

泊発電所3号炉審査資料	
資料番号	DB08-9 r.4.2
提出年月日	令和5年1月13日

泊発電所3号炉

設置許可基準規則等への適合状況について (設計基準対象施設等) 比較表

第8条 火災による損傷の防止

令和5年1月
北海道電力株式会社

枠囲みの内容は機密情報に属しますので公開できません。

比較結果等を取りまとめた資料

1. 先行審査実績等を踏まえた泊3号炉まとめ資料の変更状況(2017年3月以降)

1-1) 設計方針・運用・体制などを変更し、まとめ資料を修正した箇所と理由

- a.大飯3／4号炉まとめ資料と比較した結果、変更したもの：なし
- b.女川2号炉まとめ資料と比較した結果、変更したもの：なし
- c.他社審査会合の指摘事項等を確認した結果、変更したもの：なし
- d.当社が自主的に変更したもの：下記3件。
 - ・系統分離対策の見直し
 - ・埋設消火配管の一部地上化
 - ・火災区域、火災区画の見直し

1-2) 設計方針・運用・体制を変更するものではないが、まとめ資料の記載の充実を行った事項

- a.大飯3／4号炉まとめ資料と比較した結果、変更したもの：なし
- b.女川2号炉まとめ資料と比較した結果、変更したもの：まとめ資料全般に対して、女川2号炉審査実績の反映を行った。
- c.他社審査会合の指摘事項を確認した結果、変更したもの：なし
- d.当社が自主的に変更したもの：下記1件。
 - ・火災影響評価の最新化

1-3) バックフィット関連事項

- なし。
 - ・火災感知器の設置要件等に関する関係審査基準の改正を踏まえ、火災感知器設置に関する方針を再整理した。

1-4) その他

女川2号炉まとめ資料に合わせて記載ぶりを修正し、結果として差異がなくなった箇所があるが、本比較表にはその該当箇所の識別はしていない。

2. 女川2号炉まとめ資料との比較結果の概要

- ・女川2号炉と泊3号炉の設計方針の相違点について、次頁以降に取り纏めた。
- ・相違点はあるが、実用発電用原子炉及びその附属施設の火災防護に係る審査基準（以下、「火災防護審査基準」という。）に従い評価を実施し、基準適合性を確認していることに相違は無く、内部火災に対する基本設計方針は女川2号炉と泊3号炉で相違は無い。

女川 2号まとめ資料との比較結果（設計方針の相違）（1/13）

● 「女川」及び「泊」の欄にはまとめ資料（比較表）の記載を転記し、差異説明欄で説明する相違箇所を赤字で示している。

No.	大項目	小項目	記載箇所	女川	泊	差異説明
1	基本事項	原子炉の高温停止及び低温停止を達成し、維持するために必要な構築物、系統及び機器	【本文】 1.6.1.1(3)原子炉の高温停止及び低温停止を達成し、維持するために必要な構築物、系統及び機器(8条-12)	設計基準対象施設のうち、重要度分類に基づき、発電用原子炉施設において火災が発生した場合に、原子炉の高温停止及び低温停止を達成し、維持するために必要な以下の機能を確保するための構築物、系統及び機器を「原子炉の高温停止及び低温停止を達成し、維持するために必要な構築物、系統及び機器」として選定する。 ①原子炉冷却材圧力バウンダリ機能 ②過剰反応度の印加防止機能 ③炉心形状の維持機能 ④原子炉の緊急停止機能 ⑤未臨界維持機能 ⑥原子炉冷却材圧力バウンダリの過圧防止機能 ⑦原子炉停止後の除熱機能 ⑧炉心冷却機能 ⑨工学的安全施設及び原子炉停止系への作動信号の発生機能 ⑩安全上特に重要な関連機能 ⑪安全弁及び逃がし弁の吹き止まり機能 ⑫事故時のプラント状態の把握機能 ⑬制御室外からの安全停止機能	設計基準対象施設のうち、重要度分類に基づき、発電用原子炉施設において火災が発生した場合に、原子炉の高温停止及び低温停止を達成し、維持するために必要な以下の機能を確保するための構築物、系統及び機器を「原子炉の高温停止及び低温停止を達成し、維持するために必要な構築物、系統及び機器」として選定する。 ①原子炉冷却材圧力バウンダリ機能 ②過剰反応度の印加防止機能 ③炉心形状の維持機能 ④原子炉の緊急停止機能 ⑤未臨界維持機能 ⑥原子炉冷却材圧力バウンダリの過圧防止機能 ⑦原子炉停止後の除熱機能 ⑧炉心冷却機能 ⑨工学的安全施設及び原子炉停止系への作動信号の発生機能 ⑩安全上特に重要な関連機能 ⑪安全弁及び逃がし弁の吹き止まり機能 ⑫事故時のプラント状態の把握機能 ⑬異常状態の緩和機能 ⑭制御室外からの安全停止機能	重要度分類審査指針においては、MS-2「異常状態の緩和機能」はPWRのみが有する機能であり、BWRにはない機能のため、原子炉の高温停止及び低温停止を達成し、維持するために必要として抽出される機能が相違している。 発電用軽水型原子炉施設の安全機能の重要度分類に関する審査指針では、「異常状態の緩和機能」に該当する構築物、系統又は機器として、加圧器逃がし弁、加圧器ヒータ及び加圧器逃がし弁を挙げており、これらはいずれもPWRの機器である。
2	火災発生防止	蓄電池を設置する火災区域又は火災区画の換気について	【本文】 1.6.1.2.1(1)c, (b), i. 蓄電池(8条-15)	蓄電池を設置する火災区域又は火災区画は、機械換気を行うことによって、水素濃度を燃焼限界濃度以下とするよう設計する。安全機能を有する蓄電池を設置する火災区域又は火災区画の換気設備は、非常用電源から給電される送風機及び排風機による機械換気を行う設計とする。 それ以外の蓄電池を設置する火災区域の換気設備は、常用電源から給電される送風機及び排風機による機械換気を行う設計とし、全交流動力電源喪失時に送風機及び排風機が停止した場合は、送風機及び排風機が復帰するまで蓄電池を充電しない運用とする。	蓄電池を設置する火災区域又は火災区画は、機械換気を行うことによって、水素濃度を燃焼限界濃度以下とするよう設計する。蓄電池を設置する火災区域又は火災区画の換気空調設備は、非常用電源から給電される給気ファン及び排気ファンによる機械換気を行う設計とする。	蓄電池を設置する火災区域又は火災区画の機械換気を行う設備の給電先に差異があり、女川は安全機能を有する蓄電池を設置する場合は非常用電源から給電し、それ以外の蓄電池を設置する場合は常用電源から給電される。 泊は、安全機能を有するか否かに係わらず、蓄電池を設置する火災区画の換気空調設備は、非常用電源から給電される。

女川 2号まとめ資料との比較結果（設計方針の相違）(2/13)

No.	大項目	小項目	記載箇所	女川	泊	差異説明
3	火災発生防止	水素ポンペを設置する 火災区域又は火災区画 の換気について	【本文】 1.6.1.2.1(1)c. (b). iv. 水素混合ガ スポンペ（8条-16）	格納容器内雰囲気モニタ校正用 水素ポンペを作業時のみ持ち 込み校正作業を行う火災区域 又は火災区画は、常用電源 から給電される原子炉建屋原 子炉棟送風機及び排風機によ る機械換気を行うことによっ て、水素濃度を燃焼限界濃度 以下とするよう設計する。	自動ガス分析器校正用 水素混合ガスポンペを作業時 のみ持ち込み校正作業を行う 火災区域又は火災区画は、常 用電源から給電される補助建 屋給気ファン及び補助建屋排 気ファンによる機械換気を行 うことによつて、水素濃度を 燃焼限界濃度以下とするよう 設計する。	使用するポンペ名称の相違。 なお、泊が設置する自動ガス 分析器校正用 水素混合ガスポンペのガス組 成は水素：4.5%、窒素：95. 5%であり、水素濃度は低い。
4	火災発生防止	防爆	【本文】 1.6.1.2.1(1)d. (b) 発火性又 は引火性物質である水素を内 包する設備（8条-16）	・水素ポンペ 「1.6.1.2.1(1)e. 貯蔵」に示 す格納容器内雰囲気モニタ校 正用 水素ポンペは、ポンペ使用時 のみ建屋内に持ち込みを行う 運用とする。	・水素混合ガスポンペ 「1.6.1.2.1(1)e. 貯蔵」に示 す自動ガス分析器校正用 水素混合ガスポンペは、ポン ペ使用時のみ建屋内に持ち込 みを行う運用とする。	No.3と同じ内容（ポンペ名 称）の差異。
5	火災発生防止	水素対策	【本文】 1.6.1.2.1(5)放射線分解等によ り発生する水素の蓄積防止対 策（8条-19）	放射線分解により水素が発生 する火災区域又は火災区画に おける、水素の蓄積防止対策 としては、社団法人火力原子 力発電技術協会「BWR 配管に おける混合ガス（水素・酸素） 蓄積防止に関するガイドライ ン（平成17年10月）」等によ り、蓄積した水素の急速な燃 焼によつて、原子炉の安全性 を損なうおそれがある場合に は水素の蓄積を防止する設計 とする。	加圧器以外の1次冷却材系統 は高圧水の一相流とし、また 、加圧器内も運転中は常に1 次冷却材と蒸気を平衡状態と することで、水素や酸素の濃 度が高い状態で滞留、蓄積す ることを防止する設計とする。	炉型特有の設計の相違により 、水素対策が異なっている。 泊の当該部分の記載は同じP WRプラントである大飯と同様 の記載である。
6	火災発生防止	不燃性又は難燃性材料 の使用	【本文】 1.6.1.2.2(1)主要な構造材に 対する不燃性材料の使用（8- 20）	ケーブルトレイ内のケーブルの 固縛材は難燃性のものを使用 する設計とする。内部溢水対 策で使用している止水剤、止 水パッキンについては、難燃 性のものを使用する設計とす る。	内部溢水対策で使用している 止水剤については、難燃性の ものを使用する設計とする。	泊はケーブルトレイ内のケー ブルの固縛材は、主要な構造 材ではなく、本固縛材は可燃 物量がわずかであること、当 該材料が発火した場合におい ても、他の構築物、系統又は 機器において火災を生じさせ るおそれ小さいため、難燃材 を使用する設計としていない。 内部溢水対策で使用している 止水パッキンについては、難 燃材を使用する設計としてい ないが、溢水扉が機能喪失し たとしても、消火栓による消 火による影響がないことを確 認している。
7	火災発生防止	不燃性又は難燃性材料 の使用	【本文】 1.6.1.2.2(3)難燃ケーブルの 使用（8条-20）	原子炉格納容器内の原子炉圧 力容器下部における核計装 ケーブルは、周囲環境が極め て狭隘であり電線管に敷設す ると曲げ半径を確保できない こと、機器点検時にケーブル を解線して機器を取り外す必 要があることから、一部ケー ブルを露出する設計とする。 しかしながら、以下のとおり 対策することによつて、原子 炉の高温停止及び低温停止を 達成し、維持するために必要 な機能に影響が及ぶおそれ はない。	核計装用ケーブル及び放射線 監視設備用ケーブルは、火災 を想定した場合にも延焼が 発生しないよう、チャンネル ごとに専用電線管に収納すと ともに、電線管の両端は、電 線管外部からの酸素供給防止 を目的とし、耐火性を有する シール材による処置を行う設 計としているため、当該記載 はない。	泊は、原子炉格納容器内の核 計装ケーブルは、チャンネル ごとに電線管に敷設しており 、女川のようにケーブルを露 出する設計としている箇所は ないため、当該記載はない。

女川2号まとめ資料との比較結果（設計方針の相違）(3/13)

No.	大項目	小項目	記載箇所	女川	泊	差異説明
8	火災発生防止	不燃性又は難燃性材料の使用	【本文】 1.6.1.2.2(6)建屋内装材に対する不燃性材料の使用（8条-21）	管理区域の床に耐放射線性及び除染性を確保すること、原子炉格納容器内部の床及び壁には耐放射線性、除染性及び耐腐食性を確保することを目的としてコーティング剤を塗布する設計とする。このコーティング剤は、「建築基準法施行令」第一条の六に基づく難燃性が確認された塗料であること、不燃性材料であるコンクリート表面に塗布すること、加熱源を除去した場合はその燃焼部が広がらないこと、原子炉格納容器内を含む建屋内に設置する安全機能を有する構築物、系統及び機器には不燃性材料又は難燃性材料を使用し周辺には可燃物がないことから、当該コーティング剤が発火した場合においても他の構築物、系統及び機器において火災を生じさせるおそれは小さい。	安全機能を有する構築物、系統及び機器を設置する建屋の内装材は、石膏ボード等、「建築基準法」で不燃性材料として認められたもの若しくはこれと同等の性能を有することを試験により確認した材料を使用する設計としているため、当該記載はない。	泊も女川と同様に管理区域の床にコーティング剤を塗布しているが、泊で使用しているコーティング剤は、建築基準法の試験にて不燃材料と同等以上の性能を有していることを確認した材料を使用しているため、難燃性の塗料を使用している女川とは相違している。
9	火災感知設備	固有の信号を発する異なる火災感知器の設置	【本文】 1.6.1.3.1(2)固有の信号を発する異なる火災感知器の設置（8条-24）	火災感知設備の火災感知器は、「1.6.1.3.1(1)火災感知器の環境条件等の考慮」の環境条件等を考慮し、火災感知器を設置する火災区域又は火災区画の安全機能を有する構築物、系統及び機器の種類に応じ、火災を早期に感知し、誤作動を防止するために、固有の信号を発するアナログ式の煙感知器及びアナログ式の熱感知器の異なる種類の感知器を組み合わせて設置する設計とする。ただし、発火性又は引火性の雰囲気形成をおそれのある場所及び屋外等は、非アナログ式も含めた組み合わせで設置する設計とする。 炎感知器は非アナログ式であるが、炎が発する赤外線又は紫外線を感知するため、炎が生じた時点で感知することができ、火災の早期感知が可能である。 ここで、アナログ式とは「平常時の状況（温度、煙の濃度）を監視し、かつ、火災現象（急激な温度や煙の濃度の上昇）を把握することができる」ものと定義し、非アナログ式とは「平常時の状況（温度、煙の濃度）を監視することはできないが、火災現象（急激な温度や煙の濃度の上昇等）を把握することができる」ものと定義する。 以下に、上記に示す火災感知器の組み合わせのうち、特徴的な火災区域又は火災区画を示す。 (以下項目のみ抜粋) a. 燃料取替床等	火災感知設備の火災感知器は、「1.6.1.3.1(1)火災感知器の環境条件等の考慮」の環境条件等を考慮し、火災感知器を設置する火災区域又は火災区画の安全機能を有する構築物、系統及び機器の種類に応じ、火災を早期に感知し、誤作動を防止するために、固有の信号を発するアナログ式の煙感知器及びアナログ式の熱感知器の異なる種類の感知器を組み合わせて設置する設計とする。ただし、発火性又は引火性の雰囲気形成をおそれのある場所又は天井が高い場所等は、非アナログ式も含めた組み合わせで設置する設計とする。 炎感知器は非アナログ式であるが、炎が発する赤外線又は紫外線を感知するため、炎が生じた時点で感知することができ、火災の早期感知が可能である。 ここで、アナログ式とは「平常時の状況（温度、煙の濃度）を監視し、かつ、火災現象を把握することができる」ものと定義し、非アナログ式とは「平常時の状況（温度、煙の濃度）を監視することはできないが、火災現象（急激な温度や煙の濃度の上昇等）を把握することができる」ものと定義する。 以下に、上記に示す火災感知器の組み合わせのうち、特徴的な火災区域又は火災区画を示す。 (以下項目のみ抜粋) a. 使用済燃料ピット及び新燃料貯蔵庫エリア等	女川及び泊は a. 及び b. には特徴的な火災区域又は火災区画として、炎感知器を設置するところについて記載をされており、炉型の違い等により選定されるところが相違している。 女川は原子炉格納容器内には、アナログ式の煙感知器及びアナログ式の熱感知器を設置する設計としている。 泊は原子炉格納容器内には、アナログ式の煙感知器、アナログ式の熱感知器及び非アナログ式の炎感知器を設置する設計としている。また、放射線による火災感知器の故障を防止するため、比較的線量の高いところに設置する火災感知器は非アナログ式の煙感知器及び非アナログ式の熱感知器としている。 本段落はアナログ式の煙感知器、アナログ式の熱感知器及び非アナログ式の炎感知器を組み合わせて設置する設計とする火災区域又は火災区画のうち、特徴的な火災区域又は火災区画について記載をしている。よって、女川は本段落に原子炉格納容器の火災感知器の組み合わせを記載している。 対して泊の原子炉格納容器は環境条件等を考慮し、非アナログ式の煙感知器及び非アナログ式の熱感知器も設置する設計としており、こういった環境条件等を考慮してアナログ式の煙感知器、アナログ式の熱感知器及び非アナログ式の炎感知器とは異なる火災感知器を組み合わせて設置

女川2号まとめ資料との比較結果（設計方針の相違）（4/13）

No.	大項目	小項目	記載箇所	女川	泊	差異説明
				<p>b. ディーゼル発電機室非常用送風機室</p> <p>c. 原子炉格納容器</p>	<p>b. ディーゼル発電機室蓄熱室、固体廃棄物貯蔵庫給気室及び放射性廃棄物処理建屋給気室</p>	<p>する火災区域又は火災区画については、No10の段落で記載する。</p>
10	火災感知設備	固有の信号を発する異なる火災感知器の設置	<p>【本文】</p> <p>1.6.1.3.1(2)固有の信号を発する異なる火災感知器の設置（8条-24）</p>	<p>以下に示す火災区域又は火災区画は、環境条件等を考慮し、上記とは異なる火災感知器を組み合わせる設計とする。</p> <p>（以下項目のみ抜粋）</p> <p>d. 屋外区域（海水ポンプ室（補機ポンプエリア））</p> <p>e. 軽油タンクエリア</p> <p>f. 蓄電池室</p>	<p>以下に示す火災区域又は火災区画は、環境条件等を考慮し、上記とは異なる火災感知器を組み合わせる設計とする。</p> <p>（以下項目のみ抜粋）</p> <p>c. 原子炉格納容器</p> <p>d. 燃料油サービスタンク室及びディーゼル発電機室燃料油貯油槽</p> <p>e. 固体廃棄物貯蔵庫</p> <p>f. 放射性廃棄物処理建屋</p>	<p>泊では海水ポンプは建屋内に設置されているため、女川のd.に相当する記載はない。</p> <p>No.9の差異説明で記載したとおり、原子炉格納容器は本段落に記載しており、記載箇所が相違している。</p> <p>泊の蓄電池室については、多重化した換気空調設備による換気により、「工場電気設備防爆指針」における危険箇所該当しないため、アナログ式の煙と熱感知器を設置している。</p>
11	火災感知設備	固有の信号を発する異なる火災感知器の設置	<p>【本文】</p> <p>1.6.1.3.1(2)固有の信号を発する異なる火災感知器の設置（8条-26）</p>	<p>また、以下に示す火災区域又は火災区画は、発火源となる可燃物がなく可燃物管理により可燃物を持ち込まない運用とすることから、火災感知器を設置しない、若しくは発火源となる可燃物が少なく火災により安全機能へ影響を及ぼすおそれはないことから「消防法」又は「建築基準法」に基づく火災感知器を設ける設計とする。</p> <p>（以下項目のみ抜粋）</p> <p>g. ルーバ室、給気ケーシング室、給気室、ブローアウトシャフト室、ダクトスペース、パイプスペース、トレンチ（予備スペース）</p> <p>h. 排気チャンバ室</p> <p>i. フィルタ室</p> <p>j. 使用済燃料プール、復水貯蔵タンク、使用済樹脂貯蔵槽、浄化系沈降分離槽</p> <p>k. 不燃性材料であるコンクリート又は金属により構成された設備のみを設けた火災区域又は火災区画</p> <p>l. フェイル・セーフ設計の設備のみが設置された火災区域又は火災区画</p> <p>m. 気体廃棄物処理設備エリア排気放射線モニタ検出器設置区画</p>	<p>また、以下に示す火災区域又は火災区画は、発火源となる可燃物がなく可燃物管理により可燃物を持ち込まない運用とすることから、火災感知器を設置しない設計とする。</p> <p>（以下項目のみ抜粋）</p> <p>h. ダクトスペース</p> <p>i. 燃料取替用水ビット室、補助給水ビット室及び廃液貯蔵ビット室</p> <p>j. フィルタ室</p> <p>k. 脱塩塔室、使用済樹脂貯蔵タンク室</p>	<p>泊では可燃物の状況により「消防法」又は「建築基準法」に基づく設置とすることは設定していない。</p> <p>また、炉型による設備構成の違いにより、火災感知器を設置しない場所が相違しているが、火災感知器を設置しない設計の考え方に相違はない。</p>

女川2号まとめ資料との比較結果（設計方針の相違）（5/13）

No.	大項目	小項目	記載箇所	女川	泊	差異説明
12	火災感知設備	火災感知器の電源確保	【本文】 1.6.1.3.1(4)火災感知設備の電源確保（8条-27）	安全機能を有する構築物、系統及び機器を設置する火災区域又は火災区画の火災感知設備は、外部電源喪失時においても火災の感知が可能となるように蓄電池を設け、電源を確保する設計とする。 また、原子炉の高温停止及び低温停止を達成し、維持するために必要な構築物、系統及び機器並びに放射性物質の貯蔵又は閉じ込め機能を有する構築物、系統及び機器を設置する火災区域又は火災区画の火災感知設備に供給する電源は、非常用ディーゼル発電機が接続されている非常用電源より供給する設計とする。	安全機能を有する構築物、系統及び機器を設置する火災区域又は火災区画の火災感知設備は、外部電源喪失時においても火災の感知が可能となるように蓄電池を設け、電源を確保する設計とする。 また、原子炉の高温停止及び低温停止を達成し、維持するために必要な構築物、系統及び機器を設置する火災区域又は火災区画の火災感知設備に供給する電源は、ディーゼル発電機が接続されている非常用電源より供給する設計とする。	安全機能を有する構築物、系統及び機器を設置する火災区域又は火災区画の火災感知設備は、外部電源喪失時に内蔵する蓄電池により電源を確保する設計としている。 加えて、原子炉の高温停止及び低温停止を達成し、維持するために必要な構築物、系統及び機器を設置する火災区域又は火災区画の火災感知設備に供給する電源は、ディーゼル発電機が接続されている非常用電源より供給する設計としているが、放射性物質の貯蔵又は閉じ込め機能を有する構築物、系統及び機器を設置する火災区域又は火災区画の火災感知設備に供給する電源は、常用電源より供給する設計としている。 なお、泊の当該部分の記載は同じPWRプラントである大飯と同様の記載である。
13	消火設備	消火活動が困難とならない火災区域又は火災区画	【本文】 1.6.1.3.2(1)b.火災発生時の煙の充満又は放射線の影響により消火活動が困難とならない火災区域又は火災区画の選定（8条-28）	原子炉の高温停止及び低温停止を達成し、維持するために必要な構築物、系統及び機器を設置する火災区域又は火災区画のうち、消火活動が困難とならないところを以下に示す。（以下項目のみ抜粋） (a)屋外の火災区域（海水ポンプ室（補機ポンプエリア）、軽油タンクエリア及び燃料移送ポンプ室） (b)可燃物の設置状況等により火災が発生しても煙が充満しない火災区域又は火災区画 (c)中央制御室 (d)原子炉格納容器 (e)トールラス室	原子炉の高温停止及び低温停止を達成し、維持するために必要な構築物、系統及び機器を設置する火災区域又は火災区画のうち、消火活動が困難とならないところを以下に示す。（以下項目のみ抜粋） (a)屋外の火災区域（ディーゼル発電機燃料油貯槽） (b)燃料取替用水ビット室及び補助給水ビット室 (c)中央制御室	可燃物設置状況等により消火活動が困難とならないところが相違している。 泊は、原子炉格納容器は消火要員による消火が可能な場合は消火要員にて消火活動を行うが、不可能な場合には原子炉格納容器スプレイ設備による消火を行うこととし、消火活動が困難となる火災区画として整理している。この整理は、同じPWRプラントである大飯も同様である。
14	消火設備	消火活動が困難となる火災区域又は火災区画に設置する消火設備	【本文】 1.6.1.3.2(1)c.火災発生時の煙の充満又は放射線の影響により消火活動が困難となる火災区域又は火災区画に設置する消火設備（8条-29）	火災発生時の煙の充満又は放射線の影響により消火活動が困難となる火災区域又は火災区画は、自動又は中央制御室からの手動操作による固定式消火設備である全域ガス消火設備を設置し消火を行う設計とする。 なお、これらの固定式消火設備に使用するガスは、ハロゲン化物消火剤とする。全域ガス消火設備の自動起動用の煙感知器と熱感知器は、当該火災区域又は火災区画に設置した「固有の信号を発する異なる種類の感知器」とする。	火災発生時の煙の充満又は放射線の影響により消火活動が困難となる火災区域又は火災区画は、自動消火設備である全域ガス消火設備を設置し消火を行う設計とする。 なお、これら全域ガス消火設備に使用するガスは、ハロゲン化物消火剤、二酸化炭素ガス又はイナートガスとする。全域ガス消火設備の自動起動用の煙感知器と熱感知器は、当該火災区域又は火災区画に設置した「固有の信号を発する異なる種類の感知器」とする。	泊では手動操作による固定式消火設備を設置していない。 また、使用するガス消火剤が相違している。

女川 2 号まとめ資料との比較結果（設計方針の相違）（6/13）

No.	大項目	小項目	記載箇所	女川	泊	差異説明
15	消火設備	消火活動が困難となる火災区域又は火災区画に設置する消火設備	【本文】 1.6.1.3.2(1)c. 火災発生時の煙の充満又は放射線の影響により消火活動が困難となる火災区域又は火災区画に設置する消火設備（8 条-29）	（該当記載なし）	(a) 原子炉格納容器 原子炉格納容器内に自動消火設備を適用とした場合、原子炉格納容器内の自由体積が約6.6万m3あることから、原子炉格納容器内全体に消火剤を充満させるまで時間を要する。 このため、原子炉格納容器の消火設備は、火災発生時の煙の充満による消火活動が困難でない場合、早期に消火が可能である、消火要員による消火を行う設計とする。火災発生時の煙の充満又は放射線の影響により消火要員による消火活動が困難である場合は、中央制御室からの手動操作が可能であり、原子炉格納容器全域を水滴で覆うことのできる原子炉格納容器スプレイ設備による手動消火を行う設計とする。	PWRの原子炉格納容器内は窒素置換していないため、泊は、原子炉格納容器は消火要員による消火が可能な場合は消火要員にて消火活動を行うが、不可能な場合には原子炉格納容器スプレイ設備による消火を行うこととし、消火活動が困難となる火災区画として整理している。この整理は、同じPWRプラントである大飯も同様である。
16	消火設備	消火活動が困難とならない火災区域又は火災区画に設置する消火設備	【本文】 1.6.1.3.2(1)d. 火災発生時の煙の充満又は放射線の影響により消火活動が困難とならない火災区域又は火災区画に設置する消火設備（8 条-30）	（該当記載なし）	(c) 燃料取替用水ピット室及び補助給水ピット室 燃料取替用水ピット室及び補助給水ピット室は、全面が金属に覆われており、ピット内は水で満たされ、可燃物を置かず発火源がない設計とすることから、火災が発生するおそれがない。 したがって、「消防法」又は「建築基準法」に基づく消火設備で消火を行う設計とする。	燃料取替用水ピット及び補助給水ピットは、女川にはない設備である。 泊は、燃料取替用水ピット室及び補助給水ピット室は全面が金属で覆われており、ピット内は水で満たされ、可燃物を置かず発火源がない設計としている。
17	消火設備	消火活動が困難とならない火災区域又は火災区画	【本文】 1.6.1.3.2(2)b. 火災発生時の煙の充満又は放射線の影響により消火活動が困難とならない火災区域又は火災区画の選定（8 条-31）	放射性物質の貯蔵又は閉じ込め機能を有する構築物、系統及び機器を設置する火災区域又は火災区画であって、煙の充満又は放射線の影響により消火活動が困難とならない火災区域又は火災区画を以下に示す。 （以下項目のみ抜粋） (a)復水貯蔵タンク (b)使用済燃料プール (c)使用済樹脂貯蔵槽、浄化系沈降分離槽	放射性物質の貯蔵又は閉じ込め機能を有する構築物、系統及び機器を設置する火災区域又は火災区画であって、煙の充満又は放射線の影響により消火活動が困難とならない火災区域又は火災区画を以下に示す。 （以下項目のみ抜粋） (a) 廃液貯蔵ピット (b) 使用済燃料ピット及び新燃料貯蔵庫エリア (c) 使用済樹脂貯蔵タンク室 (d) A, B-安全注入ポンプ再循環サンプ側入口C/V外側隔離弁及びA, B-余熱除去ポンプ再循環サンプ側入口弁 (e) 試料採取室排気隔離ダンパ及び試料採取室排気風量制御ダンパ	炉型による設備構成の違いにより、消火困難とはならないところが相違している。また、先行PWRとは、以下の相違がある。 ・(a) 廃液貯蔵ピットについてはピットとタンクの構造が相違している。 ・泊は女川を参考とした重要度分類指針からの機器選定とされているため、(d)A, B-安全注入ポンプ再循環サンプ側入口C/V外側隔離弁及びA, B-余熱除去ポンプ再循環サンプ側入口弁並びに(e) 試料採取室排気隔離ダンパ及び試料採取室排気風量制御ダンパについては、選定される機器として相違している。

女川2号まとめ資料との比較結果（設計方針の相違）（7/13）

No.	大項目	小項目	記載箇所	女川	泊	差異説明
18	消火設備	消火活動が困難となる火災区域又は火災区画に設置する消火設備	【本文】 1.6.1.3.2(2)c. 火災発生時の煙の充満又は放射線の影響により消火活動が困難となる火災区域又は火災区画に設置する消火設備（8条-31）	放射性物質の貯蔵又は閉じ込め機能を有する構築物、系統及び機器を設置する火災区域又は火災区画のうち、火災発生時の煙の充満又は放射線の影響により消火活動が困難となる火災区域又は火災区画は、 自動又は中央制御室からの手動操作による固定式消火設備である全域ガス消火設備 を設置し消火を行う設計とする。 なお、この 固定式消火設備 に使用するガスは、「消防法施行規則」を踏まえハロゲン化物消火剤とする。	放射性物質の貯蔵又は閉じ込め機能を有する構築物、系統及び機器を設置する火災区域又は火災区画のうち、火災発生時の煙の充満又は放射線の影響により消火活動が困難となる火災区域又は火災区画は、 自動消火設備 である全域ガス消火設備を設置し消火を行う設計とする。 なお、この 自動消火設備 に使用するガスは、「消防法施行規則」を踏まえハロゲン化物消火剤又は 二酸化炭素ガス とする。	泊では手動操作による固定式消火設備は設置していない。 泊では全域ガス消火設備の消火剤として、二酸化炭素も使用している。
19	消火設備	消火活動が困難となる火災区域又は火災区画に設置する消火設備	【本文】 1.6.1.3.2(2)c. 火災発生時の煙の充満又は放射線の影響により消火活動が困難となる火災区域又は火災区画に設置する消火設備（8条-32）	（該当記載なし）	(b)セメント固化装置 セメント固化装置は不燃性材料である金属により構成されており、フェイル・クローズ設計の隔離弁を設ける設計とすることにより、火災による安全機能への影響は考えにくい。また、セメント固化装置の周りは火災荷重を低く管理する。よって、「消防法」又は「建築基準法」に基づく消火設備で消火を行う設計とする。 (c)格納容器給気密ダンパ 格納容器給気密ダンパは不燃性材料である金属により構成されており、フェイル・クローズ設計とすることにより、火災による安全機能への影響は考えにくい。また、格納容器給気密ダンパの周りは火災荷重を低く管理する。よって、「消防法」又は「建築基準法」に基づく消火設備で消火を行う設計とする。	セメント固化装置と格納容器吸気密ダンパは女川にはない設備であり、これらを設置するところは消火困難であるが、フェイルクローズ設計のため、「消防法」又は「建築基準法」で消火することとする。 女川も、消火困難であるが、フェイルクローズ設計のため、「消防法」又は「建築基準法」で消火するところがあるが、設備構成の違いにより、記載が相違している。
20	消火設備	消火用水供給系の多重性又は多様性の考慮	【本文】 1.6.1.3.2(3)消火用水供給系の多重性又は多様性の考慮（8条-32）	消火用水供給系の水源は、屋内の火災区域又は火災区画用としては、1号炉及び2号炉共用の消火水槽（約110㎡）、消火水タンク（約110㎡）を設置し、多重性を有する設計とする。また、屋外の火災区域用としては、屋外消火水タンク（約100㎡）を2基設置し多重性を有する設計とする。 屋内消火用水供給系の消火ポンプは、電動機駆動消火ポンプを2台設置し、多重性を有する設計とする。 なお、消火ポンプについては外部電源喪失時であっても機能を喪失しないよう、非常用電源から受電する設計とする。 屋外消火用水供給系の消火ポンプは、電動機駆動消火ポンプ	消火用水供給系の水源は、屋内の火災区域又は火災区画及び屋外の火災区域用としては、1号、2号及び3号炉共用のろ過水タンク（約1,500㎡）を2基、ろ過水タンク（約1,500㎡）を2基設置し多重性を有する設計とする。 消火用水供給系の消火ポンプは、1号、2号及び3号炉	消火用水供給系の系統構成が相違しており、泊は外部電源が喪失しても消火ポンプが起動できるよう、電動とディーゼル駆動（エンジン駆動）を組合せた多様な設計としている。 PWRは原子炉格納容器の消火設備として原子炉格納容器スプレイ設備を設置していることから、その設備構成についても記載している。

女川2号まとめ資料との比較結果（設計方針の相違）(8/13)

No.	大項目	小項目	記載箇所	女川	泊	差異説明
				<p>ンプ、ディーゼル駆動消火ポンプをそれぞれ1台ずつ設置し、多様性を有する設計とする。</p> <p>なお、消火ポンプについては外部電源喪失時であっても機能を喪失しないよう、ディーゼル駆動消火ポンプについては起動用の蓄電池を設置する設計とする。</p>	<p>共用の電動消火ポンプ並びに1号、2号及び3号炉共用のエンジン駆動消火ポンプをそれぞれ1台ずつ、電動機駆動消火ポンプ及びディーゼル駆動消火ポンプをそれぞれ1台ずつ設置し、多様性を有する設計とする。</p> <p>なお、消火ポンプについては外部電源喪失時であっても機能を喪失しないよう、1号、2号及び3号炉共用のエンジン駆動消火ポンプ及びディーゼル駆動消火ポンプについては起動用の蓄電池を設置する設計とする。</p> <p>原子炉格納容器スプレイ設備は、格納容器スプレイポンプを2台設置する等、系統の多重性を有する設計とし、水源は、使用可能な場合に水源とするろ過水タンクを4基（3号炉のろ過水タンク(約1,500m³)2基、1号及び2号炉のろ過水タンク(約1,500m³)（1号、2号及び3号炉共用）2基）、ろ過水タンクが使用できない場合に水源とする燃料取替用水ピットを1基設置する設計とする。なお、燃料取替用水ピットは、原子炉格納容器スプレイ設備により消火を行う時間が24時間以内であることから、単一故障を想定しない設計とする。</p>	
21	消火設備	系統分離に応じた独立性の考慮	【本文】 1.6.1.3.2(4)系統分離に応じた独立性の考慮(8条-33)	<p>火災防護対象機器及び火災防護対象ケーブルの系統分離を行うために設置する全域ガス消火設備は、火災区域又は火災区画ごとに設置する設計とする。</p>	<p>動的機器である選択弁及び容器弁について、単一故障を想定しても、系統分離された火災区域又は火災区画に対して消火設備が同時に機能喪失しない設計としているため、当該記載はない。</p>	<p>泊は先行PWRと同様に、火災防護対象機器及び火災防護対象ケーブルの系統分離を行うために設置する全域ガス消火設備は、火災区域又は火災区画ごとに設置する設計としていない。ただし、審査基準要求である「系統分離に応じた独立性」への対応として、系統分離を行うために設けられた火災区域又は火災区画に設置する全域ガス消火設備は、動的機器である弁等の単一故障を仮定しても、弁を多重に設置するなど同時に消火機能を喪失することがない設計としている。</p>
22	消火設備	火災に対する二次的影響の考慮	【本文】 1.6.1.3.2(5)火災に対する二次的影響の考慮(8条-33)	<p>局所ガス消火設備は、電気絶縁性の高いガスを採用するとともに、ケーブルトレイ消火設備及び電源盤消火設備については、ケーブルトレイ内又は隔壁内に消火剤を留めることとする。ポンプ用の消火設備については、消火対象と十分離れた位置にポンプ及び制御盤を設置することで、火災の火炎、熱による直接的な影響のみならず、煙、流出流体、断線及び爆発等の二次的影響が、火災が発生していない安全機能を有する構築物、系統及び機器に及ばない設計とする。</p>	<p>火災発生時の煙の充満又は放射線の影響により消火活動が困難となる火災区域又は火災区画は、自動消火設備である全域ガス消火設備を設置し消火を行う設計としているため、当該記載はない。</p>	<p>泊では火災防護審査基準に基づく「自動消火設備又は手動操作による固定消火設備」として、全域ガス消火設備を設置しており、局所ガス消火設備は設置していないため、当該記載はない。</p>

女川2号まとめ資料との比較結果（設計方針の相違）(9/13)

No.	大項目	小項目	記載箇所	女川	泊	差異説明
				また、中央制御室床下ケーブルビットに設置する局所ガス消火設備についても電気絶縁性が高く、人体への影響が小さいハロン1301を採用するとともに、消火対象となる機器が設置されている火災区域又は火災区画とは別の区画に設置し、火災による熱の影響を受けても破損及び爆発が発生しないよう、ボンベに接続する安全弁によりボンベの過圧を防止する設計とする。		
23	消火設備	想定火災の性質に応じた消火剤の容量	【本文】 1.6.1.3.2(6)想定火災の性質に応じた消火剤の容量（8条-34）	火災防護対象機器がある火災区域又は火災区画に設置する全域ガス消火設備及び局所ガス消火設備については、「消防法施行規則」第二十条並びに試験結果に基づき、単位体積あたりに必要な消火剤を配備する設計とする。特に、複数の場所に対して消火する設備の消火剤の容量は、複数の消火対象場所のうち必要な消火剤が最大となる場所の必要量以上となるよう設計する。 火災区域又は火災区画に設置する消火器については、「消防法施行規則」第六～八条に基づき延床面積又は床面積から算出される必要量の消火剤を配備する設計とする。	火災防護対象機器がある火災区域又は火災区画に設置する全域ガス消火設備については、「消防法施行規則」第十九条並びに第二十条に基づき、単位体積あたりに必要な消火剤を配備する設計とする。特に、複数の場所に対して消火する設備の消火剤の容量は、複数の消火対象場所のうち必要な消火剤が最大となる場所の必要量以上となるよう設計する。 火災区域又は火災区画に設置する消火器については、「消防法施行規則」第六～八条に基づき延床面積又は床面積から算出される必要量の消火剤を配備する設計とする。	泊では火災防護審査基準に基づく「自動消火設備又は手動操作による固定消火設備」として、全域ガス消火設備を設置しており、局所ガス消火設備は設置していない。 泊は二酸化炭素ガス及びイナートガスも使用しており、消防法施行規則第十九条に基づき消火剤を配備しているため、適用する法令の記載が相違している。 女川の「試験結果」とは、ケーブルトレイ消火設備の試験結果のことを指しており、泊は火災防護審査基準に基づく「自動消火設備又は手動操作による固定消火設備」として、全域ガス消火設備を設置しており、ケーブルトレイ消火設備を設置していないため、記載していない。
24	消火設備	水消火設備の優先供給	【本文】 1.6.1.3.2(9)水消火設備の優先供給（8条-35）	消火用水供給系は、飲料水系や所内用水系等と共用する場合には、隔離弁を設置して遮断する措置により、消火用水の供給を優先する設計とする。 なお、水道水系とは共用しない設計とする。	消火用水供給系は、飲料水系や所内用水系等と共用する場合には、隔離弁を設置して遮断する措置により、消火用水の供給を優先する設計とする。	泊の消火用水供給系については、飲料水系や所内用水系と共用しており、「水道水系とは共用しない」としている女川とは設計が相違している。
25	消火設備	消火設備の電源確保	【本文】 1.6.1.3.2(11)消火設備の電源確保（8条-35）	安全機能を有する構築物、系統及び機器を設置する火災区域又は火災区画の全域ガス消火設備及び局所ガス消火設備は、外部電源喪失時にも消火が可能となるように、非常用電源から受電するとともに、設備の作動に必要な電源を供給する蓄電池も設ける設計とする。 ケーブルトレイ用の局所ガス消火設備は、作動に電源が不要な設計とする。	原子炉の高温停止及び低温停止を達成し維持するために必要な構築物、系統及び機器を設置する火災区域又は火災区画の全域ガス消火設備は、外部電源喪失時にも消火が可能となるように、非常用電源から受電するとともに、設備の作動に必要な電源を供給する蓄電池も設ける設計とする。 放射性物質の貯蔵又は閉じ込め機能を有する構築物、系統及び機器を設置する火災区域又は火災区画の全域ガス消火設備は、外部電源喪失時にも消火が可能となるように、設備の作動に必要な電源を供給する蓄電池を設ける設計とする。 原子炉格納容器スプレイ設備は、非常用電源から受電することで、外部電源喪失時においても機能を失わない設計とする。	安全機能を有する構築物、系統及び機器を設置する火災区域又は火災区画の全域ガス消火設備は、外部電源喪失時に内蔵する蓄電池により電源を確保する設計としている。 加えて、原子炉の高温停止及び低温停止を達成し、維持するために必要な構築物、系統及び機器を設置する火災区域又は火災区画の火災感知設備に供給する電源は、ディーゼル発電機が接続されている非常用電源より供給する設計としているが、放射性物質の貯蔵又は閉じ込め機能を有する構築物、系統及び機器を設置する火災区域又は火災区画の火災感知設備に供給する電源は、常用電源より供給する設計としている。本記載は、先行PWRプラントである大飯と同様な設計としている。 泊は、原子炉格納容器での火災が、消火要員による消火が困難な場合は、原子炉格納容器スプレイ設備で消火を実施

女川2号まとめ資料との比較結果（設計方針の相違）（10/13）

No.	大項目	小項目	記載箇所	女川	泊	差異説明
						する設計としており、原子炉格納容器スプレイ設備は、非常用電源から受電することで、外部電源喪失時においても機能を失わない設計とする。
26	消火設備	固定式消火設備の職員退避警報	【本文】 1.6.1.3.2(13)固定式消火設備の職員退避警報（8条-36）	固定式消火設備である全域ガス消火設備は、作動前に職員等の退出ができるように警報又は音声警報を吹鳴し、20秒以上の時間遅れをもってハロンガスを放出する設計とする。	固定式消火設備である全域ガス消火設備のうち、二酸化炭素消火設備及びハロゲン化物消火設備は、作動前に職員等の退出ができるように警報又は音声警報を吹鳴し、20秒以上の時間遅れをもって消火剤を放出する設計とする。 なお、イナートガス消火設備については、消火時に毒性がなく、所員等が滞在する場所にはガスを放出しないことから、退出警報を設置しない。	泊では全域ガス消火設備の消火剤として、二酸化炭素ガス及びイナートガスも使用している。 イナートガスを使用する全域ガス消火設備は、人が立ち入れない狭隘などところであるフロアケーブルダクトに設置されており、所員等が滞在する場所にはガスを放出しないこと及び消火時に毒性がないことから、退出警報を設置しない設計としている。
27	消火設備	消火用非常照明	【本文】 1.6.1.3.2(15)消火用非常照明（8条-36）	建屋内の消火栓、消火設備現場盤の設置場所及び設置場所までの経路には、移動及び消火設備の操作を行うため、「消防法」で要求される消火継続時間20分に現場への移動等の時間（最大約1時間）も考慮し、8時間以上の容量の蓄電池を内蔵する照明器具を設置する設計とする。	建屋内の消火栓、消火設備現場盤の設置場所及び設置場所までの経路には、移動及び消火設備の操作を行うため、「消防法」で要求される消火継続時間20分に現場への移動等の時間（最大約30分）も考慮し、4時間以上の容量の蓄電池を内蔵する照明器具を設置する設計とする。	設置する非常用照明の蓄電池の容量が相違しているが、移動及び消火設備の操作を考慮していることに相違はない。
28	消火設備	自然現象の考慮	【本文】 1.6.1.3.3(1)凍結防止対策（8条-37）	屋外に設置する火災感知設備及び消火設備は、女川原子力発電所において考慮している最低気温-14.6℃まで気温が低下しても使用可能な火災感知設備及び消火設備を設置する設計とする。 屋外消火設備の配管は、保温材により配管内部の水が凍結しない設計とする。 屋外消火栓本体はすべて、凍結を防止するため、消火栓内部に水が溜まらないような構造とし、自動排水機構により通常は排水弁を通路状態、消火栓使用時は排水弁を閉にして放水を可能とする地上式（不凍式消火栓型）を採用する設計とする。	屋外に設置する消火設備は、泊発電所において考慮している最低気温-19℃まで気温が低下しても使用可能な消火設備を設置する設計とする。凍結を防止するため、屋外の消火配管は凍結深さ（700mm*1）より深く埋設することを基本とする。 ただし、地上化された屋外消火設備の配管は、保温材等により配管内部の水が凍結しない設計とする。 屋外消火栓本体はすべて、凍結を防止するため、消火栓内部に水が溜まらないような構造とし、自動排水機構により通常は排水弁を通路状態、消火栓使用時は排水弁を閉にして放水を可能とする地上式（不凍式消火栓型）を採用する設計とする。 *1：北海道開発局道路設計要領より	泊の屋外の消火設備は、小樽特別地域気象観測所での観測記録から設定した設計基準温度である-19.0℃の設計としている。 泊では屋外の火災区域としてディーゼル発電機燃料油貯油槽があるが、設置する火災感知器は地下のマンホール周辺に設置しており、屋外には火災感知器を設置していない。また、泊では凍結を防止するため、屋外配管は凍結深さより深く埋設することを基本としている。 なお、凍結深度深さについては、北海道開発局道路設計要領（第2集道路付帯施設（平成25年4月）、20年確率置換厚保全道図）より設定しており、北海道庁の凍結深度（泊）の600mmよりも深い設定としている。
29	消火設備	自然現象の考慮	【本文】 1.6.1.3.3(3)b.地盤変位対策（8条-38）	屋外消火配管は、地上又はトレンチに設置し、地震時における地盤変位に対して、その配管の自重や内圧、外的荷重を考慮しても地盤沈下による建屋と周辺地盤との相対変位を考慮する設計とする。 また、地盤変位対策としては、水消火配管のレイアウト、建屋等の取り合い部における配管の曲げ加工や配管支	屋外の消火配管は、凍結防止のため埋設を基本とし、地震時における地盤変位対策として、建屋貫通部付近の接続部には機械式継手ではなくフレキシブル継手又は溶接継手を採用するとともに、屋外の埋設消火配管については、「原子力発電所の火災防護規程（JEAC4626-2010）」により耐震性の確保を確認する設計とする。なお、給排	泊は凍結防止も考慮し、消火水配管は埋設を基本としているため、地盤変位対策が異なっている。

女川2号まとめ資料との比較結果（設計方針の相違）（11/13）

No.	大項目	小項目	記載箇所	女川	泊	差異説明
				<p>持長さからフレキシビリティを考慮した配置とすることで、地盤変位による変形を配管系統全体で吸収する設計とする。</p> <p>さらに、屋外消火配管が破断した場合でも消防車を用いて屋内消火栓へ消火用水の供給ができるように、建屋外部に給水接続口を設置する設計とする。</p>	<p>水処理建屋からタービン建屋への消火配管は、建屋間の洞道内に敷設することで地盤変位の影響を直接受けない設計とする。</p> <p>さらに、屋外消火配管が破断した場合でも消防車を用いて屋内消火栓へ消火用水の供給ができるように、建屋外部に給水接続口を設置する設計とする。</p>	
30	影響軽減	火災の影響軽減のための対策	<p>【本文】</p> <p>1.6.1.4.1(3)a. 中央制御室に対する火災の影響軽減のための対策（8条-41）</p>	<p>このため、中央制御室制御盤内の火災防護対象機器及び火災防護対象ケーブルは、以下の(a)～(c)に示すとおり、実証試験結果に基づく離隔距離等による分離対策、高感度煙検出設備の設置による早期の火災感知及び常駐する運転員による早期の消火活動に加え、火災により中央制御室制御盤の1つの区画の安全機能が全て喪失しても、他の区画の制御盤は機能が維持されることを確認することにより、原子炉の高温停止及び低温停止の達成、維持ができることを確認し、火災の影響軽減のための対策を講じる設計とする。</p>	<p>このため、火災防護対象である中央制御盤（安全系コンソール）内の機器及びケーブルは、以下の(a)～(c)に示すとおり、実証試験結果に基づく離隔距離等による分離対策、煙検知器の設置による早期の火災感知及び常駐する運転員による早期の消火活動に加え、火災により中央制御盤（安全系コンソール）の1つの区画の安全機能が全て喪失しても、他の区画の中央制御盤（安全系コンソール）により、原子炉の高温停止及び低温停止の達成、維持ができることを確認し、火災の影響軽減のための対策を講じる設計とする。</p>	<p>泊の中央制御盤（安全系コンソール）は小型盤であり、盤内の空間容積が小さいことから、高感度煙検出設備ではなく煙検知器を設置する設計としている。煙検知器で高感度煙検出設備と同程度に早期に中央制御盤（安全系コンソール）内の煙を検知できることは、評価により確認している。</p> <p>泊の中央制御盤（安全系コンソール）は同一機能を有する盤を複数設置しており、1つの区画の安全機能が全て喪失した際には、同一機能を有する他の中央制御盤（安全系コンソール）にて対応可能なため、記載が異なっている。</p>
31	影響軽減	火災の影響軽減のための対策	<p>【本文】</p> <p>1.6.1.4.1(3)a. (a) 離隔距離による分離（8条-41）</p>	<p>中央制御室の火災防護対象機器及び火災防護対象ケーブルは、運転員の操作性及び視認性向上を目的として近接して設置することから、中央制御室の制御盤については区分ごとに別々の盤で分離する設計とする。一部、一つの制御盤内に複数の安全系区分の火災防護対象機器及び火災防護対象ケーブルを設置しているものがあるが、これらについては、区分間に金属製の仕切りを設置する。</p> <p>ケーブルについては、当該ケーブルに火災が発生しても延焼せず、また、周囲へ火災の影響を与えない耐熱ビニル電線、難燃仕様のフッ素樹脂（ETFE）電線及び難燃ケーブルを使用し、電線管に敷設する、又は離隔距離を確保すること等により系統分離する設計とする。これらの分離については、実証試験等において火災により近接する他の区分の構成部品に火災の影響がないことを確認した設計とする。</p>	<p>火災防護対象である中央制御盤（安全系コンソール）内の機器及びケーブルは、運転員の操作性及び視認性向上を目的として近接して設置することから、中央制御盤（安全系コンソール）に隣接する中央制御盤（常用系コンソール）の火災が、中央制御盤（安全系コンソール）に影響を与えないことを確認した実証試験の結果に基づき分離対策を講じる設計とする。また、中央制御盤（安全系コンソール）内に安全系PDP及び電源装置を設置しているが、これらについては、相違する系列間に金属製の仕切りを設置する。</p> <p>ケーブルについては、当該ケーブルに火災が発生しても延焼せず、また、周囲へ火災の影響を与えないテフロン電線及び難燃ケーブルを使用する、又は離隔距離を確保すること等により系統分離する設計とする。これらの分離については、実証試験等において火災により近接する他の区分の構成部品に火災の影響がないことを確認した設計とする。</p>	<p>泊の中央制御盤（安全系コンソール）は同一機能を有する盤を複数設置しており、盤内及び盤間で分離する設計としている。</p> <p>泊は中央制御盤（安全系コンソール）間に中央制御盤（常用系コンソール）が設置されているため、中央制御盤（常用系コンソール）の火災による中央制御盤（安全系コンソール）への火災影響がないことを試験にて確認している。</p>

女川2号まとめ資料との比較結果（設計方針の相違）（12/13）

No.	大項目	小項目	記載箇所	女川	泊	差異説明
32	影響軽減	火災の影響軽減のための対策	【本文】 1.6.1.4.1(3)bフロアケーブルダクトの影響軽減対策（8条-42）	<p>中央制御室の火災防護対象機器及び火災防護対象ケーブルは、運転員の操作性及び視認性向上を目的として近接して設置することから、中央制御室床下ケーブルビットに敷設する火災防護対象ケーブルについても、互いに相違する系列の3時間以上の耐火能力を有する隔壁による分離、又は水平距離を6m以上確保することが困難である。このため、中央制御室床下ケーブルビットについては、下記に示す分離対策等を行う設計とする。</p> <p>(a)分離板等による分離 中央制御室床下ケーブルビットに敷設する互いに相違する系列の火災防護対象ケーブルについては、非安全系ケーブルも含めて1時間以上の耐火能力を有する分離板又は障壁で分離する設計とする。</p> <p>(b)火災感知設備 中央制御室床下ケーブルビットには、固有の信号を発する異なる2種類の火災感知器として、煙感知器と熱感知器を組み合わせる設計とする。これらの火災感知設備は、アナログ機能を有するものとする。</p> <p>また、火災感知設備は、外部電源喪失時においても火災の感知が可能となるように、非常用電源から受電するとともに、火災受信機盤は中央制御室に設置し常時監視できる設計とする。受信機盤は、作動した火災感知器を1つずつ特定できる機能を有する設計とする。</p> <p>(c)消火設備 中央制御室床下ケーブルビットは、系統分離の観点から自動消火設備である局所ガス消火設備を設置する設計とする。</p> <p>この消火設備は、それぞれの安全系区分を消火できるものとし、故障警報及び作動前の警報を中央制御室に吹鳴するとともに、時間遅れをもってハロンガスを放出する設計とする。また、外部電源喪失時においても消火が可能となるように、非常用電源から受電する。</p>	<p>フロアケーブルダクトについては、互いに相違する系列の火災防護対象機器及び火災防護対象ケーブルを、火災耐久試験により3時間以上の耐火能力を確認した隔壁等で分離する設計とする。</p>	<p>泊のフロアケーブルダクトについては、3時間耐火による系統分離を行っている。</p>

女川2号まとめ資料との比較結果（設計方針の相違）（13/13）

No.	大項目	小項目	記載箇所	女川	泊	差異説明
33	影響軽減	火災の影響軽減のための対策	【本文】 1.6.1.4.1(4)原子炉格納容器内に対する火災の影響軽減のための対策(8条-42)	原子炉格納容器内は、プラント運転中については、窒素が封入され雰囲気不活性化されていることから、火災の発生は想定されない。 (以下項目のみ抜粋) a. 火災防護対象機器及び火災防護対象ケーブルの系統分離 (a)起動中 i. 火災防護対象ケーブルの分離及び火災防護対象機器の分散配置 ii. 火災感知設備 iii. 消火設備 (b)停止過程（窒素排出期間） i. 火災防護対象ケーブルの分離及び対象機器の分散配置 ii. 火災感知設備 iii. 消火設備 (c)低温停止中 i. 火災防護対象ケーブルの分離及び火災防護対象機器の分散配置 ii. 火災感知設備 iii. 消火設備 b. 火災の影響軽減対策への適合について	原子炉格納容器内は、「1.6.1.4.1.(2)火災防護対象機器及び火災防護対象ケーブルの系統分離」とは異なる火災の影響軽減のための対策を講じる設計とする。 (以下項目のみ抜粋) a. 火災防護対象機器及び火災防護対象ケーブルへの延焼を抑制する距離の確保及び火災防護対象機器等に延焼するおそれがある火災を感知する火災感知器の配置 b. ケーブルトレイに対する蓋の設置 c. 火災感知設備 d. 消火設備 e. 火災影響軽減対策への適合について	運転中のBWRの原子炉格納容器は窒素置換されているため、窒素置換されていない期間と記載を分けている。PWRは運転中、停止中ともに同様の対応を実施する。また、影響軽減対策として、泊は計器をループごとに配置する等の影響軽減対策、消火要員による消火が不可能な場合のスプレイ設備による消火を行うこととしており、他のPWRプラントと同様、原子炉格納容器内に対する影響軽減のための対策を実施している。

3. 差異の識別の省略

以下の相違箇所については、差異理由として抽出しないこととする。

- ・章項番号の相違
- ・資料番号の相違
- ・意味を持たない相違（番号の前に「第」、送り仮名の相違、漢字ひらがなの相違）

大飯発電所3/4号炉	女川原子力発電所2号炉	泊発電所3号炉	相違理由
<p style="text-align: center;">第8条：火災による損傷の防止</p> <p style="text-align: center;"><目次></p> <p>1. 基本方針</p> <p>1.1 要求事項の整理</p> <p>1.2 追加要求事項に対する適合性</p> <p style="padding-left: 20px;">(1) 位置、構造及び設備</p> <p style="padding-left: 20px;">(2) 安全設計方針</p> <p style="padding-left: 20px;">(3) 適合性説明</p> <p>1.3 気象等</p> <p>1.4 設備等（手順等含む）</p> <p>2. 火災による損傷の防止</p> <p style="padding-left: 20px;">(別添資料-1)</p> <p style="padding-left: 40px;">大飯発電所3号炉及び4号炉 火災防護について</p> <p>3. 技術的能力説明資料</p> <p style="padding-left: 20px;">(別添資料-2)</p> <p style="padding-left: 40px;">火災による損傷の防止</p> <p>4. 現場確認プロセス</p> <p style="padding-left: 20px;">(別添資料-3)</p> <p style="padding-left: 40px;">大飯発電所3号炉及び4号炉 火災防護に係る等価時間算出プロセスについて</p>	<p style="text-align: center;">第8条：火災による損傷の防止</p> <p style="text-align: center;"><目次></p> <p>1. 基本事項</p> <p>1.1 要求事項の整理</p> <p>1.2 追加要求事項に対する適合性</p> <p style="padding-left: 20px;">(1) 位置、構造及び設備</p> <p style="padding-left: 20px;">(2) 安全設計</p> <p style="padding-left: 20px;">(3) 適合性説明</p> <p>1.3 気象等</p> <p>1.4 設備等（手順書含む）</p> <p>2. 火災による損傷の防止</p> <p style="padding-left: 20px;">(別添資料-1)</p> <p style="padding-left: 40px;">女川原子力発電所2号炉 火災防護について</p> <p>3. 運用、手順能力説明資料</p> <p style="padding-left: 20px;">(別添資料-2)</p> <p style="padding-left: 40px;">火災による損傷の防止</p> <p>4. 現場確認プロセス</p> <p style="padding-left: 20px;">(別添資料-3)</p> <p style="padding-left: 40px;">女川原子力発電所2号炉 火災防護に係る等価時間算出プロセスについて</p>	<p style="text-align: center;">第8条：火災による損傷の防止</p> <p style="text-align: center;"><目次></p> <p>1. 基本事項</p> <p>1.1 要求事項の整理</p> <p>1.2 追加要求事項に対する適合性</p> <p style="padding-left: 20px;">(1) 位置、構造及び設備</p> <p style="padding-left: 20px;">(2) 安全設計方針</p> <p style="padding-left: 20px;">(3) 適合性説明</p> <p>1.3 気象等</p> <p>1.4 設備等（手順書含む）</p> <p>2. 火災による損傷の防止</p> <p style="padding-left: 20px;">(別添資料-1)</p> <p style="padding-left: 40px;">泊発電所3号炉 火災防護について</p> <p>3. 運用、手順能力説明資料</p> <p style="padding-left: 20px;">(別添資料-2)</p> <p style="padding-left: 40px;">火災による損傷の防止</p> <p>4. 現場確認プロセス</p> <p style="padding-left: 20px;">(別添資料-3)</p> <p style="padding-left: 40px;">泊発電所3号炉 火災防護に係る等価時間算出プロセスについて</p>	<p>色識別について</p> <ul style="list-style-type: none"> ・大飯は泊との差異 ・女川は泊との差異 ・泊は女川との差異を識別する。 <p style="color: green;">【女川】</p> <p style="color: green;">■記載表現の相違</p> <p style="color: green;">【女川, 大飯】</p> <p style="color: green;">■設備名称の相違</p> <p style="color: green;">【女川・大飯】</p> <p style="color: green;">■設備名称の相違</p>

大飯発電所3/4号炉	女川原子力発電所2号炉	泊発電所3号炉	相違理由
<p style="text-align: center;">＜概要＞</p> <p>1. において、設計基準対象施設の設置許可基準規則、技術基準規則の追加要求事項を明確化するとともに、それら要求に対する大飯発電所3号炉及び4号炉における適合性を示す。</p> <p>2. において、設計基準対象施設について、追加要求事項に適合するために必要となる機能を達成するための設備又は運用等について説明する。</p> <p>3. において、追加要求事項に適合するための技術的能力（手順等）を抽出し、必要となる運用対策等を整理する。</p> <p>4. において、設計にあたって実施する各評価に必要な入力条件等の設定を行うため、設備等の設置状況を現場にて確認した内容について整理する。</p>	<p style="text-align: center;">＜概要＞</p> <p>1. において、設計基準対象施設の設置許可基準規則、技術基準規則の追加要求事項を明確化するとともに、それら要求に対する女川原子力発電所2号炉における適合性を示す。</p> <p>2. において、設計基準対象施設について、追加要求事項に適合するために必要となる機能を達成するための設備又は運用等について説明する。</p> <p>3. において、追加要求事項に適合するための技術的能力（手順等）を抽出し、必要となる運用対策等を整理する。</p> <p>4. において、設計にあたって実施する各評価に必要な入力条件等の設定を行うため、設備等の設置状況を現場にて確認した内容について整理する。</p>	<p style="text-align: center;">＜概要＞</p> <p>1. において、設計基準対象施設の設置許可基準規則、技術基準規則の追加要求事項を明確化するとともに、それら要求に対する泊発電所3号炉における適合性を示す。</p> <p>2. において、設計基準対象施設について、追加要求事項に適合するために必要となる機能を達成するための設備又は運用等について説明する。</p> <p>3. において、追加要求事項に適合するための技術的能力（手順等）を抽出し、必要となる運用対策等を整理する。</p> <p>4. において、設計にあたって実施する各評価に必要な入力条件等の設定を行うため、設備等の設置状況を現場にて確認した内容について整理する。</p>	<p>【女川・大飯】 ■設備名称の相違</p>

大飯発電所3/4号炉	女川原子力発電所2号炉	泊発電所3号炉	相違理由																																				
<p>1. 基本方針</p> <p>1.1 要求事項の整理</p> <p>火災による損傷の防止について、設置許可基準規則第8条及び技術基準規則第11条において、追加要求事項を明確化する(表1)。</p>	<p>1. 基本事項</p> <p>1.1 要求事項の整理</p> <p>火災による損傷の防止について、設置許可基準規則第8条及び技術基準規則第11条において、追加要求事項を明確化する。(第1表)</p>	<p>1. 基本事項</p> <p>1.1 要求事項の整理</p> <p>火災による損傷の防止について、設置許可基準規則第8条及び技術基準規則第11条において、追加要求事項を明確化する。(表1)</p>																																					
<p>表1 設置許可基準規則第8条並びに技術基準規則第11条 要求事項</p> <table border="1"> <thead> <tr> <th>設置許可基準規則 第8条(火災による損傷の防止)</th> <th>技術基準規則 第11条(火災による損傷の防止)</th> <th>備考</th> </tr> </thead> <tbody> <tr> <td>設計基準対象施設は、火災により発電用原子炉施設の安全性が損なわれないよう、火災の発生を防止することができ、かつ、早期に火災発生を感知する設備(以下「火災感知設備」という。)及び消火を行う設備(以下「消火設備」といふ。安全施設に属するものに限る。)並びに火災の影響を軽減する機能を有するものでなければならない。</td> <td>設計基準対象施設が火災によりその安全性が損なわれないよう、次に掲げる措置を講じなければならない。 一 火災の発生を防止するため、次の措置を講ずること。 イ 発火又は引火性の物質を内包する系統の漏えい防止その他の措置を講ずること。 ロ 安全施設(設置許可基準規則第二条第二項第八号に規定する安全施設をいう。以下同じ。)には、不燃性材料又は難燃性材料を使用すること。ただし、次に掲げる場合は、この限りでない。 (1) 安全施設に使用する材料が、不燃性材料又は難燃性材料と同等以上の性能を有するもの(以下「代替材料」という。)である場合 (2) 安全施設の機能を確保するために必要な代替材料の使用が技術上困難な場合であって、安全施設における火災に起因して他の安全施設において火災が発生することを防止するための措置が講じられている場合 ハ 運営設備その他の自然現象による火災発生を防止するための設備を施設すること。 ニ 水素の供給設備その他の水素が内部に存在する可能性がある設備においては、水素の濃度が起きた場合においても発電用原子炉施設の安全性を損なわないよう施設すること。 ホ 放射線分解により発生し、蓄積した水素の急速な燃焼によって、発電用原子炉施設の安全性を損なうおそれがある場合には、水素の蓄積を防止する措置を講ずること。 ニ 火災の感知及び消火のため、次に掲げる場所により、早期に火災発生を感知する設備(以下「火災感知設備」という。)及び早期に消火を行う設備(以下「消火設備」という。)を施設すること。 イ 火災と同時に発生すると想定される自然現象により、その機能が損なわれることがないこと。 エ 火災と同時に発生すると想定される自然現象により、その機能が損なわれることがないこと。</td> <td>追加要求事項</td> </tr> <tr> <td>2 消火設備(安全施設に属するものに限る。)は、故障、誤作動又は誤操作が起きた場合においても発電用原子炉を安全に停止させるための機能を有するものでなければならない。</td> <td>消火設備においては、その構造、動作又は誤操作が起きた場合においても発電用原子炉の安全性が損なわれることがないこと。</td> <td>追加要求事項</td> </tr> <tr> <td>—</td> <td>三 火災の影響を軽減するため、耐火性能を有する壁の設置その他の延焼を防止するための措置その他の発電用原子炉施設の火災により発電用原子炉を停止する機能が損なわれることがないようにするための措置を講ずること。</td> <td>変更なし</td> </tr> </tbody> </table>	設置許可基準規則 第8条(火災による損傷の防止)	技術基準規則 第11条(火災による損傷の防止)	備考	設計基準対象施設は、火災により発電用原子炉施設の安全性が損なわれないよう、火災の発生を防止することができ、かつ、早期に火災発生を感知する設備(以下「火災感知設備」という。)及び消火を行う設備(以下「消火設備」といふ。安全施設に属するものに限る。)並びに火災の影響を軽減する機能を有するものでなければならない。	設計基準対象施設が火災によりその安全性が損なわれないよう、次に掲げる措置を講じなければならない。 一 火災の発生を防止するため、次の措置を講ずること。 イ 発火又は引火性の物質を内包する系統の漏えい防止その他の措置を講ずること。 ロ 安全施設(設置許可基準規則第二条第二項第八号に規定する安全施設をいう。以下同じ。)には、不燃性材料又は難燃性材料を使用すること。ただし、次に掲げる場合は、この限りでない。 (1) 安全施設に使用する材料が、不燃性材料又は難燃性材料と同等以上の性能を有するもの(以下「代替材料」という。)である場合 (2) 安全施設の機能を確保するために必要な代替材料の使用が技術上困難な場合であって、安全施設における火災に起因して他の安全施設において火災が発生することを防止するための措置が講じられている場合 ハ 運営設備その他の自然現象による火災発生を防止するための設備を施設すること。 ニ 水素の供給設備その他の水素が内部に存在する可能性がある設備においては、水素の濃度が起きた場合においても発電用原子炉施設の安全性を損なわないよう施設すること。 ホ 放射線分解により発生し、蓄積した水素の急速な燃焼によって、発電用原子炉施設の安全性を損なうおそれがある場合には、水素の蓄積を防止する措置を講ずること。 ニ 火災の感知及び消火のため、次に掲げる場所により、早期に火災発生を感知する設備(以下「火災感知設備」という。)及び早期に消火を行う設備(以下「消火設備」という。)を施設すること。 イ 火災と同時に発生すると想定される自然現象により、その機能が損なわれることがないこと。 エ 火災と同時に発生すると想定される自然現象により、その機能が損なわれることがないこと。	追加要求事項	2 消火設備(安全施設に属するものに限る。)は、故障、誤作動又は誤操作が起きた場合においても発電用原子炉を安全に停止させるための機能を有するものでなければならない。	消火設備においては、その構造、動作又は誤操作が起きた場合においても発電用原子炉の安全性が損なわれることがないこと。	追加要求事項	—	三 火災の影響を軽減するため、耐火性能を有する壁の設置その他の延焼を防止するための措置その他の発電用原子炉施設の火災により発電用原子炉を停止する機能が損なわれることがないようにするための措置を講ずること。	変更なし	<p>第1表 設置許可基準規則第8条及び技術基準規則第11条 要求事項</p> <table border="1"> <thead> <tr> <th>設置許可基準規則第8条(火災による損傷の防止)</th> <th>技術基準規則第11条(火災による損傷の防止)</th> <th>備考</th> </tr> </thead> <tbody> <tr> <td>設計基準対象施設は、火災により発電用原子炉施設の安全性が損なわれないよう、火災の発生を防止することができ、かつ、早期に火災発生を感知する設備(以下「火災感知設備」といふ。安全施設に属するものに限る。)並びに火災の影響を軽減する機能を有するものでなければならない。</td> <td>設計基準対象施設が火災によりその安全性が損なわれないよう、次に掲げる措置を講じなければならない。 一 火災の発生を防止するため、次の措置を講ずること。 イ 発火又は引火性の物質を内包する系統の漏えい防止その他の措置を講ずること。 ロ 安全施設(設置許可基準規則第二条第二項第八号に規定する安全施設をいう。以下同じ。)には、不燃性材料又は難燃性材料を使用すること。ただし、次に掲げる場合は、この限りでない。 (1) 安全施設に使用する材料が、不燃性材料又は難燃性材料と同等以上の性能を有するもの(以下「代替材料」という。)である場合 (2) 安全施設の機能を確保するために必要な代替材料の使用が技術上困難な場合であって、安全施設における火災に起因して他の安全施設において火災が発生することを防止するための措置が講じられている場合 ハ 運営設備その他の自然現象による火災発生を防止するための設備を施設すること。 ニ 水素の供給設備その他の水素が内部に存在する可能性がある設備においては、水素の濃度が起きた場合においても発電用原子炉施設の安全性を損なわないよう施設すること。 ホ 放射線分解により発生し、蓄積した水素の急速な燃焼によって、発電用原子炉施設の安全性を損なうおそれがある場合には、水素の蓄積を防止する措置を講ずること。 ニ 火災の感知及び消火のため、次に掲げる場所により、早期に火災発生を感知する設備(以下「火災感知設備」という。)及び早期に消火を行う設備(以下「消火設備」という。)を施設すること。 イ 火災と同時に発生すると想定される自然現象により、その機能が損なわれることがないこと。</td> <td>追加要求事項</td> </tr> <tr> <td>2 消火設備(安全施設に属するものに限る。)は、故障、誤作動又は誤操作が起きた場合においても発電用原子炉を安全に停止させるための機能を有するものでなければならない。</td> <td>消火設備においては、その構造、動作又は誤操作が起きた場合においても発電用原子炉の安全性が損なわれることがないこと。</td> <td>追加要求事項</td> </tr> <tr> <td>—</td> <td>三 火災の影響を軽減するため、耐火性能を有する壁の設置その他の延焼を防止するための措置その他の発電用原子炉施設の火災により発電用原子炉を停止する機能が損なわれることがないようにするための措置を講ずること。</td> <td>変更なし(ただし、防火壁及びその他の措置を明確化)</td> </tr> </tbody> </table>	設置許可基準規則第8条(火災による損傷の防止)	技術基準規則第11条(火災による損傷の防止)	備考	設計基準対象施設は、火災により発電用原子炉施設の安全性が損なわれないよう、火災の発生を防止することができ、かつ、早期に火災発生を感知する設備(以下「火災感知設備」といふ。安全施設に属するものに限る。)並びに火災の影響を軽減する機能を有するものでなければならない。	設計基準対象施設が火災によりその安全性が損なわれないよう、次に掲げる措置を講じなければならない。 一 火災の発生を防止するため、次の措置を講ずること。 イ 発火又は引火性の物質を内包する系統の漏えい防止その他の措置を講ずること。 ロ 安全施設(設置許可基準規則第二条第二項第八号に規定する安全施設をいう。以下同じ。)には、不燃性材料又は難燃性材料を使用すること。ただし、次に掲げる場合は、この限りでない。 (1) 安全施設に使用する材料が、不燃性材料又は難燃性材料と同等以上の性能を有するもの(以下「代替材料」という。)である場合 (2) 安全施設の機能を確保するために必要な代替材料の使用が技術上困難な場合であって、安全施設における火災に起因して他の安全施設において火災が発生することを防止するための措置が講じられている場合 ハ 運営設備その他の自然現象による火災発生を防止するための設備を施設すること。 ニ 水素の供給設備その他の水素が内部に存在する可能性がある設備においては、水素の濃度が起きた場合においても発電用原子炉施設の安全性を損なわないよう施設すること。 ホ 放射線分解により発生し、蓄積した水素の急速な燃焼によって、発電用原子炉施設の安全性を損なうおそれがある場合には、水素の蓄積を防止する措置を講ずること。 ニ 火災の感知及び消火のため、次に掲げる場所により、早期に火災発生を感知する設備(以下「火災感知設備」という。)及び早期に消火を行う設備(以下「消火設備」という。)を施設すること。 イ 火災と同時に発生すると想定される自然現象により、その機能が損なわれることがないこと。	追加要求事項	2 消火設備(安全施設に属するものに限る。)は、故障、誤作動又は誤操作が起きた場合においても発電用原子炉を安全に停止させるための機能を有するものでなければならない。	消火設備においては、その構造、動作又は誤操作が起きた場合においても発電用原子炉の安全性が損なわれることがないこと。	追加要求事項	—	三 火災の影響を軽減するため、耐火性能を有する壁の設置その他の延焼を防止するための措置その他の発電用原子炉施設の火災により発電用原子炉を停止する機能が損なわれることがないようにするための措置を講ずること。	変更なし(ただし、防火壁及びその他の措置を明確化)	<p>表1 設置許可基準規則第8条及び技術基準規則第11条 要求事項</p> <table border="1"> <thead> <tr> <th>設置許可基準規則 第8条(火災による損傷の防止)</th> <th>技術基準規則 第11条(火災による損傷の防止)</th> <th>備考</th> </tr> </thead> <tbody> <tr> <td>設計基準対象施設は、火災により発電用原子炉施設の安全性が損なわれないよう、火災の発生を防止することができ、かつ、早期に火災発生を感知する設備(以下「火災感知設備」という。)及び消火を行う設備(以下「消火設備」といふ。安全施設に属するものに限る。)並びに火災の影響を軽減する機能を有するものでなければならない。</td> <td>設計基準対象施設が火災によりその安全性が損なわれないよう、次に掲げる措置を講じなければならない。 一 火災の発生を防止するため、次の措置を講ずること。 イ 発火又は引火性の物質を内包する系統の漏えい防止その他の措置を講ずること。 ロ 安全施設(設置許可基準規則第二条第二項第八号に規定する安全施設をいう。以下同じ。)には、不燃性材料又は難燃性材料を使用すること。ただし、次に掲げる場合は、この限りでない。 (1) 安全施設に使用する材料が、不燃性材料又は難燃性材料と同等以上の性能を有するもの(以下「代替材料」という。)である場合 (2) 安全施設の機能を確保するために必要な代替材料の使用が技術上困難な場合であって、安全施設における火災に起因して他の安全施設において火災が発生することを防止するための措置が講じられている場合 ハ 運営設備その他の自然現象による火災発生を防止するための設備を施設すること。 ニ 水素の供給設備その他の水素が内部に存在する可能性がある設備においては、水素の濃度が起きた場合においても発電用原子炉施設の安全性を損なわないよう施設すること。 ホ 放射線分解により発生し、蓄積した水素の急速な燃焼によって、発電用原子炉施設の安全性を損なうおそれがある場合には、水素の蓄積を防止する措置を講ずること。 ニ 火災の感知及び消火のため、次に掲げる場所により、早期に火災発生を感知する設備(以下「火災感知設備」という。)及び早期に消火を行う設備(以下「消火設備」という。)を施設すること。 イ 火災と同時に発生すると想定される自然現象により、その機能が損なわれることがないこと。 エ 火災と同時に発生すると想定される自然現象により、その機能が損なわれることがないこと。</td> <td>追加要求事項</td> </tr> <tr> <td>2 消火設備(安全施設に属するものに限る。)は、故障、誤作動又は誤操作が起きた場合においても発電用原子炉を安全に停止させるための機能を有するものでなければならない。</td> <td>消火設備においては、その構造、動作又は誤操作が起きた場合においても発電用原子炉の安全性が損なわれることがないこと。</td> <td>追加要求事項</td> </tr> <tr> <td>—</td> <td>三 火災の影響を軽減するため、耐火性能を有する壁の設置その他の延焼を防止するための措置その他の発電用原子炉施設の火災により発電用原子炉を停止する機能が損なわれることがないようにするための措置を講ずること。</td> <td>変更なし(ただし、防火壁及びその他の措置を明確化)</td> </tr> </tbody> </table>	設置許可基準規則 第8条(火災による損傷の防止)	技術基準規則 第11条(火災による損傷の防止)	備考	設計基準対象施設は、火災により発電用原子炉施設の安全性が損なわれないよう、火災の発生を防止することができ、かつ、早期に火災発生を感知する設備(以下「火災感知設備」という。)及び消火を行う設備(以下「消火設備」といふ。安全施設に属するものに限る。)並びに火災の影響を軽減する機能を有するものでなければならない。	設計基準対象施設が火災によりその安全性が損なわれないよう、次に掲げる措置を講じなければならない。 一 火災の発生を防止するため、次の措置を講ずること。 イ 発火又は引火性の物質を内包する系統の漏えい防止その他の措置を講ずること。 ロ 安全施設(設置許可基準規則第二条第二項第八号に規定する安全施設をいう。以下同じ。)には、不燃性材料又は難燃性材料を使用すること。ただし、次に掲げる場合は、この限りでない。 (1) 安全施設に使用する材料が、不燃性材料又は難燃性材料と同等以上の性能を有するもの(以下「代替材料」という。)である場合 (2) 安全施設の機能を確保するために必要な代替材料の使用が技術上困難な場合であって、安全施設における火災に起因して他の安全施設において火災が発生することを防止するための措置が講じられている場合 ハ 運営設備その他の自然現象による火災発生を防止するための設備を施設すること。 ニ 水素の供給設備その他の水素が内部に存在する可能性がある設備においては、水素の濃度が起きた場合においても発電用原子炉施設の安全性を損なわないよう施設すること。 ホ 放射線分解により発生し、蓄積した水素の急速な燃焼によって、発電用原子炉施設の安全性を損なうおそれがある場合には、水素の蓄積を防止する措置を講ずること。 ニ 火災の感知及び消火のため、次に掲げる場所により、早期に火災発生を感知する設備(以下「火災感知設備」という。)及び早期に消火を行う設備(以下「消火設備」という。)を施設すること。 イ 火災と同時に発生すると想定される自然現象により、その機能が損なわれることがないこと。 エ 火災と同時に発生すると想定される自然現象により、その機能が損なわれることがないこと。	追加要求事項	2 消火設備(安全施設に属するものに限る。)は、故障、誤作動又は誤操作が起きた場合においても発電用原子炉を安全に停止させるための機能を有するものでなければならない。	消火設備においては、その構造、動作又は誤操作が起きた場合においても発電用原子炉の安全性が損なわれることがないこと。	追加要求事項	—	三 火災の影響を軽減するため、耐火性能を有する壁の設置その他の延焼を防止するための措置その他の発電用原子炉施設の火災により発電用原子炉を停止する機能が損なわれることがないようにするための措置を講ずること。	変更なし(ただし、防火壁及びその他の措置を明確化)	
設置許可基準規則 第8条(火災による損傷の防止)	技術基準規則 第11条(火災による損傷の防止)	備考																																					
設計基準対象施設は、火災により発電用原子炉施設の安全性が損なわれないよう、火災の発生を防止することができ、かつ、早期に火災発生を感知する設備(以下「火災感知設備」という。)及び消火を行う設備(以下「消火設備」といふ。安全施設に属するものに限る。)並びに火災の影響を軽減する機能を有するものでなければならない。	設計基準対象施設が火災によりその安全性が損なわれないよう、次に掲げる措置を講じなければならない。 一 火災の発生を防止するため、次の措置を講ずること。 イ 発火又は引火性の物質を内包する系統の漏えい防止その他の措置を講ずること。 ロ 安全施設(設置許可基準規則第二条第二項第八号に規定する安全施設をいう。以下同じ。)には、不燃性材料又は難燃性材料を使用すること。ただし、次に掲げる場合は、この限りでない。 (1) 安全施設に使用する材料が、不燃性材料又は難燃性材料と同等以上の性能を有するもの(以下「代替材料」という。)である場合 (2) 安全施設の機能を確保するために必要な代替材料の使用が技術上困難な場合であって、安全施設における火災に起因して他の安全施設において火災が発生することを防止するための措置が講じられている場合 ハ 運営設備その他の自然現象による火災発生を防止するための設備を施設すること。 ニ 水素の供給設備その他の水素が内部に存在する可能性がある設備においては、水素の濃度が起きた場合においても発電用原子炉施設の安全性を損なわないよう施設すること。 ホ 放射線分解により発生し、蓄積した水素の急速な燃焼によって、発電用原子炉施設の安全性を損なうおそれがある場合には、水素の蓄積を防止する措置を講ずること。 ニ 火災の感知及び消火のため、次に掲げる場所により、早期に火災発生を感知する設備(以下「火災感知設備」という。)及び早期に消火を行う設備(以下「消火設備」という。)を施設すること。 イ 火災と同時に発生すると想定される自然現象により、その機能が損なわれることがないこと。 エ 火災と同時に発生すると想定される自然現象により、その機能が損なわれることがないこと。	追加要求事項																																					
2 消火設備(安全施設に属するものに限る。)は、故障、誤作動又は誤操作が起きた場合においても発電用原子炉を安全に停止させるための機能を有するものでなければならない。	消火設備においては、その構造、動作又は誤操作が起きた場合においても発電用原子炉の安全性が損なわれることがないこと。	追加要求事項																																					
—	三 火災の影響を軽減するため、耐火性能を有する壁の設置その他の延焼を防止するための措置その他の発電用原子炉施設の火災により発電用原子炉を停止する機能が損なわれることがないようにするための措置を講ずること。	変更なし																																					
設置許可基準規則第8条(火災による損傷の防止)	技術基準規則第11条(火災による損傷の防止)	備考																																					
設計基準対象施設は、火災により発電用原子炉施設の安全性が損なわれないよう、火災の発生を防止することができ、かつ、早期に火災発生を感知する設備(以下「火災感知設備」といふ。安全施設に属するものに限る。)並びに火災の影響を軽減する機能を有するものでなければならない。	設計基準対象施設が火災によりその安全性が損なわれないよう、次に掲げる措置を講じなければならない。 一 火災の発生を防止するため、次の措置を講ずること。 イ 発火又は引火性の物質を内包する系統の漏えい防止その他の措置を講ずること。 ロ 安全施設(設置許可基準規則第二条第二項第八号に規定する安全施設をいう。以下同じ。)には、不燃性材料又は難燃性材料を使用すること。ただし、次に掲げる場合は、この限りでない。 (1) 安全施設に使用する材料が、不燃性材料又は難燃性材料と同等以上の性能を有するもの(以下「代替材料」という。)である場合 (2) 安全施設の機能を確保するために必要な代替材料の使用が技術上困難な場合であって、安全施設における火災に起因して他の安全施設において火災が発生することを防止するための措置が講じられている場合 ハ 運営設備その他の自然現象による火災発生を防止するための設備を施設すること。 ニ 水素の供給設備その他の水素が内部に存在する可能性がある設備においては、水素の濃度が起きた場合においても発電用原子炉施設の安全性を損なわないよう施設すること。 ホ 放射線分解により発生し、蓄積した水素の急速な燃焼によって、発電用原子炉施設の安全性を損なうおそれがある場合には、水素の蓄積を防止する措置を講ずること。 ニ 火災の感知及び消火のため、次に掲げる場所により、早期に火災発生を感知する設備(以下「火災感知設備」という。)及び早期に消火を行う設備(以下「消火設備」という。)を施設すること。 イ 火災と同時に発生すると想定される自然現象により、その機能が損なわれることがないこと。	追加要求事項																																					
2 消火設備(安全施設に属するものに限る。)は、故障、誤作動又は誤操作が起きた場合においても発電用原子炉を安全に停止させるための機能を有するものでなければならない。	消火設備においては、その構造、動作又は誤操作が起きた場合においても発電用原子炉の安全性が損なわれることがないこと。	追加要求事項																																					
—	三 火災の影響を軽減するため、耐火性能を有する壁の設置その他の延焼を防止するための措置その他の発電用原子炉施設の火災により発電用原子炉を停止する機能が損なわれることがないようにするための措置を講ずること。	変更なし(ただし、防火壁及びその他の措置を明確化)																																					
設置許可基準規則 第8条(火災による損傷の防止)	技術基準規則 第11条(火災による損傷の防止)	備考																																					
設計基準対象施設は、火災により発電用原子炉施設の安全性が損なわれないよう、火災の発生を防止することができ、かつ、早期に火災発生を感知する設備(以下「火災感知設備」という。)及び消火を行う設備(以下「消火設備」といふ。安全施設に属するものに限る。)並びに火災の影響を軽減する機能を有するものでなければならない。	設計基準対象施設が火災によりその安全性が損なわれないよう、次に掲げる措置を講じなければならない。 一 火災の発生を防止するため、次の措置を講ずること。 イ 発火又は引火性の物質を内包する系統の漏えい防止その他の措置を講ずること。 ロ 安全施設(設置許可基準規則第二条第二項第八号に規定する安全施設をいう。以下同じ。)には、不燃性材料又は難燃性材料を使用すること。ただし、次に掲げる場合は、この限りでない。 (1) 安全施設に使用する材料が、不燃性材料又は難燃性材料と同等以上の性能を有するもの(以下「代替材料」という。)である場合 (2) 安全施設の機能を確保するために必要な代替材料の使用が技術上困難な場合であって、安全施設における火災に起因して他の安全施設において火災が発生することを防止するための措置が講じられている場合 ハ 運営設備その他の自然現象による火災発生を防止するための設備を施設すること。 ニ 水素の供給設備その他の水素が内部に存在する可能性がある設備においては、水素の濃度が起きた場合においても発電用原子炉施設の安全性を損なわないよう施設すること。 ホ 放射線分解により発生し、蓄積した水素の急速な燃焼によって、発電用原子炉施設の安全性を損なうおそれがある場合には、水素の蓄積を防止する措置を講ずること。 ニ 火災の感知及び消火のため、次に掲げる場所により、早期に火災発生を感知する設備(以下「火災感知設備」という。)及び早期に消火を行う設備(以下「消火設備」という。)を施設すること。 イ 火災と同時に発生すると想定される自然現象により、その機能が損なわれることがないこと。 エ 火災と同時に発生すると想定される自然現象により、その機能が損なわれることがないこと。	追加要求事項																																					
2 消火設備(安全施設に属するものに限る。)は、故障、誤作動又は誤操作が起きた場合においても発電用原子炉を安全に停止させるための機能を有するものでなければならない。	消火設備においては、その構造、動作又は誤操作が起きた場合においても発電用原子炉の安全性が損なわれることがないこと。	追加要求事項																																					
—	三 火災の影響を軽減するため、耐火性能を有する壁の設置その他の延焼を防止するための措置その他の発電用原子炉施設の火災により発電用原子炉を停止する機能が損なわれることがないようにするための措置を講ずること。	変更なし(ただし、防火壁及びその他の措置を明確化)																																					

大飯発電所3/4号炉	女川原子力発電所2号炉	泊発電所3号炉	相違理由
<p>(c-1-2) 安全機能を有する構築物、系統及び機器</p> <p>「(c) 火災による損傷の防止」では、運転時の異常な過渡変化又は設計基準事故の発生を防止し、又はこれらの拡大を防止するために必要となるものである設計基準対象施設のうち、原子炉施設において火災が発生した場合に、原子炉の高温停止及び低温停止を達成し、維持するために必要な機能を確保するための構築物、系統及び機器並びに放射性物質の貯蔵又は閉じ込め機能を有する構築物、系統及び機器を、安全機能を有する構築物、系統及び機器という。</p> <p style="text-align: right;">【別添資料 (2.1: P2)】</p>	<p>(c-1-2) 火災防護対策を講じる安全機能を有する構築物、系統及び機器の抽出</p> <p>発電用原子炉施設は、火災によりその安全性が損なわれることがないように、適切な火災防護対策を講じる設計とする。火災防護対策を講じる対象として設計基準対象施設を設定する。</p> <p>その上で、上記構築物、系統及び機器の中から、原子炉の高温停止及び低温停止を達成し、維持するための構築物、系統及び機器を抽出し、火災の発生防止、火災の感知及び消火並びに火災の影響軽減のそれぞれを考慮した火災防護対策を講じる設計とする。抽出した構築物、系統及び機器を「安全機能を有する構築物、系統及び機器」という。</p> <p>なお、上記に含まれない構築物、系統及び機器は、「消防法」、「建築基準法」、日本電気協会電気技術規程・指針に基づき設備に応じた火災防護対策を講じる設計とする。</p> <p style="text-align: right;">【別添資料1-資料1(2.1.)】</p>	<p>(c-1-2) 火災防護対策を講じる安全機能を有する構築物、系統及び機器の抽出</p> <p>発電用原子炉施設は、火災によりその安全性が損なわれることがないように、適切な火災防護対策を講じる設計とする。火災防護対策を講じる対象として設計基準対象施設を設定する。</p> <p>その上で、上記構築物、系統及び機器の中から、原子炉の高温停止及び低温停止を達成し、維持するための構築物、系統及び機器を抽出し、火災の発生防止、火災の感知及び消火並びに火災の影響軽減のそれぞれを考慮した火災防護対策を講じる設計とする。抽出した構築物、系統及び機器を「安全機能を有する構築物、系統及び機器」という。</p> <p>なお、上記に含まれない構築物、系統及び機器は、「消防法」、「建築基準法」、日本電気協会電気技術規程・指針に基づき設備に応じた火災防護対策を講じる設計とする。</p> <p style="text-align: right;">【別添資料1-資料1(2.1.)】</p>	<p>【大飯】</p> <p>■記載方針の相違 (女川実績の反映:着色せず)</p>
<p>(c-1-3) 火災防護計画</p> <p>原子炉施設全体を対象とした火災防護対策を実施するため、火災防護計画を策定する。</p> <p>火災防護計画には、計画を遂行するための体制、責任の所在、責任者の権限、体制の運営管理、必要な要員の確保及び教育訓練並びに火災防護対策を実施するために必要な手順等について定めるとともに、原子炉施設の安全機能を有する構築物、系統及び機器並びに重大事故等対処施設については、火災の発生防止、火災の早期感知及び消火並びに火災の影響軽減の3つの深層防護の概念に基づき、必要な火災防護対策を行うことについて定め、可搬型重大事故等対処設備等のその他の原子炉施設については、設備等に応じた火災防護対策を行うことについて定める。</p> <p>外部火災については、安全施設を外部火災から防護するための運用等について定める。</p> <p style="text-align: right;">【別添資料 (2.3: P52~ 58)】</p>	<p>(c-1-3) 火災防護計画</p> <p>発電用原子炉施設全体を対象とした火災防護対策を実施するため、火災防護計画を策定する。</p> <p>火災防護計画には、計画を遂行するための体制、責任の所在、責任者の権限、体制の運営管理、必要な要員の確保及び教育訓練並びに火災防護対策を実施するために必要な手順等について定めるとともに、発電用原子炉施設の安全機能を有する構築物、系統及び機器については、火災の発生防止、火災の早期感知及び消火並びに火災の影響軽減の3つの深層防護の概念に基づき、必要な火災防護対策を行うことについて定める。</p> <p>重大事故等対処施設については、火災の発生防止、火災の早期感知及び消火を行うことについて定める。</p> <p>その他の発電用原子炉施設については、「消防法」、「建築基準法」、日本電気協会電気技術規程・指針に基づき設備に応じた火災防護対策を行うことについて定める。</p> <p>外部火災については、安全施設を外部火災から防護するための運用等について定める。</p> <p style="text-align: right;">【別添資料1-資料1(2.1)】</p>	<p>(c-1-3) 火災防護計画</p> <p>発電用原子炉施設全体を対象とした火災防護対策を実施するため、火災防護計画を策定する。</p> <p>火災防護計画には、計画を遂行するための体制、責任の所在、責任者の権限、体制の運営管理、必要な要員の確保及び教育訓練並びに火災防護対策を実施するために必要な手順等について定めるとともに、発電用原子炉施設の安全機能を有する構築物、系統及び機器については、火災の発生防止、火災の早期感知及び消火並びに火災の影響軽減の3つの深層防護の概念に基づき、必要な火災防護対策を行うことについて定める。</p> <p>重大事故等対処施設については、火災の発生防止、火災の早期感知及び消火を行うことについて定める。</p> <p>その他の発電用原子炉施設については、「消防法」、「建築基準法」、日本電気協会電気技術規程・指針に基づき設備に応じた火災防護対策を行うことについて定める。</p> <p>外部火災については、安全施設を外部火災から防護するための運用等について定める。</p> <p style="text-align: right;">【別添資料1-資料1(2.1)】</p>	<p>【大飯】</p> <p>■記載方針の相違 (女川実績の反映:着色せず)</p>
<p>(c-2) 火災発生防止</p> <p>(c-2-1) 火災の発生防止対策</p> <p>火災の発生防止については、発火性又は引火性物質に対して火災の発生防止対策を講じるほか、可燃性の蒸気又は可燃性の微粉に対する</p>	<p>(c-2) 火災発生防止</p> <p>(c-2-1) 火災の発生防止対策</p> <p>火災の発生防止については、発火性又は引火性物質を内包する設備及びこれらの設備を設置する火災区域又は火災区画に対する火災の発</p>	<p>(c-2) 火災発生防止</p> <p>(c-2-1) 火災の発生防止対策</p> <p>火災の発生防止については、発火性又は引火性物質を内包する設備及びこれらの設備を設置する火災区域又は火災区画に対する火災の発</p>	<p>【大飯】</p> <p>■記載方針の相違 (女川実績の反映)</p>

大飯発電所3/4号炉	女川原子力発電所2号炉	泊発電所3号炉	相違理由
<p>対策、発火源への対策、水素に対する換気及び漏えい検知対策、電気系統の過電流による過熱及び焼損の防止対策等を講じる設計とする。</p> <p>なお、放射線分解等により発生する水素の蓄積防止対策は、水素や酸素の濃度が高い状態で滞留及び蓄積することを防止する設計とする。</p> <p style="text-align: center;">【別添資料（2.1.1.1：P4～11）】</p> <p>(c-2-2) 不燃性材料又は難燃性材料の使用</p> <p>安全機能を有する構築物、系統及び機器のうち、主要な構造材、建屋内の変圧器及び遮断器の絶縁材料、ケーブル、チャコールフィルタを除く換気空調設備のフィルタ、保温材及び建屋内装材は、不燃性材料又は難燃性材料を使用する設計とし、不燃性材料又は難燃性材料が使用できない場合は、不燃性材料又は難燃性材料と同等以上の性能を有するもの（以下「代替材料」という。）を使用する設計、若しくは、当該構築物、系統及び機器の機能を確保するために必要な代替材料の使用が技術上困難な場合は、当該構築物、系統及び機器における火災に起因して他の安全機能を有する構築物、系統及び機器において火災が発生することを防止するための措置を講じる設計とする。</p> <p>このうち、安全機能を有する機器に使用するケーブルは、原則、実証試験により自己消火性及び延焼性を確認した難燃ケーブルを使用する設計とするが、核計装ケーブルのように実証試験により延焼性を確認できないケーブルは、難燃ケーブルと同等以上の性能を有する設計とするか、当該ケーブルの火災に起因して他の安全機能を有する構築物、系統及び機器において火災が発生することを防止するための措置を講じる設計とする。</p> <p style="text-align: center;">【別添資料（2.1.1.2：P12～15）】</p> <p>(c-2-3) 落雷、地震等の自然現象による火災の発生防止</p> <p>落雷によって、原子炉施設内の構築物、系統及び機器に火災が発生</p>	<p>生防止対策を講じるほか、可燃性の蒸気又は可燃性の微粉に対する対策、発火源への対策、水素に対する換気及び漏えい検出対策、電気系統の過電流による過熱及び焼損の防止対策等を講じる設計とする。</p> <p>なお、放射線分解等により発生する水素の蓄積防止対策は、水素や酸素の濃度が高い状態で滞留及び蓄積することを防止する設計とする。</p> <p style="text-align: center;">【別添資料1-資料1(2.1.1)】</p> <p>(c-2-2) 不燃性材料又は難燃性材料の使用</p> <p>安全機能を有する構築物、系統及び機器のうち、主要な構造材、ケーブル、チャコールフィルタを除く換気設備のフィルタ、保温材及び建屋内装材は、不燃性材料又は難燃性材料を使用する設計とする。また、不燃性材料又は難燃性材料が使用できない場合は、不燃性材料若しくは難燃性材料と同等以上の性能を有するものを使用する設計又は当該構築物、系統及び機器の機能を確保するために必要な不燃性材料若しくは難燃性材料と同等以上の性能を有するものの使用が技術上困難な場合には、当該構築物、系統及び機器における火災に起因して他の安全機能を有する構築物、系統及び機器において火災が発生することを防止するための措置を講じる設計とする。</p> <p>このうち、安全機能を有する機器に使用するケーブルは、原則、実証試験により自己消火性及び延焼性を確認した難燃ケーブルを使用する設計とするが、核計装ケーブルのように実証試験により延焼性を確認できないケーブルは、難燃ケーブルと同等以上の性能を有する設計又は当該ケーブルの火災に起因して他の安全機能を有する構築物、系統及び機器において火災が発生することを防止するための措置を講じる設計とする。</p> <p>また、建屋内の変圧器及び遮断器は、絶縁油等の可燃性物質を内包していないものを使用する設計とする。</p> <p style="text-align: center;">【別添資料1-資料1(2.1.1.2)】</p> <p>(c-2-3) 自然現象による火災の発生防止</p> <p>女川原子力発電所の安全を確保する上で設計上考慮すべき自然現象として、地震、津波、洪水、風（台風）、竜巻、凍結、降水、積雪、落雷、地滑り、火山の影響、生物学的事象、森林火災及び高潮を抽出した。</p> <p>これらの自然現象のうち、火災を発生させるおそれのある落雷及び地震について、これらの現象によって火災が発生しないように、以下のとおり火災防護対策を講じる設計とする。</p> <p>落雷によって、発電用原子炉施設内の構築物、系統及び機器に火災</p>	<p>生防止対策を講じるほか、可燃性の蒸気又は可燃性の微粉に対する対策、発火源への対策、水素に対する換気及び漏えい検出対策、電気系統の過電流による過熱及び焼損の防止対策等を講じる設計とする。</p> <p>なお、放射線分解等により発生する水素の蓄積防止対策は、水素や酸素の濃度が高い状態で滞留及び蓄積することを防止する設計とする。</p> <p style="text-align: center;">【別添資料1-資料1(2.1.1)】</p> <p>(c-2-2) 不燃性材料又は難燃性材料の使用</p> <p>安全機能を有する構築物、系統及び機器のうち、主要な構造材、ケーブル、チャコールフィルタを除く換気空調設備のフィルタ、保温材及び建屋内装材は、不燃性材料又は難燃性材料を使用する設計とする。また、不燃性材料又は難燃性材料が使用できない場合は、不燃性材料若しくは難燃性材料と同等以上の性能を有するものを使用する設計又は当該構築物、系統及び機器の機能を確保するために必要な不燃性材料若しくは難燃性材料と同等以上の性能を有するものの使用が技術上困難な場合には、当該構築物、系統及び機器における火災に起因して他の安全機能を有する構築物、系統及び機器において火災が発生することを防止するための措置を講じる設計とする。</p> <p>このうち、安全機能を有する機器に使用するケーブルは、原則、実証試験により自己消火性及び延焼性を確認した難燃ケーブルを使用する設計とするが、核計装用ケーブルのように実証試験により延焼性を確認できないケーブルは、難燃ケーブルと同等以上の性能を有する設計又は当該ケーブルの火災に起因して他の安全機能を有する構築物、系統及び機器において火災が発生することを防止するための措置を講じる設計とする。</p> <p>また、建屋内の変圧器及び遮断器は、絶縁油等の可燃性物質を内包していないものを使用する設計とする。</p> <p style="text-align: center;">【別添資料1-資料1(2.1.1.2)】</p> <p>(c-2-3) 自然現象による火災の発生防止</p> <p>泊発電所の安全を確保する上で設計上考慮すべき自然現象として、地震、津波、洪水、風（台風）、竜巻、凍結、降水、積雪、落雷、地滑り、火山の影響、生物学的事象、森林火災及び高潮を抽出した。</p> <p>これらの自然現象のうち、火災を発生させるおそれのある落雷及び地震について、これらの現象によって火災が発生しないように、以下のとおり火災防護対策を講じる設計とする。</p> <p>落雷によって、発電用原子炉施設内の構築物、系統及び機器に火災</p>	<p>【大飯】 ■記載方針の相違 (女川実績の反映)</p> <p>【大飯】 ■記載方針の相違 (女川実績の反映) 【女川】 ■設備名称の相違</p> <p>【女川・大飯】 ■記載表現の相違</p> <p>【大飯】 ■記載方針の相違 (女川実績の反映) 【女川】 ■設備名称の相違</p>

大飯発電所3/4号炉	女川原子力発電所2号炉	泊発電所3号炉	相違理由
<p>しないように、避雷設備を設置する設計とする。</p> <p>安全機能を有する構築物、系統及び機器は、耐震クラスに応じて十分な支持性能をもつ地盤に設置する設計とするとともに、「実用発電用原子炉及びその附属施設の位置、構造及び設備の基準に関する規則の解釈」にしたがい、耐震クラスに応じた耐震設計とする。</p> <p style="text-align: center;">【別添資料 (2.1.1.3: P16～18)】</p> <p>(c-3) 火災の感知及び消火</p> <p>火災の感知及び消火については、安全機能を有する構築物、系統及び機器に対して、火災の影響を限定し、早期の火災感知及び消火を行うための火災感知設備及び消火設備を設置する設計とする。火災感知設備及び消火設備は、地震等の自然現象によっても、火災感知及び消火の機能、性能が維持され、かつ、安全機能を有する構築物、系統及び機器の耐震クラスに応じて、機能を維持できる設計とする。</p> <p>また、消火設備は、破損、誤動作又は誤操作が起きた場合においても、原子炉を安全に停止させるための機能を損なうことのない設計とする。</p> <p style="text-align: center;">【別添資料 (2.1.2: P19～39)】</p> <p>(c-3-1) 火災感知設備</p> <p>火災感知器は、環境条件や火災の性質を考慮して型式を選定し、固有の信号を発する異なる種類を組み合わせる設計とする。火災感知設備は、外部電源喪失時においても火災の感知が可能のように電源確保を行い、中央制御室で常時監視できる設計とする。</p> <p style="text-align: center;">【別添資料 (2.1.2.1: P19～23)】</p> <p>(c-3-2) 消火設備</p> <p>安全機能を有する構築物、系統及び機器を設置する火災区域又は火災区画で、火災発生時の煙の充満等により消火活動が困難となるところには、スプリンクラー、ハロン消火設備等の自動消火設備又は手動操作による固定式消火設備を設置し、消火を行う設計とする。ガス消火設備を設置する場合は、ガスの種類等に応じて動作前に職員等の退出ができるよう警報を発する設計とする。</p> <p>また、原子炉の高温停止及び低温停止に係る構築物、系統及び機器</p>	<p>が発生しないように、避雷設備の設置及び接地網の敷設を行う設計とする。</p> <p>安全機能を有する構築物、系統及び機器は、耐震クラスに応じて十分な支持性能をもつ地盤に設置する設計とするとともに、「設置許可基準規則」第四条に示す要求を満足するよう、「実用発電用原子炉及びその附属施設の位置、構造及び設備の基準に関する規則の解釈」に従い耐震設計を行う設計とする。</p> <p style="text-align: center;">【別添資料1-資料1(2.1.1.3)】</p> <p>(c-3) 火災の感知及び消火</p> <p>火災の感知及び消火については、安全機能を有する構築物、系統及び機器に対して、早期の火災感知及び消火を行うための火災感知設備及び消火設備を設置する設計とする。火災感知設備及び消火設備は、「ロ(3)(i)a.(c-2-3)自然現象による火災の発生防止」で抽出した自然現象に対して、火災感知及び消火の機能、性能が維持できる設計とする。</p> <p>火災感知設備及び消火設備については、設けられた火災区域及び火災区画に設置された安全機能を有する構築物、系統及び機器の耐震クラスに応じて、地震に対して機能を維持できる設計とする。</p> <p>また、消火設備は、破損、誤動作又は誤操作が起きた場合においても、原子炉を安全に停止させるための機能を損なわない設計とする。</p> <p style="text-align: center;">【別添資料1-資料1(2.1.2)】</p> <p>(c-3-1) 火災感知設備</p> <p>火災感知器は、環境条件や火災の性質を考慮して型式を選定し、固有の信号を発する異なる種類を組み合わせる設計とする。火災感知設備は、外部電源喪失時においても火災の感知が可能のように電源確保を行い、中央制御室で常時監視できる設計とする。</p> <p style="text-align: center;">【別添資料1-資料1(2.1.2.1)】</p> <p>(c-3-2) 消火設備</p> <p>安全機能を有する構築物、系統及び機器を設置する火災区域又は火災区画で、火災発生時の煙の充満又は放射線の影響により消火活動が困難となるところには、自動消火設備又は手動操作による固定式消火設備を設置して消火を行う設計とするとともに、全域ガス消火設備を設置する場合は、作動前に職員等の退出ができるよう警報を発する設計とする。</p> <p>また、原子炉の高温停止及び低温停止に係る安全機能を有する構築</p>	<p>が発生しないように、避雷設備の設置及び接地網の敷設を行う設計とする。</p> <p>安全機能を有する構築物、系統及び機器は、耐震クラスに応じて十分な支持性能をもつ地盤に設置する設計とするとともに、「設置許可基準規則」第四条に示す要求を満足するよう、「実用発電用原子炉及びその附属施設の位置、構造及び設備の基準に関する規則の解釈」に従い耐震設計を行う設計とする。</p> <p style="text-align: center;">【別添資料1-資料1(2.1.1.3)】</p> <p>(c-3) 火災の感知及び消火</p> <p>火災の感知及び消火については、安全機能を有する構築物、系統及び機器に対して、早期の火災感知及び消火を行うための火災感知設備及び消火設備を設置する設計とする。火災感知設備及び消火設備は、「ロ(3)(i)a.(c-2-3)自然現象による火災の発生防止」で抽出した自然現象に対して、火災感知及び消火の機能、性能が維持できる設計とする。</p> <p>火災感知設備及び消火設備については、設けられた火災区域及び火災区画に設置された安全機能を有する構築物、系統及び機器の耐震クラスに応じて、地震に対して機能を維持できる設計とする。</p> <p>また、消火設備は、破損、誤動作又は誤操作が起きた場合においても、原子炉を安全に停止させるための機能を損なわない設計とする。</p> <p style="text-align: center;">【別添資料1-資料1(2.1.2)】</p> <p>(c-3-1) 火災感知設備</p> <p>火災感知器は、環境条件や火災の性質を考慮して型式を選定し、固有の信号を発する異なる種類を組み合わせる設計とする。火災感知設備は、外部電源喪失時においても火災の感知が可能のように電源確保を行い、中央制御室で常時監視できる設計とする。</p> <p style="text-align: center;">【別添資料1-資料1(2.1.2.1)】</p> <p>(c-3-2) 消火設備</p> <p>安全機能を有する構築物、系統及び機器を設置する火災区域又は火災区画で、火災発生時の煙の充満又は放射線の影響により消火活動が困難となるところには、自動消火設備又は手動操作による固定式消火設備を設置して消火を行う設計とするとともに、全域ガス消火設備を設置する場合は、ガスの種類等に応じて作動前に職員等の退出ができるよう警報を発する設計とする。</p> <p>また、原子炉の高温停止及び低温停止に係る安全機能を有する構築</p>	<p>【大飯】 ■記載方針の相違 (女川実績の反映)</p> <p>【大飯】 ■記載方針の相違 (女川実績の反映)</p> <p>【大飯】 ■記載方針の相違 (女川実績の反映;着色せず) 【女川】 ■記載表現の相違 泊のイナートガス消火</p>

大飯発電所3/4号炉	女川原子力発電所2号炉	泊発電所3号炉	相違理由
<p>相互の系統分離を行うための消火設備については、動的機器の単一故障も考慮し系統分離に応じた独立性を備えた設計とする。</p> <p>消火用水供給系は、2時間の最大放水量を確保し、所内用水系と共用しない消火を優先する設計並びに水源及び消火ポンプは多重性又は多様性を有する設計とする。また、屋内、屋外の消火範囲を考慮し消火栓を配置するとともに、移動式消火設備を配備する設計とする。</p> <p>消火設備の消火剤は、想定される火災の性質に応じた十分な容量を配備し、管理区域で放出された場合に、放射性物質を含むおそれのある排水の管理区域外への流出を防止する設計とする。</p> <p>消火設備は、火災の火炎等による直接的な影響、流出流体等による二次的影響を受けず、火災が発生していない安全機能を有する構築物、系統及び機器に悪影響を及ぼさないよう設置し、外部電源喪失時の電源確保を図るとともに、中央制御室に故障警報を発する設計とする。</p> <p>なお、消火設備への移動及び操作を行うため、蓄電池を内蔵する照明器具を設置する設計とする。</p> <p style="text-align: center;">【別添資料(2.1.2.1:P24~35)】</p> <p>(c-4) 火災の影響軽減</p> <p>火災の影響軽減については、安全機能を有する構築物、系統及び機器の重要度に応じ、それらを設置する火災区域又は火災区画の火災及び隣接する火災区域又は火災区画における火災による影響を軽減するため、互いに相違する系列の火災防護対象機器及び火災防護対象ケーブル(以下「火災防護対象機器等」という。)は、3時間以上の耐火能力を有する隔壁等で分離する設計、又は水平距離が6m以上あり、かつ、火災感知設備及び自動消火設備を設置する設計、又は1時間の耐火能力を有する隔壁等で互いの系列間を分離し、かつ、火災感知設備及び自動消火設備を設置する設計とする。系統分離を行うために設置する消火設備は、系統分離に応じた独立性を有する設計とする。</p>	<p>物、系統及び機器の相互の系統分離を行うために設けられた火災区域又は火災区画に設置される消火設備は、選択弁等の動的機器の単一故障も考慮し、系統分離に応じた独立性を備えた設計とする。</p> <p>消火用水供給系は、2時間の最大放水量を確保し、飲料水系等と共用する場合は隔離弁を設置し消火を優先する設計とし、水源及び消火ポンプは多重性又は多様性を有する設計とする。また、屋内、屋外の消火範囲を考慮し消火栓を配置するとともに、移動式消火設備を配備する設計とする。</p> <p>消火設備の消火剤は、想定される火災の性質に応じた十分な容量を配備し、管理区域で放出された場合に、管理区域外への流出を防止する設計とする。</p> <p>消火設備は、火災の火炎等による直接的な影響、流出流体等による二次的影響を受けず、安全機能を有する構築物、系統及び機器に悪影響を及ぼさないよう設置し、外部電源喪失時の電源確保を図るとともに、中央制御室に故障警報を発する設計とする。また、防火ダンパを設け煙の二次的影響が安全機能を有する構築物、系統及び機器に悪影響を及ぼさない設計とする。</p> <p>なお、消火設備を設置した場所への移動及び操作を行うため、蓄電池を内蔵する照明器具を設置する設計とする。</p> <p style="text-align: center;">【別添資料1-資料1(2.1.2.1)】</p> <p>(c-4) 火災の影響軽減</p> <p>火災の影響軽減については、安全機能を有する構築物、系統及び機器の重要度に応じ、それらを設置する火災区域又は火災区画の火災及び隣接する火災区域又は火災区画における火災による影響を軽減するため、以下の対策を講じる設計とする。原子炉の高温停止及び低温停止を達成し、維持するための安全機能を有する構築物、系統及び機器並びに放射性物質の貯蔵又は閉じ込め機能を有する構築物、系統及び機器を設置する火災区域は、3時間以上の耐火能力を有する耐火壁、天井、床により他の火災区域と分離する設計とする。また、互いに相違する系列間の火災防護対象機器及び火災防護対象ケーブル並びにこれらに関連する非安全系ケーブルは、3時間以上の耐火能力を有する隔壁等で分離された設計又は互いに相違する系列間の水平距離が6m以上あり、かつ、火災感知設備及び自動消火設備を設置する設計又は</p>	<p>物、系統及び機器の相互の系統分離を行うために設けられた火災区域又は火災区画に設置される消火設備は、選択弁等の動的機器の単一故障も考慮し、系統分離に応じた独立性を備えた設計とする。</p> <p>消火用水供給系は、2時間の最大放水量を確保し、飲料水系等と共用する場合は隔離弁を設置し消火を優先する設計とし、水源及び消火ポンプは多重性又は多様性を有する設計とする。また、屋内、屋外の消火範囲を考慮し消火栓を配置するとともに、移動式消火設備を配備する設計とする。</p> <p>消火設備の消火剤は、想定される火災の性質に応じた十分な容量を配備し、管理区域で放出された場合に、管理区域外への流出を防止する設計とする。</p> <p>消火設備は、火災の火炎等による直接的な影響、流出流体等による二次的影響を受けず、安全機能を有する構築物、系統及び機器に悪影響を及ぼさないよう設置し、外部電源喪失時の電源確保を図るとともに、中央制御室に故障警報を発する設計とする。また、防火ダンパを設け煙の二次的影響が安全機能を有する構築物、系統及び機器に悪影響を及ぼさない設計とする。</p> <p>なお、消火設備を設置した場所への移動及び操作を行うため、蓄電池を内蔵する照明器具を設置する設計とする。</p> <p style="text-align: center;">【別添資料1-資料1(2.1.2.1)】</p> <p>(c-4) 火災の影響軽減</p> <p>火災の影響軽減については、安全機能を有する構築物、系統及び機器の重要度に応じ、それらを設置する火災区域又は火災区画の火災及び隣接する火災区域又は火災区画における火災による影響を軽減するため、以下の対策を講じる設計とする。原子炉の高温停止及び低温停止を達成し、維持するための安全機能を有する構築物、系統及び機器並びに放射性物質の貯蔵又は閉じ込め機能を有する構築物、系統及び機器を設置する火災区域は、3時間以上の耐火能力を有する耐火壁、天井、床により他の火災区域と分離する設計とする。また、互いに相違する系列間の火災防護対象機器及び火災防護対象ケーブル並びにこれらに関連する非安全系ケーブルは、3時間以上の耐火能力を有する隔壁等で分離された設計又は互いに相違する系列間の水平距離が6m以上あり、かつ、火災感知設備及び自動消火設備を設置する設計又は</p>	<p>設備は人が立ち入れるエリアではないため、退避警報を設置していない。</p> <p>【大飯】 ■記載方針の相違 (女川実績の反映:着色せず)</p> <p>【大飯】 ■設計の相違 泊の消火水供給系については共用しており、隔離弁閉により消火用水の優先供給を確保するため、相違している。</p> <p>【大飯】 ■記載方針の相違 (女川実績の反映)</p>

大飯発電所3/4号炉	女川原子力発電所2号炉	泊発電所3号炉	相違理由
<p>ただし、火災の影響軽減のための措置を講じる設計と同等の設計として、中央制御盤内の火災防護対象機器等に関しては、金属外装ケーブル、操作スイッチの離隔等による分離対策、高感度煙感知器の設置、常駐する運転員による消火活動等により、上記設計と同等又はそれを上回る設計とする。</p> <p>また、原子炉格納容器内の火災防護対象機器等に関しては、火災防護対象機器等への延焼を抑制する距離の確保、火災防護対象機器等に延焼するおそれがある火災を感知する火災感知器の配置、消火要員による早期の手动消火活動、多重性を有する原子炉格納容器スプレイ設備の手动操作等により、上記設計と同等又はそれを上回る設計とする。</p> <p>【別添資料（2.1.3.1：P40～46）】</p> <p>(c-5) 火災の影響評価</p> <p>設備等の設置状況を踏まえた可燃性物質の量等を基に、原子炉施設内の火災によっても、安全保護系及び原子炉停止系の作動が要求される場合には、火災による影響を考慮しても、多重化されたそれぞれの系統が同時に機能を失うことなく、原子炉の高温停止及び低温停止が達成できることを、火災影響評価にて確認する。</p>	<p>1時間の耐火能力を有する隔壁等で互いの系列間を分離し、かつ、火災感知設備及び自動消火設備を設置する設計とする。系統分離を行うために設けられた火災区域又は火災区画に設置される消火設備は、系統分離に応じた独立性を有する設計とする。</p> <p>ただし、火災の影響軽減のための措置を講じる設計と同等の設計として、中央制御室制御盤に関しては、操作スイッチの離隔等による分離対策、高感度煙検出設備の設置、常駐する運転員による消火活動等により、上記設計と同等な設計とする。中央制御室床下ケーブルピットに関しては、1時間の耐火能力を有する隔壁等による分離、火災感知設備並びに自動消火設備である局所ガス消火設備を設置する設計とする。</p> <p>また、原子炉格納容器に関しては、運転中は窒素に置換えられ火災は発生せず、内部に設置された安全機能を有する構築物、系統及び機器が火災により機能を損なうおそれはないことから、原子炉起動中並びに低温停止中の状態に対して措置を講じる設計とする。原子炉格納容器内の機器には難燃ケーブルを使用する設計とし、火災防護対象機器及び火災防護対象ケーブルは、金属製の電線管等の使用等により火災の影響軽減対策を行う設計とする。また、固有の信号を発する異なる種類の火災感知設備を設ける設計とし、消火器又は消火栓を用いた運転員及び初期消火要員による速やかな初期消火活動により上記設計と同等な設計とする。</p> <p>【別添資料1-資料1(2.1.3.1)】</p> <p>(c-5) 火災影響評価</p> <p>設備等の設置状況を踏まえた可燃性物質の量等を基に、想定される発電用原子炉施設内の火災によって、安全保護系及び原子炉停止系の作動が要求される場合には、火災による影響を考慮しても、多重化されたそれぞれの系統が同時に機能を失うことなく、原子炉の高温停止及び低温停止が達成できる設計とし、火災影響評価にて確認する。</p>	<p>1時間の耐火能力を有する隔壁等で互いの系列間を分離し、かつ、火災感知設備及び自動消火設備を設置する設計とする。系統分離を行うために設けられた火災区域又は火災区画に設置される消火設備は、系統分離に応じた独立性を有する設計とする。</p> <p>ただし、火災の影響軽減のための措置を講じる設計と同等の設計として、中央制御盤（安全系コンソール）に関しては、安全系FDPの離隔等による分離対策、煙検知器の設置、常駐する運転員による消火活動等により、上記設計と同等な設計とする。フロアケーブルダクトに関しては、3時間以上の耐火能力を有する隔壁等で分離する設計とする。</p> <p>また、原子炉格納容器内の機器には難燃ケーブルを使用する設計とし、火災防護対象機器及び火災防護対象ケーブルは、延焼を抑制する距離の確保、金属製の電線管等の使用等により火災の影響軽減対策を行う設計とする。また、固有の信号を発する異なる種類の火災感知設備を設ける設計とし、消火要員による早期の手动消火活動、多重性を有する原子炉格納容器スプレイ設備の手动操作等により、上記設計と同等な設計とする。</p> <p>【別添資料1-資料1(2.1.3.1)】</p> <p>(c-5) 火災影響評価</p> <p>設備等の設置状況を踏まえた可燃性物質の量等を基に、想定される発電用原子炉施設内の火災によって、安全保護系及び原子炉停止系の作動が要求される場合には、火災による影響を考慮しても、多重化されたそれぞれの系統が同時に機能を失うことなく、原子炉の高温停止及び低温停止が達成できる設計とし、火災影響評価にて確認する。</p>	<p>【大飯】</p> <p>■記載方針の相違 (女川実績の反映)</p> <p>【女川・大飯】</p> <p>■設備名称の相違</p> <p>【女川・大飯】</p> <p>■設計の相違</p> <p>盤内に設置されている機器の相違。また、中央制御盤は小型盤のため盤内の空間容積が小さいことから、高感度煙検出設備ではなく、煙検知器を設置している。</p> <p>【女川】</p> <p>■設計の相違</p> <p>泊のフロアケーブルダクトの系統分離対策は3時間耐火による分離。</p> <p>【女川】</p> <p>■設計の相違</p> <p>PWRは窒素置換えされていないため、運転状態に係わらず系統分離対策を実施し、消火設備として格納容器スプレイ設備による消火も行う。</p> <p>【女川】</p> <p>■記載表現の相違</p> <p>【大飯】</p> <p>■記載方針の相違 (女川実績の反映)</p> <p>【大飯】</p> <p>■記載方針の相違 (女川実績の反映)</p>

大飯発電所3/4号炉	女川原子力発電所2号炉	泊発電所3号炉	相違理由
<p>また、原子炉施設内の火災によって運転時の異常な過渡変化又は設計基準事故が発生した場合に、それらに対処するために必要な機器の単一故障を考慮しても異常状態を収束できる設計とし、火災影響評価にて確認する。</p> <p style="text-align: right;">【別添資料（2.1.3.2：P47, 48）】</p> <p>(c-6) その他 「(c-2) 火災発生防止」から「(c-5)火災の影響評価」のほか、安全機能を有する構築物、系統及び機器のそれぞれの特徴を考慮した火災防護対策を講じる設計とする。</p> <p style="text-align: right;">【別添資料（2.2：P49～51）】</p> <p>ヌ. その他発電用原子炉の附属施設の構造及び設備 (3) その他の主要な構造 (i) 火災防護設備 a. 設計基準対象施設 火災防護設備は、火災区域及び火災区画を考慮し、火災感知及び消火並びに火災の影響軽減の機能を有するものとする。 火災感知設備は、火災区域又は火災区画における放射線、取付面高さ、温度、湿度、空気流等の環境条件や火災の性質を考慮し、アナログ式の煙感知器、アナログ式の熱感知器又はアナログ式でない炎感知器から異なる種類の感知器を組み合わせて設置することを基本とし、中央制御室で常時監視可能な火災受信機盤を設置する設計とする。</p> <p>消火設備は、破損、誤動作又は誤操作により、安全機能を有する構築物、系統及び機器の安全機能を損なうことのない設計とし、火災発生時の煙の充満等により消火活動が困難となる火災区域又は火災区画であるかを考慮し、スプリンクラー、ハロン消火設備等の自動消火設備又は手動操作による固定式消火設備を設置する設計とする。</p> <p>火災の影響軽減の機能を有するものとして、安全機能を有する構築物、系統及び機器の重要度に応じ、それらを設置する火災区域又は火災区画の火災及び隣接する火災区域又は火災区画における火災による影響を軽減するため、火災耐久試験で確認された3時間以上の耐火能力を有する隔壁等又は1時間の耐火能力を有する隔壁等を設置する設計とする。</p> <p style="text-align: right;">【別添資料（2.1.1：P4～18）（2.1.2：P19～39）】</p>	<p>また、発電用原子炉施設内の火災によって運転時の異常な過渡変化又は設計基準事故が発生した場合に、それらに対処するために必要な機器の単一故障を考慮しても異常状態を収束できる設計とし、火災影響評価にて確認する。</p> <p style="text-align: right;">【別添資料1-資料1(2.1.3.2)】</p> <p>(c-6) その他 「ロ(3)(i)a.(c-2)火災発生防止」から「ロ(3)(i)a.(c-5)火災影響評価」のほか、安全機能を有する構築物、系統及び機器のそれぞれの特徴を考慮した火災防護対策を講じる設計とする。</p> <p style="text-align: right;">【別添資料1-資料1(2.2)】</p> <p>ヌ その他発電用原子炉の附属施設の構造及び設備 (3) その他の主要な事項 (i) 火災防護設備 a. 設計基準対象施設 火災防護設備は、火災区域及び火災区画を考慮し、火災感知、消火又は火災の影響軽減の機能を有するものとする。 火災感知設備は、固有の信号を発するアナログ式の煙感知器及びアナログ式の熱感知器を組み合わせて設置することを基本とするが、各火災区域又は火災区画における放射線、取付面高さ、温度、湿度、空気流等の環境条件や火災の性質を考慮し、上記の設置が適切でない場合においては、非アナログ式の炎感知器、非アナログ式の防爆型の煙感知器、非アナログ式の防爆型の熱感知器等の火災感知器も含めた中から2つの異なる種類の感知器を設置する。また、中央制御室で常時監視可能な火災受信機盤を設置する。</p> <p>消火設備は、破損、誤動作又は誤操作により、安全機能を有する構築物、系統及び機器（「ロ(3)(i)a.(c-1-2)火災防護対策を講じる安全機能を有する構築物、系統及び機器の抽出」と同じ）の安全機能を損なわない設計とし、火災発生時の煙の充満又は放射線の影響により消火活動が困難である火災区域又は火災区画であるかを考慮し、全域ガス消火設備等を設置する。</p> <p>火災の影響軽減の機能を有するものとして、安全機能を有する構築物、系統及び機器の重要度に応じ、それらを設置する火災区域又は火災区画の火災及び隣接する火災区域又は火災区画の火災による影響を軽減するため、火災耐久試験で確認された3時間以上の耐火能力を有する耐火壁又は1時間以上の耐火能力を有する隔壁等を設置する。</p> <p style="text-align: right;">【別添資料1-資料1(2.1.1)】 【別添資料1-資料1(2.1.2)】</p>	<p>また、発電用原子炉施設内の火災によって運転時の異常な過渡変化又は設計基準事故が発生した場合に、それらに対処するために必要な機器の単一故障を考慮しても異常状態を収束できる設計とし、火災影響評価にて確認する。</p> <p style="text-align: right;">【別添資料1-資料1(2.1.3.2)】</p> <p>(c-6) その他 「ロ(3)(i)a.(c-2)火災発生防止」から「ロ(3)(i)a.(c-5)火災影響評価」のほか、安全機能を有する構築物、系統及び機器のそれぞれの特徴を考慮した火災防護対策を講じる設計とする。</p> <p style="text-align: right;">【別添資料1-資料1(2.2)】</p> <p>ヌ その他発電用原子炉の附属施設の構造及び設備 (3) その他の主要な事項 (i) 火災防護設備 a. 設計基準対象施設 火災防護設備は、火災区域及び火災区画を考慮し、火災感知、消火又は火災の影響軽減の機能を有するものとする。 火災感知設備は、固有の信号を発するアナログ式の煙感知器及びアナログ式の熱感知器を組み合わせて設置することを基本とするが、各火災区域又は火災区画における放射線、取付面高さ、温度、湿度、空気流等の環境条件や火災の性質を考慮し、上記の設置が適切でない場合においては、非アナログ式の炎感知器、非アナログ式の防爆型の煙感知器、非アナログ式の防爆型の熱感知器等の火災感知器も含めた中から2つの異なる種類の感知器を設置する。また、中央制御室で常時監視可能な火災受信機盤を設置する。</p> <p>消火設備は、破損、誤動作又は誤操作により、安全機能を有する構築物、系統及び機器（「ロ(3)(i)a.(c-1-2)火災防護対策を講じる安全機能を有する構築物、系統及び機器の抽出」と同じ）の安全機能を損なわない設計とし、火災発生時の煙の充満又は放射線の影響により消火活動が困難である火災区域又は火災区画であるかを考慮し、全域ガス消火設備を設置する。</p> <p>火災の影響軽減の機能を有するものとして、安全機能を有する構築物、系統及び機器の重要度に応じ、それらを設置する火災区域又は火災区画の火災及び隣接する火災区域又は火災区画の火災による影響を軽減するため、火災耐久試験で確認された3時間以上の耐火能力を有する耐火壁又は1時間以上の耐火能力を有する隔壁等を設置する。</p> <p style="text-align: right;">【別添資料1-資料1(2.1.1)】 【別添資料1-資料1(2.1.2)】</p>	<p>相違理由</p> <p>【大飯】 ■記載方針の相違 (女川実績の反映)</p> <p>【大飯】 ■記載方針の相違 (女川実績の反映)</p> <p>【女川】 ■設計の相違 女川には局所消火設備があるが、泊は全域のみのため、「等」は記載していない。</p>

大飯発電所3/4号炉 (2.1.3:P40~48)	女川原子力発電所2号炉 【別添資料1-資料1(2.1.3)】	泊発電所3号炉 【別添資料1-資料1(2.1.3)】	相違理由
<p>(2) 安全設計方針</p> <p>1.7 火災防護に関する基本方針</p> <p>1.7.1 設計基準対象施設の火災防護に関する基本方針</p> <p>1.7.1.1 基本事項</p> <p>設計基準対象施設は、火災により原子炉施設の安全性を損なうことのないよう、火災防護対策を講じる設計とする。火災防護対策を講じる設計を行うに当たり、原子炉の高温停止及び低温停止を達成し、維持するための安全機能を有する構築物、系統及び機器を設置する区域を火災区域及び火災区画に設定し、放射性物質の貯蔵又は閉じ込め機能を有する構築物、系統及び機器を設置する区域を火災区域に設定する。</p> <p>設定する火災区域及び火災区画に対して、火災の発生防止、火災の感知及び消火並びに火災の影響軽減のそれぞれを考慮した火災防護対策を講じる設計とする。</p> <p>火災防護対策を講じる設計とするための基本事項を、以下の「1.7.1.1.1 火災区域及び火災区画の設定」から「1.7.1.1.6 火災防護計画」に示す。</p> <p style="text-align: center;">【別添資料(2.1:P1~3)】</p> <p>1.7.1.1.1 火災区域及び火災区画の設定</p> <p>建屋内、原子炉格納容器及びアニュラス部の火災区域は、耐火壁により囲まれ、他の区域と分離されている区域を「1.7.1.1.2 安全機能を有する構築物、系統及び機器」において選定する機器並びに壁の配置を考慮し、火災区域として設定する。</p> <p>建屋内のうち、火災の影響軽減の対策が必要な原子炉の高温停止及び低温停止を達成し、維持するための安全機能を有する構築物、系統及び機器並びに放射性物質の貯蔵、かつ、閉じ込め機能を有する構築物、系統及び機器を設置する火災区域は、3時間以上の耐火能力を有する耐火壁として、3時間耐火に設計上必要なコンクリート壁厚である150mm以上の壁厚を有するコンクリート壁又は火災耐久試験により3時間以上の耐火能力を有することを確認した耐火壁（貫通部シール、防火扉、防火ダンパ）により他の火災区域と分離する。</p> <p>屋外の火災区域は、他の区域と分離して火災防護対策を実施するために、「1.7.1.1.2 安全機能を有する構築物、系統及び機器」において選定する機器等を設置する区域を、火災区域に設定する。</p> <p>また、火災区画は、建屋内で設定した火災区域を系統分離等に応じ</p>	<p>(2) 安全設計</p> <p>1.6 火災防護に関する基本方針</p> <p>1.6.1 設計基準対象施設の火災防護に関する基本方針</p> <p>1.6.1.1 基本事項</p> <p>設計基準対象施設は、火災により発電用原子炉施設の安全性を損なわないよう、火災防護対策を講じる設計とする。</p> <p>火災防護対策を講じる設計を行うに当たり、原子炉の高温停止及び低温停止を達成し、維持するための安全機能を有する構築物、系統及び機器を設置する区域を火災区域及び火災区画に、放射性物質の貯蔵又は閉じ込め機能を有する構築物、系統及び機器を設置する区域を火災区域に設定する。</p> <p>設定する火災区域及び火災区画に対して、火災の発生防止、火災の感知及び消火並びに火災の影響軽減のそれぞれを考慮した火災防護対策を講じる設計とする。</p> <p>火災防護対策を講じる設計とするための基本事項を、以下の「1.6.1.1(1)火災区域及び火災区画の設定」から「1.6.1.1(6)火災防護計画」に示す。</p> <p style="text-align: center;">【別添資料1-資料1(2.1)】</p> <p>(1) 火災区域及び火災区画の設定</p> <p>原子炉建屋、制御建屋及びタービン建屋の建屋内の火災区域は、耐火壁に囲まれ、他の区域と分離されている区域を、「(2)安全機能を有する構築物、系統及び機器」において選定する機器の配置も考慮し、火災区域として設定する。</p> <p>火災の影響軽減の対策が必要な、原子炉の高温停止及び低温停止を達成し、維持するための安全機能を有する構築物、系統及び機器並びに放射性物質の貯蔵又は閉じ込め機能を有する構築物、系統及び機器を設置する火災区域は、3時間以上の耐火能力を有する耐火壁として、3時間耐火に設計上必要なコンクリート壁厚である150mm以上の壁厚を有するコンクリート壁や火災耐久試験により3時間以上の耐火能力を有することを確認した耐火壁（貫通部シール、防火扉、防火ダンパ）により隣接する他の火災区域と分離するように設定する。</p> <p>また、屋外の火災区域は、他の区域と分離して火災防護対策を実施するために、「(2)安全機能を有する構築物、系統及び機器」において選定する機器を設置する区域を、火災区域として設定する。</p> <p>また、火災区画は、建屋内及び屋外で設定した火災区域を系統分離</p>	<p>(2) 安全設計方針</p> <p>1.6 火災防護に関する基本方針</p> <p>1.6.1 設計基準対象施設の火災防護に関する基本方針</p> <p>1.6.1.1 基本事項</p> <p>設計基準対象施設は、火災により発電用原子炉施設の安全性を損なわないよう、火災防護対策を講じる設計とする。</p> <p>火災防護対策を講じる設計を行うに当たり、原子炉の高温停止及び低温停止を達成し、維持するための安全機能を有する構築物、系統及び機器を設置する区域を火災区域及び火災区画に、放射性物質の貯蔵又は閉じ込め機能を有する構築物、系統及び機器を設置する区域を火災区域に設定する。</p> <p>設定する火災区域及び火災区画に対して、火災の発生防止、火災の感知及び消火並びに火災の影響軽減のそれぞれを考慮した火災防護対策を講じる設計とする。</p> <p>火災防護対策を講じる設計とするための基本事項を、以下の「1.6.1.1(1)火災区域及び火災区画の設定」から「1.6.1.1(6)火災防護計画」に示す。</p> <p style="text-align: center;">【別添資料1-資料1(2.1)】</p> <p>(1) 火災区域及び火災区画の設定</p> <p>原子炉建屋、原子炉補助建屋、循環水ポンプ建屋、ディーゼル発電機建屋、固体廃棄物貯蔵庫、放射性廃棄物処理建屋及びベイヤ室の火災区域は、耐火壁に囲まれ、他の区域と分離されている区域を、「(2)安全機能を有する構築物、系統及び機器」において選定する機器の配置も考慮し、火災区域として設定する。</p> <p>火災の影響軽減の対策が必要な、原子炉の高温停止及び低温停止を達成し、維持するための安全機能を有する構築物、系統及び機器並びに放射性物質の貯蔵又は閉じ込め機能を有する構築物、系統及び機器を設置する火災区域は、3時間以上の耐火能力を有する耐火壁として、3時間耐火に設計上必要なコンクリート壁厚である150mm以上の壁厚を有するコンクリート壁や火災耐久試験により3時間以上の耐火能力を有することを確認した耐火壁（貫通部シール、防火扉、防火ダンパ）により隣接する他の火災区域と分離するように設定する。</p> <p>また、屋外の火災区域は、他の区域と分離して火災防護対策を実施するために、「(2)安全機能を有する構築物、系統及び機器」において選定する機器を設置する区域を、火災区域として設定する。</p> <p>また、火災区画は、建屋内及び屋外で設定した火災区域を系統分離</p>	<p>【女川】</p> <p>■記載表現の相違</p> <p>【大飯】</p> <p>■記載方針の相違 (女川実績の反映)</p> <p>【女川・大飯】</p> <p>■設計の相違 設定する火災区域の相違</p> <p>【大飯】</p> <p>■記載方針の相違 (女川実績の反映)</p>

大飯発電所3/4号炉	女川原子力発電所2号炉	泊発電所3号炉	相違理由
<p>て分割して設定する。</p> <p style="text-align: center;">【別添資料 (2.1: P3)】</p> <p>1.7.1.1.2 安全機能を有する構築物、系統及び機器 運転時の異常な過渡変化又は設計基準事故の発生を防止し、又はこれらの拡大を防止するために必要となるものである設計基準対象施設のうち、以下に示す原子炉の高温停止及び低温停止を達成し、維持するために必要な構築物、系統及び機器並びに放射性物質の貯蔵又は閉じ込め機能を有する構築物、系統及び機器を、「安全機能を有する構築物、系統及び機器」として選定する。</p> <p>その他の設計基準対象施設は、設備等に応じた火災防護対策を講じる。</p> <p style="text-align: center;">【別添資料 (2.1: P2)】</p> <p>1.7.1.1.3 原子炉の高温停止及び低温停止を達成し、維持するために必要な構築物、系統及び機器 原子炉施設において火災が発生した場合に、原子炉の高温停止及び低温停止を達成し、維持（以下「原子炉の安全停止」という。）するために必要な以下の機能を確保するための構築物、系統及び機器を、「原子炉の安全停止に必要な機器等」として選定する。</p> <p>【原子炉の安全停止に必要な機能】</p> <ol style="list-style-type: none"> ① 反応度制御機能 ② 1次冷却系のインベントリと圧力の制御機能 ③ 崩壊熱除去機能 ④ プロセス監視機能 ⑤ サポート（電源、補機冷却水、換気空調等）機能 ⑥ その他（非常用炉心冷却機能） 	<p>等、機器の配置状況に応じて分割して設定する。</p> <p style="text-align: center;">【別添資料1-資料1(2.1), 資料3】</p> <p>(2) 安全機能を有する構築物、系統及び機器 発電用原子炉施設は、火災によりその安全性を損なわないように、安全重要度分類のクラス1、クラス2及びクラス3に属する構築物、系統及び機器に対して、適切な火災防護対策を講じる設計とする。 火災防護対策を講じる対象は、重要度分類のクラス1、クラス2及び安全評価上その機能を期待するクラス3に属する構築物、系統及び機器とする。 その上で、上記構築物、系統及び機器の中から原子炉の高温停止及び低温停止を達成し、維持するための構築物、系統及び機器並びに放射性物質の貯蔵又は閉じ込め機能を有する構築物、系統及び機器を抽出し、火災の発生防止、火災の感知及び消火並びに火災の影響軽減のそれぞれを考慮した火災防護対策を講じる。 その他の設計基準対象施設は、「消防法」、「建築基準法」、日本電気協会電気技術規程・指針に基づき設備に応じた火災防護対策を講じる設計とする。</p> <p style="text-align: center;">【別添資料1-資料1(2.1)】</p> <p>(3) 原子炉の高温停止及び低温停止を達成し、維持するために必要な構築物、系統及び機器 設計基準対象施設のうち、重要度分類に基づき、発電用原子炉施設において火災が発生した場合に、原子炉の高温停止及び低温停止を達成し、維持するために必要な以下の機能を確保するための構築物、系統及び機器を「原子炉の高温停止及び低温停止を達成し、維持するために必要な構築物、系統及び機器」として選定する。</p> <ol style="list-style-type: none"> ① 原子炉冷却材圧力バウンダリ機能 ② 過剰反応度の印加防止機能 ③ 炉心形状の維持機能 ④ 原子炉の緊急停止機能 ⑤ 未臨界維持機能 ⑥ 原子炉冷却材圧力バウンダリの過圧防止機能 ⑦ 原子炉停止後の除熱機能 ⑧ 炉心冷却機能 ⑨ 工学的安全施設及び原子炉停止系への作動信号の発生機能 ⑩ 安全上特に重要な関連機能 ⑪ 安全弁及び逃がし弁の吹き止まり機能 ⑫ 事故時のプラント状態の把握機能 	<p>等、機器の配置状況に応じて分割して設定する。</p> <p style="text-align: center;">【別添資料1-資料1(2.1), 資料3】</p> <p>(2) 安全機能を有する構築物、系統及び機器 発電用原子炉施設は、火災によりその安全性を損なわないように、安全重要度分類のクラス1、クラス2及びクラス3に属する構築物、系統及び機器に対して、適切な火災防護対策を講じる設計とする。 火災防護対策を講じる対象は、重要度分類のクラス1、クラス2及び安全評価上その機能を期待するクラス3に属する構築物、系統及び機器とする。 その上で、上記構築物、系統及び機器の中から原子炉の高温停止及び低温停止を達成し、維持するための構築物、系統及び機器並びに放射性物質の貯蔵又は閉じ込め機能を有する構築物、系統及び機器を抽出し、火災の発生防止、火災の感知及び消火並びに火災の影響軽減のそれぞれを考慮した火災防護対策を講じる。 その他の設計基準対象施設は、「消防法」、「建築基準法」、日本電気協会電気技術規程・指針に基づき設備に応じた火災防護対策を講じる設計とする。</p> <p style="text-align: center;">【別添資料1-資料1(2.1)】</p> <p>(3) 原子炉の高温停止及び低温停止を達成し、維持するために必要な構築物、系統及び機器 設計基準対象施設のうち、重要度分類に基づき、発電用原子炉施設において火災が発生した場合に、原子炉の高温停止及び低温停止を達成し、維持するために必要な以下の機能を確保するための構築物、系統及び機器を「原子炉の高温停止及び低温停止を達成し、維持するために必要な構築物、系統及び機器」として選定する。</p> <ol style="list-style-type: none"> ① 原子炉冷却材圧力バウンダリ機能 ② 過剰反応度の印加防止機能 ③ 炉心形状の維持機能 ④ 原子炉の緊急停止機能 ⑤ 未臨界維持機能 ⑥ 原子炉冷却材圧力バウンダリの過圧防止機能 ⑦ 原子炉停止後の除熱機能 ⑧ 炉心冷却機能 ⑨ 工学的安全施設及び原子炉停止系への作動信号の発生機能 ⑩ 安全上特に重要な関連機能 ⑪ 安全弁及び逃がし弁の吹き止まり機能 ⑫ 事故時のプラント状態の把握機能 	<p>【大飯】 ■記載方針の相違 (女川実績の反映)</p> <p>【大飯】 ■記載方針の相違 (女川実績の反映)</p>

大飯発電所3/4号炉	女川原子力発電所2号炉	泊発電所3号炉	相違理由
<p>【別添資料（2.1：P2）】</p> <p>1.7.1.1.4 放射性物質の貯蔵又は閉じ込め機能を有する構築物、系統及び機器</p> <p>放射性物質の貯蔵又は閉じ込め機能を有する構築物、系統及び機器として、燃料の貯蔵設備並びに放射性廃棄物の処理設備及び貯蔵設備（以下、「放射性物質を貯蔵する機器等」という。）を選定する。また、放射性物質の貯蔵、かつ、閉じ込め機能を有する構築物、系統及び機器として、放射性廃棄物の処理設備及び貯蔵設備を選定する。</p> <p>【別添資料（2.1：P2）】</p>	<p>⑬ 制御室外からの安全停止機能</p> <p>【別添資料1-資料1(2.1.)，資料2】</p> <p>(4) 放射性物質の貯蔵又は閉じ込め機能を有する構築物、系統及び機器</p> <p>設計基準対象施設のうち、重要度分類に基づき、発電用原子炉施設において火災が発生した場合に、放射性物質の貯蔵又は閉じ込め機能を確保するために必要な以下の構築物、系統及び機器を、「放射性物質の貯蔵又は閉じ込め機能を有する構築物、系統及び機器」として選定する。ただし、重要度分類表における緊急時対策上重要なもの及び異常状態の把握機能のうち、気体廃棄物処理設備エリア排気放射線モニタについては、設計基準事故時の監視機能であることから、その重要度を踏まえ、「放射性物質の貯蔵又は閉じ込め機能を有する構築物、系統及び機器」として選定する。</p> <p>① 放射性物質の閉じ込め機能、放射線の遮蔽及び放出低減機能 ② 原子炉冷却材圧力バウンダリに直接接続されていないものであって、放射性物質を貯蔵する機能 ③ 燃料プール水の補給機能 ④ 放射性物質放出の防止機能 ⑤ 放射性物質の貯蔵機能</p> <p>【別添資料1-資料1(2.1.)】</p>	<p>⑬ 異常状態の緩和機能</p> <p>⑭ 制御室外からの安全停止機能</p> <p>【別添資料1-資料1(2.1.)，資料2】</p> <p>(4) 放射性物質の貯蔵又は閉じ込め機能を有する構築物、系統及び機器</p> <p>設計基準対象施設のうち、重要度分類に基づき、発電用原子炉施設において火災が発生した場合に、放射性物質の貯蔵又は閉じ込め機能を確保するために必要な以下の構築物、系統及び機器を、「放射性物質の貯蔵又は閉じ込め機能を有する構築物、系統及び機器」として選定する。</p> <p>① 放射性物質の閉じ込め機能、放射線の遮蔽及び放出低減機能 ② 原子炉冷却材圧力バウンダリに直接接続されていないものであって、放射性物質を貯蔵する機能 ③ 燃料プール水の補給機能 ④ 放射性物質放出の防止機能 ⑤ 放射性物質の貯蔵機能</p> <p>【別添資料1-資料1(2.1.)】</p>	<p>【女川】</p> <p>■設計の相違</p> <p>当該機能はPWRのみが有する機能であり、BWRにはない機能のため、相違している。</p> <p>【大飯】</p> <p>■記載方針の相違</p> <p>(女川実績の反映)</p> <p>【女川】</p> <p>■設計の相違</p> <p>PWRには重要度分類における同様な機能を有する機器はない。</p>
<p>1.7.1.1.5 火災防護対象機器及び火災防護対象ケーブル</p> <p>原子炉施設において火災が発生した場合に、原子炉の安全停止に影響を及ぼす可能性のある機器を火災防護対象機器として選定し、火災防護対象機器を駆動若しくは制御するケーブルを火災防護対象ケーブルとして選定する。以下、火災防護対象機器及び火災防護対象ケーブルを火災防護対象機器等という。</p> <p>【別添資料（2.1：P3）】</p> <p>1.7.1.1.6 火災防護計画</p> <p>原子炉施設全体を対象とした火災防護対策を実施するため、火災防</p>	<p>(5) 火災防護対象機器及び火災防護対象ケーブル</p> <p>(2)から(4)にて抽出された設備を発電用原子炉施設において火災が発生した場合に、原子炉の高温停止及び低温停止を達成し、維持するために必要な機能及び放射性物質の貯蔵又は閉じ込め機能を確保するために必要な火災防護対象機器及び火災防護対象ケーブルとして選定する。</p> <p>選定した火災防護対象機器及び火災防護対象ケーブルについては、各設備の重要度並びに環境条件に応じて火災防護対策を講じる設計とする。</p> <p>(6) 火災防護計画</p> <p>発電用原子炉施設全体を対象とした火災防護対策を実施するため、</p>	<p>(5) 火災防護対象機器及び火災防護対象ケーブル</p> <p>(2)から(4)にて抽出された設備を発電用原子炉施設において火災が発生した場合に、原子炉の高温停止及び低温停止を達成し、維持するために必要な機能及び放射性物質の貯蔵又は閉じ込め機能を確保するために必要な火災防護対象機器及び火災防護対象ケーブルとして選定する。</p> <p>選定した火災防護対象機器及び火災防護対象ケーブルについては、各設備の重要度並びに環境条件に応じて火災防護対策を講じる設計とする。</p> <p>(6) 火災防護計画</p> <p>発電用原子炉施設全体を対象とした火災防護対策を実施するため、</p>	<p>【大飯】</p> <p>■記載方針の相違</p> <p>(女川実績の反映)</p> <p>【大飯】</p> <p>■記載方針の相違</p>

大飯発電所3/4号炉	女川原子力発電所2号炉	泊発電所3号炉	相違理由
<p>護計画を策定する。火災防護計画には、計画を遂行するための体制、責任の所在、責任者の権限、体制の運営管理、必要な要員の確保及び教育訓練、火災発生防止のための活動、火災防護設備の保守点検及び火災情報の共有化等、火災防護を適切に実施するための対策並びに火災発生時の対応等、火災防護対策を実施するために必要な手順について定めるとともに、原子炉施設の安全機能を有する構築物、系統及び機器並びに重大事故等対処施設については、火災の発生防止、火災の早期感知及び消火並びに火災の影響軽減の3つの深層防護の概念に基づき、必要な火災防護対策を行うことを定め、可搬型重大事故等対処設備、重大事故等に柔軟に対応するための多様性拡張設備等のその他の原子炉施設については、設備等に応じた火災防護対策を行うことを定める。</p> <p>外部火災については、安全施設を外部火災から防護するための運用等について定める。</p> <p style="text-align: center;">【別添資料 (2.3 : P52～ 58)】</p> <p>1.7.1.2 火災発生防止</p> <p>1.7.1.2.1 原子炉施設の火災発生防止</p> <p>原子炉施設の火災発生防止については、発火性又は引火性物質に対して火災の発生防止対策を講じるほか、可燃性の蒸気又は可燃性の微粉に対する対策、発火源への対策、水素に対する換気及び漏えい検知対策、放射線分解等により発生する水素の蓄積防止対策並びに電気系統の過電流による過熱及び焼損の防止対策等を講じた設計とし、具体的な設計を「1.7.1.2.1.1 発火性又は引火性物質」から「1.7.1.2.1.6 過電流による過熱防止対策」に示す。</p> <p>安全機能を有する機器に使用するケーブルも含めた不燃性材料又は難燃性材料の使用についての具体的な設計について「1.7.1.2.2 不燃性材料又は難燃性材料の使用」に、落雷、地震等の自然現象による火災発生防止の具体的な設計について「1.7.1.2.3 落雷、地震等の自然現象による火災発生防止」に示す。</p> <p style="text-align: center;">【別添資料 (2.1.1 : P4～ 18)】</p> <p>1.7.1.2.1.1 発火性又は引火性物質</p> <p>発火性又は引火性物質を内包する設備及びこれらの設備を設置する火災区域には、以下の火災の発生防止対策を講じる設計とする。</p>	<p>火災防護計画を策定する。火災防護計画には、計画を遂行するための体制、責任の所在、責任者の権限、体制の運営管理、必要な要員の確保及び教育訓練、火災から防護すべき安全機能を有する構築物、系統及び機器、火災発生防止のための活動、火災防護設備の保守点検及び火災情報の共有、火災防護を適切に実施するための対策並びに火災発生時の対応といった火災防護対策を実施するために必要な手順等について定めるとともに、発電用原子炉施設の安全機能を有する構築物、系統及び機器については、火災の発生防止、火災の早期感知及び消火並びに火災の影響軽減の3つの深層防護の概念に基づき、必要な火災防護対策を行うことについて定める。</p> <p>重大事故等対処施設については、火災の発生防止、並びに火災の早期感知及び消火を行うことについて定める。</p> <p>その他の発電用原子炉施設については、「消防法」、「建築基準法」、日本電気協会電気技術規程・指針に基づき設備に応じた火災防護対策を行うことについて定める。</p> <p>外部火災については、安全施設を外部火災から防護するための運用等について定める。</p> <p style="text-align: center;">【別添資料1-資料1(2.1.)】</p> <p>1.6.1.2 火災発生防止に係る設計方針</p> <p>1.6.1.2.1 火災発生防止対策</p> <p>発電用原子炉施設の火災の発生防止については、発火性又は引火性物質を内包する設備及びこれらの設備を設置する火災区域又は火災区画に対する火災の発生防止対策を講じるほか、可燃性の蒸気又は可燃性の微粉に対する対策、発火源への対策、水素に対する換気及び漏えい検出対策、放射線分解等により発生する水素の蓄積防止対策、並びに電気系統の過電流による過熱及び焼損の防止対策等を講じる設計とする。</p> <p>具体的な設計を「1.6.1.2.1(1)発火性又は引火性物質」から「1.6.1.2.1(6)過電流による過熱防止対策」に示す。</p> <p style="text-align: center;">【別添資料1-資料1(2.1.1.)】</p> <p>(1) 発火性又は引火性物質</p> <p>発火性又は引火性物質を内包する設備及びこれらの設備を設置する火災区域又は火災区画には、以下の火災の発生防止対策を講じる設計とする。</p>	<p>火災防護計画を策定する。火災防護計画には、計画を遂行するための体制、責任の所在、責任者の権限、体制の運営管理、必要な要員の確保及び教育訓練、火災から防護すべき安全機能を有する構築物、系統及び機器、火災発生防止のための活動、火災防護設備の保守点検及び火災情報の共有、火災防護を適切に実施するための対策並びに火災発生時の対応といった火災防護対策を実施するために必要な手順等について定めるとともに、発電用原子炉施設の安全機能を有する構築物、系統及び機器については、火災の発生防止、火災の早期感知及び消火並びに火災の影響軽減の3つの深層防護の概念に基づき、必要な火災防護対策を行うことについて定める。</p> <p>重大事故等対処施設については、火災の発生防止、並びに火災の早期感知及び消火を行うことについて定める。</p> <p>その他の発電用原子炉施設については、「消防法」、「建築基準法」、日本電気協会電気技術規程・指針に基づき設備に応じた火災防護対策を行うことについて定める。</p> <p>外部火災については、安全施設を外部火災から防護するための運用等について定める。</p> <p style="text-align: center;">【別添資料1-資料1(2.1.)】</p> <p>1.6.1.2 火災発生防止に係る設計方針</p> <p>1.6.1.2.1 火災発生防止対策</p> <p>発電用原子炉施設の火災の発生防止については、発火性又は引火性物質を内包する設備及びこれらの設備を設置する火災区域又は火災区画に対する火災の発生防止対策を講じるほか、可燃性の蒸気又は可燃性の微粉に対する対策、発火源への対策、水素に対する換気及び漏えい検出対策、放射線分解等により発生する水素の蓄積防止対策、並びに電気系統の過電流による過熱及び焼損の防止対策等を講じる設計とする。</p> <p>具体的な設計を「1.6.1.2.1(1)発火性又は引火性物質」から「1.6.1.2.1(6)過電流による過熱防止対策」に示す。</p> <p style="text-align: center;">【別添資料1-資料1(2.1.1.)】</p> <p>(1) 発火性又は引火性物質</p> <p>発火性又は引火性物質を内包する設備及びこれらの設備を設置する火災区域又は火災区画には、以下の火災の発生防止対策を講じる設計とする。</p>	<p>(女川実績の反映)</p> <p>【大飯】</p> <p>■記載方針の相違</p> <p>(女川実績の反映)</p> <p>【大飯】</p> <p>■記載方針の相違</p> <p>(女川実績の反映)</p>

大飯発電所3/4号炉	女川原子力発電所2号炉	泊発電所3号炉	相違理由
<p>ここでいう発火性又は引火性物質としては、消防法で定められる危険物のうち「潤滑油」及び「燃料油」、高圧ガス保安法で高圧ガスとして定められる水素、窒素、液化炭酸ガス及び空調用冷媒等のうち、可燃性である「水素」を対象とする。</p> <p style="text-align: center;">【別添資料 (2.1.1.1: P4~ 9)】</p> <p>(1) 漏えいの防止、拡大防止</p> <p>a. 発火性又は引火性物質である潤滑油及び燃料油を内包する設備 火災区域内に設置する発火性又は引火性物質である潤滑油及び燃料油を内包する設備は、溶接構造、シール構造の採用により漏えいの防止対策を講じる設計とする。</p> <p style="text-align: center;">また、漏えいの拡大を防止するため、液面等の監視、点検により潤滑油、燃料油の漏えいを早期に検知する対策、オイルパン、ドレンリム、堰又は油回収装置を設置する対策を実施する設計とする。</p> <p>b. 発火性又は引火性物質である水素を内包する設備 火災区域内に設置する発火性又は引火性物質である水素を内包する設備は、以下に示す漏えいの防止、拡大防止対策を講じる設計とする。</p> <ul style="list-style-type: none"> ・ 気体廃棄物処理設備 気体廃棄物処理設備の配管などは雰囲気への水素の漏えいを考慮した溶接構造とし、弁グランド部から雰囲気へ水素漏えいの可能性のある弁は、雰囲気への水素の漏えいを考慮し、ペローズや金属ダイヤフラム等を用いる設計とする。 ・ 体積制御タンク及びこれに関連する配管、弁 体積制御タンク及びこれに関連する配管、弁は、雰囲気への水素の漏えいを考慮した溶接構造とし、弁グランド部から雰囲気へ水素漏えいの可能性のある弁は、雰囲気への水素の漏えいを考慮し、ペローズや金属ダイヤフラム等を用いる設計とする。 <p>なお、火災区域内へ水素を内包するポンペを持ち込む場合は、火災防護計画にしたがい、火災の発生防止対策を講じる。</p> <p style="text-align: center;">【別添資料 (2.1.1.1: P5, 6)】</p>	<p>ここでいう発火性又は引火性物質としては、「消防法」で定められる危険物のうち「潤滑油」及び「燃料油」、「高圧ガス保安法」で高圧ガスとして定められる水素、窒素、液化炭酸ガス及び空調用冷媒等のうち、可燃性である「水素」を対象とする。</p> <p style="text-align: center;">【別添資料 1-資料 1(2.1.1.1.)】</p> <p>a. 漏えいの防止、拡大防止 火災区域に対する漏えいの防止対策、拡大防止対策の設計について以下を考慮した設計とする。</p> <p>(a) 発火性又は引火性物質である潤滑油又は燃料油を内包する設備 火災区域内に設置する発火性又は引火性物質である潤滑油又は燃料油を内包する設備は、溶接構造、シール構造の採用により漏えいの防止対策を講じるとともに、堰等を設置し、漏えいした潤滑油又は燃料油が拡大することを防止する設計とする。</p> <p>(b) 発火性又は引火性物質である水素を内包する設備 火災区域内に設置する発火性又は引火性物質である水素を内包する設備は、溶接構造等による水素の漏えいを防止する設計とする。</p> <p style="text-align: center;">【別添資料 1-資料 1(2.1.1.1.)】</p>	<p>ここでいう発火性又は引火性物質としては、「消防法」で定められる危険物のうち「潤滑油」及び「燃料油」、「高圧ガス保安法」で高圧ガスとして定められる水素、窒素、液化炭酸ガス及び空調用冷媒等のうち、可燃性である「水素」を対象とする。</p> <p style="text-align: center;">【別添資料 1-資料 1(2.1.1.1.)】</p> <p>a. 漏えいの防止、拡大防止 火災区域に対する漏えいの防止対策、拡大防止対策の設計について以下を考慮した設計とする。</p> <p>(a) 発火性又は引火性物質である潤滑油又は燃料油を内包する設備 火災区域内に設置する発火性又は引火性物質である潤滑油又は燃料油を内包する設備は、溶接構造、シール構造の採用により漏えいの防止対策を講じるとともに、堰等を設置し、漏えいした潤滑油又は燃料油が拡大することを防止する設計とする。</p> <p>(b) 発火性又は引火性物質である水素を内包する設備 火災区域内に設置する発火性又は引火性物質である水素を内包する設備は、溶接構造等による水素の漏えいを防止する設計とする。</p> <p style="text-align: center;">【別添資料 1-資料 1(2.1.1.1.)】</p>	<p>【大飯】 ■記載方針の相違 (女川実績の反映)</p>
<p>(2) 配置上の考慮</p> <p>a. 発火性又は引火性物質である潤滑油及び燃料油を内包する設備 火災区域内に設置する発火性又は引火性物質である潤滑油及び燃料油を内包する設備の火災により、原子炉施設の安全機能を損なうこと</p>	<p>b. 配置上の考慮 火災区域に対する配置について、以下を考慮した設計とする。</p> <p>(a) 発火性又は引火性物質である潤滑油又は燃料油を内包する設備 火災区域内に設置する発火性又は引火性物質である潤滑油又は燃料油を内包する設備の火災により、発電用原子炉施設の安全機能を損な</p>	<p>b. 配置上の考慮 火災区域に対する配置について、以下を考慮した設計とする。</p> <p>(a) 発火性又は引火性物質である潤滑油又は燃料油を内包する設備 火災区域内に設置する発火性又は引火性物質である潤滑油又は燃料油を内包する設備の火災により、発電用原子炉施設の安全機能を損な</p>	<p>【大飯】 ■記載方針の相違 (女川実績の反映)</p>

大飯発電所3/4号炉	女川原子力発電所2号炉	泊発電所3号炉	相違理由
<p>のないよう、潤滑油及び燃料油を内包する設備と原子炉施設の安全機能を有する構築物、系統及び機器は、壁等の設置又は隔離による配置上の考慮を行う設計とする。</p> <p>b. 発火性又は引火性物質である水素を内包する設備</p> <p>火災区域内に設置する発火性又は引火性物質である水素を内包する設備の火災により、原子炉施設の安全機能を損なうことのないよう、水素を内包する設備と原子炉施設の安全機能を有する構築物、系統及び機器は、壁等の設置による配置上の考慮を行う設計とする。</p> <p style="text-align: center;">【別添資料 (2.1.1.1: P7)】</p> <p>(3) 換気</p> <p>a. 発火性又は引火性物質である潤滑油及び燃料油を内包する設備</p> <p>発火性又は引火性物質である潤滑油及び燃料油を内包する設備がある火災区域の建屋等は、火災の発生を防止するために、補助建屋給気ファン及び補助建屋排気ファン等、空調機器による機械換気又は自然換気により換気を行う設計とする。</p> <p>b. 発火性又は引火性物質である水素を内包する設備</p> <p>発火性又は引火性物質である水素を内包する設備である蓄電池、気体廃棄物処理設備、体積制御タンク及びこれに関連する配管、弁を設置する火災区域は、火災の発生を防止するために、以下に示す空調機器による機械換気により換気を行う設計とする。</p> <p>・蓄電池</p> <p>蓄電池を設置する火災区域は、非常用電源から給電される安全補機開閉器室空調ファン及び蓄電池室排気ファンによる機械換気を行うことにより、水素濃度を燃焼限界濃度未満とするよう設計する。</p>	<p>わなないよう、発火性又は引火性物質である潤滑油又は燃料油を内包する設備と発電用原子炉施設の安全機能を有する構築物、系統及び機器は、壁等の設置及び隔離による配置上の考慮を行う設計とする。</p> <p>(b) 発火性又は引火性物質である水素を内包する設備</p> <p>火災区域内に設置する発火性又は引火性物質である水素を内包する設備の火災により、発電用原子炉施設の安全機能を損なわないよう、発火性又は引火性物質である水素を内包する設備と発電用原子炉施設の安全機能を有する構築物、系統及び機器は、壁等の設置による配置上の考慮を行う設計とする。</p> <p style="text-align: center;">【別添資料 1-資料 1(2.1.1.1.)】</p> <p>c. 換気</p> <p>火災区域に対する換気について、以下の設計とする。</p> <p>(a) 発火性又は引火性物質である潤滑油又は燃料油を内包する設備</p> <p>発火性又は引火性物質である潤滑油又は燃料油を内包する設備を設置する火災区域を有する建屋等は、火災の発生を防止するために、原子炉建屋原子炉棟送風機及び排風機等の空調機器による機械換気を行う設計とする。また、屋外開放の火災区域（海水ポンプ室（補機ポンプエリア）、軽油タンクエリア）及び非常用ディーゼル発電機燃料移送系連絡配管トレンチについては、自然換気を行う設計とする。</p> <p>(b) 発火性又は引火性物質である水素を内包する設備</p> <p>発火性又は引火性物質である水素を内包する設備である蓄電池、気体廃棄物処理系設備、発電機水素ガス供給設備及び水素ポンペを設置する火災区域又は火災区画は、火災の発生を防止するために、以下に示すとおり、非常用電源又は常用電源から給電される送風機及び排風機による機械換気により換気を行う設計とする。</p> <p>i. 蓄電池</p> <p>蓄電池を設置する火災区域又は火災区画は、機械換気を行うことにより、水素濃度を燃焼限界濃度以下とするよう設計する。安全機能を有する蓄電池を設置する火災区域又は火災区画の換気設備は、非常用電源から給電される送風機及び排風機による機械換気を行う設計とする。</p> <p>それ以外の蓄電池を設置する火災区域の換気設備は、常用電源から給電される送風機及び排風機による機械換気を行う設計とし、全交流動力電源喪失時に送風機及び排風機が停止した場合は、送風機及び排風機が復帰するまで蓄電池を充電しない運用とする。</p>	<p>わなないよう、発火性又は引火性物質である潤滑油又は燃料油を内包する設備と発電用原子炉施設の安全機能を有する構築物、系統及び機器は、壁等の設置及び隔離による配置上の考慮を行う設計とする。</p> <p>(b) 発火性又は引火性物質である水素を内包する設備</p> <p>火災区域内に設置する発火性又は引火性物質である水素を内包する設備の火災により、発電用原子炉施設の安全機能を損なわないよう、発火性又は引火性物質である水素を内包する設備と発電用原子炉施設の安全機能を有する構築物、系統及び機器は、壁等の設置による配置上の考慮を行う設計とする。</p> <p style="text-align: center;">【別添資料 1-資料 1(2.1.1.1.)】</p> <p>c. 換気</p> <p>火災区域に対する換気について、以下の設計とする。</p> <p>(a) 発火性又は引火性物質である潤滑油又は燃料油を内包する設備</p> <p>発火性又は引火性物質である潤滑油又は燃料油を内包する設備を設置する火災区域を有する建屋等は、火災の発生を防止するために、補助建屋給気ファン及び補助建屋排気ファン等の換気空調設備による機械換気を行う設計とする。また、屋外開放の火災区域（循環水ポンプ建屋及びディーゼル発電機燃料油貯油槽）については、自然換気を行う設計とする。</p> <p>(b) 発火性又は引火性物質である水素を内包する設備</p> <p>発火性又は引火性物質である水素を内包する設備である蓄電池、気体廃棄物処理設備、体積制御タンク及びこれに関連する配管、弁並びに水素混合ガスポンペを設置する火災区域又は火災区画は、火災の発生を防止するために、以下に示すとおり、非常用電源又は常用電源から給電される給気ファン及び排気ファンによる機械換気により換気を行う設計とする。</p> <p>i. 蓄電池</p> <p>蓄電池を設置する火災区域又は火災区画は、機械換気を行うことにより、水素濃度を燃焼限界濃度以下とするよう設計する。蓄電池を設置する火災区域又は火災区画の換気空調設備は、非常用電源から給電される給気ファン及び排気ファンによる機械換気を行う設計とする。</p>	<p>【大飯】</p> <p>■記載方針の相違 (女川実績の反映:着色せず)</p> <p>【女川・大飯】</p> <p>■設備名称の相違</p> <p>【女川】</p> <p>■設計の相違 自然換気設備の相違</p> <p>【女川】</p> <p>■設備名称の相違</p> <p>【女川】</p> <p>■設計の相違 換気エリアの相違</p> <p>【女川】</p> <p>■設備名称の相違</p> <p>【女川】</p> <p>■設計の相違</p> <p>泊の蓄電池は常用及び非常用共に非常用電源から受電する換気空調設備にて換気する設計</p> <p>【女川】</p> <p>■設備名称の相違</p>

大飯発電所3/4号炉	女川原子力発電所2号炉	泊発電所3号炉	相違理由
<p>・ 気体廃棄物処理設備</p> <p>気体廃棄物処理設備を設置する火災区域は、補助建屋給気ファン及び補助建屋排気ファンによる機械換気を行うことにより、水素が漏えいしても、水素濃度を燃焼限界濃度未満とするよう設計する。</p> <p>・ 体積制御タンク及びこれに関連する配管、弁</p> <p>体積制御タンク及びこれに関連する配管、弁を設置する火災区域は、補助建屋給気ファン及び補助建屋排気ファンによる機械換気を行うことにより、水素が漏えいしても、水素濃度を燃焼限界濃度未満とするよう設計する。</p>	<p>ii. 気体廃棄物処理系設備</p> <p>気体廃棄物処理系設備は、蒸気式空気抽出器より抽出された水素と酸素の混合状態が燃焼限界濃度とならないよう、排ガス再結合器によって設備内の水素濃度が燃焼限界濃度である4vol%以下となるよう設計する。</p> <p>加えて、気体廃棄物処理系設備を設置する火災区域又は火災区画は、常用電源から給電されるタービン建屋送風機及び排風機による機械換気を行うことにより、水素濃度を燃焼限界濃度以下とするよう設計する。</p> <p>iii. 発電機水素ガス供給設備</p> <p>発電機水素ガス供給設備を設置する火災区域又は火災区画は、常用電源から給電されるタービン建屋送風機及び排風機による機械換気を行うことにより、水素濃度を燃焼限界濃度以下とするよう設計する。</p> <p>iv. 水素ポンペ</p> <p>格納容器内雰囲気モニタ校正用酸素ポンペを作業時のみ持ち込み校正作業を行う火災区域又は火災区画は、常用電源から給電される原子炉建屋原子炉棟送風機及び排風機による機械換気を行うことにより、水素濃度を燃焼限界濃度以下とするよう設計する。</p>	<p>ii. 気体廃棄物処理設備</p> <p>気体廃棄物処理設備を設置する火災区域又は火災区画は、常用電源から給電される補助建屋給気ファン及び補助建屋排気ファンによる機械換気を行うことにより、水素濃度を燃焼限界濃度以下とするよう設計する。</p> <p>iii. 体積制御タンク及びこれに関連する配管、弁</p> <p>体積制御タンク及びこれに関連する配管、弁を設置する火災区域又は火災区画は、常用電源から給電される補助建屋給気ファン及び補助建屋排気ファンによる機械換気を行うことにより、水素濃度を燃焼限界濃度以下とするよう設計する。</p> <p>iv. 水素混合ガスポンペ</p> <p>自動ガス分析器校正用酸素混合ガスポンペを作業時のみ持ち込み校正作業を行う火災区域又は火災区画は、常用電源から給電される補助建屋給気ファン及び補助建屋排気ファンによる機械換気を行うことにより、水素濃度を燃焼限界濃度以下とするよう設</p>	<p>【女川】</p> <p>■設備名称の相違</p> <p>【女川】</p> <p>■設備名称の相違</p> <p>【女川】</p> <p>■設備名称の相違</p> <p>【女川】</p> <p>■設計の相違</p> <p>泊では4vol%以上の水素を使用しているが、設備内の水素濃度に関係なく爆発性雰囲気を生じない酸素濃度以下に酸素を管理している。</p> <p>【女川】</p> <p>■記載表現及び設備名称の相違</p> <p>【女川】</p> <p>■設計の相違</p> <p>水素内包設備の相違</p> <p>【女川】</p> <p>■設計の相違</p> <p>泊では発電機が設置されているタービン建屋には火災防護対象機器が設置されておらず、火災区域設定していないため、当該設備の記載はない。なお、他のPWRと同様。</p> <p>【女川】</p> <p>■設計の相違</p> <p>使用するポンペの相違</p>

大飯発電所3/4号炉	女川原子力発電所2号炉	泊発電所3号炉	相違理由
<p>なお、水素を内包する設備のある火災区域は、水素濃度が燃焼限界濃度未満の雰囲気となるように給気ファン及び排気ファンで換気されるが、給気ファン及び排気ファンは、多重化して設置する設計とするため、単一故障を想定しても換気は可能である。</p> <p>【別添資料(2.1.1.1: P7,8)】</p>	<p>発火性又は引火性物質である水素を内包する設備を設置する火災区域又は火災区画は、水素濃度が燃焼限界濃度以下の雰囲気となるように送風機及び排風機で換気されるが、送風機及び排風機は多重化して設置する設計とするため、動的機器の単一故障を想定しても換気は可能である。</p> <p>【別添資料1-資料1(2.1.1.1.)】</p>	<p>計する。</p> <p>発火性又は引火性物質である水素を内包する設備を設置する火災区域又は火災区画は、水素濃度が燃焼限界濃度以下の雰囲気となるように給気ファン及び排気ファンで換気されるが、給気ファン及び排気ファンは多重化して設置する設計とするため、動的機器の単一故障を想定しても換気は可能である。</p> <p>【別添資料1-資料1(2.1.1.1.)】</p>	<p>相違理由</p>
<p>(4) 防爆</p> <p>a. 発火性又は引火性物質である潤滑油及び燃料油を内包する設備</p> <p>火災区域内に設置する発火性又は引火性物質である潤滑油及び燃料油を内包する設備は、「(1)漏えいの防止、拡大防止」で示したように、溶接構造等により、潤滑油及び燃料油の漏えいを防止する設計とするとともに、オイルパンの設置等により、漏えいした潤滑油及び燃料油の拡大を防止する設計とする。</p> <p>潤滑油及び燃料油が設備の外部へ漏えいしても、これらの引火点は、油内包機器を設置する室内温度よりも十分高く、機器運転時の温度よりも高いため、可燃性蒸気とならないことから、潤滑油及び燃料油が、爆発性の雰囲気を形成するおそれはない。</p> <p>b. 発火性又は引火性物質である水素を内包する設備</p> <p>火災区域内に設置する発火性又は引火性物質である水素を内包する設備は、「(1)漏えいの防止、拡大防止」に示す溶接構造の採用等により水素を容器内に密閉すること、又は「(3)換気」に示す機械換気により水素の滞留を防止することにより、爆発性の雰囲気にならない設計とする。</p>	<p>d. 防爆</p> <p>火災区域に対する防爆について、以下の設計とする。</p> <p>(a) 発火性又は引火性物質である潤滑油又は燃料油を内包する設備</p> <p>火災区域内に設置する発火性又は引火性物質である潤滑油又は燃料油を内包する設備は、「1.6.1.2.1(1)a.漏えいの防止、拡大防止」に示すように、溶接構造、シール構造の採用による潤滑油又は燃料油の漏えい防止対策を講じる設計とするとともに、万一、漏えいした場合を考慮し堰等を設置することで、漏えいした潤滑油又は燃料油が拡大することを防止する設計とする。</p> <p>なお、潤滑油又は燃料油が設備の外部へ漏えいしても、引火点は発火性又は引火性物質である潤滑油又は燃料油を内包する設備を設置する室内温度よりも十分高く、機器運転時の温度よりも高いため、可燃性の蒸気となることはない。</p> <p>また、燃料油である軽油を内包する設備を設置する火災区域又は火災区画については、軽油が設備の外部へ漏えいし、万一、可燃性の蒸気が発生した場合であっても、非常用電源より給電する耐震Sクラスの換気設備で換気していることから、可燃性の蒸気が滞留するおそれはない。</p> <p>(b) 発火性又は引火性物質である水素を内包する設備</p> <p>火災区域内に設置する発火性又は引火性物質である水素を内包する設備は、「1.6.1.2.1(1)c.換気」で示すように、機械換気により水素濃度を燃焼限界濃度以下とするよう設計するとともに、以下に示す溶接構造等により水素の漏えいを防止する設計とする。</p> <ul style="list-style-type: none"> ・気体廃棄物処理系設備 <p>気体廃棄物処理系設備の配管等は雰囲気への水素の漏えいを考慮した溶接構造とし、弁グランド部から雰囲気への水素漏えいの可能性のある弁は、雰囲気への水素の漏えいを考慮しベローズ弁等を用いる設計とする。</p>	<p>d. 防爆</p> <p>火災区域に対する防爆について、以下の設計とする。</p> <p>(a) 発火性又は引火性物質である潤滑油又は燃料油を内包する設備</p> <p>火災区域内に設置する発火性又は引火性物質である潤滑油又は燃料油を内包する設備は、「1.6.1.2.1(1)a.漏えいの防止、拡大防止」に示すように、溶接構造、シール構造の採用による潤滑油又は燃料油の漏えい防止対策を講じる設計とするとともに、万一、漏えいした場合を考慮し堰等を設置することで、漏えいした潤滑油又は燃料油が拡大することを防止する設計とする。</p> <p>なお、潤滑油又は燃料油が設備の外部へ漏えいしても、引火点は発火性又は引火性物質である潤滑油又は燃料油を内包する設備を設置する室内温度よりも十分高く、機器運転時の温度よりも高いため、可燃性の蒸気となることはない。</p> <p>また、燃料油である軽油を内包する設備を設置する火災区域又は火災区画については、軽油が設備の外部へ漏えいし、万一、可燃性の蒸気が発生した場合であっても、非常用電源より給電する耐震Sクラスの換気設備で換気していることから、可燃性の蒸気が滞留するおそれはない。</p> <p>(b) 発火性又は引火性物質である水素を内包する設備</p> <p>火災区域内に設置する発火性又は引火性物質である水素を内包する設備は、「1.6.1.2.1(1)c.換気」で示すように、機械換気により水素濃度を燃焼限界濃度以下とするよう設計するとともに、以下に示す溶接構造等により水素の漏えいを防止する設計とする。</p> <ul style="list-style-type: none"> ・気体廃棄物処理設備 <p>気体廃棄物処理設備の配管等は雰囲気への水素の漏えいを考慮した溶接構造とし、弁グランド部から雰囲気への水素漏えいの可能性のある弁は、雰囲気への水素の漏えいを考慮しベローズ弁等を用いる設計とする。 ・体積制御タンク及びこれに関連する配管、弁 <p>体積制御タンク及びこれに関連する配管、弁は雰囲気への水素の漏えいを考慮した溶接構造を基本とし、弁グランド部から雰囲気</p> </p>	<p>【女川】 ■設備名称の相違</p> <p>【女川】 ■設備名称の相違</p> <p>【大飯】 ■記載方針の相違 女川実績の反映)</p> <p>【大飯】 ■記載方針の相違 泊も同様にオイルパンを設置しているが、記載を女川実績に合わせており、オイルパンを「等」に含めた記載としている。</p> <p>【大飯】 ■記載方針の相違 (女川実績の反映:着色せず)</p> <p>【女川】 ■設備名称の相違</p> <p>【女川】 ■設計の相違 水素内包設備の相違</p>

大飯発電所3/4号炉	女川原子力発電所2号炉	泊発電所3号炉	相違理由
<p>以上の設計により、「電気設備に関する技術基準を定める省令」第六十九条及び「工場電気設備防爆指針」で要求される爆発性雰囲気とはならないため、当該火災区域に設置する電気・計装品を防爆型とする必要はなく、防爆を目的とした電気設備の接地も必要ない。</p> <p>なお、電気設備の必要な箇所には、「原子力発電工作物に係る電気設備に関する技術基準を定める命令」第十条、第十一条に基づく接地を施す設計とする。</p> <p style="text-align: center;">【別添資料 (2.1.1.1：P9)】</p> <p>(5) 貯蔵</p> <p>貯蔵機器とは、供給設備へ補給するために設置する機器のことであり、発火性又は引火性物質である潤滑油及び燃料油の貯蔵機器としては、ディーゼル発電機の燃料油貯蔵タンクと重油タンクがある。</p>	<p>・発電機水素ガス供給設備</p> <p>発電機水素ガス供給設備の配管等は雰囲気への水素の漏えいを考慮した溶接構造を基本とし、弁グラウンド部から雰囲気への水素漏えいの可能性のある弁は、雰囲気への水素の漏えいを考慮しベローズ弁等を用いる設計とする。</p> <p>・水素ポンベ</p> <p>「1.6.1.2.1(1)e.貯蔵」に示す格納容器内雰囲気モニター校正用水素ポンベは、ポンベ使用時のみ建屋内に持ち込みを行う運用とする。</p> <p>以上の設計により、「電気設備に関する技術基準を定める省令」第六十九条及び「工場電気設備防爆指針」で要求される爆発性雰囲気とはならないため、当該の設備を設ける火災区域又は火災区画に設置する電気・計装品を防爆型とせず、防爆を目的とした電気設備の接地も必要としない設計とする。</p> <p>なお、電気設備の必要な箇所には、「原子力発電工作物に係る電気設備に関する技術基準を定める命令」第十条、第十一条に基づく接地を施す設計とする。</p> <p style="text-align: center;">【別添資料 1-資料 1(2.1.1.1.)】</p> <p>e. 貯蔵</p> <p>火災区域に設置される発火性又は引火性物質を内包する貯蔵機器については、以下の設計とする。</p> <p>貯蔵機器とは供給設備へ補給するために設置する機器のことであり、安全機能を有する構築物、系統及び機器を設置する火災区域内における、発火性又は引火性物質である潤滑油又は燃料油の貯蔵機器としては、ディーゼル発電設備の燃料デイトンク及び軽油タンクがある。</p> <p>燃料デイトンクについては、各燃料デイトンクに対応した非常用ディーゼル発電機又は高圧炉心スプレイ系ディーゼル発電機を8時間連続運転するために必要な量を貯蔵することを考慮した設計とする。</p>	<p>気への水素漏えいの可能性のある弁は、雰囲気への水素の漏えいを考慮しベローズ弁等を用いる設計とする。</p> <p>・水素混合ガスポンベ</p> <p>「1.6.1.2.1(1)e.貯蔵」に示す自動ガス分析器校正用混合水素ポンベは、ポンベ使用時のみ建屋内に持ち込みを行う運用とする。</p> <p>以上の設計により、「電気設備に関する技術基準を定める省令」第六十九条及び「工場電気設備防爆指針」で要求される爆発性雰囲気とはならないため、当該の設備を設ける火災区域又は火災区画に設置する電気・計装品を防爆型とせず、防爆を目的とした電気設備の接地も必要としない設計とする。</p> <p>なお、電気設備の必要な箇所には、「原子力発電工作物に係る電気設備に関する技術基準を定める命令」第十条、第十一条に基づく接地を施す設計とする。</p> <p>e. 貯蔵</p> <p>火災区域に設置される発火性又は引火性物質を内包する貯蔵機器については、以下の設計とする。</p> <p>貯蔵機器とは供給設備へ補給するために設置する機器のことであり、安全機能を有する構築物、系統及び機器を設置する火災区域内における、発火性又は引火性物質である潤滑油又は燃料油の貯蔵機器としては、ディーゼル発電設備のディーゼル発電機燃料油貯槽がある。</p>	<p>【女川】</p> <p>■設計の相違</p> <p>泊では発電機が設置されているタービン建屋には火災防護対象機器が設置されておらず、火災区域設定していないため、当該設備の記載はない。なお、他のPWRと同様。</p> <p>【女川】</p> <p>■設計の相違</p> <p>使用するポンベの相違</p> <p>【大飯】</p> <p>■記載方針の相違</p> <p>(女川実績の反映:着色せず)</p> <p>【女川・大飯】</p> <p>■設計の相違</p> <p>貯蔵施設及び設備構成の相違</p>

大飯発電所3/4号炉	女川原子力発電所2号炉	泊発電所3号炉	相違理由
<p>燃料油貯蔵タンクと重油タンクは、7日間の外部電源喪失に対してディーゼル発電機を連続運転するために必要な量を貯蔵することを考慮した設計とする。</p> <p style="text-align: center;">【別添資料 (2.1.1.1: P9)】</p> <p>1.7.1.2.1.2 可燃性の蒸気又は可燃性の微粉の対策</p> <p>発火性又は引火性物質である潤滑油及び燃料油を内包する設備は、「1.7.1.2.1.1 (4)防爆」に示すとおり、可燃性の蒸気が発生するおそれなく、また、火災区域において有機溶剤を使用する場合は、火災防護計画の定めにしたがい、使用する作業場所の局所排気を行うとともに、建屋の給気ファン及び排気ファンによる機械換気により、滞留を防止する設計とする。</p> <p>また、火災区域には、「工場電気設備防爆指針」に記載される「可燃性粉じん（石炭のように空気中の酸素と発熱反応を起こし爆発する粉じん）」や「爆発性粉じん（金属粉じんのように空気中の酸素が少ない雰囲気又は二酸化炭素中でも着火し、浮遊状態では激しい爆発を生じる粉じん）」のような可燃性の微粉を発生する設備を設置しない設計とする。</p> <p>以上の設計により、火災区域には、可燃性の蒸気又は微粉を高所に排出するための設備を設置する必要はなく、電気・計装品も防爆型とする必要はない。</p> <p>火災区域には、金属粉や布による研磨機のように静電気が溜まるおそれがある設備を設置しない設計とするため、静電気を除去</p>	<p>非常用ディーゼル発電設備軽油タンクは、1系列（1系列につき3基）あたり非常用ディーゼル発電機1台を7日間連続運転するために必要な量を貯蔵することを考慮した設計とする。</p> <p>また、高圧炉心スプレイ系ディーゼル発電設備軽油タンクについては、高圧炉心スプレイ系ディーゼル発電機を7日間連続運転するために必要な量を貯蔵することを考慮した設計とする。</p> <p>安全機能を有する構築物、系統及び機器を設置する火災区域内における、発火性又は引火性物質である水素の貯蔵機器としては、格納容器内雰囲気モニタ校正用酸素ボンベがあるが、ボンベ使用時のみ建屋内に持ち込みを行う運用とすることで、火災区域内に水素の貯蔵機器は設置しない設計とする。</p> <p style="text-align: center;">【別添資料1-資料1(2.1.1.1)】</p> <p>(2) 可燃性の蒸気又は微粉の対策</p> <p>火災区域に対する可燃性の蒸気又は可燃性の微粉の対策については、以下の設計とする。</p> <p>発火性又は引火性物質である潤滑油又は燃料油を内包する設備は、「1.6.1.2.1(1)d.防爆」に示すように、可燃性の蒸気が発生するおそれはない。</p> <p>また、火災区域において有機溶剤を使用する場合は必要量以上持ち込まない運用とし、可燃性の蒸気が滞留するおそれがある場合は、使用する作業場所において、換気、通風、拡散の措置を行うとともに、建屋の送風機及び排風機による機械換気により滞留を防止する設計とする。</p> <p>さらに、火災区域には、「工場電気設備防爆指針」に記載される「可燃性粉じん（石炭のように空気中の酸素と発熱反応を起こし爆発する粉じん）」や「爆発性粉じん（金属粉じんのように空気中の酸素が少ない雰囲気又は二酸化炭素中でも着火し、浮遊状態では激しい爆発を生じる粉じん）」のような「可燃性の微粉を発生する設備」を設置しない設計とする。</p> <p>以上の設計により、火災区域には可燃性の蒸気又は微粉を高所に排出するための設備を設置する必要はなく、電気・計装品も防爆型とする必要はない。</p> <p>また、火災区域には金属粉や布による研磨機のように静電気が溜まるおそれがある設備を設置しない設計とする。</p>	<p>ディーゼル発電機燃料油貯油槽は、1系列（1系列につき2基）あたりディーゼル発電機1台を7日間連続運転するために必要な量を貯蔵することを考慮した設計とする。</p> <p>安全機能を有する構築物、系統及び機器を設置する火災区域内における、発火性又は引火性物質である水素の貯蔵機器としては、自動ガス分析器の校正に用いる酸素混合ガスボンベがあるが、ボンベ使用時のみ建屋内に持ち込みを行う運用とすることで、火災区域内に水素の貯蔵機器は設置しない設計とする。</p> <p style="text-align: center;">【別添資料1-資料1(2.1.1.1)】</p> <p>(2) 可燃性の蒸気又は微粉の対策</p> <p>火災区域に対する可燃性の蒸気又は可燃性の微粉の対策については、以下の設計とする。</p> <p>発火性又は引火性物質である潤滑油又は燃料油を内包する設備は、「1.6.1.2.1(1)d.防爆」に示すように、可燃性の蒸気が発生するおそれはない。</p> <p>また、火災区域において有機溶剤を使用する場合は必要量以上持ち込まない運用とし、可燃性の蒸気が滞留するおそれがある場合は、使用する作業場所において、換気、通風、拡散の措置を行うとともに、建屋の給気ファン及び排気ファンによる機械換気により滞留を防止する設計とする。</p> <p>さらに、火災区域には、「工場電気設備防爆指針」に記載される「可燃性粉じん（石炭のように空気中の酸素と発熱反応を起こし爆発する粉じん）」や「爆発性粉じん（金属粉じんのように空気中の酸素が少ない雰囲気又は二酸化炭素中でも着火し、浮遊状態では激しい爆発を生じる粉じん）」のような「可燃性の微粉を発生する設備」を設置しない設計とする。</p> <p>以上の設計により、火災区域には可燃性の蒸気又は微粉を高所に排出するための設備を設置する必要はなく、電気・計装品も防爆型とする必要はない。</p> <p>また、火災区域には金属粉や布による研磨機のように静電気が溜まるおそれがある設備を設置しない設計とする。</p>	<p>【女川・大飯】</p> <p>■設計の相違</p> <p>貯蔵施設及び設備構成の相違</p> <p>【女川】</p> <p>■設備名称の相違</p> <p>【女川・大飯】</p> <p>■設計の相違</p> <p>貯蔵施設及び設備構成の相違</p> <p>【女川】</p> <p>■設計の相違</p> <p>使用するボンベの相違</p> <p>【大飯】</p> <p>■記載方針の相違</p> <p>(女川実績の反映:着色せず)</p> <p>【女川】</p> <p>■設備名称の相違</p>

大飯発電所3/4号炉	女川原子力発電所2号炉	泊発電所3号炉	相違理由
<p>する装置を設置する必要はない。</p> <p>【別添資料 (2.1.1.1: P10)】</p> <p>1.7.1.2.1.3 発火源への対策</p> <p>原子炉施設には、金属製の本体内に収納する等の対策を行い、設備外部に出た火花が発火源となる設備を設置しない設計とする。</p> <p>また、原子炉施設には、高温となる設備があるが、高温部分を保温材で覆うことにより、可燃性物質との接触防止や潤滑油等可燃物の加熱防止を行う設計とする。</p> <p>【別添資料 (2.1.1.1: P10)】</p> <p>1.7.1.2.1.4 水素対策</p> <p>水素を内包する設備を設置する火災区域については、「1.7.1.2.1.1 (1)漏えいの防止、拡大防止」に示すように、溶接構造等、雰囲気への水素の漏えいを防止する設計とするとともに、「1.7.1.2.1.1 (3)換気」に示すように、機械換気を行うことにより、水素濃度を燃焼限界濃度未満とするよう設計する。</p> <p>体積制御タンクを設置する火災区域は、通常運転中において体積制御タンクの気相部に水素を封入することを考慮して、水素濃度検知器を設置し、水素の燃焼限界濃度である4vol%の1/4以下の濃度にて、中央制御室に警報を発する設計とする。</p> <p>また、蓄電池を設置する火災区域は、充電時における蓄電池が水素を発生するおそれがあることを考慮して、水素濃度検知器を設置し、水素の燃焼限界濃度である4vol%の1/4以下の濃度にて、中央制御室に警報を発する設計とする。</p>	<p>なお、火災区域内で電気設備が必要な箇所には、「原子力発電工作物に係る電気設備に関する技術基準を定める命令」第十条、第十一条に基づく接地を施しており、静電気が溜まるおそれはない。</p> <p>【別添資料 1-資料1(2.1.1.1.)】</p> <p>(3) 発火源への対策</p> <p>発電用原子炉施設には、設備を金属製の管体内に収納する等の対策を行い、設備外部に出た火花が発火源となる設備を設置しない設計とする。</p> <p>また、発電用原子炉施設には高温となる設備があるが、高温部分を保温材で覆うことにより、可燃性物質との接触防止や潤滑油等可燃物の過熱防止を行う設計とする。</p> <p>【別添資料 1-資料1(2.1.1.1.)】</p> <p>(4) 水素対策</p> <p>火災区域に対する水素対策については、以下の設計とする。</p> <p>発火性又は引火性物質である水素を内包する設備を設置する火災区域又は火災区画は、「1.6.1.2.1(1)a. 漏えいの防止、拡大防止」に示すように、発火性又は引火性物質である水素を内包する設備を溶接構造等とすることにより雰囲気への水素の漏えいを防止するとともに、「1.6.1.2.1(1)c. 換気」に示すように、機械換気を行うことにより水素濃度が燃焼限界濃度以下となるように設計する。</p> <p>蓄電池を設置する火災区域又は火災区画は、充電時において蓄電池から水素が発生するおそれがあることから、当該火災区域又は火災区画に可燃物を持ち込まないこととする。また、蓄電池室の上部に水素濃度検出器を設置し、水素の燃焼限界濃度である4vol%の1/4以下の濃度にて中央制御室に警報を発報する設計とする。</p> <p>また、以下の設備については水素濃度検出器とは別の方法にて水素の漏えいを管理している。</p> <p>気体廃棄物処理系設備は、設備内の水素濃度が燃焼限界濃度以下となるように設計するが、設備内の水素濃度については水素濃度計により中央制御室で常時監視ができる設計とし、水素濃度が</p>	<p>なお、火災区域内で電気設備が必要な箇所には、「原子力発電工作物に係る電気設備に関する技術基準を定める命令」第十条、第十一条に基づく接地を施しており、静電気が溜まるおそれはない。</p> <p>【別添資料 1-資料1(2.1.1.1.)】</p> <p>(3) 発火源への対策</p> <p>発電用原子炉施設には、設備を金属製の管体内に収納する等の対策を行い、設備外部に出た火花が発火源となる設備を設置しない設計とする。</p> <p>また、発電用原子炉施設には高温となる設備があるが、高温部分を保温材で覆うことにより、可燃性物質との接触防止や潤滑油等可燃物の過熱防止を行う設計とする。</p> <p>【別添資料 1-資料1(2.1.1.1.)】</p> <p>(4) 水素対策</p> <p>火災区域に対する水素対策については、以下の設計とする。</p> <p>発火性又は引火性物質である水素を内包する設備を設置する火災区域又は火災区画は、「1.6.1.2.1(1)a. 漏えいの防止、拡大防止」に示すように、発火性又は引火性物質である水素を内包する設備を溶接構造等とすることにより雰囲気への水素の漏えいを防止するとともに、「1.6.1.2.1(1)c. 換気」に示すように、機械換気を行うことにより水素濃度が燃焼限界濃度以下となるように設計する。</p> <p>体積制御タンクを設置する火災区域又は火災区画は、通常運転中において体積制御タンクの気相部に水素を封入することを考慮して、水素濃度検出器を設置し、水素の燃焼限界濃度である4vol%の1/4以下の濃度にて、中央制御室に警報を発する設計とする。</p> <p>蓄電池を設置する火災区域又は火災区画は、充電時において蓄電池から水素が発生するおそれがあることから、当該火災区域又は火災区画に可燃物を持ち込まないこととする。また、蓄電池室の上部に水素濃度検出器を設置し、水素の燃焼限界濃度である4vol%の1/4以下の濃度にて中央制御室に警報を発報する設計とする。</p> <p>また、以下の設備については水素濃度検出器とは別の方法にて水素の漏えいを管理している。</p> <p>気体廃棄物処理設備は、設備内の水素濃度に関係なく爆発性雰囲気を生じない酸素濃度以下となるように設計するが、設備内の酸素濃度については酸素濃度計により中央制御室で常時監視が</p>	<p>相違理由</p> <p>【大飯】 ■記載方針の相違 (女川実績の反映)</p> <p>【大飯】 ■記載方針の相違 (女川実績の反映:着色せず)</p> <p>【大飯】 ■記載方針の相違 (女川実績の反映:着色せず)</p> <p>【女川】 ■設計の相違 女川も同様に水素内包する設備として発電機水素ガス供給設備があるが、水素検出器は設置しないため相違している。</p> <p>【女川】 ■設備名称の相違 【女川】</p>

大飯発電所3/4号炉	女川原子力発電所2号炉	泊発電所3号炉	相違理由
<p>上昇した場合には中央制御室に警報を発する設計とする。</p> <p>発電機水素ガス供給設備は、水素消費量を管理するとともに、発電機内の水素純度、水素圧力を中央制御室で常時監視ができる設計としており、発電機内の水素純度や水素圧力が低下した場合には中央制御室に警報を発する設計とする。</p> <p>格納容器雰囲気モニタ校正水素ポンペを校正作業時のみ持ち込みを行う火災区域又は火災区画は、ポンペ使用時のみ建屋内に持ち込みを行う運用とし、「1.6.1.2.1(1)c. 換気」に示す機械換気により水素濃度を燃焼限界濃度以下とするように設計することから、水素濃度検出器は設置しない設計とする。</p> <p>【別添資料 (2.1.1.1: P10)】</p>	<p>上昇した場合には中央制御室に警報を発する設計とする。</p> <p>発電機水素ガス供給設備は、水素消費量を管理するとともに、発電機内の水素純度、水素圧力を中央制御室で常時監視ができる設計としており、発電機内の水素純度や水素圧力が低下した場合には中央制御室に警報を発する設計とする。</p> <p>格納容器雰囲気モニタ校正水素ポンペを校正作業時のみ持ち込みを行う火災区域又は火災区画は、ポンペ使用時のみ建屋内に持ち込みを行う運用とし、「1.6.1.2.1(1)c. 換気」に示す機械換気により水素濃度を燃焼限界濃度以下とするように設計することから、水素濃度検出器は設置しない設計とする。</p> <p>【別添資料 1-資料 1(2.1.1.1.)】</p>	<p>できる設計とし、酸素濃度が上昇した場合には中央制御室に警報を発する設計とする。</p> <p>水素混合ガスポンペを校正作業時のみ持ち込みを行う火災区域又は火災区画は、ポンペ使用時のみ建屋内に持ち込みを行う運用とし、「1.6.1.2.1(1)c. 換気」に示す機械換気により水素濃度を燃焼限界濃度以下とするように設計することから、水素濃度検出器は設置しない設計とする。</p> <p>【別添資料 1-資料 1(2.1.1.1.)】</p>	<p>■設計の相違 泊では酸素濃度を管理することにより、爆発性雰囲気を生じない設計。 【女川】 ■設計の相違 泊では発電機が設置されているタービン建屋には火災防護対象機器が設置されておらず、火災区域設定していないため、当該設備の記載はない。なお、他のPWRと同様。 【女川】 ■設計の相違 使用するポンペの相違</p>
<p>1.7.1.2.1.5 放射線分解等により発生する水素の蓄積防止対策</p> <p>加圧器以外の1次冷却系は高圧水の一相流とし、また、加圧器内も運転中は常に1次冷却材と蒸気を平衡状態とすることで、水素や酸素の濃度が高い状態で滞留、蓄積することを防止する設計とする。</p> <p>蓄電池を設置する火災区域は、空調機器による機械換気により、水素濃度を燃焼限界濃度未満とするよう設計する。</p> <p>【別添資料 (2.1.1.1: P11)】</p>	<p>(5) 放射線分解等により発生する水素の蓄積防止対策</p> <p>放射線分解により水素が発生する火災区域又は火災区画における、水素の蓄積防止対策としては、社団法人火力原子力発電技術協会「BWR 配管における混合ガス（水素・酸素）蓄積防止に関するガイドライン（平成17年10月）」等に基づき、蓄積した水素の急速な燃焼によって、原子炉の安全性を損なうおそれがある場合には水素の蓄積を防止する設計とする。</p> <p>蓄電池により発生する水素の蓄積防止対策としては、蓄電池を設置する火災区域又は火災区画は、「1.6.1.2.1(4)水素対策」に示すように、機械換気を行うことにより水素濃度が燃焼限界濃度以下となるように設計する。</p> <p>【別添資料 1-資料 1(2.1.1.1.)】</p>	<p>(5) 放射線分解等により発生する水素の蓄積防止対策</p> <p>加圧器以外の1次冷却材系統は高圧水の一相流とし、また、加圧器内も運転中は常に1次冷却材と蒸気を平衡状態とすることで、水素や酸素の濃度が高い状態で滞留、蓄積することを防止する設計とする。</p> <p>蓄電池により発生する水素の蓄積防止対策としては、蓄電池を設置する火災区域又は火災区画は、「1.6.1.2.1(4)水素対策」に示すように、機械換気を行うことにより水素濃度が燃焼限界濃度以下となるように設計する。</p> <p>【別添資料 1-資料 1(2.1.1.1.)】</p>	<p>【大飯】 ■記載方針の相違 (女川実績の反映:着色せず) 【女川】 ■設計の相違 炉型特有の設計の相違</p>
<p>1.7.1.2.1.6 過電流による過熱防止対策</p> <p>電気系統は、送電線への落雷等外部からの影響や、地絡、短絡</p>	<p>(6) 過電流による過熱防止対策</p> <p>発電用原子炉施設内の電気系統の過電流による過熱の防止対策は、以下の設計とする。</p> <p>電気系統は、送電線への落雷等外部からの影響や、地絡、短絡</p>	<p>(6) 過電流による過熱防止対策</p> <p>発電用原子炉施設内の電気系統の過電流による過熱の防止対策は、以下の設計とする。</p> <p>電気系統は、送電線への落雷等外部からの影響や、地絡、短絡</p>	<p>【大飯】 ■記載方針の相違 (女川実績の反映:着色せず)</p>

大飯発電所3/4号炉	女川原子力発電所2号炉	泊発電所3号炉	相違理由
<p>等に起因する過電流による過熱や焼損を防止するために、保護継電器、遮断器により、故障回路を早期に遮断する設計とする。</p> <p>【別添資料 (2.1.1.1: P11)】</p> <p>1.7.1.2.2 不燃性材料又は難燃性材料の使用</p> <p>安全機能を有する構築物、系統及び機器に対しては、不燃性材料又は難燃性材料を使用する設計とし、不燃性材料又は難燃性材料が使用できない場合は以下とする。</p> <ul style="list-style-type: none"> ・不燃性材料又は難燃性材料と同等以上の性能を有するもの(以下「代替材料」という。)を使用する設計とする。 ・構築物、系統及び機器の機能を確保するために必要な代替材料の使用が技術上困難な場合であって、当該構築物、系統及び機器における火災に起因して他の安全機能を有する構築物、系統及び機器において火災が発生することを防止するための措置を講じる設計とする。 <p>【別添資料 (2.1.1.2: P12,13)】</p> <p>1.7.1.2.2.1 主要な構造材に対する不燃性材料の使用</p> <p>安全機能を有する構築物、系統及び機器のうち、機器、配管、ダクト、トレイ、電線管、盤の筐体及びこれらの支持構造物の主要な構造材は、火災の発生防止及び当該設備の強度確保等を考慮し、ステンレス鋼、低合金鋼、炭素鋼等の金属材料、又はコンクリート等の不燃性材料を使用する設計とする。</p> <p>ただし、配管のパッキン類は、その機能を確保するために必要な代替材料の使用が技術上困難であるが、金属で覆われた狭隙部に設置し直接火災に晒されることはないことから不燃性材料又は難燃性材料でない材料を使用する設計とし、また、金属に覆われたポンプ及び弁等の駆動部の潤滑油並びに金属に覆われた機器躯体内部に設置される電気配線は、発火した場合でも、他の安全機能を有する構築物、系統及び機器に延焼しないことから、不燃性材料又は難燃性材料でない材料を使用する設計とする。</p> <p>【別添資料 (2.1.1.2: P13)】</p>	<p>等に起因する過電流による過熱や焼損を防止するために、保護継電器、遮断器により故障回路を早期に遮断する設計とする。</p> <p>【別添資料 1-資料 1(2.1.1.1.)】</p> <p>1.6.1.2.2 不燃性材料又は難燃性材料の使用</p> <p>安全機能を有する構築物、系統及び機器に対しては、不燃性材料又は難燃性材料を使用する設計とし、不燃性材料又は難燃性材料が使用できない場合は以下のいずれかの設計とする。</p> <ul style="list-style-type: none"> ・不燃性材料又は難燃性材料と同等以上の性能を有するもの(以下「代替材料」という。)を使用する設計とする。 ・構築物、系統及び機器の機能を確保するために必要な代替材料の使用が技術上困難な場合には、当該構築物、系統及び機器における火災に起因して他の安全機能を有する構築物、系統及び機器において火災が発生することを防止するための措置を講じる設計とする。 <p>【別添資料 1-資料 1(2.1.1.2.)】</p> <p>(1) 主要な構造材に対する不燃性材料の使用</p> <p>安全機能を有する構築物、系統及び機器のうち、機器、配管、ダクト、トレイ、電線管、盤の筐体及びこれらの支持構造物の主要な構造材は、火災の発生防止及び当該設備の強度確保を考慮し、ステンレス鋼、低合金鋼、炭素鋼等の金属材料又はコンクリート等の不燃性材料を使用する設計とする。</p> <p>また、ケーブルトレイ内のケーブルの固縛材は難燃性のものを使用する設計とする。内部溢水対策で使用している止水剤、止水パッキンについては、難燃性のものを使用する設計とする。</p> <p>ただし、配管のパッキン類は、その機能を確保するために必要な代替材料の使用が技術上困難であるが、金属で覆われた狭隙部に設置し直接火災にさらされることはなく、これにより他の安全機能を有する構築物、系統及び機器において火災が発生するおそれはないことから不燃性材料又は難燃性材料ではない材料を使用する設計とする。また、金属に覆われたポンプ及び弁等の駆動部の潤滑油並びに金属に覆われた機器躯体内部に設置される電気配線は、発火した場合でも他の安全機能を有する構築物、系統及び機器に延焼しないことから、不燃性材料又は難燃性材料でない材料を使用する設計とする。</p> <p>【別添資料 1-資料 1(2.1.1.2.)】</p>	<p>等に起因する過電流による過熱や焼損を防止するために、保護継電器、遮断器により故障回路を早期に遮断する設計とする。</p> <p>【別添資料 1-資料 1(2.1.1.1.)】</p> <p>1.6.1.2.2 不燃性材料又は難燃性材料の使用</p> <p>安全機能を有する構築物、系統及び機器に対しては、不燃性材料又は難燃性材料を使用する設計とし、不燃性材料又は難燃性材料が使用できない場合は以下のいずれかの設計とする。</p> <ul style="list-style-type: none"> ・不燃性材料又は難燃性材料と同等以上の性能を有するもの(以下「代替材料」という。)を使用する設計とする。 ・構築物、系統及び機器の機能を確保するために必要な代替材料の使用が技術上困難な場合には、当該構築物、系統及び機器における火災に起因して他の安全機能を有する構築物、系統及び機器において火災が発生することを防止するための措置を講じる設計とする。 <p>【別添資料 1-資料 1(2.1.1.2.)】</p> <p>(1) 主要な構造材に対する不燃性材料の使用</p> <p>安全機能を有する構築物、系統及び機器のうち、機器、配管、ダクト、トレイ、電線管、盤の筐体及びこれらの支持構造物の主要な構造材は、火災の発生防止及び当該設備の強度確保を考慮し、ステンレス鋼、低合金鋼、炭素鋼等の金属材料又はコンクリート等の不燃性材料を使用する設計とする。</p> <p>また、内部溢水対策で使用している止水剤については、難燃性のものを使用する設計とする。</p> <p>ただし、配管のパッキン類は、その機能を確保するために必要な代替材料の使用が技術上困難であるが、金属で覆われた狭隙部に設置し直接火災にさらされることはなく、これにより他の安全機能を有する構築物、系統及び機器において火災が発生するおそれはないことから不燃性材料又は難燃性材料ではない材料を使用する設計とする。また、金属に覆われたポンプ及び弁等の駆動部の潤滑油並びに金属に覆われた機器躯体内部に設置される電気配線は、発火した場合でも他の安全機能を有する構築物、系統及び機器に延焼しないことから、不燃性材料又は難燃性材料でない材料を使用する設計とする。</p> <p>【別添資料 1-資料 1(2.1.1.2.)】</p>	<p>相違理由</p> <p>【大飯】</p> <p>■記載方針の相違 (女川実績の反映)</p> <p>【大飯】</p> <p>■記載方針の相違 (女川実績の反映:着色せず)</p> <p>【女川】</p> <p>■設計の相違</p> <p>泊ではケーブルトレイ内のケーブル固縛材は主要な構造材ではなく、本固縛材は可燃物量がおそらくであること、当該材料が発火した場合においても、他の構築物、系統又は機器において火災を生じさせるおそれが小さいため、難燃材を使用していない。なお、内部溢水対策で使用している止水パッキンについては、難燃材を使用する設計としていないが、のパッキンについ</p>

大飯発電所3/4号炉	女川原子力発電所2号炉	泊発電所3号炉	相違理由
<p>1.7.1.2.2.2 変圧器及び遮断器に対する絶縁油等の内包 安全機能を有する構築物、系統及び機器のうち、屋内の変圧器及び遮断器は、可燃性物質である絶縁油を内包していないものを使用する設計とする。</p> <p style="text-align: center;">【別添資料 (2.1.1.2: P14)】</p> <p>1.7.1.2.2.3 難燃ケーブルの使用 安全機能を有する機器に使用するケーブルは、実証試験により自己消火性及び延焼性を確認した難燃ケーブルを使用する設計とする。</p> <p>ただし、核計装用ケーブルは、微弱電流・微弱パルスを扱うため、耐ノイズ性を確保するために、絶縁体に誘電率の低い架橋ポリエチレンを使用する設計とする。</p> <p>このケーブルは、自己消火性を確認するUL垂直燃焼試験は満足するが、延焼性を確認するIEEE383垂直トレイ燃焼試験の要求を満足しない。</p> <p>したがって、核計装用ケーブルは、火災を想定した場合にも延焼が発生しないように、チャンネルごとに専用電線管に収納するとともに、電線管の両端は、電線管外部からの酸素供給防止を目的とし、難燃性の耐熱シール材を処置する設計とする。</p> <p>難燃性の耐熱シール材を処置した電線管内は、外気から容易に酸素の供給がない閉塞した状態であるため、核計装用ケーブルに火災が発生してもケーブルの燃焼に必要な酸素が不足し、燃焼の維持ができなくなるので、すぐに自己消火し、ケーブルは延焼しない。</p> <p>このため、チャンネルごとに専用電線管で収納し、難燃性の耐熱シール材により酸素の供給防止を講じた核計装用ケーブルは、</p>	<p>(2) 変圧器及び遮断器に対する絶縁油等の内包 安全機能を有する構築物、系統及び機器のうち、屋内の変圧器及び遮断器は可燃性物質である絶縁油を内包していないものを使用する設計とする。</p> <p style="text-align: center;">【別添資料 1-資料 1(2.1.1.2.)】</p> <p>(3) 難燃ケーブルの使用 安全機能を有する構築物、系統及び機器に使用するケーブルには、実証試験により自己消火性（UL垂直燃焼試験）及び延焼性（IEEE383 垂直トレイ燃焼試験）を確認した難燃ケーブルを使用する設計とする。</p> <p>ただし、核計装用ケーブルは、微弱電流又は微弱パルスを扱うため、耐ノイズ性を確保するために高い絶縁抵抗を有する同軸ケーブルを使用する設計とする。放射線モニタケーブルについても、放射線検出のためには微弱電流又は微弱パルスを扱う必要があり、核計装ケーブルと同様に耐ノイズ性を確保するため、絶縁体に誘電率の低い架橋ポリエチレンを使用することで高い絶縁抵抗を有する同軸ケーブルを使用する設計とする。</p> <p>これらのケーブルは、自己消火性を確認する UL 垂直燃焼試験は満足するが、延焼性を確認する IEEEE383 垂直トレイ燃焼試験の要求を満足することが困難である。</p> <p>このため、核計装ケーブル及び放射線モニタケーブルは、火災を想定した場合にも延焼が発生しないよう、原子炉格納容器外については専用電線管に収納するとともに、電線管の両端は、電線管外部からの酸素供給防止を目的とし、耐火性を有するシール材による処置を行う設計とする。</p> <p>耐火性を有するシール材を処置した電線管内は外気から容易に酸素の供給がない閉塞した状態であるため、核計装ケーブル及び放射線モニタケーブルに火災が発生してもケーブルの燃焼に必要な酸素が不足し、燃焼の維持ができなくなるので、すぐに自己消火し、ケーブルは延焼しない。</p> <p>このため、専用電線管で収納し、耐火性を有するシール材により酸素の供給防止を講じた核計装ケーブル及び放射線モニタケ</p>	<p>(2) 変圧器及び遮断器に対する絶縁油等の内包 安全機能を有する構築物、系統及び機器のうち、屋内の変圧器及び遮断器は可燃性物質である絶縁油を内包していないものを使用する設計とする。</p> <p style="text-align: center;">【別添資料 1-資料 1(2.1.1.2.)】</p> <p>(3) 難燃ケーブルの使用 安全機能を有する構築物、系統及び機器に使用するケーブルには、実証試験により自己消火性（UL垂直燃焼試験）及び延焼性（IEEE383 垂直トレイ燃焼試験）を確認した難燃ケーブルを使用する設計とする。</p> <p>ただし、核計装用ケーブルは、微弱電流又は微弱パルスを扱うため、耐ノイズ性を確保するために高い絶縁抵抗を有する同軸ケーブルを使用する設計とする。放射線監視設備用ケーブルについても、放射線検出のためには微弱電流又は微弱パルスを扱う必要があり、核計装ケーブルと同様に耐ノイズ性を確保するため、絶縁体に誘電率の低い架橋ポリエチレンを使用することで高い絶縁抵抗を有する同軸ケーブルを使用する設計とする。</p> <p>これらのケーブルは、自己消火性を確認するUL垂直燃焼試験は満足するが、延焼性を確認する IEEEE383 垂直トレイ燃焼試験の要求を満足することが困難である。</p> <p>このため、核計装用ケーブル及び放射線監視設備用ケーブルは、火災を想定した場合にも延焼が発生しないよう、チャンネルごとに専用電線管に収納するとともに、電線管の両端は、電線管外部からの酸素供給防止を目的とし、耐火性を有するシール材による処置を行う設計とする。</p> <p>耐火性を有するシール材を処置した電線管内は外気から容易に酸素の供給がない閉塞した状態であるため、核計装用ケーブル及び放射線監視設備用ケーブルに火災が発生してもケーブルの燃焼に必要な酸素が不足し、燃焼の維持ができなくなるので、すぐに自己消火し、ケーブルは延焼しない。</p> <p>このため、チャンネルごとに専用電線管で収納し、耐火性を有するシール材により酸素の供給防止を講じた核計装用ケーブル及</p>	<p>では、溢水扉が機能喪失したとしても、消火栓による消火により影響がない事を確認している。</p> <p>【大飯】 ■記載方針の相違 (女川実績の反映:着色せず)</p> <p>【大飯】 ■記載方針の相違 (女川実績の反映:着色せず)</p> <p>【女川】 ■設備名称の相違</p> <p>【女川】 ■設備名称の相違</p> <p>【女川】 ■設計の相違 泊はチャンネルごとに電線管に敷設しており相違している。</p> <p>【女川】 ■設備名称の相違</p> <p>【女川】 ■設計の相違</p>

大飯発電所3/4号炉	女川原子力発電所2号炉	泊発電所3号炉	相違理由
<p>IEEE383 垂直トレイ燃焼試験の判定基準を満足するケーブルと同等以上の延焼防止性能を有する。</p>	<p>ブルは、IEEE383 垂直トレイ燃焼試験の判定基準を満足するケーブルと同等以上の延焼防止性能を有する。</p> <p>一方、原子炉格納容器内の原子炉圧力容器下部における核計装ケーブルは、周囲環境が極めて狭隘であり電線管に敷設すると曲げ半径を確保できないこと、機器点検時にケーブルを解線して機器を取り外す必要があることから、一部ケーブルを露出する設計とする。しかしながら、以下のとおり対策することによって、原子炉の高温停止及び低温停止を達成し、維持するために必要な機能に影響が及ぶおそれはない。</p> <ul style="list-style-type: none"> ・原子炉格納容器内は、通常運転中については窒素を封入しており火災発生のおそれがないこと。 ・原子炉の起動中において、原子炉格納容器内点検前に核計装ケーブルから火災が発生し火災感知設備が作動した場合は、速やかな消火活動が可能であること。また、原子炉格納容器内点検終了後から窒素封入までの期間は短期間であること。 ・原子炉の低温停止中及び起動中において、万一、核計装ケーブルから火災が発生した場合を考慮しても、火災が延焼しないように、核計装ケーブルの露出部分の長さは、ケーブル曲げ半径の確保及び機器点検時の解線作業に影響のない範囲で極力短くし、周囲への火災の延焼を防止する設計とするとともに、当該ケーブルの周囲には自己消火性及び延焼性が実証された難燃ケーブルを敷設する設計とすること。 ・原子炉格納容器下部に設置する発火性又は引火性物質である潤滑油を内包する設備である、制御棒駆動機構の点検時に使用する点検装置は、通常時は電源を切る運用とし、点検装置の使用時には作業員を配置して万一、火災が発生しても速やかに消火を行うこと。 ・原子炉格納容器下部に設置する常用系及び非常用系のケーブル、作業用分電盤、中継端子箱、サンプポンプ等は、金属製の筐体に収納することで、火災の発生を防止する設計とすること。 ・低温停止中及び起動中において火災が発生した場合には固有の信号を発する異なる種類を組み合わせた火災感知器で感知し、速やかな消火活動が可能であること。 ・万一、起動中に核計装ケーブルから火災が発生した場合でも、核計装ケーブルはチャンネル毎に位置的分散を図って設置しており他のチャンネルのケーブルが同時に延焼する可能性が低く、未臨界監視機能を確保出来ること。 	<p>び放射線監視設備用ケーブルは、IEEE383 垂直トレイ燃焼試験の判定基準を満足するケーブルと同等以上の延焼防止性能を有する。</p>	<p>泊はチャンネルごとに電線管に敷設しており相違している。</p> <p>【女川】</p> <p>■設計の相違</p> <p>泊はチャンネルごとに電線管に敷設しており同様な箇所はない。</p>

大飯発電所3/4号炉	女川原子力発電所2号炉	泊発電所3号炉	相違理由
<p>【別添資料 (2.1.1.2: P14)】</p> <p>1.7.1.2.2.4 換気空調設備のフィルタに対する不燃性材料又は難燃性材料の使用</p> <p>安全機能を有する構築物、系統及び機器のうち、換気空調設備のフィルタは、チャコールフィルタを除き、ガラス繊維等の不燃性材料又は「JIS L 1091 (繊維製品の燃焼性試験方法)」や「JACA No. 11A (空気清浄装置用材燃焼性試験方法指針 (公益社団法人 日本空気清浄協会))」を満足する難燃性材料を使用する設計とする。</p> <p>【別添資料 (2.1.1.2: P15)】</p> <p>1.7.1.2.2.5 保温材に対する不燃性材料の使用</p> <p>安全機能を有する構築物、系統及び機器に対する保温材は、ケイ酸カルシウム、ロックウール、金属保温等、平成12年建設省告示第1400号に定められたもの又は建築基準法で不燃材料として定められたものを使用する設計とする。</p> <p>【別添資料 (2.1.1.2: P15)】</p> <p>1.7.1.2.2.6 建屋内装材に対する不燃性材料の使用</p> <p>安全機能を有する構築物、系統及び機器を設置する建屋の内装材は、建築基準法に基づく不燃材料若しくはこれと同等の性能を有することを試験により確認した材料、又は消防法に基づく防災物品若しくはこれと同等の性能を有することを試験により確認した材料を使用する設計とする。</p> <p>ただし、原子炉格納容器内部コンクリートの表面に塗布するコーティング剤は、不燃材料であるコンクリートに塗布することで、火災により燃焼し難く著しい燃焼をしないこと、また、加熱源を除去した場合はその燃焼部が広がらず他の安全機能を有する構築物、系統及び機器に延焼しないこと、並びに原子炉格納容器内に設置する原子炉の安全停止に必要な機器は不燃性又は難燃性の材料を使用し周辺には可燃物がないことから、他の安全機能を有する構築物、系統及び機器において火災を生じさせるおそれが小さ</p>	<p>・万一、起動中に核計装ケーブルから火災が発生し火災感知器が作動した場合は、原子炉起動操作を中止し停止操作を行うこと。</p> <p>【別添資料 1-資料1(2.1.1.2.)】</p> <p>(4) 換気設備のフィルタに対する不燃性材料又は難燃性材料の使用</p> <p>安全機能を有する構築物、系統及び機器のうち、換気空調設備のフィルタは、チャコールフィルタを除き「JIS L 1091 (繊維製品の燃焼性試験方法)」又は「JACA No. 11A-2003 (空気清浄装置用材燃焼性試験方法指針 (公益社団法人 日本空気清浄協会))」を満足する難燃性材料を使用する設計とする。</p> <p>【別添資料 1-資料1(2.1.1.2.)】</p> <p>(5) 保温材に対する不燃性材料の使用</p> <p>安全機能を有する構築物、系統及び機器に対する保温材は、ロックウール、ケイ酸カルシウム、セラミックファイバ、金属等、平成12年建設省告示第1400号に定められたもの、又は「建築基準法」で不燃性材料として認められたものを使用する設計とする。</p> <p>【別添資料 1-資料1(2.1.1.2.)】</p> <p>(6) 建屋内装材に対する不燃性材料の使用</p> <p>安全機能を有する構築物、系統及び機器を設置する建屋の内装材は、石膏ボード等、「建築基準法」で不燃性材料として認められたものを使用する設計とする。</p> <p>また、中央制御室の床のカーペットは、「消防法施行規則」第四条の三に基づき、第三者機関において防災物品の試験を実施し、防災性能を有することを確認した材料を使用する設計とする。</p> <p>一方、管理区域の床に耐放射線性及び除染性を確保すること、原子炉格納容器内部の床及び壁には耐放射線性、除染性及び耐腐食性を確保することを目的としてコーティング剤を塗布する設計とする。このコーティング剤は、「建築基準法施行令」第一条の六に基づく難燃性が確認された塗料であること、不燃性材料であるコンクリート表面に塗布すること、加熱源を除去した場合はその燃焼部が広がらないこと、原子炉格納容器内を含む建屋内に設置する安全機能を有する構築物、系統及び機器には不燃性材料又は</p>	<p>【別添資料 1-資料1(2.1.1.2.)】</p> <p>(4) 換気設備のフィルタに対する不燃性材料又は難燃性材料の使用</p> <p>安全機能を有する構築物、系統及び機器のうち、換気空調設備のフィルタは、チャコールフィルタを除き「JIS L 1091 (繊維製品の燃焼性試験方法)」又は「JACA No. 11A-2003 (空気清浄装置用材燃焼性試験方法指針 (公益社団法人 日本空気清浄協会))」を満足する難燃性材料を使用する設計とする。</p> <p>【別添資料 1-資料1(2.1.1.2.)】</p> <p>(5) 保温材に対する不燃性材料の使用</p> <p>安全機能を有する構築物、系統及び機器に対する保温材は、ロックウール、ケイ酸カルシウム、金属等、平成12年建設省告示第1400号に定められたもの、又は「建築基準法」で不燃性材料として認められたものを使用する設計とする。</p> <p>【別添資料 1-資料1(2.1.1.2.)】</p> <p>(6) 建屋内装材に対する不燃性材料の使用</p> <p>安全機能を有する構築物、系統及び機器を設置する建屋の内装材は、石膏ボード等、「建築基準法」で不燃性材料として認められたもの若しくはこれと同等の性能を有することを試験により確認した材料を使用する設計とする。</p> <p>また、中央制御室の床のカーペットは、「消防法施行規則」第四条の三に基づき、第三者機関において防災物品の試験を実施し、防災性能を有することを確認した材料を使用する設計とする。</p>	<p>【大飯】 ■記載方針の相違 (女川実績の反映)</p> <p>【大飯】 ■記載方針の相違 (女川実績の反映:着色せず) 【女川】 ■設計の相違 使用する保温材の相違</p> <p>【大飯】 ■記載方針の相違 (女川実績の反映:着色せず) 【女川】 ■設計の相違 泊は試験にて不燃材料と同等以上の性能を確認したコーティング剤を使用している。 【女川・大飯】 ■設計の相違 泊のコーティング材は試験にて不燃材料と同等以上の性能を有していることを確認したものを使用しているため、</p>

大飯発電所3/4号炉	女川原子力発電所2号炉	泊発電所3号炉	相違理由
<p>い設計とする。</p> <p style="text-align: center;">【別添資料 (2.1.1.2 : P15)】</p> <p>1.7.1.2.3 落雷、地震等の自然現象による火災発生の防止</p> <p>原子炉施設では、自然現象として、落雷、地震、津波、高潮、火山の影響、森林火災、竜巻、風（台風）、凍結、降水、積雪、生物学的事象、地すべり及び洪水が想定される。</p> <p>津波、高潮、森林火災及び竜巻（風（台風）を含む。）は、それぞれの現象に対して原子炉施設の安全機能を損なうことのないように、機器をこれらの自然現象から防護することで、火災の発生防止を行う設計とする。</p> <p>また、地すべりについては、「1.2.7.1 「実用発電用原子炉及びその附属施設の位置、構造及び設備の基準に関する規則（平成25年6月19日制定）」に対する適合」の「第六条 外部からの衝撃による損傷の防止」に示すとおり、安全施設の安全機能を損なうことのない設計とすることで、火災の発生防止を行う設計とする。</p> <p>凍結、降水、積雪及び生物学的事象は、火源が発生する自然現象ではなく、火山の影響についても、火山から原子炉施設に到達するまでに降下火砕物が冷却されることを考慮すると、火源が発生する自然現象ではない。</p> <p>洪水は、原子炉施設の地形を考慮すると、原子炉施設の安全機能を有する機器に影響を与える可能性がないため、火災が発生するおそれはない。</p> <p>したがって、落雷、地震について、これらの現象によって火災が発生しないように、以下のとおり火災防護対策を講じる設計とする。</p> <p style="text-align: center;">【別添資料 (2.1.1.3 : P16)】</p> <p>1.7.1.2.3.1 落雷による火災の発生防止</p> <p>原子炉施設内の構築物、系統及び機器は、落雷による火災発生を防止するため、地盤面から高さ20mを超える建築物には、建築基準法に基づき「JIS A 4201 建築物等の避雷設備（避雷針）」に</p>	<p>難燃性材料を使用し周辺には可燃物がないことから、当該コーティング剤が発火した場合においても他の構築物、系統及び機器において火災を生じさせるおそれは小さい。</p> <p style="text-align: center;">【別添資料 1-資料1(2.1.1.2.)】</p> <p>1.6.1.2.3 自然現象による火災の発生防止</p> <p>女川原子力発電所の安全を確保する上で設計上考慮すべき自然現象としては、地震、津波、洪水、風（台風）、竜巻、凍結、降水、積雪、落雷、地滑り、火山の影響、生物学的事象、森林火災及び高潮を抽出した。</p> <p>これら自然現象のうち、津波、森林火災及び竜巻（風（台風）を含む。）については、それぞれの現象に対して、発電用原子炉施設の安全機能が損なわれないように防護することで、火災の発生を防止する設計とする。</p> <p>生物学的事象のうちネズミ等の小動物の影響については、侵入防止対策により影響を受けない設計とする。</p> <p>凍結、降水、積雪、高潮及び生物学的事象のうちクラゲ等の海生生物の影響については、火災が発生する自然現象ではなく、火山の影響についても、火山から発電用原子炉施設に到達するまでに火山灰等が冷却されることを考慮すると、火災が発生する自然現象ではない。</p> <p>地滑り及び洪水は、立地的要因により、発電用原子炉施設の安全機能を有する構築物、系統及び機器に影響を与える可能性がないため、火災が発生するおそれはない。</p> <p>したがって、落雷、地震について、これらの現象によって火災が発生しないように、以下のとおり火災防護対策を講じる設計とする。</p> <p style="text-align: center;">【別添資料 1-資料1(2.1.1.3.)】</p> <p>(1) 落雷による火災の発生防止</p> <p>発電用原子炉施設内の構築物、系統及び機器は、落雷による火災発生を防止するため、地盤面から高さ20mを超える構築物には「建築基準法」に基づき「JISA 4201 建築物等の避雷設備（避雷</p>	<p style="text-align: center;">【別添資料 1-資料1(2.1.1.2.)】</p> <p>1.6.1.2.3 自然現象による火災の発生防止</p> <p>泊発電所の安全を確保する上で設計上考慮すべき自然現象としては、地震、津波、洪水、風（台風）、竜巻、凍結、降水、積雪、落雷、地滑り、火山の影響、生物学的事象、森林火災及び高潮を抽出した。</p> <p>これら自然現象のうち、津波、森林火災、竜巻（風（台風）含む。）及び地滑りについては、それぞれの現象に対して、発電用原子炉施設の安全機能が損なわれないように防護することで、火災の発生を防止する設計とする。</p> <p>生物学的事象のうちネズミ等の小動物の影響については、侵入防止対策により影響を受けない設計とする。</p> <p>凍結、降水、積雪、高潮及び生物学的事象のうちクラゲ等の海生生物の影響については、火災が発生する自然現象ではなく、火山の影響についても、火山から発電用原子炉施設に到達するまでに火山灰等が冷却されることを考慮すると、火災が発生する自然現象ではない。</p> <p>洪水は、立地的要因により、発電用原子炉施設の安全機能を有する構築物、系統及び機器に影響を与える可能性がないため、火災が発生するおそれはない。</p> <p>したがって、落雷、地震について、これらの現象によって火災が発生しないように、以下のとおり火災防護対策を講じる設計とする。</p> <p style="text-align: center;">【別添資料 1-資料1(2.1.1.3.)】</p> <p>(1) 落雷による火災の発生防止</p> <p>発電用原子炉施設内の構築物、系統及び機器は、落雷による火災発生を防止するため、地盤面から高さ20mを超える構築物には「建築基準法」に基づき「JIS A 4201 建築物等の避雷設備（避雷</p>	<p>当該記載はない</p> <p>【大飯】 ■記載方針の相違 (女川実績の反映:着色せず) 【女川】 ■設備名称の相違 【女川】 ■設計方針の相違 泊は立地的要因により地滑りを考慮する。</p> <p>【女川】 ■設計方針の相違 泊は立地的要因により地滑りを考慮する。</p> <p>【大飯】 ■記載方針の相違 (女川実績の反映:着色せず)</p>

大飯発電所3/4号炉	女川原子力発電所2号炉	泊発電所3号炉	相違理由
<p>準拠した避雷設備を設置する設計とする。</p> <p>送電線については、「1.7.1.2.1.6 過電流による過熱防止対策」に示すとおり、故障回路を早期に遮断する設計とする。</p> <p>【避雷設備設置箇所】</p> <ul style="list-style-type: none"> 原子炉格納施設 タービン建屋 原子炉補助建屋 油計量タンク 特高開閉所 重油タンク <p>【別添資料 (2.1.1.3： P16, 17)】</p>	<p>針) (1992 年度版)」又は「JISA 4201 建築物等の雷保護 (2003 年度版)」に準拠した避雷設備の設置及び接地網の敷設を行う設計とする。</p> <p>送電線については、架空地線を設置する設計とするとともに、「1.6.1.2.1(6) 過電流による過熱防止対策」に示すとおり、故障回路を早期に遮断する設計とする。</p> <p>【避雷設備設置箇所】</p> <ul style="list-style-type: none"> 原子炉建屋 タービン建屋 制御建屋 排気筒 <p>【別添資料 1-資料 1(2.1.1.3.)】</p>	<p>針) (1992 年度版)」又は「JISA 4201 建築物等の雷保護 (2003 年度版)」に準拠した避雷設備の設置及び接地網の敷設を行う設計とする。</p> <p>送電線については、架空地線を設置する設計とするとともに、「1.6.1.2.1(6) 過電流による過熱防止対策」に示すとおり、故障回路を早期に遮断する設計とする。</p> <p>【避雷設備設置箇所】</p> <ul style="list-style-type: none"> 原子炉建屋 循環水ポンプ建屋 原子炉補助建屋 タービン建屋 補助ボイラー煙突 放射性廃棄物処理建屋 <p>【別添資料 1-資料 1(2.1.1.3.)】</p>	<p>【女川・大飯】</p> <p>■設計の相違</p> <p>避雷設備を設置する建屋及び建屋名称の相違</p>
<p>1.7.1.2.3.2 地震による火災の発生防止</p> <p>安全機能を有する構築物、系統及び機器は、耐震クラスに応じて十分な支持性能をもつ地盤に設置するとともに、自らが破壊又は倒壊することによる火災の発生を防止する設計とする。</p> <p>なお、耐震については「実用発電用原子炉及びその附属施設の位置、構造及び設備の基準に関する規則の解釈」にしたがい設計する。</p> <p>【別添資料 (2.1.1.3： P18)】</p>	<p>(2) 地震による火災の発生防止</p> <p>安全機能を有する構築物、系統及び機器は、耐震クラスに応じて十分な支持性能をもつ地盤に設置するとともに、自らが破壊又は倒壊することによる火災の発生を防止する設計とする。</p> <p>なお、耐震については「設置許可基準規則」第四条に示す要求を満足するように、「設置許可基準規則の解釈」に従い耐震設計を行う設計とする。</p> <p>【別添資料 1-資料 1(2.1.1.3.)】</p>	<p>(2) 地震による火災の発生防止</p> <p>安全機能を有する構築物、系統及び機器は、耐震クラスに応じて十分な支持性能をもつ地盤に設置するとともに、自らが破壊又は倒壊することによる火災の発生を防止する設計とする。</p> <p>なお、耐震については「設置許可基準規則」第四条に示す要求を満足するように、「設置許可基準規則の解釈」に従い耐震設計を行う設計とする。</p> <p>【別添資料 1-資料 1(2.1.1.3.)】</p>	<p>【大飯】</p> <p>■記載方針の相違</p> <p>(女川実績の反映)</p>
<p>1.7.1.3 火災の感知及び消火</p> <p>火災の感知及び消火については、安全機能を有する構築物、系統及び機器に対して、火災の影響を限定し、早期の火災感知及び消火を行うための火災感知設備及び消火設備を設置する設計とし、具体的な設計を「1.7.1.3.1 火災感知設備」から「1.7.1.3.4 消火設備の破損、誤動作又は誤操作による安全機能への影響」に示し、このうち、火災感知設備及び消火設備が、地震等の自然現象によっても、火災感知及び消火の機能、性能が維持され、かつ、安全機能を有する構築物、系統及び機器の耐震クラスに応じて、</p>	<p>1.6.1.3 火災の感知及び消火に係る設計方針</p> <p>火災の感知及び消火については、安全機能を有する構築物、系統及び機器に対して、早期の火災感知及び消火を行うための火災感知設備及び消火設備を設置する設計とする。具体的な設計を「1.6.1.3.1 火災感知設備」から「1.6.1.3.4 消火設備の破損、誤動作又は誤操作による安全機能への影響」に示す。</p> <p>このうち、火災感知設備及び消火設備が、地震等の自然現象に対して、火災感知及び消火の機能、性能が維持され、かつ、安全機能を有する構築物、系統及び機器の耐震クラスに応じて、機能</p>	<p>1.6.1.3 火災の感知及び消火に係る設計方針</p> <p>火災の感知及び消火については、安全機能を有する構築物、系統及び機器に対して、早期の火災感知及び消火を行うための火災感知設備及び消火設備を設置する設計とする。具体的な設計を「1.6.1.3.1 火災感知設備」から「1.6.1.3.4 消火設備の破損、誤動作又は誤操作による安全機能への影響」に示す。</p> <p>このうち、火災感知設備及び消火設備が、地震等の自然現象に対して、火災感知及び消火の機能、性能が維持され、かつ、安全機能を有する構築物、系統及び機器の耐震クラスに応じて、機能</p>	<p>【大飯】</p> <p>■記載方針の相違</p> <p>(女川実績の反映:着色せざ)</p>

大飯発電所3/4号炉	女川原子力発電所2号炉	泊発電所3号炉	相違理由
<p>機能を維持できる設計とすることを「1.7.1.3.3 地震等の自然現象の考慮」に、また、消火設備は、破損、誤動作又は誤操作が起きた場合においても、原子炉を安全に停止させるための機能を損なうことのない設計とすることを「1.7.1.3.4 消火設備の破損、誤動作又は誤操作による安全機能への影響」に示す。</p> <p>【別添資料 (2.1.2: P19～ 39)】</p>	<p>を維持できる設計とすることを「1.6.1.3.3 自然現象の考慮」に示す。また、消火設備は、破損、誤動作又は誤操作が起きた場合においても、原子炉の高温停止及び低温停止を達成し、維持するための機能を損なわない設計とすることを「1.6.1.3.4 消火設備の破損、誤動作又は誤操作による安全機能への影響」に示す。</p> <p>【別添資料 1-資料 1(2.1.2.)】</p>	<p>を維持できる設計とすることを「1.6.1.3.3 自然現象の考慮」に示す。また、消火設備は、破損、誤動作又は誤操作が起きた場合においても、原子炉の高温停止及び低温停止を達成し、維持するための機能を損なわない設計とすることを「1.6.1.3.4 消火設備の破損、誤動作又は誤操作による安全機能への影響」に示す。</p> <p>【別添資料 1-資料 1(2.1.2.)】</p>	
<p>1.7.1.3.1 火災感知設備</p> <p>火災感知設備は、安全機能を有する構築物、系統及び機器を設置する火災区域又は火災区画の火災を早期に感知する設計とする。</p> <p>火災感知器と受信機を含む火災受信機盤等で構成される火災感知設備は、以下を踏まえた設計とする。</p> <p>【別添資料 (2.1.2.1: P20～ 23)】</p>	<p>1.6.1.3.1 火災感知設備</p> <p>火災感知設備は、安全機能を有する構築物、系統及び機器を設置する火災区域又は火災区画の火災を早期に感知できるように設置する設計とする。</p> <p>火災感知器と受信機を含む火災受信機盤等で構成される火災感知設備は、以下を踏まえた設計とする。</p> <p>【別添資料 1-資料 1(2.1.2.1.)】</p>	<p>1.6.1.3.1 火災感知設備</p> <p>火災感知設備は、安全機能を有する構築物、系統及び機器を設置する火災区域又は火災区画の火災を早期に感知できるように設置する設計とする。</p> <p>火災感知器と受信機を含む火災受信機盤等で構成される火災感知設備は、以下を踏まえた設計とする。</p> <p>【別添資料 1-資料 1(2.1.2.1.)】</p>	<p>【大飯】</p> <p>■記載方針の相違 (女川実績の反映)</p>
<p>1.7.1.3.1.1 火災感知器の環境条件等の考慮</p> <p>火災感知設備の火災感知器は、火災区域又は火災区画における放射線、取付面高さ、温度、湿度、空気流等の環境条件や、予想される火災の性質を考慮して設置する設計とする。</p> <p>【別添資料 (2.1.2.1: P20)】</p>	<p>(1) 火災感知器の環境条件等の考慮</p> <p>火災感知設備の火災感知器は、火災区域又は火災区画における放射線、取付面高さ、温度、湿度、空気流等の環境条件や、炎が生じる前に発煙すること等、予想される火災の性質を考慮して設置する設計とする。</p> <p>【別添資料 1-資料 1(2.1.2.1.)】</p>	<p>(1) 火災感知器の環境条件等の考慮</p> <p>火災感知設備の火災感知器は、火災区域又は火災区画における放射線、取付面高さ、温度、湿度、空気流等の環境条件や、炎が生じる前に発煙すること等、予想される火災の性質を考慮して設置する設計とする。</p> <p>【別添資料 1-資料 1(2.1.2.1.)】</p>	<p>【大飯】</p> <p>■記載方針の相違 (女川実績の反映)</p>
<p>1.7.1.3.1.2 固有の信号を発する異なる火災感知器の設置</p> <p>火災感知設備の火災感知器は、「1.7.1.3.1.1 火災感知器の環境条件等の考慮」の環境条件等や火災感知器を設置する火災区域又は火災区画の安全機能を有する機器の種類に応じて予想される火災の性質を考慮し、火災を早期に感知できるよう、固有の信号を発するアナログ式の煙感知器、アナログ式の熱感知器、アナログ式でないが、炎が発する赤外線又は紫外線を感知するため、煙や熱が感知器に到達する時間遅れがなく、火災の早期感知に優位性がある炎感知器から異なる種類の感知器を組み合わせて設置する設計とする。</p> <p>なお、アナログ式の火災感知器は、平常時の状況（温度、煙の濃度）を監視し、かつ火災現象（急激な温度や煙の濃度の上昇）を把握することができる設計とする。</p>	<p>(2) 固有の信号を発する異なる火災感知器の設置</p> <p>火災感知設備の火災感知器は、「1.6.1.3.1(1)火災感知器の環境条件等の考慮」の環境条件等を考慮し、火災感知器を設置する火災区域又は火災区画の安全機能を有する構築物、系統及び機器の種類に応じ、火災を早期に感知し、誤作動を防止するために、固有の信号を発するアナログ式の煙感知器及びアナログ式の熱感知器の異なる種類の感知器を組み合わせて設置する設計とする。</p> <p>ただし、発火性又は引火性の雰囲気を形成するおそれのある場所及び屋外等は、非アナログ式も含めた組み合わせで設置する設計とする。</p> <p>炎感知器は非アナログ式であるが、炎が発する赤外線又は紫外線を感知するため、炎が生じた時点で感知することができ、火災の早期感知が可能である。</p> <p>ここで、アナログ式とは「平常時の状況（温度、煙の濃度）を</p>	<p>(2) 固有の信号を発する異なる火災感知器の設置</p> <p>火災感知設備の火災感知器は、「1.6.1.3.1(1)火災感知器の環境条件等の考慮」の環境条件等を考慮し、火災感知器を設置する火災区域又は火災区画の安全機能を有する構築物、系統及び機器の種類に応じ、火災を早期に感知し、誤作動を防止するために、固有の信号を発するアナログ式の煙感知器及びアナログ式の熱感知器の異なる種類の感知器を組み合わせて設置する設計とする。</p> <p>ただし、発火性又は引火性の雰囲気を形成するおそれのある場所又は天井が高い場所等は、非アナログ式も含めた組み合わせで設置する設計とする。</p> <p>炎感知器は非アナログ式であるが、炎が発する赤外線又は紫外線を感知するため、炎が生じた時点で感知することができ、火災の早期感知が可能である。</p> <p>ここで、アナログ式とは「平常時の状況（温度、煙の濃度）を</p>	<p>【大飯】</p> <p>■記載方針の相違 (女川実績の反映:着色せず)</p> <p>【大飯】</p> <p>■設計の相違</p> <p>泊は炎感知器を使用するが、基本の組み合わせとはしていない。</p> <p>【女川】</p> <p>■記載表現の相違</p> <p>泊は屋外に火災感知器を設置しないため、天井が高いエリアを記載している。</p>

大飯発電所3/4号炉	女川原子力発電所2号炉	泊発電所3号炉	相違理由
<p>ただし、(1)から(4)に示す火災区域又は火災区画は、上記とは異なる火災感知器を組み合わせて設置する設計とする。</p>	<p>監視し、かつ、火災現象（急激な温度や煙の濃度の上昇）を把握することができる」と定義し、非アナログ式とは「平常時の状況（温度、煙の濃度）を監視することはできないが、火災現象（急激な温度や煙の濃度の上昇等）を把握することができる」と定義する。</p> <p>以下に、上記に示す火災感知器の組み合わせのうち、特徴的な火災区域又は火災区画を示す。</p> <p>a. 燃料取替床等 燃料取替床等は天井が高く大空間となっているため、火災による熱が周囲に拡散することから、熱感知器による感知は困難である。</p> <p>このため、アナログ式の煙感知器及び非アナログ式の炎感知器をそれぞれの監視範囲に火災の検知に影響を及ぼす死角がないように設置する設計とする。</p> <p>b. ディーゼル発電機室非常用送風機室 ディーゼル発電機室非常用送風機室は機器運転中の空気の流れにより火災時の煙が流出するおそれがあることから煙感知器による感知は困難である。このため、アナログ式の熱感知器及び非アナログ式の炎感知器を設置する設計とする。</p> <p>c. 原子炉格納容器 原子炉格納容器内は、アナログ式の煙感知器及び熱感知器を設置する設計とする。</p> <p>運転中の原子炉格納容器は、閉鎖した状態で長期間高温かつ高線量環境となることから、アナログ式の火災感知器が故障する可能性がある。このため、通常運転中、窒素封入による不活性化により火災が発生する可能性がない期間については、原子炉格納容器内に設置する火災感知器は、起動時の窒素封入後に作動信号を除外する運用とし、プラント停止後に速やかに取り替える設計とする。</p> <p>対して、以下に示す火災区域又は火災区画は、環境条件等を考慮し、上記とは異なる火災感知器を組み合わせて設置する設計とする。</p>	<p>監視し、かつ、火災現象（急激な温度や煙の濃度の上昇）を把握することができる」と定義し、非アナログ式とは「平常時の状況（温度、煙の濃度）を監視することはできないが、火災現象を把握することができる」と定義する。</p> <p>以下に、上記に示す火災感知器の組み合わせのうち、特徴的な火災区域又は火災区画を示す。</p> <p>a. 使用済燃料ピット及び新燃料貯蔵庫エリア等 使用済燃料ピット及び新燃料貯蔵庫エリア等は天井が高く大空間となっているため、火災による熱が周囲に拡散することから、熱感知器による感知は困難である。</p> <p>このため、アナログ式の煙感知器及び非アナログ式の炎感知器をそれぞれの監視範囲に火災の検知に影響を及ぼす死角がないように設置する設計とする。</p> <p>ただし、天井が高いエリア以外については、アナログ式の煙感知器及びアナログ式の熱感知器を設置する設計とする。</p> <p>b. ディーゼル発電機室蓄熱室及び放射性廃棄物処理建屋給気室 ディーゼル発電機室蓄熱室及び放射性廃棄物処理建屋給気室は機器運転中の空気の流れにより火災時の煙が流出するおそれがあることから煙感知器による感知は困難である。このため、アナログ式の熱感知器及び非アナログ式の炎感知器を設置する設計とする。</p> <p>対して、以下に示す火災区域又は火災区画は、環境条件等を考慮し、上記とは異なる火災感知器を組み合わせて設置する設計とする。</p>	<p>【女川】 ■記載方針の相違 非アナログ式の感知器の特性を踏まえた記載の適正化による相違</p> <p>【女川】 ■設計の相違 炎感知器を設置するエリアの相違</p> <p>【女川】 ■設計の相違 設置する感知器の組み合わせの相違</p> <p>【女川】 ■設計の相違 炎感知器を設置するエリアの相違</p> <p>【女川】 ■設計の相違 対象となる設備の相違。 また PWR は窒素封入していないことから、火災感知器を常設している。 また、環境条件等を考慮しているため、次頁に記載している。</p> <p>【大飯】 ■記載方針の相違 (女川実績の反映:着色)</p>

大飯発電所3/4号炉	女川原子力発電所2号炉	泊発電所3号炉	相違理由
<p>屋外エリアは、火災による煙は周囲に拡散し、煙感知器による火災感知は困難であることから、アナログ式の熱感知器とアナログ式でない炎感知器を選定する。</p> <p>放射線量が高い場所は、アナログ式の火災感知器の放射線による故障が想定される。このため、火災感知器の故障を防止する観点から、アナログ式でない火災感知器を選定する。</p> <p>発火性又は引火性の雰囲気を形成するおそれのある場所は、火災感知器作動時の着火を防止するため、アナログ式でない防爆型の火災感知器を選定する。</p> <p>(1) 原子炉格納容器</p> <p>原子炉格納容器には、アナログ式の煙感知器とアナログ式の熱感知器を設置する設計とする。ただし、比較的線量の高い原子炉格納容器ループ室及び加圧器室の熱感知器は、放射線による火災感知器の故障を防止するため、アナログ式でないものとする。アナログ式でない熱感知器は、原子炉格納容器内の通常時の温度(約65℃以下)より高い温度で作動するものを選定することで、誤作動を防止する設計とする。</p> <p>なお、水素が発生するような事故を考慮して、アナログ式でない火災感知器は、念のため防爆型とする。</p> <p>(2) 海水管トンネルエリア</p> <p>海水管トンネルエリアは、アナログ式の煙感知器と熱を感知できる光ファイバケーブルを設置する設計とする。熱を感知する光ファイバケーブルは、海水管トンネル内の温度を有意に変動させる加熱源等を設置しないことで、誤作動を防止する設計とする。</p> <p>(3) 燃料油貯蔵タンク及び重油タンクエリア</p> <p>燃料油貯蔵タンク及び重油タンクエリアは、タンク内部の燃料</p>	<p>d. 屋外区域 (海水ポンプ室 (補機ポンプエリア))</p> <p>屋外区域 (海水ポンプ室 (補機ポンプエリア)) は、区域全体の火災を感知する必要があるが火災による煙が周囲に拡散し煙感知器による火災感知は困難であること及び降水等の浸入により火災感知器の故障が想定されることから、アナログ式の屋外仕様の赤外線感知機能を備えた熱感知カメラ及び非アナログ式の屋外仕様の炎感知器をそれぞれの監視範囲に火災の検知に影響を及ぼす死角がないように設置する設計とする。</p> <p>e. 軽油タンクエリア</p> <p>軽油タンクエリアは、万一の機器破損による漏えいで引火性又</p>	<p>c. 屋外の火災区域 (ディーゼル発電機燃料油貯油槽)</p> <p>ディーゼル発電機燃料油貯油槽は、屋外の地下に埋設されており、万一の機器破損による漏えいで引火性又は発火性の雰囲気を形成する可能性があるため、火災を早期に感知できるよう、非アナログ式の防爆型で、かつ固有の信号を発する異なる種類の煙感知器及び熱感知器を地下埋設のマンホール部に設置する設計とする。</p> <p>d. 原子炉格納容器</p> <p>原子炉格納容器には、アナログ式の煙感知器、アナログ式の熱感知器及び非アナログ式の炎感知器を設置する設計とする。ただし、比較的線量の高い原子炉格納容器ループ室、加圧器室及び炉内核計装用シンプル配管室の熱感知器及び煙感知器は、放射線による火災感知器の故障を防止するため、非アナログ式とする。非アナログ式の熱感知器は、原子炉格納容器内の通常時の温度(約65℃以下)より高い温度で作動するものを選定することで、誤作動を防止する設計とする。</p> <p>なお、水素が発生するような事故を考慮して、非アナログ式の熱感知器は、念のため防爆型とする。</p> <p>e. 燃料油サービスタंक室</p> <p>燃料油サービスタंक室は、万一の機器破損による漏えいで引</p>	<p>せず)</p> <p>【女川・大飯】</p> <p>■設計の相違</p> <p>泊の海水ポンプは建屋内に設置されており、屋外に設置されている設備としてはディーゼル発電機燃料油貯油槽である。なお、ディーゼル発電機燃料油貯油槽は屋外の地下に埋設されており、地下のマンホール部周辺に火災感知器を設置しているため、屋外仕様とはしていない。</p> <p>【女川】</p> <p>■設計の相違</p> <p>PWRの原子炉格納容器内はBWRとは異なり、窒素置換していないことから、火災感知器を常設している。</p> <p>【大飯】</p> <p>■設計の相違</p> <p>組み合わせる感知器の相違</p> <p>【大飯】</p> <p>■記載方針の相違</p> <p>泊では同様な海水管ダクトには、感知器の基本的な組み合わせとしている、アナログ式の熱感知器及びアナログ式の煙感知器を設置している。</p> <p>【大飯】</p> <p>■記載方針の相違</p>

大飯発電所3/4号炉	女川原子力発電所2号炉	泊発電所3号炉	相違理由
<p>が気化することを考慮し、アナログ式でない防爆型の熱感知器とアナログ式でない防爆型の炎感知器を設置する設計とする。アナログ式でない防爆型の熱感知器は、燃料油貯蔵タンク及び重油タンクの温度を有意に変動させる加熱源等を設置しないことで、誤作動を防止する設計とする。アナログ式でない防爆型の炎感知器は、外光があたらないタンク内に設置することで、誤作動を防止する設計とする。</p> <p>(4) 固体廃棄物貯蔵庫</p> <p>固体廃棄物貯蔵庫には、アナログ式の煙感知器とアナログ式の熱感知器を設置する設計とする。ただし、比較的線量の高いB-廃棄物庫のドラム缶貯蔵エリアの熱感知器は、放射線による火災感知器の故障を防止するため、アナログ式でないものとする。アナログ式でない熱感知器は、B-廃棄物庫のドラム缶貯蔵エリアの通常時の温度より高い温度で作動するものを選定することで、誤作動を防止する設計とする。</p> <p>アナログ式の煙感知器は蒸気等が充満する場所には設置せず、アナログ式の熱感知器は作動温度を周囲温度より高い温度で作動</p>	<p>は発火性の雰囲気形成する可能性があるため、火災を早期に感知できるよう、非アナログ式の防爆型で、かつ固有の信号を発する異なる種類の煙感知器及び熱感知器を設置する設計とする。</p> <p>f. 蓄電池室</p> <p>水素による引火性又は発火性の雰囲気形成するおそれのある場所（蓄電池室）は、万一の水素濃度の上昇を考慮し、火災を早期に感知できるように、非アナログ式の防爆型で、かつ固有の信号を発する異なる種類の煙感知器及び熱感知器を設置する設計とする。</p> <p>これらの非アナログ式の火災感知器は、以下の環境条件等を考慮することにより誤作動を防止する設計とする。</p>	<p>火性又は発火性の雰囲気形成する可能性があるため、火災を早期に感知できるよう、非アナログ式の防爆型で、かつ固有の信号を発する異なる種類の煙感知器及び熱感知器を設置する設計とする。</p> <p>f. 固体廃棄物貯蔵庫</p> <p>固体廃棄物貯蔵庫は、アナログ式の煙感知器、アナログ式の熱感知器及び非アナログ式の炎感知器を設置する設計とする。ただし、比較的線量の高いエリアに設置する一部の感知器は、放射線による火災感知器の故障を防止するため、固有の信号を発する異なる種類の非アナログ式の熱感知器とアナログ式の煙感知器を設置する設計とする。</p> <p>g. 放射性廃棄物処理建屋</p> <p>放射性廃棄物処理建屋は、アナログ式の煙感知器、アナログ式の熱感知器及び非アナログ式の炎感知器を設置する設計とする。ただし、万一の機器破損による漏えいで引火性又は発火性の雰囲気形成する可能性があるエリアに設置する一部の感知器は、火災を早期に感知できるよう、非アナログ式の防爆型で、かつ固有の信号を発する異なる種類の煙感知器及び熱感知器を設置する設計とする。</p> <p>これらの非アナログ式の火災感知器は、以下の環境条件等を考慮することにより誤作動を防止する設計とする。</p>	<p>(女川実績の反映:着色せず)</p> <p>【女川・大飯】</p> <p>■設計の相違</p> <p>設備及び系統構成の相違。また、大飯とは感知器の組み合わせが相違。</p> <p>【大飯】</p> <p>■設計の相違</p> <p>組み合わせる感知器の相違</p> <p>【女川】</p> <p>■対象施設の相違</p> <p>女川では固体廃棄物貯蔵庫は消防法による対策</p> <p>【女川】</p> <p>■設計の相違</p> <p>泊では多重化した換気空調設備による換気により、「工場電気設備防爆指針」における危険箇所該当しないため、蓄電池室にはアナログ式の煙と熱感知器を設置している。</p> <p>【女川・大飯】</p> <p>■設計の相違</p> <p>組み合わせる感知器の相違</p> <p>【大飯】</p> <p>■記載方針の相違</p>

大飯発電所3/4号炉	女川原子力発電所2号炉	泊発電所3号炉	相違理由
<p>するものを選定することで、誤作動を防止する設計とする。</p> <p>アナログ式でない炎感知器には、赤外線を感知する方式と紫外線を感知する方式の2種類があるが、炎特有の性質を検出することで誤作動が少ない赤外線方式を採用する。アナログ式でない炎感知器の誤作動を防止するため、屋内に設置する場合は、外光が当たらず、高温物体が近傍にない箇所に設置することとし、屋外に設置する場合は、視野角への影響を考慮した太陽光の影響を防ぐ遮光板の設置や防水型を採用する設計とする。</p> <p>燃料取替用水ピットエリア及び復水ピットエリアは、以下に示すとおり火災感知器を設置しない設計とする。</p>	<ul style="list-style-type: none"> ・煙感知器は蒸気等が充満する場所に設置しない。 ・熱感知器は作動温度が周囲温度より高い温度で作動するものを選定する。 ・炎感知器は平常時より炎の波長の有無を連続監視し、火災現象（急激な環境変化）を把握でき、感知原理に「赤外線3波長式」（物質の燃焼時に発生する特有な放射エネルギーの波長帯を3つ検知した場合にのみ発報する）を採用するものを選定する。さらに、屋内に設置する場合は外光が当たらず、高温物体が近傍にない箇所に設置することとし、屋外に設置する場合は、屋外仕様を採用するとともに、太陽光の影響に対しては視野角への影響を考慮した遮光板を設置することで誤作動を防止する設計とする。 <p>また、以下に示す火災区域又は火災区画は、発火源となる可燃物がなく可燃物管理により可燃物を持ち込まない運用とすることから、火災感知器を設置しない、若しくは発火源となる可燃物が少なく火災により安全機能へ影響を及ぼすおそれはないことから「消防法」又は「建築基準法」に基づく火災感知器を設ける設計とする。</p> <p>g. ルーバ室、給気ケーシング室、給気室、ブローアウトシャフト室、ダクトスペース、パイプスペース、トレンチ（予備スペース） ルーバ室、給気ケーシング室、給気室、ブローアウトシャフト室、ダクトスペース、パイプスペース、トレンチ（予備スペース）は、発火源となるようなものが設置されておらず、可燃物管理により可燃物を持ち込まない運用とする上、コンクリートの壁で囲われていることから火災の影響を受けない。 したがって、ルーバ室、給気ケーシング室、給気室、ブローアウトシャフト室、ダクトスペース、パイプスペース、トレンチ（予備スペース）には火災感知器を設置しない設計とする。</p> <p>h. 排気チャンバ室 排気チャンバ室は、排気を屋外に通すための部屋であり、発火源となるようなものが設置されておらず、可燃物管理により可燃物を持ち込まない運用とする上、コンクリートの壁で囲われていることから、火災の影響を受けない。 したがって、排気チャンバ室には火災感知器を設置しない設計とする。</p>	<ul style="list-style-type: none"> ・煙感知器は蒸気等が充満する場所に設置しない。 ・熱感知器は作動温度が周囲温度より高い温度で作動するものを選定する。 ・炎感知器は平常時より炎の波長の有無を連続監視し、火災現象（急激な環境変化）を把握でき、感知原理に「赤外線式」（物質の燃焼時に発生する特有な放射エネルギーの波長帯を検知した場合に発報する）を採用するものを選定する。さらに、屋内に設置する場合は外光が当たらず、高温物体が近傍にない箇所に設置する設計とする。 <p>また、以下に示す火災区域又は火災区画は、発火源となる可燃物がなく可燃物管理により可燃物を持ち込まない運用とすることから、火災感知器を設置しない設計とする。</p> <p>h. ダクトスペース ダクトスペースは、入口及び室内が極めて狭陰で感知器の設置が困難であり、入口は通常閉止され、発火源となるようなものが設置されておらず、可燃物管理により可燃物を持ち込まない運用とすることから火災の影響を受けない。</p> <p>したがって、ダクトスペースには火災感知器を設置しない設計とする。</p>	<p>（女川実績の反映：着色せず）</p> <p>【女川】 ■設計の相違 検知原理の相違 【女川・大飯】 ■対象施設の相違 泊では屋外に防護対象施設はなため、記載していない。</p> <p>【女川】 ■設計の相違 泊では可燃物の状況により「消防法」又は「建築基準法」に基づく設置とするエリアは設定していない。</p> <p>【女川・大飯】 ■設計の相違 感知器を設置しない場所及び現場環境の相違</p> <p>【女川・大飯】 ■設計の相違 感知器を設置しない場所の相違</p> <p>【女川】 ■設計の相違 感知器を設置しない場所の相違</p>

大飯発電所3/4号炉	女川原子力発電所2号炉	泊発電所3号炉	相違理由
<p>(1) 燃料取替用水ピットエリア</p> <p>燃料取替用水ピットの側面と底面は金属に覆われており、ピット内は水で満たされていること、燃料取替用水ピットエリアは、可燃物を置かず、発火源がない設計とすることから、火災が発生するおそれはない。</p> <p>したがって、燃料取替用水ピットエリアには、火災感知器を設置しない設計とする。</p> <p>(2) 復水ピットエリア</p> <p>復水ピットの側面と底面は金属に覆われており、ピット内は水で満たされていること、復水ピットエリアは、可燃物を置かず、発火源がない設計とすることから、火災が発生するおそれはない。</p> <p>したがって、復水ピットエリアには、火災感知器を設置しない設計とする。</p>	<p>とする。</p> <p>i. フィルタ室</p> <p>フィルタ室に設置されているフィルタは難燃性であり、発火源となるようなものが設置されておらず、可燃物管理により可燃物を持ち込まない運用とする上、コンクリートの壁で囲われていることから、火災の影響を受けない。</p> <p>したがって、フィルタ室には火災感知器を設置しない設計とする。</p> <p>j. 使用済燃料プール、復水貯蔵タンク、使用済樹脂貯蔵槽、浄化系沈降分離槽</p> <p>使用済燃料プール、復水貯蔵タンク、使用済樹脂貯蔵槽、浄化系沈降分離槽については内部が水で満たされており、火災が発生するおそれはない。</p> <p>したがって、使用済燃料プール、復水貯蔵タンク、使用済樹脂貯蔵槽、浄化系沈降分離槽には火災感知器を設置しない設計とする。</p>	<p>i. 燃料取替用水ピット室、補助給水ピット室及び廃液貯蔵ピット室</p> <p>燃料取替用水ピット室、補助給水ピット室及び廃液貯蔵ピット室は全面が金属に覆われ、ピット内は部屋自体がタンクの内部と同等な構造であり、可燃物を設置可能なスペースは無く、各ピット室の入口扉は常時施錠管理し、可燃物管理により可燃物を持ち込まない運用とすることから、火災が発生するおそれはない。</p> <p>したがって、燃料取替用水ピット室、補助給水ピット室及び廃液貯蔵ピット室には火災感知器を設置しない設計とする。</p> <p>j. フィルタ室</p> <p>フィルタ室は放射線量の高いエリアのため、感知器の設置及び保守管理が困難である。また、フィルタ室の入口である上部開口部は、コンクリートの蓋により閉鎖され、フィルタは金属容器に収納されており、フィルタ室内には発火源となるようなものが設置されておらず、可燃物管理により可燃物を持ち込まない運用とする上、コンクリートの壁で囲われていることから、火災の影響を受けない。</p> <p>したがって、フィルタ室には火災感知器を設置しない設計とする。</p>	<p>【女川】</p> <p>■設計の相違</p> <p>感知器を設置しない場所の相違。ただし、泊はi項に液体フィルタの部屋について記載している。</p> <p>【女川・大飯】</p> <p>■設計の相違</p> <p>感知器を設置しない場所及びピットの構造、可燃物管理の相違。</p> <p>【女川・大飯】</p> <p>■設計の相違</p> <p>火災感知器を設置しない場所及び設備設計の相違。</p> <p>【女川・大飯】</p> <p>■設計の相違</p> <p>感知器を設置しない場所の相違。女川も前項にフィルタ室を記載しているが、対象のフィルタは換気設備用。</p> <p>【大飯】</p> <p>■記載方針の相違</p> <p>泊はピット構造のエリアを纏めて記載している。</p>

大飯発電所3/4号炉	女川原子力発電所2号炉	泊発電所3号炉	相違理由
<p>【別添資料 (2.1.2.1 : P20, 22)】</p>	<p>k. 不燃性材料であるコンクリート又は金属により構成された設備のみを設けた火災区域又は火災区画</p> <p>不燃性材料であるコンクリート又は金属により構成された配管、容器、タンク、手動弁、コンクリート構築物については流路、バウンダリとしての機能が火災により影響を受けないことから「消防法」又は「建築基準法」に基づく火災感知器を設ける設計とする。</p> <p>l. フェイル・セーフ設計の設備のみが設置された火災区域又は火災区画</p> <p>フェイル・セーフ設計の設備については火災により動作機能を喪失した場合であっても、安全機能が影響を受けることは考えにくいため、「消防法」又は「建築基準法」に基づく火災感知器を設ける設計とする。</p> <p>m. 気体廃棄物処理設備エリア排気放射線モニタ検出器設置区画</p> <p>放射線モニタ検出器は隣接した検出器間を耐火隔壁により分離する設計とする。これにより火災発生時に同時に監視機能を喪失することは考えにくく、重要度クラス3の設備として火災に対して代替性を有することから、「消防法」又は「建築基準法」に基づく火災感知器を設ける設計とする。</p> <p>なお、上記の監視を行う放射線モニタ盤を設置する中央制御室については火災発生時の影響を考慮し、固有の信号を発するアナログ式の煙感知器、アナログ式の熱感知器の異なる種類の感知器を設置する設計とする。</p> <p>【別添資料 1-資料 1(2.1.2.1.)】</p>	<p>k. 脱塩塔室、使用済樹脂貯蔵タンク室</p> <p>脱塩塔室及び使用済樹脂貯蔵タンク室は、放射線量の高いエリアのため、感知器の設置及び保守管理が困難である。また、脱塩塔室は施錠管理されており、使用済樹脂貯蔵タンク室の入口である上部開口部は、コンクリートの蓋により閉鎖されている。更に、脱塩塔及び使用済樹脂貯蔵タンクは、金属製であること、脱塩塔及びタンク内に貯蔵する樹脂は水に浸かっており、各室には可燃物を置かず発火源がない設計とすることから火災が発生するおそれはない。</p> <p>したがって、脱塩塔室、使用済樹脂貯蔵タンク室には、火災感知器を設置しない設計とする。</p> <p>【別添資料 1-資料 1(2.1.2.1.)】</p>	<p>【女川・大飯】</p> <p>■設計の相違</p> <p>火災感知器を設置しない場所の相違。</p> <p>【女川】</p> <p>■設計の相違</p> <p>火災防護審査基準に基づき火災感知器を設置しない場所の相違。</p> <p>【女川】</p> <p>■設計の相違</p> <p>火災防護審査基準に基づき火災感知器を設置しない場所の相違。</p>

大飯発電所3/4号炉	女川原子力発電所2号炉	泊発電所3号炉	相違理由
<p>1.7.1.3.1.3 火災受信機盤</p> <p>中央制御室に設置する火災受信機盤等で、アナログ式の火災感知器、アナログ式でない火災感知器、アナログ式でない防爆型の火災感知器の作動状況を常時監視する設計とする。</p> <p>火災受信機盤は、火災感知設備を構成する火災感知器に応じて、以下の機能を有するよう設計する。</p> <p>(1) 作動したアナログ式の火災感知器を1つずつ特定することで、火災の発生場所を特定する機能</p> <p>(2) 作動したアナログ式でない火災感知器を1つずつ特定することで、火災の発生場所を特定する機能</p> <p>(3) 作動したアナログ式でない防爆型の火災感知器を1つずつ特定することで、火災の発生場所を特定する機能</p> <p style="text-align: right;">【別添資料 (2.1.2.1: P22, 23)】</p>	<p>(3) 火災受信機盤</p> <p>火災感知設備の火災受信機盤は中央制御室に設置し、火災感知設備の作動状況を常時監視できる設計とする。</p> <p>また、受信機盤は、構成されるアナログ式の受信機により、以下の機能を有する設計とする。</p> <ul style="list-style-type: none"> ・アナログ式の火災感知器が接続可能であり、作動した火災感知器を1つずつ特定できる設計とする。 ・水素の漏えいの可能性が否定できない蓄電池室及び軽油タンクエリアに設置する非アナログ式の防爆型の火災感知器が接続可能であり、作動した火災感知器を1つずつ特定できる設計とする。 ・屋外の海水ポンプ室（補機ポンプエリア）を監視する非アナログ式の炎感知器及びアナログ式の熱感知カメラが接続可能であり、感知器を1つずつ特定できる設計とする。 <p>なお、屋外エリア熱感知カメラ火災受信機盤においては、カメラ機能による映像監視（熱サーモグラフィ）により特定が可能な設計とする。</p> <ul style="list-style-type: none"> ・燃料取替床等の天井の高い区画を監視する非アナログ式の炎感知器が接続可能であり、作動した炎感知器を1つずつ特定できる設計とする。 <p>また、火災感知器は以下のとおり点検を行うことができるものを使用する設計とする。</p> <ul style="list-style-type: none"> ・自動試験機能又は遠隔試験機能を有する火災感知器は、機能に異常がないことを確認するため、定期的に自動試験又は遠隔試験を実施できるものを使用する。 ・自動試験機能又は遠隔試験機能を持たない火災感知器は、機能に異常がないことを確認するため、「消防法施行規則」に準じ、煙等の火災を模擬した試験を定期的実施できるものを使用する。 <p style="text-align: right;">【別添資料1-資料1(2.1.2.1.)】</p>	<p>(3) 火災受信機盤</p> <p>火災感知設備の火災受信機盤は中央制御室に設置し、火災感知設備の作動状況を常時監視できる設計とする。</p> <p>また、火災受信機盤は、構成されるアナログ式の受信機により、以下の機能を有する設計とする。</p> <ul style="list-style-type: none"> ・アナログ式の火災感知器が接続可能であり、作動した火災感知器を1つずつ特定できる設計とする。 ・燃料油サービスタング室及びディーゼル発電機燃料油貯油槽に設置する非アナログ式の防爆型の火災感知器が接続可能であり、作動した火災感知器を1つずつ特定できる設計とする。 <ul style="list-style-type: none"> ・原子炉格納容器に設置するアナログ式の火災感知器、非アナログ式の防爆型の火災感知器及び非アナログ式の火災感知器が接続可能であり、作動した火災感知器を1つずつ特定できる設計とする。 ・使用済燃料ピット及び新燃料貯蔵庫エリア等の天井の高い区画を監視する非アナログ式の炎感知器が接続可能であり、作動した炎感知器を1つずつ特定できる設計とする。 <p>また、火災感知器は以下のとおり点検を行うことができるものを使用する設計とする。</p> <ul style="list-style-type: none"> ・自動試験機能又は遠隔試験機能を有する火災感知器は、機能に異常がないことを確認するため、定期的に自動試験又は遠隔試験を実施できるものを使用する。 ・自動試験機能又は遠隔試験機能を持たない火災感知器は、機能に異常がないことを確認するため、「消防法施行規則」に準じ、煙等の火災を模擬した試験を定期的実施できるものを使用する。 <p style="text-align: right;">【別添資料1-資料1(2.1.2.1.)】</p>	<p>【大飯】 ■記載方針の相違 (女川実績の反映:着色せず)</p> <p>【女川】 ■設計の相違 防爆型の火災感知器を設置する場所の相違</p> <p>【女川・大飯】 ■対象施設の相違 泊では屋外に設置する火災感知器はないため、記載していない。</p> <p>【女川】 ■設計の相違 組み合わせる感知器の相違及び設置場所の相違</p> <p>【女川】 ■設計の相違 炎感知器を設置する場所の相違</p> <p>【大飯】 ■記載内容の相違 女川実績の反映</p>
<p>1.7.1.3.1.4 火災感知設備の電源確保</p> <p>火災区域又は火災区画に設置する火災感知設備は、外部電源喪</p>	<p>(4) 火災感知設備の電源確保</p> <p>安全機能を有する構築物、系統及び機器を設置する火災区域又</p>	<p>(4) 火災感知設備の電源確保</p> <p>安全機能を有する構築物、系統及び機器を設置する火災区域又</p>	<p>【大飯】 ■記載方針の相違</p>

大飯発電所3/4号炉	女川原子力発電所2号炉	泊発電所3号炉	相違理由
<p>失時においても火災の感知が可能となるように消防法を満足する蓄電池を設ける設計とする。この蓄電池は、ディーゼル発電機から電力が供給開始されるまでの容量を有し、</p> <p>また、原子炉の安全停止に必要な機器等を設置する火災区域又は火災区画の火災感知設備については、非常用電源からの受電も可能とし、蓄電池の容量は、全交流動力電源喪失時に代替電源から給電されるまでの容量も満足するものとする。</p> <p style="text-align: center;">【別添資料 (2.1.2.1： P22)】</p>	<p>は火災区画の火災感知設備は、外部電源喪失時においても火災の感知が可能となるように蓄電池を設け、電源を確保する設計とする。</p> <p>また、原子炉の高温停止及び低温停止を達成し、維持するために必要な構築物、系統及び機器並びに放射性物質の貯蔵又は閉じ込め機能を有する構築物、系統及び機器を設置する火災区域又は火災区画の火災感知設備に供給する電源は、非常用ディーゼル発電機が接続されている非常用電源より供給する設計とする。</p> <p style="text-align: center;">【別添資料 1-資料 1(2.1.2.1)】</p>	<p>は火災区画の火災感知設備は、外部電源喪失時においても火災の感知が可能となるように蓄電池を設け、電源を確保する設計とする。</p> <p>また、原子炉の高温停止及び低温停止を達成し、維持するために必要な構築物、系統及び機器を設置する火災区域又は火災区画の火災感知設備に供給する電源は、ディーゼル発電機が接続されている非常用電源より供給する設計とする。</p> <p style="text-align: center;">【別添資料 1-資料 1(2.1.2.1)】</p>	<p>(女川実績の反映：着色せず)</p> <p>【女川】</p> <p>■対象施設の相違 泊は固体廃棄物貯蔵庫等も異なる2種類の感知器設置対象としており、非常用電源からの受電とはしていない</p> <p>【女川】</p> <p>■設備名称の相違</p> <p>【大飯】</p> <p>■記載方針の相違 (女川実績の反映：着色せず)</p>
<p>1.7.1.3.2 消火設備</p> <p>消火設備は、以下に示すとおり、安全機能を有する構築物、系統及び機器を設置する火災区域又は火災区画の火災を早期に消火する設計とする。</p> <p style="text-align: center;">【別添資料 (2.1.2.1： P24～ 39)】</p>	<p>1.6.1.3.2 消火設備</p> <p>消火設備は、以下に示すとおり、安全機能を有する構築物、系統及び機器を設置する火災区域又は火災区画の火災を早期に消火できるよう設置する設計とする。</p> <p style="text-align: center;">【別添資料 1-資料 1(2.1.2.1)】</p>	<p>1.6.1.3.2 消火設備</p> <p>消火設備は、以下に示すとおり、安全機能を有する構築物、系統及び機器を設置する火災区域又は火災区画の火災を早期に消火できるよう設置する設計とする。</p> <p style="text-align: center;">【別添資料 1-資料 1(2.1.2.1)】</p>	<p>【大飯】</p> <p>■記載方針の相違 (女川実績の反映：着色せず)</p>
<p>1.7.1.3.2.1 原子炉の安全停止に必要な機器等を設置する火災区域又は火災区画に設置する消火設備</p> <p>原子炉の安全停止に必要な機器等を設置する火災区域又は火災区画に設置する消火設備は、当該火災区域又は火災区画が、火災発生時の煙の充満及び放射線の影響により消火活動が困難となる火災区域又は火災区画であるかを考慮して設計する。</p> <p style="text-align: center;">【別添資料 (2.1.2.1： P26～ 30)】</p>	<p>(1) 原子炉の高温停止及び低温停止を達成し、維持するために必要な構築物、系統及び機器を設置する火災区域又は火災区画に設置する消火設備</p> <p>原子炉の高温停止及び低温停止を達成し、維持するために必要な構築物、系統及び機器を設置する火災区域又は火災区画に設置する消火設備は、当該構築物、系統及び機器の設置場所が、火災発生時の煙の充満又は放射線の影響により消火活動が困難となるかを考慮して設計する。</p> <p style="text-align: center;">【別添資料 1-資料 1(2.1.2.1)】</p>	<p>(1) 原子炉の高温停止及び低温停止を達成し、維持するために必要な構築物、系統及び機器を設置する火災区域又は火災区画に設置する消火設備</p> <p>原子炉の高温停止及び低温停止を達成し、維持するために必要な構築物、系統及び機器を設置する火災区域又は火災区画に設置する消火設備は、当該構築物、系統及び機器の設置場所が、火災発生時の煙の充満又は放射線の影響により消火活動が困難となるかを考慮して設計する。</p> <p style="text-align: center;">【別添資料 1-資料 1(2.1.2.1)】</p>	<p>【大飯】</p> <p>■記載方針の相違 (女川実績の反映：着色せず)</p>
<p>(1) 火災発生時の煙の充満等により消火活動が困難となる火災区域又は火災区画の選定</p> <p>屋内の原子炉の安全停止に必要な機器等を設置する火災区域又は火災区画は、基本的に、火災発生時の煙の充満等により消火活動が困難となるものとして選定し、このうち、原子炉格納容器内のループ室は、放射線の影響も考慮し消火活動が困難な場所として選定する。</p> <p style="text-align: center;">【別添資料 (2.1.2.1： P25)】</p>	<p>a. 火災発生時の煙の充満又は放射線の影響により消火活動が困難となる火災区域又は火災区画の選定</p> <p>原子炉の高温停止及び低温停止を達成し、維持するために必要な構築物、系統及び機器を設置する火災区域又は火災区画は、「b. 火災発生時の煙の充満又は放射線の影響により消火活動が困難とならない火災区域又は火災区画の選定」に示した火災区域又は火災区画を除き、火災発生時の煙の充満又は放射線の影響により消火活動が困難となるものとして選定する。</p> <p style="text-align: center;">【別添資料 1-資料 1(2.1.2.1)】</p>	<p>a. 火災発生時の煙の充満又は放射線の影響により消火活動が困難となる火災区域又は火災区画の選定</p> <p>原子炉の高温停止及び低温停止を達成し、維持するために必要な構築物、系統及び機器を設置する火災区域又は火災区画は、「b. 火災発生時の煙の充満又は放射線の影響により消火活動が困難とならない火災区域又は火災区画の選定」に示した火災区域又は火災区画を除き、火災発生時の煙の充満又は放射線の影響により消火活動が困難となるものとして選定する。</p> <p style="text-align: center;">【別添資料 1-資料 1(2.1.2.1)】</p>	<p>【大飯】</p> <p>■記載方針の相違 (女川実績の反映：着色せず)</p>
<p>(2) 火災発生時の煙の充満等により消火活動が困難とならない火災</p>	<p>b. 火災発生時の煙の充満又は放射線の影響により消火活動が困難</p>	<p>b. 火災発生時の煙の充満又は放射線の影響により消火活動が困難</p>	<p>【大飯】</p>

大飯発電所3/4号炉	女川原子力発電所2号炉	泊発電所3号炉	相違理由
<p>区域又は火災区画の選定</p> <p>消火活動が困難とならない屋外の原子炉の安全停止に必要な機器等を設置する火災区域並びに屋内の火災区域又は火災区画のうち、消火活動が困難とならない火災区域又は火災区画を以下に示す。</p> <p>消火活動が困難とならない火災区域又は火災区画とは、火災が発生しても煙が大気に放出され煙の充満するおそれがない屋外の火災区域、可燃物の設置状況等により火災が発生しても煙が充満しない火災区域又は火災区画、運転員が常駐することにより早期の火災感知及び消火活動が可能な火災区域又は火災区画である。</p> <p>a. 屋外の火災区域</p> <p>(a) 燃料油貯蔵タンク及び重油タンクエリア</p> <p>燃料油貯蔵タンク及び重油タンクエリアは、地下タンクとして屋外に設置し、火災が発生しても煙が大気に放出されることから、消火活動が困難とならない場所として選定する。</p> <p>(b) 海水ポンプ室</p> <p>海水ポンプ室は、火災が発生しても、煙が大気へ放出されることから、消火活動が困難とならない場所として選定する。</p> <p>(a) 燃料取替用水ピットエリア</p> <p>燃料取替用水ピットの側面と底面は金属に覆われており、ピット内は水で満たされていること、燃料取替用水ピットエリアは、可燃物を置かず、発火源がない設計とすることから、火災が発生するおそれがないため、消火活動が困難とならない場所として選定する。</p> <p>(b) 復水ピットエリア</p> <p>復水ピットの側面と底面は金属に覆われており、ピット内は水で満たされていること、復水ピットエリアは、可燃物を置かず、発火源がない設計とすることから、火災が発生するおそれ</p>	<p>とならない火災区域又は火災区画の選定</p> <p>原子炉の高温停止及び低温停止を達成し、維持するために必要な構築物、系統及び機器を設置する火災区域又は火災区画のうち、消火活動が困難とならないところを以下に示す。</p> <p>(a) 屋外の火災区域（海水ポンプ室（補機ポンプエリア）、軽油タンクエリア及び燃料移送ポンプ室）</p> <p>海水ポンプ室（補機ポンプエリア）、軽油タンクエリア及び燃料移送ポンプ室については屋外の火災区域であり、火災が発生しても煙は大気に放出されるため充満しない。よって煙の充満又は放射線の影響により消火活動が困難とならない火災区域又は火災区画として選定する。</p>	<p>とならない火災区域又は火災区画の選定</p> <p>原子炉の高温停止及び低温停止を達成し、維持するために必要な構築物、系統及び機器を設置する火災区域又は火災区画のうち、消火活動が困難とならないところを以下に示す。</p> <p>(a) 屋外の火災区域（ディーゼル発電機燃料油貯油槽）</p> <p>ディーゼル発電機燃料油貯油槽については屋外の火災区域であり、火災が発生しても煙は大気に放出されるため充満しない。よって煙の充満又は放射線の影響により消火活動が困難とならない火災区域又は火災区画として選定する。</p> <p>(b) 燃料取替用水ピット室及び補助給水ピット室</p> <p>燃料取替用水ピット室及び補助給水ピット室は、全面が金属に覆われ、ピット内は部屋自体がタンクの内部と同等な構造であり、可燃物を設置可能なスペースは無く、各ピット室の入口扉は常時施錠管理し、可燃物管理により可燃物を持ち込まない運用とすることから、消火活動が困難とならない火災区域又は火災区画として選定する。</p>	<p>■記載方針の相違 (女川実績の反映:着色せず)</p> <p>【大飯】 ■記載方針の相違 (女川実績の反映:着色せず)</p> <p>【女川・大飯】 ■設計の相違 設備及び系統構成の相違。</p> <p>【大飯】 ■設計の相違 泊の海水ポンプは屋内設置のため、消火困難とはならない箇所として選定していない。</p> <p>【大飯】 ■記載方針の相違 (女川実績の反映:着色せず)</p> <p>【女川・大飯】 ■設計の相違 設備及び系統構成の相違。 泊は同様なピット構</p>

大飯発電所3/4号炉	女川原子力発電所2号炉	泊発電所3号炉	相違理由
<p>がないため、消火活動が困難とならない場所として選定する。</p> <p>b.可燃物の設置状況等により火災が発生しても煙が充満しない火災区域又は火災区画</p> <p>(c)原子炉補機冷却水サージタンク室</p> <p>原子炉補機冷却水サージタンク室に設置している火災源になり得る機器は、制御・計装品に限られる。これらは、火災が発生したとしても金属製の筐体等で構成されていることから周囲に拡大せず、煙の発生は抑制されること、並びに可燃物を少なくすることで火災荷重を低く管理することから、消火活動が困難とならない場所として選定する。</p>	<p>(b) 可燃物の設置状況等により火災が発生しても煙が充満しない火災区域又は火災区画</p> <p>以下に示す火災区域又は火災区画は、可燃物を少なくすることで煙の発生を抑える設計とし、煙の充満により消火困難とはならない箇所として選定する。各火災区域又は火災区画とも不要な可燃物を持ち込まないよう持込み可燃物管理を実施するとともに、点検に係る資機材等の可燃物を一時的に仮置きする場合は、不燃性のシートによる養生を実施し火災発生時の延焼を防止する設計とする。</p> <p>なお、可燃物の状況については、原子炉の高温停止及び低温停止を達成し、維持するために必要な機能を有する構築物、系統及び機器以外の構築物、系統及び機器も含めて確認する。</p> <p>i. 階段室, パーソナルエアロック前室, パイプスペース</p> <p>室内に設置している機器は、電線管等である。これらは、不燃性材料又は難燃性材料で構成されており、ケーブルは電線管及び金属製の可とう電線管で敷設する設計とする。</p> <p>ii. 低電導度廃液収集ポンプ室, 代替循環冷却ポンプ室</p> <p>室内に設置している機器は、ポンプ、電線管等である。これらは、不燃性材料又は難燃性材料で構成されており、可燃物としては軸受に潤滑油を使用している。軸受は不燃性材料である金属で覆われており、設備外部で燃え広がることはない。その他に可燃物は設置しておらず、ケーブルは電線管及び金属製の可とう電線管で敷設する設計とする。</p> <p>iii. 制御棒駆動機構計装ラック室, 除染室</p> <p>室内に設置している機器は、ダクト、電線管等である。これらは、不燃性材料又は難燃性材料で構成されており、ケーブルは電線管及び金属製の可とう電線管で敷設する設計とする。</p> <p>iv. フィルタ装置室</p>		<p>造の補助給水ピットは前述に記載。</p> <p>【女川・大飯】</p> <p>■設計の相違</p> <p>可燃物設置状況等により消火活動が困難とならない火災区域及び火災区画の設定の相違</p> <p>【大飯】</p> <p>■設計の相違</p> <p>消火活動が困難とならない場所の相違</p> <p>【女川】</p> <p>■設計の相違</p> <p>消火活動が困難とならない場所の相違</p> <p>【女川】</p> <p>■設計の相違</p> <p>消火活動が困難とならない場所の相違</p> <p>【女川】</p> <p>■設計の相違</p> <p>消火活動が困難とならない場所の相違</p> <p>【女川】</p>

大飯発電所3/4号炉	女川原子力発電所2号炉	泊発電所3号炉	相違理由
	<p>室内に設置している機器は、フィルタ装置、電線管等である。これらは、不燃性材料又は難燃性材料で構成されており、ケーブルは電線管及び金属製の可とう電線管で敷設する設計とする。</p> <p>v. 移動式炉心内計装系装置室 室内に設置している機器は、移動式炉心内計装系装置等である。これらは、不燃性材料又は難燃性材料で構成されており、ケーブルは電線管及び金属製の可とう電線管で敷設する設計とする。</p> <p>vi. 高圧代替注水系ポンプ室、残留熱除去系バルブ室、残留熱除去系熱交換器室、計装ベネトレーション室 室内に設置している機器は、ポンプ、電動弁、熱交換器等である。これらは、不燃性材料又は難燃性材料で構成されており、ケーブルは電線管及び金属製の可とう電線管で敷設する設計とする。</p> <p>vii. 制御棒駆動機構補修室、メンテナンス室 室内に設置している機器は、制御盤、揚重機等である。これらは、不燃性材料又は難燃性材料で構成されており、可燃物としては制御盤があるが少量かつ近傍に可燃物がなく、不燃性材料である金属で覆われており燃え広がることはない。その他に可燃物は設置しておらず、ケーブルは電線管及び金属製の可とう電線管で敷設する設計とする。</p> <p>viii. 原子炉補機送風機室及び排風機室、ディーゼル発電機室非常用送風機室、非常用ガス処理系ファン室 室内に設置している機器は、送風機、排風機、電動弁等である。これらは、不燃性材料又は難燃性材料で構成されており、可燃物としては軸受にグリスを使用している。軸受は、不燃性材料である金属で覆われており、設備外部で燃え広がることはない。その他に可燃物は設置しておらず、ケーブルは電線管及び金属製の可とう電線管で敷設する設計とする。</p> <p>ix. 配管トレンチ 室内に設置している機器は、配管、電線管等である。これらは、不燃性材料又は難燃性材料で構成されており、ケーブルは電線管及び金属製の可とう電線管で敷設する設計とする。</p> <p>x. ダスト放射線モニタ室、格納容器内雰囲気モニタ室 室内に設置している機器は、サンプルポンプ、計装ラック等である。これらは、不燃性材料又は難燃性材料で構成されており、ケーブルは電線管及び金属製の可とう電線管で敷設</p>		<p>■設計の相違 消火活動が困難とならない場所の相違</p> <p>【女川】 ■設計の相違 消火活動が困難とならない場所の相違</p> <p>【女川】 ■設計の相違 消火活動が困難とならない場所の相違</p> <p>【女川】 ■設計の相違 消火活動が困難とならない場所の相違</p> <p>【女川】 ■設計の相違 消火活動が困難とならない場所の相違</p> <p>【女川】 ■設計の相違 消火活動が困難とならない場所の相違</p> <p>【女川】 ■設計の相違 消火活動が困難とならない場所の相違</p>

大飯発電所3/4号炉	女川原子力発電所2号炉	泊発電所3号炉	相違理由
<p>c. 運転員が常駐する火災区域又は火災区画</p> <p>(a) 中央制御室</p> <p>中央制御室は、常駐する運転員によって、早期の火災感知が可能であり、火災発生時に煙が充満する前に消火可能であることから、消火活動が困難とならない場所として選定する。</p> <p>【別添資料（2.1.2.1：P26,27）】</p>	<p>する設計とする。</p> <p>xi. 活性炭式希ガスホールドアップ塔室、排ガス復水器室 室内に設置している機器は、活性炭式希ガスホールドアップ塔、排ガス再結合機、排ガス予冷器等である。これらは、不燃性材料又は難燃性材料で構成されており、ケーブルは電線管及び金属製の可とう電線管で敷設する設計とする。</p> <p>xii. 復水貯蔵タンク/連絡トレンチ/バルブ室 室内に設置している機器は、空気作動弁、計器等である。これらは、不燃性材料又は難燃性材料で構成されており、ケーブルは電線管及び金属製の可とう電線管で敷設する設計とする。</p> <p>xiii. ブローアウトパネル室 室内に設置している機器は、原子炉建屋ブローアウトパネル及び原子炉建屋ブローアウトパネル閉止装置等である。これらは、不燃性材料又は難燃性材料で構成されており、ケーブルは電線管及び金属製の可とう電線管で敷設する設計とする。</p> <p>(c) 中央制御室</p> <p>中央制御室は、常駐する運転員によって火災感知器による早期の火災感知及び消火活動が可能であり、火災が拡大する前に消火可能であること、万一火災によって煙が発生した場合でも「建築基準法」に準拠した容量の排煙設備によって排煙が可能な設計とすることから、消火活動が困難とならない火災区域又は火災区画として選定する。</p> <p>なお、中央制御室床下ケーブルピットは、速やかな火災発生場所の特定が困難であると考えられることから、固有の信号を発する異なる種類の火災感知設備（煙感知器と熱感知器）及び自動消火設備である局所ガス消火設備を設置する設計とする。</p> <p>(d) 原子炉格納容器</p> <p>原子炉格納容器内において万一火災が発生した場合でも、原子炉格納容器の空間体積（約7,650 m³）に対してページ用排風機の容量が24,000 m³/hであり、排煙が可能な設計とすることから、消火活動が困難とならない火災区域又は火災区画として選定する。</p> <p>【別添資料1-資料1(2.1.2.1.)】</p>	<p>(c) 中央制御室</p> <p>中央制御室は、常駐する運転員によって火災感知器による早期の火災感知及び消火活動が可能であり、火災が拡大する前に消火可能であること、万一火災によって煙が発生した場合でも「建築基準法」に準拠した容量の排煙設備によって排煙が可能な設計とすることから、消火活動が困難とならない火災区域又は火災区画として選定する。</p> <p>なお、フロアケーブルダクトは、速やかな火災発生場所の特定が困難であると考えられることから、固有の信号を発する異なる種類の火災感知設備（煙感知器と熱感知器）及び自動消火設備である全域ガス消火設備を設置する設計とする。</p> <p>【別添資料1-資料1(2.1.2.1.)】</p>	<p>【女川】</p> <p>■設計の相違 消火活動が困難とならない場所の相違</p> <p>【女川】</p> <p>■設計の相違 消火活動が困難とならない場所の相違</p> <p>【女川】</p> <p>■設計の相違 消火活動が困難とならない場所の相違</p> <p>【大飯】</p> <p>■記載方針の相違 (女川実績の反映:着色せず)</p> <p>【女川】</p> <p>■設計の相違 泊は同様な場所としてはフロアケーブルダクトであり、設置する消火設備は全域ガス消火設備としている。</p> <p>【女川】</p> <p>■設計の相違 泊は消火要員による消火が可能な場合は消火要員にて消火活動を行うが、不可能な場合には</p>

大飯発電所3/4号炉	女川原子力発電所2号炉	泊発電所3号炉	相違理由
<p>(3) 火災発生時の煙の充満等により消火活動が困難となる火災区域又は火災区画に設置する消火設備</p> <p>火災発生時の煙の充満等により消火活動が困難となる火災区域又は火災区画には、自動消火設備又は中央制御室で手動操作可能な固定式消火設備を設置する設計とする。</p> <p>設置する自動消火設備又は中央制御室で手動操作可能な固定式消火設備は、消火直後から火災が発生したエリアに立ち入りが可能であり、機器の状態確認、運転操作を行う上で有利なスプリンクラーを基本とする。スプリンクラーヘッド1個からの放水量は、消防法施行規則第十三条に基づき80/min以上とする。また、溢水の影響を考慮しスプリンクラー動作時の放水量はオリフィス等により720/min以下となるよう設計する。スプリンクラーの構成機器は、原則として、消防法の規定を満足するものを採用する。一方、以下の観点から抽出される箇所については、ガス消火設備等を設置する設計とする。</p> <ul style="list-style-type: none"> ・スプリンクラーによる消火が適さない油タンクを設置している箇所 ・スプリンクラーからの溢水により、安全施設の安全機能が損なわれるおそれのある箇所 ・スプリンクラーの施工が適さない箇所 <p>ただし、以下の火災区域又は火災区画は、上記と異なる消火設備を設置し消火を行う設計とする。</p>	<p>(e) トーラス室</p> <p>トーラス室において万一火災が発生した場合でも、トーラス室の空間体積（約11,000 m³）に対して換気風量が21,600 m³/hであり、排煙が可能な設計とすることから、消火活動が困難とならない火災区域又は火災区画として選定する。</p> <p>【別添資料1-資料1(2.1.2.1.)】</p> <p>c. 火災発生時の煙の充満又は放射線の影響により消火活動が困難となる火災区域又は火災区画に設置する消火設備</p> <p>火災発生時の煙の充満又は放射線の影響により消火活動が困難となる火災区域又は火災区画は、自動又は中央制御室からの手動操作による固定式消火設備である全域ガス消火設備を設置し消火を行う設計とする。なお、これらの固定式消火設備に使用するガスは、ハロゲン化物消火剤とする。全域ガス消火設備の自動起動用の煙感知器と熱感知器は、当該火災区域又は火災区画に設置した「固有の信号を発する異なる種類の感知器」とする。</p> <p>ただし、以下については、上記と異なる消火設備を設置し消火を行う設計とする。</p> <p>(a) 原子炉建屋通路部及び燃料取替床</p> <p>原子炉建屋通路部（地上1階及び2階）及び燃料取替床は、周回できる通路となっており、その床面積は最大で約1,100m²（原子炉建屋地上1階周回通路）と大きい。さらに、各階層間には開口部（機器ハッチ）が存在するが、これらは水素対策として通常より開口状態となっている。</p>	<p>c. 火災発生時の煙の充満又は放射線の影響により消火活動が困難となる火災区域又は火災区画に設置する消火設備</p> <p>火災発生時の煙の充満又は放射線の影響により消火活動が困難となる火災区域又は火災区画は、自動消火設備である全域ガス消火設備を設置し消火を行う設計とする。なお、これらの全域ガス消火設備に使用するガスは、ハロゲン化物消火剤、二酸化炭素ガス又はイナートガスとする。</p> <p>ただし、以下については、上記と異なる消火設備を設置し消火を行う設計とする。</p>	<p>格納容器スプレイによる消火を行うこととしている。</p> <p>【女川】</p> <p>■設計の相違</p> <p>泊にはトーラス室と同様な部屋はない。</p> <p>【大飯】</p> <p>■記載方針の相違</p> <p>（女川実績の反映：着色せず）</p> <p>【女川・大飯】</p> <p>■設計の相違</p> <p>泊では手動操作による固定式消火設備は設置していない。また、使用するガス消火剤の相違。</p> <p>【女川】</p> <p>■設計の相違</p> <p>泊は「固有の信号を発する異なる種類の感知器」と消火設備作動用の感知器は一部のみ兼用している。</p> <p>【大飯】</p> <p>■設計の相違</p> <p>大飯はスプリンクラー設備を基本として設置しているが、泊は全域ガス消火設備を設置する設計としている。</p> <p>【女川】</p> <p>■設計の相違</p> <p>泊では全域ガス消火設備を設置しているが、同様な場所はない。</p>

大飯発電所3/4号炉	女川原子力発電所2号炉	泊発電所3号炉	相違理由
<p>a. 原子炉格納容器</p> <p>原子炉格納容器内にスプリンクラーを適用とした場合、ケーブルが密集して設置されているため、スプリンクラーが有効に動作するように配管及びヘッドを設置することは適さない。また、ガス消火設備を適用とした場合、原子炉格納容器の自由体積が約7万m³あることから、原子炉格納容器内全体に消火剤を充満させるまで時間を要する。</p> <p>このため、原子炉格納容器の消火設備は、火災発生時の煙の充満による消火活動が困難でない場合、早期に消火が可能である消火要員による消火を行う設計とする。</p> <p>火災発生時の煙の充満及び放射線の影響のため、消火要員による消火活動が困難である場合は、中央制御室からの手動操作が可能であり、原子炉格納容器全域を水滴で覆うことのできる原子炉格納容器スプレイ設備による手動消火を行う設計とする。</p>	<p>原子炉建屋通路部（地上1階及び2階）及び燃料取替床は、このようなレイアウトであることに加え、火災発生時の煙の充満又は放射線の影響により消火活動が困難となる可能性が否定できないことから、煙の充満を発生させるおそれのある可燃物（ケーブル、電源盤、潤滑油内包設備）に対しては自動又は中央制御室からの手動操作により早期の起動も可能な局所ガス消火設備を設置し消火を行う設計とし、これら以外の可燃物については量が少ないことから消火器で消火を行う設計とする。</p> <p>なお、これらの局所ガス消火設備に使用するガスは、ハロゲン化物消火剤とする。</p> <p>(b) 不燃性材料であるコンクリート又は金属により構成された設備のみを設置する火災区域又は火災区画</p> <p>不燃性材料であるコンクリート又は金属により構成された配管、容器、タンク、手動弁、コンクリート構築物については流路、パウンダリとしての機能が火災により影響を受けることは考えにくいいため、「消防法」又は「建築基準法」に基づく消火設備で消火する設計とする。</p> <p>(c) フェイル・セーフ設計の設備のみを設置する火災区域又は火災区画</p> <p>フェイル・セーフ設計の設備については火災により動作機能を喪失した場合であっても、安全機能が影響を受けることは考えにくいいため、「消防法」又は「建築基準法」に基づく消火設備で消火する設計とする。</p>	<p>(a) 原子炉格納容器</p> <p>原子炉格納容器内に自動消火設備を適用とした場合、原子炉格納容器の自由体積が約6.6万m³あることから、原子炉格納容器内全体に消火剤を充満させるまで時間を要する。</p> <p>このため、原子炉格納容器の消火設備は、火災発生時の煙の充満による消火活動が困難でない場合、早期に消火が可能である、消火要員による消火を行う設計とする。</p> <p>火災発生時の煙の充満又は放射線の影響により消火要員による消火活動が困難である場合は、中央制御室からの手動操作が可能であり、原子炉格納容器全域を水滴で覆うことのできる原子炉格納容器スプレイ設備による手動消火を行う設計とする。</p> <p>(b) 不燃性材料であるコンクリート又は金属により構成された設備のみを設置する火災区域又は火災区画</p> <p>不燃性材料であるコンクリート又は金属により構成された配管、容器、タンク、手動弁、コンクリート構築物については流路、パウンダリとしての機能が火災により影響を受けることは考えにくいいため、「消防法」又は「建築基準法」に基づく消火設備で消火する設計とする。</p> <p>(c) フェイル・セーフ設計の設備のみを設置する火災区域又は火災区画</p> <p>フェイル・セーフ設計の設備については火災により動作機能を喪失した場合であっても、安全機能が影響を受けることは考えにくいいため、「消防法」又は「建築基準法」に基づく消火設備で消火する設計とする。</p>	<p>【女川】</p> <p>■設計の相違</p> <p>PWRでは窒素置換していないため、消火要員による消火又は格納容器スプレイ設備による消火としている。</p> <p>【大飯】</p> <p>■設計の相違</p> <p>泊ではスプリンクラーを適用していないため、記載していない。</p> <p>【大飯】</p> <p>■記載表現の相違</p> <p>【大飯】</p> <p>■記載内容の相違</p> <p>女川実績の反映</p> <p>【大飯】</p> <p>■記載内容の相違</p> <p>女川実績の反映</p>

大飯発電所3/4号炉 【別添資料(2.1.2.1:P27～29)】	女川原子力発電所2号炉 【別添資料1-資料1(2.1.2.1.)】	泊発電所3号炉 【別添資料1-資料1(2.1.2.1.)】	相違理由
<p>(4) 火災発生時の煙の充満等により消火活動が困難とならない火災区域又は火災区画に設置する消火設備</p> <p>a. 燃料油貯蔵タンク及び重油タンクエリア</p> <p>燃料油貯蔵タンク及び重油タンクは、乾燥砂で覆われ地下に埋設されているため、火災の規模は小さい。また、油火災であることを考慮し、消火器で消火を行う設計とする。</p> <p>b. 海水ポンプ室</p> <p>海水ポンプ室は、自動消火設備又は手動操作による固定式消火設備は設置せず、消火器、消火栓で消火を行う設計とする。</p> <p>なお、海水ポンプには、「1.7.1.4 火災の影響軽減のための対策」に示す二酸化炭素消火設備を設置する。</p> <p>e. 原子炉補機冷却水サージタンク室</p> <p>原子炉補機冷却水サージタンク室には、自動消火設備又は手動操作による固定式消火設備は設置せず、消火器、消火栓で消火を行う設計とする。</p> <p>f. 中央制御室</p> <p>中央制御室には、自動消火設備又は手動操作による固定式消火設備は設置せず、消火器で消火を行う設計とする。</p> <p>また、中央制御盤内の火災については、電気機器への影響がない二酸化炭素消火器で消火を行う設計とする。</p>	<p>d. 火災発生時の煙の充満又は放射線の影響により消火活動が困難とならない火災区域又は火災区画に設置する消火設備</p> <p>(a) 海水ポンプ室(補機ポンプエリア)、軽油タンクエリア及び燃料移送ポンプ室</p> <p>火災発生時の煙の充満又は放射線の影響により消火活動が困難とならない海水ポンプ室(補機ポンプエリア)、軽油タンクエリア及び燃料移送ポンプ室については、消火器又は移動式消火設備で消火を行う設計とする。</p> <p>(b) 可燃物が少ない火災区域又は火災区画</p> <p>火災発生時の煙の充満又は放射線の影響により消火活動が困難とならない火災区域又は火災区画のうち、可燃物が少ない火災区域又は火災区画については、消火器で消火を行う設計とする。</p> <p>(c) 中央制御室</p> <p>火災発生時に煙の充満又は放射線の影響により消火活動が困難とならない中央制御室には、全域ガス消火設備及び局所ガス消火設備は設置せず、消火器で消火を行う設計とする。中央制御室制御盤内の火災については、電気機器への影響がない二酸化炭素消火器で消火を行う。中央制御室床下ケーブルピットについては、自動消火設備である局所ガス消火設備を設置する設計とする。</p>	<p>d. 火災発生時の煙の充満又は放射線の影響により消火活動が困難とならない火災区域又は火災区画に設置する消火設備</p> <p>(a) ディーゼル発電機燃料油貯油槽</p> <p>火災発生時の煙の充満又は放射線の影響により消火活動が困難とならないディーゼル発電機燃料油貯油槽については、消火器又は移動式消火設備で消火を行う設計とする。</p> <p>(b) 中央制御室</p> <p>火災発生時に煙の充満又は放射線の影響により消火活動が困難とならない中央制御室には、全域ガス消火設備は設置せず、消火器で消火を行う設計とする。中央制御室制御盤内の火災については、電気機器への影響がない二酸化炭素消火器で消火を行う。フロアケーブルダクトについては、自動消火設備である全域ガス消火設備を設置する設計とする。</p>	<p>【大飯】 ■記載方針の相違 (女川実績の反映:着色せず)</p> <p>【女川・大飯】 ■設計の相違 設備及び系統構成の相違。</p> <p>【大飯】 ■設計の相違 泊の海水ポンプは屋内設置のため、消火困難とはならない箇所として選定していない。</p> <p>【大飯】 ■設計の相違 消火活動が困難とならない場所の相違。泊は自動消火設備にて消火。</p> <p>【女川】 ■設計の相違 消火活動が困難とならない火災区域及び火災区画の設定の相違</p> <p>【大飯】 ■記載方針の相違 (女川実績の反映:着色せず)</p> <p>【女川・大飯】 ■設計の相違 泊は同様な場所としてはフロアケーブルダクトであり、設置する消火</p>

大飯発電所3/4号炉	女川原子力発電所2号炉	泊発電所3号炉	相違理由
<p>なお、火災防護対象機器等を設置する中央制御盤には、 「1.7.1.4 火災の影響軽減のための対策」に示すエアロゾル消火設備を設置する。</p> <p>c. 燃料取替用水ピットエリア 燃料取替用水ピットは金属に覆われており、ピット内は水で満たされていること、燃料取替用水ピットエリアは、可燃物を置かず、発火源がない設計とすることから、火災が発生するおそれがない。 したがって、燃料取替用水ピットエリアは、消火設備を設置しない設計とする。</p> <p>d. 復水ピットエリア 復水ピットは金属で覆われており、ピット内は水で満たされていること、復水ピットエリアは、可燃物を置かず、発火源がない設計とすることから、火災が発生するおそれがない。 したがって、復水ピットエリアは、消火設備を設置しない設計とする。</p> <p>【別添資料 (2.1.2.1 : P29, 30)】</p>	<p>(d) 原子炉格納容器 原子炉格納容器内において万一火災が発生した場合でも、原子炉格納容器の空間体積(約7,650 m³)に対してパージ用排風機の容量が24,000 m³/hであることから、煙が充満しないため、消火活動が可能である。 したがって、原子炉格納容器内の消火については、消火器を用いて行う設計とする。また、消火栓を用いても対応できる設計とする。</p> <p>(e) トーラス室 トーラス室において万一火災が発生した場合でも、トーラス室の空間体積(約11,000 m³)に対して換気風量の容量が21,600 m³/hであることから、煙が充満しないため、消火活動が可能である。 したがって、トーラス室の消火については、消火器を用いて</p> <p>【別添資料1-資料1(2.1.2.1.)】</p>	<p>(c) 燃料取替用水ピット室及び補助給水ピット室 燃料取替用水ピット室及び補助給水ピット室は、全面が金属に覆われ、ピット内は部屋自体がタンクの内部と同等な構造であり、可燃物を設置可能なスペースは無く、各ピット室の入口扉は常時施錠管理し、可燃物管理により可燃物を持ち込まない運用とすることから、火災が発生するおそれがない。 したがって、「消防法」又は「建築基準法」に基づく消火設備で消火を行う設計とする。</p> <p>【別添資料1-資料1(2.1.2.1.)】</p>	<p>設備は全域ガス消火設備としている。 【大飯】 ■設計の相違 泊は中央制御盤内に消火設備は設置しない。</p> <p>【女川・大飯】 ■設計の相違 設備及び系統構成の相違。</p> <p>【大飯】 ■設計の相違 設備及び系統構成の相違。泊は同様なピット構造の補助給水ピットは前述に記載。</p> <p>【女川】 ■設計の相違 泊は消火要員による消火が可能な場合は消火要員にて消火活動を行うが、不可能な場合には格納容器スプレーによる消火を行うこととしている。</p> <p>【女川】 ■設計の相違 泊にはトーラス室と同様な部屋はない。</p>

大飯発電所3/4号炉	女川原子力発電所2号炉	泊発電所3号炉	相違理由
<p>1.7.1.3.2.2 放射性物質を貯蔵する機器等を設置する火災区域に設置する消火設備</p> <p>放射性物質を貯蔵する機器等を設置する火災区域に設置する消火設備は、当該火災区域が、火災発生時の煙の充満及び放射線の影響により消火活動が困難となる火災区域であるかを考慮して設計とする。</p> <p>【別添資料（2.1.2.1：P30,31）】</p> <p>(1)火災発生時の煙の充満等により消火活動が困難となる火災区域の選定</p> <p>放射性物質を貯蔵する機器等を設置する火災区域は、基本的に、火災発生時の煙の充満等により消火活動が困難となるものとして選定する。</p> <p>【別添資料（2.1.2.1：P30）】</p> <p>(2)火災発生時の煙の充満等により消火活動が困難とならない火災区域の設定</p> <p>放射性物質を貯蔵する機器等を設置する火災区域のうち、以下の火災区域は、消火活動が困難とならない場所として選定する。消火活動が困難とならない火災区域とは、可燃物の設置状況等により火災が発生しても煙が充満しない火災区域、屋外からの消火活動が可能な火災区域である。</p> <p>b. 使用済燃料ピット及び新燃料貯蔵庫エリア</p> <p>使用済燃料ピットの側面と底面は金属に覆われており、ピット内は水で満たされ、使用済燃料は火災の影響を受けないこと、また、新燃料貯蔵庫は、側面と底面が金属とコンクリートに覆われており可燃物を置かない設計とすることから、消火活動が</p>	<p>行う設計とする。また、消火栓を用いても対応できる設計とする。</p> <p>【別添資料1-資料1(2.1.2.1.)】</p> <p>(2) 放射性物質の貯蔵又は閉じ込め機能を有する構築物、系統及び機器を設置する火災区域又は火災区画に設置する消火設備</p> <p>放射性物質の貯蔵又は閉じ込め機能を有する構築物、系統及び機器を設置する火災区域又は火災区画に設置する消火設備は、当該火災区域又は火災区画が、火災発生時の煙の充満又は放射線の影響により消火活動が困難となる火災区域又は火災区画であることを考慮して設計する。</p> <p>a. 火災発生時の煙の充満又は放射線の影響により消火活動が困難となる火災区域又は火災区画の選定</p> <p>放射性物質の貯蔵又は閉じ込め機能を有する構築物、系統及び機器を設置する火災区域又は火災区画については、火災発生時の煙の充満又は放射線の影響により消火活動が困難となるものとして選定する。</p> <p>【別添資料1-資料1(2.1.2.1.)】</p> <p>b. 火災発生時の煙の充満又は放射線の影響により消火活動が困難とならない火災区域又は火災区画の選定</p> <p>放射性物質の貯蔵又は閉じ込め機能を有する構築物、系統及び機器を設置する火災区域又は火災区画であって、煙の充満又は放射線の影響により消火活動が困難とならない火災区域又は火災区画を以下に示す。</p> <p>(a) 復水貯蔵タンク</p> <p>復水貯蔵タンクは、金属製のタンクであり、タンク内は水で満たされていることから、火災の発生並びに煙の充満のおそれはない。</p> <p>(b) 使用済燃料プール</p> <p>使用済燃料プールは、側面と底面が金属とコンクリートに覆われており、プール内は水で満たされていることから、火災の発生並びに煙の充満のおそれはない。</p>	<p>(2) 放射性物質の貯蔵又は閉じ込め機能を有する構築物、系統及び機器を設置する火災区域又は火災区画に設置する消火設備</p> <p>放射性物質の貯蔵又は閉じ込め機能を有する構築物、系統及び機器を設置する火災区域又は火災区画に設置する消火設備は、当該火災区域又は火災区画が、火災発生時の煙の充満又は放射線の影響により消火活動が困難となる火災区域又は火災区画であることを考慮して設計する。</p> <p>a. 火災発生時の煙の充満又は放射線の影響により消火活動が困難となる火災区域又は火災区画の選定</p> <p>放射性物質の貯蔵又は閉じ込め機能を有する構築物、系統及び機器を設置する火災区域又は火災区画については、火災発生時の煙の充満又は放射線の影響により消火活動が困難となるものとして選定する。</p> <p>【別添資料1-資料1(2.1.2.1.)】</p> <p>b. 火災発生時の煙の充満又は放射線の影響により消火活動が困難とならない火災区域又は火災区画の選定</p> <p>放射性物質の貯蔵又は閉じ込め機能を有する構築物、系統及び機器を設置する火災区域又は火災区画であって、煙の充満又は放射線の影響により消火活動が困難とならない火災区域又は火災区画を以下に示す。</p> <p>(a) 廃液貯蔵ピット</p> <p>廃液貯蔵ピットは、全面が金属に覆われ、ピット内は部屋自体がタンクの内部と同等な構造であり、可燃物を設置可能なスペースは無く、ピット室の入口扉は常時施錠管理し、可燃物管理により可燃物を持ち込まない運用とすることから、火災の発生及び煙の充満のおそれはない。</p> <p>(b) 使用済燃料ピット及び新燃料貯蔵庫エリア</p> <p>使用済燃料ピット及び新燃料貯蔵庫エリアは、空間容積が約2.4万m³と大きいため、使用済燃料ピット及び新燃料貯蔵庫エリアで火災が発生した場合でも容易に煙が充満しない構造となっている。さらに、使用済燃料ピットの側面と底面は金属に覆</p>	<p>【大飯】 ■記載方針の相違 (女川実績の反映:着色せず)</p> <p>【大飯】 ■記載方針の相違 (女川実績の反映:着色せず)</p> <p>【大飯】 ■記載方針の相違 (女川実績の反映:着色せず)</p> <p>【女川】 ■設計の相違 泊はピット構造の設備を記載している。</p> <p>【大飯】 ■記載方針の相違 (女川実績の反映:着色せず)</p> <p>【女川・大飯】</p>

大飯発電所3/4号炉	女川原子力発電所2号炉	泊発電所3号炉	相違理由
<p>困難とならない場所として選定する。</p> <p>c. 蒸気発生器保管庫</p> <p>蒸気発生器保管庫の保管エリアには火災源になり得る機器は設置していない。また、入口エリアは入口扉を開放し、屋外からの消火活動が可能であることから、消火活動が困難とならない場所として選定する。</p> <p>【別添資料 (2.1.2.1: P30, 31)】</p> <p>(3)火災発生時の煙の充満等により消火活動が困難となる火災区域</p>	<p>(c) 使用済樹脂貯蔵槽，浄化系沈降分離槽</p> <p>使用済樹脂貯蔵槽，浄化系沈降分離槽は，金属とコンクリートに覆われており，槽内は水で満たされていることから，火災の発生並びに煙の充満のおそれはない。</p> <p>【別添資料 1-資料 1(2.1.2.1.)】</p> <p>c. 火災発生時の煙の充満又は放射線の影響により消火活動が困難</p>	<p>われており，ピット内は水で満たされ，使用済燃料は火災の影響を受けないこと，また，新燃料貯蔵庫は，側面と底面が金属とコンクリートに覆われており可燃物を置かない設計とすることから，火災の発生並びに煙の充満のおそれはない。</p> <p>(c) 使用済樹脂貯蔵タンク室</p> <p>使用済樹脂貯蔵タンク室は，金属とコンクリートに覆われており，タンク内は水で満たされていることから，火災の発生並びに煙の充満のおそれはない。</p> <p>(d) A，B-安全注入ポンプ再循環サンプ側入口 C/V 外側隔離弁及びA，B-余熱除去ポンプ再循環サンプ側入口弁</p> <p>原子炉格納容器隔離弁のうちA，B-安全注入ポンプ再循環サンプ側入口 C/V 外側隔離弁及びA，B-余熱除去ポンプ再循環サンプ側入口弁の主要な構造材は金属で構成されており，設置エリアは火災荷重を低く管理して，煙の発生を抑える設計とすることから，火災の発生並びに煙の充満のおそれはない。</p> <p>(e) 試料採取室排気隔離ダンパ及び試料採取室排気風量制御ダンパ</p> <p>試料採取室排気隔離ダンパ及び試料採取室排気風量制御ダンパの主要な構造材は金属で構成されており，設置エリアは火災荷重を低く管理して，煙の発生を抑える設計とすることから，火災の発生並びに煙の充満のおそれはない。</p> <p>【別添資料 1-資料 1(2.1.2.1.)】</p> <p>c. 火災発生時の煙の充満又は放射線の影響により消火活動が困難</p>	<p>■記載方針の相違</p> <p>泊は使用済燃料ピットが設置されているエリアも含め、記載している。</p> <p>【女川】</p> <p>■記載箇所の相違</p> <p>女川は新燃料貯蔵庫は次項c.(c)に記載しているが、「消防法」又は「建築基準法」で消火することは同じである。</p> <p>【大飯】</p> <p>■設計の相違</p> <p>泊には同様な保管庫は設置されていない。</p> <p>【女川・大飯】</p> <p>■設計の相違</p> <p>設備、系統構成及び消火困難とはならないエリア設定の相違。</p> <p>【女川・大飯】</p> <p>■設計の相違</p> <p>設備、系統構成及び消火困難とはならないエリア設定の相違。</p> <p>【女川・大飯】</p> <p>■設計の相違</p> <p>設備、系統構成及び消火困難とはならないエリア設定の相違。</p> <p>【大飯】</p>

大飯発電所3/4号炉	女川原子力発電所2号炉	泊発電所3号炉	相違理由
<p>に設置する消火設備</p> <p>火災発生時の煙の充満等により消火活動が困難となる火災区域には、自動消火設備又は中央制御室で手動操作可能な固定式消火設備を設置する設計とする。</p> <p>設置する自動消火設備又は中央制御室で手動操作可能な固定式消火設備の設計方針には、「1.7.1.3.2.1(3) 火災発生時の煙の充満等により消火活動が困難となる火災区域又は火災区画に設置する消火設備」を適用する。</p> <p>なお、放射性廃棄物を貯蔵、処理する施設に設置する遠隔放水装置及び従来から設置している消防法の規定を満足する水噴霧消火設備は、実用発電用原子炉及びその附属施設の火災防護に係る審査基準に適合することを確認のうえ、活用する。</p> <p>a. 液体廃棄物処理設備エリア</p> <p>液体廃棄物処理設備を設置するエリアは、火災が発生し液体放射性物質が流出しても可燃物とはならず床ドレンに回収される。液体廃棄物処理設備エリアのうち、廃液貯蔵タンク室、冷却材貯蔵タンク室に設置している火災源になり得る機器は、制御・計装品に限られる。</p> <p>これらは、火災が発生したとしても金属製の筐体等で構成さ</p>	<p>となる火災区域又は火災区画に設置する消火設備</p> <p>放射性物質の貯蔵又は閉じ込め機能を有する構築物、系統及び機器を設置する火災区域又は火災区画のうち、火災発生時の煙の充満又は放射線の影響により消火活動が困難となる火災区域又は火災区画は、自動又は中央制御室からの手動操作による固定式消火設備である全域ガス消火設備を設置し消火を行う設計とする。</p> <p>なお、この固定式消火設備に使用するガスは、「消防法施行規則」を踏まえハロゲン化物消火剤とする。</p> <p>ただし、以下については、上記と異なる消火設備を設置し消火を行う設計とする。</p> <p>(a) 気体廃棄物処理系設備設置区画（気体廃棄物処理設備エリア排気放射線モニタ検出器含む。）</p> <p>気体廃棄物処理系は、不燃性材料である金属により構成されており、フェイル・クローズ設計の隔離弁を設ける設計とすることにより、火災による安全機能への影響は考えにくい。また、放射線モニタ検出器は隣接した検出器間を耐火隔壁により分離する設計とし、火災発生時に同時に監視機能が喪失することを防止する。くわえて、消火活動の妨げとならないよう可燃物管理を行うことにより区画内の火災荷重を低く管理し煙の発生を抑制する。よって、「消防法」又は「建築基準法」に基づく消火設備で消火する設計とする。</p> <p>(b) 液体廃棄物処理系設備設置区画</p> <p>液体廃棄物処理系は、不燃性材料である金属により構成されており、フェイル・クローズ設計の隔離弁を設ける設計とすることにより、火災による安全機能への影響は考えにくい。くわえて、消火活動の妨げとならないよう可燃物管理を行うことにより区画内の火災荷重を低く管理する。よって、「消防法」又は「建築基準法」に基づく消火設備で消火する設計とする。</p>	<p>となる火災区域又は火災区画に設置する消火設備</p> <p>放射性物質の貯蔵又は閉じ込め機能を有する構築物、系統及び機器を設置する火災区域又は火災区画のうち、火災発生時の煙の充満又は放射線の影響により消火活動が困難となる火災区域又は火災区画は、自動消火設備である全域ガス消火設備を設置し消火を行う設計とする。</p> <p>なお、この全域ガス消火設備に使用するガスは、「消防法施行規則」を踏まえハロゲン化物消火剤又は二酸化炭素ガスとする。</p> <p>ただし、以下については、上記と異なる消火設備を設置し消火を行う設計とする。</p> <p>(a) 液体廃棄物処理設備設置エリア</p> <p>液体廃棄物処理設備は、不燃性材料である金属により構成されており、フェイル・クローズ設計の隔離弁を設ける設計とすることにより、火災による安全機能への影響は考えにくい。くわえて、消火活動の妨げとならないよう可燃物管理を行うことにより区画内の火災荷重を低く管理する。よって、「消防法」又は「建築基準法」に基づく消火設備で消火する設計とする。</p>	<p>■記載方針の相違 (女川実績の反映:着色せず) 【女川・大飯】 ■設計の相違 泊では手動操作による固定式消火設備は設置していない。 【大飯】 ■設計の相違 大飯は遠隔放水装置を設置しているが、泊は全域ガス消火設備を設置する設計としている。</p> <p>【女川】 ■設計の相違 泊では全域ガス消火設備の消火材として、二酸化炭素も使用している。 【女川】 ■設計の相違 女川は「消防法」又は「建築基準法」に基づく消火設備としているが、泊は消火困難箇所については自動消火設備を設置している。</p> <p>【女川】 ■設備名称の相違 【大飯】 ■記載方針の相違 泊は女川と同様、フェイルクローズ設計であり、火災による影響を受け</p>

大飯発電所3/4号炉	女川原子力発電所2号炉	泊発電所3号炉	相違理由
<p>れていることから周囲に拡大せず、煙の発生は抑制されること、並びに可燃物を少なくすることで火災荷重を低く管理することから、消火活動が困難とならない場所として選定する。</p> <p>【別添資料 (2.1.2.1: P31)】</p> <p>(4)火災発生時の煙の充満等により消火活動が困難とならない火災区域に設置する消火設備</p>	<p>(c) 新燃料貯蔵庫</p> <p>新燃料貯蔵庫は、金属とコンクリートに覆われており火災による安全機能への影響は考えにくい。くわえて、消火活動の妨げとならないよう可燃物管理を行うことにより庫内の火災荷重を低く管理する。よって、「消防法」又は「建築基準法」に基づく消火設備で消火する設計とする。</p> <p>【別添資料 1-資料 1(2.1.2.1.)】</p> <p>d. 火災発生時の煙の充満又は放射線の影響により消火活動が困難とならない火災区域又は火災区画に設置する消火設備</p> <p>放射性物質の貯蔵又は閉じ込め機能を有する構築物、系統及び機器を設置する火災区域又は火災区画のうち、煙の充満又は放射線の影響により消火活動が困難とならない火災区域又は火災区画については内部に水を内包し、火災の発生が考えにくいこと、可燃物を持ち込まない運用とすることから消火設備を設置しない設計</p>	<p>(b) セメント固化装置</p> <p>セメント固化装置は不燃性材料である金属により構成されており、フェイル・クローズ設計の隔離弁を設ける設計とすることにより、火災による安全機能への影響は考えにくい。また、セメント固化装置の周りは火災荷重を低く管理する。よって、「消防法」又は「建築基準法」に基づく消火設備で消火を行う設計とする。</p> <p>(c) 格納容器給気気密ダンパ</p> <p>格納容器給気気密ダンパは不燃性材料である金属により構成されており、フェイル・クローズ設計とすることにより、火災による安全機能への影響は考えにくい。また、格納容器給気気密ダンパの周りは火災荷重を低く管理する。よって、「消防法」又は「建築基準法」に基づく消火設備で消火を行う設計とする。</p> <p>【別添資料 1-資料 1(2.1.2.1.)】</p> <p>d. 火災発生時の煙の充満又は放射線の影響により消火活動が困難とならない火災区域又は火災区画に設置する消火設備</p> <p>放射性物質の貯蔵又は閉じ込め機能を有する構築物、系統及び機器を設置する火災区域又は火災区画のうち、煙の充満又は放射線の影響により消火活動が困難とならない火災区域又は火災区画については内部に水を内包し、火災の発生が考えにくいこと、可燃物を持ち込まない運用とすることから消火設備を設置しない設計</p>	<p>にくいことを確認し、「消防法」又は「建築基準法」による対応としている。</p> <p>【女川】</p> <p>■記載箇所の相違</p> <p>泊は新燃料貯蔵庫は前項 b. (a) で消火困難とはならない場所として記載しており、次項 d. 項で、女川と同様「消防法」又は「建築基準法」で消火することとしている。</p> <p>【女川・大飯】</p> <p>■設計の相違</p> <p>消火困難であるが、フェイルクローズ設計のため、「消防法」又は「建築基準法」で消火することとするエリアの相違。</p> <p>【女川・大飯】</p> <p>■設計の相違</p> <p>消火困難であるが、フェイルクローズ設計のため、「消防法」又は「建築基準法」で消火することとするエリアの相違。</p> <p>【大飯】</p> <p>■記載方針の相違</p> <p>(女川実績の反映:着色せず)</p>

大飯発電所3/4号炉	女川原子力発電所2号炉	泊発電所3号炉	相違理由
<p>a. 液体廃棄物処理設備エリア 液体廃棄物処理設備を設置するエリアは、自動消火設備又は手動操作による固定式消火設備は設置せず、消火器、消火栓で消火を行う設計とする。</p> <p>b. 使用済燃料ピット及び新燃料貯蔵庫エリア 使用済燃料ピット及び新燃料貯蔵庫エリアは、自動消火設備又は手動操作による固定式消火設備は設置せず、消火器、消火栓で消火を行う設計とする。</p> <p>c. 蒸気発生器保管庫 蒸気発生器保管庫は、自動消火設備又は手動操作による固定式消火設備は設置せず、消火器、消火栓で消火を行う設計とする。 【別添資料（2.1.2.1：P31）】</p> <p>1.7.1.3.2.3 消火用水供給系の多重性又は多様性の考慮 消火用水供給系の水源は、淡水タンクを2基設置し多重性を有する設計とする。</p> <p>消火用水供給系の消火ポンプは、電動消火ポンプ、ディーゼル消火ポンプ及び廃棄物庫消火ポンプを1台ずつ設置し、多様性を有する設計とする。</p> <p>また、地震等により淡水タンクが使用できない場合に備え、6基の消火水バックアップタンク、2台の消火水バックアップポンプを設置し、多重性を有する設計とする。</p>	<p>とする。よって、「消防法」又は「建築基準法」に基づく消火設備で消火する設計とする。</p> <p>【別添資料1-資料1（2.1.2.1.）】</p> <p>(3) 消火用水供給系の多重性又は多様性の考慮 消火用水供給系の水源は、屋内の火災区域又は火災区画用としては、1号炉及び2号炉共用の消火水槽（約110㎡）、消火水タンク（約110㎡）を設置し、多重性を有する設計とする。また、屋外の火災区域用としては、屋外消火水タンク（約100㎡）を2基設置し多重性を有する設計とする。</p> <p>屋内消火用水供給系の消火ポンプは、電動機駆動消火ポンプを2台設置し、多重性を有する設計とする。</p> <p>なお、消火ポンプについては外部電源喪失時であっても機能を喪失しないよう、非常用電源から受電する設計とする。</p> <p>屋外消火用水供給系の消火ポンプは、電動機駆動消火ポンプ、ディーゼル駆動消火ポンプをそれぞれ1台ずつ設置し、多様性を有する設計とする。</p> <p>なお、消火ポンプについては外部電源喪失時であっても機能を喪失しないよう、ディーゼル駆動消火ポンプについては起動用の蓄電池を設置する設計とする。</p>	<p>とする。よって、「消防法」又は「建築基準法」に基づく消火設備で消火する設計とする。</p> <p>【別添資料1-資料1（2.1.2.1.）】</p> <p>(3) 消火用水供給系の多重性又は多様性の考慮 消火用水供給系の水源は、屋内の火災区域又は火災区画及び屋外の火災区域用としては、1号、2号及び3号炉共用のろ過水タンク（約1,500㎡）を2基、ろ過水タンク（約1,500㎡）を2基設置し多重性を有する設計とする。</p> <p>消火用水供給系の消火ポンプは、1号、2号及び3号炉共用の電動消火ポンプ並びに1号、2号及び3号炉共用のエンジン駆動消火ポンプをそれぞれ1台ずつ、電動機駆動消火ポンプ及びディーゼル駆動消火ポンプをそれぞれ1台ずつ設置し、多様性を有する設計とする。</p> <p>なお、消火ポンプについては外部電源喪失時であっても機能を喪失しないよう、1号、2号及び3号炉共用のエンジン駆動消火ポンプ及びディーゼル駆動消火ポンプについては起動用の蓄電池を設置する設計とする。</p>	<p>【大飯】 ■記載方針の相違 (女川実績の反映:着色せず)前項c.(a)に記載</p> <p>【大飯】 ■記載方針の相違 (女川実績の反映:着色せず)上記d.で一括記載</p> <p>【大飯】 ■設計の相違 泊には同様な保管庫は設置されていない。</p> <p>【女川・大飯】 ■設計の相違 消火用水供給系の系統構成の相違</p> <p>【女川】 ■設計の相違 泊は、屋内及び屋外が同一の消火用水供給系である。</p> <p>【女川・大飯】 ■設計の相違 消火用水供給系の系統構成の相違</p> <p>【女川・大飯】 ■設計の相違 消火用水供給系の系統</p>

大飯発電所3/4号炉	女川原子力発電所2号炉	泊発電所3号炉	相違理由
<p>原子炉格納容器スプレイ設備は、格納容器スプレイポンプを2台設置する等、系統の多重性を有する設計とし、水源は、使用可能な場合に水源とする淡水タンクを2基、地震等により淡水タンクが使用できない場合に水源とする燃料取替用水ピットを1基設置する設計とする。なお、燃料取替用水ピットは、原子炉格納容器スプレイ設備により消火を行う時間が24時間以内であることから、単一故障を想定しない設計とする。</p> <p style="text-align: center;">【別添資料 (2.1.2.1: P31, 32)】</p> <p>1.7.1.3.2.4 系統分離に応じた独立性の考慮</p> <p>原子炉の安全停止に必要な機器等のうち、火災防護対象機器等の系統分離を行うために設置するスプリンクラー、ハロン消火設備等の自動消火設備は、以下に示す方法により、系統分離に応じた独立性を備える設計とする。</p> <ul style="list-style-type: none"> 静的機器である消火配管、外部からの信号、動力を必要としない閉鎖型スプリンクラーヘッド等は、24時間以内の単一故障の想定が不要であり、また、基準地震動で損傷しないよう設計するため、多重化しない。 動的機器であるスプリンクラーの予作動弁等を多重化することで、動的機器の単一故障を想定しても、両系列の火災防護対象機器等の消火設備が同時に機能を失わない設計とする。 火災防護対象機器等の系列ごとに消火設備を設置することで、動的機器であるハロン消火設備の容器弁等の単一故障を想定しても、両系列の火災防護対象機器等の消火設備が同時に機能を失わない設計とする。 <p style="text-align: center;">【別添資料 (2.1.2.1: P32)】</p>	<p style="text-align: center;">別添資料 1-資料 1(2.1.2.1.)】</p> <p>(4) 系統分離に応じた独立性の考慮</p> <p style="color: red;">火災防護対象機器及び火災防護対象ケーブルの系統分離を行うために設置する全域ガス消火設備は、火災区域又は火災区画ごとに設置する設計とする。</p> <p>系統分離された火災防護対象機器及び火災防護対象ケーブルを設置するそれぞれの火災区域又は火災区画に対して1つの消火設備で消火を行う場合は、以下に示すとおり、系統分離に応じた独立性を備えた設計とする。</p> <ul style="list-style-type: none"> 静的機器である消火配管は、24時間以内の単一故障の想定が不要であり、また、基準地震動Ssで損傷しないように設計するため、多重化しない設計とする。 動的機器である選択弁及び容器弁について、単一故障を想定しても、系統分離された火災区域又は火災区画に対して消火設備が同時に機能喪失しない設計とする。具体的には、容器弁及びポンペを必要数より1つ以上多く設置する。また、容器弁の作動のための圧力信号についても動的機器の単一故障により同時に機能を喪失しない設計とする。 <p>さらに、選択弁を介した一つのラインで系統分離された相互の火災防護対象機器及び火災防護対象ケーブルを消火する場合は、当該選択弁を多重化する。</p> <p style="text-align: center;">【別添資料 1-資料 1(2.1.2.1.)】</p>	<p style="text-align: center;">【別添資料 1-資料 1(2.1.2.1.)】</p> <p>(4) 系統分離に応じた独立性の考慮</p> <p style="color: red;">原子炉格納容器スプレイ設備は、格納容器スプレイポンプを2台設置する等、系統の多重性を有する設計とし、水源は、使用可能な場合に水源とするろ過水タンク(約1,500m³)2基、ろ過水タンク(1号、2号及び3号炉共用)(約1,500m³)2基、ろ過水タンクが使用できない場合に水源とする燃料取替用水ピットを1基設置する設計とする。なお、燃料取替用水ピットは、原子炉格納容器スプレイ設備により消火を行う時間が24時間以内であることから、単一故障を想定しない設計とする。</p> <p>系統分離された火災防護対象機器及び火災防護対象ケーブルを設置するそれぞれの火災区域又は火災区画に対して1つの消火設備で消火を行う場合は、以下に示すとおり、系統分離に応じた独立性を備えた設計とする。</p> <ul style="list-style-type: none"> 静的機器である消火配管は、24時間以内の単一故障の想定が不要であり、また、基準地震動Ssで損傷しないように設計するため、多重化しない設計とする。 動的機器である選択弁及び容器弁について、単一故障を想定しても、系統分離された火災区域又は火災区画に対して消火設備が同時に機能喪失しない設計とする。具体的には、容器弁及びポンペを必要数より1つ以上多く設置する。また、容器弁の作動のための圧力信号についても動的機器の単一故障により同時に機能を喪失しない設計とする。 <p>さらに、選択弁を介した一つのラインで系統分離された相互の火災防護対象機器及び火災防護対象ケーブルを消火する場合は、当該選択弁を多重化する。</p> <p style="text-align: center;">【別添資料 1-資料 1(2.1.2.1.)】</p>	<p>構成の相違</p> <p>【女川・大飯】</p> <p>■設計の相違</p> <p>PWRは原子炉格納容器の消火設備として原子炉格納容器スプレイ設備を設置していることから、その設備構成について記載している。また、大飯とは水源の設備構成が相違している。</p> <p>【大飯】</p> <p>■記載方針の相違</p> <p>(女川実績の反映:着色せず)</p> <p>【女川】</p> <p>■設計の相違</p> <p>泊は火災区画ごとではなく、複数の火災区画で同時に消火剤が噴射する設計。</p> <p>【大飯】</p> <p>■設計の相違</p> <p>系統分離のために設置する消火設備の相違。</p> <p>【大飯】</p> <p>■設計の相違</p> <p>系統分離のために設置する消火設備の相違。泊はスプリンクラーは設置しない。</p>

大飯発電所3/4号炉	女川原子力発電所2号炉	泊発電所3号炉	相違理由
<p>1.7.1.3.2.5 火災に対する二次的影響の考慮</p> <p>スプリンクラーは、温度が上昇している箇所のみ放水する閉鎖型ヘッドを採用することで、火災の火炎、熱による直接的な影響のみならず、煙、流出流体、断線及び爆発等の二次的影響が、火災が発生していない安全機能を有する構築物、系統及び機器に及ばない設計とする。</p> <p>ハロン消火設備、二酸化炭素消火設備は、電気絶縁性の高いガスを採用することで、火災の火炎、熱による直接的な影響のみならず、煙、流出流体、断線及び爆発等の二次的影響が、火災が発生していない安全機能を有する構築物、系統及び機器に及ばない設計とする。</p> <p>また、これら消火設備のガスボンベ及び制御盤は、消防法施行規則第十九条、第二十条に基づき、消火対象空間には設置せず、火災による熱の影響を受けても破損及び爆発が発生しないよう、ボンベに接続する安全弁等によりボンベの過圧を防止する設計とする。</p> <p>ケーブルトレイ消火設備、エアロゾル消火設備は、電気絶縁性が高い消火剤を採用するとともに、ケーブルトレイ内又は電気盤内に消火剤をとどめることで、火災の火炎、熱による直接的な影響のみならず、煙、流出流体、断線及び爆発等の二次的影響が、火災が発生していない安全機能を有する構築物、系統及び機器に及ばない設計とする。放射性廃棄物を貯蔵、処理する施設に使用する水噴霧消火設備及び遠隔放水装置は、放射性廃棄物の閉じ込め機能に影響を及ぼさない水を消火剤とすることで、火災の火炎、熱による直接的な影響のみならず、煙、流出流体、断線及び爆発等の二次的影響が、火災が発生していない安全機能を有する構築物、系統及び機器に及ばない設計とする。</p> <p>【別添資料 (2.1.2.1: P32, 33)】</p>	<p>(5) 火災に対する二次的影響の考慮</p> <p>全域ガス消火設備は、電気絶縁性の高いガスを採用することで、火災が発生している火災区域又は火災区画からの火災の火炎、熱による直接的な影響のみならず、流出流体、断線及び爆発等の二次的影響を、火災が発生していない安全機能を有する構築物、系統及び機器に及ぼさない設計とする。また、防火ダンパを設け煙の二次的影響が安全機能を有する構築物、系統及び機器に悪影響を及ぼさない設計とする。</p> <p>また、これらの消火設備のボンベ及び制御盤は、消火対象となる機器が設置されている火災区域又は火災区画と別の区画に設置し、火災による熱の影響を受けても破損及び爆発が発生しないように、ボンベに接続する安全弁によりボンベの過圧を防止する設計とする。</p> <p>局所ガス消火設備は、電気絶縁性の高いガスを採用するとともに、ケーブルトレイ消火設備及び電源盤消火設備については、ケーブルトレイ内又は隔壁内に消火剤を留めることとする。ポンプ用の消火設備については、消火対象と十分離れた位置にボンベ及び制御盤を設置することで、火災の火炎、熱による直接的な影響のみならず、煙、流出流体、断線及び爆発等の二次的影響が、火災が発生していない安全機能を有する構築物、系統及び機器に及ばない設計とする。</p> <p>また、中央制御室床下ケーブルピットに設置する局所ガス消火設備についても電気絶縁性が高く、人体への影響が小さいハロン 1301 を採用するとともに、消火対象となる機器が設置されている火災区域又は火災区画とは別の区画に設置し、火災による熱の影響を受けても破損及び爆発が発生しないよう、ボンベに接続する安全弁によりボンベの過圧を防止する設計とする。</p> <p>【別添資料 1-資料 1(2.1.2.1.)】</p>	<p>(5) 火災に対する二次的影響の考慮</p> <p>全域ガス消火設備は、電気絶縁性の高いガスを採用することで、火災が発生している火災区域又は火災区画からの火災の火炎、熱による直接的な影響のみならず、流出流体、断線及び爆発等の二次的影響を、火災が発生していない安全機能を有する構築物、系統及び機器に及ぼさない設計とする。また、防火ダンパを設け煙の二次的影響が安全機能を有する構築物、系統及び機器に悪影響を及ぼさない設計とする。</p> <p>また、これらの消火設備のボンベ及び制御盤は、消火対象となる機器が設置されている火災区域又は火災区画と別の区画に設置し、火災による熱の影響を受けても破損及び爆発が発生しないように、ボンベに接続する安全弁によりボンベの過圧を防止する設計とする。</p> <p>【別添資料 1-資料 1(2.1.2.1.)】</p>	<p>【大飯】</p> <p>■設計の相違</p> <p>系統分離のために設置する消火設備の相違。泊はスプリンクラーは設置しない。</p> <p>【大飯】</p> <p>■記載方針の相違 (女川実績の反映)</p> <p>【女川・大飯】</p> <p>■設計の相違</p> <p>泊では火災防護審査基準に基づく「自動消火設備又は手動操作による固定消火設備」として、全域ガス消火設備を設置しており、局所ガス消火設備は設置していないため、当該記載がない。</p> <p>【女川】</p> <p>■設計の相違</p> <p>泊にはフロアケーブルダクトがあるが、全域ガス消火のイナートガス消火設備としている。</p>

大飯発電所3/4号炉	女川原子力発電所2号炉	泊発電所3号炉	相違理由
<p>1.7.1.3.2.6 想定火災の性質に応じた消火剤の容量</p> <p>消火設備に必要な消火剤の容量について、水噴霧消火設備は消防法施行規則第十六条、二酸化炭素消火設備は、消防法施行規則第十九条、ハロン消火設備は、消防法施行規則第二十条に基づき設計する。また、ケーブルトレイ消火設備は、実証試験により消火性能が確認された消火剤濃度以上となる容量以上を確保するよう設計する。エアロゾル消火設備は、UL2775(Fixed Condensed Aerosol Extinguishing System Units) で要求された消火剤濃度以上となる容量以上を確保するよう設計する。遠隔放水装置は、試験により消火対象空間全域に放水可能なよう設計する。</p> <p>消火剤に水を使用する水消火設備の容量の設計は、「1.7.1.3.2.8 消火用水の最大放水量の確保」に示す。</p> <p style="text-align: center;">【別添資料 (2.1.2.1: P33)】</p> <p>1.7.1.3.2.7 移動式消火設備の配備</p> <p>移動式消火設備は、「実用発電用原子炉の設置、運転等に関する規則」第八十三条の五に基づき、消火ホース等の資機材を備え付けている化学消防自動車を1台配備する設計とする。</p> <p>また、化学消防自動車が点検又は故障の場合に備え、予備を1台配備する設計とする。</p> <p style="text-align: center;">【別添資料 (2.1.2.1: P33)】</p> <p>1.7.1.3.2.8 消火用水の最大放水量の確保</p>	<p>(6) 想定火災の性質に応じた消火剤の容量</p> <p>火災防護対象機器がある火災区域又は火災区画に設置する全域ガス消火設備及び局所ガス消火設備については、「消防法施行規則」第二十条並びに試験結果に基づき、単位体積あたりに必要な消火剤を配備する設計とする。特に、複数の場所に対して消火する設備の消火剤の容量は、複数の消火対象場所のうち必要な消火剤が最大となる場所の必要量以上となるよう設計する。</p> <p>火災区域又は火災区画に設置する消火器については、「消防法施行規則」第六～八条に基づき延床面積又は床面積から算出される必要量の消火剤を配備する設計とする。</p> <p>消火剤に水を使用する消火用水の容量の設計は、「1.6.1.3.2(8) 消火用水の最大放水量の確保」に示す。</p> <p style="text-align: center;">【別添資料 1-資料 1(2.1.2.1.)】</p> <p>(7) 移動式消火設備の配備</p> <p>移動式消火設備は、「実用発電用原子炉の設置、運転等に関する規則」第八十三条第五号に基づき、恒設の消火設備の代替として消火ホース等の資機材を備え付けている化学消防自動車 (2台、泡消火薬剤 500L/台)、泡原液搬送車 (1台、泡消火薬剤 1,000L/台)を配備する設計とする。また、1,000Lの泡消火薬剤を配備する設計とする。</p> <p style="text-align: center;">【別添資料 1-資料 1(2.1.2.1.)】</p> <p>(8) 消火用水の最大放水量の確保</p> <p>消火用水供給系の水源の供給先は屋内及び屋外の各消火栓である。</p> <p>屋内消火栓については、「消防法施行令」第十一条(屋内消火栓設備に関する基準)に基づき、2時間の最大放水量(31.2 m³)を確保する設計とする。</p> <p>また、屋内の消火用水供給系の水源は1号炉と2号炉で共用であるが、万一、1号炉、2号炉においてそれぞれ単一の火災が同時に発生し、消火栓による放水を実施した場合に必要な水量62.4 m³に対して、十分な水量を確保する設計とする。</p> <p>屋外消火栓については、「消防法施行令」第十九条(屋外消火栓設備に関する基準)に基づき、2時間の最大放水量(84.0 m³)に</p>	<p>(6) 想定火災の性質に応じた消火剤の容量</p> <p>火災防護対象機器がある火災区域又は火災区画に設置する全域ガス消火設備については、「消防法施行規則」第十九条並びに第二十条に基づき、単位体積あたりに必要な消火剤を配備する設計とする。特に、複数の場所に対して消火する設備の消火剤の容量は、複数の消火対象場所のうち必要な消火剤が最大となる場所の必要量以上となるよう設計する。</p> <p>火災区域又は火災区画に設置する消火器については、「消防法施行規則」第六～八条に基づき延床面積又は床面積から算出される必要量の消火剤を配備する設計とする。</p> <p>消火剤に水を使用する消火用水の容量の設計は、「1.6.1.3.2(8) 消火用水の最大放水量の確保」に示す。</p> <p style="text-align: center;">【別添資料 1-資料 1(2.1.2.1.)】</p> <p>(7) 移動式消火設備の配備</p> <p>移動式消火設備は、「実用発電用原子炉の設置、運転等に関する規則」第八十三条第五号に基づき、恒設の消火設備の代替として消火ホース等の資機材を備え付けている化学消防自動車 (1台、泡消火薬剤 500L/台)、水槽付消防ポンプ自動車 (1台、泡消火薬剤 260L/台)及び資機材運搬用車両 (1台、泡消火薬剤 740L/台)を配備する設計とする。また、500Lの泡消火薬剤を配備する設計とする。</p> <p style="text-align: center;">【別添資料 1-資料 1(2.1.2.1.)】</p> <p>(8) 消火用水の最大放水量の確保</p> <p>消火用水供給系の水源の供給先は屋内及び屋外の各消火栓である。</p> <p>屋内消火栓については、「消防法施行令」第十一条(屋内消火栓設備に関する基準)に基づき、2時間の最大放水量(31.2m³)を確保する設計とする。</p> <p>屋外消火栓については、「消防法施行令」第十九条(屋外消火栓設備に関する基準)に基づき、2時間の最大放水量(84.0m³)に</p>	<p>【大飯】</p> <p>■記載方針の相違 (女川実績の反映:着色せず)</p> <p>【女川・大飯】</p> <p>■設計の相違 使用する消火設備の消火剤の種類による適用法令の相違。また、泊は全域ガス消火設備を設置しており、試験結果に基づいた消火設備(ケーブルトレイ消火設備)は設置していない。</p> <p>【大飯】</p> <p>■記載方針の相違 (女川実績の反映:着色せず)</p> <p>【女川・大飯】</p> <p>■設計の相違 配備する移動式消火設備の相違</p> <p>【大飯】</p> <p>■記載方針の相違 (女川実績の反映:着色せず)</p> <p>【女川】</p> <p>■設計の相違 女川は屋内消火栓の消火用水を共用しているため記載している。泊は屋内、屋外の設備区分け</p>

大飯発電所3/4号炉	女川原子力発電所2号炉	泊発電所3号炉	相違理由
<p>消火用水供給系の水源である淡水タンク、地震等により淡水タンクが使用できない場合に使用する消火水バックアップタンクは、スプリンクラーの最大放水量で、消火を2時間継続した場合の水量(260m3)を確保する設計とする。</p> <p>水消火設備に必要な消火用水の容量について、水噴霧消火設備は、消防法施行規則第十六条(水噴霧消火設備に関する基準)、屋内消火栓は、消防法施行令第十一条(屋内消火栓設備に関する基準)、屋外消火栓は消防法施行令第十九条(屋外消火栓設備に関する基準)に基づき設計する。</p> <p>なお、遠隔放水装置については、屋内消火栓に要求される放水量以上の容量以上を確保するよう設計する。</p> <p>【別添資料(2.1.2.1:P33,34)】</p> <p>1.7.1.3.2.9 消火用水の優先供給 火災発生時において、消火用水供給系は、所内用水系と共用しない運用により、消火を優先する設計とする。</p> <p>具体的には、水源である淡水タンクには、「1.7.1.3.2.8 消火用水の最大放水量の確保」の最大放水量(260m3)に対して十分な容量(2,000m3以上)を確保し、必要に応じて所内用水系を隔離等の運用により、消火を優先する設計とする。</p> <p>【別添資料(2.1.2.1:P34)】</p> <p>1.7.1.3.2.10 消火設備の故障警報 消火設備は、電源断等の故障警報を中央制御室に発する設計と</p>	<p>対して十分な水量を確保する設計とする。</p> <p>【別添資料1-資料1(2.1.2.1.)】</p> <p>(9) 水消火設備の優先供給 消火用水供給系は、飲料水系や所内用水系等と共用する場合には、隔離弁を設置して遮断する措置により、消火用水の供給を優先する設計とする。</p> <p>なお、水道水系とは共用しない設計とする。</p> <p>【別添資料1-資料1(2.1.2.1.)】</p> <p>(10) 消火設備の故障警報 電動機駆動消火ポンプ、ディーゼル駆動消火ポンプ、全域ガス</p>	<p>対して十分な水量を確保する設計とする。</p> <p>また、屋内及び屋外の消火用水供給系の水源は1号炉、2号炉及び3号炉で共用であるが、万一、1号炉、2号炉及び3号炉においてそれぞれ単一の火災が同時に発生し、消火栓による放水を実施した場合に必要な最大水量252m³に対して、十分な水量を確保する設計とする。</p> <p>【別添資料1-資料1(2.1.2.1.)】</p> <p>(9) 水消火設備の優先供給 消火用水供給系は、飲料水系や所内用水系等と共用する場合には、隔離弁を設置して遮断する措置により、消火用水の供給を優先する設計とする。</p> <p>(10) 消火設備の故障警報 1号、2号及び3号炉共用の電動消火ポンプ、1号、2号及び</p>	<p>はないため、以降に記載。</p> <p>【女川・大飯】 ■設計の相違 泊は屋内及び屋外は同じ供給水源であり、1,2及び3号炉で共用しているため、屋外の放水量に3ユニットを考慮した水量としている。また、大飯は自動消火設備として水消火設備であるスプリンクラー設備を設置しているため、スプリンクラーの最大放水量となっている。</p> <p>【大飯】 ■設計の相違 設置する消火設備の相違により、適用となる消防法施行規則が相違している。</p> <p>【大飯】 ■設計の相違 泊では遠隔放水装置を設置しないため記載していない。</p> <p>【大飯】 ■記載方針の相違 (女川実績の反映:着色せず)</p> <p>【女川・大飯】 ■設計の相違 泊は消火用水供給系を共用している。</p> <p>【大飯】 ■記載方針の相違</p>

大飯発電所3/4号炉	女川原子力発電所2号炉	泊発電所3号炉	相違理由
<p>する。故障警報については、「第10.5.1.1表消火設備の主な故障警報」に示す。</p> <p>【別添資料(2.1.2.1:P34)】</p> <p>1.7.1.3.2.11 消火設備の電源確保</p> <p>動作に電源が必要な消火設備は、外部電源喪失時にも設備の動作に必要な電源が蓄電池により確保される設計とする。</p> <p>ただし、消火水バックアップポンプ及び原子炉格納容器スプレイ設備は、非常用電源から受電することで、外部電源喪失時に</p>	<p>消火設備等の消火設備は、電源断等の故障警報を中央制御室に吹鳴する設計とする。</p> <p>【別添資料1-資料1(2.1.2.1.)】</p> <p>(11) 消火設備の電源確保</p> <p>屋内消火用水供給系のうち、電動機駆動消火ポンプは外部電源喪失時でも起動できるように非常用電源から受電し、消火用水供給系の機能を確保することができる設計とする。</p> <p>屋外消火用水供給系のうち、電動機駆動消火ポンプは常用電源から受電する設計とするが、ディーゼル駆動消火ポンプは、外部電源喪失時でもディーゼル機関を起動できるように蓄電池により電源を確保する設計とし、外部電源喪失時においてもディーゼル機関より消火ポンプへ動力を供給することによって消火用水供給系の機能を確保することができる設計とする。</p> <p>安全機能を有する構築物、系統及び機器を設置する火災区域又は火災区画の全域ガス消火設備及び局所ガス消火設備は、外部電源喪失時にも消火が可能となるように、非常用電源から受電するとともに、設備の作動に必要な電源を供給する蓄電池も設ける設計とする。</p> <p>ケーブルトレイ用の局所ガス消火設備は、作動に電源が不要な設計とする。</p>	<p>3号炉共用のエンジン駆動消火ポンプ、電動機駆動消火ポンプ、ディーゼル駆動消火ポンプ及び全域ガス消火設備の消火設備は、電源断等の故障警報を中央制御室に吹鳴する設計とする。</p> <p>【別添資料1-資料1(2.1.2.1.)】</p> <p>(11) 消火設備の電源確保</p> <p>消火用水供給系のうち、1号、2号及び3号炉共用の電動消火ポンプ及び電動機駆動消火ポンプは常用電源から受電する設計とするが、1号、2号及び3号炉共用のエンジン駆動消火ポンプ及びディーゼル駆動消火ポンプは、外部電源喪失時でも内燃機関を起動できるように蓄電池により電源を確保する設計とし、外部電源喪失時においても内燃機関より消火ポンプへ動力を供給することによって消火用水供給系の機能を確保することができる設計とする。</p> <p>原子炉の高温停止及び低温停止を達成し維持するために必要な構築物、系統及び機器を設置する火災区域又は火災区画の全域ガス消火設備は、外部電源喪失時にも消火が可能となるように、非常用電源から受電するとともに、設備の作動に必要な電源を供給する蓄電池も設ける設計とする。</p> <p>放射性物質の貯蔵又は閉じ込め機能を有する構築物、系統及び機器を設置する火災区域又は火災区画の全域ガス消火設備は、外部電源喪失時にも消火が可能となるように、設備の作動に必要な電源を供給する蓄電池を設ける設計とする。</p> <p>原子炉格納容器スプレイ設備は、非常用電源から受電することで、外部電源喪失時においても機能を失わない設計とする。</p>	<p>(女川実績の反映)</p> <p>【女川】</p> <p>■設計の相違</p> <p>消火ポンプの設備構成の相違。また、女川は「等」に局所ガス消火設備を含めているが、泊には該当しないため、「等」は記載していない。</p> <p>【大飯】</p> <p>■記載方針の相違</p> <p>(女川実績の反映:着色せず)</p> <p>【女川】</p> <p>■設計の相違</p> <p>消火用水供給系の設備構成の相違</p> <p>【女川】</p> <p>■記載表現の相違</p> <p>【女川】</p> <p>■設計の相違</p> <p>泊では全域ガス消火設備を設置しており局所ガス消火設備は設置していない。</p> <p>【女川】</p> <p>■設計の相違</p>

大飯発電所3/4号炉	女川原子力発電所2号炉	泊発電所3号炉	相違理由
<p>いても機能を失わない設計とする。</p> <p>【別添資料 (2.1.2.1 : P34)】</p> <p>1.7.1.3.2.12 消火栓の配置</p> <p>安全機能を有する構築物、系統及び機器を設置する火災区域又は火災区画に設置する消火栓は、消防法施行令第十一条（屋内消火栓設備に関する基準）及び第十九条（屋外消火栓設備に関する基準）に準拠し、屋内は消火栓から半径25mの範囲、屋外は消火栓から半径40mの範囲における消火活動を考慮した設計とする。</p> <p>【別添資料 (2.1.2.1 : P35)】</p> <p>1.7.1.3.2.13 固定式ガス消火設備の退出警報</p> <p>固定式ガス消火設備として設置する二酸化炭素消火設備、ハロン消火設備は、動作前に職員等の退出ができるように警報を発する設計とする。</p> <p>なお、ケーブルトレイ消火設備の消火剤には毒性がなく、消火時に生成されるフッ化水素は鉄板等を設置したケーブルトレイ内にとどまり、トレイ外に有意な影響を及ぼさないため、ケーブルトレイ消火設備には退出警報を設置しない。</p> <p>また、エアロゾル消火設備の消火剤には毒性がなく、消火時に有毒な気体を発生せず、電気盤外に有意な影響を及ぼさないため、エアロゾル消火設備には退出警報を設置しない。</p>	<p>【別添資料 1-資料 1(2.1.2.1.)】</p> <p>(12) 消火栓の配置</p> <p>安全機能を有する構築物、系統及び機器を設置する火災区域又は火災区画に設置する消火栓は、「消防法施行令」第十一条（屋内消火栓設備に関する基準）及び第十九条（屋外消火設備に関する基準）に準拠し、屋内は消火栓から半径25mの範囲を考慮して配置し、屋外は消火栓から半径40mの範囲を考慮して配置することによって、全ての火災区域の消火活動に対処できるように配置する設計とする。</p> <p>【別添資料 1-資料 1(2.1.2.1.)】</p> <p>(13) 固定式消火設備等の職員退避警報</p> <p>固定式消火設備である全域ガス消火設備は、作動前に職員等の退出ができるように警報又は音声警報を吹鳴し、20秒以上の時間遅れをもってハロンガスを放出する設計とする。</p> <p>局所ガス消火設備のうち発火性又は引火性物質である潤滑油を内包する設備及び電源盤に設置するものについては、消火剤に毒性がないが、消火時に生成されるフッ化水素が周囲に拡散することを踏まえ、消火設備作動前に退避警報を発する設計とする。また、局所ガス消火設備のうちケーブルトレイに設置するものについては、消火剤に毒性がなく、消火時に生成されるフッ化水素は延焼防止シートを設置したケーブルトレイ内に留まり、外部に有</p>	<p>【別添資料 1-資料 1(2.1.2.1.)】</p> <p>(12) 消火栓の配置</p> <p>安全機能を有する構築物、系統及び機器を設置する火災区域又は火災区画に設置する消火栓は、「消防法施行令」第十一条（屋内消火栓設備に関する基準）及び第十九条（屋外消火設備に関する基準）に準拠し、屋内は消火栓から半径25mの範囲を考慮して配置し、屋外は消火栓から半径40mの範囲を考慮して配置することによって、全ての火災区域の消火活動に対処できるように配置する設計とする。</p> <p>【別添資料 1-資料 1(2.1.2.1.)】</p> <p>(13) 固定式消火設備の職員退避警報</p> <p>固定式消火設備である全域ガス消火設備のうち、二酸化炭素消火設備及びハロゲン化物消火設備は、作動前に職員等の退出ができるように警報又は音声警報を吹鳴し、20秒以上の時間遅れをもって消火剤を放出する設計とする。</p> <p>なお、イナートガス消火設備については、消火時に毒性がなく、所員等が滞在する場所にはガスを放出しないことから、退出警報を設置しない。</p>	<p>PWRは原子炉格納容器の消火設備として原子炉格納容器スプレイ設備を設置している。また、大飯とは消火設備の設備構成が相違している。</p> <p>【大飯】</p> <p>■記載方針の相違 (女川実績の反映:着色せず)</p> <p>【大飯】</p> <p>■記載方針の相違 (女川実績の反映:着色せず)</p> <p>【女川】</p> <p>■設計の相違 女川は局所ガス消火設備も設置していることから「等」と記載している。</p> <p>【女川・大飯】</p> <p>■設計の相違 泊では全域ガス消火設備の消火剤として、二酸化炭素及びイナートガスも使用している。</p> <p>【女川・大飯】</p> <p>■設計の相違 泊では火災防護審査基準に基づく「自動消火設備又は手動操作による固定消火設備」として、全域ガス消火設備を設</p>

大飯発電所3/4号炉	女川原子力発電所2号炉	泊発電所3号炉	相違理由
<p>【別添資料 (2.1.2.1: P35)】</p> <p>1.7.1.3.2.14 管理区域内からの放出消火剤の流出防止</p> <p>管理区域内で放出した消火水は、放射性物質を含むおそれがある場合には、管理区域外への流出を防止するため、各フロアの目皿や配管により回収し、液体廃棄物処理設備で処理する設計とする。</p> <p>【別添資料 (2.1.2.1: P35)】</p>	<p>【別添資料 1-資料 1(2.1.2.1.)】</p> <p>(14) 管理区域内からの放出消火剤の流出防止</p> <p>管理区域内で放出した消火水は、放射性物質を含むおそれがあることから、管理区域外への流出を防止するため、管理区域と非管理区域の境界に堰等を設置するとともに、各フロアの建屋内排水系により液体廃棄物処理設備に回収し、処理する設計とする。万一、流出した場合であっても建屋内排水系から系外に放出する前にサンプリングを実施し、検出が可能な設計とする。</p> <p>【別添資料 1-資料 1(2.1.2.1.)】</p>	<p>【別添資料 1-資料 1(2.1.2.1.)】</p> <p>(14) 管理区域内からの放出消火剤の流出防止</p> <p>管理区域内で放出した消火水は、放射性物質を含むおそれがあることから、管理区域外への流出を防止するため、管理区域と非管理区域の境界に堰等を設置するとともに、各フロアの建屋内排水系により液体廃棄物処理設備に回収し、処理する設計とする。万一、流出した場合であっても建屋内排水系から系外に放出する前にサンプリングを実施し、検出が可能な設計とする。</p> <p>【別添資料 1-資料 1(2.1.2.1.)】</p>	<p>置しており、局所ガス消火設備は設置していないため、当該記載がない。</p> <p>【大飯】</p> <p>■記載方針の相違 (女川実績の反映:着色せず)</p>
<p>【別添資料 (2.1.2.1: P35)】</p> <p>1.7.1.3.2.15 消火用の照明器具</p> <p>建屋内の消火栓、消火設備現場盤の設置場所及び設置場所への経路には、移動及び消火設備の操作を行うため、蓄電池を内蔵する照明を設置する設計とする。</p> <p>原子炉の安全停止に必要な機器等を設置している火災区域又は火災区画の消火栓、消火設備現場盤、出入経路の照明の蓄電池は、ディーゼル発電機から給電できる設計とし、ディーゼル発電機から給電されるまでの容量を有するものとする。</p> <p>【別添資料 (2.1.2.1: P35)】</p>	<p>【別添資料 1-資料 1(2.1.2.1.)】</p> <p>(15) 消火用非常照明</p> <p>建屋内の消火栓、消火設備現場盤の設置場所及び設置場所までの経路には、移動及び消火設備の操作を行うため、「消防法」で要求される消火継続時間 20 分に現場への移動等の時間（最大約 1 時間）も考慮し、8 時間以上の容量の蓄電池を内蔵する照明器具を設置する設計とする。</p> <p>【別添資料 1-資料 1(2.1.2.1.)】</p>	<p>【別添資料 1-資料 1(2.1.2.1.)】</p> <p>(15) 消火用非常照明</p> <p>建屋内の消火栓、消火設備現場盤の設置場所及び設置場所までの経路には、移動及び消火設備の操作を行うため、「消防法」で要求される消火継続時間 20 分に現場への移動等の時間（最大約 30 分）も考慮し、4 時間以上の容量の蓄電池を内蔵する照明器具を設置する設計とする。</p> <p>【別添資料 1-資料 1(2.1.2.1.)】</p>	<p>【大飯】</p> <p>■記載方針の相違 (女川実績の反映:着色せず)</p> <p>【女川】</p> <p>■設計の相違 想定移動時間及び設置する非常用照明の蓄電池の容量の相違</p>
<p>1.7.1.3.3 地震等の自然現象の考慮</p> <p>火災感知設備及び消火設備は、以下に示す地震等の自然現象を考慮し、機能及び性能が維持される設計とする。</p>	<p>1.6.1.3.3 自然現象の考慮</p> <p>女川原子力発電所の安全を確保する上で設計上考慮すべき自然現象としては、網羅的に抽出するために、発電所敷地及びその周辺での発生実績の有無に関わらず、国内外の基準や文献等に基づき事象を収集した。これらの事象のうち、発電所及びその周辺での発生可能性、安全施設への影響度、事象進展速度や事象進展に対する時間的余裕の観点から、原子炉設備に影響を与えるおそれがある事象として、地震、津波、洪水、風（台風）、竜巻、凍結、降水、積雪、落雷、地滑り、火山の影響、生物学的事象、森林火災及び高潮を抽出した。</p> <p>これらの自然現象のうち、落雷については、「1.6.1.2.3(1)落雷による火災の発生防止」に示す対策により、機能を維持する設計とする。</p> <p>凍結については、「(1)凍結防止対策」に示す対策により機能を維持する設計とする。竜巻、風（台風）に対しては、「(2)風水害</p>	<p>1.6.1.3.3 自然現象の考慮</p> <p>泊発電所の安全を確保する上で設計上考慮すべき自然現象としては、網羅的に抽出するために、発電所敷地及びその周辺での発生実績の有無に関わらず、国内外の基準や文献等に基づき事象を収集した。これらの事象のうち、発電所及びその周辺での発生可能性、安全施設への影響度、事象進展速度や事象進展に対する時間的余裕の観点から、原子炉設備に影響を与えるおそれがある事象として、地震、津波、洪水、風（台風）、竜巻、凍結、降水、積雪、落雷、地滑り、火山の影響、生物学的事象、森林火災及び高潮を抽出した。</p> <p>これらの自然現象のうち、落雷については、「1.6.1.2.3(1)落雷による火災の発生防止」に示す対策により、機能を維持する設計とする。</p> <p>凍結については、「(1)凍結防止対策」に示す対策により機能を維持する設計とする。竜巻、風（台風）に対しては、「(2)風水害</p>	<p>【大飯】</p> <p>■記載方針の相違 (女川実績の反映:着色せず)</p> <p>【女川】</p> <p>■設備名称の相違</p>

大飯発電所3/4号炉	女川原子力発電所2号炉	泊発電所3号炉	相違理由
<p>【別添資料 (2.1.2.2 : P36, 37)】</p> <p>1.7.1.3.3.1 凍結防止対策</p> <p>外気温度が約0℃まで低下した場合は、屋外の消火設備の凍結を防止するために屋外消火栓を微開し通水する運用とする。</p> <p>また、屋外に設置する火災感知設備については、外気温度が-10℃まで低下しても使用可能な火災感知器を設置する設計とする。</p> <p>【別添資料 (2.1.2.2 : P36)】</p> <p>1.7.1.3.3.2 風水害対策</p> <p>ディーゼル消火ポンプ、電動消火ポンプ、廃棄物庫消火ポンプ、消火水バックアップポンプ、スプリンクラー等の消火設備は、風水害により性能が阻害されないよう、流れ込む水の影響を受けにくい屋内に設置する設計とする。</p> <p>海水ポンプの二酸化炭素消火設備のように、屋外に消火設備の</p>	<p>対策」に示す対策により機能を維持する設計とする。地震については、「(3) 地震対策」に示す対策により機能を維持する設計とする。</p> <p>上記以外の津波、洪水、降水、積雪、地滑り、火山の影響、高潮及び生物学的事象については、「(4) 想定すべきその他の自然現象に対する対策について」に示す対策により機能を維持する設計とする。また、森林火災についても、「(4) 想定すべきその他の自然現象に対する対策について」に示す対策により機能を維持する設計とする。</p> <p>【別添資料 1-資料 1(2.1.2.2.)】</p> <p>(1) 凍結防止対策</p> <p>屋外に設置する火災感知設備及び消火設備は、女川原子力発電所において考慮している最低気温-14.6℃まで気温が低下しても使用可能な火災感知設備及び消火設備を設置する設計とする。</p> <p>屋外消火設備の配管は、保温材により配管内部の水が凍結しない設計とする。</p> <p>屋外消火栓本体はすべて、凍結を防止するため、消火栓内部に水が溜まらないような構造とし、自動排水機構により通常は排水弁を通水状態、消火栓使用時は排水弁を閉にして放水を可能とする地上式（不凍式消火栓型）を採用する設計とする。</p> <p>【別添資料 1-資料 1(2.1.2.2.)】</p> <p>(2) 風水害対策</p> <p>消火用水供給系の消火設備を構成する電動機駆動消火ポンプ及びディーゼル駆動消火ポンプ等の機器は、風水害に対してその性能が著しく阻害されないことがないよう、流れ込む水の影響を受けにくい建屋内に配置する設計とする。全域ガス消火設備、局所ガス消火設備についても、風水害に対してその性能が著しく阻害されないことがないよう、原子炉建屋、制御建屋等の建屋内に配置する設計とする。</p>	<p>対策」に示す対策により機能を維持する設計とする。地震については、「(3) 地震対策」に示す対策により機能を維持する設計とする。</p> <p>上記以外の津波、洪水、降水、積雪、地滑り、火山の影響、高潮及び生物学的事象については、「(4) 想定すべきその他の自然現象に対する対策について」に示す対策により機能を維持する設計とする。また、森林火災についても、「(4) 想定すべきその他の自然現象に対する対策について」に示す対策により機能を維持する設計とする。</p> <p>【別添資料 1-資料 1(2.1.2.2.)】</p> <p>(1) 凍結防止対策</p> <p>屋外に設置する消火設備は、泊発電所において考慮している最低気温-19℃まで気温が低下しても使用可能な消火設備を設置する設計とする。凍結を防止するため、屋外の消火配管は凍結深さ（700mm*1）より深く埋設することを基本とする。</p> <p>ただし、地上化された屋外消火設備の配管は、保温材等により配管内部の水が凍結しない設計とする。</p> <p>屋外消火栓本体はすべて、凍結を防止するため、消火栓内部に水が溜まらないような構造とし、自動排水機構により通常は排水弁を通水状態、消火栓使用時は排水弁を閉にして放水を可能とする地上式（不凍式消火栓型）を採用する設計とする。</p> <p>*1：北海道開発局 道路設計要領より</p> <p>【別添資料 1-資料 1(2.1.2.2.)】</p> <p>(2) 風水害対策</p> <p>消火用水供給系の消火設備を構成するディーゼル駆動消火ポンプ、電動機駆動消火ポンプ及び電動消火ポンプ（1号、2号及び3号炉共用）、エンジン駆動消火ポンプ（1号、2号及び3号炉共用）等の機器は、風水害に対してその性能が著しく阻害されないことがないよう、流れ込む水の影響を受けにくい建屋内に配置する設計とする。全域ガス消火設備についても、風水害に対してその性能が著しく阻害されないことがないよう、原子炉建屋、原子炉補助建屋等の建屋内に配置する設計とする。</p>	<p>相違理由</p> <p>【女川・大飯】</p> <p>■設計の相違</p> <p>泊の屋外の火災感知及び消火設備は、小樽特別地域気象観測所での観測記録から設定した設計基準温度である-19.0℃の設計としている。なお、泊の8条では屋内又は地下埋設部に火災感知設備を設置しており、屋外には設置していないため、記載していない</p> <p>■設計の相違</p> <p>凍結防止対策の相違</p> <p>【大飯】</p> <p>■記載方針の相違</p> <p>(女川実績の反映:着色せず)</p> <p>【女川・大飯】</p> <p>■設計の相違</p> <p>設置する消火設備の設備及び設備構成の相違</p> <p>【大飯】</p>

大飯発電所3/4号炉	女川原子力発電所2号炉	泊発電所3号炉	相違理由
<p>制御盤、ポンペ等を設置する場合にも、風水害により性能が阻害されないよう、制御盤、ポンペ等の浸水防止対策を講じる設計とする。</p> <p>屋外の火災感知設備は、火災感知器の予備を保有し、風水害の影響を受けた場合にも、早期に取替えを行うことにより性能を復旧する設計とする。</p> <p>【別添資料 (2.1.2.2 : P36, 37)】</p> <p>1.7.1.3.3.3 地震対策 (1) 地震対策 火災区域又は火災区画の火災感知設備及び消火設備は、安全機能を有する構築物、系統及び機器の耐震クラスに応じて、機能を維持できる設計とする。具体的には、加振試験又は解析・評価により、要求される機能が維持されることを確認する設計とする。 火災区域又は火災区画に設置される耐震B、Cクラス機器に基準地震動による損傷に伴う火災が発生した場合においても、火災防護対象機器等の機能が維持される設計とする。</p>	<p>また、電動機駆動消火ポンプ及びディーゼル駆動消火ポンプを設置しているポンプ室の壁及び扉については、風水害に対してその性能が著しく阻害されないよう浸水対策を実施する。</p> <p>また、屋外の火災感知設備は、屋外仕様とした上で予備の火災感知器を確保し、万一、風水害の影響を受けた場合には、早期に取替えを行うことにより当該設備の機能及び性能を復旧する設計とする。</p> <p>屋外消火栓は風水害に対してその性能が著しく阻害されないよう、雨水の浸入等により動作機構が影響を受けない機械式を用いる設計とする。</p> <p>【別添資料 1-資料 1(2.1.2.2.)】</p> <p>(3) 地震対策 a. 地震対策 安全機能を有する構築物、系統及び機器を設置する火災区域又は火災区画の火災感知設備及び消火設備は、安全機能を有する構築物、系統及び機器の耐震クラスに応じて機能を維持できる設計とする。 安全機能を有する構築物、系統及び機器に影響を及ぼす可能性がある火災区域又は火災区画に設置される、油を内包する耐震Bクラス及び耐震Cクラスの機器は、以下のいずれかの設計とすることにより、地震によって耐震Bクラス及び耐震Cクラスの機器が機能喪失しても安全機能を有する構築物、系統及び機器の機能喪失を防止する設計とする。</p> <ul style="list-style-type: none"> ・基準地震動Ssにより油が漏えいしない。 ・基準地震動Ssによって火災が発生しても、安全機能を有する構築物、系統及び機器に影響を及ぼすことがないよう、基準地震動Ssによっても機能維持する固定式消火設備によって速やかに消火する。 ・基準地震動Ssによって火災が発生しても、安全機能を有する構築物、系統及び機器の機能に影響を及ぼすことがないよう隔壁等により分離する。 	<p>また、ディーゼル駆動消火ポンプ、電動機駆動消火ポンプ及び電動消火ポンプ（1号、2号及び3号炉共用）、エンジン駆動消火ポンプ（1号、2号及び3号炉共用）を設置しているポンプ室の壁及び扉については、風水害に対してその性能が著しく阻害されないよう浸水対策を実施する。</p> <p>屋外消火栓は風水害に対してその性能が著しく阻害されないよう、雨水の浸入等により動作機構が影響を受けない機械式を用いる設計とする。</p> <p>【別添資料 1-資料 1(2.1.2.2.)】</p> <p>(3) 地震対策 a. 地震対策 安全機能を有する構築物、系統及び機器を設置する火災区域又は火災区画の火災感知設備及び消火設備は、安全機能を有する構築物、系統及び機器の耐震クラスに応じて機能を維持できる設計とする。 安全機能を有する構築物、系統及び機器に影響を及ぼす可能性がある火災区域又は火災区画に設置される、油を内包する耐震Bクラス及び耐震Cクラスの機器は、以下のいずれかの設計とすることにより、地震によって耐震Bクラス及び耐震Cクラスの機器が機能喪失しても安全機能を有する構築物、系統及び機器の機能喪失を防止する設計とする。</p> <ul style="list-style-type: none"> ・基準地震動Ssにより油が漏えいしない。 ・基準地震動Ssによって火災が発生しても、安全機能を有する構築物、系統及び機器に影響を及ぼすことがないよう、基準地震動Ssによっても機能維持する全域ガス消火設備によって速やかに消火する。 ・基準地震動Ssによって火災が発生しても、安全機能を有する構築物、系統及び機器の機能に影響を及ぼすことがないよう隔壁等により分離する。 	<p>■設計の相違 泊では屋外に消火設備の制御盤等を設置していない。 【女川】 ■設計の相違 設置する消火設備の設備及び設備構成の相違 【女川・大飯】 ■設計の相違 泊では屋外に火災感知器を設置していないため、記載していない。</p> <p>【大飯】 ■記載方針の相違 (女川実績の反映:着色せず)</p> <p>【女川】 ■設計の相違 泊では全域ガス消火設備のみを設置している。</p>

大飯発電所3/4号炉	女川原子力発電所2号炉	泊発電所3号炉	相違理由
<p>(2) 地盤変位対策</p> <p>消火配管は、地震時における地盤変位対策として、建屋接続部には機械式継手ではなく溶接継手を採用すると共に、地盤変位の影響を直接受けないよう、地上化又はトレンチ内に設置する設計とする。</p> <p>また、建屋外部から建屋内部の消火栓に給水することが可能な給水接続口を建屋に設置する設計とする。</p> <p>【別添資料 (2.1.2.2: P37)】</p>	<p>b. 地盤変位対策</p> <p>屋外消火配管は、地上又はトレンチに設置し、地震時における地盤変位に対して、その配管の自重や内圧、外的荷重を考慮しても地盤沈下による建屋と周辺地盤との相対変位を考慮する設計とする。</p> <p>また、地盤変位対策としては、水消火配管のレイアウト、建屋等の取り合い部における配管の曲げ加工や配管支持長さからフレキシビリティを考慮した配置とすることで、地盤変位による変形を配管系統全体で吸収する設計とする。</p> <p>さらに、屋外消火配管が破断した場合でも消防車を用いて屋内消火栓へ消火用水の供給ができるように、建屋外部に給水接続口を設置する設計とする。</p> <p>【別添資料 1-資料 1(2.1.2.2.)】</p> <p>(4) 想定すべきその他の自然現象に対する対策について</p> <p>実用発電用原子炉及びその附属施設の火災防護に係る審査基準の2.2.2に記載のある凍結、風水害、地震以外の女川原子力発電所2号炉で考慮すべき自然現象については津波、洪水、降水、積雪、地滑り、火山の影響、生物学的事象及び高潮がある。これらの自然現象及び森林火災により感知及び消火の機能、性能が阻害された場合は、原因の除去又は早期の取替え、復旧を図る設計とするが、必要に応じて監視の強化や、代替消火設備の配備等を行い、必要な機能並びに性能を維持することとする。</p> <p>【別添資料 1-資料 1(2.1.2.2.)】</p>	<p>b. 地盤変位対策</p> <p>屋外の消火配管は、凍結防止のため埋設を基本とし、地震時における地盤変位対策として、建屋貫通部付近の接続部には機械式継手ではなくフレキシブル継手又は溶接継手を採用するとともに、屋外の埋設消火配管については、「原子力発電所の火災防護規程 (JEAC4626-2010)」により耐震性の確保を確認する設計とする。なお、給排水処理建屋からタービン建屋への消火配管は、建屋間の洞道内に敷設することで地盤変位の影響を直接受けない設計とする。</p> <p>さらに、屋外消火配管が破断した場合でも消防車を用いて屋内消火栓へ消火用水の供給ができるように、建屋外部に給水接続口を設置する設計とする。</p> <p>【別添資料 1-資料 1(2.1.2.2.)】</p> <p>(4) 想定すべきその他の自然現象に対する対策について</p> <p>実用発電用原子炉及びその附属施設の火災防護に係る審査基準の2.2.2に記載のある凍結、風水害、地震以外の泊発電所3号炉で考慮すべき自然現象については津波、洪水、降水、積雪、地滑り、火山の影響、生物学的事象及び高潮がある。これらの自然現象及び森林火災により感知及び消火の機能、性能が阻害された場合は、原因の除去又は早期の取替え、復旧を図る設計とするが、必要に応じて監視の強化や、代替消火設備の配備等を行い、必要な機能並びに性能を維持することとする。</p> <p>【別添資料 1-資料 1(2.1.2.2.)】</p>	<p>【大飯】</p> <p>■記載方針の相違 (女川実績の反映:着色せず)</p> <p>【女川・大飯】</p> <p>■設計の相違 泊は凍結防止も考慮し、消火水配管は埋設を基本としている。</p> <p>【大飯】</p> <p>■記載内容の相違 女川実績の反映</p> <p>【女川】</p> <p>■設備名称の相違</p>
<p>1.7.1.3.4 消火設備の破損、誤動作又は誤操作による安全機能への影響</p> <p>スプリンクラーは、安全機能を有する構築物、系統及び機器の機能が損なわれないよう、消火設備の破損、単一の誤動作又は誤操作で誤放水しない設計とする。閉鎖型のスプリンクラーヘッドの採用等具体的な設計については、「第10.5.1.1図 スプリンクラー概要図」に示す。また、高エネルギー配管破損時の誤放水を防止するため、スプリンクラーヘッドの開放温度は、高エネルギー配管破損時の室内温度の評価値を上回る設計とする。</p> <p>二酸化炭素は不活性であること並びにハロゲン化物消火剤及び炭酸水素カリウム等のエアロゾルは電気絶縁性が大きく揮発性も高いことから、消火設備の破損、誤動作又は誤操作により消火剤が放出されても電気及び機械設備に影響を与えないよう、火災区</p>	<p>1.6.1.3.4 消火設備の破損、誤動作又は誤操作による安全機能への影響</p> <p>全域ガス消火設備及び局所ガス消火設備で使用するハロゲン化物消火剤は電気絶縁性が大きく揮発性も高いことから、設備の破損、誤動作又は誤操作により消火剤が放出されても電気及び機械設備に影響を与えないため、火災区域又は火災区画に設置するガ</p>	<p>1.6.1.3.4 消火設備の破損、誤動作又は誤操作による安全機能への影響</p> <p>全域ガス消火設備で使用するハロゲン化物消火剤、二酸化炭素ガス及びイナートガスは電気絶縁性が大きく揮発性も高いことから、設備の破損、誤動作又は誤操作により消火剤が放出されても電気及び機械設備に影響を与えないため、火災区域又は火災区画</p>	<p>【大飯】</p> <p>■記載方針の相違 (女川実績の反映:着色せず)</p> <p>【大飯】</p> <p>■設計の相違 泊ではスプリンクラー設備は設置しないため記載していない。</p> <p>【女川・大飯】</p> <p>■設計の相違 泊では局所ガス消火設備は設置していない。ま</p>

大飯発電所3/4号炉	女川原子力発電所2号炉	泊発電所3号炉	相違理由
<p>域又は火災区画に設置するガス消火設備等には、二酸化炭素、ハロゲン化物消火剤、炭酸水素カリウム等のエアロゾルを放出する消火設備を設置する設計とする。</p> <p>ディーゼル発電機は、ディーゼル発電機室に設置する二酸化炭素消火設備の破損、誤動作又は誤操作で放出される二酸化炭素による窒息を考慮しても機能が喪失しないよう、外気より給気を取り入れる設計とする。</p> <p>放射性廃棄物を貯蔵、処理する施設に使用する水噴霧消火設備及び遠隔放水装置は、放射性廃棄物の閉じ込め機能に影響を及ぼさない水を消火剤とすることで、消火設備の破損、誤動作又は誤操作による安全機能を有する構築物、系統及び機器の安全機能への悪影響を防止する設計とする。</p> <p>消火設備の放水等による溢水は、「1.8 溢水防護に関する基本方針」に基づき、安全機能へ影響がないことを確認する設計とする。 【別添資料（2.1.2.3：P38,39）】</p> <p>1.7.1.4 火災の影響軽減のための対策 1.7.1.4.1 安全機能を有する構築物、系統及び機器の重要度に応じた火災の影響軽減のための対策</p> <p>安全機能を有する構築物、系統及び機器の重要度に応じ、それらを設置する火災区域又は火災区画内の火災及び隣接する火災区域又は火災区画における火災による影響に対し、「1.7.1.4.1.1 火災区域の分離」から「1.7.1.4.1.8 油タンクに対する火災の影響軽減のための対策」に示す火災の影響軽減のための対策を講じる設計とする。 【別添資料（2.1.3.1：P40～46）】</p> <p>1.7.1.4.1.1 火災区域の分離</p> <p>原子炉の安全停止に必要な機器等を設置する屋内の火災区域</p>	<p>ス消火設備には、全域ガス消火設備、局所ガス消火設備を選定する設計とする。</p> <p>なお、非常用ディーゼル発電機は、非常用ディーゼル発電機室に設置する全域ガス消火設備の破損、誤作動又は誤操作によって消火ガスが放出されることによる負触媒効果を考慮しても機能が喪失しないよう、外気から直接給気を取り入れる設計とする。</p> <p>消火設備の放水等による溢水に対しては、「1.7 溢水防護に関する基本方針」に基づき、安全機能へ影響がないよう設計する。 【別添資料1-資料1(2.1.2.3.)】</p> <p>1.6.1.4 火災の影響軽減のための対策 1.6.1.4.1 安全機能を有する構築物、系統及び機器の重要度に応じた火災の影響軽減のための対策</p> <p>安全機能を有する構築物、系統及び機器の重要度に応じ、それらを設置する火災区域又は火災区画内の火災及び隣接する火災区域又は火災区画の火災による影響に対し、「1.6.1.4.1(1)原子炉の高温停止及び低温停止の達成、維持に係わる火災区域の分離」から「1.6.1.4.1(8)油タンクに対する火災の影響軽減対策」に示す火災の影響軽減のための対策を講じる設計とする。</p> <p>(1) 原子炉の高温停止及び低温停止の達成、維持に係わる火災区域の分離</p> <p>原子炉の高温停止及び低温停止を達成し、維持するために必要</p>	<p>に設置するガス消火設備には、全域ガス消火設備を選定する設計とする。</p> <p>なお、ディーゼル発電機は、ディーゼル発電機室に設置する全域ガス消火設備の破損、誤作動又は誤操作によって二酸化炭素ガスが放出されることによる窒息効果を考慮しても機能が喪失しないよう、外気から直接給気を取り入れる設計とする。</p> <p>消火設備の放水等による溢水に対しては、「1.7 溢水防護に関する基本方針」に基づき、安全機能へ影響がないよう設計する。 【別添資料1-資料1(2.1.2.3.)】</p> <p>1.6.1.4 火災の影響軽減のための対策 1.6.1.4.1 安全機能を有する構築物、系統及び機器の重要度に応じた火災の影響軽減のための対策</p> <p>安全機能を有する構築物、系統及び機器の重要度に応じ、それらを設置する火災区域又は火災区画内の火災及び隣接する火災区域又は火災区画の火災による影響に対し、「1.6.1.4.1(1)原子炉の高温停止及び低温停止の達成、維持に係わる火災区域の分離」から「1.6.1.4.1(8)油タンクに対する火災の影響軽減対策」に示す火災の影響軽減のための対策を講じる設計とする。</p> <p>(1) 原子炉の高温停止及び低温停止の達成、維持に係わる火災区域の分離</p> <p>原子炉の高温停止及び低温停止を達成し、維持するために必要</p>	<p>た、ガス消火設備に使用する消火剤が相違している。</p> <p>【女川】 ■設備名称の相違 【大飯】 ■記載方針の相違 (女川実績の反映:着色せず) 【女川】 ■記載表現の相違 設置する消火設備のガスの種類の違いによる表現の相違。 【大飯】 ■設計の相違 泊では水噴霧消火設備及び遠隔放水装置は設置しないため記載していない。</p> <p>【大飯】 ■記載方針の相違 (女川実績の反映:着色せず)</p> <p>【大飯】 ■記載方針の相違 (女川実績の反映:着色)</p>

大飯発電所3/4号炉	女川原子力発電所2号炉	泊発電所3号炉	相違理由
<p>は、3時間以上の耐火能力を有する耐火壁として、3時間耐火に設計上必要なコンクリート壁厚である150mm以上の壁厚を有するコンクリート壁又は火災耐久試験により3時間以上の耐火能力を有することを確認した耐火壁（貫通部シール、防火扉、防火ダンパ）によって、他の火災区域から分離する設計とする。</p> <p>なお、火災区域の目皿には、他の火災区域又は火災区画からの煙の流入防止を目的として、煙等流入防止装置を設置する設計とする。</p> <p style="text-align: center;">【別添資料（2.1.3.1：P41）】</p> <p>1.7.1.4.1.2 火災防護対象機器等の系統分離</p> <p>火災が発生しても、原子炉を安全停止するためには、プロセスを監視しながら原子炉を停止し、冷却を行うことが必要であり、このためには、原子炉を安全停止するために必要な機能を確保するための手段（以下「成功パス」という。）を、手動操作に期待してでも、少なくとも1つ確保するよう系統分離対策を講じる必要がある。</p> <p>このため、火災防護対象機器等を設置する火災区域又は火災区画に対して、火災区域内又は火災区画内の火災の影響軽減のための対策や隣接する火災区域又は火災区画における火災の影響を軽減するために、以下の対策を講じる設計とする。</p> <p>(1) 3時間以上の耐火能力を有する隔壁等</p> <p>互いに相違する系列の火災防護対象機器等は、火災耐久試験により3時間以上の耐火能力を確認した隔壁等で分離する設計とする。</p>	<p>な構築物、系統及び機器を設置する火災区域は、3時間以上の耐火能力を有する耐火壁として、3時間耐火に設計上必要な150mm以上の壁厚を有するコンクリート壁や火災耐久試験により3時間以上の耐火能力を有する耐火壁（貫通部シール、防火扉、防火ダンパ）によって、隣接する他の火災区域から分離する設計とする。</p> <p>なお、火災区域又は火災区画のファンネルには、他の火災区域又は火災区画からの煙の流入による安全機能への影響防止を目的として、煙の流入防止装置を設置する設計とする。</p> <p style="text-align: center;">【別添資料1-資料1(2.1.3.1.)】</p> <p>(2) 火災防護対象機器及び火災防護対象ケーブルの系統分離</p> <p>火災が発生しても原子炉の高温停止及び低温停止を達成し、維持するためには、プロセスを監視しながら原子炉を停止し、冷却を行うことが必要であり、このためには、手動操作に期待してでも原子炉の高温停止及び低温停止を達成し、維持するために必要な機能を少なくとも一つ確保するよう系統分離対策を講じる必要がある。</p> <p>このため、単一火災（任意の一つの火災区画で発生する火災）の発生によって、原子炉の高温停止及び低温停止を達成し、維持するために必要な機能を有する多重化されたそれぞれの系統が同時に機能喪失することのないよう、「1.6.1.1(3)原子炉の高温停止及び低温停止を達成し、維持するために必要な構築物、系統及び機器」にて抽出した原子炉の高温停止及び低温停止を達成し、維持するために必要となる火災防護対象機器及び火災防護対象機器の駆動若しくは制御に必要となる火災防護対象ケーブルについて以下に示すいずれかの系統分離対策を講じる設計とする。</p> <p>系統分離にあたっては、互いに相違する系列の火災防護対象機器、火災防護対象ケーブル及びこれらに関連する非安全系ケーブルの系統分離を行うために、火災区画内又は隣接火災区画間の延焼を防止する設計とする。</p> <p>a. 3時間以上の耐火能力を有する隔壁等による分離</p> <p>互いに相違する系列の火災防護対象機器及び火災防護対象ケーブルを、火災耐久試験により3時間以上の耐火能力を確認した隔壁等で分離する設計とする。具体的には、3時間以上の耐火能力を有した厚さのコンクリート壁又は火災耐久試験により3時間以上の耐火能力を確認した隔壁等（耐火ボード、ケーブルトレイ等耐火ラッピング）で分離する設計とする。</p>	<p>な構築物、系統及び機器を設置する火災区域は、3時間以上の耐火能力を有する耐火壁として、3時間耐火に設計上必要な150mm以上の壁厚を有するコンクリート壁や火災耐久試験により3時間以上の耐火能力を有する耐火壁（貫通部シール、防火扉、防火ダンパ）によって、隣接する他の火災区域から分離する設計とする。</p> <p>なお、火災区域又は火災区画の目皿には、他の火災区域又は火災区画からの煙の流入による安全機能への影響防止を目的として、煙の流入防止装置を設置する設計とする。</p> <p style="text-align: center;">【別添資料1-資料1(2.1.3.1.)】</p> <p>(2) 火災防護対象機器及び火災防護対象ケーブルの系統分離</p> <p>火災が発生しても原子炉の高温停止及び低温停止を達成し、維持するためには、プロセスを監視しながら原子炉を停止し、冷却を行うことが必要であり、このためには、手動操作に期待してでも原子炉の高温停止及び低温停止を達成し、維持するために必要な機能を少なくとも一つ確保するよう系統分離対策を講じる必要がある。</p> <p>このため、単一火災（任意の一つの火災区画で発生する火災）の発生によって、原子炉の高温停止及び低温停止を達成し、維持するために必要な機能を有する多重化されたそれぞれの系統が同時に機能喪失することのないよう、「1.6.1.1(3)原子炉の高温停止及び低温停止を達成し、維持するために必要な構築物、系統及び機器」にて抽出した原子炉の高温停止及び低温停止を達成し、維持するために必要となる火災防護対象機器及び火災防護対象機器の駆動若しくは制御に必要となる火災防護対象ケーブルについて以下に示すいずれかの系統分離対策を講じる設計とする。</p> <p>系統分離にあたっては、互いに相違する系列の火災防護対象機器、火災防護対象ケーブルの系統分離を行うために、火災区画内又は隣接火災区画間の延焼を防止する設計とする。</p> <p>a. 3時間以上の耐火能力を有する隔壁等による分離</p> <p>互いに相違する系列の火災防護対象機器及び火災防護対象ケーブルを、火災耐久試験により3時間以上の耐火能力を確認した隔壁等で分離する設計とする。具体的には、3時間以上の耐火能力を有した厚さのコンクリート壁又は火災耐久試験により3時間以上の耐火能力を確認した隔壁等（耐火床パネル）で分離する設計とする。</p>	<p>せず)</p> <p>【女川】 ■設備名称の相違</p> <p>【大飯】 ■記載方針の相違 (女川実績の反映:着色せず)</p> <p>【女川】 ■設計の相違 泊では系統分離対象となる関連する非安全系ケーブルはない。</p> <p>【大飯】 ■記載方針の相違 (女川実績の反映:着色せず)</p> <p>【女川】 ■設計の相違 泊ではフロアケーブル</p>

大飯発電所3/4号炉	女川原子力発電所2号炉	泊発電所3号炉	相違理由
<p>(2) 水平距離6m以上、火災感知設備及び自動消火設備</p> <p>互いに相違する系列の火災防護対象機器等は、仮置きするものを含めて可燃性物質のない水平距離を6m以上確保する設計とする。</p> <p>火災感知設備は、自動消火設備を動作させるために設置し、自動消火設備の誤動作防止を考慮した感知器の作動により自動消火設備を動作させる設計とする。</p> <p>自動消火設備は、「第10.5.1.3表 消火設備の概略仕様」に示すものを設置する。</p> <p>(3) 1時間耐火隔壁等、火災感知設備及び自動消火設備</p> <p>互いに相違する系列の火災防護対象機器等について、互いの系列間を分離するために、時間の耐火能力を有する隔壁等を設置する設計とする。</p> <p>隔壁等は、火災耐久試験等により1時間の耐火性能を有する設計であることを確認する設計とする。</p> <p>火災感知設備は、自動消火設備を動作させるために設置し、自動消火設備の誤動作防止を考慮した感知器の作動により自動消火設備を動作させる設計とする。</p> <p>自動消火設備は、「第10.5.1.3表 消火設備の概略仕様」に示すものを設置する。</p> <p style="text-align: center;">【別添資料 (2.1.3.1: P41, 42)】</p> <p>ただし、以下の対策と同等の対策を行う中央制御盤及び原子炉格納容器については、「1.7.1.4.1.3 中央制御盤に対する火災の影響軽減のための対策」及び「1.7.1.4.1.4 原子炉格納容器内に対する火災の影響軽減のための対策」で示す。</p> <p>1.7.1.4.1.3 中央制御盤に対する火災の影響軽減のための対策</p> <p>中央制御盤は、「1.7.1.4.1.2 火災防護対象機器等の系統分離」</p>	<p>b. 水平距離6m以上の離隔距離の確保、火災感知設備及び自動消火設備の設置</p> <p>互いに相違する系列の火災防護対象機器及び火災防護対象ケーブルを、仮置きするものを含めて可燃性物質のない水平距離6m以上の離隔距離を確保する設計とする。</p> <p>火災感知設備は、自動消火設備を動作させるために設置し、自動消火設備の誤動作防止を考慮した感知器の作動により自動消火設備を動作させる設計とする。</p> <p>c. 1時間耐火隔壁による分離、火災感知設備及び自動消火設備の設置</p> <p>互いに相違する系列の火災防護対象機器及び火災防護対象ケーブルを、火災耐久試験により1時間以上の耐火能力を確認した隔壁等で分離する設計とする。</p> <p>火災感知設備は、自動消火設備を動作させるために設置し、自動消火設備の誤動作防止を考慮した感知器の作動により自動消火設備を動作させる設計とする。</p> <p style="text-align: center;">【別添資料1-資料1(2.1.3.1.)】</p> <p>なお、中央制御室及び原子炉格納容器は、上記と同等の保安水準を確保する対策として以下のとおり火災の影響軽減対策を講じる。</p> <p>(3) 中央制御室に対する火災の影響軽減のための対策</p> <p>a. 中央制御室制御盤内の火災の影響軽減</p>	<p>b. 水平距離6m以上の離隔距離の確保、火災感知設備及び自動消火設備の設置</p> <p>互いに相違する系列の火災防護対象機器及び火災防護対象ケーブルを、仮置きするものを含めて可燃性物質のない水平距離6m以上の離隔距離を確保する設計とする。</p> <p>火災感知設備は、自動消火設備を動作させるために設置し、自動消火設備の誤動作防止を考慮した感知器の作動により自動消火設備を動作させる設計とする。</p> <p>c. 1時間耐火隔壁による分離、火災感知設備及び自動消火設備の設置</p> <p>互いに相違する系列の火災防護対象機器及び火災防護対象ケーブルを、火災耐久試験により1時間以上の耐火能力を確認した隔壁等で分離する設計とする。</p> <p>火災感知設備は、自動消火設備を動作させるために設置し、自動消火設備の誤動作防止を考慮した感知器の作動により自動消火設備を動作させる設計とする。</p> <p style="text-align: center;">【別添資料1-資料1(2.1.3.1.)】</p> <p>なお、中央制御室及び原子炉格納容器は、上記と同等の保安水準を確保する対策として以下のとおり火災の影響軽減対策を講じる。</p> <p>(3) 中央制御室に対する火災の影響軽減のための対策</p> <p>a. 中央制御盤(安全系コンソール)内の火災の影響軽減</p>	<p>ダクトを3時間耐火による分離としているため、耐火床パネルについて3時間耐火確認している。</p> <p>【大飯】 ■記載方針の相違 (女川実績の反映:着色せず)</p> <p>【大飯】 ■記載方針の相違 (女川実績の反映:着色せず)</p> <p>【大飯】 ■記載方針の相違 (女川実績の反映:着色せず)</p>

大飯発電所3/4号炉	女川原子力発電所2号炉	泊発電所3号炉	相違理由
<p>とは異なる火災の影響軽減のための対策を講じる設計とする。</p> <p>中央制御盤の火災防護対象機器等は、運転員の操作性及び視認性向上を目的として近接して設置することから、互いに相違する系列の水平距離を6m以上確保することや互いに相違する系列を1時間の耐火能力を有する隔壁等で分離することが困難である。</p> <p>また、中央制御盤に火災が発生した場合は、常駐する運転員による早期の消火活動を行うこととし、火災発生箇所の特定が困難な場合も想定し、手動操作による固定式消火設備であるエアロゾル消火設備を配備する設計とする。</p> <p>このため、中央制御盤の火災防護対象機器等は、以下に示すとおり、実証試験結果に基づく離隔距離等による分離対策、高感度煙感知器の設置による早期の火災感知及び常駐する運転員による早期の消火活動により火災の影響を軽減し、両系列の火災防護対象機器等が火災により機能を失うことを防止する設計とする。</p> <p>また、火災により中央制御盤の1つの区画の安全機能がすべて喪失しても、他の区画の制御盤の運転操作や現場の遮断器等の操作により、原子炉の安全停止が可能であることも確認し、火災の影響軽減のための対策を講じる設計とする。</p> <p style="text-align: center;">【別添資料 (2.1.3.1: P42～44)】</p> <p>(1) 離隔距離等による系統分離</p> <p>中央制御盤の操作スイッチ及びケーブルは、火災を発生させて近接する他の構成部品に火災の影響がないことを確認した実証試験の結果に基づき、以下に示す分離対策を講じる設計とする。</p> <p>a. 操作スイッチは、厚さ2mmの鋼板製管体で覆い、さらに、上下方向47mm、左右方向25mmの離隔距離を確保する。</p> <p>b. 盤内配線は、相違する系列の端子台間5mm以上、相違する系列</p>	<p>中央制御室制御盤内の火災防護対象機器及び火災防護対象ケーブルは、運転員の操作性及び視認性向上を目的として近接して設置することから、互いに相違する系列の水平距離を6m以上確保することや互いに相違する系列を1時間の耐火能力を有する隔壁等で分離することが困難である。</p> <p>このため、中央制御室制御盤内の火災防護対象機器及び火災防護対象ケーブルは、以下の(a)～(c)に示すとおり、実証試験結果に基づく離隔距離等による分離対策、高感度煙検出設備の設置による早期の火災感知及び常駐する運転員による早期の消火活動に加え、火災により中央制御室制御盤の1つの区画の安全機能が全て喪失しても、他の区画の制御盤は機能が維持されることを確認することにより、原子炉の高温停止及び低温停止の達成、維持ができることを確認し、火災の影響軽減のための対策を講じる設計とする。</p> <p>(a) 離隔距離による分離</p> <p>中央制御室の火災防護対象機器及び火災防護対象ケーブルは、運転員の操作性及び視認性向上を目的として近接して設置することから、中央制御室の制御盤については区分ごとに別々の盤で分離する設計とする。一部、一つの制御盤内に複数の安全系区分の火災防護対象機器及び火災防護対象ケーブルを設置しているものがあるが、これらについては、区分間に金属製の</p>	<p>火災防護対象である中央制御盤（安全系コンソール）内の機器及びケーブルは、運転員の操作性及び視認性向上を目的として近接して設置することから、互いに相違する系列の水平距離を6m以上確保することや互いに相違する系列を1時間の耐火能力を有する隔壁等で分離することが困難である。</p> <p>このため、火災防護対象である中央制御盤（安全系コンソール）内の機器及びケーブルは、以下の(a)～(c)に示すとおり、実証試験結果に基づく離隔距離等による分離対策、煙検知器の設置による早期の火災感知及び常駐する運転員による早期の消火活動に加え、火災により中央制御盤（安全系コンソール）の1つの区画の安全機能が全て喪失しても、他の区画の中央制御盤（安全系コンソール）により、原子炉の高温停止及び低温停止の達成、維持ができることを確認し、火災の影響軽減のための対策を講じる設計とする。</p> <p>(a) 離隔距離による分離</p> <p>火災防護対象である中央制御盤（安全系コンソール）内の機器及びケーブルは、運転員の操作性及び視認性向上を目的として近接して設置することから、中央制御盤（安全系コンソール）に隣接する中央制御盤（常用系コンソール）の火災が、中央制御盤（安全系コンソール）に影響を与えないことを確認した実証試験の結果に基づき分離対策を講じる設計とする。また、中</p>	<p>せず)</p> <p>【女川】</p> <p>■設計の相違</p> <p>泊の中央制御盤は小型の盤を複数設置しており、盤内及び盤自体の分離による影響軽減対策としている。</p> <p>【女川】</p> <p>■記載表現の相違</p> <p>【大飯】</p> <p>■設計の相違</p> <p>泊は中央制御盤内に消火設備は設置しない。</p> <p>【女川】</p> <p>■記載表現の相違</p> <p>【女川・大飯】</p> <p>■設計の相違</p> <p>泊の中央制御盤は小型盤であり、煙検知器による感知が可能であることから、高感度型を設置していない。</p> <p>【女川・大飯】</p> <p>■設計の相違</p> <p>泊の中央制御盤は同一機能を有する盤を複数設置しているため、1つの盤が機能喪失した場合の対応が異なっている。</p> <p>【大飯】</p> <p>■記載方針の相違 (女川実績の反映:着色せず)</p> <p>【女川】</p> <p>■記載表現の相違</p> <p>【女川】</p>

大飯発電所3/4号炉	女川原子力発電所2号炉	泊発電所3号炉	相違理由
<p>のテフロン電線間5mm以上の離隔距離を確保する。</p> <p>c. 相違する系列間を分離するための配線用バリアとしては、金属バリアによる離隔又は離隔距離25mmを確保した盤内配線ダクトとする。</p> <p>d. ケーブルは、当該ケーブルに火災が発生しても延焼せず、また、周囲へ火災の影響を与えない金属外装ケーブル、テフロン電線及び難燃ケーブルを使用する。</p> <p style="text-align: center;">【別添資料（2.1.3.1：P43）】</p> <p>(2) 高感度煙感知器の設置による早期の火災感知</p> <p>a. 中央制御室内にアナログ式の煙感知器とアナログ式の熱感知器を設置する設計とする。</p> <p>b. 中央制御盤内には、火災の早期感知を目的として、高感度煙感知器を設置する設計とする。</p> <p style="text-align: center;">【別添資料（2.1.3.1：P43）】</p> <p>(3) 常駐する運転員による早期の消火活動</p> <p>a. 自動消火設備は設置しないが、中央制御盤に火災が発生しても、高感度煙感知器の作動により、常駐する運転員が早期に消火活動を行うことにより、相違する系列の火災防護対象機器等への火災の影響を防止できる設計とする。</p> <p>c. 消火設備は、電気機器へ悪影響を与えない二酸化炭素消火器を使用する。</p>	<p>仕切りを設置する。</p> <p>ケーブルについては、当該ケーブルに火災が発生しても延焼せず、また、周囲へ火災の影響を与えない耐熱ビニル電線、難燃仕様のフッ素樹脂（ETFE）電線及び難燃ケーブルを使用し、電線管に敷設する、又は離隔距離を確保すること等により系統分離する設計とする。これらの分離については、実証試験等において火災により近接する他の区分の構成部品に火災の影響がないことを確認した設計とする。</p> <p>(b) 高感度煙検出設備の設置による早期の火災感知</p> <p>中央制御室内には、異なる2種類の火災感知器を設置する設計とするとともに、火災発生時には常駐する運転員による早期の消火活動によって、異区分への影響を軽減する設計とする。特に、一つの制御盤内に複数の安全系区分の火災防護対象機器及び火災防護対象ケーブルを設置しているものについては、これに加えて盤内へ高感度煙検出設備を設置する設計とする。</p> <p>(c) 常駐する運転員による早期の消火活動</p> <p>中央制御室制御盤内に自動消火設備は設置しないが、中央制御室制御盤内に火災が発生しても、高感度煙検出設備や中央制御室の火災感知器からの感知信号により、常駐する運転員が中央制御室に設置する消火器で早期に消火活動を行うことで、相違する系列の火災防護対象機器及び火災防護対象ケーブルへの火災の影響を防止できる設計とする。</p> <p>消火設備は、電気機器へ悪影響を与えない二酸化炭素消火器を使用する設計とし、常駐する運転員による中央制御室内の火</p>	<p>中央制御盤（安全系コンソール）内に安全系FDP及び電源装置を設置しているが、これらについては、相違する系列間に金属製の仕切りを設置する。</p> <p>ケーブルについては、当該ケーブルに火災が発生しても延焼せず、また、周囲へ火災の影響を与えないテフロン電線及び難燃ケーブルを使用する、又は離隔距離を確保すること等により系統分離する設計とする。これらの分離については、実証試験等において火災により近接する他の区分の構成部品に火災の影響がないことを確認した設計とする。</p> <p>(b) 煙検知器の設置による早期の火災感知</p> <p>中央制御室内には、異なる2種類の火災感知器を設置する設計とするとともに、火災発生時には常駐する運転員による早期の消火活動によって、中央制御盤（安全系コンソール）への影響を軽減する設計とする。中央制御盤（安全系コンソール）内には、火災の早期感知を目的として、煙検知器を設置する設計とする。中央制御盤（安全系コンソール）は容積が小さく、盤内の構成部品がごく僅かに燃焼した状態でも煙検知器により早期の感知が可能である。なお、念のため、中央制御盤（安全系コンソール）に隣接する盤内についても、火災を早期に感知するため、煙検知器を設置する設計とする。</p> <p>(c) 常駐する運転員による早期の消火活動</p> <p>中央制御盤（安全系コンソール）内に自動消火設備は設置しないが、中央制御盤（安全系コンソール）の一つの区画に火災が発生しても、煙検知器や中央制御室の火災感知器からの感知信号により、常駐する運転員が中央制御室に設置する消火器で早期に消火活動を行うことで、他の区画の中央制御盤（安全系コンソール）の火災防護対象機器及び火災防護対象ケーブルへの火災の影響を防止できる設計とする。</p> <p>消火設備は、電気機器へ悪影響を与えない二酸化炭素消火器を使用する設計とし、常駐する運転員による中央制御室内の火</p>	<p>■設計の相違</p> <p>泊の中央制御盤は小型のコンソール盤であり、安全系コンソール間に常用系コンソールが設置されているため、常用系コンソールの火災による安全系コンソールへの火災影響がないことを確認している。また、盤内の安全系FDP等については、相違する系列間を金属製の仕切りにて分離しており、盤内の電線の種類及び敷設方法も相違している。</p> <p>【女川・大飯】</p> <p>■設計の相違</p> <p>泊の安全系コンソールは小型盤であり、煙検知器による感知が可能なため、高感度型は設置していない。</p> <p>【大飯】</p> <p>■記載方針の相違</p> <p>(女川実績の反映：着色せず)</p> <p>【大飯】</p> <p>■記載方針の相違</p> <p>(女川実績の反映：着色せず)</p> <p>【女川】</p> <p>■設計の相違</p> <p>泊の中央制御盤は同一機能を有する盤を複数設置している。泊の安全系コンソールは小型盤</p>

大飯発電所3/4号炉	女川原子力発電所2号炉	泊発電所3号炉	相違理由
<p>b. 常駐する運転員が早期消火を図るために消火活動の手順を定めて、訓練を実施する。</p> <p>d. 火災発生箇所の特定が困難な場合も想定し、電気設備に悪影響を及ぼさない固定式のエアゾル消火設備を設置する。</p> <p style="text-align: center;">【別添資料（2.1.3.1：P43）】</p>	<p>災の早期感知及び消火を図るために、消火活動の手順を定めて、訓練を実施する。火災の発生箇所の特定が困難な場合も想定し、サーモグラフィカメラ等、火災の発生箇所を特定できる装置を配備する設計とする。</p> <p>b. 中央制御室床下ケーブルピットの影響軽減対策</p> <p>中央制御室の火災防護対象機器及び火災防護対象ケーブルは、運転員の操作性及び視認性向上を目的として近接して設置することから、中央制御室床下ケーブルピットに敷設する火災防護対象ケーブルについても、互いに相違する系列の3時間以上の耐火能力を有する隔壁による分離、又は水平距離を6m以上確保することが困難である。このため、中央制御室床下ケーブルピットについては、下記に示す分離対策等を行う設計とする。</p> <p>(a) 分離板等による分離</p> <p>中央制御室床下ケーブルピットに敷設する互いに相違する系列の火災防護対象ケーブルについては、非安全系ケーブルも含めて1時間以上の耐火能力を有する分離板又は障壁で分離する設計とする。</p> <p>(b) 火災感知設備</p> <p>中央制御室床下ケーブルピットには、固有の信号を発する異なる2種類の火災感知器として、煙感知器と熱感知器を組み合わせ設置する設計とする。これらの火災感知設備は、アナログ機能を有するものとする。</p> <p>また、火災感知設備は、外部電源喪失時においても火災の感知が可能となるように、非常用電源から受電するとともに、火災受信機盤は中央制御室に設置し常時監視できる設計とする。受信機盤は、作動した火災感知器を1つずつ特定できる機能を有する設計とする。</p> <p>(c) 消火設備</p> <p>中央制御室床下ケーブルピットは、系統分離の観点から自動消火設備である局所ガス消火設備を設置する設計とする。</p>	<p>災の早期感知及び消火を図るために、消火活動の手順を定めて、訓練を実施する。</p> <p>b. フロアケーブルダクトの影響軽減対策</p> <p>フロアケーブルダクトについては、互いに相違する系列の火災防護対象機器及び火災防護対象ケーブルを、火災耐久試験により3時間以上の耐火能力を確認した隔壁等で分離する設計とする。</p>	<p>であり、煙検知器による感知が可能のため、高感度型は設置していない。また、火災箇所（盤）の特定が容易なため、サーモグラフィカメラ等も設置していない。</p> <p>【大飯】</p> <p>■設計の相違</p> <p>泊の中央制御盤には固定式消火設備は設置していない。</p> <p>【女川】</p> <p>■設計の相違</p> <p>泊のフロアケーブルダクトについては、3時間耐火による系統分離を行っている。このため、影響軽減対策としての火災感知器と自動消火設備の設置は行っていないため、泊には記載がない。</p>

大飯発電所3/4号炉	女川原子力発電所2号炉	泊発電所3号炉	相違理由
<p>(4) 原子炉の安全停止</p> <p>中央制御盤の火災により外乱が発生することを想定しても、実証試験結果に基づく離隔距離等による分離対策、高感度煙感知器による早期の火災感知及び常駐する運転員による消火器又はエアロゾル消火設備を用いた消火活動により、両系列の火災防護対象機器等が火災により機能を失うことを防止する設計とする。</p> <p>また、火災により中央制御盤の1つの区画の安全機能がすべて喪失しても、他の区画の制御盤の運転操作や現場の遮断器等の操作により、原子炉の安全停止が可能な設計とする。</p> <p style="text-align: center;">【別添資料(2.1.3.1:P4)】</p> <p>1.7.1.4.1.4 原子炉格納容器内に対する火災の影響軽減のための対策</p> <p>原子炉格納容器内は、「1.7.1.4.1.2 火災防護対象機器等の系統分離」とは異なる火災の影響軽減のための対策を講じる設計とする。</p> <p>原子炉格納容器内は、ケーブルトレイが密集して設置されているため、互いに相違する系列の水平距離を6m以上確保すること並びに1時間耐火性能を有している耐火ボードや耐火シート等は、1次冷却材漏えい事故等が発生した場合にデブリ発生 の要因となり格納容器再循環サンプの閉塞対策に影響を及ぼすため、互いに相違する系列を1時間の耐火能力を有する隔壁等で分離することは適さない。</p>	<p>この消火設備は、それぞれの安全系区分を消火できるものとし、故障警報及び作動前の警報を中央制御室に吹鳴するとともに、時間遅れをもってハロンガスを放出する設計とする。また、外部電源喪失時においても消火が可能となるように、非常用電源から受電する。</p> <p>c. 原子炉の高温停止及び低温停止の達成，維持</p> <p>火災により、中央制御室内の一つの制御盤の機能がすべて喪失したと仮定しても、他の制御盤での運転操作や現場での操作により、原子炉の高温停止及び低温停止の達成，維持が可能な設計とする。</p> <p style="text-align: center;">【別添資料1-資料1(2.1.3.1)】</p> <p>(4) 原子炉格納容器内に対する火災の影響軽減のための対策</p> <p>原子炉格納容器内は、プラント運転中については、窒素が封入され雰囲気不活性化されていることから、火災の発生は想定されない。</p> <p>一方で、窒素が封入されていない期間のほとんどは原子炉が低温停止に到達している期間であるが、わずかではあるものの原子炉が低温停止に到達していない期間もあることを踏まえ、以下のとおり火災の影響軽減対策を講じる。</p> <p>なお、原子炉格納容器内での作業に伴う持込み可燃物について、持込み期間、可燃物量、持込み場所等を管理する。また、原子炉格納容器内の発火性又は引火性物質である潤滑油を内包する設備、分電盤等については、金属製の管体やケーシングで構成すること、発火性又は引火性物質である潤滑油を内包する設備は溶接構造又はシール構造の採用により潤滑油の漏えい防止対策を講じるとともに、万一の漏えいを考慮し、漏えいした潤滑油が拡大しないように堰等を設け拡大防止対策を行う設計とすること、油を内包する点検用機器は通常時電源を切る運用とすることによって、火災発生時においても火災防護対象機器及び火災防護対象ケーブルへの火災影響の低減を図る設計とする。</p> <p>a. 火災防護対象機器及び火災防護対象ケーブルの系統分離</p> <p>原子炉格納容器内の火災防護対象機器及び火災防護対象ケー</p>	<p>c. 原子炉の高温停止及び低温停止の達成，維持</p> <p>火災により、中央制御室内の一つの中央制御盤（安全系コンソール）の機能がすべて喪失したと仮定しても、他の中央制御盤（安全系コンソール）での運転操作や現場での操作により、原子炉の高温停止及び低温停止の達成，維持が可能な設計とする。</p> <p style="text-align: center;">【別添資料1-資料1(2.1.3.1)】</p> <p>(4) 原子炉格納容器内に対する火災の影響軽減のための対策</p> <p>原子炉格納容器内は、「1.6.1.4.1.(2)火災防護対象機器及び火災防護対象ケーブルの系統分離」とは異なる火災の影響軽減のための対策を講じる設計とする。</p> <p>原子炉格納容器内は、ケーブルトレイが密集して設置されているため、互いに相違する系列の水平距離を6m以上確保すること並びに1時間耐火性能を有している耐火ボードや耐火シート等は、1次冷却材漏えい事故等が発生した場合にデブリ発生 の要因となり格納容器再循環サンプの閉塞対策に影響を及ぼすため、互いに相違する系列を1時間の耐火能力を有する隔壁等で分離することは適さない。</p>	<p>【大飯】</p> <p>■記載方針の相違 (女川実績の反映:着色せず)</p> <p>【女川・大飯】</p> <p>■設備名称の相違 【女川・大飯】</p> <p>■設備名称の相違</p> <p>【大飯】</p> <p>■記載表現の相違 【女川】</p> <p>■設計の相違</p> <p>運転中のBWRの原子炉格納容器は窒素置換されているため、窒素置換されていない期間と記載を分けている。PWRは運転中、停止中ともに同様の対応を記載。また、影響軽減対策として、泊は計器をループごとに配置する等の影響軽減対策、消火要員による消火が不可能な場合のスプレイ設備による消火を行うことを記載している。</p>

大飯発電所3/4号炉	女川原子力発電所2号炉	泊発電所3号炉	相違理由
<p>また、原子炉格納容器内にスプリンクラーを適用とした場合、ケーブルが密集して設置されているため、スプリンクラーが有効に動作するように配管及びヘッドを設置することは適さない。</p> <p>また、ガス消火設備を適用とした場合、原子炉格納容器の自由体積は約7万m³あることから、原子炉格納容器内全体に消火剤を充満させるまでには時間を要する。このため、原子炉格納容器の消火設備は、火災発生時の煙の充満による消火活動が困難でない場合、早期に消火が可能である消火要員による消火を行う設計とする。</p> <p>火災発生時の煙の充満及び放射線の影響のため、消火要員による消火活動が困難である場合は、中央制御室からの手動操作が可能であり、原子炉格納容器全域を水滴で覆うことのできる原子炉格納容器スプレイ設備による手動消火を行う設計とする。</p> <p>このため、原子炉格納容器内の火災防護対象機器等は、以下に示す火災の影響軽減のための対策に加え、原子炉格納容器内の動的機器がすべて火災の影響により運転停止し、かつ、原子炉格納容器内の弁の遠隔操作ができなくなることを仮定しても、運転員の操作により原子炉の安全停止が可能であることも確認する設計とする。</p> <p>【別添資料（2.1.3.1：P44～46）】</p> <p>(1) 火災防護対象機器等への延焼を抑制する距離の確保及び火災防護対象機器等に延焼するおそれがある火災を感知する火災感知器の配置</p> <p>原子炉格納容器内の火災防護対象機器等は、蒸気発生器のループごとに設置する等、延焼を抑制する6m以上の距離を確保し、異なる格納容器貫通部を通過して、格納容器外に敷設する。</p> <p>火災感知器は火災防護対象機器等に延焼するおそれがある機器</p>	<p>ルの系統分離は、火災によっても原子炉の高温停止及び低温停止を達成、維持するために必要な機能が同時に喪失しないことを目的に行うことから、原子炉格納容器内の状態に応じて以下のおり対策を行う。</p> <p>(a) 起動中</p> <p>i. 火災防護対象ケーブルの分離及び火災防護対象機器の分散配置</p> <p>原子炉格納容器内においては、機器やケーブル等が密集しており、干渉物が多く、耐火ラッピング等の3時間以上の耐火能力を有する隔壁の設置が困難である。このため、起動中は原子炉格納容器内には可燃物を仮置きしない運用とするとともに、火災防護対象機器及び火災防護対象ケーブルについては、離隔距離の確保及び金属製の蓋付ケーブルトレイの使用等により火災の影響軽減対策を行う設計とする。</p> <p>原子炉格納容器内の火災防護対象機器は、系統分離の観点から安全系区分Ⅰと安全系区分Ⅱ機器の水平距離を6m以上確保し、安全系区分Ⅰと安全系区分Ⅱ機器の間において可燃物が存在することの無いように、異なる区分の機器間にある介在物（ケーブル、電磁弁）については金属性の筐体に収納することで延焼防止対策を行う設計とする。</p> <p>原子炉格納容器内の火災防護対象ケーブルは、原子炉格納容器外から原子炉格納容器貫通部をとおり原子炉格納容器内に敷設しているが、原子炉格納容器貫通部は区分毎に離れた場所に設置し、可能な限り位置的分散を図る設計とする。また、火災発生後、消火活動を開始するまでの時間の耐火性能を確認した電線管又は金属製の蓋付ケーブルトレイに敷設することによって、近接する他の区分の機器に火災の影響を及ぼさず消火できる設計とする。</p> <p>原子炉圧力容器下部においては、火災防護対象機器である起動領域モニタの核計装ケーブルを一部露出して敷設するが、火災の影響軽減の観点から、起動領域モニタはチャンネルごとに</p>	<p>また、ガス消火設備を適用とした場合、原子炉格納容器の自由体積は約6.6万m³あることから、原子炉格納容器内全体に消火剤を充満させるまでには時間を要する。このため、原子炉格納容器の消火設備は、火災発生時の煙の充満による消火活動が困難でない場合、早期に消火が可能である、消火要員による消火を行う設計とする。</p> <p>火災発生時の煙の充満及び放射線の影響のため、消火要員による消火活動が困難である場合は、中央制御室からの手動操作が可能であり、原子炉格納容器全域を水滴で覆うことのできる原子炉格納容器スプレイ設備による手動消火を行う設計とする。</p> <p>このため、原子炉格納容器内の火災防護対象機器及び火災防護対象ケーブルは、以下に示す火災の影響軽減のための対策に加え、原子炉格納容器内の動的機器がすべて火災の影響により運転停止し、かつ、原子炉格納容器内の弁の遠隔操作ができなくなることを仮定しても、運転員の操作により原子炉の高温停止及び低温停止の達成、維持が可能であることも確認する設計とする。</p> <p>a. 火災防護対象機器及び火災防護対象ケーブルへの延焼を抑制する距離の確保及び火災防護対象機器等に延焼するおそれがある火災を感知する火災感知器の配置</p> <p>原子炉格納容器内の火災防護対象機器及び火災防護対象ケーブルは、蒸気発生器のループごとに設置し、ケーブルについては系列ごとに敷設し、異なる格納容器貫通部を通過して、格納容器外に敷設する。</p> <p>火災感知器は火災防護対象機器及びケーブルに延焼するおそれ</p>	<p>【大飯】</p> <p>■設計の相違</p> <p>泊ではスプリンクラー設備の設置は検討していないことから、記載していない。また、原子炉格納容器内の空間容積の相違。</p> <p>【女川】</p> <p>■設計の相違</p> <p>運転中のBWRの原子炉格納容器は窒素置換されているため、窒素置換されていない期間と記載を分けている。PWRは運転中、停止中ともに同様の対応を記載。また、影響軽減対策として、泊は計器をループごとに配置する等の影響軽減対策、消火要員による消火が不可能な場合のスプレイ設備による消火を行うことを記載している。</p> <p>【大飯】</p> <p>■記載表現の相違</p> <p>【大飯】</p> <p>■記載表現の相違</p> <p>【大飯】</p> <p>■設計の相違</p> <p>大飯は6mの離隔距離を確保しているが、泊では可能な限り離隔距離を確保している。</p>

大飯発電所3/4号炉	女川原子力発電所2号炉	泊発電所3号炉	相違理由
<p>又はケーブルトレイの火災を感知する配置とする。</p> <p>なお、原子炉格納容器内は仮置きする可燃物を置かない設計とし、以下の設備については、鉄製の筐体やケーシング等で構成することにより、火災防護対象機器等に対する延焼や火災からの影響を防止する。</p> <ul style="list-style-type: none"> ・電気盤の筐体 ・格納容器再循環ファン軸受のケーシング ・1次冷却材ポンプ電動機油回収タンクのタンク本体 <p>【別添資料 (2.1.3.1: P44, 45)】</p> <p>(2) 火災感知設備</p> <p>設置する火災感知器は、アナログ式の煙感知器とアナログ式の熱感知器とする。ただし、原子炉格納容器ループ室及び加圧器室に設置するアナログ式でない熱感知器は、念のため防爆型とする。</p> <p>【別添資料 (2.1.3.1: P45)】</p> <p>(3) 消火要員又は原子炉格納容器スプレイ設備による消火</p> <p>a. 自動消火設備は設置しないが、消火要員が原子炉格納容器内へ進入可能な場合は、手順を定め、訓練を実施している消火要員により、消火器、消火栓を用いて早期に消火を行う設計とする。</p> <p>b. 消火要員が原子炉格納容器内へ進入困難な場合は、中央制御室</p>	<p>位置的分散を図って設置する設計とする。</p> <p>ii. 火災感知設備</p> <p>火災感知設備については、アナログ式の異なる2種類の火災感知器（煙感知器及び熱感知器）を設置する設計とする。</p> <p>iii. 消火設備</p> <p>原子炉格納容器内の消火については、消火器を使用する設計とする。また、消火栓を用いた消火ができる設計とする。</p> <p>火災の早期消火を図るために、原子炉格納容器内の消火活動の手順を定めて、自衛消防隊の訓練を実施する。</p>	<p>がある機器又はケーブルトレイの火災を感知する配置とする。</p> <p>なお、原子炉格納容器内は仮置きする可燃物を置かない設計とし、以下の設備については、鉄製の筐体やケーシング等で構成することにより、火災防護対象機器及び火災防護対象ケーブルに対する延焼や火災からの影響を防止する。</p> <ul style="list-style-type: none"> ・電気盤の筐体 ・格納容器再循環ファン軸受のケーシング ・1次冷却材ポンプ電動機油回収タンクのタンク本体 <p>b. ケーブルトレイに対する蓋の設置</p> <p>原子炉格納容器内に火災が発生した場合に、火災防護対象ケーブルに関連する火災防護対象機器の機能維持に対する信頼性を向上するために、以下に示すケーブルトレイに対して、延焼や火災からの影響を防止できる鉄製の蓋を設置し、鉄製の蓋には、消火水がケーブルトレイへ浸入するための開口を設置する設計とする。</p> <p>(a) 同じ機能を有する火災防護対象ケーブルが敷設される電線管同士が6mの離隔を有する場合は、いずれか一方の系列の火災防護対象ケーブルが敷設される電線管の周囲6m範囲に位置するケーブルトレイに対して、鉄製の蓋を設置する設計とする。</p> <p>(b) 同じ機能を有する火災防護対象ケーブルが敷設される電線管同士が6mの離隔を有しない場合は、上記(a)と同じ対策を実施する設計とする。</p> <p>【別添1(8-別1-51)】</p> <p>c. 火災感知設備</p> <p>火災感知設備については、アナログ式の火災感知器（煙感知器及び熱感知器）及び非アナログ式の炎感知器を設置する設計とする。ただし、原子炉格納容器ループ室、加圧器室及び炉内核計装用シンプル配管室については、放射線による火災感知器の故障を防止するため、非アナログ式の熱感知器及び非アナログ式の煙感知器を設置する設計とし、非アナログ式の熱感知器は防爆型を設置する設計とする。</p> <p>d. 消火設備</p> <p>(a) 自動消火設備は設置しないが、消火要員が原子炉格納容器内へ進入可能な場合は、手順を定め、訓練を実施している消火要員により、消火器、消火栓を用いて早期に消火を行う設計とする。</p> <p>(b) 消火要員が原子炉格納容器内へ進入困難な場合は、中央制御室</p>	<p>【大飯】 ■記載表現の相違</p> <p>【女川・大飯】 ■設計の相違</p> <p>泊は原子炉格納容器内の火災防護ケーブルは全て電線管施工のため、電線管周囲6m以内のケーブルトレイには蓋を施工する設計とする。</p> <p>【大飯】 ■記載表現の相違</p> <p>【女川・大飯】 ■設計の相違</p> <p>設置する火災感知器の相違</p> <p>【大飯】 ■記載表現の相違</p> <p>【女川】 ■設計の相違</p> <p>泊では原子炉格納容器</p>

大飯発電所3/4号炉	女川原子力発電所2号炉	泊発電所3号炉	相違理由
<p>で手動操作可能な原子炉格納容器スプレイ設備を用いた消火活動を実施する設計とする。なお、1次冷却材ポンプの上部は開口となっているため、1次冷却材ポンプに火災が発生した場合にも、原子炉格納容器スプレイ設備による消火は可能である。</p> <p>c. 原子炉格納容器スプレイ設備のポンプは原子炉格納容器外に設置されており、原子炉格納容器内の火災が原子炉格納容器スプレイ設備に影響を及ぼすことはない。</p> <p style="text-align: center;">【別添資料 (2.1.3.1: P45)】</p>	<p>また、起動中又は停止過程の空気環境において、原子炉格納容器内が広範囲な火災となり原子炉格納容器内への入城が困難な場合には、原子炉格納容器内を密閉状態とし内部の窒息消火を行う設計とする。</p> <p>なお、原子炉格納容器内点検終了後から窒素置換完了までの間で原子炉格納容器内の火災が発生した場合には、火災による延焼防止の観点から、窒素封入開始後、約2時間20分を目安に窒素封入作業の継続による窒息消火又は窒素封入作業を中止し、早期の消火活動を実施する。</p> <p>(b) 停止過程（窒素排出期間）</p> <p>i. 火災防護対象ケーブルの分離及び対象機器の分散配置</p> <p>原子炉格納容器内においては、機器やケーブル等が密集しており、干渉物が多く、耐火ラッピング等の3時間以上の耐火力を有する隔壁の設置が困難である。このため、停止過程では原子炉起動中と同様に、原子炉格納容器内においては、原子炉格納容器内の火災防護対象機器及び火災防護対象ケーブルは、系統分離の観点から安全系区分Ⅰと安全系区分Ⅱ機器の離隔距離を6m以上確保し、安全系区分Ⅰと安全系区分Ⅱ機器の間において可燃物が存在することのないように、異なる区分の機器間にある介在物（ケーブル、電磁弁）については金属性の筐体に収納することで延焼防止対策を行う設計とする。</p> <p>原子炉起動中と同様に、原子炉格納容器内の火災防護対象ケーブルは、原子炉格納容器貫通部を区分ごとに離れた場所に設置し、可能な限り距離的分散を図る設計とする。また、火災発生後、消火活動を開始するまでの時間の耐火性能を確認した電線管又は金属製の蓋付ケーブルトレイに敷設する。</p> <p>ii. 火災感知設備</p> <p>原子炉起動中と同様に、アナログ式の異なる2種類の火災感知器（煙感知器及び熱感知器）を設置する設計とする。</p> <p>iii. 消火設備</p> <p>原子炉格納容器内の消火については、消火器を使用する設計とする。また、消火栓を用いても対応できる設計とする。</p> <p>なお、原子炉格納容器内が広範囲の火災の場合には、内部の窒息消火操作を行う設計とする。</p> <p>(c) 低温停止中</p>	<p>で手動操作可能な原子炉格納容器スプレイ設備を用いた消火活動を実施する設計とする。なお、1次冷却材ポンプの上部は開口となっているため、1次冷却材ポンプに火災が発生した場合にも、原子炉格納容器スプレイ設備による消火は可能である。</p> <p>(c) 原子炉格納容器スプレイ設備のポンプは原子炉格納容器外に設置されており、原子炉格納容器内の火災が原子炉格納容器スプレイ設備に影響を及ぼすことはない。</p>	<p>内については、消火要員による消火が可能であれば消火器、消火栓にて行い、消火要員にて対応できない場合には格納容器スプレイ設備にて消火を行うことを記載している</p> <p>【女川】</p> <p>■設計の相違</p> <p>運転中のBWRの原子炉格納容器は窒素置換されているため、窒素置換されていない期間と記載を分けている。PWRは運転中、停止中ともに同様の対応を記載。</p>

大飯発電所3/4号炉	女川原子力発電所2号炉	泊発電所3号炉	相違理由
<p>(4) 原子炉の安全停止</p> <p>火災防護対象機器等への延焼を抑制する距離の確保、火災防護対象機器等に延焼するおそれがある火災を感知する火災感知器の配置並びに消火要員による消火活動又は中央制御室から手動操作</p>	<p>i. 火災防護対象ケーブルの分離及び火災防護対象機器の分散配置</p> <p>原子炉格納容器内においては、機器やケーブル等が密集しており、干渉物が多く、耐火ラッピング等の3時間以上の耐火能力を有する隔壁の設置が困難である。このため、低温停止中は原子炉起動中と同様に、原子炉格納容器内の火災防護対象機器及び火災防護対象ケーブルは、系統分離の観点から安全系区分Ⅰと安全系区分Ⅱ機器の水平距離を6m以上確保し、安全系区分Ⅰと安全系区分Ⅱ機器の間において可燃物が存在することのないように、異なる区分の機器間にある介在物（ケーブル、電磁弁）については金属性の筐体に収納することで延焼防止対策を行う設計とする。</p> <p>原子炉起動中と同様に、原子炉格納容器内の火災防護対象ケーブルは、原子炉格納容器貫通部は区分ごとに離れた場所に設置し、可能な限り距離的分散を図る設計とする。また、火災発生後、消火活動を開始するまでの時間の耐火性能を確認した電線管又は金属製の蓋付ケーブルトレイに敷設することによって、近接する他の区分の火災防護対象機器へ火災の影響を及ぼすことなく消火できる設計とする。</p> <p>低温停止中は、原子炉の安全停止が達成・維持された状態であること、制御棒は金属等の不燃性材料で構成された機械品であることから、原子炉格納容器内の火災によっても、原子炉の停止機能及び未臨界機能の喪失は想定されない。</p> <p>ii. 火災感知設備</p> <p>原子炉起動中と同様に、アナログ式の異なる2種類の火災感知器（煙感知器及び熱感知器）を設置する設計とする。</p> <p>iii. 消火設備</p> <p>原子炉起動中と同様に、原子炉格納容器内の消火については、消火器を使用する設計とする。また、消火栓を用いても対応できる設計とする。火災の早期消火を図るために、原子炉格納容器内の消火活動の手順を社内規程に定めて、自衛消防隊の訓練を実施する。</p> <p>b. 火災の影響軽減対策への適合について</p> <p>原子炉格納容器内においては、機器やケーブルが密集しており、干渉物が多く、耐火ラッピング等の3時間以上の耐火能力を有する隔壁の設置が困難である。このため、火災防護対象機器及び火</p>	<p>e. 火災の影響軽減対策への適合について</p> <p>火災防護対象機器及び火災防護対象ケーブルへの延焼を抑制するためのケーブルトレイに対する蓋の設置、距離の確保、火災防護対象機器及び火災防護対象ケーブルに延焼するおそれがある火</p>	<p>【女川】</p> <p>■設計の相違</p> <p>運転中のBWRの原子炉格納容器は窒素置換されているため、窒素置換されていない期間と記載を分けている。PWRは運転中、停止中ともに同様の対応を記載。</p> <p>【女川】</p> <p>■設計の相違</p> <p>原子炉格納容器内にお</p>

大飯発電所3/4号炉	女川原子力発電所2号炉	泊発電所3号炉	相違理由
<p>可能な原子炉格納容器スプレイ設備を用いた消火活動により、両系列の火災防護対象機器等が火災により機能を失うことを防止する設計とする。</p> <p>また、以下に示す設計により、原子炉格納容器内の動的機器がすべて火災の影響により運転停止し、かつ、原子炉格納容器内の弁の遠隔操作ができなくなることを仮定しても、運転員の操作により原子炉の安全停止は可能である。</p> <ul style="list-style-type: none"> 原子炉の高温停止 <p>火災発生時にも原子炉の高温停止が可能となるよう、火災の影響を受けても、制御棒は炉心に全挿入する設計とする。</p> 原子炉の高温停止の維持 <p>火災発生時にも原子炉の高温停止の維持が可能となるよう、火災の影響を受けない原子炉格納容器外に補助給水設備と主蒸気系統設備を設置し、これらを用いた蒸気発生器による除熱を可能とする設計とする。</p> 原子炉の低温停止への移行 <p>火災鎮火後、原子炉格納容器内の電動弁を手動操作し余熱除去設備を使用することで、低温停止への移行を可能とする設計とする。</p> <p style="text-align: right;">【別添資料 (2.1.3.1: P45, 46)】</p>	<p>炎防護対象ケーブルについては、離隔距離の確保及び電線管、金属製の蓋付ケーブルトレイの使用等により火災の影響軽減対策を行う設計とする。</p> <p>原子炉格納容器内の火災防護対象機器は、系統分離の観点から安全系区分Ⅰと安全系区分Ⅱ機器の水平距離を6m以上確保し、安全系区分Ⅰと安全系区分Ⅱ機器の間において可燃物が存在することのないように、異なる区分の機器間にある介在物（ケーブル、電磁弁）については金属性の管体に収納することで延焼防止対策を行う設計とする。</p> <p>原子炉格納容器内の火災防護対象ケーブルは、単一火災によって複数区分が機能喪失することのないように、消火活動を開始するまでの時間の耐火性能を確認した電線管又は金属製の蓋付ケーブルトレイに敷設する設計とする。</p> <p>また、保守的な評価として、火災による原子炉格納容器内の安全機能の全喪失を仮定した評価を行い、原子炉の高温停止及び低温停止の達成及び維持が、運転員の操作と相まって、可能である設計とする。</p> <p style="text-align: right;">【別添資料1-資料1(2.1.3.1.)】</p>	<p>炎を感知する火災感知器の設置並びに消火要員による消火活動又は中央制御室から手動操作可能な原子炉格納容器スプレイ設備を用いた消火活動により、両系列の火災防護対象機器及び火災防護対象ケーブルが火災により機能を失うことを防止する設計とする。</p> <p>また、以下に示す設計により、原子炉格納容器内の動的機器がすべて火災の影響により運転停止し、かつ、原子炉格納容器内の弁の遠隔操作ができなくなることを仮定しても、運転員の操作により原子炉の高温停止及び低温停止の達成、維持は可能である。</p> <ul style="list-style-type: none"> 原子炉の高温停止 <p>火災発生時にも原子炉の高温停止が可能となるよう、火災の影響を受けても、制御棒は炉心に全挿入する設計とする。</p> 原子炉の高温停止の維持 <p>火災発生時にも原子炉の高温停止の維持が可能となるよう、火災の影響を受けない原子炉格納容器外に補助給水設備と主蒸気系統設備を設置し、これらを用いた蒸気発生器による除熱を可能とする設計とする。</p> 原子炉の低温停止への移行 <p>火災鎮火後、原子炉格納容器内の電動弁を手動操作し余熱除去設備を使用することで、低温停止への移行を可能とする設計とする。</p> <p style="text-align: right;">【別添資料1-資料1(2.1.3.1.)】</p>	<p>ける火災影響軽減対策の相違</p> <p>【大飯】</p> <p>■記載表現の相違</p>
<p>1.7.1.4.1.5 放射性物質の貯蔵又は閉じ込め機能を有する機器に対する火災の影響軽減のための対策</p> <p>放射性廃棄物を貯蔵、処理する機能を有する機器を設置する火災区域は、3時間以上の耐火能力を有する耐火壁として、3時間耐火に設計上必要なコンクリート壁厚である150mm以上の壁厚を有するコンクリート壁又は火災耐久試験により3時間以上の耐火能力を有することを確認した耐火壁（貫通部シール、防火扉、防火ダンパ）により、他の火災区域と分離する設計とする。</p> <p style="text-align: right;">【別添資料 (2.1.3.1: P46)】</p>	<p>(5) 放射性物質の貯蔵又は閉じ込め機能に関わる火災区域の分離</p> <p>放射性物質の貯蔵又は閉じ込め機能を有する構築物、系統及び機器を設置する火災区域は、3時間以上の耐火能力を有する耐火壁として、3時間耐火に設計上必要な150mm以上の壁厚を有するコンクリート壁や火災耐久試験により3時間以上の耐火能力を有することを確認した耐火壁（貫通部シール、防火扉、防火ダンパ）により、隣接する他の火災区域と分離する設計とする。</p> <p style="text-align: right;">【別添資料1-資料1(2.1.3.1.)】</p>	<p>(5) 放射性物質の貯蔵又は閉じ込め機能に関わる火災区域の分離</p> <p>放射性物質の貯蔵又は閉じ込め機能を有する構築物、系統及び機器を設置する火災区域は、3時間以上の耐火能力を有する耐火壁として、3時間耐火に設計上必要な150mm以上の壁厚を有するコンクリート壁や火災耐久試験により3時間以上の耐火能力を有することを確認した耐火壁（貫通部シール、防火扉、防火ダンパ）により、隣接する他の火災区域と分離する設計とする。</p> <p style="text-align: right;">【別添資料1-資料1(2.1.3.1.)】</p>	<p>【大飯】</p> <p>■記載方針の相違 (女川実績の反映)</p>
<p>1.7.1.4.1.6 換気空調設備に対する火災の影響軽減のための対策</p> <p>安全機能を有する構築物、系統及び機器を設置する火災区域に関連する換気空調設備には、他の火災区域又は火災区画へ火、熱又は煙の影響が及ばないよう、防火ダンパを設置する設計とする。</p>	<p>(6) 換気設備による火災の影響軽減対策</p> <p>安全機能を有する構築物、系統及び機器を設置する火災区域に設置する換気設備には、他の火災区域又は火災区画への火、熱又は煙の影響が及ばないよう、火災区域又は火災区画の境界となる箇所に3時間耐火性能を有する防火ダンパを設置する設計とする。</p>	<p>(6) 換気空調設備による火災の影響軽減対策</p> <p>安全機能を有する構築物、系統及び機器を設置する火災区域に設置する換気空調設備には、他の火災区域又は火災区画への火、熱又は煙の影響が及ばないよう、火災区域又は火災区画の境界となる箇所に3時間耐火性能を有する防火ダンパを設置する設計とする。</p>	<p>【大飯】</p> <p>■記載方針の相違 (女川実績の反映)</p> <p>【女川】</p> <p>■設備名称の相違</p>

大飯発電所3/4号炉	女川原子力発電所2号炉	泊発電所3号炉	相違理由
<p>換気空調設備のフィルタは、「1.7.1.2.2.4 換気空調設備のフィルタに対する不燃性材料又は難燃性材料の使用」に示すとおり、チャコールフィルタを除き、難燃性のものを使用する設計とする。 【別添資料 (2.1.3.1: P46)】</p> <p>1.7.1.4.1.7 煙に対する火災の影響軽減のための対策 運転員が常駐する中央制御室の火災発生時の煙を排気するため、建築基準法に準拠した容量の排煙設備を配備する設計とする。</p> <p>なお、排煙設備は、中央制御室専用であるため、放射性物質の環境への放出を考慮する必要はない。 電気ケーブルが密集するフロアケーブルダクトは、全域ハロン自動消火設備による自動消火を行う設計とする。</p> <p>なお、引火性液体を貯蔵する燃料油貯蔵タンクと重油タンクは、屋外に設置するため、煙が大気に放出されることから、排煙設備を設置しない設計とする。 【別添資料 (2.1.3.1: P46)】</p>	<p>換気設備のフィルタは、「1.6.1.2.2(4)換気設備のフィルタに対する不燃性材料又は難燃性材料の使用」に示すとおり、チャコールフィルタを除き難燃性のものを使用する設計とする。 【別添資料 1-資料1(2.1.3.1.)】</p> <p>(7) 煙に対する火災の影響軽減対策 通常運転員が常駐する火災区域は中央制御室のみであるが、中央制御室の火災発生時の煙を排気するため、「建築基準法」に準拠した容量の排煙設備を設置する設計とする。</p> <p>なお、排煙設備は中央制御室専用であるため、放射性物質の環境への放出を考慮する必要はない。 安全機能を有する構築物、系統及び機器を設置する火災区域のうち、電気ケーブルや引火性液体が密集する火災区域又は火災区画（ケーブル処理室、非常用ディーゼル発電機室、燃料デイトンク室）については、全域ガス消火設備により早期に消火する設計とし、中央制御室床下ケーブルピットは局所ガス消火設備により早期に消火する設計とする。</p> <p>なお、軽油タンクは屋外で地下埋設構造であるため、煙が大気に放出されることから、排煙設備を設置しない設計とする。 【別添資料 1-資料1(2.1.3.1.)】</p>	<p>換気空調設備のフィルタは、「1.6.1.2.2(4)換気設備のフィルタに対する不燃性材料又は難燃性材料の使用」に示すとおり、チャコールフィルタを除き難燃性のものを使用する設計とする。 【別添資料 1-資料1(2.1.3.1.)】</p> <p>(7) 煙に対する火災の影響軽減対策 通常運転員が常駐する火災区域は中央制御室のみであるが、中央制御室の火災発生時の煙を排気するため、「建築基準法」に準拠した容量の排煙設備を配備する設計とする。</p> <p>なお、排煙設備は中央制御室専用であるため、放射性物質の環境への放出を考慮する必要はない。 安全機能を有する構築物、系統及び機器を設置する火災区域のうち、電気ケーブルや引火性液体が密集する火災区域又は火災区画（フロアケーブルダクト、ディーゼル発電機室、燃料油サービスタンク室）については、全域ガス消火設備により早期に消火する設計とする。</p> <p>なお、ディーゼル発電機燃料油貯油槽は屋外で地下埋設構造であるため、煙が大気に放出されることから、排煙設備を設置しない設計とする。 【別添資料 1-資料1(2.1.3.1.)】</p>	<p>【大飯】 ■記載方針の相違 (女川実績の反映:着色せず) 【女川】 ■記載表現の相違</p> <p>【女川】 ■設計の相違 対象となる火災区域又は火災区画の相違</p> <p>【女川・大飯】 ■設備名称の相違</p>
<p>1.7.1.4.1.8 油タンクに対する火災の影響軽減のための対策 火災区域又は火災区画に設置される油タンクは、油タンク内で発生するガスを換気空調設備による排気又はベント管により屋外へ排気する設計とする。 【別添資料 (2.1.3.1: P46)】</p>	<p>(8) 油タンクに対する火災の影響軽減対策 火災区域又は火災区画に設置される油タンクは、換気空調設備による排気、又はベント管により屋外に排気する設計とする。 【別添資料 1-資料1(2.1.3.1.)】</p>	<p>(8) 油タンクに対する火災の影響軽減対策 火災区域又は火災区画に設置される油タンクは、換気空調設備による排気、又はベント管により屋外に排気する設計とする。 【別添資料 1-資料1(2.1.3.1.)】</p>	<p>【大飯】 ■記載方針の相違 (女川実績の反映)</p>
<p>1.7.1.4.2 火災影響評価 火災の影響軽減のための対策を前提とし、設備等の設置状況を踏まえた可燃性物質の量等を基に、原子炉施設内の火災によっても、安全保護系及び原子炉停止系の作動が要求される場合には、火災による影響を考慮しても、多重化されたそれぞれの系統が同時に機能を失うことなく、原子炉を安全停止できることを、「1.7.1.4.2.1 火災伝播評価」から「1.7.1.4.2.3 隣接火災区域(区画)に火災の影響を与える火災区域(区画)に対する火災影響評価」に示す火災影響評価により確認する。</p> <p>ただし、中央制御盤及び原子炉格納容器に対しては、「1.7.1.4.1 安全機能を有する構築物、系統及び機器の重要度に応じた火災の</p>	<p>1.6.1.4.2 火災影響評価 火災の影響軽減のための対策を前提とし、設備等の設置状況を踏まえた可燃性物質の量等を基に想定される発電用原子炉施設内の火災によって、安全保護系及び原子炉停止系の作動が要求される場合には、火災による影響を考慮しても、多重化されたそれぞれの系統が同時に機能を失うことなく、原子炉の高温停止及び低温停止を達成し、維持できることを、「(1)火災伝播評価」から「(3)隣接火災区画に火災の影響を与える火災区画に対する火災影響評価」に示す火災影響評価により確認する。</p> <p>ただし、中央制御室制御盤及び原子炉格納容器に対しては、「1.6.1.4.1(2)火災防護対象機器及び火災防護対象ケーブルの系</p>	<p>1.6.1.4.2 火災影響評価 火災の影響軽減のための対策を前提とし、設備等の設置状況を踏まえた可燃性物質の量等を基に想定される発電用原子炉施設内の火災によって、安全保護系及び原子炉停止系の作動が要求される場合には、火災による影響を考慮しても、多重化されたそれぞれの系統が同時に機能を失うことなく、原子炉の高温停止及び低温停止を達成し、維持できることを、「(1)火災伝播評価」から「(3)隣接火災区画に火災の影響を与える火災区画に対する火災影響評価」に示す火災影響評価により確認する。</p> <p>ただし、中央制御盤(安全系コンソール)及び原子炉格納容器に対しては、「1.6.1.4.1(2)火災防護対象機器及び火災防護対象ケ</p>	<p>【大飯】 ■記載方針の相違 (女川実績の反映:着色せず)</p> <p>【女川・大飯】 ■設備名称の相違</p>

大飯発電所3/4号炉	女川原子力発電所2号炉	泊発電所3号炉	相違理由
<p>影響軽減のための対策」で示すとおり、火災が発生しても、原子炉の安全停止が可能である。</p> <p>また、内部火災により原子炉に外乱が及び、かつ、安全保護系、及び原子炉停止系の作動が要求される運転時の異常な過渡変化と設計基準事故が発生する可能性があるため、「発電用軽水型原子炉施設の安全評価に関する審査指針」に基づき、運転時の異常な過渡変化と設計基準事故に対処するための機器に単一故障を想定しても、以下の状況等を考慮すると、事象が収束して原子炉は支障なく低温停止に移行できる設計とする。</p> <ul style="list-style-type: none"> ・ 制御盤の火災は盤内にとどまる ・ 中央制御盤内の延焼時間内に対応操作が可能である <p>なお、「1.7.1.4.2 火災影響評価」では、火災区域又は火災区画を、「火災区域（区画）」と記載する。</p> <p style="text-align: center;">【別添資料（2.1.3.2：P47,48）】</p> <p>1.7.1.4.2.1 火災伝播評価</p> <p>当該火災区域（区画）の火災発生時に、隣接火災区域（区画）に火災の影響を与える場合は、隣接火災区域（区画）も含んだ火災影響評価を行う必要があるため、当該火災区域（区画）の火災</p>	<p>統分離」で示すとおり、火災が発生しても、原子炉の高温停止及び低温停止の達成、維持は可能である。</p> <p>また、内部火災により原子炉に外乱が及ぶ可能性、又は安全保護系、原子炉停止系の作動が要求される事象が発生する可能性があるため、「発電用軽水型原子炉施設の安全評価に関する審査指針」に基づき、運転時の異常な過渡変化又は設計基準事故に対処するための機器に単一故障を想定しても、以下の状況を考慮し、多重性をもったそれぞれの系統が同時に機能を喪失することなく、原子炉の高温停止、低温停止を達成することが可能であることを火災影響評価により確認する。</p> <ul style="list-style-type: none"> ・ 内部火災発生を想定する区域及びその影響範囲の安全重要度クラス1及びクラス2の火災防護対象機器及び火災防護対象ケーブルは内部火災により機能喪失するが、それ以外の区域の火災防護対象機器及び火災防護対象ケーブルは機能が維持される。 ・ 原子炉建屋又はタービン建屋において、内部火災が発生することを仮定し、当該建屋内の火災防護対象機器及び火災防護対象ケーブル以外は機能喪失する。 ・ 原子炉建屋又はタービン建屋において発生した内部火災は、当該の建屋以外に影響を及ぼさない。 ・ 中央制御室における火災については、火災感知器による早期感知や運転員によるプラント停止が期待でき、内部火災による影響波及範囲は限定的である。 <p>火災区画の変更や火災区画設定に影響を与える可能性のある工事を実施する場合には、火災防護計画に従い火災影響評価を行い、火災による影響を考慮しても多重性をもったそれぞれの系統が同時に機能を失うことなく、原子炉の高温停止及び低温停止を達成し維持できることを確認するとともに、変更管理を行う。</p> <p>なお、「1.6.1.4.2 火災影響評価」では、火災区域又は火災区画を、「火災区画」と記載する。</p> <p style="text-align: center;">【別添資料1-資料1(2.1.3.2.)】</p> <p>(1) 火災伝播評価</p> <p>火災区画での火災発生時に、隣接火災区画に火災の影響を与える場合は、隣接火災区画を含んだ火災影響評価を行う必要があるため、火災影響評価に先立ち、火災区画ごとに火災を想定した場</p>	<p>ープルの系統分離」で示すとおり、火災が発生しても、原子炉の高温停止及び低温停止の達成、維持は可能である。</p> <p>また、内部火災により原子炉に外乱が及ぶ可能性、又は安全保護系、原子炉停止系の作動が要求される事象が発生する可能性があるため、「発電用軽水型原子炉施設の安全評価に関する審査指針」に基づき、運転時の異常な過渡変化又は設計基準事故に対処するための機器に単一故障を想定しても、以下の状況を考慮し、多重性をもったそれぞれの系統が同時に機能を喪失することなく、原子炉の高温停止、低温停止を達成することが可能であることを火災影響評価により確認する。</p> <ul style="list-style-type: none"> ・ 内部火災発生を想定する区域及びその影響範囲の安全重要度クラス1及びクラス2の火災防護対象機器及び火災防護対象ケーブルは内部火災により機能喪失するが、それ以外の区域の火災防護対象機器及び火災防護対象ケーブルは機能が維持される。 ・ 原子炉建屋、原子炉補助建屋、ディーゼル発電機建屋又は循環水ポンプ建屋において、内部火災が発生することを仮定し、当該建屋内の火災防護対象機器及び火災防護対象ケーブル以外は機能喪失する。 ・ 中央制御室における火災については、火災感知器による早期感知や運転員によるプラント停止が期待でき、内部火災による影響波及範囲は限定的である。 <p>火災区画の変更や火災区画設定に影響を与える可能性のある工事を実施する場合には、火災防護計画に従い火災影響評価を行い、火災による影響を考慮しても多重性をもったそれぞれの系統が同時に機能を失うことなく、原子炉の高温停止及び低温停止を達成し維持できることを確認するとともに、変更管理を行う。</p> <p>なお、「1.6.1.4.2 火災影響評価」では、火災区域又は火災区画を、「火災区画」と記載する。</p> <p style="text-align: center;">【別添資料1-資料1(2.1.3.2.)】</p> <p>(1) 火災伝播評価</p> <p>火災区画での火災発生時に、隣接火災区画に火災の影響を与える場合は、隣接火災区画を含んだ火災影響評価を行う必要があるため、火災影響評価に先立ち、火災区画ごとに火災を想定した場</p>	<p>相違理由</p> <p>【女川】 ■設計の相違 炉型及び建屋配置の違いによる対象となる建屋の相違</p> <p>【女川】 ■設計の相違 泊は隣接建屋は評価対象としている。</p> <p>【大飯】 ■記載方針の相違 (女川実績の反映)</p>

大飯発電所3/4号炉	女川原子力発電所2号炉	泊発電所3号炉	相違理由
<p>影響評価に先立ち、当該火災区域（区画）に火災を想定した場合の隣接火災区域（区画）への火災の影響の有無を確認する火災伝播評価を実施する。</p> <p>【別添資料（2.1.3.2：P48）】</p>	<p>合の隣接火災区画への火災の影響の有無を確認する火災伝播評価を実施する。</p> <p>【別添資料1-資料1(2.1.3.2.)】</p>	<p>合の隣接火災区画への火災の影響の有無を確認する火災伝播評価を実施する。</p> <p>【別添資料1-資料1(2.1.3.2.)】</p>	
<p>1.7.1.4.2.2 隣接火災区域（区画）に火災の影響を与えない火災区域（区画）に対する火災影響評価</p> <p>隣接火災区域（区画）に火災の影響を与えない火災区域（区画）は、当該火災区域（区画）内に設置される耐震Bクラス及び耐震Cクラス機器を含めた機器の機能喪失を想定しても、「1.7.1.4.1 安全機能を有する構築物、系統及び機器の重要度に応じた火災の影響軽減のための対策」に基づく火災の影響軽減のための対策の実施により、原子炉の安全停止に必要な成功パスが少なくとも1つ確保され、原子炉の安全停止が可能であることを確認する。</p> <p>【別添資料（2.1.3.2：P48）】</p>	<p>(2) 隣接火災区画に火災の影響を与えない火災区画に対する火災影響評価</p> <p>火災伝播評価により隣接火災区画に影響を与えない火災区画については当該火災区画に設置される全機器の機能喪失を想定しても、「1.6.1.4.1 安全機能を有する構築物、系統及び機器の重要度に応じた火災の影響軽減のための対策」に基づく火災の影響軽減のための対策の実施により、原子炉の高温停止及び低温停止を達成し、維持するために必要な方策が少なくとも一つ確保され、原子炉の高温停止及び低温停止の達成、維持が可能であることを確認する。</p> <p>【別添資料1-資料1(2.1.3.2.)】</p>	<p>(2) 隣接火災区画に火災の影響を与えない火災区画に対する火災影響評価</p> <p>火災伝播評価により隣接火災区画に影響を与えない火災区画については当該火災区画に設置される全機器の機能喪失を想定しても、「1.6.1.4.1 安全機能を有する構築物、系統及び機器の重要度に応じた火災の影響軽減のための対策」に基づく火災の影響軽減のための対策の実施により、原子炉の高温停止及び低温停止を達成し、維持するために必要な方策が少なくとも一つ確保され、原子炉の高温停止及び低温停止の達成、維持が可能であることを確認する。</p> <p>【別添資料1-資料1(2.1.3.2.)】</p>	<p>【大飯】 ■記載方針の相違 (女川実績の反映)</p>
<p>1.7.1.4.2.3 隣接火災区域（区画）に火災の影響を与える火災区域（区画）に対する火災影響評価</p> <p>隣接火災区域（区画）に火災の影響を与える火災区域（区画）は、当該火災区域（区画）と隣接火災区域（区画）の2区域（区画）内に設置される耐震Bクラス及び耐震Cクラス機器も含めた機器の機能喪失を想定しても、「1.7.1.4.1 安全機能を有する構築物、系統及び機器の重要度に応じた火災の影響軽減のための対策」に基づく火災の影響軽減のための対策の実施により、原子炉の安全停止に必要な成功パスが少なくとも1つ確保され、原子炉の安全停止が可能であることを確認する。</p> <p>【別添資料（2.1.3.2：P48）】</p>	<p>(3) 隣接火災区画に火災の影響を与える火災区画に対する火災影響評価</p> <p>火災伝播評価により隣接火災区画に影響を与える火災区画については、当該火災区画と隣接火災区画の2区画内の火災防護対象機器及び火災防護対象ケーブルの有無の組み合わせに応じて、火災区画内に設置される全機器の機能喪失を想定しても、「1.6.1.4.1 安全機能を有する構築物、系統及び機器の重要度に応じた火災の影響軽減のための対策」に基づく火災の影響軽減のための対策の実施により、原子炉の高温停止及び低温停止を達成し、維持するために必要な成功の方策が少なくとも一つ確保され、原子炉の高温停止及び低温停止の達成、維持が可能であることを確認する。</p> <p>【別添資料1-資料1(2.1.3.2.)】</p>	<p>(3) 隣接火災区画に火災の影響を与える火災区画に対する火災影響評価</p> <p>火災伝播評価により隣接火災区画に影響を与える火災区画については、当該火災区画と隣接火災区画の2区画内の火災防護対象機器及び火災防護対象ケーブルの有無の組み合わせに応じて、火災区画内に設置される全機器の機能喪失を想定しても、「1.6.1.4.1 安全機能を有する構築物、系統及び機器の重要度に応じた火災の影響軽減のための対策」に基づく火災の影響軽減のための対策の実施により、原子炉の高温停止及び低温停止を達成し、維持するために必要な成功の方策が少なくとも一つ確保され、原子炉の高温停止及び低温停止の達成、維持が可能であることを確認する。</p> <p>【別添資料1-資料1(2.1.3.2.)】</p>	<p>【大飯】 ■記載方針の相違 (女川実績の反映)</p>
<p>1.7.1.5 その他</p> <p>以下に示す火災区域又は火災区画は、それぞれの特徴を考慮した火災防護対策を実施する設計とする。</p> <p>【別添資料（2.2：P49～51）】</p>	<p>1.6.1.5 個別の火災区域又は火災区画における留意事項</p> <p>以下に示す火災区域又は火災区画は、それぞれの特徴を考慮した火災防護対策を実施する。</p> <p>【別添資料1-資料1(2.2.)】</p>	<p>1.6.1.5 個別の火災区域又は火災区画における留意事項</p> <p>以下に示す火災区域又は火災区画は、それぞれの特徴を考慮した火災防護対策を実施する。</p> <p>【別添資料1-資料1(2.2.)】</p>	<p>【大飯】 ■記載方針の相違 (女川実績の反映)</p>
<p>1.7.1.5.1 フロアケーブルダクト</p>	<p>(1) ケーブル処理室</p> <p>ケーブル処理室は自動消火設備である全城ガス消火設備により消火する設計とするが、消火活動のため2箇所の入口を設置する</p>	<p>(1) フロアケーブルダクト</p>	<p>【女川】 ■設計の相違 泊はフロアケーブルダ</p>

大飯発電所3/4号炉	女川原子力発電所2号炉	泊発電所3号炉	相違理由
<p>フロアケーブルダクトは、全域ハロン自動消火設備により消火する設計とする。また、フロアケーブルダクトの火災の影響軽減のための対策は、互いに相違する系列の火災防護対象機器等の分離を考慮した設計とする。</p> <p style="text-align: right;">【別添資料（2.2：P50）】</p> <p>1.7.1.5.2 電気室</p> <p>安全補機開閉器室は、電源供給や機器状態の計測制御を行う目的のみに使用し、電気盤のみを設置する設計とする。</p> <p style="text-align: right;">【別添資料（2.2：P50）】</p> <p>1.7.1.5.3 蓄電池室</p> <p>蓄電池室は、以下のとおり設計する。</p> <p>(1) 蓄電池室には、蓄電池のみを設置し、直流開閉装置やインバータは設置しない設計とする。</p> <p>(2) 蓄電池室の換気空調設備は、蓄電池室内の水素濃度を2vol%以下に維持するため、社団法人電池工業会「蓄電池室に関する設計指針」(SBA G 0603)に基づき、水素ガスの排気に</p>	<p>設計とし、ケーブル処理室内においても消火要員による消火活動を可能とする。</p> <p>区分Ⅲケーブル処理室は消火活動のための入口は1箇所であるが、部屋の大きさが狭く、室内の可燃物は少量のケーブルトレイのみであるため、火災が発生した場合においても、入口から消火要員による当該室全域の消火活動を行うことが可能な設計とする。</p> <p>また、ケーブル処理室の火災の影響軽減のための対策として、最も分離距離を確保しなければならない蓋なしの動力ケーブルトレイ間では、互いに相違する系列の間で水平方向0.9m、垂直方向1.5mを最小離隔距離として設計する。その他のケーブルトレイ間についてはIEEE384に基づき火災の影響軽減のために必要な分離距離を確保する設計とする。</p> <p>一方、中央制御室床下ケーブルピットは、アナログ式の煙感知器、熱感知器を設置するとともに、自動消火設備である局所ガス消火設備を設置する設計とする。また、安全系区分の異なるケーブルについては、非安全系ケーブルを含めて1時間以上の耐火能力を有する分離板又は障壁で分離する設計とする。</p> <p style="text-align: right;">【別添資料1-資料1(2.2.)】</p> <p>(2) 電気室</p> <p>電気品室は、電源供給のみに使用する設計とする。</p> <p style="text-align: right;">【別添資料1-資料1(2.2.)】</p> <p>(3) 蓄電池室</p> <p>蓄電池室は以下のとおり設計する。</p> <ul style="list-style-type: none"> 蓄電池室には蓄電池のみを設置し、直流開閉装置やインバータは設置しない設計とする。 蓄電池室の換気設備は、社団法人電池工業会「蓄電池室に関する設計指針(SBA G 0603)」に基づき、水素の排気に必要な換気量以上となるよう設計することによって、蓄電池室内の 	<p>フロアケーブルダクトは、アナログ式の煙感知器、熱感知器を設置するとともに、自動消火設備である全域ガス消火設備を設置する設計とする。また、互いに相違する系列の火災防護対象ケーブルについては、3時間以上の耐火能力を有する隔壁等で分離する設計とする。</p> <p style="text-align: right;">【別添資料1-資料1(2.2.)】</p> <p>(2) 電気室</p> <p>安全補機開閉器室は、電源供給のみに使用する設計とする。</p> <p style="text-align: right;">【別添資料1-資料1(2.2.)】</p> <p>(3) 蓄電池室</p> <p>蓄電池室は以下のとおり設計する。</p> <ul style="list-style-type: none"> 蓄電池室には蓄電池のみを設置し、直流開閉装置やインバータは設置しない設計とする。 蓄電池室の換気空調設備は、社団法人電池工業会「蓄電池室に関する設計指針(SBA G 0603)」に基づき、水素の排気に必要な換気量以上となるよう設計することによって、蓄電池室 	<p>クトが設置されているため、ケーブル処理室は設置されていない。</p> <p>【女川】 ■記載表現の相違 【大飯】 ■記載方針の相違 (女川実績の反映:着色せず) 【女川】 ■設計の相違 泊はフロアケーブルダクトが設置されている。また、系統分離対策としては、3時間耐火による分離としている。 【大飯】 ■記載方針の相違 (女川実績の反映:着色せず) 【女川】 ■設備名称の相違 【大飯】 ■記載方針の相違 (女川実績の反映:着色せず) 【女川】 ■設備名称の相違</p>

大飯発電所3/4号炉	女川原子力発電所2号炉	泊発電所3号炉	相違理由
<p>必要な換気量以上となる設計とする。</p> <p>(3) 蓄電池室の換気空調設備が停止した場合には、中央制御室に警報を発する設計とする。</p> <p style="text-align: center;">【別添資料（2.2：P50）】</p> <p>1.7.1.5.4 ポンプ室</p> <p>ポンプ室は、自動消火設備又は中央制御室で手動操作可能な固定式消火設備を設置する設計とするが、固定式消火設備等の消火設備によらない消火活動も考慮し、煙を排気できる可搬式の排風機を設置できる設計とする。</p> <p style="text-align: center;">【別添資料（2.2：P50）】</p> <p>1.7.1.5.5 中央制御室等</p> <p>中央制御室を含む火災区画の換気空調設備には、防火ダンパを設置する設計とする。また、中央制御室の床面には、防火性を有するカーペットを使用する設計とする。</p> <p style="text-align: center;">【別添資料（2.2：P50）】</p> <p>1.7.1.5.6 使用済燃料貯蔵設備及び新燃料貯蔵設備</p> <p>使用済燃料貯蔵設備は、消火水が流入しても未臨界となるように使用済燃料を配置する設計とする。</p> <p>新燃料貯蔵設備は、消火水が噴霧されても臨界とならないよう、新燃料を保管するラックを一定のラック間隔を有する設計とする。</p>	<p>水素濃度を2vol%以下の約0.8vol%程度に維持する設計とする。</p> <ul style="list-style-type: none"> 蓄電池室の換気設備が停止した場合には、中央制御室に警報を発報する設計とする。 常用系の蓄電池と非常用系の蓄電池は、常用の蓄電池が非常用の蓄電池に影響を及ぼすことがないよう、位置的分散が図られた設計とするとともに、電気的にも2つ以上の遮断器により切り離せる設計とする。 <p style="text-align: center;">【別添資料1-資料1(2.2.)】</p> <p>(4) ポンプ室</p> <p>安全機能を有するポンプの設置場所のうち、火災発生時の煙の充満により消火困難な場所には、消火活動によらずとも迅速に消火できるよう固定式消火設備を設置する設計とする。</p> <p>固定式消火設備による消火後、鎮火の確認のために自衛消防隊がポンプ室に入る場合については、消火直後に換気してしまうと新鮮な空気が供給され、再発火するおそれがあることから、十分に冷却時間を確保した上で、可搬型の排煙装置を準備し、扉の開放、換気空調系、可搬型排煙装置により換気し、呼吸具の装備及び酸素濃度を測定し安全確認後に入室する設計とする。</p> <p style="text-align: center;">【別添資料1-資料1(2.2.)】</p> <p>(5) 中央制御室等</p> <p>中央制御室は以下のとおり設計する。</p> <ul style="list-style-type: none"> 中央制御室と他の火災区画の換気空調系の貫通部には、防火ダンパを設置する設計とする。 中央制御室のカーペットは、「消防法施行令」第四条の三の防火性を満足するカーペットを使用する設計とする。 <p style="text-align: center;">【別添資料1-資料1(2.2.)】</p> <p>(6) 使用済燃料貯蔵設備及び新燃料貯蔵設備</p> <p>使用済燃料貯蔵設備は、水中に設置されている設備であり、ラックに燃料を貯蔵することで貯蔵燃料間の距離を確保すること及びステンレス鋼の中性子吸収効果によって未臨界性が確保される設計とする。</p> <p>新燃料貯蔵設備については、気中に設置している設備（ピット構造で上部は蓋で閉鎖）であり通常ドライ環境であるが、消火活動により消火水が噴霧され、水分雰囲気を満たされた最適減速状態となっても未臨界性が確保される設計とする。</p>	<p>内の水素濃度を2vol%以下の約0.8vol%程度に維持する設計とする。</p> <ul style="list-style-type: none"> 蓄電池室の換気空調設備が停止した場合には、中央制御室に警報を発報する設計とする。 常用系の蓄電池と非常用系の蓄電池は、常用の蓄電池が非常用の蓄電池に影響を及ぼすことがないよう、位置的分散が図られた設計とするとともに、電気的にも2つ以上の遮断器により切り離せる設計とする。 <p style="text-align: center;">【別添資料1-資料1(2.2.)】</p> <p>(4) ポンプ室</p> <p>安全機能を有するポンプの設置場所のうち、火災発生時の煙の充満により消火困難な場所には、消火活動によらずとも迅速に消火できるよう自動消火設備を設置する設計とする。</p> <p>自動消火設備による消火後、鎮火の確認のために自衛消防隊がポンプ室に入る場合については、消火直後に換気してしまうと新鮮な空気が供給され、再発火するおそれがあることから、十分に冷却時間を確保した上で、可搬型の排煙装置を準備し、扉の開放、換気空調系、可搬型排煙装置により換気し、呼吸具の装備及び酸素濃度を測定し安全確認後に入室する設計とする。</p> <p style="text-align: center;">【別添資料1-資料1(2.2.)】</p> <p>(5) 中央制御室等</p> <p>中央制御室は以下のとおり設計する。</p> <ul style="list-style-type: none"> 中央制御室と他の火災区画の換気空調設備の貫通部には、防火ダンパを設置する設計とする。 中央制御室のカーペットは、「消防法施行令」第四条の三の防火性を満足するカーペットを使用する設計とする。 <p style="text-align: center;">【別添資料1-資料1(2.2.)】</p> <p>(6) 使用済燃料貯蔵設備及び新燃料貯蔵設備</p> <p>使用済燃料貯蔵設備は、水中に設置されている設備であり、ラックに燃料を貯蔵することで貯蔵燃料間の距離を確保すること及びステンレス鋼の中性子吸収効果によって未臨界性が確保される設計とする。</p> <p>新燃料貯蔵設備については、気中に設置している設備（ピット構造で上部は蓋で閉鎖）であり通常ドライ環境であるが、消火活動により消火水が噴霧され、水分雰囲気を満たされた最適減速状態となっても未臨界性が確保される設計とする。</p>	<p>相違理由</p> <p>【大飯】 ■記載方針の相違 (女川実績の反映:着色せず) ■設計の相違 泊は手動操作可能な固定式消火設備は設置せず、自動消火設備のみのため相違している。</p> <p>【大飯】 ■記載方針の相違 (女川実績の反映:着色せず) ■設備名称の相違</p> <p>【大飯】 ■記載方針の相違 (女川実績の反映:着色せず)</p>

大飯発電所3/4号炉	女川原子力発電所2号炉	泊発電所3号炉	相違理由
<p style="text-align: center;">【別添資料（2.2：P50）】</p> <p>1.7.1.5.7 放射性廃棄物処理設備及び放射性廃棄物貯蔵設備</p> <p>(1) 換気空調設備は、環境への放射性物質の放出を防ぐために、排気筒に繋がるダンパを閉止し隔離できるよう設計する。</p> <p>(2) 放射性物質を含んだ固体廃棄物である使用済イオン交換樹脂、チャコールフィルタ及びHEPAフィルタは、金属製の容器に貯蔵する。なお、固体廃棄物として処理を行うまでの間、金属製の容器や不燃シートに包んで保管する設計とする。</p> <p>(3) 放射性廃棄物処理設備及び放射性廃棄物貯蔵設備を設置する火災区域には、崩壊熱による火災の発生を考慮する放射性物質を貯蔵しない設計とする。</p> <p style="text-align: center;">【別添資料（2.2：P50）】</p> <p>(3) 適合性説明 (火災による損傷の防止) 第八条 設計基準対象施設は、火災により発電用原子炉施設の安全性が損なわれないよう、火災の発生を防止することができ、かつ、早期に火災発生を感知する設備（以下「火災感知設備」という。）及び消火を行う設備（以下「消火設備」といい、安全施設に属するものに限る。）並びに火災の影響を軽減する機能を有するものでなければならない。</p> <p>2 消火設備（安全施設に属するものに限る。）は、破損、誤作動又は誤操作が起きた場合においても発電用原子炉を安全に停止させるための機能を損なわないものでなければならない。</p> <p>第1項について</p>	<p style="text-align: center;">【別添資料1-資料1(2.2.)】</p> <p>(7) 放射性廃棄物処理設備及び放射性廃棄物貯蔵設備</p> <p>放射性廃棄物処理設備及び放射性廃棄物貯蔵設備は、以下のとおり設計する。</p> <ul style="list-style-type: none"> 放射性廃棄物処理設備及び放射性廃棄物貯蔵設備を設置する火災区域の管理区域用換気設備は、環境への放射性物質の放出を防ぐ目的でフィルタを通して排気筒へ排気する設計とする。また、これらの換気設備は、放射性物質の放出を防ぐために、空調を停止し、風量調整ダンパを閉止し、隔離できる設計とする。 放水した消火用水の溜り水は、建屋内排水系により液体放射性廃棄物処理設備に回収できる設計とする。 放射性物質を含んだ使用済イオン交換樹脂及び濃縮廃液は、固体廃棄物として処理を行うまでの間、密閉された金属製の槽又はタンクで保管する設計とする。 放射性物質を含んだチャコールフィルタは、固体廃棄物として処理するまでの間、金属容器に収納し保管する設計とする。 放射性物質を含んだHEPAフィルタは、固体廃棄物として処理するまでの間、不燃シートに包んで保管する設計とする。 放射性廃棄物処理設備及び放射性廃棄物貯蔵設備において、冷却が必要な崩壊熱が発生し、火災事象に至るような放射性廃棄物を貯蔵しない設計とする。 <p style="text-align: center;">【別添資料1-資料1(2.2.)】</p> <p>(3) 適合性説明 (火災による損傷の防止) 第八条 設計基準対象施設は、火災により発電用原子炉施設の安全性が損なわれないよう、火災の発生を防止することができ、かつ、早期に火災発生を感知する設備（以下「火災感知設備」という。）及び消火を行う設備（以下「消火設備」といい、安全施設に属するものに限る。）並びに火災の影響を軽減する機能を有するものでなければならない。</p> <p>2 消火設備（安全施設に属するものに限る。）は、破損、誤作動又は誤操作が起きた場合においても発電用原子炉を安全に停止させるための機能を損なわないものでなければならない。</p> <p>第1項について</p>	<p style="text-align: center;">【別添資料1-資料1(2.2.)】</p> <p>(7) 放射性廃棄物処理設備及び放射性廃棄物貯蔵設備</p> <p>放射性廃棄物処理設備及び放射性廃棄物貯蔵設備は、以下のとおり設計する。</p> <ul style="list-style-type: none"> 放射性廃棄物処理設備及び放射性廃棄物貯蔵設備を設置する火災区域の管理区域用換気空調設備は、環境への放射性物質の放出を防ぐ目的でフィルタを通して排気筒へ排気する設計とする。また、これらの換気空調設備は、放射性物質の放出を防ぐために、空調を停止し、ダンパを閉止し、隔離できる設計とする。 放水した消火用水の溜り水は、建屋内排水系により液体放射性廃棄物処理設備に回収できる設計とする。 放射性物質を含んだ使用済イオン交換樹脂及び濃縮廃液は、固体廃棄物として処理を行うまでの間、密閉された金属製の槽又はタンクで保管する設計とする。 放射性物質を含んだチャコールフィルタは、固体廃棄物として処理するまでの間、金属容器に収納し保管する設計とする。 放射性物質を含んだHEPAフィルタは、固体廃棄物として処理するまでの間、不燃シートに包んで保管する設計とする。 放射性廃棄物処理設備及び放射性廃棄物貯蔵設備において、冷却が必要な崩壊熱が発生し、火災事象に至るような放射性廃棄物を貯蔵しない設計とする。 <p style="text-align: center;">【別添資料1-資料1(2.2.)】</p> <p>(3) 適合性説明 (火災による損傷の防止) 第八条 設計基準対象施設は、火災により発電用原子炉施設の安全性が損なわれないよう、火災の発生を防止することができ、かつ、早期に火災発生を感知する設備（以下「火災感知設備」という。）及び消火を行う設備（以下「消火設備」といい、安全施設に属するものに限る。）並びに火災の影響を軽減する機能を有するものでなければならない。</p> <p>2 消火設備（安全施設に属するものに限る。）は、破損、誤作動又は誤操作が起きた場合においても発電用原子炉を安全に停止させるための機能を損なわないものでなければならない。</p> <p>第1項について</p>	<p>【大飯】 ■記載方針の相違 (女川実績の反映:着色せず) 【女川】 ■設備名称の相違</p>

大飯発電所3/4号炉	女川原子力発電所2号炉	泊発電所3号炉	相違理由
<p>設計基準対象施設は、火災により原子炉施設の安全性を損なうことのないよう、火災発生防止、火災感知及び消火並びに火災の影響軽減の措置を講じるものとする。</p> <p>【別添資料 (2.1:P1~3) (2.1.1:P4~18) (2.1.2:P19~39) (2.1.3:P40~51)】</p> <p>(1) 火災発生防止</p> <p>潤滑油等の発火性又は引火性物質を内包する機器は、漏えいを防止する構造とする。万一、潤滑油等が漏えいした場合に、漏えいの拡大を防止する堰等を設ける設計とする。</p> <p>【別添資料 (2.1.1.1:P5,6)】</p> <p>安全機能を有する構築物、系統及び機器は、不燃性材料又は難燃性材料と同等以上の性能を有するものである場合若しくは他の安全機能を有する構築物、系統及び機器において火災が発生することを防止するための措置が講じられている場合を除き、不燃性材料又は難燃性材料を使用した設計とする。</p> <p>【別添資料 (2.1.1.2:P13)】</p> <p>電気系統については、必要に応じて、過電流継電器等の保護装置と遮断器の組合せ等により、過電流による過熱、焼損の防止を図るとともに、必要な電気設備に接地を施す設計とする。</p> <p>【別添資料 (2.1.1.1:P11)】</p> <p>落雷や地震により火災が発生する可能性を低減するため、避雷設備を設けるとともに、安全上の重要度に応じた耐震設計を行う。</p> <p>【別添資料 (2.1.1.3:P16~18)】</p> <p>(2) 火災感知及び消火</p> <p>安全機能を有する構築物、系統及び機器に対する火災の影響を限定し、早期の火災感知及び消火を行えるように異なる種類の感知器を設置する設計とする。</p> <p>【別添資料 (2.1.2.1:P19~22)】</p> <p>消火設備は、消火器及び消火栓を設置するとともに、原子炉の高温停止及び低温停止を達成し、維持するための安全機能を有する構築物、系統及び機器が設置される火災区域又は火災区画並びに放射性物質の貯蔵又は閉じ込め機能を有する構築物、系統及び機器が設置される火災区域であって、火災発生時に煙の充満、放射線の影響</p>	<p>設計基準対象施設は、火災により発電用原子炉施設の安全性を損なわないよう、火災発生防止、火災感知及び消火並びに火災の影響軽減の措置を講じるものとする。</p> <p>【別添資料1-資料1(2.1.1)(2.1.2)(2.1.3)】</p> <p>(1) 火災発生防止</p> <p>潤滑油等の発火性又は引火性物質を内包する設備は、漏えいを防止する設計とする。万一、潤滑油等が漏えいした場合に、漏えいの拡大を防止する堰等を設ける設計とする。</p> <p>【別添資料1-資料1(2.1.1.1)】</p> <p>安全機能を有する構築物、系統及び機器は、不燃性材料若しくは難燃性材料と同等以上の性能を有するものである場合又は他の安全機能を有する構築物、系統及び機器において火災が発生することを防止するための措置が講じられている場合を除き、不燃性材料若しくは難燃性材料を使用した設計とする。</p> <p>【別添資料1-資料1(2.1.1.2)】</p> <p>電気系統については、必要に応じて過電流継電器等の保護装置と遮断器の組合せ等により、過電流による過熱、焼損の防止を図るとともに、必要な電気設備に接地を施す設計とする。</p> <p>【別添資料1-資料1(2.1.1.1)】</p> <p>落雷や地震により火災が発生する可能性を低減するため、避雷設備を設けるとともに、安全上の重要度に応じた耐震設計を行う。</p> <p>【別添資料1-資料1(2.1.1.3)】</p> <p>(2) 火災感知及び消火</p> <p>安全機能を有する構築物、系統及び機器に対して、早期の火災感知及び消火を行うため異なる種類の感知器を設置する設計とする。</p> <p>【別添資料1-資料1(2.1.2.1)】</p> <p>消火設備は、自動消火設備、手動操作による固定式消火設備、水消火設備及び消火器を設置する設計とし、原子炉の高温停止及び低温停止を達成し、維持するために必要な構築物、系統及び機器が設置される火災区域又は火災区画並びに放射性物質の貯蔵又は閉じ込め機能を有する構築物、系統及び機器が設置される火災区域のうち、</p>	<p>設計基準対象施設は、火災により発電用原子炉施設の安全性を損なわないよう、火災発生防止、火災感知及び消火並びに火災の影響軽減の措置を講じるものとする。</p> <p>【別添資料1-資料1(2.1.1)(2.1.2)(2.1.3)】</p> <p>(1) 火災発生防止</p> <p>潤滑油等の発火性又は引火性物質を内包する設備は、漏えいを防止する設計とする。万一、潤滑油等が漏えいした場合に、漏えいの拡大を防止する堰等を設ける設計とする。</p> <p>【別添資料1-資料1(2.1.1.1)】</p> <p>安全機能を有する構築物、系統及び機器は、不燃性材料若しくは難燃性材料と同等以上の性能を有するものである場合又は他の安全機能を有する構築物、系統及び機器において火災が発生することを防止するための措置が講じられている場合を除き、不燃性材料若しくは難燃性材料を使用した設計とする。</p> <p>【別添資料1-資料1(2.1.1.2)】</p> <p>電気系統については、必要に応じて過電流継電器等の保護装置と遮断器の組合せ等により、過電流による過熱、焼損の防止を図るとともに、必要な電気設備に接地を施す設計とする。</p> <p>【別添資料1-資料1(2.1.1.1)】</p> <p>落雷や地震により火災が発生する可能性を低減するため、避雷設備を設けるとともに、安全上の重要度に応じた耐震設計を行う。</p> <p>【別添資料1-資料1(2.1.1.3)】</p> <p>(2) 火災感知及び消火</p> <p>安全機能を有する構築物、系統及び機器に対して、早期の火災感知及び消火を行うため異なる種類の感知器を設置する設計とする。</p> <p>【別添資料1-資料1(2.1.2.1)】</p> <p>消火設備は、自動消火設備、手動操作による固定式消火設備、水消火設備及び消火器を設置する設計とし、原子炉の高温停止及び低温停止を達成し、維持するために必要な構築物、系統及び機器が設置される火災区域又は火災区画並びに放射性物質の貯蔵又は閉じ込め機能を有する構築物、系統及び機器が設置される火災区域のうち、</p>	<p>【大阪】 ■記載方針の相違 (女川実績の反映)</p> <p>【大阪】 ■記載方針の相違 (女川実績の反映:着色せず)</p> <p>【大阪】 ■記載方針の相違 (女川実績の反映:着色せず)</p>

大飯発電所3/4号炉	女川原子力発電所2号炉	泊発電所3号炉	相違理由
<p>により消火活動が困難なところには、自動消火設備又は中央制御室で手動操作可能な固定式消火設備を設置する設計とする。</p> <p style="text-align: center;">【別添資料 (2.1.2.1 : P23~30)】</p> <p>原子炉の高温停止及び低温停止に係る安全機能を有する構築物、系統及び機器相互の系統分離を行うために設けられた火災区域又は火災区画に設置する自動消火設備は、系統分離に応じた独立性を備えた設計とする。</p> <p style="text-align: center;">【別添資料 (2.1.2.1 : P30, 31)】</p> <p>火災区域又は火災区画の火災感知設備及び消火設備は、安全機能を有する構築物、系統及び機器の耐震クラスに応じて、機能を維持できる設計とする。</p> <p style="text-align: center;">【別添資料 (2.1.2.2 : P36)】</p> <p>(3) 火災の影響軽減</p> <p>火災防護対象機器等については、以下に示す火災の影響軽減のための対策を講じた設計とする。</p> <p>原子炉の高温停止及び低温停止に係る安全機能を有する構築物、系統及び機器を設置する火災区域については、3時間以上の耐火能力を有する耐火壁として、3時間耐火に設計上必要なコンクリート壁厚である150mm以上の壁厚を有するコンクリート壁又は火災耐久試験等により3時間以上の耐火能力を有することを確認した耐火壁によって他の火災区域から分離する設計とする。</p> <p style="text-align: center;">【別添資料 (2.1.3.1 : P40)】</p> <p>火災防護対象機器等は、以下に示すいずれかの要件を満たす設計とする。</p> <p>a. 互いに相違する系列の火災防護対象機器等について、互いの系列間が3時間以上の耐火能力を有する隔壁等で分離されていること。</p> <p>b. 互いに相違する系列の火災防護対象機器等について、互いの系列間の水平距離が6m以上あり、かつ、火災感知設備及び自動消火設備が当該火災区域又は火災区画に設置されていること。この場合、水平距離間には仮置きするものを含め可燃性物質が存在しないこと。</p>	<p>火災発生時に安全機能への影響が考えられ、かつ煙の充満又は放射線の影響により消火活動が困難なところには、自動消火設備又は手動操作による固定式消火設備を設置する設計とする。</p> <p style="text-align: center;">【別添資料1-資料1(2.1.2.1)】</p> <p>原子炉の高温停止及び低温停止を達成し、維持するために必要な構築物、系統及び機器の相互の系統分離を行うために設けられた火災区域又は火災区画に設置する消火設備は、系統分離に応じた独立性を備えた設計とする。</p> <p style="text-align: center;">【別添資料1-資料1(2.1.2.1)】</p> <p>火災区域又は火災区画の火災感知設備及び消火設備は、安全機能を有する構築物、系統及び機器の耐震クラスに応じて、地震発生時に機能を維持できる設計とする。</p> <p style="text-align: center;">【別添資料1-資料1(2.1.2.2)】</p> <p>(3) 火災の影響軽減のための対策</p> <p>火災防護対象機器及び火災防護対象ケーブルについては、重要度に応じて以下に示す火災の影響軽減のための対策を講じた設計とする。</p> <p>原子炉の高温停止及び低温停止を達成し、維持するために必要な機能を有する構築物、系統及び機器を設置する火災区域は、3時間以上の耐火能力を有する耐火壁として、3時間耐火に設計上必要な150mm以上の壁厚を有するコンクリート壁又は火災耐久試験により3時間以上の耐火能力を有することを確認した耐火壁（貫通部シール、防火扉、防火ダンパ）により隣接する他の火災区域と分離する設計とする。</p> <p style="text-align: center;">【別添資料1-資料1(2.1.3.1)】</p> <p>火災防護対象機器及び火災防護対象ケーブルは、以下に示すいずれかの要件を満たす設計とする。</p> <p>a. 互いに相違する系列の火災防護対象機器及び火災防護対象ケーブルについて、互いの系列間が3時間以上の耐火能力を有する隔壁等で分離されていること。</p> <p>b. 互いに相違する系列の火災防護対象機器及び火災防護対象ケーブルについて、互いに系列間の水平距離が6m以上あり、かつ、火災感知設備及び自動消火設備が当該火災区域又は火災区画に設置されていること。この場合、水平距離間には仮置きするものを含め可燃性物質が存在しないこと。</p>	<p>火災発生時に安全機能への影響が考えられ、かつ煙の充満又は放射線の影響により消火活動が困難なところには、自動消火設備又は手動操作による固定式消火設備を設置する設計とする。</p> <p style="text-align: center;">【別添資料1-資料1(2.1.2.1)】</p> <p>原子炉の高温停止及び低温停止を達成し、維持するために必要な構築物、系統及び機器の相互の系統分離を行うために設けられた火災区域又は火災区画に設置する消火設備は、系統分離に応じた独立性を備えた設計とする。</p> <p style="text-align: center;">【別添資料1-資料1(2.1.2.1)】</p> <p>火災区域又は火災区画の火災感知設備及び消火設備は、安全機能を有する構築物、系統及び機器の耐震クラスに応じて、地震発生時に機能を維持できる設計とする。</p> <p style="text-align: center;">【別添資料1-資料1(2.1.2.2)】</p> <p>(3) 火災の影響軽減のための対策</p> <p>火災防護対象機器及び火災防護対象ケーブルについては、重要度に応じて以下に示す火災の影響軽減のための対策を講じた設計とする。</p> <p>原子炉の高温停止及び低温停止を達成し、維持するために必要な機能を有する構築物、系統及び機器を設置する火災区域は、3時間以上の耐火能力を有する耐火壁として、3時間耐火に設計上必要な150mm以上の壁厚を有するコンクリート壁又は火災耐久試験により3時間以上の耐火能力を有することを確認した耐火壁（貫通部シール、防火扉、防火ダンパ）により隣接する他の火災区域と分離する設計とする。</p> <p style="text-align: center;">【別添資料1-資料1(2.1.3.1)】</p> <p>火災防護対象機器及び火災防護対象ケーブルは、以下に示すいずれかの要件を満たす設計とする。</p> <p>a. 互いに相違する系列の火災防護対象機器及び火災防護対象ケーブルについて、互いの系列間が3時間以上の耐火能力を有する隔壁等で分離されていること。</p> <p>b. 互いに相違する系列の火災防護対象機器及び火災防護対象ケーブルについて、互いに系列間の水平距離が6m以上あり、かつ、火災感知設備及び自動消火設備が当該火災区域又は火災区画に設置されていること。この場合、水平距離間には仮置きするものを含め可燃性物質が存在しないこと。</p>	<p style="text-align: center;">【大飯】</p> <p>■記載方針の相違 (女川実績の反映:着色せず)</p>

大飯発電所3/4号炉	女川原子力発電所2号炉	泊発電所3号炉	相違理由
<p>c. 互いに相違する系列の火災防護対象機器等について、互いの系列間が1時間の耐火能力を有する隔壁等で分離されており、かつ、火災感知設備及び自動消火設備が当該火災区画に設置されていること。</p> <p style="text-align: center;">【別添資料 (2.1.3.1:P40,41)】</p> <p>放射性物質の貯蔵、かつ、閉じ込め機能を有する構築物、系統及び機器が設置される火災区域については、3時間以上の耐火能力を有する耐火壁によって他の火災区域から分離された設計とする。</p> <p style="text-align: center;">【別添資料 (2.1.3.1:P45)】</p> <p>第2項について 消火設備の破損、誤動作又は誤操作が起きた場合においても、消火設備の消火方法、消火設備の配置を考慮した設計等を行うことにより、原子炉を安全に停止させるための機能を損なうことのない設計とする。</p> <p style="text-align: center;">【別添資料 (2.1.2.3:P37,38)】</p> <p>1.3 気象等 該当なし</p> <p>1.4 設備等</p> <p>10.5 火災防護設備</p> <p>10.5.1 設計基準対象施設</p> <p>10.5.1.1 概要 原子炉施設内の火災区域及び火災区画に設置される、安全機能を有する構築物、系統及び機器を火災から防護することを目的として、火災の発生防止、火災の感知及び消火並びに火災の影響軽減のそれぞれを考慮した火災防護対策を講じる。</p> <p style="text-align: center;">【別添資料 (2.1:P1~3) (2.1.1:P4~18) (2.1.2:P19~38) (2.1.3:P39~47)】</p> <p>火災の発生防止は、発火性又は引火性物質等に対して火災の発生防止対策を講じるほか、水素に対する換気及び漏えい検知対策、電気系統の過電流による過熱、焼損の防止対策等を行う。</p>	<p>c. 互いに相違する系列の火災防護対象機器及び火災防護対象ケーブルについて、互いの系列間が1時間の耐火能力を有する隔壁等で分離されており、かつ、火災感知設備及び自動消火設備が当該火災区画に設置されていること。</p> <p style="text-align: center;">【別添資料1-資料1(2.1.3.1)】</p> <p>放射性物質の貯蔵又は閉じ込め機能を有する構築物、系統及び機器が設置される火災区域については、3時間以上の耐火能力を有する耐火壁(貫通部シール、防火扉、防火ダンパ等)によって隣接する他の火災区域から分離された設計とする。</p> <p style="text-align: center;">【別添資料1-資料1(2.1.3.1)】</p> <p>第2項について 消火設備の破損、誤動作又は誤操作が起きた場合においても、消火設備の消火方法、消火設備の配置設計等を行うことにより、原子炉を安全に停止させるための機能を損なわない設計とする。</p> <p style="text-align: center;">【別添資料1-資料1(2.1.2.3)】</p> <p>1.3 気象等 該当なし</p> <p>1.4 設備等 (手順書含む)</p> <p>10.5 火災防護設備</p> <p>10.5.1 設計基準対象施設</p> <p>10.5.1.1 概要 発電用原子炉施設内の火災区域及び火災区画に設置される、安全機能を有する構築物、系統及び機器(10.5において本文五口(3)(i)a.(c)に同じ。)を火災から防護することを目的として、火災の発生防止、火災の感知及び消火並びに火災の影響軽減のそれぞれを考慮した火災防護対策を講じる。</p> <p style="text-align: center;">【別添資料1-資料1(2.1.1)(2.1.2)(2.1.3)】</p> <p>発電用原子炉施設の火災の発生防止については、発火性又は引火性物質を内包する設備及びこれらの設備を設置する火災区域又は火災区画に対する火災の発生防止対策を講じるほか、可燃性の蒸気又は可燃性の微粉に対する対策、発火源への対策、水素に対する換気及び漏えい検出対策、放射線分解等により発生する水素の蓄積防止対策並びに電気系統の過電流による過熱及び焼損の防止対策等を行う。</p>	<p>c. 互いに相違する系列の火災防護対象機器及び火災防護対象ケーブルについて、互いの系列間が1時間の耐火能力を有する隔壁等で分離されており、かつ、火災感知設備及び自動消火設備が当該火災区画に設置されていること。</p> <p style="text-align: center;">【別添資料1-資料1(2.1.3.1)】</p> <p>放射性物質の貯蔵又は閉じ込め機能を有する構築物、系統及び機器が設置される火災区域については、3時間以上の耐火能力を有する耐火壁(貫通部シール、防火扉、防火ダンパ等)によって隣接する他の火災区域から分離された設計とする。</p> <p style="text-align: center;">【別添資料1-資料1(2.1.3.1)】</p> <p>第2項について 消火設備の破損、誤動作又は誤操作が起きた場合においても、消火設備の消火方法、消火設備の配置設計等を行うことにより、原子炉を安全に停止させるための機能を損なわない設計とする。</p> <p style="text-align: center;">【別添資料1-資料1(2.1.2.3)】</p> <p>1.3 気象等 該当なし</p> <p>1.4 設備等 (手順書含む)</p> <p>10.5 火災防護設備</p> <p>10.5.1 設計基準対象施設</p> <p>10.5.1.1 概要 発電用原子炉施設内の火災区域及び火災区画に設置される、安全機能を有する構築物、系統及び機器(10.5において本文五口(3)(i)a.(c)に同じ。)を火災から防護することを目的として、火災の発生防止、火災の感知及び消火並びに火災の影響軽減のそれぞれを考慮した火災防護対策を講じる。</p> <p style="text-align: center;">【別添資料1-資料1(2.1.1)(2.1.2)(2.1.3)】</p> <p>発電用原子炉施設の火災の発生防止については、発火性又は引火性物質を内包する設備及びこれらの設備を設置する火災区域又は火災区画に対する火災の発生防止対策を講じるほか、可燃性の蒸気又は可燃性の微粉に対する対策、発火源への対策、水素に対する換気及び漏えい検出対策、放射線分解等により発生する水素の蓄積防止対策並びに電気系統の過電流による過熱及び焼損の防止対策等を行う。</p>	<p>【大飯】 ■記載方針の相違 (女川実績の反映)</p> <p>【大飯】 ■記載方針の相違 (女川実績の反映:着色せず)</p>

大飯発電所3/4号炉	女川原子力発電所2号炉	泊発電所3号炉	相違理由
<p>【別添資料 (2.1.1: P4～ 18)】</p> <p>火災の感知及び消火は、安全機能を有する構築物、系統及び機器に対して、火災の影響を限定し、早期の火災感知及び消火を行えるように、火災感知設備及び消火設備を設置する。</p> <p>火災感知設備及び消火設備の設置に当たっては、地震等の自然現象によっても、火災感知及び消火の機能、性能が維持され、かつ、安全機能を有する構築物、系統及び機器は、消火設備の破損、誤動作又は誤操作によって安全機能を失うことのないよう設置する。火災感知設備及び消火設備は、安全機能を有する構築物、系統及び機器の耐震クラスに応じて、機能を維持できるよう設置する。原子炉の高温停止及び低温停止に係る安全機能を有する構築物、系統及び機器相互の系統分離を行うために設ける火災区域及び火災区画に設置される消火設備は、系統分離に応じた独立性を備えるよう設置する。</p> <p>【別添資料 (2.1.2: P19～ 38)】</p> <p>火災の影響軽減は、安全機能を有する構築物、系統及び機器の重要度に応じ、それらを設置する火災区域又は火災区画の火災及び隣接する火災区域又は火災区画における火災による影響を軽減するため、系統分離等の火災の影響軽減のための対策を行う。</p> <p>また、火災の影響軽減のための対策を前提とし、設備等の設置状況を踏まえた可燃性物質の量等を基に、原子炉施設内の火災によっても、安全保護系及び原子炉停止系の作動が要求される場合には、火災による影響を考慮しても、多重化されたそれぞれの系統が同時に機能を失うことなく、原子炉の高温停止及び低温停止が達成できることを、火災影響評価により確認する。</p> <p>【別添資料 (2.1.3: P39～ 47)】</p> <p>10.5.1.2 設計方針</p> <p>原子炉施設内の火災区域又は火災区画に設置される、原子炉の高温停止、低温停止を達成し、維持する機能及び放射性物質の貯蔵又は閉じ込め機能を有する構築物、系統及び機器を火災から防護することを目的として、火災発生防止、火災の感知及び消火並びに火災の影響軽減のそれぞれを考慮した火災防護対策を講じる。</p> <p>【別添資料 (2.1.1: P4～ 18) (2.1.2: P19～ 38) (2.1.3: P39～ 47)】</p>	<p>【別添資料 1-資料 1(2.1.1)】</p> <p>火災の感知及び消火については、安全機能を有する構築物、系統及び機器に対して、早期の火災感知及び消火を行うための火災感知設備及び消火設備を設置する。</p> <p>【別添資料 1-資料 1(2.1.2)】</p> <p>火災感知設備及び消火設備は、想定される自然現象に対して当該機能が維持され、かつ、安全機能を有する構築物、系統及び機器は、消火設備の破損、誤動作又は誤操作によって安全機能を失うことのないように設置する。また、原子炉の高温停止及び低温停止を達成し、維持するために必要な構築物、系統及び機器の相互の系統分離を行うために設ける火災区域及び火災区画に設置される消火設備は、系統分離に応じた独立性を備えるよう設置する。</p> <p>火災の影響軽減は、安全機能を有する構築物、系統及び機器の重要度に応じ、それらを設置する火災区域又は火災区画の火災及び隣接する火災区域又は火災区画における火災による影響を軽減するため、系統分離等の火災の影響軽減のための対策を行う。</p> <p>また、火災の影響軽減のための対策を前提とし、設備等の設置状況を踏まえた可燃性物質の量等を基に、発電用原子炉施設内の火災に対しても、安全保護系及び原子炉停止系の作動が要求される場合には、火災による影響を考慮しても、多重化されたそれぞれの系統が同時に機能を失うことなく、原子炉の高温停止及び低温停止を達成し維持できることを、火災影響評価により確認する。</p> <p>【別添資料 1-資料 1(2.1.3)】</p> <p>10.5.1.2 設計方針</p> <p>発電用原子炉施設内の火災区域又は火災区画に設置される、原子炉の高温停止及び低温停止を達成し、維持するために必要な構築物、系統及び機器、及び放射性物質の貯蔵又は閉じ込め機能を有する構築物、系統及び機器を火災から防護することを目的として、火災発生防止、火災の感知及び消火並びに火災の影響軽減のそれぞれを考慮した火災防護対策を講じる。</p> <p>【別添資料 1-資料 1(2.1.1) (2.1.2) (2.1.3)】</p>	<p>【別添資料 1-資料 1(2.1.1)】</p> <p>火災の感知及び消火については、安全機能を有する構築物、系統及び機器に対して、早期の火災感知及び消火を行うための火災感知設備及び消火設備を設置する。</p> <p>【別添資料 1-資料 1(2.1.2)】</p> <p>火災感知設備及び消火設備は、想定される自然現象に対して当該機能が維持され、かつ、安全機能を有する構築物、系統及び機器は、消火設備の破損、誤動作又は誤操作によって安全機能を失うことのないように設置する。また、原子炉の高温停止及び低温停止を達成し、維持するために必要な構築物、系統及び機器の相互の系統分離を行うために設ける火災区域及び火災区画に設置される消火設備は、系統分離に応じた独立性を備えるよう設置する。</p> <p>火災の影響軽減は、安全機能を有する構築物、系統及び機器の重要度に応じ、それらを設置する火災区域又は火災区画の火災及び隣接する火災区域又は火災区画における火災による影響を軽減するため、系統分離等の火災の影響軽減のための対策を行う。</p> <p>また、火災の影響軽減のための対策を前提とし、設備等の設置状況を踏まえた可燃性物質の量等を基に、発電用原子炉施設内の火災に対しても、安全保護系及び原子炉停止系の作動が要求される場合には、火災による影響を考慮しても、多重化されたそれぞれの系統が同時に機能を失うことなく、原子炉の高温停止及び低温停止を達成し維持できることを、火災影響評価により確認する。</p> <p>【別添資料 1-資料 1(2.1.3)】</p> <p>10.5.1.2 設計方針</p> <p>発電用原子炉施設内の火災区域又は火災区画に設置される、原子炉の高温停止及び低温停止を達成し、維持するために必要な構築物、系統及び機器、及び放射性物質の貯蔵又は閉じ込め機能を有する構築物、系統及び機器を火災から防護することを目的として、火災発生防止、火災の感知及び消火並びに火災の影響軽減のそれぞれを考慮した火災防護対策を講じる。</p> <p>【別添資料 1-資料 1(2.1.1) (2.1.2) (2.1.3)】</p>	<p>【大飯】</p> <p>■記載方針の相違 (女川実績の反映:着色せず)</p> <p>【大飯】</p> <p>■記載方針の相違 (女川実績の反映)</p>

大飯発電所3/4号炉	女川原子力発電所2号炉	泊発電所3号炉	相違理由
<p>(1) 火災発生防止 発火性又は引火性物質の漏えい防止の措置や不燃性材料又は難燃性材料の使用等、火災の発生を防止する。 【別添資料 (2.1.1:P4～ 18)】</p> <p>(2) 火災の感知及び消火 火災感知設備及び消火設備は、安全機能を有する構築物、系統及び機器に対する火災の影響を限定し、早期の火災感知及び消火を行う。 【別添資料 (2.1.2:P19～ 38)】</p> <p>(3) 火災の影響軽減 安全機能を有する構築物、系統及び機器の重要度に応じ、それらを設置する火災区域又は火災区画内の火災及び隣接する火災区域又は火災区画における火災による影響に対し、火災の影響軽減対策を行う。 【別添資料 (2.1.3:P39～ 47)】</p>	<p>(1) 火災発生防止 発火性又は引火性物質の漏えい防止の措置や不燃性材料又は難燃性材料の使用等、火災の発生を防止する。 【別添資料 1-資料 1(2.1.1)】</p> <p>(2) 火災の感知及び消火 火災感知設備及び消火設備は、安全機能を有する構築物、系統及び機器に対して、早期の火災感知及び消火を行うよう設置する。 【別添資料 1-資料 1(2.1.2)】</p> <p>(3) 火災の影響軽減 安全機能を有する構築物、系統及び機器の重要度に応じ、それらを設置する火災区域又は火災区画内の火災及び隣接する火災区域又は火災区画における火災による影響に対し、火災の影響軽減対策を行う。 【別添資料 1-資料 1(2.1.3)】</p>	<p>(1) 火災発生防止 発火性又は引火性物質の漏えい防止の措置や不燃性材料又は難燃性材料の使用等、火災の発生を防止する。 【別添資料 1-資料 1(2.1.1)】</p> <p>(2) 火災の感知及び消火 火災感知設備及び消火設備は、安全機能を有する構築物、系統及び機器に対して、早期の火災感知及び消火を行うよう設置する。 【別添資料 1-資料 1(2.1.2)】</p> <p>(3) 火災の影響軽減 安全機能を有する構築物、系統及び機器の重要度に応じ、それらを設置する火災区域又は火災区画内の火災及び隣接する火災区域又は火災区画における火災による影響に対し、火災の影響軽減対策を行う。 【別添資料 1-資料 1(2.1.3)】</p>	<p>【大飯】 ■記載方針の相違 (女川実績の反映)</p>
<p>10.5.1.4 主要仕様 10.5.1.4.1 火災感知設備 火災感知設備の火災感知器の種類を第10.5.1.2表に示す。 10.5.1.4.2 消火設備 消火設備の概略仕様を第10.5.1.3表に示す。</p>	<p>10.5.1.3 主要設備の仕様 (1) 火災感知設備 火災感知設備の火災感知器の概略を第10.5-1表に示す。 (2) 消火設備 消火設備の主要機器仕様を第10.5-2表に示す。 【別添資料 1-資料 1(2.1.2.1)】</p>	<p>10.5.1.3 主要設備の仕様 (1) 火災感知設備 火災感知設備の火災感知器の概略を第10.5.1表に示す。 (2) 消火設備 消火設備の主要機器仕様を第10.5.2表に示す。 【別添資料 1-資料 1(2.1.2.1)】</p>	<p>【大飯】 ■記載方針の相違 (女川実績の反映)</p>
<p>10.5.1.3 主要設備 10.5.1.3.1 火災発生防止設備 原子炉施設は、「1.7.1 設計基準対象施設の火災防護に関する基本方針」における「1.7.1.2 火災発生防止」に示すとおり、発火性又は引火性物質の拡大防止のためのオイルパン、ドレンリム又は堰等の設備を設置する設計とする。 【別添資料 (2.1.1.1:P4～ 11)】</p>	<p>10.5.1.4 主要設備 (1) 火災発生防止設備 発電用原子炉施設は、「1.6.1 設計基準対象施設の火災防護に関する基本方針」における「1.6.1.2.1 火災発生防止対策」に示すとおり、発火性又は引火性物質の漏えい防止、拡大防止のための堰を設置する。 【別添資料 1-資料 1(2.1.1.1)】</p>	<p>10.5.1.4 主要設備 (1) 火災発生防止設備 発電用原子炉施設は、「1.6.1 設計基準対象施設の火災防護に関する基本方針」における「1.6.1.2.1 火災発生防止対策」に示すとおり、発火性又は引火性物質の漏えい防止、拡大防止のためのドレンパン、ドレンポット又は堰を設置する。 【別添資料 1-資料 1(2.1.1.1)】</p>	<p>【大飯】 ■記載方針の相違 (女川実績の反映) 【女川・大飯】 ■設計の相違 漏えい防止、拡大防止の設備の相違</p>
<p>10.5.1.3.2 火災感知設備 火災感知設備の火災感知器は、火災区域又は火災区画における放射線、取付面高さ、温度、湿度、空気流等の環境条件や、予想される火災の性質を考慮して、固有の信号を発するアナログ式の煙感知器、アナログ式の熱感知器又はアナログ式でない炎感知器から異なる</p>	<p>(2) 火災感知設備 火災感知設備の火災感知器は、各火災区域又は火災区画における放射線、取付面高さ、温度、湿度、空気流等の環境条件や、炎が生じる前に発煙すること等、予想される火災の性質を考慮して、火災感知器を設置する火災区域又は火災区画の安全機能を有する構築</p>	<p>(2) 火災感知設備 火災感知設備の火災感知器は、各火災区域又は火災区画における放射線、取付面高さ、温度、湿度、空気流等の環境条件や、炎が生じる前に発煙すること等、予想される火災の性質を考慮して、火災感知器を設置する火災区域又は火災区画の安全機能を有する構築</p>	<p>【大飯】 ■記載方針の相違 (女川実績の反映:着色せず) 【大飯】 ■設計の相違</p>

大飯発電所3/4号炉	女川原子力発電所2号炉	泊発電所3号炉	相違理由
<p>る種類の感知器を組み合わせ、以下のとおり設置する設計とする。</p> <p>(1) 一般エリア</p> <p>一般エリアには、アナログ式の煙感知器（一部1号、2号、3号及び4号炉共用）、アナログ式の熱感知器（一部1号、2号、3号及び4号炉共用）又はアナログ式でない炎感知器を組み合わせ設置する設計とする。</p>	<p>物、系統及び機器の種類に応じ、火災を早期に感知し、誤作動を防止するために、固有の信号を発するアナログ式の煙感知器及びアナログ式の熱感知器の異なる種類の感知器を組み合わせ設置する設計とする。</p> <p>ただし、発火性又は引火性の雰囲気形成のおそれのある場所及び屋外等は、非アナログ式も含めた組み合わせで設置する設計とする。</p> <p>炎感知器は非アナログ式であるが、炎が発する赤外線又は紫外線を検知するため、炎が生じた時点で感知することができ、火災の早期感知が可能である。</p> <p>a. 一般区域</p> <p>一般区域は、アナログ式の煙感知器、アナログ式の熱感知器の異なる種類の感知器を組み合わせ設置する。</p> <p>b. 燃料取替床等</p> <p>燃料取替床等は天井が高く大空間となっているため、火災による熱が周囲に拡散することから、熱感知器による感知は困難である。</p> <p>このため、アナログ式の煙感知器と非アナログ式の炎感知器をそれぞれの監視範囲に火災の検知に影響を及ぼす死角がないように設置する設計とする。</p> <p>c. ディーゼル発電機室非常用送風機室</p> <p>ディーゼル発電機室非常用送風機室は機器運転中の空気の流れにより火災時の煙が流出するおそれがあることから煙感知器による感知は困難である。このため、アナログ式の熱感知器と非アナログ式の炎感知器を設置する設計とする。</p> <p>d. 原子炉格納容器</p> <p>原子炉格納容器内には、アナログ式の煙感知器及びアナログ式</p>	<p>物、系統及び機器の種類に応じ、火災を早期に感知し、誤作動を防止するために、固有の信号を発するアナログ式の煙感知器及びアナログ式の熱感知器の異なる種類の感知器を組み合わせ設置する設計とする。</p> <p>ただし、発火性又は引火性の雰囲気形成のおそれのある場所及び屋外等は、非アナログ式も含めた組み合わせで設置する設計とする。</p> <p>炎感知器は非アナログ式であるが、炎が発する赤外線又は紫外線を検知するため、炎が生じた時点で感知することができ、火災の早期感知が可能である。</p> <p>a. 一般区域</p> <p>一般区域は、アナログ式の煙感知器、アナログ式の熱感知器の異なる種類の感知器を組み合わせ設置する。</p> <p>b. 使用済燃料ピット及び新燃料貯蔵庫エリア等</p> <p>使用済燃料ピット及び新燃料貯蔵庫エリア等は天井が高く大空間となっているため、火災による熱が周囲に拡散することから、熱感知器による感知は困難である。</p> <p>このため、アナログ式の煙感知器及び非アナログ式の炎感知器をそれぞれの監視範囲に火災の検知に影響を及ぼす死角がないように設置する設計とする。</p> <p>ただし、天井が高いエリア以外については、アナログ式の煙感知器及びアナログ式の熱感知器を設置する設計とする。</p> <p>c. ディーゼル発電機室蓄熱室及び放射性廃棄物処理建屋給気室</p> <p>ディーゼル発電機室蓄熱室及び放射性廃棄物処理建屋給気室は機器運転中の空気の流れにより火災時の煙が流出するおそれがあることから煙感知器による感知は困難である。このため、アナログ式の熱感知器及び非アナログ式の炎感知器を設置する設計とする。</p>	<p>大飯は基本の感知器の組み合わせとして、炎感知器を使用している。</p> <p>【大飯】 ■記載方針の相違 (女川実績の反映:着色せず)</p> <p>【大飯】 ■設計の相違 大飯は基本の感知器の組み合わせとして、炎感知器を使用している。</p> <p>【女川】 ■設計の相違 炎感知器を設置するエリアの相違</p> <p>【女川】 ■設計の相違 設置する感知器の組み合わせの相違</p> <p>【女川】 ■設計の相違 炎感知器を設置するエリアの相違</p> <p>【女川】 ■設計の相違 対象となる設備の相違。</p>

大飯発電所3/4号炉	女川原子力発電所2号炉	泊発電所3号炉	相違理由
<p>(2) 原子炉格納容器 原子炉格納容器には、アナログ式の煙感知器とアナログ式の熱感知器を設置する設計とする。 ただし、原子炉格納容器ループ室及び加圧器室については、アナログ式でない防爆型の熱感知器を設置する。</p> <p>(5) 固体廃棄物貯蔵庫 固体廃棄物貯蔵庫には、アナログ式の煙感知器とアナログ式の熱感知器を設置する設計とする。ただし、B-廃棄物庫のドラム缶貯蔵エリアについては、アナログ式でない熱感知器を設置する。</p> <p>(3) 海水管トンネルエリア 海水管トンネルエリアは、アナログ式の煙感知器と熱を感知で</p>	<p>の熱感知器を設置する設計とする。 運転中の原子炉格納容器は、閉鎖した状態で長期間高温かつ高線量環境となることから、アナログ式の火災感知器が故障する可能性がある。このため、通常運転中、窒素封入により不活性化し火災が発生する可能性がない期間については、原子炉格納容器内の火災感知器は、原子炉起動時の窒素封入後に作動信号を除外する運用とし、プラント停止後に速やかに取り替える設計とする。</p> <p>一方、以下に示す火災区域又は火災区画は、環境条件等を考慮し、上記とは異なる火災感知器を組み合わせて設置する設計とする。</p> <p>屋外開放の区域である海水ポンプ室(補機ポンプエリア)は、区域全体の火災を感知する必要があるが、火災による煙が周囲に拡散し、煙感知器による火災感知は困難である。また、降水等の浸入により火災感知器の故障が想定される。このため、アナログ式の屋外仕様の赤外線感知機能を備えた熱感知カメラ及び非アナログ式の屋外仕様の炎感知器をそれぞれの監視範囲に火災の検知に影響を及ぼす死角がないように設置する設計とする。</p>	<p>一方、以下に示す火災区域又は火災区画は、環境条件等を考慮し、上記とは異なる火災感知器を組み合わせて設置する設計とする。</p> <p>原子炉格納容器内には、アナログ式の煙感知器、アナログ式の熱感知器及び非アナログ式の炎感知器を設置する設計とする。ただし、原子炉格納容器ループ室、加圧器室及び炉内核計装用シンプル配管室については、放射線による火災感知器の故障を防止するため、非アナログ式の熱感知器及び非アナログ式の煙感知器を設置する設計とし、非アナログ式の熱感知器は防爆型を設置する設計とする。</p> <p>固体廃棄物貯蔵庫には、アナログ式の煙感知器、アナログ式の熱感知器及び非アナログ式の炎感知器を設置する設計とする。ただし、比較的線量の高いエリアについては、放射線による火災感知器の故障を防止するため、非アナログ式の熱感知器及びアナログ式の煙感知器を設置する設計とする。</p>	<p>また PWR は窒素封入していないことから、火災感知器を常設している。また、環境条件等を考慮しているため、次頁に記載している。</p> <p>【大飯】 ■記載方針の相違 (女川実績の反映:着色せず) 【女川】 ■設計の相違 泊は屋外に設置する火災感知器はない。</p> <p>【女川】 ■設計の相違 PWRの原子炉格納容器内はBWRとは異なり、窒素置換していないことから、火災感知器を常設している。</p> <p>【大飯】 ■設計の相違 組み合わせる感知器の相違 【女川】 ■設計の相違 泊は固体廃棄物貯蔵庫についても火災区域に設定していることから、異なる2種類の火災感知器を設置する</p> <p>【大飯】 ■記載方針の相違</p>

大飯発電所3/4号炉	女川原子力発電所2号炉	泊発電所3号炉	相違理由
<p>きる光ファイバケーブルを設置する。</p> <p>(4) 燃料油貯蔵タンク及び重油タンクエリア 燃料油貯蔵タンク及び重油タンクエリアには、アナログ式でない防爆型の熱感知器とアナログ式でない防爆型の炎感知器を設置する設計とする。</p> <p>【別添資料（2.1.2.1：P20,21）】</p> <p>(6) 中央制御盤内 中央制御室の火災防護対象機器等を設置する中央制御盤内には、高感度煙感知器を設置する設計とする。</p> <p>【別添資料（2.1.3.1：P42）】</p>	<p>また、軽油タンクエリアは、万一の機器破損による漏えいで引火性又は発火性の雰囲気を形成する可能性があるため、火災を早期に感知できるよう、非アナログ式の防爆型で、かつ固有の信号を発する異なる種類の防爆型の煙感知器及び熱感知器を設置する設計とする。</p> <p>水素等による引火性又は発火性の雰囲気を形成するおそれのある場所（蓄電池室）は、万一の水素濃度の上昇を考慮し、火災を早期に感知できるよう、非アナログ式の防爆型で、かつ固有の信号を発する異なる種類の煙感知器及び熱感知器を設置する設計とする。</p>	<p>燃料油サービスタンク室及びディーゼル発電機燃料油貯油槽は、万一の機器破損による漏えいで引火性又は発火性の雰囲気を形成する可能性があるため、火災を早期に感知できるよう、非アナログ式の防爆型で、かつ固有の信号を発する異なる種類の煙感知器及び熱感知器を設置する設計とする。</p> <p>放射性廃棄物処理建屋は、アナログ式の煙感知器、アナログ式の熱感知器及び非アナログ式の炎感知器を設置する設計とする。ただし、万一の機器破損による漏えいで引火性又は発火性の雰囲気を形成する可能性があるエリアに設置する一部の感知器は、火災を早期に感知できるよう、非アナログ式の防爆型で、かつ固有の信号を発する異なる種類の煙感知器及び熱感知器を設置する設計とする。</p> <p>中央制御室の中央制御盤（安全系コンソール）内には、煙検知器を設置する設計とする</p>	<p>泊も同様な海水管ダクトには光ファイバケーブルを使用しているが、アナログの感知器であり、一般区域に含まれるため、個別記載はしていない。</p> <p>【女川】 ■記載表現の相違 【女川・大飯】 ■設備の相違 【大飯】 ■設計の相違 設置する火災感知器の相違 【大飯】 ■記載方針の相違 （女川実績の反映：着色せず） 【女川・大飯】 ■設計の相違 組み合わせる感知器の相違</p> <p>【女川】 ■記載の充実（大飯参照） 【大飯】 ■設計の相違 中央制御盤内に設置する感知器の相違 【女川】 ■設計の相違 泊では多重化した換気空調設備による換気により、「工場電気設備防</p>

大飯発電所3/4号炉	女川原子力発電所2号炉	泊発電所3号炉	相違理由
<p>10.5.1.3.3 消火設備</p> <p>消火設備は、原子炉の安全停止に必要な機器等を設置する火災区域又は火災区画並びに放射性物質を貯蔵する機器等を設置する火災区域の火災を早期に消火するために、火災発生時の煙の充満等による消火活動が困難な火災区域又は火災区画であるかを考慮し、以下のとおり設置する設計とする。</p> <p style="text-align: right;">【別添資料 (2.1.2.1: P24～30)】</p> <p>また、消火設備は、第10.5.1.1表に示す故障警報を、中央制御室に発する設計とする。</p> <p style="text-align: right;">【別添資料 (2.1.2.1: P33)】</p> <p>10.5.1.3.3.1 原子炉の安全停止に必要な機器等を設置する火災区域又は火災区画に設置する消火設備</p> <p>(1) 火災発生時の煙の充満等により消火活動が困難となる火災区域又は火災区画に設置する消火設備</p> <p>火災発生時の煙の充満等により消火活動が困難となる火災区域又は火災区画には、自動消火設備又は中央制御室で手動操作可能な固定式消火設備であるスプリンクラー（一部3号及び4号炉共用）、ハロン消火設備（一部3号及び4号炉共用）、ケーブルトレイ消火設備（一部3号及び4号炉共用）、二酸化炭素消火設備、エアゾル消火設備（一部3号及び4号炉共用）を設置する設計とする。</p>	<p>また、火災により安全機能への影響が考えにくい火災防護対象機器のみを設けた火災区域又は火災区画については、「消防法」又は「建築基準法」に基づく火災感知器を設置する設計とする。</p> <p style="text-align: right;">【別添資料1-資料1(2.1.2.1)】</p> <p>(3) 消火設備</p> <p>原子炉の高温停止及び低温停止を達成し、維持するために必要な構築物、系統及び機器を設置する火災区域又は火災区画並びに放射性物質の貯蔵又は閉じ込め機能を有する構築物、系統及び機器を設置する火災区域の火災を早期に消火するために、すべての火災区域の消火活動に対処できるように、「1.6.1.3.2(12) 消火栓の配置」に基づき消火栓設備を設置する。</p> <p>消火栓設備の系統構成を第10.5-1 図(1)から第10.5-1 図(2)に示す。</p> <p>また、その他の消火設備は、火災発生時の煙の充満又は放射線の影響による消火活動が困難な火災区域又は火災区画であるかを考慮し、以下のとおり設置する。</p> <p>消火設備は、第10.5-3 表に示す故障警報を中央制御室に発する設備を設置する。</p> <p style="text-align: right;">【別添資料1-資料1(2.1.2.1)】</p> <p>a. 原子炉の高温停止及び低温停止を達成し、維持するために必要な構築物、系統及び機器を設置する火災区域又は火災区画に設置する消火設備</p> <p>(a) 火災発生時の煙の充満又は放射線の影響により消火活動が困難となる火災区域又は火災区画に設置する消火設備</p> <p>火災発生時の煙の充満又は放射線の影響により消火活動が困難となる火災区域又は火災区画には、自動又は手動起動による消火設備である全域ガス消火設備又は局所ガス消火設備を設置する。</p> <p>全域ガス消火設備及び局所ガス消火設備の概要図を第10.5-2 図(1)から第10.5-2 図(2)に示す。</p>	<p>また、火災により安全機能への影響が考えにくい火災防護対象機器のみを設けた火災区域又は火災区画については、「消防法」又は「建築基準法」に基づく火災感知器を設置する設計とする。</p> <p style="text-align: right;">【別添資料1-資料1(2.1.2.1)】</p> <p>(3) 消火設備</p> <p>原子炉の高温停止及び低温停止を達成し、維持するために必要な構築物、系統及び機器を設置する火災区域又は火災区画並びに放射性物質の貯蔵又は閉じ込め機能を有する構築物、系統及び機器を設置する火災区域の火災を早期に消火するために、すべての火災区域の消火活動に対処できるように、「1.6.1.3.2(12) 消火栓の配置」に基づき消火栓設備を設置する。</p> <p>消火栓設備の系統構成を第10.5.1 図に示す。</p> <p>また、その他の消火設備は、火災発生時の煙の充満又は放射線の影響による消火活動が困難な火災区域又は火災区画であるかを考慮し、以下のとおり設置する。</p> <p>消火設備は、第10.5.3表に示す故障警報を中央制御室に発する設備を設置する。</p> <p style="text-align: right;">【別添資料1-資料1(2.1.2.1)】</p> <p>a. 原子炉の高温停止及び低温停止を達成し、維持するために必要な構築物、系統及び機器を設置する火災区域又は火災区画に設置する消火設備</p> <p>(a) 火災発生時の煙の充満又は放射線の影響により消火活動が困難となる火災区域又は火災区画に設置する消火設備</p> <p>火災発生時の煙の充満又は放射線の影響により消火活動が困難となる火災区域又は火災区画には、自動消火設備である全域ガス消火設備を設置する。</p> <p>全域ガス消火設備の概要図を第10.5.2 図から第10.5.4 図に示す。</p>	<p>爆指針」における危険箇所 所に該当しないため、蓄電池室にはアナログ式の煙と熱感知器を設置している。</p> <p>【大飯】 ■記載方針の相違 (女川実績の反映:着色せず)</p> <p>【女川・大飯】 ■設計の相違 設置する消火設備の相違</p>

大飯発電所3/4号炉	女川原子力発電所2号炉	泊発電所3号炉	相違理由
<p>スプリンクラーの概要図を第10.5.1.1図、ハロン消火設備の概要図を第10.5.1.2図、二酸化炭素消火設備の概要図を第10.5.1.3図、第10.5.1.4図に示す。</p> <p>ただし、以下の火災区域又は火災区画は、上記と異なる消火設備を設置する。</p> <p>a. 原子炉格納容器</p> <p>原子炉格納容器は、消火器、消火栓で消火を行うとともに、淡水タンク及び燃料取替用水ピットを水源とする原子炉格納容器スプレイ設備を設置する設計とする。</p> <p>【別添資料（2.1.2.1：P25～27）】</p> <p>(2) 火災発生時の煙の充満等により消火活動が困難とならない火災区域又は火災区画に設置する消火設備</p> <p>c. 中央制御室</p> <p>中央制御室は、消火器、二酸化炭素消火器で消火を行う設計とする。</p> <p>なお、火災防護対象機器等を設置する中央制御盤には、「10.5.1.3.4 火災の影響軽減のための対策設備」として、エアロゾル消火設備を設置する。</p>	<p>また、系統分離に応じた独立性を考慮した全域ガス消火設備の概要図を第10.5-3図に示す。</p> <p>ただし、以下に示す火災区域又は火災区画については上記と異なる消火設備を設置する設計とする。</p> <p>原子炉建屋通路部及び燃料取替床には、局所ガス消火設備及び消火器を設置する。</p> <p>火災により安全機能へ影響を及ぼすおそれが考えにくい火災区域又は火災区画には、「消防法」又は「建築基準法」に基づく消火設備を設置する。</p> <p>(b) 火災発生時の煙の充満又は放射線の影響により消火活動が困難とならない火災区域又は火災区画に設置する消火設備</p> <p>i. 中央制御室</p> <p>中央制御室には、消火器を設置する。中央制御室床下ケーブルピットについては、自動消火設備である局所ガス消火設備を設置する設計とする。</p> <p>ii. 原子炉格納容器</p>	<p>また、系統分離に応じた独立性を考慮した全域ガス消火設備の概要図を第10.5.5図に示す。</p> <p>ただし、以下に示す火災区域又は火災区画については上記と異なる消火設備を設置する設計とする。</p> <p>原子炉格納容器には、消火器、消火栓を設置するとともに、中央制御室からの手動操作が可能な原子炉格納容器スプレイ設備を設置する。</p> <p>火災により安全機能へ影響を及ぼすおそれが考えにくい火災区域又は火災区画には、「消防法」又は「建築基準法」に基づく消火設備を設置する。</p> <p>(b) 火災発生時の煙の充満又は放射線の影響により消火活動が困難とならない火災区域又は火災区画に設置する消火設備</p> <p>i. 中央制御室</p> <p>中央制御室には、消火器を設置する。フロアケーブルダクトについては、自動消火設備である全域ガス消火設備を設置する設計とする。</p>	<p>【女川】</p> <p>■設計の相違</p> <p>泊には同様なエリアは無く、局所ガス消火設備は設置しない。</p> <p>【女川】</p> <p>■設計の相違</p> <p>PWRでは原子炉格納容器には原子炉格納容器スプレイ設備を設置している。</p> <p>【大飯】</p> <p>■記載表現の相違</p> <p>【大飯】</p> <p>■記載内容の相違</p> <p>女川実績の反映</p> <p>【大飯】</p> <p>■記載方針の相違</p> <p>(女川実績の反映:着色せず)</p> <p>【女川】</p> <p>■設備名称の相違</p> <p>【女川】</p> <p>■設計の相違</p> <p>泊は全域ガス消火設備を設置している。</p> <p>【大飯】</p> <p>■設計の相違</p> <p>泊は中央制御盤内には消火設備を設置していない。</p> <p>【女川】</p>

大飯発電所3/4号炉	女川原子力発電所2号炉	泊発電所3号炉	相違理由
<p>a. 燃料油貯蔵タンク及び重油タンクエリア 燃料油貯蔵タンク及び重油タンクエリアは、消火器で消火を行う設計とする。</p> <p>b. 海水ポンプ室 海水ポンプ室は、消火器、消火栓で消火を行う設計とする。 なお、海水ポンプには、「10.5.1.3.4 火災の影響軽減のための対策設備」として、二酸化炭素消火設備を設置する。</p> <p>d. 燃料取替用水ピットエリア 燃料取替用水ピットエリアは、消火設備を設置しない設計とする。</p> <p>e. 復水ピットエリア 復水ピットエリアは、消火設備を設置しない設計とする。</p> <p>f. 原子炉補機冷却水サージタンク室 原子炉補機冷却水サージタンク室は、消火器、消火栓で消火を行う設計とする。</p>	<p>原子炉格納容器について、起動中においては所員用エアロック近傍に必要な消火能力を満足する消火器を設置し、低温停止中においては原子炉格納容器内の各フロアに必要な消火能力を満足する消火器を設置する。</p> <p>iii. トーラス室 トーラス室には、消火器を設置する。</p> <p>iv. 可燃物が少ない火災区域又は火災区画 可燃物が少ない火災区域又は火災区画には、消火器を設置する。</p> <p>v. 屋外の火災区域 屋外の火災区域については、消火器又は移動式消火設備で消火を行う。</p>	<p>ii. 屋外の火災区域 屋外の火災区域については、消火器又は移動式消火設備で消火を行う。</p> <p>iii. 燃料取替用水ピット室及び補助給水ピット室 燃料取替用水ピット室及び補助給水ピット室は、「消防法」又は「建築基準法」に基づく消火設備で消火を行う。</p>	<p>■設計の相違 PWRでは原子炉格納容器には原子炉格納容器スプレイ設備を設置している。 【女川】</p> <p>■設計の相違 ・泊にはトーラス室と同様な部屋及び可燃物が少ないとして設定している火災区域又は火災区画はない。 【大飯】</p> <p>■記載方針の相違 (女川実績の反映)</p> <p>【大飯】</p> <p>■設計の相違 泊の海水ポンプは屋内設置のため、消火困難とはならない箇所として選定していない。 【大飯】</p> <p>■記載方針の相違 (女川実績の反映:着色せず)</p> <p>【女川・大飯】</p> <p>■設計の相違 設備及び系統構成の相違。</p> <p>【大飯】</p> <p>■設計の相違 設備及び系統構成の相違。泊は同様なピット構造の補助給水ピットは前述に記載。</p> <p>【大飯】</p> <p>■設計の相違 消火器、消火栓にて消火</p>

大飯発電所3/4号炉 【別添資料(2.1.2.1:P27,28)】	女川原子力発電所2号炉 【別添資料1-資料1(2.1.2.1)】	泊発電所3号炉 【別添資料1-資料1(2.1.2.1)】	相違理由
<p>10.5.1.3.3.2 放射性物質を貯蔵する機器等を設置する火災区域に設置する消火設備</p> <p>(1) 火災発生時の煙の充満等により消火活動が困難となる火災区域に設置する消火設備</p> <p>火災発生時の煙の充満等により消火活動が困難となる放射性物質を貯蔵する機器等を設置する火災区域の消火設備は、自動消火設備又は中央制御室で手動操作可能な固定式消火設備であるスプリンクラー(一部3号及び4号炉共用)、ハロン消火設備(一部3号及び4号炉共用)、ケーブルトレイ消火設備(一部3号及び4号炉共用)、エアゾル消火設備(一部3号及び4号炉共用)、水噴霧消火設備(1号、2号、3号及び4号炉共用)、遠隔放水装置(1号、2号、3号及び4号炉共用)を設置する設計とする。</p>	<p>b. 放射性物質の貯蔵又は閉じ込め機能を有する構築物、系統及び機器を設置する火災区域又は火災区画に設置する消火設備</p> <p>(a) 火災発生時の煙の充満及び放射線の影響により消火活動が困難となる火災区域又は火災区画に設置する消火設備</p> <p>放射性物質の貯蔵又は閉じ込め機能を確保するために必要な構築物、系統及び機器を設置する火災区域又は火災区画については、火災発生時の煙の充満又は放射線の影響により消火活動が困難となるものとして選定し、自動又は中央制御室からの手動操作による固定式消火設備である全域ガス消火設備を設置し消火を行う設計とする。</p> <p>ただし、火災により安全機能へ影響を及ぼすおそれが考えにくい火災区域又は火災区画には、以下に示す消火設備を設置する。</p> <p>i. 気体廃棄物処理系設備設置区画 気体廃棄物処理系設備設置区画は、消火器を設置する。</p> <p>ii. 液体廃棄物処理系設備設置区画 液体廃棄物処理系設備設置区画は、消火器を設置する。</p> <p>iii. 新燃料貯蔵庫 新燃料貯蔵庫は、消火器を設置する。</p>	<p>b. 放射性物質の貯蔵又は閉じ込め機能を有する構築物、系統及び機器を設置する火災区域又は火災区画に設置する消火設備</p> <p>(a) 火災発生時の煙の充満及び放射線の影響により消火活動が困難となる火災区域又は火災区画に設置する消火設備</p> <p>放射性物質の貯蔵又は閉じ込め機能を確保するために必要な構築物、系統及び機器を設置する火災区域又は火災区画については、火災発生時の煙の充満又は放射線の影響により消火活動が困難となるものとして選定し、自動消火設備である全域ガス消火設備を設置し消火を行う設計とする。</p> <p>ただし、火災により安全機能へ影響を及ぼすおそれが考えにくい火災区域又は火災区画には、以下に示す消火設備を設置する。</p> <p>i. 液体廃棄物処理設備設置エリア 液体廃棄物処理設備設置エリアは、「消防法」又は「建築基準法」に基づく消火設備で消火する設計とする。</p> <p>ii. セメント固化装置</p>	<p>するエリアの相違</p> <p>【大飯】 ■記載方針の相違 (女川実績の反映:着色せず)</p> <p>【女川・大飯】 ■設計の相違 設置する消火設備の相違</p> <p>【大飯】 ■記載方針の相違 (女川実績の反映:着色せず)</p> <p>【女川】 ■設計の相違 泊は自動消火設備を設置している。</p> <p>【女川】 ■設備名称の相違</p> <p>【女川】 ■設計の相違 泊は「消防法」「建築基準法」に基づく消火設備を使用する。</p> <p>【女川】 ■設計の相違 次項(b)項に記載のとおり、泊は新燃料貯蔵庫は消火困難とはならないエリアとしており、「消防法」「建築基準法」に基づく消火設備を使用する。</p> <p>【女川・大飯】</p>

大飯発電所3/4号炉	女川原子力発電所2号炉	泊発電所3号炉	相違理由
<p>【別添資料（2.1.2.1：P28,29）】</p> <p>(2) 火災発生時の煙の充満等により消火活動が困難とならない火災区域に設置する消火設備</p> <p>b. 使用済燃料ピット及び新燃料貯蔵庫エリア</p> <p>使用済燃料ピット及び新燃料貯蔵庫エリアは、消火器、消火栓で消火を行う設計とする。</p>	<p>(b) 火災発生時の煙の充満及び放射線の影響により消火活動が困難とならない火災区域又は火災区画に設置する消火設備</p> <p>i. 復水貯蔵タンク、使用済燃料プール、使用済樹脂貯蔵槽、浄化系沈降分離槽</p> <p>復水貯蔵タンク、使用済燃料プール、使用済樹脂貯蔵槽、浄化系沈降分離槽は水で満たされており、火災の発生のおそれはないこと、可燃物を持ち込まない運用とすることから消火設備を常設しない。よって、「消防法」又は「建築基準法」に基づく消火設備で消火する設計とする。</p>	<p>セメント固化装置は、「消防法」又は「建築基準法」に基づく消火設備で消火する設計とする。</p> <p>iii. 格納容器給気気密ダンパ</p> <p>格納容器給気気密ダンパは、「消防法」又は「建築基準法」に基づく消火設備で消火する設計とする。</p> <p>(b) 火災発生時の煙の充満及び放射線の影響により消火活動が困難とならない火災区域又は火災区画に設置する消火設備</p> <p>i. 廃液貯蔵ピット、使用済燃料ピット及び新燃料貯蔵庫エリア</p> <p>廃液貯蔵ピットは全面が金属に覆われピット内は部屋自体がタンクの内部と同様な構造であり、火災の発生のおそれはないこと、可燃物を設置可能なスペースは無く、ピット室の入口扉は常時施錠管理し、可燃物管理により可燃物を持ち込まない運用とすることから消火設備を常設しない。使用済燃料ピット及び新燃料貯蔵庫エリアは水で満たされており、火災の発生のおそれはないこと、可燃物を持ち込まない運用とすることから「消防法」又は「建築基準法」に基づく消火設備で消火する設計とする。</p> <p>ii. 使用済樹脂貯蔵タンク室</p> <p>使用済樹脂貯蔵タンクは、金属製であること、タンク内に貯蔵する樹脂は水で満たされており、火災の発生のおそれはないこと、可燃物を持ち込まない運用とすることから、消火設備を常設しない。よって「消防法」又は「建築基準法」に基づく消火設備で消火する設計とする。</p> <p>iii. A、B一安全注入ポンプ再循環サンプ側入口C/V外側隔離弁及びA、B一余熱除去ポンプ再循環サンプ側入口弁</p> <p>原子炉格納容器隔離弁のうちA、B一安全注入ポンプ再循環サンプ側入口C/V外側隔離弁及びA、B一余熱除去ポンプ再循環サンプ側入口弁の主要な構造材は金属で構成されており、火災荷重を低く管理して、煙の発生を抑える設計とすることから、「消防法」又は「建築基準法」に基づく消火設備で消火する設計とする。</p> <p>iv. 試料採取室排気隔離ダンパ及び試料採取室排気風量制御ダンパ</p> <p>「消防法」又は「建築基準法」に基づく消火設備で消火する設計とする。</p>	<p>■設計の相違</p> <p>消火困難であるが、火災により影響を及ぼさないと設定するエリアの相違</p> <p>【大飯】</p> <p>■記載方針の相違</p> <p>(女川実績の反映:着色せず)</p> <p>【女川】</p> <p>■設計の相違</p> <p>設備及び設備構成の相違</p> <p>【女川】</p> <p>■設備名称の相違</p> <p>【女川・大飯】</p> <p>■設計の相違</p> <p>消火困難とはならないとして設定するエリアの相違</p>

大飯発電所3/4号炉	女川原子力発電所2号炉	泊発電所3号炉	相違理由
<p>c. 蒸気発生器保管庫 蒸気発生器保管庫は、消火器、消火栓で消火を行う設計とする。 【別添資料 (2.1.2.1: P29, 30)】</p>	<p>【別添資料1-資料1(2.1.2.1)】</p>	<p>【別添資料1-資料1(2.1.2.1)】</p>	<p>【大飯】 ■設計の相違 泊には蒸気発生器保管庫は設置されていない。</p>
<p>10.5.1.3.4 火災の影響軽減のための対策設備 火災の影響軽減のための対策設備は、安全機能を有する構築物、系統及び機器の重要度に応じ、それらを設置する火災区域又は火災区画内の火災及び隣接する火災区域又は火災区画における火災による影響に対し、火災の影響軽減のための対策を講じるために、以下のとおり設置する。 【別添資料 (2.1.3.1: P40～ 45)】</p>	<p>(4) 火災の影響軽減のための対策設備 火災の影響軽減のための対策設備は、安全機能を有する構築物、系統及び機器の重要度に応じ、それらを設置する火災区域又は火災区画内の火災及び隣接する火災区域又は火災区画における火災による影響に対し、火災の影響軽減のための対策を講じるために、以下のとおり設置する。 【別添資料1-資料1(2.1.3.1)】</p>	<p>(4) 火災の影響軽減のための対策設備 火災の影響軽減のための対策設備は、安全機能を有する構築物、系統及び機器の重要度に応じ、それらを設置する火災区域又は火災区画内の火災及び隣接する火災区域又は火災区画における火災による影響に対し、火災の影響軽減のための対策を講じるために、以下のとおり設置する。 【別添資料1-資料1(2.1.3.1)】</p>	
<p>10.5.1.3.4.1 火災区域の分離を実施する設備 他の火災区域又は火災区画と分離するために、以下の耐火能力を有する耐火壁を設置する。 (1) 3時間以上の耐火能力を有する耐火壁として、3時間耐火に設計上必要なコンクリート壁厚である150mm以上の壁厚のコンクリート壁 (2) 火災耐久試験により3時間以上の耐火能力を有することを確認した耐火壁 【別添資料 (2.1.3.1: P40)】</p>	<p>a. 火災区域の分離を実施する設備 隣接する他の火災区域又は火災区画と分離するために、以下のいずれかの耐火能力を有する耐火壁を設置する。 (a) 3時間以上の耐火能力を有する耐火壁として、3時間耐火に設計上必要なコンクリート壁厚である150mm以上の壁厚を有するコンクリート壁 (b) 火災耐久試験により3時間以上の耐火能力を有することを確認した耐火壁（貫通部シール、防火扉、防火ダンパ） 【別添資料1-資料1(2.1.3.1)】</p>	<p>a. 火災区域の分離を実施する設備 隣接する他の火災区域又は火災区画と分離するために、以下のいずれかの耐火能力を有する耐火壁を設置する。 (a) 3時間以上の耐火能力を有する耐火壁として、3時間耐火に設計上必要なコンクリート壁厚である150mm以上の壁厚を有するコンクリート壁 (b) 火災耐久試験により3時間以上の耐火能力を有することを確認した耐火壁（貫通部シール、防火扉、防火ダンパ） 【別添資料1-資料1(2.1.3.1)】</p>	<p>【大飯】 ■記載方針の相違 (女川実績の反映)</p>
<p>10.5.1.3.4.2 火災防護対象機器等の火災の影響軽減のための対策を実施する設備 火災防護対象機器等を設置する火災区域又は火災区画に対して、火災区域内又は火災区画内の火災の影響軽減のための対策や隣接する火災区域又は火災区画における火災の影響を軽減するための対策を実施するための隔壁等として、以下の設備を設置する。 火災の影響を軽減するための対策を実施するために設置する火災感知設備及び自動消火設備は、「10.5.1.3.2 火災感知設備」及び「10.5.1.3.3 消火設備」の設備を設置する。 (1) 火災耐久試験により3時間以上の耐火能力を確認した隔壁等 (2) 火災耐久試験により1時間の耐火能力を確認した隔壁等</p>	<p>b. 火災防護対象機器及び火災防護対象ケーブルの火災の影響軽減のための対策を実施する設備 火災防護対象機器及び火災防護対象ケーブルを設置する火災区域又は火災区画に対して、火災区域又は火災区画内の火災の影響軽減のための対策や隣接する火災区域又は火災区画における火災の影響を軽減するための対策を実施するための隔壁等として、火災耐久試験により3時間以上の耐火能力を確認した隔壁等を設置する。 また、これと同等の対策として火災耐久試験により1時間以上の耐火能力を確認した隔壁等と火災感知設備及び消火設備を設置する。</p>	<p>b. 火災防護対象機器及び火災防護対象ケーブルの火災の影響軽減のための対策を実施する設備 火災防護対象機器及び火災防護対象ケーブルを設置する火災区域又は火災区画に対して、火災区域又は火災区画内の火災の影響軽減のための対策や隣接する火災区域又は火災区画における火災の影響を軽減するための対策を実施するための隔壁等として、火災耐久試験により3時間以上の耐火能力を確認した隔壁等を設置する。 また、これと同等の対策として火災耐久試験により1時間以上の耐火能力を確認した隔壁等と火災感知設備及び消火設備を設置する。</p>	<p>【大飯】 ■記載方針の相違 (女川実績の反映)</p>

大飯発電所3/4号炉 【別添資料 (2.1.3.1: P40, 41)】	女川原子力発電所2号炉 【別添資料1-資料1(2.1.3.1)】	泊発電所3号炉 【別添資料1-資料1(2.1.3.1)】	相違理由
<p>10.5.1.5 試験検査</p> <p>10.5.1.5.1 火災感知設備</p> <p>アナログ型の火災感知器を含めた火災感知設備は、機能に異常がないことを確認するため、定期的に自動試験を実施する。</p> <p>ただし、自動試験機能のない火災感知器は、機能に異常がないことを確認するために、煙等の火災を模擬した試験を定期的実施する。</p> <p>10.5.1.5.2 消火設備</p> <p>機能に異常がないことを確認するために、消火設備の動作確認を実施する。</p> <p>ただし、原子炉格納容器スプレイ設備は、格納容器スプレイポンプを定期的に起動する試験において、その機能を確認する。</p> <p>10.5.1.6 体制</p> <p>火災防護に関する以下の体制に関する事項を、火災防護計画に定める。</p> <p>火災発生時の原子炉施設の保全のための活動を行うため、通報連絡者、運転員及び専属消防隊による消火要員が常駐するとともに、火災発生時には、所員により編成する自衛消防隊を所長の判断により設置する。自衛消防隊の組織体制を、第10.5.1.5図に示す。</p> <p>10.5.1.7 手順等</p> <p>火災防護計画には、計画を遂行するための体制、責任の所在、責任者の権限、体制の運営管理、必要な要員の確保及び教育訓練並びに火災防護対策を実施するために必要な手順について定めるとともに、原子炉施設の安全機能を有する構築物、系統及び機器を火災から防護するため、火災区域及び火災区画を考慮した火災の発生防止、火災の早期感知及び消火並びに火災の影響軽減の3つの深層防護の概念に基づく火災防護対策等について定めるが、このうち、火災防護対策を実施するために必要な手順の主なものを以下に示す。</p> <p>(1) 火災が発生していない平常時の対応においては、以下の手順を整備し、的確に操作を行う。</p>	<p>10.5.1.5 試験検査</p> <p>(1) 火災感知設備</p> <p>アナログ式の火災感知器を含めた火災感知設備は、機能に異常がないことを確認するため、定期的に自動試験を実施する。</p> <p>ただし、自動試験機能のない火災感知器は、機能に異常がないことを確認するために、煙等の火災を模擬した試験を定期的実施する。</p> <p>(2) 消火設備</p> <p>機能に異常がないことを確認するために、消火設備の作動確認を実施する。</p> <p>10.5.1.6 体制</p> <p>火災防護に関する以下の体制に関する事項を、火災防護計画に定める。</p> <p>火災発生時の発電用原子炉施設の保全のための活動を行うため、通報連絡責任者、現場責任者、現場指揮者及び消火要員が常駐するとともに、火災発生時には、管理権原者が所員により自衛消防隊を編成する。自衛消防隊の組織体制を第10.5-4図に示す。</p> <p>10.5.1.7 手順等</p> <p>火災防護計画には、計画を遂行するための体制、責任の所在、責任者の権限、体制の運営管理、必要な要員の確保及び教育訓練並びに火災防護対策を実施するために必要な手順について定める。また、発電用原子炉施設の安全機能を有する構築物、系統及び機器を火災から防護するため、火災区域及び火災区画を考慮した火災の発生防止、火災の早期感知及び消火並びに火災の影響軽減の3つの深層防護の概念に基づく火災防護対策等について定める。</p> <p>このうち、火災防護対策を実施するために必要な手順の主なものを以下に示す。</p> <p>(1) 火災が発生していない平常時の対応においては、以下の手順を整備し、操作を行う。</p>	<p>10.5.1.5 試験検査</p> <p>(1) 火災感知設備</p> <p>アナログ式の火災感知器を含めた火災感知設備は、機能に異常がないことを確認するため、定期的に自動試験を実施する。</p> <p>ただし、自動試験機能のない火災感知器は、機能に異常がないことを確認するために、煙等の火災を模擬した試験を定期的実施する。</p> <p>(2) 消火設備</p> <p>機能に異常がないことを確認するために、消火設備の作動確認を実施する。</p> <p>ただし、原子炉格納容器スプレイ設備は、格納容器スプレイポンプを定期的に起動する試験において、その機能を確認する。</p> <p>10.5.1.6 体制</p> <p>火災防護に関する以下の体制に関する事項を、火災防護計画に定める。</p> <p>火災発生時の発電用原子炉施設の保全のための活動を行うため、通報者、連絡者、現場指揮者及び消火要員が常駐するとともに、火災発生時には、統括管理者（自衛消防隊長）が所員により自衛消防隊を編成する。自衛消防隊の組織体制を第10.5.6図に示す。</p> <p>10.5.1.7 手順等</p> <p>火災防護計画には、計画を遂行するための体制、責任の所在、責任者の権限、体制の運営管理、必要な要員の確保及び教育訓練並びに火災防護対策を実施するために必要な手順について定める。また、発電用原子炉施設の安全機能を有する構築物、系統及び機器を火災から防護するため、火災区域及び火災区画を考慮した火災の発生防止、火災の早期感知及び消火並びに火災の影響軽減の3つの深層防護の概念に基づく火災防護対策等について定める。</p> <p>このうち、火災防護対策を実施するために必要な手順の主なものを以下に示す。</p> <p>(1) 火災が発生していない平常時の対応においては、以下の手順を整備し、操作を行う。</p>	<p>【大川】</p> <p>■設計の相違</p> <p>PWRは消火設備として格納容器スプレイ設備を使用することから記載している。</p> <p>【大飯】</p> <p>■記載方針の相違 (女川実績の反映)</p> <p>【女川・大飯】</p> <p>■記載方針の相違 呼称名称の相違</p> <p>【大飯】</p> <p>■記載方針の相違 (女川実績の反映)</p> <p>【大飯】</p> <p>■記載方針の相違</p>

大飯発電所3/4号炉	女川原子力発電所2号炉	泊発電所3号炉	相違理由
<p>a. 火災が発生していないこと及び火災感知設備に異常がないことを火災受信機盤で常時監視する。</p> <p>b. 消火設備の故障警報が発信した場合には、中央制御室及び必要な現場の制御盤の警報を確認するとともに、消火設備が故障している場合には、早期に必要な補修を行う。</p> <p>(2) 消火設備のうち、自動消火設備を設置する火災区域又は火災区画における火災発生時の対応においては、以下の手順を整備し、的確に操作を行う。</p> <p>a. 火災感知器が作動した場合は、火災区域又は火災区画からの退避警報、自動消火設備の動作状況を確認する。</p> <p>b. 自動消火設備の動作後は、消火状況の確認、消火状況を踏まえた消火活動の実施、プラント運転状況の確認等を行う。</p> <p>(3) 消火設備のうち、手動操作による固定式消火設備を設置する火災区域又は火災区画における火災発生時の対応においては、以下の手順を整備し、的確に操作を行う。</p> <p>a. 火災感知器が作動し、火災を確認した場合は、消火活動を行う。</p> <p>b. 消火活動が困難な場合は、職員の退避を確認後、固定式消火設備を手動操作により動作させ、動作状況の確認、消火状況の確認、プラント運転状況の確認等を行う。</p> <p>(4) 原子炉格納容器内における火災発生時の対応においては、以下の手順を整備し、的確に操作を行う。</p> <p>a. 当直課長が局所火災と判断し、かつ、原子炉格納容器内への進入が可能であると判断した場合は、消火器、消火栓による消火活動を実施するとともに、消火状況の確認、プラント運転状況の確認等を行う。</p> <p>b. 当直課長が原子炉格納容器内へ進入できないと判断した場合又は広範囲な火災と判断した場合は、プラントを停止するとともに、原子炉格納容器スプレイ設備を使用した消火を実施し、消火状況の確認、プラント運転状況の確認等を行う。</p>	<p>a. 中央制御室内の巡視点検によって、火災が発生していないこと及び火災感知設備に異常がないことを火災受信機盤で確認する。</p> <p>b. 消火設備の故障警報が発信した場合には、中央制御室及び必要な現場の制御盤の警報を確認するとともに、消火設備が故障している場合には、早期に必要な補修を行う。</p> <p>(2) 消火設備のうち、自動消火設備を設置する火災区域又は火災区画における火災発生時の対応においては、以下の手順を整備し、操作を行う。</p> <p>a. 火災感知器が作動した場合は、火災区域又は火災区画からの退避警報及び自動消火設備の作動状況を確認する。</p> <p>b. 自動消火設備の作動後は、消火状況の確認、プラント運転状況の確認等を行う。</p> <p>(3) 消火設備のうち、手動操作による固定式消火設備を設置する火災区域又は火災区画における火災発生時の対応においては、以下の手順を整備し、操作を行う。</p> <p>a. 火災感知器が作動し、火災を確認した場合は、初期消火活動を行う。</p> <p>b. 消火活動が困難な場合は、職員の退避を確認後、固定式消火設備を手動操作により動作させ、作動状況の確認、消火状況の確認、プラント運転状況の確認等を行う。</p> <p>(4) 原子炉格納容器内における火災発生時の対応においては、以下の手順を整備し、操作を行う。</p> <p>a. 原子炉格納容器内の火災の早期感知及び消火を図るために、低温停止中、起動中、停止過程の火災発生に対する消火手順を整備し、訓練を実施する。</p> <p>b. 起動中の原子炉格納容器内の火災感知器が発報した場合には、プラントを停止するとともに、消火手順に基づき原子炉格納容器内への進入の可否を判断し、消火活動を行う。また、原子炉格納容器内が広範囲の火災の場合には、内部の窒息消火操作を行う設計とする。なお、原子炉格納容器内点検終了後から窒素置換完了までの間で原子炉格納容器内の火災が発生した場合には、火災による延焼防止の観点から、窒素封入開始後、約2時間20分を目安に窒素封入作業の継続による窒息消火又は窒素封入作業を中止し、早期の消火活動を実施</p>	<p>a. 中央制御室内の巡視点検によって、火災が発生していないこと及び火災感知設備に異常がないことを火災受信機盤で確認する。</p> <p>b. 消火設備の故障警報が発信した場合には、中央制御室及び必要な現場の制御盤の警報を確認するとともに、消火設備が故障している場合には、早期に必要な補修を行う。</p> <p>(2) 消火設備のうち、自動消火設備を設置する火災区域又は火災区画における火災発生時の対応においては、以下の手順を整備し、操作を行う。</p> <p>a. 火災感知器が作動した場合は、火災区域又は火災区画からの退避警報及び自動消火設備の作動状況を確認する。</p> <p>b. 自動消火設備の作動後は、消火状況の確認、プラント運転状況の確認等を行う。</p> <p>(3) 原子炉格納容器内における火災発生時の対応においては、以下の手順を整備し、操作を行う。</p> <p>a. 発電課長(当直)が局所火災と判断し、かつ、原子炉格納容器内への進入が可能であると判断した場合は、消火器、消火栓による消火活動を実施するとともに、消火状況の確認、プラント運転状況の確認等を行う。</p> <p>b. 発電課長(当直)が原子炉格納容器内へ進入できないと判断した場合又は広範囲な火災と判断した場合は、プラントを停止するとともに、原子炉格納容器スプレイ設備を使用した消火を実施し、消火状況の確認、プラント運転状況の確認等を行う。</p>	<p>(女川実績の反映)</p> <p>【大飯】 ■記載方針の相違 (女川実績の反映)</p> <p>【大飯】 ■記載方針の相違 (女川実績の反映) 【女川・大飯】 ■設計の相違 泊では手動操作による固定式消火設備は設置しないため、記載していない。</p> <p>【大飯】 ■記載方針の相違 (女川実績の反映) 【女川】 ■設計の相違 PWRは原子炉格納容器内に原子炉格納容器スプレイを設置する。また、窒素置換も行わないため、運用手順等も異なっており、記載が相違している。</p> <p>【大飯】 ■呼称名称の相違</p>

大飯発電所3/4号炉	女川原子力発電所2号炉	泊発電所3号炉	相違理由
<p>(5) 中央制御盤内における火災発生時の対応においては、以下の手順を整備し、的確に操作を行う。</p> <p>a. 煙感知器、熱感知器により感知した火災は、常駐する運転員が消火器による消火活動を行い、消火状況の確認等を行う。中央制御盤内の高感度煙感知器が作動し、火災の発生場所が特定できる場合は、常駐する運転員が消火器による消火活動を行い、プラント運転状況の確認等を行う。火災の発生場所が特定できない場合は、エアロゾル消火設備による消火活動を行い、プラント運転状況の確認等を行う。</p> <p>b. 煙の充満により運転操作に支障がある場合は、火災発生時の煙を排気するため、換気空調設備の換気モードの切替えを行い排煙する。中央制御盤の1つの区画の安全機能がすべて喪失した場合における原子炉の安全停止に関する手順についても整備する。</p> <p>(6) 水素濃度検知器を設置する火災区域又は火災区画における水素濃度上昇時の対応として、換気空調設備の運転状態の確認及び換気空調設備の切替えを実施する手順を整備し、的確に操作を行う。</p> <p>(7) 火災発生時の煙の充満により消火活動に支障がある場合を考慮し、ポンプ室の消火活動時には、可搬式の排風機を準備することを定めた手順を整備し、的確に操作を行う。</p> <p>(8) 屋外消火配管の凍結防止対策の対応として、外気温度が約0℃まで低下した場合は、屋外消火栓を微開し通水する手順を整備し、的確に操作を行う。</p>	<p>する。</p> <p>(5) 中央制御室内における火災発生時の対応においては、以下の手順を整備し、操作を行う。</p> <p>a. 火災感知器及び高感度煙検出設備により火災を感知し、火災を確認した場合は、常駐する運転員により二酸化炭素消火器を用いた初期消火活動、プラント運転状況の確認等を行う。</p> <p>b. 煙の充満により運転操作に支障がある場合は、火災発生時の煙を排気するため、排煙設備を起動する。</p> <p>c. 中央制御室の制御盤1面の機能が火災により全て喪失した場合における原子炉の高温停止及び低温停止の達成、維持に関する手順を整備する。</p> <p>(6) 水素濃度検出器を設置する火災区域又は火災区画における水素濃度上昇時の対応として、換気設備の運転状態の確認、換気設備の追加起動等を実施する手順を整備し、操作を行う。</p> <p>(7) 火災発生時の消火手順を整備し、訓練を実施する。</p>	<p>(4) 中央制御室内における火災発生時の対応においては、以下の手順を整備し、操作を行う。</p> <p>a. 火災感知器及び煙検知器により火災を感知し、火災を確認した場合は、常駐する運転員により二酸化炭素消火器を用いた初期消火活動、プラント運転状況の確認等を行う。</p> <p>b. 煙の充満により運転操作に支障がある場合は、火災発生時の煙を排気するため、排煙設備を起動する。</p> <p>c. 中央制御室の中央制御盤（安全系コンソール）1面の機能が火災により全て喪失した場合における原子炉の高温停止及び低温停止の達成、維持に関する手順を整備する。</p> <p>(5) 水素濃度検出器を設置する火災区域又は火災区画における水素濃度上昇時の対応として、換気空調設備の運転状態の確認、換気空調設備の追加起動等を実施する手順を整備し、操作を行う。</p> <p>(6) 火災発生時の消火手順を整備し、訓練を実施する。</p>	<p>【大飯】 ■記載方針の相違 (女川実績の反映:着色せず) 【女川・大飯】 ■設計の相違 泊の中央制御盤は小型のため、高感度煙検出設備は設置していない。 【大飯】 ■設計の相違 泊の中央制御盤内には消火設備を設置していない。 【大飯】 ■設計の相違 大飯は換気モードの切替えだが、泊は個別の排煙設備による排煙を行う。 【女川・大飯】 ■設備名称の相違 【大飯】 ■記載方針の相違 (女川実績の反映:着色せず) 【女川・大飯】 ■設備名称の相違 【大飯】 ■記載方針の相違 (女川実績の反映) 【大飯】 ■設計の相違 泊の屋外消火栓配管は埋設を基本とし、運用による対応はないため記</p>

大飯発電所3/4号炉	女川原子力発電所2号炉	泊発電所3号炉	相違理由
<p>(9) 水源である淡水タンクは、消火用水の最大放水量に対して十分な容量を確保する運用を行うことを定めた手順を整備し、的確に操作を行う。</p> <p>(10) 可燃物の状況を踏まえて消火活動が困難にならないとした火災区域又は火災区画、可燃物の状況を踏まえて火災の影響軽減対策を実施する火災区域又は火災区画における点検等で使用する資機材（可燃物）の持込みと保管に係る手順を整備し、的確に実施する。</p> <p>(11) 火災の発生を防止するために、火災区域又は火災区画における溶接等の火気作業に対する以下の手順を整備し、的確に実施する。 a. 火気作業前の計画策定 b. 火気作業時の養生、消火器等の配備、監視人の配置等</p> <p>(12) 火災防護に必要な設備は、機能を維持するため、計画に基づき適切に保守管理を実施するとともに、必要に応じ補修を行う。</p>	<p>(8) 可燃物の持込み状況、防火扉の状態、火災の原因となり得る、過熱や引火性液体の漏えい等を監視するための監視手順を定め、防火監視を実施する。</p> <p>(9) 火災発生防止及び火災発生時の規模の局限化、影響軽減を目的とした、持込み可燃物の運用管理手順を定め、これを実施する。持込み可燃物の運用管理手順には、発電所の通常運転に関する可燃物、保守や改造に使用するために持ち込み仮置きされる可燃物（一時的に持ち込まれる可燃物を含む。）の管理を含む。</p> <p>(10) 火気作業における火災発生防止及び火災発生時の規模の局限化、影響軽減を目的とした火気作業管理手順について定め、これを実施する。火気作業管理手順には、以下を含める。 a. 火気作業における作業体制 b. 火気作業前の確認事項 c. 火気作業中の留意事項（火気作業時の養生、消火器等の配備、監視人の配置等） d. 火気作業後の確認事項（残り火の確認等） e. 安全上重要と判断された区域における火気作業の管理 f. 火気作業養生材に関する事項（不燃シートの使用等） g. 仮設ケーブル（電工ドラム含む。）の使用制限 h. 火気作業に関する教育</p> <p>(11) 火災防護設備は、その機能を維持するため、保守計画に基づき適切に保守管理、点検を実施するとともに、必要に応じ補修を行う。</p> <p>(12) 火災区域又は火災区画の変更や火災区域又は火災区画設定に影響を与える可能性がある工事を実施する場合には、火災防護計画に従い火災影響評価を行い、火災による影響を考慮しても多重化されたそれぞれの系統が同時に機能を失うことなく、原子炉の</p>	<p>(7) 消火用水供給系は、飲料水系や所内用水系等を隔離できるように、隔離時の手順を整備し、操作を行う。</p> <p>(8) 可燃物の持込み状況、防火扉の状態、火災の原因となり得る、過熱や引火性液体の漏えい等を監視するための監視手順を定め、防火監視を実施する。</p> <p>(9) 火災発生防止及び火災発生時の規模の局限化、影響軽減を目的とした、常設物・仮置物管理要則を定め、これを実施する。常設物・仮置物管理要則には、発電所の通常運転に関する可燃物、保守や改造に使用するために持ち込み仮置きされる可燃物（一時的に持ち込まれる可燃物を含む。）の管理を含む。</p> <p>(10) 火気作業における火災発生防止及び火災発生時の規模の局限化、影響軽減を目的とした火気作業管理手順について定め、これを実施する。火気作業管理手順には、以下を含める。 a. 火気作業における作業体制 b. 火気作業前の確認事項 c. 火気作業中の留意事項（火気作業時の養生、消火器等の配備、監視人の配置等） d. 火気作業後の確認事項（残り火の確認等） e. 安全上重要と判断された区域における火気作業の管理 f. 火気作業養生材に関する事項（不燃シートの使用等） g. 仮設ケーブル（電工ドラム含む。）の使用制限 h. 火気作業に関する教育</p> <p>(11) 火災防護設備は、その機能を維持するため、保守計画に基づき適切に保守管理、点検を実施するとともに、必要に応じ補修を行う。</p> <p>(12) 火災区域又は火災区画の変更や火災区域又は火災区画設定に影響を与える可能性がある工事を実施する場合には、火災防護計画に従い火災影響評価を行い、火災による影響を考慮しても多重化されたそれぞれの系統が同時に機能を失うことなく、原子炉の</p>	<p>載していない。 【女川・大飯】 ■設計の相違 泊は消火用水を共用しているため、隔離について記載している。 【大飯】 ■記載方針の相違 (女川実績の反映:着色せず)</p> <p>【大飯】 ■記載方針の相違 (女川実績の反映:着色せず) 【女川】 ■社内規定文書の名称の相違 【大飯】 ■記載方針の相違 (女川実績の反映:着色せず)</p> <p>【大飯】 ■記載内容の相違 女川実績の反映</p>

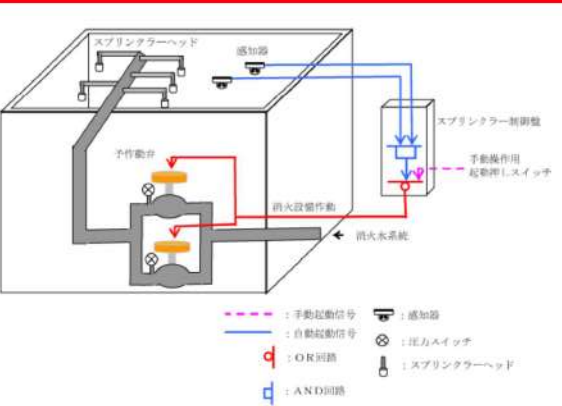
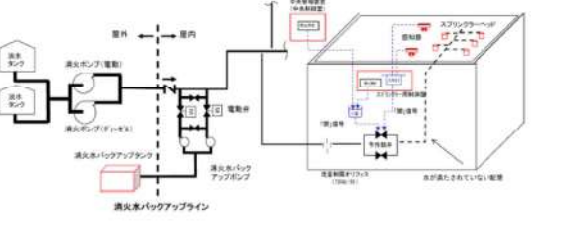
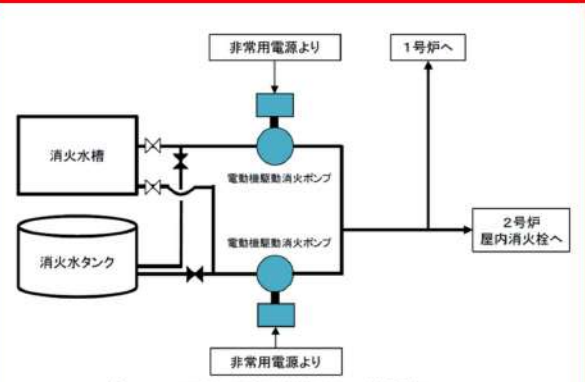
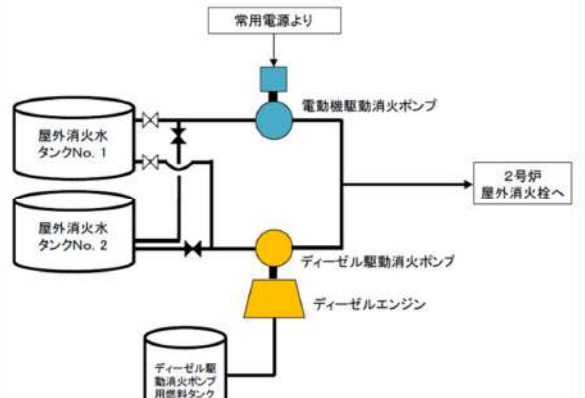
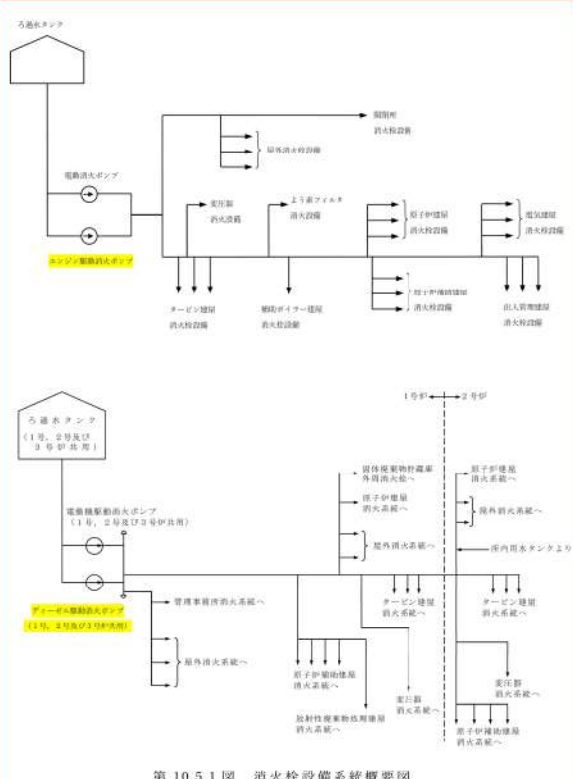
大飯発電所3/4号炉	女川原子力発電所2号炉	泊発電所3号炉	相違理由
<p>(13) 火災区域、火災防護対象機器等、火災の影響軽減のための隔壁等の設計変更に当たっては、原子炉施設内の火災によっても、安全保護系及び原子炉停止系の作動が要求される場合には、火災による影響を考慮しても、多重化されたそれぞれの系統が同時に機能を失うことなく、原子炉を安全停止できることを火災影響評価により確認する。</p> <p>(14) 原子炉施設内の火災区域又は火災区画に設置される安全機能を有する構築物、系統及び機器を火災から防護することを目的として、火災から防護すべき機器等、火災の発生防止、火災の感知及び消火並びに火災の影響軽減のそれぞれを考慮した以下の教育を、定期的実施する。</p> <ul style="list-style-type: none"> a. 火災区域及び火災区画の設定 b. 火災から防護すべき安全機能を有する構築物、系統及び機器 c. 火災の発生防止対策 d. 火災感知設備 e. 消火設備 f. 火災の影響軽減対策 g. 火災影響評価 <p>(15) 原子炉施設内の火災区域又は火災区画に設置される安全機能を有する構築物、系統及び機器を火災から防護することを目的として、消火器及び消火栓による消火活動等について、消火要員による消防訓練、総合的な訓練及び運転員による運転操作等の訓練を、定期的実施する。</p>	<p>高温停止及び低温停止を達成し、維持できることを確認するとともに、設計変更管理を行う。</p> <p>(13) 火災区域又は火災区画、火災防護対象機器及び火災防護対象ケーブル、火災の影響軽減のための隔壁等の設計変更に当たっては、発電用原子炉施設内の火災によっても、安全保護系及び原子炉停止系の作動が要求される場合には、火災による影響を考慮しても、多重化されたそれぞれの系統が同時に機能を失うことなく、原子炉を安全停止できることを火災影響評価により確認する。</p> <p>(14) 発電用原子炉施設内の火災区域又は火災区画に設置される安全機能を有する構築物、系統及び機器を火災から防護することを目的として、火災から防護すべき機器等、火災の発生防止、火災の感知及び消火並びに火災の影響軽減のそれぞれを考慮した以下の教育を、定期的実施する。</p> <ul style="list-style-type: none"> a. 火災区域及び火災区画の設定 b. 火災から防護すべき安全機能を有する構築物、系統及び機器 c. 火災の発生防止対策 d. 火災感知設備 e. 消火設備 f. 火災の影響軽減対策 g. 火災影響評価 <p>(15) 発電用原子炉施設内の火災区域又は火災区画に設置される安全機能を有する構築物、系統及び機器を火災から防護することを目的として、以下のとおり教育及び訓練を定め、これを実施する。</p> <ul style="list-style-type: none"> a. 防火・防災管理者及びその代行者は、消防機関が行う講習会及び研修会等に参加する。 b. 自衛消防隊に係る訓練として総合消防訓練、初期対応訓練、火災対応訓練等を定める。 c. 所員に対して、火災の発生防止、火災の感知及び消火並びに火災の影響軽減のそれぞれを考慮し、火災防護関連法令・規程類等、火災発生時における対応手順、可燃物及び火気作業に関する運営管理、危険物（液体、気体）の漏えい又は流出時の措置に関する教育を行うことを定める。 	<p>高温停止及び低温停止を達成し、維持できることを確認するとともに、設計変更管理を行う。</p> <p>(13) 火災区域又は火災区画、火災防護対象機器及び火災防護対象ケーブル、火災の影響軽減のための隔壁等の設計変更に当たっては、発電用原子炉施設内の火災によっても、安全保護系及び原子炉停止系の作動が要求される場合には、火災による影響を考慮しても、多重化されたそれぞれの系統が同時に機能を失うことなく、原子炉を高温停止及び低温停止できることを火災影響評価により確認する。</p> <p>(14) 発電用原子炉施設内の火災区域又は火災区画に設置される安全機能を有する構築物、系統及び機器を火災から防護することを目的として、火災から防護すべき機器等、火災の発生防止、火災の感知及び消火並びに火災の影響軽減のそれぞれを考慮した以下の教育を、定期的実施する。</p> <ul style="list-style-type: none"> a. 火災区域及び火災区画の設定 b. 火災から防護すべき安全機能を有する構築物、系統及び機器 c. 火災の発生防止対策 d. 火災感知設備 e. 消火設備 f. 火災の影響軽減対策 g. 火災影響評価 <p>(15) 発電用原子炉施設内の火災区域又は火災区画に設置される安全機能を有する構築物、系統及び機器を火災から防護することを目的として、以下のとおり教育及び訓練を定め、これを実施する。</p> <ul style="list-style-type: none"> a. 防火・防災管理者及びその代行者は、消防機関が行う講習会及び研修会等に参加する。 b. 自衛消防隊に係る訓練として総合消防訓練、初期対応訓練、火災対応訓練等を定める。 c. 所員に対して、火災の発生防止、火災の感知及び消火並びに火災の影響軽減のそれぞれを考慮し、火災防護関連法令・規程類等、火災発生時における対応手順、可燃物及び火気作業に関する運営管理、危険物（液体、気体）の漏えい又は流出時の措置に関する教育を行うことを定める。 	<p>【大飯】 ■記載方針の相違 (女川実績の反映)</p> <p>【女川・大飯】 ■記載表現の相違 泊は火災防護審査基準の記載に統一している。</p> <p>【大飯】 ■記載方針の相違 (女川実績の反映:着色せず)</p>

大飯発電所3/4号炉	女川原子力発電所2号炉	泊発電所3号炉	相違理由																																																																									
<p>第10.5.1.2表 火災感知設備の火災感知器の種類</p> <table border="1"> <thead> <tr> <th>火災感知器の設置箇所</th> <th colspan="2">火災感知器の設置型式</th> </tr> </thead> <tbody> <tr> <td>一般エリア 固体廃棄物貯蔵庫</td> <td>煙感知器又は熱感知器 (一部1号、2号、3号及び4号炉共用)</td> <td>熱感知器又は炎感知器 (一部1号、2号、3号及び4号炉共用)</td> </tr> <tr> <td>原子炉格納容器</td> <td>煙感知器</td> <td>熱感知器 (一部、防爆型熱感知器含む)</td> </tr> <tr> <td>燃料油貯蔵タンク、重油タンクエリア</td> <td>防爆型熱感知器</td> <td>防爆型炎感知器</td> </tr> <tr> <td>固体廃棄物貯蔵庫</td> <td>煙感知器</td> <td>熱感知器 (一部、アナログ式でない感知器含む)</td> </tr> <tr> <td>海水管トンネルエリア</td> <td>煙感知器</td> <td>光ファイバケーブル</td> </tr> <tr> <td>中央制御室</td> <td>煙感知器、熱感知器、高感度煙感知器</td> <td></td> </tr> </tbody> </table> <p>【別添資料（2.1.2.1：P20,21）（2.1.3.1：P42）】</p>	火災感知器の設置箇所	火災感知器の設置型式		一般エリア 固体廃棄物貯蔵庫	煙感知器又は熱感知器 (一部1号、2号、3号及び4号炉共用)	熱感知器又は炎感知器 (一部1号、2号、3号及び4号炉共用)	原子炉格納容器	煙感知器	熱感知器 (一部、防爆型熱感知器含む)	燃料油貯蔵タンク、重油タンクエリア	防爆型熱感知器	防爆型炎感知器	固体廃棄物貯蔵庫	煙感知器	熱感知器 (一部、アナログ式でない感知器含む)	海水管トンネルエリア	煙感知器	光ファイバケーブル	中央制御室	煙感知器、熱感知器、高感度煙感知器		<p>第10.5-1表 火災感知設備の火災感知器の概略</p> <table border="1"> <thead> <tr> <th rowspan="2">火災感知器の設置場所</th> <th colspan="2">火災感知器の型式</th> </tr> <tr> <th>煙感知器 (アナログ式)</th> <th>熱感知器 (アナログ式)</th> </tr> </thead> <tbody> <tr> <td>一般区域・区画</td> <td>煙感知器 (アナログ式)</td> <td>熱感知器 (アナログ式)</td> </tr> <tr> <td>一般区域・区画(燃料取扱床等)</td> <td>煙感知器 (アナログ式)</td> <td>炎感知器 (非アナログ式)</td> </tr> <tr> <td>一般区域・区画(ディーゼル発電機室非常用送風機室)</td> <td>熱感知器 (アナログ式)</td> <td>炎感知器 (非アナログ式)</td> </tr> <tr> <td>蓄電池室</td> <td>防爆型煙感知器 (非アナログ式)</td> <td>防爆型熱感知器 (非アナログ式)</td> </tr> <tr> <td>軽油タンクエリア</td> <td>熱感知カメラ (アナログ式)</td> <td>炎感知器 (非アナログ式)</td> </tr> <tr> <td>海水ポンプ室(補機ポンプエリア)</td> <td>熱感知カメラ (アナログ式)</td> <td>炎感知器 (非アナログ式)</td> </tr> <tr> <td>原子炉格納容器内</td> <td>煙感知器 (アナログ式)</td> <td>熱感知器 (アナログ式)</td> </tr> </tbody> </table>	火災感知器の設置場所	火災感知器の型式		煙感知器 (アナログ式)	熱感知器 (アナログ式)	一般区域・区画	煙感知器 (アナログ式)	熱感知器 (アナログ式)	一般区域・区画(燃料取扱床等)	煙感知器 (アナログ式)	炎感知器 (非アナログ式)	一般区域・区画(ディーゼル発電機室非常用送風機室)	熱感知器 (アナログ式)	炎感知器 (非アナログ式)	蓄電池室	防爆型煙感知器 (非アナログ式)	防爆型熱感知器 (非アナログ式)	軽油タンクエリア	熱感知カメラ (アナログ式)	炎感知器 (非アナログ式)	海水ポンプ室(補機ポンプエリア)	熱感知カメラ (アナログ式)	炎感知器 (非アナログ式)	原子炉格納容器内	煙感知器 (アナログ式)	熱感知器 (アナログ式)	<p>第10.5.1表 火災感知設備の火災感知器の概略</p> <table border="1"> <thead> <tr> <th rowspan="2">火災感知器の設置箇所</th> <th colspan="2">火災感知器の設置型式</th> </tr> <tr> <th>煙感知器 (アナログ式)</th> <th>熱感知器 (アナログ式)</th> </tr> </thead> <tbody> <tr> <td>一般区域・区画</td> <td>煙感知器 (アナログ式)</td> <td>熱感知器 (アナログ式)</td> </tr> <tr> <td>一般区域・区画(使用済燃料ピット及び新燃料貯蔵庫エリア等)</td> <td>煙感知器 (アナログ式)</td> <td>炎感知器 (非アナログ式) 熱感知器 (アナログ式)</td> </tr> <tr> <td>一般区域・区画(ディーゼル発電機室非常用送風機室及び放射性廃棄物処理建屋給気室)</td> <td>熱感知器 (アナログ式)</td> <td>炎感知器 (非アナログ式)</td> </tr> <tr> <td>原子炉格納容器</td> <td>煙感知器 (アナログ式)</td> <td>熱感知器 (アナログ式) 炎感知器 (非アナログ式) 防爆型熱感知器 (非アナログ式)</td> </tr> <tr> <td>燃料油サービスタンク室及び燃料油貯蔵庫エリア</td> <td>煙感知器 (非アナログ式)</td> <td>防爆型熱感知器 (非アナログ式)</td> </tr> <tr> <td>固体廃棄物貯蔵庫</td> <td>煙感知器 (アナログ式)</td> <td>熱感知器 (アナログ式) 炎感知器 (非アナログ式) 熱感知器 (非アナログ式)</td> </tr> <tr> <td>放射性廃棄物処理建屋</td> <td>煙感知器 (アナログ式)</td> <td>熱感知器 (アナログ式) 炎感知器 (非アナログ式) 防爆型熱感知器 (非アナログ式)</td> </tr> </tbody> </table>	火災感知器の設置箇所	火災感知器の設置型式		煙感知器 (アナログ式)	熱感知器 (アナログ式)	一般区域・区画	煙感知器 (アナログ式)	熱感知器 (アナログ式)	一般区域・区画(使用済燃料ピット及び新燃料貯蔵庫エリア等)	煙感知器 (アナログ式)	炎感知器 (非アナログ式) 熱感知器 (アナログ式)	一般区域・区画(ディーゼル発電機室非常用送風機室及び放射性廃棄物処理建屋給気室)	熱感知器 (アナログ式)	炎感知器 (非アナログ式)	原子炉格納容器	煙感知器 (アナログ式)	熱感知器 (アナログ式) 炎感知器 (非アナログ式) 防爆型熱感知器 (非アナログ式)	燃料油サービスタンク室及び燃料油貯蔵庫エリア	煙感知器 (非アナログ式)	防爆型熱感知器 (非アナログ式)	固体廃棄物貯蔵庫	煙感知器 (アナログ式)	熱感知器 (アナログ式) 炎感知器 (非アナログ式) 熱感知器 (非アナログ式)	放射性廃棄物処理建屋	煙感知器 (アナログ式)	熱感知器 (アナログ式) 炎感知器 (非アナログ式) 防爆型熱感知器 (非アナログ式)	<p>【女川・大飯】 ■設計の相違 設置する火災感知器の組み合わせの相違</p>
火災感知器の設置箇所	火災感知器の設置型式																																																																											
一般エリア 固体廃棄物貯蔵庫	煙感知器又は熱感知器 (一部1号、2号、3号及び4号炉共用)	熱感知器又は炎感知器 (一部1号、2号、3号及び4号炉共用)																																																																										
原子炉格納容器	煙感知器	熱感知器 (一部、防爆型熱感知器含む)																																																																										
燃料油貯蔵タンク、重油タンクエリア	防爆型熱感知器	防爆型炎感知器																																																																										
固体廃棄物貯蔵庫	煙感知器	熱感知器 (一部、アナログ式でない感知器含む)																																																																										
海水管トンネルエリア	煙感知器	光ファイバケーブル																																																																										
中央制御室	煙感知器、熱感知器、高感度煙感知器																																																																											
火災感知器の設置場所	火災感知器の型式																																																																											
	煙感知器 (アナログ式)	熱感知器 (アナログ式)																																																																										
一般区域・区画	煙感知器 (アナログ式)	熱感知器 (アナログ式)																																																																										
一般区域・区画(燃料取扱床等)	煙感知器 (アナログ式)	炎感知器 (非アナログ式)																																																																										
一般区域・区画(ディーゼル発電機室非常用送風機室)	熱感知器 (アナログ式)	炎感知器 (非アナログ式)																																																																										
蓄電池室	防爆型煙感知器 (非アナログ式)	防爆型熱感知器 (非アナログ式)																																																																										
軽油タンクエリア	熱感知カメラ (アナログ式)	炎感知器 (非アナログ式)																																																																										
海水ポンプ室(補機ポンプエリア)	熱感知カメラ (アナログ式)	炎感知器 (非アナログ式)																																																																										
原子炉格納容器内	煙感知器 (アナログ式)	熱感知器 (アナログ式)																																																																										
火災感知器の設置箇所	火災感知器の設置型式																																																																											
	煙感知器 (アナログ式)	熱感知器 (アナログ式)																																																																										
一般区域・区画	煙感知器 (アナログ式)	熱感知器 (アナログ式)																																																																										
一般区域・区画(使用済燃料ピット及び新燃料貯蔵庫エリア等)	煙感知器 (アナログ式)	炎感知器 (非アナログ式) 熱感知器 (アナログ式)																																																																										
一般区域・区画(ディーゼル発電機室非常用送風機室及び放射性廃棄物処理建屋給気室)	熱感知器 (アナログ式)	炎感知器 (非アナログ式)																																																																										
原子炉格納容器	煙感知器 (アナログ式)	熱感知器 (アナログ式) 炎感知器 (非アナログ式) 防爆型熱感知器 (非アナログ式)																																																																										
燃料油サービスタンク室及び燃料油貯蔵庫エリア	煙感知器 (非アナログ式)	防爆型熱感知器 (非アナログ式)																																																																										
固体廃棄物貯蔵庫	煙感知器 (アナログ式)	熱感知器 (アナログ式) 炎感知器 (非アナログ式) 熱感知器 (非アナログ式)																																																																										
放射性廃棄物処理建屋	煙感知器 (アナログ式)	熱感知器 (アナログ式) 炎感知器 (非アナログ式) 防爆型熱感知器 (非アナログ式)																																																																										
<p>第10.5.1.3表 消火設備の概略仕様</p> <p>(9) 消火ポンプ</p> <ul style="list-style-type: none"> 電動消火ポンプ（3号及び4号炉共用） 台数：1台 容量：1,164m³/h ディーゼル消火ポンプ（1号、2号、3号及び4号炉共用） 台数：1台 容量：1,164m³/h 	<p>第10.5-2表 消火設備の主要機器仕様</p> <p>(1) 電動機駆動消火ポンプ</p> <ol style="list-style-type: none"> 屋内消火栓用（1号炉及び2号炉共用、既設） 台数 2 出力 約75kW 容量 約192m³/h 屋外消火栓用 台数 1 出力 約15kW 容量 約66m³/h <p>(2) ディーゼル駆動消火ポンプ（屋外消火栓用）</p> <p>台数 1 出力 約20kW 容量 約66m³/h</p>	<p>第10.5.2表 消火設備の主要機器仕様</p> <p>(1) 電動機駆動消火ポンプ</p> <p>台数 1 出力 約280kW 容量 約390m³/h</p> <p>(2) ディーゼル駆動消火ポンプ</p> <p>台数 1 出力 約259kW 容量 約390m³/h</p> <p>(3) 電動消火ポンプ（1号、2号及び3号炉共用）</p> <p>台数 1 出力 約160kW</p>	<p>【女川・大飯】 ■設計の相違 設置する消火設備又は設備構成の相違</p>																																																																									

大飯発電所3/4号炉	女川原子力発電所2号炉	泊発電所3号炉	相違理由
<p>・廃棄物庫消火ポンプ（1号、2号、3号及び4号炉共用） 台数：1台 容量：96m³/h</p> <p>・消火水バックアップポンプ（3号及び4号炉共用） 台数：2台 容量：86.4m³/h</p> <p>(1) スプリンクラー（一部3号及び4号炉共用）</p> <ul style="list-style-type: none"> ・消火剤：水 ・消火剤量：消防法施行規則第13条に基づき量以上 ・設置箇所：火災発生時の煙の充満等により消火活動が困難な火災区域又は火災区画、火災の影響軽減のための対策が必要な火災区域又は火災区画（アニュラス部、原子炉周辺建屋、制御建屋及び廃棄物処理建屋） <p>(2) 全域ハロン消火設備（一部3号及び4号炉共用）</p> <ul style="list-style-type: none"> ・消火剤：ハロン1301 ・消火剤量：消防法施行規則第20条に基づき算出される量以上 ・設置箇所：火災発生時の煙の充満等により消火活動が困難な火災区域又は火災区画、火災の影響軽減のための対策が必要な火災区域又は火災区画（原子炉周辺建屋及び制御建屋） <p>(5) 二酸化炭素消火設備</p> <ul style="list-style-type: none"> ・消火剤：二酸化炭素 ・消火剤量：消防法施行規則第19条に基づき、開口部を考慮して算出される量以上 	<p>(3) 全域ガス消火設備</p> <p>消火剤：ハロン1301 消火剤量：消防法施行規則第20条に基づき算出される量以上 設置箇所：火災発生時の煙の充満等による消火活動が困難な火災区域又は火災区画</p>	<p>容量 約300m³/h</p> <p>(4) エンジン駆動消火ポンプ（1号、2号及び3号炉共用）</p> <p>台数 1 出力 約168kW 容量 約300m³/h</p> <p>(5) 全域ガス消火設備</p> <p>a. ハロゲン化物消火設備 消火剤：ハロン1301 消火剤量：消防法施行規則第20条に基づき算出される量以上 設置箇所：火災発生時の煙の充満等による消火活動が困難な火災区域又は火災区画、火災の影響軽減のための対策が必要な火災区域又は火災区画</p> <p>b. 二酸化炭素消火設備 消火剤：二酸化炭素 消火剤量：消防法施行規則第19条に基づき算出される量以上</p>	<p>【大飯】 ■記載方針の相違 （女川実績の反映：着色せず）</p> <p>【女川】 ■記載方針の相違 泊は複数のガス消火剤を使用するため、消火剤ごとに記載している。また、泊は影響軽減対策としても使用しているため、記載している。</p> <p>【女川】 ■設計の相違 設置するガス消火設備の種類との相違</p>

大飯発電所3/4号炉	女川原子力発電所2号炉	泊発電所3号炉	相違理由
<p>・設置箇所：ディーゼル発電機室、海水ポンプ室</p> <p>(3) 局所ハロン消火設備</p> <ul style="list-style-type: none"> ・消火剤：ハロン1301 ・消火剤量：消防法施行規則第20条に基づき、開口部を考慮して算出される量以上 ・設置箇所：火災発生時の煙の充満等により消火活動が困難な火災区域又は火災区画、火災の影響軽減のための対策が必要な火災区域又は火災区画（原子炉周辺建屋） <p>(4) ケーブルトレイ消火設備（一部3号及び4号炉共用）</p> <ul style="list-style-type: none"> ・消火剤：ハロゲン化物（FK-5-1-12） ・消火剤量：約4.3kg/m³以上 ・設置箇所：火災発生時の煙の充満等により消火活動が困難な火災区域又は火災区画、火災の影響軽減のための対策が必要な火災区域又は火災区画（アニュラス部、原子炉周辺建屋、制御建屋及び海水管トンネルエリア） <p>(6) エアロゾル消火設備（一部3号及び4号炉共用）</p> <ul style="list-style-type: none"> ・消火剤：炭酸水素カリウム等 ・消火剤量：約100g（1個当たり） ・設置箇所：火災発生時の煙の充満等により消火活動が困難な火災区域又は火災区画、火災の影響軽減のための対策が必要な火災区域又は火災区画（原子炉周辺建屋、制御建屋及び廃棄物処理建屋） <p>(7) 水噴霧消火設備（1号、2号、3号及び4号炉共用）</p> <ul style="list-style-type: none"> ・消火剤：水 ・消火剤量：消防法施行規則第16条に基づき算出される量以上 	<p>(4) 局所ガス消火設備（油内包機器、電源盤）</p> <p>消火剤：ハロン1301</p> <p>消火剤量：消防法施行規則第20条に基づき、開口部を考慮して算出される量以上</p> <p>設置箇所：原子炉建屋通路部における主要な可燃物（油内包機器、電源盤）</p> <p>(5) 局所ガス消火設備（ケーブルトレイ）</p> <p>消火剤：ハロゲン化物（FK-5-1-12）</p> <p>消火剤量：防護対象の空間体積1m³当たり0.84～1.46kgに開口補償を見込む</p> <p>設置箇所：原子炉建屋通路部における主要な可燃物（ケーブルトレイ）</p>	<p>設置箇所：火災発生時の煙の充満等による消火活動が困難な火災区域又は火災区画及び火災の影響軽減のための対策が必要な火災区域又は火災区画</p> <p>c. イナートガス消火設備</p> <p>消火剤：イナートガス</p> <p>消火剤量：消防法施行規則第19条に基づき算出される量以上</p> <p>設置箇所：火災発生時の煙の充満等による消火活動が困難な火災区域又は火災区画</p>	<p>【大飯】 ■設置箇所の相違</p> <p>【女川・大飯】 ■設計の相違 設置するガス消火設備の種類 の相違</p> <p>【女川・大飯】 ■設計の相違 泊では局所ガス消火設備は設置しない。</p> <p>【女川・大飯】 ■設計の相違 泊では局所ガス消火設備は設置しない。</p> <p>【大飯】 ■設計の相違 泊ではエアロゾル消火設備は設置しない。</p> <p>【大飯】 ■設計の相違 泊では水噴霧消火設備</p>

大飯発電所3/4号炉	女川原子力発電所2号炉	泊発電所3号炉	相違理由																																																										
<p>・設置箇所：火災発生時の煙の充満等により消火活動が困難な火災区域又は火災区画（A－廃棄物庫、C－廃棄物庫）</p> <p>(8) 遠隔放水装置（1号、2号、3号及び4号炉共用）</p> <p>・消火剤：水</p> <p>・設置箇所：火災発生時の煙の充満等により消火活動が困難な火災区域又は火災区画（B－廃棄物庫）</p>			<p>は設置しない。</p>																																																										
<p>第 10.5.1.1 表 消火設備の主な故障警報</p> <table border="1" data-bbox="98 491 672 986"> <thead> <tr> <th>設備</th> <th>主な警報</th> </tr> </thead> <tbody> <tr> <td>消火ポンプ</td> <td></td> </tr> <tr> <td>電動消火ポンプ</td> <td>ポンプ自動停止、電動機過負荷</td> </tr> <tr> <td>ディーゼル消火ポンプ</td> <td>ポンプ自動停止、装置異常 (燃料・冷却水レベル低下)</td> </tr> <tr> <td>消火水バックアップポンプ</td> <td>ポンプ自動停止、電動機過負荷</td> </tr> <tr> <td>廃棄物庫消火ポンプ</td> <td>消火水圧力低</td> </tr> <tr> <td>消火設備</td> <td></td> </tr> <tr> <td>・二酸化炭素消火設備</td> <td rowspan="7">設備異常 (電源故障、断線、短絡、地絡等)</td> </tr> <tr> <td>・ハロン消火設備</td> </tr> <tr> <td>・スプリンクラー</td> </tr> <tr> <td>・ケーブルトレイ消火設備</td> </tr> <tr> <td>・エアゾル消火設備(電気式)</td> </tr> <tr> <td>・水噴霧消火設備</td> </tr> <tr> <td>・遠隔放水装置</td> </tr> </tbody> </table>	設備	主な警報	消火ポンプ		電動消火ポンプ	ポンプ自動停止、電動機過負荷	ディーゼル消火ポンプ	ポンプ自動停止、装置異常 (燃料・冷却水レベル低下)	消火水バックアップポンプ	ポンプ自動停止、電動機過負荷	廃棄物庫消火ポンプ	消火水圧力低	消火設備		・二酸化炭素消火設備	設備異常 (電源故障、断線、短絡、地絡等)	・ハロン消火設備	・スプリンクラー	・ケーブルトレイ消火設備	・エアゾル消火設備(電気式)	・水噴霧消火設備	・遠隔放水装置	<p>第 10.5-3 表 消火設備の主な故障警報</p> <table border="1" data-bbox="732 512 1305 815"> <thead> <tr> <th>設備</th> <th>主な警報要素</th> </tr> </thead> <tbody> <tr> <td>消火ポンプ</td> <td></td> </tr> <tr> <td>電動機駆動消火ポンプ(屋内消火栓用)</td> <td>電動機過負荷、短絡、地絡、交流電源断、消火水槽水位低等</td> </tr> <tr> <td>電動機駆動消火ポンプ(屋外消火栓用)</td> <td>電動機過負荷、電源異常、水源水槽減水等</td> </tr> <tr> <td>ディーゼル駆動消火ポンプ(屋外消火栓用)</td> <td>電源異常、ディーゼル故障、水源水槽減水等</td> </tr> <tr> <td>全城ガス消火設備</td> <td></td> </tr> <tr> <td>ハロン 1301 消火設備</td> <td>AC 電源異常、短絡、地絡、感知線断線等</td> </tr> <tr> <td>局所ガス消火設備</td> <td></td> </tr> <tr> <td>ハロン 1301 消火設備</td> <td>AC 電源異常、短絡、地絡、感知線断線等</td> </tr> <tr> <td>FK-5-1-12 消火設備※</td> <td>ガス放出</td> </tr> </tbody> </table> <p>※火災検知については火災区域に設置された感知器又は消火設備のガス放出信号により中央制御室に警報発報。 また、作動原理を含めて単純な構造であることから故障は考えにくいですが、誤作動についてはガス放出信号により確認可能である。</p>	設備	主な警報要素	消火ポンプ		電動機駆動消火ポンプ(屋内消火栓用)	電動機過負荷、短絡、地絡、交流電源断、消火水槽水位低等	電動機駆動消火ポンプ(屋外消火栓用)	電動機過負荷、電源異常、水源水槽減水等	ディーゼル駆動消火ポンプ(屋外消火栓用)	電源異常、ディーゼル故障、水源水槽減水等	全城ガス消火設備		ハロン 1301 消火設備	AC 電源異常、短絡、地絡、感知線断線等	局所ガス消火設備		ハロン 1301 消火設備	AC 電源異常、短絡、地絡、感知線断線等	FK-5-1-12 消火設備※	ガス放出	<p>第 10.5.3 表 消火設備の主な故障警報</p> <table border="1" data-bbox="1364 544 1937 815"> <thead> <tr> <th>設備</th> <th>主な警報要素</th> </tr> </thead> <tbody> <tr> <td>消火ポンプ</td> <td></td> </tr> <tr> <td>電動機駆動消火ポンプ及び電動消火ポンプ(1号、2号及び3号が共用)</td> <td>ポンプトリップ、電源異常(地絡、過負荷)、電源断、電圧低</td> </tr> <tr> <td>ディーゼル駆動消火ポンプ</td> <td>ポンプトリップ、装置異常(燃料・冷却水レベル低下)</td> </tr> <tr> <td>エンジン駆動消火ポンプ(1号、2号及び3号が共用)</td> <td>ポンプトリップ、装置異常(燃料・冷却水レベル低下)</td> </tr> <tr> <td>全城ガス消火設備</td> <td></td> </tr> <tr> <td>二酸化炭素消火設備</td> <td rowspan="3">設備異常 (電源故障、断線、短絡、地絡)</td> </tr> <tr> <td>イナートガス消火設備</td> </tr> <tr> <td>ハロゲン化物消火設備</td> </tr> </tbody> </table> <p>※火災検知については火災区域に設置された感知器又は消火設備のガス放出信号により中央制御室に警報発報。 また、作動原理を含めて単純な構造であることから故障は考えにくいですが、誤作動についてはガス放出信号により確認可能である。</p>	設備	主な警報要素	消火ポンプ		電動機駆動消火ポンプ及び電動消火ポンプ(1号、2号及び3号が共用)	ポンプトリップ、電源異常(地絡、過負荷)、電源断、電圧低	ディーゼル駆動消火ポンプ	ポンプトリップ、装置異常(燃料・冷却水レベル低下)	エンジン駆動消火ポンプ(1号、2号及び3号が共用)	ポンプトリップ、装置異常(燃料・冷却水レベル低下)	全城ガス消火設備		二酸化炭素消火設備	設備異常 (電源故障、断線、短絡、地絡)	イナートガス消火設備	ハロゲン化物消火設備	<p>【大飯】 ■設計の相違 泊では遠隔放水装置は設置しない。</p> <p>【女川・大飯】 ■設計の相違 設置する消火設備及び警報要素名の相違</p> <p>【大飯】 ■記載内容の相違 女川実績の反映</p>
設備	主な警報																																																												
消火ポンプ																																																													
電動消火ポンプ	ポンプ自動停止、電動機過負荷																																																												
ディーゼル消火ポンプ	ポンプ自動停止、装置異常 (燃料・冷却水レベル低下)																																																												
消火水バックアップポンプ	ポンプ自動停止、電動機過負荷																																																												
廃棄物庫消火ポンプ	消火水圧力低																																																												
消火設備																																																													
・二酸化炭素消火設備	設備異常 (電源故障、断線、短絡、地絡等)																																																												
・ハロン消火設備																																																													
・スプリンクラー																																																													
・ケーブルトレイ消火設備																																																													
・エアゾル消火設備(電気式)																																																													
・水噴霧消火設備																																																													
・遠隔放水装置																																																													
設備	主な警報要素																																																												
消火ポンプ																																																													
電動機駆動消火ポンプ(屋内消火栓用)	電動機過負荷、短絡、地絡、交流電源断、消火水槽水位低等																																																												
電動機駆動消火ポンプ(屋外消火栓用)	電動機過負荷、電源異常、水源水槽減水等																																																												
ディーゼル駆動消火ポンプ(屋外消火栓用)	電源異常、ディーゼル故障、水源水槽減水等																																																												
全城ガス消火設備																																																													
ハロン 1301 消火設備	AC 電源異常、短絡、地絡、感知線断線等																																																												
局所ガス消火設備																																																													
ハロン 1301 消火設備	AC 電源異常、短絡、地絡、感知線断線等																																																												
FK-5-1-12 消火設備※	ガス放出																																																												
設備	主な警報要素																																																												
消火ポンプ																																																													
電動機駆動消火ポンプ及び電動消火ポンプ(1号、2号及び3号が共用)	ポンプトリップ、電源異常(地絡、過負荷)、電源断、電圧低																																																												
ディーゼル駆動消火ポンプ	ポンプトリップ、装置異常(燃料・冷却水レベル低下)																																																												
エンジン駆動消火ポンプ(1号、2号及び3号が共用)	ポンプトリップ、装置異常(燃料・冷却水レベル低下)																																																												
全城ガス消火設備																																																													
二酸化炭素消火設備	設備異常 (電源故障、断線、短絡、地絡)																																																												
イナートガス消火設備																																																													
ハロゲン化物消火設備																																																													
<p>【別添資料 (2.1.2.1: P33)】</p>	<p>【別添資料 1-資料 1(2.1.2.1)】</p>	<p>【別添資料 1-資料 1(2.1.2.1)】</p>																																																											

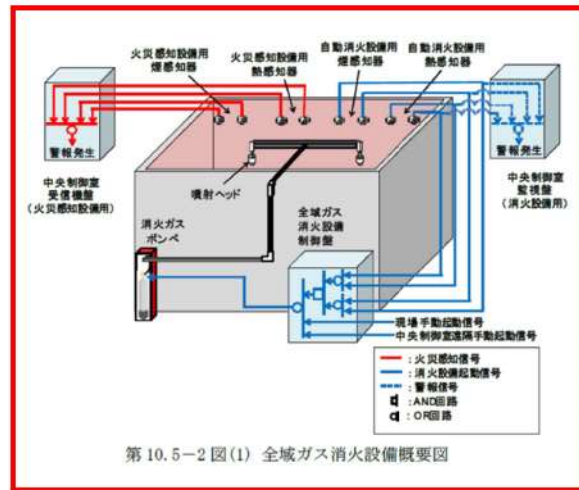
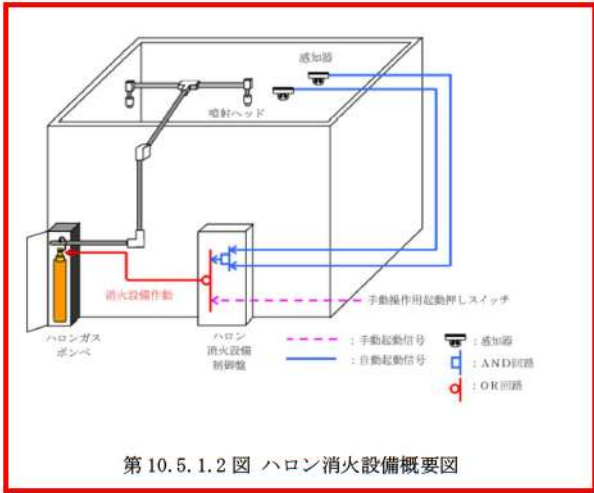
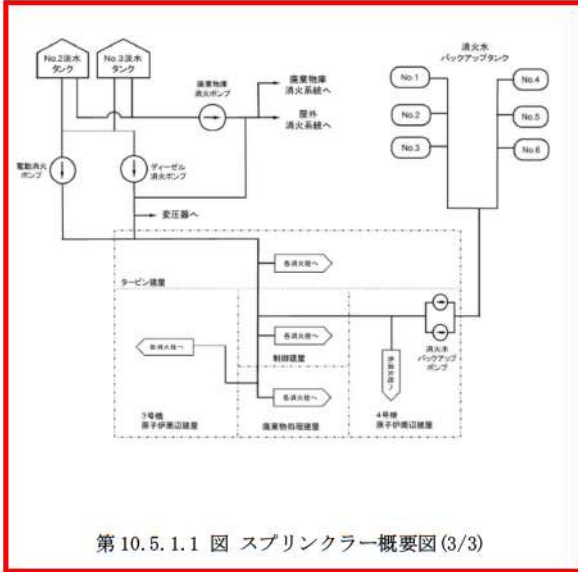
大飯発電所3/4号炉	女川原子力発電所2号炉	泊発電所3号炉	相違理由
 <p>第10.5.1.1 図 スプリンクラー概要図(1/3)</p>  <p>第10.5.1.1 図 スプリンクラー概要図(2/3)</p>	 <p>第10.5-1 図(1) 屋内消火栓設備の系統構成</p>  <p>第10.5-1 図(2) 屋外消火栓設備の系統構成</p>	 <p>第10.5.1 図 消火栓設備系統概要図</p>	<p>【女川・大飯】 ■設計の相違 水消火設備の設備構成の相違</p>

大飯発電所3/4号炉

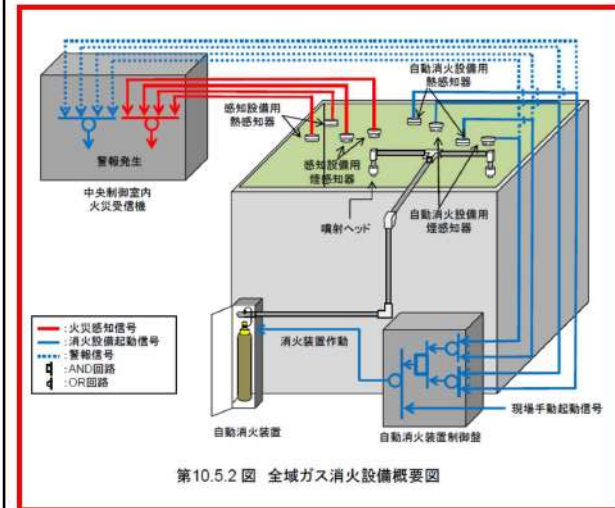
女川原子力発電所2号炉

泊発電所3号炉

相違理由



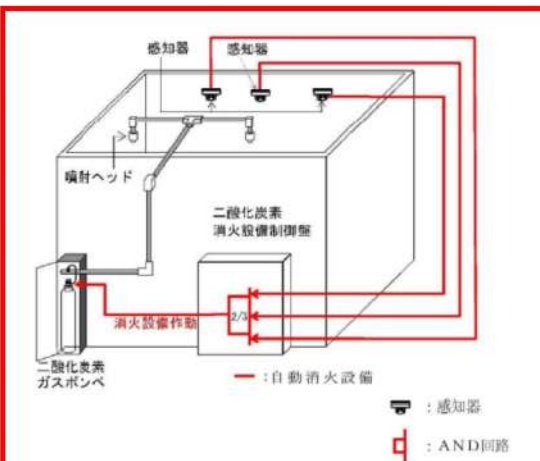
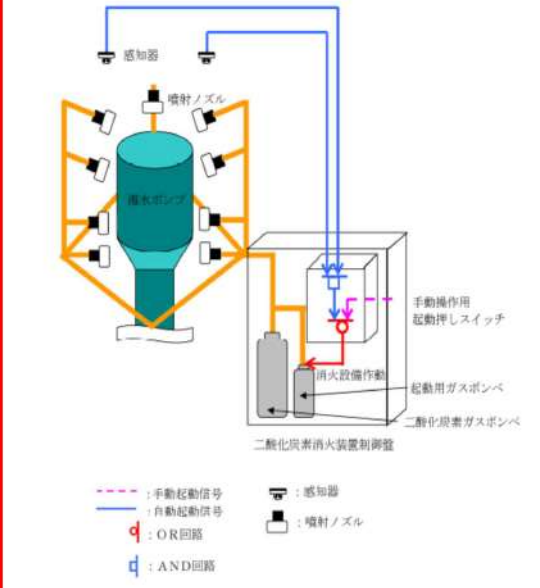
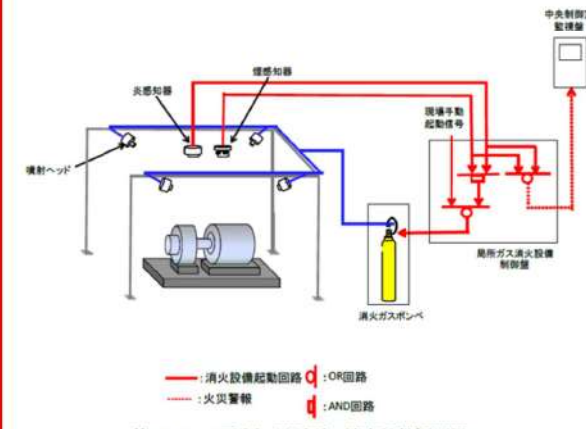
【別添資料1-資料1(2.1.2.1)】

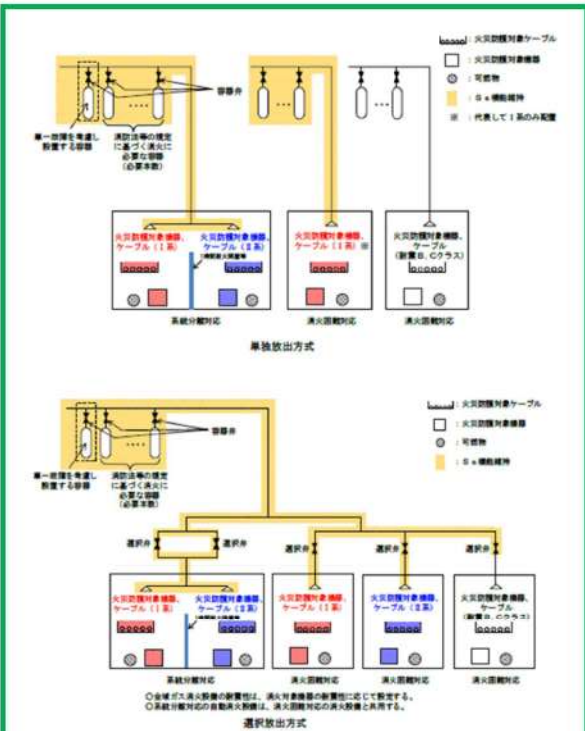
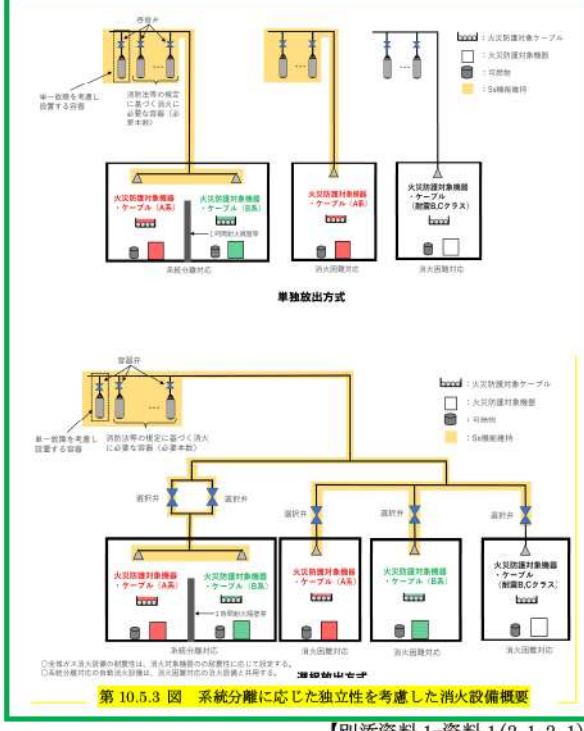


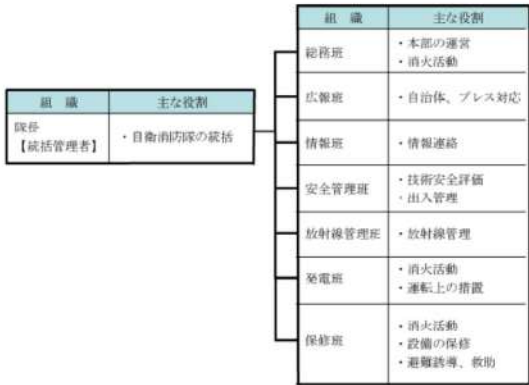
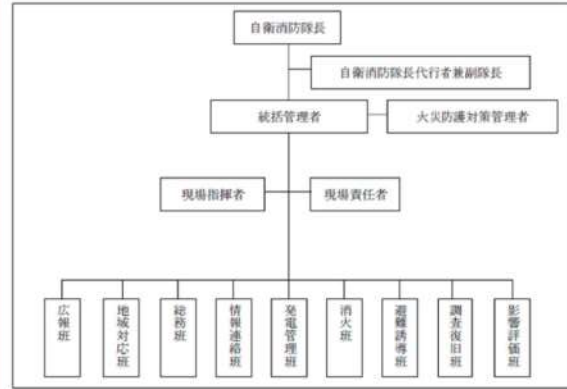

【別添資料1-資料1(2.1.2.1)】

【大飯】
 ■設計の相違
 泊ではスプリンクラー設備は設置していない。

【女川・大飯】
 ■設計の相違
 消火設備の構成及びロジックの相違。ただし、誤作動防止の設計を取り込んでいることについては同様。

大飯発電所3/4号炉	女川原子力発電所2号炉	泊発電所3号炉	相違理由
 <p>第 10.5.1.3 図 二酸化炭素消火設備概要図 (ディーゼル発電機室)</p>			<p>【大飯】</p> <p>■記載方針の相違 (女川実績の反映:着色せず)女川実績に合わせ、消火剤毎ではなく、全城ガス消火設備として概要を記載している。</p>
 <p>第 10.5.1.4 図 二酸化炭素消火設備概要図 (海水ポンプ)</p>	 <p>第 10.5-2 図(2) 局所ガス消火設備概要図</p>		<p>【女川・大飯】</p> <p>■設計の相違 泊では局所ガス消火設備は設置していない。</p>

大飯発電所 3/4号炉	女川原子力発電所 2号炉	泊発電所 3号炉	相違理由
	 <p>第 10.5-3 図 系統分離に応じた独立性を考慮した消火設備概要</p> <p>【別添資料 1-資料 1(2.1.2.1)】</p>	 <p>第 10.5.3 図 系統分離に応じた独立性を考慮した消火設備概要</p> <p>【別添資料 1-資料 1(2.1.2.1)】</p>	<p>【女川】 ■記載表現の相違 【大飯】 ■記載内容の相違 女川実績の反映</p>

大飯発電所3/4号炉	女川原子力発電所2号炉	泊発電所3号炉	相違理由
<div data-bbox="80 172 685 667" style="border: 2px solid red; padding: 10px;">  <p>第 10.5.1.5 図 自衛消防隊体制図</p> </div>	<div data-bbox="707 172 1312 657" style="border: 2px solid red; padding: 10px;">  <p>第 10.5-4 図 自衛消防隊の組織体制</p> </div>	<div data-bbox="1339 172 1953 861" style="border: 2px solid red; padding: 10px;">  <p>第 10.5.4 図 自衛消防隊体制図</p> </div>	<p>【女川・大飯】 ■設計の相違 自衛消防隊の組織体制の相違</p>

泊発電所3号炉 DB基準適合性 比較表

第8条 火災による損傷の防止 (別添1 資料2 本文 原子炉の高温停止及び低温停止に必要な機器の選定について)

赤字：設備、運用又は体制の相違（設計方針の相違）
 青字：記載箇所又は記載内容の相違（記載方針の相違）
 緑字：記載表現、設備名称の相違（実質的な相違なし）

大飯発電所3 / 4号炉	女川原子力発電所2号炉	泊発電所3号炉	相違理由
	<p style="text-align: center;">資料2</p> <p style="text-align: center;">女川原子力発電所 2号炉における 原子炉の安全停止に必要な機器の選定について</p> <p style="text-align: center;"><目次></p> <ol style="list-style-type: none"> 1. 概要 2. 原子炉の高温停止及び低温停止を達成し、維持するための安全機能を有する機能、系統の確認 <ol style="list-style-type: none"> 2.1. 運転状態の整理 2.2. 原子炉の高温停止及び低温停止を達成し、維持するために必要な機能の特定 2.3. 原子炉の高温停止及び低温停止を達成し、維持するために必要な機能を確保するための系統 3. 原子炉の高温停止及び低温停止を達成し、維持するために必要な機能を確保するための系統の境界を構成する電動弁等 4. 原子炉の高温停止及び低温停止を達成し、維持するために必要な機能を確保するための多重化された系統間を接続する電動弁等 5. 原子炉の高温停止及び低温停止を達成し、維持するために必要な機器の特定 <ol style="list-style-type: none"> 5.1. 原子炉冷却材圧力バウンダリ機能 5.2. 過剰反応度の印加防止機能 5.3. 炉心形状の維持機能 5.4. 原子炉の緊急停止機能 5.5. 未臨界維持機能 5.6. 原子炉冷却材圧力バウンダリの過圧防止機能 5.7. 原子炉停止後の除熱機能 5.8. 炉心冷却機能 5.9. 工学的安全施設及び原子炉停止系への作動信号の発生機能 5.10. 安全上特に重要な関連機能 5.11. 安全弁及び逃がし弁の吹き止まり機能 5.12. 事故時のプラント状態の把握機能 5.13. 制御室外からの安全停止機能 	<p style="text-align: center;">資料2</p> <p style="text-align: center;">泊発電所 3号炉における 原子炉の高温停止及び低温停止に必要な機器の選定について</p> <p style="text-align: center;"><目次></p> <ol style="list-style-type: none"> 1. 概要 2. 原子炉の高温停止及び低温停止を達成し、維持するための安全機能を有する機能、系統の確認 <ol style="list-style-type: none"> 2.1. 運転状態の整理 2.2. 原子炉の高温停止及び低温停止を達成し、維持するために必要な機能の特定 2.3. 原子炉の高温停止及び低温停止を達成し、維持するために必要な機能を確保するための系統 3. 原子炉の高温停止及び低温停止を達成し、維持するために必要な機能を確保するための系統の境界を構成する電動弁等 4. 原子炉の高温停止及び低温停止を達成し、維持するために必要な機能を確保するための多重化された系統間を接続する電動弁等 5. 原子炉の高温停止及び低温停止を達成し、維持するために必要な機器の特定 <ol style="list-style-type: none"> 5.1. 原子炉冷却材圧力バウンダリ機能 5.2. 過剰反応度の印加防止機能 5.3. 炉心形状の維持機能 5.4. 原子炉の緊急停止機能 5.5. 未臨界維持機能 5.6. 原子炉冷却材圧力バウンダリの過圧防止機能 5.7. 原子炉停止後の除熱機能 5.8. 炉心冷却機能 5.9. 工学的安全施設及び原子炉停止系への作動信号の発生機能 5.10. 安全上特に重要な関連機能 5.11. 安全弁及び逃がし弁の吹き止まり機能 5.12. 事故時のプラント状態の把握機能 5.13. 異常状態の緩和機能 5.14. 制御室外からの安全停止機能 	<p>色識別について</p> <ul style="list-style-type: none"> ・大飯は泊との差異 ・女川は泊との差異 ・泊は女川との差異 <p>を識別する。</p> <p>【大飯】</p> <ul style="list-style-type: none"> ■記載内容の相違 <p>女川実績の反映</p> <p>【女川】</p> <ul style="list-style-type: none"> ■記載表現、設備名称の相違 <p>【女川】</p> <ul style="list-style-type: none"> ■機能の相違 <p>当該機能はPWRのみが有する機能であり、BWRにはない機能のため、</p>

泊発電所3号炉 DB基準適合性 比較表

第8条 火災による損傷の防止 (別添1 資料2 本文 原子炉の高温停止及び低温停止に必要な機器の選定について)

赤字：設備、運用又は体制の相違（設計方針の相違）
 青字：記載箇所又は記載内容の相違（記載方針の相違）
 緑字：記載表現、設備名称の相違（実質的な相違なし）

大阪発電所3 / 4号炉	女川原子力発電所2号炉	泊発電所3号炉	相違理由
	<p>添付資料1 女川原子力発電所 2号炉における「重要度分類審査指針」に基づく原子炉の安全停止に必要な機能及び系統の抽出について</p> <p>添付資料2 女川原子力発電所 2号炉における原子炉の安全停止に必要な機能を達成するための系統</p> <p>添付資料3 女川原子力発電所 2号炉における換気空調設備の「原子炉の安全停止に必要な機器」への抽出について</p> <p>添付資料4 女川原子力発電所 2号炉における非常用母線間の接続に対する他号炉への影響について</p>	<p>添付資料1 泊発電所 3号炉における「重要度分類審査指針」に基づく原子炉の高温停止及び低温停止に必要な機能及び系統の抽出について</p> <p>添付資料2 泊発電所 3号炉における原子炉の高温停止及び低温停止に必要な機能を達成するための系統</p> <p>添付資料3 泊発電所 3号炉における換気空調設備の「原子炉の高温停止及び低温停止に必要な機器」への抽出について</p> <p>添付資料4 泊発電所 3号炉における非常用母線における火災発生時の影響について</p>	<p>相違している。</p> <p>【大阪】</p> <p>■記載内容の相違 女川実績の反映</p> <p>【女川】</p> <p>■記載表現、設備名称の相違</p> <p>【女川】</p> <p>■記載表現、設備名称の相違</p> <p>【女川】</p> <p>■記載表現、設備名称の相違</p> <p>【女川】</p> <p>■設備名称の相違</p> <p>【女川】</p> <p>■設計の相違</p> <p>泊では非常用母線間の他号炉との接続はない。ただし、非常用母線及び直流母線における火災発生時の影響については、女川と同様に記載している。</p> <p>【女川】</p>
	<p>添付資料5 女川原子力発電所 2号炉における原子炉の安全停止に必要な機能を達成するための機器リスト</p> <p>添付資料6 女川原子力発電所 2号炉における火災防護と溢水防護における防護対象の比較について</p> <p>参考資料1 女川原子力発電所 2号炉における配管フランジパッキンの火災影響について</p>	<p>添付資料5 泊発電所 3号炉における原子炉の高温停止及び低温停止に必要な機能を達成するための機器リスト</p> <p>添付資料6 泊発電所 3号炉における火災防護と溢水防護における防護対象の比較について</p>	<p>■記載表現、設備名称の相違</p> <p>【女川】</p> <p>■設備名称の相違</p> <p>【女川】</p> <p>■記載方針の相違</p> <p>パッキンについてはフランジ等の金属に覆われた狭隙部に設置されていることから、直接火炎に晒されることはなく、弁、配管等の近くには可燃物を置かないよう管理しているた</p>

赤字：設備、運用又は体制の相違（設計方針の相違）
 青字：記載箇所又は記載内容の相違（記載方針の相違）
 緑字：記載表現、設備名称の相違（実質的な相違なし）

泊発電所3号炉 DB基準適合性 比較表

第8条 火災による損傷の防止（別添1 資料2 本文 原子炉の高温停止及び低温停止に必要な機器の選定について）

大阪発電所3/4号炉	女川原子力発電所2号炉	泊発電所3号炉	相違理由
<p style="text-align: center;">資料1</p> <p style="text-align: center;">原子炉の安全停止に必要な機器の選定について</p> <p>1. 概要</p> <p>「火災防護に係る審査基準」の「2.基本事項」は、「原子炉施設内の火災区域又は火災区画に設置される安全機能を有する構築物、系統及び機器」を火災から防護することを目的とし、「原子炉の高温停止及び低温停止を達成し、維持するための安全機能を有する構築物、系統及び機器」が設置される火災区域及び火災区画の分類に基づき、火災防護対策を実施することを要求している。</p> <p>本資料では、「原子炉施設内の火災区域又は火災区画に設置される安全機能を有する構築物、系統及び機器」として、大阪発電所3/4号炉の火災を想定した場合に、原子炉の安全停止に必要な構築物、系統及び機器（以下、「原子炉の安全停止に必要な機器等」という）を選定する。</p>	<p style="text-align: center;">資料2</p> <p style="text-align: center;">女川原子力発電所 2号炉における 原子炉の安全停止に必要な機器の選定について</p> <p>1. 概要</p> <p>「実用発電用原子炉及びその附属施設の火災防護に係る審査基準」（以下「火災防護に係る審査基準」という。）の「2.基本事項」では、「原子炉施設内の火災区域又は火災区画に設置される安全機能を有する構築物、系統及び機器」を火災から防護することを目的とし、「原子炉の高温停止及び低温停止を達成し、維持するための安全機能を有する構築物、系統及び機器」が設置される火災区域及び火災区画の分類に基づき、火災防護対策を実施することを要求し、「1.2用語の定義」には、安全機能の一つとして「原子炉を停止、冷却するための機能」が記載されている。（次頁参照）</p> <p>また、「実用発電用原子炉及びその附属施設の位置、構造及び設備の基準に関する規則」の「第十二条」では、「安全施設は、その安全機能の重要度に応じて、安全機能が確保されたものでなければならない。」と要求し、その解釈には、「安全機能の重要度に応じて、安全機能が確保されたもの」については、「発電用軽水型原子炉施設の安全機能の重要度分類に関する審査指針」（以下「重要度分類審査指針」という。）によることを要求している。（次頁参照）</p> <p>さらに、発電用原子炉施設内の単一の内部火災によって、安全保護系及び原子炉停止系の作動が要求される場合には、火災による影響を考慮、しても、多重化されたそれぞれの系統が同時に機能を失うことなく原子炉を高温停止及び低温停止できることが要求されている。（次頁参照）</p> <p>以上を踏まえ、火災防護対策については、重要度分類審査指針におけるすべての安全機能を有する構築物、系統及び機器を対象として実施する設計とし、本資料では、その中でも特に火災防護に係る審査基準に基づく対策を行う対象として、女川原子力発電所2号炉における単一の内部火災の発生を想定した場合に、原子炉の高温停止及び低温停止を達成し、維持するために必要な安全機能を有する</p>	<p style="text-align: center;">資料2</p> <p style="text-align: center;">泊発電所 3号炉における 原子炉の高温停止及び低温停止に必要な機器の選定について</p> <p>1. 概要</p> <p>「実用発電用原子炉及びその附属施設の火災防護に係る審査基準」（以下「火災防護に係る審査基準」という。）の「2.基本事項」では、「原子炉施設内の火災区域又は火災区画に設置される安全機能を有する構築物、系統及び機器」を火災から防護することを目的とし、「原子炉の高温停止及び低温停止を達成し、維持するための安全機能を有する構築物、系統及び機器」が設置される火災区域及び火災区画の分類に基づき、火災防護対策を実施することを要求し、「1.2用語の定義」には、安全機能の一つとして「原子炉を停止、冷却するための機能」が記載されている。（次頁参照）</p> <p>また、「実用発電用原子炉及びその附属施設の位置、構造及び設備の基準に関する規則」の「第十二条」では、「安全施設は、その安全機能の重要度に応じて、安全機能が確保されたものでなければならない。」と要求し、その解釈には、「安全機能の重要度に応じて、安全機能が確保されたもの」については、「発電用軽水型原子炉施設の安全機能の重要度分類に関する審査指針」（以下「重要度分類審査指針」という。）によることを要求している。（次頁参照）</p> <p>さらに、発電用原子炉施設内の単一の内部火災によって、安全保護系及び原子炉停止系の作動が要求される場合には、火災による影響を考慮、しても、多重化されたそれぞれの系統が同時に機能を失うことなく原子炉を高温停止及び低温停止できることが要求されている。（次頁参照）</p> <p>以上を踏まえ、火災防護対策については、重要度分類審査指針におけるすべての安全機能を有する構築物、系統及び機器を対象として実施する設計とし、本資料では、その中でも特に火災防護に係る審査基準に基づく対策を行う対象として、泊発電所3号炉における単一の内部火災の発生を想定した場合に、原子炉の高温停止及び低温停止を達成し、維持するために必要な安全機能を有する構築物、</p>	<p>め、パッキンに対する燃焼試験は実施していない。</p> <p>【大阪】 ■記載方針の相違 (女川実績の反映:着色せず)</p> <p>【女川】 ■記載表現、設備名称の相違</p> <p>【女川】 ■設備名称の相違</p> <p>【大阪】</p>

泊発電所3号炉 DB基準適合性 比較表

第8条 火災による損傷の防止 (別添1 資料2 本文 原子炉の高温停止及び低温停止に必要な機器の選定について)

赤字：設備、運用又は体制の相違 (設計方針の相違)
 青字：記載箇所又は記載内容の相違 (記載方針の相違)
 緑字：記載表現、設備名称の相違 (実質的な相違なし)

大飯発電所3 / 4号炉	女川原子力発電所2号炉	泊発電所3号炉	相違理由
	<p>構築物、系統及び機器を、重要度分類審査指針を参考に選定する。 なお、放射性物質の貯蔵又は閉じ込め機能を有する構築物、系統及び機器については資料9に示す。</p> <p>「実用発電用原子炉及びその付属施設の火災防護に係る審査基準」</p> <p>1. まえがき 1.2 用語の定義 (15)「安全機能」原子炉の停止、冷却、環境への放射性物質の放出抑制を確保するための機能をいう。</p> <p>2. 基本事項 (1) 原子炉施設内の火災区域又は火災区画に設置される安全機能を有する構築物、系統及び機器を火災から防護することを目的として、以下に示す火災区域及び火災区画の分類に基づいて、火災発生防止、火災の感知及び消火、火災の影響軽減のそれぞれを考慮した火災防護対策を講じること。 ①原子炉の高温停止及び低温停止を達成し、維持するための安全機能を有する構築物、系統及び機器が設置される火災区域及び火災区画 ②放射性物質の貯蔵又は閉じ込め機能を有する構築物、系統及び機器が設置される火災区域</p> <p>2.3.2 原子炉施設内のいかなる火災によっても、安全保護系及び原子炉停止系の作動が要求される場合には、火災による影響を考慮しても、多重化されたそれぞれの系統が同時に機能を失うことなく、原子炉を高温停止及び低温停止できる設計であること。</p> <p>「実用発電用原子炉及びその付属施設の位置、構造及び設備の基準に関する規則」</p> <p>第十二条 安全施設は、その安全機能の重要度に応じて、安全機能が確保されたものでなければならない。</p> <p>「実用発電用原子炉及びその付属施設の位置、構造及び設備の基準に関する規則の解釈」</p> <p>第12条 (安全施設) 1 第1項に規定する「安全機能の重要度に応じて、安全機能が確保</p>	<p>系統及び機器を、重要度分類審査指針を参考に選定する。 なお、放射性物質の貯蔵又は閉じ込め機能を有する構築物、系統及び機器については資料9に示す。</p> <p>「実用発電用原子炉及びその付属施設の火災防護に係る審査基準」</p> <p>1. まえがき 1.2 用語の定義 (15)「安全機能」原子炉の停止、冷却、環境への放射性物質の放出抑制を確保するための機能をいう。</p> <p>2. 基本事項 (1) 原子炉施設内の火災区域又は火災区画に設置される安全機能を有する構築物、系統及び機器を火災から防護することを目的として、以下に示す火災区域及び火災区画の分類に基づいて、火災発生防止、火災の感知及び消火、火災の影響軽減のそれぞれを考慮した火災防護対策を講じること。 ①原子炉の高温停止及び低温停止を達成し、維持するための安全機能を有する構築物、系統及び機器が設置される火災区域及び火災区画 ②放射性物質の貯蔵又は閉じ込め機能を有する構築物、系統及び機器が設置される火災区域</p> <p>2.3.2 原子炉施設内のいかなる火災によっても、安全保護系及び原子炉停止系の作動が要求される場合には、火災による影響を考慮しても、多重化されたそれぞれの系統が同時に機能を失うことなく、原子炉を高温停止及び低温停止できる設計であること。</p> <p>「実用発電用原子炉及びその付属施設の位置、構造及び設備の基準に関する規則」</p> <p>第十二条 安全施設は、その安全機能の重要度に応じて、安全機能が確保されたものでなければならない。</p> <p>「実用発電用原子炉及びその付属施設の位置、構造及び設備の基準に関する規則の解釈」</p> <p>第12条 (安全施設) 1 第1項に規定する「安全機能の重要度に応じて、安全機能が確保</p>	<p>■記載方針の相違 (女川に記載統一:着色せず)</p> <p>【大飯】</p>

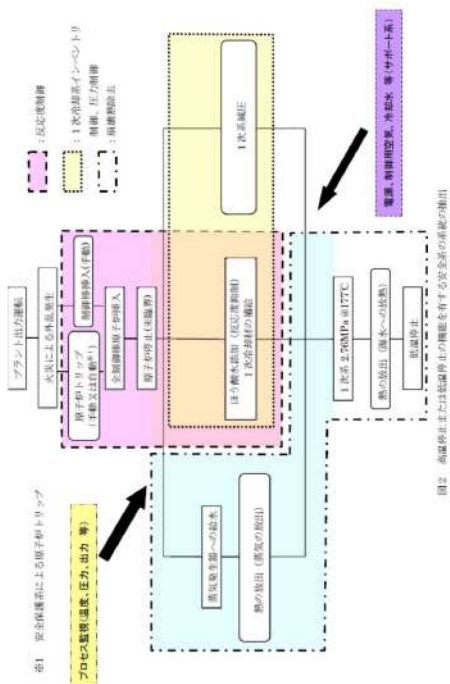
泊発電所3号炉 DB基準適合性 比較表

第8条 火災による損傷の防止 (別添1 資料2 本文 原子炉の高温停止及び低温停止に必要な機器の選定について)

赤字：設備、運用又は体制の相違 (設計方針の相違)
 青字：記載箇所又は記載内容の相違 (記載方針の相違)
 緑字：記載表現、設備名称の相違 (実質的な相違なし)

大飯発電所3/4号炉	女川原子力発電所2号炉	泊発電所3号炉	相違理由
<p>2. 安全機能を有する構築物、系統及び機器の選定</p> <p>2.1 運転状態の整理</p> <p>「原子力発電所の内部火災影響評価ガイド」は、原子炉施設内の単一の内部火災によっても、安全保護系及び原子炉停止系の作動が要求される場合には、火災による影響を考慮しても、多重化されたそれぞれの系統が同時に機能を失うことなく、原子炉を安全停止することを求めている。</p> <p>このため、「大飯発電所3/4号炉における原子炉の安全停止に必要な機器の選定」にあたっては、原子炉が出力運転中であるモード1、2、高温停止状態であるモード3、4、原子炉の低温停止状態であるモード5、6において、高温停止及び低温停止の達成とその後の低温停止を維持するために必要な機能を整理し、その機能を実現するために必要な系統及び機器を網羅的に抽出する。(添付資料1)</p> <p>【考慮する運転モード】</p> <p>モード1 (原子炉の出力運転中) ~モード6 (燃料取出し完了) まで</p> <p>2.3 原子炉の安全停止に必要な機能の確認</p> <p>原子炉を停止・冷却する際に必要な機能を図2に示す。図2に示す機能を有する系統は、以下のとおり抽出する。</p> <p>なお、常用系、安全系の系統が同様の機能を果たす場合は、安全系の系統のみを抽出する。</p> <p>①反応度制御機能 ②一次冷却系のインベントリと圧力の制御機能 ③崩壊熱除去機能</p>	<p>されたもの」については、「発電用軽水型原子炉施設の安全機能の重要度分類に関する審査指針」による。ここで、当該指針における「安全機能を有する構築物、系統及び機器」は本規定の「安全施設」に読み替える。</p> <p>2. 原子炉の高温停止及び低温停止を達成し、維持するための安全機能を有する機能、系統の確認</p> <p>2.1. 運転状態の整理</p> <p>火災防護に係る審査基準は、発電用原子炉施設のいかなる単一の内部火災によっても、安全保護系及び原子炉停止系の作動が要求される場合には、火災による影響を考慮しても、多重化されたそれぞれの系統が同時に機能を失うことなく、発電用原子炉を安全停止することを求めている。</p> <p>このため、「女川原子力発電所2号炉における原子炉の高温停止及び低温停止を達成し、維持するための安全機能を有する構築物、系統及び機器」の選定にあたっては、発電用原子炉の状態が運転、起動、高温停止、低温停止及び燃料交換(ただし、全燃料取出の期間を除く)のそれぞれにおいて、原子炉の高温停止及び低温停止を達成し、維持するために必要な構築物、系統及び機器を網羅的に抽出する。</p> <p>2.2. 原子炉の高温停止及び低温停止を達成し、維持するために必要な機能の特定</p> <p>設計基準対象施設のうち、発電用原子炉施設において火災が発生した場合に、原子炉の高温停止及び低温停止を達成し、維持するために必要な機能について、重要度分類審査指針から以下のとおり抽出した。(添付資料1)</p> <p>なお、ここでは原子炉の高温停止及び低温停止を達成し、維持するために必要な機能に加え、当該機能が喪失すると炉心の著しい損傷又は燃料の大量の破損を引き起こす可能性があり、その結果、原子炉の高温停止及び低温停止の達成・維持に影響を及ぼすおそれがある機能についても抽出した。</p> <p>(1) 原子炉冷却材圧力バウンダリ機能 (2) 過剰反応度の印加防止機能 (3) 炉心形状の維持機能</p>	<p>されたもの」については、「発電用軽水型原子炉施設の安全機能の重要度分類に関する審査指針」による。ここで、当該指針における「安全機能を有する構築物、系統及び機器」は本規定の「安全施設」に読み替える。</p> <p>2. 原子炉の高温停止及び低温停止を達成し、維持するための安全機能を有する機能、系統の確認</p> <p>2.1. 運転状態の整理</p> <p>火災防護に係る審査基準は、発電用原子炉施設のいかなる単一の内部火災によっても、安全保護系及び原子炉停止系の作動が要求される場合には、火災による影響を考慮しても、多重化されたそれぞれの系統が同時に機能を失うことなく、発電用原子炉を高温停止及び低温停止することを求めている。</p> <p>このため、「泊発電所3号炉における原子炉の高温停止及び低温停止を達成し、維持するための安全機能を有する構築物、系統及び機器」の選定にあたっては、原子炉が出力運転中であるモード1、2、高温停止状態であるモード3、4、原子炉の低温停止状態であるモード5、6において、原子炉の高温停止及び低温停止を達成し、維持するために必要な構築物、系統及び機器を網羅的に抽出する。</p> <p>【考慮する運転モード】</p> <p>モード1 (原子炉の出力運転中) ~モード6 (燃料取出し完了) まで</p> <p>2.2. 原子炉の高温停止及び低温停止を達成し、維持するために必要な機能の特定</p> <p>設計基準対象施設のうち、発電用原子炉施設において火災が発生した場合に、原子炉の高温停止及び低温停止を達成し、維持するために必要な機能について、重要度分類審査指針から以下のとおり抽出した。(添付資料1)</p> <p>なお、ここでは原子炉の高温停止及び低温停止を達成し、維持するために必要な機能に加え、当該機能が喪失すると炉心の著しい損傷又は燃料の大量の破損を引き起こす可能性があり、その結果、原子炉の高温停止及び低温停止の達成・維持に影響を及ぼすおそれがある機能についても抽出した。</p> <p>(1) 原子炉冷却材圧力バウンダリ機能 (2) 過剰反応度の印加防止機能 (3) 炉心形状の維持機能</p>	<p>■記載方針の相違 (女川に記載統一)</p> <p>【女川・大飯】 ■記載表現、設備名称の相違 【女川】 ■記載方針の相違 泊はプラント状態を運転モードで表記している。 【女川】 ■記載方針の相違 泊はプラント状態を運転モードで表記している。 【大飯】 ■記載方針の相違 (女川実績の反映:着色せず)</p> <p>【大飯】</p>

赤字：設備、運用又は体制の相違 (設計方針の相違)
 青字：記載箇所又は記載内容の相違 (記載方針の相違)
 緑字：記載表現、設備名称の相違 (実質的な相違なし)

大飯発電所3/4号炉	女川原子力発電所2号炉	泊発電所3号炉	相違理由
<p>④プロセス監視機能 ⑤サポート (電源、補機冷却水、補機冷却海水等) 機能 ⑥その他 (非常炉心冷却機能)</p>  <p>図2: 高温停止または低温停止の機能を有する安全系の構成の抽出</p>	<p>(4) 原子炉の緊急停止機能 (5) 未臨界維持機能 (6) 原子炉冷却材圧力バウンダリの過圧防止機能 (7) 原子炉停止後の除熱機能 (8) 炉心冷却機能 (9) 工学的安全施設及び原子炉停止系への作動信号の発生機能 (10) 安全上特に重要な関連機能 (11) 安全弁及び逃がし弁の吹き止まり機能 (12) 事故時のプラント状態の把握機能 (13) 制御室外からの安全停止機能</p>	<p>(4) 原子炉の緊急停止機能 (5) 未臨界維持機能 (6) 原子炉冷却材圧力バウンダリの過圧防止機能 (7) 原子炉停止後の除熱機能 (8) 炉心冷却機能 (9) 工学的安全施設及び原子炉停止系への作動信号の発生機能 (10) 安全上特に重要な関連機能 (11) 安全弁及び逃がし弁の吹き止まり機能 (12) 事故時のプラント状態の把握機能 (13) 異常状態の緩和機能 (14) 制御室外からの安全停止機能</p>	<p>■記載方針の相違 (女川実績の反映:着色せず)</p> <p>【女川】 ■機能の相違 当該機能はPWRのみが有する機能であり、BWRにはない機能のため、相違している。</p>
<p>2.3 項で示した「原子炉の安全停止に必要な機能」を達成するための系統及び機器を、以下に整理した。</p>	<p>2.3. 原子炉の高温停止及び低温停止を達成し、維持するために必要な機能を確保するための系統</p> <p>2.2. で示した「原子炉の高温停止及び低温停止を達成し、維持するために必要な機能」の分類に対し、本項では、火災によってこれらの機能に影響を及ぼす系統を重要度分類審査指針を参考に抽出する。</p> <p>設計基準対象施設のうち、発電用原子炉施設において火災が発生した場合に、原子炉の高温停止及び低温停止を達成し、維持するために必要な機能を確保するための系統を、重要度分類審査指針を参考に抽出すると下表のとおりとなる。(第2-1表)</p>	<p>2.3. 原子炉の高温停止及び低温停止を達成し、維持するために必要な機能を確保するための系統</p> <p>2.2. で示した「原子炉の高温停止及び低温停止を達成し、維持するために必要な機能」の分類に対し、本項では、火災によってこれらの機能に影響を及ぼす系統を重要度分類審査指針を参考に抽出する。</p> <p>設計基準対象施設のうち、発電用原子炉施設において火災が発生した場合に、原子炉の高温停止及び低温停止を達成し、維持するために必要な機能を確保するための系統を、重要度分類審査指針を参考に抽出すると下表のとおりとなる。(表-1)</p>	<p>【大飯】 ■記載方針の相違 (女川実績の反映:着色せず)</p> <p>【大飯】</p>

赤字：設備、運用又は体制の相違 (設計方針の相違)
 青字：記載箇所又は記載内容の相違 (記載方針の相違)
 緑字：記載表現、設備名称の相違 (実質的な相違なし)

大阪発電所3/4号炉 表1 安全機能を有する系統	女川原子力発電所2号炉 第2-1表：原子炉の高温停止及び低温停止を達成し、維持するために必要な機能を達成するための系統	泊発電所3号炉 表1 原子炉の高温停止及び低温停止を達成し、維持するために必要な機能を達成するための系統	相違理由													
<table border="1" data-bbox="152 191 609 470"> <thead> <tr> <th>機能</th> <th>系統*</th> </tr> </thead> <tbody> <tr> <td rowspan="2">反応度制御</td> <td>(1) 制御棒の挿入 原子炉停止系 安全保護系 一次冷却系</td> </tr> <tr> <td>(2) ほう酸水の添加 化学体積制御系統 又は高圧注入系統</td> </tr> <tr> <td rowspan="2">一次冷却系インベントリ制御</td> <td>(1) ほう酸水補給 化学体積制御系統 又は高圧注入系統</td> </tr> <tr> <td>(2) 一次冷却系からの抽出 化学体積制御系統</td> </tr> <tr> <td>一次冷却系圧力制御</td> <td>(3) 一次冷却系の圧力調整 一次冷却系</td> </tr> <tr> <td rowspan="2">崩壊熱除去</td> <td>(1) 蒸気発生器による冷却 主蒸気系統 補助給水系統</td> </tr> <tr> <td>(2) 余熱除去系統による冷却 余熱除去系統</td> </tr> </tbody> </table> <p data-bbox="313 486 694 510">※機器類の運転状態を監視する計器も含む</p>	機能	系統*	反応度制御	(1) 制御棒の挿入 原子炉停止系 安全保護系 一次冷却系	(2) ほう酸水の添加 化学体積制御系統 又は高圧注入系統	一次冷却系インベントリ制御	(1) ほう酸水補給 化学体積制御系統 又は高圧注入系統	(2) 一次冷却系からの抽出 化学体積制御系統	一次冷却系圧力制御	(3) 一次冷却系の圧力調整 一次冷却系	崩壊熱除去	(1) 蒸気発生器による冷却 主蒸気系統 補助給水系統	(2) 余熱除去系統による冷却 余熱除去系統	<p data-bbox="728 654 1310 885">上記の整理の結果、設計基準対象施設のうち、発電用原子炉施設において火災が発生した場合に、「原子炉の高温停止及び低温停止を達成し、維持するために必要な機能を確保するための系統」として、火災防護対象とする系統は、それぞれの系統の操作と監視に必要な計測制御系も含めると以下のとおりとなる。それぞれの系統図(制御棒カップリング、炉心支持構造物、燃料集集体(燃料を除く)、計測制御系、安全保護系、制御室外原子炉停止装置を除く)を添付資料2に示す。</p> <ol data-bbox="750 893 1288 1404" style="list-style-type: none"> 原子炉冷却材圧力バウンダリ 制御棒カップリング 炉心支持構造物 燃料集集体(燃料を除く) 原子炉停止系(制御棒及び制御棒駆動系(スクラム機能)) ほう酸水注入系 逃がし安全弁 自動減圧系 残留熱除去系 	<p data-bbox="1355 654 1937 885">上記の整理の結果、設計基準対象施設のうち、発電用原子炉施設において火災が発生した場合に、「原子炉の高温停止及び低温停止を達成し、維持するために必要な機能を確保するための系統」として、火災防護対象とする系統は、それぞれの系統の操作と監視に必要な計測制御系も含めると以下のとおりとなる。それぞれの系統図(制御棒駆動装置圧力ハウジング、炉心支持構造物、燃料集集体、計測制御系を除く)を添付資料2に示す。</p> <ol data-bbox="1377 893 1915 1468" style="list-style-type: none"> 原子炉冷却材圧力バウンダリ 制御棒駆動装置圧力ハウジング 炉心支持構造物 燃料集集体(燃料を除く) 原子炉停止系(制御棒クラスタ及び制御棒駆動系(スクラム機能)) 化学体積制御設備(ほう酸水注入機能) 非常用炉心冷却系(ほう酸水注入機能) 加圧器安全弁 補助給水系 余熱除去系 主蒸気系 給水系 	<p data-bbox="1982 143 2139 375">■記載方針の相違 (女川実績の反映:着色せず) 【女川】 ■系統、設備の相違 炉型の相違による系統、設備構成の相違</p> <p data-bbox="1982 622 2139 710">【大阪】 ■記載内容の相違 女川実績の反映</p> <p data-bbox="1982 758 2139 885">【女川】 ■設備の相違 炉型の違いによる系統、機器の相違</p> <p data-bbox="1982 901 2139 1021">【女川】 ■記載方針の相違 系統図として記載していない系統の相違</p> <p data-bbox="1982 1037 2139 1364">【女川】 ■設計の相違 炉型の相違による系統、機器構成の相違及び原子炉の高温停止及び低温停止を達成し、維持するために必要な機能を確保するための系統として選定される系統の相違</p> <p data-bbox="1982 1436 2139 1460">【女川】</p>
機能	系統*															
反応度制御	(1) 制御棒の挿入 原子炉停止系 安全保護系 一次冷却系															
	(2) ほう酸水の添加 化学体積制御系統 又は高圧注入系統															
一次冷却系インベントリ制御	(1) ほう酸水補給 化学体積制御系統 又は高圧注入系統															
	(2) 一次冷却系からの抽出 化学体積制御系統															
一次冷却系圧力制御	(3) 一次冷却系の圧力調整 一次冷却系															
崩壊熱除去	(1) 蒸気発生器による冷却 主蒸気系統 補助給水系統															
	(2) 余熱除去系統による冷却 余熱除去系統															

泊発電所3号炉 DB基準適合性 比較表

第8条 火災による損傷の防止 (別添1 資料2 本文 原子炉の高温停止及び低温停止に必要な機器の選定について)

赤字：設備、運用又は体制の相違 (設計方針の相違)
 青字：記載箇所又は記載内容の相違 (記載方針の相違)
 緑字：記載表現、設備名称の相違 (実質的な相違なし)

大飯発電所3/4号炉	女川原子力発電所2号炉	泊発電所3号炉	相違理由
<p>○安全機能を有する系統の境界を構成する電動弁等</p> <p>表1の安全機能を有する系統が、以下の箇所境界を構成する場合、接続箇所の電動弁や空気作動弁の誤作動により原子炉の安全停止に影響を受ける可能性があることから、特定を行った。</p> <p>①原子炉の安全停止に必要な設備と常用系の設備が電動弁等によって接続されている箇所</p>	<p>(10) 原子炉隔離時冷却系 (11) 高圧炉心スプレイ系 (12) 低圧炉心スプレイ系</p> <p>(13) 非常用ディーゼル発電設備 (14) 非常用所内電源設備(交流) (15) 直流電源系 (16) 原子炉補機冷却水系 (17) 原子炉補機冷却海水系 (18) 高圧炉心スプレイ補機冷却水系 (19) 高圧炉心スプレイ補機冷却海水系</p> <p>(20) 非常用換気空調系 (21) 中央制御室換気空調系 (22) 換気空調補機非常用冷却水系</p> <p>(23) 制御室外原子炉停止装置 (24) 計測制御系(事故時監視計器の一部を含む) (25) 安全保護系</p> <p>3. 原子炉の高温停止及び低温停止を達成し、維持するために必要な機能を確保するための系統の境界を構成する電動弁等</p> <p>「2.3. 原子炉の高温停止及び低温停止を達成し、維持するために必要な機能を確保するための系統」で示した系統は、「原子炉の高温停止及び低温停止を達成し、維持するために必要な機能を確保するための系統以外の系統(以下「他系統」という。)」と境界を構成する「電動弁」及び「空気作動弁」が、火災により期待する機能に影響を受ける可能性があることから、以下に示すとおり、「原子炉の高温停止及び低温停止を達成し、維持するために必要な機器」となる可能性のあるものとして網羅的に抽出する。</p>	<p>(13) 高圧注入系 (14) 低圧注入系 (15) 蓄圧注入系</p> <p>(16) ディーゼル発電機設備 (17) 所内電源系統(非常用母線) (18) 直流電源系 (19) 原子炉補機冷却水系 (20) 原子炉補機冷却海水系</p> <p>(21) 制御用圧縮空気系</p> <p>(22) 中央制御室換気空調系</p> <p>(23) 加圧器逃がし弁 (24) 制御室外原子炉停止装置 (25) 計測制御系(事故時監視計器の一部を含む) (26) 安全保護系</p> <p>3. 原子炉の高温停止及び低温停止を達成し、維持するために必要な機能を確保するための系統の境界を構成する電動弁等</p> <p>「2.3. 原子炉の高温停止及び低温停止を達成し、維持するために必要な機能を確保するための系統」で示した系統は、「原子炉の高温停止及び低温停止を達成し、維持するために必要な機能を確保するための系統以外の系統(以下「他系統」という。)」と境界を構成する「電動弁」及び「空気作動弁」が、火災により期待する機能に影響を受ける可能性があることから、以下に示すとおり、「原子炉の高温停止及び低温停止を達成し、維持するために必要な機器」となる可能性のあるものとして網羅的に抽出する。</p>	<p>■設計の相違</p> <p>炉型の相違による系統、機器構成の相違及び原子炉の高温停止及び低温停止を達成し、維持するために必要な機能を確保するための系統として選定される系統の相違</p> <p>【女川】</p> <p>■設備名称の相違</p> <p>【女川】</p> <p>■設計の相違</p> <p>炉型の相違による系統、機器構成の相違及び原子炉の高温停止及び低温停止を達成し、維持するために必要な機能を確保するための系統として選定される系統の相違</p> <p>【大飯】</p> <p>■記載方針の相違 (女川実績の反映:着色せず)</p> <p>【大飯】</p>

泊発電所3号炉 DB基準適合性 比較表

第8条 火災による損傷の防止 (別添1 資料2 本文 原子炉の高温停止及び低温停止に必要な機器の選定について)

赤字：設備、運用又は体制の相違 (設計方針の相違)
 青字：記載箇所又は記載内容の相違 (記載方針の相違)
 緑字：記載表現、設備名称の相違 (実質的な相違なし)

大飯発電所3/4号炉	女川原子力発電所2号炉	泊発電所3号炉	相違理由
<p>(3) 一次冷却系</p> <p>①一次冷却系には、他系統と境界を構成する電動弁及び空気作動弁は設置されていない。</p>	<p>(1) 原子炉冷却材圧力バウンダリ</p> <p>原子炉冷却材圧力バウンダリには、他系統と境界を構成する電動弁、空気作動弁及び窒素作動弁として、以下の弁が設置されている。</p> <p>(添付資料2の第1図参照)</p> <ul style="list-style-type: none"> ・主蒸気第一隔離弁(B21-NO-F002A, B, C, D) ・主蒸気第二隔離弁(B21-AO-F003A, B, C, D) ・主蒸気ドレンライン第一隔離弁(B21-MO-F004) ・主蒸気ドレンライン第二隔離弁(B21-MO-F005) ・原子炉圧力容器ベント第一弁(B21-MO-F013) ・原子炉圧力容器ベント第二弁(B21-MO-F014) ・RHR LPCI 注入隔離弁(E11-MO-F004A, B, C) ・RHR 停止時冷却吸込第一隔離弁(E11-MO-F015A, B) ・RHR 停止時冷却吸込第二隔離弁(E11-MO-F016A, B) ・RHR 停止時冷却注入隔離弁(E11-MO-F018A, B) ・LPCS 注入隔離弁(E21-MO-F003) ・HPCS 注入隔離弁(E22-MO-F003) ・RCIC タービン入口蒸気ライン第一隔離弁(E51-MO-F007) ・RCIC タービン入口蒸気ライン第二隔離弁(E51-MO-F008) ・RCIC タービン入口蒸気ライン暖機弁(E51-MO-F027) ・CUW 入口ライン第一隔離弁(G31-MO-F002) ・CUW 入口ライン第二隔離弁(G31-MO-F003) ・RHR ヘッドスプレイ注入隔離弁(E11-MO-F021) ・PLR サンプルライン第一隔離弁(B32-NO-F013) ・PLR サンプルライン第二隔離弁(B32-AO-F014) <p>(2) 制御棒カップリング</p> <p>制御棒カップリングには、電動弁、空気作動弁は設置されていない。</p> <p>(3) 炉心支持構造物</p> <p>炉心支持構造物には、電動弁、空気作動弁は設置されていない。</p> <p>(4) 燃料集合体(燃料を除く)</p>	<p>(1) 原子炉冷却材圧力バウンダリ</p> <p>原子炉冷却材圧力バウンダリには、他系統と境界を構成する電動弁、空気作動弁として、以下の弁が設置されている。</p> <p>(添付資料2の2/19参照)</p> <ul style="list-style-type: none"> ・加圧器スプレイ弁(3PCV-451A, B) ・加圧器逃がし弁元弁(3V-RC-054A, B) ・加圧器逃がし弁(3PCV-452A, B) ・抽出ライン第1止め弁(3V-RC-033) ・抽出ライン第2止め弁(3V-RC-034) ・加圧器補助スプレイ弁(3V-CS-186) ・余熱除去Aライン入口止め弁(3PCV-410) ・余熱除去Bライン入口止め弁(3PCV-430) ・加圧器気相部サンプリングラインC/V内側隔離弁(3V-SS-504) ・加圧器液相部サンプリングラインC/V内側隔離弁(3V-SS-509) ・Bループ高温側サンプリングラインC/V内側隔離弁(3V-SS-514) ・Cループ高温側サンプリングラインC/V内側隔離弁(3V-SS-519) ・Bループ高温側、加圧器サンプリングラインC/V外側隔離弁(3V-SS-521A) ・Cループ高温側サンプリングラインC/V外側隔離弁(3V-SS-521B) ・抽出ライン第1止め弁(3LCV-451) ・抽出ライン第2止め弁(3LCV-452) <p>(2) 制御棒駆動装置圧力ハウジング</p> <p>制御棒駆動装置圧力ハウジングには、電動弁、空気作動弁は設置されていない。</p> <p>(3) 炉心支持構造物</p> <p>炉心支持構造物には、電動弁、空気作動弁は設置されていない。</p> <p>(4) 燃料集合体(燃料を除く)</p>	<p>■記載方針の相違 (女川実績の反映:着色せず) 【女川】</p> <p>■設計の相違 他系統と境界を構成する弁の相違 【女川】</p> <p>■記載表現の相違 【女川】</p> <p>■設計の相違 他系統と境界を構成する弁の相違</p> <p>【女川】</p> <p>■設備の相違 炉型の違いによる系統、機器の相違</p> <p>【大飯】</p>

泊発電所3号炉 DB基準適合性 比較表

第8条 火災による損傷の防止 (別添1 資料2 本文 原子炉の高温停止及び低温停止に必要な機器の選定について)

赤字：設備、運用又は体制の相違 (設計方針の相違)
 青字：記載箇所又は記載内容の相違 (記載方針の相違)
 緑字：記載表現、設備名称の相違 (実質的な相違なし)

大阪発電所3/4号炉	女川原子力発電所2号炉	泊発電所3号炉	相違理由
<p>(1) 原子炉停止系</p> <p>①原子炉停止系には、電動弁及び空気作動弁は設置されていない。</p> <p>(4) 化学体積制御系統</p> <p>①化学体積制御系統には、他系統と境界を構成する電動弁及び空気作動弁は設置されていない。</p> <p>(5) 高圧注入系統</p> <p>①高圧注入系統には、他系統と境界を構成する電動弁及び空気作動弁は設置されていない。</p> <p>②高圧注入系統には、多重化された系統間が以下の電動弁により接続されているが、これらの弁が誤動作しても、ほう酸水の系外への流出、注入流路の喪失には至らず、ほう酸水の注入機能は失われない。</p> <ul style="list-style-type: none"> ・高圧注入ポンプ出口連絡弁 (SI-066A, B) 	<p>燃料集合体(燃料を除く)には電動弁空気作動弁は設置されていない。</p> <p>(5) 原子炉停止系(制御棒及び制御棒駆動系(スクラム機能))</p> <p>原子炉停止系(制御棒及び制御棒駆動系(スクラム機能))には、他系統と境界を構成する電動弁、空気作動弁は設置されていない。</p> <p>(6) ほう酸水注入系</p> <p>ほう酸水注入系には、他系統と境界を構成する電動弁、空気作動弁は設置されていない。</p> <p>(添付資料2の第2図参照)</p>	<p>燃料集合体(燃料を除く)には電動弁空気作動弁は設置されていない。</p> <p>(5) 原子炉停止系(制御棒クラスタ及び制御棒駆動系(スクラム機能))</p> <p>原子炉停止系(制御棒クラスタ及び制御棒駆動系(スクラム機能))には、他系統と境界を構成する電動弁、空気作動弁は設置されていない。</p> <p>(6) 化学体積制御系(ほう酸水注入機能)</p> <p>化学体積制御系(ほう酸水注入機能)には、他系統と境界を構成する空気作動弁、電磁弁として、以下の弁が設置されている。</p> <p>(添付資料2の3/19, 4/19参照)</p> <ul style="list-style-type: none"> ・ほう酸水注入タンク循環ライン入口止め弁(3V-SI-141) ・ほう酸水注入タンク循環ライン出口第1止め弁(3V-SI-145) ・ほう酸水注入タンク循環ライン出口第2止め弁(3V-SI-146) ・抽出ライン第1止め弁(3LCV-451) ・抽出ライン第2止め弁(3LCV-452) ・余剰抽出ライン第1止め弁(3V-RC-033) ・余剰抽出ライン第2止め弁(3V-RC-034) ・低圧抽出ライン流量調節弁(3HCV-102) ・低圧抽出A(B)ライン弁(3V-RH-023A, B) ・体積制御タンクガス圧縮装置移送ライン切替弁(3PCV-122C) ・体積制御タンクガス圧縮装置移送ライン圧力制御弁(3PCV-1163) ・体積制御タンク自動ガス分析ライン切替弁(3V-CS-126) ・体積制御タンク自動ガス分析ライン切替弁(3V-WG-215) <p>(7) 非常用炉心冷却系(ほう酸水注入系)</p> <p>非常用炉心注入系(ほう酸水注入系)には、他系統と境界を構成する電動弁、空気作動弁として、以下の弁が設置されている。(添付資料2の5/19参照)</p> <ul style="list-style-type: none"> ・高圧注入ポンプ封水注入ライン止め弁(3V-SI-025A, B) ・安全注入逆止弁テストラインC/V内側隔離弁(3V-SI-184) ・蓄圧タンク補給ラインC/V外側隔離弁(3V-SI-185) ・蓄圧注入逆止弁テストラインC/V外側隔離弁(3V-SI-186) 	<p>■記載方針の相違 (女川実績の反映:着色せず) 【女川】</p> <p>■設備の相違 炉型の違いによる系統、機器の相違</p> <p>【女川】</p> <p>■設備の相違 炉型の違いによる系統、機器の相違</p> <p>【女川】</p> <p>■記載表現の相違 【女川】</p> <p>■設計の相違 他系統と境界を構成する弁の相違</p> <p>【女川】</p> <p>■設計の相違 他系統と境界を構成する弁の相違</p> <p>【女川】</p> <p>■設備の相違 炉型の違いによる系統、機器の相違</p> <p>【女川】</p> <p>■設計の相違 他系統と境界を構成する弁の相違</p> <p>【大阪】</p>

赤字：設備、運用又は体制の相違（設計方針の相違）
 青字：記載箇所又は記載内容の相違（記載方針の相違）
 緑字：記載表現、設備名称の相違（実質的な相違なし）

泊発電所3号炉 DB基準適合性 比較表

第8条 火災による損傷の防止（別添1 資料2 本文 原子炉の高温停止及び低温停止に必要な機器の選定について）

大飯発電所3/4号炉	女川原子力発電所2号炉	泊発電所3号炉	相違理由
<p>(7) 補助給水系統</p> <p>①補助給水系統には、他系統と境界を構成する電動弁として、主給水隔離弁（FW-520A, 520B, 520C, 520D）が設置されているが、これらの弁が誤動作しても、冷却水の系外への流出、注入流路の喪失には至らず、蒸気発生器への給水機能は失われない。</p> <p>(8) 余熱除去系統</p> <p>①余熱除去系統には、他系統と境界を構成する電動弁及び空気作動弁は設置されていない。</p>	<p>(7) 逃がし安全弁</p> <p>逃がし安全弁には、他系統と境界を構成する電動弁、空気作動弁は設置されていない。</p> <p>(添付資料2の第1図参照)</p> <p>(8) 自動減圧系</p> <p>自動減圧系には、他系統と境界を構成する電動弁、空気作動弁は設置されていない。</p> <p>(添付資料2の第1図参照)</p> <p>(9) 残留熱除去系</p> <p>残留熱除去系には、他系統と境界を構成する電動弁として、以下の弁が設置されている。</p> <p>(添付資料2の第3図参照)</p> <ul style="list-style-type: none"> ・RHR 試料採取第一弁 (E11-MO-F037A, B) ・RHR 試料採取第二弁 (E11-MO-F038A, B) ・事故後 RHR サンプリング第一弁 (E11-MO-F039) ・事故後 RHR サンプリング第二弁 (E11-MO-F040) ・RHR RW 連絡第一弁 (E11-MO-F045A, B) ・RHR RW 連絡第二弁 (E11-MO-F046A, B) ・RHR 系統暖機弁 (E11-MO-F049A, B) ・RCIC ポンプミニマムフロー弁 (E51-MO-F015) ・FCS 冷却水止め弁 (T49-MO-F005A, B) 	<p>(8) 加圧器安全弁</p> <p>加圧器安全弁には、他系統と境界を構成する電動弁、空気作動弁は設置されていない。</p> <p>(添付資料2の2/19参照)</p> <p>(9) 補助給水系</p> <p>補助給水系には、他系統と境界を構成する電動弁、空気作動弁として、以下の弁が設置されている。</p> <p>(添付資料2の8/19参照)</p> <ul style="list-style-type: none"> ・主給水ライン高圧クリーンアップ元弁 (3V-FW-537A, B, C) ・非常用ターピングランド蒸気元弁 (3V-MS-581) ・ランド蒸気1次圧力制御弁 (3PCV-5154) <p>(10) 余熱除去系</p> <p>余熱除去系には、他系統と境界を構成する電動弁、空気作動弁として、以下の弁が設置されている。</p> <p>(添付資料2の6/19参照)</p> <ul style="list-style-type: none"> ・余熱除去 A(B) ラインサンプリング弁 (3V-SS-525A, B) ・低圧抽出ライン流量調整弁 (3HCV-102) ・低圧抽出 A(B) ライン弁 (3V-RH-023A, B) 	<p>■記載方針の相違 (女川実績の反映:着色せず) 【女川】</p> <p>■設備の相違 炉型の違いによる系統、機器の相違 【女川】</p> <p>■記載表現の相違 【女川】</p> <p>■設備の相違 炉型の違いによる系統、機器の相違 【女川】</p> <p>■記載表現の相違 【女川】</p> <p>■設計の相違 他系統と境界を構成する弁の相違 【女川】</p> <p>■設備の相違 炉型の違いによる系統、機器の相違 【女川】</p> <p>■設計の相違 他系統と境界を構成する弁の相違 【女川】</p> <p>■記載表現の相違 【女川】</p> <p>■設計の相違 他系統と境界を構成する弁の相違 【女川】</p>

赤字：設備、運用又は体制の相違（設計方針の相違）
 青字：記載箇所又は記載内容の相違（記載方針の相違）
 緑字：記載表現、設備名称の相違（実質的な相違なし）

泊発電所3号炉 DB基準適合性 比較表

第8条 火災による損傷の防止（別添1 資料2 本文 原子炉の高温停止及び低温停止に必要な機器の選定について）

大飯発電所3 / 4号炉	女川原子力発電所2号炉	泊発電所3号炉	相違理由
<p>(6) 主蒸気系統</p> <p>①主蒸気系統には、他系統と境界を構成する電動弁及び空気作動弁として以下が設置されているが、これらの弁の誤動作は、原子炉を冷却するために使用する主蒸気逃がし弁、主蒸気安全弁の下流に位置しており、主蒸気逃がし弁、主蒸気安全弁の機能は失われない。</p> <ul style="list-style-type: none"> 主蒸気隔離弁 (MS-533A, 533B, 533C, 533D) 主蒸気隔離弁バイパス弁 (HCV-3615, 3625, 3635) 主蒸気隔離弁上流ドレンライン止め弁 (MS-585A, 585B, 585C, 585D) 	<ul style="list-style-type: none"> 原子炉再循環ポンプ吸込弁 (B32-M0-F001A, B) 原子炉再循環ポンプ吐出弁 (B32-M0-F002A, B) <p>(10) 原子炉隔離時冷却系</p> <p>原子炉隔離時冷却系には、他系統と境界を構成する電動弁、空気作動弁として、以下の弁が設置されている。(添付資料2の第6図参照)</p> <ul style="list-style-type: none"> 主蒸気第一隔離弁 (B21-N0-F002D) 主蒸気ドレンライン第一隔離弁 (B21-M0-F004) RHR 試験用調整弁 (E11-M0-F012A) RHR ポンプミニマムフロー弁 (E11-M0-F024A) RHR 系統暖機弁 (E11-M0-F049A) HPCS ポンプ CST 吸込弁 (E22-M0-F001) RCIC タービン入口蒸気ライン暖機弁 (E51-M0-F027) RCIC 第一試験用調整弁 (E51-M0-F012) RCIC 第二試験用調整弁 (E51-M0-F013) 	<p>(11) 主蒸気系</p> <p>主蒸気系には、他系統と境界を構成する電動弁、空気作動弁として以下の弁が設置されている。(添付資料2の9/19参照)</p> <ul style="list-style-type: none"> 主蒸気隔離弁上流ドレン元弁 (3V-MS-601A, B, C) 非常用タービンランド蒸気元弁 (3V-MS-581) ランド蒸気1次圧力制御弁 (3PCV-5154) <p>(12) 給水系</p> <p>給水系には、他系統と境界を構成する電動弁、空気作動弁として、以下の弁が設置されている。(添付資料2の8/19参照)</p> <ul style="list-style-type: none"> 主給水ライン高圧クリーンアップ元弁 (3V-FW-537A, B, C) 非常用タービンランド蒸気元弁 (3V-MS-581) ランド蒸気1次圧力制御弁 (3PCV-5154) 	<p>■設計の相違</p> <p>他系統と境界を構成する弁の相違</p> <p>【大飯】</p> <p>■記載方針の相違</p> <p>(女川実績の反映:着色せず)</p> <p>【女川】</p> <p>■設備の相違</p> <p>炉型の違いによる系統、機器の相違</p> <p>【女川】</p> <p>■設備の相違</p> <p>炉型の違いによる系統、機器の相違</p> <p>【女川】</p> <p>■設備の相違</p> <p>炉型の違いによる系統、機器の相違</p> <p>【女川】</p>

赤字：設備、運用又は体制の相違（設計方針の相違）
 青字：記載箇所又は記載内容の相違（記載方針の相違）
 緑字：記載表現、設備名称の相違（実質的な相違なし）

泊発電所3号炉 DB基準適合性 比較表

第8条 火災による損傷の防止（別添1 資料2 本文 原子炉の高温停止及び低温停止に必要な機器の選定について）

大飯発電所3 / 4号炉	女川原子力発電所2号炉	泊発電所3号炉	相違理由
	<p>・ RCIC タービン入口蒸気ドレンライン第一弁(E51-A0-F020)</p> <p>・ RCIC タービン入口蒸気ドレンライン第二弁(E51-A0-F021)</p> <p>・ RCIC 復水ポンプ吐出ドレンライン第一弁(E51-A0-F035)</p> <p>・ RCIC 復水ポンプ吐出ドレンライン第二弁(E51-A0-F036)</p> <p>・ HPAC タービン止め弁(E61-M0-F050)</p> <p>・ HPAC 蒸気供給ライン分離弁(E61-M0-F064)</p> <p>・ HPAC タービン入口蒸気ドレンライン第一弁(E61-A0-F053)</p> <p>(11) 高圧炉心スプレイ系 高圧炉心スプレイ系には、他系統と境界を構成する電動弁として、以下の弁が設置されている。</p> <p>(添付資料2の第5図参照)</p> <p>・ RCIC ポンプ CST 吸込弁(E51-M0-F001)</p> <p>・ RCIC 第二試験用調整弁(E51-M0-F013)</p> <p>・ HPAC 第二試験用調整弁(E61-M0-F006)</p> <p>・ HPAC ポンプミニマムフロー弁(E61-M0-F007)</p> <p>・ 復水貯蔵タンク常用、非常用給水管連絡ライン止め弁(P13-M0-F073)</p> <p>・ FPMUW ポンプ吸込弁(P15-M0-F001)</p> <p>・ FPMUW 試験用調整弁(P15-M0-F005)</p> <p>(12) 低圧炉心スプレイ系 低圧炉心スプレイ系には、他系統と境界を構成する電動弁、空気作動弁は設置されていない。</p> <p>(添付資料2の第4図参照)</p>	<p>(13) 高圧注入系 高圧注入系には、他系統と境界を構成する電動弁、空気作動弁として、以下の弁が設置されている。</p> <p>(添付資料2の5/19参照)</p> <p>・ 高圧注入ポンプ封水注入ライン止め弁(3V-SI-025A, B)</p> <p>・ 安全注入逆止弁テストライン C/V 内側隔離弁(3V-SI-184)</p> <p>・ 蓄圧タンク補給ライン C/V 外側隔離弁(3V-SI-185)</p> <p>・ 蓄圧注入逆止弁テストライン C/V 外側隔離弁(SI-186)</p> <p>(14) 低圧注入系 低圧注入系には、他系統と境界を構成する電動弁、空気作動弁として、以下の弁が設置されている。</p> <p>(添付資料2の6/19参照)</p> <p>・ 余熱除去 A(B) ラインサンプリング弁(3V-SS-525A, B)</p> <p>・ 低圧抽出ライン流量調整弁(3HCV-102)</p> <p>・ 低圧抽出 A(B) ライン弁(3V-RH-023A, B)</p> <p>(15) 蓄圧注入系 蓄圧注入系には、他系統と境界を構成する空気作動弁として、以下の弁が設置されている。(添付資料2の7/19参照)</p> <p>・ 蓄圧タンク出口第1逆止弁テスト弁(3V-SI-133A, B, C)</p> <p>・ 蓄圧タンク出口第2逆止弁テスト弁(3V-SI-135A, B, C)</p> <p>・ 蓄圧タンク窒素供給弁(3V-SI-169A, B, C)</p>	<p>■設備の相違 炉型の違いによる系統、機器の相違 【大飯】 ■記載方針の相違 (女川実績の反映:着色せず) 【女川】 ■設備の相違 炉型の違いによる系統、機器の相違 【女川】 ■記載表現の相違 ■設計の相違 他系統と境界を構成する弁の相違 【女川】 ■設備の相違 炉型の違いによる系統、機器の相違 【女川】 ■記載表現の相違 ■設計の相違 他系統と境界を構成する弁の相違 【女川】 ■設備の相違 炉型の違いによる系統、機器の相違 【女川】</p>

赤字：設備、運用又は体制の相違 (設計方針の相違)
 青字：記載箇所又は記載内容の相違 (記載方針の相違)
 緑字：記載表現、設備名称の相違 (実質的な相違なし)

大飯発電所3 / 4号炉	女川原子力発電所2号炉	泊発電所3号炉	相違理由
<p>(12) 非常用電源系統</p> <p>①非常用電源系統には、電動弁及び空気作動弁は設置されていない。</p> <p>(9) 原子炉補機冷却水系統</p> <p>①原子炉補機冷却水系統には、他系統と境界を構成する電動弁及び空気作動弁は設置されていない。</p> <p>(10) 原子炉補機冷却海水系統</p> <p>①原子炉補機冷却海水系統には、他系統と境界を構成する電動弁及び空気作動弁は設置されていない。</p>	<p>(13) 非常用ディーゼル発電設備</p> <p>燃料移送系も含めた非常用ディーゼル発電設備には、他系統と境界を構成する電動弁、空気作動弁は設置されていない。(添付資料2の第12~14 図参照)</p> <p>(14) 非常用所内電源設備(交流)</p> <p>非常用所内電源設備(交流)には、電動弁、空気作動弁は設置されていない。</p> <p>(15) 直流電源系</p> <p>直流電源系には、電動弁、空気作動弁は設置されていない。</p> <p>(16) 原子炉補機冷却水系統</p> <p>原子炉補機冷却水系統には、他系統と境界を構成する空気作動弁として、以下の弁が設置されている。(添付資料2の第7, 8 図参照)</p> <ul style="list-style-type: none"> ・ RCW 常用冷却水緊急しきり断弁(P42-A0-F089A, B, C, D) <p>(17) 原子炉補機冷却海水系</p> <p>原子炉補機冷却海水系には、他系統と境界を構成する電動弁及び空気作動弁は設置されていない。(添付資料2の第9 図参照)</p> <p>(18) 高圧炉心スプレイ補機冷却水系統</p> <p>高圧炉心スプレイ補機冷却水系統には、他系統と境界を構成する電動弁及び空気作動弁は設置されていない。(添付資料2の第10 図参照)</p>	<ul style="list-style-type: none"> ・ 蓄圧タンク補給弁(3V-SI-182A, B, C) ・ 安全注入逆止弁テストライン C/V 内側隔離弁(3V-SI-184) ・ 蓄圧タンク補給ライン C/V 外側隔離弁(3V-SI-185) ・ 高圧注入逆止弁テストライン C/V 外側隔離弁(3V-SI-186) <p>(16)ディーゼル発電機設備</p> <p>燃料移送系も含めたディーゼル発電機設備には、他系統と境界を構成する電動弁、空気作動弁は設置されていない。(添付資料2の14/19 参照)</p> <p>(17)所内電源系統(非常用母線)</p> <p>所内電源系統(非常用母線)には、電動弁、空気作動弁は設置されていない。</p> <p>(18)直流電源系</p> <p>直流電源系には、電動弁、空気作動弁は設置されていない。</p> <p>(19)原子炉補機冷却水系統</p> <p>原子炉補機冷却水系統には、他系統と境界を構成する空気作動弁として、以下の弁が設置されている。(添付資料2の10/19, 11/19 参照)</p> <ul style="list-style-type: none"> ・ 原子炉補機冷却水サージタンク脱塩水補給弁(3LCV-1200) ・ 原子炉補機冷却水サージタンク窒素供給弁(3PCV-1200) ・ 原子炉補機冷却水サージタンクベント弁(3RCV-056) <p>(20)原子炉補機冷却海水系</p> <p>原子炉補機冷却海水系には、他系統と境界を構成する電動弁及び空気作動弁は設置されていない。(添付資料2の12/19 参照)</p>	<p>■設備の相違</p> <p>炉型の違いによる系統、機器の相違</p> <p>【大飯】</p> <p>■記載方針の相違</p> <p>(女川実績の反映:着色せず)</p> <p>【女川】</p> <p>■設備名称の相違</p> <p>【女川】</p> <p>■記載表現の相違</p> <p>【女川】</p> <p>■設備名称の相違</p> <p>【女川】</p> <p>■記載表現の相違</p> <p>【女川】</p> <p>■設計の相違</p> <p>他系統と境界を構成する弁の相違</p> <p>【女川】</p> <p>■記載表現の相違</p> <p>【女川】</p> <p>■設備の相違</p> <p>炉型の違いによる系統、機器の相違</p> <p>【女川】</p>

赤字：設備、運用又は体制の相違（設計方針の相違）
 青字：記載箇所又は記載内容の相違（記載方針の相違）
 緑字：記載表現、設備名称の相違（実質的な相違なし）

泊発電所3号炉 DB基準適合性 比較表

第8条 火災による損傷の防止（別添1 資料2 本文 原子炉の高温停止及び低温停止に必要な機器の選定について）

大飯発電所3 / 4号炉	女川原子力発電所2号炉	泊発電所3号炉	相違理由
<p>(11) 制御用空気系統</p> <p>①制御用空気系統には、他系統と境界を構成する電動弁及び空気作動弁は設置されていない。</p> <p>(2) 安全保護系</p> <p>①安全保護系には、電動弁及び空気作動弁は設置されていない。</p>	<p>(19) 高圧炉心スプレー補機冷却海水系</p> <p>高圧炉心スプレー補機冷却海水系には、他系統と境界を構成する電動弁及び空気作動弁は設置されていない。（添付資料2の第10図参照）</p> <p>(20) 非常用換気空調系</p> <p>非常用換気空調系には、他系統と境界を構成する電動弁及び空気作動弁は設置されていない。（添付資料2の第15、16図参照）</p> <p>(21) 中央制御室換気空調系</p> <p>中央制御室換気空調系には、他系統と境界を構成する電動弁及び空気作動弁は設置されていない。（添付資料2の第17図参照）</p> <p>(22) 換気空調補機非常用冷却水系</p> <p>換気空調補機非常用冷却水系には、他系統と境界を構成する電動弁及び空気作動弁は設置されていない。（添付資料2の第11図参照）</p> <p>(23) 制御室外原子炉停止装置</p> <p>制御室外原子炉停止装置には、電動弁、空気作動弁は設置されていない。</p> <p>(24) 計測制御系(事故時監視計器の一部を含む)</p> <p>計測制御系には、電動弁、空気作動弁は設置されていない。</p> <p>(25) 安全保護系</p> <p>安全保護系には、電動弁、空気作動弁は設置されていない。</p>	<p>(21) 制御用圧縮空気設備</p> <p>制御用圧縮空気設備には、他系統と境界を構成する空気作動弁として、以下の弁が設置されている。（添付資料2の13/19参照）</p> <ul style="list-style-type: none"> ・セメント固化装置乾燥機下部軸受空気止め弁(3V-DM-352) ・セメント固化装置混練機軸封空気止め弁(3V-DM-366) <p>(22) 中央制御室換気空調系</p> <p>中央制御室換気空調系には、他系統と境界を構成する電動弁及び空気作動弁は設置されていない。（添付資料2の15/19参照）</p> <p>(23) 加圧器逃がし弁</p> <p>加圧器逃がし弁には、他系統と境界を構成する電動弁、空気作動弁は設置されていない。（添付資料2の2/19参照）</p> <p>(24) 制御室外原子炉停止装置</p> <p>制御室外原子炉停止装置には、電動弁、空気作動弁は設置されていない。</p> <p>(25) 計測制御系(事故時監視計器の一部を含む)</p> <p>計測制御系には、電動弁、空気作動弁は設置されていない。</p> <p>(26) 安全保護系</p> <p>安全保護系には、電動弁、空気作動弁は設置されていない。</p>	<p>■設備の相違</p> <p>【大飯】</p> <p>■記載方針の相違</p> <p>(女川実績の反映:着色せず)</p> <p>【女川】</p> <p>■設備の相違</p> <p>炉型の違いによる系統、機器の相違</p> <p>【女川】</p> <p>■設備の相違</p> <p>炉型の違いによる系統、機器の相違</p> <p>【女川】</p> <p>■記載表現の相違</p> <p>【女川】</p> <p>■設備の相違</p> <p>炉型の違いによる系統、機器の相違</p> <p>【女川】</p> <p>■設備の相違</p> <p>炉型の違いによる系統、機器の相違</p>

泊発電所3号炉 DB基準適合性 比較表

第8条 火災による損傷の防止 (別添1 資料2 本文 原子炉の高温停止及び低温停止に必要な機器の選定について)

赤字：設備、運用又は体制の相違 (設計方針の相違)
 青字：記載箇所又は記載内容の相違 (記載方針の相違)
 緑字：記載表現、設備名称の相違 (実質的な相違なし)

大阪発電所3/4号炉	女川原子力発電所2号炉	泊発電所3号炉	相違理由
<p>○安全機能を有する系統の境界を構成する電動弁等</p> <p>表1の安全機能を有する系統が、以下の箇所境界を構成する場合、接続箇所の電動弁や空気作動弁の誤作動により原子炉の安全停止に影響を受ける可能性があることから、特定を行った。</p> <p>②多重化された系統間が、電動弁等によって接続されている箇所</p> <p>(3) 一次冷却系</p> <p>②一次冷却系には、多重化された系統間が電動弁及び空気作動弁により接続されている箇所はない。</p> <p>(1) 原子炉停止系</p> <p>②原子炉停止系には、電動弁及び空気作動弁は設置されていない。</p> <p>(4) 化学体積制御系統</p> <p>②化学体積制御系統には、多重化された系統間が電動弁及び空気作動弁により接続されている箇所はない。</p>	<p>4. 原子炉の高温停止及び低温停止を達成し、維持するために必要な機能を確保するための多重化された系統間を接続する電動弁等</p> <p>「2.3. 原子炉の高温停止及び低温停止を達成し、維持するために必要な機能を確保するための系統」で示した系統には、多重化された系統間が電動弁及び空気作動弁を用いて接続されている系統があり、これらが火災により期待する機能に影響を受ける可能性があることから、以下に示すとおり、「原子炉の高温停止及び低温停止を達成し、維持するために必要な機器」となる可能性のあるものとして抽出する。</p> <p>(1)原子炉冷却材圧力バウンダリ 原子炉冷却材圧力バウンダリは、多重化された系統ではない。 (添付資料2の第1図参照)</p> <p>(2) 制御棒カップリング 制御棒カップリングは、多重化された系統ではない。</p> <p>(3) 炉心支持構造物 炉心支持構造物は、多重化された系統ではない。</p> <p>(4) 燃料集合体(燃料を除く) 燃料集合体(燃料を除く)は、多重化された系統ではない。</p> <p>(5) 原子炉停止系(制御棒及び制御棒駆動系(スクラム機能)) 原子炉停止系(制御棒及び制御棒駆動系(スクラム機能))は、多重化された系統間が電動弁や空気作動弁によって接続されていない。</p> <p>(6) ほう酸水注入系 ほう酸水注入系は、多重化された系統間が電動弁や空気作動弁によって接続されていない。</p>	<p>4. 原子炉の高温停止及び低温停止を達成し、維持するために必要な機能を確保するための多重化された系統間を接続する電動弁等</p> <p>「2.3. 原子炉の高温停止及び低温停止を達成し、維持するために必要な機能を確保するための系統」で示した系統には、多重化された系統間が電動弁及び空気作動弁を用いて接続されている系統があり、これらが火災により期待する機能に影響を受ける可能性があることから、以下に示すとおり、「原子炉の高温停止及び低温停止を達成し、維持するために必要な機器」となる可能性のあるものとして抽出する。</p> <p>(1)原子炉冷却材圧力バウンダリ 原子炉冷却材圧力バウンダリは、多重化された系統ではない。 (添付資料2の2/19参照)</p> <p>(2) 制御棒駆動装置圧力ハウジング 制御棒駆動装置圧力ハウジングは、多重化された系統ではない。</p> <p>(3) 炉心支持構造物 炉心支持構造物は、多重化された系統ではない。</p> <p>(4) 燃料集合体(燃料を除く) 燃料集合体(燃料を除く)は、多重化された系統ではない。</p> <p>(5) 原子炉停止系(制御棒クラスタ及び制御棒駆動系(スクラム機能)) 原子炉停止系(制御棒クラスタ及び制御棒駆動系(スクラム機能))は、多重化された系統間が電動弁や空気作動弁によって接続されていない。</p> <p>(6) 化学体積制御系(ほう酸水注入系) 化学体積制御系(ほう酸水注入系)は、多重化された系統間を接続する空気作動弁として、以下の弁が設置されている。</p>	<p>【大阪】 ■記載方針の相違 (女川実績の反映:着色せず)</p> <p>【女川】 ■記載表現の相違 【女川】 ■設備の相違 炉型の違いによる系統、機器の相違</p> <p>【女川】 ■設備の相違 炉型の違いによる系統、機器の相違</p> <p>【女川】 ■設計の相違 他系統と境界を構成する弁の相違</p> <p>【女川】</p>

泊発電所3号炉 DB基準適合性 比較表

第8条 火災による損傷の防止 (別添1 資料2 本文 原子炉の高温停止及び低温停止に必要な機器の選定について)

赤字：設備、運用又は体制の相違 (設計方針の相違)
 青字：記載箇所又は記載内容の相違 (記載方針の相違)
 緑字：記載表現、設備名称の相違 (実質的な相違なし)

大飯発電所3/4号炉	女川原子力発電所2号炉	泊発電所3号炉	相違理由
<p>(5) 高圧注入系統</p> <p>②高圧注入系統には、多重化された系統間が以下の電動弁により接続されているが、これらの弁が誤動作しても、ほう酸水の系外への流出、注入流路の喪失には至らず、ほう酸水の注入機能は失われない。</p> <ul style="list-style-type: none"> ・高圧注入ポンプ出口連絡弁 (SI-066A, B) <p>(7) 補助給水系統</p> <p>②補助給水系統には、多重化された系統間が電動弁及び空気作動弁により接続されている箇所はない。</p> <p>(8) 余熱除去系統</p> <p>②余熱除去系統には、多重化された系統間が電動弁 (RH-047A, 047B) により接続されているが、これらの弁が誤動作しても、冷却水の系外への流出、注入流路の喪失には至らず、余熱除去系統の機能は失われない。</p>	<p>(添付資料2の第2図参照)</p> <p>(7) 逃がし安全弁</p> <p>逃がし安全弁は、多重化された系統間が電動弁や空気作動弁によって接続されていない。</p> <p>(添付資料2の第1図参照)</p> <p>(8) 自動減圧系</p> <p>自動減圧系は、多重化された系統間が電動弁や空気作動弁によって接続されていない。</p> <p>(添付資料2の第1図参照)</p> <p>(9) 残留熱除去系</p> <p>残留熱除去系には、多重化された系統間を接続する電動弁として、以下の弁が設置されている。</p> <p>(添付資料2の第3図参照)</p> <ul style="list-style-type: none"> ・RHR 試験用調整弁 (E11-M0-F012B, C) ・RHR 停止時冷却吸込第一隔離弁 (E11-M0-F015A, B) 	<p>(添付資料2の3/19、4/19参照)</p> <ul style="list-style-type: none"> ・ほう酸ポンプ入口切替弁 A(B) (3V-CS-499A, B) <p>(7) 非常用炉心冷却系(ほう酸注入系)</p> <p>非常用炉心冷却系(ほう酸注入系)は、多重化された系統間が電動弁や空気作動弁によって接続されていない。(添付資料2の第1図参照)</p> <p>(8) 加圧器安全弁</p> <p>加圧器安全弁は、多重化された系統間が電動弁や空気作動弁によって接続されていない。</p> <p>(添付資料2の5/19参照)</p> <p>(9) 補助給水系</p> <p>補助給水系は、多重化された系統間が電動弁や空気作動弁によって接続されていない。</p> <p>(添付資料2の8/19参照)</p> <p>(10) 余熱除去系</p> <p>余熱除去系には、多重化された系統間が電動弁や空気作動弁によって接続されていない。</p> <p>(添付資料2の6/19参照)</p>	<p>■記載表現の相違 【女川】</p> <p>■設計の相違 他系統と境界を構成する弁の相違 【大飯】</p> <p>■記載方針の相違 (女川実績の反映:着色せず) 【女川】</p> <p>■設備の相違 炉型の違いによる系統、機器の相違</p> <p>【女川】</p> <p>■設備の相違 炉型の違いによる系統、機器の相違</p> <p>【女川】</p> <p>■記載表現の相違 【女川】</p> <p>■設備の相違 炉型の違いによる系統、機器の相違</p> <p>【女川】</p> <p>■記載表現の相違 【女川】</p> <p>■設備の相違 炉型の違いによる系統、機器の相違</p> <p>【女川】</p> <p>■設計の相違 他系統と境界を構成する弁の相違 【女川】</p> <p>■記載表現の相違 ■設計の相違 他系統と境界を構成す</p>

泊発電所3号炉 DB基準適合性 比較表

第8条 火災による損傷の防止 (別添1 資料2 本文 原子炉の高温停止及び低温停止に必要な機器の選定について)

赤字：設備、運用又は体制の相違 (設計方針の相違)
 青字：記載箇所又は記載内容の相違 (記載方針の相違)
 緑字：記載表現、設備名称の相違 (実質的な相違なし)

大飯発電所3/4号炉	女川原子力発電所2号炉	泊発電所3号炉	相違理由
<p>(6) 主蒸気系統</p> <p>②主蒸気系統には、多重化された系統間が電動弁及び空気作動弁により接続されている箇所はない。</p>	<ul style="list-style-type: none"> ・ RHR ポンプミニマムフロー弁(E11-M0-F024B, C) ・ RHR RW 連絡第二弁(E11-M0-F046A, B) ・ RHR B系系統暖機弁(E11-M0-F049B) <p>(10)原子炉隔離時冷却系 原子炉隔離時冷却系は、多重化された系統ではない。 (添付資料2の第6図参照)</p> <p>(11)高圧炉心スプレイ系 高圧炉心スプレイ系は、多重化された系統ではない。</p> <p>(添付資料2の第5図参照)</p> <p>(12)低圧炉心スプレイ系 低圧炉心スプレイ系は、多重化された系統ではない。</p> <p>(添付資料2の第4図参照)</p>	<p>(11)主蒸気系 主蒸気系は、多重化された系統間が電動弁や空気作動弁によって接続されていない。(添付資料2の9/19参照)</p> <p>(12)給水系 給水系は、多重化された系統間が電動弁や空気作動弁によって接続されていない。(添付資料2の8/19参照)</p> <p>(13)高圧注入系 高圧注入系は、多重化された系統間が電動弁や空気作動弁によって接続されていない。</p> <p>(添付資料2の5/19参照)</p> <p>(14)低圧注入系 低圧注入系は、多重化された系統間が電動弁や空気作動弁によって接続されていない。</p> <p>(添付資料2の6/19参照)</p> <p>(15)蓄圧注入系</p>	<p>る弁の相違 【大飯】 ■記載方針の相違 (女川実績の反映:着色せず) 【女川】 ■設備の相違 炉型の違いによる系統、機器の相違 【女川】 ■設備の相違 炉型の違いによる系統、機器の相違 【女川】 ■設備の相違 炉型の違いによる系統、機器の相違 【女川】 ■設備の相違 炉型の違いによる系統、機器の相違 【女川】 ■設計の相違 他系統と境界を構成する弁の相違 【女川】 ■記載表現の相違 【女川】 ■設備の相違 炉型の違いによる系統、機器の相違 【女川】 ■設計の相違 系統構成の相違 【女川】 ■記載表現の相違 【女川】 ■設備の相違</p>

泊発電所3号炉 DB基準適合性 比較表

第8条 火災による損傷の防止 (別添1 資料2 本文 原子炉の高温停止及び低温停止に必要な機器の選定について)

赤字：設備、運用又は体制の相違（設計方針の相違）
 青字：記載箇所又は記載内容の相違（記載方針の相違）
 緑字：記載表現、設備名称の相違（実質的な相違なし）

大飯発電所3/4号炉	女川原子力発電所2号炉	泊発電所3号炉	相違理由
<p>(12) 非常用電源系統</p> <p>②非常用電源系統には、電動弁及び空気作動弁は設置されていない。</p> <p>(9) 原子炉補機冷却水系統</p> <p>②原子炉補機冷却水系統には、多重化された系統間が電動弁(CC-043A, 043B)と(CC-056A, 056B)により接続されているが、これらの弁が誤動作しても、冷却水の系外への流出、注入流路の喪失には至らず、補機冷却系の機能は失われない。</p> <p>(10) 原子炉補機冷却海水系統</p> <p>②原子炉補機冷却海水系統には、多重化された系統間が電動弁(SW-515A, 515B)により接続されている。これらの弁が誤動作しても、海水の系外への流出、注入流路の喪失には至らず、補機冷却海水系の機能は失われない。</p>	<p>(13) 非常用ディーゼル発電設備</p> <p>燃料移送系も含めた非常用ディーゼル発電設備には、多重化された系統間が電動弁や空気作動弁によって接続されていない。(添付資料2の第12~14図参照)</p> <p>(14) 非常用所内電源設備(交流)</p> <p>非常用所内電源設備(交流)には、電動弁、空気作動弁は設置されていない。</p> <p>なお、多重化された非常用母線を接続する連絡母線に対する火災影響について評価を行った。その結果を添付資料4に示す。</p> <p>(15) 直流電源系</p> <p>直流電源系には、電動弁、空気作動弁は設置されていない。</p> <p>なお、多重化された直流母線を接続する連絡母線に対する火災影響について評価を行った。その結果を添付資料4に示す。</p> <p>(16) 原子炉補機冷却水系</p> <p>原子炉補機冷却水系には、多重化された系統間が電動弁や空気作動弁によって接続されていない。(添付資料2の第7, 8図参照)</p> <p>(17) 原子炉補機冷却海水系</p> <p>原子炉補機冷却海水系には、多重化された系統間が電動弁や空気作動弁によって接続されていない。(添付資料2の第9図参照)</p> <p>(18) 高圧炉心スプレー補機冷却水系</p> <p>高圧炉心スプレー補機冷却水系は、多重化された系統ではない。(添付資料2の第10図参照)</p> <p>(19) 高圧炉心スプレー補機冷却海水系</p>	<p>蓄圧注入系には、多重化された系統間が電動弁や空気作動弁によって接続されていない。(添付資料2の7/19参照)</p> <p>(16)ディーゼル発電機設備</p> <p>燃料移送系も含めたディーゼル発電機設備には、多重化された系統間が電動弁や空気作動弁によって接続されていない。(添付資料2の14/19参照)</p> <p>(17)所内電源系(非常用母線)</p> <p>所内電源系統(非常用母線)には、電動弁、空気作動弁は設置されていない。</p> <p>なお、多重化された非常用母線を接続する連絡母線に対する火災影響について評価を行った。その結果を添付資料4に示す。</p> <p>(18)直流電源系</p> <p>直流電源系には、電動弁、空気作動弁は設置されていない。</p> <p>なお、多重化された直流母線を接続する連絡母線に対する火災影響について評価を行った。その結果を添付資料4に示す。</p> <p>(19)原子炉補機冷却水系</p> <p>原子炉補機冷却水系には、多重化された系統間が電動弁や空気作動弁によって接続されていない。(添付資料2の10/19, 11/19参照)</p> <p>(20)原子炉補機冷却海水系</p> <p>原子炉補機冷却海水系には、多重化された系統間が電動弁や空気作動弁によって接続されていない。(添付資料2の12/19参照)</p>	<p>炉型の違いによる系統、機器の相違</p> <p>【大飯】</p> <p>■記載方針の相違</p> <p>(女川実績の反映:着色せず)</p> <p>【女川】</p> <p>■設備名称の相違</p> <p>【女川】</p> <p>■記載表現の相違</p> <p>【女川】</p> <p>■設備名称の相違</p> <p>【女川】</p> <p>■記載表現の相違</p> <p>【女川】</p> <p>■設備の相違</p> <p>炉型の違いによる系統、機器の相違</p> <p>【女川】</p> <p>■設備の相違</p>

泊発電所3号炉 DB基準適合性 比較表

第8条 火災による損傷の防止 (別添1 資料2 本文 原子炉の高温停止及び低温停止に必要な機器の選定について)

赤字：設備、運用又は体制の相違 (設計方針の相違)
 青字：記載箇所又は記載内容の相違 (記載方針の相違)
 緑字：記載表現、設備名称の相違 (実質的な相違なし)

大飯発電所3/4号炉	女川原子力発電所2号炉	泊発電所3号炉	相違理由
<p>(11) 制御用空気系統</p> <p>②制御用空気系統には、多重化された系統間が電動弁 (IA-501A, 501B) により接続されているが、これらの弁が誤動作しても、制御用空気の系外への流出、制御用空気の供給流路の喪失には至らず、制御用空気系の機能は失われない。</p> <p>(2) 安全保護系</p> <p>②安全保護系には、電動弁及び空気作動弁は設置されていない。</p>	<p>高圧炉心スプレィ補機冷却海水系は、多重化された系統ではない。 (添付資料2の第10図参照)</p> <p>(20) 非常用換気空調系 非常用換気空調系には、多重化された系統間が電動弁や空気作動弁によって接続されていない。(添付資料2の第15, 16図参照)</p> <p>(21) 中央制御室換気空調系 中央制御室換気空調系には、多重化された系統間が電動弁や空気作動弁によって接続されていない。(添付資料2の第17図参照)</p> <p>(22) 換気空調補機非常用冷却水系 換気空調補機非常用冷却水系には、多重化された系統間が電動弁や空気作動弁によって接続されていない。(添付資料2の第11図参照)</p> <p>(23) 制御室外原子炉停止装置 制御室外原子炉停止装置には、電動弁、空気作動弁は設置されていない。</p> <p>(24) 計測制御系(事故時監視計器の一部を含む) 計測制御系には、電動弁、空気作動弁は設置されていない。</p> <p>(25) 安全保護系 安全保護系には、電動弁、空気作動弁は設置されていない。</p>	<p>(21) 制御用圧縮空気設備 制御用圧縮空気設備には、多重化された系統間を接続する電動弁として、以下の弁が設置されている。(添付資料2の13/19参照) ・制御用空気Cヘッダ供給弁(3V-IA-501A, B)</p> <p>(22) 中央制御室換気空調系 中央制御室換気空調系には、多重化された系統間が電動弁や空気作動弁によって接続されていない。(添付資料2の15/19参照)</p> <p>(23) 加圧器逃がし弁 加圧器逃がし弁には、他系統と境界を構成する電動弁、空気作動弁は設置されていない。(添付資料2の2/19参照)</p> <p>(24) 制御室外原子炉停止装置 制御室外原子炉停止装置には、電動弁、空気作動弁は設置されていない。</p> <p>(25) 計測制御系(事故時監視計器の一部を含む) 計測制御系には、電動弁、空気作動弁は設置されていない。</p> <p>(26) 安全保護系 安全保護系には、電動弁、空気作動弁は設置されていない。</p>	<p>炉型の違いによる系統、機器の相違 【大飯】 ■記載方針の相違 (女川実績の反映:着色せず) 【女川】 ■設備の相違</p> <p>炉型の違いによる系統、機器の相違 【女川】 ■設備の相違</p> <p>炉型の違いによる系統、機器の相違 【女川】 ■記載表現の相違 【女川】 ■設備の相違</p> <p>炉型の違いによる系統、機器の相違 【女川】 ■設備の相違</p> <p>炉型の違いによる系統、機器の相違 【女川】 ■設備の相違</p>

赤字：設備、運用又は体制の相違 (設計方針の相違)
 青字：記載箇所又は記載内容の相違 (記載方針の相違)
 緑字：記載表現、設備名称の相違 (実質的な相違なし)

大阪発電所3/4号炉	女川原子力発電所2号炉	泊発電所3号炉	相違理由
<p>2.4 原子炉の安全停止に必要な系統の抽出 (①)</p> <p>2.4.1 反応度制御 (停止状態の達成、維持に十分な負の反応度の投入) 反応度制御機能は、原子炉トリップから低温停止状態まで、可燃性毒物の崩壊と一次冷却材温度の低下による正の反応度添加を補償しながら、原子炉の停止を達成し、維持する能力を言い、この機能は、以下の「制御棒の挿入」と「ほう酸水の添加」により達成される。</p> <p>(1) 制御棒の挿入 制御棒の挿入は、原子炉のトリップ信号又は中央制御室での手動トリップによって達成されることから、この機能を果たすためには、「一次冷却系」「安全保護系」及び「原子炉停止系」の各系統が必要となる。</p> <p>(2) ほう酸水の添加 ほう酸水添加は、ほう酸タンクのほう酸水を、ほう酸ポンプ及び充てんポンプにより一次冷却系へ注入することによって達成されることから、この機能を果たすためには、「化学体積制御系統」が必要となる。</p> <p>また、ほう酸水添加は、燃料取替用水ピットのほう酸水を、充てんポンプ又は高圧注入ポンプにより一次冷却系へ注入することも可能であることから、この機能を果たすためには、「化学体積制御系統」又は「高圧注入系統」のいずれかが必要である。</p> <p>以上より、ほう酸添加は、「化学体積制御系統」又は「高圧注入系統」のいずれかの系統及び「ほう酸タンク」又は「燃料取替用水ピット」のいずれかが必要である。</p> <p>2.4.2 一次冷却系インベントリ制御機能と圧力制御機能 一次冷却系インベントリの制御は、以下の(1)(2)により達成され、このためには、「化学体積制御系統」又は「高圧注入系統」のいずれかの系統及び「ほう酸タンク」又は「燃料取替用水ピット」のいずれかが必要である。</p> <p>一次冷却系の圧力制御は、以下の(3)により達成され、このためには、「一次冷却系」が必要である。</p> <p>(1) ほう酸水補給 ほう酸水補給は、ほう酸タンクのほう酸水を、ほう酸ポンプ及び充てんポンプにより一次冷却系へ補給すること及び体積制</p>	<p>5. 原子炉の高温停止及び低温停止を達成し、維持するために必要な機器の特定</p> <p>前2～4.の検討結果を踏まえ、2.3.の(1)～(25)の系統に対する火災防護対象として原子炉の高温停止及び低温停止を達成し、維持するために必要な機器を特定した。</p> <p>特定に当たっては、まず上記の系統から、火災によって原子炉の高温停止及び低温停止を達成し、維持するために必要な機能に影響を及ぼす系統を抽出した。次に抽出された系統も含め、系統図・単線結線図・展開接続図から原子炉の高温停止及び低温停止を達成し、維持するために必要なポンプ・電動機・弁・計器等、及びこれらに関連する電源盤・制御盤・ケーブル等を抽出した。抽出された各機器に対して、火災による原子炉の高温停止及び低温停止を達成し、維持するために必要な機能への影響を考慮し、重要度に応じて図るべき火災防護対策について評価した。</p> <p>5.1. 原子炉冷却材圧力バウンダリ機能 重要度分類審査指針によると、原子炉冷却材圧力バウンダリ機能に該当する系統は、「原子炉冷却材圧力バウンダリを構成する機器・配管系(原子炉压力容器、原子炉再循環ポンプ、配管、弁、隔離弁、制御棒駆動機構ハウジング、中性子束計装ハウジング。なお、計装等の小口径配管・機器は除く。)」である。原子炉冷却材圧力バウンダリの系統図を添付資料2の第1図に示す。</p> <p>原子炉压力容器、原子炉再循環ポンプ、配管、手動弁、逆止弁、制御棒駆動機構ハウジング、中性子束計装管ハウジングについては、金属等の不燃性材料で構成されており、火災による機能喪失は考えにくく、火災によって原子炉冷却材圧力バウンダリ機能に影響が及ぶおそれはない[※]。これらの機器、配管、弁については消防法又は建築基準法に基づく火災防護対策を行う設計とする。</p> <p>対して、原子炉冷却材圧力バウンダリを構成する隔離弁のうち、電動弁の一部は、火災によって原子炉冷却材圧力バウンダリ機能に影響が及ぶ可能性を否定できない。</p> <p>したがって、原子炉の高温停止及び低温停止を達成し、維持するために必要な機能を確保するための系統として、「原子炉冷却材</p>	<p>5. 原子炉の高温停止及び低温停止を達成し、維持するために必要な機器の特定</p> <p>前2～4.の検討結果を踏まえ、2.3.の(1)～(26)の系統に対する火災防護対象として原子炉の高温停止及び低温停止を達成し、維持するために必要な機器を特定した。</p> <p>特定に当たっては、まず上記の系統から、火災によって原子炉の高温停止及び低温停止を達成し、維持するために必要な機能に影響を及ぼす系統を抽出した。次に抽出された系統も含め、系統図・単線結線図・展開接続図から原子炉の高温停止及び低温停止を達成し、維持するために必要なポンプ・電動機・弁・計器等、及びこれらに関連する電源盤・制御盤・ケーブル等を抽出した。抽出された各機器に対して、火災による原子炉の高温停止及び低温停止を達成し、維持するために必要な機能への影響を考慮し、重要度に応じて図るべき火災防護対策について評価した。</p> <p>5.1. 原子炉冷却材圧力バウンダリ機能 重要度分類審査指針によると、原子炉冷却材圧力バウンダリ機能に該当する系統は、「原子炉冷却材圧力バウンダリを構成する機器・配管系(原子炉容器、蒸気発生器、1次冷却材ポンプ、加圧器、配管、弁、隔離弁、制御棒駆動装置圧力ハウジング、炉内核計装引出管。なお、計装等の小口径配管・機器は除く。)」である。原子炉冷却材圧力バウンダリの系統図を添付資料2の2/19に示す。</p> <p>原子炉容器、蒸気発生器、1次冷却材ポンプ、加圧器、配管、手動弁、逆止弁、制御棒駆動装置圧力ハウジング、炉内核計装引出管については、金属等の不燃性材料で構成されており、火災による機能喪失は考えにくく、火災によって原子炉冷却材圧力バウンダリ機能に影響が及ぶおそれはない[※]。これらの機器、配管、弁については消防法又は建築基準法に基づく火災防護対策を行う設計とする。</p> <p>対して、原子炉冷却材圧力バウンダリを構成する隔離弁のうち、電動弁の一部は、火災によって原子炉冷却材圧力バウンダリ機能に影響が及ぶ可能性を否定できない。</p> <p>したがって、原子炉の高温停止及び低温停止を達成し、維持するために必要な機能を確保するための系統として、「原子炉冷却材</p>	<p>【大阪】 ■記載方針の相違 (女川実績の反映:着色せず) 【女川】 ■機能の相違 PWRのみが有する機能でBWRにはない機能が含まれているため、相違している。</p> <p>【女川】 ■設備の相違 炉型の違いによる系統、機器の相違 【女川】 ■記載表現の相違 【女川】 ■設備の相違 炉型の違いによる系統、機器の相違</p> <p>【大阪】 ■記載方針の相違 (女川実績の反映:着色</p>

赤字：設備、運用又は体制の相違（設計方針の相違）
 青字：記載箇所又は記載内容の相違（記載方針の相違）
 緑字：記載表現、設備名称の相違（実質的な相違なし）

泊発電所3号炉 DB基準適合性 比較表

第8条 火災による損傷の防止（別添1 資料2 本文 原子炉の高温停止及び低温停止に必要な機器の選定について）

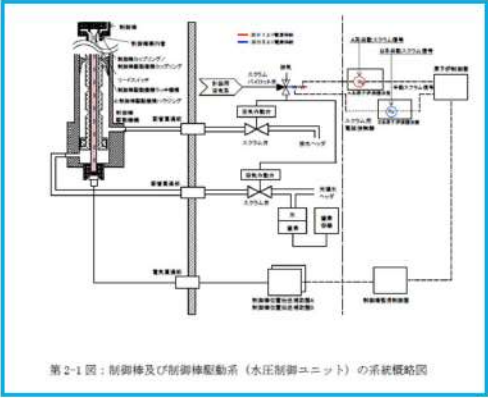
大阪発電所3/4号炉	女川原子力発電所2号炉	泊発電所3号炉	相違理由
<p>御タンクのほう酸水を充てんポンプにより一次冷却材ポンプの封水として注入することによって達成されることから、この機能を果たすためには、「化学体積制御系統」が必要である。</p> <p>また、ほう酸水補給は、「燃料取替用水ピット」のほう酸水を、充てんポンプ又は高圧注入ポンプにより一次冷却系へ補給することも可能であることから、この機能を果たすためには、「化学体積制御系統」又は「高圧注入系統」のいずれかが必要となる。</p> <p>以上より、ほう酸水補給は、「化学体積制御系統」又は「高圧注入系統」のいずれかの系統及び「ほう酸タンク」又は「燃料取替用水ピット」のいずれかが必要である。</p> <p>(2) 一次冷却系からの抽出</p> <p>一次冷却系からの抽出は、再生熱交換器を経由した抽出ラインにより達成されることから、この機能を果たすためには、「化学体積制御系統」が必要である。</p> <p>(3) 一次冷却系の圧力調整</p> <p>一次冷却材系圧力の上昇は、「加圧器ヒータ」の使用によって達成される。また、一次冷却材系圧力の低下は、「加圧器スプレイ弁」又は「加圧器逃がし弁弁」を経由した「加圧器逃がし弁」によって達成されることから、この機能を果たすためには、「一次冷却系」が必要である。</p> <p>2.4.3 崩壊熱除去</p> <p>崩壊熱除去機能は、高温停止及び低温停止状態を達成し維持するために崩壊熱を除去できる十分な能力を有していることが必要であり、具体的には、系統全体の温度が許容値内に維持できる速度で、一次冷却系の熱エネルギーを取り除く能力が必要である。</p> <p>崩壊熱の除去は、以下の(1)(2)により達成され、このためには、「主蒸気系統」「補助給水系統」及び「余熱除去系統」、「復水ピット」が必要である。</p> <p>(1) 蒸気発生器による冷却</p> <p>余熱除去系統が運転可能な状態までの崩壊熱除去は、蒸気発生器で発生した蒸気を放出することにより達成され、この機能を果たすためには、蒸気発生器に給水する「補助給水系統」、「復水ピット」及び「主蒸気系統」の主蒸気逃がし弁が必要である。</p> <p>(2) 余熱除去系統による冷却</p> <p>余熱除去系統が運転可能な状態となった以降の冷却には、「余熱除去系統」が必要である。</p> <p>以上の検討結果を表1に示す。</p>	<p>圧力バウンダリを構成する隔離弁」を抽出し、火災防護に係る審査基準に基づき火災防護対策を行う設計とする。</p> <p>5.2. 過剰反応度の印加防止機能</p> <p>重要度分類審査指針によると、過剰反応度の印加防止機能に該当する系統は、「制御棒カップリング(制御棒カップリング、制御棒駆動機構カップリング)」である。</p> <p>制御棒カップリング(制御棒カップリング、制御棒駆動機構カップリング)は、金属等の不燃性材料で構成する機械品であるため、火災による機能喪失は考えにくく、火災によって過剰反応度の印加防止機能に影響が及ぶおそれはない^{*2}</p> <p>したがって、火災によって過剰反応度の印加防止機能に影響を及ぼす系統はなく、これらの機器については消防法又は建築基準法に基づく火災防護対策を行う設計とする。</p> <p>5.3. 炉心形状の維持機能</p> <p>重要度分類審査指針によると、炉心形状の維持機能に該当する系統は、「炉心支持構造物、燃料集合体(燃料を除く)」である。</p> <p>炉心支持構造物、燃料集合体は、原子炉圧力容器内に設置されており、環境条件から火災によって炉心形状の維持機能に影響が及ぶおそれはない^{*1}。</p> <p>したがって、火災によって炉心形状の維持機能に影響を及ぼす系統はなく、これらの機器については消防法又は建築基準法に基づく火災防護対策を行う設計とする。</p> <p>5.4. 原子炉の緊急停止機能</p> <p>重要度分類審査指針によると、原子炉の緊急停止機能に該当する系統は、「原子炉停止系の制御棒による系(制御棒及び制御棒駆動系(スクラム機能))」である。</p> <p>制御棒及び制御棒駆動系(スクラム機能)の系統概略図を第2-1図に示す。</p>	<p>圧力バウンダリを構成する隔離弁」を抽出し、火災防護に係る審査基準に基づき火災防護対策を行う設計とする。</p> <p>5.2. 過剰反応度の印加防止機能</p> <p>重要度分類審査指針によると、過剰反応度の印加防止機能に該当する系統は、「制御棒駆動装置圧力ハウジング」である。</p> <p>制御棒駆動装置圧力ハウジングは、金属等の不燃性材料で構成する機械品であるため、火災による機能喪失は考えにくく、火災によって過剰反応度の印加防止機能に影響が及ぶおそれはない^{*2}</p> <p>したがって、火災によって過剰反応度の印加防止機能に影響を及ぼす系統はなく、これらの機器については消防法又は建築基準法に基づく火災防護対策を行う設計とする。</p> <p>5.3. 炉心形状の維持機能</p> <p>重要度分類審査指針によると、炉心形状の維持機能に該当する系統は、「炉心支持構造物、燃料集合体(燃料を除く)」である。</p> <p>炉心支持構造物、燃料集合体は、原子炉容器内に設置されており、環境条件から火災によって炉心形状の維持機能に影響が及ぶおそれはない^{*1}。</p> <p>したがって、火災によって炉心形状の維持機能に影響を及ぼす系統はなく、これらの機器については消防法又は建築基準法に基づく火災防護対策を行う設計とする。</p> <p>5.4. 原子炉の緊急停止機能</p> <p>重要度分類審査指針によると、原子炉の緊急停止機能に該当する系統は、「原子炉停止系の制御棒による系(制御棒クラスト及び制御棒駆動系(スクラム機能))」である。</p>	<p>せず)</p> <p>【女川】 ■設備の相違 炉型の違いによる系統、機器の相違</p> <p>【女川】 ■設備名称の相違</p> <p>【女川】 ■設備の相違 炉型の違いによる系統、機器の相違</p> <p>【女川】 ■記載方針の相違 泊の制御棒駆動系(スクラム機能)については、ラッチが無効になることによる制御棒の挿入であり、系統図として示せる系統ではないため、記載してい</p>

赤字：設備、運用又は体制の相違（設計方針の相違）
 青字：記載箇所又は記載内容の相違（記載方針の相違）
 緑字：記載表現、設備名称の相違（実質的な相違なし）

第8条 火災による損傷の防止（別添1 資料2 本文 原子炉の高温停止及び低温停止に必要な機器の選定について）

大阪発電所3 / 4号炉	女川原子力発電所2号炉	泊発電所3号炉	相違理由																																	
<p>2.4.4 火災によって起こり得る外乱に対処するための系統の抽出</p> <p>原子炉施設で起こり得る外乱は、表2の設計基準事象に類別できることから、これらから、火災によって起こり得る外乱を表3のとおり抽出し、抽出された外乱に対処するための系統を、安全機能を有する系統とする。</p> <p>なお、常用系、安全系の系統が、外乱に対処するために同様の機能を果たす場合は、安全系の系統のみを抽出する。</p> <p style="text-align: center;">表2 設計基準事象</p> <p>【運転時の異常な過渡変化】</p> <table border="1" data-bbox="174 501 591 866"> <thead> <tr> <th>外 乱</th> <th></th> </tr> </thead> <tbody> <tr> <td rowspan="4">炉心内の反応度又は出力分布の異常な変化</td> <td>①原子炉起動時の制御棒の異常な引き抜き</td> </tr> <tr> <td>②出力運転中の制御棒の異常な引き抜き</td> </tr> <tr> <td>③制御棒の落下及び不整合</td> </tr> <tr> <td>④原子炉冷却材中のほう素の異常な希釈</td> </tr> <tr> <td rowspan="6">炉心内の熱発生又は熱除去の異常な変化</td> <td>⑤原子炉冷却材流量の部分喪失</td> </tr> <tr> <td>⑥原子炉冷却材系の停止ループの誤起動</td> </tr> <tr> <td>⑦外部電源喪失</td> </tr> <tr> <td>⑧主給水流量喪失</td> </tr> <tr> <td>⑨蒸気負荷の異常な増加</td> </tr> <tr> <td>⑩2次系冷却系の異常な減圧</td> </tr> <tr> <td rowspan="2">原子炉冷却材圧力又は原子炉冷却材保有量の異常な変化</td> <td>⑪蒸気発生器への過剰給水</td> </tr> <tr> <td>⑫負荷の喪失</td> </tr> <tr> <td></td> <td>⑬原子炉冷却材系の異常な減圧</td> </tr> <tr> <td></td> <td>⑭出力運転中の非常用炉心冷却系の誤起動</td> </tr> </tbody> </table> <p>【事故】</p> <table border="1" data-bbox="174 970 591 1252"> <thead> <tr> <th>外 乱</th> <th></th> </tr> </thead> <tbody> <tr> <td rowspan="4">原子炉冷却材の喪失又は炉心冷却状態の著しい変化</td> <td>⑰原子炉冷却材喪失</td> </tr> <tr> <td>⑱原子炉冷却材流量の喪失</td> </tr> <tr> <td>⑲原子炉冷却材ポンプの軸固着</td> </tr> <tr> <td>⑳主給水管破断</td> </tr> <tr> <td rowspan="2">反応度の異常な投入又は原子炉出力の急激な変化</td> <td>㉑制御棒飛び出し</td> </tr> <tr> <td>㉒蒸気発生器伝熱管破損</td> </tr> <tr> <td>環境への放射性物質の異常な放出</td> <td></td> </tr> </tbody> </table>	外 乱		炉心内の反応度又は出力分布の異常な変化	①原子炉起動時の制御棒の異常な引き抜き	②出力運転中の制御棒の異常な引き抜き	③制御棒の落下及び不整合	④原子炉冷却材中のほう素の異常な希釈	炉心内の熱発生又は熱除去の異常な変化	⑤原子炉冷却材流量の部分喪失	⑥原子炉冷却材系の停止ループの誤起動	⑦外部電源喪失	⑧主給水流量喪失	⑨蒸気負荷の異常な増加	⑩2次系冷却系の異常な減圧	原子炉冷却材圧力又は原子炉冷却材保有量の異常な変化	⑪蒸気発生器への過剰給水	⑫負荷の喪失		⑬原子炉冷却材系の異常な減圧		⑭出力運転中の非常用炉心冷却系の誤起動	外 乱		原子炉冷却材の喪失又は炉心冷却状態の著しい変化	⑰原子炉冷却材喪失	⑱原子炉冷却材流量の喪失	⑲原子炉冷却材ポンプの軸固着	⑳主給水管破断	反応度の異常な投入又は原子炉出力の急激な変化	㉑制御棒飛び出し	㉒蒸気発生器伝熱管破損	環境への放射性物質の異常な放出		<p>このうち、制御棒、制御棒案内管は原子炉圧力容器内に設置されており、環境条件から火災によって原子炉の緊急停止機能に影響が及ぶおそれはない^{*1}。</p> <p>また、制御棒駆動機構は金属等の不燃性材料で構成される機械品であるため、火災による機能喪失は考えにくく、火災によって原子炉の緊急停止機能に影響が及ぶおそれはない^{*2}。</p> <p>スクラム機能が要求される水圧制御ユニットについては、当該ユニットのアクキュレータ、窒素容器、配管は金属等の不燃性材料で構成する機械品であるため、火災による機能喪失は考えにくく、火災によって原子炉の緊急停止機能に影響が及ぶおそれはない^{*2}。</p> <p>スクラム弁・スクラムパイロット弁は、金属部品とケーブル・ダイヤフラム等の非金属部品によって構成されるが、金属部品よりも融点の低い非金属部品について評価する。火災によってケーブルが機能喪失した場合は、スクラム弁・スクラムパイロット弁の作動用電磁弁が無励磁となるため、自動的に制御棒が挿入される。万一、火災によってケーブルが損傷し、すべての電磁弁が無励磁とならない場合においても、電磁弁の電源を切つてスクラム弁を「開」動作し制御棒を挿入させることができる。また、火災によってスクラム弁・スクラムパイロット弁のダイヤフラム等が機能喪失した場合も、自動的に制御棒が挿入される構造となっている。以上より、水圧制御ユニットは火災によってスクラム機能に影響が及ぶおそれはない。</p> <p>したがって、火災によって原子炉の緊急停止機能に影響を及ぼす系統はなく、これらの機器については消防法又は建築基準法に基づく火災防護対策を行う設計とする。</p>	<p>このうち、制御棒、制御棒クラスタ案内管、制御棒案内シムプルは原子炉容器内に設置されており、環境条件から火災によって原子炉の緊急停止機能に影響が及ぶおそれはない^{*1}。</p> <p>また、制御棒駆動装置については、火災によってラッチの駆動源が喪失した場合は、制御棒作動用のラッチが無励磁となるため、自動的に制御棒が挿入される。以上より、制御棒駆動装置は火災によって原子炉の緊急停止機能に影響が及ぶおそれはない。</p> <p>したがって、火災によって原子炉の緊急停止機能に影響を及ぼす系統はなく、これらの機器については消防法又は建築基準法に基づく火災防護対策を行う設計とする。</p>	<p>ない。</p> <p>【大阪】</p> <p>■記載方針の相違 (女川実績の反映:着色せず)</p> <p>【女川】</p> <p>■設備の相違 炉型の違いによる系統、機器の相違</p> <p>【女川】</p> <p>■設備の相違 炉型の違いによる系統、機器の相違</p> <p>【女川】</p> <p>■設備の相違 炉型の違いによる系統、機器の相違</p> <p>【大阪】</p>
外 乱																																				
炉心内の反応度又は出力分布の異常な変化	①原子炉起動時の制御棒の異常な引き抜き																																			
	②出力運転中の制御棒の異常な引き抜き																																			
	③制御棒の落下及び不整合																																			
	④原子炉冷却材中のほう素の異常な希釈																																			
炉心内の熱発生又は熱除去の異常な変化	⑤原子炉冷却材流量の部分喪失																																			
	⑥原子炉冷却材系の停止ループの誤起動																																			
	⑦外部電源喪失																																			
	⑧主給水流量喪失																																			
	⑨蒸気負荷の異常な増加																																			
	⑩2次系冷却系の異常な減圧																																			
原子炉冷却材圧力又は原子炉冷却材保有量の異常な変化	⑪蒸気発生器への過剰給水																																			
	⑫負荷の喪失																																			
	⑬原子炉冷却材系の異常な減圧																																			
	⑭出力運転中の非常用炉心冷却系の誤起動																																			
外 乱																																				
原子炉冷却材の喪失又は炉心冷却状態の著しい変化	⑰原子炉冷却材喪失																																			
	⑱原子炉冷却材流量の喪失																																			
	⑲原子炉冷却材ポンプの軸固着																																			
	⑳主給水管破断																																			
反応度の異常な投入又は原子炉出力の急激な変化	㉑制御棒飛び出し																																			
	㉒蒸気発生器伝熱管破損																																			
環境への放射性物質の異常な放出																																				

赤字：設備、運用又は体制の相違（設計方針の相違）
 青字：記載箇所又は記載内容の相違（記載方針の相違）
 緑字：記載表現、設備名称の相違（実質的な相違なし）

大飯発電所3 / 4号炉	女川原子力発電所2号炉	泊発電所3号炉	相違理由																																																																		
<p>表3 火災によって起こり得る外乱の検討</p> <table border="1"> <thead> <tr> <th>外乱</th> <th>評価</th> <th>スクリーニングアウトする理由</th> </tr> </thead> <tbody> <tr><td>① 原子炉起動時の制御棒の異常な引き抜き</td><td>○</td><td></td></tr> <tr><td>② 出力運転中の制御棒の異常な引き抜き</td><td>○</td><td></td></tr> <tr><td>③ 制御棒の落下及び不整合</td><td>○</td><td></td></tr> <tr><td>④ 原子炉冷却材中のほう素の異常な希釈</td><td>○</td><td></td></tr> <tr><td>⑤ 原子炉冷却材流量の部分喪失</td><td>○</td><td></td></tr> <tr><td>⑥ 原子炉冷却材系の停止ループの誤起動</td><td>○</td><td></td></tr> <tr><td>⑦ 外部電源喪失</td><td>○</td><td></td></tr> <tr><td>⑧ 主給水流量喪失</td><td>○</td><td></td></tr> <tr><td>⑨ 蒸気負荷の異常な増加</td><td>○</td><td></td></tr> <tr><td>⑩ 2次系冷却系の異常な減圧</td><td>○</td><td></td></tr> <tr><td>⑪ 蒸気発生器への過剰給水</td><td>○</td><td></td></tr> <tr><td>⑫ 負荷の喪失</td><td>○</td><td></td></tr> <tr><td>⑬ 原子炉冷却材系の異常な減圧</td><td>○</td><td></td></tr> <tr><td>⑭ 出力運転中の非常用炉心冷却系の誤起動</td><td>○</td><td></td></tr> <tr><td>⑮ 原子炉冷却材喪失 (LOCA)</td><td>○</td><td>※火災の影響により、一次冷却系ベウンダリが機械的に破損することはないが、加圧器逃がし弁が閉鎖し、小規模な原子炉冷却材喪失の可能性があると保守的に仮定した。</td></tr> <tr><td>⑯ 原子炉冷却材流量の喪失</td><td>○</td><td>※一次冷却材ポンプは所内変圧器、予備変圧器から受電可能であるが、2次系電気室にある一次冷却材ポンプの全運転器が火災の影響を受け、原子炉冷却材流量喪失の可能性があると保守的に仮定した。</td></tr> <tr><td>⑰ 原子炉冷却材ポンプの軸固着</td><td>-</td><td>火災の影響により、一次冷却材ポンプの軸が機械的に固着することはない。</td></tr> <tr><td>⑱ 主給水管破断</td><td>-</td><td>火災の影響により、主給水管に機械的な損傷は起こらない。</td></tr> <tr><td>⑲ 主蒸気管破断</td><td>-</td><td>火災の影響により、主蒸気管に機械的な損傷は起こらない。</td></tr> <tr><td>⑳ 制御棒飛び出し</td><td>-</td><td>火災によって制御棒クラスター本が炉心外に飛び出すような機械的な損傷は起こらない。</td></tr> <tr><td>㉑ 蒸気発生器伝熱管破損</td><td>-</td><td>火災の影響により、伝熱管は機械的な損傷は起こらない。</td></tr> </tbody> </table> <p>○：火災によって起こり得る外乱 -：火災によって起こり得ない外乱</p> <p>表3で抽出した外乱が発生した場合に、高温停止を達成するための機能（系統）を表4にまとめる。</p> <p>表4 火災による事象発生時に高温停止を達成するための機能（系統）</p>	外乱	評価	スクリーニングアウトする理由	① 原子炉起動時の制御棒の異常な引き抜き	○		② 出力運転中の制御棒の異常な引き抜き	○		③ 制御棒の落下及び不整合	○		④ 原子炉冷却材中のほう素の異常な希釈	○		⑤ 原子炉冷却材流量の部分喪失	○		⑥ 原子炉冷却材系の停止ループの誤起動	○		⑦ 外部電源喪失	○		⑧ 主給水流量喪失	○		⑨ 蒸気負荷の異常な増加	○		⑩ 2次系冷却系の異常な減圧	○		⑪ 蒸気発生器への過剰給水	○		⑫ 負荷の喪失	○		⑬ 原子炉冷却材系の異常な減圧	○		⑭ 出力運転中の非常用炉心冷却系の誤起動	○		⑮ 原子炉冷却材喪失 (LOCA)	○	※火災の影響により、一次冷却系ベウンダリが機械的に破損することはないが、加圧器逃がし弁が閉鎖し、小規模な原子炉冷却材喪失の可能性があると保守的に仮定した。	⑯ 原子炉冷却材流量の喪失	○	※一次冷却材ポンプは所内変圧器、予備変圧器から受電可能であるが、2次系電気室にある一次冷却材ポンプの全運転器が火災の影響を受け、原子炉冷却材流量喪失の可能性があると保守的に仮定した。	⑰ 原子炉冷却材ポンプの軸固着	-	火災の影響により、一次冷却材ポンプの軸が機械的に固着することはない。	⑱ 主給水管破断	-	火災の影響により、主給水管に機械的な損傷は起こらない。	⑲ 主蒸気管破断	-	火災の影響により、主蒸気管に機械的な損傷は起こらない。	⑳ 制御棒飛び出し	-	火災によって制御棒クラスター本が炉心外に飛び出すような機械的な損傷は起こらない。	㉑ 蒸気発生器伝熱管破損	-	火災の影響により、伝熱管は機械的な損傷は起こらない。	<p>女川原子力発電所2号炉</p>  <p>第2-1図：制御棒及び制御棒駆動系（水圧制御ユニット）の系統概略図</p> <p>5.5. 未臨界維持機能</p> <p>重要度分類審査指針によると、未臨界維持機能に該当する系統は、「原子炉停止系(制御棒による系, ほう酸水注入系)」である。</p> <p>このうち、制御棒による系は、5.4.に記載のとおりであり、火災によって未臨界維持機能に影響が及ぶおそれはない。</p> <p>ほう酸水注入系については、第2-2図に系統概略図を示すが、貯蔵タンク、配管、手動弁の金属等の不燃性材料で構成する機械品であるため、火災による機能喪失は考えにくく、火災によって未臨界維持機能に影響が及ぶおそれはない^{※2}。</p> <p>ポンプ、電動弁については、火災によって電源ケーブル等が機能喪失すると当該ポンプ、電動弁も機能喪失することとなるため、火災によってほう酸水注入系が機能喪失するおそれがある。</p> <p>したがって、原子炉の高温停止及び低温停止を達成し、維持するために必要な機能を確保するための系統として、未臨界維持機能が要求される「ほう酸水注入系」が該当するが、「ほう酸水注入系」が機能喪失しても、未臨界維持機能としては「制御棒による系」があり、当該系統については火災が発生しても機能に影響が及ぶおそれはない。このため、火災によって未臨界維持機能に影響が及ぶおそれがなく、これらの機器については消防法又は建築基準法に基づく火災防護対策を行う設計とする。</p>	<p>泊発電所3号炉</p> <p>5.5. 未臨界維持機能</p> <p>重要度分類審査指針によると、未臨界維持機能に該当する系統は、「原子炉停止系(制御棒による系, 化学体積制御設備及び非常用炉心冷却系のほう酸水注入機能)」である。</p> <p>このうち、制御棒による系は、5.4.に記載のとおりであり、火災によって未臨界維持機能に影響が及ぶおそれはない。</p> <p>化学体積制御設備及び非常用炉心冷却系のほう酸水注入機能については、図-1に系統概略図を示すが、ほう酸タンク、配管、手動弁の金属等の不燃性材料で構成する機械品であるため、火災による機能喪失は考えにくく、火災によって未臨界維持機能に影響が及ぶおそれはない^{※2}。</p> <p>ポンプ、電動弁については、火災によって電源ケーブル等が機能喪失すると当該ポンプ、電動弁も機能喪失することとなるため、火災によってほう酸水注入系が機能喪失するおそれがある。</p> <p>したがって、原子炉の高温停止及び低温停止を達成し、維持するために必要な機能を確保するための系統として、「化学体積制御設備及び非常用炉心冷却系のほう酸水注入機能」を抽出し、火災防護に係る審査基準に基づき火災防護対策を行う設計とする。</p>	<p>相違理由</p> <p>■記載方針の相違 (女川実績の反映:着色せず) 【女川】</p> <p>■記載方針の相違 泊の制御棒駆動系（スクラム機能）については、ラッチが無励磁になることによる制御棒の挿入であり、系統図として示せる系統ではないため、記載していない。</p> <p>【女川】</p> <p>■設備の相違 炉型の違いによる系統、機器の相違</p> <p>【女川】</p> <p>■設備の相違 炉型の違いによる系統、機器の相違</p> <p>【女川】</p> <p>■記載表現の相違</p> <p>【大飯】</p>
外乱	評価	スクリーニングアウトする理由																																																																			
① 原子炉起動時の制御棒の異常な引き抜き	○																																																																				
② 出力運転中の制御棒の異常な引き抜き	○																																																																				
③ 制御棒の落下及び不整合	○																																																																				
④ 原子炉冷却材中のほう素の異常な希釈	○																																																																				
⑤ 原子炉冷却材流量の部分喪失	○																																																																				
⑥ 原子炉冷却材系の停止ループの誤起動	○																																																																				
⑦ 外部電源喪失	○																																																																				
⑧ 主給水流量喪失	○																																																																				
⑨ 蒸気負荷の異常な増加	○																																																																				
⑩ 2次系冷却系の異常な減圧	○																																																																				
⑪ 蒸気発生器への過剰給水	○																																																																				
⑫ 負荷の喪失	○																																																																				
⑬ 原子炉冷却材系の異常な減圧	○																																																																				
⑭ 出力運転中の非常用炉心冷却系の誤起動	○																																																																				
⑮ 原子炉冷却材喪失 (LOCA)	○	※火災の影響により、一次冷却系ベウンダリが機械的に破損することはないが、加圧器逃がし弁が閉鎖し、小規模な原子炉冷却材喪失の可能性があると保守的に仮定した。																																																																			
⑯ 原子炉冷却材流量の喪失	○	※一次冷却材ポンプは所内変圧器、予備変圧器から受電可能であるが、2次系電気室にある一次冷却材ポンプの全運転器が火災の影響を受け、原子炉冷却材流量喪失の可能性があると保守的に仮定した。																																																																			
⑰ 原子炉冷却材ポンプの軸固着	-	火災の影響により、一次冷却材ポンプの軸が機械的に固着することはない。																																																																			
⑱ 主給水管破断	-	火災の影響により、主給水管に機械的な損傷は起こらない。																																																																			
⑲ 主蒸気管破断	-	火災の影響により、主蒸気管に機械的な損傷は起こらない。																																																																			
⑳ 制御棒飛び出し	-	火災によって制御棒クラスター本が炉心外に飛び出すような機械的な損傷は起こらない。																																																																			
㉑ 蒸気発生器伝熱管破損	-	火災の影響により、伝熱管は機械的な損傷は起こらない。																																																																			