

泊発電所3号炉審査資料	
資料番号	SA45-9 r. 4. 1
提出年月日	令和4年12月2日

## 泊発電所3号炉

### 設置許可基準規則等への適合状況について (重大事故等対処設備) 比較表

#### 2.2 原子炉冷却材圧力バウンダリ高圧時に 発電用原子炉を冷却するための設備【45条】

令和4年12月  
北海道電力株式会社

灰色：女川2号炉の記載のうち、BWR固有の設備や対応手段であり、泊3号炉と比較対象とならない記載内容

赤字：設備、運用又は体制の相違（設計方針の相違）  
 青字：記載箇所又は記載内容の相違（記載方針の相違）  
 緑字：記載表現、設備名称の相違（実質的な相違なし）

大飯発電所3/4号炉	女川原子力発電所2号炉	泊発電所3号炉	相違理由
<p><b>比較結果等を取りまとめた資料</b></p> <p><b>1. 先行審査実績等を踏まえた泊3号炉まとめ資料の変更状況(2017年3月以降)</b></p> <p>1-1) 設計方針・運用・体制などを変更し、まとめ資料を修正した箇所と理由</p> <p>a. 大飯3/4号炉まとめ資料と比較した結果、変更したもの：なし</p> <p>b. 女川2号炉まとめ資料と比較した結果、変更したもの：なし</p> <p>c. 他社審査会合等の指摘事項等を確認した結果、変更したもの：なし</p> <p>d. 当社が自主的に変更したもの：なし</p> <p>1-2) 設計方針・運用・体制を変更するものではないが、まとめ資料の記載の充実を行った箇所と理由</p> <p>a. 大飯3/4号炉まとめ資料と比較した結果、変更したもの：なし</p> <p>b. 女川2号炉まとめ資料と比較した結果、変更したもの：下記1件</p> <ul style="list-style-type: none"> <li>・本条文の基準適合性に係る説明性向上のため、女川まとめ資料と同様に「添付資料」を追加した。【添付資料】</li> <li>・まとめ資料の構成を、女川まとめ資料と同様に設置変更許可申請書の構成と同じにした。【全般】</li> <li>・類似する重大事故等対処手段を比較対象として、記載表現、構文を可能な限り取り入れた。【全般】</li> <li>・重大事故等対処設備（設計基準拡張）の設備分類を新たに設定し、重大事故等対処設備（設計基準拡張）を既設置許可申請書にある設備分類の中に“重大事故等時”として追加する構成とした。【全般】</li> </ul> <p>c. 他社審査会合等の指摘事項等を確認した結果、変更したもの：なし</p> <p>d. 当社が自主的に変更したもの：なし</p> <p>1-3) バックフィット関連事項</p> <p>なし</p>			

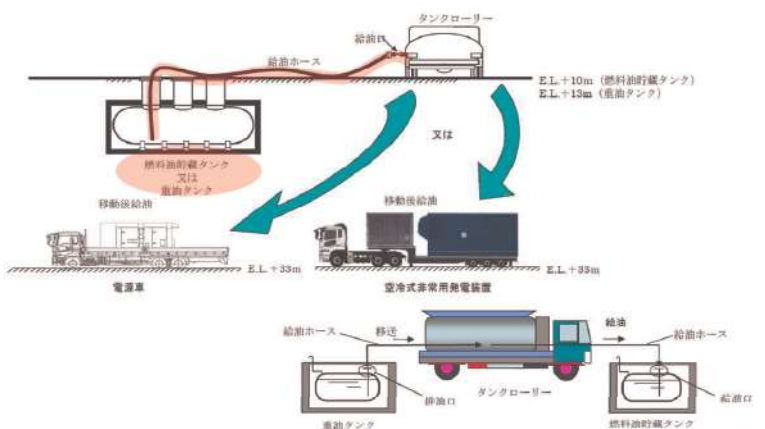
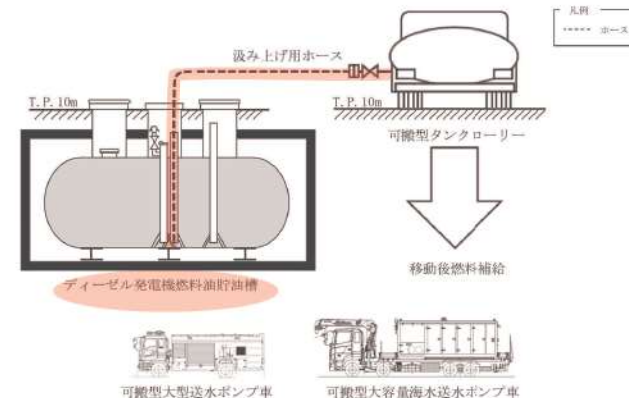
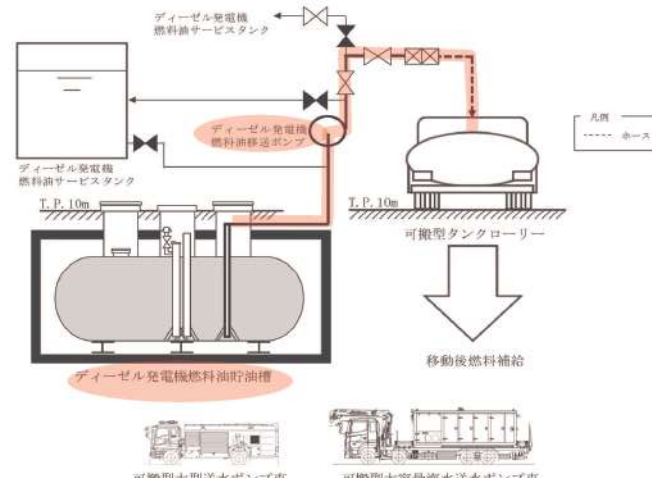
灰色：女川2号炉の記載のうち、BWR固有の設備や対応手段であり、泊3号炉と比較対象とならない記載内容

赤字：設備、運用又は体制の相違（設計方針の相違）  
 青字：記載箇所又は記載内容の相違（記載方針の相違）  
 緑字：記載表現、設備名称の相違（実質的な相違なし）

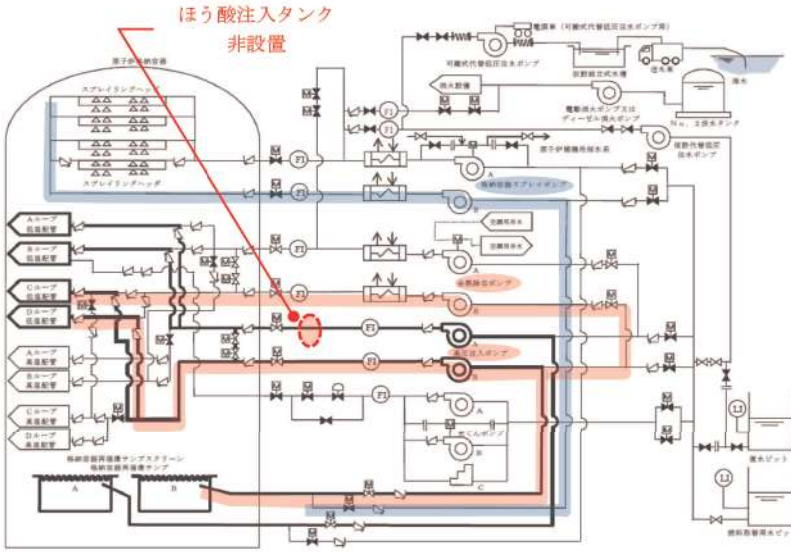
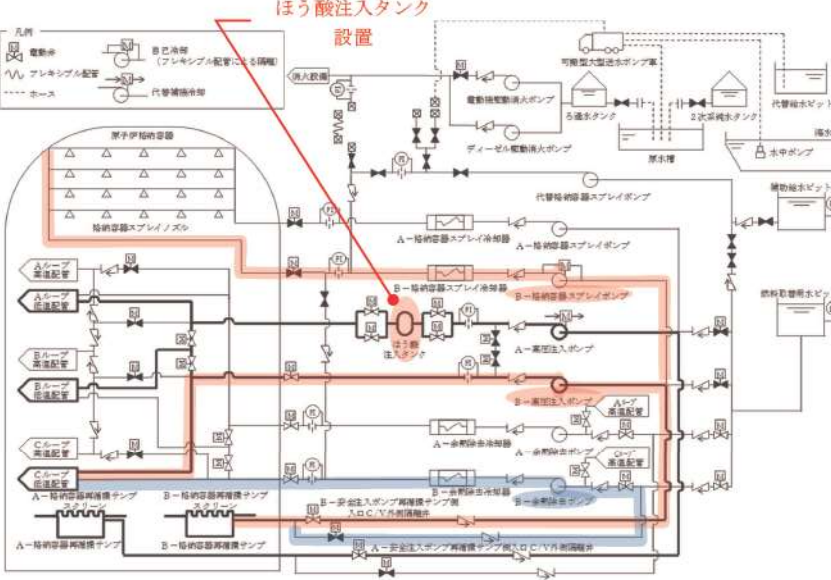
大飯発電所3/4号炉	女川原子力発電所2号炉	泊発電所3号炉	相違理由
<p><b>2. まとめ資料との比較結果の概要</b></p> <p>2-1) 編集上の差異</p> <p>【差異 A】 1次冷却系のフィードアンドブリードに使用する設備として、泊では「余熱除去ポンプ」、「余熱除去冷却器」、「格納容器再循環サンプ」、「格納容器再循環サンプスクリーン」を含めて記載しているが、大飯ではこれら機器を「その他、重大事故等時に使用する設計基準事故対処設備」として記載している。記載箇所が相違するが、2次冷却設備からの除熱機能が喪失した場合に重大事故等対処設備として使用することに相違はない。</p> <p>【差異 B】 大飯では、蒸気発生器2次側による炉心冷却として、タービン動補助給水ポンプの機能回復と電動補助給水ポンプの機能回復をまとめて記載しているが、泊では技術的能力1.2における整理と同様に、別手段として記載している。記載内容の比較を行った結果、同様の内容が記載されていることを確認した。</p> <p>【差異 C】 他条文にて詳細を記載する旨の文章（例；ディーゼル発電機・・・については「10.2 代替電源設備」に記載する。）について、大飯では各対応手段の文章末尾に記載していたが、泊では 5.4.2 設計方針 の末尾に一括して記載した。                  （伊方3号炉と同様の編集方針である。また、女川も同様に 5.4.2 設計方針 の末尾に一括して記載している。）</p>			

灰色：女川2号炉の記載のうち、BWR固有の設備や対応手段であり、泊3号炉と比較対象とならない記載内容

赤字：設備、運用又は体制の相違（設計方針の相違）  
 青字：記載箇所又は記載内容の相違（記載方針の相違）  
 緑字：記載表現、設備名称の相違（実質的な相違なし）

大飯発電所3/4号炉	女川原子力発電所2号炉	泊発電所3号炉	相違理由
<p>2-2) 対応手順・設備の主要な差異</p> <p>【差異①】可搬型設備への燃料の給油のため、(可搬型)タンクローリーに燃料油を汲み上げるが、大飯ではタンクローリーにより直接汲み上げるのに対し、泊では直接汲み上げに加え、ディーゼル発電機燃料油移送ポンプを用いて汲み上げる手段を整備している。</p>			
 <p>大飯 3/4 号炉 補機駆動用燃料の汲み上げ              (57条概略系統図から引用。本図の供給先は電源設備を示している)</p>	 <p>泊3号炉 補機駆動用燃料の直接汲み上げ              (57条概略系統図から引用)</p>	 <p>泊3号炉 ディーゼル発電機燃料油移送ポンプを用いた補機駆動用燃料の汲み上げ              (57条概略系統図から引用)</p>	<p>相違理由</p>
<p>大飯 3/4 号炉では、可搬型設備への燃料供給を次の設計としている。              (可搬型設備の燃料として重油、軽油の2種類を使用)</p> <ul style="list-style-type: none"> <li>空冷式非常用発電装置、電源車、ディーゼル発電機：重油を使用</li> <li>上記以外の設備：軽油を使用</li> <li>重油の保管方法：燃料油貯蔵タンク及び重油タンク</li> <li>燃料の汲み上げ方法：タンクローリーの直接汲み上げ</li> </ul> <p>泊3号炉では、可搬型設備への燃料供給を次の設計としている。              (可搬型設備の燃料として軽油のみ使用)</p> <ul style="list-style-type: none"> <li>燃料を必要とするSA設備：軽油を使用</li> <li>軽油の保管方法：全てディーゼル発電機燃料油貯蔵槽</li> <li>燃料の汲み上げ方法：タンクローリーの直接汲み上げ、燃料油移送ポンプを介した汲み上げ</li> </ul>			

灰色：女川2号炉の記載のうち、BWR固有の設備や対応手段であり、泊3号炉と比較対象とならない記載内容  
 赤字：設備、運用又は体制の相違（設計方針の相違）  
 青字：記載箇所又は記載内容の相違（記載方針の相違）  
 緑字：記載表現、設備名称の相違（実質的な相違なし）

大飯発電所3/4号炉	女川原子力発電所2号炉	泊発電所3号炉	相違理由
<p>2-2) 対応手順・設備の主要な差異 (つづき)</p> <p>【差異②】大飯では、高圧注入系にほう酸注入タンクを設置していないが、泊ではほう酸注入タンクを設置している。</p>			
 <p>ほう酸注入タンク 非設置</p> <p>大飯 3/4号炉 格納容器再循環ライン構成</p>	 <p>ほう酸注入タンク 設置</p> <p>泊 3号炉 格納容器再循環ライン構成</p>		
<p>(ほう酸注入タンク (BIT) の設置)</p> <p>比較的初期のプラントでは、主蒸気管破断（過冷却事象）に対する対応として、高濃度のほう酸水を保有するほう酸注入タンクをポンプ吐出側に設置している。大飯 3/4号炉以降（伊方 3号炉、玄海 3/4号炉）、燃料取替用水タンクのほう酸水で十分な未臨界性は確保可能であることから BIT を非設置としているが、泊 3号炉では、将来の炉心運用に柔軟性をもたせるため、BIT を設置している。</p> <p>(再循環サンプ取水ライン構成)</p> <p>比較的初期のプラントでは、非常用炉心冷却系（ECCS）と原子炉格納容器スプレイ系（CSS）はそれぞれ分離・独立した取水ライン構成が採用されている。大飯 3/4号炉では、隔離弁は独立に設置するものの、取水ライン自体は統合した構成が採用されている。伊方 3号炉、玄海 3/4号炉では、取水ライン・隔離弁も ECCS と CSS で統合した構成としている。ただし、伊方 3号炉については、万一が隔離弁を開不能を想定し、片トレンの隔離弁にはバイパス弁を設置している。</p> <p>泊 3号炉では、高圧注入系（SIS）と原子炉格納容器スプレイ系統（CSS）は取水ライン・隔離弁を統合しているが、低圧注入系（RHRS）は独立に取水ライン・隔離弁を設置する構成としている。</p>			

灰色：女川2号炉の記載のうち、BWR固有の設備や対応手段であり、泊3号炉と比較対象とならない記載内容

赤字：設備、運用又は体制の相違（設計方針の相違）  
 青字：記載箇所又は記載内容の相違（記載方針の相違）  
 緑字：記載表現、設備名称の相違（実質的な相違なし）

第45条 原子炉冷却材圧力バウンダリ高圧時に発電用原子炉を冷却するための設備

大飯発電所3/4号炉	女川原子力発電所2号炉	泊発電所3号炉	相違理由										
<p>2-3) 名称が違うが同等の設備</p> <table border="1" data-bbox="168 223 1126 475"> <tr> <td data-bbox="168 223 647 268">大飯発電所3/4号炉</td> <td data-bbox="647 223 1126 268">泊発電所3号炉</td> </tr> <tr> <td data-bbox="168 268 647 312">復水ピット</td> <td data-bbox="647 268 1126 312">補助給水ピット</td> </tr> <tr> <td data-bbox="168 312 647 357">タービン動補助給水ポンプ起動弁</td> <td data-bbox="647 312 1126 357">タービン動補助給水ポンプ駆動蒸気入口弁</td> </tr> <tr> <td data-bbox="168 357 647 432">空冷式非常用発電装置</td> <td data-bbox="647 357 1126 432">常設代替交流電源設備 (代替非常用発電機)</td> </tr> <tr> <td data-bbox="168 432 647 475">タンクローリー</td> <td data-bbox="647 432 1126 475">可搬型タンクローリー</td> </tr> </table>				大飯発電所3/4号炉	泊発電所3号炉	復水ピット	補助給水ピット	タービン動補助給水ポンプ起動弁	タービン動補助給水ポンプ駆動蒸気入口弁	空冷式非常用発電装置	常設代替交流電源設備 (代替非常用発電機)	タンクローリー	可搬型タンクローリー
大飯発電所3/4号炉	泊発電所3号炉												
復水ピット	補助給水ピット												
タービン動補助給水ポンプ起動弁	タービン動補助給水ポンプ駆動蒸気入口弁												
空冷式非常用発電装置	常設代替交流電源設備 (代替非常用発電機)												
タンクローリー	可搬型タンクローリー												
<p>2-4) その他 3連比較表の作成方針</p> <ul data-bbox="168 598 2016 758" style="list-style-type: none"> <li>・ 本3連比較表は、基準適合に係る設計を反映するために比較するプラントとして同一炉型（PWR）である大飯発電所3/4号炉のまとめ資料と泊3号炉のまとめ資料を比較し、凡例に従い記載の相違箇所と相違理由を整理した後、先行審査実績を反映するために比較するプラントとして女川2号炉の設置変更許可申請書の記載を取り込む手順にて作成した。</li> <li>・ 女川2号炉の記載を取り込んだ結果、大飯3/4号炉と記載の相違が生じることとなるが、この相違理由は女川との記載の統一によるものであり、凡例に従って大飯3/4号炉の文字色を変更することにより同一炉型での相違箇所と相違理由が埋もれてしまう場合があることから、当初記載した文字色は原則変更しないように作成した。</li> </ul>													

灰色：女川2号炉の記載のうち、BWR固有の設備や対応手段であり、泊3号炉と比較対象とならない記載内容

赤字：設備、運用又は体制の相違（設計方針の相違）  
 青字：記載箇所又は記載内容の相違（記載方針の相違）  
 緑字：記載表現、設備名称の相違（実質的な相違なし）

第45条 原子炉冷却材圧力バウンダリ高圧時に発電用原子炉を冷却するための設備

大飯発電所3/4号炉	女川原子力発電所2号炉	泊発電所3号炉	相違理由
<p>第45条 原子炉冷却材圧力バウンダリ高圧時に発電用原子炉を冷却するための設備</p> <p>2.2.1 適合方針</p> <p>原子炉冷却材圧力バウンダリが高圧の状態であって、設計基準事故対処設備が有する原子炉の冷却機能が喪失した場合においても炉心の著しい損傷を防止するため、原子炉を冷却するために必要な重大事故等対処設備を設置及び保管する。</p> <p>原子炉冷却材圧力バウンダリ高圧時に原子炉を冷却するための設備のうち、原子炉を冷却し、炉心の著しい損傷を防止するための設備として以下の重大事故等対処設備（1次冷却系のフィードアンドブリード及び蒸気発生器2次側による炉心冷却）を設ける。</p>	<p>3.2 原子炉冷却材圧力バウンダリ高圧時に発電用原子炉を冷却するための設備【45条】</p> <p>5.4 原子炉冷却材圧力バウンダリ高圧時に発電用原子炉を冷却するための設備</p> <p>5.4.1 概要</p> <p>原子炉冷却材圧力バウンダリが高圧の状態であって、設計基準事故対処設備が有する発電用原子炉の冷却機能が喪失した場合においても炉心の著しい損傷を防止するために必要な重大事故等対処設備を設置する。</p> <p>原子炉冷却材圧力バウンダリ高圧時に発電用原子炉を冷却するための設備の系統概要図を第5.4-1図から第5.4-3図に示す。</p> <p>また、想定される重大事故等時において、設計基準事故対処設備である高圧炉心スプレイ系及び原子炉隔離時冷却系が使用できる場合は重大事故等対処設備（設計基準拡張）として使用する。高圧炉心スプレイ系については、「5.3 非常用炉心冷却系」、原子炉隔離時冷却系については、「5.8 原子炉隔離時冷却系」に記載する。</p> <p>5.4.2 設計方針</p> <p>原子炉冷却材圧力バウンダリ高圧時に発電用原子炉を冷却するための設備のうち、炉心を冷却するための設備として、高圧代替注水系を設ける。また、設計基準事故対処設備である高圧炉心スプレイ系及び原子炉隔離時冷却系が全交流動力電源及び常設直流電源系統の機能喪失により起動できない、かつ、中央制御室からの操作により高圧代替注水系を起動できない場合に、高圧代替注水系及び原子炉隔離時冷却系を現場操作により起動させる。</p>	<p>2.2 原子炉冷却材圧力バウンダリ高圧時に発電用原子炉を冷却するための設備【45条】</p> <p>5.4 原子炉冷却材圧力バウンダリ高圧時に発電用原子炉を冷却するための設備</p> <p>5.4.1 概要</p> <p>原子炉冷却材圧力バウンダリが高圧の状態であって、設計基準事故対処設備が有する発電用原子炉の冷却機能が喪失した場合においても炉心の著しい損傷を防止するため、発電用原子炉を冷却するために必要な重大事故等対処設備を設置する。</p> <p>原子炉冷却材圧力バウンダリ高圧時に発電用原子炉を冷却するための設備の系統概要図を第5.4-1図から第5.4-5図に示す。</p> <p>また、想定される重大事故等時において、設計基準事故対処設備である2次冷却設備のうちタービン動補助給水ポンプ及び電動補助給水ポンプ、補助給水ピット並びに主蒸気逃がし弁が使用できる場合は重大事故等対処設備（設計基準拡張）として使用する。2次冷却設備については、「5.11 2次冷却設備」に記載する。</p> <p>5.4.2 設計方針</p> <p>原子炉冷却材圧力バウンダリ高圧時に発電用原子炉を冷却するための設備のうち、炉心を冷却するための設備として、1次冷却系のフィードアンドブリードを設ける。また、設計基準事故対処設備であるタービン動補助給水ポンプが全交流動力電源及び常設直流電源系統の機能喪失により起動できない、かつ、中央制御室からの操作によりタービン動補助給水ポンプを起動できない場合に、タービン動補助給水ポンプを現場操作により起動させる。</p>	<p>女川2号炉の記載のうち、BWR固有の設備や対応手段であり、泊3号炉と比較対象とならない記載内容は、灰色ハッチングとする。</p> <p>【女川】                  記載方針の相違                  ・45条条文要求に基づき記載とした。</p> <p>【大飯】                  記載方針の相違                  ・全て常設設備であるため「設置」のみとした。（伊方と同様）</p> <p>【大飯】                  記載方針の相違                  ・女川に記載統一</p> <p>【大飯】                  記載方針の相違                  ・大飯では炉心の著しい損傷を防止することを記載しているが、前段に同様の記載をしており繰り返しとなるため泊は記載していない。                  ・「蒸気発生器2次側による炉心冷却」は（設計基準拡張）であるため、女川の高圧炉心スプレイ系や原子炉隔離時冷却系と同様に記載しない。</p>

灰色：女川 2 号炉の記載のうち、BWR 固有の設備や対応手段であり、泊 3 号炉と比較対象とならない記載内容

赤字：設備、運用又は体制の相違（設計方針の相違）  
 青字：記載箇所又は記載内容の相違（記載方針の相違）  
 緑字：記載表現、設備名称の相違（実質的な相違なし）

大飯発電所 3 / 4 号炉	女川原子力発電所 2 号炉	泊発電所 3 号炉	相違理由
	<p>(1) フロントライン系故障時に用いる設備</p> <p>a. 高圧代替注水系による発電用原子炉の冷却</p> <p>高圧炉心スプレー系及び原子炉隔離時冷却系が機能喪失した場合の重大事故等対処設備として、高圧代替注水系を使用する。</p> <p>高圧代替注水系は、蒸気タービン駆動ポンプである高圧代替注水系ポンプ、配管・弁類、計測制御装置等で構成し、蒸気タービン駆動ポンプにより復水貯蔵タンクの水を高圧炉心スプレー系等を経由して、原子炉圧力容器へ注水することで炉心を冷却できる設計とする。</p> <p>高圧代替注水系は、所内常設蓄電式直流電源設備からの給電が可能な設計とし、所内常設蓄電式直流電源設備が機能喪失した場合でも、常設代替直流電源設備又は可搬型代替直流電源設備からの給電が可能な設計とし、中央制御室からの操作が可能な設計とする。また、高圧代替注水系は、所内常設蓄電式直流電源設備、常設代替直流電源設備及び可搬型代替直流電源設備の機能喪失により中央制御室からの操作ができない場合においても、現場での人力による弁の操作により、原子炉冷却材圧力バウンダリの減圧対策及び原子炉冷却材圧力バウンダリ低圧時の冷却対策の準備が整うまでの期間にわたり、発電用原子炉の冷却を継続できる設計とする。なお、人力による措置は容易に行える設計とする。</p> <p>主要な設備は、以下のとおりとする。</p> <ul style="list-style-type: none"> <li>・高圧代替注水系ポンプ</li> <li>・復水貯蔵タンク（5.7 重大事故等の収束に必要な水の供給設備）</li> <li>・所内常設蓄電式直流電源設備（10.2 代替電源設備）</li> <li>・常設代替直流電源設備（10.2 代替電源設備）</li> <li>・可搬型代替直流電源設備（10.2 代替電源設備）</li> </ul> <p>本システムの流路として、高圧代替注水系、高圧炉心スプレー系、原子炉隔離時冷却系及び主蒸気系の配管及び弁、原子炉冷却材浄化系及び補給水系の配管、燃料プール補給水系の弁並びに復水給水系の配管、弁及びスパージャを重大事故等対処設備として使用する。</p> <p>その他、設計基準対象施設である原子炉圧力容器を重大事故等対処設備として使用する。</p>	<p>女川における高圧代替注水系は、蒸気タービン駆動ポンプや直流駆動の弁等を使用する手段であり、泊の 1 次冷却系のフィードアンドブリードは交流駆動の高圧注入ポンプを使用する手段であることから、記載内容の比較のため、P. 45-3 にて女川の交流駆動のポンプを使用する手段と記載内容を比較する。</p> <p>ただし、左記の太線部は 45 条解釈における要求事項であるため、泊においても同様の記載をする。</p> <div data-bbox="1509 826 1778 858" style="border: 1px solid black; text-align: center; margin-top: 20px;">記載方針説明</div>	



灰色：女川2号炉の記載のうち、BWR固有の設備や対応手段であり、泊3号炉と比較対象とならない記載内容

赤字：設備、運用又は体制の相違（設計方針の相違）  
 青字：記載箇所又は記載内容の相違（記載方針の相違）  
 緑字：記載表現、設備名称の相違（実質的な相違なし）

第45条 原子炉冷却材圧力バウンダリ高圧時に発電用原子炉を冷却するための設備

大飯発電所3/4号炉	女川原子力発電所2号炉	泊発電所3号炉	相違理由
<p>電動補助給水ポンプ、タービン動補助給水ポンプ、復水ピット及び主蒸気逃がし弁の故障等により2次冷却系からの除熱機能が喪失した場合の重大事故等対処設備（1次冷却系のフィードアンドブリード）として、非常用炉心冷却設備のうち高圧注入系の高圧注入ポンプ及び燃料取替用水ピット並びに1次冷却設備の加圧器逃がし弁を使用する。</p> <p>燃料取替用水ピットを水源とする高圧注入ポンプは、安全注入系により原子炉へのほう酸水の注水を行い、加圧器逃がし弁を開操作することでフィードアンドブリードを行う設計とする。</p> <p>(1) フロントライン系故障時に用いる設備</p> <p>(i) 1次冷却系統のフィードアンドブリード</p> <p>電動補助給水ポンプ及びタービン動補助給水ポンプ、補助給水タンク又は主蒸気逃がし弁の故障等により2次冷却系からの除熱機能が喪失した場合の重大事故等対処設備（1次冷却系統のフィードアンドブリード）として、非常用炉心冷却設備のうち高圧注入系の高圧注入ポンプ及び燃料取替用水タンク、1次冷却設備の加圧器逃がし弁、非常用炉心冷却設備のうち蓄圧注入系の蓄圧タンク並びに余熱除去設備の余熱除去ポンプ及び余熱除去冷却器を使用する。</p> <p>燃料取替用水タンクを水源とした高圧注入ポンプは、炉心へのほう酸水の注入を行い、加圧器逃がし弁を開操作することでフィードアンドブリードができる設計とする。また、蓄圧タンクはフィードアンドブリード中に1次冷却材との圧力差によりほう酸水を炉心へ注入できる設計、余熱除去ポンプ及び余熱除去冷却器はフィードアンドブリード後に原子炉を低温停止状態とできる設計とする。</p> <p style="text-align: right;">伊方3号炉</p>	<p>泊の1次冷却系のフィードアンドブリードは交流駆動の高圧注入ポンプを使用する手段であることから、記載内容の比較のため、女川47条の交流駆動のポンプを使用する手段と記載内容を比較する。</p> <p style="text-align: right;">記載方針説明</p> <p>a. フロントライン系故障時に用いる設備</p> <p>(a) 低圧代替注水系（常設）（復水移送ポンプ）による発電用原子炉の冷却</p> <p>残留熱除去系（低圧注水モード）及び低圧炉心スプレイ系の機能が喪失した場合の重大事故等対処設備として、低圧代替注水系（常設）（復水移送ポンプ）を使用する。</p> <p>低圧代替注水系（常設）（復水移送ポンプ）は、復水移送ポンプ、配管・弁類、計測制御装置等で構成し、復水移送ポンプにより、復水貯蔵タンクの水を残留熱除去系等を経由して原子炉圧力容器へ注水することで炉心を冷却できる設計とする。</p> <p style="text-align: right;">女川2号炉 47条より</p>	<p>(1) フロントライン系故障時に用いる設備</p> <p>(i) 1次冷却系のフィードアンドブリードによる発電用原子炉の冷却</p> <p>2次冷却設備からの除熱機能が喪失した場合の重大事故等対処設備として、1次冷却系のフィードアンドブリードを使用する。</p> <p>1次冷却系のフィードアンドブリードは、非常用炉心冷却設備のうち高圧注入系の高圧注入ポンプ、燃料取替用水ピット、余熱除去設備の余熱除去ポンプ、余熱除去冷却器、非常用炉心冷却設備の格納容器再循環サンプ、格納容器再循環サンプスクリーン、1次冷却設備の加圧器逃がし弁、配管・弁類、計測制御装置等で構成し、高圧注入ポンプにより、燃料取替用水ピットの水を高圧注入系により原子炉容器へほう酸水を注水し、加圧器逃がし弁を開操作することでフィードアンドブリードにより、原子炉冷却材圧力バウンダリの減圧対策及び原子炉冷却材圧力バウンダリ低圧時の冷却対策の準備が整うまでの期間にわたり、発電用原子炉の冷却を継続できる設計とする。また、余熱除去ポンプ及び余熱除去冷却器は、フィードアンドブリード後に原子炉を低温停止状態とできる設計とし、格納容器再循環サンプ水位が再循環切替可能水位に到達後、高圧注入ポンプにより、格納容器再循環サンプの水を再循環により原子炉容器へほう酸水を注水し、加圧器逃がし弁を開操作することでフィードアンドブリードにより炉心の冷却を継続できる設計とする。</p>	<p>【大飯】                  記載方針の相違                  ・女川に記載統一</p> <p>【大飯】                  記載方針の相違                  ・女川に記載統一</p> <p>【女川】                  記載方針の相違                  ・泊は、フィードアンドブリードに使用する複数の設備の設備区分が異なるため、設備区分を記載する。</p> <p>【女川】                  記載方針の相違                  ・高圧注入ポンプは高圧注入系の機器であるため“高圧注入系を経由して”とせず“高圧注入系により”と記載する。（大飯と同様）</p> <p>【大飯】                  記載方針の相違【差異A】                  ・燃料取替用水ピットからの注水完了後、余熱除去系にて低温停止状態とでき、再循環サンプを水源としフィードアンドブリードを継続することから、余熱除去ポンプ、余熱除去冷却器、再循環サンプおよび再循環サンプスクリーンを具体的設備として抽出し、対応操作を記載している。（伊方と同様：但し、伊方はサンプ・サンプスクリーンは含めていない）</p>

灰色：女川2号炉の記載のうち、BWR固有の設備や対応手段であり、泊3号炉と比較対象とならない記載内容

赤字：設備、運用又は体制の相違（設計方針の相違）  
 青字：記載箇所又は記載内容の相違（記載方針の相違）  
 緑字：記載表現、設備名称の相違（実質的な相違なし）

第45条 原子炉冷却材圧力バウンダリ高圧時に発電用原子炉を冷却するための設備

大飯発電所3/4号炉	女川原子力発電所2号炉	泊発電所3号炉	相違理由
<p>具体的な設備は、以下のとおりとする。</p> <ul style="list-style-type: none"> <li>・高圧注入ポンプ</li> <li>・加圧器逃がし弁</li> <li>・燃料取替用水ビット</li> </ul> <p>その他、重大事故等時に使用する設計基準事故対処設備としては、高圧注入ポンプ及び加圧器逃がし弁の電源として使用するディーゼル発電機があり、多様性、位置的分散等以外の重大事故等対処設備としての設計を行うが、詳細については「2.14 電源設備【57条】」に記載する。1次冷却設備を構成する蒸気発生器、1次冷却材ポンプ、原子炉容器、加圧器、1次冷却材管及び加圧器サージ管については、「2.20 1次冷却設備」にて記載する。</p> <p>その他、重大事故等時に使用する設計基準事故対処設備としては、非常用炉心冷却設備のうち蓄圧注入系の蓄圧タンク及び蓄圧タンク出口弁、非常用炉心冷却設備のうち低圧注入系の余熱除去ポンプ及び余熱除去冷却器、非常用炉心冷却設備のうち高圧注入系の高圧注入ポンプ並びに非常用炉心冷却設備の格納容器再循環サンプ及び格納容器再循環サンプスクリーンがあり、多様性、位置的分散等以外の重大事故等対処設備としての設計を行う。</p> <p style="text-align: right;">本記載は、8頁からの繰上げ掲載</p>	<p>低圧代替注水系（常設）（復水移送ポンプ）は、非常用交流電源設備に加えて、代替所内電気設備を経由した常設代替交流電源設備又は可搬型代替交流電源設備からの給電が可能な設計とする。また、系統構成に必要な電動弁（直流）は、所内常設蓄電式直流電源設備からの給電が可能な設計とする。</p> <p>主要な設備は、以下のとおりとする。</p> <ul style="list-style-type: none"> <li>・復水移送ポンプ</li> <li>・復水貯蔵タンク（5.7 重大事故等の収束に必要な水の供給設備）</li> </ul> <ul style="list-style-type: none"> <li>・常設代替交流電源設備（10.2 代替電源設備）</li> <li>・可搬型代替交流電源設備（10.2 代替電源設備）</li> <li>・代替所内電気設備（10.2 代替電源設備）</li> <li>・所内常設蓄電式直流電源設備（10.2 代替電源設備）</li> </ul> <p>本系統の流路として、補給水系、高圧炉心スプレイ系及び残留熱除去系の配管及び弁並びに燃料プール補給水系の弁を重大事故等対処設備として使用する。</p> <p>その他、設計基準対象施設である原子炉圧力容器を重大事故等対処設備として使用し、設計基準事故対処設備である非常用交流電源設備を重大事故等対処設備（設計基準拡張）として使用する。</p> <p style="text-align: right;">女川2号炉 47条より</p>	<p>高圧注入ポンプ、余熱除去ポンプ及び系統構成に必要な電動弁は、非常用交流電源設備からの給電が可能な設計とする。また、加圧器逃がし弁は、非常用直流電源設備からの給電が可能な設計とする。</p> <p>主要な設備は、以下のとおりとする。</p> <ul style="list-style-type: none"> <li>・高圧注入ポンプ</li> <li>・加圧器逃がし弁</li> <li>・燃料取替用水ビット</li> <li>・余熱除去ポンプ</li> <li>・余熱除去冷却器</li> <li>・格納容器再循環サンプ</li> <li>・格納容器再循環サンプスクリーン</li> </ul> <p>本系統の流路として、非常用炉心冷却設備のうち高圧注入系のほう酸注入タンク並びに非常用炉心冷却設備、高圧注入系、蓄圧注入系及び余熱除去設備の配管及び弁を重大事故等対処設備として使用する。</p> <p>その他、設計基準対象施設である1次冷却設備を重大事故等対処設備として使用し、設計基準事故対処設備である非常用炉心冷却設備のうち蓄圧注入系の蓄圧タンク及び蓄圧タンク出口弁、非常用交流電源設備及び非常用直流電源設備並びに原子炉補機冷却設備を重大事故等対処設備（設計基準拡張）として使用する。</p>	<p>【大飯】 記載方針の相違 ・女川に記載統一</p> <p>【女川】 記載方針の相違 ・本手段はフロントライン系故障時の手段であり交流動力電源は健全であるため、代替電源設備からの給電は記載しない。</p> <p>【大飯】 記載方針の相違【差異A】</p> <p>【女川】 記載方針の相違 ・本手段はフロントライン系故障時の手段であり交流動力電源は健全であるため、代替電源設備は記載しない。 ・女川が非常用交流電源設備を記載していないのと同様、泊は非常用交流・直流電源設備を主要な設備としては記載しない。</p> <p>【大飯】 記載方針の相違 ・女川に記載統一</p> <p>【大飯】 設計方針の相違【差異②】 ・大飯3/4号炉にはほう酸注入タンクがない。</p> <p>【大飯】 記載方針の相違【差異A】 ・1次冷却系「フィールドアンドブリード」において、技術的能力に整合させ、高圧注入ポンプ、再循環サンプ及びサンプスクリーンは、再循環水位到達後のフィールドアンドブリードの継続として、また、余熱除去ポンプ及び冷却器は、フィールドアンドブリードに引き続いた使用設備として、主要な設備に記載しており、記載箇所が相違している。</p>

灰色：女川2号炉の記載のうち、BWR固有の設備や対応手段であり、泊3号炉と比較対象とならない記載内容

赤字：設備、運用又は体制の相違（設計方針の相違）  
 青字：記載箇所又は記載内容の相違（記載方針の相違）  
 緑字：記載表現、設備名称の相違（実質的な相違なし）

第45条 原子炉冷却材圧力バウンダリ高圧時に発電用原子炉を冷却するための設備

大飯発電所3/4号炉	女川原子力発電所2号炉	泊発電所3号炉	相違理由
<p>(2) サポート系故障時に用いる設備</p> <p>a. 原子炉隔離時冷却系の現場操作による発電用原子炉の冷却</p> <p>全交流動力電源及び常設直流電源系統が喪失した場合を想定した重大事故等対処設備（蒸気発生器2次側による炉心冷却）として、給水設備のうち補助給水系のタービン動補助給水ポンプ及び電動補助給水ポンプ、主蒸気系統設備の主蒸気逃がし弁、給水処理設備の復水ピット並びにタービン動補助給水ポンプ起動弁及びタービン動補助給水ポンプの蒸気加減弁を使用する。また、代替電源として、空冷式非常用発電装置を使用する。</p> <p>復水ピットを水源とするタービン動補助給水ポンプ又は電動補助給水ポンプは、蒸気発生器に注水するため、現場での人力による専用工具を用いたタービン動補助給水ポンプ軸受への給油及びタービン動補助給水ポンプの蒸気加減弁の操作並びに人力によるタービン動補助給水ポンプ起動弁の操作によりタービン動補助給水ポンプの機能を回復し、蒸気発生器2次側による炉心冷却によって、1次冷却系の十分な減圧及び冷却ができる設計とし、その期間内に1次冷却系の減圧対策及び低圧時の冷却対策が可能な時間的余裕をとれる設計とする。電動補助給水ポンプの電源については空冷式非常用発電装置より給電することで機能を回復できる設計とする。主蒸気逃がし弁については、機能回復のため現場において人力で操作できる設計とする。</p> <p>具体的な設備は、以下のとおりとする。</p> <ul style="list-style-type: none"> <li>タービン動補助給水ポンプ</li> <li>電動補助給水ポンプ</li> <li>主蒸気逃がし弁</li> <li>復水ピット</li> <li>蒸気発生器</li> <li>タービン動補助給水ポンプ起動弁</li> <li>空冷式非常用発電装置（2.14 電源設備【57条】）</li> <li>燃料油貯蔵タンク（2.14 電源設備【57条】）</li> <li>重油タンク（2.14 電源設備【57条】）</li> <li>タンクローリー（3号及び4号炉共用）（2.14 電源設備【57条】）</li> </ul> <p>空冷式非常用発電装置、燃料油貯蔵タンク、重油タンク及びタンクローリーについては、「2.14 電源設備【57条】」にて記載する。</p>	<p>(2) サポート系故障時に用いる設備</p> <p>a. 原子炉隔離時冷却系の現場操作による発電用原子炉の冷却</p> <p>全交流動力電源及び常設直流電源系統の機能喪失により、高圧炉心スプレイ系及び原子炉隔離時冷却系での発電用原子炉の冷却ができない場合であって、中央制御室からの操作により高圧代替注水系が起動できない場合の重大事故等対処設備として、原子炉隔離時冷却系を現場操作により起動させて使用する。</p> <p>原子炉隔離時冷却系は、全交流動力電源及び常設直流電源系統が機能喪失した場合においても、現場で弁を人力操作することにより起動し、蒸気タービン駆動ポンプにより復水貯蔵タンクの水を原子炉圧力容器へ注水することで原子炉冷却材圧力バウンダリの減圧対策及び原子炉冷却材圧力バウンダリ低圧時の冷却対策の準備が整うまでの期間にわたり、発電用原子炉の冷却を継続できる設計とする。なお、人力による措置は容易に行える設計とする。</p>	<p>(2) サポート系故障時に用いる設備</p> <p>(i) 蒸気発生器2次側からの除熱による発電用原子炉の冷却（現場手動操作によるタービン動補助給水ポンプの起動）</p> <p>全交流動力電源及び常設直流電源系統の機能喪失により、2次冷却設備からの除熱ができない場合であって、中央制御室からの操作によりタービン動補助給水ポンプが起動できない場合の重大事故等対処設備として、タービン動補助給水ポンプを現場操作により起動させて使用する。</p> <p>タービン動補助給水ポンプは、全交流動力電源及び常設直流電源系統が機能喪失した場合においても、蒸気発生器へ注水するため、現場での人力による専用工具を用いたタービン動補助給水ポンプ軸受への給油及びタービン動補助給水ポンプの蒸気加減弁の操作並びに人力によるタービン動補助給水ポンプ駆動蒸気入口弁の操作により起動し、蒸気タービン駆動ポンプにより補助給水ピットの水を蒸気発生器へ注水及び主蒸気逃がし弁を人力で開操作することで、蒸気発生器2次側からの除熱によって、原子炉冷却材圧力バウンダリの減圧対策及び原子炉冷却材圧力バウンダリ低圧時の冷却対策の準備が整うまでの期間にわたり、発電用原子炉の冷却を継続できる設計とする。なお、人力による措置は容易に行える設計とする。</p>	<p>【大飯】              記載方針の相違              ・女川に記載統一</p> <p>【大飯】              記載方針の相違【差異B】              ・SG2次側による炉心冷却として、T/D-AFWP機能回復とM/D-AFWP機能回復の手段を設定しているため、それぞれを別手段として記載した。              M/D-AFWP機能回復については、P45-7に記載。</p> <p>【大飯】              記載方針の相違              ・女川に記載統一</p> <p>【大飯】              記載方針の相違              ・女川に記載統一              ・蒸気発生器2次側からの除熱（現場手動操作によるタービン動補助給水ポンプの起動）で使用する設備は、重大事故等対処設備（設計基準拡張）として使用するため、女川と同様に、主要な設備を列挙する記載とはしない。</p> <p>【大飯】              記載方針の相違              ・M/D-AFWP機能回復については、P45-7に記載のため、電源回復に使用する設備は、本ページでは対象設備ではない。</p>

灰色：女川2号炉の記載のうち、BWR固有の設備や対応手段であり、泊3号炉と比較対象とならない記載内容

赤字：設備、運用又は体制の相違（設計方針の相違）  
 青字：記載箇所又は記載内容の相違（記載方針の相違）  
 緑字：記載表現、設備名称の相違（実質的な相違なし）

第45条 原子炉冷却材圧力バウンダリ高圧時に発電用原子炉を冷却するための設備

大飯発電所3/4号炉	女川原子力発電所2号炉	泊発電所3号炉	相違理由
<p>主蒸気系統設備を構成する主蒸気管は、設計基準事故対処設備の一部を流路として使用することから、流路にかかる機能について重大事故等対処設備としての設計を行う。</p>	<p>その他、設計基準対象施設である原子炉圧力容器を重大事故等対処設備として使用し、設計基準事故対処設備である原子炉隔離時冷却系を重大事故等対処設備（設計基準拡張）として使用する。</p>	<p>その他、設計基準事故対処設備であるタービン動補助給水ポンプ、主蒸気逃がし弁、補助給水ピット、蒸気発生器及びタービン動補助給水ポンプ駆動蒸気入口弁並びに2次冷却設備のうち給水設備、補助給水設備及び主蒸気設備の配管及び弁を重大事故等対処設備（設計基準拡張）として使用する。</p>	

灰色：女川2号炉の記載のうち、BWR固有の設備や対応手段であり、泊3号炉と比較対象とならない記載内容

赤字：設備、運用又は体制の相違（設計方針の相違）  
 青字：記載箇所又は記載内容の相違（記載方針の相違）  
 緑字：記載表現、設備名称の相違（実質的な相違なし）

第45条 原子炉冷却材圧力バウンダリ高圧時に発電用原子炉を冷却するための設備

大飯発電所3/4号炉	女川原子力発電所2号炉	泊発電所3号炉	相違理由
<p>全交流動力電源及び常設直流電源系統が喪失した場合を想定した重大事故等対処設備（蒸気発生器2次側による炉心冷却）として、給水設備のうち補助給水系のタービン動補助給水ポンプ及び電動補助給水ポンプ、主蒸気系統設備の主蒸気逃がし弁、給水処理設備の復水ピット並びにタービン動補助給水ポンプ起動弁及びタービン動補助給水ポンプの蒸気加減弁を使用する。また、代替電源として、空冷式非常用発電装置を使用する。</p> <p>復水ピットを水源とするタービン動補助給水ポンプ又は電動補助給水ポンプは、蒸気発生器に注水するため、現場での人力による専用工具を用いたタービン動補助給水ポンプ軸受への給油及びタービン動補助給水ポンプの蒸気加減弁の操作並びに人力によるタービン動補助給水ポンプ起動弁の操作によりタービン動補助給水ポンプの機能を回復し、蒸気発生器2次側による炉心冷却によって、1次冷却系の十分な減圧及び冷却ができる設計とし、その期間内に1次冷却系の減圧対策及び低圧時の冷却対策が可能な時間的余裕をとれる設計とする。電動補助給水ポンプの電源については空冷式非常用発電装置より給電することで機能を回復できる設計とする。主蒸気逃がし弁については、機能回復のため現場において人力で操作できる設計とする。</p> <p>具体的な設備は、以下のとおりとする。</p> <ul style="list-style-type: none"> <li>・タービン動補助給水ポンプ</li> <li>・電動補助給水ポンプ</li> <li>・主蒸気逃がし弁</li> <li>・復水ピット</li> <li>・蒸気発生器</li> <li>・タービン動補助給水ポンプ起動弁</li> <li>・空冷式非常用発電装置（2.14 電源設備【57条】）</li> <li>・燃料油貯蔵タンク（2.14 電源設備【57条】）</li> <li>・重油タンク（2.14 電源設備【57条】）</li> <li>・タンクローリー（3号及び4号炉共用）（2.14 電源設備【57条】）</li> </ul> <p>空冷式非常用発電装置、燃料油貯蔵タンク、重油タンク及びタンクローリーについては、「2.14 電源設備【57条】」にて記載する。</p> <p style="border: 1px solid black; padding: 2px;">本記載は、P45-5の再掲</p>	<p>b. 代替電源設備による原子炉隔離時冷却系の復旧</p> <p>全交流動力電源が喪失し、原子炉隔離時冷却系の起動又は運転継続に必要な直流電源を所内常設蓄電式直流電源設備により給電している場合は、所内常設蓄電式直流電源設備の蓄電池が枯渇する前に常設代替交流電源設備、可搬型代替交流電源設備又は可搬型代替直流電源設備により原子炉隔離時冷却系の運転継続に必要な直流電源を確保する。</p> <p>原子炉隔離時冷却系は、常設代替交流電源設備、可搬型代替交流電源設備又は可搬型代替直流電源設備からの給電により機能を復旧し、蒸気タービン駆動ポンプにより復水貯蔵タンクの水を原子炉圧力容器へ注水することで炉心を冷却できる設計とする。</p> <p>主要な設備は、以下のとおりとする。</p> <ul style="list-style-type: none"> <li>・復水貯蔵タンク（5.7 重大事故等の収束に必要な水の供給設備）</li> <li>・常設代替交流電源設備（10.2 代替電源設備）</li> <li>・可搬型代替交流電源設備（10.2 代替電源設備）</li> <li>・可搬型代替直流電源設備（10.2 代替電源設備）</li> </ul>	<p>(ii) 蒸気発生器2次側からの除熱による発電用原子炉の冷却（代替交流電源設備による電動補助給水ポンプへの給電）</p> <p>全交流動力電源が喪失し、電動補助給水ポンプの運転に必要な交流電源を確保できない場合は、常設代替交流電源設備により電動補助給水ポンプの運転継続に必要な交流電源を確保する。</p> <p>電動補助給水ポンプは、常設代替交流電源設備からの給電により機能を復旧し、電動補助給水ポンプにより補助給水ピットの水を蒸気発生器へ注水及び主蒸気逃がし弁を人力で開操作することで、蒸気発生器2次側からの除熱によって、炉心を冷却できる設計とする。</p> <p>主要な設備は、以下のとおりとする。</p> <ul style="list-style-type: none"> <li>・常設代替交流電源設備（10.2 代替電源設備）</li> </ul>	<p>【大飯】 記載方針の相違 ・女川に記載統一</p> <p>【大飯】 記載方針の相違【差異B】 ・本項は、M/D-AFPW 機能回復のみの手順に対応して記載している。T/D-AFPW 機能回復はP45-5に記載。</p> <p>【大飯】 記載方針の相違 ・女川に記載統一 ・蒸気発生器2次側からの除熱で使用される設備は、設計基準拡張としての使用であり、その他設備として記載する。（泊は水源である補助給水ピットも含めて設計基準拡張）ただし、常設代替交流電源設備により電動補助給水ポンプを復旧する手段であることから、女川と同様に、「主要な設備」として常設代替交流電源設備を記載する。</p> <p>【大飯】 設計方針の相違【差異①】 ・大飯3/4号炉は、燃料油貯蔵タンク及び重油タンクに必要な燃料の備蓄量を確保しているが、泊3号炉は、ディーゼル発電機燃料油貯槽で確保している。</p>

灰色：女川2号炉の記載のうち、BWR固有の設備や対応手段であり、泊3号炉と比較対象とならない記載内容

赤字：設備、運用又は体制の相違（設計方針の相違）  
 青字：記載箇所又は記載内容の相違（記載方針の相違）  
 緑字：記載表現、設備名称の相違（実質的な相違なし）

第45条 原子炉冷却材圧力バウンダリ高圧時に発電用原子炉を冷却するための設備

大飯発電所3/4号炉	女川原子力発電所2号炉	泊発電所3号炉	相違理由
<p>主蒸気系統設備を構成する主蒸気管は、設計基準事故対処設備の一部を流路として使用することから、流路にかかる機能について重大事故等対処設備としての設計を行う。</p> <p style="text-align: right;">本記載は、P45-6の再掲</p> <p>その他、重大事故等時に使用する設計基準事故対処設備としては、非常用炉心冷却設備のうち蓄圧注入系の蓄圧タンク及び蓄圧タンク出口弁、非常用炉心冷却設備のうち低圧注入系の余熱除去ポンプ及び余熱除去冷却器、非常用炉心冷却設備のうち高圧注入系の高圧注入ポンプ並びに非常用炉心冷却設備の格納容器再循環サンプ及び格納容器再循環サンプスクリーンがあり、多様性、位置的分散等以外の重大事故等対処設備としての設計を行う。</p> <p style="text-align: right;">本記載は、4頁に繰り上げ掲載</p>	<p>その他、設計基準対象施設である原子炉圧力容器を重大事故等対処設備として使用し、設計基準事故対処設備である原子炉隔離時冷却系を重大事故等対処設備（設計基準拡張）として使用する。</p>	<p>その他、設計基準事故対処設備である電動補助給水ポンプ、主蒸気逃がし弁、補助給水ピット及び蒸気発生器並びに2次冷却設備のうち給水設備、補助給水設備及び主蒸気設備の配管及び弁を重大事故等対処設備（設計基準拡張）として使用する。</p>	

灰色：女川2号炉の記載のうち、BWR固有の設備や対応手段であり、泊3号炉と比較対象とならない記載内容

赤字：設備、運用又は体制の相違（設計方針の相違）  
 青字：記載箇所又は記載内容の相違（記載方針の相違）  
 緑字：記載表現、設備名称の相違（実質的な相違なし）

第45条 原子炉冷却材圧力バウンダリ高圧時に発電用原子炉を冷却するための設備

大飯発電所3/4号炉	女川原子力発電所2号炉	泊発電所3号炉	相違理由
<p>加圧器水位、蒸気発生器水位（広域）、蒸気発生器水位（狭域）、蒸気発生器補助給水流量及び復水ピット水位は、原子炉を冷却するために1次冷却系及び2次冷却系の保有水の監視又は蒸気発生器2次側による炉心冷却のために起動した補助給水ポンプの動作状況の確認に使用することから、重大事故等対処設備としての設計を行う。加圧器水位、蒸気発生器水位（広域）、蒸気発生器水位（狭域）、蒸気発生器補助給水流量及び復水ピット水位については、「2.15計装設備【58条】」に記載する。なお、これらのパラメータは、耐震性、耐環境性を有し、重大事故等対処設備としての要求事項を満たした計器で計測するパラメータをいう。</p> <p>(3)監視及び制御に用いる設備</p> <p>原子炉冷却材圧力バウンダリが高圧の状態では原子炉を冷却する場合に監視及び制御に使用する重大事故等対処設備（監視及び制御）として、加圧器水位、蒸気発生器広域水位、蒸気発生器狭域水位、補助給水ライン流量及び補助給水タンク水位を使用する。</p> <p>加圧器水位は1次冷却材の保有水量を、蒸気発生器広域水位及び蒸気発生器狭域水位は2次冷却材の保有水量を監視又は推定でき、蒸気発生器広域水位、蒸気発生器狭域水位、補助給水ライン流量及び補助給水タンク水位は蒸気発生器へ注水するための補助給水ポンプの作動状況を確認できる設計とする。</p> <p>具体的な設備は、以下のとおりとする。</p> <ul style="list-style-type: none"> <li>・加圧器水位（2.15 計装設備【58条】）</li> <li>・蒸気発生器広域水位（2.15 計装設備【58条】）</li> <li>・蒸気発生器狭域水位（2.15 計装設備【58条】）</li> <li>・補助給水ライン流量（2.15 計装設備【58条】）</li> <li>・補助給水タンク水位（2.15 計装設備【58条】）</li> </ul> <p style="text-align: right;">伊方3号炉</p>	<p>(3)監視及び制御に用いる設備</p> <p>原子炉冷却材圧力バウンダリが高圧の状態では発電用原子炉を冷却する場合に監視及び制御に使用する重大事故等対処設備として、原子炉水位（広帯域）、原子炉水位（燃料域）、原子炉水位（SA広帯域）、原子炉水位（SA燃料域）、原子炉圧力、原子炉圧力（SA）、高圧代替注水系ポンプ出口流量及び復水貯蔵タンク水位を使用する。</p> <p>原子炉水位（広帯域）、原子炉水位（燃料域）、原子炉水位（SA広帯域）及び原子炉水位（SA燃料域）は原子炉水位を監視又は推定でき、原子炉圧力、原子炉圧力（SA）、高圧代替注水系ポンプ出口流量及び復水貯蔵タンク水位は原子炉圧力容器へ注水するための高圧代替注水系の作動状況を確認できる設計とする。</p> <p>主要な設備は、以下のとおりとする。</p> <ul style="list-style-type: none"> <li>・原子炉水位（広帯域）（6.4 計装設備（重大事故等対処設備））</li> <li>・原子炉水位（燃料域）（6.4 計装設備（重大事故等対処設備））</li> <li>・原子炉水位（SA広帯域）（6.4 計装設備（重大事故等対処設備））</li> <li>・原子炉水位（SA燃料域）（6.4 計装設備（重大事故等対処設備））</li> <li>・原子炉圧力（6.4 計装設備（重大事故等対処設備））</li> <li>・原子炉圧力（SA）（6.4 計装設備（重大事故等対処設備））</li> <li>・高圧代替注水系ポンプ出口流量（6.4 計装設備（重大事故等対処設備））</li> <li>・復水貯蔵タンク水位（6.4 計装設備（重大事故等対処設備））</li> </ul>	<p>(3)監視及び制御に用いる設備</p> <p>原子炉冷却材圧力バウンダリが高圧の状態では発電用原子炉を冷却する場合に監視及び制御に使用する重大事故等対処設備として、加圧器水位、蒸気発生器水位（広域）、蒸気発生器水位（狭域）、補助給水流量及び補助給水ピット水位を使用する。</p> <p>加圧器水位は1次冷却系の保有水量を、蒸気発生器水位（広域）及び蒸気発生器水位（狭域）は2次冷却系の保有水量を監視又は推定でき、蒸気発生器水位（広域）、蒸気発生器水位（狭域）からの除熱のために起動した補助給水ポンプの作動状況を確認できる設計とする。なお、これらのパラメータは、耐震性、耐環境性を有し、重大事故等対処設備としての要求事項を満たした計器で計測するパラメータとする。</p> <p>主要な設備は、以下のとおりとする。</p> <ul style="list-style-type: none"> <li>・加圧器水位（6.4 計装設備（重大事故等対処設備））</li> <li>・蒸気発生器水位（広域）（6.4 計装設備（重大事故等対処設備））</li> <li>・蒸気発生器水位（狭域）（6.4 計装設備（重大事故等対処設備））</li> <li>・補助給水流量（6.4 計装設備（重大事故等対処設備））</li> <li>・補助給水ピット水位（6.4 計装設備（重大事故等対処設備））</li> </ul>	<p>【大飯】                  記載方針の相違                  ・女川に記載統一                  記載方針の相違                  ・技術的能力の整理結果に整合させ、監視及び制御についても、他のSA手段と同様の記載とした。（伊方と同様。女川も類似の記載。）                  ・内容的には、アラート状態を監視推定するために使用するパラメータは同じであり、全て58条計装にて適合性を整理することとしており、差異はない。</p> <p>【女川】                  記載方針の相違                  ・監視するパラメータについての説明文を記載した。（大飯と類似）</p>

灰色：女川2号炉の記載のうち、BWR固有の設備や対応手段であり、泊3号炉と比較対象とならない記載内容

赤字：設備、運用又は体制の相違（設計方針の相違）  
 青字：記載箇所又は記載内容の相違（記載方針の相違）  
 緑字：記載表現、設備名称の相違（実質的な相違なし）

第45条 原子炉冷却材圧力バウンダリ高圧時に発電用原子炉を冷却するための設備

大飯発電所3/4号炉	女川原子力発電所2号炉	泊発電所3号炉	相違理由
<p>ディーゼル発電機及び空冷式非常用発電装置の詳細については、「2.14 電源設備【57条】」にて記載する。1次冷却設備を構成する蒸気発生器、1次冷却材ポンプ、原子炉容器及び加圧器については、「2.20 1次冷却設備」にて記載する。加圧器水位、蒸気発生器広域水位、蒸気発生器狭域水位、補助給水ライン流量及び補助給水タンク水位の詳細については、「(2.15 計装設備【58条】)」にて記載する。</p> <p style="text-align: right;">伊方3号炉</p>	<p>(4) 事象進展抑制のために用いる設備                  a. ほう酸水注入系による進展抑制                  高圧代替注水系及び原子炉隔離時冷却系を用いた発電用原子炉への高圧注水により原子炉水位を維持できない場合を想定した重大事故等対処設備として、ほう酸水注入系を使用する。                  ほう酸水注入系は、ほう酸水注入系ポンプ、ほう酸水注入系貯蔵タンク、配管・弁類、計測制御装置等で構成し、ほう酸水注入系ポンプにより、ほう酸水を原子炉圧力容器へ注入することで、重大事故等の進展を抑制できる設計とする。                  本系統の詳細については、「6.7 緊急停止失敗時に発電用原子炉を未臨界にするための設備」に記載する。</p> <p>原子炉圧力容器については、「5.1 原子炉圧力容器及び一次冷却材設備」に記載する。                  復水貯蔵タンクについては、「5.7 重大事故等の収束に必要な水の供給設備」に記載する。                  原子炉隔離時冷却系については、「5.8 原子炉隔離時冷却系」に記載する。</p> <p>原子炉水位（広帯域）、原子炉水位（燃料域）、原子炉水位（SA 広帯域）、原子炉水位（SA 燃料域）、原子炉圧力、原子炉圧力（SA）、高圧代替注水系ポンプ出口流量及び復水貯蔵タンク水位は、「6.4 計装設備（重大事故等対処設備）」に記載する。                  ほう酸水注入系については、「6.7 緊急停止失敗時に発電用原子炉を未臨界にするための設備」に記載する。</p> <p>常設代替交流電源設備、可搬型代替交流電源設備、所内常設蓄電式直流電源設備、常設代替直流電源設備及び可搬型代替直流電源設備については、「10.2 代替電源設備」に記載する。</p>	<p>1次冷却設備については、「5.1 1次冷却設備」に記載する。                  非常用炉心冷却設備のうち蓄圧注入系の蓄圧タンク、蓄圧タンク出口弁、配管及び弁については、「5.3 非常用炉心冷却設備」に記載する。                  2次冷却設備のうちタービン動補助給水ポンプ、電動補助給水ポンプ、主蒸気逃がし弁、補助給水ピット及びタービン動補助給水ポンプ駆動蒸気入口弁並びに2次冷却設備のうち給水設備、補助給水設備及び主蒸気設備の配管及び弁については、「5.11 2次冷却設備」に記載する。                  加圧器水位、蒸気発生器水位（広域）、蒸気発生器水位（狭域）、補助給水流量及び補助給水ピット水位については、「6.4 計装設備（重大事故等対処設備）」に記載する。</p> <p>原子炉補機冷却設備については、「5.9 原子炉補機冷却設備」に記載する。                  常設代替交流電源設備については、「10.2 代替電源設備」に記載する。</p>	<p>【女川】                  技術的能力審査基準におけるBWR固有の要求事項に適合するための設計方針であり、PWRの泊には対応する設計方針はない。</p> <p>【大飯】                  記載方針の相違【差異C】                  ・他条文にて適合性を記載する設備について各対応手段の末尾への記載から、設計方針末尾への一括記載に変更した。（伊方と同様）</p> <p>【女川】                  記載方針の相違                  ・ほう酸水注入系は、技術的能力審査基準におけるBWR固有の要求事項のため記載しない。                  ・5.4.2 設計方針において、主要な設備として記載している代替電源設備を記載する。</p>



灰色：女川2号炉の記載のうち、BWR固有の設備や対応手段であり、泊3号炉と比較対象とならない記載内容

赤字：設備、運用又は体制の相違（設計方針の相違）  
 青字：記載箇所又は記載内容の相違（記載方針の相違）  
 緑字：記載表現、設備名称の相違（実質的な相違なし）

第45条 原子炉冷却材圧力バウンダリ高圧時に発電用原子炉を冷却するための設備

大飯発電所3/4号炉	女川原子力発電所2号炉	泊発電所3号炉	相違理由
<p>2.2.1.1 多様性，位置的分散</p> <p>基本方針については、「1.3.1 多様性，位置的分散，悪影響防止等について」に示す。</p>	<p>5.4.2.1 多様性，位置的分散</p> <p>基本方針については、「1.1.7.1 多様性，位置的分散，悪影響防止等」に示す。</p> <p>高圧代替注水系は，高圧炉心スプレイ系と共通要因によって同時に機能を損なわないよう，高圧代替注水系ポンプをタービン駆動とすることで，電動機駆動ポンプを用いた高圧炉心スプレイ系に対して多様性を有する設計とする。また，高圧代替注水系の起動に必要な電動弁は，所内常設蓄電式直流電源設備，常設代替直流電源設備又は可搬型代替直流電源設備からの給電及び現場において人力により，ポンプの起動に必要な弁を操作できることで，非常用交流電源設備から給電される高圧炉心スプレイ系及び非常用直流電源設備から給電される原子炉隔離時冷却系に対して，多様性を有する設計とする。</p> <p>高圧代替注水系ポンプは，原子炉建屋原子炉棟内の高圧炉心スプレイ系ポンプ及び原子炉隔離時冷却系ポンプと異なる区画に設置することで，高圧炉心スプレイ系ポンプ及び原子炉隔離時冷却系ポンプと共通要因によって同時に機能を損なわないよう位置的分散を図る設計とする。</p>	<p>5.4.2.1 多様性，位置的分散</p> <p>基本方針については、「1.10.1 多様性，位置的分散，悪影響防止等」に示す。</p> <div data-bbox="1258 296 1809 555" style="border: 1px solid black; padding: 5px;"> <p>女川における高圧代替注水系は，蒸気タービン駆動ポンプや直流駆動の弁等を使用する手段であり，泊の1次冷却系のフィードアンドブリードは交流駆動の高圧注入ポンプを使用する手段であることから，多様性に関する記載内容も異なるため，記載内容の比較のため，次ページにて女川の交流駆動のポンプを使用する手段と記載内容を比較する。</p> <p style="text-align: center;">記載方針説明</p> </div>	

灰色：女川2号炉の記載のうち、BWR固有の設備や対応手段であり、泊3号炉と比較対象とならない記載内容

赤字：設備、運用又は体制の相違（設計方針の相違）  
 青字：記載箇所又は記載内容の相違（記載方針の相違）  
 緑字：記載表現、設備名称の相違（実質的な相違なし）

第45条 原子炉冷却材圧力バウンダリ高圧時に発電用原子炉を冷却するための設備

大飯発電所3/4号炉	女川原子力発電所2号炉	泊発電所3号炉	相違理由
<p>高圧注入ポンプ及び加圧器逃がし弁を使用した1次冷却系のフィードアンドブリードは、電動補助給水ポンプ、タービン動補助給水ポンプ及び主蒸気逃がし弁を使用した蒸気発生器2次側による炉心冷却に対して多様性を持つ設計とする。また、燃料取替用水ピットを水源とすることで、復水ピットを水源とする電動補助給水ポンプ、タービン動補助給水ポンプ及び主蒸気逃がし弁を使用した蒸気発生器2次側による炉心冷却に対して異なる水源を持つ設計とする。</p> <p>加圧器逃がし弁は、原子炉格納容器内に設置し、高圧注入ポンプは原子炉周辺建屋内のタービン動補助給水ポンプ、電動補助給水ポンプ及び主蒸気逃がし弁と異なる区画に設置し、燃料取替用水ピットは原子炉周辺建屋内の復水ピットと異なる区画に設置することで、位置的分散を図る設計とする。</p>	<p>低圧代替注水系（常設）（復水移送ポンプ）は、残留熱除去系（低圧注水モード及び原子炉停止時冷却モード）及び低圧炉心スプレー系と共通要因によって同時に機能を損なわないよう、復水移送ポンプを代替所内電気設備を経由した常設代替交流電源設備又は可搬型代替交流電源設備からの給電により駆動することで、非常用所内電気設備を経由した非常用交流電源設備からの給電により駆動する残留熱除去系ポンプを用いた残留熱除去系（低圧注水モード及び原子炉停止時冷却モード）及び低圧炉心スプレー系ポンプを用いた低圧炉心スプレー系に対して多様性を有する設計とする。</p> <p>低圧代替注水系（常設）（復水移送ポンプ）の電動弁（交流）は、ハンドルを設けて手動操作を可能とすることで、非常用交流電源設備からの給電による遠隔操作に対して多様性を有する設計とする。また、低圧代替注水系（常設）（復水移送ポンプ）の電動弁（交流）は、代替所内電気設備を経由して給電する系統において、独立した回路で系統構成することにより、非常用所内電気設備を経由して給電する系統に対して独立性を有する設計とする。また、電動弁（直流）は、ハンドルを設けて手動操作を可能とすることで、所内常設蓄電式直流電源設備からの給電による遠隔操作に対して多様性を有する設計とする。</p> <p>また、低圧代替注水系（常設）（復水移送ポンプ）は、復水貯蔵タンクを水源とすることで、サブプレッションチェンバを水源とする残留熱除去系（低圧注水モード）及び低圧炉心スプレー系に対して異なる水源を有する設計とする。</p> <p>復水移送ポンプは、原子炉建屋原子炉棟内の残留熱除去系ポンプ及び低圧炉心スプレー系ポンプと異なる区画に設置することで、共通要因によって同時に機能を損なわないよう位置的分散を図る設計とする。</p> <p>復水貯蔵タンクは、屋外に設置することで、原子炉建屋原子炉棟内のサブプレッションチェンバと共通要因によって同時に機能を損なわないよう位置的分散を図る設計とする。</p> <p style="text-align: center;">女川2号炉 47条より</p>	<p>高圧注入ポンプ、加圧器逃がし弁、余熱除去ポンプ、余熱除去冷却器、格納容器再循環サンブ及び格納容器再循環サンブスクリーンを使用した1次冷却系のフィードアンドブリードは、タービン動補助給水ポンプ、電動補助給水ポンプ、蒸気発生器及び主蒸気逃がし弁を使用した2次冷却設備からの除熱と共通要因によって同時に機能を損なわないよう、異なる冷却手段を用いることで多様性を有する設計とする。また、高圧注入ポンプは、燃料取替用水ピット又は格納容器再循環サンブを水源とし、余熱除去ポンプは1次冷却設備を水源とすることで、補助給水ピットを水源とする2次冷却設備からの除熱に対して異なる水源を有する設計とする。</p> <p>加圧器逃がし弁、格納容器再循環サンブ及び格納容器再循環サンブスクリーンは原子炉格納容器内並びに高圧注入ポンプ、余熱除去ポンプ及び余熱除去冷却器は原子炉補助建屋内に設置し、原子炉建屋内のタービン動補助給水ポンプ、電動補助給水ポンプ及び主蒸気逃がし弁と異なる建屋に設置並びに原子炉格納容器内の蒸気発生器と別の区画に設置することで、共通要因によって同時に機能を損なわないよう位置的分散を図る設計とする。</p> <p>燃料取替用水ピットは原子炉建屋内の補助給水ピットと異なる区画に設置することで、共通要因によって同時に機能を損なわないよう位置的分散を図る設計とする。</p>	<p>【大飯】              記載方針の相違【差異A】              ・燃料取替用水ピット水位低下時、格納容器再循環ポンプへ水源切替を行い、フィードアンドブリードを継続する設備として、再循環ポンプ、再循環ポンプスクリーンを含めている。また、フィードアンドブリード後、余熱除去運転を行うための設備も含めており、対象設備が相違している。（伊方と同様；但し、伊方はポンプ、スクリーンを含めていない）              ・「異なる冷却手段を用いることで多様性」の記載は伊方と同様。</p> <p>【女川】              対応手段の相違              ・女川の低圧代替注水系（常設）（復水移送ポンプ）は、サポート系故障時にも用いる手段のため、電源や弁駆動の多様性を記載しているが、泊の1次冷却系のフィードアンドブリードはフロントライン系故障時の手段であり交流動力電源は健全であるため、電源や弁駆動の多様性は記載しない。</p> <p>記載方針の相違              ・重大事故等対処設備である“1次冷却系統のフィードアンドブリード”と機能喪失を想定する設計基準事故対処設備である“2次冷却設備からの除熱”に用いる設備を列挙する。（大飯と同様）</p> <p>【女川】              記載方針の相違              ・女川は異なる区画に設置することを記載しているが、泊は位置的分散を図るべきそれぞれの設備がどこに設置されているかも記載する。（どこに設置されているかを記載するのは大飯と同様）</p> <p>【大飯】              記載方針の相違              ・位置的分散を図る建屋及び区画を多数列記する記載となるため構成変更及び水源記載前での区切りをいれる表記上の追記を行った。なお、44条と同じく蒸気発生器は2次系冷却の機能確立のための機能を有する熱交換器のため含めている。</p>

灰色：女川2号炉の記載のうち、BWR固有の設備や対応手段であり、泊3号炉と比較対象とならない記載内容

赤字：設備、運用又は体制の相違（設計方針の相違）  
 青字：記載箇所又は記載内容の相違（記載方針の相違）  
 緑字：記載表現、設備名称の相違（実質的な相違なし）

第45条 原子炉冷却材圧力バウンダリ高圧時に発電用原子炉を冷却するための設備

大飯発電所3/4号炉	女川原子力発電所2号炉	泊発電所3号炉	相違理由
<p>タービン動補助給水ポンプの機能回復においてタービン動補助給水ポンプは、専用工具を用いて軸受への給油ができる設計とすることで、常設直流電源を用いた操作に対して多様性を持つ設計とする。タービン動補助給水ポンプの蒸気加減弁は、専用工具を用いて手動で操作できる設計とし、タービン動補助給水ポンプ起動弁はハンドルを設けることで、常設直流電源を用いた操作に対して多様性を持つ設計とする。</p> <p>電動補助給水ポンプの機能回復において電動補助給水ポンプは、設計基準事故対処設備としての電源に対して多様性を持った空冷式非常用発電装置から給電できる設計とする。電源設備の多様性、位置的分散については、「2.14 電源設備【57条】」にて記載する。</p> <p>主蒸気逃がし弁の機能回復において主蒸気逃がし弁は、ハンドルを設け、空気作動に対して手動操作とすることで多様性を持つ設計とする。</p>	<p>原子炉隔離時冷却系の起動に必要な電動弁は、現場において人力による手動操作を可能とすることで、非常用直流電源設備からの給電による遠隔操作に対して多様性を有する設計とする。</p> <p>電源設備の多様性、位置的分散については「10.2 代替電源設備」に記載する。</p>	<p>現場手動操作によるタービン動補助給水ポンプの起動においてタービン動補助給水ポンプは、専用工具を用いて軸受への給油を可能とすることで、非常用直流電源設備からの給電による給油に対して多様性を有する設計とする。タービン動補助給水ポンプの蒸気加減弁は、専用工具を用いて手動操作を可能とし、タービン動補助給水ポンプ駆動蒸気入口弁は、現場において人力による手動操作を可能とすることで、非常用直流電源設備からの給電による遠隔操作に対して多様性を有する設計とする。</p> <p>代替交流電源設備による電動補助給水ポンプへの給電において電動補助給水ポンプは、常設代替交流電源設備からの給電とすることで、非常用交流電源設備からの給電に対して多様性を有する設計とする。電源設備の多様性、位置的分散については「10.2 代替電源設備」に記載する。</p> <p>主蒸気逃がし弁の人力操作において主蒸気逃がし弁は、ハンドルを設け手動操作を可能とすることで、空気作動による遠隔操作に対して多様性を有する設計とする。</p>	<p>【大飯】                      記載方針の相違                      ・タービン動補助給水ポンプ 駆動蒸気入口弁が手動操作であることを明示した。</p> <p>【女川】                      記載方針の相違                      ・電源設備の多様性、位置的分散については、代替電源設備に記載するが、各条文毎に定める手段に応じた多様性を各条文においても記載する。（大飯と同様、ただし記載ぶりは女川の他の箇所に類似とした。）</p> <p>【大飯】                      記載表現の相違                      ・タービン動補助給水ポンプ 駆動蒸気入口弁と記載表現を合わせた。（ただし記載ぶりは女川の他の箇所に類似とした。）</p>

灰色：女川2号炉の記載のうち、BWR固有の設備や対応手段であり、泊3号炉と比較対象とならない記載内容

赤字：設備、運用又は体制の相違（設計方針の相違）  
 青字：記載箇所又は記載内容の相違（記載方針の相違）  
 緑字：記載表現、設備名称の相違（実質的な相違なし）

大飯発電所3/4号炉	女川原子力発電所2号炉	泊発電所3号炉	相違理由
<p>2.2.1.2 悪影響防止</p> <p>基本方針については、「1.3.1 多様性、位置的分散、悪影響防止等について」に示す。</p> <p>1次冷却系のフィードアンドブリードに使用する高圧注入ポンプ、加圧器逃がし弁及び燃料取替用水ピットは、弁操作等によって、通常時の系統構成から重大事故等対処設備としての系統構成をすることで、他の設備に悪影響を及ぼさない設計とする。</p>	<p>5.4.2.2 悪影響防止</p> <p>基本方針については、「1.1.7.1 多様性、位置的分散、悪影響防止等」に示す。</p> <p>高圧代替注水系は、通常時は弁等により他の系統・機器と隔離し、重大事故等時に弁操作等により重大事故等対処設備としての系統構成とすることで、他の設備に悪影響を及ぼさない設計とする。また、高圧代替注水系及び原子炉隔離時冷却系は、相互に悪影響を及ぼすことのないように、同時に使用しない運用とする。</p> <p>高圧代替注水系の蒸気配管及び弁は十分な強度を有する設計とし、高圧代替注水系ポンプは、飛散物となって他の設備に悪影響を及ぼさない設計とする。</p>	<p>5.4.2.2 悪影響防止</p> <p>基本方針については、「1.1.10.1 多様性、位置的分散、悪影響防止等」に示す。</p> <p>1次冷却系のフィードアンドブリードに使用する高圧注入ポンプ、加圧器逃がし弁、燃料取替用水ピット、ほう酸注入タンク、余熱除去ポンプ、余熱除去冷却器、格納容器再循環サンブ及び格納容器再循環サンブスクリーン並びに配管及び弁は、設計基準対象施設として使用する場合と同じ系統構成で、重大事故等対処設備として使用することにより、他の設備に悪影響を及ぼさない設計とする。</p> <p>蓄圧タンク及び蓄圧タンク出口弁並びに配管及び弁は、設計基準事故対処設備として使用する場合と同じ系統構成で、重大事故等対処設備（設計基準拡張）として使用することにより、他の設備に悪影響を及ぼさない設計とする。</p>	<p>相違理由</p> <p>【女川】                  記載方針の相違                  ・重大事故等対処設備である“1次冷却系のフィードアンドブリード”に用いる設備を列挙する。(大飯と同様)</p> <p>【大飯】                  設計方針の相違【差異②】                  大飯3、4号炉にはほう酸注入タンクはない。</p> <p>記載方針の相違【差異A】                  ・設計方針と整合させ、1次系のフィードアンドブリード機能を構成する設備として、余熱除去ポンプ、余熱除去冷却器、再循環ポンプ、再循環ポンプスクリーン、蓄圧タンク、蓄圧タンク出口弁を含めて整理した。ただし、蓄圧タンク、蓄圧タンク出口弁は設計基準拡張として使用するため文章を分けて記載した。</p> <p>設計方針の相違                  ・1次系のF&amp;B、蓄圧注入系及び余熱除去系は、各機能のDB時の系統構成と同じであり、SA機能を確立するために特別な操作は行わない。(伊方と同様)</p> <p>【女川】                  記載方針の相違                  ・女川は、新設するタービン駆動のポンプ、蒸気系の配管及び弁に対して飛散物による悪影響防止を記載したものと考えられるが、泊は新設するポンプ、配管及び弁を使用する手段ではないため記載しない。                  (既設のタービン駆動のポンプ及び既設の蒸気系の配管・弁並びに電動駆動のポンプ及び水系の配管・弁に対して飛散物による悪影響防止を記載しないのは、女川と同様)</p>

灰色：女川2号炉の記載のうち、BWR固有の設備や対応手段であり、泊3号炉と比較対象とならない記載内容

赤字：設備、運用又は体制の相違（設計方針の相違）  
 青字：記載箇所又は記載内容の相違（記載方針の相違）  
 緑字：記載表現、設備名称の相違（実質的な相違なし）

第45条 原子炉冷却材圧力バウンダリ高圧時に発電用原子炉を冷却するための設備

大飯発電所3/4号炉	女川原子力発電所2号炉	泊発電所3号炉	相違理由
<p>蒸気発生器2次側による炉心冷却に使用するタービン動補助給水ポンプ、電動補助給水ポンプ、主蒸気逃がし弁、復水ピット、蒸気発生器、タービン動補助給水ポンプ起動弁及び主蒸気管は、弁操作等によって、通常時の系統構成から重大事故等対処設備としての系統構成をすることで、他の設備に悪影響を及ぼさない設計とする。</p> <p>その他、重大事故等時に使用する蓄圧タンク、蓄圧タンク出口弁、余熱除去ポンプ、余熱除去冷却器、格納容器再循環サンプ及び格納容器再循環サンプスクリーンは、弁操作等によって、通常時の系統構成から重大事故等対処設備としての系統構成をすることで、他の設備に悪影響を及ぼさない設計とする。</p>	<p>原子炉隔離時冷却系は、設計基準事故対処設備として使用する場合と同じ系統構成で、重大事故等対処設備（設計基準拡張）として使用することにより、他の設備に悪影響を及ぼさない設計とする。</p>	<p>蒸気発生器2次側からの除熱に使用するタービン動補助給水ポンプ、電動補助給水ポンプ、主蒸気逃がし弁、補助給水ピット、蒸気発生器、タービン動補助給水ポンプ駆動蒸気入口弁並びに配管及び弁は、設計基準事故対処設備として使用する場合と同じ系統構成で、重大事故等対処設備（設計基準拡張）として使用することにより、他の設備に悪影響を及ぼさない設計とする。</p>	<p>【女川】                      記載方針の相違                      ・重大事故等対処設備（設計基準拡張）である“蒸気発生器2次側からの除熱”に用いる設備を列挙する。（大飯と同様）</p> <p>【大飯】                      設計方針の相違                      ・蒸気発生器2次側からの除熱は、DB時の補助給水設備による給水及び主蒸気系からの蒸気排出と系統構成は同じであり、SA機能を確立するために特別な操作は行わない。（伊方と同様）</p> <p>記載方針の相違【差異A】                      ・大飯記載に対応する泊設計内容は、最上位に統合して記載している。</p>

灰色：女川2号炉の記載のうち、BWR固有の設備や対応手段であり、泊3号炉と比較対象とならない記載内容

赤字：設備、運用又は体制の相違（設計方針の相違）  
 青字：記載箇所又は記載内容の相違（記載方針の相違）  
 緑字：記載表現、設備名称の相違（実質的な相違なし）

第45条 原子炉冷却材圧力バウンダリ高圧時に発電用原子炉を冷却するための設備

大飯発電所3/4号炉	女川原子力発電所2号炉	泊発電所3号炉	相違理由
<p>2.2.2 容量等</p> <p>基本方針については、「1.3.2 容量等」に示す。</p> <p>2次冷却系からの除熱機能が喪失した場合における1次冷却系のフィードアンドブリードとして使用する高圧注入ポンプ及び燃料取替用水ピットは、設計基準事故時のほう酸水を1次冷却系へ注水する機能と兼用しており、設計基準事故時に使用する場合の注水流量及びピット容量が、炉心崩壊熱により加熱された1次冷却系を冷却するために必要な注水流量及びピット容量に対して十分であることを確認しているため、設計基準事故対処設備と同仕様で設計する。</p> <p>2次冷却系からの除熱機能が喪失した場合における1次冷却系のフィードアンドブリードとして使用する加圧器逃がし弁は、設計基準事故時の1次冷却系の減圧機能と兼用しており、設計基準事故時に使用する場合の放出流量が、炉心崩壊熱により加熱された1次冷却系を冷却するために必要な放出流量に対して十分であることを確認しているため、設計基準事故対処設備と同仕様で設計する。</p> <p>蒸気発生器2次側による炉心冷却として使用するタービン動補助給水ポンプ、電動補助給水ポンプ、主蒸気逃がし弁及び蒸気発生器は、設計基準事故時の蒸気発生器2次側による冷却機能と兼用しており、設計基準事故時に使用する場合の補助給水流量及び蒸気流量が、炉心崩壊熱により加熱された1次冷却系を冷却するために必要な補助給水流量及び蒸気流量に対して十分であることを確認しているため、設計基準事故対処設備と同仕様で設計する。</p> <p>蒸気発生器2次側による炉心冷却として使用する復水ピットは、蒸気発生器への注水量に対し、淡水又は海水を補給するまでの間、水源を確保できる十分な容量を有する設計とする。</p> <p>非常用炉心冷却設備のうち蓄圧注入系として使用する蓄圧タンクは、設計基準事故時の蓄圧注入系の機能と兼用しており、設計基準事故時に使用する場合の保持圧力及び保有水が、炉心崩壊熱により加熱された1次冷却系を冷却するために必要な保持圧力及び保有水に対して十分であることを確認しているため、設計基準事故対処設備と同仕様で設計する。</p>	<p>5.4.2.3 容量等</p> <p>基本方針については、「1.1.7.2 容量等」に示す。</p> <p>高圧代替注水系ポンプは、想定される重大事故等において、十分な期間にわたって原子炉水位を維持し、炉心の著しい損傷を防止するために必要なポンプ流量を有する設計とする。</p> <p>原子炉隔離時冷却系ポンプは、設計基準事故時に使用する場合のポンプ流量が、重大事故等の収束に必要な注水流量に対して十分であるため、設計基準事故対処設備と同仕様で設計する。</p>	<p>5.4.2.3 容量等</p> <p>基本方針については、「1.1.10.2 容量等」に示す。</p> <p>2次冷却設備からの除熱機能が喪失した場合における1次冷却系のフィードアンドブリードに使用する高圧注入ポンプ及び燃料取替用水ピットは、設計基準事故時のほう酸水を1次冷却系へ注水する機能と兼用しており、設計基準事故時に使用する場合の注水流量及びピット容量が、炉心崩壊熱により加熱された1次冷却系を冷却するために必要な注水流量及びピット容量に対して十分であるため、設計基準事故対処設備と同仕様で設計する。</p> <p>2次冷却設備からの除熱機能が喪失した場合における1次冷却系のフィードアンドブリードに使用する加圧器逃がし弁は、設計基準事故時の1次冷却系の減圧機能と兼用しており、設計基準事故時に使用する場合の放出流量が、炉心崩壊熱により加熱された1次冷却系を冷却するために必要な放出流量に対して十分であるため、設計基準事故対処設備と同仕様で設計する。</p> <p>蒸気発生器2次側からの除熱に使用するタービン動補助給水ポンプ、電動補助給水ポンプ、主蒸気逃がし弁及び蒸気発生器は、設計基準事故時の2次冷却設備からの除熱機能と兼用しており、設計基準事故時に使用する場合の補助給水流量及び蒸気流量が、炉心崩壊熱により加熱された1次冷却系を冷却するために必要な補助給水流量及び蒸気流量に対して十分であるため、設計基準事故対処設備と同仕様で設計する。</p> <p>蒸気発生器2次側からの除熱に使用する補助給水ピットは、蒸気発生器への注水量に対し、淡水又は海水を補給するまでの間、水源を確保できる十分な容量を有する設計とする。</p> <p>非常用炉心冷却設備のうち蓄圧注入系として使用する蓄圧タンクは、設計基準事故時の蓄圧注入系の機能と兼用しており、設計基準事故時に使用する場合の保持圧力及び保有水量が、炉心崩壊熱により加熱された1次冷却系を冷却するために必要な保持圧力及び保有水量に対して十分であるため、設計基準事故対処設備と同仕様で設計する。</p>	<p>【女川】                  (45条で使用する設備は“設計基準事故対処設備と同仕様で設計”であるため、比較対象は女川の“設計基準事故対処設備と同仕様で設計”する設備とする。)</p>

灰色：女川2号炉の記載のうち、BWR固有の設備や対応手段であり、泊3号炉と比較対象とならない記載内容

赤字：設備、運用又は体制の相違（設計方針の相違）  
 青字：記載箇所又は記載内容の相違（記載方針の相違）  
 緑字：記載表現、設備名称の相違（実質的な相違なし）

第45条 原子炉冷却材圧力バウンダリ高圧時に発電用原子炉を冷却するための設備

大飯発電所3/4号炉	女川原子力発電所2号炉	泊発電所3号炉	相違理由
<p>1次冷却系のフィードアンドブリード継続により1次冷却系の圧力が低下し余熱除去設備が使用可能となれば、余熱除去系による冷却を開始する。余熱除去系として使用する余熱除去ポンプ及び余熱除去冷却器は、設計基準事故時の余熱除去系による冷却機能と兼用しており、設計基準事故時に使用する場合の余熱除去流量及び伝熱容量が、炉心崩壊熱により加熱された1次冷却系を冷却するために必要な余熱除去流量及び伝熱容量に対して十分であることを確認しているため、設計基準事故対処設備と同仕様で設計する。</p> <p>再循環運転が使用可能となれば、非常用炉心冷却設備による高圧再循環運転を開始する。再循環運転として使用する高圧注入ポンプ、格納容器再循環サンプ及び格納容器再循環サンプスクリーンは、設計基準事故時の再循環運転による冷却機能と兼用しており、設計基準事故時に使用する場合の注水流量及び伝熱容量が、炉心崩壊熱により加熱された1次冷却系を冷却するために必要な注水流量及び伝熱容量に対して十分であることを確認しているため、設計基準事故対処設備と同仕様で設計する。</p> <p>詳細仕様については、表2.2-1に示す。</p>		<p>1次冷却系のフィードアンドブリード継続により1次冷却系の圧力が低下し余熱除去設備が使用可能となれば、余熱除去設備による冷却を開始する。余熱除去設備の余熱除去ポンプ及び余熱除去冷却器は、設計基準事故時の余熱除去設備による冷却機能と兼用しており、設計基準事故時に使用する場合の余熱除去流量及び伝熱容量が、炉心崩壊熱により加熱された1次冷却系を冷却するために必要な余熱除去流量及び伝熱容量に対して十分であるため、設計基準事故対処設備と同仕様で設計する。</p> <p>再循環運転が使用可能となれば、非常用炉心冷却設備による再循環運転を開始する。再循環運転として使用する高圧注入ポンプは、設計基準事故時の再循環運転による冷却機能と兼用しており、設計基準事故時に使用する場合の注水流量が、炉心崩壊熱により加熱された1次冷却系を冷却するために必要な注水流量に対して十分であるため、設計基準事故対処設備と同仕様で設計する。</p>	<p>【大飯】                      記載方針の相違                      ・技術的能力の記載と合わせて「再循環運転」と記載する。                      ・ポンプ及びスクリーンについては、特に設定すべき容量等がないため、記載しない。なお、軽プスクリューの閉塞（NPSH確保）については、環境条件で考慮する。（伊方と同様）</p> <p>【大飯】                      記載方針の相違                      ・女川に記載統一</p>

灰色：女川2号炉の記載のうち、BWR固有の設備や対応手段であり、泊3号炉と比較対象とならない記載内容  
 赤字：設備、運用又は体制の相違（設計方針の相違）  
 青字：記載箇所又は記載内容の相違（記載方針の相違）  
 緑字：記載表現、設備名称の相違（実質的な相違なし）

大飯発電所3/4号炉	女川原子力発電所2号炉	泊発電所3号炉	相違理由
<p>2.2.3 環境条件等</p> <p>基本方針については、「1.3.3 環境条件等」に示す。</p> <p>高圧注入ポンプ、電動補助給水ポンプ及び余熱除去ポンプは、重大事故等時における原子炉周辺建屋内の環境条件を考慮した設計とする。操作は、中央制御室から可能な設計とする。</p> <p>加圧器逃がし弁及び蓄圧タンク出口弁は、重大事故等時における原子炉格納容器内の環境条件を考慮した設計とする。操作は、中央制御室から可能な設計とする。</p> <p>燃料取替用水ピット、復水ピット及び余熱除去冷却器は、重大事故等時における原子炉周辺建屋内の環境条件を考慮した設計とする。</p> <p>タービン動補助給水ポンプ及びタービン動補助給水ポンプ起動弁は、重大事故等時における原子炉周辺建屋内の環境条件を考慮した設計とする。操作は、設置場所で可能な設計とする。</p> <p>主蒸気逃がし弁は、重大事故等時における原子炉周辺建屋内の環境条件を考慮した設計とする。操作は、設置場所での手動ハンドル操作により可能な設計とする。</p> <p>蒸気発生器、蓄圧タンク、格納容器再循環サンプ及び格納容器再循環サンプスクリーンは、重大事故等時における原子炉格納容器内の環境条件を考慮した設計とする。</p> <p>主蒸気管は、重大事故等時における原子炉格納容器内及び原子炉周辺建屋内の環境条件を考慮した設計とする。</p>	<p>5.4.2.4 環境条件等</p> <p>基本方針については、「1.1.7.3 環境条件等」に示す。</p> <p>高圧代替注水系ポンプは、原子炉建屋原子炉棟内に設置し、想定される重大事故等時における環境条件を考慮した設計とする。</p> <p>高圧代替注水系の操作は、想定される重大事故等時において、中央制御室で可能な設計とする。また、中央制御室からの操作により高圧代替注水系を起動できない場合において、高圧代替注水系の起動に必要な弁の操作は、想定される重大事故等時において、設置場所で人力により可能な設計とする。また、高圧代替注水系は、淡水だけでなく海水も使用できる設計とする。なお、可能な限り淡水を優先し、海水通水を短期間とすることで、設備への影響を考慮する。</p> <p>原子炉隔離時冷却系ポンプは、原子炉建屋原子炉棟内に設置し、想定される重大事故等時における環境条件を考慮した設計とする。中央制御室からの操作により原子炉隔離時冷却系を起動できない場合において、原子炉隔離時冷却系の起動に必要な弁の操作は、想定される重大事故等時において、防護具を装着することで、設置場所で人力により可能な設計とする。</p>	<p>5.4.2.4 環境条件等</p> <p>基本方針については、「1.1.10.3 環境条件等」に示す。</p> <p>高圧注入ポンプ、余熱除去ポンプ、ほう酸注入タンク及び余熱除去冷却器は、原子炉補助建屋内に設置し、想定される重大事故等時における環境条件を考慮した設計とし、燃料取替用水ピットは、原子炉建屋内に設置し、想定される重大事故等時における環境条件を考慮した設計とする。</p> <p>高圧注入ポンプ及び余熱除去ポンプの操作は、想定される重大事故等時において、中央制御室で可能な設計とする。</p> <p>蓄圧タンク、格納容器再循環サンプ、格納容器再循環サンプスクリーン、加圧器逃がし弁及び蓄圧タンク出口弁は、原子炉格納容器内に設置し、想定される重大事故等時における環境条件を考慮した設計とする。</p> <p>加圧器逃がし弁及び蓄圧タンク出口弁の操作は、想定される重大事故等時において、中央制御室で可能な設計とする。</p> <p>格納容器再循環サンプ及び格納容器再循環サンプスクリーンは、再循環運転時における保温材等のデブリの影響及び海水注水を行った影響を考慮し、閉塞しない設計とする。</p> <p>1次冷却系のフィードアンドブリード</p> <p>電動補助給水ポンプ、タービン動補助給水ポンプ、タービン動補助給水ポンプ駆動蒸気入口弁、主蒸気逃がし弁及び補助給水ピットは、原子炉建屋内に設置し、想定される重大事故等時における環境条件を考慮した設計とする。</p> <p>蒸気発生器は、原子炉格納容器内に設置し、想定される重大事故等時における環境条件を考慮した設計とする。</p> <p>中央制御室からの操作により主蒸気逃がし弁を開操作できない場合において、主蒸気逃がし弁の操作は、想定される重大事故等時において、防護具を装着することで、設置場所での手動ハンドル操作により可能な設計とする。</p> <p>中央制御室からの操作によりタービン動補助給水ポンプを起動できない場合において、タービン動補助給水ポンプ及びタービン動補助給水ポンプ駆動蒸気入口弁の操作は、想定される重大事故等時において、防護具を装着することで、設置場所で人力により可能な設計とする。</p> <p>蒸気発生器2次側からの除熱</p>	<p>General</p> <ul style="list-style-type: none"> <li>泊3号炉と大飯3/4号炉で、各設備の配置の相違はあるが、各設置箇所での環境条件を考慮する設計方針は同一であり、相違箇所を識別していない。</li> </ul> <p>【大飯】</p> <p>記載方針の相違</p> <ul style="list-style-type: none"> <li>女川に記載統一。女川は手順毎に（高圧代替注水系に関する記載をしたあとで、原子炉隔離時冷却系を）記載しているため、泊も手順毎の記載とした。</li> <li>女川同様に、配管は記載しない。</li> <li>設置場所に続けて操作環境を記載し、個別設備で考慮する“海水影響”などを列記した。</li> </ul> <p>【大飯】</p> <p>設計方針の相違【差異②】</p> <ul style="list-style-type: none"> <li>大飯3/4号炉にはほう酸注入タンクがない。</li> </ul>



灰色：女川2号炉の記載のうち、BWR固有の設備や対応手段であり、泊3号炉と比較対象とならない記載内容

赤字：設備、運用又は体制の相違（設計方針の相違）  
 青字：記載箇所又は記載内容の相違（記載方針の相違）  
 緑字：記載表現、設備名称の相違（実質的な相違なし）

第45条 原子炉冷却材圧力バウンダリ高圧時に発電用原子炉を冷却するための設備

大飯発電所3/4号炉	女川原子力発電所2号炉	泊発電所3号炉	相違理由
<p>タービン動補助給水ポンプ、電動補助給水ポンプ、復水ピット及び蒸気発生器は、代替水源として淡水又は海水から選択可能であるため、海水影響を考慮した設計とする。</p> <p>格納容器再循環サンプ及び格納容器再循環サンプスクリーンは、再循環運転時における保温材等のデブリの影響及び海水注水を行った場合の影響を考慮し、閉塞しない設計とする。</p>		<p>タービン動補助給水ポンプ、電動補助給水ポンプ、補助給水ピット及び蒸気発生器は、代替水源として海水を通水する可能性があるため、海水影響を考慮した設計とする。</p> <p style="border: 1px solid black; padding: 2px;">蒸気発生器2次側からの除熱</p>	<p>【大飯】                      記載方針の相違                      ・43条基本方針に基づく記載とした。</p>

灰色：女川2号炉の記載のうち、BWR固有の設備や対応手段であり、泊3号炉と比較対象とならない記載内容  
 赤字：設備、運用又は体制の相違（設計方針の相違）  
 青字：記載箇所又は記載内容の相違（記載方針の相違）  
 緑字：記載表現、設備名称の相違（実質的な相違なし）

大飯発電所3/4号炉	女川原子力発電所2号炉	泊発電所3号炉	相違理由
<p>2.2.4 操作性及び試験・検査性について</p> <p>基本方針については、「1.3.4 操作性及び試験・検査性について」に示す。</p> <p>(1) 操作性の確保</p> <p>加圧器逃がし弁、高圧注入ポンプ及び燃料取替用水ピットを使用した1次冷却系のフィードアンドブリードを行う系統は、重大事故等が発生した場合でも、<b>通常時の系統から弁操作等にて速やかに切り替えられる設計とする。</b>加圧器逃がし弁及び高圧注入ポンプは、中央制御室の制御盤での操作が可能な設計とする。</p> <p>タービン動補助給水ポンプ、電動補助給水ポンプ、主蒸気逃がし弁及び<b>復水ピット</b>を使用した蒸気発生器2次側により炉心冷却する系統は、重大事故等が発生した場合でも、<b>通常時の系統から弁操作等にて速やかに切り替えられる設計とする。</b>また、主蒸気逃がし弁は、現場操作も可能となるように<b>手動ハンドル</b>を設け、常設の<b>足場</b>を用いて現場で人力により確実に操作できる設計とする。</p>	<p>5.4.2.5 操作性の確保</p> <p>基本方針については、「1.1.7.4 操作性及び試験・検査性」に示す。</p> <p>高圧代替注水系は、想定される重大事故等時において、<b>通常時の隔離された系統構成から弁操作等により速やかに切り替えられる設計とする。</b>高圧代替注水系ポンプは、中央制御室の操作スイッチにより弁を操作することで、起動が可能な設計とし、系統構成に必要な弁は、中央制御室から操作可能な設計とする。また、高圧代替注水系の操作に必要な弁は、中央制御室から操作ができない場合においても、現場操作が可能となるように<b>手動ハンドル</b>を設け、現場で人力により確実に操作が可能な設計とする。</p> <p>原子炉隔離時冷却系は、想定される重大事故等時において、設計基準<b>事故対処設備</b>として使用する場合と同じ系統構成で重大事故等対処設備として使用する設計とする。<b>原子炉隔離時冷却系</b>の操作に必要な弁は、中央制御室から操作ができない場合においても、現場操作が可能となるように<b>手動ハンドル</b>を設け、現場での人力により確実に操作が可能な設計とする。</p> <p>原子炉隔離時冷却系は、想定される重大事故等時において、設計基準<b>事故対処設備</b>として使用する場合と同じ系統構成で重大事故等対処設備として使用する設計とする。<b>原子炉隔離時冷却系</b>の操作に必要な弁は、中央制御室から操作ができない場合においても、現場操作が可能となるように<b>手動ハンドル</b>を設け、現場での人力により確実に操作が可能な設計とする。</p> <p style="text-align: center;">原子炉隔離時冷却系を再掲</p>	<p>5.4.2.5 操作性の確保</p> <p>基本方針については、「1.1.10.4 操作性及び試験・検査性」に示す。</p> <p>女川における高圧代替注水系は、重大事故等時の系統構成に切り替える手段であるが、泊の1次冷却系のフィードアンドブリード及び蒸気発生器2次側からの除熱は設計基準対象施設と同じ系統構成で使用する方法のため、記載内容の比較のため、下段落の原子炉隔離時冷却系と記載内容を比較する。</p> <p style="text-align: center;">記載方針説明</p> <p>加圧器逃がし弁、高圧注入ポンプ及び燃料取替用水ピットを使用した1次冷却系のフィードアンドブリードを行う系統は、<b>想定される重大事故等時において、設計基準対象施設として使用する場合と同じ系統構成で重大事故等対処設備として使用する設計とする。</b>加圧器逃がし弁及び高圧注入ポンプは、中央制御室の制御盤での操作が可能な設計とする。</p> <p>タービン動補助給水ポンプ、電動補助給水ポンプ、主蒸気逃がし弁及び<b>補助給水ピット</b>を使用した蒸気発生器2次側からの<b>除熱を行う系統は、想定される重大事故等時において、設計基準事故対処設備として使用する場合と同じ系統構成で重大事故等対処設備として使用する設計とする。</b>電動補助給水ポンプは、中央制御室の制御盤での操作が可能な設計とする。また、主蒸気逃がし弁は、<b>中央制御室から操作ができない場合においても、現場操作が可能となるように手動ハンドル</b>を設け、常設の<b>踏み台</b>を用いて現場での人力により確実に操作が可能な設計とする。</p>	<p>【大飯】 記載方針の相違 ・女川に記載統一</p> <p>【女川】 記載表現の相違（伊方と同様） （重大事故等対処設備の系統に対しては“設計基準対象施設として使用する場合と同じ”、重大事故等対処設備（設計基準拡張）の系統に対しては“設計基準事故対処設備として使用する場合と同じ”と記載する。）</p> <p>【大飯】 設計方針の相違 ・1次系のF&amp;Bは、各機能のDB時の系統構成と同じであり、SA機能を確立するために特別な操作は行わない。（伊方と同様）</p> <p>【大飯】 設計方針の相違 ・蒸気発生器2次側からの除熱は、DB時の補助給水設備による給水及び主蒸気系からの蒸気排出と系統構成は同じであり、SA機能を確立するために特別な操作は行わない。</p> <p>【大飯】 記載方針の相違 ・操作性の記載内容の整合をとり、系統構成の代替性に加え、中央制御室から操作を行う補機について、記載した。（伊方と同様）</p>

灰色：女川2号炉の記載のうち、BWR固有の設備や対応手段であり、泊3号炉と比較対象とならない記載内容

赤字：設備、運用又は体制の相違（設計方針の相違）  
 青字：記載箇所又は記載内容の相違（記載方針の相違）  
 緑字：記載表現、設備名称の相違（実質的な相違なし）

第45条 原子炉冷却材圧力バウンダリ高圧時に発電用原子炉を冷却するための設備

大飯発電所3/4号炉	女川原子力発電所2号炉	泊発電所3号炉	相違理由
<p>タービン動補助給水ポンプ起動弁は、手動ハンドルを設け、現場で人力により確実に操作できる設計とする。また、タービン動補助給水ポンプは、現場で専用工具を用いた人力による軸受への給油と蒸気加減弁の操作により起動が可能な設計とする。専用工具は、作業場所近傍に保管できる設計とする。</p> <p>蓄圧タンク出口弁は、中央制御室の制御盤での操作が可能な設計とする。</p> <p>高圧注入ポンプ及び格納容器再循環サンプを使用した高圧再循環運転並びに余熱除去ポンプ及び余熱除去冷却器を使用した余熱除去系による炉心冷却を行う系統は、重大事故等が発生した場合でも、通常時の系統から弁操作等にて速やかに切り替えられる設計とする。余熱除去ポンプは、中央制御室の制御盤での操作が可能な設計とする。</p>	<p>5.4.3 主要設備及び仕様                  原子炉冷却材圧力バウンダリ高圧時に発電用原子炉を冷却するための設備の主要機器仕様を第5.4-1表に示す。</p>	<p>タービン動補助給水ポンプ駆動蒸気入口弁は、中央制御室から操作ができない場合においても、現場操作が可能となるように手動ハンドルを設け、現場で人力により確実に操作が可能な設計とする。また、タービン動補助給水ポンプは、現場での専用工具を用いた人力による軸受への給油と蒸気加減弁の操作により起動が可能な設計とする。専用工具は、作業場所近傍に保管できる設計とする。</p> <p>蓄圧タンク出口弁は、中央制御室の制御盤での操作が可能な設計とする。</p> <p>高圧注入ポンプ及び格納容器再循環サンプを使用した再循環運転並びに余熱除去ポンプ及び余熱除去冷却器を使用した余熱除去設備による炉心冷却を行う系統は、想定される重大事故等時において、設計基準対象施設として使用する場合と同じ系統構成で重大事故等対処設備として使用する設計とする。余熱除去ポンプは、中央制御室の制御盤での操作が可能な設計とする。</p> <p>5.4.3 主要設備及び仕様                  原子炉冷却材圧力バウンダリ高圧時に発電用原子炉を冷却するための設備の主要仕様を第5.4-1表に示す。</p>	<p>【大飯】                  記載方針の相違                  ・“現場操作が可能”電動弁であるため、主蒸気逃がし弁と同じ記載とした。</p> <p>【大飯】                  記載方針の相違                  ・技術的能力の記載と合わせて「再循環運転」と記載する。                  設計方針の相違                  ・再循環、余熱除去運転は、DB時の系統構成と同じであり、SA機能を確立するために特別な操作は行わない。(伊方と同様)</p> <p>【大飯】                  記載方針の相違                  ・女川に記載統一</p> <p>【女川】                  記載方針の相違                  ・女川は「主要機器仕様」としているが、泊は既設置許可申請書において「主要仕様」としているため、新たに記載する表においても「主要仕様」とする。</p>

灰色：女川2号炉の記載のうち、BWR固有の設備や対応手段であり、泊3号炉と比較対象とならない記載内容

赤字：設備、運用又は体制の相違（設計方針の相違）  
 青字：記載箇所又は記載内容の相違（記載方針の相違）  
 緑字：記載表現、設備名称の相違（実質的な相違なし）

大飯発電所3/4号炉	女川原子力発電所2号炉	泊発電所3号炉	相違理由
<p>(2) 試験・検査</p> <p>1次冷却系のフィードアンドブリードに使用する系統（高圧注入ポンプ、加圧器逃がし弁及び燃料取替用水ピット）は、他系統と独立した試験系統により機能・性能及び漏えいの確認が可能な系統設計とする。</p> <p>高圧注入ポンプ及び加圧器逃がし弁は、分解が可能な設計とする。</p> <p>燃料取替用水ピットは、ほう素濃度及び有効水量が確認できる設計とする。また、外観の確認が可能な設計とする。</p>	<p>5.4.4 試験検査</p> <p>基本方針については、「1.1.7.4 操作性及び試験・検査性」に示す。</p> <p>高圧代替注水系は、発電用原子炉の運転中又は停止中に機能・性能及び漏えいの有無の確認並びに弁の開閉動作の確認が可能な設計とする。また、高圧代替注水系ポンプは、発電用原子炉の停止中に分解及び外観の確認が可能な設計とする。</p>	<p>5.4.4 試験検査</p> <p>基本方針については、「1.1.10.4 操作性及び試験・検査性」に示す。</p> <p>1次冷却系のフィードアンドブリードに使用する系統は、発電用原子炉の運転中又は停止中に機能・性能及び漏えいの有無の確認並びに弁の開閉動作の確認が可能な設計とする。</p> <p>高圧注入ポンプ、加圧器逃がし弁及び余熱除去ポンプは、発電用原子炉の運転中又は停止中に分解及び外観の確認が可能な設計とする。</p> <p>燃料取替用水ピット及びほう酸注入タンクは、発電用原子炉の運転中又は停止中にほう素濃度及び有効水量の確認が可能な設計とする。</p> <p>燃料取替用水ピットは、発電用原子炉の運転中又は停止中に内部の確認が可能なように、アクセスドアを設ける設計とする。</p> <p>ほう酸注入タンク及び余熱除去冷却器は、発電用原子炉の運転中又は停止中に内部の確認が可能なように、マンホールを設ける設計とする。</p> <p>余熱除去冷却器は、発電用原子炉の運転中又は停止中に非破壊検査が可能な設計とする。</p> <p>格納容器再循環サンパ及び格納容器再循環サンパスクリーンは、発電用原子炉の運転中又は停止中に外観の確認が可能な設計とする。</p>	<p>【大飯】                  記載方針の相違                  ・女川に記載統一</p> <p>【大飯】                  記載方針の相違                  ・“系統”で記載しているため、女川と同様に括弧書きはしない。                  ・【差異A】に記載のとおり、泊では余熱除去ポンプ、余熱除去冷却器、再循環ポンプおよび再循環ろ過タンクを具体的設備として抽出しているため、大飯が下段で“その他、重大事故等時に使用する”設備として記載している設備を上段で記載する。</p> <p>【大飯】                  設計方針の相違【差異②】                  ・大飯3/4号炉にはほう酸注入タンクがない。                  設計方針の相違                  ・燃料取替用水ピットは、ピット構造のため、ピット内部への入口は扉（アクセスドア）を設けている。                  ・泊3号炉の余熱除去冷却器は、胴一水室接続部が溶接接続であり、内部確認はマンホールより行う構造としている。</p> <p>【大飯】                  記載方針の相違                  ・余熱除去冷却器の非破壊検査は伝熱管検査に限定されるものではなく、非破壊検査の種類を特定せず非破壊検査が可能な設計とした。（伊方と同様）</p> <p>【女川】                  記載方針の相違                  ・女川は、系統の試験検査とポンプの試験検査を「また」で接続しているが、泊は記載する設備が多数あるため「また」で接続せず別段落にて記載する。（大飯と同様）                  ・試験検査を運転中に実施するか停止中に実施するかは、施設管理において見直ししなくてもあり、基本的には「運転中又は停止中」と記載する。ただし、蒸気発生器の非破壊検査など、物理的に停止中にしかできないものは「停止中」と記載する。（伊方と同様）</p>

灰色：女川2号炉の記載のうち、BWR固有の設備や対応手段であり、泊3号炉と比較対象とならない記載内容

赤字：設備、運用又は体制の相違（設計方針の相違）  
 青字：記載箇所又は記載内容の相違（記載方針の相違）  
 緑字：記載表現、設備名称の相違（実質的な相違なし）

第45条 原子炉冷却材圧力バウンダリ高圧時に発電用原子炉を冷却するための設備

大飯発電所3/4号炉	女川原子力発電所2号炉	泊発電所3号炉	相違理由
<p>蒸気発生器2次側による炉心冷却に使用する系統（タービン動補助給水ポンプ、電動補助給水ポンプ、主蒸気逃がし弁、復水ピット、蒸気発生器、タービン動補助給水ポンプ起動弁及び主蒸気管）は、他系統と独立した試験系統により機能・性能及び漏えいの確認が可能な系統設計とする。</p> <p>タービン動補助給水ポンプ、電動補助給水ポンプ、主蒸気逃がし弁及びタービン動補助給水ポンプ起動弁は、分解が可能な設計とする。</p> <p>復水ピットは、外観の確認が可能な設計とする。</p> <p>蒸気発生器は、内部の確認が可能なように、マンホールを設ける設計とする。また、伝熱管の非破壊検査が可能なように、試験装置を設置できる設計とする。</p> <p>その他、重大事故等時に使用する系統（蓄圧タンク及び蓄圧タンク出口弁）は、試験系統により機能・性能及び漏えいの確認が可能な系統設計とする。</p> <p>蓄圧タンクは、ほう素濃度及び有効水量が確認できる設計とする。また、内部の確認が可能なように、マンホールを設ける設計とする。</p> <p>蓄圧タンク出口弁は、分解が可能な設計とする。</p> <p>その他、重大事故等時に使用する系統（余熱除去ポンプ及び余熱除去冷却器）は、他系統と独立した試験系統により機能・性能及び漏えいの確認が可能な系統設計とする。</p> <p>余熱除去ポンプは、分解が可能な設計とする。</p> <p>余熱除去冷却器は、内部の確認が可能なように、フランジを設ける設計とする。また、伝熱管の非破壊検査が可能なように、試験装置を設置できる設計とする。</p> <p>その他、重大事故等時に使用する格納容器再循環サンプ及び格納容器再循環サンプスクリーンは、外観の確認が可能な設計とする。</p>	<p>原子炉隔離時冷却系は、発電用原子炉の運転中又は停止中に機能・性能及び漏えいの有無の確認並びに弁の開閉動作の確認が可能な設計とする。また、原子炉隔離時冷却系ポンプは、発電用原子炉の停止中に分解及び外観の確認が可能な設計とする。</p>	<p>蒸気発生器2次側からの除熱に使用する系統は、発電用原子炉の運転中又は停止中に機能・性能及び漏えいの有無の確認並びに弁の開閉動作の確認が可能な設計とする。</p> <p>タービン動補助給水ポンプ、電動補助給水ポンプ、主蒸気逃がし弁及びタービン動補助給水ポンプ駆動蒸気入口弁は、発電用原子炉の運転中又は停止中に分解及び外観の確認が可能な設計とする。</p> <p>補助給水ピットは、発電用原子炉の運転中又は停止中に有効水量の確認が可能な設計とする。また、発電用原子炉の運転中又は停止中に内部の確認が可能なように、アクセスドアを設ける設計とする。</p> <p>蒸気発生器は、発電用原子炉の停止中に内部の確認が可能なように、マンホールを設ける設計とする。また、伝熱管の非破壊検査が可能なように、試験装置の設置が可能な設計とする。</p> <p>その他、重大事故等時に使用する非常用炉心冷却設備のうち蓄圧注入系は、発電用原子炉の運転中又は停止中に機能・性能及び漏えいの有無の確認並びに弁の開閉動作の確認が可能な設計とする。</p> <p>蓄圧タンクは、発電用原子炉の運転中又は停止中にほう素濃度及び有効水量の確認が可能な設計とする。また、内部の確認が可能なように、マンホールを設ける設計とする。</p> <p>蓄圧タンク出口弁は、発電用原子炉の停止中に分解及び外観の確認が可能な設計とする。</p>	<p>【大飯】 記載方針の相違 ・女川に記載統一</p> <p>【大飯】 記載方針の相違 ・“系統”で記載しているため、女川と同様に括弧書きはしない。</p> <p>【女川】 記載方針の相違 ・女川は、系統の試験検査とポンプの試験検査を「また」で接続しているが、泊は記載する設備が多数あるため「また」で接続せず別段落にて記載する。（大飯と同様）</p> <p>【大飯】 記載方針の相違 ・他条と整合させ、補助給水ピットの有効水量の確認についても記載した。 設計方針の相違 ・補助給水ピットはピット構造のため、ピット内部への入口は扉（アセト）を設けている。</p> <p>【大飯】 記載方針の相違 ・【差異A】に記載のとおり、泊では余熱除去ポンプ、余熱除去冷却器、再循環サブおよび再循環サブスクリーンを具体的設備として抽出しているため、大飯が下段で“その他、重大事故等時に使用する”設備として記載している設備を上段で記載する。</p>

灰色：女川2号炉の記載のうち、BWR固有の設備や対応手段であり、泊3号炉と比較対象とならない記載内容

赤字：設備、運用又は体制の相違（設計方針の相違）  
 青字：記載箇所又は記載内容の相違（記載方針の相違）  
 緑字：記載表現、設備名称の相違（実質的な相違なし）

第45条 原子炉冷却材圧力バウンダリ高圧時に発電用原子炉を冷却するための設備

大飯発電所3/4号炉	女川原子力発電所2号炉	泊発電所3号炉	相違理由																																																		
<p>表 2.2-1 常設重大事故等対処設備仕様</p> <p>(1) 高圧注入ポンプ</p> <table border="1" data-bbox="145 662 649 925"> <tr><td>型式</td><td>うず巻式</td></tr> <tr><td>台数</td><td>2</td></tr> <tr><td>容量</td><td>約320 m<sup>3</sup>/h (1台当たり) (安全注入時及び再循環運転時)</td></tr> <tr><td>最高使用圧力</td><td>16.7MPa [gage]</td></tr> <tr><td>最高使用温度</td><td>150℃</td></tr> <tr><td>揚程</td><td>約960m (安全注入時及び再循環運転時)</td></tr> <tr><td>本体材料</td><td>ステンレス鋼</td></tr> </table> <p>(2) 加圧器逃がし弁</p> <table border="1" data-bbox="145 1212 649 1452"> <tr><td>型式</td><td>空気作動式</td></tr> <tr><td>個数</td><td>2</td></tr> <tr><td>最高使用圧力</td><td>17.16MPa [gage]</td></tr> <tr><td>最高使用温度</td><td>360℃</td></tr> <tr><td>材料</td><td>ステンレス鋼</td></tr> </table>	型式	うず巻式	台数	2	容量	約320 m <sup>3</sup> /h (1台当たり) (安全注入時及び再循環運転時)	最高使用圧力	16.7MPa [gage]	最高使用温度	150℃	揚程	約960m (安全注入時及び再循環運転時)	本体材料	ステンレス鋼	型式	空気作動式	個数	2	最高使用圧力	17.16MPa [gage]	最高使用温度	360℃	材料	ステンレス鋼	<p>第 5.4-1 表 原子炉冷却材圧力バウンダリ高圧時に発電用原子炉を冷却するための設備の主要機器仕様</p> <p>(1) 高圧代替注水系</p> <p>a. 高圧代替注水系ポンプ</p> <p>兼用する設備は以下のとおり。</p> <ul style="list-style-type: none"> <li>原子炉格納容器下部の溶融炉心を冷却するための設備</li> </ul> <p>台数 1          容量 約 90.8m<sup>3</sup>/h</p> <p>全揚程 約 882m</p> <p>(2) ほう酸水注入系</p> <p>a. ほう酸水注入系ポンプ</p> <p>第 6.1.2-3 表 ほう酸水注入系主要仕様に記載する。</p> <p>b. ほう酸水注入系貯蔵タンク</p> <p>第 6.1.2-3 表 ほう酸水注入系主要仕様に記載する。</p>	<p>第 5.4-1 表 原子炉冷却材圧力バウンダリ高圧時に発電用原子炉を冷却するための設備（常設）の主要仕様</p> <p>(1) 高圧注入ポンプ</p> <p>兼用する設備は以下のとおり。</p> <ul style="list-style-type: none"> <li>非常用炉心冷却設備</li> <li>緊急停止失敗時に発電用原子炉を未臨界にするための設備</li> <li>原子炉冷却材圧力バウンダリ高圧時に発電用原子炉を冷却するための設備</li> <li>原子炉冷却材圧力バウンダリを減圧するための設備</li> <li>原子炉冷却材圧力バウンダリ低圧時に発電用原子炉を冷却するための設備</li> <li>最終ヒートシンクへ熱を輸送するための設備</li> <li>重大事故等の収束に必要な水の供給設備</li> </ul> <table border="1" data-bbox="1310 662 1814 925"> <tr><td>型式</td><td>うず巻形</td></tr> <tr><td>台数</td><td>2</td></tr> <tr><td>容量</td><td>約280m<sup>3</sup>/h (1台当たり)</td></tr> <tr><td>最高使用圧力</td><td>16.7MPa [gage]</td></tr> <tr><td>最高使用温度</td><td>150℃</td></tr> <tr><td>揚程</td><td>約950m</td></tr> <tr><td>本体材料</td><td>合金鋼</td></tr> </table> <p>(2) 加圧器逃がし弁</p> <p>兼用する設備は以下のとおり。</p> <ul style="list-style-type: none"> <li>1次冷却設備（通常運転時等）</li> <li>緊急停止失敗時に発電用原子炉を未臨界にするための設備</li> <li>原子炉冷却材圧力バウンダリ高圧時に発電用原子炉を冷却するための設備</li> <li>原子炉冷却材圧力バウンダリを減圧するための設備</li> <li>重大事故等の収束に必要な水の供給設備</li> </ul> <table border="1" data-bbox="1310 1212 1814 1452"> <tr><td>型式</td><td>空気作動式</td></tr> <tr><td>個数</td><td>2</td></tr> <tr><td>最高使用圧力</td><td>17.16MPa [gage] 約18.6MPa [gage] (重大事故等時における使用時の値)</td></tr> <tr><td>最高使用温度</td><td>360℃</td></tr> <tr><td>吹出容量</td><td>約95t/h (1個当たり)</td></tr> <tr><td>材料</td><td>ステンレス鋼</td></tr> </table>	型式	うず巻形	台数	2	容量	約280m <sup>3</sup> /h (1台当たり)	最高使用圧力	16.7MPa [gage]	最高使用温度	150℃	揚程	約950m	本体材料	合金鋼	型式	空気作動式	個数	2	最高使用圧力	17.16MPa [gage] 約18.6MPa [gage] (重大事故等時における使用時の値)	最高使用温度	360℃	吹出容量	約95t/h (1個当たり)	材料	ステンレス鋼	<p>【女川】          記載方針の相違          ・女川は「主要機器仕様」としているが、泊は既設置許可申請書において「主要仕様」としているため、新たに記載する表においても「主要仕様」とする。</p> <p>【大飯】          記載方針の相違          設備兼用について明確化している。(以降同様)          General          ・泊3号炉と大飯3/4号炉で、各設備の詳細仕様の相違はあるが、設計方針は同一であり、相違箇所を識別していない。</p> <p>【大飯】          記載表現の相違          ・既設置許可において、泊はポンプの型式を「形」と記載（以降同様）</p> <p>【大飯】          記載方針の相違          ・重大事故等時における使用時の値を明確化した。(以降同様)          ・泊の吹出容量は、既許可との整合で記載</p>
型式	うず巻式																																																				
台数	2																																																				
容量	約320 m <sup>3</sup> /h (1台当たり) (安全注入時及び再循環運転時)																																																				
最高使用圧力	16.7MPa [gage]																																																				
最高使用温度	150℃																																																				
揚程	約960m (安全注入時及び再循環運転時)																																																				
本体材料	ステンレス鋼																																																				
型式	空気作動式																																																				
個数	2																																																				
最高使用圧力	17.16MPa [gage]																																																				
最高使用温度	360℃																																																				
材料	ステンレス鋼																																																				
型式	うず巻形																																																				
台数	2																																																				
容量	約280m <sup>3</sup> /h (1台当たり)																																																				
最高使用圧力	16.7MPa [gage]																																																				
最高使用温度	150℃																																																				
揚程	約950m																																																				
本体材料	合金鋼																																																				
型式	空気作動式																																																				
個数	2																																																				
最高使用圧力	17.16MPa [gage] 約18.6MPa [gage] (重大事故等時における使用時の値)																																																				
最高使用温度	360℃																																																				
吹出容量	約95t/h (1個当たり)																																																				
材料	ステンレス鋼																																																				

灰色：女川2号炉の記載のうち、BWR固有の設備や対応手段であり、泊3号炉と比較対象とならない記載内容  
 赤字：設備、運用又は体制の相違（設計方針の相違）  
 青字：記載箇所又は記載内容の相違（記載方針の相違）  
 緑字：記載表現、設備名称の相違（実質的な相違なし）

大飯発電所3/4号炉	女川原子力発電所2号炉	泊発電所3号炉	相違理由
<p>(3) 燃料取替用水ピット</p> <p>(3号炉)</p> <p>型式           ライニング槽（取水部掘込み付き）</p> <p>基数           1</p> <p>容量           約2,900m<sup>3</sup></p> <p>最高使用圧力   大気圧</p> <p>最高使用温度   95℃</p> <p>ほう素濃度     2,800ppm 以上</p> <p>ライニング材料   ステンレス鋼</p> <p>設置高さ       E.L. +18.5m</p> <p>距離           約50m（炉心より）</p> <p>(4号炉)</p> <p>型式           ライニング槽（取水部掘込み付き）</p> <p>基数           1</p> <p>容量           約2,100m<sup>3</sup></p> <p>最高使用圧力   大気圧</p> <p>最高使用温度   95℃</p> <p>ほう素濃度     2,800ppm 以上</p> <p>ライニング材料   ステンレス鋼</p> <p>設置高さ       E.L. +18.5m</p> <p>距離           約50m（炉心より）</p>		<p>(3) 燃料取替用水ピット</p> <p>兼用する設備は以下のとおり。</p> <ul style="list-style-type: none"> <li>・非常用炉心冷却設備</li> <li>・原子炉格納容器スプレイ設備</li> <li>・火災防護設備</li> <li>・緊急停止失敗時に発電用原子炉を未臨界にするための設備</li> <li>・原子炉冷却材圧力バウンダリ高圧時に発電用原子炉を冷却するための設備</li> <li>・原子炉冷却材圧力バウンダリを減圧するための設備</li> <li>・原子炉冷却材圧力バウンダリ低圧時に発電用原子炉を冷却するための設備</li> <li>・原子炉格納容器内の冷却等のための設備</li> <li>・原子炉格納容器の過圧破損を防止するための設備</li> <li>・原子炉格納容器下部の熔融炉心を冷却するための設備</li> <li>・重大事故等の収束に必要な水の供給設備</li> </ul> <p>型式           ライニング槽（取水部掘込み付き）</p> <p>基数           1</p> <p>容量           約2,000m<sup>3</sup></p> <p>最高使用圧力   大気圧</p> <p>最高使用温度   95℃</p> <p>ほう素濃度     3,000ppm以上</p> <p>                  （ウラン・プルトニウム混合酸化                   物燃料が装荷されるまでのサイ                   クル）</p> <p>                  3,200ppm 以上</p> <p>                  （ウラン・プルトニウム混合                   酸化物燃料が装荷されたサ                   イクル以降）</p> <p>ライニング材料   ステンレス鋼</p> <p>位置           原子炉建屋 T.P. 24.8m</p>	<p>【大飯】 記載方針の相違</p> <p>・泊3号炉は、MOX 燃料を装荷する設置許可を受けているため記載が異なる。</p> <p>【大飯】 記載方針の相違</p> <p>・泊3号炉の燃料取替用水ピットは、原子炉建屋内に設置しており、補給のための接続口を複数箇所設けているため、炉心からの距離ではなく、設置している「位置」を記載する。（伊方と同様。以降同様）</p> <p>記載方針の相違</p> <p>・泊3号炉では複数号炉申請ではないため、複数号炉の記載はしない。（伊方と同様。以降同様）</p>

灰色：女川2号炉の記載のうち、BWR固有の設備や対応手段であり、泊3号炉と比較対象とならない記載内容

赤字：設備、運用又は体制の相違（設計方針の相違）  
 青字：記載箇所又は記載内容の相違（記載方針の相違）  
 緑字：記載表現、設備名称の相違（実質的な相違なし）

大飯発電所3/4号炉	女川原子力発電所2号炉	泊発電所3号炉	相違理由																																																				
<p>(4) タービン動補助給水ポンプ</p> <table border="0"> <tr><td>型式</td><td>うず巻式</td></tr> <tr><td>台数</td><td>1</td></tr> <tr><td>定格容量</td><td>約250m<sup>3</sup>/h</td></tr> <tr><td>定格揚程</td><td>約950m</td></tr> <tr><td>本体材料</td><td>合金鋼</td></tr> </table> <p>(5) 電動補助給水ポンプ</p> <table border="0"> <tr><td>型式</td><td>うず巻式</td></tr> <tr><td>台数</td><td>2</td></tr> <tr><td>定格容量</td><td>約140m<sup>3</sup>/h（1台当たり）</td></tr> <tr><td>定格揚程</td><td>約950m</td></tr> <tr><td>本体材料</td><td>合金鋼</td></tr> </table> <p>(6) 主蒸気逃がし弁</p> <table border="0"> <tr><td>型式</td><td>空気作動式</td></tr> <tr><td>個数</td><td>4</td></tr> <tr><td>口径</td><td>6B</td></tr> <tr><td>容量</td><td>約180t/h（1個当たり）</td></tr> <tr><td>最高使用圧力</td><td>8.17MPa[gage]</td></tr> <tr><td>最高使用温度</td><td>298℃</td></tr> <tr><td>本体材料</td><td>炭素鋼</td></tr> </table> <p>(7) 復水ピット</p> <table border="0"> <tr><td>型式</td><td>炭素鋼内張りプール形</td></tr> <tr><td>基数</td><td>1</td></tr> <tr><td>容量</td><td>約1,200m<sup>3</sup></td></tr> <tr><td>ライニング材料</td><td>炭素鋼</td></tr> <tr><td>設置高さ</td><td>E.L. +26.0m</td></tr> <tr><td>距離</td><td>約50m（炉心より）</td></tr> </table>	型式	うず巻式	台数	1	定格容量	約250m <sup>3</sup> /h	定格揚程	約950m	本体材料	合金鋼	型式	うず巻式	台数	2	定格容量	約140m <sup>3</sup> /h（1台当たり）	定格揚程	約950m	本体材料	合金鋼	型式	空気作動式	個数	4	口径	6B	容量	約180t/h（1個当たり）	最高使用圧力	8.17MPa[gage]	最高使用温度	298℃	本体材料	炭素鋼	型式	炭素鋼内張りプール形	基数	1	容量	約1,200m <sup>3</sup>	ライニング材料	炭素鋼	設置高さ	E.L. +26.0m	距離	約50m（炉心より）		<p>(4) ほう酸注入タンク                  兼用する設備は以下のとおり。</p> <ul style="list-style-type: none"> <li>・非常用炉心冷却設備</li> <li>・緊急停止失敗時に発電用原子炉を未臨界にするための設備</li> <li>・原子炉冷却材圧力バウンダリ高圧時に発電用原子炉を冷却するための設備</li> <li>・原子炉冷却材圧力バウンダリを減圧するための設備</li> <li>・原子炉冷却材圧力バウンダリ低圧時に発電用原子炉を冷却するための設備</li> <li>・重大事故等の取束に必要な水の供給設備</li> </ul> <table border="0"> <tr><td>基数</td><td>1</td></tr> <tr><td>容量</td><td>約6.0m<sup>3</sup></td></tr> <tr><td>ほう素濃度</td><td>21,000ppm以上</td></tr> </table>	基数	1	容量	約6.0m <sup>3</sup>	ほう素濃度	21,000ppm以上	<p>【大飯】                  設計方針の相違【差異②】                  ・大飯3/4号炉にはほう酸注入タンクがない。</p> <p>【大飯】                  記載方針の相違                  ・蒸気発生器2次側からの除熱に使用する設備は、泊では重大事故等対処設備（設計基準拡張）として整理するため、第5.11-X表に記載する。（以降、次ページまで同様）</p>
型式	うず巻式																																																						
台数	1																																																						
定格容量	約250m <sup>3</sup> /h																																																						
定格揚程	約950m																																																						
本体材料	合金鋼																																																						
型式	うず巻式																																																						
台数	2																																																						
定格容量	約140m <sup>3</sup> /h（1台当たり）																																																						
定格揚程	約950m																																																						
本体材料	合金鋼																																																						
型式	空気作動式																																																						
個数	4																																																						
口径	6B																																																						
容量	約180t/h（1個当たり）																																																						
最高使用圧力	8.17MPa[gage]																																																						
最高使用温度	298℃																																																						
本体材料	炭素鋼																																																						
型式	炭素鋼内張りプール形																																																						
基数	1																																																						
容量	約1,200m <sup>3</sup>																																																						
ライニング材料	炭素鋼																																																						
設置高さ	E.L. +26.0m																																																						
距離	約50m（炉心より）																																																						
基数	1																																																						
容量	約6.0m <sup>3</sup>																																																						
ほう素濃度	21,000ppm以上																																																						



灰色：女川2号炉の記載のうち、BWR固有の設備や対応手段であり、泊3号炉と比較対象とならない記載内容

赤字：設備、運用又は体制の相違（設計方針の相違）  
 青字：記載箇所又は記載内容の相違（記載方針の相違）  
 緑字：記載表現、設備名称の相違（実質的な相違なし）

第45条 原子炉冷却材圧力バウンダリ高压時に発電用原子炉を冷却するための設備

大飯発電所3 / 4号炉	女川原子力発電所2号炉	泊発電所3号炉	相違理由
<p>(8) 蒸気発生器</p> <p>型 式 たて置U字管式熱交換器型</p> <p>基 数 4</p> <p>胴側最高使用圧力 8.17MPa[gage]</p> <p>管側最高使用圧力 17.16MPa[gage]</p> <p>1次冷却材流量 約15.0×10<sup>3</sup>t/h（1基当たり）</p> <p>主蒸気運転圧力（定格出力時） 約6.03MPa[gage]</p> <p>主蒸気運転温度（定格出力時） 約277℃</p> <p>蒸気発生量（定格出力時） 約1.69×10<sup>3</sup>t/h（1基当たり）</p> <p>出口蒸気湿分 0.25wt%以下</p> <p>伝熱面積 約4,870m<sup>2</sup>（1基当たり）</p> <p>伝熱管本数 3,382本（1基当たり）</p> <p>伝熱管外径 約22.2mm</p> <p>伝熱管厚さ 約1.3mm</p> <p>胴部外径(上部) 約4.5m</p> <p>胴部外径(下部) 約3.4m</p> <p>全 高 約21m</p> <p>材 料</p> <p>本 体 低合金鋼板及び低合金鍛鋼</p> <p>伝熱管 ニッケル・クロム・鉄合金</p> <p>管板肉盛り ニッケル・クロム・鉄合金</p> <p>水室肉盛り ステンレス鋼</p>			
<p>(9) タービン動補助給水ポンプ起動弁</p> <p>型 式 電動式</p> <p>個 数 2</p> <p>最高使用圧力 8.17MPa[gage]</p> <p>最高使用温度 298℃</p> <p>材 料 炭素鋼</p>			
<p>(10) 主蒸気管</p> <p>管 内 径 約640mm</p> <p>管 厚 約34mm</p> <p>最高使用圧力 8.17MPa[gage]</p> <p>最高使用温度 298℃</p> <p>材 料 炭素鋼</p>			

灰色：女川2号炉の記載のうち、BWR固有の設備や対応手段であり、泊3号炉と比較対象とならない記載内容

赤字：設備、運用又は体制の相違（設計方針の相違）  
 青字：記載箇所又は記載内容の相違（記載方針の相違）  
 緑字：記載表現、設備名称の相違（実質的な相違なし）

第45条 原子炉冷却材圧力バウンダリ高圧時に発電用原子炉を冷却するための設備

大飯発電所3/4号炉	女川原子力発電所2号炉	泊発電所3号炉	相違理由
<p>(11) 蓄圧タンク</p> <p>型式 たて置円筒型                      基数 4                      容量 約38m<sup>3</sup> (1基当たり)                      最高使用圧力 4.9MPa[gage]                      最高使用温度 150℃                      加圧ガス圧力 約4.4MPa[gage]                      運転温度 約49℃                      ほう素濃度 2,800ppm以上</p> <p>材料 炭素鋼 (ステンレス鋼内張り)</p>		<p>(5) 蓄圧タンク                      兼用する設備は以下のとおり。                      ・非常用炉心冷却設備                      ・原子炉冷却材圧力バウンダリ高圧時に発電用原子炉を冷却するための設備                      ・原子炉冷却材圧力バウンダリを減圧するための設備</p> <p>型式 たて置円筒型                      基数 3                      容量 約41m<sup>3</sup> (1基当たり)                      最高使用圧力 4.9MPa[gage]                      最高使用温度 150℃                      加圧ガス圧力 約4.4MPa[gage]                      運転温度 21~49℃                      ほう素濃度 3,000ppm以上                      (ウラン・プルトニウム混合酸化物燃料が装荷されるまでのサイクル)                      3,200ppm以上                      (ウラン・プルトニウム混合酸化物燃料が装荷されたサイクル以降)</p> <p>材料 炭素鋼 (内面ステンレス鋼溶接クラッド)</p>	<p>【大飯】                      記載方針の相違                      ・泊3号炉は、MOX燃料を装荷する設置許可を受けているため記載が異なる。</p>
<p>(12) 蓄圧タンク出口弁</p> <p>型式 電動式                      個数 4                      最高使用圧力 17.16MPa[gage]                      最高使用温度 150℃                      材料 ステンレス鋼</p>		<p>(6) 蓄圧タンク出口弁                      兼用する設備は以下のとおり。                      ・非常用炉心冷却設備                      ・原子炉冷却材圧力バウンダリ高圧時に発電用原子炉を冷却するための設備                      ・原子炉冷却材圧力バウンダリを減圧するための設備</p> <p>型式 電動式                      個数 3                      最高使用圧力 17.16MPa[gage]                      最高使用温度 150℃                      材料 ステンレス鋼</p>	

灰色：女川2号炉の記載のうち、BWR固有の設備や対応手段であり、泊3号炉と比較対象とならない記載内容  
 赤字：設備、運用又は体制の相違（設計方針の相違）  
 青字：記載箇所又は記載内容の相違（記載方針の相違）  
 緑字：記載表現、設備名称の相違（実質的な相違なし）

大飯発電所3/4号炉	女川原子力発電所2号炉	泊発電所3号炉	相違理由
<p>(13) 余熱除去ポンプ</p> <p>型式      うず巻式</p> <p>台数      2</p> <p>容量      約1,020m<sup>3</sup>/h (1台当たり)                      (再循環運転時)                      約681 m<sup>3</sup>/h (1台当たり)                      (余熱除去運転時)</p> <p>最高使用圧力      4.5MPa[gage]</p> <p>最高使用温度      200℃</p> <p>揚程      約91m (再循環運転時)                      約107m (余熱除去運転時)</p> <p>本体材料      ステンレス鋼</p>		<p>(7) 余熱除去ポンプ</p> <p>兼用する設備は以下のとおり。</p> <ul style="list-style-type: none"> <li>・余熱除去設備</li> <li>・非常用炉心冷却設備</li> <li>・原子炉冷却材圧力バウンダリ高圧時に発電用原子炉を冷却するための設備</li> <li>・原子炉冷却材圧力バウンダリを減圧するための設備</li> <li>・原子炉冷却材圧力バウンダリ低圧時に発電用原子炉を冷却するための設備</li> </ul> <p>型式      うず巻形</p> <p>台数      2</p> <p>容量      約680m<sup>3</sup>/h (1台当たり) (余熱除去運転時)                      約850m<sup>3</sup>/h (1台当たり) (安全注入時及び再循環運転時)</p> <p>最高使用圧力      4.5MPa[gage]</p> <p>最高使用温度      200℃</p> <p>揚程      約82m (余熱除去運転時)                      約73m (安全注入時及び再循環運転時)</p> <p>本体材料      ステンレス鋼</p>	
<p>(14) 余熱除去冷却器</p> <p>型式      横置U字管式</p> <p>基数      2</p> <p>伝熱容量      約10.8MW (1基当たり)</p> <p>最高使用圧力</p> <p>管側      4.5MPa[gage]</p> <p>胴側      1.4MPa[gage]</p> <p>最高使用温度</p> <p>管側      200℃</p> <p>胴側      95℃</p> <p>材料</p> <p>管側      ステンレス鋼</p> <p>胴側      炭素鋼</p>		<p>(8) 余熱除去冷却器</p> <p>兼用する設備は以下のとおり。</p> <ul style="list-style-type: none"> <li>・余熱除去設備</li> <li>・非常用炉心冷却設備</li> <li>・原子炉冷却材圧力バウンダリ高圧時に発電用原子炉を冷却するための設備</li> <li>・原子炉冷却材圧力バウンダリを減圧するための設備</li> <li>・原子炉冷却材圧力バウンダリ低圧時に発電用原子炉を冷却するための設備</li> </ul> <p>型式      横置U字管式</p> <p>基数      2</p> <p>伝熱容量      約8.6×10<sup>3</sup>kW (1基当たり)                      (余熱除去時、被冷却水と冷却水の温度差約26℃において)</p> <p>最高使用圧力</p> <p>管側      4.5MPa[gage]</p> <p>胴側      1.4MPa[gage]</p> <p>最高使用温度</p> <p>管側      200℃</p> <p>胴側      95℃</p> <p>材料</p> <p>管側      ステンレス鋼</p> <p>胴側      炭素鋼</p>	<p>【大飯】                      記載方針の相違                      ・既設置許可の記載の相違（伝熱容量について条件を明確化している。）</p>

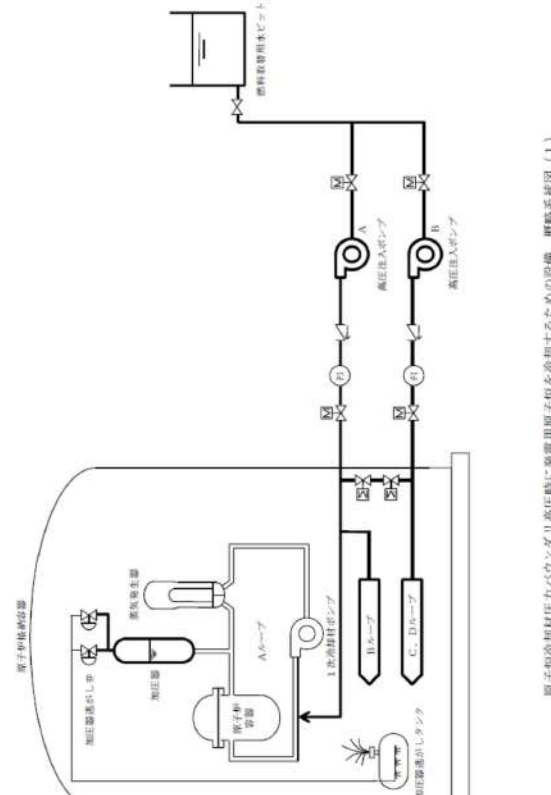
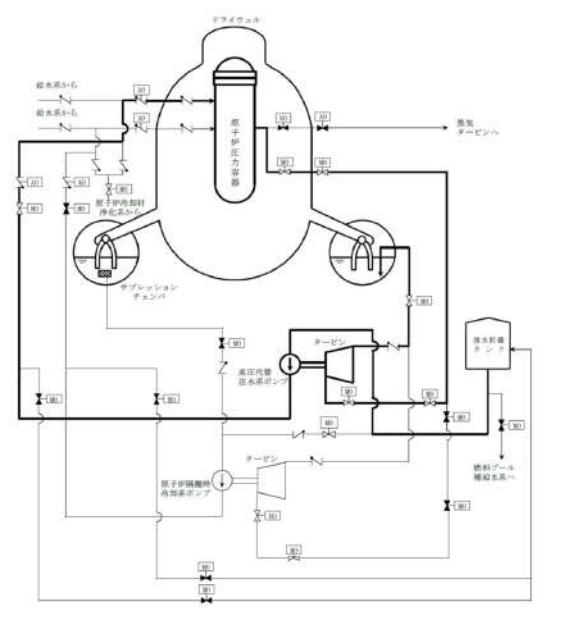
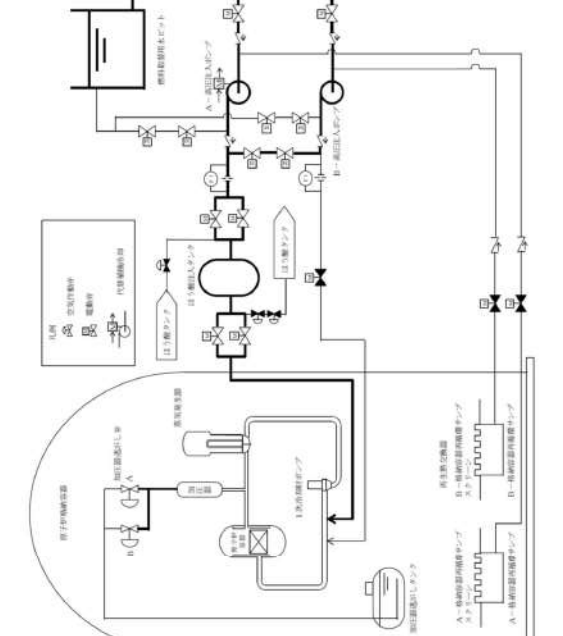
灰色：女川2号炉の記載のうち、BWR固有の設備や対応手段であり、泊3号炉と比較対象とならない記載内容

赤字：設備、運用又は体制の相違（設計方針の相違）  
 青字：記載箇所又は記載内容の相違（記載方針の相違）  
 緑字：記載表現、設備名称の相違（実質的な相違なし）

第45条 原子炉冷却材圧力バウンダリ高圧時に発電用原子炉を冷却するための設備

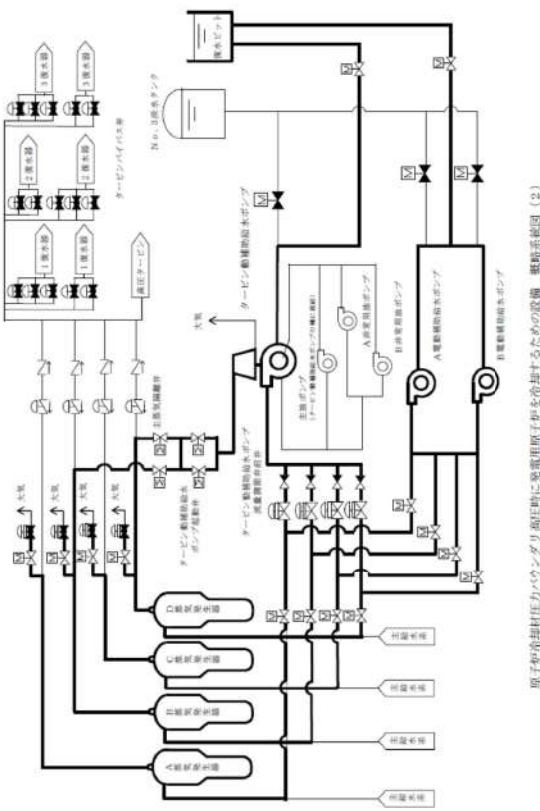
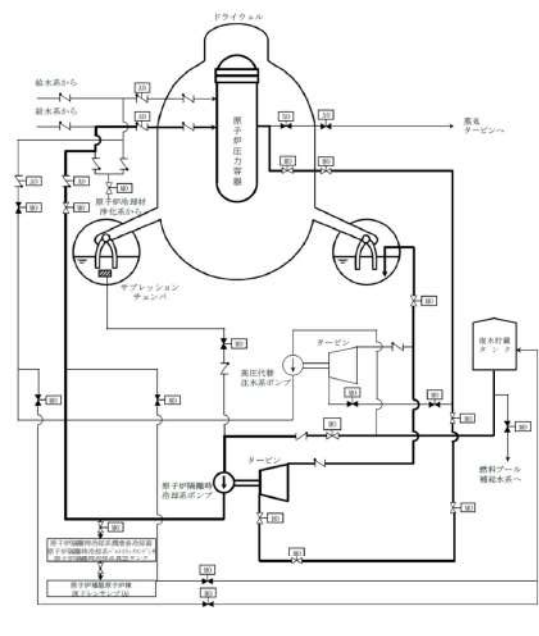
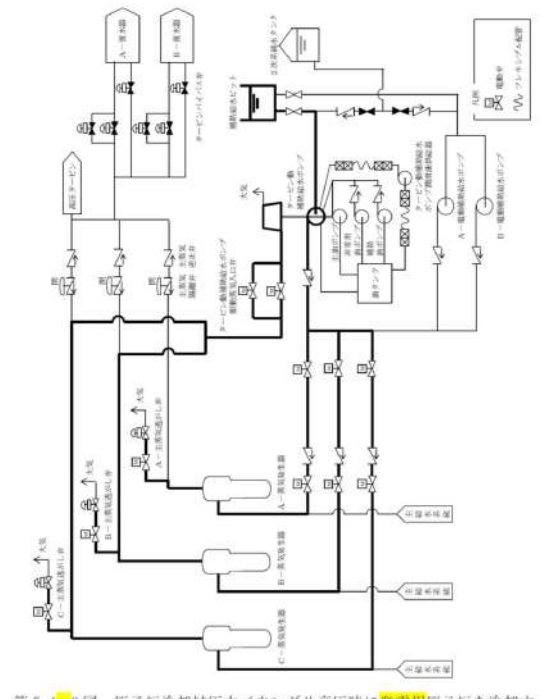
大飯発電所3/4号炉	女川原子力発電所2号炉	泊発電所3号炉	相違理由
<p>(15) 格納容器再循環サンプ</p> <p>型 式 プール形                      基 数 2                      材 料 鉄筋コンクリート</p>		<p>(9) 格納容器再循環サンプ                      兼用する設備は以下のとおり。</p> <ul style="list-style-type: none"> <li>・非常用炉心冷却設備</li> <li>・原子炉格納容器スプレイ設備</li> <li>・原子炉冷却材圧力バウンダリ高圧時に発電用原子炉を冷却するための設備</li> <li>・原子炉冷却材圧力バウンダリを減圧するための設備</li> <li>・原子炉冷却材圧力バウンダリ低圧時に発電用原子炉を冷却するための設備</li> <li>・原子炉格納容器内の冷却等のための設備</li> <li>・重大事故等の収束に必要な水の供給設備</li> </ul> <p>型 式 プール形                      基 数 2                      材 料 鉄筋コンクリート</p>	
<p>(16) 格納容器再循環サンプスクリーン</p> <p>型 式 ディスク型                      個 数 2                      容 量 約2,540m<sup>3</sup>/h (1個当たり)                      最高使用温度 144℃</p> <p>材 料 ステンレス鋼</p>		<p>(10) 格納容器再循環サンプスクリーン                      兼用する設備は以下のとおり</p> <ul style="list-style-type: none"> <li>・非常用炉心冷却設備</li> <li>・原子炉格納容器スプレイ設備</li> <li>・原子炉冷却材圧力バウンダリ高圧時に発電用原子炉を冷却するための設備</li> <li>・原子炉冷却材圧力バウンダリを減圧するための設備</li> <li>・原子炉冷却材圧力バウンダリ低圧時に発電用原子炉を冷却するための設備</li> <li>・原子炉格納容器内の冷却等のための設備</li> <li>・重大事故等の収束に必要な水の供給設備</li> </ul> <p>型 式 ディスク型                      基 数 2                      容 量 約2,072m<sup>3</sup>/h (1基当たり)                      最高使用温度 132℃                      約141℃ (重大事故等時における使用時の値)</p> <p>材 料 ステンレス鋼</p>	

灰色：女川 2 号炉の記載のうち、BWR 固有の設備や対応手段であり、泊 3 号炉と比較対象とならない記載内容  
 赤字：設備、運用又は体制の相違（設計方針の相違）  
 青字：記載箇所又は記載内容の相違（記載方針の相違）  
 緑字：記載表現、設備名称の相違（実質的な相違なし）

大飯発電所 3 / 4 号炉	女川原子力発電所 2 号炉	泊発電所 3 号炉	相違理由
<p>原子炉冷却材設備</p>  <p>原子炉冷却材圧力バウンダリ高圧時に発電用原子炉を冷却するための設備 系統概要図 (1.1)</p>	 <p>第 5.4-1 図 原子炉冷却材圧力バウンダリ高圧時に発電用原子炉を冷却するための設備系統概要図 (高圧代替注水系による発電用原子炉の冷却)</p>	 <p>第 5.4-1 図 原子炉冷却材圧力バウンダリ高圧時に発電用原子炉を冷却するための設備 系統概要図 1 次冷却系のフィードアンドブリード</p>	<p>相違理由</p> <p>設計方針の相違【差異②】</p> <ul style="list-style-type: none"> <li>・大飯 3/4 号炉にはほう酸注入タンクがない。</li> </ul>

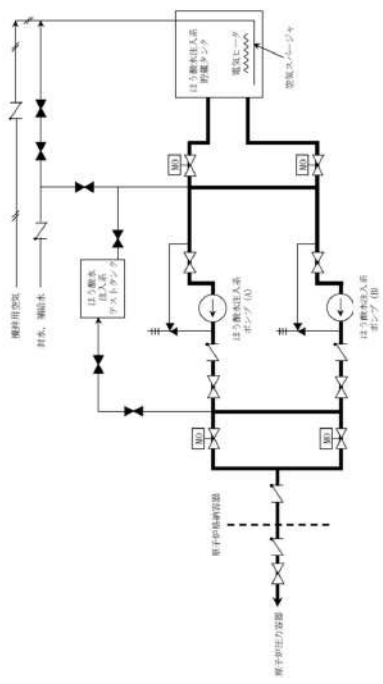
灰色：女川 2 号炉の記載のうち、BWR 固有の設備や対応手段であり、泊 3 号炉と比較対象とならない記載内容

赤字：設備、運用又は体制の相違（設計方針の相違）  
 青字：記載箇所又は記載内容の相違（記載方針の相違）  
 緑字：記載表現、設備名称の相違（実質的な相違なし）

大飯発電所 3 / 4 号炉	女川原子力発電所 2 号炉	泊発電所 3 号炉	相違理由
 <p>原子炉冷却材圧力バウンダリ高圧時に発電用原子炉を冷却するための設備 概略系統図 (2)</p>	 <p>第 5.4-2 図 原子炉冷却材圧力バウンダリ高圧時に発電用原子炉を冷却するための設備 系統概要図 (原子炉隔離時冷却系の現場操作による発電用原子炉の冷却)</p>	 <p>第 5.4-2 図 原子炉冷却材圧力バウンダリ高圧時に発電用原子炉を冷却するための設備 系統概要図 蒸気発生器 2 次側からの除熱 (現場手動操作によるタービン動補助給水ポンプの起動)</p>	<p>相違理由</p> <p>記載方針の相違【差異 B】</p> <ul style="list-style-type: none"> <li>大飯は T/D-AFWP 機能回復と M/D-AFWP 機能回復を 1 枚の概略系統図に記載しているが、泊は T/D-AFWP 機能回復のみの概略系統図としている。なお、代替交流電源設備による M/D-AFWP への給電は、代替交流電源により給電する以外は設計基準事故対処設備と同様であるため、女川の代替電源設備による原子炉隔離時冷却系の復旧と同様に、概略系統図は後段の（設計基準拡張）の章に記載する。</li> </ul>

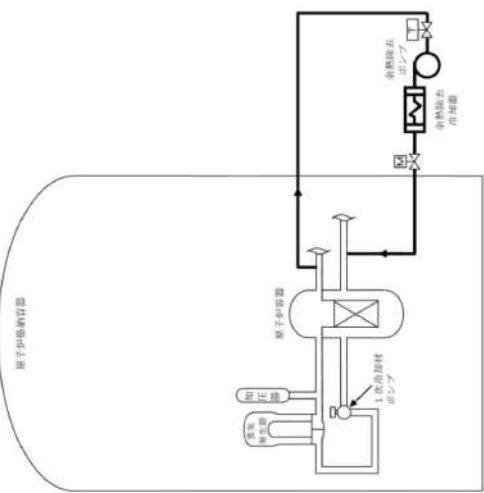
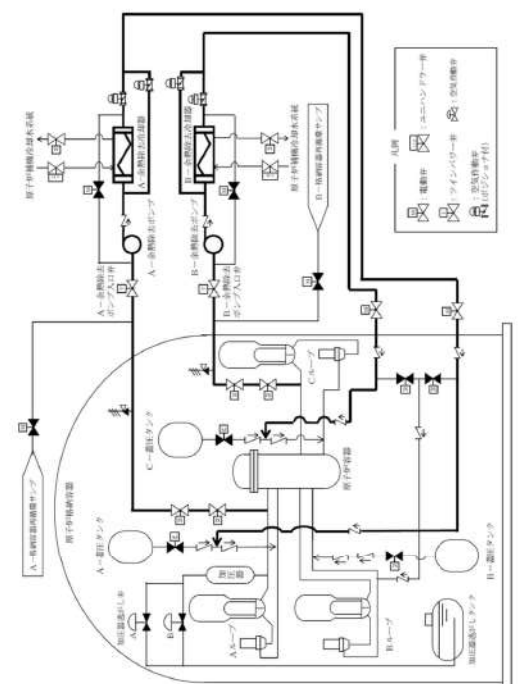
灰色：女川 2 号炉の記載のうち、BWR 固有の設備や対応手段であり、泊 3 号炉と比較対象とならない記載内容

赤字：設備、運用又は体制の相違（設計方針の相違）  
 青字：記載箇所又は記載内容の相違（記載方針の相違）  
 緑字：記載表現、設備名称の相違（実質的な相違なし）

大飯発電所 3 / 4 号炉	女川原子力発電所 2 号炉	泊発電所 3 号炉	相違理由
	 <p data-bbox="667 973 1220 1013">第5.4-3図 原子炉冷却材圧力バウンダリ高圧時に発電用原子炉を冷却するための設備系統概要図（ほう酸水注入系による進展抑制）</p>		<p data-bbox="1836 199 2161 279">【女川】                  技術的能力審査基準における BWR 固有の要求事項に対応する系統図</p>

灰色：女川 2 号炉の記載のうち、BWR 固有の設備や対応手段であり、泊 3 号炉と比較対象とならない記載内容

赤字：設備、運用又は体制の相違（設計方針の相違）  
 青字：記載箇所又は記載内容の相違（記載方針の相違）  
 緑字：記載表現、設備名称の相違（実質的な相違なし）

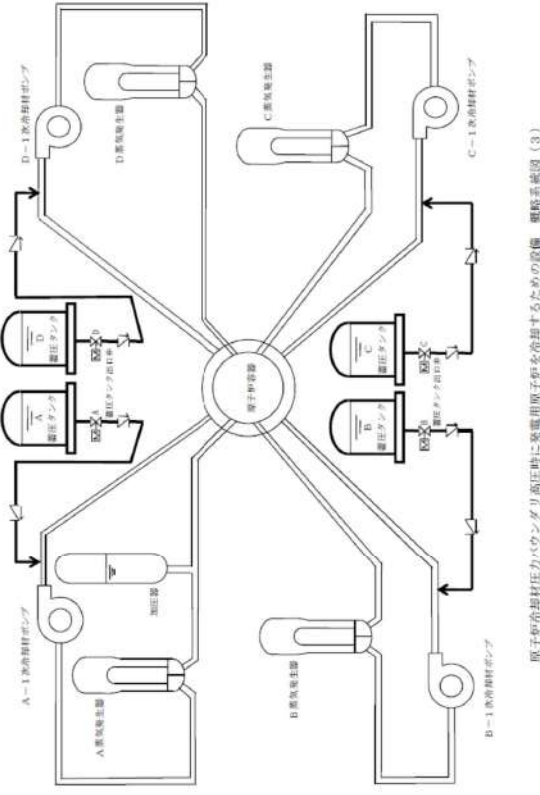
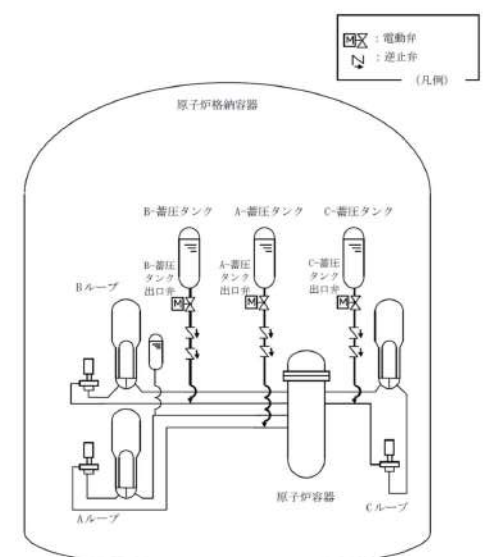
大飯発電所 3 / 4 号炉	女川原子力発電所 2 号炉	泊発電所 3 号炉	相違理由
 <p style="text-align: center;">原子炉冷却材圧力バウンダリ高圧時に発電用原子炉を冷却するための設備 概略系統図 (4)</p>		 <p style="text-align: center;">第 5.4-3 図 原子炉冷却材圧力バウンダリ高圧時に発電用原子炉を冷却するための設備 系統概要図 余熱除去設備</p>	<p>・(A系とB系を別に記載しているか否かの違いはあるが、表現の相違のみ)</p>



灰色：女川2号炉の記載のうち、BWR固有の設備や対応手段であり、泊3号炉と比較対象とならない記載内容

赤字：設備、運用又は体制の相違（設計方針の相違）  
 青字：記載箇所又は記載内容の相違（記載方針の相違）  
 緑字：記載表現、設備名称の相違（実質的な相違なし）

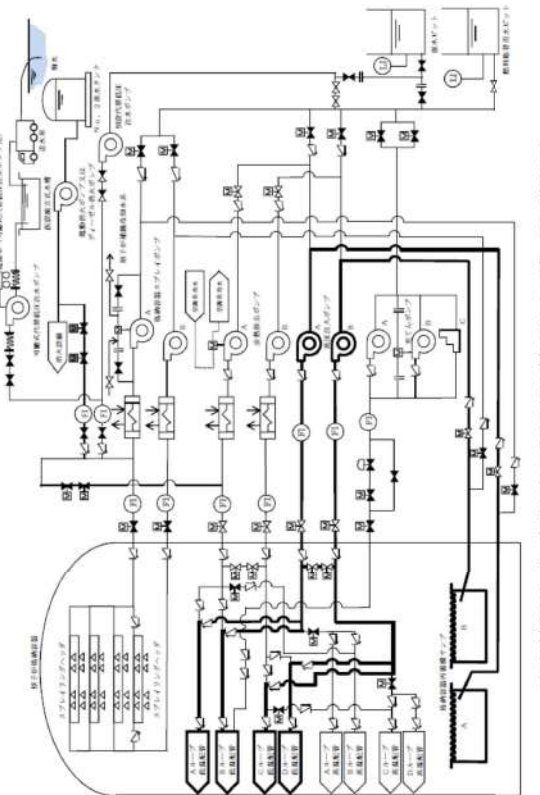
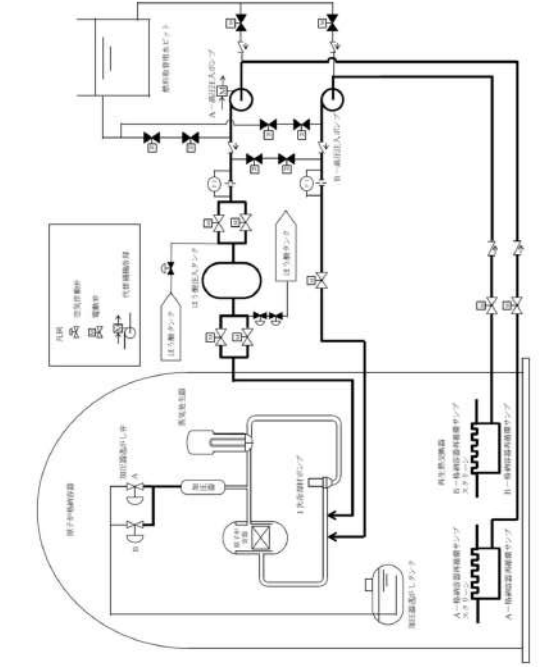
第45条 原子炉冷却材圧力バウンダリ高圧時に発電用原子炉を冷却するための設備

大飯発電所3/4号炉	女川原子力発電所2号炉	泊発電所3号炉	相違理由
 <p style="text-align: center;">原子炉冷却材圧力バウンダリ高圧時に発電用原子炉を冷却するための設備 系統系統図(3)</p>		 <p style="text-align: center;">原子炉格納容器</p> <p style="text-align: center;">B-蓄圧タンク A-蓄圧タンク C-蓄圧タンク</p> <p style="text-align: center;">B-蓄圧タンク出口弁 A-蓄圧タンク出口弁 C-蓄圧タンク出口弁</p> <p style="text-align: center;">原子炉容器</p> <p style="text-align: center;">A-ループ B-ループ C-ループ</p> <p style="text-align: right;">(凡例)  <span style="border: 1px solid black; padding: 2px;">E</span>：電動弁  <span style="border: 1px solid black; padding: 2px;">Z</span>：逆止弁</p>	<p>・(3ループの泊と、4ループの大飯の相違のみ)</p>

第5.4-1図 原子炉冷却材圧力バウンダリ高圧時に発電用原子炉を冷却するための設備 系統概要図 蓄圧注入系

灰色：女川2号炉の記載のうち、BWR固有の設備や対応手段であり、泊3号炉と比較対象とならない記載内容

赤字：設備、運用又は体制の相違（設計方針の相違）  
 青字：記載箇所又は記載内容の相違（記載方針の相違）  
 緑字：記載表現、設備名称の相違（実質的な相違なし）

大飯発電所3/4号炉	女川原子力発電所2号炉	泊発電所3号炉	相違理由
 <p>原子炉冷却材圧力バウンダリ高圧時に発電用原子炉を冷却するための設備 概略系図 (5)</p>		 <p>第5.4-5図 原子炉冷却材圧力バウンダリ高圧時に発電用原子炉を冷却するための設備 系統概要図 再循環運転 (高圧注入ポンプ)</p>	<p>設計方針の相違【差異②】</p> <ul style="list-style-type: none"> <li>・大飯3/4号炉にはほう酸注入タンクがない。</li> </ul>

灰色：女川2号炉の記載のうち、BWR固有の設備や対応手段であり、泊3号炉と比較対象とならない記載内容

赤字：設備、運用又は体制の相違（設計方針の相違）  
 青字：記載箇所又は記載内容の相違（記載方針の相違）  
 緑字：記載表現、設備名称の相違（実質的な相違なし）

第45条 原子炉冷却材圧力バウンダリ高圧時に発電用原子炉を冷却するための設備

大飯発電所3/4号炉		女川原子力発電所2号炉		泊発電所3号炉		相違理由
第12.1表 機能喪失を想定する設計基準事故対称設備と整備する手順（1/2）						
分類	機能喪失を想定する設計基準事故対称設備	対応設備	設備分類 <sup>※1</sup>	整備する手順書	手順の分類	
フロン トラン ジエ ン機 組 機 組 機 組 機 組	電動補助給水ポンプ及びタービン駆動補助給水ポンプ又は復水ポンプ又は主蒸気透かし弁	高圧注入ポンプ <sup>※2</sup>	重大事故等対応設備	1次冷却水のフィードアラウンドフリードによる炉心の冷却	炉心の著しい損傷及び燃料芯棒破断を防止する運転手順書	
		1次冷却水のフィードアラウンドフリード				
フロン トラン ジエ ン機 組 機 組 機 組 機 組	電動補助給水ポンプ及びタービン駆動補助給水ポンプ又は復水ポンプ	電動主給水ポンプ	多様性対応設備	高圧発生時の冷却機能を維持又は代替する手順	炉心の著しい損傷及び燃料芯棒破断を防止する運転手順書	
		燃料貯蔵タンク		高圧発生時の冷却機能を維持又は代替する手順	炉心の著しい損傷及び燃料芯棒破断を防止する運転手順書	
フロン トラン ジエ ン機 組 機 組 機 組 機 組	電動補助給水ポンプ及びタービン駆動補助給水ポンプ又は復水ポンプ	高圧発生時の冷却機能を維持又は代替する手順	多様性対応設備	高圧発生時の冷却機能を維持又は代替する手順	炉心の著しい損傷及び燃料芯棒破断を防止する運転手順書	
		高圧発生時の冷却機能を維持又は代替する手順		炉心の著しい損傷及び燃料芯棒破断を防止する運転手順書		
フロン トラン ジエ ン機 組 機 組 機 組 機 組	主蒸気透かし弁	タービン駆動ポンプ <sup>※3</sup>	多様性対応設備	高圧発生時の冷却機能を維持又は代替する手順	炉心の著しい損傷及び燃料芯棒破断を防止する運転手順書	
		タービン駆動ポンプ <sup>※3</sup>		高圧発生時の冷却機能を維持又は代替する手順	炉心の著しい損傷及び燃料芯棒破断を防止する運転手順書	
※1：「大飯発電所」重大事故等発生時ににおける原子炉冷却材の保たれのための取組に関する所定 ※2：「手順」は12.13 重大事故等発生時ににおける原子炉冷却材の保たれに関する取組、にて整備する。 ※3：「手順」は12.3 原子炉冷却材圧力バウンダリを維持するための取組等、にて整備する。 ※4：「手順」は12.4 原子炉冷却材圧力バウンダリを維持するための取組等、にて整備する。 ※5：高圧発生時の冷却機能を維持又は代替する場合は高圧発生時のアラウンドフリードにより排水を行う。 ※6：「手順」は12.14 燃料の維持に関する取組等、にて整備する。 ※7：空気の発生を抑制するための取組に関する取組、にて整備する。 ※8：「手順」は12.5 燃料ローディング中の冷却材の保たれに関する取組、にて整備する。 ※9：「重大事故等発生時ににおける取組」の項 A：当該表に適合する重大事故等対応設備 B：BT表に適合する重大事故等対応設備 C：自主的対策として整備する重大事故等対応設備						
第12.1表 機能喪失を想定する設計基準事故対称設備と整備する手順（2/2）						
分類	機能喪失を想定する設計基準事故対称設備	対応設備	設備分類 <sup>※1</sup>	整備する手順書	手順の分類	
サ ボ ー シ ス 機 組 機 組 機 組	タービン駆動補助給水ポンプ（燃料貯蔵タンク） タービン駆動補助給水ポンプ（燃料貯蔵タンク） 燃料貯蔵タンク <sup>※2</sup>	タービン駆動ポンプ（燃料貯蔵タンク） タービン駆動ポンプ（燃料貯蔵タンク） 燃料貯蔵タンク <sup>※2</sup>	重大事故等対応設備	補助給水ポンプ機能喪失時の対応	炉心の著しい損傷及び燃料芯棒破断を防止する運転手順書	
サ ボ ー シ ス 機 組 機 組 機 組	電動補助給水ポンプ 交流電動機	交流電動機駆動装置 <sup>※3</sup>	多様性対応設備	交流電動機駆動装置の故障	炉心の著しい損傷及び燃料芯棒破断を防止する運転手順書	
		燃料貯蔵タンク <sup>※2</sup>		交流電動機駆動装置の故障	炉心の著しい損傷及び燃料芯棒破断を防止する運転手順書	
サ ボ ー シ ス 機 組 機 組 機 組	主蒸気透かし弁 交流電動機 又は 復水ポンプ	主蒸気透かし弁（燃料貯蔵タンク） <sup>※4</sup>	多様性対応設備	主蒸気透かし弁機能喪失時の対応	炉心の著しい損傷及び燃料芯棒破断を防止する運転手順書	
		主蒸気透かし弁（燃料貯蔵タンク） <sup>※4</sup>		主蒸気透かし弁機能喪失時の対応	炉心の著しい損傷及び燃料芯棒破断を防止する運転手順書	
サ ボ ー シ ス 機 組 機 組 機 組	主蒸気透かし弁 交流電動機 又は 復水ポンプ	主蒸気透かし弁（燃料貯蔵タンク） <sup>※4</sup>	多様性対応設備	主蒸気透かし弁機能喪失時の対応	炉心の著しい損傷及び燃料芯棒破断を防止する運転手順書	
		主蒸気透かし弁（燃料貯蔵タンク） <sup>※4</sup>		主蒸気透かし弁機能喪失時の対応	炉心の著しい損傷及び燃料芯棒破断を防止する運転手順書	
サ ボ ー シ ス 機 組 機 組 機 組	主蒸気透かし弁 交流電動機 又は 復水ポンプ	主蒸気透かし弁（燃料貯蔵タンク） <sup>※4</sup>	多様性対応設備	主蒸気透かし弁機能喪失時の対応	炉心の著しい損傷及び燃料芯棒破断を防止する運転手順書	
		主蒸気透かし弁（燃料貯蔵タンク） <sup>※4</sup>		主蒸気透かし弁機能喪失時の対応	炉心の著しい損傷及び燃料芯棒破断を防止する運転手順書	
※1：「大飯発電所」重大事故等発生時ににおける原子炉冷却材の保たれのための取組に関する所定 ※2：「重大事故等発生時ににおける取組」は12.15 燃料の維持に関する取組、にて整備する。 ※3：「手順」は12.3 原子炉冷却材圧力バウンダリを維持するための取組等、にて整備する。 ※4：「手順」は12.4 燃料の維持に関する取組等、にて整備する。 ※5：高圧発生時の冷却機能を維持又は代替する場合は高圧発生時のアラウンドフリードにより排水を行う。 ※6：「手順」は12.14 燃料の維持に関する取組等、にて整備する。 ※7：空気の発生を抑制するための取組に関する取組、にて整備する。 ※8：「手順」は12.5 燃料ローディング中の冷却材の保たれに関する取組、にて整備する。 ※9：「重大事故等発生時ににおける取組」の項 A：当該表に適合する重大事故等対応設備 B：BT表に適合する重大事故等対応設備 C：自主的対策として整備する重大事故等対応設備						

【大飯】  
 記載方針の相違  
 - 左記の表は、技術的能力まとめ資料と同一の表を SA 設備まとめ資料としても流用していたものであるが、設置許可添付人には記載しない表のため、女川同様削除する。

灰色：女川 2 号炉の記載のうち、BWR 固有の設備や対応手段であり、泊 3 号炉と比較対象とならない記載内容

赤字：設備、運用又は体制の相違（設計方針の相違）  
 青字：記載箇所又は記載内容の相違（記載方針の相違）  
 緑字：記載表現、設備名称の相違（実質的な相違なし）

大飯発電所 3 / 4 号炉	女川原子力発電所 2 号炉	泊発電所 3 号炉	相違理由
	<p>5.3.2.3 高圧炉心スプレイ系</p> <p>5.3.2.3.1 概要                      高圧炉心スプレイ系は、想定される重大事故等時において、重大事故等対処設備（設計基準拡張）として使用する。</p> <p>5.3.2.3.2 設計方針                      高圧炉心スプレイ系は、「1.1.7 重大事故等対処設備に関する基本方針」のうち、多様性、位置的分散を除く設計方針を適用して設計を行う。</p> <p>5.3.2.3.2.1 悪影響防止                      高圧炉心スプレイ系は、設計基準事故対処設備として使用する場合同じ系統構成で重大事故等対処設備（設計基準拡張）として使用することで、他の設備に悪影響を及ぼさない設計とする。</p> <p>5.3.2.3.2.2 容量等                      高圧炉心スプレイ系ポンプは、設計基準事故時の非常用炉心冷却機能と兼用しており、設計基準事故時に使用する場合の容量が、重大事故等の収束に必要な容量に対して十分であるため、設計基準事故対処設備と同仕様で設計する。</p> <p>5.3.2.3.2.3 環境条件等                      高圧炉心スプレイ系ポンプ及びHPCS 注入隔離弁は、原子炉建屋原子炉棟内に設置し、想定される重大事故等時における環境条件を考慮した設計とする。高圧炉心スプレイ系の操作は、想定される重大事故等時において、中央制御室で可能な設計とする。また、中央制御室からの操作によりHPCS 注入隔離弁を閉止できない場合において、HPCS 注入隔離弁の操作は、想定される重大事故等時において、設置場所で可能な設計とする。</p> <p>5.3.2.3.2.4 操作性の確保                      高圧炉心スプレイ系は、想定される重大事故等時において、設計基準事故対処設備として使用する場合同じ系統構成で重大事故等対処設備（設計基準拡張）として使用する設計とする。高圧炉心スプレイ系は、中央制御室の操作スイッチにより操作が可能な設計とする。また、HPCS注入隔離弁は、中央制御室から操作できない場合においても、現場操作が可能となるように手動ハンドルを設け、現場での人力により確実に操作が可能な設計とする。</p> <p>5.3.2.3.3 主要設備及び仕様                      高圧炉心スプレイ系の主要機器仕様を第5.3-1 表に示す。</p>	<p>蒸気発生器 2 次側からの除熱に使用する設備は、重大事故等対処設備（設計基準拡張）として、設計方針 において原子炉隔離時冷却系と比較したことから、原子炉隔離時冷却系の記載と比較する。</p> <p style="text-align: center;">記載方針説明</p>	

灰色：女川2号炉の記載のうち、BWR固有の設備や対応手段であり、泊3号炉と比較対象とならない記載内容

赤字：設備、運用又は体制の相違（設計方針の相違）  
 青字：記載箇所又は記載内容の相違（記載方針の相違）  
 緑字：記載表現、設備名称の相違（実質的な相違なし）

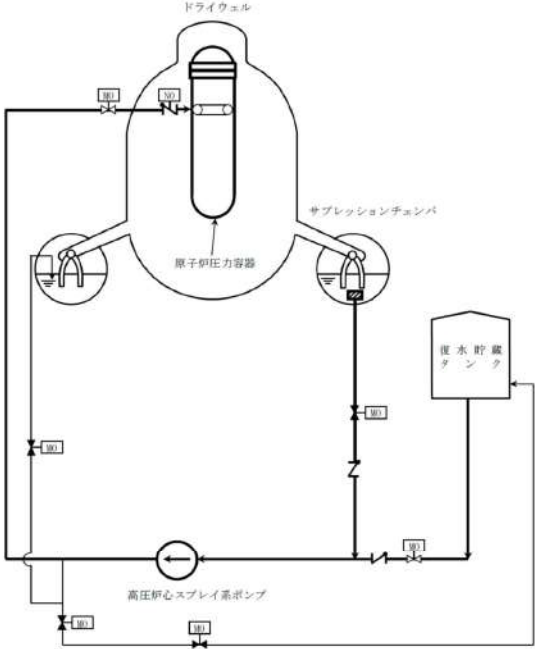
第45条 原子炉冷却材圧力バウンダリ高圧時に発電用原子炉を冷却するための設備

大飯発電所3/4号炉	女川原子力発電所2号炉	泊発電所3号炉	相違理由
	<p>5.3.2.3.4 試験検査</p> <p>高圧炉心スプレイ系は、発電用原子炉の運転中又は停止中に機能・性能及び漏えいの有無の確認が可能な設計とする。また、高圧炉心スプレイ系ポンプ及びHPCS注入隔離弁は、発電用原子炉の停止中に分解及び外観の確認が可能な設計とする。</p> <p>第5.3-1表 非常用炉心冷却系主要機器仕様</p> <p>(3) 高圧炉心スプレイ系ポンプ                  台数 1                  容量 約320m<sup>3</sup>/h～約1,070m<sup>3</sup>/h                  全揚程 約860m～約270m</p>		

灰色：女川2号炉の記載のうち、BWR固有の設備や対応手段であり、泊3号炉と比較対象とならない記載内容

赤字：設備、運用又は体制の相違（設計方針の相違）  
 青字：記載箇所又は記載内容の相違（記載方針の相違）  
 緑字：記載表現、設備名称の相違（実質的な相違なし）

第45条 原子炉冷却材圧力バウンダリ高圧時に発電用原子炉を冷却するための設備

大飯発電所 3 / 4号炉	女川原子力発電所 2号炉	泊発電所 3号炉	相違理由
	 <p data-bbox="801 935 1099 954">第5.3-3図 高圧炉心スプレイ系系統概要図</p>		

灰色：女川2号炉の記載のうち、BWR固有の設備や対応手段であり、泊3号炉と比較対象とならない記載内容

赤字：設備、運用又は体制の相違（設計方針の相違）  
 青字：記載箇所又は記載内容の相違（記載方針の相違）  
 緑字：記載表現、設備名称の相違（実質的な相違なし）

大飯発電所3/4号炉	女川原子力発電所2号炉	泊発電所3号炉	相違理由
	<p>5.8 原子炉隔離時冷却系</p> <p>5.8.2.1 概要                      原子炉隔離時冷却系は、想定される重大事故等時において、重大事故等対処設備（設計基準拡張）として使用する。</p> <p>5.8.2.2 設計方針                      原子炉隔離時冷却系は、「1.1.7 重大事故等対処設備に関する基本方針」のうち、多様性、位置的分散を除く設計方針を適用して設計を行う。</p> <p>5.8.2.2.1 悪影響防止                      原子炉隔離時冷却系は、設計基準事故対処設備として使用する場合と同じ系統構成で重大事故等対処設備（設計基準拡張）として使用することで、他の設備に悪影響を及ぼさない設計とする。</p> <p>5.8.2.2.2 容量等                      原子炉隔離時冷却系ポンプは、設計基準事故時に使用する場合の容量が、重大事故等の取束に必要な容量に対して十分であるため、設計基準事故対処設備と同仕様で設計する。</p>	<p>5.11 2次冷却設備</p> <p>5.11.2 重大事故等時</p> <p>5.11.2.1 概要                      蒸気発生器2次側からの除熱に使用するタービン動補助給水ポンプ、電動補助給水ポンプ、主蒸気逃がし弁、補助給水ピット及びタービン動補助給水ポンプ駆動蒸気入口弁並びに2次冷却設備のうち給水設備、補助給水設備及び主蒸気設備の配管及び弁は、想定される重大事故等時において、重大事故等対処設備（設計基準拡張）として使用する。</p> <p>5.11.2.2 設計方針                      蒸気発生器2次側からの除熱に使用するタービン動補助給水ポンプ、電動補助給水ポンプ、主蒸気逃がし弁、補助給水ピット及びタービン動補助給水ポンプ駆動蒸気入口弁並びに2次冷却設備のうち給水設備、補助給水設備及び主蒸気設備の配管及び弁は、「1.1.10 重大事故等対処設備に関する基本方針」のうち、多様性、位置的分散を除く設計方針を適用して設計を行う。</p> <p>5.11.2.2.1 悪影響防止                      蒸気発生器2次側からの除熱に使用するタービン動補助給水ポンプ、電動補助給水ポンプ、主蒸気逃がし弁、補助給水ピット及びタービン動補助給水ポンプ駆動蒸気入口弁並びに2次冷却設備のうち給水設備、補助給水設備及び主蒸気設備の配管及び弁は、設計基準事故対処設備として使用する場合と同じ系統構成で重大事故等対処設備（設計基準拡張）として使用することで、他の設備に悪影響を及ぼさない設計とする。</p> <p>5.11.2.2.2 容量等                      蒸気発生器2次側からの除熱に使用するタービン動補助給水ポンプ、電動補助給水ポンプ及び主蒸気逃がし弁は、設計基準事故時の2次冷却設備からの除熱機能と兼用しており、設計基準事故時に使用する場合の補助給水流量及び蒸気流量が、炉心崩壊熱により加熱された1次冷却系を冷却するために必要な補助給水流量及び蒸気流量に対して十分であるため、設計基準事故対処設備と同仕様で設計する。</p>	

灰色：女川2号炉の記載のうち、BWR固有の設備や対応手段であり、泊3号炉と比較対象とならない記載内容

赤字：設備、運用又は体制の相違（設計方針の相違）  
 青字：記載箇所又は記載内容の相違（記載方針の相違）  
 緑字：記載表現、設備名称の相違（実質的な相違なし）

大飯発電所3/4号炉	女川原子力発電所2号炉	泊発電所3号炉	相違理由
	<p>5.8.2.2.3 環境条件等                      原子炉隔離時冷却系ポンプは、原子炉建屋原子炉棟内に設置し、想定される重大事故等時における環境条件を考慮した設計とする。原子炉隔離時冷却系の操作は、想定される重大事故等時において、中央制御室で可能な設計とする。</p> <p>5.8.2.2.4 操作性の確保                      原子炉隔離時冷却系は、想定される重大事故等時において、設計基準事故対処設備として使用する場合と同じ系統構成で重大事故等対処設備（設計基準拡張）として使用する設計とする。原子炉隔離時冷却系は、中央制御室の操作スイッチにより操作が可能な設計とする。</p> <p>5.8.2.3 主要設備及び仕様                      原子炉隔離時冷却系の主要機器仕様を第5.8-1表に示す。</p> <p>5.8.2.4 試験検査                      原子炉隔離時冷却系は、発電用原子炉の運転中又は停止中に機能・性能及び漏えいの有無の確認が可能な設計とする。また、原子炉隔離時冷却系ポンプは、発電用原子炉の停止中に分解及び外観の確認が可能な設計とする。</p>	<p>5.11.2.2.3 環境条件等                      蒸気発生器2次側からの除熱に使用する電動補助給水ポンプ、タービン動補助給水ポンプ、タービン動補助給水ポンプ駆動蒸気入口弁、主蒸気逃がし弁及び補助給水ピットは、原子炉建屋内に設置し、想定される重大事故等時における環境条件を考慮した設計とする。電動補助給水ポンプ、タービン動補助給水ポンプ、タービン動補助給水ポンプ駆動蒸気入口弁及び主蒸気逃がし弁の操作は、想定される重大事故等時において、中央制御室で可能な設計とする。</p> <p>5.11.2.2.4 操作性の確保                      タービン動補助給水ポンプ、電動補助給水ポンプ、主蒸気逃がし弁及び補助給水ピットを使用した蒸気発生器2次側からの除熱を行う系統は、想定される重大事故等時において、設計基準事故対処設備として使用する場合と同じ系統構成で重大事故等対処設備（設計基準拡張）として使用する設計とする。タービン動補助給水ポンプ、電動補助給水ポンプ、タービン動補助給水ポンプ駆動蒸気入口弁及び主蒸気逃がし弁は、中央制御室の制御盤での操作が可能な設計とする。</p> <p>5.11.2.3 主要設備及び仕様                      蒸気発生器2次側からの除熱に用いる設備の主要仕様を第5.11-X表に示す。</p> <p>5.11.2.4 試験検査                      蒸気発生器2次側からの除熱に使用する系統は、発電用原子炉の運転中又は停止中に機能・性能及び漏えいの有無の確認が可能な設計とする。また、タービン動補助給水ポンプ、電動補助給水ポンプ、主蒸気逃がし弁及びタービン動補助給水ポンプ駆動蒸気入口弁は、発電用原子炉の運転中又は停止中に分解及び外観の確認が可能な設計とする。</p>	



灰色：女川2号炉の記載のうち、BWR固有の設備や対応手段であり、泊3号炉と比較対象とならない記載内容

赤字：設備、運用又は体制の相違（設計方針の相違）  
 青字：記載箇所又は記載内容の相違（記載方針の相違）  
 緑字：記載表現、設備名称の相違（実質的な相違なし）

第45条 原子炉冷却材圧力バウンダリ高圧時に発電用原子炉を冷却するための設備

大飯発電所3/4号炉	女川原子力発電所2号炉	泊発電所3号炉	相違理由																																																																																
<p>大飯には、重大事故等対処設備（設計基準拡張）の区分はないが、記載内容の比較のため、蒸気発生器2次側による炉心冷却に用いる設備の主要仕様を再掲</p> <p style="text-align: center;">記載方針説明</p> <p>(4) タービン動補助給水ポンプ</p> <table border="1"> <tr><td>型式</td><td>うず巻式</td></tr> <tr><td>台数</td><td>1</td></tr> <tr><td>定格容量</td><td>約250m<sup>3</sup>/h</td></tr> <tr><td>定格揚程</td><td>約950m</td></tr> <tr><td>本体材料</td><td>合金鋼</td></tr> </table> <p>(5) 電動補助給水ポンプ</p> <table border="1"> <tr><td>型式</td><td>うず巻式</td></tr> <tr><td>台数</td><td>2</td></tr> <tr><td>定格容量</td><td>約140m<sup>3</sup>/h（1台当たり）</td></tr> <tr><td>定格揚程</td><td>約950m</td></tr> <tr><td>本体材料</td><td>合金鋼</td></tr> </table> <p>(6) 主蒸気逃がし弁</p> <table border="1"> <tr><td>型式</td><td>空気作動式</td></tr> <tr><td>個数</td><td>4</td></tr> <tr><td>口径</td><td>6B</td></tr> <tr><td>容量</td><td>約180t/h（1個当たり）</td></tr> <tr><td>最高使用圧力</td><td>8.17MPa [gage]</td></tr> <tr><td>最高使用温度</td><td>298℃</td></tr> <tr><td>本体材料</td><td>炭素鋼</td></tr> </table> <p>(7) 復水ビット</p> <table border="1"> <tr><td>型式</td><td>炭素鋼内張りプール形</td></tr> <tr><td>基数</td><td>1</td></tr> <tr><td>容量</td><td>約1,200m<sup>3</sup></td></tr> <tr><td>ライニング材料</td><td>炭素鋼</td></tr> <tr><td>設置高さ</td><td>E.L. +26.0m</td></tr> <tr><td>距離</td><td>約50m（炉心より）</td></tr> </table>	型式	うず巻式	台数	1	定格容量	約250m <sup>3</sup> /h	定格揚程	約950m	本体材料	合金鋼	型式	うず巻式	台数	2	定格容量	約140m <sup>3</sup> /h（1台当たり）	定格揚程	約950m	本体材料	合金鋼	型式	空気作動式	個数	4	口径	6B	容量	約180t/h（1個当たり）	最高使用圧力	8.17MPa [gage]	最高使用温度	298℃	本体材料	炭素鋼	型式	炭素鋼内張りプール形	基数	1	容量	約1,200m <sup>3</sup>	ライニング材料	炭素鋼	設置高さ	E.L. +26.0m	距離	約50m（炉心より）	<p>第5.8-1表 原子炉隔離時冷却系主要機器仕様</p> <p>(1) 蒸気タービン</p> <p>形式 背圧式 台数 1</p> <p>(2) ポンプ</p> <p>台数 1 容量 約90m<sup>3</sup>/h</p>	<p>第5.11-X表 2次冷却設備の主要仕様</p> <p>(1) タービン動補助給水ポンプ</p> <table border="1"> <tr><td>型式</td><td>うず巻形</td></tr> <tr><td>台数</td><td>1</td></tr> <tr><td>容量</td><td>約115m<sup>3</sup>/h</td></tr> <tr><td>揚程</td><td>約900m</td></tr> </table> <p>(2) 電動補助給水ポンプ</p> <table border="1"> <tr><td>型式</td><td>うず巻形</td></tr> <tr><td>台数</td><td>2</td></tr> <tr><td>容量</td><td>約90m<sup>3</sup>/h（1台当たり）</td></tr> <tr><td>揚程</td><td>約900m</td></tr> <tr><td>電動機</td><td>約400kW</td></tr> </table> <p>(3) 主蒸気逃がし弁</p> <table border="1"> <tr><td>型式</td><td>空気作動式</td></tr> <tr><td>個数</td><td>3</td></tr> <tr><td>容量</td><td>約180t/h（1個当たり）</td></tr> <tr><td>最高使用圧力</td><td>7.48MPa [gage]</td></tr> <tr><td>最高使用温度</td><td>291℃</td></tr> </table> <p>(4) 補助給水ビット</p> <table border="1"> <tr><td>基数</td><td>1</td></tr> <tr><td>容量</td><td>約660m<sup>3</sup></td></tr> <tr><td>ライニング材料</td><td>ステンレス鋼</td></tr> </table>	型式	うず巻形	台数	1	容量	約115m <sup>3</sup> /h	揚程	約900m	型式	うず巻形	台数	2	容量	約90m <sup>3</sup> /h（1台当たり）	揚程	約900m	電動機	約400kW	型式	空気作動式	個数	3	容量	約180t/h（1個当たり）	最高使用圧力	7.48MPa [gage]	最高使用温度	291℃	基数	1	容量	約660m <sup>3</sup>	ライニング材料	ステンレス鋼	<p>【女川】 記載方針の相違 ・女川は「主要機器仕様」としているが、泊は既設置許可申請書において「主要仕様」としているため、新たに記載する表においても「主要仕様」とする。</p> <p>General ・泊3号炉と大飯3/4号炉で、各設備の詳細仕様の相違はあるが、設計方針は同一であり、相違箇所を識別していない。</p> <p>【大飯】 記載表現の相違 ・既設置許可において、泊はポンプの型式を「形」と記載（以降同様） ・P45-23の高圧注入ポンプと同様に泊では「定格」とは記載しない。</p> <p>【大飯】 記載方針の相違 ・重大事故等対処設備（設計基準拡張）としての記載であり、女川と同様に既許可における記載項目を記載する。</p>
型式	うず巻式																																																																																		
台数	1																																																																																		
定格容量	約250m <sup>3</sup> /h																																																																																		
定格揚程	約950m																																																																																		
本体材料	合金鋼																																																																																		
型式	うず巻式																																																																																		
台数	2																																																																																		
定格容量	約140m <sup>3</sup> /h（1台当たり）																																																																																		
定格揚程	約950m																																																																																		
本体材料	合金鋼																																																																																		
型式	空気作動式																																																																																		
個数	4																																																																																		
口径	6B																																																																																		
容量	約180t/h（1個当たり）																																																																																		
最高使用圧力	8.17MPa [gage]																																																																																		
最高使用温度	298℃																																																																																		
本体材料	炭素鋼																																																																																		
型式	炭素鋼内張りプール形																																																																																		
基数	1																																																																																		
容量	約1,200m <sup>3</sup>																																																																																		
ライニング材料	炭素鋼																																																																																		
設置高さ	E.L. +26.0m																																																																																		
距離	約50m（炉心より）																																																																																		
型式	うず巻形																																																																																		
台数	1																																																																																		
容量	約115m <sup>3</sup> /h																																																																																		
揚程	約900m																																																																																		
型式	うず巻形																																																																																		
台数	2																																																																																		
容量	約90m <sup>3</sup> /h（1台当たり）																																																																																		
揚程	約900m																																																																																		
電動機	約400kW																																																																																		
型式	空気作動式																																																																																		
個数	3																																																																																		
容量	約180t/h（1個当たり）																																																																																		
最高使用圧力	7.48MPa [gage]																																																																																		
最高使用温度	291℃																																																																																		
基数	1																																																																																		
容量	約660m <sup>3</sup>																																																																																		
ライニング材料	ステンレス鋼																																																																																		

灰色：女川2号炉の記載のうち、BWR固有の設備や対応手段であり、泊3号炉と比較対象とならない記載内容

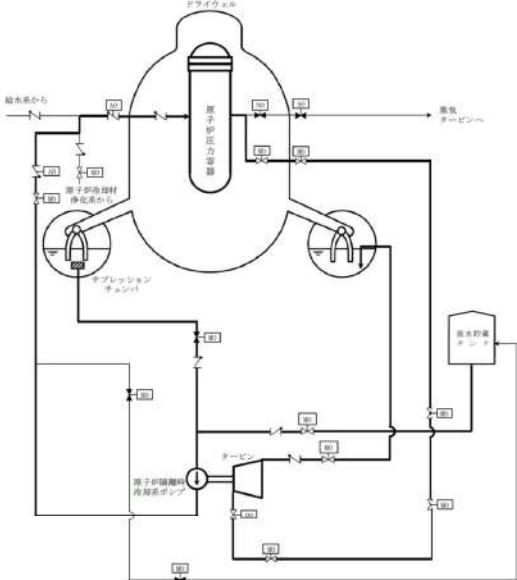
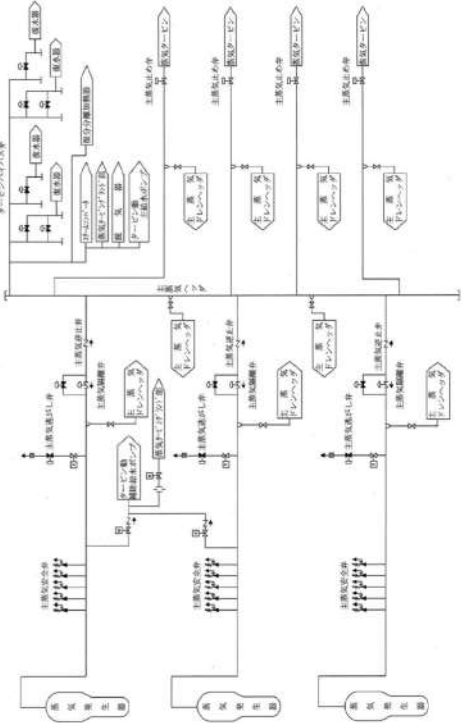
赤字：設備、運用又は体制の相違（設計方針の相違）  
 青字：記載箇所又は記載内容の相違（記載方針の相違）  
 緑字：記載表現、設備名称の相違（実質的な相違なし）

第45条 原子炉冷却材圧力バウンダリ高圧時に発電用原子炉を冷却するための設備

大飯発電所3/4号炉	女川原子力発電所2号炉	泊発電所3号炉	相違理由																																																																																		
<p>(8) 蒸気発生器</p> <table border="0"> <tr><td>型 式</td><td>たて置U字管式熱交換器型</td></tr> <tr><td>基 数</td><td>4</td></tr> <tr><td>胴側最高使用圧力</td><td>8.17MPa[gage]</td></tr> <tr><td>管側最高使用圧力</td><td>17.16MPa[gage]</td></tr> <tr><td>1次冷却材流量</td><td>約15.0×10<sup>3</sup>t/h（1基当たり）</td></tr> <tr><td>主蒸気運転圧力（定格出力時）</td><td>約6.03MPa[gage]</td></tr> <tr><td>主蒸気運転温度（定格出力時）</td><td>約277℃</td></tr> <tr><td>蒸気発生量（定格出力時）</td><td>約1.69×10<sup>3</sup>t/h（1基当たり）</td></tr> <tr><td>出口蒸気湿度</td><td>0.25wt%以下</td></tr> <tr><td>伝熱面積</td><td>約4,870m<sup>2</sup>（1基当たり）</td></tr> <tr><td>伝熱管本数</td><td>3,382本（1基当たり）</td></tr> <tr><td>伝熱管外径</td><td>約22.2mm</td></tr> <tr><td>伝熱管厚さ</td><td>約1.3mm</td></tr> <tr><td>胴部外径(上部)</td><td>約4.5m</td></tr> <tr><td>胴部外径(下部)</td><td>約3.4m</td></tr> <tr><td>全 高</td><td>約21m</td></tr> <tr><td>材 料</td><td></td></tr> <tr><td>本 体</td><td>低合金鋼板及び低合金鍛鋼</td></tr> <tr><td>伝熱管</td><td>ニッケル・クロム・鉄合金</td></tr> <tr><td>管板肉盛り</td><td>ニッケル・クロム・鉄合金</td></tr> <tr><td>水室肉盛り</td><td>ステンレス鋼</td></tr> </table> <p>(9) タービン動補助給水ポンプ起動弁</p> <table border="0"> <tr><td>型 式</td><td>電動式</td></tr> <tr><td>個 数</td><td>2</td></tr> <tr><td>最高使用圧力</td><td>8.17MPa[gage]</td></tr> <tr><td>最高使用温度</td><td>298℃</td></tr> <tr><td>材 料</td><td>炭素鋼</td></tr> </table> <p>(10) 主蒸気管</p> <table border="0"> <tr><td>管 内 径</td><td>約640mm</td></tr> <tr><td>管 厚</td><td>約34mm</td></tr> <tr><td>最高使用圧力</td><td>8.17MPa[gage]</td></tr> <tr><td>最高使用温度</td><td>298℃</td></tr> <tr><td>材 料</td><td>炭素鋼</td></tr> </table>	型 式	たて置U字管式熱交換器型	基 数	4	胴側最高使用圧力	8.17MPa[gage]	管側最高使用圧力	17.16MPa[gage]	1次冷却材流量	約15.0×10 <sup>3</sup> t/h（1基当たり）	主蒸気運転圧力（定格出力時）	約6.03MPa[gage]	主蒸気運転温度（定格出力時）	約277℃	蒸気発生量（定格出力時）	約1.69×10 <sup>3</sup> t/h（1基当たり）	出口蒸気湿度	0.25wt%以下	伝熱面積	約4,870m <sup>2</sup> （1基当たり）	伝熱管本数	3,382本（1基当たり）	伝熱管外径	約22.2mm	伝熱管厚さ	約1.3mm	胴部外径(上部)	約4.5m	胴部外径(下部)	約3.4m	全 高	約21m	材 料		本 体	低合金鋼板及び低合金鍛鋼	伝熱管	ニッケル・クロム・鉄合金	管板肉盛り	ニッケル・クロム・鉄合金	水室肉盛り	ステンレス鋼	型 式	電動式	個 数	2	最高使用圧力	8.17MPa[gage]	最高使用温度	298℃	材 料	炭素鋼	管 内 径	約640mm	管 厚	約34mm	最高使用圧力	8.17MPa[gage]	最高使用温度	298℃	材 料	炭素鋼		<p>(5) タービン動補助給水ポンプ駆動蒸気入口弁</p> <table border="0"> <tr><td>型 式</td><td>電動式</td></tr> <tr><td>個 数</td><td>2</td></tr> <tr><td>最高使用圧力</td><td>7.48MPa[gage]</td></tr> <tr><td>最高使用温度</td><td>291℃</td></tr> <tr><td>材 料</td><td>炭素鋼</td></tr> </table> <p>(6) 主蒸気管</p> <table border="0"> <tr><td>管 内 径</td><td>約700mm</td></tr> <tr><td>管 厚</td><td>約33mm</td></tr> <tr><td>材 料</td><td>炭素鋼</td></tr> <tr><td>最高使用圧力</td><td>7.48MPa[gage]</td></tr> <tr><td>最高使用温度</td><td>291℃</td></tr> </table>	型 式	電動式	個 数	2	最高使用圧力	7.48MPa[gage]	最高使用温度	291℃	材 料	炭素鋼	管 内 径	約700mm	管 厚	約33mm	材 料	炭素鋼	最高使用圧力	7.48MPa[gage]	最高使用温度	291℃	<p>【大飯】          記載方針の相違          ・蒸気発生器は、「1次冷却設備」の機器であるため、本箇所（「2次冷却設備」の重大事故等時）の主要仕様には記載しない。（女川の「原子炉圧力容器」と、泊の「1次冷却設備」が相当するため、「2.20 1次冷却設備」の比較表に記載。）</p>
型 式	たて置U字管式熱交換器型																																																																																				
基 数	4																																																																																				
胴側最高使用圧力	8.17MPa[gage]																																																																																				
管側最高使用圧力	17.16MPa[gage]																																																																																				
1次冷却材流量	約15.0×10 <sup>3</sup> t/h（1基当たり）																																																																																				
主蒸気運転圧力（定格出力時）	約6.03MPa[gage]																																																																																				
主蒸気運転温度（定格出力時）	約277℃																																																																																				
蒸気発生量（定格出力時）	約1.69×10 <sup>3</sup> t/h（1基当たり）																																																																																				
出口蒸気湿度	0.25wt%以下																																																																																				
伝熱面積	約4,870m <sup>2</sup> （1基当たり）																																																																																				
伝熱管本数	3,382本（1基当たり）																																																																																				
伝熱管外径	約22.2mm																																																																																				
伝熱管厚さ	約1.3mm																																																																																				
胴部外径(上部)	約4.5m																																																																																				
胴部外径(下部)	約3.4m																																																																																				
全 高	約21m																																																																																				
材 料																																																																																					
本 体	低合金鋼板及び低合金鍛鋼																																																																																				
伝熱管	ニッケル・クロム・鉄合金																																																																																				
管板肉盛り	ニッケル・クロム・鉄合金																																																																																				
水室肉盛り	ステンレス鋼																																																																																				
型 式	電動式																																																																																				
個 数	2																																																																																				
最高使用圧力	8.17MPa[gage]																																																																																				
最高使用温度	298℃																																																																																				
材 料	炭素鋼																																																																																				
管 内 径	約640mm																																																																																				
管 厚	約34mm																																																																																				
最高使用圧力	8.17MPa[gage]																																																																																				
最高使用温度	298℃																																																																																				
材 料	炭素鋼																																																																																				
型 式	電動式																																																																																				
個 数	2																																																																																				
最高使用圧力	7.48MPa[gage]																																																																																				
最高使用温度	291℃																																																																																				
材 料	炭素鋼																																																																																				
管 内 径	約700mm																																																																																				
管 厚	約33mm																																																																																				
材 料	炭素鋼																																																																																				
最高使用圧力	7.48MPa[gage]																																																																																				
最高使用温度	291℃																																																																																				

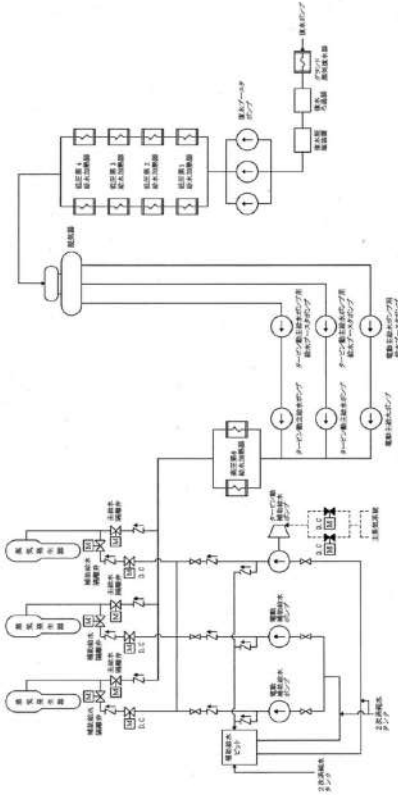
灰色：女川 2 号炉の記載のうち、BWR 固有の設備や対応手段であり、泊 3 号炉と比較対象とならない記載内容

赤字：設備、運用又は体制の相違（設計方針の相違）  
 青字：記載箇所又は記載内容の相違（記載方針の相違）  
 緑字：記載表現、設備名称の相違（実質的な相違なし）

大飯発電所 3 / 4 号炉	女川原子力発電所 2 号炉	泊発電所 3 号炉	相違理由
	 <p>第 5.8-1 図 原子炉隔離時冷却系統概要図</p>	 <p>第 5.8-X 図 主蒸気設備系統概要図</p>	<p>女川と同様に重大事故等対処設備（設計基準拡張）として、既設置許可の系統概要図を使用する。</p>

灰色：女川 2 号炉の記載のうち、BWR 固有の設備や対応手段であり、泊 3 号炉と比較対象とならない記載内容

赤字：設備、運用又は体制の相違（設計方針の相違）  
 青字：記載箇所又は記載内容の相違（記載方針の相違）  
 緑字：記載表現、設備名称の相違（実質的な相違なし）

大飯発電所 3 / 4 号炉	女川原子力発電所 2 号炉	泊発電所 3 号炉	相違理由
		 <p style="text-align: center;">第 5.8-X 図 給水設備系統電要図</p>	

比較対象プラント選定の詳細（SA 条文）

【45条：高圧時冷却】

項目		内容
基準適合に係る設計を 反映するために 比較するプラント	プラント名	大飯3 / 4号炉
	具体的理由	当該条文における重大事故等への対応に用いる蒸気発生器2次側による炉心冷却手段等については、BWRには存在しない2次系設備を用いるPWR固有のプラント設計に基づくものであり、機能喪失を想定する設計基準事故対処設備及び重大事故等への対応設備・手段がBWRとは大きく異なるため、PWRプラントとしての基準への適合性を網羅的に比較する観点から大飯3 / 4号炉を選定する。
先行審査知見を 反映するために 比較するプラント	プラント名	女川2号炉
	反映すべき知見を得るための主な方法	① 比較表による比較：比較表に掲載し、先行審査知見（基準適合上で考慮すべき事項、記載内容の充実を図るべき点）の比較・整理を行い、その結果、必要な内容が記載されていることを確認した。ただし、BWR固有の設備や対応手段については、PWRプラントとしての基準への適合性を網羅的に比較する観点から大飯3 / 4号炉と比較する。 ② 資料構成の比較※：当該条文のまとめ資料の構成について比較・整理を行い、その結果、必要と判断した資料を追加する。 [事例] 添付資料（全て）、補足説明資料（単線結線図など）
	（当該方法の選定理由）	① 機能喪失を想定する設計基準事故対処設備及び重大事故等への対応設備・手段が大きく異なるため、資料の記載内容も異なるが、資料構成の比較・整理により基準適合の説明のために必要な資料の充足性を確認することが可能なため。

※ 女川2号炉との資料構成の比較に加え、PWRの先行審査実績の取り込みの総括として、大飯3 / 4号炉のまとめ資料の作成状況（資料構成と内容）を条文・審査項目毎に確認し、基準適合性の網羅的な説明に必要な資料が揃っていることを確認する。

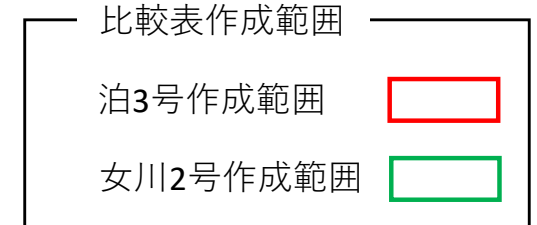
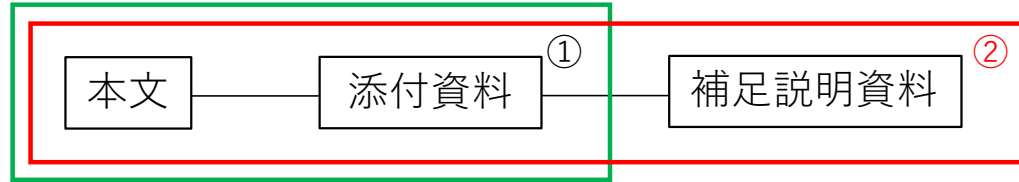
【凡例】 ○：記載あり  
 ×：記載なし  
 (○)：本文の資料の他箇所に記載  
 △：他条文の資料などに記載

45条 原子炉冷却材圧力バウンダリ高圧時に発電用原子炉を冷却するための設備

プラント		泊3号炉 作成状況		まとめ資料の作成を不要とした理由	まとめ資料または比較表を新たに作成することとした理由 もしくは 記載の充実を図ることとした理由	比較表を作成していない理由
女川	泊	まとめ資料	比較表			
本文	本文	○	○			
添付資料						
3.2 原子炉冷却材圧力バウンダリ高圧時に発電用原子炉を冷却するための設備	2.2 原子炉冷却材圧力バウンダリ高圧時に発電用原子炉を冷却するための設備	×→○	×→○		女川まとめ資料を構成する資料の比較にて抽出したものであり、基準適合に関する説明の観点から資料を追加作成する。 ただし、炉型の違いにより対応手段が大きく異なるため目次のみの比較とする。	
補足説明資料	補足説明資料 45条					
45-1 SA設備基準適合性一覧表	45-1 SA 設備基準適合性一覧表	△→○	×→○			
45-2 半線結線図	45-6 半線結線図	△→○	×→○		泊3号炉における重大事故等への対応に用いる蒸気発生器2次側による炉心冷却手段の活用による対応等についてはPWR固有の設計に基づくものであり、女川2号炉とは機能喪失を想定する設計基準事故対処設備及び重大事故等への対応設備・手段が大きく異なるため、PWRプラントとしての基準への適合性を網羅的に比較する観点から大版3/4号炉との比較表を作成することとする。	
45-3 配置図	45-2 配置図	△→○	×→○			
45-4 系統図	45-4 系統図	△→○	×→○			
45-5 試験及び検査	45-3 試験・検査説明資料	△→○	×→○			
45-6 容量設定根拠	45-5 容量設定根拠	△→○	×→○			
45-7 高圧代替注水系について		×	×	高圧代替注水系を設けていないため作成不要。		まとめ資料を作成していない
45-8 その他設備	45-9 その他設備	×→○	×		技術的能力1.2に記載している内容に相当するが、最新審査知見の反映の観点から資料を追加作成する。	技術的能力審査基準への適合のための設備、自主対策設備は、女川2号炉と対応設備・手段が大きく異なる。また大版3/4号炉は作成していない資料であることから比較表は作成しない。
45-9 RCIC蒸気加減弁（HO弁）に関する説明書	45-7 現場での人力によるタービン動補助給水ポンプの起動	○	×→○		タービン動補助給水ポンプの現場起動についてはPWR固有の設計に基づくものであり、PWRプラントとしての基準への適合性を網羅的に比較する観点から大版3/4号炉との比較表を作成することとする。	
	<del>45-6 SAバウンダリ系統図（参考）</del>	○→×	×	新たに作成する添付資料及び系統図にて確認可能となることから削除する。		新たに作成する添付資料及び系統図にて確認可能となることから削除するため。
	45-8 蒸気発生器2次側への給水時の水源の選定及び海水注入時の影響評価	○	×→○		蒸気発生器2次側への給水についてはPWR固有の設計に基づくものであり、PWRプラントとしての基準への適合性を網羅的に比較する観点から大版3/4号炉との比較表を作成することとする。	

# 泊3号炉 比較表の作成範囲

44条～58条、その他（1次冷却設備等）



- ① 添付資料に関しては、泊では元々作成していなかったため新規にまとめ資料を作成するが、炉型の違いにより対応手段が大きく異なるため目次のみの比較とする。
- ② 泊3号炉における重大事故等への対応設備・手段がPWR固有の設計に基づくものであって、女川2号炉と重大事故等への対応設備・手段が大きく異なるため、PWRプラントとしての基準への適合性を網羅的に比較する観点から大飯3/4号炉との比較表を作成することとする。

※ ( ) 書きは泊と女川で資料名が異なる場合の女川の資料名称  
破線の四角は泊になく、女川にしかない資料

資料構成	資料概要	比較表を作成していない理由
本文	設置変更許可申請書本文及び添付書類八に記載する内容を記載した資料	比較表を作成していない理由
添付資料	基準適合性を確認する上で必要となる個別設備の設計方針をまとめた資料	
補足説明資料	配置図、試験・検査、系統図等を説明した資料	比較表を作成していない理由