

泊発電所3号炉審査資料	
資料番号	SAT111 r. 4. 1
提出年月日	令和4年12月20日

泊発電所3号炉

「実用発電用原子炉に係る発電用原子炉設置者の
重大事故の発生及び拡大の防止に必要な措置を
実施するために必要な技術的能力に係る審査基準」
に係る適合状況説明資料

1. 11 使用済燃料貯蔵槽の冷却等のための手順等

令和4年12月
北海道電力株式会社

1.11 使用済燃料貯蔵槽の冷却等のための手順等

< 目 次 >

1.11.1 対応手段と設備の選定

(1) 対応手段と設備の選定の考え方

(2) 対応手段と設備の選定結果

a. 使用済燃料ピットの冷却機能又は注水機能の喪失時, 又は使用済燃料ピット水の小規模な漏えい発生時の対応手段及び設備

(a) 使用済燃料ピットへの注水

(b) 漏えい抑制

(c) 重大事故等対処設備と自主対策設備

b. 使用済燃料ピットからの大量の水の漏えい発生時の対応手段及び設備

(a) 使用済燃料ピットへのスプレー

(b) 漏えい緩和

(c) 大気への放射性物質の拡散抑制

(d) 重大事故等対処設備と自主対策設備

c. 重大事故等時における使用済燃料ピットの監視のための対応手段及び設備

(a) 使用済燃料ピットの監視

(b) 代替電源による給電

(c) 重大事故等対処設備と自主対策設備

d. 手順等

1.11.2 重大事故等時の手順

1.11.2.1 使用済燃料ピットの冷却機能又は注水機能の喪失時、又は使用済燃料ピット水の小規模な漏えい発生時の対応手順

(1) 使用済燃料ピットへの注水

- a. 燃料取替用水ポンプによる使用済燃料ピットへの注水
- b. 2次系補給水ポンプによる使用済燃料ピットへの注水
- c. 1次系補給水ポンプによる使用済燃料ピットへの注水
- d. 電動機駆動消火ポンプ又はディーゼル駆動消火ポンプによる使用済燃料ピットへの注水
- e. 代替給水ピットを水源とした可搬型大型送水ポンプ車による使用済燃料ピットへの注水
- f. 原水槽を水源とした可搬型大型送水ポンプ車による使用済燃料ピットへの注水
- g. 海水を用いた可搬型大型送水ポンプ車による使用済燃料ピットへの注水

1.11.2.2 使用済燃料ピットからの大量の水の漏えい発生時の対応手順

(1) 使用済燃料ピットへのスプレイ

- a. 海水を用いた可搬型大型送水ポンプ車及び可搬型スプレイノズルによる使用済燃料ピットへのスプレイ
- b. 代替給水ピットを水源とした可搬型大型送水ポンプ車及び可搬型スプレイノズルによる使用済燃料ピットへのスプレイ
- c. 原水槽を水源とした可搬型大型送水ポンプ車及び可搬型スプレイノズルによる使用済燃料ピットへのスプレイ
- d. 可搬型大容量海水送水ポンプ車及び放水砲による燃料取扱棟（使用済燃料ピット内の燃料体等）への放水

(2) 漏えい緩和

a. 使用済燃料ピット漏えい緩和

1.11.2.3 重大事故等時における使用済燃料ピットの監視のための対応手順

(1) 使用済燃料ピットの状態監視

a. 常設設備による使用済燃料ピットの状態監視

b. 可搬型設備による使用済燃料ピットの状態監視

c. 代替電源による給電

1.11.2.4 その他の手順項目について考慮する手順

1.11.2.5 重大事故等時の対応手段の選択

- 添付資料1.11.1 審査基準，基準規則と対処設備との対応表
- 添付資料1.11.2 対応手段として選定した設備の電源構成図
- 添付資料1.11.3 自主対策設備仕様
- 添付資料1.11.4 使用済燃料ピットの水位低下及び遮蔽に関する評価について
- 添付資料1.11.5 燃料取替用水ポンプによる使用済燃料ピットへの注水
- 添付資料1.11.6 2次系補給水ポンプによる使用済燃料ピットへの注水
- 添付資料1.11.7 1次系補給水ポンプによる使用済燃料ピットへの注水
- 添付資料1.11.8 電動機駆動消火ポンプ又はディーゼル駆動消火ポンプによる使用済燃料ピットへの注水
- 添付資料1.11.9 代替給水ピットを水源とした可搬型大型送水ポンプ車による使用済燃料ピットへの注水
- 添付資料1.11.10 原水槽を水源とした可搬型大型送水ポンプ車による使用済燃料ピットへの注水
- 添付資料1.11.11 海水を用いた可搬型大型送水ポンプ車による使用済燃料ピットへの注水
- 添付資料1.11.12 使用済燃料ピットへの注水方法について
- 添付資料1.11.13 使用済燃料ピットへのスプレイ手順の妥当性について
- 添付資料1.11.14 海水を用いた可搬型大型送水ポンプ車及び可搬型スプレイノズルによる使用済燃料ピットへのスプレイ
- 添付資料1.11.15 代替給水ピットを水源とした可搬型大型送水ポンプ車及び可搬型スプレイノズルによる使用済燃料ピットへのスプレイ
- 添付資料1.11.16 原水槽を水源とした可搬型大型送水ポンプ車及び可搬型スプレイノズルによる使用済燃料ピットへのスプレイ
- 添付資料1.11.17 使用済燃料ピット漏えい緩和
- 添付資料1.11.18 使用済燃料ピット監視設備（重大事故等対処設備）

添付資料1.11.19 可搬型設備による使用済燃料ピットの状態監視

添付資料1.11.20 使用済燃料ピット監視用携帯型ロープ式水位計について

添付資料1.11.21 重大事故に係る屋外作業員に対する被ばく評価について **追而**

追而理由【3号炉原子炉建屋西側を經由したルートの設定変更】
以降の「**追而**」標記の追而理由は、上記と同様であることから省略する。

添付資料1.11.22 使用済燃料ピットから発生する水蒸気による重大事故等対処
設備への影響

添付資料1.11.23 解釈一覧

1. 判断基準の解釈一覧

2. 操作手順の解釈一覧

3. 弁番号及び弁名称一覧

1.11 使用済燃料貯蔵槽の冷却等のための手順等

<要求事項>

- 1 発電用原子炉設置者において、使用済燃料貯蔵槽の冷却機能又は注水機能が喪失し、又は使用済燃料貯蔵槽からの水の漏えいその他の要因により当該使用済燃料貯蔵槽の水位が低下した場合において使用済燃料貯蔵槽内の燃料体又は使用済燃料（以下「貯蔵槽内燃料体等」という。）を冷却し、放射線を遮蔽し、及び臨界を防止するために必要な手順等が適切に整備されているか、又は整備される方針が適切に示されていること。
- 2 発電用原子炉設置者は、使用済燃料貯蔵槽からの大量の水の漏えいその他の要因により当該使用済燃料貯蔵槽の水位が異常に低下した場合において貯蔵槽内燃料体等の著しい損傷の進行を緩和し、及び臨界を防止するために必要な手順等が適切に整備されているか、又は整備される方針が適切に示されていること。

【解釈】

- 1 第1項に規定する「使用済燃料貯蔵槽の冷却機能又は注水機能が喪失し、又は使用済燃料貯蔵槽からの水の漏えいその他の要因により当該使用済燃料貯蔵槽の水位が低下した場合」とは、実用発電用原子炉及びその附属施設の位置、構造及び設備の基準に関する規則の解釈（原規技発第1306193号（平成25年6月19日原子力規制委員会決定）第37条3-1（a）及び（b）で定義する想定事故1及び想定事故2において想定する使用済燃料貯蔵槽の水位の低下をいう。
- 2 第1項に規定する「貯蔵槽内燃料体等を冷却し、放射線を遮蔽し、及び臨界を防止するために必要な手順等」とは、以下に掲げる措置又はこれと同等以上の効果を有する措置を行うための手順等をいう。

- a) 想定事故 1 及び想定事故 2 が発生した場合において、代替注水設備により、使用済燃料貯蔵槽内燃料体等を冷却し、放射線を遮蔽し、及び臨界を防止するために必要な手順等を整備すること。
 - b) 想定事故 1 及び想定事故 2 が発生した場合において発生する水蒸気が重大事故等対処設備に悪影響を及ぼす可能性がある場合は、当該悪影響を防止するために必要な手順等を整備すること。
- 3 第 2 項に規定する「貯蔵槽内燃料体等の著しい損傷の進行を緩和し、及び臨界を防止するために必要な手順等」とは、以下に掲げる措置又はこれらと同等以上の効果を有する措置を行うための手順等をいう。
- a) 使用済燃料貯蔵槽の水位が維持できない場合において、スプレイ設備により、燃料損傷を緩和し、臨界を防止するために必要な手順等を整備すること。
 - b) 燃料損傷時に、できる限り環境への放射性物質の放出を低減するための手順等を整備すること。
- 4 第 1 項及び第 2 項の手順等として、使用済燃料貯蔵槽の監視は、以下によること。
- a) 使用済燃料貯蔵槽の水位、水温及び上部の空間線量率について、燃料貯蔵設備に係る重大事故等により変動する可能性のある範囲にわたり測定できること。
 - b) 使用済燃料貯蔵槽の計測設備が、交流又は直流電源が必要な場合には、代替電源設備からの給電を可能とすること。

使用済燃料貯蔵槽（以下「使用済燃料ピット」という。）の冷却機能又は注水機能が喪失し、又は使用済燃料ピットからの水の漏えいその他の要因により当該使用済燃料ピットの水位が低下した場合において、使用済燃

料ピット内の燃料体又は使用済燃料（以下「使用済燃料ピット内の燃料体等」という。）を冷却し，放射線を遮蔽し，及び臨界を防止するための対処設備を整備する。

また，使用済燃料ピットから発生する水蒸気が重大事故等対処設備に悪影響を及ぼす可能性がある場合は，当該悪影響を防止するための手順等を整備する必要がある。使用済燃料ピットが設置されている使用済燃料ピット区域は隣接する他の区域とは区画されていることから，影響範囲は使用済燃料ピット区域に設置する使用済燃料ピットの監視に用いる設備となり，これらの設備は，使用済燃料ピットから発生する水蒸気による高温，高湿度の環境で使用する設計とし，「1.11.2.3 重大事故等時における使用済燃料ピットの監視時の手順等」に示す手順を整備している。

使用済燃料ピットからの大量の水の漏えいその他の要因により当該使用済燃料ピットの水位が異常に低下した場合において使用済燃料ピット内の燃料体等の著しい損傷の進行を緩和し，臨界を防止し，放射性物質の放出を低減するための対処設備を整備する。ここでは，この対処設備を活用した手順等について説明する。

1.11.1 対応手段と設備の選定

(1) 対応手段と設備の選定の考え方

使用済燃料ピットの冷却機能を有する設計基準対象施設として、使用済燃料ピットポンプ及び使用済燃料ピット冷却器等の使用済燃料ピット水浄化冷却設備を設置している。また、使用済燃料ピットの注水機能を有する設備として、燃料取替用水ポンプ、燃料取替用水ピット、2次系補給水ポンプ及び2次系純水タンクを設置している。これらの冷却又は注水機能が故障等により喪失した場合、又は使用済燃料ピットに接続する配管の破断等による使用済燃料ピットの小規模な水の漏えいにより水位の低下が発生した場合は、その機能を代替するために、各設計基準対象施設が有する機能、相互関係を明確にした（以下「機能喪失原因対策分析」という。）上で、想定する故障に対応できる対応手段及び重大事故等対処設備を選定する（第1.11.1図）。

使用済燃料ピットから大量の水が漏えいし、使用済燃料ピットの水位が維持できない場合を想定し、使用済燃料ピットへのスプレイ又は燃料取扱棟（使用済燃料ピット内の燃料体等）への放水により使用済燃料ピット内の燃料体等の著しい損傷を緩和し、臨界を防止するための対応手段及び重大事故等対処設備を選定する。

なお、使用済燃料ピット内の燃料体等をボロン添加ステンレス鋼製ラックセルに配置制限し貯蔵することにより、未臨界は維持される。

使用済燃料ピットの冷却機能若しくは注水機能喪失時、又は使用済燃料ピット水の小規模な漏えい若しくは使用済燃料ピットからの大量の水の漏えい発生時において、使用済燃料ピットの水位、水温

及び上部の空間線量率について変動する可能性のある範囲にわたり測定する**ための**対応手段及び重大事故等対処設備を選定する。

重大事故等対処設備の**ほか**に、柔軟な事故対応を行うための対応手段及び**自主対策**設備*を選定する。

※ **自主対策**設備：技術基準上のすべての要求事項を満たすことやすべてのプラント状況において使用することは困難であるが、プラントの**状況**によっては、事故対応に有効な設備。

選定した重大事故等対処設備により、「**技術的能力審査基準**」（以下「**審査基準**」という。）だけでなく、「**設置許可基準規則**」第五十四条及び「**技術基準規則**」第六十九条（以下「**基準規則**」という。）の要求機能を満足する設備が網羅されていることを確認するとともに、**自主対策**設備との関係を明確にする。

（添付資料 1.11.1, 1.11.2）

(2) 対応手段と設備の選定結果

機能喪失原因対策分析の結果、使用済燃料ピットの冷却設備若しくは注水設備が故障等により機能喪失した場合、使用済燃料ピットに接続する配管の破断等による使用済燃料ピットの小規模な水の漏えいにより水位の低下が発生した場合、又は使用済燃料ピットからの大量の水が漏えいし、使用済燃料ピットの水位が維持できない場合を想定する。

設計基準対象施設に要求される機能の喪失原因**から選定した**対応手段及び「**審査基準**」, 「**基準規則**」**からの**要求により選定した対応手段と、その対応に使用する重大事故等対処設備**及び自主対策**設備を以下に示す。

なお、機能喪失を想定する設計基準対象施設，対応に使用する重大事故等対処設備及び自主対策設備と整備する手順についての関係を第 1.11.1 表に整理する。

a. 使用済燃料ピットの冷却機能又は注水機能の喪失時，又は使用済燃料ピット水の小規模な漏えい発生時の対応手段及び設備

(a) 使用済燃料ピットへの注水

使用済燃料ピットの冷却機能又は注水機能が喪失し，又は使用済燃料ピットからの小規模な水の漏えい発生時に，使用済燃料ピットへの注水により使用済燃料ピット内の燃料体等を冷却し，放射線を遮蔽し，及び臨界を防止する手段がある。

i. 燃料取替用水ポンプによる使用済燃料ピットへの注水

燃料取替用水ポンプによる使用済燃料ピットへの注水で使用する設備は以下のとおり。

- ・燃料取替用水ポンプ
- ・燃料取替用水ピット
- ・非常用炉心冷却設備 配管・弁
- ・燃料取扱設備及び貯蔵設備 配管・弁
- ・使用済燃料ピット
- ・非常用交流電源設備

ii. 2次系補給水ポンプによる使用済燃料ピットへの注水

2次系補給水ポンプによる使用済燃料ピットへの注水で使用する設備は以下のとおり。

- ・2次系補給水ポンプ
- ・2次系純水タンク
- ・給水処理設備 配管・弁

- ・燃料取扱設備及び貯蔵設備 配管・弁

- ・使用済燃料ピット

- ・常用電源設備

iii. 1次系補給水ポンプによる使用済燃料ピットへの注水

1次系補給水ポンプによる使用済燃料ピットへの注水で使用する設備は以下のとおり。

- ・1次系補給水ポンプ

- ・1次系純水タンク

- ・給水処理設備 配管・弁

- ・化学体積制御設備 配管・弁

- ・燃料取扱設備及び貯蔵設備 配管・弁

- ・使用済燃料ピット

- ・常用電源設備

iv. 電動機駆動消火ポンプ又はディーゼル駆動消火ポンプによる使用済燃料ピットへの注水

電動機駆動消火ポンプ又はディーゼル駆動消火ポンプによる使用済燃料ピットへの注水で使用する設備は以下のとおり。

- ・電動機駆動消火ポンプ

- ・ディーゼル駆動消火ポンプ

- ・ろ過水タンク

- ・火災防護設備 消火栓設備 配管・弁

- ・給水処理設備 配管・弁

- ・消防ホース

- ・使用済燃料ピット

- ・常用電源設備

v. 代替給水ピットを水源とした可搬型大型送水ポンプ車による
使用済燃料ピットへの注水

代替給水ピットを水源とした可搬型大型送水ポンプ車による使用済燃料ピットへの注水で使用する設備は以下のとおり。

- ・可搬型大型送水ポンプ車
- ・代替給水ピット
- ・可搬型ホース
- ・使用済燃料ピット
- ・燃料補給設備

vi. 原水槽を水源とした可搬型大型送水ポンプ車による使用済燃料ピットへの注水

原水槽を水源とした可搬型大型送水ポンプ車による使用済燃料ピットへの注水で使用する設備は以下のとおり。

- ・可搬型大型送水ポンプ車
- ・原水槽
- ・2次系純水タンク
- ・ろ過水タンク
- ・可搬型ホース
- ・使用済燃料ピット
- ・燃料補給設備

vii. 海水を用いた可搬型大型送水ポンプ車による使用済燃料ピットへの注水

海水を用いた可搬型大型送水ポンプ車による使用済燃料ピットへの注水で使用する設備は以下のとおり。

- ・可搬型大型送水ポンプ車

- ・可搬型ホース

- ・使用済燃料ピット

- ・非常用取水設備

- ・燃料補給設備

(b) 漏えい抑制

使用済燃料ピットに接続する配管の破断等により、燃料ピット冷却浄化系戻り配管からサイフォン現象による使用済燃料ピット水漏えいが発生した場合に、使用済燃料ピットのサイフォン防止機能を有するサイフォンブレイク孔により、サイフォン現象の継続を防止することで、漏えいを停止する手段がある。

漏えい抑制で使用する設備は以下のとおり。

- ・サイフォン防止機能

(c) 重大事故等対処設備と自主対策設備

使用済燃料ピットへの注水で使用する設備のうち、海水を用いる場合の可搬型大型送水ポンプ車、可搬型ホース、使用済燃料ピット、非常用取水設備及び燃料補給設備は重大事故等対処設備として位置付ける。

漏えい抑制で使用する設備のうち、サイフォン防止機能は重大事故等対処設備として位置付ける。

これらの機能喪失原因対策分析の結果により選定した設備は、「審査基準」及び「基準規則」に要求される設備がすべて網羅されている。

(添付資料 1.11.1)

以上の重大事故等対処設備により、使用済燃料ピット内の燃料体等を冷却し、放射線を遮蔽し、及び臨界を防止することができ

る。また、以下の設備はプラント状況によっては事故対応に有効な設備であるため、自主対策設備と位置付ける。

あわせて、その理由を示す。

- ・燃料取替用水ピット、燃料取替用水ポンプ、非常用炉心冷却設備配管・弁、燃料取扱設備及び貯蔵設備配管・弁、使用済燃料ピット、非常用交流電源設備

燃料取替用水ピットは、事故時に発電用原子炉等へ注水する必要がある場合に水源として使用すること、定期事業者検査時において燃料取替時の原子炉キャビティへの水張りに使用することから、必要な水量が確保できない場合があるが、使用済燃料ピットへ注水するためには有効である。

- ・2次系補給水ポンプ、2次系純水タンク、給水処理設備配管・弁、燃料取扱設備及び貯蔵設備配管・弁、使用済燃料ピット、常用電源設備

耐震性がないものの、健全であれば使用済燃料ピットへの注水を行う代替手段として有効である。

- ・1次系補給水ポンプ、1次系純水タンク、給水処理設備配管・弁、化学体積制御設備配管・弁、燃料取扱設備及び貯蔵設備配管・弁、使用済燃料ピット、常用電源設備

耐震性がないものの、健全であれば使用済燃料ピットへの注水を行う代替手段として有効である。

- ・電動機駆動消火ポンプ、ディーゼル駆動消火ポンプ、ろ過水タンク、火災防護設備消火栓設備配管・弁、給水処理設備配管・弁、消防ホース、使用済燃料ピット、常用電源設備

消火を目的として配備しているが、火災が発生していなけ

れば使用済燃料ピットへの注水を行う代替手段として有効である。

- ・可搬型大型送水ポンプ車，代替給水ピット，可搬型ホース，使用済燃料ピット，燃料補給設備

代替給水ピットは耐震性がないものの，健全であれば使用済燃料ピットへの注水を行う代替手段として有効である。

- ・可搬型大型送水ポンプ車，原水槽，2次系純水タンク，ろ過水タンク，可搬型ホース，使用済燃料ピット，燃料補給設備

原水槽は耐震性がないものの，健全であれば使用済燃料ピットへの注水を行う代替手段として有効である。

b. 使用済燃料ピットからの大量の水の漏えい発生時の対応手段及び設備

(a) 使用済燃料ピットへのスプレイ

使用済燃料ピットからの大量の水の漏えい発生時，使用済燃料ピットへのスプレイにより，燃料損傷を緩和し，臨界を防止し，放射性物質の放出を低減する手段がある。

i. 海水を用いた可搬型大型送水ポンプ車による使用済燃料ピットへのスプレイ

海水を用いた可搬型大型送水ポンプ車による使用済燃料ピットへのスプレイで使用する設備は以下のとおり。

- ・可搬型大型送水ポンプ車
- ・可搬型ホース
- ・可搬型スプレイノズル
- ・使用済燃料ピット

- ・非常用取水設備

- ・燃料補給設備

ii. 代替給水ピットを水源とした可搬型大型送水ポンプ車による
使用済燃料ピットへのスプレイ

代替給水ピットを水源とした可搬型大型送水ポンプ車による使用済燃料ピットへのスプレイで使用する設備は以下のとおり。

- ・可搬型大型送水ポンプ車

- ・可搬型ホース

- ・可搬型スプレイノズル

- ・代替給水ピット

- ・使用済燃料ピット

- ・燃料補給設備

iii. 原水槽を水源とした可搬型大型送水ポンプ車による使用済燃料
ピットへのスプレイ

原水槽を水源とした可搬型大型送水ポンプ車による使用済燃料ピットへのスプレイで使用する設備は以下のとおり。

- ・可搬型大型送水ポンプ車

- ・可搬型ホース

- ・可搬型スプレイノズル

- ・原水槽

- ・2次系純水タンク

- ・ろ過水タンク

- ・使用済燃料ピット

- ・燃料補給設備

(b) 漏えい緩和

使用済燃料ピット内側から漏えいしている場合に、ガスケット材を張り付けたステンレス鋼板を使用済燃料ピット開口部付近までロープで吊り下ろし、漏えいするピット水の流れやピットによる水圧を利用して開口部を塞ぐことで漏えいを緩和する手段がある。

この手段では、漏えいを緩和できない場合があること、重いステンレス鋼板を使用するため作業効率が悪いことから、今後得られた知見を参考に、より効果的な漏えい緩和策を取り入れていく。

漏えい緩和で使用する資機材は以下のとおり。

- ・ガスケット材
- ・ガスケット接着剤
- ・ステンレス鋼板
- ・吊り下ろしロープ

(c) 大気への放射性物質の拡散抑制

重大事故等により、使用済燃料ピット内の燃料体等の著しい損傷に至った場合において、大気へ放射性物質が拡散するおそれがある場合は、放水設備により大気への放射性物質の拡散を抑制する手段がある。

大気への放射性物質の拡散抑制で使用する設備は以下のとおり。

- ・可搬型大容量海水送水ポンプ車
- ・可搬型ホース
- ・放水砲
- ・非常用取水設備
- ・燃料補給設備

なお、大気への放射性物質の拡散抑制の操作手順については、

「1.12 発電所外への放射性物質の拡散を抑制するための手順等」にて整備する。

(d) 重大事故等対処設備と自主対策設備

使用済燃料ピットへのスプレイで使用する設備のうち、海水を用いる場合の可搬型大型送水ポンプ車、可搬型ホース、可搬型スプレイノズル、使用済燃料ピット、非常用取水設備及び燃料補給設備は、重大事故等対処設備として位置付ける。

大気への放射性物質の拡散抑制で使用する設備のうち、可搬型大容量海水送水ポンプ車、可搬型ホース、放水砲、非常用取水設備及び燃料補給設備は重大事故等対処設備として位置付ける。

これらの機能喪失原因対策分析の結果により選定した設備は、「審査基準」及び「基準規則」に要求される設備がすべて網羅されている。

(添付資料 1.11.1)

以上の重大事故等対処設備により、使用済燃料ピット内の燃料体等の著しい損傷を緩和し、臨界を防止すること及び放射性物質の放出を低減することができる。また、以下の設備はプラント状況によっては事故対応に有効な設備であるため、自主対策設備と位置付ける。あわせて、その理由を示す。

- ・可搬型大型送水ポンプ車、可搬型ホース、可搬型スプレイノズル、代替給水ピット、使用済燃料ピット、燃料補給設備

代替給水ピットは耐震性がないものの、健全であれば使用済燃料ピットへのスプレイを行う代替手段として有効である。

- ・可搬型大型送水ポンプ車，可搬型ホース，可搬型スプレイノズル，原水槽，2次系純水タンク，ろ過水タンク，使用済燃料ピット，燃料補給設備

原水槽は耐震性がないものの，健全であれば使用済燃料ピットへのスプレイを行う代替手段として有効である。

- ・ガスケット材，ガスケット接着剤，ステンレス鋼板及び吊り下ろしロープ

プラントの状況によって使用済燃料ピットへのアクセスができない場合があり，また，漏えい箇所により漏えいを緩和できない場合があるため効果に不確実さはあるものの，大量の水の漏えいを緩和する手段となり得るため，使用できれば漏えいを抑制する手段として有効である。

c. 重大事故等時における使用済燃料ピットの監視のための対応手段及び設備

(a) 使用済燃料ピットの監視

重大事故等時において，使用済燃料ピットの水位，水温及び上部の空間線量率について変動する可能性のある範囲にわたり測定するための手段がある。

使用済燃料ピットの監視で使用する設備（監視計器）は以下のとおり。

- ・使用済燃料ピット水位（AM用）
- ・使用済燃料ピット水位（可搬型）
- ・使用済燃料ピット温度（AM用）
- ・使用済燃料ピット可搬型エリアモニタ
- ・使用済燃料ピット監視カメラ（使用済燃料ピット監視カメラ）

空冷装置を含む。)

- ・使用済燃料ピットエリアモニタ
- ・使用済燃料ピット水位
- ・使用済燃料ピット温度
- ・携帯型水温計
- ・携帯型水位計
- ・使用済燃料ピット監視用携帯型ロープ式水位計

(b) 代替電源による給電

全交流動力電源又は直流電源が喪失した場合において、使用済燃料ピットの状態を監視するため、代替電源設備により使用済燃料ピット監視計器へ給電する手段がある。

代替電源による給電で使用する設備は以下のとおり。

- ・常設代替交流電源設備
- ・可搬型代替交流電源設備
- ・所内常設蓄電式直流電源設備
- ・可搬型代替直流電源設備

(c) 重大事故等対処設備と自主対策設備

使用済燃料ピットの監視に使用する設備（監視計器）のうち、使用済燃料ピット水位（AM用）、使用済燃料ピット水位（可搬型）、使用済燃料ピット温度（AM用）、使用済燃料ピット可搬型エリアモニタ及び使用済燃料ピット監視カメラ（使用済燃料ピット監視カメラ空冷装置を含む。）は重大事故等対処設備として位置付ける。

代替電源による給電に使用する設備のうち、常設代替交流電源設備、可搬型代替交流電源設備、所内常設蓄電式直流電源設備及

び可搬型代替直流電源設備は重大事故等対処設備として位置付ける。

これらの機能喪失原因対策分析の結果により選定した設備は、「審査基準」及び「基準規則」に要求される設備がすべて網羅されている。

(添付資料 1.11.1)

以上の重大事故等対処設備により、使用済燃料ピットの水位、水温及び上部の空間線量率について変動する可能性のある範囲にわたり測定することが可能である。また、以下の設備はプラント状況によっては事故対応に有効な設備であるため、自主対策設備と位置付ける。あわせて、その理由を示す。

- ・使用済燃料ピット水位、使用済燃料ピット温度、使用済燃料ピットエリアモニタ

使用済燃料ピット水位、使用済燃料ピット温度及び使用済燃料ピットエリアモニタは、耐震性を有していないものの、使用済燃料ピットの状態を把握する手段として有効である。

- ・携帯型水温計、携帯型水位計、使用済燃料ピット監視用携帯型ロープ式水位計

携帯型水温計、携帯型水位計及び使用済燃料ピット監視用携帯型ロープ式水位計は、計測者が使用済燃料ピット近傍へ接近しないと使用できないが、使用済燃料ピットの状態を把握する手段として有効である。

d. 手順等

上記「a. 使用済燃料ピットの冷却機能又は注水機能の喪失時、又は使用済燃料ピット水の小規模な漏えい発生時の対応手段及び

設備」, 「b. 使用済燃料ピットからの大量の水の漏えい発生時の対応手段及び設備」及び「c. 重大事故等時における使用済燃料ピットの監視のための対応手段及び設備」により選定した対応手段に係る手順を整備する。

これらの手順は, 発電課長(当直), 運転員, 災害対策要員及び運転班員の対応として, 使用済燃料ピット水浄化冷却設備の異常時における対応手順等に定める(第1.11.1表)。

また, 重大事故等時に監視が必要となる計器及び給電が必要となる設備についても整理する(第1.11.2表, 第1.11.3表)。

(添付資料 1.11.2)

1.11.2 重大事故等時の手順

1.11.2.1 使用済燃料ピットの冷却機能又は注水機能の喪失時, 又は使用済燃料ピット水の小規模な漏えい発生時の対応手順

(1) 使用済燃料ピットへの注水

a. 燃料取替用水ポンプによる使用済燃料ピットへの注水

使用済燃料ピットの冷却機能の喪失, 又は使用済燃料ピットの小規模な水の漏えいが発生した場合に, 燃料取替用水ピットを水源として燃料取替用水ポンプにより使用済燃料ピットへ注水する。

(a) 手順着手の判断基準

計画外に使用済燃料ピットポンプの全台停止等により冷却機能が喪失した場合若しくは使用済燃料ピット温度が60℃を超える場合, 又は使用済燃料ピット水位が計画外にT.P. +32.58m以下まで低下している場合。

(b) 操作手順

燃料取替用水ポンプによる使用済燃料ピットへの注水手順の概

要は以下のとおり。概要図を第 1.11.2 図に、タイムチャートを第 1.11.3 図に示す。

- ① 発電課長（当直）は、手順着手の判断基準に基づき、運転員へ燃料取替用水ポンプによる使用済燃料ピットへの注水の準備を指示する。
- ② 運転員（中央制御室）A及び運転員（現場）Bは、燃料取替用水ポンプによる使用済燃料ピットへの注水の系統構成を実施する。
- ③ 運転員（現場）Bは、系統構成完了を確認し、発電課長（当直）へ報告する。
- ④ 発電課長（当直）は、運転員へ使用済燃料ピットへの注水開始を指示する。ただし、使用済燃料ピットの冷却機能喪失時においては、使用済燃料ピットの水位が低下していることを確認後に実施する。
- ⑤ 運転員（中央制御室）Aは、燃料取替用水ポンプを起動し、注水を開始する。
- ⑥ 運転員（現場）Bは、使用済燃料ピット水位等を監視し、注水状態に異常がないことを確認する。

(c) 操作の成立性

上記の操作は、運転員（中央制御室）1名、運転員（現場）1名にて作業を実施した場合、作業開始を判断してから燃料取替用水ポンプによる使用済燃料ピットへの注水開始まで 35 分以内で可能である。

円滑に作業できるように、移動経路を確保し、防護具、照明及び通信連絡設備を整備する。室温は通常運転時と同程度である。

発電用原子炉停止後に取り出された全炉心分の燃料，以前から貯蔵している使用済燃料が，使用済燃料ピットの熱負荷が最大となるような組合せで貯蔵される場合の崩壊熱を条件として評価した想定事故1及び想定事故2のうち，いずれかが発生した場合であっても，重大事故等への対応操作により，放射線の遮蔽を維持できない水位に達する前に注水を開始でき，かつ蒸発水量以上の流量で注水するため使用済燃料ピットの水位を維持し，使用済燃料ピット内の燃料体等を冷却，放射線を遮蔽する。

(添付資料 1.11.4, 1.11.5)

b. 2次系補給水ポンプによる使用済燃料ピットへの注水

使用済燃料ピットの冷却機能の喪失，又は使用済燃料ピットの小規模な水の漏えいが発生した場合に，2次系純水タンクを水源として2次系補給水ポンプにより使用済燃料ピットへ注水する。

(a) 手順着手の判断基準

計画外に使用済燃料ピットポンプの全台停止等により冷却機能が喪失した場合若しくは使用済燃料ピット温度が60℃を超える場合，又は使用済燃料ピット水位が計画外にT.P.+32.58m以下まで低下している場合に，燃料取替用水ポンプによる使用済燃料ピットへの注水ができない場合若しくは注水を行っても使用済燃料ピット水位の上昇を確認できない場合。

(b) 操作手順

2次系補給水ポンプによる使用済燃料ピットへの注水手順の概要は以下のとおり。概要図を第1.11.4図に，タイムチャートを第1.11.5図に示す。

① 発電課長（当直）は，手順着手の判断基準に基づき，運転

員へ2次系補給水ポンプによる使用済燃料ピットへの注水準備を指示する。

- ② 運転員（中央制御室）Aは、2次系純水タンクを水源として、2次系補給水ポンプが運転中であることを確認する。運転していない場合は、中央制御室で2次系補給水ポンプを起動する。
- ③ 運転員（現場）Bは、2次系補給水ポンプによる使用済燃料ピットへの注水の系統構成を実施し、発電課長（当直）へ報告する。
- ④ 発電課長（当直）は、運転員へ使用済燃料ピットへの注水開始を指示する。ただし、使用済燃料ピットの冷却機能喪失時においては、使用済燃料ピットの水位が低下していることを確認後に実施する。
- ⑤ 運転員（現場）Bは、使用済燃料ピットへの注水ラインの弁の開操作により、2次系補給水ポンプによる使用済燃料ピットへの注水を開始する。
- ⑥ 運転員（現場）Bは、使用済燃料ピット水位等を監視し、注水状態に異常がないことを確認する。

(c) 操作の成立性

上記の操作は、運転員（中央制御室）1名、運転員（現場）1名にて作業を実施した場合、作業開始を判断してから2次系補給水ポンプによる使用済燃料ピットへの注水開始まで30分以内で可能である。

円滑に作業できるように、移動経路を確保し、防護具、照明及び通信連絡設備を整備する。室温は通常運転時と同程度である。

発電用原子炉停止後に取り出された全炉心分の燃料，以前から貯蔵している使用済燃料が，使用済燃料ピットの熱負荷が最大となるような組合せで貯蔵される場合の崩壊熱を条件として評価した想定事故1及び想定事故2のうち，いずれかが発生した場合であっても，重大事故等への対応操作により，放射線の遮蔽を維持できない水位に達する前に注水を開始でき，かつ蒸発水量以上の流量で注水するため使用済燃料ピットの水位を維持し，使用済燃料ピット内の燃料体等を冷却，放射線を遮蔽する。

(添付資料 1.11.4, 1.11.6)

c. 1次系補給水ポンプによる使用済燃料ピットへの注水

使用済燃料ピットの冷却機能又は注水機能の喪失，又は使用済燃料ピットの小規模な水の漏えいが発生した場合に，1次系純水タンクを水源として1次系補給水ポンプにより使用済燃料ピットへ注水する。

(a) 手順着手の判断基準

計画外に使用済燃料ピットポンプの全台停止等により冷却機能が喪失した場合若しくは使用済燃料ピット温度が60℃を超える場合，又は使用済燃料ピット水位が計画外にT.P. +32.58m以下まで低下している場合に，燃料取替用水ポンプ及び2次系補給水ポンプによる注水機能が喪失している場合若しくは注水を行っても使用済燃料ピット水位の上昇を確認できない場合。

(b) 操作手順

1次系補給水ポンプによる使用済燃料ピットへの注水手順の概要は以下のとおり。概要図を第1.11.6図に，タイムチャートを第1.11.7図に示す。

- ① 発電課長（当直）は、手順着手の判断基準に基づき、運転員へ1次系補給水ポンプによる使用済燃料ピットへの注水の準備を指示する。
- ② 運転員（中央制御室）Aは、1次系純水タンクを水源として、1次系補給水ポンプが運転中であることを確認する。運転していない場合は、中央制御室で1次系補給水ポンプを起動する。
- ③ 運転員（現場）Bは、1次系補給水ポンプによる注水の系統構成を実施し、発電課長（当直）へ報告する。
- ④ 発電課長（当直）は、運転員へ使用済燃料ピットへの注水開始を指示する。
- ⑤ 運転員（現場）Bは、使用済燃料ピットへの注水ラインの弁を開操作し、1次系補給水ポンプによる注水を開始する。
- ⑥ 運転員（現場）Bは、使用済燃料ピットの冷却機能喪失時においては、通常水位の範囲内になるように注水流量を調整し、使用済燃料ピット水の漏えいの発生時に漏えい箇所が隔離できない場合においては、使用済燃料ピット出口配管下端水位を維持するように注水流量を調整する。
- ⑦ 運転員（現場）Bは、使用済燃料ピット水位等を確認し、使用済燃料ピットへの注水を開始したことを発電課長（当直）へ報告する。
- ⑧ 発電課長（当直）は、運転員へ使用済燃料ピット水位等の監視を指示する
- ⑨ 運転員（中央制御室）Aは、使用済燃料ピット水位、使用済燃料ピット温度、使用済燃料ピット水位（AM用）、使用

済燃料ピット水位（可搬型）、使用済燃料ピット温度（AM用）の他に使用済燃料ピットエリアモニタ、使用済燃料ピット可搬型エリアモニタ及び使用済燃料ピット監視カメラにより監視し、使用済燃料ピット内の燃料体等が冷却状態にあることを確認する。

(c) 操作の成立性

上記の操作は、運転員（中央制御室）1名、運転員（現場）1名にて作業を実施した場合、作業開始を判断してから1次系補給水ポンプによる使用済燃料ピットへの注水開始まで25分以内で可能である。

円滑に作業できるように、移動経路を確保し、防護具、照明及び通信連絡設備を整備する。室温は通常運転時と同程度である。

発電用原子炉停止後に取り出された全炉心分の燃料、以前から貯蔵している使用済燃料が、使用済燃料ピットの熱負荷が最大となるような組合せで貯蔵される場合の崩壊熱を条件として評価した想定事故1及び想定事故2のうち、いずれかが発生した場合であっても、重大事故等への対応操作により、放射線の遮蔽を維持できない水位に達する前に注水を開始でき、かつ蒸発水量以上の流量で注水するため使用済燃料ピットの水位を維持し、使用済燃料ピット内の燃料体等を冷却、放射線を遮蔽する。

（添付資料 1.11.4, 1.11.7）

d. 電動機駆動消火ポンプ又はディーゼル駆動消火ポンプによる使用済燃料ピットへの注水

使用済燃料ピットの冷却機能又は注水機能の喪失、又は使用済燃

料ピットの小規模な水の漏えいが発生した場合に、ろ過水タンクを水源として屋内消火栓を使用し、電動機駆動消火ポンプ又はディーゼル駆動消火ポンプ（以下「消火ポンプ」という。）により使用済燃料ピットへ注水する。

ただし、ろ過水タンクは、使用済燃料ピット近傍に立ち入ることができ、かつ重大事故等対処に悪影響を与える火災が発生していないことを確認して使用する。

(a) 手順着手の判断基準

計画外に使用済燃料ピットポンプの全台停止等により冷却機能が喪失した場合若しくは使用済燃料ピット温度が 60℃を超える場合、又は使用済燃料ピット水位が計画外に T. P. +32.58m 以下まで低下している場合に、燃料取替用水ポンプ及び 2 次系補給水ポンプによる注水機能の喪失及び 1 次系補給水ポンプによる使用済燃料ピットへの注水ができない場合又は注水を行っても使用済燃料ピット水位の上昇を確認できない場合であって、かつ重大事故等対処に悪影響を与える火災が発生していないことを確認した場合。

(b) 操作手順

消火ポンプによる使用済燃料ピットへの注水手順の概要は以下のとおり。概要図を第 1.11.8 図に、タイムチャートを第 1.11.9 図に、ホース敷設ルート図を第 1.11.11 図に示す。

- ① 発電課長（当直）は、手順着手の判断基準に基づき、運転員へ消火ポンプによる使用済燃料ピットへの注水準備を指示する。
- ② 運転員（現場）B は、消防ホースを運搬し、使用済燃料

ピットまで敷設する。

- ③ 運転員（中央制御室）Aは、準備完了を発電課長（当直）へ報告する。
- ④ 発電課長（当直）は、運転員へ消火ポンプによる使用済燃料ピットへの注水開始を指示する。
- ⑤ 運転員（現場）Bは、消火ポンプを起動し、使用済燃料ピットへの注水を開始する。
- ⑥ 運転員（中央制御室）Aは、使用済燃料ピットの冷却機能喪失時においては、通常水位の範囲内になるように注水流量を調整し、使用済燃料ピット水の小規模な漏えいの発生時に漏えい箇所が隔離できない場合においては、使用済燃料ピット出口配管下端水位を維持するように注水流量を調整する。
- ⑦ 運転員（現場）Bは、使用済燃料ピット水位等を確認し、使用済燃料ピットへの注水を開始したことを発電課長（当直）へ報告する。
- ⑧ 発電課長（当直）は、運転員へ使用済燃料ピット水位等の監視を指示する。
- ⑨ 運転員（中央制御室）Aは、使用済燃料ピット水位、使用済燃料ピット温度、使用済燃料ピット水位（AM用）、使用済燃料ピット水位（可搬型）、使用済燃料ピット温度（AM用）の他に使用済燃料ピットエリアモニタ、使用済燃料ピット可搬型エリアモニタ及び使用済燃料ピット監視カメラにより監視し、使用済燃料ピット内の燃料体等が冷却状態にあることを確認する。

(c) 操作の成立性

上記の操作は運転員（中央制御室）1名、運転員（現場）1名にて作業を実施した場合、作業開始を判断してから消火ポンプによる使用済燃料ピットへの注水開始まで30分以内で可能である。

円滑に作業できるように、移動経路を確保し、防護具、照明及び通信連絡設備を整備する。室温は通常運転時と同程度である。また、消火ポンプによる使用済燃料ピットへの注水時に構内のアクセス状況を考慮して消防ホースを敷設し、移送ルートを確保する。

発電用原子炉停止後に取り出された全炉心分の燃料、以前から貯蔵している使用済燃料が、使用済燃料ピットの熱負荷が最大となるような組合せで貯蔵される場合の崩壊熱を条件として評価した想定事故1及び想定事故2のうち、いずれかが発生した場合であっても、重大事故等への対応操作により、放射線の遮蔽を維持できない水位に達する前に注水を開始でき、かつ蒸発水量以上の流量で注水するため使用済燃料ピットの水位を維持し、使用済燃料ピット内の燃料体等を冷却、放射線を遮蔽する。

（添付資料 1.11.4, 1.11.8）

e. 代替給水ピットを水源とした可搬型大型送水ポンプ車による使用済燃料ピットへの注水

使用済燃料ピットの冷却機能又は注水機能の喪失、又は使用済燃料ピットの小規模な水の漏えいが発生した場合に、代替給水ピットを水源として可搬型大型送水ポンプ車により使用済燃料ピットへ注水する。

(a) 手順着手の判断基準

計画外に使用済燃料ピットポンプの全台停止等により冷却機能

が喪失した場合若しくは使用済燃料ピット温度が 60℃を超える場合、又は使用済燃料ピット水位が計画外に T.P. +32.58m 以下まで低下している場合に、燃料取替用水ポンプ及び2次系補給水ポンプによる注水機能が喪失している場合又は注水を行っても使用済燃料ピット水位の上昇を確認できない場合。

(b) 操作手順

代替給水ピットを水源とした可搬型大型送水ポンプ車による使用済燃料ピットへの注水手順の概要は以下のとおり。概要図を第 1.11.11 図に、タイムチャートを第 1.11.12 図に、ホース敷設ルート図を第 1.11.13 図に示す。

- ① 発電課長（当直）は、手順着手の判断基準に基づき、災害対策要員に代替給水ピットを水源とした可搬型大型送水ポンプ車による使用済燃料ピットへの注水の準備を指示する。
- ② 災害対策要員は、資機材の保管場所へ移動し、可搬型大型送水ポンプ車及び可搬型ホースを所定の位置に移動する。
- ③ 災害対策要員は、可搬型ホースを使用済燃料ピットまで敷設する。
- ④ 災害対策要員は、ホース延長・回収車（送水車用）にて可搬型ホースを敷設する。
- ⑤ 災害対策要員は、代替給水ピット近傍に可搬型大型送水ポンプ車を設置し、可搬型大型送水ポンプ車の吸管を代替給水ピットへ挿入する。
- ⑥ 災害対策要員は、準備完了を発電課長（当直）へ報告する。
- ⑦ 発電課長（当直）は、使用済燃料ピットへの注水が可能となれば、災害対策要員へ注水開始を指示する。

- ⑧ 災害対策要員は、現場で可搬型大型送水ポンプ車を起動し、使用済燃料ピットへの注水を開始するとともに、可搬型大型送水ポンプ車の運転状態に異常がないことを確認する。
- ⑨ 災害対策要員は、使用済燃料ピットの冷却機能喪失時においては、通常水位の範囲内になるように注水流量を調整し、使用済燃料ピット水の小規模な漏えいの発生時に漏えい箇所が隔離できない場合においては、使用済燃料ピット出口配管下端水位を維持するように注水流量を調整する。
- ⑩ 災害対策要員は、使用済燃料ピットへの注水を開始したことを発電課長（当直）へ報告する。
- ⑪ 発電課長（当直）は、運転員へ使用済燃料ピット水位等の監視を指示する。
- ⑫ 運転員（中央制御室）Aは、使用済燃料ピット水位、使用済燃料ピット温度、使用済燃料ピット水位（AM用）、使用済燃料ピット水位（可搬型）、使用済燃料ピット温度（AM用）の他に使用済燃料ピットエリアモニタ、使用済燃料ピット可搬型エリアモニタ及び使用済燃料ピット監視カメラにより監視し、使用済燃料ピット内の燃料体等が冷却状態にあることを確認する。

(c) 操作の成立性

上記の操作は、運転員（中央制御室）1名、災害対策要員3名にて作業を実施した場合、作業開始を判断してから代替給水ピットを水源とした可搬型大型送水ポンプ車による使用済燃料ピットへの注水開始まで120分以内で可能である。

円滑に作業できるように、移動経路を確保し、防護具、照明及

び通信連絡設備を整備する。

また、速やかに作業を開始できるよう、使用する資機材は可搬型大型送水ポンプ車の保管場所及び作業場所近傍に配備する。可搬型大型送水ポンプ車からのホースの接続は、汎用の結合金具であり、十分な作業スペースを確保していることから、容易に実施可能である。

また、車両付属の作業用照明及び可搬型照明（ヘッドライト及び懐中電灯）を用いることで、夜間における作業性についても確保している。

作業環境の周囲温度は通常運転時と同程度である。

また、代替給水ピットを水源とした可搬型大型送水ポンプ車による使用済燃料ピットへの注水時に構内のアクセス状況を考慮して可搬型ホースを敷設し、移送ルートを確保する。

発電用原子炉停止後に取り出された全炉心分の燃料、以前から貯蔵している使用済燃料が、使用済燃料ピットの熱負荷が最大となるような組合せで貯蔵される場合の崩壊熱を条件として評価した想定事故1及び想定事故2のうち、いずれかが発生した場合であっても、重大事故等への対応操作により、放射線の遮蔽を維持できない水位に達する前に注水を開始でき、かつ蒸発水量以上の流量で注水するため使用済燃料ピットの水位を維持し、使用済燃料ピット内の燃料体等を冷却、放射線を遮蔽する。

（添付資料 1.11.3, 1.11.8）

f. 原水槽を水源とした可搬型大型送水ポンプ車による使用済燃料ピットへの注水

使用済燃料ピットの冷却機能又は注水機能の喪失、又は使用済燃

料ピット水の小規模な水の漏えいが発生した場合に、原水槽を水源として可搬型大型送水ポンプ車により使用済燃料ピットへ注水する。

(a) 手順着手の判断基準

計画外に使用済燃料ピットポンプの全台停止等により冷却機能が喪失した場合若しくは使用済燃料ピット温度が 60℃を超える場合、又は使用済燃料ピット水位が計画外に T.P. +32.58m 以下まで低下している場合において、燃料取替用水ポンプ及び2次系補給水ポンプによる注水機能が喪失している場合若しくは注水を行っても使用済燃料ピット水位の上昇を確認できない場合に、代替給水ピットが使用できない場合、又は代替給水ピットを水源とした可搬型大型送水ポンプ車による使用済燃料ピットへの注水を開始した場合に、原水槽が使用できることを確認した場合。

(b) 操作手順

原水槽を水源とした可搬型大型送水ポンプ車による使用済燃料ピットへの注水手順の概要は以下のとおり。概要図を第 1.11.14 図に、タイムチャートを第 1.11.15 図に、ホース敷設ルート図を第 1.11.16 図に示す。

- ① 発電課長（当直）は、手順着手の判断基準に基づき、災害対策要員に原水槽を水源とした可搬型大型送水ポンプ車による使用済燃料ピットへの注水準備を指示する。
- ② 災害対策要員は、資機材の保管場所へ移動し、可搬型大型送水ポンプ車及び可搬型ホースを所定の位置に移動する。
- ③ 災害対策要員は、可搬型ホースを使用済燃料ピットまで敷設する。

- ④ 災害対策要員は、ホース延長・回収車（送水車用）にて可搬型ホースを敷設する。
- ⑤ 災害対策要員は、原水槽マンホール近傍に可搬型大型送水ポンプ車を設置し、可搬型大型送水ポンプ車の吸管を原水槽マンホールへ挿入する。
- ⑥ 災害対策要員は、準備完了を発電課長（当直）へ報告する。
- ⑦ 発電課長（当直）は、使用済燃料ピットへの注水が可能となれば、災害対策要員へ注水開始を指示する。
- ⑧ 災害対策要員は、現場で可搬型大型送水ポンプ車を起動し、使用済燃料ピットへの注水を開始するとともに、可搬型大型送水ポンプ車の運転状態に異常がないことを確認する。
- ⑨ 災害対策要員は、使用済燃料ピットの冷却機能喪失時においては、通常水位の範囲内になるように注水流量を調整し、使用済燃料ピット水の小規模な漏えいの発生時に漏えい箇所が隔離できない場合においては、使用済燃料ピット出口配管下端水位を維持するように注水流量を調整する。
- ⑩ 災害対策要員は、使用済燃料ピットへの注水を開始したことを発電課長（当直）へ報告する。
- ⑪ 発電課長（当直）は、運転員へ使用済燃料ピット水位等の監視を指示する。
- ⑫ 運転員（中央制御室）Aは、使用済燃料ピット水位、使用済燃料ピット温度、使用済燃料ピット水位（AM用）、使用済燃料ピット水位（可搬型）、使用済燃料ピット温度（AM用）の他に使用済燃料ピットエリアモニタ、使用済燃料ピット可搬型エリアモニタ及び使用済燃料ピット監視カメラによ

り監視し、使用済燃料ピット内の燃料体等が冷却状態にあることを確認する。

- ⑬ 発電課長（当直）は、原水槽の水位が低くなれば、2次系純水タンク又はろ過水タンクから原水槽への補給を発電所対策本部長に依頼する。

(c) 操作の成立性

上記の操作は、運転員（中央制御室）1名、災害対策要員3名にて作業を実施した場合、作業開始を判断してから原水槽を水源とした可搬型大型送水ポンプ車による使用済燃料ピットへの注水開始まで215分以内で可能である。

円滑に作業できるように、移動経路を確保し、防護具、照明及び通信連絡設備を整備する。

また、速やかに作業が開始できるよう、使用する資機材は可搬型大型送水ポンプ車の保管場所及び作業場所近傍に配備する。可搬型大型送水ポンプ車からのホースの接続は、汎用の結合金具であり、十分な作業スペースを確保していることから、容易に実施可能である。

また、車両付属の作業用照明及び可搬型照明（ヘッドライト及び懐中電灯）を用いることで、夜間における作業性についても確保している。

作業環境の周囲温度は通常運転時と同程度である。

また、原水槽を水源とした可搬型大型送水ポンプ車による使用済燃料ピットへの注水時に構内のアクセス状況を考慮して可搬型ホースを敷設し、移送ルートを確保する。

発電用原子炉停止後に取り出された全炉心分の燃料，以前から貯蔵している使用済燃料が，使用済燃料ピットの熱負荷が最大となるような組合せで貯蔵される場合の崩壊熱を条件として評価した想定事故1及び想定事故2のうち，いずれかが発生した場合であっても，重大事故等への対応操作により，放射線の遮蔽を維持できない水位に達する前に注水を開始でき，かつ蒸発水量以上の流量で注水するため使用済燃料ピットの水位を維持し，使用済燃料ピット内の燃料体等を冷却，放射線を遮蔽する。

(添付資料 1.11.4, 1.11.10)

g. 海水を用いた可搬型大型送水ポンプ車による使用済燃料ピットへの注水

使用済燃料ピットの冷却機能又は注水機能の喪失，又は使用済燃料ピットの小規模な水の漏えいが発生した場合に，海を水源として可搬型大型送水ポンプ車により使用済燃料ピットへ注水する。

(a) 手順着手の判断基準

計画外に使用済燃料ピットポンプの全台停止等により冷却機能が喪失した場合若しくは使用済燃料ピット温度が 60℃を超える場合，又は使用済燃料ピット水位が計画外に T.P. +32.58m 以下まで低下している場合において，燃料取替用水ポンプ及び2次系補給水ポンプによる注水機能が喪失している場合若しくは注水を行っても使用済燃料ピット水位の上昇を確認できない場合に，原水槽が使用できない場合，又は原水槽を水源とした可搬型大型送水ポンプ車による使用済燃料ピットへの注水を開始した場合。

(b) 操作手順

海水を用いた可搬型大型送水ポンプ車による使用済燃料ピット

への注水手順の概要は以下のとおり。概要図を第 1.11.17 図に、タイムチャートを第 1.11.18 図に、ホース敷設ルート図を第 1.11.19 図に示す。

- ① 発電課長（当直）は、手順着手の判断基準に基づき、運転員及び災害対策要員に海水を用いた可搬型大型送水ポンプ車による使用済燃料ピットへの注水の準備を指示する。
- ② 災害対策要員は、資機材の保管場所へ移動し、可搬型大型送水ポンプ車及び可搬型ホースを所定の位置に移動する。
- ③ 災害対策要員は、可搬型ホースを使用済燃料ピットまで敷設する。
- ④ 災害対策要員は、ホース延長・回収車（送水車用）にて可搬型ホースを敷設する。
- ⑤ 災害対策要員は、海水取水箇所近傍に可搬型大型送水ポンプ車を設置する。
- ⑥ 災害対策要員は、可搬型大型送水ポンプ車から水中ポンプを取り出し、可搬型ホースと接続後、海水取水箇所に水中ポンプを水面より低く、かつ着底しない位置に設置する。
- ⑦ 災害対策要員は、準備完了を発電課長（当直）へ報告する。
- ⑧ 発電課長（当直）は、使用済燃料ピットへの注水が可能となれば、災害対策要員へ注水開始を指示する。
- ⑨ 災害対策要員は、現場で可搬型大型送水ポンプ車を起動し、使用済燃料ピットへの注水を開始するとともに、送水車の運転状態に異常がないことを確認する。
- ⑩ 災害対策要員は、使用済燃料ピットの冷却機能喪失時においては、通常水位の範囲内になるように注水流量を調整し、

使用済燃料ピット水の小規模な漏えいの発生時に漏えい箇所が隔離できない場合においては、使用済燃料ピット出口配管下端水位を維持するように注水流量を調整する。

- ⑪ 災害対策要員は、使用済燃料ピットへの注水を開始したことを発電課長（当直）へ報告する。
- ⑫ 発電課長（当直）は、運転員へ使用済燃料ピット水位等の監視を指示する。
- ⑬ 運転員（中央制御室）Aは、中央制御室で使用済燃料ピット水位、使用済燃料ピット温度、使用済燃料ピット水位（AM用）、使用済燃料ピット水位（可搬型）、使用済燃料ピット温度（AM用）の他に使用済燃料ピットエリアモニタ、使用済燃料ピット可搬型エリアモニタ及び使用済燃料ピット監視カメラにより監視し、使用済燃料ピット内の燃料体等が冷却状態にあることを確認する。
- ⑭ 災害対策要員は、現場で可搬型大型送水ポンプ車の運転状態を継続して監視し、定格負荷運転時における燃料補給間隔を目安に燃料補給を実施する。（燃料補給しない場合、可搬型大型送水ポンプ車は約 5.5 時間の運転が可能。）

(c) 操作の成立性

上記の操作は、運転員（中央制御室）1名及び災害対策要員3名にて作業を実施した場合、作業開始を判断してから海水を用いた可搬型大型送水ポンプ車による使用済燃料ピットへの注水開始まで 240 分以内で可能である。

また、使用済燃料ピットのみ燃料体を貯蔵している期間においては、運転員（中央制御室）1名及び災害対策要員7名により

作業を実施した場合、作業開始を判断してから海水を用いた可搬型大型送水ポンプ車による使用済燃料ピットへの注水開始まで180分以内で可能である。

円滑に作業できるように、移動経路を確保し、防護具、照明及び通信連絡設備を整備する。

また、速やかに作業が開始できるよう、使用する資機材は可搬型大型送水ポンプ車の保管場所及び作業場所近傍に配備する。可搬型大型送水ポンプ車からのホースの接続は、汎用の結合金具であり、十分な作業スペースを確保していることから、容易に実施可能である。

また、車両付属の作業用照明及び可搬型照明（ヘッドライト及び懐中電灯）を用いることで、夜間における作業性についても確保している。

作業環境の周囲温度は通常運転時と同程度である。

また、海水を用いた可搬型大型送水ポンプ車による使用済燃料ピットへの注水時に構内のアクセス状況を考慮して可搬型ホースを敷設し、移送ルートを確保する。

なお、想定される重大事故等のうち「大破断LOCA時に低圧注入機能、高圧注入機能及び格納容器スプレイ注入機能が喪失する事故」等発生時は炉心溶融が起こり、可搬型ホース敷設及び可搬型大型送水ポンプ車準備における線量が高くなり、作業員の被ばくが懸念される。これらの作業における対応手順、所要時間、原子炉格納容器からの漏えい率及びアニュラス空気浄化設備等から被ばく評価した結果、作業員の被ばく線量は100mSvを下回る。

(添付資料 1.11.21)

発電用原子炉停止後に取り出された全炉心分の燃料，以前から貯蔵している使用済燃料が，使用済燃料ピットの熱負荷が最大となるような組合せで貯蔵される場合の崩壊熱を条件として評価した想定事故1及び想定事故2のうち，いずれかが発生した場合であっても，重大事故等への対応操作により，放射線の遮蔽を維持できない水位に達する前に注水を開始でき，かつ蒸発水量以上の流量で注水するため使用済燃料ピットの水位を維持し，使用済燃料ピット内の燃料体等を冷却，放射線を遮蔽する。

(添付資料 1.11.3, 1.11.10)

1.11.2.2 使用済燃料ピットからの大量の水の漏えい発生時の対応手順

(1) 使用済燃料ピットへのスプレイ

a. 海水を用いた可搬型大型送水ポンプ車及び可搬型スプレイノズルによる使用済燃料ピットへのスプレイ

使用済燃料ピットからの大量の水の漏えいにより，使用済燃料ピットの水位が異常に低下し，使用済燃料ピットへの注水を実施しても水位を維持できない場合に，海水を用いた可搬型大型送水ポンプ車及び可搬型スプレイノズルによる使用済燃料ピットへのスプレイを実施することで使用済燃料ピット内の燃料体等の著しい損傷の進行を緩和し，臨界を防止する。

(a) 手順着手の判断基準

使用済燃料ピット水位が使用済燃料ピット出口配管下端 (T.P. +31.31m) 以下まで低下し，かつ水位低下が継続する場合。

(b) 操作手順

海水を用いた可搬型大型送水ポンプ車及び可搬型スプレイノズ

ルによる使用済燃料ピットへのスプレイ手順の概要は以下のとおり。概要図を第 1.11.20 図に，タイムチャートを第 1.11.21 図に，ホース敷設ルート図を第 1.11.22 図に示す。

- ① 発電課長（当直）は，手順着手の判断基準に基づき，運転員，災害対策要員及び運転班員に海水を用いた可搬型大型送水ポンプ車及び可搬型スプレイノズルによる使用済燃料ピットへのスプレイの準備を指示する。
- ② 災害対策要員及び運転班員は，資機材の保管場所へ移動し，可搬型大型送水ポンプ車及び可搬型ホースを所定の位置に移動する。
- ③ 災害対策要員は，可搬型ホースを使用済燃料ピットまで敷設するとともに可搬型スプレイノズルの配置を行う。
- ④ 災害対策要員及び運転班員は，ホース延長・回収車（送水車用）にて可搬型ホースを敷設する。
- ⑤ 災害対策要員は，海水取水箇所近傍に可搬型大型送水ポンプ車を設置する。
- ⑥ 災害対策要員は，可搬型大型送水ポンプ車から水中ポンプを取り出し，可搬型ホースと接続後，海水取水箇所に水中ポンプを水面より低く，かつ着底しない位置に設置する。
- ⑦ 災害対策要員は，準備完了を発電課長（当直）へ報告する。
- ⑧ 発電課長（当直）は，使用済燃料ピットへのスプレイが可能となれば，災害対策要員へスプレイ開始を指示する。
- ⑨ 災害対策要員及び運転班員は，現場で可搬型大型送水ポンプ車を起動し，使用済燃料ピットへのスプレイを開始するとともに，可搬型大型送水ポンプ車の運転状態に異常がないこ

とを確認する。

- ⑩ 災害対策要員は、使用済燃料ピットへのスプレイを開始したことを発電課長（当直）へ報告する。
- ⑪ 運転員（中央制御室）Aは、使用済燃料ピット水位、使用済燃料ピット温度、使用済燃料ピット水位（AM用）、使用済燃料ピット水位（可搬型）、使用済燃料ピット温度（AM用）の他に使用済燃料ピットエリアモニタ、使用済燃料ピット可搬型エリアモニタ及び使用済燃料ピット監視カメラにより監視し、使用済燃料ピット内の燃料体等が冷却状態にあることを確認する。
- ⑫ 災害対策要員及び運転班員は、可搬型大型送水ポンプ車の運転状態を継続して監視し、定格負荷運転時における燃料補給間隔を目安に燃料補給を実施する。（燃料補給しない場合、可搬型大型送水ポンプ車は約 5.5 時間の運転が可能。）

(c) 操作の成立性

上記の操作は、運転員（中央制御室）1名、災害対策要員7名及び運転班員1名にて作業を実施した場合、作業開始を判断してから海水を用いた可搬型大型送水ポンプ車及び可搬型スプレイノズルによる使用済燃料ピットへのスプレイ開始まで120分以内で可能である。

円滑に作業できるように、移動経路を確保し、防護具、照明及び通信連絡設備等を整備する。

また、速やかに作業を開始できるよう、使用する資機材は可搬型大型送水ポンプ車の保管場所及び作業場所近傍に配備する。可搬型大型送水ポンプ車からのホースの接続は、汎用の結合金具で

あり、十分な作業スペースを確保していることから、容易に実施可能である。

また、車両付属の作業用照明及び可搬型照明（ヘッドライト及び懐中電灯）を用いることで、夜間における作業性についても確保している。

作業環境の周囲温度は通常運転時と同程度である。

また、海水を用いた可搬型大型送水ポンプ車による使用済燃料ピットへのスプレイ時に構内のアクセス状況を考慮して可搬型ホースを敷設し、移送ルートを確保する。

（添付資料 1. 11. 12, 1. 11. 13）

b. 代替給水ピットを水源とした可搬型大型送水ポンプ車及び可搬型スプレイノズルによる使用済燃料ピットへのスプレイ

使用済燃料ピットからの大量の水の漏えいにより、使用済燃料ピットの水位が異常に低下し、使用済燃料ピットへの注水を実施しても水位を維持できない場合に、代替給水ピットを水源とした可搬型大型送水ポンプ車及び可搬型スプレイノズルによる使用済燃料ピットへのスプレイを実施することで使用済燃料ピット内の燃料体等の著しい損傷の進行を緩和し、臨界を防止する。

(a) 手順着手の判断基準

使用済燃料ピット水位が使用済燃料ピット出口配管下端（T.P. +31.31m）以下まで低下し、かつ水位低下が継続する場合において、海水取水箇所へのアクセスに時間を要すると判断した場合又は原水槽が使用できない場合に、代替給水ピットの水位が確保され、使用できることを確認した場合。

(b) 操作手順

代替給水ピットを水源とした可搬型大型送水ポンプ車及び可搬型スプレイノズルによる使用済燃料ピットへのスプレイ手順の概要は以下のとおり。概要図を第 1.11.23 図に、タイムチャートを第 1.11.24 図に、ホース敷設ルート図を第 1.11.25 図に示す。

- ① 発電課長（当直）は、手順着手の判断基準に基づき、災害対策要員に代替給水ピットを水源とした可搬型大型送水ポンプ車及び可搬型スプレイノズルによる使用済燃料ピットへのスプレイの準備を指示する。
- ② 災害対策要員は、資機材の保管場所へ移動し、可搬型大型送水ポンプ車及び可搬型ホースを所定の位置に移動する。
- ③ 災害対策要員は、可搬型ホースを使用済燃料ピットまで敷設するとともに可搬型スプレイノズルの配置を行う。
- ④ 災害対策要員は、ホース延長・回収車（送水車用）にて可搬型ホースを敷設する。
- ⑤ 災害対策要員は、代替給水ピット近傍に可搬型大型送水ポンプ車を設置し、可搬型大型送水ポンプ車の吸管を代替給水ピットへ挿入する。
- ⑥ 災害対策要員は、準備完了を発電課長（当直）へ報告する。
- ⑦ 発電課長（当直）は、使用済燃料ピットへのスプレイが可能となれば、災害対策要員へスプレイ開始を指示する。
- ⑧ 災害対策要員は、可搬型大型送水ポンプ車を起動し、使用済燃料ピットへのスプレイを開始するとともに、可搬型大型送水ポンプ車の運転状態に異常がないことを確認する。
- ⑨ 災害対策要員は、使用済燃料ピットへのスプレイを開始したことを発電課長（当直）へ報告する。

⑩ 運転員（中央制御室）Aは、使用済燃料ピット水位，使用済燃料ピット温度，使用済燃料ピット水位（AM用），使用済燃料ピット水位（可搬型），使用済燃料ピット温度（AM用）の他に使用済燃料ピットエリアモニタ，使用済燃料ピット可搬型エリアモニタ及び使用済燃料ピット監視カメラにより監視し，使用済燃料ピット内の燃料体等が冷却状態にあることを確認する。

(c) 操作の成立性

上記の操作は，運転員（中央制御室）1名，災害対策要員3名により作業を実施した場合，作業開始を判断してから代替給水ピットを水源とした可搬型大型送水ポンプ車及び可搬型スプレインノズルによる使用済燃料ピットへのスプレイ開始まで120分以内で可能である。

円滑に作業できるように，移動経路を確保し，防護具，照明及び通信連絡設備を整備する。

また，速やかに作業が開始できるよう，使用する資機材は可搬型大型送水ポンプ車の保管場所及び作業場所近傍に配備する。可搬型大型送水ポンプ車からのホースの接続は，汎用の結合金具であり，十分な作業スペースを確保していることから，容易に実施可能である。

また，車両付属の作業用照明及び可搬型照明（ヘッドライト及び懐中電灯）を用いることで，夜間における作業性についても確保している。

作業環境の周囲温度は通常運転時と同程度である。

また，代替給水ピットを水源とした可搬型大型送水ポンプ車に

よる使用済燃料ピットへのスプレイ時に構内のアクセス状況を考慮して可搬型ホースを敷設し、移送ルートを確認する。

(添付資料 1.11.12, 1.11.14)

c. 原水槽を水源とした可搬型大型送水ポンプ車及び可搬型スプレイノズルによる使用済燃料ピットへのスプレイ

使用済燃料ピットからの大量の水の漏えいにより、使用済燃料ピットの水位が異常に低下し、使用済燃料ピットへの注水を実施しても水位を維持できない場合に、原水槽を水源とした可搬型大型送水ポンプ車及び可搬型スプレイノズルによる使用済燃料ピットへのスプレイを実施することで使用済燃料ピット内の燃料体等の著しい損傷の進行を緩和し、臨界を防止する。

(a) 手順着手の判断基準

使用済燃料ピット水位が使用済燃料ピット出口配管下端 (T.P. +31.31m) 以下まで低下し、かつ水位低下が継続する場合において、海水の取水ができない場合に、原水槽の水位が確保され、使用できることを確認した場合。

(b) 操作手順

原水槽を水源とした可搬型大型送水ポンプ車及び可搬型スプレイノズルによる使用済燃料ピットへのスプレイ手順の概要は以下のとおり。概要図を第 1.11.26 図に、タイムチャートを第 1.11.27 図に、ホース敷設ルート図を第 1.11.28 図に示す。

- ① 発電課長（当直）は、手順着手の判断基準に基づき、災害対策要員及び運転班員に原水槽を水源とした可搬型大型送水ポンプ車による使用済燃料ピットへのスプレイの準備を指示する。

- ② 災害対策要員及び運転班員は、資機材の保管場所へ移動し、可搬型大型送水ポンプ車及び可搬型ホースを所定の位置に移動する。
- ③ 災害対策要員は、可搬型ホース等を使用済燃料ピットまで敷設するとともに可搬型スプレイノズルの配置を行う。
- ④ 災害対策要員及び運転班員は、ホース延長・回収車（送水車用）にて可搬型ホース等を敷設する。
- ⑤ 災害対策要員及び運転班員は、原水槽マンホール近傍に可搬型大型送水ポンプ車を設置し、可搬型大型送水ポンプ車の吸管を原水槽マンホールへ挿入する。
- ⑥ 災害対策要員は、準備完了を発電課長（当直）へ報告する。
- ⑦ 発電課長（当直）は、使用済燃料ピットへのスプレイが可能となれば、災害対策要員へスプレイ開始を指示する。
- ⑧ 災害対策要員及び運転班員は、可搬型大型送水ポンプ車を起動し、使用済燃料ピットへのスプレイを開始するとともに、可搬型大型送水ポンプ車の運転状態に異常がないことを確認する。
- ⑨ 災害対策要員は、使用済燃料ピットへのスプレイを開始したことを発電課長（当直）へ報告する。
- ⑩ 運転員（中央制御室）Aは、使用済燃料ピット水位、使用済燃料ピット温度、使用済燃料ピット水位（AM用）、使用済燃料ピット水位（可搬型）、使用済燃料ピット温度（AM用）の他に使用済燃料ピットエリアモニタ、使用済燃料ピット可搬型エリアモニタ及び使用済燃料ピット監視カメラにより監視し、使用済燃料ピット内の燃料体等が冷却状態にある

ことを確認する。

- ⑪ 発電課長（当直）は、原水槽の水位が低くなれば、2次系純水タンク又はろ過水タンクから原水槽への補給を発電所対策本部長に依頼する。

(c) 操作の成立性

上記の操作は、運転員（中央制御室）1名、災害対策要員7名及び運転班員1名により作業を実施した場合、作業開始を判断してから原水槽を水源とした可搬型大型送水ポンプ車及び可搬型スプレイノズルによる使用済燃料ピットへのスプレイ開始まで120分以内で可能である。

円滑に作業できるように、移動経路を確保し、防護具、照明及び通信連絡設備を整備する。

また、速やかに作業が開始できるよう、使用する資機材は可搬型大型送水ポンプ車の保管場所及び作業場所近傍に配備する。可搬型大型送水ポンプ車からのホースの接続は、汎用の結合金具であり、十分な作業スペースを確保していることから、容易に実施可能である。

また、車両付属の作業用照明及び可搬型照明（ヘッドライト及び懐中電灯）を用いることで、夜間における作業性についても確保している。

作業環境の周囲温度は通常運転時と同程度である。

また、原水槽を水源とした可搬型大型送水ポンプ車による使用済燃料ピットへのスプレイ時に構内のアクセス状況を考慮して可搬型ホースを敷設し、移送ルートを確保する。

（添付資料 1.11.12, 1.11.15）

d. 可搬型大容量海水送水ポンプ車及び放水砲による燃料取扱棟
(使用済燃料ピット内の燃料体等) への放水

使用済燃料ピットからの大量の水の漏えいが発生した場合において、可搬型大容量海水送水ポンプ車及び放水砲により海水を燃料取扱棟(使用済燃料ピット内の燃料体等)へ放水する。

(a) 手順着手の判断基準

使用済燃料ピット水位が使用済燃料ピット出口配管下端(T.P. +31.31m)以下まで低下し、かつ水位低下が継続する場合において、燃料取扱棟(使用済燃料ピット内の燃料体等)の損壊又は使用済燃料ピットエリアモニタの指示値上昇により燃料取扱棟(使用済燃料ピット内の燃料体等)に近づけない場合。

(b) 操作手順

操作手順は「1.12 工場等外への放射性物質の拡散を抑制するための手順等」のうち、1.12.2.2(1)d.「可搬型大容量海水送水ポンプ車及び放水砲による大気への拡散抑制」にて整備する。

(2) 漏えい緩和

a. 使用済燃料ピット漏えい緩和

使用済燃料ピットからの大量の水の漏えいが発生している場合において、あらかじめ準備している漏えい抑制のための資機材を用いて、使用済燃料ピット内側からの漏えいを緩和する。

(a) 手順着手の判断基準

使用済燃料ピット水位が使用済燃料ピット出口配管下端(T.P. +31.31m)以下まで低下し、かつ水位低下が継続場合に使用済燃料ピット近傍へ近づける場合。

(b) 操作手順

使用済燃料ピットからの漏えい緩和手順の概要は以下のとおり。
概要図を第 1.11-29 図に、タイムチャートを第 1.11.30 図に示す。

- ① 発電課長（当直）は、手順着手の判断基準に基づき、災害対策要員に使用済燃料ピットからの漏えい緩和の実施を指示する。
- ② 災害対策要員は、現場でステンレス鋼板、ガスケット材及び吊り下ろしロープ等を準備する。
- ③ 災害対策要員は、現場でステンレス鋼板にガスケット材及び吊り下ろしロープを取り付け、使用済燃料ピットの貫通穴付近まで吊り下げる。
- ④ 災害対策要員は、現場でステンレス鋼板、ガスケット材が貫通穴から流路を塞ぎ、使用済燃料ピットから漏えいが緩和されたことを使用済燃料ピット水位により確認する。
- ⑤ 災害対策要員は、現場で漏えいが緩和された位置で吊り下ろしロープを固縛、固定する。

(c) 操作の成立性

上記の操作は、災害対策要員 2 名にて作業を実施した場合、作業開始を判断してからの漏えい緩和措置完了まで 120 分以内で可能である。

円滑に作業できるように、移動経路を確保し、防護具、照明及び通信連絡設備を整備する。室温は通常運転時と同程度である。

また、速やかに作業が開始できるよう、使用する資機材は作業場所近傍に配備する。

(添付資料 1.11.16)

1.11.2.3 重大事故等時における使用済燃料ピットの監視のための対応手順

使用済燃料ピットの冷却機能又は注水機能喪失時、又は使用済燃料ピット水の小規模な漏えい発生時又は使用済燃料ピットからの大量の水の漏えいが発生した場合、使用済燃料ピット監視計器の環境条件は、使用済燃料ピット水の沸騰による蒸発が継続し、高温（大気圧下のため100℃を超えることはない。）、高湿度の環境が考えられるが、監視計器の構造及び位置により直接検出器の電気回路部等に接しないことから、監視計器を事故時環境下においても使用できる。

また、使用済燃料ピット監視カメラについては、空冷装置により耐環境性の向上を図る。

使用済燃料ピットの監視は、常設設備により行うが、計器の計測範囲を超えた場合は、可搬型設備により監視を行う。重大事故等時においては、これらの可搬型設備の計器を用いることで変動する可能性のある範囲を、各計器がオーバーラップして監視する。また、各計器の計測範囲を把握した上で、使用済燃料ピットの水位、水温、空間線量率及び状態監視を行う。

また、使用済燃料ピットの温度、水位及び上部空間線量率の監視設備並びに監視カメラは、非常用所内電源から給電され、交流又は直流電源が必要な場合には、代替電源設備から電源が給電される。これらの監視設備を用いた使用済燃料ピットの監視は運転員（中央制御室）が行う。

(添付資料 1.11.18)

(1)使用済燃料ピットの状態監視

a. 常設設備による使用済燃料ピットの状態監視

通常時の使用済燃料ピットの状態監視は、使用済燃料ピット水位、

使用済燃料ピット温度，使用済燃料ピットエリアモニタ及び使用済燃料ピット監視カメラにより実施する。重大事故等時においては，重大事故等対処設備である使用済燃料ピット水位（AM用），使用済燃料ピット温度（AM用）及び使用済燃料ピット監視カメラにより使用済燃料ピットの水位，水温及び状態監視を行う。上記の**重大事故等対処設備による監視計器は，常設設備であり設置を必要としない。**また，**通常時から常時監視が可能な設備であり，**継続的に監視を実施する。**概要図**を第 1.11.31 図及び第 1.11.32 図に示す。

b. 可搬型設備による使用済燃料ピットの状態監視

使用済燃料ピットの冷却機能喪失時又は配管の漏えいにより使用済燃料ピットの水位が低下した場合に，可搬型設備である使用済燃料ピット水位（可搬型），使用済燃料ピット可搬型エリアモニタ及び使用済燃料ピット監視カメラ空冷装置を配置し中央制御室にて使用済燃料ピットの状態監視を実施する。

使用済燃料ピット可搬型エリアモニタは，あらかじめ設定している設置場所での線量率を評価し，指示値と比較・評価することで使用済燃料ピット区域の空間線量率を推定する。

また，携帯型水温計，携帯型水位計及び使用済燃料ピット監視用携帯型ロープ式水位計を用いて，現場にて使用済燃料ピットの状態監視を実施する。

(a) 手順着手の判断基準

計画外に使用済燃料ピットポンプの全台停止等により冷却機能が喪失した場合若しくは使用済燃料ピット温度が 60℃を超える場合，又は使用済燃料ピット水位が計画外に T.P. **+32.58m** 以下ま

で低下している場合。

(b) 操作手順

可搬型設備による使用済燃料ピットの状態監視手順の概要は以下のとおり。概要図を第 1.11.32 図に、タイムチャートを第 1.11.33 図に示す。

- ① 発電課長（当直）は、手順着手の判断基準に基づき、災害対策要員へ可搬型設備による使用済燃料ピットの監視設備の設置を指示する。
- ② 災害対策要員は、保管場所から使用済燃料ピット水位（可搬型）の吊込装置等（フロート、シンカーを含む。）を運搬、現場へ配置し、電源、信号ケーブル及びワイヤの接続を行う。
- ③ 災害対策要員は、保管場所から使用済燃料ピット可搬型エリアモニタを運搬、現場へ配置し、鉛遮蔽の設置及び検出器用ケーブルの接続を行う。
- ④ 運転員（中央制御室）A は、使用済燃料ピットエリアモニタと使用済燃料ピット可搬型エリアモニタの指示値を確認する。使用済燃料ピットエリアモニタが監視可能な場合は、双方の指示値を確認しながら監視を継続する。使用済燃料ピットエリアモニタが監視不能の場合は、評価した可搬型エリアモニタ設置場所の線量率と指示値を比較・評価することで、使用済燃料ピット区域の空間線量率を推定する。
- ⑤ 災害対策要員は、使用済燃料ピット監視カメラ空冷装置と冷却用空気配管をフレキシブルメタルホースで接続、使用済燃料ピット監視カメラ空冷装置のドレンホースの準備及び電源の接続等を行う。

⑥ 災害対策要員は、使用済燃料ピット監視カメラ空冷装置による冷却空気送風のための系統構成を実施し、空気冷却設備を起動する。

⑦ 運転員（中央制御室）Aは、使用済燃料ピット水位（可搬型）、使用済燃料ピット可搬型エリアモニタ及び使用済燃料ピット監視カメラにより使用済燃料ピットの状態監視を実施する。また、全交流動力電源又は直流電源が喪失している場合は、代替電源設備から給電されていることを確認後、可搬型設備の指示を確認する。

(c) 操作の成立性

上記の操作は、運転員（中央制御室）1名、災害対策要員4名にて作業を実施した場合、作業開始を判断してから可搬型設備による使用済燃料ピットの状態監視開始まで120分以内で可能である。

円滑に作業できるように、移動経路を確保し、防護具、照明及び通信連絡設備を整備する。室温は通常運転時と同程度である。

使用済燃料ピット水位、使用済燃料ピット温度、使用済燃料ピット水位（AM用）、使用済燃料ピット温度（AM用）及び使用済燃料ピット水位（可搬型）が監視不能の場合は、携帯型水温計、携帯型水位計及び使用済燃料ピット監視用携帯型ロープ式水位計を使用する。

（添付資料 1.11.18, 1.11.19）

c. 代替電源による給電

全交流動力電源又は直流電源が喪失した場合、使用済燃料ピットの状態を監視するため、代替電源により使用済燃料ピット監視計器へ給電する手順を整備する。

代替非常用発電機により使用済燃料ピット監視計器へ給電する手順については、「1.14 電源の確保に関する手順等」のうち、1.14.2.1(1)「代替非常用発電機による代替電源（交流）からの給電」及び1.14.2.2「直流電源及び代替電源（直流）による給電手順等」にて整備する。

また、代替非常用発電機への燃料補給に関する手順は、「1.14 電源の確保に関する手順等」のうち、1.14.2.4「代替非常用発電機等への燃料補給の手順等」にて整備する。

1.11.2.4 その他の手順項目について考慮する手順

代替非常用発電機の代替電源に関する手順については、「1.14 電源の確保に関する手順等」のうち、1.14.2.1(1)「代替非常用発電機による代替電源（交流）からの給電」にて整備する。

可搬型大型送水ポンプ車への燃料補給に関する手順については、「1.13 重大事故等の収束に必要な水の供給手順等」のうち、1.13.2.8「可搬型大型送水ポンプ車への燃料補給の手順等」にて整備する。

可搬型大容量海水送水ポンプ車への燃料補給に関する手順については、「1.12 工場等外への放射性物質の拡散を抑制するための手順等」のうち、1.12.2.4「可搬型大容量海水送水ポンプ車への燃料補給の手順等」にて整備する。

大気への放射性物質の拡散抑制手順については、「1.12 発電所外へ

の放射性物質の拡散を抑制するための手順等」のうち、1.12.2.2(1)「大気への拡散抑制」にて整備する。

操作の判断、確認に係る計装設備に関する手順については、「1.15 事故時の計装に関する手順等」のうち、1.15.2「重大事故等時の手順等」にて整備する。

1.11.2.5 重大事故等時の対応手段の選択

重大事故等時の対応手順の選択方法は以下のとおり。対応手順の選択フローチャートを1.11.34図に示す。

使用済燃料ピットの冷却機能の喪失時、又は使用済燃料ピット水の漏えいが発生した場合は、使用済燃料ピット水位（AM用）、使用済燃料ピット温度（AM用）及び使用済燃料ピット監視カメラにより事象を把握するとともに、使用済燃料ピットの水位、水温及び状態監視を行うとともに、使用済燃料ピット水位（可搬型）、使用済燃料ピット可搬型エリアモニタ及び使用済燃料ピット監視カメラ空冷装置の設置を行う。

使用済燃料ピットの冷却機能又は注水機能の喪失時、又は使用済燃料ピットの水位が低下した場合は、使用済燃料ピットへの注水は、ほう酸水でタンク容量が大きく注水までの所要時間が短い燃料取替用水ポンプによる燃料取替用水ピットの注水を優先し、次に純水である2次系補給水ポンプによる2次系純水タンクの注水を優先する。その次に純水であり準備時間が早い1次系補給水ポンプによる1次系純水タンクの注水を優先する。消火ポンプによるろ過水タンクの注水は1次系補給水ポンプによる注水の次に使用する。

なお、燃料取替用水ポンプによる燃料取替用水ピットの注水は、発電用原子炉等へ注水する必要がない場合において使用する。消火

ポンプによるろ過水タンクの注水は、構内に火災が発生していない場合において使用する。

代替給水ピット、原水槽、海水の注水に使用する可搬型大型送水ポンプ車は重大事故等対処設備であるが、使用準備に時間を要することから、あらかじめ可搬型大型送水ポンプ車等の運搬、設置及び接続を行い、燃料取替用水ポンプ等による注水手段がなければ使用済燃料ピットへの注水に使用する。

使用済燃料ピットへの注水に使用する可搬型大型送水ポンプ車は、有効性評価における必要注水流量を十分上回る送水能力を有しているため、使用済燃料ピットに十分な水量を確保することで淡水から海水に水源を切替えるための時間を確保することが可能であることから、淡水を優先して使用する。

可搬型大型送水ポンプ車による使用済燃料ピットへの注水のための水源は、準備時間が最も早い代替給水ピットを優先して使用し、それが使用できない場合には淡水であり保有水量の大きい原水槽を使用する。原水槽への補給は、2次系純水タンク又はろ過水タンクから移送することにより行う。ただし、ろ過水タンクは、重大事故等対処に悪影響を与える火災の発生がない場合に使用する。すべての淡水源が使用できない場合には海水を用いる。

使用済燃料ピットへの注水を実施しても使用済燃料ピットの水位の低下が継続する場合は、漏えい量が緩和できればその後の対応に余裕が生じることから、漏えい緩和を実施する。ただし、漏えい緩和には不確定要素が多いことから、使用済燃料ピットへのスプレイを実施する。

使用済燃料ピットからの大量の水の漏えい、その他の要因により

使用済燃料ピットの水位が異常に低下した場合は、可搬型大型送水ポンプ車及び可搬型スプレインズルによる使用済燃料ピットへのスプレイを優先する。

また、燃料取扱棟（使用済燃料ピット内の燃料体等）に損壊がある場合又は燃料取扱棟（使用済燃料ピット内の燃料体等）に近づけない場合は、可搬型スプレインズルよりも射程距離が長い可搬型大容量海水送水ポンプ車及び放水砲による燃料取扱棟（使用済燃料ピット内の燃料体等）への放水を優先する。

可搬型大型送水ポンプ車による使用済燃料ピットへのスプレイのための水源は、水源の切替による使用済燃料ピットへのスプレイの中断が発生しない海水を優先して使用し、海水取水箇所へのアクセスに時間を要する場合には、準備時間が最も短い代替給水ピットを使用する。海水の取水ができない場合は、保有水量が大きい原水槽を使用する。原水槽への補給は、2次系純水タンク又はろ過水タンクから移送することにより行う。ただし、ろ過水タンクは、重大事故等対処に悪影響を与える火災の発生がない場合に使用する。

第 1.11.1 表 機能喪失を想定する設計基準事故対処設備と整備する手順

対応手段，対処設備，手順書一覧（1/4）

分類	機能喪失を想定する設計基準対象施設	対応手段	対処設備	設備分類*2	整備する手順書	手順の分類
使用済燃料ピットの冷却小規模な漏えいの発生時	使用済燃料ピットポンプ 使用済燃料ピット冷却器 又は 燃料取替用水ポンプ 燃料取替用水ピット 2次系補給水ポンプ 2次系純水タンク	使用済燃料取替用水ポンプへの注水	燃料取替用水ポンプ 燃料取替用水ピット 使用済燃料ピット 非常用炉心冷却設備 配管・弁 燃料取扱設備及び貯蔵設備 配管・弁 非常用交流電源設備*1	自主対策設備	使用済燃料ピット水浄化冷却設備の異常時における対応手順	故障及び設計基準事象に対処する運転手順書
		2次系補給水ポンプへの注水	2次系補給水ポンプ 2次系純水タンク 使用済燃料ピット 給水処理設備 配管・弁 燃料取扱設備及び貯蔵設備 配管・弁 常用電源設備	自主対策設備	使用済燃料ピット水浄化冷却設備の異常時における対応手順	故障及び設計基準事象に対処する運転手順書
		1次系補給水ポンプへの注水	1次系補給水ポンプ 1次系純水タンク 使用済燃料ピット 化学体積制御設備 配管・弁 燃料取扱設備及び貯蔵設備 配管・弁 給水処理設備 配管・弁 常用電源設備	自主対策設備	使用済燃料ピット水浄化冷却設備の異常時における対応手順	故障及び設計基準事象に対処する運転手順書
		ディーゼル駆動消火ポンプ又は使用済燃料ピットへの注水	電動機駆動消火ポンプ ディーゼル駆動消火ポンプ 使用済燃料ピット ろ過水タンク 火災防護設備 消火栓設備 配管・弁 給水処理設備 配管・弁 消防ホース 常用電源設備	自主対策設備	使用済燃料ピット水浄化冷却設備の異常時における対応手順	故障及び設計基準事象に対処する運転手順書

*1：手順は「1.14 電源の確保に関する手順等」にて整備する。
 *2：重大事故対策において用いる設備の分類
 a：当該条文に適合する重大事故等対処設備 b：37条に適合する重大事故等対処設備 c：自主的対策として整備する重大事故等対処設備

対応手段, 対処設備, 手順書一覧 (2/4)

分類	機能喪失を想定する設計基準対象施設	対応手段	対処設備	設備分類*3	整備する手順書	手順の分類
使用済燃料ピット水の冷却機能又は注水機能喪失時	使用済燃料ピットポンプ 使用済燃料ピット冷却器 又は 燃料取替用水ポンプ 燃料取替用水ピット 2次系純水ポンプ 2次系純水タンク	可搬型大型送水ポンプ車 使用済燃料ピットへの注水	可搬型大型送水ポンプ車 可搬型ホース 代替給水ピット 使用済燃料ピット 燃料補給設備*1	自主対策設備	使用済燃料ピット水浄化冷却設備の異常時における対応手順等 全交流動力電源喪失時における対応手順等	故障及び設計基準事象に対処する運転手順書 炉心の著しい損傷及び格納容器破損を防止する運転手順書
		可搬型大型送水ポンプ車による注水	可搬型大型送水ポンプ車 可搬型ホース 原水槽*2 2次系純水タンク*2 ろ過水タンク*2 使用済燃料ピット 燃料補給設備*1	自主対策設備	使用済燃料ピット水浄化冷却設備の異常時における対応手順等 全交流動力電源喪失時における対応手順等	故障及び設計基準事象に対処する運転手順書 炉心の著しい損傷及び格納容器破損を防止する運転手順書
		海水を用いた注水	可搬型大型送水ポンプ車 可搬型ホース 使用済燃料ピット 非常用取水設備 燃料補給設備*1	重大事故等対処設備	使用済燃料ピット水浄化冷却設備の異常時における対応手順等 全交流動力電源喪失時における対応手順等	故障及び設計基準事象に対処する運転手順書 炉心の著しい損傷及び格納容器破損を防止する運転手順書
		燃料ピット抑制	サイフォン防止機能	重大事故等対処設備	-	-

*1: 可搬型大型送水ポンプ車の燃料補給に使用する。燃料補給の手順は「1.13 重大事故等の収束に必要な水の供給手順等」にて整備する。

*2: 原水槽への補給は、2次系純水タンク又はろ過水タンクから移送することにより行う。

*3: 重大事故対策において用いる設備の分類

a: 当該条文に適合する重大事故等対処設備 b: 37条に適合する重大事故等対処設備 c: 自主的対策として整備する重大事故等対処設備

対応手段, 対処設備, 手順書一覧 (3/4)

分類	機能喪失を想定する設計基準対象施設	対応手段	対処設備	設備分類*5	整備する手順書	手順の分類	
使用済燃料ピットからの大量の水の漏えい発生時		海水を用いた可搬型大型送水ポンプ車及び可搬型スプレインノズルによる使用済燃料ピットへのスプレイ	可搬型大型送水ポンプ車 可搬型ホース 可搬型スプレインノズル 使用済燃料ピット 非常用取水設備 燃料補給設備*1	重大事故等対処設備	a	使用済燃料ピット水浄化冷却設備の異常時における対応手順	故障及び設計基準事象に対処する運転手順書
		代替給水ピットを水源とした可搬型大型送水ポンプ車及び可搬型スプレインノズルによる使用済燃料ピットへのスプレイ	可搬型大型送水ポンプ車 可搬型ホース 可搬型スプレインノズル 代替給水ピット 使用済燃料ピット 燃料補給設備*1	自主対策設備		使用済燃料ピット水浄化冷却設備の異常時における対応手順	故障及び設計基準事象に対処する運転手順書
		可搬型大型送水ポンプ車による原水槽を水源とした使用済燃料ピットへのスプレイ	可搬型大型送水ポンプ車 可搬型ホース 可搬型スプレインノズル 原水槽*2 2次系純水タンク*2 ろ過水タンク*2 使用済燃料ピット 燃料補給設備*1	自主対策設備		使用済燃料ピット水浄化冷却設備の異常時における対応手順	故障及び設計基準事象に対処する運転手順書
		使用済燃料ピットからの漏えい緩和	ガスケット材 ガスケット接着剤 ステンレス鋼板 吊り下ろしロープ	自主対策設備		使用済燃料ピット水浄化冷却設備の異常時における対応手順	故障及び設計基準事象に対処する運転手順書
		大気への放射性物質の拡散抑制	可搬型大容量海水送水ポンプ車*4 可搬型ホース 放水砲*4 非常用取水設備 燃料補給設備*3	重大事故等対処設備	a	使用済燃料ピット水浄化冷却設備の異常時における対応手順 発電所外への放射性物質拡散を抑制する手順	故障及び設計基準事象に対処する運転手順書 重大事故等発生時及び大規模損壊発生時に対処する手順書

*1: 可搬型大型送水ポンプ車の燃料補給に使用する。燃料補給の手順は「1.13 重大事故等の収束に必要な水の供給手順等」にて整備する。

*2: 原水槽への補給は、2次系純水タンク又はろ過水タンクから移送することにより行う。

*3: 可搬型大容量海水送水ポンプ車の燃料補給に使用する。燃料補給の手順は「1.12 工場等外への放射性物質の拡散を抑制するための手順等」にて整備する。

*4: 可搬型大容量海水送水ポンプ車及び放水砲により海水を放水する。

*5: 重大事故対策において用いる設備の分類

a: 当該条文中に適合する重大事故等対処設備 b: 37条に適合する重大事故等対処設備 c: 自主的対策として整備する重大事故等対処設備

対応手段, 対処設備, 手順書一覧 (4/4)

分類	機能喪失を想定する設計基準対象施設	対応手段	対処設備	設備分類*2	整備する手順書	手順の分類	
重大事故等時における使用済燃料ピットの監視	—	使用済燃料ピットの監視	使用済燃料ピット水位 (AM用) 使用済燃料ピット水位 (可搬型) 使用済燃料ピット温度 (AM用) 使用済燃料ピット可搬型エアモニタ 使用済燃料ピット監視カメラ (使用済燃料ピット監視カメラ空冷装置を含む。)	重大事故等対処設備	a, b	使用済燃料ピット水浄化冷却設備の異常時における対応手順等 全交流動力電源喪失時における対応手順等	故障及び設計基準事象に対処する運転手順書 炉心の著しい損傷及び格納容器破損を防止する運転手順書
			使用済燃料ピット水位 使用済燃料ピット温度 使用済燃料ピットエアモニタ 携帯型水温計 携帯型水位計 使用済燃料ピット監視用携帯型ロープ式水位計	自主対策設備		使用済燃料ピット水浄化冷却設備の異常時における対応手順等 全交流動力電源喪失時における対応手順等	故障及び設計基準事象に対処する運転手順書 炉心の著しい損傷及び格納容器破損を防止する運転手順書
		代替電源からの確保	常設代替交流電源設備*1 所内常設蓄電式直流電源設備*1	重大事故等対処設備	a, b	使用済燃料ピット水浄化冷却設備の異常時における対応手順等	故障及び設計基準事象に対処する運転手順書 炉心の著しい損傷及び格納容器破損を防止する運転手順書
			可搬型代替電源設備*1 可搬型代替直流電源設備*1			a	

*1: 代替電源設備からの給電に関する手順は「1.14 電源の確保に関する手順等」にて整備する。
*2: 重大事故対策において用いる設備の分類
a: 当該条文に適合する重大事故等対処設備 b: 37条に適合する重大事故等対処設備 c: 自主的対策として整備する重大事故等対処設備

第 1.11.4 表 重大事故等対処に係る監視計器

1.11 使用済燃料貯蔵槽の冷却等のための手順等

監視計器一覧 (1/13)

対応手段	重大事故等の 対応に必要な 監視項目	監視計器	
1.11.2.1 使用済燃料ピットの冷却機能又は注水機能の喪失時、 (1) 使用済燃料ピットへの注水	又は使用済燃料ピット水の小規模な漏えい発生時の対応手順		
a. 燃料取替用水ポンプによる 使用済燃料ピットへの注水	判断基準	補機監視機能	<ul style="list-style-type: none"> 原子炉補機冷却水供給母管流量 原子炉補機冷却水冷却器補機冷却海水流量
		使用済燃料ピットの温度	<ul style="list-style-type: none"> 使用済燃料ピット温度^{※1} 使用済燃料ピット温度 (AM用)^{※2}
		使用済燃料ピットの水位	<ul style="list-style-type: none"> 使用済燃料ピット水位^{※1} 使用済燃料ピット水位 (AM用)^{※2}
		水源の確保	<ul style="list-style-type: none"> 燃料取替用水ピット水位
	操作	使用済燃料ピットの温度	<ul style="list-style-type: none"> 使用済燃料ピット温度^{※1} 使用済燃料ピット温度 (AM用)^{※2}
		使用済燃料ピットの水位	<ul style="list-style-type: none"> 使用済燃料ピット水位^{※1} 使用済燃料ピット水位 (AM用)^{※2}
		水源の確保	<ul style="list-style-type: none"> 燃料取替用水ピット水位

※1：通常時使用する計器

※2：重大事故等時使用する計器

監視計器一覧 (2/13)

対応手段	重大事故等の 対応に必要なとなる 監視項目	監視計器	
1.11.2.1 使用済燃料ピットの冷却機能又は注水機能の喪失時、又は使用済燃料ピット水の小規模な漏えい発生時の対応手順 (1) 使用済燃料ピットへの注水			
b. 2次系補給水ポンプによる 使用済燃料ピットへの注水	判断基準	補機監視機能	<ul style="list-style-type: none"> ・ 原子炉補機冷却水供給母管流量 ・ 原子炉補機冷却水冷却器補機冷却海水流量
		使用済燃料ピットの温度	<ul style="list-style-type: none"> ・ 使用済燃料ピット温度^{※1} ・ 使用済燃料ピット温度 (AM用)^{※2}
		使用済燃料ピットの水位	<ul style="list-style-type: none"> ・ 使用済燃料ピット水位^{※1} ・ 使用済燃料ピット水位 (AM用)^{※2}
		水源の確保	<ul style="list-style-type: none"> ・ 2次系純水タンク水位
	操作	使用済燃料ピットの温度	<ul style="list-style-type: none"> ・ 使用済燃料ピット温度^{※1} ・ 使用済燃料ピット温度 (AM用)^{※2}
		使用済燃料ピットの水位	<ul style="list-style-type: none"> ・ 使用済燃料ピット水位^{※1} ・ 使用済燃料ピット水位 (AM用)^{※2}
		水源の確保	<ul style="list-style-type: none"> ・ 2次系純水タンク水位

※1：通常時使用する計器

※2：重大事故等時使用する計器

監視計器一覧 (3/13)

対応手段	重大事故等の 対応に必要な 監視項目	監視計器
1.11.2.1 使用済燃料ピットの冷却機能又は注水機能の喪失時、又は使用済燃料ピット水の小規模な漏えい発生時の対応手順 (1) 使用済燃料ピットへの注水		
c. 1次系補給水ポンプによる 使用済燃料ピットへの注水	判断基準	補機監視機能 <ul style="list-style-type: none"> ・ 原子炉補機冷却水供給母管流量 ・ 原子炉補機冷却水冷却器補機冷却海水流量
		使用済燃料ピットの温度 <ul style="list-style-type: none"> ・ 使用済燃料ピット温度^{※1} ・ 使用済燃料ピット温度（AM用）^{※2}
		使用済燃料ピットの水位 <ul style="list-style-type: none"> ・ 使用済燃料ピット水位^{※1} ・ 使用済燃料ピット水位（AM用）^{※2}
		水源の確保 <ul style="list-style-type: none"> ・ 1次系純水タンク水位
	操作	使用済燃料ピットの温度 <ul style="list-style-type: none"> ・ 使用済燃料ピット温度^{※1} ・ 使用済燃料ピット温度（AM用）^{※2} ・ 携帯型水温計
		使用済燃料ピットの水位 <ul style="list-style-type: none"> ・ 使用済燃料ピット水位^{※1} ・ 使用済燃料ピット水位（AM用）^{※2} ・ 使用済燃料ピット水位（可搬型）^{※2※3} ・ 携帯型水位計 ・ 使用済燃料ピット監視用携帯型ロープ式水位計
		水源の確保 <ul style="list-style-type: none"> ・ 1次系純水タンク水位
		使用済燃料ピット周辺の放射線量率 <ul style="list-style-type: none"> ・ 使用済燃料ピットエアモニタ^{※1} ・ 排気筒ガスモニタ ・ 使用済燃料ピット可搬型エアモニタ^{※2※3}
		使用済燃料ピットの状態監視 <ul style="list-style-type: none"> ・ 使用済燃料ピット監視カメラ^{※2}

※1：通常時使用する計器
 ※2：重大事故等時使用する計器
 ※3：可搬型設備

監視計器一覧 (4/13)

対応手段	重大事故等の 対応に必要なとなる 監視項目	監視計器	
1.11.2.1 使用済燃料ピットの冷却機能又は注水機能の喪失時、又は使用済燃料ピット水の小規模な漏えい発生時の対応手順 (1) 使用済燃料ピットへの注水			
d. 電動機駆動消火ポンプ又はディーゼル駆動消火ポンプによる使用済燃料ピットへの注水	判断基準	補機監視機能	<ul style="list-style-type: none"> 原子炉補機冷却水供給母管流量 原子炉補機冷却水冷却器補機冷却海水流量
		使用済燃料ピットの温度	<ul style="list-style-type: none"> 使用済燃料ピット温度^{※1} 使用済燃料ピット温度（AM用）^{※2}
		使用済燃料ピットの水位	<ul style="list-style-type: none"> 使用済燃料ピット水位^{※1} 使用済燃料ピット水位（AM用）^{※2}
		水源の確保	<ul style="list-style-type: none"> ろ過水タンク水位
	操作	使用済燃料ピットの温度	<ul style="list-style-type: none"> 使用済燃料ピット温度^{※1} 使用済燃料ピット温度（AM用）^{※2} 携帯型水温計
		使用済燃料ピットの水位	<ul style="list-style-type: none"> 使用済燃料ピット水位^{※1} 使用済燃料ピット水位（AM用）^{※2} 使用済燃料ピット水位（可搬型）^{※2※3} 携帯型水位計 使用済燃料ピット監視用携帯型ロープ式水位計
		水源の確保	<ul style="list-style-type: none"> ろ過水タンク水位
		使用済燃料ピット周辺の放射線量率	<ul style="list-style-type: none"> 使用済燃料ピットエアモニタ^{※1} 排気筒ガスモニタ 使用済燃料ピット可搬型エアモニタ^{※2※3}
		使用済燃料ピットの状態監視	<ul style="list-style-type: none"> 使用済燃料ピット監視カメラ^{※2}

※1：通常時使用する計器

※2：重大事故等時使用する計器

※3：可搬型設備

監視計器一覧 (5/13)

対応手段	重大事故等の 対応に必要なとなる 監視項目	監視計器	
1. 11. 2. 1 使用済燃料ピットの冷却機能又は注水機能の喪失時、又は使用済燃料ピット水の小規模な漏えい発生時の対応手順 (1) 使用済燃料ピットへの注水			
e. 代替給水ピットを水源とした可搬型大型送水ポンプ車による使用済燃料ピットへの注水	判断基準	補機監視機能	<ul style="list-style-type: none"> 原子炉補機冷却水供給母管流量 原子炉補機冷却水冷却器補機冷却海水流量
		使用済燃料ピットの温度	<ul style="list-style-type: none"> 使用済燃料ピット温度^{※1} 使用済燃料ピット温度（AM用）^{※2}
		使用済燃料ピットの水位	<ul style="list-style-type: none"> 使用済燃料ピット水位^{※1} 使用済燃料ピット水位（AM用）^{※2}
		操作	使用済燃料ピットの温度
	使用済燃料ピットの水位		<ul style="list-style-type: none"> 使用済燃料ピット水位^{※1} 使用済燃料ピット水位（AM用）^{※2} 使用済燃料ピット水位（可搬型）^{※2※3} 携帯型水位計 使用済燃料ピット監視用携帯型ロープ式水位計
	使用済燃料ピット周辺の放射線量率		<ul style="list-style-type: none"> 使用済燃料ピットエアモニタ^{※1} 排気筒ガスモニタ 使用済燃料ピット可搬型エアモニタ^{※2※3}
	使用済燃料ピットの状態監視		<ul style="list-style-type: none"> 使用済燃料ピット監視カメラ^{※2}

※1：通常時使用する計器

※2：重大事故等時使用する計器

※3：可搬型設備

監視計器一覧 (6/13)

対応手段	重大事故等の 対応に必要なとなる 監視項目	監視計器	
1.11.2.1 使用済燃料ピットの冷却機能又は注水機能の喪失時、又は使用済燃料ピット水の小規模な漏えい発生時の対応手順 (1) 使用済燃料ピットへの注水			
f. 原水槽を水源とした可搬型大型送水ポンプ車による使用済燃料ピットへの注水	判断基準	補機監視機能	<ul style="list-style-type: none"> 原子炉補機冷却水供給母管流量 原子炉補機冷却水冷却器補機冷却海水流量
		使用済燃料ピットの温度	<ul style="list-style-type: none"> 使用済燃料ピット温度^{※1} 使用済燃料ピット温度（AM用）^{※2}
		使用済燃料ピットの水位	<ul style="list-style-type: none"> 使用済燃料ピット水位^{※1} 使用済燃料ピット水位（AM用）^{※2}
		使用済燃料ピットの温度	<ul style="list-style-type: none"> 使用済燃料ピット温度^{※1} 使用済燃料ピット温度（AM用）^{※2} 携帯型水温計
		使用済燃料ピットの水位	<ul style="list-style-type: none"> 使用済燃料ピット水位^{※1} 使用済燃料ピット水位（AM用）^{※2} 使用済燃料ピット水位（可搬型）^{※2※3} 携帯型水位計 使用済燃料ピット監視用携帯型ロープ式水位計
		使用済燃料ピット周辺の放射線量率	<ul style="list-style-type: none"> 使用済燃料ピットエアモニタ^{※1} 排気筒ガスモニタ 使用済燃料ピット可搬型エアモニタ^{※2※3}
	操作	使用済燃料ピットの状態監視	<ul style="list-style-type: none"> 使用済燃料ピット監視カメラ^{※2}
		水源の確保	<ul style="list-style-type: none"> 2次系純水タンク水位 ろ過水タンク水位

- ※1：通常時使用する計器
- ※2：重大事故等時使用する計器
- ※3：可搬型設備

監視計器一覧 (7/13)

対応手段	重大事故等の 対応に必要なとなる 監視項目	監視計器	
1. 11. 2. 1 使用済燃料ピットの冷却機能又は注水機能の喪失時、又は使用済燃料ピット水の小規模な漏えい発生時の対応手順 (1) 使用済燃料ピットへの注水			
g. 海水を用いた可搬型大型送水ポンプ車による使用済燃料ピットへの注水	判断基準	補機監視機能	<ul style="list-style-type: none"> 原子炉補機冷却水供給母管流量 原子炉補機冷却水冷却器補機冷却海水流量
		使用済燃料ピットの温度	<ul style="list-style-type: none"> 使用済燃料ピット温度^{※1} 使用済燃料ピット温度 (AM用)^{※2}
		使用済燃料ピットの水位	<ul style="list-style-type: none"> 使用済燃料ピット水位^{※1} 使用済燃料ピット水位 (AM用)^{※2}
		操作	使用済燃料ピットの温度
	使用済燃料ピットの水位		<ul style="list-style-type: none"> 使用済燃料ピット水位^{※1} 使用済燃料ピット水位 (AM用)^{※2} 使用済燃料ピット水位 (可搬型)^{※2※3} 携帯型水位計 使用済燃料ピット監視用携帯型ロープ式水位計
	使用済燃料ピット周辺の放射線量率	<ul style="list-style-type: none"> 使用済燃料ピットエアモニタ^{※1} 排気筒ガスモニタ 使用済燃料ピット可搬型エアモニタ^{※2※3} 	
	使用済燃料ピットの状態監視	<ul style="list-style-type: none"> 使用済燃料ピット監視カメラ^{※2} 	

※1：通常時使用する計器

※2：重大事故等時使用する計器

※3：可搬型設備

監視計器一覧 (8/13)

対応手段	重大事故等の 対応に必要なとなる 監視項目	監視計器	
1.11.2.2 使用済燃料ピットからの大量の水の漏えい発生時の対応手順 (1) 使用済燃料ピットへのスプレイ			
a. 海水を用いた 可搬型大型送水ポンプ車及び 可搬型スプレイノズルによる 使用済燃料ピットへのスプレイ	判断 基準	使用済燃料ピットの 温度	・ 使用済燃料ピット温度 ^{※1} ・ 使用済燃料ピット温度 (AM用) ^{※2}
		使用済燃料ピットの 水位	・ 使用済燃料ピット水位 ^{※1} ・ 使用済燃料ピット水位 (AM用) ^{※2} ・ 使用済燃料ピット水位 (可搬型) ^{※2※3}
		使用済燃料ピットの 温度	・ 使用済燃料ピット温度 ^{※1} ・ 使用済燃料ピット温度 (AM用) ^{※2}
		使用済燃料ピットの 水位	・ 使用済燃料ピット水位 ^{※1} ・ 使用済燃料ピット水位 (AM用) ^{※2} ・ 使用済燃料ピット水位 (可搬型) ^{※2※3}
	操作	使用済燃料ピット 周辺の放射線量率	・ 使用済燃料ピットエリアモニタ ^{※1} ・ 排気筒ガスモニタ ・ 使用済燃料ピット可搬型エリアモニタ ^{※2※3}
	使用済燃料ピットの 状態監視	・ 使用済燃料ピット監視カメラ ^{※2}	

- ※1：通常時使用する計器
- ※2：重大事故等時使用する計器
- ※3：可搬型設備

監視計器一覧 (9/13)

対応手段	重大事故等の 対応に必要な 監視項目	監視計器	
1.11.2.2 使用済燃料ピットからの大量の水の漏えい発生時の対応手順 (1) 使用済燃料ピットへのスプレイ			
b. 代替給水ピットを水源とした可搬型大型送水ポンプ車及び可搬型スプレイノズルによる使用済燃料ピットへのスプレイ	判断基準	使用済燃料ピットの温度	<ul style="list-style-type: none"> ・ 使用済燃料ピット温度^{※1} ・ 使用済燃料ピット温度 (AM用)^{※2}
		使用済燃料ピットの水位	<ul style="list-style-type: none"> ・ 使用済燃料ピット水位^{※1} ・ 使用済燃料ピット水位 (AM用)^{※2} ・ 使用済燃料ピット水位 (可搬型)^{※2※3}
	操作	使用済燃料ピットの温度	<ul style="list-style-type: none"> ・ 使用済燃料ピット温度^{※1} ・ 使用済燃料ピット温度 (AM用)^{※2}
		使用済燃料ピットの水位	<ul style="list-style-type: none"> ・ 使用済燃料ピット水位^{※1} ・ 使用済燃料ピット水位 (AM用)^{※2} ・ 使用済燃料ピット水位 (可搬型)^{※2※3}
		使用済燃料ピット周辺の放射線量率	<ul style="list-style-type: none"> ・ 使用済燃料ピットエリアモニタ^{※1} ・ 排気筒ガスモニタ ・ 使用済燃料ピット可搬型エリアモニタ^{※2※3}
		使用済燃料ピットの状態監視	<ul style="list-style-type: none"> ・ 使用済燃料ピット監視カメラ^{※2}

- ※1：通常時使用する計器
- ※2：重大事故等時使用する計器
- ※3：可搬型設備

監視計器一覧 (10/13)

対応手段	重大事故等の 対応に必要な 監視項目	監視計器		
1. 11. 2. 2 使用済燃料ピットからの大量の水の漏えい発生時の対応手順 (1) 使用済燃料ピットへのスプレイ				
c. 原水槽を水源とした 可搬型大型送水ポンプ車及び 可搬型スプレイノズルによる 使用済燃料ピットへのスプレイ	判断基準	使用済燃料ピットの温度	<ul style="list-style-type: none"> ・ 使用済燃料ピット温度^{※1} ・ 使用済燃料ピット温度 (AM用) ^{※2} 	
		使用済燃料ピットの水位	<ul style="list-style-type: none"> ・ 使用済燃料ピット水位^{※1} ・ 使用済燃料ピット水位 (AM用) ^{※2} ・ 使用済燃料ピット水位 (可搬型) ^{※2※3} 	
		使用済燃料ピットの温度	<ul style="list-style-type: none"> ・ 使用済燃料ピット温度^{※1} ・ 使用済燃料ピット温度 (AM用) ^{※2} 	
		使用済燃料ピットの水位	<ul style="list-style-type: none"> ・ 使用済燃料ピット水位^{※1} ・ 使用済燃料ピット水位 (AM用) ^{※2} ・ 使用済燃料ピット水位 (可搬型) ^{※2※3} 	
	操作	使用済燃料ピット周辺の放射線量率	<ul style="list-style-type: none"> ・ 使用済燃料ピットエリアモニタ^{※1} ・ 排気筒ガスモニタ ・ 使用済燃料ピット可搬型エリアモニタ ^{※2※3} 	
		使用済燃料ピットの状態監視	<ul style="list-style-type: none"> ・ 使用済燃料ピット監視カメラ^{※2} 	
		水源の確保	2次系純水タンク水位	
			ろ過水タンク水位	

- ※1 : 通常時使用する計器
- ※2 : 重大事故等時使用する計器
- ※3 : 可搬型設備

監視計器一覧 (11/13)

対応手段	重大事故等の 対応に必要な 監視項目	監視計器
1.11.2.2 使用済燃料ピットからの大量の水の漏えい発生時の対応手順 (1) 使用済燃料ピットへのスプレイ		
d. 可搬型大容量海水送水ポンプ車及び放水砲による燃料取扱棟（使用済燃料ピット内の燃料体等）への放水	使用済燃料ピットの温度	・ 使用済燃料ピット温度 ^{※1}
		・ 使用済燃料ピット温度（AM用） ^{※2}
	使用済燃料ピットの水位	・ 使用済燃料ピット水位 ^{※1}
		・ 使用済燃料ピット水位（AM用） ^{※2}
		・ 使用済燃料ピット水位（可搬型） ^{※2※3}
	使用済燃料ピット周辺の放射線量率	・ 使用済燃料ピットエアモニタ ^{※1}
<ul style="list-style-type: none"> ・ 排気筒ガスモニタ ・ 使用済燃料ピット可搬型エアモニタ^{※2※3} 		
使用済燃料ピットの状態監視	・ 使用済燃料ピット監視カメラ ^{※2}	
周辺環境の放射線量率	・ モニタリングポスト	
	・ モニタリングステーション	
操作	「1.12 工場等外への放射性物質の拡散を抑制するための手順等」のうち1.12.2.2(1)d.「可搬型大容量海水送水ポンプ車及び放水砲による大気への拡散抑制」にて整備する。	

※1：通常時使用する計器

※2：重大事故等時使用する計器

※3：可搬型設備

監視計器一覧 (12/13)

対応手段	重大事故等の 対応に必要な 監視項目	監視計器		
1.11.2.2 使用済燃料ピットからの大量の水の漏えい発生時の対応手順 (2) 漏えい緩和				
a. 使用済燃料ピット漏えい緩和	判断基準	使用済燃料ピットの温度	<ul style="list-style-type: none"> ・ 使用済燃料ピット温度^{※1} ・ 使用済燃料ピット温度 (AM用)^{※2} 	
		使用済燃料ピットの水位	<ul style="list-style-type: none"> ・ 使用済燃料ピット水位^{※1} ・ 使用済燃料ピット水位 (AM用)^{※2} ・ 使用済燃料ピット水位 (可搬型)^{※2※3} 	
		使用済燃料ピット周辺の放射線量率	<ul style="list-style-type: none"> ・ 使用済燃料ピットエリアモニタ^{※1} ・ 排気筒ガスモニタ ・ 使用済燃料ピット可搬型エリアモニタ^{※2※3} 	
		使用済燃料ピットの状態監視	<ul style="list-style-type: none"> ・ 使用済燃料ピット監視カメラ^{※2} 	
		操作	使用済燃料ピットの水位	<ul style="list-style-type: none"> ・ 使用済燃料ピット水位^{※1}
			使用済燃料ピットの水位	<ul style="list-style-type: none"> ・ 使用済燃料ピット水位 (AM用)^{※2}
			使用済燃料ピットの水位	<ul style="list-style-type: none"> ・ 使用済燃料ピット水位 (可搬型)^{※2※3}

※1：通常時使用する計器

※2：重大事故等時使用する計器

※3：可搬型設備

監視計器一覧 (13/13)

対応手段	重大事故等の 対応に必要な 監視項目	監視計器
1.11.2.3 重大事故等時における使用済燃料ピットの監視のための対応手順 (1) 使用済燃料ピットの状態監視		
a. 常設設備による使用済燃料ピットの状態監視	使用済燃料ピットの温度	<ul style="list-style-type: none"> ・ 使用済燃料ピット温度^{※1} ・ 使用済燃料ピット温度 (AM用)^{※2}
	使用済燃料ピットの水位	<ul style="list-style-type: none"> ・ 使用済燃料ピット水位^{※1} ・ 使用済燃料ピット水位 (AM用)^{※2}
	使用済燃料ピット周辺の放射線量率	<ul style="list-style-type: none"> ・ 使用済燃料ピットエアリアモニタ^{※1} ・ 排気筒ガスモニタ
	使用済燃料ピットの状態監視	<ul style="list-style-type: none"> ・ 使用済燃料ピット監視カメラ^{※2}
b. 可搬型設備による使用済燃料ピットの状態監視	判断基準	<ul style="list-style-type: none"> ・ 原子炉補機冷却水供給母管流量 ・ 原子炉補機冷却水冷却器補機冷却海水流量
		<ul style="list-style-type: none"> ・ 使用済燃料ピット温度^{※1} ・ 使用済燃料ピット温度 (AM用)^{※2}
	使用済燃料ピットの温度	<ul style="list-style-type: none"> ・ 使用済燃料ピット温度^{※1} ・ 使用済燃料ピット温度 (AM用)^{※2}
	使用済燃料ピットの水位	<ul style="list-style-type: none"> ・ 使用済燃料ピット水位^{※1} ・ 使用済燃料ピット水位 (AM用)^{※2}
	使用済燃料ピットの温度	<ul style="list-style-type: none"> ・ 使用済燃料ピット温度^{※1} ・ 使用済燃料ピット温度 (AM用)^{※2} ・ 携帯型水温計
	使用済燃料ピットの水位	<ul style="list-style-type: none"> ・ 使用済燃料ピット水位^{※1} ・ 使用済燃料ピット水位 (AM用)^{※2} ・ 使用済燃料ピット水位 (可搬型)^{※2※3} ・ 携帯型水位計 ・ 使用済燃料ピット監視用携帯型ロープ式水位計
	使用済燃料ピット周辺の放射線量率	<ul style="list-style-type: none"> ・ 使用済燃料ピット可搬型エアリアモニタ^{※2※3}
	使用済燃料ピットの状態監視	<ul style="list-style-type: none"> ・ 使用済燃料ピット監視カメラ^{※2}

※1：通常時使用する計器

※2：重大事故等時使用する計器

※3：可搬型設備

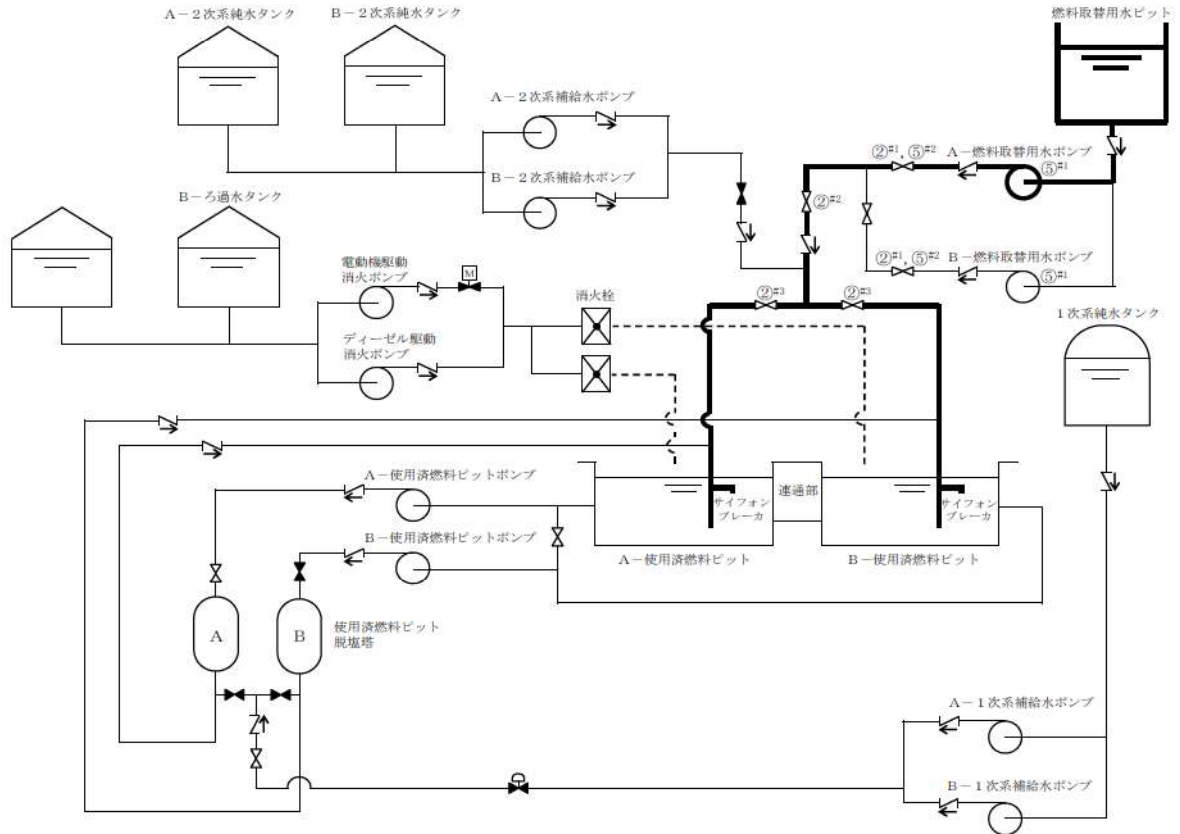
第 1.11.5 表 「審査基準」における要求事項ごとの給電対象設備

対象条文	供給対象設備	給電元	
		設備	母線
【1.11】 使用済燃料貯蔵槽の冷却等のための手順等	使用済燃料ピット監視設備 (監視計器)	常設代替交流電源設備	S F P 監視設備電源盤
		可搬型代替交流電源	S F P 監視設備電源盤
		所内常設蓄電式直流電源設備	B - A M 設備直流電源分離盤 B 1 - 計装用交流分電盤
		可搬型代替直流電源設備	B - A M 設備直流電源分離盤 B 1 - 計装用交流分電盤
	計装用電源※	非常用交流電源設備 非常用直流電源設備	B 2 - 計装用交流分電盤

※：供給負荷は監視計器

凡例

	手動弁
	空気作動弁
	電動弁
	逆止弁
	消防ホース
	消火栓

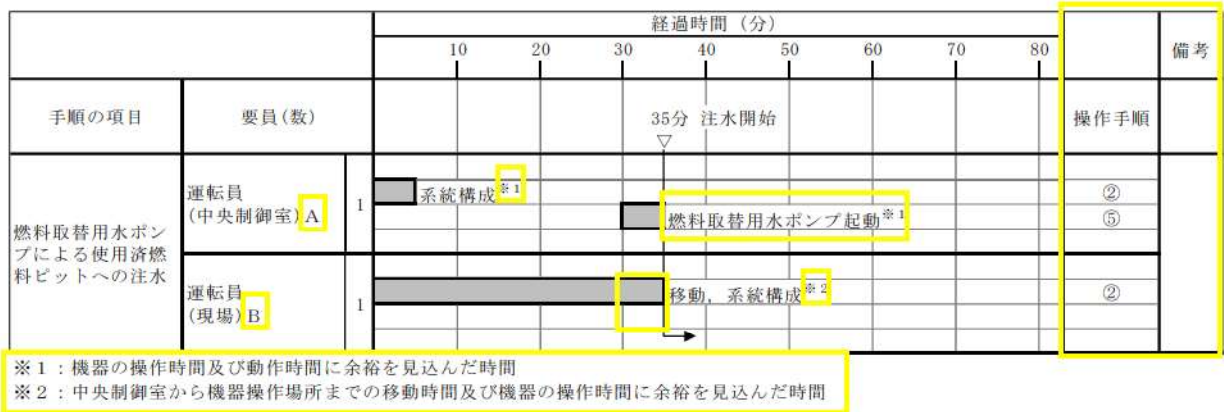


操作手順	操作対象機器	状態の変化
② ^{#1}	A-燃料取替用水ポンプ出口弁 ^{※1}	全開→全閉
	B-燃料取替用水ポンプ出口弁 ^{※1}	全開→全閉
② ^{#2}	使用済燃料ピット燃料取替用水ピット水補給弁	全閉→全開
② ^{#3}	A-使用済燃料ピット補給弁 ^{※2}	全閉→全開
	B-使用済燃料ピット補給弁 ^{※2}	全閉→全開
⑤ ^{#1}	A-燃料取替用水ポンプ ^{※3}	停止→起動
	B-燃料取替用水ポンプ ^{※3}	停止→起動
⑤ ^{#2}	A-燃料取替用水ポンプ出口弁 ^{※4}	全閉→調整開
	B-燃料取替用水ポンプ出口弁 ^{※4}	全閉→調整開

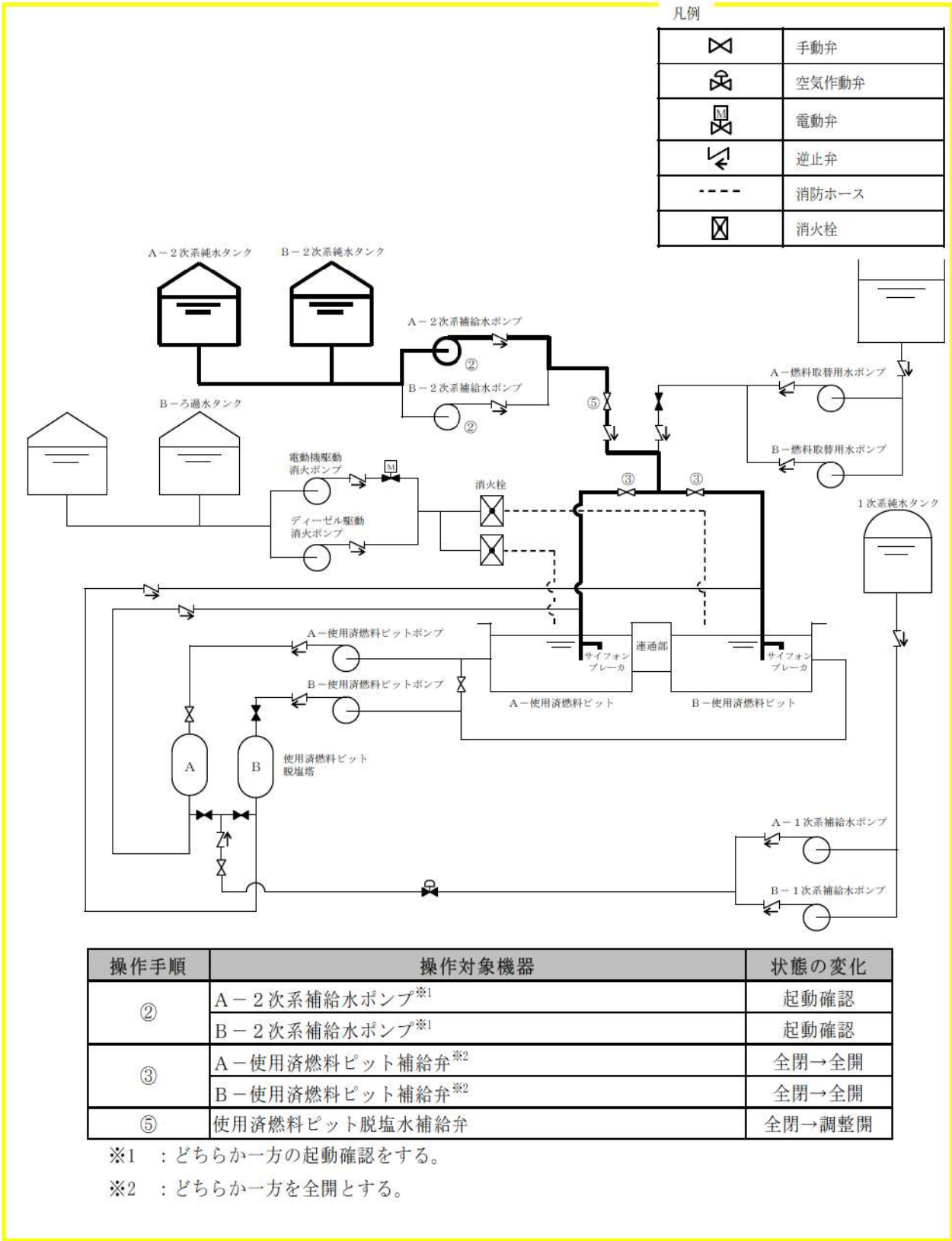
1 ~ : 同一操作手順番号内に複数の操作又は確認を実施する機器があることを示す。

- ※1 : どちらか一方を全閉とする。
- ※2 : どちらか一方を全開とする。
- ※3 : どちらか一方を起動とする。
- ※4 : どちらか一方を調整開とする。

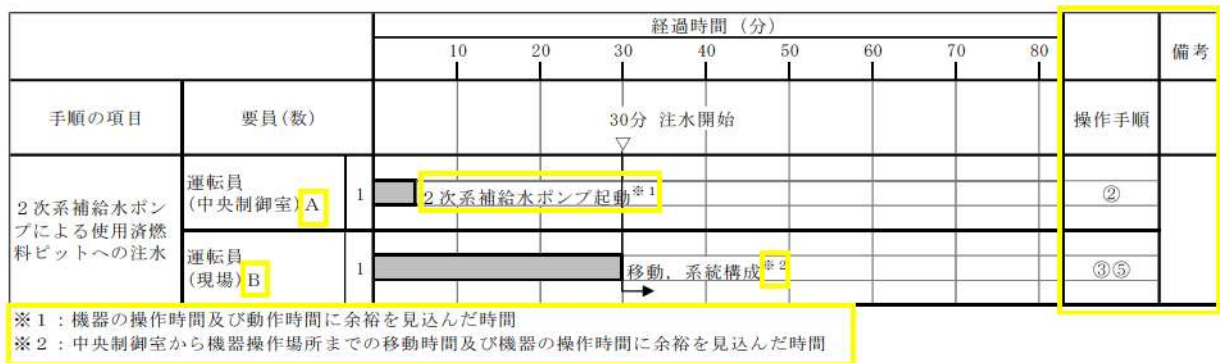
第 1. 11. 2 図 燃料取替用水ポンプによる使用済燃料ピットへの注水 概要図



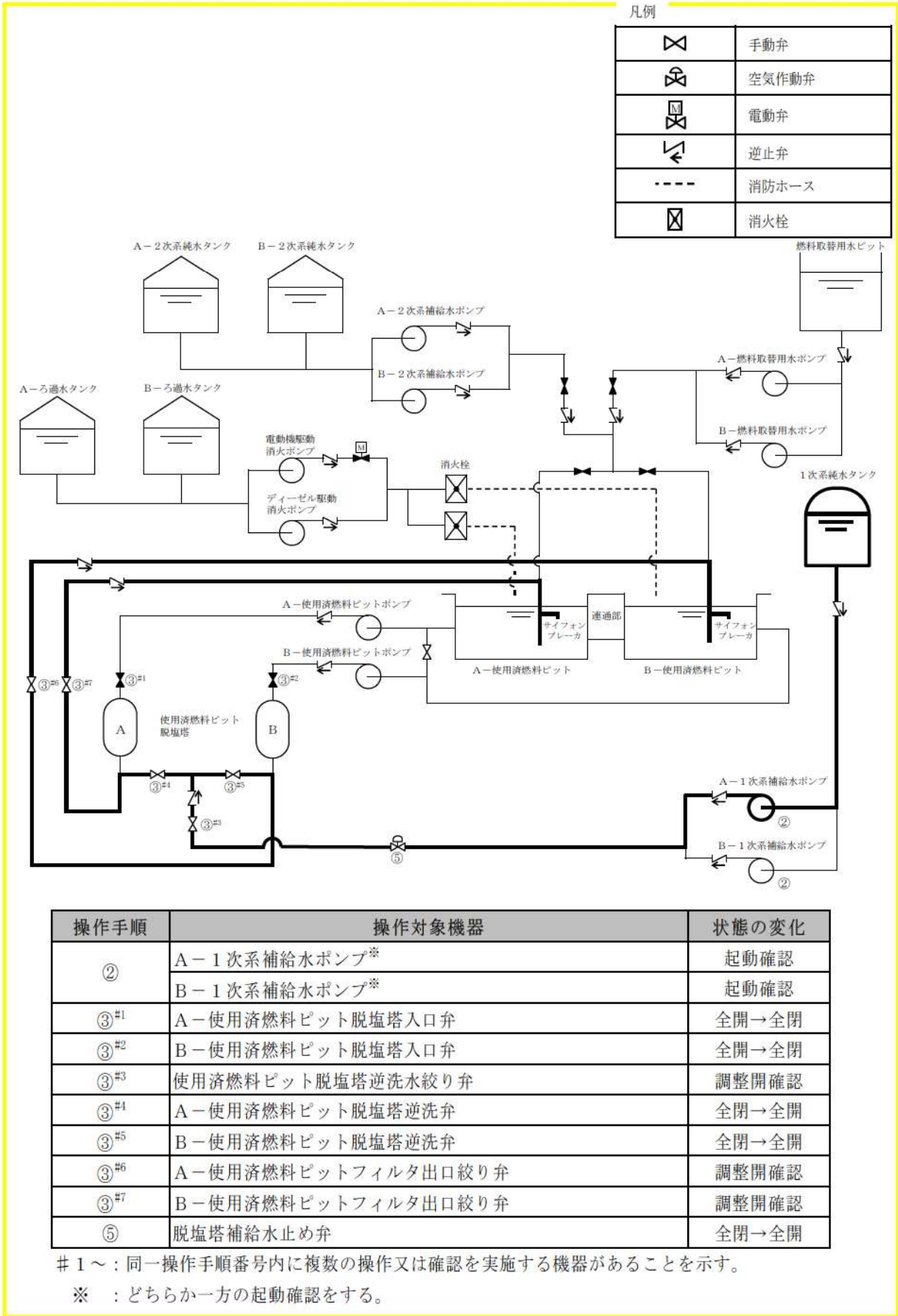
第 1.11.3 図 燃料取替用水ポンプによる使用済燃料ピットへの注水 タイムチャート



第 1.11.4 図 2次系補給水ポンプによる使用済燃料ピットへの注水 概要図



第 1. 11. 5 図 2次系補給水ポンプによる使用済燃料ピットへの注水 タイムチャート

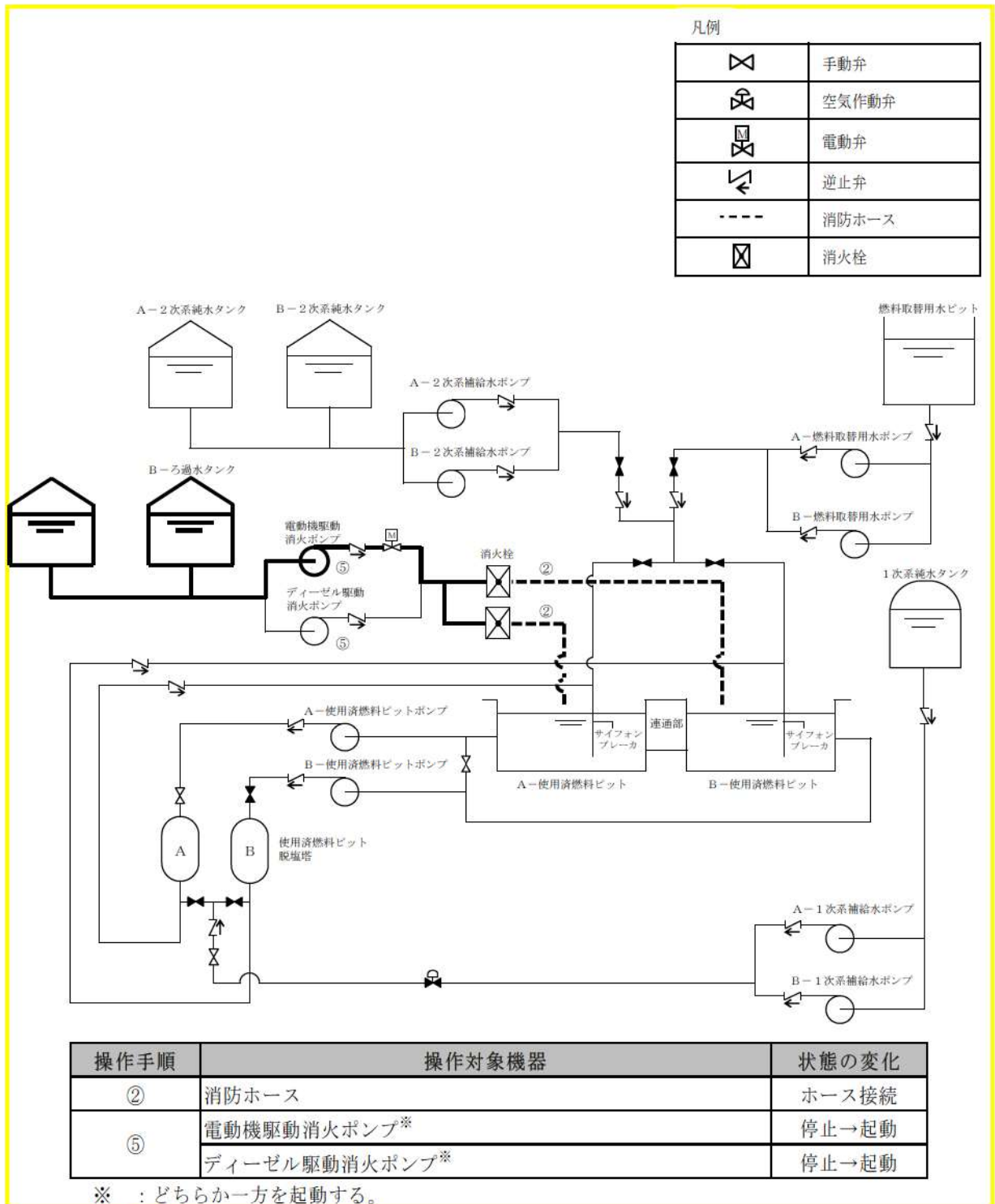


第 1.11.6 図 1次系補給水ポンプによる使用済燃料ピットへの注水 概要図

		経過時間 (分)								備考
		10	20	30	40	50	60	70	80	
手順の項目	要員(数)			25分 注水開始						操作手順
1次系補給水ポンプによる使用済燃料ピットへの注水	運転員 (中央制御室) A	1		1次系補給水ポンプ起動※1						②
	運転員 (現場) B	1			移動, 系統構成※2					③⑤

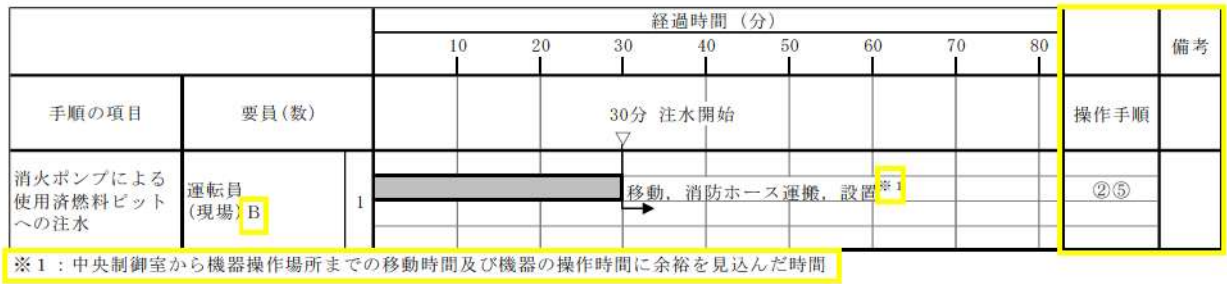
※1：機器の操作時間及び動作時間に余裕を見込んだ時間
 ※2：中央制御室から機器操作場所までの移動時間及び機器の操作時間に余裕を見込んだ時間

第 1.11.7 図 1次系補給水ポンプによる使用済燃料ピットへの注水 タイムチャート

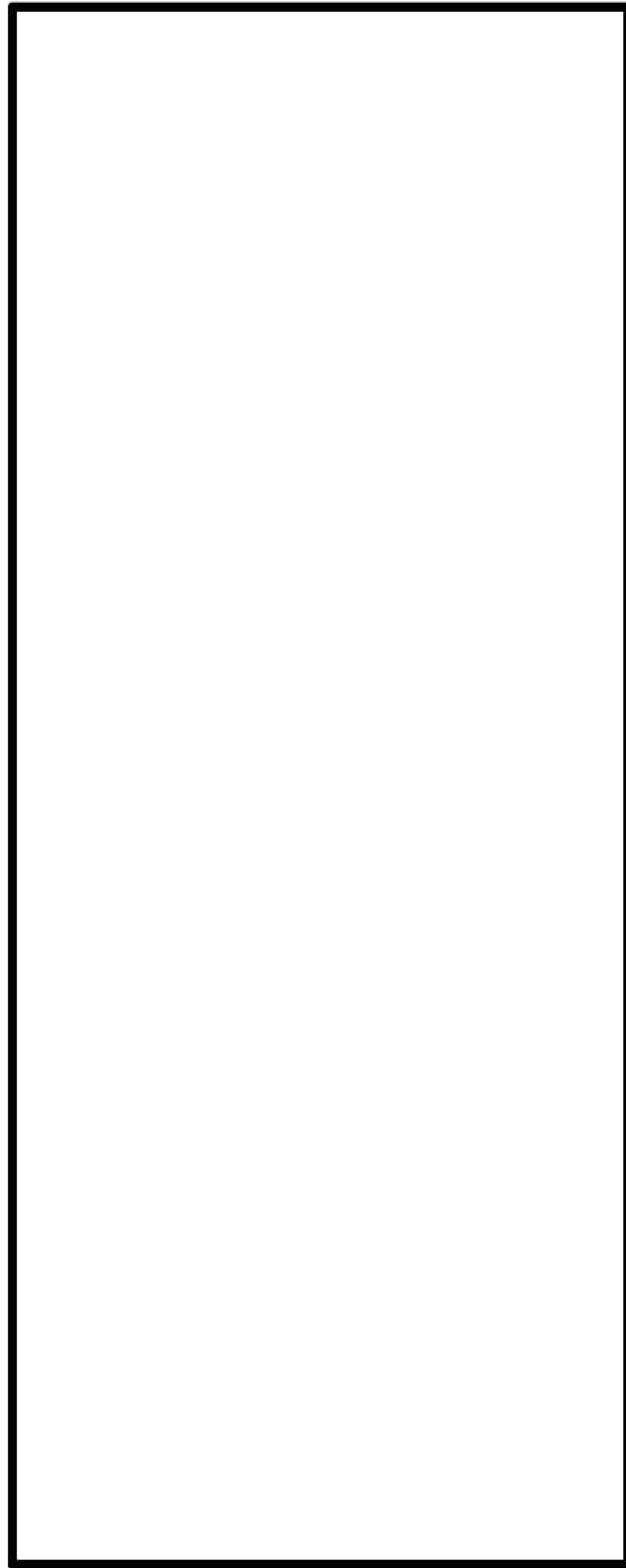


第 1.11.8 図 電動機駆動消火ポンプ又はディーゼル駆動消火ポンプによる

使用済燃料ピットへの注水 概要図

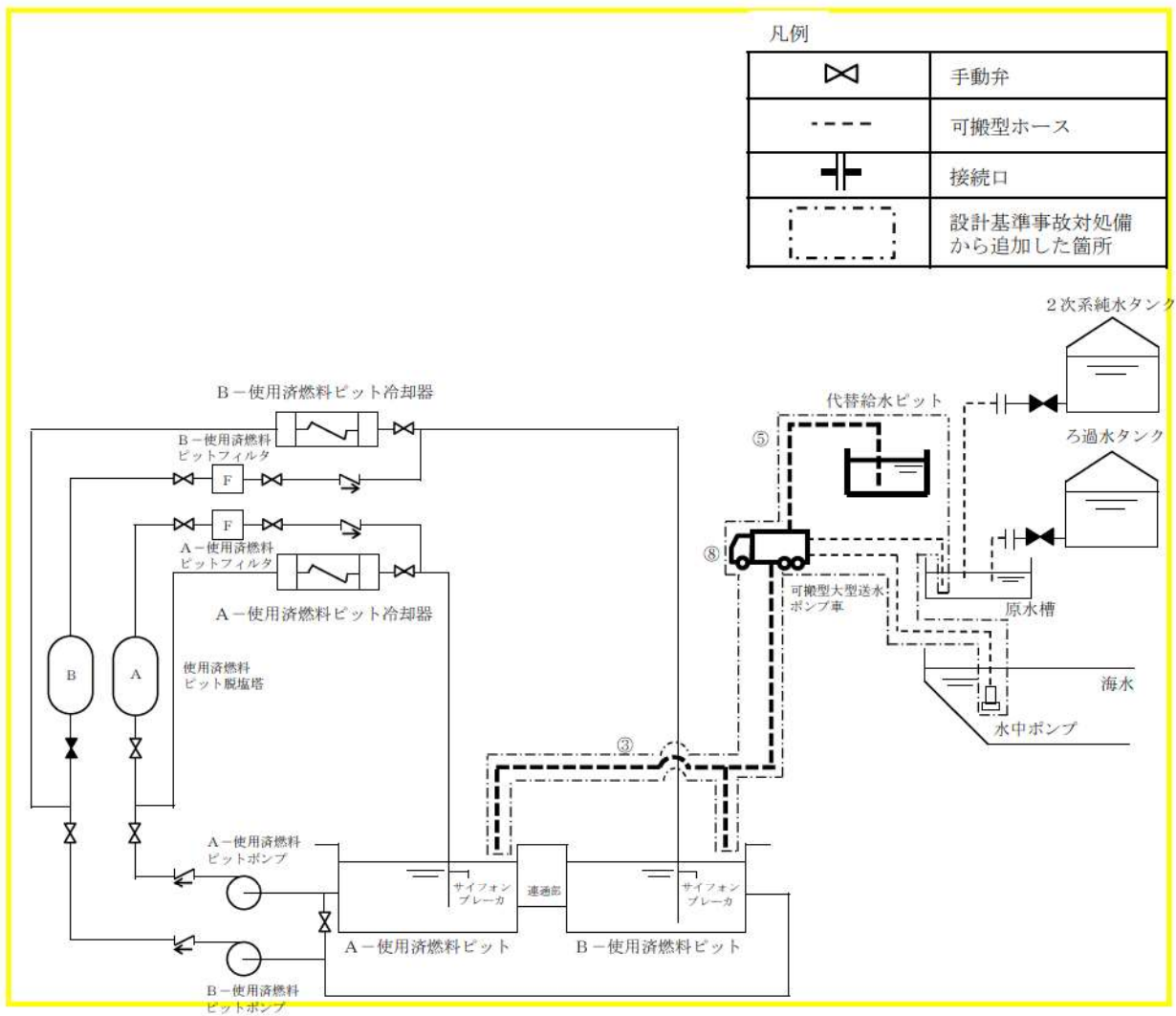


第 1.11.9 図 電動機駆動消火ポンプ又はディーゼル駆動消火ポンプによる使用済燃料ピットへの注水 タイムチャート



第 1.11.10 図 電動機駆動消火ポンプ又はディーゼル駆動消火ポンプによる使用済燃料ピットへの注水
ホース敷設ルート図

 : 枠囲みの内容は機密情報に属しますので公開できません。

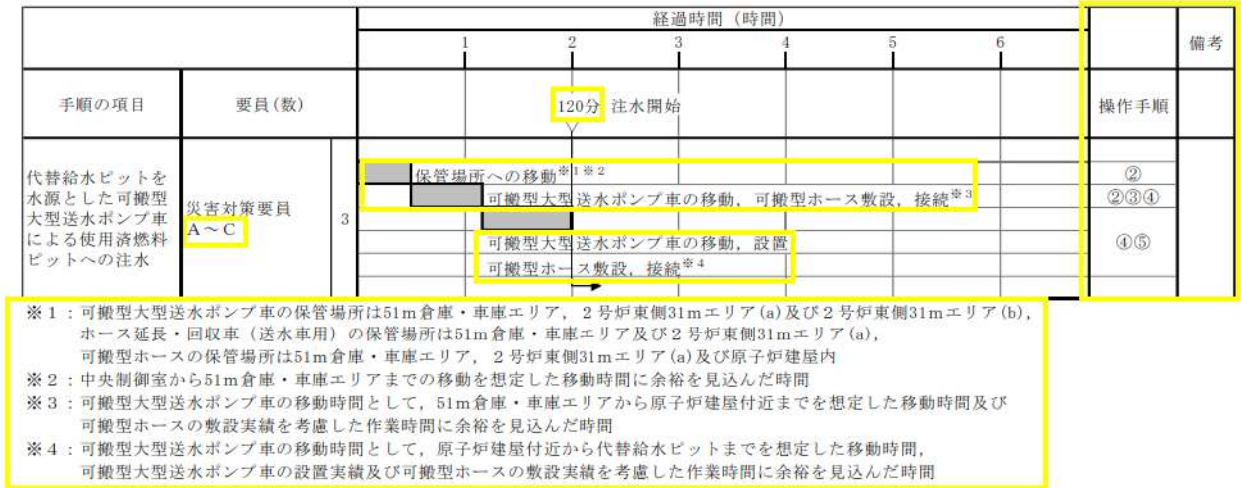


凡例

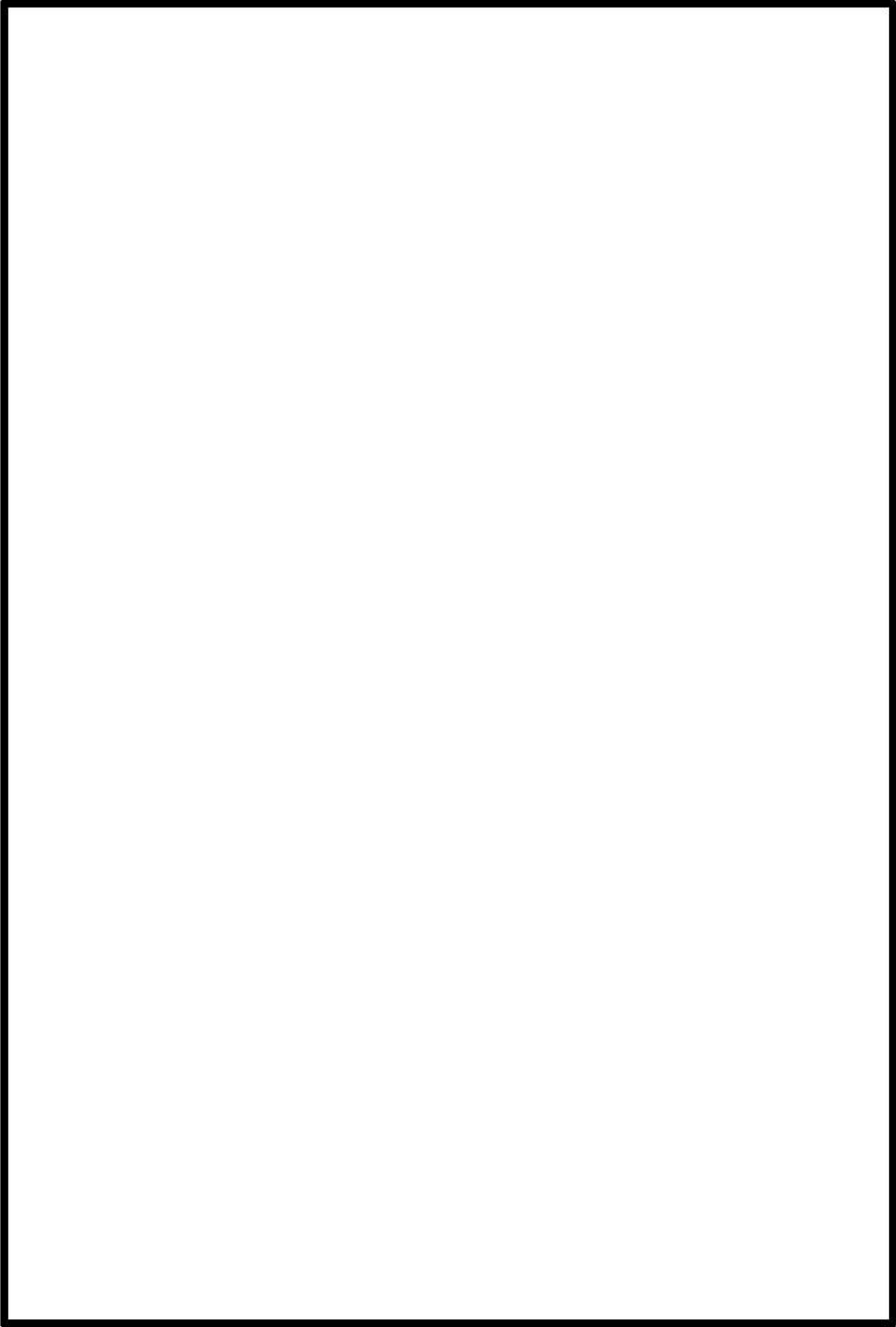
	手動弁
	可搬型ホース
	接続口
	設計基準事故対処備から追加した箇所

操作手順	操作対象機器	状態の変化
③	可搬型ホース	ホース接続
⑤	可搬型ホース	ホース接続
⑧	可搬型大型送水ポンプ車	停止→起動

第 1.11. 11 図 代替給水ピットを水源とした可搬型大型送水ポンプ車による使用済燃料ピットへの注水 概要図

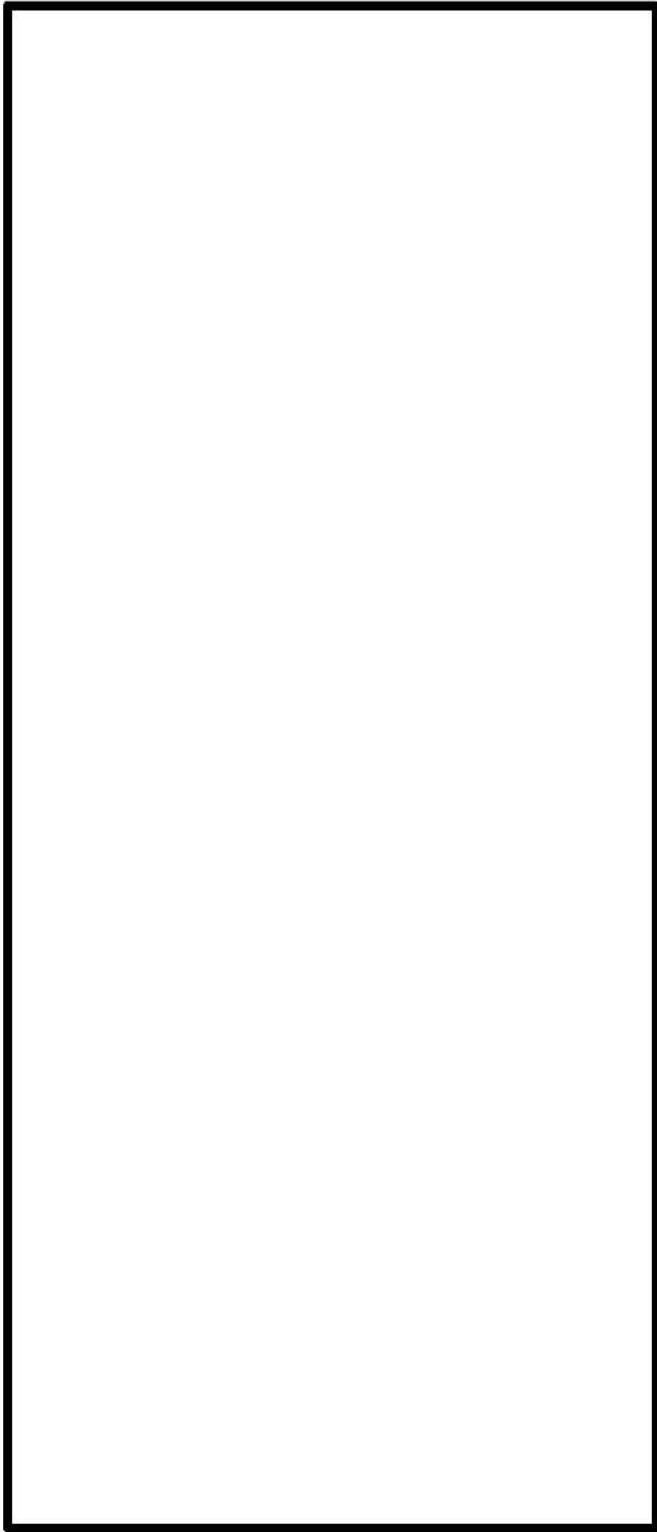


第 1.11.12 図 代替給水ピットを水源とした可搬型大型送水ポンプ車による使用済燃料ピットへの注水 タイムチャート



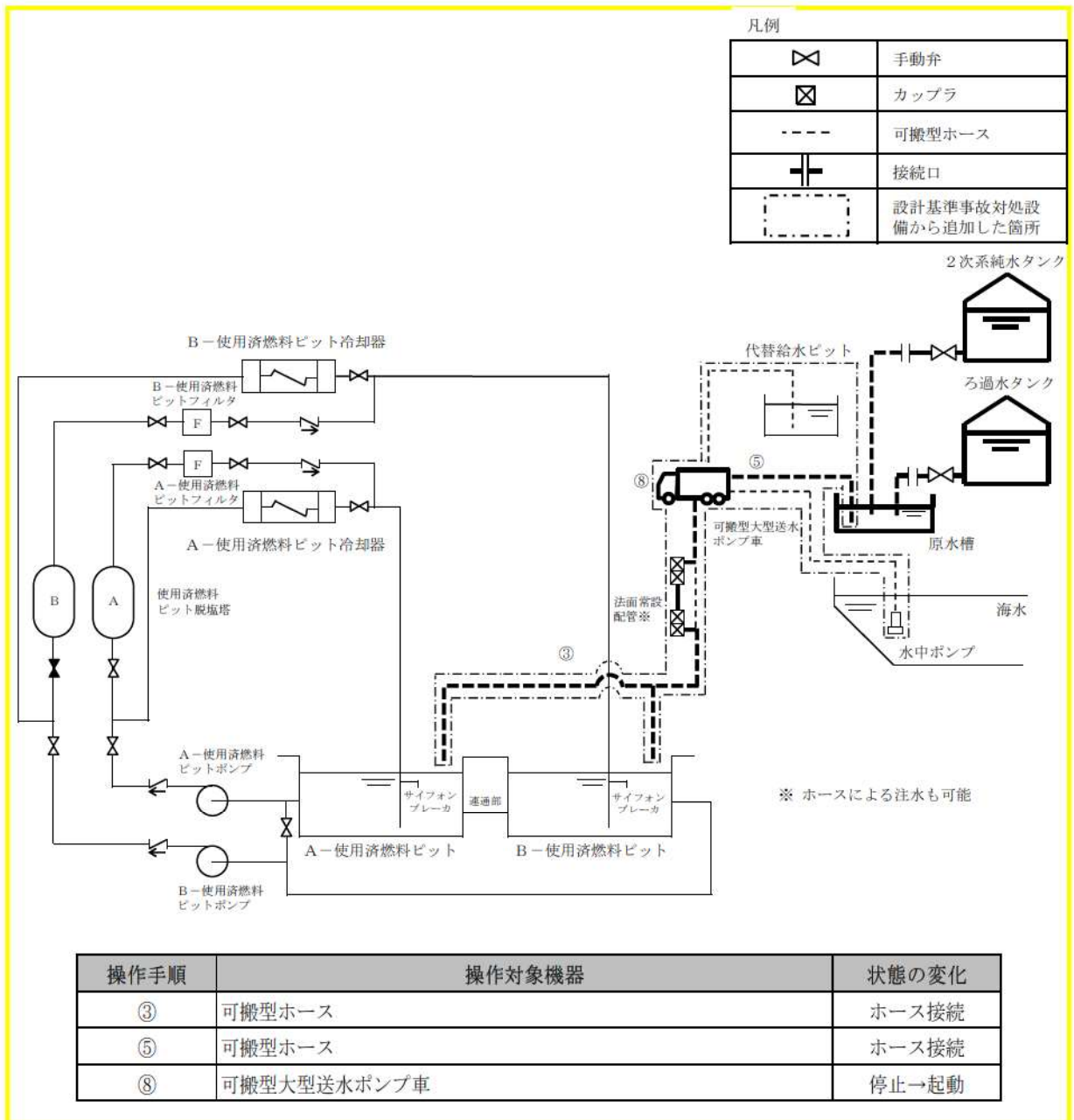
第 1.11.13 図 代替給水ピットを水源とした可搬型大型送水ポンプ車による使用済燃料ピットへの注水
ホース敷設ルート図 (1/2)

: 枠囲みの内容は機密情報に属しますので公開できません。

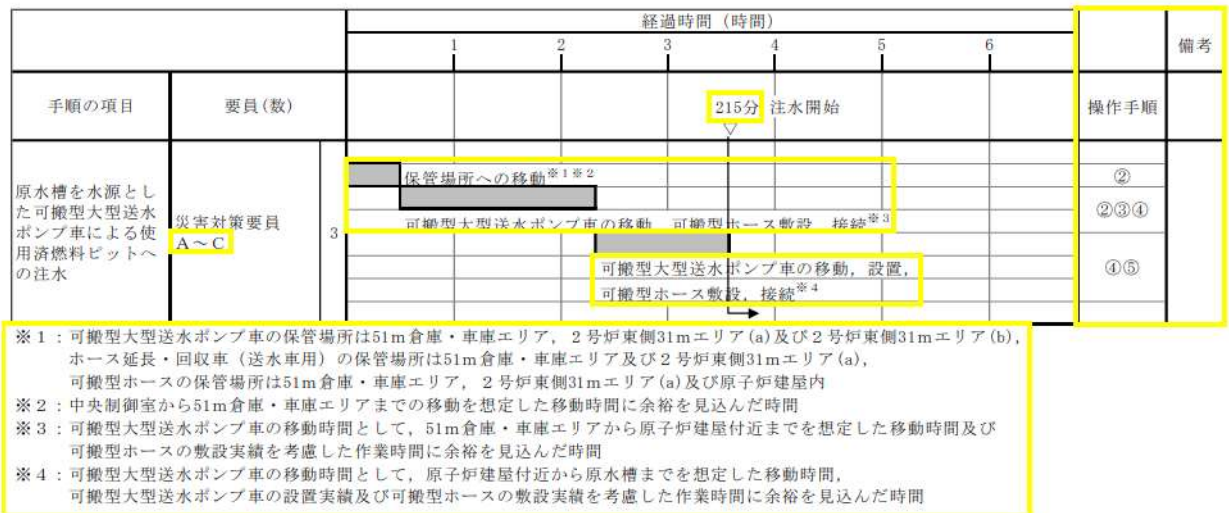


第 1.11.13 図 代替給水ピットを水源とした可搬型大型送水ポンプ車による使用済燃料ピットへの注水
ホース敷設ルート図 (2/2)

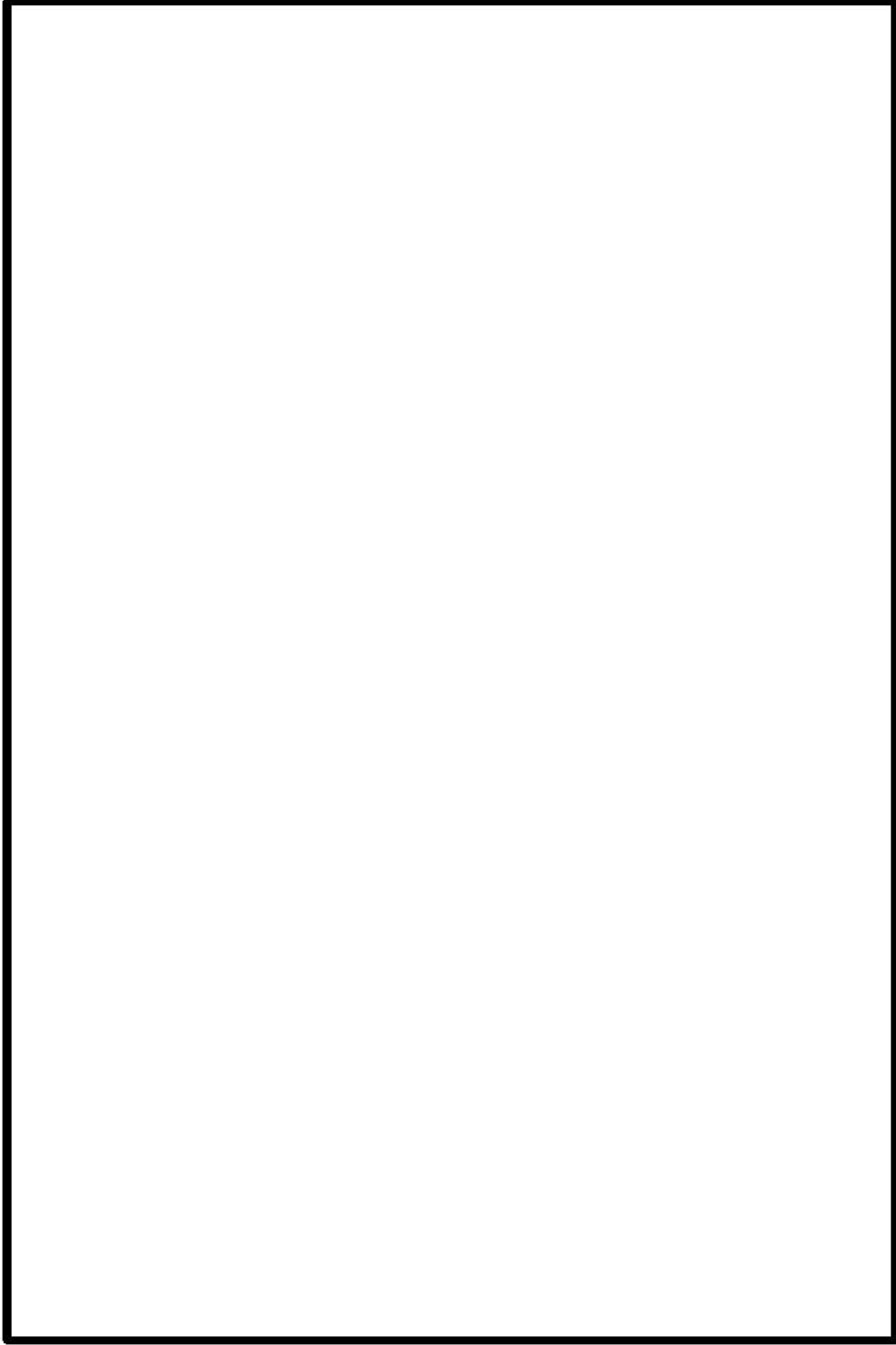
: 枠囲みの内容は機密情報に属しますので公開できません。



第 1. 11. 14 図 原水槽を水源とした可搬型大型送水ポンプ車による使用済燃料ピットへの注水 概要図

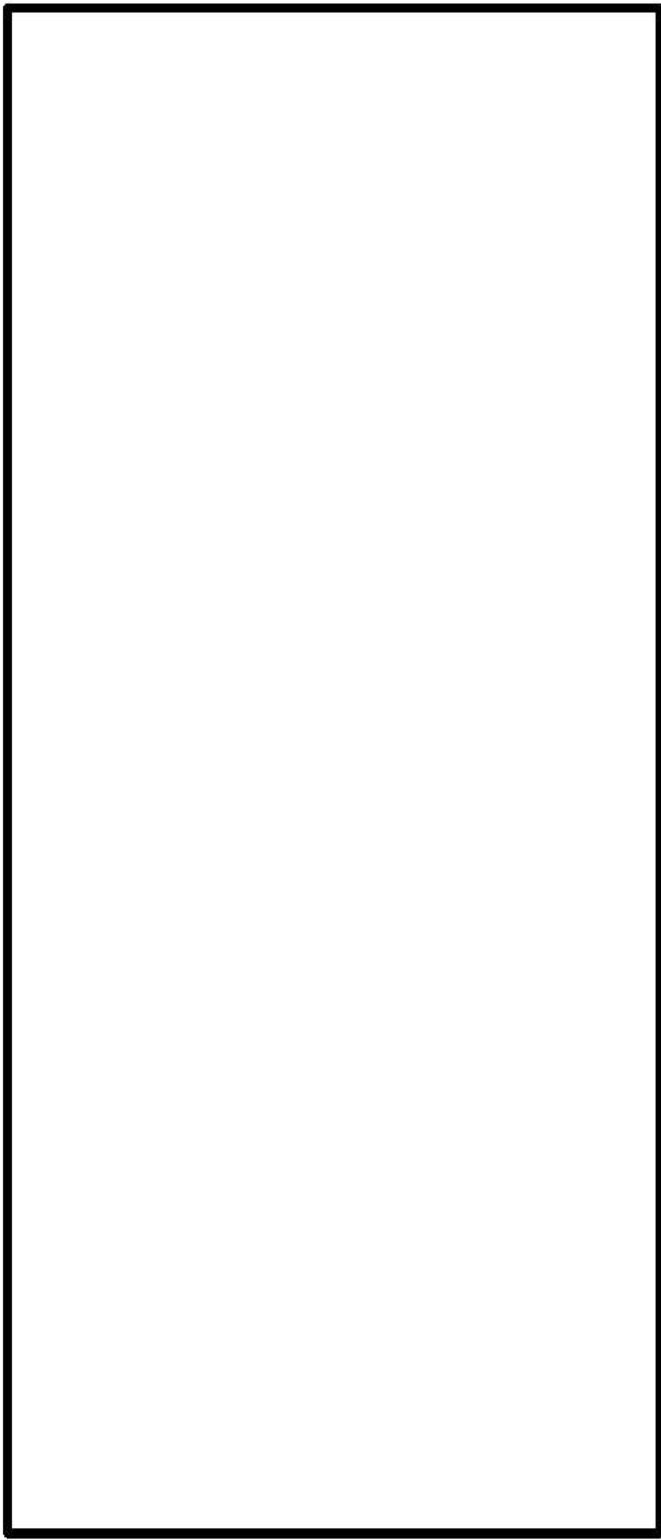


第 1. 11. 15 図 原水槽を水源とした可搬型大型送水ポンプ車による使用済燃料ピットへの注水 タイムチャート



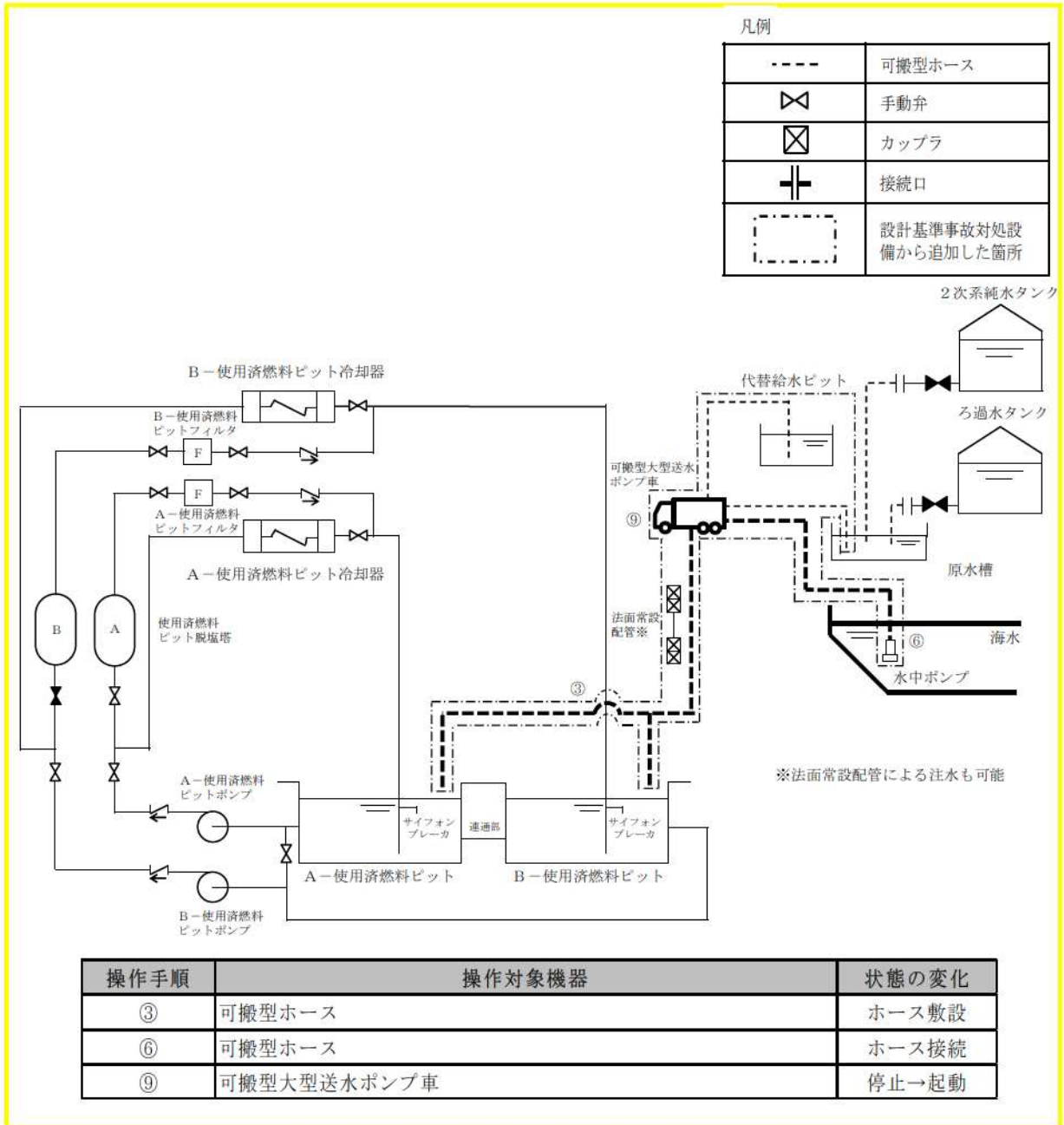
第 1.11.16 図 原水槽を水源とした可搬型大型送水ポンプ車による使用済燃料ピットへの注水
ホース敷設ルート図 (1/2)

: 枠囲みの内容は機密情報に属しますので公開できません。



第 1. 11. 16 図 原水槽を水源とした可搬型大型送水ポンプ車による使用済燃料ピットへの注水
ホース敷設ルート図 (2/2)

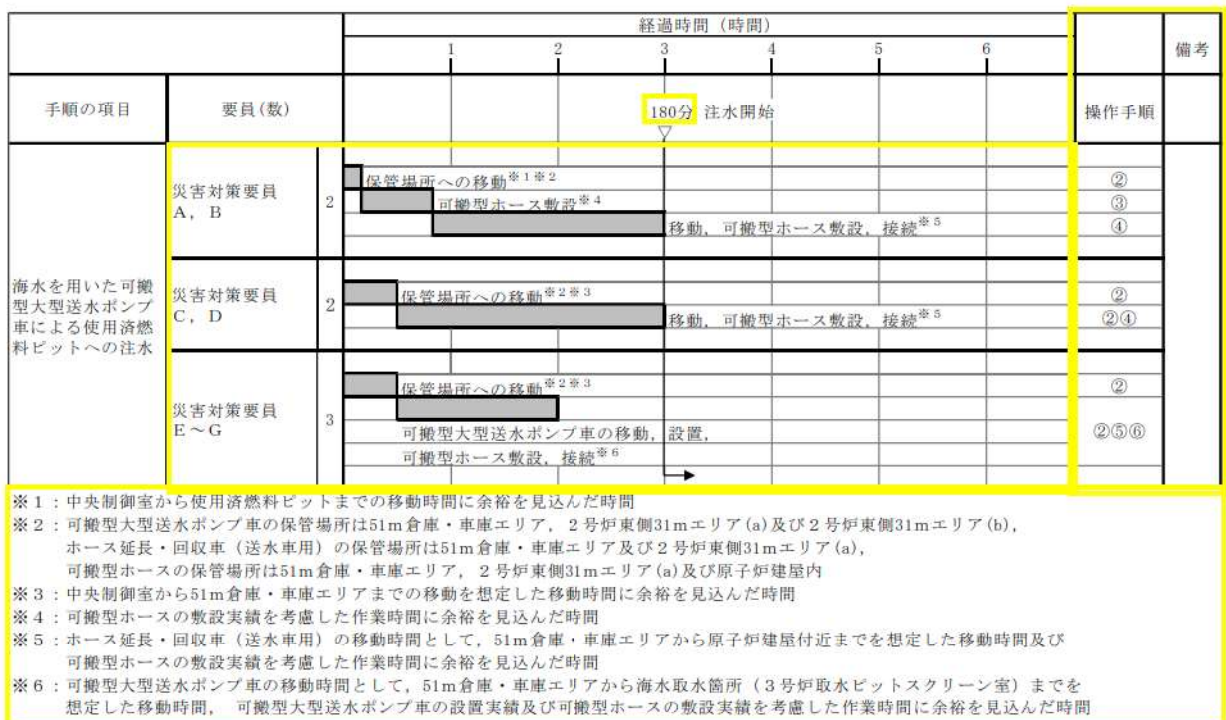
: 枠囲みの内容は機密情報に属しますので公開できません。



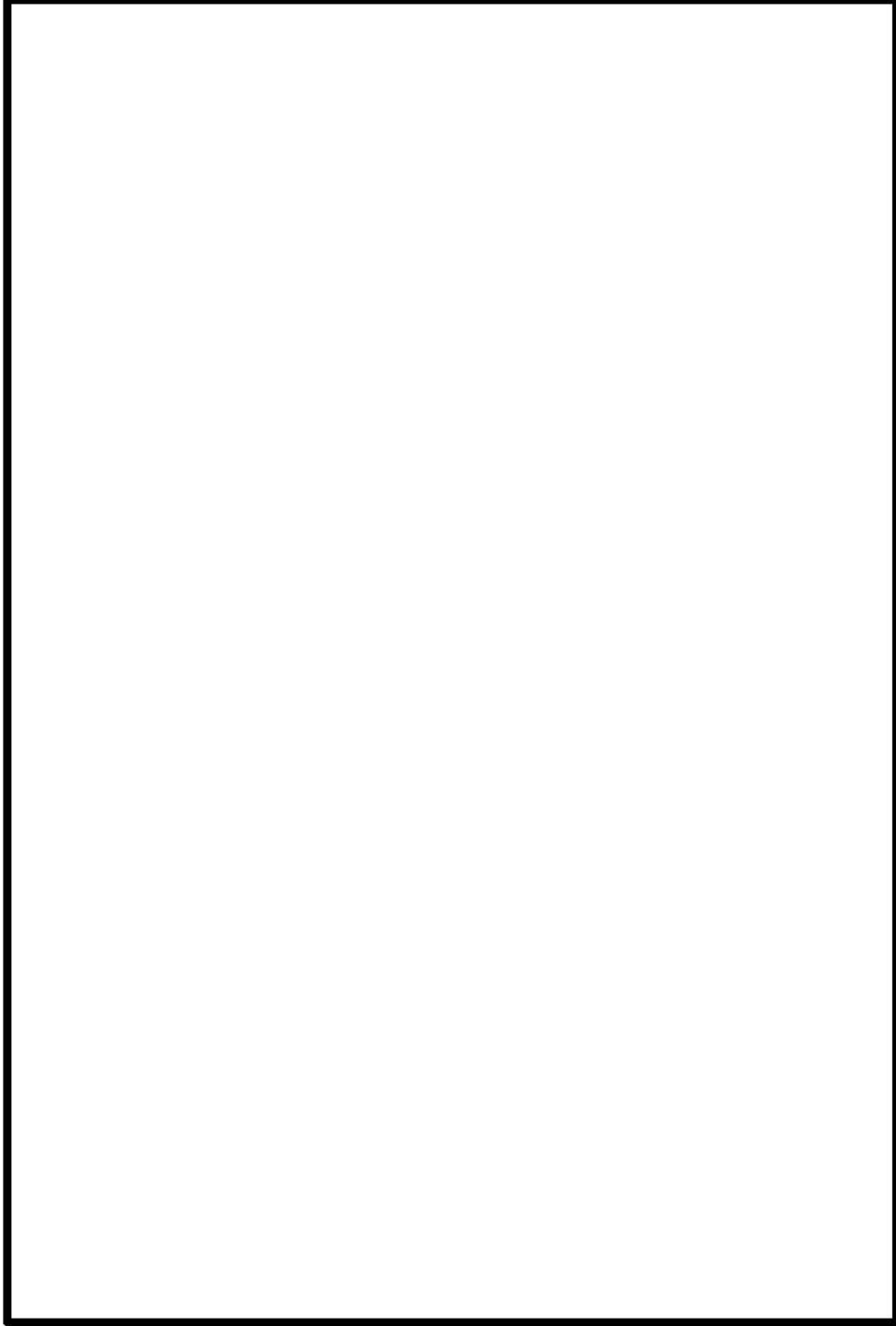
第 1.11.17 図 海水を用いた可搬型大型送水ポンプ車による使用済燃料ピットへの注水 概要図



第 1.11.18 図 海水を用いた可搬型大型送水ポンプ車による使用済燃料ピットへの注水 タイムチャート (1/2)



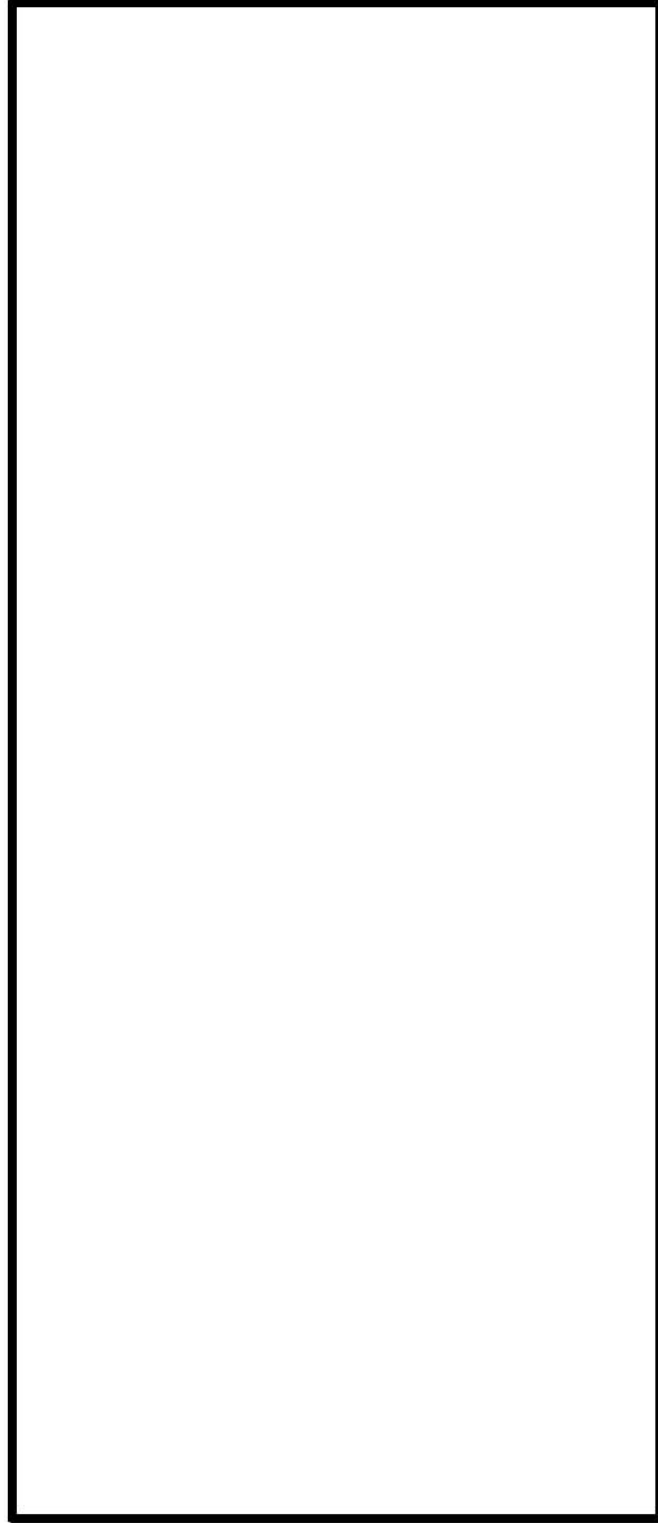
第 1.11.18 図 海水を用いた可搬型大型送水ポンプ車による使用済燃料ピットへの注水 タイムチャート (2/2)



第 1.11.19 図 海水を用いた可搬型大型送水ポンプ車による使用済燃料ピットへの注水 ホース敷設ルート図 (1/2)

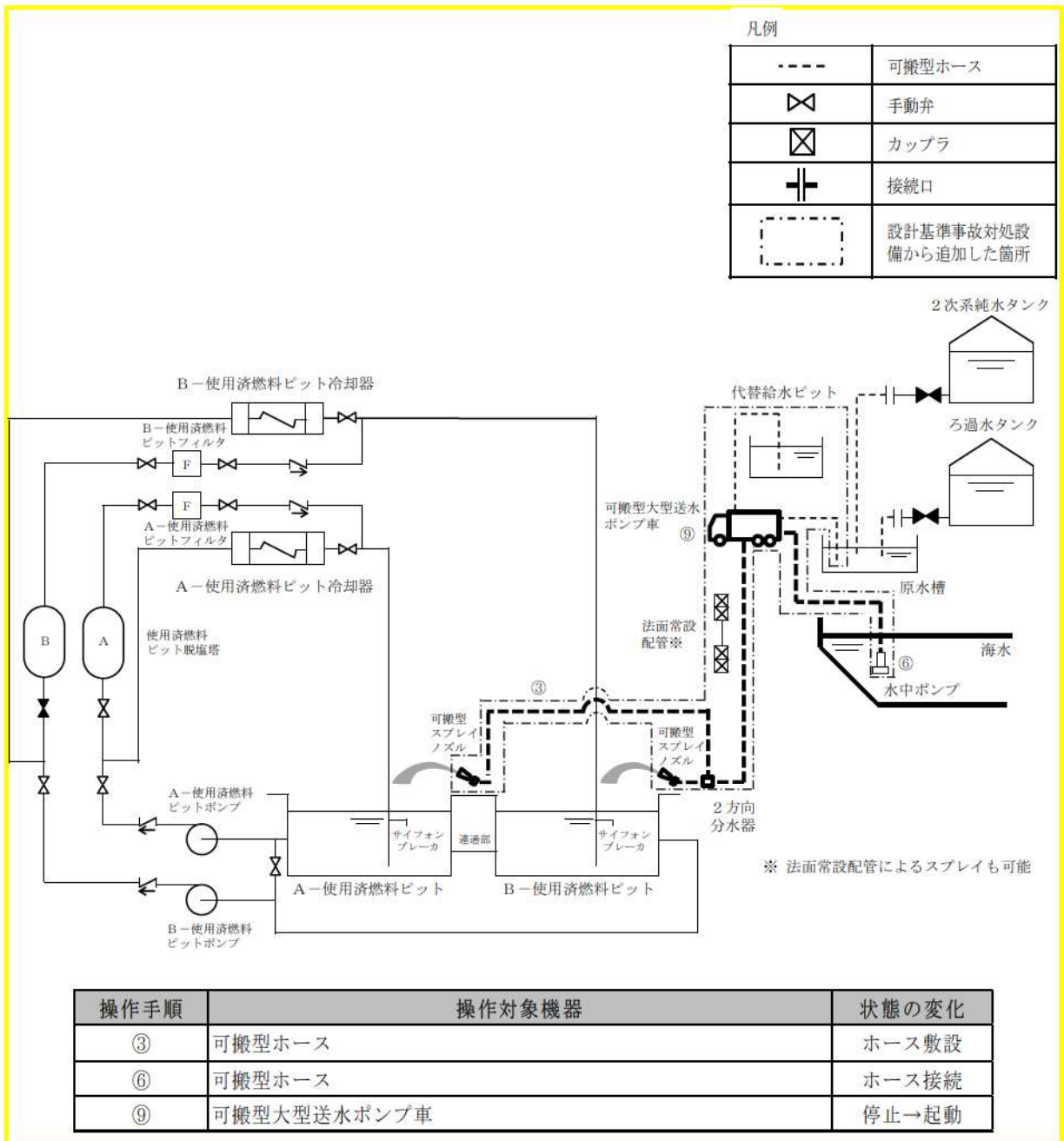


： 枠囲みの内容は機密情報に属しますので公開できません。



第 1.11.19 図 海水を用いた可搬型大型送水ポンプ車による使用済燃料ピットへの注水 ホース敷設ルート図 (2/2)

: 枠囲みの内容は機密情報に属しますので公開できません。

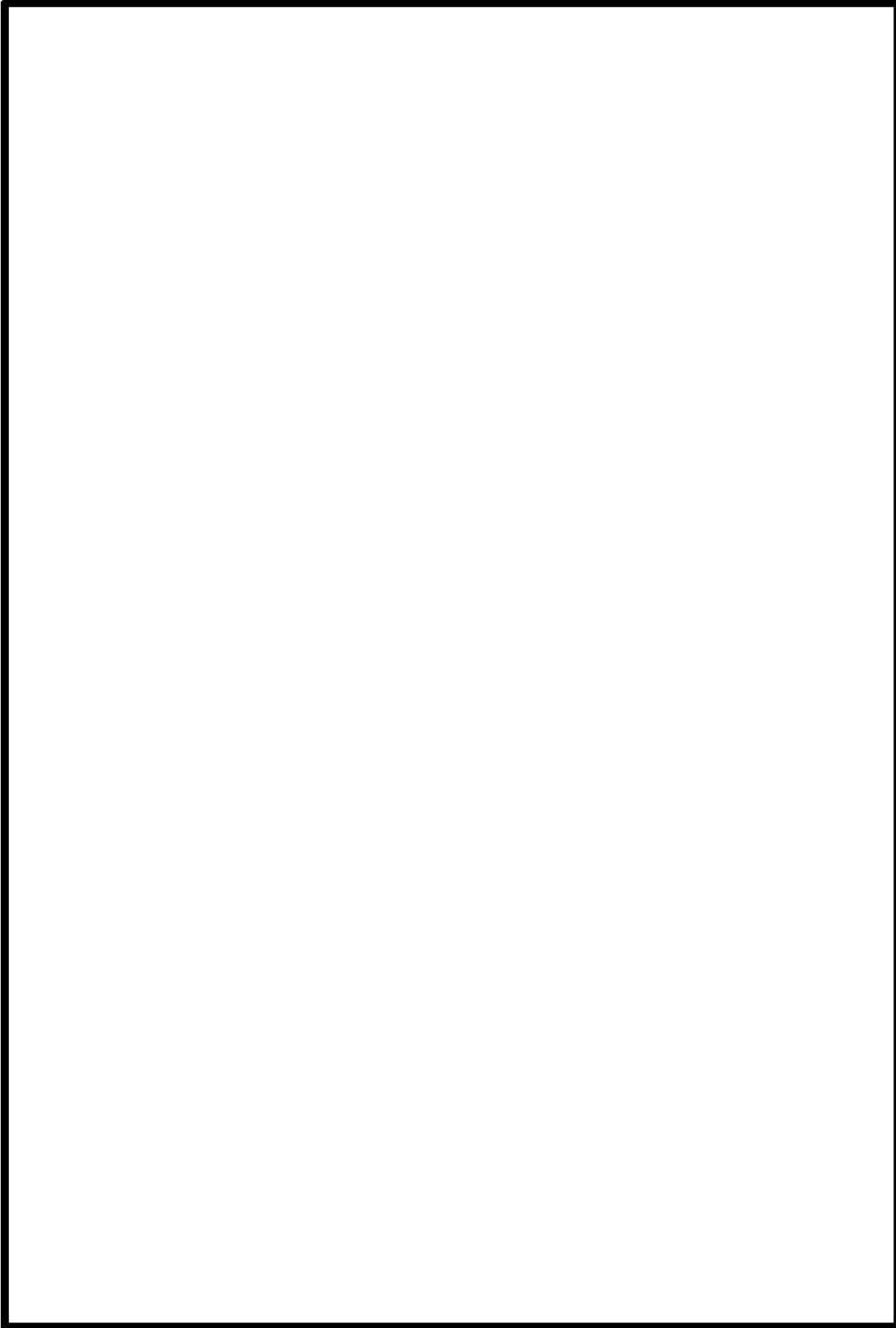


第 1. 11. 20 図 海水を用いた可搬型大型送水ポンプ車及び可搬型スプレィノズルによる使用済燃料ピットへのスプレィ 概要図

手順の項目	要員(数)	経過時間(時間)						備考
		1	2	3	4	5	6	
			120分	スプレイ開始				操作手順
海水を用いた可搬型大型送水ポンプ車及び可搬型スプレイノズルによる使用済燃料ピットへのスプレイ	災害対策要員 A, B	2	保管場所への移動 ^{※1※2}					②
			移動, 可搬型ホース敷設, 接続, 可搬型スプレイノズル設置 ^{※3※4}					②③
			可搬型ホース敷設, 接続 ^{※6}					④
	災害対策要員 C~E	3	保管場所への移動 ^{※1※2}					②
			可搬型大型送水ポンプ車の移動, 設置, 可搬型ホース敷設, 接続 ^{※7}					②⑤⑥
	災害対策要員 F, G	2	保管場所への移動 ^{※1※2}					②
			移動, 可搬型ホース敷設, 接続 ^{※5}					②④
	運転班員	1						

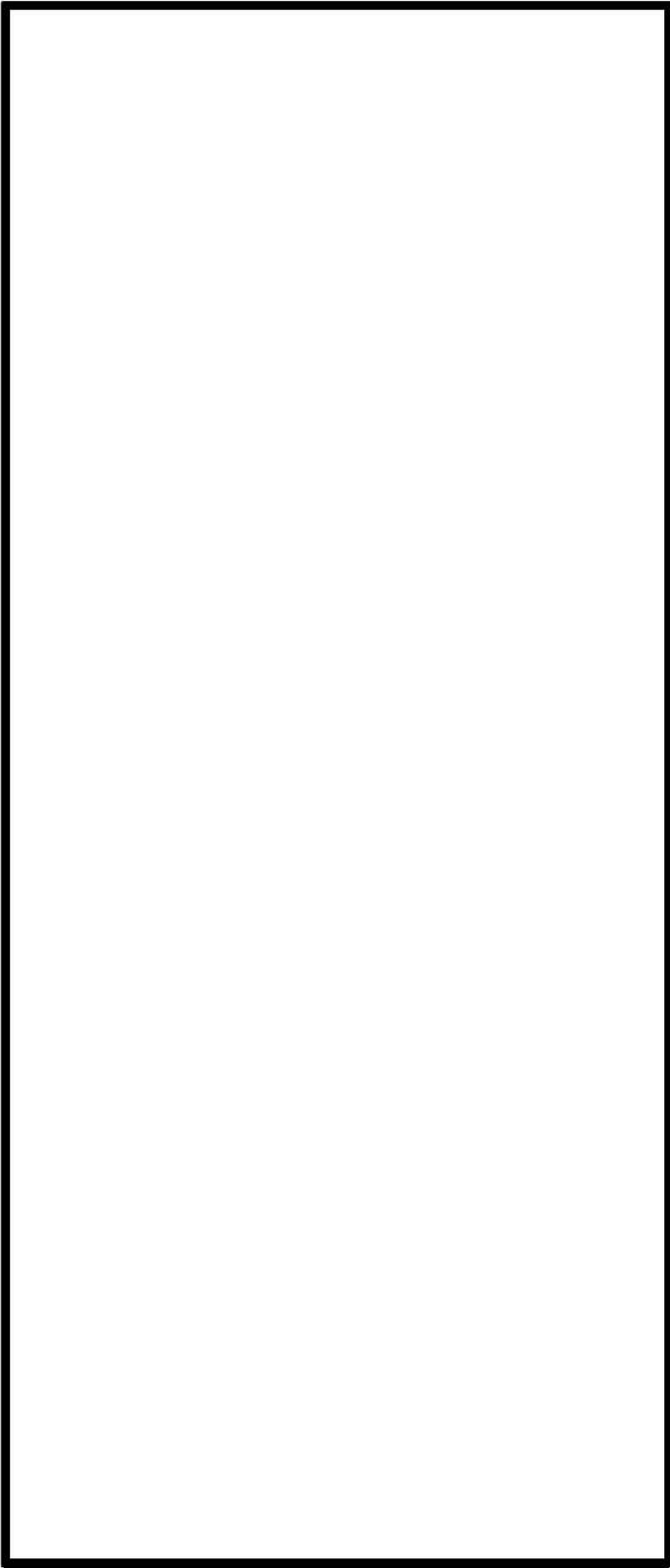
※1: 中央制御室から51m倉庫・車庫エリアまでの移動を想定した移動時間に余裕を見込んだ時間
 ※2: 可搬型大型送水ポンプ車の保管場所は51m倉庫・車庫エリア, 2号炉東側31mエリア(a)及び2号炉東側31mエリア(b), ホース延長・回収車(送水車用)及び可搬型スプレイノズルの保管場所は51m倉庫・車庫エリア及び2号炉東側31mエリア(a), 可搬型ホースの保管場所は51m倉庫・車庫エリア, 2号炉東側31mエリア(a)及び原子炉建屋内
 ※3: ホース延長・回収車(送水車用)の移動時間として, 51m倉庫・車庫エリアから原子炉建屋付近までを想定した移動時間及び可搬型ホースの敷設実績を考慮した作業時間に余裕を見込んだ時間
 ※4: 可搬型スプレイノズルの設置実績を考慮した作業時間に余裕を見込んだ時間
 ※5: ホース延長・回収車(送水車用)の移動時間として, 51m倉庫・車庫エリアから海水取水箇所(3号炉取水ピットスクリーン室)までを想定した移動時間及び可搬型ホースの敷設実績を考慮した作業時間に余裕を見込んだ時間
 ※6: 可搬型ホースの敷設実績を考慮した作業時間に余裕を見込んだ時間
 ※7: 可搬型大型送水ポンプ車の移動時間として, 51m倉庫・車庫エリアから海水取水箇所(3号炉取水ピットスクリーン室)までを想定した移動時間, 可搬型大型送水ポンプ車の設置実績及び可搬型ホースの敷設実績を考慮した作業時間に余裕を見込んだ時間

第 1. 11. 21 図 海水を用いた可搬型大型送水ポンプ車及び可搬型スプレイノズルによる使用済燃料ピットへのスプレイ タイムチャート



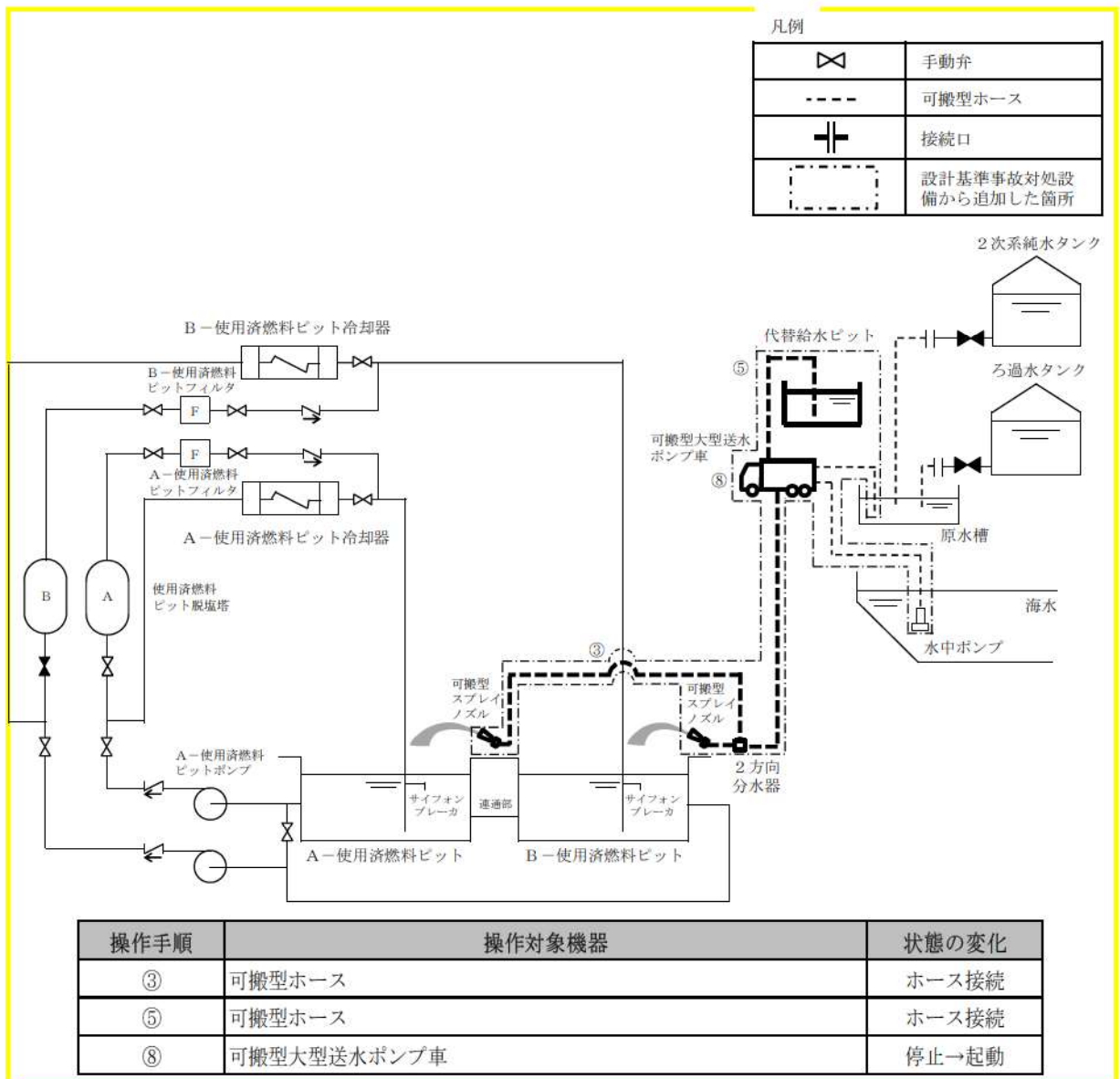
第 1.11.22 図 海水を用いた可搬型大型送水ポンプ車及び可搬型スプレインノズルによる
使用済燃料ピットへのスプレイ ホース敷設ルート図 (1/2)

: 枠囲みの内容は機密情報に属しますので公開できません。



第 1.11.22 図 海水を用いた可搬型大型送水ポンプ車及び可搬型スプレインノズルによる
使用済燃料ピットへのスプレイン ホース敷設ルート図 (2/2)

: 枠囲みの内容は機密情報に属しますので公開できません。



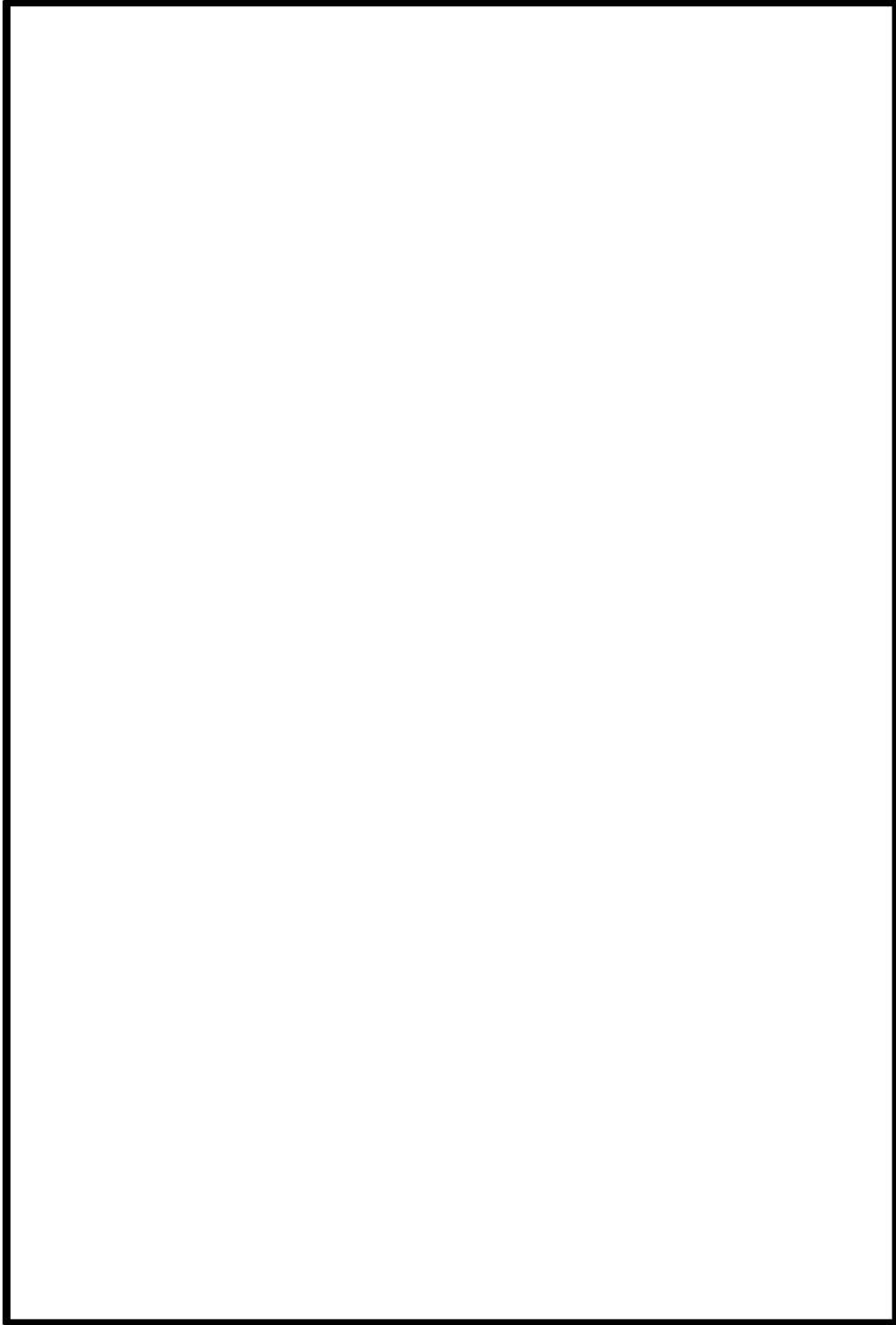
第 1. 11. 23 図 代替給水ピットを水源とした可搬型大型送水ポンプ車及び可搬型スプレイノズルによる使用済燃料ピットへのスプレイ

概要図

		経過時間 (時間)						備考
		1	2	3	4	5	6	
手順の項目	要員(数)		120分 スプレイ開始					操作手順
代替給水ピットを水源とした可搬型大型送水ポンプ車及び可搬型スプレイノズルによる使用済燃料ピットへのスプレイ	災害対策要員 A~C	3	保管場所への移動 ^{※1} ※2					②
			移動、ホース敷設、可搬型スプレイノズル設置 ^{※3} ※4					②③
			可搬型大型送水ポンプ車の移動、設置、可搬型ホース敷設、接続 ^{※5}					④⑤

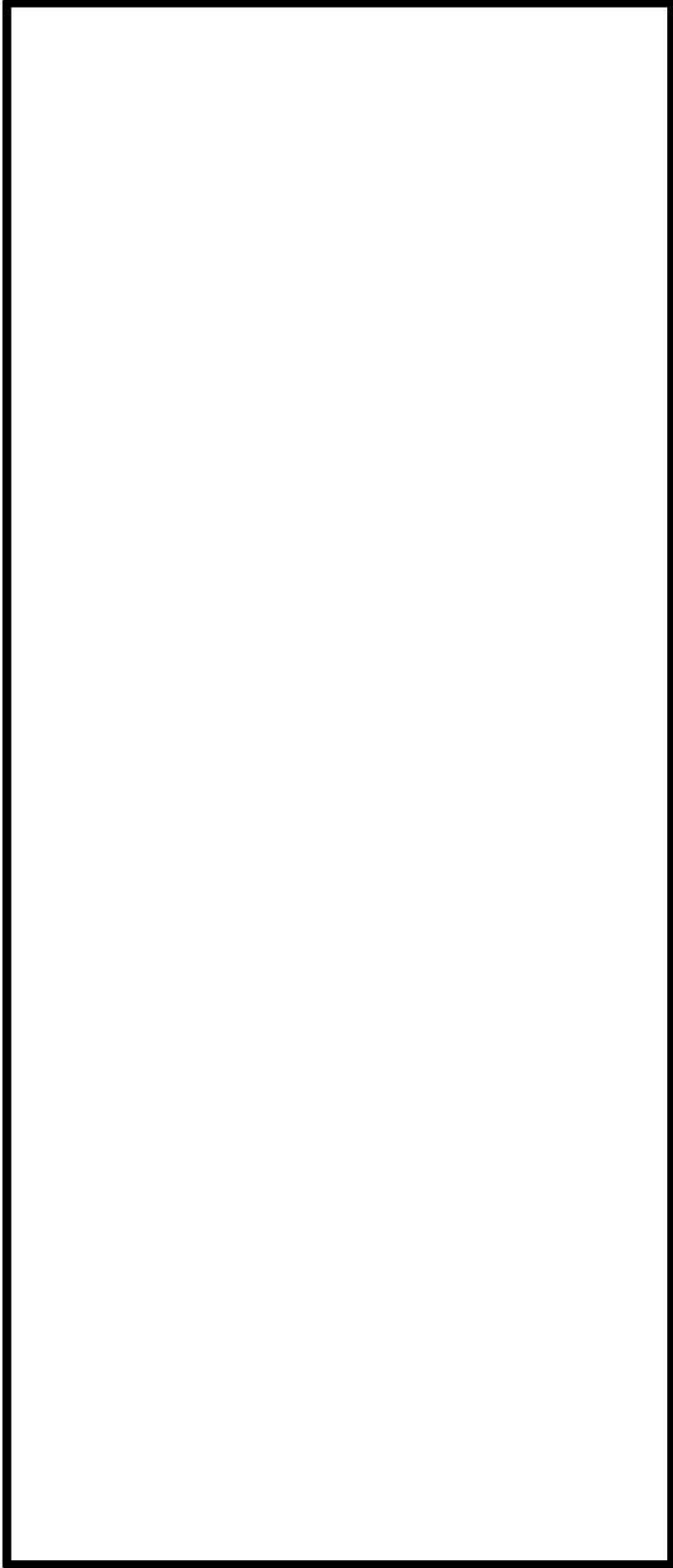
※1：中央制御室から51m倉庫・車庫エリアまでの移動を想定した移動時間に余裕を見込んだ時間
 ※2：可搬型大型送水ポンプ車の保管場所は51m倉庫・車庫エリア，2号炉東側31mエリア(a)及び2号炉東側31mエリア(b)，ホース延長・回収車(送水車用)及び可搬型スプレイノズルの保管場所は51m倉庫・車庫エリア及び2号炉東側31mエリア(a)，可搬型ホースの保管場所は51m倉庫・車庫エリア，2号炉東側31mエリア(a)及び原子炉建屋内
 ※3：可搬型大型送水ポンプ車の移動時間として，51m倉庫・車庫エリアから原子炉建屋付近までを想定した移動時間及び可搬型ホースの敷設実績を考慮した作業時間に余裕を見込んだ時間
 ※4：可搬型スプレイノズルの設置実績を考慮した作業時間に余裕を見込んだ時間
 ※5：可搬型大型送水ポンプ車の移動時間として，原子炉建屋付近から代替給水ピットまでを想定した移動時間，可搬型大型送水ポンプ車の設置実績及び可搬型ホースの敷設実績を考慮した作業時間に余裕を見込んだ時間

第 1.11.24 図 代替給水ピットを水源とした可搬型大型送水ポンプ車及び可搬型スプレイノズルによる使用済燃料ピットへのスプレイタイムチャート



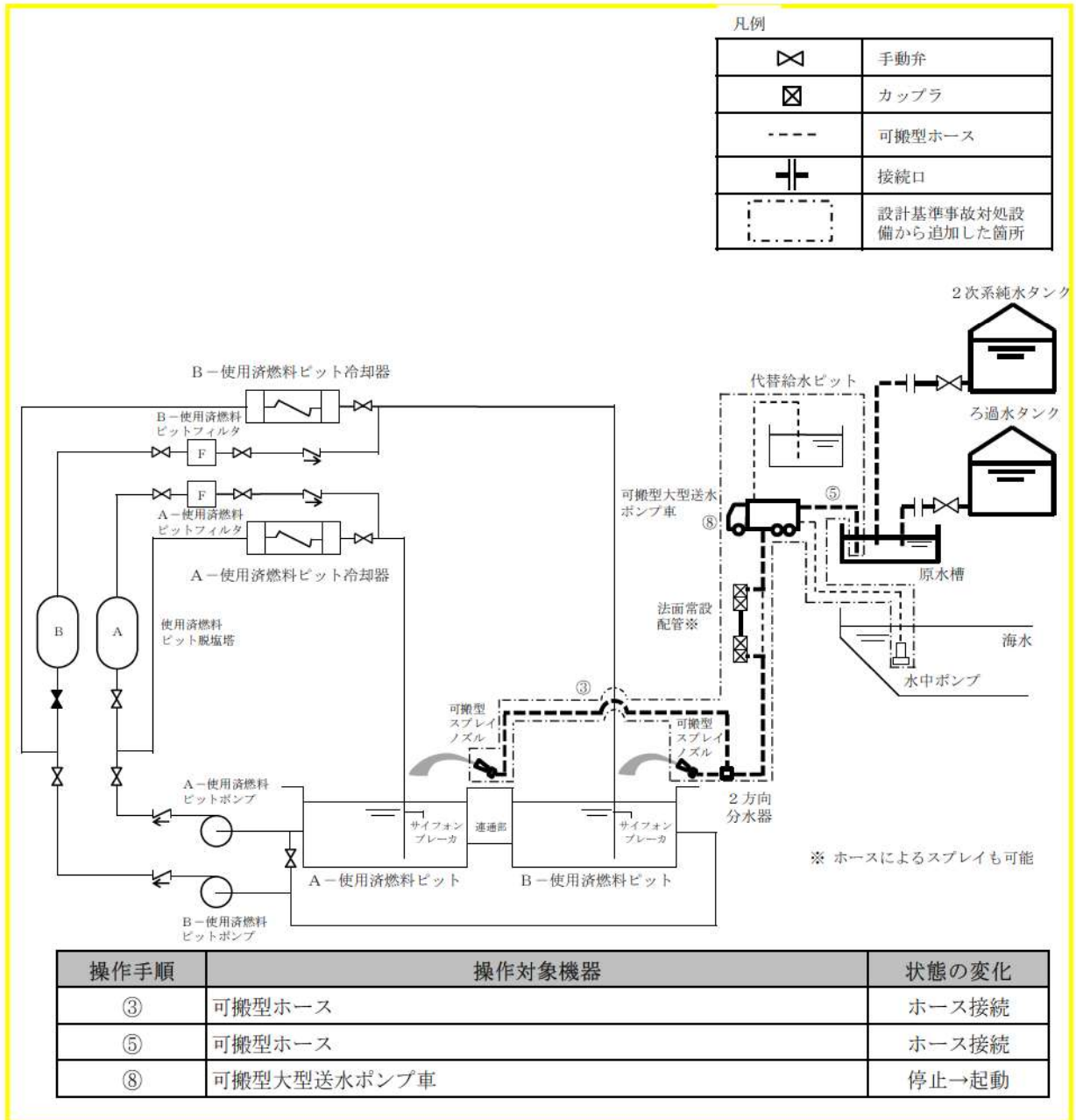
第 1.11.25 図 代替給水ピットを水源とした可搬型大型送水ポンプ車及び可搬型スプレイノズルによる
使用済燃料ピットへのスプレイホース敷設ルート図(1/2)

: 枠囲みの内容は機密情報に属しますので公開できません。



第 1. 11. 25 図 代替給水ピットを水源とした可搬型大型送水ポンプ車及び可搬型スプレインノズルによる
使用済燃料ピットへのスプレインホース敷設ルート図 (2/2)

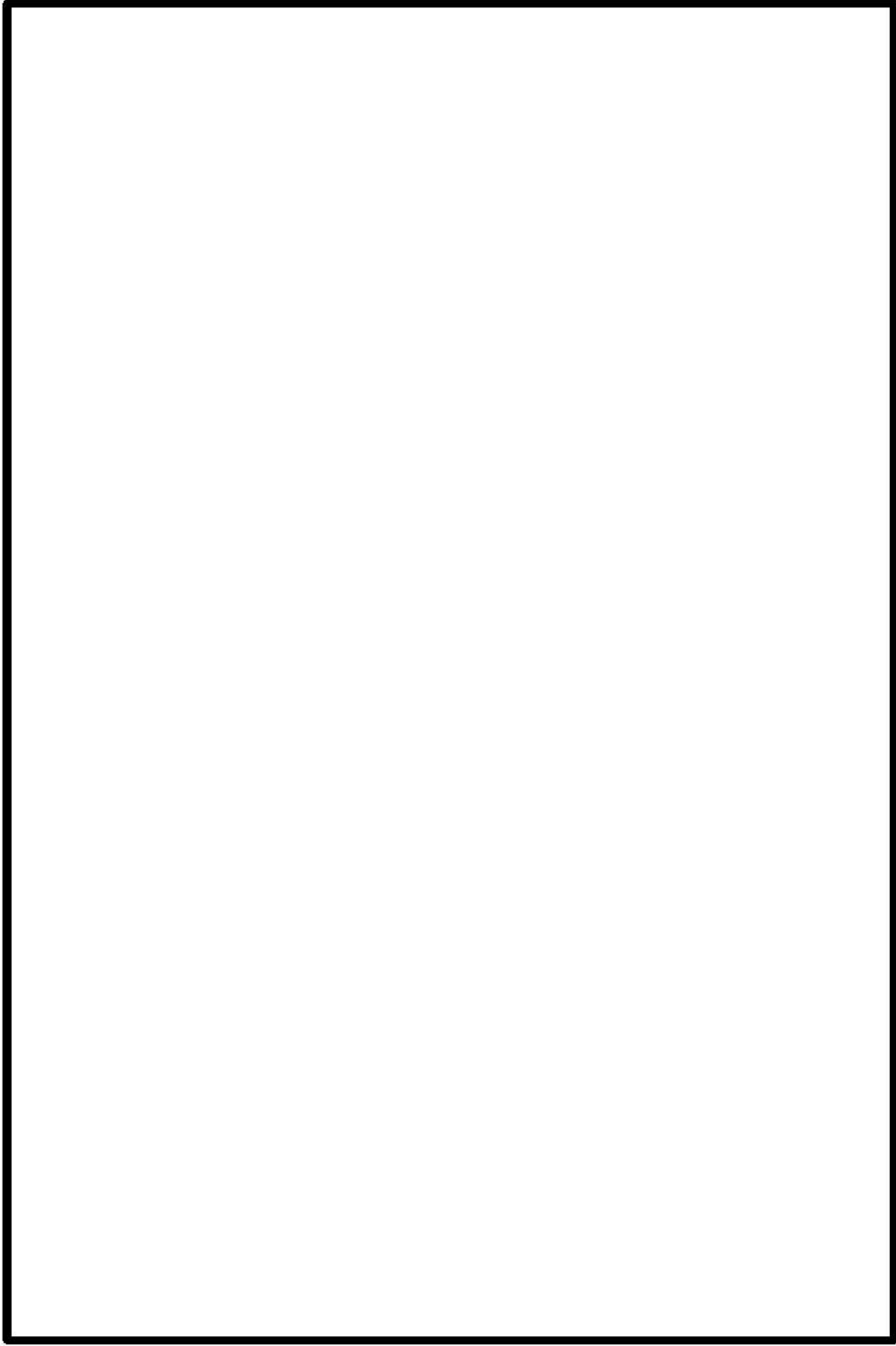
: 枠囲みの内容は機密情報に属しますので公開できません。



第 1.11. 26 図 原水槽を水源とした可搬型大型送水ポンプ車及び可搬型スプレーノズルによる使用済燃料ピットへのスプレー 概要図

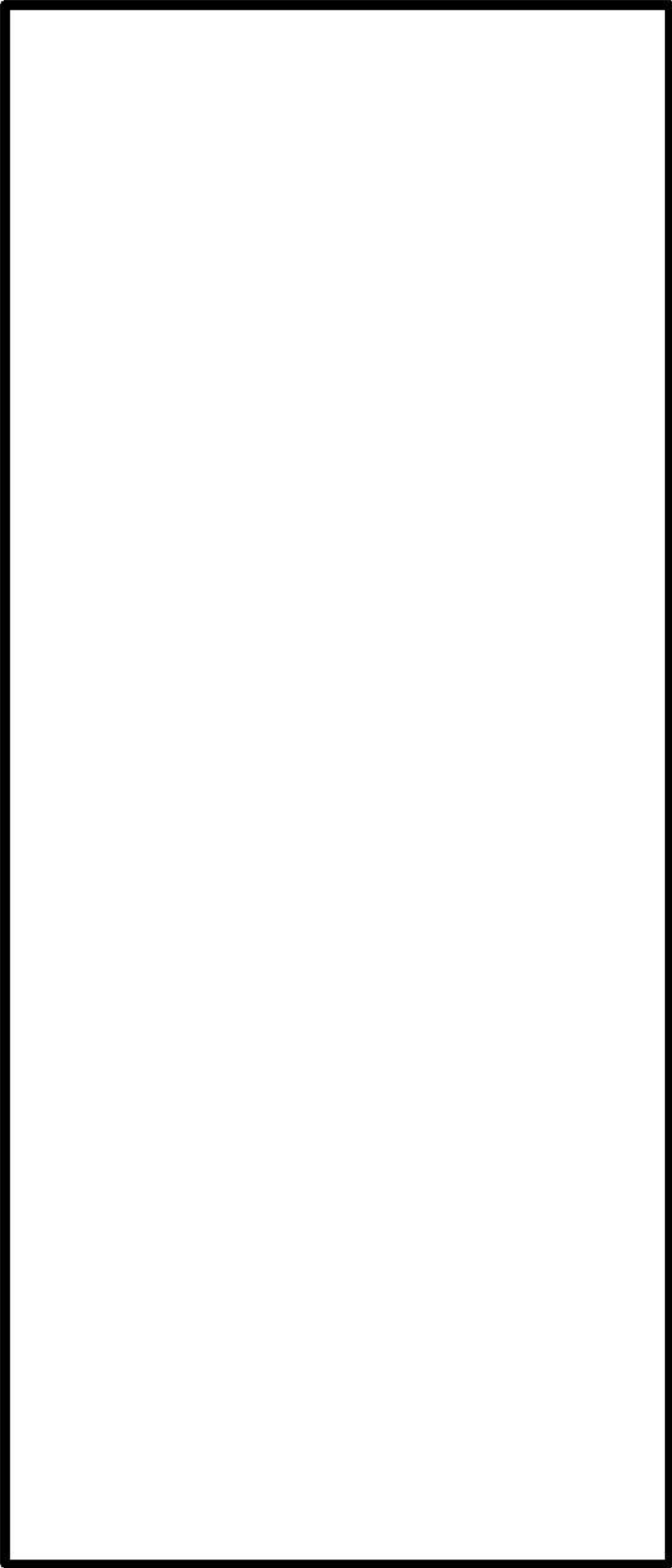


第 1. 11. 27 図 原水槽を水源とした可搬型大型送水ポンプ車及び可搬型スプレイノズルによる使用済燃料ピットへのスプレイ タイムチャート



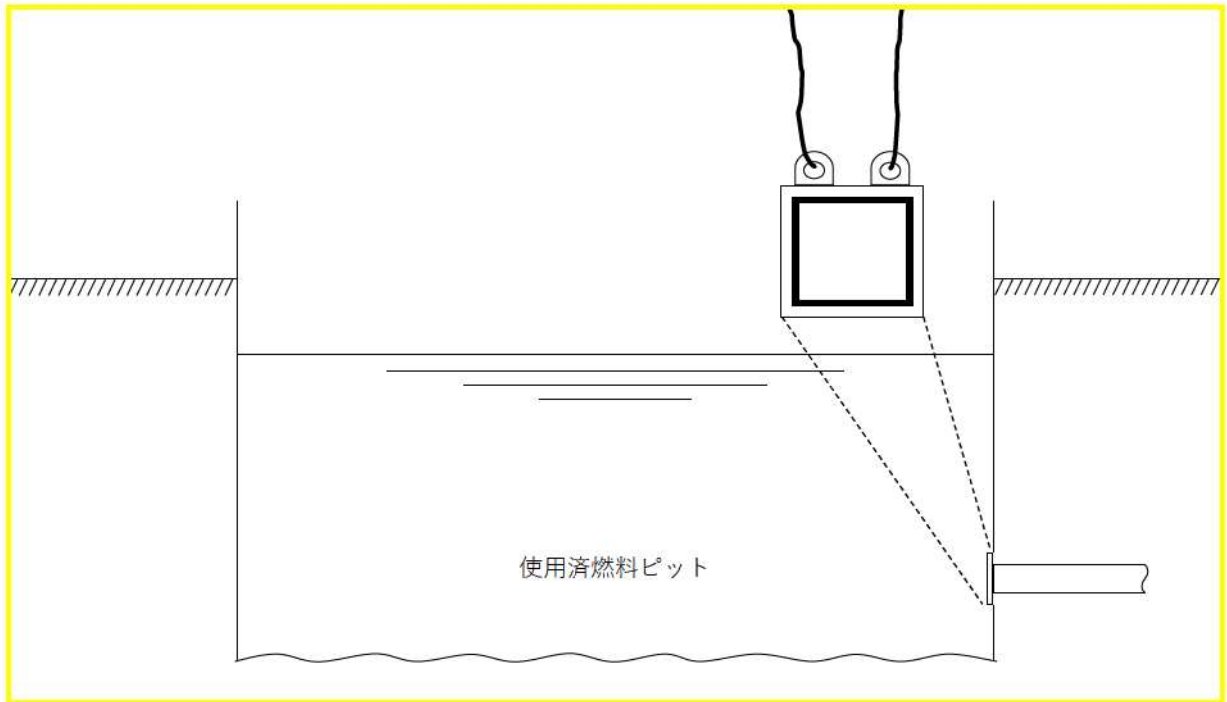
第 1.11.28 図 原水槽を水源とした可搬型大型送水ポンプ車及び可搬型スプレイノズルによる
使用済燃料ピットへのスプレイホース敷設ルート図(1/2)

: 枠囲みの内容は機密情報に属しますので公開できません。



第 1.11.28 図 原水槽を水源とした可搬型大型送水ポンプ車及び可搬型スプレインノズルによる
使用済燃料ピットへのスプレインノズル敷設ルート図 (2/2)

 : 枠囲みの内容は機密情報に属しますので公開できません。

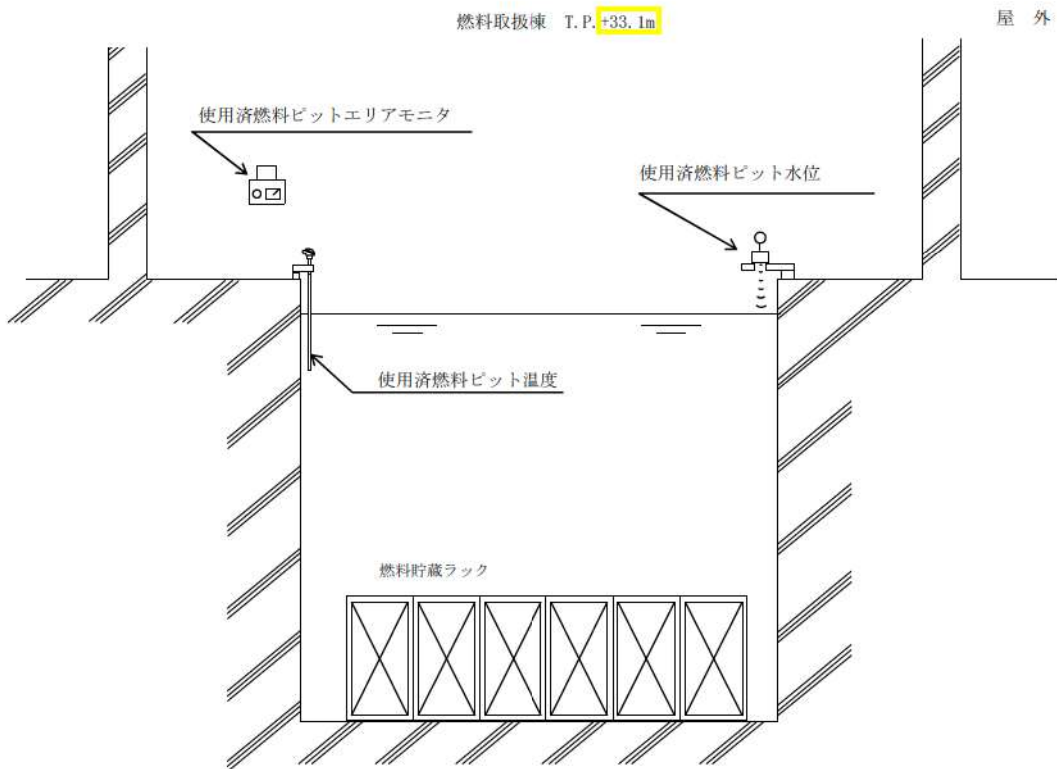


第 1. 11. 29 図 使用済燃料ピットからの漏えい緩和 概要図

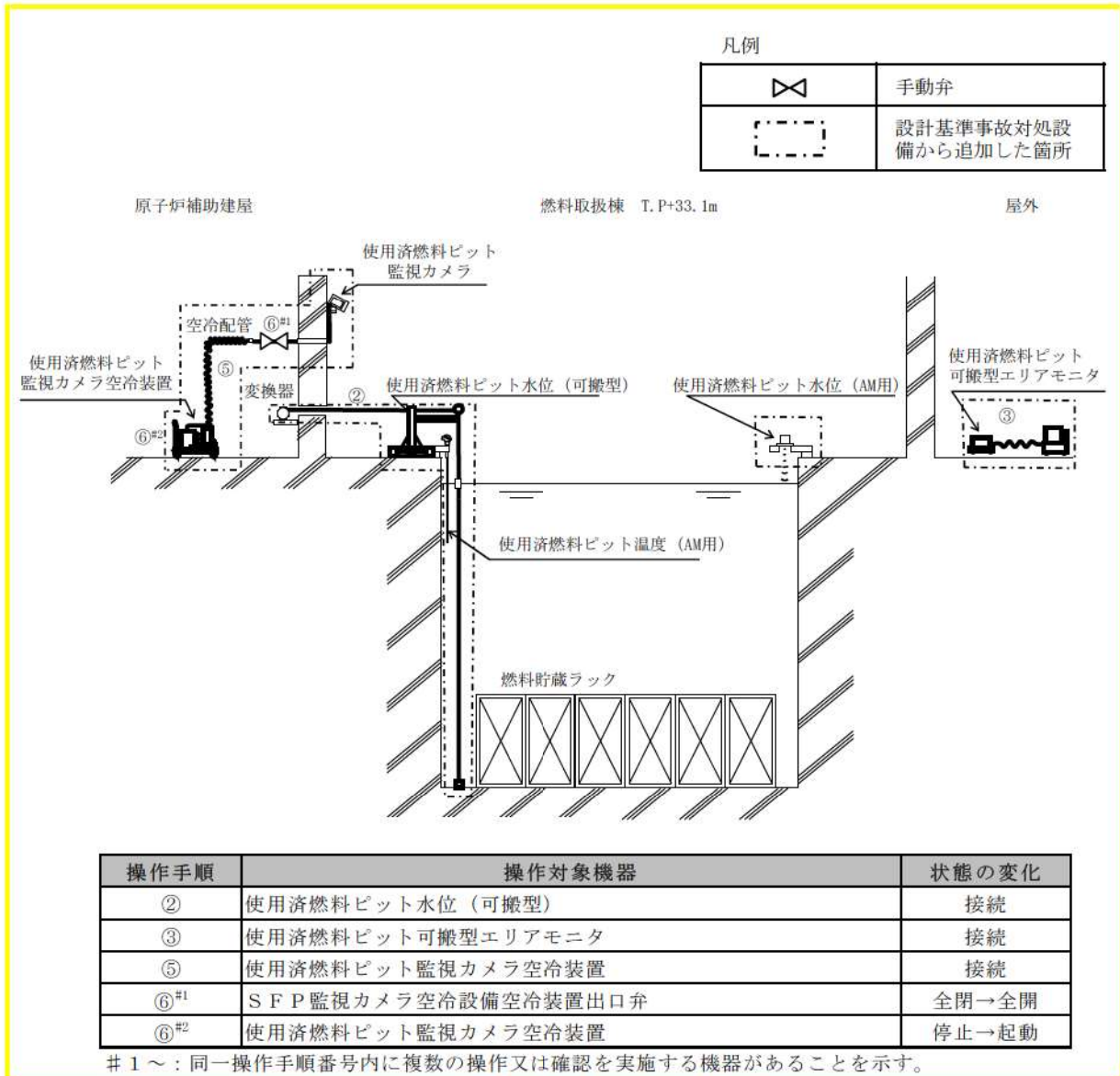
		経過時間 (時間)				備考
		1	2	3	4	
手順の項目	要員(数)		120分 漏えい緩和			操作手順
使用済燃料ピットからの漏えい緩和	災害対策要員 A, B	2	移動※1 資機材の準備, 漏えい緩和作業※2			②③④⑤

※1 : 中央制御室から使用済燃料ピットまでの移動時間に余裕を見込んだ時間
 ※2 : 資機材の準備及び漏えい緩和作業を想定した作業時間に余裕を見込んだ時間

第 1. 11. 30 図 使用済燃料ピットからの漏えい緩和 タイムチャート



第 1.11.31 図 使用済燃料ピット状態監視 概要図 (1)



第 1.11.32 図 使用済燃料ピット状態監視 概要図 (2)

		経過時間（時間）				備考
		1	2	3	4	
手順の項目	要員(数)	使用済燃料ピット状態の監視開始 120分 ▽				操作手順
可搬型設備による 使用済燃料ピットの 状態監視	災害対策要員 A, B	2	移動 ^{※1}			②
				可搬型水位計運搬, 設置 ^{※2}		②
	災害対策要員 C, D	2	移動 ^{※1}			③
				可搬型エリアモニタ運搬, 設置 ^{※3}		③
				監視カメラ空冷装置準備, 起動 ^{※4}	⑤⑥	

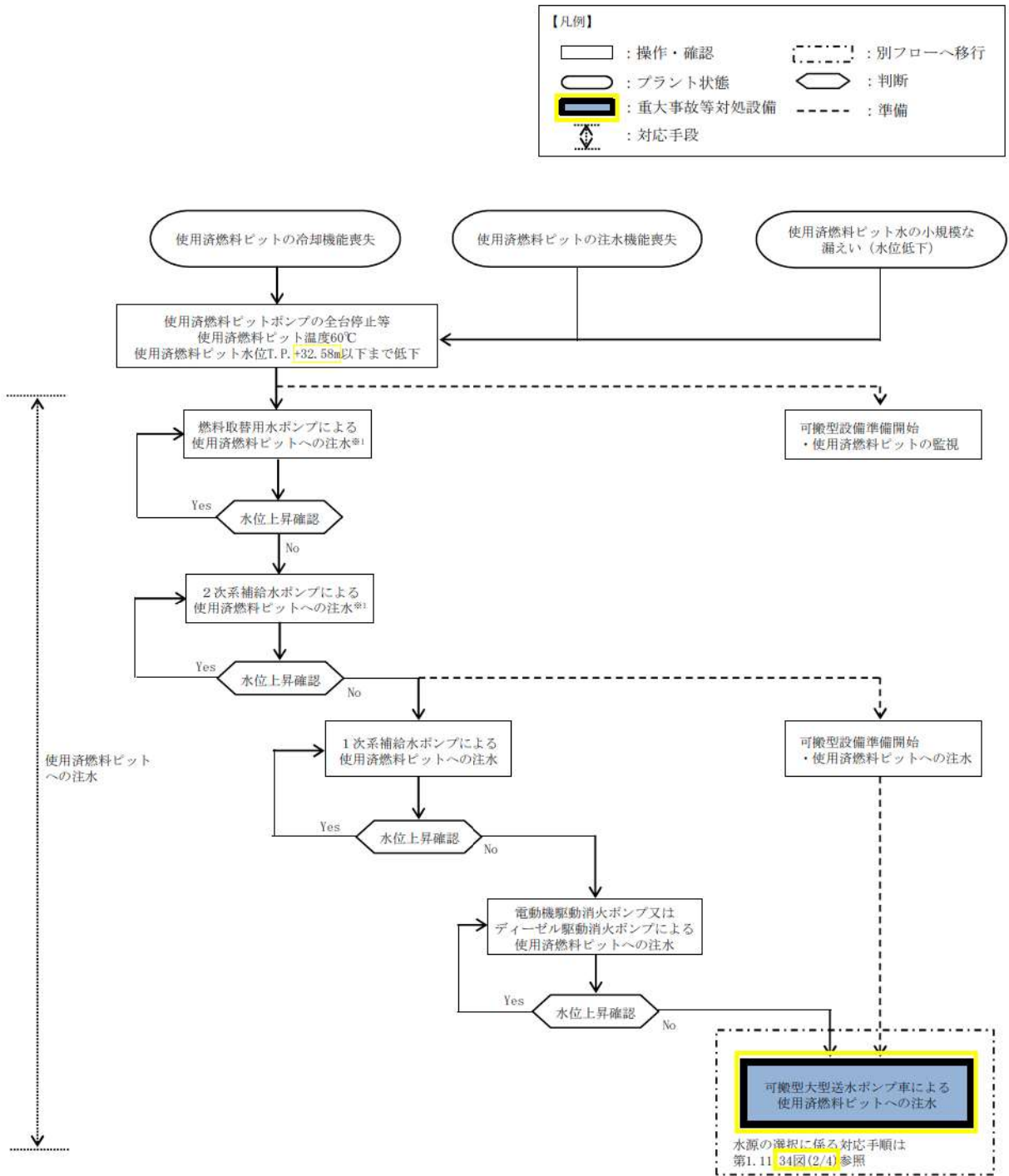
※1：中央制御室から使用済燃料ピットまでの移動時間に余裕を見込んだ時間及び機器の操作時間に余裕を見込んだ時間
 ※2：可搬型水位計運搬及び設置作業を想定した作業時間に余裕を見込んだ時間
 ※3：可搬型エリアモニタ運搬及び設置作業を想定した作業時間に余裕を見込んだ時間
 ※4：監視カメラ空冷装置準備及び起動操作を想定した作業時間に余裕を見込んだ時間

第 1.11.33 図 可搬型設備による使用済燃料ピットの状態監視

タイムチャート

(1) 使用済燃料ピットの冷却機能又は注水機能喪失時、使用済燃料ピット水の

小規模な漏えい発生時の対応手段の選択 (1/2)

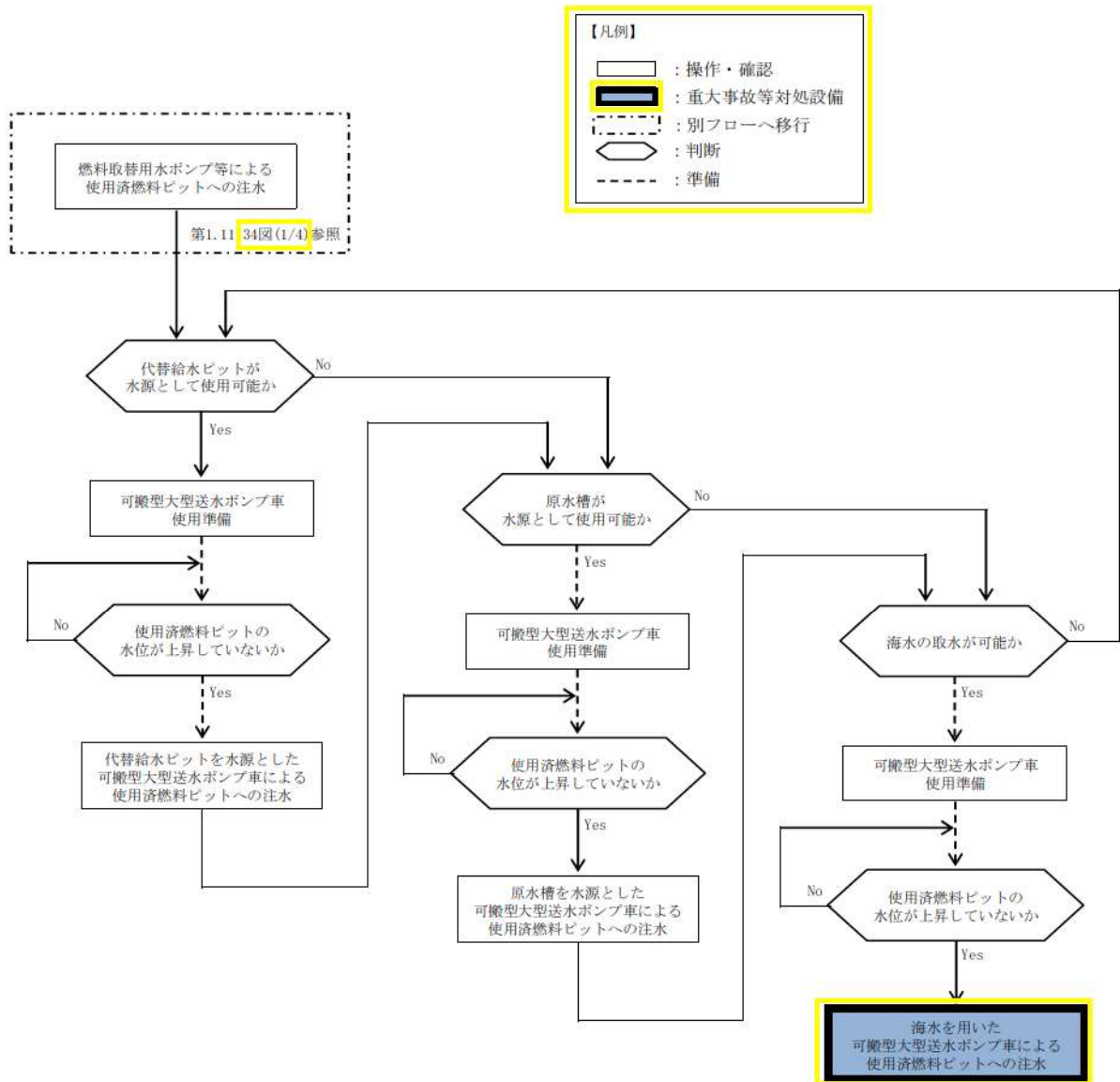


(注1)本フローに記載の注水手段については、複数の手段の準備又は注水を並行して実施することがある。
また、水源の使用可否等に応じて手順を飛ばして対応することがある。

※1: 使用済燃料ピットの注水機能喪失の場合は使用不可。

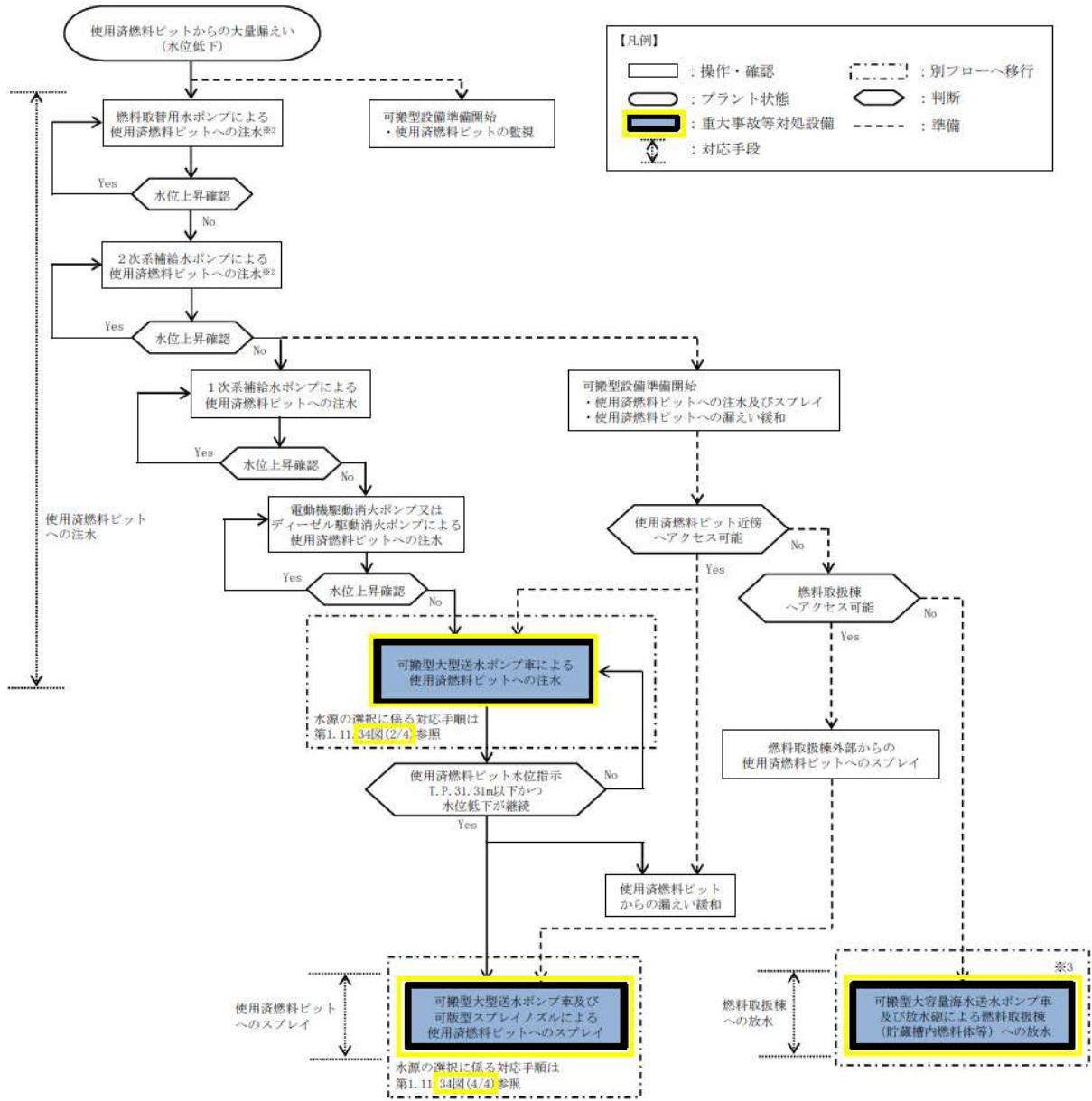
第 1. 11. 34 図 重大事故等時の対応手段選択フローチャート (1/4)

(1) 使用済燃料ピットの冷却機能又は注水機能喪失時、使用済燃料ピット水の
 小規模な漏えい発生時の対応手段の選択 (2/2)



第 1.11.34 図 重大事故等時の対応手段選択フローチャート (2/4)

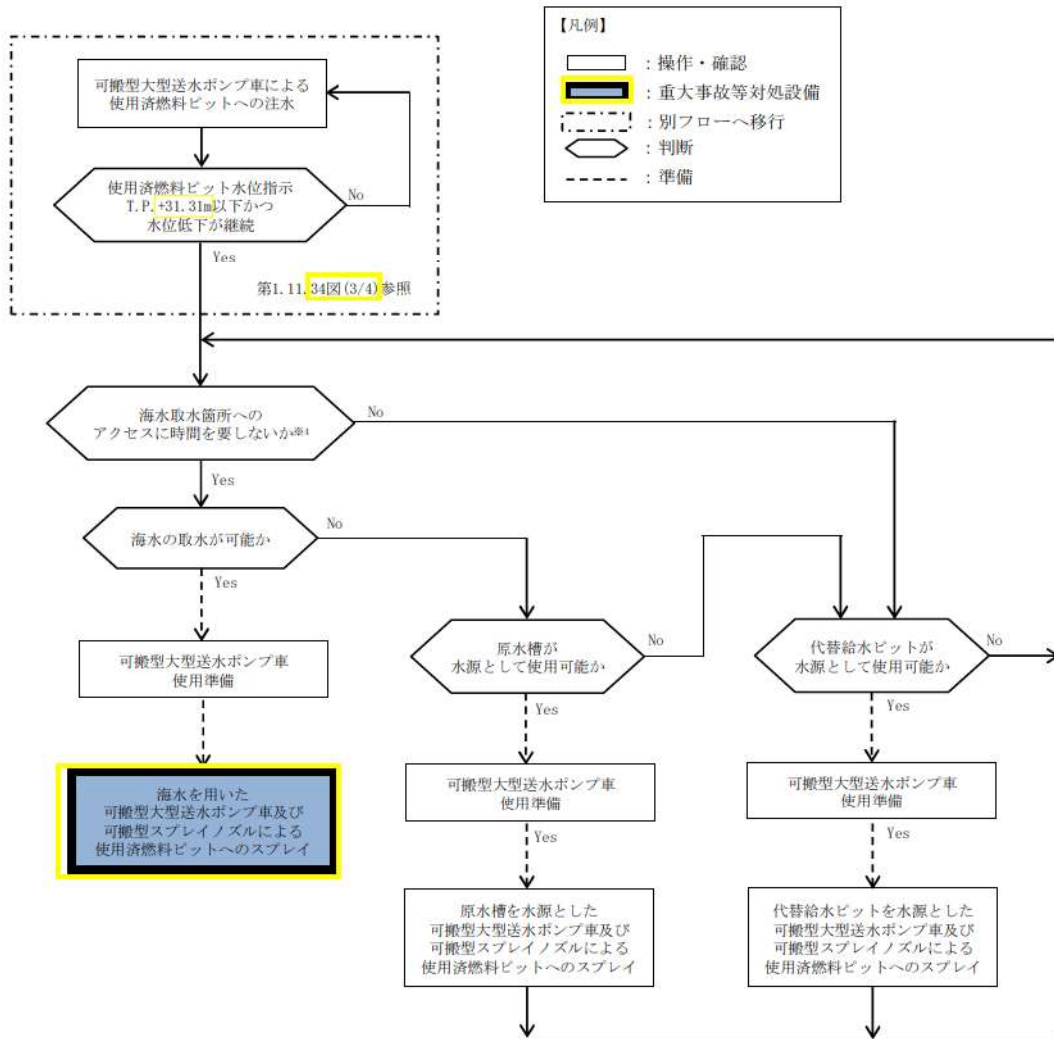
(2) 使用済燃料ピットからの大量の水の漏えい発生時の対応手段の選択 (1/2)



※2: 使用済燃料ピットの注水機能喪失の場合は使用不可。
 ※3: 「1.12 工場等外への放射性物質の拡散を抑制するための手順等」にて整備

第 1.11.34 図 重大事故等時の対応手段選択フローチャート (3/4)

(2) 使用済燃料ピットからの大量の水の漏えい発生時の対応手段の選択 (2/2)



※4: 海水取水箇所へのアクセスルート復旧作業の結果、アクセスの時間に見通しがつく場合は、「海水の取水が可能か」の判断へ移行する。

第 1.11.34 図 重大事故等時の対応手段選択フローチャート (4/4)