

原 発 本 第 154 号
令 和 5 年 1 月 24 日

原子力規制委員会 殿

福岡市中央区渡辺通二丁目1番82号
九州電力株式会社
代表取締役 池 辺 和 弘
社長執行役員

設計及び工事計画認可申請書の一部補正について

令和4年2月10日付け原発本第199号(令和4年6月17日付け原
発本第33号にて一部補正)をもって申請しました設計及び工事計画認
可申請書について、別紙のとおり一部補正します。

本資料のうち、枠囲みの内容は、
商業機密あるいは防護上の観点
から公開できません。

別 紙

玄海原子力発電所第 3 号機

設計及び工事計画認可申請書の一部補正

九州電力株式会社

目 次

1. 補正項目
2. 補正を必要とする理由を記載した書類
3. 補正を行う書類

1. 補正項目

補正項目及び補正箇所は下表のとおり。

補正項目	補正箇所
<p>2. 工事計画 その他発電用原子炉の附属施設</p> <p>4 火災防護設備 3 火災防護設備の基本設計方針、適用基準及び適用規格（申請に係るものに限る。）</p> <p>6. 添付書類 (1)添付資料</p> <ul style="list-style-type: none">・ 添付資料 1 発電用原子炉の設置の許可との整合性に関する説明書・ 添付資料 2 安全設備及び重大事故等対処設備が使用される条件の下における健全性に関する説明書・ 添付資料 3 発電用原子炉施設の火災防護に関する説明書・ 添付資料 4 発電用原子炉施設の耐震性に関する説明書・ 添付資料 5 設計及び工事に係る品質マネジメントシステムに関する説明書	<p>「3. 補正を行う書類」に示す。</p> <p>「3. 補正を行う書類」に示す。</p>

2. 補正を必要とする理由を記載した書類

補正を必要とする理由

令和4年2月10日付け原発本第199号（令和4年6月17日付け原発本第33号にて一部補正）にて申請した設計及び工事計画認可申請書について記載の適正化を行うため補正する。

3. 補正を行う書類

その他発電用原子炉の附属施設

4 火災防護設備

3 火災防護設備の基本設計方針、適用基準及び適用規格（申請に係るものに限る。）

(1) 基本設計方針

変更前	変更後
<p>用語の定義は「実用発電用原子炉及びその附属施設の技術基準に関する規則の解釈」の第2条（定義）及び「実用発電用原子炉及びその附属施設の火災防護に係る審査基準」の1.2（用語の定義）による。</p> <p>それ以外の用語については以下に定義する。</p> <ol style="list-style-type: none"> 1. 設置許可基準規則第12条第2項に規定される「安全機能を有する系統のうち、安全機能の重要度が特に高い安全機能を有するもの」（解釈を含む。）を重要施設とする。（以下「重要施設」という。） 2. 設計基準対象施設のうち、安全機能を有するものを安全施設とする。（以下「安全施設」という。） 3. 安全施設のうち、安全機能の重要度が特に高い安全機能を有するものを重要安全施設とする。（以下「重要安全施設」という。） 4. 火災防護設備の基本設計方針「第2章 個別項目」の「1. 火災防護設備の基本設計方針」においては、設置許可基準規則第2条第11項に規定される「重大事故等対処施設」は、設置許可基準規則第2条第12項に規定される「特定重大事故等対処施設」を含まないものとする。 5. 火災防護設備の基本設計方針「第2章 個別項目」の「1. 火災防護設備の基本設計方針」においては、設置許可基準規則第2条第14項に規定される「重大事故等対処設備」は、設置許可基準規則第2条第12項に規定される「特定重大事故等対処施設」を構成するものを含まないものとする。 	<p style="text-align: center;">変更なし</p>
<p>第1章 共通項目</p> <p>火災防護設備の共通項目である「1.地盤等、2.自然現象（2.2津波による損傷の防止は除く。）、5.設備に対する要求、6.その他」の基本設計方針については、原子炉冷却系統施設の基本設計方針「第1章 共通項目」に基づく設計とする。</p>	<p>第1章 共通項目</p> <p style="text-align: center;">変更なし</p>

変更前	変更後
<p>第2章 個別項目</p> <p>1. 火災防護設備の基本設計方針</p> <p>1.1 設計基準対象施設及び重大事故等対処施設</p> <p>設計基準対象施設は、火災により発電用原子炉施設の安全性を損なわないよう、火災防護上重要な機器等を設置する火災区域及び火災区画に対して、火災防護対策を講じる。</p> <p>火災防護上重要な機器等は、発電用原子炉施設において火災が発生した場合に、運転時の異常な過渡変化又は設計基準事故の発生を防止し、又はこれらの拡大を防止するために必要となるものである設計基準対象施設のうち、原子炉の安全停止に必要な機器等及び放射性物質の貯蔵等の機器等とする。</p> <p>原子炉の安全停止に必要な機器等は、発電用原子炉施設において火災が発生した場合に、原子炉の高温停止及び低温停止を達成し、維持するために必要な反応度制御機能、1次冷却系統のインベントリと圧力の制御機能、崩壊熱除去機能、プロセス監視機能及び電源、補機冷却水等のサポート機能を確保するための構築物、系統及び機器とする。</p> <p>放射性物質の貯蔵等の機器等は、発電用原子炉施設において火災が発生した場合に、放射性物質の貯蔵又は閉じ込め機能を確保するために必要な構築物、系統及び機器とする。</p> <p>重大事故等対処施設は、火災により重大事故等に対処するために必要な機能が損なわれないよう、重大事故等対処施設を設置する火災区域及び火災区画に対して、火災防護対策を講じる。</p> <p>建屋内の火災区域は、耐火壁により囲まれ、他の区域と分離されている区域を、火災防護上重要な機器等及び重大事故等対処施設の配置を系統分離も考慮して、火災区域として設定する。建屋内のうち、火災の影響軽減の対策が必要な原子炉の安全停止に必要な機器等並びに放射性物質の貯蔵、かつ、閉じ込め機能を有する構築物、系統及び機器を設置する火災区域は、3時間以上の耐火能力を有する耐火壁として、設計上必要なコンクリート壁厚である150mm以上の壁厚を有するコンクリート壁又は火災耐久試験により3時間以上の耐火能力を有することを確認した耐火壁（貫通部シール、防火扉、防火ダンパを含む。）により他の区域と分離する。</p> <p>火災区域の目皿は、煙等流入防止装置の設置によって、他の火災区域又は火災区画からの煙の流入を防止する設計とする。</p> <p>屋外の火災区域は、他の区域と分離して火災防護対策を実施するために、火災防護上重要な機器等を設置する区域及び重大事故等対処施設の配置を考慮するとともに火災区域外への延焼防止を考慮した管理を踏まえた区域を、火災区域として設定する。この延焼防止を考慮した管理については、保安規定に定める。</p>	<p>第2章 個別項目</p> <p>1. 火災防護設備の基本設計方針</p> <p>1.1 設計基準対象施設及び重大事故等対処施設</p> <p>設計基準対象施設が、火災によりその安全性が損なわれないよう、火災防護上重要な機器等を設置する火災区域及び火災区画に対して、火災防護対策を講じる。</p> <p>火災防護上重要な機器等は、発電用原子炉施設において火災が発生した場合に、運転時の異常な過渡変化又は設計基準事故の発生を防止し、又はこれらの拡大を防止するために必要となるものである設計基準対象施設のうち、原子炉の安全停止に必要な機器等及び放射性物質の貯蔵等の機器等とする。</p> <p>原子炉の安全停止に必要な機器等は、発電用原子炉施設において火災が発生した場合に、原子炉の高温停止及び低温停止を達成し、維持するために必要な反応度制御機能、1次冷却系統のインベントリと圧力の制御機能、崩壊熱除去機能、プロセス監視機能及び電源、補機冷却水等のサポート機能を確保するための構築物、系統及び機器とする。</p> <p>放射性物質の貯蔵等の機器等は、発電用原子炉施設において火災が発生した場合に、放射性物質の貯蔵又は閉じ込め機能を確保するために必要な構築物、系統及び機器とする。</p> <p>重大事故等対処施設が、火災によりその重大事故等に対処するために必要な機能が損なわれないよう、重大事故等対処施設を設置する火災区域及び火災区画に対して、火災防護対策を講じる。</p> <p>建屋内の火災区域は、耐火壁により囲まれ、他の区域と分離されている区域を、火災防護上重要な機器等及び重大事故等対処施設の配置を系統分離も考慮して、火災区域として設定する。建屋内のうち、火災の影響軽減の対策が必要な原子炉の安全停止に必要な機器等並びに放射性物質の貯蔵、かつ、閉じ込め機能を有する構築物、系統及び機器を設置する火災区域は、3時間以上の耐火能力を有する耐火壁として、設計上必要なコンクリート壁厚である150mm以上の壁厚を有するコンクリート壁又は火災耐久試験により3時間以上の耐火能力を有することを確認した耐火壁（貫通部シール、防火扉、防火ダンパを含む。）により他の区域と分離する。</p> <p>火災区域の目皿は、煙等流入防止装置の設置によって、他の火災区域又は火災区画からの煙の流入を防止する設計とする。</p> <p>屋外の火災区域は、他の区域と分離して火災防護対策を実施するために、火災防護上重要な機器等を設置する区域及び重大事故等対処施設の配置を考慮するとともに火災区域外への延焼防止を考慮した管理を踏まえた区域を、火災区域として設定する。この延焼防止を考慮した管理については、保安規定に定める。</p>

変更前	変更後
<p>火災区画は、建屋内及び屋外で設定した火災区域を系統分離の状況及び壁の設置状況並びに重大事故等対処施設の配置に応じて分割して設定する。</p> <p>設定する火災区域及び火災区画に対して、以下に示す火災の発生防止、火災の感知及び消火並びに火災の影響軽減のそれぞれを考慮した火災防護対策を講じる設計とする。</p> <p>発電用原子炉施設の火災防護上重要な機器等及び重大事故等対処施設は、火災の発生防止、火災の早期感知及び消火並びに火災の影響軽減の3つの深層防護の概念に基づき、必要な運用管理を含む火災防護対策を講じる内容の火災防護の計画を保安規定に定め、その他の設計基準対象施設、可搬型重大事故等対処設備等のその他の発電用原子炉施設は、設備等に応じた火災防護対策を講じる内容の火災防護の計画を保安規定に定め、管理する。</p> <p>(1) 火災発生防止</p> <p>a. 火災の発生防止対策</p> <p>火災の発生防止における発火性又は引火性物質に対する火災の発生防止対策は、火災区域に設置する潤滑油及び燃料油を内包する設備並びに水素を内包する設備を対象とする。</p> <p>潤滑油及び燃料油を内包する設備は、溶接構造、シール構造、オイルパン、ドレンリム、堰及び油回収装置によって、漏えい防止、拡大防止及び防爆の対策を行う設計とし、潤滑油及び燃料油を内包する設備の火災により、発電用原子炉施設の安全機能及び重大事故等に対処する機能を損なわないよう、壁の設置又は隔離による配置上の考慮を行う設計とする。</p> <p>潤滑油及び燃料油を内包する設備がある火災区域は、空調機器による機械換気又は自然換気を行う設計とする。</p> <p>潤滑油及び燃料油を貯蔵する設備は、貯蔵量を一定時間の運転に必要な量にとどめる設計とする。</p> <p>水素を内包する設備のうち気体廃棄物処理設備、体積制御タンク及びこれらに関連する配管、弁は、溶接構造、ベローズ及び金属ダイヤフラムによって、漏えい防止、拡大防止及び防爆の対策を行う設計とし、水素を内包する設備の火災により、発電用原子炉施設の安全機能及び重大事故等に対処する機能を損なわないよう、壁の設置による配置上の考慮を行う設計とする。</p> <p>水素を内包する設備である気体廃棄物処理設備、体積制御タンク及びこれらに関連する配管、弁並びに蓄電池、混合ガスボンベ及び水素ボンベを設置する火災区域は、各火災</p>	<p>火災区画は、建屋内及び屋外で設定した火災区域を系統分離の状況及び壁の設置状況並びに重大事故等対処施設の配置に応じて分割して設定する。</p> <p>設定する火災区域及び火災区画に対して、以下に示す火災の発生防止、火災の感知及び消火並びに火災の影響軽減のそれぞれを考慮した火災防護対策を講じる設計とする。</p> <p>発電用原子炉施設の火災防護上重要な機器等及び重大事故等対処施設は、火災の発生防止、火災の早期感知及び消火並びに火災の影響軽減の3つの深層防護の概念に基づき、必要な運用管理を含む火災防護対策を講じる内容の火災防護の計画を保安規定に定め、その他の設計基準対象施設、可搬型重大事故等対処設備等のその他の発電用原子炉施設は、設備等に応じた火災防護対策を講じる内容の火災防護の計画を保安規定に定め、管理する。</p> <p>(1) 火災発生防止</p> <p style="text-align: right;">変更なし</p>

変更前	変更後
<p>区域に対して多重化した空調機器による機械換気を行い、水素濃度を燃焼限界濃度以下とするよう設計する。</p> <p>水素を内包する設備である混合ガスボンベ及び水素ボンベは、予備を設置せず、必要な本数のみを貯蔵する設計とする。また、通常時はボンベ元弁を閉弁とする運用を保安規定に定め、管理する。</p> <p>火災の発生防止における水素漏えい検知は、蓄電池室、体積制御タンク室及び活性炭式希ガスホールドアップ装置室に水素ガス検知器を設置し、設定濃度にて中央制御室に警報を発する設計とする。</p> <p>蓄電池室の換気設備が停止した場合には、中央制御室に警報を発する設計とする。また、蓄電池室には、直流開閉装置やインバータを設置しない。</p> <p>放射性廃棄物処理設備及び放射性廃棄物貯蔵設備を設置する火災区域には、崩壊熱による火災の発生を考慮する必要がある放射性物質を貯蔵しない設計とする。また、放射性物質を含んだ使用済イオン交換樹脂、チャコールフィルタ及び微粒子フィルタは、金属製の容器や不燃シートに包んで保管することを保安規定に定め、管理する。</p> <p>火災の発生防止のため、可燃性の蒸気に対する対策として、火災区域において有機溶剤を使用する場合は、使用する作業場所の局所排気を行うとともに、機械換気によって、有機溶剤の滞留を防止すること及び引火点の高い潤滑油及び燃料油を使用することを保安規定に定め、管理する。</p> <p>火災の発生防止のため、可燃性の微粉を発生する設備及び静電気が溜まるおそれがある設備を火災区域に設置しないことによって、可燃性の微粉及び静電気による火災の発生を防止する設計とする。</p> <p>火災の発生防止のため、発火源への対策として、設備を金属製の本体内に収納する等、火花が設備外部に出ない設備を設置するとともに、高温部分を保温材で覆うこと又は電気式水素燃焼装置は通常時に高温としない措置を行うことによって、可燃性物質との接触防止や潤滑油等可燃物の加熱防止を行う設計とする。</p>	<p>変更なし</p>

変更前	変更後
<p>火災の発生防止のため、発電用原子炉施設内の電気系統は、保護継電器及び遮断器によって故障回路を早期に遮断し、過電流による過熱及び焼損を防止する設計とする。</p> <p>安全補機開閉器室は、電源供給のみに使用することを保安規定に定め、管理する。</p> <p>火災の発生防止のため、加圧器以外の1次冷却材は高圧水の一相流とし、また、加圧器内も運転中は常に1次冷却材と蒸気を平衡状態とすることで、放射線分解等により発生する水素や酸素の濃度が高い状態で滞留、蓄積することを防止する設計とする。重大事故時の原子炉格納容器内及びアニュラス内の水素については、重大事故等対処施設にて、蓄積防止対策を行う設計とする。</p> <p>b. 不燃性材料又は難燃性材料の使用</p> <p>火災防護上重要な機器等及び重大事故等対処施設は、不燃性材料又は難燃性材料を使用する設計とし、不燃性材料又は難燃性材料が使用できない場合は、不燃性材料又は難燃性材料と同等以上の性能を有するものを使用する設計、若しくは、当該構築物、系統及び機器の機能を確保するために必要な不燃性材料又は難燃性材料と同等以上の性能を有するものの使用が技術上困難な場合は、当該構築物、系統及び機器における火災に起因して他の火災防護上重要な機器等及び重大事故等対処施設において火災が発生することを防止するための措置を講じる設計とする。</p> <p>火災防護上重要な機器等及び重大事故等対処施設のうち、機器、配管、ダクト、トレイ、電線管、盤の筐体及びこれらの支持構造物の主要な構造材は、ステンレス鋼、低合金鋼、炭素鋼等の金属材料又はコンクリート等の不燃性材料を使用する設計とするが、配管のパッキン類は、その機能を確保するために必要な代替材料の使用が技術上困難であるため、金属で覆われた狭隘部に設置し直接火炎に晒されることのない設計とし、機器躯体内部に設置する電気配線は、機器躯体内部の設置によって、発火した場合でも他の火災防護上重要な機器等及び重大事故等対処施設に延焼しない設計とする。</p> <p>火災防護上重要な機器等及び重大事故等対処施設に使用する保温材は、原則、「不燃材料を定める件」(平成12年建設省告示第1400号)に定められたもの又は建築基準法に基づき認定を受けた不燃材料を使用する設計とする。</p> <p>火災防護上重要な機器等及び重大事故等対処施設を設置する建屋の内装材は、「不燃材料を定める件」(平成12年建設省告示第1400号)に定められた不燃材料、建築基準法に基</p>	<p>変更なし</p>

変更前	変更後
<p>づき認定を受けた不燃材料又はこれと同等の性能を有することを試験により確認した不燃性材料並びに消防法に基づく防災物品又はこれと同等の性能を有することを試験により確認した材料を使用する設計とする。但し、原子炉格納容器内部コンクリートの表面に塗布するコーティング剤は、不燃材料であるコンクリートに塗布すること、火災により燃焼し難く著しい燃焼をしないこと、加熱源を除去した場合はその燃焼部が広がらず他の火災防護上重要な機器等及び重大事故等対処施設に延焼しないこと、並びに原子炉格納容器内に設置する原子炉の安全停止に必要な機器等及び重大事故等対処施設は不燃性又は難燃性の材料を使用し、その周辺における可燃物管理を保安規定に定め、管理することから、難燃性材料を使用する設計とする。</p> <p>中央制御室の床面は、防災性を有するカーペットを使用する設計とする。</p> <p>火災防護上重要な機器及び重大事故等対処施設に使用するケーブルは、原則、自己消火性を確認するUL 1581 (Fourth Edition) 1080.VW-1垂直燃焼試験並びに延焼性を確認するIEEE Std 383-1974垂直トレイ燃焼試験又はIEEE Std 1202-1991垂直トレイ燃焼試験によって、自己消火性及び延焼性を確認した難燃ケーブルを使用する設計とするが、核計装ケーブル、放射線監視設備用ケーブル及び通信連絡設備の専用ケーブルのように実証試験により延焼性などが確認できないケーブルは、難燃ケーブルと同等以上の性能を有する設計とするか、難燃ケーブルと同等以上の性能を有するケーブルの使用が技術上困難な場合は、当該ケーブルの火災に起因して他の火災防護上重要な機器等及び重大事故等対処施設において火災が発生することを防止するための措置を講じる設計とする。</p> <p>火災防護上重要な機器等及び重大事故等対処施設のうち、換気空調設備のフィルタは、チャコールフィルタを除き、日本規格協会「繊維製品の燃焼性試験方法」(JIS L 1091)又は日本空気清浄協会「空気清浄装置用材燃焼性試験方法指針」(JACA No.11A)を満足する難燃性材料を使用する設計とする。</p> <p>火災防護上重要な機器等及び重大事故等対処施設のうち、建屋内の変圧器及び遮断器は、可燃性物質である絶縁油を内包していないものを使用する設計とする。</p> <p>c. 落雷、地震等の自然現象による火災の発生防止</p> <p>落雷によって、発電用原子炉施設内の構築物、系統及び機器に火災が発生しないように、避雷設備を設置する設計とする。</p>	<p>変更なし</p>

変更前	変更後
<p>火災防護上重要な機器等は、耐震クラスに応じて十分な支持性能をもつ地盤に設置する設計とするとともに、「実用発電用原子炉及びその附属施設の技術基準に関する規則の解釈」に従い、耐震クラスに応じた耐震設計とする。</p> <p>重大事故等対処施設は、施設の区分に応じて十分な支持性能をもつ地盤に設置する設計とするとともに、「実用発電用原子炉及びその附属施設の技術基準に関する規則の解釈」に従い、施設の区分に応じた耐震設計とする。</p> <p>屋外の重大事故等対処施設は、森林火災から、防火帯による防護等により、火災発生防止を講じる設計とし、竜巻（風（台風）含む。）から、竜巻防護対策施設の設置や固縛及び大容量空冷式発電機の燃料油が漏えいした場合の拡大防止対策等により、火災の発生防止対策を講じる設計とする。</p>	<p style="text-align: center;">変更なし</p>

変更前	変更後
<p>(2) 火災の感知及び消火</p> <p>火災区域又は火災区画の火災感知設備及び消火設備は、火災防護上重要な機器等及び重大事故等対処施設に対して火災の影響を限定し、早期の火災感知及び消火を行う設計とする。</p> <p>火災区域又は火災区画の火災感知設備及び消火設備は、地震時及び地震後においても、火災防護上重要な機器等の耐震クラス及び重大事故等対処施設の区分に応じて、機能を保持する設計とする。</p> <p>a. 火災感知設備</p> <p>火災感知設備のうち火災感知器（「3号機設備」、「3,4号機共用、3号機に設置」、「3,4号機共用、1号機に設置」、「3,4号機共用、2号機に設置」、「4号機設備、3,4号機共用、4号機に設置」）（以下「火災感知器」という。）は、火災区域又は火災区画における放射線、取付面高さ、温度、湿度、空気流等の環境条件、想定される火災の性質や、火災防護上重要な機器等の種類を考慮し、火災を早期に感知できるよう、固有の信号を発するアナログ式の煙感知器、アナログ式の熱感知器、非アナログ式の炎感知器から異なる種類の火災感知器を組み合わせる設計を基本とし、一部の火災感知器は、放射線等の環境条件を考慮し、非アナログ式の防爆型の熱感知器、非アナログ式の防爆型の煙感知器、非アナログ式の防爆型の炎検知装置^(注1)等を選定し設置する設計とする。</p> <p>非アナログ式の炎感知器は、アナログ式ではないが、炎が発する赤外線又は紫外線を感知するため、煙や熱が感知器に到達する時間遅れがなく、火災の早期感知に優位性がある。</p>	<p>(2) 火災の感知及び消火</p> <p>火災区域又は火災区画の火災感知設備及び消火設備は、火災防護上重要な機器等及び重大事故等対処施設に対して火災の影響を限定し、早期の火災感知及び消火を行う設計とする。</p> <p>ただし、火災発生のおそれがなく、且つ、周辺と区分された場所においては、火災感知設備及び消火設備を設置しない設計とする。</p> <p>火災区域又は火災区画の火災感知設備及び消火設備は、地震時及び地震後においても、火災防護上重要な機器等の耐震クラス及び重大事故等対処施設の区分に応じて、機能を保持する設計とする。</p> <p>a. 火災感知設備</p> <p>火災感知設備として、火災感知器（「3号機設備」、「3,4号機共用、3号機に設置」、「3,4号機共用、1号機に設置」、「3,4号機共用、2号機に設置」、「4号機設備、3,4号機共用、4号機に設置」）（以下「火災感知器」という。）及び火災報知盤（「3,4号機共用、3号機に設置」、「4号機設備、3,4号機共用、3号機に設置」）（以下「火災報知盤」という。）を設置し、火災を早期に感知する設計とする。</p> <p>火災感知設備の設計に当たっては、以下の(a)、(b)及び(d)により設計することを基本とするが、(b)により火災感知器を設置できない又は適切でない場合においては、(c)により火災感知器を設置する設計とする。</p> <p>(a) 火災感知器の選定及び誤作動の防止の方策</p> <p>火災感知器としては、感知器及び感知器と同等の機能を有する機器（以下「検知装置」という。）を選定する設計とし、煙、熱又は炎を生じる火災の性質を踏まえ、平常時の状況（温度、煙の濃度）を監視し、火災現象（急激な温度や煙の濃度の上昇）を把握することができる感知器としてアナログ式の煙感知器若しくはアナログ式の熱感知器又はアナログ式ではないが火災の感知に時間遅れがなく、火災の早期感知が可能である感知器として非アナログ式の炎感知器を選定する設計を基本とする。また、以下のイからニに示すとおり、環境条件を踏まえ火災感知器を選定する設計とする。</p> <p>イ 火災によって生じる煙や熱が高所の取付面において希薄となることが想定される場所は、消防法施行規則第23条第4項第一号イ及び第二号を踏まえ、以下の(イ)から(ハ)のとおり取付面の高さに応じた火災感知器を選定する設計を基本とする。</p>

変更前	変更後
<p style="text-align: center;">—</p>	<p>(イ) 取付面高さが8m以上15m未満の場所は、感知器としてアナログ式の煙感知器、非アナログ式の防爆型の煙感知器若しくは非アナログ式の炎感知器又は検知装置として非アナログ式の防爆型の炎検知装置を選定する設計とする。</p> <p>(ロ) 取付面高さが15m以上20m未満の場所は、感知器としてアナログ式の煙感知器若しくは非アナログ式の炎感知器又は検知装置として非アナログ式の防爆型の炎検知装置を選定する設計とする。</p> <p>(ハ) 取付面高さが20m以上の場所は、感知器として非アナログ式の炎感知器又は検知装置として非アナログ式の防爆型の炎検知装置を選定する設計とする。</p> <p>ロ 可燃性気体の発生が想定される場所は、感知器として非アナログ式の防爆型の煙感知器若しくは非アナログ式の防爆型の熱感知器又は検知装置として非アナログ式の防爆型の炎検知装置を選定する設計とする。</p> <p>ハ 降水等の影響による火災感知器の不動作や故障が想定される場所は、感知器として非アナログ式の防爆型の熱感知器又は検知装置として非アナログ式の防爆型の炎検知装置を選定する設計とする。</p> <p>ニ 放射線の影響による火災感知器の故障が想定される放射線量が高い場所は、感知器として非アナログ式の防爆型の熱感知器を選定する設計とする。</p> <p>火災感知器の誤作動を防止するための方策を以下のホからトに示す。</p> <p>ホ アナログ式の煙感知器及び非アナログ式の防爆型の煙感知器は、蒸気等が充満する場所には設置しないことで、誤作動を防止する設計とする。</p> <p>ヘ アナログ式の熱感知器及び非アナログ式の防爆型の熱感知器は、作動温度を周囲温度より高い温度で作動するものを選定することで、誤作動を防止する設計とする。</p> <p>ト 非アナログ式の炎感知器及び非アナログ式の防爆型の炎検知装置を屋内環境に設置する場合は、火災特有の性質を検出する赤外線方式を採用し、外光が当たらず、高温物体が近傍にない箇所に設置することで、誤作動を防止する設計とする。非アナログ式の防爆型の炎検知装置を屋外環境に設置する場合は、火災特有の性質を検出す</p>

変更前	変更後
<p style="text-align: center;">—</p>	<p>る赤外線方式の採用や太陽光の影響を防ぐための遮光板を設置することで、誤作動を防止する設計とする。</p> <p>(b) 基本的な方法による火災感知器の設置</p> <p>建屋内における火災感知器の設計にあたっては、異なる感知方式の火災感知器のそれぞれを消防法施行規則第23条第4項又は同項において求める火災区域内の感知器の網羅性及び火災報知設備の感知器及び発信機に係る技術上の規格を定める省令第12条から第18条までに定める感知性能と同等以上の方法（以下「消防法施行規則等と同等以上の方法」という。）により設置する設計を基本とする。消防法施行規則第23条第4項により感知器を設置する設計においては、消防法の運用にあたって用いられる措置を踏まえた以下のイからニ等の設計について、火災の感知に支障がないことを確認したものを適用する。</p> <p>イ 感知区域の面積が小さく、隣接感知区域に感知器がある場合に、一定の範囲を限度として、感知器の設置を行わない設計</p> <p>ロ 感知器の設置面から換気口等の空気吹出し口までの鉛直距離が1m以上ある場合に、感知器と空気吹出し口との水平距離が1.5mを下回る位置に感知器を設置する設計</p> <p>ハ 空気吹出し口から水平に空気が吹き出されている場合に、その吹出し方向と逆方向の水平距離が1.5mを下回る位置に感知器を設置する設計</p> <p>ニ 幅1.2m未満の狭隘箇所において、煙感知器を中心部に設置する設計</p> <p>なお、中央制御室は、上記の設計に加えて設備の設置状況を踏まえ火災感知器を設置する設計とする。</p> <p>(c) その他の方法による火災感知器の設置</p> <p>建屋内における火災感知器の設計にあたって、火災感知器を設置する場所の環境条件により、異なる感知方式の火災感知器のそれぞれを消防法施行規則第23条第4項又は消防法施行規則等と同等以上の方法により設置することができない又は設置すること</p>

変更前	変更後
<p style="text-align: center;">—</p> <p>火災感知設備のうち火災報知盤（「3,4号機共用、3号機に設置」、「4号機設備、3,4号機共用、3号機に設置」）（以下「火災報知盤」という。）は、作動した火災感知器を1つずつ特定できるアナログ式の受信機とし、中央制御室又は代替緊急時対策所において常時監視できる設計とする。</p> <p>火災感知設備は、外部電源喪失時又は全交流動力電源喪失時においても火災の感知を可能とするため、蓄電池を設ける設計とする。また、原子炉の安全停止に必要な機器等及び重大事故等対処施設を設置する火災区域又は火災区画の火災感知設備は、非常用電源からの受電も可能な設計とする。</p> <p>火災区域又は火災区画の火災感知設備は、凍結等の自然現象によっても、機能を保持する設計とする。</p>	<p>が適切でない場合は、火災区域又は火災区画において火災感知器を適切な場所に設置することにより、発生する火災を設置場所においてもれなく確実に感知できる設計とする。</p> <p>異なる感知方式の火災感知器のそれぞれを消防法施行規則第23条第4項又は消防法施行規則等と同等以上の方法により設置することができない場所をイ、設置することが適切でない場所をロに示す。</p> <p>イ 取付面高さが消防法施行規則第23条第4項第二号の煙感知器に係る規定を超える場所</p> <p>ロ 火災感知器の設置及び保守点検時における作業員の過度な被ばくによって、作業員の個人線量が法令に定める線量限度を超過する又は発電所の集団線量を大幅に増加させることが想定される場所</p> <p>屋外における火災感知器の設計にあたっては、屋外に設置する火災感知器が消防法施行規則第23条第4項の適用対象でないことを踏まえ、異なる感知方式の火災感知器のそれぞれを火災防護上重要な機器等、重大事故等対処施設及び発火源となり得る設備を有効に監視することが可能な箇所に設置し、早期に火災を感知する設計とする。</p> <p>なお、海水管トレンチは、上記の設計に加えて設備の設置状況を踏まえ火災感知器を設置する設計とする。</p> <p>(d) 火災感知設備の設計上の考慮</p> <p>火災感知設備のうち火災報知盤は、作動した火災感知器を1つずつ特定できるアナログ式の受信機とし、中央制御室において常時監視できる設計とする。</p> <p>火災感知設備は、外部電源喪失時又は全交流動力電源喪失時においても火災の感知を可能とするため、蓄電池を設ける設計とする。また、原子炉の安全停止に必要な機器等及び重大事故等対処施設を設置する火災区域又は火災区画の火災感知設備は、非常用電源からの受電も可能な設計とする。</p> <p>火災区域又は火災区画の火災感知設備は、凍結等の自然現象によっても、機能を保持する設計とする。</p>

変更前	変更後
<p>屋外に設置する火災感知設備は、外気温度が-10℃まで低下しても使用可能な火災感知器を設置する。</p> <p>b. 消火設備</p> <p>火災防護上重要な機器等及び重大事故等対処施設を設置する火災区域又は火災区画の消火設備は、設備の破損、誤作動又は誤操作により、原子炉を安全に停止させるための機能又は重大事故等に対処するために必要な機能を有する電気及び機械設備に影響を与えない設計とし、火災発生時の煙の充満等により消火活動が困難となるところは、手動操作による固定式消火設備である全域ハロン消火設備（「3号機設備」、「3,4号機共用、3号機に設置」、「3,4号機共用、2号機に設置」、「4号機設備、3,4号機共用、4号機に設置」）（以下「全域ハロン消火設備」という。）、泡消火設備（「3,4号機共用、3号機に設置」、「3,4号機共用、1号機に設置」（以下同じ。））及び水噴霧消火設備（「3,4号機共用、3号機に設置」、「4号機設備、3,4号機共用、4号機に設置」（以下同じ。））を設置して消火を行う設計とするとともに、自動消火設備である全域ハロン自動消火設備（「3号機設備」、「3,4号機共用、3号機に設置」、「3,4号機共用、1号機に設置」）（以下「全域ハロン自動消火設備」という。）及び二酸化炭素自動消火設備を設置して消火を行う設計とし、火災発生時の煙の充満等により消火活動が困難とならないところは、消防法に適合する可搬型の消火器又は水により消火を行う設計とする。</p> <p>原子炉格納容器は、火災発生時の煙の充満又は放射線の影響による消火活動が困難とならない場合は、早期に消火が可能である消防要員及び運転員（以下「消防要員等」という。）による消火を行うが、火災発生時の煙の充満又は放射線の影響のため消防要員等による消火活動が困難である場合は、格納容器スプレイ設備による消火を行う設計とする。</p> <p>フロアケーブルダクトを除く中央制御室及び中央制御盤は、常駐運転員による早期の消火を行う設計とする。</p> <p>火災防護上重要な機器等及び重大事故等対処施設を設置する火災区域又は火災区画の消火設備は、以下の設計を行う。</p> <p>(a) 消火設備の消火剤の容量</p> <p>消火設備の消火剤は、想定される火災の性質に応じた十分な容量を配備するために、消防法施行規則に基づく消火剤を配備する設計とする。</p> <p>消火用水供給系の水源である原水タンク（3,4号機共用（以下同じ。））は、最大放水</p>	<p>屋外環境に設置する火災感知設備は、外気温度が-10℃まで低下しても使用可能な火災感知器を設置する。</p> <p>b. 消火設備</p> <p style="text-align: center;">変更なし</p>

変更前	変更後
<p>量である主変圧器の消火ノズルから放水するために必要な圧力及び流量を満足する消火ポンプの定格流量で、消火を2時間継続した場合の水量を確保する設計とする。</p> <p>屋内消火栓及び屋外消火栓の容量は、消防法施行令に基づき設計する。</p> <p>(b) 消火設備の系統構成</p> <p>イ 消火用水供給系の多重性又は多様性</p> <p>消火用水供給系は、電動消火ポンプ（3,4号機共用（以下同じ。））及びディーゼル消火ポンプ（3,4号機共用（以下同じ。））の設置による多様性並びに水源である原水タンクの2基設置による多重性を有する設計とする。</p> <p>ディーゼル消火ポンプの駆動用の燃料は、ディーゼル消火ポンプ燃料油槽（3,4号機共用（以下同じ。））に貯蔵する。</p> <p>格納容器スプレイ設備は、格納容器スプレイポンプを2台設置等による系統の多重性及び使用可能な場合に水源とする原水タンクの2基設置による多重性を有する設計とする。原水タンクが使用できない場合に水源とする静的機器である燃料取替用水タンクは、格納容器スプレイ設備による消火時間を考慮した容量とする。</p> <p>ロ 系統分離に応じた独立性</p> <p>原子炉の安全停止に必要な機器等の相互の系統分離を行うために設置する全域ハロン自動消火設備は、単一故障を想定した選択弁等動的機器の多重化並びに消火濃度を満足するために必要な本数及び個数以上のボンベ及び容器弁を設置することによって、系統分離に応じた独立性を有する設計とする。（第1図）</p> <p>ハ 消火水の優先供給</p> <p>消火用水供給系は、飲料水系や所内用水系等と共用する場合には、隔離弁を設置して遮断する措置により、消火水の供給を優先する設計とする。水消火設備の水源である原水タンクは、重大事故等対処時に使用する設計とするが、火災時には消火活動の水源として優先して使用する設計とする。</p> <p>(c) 消火設備の電源確保</p> <p>イ 消火用水供給系</p> <p>ディーゼル消火ポンプは、外部電源喪失時又は全交流動力電源喪失時にも起動できるように、蓄電池により電源が確保される設計とする。</p>	<p>変更なし</p>

変更前	変更後
<p>また、格納容器スプレイ設備は外部電源喪失時又は全交流動力電源喪失時にも起動できるように、非常用電源より受電できる設計とする。</p> <p>ロ 二酸化炭素自動消火設備、全域ハロン自動消火設備等 二酸化炭素自動消火設備、全域ハロン自動消火設備、全域ハロン消火設備、泡消火設備及び水噴霧消火設備は、外部電源喪失時又は全交流動力電源喪失時にも設備の作動に必要な電源が蓄電池により確保される設計とする。</p> <p>(d) 消火設備の配置上の考慮</p> <p>イ 火災による二次的影響の考慮 二酸化炭素自動消火設備、全域ハロン自動消火設備、全域ハロン消火設備、泡消火設備及び水噴霧消火設備のボンベ及び制御盤等は、火災防護上重要な機器等及び重大事故等対処施設に悪影響を及ぼさないよう、消防法施行規則に基づき、消火対象空間に設置しない設計とする。 また、固定式ガス消火設備は、電気絶縁性の高いガスの採用、自動消火及び手動消火による早期消火を可能とすることにより、火災の火炎、熱による直接的な影響、煙、流出流体、断線、爆発等の二次的影響が、火災が発生していない火災防護上重要な機器等及び重大事故等対処施設に及ばない設計とする。 固定式ガス消火設備のボンベは、火災による熱の影響を受けても破損及び爆発が発生しないよう、ボンベの容器弁に設ける破壊板によりボンベの過圧を防止する設計とする。</p> <p>ロ 管理区域内からの放出消火剤の流出防止 管理区域内で放出した消火水は、放射性物質を含むおそれがある場合には、管理区域外への流出を防止するため、各フロアが目皿や配管により排水及び回収し、液体廃棄物処理設備で処理する設計とする。</p> <p>ハ 消火栓の配置 火災防護上重要な機器等及び重大事故等対処施設を設置する火災区域又は火災区画に設置する消火栓は、消防法施行令に準拠し、屋外消火栓及び屋内消火栓を設置する。但し、モニタリングステーション及びモニタリングポストを設置する火災区域は、全域ハロン自動消火設備による消火を実施することから、消火栓は設置しない。</p>	<p>変更なし</p>

変更前	変更後
<p>(e) 消火設備の警報</p> <p>イ 消火設備の故障警報 消火ポンプ、全域ハロン自動消火設備等の消火設備は、電源断等の故障警報を中央制御室に発する設計とする。</p> <p>ロ 固定式ガス消火設備の退出警報 固定式ガス消火設備として設置する二酸化炭素自動消火設備、全域ハロン自動消火設備、及び全域ハロン消火設備は、作動前に職員等の退出ができるように警報を発する設計とする。</p> <p>(f) 消火設備に対する自然現象の考慮</p> <p>イ 凍結防止対策 外気温度が0℃まで低下した場合に、屋外の消火設備の凍結防止を目的として、消火栓及び消火配管のブロー弁を微開し通水する運用について保安規定に定め、気温の低下時における消火設備の機能を維持する設計とする。</p> <p>ロ 風水害対策 消火ポンプ、全域ハロン自動消火設備等は、風水害により性能が阻害されないよう、屋内に設置する。 屋外に設置する消火設備の制御盤、ポンベ等は、風水害により性能が阻害されないよう、浸水防止対策を講じる設計とする。</p> <p>ハ 地盤変位対策 消火配管は、地震時における地盤変位対策として、建屋貫通部付近の接続部には溶接継手を採用するとともに、地上化又はトレンチ内に設置する。また、建屋外部から建屋内部の消火栓に給水することが可能な給水接続口を設置する。</p> <p>(g) その他</p> <p>イ 移動式消火設備（3,4号機共用、3号機に保管（以下同じ。）） 移動式消火設備は、複数の火災を想定した消火活動が可能な水源を有し、機動性のある化学消防自動車及び小型動力ポンプ付水槽車を配備する設計とする。</p>	<p>変更なし</p>

変更前	変更後
<p>ロ 消火用の照明器具 建屋内の消火栓、消火設備現場盤の設置場所及び設置場所への経路には、移動及び消火設備の操作を行うため、1時間以上の容量の蓄電池を内蔵する照明器具を設置する。</p> <p>ハ ポンプ室の煙の排気対策 自動消火設備又は手動操作による固定式消火設備を設置するポンプ室は、固定式消火設備によらない消火活動も考慮し、消防要員等による可搬型の排風機の配備によって、排煙による消防要員等の視界の改善が可能な設計とする。</p> <p>ニ 燃料設備 使用済燃料及び新燃料を貯蔵する設備は、消火水が流入しても未臨界となるように設計する。</p> <p>(3) 火災の影響軽減</p> <p>a. 火災の影響軽減対策 火災の影響軽減対策の設計に当たり、発電用原子炉施設において火災が発生した場合に、原子炉の安全停止に必要な機能を確保するための手段を策定し、この手段に必要な火災防護対象機器及び火災防護対象ケーブルを火災防護対象機器等とする。</p> <p>火災が発生しても、原子炉を安全停止するためには、プロセスを監視しながら原子炉を停止し、冷却を行うことが必要であり、このためには、原子炉の安全停止に必要な機能を確保するための手段を、手動操作に期待してでも、少なくとも1つ確保する必要がある。</p> <p>このため、火災防護対象機器等に対して、火災区域内又は火災区画内の火災の影響軽減のための対策や隣接する火災区域又は火災区画における火災の影響を軽減するために、以下の対策を講じる。</p> <p>(a) 火災防護対象機器等の系統分離による影響軽減対策 中央制御盤及び原子炉格納容器内を除く火災防護対象機器等は、以下のいずれかの系統分離によって、火災の影響軽減のための対策を講じる。</p> <p>イ 3時間以上の耐火能力を有する隔壁等</p>	<p>変更なし</p> <p>(3) 火災の影響軽減</p> <p>変更なし</p>

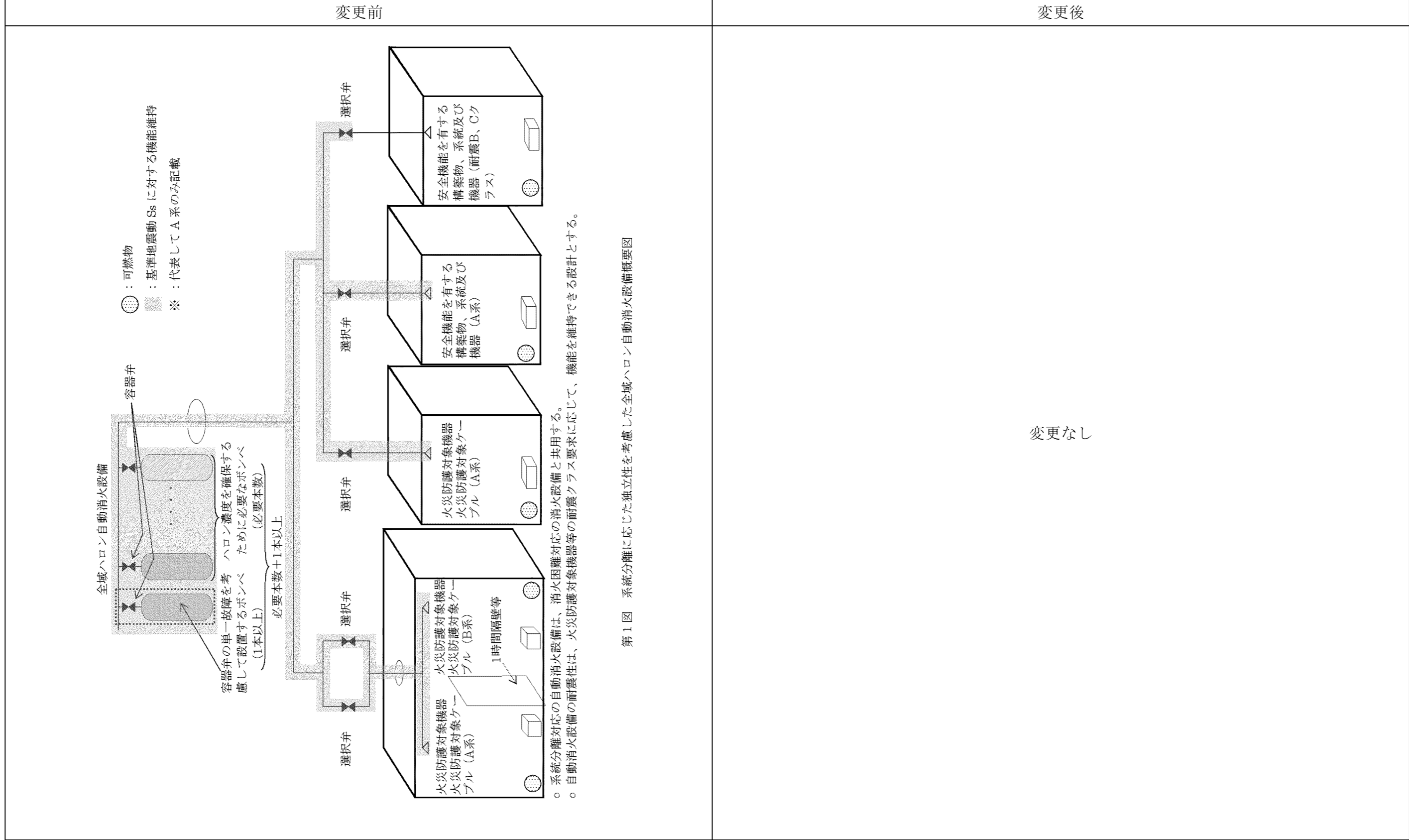
変更前	変更後
<p>火災防護対象機器等は、火災耐久試験により3時間以上の耐火能力を確認した隔壁等によって、互いに相違する系列間の系統分離を行う設計とする。</p> <p>ロ 1時間耐火隔壁等、火災感知設備及び自動消火設備</p> <p>火災防護対象機器等は、想定される火災に対して1時間の耐火能力を有する隔壁等の設置によって、互いに相違する系列間の系統分離を行う設計とする。</p> <p>隔壁等は、材料、厚さ等を設計するための火災耐久試験により1時間の耐火性能を有する設計であることを確認する設計とする。</p> <p>1時間耐火隔壁を施工するケーブルトレイの上部には火災源を置かない設計とし、ケーブルトレイ真下に火災源がある場合は、火災源の火災に伴う火炎が、ケーブルトレイ上面まで達しない設計とする。</p> <p>火災感知設備は、自動消火設備の誤作動防止を考慮した感知器の作動により自動消火設備を作動させる設計とする。</p> <p>消火設備は、早期消火を目的として、自動消火設備である全域ハロン自動消火設備を設置し、(2)火災の感知及び消火 b.消火設備 (b) 消火設備の系統構成 ロに示す系統分離に応じた独立性を有する設計とする。</p> <p>(b) 中央制御盤の火災の影響軽減対策</p> <p>中央制御盤は、火災により中央制御盤の1つの区画の安全機能の全喪失を想定した場合に、原子炉を安全停止するために必要な運転操作を保安規定に定め管理する措置を行うとともに、(a) に示す火災の影響軽減のための措置を講じる設計と同等の設計として、以下に示す火災の影響軽減対策を行う設計とする。</p> <p>離隔距離等による系統分離として、中央制御盤の操作スイッチ間、盤内配線間、盤内配線ダクト間は、近接する他構成部品に火災の影響がないことを確認した実証試験の結果に基づく分離対策を行う設計とし、中央制御盤のケーブルは、当該ケーブルに火災が発生しても延焼せず、また、周囲へ火災の影響を与えないことを実証試験によって確認した金属外装ケーブル、テフロン電線及び難燃ケーブルを使用する設計とする。</p> <p>中央制御盤は、中央制御盤内に火災の早期感知を目的として、高感度煙検知装置^(注1)を設置し、また、保安規定に常駐する運転員の早期消火活動に係る運用を定め、管理することによって、相違する系列の火災防護対象機器等に対する火災の影響軽減対策を行う。</p> <p>火災の発生箇所の特定が困難な場合も想定し、可搬型のサーモグラフィカメラ (3,4</p>	<p>変更なし</p>

変更前	変更後
<p>号機共用、3号機に保管（以下同じ。）の配備によって、火災の発生箇所を特定できる設計とする。</p> <p>(c) 原子炉格納容器内の火災の影響軽減対策</p> <p>原子炉格納容器内は、火災により原子炉格納容器内の動的機器の動的機能喪失を想定した場合に、原子炉の安全停止に必要な運転操作を保安規定に定め管理する措置を行うとともに、(a) に示す火災の影響軽減のための措置を講じる設計と同等の設計として、以下に示す火災の影響軽減対策を行う設計とする。</p> <p>イ 原子炉格納容器内のケーブルトレイは、以下に示すケーブルトレイへの鉄製の蓋の設置によって、火災の影響軽減対策を行う設計とする。</p> <p>鉄製の蓋には、開口の設置によって、消火水がケーブルトレイへ浸入する設計とする。</p> <p>(イ) 同じ機能を有する火災防護対象ケーブルが敷設されるケーブルトレイ同士が6m以上の離隔を有する場合は、いずれか一方の系列の火災防護対象ケーブルが敷設されるケーブルトレイの周囲6m範囲に位置するケーブルトレイ</p> <p>(ロ) 同じ機能を有する火災防護対象ケーブルが敷設されるケーブルトレイ同士が6m以上の離隔を有しない場合は、同じ機能を有する火災防護対象ケーブルが敷設される両方のケーブルトレイ及びいずれか一方の系列の火災防護対象ケーブルが敷設されるケーブルトレイの周囲6m範囲に位置するケーブルトレイ</p> <p>(ハ) 同じ機能を有する火災防護対象ケーブルが敷設される電線管同士が6m以上の離隔を有する場合は、いずれか一方の系列の火災防護対象ケーブルが敷設される電線管の周囲6m範囲に位置するケーブルトレイ</p> <p>(ニ) 同じ機能を有する火災防護対象ケーブルが敷設される電線管同士が6m以上の離隔を有しない場合は、上記(ハ)と同じ対策を実施</p> <p>ロ 原子炉格納容器内は、非アナログ式の防爆型の煙感知器及び非アナログ式の防爆型の熱感知器を設置する。</p> <p>ハ 相違する系列の火災防護対象機器等に対する火災の影響軽減対策を行うため、保安規定に消防要員等による早期の手動による消火活動及び進入困難な場合の格納容器スプレイ設備を用いた手動による消火活動に係る運用を定め、管理する。</p>	<p>変更なし</p>

変更前	変更後
<p>(d) 換気設備に対する火災の影響軽減対策</p> <p>火災防護対象機器等を設置する火災区域に関連する換気設備は、他の火災区域又は火災区画の火災の影響を軽減するために、防火ダンパを設置する。</p> <p>換気設備は、環境への放射性物質の放出を防ぐために、排気筒に繋がるダンパを閉止し隔離できる設計とする。</p> <p>(e) 煙に対する火災の影響軽減対策</p> <p>運転員が常駐する中央制御室は、建築基準法に準拠した容量の排煙設備（3,4号機共用、3号機に設置（以下同じ。））の設置によって、火災発生時の煙を排気する設計とする。</p> <p>電気ケーブルが密集するフロアケーブルダクトは、ハロン消火設備による手動消火により火災発生時の煙の発生が抑制されることから、煙の排気は不要である。</p> <p>(f) 油タンクに対する火災の影響軽減対策</p> <p>火災区域又は火災区画に設置する油タンクは、換気空調設備による排気又はベント管により、屋外へ排気する設計とする。</p> <p>b. 原子炉の安全確保</p> <p>(a) 原子炉の安全停止対策</p> <p>イ 火災区域又は火災区画に設置される全機器の動的機能喪失を想定した設計</p> <p>発電用原子炉施設内の火災により安全保護系及び原子炉停止系の作動が要求される場合には、当該火災区域又は火災区画に設置される全機器の動的機能喪失を想定しても、火災の影響軽減のための系統分離対策によって、多重化されたそれぞれの系統が同時に機能を失うことなく、原子炉を安全に停止できる設計とする。</p> <p>ロ 設計基準事故等に対処するための機器に単一故障を想定した設計</p> <p>発電用原子炉施設内の火災に起因した運転時の異常な過渡変化及び設計基準事故に対処するための機器に対し、「発電用軽水型原子炉施設の安全評価に関する審査指針」に基づく単一故障を想定しても、原子炉を支障なく安全停止できるよう、中央制御盤内の延焼時間内に対応操作を行うことを保安規定に定め管理するとともに、制御盤間の離隔距離によって、運転時の異常な過渡変化及び設計基準事故を収束する</p>	<p>変更なし</p>

変更前	変更後
<p>ために必要な機能が失われないよう設計する。</p> <p>(b) 火災の影響評価</p> <p>イ 火災区域又は火災区画に設置される全機器の動的機能喪失を想定した設計に対する評価</p> <p>火災区域又は火災区画（以下「火災区域等」という。）における設備等の設置状況を踏まえた可燃性物質の量を基に、発電用原子炉施設内の火災によって、安全保護系及び原子炉停止系の作動が要求される場合には、多重化されたそれぞれの系統が同時に機能を失うことなく、原子炉の安全停止が可能であることを、当該火災区域等の火災が隣接する火災区域等に影響を与えるか否かを評価する火災伝播評価の結果に応じ、以下に示す火災影響評価によって確認する。</p> <p>火災影響評価は、火災区域等の火災荷重の増加等又は設備改造等により、必要な場合には再評価を実施する。</p> <p>火災影響評価の評価方法及び再評価については、保安規定に定め、管理する。</p> <p>(イ) 隣接する火災区域等に影響を与える場合</p> <p>当該火災区域等及び火災影響を受ける隣接火災区域等の2区画に対して火災を想定し、原子炉の安全停止が可能であることを評価する。</p> <p>(ロ) 隣接する火災区域等に影響を与えない場合</p> <p>当該火災区域等の火災を想定し、原子炉の安全停止が可能であることを評価する。</p> <p>ロ 設計基準事故等に対処するための機器に単一故障を想定した設計に対する評価</p> <p>内部火災により原子炉に外乱が及び、かつ、安全保護系、原子炉停止系の作動を要求される運転時の異常な過渡変化と設計基準事故が発生する可能性があるため、「発電用軽水型原子炉施設の安全評価に関する審査指針」に基づき、運転時の異常な過渡変化及び設計基準事故に対処するための機器に対し単一故障を想定しても、事象が収束して原子炉は支障なく低温停止に移行できることを確認する。</p> <p>(4) 設備の共用</p> <p>火災感知設備の一部は、共用する他号機設置の火災区域に設け、中央制御室での監視を可能とすることで、共用により発電用原子炉施設の安全性を損なわない設計とする。</p> <p>消火設備の一部は、共用する他号機設置の火災区域に対し必要な容量の消火水等を供給</p>	<p>変更なし</p> <p>(4) 設備の共用</p> <p>変更なし</p>

変更前	変更後
<p>できるものとし、消火設備の故障警報を中央制御室に発することで、共用により発電用原子炉施設の安全性を損なわない設計とする。</p> <p>火災区域構造物の一部は、共用する火災区域を設定するために必要な構造物により構成し、共用により発電用原子炉施設の安全性を損なわない設計とする。</p>	<p>変更なし</p>



(注1) 記載の適正化を行う。既工事計画には「感知器」と記載。

共通項目の基本設計方針として、原子炉冷却系統施設（蒸気タービンを除く。）の共通項目の基本設計方針を以下に示す。（申請に係るものに限る。）

変更前	変更後
<p>用語の定義は「実用発電用原子炉及びその附属施設の技術基準に関する規則」の第2条（定義）による。</p> <p>それ以外の用語については以下に定義する。</p> <ol style="list-style-type: none"> 1. 設置許可基準規則第12条第2項に規定される「安全機能を有する系統のうち、安全機能の重要度が特に高い安全機能を有するもの」（解釈を含む。）を重要施設とする。（以下「重要施設」という。） 2. 設計基準対象施設のうち、安全機能を有するものを安全施設とする。（以下「安全施設」という。） 3. 安全施設のうち、安全機能の重要度が特に高い安全機能を有するものを重要安全施設とする。（以下「重要安全施設」という。） 4. 設計基準対象施設のうち、地震の発生によって生じるおそれがあるその安全機能の喪失に起因する放射線による公衆への影響の程度が特に大きい施設を耐震重要施設とする。（以下「耐震重要施設」という。） 5. 重大事故等対処施設のうち、常設耐震重要重大事故防止設備又は常設重大事故緩和設備が設置される重大事故等対処施設については、自重や運転時の荷重等に加え、その供用中に大きな影響を及ぼすおそれがある地震動を基準地震動とする。（以下「基準地震動」という。） 6. 設置許可基準規則第2条第2項第11号に規定される「重大事故等対処施設」は、設置許可基準規則第2条第2項第12号に規定される「特定重大事故等対処施設」を含まないものとする。 7. 設置許可基準規則第2条第2項第14号に規定される「重大事故等対処設備」は、設置許可基準規則第2条第2項第12号に規定される「特定重大事故等対処施設」を含まないものとする。 8. 浸水防止機能を有する設備を浸水防止設備という。なお、特に断りがない場合、浸水防止設備は基準津波に対するものをいい、基準津波を一定程度超える津波に対するものについては、これを付記し、基準津波を一定程度超える津波に対するものを含めて浸水防止設備という場合は、浸水防止設備（基準津波を一定程度超える津波に対するものを含む。）とする。 	<p style="text-align: center;">変更なし</p>

変更前	変更後
<p>第 1 章 共通項目</p> <p>2. 自然現象</p> <p>2.1 地震による損傷の防止</p> <p>2.1.1 耐震設計</p> <p>2.1.1.1 設計基準対象施設及び重大事故等対処施設</p> <p>(1) 耐震設計の基本方針</p> <p>耐震設計は、以下の項目に従って行う。</p> <p>a. 設計基準対象施設のうち、地震により生ずるおそれがあるその安全機能の喪失に起因する放射線による公衆への影響の程度が特に大きいもの（以下「耐震重要施設」という。）は、その供用中に当該耐震重要施設に大きな影響を及ぼすおそれがある地震（設置（変更）許可（平成 29 年 1 月 18 日）を受けた基準地震動（以下「基準地震動」という。)) による加速度によって作用する地震力に対して、その安全機能が損なわれるおそれがない設計とする。</p> <p>重大事故等対処施設のうち、常設耐震重要重大事故防止設備又は常設重大事故緩和設備が設置される重大事故等対処施設（特定重大事故等対処施設を除く。）は、基準地震動による地震力に対して、重大事故等に対処するために必要な機能が損なわれるおそれがない設計とする。</p> <p>b. 設計基準対象施設は、地震により発生するおそれがある安全機能の喪失（地震に伴って発生するおそれがある津波及び周辺斜面の崩壊等による安全機能の喪失を含む。）及びそれに続く放射線による公衆への影響を防止する観点から、各施設の安全機能が喪失した場合の影響の相対的な程度（以下「耐震重要度」という。）に応じて、S クラス、B クラス又は C クラスに分類（以下「耐震重要度分類」という。）し、それぞれに応じた地震力に十分耐えられる設計とする。</p> <p>重大事故等対処施設については、施設の各設備が有する重大事故等に対処するために必要な機能及び設置状態を踏まえて、常設耐震重要重大事故防止設備が設置される重大事故等対処施設、常設耐震重要重大事故防止設備以外の常設重大事故防止設備が設置される重大事故等対処施設（特定重大事故等対処施設を除く。）、常設重大事故緩和設備が設置される重大事故等対処施設（特定重大事故等対処施設を除く。）及び可搬型重大事故等対処設備に分類する。</p>	<p>第 1 章 共通項目</p> <p>2. 自然現象</p> <p>2.1 地震による損傷の防止</p> <p>2.1.1 耐震設計</p> <p>2.1.1.1 設計基準対象施設及び重大事故等対処施設</p> <p>変更なし</p>

変更前	変更後
<p>重大事故等対処施設のうち、常設耐震重要重大事故防止設備以外の常設重大事故防止設備が設置される重大事故等対処施設（特定重大事故等対処施設を除く。）は、代替する機能を有する設計基準事故対処設備が属する耐震重要度分類のクラスに適用される地震力に十分に耐えることができる設計とする。</p> <p>常設耐震重要重大事故防止設備以外の常設重大事故防止設備が設置される重大事故等対処施設と常設重大事故緩和設備が設置される重大事故等対処施設の両方に属する重大事故等対処施設については、基準地震動による地震力を適用するものとする。</p> <p>c. 建物・構築物とは、建物、構築物及び土木構造物（屋外重要土木構造物及びその他の土木構造物）の総称とする。</p> <p>また、屋外重要土木構造物とは、耐震安全上重要な機器・配管系の間接支持機能、若しくは非常時における海水の通水機能を求められる土木構造物をいう。</p> <p>d. Sクラスの施設（f.に記載のもののうち、津波防護機能を有する設備（以下「津波防護施設」という。）、浸水防止設備及び敷地における津波監視機能を有する施設（以下「津波監視設備」という。）を除く。）は、基準地震動による地震力に対してその安全機能が保持できる設計とする。</p> <p>建物・構築物については、構造物全体としての変形能力（終局耐力時の変形）に対して十分な余裕を有し、建物・構築物の終局耐力に対し妥当な安全余裕を有する設計とする。</p> <p>機器・配管系については、その施設に要求される機能を保持する設計とし、塑性ひずみが生じる場合であっても、その量が小さなレベルに留まって破断延性限界に十分な余裕を有し、その施設に要求される機能に影響を及ぼさない設計とする。また、動的機器等については、その設備に要求される機能を保持する設計とする。具体的には、当該機器の構造、動作原理等を考慮した評価を行うこと、既往研究で機能維持の確認がなされた機能確認済加速度等を超えていないことを確認する。</p> <p>また、設置（変更）許可（平成29年1月18日）の弾性設計用地震動（以下「弾性設計用地震動」という。）による地震力又は静的地震力のいずれか大</p>	<p style="text-align: center;">変更なし</p>

変更前	変更後
<p>きい方の地震力に対しておおむね弾性状態に留まる範囲で耐えられる設計とする。</p> <p>建物・構築物については、発生する応力に対して、建築基準法等の安全上適切と認められる規格及び基準による許容応力度を許容限界とする。</p> <p>機器・配管系については、応答が全体的におおむね弾性状態に留まる設計とする。</p> <p>常設耐震重要重大事故防止設備又は常設重大事故緩和設備が設置される重大事故等対処施設（特定重大事故等対処施設を除く。）は、基準地震動による地震力に対して、重大事故等に対処するために必要な機能が損なわれるおそれがない設計とする。</p> <p>建物・構築物については、構造物全体としての変形能力（終局耐力時の変形）に対して十分な余裕を有し、建物・構築物の終局耐力に対し妥当な安全余裕を有する設計とする。</p> <p>機器・配管系については、その施設に要求される機能を保持する設計とし、塑性ひずみが生じる場合であっても、その量が小さなレベルに留まって破断延性限界に十分な余裕を有し、その施設に要求される機能に影響を及ぼさない設計とする。また、動的機器等については、その設備に要求される機能を保持する設計とする。具体的には、当該機器の構造、動作原理等を考慮した評価を行うこと、既往研究で機能維持の確認がなされた機能確認済加速度等を超えていないことを確認する。</p> <p>e. Sクラスの施設（f.に記載のもののうち、津波防護施設、浸水防止設備及び津波監視設備を除く。）について、静的地震力は、水平地震力と鉛直地震力が同時に不利な方向の組合せで作用するものとする。</p> <p>また、基準地震動及び弾性設計用地震動による地震力は、水平2方向及び鉛直方向について適切に組み合わせて算定するものとする。</p> <p>常設耐震重要重大事故防止設備又は常設重大事故緩和設備が設置される重大事故等対処施設については、基準地震動及び弾性設計用地震動による地震力は、水平2方向及び鉛直方向について適切に組み合わせて算定するものとする。</p> <p>f. 屋外重要土木構造物、津波防護施設、浸水防止設備及び津波監視設備並び</p>	<p>変更なし</p>

変更前	変更後
<p>に浸水防止設備又は津波監視設備が設置された建物・構築物は、基準地震動による地震力に対して、構造全体としての変形能力（終局耐力時の変形）について十分な余裕を有するとともに、それぞれの施設及び設備に要求される機能が保持できる設計とする。</p> <p>なお、基準地震動による地震力は、水平2方向及び鉛直方向について適切に組み合わせて算定するものとする。</p> <p>常設耐震重要重大事故防止設備又は常設重大事故緩和設備が設置される重大事故等対処施設の土木構造物は、基準地震動による地震力に対して、重大事故等に対処するために必要な機能が損なわれるおそれがない設計とする。</p> <p>g. Bクラスの施設は、静的地震力に対しておおむね弾性状態に留まる範囲で耐えられる設計とする。</p> <p>また、共振のおそれがある施設については、その影響についての検討を行う。その場合、検討に用いる地震動は、弾性設計用地震動に2分の1を乗じたものとする。当該地震動による地震力は、水平2方向及び鉛直方向について適切に組み合わせて算定するものとする。</p> <p>Cクラスの施設は、静的地震力に対しておおむね弾性状態に留まる範囲で耐えられる設計とする。</p> <p>常設耐震重要重大事故防止設備以外の常設重大事故防止設備が設置される重大事故等対処施設は、上記に示す、代替する機能を有する設計基準事故対処設備が属する耐震重要度分類のクラスに適用される地震力に対して、おおむね弾性状態に留まる範囲で耐えられる設計とする。</p> <p>h. 耐震重要施設及び常設耐震重要重大事故防止設備又は常設重大事故緩和設備が設置される重大事故等対処施設が、それ以外の発電所内にある施設（資機材等含む。）の波及的影響によって、それぞれその安全機能及び重大事故等に対処するために必要な機能を損なわない設計とする。</p> <p>i. 可搬型重大事故等対処設備については、地震による周辺斜面の崩壊等の影響を受けないように「5.1.5 環境条件等」に基づく設計とする。</p>	<p style="text-align: center;">変更なし</p>

変更前	変更後
<p>j. 代替緊急時対策所の耐震設計の基本方針については、「(6) 緊急時対策所」に示す</p> <p>k. 炉心内の燃料被覆材の放射性物質の閉じ込めの機能については、以下の設計とする。</p> <p>弾性設計用地震動による地震力又は静的地震力のいずれか大きい方の地震力に対して、炉心内の燃料被覆材の応答が全面的におおむね弾性状態に留まる設計とする。</p> <p>基準地震動による地震力に対して、放射性物質の閉じ込めの機能に影響を及ぼさない設計とする。</p> <p>(2) 設計基準対象施設の耐震重要度分類及び重大事故等対処設備の施設区分</p> <p>a. 設計基準対象施設の耐震重要度分類</p> <p>設計基準対象施設の耐震重要度を次のように分類する。</p> <p>(a) Sクラスの施設</p> <p>地震により発生するおそれがある事象に対して、原子炉を停止し、炉心を冷却するために必要な機能を持つ施設、自ら放射性物質を内蔵している施設、当該施設に直接関係しておりその機能喪失により放射性物質を外部に拡散する可能性のある施設、これらの施設の機能喪失により事故に至った場合の影響を緩和し、放射線による公衆への影響を軽減するために必要な機能を持つ施設及びこれらの重要な安全機能を支援するために必要となる施設、並びに地震に伴って発生するおそれがある津波による安全機能の喪失を防止するために必要となる施設であって、その影響が大きいものであり、次の施設を含む。</p> <ul style="list-style-type: none"> ・ 原子炉冷却材圧力バウンダリを構成する機器・配管系 ・ 使用済燃料を貯蔵するための施設 ・ 原子炉の緊急停止のために急激に負の反応度を付加するための施設、及び原子炉の停止状態を維持するための施設 ・ 原子炉停止後、炉心から崩壊熱を除去するための施設 ・ 原子炉冷却材圧力バウンダリ破損事故後、炉心から崩壊熱を除去するための施設 ・ 原子炉冷却材圧力バウンダリ破損事故の際に、圧力障壁となり放射性 	<p style="text-align: center;">変更なし</p>

変更前	変更後
<p>物質の放散を直接防ぐための施設</p> <ul style="list-style-type: none"> ・ 放射性物質の放出を伴うような事故の際に、その外部放散を抑制するための施設であり、上記の「放射性物質の放散を直接防ぐための施設」以外の施設 ・ 津波防護施設及び浸水防止設備 ・ 津波監視設備 <p>(b) Bクラスの施設</p> <p>安全機能を有する施設のうち、機能喪失した場合の影響がSクラスの施設と比べ小さい施設であり、次の施設を含む。</p> <ul style="list-style-type: none"> ・ 原子炉冷却材圧力バウンダリに直接接続されていて、1次冷却材を内蔵しているか又は内蔵し得る施設 ・ 放射性廃棄物を内蔵している施設（但し、内蔵量が少ないか又は貯蔵方式により、その破損により公衆に与える放射線の影響が「実用発電用原子炉の設置、運転等に関する規則（昭和53年通商産業省令第77号）」第2条第2項第6号に規定する「周辺監視区域」外における年間の線量限度に比べ十分小さいものは除く。） ・ 放射性廃棄物以外の放射性物質に関連した施設で、その破損により、公衆及び従事者に過大な放射線被ばくを与える可能性のある施設 ・ 使用済燃料を冷却するための施設 ・ 放射性物質の放出を伴うような場合に、その外部放散を抑制するための施設で、Sクラスに属さない施設 <p>(c) Cクラスの施設</p> <p>Sクラスに属する施設及びBクラスに属する施設以外の一般産業施設又は公共施設と同等の安全性が要求される施設</p> <p>上記に基づくクラス別施設を第2.1.1表に示す。</p> <p>同表には当該施設を支持する構造物の支持機能が維持されることを確認する地震動についても併記する。</p> <p>b. 重大事故等対処施設の設備の分類</p>	<p style="text-align: center;">変更なし</p>

変更前	変更後
<p>重大事故等対処設備について、施設の各設備が有する重大事故等に対処するために必要な機能及び設置状態を踏まえて、以下の区分に分類する。</p> <p>(a) 常設重大事故防止設備</p> <p>重大事故等対処設備のうち、重大事故に至るおそれがある事故が発生した場合であって、設計基準事故対処設備の安全機能又は使用済燃料貯蔵槽の冷却機能若しくは注水機能が喪失した場合において、その喪失した機能（重大事故に至るおそれがある事故に対処するために必要な機能に限る。）を代替することにより重大事故の発生を防止する機能を有する設備であって常設のもの</p> <p>イ 常設耐震重要重大事故防止設備</p> <p>常設重大事故防止設備であって、耐震重要施設に属する設計基準事故対処設備が有する機能を代替するもの</p> <p>ロ 常設耐震重要重大事故防止設備以外の常設重大事故防止設備</p> <p>常設重大事故防止設備であって、イ以外のもの</p> <p>(b) 常設重大事故緩和設備</p> <p>重大事故等対処設備のうち、重大事故が発生した場合において、当該重大事故の拡大を防止し、又はその影響を緩和するための機能を有する設備であって常設のもの</p> <p>(c) 可搬型重大事故等対処設備</p> <p>重大事故等対処設備であって可搬型のもの</p> <p>重大事故等対処設備のうち、耐震評価を行う主要設備の設備分類について、第 2.1.2 表に示す。</p> <p>(3) 地震力の算定方法</p> <p>耐震設計に用いる地震力の算定は以下の方法による。</p> <p>a. 静的地震力</p> <p>設計基準対象施設に適用する静的地震力は、Sクラスの施設（津波防護施設、浸水防止設備及び津波監視設備を除く。）、Bクラス及びCクラスの施設に適用することとし、それぞれ耐震重要度分類に応じて次の地震層せん断力係数 C_i 及び震度に基づき算定するものとする。</p>	<p>変更なし</p>

変更前	変更後						
<p>重大事故等対処施設については、常設耐震重要重大事故防止設備以外の常設重大事故防止設備が設置される重大事故等対処施設について、代替する機能を有する設計基準事故対処設備が属する耐震重要度分類のクラスに適用する静的地震力を適用する。</p> <p>(a) 建物・構築物</p> <p>水平地震力は、地震層せん断力係数 C_i に、次に示す施設の耐震重要度分類に応じた係数を乗じ、更に当該層以上の重量を乗じて算定するものとする。</p> <table border="0" data-bbox="468 716 715 848"> <tr> <td>Sクラス</td> <td>3.0</td> </tr> <tr> <td>Bクラス</td> <td>1.5</td> </tr> <tr> <td>Cクラス</td> <td>1.0</td> </tr> </table> <p>ここで、地震層せん断力係数 C_i は、標準せん断力係数 C_0 を 0.2 以上とし、建物・構築物の振動特性及び地盤の種類等を考慮して求められる値とする。</p> <p>また、必要保有水平耐力の算定においては、地震層せん断力係数 C_i に乗じる施設の耐震重要度分類に応じた係数は、Sクラス、Bクラス及びCクラスともに 1.0 とし、その際に用いる標準せん断力係数 C_0 は 1.0 以上とする。</p> <p>Sクラスの施設については、水平地震力と鉛直地震力が同時に不利な方向の組合せで作用するものとする。鉛直地震力は、震度 0.3 以上を基準とし、建物・構築物の振動特性及び地盤の種類等を考慮し、高さ方向に一定として求めた鉛直震度より算定するものとする。</p> <p>但し、土木構造物の静的地震力は、安全上適切と認められる規格及び基準を参考に、Cクラスに適用される静的地震力を適用する。</p> <p>(b) 機器・配管系</p> <p>静的地震力は、上記(a)に示す地震層せん断力係数 C_i に施設の耐震重要度分類に応じた係数を乗じたものを水平震度として、当該水平震度及び上記(a)の鉛直震度をそれぞれ 20%増しとした震度より求めるものとする。</p> <p>Sクラスの施設については、水平地震力と鉛直地震力は同時に不利な方向の組合せで作用するものとする。</p>	Sクラス	3.0	Bクラス	1.5	Cクラス	1.0	<p style="text-align: center;">変更なし</p>
Sクラス	3.0						
Bクラス	1.5						
Cクラス	1.0						

変更前	変更後
<p>但し、鉛直震度は高さ方向に一定とする。</p> <p>上記(a)及び(b)の標準せん断力係数 C₀等の割増係数の適用については、耐震性向上の観点から、一般産業施設及び公共施設等の耐震基準との関係を考慮して設定する。</p> <p>b. 動的地震力</p> <p>設計基準対象施設については、動的地震力は、Sクラスの施設、屋外重要土木構造物及びBクラスの施設のうち共振のおそれがあるものに適用する。</p> <p>Sクラスの施設（津波防護施設、浸水防止設備及び津波監視設備を除く。）については、基準地震動及び弾性設計用地震動から定める入力地震動を適用する。</p> <p>Bクラスの施設のうち共振のおそれがあるものについては、弾性設計用地震動から定める入力地震動の振幅を2分の1にしたものによる地震力を適用する。</p> <p>屋外重要土木構造物、津波防護施設、浸水防止設備及び津波監視設備並びに浸水防止設備又は津波監視設備が設置された建物・構築物については、基準地震動による地震力を適用する。</p> <p>重大事故等対処施設については、常設耐震重要重大事故防止設備又は常設重大事故緩和設備が設置される重大事故等対処施設に、基準地震動による地震力を適用する。</p> <p>常設耐震重要重大事故防止設備以外の常設重大事故防止設備が設置される重大事故等対処施設のうち、Bクラスの施設の機能を代替する共振のおそれがある施設については、共振のおそれがあるBクラスの施設に適用する地震力を適用する。</p> <p>常設耐震重要重大事故防止設備又は常設重大事故緩和設備が設置される重大事故等対処施設の土木構造物については、基準地震動による地震力を適用する。</p> <p>重大事故等対処施設のうち、設計基準対象施設の既往評価を適用できる基本構造と異なる施設については、適用する地震力に対して、要求される機能及び構造健全性が維持されることを確認するため、当該施設の構造を適切に</p>	<p>変更なし</p>

変更前	変更後
<p>モデル化した上での地震応答解析又は加振試験等を実施する。</p> <p>動的解析においては、地盤の諸定数も含めて材料のばらつきによる変動幅を適切に考慮する。</p> <p>動的地震力は水平 2 方向及び鉛直方向について適切に組み合わせて算定する。</p> <p>動的地震力の水平 2 方向及び鉛直方向の組合せについては、水平 1 方向及び鉛直方向地震力を組み合わせた既往の耐震計算への影響の可能性のある施設・設備を抽出し、3次元応答性状の可能性も考慮した上で既往の方法を用いた耐震性に及ぼす影響を評価する。</p> <p>(a) 入力地震動</p> <p>解放基盤表面は、3号炉及び4号炉の地質調査の結果から、0.7km/s以上のS波速度(1.35km/s)を持つ堅固な岩盤が十分な広がりを持つていることが確認されているため、原子炉格納容器及び原子炉周辺建屋基礎底板位置のEL.-15.0mとしている。</p> <p>建物・構築物の地震応答解析における入力地震動は、解放基盤表面で定義される基準地震動及び弾性設計用地震動を基に、対象建物・構築物の地盤条件を適切に考慮したうえで、必要に応じ2次元FEM解析又は1次元波動論により、地震応答解析モデルの入力位置で評価した入力地震動を設定する。</p> <p>地盤条件を考慮する場合には、地震動評価で考慮した敷地全体の地下構造との関係や対象建物・構築物位置と炉心位置での地質・速度構造の違いにも留意するとともに、地盤の非線形応答に関する動的変形特性を考慮する。</p> <p>また、必要に応じ敷地における観測記録による検証や最新の科学的・技術的知見を踏まえ、地質・速度構造等の地盤条件を設定する。</p> <p>また、設計基準対象施設における耐震Bクラスの建物・構築物及び重大事故等対処施設における耐震Bクラスの施設の機能を代替する常設重大事故防止設備が設置される重大事故等対処施設の建物・構築物のうち共振のおそれがあり、動的解析が必要なものに対しては、弾性設計用地震動を1/2倍したものをを用いる。</p>	<p>変更なし</p>

変更前	変更後
<p>(b) 地震応答解析</p> <p>イ 動的解析法</p> <p>(イ) 建物・構築物</p> <p>動的解析による地震力の算定に当たっては、地震応答解析手法の適用性及び適用限界等を考慮のうえ、適切な解析法を選定するとともに、建物・構築物に応じた適切な解析条件を設定する。</p> <p>動的解析は、スペクトルモーダル解析法又は時刻歴応答解析法による。また、3次元応答性状等の評価は、時刻歴応答解析法による。</p> <p>建物・構築物の動的解析に当たっては、建物・構築物の剛性はそれらの形状、構造特性等を十分考慮して評価し、集中質点系等に置換した解析モデルを設定する。</p> <p>動的解析には、建物・構築物と地盤との相互作用を考慮するものとし、解析モデルの地盤のばねは、基礎版の平面形状、基礎側面と地盤の接触状況、地盤の剛性等を考慮して定める。</p> <p>設計用地盤定数は、原則として、弾性波試験によるものを用いる。</p> <p>地盤－建物・構築物連成系の減衰定数は、振動エネルギーの地下逸散及び地震応答における各部のひずみレベルを考慮して定める。</p> <p>基準地震動及び弾性設計用地震動に対する応答解析において、主要構造要素がある程度以上弾性範囲を超える場合には、実験等の結果に基づき、該当する建物部分の構造特性に応じて、その弾塑性挙動を適切に模擬した復元力特性を考慮した地震応答解析を行う。</p> <p>また、Sクラスの施設を支持する建物・構築物及び常設耐震重要重大事故防止設備又は常設重大事故緩和設備が設置される重大事故等対処施設を支持する建物・構築物の支持機能を検討するための動的解析において、施設を支持する建物・構築物の主要構造要素がある程度以上弾性範囲を超える場合には、その弾塑性挙動を適切に模擬した復元力特性を考慮した地震応答解析を行う。</p> <p>地震応答解析に用いる材料定数については、地盤の諸定数も含めて材料のばらつきによる変動幅を適切に考慮する。</p> <p>また、ばらつきによる変動が建物・構築物の振動性状や応答性状に及ぼす影響を検討し、地盤物性等のばらつきを適切に考慮した動的解析に</p>	<p>変更なし</p>

変更前	変更後
<p>より設計用地震力を設定する。</p> <p>原子炉格納容器及び原子炉周辺建屋については、3次元 FEM 解析等から、建物・構築物の 3次元応答性状及び機器・配管系への影響を評価する。</p> <p>動的解析に用いる解析モデルは、地震観測網により得られた観測記録により振動性状の把握を行い、解析モデルの妥当性の確認を行う。</p> <p>屋外重要土木構造物及び常設耐震重要重大事故防止設備又は常設重大事故緩和設備が設置される重大事故等対処施設の土木構造物の動的解析は、構造物と地盤の相互作用を考慮できる連成系の地震応答解析手法とし、地盤及び構造物の地震時における非線形挙動の有無や程度に応じて、線形、等価線形又は非線形解析のいずれかにて行う。</p> <p>地震力については、水平 2 方向及び鉛直方向について適切に組み合わせて算定する。</p> <p>(ロ) 機器・配管系</p> <p>動的解析による地震力の算定に当たっては、地震応答解析手法の適用性及び適用限界等を考慮のうえ、適切な解析法を選定するとともに、解析条件として考慮すべき減衰定数、剛性等の各種物性値は、適切な規格及び基準又は試験等の結果に基づき設定する。</p> <p>機器の解析に当たっては、形状、構造特性等を考慮して、代表的な振動モードを適切に表現できるよう質点系モデル、有限要素モデル等に置換し、設計用床応答曲線を用いたスペクトルモーダル解析法又は時刻歴応答解析法により応答を求める。</p> <p>また、時刻歴応答解析法及びスペクトルモーダル解析法を用いる場合は地盤物性等のばらつきを適切に考慮する。</p> <p>配管系については、熱的条件及び口径から高温配管又は低温配管に分類し、その仕様に応じて適切なモデルに置換し、設計用床応答曲線を用いたスペクトルモーダル解析法又は時刻歴応答解析法により応答を求める。</p> <p>スペクトルモーダル解析法及び時刻歴応答解析法の選択に当たっては、衝突・すべり等の非線形現象を模擬する観点（燃料集合体、クレーン類）又は既往研究の知見を取り入れ実機の挙動を模擬する観点で、建物・構築物の剛性及び地盤物性のばらつきへの配慮をしつつ時刻歴応</p>	<p>変更なし</p>

変更前	変更後
<p>答解析法を用いる等、解析対象とする現象、対象設備の振動特性・構造特性等を考慮し適切に選定する。</p> <p>また、設備の 3 次元的な広がりや踏まえ、適切に応答を評価できるモデルを用い、水平 2 方向及び鉛直方向の応答成分について適切に組み合わせるものとする。</p> <p>剛性の高い機器は、その機器の設置床面の最大応答加速度の 1.2 倍の加速度を震度として作用させて構造強度評価に用いる地震力を算定する。</p> <p>c. 設計用減衰定数</p> <p>地震応答解析に用いる減衰定数は、安全上適切と認められる規格及び基準、既往の振動実験、地震観測の調査結果等を考慮して適切な値を定める。なお、建物・構築物の地震応答解析に用いる鉄筋コンクリートの減衰定数の設定については、既往の知見に加え、既設施設の地震観測記録等により、その妥当性を検討する。</p> <p>地盤と屋外重要土木構造物の連成系地震応答解析モデルの減衰定数については、地中構造物としての特徴、同モデルの振動特性を考慮して適切に設定する。</p> <p>(4) 荷重の組合せと許容限界</p> <p>耐震設計における荷重の組合せと許容限界は以下による。</p> <p>a. 耐震設計上考慮する状態</p> <p>地震以外に設計上考慮する状態を以下に示す。</p> <p>(a) 建物・構築物</p> <p>設計基準対象施設については以下のイ～ハの状態、重大事故等対処施設については以下のイ～ニの状態を考慮する。</p> <p>イ 運転時の状態</p> <p>発電用原子炉施設が運転状態にあり、通常の条件下におかれている状態</p> <p>但し、運転状態には通常運転時、運転時の異常な過渡変化時を含むものとする。</p> <p>ロ 設計基準事故時の状態</p>	<p>変更なし</p>

変更前	変更後
<p>発電用原子炉施設が設計基準事故時にある状態</p> <p>ハ 設計用自然条件 設計上基本的に考慮しなければならない自然条件（風、積雪等）</p> <p>ニ 重大事故等時の状態 発電用原子炉施設が、重大事故に至るおそれがある事故、又は重大事故時の状態で、重大事故等対処施設の機能を必要とする状態</p> <p>(b) 機器・配管系 設計基準対象施設については以下のイ～ニの状態、重大事故等対処施設については以下のイ～ホの状態を考慮する。</p> <p>イ 通常運転時の状態 発電用原子炉の起動、停止、出力運転、高温待機、燃料取替等が計画的又は頻繁に行われた場合であって、運転条件が所定の制限値以内にある運転状態</p> <p>ロ 運転時の異常な過渡変化時の状態 通常運転時に予想される機械又は器具の単一の故障若しくはその誤作動又は運転員の単一の誤操作及びこれらと類似の頻度で発生すると予想される外乱によって発生する異常な状態であって、当該状態が継続した場合には炉心又は原子炉冷却材圧力バウンダリの著しい損傷が生じるおそれがあるものとして安全設計上想定すべき事象が発生した状態</p> <p>ハ 設計基準事故時の状態 発生頻度が運転時の異常な過渡変化より低い異常な状態であって、当該状態が発生した場合には発電用原子炉施設から多量の放射性物質が放出するおそれがあるものとして安全設計上想定すべき事象が発生した状態</p> <p>ニ 設計用自然条件 設計上基本的に考慮しなければならない自然条件（風、積雪等）</p> <p>ホ 重大事故等時の状態 発電用原子炉施設が、重大事故に至るおそれがある事故、又は重大事故時の状態で、重大事故等対処施設の機能を必要とする状態</p> <p>b. 荷重の種類</p>	<p>変更なし</p>

変更前	変更後
<p>(a) 建物・構築物</p> <p>設計基準対象施設については以下のイ～ニの荷重、重大事故等対処施設については以下のイ～ホの荷重とする。</p> <p>イ 発電用原子炉のおかれている状態にかかわらず常時作用している荷重、すなわち固定荷重、積載荷重、土圧、水圧及び通常気象条件による荷重</p> <p>ロ 運転時の状態で施設に作用する荷重</p> <p>ハ 設計基準事故時の状態で施設に作用する荷重</p> <p>ニ 地震力、風荷重、積雪荷重等</p> <p>ホ 重大事故等時の状態で施設に作用する荷重</p> <p>但し、運転時の状態、設計基準事故時の状態及び重大事故等時の状態での荷重には、機器・配管系から作用する荷重が含まれるものとし、地震力には、地震時の土圧、機器・配管系からの反力、スロッシング等による荷重が含まれるものとする。</p> <p>(b) 機器・配管系</p> <p>設計基準対象施設については以下のイ～ニの荷重、重大事故等対処施設については以下のイ～ホの荷重とする。</p> <p>イ 通常運転時の状態で施設に作用する荷重</p> <p>ロ 運転時の異常な過渡変化時の状態で施設に作用する荷重</p> <p>ハ 設計基準事故時の状態で施設に作用する荷重</p> <p>ニ 地震力、風荷重、積雪荷重等</p> <p>ホ 重大事故等時の状態で施設に作用する荷重</p> <p>c. 荷重の組合せ</p> <p>地震と組み合わせる荷重については「2.3 外部からの衝撃による損傷の防止」で設定している風及び積雪による荷重を考慮し、以下のとおり設定する。</p> <p>(a) 建物・構築物 ((c)に記載のものうち、津波防護施設、浸水防止設備及び津波監視設備を除く。)</p> <p>イ Sクラスの建物・構築物及び常設耐震重要重大事故防止設備又は常設重大事故緩和設備が設置される重大事故等対処施設の建物・構築物については、常時作用している荷重及び運転時の状態で施設に作用する荷重</p>	<p>変更なし</p>

変更前	変更後
<p>と地震力とを組み合わせる。</p> <p>ロ Sクラスの建物・構築物については、常時作用している荷重及び設計基準事故時の状態で施設に作用する荷重のうち長時間その作用が続く荷重と弾性設計用地震動による地震力又は静的地震力とを組み合わせる。</p> <p>ハ 常設耐震重要重大事故防止設備又は常設重大事故緩和設備が設置される重大事故等対処施設の建物・構築物については、常時作用している荷重、設計基準事故時の状態及び重大事故等時の状態で施設に作用する荷重のうち、地震によって引き起こされるおそれがある事象による荷重と地震力とを組み合わせる。</p> <p>重大事故等による荷重は設計基準対象施設の耐震設計の考え方及び確率論的な考察を踏まえ、地震によって引き起こされるおそれがない事象による荷重として扱う。</p> <p>ニ 常設耐震重要重大事故防止設備又は常設重大事故緩和設備が設置される重大事故等対処施設の建物・構築物については、常時作用している荷重、設計基準事故時の状態及び重大事故等時の状態で施設に作用する荷重のうち、地震によって引き起こされるおそれがない事象による荷重は、その事故事象の発生確率、継続時間及び地震動の年超過確率の関係を踏まえ、適切な地震力と組み合わせる。</p> <p>この組合せについては、事故事象の発生確率、継続時間及び地震動の年超過確率の積等を考慮し、工学的、総合的に勘案の上、設定する。</p> <p>なお、継続時間については、対策の成立性も考慮した上で設定する。</p> <p>以上を踏まえ、原子炉格納容器バウンダリを構成する施設（原子炉格納容器内の圧力、温度の条件を用いて評価を行うその他の施設を含む。）については、いったん事故が発生した場合、長時間継続する事象による荷重と弾性設計用地震動による地震力とを組み合わせる。</p> <p>なお、その際に用いる荷重の継続時間に係る復旧等の対応について、保安規定に定める。</p> <p>保安規定に定める対応としては、故障が想定される機器に対してあらかじめ確保した取替部材を用いた既設系統の復旧手段、及び、あらかじめ確保した部材を用いた仮設系統の構築手段について、手順を整備するとともに、社内外から支援を受けられる体制を整備する。</p>	<p>変更なし</p>

変更前	変更後
<p>また、その他の施設については、いったん事故が発生した場合、長時間継続する事象による荷重と基準地震動による地震力とを組み合わせる。</p> <p>ホ Bクラス及びCクラスの建物・構築物並びに常設耐震重要重大事故防止設備以外の常設重大事故防止設備が設置される重大事故等対処施設の建物・構築物については、常時作用している荷重及び運転時の状態で施設に作用する荷重と静的地震力及び動的地震力（Bクラスの共振影響検討に係るもの又はBクラスの施設の機能を代替する常設重大事故防止設備の共振影響検討に係るもの）とを組み合わせる。</p> <p>(b) 機器・配管系 ((c)に記載のものを除く。)</p> <p>イ Sクラスの機器・配管系及び常設耐震重要重大事故防止設備又は常設重大事故緩和設備が設置される重大事故等対処施設の機器・配管系については、通常運転時の状態で施設に作用する荷重と地震力とを組み合わせる。</p> <p>ロ Sクラスの機器・配管系については、運転時の異常な過渡変化時の状態及び設計基準事故時の状態のうち地震によって引き起こされるおそれがある事象によって施設に作用する荷重と地震力とを組み合わせる。</p> <p>ハ 常設耐震重要重大事故防止設備又は常設重大事故緩和設備が設置される重大事故等対処施設の機器・配管系については、運転時の異常な過渡変化時の状態、設計基準事故時の状態及び重大事故等時の状態で施設に作用する荷重のうち、地震によって引き起こされるおそれがある事象によって施設に作用する荷重と地震力とを組み合わせる。</p> <p>重大事故等による荷重は設計基準対象施設の耐震設計の考え方及び確率論的な考察を踏まえ、地震によって引き起こされるおそれがない事象による荷重として扱う。</p> <p>ニ Sクラスの機器・配管系については、運転時の異常な過渡変化時の状態及び設計基準事故時の状態で施設に作用する荷重のうち地震によって引き起こされるおそれがない事象であっても、いったん事故が発生した場合、長時間継続する事象による荷重は、その事故事象の発生確率、継続時間及び地震動の年超過確率の関係を踏まえ、適切な地震力と組み合わせる。</p>	<p>変更なし</p>

変更前	変更後
<p>ホ 常設耐震重要重大事故防止設備又は常設重大事故緩和設備が設置される重大事故等対処施設の機器・配管系については、運転時の異常な過渡変化時の状態、設計基準事故時の状態及び重大事故等時の状態で施設に作用する荷重のうち、地震によって引き起こされるおそれがない事象による荷重は、その事故事象の発生確率、継続時間及び地震動の年超過確率の関係を踏まえ、適切な地震力と組み合わせる。</p> <p>この組合せについては、事故事象の発生確率、継続時間及び地震動の年超過確率の積等を考慮し、工学的、総合的に勘案の上設定する。</p> <p>なお、継続時間については、対策の成立性も考慮した上で設定する。</p> <p>以上を踏まえ、重大事故等時の状態で施設に作用する荷重と地震力との組合せについては、以下を基本設計とする。</p> <p>原子炉冷却材圧力バウンダリを構成する設備については、いったん事故が発生した場合、長時間継続する事象による荷重と弾性設計用地震動による地震力とを組み合わせる。</p> <p>また、原子炉格納容器バウンダリを構成する設備（原子炉格納容器内の圧力、温度の条件を用いて評価を行うその他の施設を含む。）については、いったん事故が発生した場合、長時間継続する事象による荷重と弾性設計用地震動による地震力とを組み合わせる。</p> <p>なお、その際に用いる荷重の継続時間に係る復旧等の対応について、保安規定に定める。</p> <p>保安規定に定める対応としては、故障が想定される機器に対してあらかじめ確保した取替部材を用いた既設系統の復旧手段、及び、あらかじめ確保した部材を用いた仮設系統の構築手段について、手順を整備するとともに、社内外から支援を受けられる体制を整備する。</p> <p>さらに、その他の施設については、いったん事故が発生した場合、長時間継続する事象による荷重と、基準地震動による地震力とを組み合わせる。</p> <p>へ Bクラス及びCクラスの機器・配管系並びに常設耐震重要重大事故防止設備以外の常設重大事故防止設備が設置される重大事故等対処施設の機器・配管系については、通常運転時の状態で施設に作用する荷重及び運転時の異常な過渡変化時の状態で施設に作用する荷重と静的地震力及び</p>	<p style="text-align: center;">変更なし</p>

変更前	変更後
<p>動的地震力（Bクラスの共振影響検討に係るもの又はBクラスの施設の機能を代替する常設重大事故防止設備の共振影響検討に係るもの）とを組み合わせる。</p> <p>(c) 津波防護施設、浸水防止設備及び津波監視設備並びに浸水防止設備又は津波監視設備が設置された建物・構築物</p> <p>イ 津波防護施設及び浸水防止設備又は津波監視設備が設置された建物・構築物については、常時作用している荷重及び運転時の状態で施設に作用する荷重と基準地震動による地震力とを組み合わせる。</p> <p>ロ 浸水防止設備及び津波監視設備については、常時作用している荷重及び運転時の状態で施設に作用する荷重等と基準地震動による地震力とを組み合わせる。</p> <p>上記(c)イ及びロについては、地震と津波が同時に作用する可能性について検討し、必要に応じて基準地震動による地震力と津波による荷重の組合せを考慮する。また、津波以外による荷重については、「b.荷重の種類」に準じるものとする。</p> <p>(d) 荷重の組合せ上の留意事項</p> <p>動的地震力については、水平2方向と鉛直方向の地震力とを適切に組み合わせるものとする。</p> <p>d. 許容限界</p> <p>各施設の地震力と他の荷重とを組み合わせた状態に対する許容限界は次のとおりとし、安全上適切と認められる規格及び基準又は試験等で妥当性が確認されている許容応力等を用いる。</p> <p>(a) 建物・構築物（(c)に記載のもののうち、津波防護施設、浸水防止設備及び津波監視設備を除く。）</p> <p>イ Sクラスの建物・構築物及び常設耐震重要重大事故防止設備又は常設重大事故緩和設備が設置される重大事故等対処施設の建物・構築物</p> <p>(イ) 弾性設計用地震動による地震力又は静的地震力との組合せに対する許容限界</p> <p>建築基準法等の安全上適切と認められる規格及び基準による許容応</p>	<p>変更なし</p>

変更前	変更後
<p>力度を許容限界とする。</p> <p>但し、1次冷却材喪失事故時に作用する荷重との組合せ（原子炉格納容器バウンダリにおける長期的荷重との組合せを除く。）に対しては、下記(ロ)に示す許容限界を適用する。</p> <p>(ロ) 基準地震動による地震力との組合せに対する許容限界</p> <p>構造物全体としての変形能力（終局耐力時の変形）について十分な余裕を有し、終局耐力に対して妥当な安全余裕を持たせることとする。</p> <p>また、終局耐力は、建物・構築物に対する荷重又は応力を漸次増大していくとき、その変形又はひずみが著しく増加するに至る限界の最大耐力とし、既往の実験式等に基づき適切に定めるものとする。</p> <p>ロ Bクラス及びCクラスの建物・構築物並びに常設耐震重要重大事故防止設備以外の常設重大事故防止設備が設置される重大事故等対処施設の建物・構築物（へ及びトに記載のものを除く。）</p> <p>上記イ(イ)による許容応力度を許容限界とする。</p> <p>ハ 耐震重要度分類の異なる施設又は設備分類の異なる重大事故等対処施設を支持する建物・構築物（へ及びトに記載のものを除く。）</p> <p>上記イ(ロ)を適用するほか、耐震重要度分類の異なる施設又は設備分類の異なる重大事故等対処施設がそれを支持する建物・構築物の変形に対して、その支持機能を損なわないものとする。</p> <p>当該施設を支持する建物・構築物の支持機能が維持されることを確認する際の地震動は、支持される施設に適用される地震動とする。</p> <p>ニ 建物・構築物の保有水平耐力（へ及びトに記載のものを除く。）</p> <p>建物・構築物については、当該建物・構築物の保有水平耐力が必要保有水平耐力に対して耐震重要度分類又は重大事故等対処施設が代替する機能を有する設計基準事故対処設備が属する耐震重要度分類に応じた安全余裕を有しているものとする。</p> <p>ここでは、常設重大事故緩和設備が設置される重大事故等対処施設については、上記における重大事故等対処施設が代替する機能を有する設計基準事故対処設備が属する耐震重要度分類をSクラスとする。</p> <p>ホ 気密性、止水性、遮蔽性、通水機能を考慮する施設</p> <p>構造強度の確保に加えて気密性、止水性、遮蔽性、通水機能が必要な建</p>	<p>変更なし</p>

変更前	変更後
<p>物・構築物については、その機能を維持できる許容限界を適切に設定するものとする。</p> <p>へ 屋外重要土木構造物及び常設耐震重要重大事故防止設備又は常設重大事故緩和設備が設置される重大事故等対処施設の土木構造物</p> <p>(イ) 静的地震力との組合せに対する許容限界 安全上適切と認められる規格及び基準による許容応力度を許容限界とする。</p> <p>(ロ) 基準地震動による地震力との組合せに対する許容限界 構造部材の曲げについては、曲げ耐力、限界層間変形角又は圧縮縁コンクリート限界ひずみに対して適切な安全余裕を持たせることとし、構造部材のせん断については、せん断耐力に対して適切な安全余裕を持たせることを基本とする。 但し、構造部材の曲げ、せん断に対する上記の許容限界に代わり、許容応力度を適用することで、安全余裕を考慮する場合もある。 それぞれの安全余裕については、各施設の機能要求等を踏まえ設定する。</p> <p>ト その他の土木構造物及び常設耐震重要重大事故防止設備以外の常設重大事故防止設備が設置される重大事故等対処施設の土木構造物 安全上適切と認められる規格及び基準による許容応力度を許容限界とする。</p> <p>(b) 機器・配管系 ((c)に記載のものを除く。)</p> <p>イ Sクラスの機器・配管系</p> <p>(イ) 弾性設計用地震動による地震力又は静的地震力との組合せに対する許容限界 応答が全体的におおむね弾性状態に留まるものとする。 但し、1次冷却材喪失事故時に作用する荷重との組合せ(原子炉格納容器バウンダリ及び非常用炉心冷却設備等における長期的荷重との組合せを除く。)に対しては、下記(ロ)に示す許容限界を適用する。 また、重大事故等時に作用する荷重との組合せに対しては、下記(ロ)に示す許容限界を適用する。</p>	<p>変更なし</p>

変更前	変更後
<p>(ロ) 基準地震動による地震力との組合せに対する許容限界</p> <p>塑性ひずみが生じる場合であっても、その量が小さなレベルに留まって破断延性限界に十分な余裕を有し、その施設に要求される機能に影響を及ぼさないように応力、荷重等を制限とする値を許容限界とする。</p> <p>また、地震時又は地震後に動的機能又は電氣的機能が要求される機器については、基準地震動による応答に対して試験等により確認されている機能維持加速度等を許容限界とする。</p> <p>ロ 常設耐震重要重大事故防止設備又は常設重大事故緩和設備が設置される重大事故等対処施設の機器・配管系</p> <p>イ(ロ)に示す許容限界を適用する。</p> <p>但し、原子炉格納容器バウンダリを構成する設備及び非常用炉心冷却設備等の弾性設計用地震動と設計基準事故の状態における長期的荷重との組合せに対する許容限界は、イ(イ)に示す許容限界を適用する。</p> <p>ハ Bクラス及びCクラスの機器・配管系並びに常設耐震重要重大事故防止設備以外の常設重大事故防止設備が設置される重大事故等対処施設の機器・配管系</p> <p>応答が全体的におおむね弾性状態に留まるものとする。</p> <p>ニ 燃料集合体</p> <p>地震時に作用する荷重に対して、燃料集合体の1次冷却材流路を維持できること及び過大な変形や破損を生じることにより制御棒の挿入が阻害されないものとする。</p> <p>ホ 燃料被覆材</p> <p>炉心内の燃料被覆材の放射性物質の閉じ込めの機能については、以下のとおりとする。</p> <p>通常運転時及び運転時の異常な過渡変化時に生じるそれぞれの荷重と、弾性設計用地震動による地震力又は静的地震動のいずれか大きい方の地震力を組み合わせた荷重条件に対して、炉心内の燃料被覆材の応答が全体的におおむね弾性状態に留まるものとする。</p> <p>通常運転時及び運転時の異常な過渡変化時に生じるそれぞれの荷重と基準地震動による地震力を組み合わせた荷重条件により塑性ひずみが生</p>	<p>変更なし</p>

変更前	変更後
<p>じる場合であっても、その量が小さなレベルに留まって破断延性限界に十分な余裕を有し、放射性物質の閉じ込めの機能に影響を及ぼさないものとする。</p> <p>(c) 津波防護施設、浸水防止設備及び津波監視設備並びに浸水防止設備又は津波監視設備が設置された建物・構築物</p> <p>津波防護施設及び浸水防止設備又は津波監視設備が設置された建物・構築物については、当該施設及び建物・構築物が構造全体としての変形能力（終局耐力時の変形）及び安定性について十分な余裕を有するとともに、その施設に要求される機能（津波防護機能及び浸水防止機能）が保持できるものとする。浸水防止設備及び津波監視設備については、その設備に要求される機能（浸水防止機能及び津波監視機能）が保持できるものとする。</p> <p>(5) 設計における留意事項</p> <p>耐震重要施設及び常設耐震重要重大事故防止設備又は常設重大事故緩和設備が設置される重大事故等対処施設（以下「上位クラス施設」という。）は、下位クラス施設の波及的影響によって、それぞれの安全機能及び重大事故等に対処するために必要な機能（以下「上位クラス施設の有する機能」という。）を損なわない設計とする。</p> <p>波及的影響については、耐震重要施設の設計に用いる地震動又は地震力を適用して評価を行う。</p> <p>なお、地震動又は地震力の選定に当たっては、施設の配置状況、使用時間等を踏まえて適切に設定する。また、波及的影響においては水平 2 方向及び鉛直方向の地震力が同時に作用する場合に影響を及ぼす可能性のある施設、設備を選定し評価する。</p> <p>この設計における評価に当たっては、敷地全体を俯瞰した調査・検討等を行う。ここで、下位クラス施設とは、上位クラス施設以外の発電所内にある施設（資機材等含む。）をいう。</p> <p>波及的影響を防止するよう現場を維持するため、保安規定に、機器設置時の配慮事項等を定めて管理する。</p> <p>上位クラス施設に対する波及的影響については、以下に示す a.から d.の 4 つの事項から検討を行う。また、原子力発電所の地震被害情報等から新たに</p>	<p>変更なし</p>

変更前	変更後
<p>検討すべき事項が抽出された場合は、これを追加する。</p> <p>a. 設置地盤及び地震応答性状の相違等に起因する不等沈下又は相対変位による影響</p> <p>(a) 不等沈下 上位クラス施設は、上位クラス施設の設計に用いる地震動又は地震力による下位クラス施設の設置地盤の不等沈下により、上位クラス施設の有する機能を損なわない設計とする。</p> <p>(b) 相対変位 上位クラス施設は、上位クラス施設の設計に用いる地震動又は地震力による下位クラス施設との相対変位により、上位クラス施設の有する機能を損なわない設計とする。</p> <p>b. 上位クラス施設と下位クラス施設との接続部における相互影響 上位クラス施設は、上位クラス施設の設計に用いる地震動又は地震力に対して、接続する下位クラス施設が損傷することにより、上位クラス施設の有する機能を損なわない設計とする。</p> <p>c. 建屋内における下位クラス施設の損傷、転倒及び落下等による上位クラス施設への影響 上位クラス施設は、上位クラス施設の設計に用いる地震動又は地震力による建屋内の下位クラス施設の損傷、転倒及び落下等により、上位クラス施設の有する機能を損なわない設計とする。</p> <p>d. 建屋外における下位クラス施設の損傷、転倒及び落下等による上位クラス施設への影響 上位クラス施設は、上位クラス施設の設計に用いる地震動又は地震力による建屋外の下位クラス施設の損傷、転倒及び落下等により、上位クラス施設の有する機能を損なわない設計とする。</p> <p>(6) 緊急時対策所 代替緊急時対策所については、基準地震動による地震力に対して、重大事故等に対処するために必要な機能が損なわれるおそれがない設計とする。</p>	<p style="text-align: center;">変更なし</p>

変更前	変更後
<p>代替緊急時対策所の建物については、耐震構造とする。</p> <p>また、代替緊急時対策所の居住性を確保するため、基準地震動による地震力に対する構造強度の確保に加え、遮蔽性及び緊急時対策所換気設備の性能とあいまった十分な気密性を維持する設計とする。</p> <p>さらに、施設全体の更なる安全性を確保するため、基準地震動による地震力との組合せに対して、弾性範囲に収める設計とする。</p> <p>地震力の算定方法及び荷重の組合せと許容限界については、「(3) 地震力の算定方法」及び「(4) 荷重の組合せと許容限界」に示す建物・構築物及び機器・配管系のものを適用する。</p> <p>2.1.2 地震による周辺斜面の崩壊に対する設計方針</p> <p>2.1.2.1 設計基準対象施設及び重大事故等対処施設</p> <p>耐震重要施設及び常設耐震重要重大事故防止設備又は常設重大事故緩和設備が設置される重大事故等対処施設については、設置（変更）許可を受けた、基準地震動による地震力により周辺斜面の崩壊の影響がないことが確認された場所に設置する。</p>	<p>2.1.2 地震による周辺斜面の崩壊に対する設計方針</p> <p>2.1.2.1 設計基準対象施設及び重大事故等対処施設</p> <p>変更なし</p>

変更前

変更後

第 2.1.1 表 クラス別施設 (1 / 8)

耐震重要度 分類	機能別分類	主要設備 (注1)		補助設備 (注2)		直接支持構造物 (注3)		間接支持構造物 (注4)	
		適用範囲	クラス	適用範囲	クラス	適用範囲	クラス	適用範囲	検討用 地震動 (注5)
Sクラス	(i) 原子炉冷却材圧力バウンダリを構成する機器・配管系	・原子炉容器 ・原子炉冷却材圧力バウンダリに属する容器・配管・ポンプ・弁	S S	・隔離弁を閉とするに必要な電気及び計装設備	S	・原子炉容器・蒸気発生器・1次冷却材ポンプ・加圧器の支持構造物 ・機器・配管、電気計装設備等の支持構造物	S S	・内部コンクリート ・原子炉周辺建屋 ・原子炉補助建屋	Ss Ss Ss
	(ii) 使用済燃料を貯蔵するための施設	・使用済燃料ピット ・使用済燃料ラック	S S	—	—	—	—	・原子炉周辺建屋	Ss
	(iii) 原子炉の緊急停止のために急激に負の反応度を付加するための施設、及び原子炉の停止状態を維持するための施設	・制御棒クラスタ及び制御棒クラスタ駆動装置（トリップ機能に関する部分） ・化学体積制御設備のうち、ほう酸注入系	S S	・炉心支持構造物及び制御棒クラスタ案内管 ・非常用電源（燃料油系含む。）及び計装設備	S S	・機器・配管、電気計装設備等の支持構造物	S	・内部コンクリート ・原子炉周辺建屋 ・原子炉補助建屋 ・非常用電源の燃料油系を支持する構造物	Ss Ss Ss Ss
	(iv) 原子炉停止後、炉心から崩壊熱を除去するための施設	・主蒸気・主給水設備（主給水逆止弁より蒸気発生器2次側を経て、主蒸気隔離弁まで） ・補助給水設備 ・復水タンク ・余熱除去設備	S S S S	・原子炉補機冷却水設備（当該主要設備に係わるもの） ・原子炉補機冷却海水設備 ・燃料取替用水タンク ・炉心支持構造物（炉心冷却に直接影響するもの） ・非常用電源（燃料油系含む。）及び計装設備	S S S S	・機器・配管、電気計装設備等の支持構造物	S	・内部コンクリート ・原子炉周辺建屋 ・原子炉補助建屋 ・燃料取替用水タンク建屋 ・海水ポンプ基礎等の海水系を支持する構造物 ・非常用電源の燃料油系を支持する構造物	Ss Ss Ss Ss Ss Ss

変更なし

第 2.1.1 表 クラス別施設 (2 / 8)

耐震重要度 分類	機能別分類	主要設備 (注1)		補助設備 (注2)		直接支持構造物 (注3)		間接支持構造物 (注4)	
		適用範囲	クラス	適用範囲	クラス	適用範囲	クラス	適用範囲	検討用 地震動 (注5)
Sクラス	(v) 原子炉冷却材圧力バウンダリ破損事故後、炉心から崩壊熱を除去するための施設	・安全注入設備 ・余熱除去設備（低圧注入系） ・燃料取替用水タンク	S S S	・原子炉補機冷却水設備（当該主要設備に係わるもの） ・原子炉補機冷却海水設備 ・中央制御室の遮蔽と空調設備 ・非常用電源（燃料油系含む。）及び計装設備	S S S S	・機器・配管、電気計装設備等の支持構造物	S	・原子炉周辺建屋 ・原子炉補助建屋 ・海水ポンプ基礎等の海水系を支持する構造物 ・燃料取替用水タンク建屋 ・非常用電源の燃料油系を支持する構造物	Ss Ss Ss Ss Ss
	(vi) 原子炉冷却材圧力バウンダリ破損事故の際に、圧力障壁となり放射性物質の放散を直接防ぐための施設	・原子炉格納容器 ・原子炉格納容器バウンダリに属する配管・弁	S S	・隔離弁を閉とするに必要な電気及び計装設備	S	・機器・配管等の支持構造物 ・電気計装設備の支持構造物	S S	・原子炉周辺建屋 ・原子炉補助建屋 ・原子炉周辺建屋 ・原子炉補助建屋	Ss Ss Ss Ss

変更前

変更後

第 2.1.1 表 クラス別施設 (3 / 8)

耐震重要度分類	機能別分類	主要設備 (注1)		補助設備 (注2)		直接支持構造物 (注3)		間接支持構造物 (注4)	
		適用範囲	クラス	適用範囲	クラス	適用範囲	クラス	適用範囲	検討用地震動 (注5)
Sクラス	(vii) 放射性物質の放出を伴うような事故の際に、その外部放散を抑制するための施設であり、上記(vi)の「放射性物質の放散を直接防ぐための施設」以外の施設	<ul style="list-style-type: none"> 原子炉格納容器スプレイ設備 燃料取替用水タンク アニュラスシール アニュラス空気浄化設備 排気筒 安全補機室空気浄化設備 	S	<ul style="list-style-type: none"> 原子炉補機冷却水設備 (当該主要設備に係わるもの) 原子炉補機冷却海水設備 非常用電源 (燃料油系含む。)及び計装設備 	S	<ul style="list-style-type: none"> 機器・配管、電気計装設備等の支持構造物 	S	<ul style="list-style-type: none"> 原子炉格納容器 原子炉周辺建屋 原子炉補助建屋 燃料取替用水タンク建屋 海水ポンプ基礎等の海水系を支持する構造物 非常用電源の燃料油系を支持する構造物 	Ss
	(viii) 津波防護機能を有する設備及び浸水防止機能を有する設備	<ul style="list-style-type: none"> 海水ポンプエリア防護壁 海水ポンプエリア水密扉 取水ピット搬入口蓋 原子炉周辺建屋水密扉 原子炉補助建屋水密扉 	S	—	—	<ul style="list-style-type: none"> 機器等の支持構造物 	S	<ul style="list-style-type: none"> 原子炉周辺建屋 原子炉補助建屋 海水ポンプ基礎等の海水系を支持する構造物 	Ss
	(ix) 敷地における津波監視機能を有する施設	<ul style="list-style-type: none"> 津波監視カメラ 取水ピット水位計 	S	<ul style="list-style-type: none"> 非常用電源 (燃料油系含む。)及び計装設備 	S	<ul style="list-style-type: none"> 機器、電気計装設備等の支持構造物 	S	<ul style="list-style-type: none"> 原子炉周辺建屋 原子炉補助建屋 海水ポンプ基礎等の海水系を支持する構造物 非常用電源の燃料油系を支持する構造物 	Ss

変更なし

第 2.1.1 表 クラス別施設 (4 / 8)

耐震重要度分類	機能別分類	主要設備 (注1)		補助設備 (注2)		直接支持構造物 (注3)		間接支持構造物 (注4)	
		適用範囲	クラス	適用範囲	クラス	適用範囲	クラス	適用範囲	検討用地震動 (注5)
Sクラス	(x) その他	<ul style="list-style-type: none"> 使用済燃料ピット水補給設備 (非常用) 	S	<ul style="list-style-type: none"> 非常用電源 (燃料油系含む。)及び計装設備 	S	<ul style="list-style-type: none"> 機器・配管、電気計装設備等の支持構造物 	S	<ul style="list-style-type: none"> 原子炉周辺建屋 原子炉補助建屋 非常用電源の燃料油系を支持する構造物 	Ss
		<ul style="list-style-type: none"> 炉内構造物 	S	—	—	—	—	—	—

変更前

変更後

第 2.1.1 表 クラス別施設 (5 / 8)

耐震重要度 分類	機能別分類	主要設備 (注1)		補助設備 (注2)		直接支持構造物 (注3)		間接支持構造物 (注4)	
		適用範囲	クラス	適用範囲	クラス	適用範囲	クラス	適用範囲	検討用 地震動 (注5)
Bクラス	(i) 原子炉冷却材圧力バウンダリに直接接続されていて、1次冷却材を内蔵しているか又は内蔵し得る施設	・化学体積制御設備のうち、抽出系と余剰抽出系	B	—	—	・機器・配管等の支持構造物	B	・内部コンクリート ・原子炉周辺建屋 ・原子炉補助建屋	Ss Ss Ss
	(ii) 放射性廃棄物を内蔵している施設 (ただし、内蔵量が少ないか又は貯蔵方式により、その破損により公衆に与える放射線の影響が周辺監視区域外における年間の線量限度に比べ十分小さいものは除く。)	・放射性廃棄物廃棄施設 (ただし、Cクラスに属するものは除く。)	B	—	—	・機器・配管等の支持構造物	B	・原子炉周辺建屋 ・原子炉補助建屋 ・廃棄物処理建屋 ・雑固体溶解処理建屋	Ss Ss Ss Ss
	(iii) 放射性廃棄物以外の放射性物質に関連した施設で、その破損により、公衆及び従事者に過大な放射線被ばくを与える可能性のある施設	・使用済燃料ピット水浄化冷却設備 (浄化系) ・化学体積制御設備のうち、S及びCクラスに属する以外のもの ・放射線低減効果の大きい遮蔽 ・燃料取扱機クレーン ・使用済燃料ピットクレーン ・燃料取扱機クレーン ・燃料移送装置	B B B B B B B	—	—	・機器・配管等の支持構造物	B	・内部コンクリート ・原子炉周辺建屋 ・原子炉補助建屋	Ss Ss Ss

変更なし

第 2.1.1 表 クラス別施設 (6 / 8)

耐震重要度 分類	機能別分類	主要設備 (注1)		補助設備 (注2)		直接支持構造物 (注3)		間接支持構造物 (注4)	
		適用範囲	クラス	適用範囲	クラス	適用範囲	クラス	適用範囲	検討用 地震動 (注5)
Bクラス	(iv) 使用済燃料を冷却するための施設	・使用済燃料ピット水浄化冷却設備 (冷却系)	B	・原子炉補機冷却水設備 (当該主要設備に係わるもの) ・原子炉補機冷却海水設備 ・電気計装設備	B B B	・機器・配管、電気計装設備等の支持構造物	B	・原子炉周辺建屋 ・原子炉補助建屋 ・海水ポンプ基礎等の海水系を支持する構造物	Ss Ss Ss
	(v) 放射性物質の放出を伴うような場合に、その外部放散を抑制するための施設で、Sクラスに属さない施設	—	—	—	—	—	—	—	—

変更前

変更後

第 2.1.1 表 クラス別施設 (7 / 8)

耐震重要度分類	機能別分類	主要設備 (注1)		補助設備 (注2)		直接支持構造物 (注3)		間接支持構造物 (注4)	
		適用範囲	クラス	適用範囲	クラス	適用範囲	クラス	適用範囲	検討用地震動 (注5)
Cクラス	(i) 原子炉の反応度を制御するための施設でS及びBクラスに属さない施設	・制御棒クラスタ駆動装置 (トリップ機能に関する部分を除く。)	C	—	—	・電気計装設備の支持構造物	C	・内部コンクリート ・原子炉周辺建屋 ・原子炉補助建屋	Sc Sc Sc
	(ii) 放射性物質を内蔵しているか、又はこれに関連した施設でS及びBクラスに属さない施設	・試料採取設備 ・床ドレン系 ・洗浄排水処理系 ・固化処理装置より下流の固体廃棄物取扱い設備 (貯蔵庫を含む。) ・ペイラ ・雑固体溶解処理設備のうち、溶解炉、セラミックフィルタ及び微粒子フィルタを除く。 ・化学体積制御設備のうち、ほう酸補給タンク廻り ・液体廃棄物処理設備のうち、ほう酸回収装置蒸留水側及び廃液蒸発装置蒸留水側 ・原子炉補給水設備 ・新燃料貯蔵設備 ・その他	C C C C C C C C C C C C C	—	—	・機器・配管、電気計装設備等の支持構造物	C	・内部コンクリート ・原子炉周辺建屋 ・原子炉補助建屋 ・廃棄物処理建屋 ・固体廃棄物貯蔵庫 ・雑固体溶解処理建屋	Sc Sc Sc Sc Sc Sc Sc

第 2.1.1 表 クラス別施設 (8 / 8)

耐震重要度分類	機能別分類	主要設備 (注1)		補助設備 (注2)		直接支持構造物 (注3)		間接支持構造物 (注4)	
		適用範囲	クラス	適用範囲	クラス	適用範囲	クラス	適用範囲	検討用地震動 (注5)
Cクラス	(iii) 原子炉施設ではあるが、放射線安全に関係しない施設	・蒸気タービン設備 ・原子炉補機冷却水設備 ・補助ボイラ及び補助蒸気設備 ・消火設備 ・主発電機・変圧器 ・空調設備 ・蒸気発生器ブロウダウン系 ・所内用圧縮空気設備 ・格納容器ボーラクレーン ・代替緊急時対策所 ・その他	C C C C C C C C C C C	—	—	・機器・配管、電気計装設備等の支持構造物	C	・内部コンクリート ・原子炉周辺建屋 ・原子炉補助建屋 ・廃棄物処理建屋 ・雑固体溶解処理建屋 ・タービン建屋 ・代替緊急時対策所	Sc Sc Sc Sc Sc Sc Sc

- (注1) 主要設備とは、当該機能に直接的に関連する設備をいう。
 (注2) 補助設備とは、当該機能に間接的に関連し、主要設備の補助的役割を持つ設備をいう。
 (注3) 直接支持構造物とは、主要設備、補助設備に直接取り付けられる支持構造物、若しくはこれらの設備の荷重を直接的に受ける支持構造物をいう。
 (注4) 間接支持構造物とは、直接支持構造物から伝達される荷重を受ける構造物 (建物・構築物) をいう。
 (注5) Ss: 基準地震動により定まる地震力
 Sd: 弾性設計用地震動により定まる地震力
 Sb: Bクラス施設に適用される地震力
 Sc: Cクラス施設に適用される静的地震力

変更なし

変更前

変更後

第 2.1.2 表 重大事故等対処施設（主要設備）の設備分類（1 / 7）

設備分類	定義	主要設備 （〔 〕内は、代替する機能を有する設計基準 事故対処設備の属する耐震重要度分類）
I. 常設耐震重要重大事故防止設備以外の常設重大事故防止設備	常設重大事故防止設備であって、耐震重要施設に属する設計基準事故対処設備が有する機能を代替するもの以外のもの	(i) 計測制御系統施設 ・格納容器圧力 [C] ・無線連絡設備 [C] ・衛星携帯電話設備 [C] ・緊急時運転パラメータ伝送システム (SPDS) [C] ・SPDSデータ表示装置 [C] (ii) 非常用取水設備 ・取水口 [C] ・取水管路 [C] ・取水ビット [C]

変更なし

変更前

変更後

第 2.1.2 表 重大事故等対処施設（主要設備）の設備分類（2 / 7）

設備分類	定義	主要設備 （〔 〕内は、設計基準対象施設を兼ねる設備の耐震重要度分類）
II. 常設耐震重要重大事故防止設備	常設重大事故防止設備であって、耐震重要施設に属する設計基準事故対処設備が有する機能を代替するもの	<ul style="list-style-type: none"> (i) 核燃料物質の取扱施設及び貯蔵施設 <ul style="list-style-type: none"> ・使用済燃料ピット〔S〕 ・使用済燃料ラック〔S〕 (ii) 原子炉冷却系統施設 <ul style="list-style-type: none"> ・蒸気発生器〔S〕 ・1次冷却材ポンプ〔S〕 ・加圧器〔S〕 ・加圧器安全弁〔S〕 ・加圧器逃がし弁〔S〕 ・主蒸気安全弁〔S〕 ・主蒸気逃がし弁〔S〕 ・主蒸気隔離弁〔S〕 ・余熱除去冷却器〔S〕 ・余熱除去ポンプ〔S〕 ・余熱除去ポンプ入口弁〔S〕 ・高圧注入ポンプ〔S〕 ・充てんポンプ〔S〕 ・格納容器スプレイポンプ〔S〕 ・常設電動注入ポンプ ・蓄圧タンク〔S〕 ・燃料取替用水タンク〔S〕 ・蓄圧タンク出口弁〔S〕 ・再生熱交換器〔S〕 ・復水タンク〔S〕 ・タービン動補助給水ポンプ駆動蒸気入口弁〔S〕 ・格納容器再循環サンブ〔S〕 ・格納容器再循環サンブスクリーン〔S〕 ・原子炉補機冷却水冷却器〔S〕 ・原子炉補機冷却水ポンプ〔S〕 ・海水ポンプ〔S〕 ・原子炉補機冷却水サージタンク〔S〕 ・海水ストレーナ〔S〕 ・炉心支持構造物〔S〕 ・原子炉容器〔S〕 ・格納容器スプレイ冷却器〔S〕 ・電動補助給水ポンプ〔S〕 ・タービン動補助給水ポンプ〔S〕 (iii) 計測制御系統施設 <ul style="list-style-type: none"> ・制御棒クラスタ〔S〕 ・ほう酸ポンプ〔S〕 ・1次冷却材ポンプ〔S〕 ・充てんポンプ〔S〕 ・ほう酸タンク〔S〕 ・原子炉容器〔S〕 ・加圧器〔S〕 ・燃料取替用水タンク〔S〕 ・再生熱交換器〔S〕 ・ほう酸フィルタ〔S〕 ・加圧器逃がし弁〔S〕 ・緊急ほう酸注入弁〔S〕 ・中性子源領域中性子束検出器〔S〕 ・中間領域中性子束検出器〔S〕 ・出力領域中性子束検出器〔S〕 ・1次冷却材圧力計〔S〕 ・1次冷却材高温側温度計（広域）〔S〕 ・1次冷却材低温側温度計（広域）〔S〕 ・余熱除去流量計〔S〕 ・高圧注入ポンプ流量計〔S〕 ・AM用消火水積算流量計 ・原子炉容器水位計

変更なし

変更前

変更後

第 2.1.2 表 重大事故等対処施設（主要設備）の設備分類（3 / 7）

設備分類	定義	主要設備 〔 〕 内は、設計基準対象施設を兼ねる 設備の耐震重要度分類
II. 常設耐震重要重大事故防止設備		<ul style="list-style-type: none"> (iii) 計測制御系統施設 <ul style="list-style-type: none"> ・ 加圧器水位計〔S〕 ・ AM 用格納容器圧力計〔S〕 ・ 格納容器内温度計〔C〕 ・ 格納容器内温度計〔SA〕 ・ 燃料取替用水タンク水位計〔S〕 ・ 原子炉補機冷却水サージタンク水位計〔S〕 ・ 復水タンク水位計〔S〕 ・ 蒸気発生器広域水位計〔S〕 ・ 蒸気発生器狭域水位計〔S〕 ・ 主蒸気ライン圧力計〔S〕 ・ 補助給水流量計〔S〕 ・ ほう酸タンク水位計〔S〕 ・ B 格納容器スプレイ流量積算流量計 ・ 格納容器再循環サンプ水位計（広域）〔S〕 ・ 格納容器再循環サンプ水位計（狭域）〔S〕 ・ 原子炉下部キャビティ水位計 ・ 原子炉格納容器水位計 ・ 格納容器再循環ユニット入口温度計 ・ 格納容器再循環ユニット出口温度計 ・ 炉外核計装保護盤〔S〕 ・ 主盤〔S〕 ・ 原子炉補助盤〔S〕 ・ 多様化自動作動設備 ・ 原子炉トリップ遮断器 ・ 炉心支持構造物〔S〕 ・ 蒸気発生器〔S〕 (iv) 放射線管理施設 <ul style="list-style-type: none"> ・ 格納容器内高レンジエアモニタ（低レンジ）〔S〕 ・ 格納容器内高レンジエアモニタ（高レンジ）〔S〕 ・ 中央制御室循環ファン〔S〕 ・ 中央制御室空調ファン〔S〕 ・ 中央制御室非常用循環ファン〔S〕 ・ 中央制御室非常用循環フィルタユニット〔S〕 ・ 中央制御室遮蔽〔S〕 ・ 外部遮蔽〔S〕 ・ 補助遮蔽（原子炉周辺棟）〔B〕 ・ 中央制御室空調ユニット〔S〕 (v) 原子炉格納施設 <ul style="list-style-type: none"> ・ 原子炉格納容器〔S〕 ・ 格納容器スプレイ冷却器〔S〕 ・ 格納容器スプレイポンプ〔S〕 ・ 常設電動注入ポンプ ・ 燃料取替用水タンク〔S〕 ・ 復水タンク〔S〕 ・ 格納容器再循環サンプ〔S〕 ・ 格納容器再循環サンプスクリーン〔S〕 ・ 格納容器再循環ユニット〔C〕 (vi) 非常用電源設備 <ul style="list-style-type: none"> ・ 大容量空冷式発電機用給油ポンプ ・ ディーゼル発電機燃料油移送ポンプ〔S〕 ・ 大容量空冷式発電機用燃料タンク ・ 燃料油貯蔵タンク〔S〕 ・ 燃料油貯油そう〔S〕 ・ 燃料油貯油そう（他号機）〔S〕 ・ 大容量空冷式発電機 ・ ディーゼル発電機〔S〕 ・ ディーゼル発電機（他号機）〔S〕

変更なし

変更前

変更後

第 2.1.2 表 重大事故等対処施設（主要設備）の設備分類（4 / 7）

設備分類	定義	主要設備 （〔 〕内は、設計基準対象施設を兼ねる 設備の耐震重要度分類）
II. 常設耐震重要重大事故防止設備		(vi) 非常用電源設備 ・計装電源盤（3系統 蓄電池用） ・蓄電池（安全防護系用）[S] ・蓄電池（重大事故等対処用） ・蓄電池（3系統 ） ・母中間電力融通電路 ・メタルクラッド開閉装置 ・パワーセンタ ・コントロールセンタ ・動力変圧器 ・重大事故等対処用変圧器盤 ・重大事故等対処用変圧器受電盤 ・常設電動注入ポンプ電源切替盤 ・重大事故等対処用直流コントロールセンタ ・重大事故等対処用分電盤 ・計装用電源切替盤 ・代替電源接続盤1 ・代替電源接続盤2 (vii) 補機駆動用燃料設備 ・燃料油貯蔵タンク [S]

変更なし

変更前

変更後

第 2.1.2 表 重大事故等対処施設（主要設備）の設備分類（5 / 7）

設備分類	定義	主要設備 （〔 〕内は、設計基準対象施設を兼ねる 設備の耐震重要度分類）
III. 常設重大事故緩和設備	重大事故等対処設備のうち、重大事故が発生した場合において、当該重大事故の拡大を防止し、又はその影響を緩和するための機能を有する設備であって常設のもの	(i) 核燃料物質の取扱施設及び貯蔵施設 ・使用済燃料ピット〔S〕 ・使用済燃料ラック〔S〕 ・使用済燃料ピット温度計〔SA〕 ・使用済燃料ピット水位計〔SA〕 ・使用済燃料ピット水位計〔広域〕 ・使用済燃料ピット状態監視カメラ (ii) 原子炉冷却系統施設 ・蒸気発生器〔S〕 ・1次冷却材ポンプ〔S〕 ・加圧器〔S〕 ・加圧器逃がし弁〔S〕 ・余熱除去冷却器〔S〕 ・余熱除去ポンプ〔S〕 ・高圧注入ポンプ〔S〕 ・充てんポンプ〔S〕 ・格納容器スプレイポンプ〔S〕 ・常設電動注入ポンプ ・燃料取替用水タンク〔S〕 ・再生熱交換器〔S〕 ・復水タンク〔S〕 ・原子炉補機冷却水冷却器〔S〕 ・原子炉補機冷却水ポンプ〔S〕 ・海水ポンプ〔S〕 ・原子炉補機冷却水サージタンク〔S〕 ・海水ストレーナ〔S〕 ・炉心支持構造物〔S〕 ・原子炉容器〔S〕 ・格納容器スプレイ冷却器〔S〕 (iii) 計測制御系統施設 ・1次冷却材圧力計〔S〕 ・1次冷却材高温側温度計〔広域〕〔S〕 ・1次冷却材低温側温度計〔広域〕〔S〕 ・余熱除去流量計〔S〕 ・高圧注入ポンプ流量計〔S〕 ・AM用消火水積算流量計 ・原子炉容器水位計 ・加圧器水位計〔S〕 ・AM用格納容器圧力計 ・格納容器圧力計〔S〕 ・格納容器内温度計〔C〕 ・格納容器内温度計〔SA〕 ・燃料取替用水タンク水位計〔S〕 ・原子炉補機冷却水サージタンク水位計〔S〕 ・復水タンク水位計〔S〕 ・補助給水流量計〔S〕 ・B格納容器スプレイ流量積算流量計 ・格納容器再循環サンプ水位計〔広域〕〔S〕 ・格納容器再循環サンプ水位計〔狭域〕〔S〕 ・原子炉下部キャビティ水位計 ・原子炉格納容器水位計 ・格納容器再循環ユニット入口温度計 ・格納容器再循環ユニット出口温度計 ・アニュラス水素濃度計 ・無線連絡設備〔C〕 ・衛星携帯電話設備〔C〕 ・統合原子力防災ネットワークに接続する 通信連絡設備〔C〕 ・緊急時運転パラメータ伝送システム〔SPD S〕〔C〕 ・SPDSデータ表示装置〔C〕

変更なし

変更前

変更後

第 2.1.2 表 重大事故等対処施設（主要設備）の設備分類（6 / 7）

設備分類	定義	主要設備 〔 〕内は、設計基準対象施設を兼ねる設備の耐震重要度分類
III. 常設重大事故緩和設備		(iii) 計測制御系統施設 ・格納容器雰囲気ガスサンプル冷却器 [C] ・格納容器雰囲気ガスサンプル湿分離器 [C] ・重大事故等対処用制御盤 ・重大事故等対処用入出力盤 ・原子炉安全保護計装盤 [S] ・炉外核計装保護盤 [S] (iv) 放射線管理施設 ・格納容器内高レンジエリアモニタ（低レンジ） [S] ・格納容器内高レンジエリアモニタ（高レンジ） [S] ・使用済燃料ピット周辺線量率計測定器収納盤（低レンジ） ・使用済燃料ピット周辺線量率計取付架台（低レンジ） ・使用済燃料ピット周辺線量率計プリアンプ箱（中間レンジ・高レンジ） ・使用済燃料ピット周辺線量率計取付架台（中間レンジ・高レンジ） ・中央制御室循環ファン [S] ・中央制御室空調ファン [S] ・中央制御室非常用循環ファン [S] ・中央制御室非常用循環フィルタユニット [S] ・中央制御室遮蔽 [S] ・中央制御室空調ユニット [S] ・放射線監視盤 [S] ・外部遮蔽 [S] ・補助遮蔽（原子炉周辺棟） [B] ・緊急時対策所遮蔽（代替緊急時対策所）（壁、天井、床） ・緊急時対策所遮蔽（待機所）（壁、床） (v) 原子炉格納施設 ・原子炉格納容器 [S] ・格納容器スプレイ冷却器 [S] ・格納容器スプレイポンプ [S] ・常設電動注水ポンプ ・燃料取替用水タンク [S] ・復水タンク [S] ・格納容器再循環ユニット [C] ・静的触媒式水素再結合装置 ・電気式水素燃焼装置 ・アニュラス空気浄化ファン [S] ・アニュラス空気浄化フィルタユニット [S] ・静的触媒式水素再結合装置動作監視装置 ・電気式水素燃焼装置動作監視装置 ・排気筒 [S] (vi) 非常用電源設備 ・大容量空冷式発電機用給油ポンプ ・ディーゼル発電機燃料油移送ポンプ [S] ・大容量空冷式発電機用燃料タンク ・大容量空冷式発電機付き燃料タンク ・燃料油貯蔵タンク [S] ・燃料油貯油そう [S] ・燃料油貯油そう（他号機） [S] ・大容量空冷式発電機 ・ディーゼル発電機 [S] ・ディーゼル発電機（他号機） [S] ・大容量空冷式発電機励磁装置 ・ディーゼル発電機励磁装置 [S]

変更なし

変更前

変更後

第 2.1.2 表 重大事故等対処施設（主要設備）の設備分類（7 / 7）

設備分類	定義	主要設備 （〔 〕内は、設計基準対象施設を兼ねる 設備の耐震重要度分類）
III. 常設重大事故緩和設備		(vi) 非常用電源設備 ・大容量空冷式発電機保護継電器 ・ディーゼル発電機保護継電器 [S] ・計装電源盤（3系統目蓄電池用） ・蓄電池（安全防護系用）[S] ・蓄電池（重大事故等対処用） ・蓄電池（3系統目） ・号灯間電力融通電路 ・メタルクラッド開閉装置 ・パワーセンタ ・コントロールセンタ ・動力変圧器 ・重大事故等対処用変圧器盤 ・重大事故等対処用変圧器受電盤 ・常設電動注人ポンプ電源切替盤 ・重大事故等対処用直流コントロールセンタ ・発電機受電盤 ・通信・照明分電盤（100V） ・PC・コンセント分電盤（100V） ・動力分電盤（200V） ・重大事故等対処用分電盤 ・計装用電源切替盤 ・代替電源接続盤 1 ・代替電源接続盤 2 (vii) 補機用燃料設備 ・燃料油貯蔵タンク [S] (viii) 非常用取水設備 ・取水口 [C] ・取水管路 [C] ・取水ピット [C] (ix) 緊急時対策所 ・緊急時運転パラメータ伝送システム（SPDS）[C] ・SPDSデータ表示装置 [C]

変更なし

変更前	変更後
<p>5. 設備に対する要求</p> <p>5.1 安全設備、設計基準対象施設及び重大事故等対処設備</p> <p>5.1.6 操作性及び試験・検査性</p> <p>(1) 操作性の確保</p> <p>重大事故等対処設備は、手順書の整備、訓練・教育による実操作及び模擬操作を行うことで、想定される重大事故等が発生した場合においても、操作環境、操作準備及び操作内容を考慮して確実に操作でき、発電用原子炉設置変更許可申請書「十、発電用原子炉の炉心の著しい損傷その他の事故が発生した場合における当該事故に対処するために必要な施設及び体制の整備に関する事項」ハ、で考慮した要員数と想定時間内で、アクセスルートの確保を含め重大事故等に対処できる設計とする。これらの運用に係る体制、管理等については、保安規定に定める。重大事故等対処設備の操作性に対する設計上の考慮事項を以下に示す。</p> <p>重大事故等対処設備は、想定される重大事故等が発生した場合においても操作を確実なものとするため、重大事故等時の環境条件に対し、操作が可能な設計とする（「5.1.5 環境条件等」）。操作する全ての設備に対し、十分な操作空間を確保するとともに、確実な操作ができるよう、必要に応じて操作台を近傍に配置できる設計とする。また、防護具、照明等は重大事故等発生時に迅速に使用できる場所に配備する。</p> <p>現場操作において工具を必要とする場合、一般的に用いられる工具又は専用の工具を用いて、確実に作業ができる設計とする。工具は、操作場所の近傍又はアクセスルートの近傍に保管する。可搬型重大事故等対処設備は運搬、設置が確実に行えるように、人力又は資機材（ホース展張回収車2台以上、ユニック車2台以上及びフォークリフト2台以上）による運搬又は車両による移動ができるとともに、設置場所にてアウトリガの設置又は固縛等が可能な設計とする。</p> <p>現場の操作スイッチは運転員の操作性及び人間工学的観点から考慮した設計とする。また、電源操作が必要な設備は、感電防止のため充電露出部への近接防止を考慮した設計とする。操作に際しては手順どおりの操作でなければ接続できない構造の設計としている。現場で操作を行う弁は、手動操作又は専用工具による操作が可能な設計とする。現場での接続作業は、コネクタ、プラグ、ボルト締めフランジ又は簡便な接続規格等、接続規格を統一することにより、確実に接続ができる設計とする。ディスタンスピースはボルト締めフランジで取付ける構造とし、操作が確実に行える設計とする。また、重大事故等に対処するために迅速な</p>	<p>5. 設備に対する要求</p> <p>5.1 安全設備、設計基準対象施設及び重大事故等対処設備</p> <p>5.1.6 操作性及び試験・検査性</p> <p style="text-align: right;">変更なし</p>

変更前	変更後
<p>操作を必要とする機器は、必要な時間内に操作できるように中央制御室での操作が可能な設計とする。中央制御室の制御盤の操作スイッチは運転員の操作性及び人間工学的観点から考慮した設計とする。</p> <p>重大事故等対処設備のうち、本来の用途以外の用途として重大事故等に対処するために使用する設備にあつては、重大事故等が発生した場合でも、通常時の系統から弁又は遮断器操作等にて速やかに切替えることができる設計とする。</p> <p>可搬型重大事故等対処設備を常設設備と接続するものについては、容易かつ確実に接続できるように、原則として、ケーブルはコネクタ又はプラグを用い、配管は配管径や内部流体の圧力によって、大口径配管又は高圧環境においてはフランジを、小口径配管かつ低圧環境においては簡便な接続規格を用いる設計とする。他の方法で容易かつ確実に接続できる場合は、専用の接続方法を用いる設計とする。また、発電用原子炉施設が相互に使用することができるように、3号機及び4号機とも同一規格又は同一形状とするとともに、同一ポンプを接続する配管のうち、当該ポンプを同容量かつ同揚程で使用する系統では同口径の接続とする等、複数の系統での規格の統一も考慮する。</p> <p>想定される重大事故等が発生した場合において、可搬型重大事故等対処設備は、資機材（ホース展開回収車2台以上、ユニック車2台以上及びフォークリフト2台以上）を用いて運搬又は車両により移動するとともに、又は他の設備の被害状況を把握するため、発電所内の道路及び通路が確保できるよう、以下の設計とする。</p> <p>アクセスルートは、自然現象、外部人為事象、溢水及び火災を想定しても、運搬、移動に支障をきたすことのないよう、迂回路も考慮して複数のアクセスルートを確保する。</p> <p>屋内及び屋外アクセスルートは、自然現象に対して地震、津波、風（台風）、竜巻、凍結、降水、積雪、落雷、火山の影響、生物学的事象、森林火災及び高潮を考慮し、外部人為事象に対して飛来物（航空機落下等）、爆発、近隣工場等の火災、危険物を搭載した車両、有毒ガス、船舶の衝突及び故意による大型航空機の衝突その他テロリズムを考慮する。</p> <p>アクセスルート及び火災防護に関する運用については、保安規定に定める。</p> <p>屋外アクセスルートに対する、地震による影響（周辺構築物の倒壊、周辺機器の損壊、周辺斜面の崩壊、道路面の滑り）、その他自然現象による影響（台風及び竜巻による飛来物、積雪、火山の影響）を想定し、複数のアクセスルートの中か</p>	<p style="text-align: center;">変更なし</p>

変更前	変更後
<p>ら、早期に復旧可能なアクセスルートを確認するため、障害物を除去可能なホイールローダを3号機及び4号機で1セット1台使用する。ホイールローダの保有数は、3号機及び4号機で1セット1台、故障時及び保守点検による待機除外時のバックアップ用として1台の合計2台（3号及び4号機共用）を分散して保管する設計とする。また、降水及び地震による屋外タンクからの溢水に対して、道路上の自然流下も考慮した上で、通行への影響を受けない箇所にアクセスルートを確認する設計とする。</p> <p>津波の影響については、基準津波による遡上高さに対して十分余裕を見た高さにアクセスルートを確認する設計とする。また、高潮に対して、通行への影響を受けない敷地高さにアクセスルートを確認する設計とする。</p> <p>自然現象のうち凍結及び森林火災、並びに外部人為事象のうち飛来物（航空機落下等）、爆発、近隣工場等の火災、危険物を搭載した車両、有毒ガス及び船舶の衝突に対しては、迂回路も考慮した複数のアクセスルートを確認する設計とする。</p> <p>屋外アクセスルートは、基準地震動による地震力に対して、運搬、移動に支障をきたさない地盤に設定することで通行性を確保する設計とする。基準地震動に対して耐震裕度の低い周辺斜面の崩壊や道路面の地盤の滑りに対しては、崩壊土砂が広範囲に到達することを想定した上で、ホイールローダによる崩壊箇所の仮復旧を行うことで通行性を確保できる設計とする。不等沈下や地下構造物の損壊に伴う段差の発生が想定される箇所においては、段差緩和対策や陥没対策を講じるが、想定を上回る段差発生時にはホイールローダによる仮復旧により、通行性を確保できる設計とする。さらに、迂回路も考慮した複数のアクセスルートを確認する設計とする。</p> <p>屋内アクセスルートは、津波、その他自然現象による影響（台風及び竜巻による飛来物、凍結、降水、積雪、落雷、火山の影響、生物学的事象、森林火災）及び外部人為事象（飛来物（航空機落下等）、爆発、近隣工場等の火災、危険物を搭載した車両、有毒ガス及び船舶の衝突）に対して、外部からの衝撃による損傷の防止が図られた施設内に確保する設計とする。</p> <p>屋内アクセスルートの設定に当たっては、油内包機器による地震随伴火災の影響や、水又は蒸気内包機器による地震随伴溢水の影響を考慮するとともに、迂回路を含む複数のルート選定が可能な配置設計とする。</p>	<p style="text-align: center;">変更なし</p>

変更前	変更後
<p>(2) 試験・検査等</p> <p>設計基準対象施設及び重大事故等対処設備は、健全性及び能力を確認するため、発電用原子炉の運転中又は停止中に必要な箇所の保守点検（試験及び検査を含む。）を実施できるよう、機能・性能の確認、漏えいの有無の確認、分解点検等ができる構造とする。また、接近性を考慮して必要な配置、空間等を備え、構造上接近又は検査が困難である箇所を極力少なくする。また、非破壊検査が必要な設備は、試験装置を設置できる設計とする。</p> <p>設計基準対象施設及び重大事故等対処設備は、使用前事業者検査及び定期事業者検査の法定検査に加え、保全プログラムに基づく点検を実施できる設計とする。</p> <p>重大事故等対処設備は、原則として、系統試験及び漏えいの有無の確認が可能な設計とする。系統試験については、テストラインなどの設備を設置又は必要に応じて準備することで試験可能な設計とする。また、悪影響防止の観点から他と区分する必要があるもの又は単体で機能・性能を確認するものは、他の系統と独立して機能・性能確認（特性確認を含む。）が可能な設計とする。</p> <p>発電用原子炉の運転中に待機状態にある重大事故等対処設備は、試験及び検査によって発電用原子炉の運転に大きな影響を及ぼす場合を除き、運転中に定期的に試験及び検査ができる設計とする。また、多様性又は多重性を備えた系統及び機器にあつては、各々が独立して試験及び検査ができる設計とする。</p> <p>多様化自動作動設備は、運転中に重大事故等対処設備としての機能を停止したうえで試験ができるとともに、このとき原子炉停止系及び非常用炉心冷却系等の不必要な動作が発生しない設計とする。</p> <p>重大事故等対処設備のうち電源は、電気系統の重要な部分として適切な定期的試験及び検査が可能な設計とする。</p> <p>構造・強度の確認又は内部構成部品の確認が必要な設備については、原則として、分解・開放（非破壊検査を含む。）が可能な設計とし、機能・性能確認、各部の経年劣化対策及び日常点検を考慮することにより、分解・開放が不要なものについては外観の確認が可能な設計とする。</p>	<p>変更なし</p>

発電用原子炉の設置の許可との整合性に関する説明書

設計及び工事計画認可申請添付資料 1

玄海原子力発電所第 3 号機

発電用原子炉の設置の許可（本文（五号））との
整合性に関する説明書

設計及び工事計画認可申請添付資料 1-1

玄海原子力発電所第3号機

目 次

	頁
1. 概 要	1 (3) - 1 - 1
2. 基本方針	1 (3) - 1 - 1
3. 記載の基本事項	1 (3) - 1 - 1
4. 発電用原子炉の設置の許可との整合性	1 (3) - 1 - 2
五、発電用原子炉及びその附属施設の位置、構造及び設備	
ロ、発電用原子炉施設の一般構造	
(3) その他の主要な構造	1 (3) - 1 - 3
(i) a. 設計基準対象施設	
b. 重大事故等対処施設	
ヌ、その他発電用原子炉の附属施設の構造及び設備	
(3) その他の主要な事項	1 (3) - 1 - 9
(i) 火災防護設備	
a. 設計基準対象施設	
b. 重大事故等対処施設	

1. 概 要

本資料は、今回の申請に係る設計及び工事の計画の内容と玄海原子力発電所 発電用原子炉設置変更許可申請書（令和 3 年 4 月 28 日付け原規規発第 2104282 号までに許可された発電用原子炉設置変更許可申請書）（以下「設置変更許可申請書」という。）の「本文（五号）」との整合性を示すものである。

2. 基本方針

設置変更許可申請書との整合性は、設置変更許可申請書「本文（五号）」と設計及び工事の計画のうち「基本設計方針」について示す。

但し、「基本設計方針」の設置変更許可申請書に係る内容のうち、変更の工事に伴う変更がない箇所は、令和 3 年 10 月 11 日付け原規規発第 21101112 号までに認可された設計及び工事の計画（以下「既設計及び工事の計画」という。）と同様であり、既設計及び工事の計画の添付資料 1「発電用原子炉の設置の許可との整合性に関する説明書」にて設置変更許可申請書との整合性を示しているため、本資料では変更箇所について整合性を示す。

また、設置許可申請書「添付書類八」のうち「本文（五号）」に係る設備設計を記載している箇所についても整合性を示す。

なお、変更の工事において、変更に係る内容が許可の際の申請書等の記載事項でない場合においては、許可に抵触するものでないため、本資料には記載しない。

3. 記載の基本事項

- (1) 説明書の構成は比較表形式とし、左欄から「設置変更許可申請書（本文）」、「設置変更許可申請書（添付書類八）該当事項」、「設計及び工事の計画 該当事項」、「整合性」及び「備考」を記載する。
- (2) 説明書の記載順は、「本文（五号）」に記載する順とする。
- (3) 設置変更許可申請書と設計及び工事の計画の記載が同等の箇所には、実線のアンダーラインで明示する。表記等が異なる場合には破線のアンダーラインを引くとともに、設計及び工事の計画が設置変更許可申請書と整合していることを明示する。

4. 発電用原子炉の設置の許可との整合性

原子炉設置変更許可申請書と設計及び工事の計画との整合性

設置変更許可申請書（本文）	設置変更許可申請書（添付書類八）該当事項	設計及び工事の計画 該当事項	整合性	備考
<p>五. 発電用原子炉及びその附属施設の位置、構造及び設備</p> <p>ロ. 発電用原子炉施設の一般構造</p> <p>(3) その他の主要な構造</p> <p>(i) 本発電用原子炉施設は、(1) 耐震構造、(2) 耐津波構造に加え、以下の基本的方針のもとに安全設計を行う。</p> <p>a. 設計基準対象施設</p> <p>(c) 火災による損傷の防止</p> <p><u>設計基準対象施設は、火災により①発電用原子炉施設の安全性を損なわないよう、火災防護対策を講じる設計とする。</u></p> <p>(c-3) 火災の感知及び消火</p>	<p>1.6 火災防護に関する基本方針</p> <p>1.6.1 設計基準対象施設の火災防護に関する基本方針</p> <p>1.6.1.1 基本事項</p> <p><u>設計基準対象施設は、火災により発電用原子炉施設の安全性を損なわないよう、火災防護対策を講じる設計とする。</u></p> <p><中略></p> <p>1.6.1.3 火災の感知及び消火</p>	<p>【火災防護設備】</p> <p>用語の定義は「実用発電用原子炉及びその附属施設の技術基準に関する規則の解釈」の第2条（定義）及び「実用発電用原子炉及びその附属施設の火災防護に係る審査基準（以下「火災防護審査基準」という。）」の1.2（用語の定義）による。</p> <p>それ以外の用語については以下に定義する。</p> <ol style="list-style-type: none"> 設置許可基準規則第12条第2項に規定される「安全機能を有する系統のうち、安全機能の重要度が特に高い安全機能を有するもの」（解釈を含む。）を重要施設とする。（以下「重要施設」という。） 設計基準対象施設のうち、安全機能を有するものを安全施設とする。（以下「安全施設」という。） 安全施設のうち、安全機能の重要度が特に高い安全機能を有するものを重要安全施設とする。（以下「重要安全施設」という。） 火災防護設備の基本設計方針「第2章 個別項目」の「1. 火災防護設備の基本設計方針」においては、設置許可基準規則第2条第11項に規定される「重大事故等対処施設」は、設置許可基準規則第2条第12項に規定される「特定重大事故等対処施設」を含まないものとする。 火災防護設備の基本設計方針「第2章 個別項目」の「1. 火災防護設備の基本設計方針」においては、設置許可基準規則第2条第14項に規定される「重大事故等対処設備」は、設置許可基準規則第2条第12項に規定される「特定重大事故等対処施設」を構成するものを含まないものとする。 <p>（基本設計方針）</p> <p>第2章 個別事項</p> <ol style="list-style-type: none"> 火災防護設備の基本設計方針 設計基準対象施設及び重大事故等対処施設 <p><u>設計基準対象施設が、火災により②その安全性が損なわれないよう、火災防護上重要な機器等を設置する火災区域及び火災区画に対して、火災防護対策を講じる。</u></p> <p>火災防護上重要な機器等は、発電用原子炉施設において火災が発生した場合に、運転時の異常な過渡変化又は設計基準事故の発生を防止し、又はこれらの拡大を防止するために必要となるものである設計基準対象施設のうち、原子炉の安全停止に必要な機器等及び放射性物質の貯蔵等の機器等とする。</p> <p>原子炉の安全停止に必要な機器等は、発電用原子炉施設において火災が発生した場合に、原子炉の高温停止及び低温停止を達成し、維持するために必要な反応度制御機能、1次冷却系統のインベントリと圧力の制御機能、崩壊熱除去機能、プロセス監視機能及び電源、補機冷却水等のサポート機能を確保するための構築物、系統及び機器とする。</p> <p>放射性物質の貯蔵等の機器等は、発電用原子炉施設において火災が発生した場合に、放射性物質の貯蔵又は閉じ込め機能を確保するために必要な構築物、系統及び機器とする。</p> <p>重大事故等対処施設が、火災によりその重大事故等に対処するために必要な機能が損なわれないよう、重大事故等対処施設を設置する火災区域及び火災区画に対して、火災防護対策を講じる。</p> <p><中略></p> <p>(2) 火災の感知及び消火</p>	<p>設計及び工事の計画の②は、設置変更許可申請書(本文)の①と文章表現は異なるが、内容に相違はないため、整合している。</p>	

原子炉設置変更許可申請書と設計及び工事の計画との整合性

設置変更許可申請書（本文）	設置変更許可申請書（添付書類八）該当事項	設計及び工事の計画 該当事項	整合性	備考
<p>(c-3-1) 火災感知設備</p> <p>火災感知器は、②環境条件や火災の性質を考慮して型式を選定し、③固有の信号を発する異なる種類を組合せて設置する設計とする。</p> <p><中略></p>	<p>1.6.1.3.1 火災感知設備</p> <p>1.6.1.3.1.1 火災感知器の環境条件等の考慮</p> <p>火災感知設備の火災感知器は、火災区域又は火災区画における放射線、取付面高さ、温度、湿度、空気流等の環境条件や、火災は炎が生じる前に発煙する等の想定される火災の性質を考慮した設計とする。</p> <p>1.6.1.3.1.2 固有の信号を発する異なる火災感知器の設置</p> <p>火災感知設備の火災感知器は、「1.6.1.3.1.1 火災感知器の環境条件等の考慮」の環境条件等を考慮し、火災感知器を設置する火災区域又は火災区画の安全機能を有する機器の種類に応じ、火災を早期に感知できるよう、固有の信号を発するアナログ式の煙感知器、アナログ式の熱感知器又は非アナログ式の炎感知器から異なる種類の感知器を組み合わせる設計とする。炎感知器はアナログ式ではないが、炎が発する赤外線又は紫外線を感知するため、煙や熱と比べて感知器に到達する時間遅れがなく、火災の早期感知に優位性がある。</p> <p><中略></p>	<p>火災区域又は火災区画の火災感知設備及び消火設備は、火災防護上重要な機器等及び重大事故等対処施設に対して火災の影響を限定し、早期の火災感知及び消火を行う設計とする。</p> <p>ただし、火災発生のおそれがなく、且つ、周辺と区分された場所においては、火災感知設備及び消火設備を設置しない設計とする。</p> <p>火災区域又は火災区画の火災感知設備及び消火設備は、地震時及び地震後においても、火災防護上重要な機器等の耐震クラス及び重大事故等対処施設の区分に応じて、機能を保持する設計とする。</p> <p>a. 火災感知設備</p> <p>火災感知設備として、火災感知器（「3号機設備」、「3,4号機共用、3号機に設置」、「3,4号機共用、1号機に設置」、「3,4号機共用、2号機に設置」、「4号機設備、3,4号機共用、4号機に設置」）（以下「火災感知器」という。）及び火災報知盤（「3,4号機共用、3号機に設置」、「4号機設備、3,4号機共用、3号機に設置」）（以下「火災報知盤」という。）を設置し、火災を早期に感知する設計とする。</p> <p>火災感知設備の設計に当たっては、以下の(a)、(b)及び(d)により設計することを基本とするが、(b)により火災感知器を設置できない又は適切でない場合においては、(c)により火災感知器を設置する設計とする。</p> <p>(a) 火災感知器の選定及び誤作動の防止の方策</p> <p>火災感知器としては、感知器及び感知器と同等の機能を有する機器（以下「検知装置」という。）を選定する設計とし、⑬煙、熱又は炎を生じる火災の性質を踏まえ、平常時の状況（温度、煙の濃度）を監視し、火災現象（急激な温度や煙の濃度の上昇）を把握することができる感知器としてアナログ式の煙感知器若しくはアナログ式の熱感知器又はアナログ式ではないが火災の感知に時間遅れがなく、火災の早期感知が可能である感知器として非アナログ式の炎感知器を選定する設計を基本とする。また、以下のイからニに示すとおり、環境条件を踏まえ火災感知器を選定する設計とする。</p> <p>イ 火災によって生じる煙や熱が高所の取付面において希薄となることが想定される場所は、消防法施行規則第23条第4項第一号イ及び第二号を踏まえ、以下の(イ)から(ハ)のとおり取付面の高さに応じた火災感知器を選定する設計を基本とする。</p> <p>(イ) 取付面高さが8m以上15m未満の場所は、感知器としてアナログ式の煙感知器、非アナログ式の防爆型の煙感知器若しくは非アナログ式の炎感知器又は検知装置として非アナログ式の防爆型の炎検知装置を選定する設計とする。</p> <p>(ロ) 取付面高さが15m以上20m未満の場所は、感知器としてアナログ式の煙感知器若しくは非アナログ式の炎感知器又は検知装置として非アナログ式の防爆型の炎検知装置を選定する設計とする。</p> <p>(ハ) 取付面高さが20m以上の場所は、感知器として非アナログ式の炎感知器又は検知装置として非アナログ式の防爆型の炎検知装置を選定する設計とする。</p> <p>ロ 可燃性気体の発生が想定される場所は、感知器として非アナログ式の防爆型の煙感知器若しくは非アナログ式の防爆型の熱感知器又は検知装置として非アナログ式の防爆型の炎検知装置を選定する設計とする。</p>	<p>設計及び工事の計画の⑬は、設置変更許可申請書(本文)の②と文章表現は異なるが、内容に相違はないため、整合している。</p>	

原子炉設置変更許可申請書と設計及び工事の計画との整合性

設置変更許可申請書（本文）	設置変更許可申請書（添付書類八）該当事項	設計及び工事の計画 該当事項	整合性	備考
<p style="text-align: center;">＜中略＞</p>	<p style="text-align: center;">＜中略＞</p>	<p>る設計とする。</p> <p>ハ 降水等の影響による火災感知器の不動作や故障が想定される場所は、感知器として非アナログ式の防爆型の熱感知器又は検知装置として非アナログ式の防爆型の炎検知装置を選定する設計とする。</p> <p>ニ 放射線の影響による火災感知器の故障が想定される放射線量が高い場所は、感知器として非アナログ式の防爆型の熱感知器を選定する設計とする。</p> <p>火災感知器の誤作動を防止するための方策を以下のホからトに示す。</p> <p>ホ アナログ式の煙感知器及び非アナログ式の防爆型の煙感知器は、蒸気等が充満する場所には設置しないことで、誤作動を防止する設計とする。</p> <p>ヘ アナログ式の熱感知器及び非アナログ式の防爆型の熱感知器は、作動温度を周囲温度より高い温度で作動するものを選定することで、誤作動を防止する設計とする。</p> <p>ト 非アナログ式の炎感知器及び非アナログ式の防爆型の炎検知装置を屋内環境に設置する場合は、火災特有の性質を検出する赤外線方式を採用し、外光が当たらず、高温物体が近傍にない箇所に設置することで、誤作動を防止する設計とする。非アナログ式の防爆型の炎検知装置を屋外環境に設置する場合は、火災特有の性質を検出する赤外線方式の採用や太陽光の影響を防ぐための遮光板を設置することで、誤作動を防止する設計とする。</p> <p>(b) 基本的な方法による火災感知器の設置</p> <p>④建屋内における火災感知器の設計にあたっては、異なる感知方式の火災感知器のそれぞれを消防法施行規則第 23 条第 4 項又は同項において求める火災区域内の感知器の網羅性及び火災報知設備の感知器及び発信機に係る技術上の規格を定める省令第 12 条から第 18 条までに定める感知性能と同等以上の方法（以下「消防法施行規則等と同等以上の方法」という。）により設置する設計を基本とする。消防法施行規則第 23 条第 4 項により感知器を設置する設計においては、消防法の運用にあたって用いられる措置を踏まえた以下のイからニ等の設計について、火災の感知に支障がないことを確認したものを適用する。</p> <p>イ 感知区域の面積が小さく、隣接感知区域に感知器がある場合に、一定の範囲を限度として、感知器の設置を行わない設計</p> <p>ロ 感知器の設置面から換気口等の空気吹出し口までの鉛直距離が 1m 以上ある場合に、感知器と空気吹出し口との水平距離が 1.5m を下回る位置に感知器を設置する設計</p> <p>ハ 空気吹出し口から水平に空気が吹き出されている場合に、その吹出し方向と逆方向の水平距離が 1.5m を下回る位置に感知器を設置する設計</p>	<p>設計及び工事の計画の④、⑤及び⑥は、P1 (3) - 1 - 3 に示す設置変更許可申請書（本文）の③と文章表現は異なるが、内容に相違はないため、整合している。</p>	

原子炉設置変更許可申請書と設計及び工事の計画との整合性

設置変更許可申請書（本文）	設置変更許可申請書（添付書類八）該当事項	設計及び工事の計画 該当事項	整合性	備考
<p style="text-align: center;">＜中略＞</p> <p>中央制御室で常時監視できる設計とする。</p>	<p style="text-align: center;">＜中略＞</p> <p>1.6.1.3.1.3 火災報知盤 火災感知設備の火災報知盤は、中央制御室に設置し、火災感知設備の作動状況を常時監視できる設計とする。</p>	<p>ニ 1.2m 未満の狭隘箇所において、煙感知器を中心部に設置する設計</p> <p>なお、中央制御室は、上記の設計に加えて設備の設置状況を踏まえ火災感知器を設置する設計とする。</p> <p>(c) その他の方法による火災感知器の設置</p> <p>⑮建屋内における火災感知器の設計にあたって、火災感知器を設置する場所の環境条件により、異なる感知方式の火災感知器のそれぞれを消防法施行規則第 23 条第 4 項又は消防法施行規則等と同等以上の方法により設置することができない又は設置することが適切でない場合は、火災区域又は火災区画において火災感知器を適切な場所に設置することにより、発生する火災を設置場所においてもれなく確実に感知できる設計とする。</p> <p>異なる感知方式の火災感知器のそれぞれを消防法施行規則第 23 条第 4 項又は消防法施行規則等と同等以上の方法により設置することができない場所をイ、設置することが適切でない場所をロに示す。</p> <p>イ 取付面高さが消防法施行規則第 23 条第 4 項第二号の煙感知器に係る規定を超える場所</p> <p>ロ 火災感知器の設置及び保守点検時における作業員の過度な被ばくによって、作業員の個人線量が法令に定める線量限度を超過する又は発電所の集団線量を大幅に増加させることが想定される場所</p> <p>⑯屋外における火災感知器の設計にあたっては、屋外に設置する火災感知器が消防法施行規則第23条第4項の適用対象でないことを踏まえ、異なる感知方式の火災感知器のそれぞれを火災防護上重要な機器等、重大事故等対処施設及び発火源となり得る設備を有効に監視することが可能な箇所に設置し、早期に火災を感知する設計とする。</p> <p>なお、海水管トレンチは、上記の設計に加えて設備の設置状況を踏まえ火災感知器を設置する設計とする。</p> <p>(d)火災感知設備の設計上の考慮</p> <p>火災感知設備のうち火災報知盤は、作動した火災感知器を1つずつ特定できるアナログ式の受信機とし、中央制御室において常時監視できる設計とする。</p> <p>火災感知設備は、外部電源喪失時又は全交流動力電源喪失時においても火災の感知を可能とするため、蓄電池を設ける設計とする。また、原子炉の安全停止に必要な機器等及び重大事故等対処施設を設置する火災区域又は火災区画の火災感知設備は、非常用電源からの受電も可能な設計とする。</p> <p>火災区域又は火災区画の火災感知設備は、凍結等の自然現象によっても、機能を保持する設計とする。</p> <p>屋外環境に設置する火災感知設備は、外気温度が-10℃まで低下しても使用可能な火災感知器を設置する。</p>		

原子炉設置変更許可申請書と設計及び工事の計画との整合性

設置変更許可申請書（本文）	設置変更許可申請書（添付書類八）該当事項	設計及び工事の計画 該当事項	整合性	備 考
<p>b. 重大事故等対処施設</p> <p>(b) 火災による損傷の防止</p> <p>重大事故等対処施設は、火災により重大事故等に対処するために必要な機能を損なうおそれがないよう、火災防護対策を講じる設計とする。</p> <p>(b-3) 火災の感知及び消火</p> <p>(b-3-1) 火災感知設備</p> <p>火災感知器は、④環境条件や火災の性質を考慮して型式を選定し、⑤固有の信号を発する異なる種類を組み合わせる設計とする。</p> <p><中略></p>	<p>1.6 火災防護に関する基本方針</p> <p>1.6.2 重大事故等対処施設の火災防護に関する基本方針</p> <p>1.6.2.1 基本事項</p> <p>重大事故等対処施設は、火災により重大事故等に対処するために必要な機能を損なうおそれがないよう、火災防護対策を講じる設計とする。</p> <p><中略></p> <p>1.6.2.3 火災の感知及び消火</p> <p>1.6.2.3.1 火災感知設備</p> <p>1.6.2.3.1.1 火災感知器の環境条件等の考慮</p> <p>設計基準対象施設の火災防護に関する基本方針を適用する。</p> <p>1.6.1.3.1.2 固有の信号を発する異なる火災感知器の設置</p> <p>火災感知設備の火災感知器は、「1.6.2.3.1.1 火災感知器の環境条件等の考慮」の環境条件等を考慮し、火災を早期に感知できるよう、固有の信号を発するアナログ式の煙感知器、アナログ式の熱感知器又は非アナログ式の炎感知器から異なる種類の感知器を組み合わせる設計とする。炎感知器はアナログ式ではないが、炎が発する赤外線又は紫外線を感知するため、煙や熱と比べて感知器に到達する時間遅れがなく、火災の早期感知に優位性がある。</p> <p><中略></p>	<p>(基本設計方針)</p> <p>第2章 個別事項</p> <p>1. 火災防護設備の基本設計方針</p> <p>1.1 設計基準対象施設及び重大事故等対処施設</p> <p><中略></p> <p>重大事故等対処施設が、火災によりその重大事故等に対処するために必要な機能が損なわれないよう、重大事故等対処施設を設置する火災区域及び火災区画に対して、火災防護対策を講じる。</p> <p><中略></p> <p>(2) 火災の感知及び消火</p> <p><中略></p> <p>a. 火災感知設備</p> <p><中略></p> <p>(a) 火災感知器の選定及び誤作動の防止の方策</p> <p>火災感知器としては、感知器及び感知器と同等の機能を有する機器(以下「検知装置」という。)を選定する設計とし、⑰煙、熱又は炎を生じる火災の性質を踏まえ、平常時の状況(温度、煙の濃度)を監視し、火災現象(急激な温度や煙の濃度の上昇)を把握することができる感知器としてアナログ式の煙感知器若しくはアナログ式の熱感知器又はアナログ式ではないが火災の感知に時間遅れがなく、火災の早期感知が可能である感知器として非アナログ式の炎感知器を選定する設計を基本とする。また、以下のイからニに示すとおり、環境条件を踏まえ火災感知器を選定する設計とする。</p> <p><中略></p> <p>(b) 基本的な方法による火災感知器の設置</p> <p>⑱建屋内における火災感知器の設計にあたっては、異なる感知方式の火災感知器のそれぞれを消防法施行規則第23条第4項又は同項において求める火災区域内の感知器の網羅性及び火災報知設備の感知器及び発信機に係る技術上の規格を定める省令第12条から第18条までに定める感知性能と同等以上の方法(以下「消防法施行規則等と同等以上の方法」という。)により設置する設計を基本とする。消防法施行規則第23条第4項により感知器を設置する設計においては、消防法の運用にあたって用いられる措置を踏まえた以下のイから二等の設計について、火災の感知に支障がないことを確認したものを適用する。</p> <p><中略></p> <p>(c) その他の方法による火災感知器の設置</p> <p>⑲建屋内における火災感知器の設計にあたって、火災感知器を設置する場所の環境条件により、異なる感知方式の火災感知器のそれぞれを消</p>	<p>設計及び工事の計画の⑰は、設置変更許可申請書(本文)の④と文章表現は異なるが、内容に相違はないため、整合している。</p> <p>設計及び工事の計画の⑱、⑲及び⑳は、設置変更許可申請書(本文)の⑤と文章表現は異なるが、内容に相違はないため、整合している。</p>	<p>次項より、設計及び工事の計画は、設置変更許可申請書(本文)の記載順序にあわせ、項目ごとに抜粋して再掲する。</p>

原子炉設置変更許可申請書と設計及び工事の計画との整合性

設置変更許可申請書（本文）	設置変更許可申請書（添付書類八）該当事項	設計及び工事の計画 該当事項	整合性	備 考
<p style="text-align: center;">＜中略＞</p> <p>中央制御室で常時監視できる設計とする。</p>	<p style="text-align: center;">＜ 中 略 ＞</p> <p>1.6.2.3.1.3 火災報知盤 設計基準対象施設の火災防護に関する基本方針を適用する。</p>	<p>防法施行規則第 23 条第 4 項又は消防法施行規則等と同等以上の方法により設置することができない又は設置することが適切でない場合は、火災区域又は火災区画において火災感知器を適切な場所に設置することにより、発生する火災を設置場所においてもれなく確実に感知できる設計とする。</p> <p style="text-align: center;">＜中略＞</p> <p>⑩屋外における火災感知器の設計にあたっては、屋外に設置する火災感知器が消防法施行規則第 23 条第 4 項の適用対象でないことを踏まえ、異なる感知方式の火災感知器のそれぞれを火災防護上重要な機器等、重大事故等対処施設及び発火源となり得る設備を有効に監視することが可能な箇所に設置し、早期に火災を感知する設計とする。</p> <p style="text-align: center;">＜中略＞</p> <p>(d) 火災感知設備の設計上の考慮 火災感知設備のうち火災報知盤は、作動した火災感知器を 1 つずつ特定できるアナログ式の受信機とし、中央制御室において常時監視できる設計とする。</p>		

原子炉設置変更許可申請書と設計及び工事の計画との整合性

設置変更許可申請書（本文）	設置変更許可申請書（添付書類八）該当事項	設計及び工事の計画 該当事項	整合性	備考
<p>ヌ、その他発電用原子炉の附属施設の構造及び設備</p> <p>(3) その他の主要な事項</p> <p>(i) 火災防護設備</p> <p>a. 設計基準対象施設</p> <p>⑥火災防護設備は、火災区域及び火災区画を考慮し、火災感知及び消火並びに火災の影響軽減の機能を有するものとする。</p> <p>火災感知設備は、⑦火災区域又は火災区画における放射線、取付面高さ、温度、湿度、空気流等の環境条件や火災の性質を考慮し、アナログ式の煙感知器、アナログ式の熱感知器又は非アナログ式の炎感知器から異なる種類の感知器を組み合わせて設置することを基本とし、非アナログ式の防爆型の煙感知器、非アナログ式の防爆型の熱感知器、⑧高感度煙感知器等の火災感知器及び</p>	<p>10.5 火災防護設備</p> <p>10.5.1 設計基準対象施設</p> <p>10.5.1.1 概要</p> <p>発電用原子炉施設内の火災区域及び火災区画に設置される、安全機能を有する構築物、系統及び機器（10.5 において本文ロ(3)(i)a.(c-1-2)に同じ。）を火災から防護することを目的として、火災の発生防止、火災の感知及び消火並びに火災の影響軽減のそれぞれを考慮した火災防護対策を講じる。</p> <p><中略></p> <p>火災の感知及び消火は、安全機能を有する構築物、系統及び機器に対して、火災の影響を限定し、早期の火災感知及び消火を行えるように、火災感知設備及び消火設備を設置する。火災感知設備及び消火設備の設置に当たっては、地震等の自然現象によっても、火災感知及び消火の機能、性能が維持され、かつ、安全機能を有する構築物、系統及び機器は、消火設備の破損、誤作動又は誤操作によって安全機能を失うことのないよう設置する。</p>	<p>(基本設計方針)</p> <p>第2章 個別事項</p> <p>1. 火災防護設備の基本設計方針</p> <p>1.1 設計基準対象施設及び重大事故等対処施設</p> <p>⑭設計基準対象施設が、火災によりその安全性が損なわれないよう、火災防護上重要な機器等を設置する火災区域及び火災区画に対して、火災防護対策を講じる。</p> <p><中略></p> <p>(2) 火災の感知及び消火</p> <p><中略></p> <p>a. 火災感知設備</p> <p><中略></p> <p>(a) 火災感知器の選定及び誤作動の防止の方策</p> <p>火災感知器としては、感知器及び感知器と同等の機能を有する機器（以下「検知装置」という。）を選定する設計とし、⑱煙、熱又は炎を生じる火災の性質を踏まえ、平常時の状況（温度、煙の濃度）を監視し、火災現象（急激な温度や煙の濃度の上昇）を把握することができる感知器としてアナログ式の煙感知器若しくはアナログ式の熱感知器又はアナログ式ではないが火災の感知に時間遅れがなく、火災の早期感知が可能である感知器として非アナログ式の炎感知器を選定する設計を基本とする。また、以下のイからニに示すとおり、環境条件を踏まえ火災感知器を選定する設計とする。</p> <p><中略></p> <p>(b) 基本的な方法による火災感知器の設置</p> <p>㉑建屋内における火災感知器の設計にあたっては、異なる感知方式の火災感知器のそれぞれを消防法施行規則第23条第4項又は同項において求める火災区域内の感知器の網羅性及び火災報知設備の感知器及び発信機に係る技術上の規格を定める省令第12条から第18条までに定める感知性能と同等以上の方法（以下「消防法施行規則等と同等以上の方法」という。）により設置する設計を基本とする。消防法施行規則第23条第4項により感知器を設置する設計においては、消防法の運用にあたって用いられる措置を踏まえた以下のイからニ等の設計について、火災の感知に支障がないことを確認したものを適用する。</p> <p><中略></p> <p>なお、中央制御室は、上記の設計に加えて㉒設備の設置状況を踏まえ火災感知器を設置する設計とする。</p> <p>(c) その他の方法による火災感知器の設置</p> <p>㉓建屋内における火災感知器の設計にあたって、火災感知器を設置する場所の環境条件により、異なる感知方式の火災感知器のそれぞれを消防法施行規則第23条第4項又は消防法施行規則等と同等以上の方法に</p>	<p>設計及び工事の計画の⑭は、設置変更許可申請書（本文）の⑥と文章表現は異なるが、内容に相違はないため、整合している。</p> <p>設計及び工事の計画の⑱、㉑、㉓及び㉒は、設置変更許可申請書（本文）の⑦と文章表現は異なるが、内容に相違はないため、整合している。</p> <p>設計及び工事の計画の⑭及び㉒は、設置変更許可申請書（本文）の⑧と文章表現は異なるが、内容に相違はないため、整合している。</p>	

原子炉設置変更許可申請書と設計及び工事の計画との整合性

設置変更許可申請書（本文）	設置変更許可申請書（添付書類八）該当事項	設計及び工事の計画 該当事項	整合性	備考
<p>中央制御室で常時監視可能な火災報知盤を設置する。</p>		<p>より設置することができない又は設置することが適切でない場合は、火災区域又は火災区画において火災感知器を適切な場所に設置することにより、発生する火災を設置場所においてもれなく確実に感知できる設計とする。</p> <p style="text-align: center;">＜中略＞</p> <p>㊸屋外における火災感知器の設計にあたっては、屋外に設置する火災感知器が消防法施行規則第23条第4項の適用対象でないことを踏まえ、異なる感知方式の火災感知器のそれぞれを火災防護上重要な機器等、重大事故等対処施設及び発火源となり得る設備を有効に監視することが可能な箇所に設置し、早期に火災を感知する設計とする。</p> <p>なお、海水管トレンチは、上記の設計に加えて㊸設備の設置状況を踏まえ火災感知器を設置する設計とする。</p> <p>(d)火災感知設備の設計上の考慮</p> <p>火災感知設備のうち火災報知盤は、作動した火災感知器を1つずつ特定できるアナログ式の受信機とし、中央制御室において常時監視できる設計とする。</p>		

原子炉設置変更許可申請書と設計及び工事の計画との整合性

設置変更許可申請書（本文）	設置変更許可申請書（添付書類八）該当事項	設計及び工事の計画 該当事項	整合性	備考
<p>b. 重大事故等対処施設</p> <p>⑨火災防護設備は、火災区域及び火災区画を考慮し、火災感知及び消火の機能を有するものとする。</p> <p>火災感知設備は、⑩火災区域又は火災区画における放射線、取付面高さ、温度、湿度、空気流等の環境条件や火災の性質を考慮し、アナログ式の煙感知器、アナログ式の熱感知器又は非アナログ式の炎感知器から異なる種類の感知器を組み合わせることを基本とし、非アナログ式の防爆型の煙感知器、非アナログ式の防爆型の熱感知器、⑪高感度煙感知器等の火災感知器及び</p>	<p>10.5 火災防護設備</p> <p>10.5.2 重大事故等対処施設</p> <p>10.5.2.1 概要</p> <p>発電用原子炉施設内の火災区域及び火災区画に設置される重大事故等対処施設を火災から防護することを目的として、火災の発生防止、火災の感知及び消火のそれぞれを考慮した火災防護対策を講じる。</p> <p>火災の感知及び消火は、重大事故等対処施設に対して、火災の影響を限定し、早期の火災感知及び消火を行えるように、火災感知設備及び消火設備を設置する。火災感知設備及び消火設備の設置に当たっては、地震等の自然現象によっても、火災感知及び消火の機能、性能が維持され、かつ、重大事故等対処施設は、消火設備の破損、誤作動又は誤操作によって重大事故等に対処する機能を失うことのないよう設置する。</p>	<p>(基本設計方針)</p> <p>第2章 個別事項</p> <p>1. 火災防護設備の基本設計方針</p> <p>1.1 設計基準対象施設及び重大事故等対処施設</p> <p><中略></p> <p>⑩重大事故等対処施設が、火災によりその重大事故等に対処するために必要な機能が損なわれないよう、重大事故等対処施設を設置する火災区域及び火災区画に対して、火災防護対策を講じる。</p> <p><中略></p> <p>(2) 火災の感知及び消火</p> <p><中略></p> <p>a. 火災感知設備</p> <p><中略></p> <p>(a) 火災感知器の選定及び誤作動の防止の方策</p> <p>火災感知器としては、感知器及び感知器と同等の機能を有する機器(以下「検知装置」という。)を選定する設計とし、⑫煙、熱又は炎を生じる火災の性質を踏まえ、平常時の状況(温度、煙の濃度)を監視し、火災現象(急激な温度や煙の濃度の上昇)を把握することができる感知器としてアナログ式の煙感知器若しくはアナログ式の熱感知器又はアナログ式ではないが火災の感知に時間遅れがなく、火災の早期感知が可能である感知器として非アナログ式の炎感知器を選定する設計を基本とする。また、以下のイからニに示すとおり、環境条件を踏まえ火災感知器を選定する設計とする。</p> <p><中略></p> <p>(b) 基本的な方法による火災感知器の設置</p> <p>⑬建屋内における火災感知器の設計にあたっては、異なる感知方式の火災感知器のそれぞれを消防法施行規則第23条第4項又は同項において求める火災区域内の感知器の網羅性及び火災報知設備の感知器及び発信機に係る技術上の規格を定める省令第12条から第18条までに定める感知性能と同等以上の方法(以下「消防法施行規則等と同等以上の方法」という。)により設置する設計を基本とする。消防法施行規則第23条第4項により感知器を設置する設計においては、消防法の運用にあたって用いられる措置を踏まえた以下のイからニ等の設計について、火災の感知に支障がないことを確認したものを適用する。</p> <p><中略></p>	<p>設計及び工事の計画の⑭は、設置変更許可申請書(本文)の⑨と文章表現は異なるが、内容に相違はないため、整合している。</p> <p>設計及び工事の計画の⑮、⑯、⑰及び⑱は、設置変更許可申請書(本文)の⑩を具体的に記載していることから、整合している。</p>	

原子炉設置変更許可申請書と設計及び工事の計画との整合性

設置変更許可申請書（本文）	設置変更許可申請書（添付書類八）該当事項	設計及び工事の計画 該当事項	整合性	備考
<p>中央制御室で常時監視可能な火災報知盤を設置する。</p>		<p>なお、中央制御室は、上記の設計に加えて⑩設備の設置状況を踏まえ火災感知器を設置する設計とする。</p> <p>(c)その他の方法による火災感知器の設置</p> <p>⑫建屋内における火災感知器の設計にあたって、火災感知器を設置する場所の環境条件により、異なる感知方式の火災感知器のそれぞれを消防法施行規則第 23 条第 4 項又は消防法施行規則等と同等以上の方法により設置することができない又は設置することが適切でない場合は、火災区域又は火災区画において火災感知器を適切な場所に設置することにより、発生する火災を設置場所においてもれなく確実に感知できる設計とする。</p> <p style="text-align: center;">＜中略＞</p> <p>⑬屋外における火災感知器の設計にあたっては、屋外に設置する火災感知器が消防法施行規則第 23 条第 4 項の適用対象でないことを踏まえ、異なる感知方式の火災感知器のそれぞれを火災防護上重要な機器等、重大事故等対処施設及び発火源となり得る設備を有効に監視することが可能な箇所に設置し、早期に火災を感知する設計とする。</p> <p>なお、海水管トレンチは、上記の設計に加えて⑭設備の設置状況を踏まえ火災感知器を設置する設計とする。</p> <p>(d)火災感知設備の設計上の考慮</p> <p>火災感知設備のうち火災報知盤は、作動した火災感知器を1つずつ特定できるアナログ式の受信機とし、中央制御室において常時監視できる設計とする。</p>	<p>設計及び工事の計画の⑩及び⑫は、P1(3)-1:11 に示す設置変更許可申請書(本文)の⑩を具体的に記載していることから、整合している。</p>	

安全設備及び重大事故等対処設備が使用される
条件の下における健全性に関する説明書

設計及び工事計画認可申請添付資料 2

玄海原子力発電所第 3 号機

目 次

	頁
1. 概要	2(3) - 1
2. 基本方針	2(3) - 1
2.1 試験・検査性	2(3) - 1

1. 概要

本資料は、「実用発電用原子炉及びその附属施設の技術基準に関する規則（以下「技術基準規則」という。）」第 15 条第 2 項及びその「実用発電用原子炉及びその附属施設の技術基準に関する規則の解釈」（以下「解釈」という。）に基づき、火災感知設備が使用される条件の下における健全性について説明するものである。

今回は、健全性として、火災感知設備に要求される機能を有効に発揮するための、構造設計に係る事項を考慮して、「要求される機能を達成するために必要な試験・検査性、保守点検性等（技術基準規則第 15 条第 2 項及びその解釈）」（以下「試験・検査性」という。）を説明する。

2. 基本方針

火災感知設備が使用される条件の下における健全性について、以下の項目について説明する。

2.1 試験・検査性

火災感知設備を含む設計基準対象施設は、その健全性及び能力を確認するために、発電用原子炉の運転中又は停止中に必要な箇所の保守点検（試験及び検査を含む。）が可能な構造であり、かつ、そのために必要な配置、空間及びアクセシビリティを備えた設計とする。

また、火災感知設備を含む設計基準対象施設は、使用前事業者検査及び定期事業者検査並びに技術基準規則に定められた試験及び検査ができるように以下について考慮した設計とする。

- ・ 発電用原子炉の運転中に待機状態にある火災感知設備は、試験及び検査によって発電用原子炉の運転に大きな影響を及ぼす場合を除き、運転中に定期的に試験及び検査ができる設計とする。

火災感知設備は、以下に示す試験・検査が実施可能な設計とする。

- ・ 機能・性能の確認が可能な設計とする。
- ・ 外観の確認が可能な設計とする。

発電用原子炉施設の火災防護に関する説明書

設計及び工事計画認可申請添付資料3

玄海原子力発電所第3号機

目 次

	頁
1. 概 要	3 (3) - 1
2. 火災防護対策における火災の感知に係る基本方針	3 (3) - 2
3. 火災防護の基本事項	3 (3) - 3
3.1 火災防護を行う機器等の選定	3 (3) - 3
3.2 火災区域及び火災区画の設定	3 (3) - 3
3.3 適用規格	3 (3) - 4
4. 火災の感知	3 (3) - 5
4.1 要求機能及び性能目標	3 (3) - 5
4.2 機能設計	3 (3) - 7
4.3 構造強度設計	3 (3) - 20
5. 火災防護に関する評価結果	3 (3) - 41

1. 概 要

本資料は、「実用発電用原子炉及びその附属施設の技術基準に関する規則（以下「技術基準規則」という。）」第11条、第52条及びそれらの「実用発電用原子炉及びその附属施設の技術基準に関する規則の解釈」が適合することを要求している「実用発電用原子炉及びその附属施設の火災防護に係る審査基準（平成25年6月19日制定）」の改正内容（平成31年2月13日改正）を踏まえ、火災により発電用原子炉施設の安全性が脅かされることのないよう、火災の感知を考慮した火災防護対策を行うことについて説明するものである。

2. 火災防護対策における火災の感知に係る基本方針

火災区域又は火災区画の火災感知設備は、玄海原子力発電所第3号機における設計基準対象施設及び重大事故等対処施設が火災により発電用原子炉施設の安全性や重大事故等に対処するために必要な機能を損なわないよう、設計基準対象施設のうち原子炉の安全停止に必要な機器等及び放射性物質の貯蔵等の機器等並びに重大事故等対処施設に対する火災の影響を限定し、早期の火災感知を行う設計とする。原子炉の安全停止に必要な機器等は、発電用原子炉施設において火災が発生した場合に、原子炉の高温停止及び低温停止を達成し、維持するために必要な構築物、系統及び機器とする。放射性物質の貯蔵等の機器等は、発電用原子炉施設において火災が発生した場合に、放射性物質の貯蔵又は閉じ込め機能を有する構築物、系統及び機器とする。

ただし、火災発生のおそれがなく、且つ、周辺と区分された場所においては、火災感知設備を設置しない設計とする。本設計により、使用済樹脂貯蔵タンク室及びコンクリートダクトには火災感知設備を設置しない設計とする。

火災感知設備は、地震等の自然現象によっても、機能を保持する設計とする。地震に対しては、地震時及び地震後においても、原子炉の安全停止に必要な機器等及び放射性物質の貯蔵等の機器等（以下「火災防護上重要な機器等」という。）の耐震クラス並びに重大事故等対処施設の区分に応じて、機能を保持する設計とする。

火災感知設備のうち火災感知器（「3号機設備」、「3,4号機共用、3号機に設置」、「3,4号機共用、1号機に設置」、「3,4号機共用、2号機に設置」、「4号機設備、3,4号機共用、4号機に設置」）（以下「火災感知器」という。）は、火災区域又は火災区画の環境条件を考慮して選定するとともに、火災感知器の誤作動を防止するための方策を講じる設計とする。

火災感知器の設置にあたっては、環境条件を考慮して選定した火災感知器から設置場所に応じた固有の信号を発する異なる感知方式（以下「異なる感知方式」という。）の火災感知器を選択し、それぞれの火災感知器を消防法施行規則第23条第4項又は同項において求める火災区域の感知器の網羅性及び火災報知設備の感知器及び発信機に係る技術上の規格を定める省令第12条から第18条までに定める感知性能と同等以上の方法（以下「消防法施行規則等と同等以上の方法」という。）により設置する設計を基本とする。

火災感知設備のうち火災報知盤は、作動した火災感知器を1つずつ特定できるアナログ式の受信機とし、中央制御室において常時監視できる設計とする。

火災感知設備は、外部電源喪失時又は全交流動力電源喪失時においても火災の感知を可能とするため、蓄電池を設ける設計とする。また、原子炉の安全停止に必要な機器等及び重大事故等対処施設を設置する火災区域又は火災区画の火災感知設備は、非常用電源からの受電も可能な設計とする。

3. 火災防護の基本事項

本項では、火災防護を行う機器等の選定並びに火災区域及び火災区画の設定について説明する。

3.1 火災防護を行う機器等の選定

火災防護を行う機器等については、平成29年8月25日付け原規規発第1708253号にて認可された工事計画並びに令和2年8月17日付け原規規発第2008064号、令和2年11月13日付け原規規発第2011132号及び令和2年12月4日付け原規規発第2012042号にて認可された設計及び工事の計画の火災防護上重要な機器等及び重大事故等対処施設を対象とする。

3.2 火災区域及び火災区画の設定

火災区域及び火災区画については、平成29年8月25日付け原規規発第1708253号にて認可された工事計画及び令和2年12月4日付け原規規発第2012042号にて認可された設計及び工事の計画の火災区域及び火災区画を対象とする。

3.3 適用規格

適用する規格としては、既工事計画で適用実績がある規格とする。適用する規格、基準、指針等を以下に示す。

- ・ 実用発電用原子炉及びその附属施設の技術基準に関する規則の解釈
(平成25年6月19日原規技発第1306194号)
- ・ 発電用原子力設備に関する技術基準を定める省令の解釈
(平成17年12月15日原院第5号)
- ・ 実用発電用原子炉及びその附属施設の火災防護に係る審査基準
(平成25年6月19日原規技発第1306195号)
- ・ 発電用軽水型原子炉施設の火災防護に関する審査指針
(平成19年12月27日)
- ・ 発電用軽水型原子炉施設の安全機能の重要度分類に関する審査指針
(平成21年3月9日原子力安全委員会)
- ・ 消防法 (昭和23年7月24日法律第186号)
消防法施行令 (昭和36年3月25日政令第37号)
消防法施行規則 (昭和36年4月1日自治省令第6号)
- ・ 原子力発電所の火災防護規程 (JEAC4626-2010)
- ・ 原子力発電所の火災防護指針 (JEAG4607-2010)
- ・ JSME S NC1-2005/2007 発電用原子力設備規格 設計・建設規格
- ・ JSME S NC1-2012 発電用原子力設備規格 設計・建設規格
- ・ JSME S NJ1-2012 発電用原子力設備規格 材料規格
- ・ 原子力発電所耐震設計技術指針 (JEAG4601-1987)
- ・ 原子力発電所耐震設計技術指針 重要度分類・許容応力編 (JEAG4601・補-1984)
- ・ 原子力発電所耐震設計技術指針 (JEAG4601-1991追補版)

4. 火災の感知

火災感知設備は、火災防護上重要な機器等及び重大事故等対処施設に対する火災の影響を限定し、早期の火災の感知を行う設計とし、火災防護上重要な機器等の耐震クラス及び重大事故等対処施設の区分に応じて、機能を保持する設計とする。

火災感知設備の設計にあたっては、機能設計上の性能目標と構造強度上の性能目標を「4.1 要求機能及び性能目標」にて定め、これら性能目標を達成するための機能設計及び構造強度設計を「4.2 機能設計」及び「4.3 構造強度設計」において実施する。

4.1 要求機能及び性能目標

本項では、火災感知設備の設計に関する機能及び性能を保持するための要求機能を(1)にて整理し、この要求機能を踏まえた機能設計上の性能目標及び構造強度上の性能目標を(2)にて定める。

(1) 要求機能

火災感知設備は、火災区域又は火災区画の火災に対し早期の火災の感知を行うことが要求される。

火災感知設備は、地震等の自然現象によっても火災感知の機能が保持されることが要求される。地震に対しては、火災区域又は火災区画の火災に対し、地震時及び地震後においても、火災防護上重要な機器等及び重大事故等対処施設に対する火災の影響を限定し、火災を早期に感知する機能を損なわないことが要求される。

(2) 性能目標

a. 機能設計上の性能目標

火災感知設備は、火災区域又は火災区画の火災に対し、火災防護上重要な機器等及び重大事故等対処施設に対する火災の影響を限定し、早期に火災を感知する機能を保持することを機能設計上の性能目標とする。

火災感知設備は、火災区域又は火災区画の火災に対し、地震時及び地震後においても電源を確保するとともに、火災防護上重要な機器等の耐震クラス及び重大事故等対処施設の区分に応じて火災の影響を限定し、火災を早期に感知する機能を保持することを機能設計上の性能目標とする。

火災防護上重要な機器等の耐震クラス及び重大事故等対処施設の区分に応じた火災感知設備の機能設計を「4.2 (4) 火災感知設備の自然現象に対する考慮」のa項に示す。

b. 構造強度上の性能目標

火災感知設備は、火災区域又は火災区画の火災に対し、火災防護上重要な機器等及び重大事故等対処施設に対する火災の影響を限定し、早期に火災を感知する機能を保持することを構造設計上の性能目標とする。

火災区域又は火災区画に設置する火災感知設備は、火災起因の荷重は発生しないため、火災防護上重要な機器等の耐震クラス及び重大事故等対処施設の区分に応じて、耐震性を有する原子炉補助建屋等にボルト等で固定し、主要な構造部材が火災を早期に感知する機能を保持すること及び電氣的機能を保持することを構造強度上の性能目標とする。

耐震Sクラス機器及び重大事故等対処施設を設置する火災区域又は火災区画の火災を感知する火災感知設備の電源は、非常用所内電源であるC4原子炉コントロールセンタから受電する。C4原子炉コントロールセンタの耐震計算については、平成29年8月25日付け原規規発第1708253号にて認可された工事計画の添付資料3「耐震性に関する説明書」のうち添付資料3-17-8-15「コントロールセンタの耐震計算書」に示す。

4.2 機能設計

本項では、「4.1 要求機能及び性能目標」で設定している火災感知設備の機能設計上の性能目標を達成するために、火災感知設備の機能設計の方針を定める。

(1) 火災感知器

火災感知設備の設計に当たっては、以下のa項、b項及びd項により設計することを基本とするが、b項により火災感知器を設置できない又は適切でない場合においては、c項により火災感知器を設置する設計とする。

a. 火災感知器の選定及び誤作動の防止の方策

火災感知器としては、感知器及び感知器と同等の機能を有する機器（以下「検知装置」という。）を選定する設計とし、煙、熱又は炎を生じる火災の性質を踏まえ、平常時の状況（温度、煙の濃度）を監視し、火災現象（急激な温度や煙の濃度の上昇）を把握することができる感知器としてアナログ式の煙感知器若しくはアナログ式の熱感知器又はアナログ式ではないが火災の感知に時間遅れがなく、火災の早期感知が可能である感知器として非アナログ式の炎感知器を選定する設計を基本とする。また、以下の(a)から(d)に示すとおり、環境条件を踏まえ火災感知器を選定する設計とする。

(a) 火災によって生じる煙や熱が高所の取付面において希薄となることが想定される場所は、消防法施行規則第23条第4項第一号イ及び第二号を踏まえ、以下のとおり取付面の高さに応じた火災感知器を選定する設計を基本とする。

- ・取付面高さが8m以上15m未満の場所は、感知器としてアナログ式の煙感知器、非アナログ式の防爆型の煙感知器若しくは非アナログ式の炎感知器又は検知装置として非アナログ式の防爆型の炎検知装置を選定する設計とする。
- ・取付面高さが15m以上20m未満の場所は、感知器としてアナログ式の煙感知器若しくは非アナログ式の炎感知器又は検知装置として非アナログ式の防爆型の炎検知装置を選定する設計とする。
- ・取付面高さが20m以上の場所は、感知器として非アナログ式の炎感知器又は検知装置として非アナログ式の防爆型の炎検知装置を選定する設計とする。

ただし、取付面高さが消防法施行規則第23条第4項第二号の煙感知器に係る規定を超え、c項により火災感知器を設置する場所は、上記に加え、感知器としてアナログ式の煙感知器、非アナログ式の防爆型の煙感知器又は非アナログ式の防爆型の熱感知器を選定する設計とする。

- (b) 可燃性気体の発生が想定される場所は、感知器として非アナログ式の防爆型の煙感知器若しくは非アナログ式の防爆型の熱感知器又は検知装置として非アナログ式の防爆型の炎検知装置を選定する設計とする。
- (c) 降水等の影響による火災感知器の不動作や故障が想定される場所は、感知器として非アナログ式の防爆型の熱感知器又は検知装置として非アナログ式の防爆型の炎検知装置を選定する設計とする。
- (d) 放射線の影響による火災感知器の故障が想定される放射線量が高い場所は、感知器として非アナログ式の防爆型の熱感知器を選定する設計とする。

火災感知器の誤作動を防止するための方策を以下の(e)から(g)に示す。

- (e) アナログ式の煙感知器及び非アナログ式の防爆型の煙感知器は、蒸気等が充満する場所には設置しないことで、誤作動を防止する設計とする。
- (f) アナログ式の熱感知器及び非アナログ式の防爆型の熱感知器は、作動温度を周囲温度より高い温度で作動するものを選定することで、誤作動を防止する設計とする。
- (g) 非アナログ式の炎感知器及び非アナログ式の防爆型の炎検知装置を屋内環境に設置する場合は、火災特有の性質を検出する赤外線方式を採用し、外光が当たらず、高温物体が近傍にない箇所に設置することで、誤作動を防止する設計とする。非アナログ式の防爆型の炎検知装置を屋外環境に設置する場合は、火災特有の性質を検出する赤外線方式の採用や太陽光の影響を防ぐための遮光板を設置することで、誤作動を防止する設計とする。

b. 基本的な方法による火災感知器の設置

建屋内における火災感知器の設計にあたっては、異なる感知方式の火災感知器のそれぞれを消防法施行規則第23条第4項又は同項において求める火災区域内の感知器の網羅性及び火災報知設備の感知器及び発信機に係る技術上の規格を定める省令第12条から第18条までに定める感知性能と同等以上の方法（以下「消防法施行規則等と同等以上の方法」という。）により設置する設計を基本とする。本設計により火災感知器を設置するエリアを以下「一般エリア」という。

消防法施行規則第23条第4項により感知器を設置する設計においては、消防法の運用にあたって用いられる措置を踏まえた以下の(a)から(g)等の設計について、火災の感知に支障がないことを確認したものを適用する。(a)から(g)に示す設計の概要を第4-1表に示す。

- (a) シャワー室において、感知器の設置を行わない設計
- (b) 感知区域の面積が小さく、隣接感知区域に感知器がある場合に、一定の範

囲を限度として、感知器の設置を行わない設計

- (c) 感知器の設置面から換気口等の空気吹出し口までの鉛直距離が1m以上ある場合に、感知器と空気吹出し口との水平距離が1.5mを下回る位置に感知器を設置する設計
- (d) 空気吹出し口から水平に空気が吹き出されている場合に、その吹出し方向と逆方向の水平距離が1.5mを下回る位置に感知器を設置する設計
- (e) 幅1.2m未満の狭隘箇所において、煙感知器を中心部に設置する設計
- (f) 階段室において、熱感知器を垂直距離8mにつき1個以上設置する設計
- (g) エレベータ室において、昇降路の最頂部又はエレベータ機械室との間に開口部がある場合はエレベータ機械室の取付面に感知器を設置する設計

なお、中央制御室は、上記の設計に加えて設備の設置状況を踏まえ火災感知器を設置する設計とし、中央制御盤内の火災に対してケーブルが延焼する初期段階にて煙を検知できる高感度煙検知装置、フロアケーブルダクト内のケーブルの火災に対して長距離の熱の検知に適している光ファイバケーブル熱検知装置及びフロアケーブルダクト内部で発生した煙を検知できるアナログ式の煙感知器を設置する設計とする。

一般エリアに設置する火災感知器について整理した結果を第4-2表に示す。

c. その他の方法による火災感知器の設置

建屋内における火災感知器の設計にあたって、火災感知器を設置する場所の環境条件により、異なる感知方式の火災感知器のそれぞれを消防法施行規則第23条第4項又は消防法施行規則等と同等以上の方法により設置することができない又は設置することが適切でない場合は、火災区域又は火災区画において火災感知器を適切な場所に設置することにより、発生する火災を設置場所においてもれなく確実に感知できる設計とする。

異なる感知方式の火災感知器のそれぞれを消防法施行規則第23条第4項又は消防法施行規則等と同等以上の方法により設置することができない場所を(a)、設置することが適切でない場所を(b)に示す。

- (a) 取付面高さが消防法施行規則第23条第4項第二号の煙感知器に係る規定を超える場所

取付面高さが消防法施行規則第23条第4項第二号の煙感知器に係る規定を超えるエリア（以下「高天井エリア」という。）については、火災によって生じる煙及び熱が高所の取付面において希薄となることが想定され、非アナログ式の炎感知器及び非アナログ式の防爆型の炎検知装置以外の火災

感知器を消防法施行規則第23条第4項又は消防法施行規則等と同等以上の方法により設置することができない。

- (b) 放射線の影響による火災感知器の設置及び保守点検時における作業員の過度な被ばくによって、作業員の個人線量が法令に定める線量限度を超過する又は発電所の集団線量を大幅に増加させることが想定される場所

放射線の影響による火災感知器の設置や保守点検時における作業員の過度な被ばくによって、作業員の個人線量が法令に定める線量限度を超過する又は発電所の集団線量を大幅に増加させることが想定されるエリア（以下「高線量エリア」という。）は、作業員の被ばく低減の観点から異なる感知方式の火災感知器のそれぞれを消防法施行規則第23条第4項又は消防法施行規則等と同等以上の方法により設置することが適切ではない。

高線量エリアの選定においては、火災感知器の設置や保守点検時における作業員の個人線量及び集団線量を考慮することとし、個人線量については1mSv/日、集団線量については玄海原子力発電所 放射線業務従事者の至近の年間集団線量のうち1プラント分に相当する総線量の二分の一を（本工事においては2020年度の実績を基準とし、550人・mSv）を高線量エリア選定の基準とする。

屋外における火災感知器の設計にあたっては、屋外に設置する火災感知器が消防法施行規則第23条第4項の適用対象でないことを踏まえ、異なる感知方式の火災感知器のそれぞれを火災防護上重要な機器等、重大事故等対処施設及び発火源となり得る設備を有効に監視することが可能な箇所に設置し、早期に火災を感知する設計とする。発火源となり得る設備は、火花を発生する設備及び高温の設備とし、火災防護上重要な機器等及び重大事故等対処施設から十分離れた設備は含まない。

屋外の火災区域である海水管トレンチ（トレンチ内）は火災感知器の設計において消防法施行規則第23条第4項を適用するエリアではないが、火災感知器を設置可能な取付面（堅坑部は除く。）に消防法施行規則第23条第4項を準用して火災感知器を設置する設計とする。

なお、海水管トレンチは、上記の設計に加えて設備の設置状況を踏まえ火災感知器を設置する設計とし、電線管内部に敷設する海水ポンプに係るケーブルの火災に対して長距離の熱の検知に適している光ファイバケーブル熱検知装置及び電線管内部で発生した煙を感知できるアナログ式の煙感知器を設置する設計とする。

高天井エリア、高線量エリア及び屋外に設置する火災感知器について整理した結果を第4-2表に示す。

その他の方法による火災感知器の設置について、エリア毎の具体的な設計をe項に示す。

d. 火災感知設備の設計上の考慮

火災感知設備のうち火災報知盤（「3,4号機共用、3号機に設置」、「4号機設備、3,4号機共用、3号機に設置」）（以下「火災報知盤」という。）は、作動した火災感知器を1つずつ特定できるアナログ式の受信機とし、中央制御室において常時監視できる設計とする。

火災感知設備は、外部電源喪失時又は全交流動力電源喪失時においても火災の感知を可能とするため、蓄電池を設ける設計とする。また、原子炉の安全停止に必要な機器等及び重大事故等対処施設を設置する火災区域又は火災区画の火災感知設備は、非常用電源からの受電も可能な設計とする。

火災区域又は火災区画の火災感知設備は、凍結等の自然現象によっても、機能を保持する設計とする。

屋外に設置する火災感知設備は、外気温度が -10°C まで低下しても使用可能な火災感知器を設置する。

e. その他の方法による火災感知器の設置に係る具体的な設計

(a) 高天井エリア

高天井エリアについては、以下のイからへに示す設計により火災の感知に係る設計要件（火災区域又は火災区画において火災感知器を適切な場所に設置することにより、発生する火災を設置場所においてもれなく確実に感知できる設計）に適合し、設計要件を満足する火災感知器を含む火災感知設備に加え、令和3年10月11日付け原規規発第21101112号までに認可された設計及び工事の計画より変更のない消火設備、火災の発生防止対策及び火災の影響軽減対策により、設計基準対象施設の安全性及び重大事故等対処施設の重大事故等に対処するために必要な機能が火災により損なわれることを防ぐ設計とする。

イ 燃料取扱設備エリアの高天井エリア

燃料取扱設備エリアの高天井エリアは取付面高さ20m以上であり、火災によって生じる煙及び熱が高所の取付面において希薄となることが想定され、取付面における煙濃度や温度の上昇の監視が消防法施行規則第23条第4項第二号のとおり適切ではなく、非アナログ式の炎感知器以外

の火災感知器を消防法施行規則第23条第4項又は消防法施行規則等と同等以上の方法により設置することができない。

そのため、非アナログ式の炎感知器及びアナログ式の煙感知器を以下のとおり設置することにより、発生する火災を設置場所においてもれなく確実に感知する設計とする。

- ・非アナログ式の炎感知器

- 消防法施行規則第23条第4項により設置しエリア全体を網羅的に監視する。

- ・アナログ式の煙感知器

- 火災の熱によって発生する上昇気流により高天井エリアの天井部まで煙が上昇し、滞留することを踏まえ、高天井エリアの取付面にアナログ式の煙感知器を設置する。

- ロ テンドンギャラリエリア

テンドンギャラリエリアの高天井エリアは取付面高さ20m以上であり、火災によって生じる煙及び熱が高所の取付面において希薄となることが想定され、取付面における煙濃度や温度の上昇の監視が消防法施行規則第23条第4項第二号のとおり適切ではなく、非アナログ式の炎感知器以外の火災感知器を消防法施行規則第23条第4項又は消防法施行規則等と同等以上の方法により設置することができない。

そのため、非アナログ式の炎感知器及びアナログ式の煙感知器を以下のとおり設置することにより、発生する火災を設置場所においてもれなく確実に感知する設計とする。

- ・非アナログ式の炎感知器

- 消防法施行規則第23条第4項により設置しエリア全体を網羅的に監視する。

- ・アナログ式の煙感知器

- 火災の熱によって発生する上昇気流により高天井エリアの天井部まで煙が上昇し、滞留することを踏まえ、高天井エリアの取付面にアナログ式の煙感知器を設置する。

- ハ B湧水サンプルエリア

B湧水サンプルエリアの高天井エリアは取付面高さ20m以上であり、火災によって生じる煙及び熱が高所の取付面において希薄となることが想定され、取付面における煙濃度や温度の上昇の監視が消防法施行規則第23条第4項第二号のとおり適切ではなく、非アナログ式の炎感知器以外

の火災感知器を消防法施行規則第23条第4項又は消防法施行規則等と同等以上の方法により設置することができない。

そのため、非アナログ式の炎感知器及びアナログ式の煙感知器を以下のとおり設置することにより、発生する火災を設置場所においてもれなく確実に感知する設計とする。

- ・非アナログ式の炎感知器

消防法施行規則第23条第4項により設置しエリア全体を網羅的に監視する。

- ・アナログ式の煙感知器

火災の熱によって発生する上昇気流により高天井エリアの天井部まで煙が上昇し、滞留することを踏まえ、高天井エリアの取付面にアナログ式の煙感知器を設置する。

ニ オペレーティングフロア

オペレーティングフロアは取付面高さ20m以上であり、火災によって生じる煙及び熱が高所の取付面において希薄となることが想定され、取付面における煙濃度や温度の上昇の監視が消防法施行規則第23条第4項第二号のとおり適切ではなく、非アナログ式の防爆型の炎検知装置以外の火災感知器を消防法施行規則第23条第4項又は消防法施行規則等と同等以上の方法により設置することができない。

そのため、非アナログ式の防爆型の炎検知装置及び非アナログ式の防爆型の煙感知器を以下のとおり設置することにより、発生する火災を設置場所においてもれなく確実に感知する設計とする。

- ・非アナログ式の防爆型の炎検知装置

消防法施行規則等と同等以上の方法により設置しエリア全体を網羅的に監視する。

- ・非アナログ式の防爆型の煙感知器

換気空調設備の運転状態に応じた原子炉格納容器内の空気の流れ及び火災の規模に応じた煙の流動を踏まえ、煙を有効に感知可能であり、且つ、保守点検に支障のない箇所に設置する。

ホ 加圧器室

加圧器室は、グレーチングにより5階層に分かれており、最下層における火災によって生じる煙及び下部3階層における火災によって生じる熱が高所の取付面において希薄となることが想定され、取付面における煙濃度や温度の上昇の監視が消防法施行規則第23条第4項第二号のとおり

適切ではなく、最下層に対して非アナログ式の防爆型の炎検知装置以外の火災感知器を消防法施行規則第23条第4項又は消防法施行規則等と同等以上の方法により設置することができない。

そのため、非アナログ式の防爆型の炎検知装置、非アナログ式の防爆型の熱感知器及び非アナログ式の防爆型の煙感知器を以下のとおり設置することにより、発生する火災を設置場所においてもれなく確実に感知する設計とする。

- ・非アナログ式の防爆型の炎検知装置

下部3階層における火災に対して非アナログ式の防爆型の炎検知装置を消防法施行規則等と同等以上の方法により設置

- ・非アナログ式の防爆型の熱感知器

上部2階層における火災に対して非アナログ式の防爆型の熱感知器を消防法施行規則第23条第4項により設置する。

- ・非アナログ式の防爆型の煙感知器

火災の熱によって発生する上昇気流により加圧器室の天井部まで煙が上昇し、滞留することを踏まえ、加圧器室の取付面に非アナログ式の防爆型の煙感知器を設置する。

へ 1次冷却材ループ室

1次冷却材ループ室は、火災によって生じる煙濃度や温度の上昇を監視するための有効な取付面がなく、また、放射線の影響による火災感知器の故障が想定されることから非アナログ式の防爆型の炎検知装置を設置できないため、異なる感知方式の火災感知器のそれぞれを消防法施行規則第23条第4項又は消防法施行規則等と同等以上の方法により設置することができない。

そのため、非アナログ式の防爆型の熱感知器及び非アナログ式の防爆型の煙感知器を以下のとおり設置することにより、発生する火災を設置場所においてもれなく確実に感知する設計とする。

- ・非アナログ式の防爆型の熱感知器

非アナログ式の防爆型の熱感知器を1次冷却材ループ室内の火災による温度上昇を感知できる箇所に設置する。

- ・非アナログ式の防爆型の煙感知器

換気空調設備によって発生する空気の流れ又は火災の熱によって発生する上昇気流により、原子炉格納容器内の隣接するエリアに煙が流れ込むことを踏まえ、非アナログ式の防爆型の煙感知器を1次冷却材ループ室の取付面又は隣接するエリアに設置する。

(b) 高線量エリア

高線量エリアについては、以下のイ及びロに示す設計により火災の感知に係る設計要件（火災区域又は火災区画において火災感知器を適切な場所に設置することにより、発生する火災を設置場所においてもれなく確実に感知できる設計）に適合し、設計要件を満足する火災感知器を含む火災感知設備に加え、令和3年10月11日付け原規規発第21101112号までに認可された設計及び工事の計画より変更のない消火設備、火災の発生防止対策及び火災の影響軽減対策により、設計基準対象施設の安全性及び重大事故等対処施設の重大事故等に対処するために必要な機能が火災により損なわれることを防ぐ設計とする。

イ 脱塩塔エリア（使用済燃料ピット脱塩塔、冷却材陽イオン脱塩塔及び冷却材混床式脱塩塔）

脱塩塔エリアは、火災感知器の設置や保守点検時における作業員の過度な被ばくによって、作業員の個人線量が法令に定める線量限度を超過する又は発電所の集団線量を大幅に増加させるおそれがあることから、異なる感知方式の火災感知器のそれぞれを消防法施行規則第23条第4項又は消防法施行規則等と同等以上の方法により設置することが適切ではない。

そのため、アナログ式の煙感知器及びアナログ式の熱感知器を以下のとおり設置することにより、発生する火災を設置場所においてもれなく確実に感知する設計とする。

・アナログ式の煙感知器

脱塩塔エリアと開口を通じて隣接する脱塩塔バルブエリアにアナログ式の煙感知器を設置する。

・アナログ式の熱感知器

脱塩塔エリアと開口を通じて隣接する脱塩塔バルブエリアにアナログ式の熱感知器を設置する。

ロ 炉内核計装用シンプル配管室

炉内核計装用シンプル配管室は、火災感知器の設置や保守点検時における作業員の過度な被ばくによって、作業員の個人線量が法令に定める線量限度を超過する又は発電所の集団線量を大幅に増加させるおそれがあることから、異なる感知方式の火災感知器のそれぞれを消防法施行規則第23条第4項又は消防法施行規則等と同等以上の方法により設置することが適切ではない。

そのため、非アナログ式の防爆型の熱感知器及び非アナログ式の防爆型の煙感知器を以下のとおり設置することにより発生する火災を設置場所においてもれなく確実に感知する設計とする。

- ・非アナログ式の防爆型の熱感知器

非アナログ式の防爆型の熱感知器を炉内核計装用シンプル配管室内の一部に設置するとともに、換気空調設備によって発生する空気の流れ又は火災の熱によって発生する上昇気流により、原子炉格納容器内の隣接するエリアに熱が流れ込むことを踏まえ、非アナログ式の防爆型の熱感知器を炉内核計装用シンプル配管室と隣接する1次冷却材ループ室に設置する。

- ・非アナログ式の防爆型の煙感知器

換気空調設備によって発生する空気の流れ又は火災の熱によって発生する上昇気流により、原子炉格納容器内の隣接するエリアに煙が流れ込むことを踏まえ、非アナログ式の防爆型の煙感知器を1次冷却材ループ室の取付面及び1次冷却材ループ室と隣接するエリアに設置する。

(c) 屋外

屋外における火災感知器の設計にあたっては、屋外に設置する火災感知器が消防法施行規則第23条第4項の適用対象でないことを踏まえ、以下のイからへに示すとおり異なる感知方式の火災感知器のそれぞれを火災防護上重要な機器等、重大事故等対処施設及び発火源となり得る設備を有効に監視することが可能な箇所に設置し、早期に火災を感知する設計とする。

イ 海水ポンプエリア

非アナログ式の防爆型の熱感知器及び非アナログ式の防爆型の炎検知装置を以下のとおり設置することにより、早期に火災を感知する設計とする。

- ・非アナログ式の防爆型の熱感知器

原子炉の安全停止に必要な機器等及び重大事故等対処施設を有効に監視することが可能な箇所に設置する。

- ・非アナログ式の防爆型の炎検知装置

原子炉の安全停止に必要な機器等及び重大事故等対処施設を有効に監視することが可能な箇所に設置する。

ロ 海水管トレンチ（トレンチ外）

非アナログ式の防爆型の熱感知器及び非アナログ式の防爆型の炎検知装置を以下のとおり設置することにより、早期に火災を感知する設計とする。

- ・非アナログ式の防爆型の熱感知器

重大事故等対処施設を有効に監視することが可能な箇所に設置する。

- ・非アナログ式の防爆型の炎検知装置

重大事故等対処施設を有効に監視することが可能な箇所に設置する。

ハ 大容量空冷式発電機エリア（大容量空冷式発電機用燃料タンクを除く）

非アナログ式の防爆型の熱感知器及び非アナログ式の防爆型の炎検知装置を以下のとおり設置することにより、早期に火災を感知する設計とする。

- ・非アナログ式の防爆型の熱感知器

重大事故等対処施設を有効に監視することが可能な箇所に設置する。

- ・非アナログ式の防爆型の炎検知装置

重大事故等対処施設を有効に監視することが可能な箇所に設置する。

ニ モニタリングポスト及びモニタリングステーションエリア（局舎内を除く）

非アナログ式の防爆型の熱感知器及び非アナログ式の防爆型の炎検知装置を以下のとおり設置することにより、早期に火災を感知する設計とする。

- ・非アナログ式の防爆型の熱感知器

モニタリングポスト及びモニタリングステーション非常用発電機を有効に監視することが可能な箇所に設置する。

- ・非アナログ式の防爆型の炎検知装置

モニタリングポスト及びモニタリングステーション非常用発電機を有効に監視することが可能な箇所に設置する。

ホ ディーゼル発電機燃料油貯油そうエリア、燃料油貯蔵タンクエリア及び大容量空冷式発電機用燃料タンク

非アナログ式の防爆型の煙感知器及び非アナログ式の防爆型の熱感知器を以下のとおり設置することにより、早期に火災を感知する設計とする。

- ・非アナログ式の防爆型の煙感知器

地下タンク内の火災によって生じる煙を感知可能な外部マンホール下方に設置する。

- ・非アナログ式の防爆型の熱感知器

地下タンク内の火災によって生じる温度の上昇を感知可能な内部マンホール下方に設置する。

ヘ 海水管トレンチ（トレンチ内）

海水管トレンチ（トレンチ内）は屋外の火災区域であり、火災感知器の設計において消防法施行規則第23条第4項を適用するエリアではないが、アナログ式の煙感知器にアナログ式の熱感知器又は非アナログ式の炎感知器を組み合わせ、火災感知器を設置可能な取付面（堅坑部は除く。）に以下のとおり設置することにより、早期に火災を感知する設計とする。

- ・アナログ式の煙感知器

堅坑部を除くエリアに対して、消防法施行規則第23条第4項を準用して設置しエリア全体を網羅的に監視する。

- ・アナログ式の熱感知器

堅坑部を除く取付面高さが8m未満のエリアに対して、消防法施行規則第23条第4項を準用して設置し、監視範囲全体を網羅的に監視する。

- ・非アナログ式の炎感知器

堅坑部を除く取付面高さが8m以上のエリアに対して、消防法施行規則第23条第4項を準用して設置し、監視範囲全体を網羅的に監視する。

(2) 火災報知盤

- a. 火災感知設備のうち火災報知盤は、中央制御室において常時監視できる設計としており、火災が発生していない平常時には、中央制御室内の巡視点検によって、火災が発生していないこと及び火災感知設備に異常がないことを火災報知盤で確認する。
- b. 火災報知盤は、以下の機能を有するよう設計する。
 - (a) 作動したアナログ式の火災感知器により、火災発生箇所を1つずつ特定できる機能
 - (b) 作動した非アナログ式の火災感知器により、火災発生箇所を1つずつ特定できる機能
 - (c) 作動した非アナログ式の防爆型の火災感知器により、火災発生箇所を1つずつ特定できる機能

(3) 火災感知設備の電源確保

火災感知設備は、外部電源喪失時又は全交流動力電源喪失時においても、火災の感知を可能とするため、ディーゼル発電機又は代替交流電源から電力が供給開始されるまでの容量を有した蓄電池を内蔵する。原子炉の安全停止に必要な機器等及び重大事故等対処施設を設置する火災区域又は火災区画の火災感知設備は、C4原子炉コントロールセンタ等の非常用所内電源からの受電も可能な設計とする。

(4) 火災感知設備の自然現象に対する考慮

火災感知設備は、以下に示す地震等の自然現象によっても機能を保持する設計とする。

- a. 火災感知設備は、火災防護上重要な機器等及び重大事故等対処施設に対する火災の影響を限定し、早期の火災の感知を行う設計とし、第4-3表及び第4-4表に示すとおり火災防護上重要な機器等の耐震クラス及び重大事故等対処施設の区分に応じて、機能を保持する設計とする。火災感知設備は、火災区域又は火災区画の火災に対し、地震時及び地震後においても、電源を確保するとともに、火災防護上重要な機器等及び重大事故等対処施設に対する火災の影響を限定し、火災防護上重要な機器等の耐震クラス及び重大事故等対処施設の区分に応じて火災を早期に感知する機能を保持するために、以下の設計とする。
 - (a) 「(1) 火災感知器」に示す火災感知器と「(2) 火災報知盤」に示す火災の監視等の機能を有する火災報知盤等により構成する設計とする。
 - (b) 「(3) 火災感知設備の電源確保」に示すとおり、非常用所内電源であるC4原子炉コントロールセンタ等から受電可能な設計とし、電源喪失時におい

ても火災の感知を可能とするために必要な容量を有した蓄電池を内蔵する設計とする。

- (c) 地震時及び地震後においても、火災を早期に感知する電氣的機能を保持する設計とする。具体的な電氣的機能の保持に係る耐震設計については、「4.3 構造強度設計」に示す。

b. 屋外環境に設置する火災感知設備は、外気温度が -10°C まで低下しても使用可能な火災感知器を設置する設計とする。

c. 屋外の火災感知設備は、火災感知器の予備を保有し、風水害の影響を受けた場合にも早期に取替えを行うことにより性能を復旧させる。

4.3 構造強度設計

火災感知設備が構造強度上の性能目標を達成するよう、機能設計で設定した火災感知設備の機能を踏まえ、耐震設計の方針を以下のとおり設定する。

火災感知設備の耐震評価は、平成29年8月25日付け原規規発第1708253号にて認可された工事計画の添付資料3-9「機能維持の基本方針」の荷重及び荷重の組合せ並びに許容限界に基づき設定した添付資料4 別添1-1「火災防護設備の耐震計算の方針」に示す耐震評価の方針により実施し、火災感知設備の耐震評価の方法及び結果を添付資料4 別添1-2「火災感知器の耐震計算書」及び別添1-3「火災報知盤の耐震計算書」に示す。

(1) 構造強度の設計方針

火災感知設備は、「4.1 要求機能及び性能目標」の「(2) 性能目標」b.で設定している構造強度上の性能目標を踏まえ、火災区域又は火災区画の火災に対し、火災防護上重要な機器等及び重大事故等対処施設に対する火災の影響を限定し、早期に火災を感知する機能を保持する設計とする。

耐震Sクラス機器、常設耐震重要重大事故防止設備及び常設重大事故緩和設備を設置する火災区域又は火災区画（耐震B,Cクラス機器が混在する火災区域又は火災区画を含む）の火災感知設備は、基準地震動 S_s による地震力に対し、主要な構造部材が、火災を早期に感知する機能を保持可能な構造強度を有する設計とし、基準地震動 S_s による地震力に対し、電氣的機能を保持する設計とする。

(2) 荷重及び荷重の組合せ

「4.1 要求機能及び性能目標」で設定している構造強度上の性能目標を達成するため、火災感知設備の耐震計算で考慮すべき荷重及び荷重の組合せは、火災起因の荷重は発生しないことを踏まえ、平成29年8月25日付け原規規発第1708253号にて認可された工事計画の添付資料3-9「機能維持の基本方針」を準用する。

a. 荷重の種類

(a) 死荷重

死荷重は、持続的に生じる荷重であり自重とする。

(b) 地震荷重

地震荷重は、基準地震動 S_s に伴う地震力による荷重とする。

耐震計算における動的地震力の水平方向及び鉛直方向の組合せについては、水平1方向及び鉛直方向地震力の組合せで実施した上で、その計算結果に基づき水平2方向及び鉛直方向地震力の組合せが耐震性に及ぼす影響を評価する。火災防護設備の耐震計算における動的地震力の水平1方向及び鉛直方向地震力の組合せた結果は、添付資料4「耐震性に関する説明書」のうち別添1-2「火災感知器の耐震計算書」及び別添1-3「火災報知盤の耐震計算書」に、水平2方向及び鉛直方向地震力の組合せの評価結果は添付資料4「耐震性に関する説明書」のうち別添1-4「火災防護設備の水平2方向及び鉛直方向地震力の組合せに関する影響評価結果」に示す。

b. 荷重の組合せ

火災感知設備のうち火災感知器及び火災報知盤の耐震計算における荷重の組合せは、火災起因の荷重は発生しないため、死荷重及び地震荷重を組み合わせる。

(3) 機能維持の方針

「4.1 要求機能及び性能目標」で設定している構造強度設計上の性能目標を達成するため、「(1) 構造強度上の設計方針」に示す構造を踏まえ、「(2) 荷重及び荷重の組合せ」で設定している荷重条件を考慮し、各設備の構造設計及びそれを踏まえた評価方針を設定する。

a. 構造設計

火災感知設備は、主体構造である火災感知器と火災報知盤で構成する。

各火災感知器は、取付ボルト等にて固定金具等に取り付け、固定金具等を据付ボルト等により建屋壁等のコンクリート躯体等に据え付ける支持構造とする。

火災報知盤は、取付ボルトにより固定金具に取り付け、固定金具を基礎ボルト等により建屋壁等のコンクリート躯体に据え付ける支持構造とする。

コンクリート躯体等に作用した基準地震動 S_s による地震力は、基礎ボルト等を介して火災感知設備に伝達する構造とする。

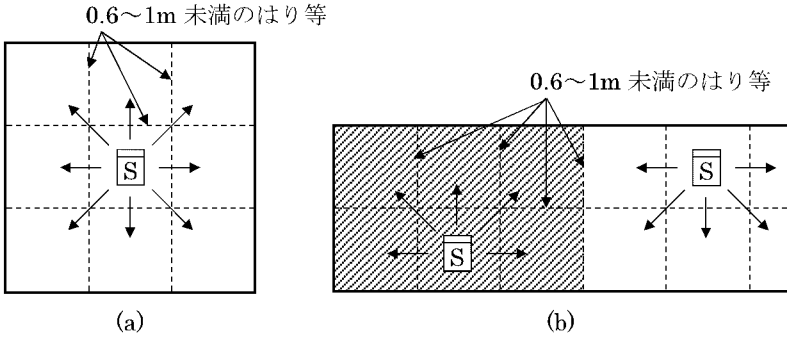
設定した火災感知器及び火災報知盤の構造計画を、第4-5表から第4-8表に示す。

b. 評価方針

火災感知設備は、「a. 構造設計」を踏まえ、主体構造及び支持構造も含め同種の設備を複数設置する場合は、設置場所の最大床加速度が最も大きい設備を選定して耐震評価を行う。具体的な耐震評価の方針を第4-9表に示す。第4-9表における加振試験を適用する火災感知設備は、第4-10表に示す機能を保持することを加振試験において確認する。

基準地震動 S_s による地震力に対する火災感知設備の耐震評価を、添付資料4 別添1-2「火災感知器の耐震計算書」及び別添1-3「火災報知盤の耐震計算書」に示す。

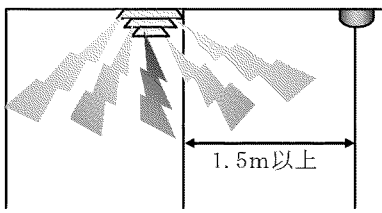
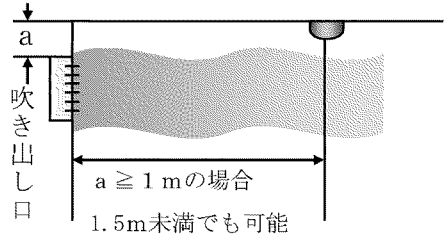
第4-1表 消防法施行規則に基づく感知器の設置に適用する設計 (1/5)

対 象	適用する設計																								
煙感知器	<p>はり等の深さが0.6m以上1m未満で、図2-3-108(a)、(b)のように小区画が連続している場合は、表2-3-15に示す面積の範囲内ごとに同一感知区域とすることができる。ただし、表に示す面積の範囲内で、かつ、感知器を設置した区画に他の区画が接していること。</p> <p>また、0.6m以上1m未満のはり等によって区画された10m²以下の小区画が1つ隣接してある場合は、当該小区画を含めて同一感知区域とすることができる。この場合の感知器は小区画に近接するよう設けること。なお、小区画を含めた合計面積は、感知器の種別によって定められている感知面積の範囲内であること。</p> <div style="text-align: center;">  <p>(a) (b)</p> </div> <p style="text-align: center;">図2-3-108</p> <p style="text-align: center;">表2-3-15</p> <table border="1" style="margin-left: auto; margin-right: auto;"> <thead> <tr> <th rowspan="2" style="text-align: center;">取付け面の高さ 感知器種別</th> <th colspan="4" style="text-align: center;">感知面積の合計 (m²)</th> </tr> <tr> <th style="text-align: center;">4m未満</th> <th style="text-align: center;">4m以上 8m未満</th> <th style="text-align: center;">8m以上 15m未満</th> <th style="text-align: center;">15m以上 20m未満</th> </tr> </thead> <tbody> <tr> <td style="text-align: center;">1 種</td> <td style="text-align: center;">60</td> <td style="text-align: center;">60</td> <td style="text-align: center;">40</td> <td style="text-align: center;">40</td> </tr> <tr> <td style="text-align: center;">2 種</td> <td style="text-align: center;">60</td> <td style="text-align: center;">60</td> <td style="text-align: center;">40</td> <td style="text-align: center;"></td> </tr> <tr> <td style="text-align: center;">3 種</td> <td style="text-align: center;">20</td> <td style="text-align: center;"></td> <td style="text-align: center;"></td> <td style="text-align: center;"></td> </tr> </tbody> </table> <p style="text-align: center;">引用元：日本火災報知機工業会 自動火災報知設備工事基準書</p>	取付け面の高さ 感知器種別	感知面積の合計 (m ²)				4m未満	4m以上 8m未満	8m以上 15m未満	15m以上 20m未満	1 種	60	60	40	40	2 種	60	60	40		3 種	20			
取付け面の高さ 感知器種別	感知面積の合計 (m ²)																								
	4m未満	4m以上 8m未満	8m以上 15m未満	15m以上 20m未満																					
1 種	60	60	40	40																					
2 種	60	60	40																						
3 種	20																								

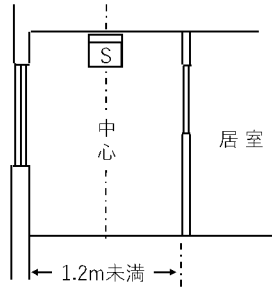
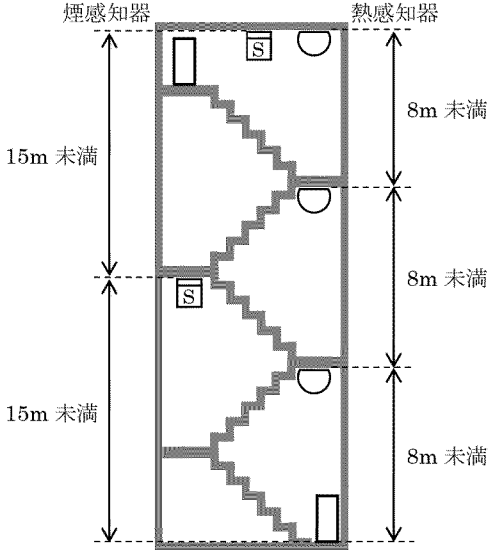
第4-1表 消防法施行規則に基づく感知器の設置に適用する設計 (2/5)

対 象	適用する設計																																								
熱感知器	<p>はり等の深さが0.4m以上1m未満で小区画が連続している場合は、表2-3-9に示す面積の範囲内ごとに同一の感知区域とすることができる。この場合、図2-3-32のように、各小区画は感知器を設置した区画に隣接していなければならない。</p> <p>また、0.4m以上1m未満のはり等によって区画された5m²以下の小区画が1つ隣接している場合は、当該小区画を含めて同一感知区域とすることができる。この場合、感知器は小区画に近接するよう設けること。なお、小区画を加えた合計面積は、感知器の種別によって定められている感知面積の範囲内であること。</p>																																								
	<p>表2-3-9</p> <table border="1" data-bbox="384 790 855 1099"> <thead> <tr> <th rowspan="2">感知器種別</th> <th colspan="2">感知区域構造</th> <th colspan="2">合計面積</th> </tr> <tr> <th>耐火</th> <th>その他</th> <th>耐火</th> <th>その他</th> </tr> </thead> <tbody> <tr> <td rowspan="2">差動式スポット型</td> <td>1種</td> <td>20m²</td> <td>15m²</td> <td>15m²</td> </tr> <tr> <td>2種</td> <td>15m²</td> <td>10m²</td> <td>10m²</td> </tr> <tr> <td rowspan="2">補償式スポット型</td> <td>1種</td> <td>20m²</td> <td>15m²</td> <td>15m²</td> </tr> <tr> <td>2種</td> <td>15m²</td> <td>10m²</td> <td>10m²</td> </tr> <tr> <td rowspan="2">定温式スポット型</td> <td>特種</td> <td>15m²</td> <td>10m²</td> <td>10m²</td> </tr> <tr> <td>1種</td> <td>13m²</td> <td>8m²</td> <td>8m²</td> </tr> <tr> <td>熱アナログ式スポット型</td> <td></td> <td>15m²</td> <td>10m²</td> <td>10m²</td> </tr> </tbody> </table> <div data-bbox="890 757 1353 1055" style="text-align: center;"> <p>0.4~1m 未満のはり等</p> <p>合計で表 2-3-9 の面積の範囲内であること。</p> </div> <p>図 2-3-32</p> <p>引用元：日本火災報知機工業会 自動火災報知設備工事基準書</p>	感知器種別	感知区域構造		合計面積		耐火	その他	耐火	その他	差動式スポット型	1種	20m ²	15m ²	15m ²	2種	15m ²	10m ²	10m ²	補償式スポット型	1種	20m ²	15m ²	15m ²	2種	15m ²	10m ²	10m ²	定温式スポット型	特種	15m ²	10m ²	10m ²	1種	13m ²	8m ²	8m ²	熱アナログ式スポット型		15m ²	10m ²
感知器種別	感知区域構造		合計面積																																						
	耐火	その他	耐火	その他																																					
差動式スポット型	1種	20m ²	15m ²	15m ²																																					
	2種	15m ²	10m ²	10m ²																																					
補償式スポット型	1種	20m ²	15m ²	15m ²																																					
	2種	15m ²	10m ²	10m ²																																					
定温式スポット型	特種	15m ²	10m ²	10m ²																																					
	1種	13m ²	8m ²	8m ²																																					
熱アナログ式スポット型		15m ²	10m ²	10m ²																																					

第4-1表 消防法施行規則に基づく感知器の設置に適用する設計 (3/5)

対 象	適用する設計
<p>煙感知器 熱感知器</p>	<p>④ 換気口等の付近については（差動式分布型、光電式分離型、炎感知器を除く。）、次により設けること。ただし、吹出し方向が固定されている場合で、感知器に直接風圧等がかからないものは、この限りではない。</p> <p>ア 換気口等の空気吹き出し口が、天井面に設けられている場合は、吹き出し口から1.5m以上離して感知器を取り付けること。（第11-16図参照）</p> <p>イ 換気口等の空気吹き出し口が天井面から1m以内の壁体に設けられている場合は、当該吹き出し口から1.5m以上離して感知器を取り付けること。ただし、吹き出し口が天井面から1m以上離れた壁体に設けられている場合は1.5m以内とすることができる。（第11-17図参照）</p> <div style="display: flex; justify-content: space-around; align-items: center;"> <div style="text-align: center;">  <p>第 11-16 図</p> </div> <div style="text-align: center;">  <p>第 11-17 図</p> </div> </div> <p>引用元：福岡市消防用設備等の技術基準 第11 自動火災報知設備</p> <p>感知器に直接風圧等がかからないものには、空気吹き出し口から水平に空気が吹き出されている場合に、その吹き出し方向と逆方向の水平距離が1.5mを下回る位置に感知器を設置する設計を含む。</p>

第4-1表 消防法施行規則に基づく感知器の設置に適用する設計 (4/5)

対 象	適用する設計
<p>煙感知器</p>	<p>廊下及び通路で、その幅が1.2m未滿の場合は、図2-3-91のように中心部に設けること。</p>  <p>図2-3-91 引用元：日本火災報知機工業会 自動火災報知設備工事基準書</p> <p>上記に加え、幅1.2m未滿の狭隘箇所において、感知器を中心部に設ける設計とする。</p>
<p>熱感知器</p>	<p>階段室に設置する熱感知器は、煙感知器を垂直距離15mにつき1個以上設置する消防法施行規則第23条第4項による設計を参考とし、垂直距離8mにつき1個以上設置する。(下図参照)</p> 

第4-1表 消防法施行規則に基づく感知器の設置に適用する設計 (5/5)

対 象	適用する設計
<p>煙感知器 熱感知器</p>	<p>(ア) エレベーターの昇降路、リネンシュート、パイプダクト等のたて穴には、最頂部に設けること。</p> <p>(イ) エレベーターの昇降路に対する運用 昇降路の頂部とエレベーター機械室との間に開口部があれば、図2-3-100のように当該開口部の面積に関係なくエレベーター機械室の天井面に煙感知器を設置すれば、エレベーターの昇降路の頂部には煙感知器を設けないことができる。(昭和44年10月31日消防予第249号) この場合、感知器は、エレベーター機械室の感知面積に基づいた個数を設けること。</p> <div data-bbox="518 757 1273 1256" data-label="Diagram"> </div> <p>図2-3-100</p> <p>引用元：日本火災報知機工業会 自動火災報知設備工事基準書</p> <p>火災によって発生する熱は煙と同様に天井面に向かって上昇するため、自動火災報知設備工事基準書による煙感知器の設計を参考とし、エレベーター昇降路の最頂部又はエレベーター昇降路とエレベーター機械室との間に開口部がある場合はエレベーター機械室の取付面に熱感知器を設置する設計とする。</p>

第4-2表 火災感知器の型式ごとの設置状況について (1/3)

火災感知器の設置箇所	火災感知器の設置型式		
一般エリア (可燃性気体の発生が 想定される場所を除く)	煙感知器	熱感知器	炎感知器
	火災時に炎が生じる前の発煙段階から感知できる煙感知器を設置	火災時に生じる熱を感知できる熱感知器を設置	設置高さを考慮し、炎感知器を設置
一般エリア (可燃性気体の発生が 想定される場所)	防爆型煙感知器		防爆型熱感知器
	防爆機能を有する火災感知器として煙感知器を設置	防爆機能を有する火災感知器として熱感知器を設置	
中央制御室 (中央制御盤)	高感度煙検知装置		
	中央制御盤内には、ケーブルが延焼する前の火災の初期段階にて煙を検知できる高感度煙検知装置を設置		
中央制御室 (フロアケーブルダクト)	煙感知器	光ファイバケーブル熱検知装置	
	火災時に炎が生じる前の発煙段階から感知できる煙感知器を設置	フロアケーブルダクト内部の熱を検知できる光ファイバケーブル熱検知装置を設置	

第4-2表 火災感知器の型式ごとの設置状況について (2/3)

火災感知器の設置箇所		火災感知器の設置型式		
高天井エリア	燃料取扱設備エリア	煙感知器		炎感知器
		火災時に炎が生じる前の発煙段階から感知できる煙感知器を設置		設置高さを考慮し、炎感知器を設置
	テンドンギャラリエリア	煙感知器		炎感知器
		火災時に炎が生じる前の発煙段階から感知できる煙感知器を設置		設置高さを考慮し、炎感知器を設置
	B湧水サンプエリア	煙感知器		炎感知器
		火災時に炎が生じる前の発煙段階から感知できる煙感知器を設置		設置高さを考慮し、炎感知器を設置
	原子炉格納容器 (オペレーティングフロア)	防爆型煙感知器		防爆型炎検知装置
		防爆機能を有する火災感知器として煙感知器を設置		設置高さを考慮し、防爆機能を有する炎検知装置を設置
	原子炉格納容器 (加圧器室)	防爆型煙感知器	防爆型熱感知器	防爆型炎検知装置
		防爆機能を有する火災感知器として煙感知器を設置	防爆機能を有する火災感知器として熱感知器を設置	設置高さを考慮し、防爆機能を有する炎検知装置を設置
原子炉格納容器 (1次冷却材ループ室)	防爆型煙感知器		防爆型熱感知器	
	防爆機能を有する火災感知器として煙感知器を設置		防爆機能を有する火災感知器として熱感知器を設置	
高線量エリア	原子炉格納容器 (炉内核計装用 シンプル配管室)	防爆型煙感知器		防爆型熱感知器
		防爆機能を有する火災感知器として煙感知器を設置		防爆機能を有する火災感知器として熱感知器を設置
	脱塩塔エリア (使用済燃料ピット脱塩塔、冷却材陽イオン脱塩塔及び冷却材混床式脱塩塔)	煙感知器		熱感知器
		火災時に炎が生じる前の発煙段階から感知できる煙感知器を設置		火災時に生じる熱を感知できる熱感知器を設置

第4-2表 火災感知器の型式ごとの設置状況について (3/3)

火災感知器の設置箇所		火災感知器の設置型式		
屋外の火災区域	海水ポンプエリア、 海水管トレンチ（トレンチ外）、大容量空冷式発電機エリア（大容量空冷式発電機用燃料タンク除く）並びにモニタリングポスト及びモニタリングステーションエリア（局舎内を除く）	防爆型熱感知器		防爆型炎検知装置
		火災による熱を感知するため熱感知器を設置		降水等の影響を踏まえ、防爆型の炎検知装置を設置
	ディーゼル発電機燃料油貯油そうエリア、燃料油貯蔵タンクエリア及び大容量空冷式発電機用燃料タンク	防爆型煙感知器		防爆型熱感知器
		タンク内により漏れ出る火災による煙を感知するため防爆機能を有する煙感知器をタンク外部に設置		防爆機能を有する火災感知器として熱感知器をタンク内部に設置
	海水管トレンチ （トレンチ内）	煙感知器	熱感知器	炎感知器
		火災時に炎が生じる前の発煙段階から感知できる煙感知器を設置	火災時に生じる熱を感知できる熱感知器を設置	設置高さを考慮し、炎感知器を設置
	海水管トレンチ （海水ポンプに係るケーブル）	煙感知器		光ファイバケーブル熱検知装置
電線管を接続するプルボックス内は、電線管内部の雰囲気と同じであるため煙感知器を設置		電線管周囲の熱を検知できる光ファイバケーブル熱検知装置を電線管に設置		

第4-3表 火災感知設備 耐震評価対象機器（火災防護上重要な機器等）

No.	防護対象		火災感知設備		構造強度上の性能目標
	対象設備	耐震クラス	構成品	耐震クラス	
①	安全機能を有する機器等のうち、耐震Sクラス機器（余熱除去ポンプ等）	S	火災感知器 ^(注1)	C	基準地震動Ssによる地震力に対する機能保持
			火災報知盤		
②	安全機能を有する機器等のうち、耐震Bクラス機器（ガス圧縮装置等）	B	火災感知器 ^(注2)	C	耐震Bクラス機能保持
			火災報知盤		
③	その他エリア	C	火災感知器	C	耐震Cクラス設計
			火災報知盤		

(注1) 煙感知器（アナログ）、熱感知器（アナログ）、煙感知器（防爆）、熱感知器（防爆）、炎感知器、炎検知装置（防爆）、高感度煙検知装置、光ファイバケーブル熱検知装置

(注2) 煙感知器（アナログ）、熱感知器（アナログ）、炎感知器

第4-4表 火災感知設備 耐震評価対象機器（重大事故等対処施設）

No.	防護対象	火災感知設備		構造強度上の性能目標	備考
	対象設備	構成品	耐震クラス		
①	火災防護対策を講じる重大事故等対処施設	火災感知器 ^(注1)	-	基準地震動Ssによる地震力に対する機能保持	大容量空冷式発電機等
		火災報知盤			
②	火災防護対策を講じる重大事故等対処施設	火災感知器 ^(注2)	-	耐震Cクラスに準じた設計	モニタリングステーション モニタリングポスト
		火災報知盤			

(注1) 煙感知器（アナログ）、熱感知器（アナログ）、煙感知器（防爆）、熱感知器（防爆）、炎検知装置（防爆）

(注2) 煙感知器（アナログ）、熱感知器（アナログ）、熱感知器（防爆）、炎検知装置（防爆）

第4-5表 火災感知設備のうち火災感知器の構造計画 (1/3) (注)

設備名称	計画の概要		説明図
	主体構造	支持構造	
<p>【位置】</p> <p>火災感知器は、火災区域又は火災区画における放射線、取付面高さ、温度、湿度、空気流等の環境条件及び炎が生じる前に発煙する等の予想される火災の性質を考慮して選定された火災感知器を、発電所全体にわたって広範囲に設置する設計とする。</p>			
<p>煙感知器 (アナログ)</p> <p>熱感知器 (アナログ)</p>	<p>煙感知器</p> <p>熱感知器</p>	<p>各火災感知器は、取付ボルトにて固定金具に取り付け、固定金具を基礎ボルトにより、建屋天井等のコンクリート躯体に据え付ける。</p>	
<p>煙感知器 (防爆)</p>	<p>煙感知器</p>	<p>煙感知器 (防爆) は、取付ボルトにて固定金具に取り付け、固定金具を基礎ボルトにより、建屋天井等のコンクリート躯体に据え付ける。</p>	

第4-5表 火災感知設備のうち火災感知器の構造計画 (2/3) (注)

設備名称	計画の概要		説明図
	主体構造	支持構造	
熱感知器 (防爆)	熱感知器	熱感知器 (防爆) は、取付ボルトにて固定金具に取り付け、固定金具を据付ボルトにより、建屋壁等のコンクリート躯体に据え付ける。	
炎感知器	炎感知器	炎感知器は、取付ボルトにて固定金具に取り付け、固定金具を据付ボルトにより、建屋壁等のコンクリート躯体に据え付ける。	
炎検知装置 (防爆)	炎検知装置	炎検知装置 (防爆) は、取付ボルトにて固定金具に取り付け、固定金具を据付ボルトにより、建屋壁等のコンクリート躯体に据え付ける。	

第4-5表 火災感知設備のうち火災感知器の構造計画 (3/3) (注)

設備名称	計画の概要		説明図
	主体構造	支持構造	
高感度煙検知装置	吸引受信盤	吸引受信盤は、取付ボルトにて固定金具に取り付け、固定金具を溶接により、中央制御盤の機器取付板に据え付ける。	<p>The diagram illustrates the mounting of a smoke detector. At the top, the '吸引受信盤' (Smoke Detector) is shown. It is connected to a '固定金具' (Mounting Bracket) via '取付ボルト' (Mounting Bolts). This bracket is then welded to a '機器取付板' (Equipment Mounting Plate) on the '中央制御盤' (Central Control Panel). The '基礎溶接部' (Base Welding Part) indicates the point of connection to the control panel. A coordinate system at the bottom left shows '鉛直方向' (Vertical Direction) pointing upwards and '水平方向' (Horizontal Direction) pointing to the right.</p>

(注) 火災感知器の耐震評価は平成29年8月25日付け原規規発第1708253号にて認可された工事計画の添付資料3「耐震性に関する説明書」による。

第4-6表 火災感知設備のうち火災感知器の構造計画

設備名称	計画の概要		説明図
	主体構造	支持構造	
<p>【位置】</p> <p>火災感知器は、火災区域又は火災区画における放射線、取付面高さ、温度、湿度、空気流等の環境条件及び炎が生じる前に発煙する等の予想される火災の性質を考慮して選定された火災感知器を、発電所全体にわたって広範囲に設置する設計とする。</p>			
煙感知器 (防爆)	煙感知器	<p>煙感知器(防爆)は、取付ボルトにて固定金具に取り付け、固定金具を据付ボルトにより、建屋壁等のコンクリート躯体に据え付ける。</p>	
炎検知装置 (防爆)	炎検知装置	<p>炎検知装置(防爆)は、検知装置用サポートを固定架台用取付ボルトにて固定架台に取り付け、プルボックスはプルボックス用サポートをプルボックス用取付ボルトにて固定架台に取り付け、固定架台を基礎ボルトにより、建屋床のコンクリート躯体に据え付ける。</p>	

第4-7表 火災感知設備のうち火災報知盤の構造計画 (注)

設備名称	計画の概要		説明図
	主体構造	支持構造	
<p>【位置】 火災報知盤は、火災感知器からの作動信号を常時監視できるように、中央制御室に設置する設計とする。</p>			
火災報知盤	火災報知盤 (垂直自立型)	火災報知盤の上部及び背面並びに下部は、取付ボルトにて固定金具に取り付け、固定金具を基礎ボルト及び据付ボルトにより建屋壁及び建屋床のコンクリート躯体に据え付ける。	

(注) 火災報知盤の耐震評価は平成29年8月25日付け原規規発第1708253号にて認可された工事計画の添付資料3「耐震性に関する説明書」による。

第4-8表 火災感知設備のうち火災報知盤の構造計画(1/2)

設備名称	計画の概要		説明図
	主体構造	支持構造	
<p>【位置】 火災報知盤は、火災感知器からの作動信号を常時監視できるように、中央制御室に設置する設計とする。</p>			
火災報知盤①	火災報知盤 (壁掛け型)	火災報知盤の背面は、取付ボルトにて火災報知盤を固定金具に取り付け、固定金具を据付ボルトにより建屋壁のコンクリート躯体に据え付ける。	

第4-8表 火災感知設備のうち火災報知盤の構造計画(2/2)

設備名称	計画の概要		説明図
	主体構造	支持構造	
<p>【位置】 火災報知盤は、火災感知器からの作動信号を常時監視できるように、中央制御室に設置する設計とする。</p>			
火災報知盤②	火災報知盤 (垂直自立型)	火災報知盤は基礎ボルトにより建屋床のコンクリート躯体に据え付ける。	

第4-9表 火災感知設備の耐震設計上の性能目標、耐震設計及び評価対象部位

施設名称	耐震設計上の性能目標	耐震設計		評価対象部位
火災感知設備	<p>火災感知設備は、火災起因の荷重は発生しないため、基準地震動S_sによる地震力に対し、耐震性を有する原子炉補助建屋等にボルト等で固定し、主要な構造部材が、火災防護上重要な機器等及び重大事故等対処施設に対する火災の影響を限定し、火災を早期に感知する機能を保持可能な構造強度を有する設計とする。</p> <p>耐震Sクラス機器を設置する火災区域又は火災区画の火災を感知する火災感知設備の電源は、非常用所内電源であるC4原子炉コントロールセンタから受電する。</p>	火災感知器	<p>基準地震動S_sによる地震力に対し、火災感知器を固定する火災感知器の据付ボルト、基礎ボルト、固定架台及び取付ボルトが、塑性ひずみが生じる場合であっても、その量が微小なレベルに留まって破断延性限界に十分な余裕を有することを計算により確認する。</p>	固定架台
			取付ボルト	
			基礎ボルト	
			据付ボルト	
	火災報知盤	<p>基準地震動S_sによる地震力に対し、火災報知盤を固定する火災報知盤の基礎ボルト及び据付ボルトが、塑性ひずみが生じる場合であっても、その量が微小なレベルに留まって破断延性限界に十分な余裕を有することを計算により確認する。</p>	基礎ボルト	
			取付ボルト	
			据付ボルト	
	<p>火災感知設備は、火災起因の荷重は発生しないため、火災防護上重要な機器等の耐震クラス及び重大事故等対処施設の区分に応じた地震力に対し、原子炉補助建屋等の火災防護上重要な機器等及び重大事故等対処施設を設置する火災区域又は火災区画の火災の影響を限定し、火災を早期に感知する電氣的機能を保持する設計とする。</p>	火災感知器	<p>火災感知器は、基準地震動S_sによる地震力に対し、地震応答解析により求めた火災感知器を設置する床の基準地震動S_sによる最大床加速度が、設置状態を模擬した加振試験にて火災感知器単体の電氣的機能が保持できることを確認した加速度以下であることにより確認する。</p>	火災感知器
火災報知盤		<p>火災報知盤は、基準地震動S_sによる地震力に対し、地震応答解析により求めた火災報知盤を設置する床の基準地震動S_sによる最大床加速度が、設置状態を模擬した加振試験にて火災報知盤単体の電氣的機能が保持できることを確認した加速度以下であることにより確認する。</p>	火災報知盤	

第4-10表 加振試験における確認項目

機器名称	機能	加振試験における確認項目
火災感知器	電氣的機能	火災を感知して火災報知盤へ信号を発信する機能を保持すること
火災報知盤	電氣的機能	火災感知器からの信号を受信して火災発生箇所の表示及び警報を吹鳴する機能を保持すること

5. 火災防護に関する評価結果

本設計及び工事の計画においても令和3年10月11日付け原規規発第21101112号までに認可された設計及び工事の計画の火災による損傷の防止に係る火災発生防止、火災の消火及び火災の影響軽減の設計に変更はない。

地震応答解析の基本方針

設計及び工事計画認可申請添付資料 4-4

玄海原子力発電所第3号機

目 次

	頁
1. 概 要	4 (3) - 4 - 1

1. 概 要

地震応答解析の基本方針は、平成 29 年 8 月 25 日付け原規規発第 1708253 号にて認可された工事計画の添付資料 3-6「地震応答解析の基本方針」及び令和 2 年 3 月 30 日付け原規規発第 2003301 号にて認可された設計及び工事の計画の添付資料 6-3「原子炉格納容器及び原子炉周辺建屋の地震応答解析」によるものとする。

設計用床応答曲線の作成方針

設計及び工事計画認可申請添付資料 4-5

玄海原子力発電所第3号機

目 次

	頁
1. 概 要	4 (3) - 5 - 1

1. 概 要

設計用床応答曲線の作成方針及びその方針に基づき作成した設計用床応答曲線は、平成 29 年 8 月 25 日付け原規規発第 1708253 号にて認可された工事計画の添付資料 3-7「設計用床応答曲線の作成方針」及び令和 2 年 3 月 30 日付け原規規発第 2003301 号にて認可された設計及び工事の計画の添付資料 6-4「設計用床応答曲線の作成方針」によるものとする。

火災防護設備の耐震計算の方針

目 次

	頁
1. 概 要	4(3) - 別添 1 - 1 - 1
2. 耐震評価の基本方針	4(3) - 別添 1 - 1 - 2
2.1 評価対象設備	4(3) - 別添 1 - 1 - 2
3. 荷重及び荷重の組合せ並びに許容限界	4(3) - 別添 1 - 1 - 6
3.1 荷重及び荷重の組合せ	4(3) - 別添 1 - 1 - 6
3.2 許容限界	4(3) - 別添 1 - 1 - 7
4. 耐震評価方法	4(3) - 別添 1 - 1 - 11
4.1 地震応答解析	4(3) - 別添 1 - 1 - 11
4.2 応力評価	4(3) - 別添 1 - 1 - 15
4.3 機能維持評価	4(3) - 別添 1 - 1 - 15
4.4 水平 2 方向及び鉛直方向地震力の考慮	4(3) - 別添 1 - 1 - 16
5. 適用規格	4(3) - 別添 1 - 1 - 16

1. 概 要

本資料は、「実用発電用原子炉及びその附属施設の技術基準に関する規則（以下「技術基準規則」という。）」第 11 条及び第 52 条並びにそれらの「実用発電用原子炉及びその附属施設の技術基準に関する規則の解釈」が適合することを要求している「実用発電用原子炉及びその附属施設の火災防護に係る審査基準（平成 25 年 6 月 19 日制定）（以下「火災防護に係る審査基準」という。）」に適合する設計とするため、添付資料 3「発電用原子炉施設の火災防護に関する説明書」（以下「添付資料 3」という。）にて設定する耐震 C クラス機器の火災感知設備が、基準地震動 S_s による地震力に対して耐震性を有することを確認するための耐震計算方針について説明するものである。なお、火災感知設備への基準地震動 S_s による地震力に対する耐震性の要求は、技術基準規則の第 5 条の対象ではない。

耐震計算は、添付資料 3 に示す適用規格を用いて実施する。

火災防護設備の具体的な耐震計算の方法及び結果は、別添 1-2「火災感知器の耐震計算書」、別添 1-3「火災報知盤の耐震計算書」に示すとともに、動的地震力の水平 2 方向及び鉛直方向の組合せに対する各設備の影響評価結果を、別添 1-4「火災防護設備の水平 2 方向及び鉛直方向地震力の組合せに関する影響評価結果」に示す。

既設の火災防護設備については平成 29 年 8 月 25 日付け原規規発第 1708253 号にて認可された工事計画の添付資料 3「耐震性に関する説明書」による。

新設される火災防護設備のうち既設の支持構造と同じものの評価は既設の耐震評価に含まれることから、平成 29 年 8 月 25 日付け原規規発第 1708253 号にて認可された工事計画の添付資料 3「耐震性に関する説明書」により設計用地震力に対して十分な構造強度を有していることが確認できる。

2. 耐震評価の基本方針

耐震評価は、「2.1 評価対象設備」に示す評価対象設備を対象として、「3. 荷重及び荷重の組合せ並びに許容限界」で示す地震力と組み合わせべき他の荷重による応力等が許容限界内にあることを、「4. 耐震評価方法」に示す評価方法を使用し、「5. 適用規格」に示す適用規格を用いて確認する。

火災感知設備は、基準地震動 S_s による地震力に対して、その機能を保持できる設計とすることを踏まえ、水平 2 方向及び鉛直方向地震力を適切に組み合わせて影響評価を実施する。影響評価方法は、「4.4 水平 2 方向及び鉛直方向地震力の考慮」に示す。

2.1 評価対象設備

評価対象設備は、添付資料 3 の「4.3 構造強度設計」に示す火災感知設備のうち火災感知器及び火災報知盤を対象とする。

添付資料 3 の「4.3 構造強度設計」に示す火災感知設備の構造計画を第 2-1 表及び第 2-2 表に示す。

第2-1表 火災感知設備のうち火災感知器の構造計画

設備名称	計画の概要		説明図
	主体構造	支持構造	
<p>【位置】</p> <p>火災感知器は、火災区域又は火災区画における放射線、取付面高さ、温度、湿度、空気流等の環境条件及び炎が生じる前に発煙する等の予想される火災の性質を考慮して選定された種類の火災感知器を、発電所全体にわたって広範囲に設置する設計とする。</p>			
煙感知器 (防爆)	煙感知器	<p>煙感知器(防爆)は、取付ボルトにて固定金具に取り付け、固定金具を据付ボルトにより、建屋壁等のコンクリート躯体に据え付ける。</p>	
炎検知装置 (防爆)	炎検知装置	<p>炎検知装置(防爆)は、検知装置用サポートを固定架台用取付ボルトにて固定架台に取り付け、プルボックスはプルボックス用サポートをプルボックス用取付ボルトにて固定架台に取り付け、固定架台を基礎ボルトにより、建屋床のコンクリート躯体に据え付ける。</p>	

第 2-2 火災感知設備のうち火災報知盤の構造計画 (1/2)

設備名称	計画の概要		説明図
	主体構造	支持構造	
<p>【位置】 火災報知盤は、火災感知器からの作動信号を常時監視できるよう、中央制御室に設置する。</p>			
火災報知盤①	火災報知盤 (壁掛け型)	火災報知盤の背面は、取付ボルトにて火災報知盤を固定金具に取り付け、固定金具を据付ボルトにより建屋壁のコンクリート躯体に据え付ける。	

第 2-2 火災感知設備のうち火災報知盤の構造計画 (2/2)

設備名称	計画の概要		説明図
	主体構造	支持構造	
<p>【位置】 火災報知盤は、火災感知器からの作動信号を常時監視できるように、中央制御室に設置する。</p>			
火災報知盤②	火災報知盤 (垂直自立型)	火災報知盤は基礎ボルトにより建屋床のコンクリート躯体に据え付ける。	

3. 荷重及び荷重の組合せ並びに許容限界

火災感知設備の耐震計算に用いる荷重及び荷重の組合せを、以下の「3.1 荷重及び荷重の組合せ」に、許容限界を「3.2 許容限界」に示す。

3.1 荷重及び荷重の組合せ

(1) 荷重の種類

荷重は、添付資料 3 の「4.3 構造強度設計」に示す以下の荷重を用いる。

a. 死荷重(D)

死荷重は、持続的に生じる荷重であり、添付資料 3 の「4.3 構造強度設計」に示すとおり、自重とする。

b. 地震荷重(Ss)

地震荷重は、添付資料 3 の「4.3 構造強度設計」に示すとおり、基準地震動 Ss に伴う地震力による荷重とする。

(2) 荷重の組合せ

荷重の組合せは、火災起因の荷重は発生しないため、資料 4-7「機能維持の基本方針」に示す、機器、配管系の荷重の組合せを用いる。

評価対象部位ごとの荷重及び荷重の組合せを第 3-1 表に示す。

3.2 許容限界

許容限界は、添付資料 3 の「4.3 構造強度設計」に示す設備ごとの構造強度上の性能目標及び評価方針に従い、評価対象部位ごとに設定する。

評価対象部位ごとの許容限界を第 3-1 表に示す。

各設備の許容限界の詳細は、各計算書にて評価対象部位の機能損傷モードを考慮し、評価項目を選定し、評価項目ごとに許容限界を定める。

3.2.1 火災感知設備

(1) 火災感知器

火災感知器のうち火災感知器本体、固定金具及び取付ボルトについては、設置場所の基準地震動 S_s による最大床加速度が、設置状態を模擬した加振試験にて火災感知器の機能を保持可能であることを確認した加振台の加速度以下であることを確認する。

加振試験では、火災感知器本体、固定金具及び取付ボルトの外観に変形、損傷がないことを確認している。

a. 据付ボルト、基礎ボルト、固定架台及び固定架台用取付ボルト

火災感知器は、構造強度上の性能目標として、火災起因の荷重は発生しないため、基準地震動 S_s による地震力に対し、耐震性を有する建屋等にボルト等で固定し、主要な構造部材が、火災防護上重要な機器等及び重大事故等対処施設に対する火災の影響を限定し、火災を早期に感知する機能を保持可能な構造強度を有する設計とする。

したがって、火災感知器を固定する火災感知器の据付ボルト、基礎ボルト、固定架台及び固定架台用取付ボルトは、基準地震動 S_s による地震力に対し、塑性ひずみが生じる場合であっても、その量が微小なレベルに留まって破断延性限界に十分な余裕を有することを計算により確認する評価方針としていることを踏まえ、資料 4-7 「機能維持の基本方針」に示す、「原子力発電所耐震設計技術指針」JEAG4601-1987 (以下「JEAG4601-1987」という。) に準じて許容応力状態 IV ΔS の許容応力以下とすることを許容限界として設定する。

据付ボルト、基礎ボルト、固定架台及び固定架台用取付ボルトの具体的な許容限界を第 3-2 表及び第 3-3 表に示す。

(2) 火災報知盤

火災報知盤のうち火災報知盤本体及び固定金具については、設置場所の基準地震動 S_s による最大床加速度が、設置状態を模擬した加振試験にて火災報知盤の機能を保持可能であることを確認した加振台の加速度以下であることを確認する。

加振試験では、火災報知盤本体及び固定金具の外観に変形、損傷がないことを確認している。

a. 基礎ボルト、据付ボルト及び取付ボルト

火災報知盤は、構造強度上の性能目標として、火災起因の荷重は発生しないため、基準地震動 S_s による地震力に対し、耐震性を有する建屋等にボルト等で固定し、主要な構造部材が、火災防護上重要な機器等及び重大事故等対処施設に対する火災の影響を限定し、火災を早期に感知する機能を保持可能な構造強度を有する設計とする。

火災報知盤は、基準地震動 S_s による地震力に対し、主要な構造部材が、火災を早期に感知する機能を保持可能な構造強度を有する設計とする。

したがって、火災報知盤を固定する基礎ボルト、据付ボルト及び取付ボルトの許容限界は、基準地震動 S_s による地震力に対し、塑性ひずみが生じる場合であっても、その量が微小なレベルに留まって破断延性限界に十分な余裕を有することを計算により確認する評価方針としていることを踏まえ、資料 4-7「機能維持の基本方針」に示す、JEAG4601-1987 に準じて許容応力状態 IV_{AS} の許容応力以下とすることを許容限界として設定する。

基礎ボルト、据付ボルト及び取付ボルトの具体的な許容限界を第 3-2 表に示す。

第3-1表 設備ごとの荷重の組合せ及び許容限界

設備名称	荷重の組合せ	評価対象部位	機能損傷モード		許容限界
			応力等の状態	限界状態	
火災感知器	D+Ss	据付ボルト	引張、せん断	部材の降伏	JEAG4601-1987 に準じて、 許容応力状態IV _{AS} の許容応 力以下とする。
		固定架台	組合せ	部材の降伏	
		基礎ボルト	引張、せん断	部材の降伏	
		固定架台用 取付ボルト	引張、せん断	部材の降伏	
火災報知盤	D+Ss	基礎ボルト	引張、せん断	部材の降伏	
		据付ボルト	引張、せん断	部材の降伏	
		取付ボルト	引張、せん断	部材の降伏	

第3-2表 ボルトの許容限界

評価対象部位	耐震 クラス	荷重の組合せ	許容 応力 状態	許容限界 (注1) (注2)	
				一次応力	
				引張 (注3)	せん断 (注3)
基礎ボルト 据付ボルト 取付ボルト 固定架台用取付ボルト	C	D+Ss	IV _{AS}	1.5f _t [*]	1.5f _s [*]

(注1) f_t^{*}, f_s^{*} : JSME S NC1-2012 SSB-3121.1(1)a 本文中 Sy 及び Sy(RT)を 1.2Sy 及び 1.2Sy(RT)と読み替えて算出した値 (JSME S NC1-2012 SSB-3133)。但し、Sy 及び 0.7Su のいずれか小さい方の値とする。

(注2) JEAG4601・補-1984 の「その他の支持構造物の許容応力」に準じて設定する。

(注3) ボルトにせん断力が作用する場合、組合せ評価を実施する。その際の許容応力値は、JSME S NC1-2012 SSB-3133 に基づき、Min (1.4(1.5f_t^{*})-1.6 τ_b, 1.5f_t^{*}) とする。

第3-3表 固定架台の許容限界

設備名称	耐震 クラス	荷重の組合せ	許容 応力 状態	許容限界 (注1) (注2)
				一次応力
				組合せ
固定架台	C	D+Ss	IV _{AS}	1.5f _t [*]

(注1) f_t^{*} : JSME S NC1-2012 SSB-3121.1(1)a 本文中 Sy 及び Sy(RT)を 1.2Sy 及び 1.2Sy(RT)と読み替えて算出した値 (JSME S NC1-2012 SSB-3121.3)。但し、Sy 及び 0.7Su のいずれか小さい方の値とする。

(注2) JEAG4601・補-1984 の「その他の支持構造物の許容応力」に準じて設定する。

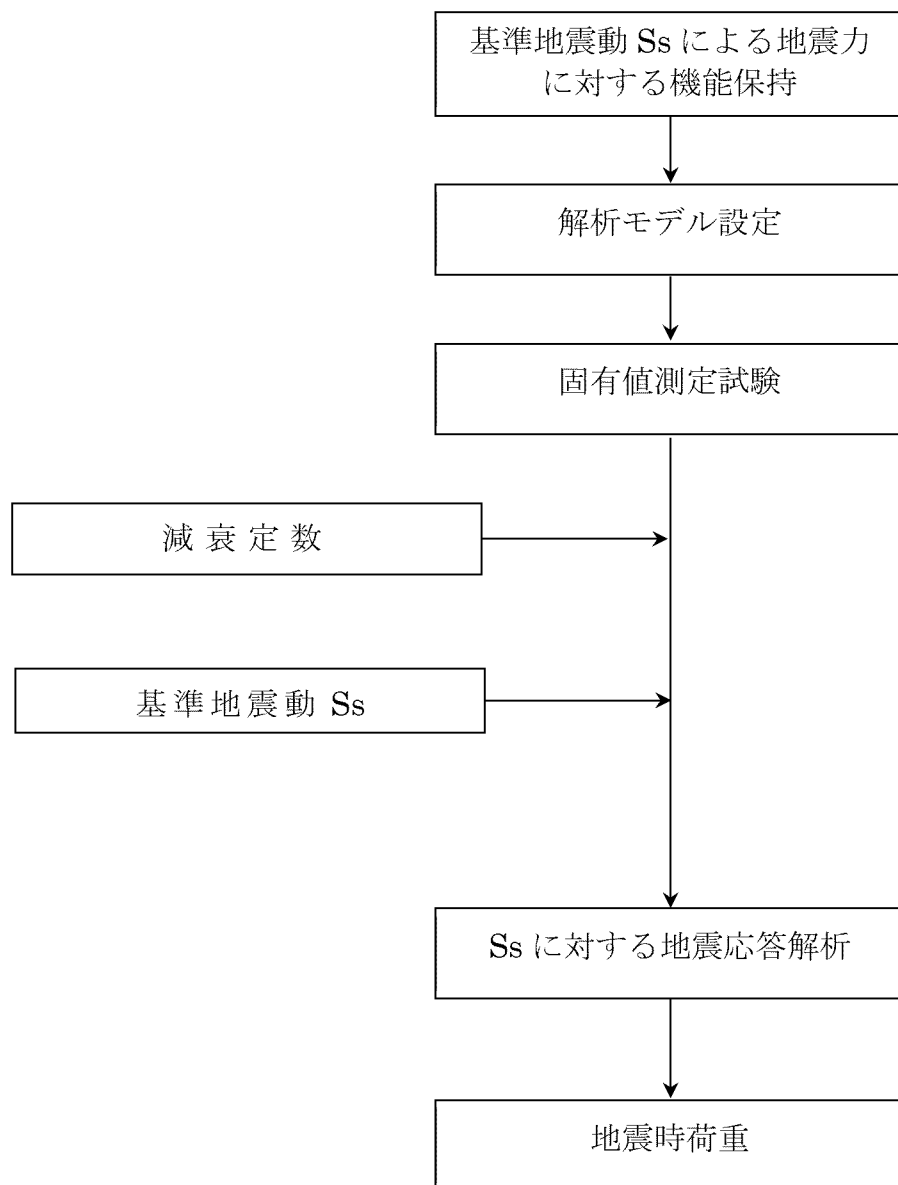
4. 耐震評価方法

火災感知設備の耐震評価は、以下の「4.1 地震応答解析」、「4.2 応力評価」及び「4.3 機能維持評価」に従って実施する。

4.1 地震応答解析

火災感知設備の地震応答解析は、以下の「4.1.1 入力地震動」に示す入力地震動及び「4.1.2 解析方法及び解析モデル」に示す解析方法に従い、「4.1.3 設計用減衰定数」に示す減衰定数を用いて実施する。

火災感知設備の地震応答解析フローを第4-1図に示す。



第 4-1 図 火災感知設備の地震応答解析フロー

4.1.1 入力地震動

火災感知設備の地震応答解析における入力地震動は、資料 4-5「設計用床応答曲線の作成方針」に示す、当該設備設置場所の基準地震動 S_s における設計用床応答曲線(S_s)とする。

4.1.2 解析方法及び解析モデル

地震力の算定にあたっては、地震応答解析の適用性及び適用限界等を考慮のうえ、適切な解析法を選定するとともに、解析条件として考慮すべき減衰定数、剛性等の各種物性値は、適切な規格及び基準や実験等の結果に基づき設定する。

火災感知設備の地震応答解析は、以下の方法に従い実施する。

(1) スペクトルモーダル法による解析

火災感知設備のうち固定架台は、複雑な形状であることを踏まえ、代表的な振動モードを適切に表現できるよう 3次元 FEM モデルにてモデル化し、入力地震動において発生する荷重をスペクトルモーダル解析法により求める。

解析の概要を以下に示す。

- a. スペクトルモーダル解析法における荷重の最大値は、2乗和平方根(SRSS)法により求める。
- b. 許容応力について JSME S NJ1-2012 の Part3 を用いて計算する際に、温度が図表記載温度の中間の値の場合は、比例法を用いて計算する。但し、比例法を用いる場合の端数処理は、小数第 1 位以下を切り捨てた値を用いるものとする。
- c. 耐震計算に用いる寸法は、公称値を使用する。

4.1.3 設計用減衰定数

地震応答解析に用いる減衰定数は、資料 4-4「地震応答解析の基本方針」に示す、JEAG4601-1987 に記載されている減衰定数又は試験等で妥当性が確認された値を用いる。具体的な減衰定数を第 4-1 表に示す。

第 4-1 表 設計用減衰定数

設備名称	減衰定数(%)	
	水平方向	鉛直方向
溶接構造物	1.0	1.0 ^(注)

(注) 既往の研究等において、設備の地震入力方向の依存性や減衰特性について検討され妥当性が確認された値

(参考文献)

電力共通研究「機器・配管系に対する合理的耐震評価法の研究 (H12~H13)」

電力共通研究「鉛直地震動を受ける設備の耐震評価手法に関する研究 (H7~H10)」

4.1.4 試験概要

火災感知設備は、設備の設置状況を模擬した正弦波掃引試験により、固定金具等の支持構造物も含めた設備の固有振動数を測定する。

4.2 応力評価

火災感知設備の応力評価は、「3.1 荷重及び荷重の組合せ」に示す荷重の組合せに対して、「4.1 地震応答解析」で示す地震応答解析により求める荷重から算出する発生応力、又は評価対象設備の応答加速度から算出する発生応力が、「3.2 許容限界」に示す許容応力以下となることを確認する。

固有振動数が \square Hz 以上である場合は、最大床加速度の 1.2 倍の加速度から発生応力を算出する。

火災感知設備の応力評価は、以下に示す評価手法により実施する。

- ・ 1 質点系モデルによる応力評価
- ・ 3 次元 FEM モデルによる解析

「4.1 地震応答解析」に示す正弦波掃引試験により固有振動数の測定を行う設備は、正弦波掃引試験で得られた固有振動数に応じて応答加速度を算出し、設備の重心位置に質量を集中させた 1 質点系モデルに対して、応力評価を実施する。

4.3 機能維持評価

火災感知設備は、基準地震動 S_s に対し、火災を早期に感知する電氣的機能を保持することを性能目標としているため、火災感知設備の電氣的機能維持に係る耐震計算の方針は、資料 4-7「機能維持の基本方針」を用いる。

4.3.1 電氣的機能維持

地震時及び地震後に電氣的機能が要求される機器は、添付資料 3 の「4.3 構造強度設計」に示す設備ごとの構造強度上の性能目標及び評価方針を踏まえ、基準地震動 S_s による当該設備設置場所の最大床加速度が、以下に示す機能確認済加速度以下であることを確認する。

(1) 火災感知設備

a. 火災感知器

火災感知器は、基準地震動 S_s による地震力に対し、地震応答解析により求めた火災感知器を設置場所の基準地震動 S_s による最大床加速度が、設置状態を模擬した加振試験にて火災感知器単体の電氣的機能が保持できることを確認した加振台の加速度以下であることにより確認する。

b. 火災報知盤

火災報知盤は、基準地震動 S_s による地震力に対し、地震応答解析により求めた火災報知盤を設置する場所の基準地震動 S_s による最大床加速度が、設置状態を模擬した加振試験にて火災報知盤単体の電氣的機能が保持できることを確認した加速度以下であることにより確認する。

4.4 水平 2 方向及び鉛直方向地震力の考慮

基準地震動 S_s による地震力による耐震性評価を実施する火災感知設備に関する、水平 2 方向及び鉛直方向の組合せによる影響評価については、資料 4-6「水平 2 方向及び鉛直方向地震力の組合せに関する影響評価方針」に基づき評価を行う。

評価内容及び評価結果は、別添 1-4「火災防護設備の水平 2 方向及び鉛直方向地震力の組合せに関する影響評価結果」に示す。

5. 適用規格

添付資料 3 に記載している以下の指針等を適用する。

- ・「発電用原子力設備規格 設計・建設規格（2012 年版〈第 I 編 軽水炉規格〉）
JSME S NC1-2012」（日本機械学会）
- ・「発電用原子力設備規格 材料規格（2012 年版）JSME S NJ1-2012」（日本機械学会）
- ・「原子力発電所耐震設計技術指針」（JEAG4601-1987）日本電気協会
- ・「原子力発電所耐震設計技術指針 重要度分類・許容応力編」
（JEAG4601・補-1984）日本電気協会
- ・「原子力発電所耐震設計技術指針」（JEAG4601-1991 追補版）日本電気協会

火災感知器の耐震計算書

目 次

	頁
1. 概 要	4(3) - 別添 1 - 2 - 1
2. 基本方針	4(3) - 別添 1 - 2 - 1
2.1 位 置	4(3) - 別添 1 - 2 - 1
2.2 構造概要	4(3) - 別添 1 - 2 - 1
2.3 評価方針	4(3) - 別添 1 - 2 - 4
2.4 適用規格	4(3) - 別添 1 - 2 - 4
3. 地震応答解析	4(3) - 別添 1 - 2 - 7
3.1 基本方針	4(3) - 別添 1 - 2 - 7
3.2 解析方法	4(3) - 別添 1 - 2 - 7
3.3 解析モデル及び諸元	4(3) - 別添 1 - 2 - 7
4. 応力評価	4(3) - 別添 1 - 2 - 8
4.1 基本方針	4(3) - 別添 1 - 2 - 8
4.2 評価対象部位	4(3) - 別添 1 - 2 - 8
4.3 荷重及び荷重の組合せ	4(3) - 別添 1 - 2 - 8
4.4 許容限界	4(3) - 別添 1 - 2 - 10
4.5 評価方法	4(3) - 別添 1 - 2 - 11
5. 機能維持評価	4(3) - 別添 1 - 2 - 23
5.1 基本方針	4(3) - 別添 1 - 2 - 23
5.2 評価対象部位	4(3) - 別添 1 - 2 - 23
5.3 許容限界	4(3) - 別添 1 - 2 - 23
5.4 評価方法	4(3) - 別添 1 - 2 - 23
6. 評価条件	4(3) - 別添 1 - 2 - 25
6.1 設計用地震力	4(3) - 別添 1 - 2 - 25
6.2 機能維持評価条件	4(3) - 別添 1 - 2 - 30
7. 耐震評価結果	4(3) - 別添 1 - 2 - 31

1. 概 要

本資料は、別添 1-1「火災防護設備の耐震計算の方針」（以下「別添 1-1」という。）に示すとおり、火災感知器が、地震時及び地震後においても、基準地震動 S_s による地震力に対し、火災を早期に感知する機能を保持するために、耐震性を有することを確認するものである。

2. 基本方針

別添 1-1 の「2.1 評価対象設備」に示す火災感知器の構造計画を、「2.1 位置」及び「2.2 構造概要」に示す。

2.1 位 置

火災感知器は、別添 1-1 の「2.1 評価対象設備」のうち構造計画に示すとおり、火災区域又は火災区画における放射線、取付面高さ、温度、湿度、空気流等の環境条件及び炎が生じる前に発煙する等の予想される火災の性質を考慮して選定された種類の火災感知器を、発電所全体にわたって広範囲に設置する設計とする。

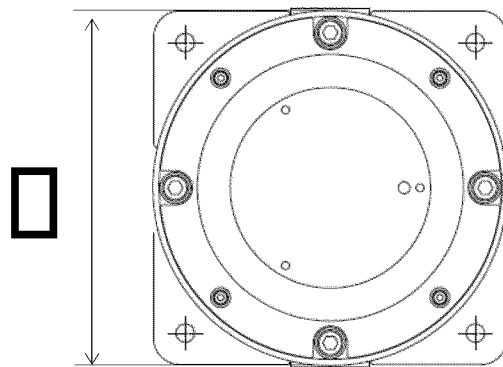
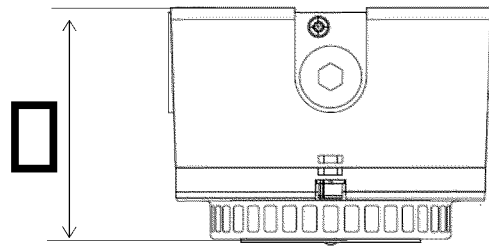
2.2 構造概要

火災感知器の構造は、別添 1-1 の「2.1 評価対象設備」に示す構造計画としており、火災感知器の構造計画を第 2-1 表に、外観図を第 2-1 図及び第 2-2 図に示す。

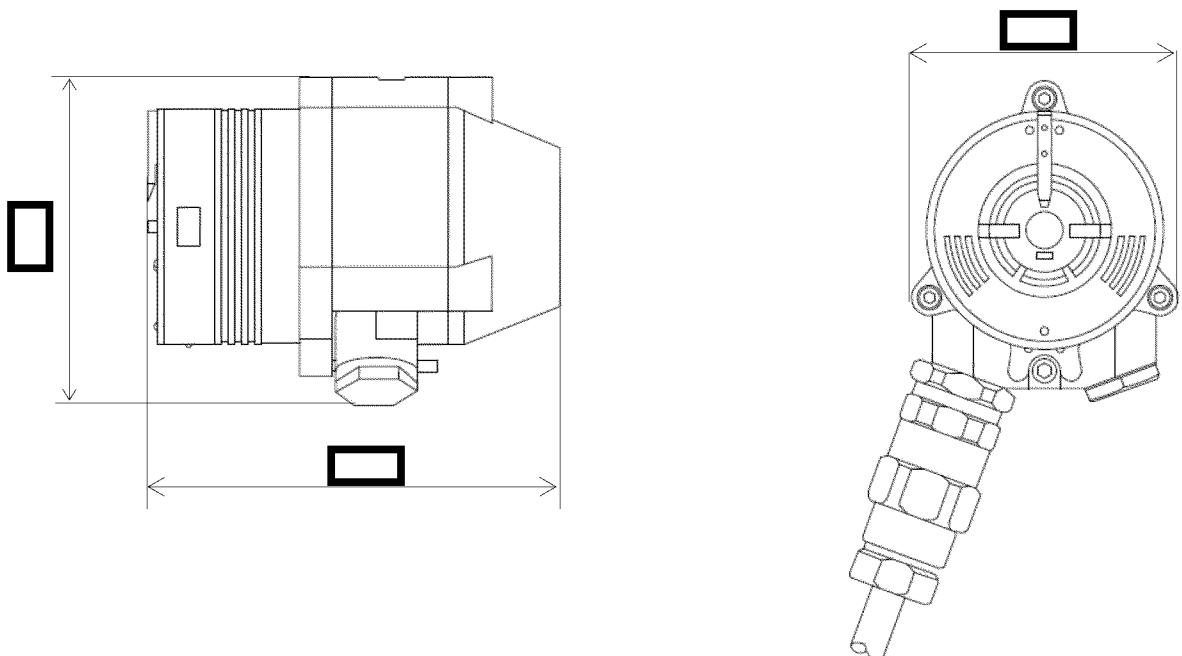
第2-1表 火災感知器の構造計画

設備名称	計画の概要		説明図
	主体構造	支持構造	
煙感知器 (防爆)	煙感知器	煙感知器（防爆）は、取付ボルトにて固定金具に取り付け、固定金具を据付ボルトにより、建屋壁等のコンクリート躯体に据え付ける。	
炎検知装置 (防爆)	炎検知装置	炎検知装置（防爆）は、検知装置用サポートを固定架台用取付ボルトにて固定架台に取り付け、プルボックスはプルボックス用サポートをプルボックス用取付ボルトにて固定架台に取り付け、固定架台を基礎ボルトにより、建屋床のコンクリート躯体に据え付ける。	

(単位：mm)



第 2-1 図 煙感知器 (防爆) 外觀図



第 2-2 図 炎検知装置 (防爆) 外觀図

2.3 評価方針

火災感知器は、別添 1-1 の「4.2 応力評価」にて設定している応力評価の方針に従い、応力評価を実施する。

火災感知器の応力評価は、「3. 地震応答解析」及び「4. 応力評価」に示す方法により、「6. 評価条件」に示す評価条件を用いて、火災感知器支持構造物の評価対象部位に作用する応力を計算する。

火災感知器のうち基礎ボルト等の応力評価は、「4. 応力評価」に示す方法により、「6. 評価条件」に示す評価条件を用いて、基礎ボルト等に作用する応力を実施し、「7. 耐震評価結果」において基礎ボルト等に発生する応力が許容限界内に収まることを確認する。

火災感知器は、別添 1-1 の「4.3 機能維持評価」に示す機能維持評価の方針に従い、電氣的機能維持評価を実施する。

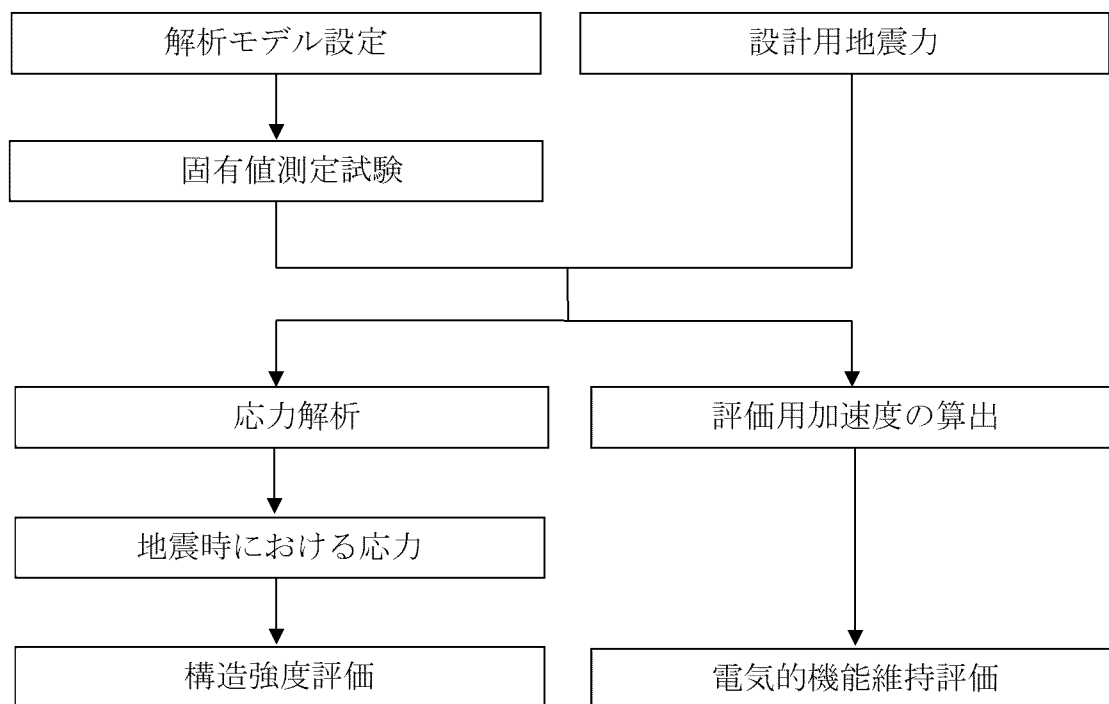
火災感知器の電氣的機能維持評価は、「3. 地震応答解析」及び「5. 機能維持評価」に示す方法により、「6. 評価条件」に示す評価条件を用い、「7. 耐震評価結果」において火災感知器の評価用加速度が機能確認済加速度を超えないことを確認する。

煙感知器（防爆）の耐震評価フローを第 2-3 図に、炎検知装置（防爆）の耐震評価フローを第 2-4 図に示す。

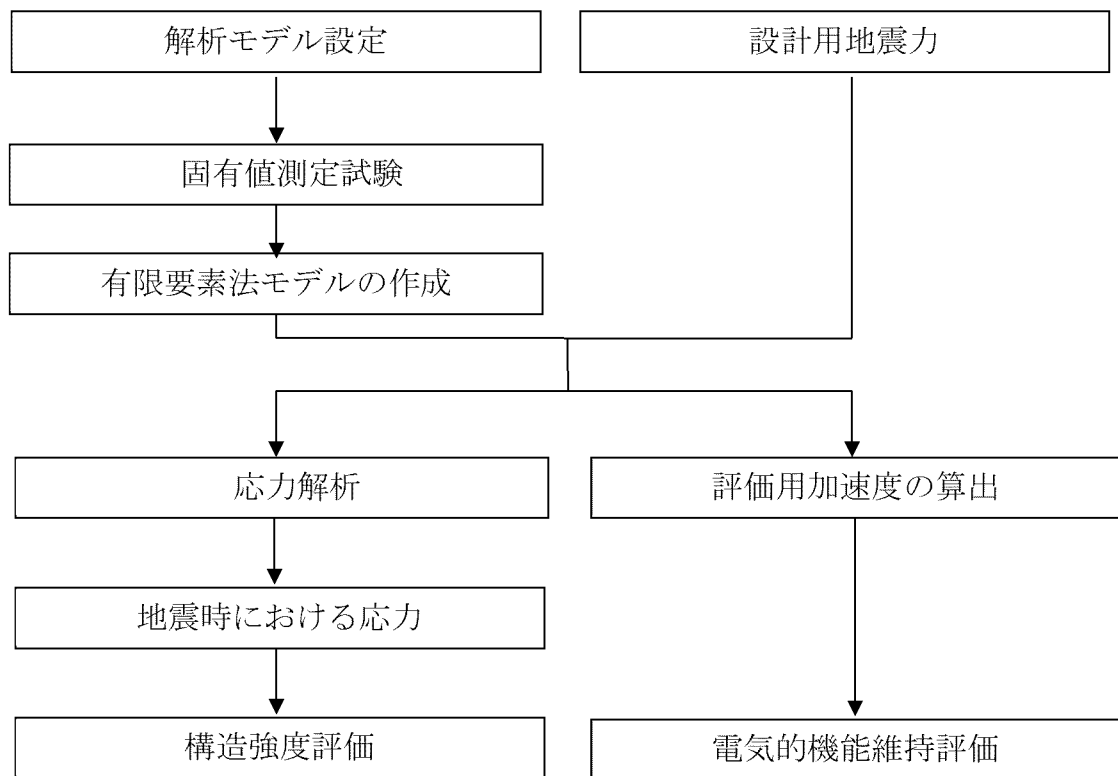
2.4 適用規格

適用する規格、基準等を以下に示す。

- ・「発電用原子力設備規格 設計・建設規格」(JSME S NC1-2012)
日本機械学会
- ・「発電用原子力設備規格 材料規格」(JSME S NJ1-2012)
日本機械学会
- ・「原子力発電所耐震設計技術指針」(JEAG4601-1987) 日本電気協会
- ・「原子力発電所耐震設計技術指針 重要度分類・許容応力編」
(JEAG4601・補-1984) 日本電気協会
- ・「原子力発電所耐震設計技術指針」(JEAG4601-1991 追補版) 日本電気協会



第 2-3 図 煙感知器（防爆）の耐震評価フロー



第 2-4 図 炎検知装置（防爆）の耐震評価フロー

3. 地震応答解析

3.1 基本方針

火災感知器は、別添 1-1 の「4.1 地震応答解析」に示す評価方針に従い、地震応答解析を実施する。

火災感知器の地震応答解析は、「3.2 解析方法」に示す方法により、「3.3 解析モデル及び諸元」に示す解析モデルを用いて計算する。

3.2 解析方法

火災感知器は、固定金具等の支持構造物も含めた火災感知器の設置状態を模擬し、正弦波掃引試験を実施する。

3.3 解析モデル及び諸元

火災感知器の固有振動数を第 3-1 表に示す。

第 3-1 表 火災感知器の固有振動数

設備名称		方向	固有振動数 (Hz)
火 災 感 知 器	炎検知装置 (防爆)	上下	[Redacted]
		前後	
		左右	
	煙感知器 (防爆)	上下	
		前後	
		左右	

4. 応力評価

4.1 基本方針

火災感知器は、別添 1-1 の「4.2 応力評価」に示す評価方針に従い、応力評価を実施する。

火災感知器の応力評価は、「4.2 評価対象部位」に示す評価対象部位が、「4.3 荷重及び荷重の組合せ」に示す荷重及び荷重の組合せに対し「4.4 許容限界」に示す許容限界に収まることを、「4.5 評価方法」に示す方法を用いて評価を行う。

4.2 評価対象部位

火災感知器の評価対象部位は、別添 1-1 の「3.2 許容限界」に示すとおり、固定架台、固定架台用取付ボルト、基礎ボルト及び据付ボルトとする。

4.3 荷重及び荷重の組合せ

応力評価に用いる荷重及び荷重の組合せは、別添 1-1 の「3.1 荷重及び荷重の組合せ」に示す荷重及び荷重の組合せを用いる。

4.3.1 荷重の種類

応力評価に用いる荷重は、以下の荷重を用いる。

(1) 死荷重(D)

死荷重は、固定金具等を含めた火災感知器の自重とする。

(2) 地震荷重(Ss)

地震荷重は、基準地震動 S_s による地震力とする。

4.3.2 荷重の組合せ

応力評価に用いる荷重の組合せは、火災感知器の評価対象部位ごとに設定する。荷重の組合せを第4-1表に示す。

第4-1表 荷重の組合せ

設備名称		評価対象部位	荷重の組合せ
火災感知器	炎検知装置（防爆）	固定架台	D + Ss
		固定架台用 取付ボルト	D + Ss
		基礎ボルト	D + Ss
	煙感知器（防爆）	据付ボルト	D + Ss

4.4 許容限界

火災感知器の許容限界は、「4.2 評価対象部位」に示す評価対象部位の機能損傷モードを考慮し、別添 1-1 の「3.2 許容限界」に示す許容限界に従い、許容応力状態 IV_{AS} の許容応力とする。

各評価対象部位の許容限界を第 4-2 表、第 4-3 表に示す。

第 4-2 表 ボルトの許容限界

評価対象部位	耐震 クラス	荷重の組合せ	許容 応力 状態	許容限界 ^{(注1)(注2)}	
				一次応力	
				引張 ^(注3)	せん断 ^(注3)
据付ボルト 固定架台用取付ボルト 基礎ボルト	C	D+Ss	IV_{AS}	$1.5f_t^*$	$1.5f_s^*$

(注 1) f_t^*, f_s^* : JSME S NC1-2012 SSB-3121.1(1)a 本文中 S_y 及び $S_y(RT)$ を $1.2S_y$ 及び $1.2S_y(RT)$ と読み替えて算出した値 (JSME S NC1-2012 SSB-3133)。但し、 S_y 及び $0.7S_u$ のいずれか小さい方の値とする。

(注 2) JEAG4601・補-1984 の「その他の支持構造物の許容応力」に準じて設定する。

(注 3) ボルトにせん断力が作用する場合、組合せ評価を実施する。その際の許容応力値は、JSME S NC1-2012 SSB-3133 に基づき、 $\text{Min} (1.4(1.5f_t^*) - 1.6\tau_b, 1.5f_t^*)$ とする。

第 4-3 表 炎検知装置 (防爆) の固定架台の許容限界

設備名称	耐震 クラス	荷重の組合せ	許容 応力 状態	許容限界 ^{(注1)(注2)}
				一次応力
				組合せ
固定架台	C	D+Ss	IV_{AS}	$1.5f_t^*$

(注 1) f_t^* : JSME S NC1-2012 SSB-3121.1(1)a 本文中 S_y 及び $S_y(RT)$ を $1.2S_y$ 及び $1.2S_y(RT)$ と読み替えて算出した値 (JSME S NC1-2012 SSB-3121.3)。但し、 S_y 及び $0.7S_u$ のいずれか小さい方の値とする。

(注 2) JEAG4601・補-1984 の「その他の支持構造物の許容応力」に準じて設定する。

4.5 評価方法

火災感知器の応力評価は、支持構造に応じて四点固定型及び固定架台型に分類でき、別添 1-1 の「4.2 応力評価」にて設定している各々の評価手法より評価対象部位の発生応力を計算し、許容応力以下となることを次のとおり確認する。

- ・ 応力評価モデルは 1 質点系モデルとし、火災感知器の重心位置に地震荷重が作用するものとする。
- ・ 許容応力について JSME S NJ1-2012 の Part3 を用いて計算する際に、温度が図表記載温度の中間の値の場合は、比例法を用いて計算する。
但し、比例法を用いる場合の端数処理は、小数第 1 位以下を切り捨てた値を用いるものとする。
- ・ 耐震計算に用いる寸法は、公称値を使用する。

4.5.1 記号の定義

四点固定型における据付ボルトの応力評価に使用する記号を第 4-4 表に、固定架台型における評価対象部位の応力評価に使用する記号を第 4-5 表に示す。

第 4-4 表 四点固定型における据付ボルトの応力評価に用いる記号

記号	単位	記号の定義
d	mm	ボルト呼び径
g	m/s ²	重力加速度
h	mm	ボルトより機器重心までの鉛直距離
h'	mm	鉛直方向のボルト間距離
l	mm	壁面より機器重心までの水平距離
l'	mm	水平方向のボルト間距離
l _{a1}	mm	支点よりのボルト間距離 (前後方向)
l _{b1}	mm	支点よりのボルト間距離 (左右方向)
l _{b2}		
l _{b3}		
n ₁	本	各列のボルト本数
N	本	ボルト総数
S	mm ²	ボルト断面積
W	kg	機器質量
α _H	—	水平加速度
α _V	—	鉛直加速度
σ _{a1}	MPa	各ボルトに発生する引張応力 (前後方向)
σ _{b1}	MPa	各ボルトに発生する引張応力 (左右方向)
σ _{b2}		
σ _{b3}		
σ _{amax}	MPa	最大引張応力 (前後方向)
σ _{bmax}	MPa	最大引張応力 (左右方向)
τ _a	MPa	各ボルトに発生するせん断応力 (前後方向)
τ _b	MPa	各ボルトに発生するせん断応力 (左右方向)

第 4-5 表 固定架台型における評価対象部位の応力評価に用いる記号

記号	単位	記号の定義
A	mm ²	ボルト断面積
F _s	N	ボルトのせん断力
F _t	N	ボルトの引張力
σ	MPa	固定架台の組合せ応力
σ _a	MPa	固定架台の軸応力
σ _b	MPa	固定架台の曲げ応力
σ _{bt}	MPa	ボルトに発生する引張応力
τ	MPa	架台のせん断応力
τ _b	MPa	ボルトに発生するせん断応力
τ _t	MPa	ねじりモーメントによるせん断応力

4.5.2 応力評価モデル及び評価式

(1) 四点固定型の構造強度評価

応力評価モデルは、1質点系モデルであり、火災感知器の重心位置に地震荷重が作用するものとする。

「6. 評価条件」に示す評価条件を用いて、以下の式により炎感知器における据付ボルトの発生応力を算出する。四点固定型の応力評価モデル（前後方向）を第4-1図に、四点固定型の応力評価モデル（左右方向）を第4-2図に示す。

a. 前後方向

(a) 据付ボルトに発生する最大引張応力

据付ボルトに発生する引張応力は、最も厳しい条件として、片側のボルトを支点とし、この支点から最も離れた位置にあるボルト（評価本数 n_1 ）で受けるものとして計算する。

モーメントの釣合式より、

$$\sigma_{a1} l_{a1} n_1 S = Wg \alpha_H h + Wg(1 + \alpha_V) l$$

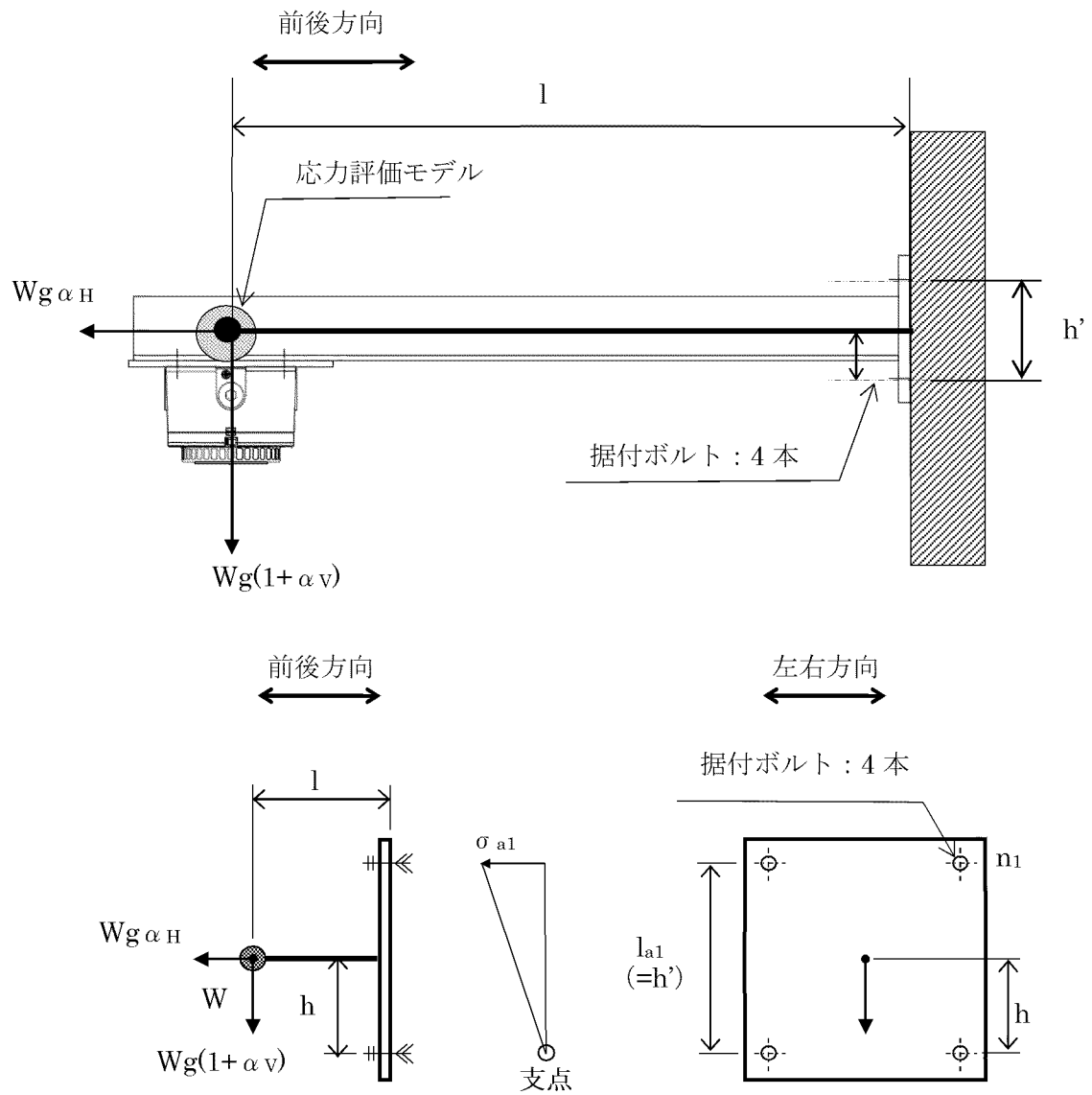
以上の式より

$$\sigma_{a1} = \frac{Wg(\alpha_H h + (1 + \alpha_V) l)}{S l_{a1} n_1} = \sigma_{amax}$$

(b) 据付ボルトに発生するせん断応力

据付ボルトに発生するせん断応力は、ボルト全本数(N)で受けるものとして計算する。

$$\tau_a = \frac{Wg(1 + \alpha_V)}{NS}$$



第 4-1 図 四点固定型の応力評価モデル（前後方向）

b. 左右方向

(a) 据付ボルトに発生する最大引張応力

据付ボルトに発生する引張応力は、最も厳しい条件として、支点から最も離れたボルトについて計算する。

応力は、支点からの距離に比例することから、

$$\frac{\sigma_{b1}}{l_{b1}} = \frac{\sigma_{b2}}{l_{b2}} = \frac{\sigma_{b3}}{l_{b3}}$$

モーメントの釣合式より、

$$l_{b1}S\sigma_{b1} + l_{b2}S\sigma_{b2} + l_{b3}S\sigma_{b3} = Wlg\sqrt{\alpha_H^2 + (1 + \alpha_V)^2}$$

以上の式より

$$\sigma_{b1} = \frac{Wlg\sqrt{\alpha_H^2 + (1 + \alpha_V)^2} \cdot l_{b1}}{S(l_{b1}^2 + l_{b2}^2 + l_{b3}^2)} = \sigma_{bmax}$$

ここで、 $l_{b1} = h' \sin \theta + l' \cos \theta$

$$l_{b2} = h' \sin \theta$$

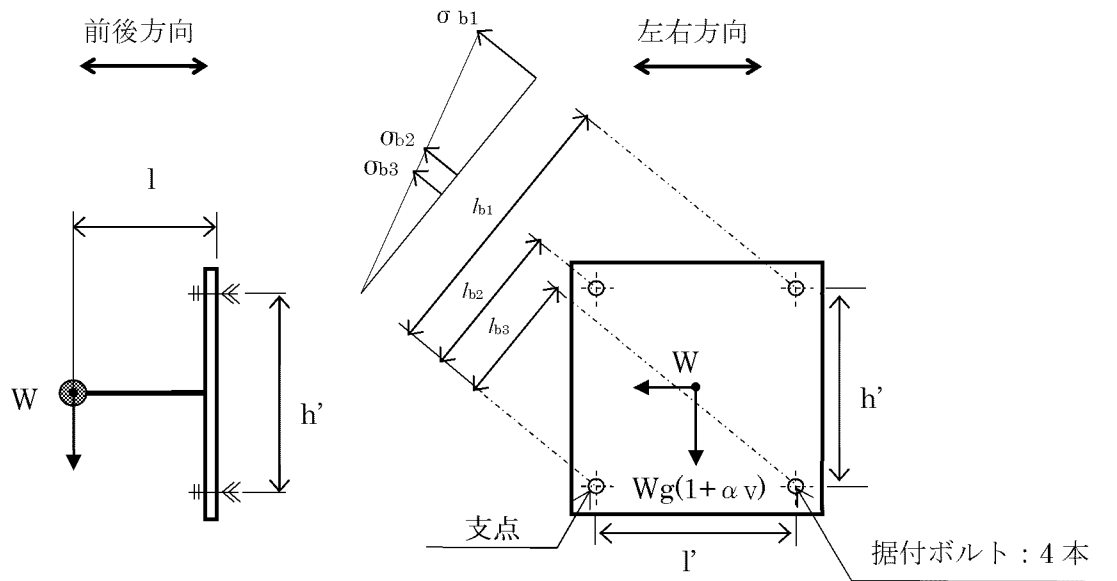
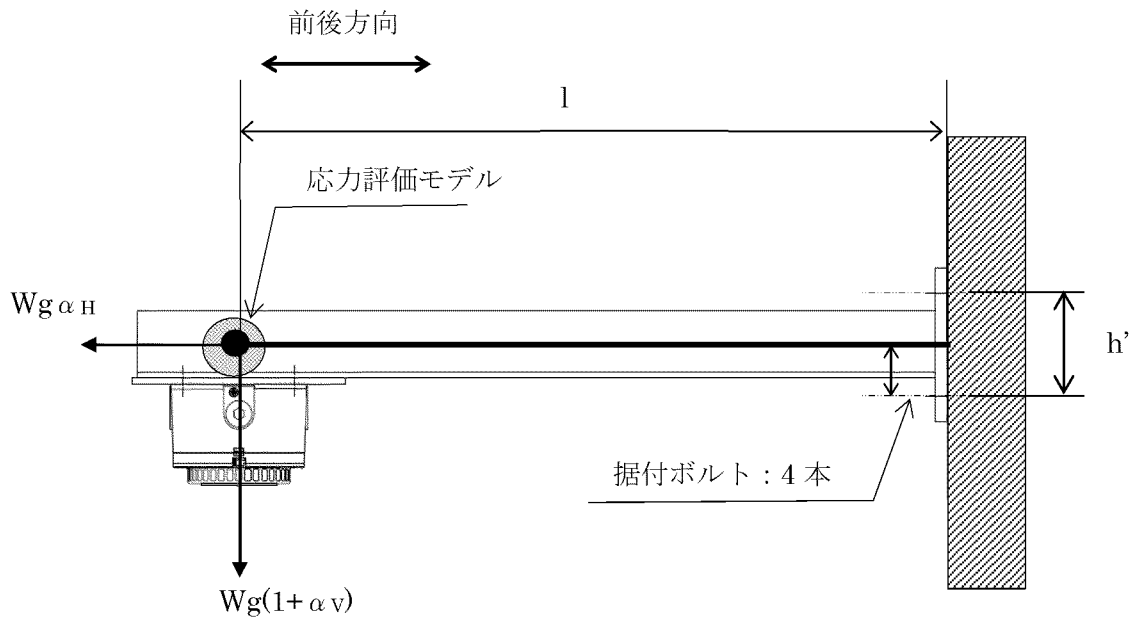
$$l_{b3} = l' \cos \theta \quad \text{とする。}$$

但し、 $\theta = \tan^{-1}\left(\frac{1 + \alpha_V}{\alpha_H}\right)$

(b) 据付ボルトに発生するせん断応力

据付ボルトに発生するせん断応力は、ボルト全本数(N)で受けるものとして計算する。

$$\tau_b = \frac{Wg\sqrt{\alpha_H^2 + (1 + \alpha_V)^2}}{NS}$$



第 4-2 図 四点固定型の応力評価モデル (左右方向)

(2) 固定架台型の構造強度評価

炎検知装置（防爆）の固定架台をはり要素、炎検知装置（防爆）及びプルボックスを質点としてモデル化した 3 次元 FEM モデルによる地震応答解析から求めた荷重を用いて応力評価を実施する。

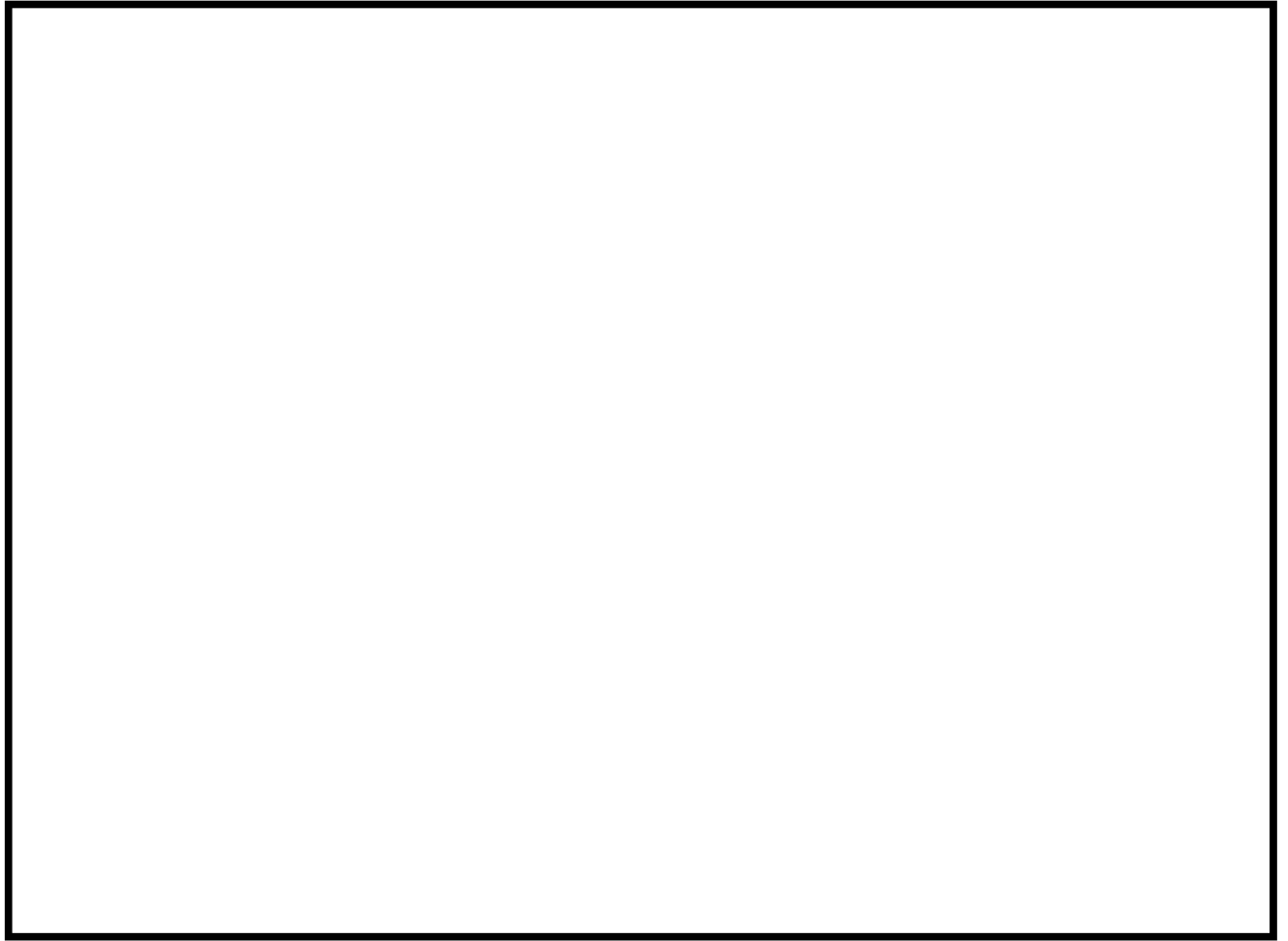
炎検知装置（防爆）の固定架台は、固定架台を基礎ボルトにより据え付けるため、固定架台、基礎ボルト及び固定架台用取付ボルトそれぞれに対し応力評価を実施する。

固定架台の解析方法を「a. 炎検知装置（防爆）固定架台」に示す。

a. 炎検知装置（防爆）固定架台



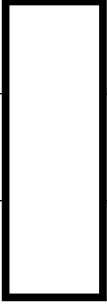
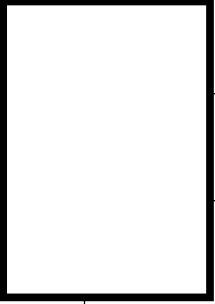



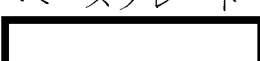




- (a) 炎検知装置（防爆）の固定架台をはり要素、炎検知装置（防爆）及びプルボックスを質点としてモデル化した 3 次元 FEM モデルによる解析を実施する。
- (b) 解析コードは MSC NASTRAN を使用する。なお、評価に用いる解析コード MSC NASTRAN の検証及び妥当性確認等の概要については、別紙「計算機プログラム（解析コード）の概要」に示す。
- (c) 拘束条件として、基礎ボルト点を並進 3 方向固定として設定する。
- (d) 許容応力について JSME S NJ1-2012 の Part3 を用いて計算する際に、温度が図表記載温度の中間の値の場合は、比例法を用いて計算する。但し、比例法を用いる場合の端数処理は、小数第 1 位以下を切り捨てた値を用いるものとする。
- (e) 耐震計算に用いる寸法は、公称値を使用する。

「3.2.1 炎検知装置（防爆）固定架台」に示す炎検知装置（防爆）固定架台の解析モデルを第 4-3 図に、解析モデルの諸元を第 4-6 表に、炎検知装置（防爆）固定架台の外形図を第 4-4 図に示す。

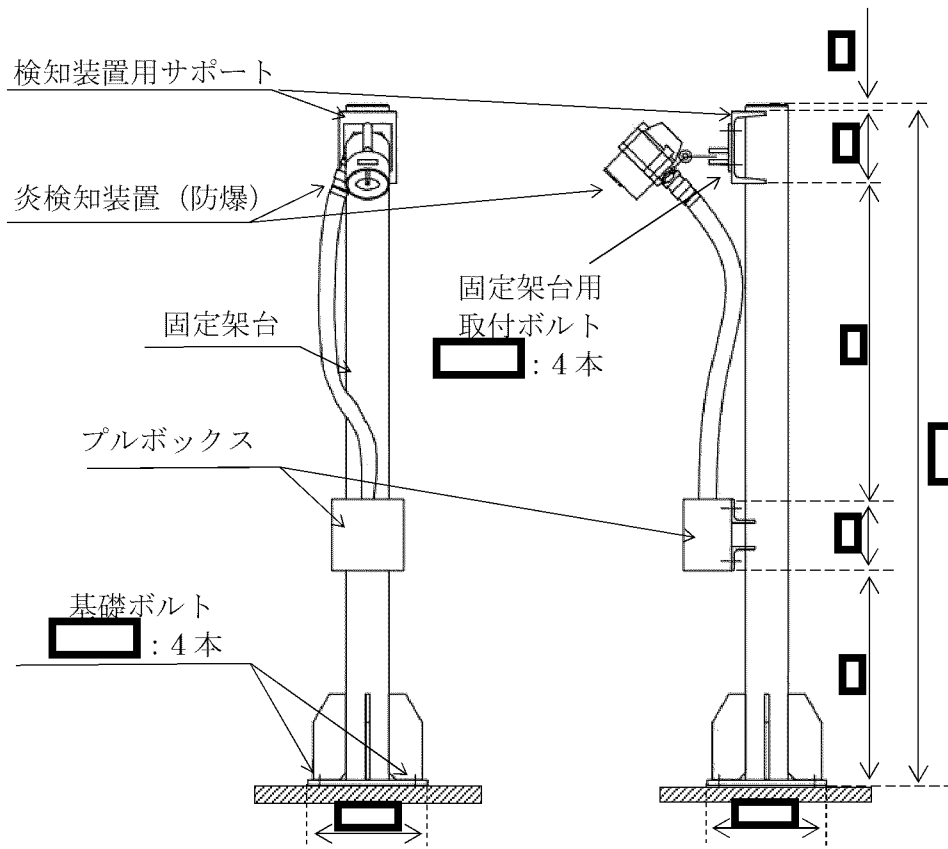


第 4-3 図 解析モデル

第4-6表 解析モデルの諸元

	材料	諸元 (数値)	縦弾性 係 数 (MPa)	断面積 (mm ²)	断面二次 モーメント (mm ⁴)	
					強軸	弱軸
架台 (mm)	SGP					
	SS400	L 				
	SS400	C 				
	SS400	リブプレート 				
	SS400	ベースプレート 				
固定架台用 取付ボルト (mm)	SS400	 × 4 本	—	—	—	—
基礎ボルト (mm)	SS400 相当	 × 4 本	—	—	—	—
炎検知装置 (防 爆) 質量 (kg)	—		—	—	—	—
プルボックス 質量 (kg)	—		—	—	—	—
全体質量(kg)	—		—	—	—	—
温度条件(°C)	—	49	—	—	—	—
ポアソン比	—		—	—	—	—

(単位：mm)



第 4-4 図 炎検知装置 (防爆) 固定架台 外形図

b. 固定架台の構造強度評価

「3. 地震応答解析」にて算出する固定架台の軸応力、曲げ応力及びせん断応力を用いて、以下の式により固定架台の組合せ応力を算出する。

$$\sigma = \sqrt{(\sigma_a + \sigma_b)^2 + 3(\tau + \tau_t)^2}$$

c. ボルトの構造強度評価

(a) 引張応力

「3. 地震応答解析」にて算出するボルトの引張力及びボルトの断面積を用いて、以下の式によりボルトの引張応力を算出する。

$$\sigma_{bt} = \frac{F_t}{A}$$

(b) せん断応力

「3. 地震応答解析」にて算出するボルトのせん断力及びボルトの断面積を用いて、以下の式によりボルトのせん断応力を算出する。

$$\tau_b = \frac{F_s}{A}$$

5. 機能維持評価

5.1 基本方針

火災感知器は、別添 1-1 の「4.3 機能維持評価」に示す評価方針に従い、機能維持評価を実施する。

火災感知器の機能維持評価は、「5.2 評価対象部位」に示す評価対象部位が、「5.3 許容限界」に示す許容限界に収まることを、「5.4 評価方法」に示す方法を用いて評価を行う。

5.2 評価対象部位

火災感知器の評価対象部位は、別添 1-1 の「4.3 機能維持評価」の評価方針に示すとおり、地震時及び地震後に電氣的機能の保持が必要な火災感知器本体とする。

5.3 許容限界

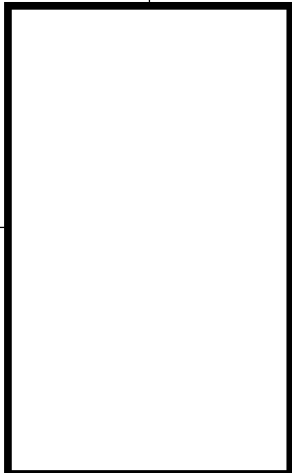
火災感知器の許容限界は、別添 1-1 の「4.3 機能維持評価」に示す機能確認済加速度とする。

火災感知器の機能確認済加速度を第 5-1 表に示す。

5.4 評価方法

火災感知器の機能維持評価は、別添 1-1 の「4.3 機能維持評価」に示す評価方針に従い、火災感知器の評価用加速度が機能確認済加速度以下となることを確認する。

第 5-1 表 火災感知器の機能確認済加速度

設備名称		加速度確認箇所	機能確認済加速度 ($\times 9.8\text{m/s}^2$)	
			水平方向	鉛直方向
火災感知器	炎検知装置 (防爆)	加振台への 取付位置		
	煙感知器 (防爆)	加振台への 取付位置		

6. 評価条件

6.1 設計用地震力

火災感知器の設計用地震力は、第 6-1 表に示す条件を用いて作成した設計用床応答曲線を用いる。火災感知器の設置場所は 1 箇所限定されず複数箇所に設置されるため、設計用床応答曲線は、別添 1-1 の「4.1.1 入力地震動」に示す建屋の各場所における最大床加速度(S_s)のうち、最大の加速度となる場所を選定する。

第 6-1 表 火災感知器の設計用地震力

設備名称	地震動	設置場所 及び 床面高さ (m)	設計用床応答曲線			備考
			建屋 及び高さ (m)	方向	(注2) 減衰定数 (%)	
炎検知装置 (防爆)	基準 地震動 Ss			水平	1.0	水平方向は Ss-1~Ss-5 の X 方向及び Y 方向の包絡曲線を用いる。 鉛直方向は Ss-1~Ss-5 の包絡曲線を用いる。
				鉛直	1.0	
煙感知器 (防爆)	基準 地震動 Ss			水平	1.0	水平方向は Ss-1~Ss-5 の X 方向及び Y 方向の包絡曲線を用いる。 鉛直方向は Ss-1~Ss-5 の包絡曲線を用いる。
				鉛直	1.0	

(注 1) 火災感知器は建屋壁等に固定しているため、設置フロア上階の設計用床応答曲線を用いる。

(注 2) 別添 1-1 の「4.1.3 設計用減衰定数」に示す減衰定数とする。

6.1.1 許容応力条件

第 6-2 表に火災感知器の許容応力評価条件を示す。

第 6-2 表 火災感知器の許容応力評価条件

設備名称	評価対象 部位	材 料	評価用温度 (°C)	S _y (MPa)	S _u (MPa)	F* (MPa)
炎感知器 (防爆)	固定架台	SGP	49 (最高使用温度)	143	287	171
	固定架台用 取付ボルト	SS400	49 (最高使用温度)	241	395	276
	基礎ボルト	SS400 相当	49 (最高使用温度)	241	395	276
煙感知器 (防爆)	据付ボルト	SS400 相当	49 (最高使用温度)	241	395	276

記号の定義
S_y : 設計降伏点 JSME S NJ1-2012 の Part3 表 6 に規定される値
S_u : 設計引張強さ JSME S NJ1-2012 の Part3 表 7 に規定される値
F* : JSME S NC1-2012 SSB-3121.1(1)により規定される値

6.1.2 応力評価条件

火災感知器は、「3.3 解析モデル及び緒元」により固有振動数を確認した。

炎検知装置（防爆）の固有振動数は上下方向 Hz、前後方向 Hz、左右方向 Hz であることを確認した。したがって、応力評価に使用する水平及び鉛直方向の設計用加速度は、固有振動数における応答加速度と最大床加速度の 1.2 倍のうち大きい方を使用することとし、固有振動数における応答加速度が大きいことから、水平方向及び鉛直方向の設計用加速度には固有振動数における応答加速度を使用する。

煙感知器（防爆）の固有振動数は上下方向 Hz、前後方向 Hz 以上、左右方向 Hz であることを確認した。したがって、応力評価に使用する水平及び鉛直方向の設計用加速度は、固有振動数における応答加速度と最大床加速度の 1.2 倍のうち大きい方を使用することとし、固有振動数における応答加速度が大きいことから、水平方向及び鉛直方向の設計用加速度には固有振動数における応答加速度を使用する。

火災感知器の応力評価モデルの諸元及び設計用加速度を第 6-3 表及び第 6-4 表に示す。

第 6-3 表 煙感知器（防爆）の応力評価モデルの諸元

項目	記号	単位	入力値
ボルト呼び径	d	mm	
ボルトより機器重心までの鉛直距離	h	mm	
鉛直方向の据付ボルト間距離	h'	mm	
重力加速度	g	m/s ²	
壁面より機器重心までの水平距離	l	mm	
水平方向の据付ボルト間距離	l'	mm	
各列の据付ボルト本数	n ₁	本	
据付ボルト総数	N	本	
据付ボルト断面積	S	mm ²	
機器質量	W	kg	

第 6-4 表 火災感知器の設計用加速度

設備名称	方 向	記 号	設計用加速度 (×9.8m/s ²)
炎検知装置（防爆）	水平	α_H	3.174
	鉛直	α_V	1.055
煙感知器（防爆）	水平	α_H	10.886
	鉛直	α_V	1.031

6.2 機能維持評価条件

6.2.1 設計用地震力

火災感知器の機能維持評価に用いる設計用地震力は、「6.1 設計用地震力」に示す。

6.2.2 評価用加速度

火災感知器の機能維持評価に用いる評価用加速度は「6.1 設計用地震力」で設定している設計用床応答曲線の最大床加速度を使用する。

火災感知器の評価用加速度を第6-5表に示す。

第6-5表 火災感知器の評価用加速度

設備名称	方 向	評価用加速度 ($\times 9.8\text{m/s}^2$)
炎検知装置 (防爆)	水平	2.61
	鉛直	0.61
煙感知器 (防爆)	水平	2.68
	鉛直	0.61

7. 耐震評価結果

火災感知器の応力評価結果及び機能維持評価結果を第7-1表及び第7-2表に示す。

固定架台、固定架台用取付ボルト、基礎ボルト及び据付ボルトの発生応力は許容応力以下であり、火災感知器の評価用加速度は機能確認済加速度以下である。

したがって、火災感知器は、地震時及び地震後においても、基準地震動 S_s による地震力に対し、火災を早期に感知する機能を保持するため、耐震性を有する。

第7-1表 火災感知器の応力評価結果

設備名称		評価部位	応力分類	方向	発生応力	許容応力	
					MPa	MPa	
火災感知器	炎検知装置 (防爆)	固定架台	組合せ応力	YZ	20	171	
		固定架台用 取付ボルト	引張応力	YZ	7	276	
			せん断応力	YZ	2	159	
			組合せ応力	YZ	7	276	
		基礎ボルト	引張応力	XZ	19	276	
			せん断応力	YZ	4	159	
			組合せ応力	XZ	19	276	
		煙感知器 (防爆)	据付ボルト	引張応力	前後	19	276
					左右	73	276
	せん断応力			前後	1	159	
				左右	6	159	
	組合せ応力			前後	19	276	
				左右	73	276	

第7-2表 火災感知器の機能維持評価結果

設備名称		機能確認済加速度との比較				詳細評価	
		加速度確認箇所	水平加速度 (×9.8m/s ²)		鉛直加速度 (×9.8m/s ²)		
			評価用加速度	機能確認済加速度	評価用加速度		機能確認済加速度
火災感知器	炎検知装置 (防爆)	加振台への取付位置	2.61		0.61		—
	煙感知器 (防爆)	加振台への取付位置	2.68		0.61		—

火災防護設備の水平 2 方向及び鉛直方向地震力の
組合せに関する影響評価結果

目 次

	頁
1. 概 要	4 (3) - 別添 1 - 4 - 1
2. 火災感知設備に関する影響評価	4 (3) - 別添 1 - 4 - 1
2.1 基本方針	4 (3) - 別添 1 - 4 - 1
2.2 評価条件及び評価方法	4 (3) - 別添 1 - 4 - 1
3. 評価結果	4 (3) - 別添 1 - 4 - 4
3.1 水平 2 方向及び鉛直方向地震力の 組合せの評価設備（部位）の抽出	4 (3) - 別添 1 - 4 - 4
3.2 水平 2 方向及び鉛直方向地震力の組合せの影響評価	4 (3) - 別添 1 - 4 - 4
3.3 水平 2 方向及び鉛直方向地震力の影響評価結果	4 (3) - 別添 1 - 4 - 4
4. 影響評価	4 (3) - 別添 1 - 4 - 8

1. 概要

本資料は、別添 1-1「火災防護設備の耐震計算の方針」の「2. 耐震評価の基本方針」に基づき、火災感知設備について、基準地震動 S_s による地震力の水平 2 方向及び鉛直方向の組合せに関する影響評価について説明するものである。

2. 火災感知設備に関する影響評価

2.1 基本方針

火災感知設備に関する、水平 2 方向及び鉛直方向地震力の組合せによる影響評価については、資料 4-6「水平 2 方向及び鉛直方向地震力の組合せに関する影響評価方針」を踏まえて、構造上の特徴を踏まえた抽出を行い、設備が有する耐震性に及ぼす影響を評価する。

2.2 評価条件及び評価方法

資料 4-6「水平 2 方向及び鉛直方向地震力の組合せに関する影響評価方針」を踏まえて、基準地震動 S_s による地震力に対して耐震評価を実施する設備のうち、従来の設計手法における水平 1 方向及び鉛直方向地震力を組み合わせた耐震計算（以下「従来の計算」という。）に対して、設備の構造特性から水平 2 方向及び鉛直方向地震力の組合せによる影響の可能性のあるものを抽出し、設備が有する耐震性に及ぼす影響を評価する。影響評価のフローを第 2-1 図に示す。

(1) 評価対象となる設備の整理

火災感知設備のうち、基準地震動 S_s による地震力に対してその機能が保持できることを確認する設備を評価対象とする。（第 2-1 図①）

(2) 構造上の特徴による抽出

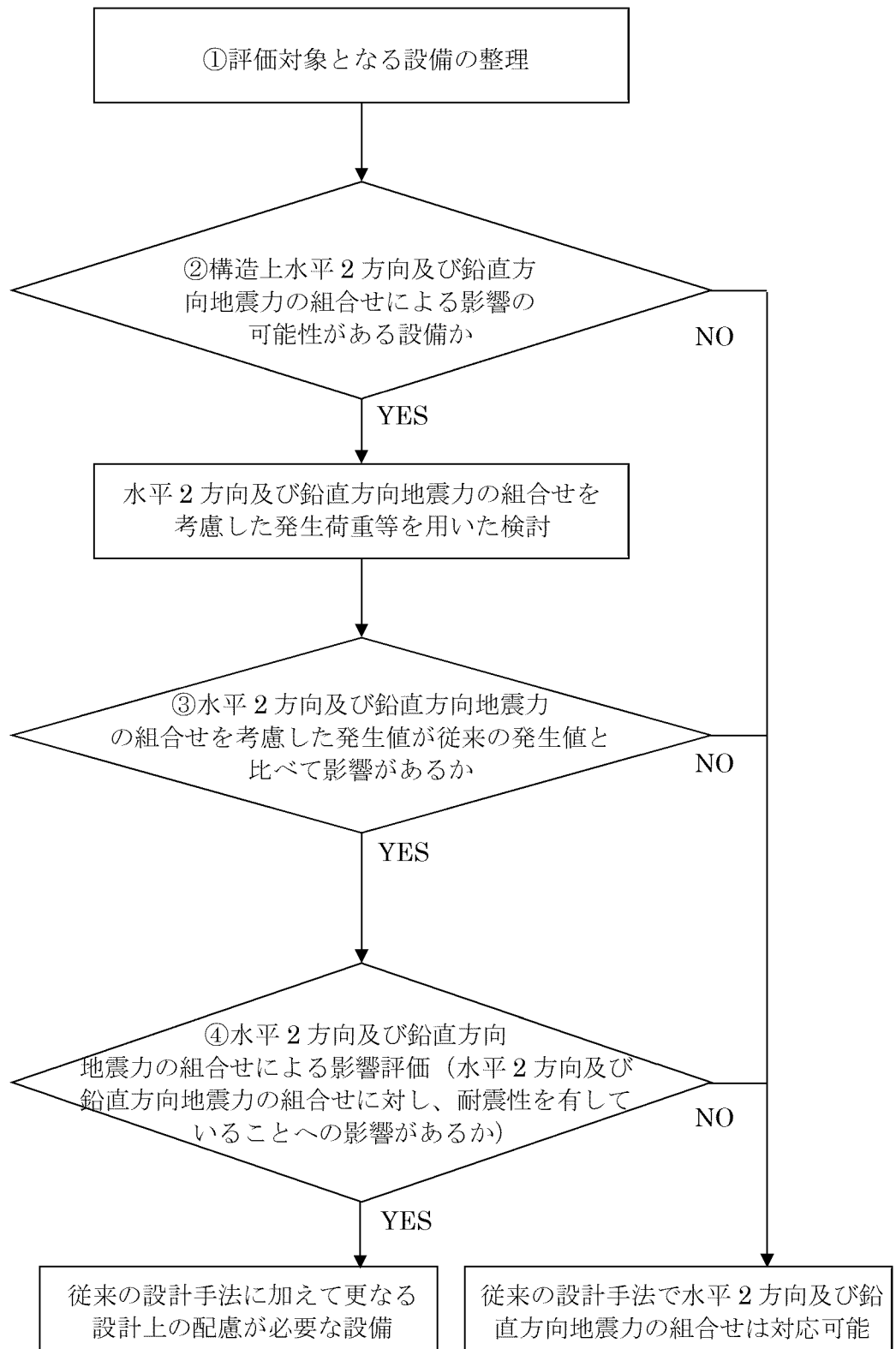
構造上の特徴から水平 2 方向の地震力が重複する観点にて検討を行い、水平 2 方向地震力による影響の可能性のある設備を抽出する。（第 2-1 図②）

(3) 発生値の増分による抽出

水平 2 方向の地震力による影響の可能性のある設備に対して、水平 2 方向の地震力が各方向 1 : 1 で入力された場合に各部にかかる荷重や応力等を求め、従来の水平 1 方向及び鉛直方向地震力の組合せによる設計に対して、水平 2 方向及び鉛直方向地震力を考慮した発生値の増分を用いて影響を検討し、耐震性への影響が懸念される設備を抽出する。（第 2-1 図③）

(4) 水平 2 方向及び鉛直方向地震力の影響評価

(3)の検討において算出された荷重や応力等を用いて、設備が有する耐震性への影響を検討する。(第 2-1 図④)



第 2-1 図 水平 2 方向及び鉛直方向地震力の組合せによる影響評価のフロー

3. 評価結果

3.1 水平 2 方向及び鉛直方向地震力の組合せの評価設備（部位）の抽出

火災防護設備のうち、水平 2 方向及び鉛直方向地震力の評価対象設備を第 3-1 表に示す。評価対象設備の各評価部位、応力分類に対し構造上の特徴から水平 2 方向地震力による影響を、平成 29 年 8 月 25 日付け原規規発第 1708253 号にて認可された工事計画の添付資料 3-19「水平 2 方向及び鉛直方向地震力の組合せに関する影響評価結果」に示す以下の項目により検討し、影響の可能性のある設備を抽出した。抽出結果を第 3-2 表に示す。

(1) 水平 2 方向の地震力が重複する観点

評価対象設備は、水平 1 方向の地震力に加えて、更に水平直交方向に地震力が重複した場合、水平 2 方向の地震力が及ぼす影響検討が必要となる可能性があるものとして抽出した。

(2) 水平 1 方向及び鉛直方向地震力に対する水平 2 方向及び鉛直方向地震力の増分の観点

(1)にて影響の可能性のある設備について、水平 2 方向地震力が各方向 1 : 1 で入力された場合に各部にかかる荷重や応力を求め、従来の水平 1 方向及び鉛直方向地震力の設計手法による発生値と比較し、その増分により影響の程度を確認し、耐震性への影響が懸念される設備を抽出した。

3.2 水平 2 方向及び鉛直方向地震力の組合せの影響評価

第 3-2 表にて抽出された設備について、水平 2 方向及び鉛直方向地震力を想定した発生値を、平成 29 年 8 月 25 日付け原規規発第 1708253 号にて認可された工事計画の添付資料 3-19「水平 2 方向及び鉛直方向地震力の組合せに関する影響評価結果」の方法にて算出した。

3.3 水平 2 方向及び鉛直方向地震力の影響評価結果

「3.2 水平 2 方向及び鉛直方向地震力の組合せの影響評価」にて算出した発生値に対して設備の有する耐震性に及ぼす影響を評価した。

影響評価結果を第 3-3 表に示す。

第 3-1 表 水平 2 方向入力の影響検討対象設備

設 備		部 位
火災感知設備	火災感知器	各部位
	火災報知盤	各部位

第 3-2 表 水平 2 方向及び鉛直方向地震力の評価部位の抽出結果

(凡例) ○：影響の可能性あり
 △：影響軽微
 -：該当なし

(1) 機能維持評価

設備（機種）及び部位	水平 2 方向及び鉛直方向地震力の影響の可能性		
	3.1 項(1)の観点	3.1 項(2)の観点	検討結果
火災感知器	○	○	影響評価結果は 第 3-3 表参照
火災報知盤	○	△	明確な応答軸を 有している

第 3-3 表 水平 2 方向及び鉛直方向地震力による影響評価結果

評価対象設備			機能確認済加速度との比較			詳細評価	
			加速度確認 部位	水平加速度($\times 9.8 \text{ m/s}^2$)			
				従来の計算による 応答加速度	2 方向想定 応答加速度		機能確認済 加速度
火災防護 設備	火災感知器	炎検知装置 (防爆)	—	2.61	3.70	—	
		煙感知器 (防爆)	—	2.68	3.80		

4. 影響評価

火災防護設備のうち、水平 2 方向及び鉛直方向地震力の組合せによる影響を受ける可能性がある設備（部位）について、従来水平 1 方向及び鉛直方向地震力の組合せによる設計に対して影響を確認した結果、従来設計の発生値を超えて耐震性への影響が懸念される設備については、水平 2 方向及び鉛直方向地震力を想定した発生値が評価基準値を満足し、設備が有する耐震性に影響のないことを確認した。

以上のことから、火災防護設備について、水平 2 方向及び鉛直方向地震力の組合せについて、火災防護設備が有する耐震性への影響はなく、従来設計手法の妥当性を確認した。

本設計及び工事の計画に係る設計の実績、
工事及び検査の計画

設計及び工事計画認可申請添付資料 5-2

玄海原子力発電所第3号機

設計及び工事に係る
品質管理の方法等に関する実績又は計画について

1. 概 要

本資料は、本文「設計及び工事に係る品質マネジメントシステム」に基づく設計に係るプロセスの実績、工事及び検査に係るプロセスの計画について説明するものである。

2. 基本方針

設計に係るプロセスとその実績について、「設計及び工事に係る品質マネジメントシステムに関する説明書」に示した設計の段階ごとに、組織内外の部門関係、進捗実績及び具体的な活動実績について説明する。

工事及び検査に関する計画として、組織内外の部門関係、進捗実績及び具体的な活動計画について説明する。

3. 設計及び工事に係るプロセスとその実績又は計画

「設計及び工事に係る品質マネジメントシステムに関する説明書」に基づき実施した、設計の実績、工事及び検査の計画について、「設計及び工事に係る品質マネジメントシステムに関する説明書」の様式-1により示す。

本設計及び工事の計画に係る設計の実績、工事及び検査の計画

[組織の星取における凡例 ◎：主担当箇所 ○：関係箇所 ◆：調達]

各段階	プロセス 実績：3.3.1～3.3.3(4) 計画：3.4.1～3.5.6	組織				インプット	アウトプット	他の記録類
		原子力設備G	原子力工事G	安全設計G	玄海原子力発電所			
3.3.1	適合性確認対象設備に対する要求事項の明確化	◎	-	-	-	設置変更許可、技術基準規則・解釈、設置許可基準規則・解釈	基本設計書	設計・開発へのインプットレビューチェックシート
3.3.2	各条文の対応に必要な適合性確認対象設備の選定	◎	-	-	-	実用炉規則別表第二、設置変更許可、技術基準規則・解釈、設置許可基準規則・解釈、既工事計画の設計結果	様式-2	-
3.3.3(1)	基本設計方針の作成（設計1）	◎	○	-	-	実用炉規則別表第二、設置変更許可、技術基準規則・解釈、設置許可基準規則・解釈、既工事計画の設計結果、様式-2	様式-3、様式-4、様式-5-1、様式-5-2、様式-6、様式-7	設計・開発からのアウトプットレビューチェックシート
3.3.3(2)	適合性確認対象設備の各条文への適合性を確保するための設計(設計2)							
3.3.3(3)	1. 本文							
	工事の方法	◎	○	-	-	様式-2、基本設計方針、保安規定	設計及び工事の計画設計資料	-
	2. 添付資料							
	発電用原子炉施設の火災防護に関する説明書	◎	-	-	-	様式-2、様式5-1、様式5-2、基本設計方針、既工事計画の設計結果、委託報告書	発電用原子炉施設の火災防護に関する説明書	委託業務の検証
	安全設備及び重大事故等対処設備が使用される条件の下における健全性に関する説明書	◎	-	-	-	様式-2、様式5-1、様式5-2、基本設計方針、既工事計画の設計結果	安全設備及び重大事故等対処設備が使用される条件の下における健全性に関する説明書	-
	耐震性に関する説明書	◎	○	-	-	様式-2、様式5-1、様式5-2、基本設計方針、既工事計画の設計結果、委託報告書	設計及び工事に係る品質マネジメントシステムに関する説明書	委託業務の検証、解析業務チェックシート
	設計結果の取りまとめ	◎	○	-	-	設計2のアウトプット	設計及び工事の計画設計資料	設計・開発からのアウトプットレビューチェックシート
3.3.3(4)	設計開発の結果に係る情報に対する検証	-	-	◎	-	設計及び工事の計画設計資料	設計及び工事の計画設計資料	設計・開発からのアウトプット検証チェックシート
3.4.1	設工認に基づく設備の具体的な設計の実施（設計3）	-	-	-	◎	設計及び工事の計画設計資料、調達仕様書	納入図書	納入図書チェックシート
3.4.2	設備の具体的な設計に基づく工事の実施	-	-	-	◎	納入図書、調達仕様書、作業実施要領書	工事記録	-
3.5.2	設計の結果と使用前事業者検査対象の繋がり	◎	○	○	◎	既工事計画の設計結果、設計及び工事の計画設計資料	様式-8	基準適合性を確保するための設計結果と適合性確認状況チェックシート
3.5.3	使用前事業者検査の計画	-	-	-	◎	様式-8	検査計画、検査整理表	-
3.5.4	検査計画の管理	-	-	-	◎	検査計画、検査整理表	検査計画、検査整理表	-
3.5.6	使用前事業者検査の実施	-	-	-	◎	様式-8	検査記録、様式-8	基準適合性を確保するための設計結果と適合性確認状況チェックシート