

日本原燃株式会社六ヶ所再処理施設高レベル廃液ガラス固化建屋における安全冷却機能の一時喪失に係る評価及び原子力規制検査結果

令和4年10月19日
原子力規制庁

1. 趣旨

本議題は、令和4年7月2日に発生した日本原燃株式会社（以下「原燃」という。）再処理工場高レベル廃液ガラス固化建屋における供給液槽Bの安全冷却機能の一時喪失について原燃から提出された報告書^(注1)に関して、原子力規制庁による原因と対策の評価及びINES評価並びに原子力規制検査結果について報告するものである。

2. 事象概要

令和4年7月2日、原燃再処理施設において、高レベル廃液ガラス固化建屋内の高レベル廃液（以下「廃液」という。）を冷却している安全冷却水B系列（A、B2系列ある安全上重要な施設であり、当時A系列が工事のため停止中であった）の流量が同日15時31分から低下していることを、同日18時50分頃に当直員が中央制御室の監視制御盤により確認した。原燃は、流量低下の原因として、複数の貯槽への供給ラインのうち供給液槽Bへ冷却水を供給するための手動の仕切弁（通常は開）の閉止によるものであることを特定し、同日23時44分に当該仕切弁を開くまで、約8時間にわたり供給液槽Bの安全冷却機能が喪失したことを確認した。これにより、供給液槽Bの廃液温度は約25℃から約32℃まで上昇したが、当該仕切弁を開いて安全冷却機能が復旧したことにより、冷却水の供給停止前の温度（約25℃）に戻った。なお、本事象による外部への放射性物質の放出はなかった。

3. 事業者の報告の概要

事業者からの原因調査結果及び再発防止策の概要は以下のとおり。

3.1 原因調査結果

原燃は、本事象について、安全冷却機能が一時喪失したこと、及びその原因の特定に時間を要したこと等に対して、運転管理、設備管理及び作業管理の観点から問題点等を調査した。その結果、事象発生当時、安全冷却系Aが工事中であり、その工事の状況により協力会社の判断で操作が可能な弁と、安全冷却系Bの運転に直接関わるため操作が禁止されている当該仕切弁を協力会社の作業員が誤認して操作したために安全冷却機能が喪失したと推定した。

また、安全冷却機能の喪失については設備管理及び作業管理に原因があり、当

(注1) 核原料物質、核燃料物質及び原子炉の規制に関する法律（昭和32年法律第166号。）第62条の3の規定に基づき原燃から原子力規制委員会に提出された「再処理工場 高レベル廃液ガラス固化建屋における供給液槽Bの安全冷却機能の一時喪失について」（令和4年7月19日提出、9月5日付け補正。）報告書。

該冷却機能喪失の原因の特定に時間を要したことは、運転管理及び作業管理に原因があったとしている。具体的には以下のとおり。

(1) 運転管理

- ・ 工事中の施設に対する監視は、1系列のみで運転する場合など施設の状態に応じて頻度を増やすべきところ、本工事では通常と同じ頻度で行っていたため、流量低下に気づくまでに時間を要した。
- ・ 安全冷却系の流量低下の警報は、系列全体流量に対して設定されているため、本事象発生時には警報の発報はなく、個々の貯槽の流量停止を検知できない状態であった。また、流量低下が発生した場合、どの貯槽で流量が低下したのかを判断する指標がなく、その特定に時間を要した。

(2) 設備管理

- ・ 当該仕切弁は、工事が終了したB系列に新たに設置したものではあるが、既に安全冷却系の設備として運転中であり、原燃が管理すべき弁であるにもかかわらず、その弁を管理しておらず、運転員以外の者でも操作可能な状態であった。
- ・ 本事象の発生時、弁本体に弁番号の表示はあったものの、系列識別及び開閉状態を示すタグがなく、操作すべき弁を誤認しやすい状態であった。

(3) 作業管理

- ・ 重大事故の要因になりうる弁の誤操作（閉止）による影響について、工事前のリスク評価が不十分であり、当初、流量低下の原因が冷却水の漏えいと考えて調査を行ったため、原因特定に時間を要した。
- ・ 今回の作業は、協力会社の判断で弁の閉止等が可能な隔離されたA系列の範囲において弁を閉止するものであったが、当該A系列の弁が設置されている室には、B系列の弁（既に設置され、設備の一部として運転中。）も弁番号のみが表示された状態で設置されていたため誤認しやすい状況であったこと、また協力会社が作業員に対し口答で弁操作の指示をするなど作業対象となる弁の確認が不足していたことから、本来の作業対象であったA系列の弁ではなく、隔離された範囲の外にあったB系列の弁を誤って閉止したものと推定される。
- ・ 工事部門は当直に当日の具体的な作業内容を伝え、当直等は、作業内容に基づいて運転状態を踏まえた作業上の注意すべき点を工事部門に共有すべきところ、双方の連携が十分にとれておらず、必要な情報共有ができていなかった。

3. 2 再発防止策

原燃は、上記を踏まえ、再発防止対策を以下のとおりまとめている。

(1) 運転管理

- ・ 1系列のみの安全冷却系で運転する場合には、安全冷却機能の喪失などの異

常を早期に検知できるよう、監視の頻度を増やす。

- 一部の貯槽で安全冷却機能が喪失したことを早期に検知できるよう、警報設定値を見直す。また、どの貯槽の安全冷却機能が喪失したかを判断するための指標として、安全冷却水系各貯槽の冷却水供給流量のリスト^(注2)を中央制御室に配備し、統括当直長等に必要な教育を実施する。

(2) 設備管理

- 運転状態にある系列の弁の開閉操作を防止するために、安全上重要な施設のうち、安全冷却系の安全冷却機能に影響を与えうる全ての仕切弁に対し施錠管理を実施する。工事中においても、弁等を既設設備に接続した時点から、施錠管理を行う。
- 安全上重要な系統にある弁には、誤認を防止するため、通常、系列識別用のタグ及び開閉状態を示すタグを設置しているが、工事中においても、既設設備に接続した時点から、通常時と同じ識別表示（弁番号の拡大表示、系列識別及び開閉状態の表示）を行う。
- 上記対策の水平展開として、安全上重要な施設のうち、保安規定に定める設備であって、安全機能に影響を与えうる現場で手動操作が可能な仕切弁（ダンパ等を含む。）に対し、上記の施錠管理^(注3)及び識別管理を実施する。

(3) 作業管理

- 安全上重要な施設の工事に対し、実施する作業が重大事故の要因になりうるリスク評価を行い、想定したリスクに対する対応を工事の計画書に記載する。
- 作業要領書において、操作の対象となる弁を明確化する等作業内容を明記するとともに、作業要領書に記載のない計画外作業の禁止を徹底するため、協力会社に再周知し、教育を行う。また、弁の開閉操作を原燃の工事監理員が立会うホールドポイントに追加し、ダブルチェックによる確認により作業管理を徹底・強化する。
- 中央制御室の当直員等は、工事監理員と連携し、工事部門から共有された当日の具体的な作業内容に基づいて、運転中の安全冷却水系等の運転状態を監視する。

なお、令和4年7月19日付け報告書の受理後、本事象に関する事業者による原因調査と再発防止策について、面談及び検査により確認を進めていたところ、原燃は、上記3.2(1)に係る安全冷却水供給流量のリストの配備、3.2(2)に係る対策の対象設備の拡充、3.2(3)に係る対策の強化等を追加するとし、令

(注2) 冷却水流量の監視は、B系列の全ての貯槽に供給している冷却水の総流量の変化を観察することにより行っている。どの貯槽で流量低下が発生したかを早期に推定・検知するため、各建屋及び系列についてそれぞれ各貯槽への冷却水供給量をリスト化し、中央制御室に配備する。

(注3) 安全蒸気系は、セル内の漏えい液の回収時にしか使用しない設備であり、使用の都度、系統構成の確認を行うため、施錠管理の対象から除外。

和4年9月5日付けで補正報告書を提出した。

4. 原子力規制庁の評価

原子力規制庁による本事象に係る原因及び対策の評価、原子力規制検査結果並びに I N E S（国際原子力・放射線事象評価尺度）による評価は以下のとおり。

4. 1 原因と対策の評価

原子力規制庁は、令和4年9月5日付けの補正報告書の受理後、面談及び検査による確認を進め、さらに9月27日には第18回原子力施設等における事故トラブル事象への対応に関する公開会合^(参考1)を開催し、原因と対策に関する全般的な確認を行った。

その結果、原子力規制庁は、原燃が原因を上記3. 1のように推定したこと、この原因に対して原燃が実施するとしている上記3. 2の再発防止対策は、下記のとおり妥当と評価する。

- ・弁の開閉操作防止のために講じる固縛・施錠管理^(注3)、要領書にない計画外作業の禁止及びダブルチェック等の周知徹底、並びに原燃自らが工事監理員として作業管理に積極的に関与すること等の強化策により、誤操作防止の仕組みが有効に機能するものと考えられること
- ・識別表示の措置について、本事象が発生した安全冷却系のみならず、他の安全上重要な施設にも実施すること、工事中であっても設備が設置された時点から実施することは、安全上重要な施設の安全機能に影響を与えうる設備全般に対し、誤認の防止として有効であること
- ・本事象と同様の事象が再度発生しても、安全冷却水供給流量の警報設定値の見直しや各建屋の系列毎に整備された冷却水供給流量のリストにより早期に検知できるよう改善が図られていること
- ・重大事故の要因となりうる作業を考慮して事前にリスク評価を行い、想定したリスクに対する対応を工事の計画書に記載することにより、本事象のような弁の誤操作による安全冷却機能の喪失のみならず、安全機能の喪失につながる類似の事象を防止するうえでも有効に機能するものと考えられること

4. 2 原子力規制検査結果

弁の誤操作により安全冷却機能が一時喪失し、法令報告事象に至ったことについては、原燃の作業管理や誤操作防止の措置が不十分であったことが「検査気づき事項」としてあげられた。本検査気づき事項について、パフォーマンス劣化の有無、検査気づき事項に係るスクリーニング、重要度評価及び深刻度評価を行った結果は以下のとおり。

(1) パフォーマンス劣化

「検査気づき事項のスクリーニングに関するガイド」に基づき評価した。そ

の結果、保安規定第 26 条第 9 項^(注4) 及び第 76 条第 2 項^(注5) を満足できなかったこと、誤操作による安全冷却機能の一時喪失は事前のリスク評価等により予測可能なものであり、作業管理の徹底等により予防措置を講ずることが可能であることから、パフォーマンス劣化と判断した。

(2) スクリーニング

「検査気付き事項のスクリーニングに関するガイド」に基づき評価した。その結果、2 系列ある安全冷却水系から供給液槽 B への供給が 2 系列とも停止したことにより、監視領域（小分類）「発生防止」の「ヒューマン・パフォーマンス」の属性に関連付けられ、当該監視領域（小分類）の「施設の操業時及び停止時において、施設の安全性に影響を及ぼし、重要な安全機能に問題を生じさせる事象の発生を抑制すること。」とする目的に対して悪影響を及ぼしていることから、検査指摘事項に該当すると判断した。

(3) 重要度評価

「原子力安全に係る重要度評価に関するガイド」及び「附属書 10 核燃料施設等に係る重要度評価ガイド」を踏まえて重要度を評価した結果、本事象は、安全冷却機能の一時的な喪失という点で安全確保の機能又は性能への影響はあったものの、1 つの貯槽で発生したものであり通常運転の範囲内で安全冷却機能が復旧し、事態が進展するおそれはなかったことから、限定的かつ極めて小さいものであると判断した。また、原燃により是正処置が行われており、事業者の改善措置活動により改善が見込めることから、「追加対応なし」と判断する。

(4) 深刻度評価

「原子力規制検査における規制措置に関するガイド」に基づき深刻度を評価した結果、「原子力安全又は核物質防護に実質的な影響」等に関して、原子力安全上の影響が限定的であることから、「SLIV」と判断する。また、原燃により既に当該事象に係る再発防止のため改善措置活動など必要な是正処置が行われていること、仕切弁を開いたことにより、安全冷却水 B 系列の冷却水の供給が再開したこと、直接の原因は工事の管理が不十分であったことで、意図的な不正行為が含まれていないと考えられることから、同ガイド「3. 3 (2)^(注6)」の要件を満足することから、違反等の通知は実施しない。

(注4) 保安規定第 26 条（操作上の一般事項）第 9 項は、安全機能を有する施設の誤操作の防止を定めている。

(注5) 保安規定第 76 条（作業管理）第 2 項（2）は、供用中の再処理施設に対する悪影響の防止を考慮した作業管理の実施を定めている。

(注6) 原子力規制検査における規制措置に関するガイドは、3. 3 (2) において、以下の全てを満たしている SLIV の違反については、規制措置は不要とするとしている。ただし、重要度評価において、「緑」（核燃料施設等の場合は「追加対応なし」）と判断されたものについては、以下の c. は適用しない。

- a. 既に、再発防止のため改善措置活動（CAP）など適切な是正が行われている。
- b. 当該違反が特定された後で速やかに法令要求等を満足する状態に回復している又はその見込みがある。
- c. 当該違反が不適切な是正処置又は未然防止処置の結果として再発又は発生したものではない。
- d. 当該違反に意図的な不正行為は含まれない。

4. 3 I N E S（国際原子力・放射線事象評価尺度）による評価^{（注7）}

当該事故・故障等に係る I N E S 評価は、以下のとおり確定する。

最終評価：0

判断根拠：

- ・「人と環境への影響」及び「施設における放射線バリアと管理への影響」については、放射性物質の環境への放出はなく、作業員の被ばくはない。
- ・「深層防護への影響」については、安全冷却機能が喪失してから、廃液が沸騰し、乾燥・固化することにより放射性物質が外部に放出されるまで十分な時間余裕があり、廃液の温度上昇等を抑えるための操作等の対応が可能であることから、信頼性の高い安全防護層が利用可能であった。
- ・以上より、I N E S レベル0の「安全上重要ではない事象」と評価する。

5. 今後の対応

原子力規制検査において、原燃の是正処置等の実施状況について確認する。

（注7） I N E S で事象を評価するための一般基準については、参考2を参照。I N E S ナショナルオフィサーは、長官官房総務課事故対処室長。

再処理工場 高レベル廃液ガラス固化建屋における
供給液槽Bの安全冷却機能の一時喪失に
対する対策検討について
(概要版)

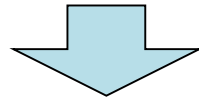
2022年9月27日



日本原燃株式会社

1. はじめに

- ◆ 2022年7月2日、再処理工場の高レベル廃液ガラス固化建屋において、廃液の供給液槽Bの安全冷却機能が一時喪失
- ◆ 安全冷却水設備のA系列は安全性向上対策工事のため停止しており、運転中のB系列の仕切弁が閉止されたことにより、2系列が約8時間停止
- ◆ 当直員が仕切弁を開け、安全冷却水の流量が復帰し、安全冷却機能は回復



本事象は、施設の故障による閉じ込め、遮へい、火災・爆発防止機能の喪失または喪失のおそれにより再処理に支障を及ぼしたときに該当するため、法令報告を行った。(7/19)

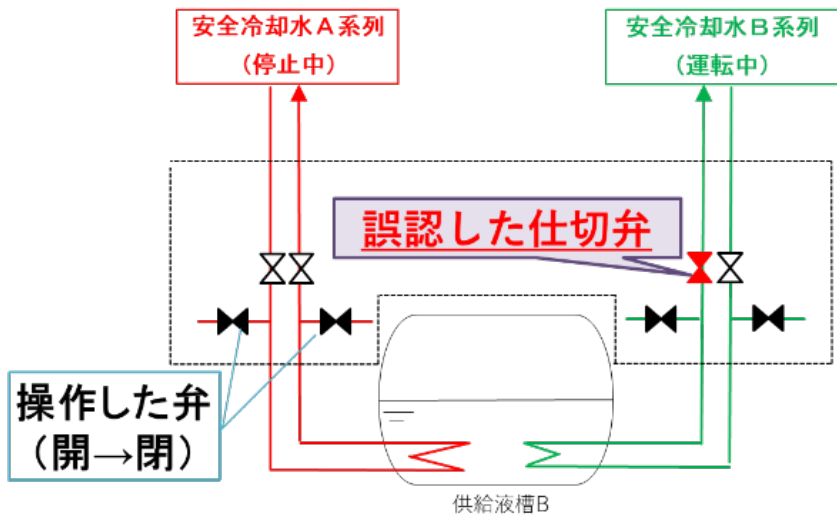
本事象に対し、7/19に当該仕切弁が閉となった原因および対策を運転、設備、作業の管理上の観点から整理し、報告書を提出した。

今回改めて計画段階、実施段階、事象発生段階における問題点と対策をそれぞれ整理し、不足部分がないか体系的に確認した。

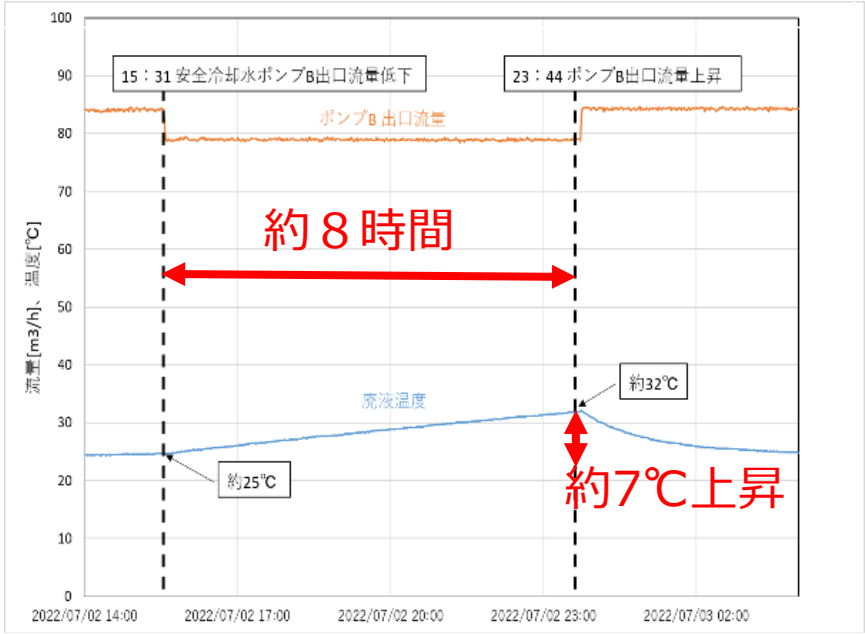
本事象における**運転、設備、作業の管理上の問題**に対する対策について、整理する。

2. 事象の発生状況及びポンプ流量と温度推移

- ◆ 安全冷却水A系列の配管工事の準備のため、協力会社作業員がA系列の弁の閉操作を実施した。
- ◆ 作業員等への聞き取り調査の結果、工事監督者から作業員への指示が口頭で不明確であった可能性があることから、作業員がA系列の弁と誤認してB系列の仕切弁を閉止した（推定）。
- ◆ そのため、安全冷却水の供給が約8時間停止し、廃液の温度は停止前の約25℃から約32℃に上昇した（約7℃上昇）。



供給液槽Bの系統概要図



事象発生時のポンプ流量と温度推移

3. 計画段階、実施段階、事象発生段階における 問題点の体系的な整理 (1 / 3)

7/19に提出した報告書で整理した運転、設備、作業管理の原因及び対策に対し、改めて計画段階、実施段階、事象発生段階における問題点を整理し、不足部分がないか体系的に確認した。

<計画段階>

本工事で行った行為	本来実施すべきであった対応	問題点
<p>○作業要領書作成</p> <ul style="list-style-type: none"> ➢ 運転中の系列への悪影響を防止するための注意事項 <ul style="list-style-type: none"> ✓ 作業許可されている既設構造物以外は触れない ✓ ダブルチェック、2人以上で作業を行う ✓ 所定の許可を受けた弁操作については、現場管理者の指示に従う ✓ 作業要領書どおり作業を進めることができなくなった場合、名ならず当社に連絡し十分協議の上、作業要領書を改訂し承認を得て作業を進める 	<ul style="list-style-type: none"> ➢ 作業対象、新規に設置した弁の管理などを明確にする <ul style="list-style-type: none"> ✓ 作業許可されている既設構造物（新規に設置した弁等を含む）以外は触れない ✓ 弁の開閉作業等については、当社社員立会のもと、作業対象のダブルチェックを行い、作業を行う ✓ 所定の許可を受けた弁操作については、当社社員立会のもと、作業対象のダブルチェックを行い、作業を行う ✓ 作業要領書どおり作業を進めることができなくなった場合、名ならず当社に連絡し十分協議の上、作業要領書を改訂し承認を得て作業を進める 	<ul style="list-style-type: none"> ➢ 新設弁の取扱い、ダブルチェック対象などが不明確であった
<p>○改造計画書作成</p> <ul style="list-style-type: none"> ➢ 安全冷却水系の冷却機能低下については、警報で検知することとしていた ➢ 安全冷却水系のB系列のみの運転状態でも、2系列運転と同様の監視状態であった 	<ul style="list-style-type: none"> ➢ 冷却機能喪失に伴い警報を発報させる ➢ 1系列運転時は、安全冷却水の冷却機能低下を早期に発見するため、監視頻度を上げる等の対策を講じる 	<ul style="list-style-type: none"> ➢ 安全冷却水系の全流量に対する警報設定のため、個々の冷却水の供給停止を把握できなかった ➢ 安全冷却水系のB系列のみの運転状態にも関わらず、2系列運転と同様の監視状態であった
<p>○リスクの抽出</p> <ul style="list-style-type: none"> ➢ 運転中の安全冷却水ポンプの単一故障に対してリスク評価を実施 ➢ 冷却機能が喪失する対応に対して、社内標準類に定める対応を行うこととしていた 	<ul style="list-style-type: none"> ➢ ポンプ単一故障に加え、新規基準で整理されている重大事故につながる要因（誤操作等）による冷却機能喪失のリスクも評価する ➢ 冷却機能喪失に対する対応を改造計画書に記載する 	<ul style="list-style-type: none"> ➢ 誤操作による冷却機能喪失の観点が不足していた ➢ 改造計画書に冷却機能喪失に対して社内標準類に定める対応を行う旨を記載していなかった

3. 計画段階、実施段階、事象発生段階における 問題点の体系的な整理 (2 / 3)

<実施段階>

本工事で行った行為	本来実施すべきであった対応	問題点
<p>○異常の検知手段・監視</p> <ul style="list-style-type: none"> ➢ 2系列運転時と同様、4時間毎にデータ確認を行い実施していた ➢ 当直へは日々の作業開始、終了の連絡のみしていた 	<ul style="list-style-type: none"> ➢ 1系列運転時は、安全冷却水の冷却機能低下を早期に発見するため、監視頻度を上げる等の対策を講じる ➢ 作業開始前の連絡において、工事部門から当直に対して当日の工事の具体的な内容を伝え、運転状態を踏まえて注意する点がない確認にする 	<ul style="list-style-type: none"> ➢ 安全冷却水系のB系列のみの運転状態にも関わらず、2系列運転と同様の監視状態であった ➢ 当直は、工事部門から当日の工事の具体的な内容を伝えられていなかったため、運転状態を踏まえた作業上の注意すべき点を工事部門に共有できなかった
<p>○作業管理</p> <ul style="list-style-type: none"> ➢ 口頭で曖昧な指示を行った ➢ 作業員が一人で弁の開閉作業等が行えると判断し作業を実施した ➢ 当直へは日々の作業開始、終了の連絡のみしていた ➢ 系統の隔離確認、溶接等の火気作業、検査等を工事中のホールドポイントとして設定し、当社工事監理員の立会を行い、作業が問題なく実施されていることを確認していた 	<ul style="list-style-type: none"> ➢ 作業指示、作業対象等を明確にし、作業前に要領書等で確認する ➢ 工事中に設置した弁についても社内運用に定める表示札等により管理し、当社工事監理員立会のもと操作を行う ➢ 作業開始前の連絡において、工事部門から当直に対して当日の工事の具体的な内容を伝え、運転状態を踏まえて注意する点がない確認にする ➢ 工事中のホールドポイントにおいて、当社工事監理員は立会を行い、作業が問題ないことを確認する。 	<ul style="list-style-type: none"> ➢ 作業指示、作業対象等が口頭で不明確であった ➢ 新規に設置した弁の扱いが不明確であったため、当社工事監理員の立会のもとで作業をしていなかった ➢ 当直は、工事部門から当日の工事の具体的な内容を伝えられていなかったため、運転状態を踏まえた作業上の注意すべき点を工事部門に共有できなかった

3. 計画段階、実施段階、事象発生段階における 問題点の体系的な整理 (3 / 3)

<実施段階>

本工事で行った行為	本来実施すべきであった対応	問題点
<p>○識別管理、施錠管理</p> <ul style="list-style-type: none"> ➤ 同じ部屋内に異なる系列の配管や弁等が設置されている場所があり、配管は部分塗装による識別管理をしていた ➤ 弁ハンドル部の銘板にのみ弁番号を表示していた ➤ 新規に設置した弁は工事完了後に弁の開閉状態を表示する計画としていた ➤ 流量調節弁等の一部の弁のみ固縛措置を実施していた 	<ul style="list-style-type: none"> ➤ どの系列の弁が識別できるようにする ➤ 弁番号をわかりやすく表示する ➤ 弁の開閉状態を容易に確認できるようにする ➤ 誤操作、接触等により弁の状態が変化しない措置を行う 	<ul style="list-style-type: none"> ➤ 同じ部屋に異なる系列の弁等があったが表示がなかった ➤ 弁番号は視認しにくい状態であった ➤ 開閉状態を容易に判断できるように表示していなかった ➤ 運転状態を維持する措置を実施していなかった

<事象発生段階>

本工事で行った行為	本来実施すべきであった対応	問題点
<p>○初動対応</p> <ul style="list-style-type: none"> ➤ 2系列運転時と同様、4時間毎にデータ確認を行い実施していた ➤ 冷却機能の一時喪失までの判断に時間を要した 	<ul style="list-style-type: none"> ➤ 安全冷却水流量の低下を早期に検知する ➤ 仕切弁の閉止に起因する個別貯槽の冷却機能喪失の可能性を考慮し、速やかに安全冷却水の流量が低下した貯槽等を判断する。 	<ul style="list-style-type: none"> ➤ 事象発生から発見までに時間を要した ➤ 各貯槽における冷却機能を判断するための指標がなかった

3. 計画段階、実施段階、事象発生段階における 対策の体系的な整理 (1/2)

前頁までに整理した問題点に対し、対策、定着に向けた活動を整理した。

下記の整理した結果に対し、運転管理、設備管理、作業管理における問題点、対策をP 9 以降にまとめた。

項目	問題点	具体的な対策または定着に向けた活動
計画段階	○作業要領書作成 ▶ 新設弁の取扱い、ダブルチェック対象などが不明確であった	(作業管理) ✓ 作業要領書等で対象弁の明確化 (工事中の弁の取扱い、ダブルチェック対象等) ✓ 協力会社への基本事項の再周知 ✓ 作業要領書で作業対象の弁を明確にする ✓ 既設設備の無断操作の禁止※ ※当社工事監理員の立会の下、2人作業で表示札を用いて確認し作業 ✓ 現場判断での計画外作業の禁止 ✓ 安全上重要な施設近傍での一人作業やその場での安易な判断による作業の禁止 ✓ 「現場作業におけるべからず集」の周知、教育 ✓ 新規入所者には、入所時教育等で教育を実施
	○改造計画書作成 ▶ 安全冷却水系のB系列のみの運転状態にも関わらず、2系列運転と同様の監視状態であった ▶ 安全冷却水系の全体流量に対する警報設定のため、個々の冷却水の供給停止を把握できなかった	(運転管理) ✓ 流量等の監視強化 (4時間→1時間) ✓ 各貯槽に供給される冷却水流量のリスト化 ✓ 冷却水流量の警報設定値等の見直し
	○リスクの抽出 ▶ 誤操作による冷却機能喪失の観点不足していた ▶ 改造計画書に冷却機能喪失に対して社内標準類に定める対応を行う旨を記載していなかった	(作業管理) ✓ 新規基準で整理されている事故につながる要因 (誤操作含む) を考慮したリスク評価 ✓ 想定したリスクに対する対応を改造計画書に記載

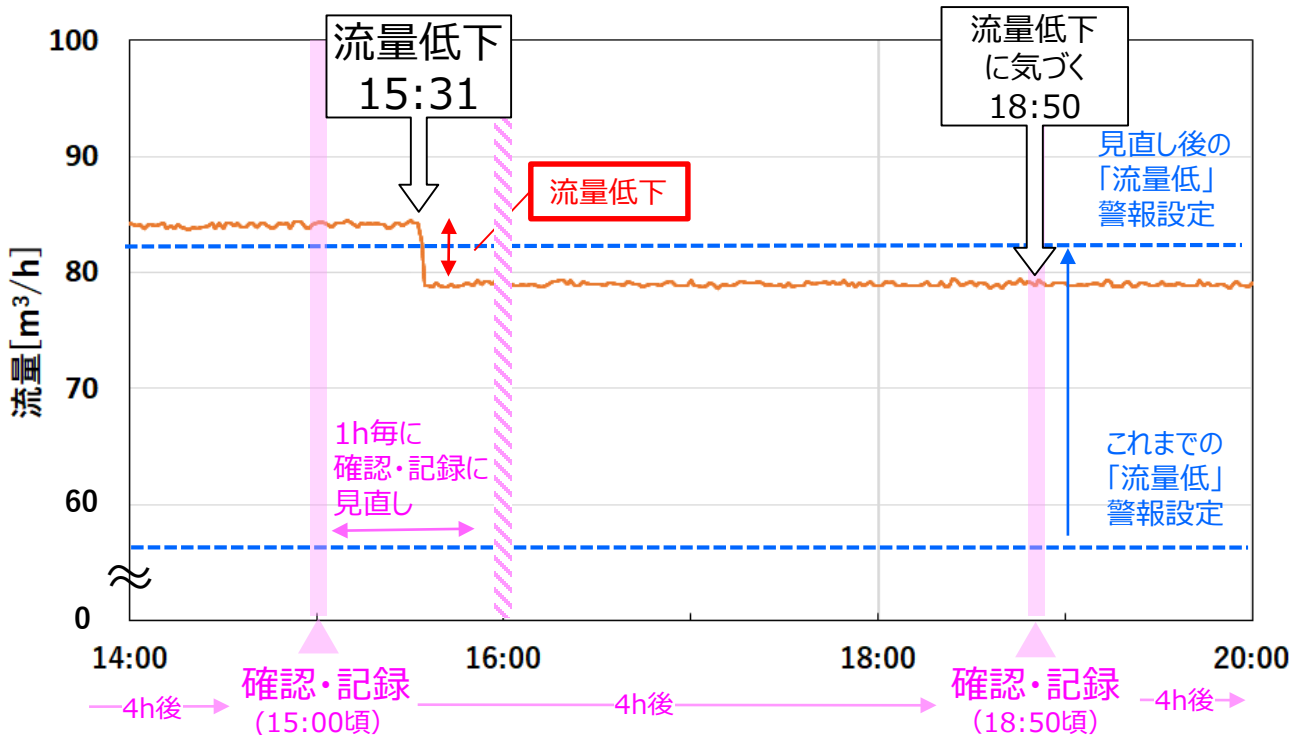
3. 計画段階、実施段階、事象発生段階における 対策の体系的な整理 (2/2)

項目	問題点	具体的な対策または定着に向けた活動
実施段階	<p>○異常の検知手段・監視</p> <ul style="list-style-type: none"> ➢ 安全冷却水系のB系列のみの運転状態にも関わらず、2系列運転と同様の監視状態であった ➢ 当直は、工事部門から当日の工事の具体的な内容を伝えられていなかったため、運転状態を踏まえた作業上の注意すべき点を工事部門に共有できなかった 	<p>(運転管理)</p> <ul style="list-style-type: none"> ✓ 流量等の監視強化 (4時間→1時間) <p>(作業管理)</p> <ul style="list-style-type: none"> ✓ 作業管理の関与の強化 <ul style="list-style-type: none"> ✓ 弁の開閉作業をホールドポイントに追加 ✓ 工事部門から当直へ日々の作業内容を明確にすることにより、当直は、設備の運転状況を踏まえた作業上の注意すべき点を工事部門に共有する
	<p>○作業管理</p> <ul style="list-style-type: none"> ➢ 作業指示、作業対象等が口頭で不明確であった ➢ 新規に設置した弁の扱いが不明確であったため、当社工事監理員の立会のもとで作業をしていなかった ➢ 当直は、工事部門から当日の工事の具体的な内容を伝えられていなかったため、運転状態を踏まえた作業上の注意すべき点を工事部門に共有できなかった 	<p>(作業管理)</p> <ul style="list-style-type: none"> ✓ 作業要領書等で作業対象を明確し、当社監理員の立会のもとダブルチェックを行い、作業を実施 ✓ 協力会社への基本事項の再周知 ✓ 「現場作業におけるべからず集」の周知、教育 ✓ 作業管理の関与の強化 <ul style="list-style-type: none"> ✓ 弁の開閉作業をホールドポイントに追加 ✓ 工事部門から当直へ日々の作業内容を明確にすることにより、当直は、設備の運転状況を踏まえた作業上の注意すべき点を工事部門に共有する
	<p>○識別管理、施錠管理</p> <ul style="list-style-type: none"> ➢ 同じ部屋に異なる系列の弁等があったが表示がなかった ➢ 弁番号は視認しにくい状態であった ➢ 開閉状態を容易に判断できるように表示していなかった ➢ 運転状態を維持する措置を実施していなかった 	<p>(設備管理)</p> <ul style="list-style-type: none"> ✓ 系列の識別表示 ✓ 弁番号の拡大表示 ✓ 弁の開閉状態の表示、視認できるマーキング ✓ 弁の施錠管理の実施
事象発生段階	<p>○初動対応</p> <ul style="list-style-type: none"> ➢ 事象発生から発見までに時間を要した ➢ 各貯槽における冷却異能を判断するための指標がなかった 	<p>(運転管理)</p> <ul style="list-style-type: none"> ✓ 流量等の監視強化 (4時間→1時間) <ul style="list-style-type: none"> ✓ 各貯槽に供給される冷却水流量のリスト化 ✓ 冷却水流量の警報設定値等の見直し

3. 問題点および対策（運転管理）

問題点

事象の発生から発見までに時間を要した



【問題点】

約4時間毎にデータの確認・記録しているため、18:50の確認・記録時で流量低下に気づいた(流量低下から約3時間20分後)。

【対策】

データ確認・記録の間隔を短くする(1時間毎)ことで、流量の低下に早く気づくことができる。

-15-

【問題点】

冷却水流量が低下した際に、すぐに廃液貯槽Bの冷却水停止に気づけなかった。

【対策】

各貯槽の冷却水流量のリストを配備することで、流量低下時に低下流量と照合することで個別貯槽の冷却水停止の可能性を気づくことができる。

【問題点】

「流量低」の警報はポンプの性能低下を想定しているため、今回の流量低下では発報しない。

【対策】

警報設定値を見直すことで、流量の低下に早く気づくことができる。

当該貯槽の廃液性状や放熱を考慮し評価した結果、沸騰に至らないことを確認

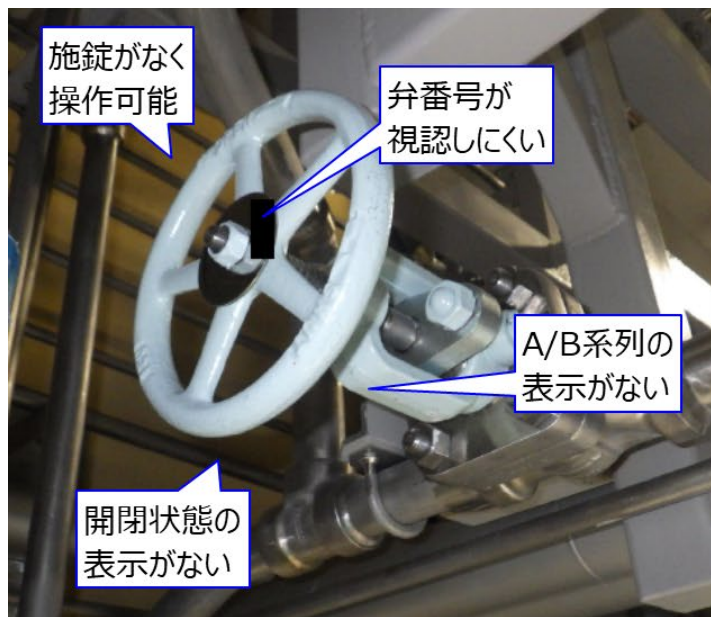
3. 問題点および対策（設備管理）

問題点

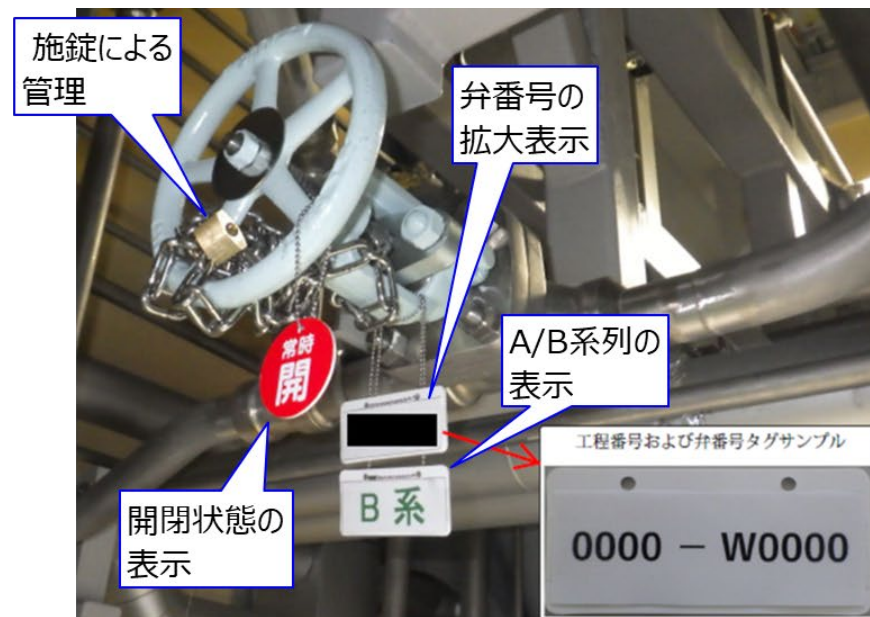
- 運転員以外が操作可能
- A系とB系の弁の識別が不十分

対策

- 弁の施錠管理
- 弁番号の拡大表示、系列表示、開閉状態等※
⇒安全確保のために管理が必要な設備(換気、圧縮空気等)に対して同様に対策を実施



対策前



対策後

-16-

※識別表示については、当該工事を実施している作業員421名に対し聞き取りを実施し、大多数の作業員（356名）から視認性に問題ない旨の回答を得ており、対策の有効性が確認されている。

3. 問題点および対策（作業管理）

問題点

- ①作業要領書等での作業対象等が不明確
- ②口頭で不明確な指示
- ③誤操作のリスク評価不足
- ④当直と工事部門の情報共有不足

業務フロー

対策後の業務フロー

計画段階

- **作業要領書作成**
 - 基本的な注意事項を記載（問題点①）
- **改造計画書作成**
 - 安全冷却水ポンプの単一故障をリスク抽出（問題点③）
 - 社内有識者のレビューおよび運転部門との協議

実施段階

- **隔離**
 - 当直は隔離札等で隔離を実施
- **改造の実施**
 - 口頭による曖昧指示を実施（問題点②）
 - 工事中に設置した弁を作業員が1人で弁の開閉作業が可能と判断し作業を実施（問題点①）
 - 当直へ作業開始連絡等を実施（問題点④）

計画段階

- **作業要領書作成**
 - 作業対象等を明確にする
- **改造計画書作成**
 - 安全冷却水ポンプの単一故障リスクに加え、新規制基準で整理されている事故につながる要因（誤操作含む）を考慮したリスク評価を行う
 - 社内有識者のレビューおよび運転部門との協議を行う

実施段階

- **隔離**
 - 当直は隔離札等で隔離を実施する
- **改造の実施**
 - 作業要領書、社内運用の表示札等で作業対象を確認する
 - 当社監理員の立会のもとダブルチェックを行い、弁の開閉作業を実施する
 - 作業開始連絡に加え、当直は、設備の運転状況を踏まえた作業上の注意すべき点を工事部門に共有する

3. 原因、調査および具体的な対策等（まとめ）

安全冷却水系B系列の仕切弁が閉止された要因を調査

原因（調査結果）

運転管理

- 通常2系列運転の系統が**1系統運転**になった際の**監視強化等の措置が講じられていなかった**（事象の発生から発見までに時間を要した）

設備管理

- 弁の番号、開閉状態等が**視認しにくい**状況にあった
- 運転員以外が**操作可能な状態**であった

作業管理

- 作業要領書で**作業対象が不明確**であった
- 監督者から**口頭で対象が不明確**であった
- 当直と工事部門の**情報共有不足**
- 誤操作の**リスク評価不足**

仕切弁が閉止された要因は確認できなかったが、仕切弁が閉止されるに至るような問題点や仕切弁が閉止されたことに気づくまでに時間を要した問題点が確認された

調査結果を踏まえた対策

運転管理

- パラメータの確認頻度を上げることで**監視強化**を図る（4時間毎→1時間毎）
 - 各貯槽に供給される冷却水流量のリスト化（早期推定）
 - 冷却水流量の低下に対する警報設定値の見直し（早期検知）

設備管理

- 弁の開閉状態が容易に識別できるよう**識別表示の改善**する（識別管理）
- 弁の**施錠管理**の実施（誤操作防止）

作業管理

- 作業要領書等で**作業対象を明確**にする
 - 基本事項の再周知
 - 当社監理員の立会のもとダブルチェックで弁の開閉作業を行う（誤認、誤操作防止）
 - 新規基準で整理されている事故につながる要因を考慮したリスク評価の実施（リスクの低減）
 - 当直は、設備の運転状況を踏まえた作業上の注意すべき点を工事部門に共有する（当直の作業関与強化）

4. 水平展開

- ◆ 安全上重要な施設のうち、運転管理上管理を要する保安規定に定める「保安上特に管理を必要とする設備」を対象とし、誤操作等による運転状態の停止を防ぐ目的から、安全機能に影響を与えうる現場で手動操作が可能な仕切弁（ダンパ等を含む）に対し、弁等の施錠管理および弁の識別の対策を行う。

対策を講じる対象	施錠管理	識別表示
安全冷却水系	2022年8月末実施済	2022年9月末まで
プール水冷却系	2022年7月末実施済	2022年9月末まで
補給水設備	2022年12月末まで	2022年12月末まで
建屋換気設備等	2022年12月末まで	2022年12月末まで
非常用所内電源系統	従前より対応済	従前より対応済
安全圧縮空気系（水素掃気用）	従前より対応済	2022年9月末まで
安全圧縮空気系（上記以外）	2022年12月末まで	2022年12月末まで
制御建屋中央制御室換気設備 及び主排気筒ガスモニタ	2022年12月末まで	2022年12月末まで
安全蒸気系	対象外※	2022年12月末まで

※安全蒸気系は、セル内での漏えい液の回収時に使用する設備であり、使用の都度、ボイラを起動し、系統構成のために弁の開閉操作等を行う。このため、弁状態が通常状態から異なっていたとしても、当直員が運転手順書に基づきダブルチェックにて開閉操作を行うことから、施錠しなくても確実に安全蒸気の供給が行えるため、対象外とする。

5. 参考資料（温度評価）

5. 1 はじめに

今回の補正においては、供給液槽Bについて以下の3通りの温度評価を行った。

(1) 再処理事業指定に基づく評価

使用済燃料の冷却期間を15年とし、高レベル廃液（以下、「廃液」という。）中の崩壊熱が廃液及び貯槽の温度上昇のみに寄与する条件（断熱条件）とし、貯槽内の廃液量は最大液量として評価した。

(2) 通常の運転管理における廃液の沸騰に至るまでの時間評価

廃液中の崩壊熱量は、廃液中に含まれる放射性物質の量や性状に応じて変わるため、事象発生時における貯槽内の崩壊熱量で評価している。また、評価方法としては、上記（1）と同様とした。

(3) 放熱等を考慮した廃液の沸騰に至るまでの時間評価

現実的な評価として、貯槽からセル、廃液から冷却コイルなどへの放熱や除熱等があることから、放熱等を考慮したモデルを作成し、温度推移を確認した。

表 評価条件

評価項目		(1)再処理事業指定	(2)通常の運転管理	(3)現実的な評価
崩壊熱(燃料条件)		冷却年数15年	現保有状況 (減衰考慮なし)	現保有状況 (減衰を考慮※1)
貯槽内の廃液量		貯蔵最大容量	現保有量	現保有量
崩壊熱の寄与	廃液の温度上昇	あり	あり	あり
	貯槽の温度上昇	あり	あり	あり
	冷却コイル等の温度上昇	なし ※2	なし ※2	あり
貯槽からの放熱、輻射等の考慮		なし ※2	なし ※2	あり

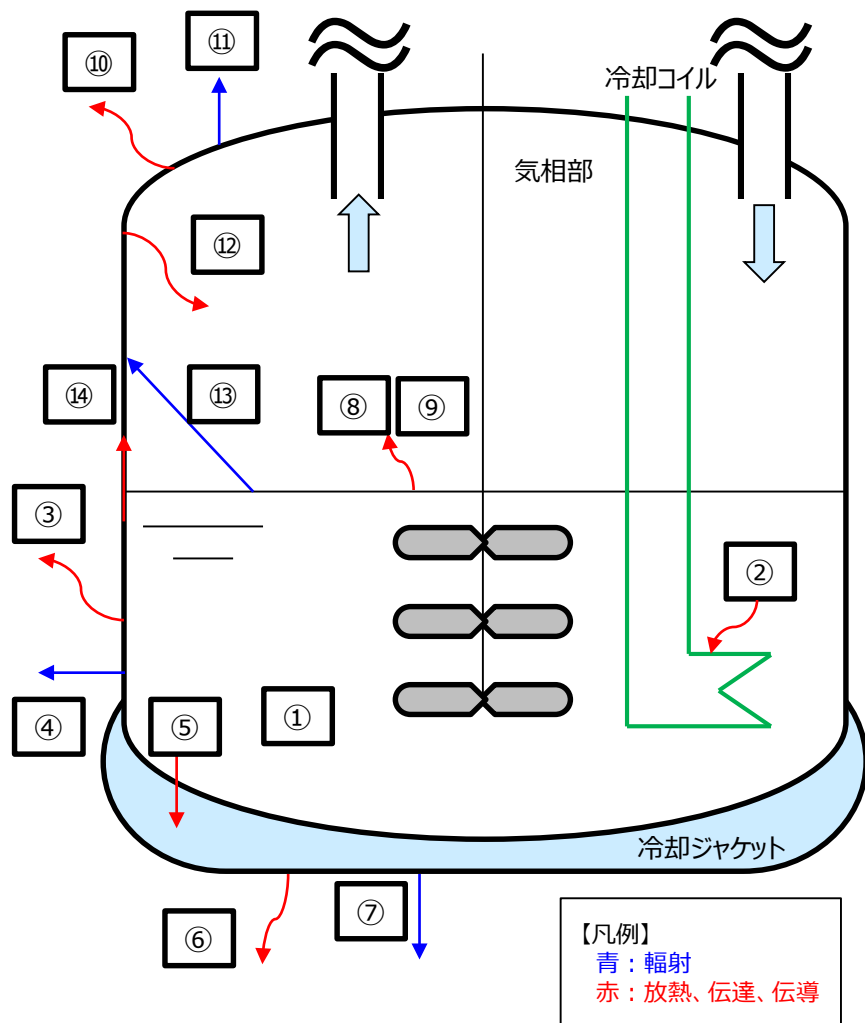
※1：2013年1月の評価を基本に算出しているため、2022年7月時点（約3400日）での減衰を考慮した。

※2：廃液の温度上昇を保守的に設定するため考慮しないパラメータ

5. 参考資料 (温度評価)

5. 2 廃液の温度上昇メカニズムについて

当該貯槽における代表的な伝熱パスは以下の図のとおり。



- ① 廃液の発熱量による入熱
- ② 冷却コイル内の冷却水への熱伝達
- ③ 貯槽外表面 (接液部) からの熱伝達による放熱
- ④ 貯槽外表面 (接液部) からの輻射による放熱
- ⑤ 冷却ジャケット内の冷却水への熱伝達
- ⑥ 冷却ジャケット外表面からの熱伝達による放熱
- ⑦ 冷却ジャケット外表面からの輻射による放熱
- ⑧ 廃液面の熱伝達による気相への放熱
- ⑨ 廃液面の蒸発潜熱による気相への放熱
- ⑩ 貯槽外表面 (気相部) から室内への熱伝達による放熱
- ⑪ 貯槽外表面 (気相部) から室内への輻射による放熱
- ⑫ 貯槽内表面 (気相部) から気相部への熱伝達
- ⑬ 廃液面から貯槽内表面 (気相部) への輻射
- ⑭ 貯槽 (接液部) から貯槽 (気相部) への鋼材の熱伝導

【凡例】
青：輻射
赤：放熱、伝達、伝導

5. 参考資料 (温度評価)

5. 3 評価式

当該貯槽における伝熱パスを考慮すると、温度評価にあたって、廃液中の崩壊熱と廃液の温度上昇および放熱等の間には、基本的には、以下の関係式が成り立つ。

【共通的な評価式】 [(1)~(3)に適用]

$$Q = Q_{\text{廃液}} + Q_{\text{貯槽}} + Q_{\text{冷却コイル等}} + Q_{\text{放熱・輻射等}}$$

Q	: 崩壊熱
$Q_{\text{廃液}}$: 廃液の温度上昇に使用される熱量
$Q_{\text{貯槽等}}$: 貯槽の温度上昇に使用される熱量
$Q_{\text{冷却コイル等}}$: 冷却コイル等の温度上昇に使用される熱量
$Q_{\text{放熱・輻射等}}$: 貯槽からセル、貯槽から冷却コイル等への放熱や輻射等

ニュートンの冷凍則 (熱伝達)

$$Q = hA(T - T_m)$$

- Q : 媒質中に置かれた物体の熱量 (W)
- h : 熱伝達係数 (W/(m²·K))
- A : 媒質中に置かれた物体の表面積 (m²)
- T : 媒質中に置かれた物体の温度 (K)
- T_m : 媒質の温度 (K)

【輻射を考慮するケース】 [(3)に適用]

ステファン・ボルツマンの法則 (輻射)

$$E = \sigma \varepsilon T^4$$

- E : 単位面積当たりから放出される熱量 (W/m²)
- σ : ステファンボルツマン定数
(5.67 × 10⁻⁸ (W/(m²·K⁴)))
- ε : 輻射率 (-)
- T : 物体の温度 (K)

$$\Delta E = \sigma \varepsilon (T_a^4 - T_b^4)$$

-22- ΔE : AからBへの単位面積当たりの放射放熱量

5. 参考資料 (温度評価)

5. 4 評価結果 (再処理事業指定、通常の運転管理)

- ・5.3までの評価式から、「(1) 再処理事業指定に基づく評価」及び「(2) 通常の運転管理における廃液の沸騰に至るまでの時間評価」を行った結果を以下に示す。
- ・評価式は同じであるが、貯槽内に保有する放射性物質量の違いにより、崩壊熱量に差が生じ、沸騰時間までの評価が異なる結果となっている。

表 評価結果

評価項目	(1)再処理事業指定	(2)通常の運転管理
沸騰までの時間	24時間	43時間

【評価式】

廃液の温度上昇の経時変化については、以下の式を用いて評価した。

熱伝導方程式

$$Q = c\rho V \frac{dT}{dt}$$

温度一様な物体における時間的な温度変化

$$T^{(n+1)} = T^{(n)} + \Delta t \cdot \frac{Q}{c\rho V}$$

陽解法より

- Q : 単位時間あたりの加熱量 (W)
- c : 比熱 (J/(kg·K))
- V : 体積 (m³)
- T : 温度 (K)
- t : 時間 (s)
- Δt : 時間tに対する有限刻み
- n : ステップ数

$$\Delta t = \left\{ (M \times C) + (\rho \times V \times C') \right\} \times \frac{(T_1 - T_0)}{Q \times V}$$

Δt : 時間tに対する有限刻み

C' : 排気の比熱 (J/kg·K)

M : 貯槽の質量 (kg)

T₁ : 廃液の沸点 (°C)

C : 廃液の密度 (J/kg·K)

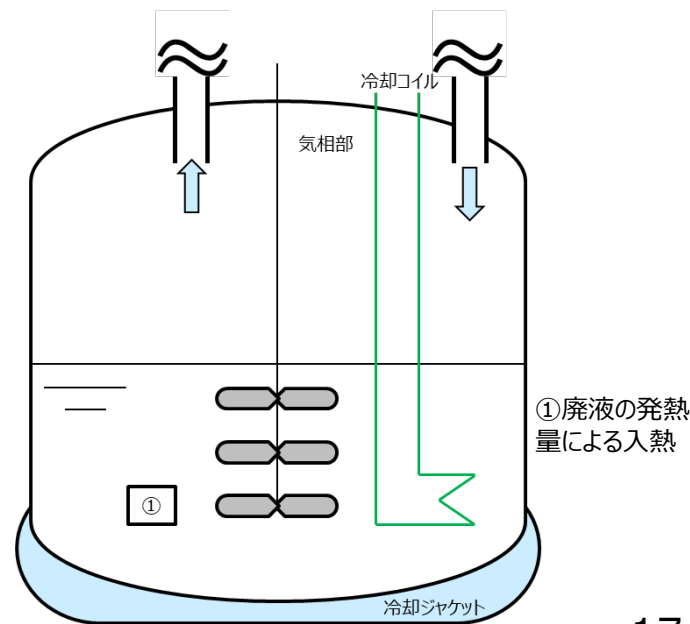
T₀ : 廃液の初期温度 (°C)

ρ : 廃液の密度 (kg/m³)

Q : 崩壊熱密度 (W/m³)

V : 体積 (m³)

【評価したモデル】



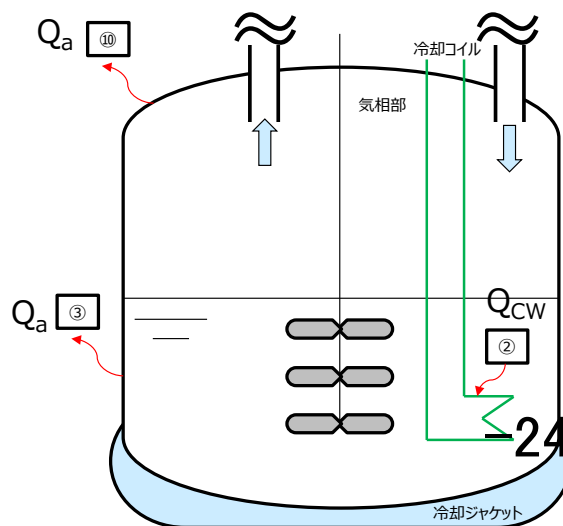
5. 参考資料（温度評価）

5. 4 現実的な評価 1（1/3）～補正モデル～

2022年9月5日に提出した「再処理工場 高レベル廃液ガラス固化建屋における供給液槽Bの安全冷却機能の一時喪失について」の補正では、以下を考慮し評価を実施した。

- 廃液、貯槽からの輻射を省略し、貯槽外表面（接液部）からの熱伝達による放熱（③）、槽外表面（気相部）から室内への熱伝達による放熱（⑩）、冷却コイル内の冷却水への熱伝達（②）で評価する。
- 貯槽下部からの放熱は、冷却ジャケットを介し、貯槽側面等と異なるため、貯槽下部からの放熱は見込まない。
- 貯槽（気相部）の温度は、実際は温度ムラが生じるが、貯槽（接液部）と同じとする。
 - ・廃液から貯槽の気相部（以下、VOGという）に放熱した熱を貯槽（気相部）で受ける（VOGによる除熱を考慮しない）。
 - ・金属部材のため、熱伝導率が高く熱が伝わりやすい。

【評価したモデル】



- ② 冷却コイル内の冷却水への熱伝達
- ③ 貯槽外表面（接液部）からの熱伝達による放熱
- ⑩ 貯槽外表面（気相部）から室内への熱伝達による放熱

【凡例】
青：輻射
赤：放熱、伝達、伝導

5. 参考資料 (温度評価)

5. 4 現実的な評価 1 (2/3) ~評価式、パラメータ等~

$$Q_{wt} = Q - Q_{cw} - Q_a$$

$$Q_a = h_a \cdot A \cdot (T_{wt} - T_{wt0})$$

$$Q_{cw} = h_{cw} \cdot A_c \cdot (T_{wt} - T_{cw})$$

$$T_{cw}^{(n)} = T_{cw} + dt \cdot \frac{Q_{cw}}{M_{cw} \cdot C_{cw}}$$

$$T_{wt}^{(n)} = T_{wt} + dt \cdot \frac{Q_{wt}}{(\rho_{wt} \cdot C_{wt} \cdot V_{wt} + M_k \cdot C_k)}$$

Q_{wt} : 廃液の温度上昇に使用される熱量

Q_a : 貯槽からの放熱量

Q_{cw} : 冷却水からの放熱量

$T_{cw}^{(n)}$: ステップn時点における冷却水温度

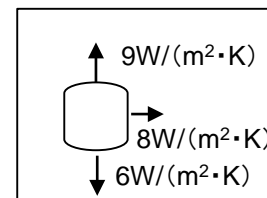
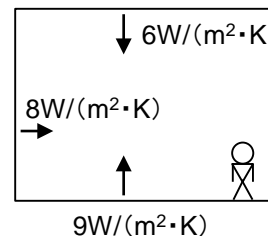
$T_{wt}^{(n)}$: ステップn時点における廃液温度

記号	項目	値	出典等	参考 (事業指定申請書の値)
T_{cw0}	冷却水初期温度[°C]	24.2	※1	-
M_{cw}	冷却水質量[kg]	108	図面より算出	-
C_{cw}	冷却水比熱[J/(kg·K)]	4186	水の比熱より	-
h_{cw}	冷却コイル熱伝達係数[W/(m ² ·K)]	2000	熱交換機器ハンドブック式(23・14)より	-
A_c	冷却コイル伝熱面積[m ²]	3.49	図面より算出	-
T_{wt0}	廃液初期温度、セル内初期温度[°C]	24.7	※1	41
Q	崩壊熱量[W]	5371	※1	18000
ρ_{wt}	廃液密度[kg/m ³]	1300	※2	1300
C_{wt}	廃液比熱[J/(kg·K)]	3144	化学便覧より	3349
V_{wt}	廃液量[m ³]	2.646	※1	5
M_k	貯槽の質量[kg]	8300	※2	8300
C_k	貯槽の比熱[J/(kg·K)]	418.6	鉄の比熱を丸めた値(0.112kcal/kg·°C)	3349
h_a	貯槽表面熱伝達係数[W/(m ² ·K)]	8	空気調和・衛生工学便覧表17・20より※3	(1.8~3.3)
A	貯槽からの放熱面積[m ²]	21.52	図面より算出(貯槽側面および上面)	-

※3: 空気調和・衛生工学便覧 表17・20

今回使用した貯槽表面熱伝達係数は、建築等で使用される表面熱伝達係数を使用している。本数値については、温度差、風速、壁体表面の粗忽などによって異なるが、材料固有の値ではなく環境条件によって決定される。

なお、屋内では、天井、壁、床用に分けられる。また、一般的には、ガラス表面では12 W/(m²·K)、それ以外の表面に対して9W/(m²·K)が用いられる。今回、貯槽内部の温度が高いため、貯槽内部を外気、貯槽外部表面を室内と見立てると、以下の図のようになり、下部からの放熱を考慮しないため、最小となる8W/(m²·K)を採用した。



※1: 実測値、分析結果等より算出した値

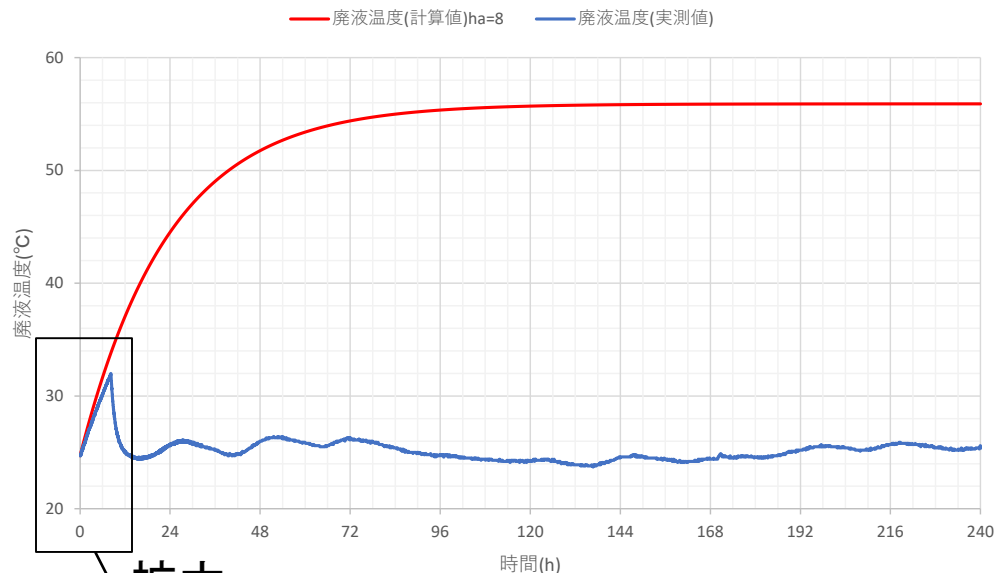
※2: 再処理事業指定申請書 安全審査整理資料 第28条より

5. 参考資料 (温度評価)

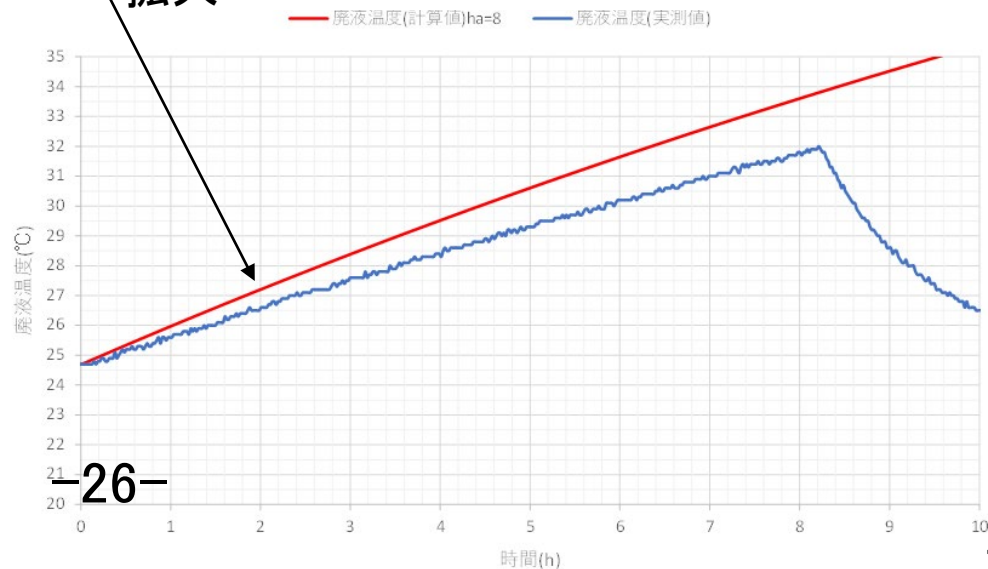
5. 4 現実的な評価 1 (3 / 3) ~補正モデル評価結果~

非定常解析の結果、約5日（120時間）後に廃液温度は平衡状態になり、沸騰しない結果であった。

実測値と解析値の温度差、温度上昇カーブの違いについては、廃液からVOGへの放熱、セルへの貯槽からの輻射などの考慮していない放熱の影響や解析に使用した熱伝達係数などの文献値の差などの影響によるものと考えられる。



拡大



-26-

5. 参考資料（温度評価）

5. 5 現実的な評価 2（1/4）～熱伝達係数等の計算式～

- ・現実的な評価（補正モデル）では、熱伝達係数を $8\text{W}/(\text{m}^2\cdot\text{K})$ を用いて算出していたものの、事業指定申請書に記載していた熱伝達係数（ $1.8\sim 3.3\text{W}/(\text{m}^2\cdot\text{K})$ ）と異なることおよび補正モデルでは考慮していない輻射等の影響も考えられることから、これらの放熱を加え、理論式に基づいた計算を実施することとした。
- ・熱伝達係数の算出については、基本的に下記の公式を利用することにより、算出することが可能である。

$$Gr = g\beta(T_{wt} - T_{wt0}) \times \frac{L^3}{\nu^2}$$

$$\nu = \frac{\mu}{\rho} \quad Pr = \frac{C \times \mu}{\lambda}$$

$$Ra = Gr \times Pr$$

$$Ct(Pr) = \frac{3}{4} \times \left(\frac{Pr}{2.4} + 4.9Pr^{\frac{1}{2}} + 5Pr \right)^{\frac{1}{4}}$$

$$Nux = Ct(Pr) \times (Gr \times Pr)^{\frac{1}{4}}$$

$$Nu = \frac{4}{3} \times Nux$$

$$ha = \frac{Nu \times \lambda}{L}$$

記号	項目	単位
Gr	グラスホフ数	
g	重力加速度	m/s^2
β	体積膨張係数	$1/\text{K}$
L	代表長さ	m
ν	動粘性係数	m^2/s
ρ	密度	kg/m^3
C	定圧比熱	$\text{J}/(\text{kg} \cdot \text{K})$
μ	粘性率	$\text{Pa} \cdot \text{s}$
λ	熱伝導率	$\text{W}/(\text{m} \cdot \text{K})$
Pr	プラントル数	
Ct(Pr)	プラントル数の関数	
Nux	局所ヌセトル数	
Nu	ヌセルト数	
T_{wt0}	初期温度	$^{\circ}\text{C}$
T_{wr}	評価温度	$^{\circ}\text{C}$
ha	熱伝達係数	$\text{W}/(\text{m}^2 \cdot \text{K})$

5. 参考資料 (温度評価)

5. 5 現実的な評価 2 (2/4) ~検証モデル~

輻射等を考慮したモデル (以下、「検証モデル」という。) では、⑭貯槽 (接液部) から貯槽 (気相部) への鋼材の熱伝導以外の伝熱パスを考慮することとした。

本モデルにおける熱バランスは以下のとおり。

各伝熱パスについては以下のように熱伝達、輻射、蒸発潜熱に分けて計算を実施する。

熱バランス

$$Q_{wt} = Q_{①} - Q_{②} - Q_{③} - Q_{④} - Q_{⑤} - Q_{⑧} - Q_{⑨} - Q_{⑬}$$

$$Q_a = Q_{⑤} - Q_{⑥} - Q_{⑦}$$

$$Q_b = Q_{⑬} - Q_{⑩} - Q_{⑪} - Q_{⑫}$$

Q_{wt} : 廃液温度の上昇に使用される熱量
 Q_a : 冷却ジャケットの温度上昇に使用される熱量
 Q_b : 気相部貯槽壁面の温度上昇に使用される熱量
 Q_x : 伝熱パス x の熱量

熱伝達

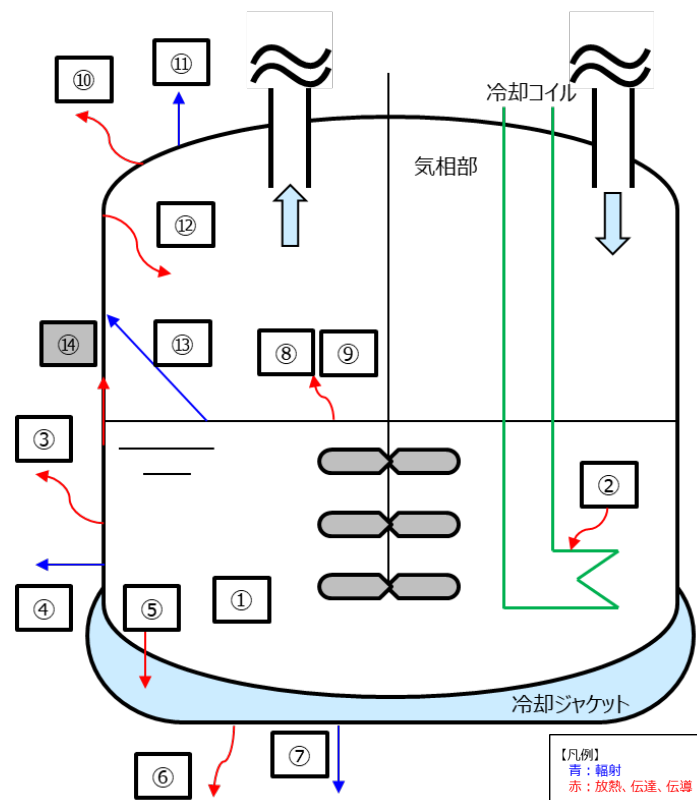
- ②冷却コイル内の冷却水への熱伝熱
- ③貯槽外表面 (接液部) からの熱伝達による放熱
- ⑤冷却ジャケット内の冷却水への熱伝熱
- ⑥冷却ジャケット外表面からの熱伝達による放熱
- ⑧廃液面の熱伝達による気相への放熱
- ⑩貯槽外表面 (気相部) から室内への熱伝達による放熱
- ⑫貯槽内表面 (気相部) から気相部への熱伝達

輻射

- ④貯槽外表面 (接液部) からの輻射による放熱
- ⑦冷却ジャケット外表面からの輻射による放熱
- ⑪貯槽外表面 (気相部) から室内への輻射による放熱
- ⑬廃液面から貯槽内表面 (気相部) への輻射

蒸発潜熱

- ⑨廃液面の蒸発潜熱による気相への放熱



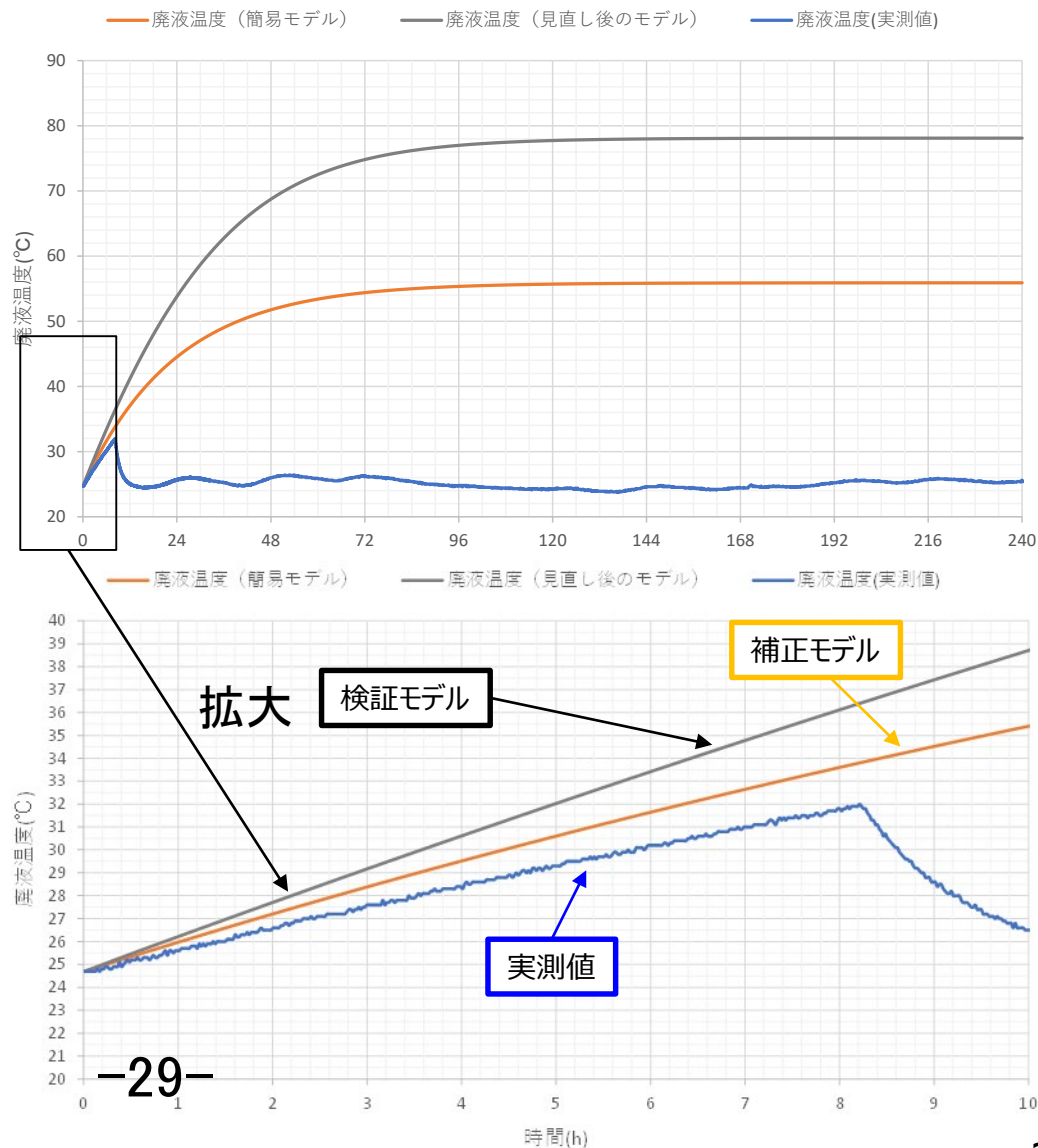
5. 参考資料 (温度評価)

5. 5 現実的な評価 2 (3 / 4) ~検証モデル評価結果~

事業指定申請書では、熱伝達係数は1.8~3.3W/(m²·K)であり、当該の貯槽は1.9~2.9W/(m²·K)である。上記熱伝達係数は、最大容量におけるものであるが、事象発生時の液量の状態で、同様の算出を行った場合、熱伝達係数は貯槽側面部で3.7W/(m²·K)、貯槽(気相部)で1.8W/(m²·K)であった。

検証モデルの結果、補正モデルと同様約5日(120時間)後に廃液温度は平衡状態になり、沸騰しない結果であった。なお、検証モデルについても、実際の温度上昇より高い傾向であった。

高い傾向を示す理由としては、今回模擬していない貯槽内の温度計や液位計などの配管(約20本)があり、実態としては、放熱面積が大きいことから、放熱量が大きくなっていることなどが考える。



5. 参考資料 (温度評価)

5. 5 現実的な評価 2 (4 / 4) ~検証モデル評価結果~

参考として、検証モデル評価結果に対し、温度が安定した範囲における熱伝達係数を算出した。

輻射については、輻射熱量を熱伝達による熱量に置き換え、 $Q = h A (T - T_m)$ より計算した。

輻射を考慮した接液部の貯槽側面の熱伝達係数 (③+④) は、約 $6 \text{ W}/(\text{m}^2 \cdot \text{K})$
貯槽 (気相部) からセルへの熱伝達係数 (⑩+⑪) は約 $3.7 \text{ W}/(\text{m}^2 \cdot \text{K})$ であった。

なお、検証モデルは補正モデルに比べ廃液温度は高い推移となった。一方、実測に近い評価結果は補正モデルであった。両モデルでは、考慮する放熱に違いはあるものの、廃液の温度上昇には、熱伝達係数の違いによる影響と推測する。

実際の温度上昇については、さらに緩やかであるため、実際の熱伝達係数は、モデルで想定した熱伝達係数より大きい値になると考えられる。

このため、新たなモデルで検証したものの、補正モデルのほうがより現実的な評価であったと考える。

伝熱パス	熱伝達率 ($\text{W}/(\text{m}^2 \cdot \text{K})$)	伝熱パス	熱伝達率 ($\text{W}/(\text{m}^2 \cdot \text{K})$)
①	—	⑧	約3.0
②	— (熱移動がないため)	⑨	— (蒸発潜熱)
③	約3.7	⑩	約1.9
④	約2.3 (輻射)	⑪	約1.8 (輻射)
⑤	約260	⑫	約1.9 (側面)
⑥	約1.0		約0.7 (上部)
⑦	約2.3 (輻射)	⑬	約1.8 (輻射)

-30-

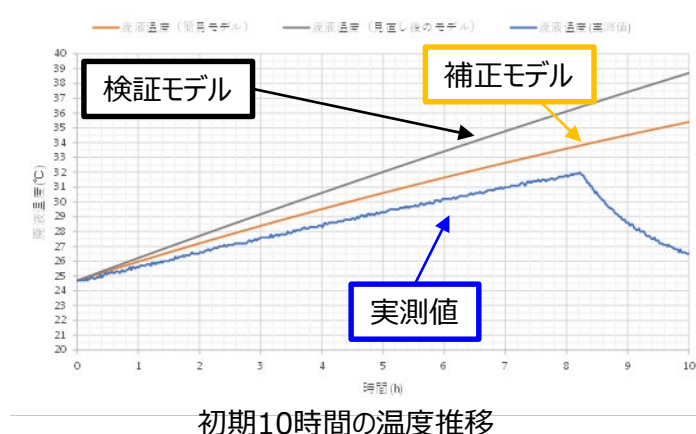


表 INES で事象を評価するための一般基準

INES レベル	人と環境	施設における放射線 バリアと管理	深層防護
7 (深刻な事故)	計画された広範な対策の実施を必要とするような、広範囲の健康および環境への影響を伴う放射性物質の大規模な放出。		
6 (大事故)	計画された対策の実施を必要とする可能性が高い放射性物質の相当量の放出。		
5 (広範囲な影響を伴う事故)	<ul style="list-style-type: none"> 計画された対策の一部の実施を必要とする可能性が高い放射性物質の限定的な放出。 放射線による数名の死亡。 	<ul style="list-style-type: none"> 炉心の重大な損傷。 高い確率で公衆が著しい被ばくを受ける可能性のある施設内の放射性物質の大量放出。これは、大規模臨界事故または火災から生じる可能性がある。 	
4 (局所的な影響を伴う事故)	<ul style="list-style-type: none"> 地元で食物管理以外の計画された対策を実施することになりそうもない軽微な放射性物質の放出。 放射線による少なくとも1名の死亡。 	<ul style="list-style-type: none"> 炉心インベントリーの 0.1%を超える放出につながる燃料の熔融または燃料の損傷。 高い確率で公衆が著しい大規模被ばくを受ける可能性のある相当量の放射性物質の放出。 	
3 (重大な異常事象)	<ul style="list-style-type: none"> 法令による年間限度の 10 倍を超える作業員の被ばく。 放射線による非致命的な確定的健康影響(例えば、やけど)。 	<ul style="list-style-type: none"> 運転区域内での 1Sv/時を超える被ばく線量率。 公衆が著しい被ばくを受ける可能性は低いと設計で予想していない区域での重大な汚染。 	<ul style="list-style-type: none"> 安全設備が残されていない原子力発電所における事故寸前の状態。 高放射能密封線源の紛失または盗難。 適切な取扱い手順を伴わない高放射能密封線源の誤配。
2 (異常事象)	<ul style="list-style-type: none"> 10mSv を超える公衆の被ばく。 法令による年間限度を超える作業員の被ばく。 	<ul style="list-style-type: none"> 50mSv/時を超える運転区域内の放射線レベル 設計で予想していない施設内の区域での相当量の汚染 	<ul style="list-style-type: none"> 実際の影響を伴わない安全設備の重大な欠陥。 安全設備が健全な状態での身元不明の高放射能密封線源、装置、または、輸送パッケージの発見。 高放射能密封線源の不適切な梱包。
1 (逸脱)			<ul style="list-style-type: none"> 法令による限度を超えた公衆の過大被ばく。 十分な安全防護層が残ったままの状態での安全機器の軽微な問題。 低放射能の線源、装置または輸送パッケージの紛失または盗難。
安全上重要でない(評価尺度未満/レベル0)			

INES ユーザーズマニュアル 2008 年版邦訳版
(旧原子力安全・保安院及び文部科学省発行)の抜粋