

EAL毎の特重施設の反映検討(東京電力・柏崎刈羽6,7号機)

凡例

- :機能ベースのEALにおいて、各設備を既に追加済み。
- :機能ベースのEALにおいて、各設備を追加可能。
- ×:機能ベースのEALにおいて、各設備を追加不可。
- (×):パラメータベースのEALにおいて、各設備の動作状況がEAL判断を遅延又は防止できる。

赤字:2020年9月1日第7回緊急時活動レベルの見直し等への対応に係る会合 参考1-1 高浜3,4との設備の考え方の相違箇所

青字:2020年9月1日第7回緊急時活動レベルの見直し等への対応に係る会合 参考1-1 高浜3,4と概ね同じ考え方の箇所

EAL区分	警戒事象(AL)		原災法第10条第1項に基づく特定事象(SE)		原災法第15条第1項に関する緊急事態事象(GE)		分類	SA設備のEAL検討		自主対策設備のEAL検討		特重施設のEAL反映検討		検討における考え方	イベントツリーの要否	
	EAL番号	EAL略称	EAL番号	EAL略称	EAL番号	EAL略称		SA設備で関連する対応手順	EAL判断基準へのSA設備の追加可否	自主対策設備で関連する対応手順	EAL判断基準への自主対策設備の追加可否	特重施設(自主対策設備を含む)で関連する対応手順	EAL判断基準への特重設備の追加可否			
放射線量・放射性物質放出	01	—	SE01	敷地境界付近の放射線量の上昇	GE01	敷地境界付近の放射線量の上昇	パラメータベース	(各炉心冷却手段, PCV冷却手段, SFP冷却手段)	SE(×) GE(×)	(各炉心冷却手段, PCV冷却手段, SFP冷却手段)	SE(×) GE(×)	(各炉心冷却手段, PCV冷却手段, SFP冷却手段)	SE(×) GE(×)	これらのEALは線量・濃度基準であるため、特重施設等は考慮しない。 事故シナリオによっては、特重施設等の使用により、当該EALの回避又は遅延させられる可能性がある。	×	
	02	—	SE02	通常放出経路での気体放射性物質の放出	GE02	通常放出経路での気体放射性物質の放出	パラメータベース	(各炉心冷却手段, PCV冷却手段, SFP冷却手段)	SE(×) GE(×)	(各炉心冷却手段, PCV冷却手段, SFP冷却手段)	SE(×) GE(×)	(各炉心冷却手段, PCV冷却手段, SFP冷却手段)	SE(×) GE(×)		×	
	03	—	SE03	通常放出経路での液体放射性物質の放出	GE03	通常放出経路での液体放射性物質の放出	パラメータベース	(各炉心冷却手段, PCV冷却手段, SFP冷却手段)	SE(×) GE(×)	(各炉心冷却手段, PCV冷却手段, SFP冷却手段)	SE(×) GE(×)	(各炉心冷却手段, PCV冷却手段, SFP冷却手段)	SE(×) GE(×)		×	
	04	—	SE04	火災爆発等による管理区域外での放射線の放出	GE04	火災爆発等による管理区域外での放射線の異常放出	パラメータベース	(各炉心冷却手段, PCV冷却手段, SFP冷却手段)	SE(×) GE(×)	(各炉心冷却手段, PCV冷却手段, SFP冷却手段)	SE(×) GE(×)	(各炉心冷却手段, PCV冷却手段, SFP冷却手段)	SE(×) GE(×)		×	
	05	—	SE05	火災爆発等による管理区域外での放射性物質の放出	GE05	火災爆発等による管理区域外での放射性物質の異常放出	パラメータベース	(各炉心冷却手段, PCV冷却手段, SFP冷却手段)	SE(×) GE(×)	(各炉心冷却手段, PCV冷却手段, SFP冷却手段)	SE(×) GE(×)	(各炉心冷却手段, PCV冷却手段, SFP冷却手段)	SE(×) GE(×)		×	
	06	—	SE06	施設内(原子炉外)臨界事故のおそれ	GE06	施設内(原子炉外)での臨界事故	パラメータベース	なし	—	なし	—	なし	—		特重施設では事象発生防止や緩和が期待できないため、考慮しない。	×
止める	11	AL11	原子炉停止機能の異常又は異常のおそれ	—	—	GE11	全ての原子炉停止操作の失敗	パラメータ(炉出力)&機能ベース	<ul style="list-style-type: none"> <li>・代替制御棒挿入機能による制御棒緊急挿入</li> <li>・原子炉冷却材再循環ポンプ停止による原子炉出力抑制</li> <li>・自動減圧系の起動阻止スイッチによる原子炉出力急上昇防止</li> </ul>	AL● GE●(×)	<ul style="list-style-type: none"> <li>・原子炉手動スクラム</li> <li>・制御棒自動挿入(電動挿入)</li> <li>・制御棒手動挿入(水圧挿入)</li> <li>・制御棒手動挿入(電動挿入)</li> </ul>	AL● GE●(×)	<ul style="list-style-type: none"> <li>・緊急時制御室からの制御棒緊急挿入(自主対策設備)</li> </ul>	AL× GE○	特重施設(自主対策設備)の使用により原子炉を停止させることができる。	○:必要
							ほう酸水注入	AL× GE●(×)	<ul style="list-style-type: none"> <li>・原子炉圧力容器内の水位低下操作による原子炉出力抑制</li> </ul>	AL× GE×(×)						
	21	AL21	原子炉冷却材の漏えい	SE21	原子炉冷却材漏えい時における非常用炉心冷却装置による一部注水不能	GE21	原子炉冷却材漏えい時における非常用炉心冷却装置による注水不能	機能ベース	<ul style="list-style-type: none"> <li>・原子炉隔離時冷却系による発電用原子炉の冷却</li> <li>・高圧炉心注水系による発電用原子炉の冷却</li> <li>・高圧代替注水系の中央制御室からの操作による発電用原子炉の冷却</li> <li>・高圧代替注水系の現場操作による発電用原子炉の冷却</li> <li>・原子炉隔離時冷却系の現場操作による発電用原子炉の冷却</li> <li>・減圧の自動化</li> <li>・手動操作による減圧(逃がし安全弁)</li> <li>・残留熱除去系(低圧注水モード)による発電用原子炉の冷却</li> </ul>	AL× SE● GE●	<ul style="list-style-type: none"> <li>・代替逃がし安全弁駆動装置による減圧</li> </ul>	<ul style="list-style-type: none"> <li>・緊急時制御室からの操作による原子炉注水</li> <li>・緊急時制御室からの操作による循環冷却(自主対策設備)</li> </ul>	AL× SE× GE×	特重施設による減圧と注水は、有効性評価で想定している最も厳しいLOCA時に炉心損傷を防止できる性能はないことから、EAL判断基準に追加しない。	○:必要	
							低圧代替注水系(常設)による発電用原子炉の冷却	AL× SE× GE×	<ul style="list-style-type: none"> <li>・消火系による発電用原子炉の冷却</li> <li>・手動操作による減圧(タービンバイパス弁)</li> </ul>	AL× SE× GE×						

EAL区分	警戒事象(AL)		原災法第10条第1項に基づく特定事象(SE)		原災法第15条第1項に関する緊急事態事象(GE)		分類	SA設備のEAL検討		自主対策設備のEAL検討		特重施設のEAL反映検討		検討における考え方	イベントツリーの要否		
	EAL番号	EAL略称	EAL番号	EAL略称	EAL番号	EAL略称		SA設備で関連する対応手順	EAL判断基準へのSA設備の追加可否	自主対策設備で関連する対応手順	EAL判断基準への自主対策設備の追加可否	特重施設(自主対策設備を含む)で関連する対応手順	EAL判断基準への特重設備の追加可否				
22	AL22	原子炉給水機能の喪失	SE22	原子炉注水機能喪失のおそれ	GE22	原子炉注水機能の喪失	機能ベース	<ul style="list-style-type: none"> <li>原子炉隔離時冷却系による発電用原子炉の冷却</li> <li>高圧炉心注水系による発電用原子炉の冷却</li> <li>高圧代替注水系の中央制御室からの操作による発電用原子炉の冷却</li> <li>高圧代替注水系の現場操作による発電用原子炉の冷却</li> <li>原子炉隔離時冷却系の現場操作による発電用原子炉の冷却</li> </ul>	AL× SE● GE●	<ul style="list-style-type: none"> <li>手動操作による減圧(タービンバイパス弁)</li> <li>代替逃がし安全弁駆動装置による減圧</li> </ul>		<ul style="list-style-type: none"> <li>緊急時制御室からの操作による原子炉注水</li> </ul>		<p>低圧代替注水系(常設)及び緊急時制御室からの操作による原子炉注水で原子炉水位を回復できるため、GE22の判断基準に追加可能。</p> <p>一方で、緊急時制御室からの操作による循環冷却(自主対策設備)は、緊急時制御室からの操作による原子炉注水の後に使用する設備であるため、判断基準に含めない。</p>	○:必要		
								<ul style="list-style-type: none"> <li>減圧の自動化</li> <li>手動操作による減圧(逃がし安全弁)</li> <li>残留熱除去系(低圧注水モード)による発電用原子炉の冷却</li> </ul>	AL× SE× GE●							AL× SE× GE●	AL× SE× GE○
								<ul style="list-style-type: none"> <li>低圧代替注水系(常設)による発電用原子炉の冷却</li> </ul>	AL× SE× GE○								
								<ul style="list-style-type: none"> <li>低圧代替注水系(可搬型)による発電用原子炉の冷却</li> </ul>	AL× SE× GE×							<ul style="list-style-type: none"> <li>消火系による発電用原子炉の冷却</li> <li>手動操作による減圧(タービンバイパス弁)</li> </ul>	AL× SE× GE×
冷やす	23	AL23	原子炉除熱機能の一部喪失	SE23	GE23	残留熱除去機能喪失後の圧力制御機能喪失	パラメータ(S/C水温、PCV圧力)機能ベース	<ul style="list-style-type: none"> <li>残留熱除去系(原子炉停止時冷却モード)による発電用原子炉からの除熱</li> <li>残留熱除去系(サブレーション・チェンバプール水冷却モード及び格納容器スプレイ冷却モード)による原子炉格納容器内の除熱</li> </ul>	AL● SE● GE×(×)	<ul style="list-style-type: none"> <li>大容量送水車(熱交換器ユニット用)又は代替原子炉補機冷却海水ポンプによる除熱</li> <li>ドライウェル冷却系による原子炉格納容器内の代替除熱</li> </ul>		<ul style="list-style-type: none"> <li>緊急時制御室からの操作による格納容器減圧及び除熱</li> <li>緊急時制御室からの操作による循環冷却(自主対策設備)</li> </ul>		<p>特重施設等を使用してもパラメータベースでGE23を回避できないため追加しない。</p>	○:必要		
								<ul style="list-style-type: none"> <li>代替原子炉補機冷却系による除熱</li> <li>代替循環冷却系による原子炉格納容器内の減圧及び除熱</li> </ul>	AL× SE× GE×(×)							AL× SE× GE×(×)	AL× SE× GE×(×)

EAL区分	警戒事象(AL)		原災法第10条第1項に基づく特定事象(SE)		原災法第15条第1項に関する緊急事態事象(GE)		分類	SA設備のEAL検討		自主対策設備のEAL検討		特重施設のEAL反映検討		検討における考え方	イベントツリーの要否	
	EAL番号	EAL略称	EAL番号	EAL略称	EAL番号	EAL略称		SA設備で関連する対応手順	EAL判断基準へのSA設備の追加可否	自主対策設備で関連する対応手順	EAL判断基準への自主対策設備の追加可否	特重施設(自主対策設備を含む)で関連する対応手順	EAL判断基準への特重設備の追加可否			
25	AL25	非常用交流高圧母線喪失又は喪失のおそれ	SE25	非常用交流高圧母線の30分以上喪失	GE25	非常用交流高圧母線の1時間以上喪失	機能ベース	<ul style="list-style-type: none"> <li>非常用交流電源設備による給電</li> <li>常設代替交流電源設備による給電</li> </ul>	AL● SE● GE●	<ul style="list-style-type: none"> <li>第二代替交流電源設備による給電</li> </ul>		AL× SE× GE×	<ul style="list-style-type: none"> <li>特重施設の電源による非常用高圧母線への給電</li> </ul>	ALO SE○ GE○	<p>特重施設の電源は設計上はプラント側の非常用交流母線へ電源供給が可能だが、特重施設の電源が機能する場合は特重施設を使用することが実運用において可能性の高い手順であり、これにより炉心損傷を回避できる。よって、プラント側の非常用交流母線へ特重施設の電源により給電することをEAL判断基準に加えるよりも、特重施設の交流母線を非常用交流母線の対象としてEAL判断基準に加える方針の方がよい。</p>	○:必要
27	—	—	SE27	直流電源の部分喪失	GE27	全直流電源の5分以上喪失	機能ベース	<ul style="list-style-type: none"> <li>非常用直流電源設備による給電</li> <li>所内蓄電式直流電源設備による給電</li> </ul>	SE● GE●	<ul style="list-style-type: none"> <li>直流給電車による給電</li> <li>号炉間連絡ケーブルを使用した直流電源確保</li> </ul>		SE× GE×	なし	—	<p>(非常用直流母線としての検討) 特重施設の直流電源設備としての機能(特重施設に給電するものに限る)は、PCV破損防止を目的としたものであり、炉心損傷防止を目的としたものではないことから、非常用直流母線が停電したことで判断するEALの対象外とする。 SA設備の蓄電池については、非常用直流母線を経由しない構成となっているが、RCIC又はHPACを起動できる場合はGE27には該当しないこととできるのではないかと。</p>	○:必要
28	—	—	—	—	GE28	炉心損傷の検出	パラメータベース	(各炉心冷却手段)	GE(×)	(各炉心冷却手段)	GE(×)	なし	GE(×)	このEALは、パラメータベースであり、特重施設の故障で直接的にEALに影響するものでないが、炉心損傷に至る過程において、特重設備による効果が影響するもの。	×	
29	AL29	停止中の原子炉冷却機能の一部喪失	SE29	停止中の原子炉冷却機能の喪失	GE29	停止中の原子炉冷却機能の完全喪失	パラメータ(水位)&機能ベース	<ul style="list-style-type: none"> <li>高圧炉心注水系による発電用原子炉の冷却</li> <li>残留熱除去系(低圧注水モード)による発電用原子炉の冷却</li> </ul>	AL(×) SE●(×) GE●(×)	<ul style="list-style-type: none"> <li>消火系による発電用原子炉の冷却</li> </ul>		AL(×) SE×(×) GE×(×)	<ul style="list-style-type: none"> <li>緊急時制御室からの操作による注水(自主対策設備)</li> </ul>	AL(×) SE×(×) GE×(×)	<ul style="list-style-type: none"> <li>低圧ECCSが作動する水位まで低下した場合にECCS等が動作しなかったケースを想定しており、特重施設等を使用しても、炉心露出を回避できるとは言えない。</li> </ul>	○:必要
								<ul style="list-style-type: none"> <li>低圧代替注水系(常設)による発電用原子炉の冷却</li> </ul>	AL(×) SE×(×) GE×(×)			AL(×) SE×(×) GE×(×)	<ul style="list-style-type: none"> <li>緊急時制御室からの操作による循環冷却(自主対策設備)</li> </ul>	AL(×) SE×(×) GE×(×)		
								<ul style="list-style-type: none"> <li>低圧代替注水系(可搬型)による発電用原子炉の冷却</li> </ul>	AL(×) SE×(×) GE×(×)							

EAL 区分	警戒事象(AL)		原災法第10条第1項に基づく特定事象(SE)		原災法第15条第1項に関する緊急事態事象(GE)		分類	SA設備のEAL検討		自主対策設備のEAL検討		特重施設のEAL反映検討		検討における考え方	イベントツリーの要否	
	EAL番号	EAL略称	EAL番号	EAL略称	EAL番号	EAL略称		SA設備で関連する対応手順	EAL判断基準へのSA設備の追加可否	自主対策設備で関連する対応手順	EAL判断基準への自主対策設備の追加可否	特重施設(自主対策設備を含む)で関連する対応手順	EAL判断基準への特重設備の追加可否			
閉じ込める	30	AL30	使用済燃料貯蔵槽の冷却機能喪失のおそれ(新基準炉)	SE30	使用済燃料貯蔵槽の冷却機能喪失(新基準炉)	GE30	使用済燃料貯蔵槽の冷却機能喪失・放射線放出(新基準炉)	パラメータベース	・燃料プール代替注水系による常設スプレイヘッドを使用した使用済燃料プールへの注水 ・燃料プール代替注水系による可搬型スプレイヘッドを使用した使用済燃料プールへの注水	AL(×) SE(×) GE(×)	・消火系による使用済燃料プールへの注水	AL(×) SE(×) GE(×)	・緊急時制御室からの操作による使用済燃料プールへのスプレイ(自主対策設備)	AL(×) SE(×) GE(×)	このEALは、パラメータベースであり、SA設備、自主対策設備による効果が影響するもの。	×
	31	AL31	使用済燃料貯蔵槽の冷却機能喪失のおそれ(旧基準炉)	SE31	使用済燃料貯蔵槽の冷却機能喪失(旧基準炉)	GE31	使用済燃料貯蔵槽の冷却機能喪失・放射線放出(旧基準炉)	パラメータベース	なし	—	・消火系による使用済燃料プールへの注水	AL(×) SE(×) GE(×)	なし	—	旧基準炉のため、本EALを適用しない。	×
閉じ込める	41	—	—	SE41	格納容器健全性喪失のおそれ	GE41	格納容器圧力の異常上昇	パラメータベース	・残留熱除去系(格納容器スプレイ冷却モード)による原子炉格納容器内の除熱 ・残留熱除去系(サブプレッション・チェンバ・プール水冷却モード)によるサブプレッション・チェンバ・プールの除熱 ・代替格納容器スプレイ冷却系(可搬型)による原子炉格納容器内の冷却 ・代替格納容器スプレイ冷却系(常設)による原子炉格納容器内の冷却 ・格納容器圧力逃がし装置による原子炉格納容器内の減圧及び除熱 ・代替循環冷却系による原子炉格納容器内の減圧及び除熱	SE(×) GE(×)	・消火系による原子炉格納容器内の冷却 ・ドライウェル冷却系による原子炉格納容器内の代替除熱	SE(×) GE(×)	・緊急時制御室からの操作による格納容器減圧及び除熱 ・緊急時制御室からの操作による残留熱除去(自主対策設備)	SE(×) GE(×)	このEALは、パラメータベースであり、SA設備、自主対策設備、特重施設による効果が影響するもの。	×
	42	AL42	単一障壁の喪失または喪失の可能性	SE42	2つの障壁の喪失または喪失の可能性	GE42	2つの障壁喪失および1つの障壁の喪失または喪失の可能性	パラメータベース	(各炉心冷却手段、PCV冷却手段)	AL(×) SE(×) GE(×)	(各炉心冷却手段、PCV冷却手段)	AL(×) SE(×) GE(×)	(各炉心冷却手段、PCV冷却手段)	AL(×) SE(×) GE(×)	このEALは、パラメータベースであり、SA設備、自主対策設備、特重施設による効果が影響するもの。	×
	43	—	—	SE43	原子炉格納容器圧力逃し装置の使用	—	—	機能ベース	・格納容器圧力逃がし装置による原子炉格納容器内の減圧及び除熱 ・耐圧強化ベント系による原子炉格納容器内の減圧及び除熱	—	なし	—	・緊急時制御室からの操作による格納容器減圧及び除熱	—	特重施設による格納容器減圧及び除熱も本EALの条件に該当する。ただし、ベント機能の維持ではなく「ベント実施」が判断基準であるため、EAL判断基準への反映不要。	×

EAL区分	警戒事象(AL)		原災法第10条第1項に基づく特定事象(SE)		原災法第15条第1項に関する緊急事態事象(GE)		分類	SA設備のEAL検討		自主対策設備のEAL検討		特重施設のEAL反映検討		検討における考え方	イベントツリーの要否	
	EAL番号	EAL略称	EAL番号	EAL略称	EAL番号	EAL略称		SA設備で関連する対応手順	EAL判断基準へのSA設備の追加可否	自主対策設備で関連する対応手順	EAL判断基準への自主対策設備の追加可否	特重施設(自主対策設備を含む)で関連する対応手順	EAL判断基準への特重設備の追加可否			
その他脅威	51	AL51	原子炉制御室他の機能喪失のおそれ	SE51	原子炉制御室他の一部の機能喪失・警報喪失	GE51	原子炉制御室他の機能喪失・警報喪失	機能ベース	(各炉心冷却手段, PCV冷却手段, SFP冷却手段が放射線量上昇の抑制に寄与)	AL× SE× GE×	(各炉心冷却手段, PCV冷却手段, SFP冷却手段が放射線量上昇の抑制に寄与)	AL× SE× GE×	・緊急時制御室(各炉心冷却手段, PCV冷却手段, SFP冷却手段が放射線量上昇の抑制に寄与)	AL× SE× GEO	特重施設の緊急時制御室は、原子炉の制御・運転ができないためAL51及びSE51に追加できないが、原子炉の停止及び冷温停止が可能であるため、GE51の判断基準に追加できる。	×
	52	AL52	所内外通信連絡機能の一部喪失	SE52	所内外通信連絡機能の全て喪失	—	—	機能ベース	○発電所内の通信連絡 ・衛星電話設備(常設) ・無線連絡設備(常設) ・衛星電話設備(可搬型) ・無線連絡設備(可搬型) ・携帯型音声呼出電話設備 ・安全パラメータ表示システム(SPDS) ・5号炉屋外緊急連絡用インターフォン ・無線通信装置 ・有線(建屋内)  ○発電所外(社内外)の通信連絡 ・衛星電話設備(常設) ・衛星電話設備(可搬型) ・統合原子力防災ネットワークを用いた通信連絡設備 ・データ伝送設備 ・無線通信装置 ・有線(建屋内)	AL● SE●	○発電所内の通信連絡 ・送受話器(警報装置を含む。) ・電力保安通信用電話設備  ○発電所外(社内外)の通信連絡 ・衛星電話設備(社内向) ・テレビ会議システム ・専用電話設備	AL● SE●	・緊急時制御室で使用する通信連絡設備	AL○ SE○	特重施設の通信連絡設備は所内外に連絡が取れることから、EAL判断に追加できる。	×
	53	AL53	重要区域での火災・溢水による安全機能の一部喪失のおそれ	SE53	火災・溢水による安全機能の一部喪失	—	—	機能ベース	・常設代替直流電源設備による給電	ALO SEO	なし	—	・緊急時制御室からの操作による緊急制御棒挿入(自主対策設備) ・緊急時制御室からの操作による原子炉注水 ・特重施設の電源による非常用高圧母線への給電	ALO SEO	本EALは、重要区域内の安全機器等が火災・溢水により安全機能を喪失し、当該安全機能が残る1系統となった場合AL、残り0系統となった場合SEに該当することを定めている。安全機器等は、安全上重要な構築物、系統又は機器を原子力事業者防災業務計画に定められているが、特重施設等により炉心損傷を回避可能としてEALに考慮する設備としたものについては安全機器等に位置付ける。	×
	55	—	—	SE55	防護措置の準備および一部実施が必要な事象発生	GE55	住民の避難を開始する必要がある事象発生	その他	なし	—	なし	—	なし	—	このEALは、その他必要な防護措置を要求する基準であり、特重施設の故障で直接的にEALに影響するものでないが、本判断に至る過程において、特重施設による効果が影響するもの。	×
その他	—	—	(所在市町村において震度6弱以上の地震が発生した場合)	—	—	—	—	その他	なし	—	なし	なし	—	外部事象のため、対象外	×	
	—	—	(所在市町村沿岸を含む津波予報区において大津波警報が発表された場合)	—	—	—	—	その他	なし	—	なし	なし	—	外部事象のため、対象外	×	
	—	—	(新規基準で定める設計基準を超える外部事象(竜巻、洪水、台風、火山等)が発生した場合)	—	—	—	—	その他	なし	—	なし	なし	—	外部事象のため、対象外	×	
	—	—	(原子力規制庁より警戒本部設置の連絡を受けた場合)	—	—	—	—	その他	なし	—	なし	なし	—	具体的な判断基準がないため、対象外	×	
事業所外	—	—	—	XSE61	事業所外運搬での放射線量率の上昇	XGE61	事業所外運搬での放射線量率の異常上昇	パラメータベース	なし	—	なし	—	なし	—	事業所外運搬のため、対象外	×
	—	—	—	XSE62	事業所外運搬での放射性物質漏えい	XGE62	事業所外運搬での放射性物質の異常漏えい	パラメータベース	なし	—	なし	—	なし	—	事業所外運搬のため、対象外	×

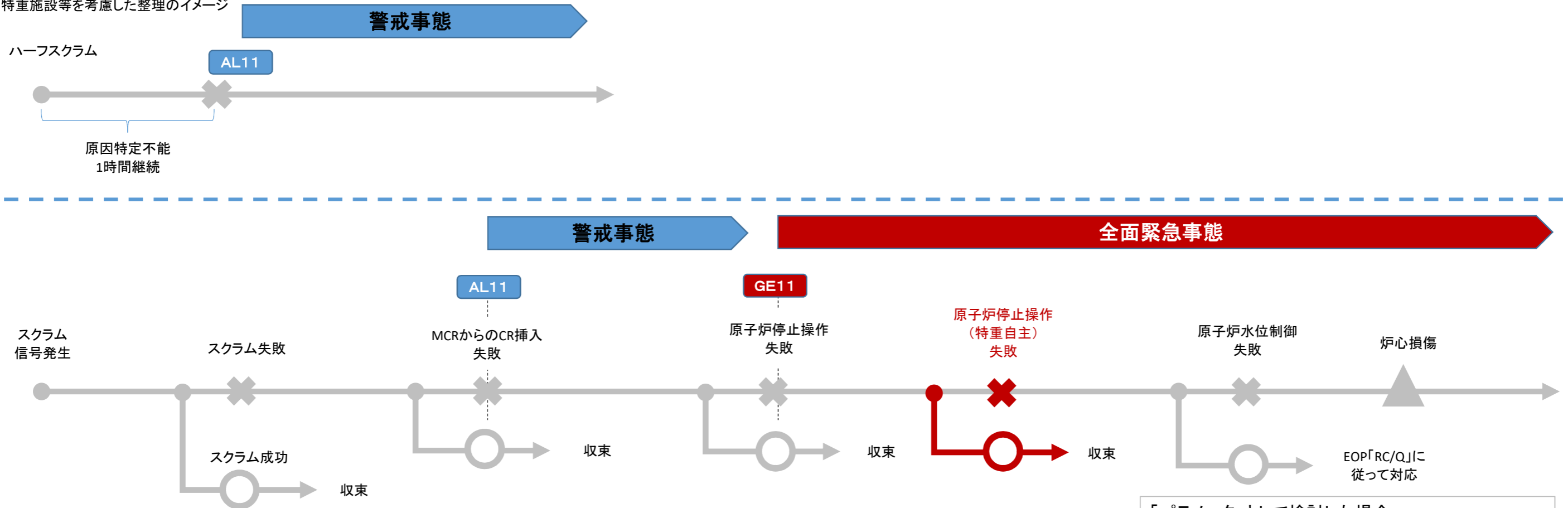
網掛けした項目は、電離放射線障害防止規則第7条の2第2項の規定に基づき厚生労働大臣が定める事象(緊急時被ばく250mSvが適用される事象)を示す。

## 東京電力・柏崎刈羽6/7号機 特重施設等を考慮したEALの検討

EAL11 原子炉停止機能喪失

EAL判断基準への特重施設の追加可否:可

■特重施設等を考慮した整理のイメージ



### 検討結果

AL11は判断に即応性が求められるため、緊急時制御室への指示に要する時間のタイムロスがあり、考慮することは難しいが、GE11については、EALに考慮することが可能。特重事象(航空機衝突、テロ)を想定しない場合は、中央制御室からの指示により緊急時制御室にて操作は可能である。AL11の判断は即応性が求められるため、緊急時制御室への指示から操作までの時間だけ判断が遅れることとなるが、GE11の判断には十分に時間的余裕があるため、緊急時制御室からの原子炉停止操作(特重自主)を含めることができる。

「パラメータ」として検討した場合  
 緊急時制御室からの原子炉停止操作が成功した場合は、定格出力0.1%未満になるためGE11の判断条件は成立しないことから、機能ベースとして追加しなかったとしても結果的にパラメータベースでEALに該当しないこととなる。

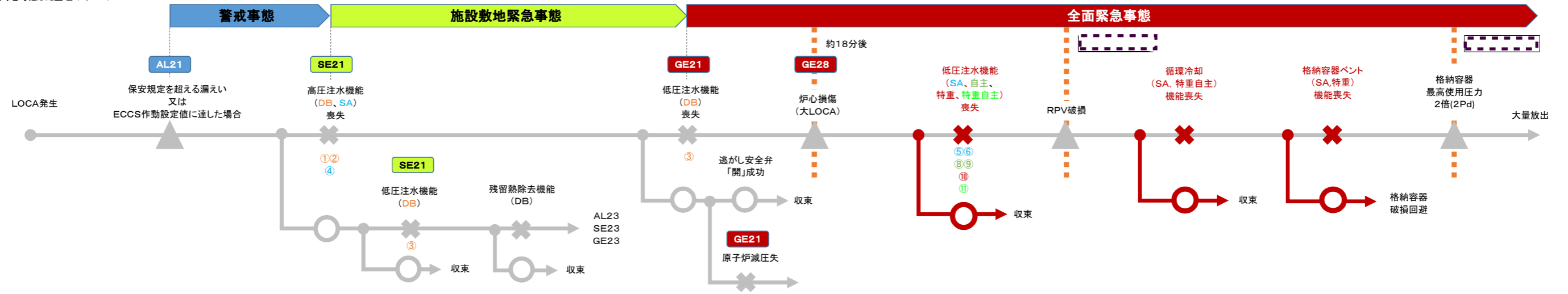
区分	設備	数	AL判断条件	GE判断条件
DB	自動スクラム	-	CR挿入不可(確認不可)	CR挿入不可(確認不可)
	手動スクラム	-		
	原子炉モードスイッチ	-		
	RPS電源	-		
CR	制御棒電動挿入	-	CR挿入不可(確認不可)	-
	ペアロッドスクラム	-	-	
SA	代替制御棒挿入機能	1	CR挿入不可(確認不可)	-
	ほう酸水注入系	1	-	
特重(自主)	[緊急時制御室からの原子炉停止]	[-]	-	注入不可(確認不可) CR挿入不可(確認不可)

【凡例】      : EALへの反映可と評価した設備

EAL21(原子炉冷却機能の異常(冷却材の漏えい))

EAL判断基準への特重施設の追加可否:否

■特重施設等を考慮した整理のイメージ



検討結果

- 以下の検討を踏まえ、LOCA時の炉心冷却機能として、EALに追加する特重設備は無い
- [特重設備]による炉心注水は、大LOCA時において、炉心損傷を防止する性能はない
- 漏れ量によっては、炉心損傷を回避することができる(可能性がある)
- 発災時のLOCAの規模に応じたEAL判断は現場の混乱に繋がることから、最も厳しい大LOCAシーケンスでEAL判断基準への追加を検討する

区分	設備	数	AL判断条件	SE判断条件	GE判断条件
DB	ECCS	2	-	非常用炉心冷却装置等のうち高圧または低圧で注水するものいずれかによる注水が直ちにできない	全ての非常用炉心冷却装置等による注水が直ちにできない
	高圧炉心注水系	1	-		
	原子炉隔離時冷却系	3	-		
SA	高圧注水	1	-	-	-
	低圧注水	3(2)	-	-	-
	消防車	8(4)	-	-	-
自主	高圧注水	2(1)	-	-	-
	低圧注水	2	-	-	-
	消防車	1	-	-	-
特重	炉心注水(特重)のためのポンプ	(-)	-	-	-
特重(自主)	循環冷却(特重)のためのポンプ	(-)	-	-	-

主な炉心注水関係設備

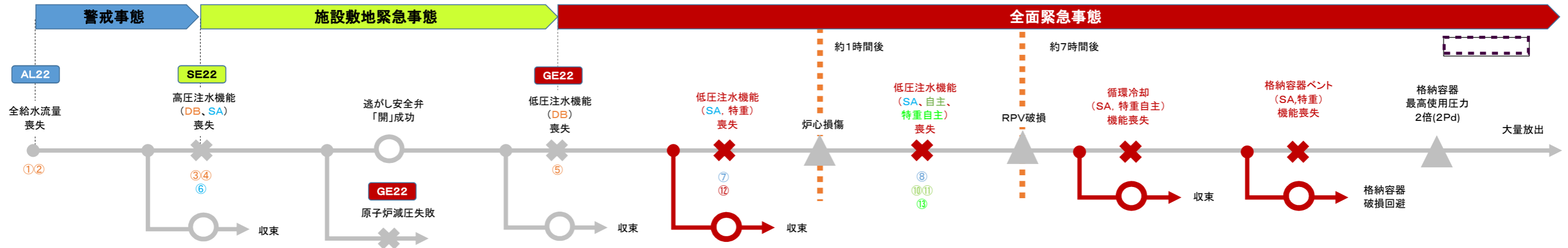
【凡例】 機能ベース (●:現状のEALで追加済み、○:追加可能、△:条件付き追加可能、×:追加不可) パラメータベース (×):設備の動作状況によりEAL判断を遅延又は防止

系統名	設備名	台数	主な仕様		準備時間	EAL反映検討
			容量	揚程		
<b>【DB設備】</b>						
(1)	高圧注水	2台	182m <sup>3</sup> /h	890m	速やかに(中操操作)	● SE21(高圧注水系の1つ)、GE21(全ての非常用炉心冷却装置の1つ)
(2)	高圧注水	1台	182m <sup>3</sup> /h	900m	速やかに(中操操作)	● SE21(高圧注水系の1つ)、GE21(全ての非常用炉心冷却装置の1つ)
(3)	低圧注水	3台	954m <sup>3</sup> /h	125m	速やかに(中操操作)	● SE21(低圧注水系の1つ)、GE21(全ての非常用炉心冷却装置の1つ)
<b>【SA設備】</b>						
(4)	高圧代替注水	1台	180m <sup>3</sup> /h	900m	速やかに(中操操作)	● SE21,GE21(非常用炉心冷却装置と同等の機能)
(5)	低圧代替注水(常設)	2台	125m <sup>3</sup> /h/台	85m	約12分	× なし(大LOCA時において、炉心損傷を防止できない)
(6)	低圧代替注水(可搬)	4台	120m <sup>3</sup> /h/台	-	約120分	× なし(即応性がなく、性能面でもECCSと同等でない)
<b>【自主対策設備】</b>						
(7)	ほう酸水注入	1台	11.4m <sup>3</sup> /h	860m	約65分	× なし(即応性がなく、性能面でもECCSと同等でない)
(8)	制御棒駆動水系注入	1台	-	-	約20分	× なし(即応性がなく、性能面でもECCSと同等でない)
(9)	消火水注入	1台	-	-	約30分	× なし(即応性がなく、性能面でもECCSと同等でない)
<b>【特重設備】</b>						
(10)	炉心注水	(-)	(-)	(-)	(即応性なし)	× なし(即応性がなく、性能面でもECCSと同等でない)
<b>【特重設備(自主)】</b>						
(11)	循環冷却	(-)	(-)	(-)	(即応性なし)	× なし(即応性がなく、性能面でもECCSと同等でない)

EAL22(原子炉冷却機能の異常(給水機能の喪失))

EAL判断基準への特重施設の追加可否:可

■特重施設等を考慮した整理のイメージ



検討結果

- 以下の検討を踏まえ、給水機能喪失時の炉心冷却機能としてSA設備及び特重設備をEALに追加することが可能
- 低圧代替注水(常設)により炉心損傷防止が可能であることを、有効性評価において示している

区分	設備	数	AL判断条件	SE判断条件	GE判断条件	
DB	原子炉給水ポンプ	タービン駆動原子炉給水ポンプ 電動機駆動原子炉給水ポンプ	2 2	原子炉の運転中に当該原子炉への全ての給水機能が喪失すること	-	-
	ECCS	高圧炉心注水系	2	-	非常用炉心冷却装置等のうち当該原子炉へ高圧で注水するものによる注水が直ちにできないこと	全ての非常用炉心冷却装置等による注水が直ちにできない
		原子炉隔離時冷却系	1	-	-	
		残留熱除去系	3	-	-	
SA	高圧注水	高圧代替注水系	1	-	非常用炉心冷却装置等のうち当該原子炉へ高圧で注水するものによる注水が直ちにできないこと	全ての非常用炉心冷却装置等による注水が直ちにできない
	低圧注水	復水移送ポンプ	3(2)	-	-	
		消防車	8(4)	-	-	
自主	高圧注水	ほう酸水注入系 制御棒駆動系	2(1) 2	-	-	-
	低圧注水	ディーゼル駆動消火ポンプ	1	-	-	-
	特重	低圧注水	[炉心注水(特重)のためのポンプ]	[-]	-	全ての非常用炉心冷却装置等による注水が直ちにできない
特重(自主)	循環冷却	[循環冷却(特重)のためのポンプ]	[-]	-	-	

主な炉心注水関係設備

【凡例】 機能ベース (●:現状のEALで追加済み、○:追加可能、△:条件付き追加可能、×:追加不可) パラメータベース ((×):設備の動作状況によりEAL判断を遅延又は防止)

【DB設備】

系統名	設備名	主な仕様			準備時間	EAL反映検討
		台数	容量	揚程		
① ②	原子炉給水ポンプ	タービン駆動原子炉給水ポンプ	2台	4700m <sup>3</sup> /h	常時運転	● AL22(給水機能の1つ)
		電動機駆動原子炉給水ポンプ	2台	2300m <sup>3</sup> /h		
③	高圧注水	高圧炉心注水系	2台	-	速やかに(中操操作)	● SE22(高圧注水系の1つ)、GE22(全ての非常用炉心冷却装置の1つ)
④		原子炉隔離時冷却系	2台	-	速やかに(中操操作)	● SE22(高圧注水系の1つ)、GE22(全ての非常用炉心冷却装置の1つ)
⑤	低圧注水	残留熱除去系	3台	-	速やかに(中操操作)	● SE22(高圧注水系の1つ)、GE22(全ての非常用炉心冷却装置の1つ)

【SA設備】

系統名	設備名	主な仕様			準備時間	EAL反映検討
		台数	容量	揚程		
⑥	高圧代替注水	高圧代替注水系	1台	-	速やかに(中操操作)	● SE22、GE22(非常用炉心冷却装置と同等の機能)
⑦	低圧代替注水(常設)	復水移送ポンプ	2台	-	約12分	○ TQUVシナリオにおいて炉心損傷防止が可能であることを示している
⑧	低圧代替注水(可搬)	消防車	4台	120m <sup>3</sup> /h/台	約120分	× なし(即応性がなく、性能面でもECCSと同等でない)

【自主対策設備】

系統名	設備名	主な仕様			準備時間	EAL反映検討
		台数	容量	揚程		
⑨	ほう酸水注入	ほう酸水注入系	1台	-	約65分	× なし(即応性がなく、性能面でもECCSと同等でない)
⑩	制御棒駆動水圧系注入	制御棒駆動系	1台	-	約20分	× なし(即応性がなく、性能面でもECCSと同等でない)
⑪	消火水注入	ディーゼル駆動消火ポンプ	1台	-	約30分	× なし(即応性がなく、性能面でもECCSと同等でない)

【特重設備】

系統名	設備名	主な仕様			準備時間	EAL反映検討
		台数	容量	揚程		
⑫	炉心注水	[炉心注水(特重)のためのポンプ]	[-]	[-]	[即応性あり]	○ 「効果の評価」において炉心損傷防止が可能であることを示している

【特重設備(自主)】

系統名	設備名	主な仕様			準備時間	EAL反映検討
		台数	容量	揚程		
⑬	循環冷却	[循環冷却(特重)のためのポンプ]	[-]	[-]	[即応性なし]	× 特重設備による炉心注水の後に使用する設備であるため、判断基準に含めない。

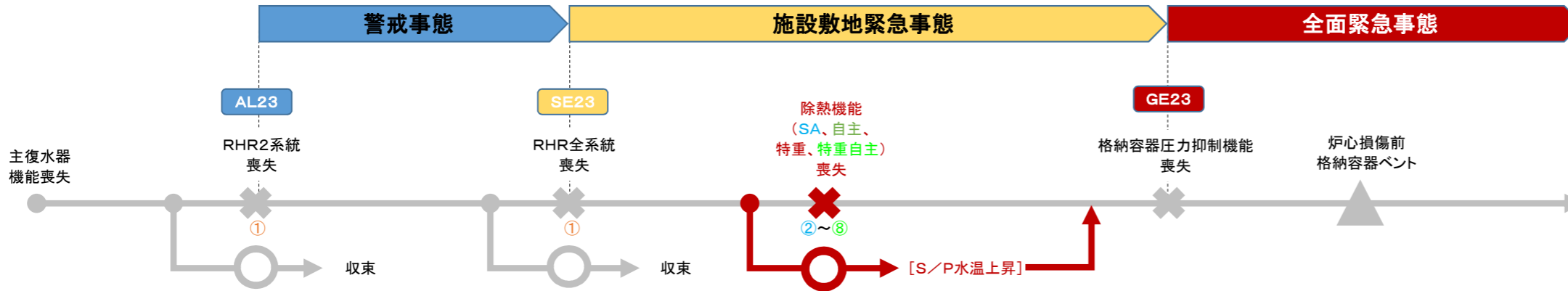
【凡例】     : EALへの反映可と評価した設備



EAL23(原子炉冷却機能の異常(残留熱除去機能喪失))

EAL判断基準への特重施設の追加可否:否

■特重施設等を考慮した整理のイメージ



検討結果

- 以下の検討を踏まえ、残留熱除去機能として、EALに追加する特重設備は無い
- [特重設備]による代替格納容器スプレイは、S/P水平均水温100℃を下回ることができない
- [特重設備(自主)]による循環冷却は、S/P水平均水温100℃を下回ることができない
- 外部水源による格納容器スプレイは、S/C水位制限により継続することができないため格納容器最高使用圧力を下回ることができない

区分	設備	数	AL判断条件	SE判断条件	GE判断条件	
DB	ECCS	残留熱除去系	3	当該原子炉から残留熱を除去する機能の一部が喪失すること	残留熱除去系装置等により当該原子炉から残留熱を直ちに除去できないこと	残留熱除去系装置等によって当該原子炉から残留熱を直ちに除去できないときに、原子炉格納容器の圧力抑制機能が喪失すること
SA	スプレイ	復水移送ポンプ	3(2)	-	-	
	循環冷却	消防車	8(4)	-	-	
自主	スプレイ	代替循環冷却系	1	-	-	
	気体冷却	ディーゼル駆動消火ポンプ	1	-	-	
特重	スプレイ	ドライウェル冷却器	3	-	-	
特重(自主)	循環冷却	[格納容器スプレイ(特重)のためのポンプ]	[-]	-	-	
		[循環冷却(特重)のためのポンプ]	[-]	-	-	

主な炉心注水関係設備

【凡例】 機能ベース (●:現状のEALで追加済み、○:追加可能、△:条件付き追加可能、×:追加不可) パラメータベース ((×):設備の動作状況によりEAL判断を遅延又は防止)

【DB設備】

系統名	設備名	主な仕様			準備時間	EAL反映検討
		台数	容量	揚程		
①	残留熱除去系	3台	-	-	速やかに(中操作)	●(×)   AL23、SE23(残留熱除去系)

【SA設備】

系統名	設備名	主な仕様			準備時間	EAL反映検討
		台数	容量	揚程		
②	代替格納容器スプレイ冷却系(常設)	2台	-	-	約12分	×(×) なし(圧力抑制機能喪失を回避することができない)
③	代替格納容器スプレイ冷却系(可搬)	4台	120m <sup>3</sup> /h/台	-	約120分	×(×) なし(即応性がなく、圧力抑制機能喪失を回避することができない)
④	代替循環冷却系	2台	190m <sup>3</sup> /h	-	約600分	×(×) なし(即応性がなく、圧力抑制機能喪失を回避することができない)

【自主対策設備】

系統名	設備名	主な仕様			準備時間	EAL反映検討
		台数	容量	揚程		
⑤	消火系スプレイ	1台	-	-	約30分	×(×) なし(圧力抑制機能喪失を回避することができない)
⑥	ドライウェル冷却系	3台	-	-	約45分	×(×) なし(圧力抑制機能喪失を回避することができない)

【特重設備】

系統名	設備名	主な仕様			準備時間	EAL反映検討
		台数	容量	揚程		
⑦	代替格納容器スプレイ	[-]	[-]	[-]	[即応性あり]	×(×) なし(圧力抑制機能喪失を回避することができない)

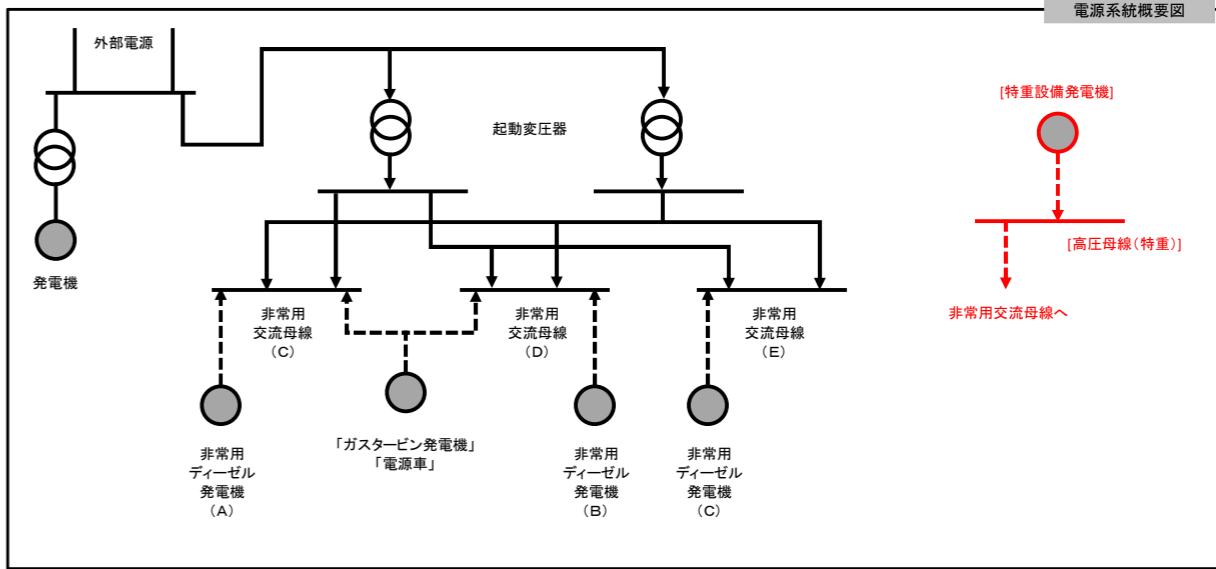
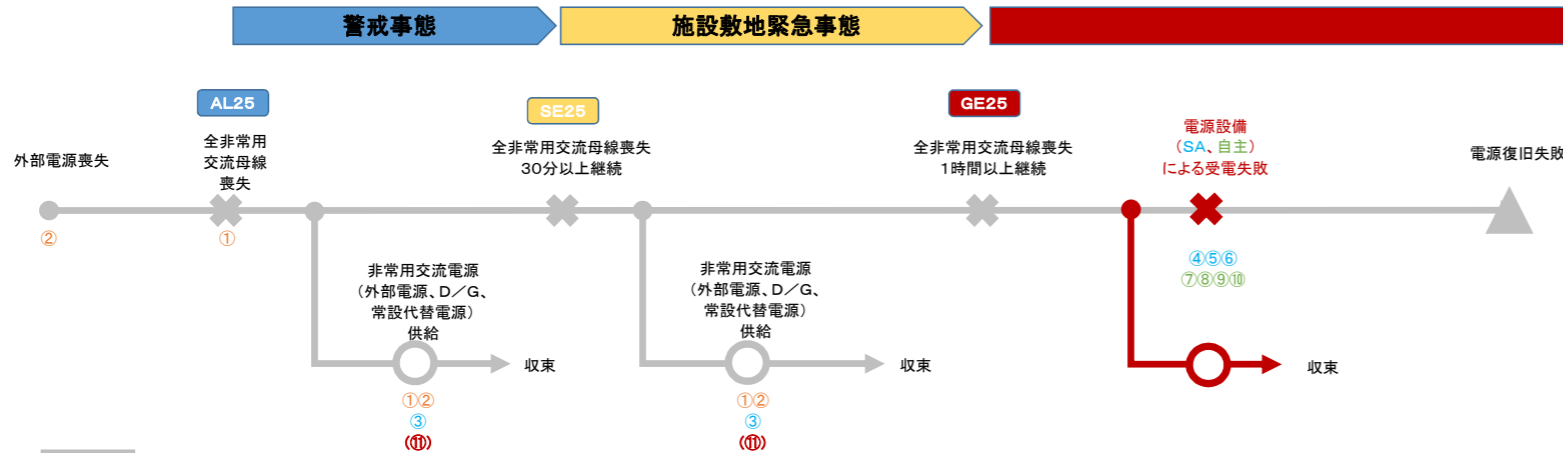
【特重設備(自主)】

系統名	設備名	主な仕様			準備時間	EAL反映検討
		台数	容量	揚程		
⑧	循環冷却	[-]	[-]	[-]	[即応性なし]	× なし(圧力抑制機能喪失を回避することができない)

EAL25(電源供給機能の異常(その1:交流電源喪失))

EAL判断基準への特重施設の追加可否:可(条件付き)

■特重施設等を考慮した整理のイメージ



**検討結果**

**【特重施設】**  
 ・特定重大事故等対処施設の電源設備から非常交流母線への給電は可能な設計となっているが、特重設備のみで炉心損傷を回避することができることから優先する操作とはならない  
 ・全非常用交流母線喪失の条件に高圧母線(特重)を含める(高圧母線(特重)の電圧が確立していれば、当該プラントを全非常用交流母線喪失とみなさないことが可能

**【SA設備】**  
 ・現状のEALにおいても、既にEAL判断条件として原子炉の冷却等に必要電源を確保でき、即応性を有するSA設備を考慮した判断となっている(第一ガスタービン発電機)

**【自主対策設備】**  
 ・即応性の観点から新たに追加する自主対策設備はない

区分	設備	数	AL判断条件	SE判断条件	GE判断条件	
DB	外部電源	起動変圧器	2	外部電源喪失が3時間以上継続	-	-
	非常用交流母線	非常用交流母線	3	非常用交流母線供給からの電源供給が停止	非常用交流母線の30分以上喪失	非常用交流母線の1時間以上喪失
	D/G	自号炉D/G	3	非常用交流母線が1系統となり、当該非常用交流母線に電気を供給する電源が1つとなる状態が15分以上継続	-	-
SA	代替電源	第一ガスタービン発電機	2	-	-	-
		号炉間電力融通ケーブル(常設)	1	-	-	-
		号炉間電力融通ケーブル(可搬)	1	-	-	-
		電源車	8	-	-	-
自主	代替電源	第二ガスタービン発電機	2	-	-	-
		電源車(緊急用M/C使用)	3	-	-	-
		他号炉D/G(共用M/C使用)	-	-	-	-
		他号炉D/G(66kV母線使用)	-	-	-	-
特重	代替電源	[特重設備発電機]	[-]	非常用交流母線供給からの電源供給が停止	非常用交流母線の30分以上喪失	非常用交流母線の1時間以上喪失

【凡例】 機能ベース (●:現状のEALで追加済み、○:追加可能、△:条件付き追加可能、×:追加不可) パラメータベース ((×):設備の動作状況によりEAL判断を遅延又は防止)

系統名	設備名	台数	容量	準備時間	EAL反映検討
【DB設備】	交流電源	D/G	5000kW	常時	●
	外部電源	起動変圧器	-	常時	●
【SA設備】	代替電源	第一ガスタービン発電機	3600kW	約20分	●
		電源車	500kVA	約4時間45分	×
		号炉間電力融通ケーブル(常設)	-	約2時間	×
		号炉間電力融通ケーブル(可搬型)	-	約4時間	×
		第二ガスタービン発電機	3600kW	約80分	×
【自主対策設備】	代替電源	電源車(緊急用M/C使用)	500kVA	約1時間40分	×
		他号炉D/G(共用M/C使用)	-	約2時間	×
		他号炉D/G(66kV母線使用)	-	約3時間30分	×
		他号炉D/G(66kV母線使用)	-	約3時間30分	×
【特重設備】	代替電源	[特重設備発電機]	[-]	[即応性あり]	○

特重GTGからの非常用交流母線への電源供給について

SBOが発生し、RCIC(HPAC)による原子炉注水が不可の場合は、特重からの原子炉注水を優先するため、1時間以内に非常用交流母線への電源供給を行うことは考え難い。また、容量の関係で特重設備を使用しつつ非常用交流母線に供給できるか不明。

RCIC(HPAC)による原子炉注水が成功した場合でも、特重設備により格納容器冷却を行うことから、非常用交流母線回復を優先することは考え難い。

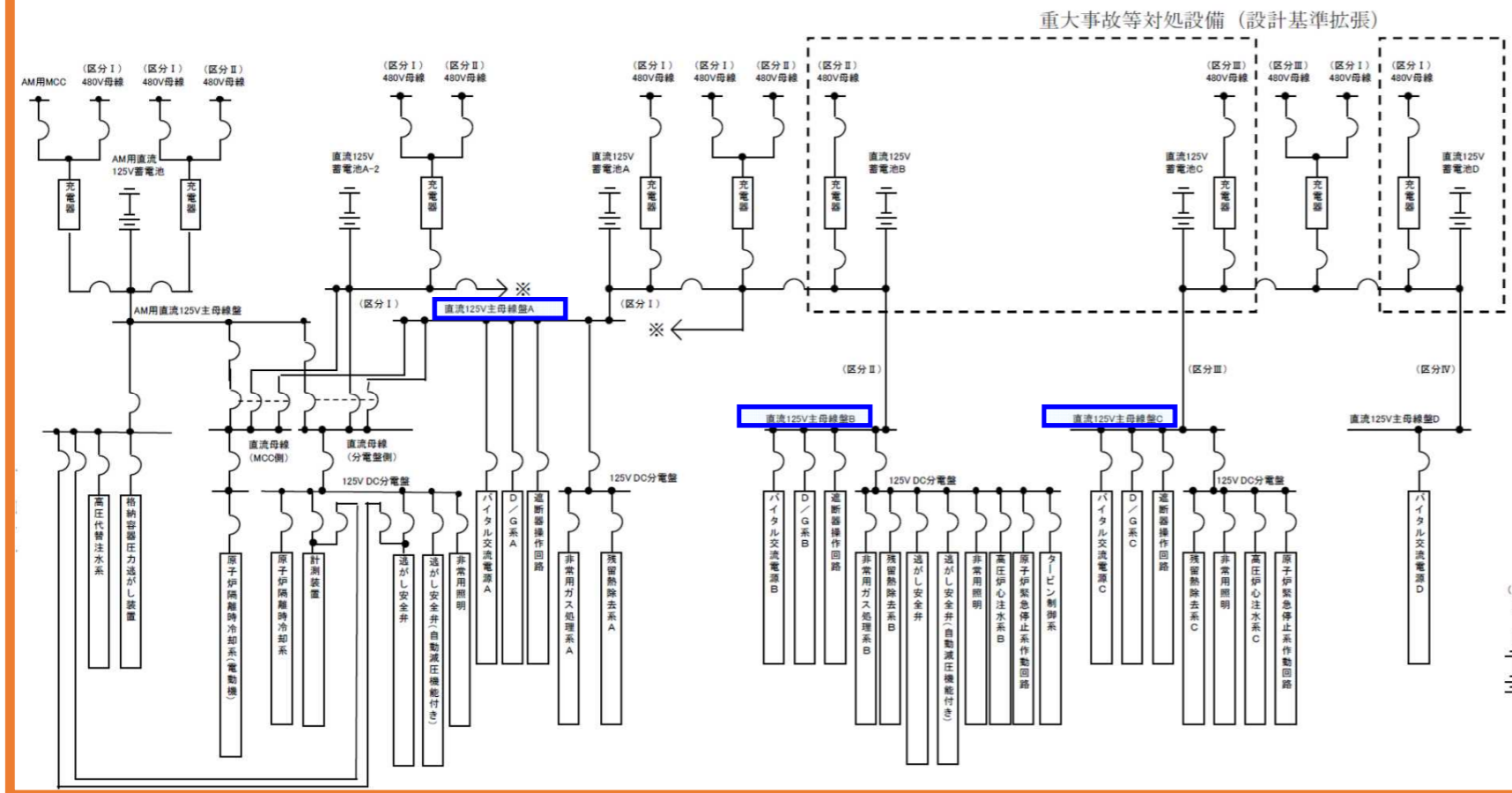
以上により、特重の交流母線を非常用交流母線に追加の方が現実的と考える。  
 なお、PWRの特重EALの変更との整合性の観点から、PWRと同じEALの見直しを行うことは考えられる。

【凡例】 [黄色背景]:EALへの反映可と評価した設備

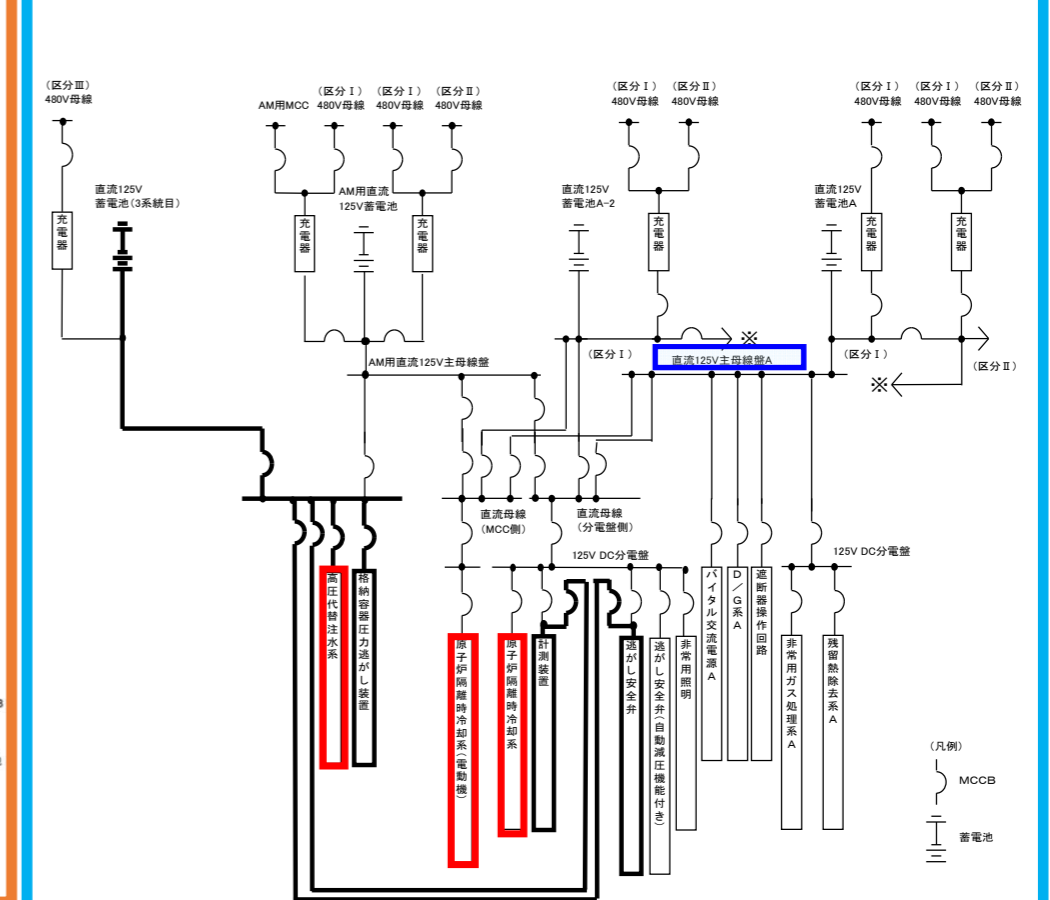
EAL判断基準への特重施設の追加可否:否(ただし, SAとして条件付き可)

### EAL27 直流電源喪失

#### 新規基準設置許可申請時直流電源構成



#### 蓄電池(3系統目)設置後の代替直流電源設備からの電源



■: EAL27において非常用直流母線と位置付けている母線

非常用直流母線を経由しなくても原子炉隔離時冷却系や高圧代替注水系に直流電源供給可能

区分	設備	数	SE判断条件	GE判断条件
DB	非常用直流母線(A~C)	3	非常用直流母線が1系統となり、供給電源が1つとなった状態が5分間以上継続	全ての非常用直流母線が使用不能となった状態が5分間以上継続
	蓄電池(A~C)	3		
	充電器(A~C, 予備)	5		
SA	蓄電池(A-2)	1	-	(非常用直流母線を経由しないSA設備への給電方法が許容されればGEの判断条件に追加可能)
	蓄電池(AM)	1	-	
	蓄電池(3系統目)	1	-	
	可搬型直流電源設備(電源車)	8	-	
自主	直流給電車	(2)	-	-
	号炉間融通ケーブル	2	-	-
特重	該当なし	-	-	-

【凡例】機能ベース (●:現状のEALで追加済み, ○:追加可能, △:条件付き追加可能, ×:追加不可)  
 パラメータベース ((×):設備の動作状況によりEAL判断を遅延又は防止)

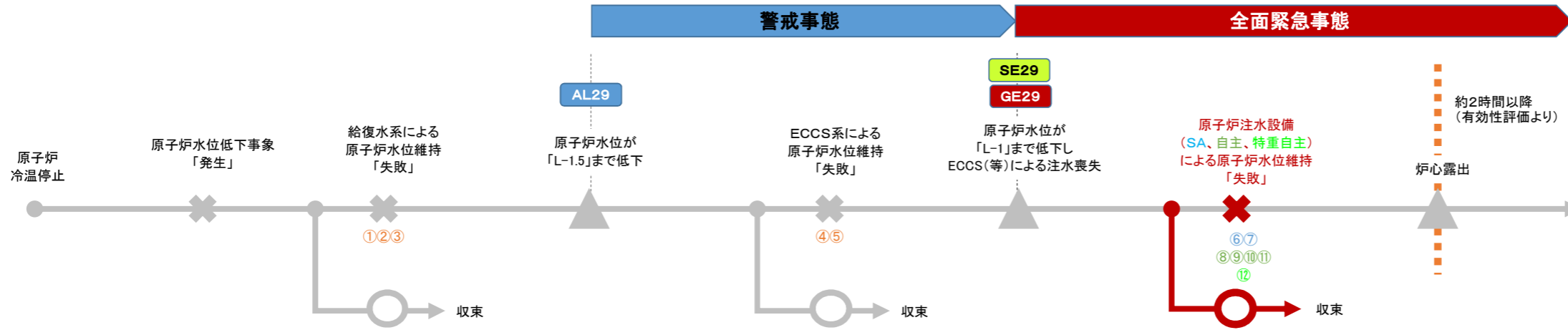
設備	設備容量	EAL反映検討	
非常用直流母線	-	●	
蓄電池(A)	約6000Ah	●	非常用直流母線の状態で行うため、設備状態は包含される
蓄電池(B, C)	約3000Ah	●	非常用直流母線の状態で行うため、設備状態は包含される
蓄電池(A-2)	約4000Ah	△	非常用直流母線を経由せずに、RCIC又はHPACを直流電源により起動可能な場合はGE27には該当しないとすることができればEALに追加可能
蓄電池(AM)	約3000Ah		
蓄電池(3系統目)	(約3000Ah)	△	
可搬型直流電源設備(電源車)	-	●	非常用直流母線の状態で行うため、設備状態は包含される
直流給電車	約400Ah	×	電源容量が少ないため、非常用直流母線に供給する電源とは位置付けない

【凡例】■: EALへの反映可と評価した設備

EAL29 (停止中の原子炉冷却機能の喪失)

EAL判断基準への特重施設の追加可否: 否

■特重施設等を考慮した整理のイメージ



検討結果

- 以下の検討を踏まえ、漏えい量及び崩壊熱によってはSA設備及び特重設備をEALに追加することが可能
- SA設備の注水量は崩壊熱相当を超えているため、漏えい量が少なければ原子炉水位を回復することは可能
- [特重設備]の機能は冷温停止以降、自主管理とする方針。自主管理として維持されていれば原子炉水位を回復することは可能

区分	設備	数	AL判断条件	SE判断条件	GE判断条件	
DB	原子炉給水ポンプ	電動機駆動原子炉給水ポンプ	2	-	-	-
	復水ポンプ	高圧復水ポンプ	3	-	-	-
		低圧復水ポンプ	3	-	-	-
	ECCS	高圧炉心注水系	2	-	原子炉水位が「L-1」まで低下した場合において、全てのECCSによる注水ができないこと	原子炉水位が「L-1」まで低下した場合において、全てのECCS等による注水ができないこと
残留熱除去系		3	-	-	-	
SA	低圧注水	復水移送ポンプ	3(1)	-	-	
自主	高圧注水	ほう酸水注入系	2(1)	-	-	
		制御棒駆動系	2	-	-	
	低圧注水	ディーゼル駆動消火ポンプ	1	-	-	
特重	低圧注水	[炉心注水(特重)のためのポンプ]	[-]	-	-	
	循環冷却	[循環冷却(特重)のためのポンプ]	[-]	-	-	

主な炉心注水関係設備

【凡例】 機能ベース (●: 現状のEALで追加済み、○: 追加可能、△: 条件付き追加可能、×: 追加不可) パラメータベース ((×): 設備の動作状況によりEAL判断を遅延又は防止)

【DB設備】

No.	系統名	設備名	主な仕様		準備時間	EAL反映検討	
			台数	容量		揚程	
①	原子炉給水ポンプ	電動機駆動原子炉給水ポンプ	2台	-	-	×	AL29発生前に機能喪失している設備であるため
②	復水ポンプ	高圧復水ポンプ	3台	3300m <sup>3</sup> /h	-	×	AL29発生前に機能喪失している設備であるため
		低圧復水ポンプ	3台	2700m <sup>3</sup> /h	-	×	AL29発生前に機能喪失している設備であるため
④	高圧注水	高圧炉心注水系	2台	-	速やかに(中操操作)	●	SE29(非常用炉心冷却装置の1つ)、GE29(非常用炉心冷却装置の1つ)
⑤	低圧注水	残留熱除去系	3台	-	速やかに(中操操作)	●	SE29(非常用炉心冷却装置の1つ)、GE29(非常用炉心冷却装置の1つ)

【SA設備】

No.	系統名	設備名	主な仕様		準備時間	EAL反映検討	
			台数	容量		揚程	
⑥	低圧代替注水(常設)	復水移送ポンプ	2台	-	約12分	×	原子炉水位+1到達から操作して炉心露出を回避できるとは言えない
⑦	低圧代替注水(可搬)	消防車	4台	-	約120分	×	原子炉水位+1到達から操作して炉心露出を回避できるとは言えない

【自主対策設備】

No.	系統名	設備名	主な仕様		準備時間	EAL反映検討	
			台数	容量		揚程	
⑧	ほう酸水注入	ほう酸水注入系	1台	-	約65分	×	原子炉水位+1到達から操作して炉心露出を回避できるとは言えない
⑨	制御棒駆動水圧注入	制御棒駆動系	1台	-	約20分	×	原子炉水位+1到達から操作して炉心露出を回避できるとは言えない
⑩	消火水注入	ディーゼル駆動消火ポンプ	1台	-	約30分	×	原子炉水位+1到達から操作して炉心露出を回避できるとは言えない

【特重設備】

No.	系統名	設備名	主な仕様		準備時間	EAL反映検討	
			台数	容量		揚程	
-	-	-	-	-	-	-	-

【特重設備(自主)】

No.	系統名	設備名	主な仕様		準備時間	EAL反映検討	
			台数	容量		揚程	
⑪	炉心注水	[炉心注水(特重)のためのポンプ]	[-]	[-]	[-]	×	原子炉水位+1到達から操作して炉心露出を回避できるとは言えない
⑫	循環冷却	[循環冷却(特重)のためのポンプ]	[-]	[-]	[-]	×	特重設備(自主)による炉心注水の後に使用する設備であるため判断基準に含めない