

女川原子力発電所保安規定審査資料	
資料番号	保-0007
提出年月日	2022年9月28日

## 女川原子力発電所2号炉

### 新規制基準保安規定変更に伴う 第2編（廃止措置段階）の変更について

2022年9月

東北電力株式会社

女川原子力発電所 2 号炉の新規制基準保安規定変更に伴い、第 2 編（廃止措置段階）の保安規定条文も一部変更することから、変更内容について以下の表にて整理した。

条文番号	変更概要	関連する法令／上流文書 等	説明事項抽出結果
第203条 (品質マネジメントシステム計画)	<ul style="list-style-type: none"> <li>第2編の条文番号の変更に伴い、表203-1(一次・二次条文一覧表)の表内に記載のある条文番号の変更</li> <li>記載の適正化</li> </ul>	—	— (条文番号の変更等)
第207条 (原子炉施設保安運営委員会)	<ul style="list-style-type: none"> <li>第2編の条文番号の変更に伴い、審議事項に関する条文番号の変更</li> </ul>	—	— (条文番号の変更等)
第209条 (廃止措置主任者の職務等)	<ul style="list-style-type: none"> <li>第2編の条文番号の変更に伴い、廃止措置主任者の職務に関する条文番号の変更</li> </ul>	—	— (条文番号の変更等)
第212条 (原子炉施設の運転員の確保)	<ul style="list-style-type: none"> <li>1号炉運転員の人数を2名から4名に変更する。</li> </ul>	<p>【設置変更許可申請書添付書類十 必要人数】</p> <ul style="list-style-type: none"> <li>重大事故等対策要員(2号炉運転員7名を含む。) 30名</li> <li>1号及び3号炉運転員 8名</li> <li>初期消火要員(消防車隊) 6名 等</li> </ul>	<p>【説明事項】</p> <ul style="list-style-type: none"> <li>変更に係る考え方</li> </ul>
第212条の2 (運転管理業務)	<ul style="list-style-type: none"> <li>第2編の条文番号の変更に伴い、運転管理に関する業務に関する条文番号の変更</li> </ul>	—	— (条文番号の変更等)
第217条 (地震・火災等発生時の対応)	<ul style="list-style-type: none"> <li>第1編の用語の適正化による変更</li> </ul>	—	— (第1編の変更の反映)
第217条の9 (電源機能喪失時等の体制の整備)	<ul style="list-style-type: none"> <li>第2編の条文番号の変更に伴う、条文番号の変更</li> </ul>	—	— (条文番号の変更等)

条文番号	変更概要	関連する法令／上流文書 等	説明事項抽出結果
第254条 (使用済燃料プールの水位・水温)	・第2編の条文番号の変更に伴う、条文番号の変更	—	— (条文番号の変更等)
第273条 (施設運用上の基準の確認)	・第2編の条文番号の変更に伴う、条文番号の変更	—	— (条文番号の変更等)
第274条 (施設運用上の基準を満足しない場合)	・第2編の条文番号の変更に伴う、条文番号の変更	—	— (条文番号の変更等)
第288条 (放射性固体廃棄物の管理)	・第2編の条文番号の変更に伴い、放射性固体廃棄物に係る記録の条文番号の変更	—	— (条文番号の変更等)
第288条の3 (事故由来放射性物質の降下物の影響確認および所外搬出等の管理)	・記載の適正化による変更	—	— (記載の適正化) (第1編の変更の反映)
第289条 (放射性液体廃棄物の管理)	・記載の適正化による変更	—	— (記載の適正化) (第1編の変更の反映)
第293条 (管理区域の設定および解除)	・第2編の条文番号の変更に伴い、管理区域の添付番号の変更	—	— (条文番号の変更等)
第294条 (管理区域内における区域区分)	・第2編の条文番号の変更に伴い、汚染のおそれのない管理区域の添付番号の変更	—	— (条文番号の変更等)

条文番号	変更概要	関連する法令／上流文書 等	説明事項抽出結果
第298条 (保全区域)	・第2編の条文番号の変更に伴い、保全区域の添付番号の変更	—	— (条文番号の変更等)
第299条 (周辺監視区域)	・新規制基準に施行に伴う第1編の管理区域図の変更に伴う変更	—	— (第1編の変更の反映)
第307条 (施設管理計画)	・第2編の条文番号の変更に伴い、記録に関する条文番号の変更	—	— (条文番号の変更等)
第308条 (原子力防災組織)	・第2編の条文番号の変更に伴う、条文番号の変更	—	— (条文番号の変更等)
第308条の2 (原子力防災組織の要員)	・第2編の条文番号の変更に伴う、条文番号の変更	—	— (条文番号の変更等)
第308条の3 (緊急作業従事者の選定)	・第2編の条文番号の変更に伴う、条文番号の変更 ・新規制基準に施行に伴い第1編における兼用できる訓練の反映に伴う変更	—	— (条文番号の変更等) (第1編の変更の反映)
第309条 (原子力防災資機材の整備)	・第2編の条文番号の変更に伴う、条文番号の変更	—	— (条文番号の変更等)
第310条 (通報経路)	・第2編の条文番号の変更に伴う、条文番号の変更 ・新規制基準に施行に伴い第1編における通報経路の条文の変更に伴う変更	—	— (条文番号の変更等) (第1編の変更の反映)
第311条 (緊急時演習)	・第2編の条文番号の変更に伴う、条文番号の変更	—	— (条文番号の変更等) (第1編の変更の反映)

条文番号	変更概要	関連する法令／上流文書 等	説明事項抽出結果
第312条 (通報)	<ul style="list-style-type: none"> <li>第2編の条文番号の変更に伴う，条文番号の変更</li> <li>新規制基準に施行に伴い第1編における通報の条文の変更に伴う変更</li> </ul>	—	— (条文番号の変更等) (第1編の変更の反映)
第313条 (緊急体制の発令)	<ul style="list-style-type: none"> <li>第2編の条文番号の変更に伴う，条文番号の変更</li> <li>新規制基準に施行に伴い第1編における緊急体制の発令の条文の変更に伴う変更</li> </ul>	—	— (条文番号の変更等) (第1編の変更の反映)
第314条 (応急措置)	<ul style="list-style-type: none"> <li>第2編の条文番号の変更に伴う，条文番号の変更</li> <li>新規制基準に施行に伴い第1編における応急措置の条文の変更に伴う変更</li> </ul>	—	— (条文番号の変更等) (第1編の変更の反映)
第315条 (緊急時における活動)	<ul style="list-style-type: none"> <li>第2編の条文番号の変更に伴う，条文番号の変更</li> </ul>	—	— (条文番号の変更等)
第315条の2 (緊急作業従事者の線量管理等)	<ul style="list-style-type: none"> <li>第2編の条文番号の変更に伴う，条文番号の変更</li> </ul>	—	— (条文番号の変更等)
第316条 (緊急体制の解除)	<ul style="list-style-type: none"> <li>第2編の条文番号の変更に伴う，条文番号の変更</li> <li>新規制基準に施行に伴い第1編における緊急体制の条文の変更に伴う変更</li> </ul>	—	— (条文番号の変更等) (第1編の変更の反映)
第317条 (所員への保安教育)	<ul style="list-style-type: none"> <li>第2編の条文番号の変更に伴う，条文番号の変更</li> </ul>	—	— (条文番号の変更等)
第318条	<ul style="list-style-type: none"> <li>第2編の条文番号の変更に伴う，条文番号の変更</li> </ul>	—	— (条文番号の変更等)

条文番号	変更概要	関連する法令／上流文書 等	説明事項抽出結果
(協力企業従業員への保安教育)			
第319条 (記録)	・第2編の条文番号の変更に伴う、条文番号の変更	—	— (条文番号の変更等)
第320条 (報告)	・第2編の条文番号の変更に伴う、条文番号の変更	—	— (条文番号の変更等)
添付2-4 (管理区域図)	・第2編の条文番号の変更に伴う、添付番号の変更	—	— (条文番号の変更等)
添付2-5 (保全区域図)	・第2編の条文番号の変更に伴う、添付番号の変更	—	— (条文番号の変更等)

※変更のない条文は、記載していない。

【説明事項】第212条（原子炉施設の運転員の確保）の変更について

新規制基準施行に伴い、女川原子力発電所2号炉設置変更許可申請書では、重大事故等が発生した場合に速やかに対応するため、重大事故等に対処する要員として、2号炉の運転員の他に未申請号炉（1号炉及び3号炉）の運転員を期待しているため、以下のとおり記載をしている。

なお、未申請号炉の内訳としては、1号炉及び3号炉で全交流動力電源喪失及び燃料プールにおけるスロッシング発生と同時に発生する内部火災（内部火災については、時間差で発生することを想定し、プラント側の対応と同時に発生する内部火災としては1つの号炉とする。）を対応することができる要員として、1号炉4名、3号炉4名の合計8名で対応できることを設置変更許可審査時に説明している。

保安規定上、2号炉及び3号炉の運転員の要員については、第1編の第12条（運転員等の確保）にて変更を実施するが、1号炉の運転員については、第2編の第212条（原子炉施設の運転員の確保）にて変更が必要となる。

保安規定第2編の記載内容は、実用炉規則第92条第3項第8号及び保安規定審査基準（廃止措置）の要求事項に適合することを表1のとおり確認した。

《原子炉設置変更許可申請書》

原子炉設置変更 許可申請書	記載内容
本文	重大事故等が発生した場合に速やかに対応するため、重大事故等に対処する要員として、発電所内に重大事故等対策要員（2号炉運転員7名を含む。）30名、 <u>1号及び3号炉運転員8名</u> 、火災発生時の初期消火活動に対応するための初期消火要員（消防車隊）6名の合計44名を確保する。
添付書類十	重大事故等が発生した場合に速やかに対応するため、重大事故等に対処する要員として、発電所内に重大事故等対策要員（2号炉運転員7名を含む。）30名、 <u>1号及び3号炉運転員8名</u> 、火災発生時の初期消火活動に対応するための初期消火要員（消防車隊）6名の合計44名を確保する。



《女川原子力発電所原子炉施設保安規定》

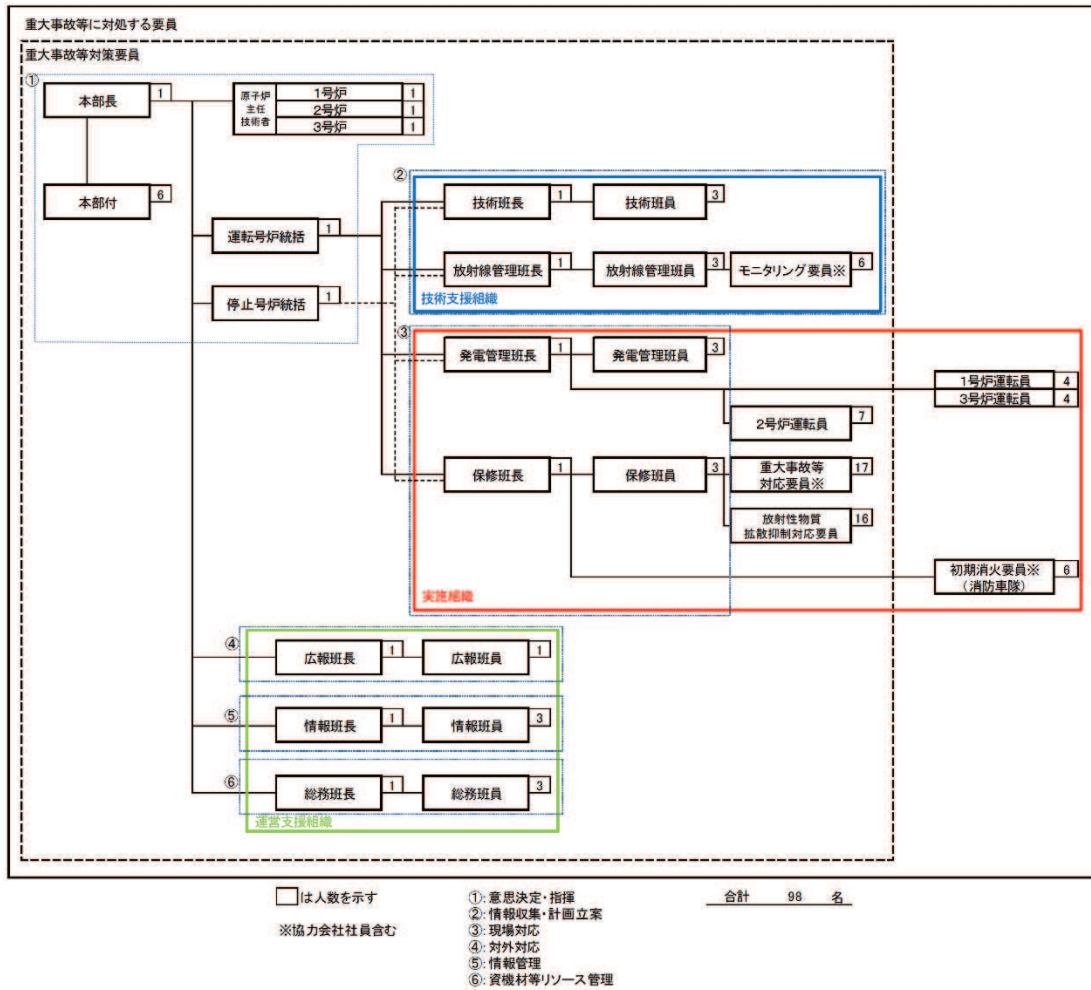
変更前	変更後
<p>(原子炉施設の運転員の確保)</p> <p>第212条 発電管理課長は、原子炉施設の運転に必要な知識を有する者を確保する。なお、原子炉施設の運転に必要な知識を有する者とは、原子炉施設の運転に関する実務の研修を受けた者をいう。</p> <p>2. 発電管理課長は、原子炉施設の運転にあたって第1項で定める者の中から、<u>2名</u>以上をそろえ、5班以上編成した上で交替勤務を行わせる。なお、特別な事情がある場合を除き、運転員は連続して24時間を超える勤務を行ってはならない。また、<u>2名</u>以上のうち、1名は発電課長とする。</p> <p>3. (略)</p>	<p>(原子炉施設の運転員の確保)</p> <p>第212条 発電管理課長は、原子炉施設の運転に必要な知識を有する者を確保する。なお、原子炉施設の運転に必要な知識を有する者とは、原子炉施設の運転に関する実務の研修を受けた者をいう。</p> <p>2. 発電管理課長は、原子炉施設の運転にあたって第1項で定める者の中から、<u>4名</u>以上をそろえ、5班以上編成した上で交替勤務を行わせる。なお、特別な事情がある場合を除き、運転員は連続して24時間を超える勤務を行ってはならない。また、<u>4名</u>以上のうち、1名は発電課長とする。</p> <p>3. (略)</p>

【参考】

変更前	変更後																								
<p>(原子炉の運転員の確保)</p> <p>第12条 発電管理課長は、原子炉の運転に必要な知識を有する者を確保する。なお、原子炉の運転に必要な知識を有する者とは、原子炉の運転に関する実務の研修を受けた者をいう。</p> <p>2. 発電管理課長は、原子炉の運転にあたって第1項で定める者の中から、1班あたり表12-1に定める人数の者をそろえ、5班以上編成した上で3交替勤務を行わせる。なお、特別な事情がある場合を除き、運転員は連続して24時間を超える勤務を行ってはならない。また、表12-1に定める人数のうち、1名は発電課長とし、運転責任者として原子力規制委員会が定める基準に適合した者の中から選任された者とする。</p> <p>(以下省略)</p> <p>表12-1</p> <table border="1"> <thead> <tr> <th>中央制御室名</th> <th>2号炉</th> <th><u>3号炉</u></th> </tr> </thead> <tbody> <tr> <td>原子炉の状態</td> <td></td> <td></td> </tr> <tr> <td>運転、起動、高温停止の場合</td> <td>3名以上</td> <td><u>3名以上</u></td> </tr> <tr> <td>冷温停止、燃料交換の場合</td> <td>2名以上</td> <td><u>2名以上</u></td> </tr> </tbody> </table>	中央制御室名	2号炉	<u>3号炉</u>	原子炉の状態			運転、起動、高温停止の場合	3名以上	<u>3名以上</u>	冷温停止、燃料交換の場合	2名以上	<u>2名以上</u>	<p>(運転員等の確保)</p> <p>第12条 発電管理課長は、原子炉の運転に必要な知識を有する者を確保する<sup>※1</sup>。なお、原子炉の運転に必要な知識を有する者とは、原子炉の運転に関する実務の研修を受けた者をいう。</p> <p>2. 発電管理課長は、原子炉の運転にあたって第1項で定める者の中から、1班あたり表12-1に定める人数の者をそろえ、5班以上編成した上で3交替勤務を行わせる。なお、特別な事情がある場合を除き、運転員は連続して24時間を超える勤務を行ってはならない。また、表12-1に定める人数のうち、1名は発電課長とし、運転責任者として原子力規制委員会が定める基準に適合した者の中から選任された者とする。</p> <p>(以下省略)</p> <p>表12-1</p> <table border="1"> <thead> <tr> <th>中央制御室名</th> <th>2号炉</th> <th><u>3号炉<sup>※3</sup></u></th> </tr> </thead> <tbody> <tr> <td>原子炉の状態</td> <td></td> <td></td> </tr> <tr> <td>運転、起動、高温停止の場合</td> <td>7名以上</td> <td><u>二</u></td> </tr> <tr> <td>冷温停止、燃料交換の場合</td> <td>5名以上</td> <td><u>4名以上</u></td> </tr> </tbody> </table> <p>※3：3号炉については、<u>原子炉への燃料装荷を行わない。</u></p>	中央制御室名	2号炉	<u>3号炉<sup>※3</sup></u>	原子炉の状態			運転、起動、高温停止の場合	7名以上	<u>二</u>	冷温停止、燃料交換の場合	5名以上	<u>4名以上</u>
中央制御室名	2号炉	<u>3号炉</u>																							
原子炉の状態																									
運転、起動、高温停止の場合	3名以上	<u>3名以上</u>																							
冷温停止、燃料交換の場合	2名以上	<u>2名以上</u>																							
中央制御室名	2号炉	<u>3号炉<sup>※3</sup></u>																							
原子炉の状態																									
運転、起動、高温停止の場合	7名以上	<u>二</u>																							
冷温停止、燃料交換の場合	5名以上	<u>4名以上</u>																							

表 1 実用炉規則及び保安規定審査基準（廃止措置）の要求事項に対する保安規定第 2 編の記載内容

関連する実用炉規則 (R2. 4. 1 施行)	保安規定審査基準（廃止措置） (H25. 11. 27 制定, R1. 12. 25 最終改正)	原子炉施設保安規定	
		記載内容	記載の考え方
<p>第 9 2 条第 3 項（保安規定）</p> <p>法第四十三条の三の三十三第二項の認可の日までに、当該認可を受けようとする廃止措置計画に定められている廃止措置を実施するため、法第四十三条の三の二十四第一項の規定により認可を受けた保安規定について次に掲げる事項を追加し、又は変更した保安規定の認可を受けなければならない。これを変更しようとするときも同様とする。</p> <p>二十六 廃止措置の管理に関すること。</p>	<p>実用炉規則第 92 条第 3 項第 26 号 廃止措置の管理</p> <p>○ 廃止措置作業の計画、廃棄物の管理、廃止措置の実施の管理について、必要な事項が記録されていること。</p>	<p>(原子炉施設の運転員の確保)</p> <p>第 2 1 2 条 発電管理課長は、原子炉施設の運転に必要な知識を有する者を確保する。なお、原子炉施設の運転に必要な知識を有する者とは、原子炉施設の運転に関する実務の研修を受けた者をいう。</p> <p>2. 発電管理課長は、原子炉施設の運転にあたって第 1 項で定める者の中から、<u>4 名</u>以上をそろえ、5 班以上編成した上で交替勤務を行わせる。なお、特別な事情がある場合を除き、運転員は連続して 2 4 時間を超える勤務を行ってはならない。また、<u>4 名</u>以上のうち、1 名は発電課長とする。</p> <p>3. (略)</p>	<ul style="list-style-type: none"> <li>・ 審査基準の変更なし</li> <li>・ 2 号炉設置変更許可申請書で前提とした運転管理事項の反映</li> </ul>



第2図 女川原子力発電所 原子力防災組織 体制図  
(第2緊急体制・複数号炉同時被災発生時)