

泊発電所3号炉審査資料	
資料番号	SAT116 r. 4.0
提出年月日	令和4年8月31日

泊発電所3号炉

「実用発電用原子炉に係る発電用原子炉設置者の
重大事故の発生及び拡大の防止に必要な措置を
実施するために必要な技術的能力に係る審査基準」
に係る適合状況説明資料

1.16 原子炉制御室の居住性等に関する手順等

令和4年8月
北海道電力株式会社

1.16 原子炉制御室の居住性等に関する手順等

<目 次>

1.16.1 対応手段と設備の選定

- (1) 対応手段と設備の選定の考え方
- (2) 対応手段と設備の選定の結果
 - a. 重大事故等時において運転員が中央制御室にとどまるために必要な対応手段及び設備
 - (a) 対応手段
 - (b) 重大事故等対処設備と多様性拡張設備及び資機材
 - b. 手順等

1.16.2 重大事故等時の手順等

1.16.2.1 居住性を確保するための手順等

- (1) 中央制御室空調装置の運転手順等
 - a. 交流動力電源が正常な場合
 - b. 全交流動力電源が喪失した場合
- (2) 中央制御室の照明を確保する手順
- (3) 中央制御室内の酸素濃度及び二酸化炭素濃度の測定手順
- (4) その他の放射線防護措置等に関する手順等
 - a. 重大事故等時の全面マスクの着用手順
 - b. 放射線防護に関する教育等について
 - c. 重大事故等時の運転員の被ばく低減及び被ばく線量の平準化
- (5) その他の手順項目にて考慮する手順
- (6) 優先順位

1.16.2.2 汚染の持ち込みを防止するための手順等

- (1) チェンジングエリアの設置手順
- (2) 優先順位

1.16.2.3 放射性物質の濃度を低減するための手順等

- (1) アニュラス空気浄化設備の運転手順等
 - a. 交流動力電源及び直流電源が健全である場合
 - b. 全交流動力電源又は直流電源が喪失した場合
- (2) その他の手順項目にて考慮する手順
- (3) 優先順位

- 添付資料 1.16.1 重大事故等対処設備の電源構成図
- 添付資料 1.16.2 審査基準，基準規則と対処設備との対応表
- 添付資料 1.16.3 多様性拡張設備仕様
- 添付資料 1.16.4 重大事故等時における中央制御室の被ばく評価に係る事象の選定について
- 添付資料 1.16.5 中央制御室換気系隔離時の酸素濃度及び二酸化炭素濃度について
- 添付資料 1.16.6 中央制御室非常用循環系ダンパ開処置
- 添付資料 1.16.7 中央制御室の可搬型照明（S A）について
- 添付資料 1.16.8 チェンジングエリアの設置
- 添付資料 1.16.9 防護具及びチェンジングエリア設営用資機材等
- 添付資料 1.16.10 被ばく評価における運転員の交代要員体制の考慮について
- 添付資料 1.16.11 交代要員の放射線防護と移動経路について
- 添付資料 1.16.12 アニュラス全量排気弁操作用可搬型窒素ガスボンベによるアニュラス空気浄化設備の運転操作手順
- 添付資料 1.16.13 中央制御室におけるマスク着用の運用について
- 添付資料 1.16.14 解釈一覧
1. 「手順着手の判断基準」及び「操作手順」解釈一覧
 2. 操作対象機器一覧

1.16 原子炉制御室の居住性等に関する手順等

< 要求事項 >

発電用原子炉設置者において、原子炉制御室に関し、重大事故が発生した場合においても運転員がとどまるために必要な手順等が適切に整備されているか、又は整備される方針が適切に示されていること。

【解釈】

- 1 「運転員がとどまるために必要な手順等」とは、以下に掲げる措置（原子炉制御室の遮蔽設計及び換気設計に加えてマネジメント（マスク及びボンベ等）により対応する場合）又はこれらと同等以上の効果を有する措置を行うための手順等をいう。
 - a) 重大事故が発生した場合においても、放射線防護措置等により、運転員がとどまるために必要な手順等を整備すること。
 - b) 原子炉制御室用の電源（空調及び照明等）が、代替交流電源設備からの給電を可能とする手順等（手順及び装備等）を整備すること。

重大事故等が発生した場合において、運転員が中央制御室にとどまるために必要な設備及び資機材を整備しており、ここでは、この対処設備及び資機材を活用した手順等について説明する。

1.16.1 対応手段と設備の選定

(1) 対応手段と設備の選定の考え方

重大事故等が発生した場合において、運転員が中央制御室にとどまるために必要な対応手段及び重大事故等対処設備を選定する。

重大事故等対処設備の他に、多様性拡張設備^{※1}及び資機材^{※2}を用いた対応手段を選定する。

※1 多様性拡張設備：技術基準上のすべての要求事項を満たすことやすべてのプラント状況において使用することは困難であるが、プラント状況によっては、事故対応に有効な設備。

※2 資機材：「全面マスク」及び「防護具及びチェンジングエリア設営用資機材」については、資機材であるため重大事故等対処設備としない。

選定した重大事故等対処設備により、技術的能力審査基準（以下「審査基準」という。）だけでなく、設置許可基準規則第五十九条及び技術基準規則第七十四条（以下「基準規則」という。）の要求機能を満足する設備が網羅されていることを確認するとともに、多様性拡張設備との関係を明確にする。

（添付資料 1.16.1, 1.16.2, 1.16.3）

(2) 対応手段と設備の選定の結果

審査基準及び基準規則要求により選定した対応手段と、その対応に使用する重大事故等対処設備、多様性拡張設備及び資機材を以下に示す。

なお、重大事故等対処設備、多様性拡張設備、資機材及び整備する

手順についての関係を第 1.16.1 表に示す。

a. 重大事故等時において運転員が中央制御室にとどまるために必要な対応手段及び設備

(a) 対応手段

重大事故等時に環境に放出された放射性物質等による放射線被ばくから運転員を防護するため、中央制御室の居住性を確保する手段がある。また、全交流動力電源が喪失した場合は代替交流電源設備から中央制御室用の電源を確保する。

中央制御室の居住性を確保するための設備は以下のとおり。

- ・ 中央制御室遮へい
- ・ 中央制御室非常用循環ファン
- ・ 中央制御室給気ファン
- ・ 中央制御室循環ファン
- ・ 中央制御室非常用循環フィルタユニット
- ・ 可搬型照明 (S A)
- ・ 酸素濃度・二酸化炭素濃度計
- ・ 代替非常用発電機
- ・ ディーゼル発電機燃料油貯油槽
- ・ 可搬型タンクローリー
- ・ ディーゼル発電機燃料油移送ポンプ
- ・ 無停電運転保安灯
- ・ 全面マスク

中央制御室の外側が放射性物質により汚染したような状況下において、中央制御室への汚染の持ち込みを防止する手段がある。

中央制御室への汚染の持ち込みを防止するための設備は以下のとおり。

- ・ 無停電運転保安灯
- ・ 可搬型照明（S A）
- ・ 代替非常用発電機
- ・ ディーゼル発電機燃料油貯油槽
- ・ 可搬型タンクローリー
- ・ ディーゼル発電機燃料油移送ポンプ
- ・ 防護具及びチェンジングエリア設営用資機材

炉心の著しい損傷が発生した場合において、原子炉格納容器から漏えいした空気中の放射性物質の濃度を低減する手段がある。また、全交流動力電源又は常設直流電源が喪失した場合は、代替交流電源設備からB系アニュラス空気浄化設備に給電する。

放射性物質の濃度を低減するための設備は以下のとおり。

- ・ アニュラス空気浄化ファン
- ・ アニュラス空気浄化フィルタユニット
- ・ アニュラス全量排気弁操作用可搬型窒素ガスボンベ
- ・ 代替非常用発電機
- ・ ディーゼル発電機燃料油貯油槽
- ・ 可搬型タンクローリー

- ・ ディーゼル発電機燃料油移送ポンプ

(b) 重大事故等対処設備と多様性拡張設備及び資機材

審査基準及び基準規則に要求される中央制御室遮へい，中央制御室非常用循環ファン，中央制御室給気ファン，中央制御室循環ファン，中央制御室非常用循環フィルタユニット，可搬型照明（S A），酸素濃度・二酸化炭素濃度計，アニュラス空気浄化ファン，アニュラス空気浄化フィルタユニット，アニュラス全量排気弁操作用可搬型窒素ガスボンベ，代替非常用発電機，ディーゼル発電機燃料油貯油槽，可搬型タンクローリー，ディーゼル発電機燃料油移送ポンプは重大事故等対処設備と位置づける。

以上の重大事故等対処設備により，重大事故等が発生した場合においても中央制御室に運転員がとどまることができるため，以下の設備は多様性拡張設備と位置づける。あわせて，その理由を示す。

- ・ 無停電運転保安灯

耐震性が確保されていないが，全交流動力電源喪失時に代替交流電源設備からの給電が可能であるため可搬型照明（S A）の代替設備として有効である。

なお，全面マスク，防護具及びチェンジングエリア設営用資機材については，資機材であるため重大事故等対処設備としない。

b. 手順等

上記 a. により選定した対応手段に係る手順を整備する。また、事故時に監視が必要となる計器及び給電が必要となる設備についても整備する（第 1.16.2 表，第 1.16.3 表）。

これらの手順は，発電所対策本部長^{※3}，発電課長（当直），運転員，災害対策要員及び放管班員^{※4}の対応として全交流動力電源喪失時における対応手順等に定める（第 1.16.1 表）。

※3 発電所対策本部長：重大事故等発生時における原子力防災管理者及び代行者をいう。

※4 放管班員：発電所災害対策要員のうち放管班の班員をいう。

1.16.2 重大事故等時の手順等

1.16.2.1 居住性を確保するための手順等

重大事故等が発生した場合において、中央制御室にとどまる運転員の被ばく量を7日間で100mSvを超えないようにするために必要な対応手段として、中央制御室遮へい、中央制御室空調装置を設け、外気を遮断し閉回路循環運転（以下「事故時閉回路循環運転モード」という。）を行い、環境に放出された放射性物質等による放射線被ばくから運転員等^{※5}を防護する。

なお、重大事故等時の中央制御室の居住性に係る被ばく評価については、炉心損傷が早く原子炉格納容器内の圧力が高く推移する事象が中央制御室の運転員の被ばく評価上最も厳しくなる事故シーケンスとなることから、「大破断LOCA時にECCS注入及び格納容器スプレイ失敗」する事象を選定した。

（添付資料 1.16.4）

※5 運転員等：発電所災害対策要員のうち、運転員及び発電課長（当直）の指示に基づき運転対応を実施する要員をいう。

重大事故等が発生し、炉心損傷が予想される事態となった場合又は炉心損傷の兆候が見られた場合は、運転員の被ばく線量低減のため、発電課長（当直）の指示により全面マスクを着用する。さらに、発電課長（当直）は発電所対策本部と協議の上、長期的な保安確保の観点から、運転員の交代要員体制を考慮する。

中央制御室空調装置が事故時閉回路循環運転モードとなった場合において、酸素濃度19%を下回るおそれがある場合又は二酸化炭素濃度

が1%を超えるおそれがある場合は、酸素濃度19%を下回る又は二酸化炭素濃度が1%を超える前までに外気をフィルタで浄化しながら取入れる。ただし、評価上は7日間において、酸素濃度及び二酸化炭素濃度が基準値を逸脱することはない。

(添付資料 1.16.5)

なお、これらの運転解除については、屋外の空気中の放射性物質が濃度限界以下となったこと等を勘案し、発電所対策本部長が決定する。

(1) 中央制御室空調装置の運転手順等

環境に放出された放射性物質等による放射線被ばくから運転員等を防護するため、中央制御室空調装置にて外気を遮断した状態で事故時閉回路循環運転モードを行い、中央制御室非常用循環フィルタユニットに内蔵されたよう素フィルタ及び微粒子フィルタにより放射性物質を除去する。全交流動力電源が喪失した場合は、手動による系統構成を行い、代替交流電源設備により受電し中央制御室空調装置を運転する。

a. 交流動力電源が正常な場合

重大事故等が発生した場合に、非常用炉心冷却設備作動信号発信による中央制御室換気系隔離信号又は中央制御室エリアモニタ指示値上昇による中央制御室換気系隔離信号により中央制御室空調装置の動作状況を確認する手順及び中央制御室の居住性を確保するため、中央制御室内の酸素濃度及び二酸化炭素濃度により外気を取り入れる手順を整備する。

(a) 手順着手の判断基準

非常用炉心冷却設備作動信号発信による中央制御室換気系隔離信号又は中央制御室エリアモニタ指示値上昇により中央制御室換気系隔離信号の発信を確認した場合

(b) 操作手順

中央制御室換気系隔離の動作状況を確認する手順は以下のとおり。

- ① 発電課長（当直）は、手順着手の判断基準に基づき運転員に中央制御室換気系隔離の動作状況の確認を指示する。
- ② 運転員は、中央制御室にて中央制御室換気系隔離信号発信を確認するとともに、中央制御室非常用循環ファンの自動起動を確認する。
- ③ 運転員は、中央制御室にて、中央制御室外気取入ダンパ及び中央制御室排気ラインのすべてのダンパが閉止され、中央制御室空調装置が事故時閉回路循環運転モードで運転中であることを確認する。
- ④ 発電課長（当直）は、中央制御室内の酸素濃度が 19%を下回るおそれがある場合又は二酸化炭素濃度が 1%を超えるおそれがある場合は、酸素濃度 19%を下回る又は二酸化炭素濃度が 1%を超える前までに外気取入による換気を運転員に指示する。
- ⑤ 運転員は、中央制御室にて、中央制御室外気取入による換

気を行う。

(c) 操作の成立性

上記の中央制御室対応は運転員1名で行うことが可能である。

b. 全交流動力電源が喪失した場合

全交流動力電源喪失時には、中央制御室非常用循環ファン等が起動不能となるため、代替交流電源設備により受電し、中央制御室空調装置を運転する手順を整備する。非常用母線の停電に伴い、制御用空気圧縮機が停止することにより制御用空気が喪失する。中央制御室空調装置の空気作動ダンパはいずれもフェイル・クローズであることから、手動によるダンパの開操作により事故時閉回路循環運転モードへ系統構成する手順及び中央制御室の居住性を確保するため、中央制御室内の酸素濃度及び二酸化炭素濃度により外気を取り入れる手順を整備する。

(a) 手順着手の判断基準

全交流動力電源喪失により、中央制御室空調装置が事故時閉回路循環運転モードにできない場合

(b) 操作手順

全交流動力電源喪失により非常用母線が停電している場合に中央制御室非常用循環系の起動操作を行う手順は以下のと

おり。概略系統を第 1.16.1 図に、タイムチャートを第 1.16.2 図に示す。

- ① 発電課長（当直）は、手順着手の判断基準に基づき運転員及び災害対策要員に中央制御室非常用循環系の起動操作を指示する。
- ② 運転員は、中央制御室にて中央制御室空調装置のファンを「切ロック」とする。
- ③ 災害対策要員は、原子炉補助建屋へ移動し、作業の準備を行う。
- ④ 災害対策要員は、現場にて中央制御室非常用循環系を運転するためのダンパの開処置のため、対象ダンパの駆動用制御用空気ミニチュア弁を閉止する。
- ⑤ 災害対策要員は、現場にてダンパオペレータの連結シャフトの止めネジを緩める。
- ⑥ 災害対策要員は、現場にて連結シャフトを開方向へ操作する。
- ⑦ 災害対策要員は、現場にて開状態を保持したまま止めネジを締め付ける。
- ⑧ 発電課長（当直）は、代替交流電源設備による非常用母線の受電操作が完了していることを確認し、運転員に中央制御室非常用循環系の運転操作の開始を指示する。
- ⑨ 運転員は、災害対策要員に中央制御室非常用循環系の運転操作のためのダンパ開処置の完了を確認する。
- ⑩ 運転員は、中央制御室にて中央制御室空調モード選択の操

作器が「通常運転」であることを確認する。

- ⑪ 運転員は、中央制御室にて中央制御室空調装置のファンを起動する。
- ⑫ 運転員は、中央制御室にて中央制御室空調装置が事故時閉回路循環運転モードで運転していることを確認する。
- ⑬ 発電課長（当直）は、中央制御室内の酸素濃度が 19%を下回るおそれがある場合又は二酸化炭素濃度が 1%を超えるおそれがある場合は、酸素濃度 19%を下回る又は二酸化炭素濃度が 1%を超える前までに外気取入による換気を運転員に指示する。
- ⑭ 発電課長（当直）は、災害対策要員に中央制御室外気取入による換気を指示する。
- ⑮ 運転員は、中央制御室にて中央制御室空調装置のファンを停止し、「切ロック」とする。
- ⑯ 災害対策要員は、現場にて外気取入れのためのダンパ操作を実施する。
- ⑰ 運転員は、中央制御室にて中央制御室空調装置のファンを起動し外気取入れを実施する。

(c) 操作の成立性

上記の中央制御室対応は、運転員 1 名、現場対応は災害対策要員 2 名で行い、一連の作業の所要時間は約 40 分と想定する。

円滑に作業できるように、移動経路を確保し、可搬型照明（S A）、通信設備等を整備する。また、作業を容易に実施するた

め、専用工具や操作用の昇降設備を整備する。作業環境の周囲温度は通常運転状態と同程度である。

(添付資料 1.16.6, 1.16.7)

(2) 中央制御室の照明を確保する手順

中央制御室の居住性確保の観点から、無停電運転保安灯が使用できない場合において、内蔵蓄電池及び代替交流電源設備から給電可能な可搬型照明（S A）により照明を確保する手順を整備する。

a. 手順着手の判断基準

全交流動力電源喪失時に、無停電運転保安灯が使用できない場合

b. 操作手順

全交流動力電源喪失時に、無停電運転保安灯が使用できない場合において、可搬型照明（S A）による照明確保の手順は以下のとおり。タイムチャートを第 1.16.3 図に示す。

- ① 発電課長（当直）は、手順着手の判断基準に基づき、運転員に中央制御室の照明を確保するため、可搬型照明（S A）の設置を指示する。
- ② 運転員は、中央制御室に可搬型照明（S A）を設置し、可搬型照明（S A）を内蔵蓄電池により点灯し照明を確保する。
- ③ 発電課長（当直）は、代替交流電源設備による非常用母線の受電操作が完了していることを確認し、運転員に可搬型照

明（S A）を可搬型照明用電源へ接続を指示する。

- ④ 運転員は，中央制御室にて可搬型照明（S A）を可搬型照明用電源に接続する。

c. 操作の成立性

上記の中央制御室対応は，運転員 1 名で行い所要時間は約 20 分と想定する。

(添付資料 1.16.7)

(3) 中央制御室内の酸素濃度及び二酸化炭素濃度の測定手順

中央制御室内の居住性確保の観点から，中央制御室内の酸素濃度及び二酸化炭素濃度の測定を行う手順を整備する。

a. 手順着手の判断基準

中央制御室空調装置が事故時閉回路循環運転モードとなった場合

b. 操作手順

中央制御室内の酸素濃度及び二酸化炭素濃度を測定する手順は以下のとおり。

- ① 発電課長（当直）は，手順着手の判断基準に基づき，運転員に中央制御室の酸素濃度及び二酸化炭素濃度の測定を指示する。
- ② 運転員は，酸素濃度・二酸化炭素濃度計にて，中央制御室

の酸素濃度及び二酸化炭素濃度の測定を開始する。

c. 操作の成立性

上記の中央制御室対応は運転員 1 名で行うことが可能である。

また、全交流動力電源喪失時においても、可搬型照明（S A）を設置し、代替交流電源設備から給電することで照明を確保できるため、中央制御室内の酸素濃度及び二酸化炭素濃度の測定は可能である。

(4) その他の放射線防護措置等に関する手順等

a. 重大事故等時の全面マスクの着用手順

重大事故等が発生し炉心損傷が予想される事態となった場合又は炉心損傷の兆候が見られた場合は、運転員等の内部被ばくを低減するために全面マスクを着用する手順を整備する。

(a) 手順着手の判断基準

重大事故等が発生し、炉心出口温度等により炉心損傷が予想される事態となった場合又は炉心損傷の兆候が見られた場合^{※6}。

※6 炉心出口温度が 350℃を超えて上昇が継続する場合、又は格納容器内高レンジエリアモニタ（高レンジ）の指示値が $1 \times 10^5 \text{mSv/h}$ 以上

(添付資料 1.16.13)

(b) 操作手順

重大事故等時に全面マスクを着用する手順は以下のとおり。

- ① 発電課長（当直）は、手順着手の判断基準に基づき中央制御室及び現場において、運転員等に全面マスクの着用を指示する。
- ② 運転員等は、中央制御室及び現場にて全面マスクを着用し、リークチェックを行う。

(c) 操作の成立性

全交流動力電源喪失時においても、運転員は可搬型照明（S A）を設置し、代替交流電源設備から給電することで照明を確保できるため、全面マスクの着用は可能である。

b. 放射線防護に関する教育等について

全面マスクの着用については、内部被ばく防止のため日常的な作業においても着用しており、全面マスクの着用方法についての教育訓練は社内教育（「電離放射線障害防止規則」に基づく特別教育、「原子力施設における放射線業務及び緊急作業に係る安全衛生管理対策の強化について」（厚生労働省通達：基発 0810 第 1 号）に基づく教育）にて実施する。

また、全面マスクは、定期的な点検にて健全性を確認する。

以上により、重大事故等時においても適正に全面マスクを装着できる体制を整備する。

c. 重大事故等時の運転員の被ばく低減及び被ばく線量の平準化

炉心損傷が予想される事態となった場合又は炉心損傷の兆候が見られた場合、運転員の被ばく低減及び被ばく線量の平準化のため、発電課長（当直）は発電所対策本部長等と協議の上、長期的な保安の観点から運転員の交代要員体制を整備する。

交代要員体制は、交代要員として通常勤務帯の運転員を当直交代サイクルに充て構成する等の運用を行うことで、被ばく線量の平準化を行う。また、運転員交代に伴う移動時の放射線防護措置や、チェンジングエリア等の各境界における汚染管理を行うことで運転員の被ばく低減を図る。

（添付資料 1.16.10, 1.16.11）

(5) その他の手順項目にて考慮する手順

代替交流電源設備による中央制御室の電源への給電に関する手順は「1.14 電源の確保に関する手順等」のうち、1.14.2.1「代替電源（交流）による給電手順等」にて整備する。

操作の判断、確認に係る計装設備に関する手順は「1.15 事故時の計装に関する手順等」のうち、1.15.2.1「監視機能喪失」、1.15.2.2「計測に必要な電源の喪失」にて整備する。

(6) 優先順位

全交流動力電源喪失時の中央制御室の照明は、常設の多様性拡張設備である無停電運転保安灯を優先して使用する。無停電運転保安灯が使用できない場合は、可搬型照明（SA）を設置し内蔵蓄電池

による点灯にて照明を確保する。代替交流電源設備からの受電操作が完了すれば、可搬型照明用電源へ接続を行い、引き続き照明を確保する。

以上の対応手順のフローチャートを第 1.16.5 図に示す。

1.16.2.2 汚染の持ち込みを防止するための手順等

(1) チェンジングエリアの設置手順

中央制御室の外側が放射性物質により汚染したような状況下において中央制御室への汚染の持ち込みを防止するため、身体サーベイ及び防護具の着替え等を行うためのチェンジングエリアを設置する手順を整備する。

また、可搬型照明（S A）を設置し代替交流電源設備に接続する。

(添付資料 1.16.8)

a. 手順着手の判断基準

原子力災害対策特別措置法第 10 条特定事象が発生した場合

b. 操作手順

チェンジングエリアを設置するための手順は以下のとおり。タイムチャートを第 1.16.4 図に示す

- ① 発電所対策本部長は、手順着手の判断基準に基づき、重大事故が予想される事態となった場合は、中央制御室の出入口付近の 1 箇所にチェンジングエリアを設置するよう放管班長に指示する。

- ② 放管班員は、チェンジングエリア設置場所の照明が確保されていない場合、可搬型照明（S A）を設置し、可搬型照明（S A）を内蔵蓄電池により点灯し照明を確保する。
- ③ 放管班員は、養生シートにてチェンジングエリア床面全体を養生し、靴着脱エリアに粘着マットを敷く。
- ④ 放管班員は、各エリアの境界となるバリアを設置する。
- ⑤ 放管班員は、チェンジングエリアの壁面を養生シートにて養生する。
- ⑥ 放管班員は、靴着脱エリア及び脱衣エリアにグリーンハウスを設置し、床面の養生シートと隙間無く養生テープにて養生する。
- ⑦ 放管班員は、ゴミ箱、GM汚染サーベイメータ等を必要な箇所に設置する。
- ⑧ 放管班員は、除染エリア用の簡易テントを組立て簡易テント内に簡易シャワー等を設置する。
- ⑨ 放管班員は、スクリーニングエリア内の退室及び入室の動線分離用のフェンスを設置する。
- ⑩ 発電課長（当直）は、代替交流電源設備による非常用母線の受電操作が完了していることを確認し、放管班員に可搬型照明（S A）を可搬型照明用電源へ接続できることを連絡する。
- ⑪ 放管班員は、可搬型照明（S A）を可搬型照明用電源へ接続する。

c. 操作の成立性

中央制御室チェンジングエリアの設置については、放管班員2名で行い一連の作業の所要時間は約1時間10分(中央制御室の出入口付近(1箇所))と想定する。

チェンジングエリア内には、防護具の脱衣エリア、放射性物質による汚染を確認するためのスクリーニングエリア及び運転員等の放射性物質による汚染が確認された場合の除染エリアを設け、放管班員2名にて現場作業を行う運転員等の身体サーベイを行い、汚染が確認された場合、スクリーニングエリアに隣接した除染エリアにて除染を行う。

濡れウエス等による拭き取り除染を行うことを基本とするが、拭き取りにて除染ができない場合は簡易シャワーにて汚染部位の水洗による除染を行う。簡易シャワーを用いた除染による廃水はウエスに染み込ませることで放射性廃棄物として廃棄する。

なお、常設の照明が使用できない場合においてもチェンジングエリアの運用を可能にするため、可搬型照明(SA)を設置し代替交流電源設備から給電する。

(添付資料 1.16.8, 1.16.9)

(2) 優先順位

全交流動力電源喪失時のチェンジングエリアの照明は、常設の多様性拡張設備である無停電運転保安灯を優先して使用する。無停電運転保安灯が使用できない場合は可搬型照明(SA)を設置し、代替交流電源設備からの受電操作が完了すれば、可搬型照明用電源へ接続を行

い、引き続き照明を確保する。

1. 16. 2. 3 放射性物質の濃度を低減するための手順等

(1) アニュラス空気浄化設備の運転手順等

炉心の著しい損傷が発生した場合において、原子炉格納容器から漏えいした空気中の放射性物質の濃度を低減するために必要な手段として、アニュラス空気浄化設備による放射性物質の濃度低減を行う。

アニュラス空気浄化ファンを運転し、原子炉格納容器から漏えいした空気を放射性物質の濃度低減機能を有するアニュラス空気浄化フィルタユニットを通して排出し、放出される放射性物質の濃度を低減する手順を整備する。

また、全交流動力電源が喪失した場合においても、B系アニュラス空気浄化系の弁にアニュラス全量排気弁操作用可搬型窒素ガスボンベから窒素を供給することにより、アニュラス空気浄化設備を運転するための系統構成を行い、代替交流電源設備である代替非常用発電機から給電した後、B-アニュラス空気浄化ファンを運転する手順を整備する。

操作手順については、交流動力電源及び直流電源が健全な場合と喪失した場合に分けて記載する。

a. 交流動力電源及び直流電源が健全である場合

(a) 手順着手の判断基準

非常用炉心冷却設備作動信号が発信した場合。

(b) 操作手順

アニュラス空気浄化浄化設備運転による放射性物質の濃度

を低減するための手順は、「1.10 水素爆発による原子炉建屋等の損傷を防止するための手順等」のうち、1.10.2.1(1) a. 「交流動力電源及び直流電源が健全である場合の操作手順」にて整備する。

b. 全交流動力電源又は直流電源が喪失した場合

(a) 手順着手の判断基準

全交流動力電源又は常設直流電源が喪失した場合。

(b) 操作手順

全交流動力電源又は常設直流電源が喪失した場合、代替電源設備による給電後、アニュラス空気浄化設備の運転による放射性物質の濃度を低減する手順の概要は以下のとおり。概略系統を第 1.16.6 図に、タイムチャートを第 1.16.7 図に示す。

- ① 発電課長（当直）は、手順着手の判断基準に基づき、運転員及び災害対策要員にアニュラス全量排気弁操作用可搬型窒素ガスポンベを用いた B 系アニュラス空気浄化設備の運転による放射性物質の濃度低減の系統構成を指示する。
- ② 災害対策要員は、現場にて試料採取室排気隔離ダンパの閉処置を実施する。
- ③ 運転員及び災害対策要員は、現場にて手動で B - アニュラス排気ダンパの開操作を実施する。
- ④ 運転員及び災害対策要員は、現場にてアニュラス全量排気弁操作用可搬型窒素ガスポンベによる B - アニュラス全量排気弁への代替空気（窒素）供給のための可搬型ホース接続及び系統構成を実施する。

- ⑤ 運転員及び災害対策要員は、現場にてアニュラス全量排気弁操作用可搬型窒素ガスボンベにより代替空気（窒素）供給を実施する。
- ⑥ 発電課長（当直）は、Bーアニュラス全量排気弁へのアニュラス全量排気弁操作用可搬型窒素ガスボンベを用いたアニュラス空気浄化設備の運転が可能となり、非常用炉心冷却設備作動信号が発信すれば、運転員にBーアニュラス空気浄化ファンの起動を指示する。
- ⑦ 運転員は、中央制御室で代替電源によりB系アニュラス空気浄化設備に給電されていることを確認し、中央制御室からBーアニュラス空気浄化ファンを起動し、Bーアニュラス全量排気弁を開とする。
- ⑧ 運転員は、中央制御室でBーアニュラス空気浄化ファンの運転確認を実施し、アニュラス内圧力が低下することを確認する。
- ⑨ 発電課長（当直）は、炉心出口温度等により、炉心損傷と判断すれば、運転員にBーアニュラス空気浄化ファンの運転確認を指示する。
- ⑩ 運転員は、中央制御室でBーアニュラス空気浄化ファンの運転確認を実施する。

(c) 操作の成立性

上記の対応は、中央制御室にて運転員1名、現場は運転員1名及び災害対策要員2名により作業を実施し、所要時間は約35分と想定する。

円滑に作業ができるように、移動経路を確保し、可搬型照明、通信設備等を整備する。窒素ガスボンベの接続については、速やかに作業ができるよう作業場所近傍に使用工具を配備する。作業環境の周囲温度は通常運転状態と同程度である。

(添付資料 1.16.12)

(2) その他の手順項目にて考慮する手順

代替非常用発電機の代替電源に関する手順は、「1.14 電源の確保に関する手順等」のうち、1.14.2.1(1)「代替非常用発電機による代替電源（交流）からの給電」にて整備する。また、代替非常用発電機への燃料補給の手順は、「1.14 電源の確保に関する手順等」のうち、1.14.2.4「代替非常用発電機等への燃料補給の手順等」にて整備する。

操作の判断、確認に係る計装設備に関する手順は「1.15 事故時の計装に関する手順等」のうち、1.15.2.1「監視機能喪失」、1.15.2.2「計測に必要な電源の喪失」にて整備する。

(3) 優先順位

アニュラス空気浄化設備運転による放射性物質の濃度を低減する手順として、以上の手段を用いて、放射性物質の濃度を図る。

事故時において、非常用炉心冷却設備作動信号が発信した場合は、アニュラス空気浄化ファンの自動起動を確認する。自動起動していない場合は、手動によりアニュラス空気浄化ファンを起動する。また、全交流動力電源又は常設直流電源が喪失した場合、代替非常用発電機からの受電及びアニュラス全量排気弁操作用可搬型窒素ガスボンベを用いたBーアニュラス空気浄化ファンの起動操作を実施する。

第 1.16.1 表 重大事故等における対応手段と整備する手順（1 / 2）

分類	機能喪失を想定する設計基準事故対処設備	対応手段	対応設備	設備分類*6	整備する手順書	手順の分類					
-	-	居住性の確保	中央制御室遮へい	重大事故等対処設備	-	-					
			中央制御室非常用循環ファン*1								
			中央制御室給気ファン*1								
			中央制御室循環ファン*1								
			中央制御室非常用循環フィルタユニット								
			無停電運転保安灯*1	拡張設備			a	事象の判別を行う手順等	故障及び設計基準事象に対処する運転手順書		
			可搬型照明（SA）*1	重大事故等対処設備						全交流動力電源喪失時における対応手順	炉心の著しい損傷及び格納容器破損を防止する運転手順書
			酸素濃度・二酸化炭素濃度計								
			代替非常用発電機*2								
			ディーゼル発電機燃料油貯油槽*3								
		可搬型タンクローリー*3									
		ディーゼル発電機燃料油移送ポンプ*3*5									
		全面マスク*4	資機材	重大事故等の放射線管理手順	重大事故等発生時及び大規模損壊発生時に対処する手順書						
				炉心の著しい損傷が発生した場合の対応手順	炉心の著しい損傷が発生した場合に対処する運転手順書						
汚染の持ち込み防止	無停電運転保安灯*1	拡張設備	a	重大事故等の放射線管理手順	重大事故等発生時及び大規模損壊発生時に対処する手順書						
	可搬型照明（SA）*1	重大事故等対処設備				全交流動力電源喪失時における対応手順	炉心の著しい損傷及び格納容器破損を防止する運転手順書				
	代替非常用発電機*2										
	ディーゼル発電機燃料油貯油槽*3										
	可搬型タンクローリー*3										
	ディーゼル発電機燃料油移送ポンプ*3*5										
防護具及びチェンジングエリア設営用資機材*4	資機材	重大事故等の放射線管理手順	重大事故等発生時及び大規模損壊発生時に対処する手順書								

- * 1：ディーゼル発電機等により給電する。
- * 2：代替電源設備からの給電に関する手順は「1.14電源の確保に関する手順等」にて整備する。
- * 3：代替非常用発電機の燃料補給に使用する。手順は「1.14 電源の確保に関する手順等」にて整備する。
- * 4：「全面マスク」及び「防護具及びチェンジングエリア設営用資機材」は資機材であるため、重大事故等対処設備としない。
- * 5：ディーゼル発電機燃料油移送ポンプは、可搬型タンクローリーによるディーゼル発電機燃料油貯油槽からの燃料汲み上げができない場合に使用する。
- * 6：重大事故対策において用いる設備の分類
a：当該条文中に適合する重大事故等対処設備 b：3.7条に適合する重大事故等対処設備 c：自主的対策として整備する重大事故等対処設備

第 1.16.1 表 重大事故等における対応手段と整備する手順（2 / 2）

分類	機能喪失を想定する設計基準事故対処設備	対応手段	対応設備	設備分類 * 5	整備する手順書	手順の分類
-	-	放射性物質の濃度低減	アニュラス空気浄化ファン * 1 * 2	重大事故等対処設備	事象の判別を行う手順等 全交流動力電源喪失時における対応手順等 炉心の著しい損傷が発生した場合の対応手順	故障及び設計基準事象に対処する運転手順書 炉心の著しい損傷及び格納容器破損を防止する運転手順書 炉心の著しい損傷が発生した場合に対処する運転手順書
			アニュラス空気浄化フィルタユニット			
			アニュラス全量排気弁操作用可搬型窒素ガスポンペ			
			代替非常用発電機 * 2			
			ディーゼル発電機燃料油貯油槽 * 3			
			可搬型タンクローリー * 3			
			ディーゼル発電機燃料油移送ポンプ * 3 * 4			

* 1 : ディーゼル発電機等により給電する。

* 2 : 代替電源設備からの給電に関する手順は「1.14 電源の確保に関する手順等」にて整備する。

* 3 : 代替非常用発電機の燃料補給に使用する。手順は「1.14 電源の確保に関する手順等」にて整備する。

* 4 : ディーゼル発電機燃料油移送ポンプは、可搬型タンクローリーによるディーゼル発電機燃料油貯油槽からの燃料汲み上げができない場合に使用する。

* 5 : 重大事故対策において用いる設備の分類

a : 当該条文に適合する重大事故等対処設備 b : 3.7 条に適合する重大事故等対処設備 c : 自主的対策として整備する重大事故等対処設備

第 1.16.2 表 重大事故等対処に係る監視計器

1.16 原子炉制御室の居住性等に関する手順等

監視計器一覧 (1 / 3)

対応手段	重大事故等の 対応に必要な 監視項目		監視計器
1.16.2.1 居住性を確保するための手順等 (1) 中央制御室空調装置の運転手順等			
a. 交流動力電源が正常な場合	判断基準	信号	<ul style="list-style-type: none"> ・ ECCS 作動 ・ 中央制御室換気系隔離 (M信号)
		中央制御室内の放射線量率	<ul style="list-style-type: none"> ・ 中央制御室エアモニタ
	操作	信号	<ul style="list-style-type: none"> ・ 中央制御室換気系隔離 (M信号)
		補機監視機能	<ul style="list-style-type: none"> ・ 中央制御室非常用循環ファン操作器表示
		中央制御室内の環境監視	<ul style="list-style-type: none"> ・ 酸素濃度・二酸化炭素濃度計
	b. 全交流動力電源が喪失した場合	判断基準	電源
<ul style="list-style-type: none"> ・ 後志幹線 1 L, 2 L 電圧 			
<ul style="list-style-type: none"> ・ 甲母線電圧, 乙母線電圧 			
<ul style="list-style-type: none"> ・ 6-A, B, C 1, C 2, D 母線電圧 			
操作		電源	<ul style="list-style-type: none"> ・ 6-A, B 母線電圧
			<ul style="list-style-type: none"> ・ 代替非常用発電電圧, 電力, 周波数
		補機監視機能	<ul style="list-style-type: none"> ・ 中央制御室循環ファン操作器表示
			<ul style="list-style-type: none"> ・ 中央制御室非常用循環ファン操作器表示 ・ 中央制御室給気ファン操作器表示
中央制御室内の環境監視	<ul style="list-style-type: none"> ・ 酸素濃度・二酸化炭素濃度計 		

監視計器一覧（2 / 3）

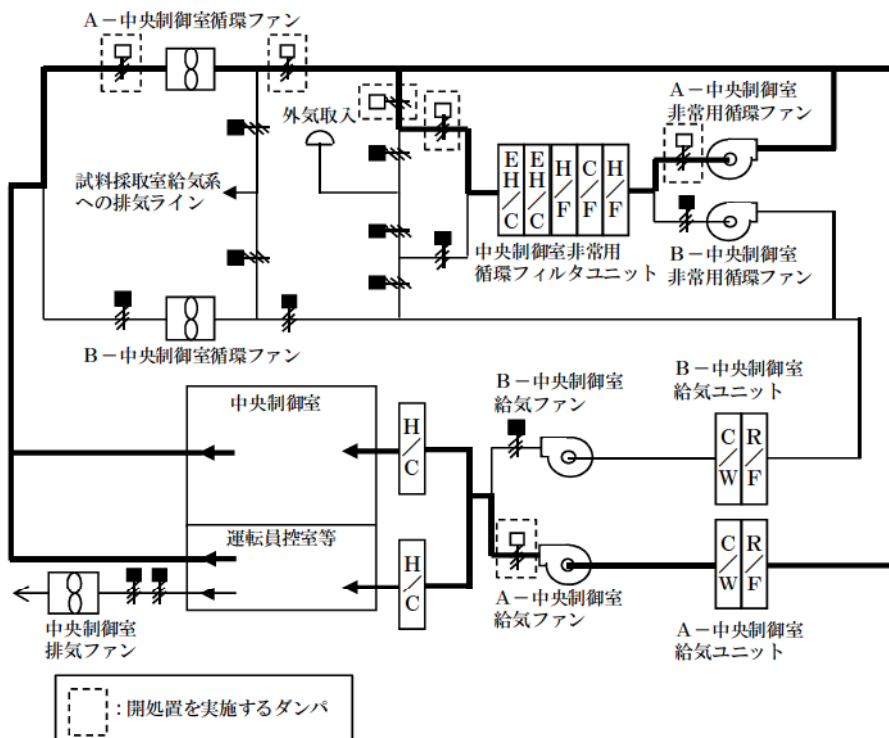
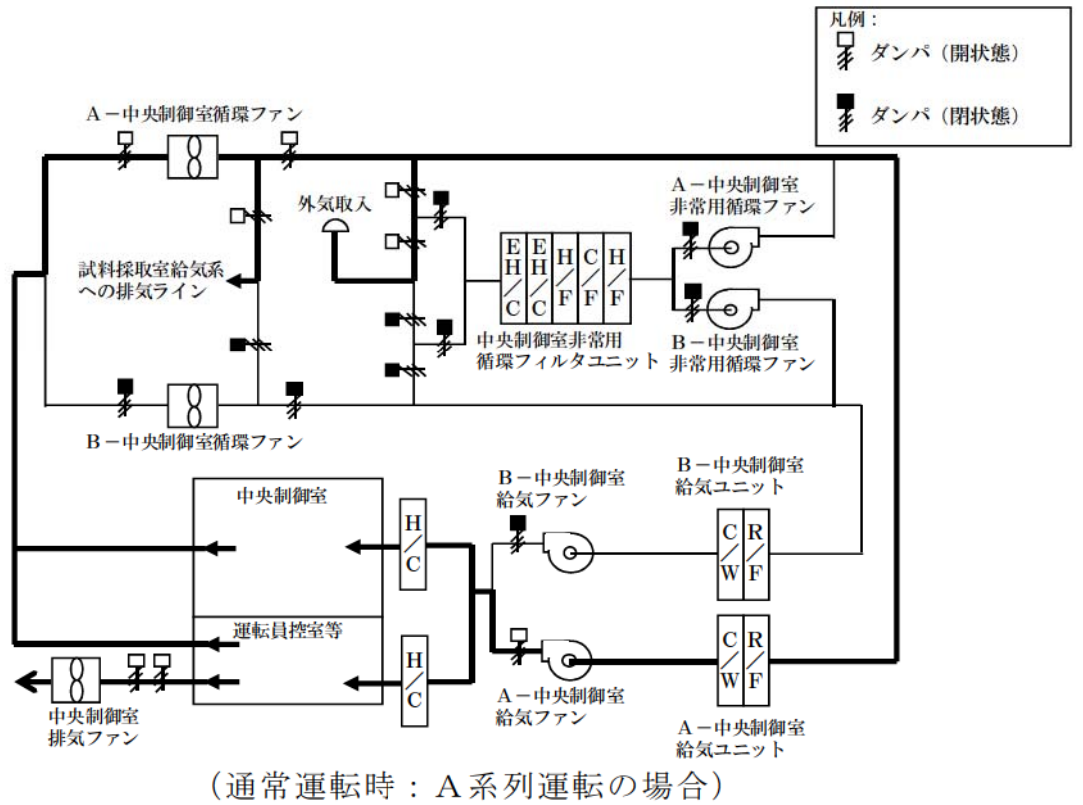
対応手段	重大事故等の 対応に必要な 監視項目	監視計器	
1.16.2.1 居住性を確保するための手順等 (2) 中央制御室の照明を確保する手順			
-	判断 基準	電源	・ 泊幹線 1 L, 2 L 電圧
			・ 後志幹線 1 L, 2 L 電圧
			・ 甲母線電圧, 乙母線電圧
			・ 6-A, B, C 1, C 2, D 母線電圧
操作	-		
(3) 中央制御室内の酸素濃度及び二酸化炭素濃度測定の手順			
-	判断 基準	補機監視機能	・ 事故時閉回路循環運転モード
	操作	中央制御室内の環 境監視	・ 酸素濃度・二酸化炭素濃度計
(4) その他の放射線防護措置等に関する手順等			
a. 重大事故等時の全面マスクの着用手順	判断 基準	原子炉压力容器内 の温度	・ 炉心出口温度
		原子炉格納容器内 の放射線量率	・ 格納容器内高レンジエリアモニタ（高 レンジ）
操作	-		

監視計器一覧 (3 / 3)

1.16.2.3 放射性物質の濃度を低減するための手順等 (1) アンユラス空気浄化設備の運転手順等			
a. 交流動力電源及び直流電源が健全である場合の操作手順	基準断	信号	・ ECCS 作動
	操作	「1.10 水素爆発による原子炉建屋等の損傷を防止するための手順等」のうち、1.10.2.1(1) a. 「交流動力電源及び直流電源が健全である場合の操作手順」にて整備する。	
b. 全交流動力電源又は直流電源が喪失した場合の操作手順	判断基準	電源	・ 泊幹線 1 L, 2 L 電圧
			・ 後志幹線 1 L, 2 L 電圧
			・ 甲母線電圧, 乙母線電圧
			・ 6-A, B, C 1, C 2, D 母線電圧
			・ A, B-直流コントロールセンタ母線電圧
	操作	原子炉压力容器内の温度	・ 炉心出口温度
		原子炉格納容器内の放射線量率	・ 格納容器内高レンジエリアモニタ (高レンジ)
		アンユラス内の圧力	・ アンユラス内圧力
電源		・ 代替非常用発電機電圧, 電力, 周波数	

第 1.16.3 表 審査基準における要求事項ごとの給電対象設備

対象条文	供給対象設備	給電元
<p>【1.16】 原子炉制御室の居住性等 に関する手順等</p>	A－中央制御室給気ファン	A1－原子炉コントロールセンタ
	B－中央制御室給気ファン	B1－原子炉コントロールセンタ
	A－中央制御室循環ファン	A1－原子炉コントロールセンタ
	B－中央制御室循環ファン	B1－原子炉コントロールセンタ
	A－中央制御室非常用循環ファン	A1－原子炉コントロールセンタ
	B－中央制御室非常用循環ファン	B1－原子炉コントロールセンタ
	A－アニュラス空気浄化ファン	A2－原子炉コントロールセンタ
	B－アニュラス空気浄化ファン	B2－原子炉コントロールセンタ
	A－アニュラス全量排気弁	ソレノイド分電盤A4
	B－アニュラス全量排気弁	ソレノイド分電盤B4
	A－ディーゼル発電機 燃料油移送ポンプ	A－ディーゼル発電機 コントロールセンタ
	B－ディーゼル発電機 燃料油移送ポンプ	B－ディーゼル発電機 コントロールセンタ
	可搬型照明（SA）	AM設備監視操作盤



第1.16.1図 中央制御室空調装置の概略系統図

		経過時間(分)						
		0	10	20	30	40	50	60
手順の項目	要員(数)	活動開始 ▽				▽ 約40分	中央制御室空調装置 事故時閉回路循環運転 モード運転開始可能	
中央制御室 非常用循環 系の運転操 作	運転員 (中央制御室)	1						中央制御室非常用循環系運転操作
	災害対策要員	2	移動・準備					中央制御室非常用循環系ダンパ開処置

第1.16.2図 中央制御室非常用循環系の運転操作 タイムチャート

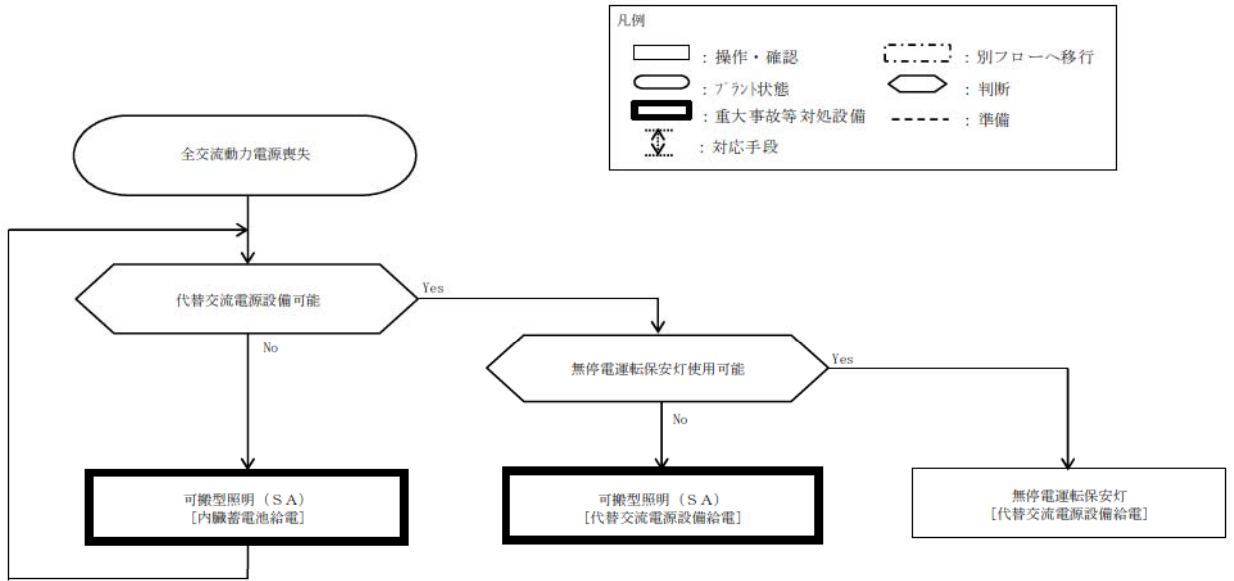
		経過時間(分)					
		0	10	20	30	40	50
手順の項目	要員(数)	活動開始 ▽	▽ 約10分	可搬型照明(SA)使用開始			
				▽ 約15分	代替非常用発電機からの受電		
中央制御室 への可搬型 照明(SA) 設置	運転員 (中央制御室)	1		可搬型照明(SA)設置*			
					可搬型照明用電源接続*		

※可搬型照明(SA)は、内蔵蓄電池により設置後すぐに使用可能である。
 なお、代替非常用発電機からの受電後は、交流電源にて継続使用が可能である。

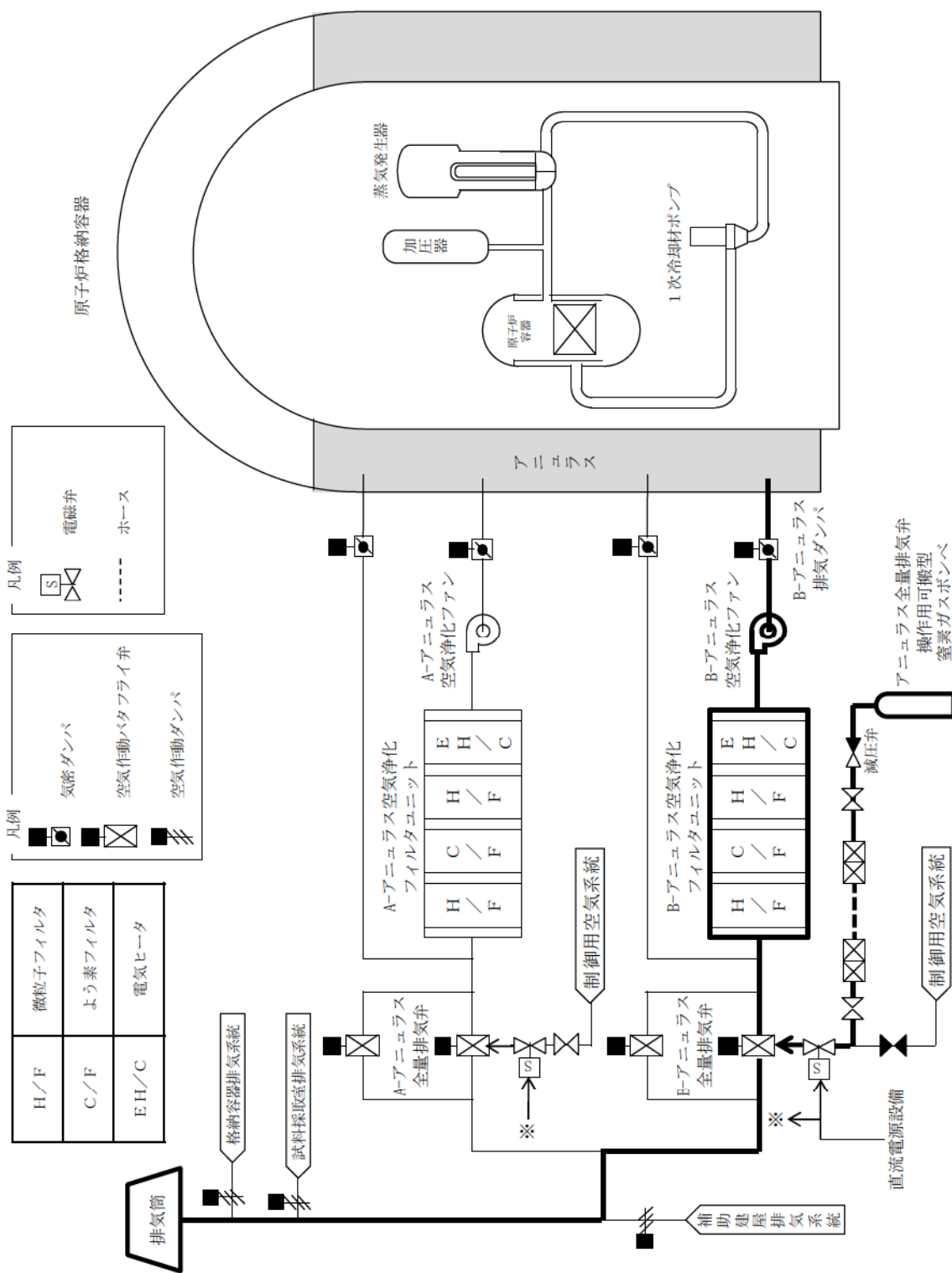
第1.16.3図 中央制御室への可搬型照明(SA)設置 タイムチャート

		経過時間(分)										
		0	10	20	30	40	50	60	70	80	90	
手順の項目	要員(数)	活動開始 ▽		約20分 ▽	運用開始可能					約1時間10分 ▽	設置完了	
中央制御室 チェンジン グエリアの 設置	災害対策要員	2	床面の養生, 粘着マットの設置									
			各エリアのバリアの設置									
			壁面の養生									
			グリーンハウスの設置									
			除染エリアの設置									
			動線分離のフェンス設置									

第1.16.4図 中央制御室チェンジングエリアの設置 タイムチャート



第1.16.5図 照明の対応手順

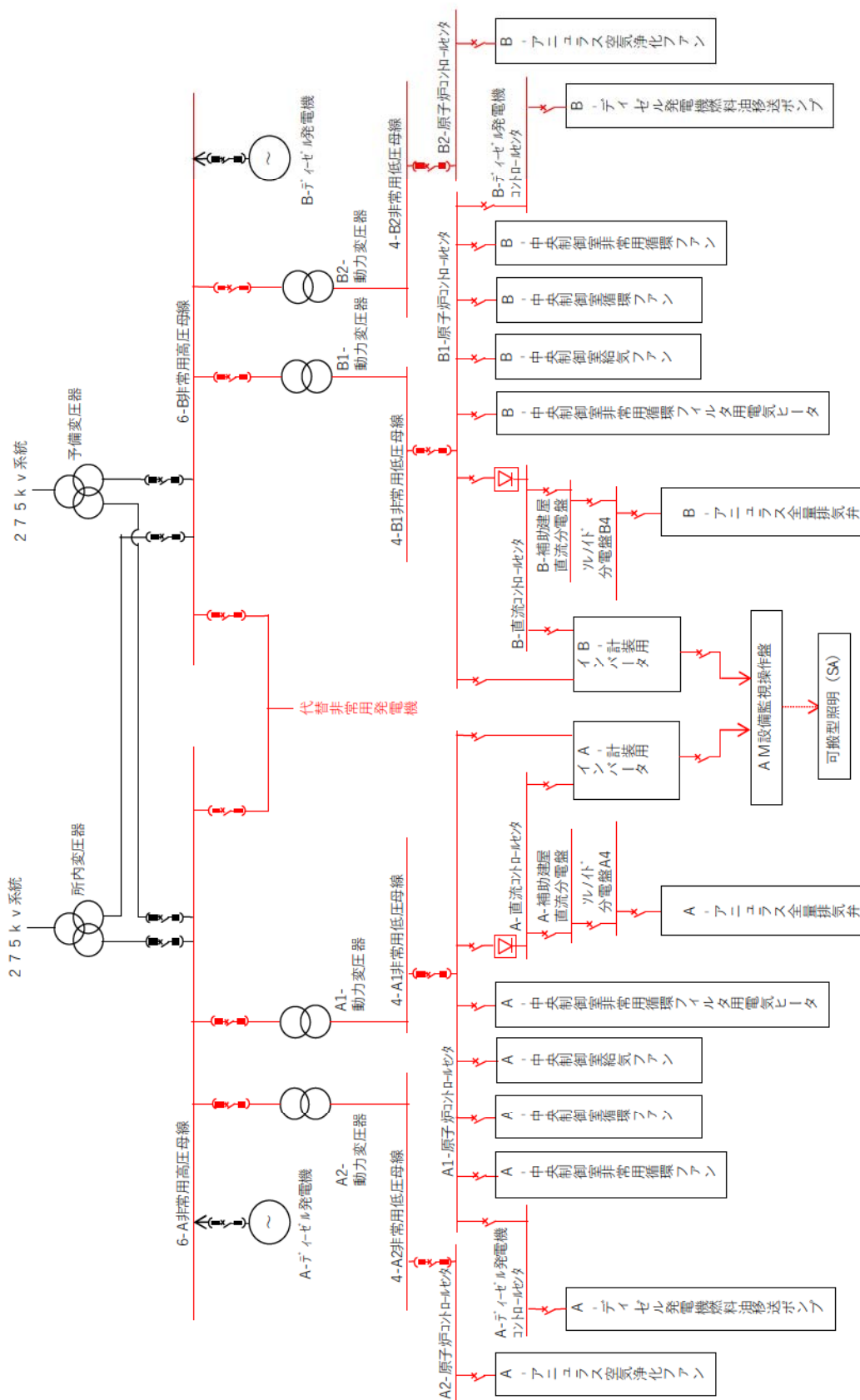


第1.16.6図 代替空気（窒素）によるアネウラス空気浄化設備の運転 概略系統

		経過時間(分)				
		10	20	30	40	50
手順の項目	要員(数)				約35分 代替空気(窒素)による アニュラス空気浄化設備の運転開始 ▽	
代替空気(窒素) によるアニュラス 空気浄化設備の運 転	運転員 (中央制御室)	1		アニュラス空気浄化ファン起動操作		
	運転員 (現場)	1			移動, 系統構成, 代替空気供給操作	
	災害対策要員	1				
	災害対策要員	1			移動, 試料採取室排気系ダンパ閉処置	

第1.16.7図 代替空気(窒素)によるアニュラス空気浄化設備の運転

タイムチャート



重大事故等対処設備の電源構成図

審査基準，基準規則と対処設備との対応表（1/2）

技術的能力審査基準(1.16)	番号	設置許可基準(59条)	技術基準規則(74条)	番号
<p>【本文】 発電用原子炉設置者において、原子炉制御室に関し、重大事故が発生した場合においても運転員がとどまるために必要な手順等が適切に整備されているか、又は整備される方針が適切に示されていること。</p>	①	<p>【本文】 発電用原子炉施設には、炉心の著しい損傷が発生した場合（重大事故等対処設備（特定重大事故等対処施設を構成するものを除く。）が有する原子炉格納容器の破損を防止するための機能が損なわれた場合を除く。）においても運転員が第二十六条第一項の規定により設置される原子炉制御室にとどまるために必要な設備を設けなければならない。</p>	<p>【本文】 発電用原子炉施設には、炉心の著しい損傷が発生した場合（重大事故等対処設備（特定重大事故等対処施設を構成するものを除く。）が有する原子炉格納容器の破損を防止するための機能が損なわれた場合を除く。）においても運転員が第三十八条第一項の規定により設置される原子炉制御室にとどまるために必要な設備を施設しなければならない。</p>	④
<p>【解釈】 1 「運転員がとどまるために必要な手順等」とは、以下に掲げる措置（原子炉制御室の遮蔽設計及び換気設計に加えてマネジメント（マスク及びポンベ等）により対応する場合）又はこれらと同等以上の効果を有する措置を行うための手順等をいう。</p>	—	<p>【解釈】 1 第59条に規定する「重大事故等対処設備（特定重大事故等対処施設を構成するものを除く。）が有する原子炉格納容器の破損を防止するための機能が損なわれた場合」とは、第49条、第50条、第51条又は第52条の規定により設置されるいずれかの設備の原子炉格納容器の破損を防止するための機能が喪失した場合をいう。</p>	<p>【解釈】 1 第74条に規定する「重大事故等対処設備（特定重大事故等対処施設を構成するものを除く。）が有する原子炉格納容器の破損を防止するための機能が損なわれた場合」とは、第64条、第65条、第66条又は第67条の規定により設置されるいずれかの設備の原子炉格納容器の破損を防止するための機能が喪失した場合をいう。</p>	—
<p>a) 重大事故が発生した場合においても、放射線防護措置等により、運転員がとどまるために必要な手順等を整備すること。</p>	②	<p>2 第59条に規定する「運転員が第26条第1項の規定により設置される原子炉制御室にとどまるために必要な設備」とは、以下に掲げる措置又はこれらと同等以上の効果を有する措置を行うための設備をいう。</p>	<p>2 第74条に規定する「運転員が第38条第1項の規定により設置される原子炉制御室にとどまるために必要な設備」とは、以下に掲げる措置又はこれらと同等以上の効果を有する措置を行うための設備をいう。</p>	—
<p>b) 原子炉制御室用の電源（空調及び照明等）が、代替交流電源設備からの給電を可能とする手順等（手順及び装備等）を整備すること。</p>	③	<p>a) 原子炉制御室用の電源（空調及び照明等）は、代替交流電源設備からの給電を可能とすること。</p>	<p>a) 原子炉制御室用の電源（空調及び照明等）は、代替交流電源設備からの給電を可能とすること。</p>	⑤
<p>—</p>	—	<p>b) 炉心の著しい損傷が発生した場合の原子炉制御室の居住性について、次の要件を満たすものであること。</p> <p>① 本規程第37条の想定する格納容器破損モードのうち、原子炉制御室の運転員の被ばくの観点から結果が最も厳しくなる事故収束に成功した事故シーケンス（例えば、炉心の著しい損傷の後、格納容器圧力逃がし装置等の格納容器破損防止対策が有効に機能した場合）を想定すること。</p> <p>② 運転員はマスクの着用を考慮してもよい。ただしその場合は、実施のための体制を整備すること。</p> <p>③ 交代要員体制を考慮してもよい。ただしその場合は、実施のための体制を整備すること。</p> <p>④ 判断基準は、運転員の実効線量が7日間で100mSvを超えないこと。</p>	<p>b) 炉心の著しい損傷が発生した場合の原子炉制御室の居住性について、次の要件を満たすものであること。</p> <p>① 設置許可基準規則解釈第37条の想定する格納容器破損モードのうち、原子炉制御室の運転員の被ばくの観点から結果が最も厳しくなる事故収束に成功した事故シーケンス（例えば、炉心の著しい損傷の後、格納容器圧力逃がし装置等の格納容器破損防止対策が有効に機能した場合）を想定すること。</p> <p>② 運転員はマスクの着用を考慮してもよい。ただしその場合は、実施のための体制を整備すること。</p> <p>③ 交代要員体制を考慮してもよい。ただしその場合は、実施のための体制を整備すること。</p> <p>④ 判断基準は、運転員の実効線量が7日間で100mSvを超えないこと。</p>	⑥
<p>—</p>	—	<p>c) 原子炉制御室の外側が放射性物質により汚染したような状況下において、原子炉制御室への汚染の持ち込みを防止するため、モニタリング及び作業服の着替え等を行うための区画を設けること。</p>	<p>c) 原子炉制御室の外側が放射性物質により汚染したような状況下において、原子炉制御室への汚染の持ち込みを防止するため、モニタリング及び作業服の着替え等を行うための区画を設けること。</p>	⑦
<p>—</p>	—	<p>d) 上記b)の原子炉制御室の居住性を確保するために原子炉格納容器から漏えいした空気中の放射性物質の濃度を低減する必要がある場合は、非常用ガス処理系等（BWRの場合）又はアニュラス空気再循環設備等（PWRの場合）を設置すること。</p>	<p>d) 上記b)の原子炉制御室の居住性を確保するために原子炉格納容器から漏えいした空気中の放射性物質の濃度を低減する必要がある場合は、非常用ガス処理系等（BWRの場合）又はアニュラス空気再循環設備等（PWRの場合）を設置すること。</p>	⑧
<p>—</p>	—	<p>e) BWRにあっては、上記b)の原子炉制御室の居住性を確保するために原子炉建屋に設置されたブローアウトパネルを閉止する必要がある場合は、容易かつ確実に閉止操作ができること。また、ブローアウトパネルは、現場において人力による操作が可能なものとする。</p>	<p>e) BWRにあっては、上記b)の原子炉制御室の居住性を確保するために原子炉建屋に設置されたブローアウトパネルを閉止する必要がある場合は、容易かつ確実に閉止操作ができること。また、ブローアウトパネルは、現場において人力による操作が可能なものとする。</p>	—

審査基準，基準規則と対処設備との対応表 (2/2)

重大事故等対処設備を使用した手段 審査基準の要求に適合するための手段				多様性拡張設備						
対応手段	機器名称	既設 新設	解釈 対応 番号	対応手段	機器名称	常設 可搬	必要時間内に 使用可能か	対応可能な 人数で 使用可能か	備考	
居住性の確保	中央制御室遮へい	既設	① ② ③ ④ ⑤ ⑥	居住性の確保	無停電運転保安灯	常設	—	—	多様性拡張設備とする理由 は本文参照	
	中央制御室非常用循環ファン	既設			—	—	—	—	—	—
	中央制御室給気ファン	既設								
	中央制御室循環ファン	既設								
	中央制御室非常用循環フィルタユニット	既設								
	可搬型照明 (S A)	新設								
	酸素濃度・二酸化炭素濃度計	新設								
	代替非常用発電機	新設								
	ディーゼル発電機燃料油貯油槽	既設								
	ディーゼル発電機燃料油移送ポンプ	既設								
	可搬型タンクローリー	新設								
汚染の持ち込み防止	可搬型照明 (S A)	新設	① ② ③ ④ ⑤ ⑦	汚染の持ち込み防止	無停電運転保安灯	常設	—	—	多様性拡張設備とする理由 は本文参照	
	代替非常用発電機	新設			—	—	—	—	—	
	ディーゼル発電機燃料油貯油槽	既設								
	ディーゼル発電機燃料油移送ポンプ	既設								
	可搬型タンクローリー	新設								
放射性物質の濃度低減	アニュラス空気浄化ファン	既設	① ② ③ ④ ⑤ ⑥ ⑧	—	—	—	—	—		
	アニュラス空気浄化フィルタユニット	既設								
	アニュラス全量排気弁操作可搬型窒素ガスポンプ	新設								
	代替非常用発電機	新設								
	ディーゼル発電機燃料油貯油槽	既設								
	可搬型タンクローリー	新設								
	ディーゼル発電機燃料油移送ポンプ	既設								

多様性拡張設備仕様

多様性拡張設備仕様

機器名称	常設 /可搬	耐震性	電圧	消費電力	台数
無停電運転保安灯	常設	Cクラス	100～240V	22W	104セット

※1セットあたり蛍光灯1本

重大事故時における中央制御室の被ばく評価に係る事象の選定について

重大事故時の居住性に係る被ばく評価において、評価事象については、有効性評価で想定する格納容器破損モードのうち、中央制御室の運転員の被ばくの観点から結果が最も厳しくなる事故収束に成功した事故シーケンスとして、格納容器破損防止対策の有効性評価における雰囲気圧力・温度による静的負荷のうち、格納容器過圧の破損モードにおいて想定している、大破断 LOCA 時に ECCS 注入及び格納容器スプレイに失敗するシーケンスを対象としている。

中央制御室の被ばく線量は、放出された放射性物質からの線量が支配的であることから、放射性物質の放出量が多くなるシーケンスが中央制御室被ばくの観点から厳しくなるシーケンスである。そこで、放射性物質の放出量を基に中央制御室被ばくの観点から厳しいシーケンスについて以下に示す。

ECCS 注水機能喪失や全交流動力電源喪失等の炉心損傷防止シーケンスでは、炉心が損傷しないことから大規模な放射性物質の放出はない。一方、炉心が損傷する事象では、大規模な放射性物質の放出が伴うため、被ばく評価上厳しくなる。

炉心が損傷する事象としては、泊発電所 3 号炉の場合、格納容器破損防止対策の有効性に係る格納容器破損モードとして選定される、「大破断 LOCA 時+ECCS 注入失敗+格納容器スプレイ失敗」、「全交流動力電源喪失時+補助給水失敗」及び「大破断 LOCA+ECCS 注入失敗」である。

ここで被ばく評価の観点で厳しくなる条件としては、炉心損傷に至るまでの時間が短い場合、格納容器スプレイが失敗する場合及び原子炉格納容器の圧力が高く推移する場合である。

炉心損傷に至るまでの時間が短い場合では、アニュラス空気浄化設備の起動によりアニュラス空気浄化設備のフィルタを介して放射性物質の放出が大幅に低減する効果が期待できない時間がある。

格納容器スプレイが失敗する場合は、流量が少ない代替スプレイを用いることから、原子炉格納容器内に放出されたヨウ素やセシウム等の放射性物質を除去する効果が小さくなる。

原子炉格納容器圧力が高く推移する場合は、原子炉格納容器貫通部等からの漏えい率が大きくなることから、放射性物質の放出量が多くなる。

炉心が損傷する事象として選定した 3 事象について、具体的な被ばく評価上の条件の相違点及び被ばく評価への影響を第 1 表にまとめる。

第 1 表のとおり、炉心損傷に至るまでの時間が短い場合、かつ、格納容器スプレイが失敗する場合、かつ、原子炉格納容器圧力が高く推移する場合である「大破断 LOCA 時に ECCS 注入機能及び格納容器スプレイ機能が喪失する事象」が、中央制御室の被ばく評価上最も厳しい結果となる。

したがって、本評価においては、「大破断 LOCA 時に ECCS 注入機能及び格納容器スプレイ機能が喪失する事象」にて評価を行っている。

第1表 各シークエンスの比較

シークエンス	大破断 LOCA 時に ECCA 注 入機能及び格納容器ス プレイ機能が喪失する 事象	全交流動力電源喪失時 に補助給水機能が喪失 する事象	大破断 LOCA 時に ECCS 注 入機能が喪失する事象	中央制御室被ばくへの 影響
炉心熔融開始	約 19 分	約 3.1 時間	約 21 分	
①格納容器 スプレイ	失敗 (代替格納容器スプレイ ポンプによる格納容器 スプレイ成功)	失敗 (代替格納容器スプレイ ポンプによる格納容器 スプレイ成功)	成功	格納容器スプレイが成功す ることにより、スプレイ水に よる除去効果が大きくなる ので、格納容器からの放出量 は低減される。 したがって、失敗の方が厳し い結果となる。
②アニュラス 空気浄化設 備の作動	アニュラス空気浄化設 備作動前に放出が開始。 フィルタ効果を期待で きない時間がある。	アニュラス空気浄化設 備作動後に放出が開始。 すべての時間でフィル タ効果を期待できる。	アニュラス空気浄化設 備作動前に放出が開始。 フィルタ効果を期待で きない時間がある。	アニュラス負圧達成後はフ ィルタで捕集されるため、ア ニュラス空気浄化設備作動 前に放出が開始される方が 厳しい結果となる。
③原子炉格納 容器の圧力	事象発生初期から、高い 圧力で推移する。	冷却材喪失事故ではな いため、原子炉格納容器 の圧力上昇は緩やかで ある。	格納容器スプレイが成 功するため、原子炉格納 容器の圧力は他の 2 事 象に比較して、低く推移 する。	原子炉格納容器圧力が高く 推移するほうが、原子炉格納 容器貫通部等からの漏えい 率が大きくなり、厳しい結果 となる。

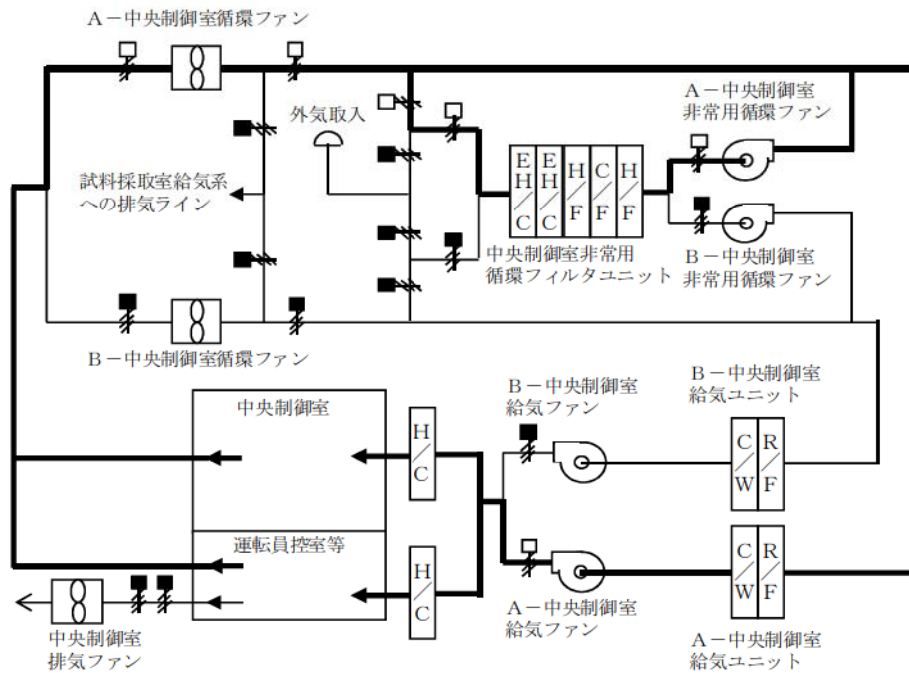
中央制御室換気系隔離時の酸素濃度及び二酸化炭素濃度について

非常用炉心冷却設備が動作する等の事故時においては、中央制御室空調装置について、通常開いている外気取り込みダンパを閉止し、再循環させて放射線物質をフィルタにより低減する系統構成（閉回路循環運転）となる。

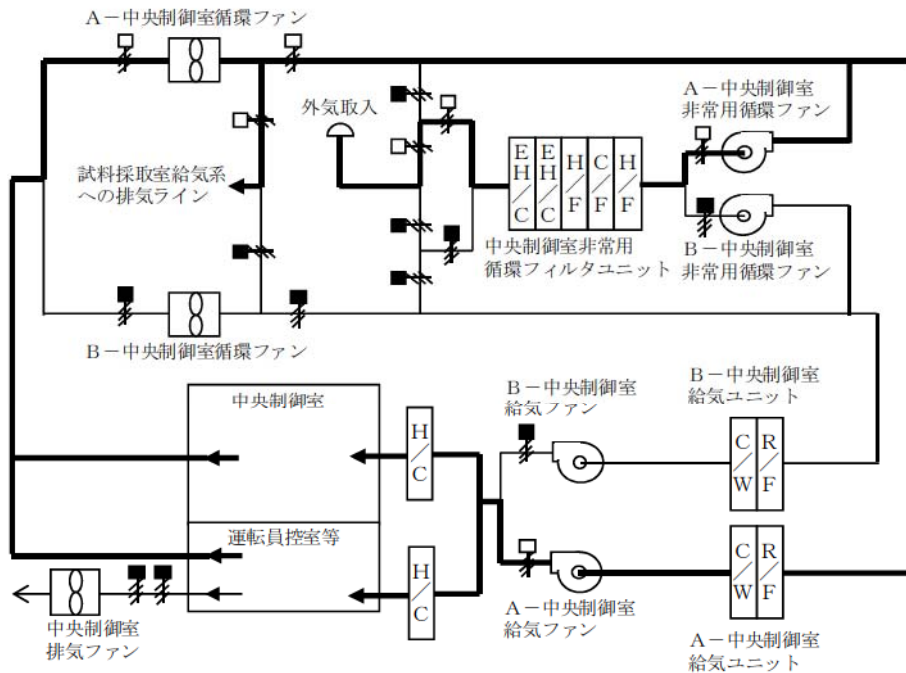
閉回路循環運転中には、酸素濃度及び二酸化炭素濃度を定期的に測定し、酸素濃度が19%を下回るおそれがある場合又は二酸化炭素濃度が1%を超えるおそれがある場合は、外気をフィルタで浄化しながら取入れることとし、その内容を手順に反映する。系統構成概要を添付1に示す。

フィルタで浄化しながらの外気取入れであるため、添付2のとおり、中央制御室の居住性に係る被ばく評価への影響は無視できる程度である。

なお、外気取入れを閉止した際において、中央制御室内の酸素濃度及び二酸化炭素濃度を評価した結果は添付3のとおりであり、中央制御室の居住性に係る被ばく評価の評価期間中、中央制御室に滞在する運転員の操作環境に影響を与えることは考えられない。



中央制御室空調装置の系統構成概要（事故時閉回路循環運転モード）



中央制御室空調装置の系統構成概要（外気取入運転モード）

外気取入れ時の被ばく影響について

重大事故時の中央制御室外気取入れ遮断（閉回路循環運転）中において酸素濃度及び二酸化炭素濃度に係る環境が悪化し、外気を取り入れた場合の居住性に係る被ばく評価への影響を確認する。

外気取入を考慮した影響確認の評価条件と外気取入を考慮していない現行評価の結果は表 1 のとおりであり、フィルタで浄化しながらの外気取入れであるため、中央制御室の居住性に係る被ばく評価への影響は無視できる程度である。

評価条件を表 2 に示す。

表 1 中央制御室被ばく評価結果比較表（3号炉）

被ばく経路		7日間の実効線量 (mSv)	
		現行評価 (外気取入を考慮なし)	影響確認 (外気取入を考慮)
室内作業時	①建屋からのガンマ線による中央制御室内での被ばく	約 1.7×10^{-2}	同左
	②大気中へ放出された放射性物質のガンマ線による被ばく	約 1.2×10^{-2}	同左
	③室内に外気から取り込まれた放射性物質による被ばく	約 2.2×10^0	約 2.2×10^0 (約 3.1×10^{-4}) * 2
	小計 (①+②+③)	約 2.2×10^0	約 2.2×10^0
入退域時	④建屋からのガンマ線による被ばく	約 1.0×10^1	同左
	⑤大気中へ放出された放射性物質による被ばく	約 1.4×10^0	同左
	小計 (④+⑤)	約 1.2×10^1	同左
合計 (①+②+③+④+⑤)		約 15^{*1}	約 15^{*1}

* 1 : 詳細値を有効数字 2 桁に切り上げた値

* 2 : カッコ内は現行評価からの被ばく線量の増加分を記載

表2 評価条件比較表（中央制御室空調装置条件）

項目	現行評価での使用値 (外気取入を考慮なし)	影響確認での使用値 (外気取入を考慮)	影響確認での使用値の 設定理由
事故時における外気取り込み	0～168 h：外気取入れなし	0～96 h：外気取入れなし 96～99 h：5.1×10 ³ m ³ /h 外気をフィルタを介して取り込む 99 h～168 h：外気取入れなし	<ul style="list-style-type: none"> ・酸素及び二酸化炭素濃度を初期値近くまで戻すために必要な外気取入れ時間として3時間※¹を想定。 ・7日（168時間）以内に環境悪化をすることは想定できないため、仮に96時間後の取入れを想定。
中央制御室バウンダリ体積（容積）	4.0×10 ³ m ³	同左	条件変更なし
外部ガンマ線による全身に対する線量評価時の自由体積	3.8×10 ³ m ³	同左	条件変更なし
空気流入量	2.00×10 ³ m ³ /h (0.5回/h)	同左	条件変更なし
中央制御室非常用循環フィルタユニットよう素フィルタによる除去効率	0～300分：0% 300分～7日：95%	同左	条件変更なし
中央制御室非常用循環フィルタユニット微粒子フィルタによる除去効率	0～300分：0% 300分～7日：99%	同左	条件変更なし
中央制御室非常用循環フィルタユニットフィルタによる除去効率遅れ時間	300分	同左	条件変更なし
中央制御室非常用循環ファン流量	5.1×10 ³ m ³ /h (ただし、300分後に起動)	同左	条件変更なし

※1：酸素濃度19%、二酸化炭素濃度1.0%（運用上の許容濃度を設定）の環境から、3時間外気取入れを実施した場合、酸素濃度20.89%、二酸化炭素濃度0.063%となる。（初期酸素濃度：20.95%、初期二酸化炭素濃度：0.03%）

外気遮断時の中央制御室内の酸素及び二酸化炭素濃度の評価について

1. 設計基準事故時の中央制御室内の酸素及び二酸化炭素濃度の評価

(1) 概要

「実用発電用原子炉及びその付属施設の技術基準に関する規則の解釈」第 38 条第 13 項に規定する「換気設備の隔離その他の適切な防護措置」として、中央制御室空調装置は、外気から遮断する閉回路循環運転とすることができる。

設計基準事故が発生した際の閉回路循環運転により、外気の取り込みを一時的に停止した場合の中央制御室内の居住性について、以下のとおり評価した。

(2) 評価

外気取入遮断時の中央制御室内に滞在する運転員の操作環境の劣化防止のため、酸素濃度及び二酸化炭素濃度について評価を行った。

a. 酸素濃度

「空気調和・衛生工学便覧 空調設備篇」に基づき、酸素濃度について評価した。

(a) 評価条件

- ・ 在室人数：10 人
- ・ 中央制御室バウンダリ内体積：3,500m³
- ・ 空気流入率：0.05 回/h^{*}（閉回路循環運転）
※空気流入率測定試験結果（約 0.12 回/h）を基に保守的に設定。
- ・ 初期酸素濃度：20.95%
- ・ 1 人当たりの呼吸量は、事故時の運転操作を想定し、歩行時の呼吸量を適用して 240/min とする。
- ・ 1 人当たりの酸素消費量は、呼気の酸素濃度：16.40%として、65.52ℓ/h とする。
- ・ 許容酸素濃度：19%以上（鉱山保安法施行規則から）

(b) 評価結果

上記評価条件から求めた酸素濃度は、以下のとおりであり、720 時間外気取入を遮断したままでも、中央制御室内に滞在する運転員の操作環境に影響を与えない。

時間	12 時間	24 時間	36 時間	96 時間	168 時間	720 時間
酸素濃度	20.78%	20.69%	20.64%	20.58%	20.58%	20.58%

b. 二酸化炭素濃度

「空気調和・衛生工学便覧 空調設備篇」に基づき、二酸化炭素濃度について評価した。

(a) 評価条件

- ・ 在室人数：10人
- ・ 中央制御室バウンダリ内体積：3,500m³
- ・ 空気流入率：0.05回/h^{*}（閉回路循環運転）
※空気流入率測定試験結果（約0.12回/h）を基に保守的に設定。
- ・ 初期二酸化炭素濃度：0.03%
- ・ 1人当たりの二酸化炭素吐出量は、事故時の運転操作を想定し、中等作業時の吐出量を適用して0.046 m³/hとする。
- ・ 許容二酸化炭素濃度：1%以下（鉱山保安法施行規則から）

(b) 評価結果

上記評価条件から求めた二酸化炭素濃度は、以下のとおりであり、720時間外気取入を遮断したままでも、中央制御室内に滞在する運転員の操作環境に影響を与えない。

時間	12時間	24時間	36時間	96時間	168時間	720時間
二酸化炭素濃度	0.149%	0.214%	0.249%	0.291%	0.293%	0.293%

2. 重大事故時の中央制御室内の酸素及び二酸化炭素濃度の評価

(1) 概要

「実用発電用原子炉及びその付属施設の技術基準に関する規則の解釈」第74条に規定する「運転員がとどまるために必要な措置」として、中央制御室空調装置は、外気から遮断する閉回路循環運転とすることができる。

重大事故が発生した際の閉回路循環運転により、外気の取り込みを一時的に停止した場合の中央制御室内の居住性について、以下のとおり評価した。

(2) 評価

外気取入遮断時の中央制御室内に滞在する運転員の操作環境の劣化防止のため、酸素濃度及び二酸化炭素濃度について評価を行った。

a. 酸素濃度

「空気調和・衛生工学便覧 空調設備篇」に基づき、酸素濃度について評価した。

(a) 評価条件

- ・ 在室人数：13人
- ・ 中央制御室バウンダリ内体積：3,500m³
- ・ 空気流入率：
 - 0～5h 0回/h (SBO想定によるファン停止)
 - 5～168h 0.05回/h^{*} (閉回路循環運転)
- ※空気流入率測定試験結果(約0.12回/h)を基に保守的に設定。
- ・ 初期酸素濃度：20.95%
- ・ 1人当たりの呼吸量は、事故時の運転操作を想定し、歩行時の呼吸量を適用して240/minとする。
- ・ 1人当たりの酸素消費量は、呼気の酸素濃度：16.40%として、65.52ℓ/hとする。
- ・ 許容酸素濃度：19%以上(鉱山保安法施行規則から)

(b) 評価結果

上記評価条件から求めた酸素濃度は、以下のとおりであり、168時間外気取入を遮断したままでも、中央制御室内に滞在する運転員の操作環境に影響を与えない。

時間	12時間	24時間	36時間	96時間	168時間
酸素濃度	20.72%	20.60%	20.54%	20.47%	20.46%

b. 二酸化炭素濃度

「空気調和・衛生工学便覧 空調設備篇」に基づき、二酸化炭素濃度について評価した。

(a) 評価条件

- ・ 在室人数：13人
- ・ 中央制御室バウンダリ内体積：3,500m³
- ・ 空気流入率：
 - 0～5h 0回/h (SB0 想定によるファン停止)
 - 5～168h 0.05回/h* (閉回路循環運転)※空気流入率測定試験結果 (約 0.12 回/h) を基に保守的に設定。
- ・ 初期二酸化炭素濃度：0.03%
- ・ 1人当たりの二酸化炭素吐出量は、事故時の運転操作を想定し、中等作業時の吐出量を適用して 0.046 m³/h とする。
- ・ 許容二酸化炭素濃度：1%以下 (鉱山保安法施行規則から)

(b) 評価結果

上記評価条件から求めた二酸化炭素濃度は、以下のとおりであり、168 時間外気取入を遮断したままでも、中央制御室内に滞在する運転員の操作環境に影響を与えない。

時間	12 時間	24 時間	36 時間	96 時間	168 時間
二酸化炭素濃度	0.191%	0.273%	0.317%	0.369%	0.372%

中央制御室内の酸素濃度及び二酸化炭素濃度に関する法令要求について

法令要求における酸素濃度及び二酸化炭素濃度の基準値は以下のとおりである。

1. 酸素濃度

(1) 酸素欠乏症等防止規則

a. 第二条（定義）酸素欠乏とは空気中の酸素濃度が 18%未満である状態である。

b. 第五条（換気）酸素欠乏危険作業に対する換気の基準は 18%以上である。

(2) 鉱山保安法施行規則（第十六条の一）通気の確保における酸素含有率基準

（酸素含有率 19%以上とし二酸化炭素含有率は 1%以下とすること）

酸素濃度の人体への影響について

（〔出展〕厚生労働省HP 抜粋）

酸素濃度	人体への影響
21%	通常の状態
18%	安全限界だが連続換気が必要
16%	頭痛、吐き気
12%	目まい、筋力低下
8%	失神昏倒、7～8分以内に死亡
6%	瞬時に昏倒、呼吸停止、死亡

2. 二酸化炭素濃度

- (1) 「原子力発電所中央制御室運転員の事故時被ばくに関する規定 (JEAC4622-2009)」
における許容二酸化炭素濃度 (0.5%以下)
- (2) 事務所衛生基準規則 (第三条の二) による室内の二酸化炭素含有率基準 (0.5%以下)
- (3) 鉱山保安法施行規則 (第十六条の一) 通気の確保における二酸化炭素含有率基準
(酸素含有率 19%以上とし二酸化炭素含有率は 1%以下とすること)

二酸化炭素濃度の人体への影響について

([出展] 消防庁 二酸化炭素消火設備の安全対策について (通知) H8.9.20)

二酸化炭素濃度	人体への影響
< 2%	はっきりとした影響は認められない
2%~3%	呼吸深度の増加、呼吸数の増加
3%~4%	頭痛、めまい、悪心、知覚低下
4%~6%	上記症状、過呼吸による不快感
6%~8%	意識レベルの低下、その後意識喪失へ進む、 ふるえ、けいれんなどの不随意運動を伴うこと もある
8%~10%	同上
10% <	意識喪失、その後短時間で生命の危険あり

中央制御室非常用循環系ダンパ開処置

【中央制御室非常用循環系ダンパ開処置】

1. 操作概要

中央制御室非常用循環系起動のため、ダンパの開処置を行う。

2. 必要要員数及び操作時間

必要要員数 : 2名

操作時間（想定） : 35分

操作時間（模擬） : 29分（移動，放射線防護具着用含む）

3. 作業の成立性

アクセス性 : LEDヘッドランプ・LED懐中電灯を携行していることからアクセスできる。また，アクセスルートに設置されている照明はバッテリー内蔵型であり，事故環境下においてもアクセスできる。

作業環境 : 事故環境下における室温は通常運転状態と同等である。また，ダンパ開処置作業エリア周辺には，作業を行う上で支障となる設備はなく，LEDヘッドランプ・LED懐中電灯を用いることから事故環境下においても作業できる。

汚染が予想される場合は，個人線量計を携帯し，放射線防護具等を着用する。

操作性 : ダンパ開処置作業は，ミニチュア弁操作と連結シャフトを開側へ回す作業のみであり，容易に実施可能である。

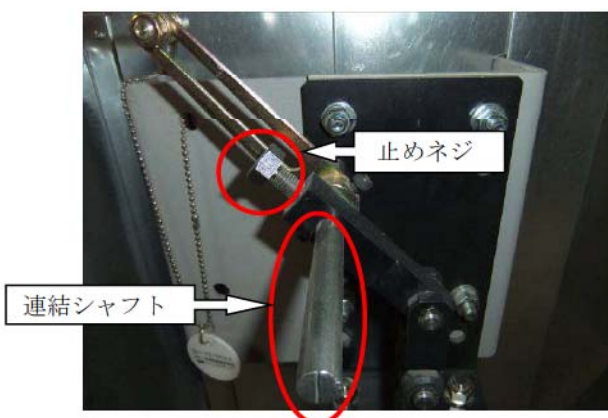
連絡手段 : 通常時の通信手段として電力保安通信用電話設備の携帯電話端末（PHS）を携行しており連続通話で約6時間使用可能である。また，事故環境下において，通常の連絡手段が使用不能となった場合でも，携行型通話装置を使用し中央制御室との連絡を行う。



ダンパ全景
(原子炉補助建屋T.P.24.8 m)
(開操作対象ダンパの一例)



- ① 原子炉補助建屋T.P.24.8 mへ移動し、作業準備を行う。
- ② 対象ダンパの駆動用制御用空気ミニチュア弁を閉止する。



- ③ ダンパオペレータの連結シャフトの止めネジを緩める。
- ④ 連結シャフトを開方向へ操作する。
- ⑤ 開状態を保持したまま止めネジを締め付ける。

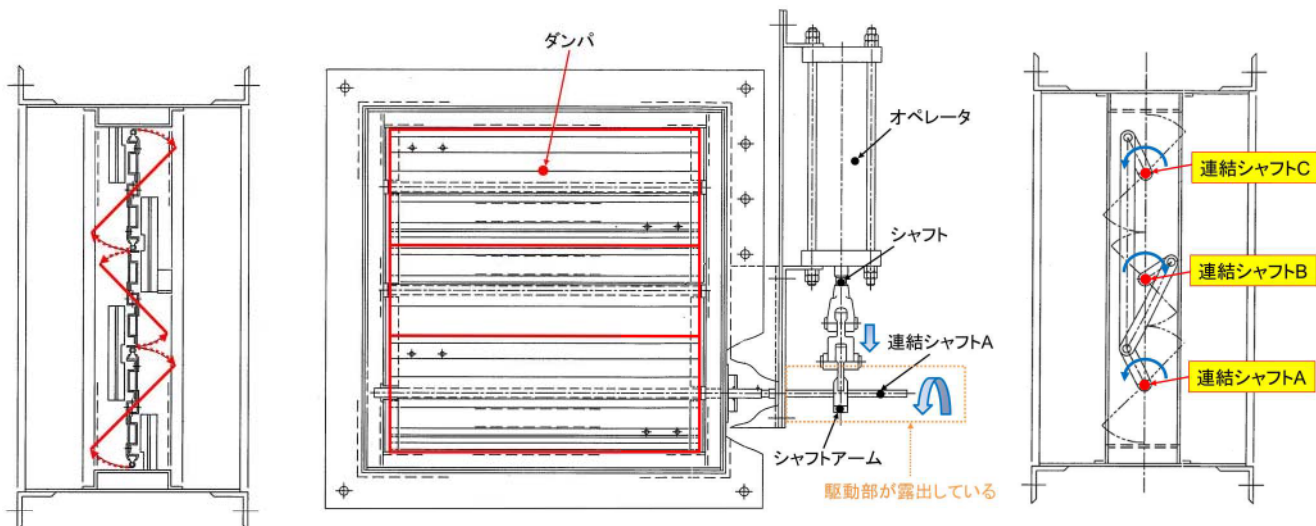


(空気作動ダンパ開作業イメージ)

空気作動ダンパを強制的に開放する手順について

1. ダンパの開処置方法

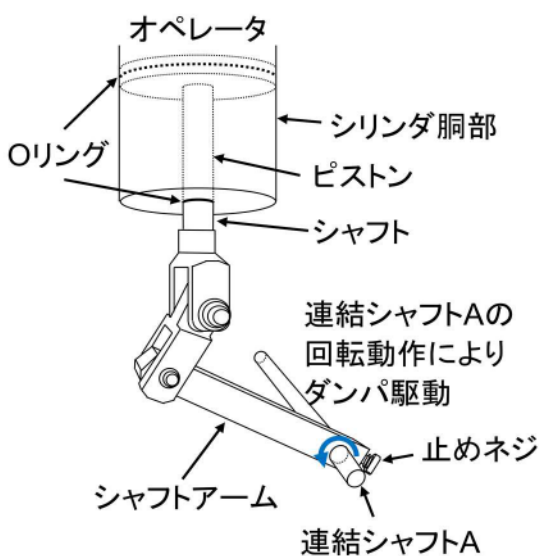
ダンパは、駆動部が露出しているため、止めネジを緩めることで手動によりダンパを直接回転させることによりダンパ開とする。



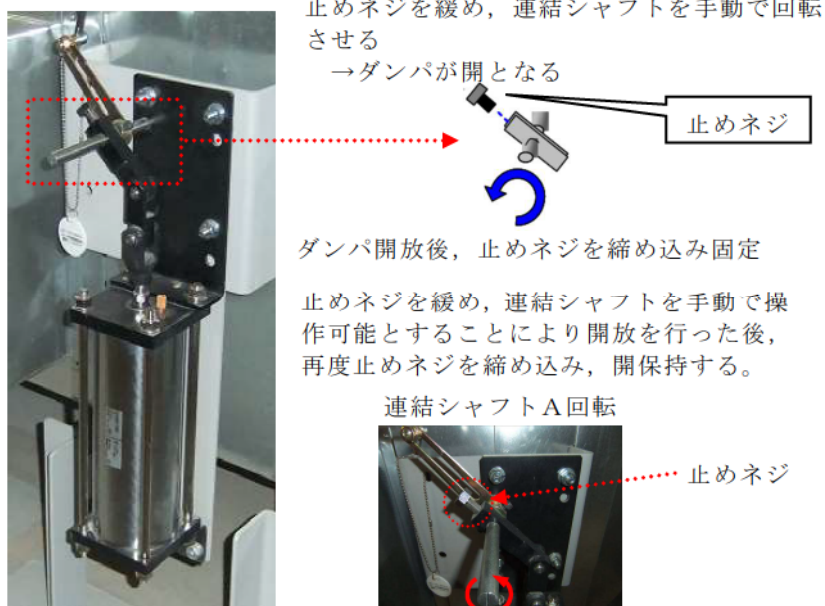
ダンパ機構図

2. 操作方法

- (1) 動作しないオペレータの拘束をフリーにするため、シャフトアームと連結シャフトAの連結を緩める。
- (2) 連結シャフトAを手動で回す。(連結シャフトB, Cに回転力が伝達しダンパ開)
- (3) シャフトアームと連結シャフトAの連結を締める。(ダンパ開維持)



ダンパ駆動部模式図

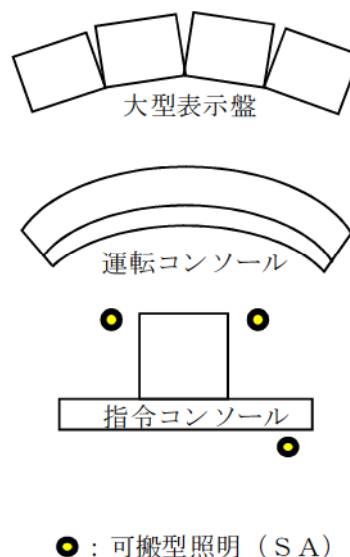


ダンパ駆動部写真

中央制御室の可搬型照明（S A）について

中央制御室の全照明が消灯した場合に使用する可搬型照明（S A）は、3個を使用する。個数はシミュレータ施設を用いて運転操作に必要な照度を確保できることを確認しているとともに、可搬型照明（S A）を操作箇所に応じて向きを変更することによりさらに照度を確保できることを確認している。

可搬型照明（S A）の照度は盤から約2mの位置に設置した場合で、中央非常用照明の設計値である非常灯照度（20ルクス以上）に対し、操作を行う盤面で約180ルクスの照度を確保している。



シミュレータにおける可搬型照明確認状況

- 可搬型照明（S A）
個数：4個（予備1個含む）

〈参考〉

- 中央制御室非常用照明
 - 運転保安灯照度：200ルクス（設計値）
 - 非常灯照度：20ルクス以上（設計値）
- 中央制御室通常照明照度：1000ルクス（設計値）

チェンジングエリアの設置

1. チェンジングエリアの概要

- 中央制御室の外側が放射性物質により汚染したような状況下において、運転員等及び物品等に付着した放射性物質による中央制御室への汚染の持ち込みを防止するため、中央制御室の出入口付近の1箇所にチェンジングエリアを設置する。

中央制御室チェンジングエリアの使用にあたっては図1の基本フローに従った準備を行う必要があるが、当該作業は放管班員の2名が実施することとしており運転員の業務に影響を与えることはない。

図2～4に中央制御室チェンジングエリアの使用可能な状態を示す。

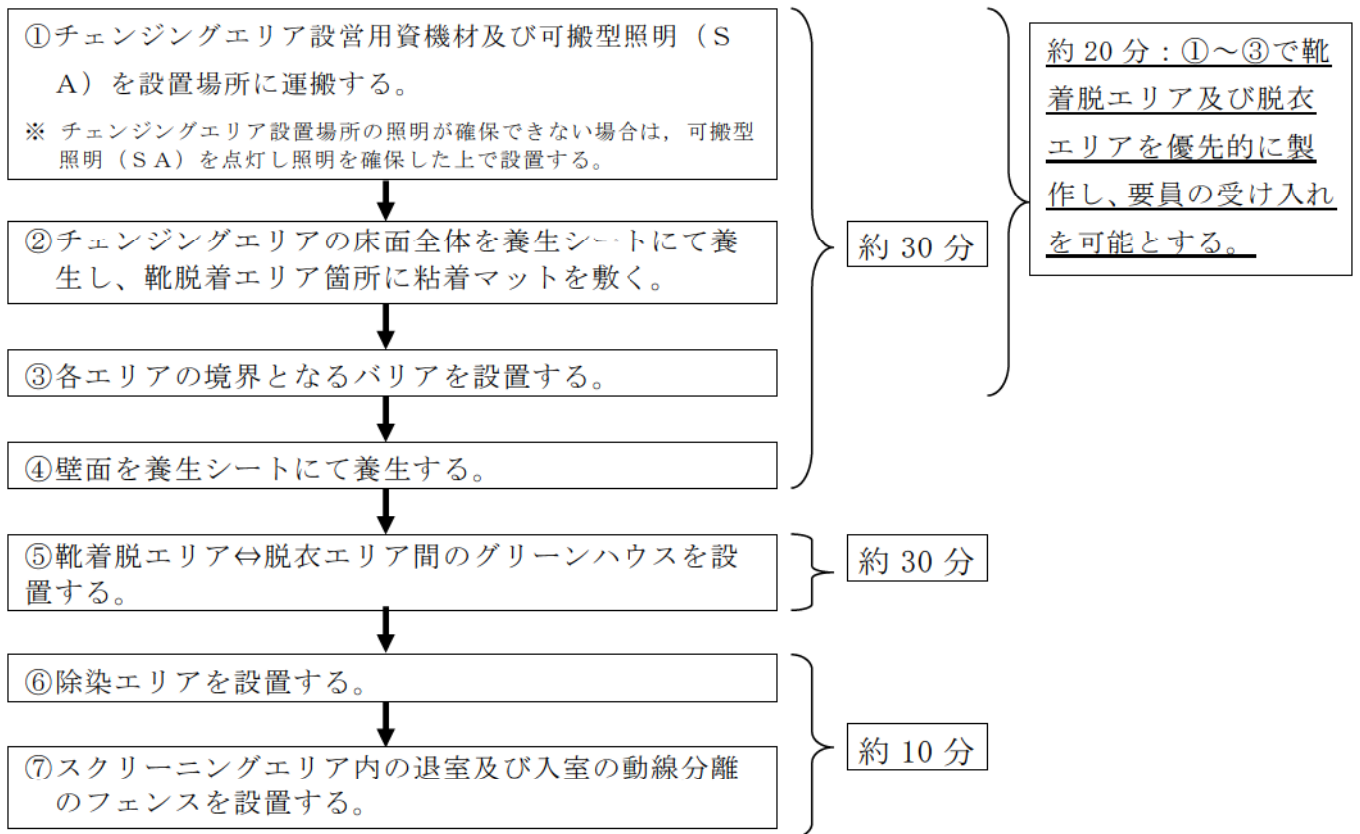


図1 チェンジングエリア使用準備の基本フロー図



図2 中央制御室チェンジングエリア設置場所

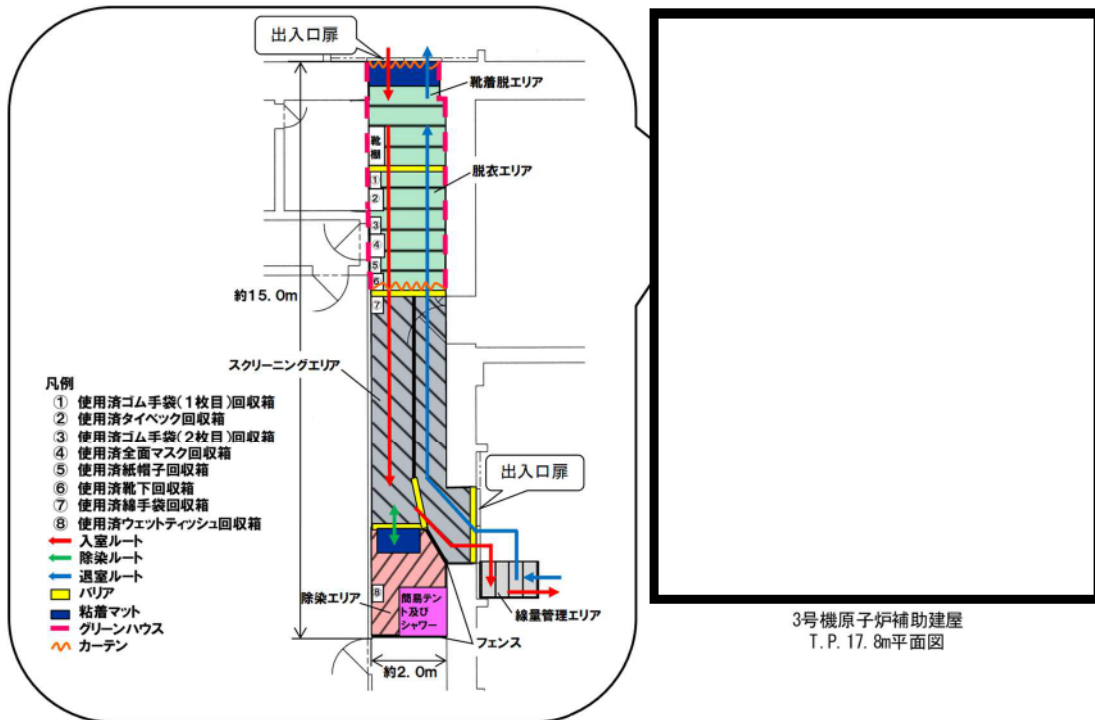


図3 中央制御室チェンジングエリアイメージ図

□ : 枠囲みの内容は機密情報に属しますので公開できません

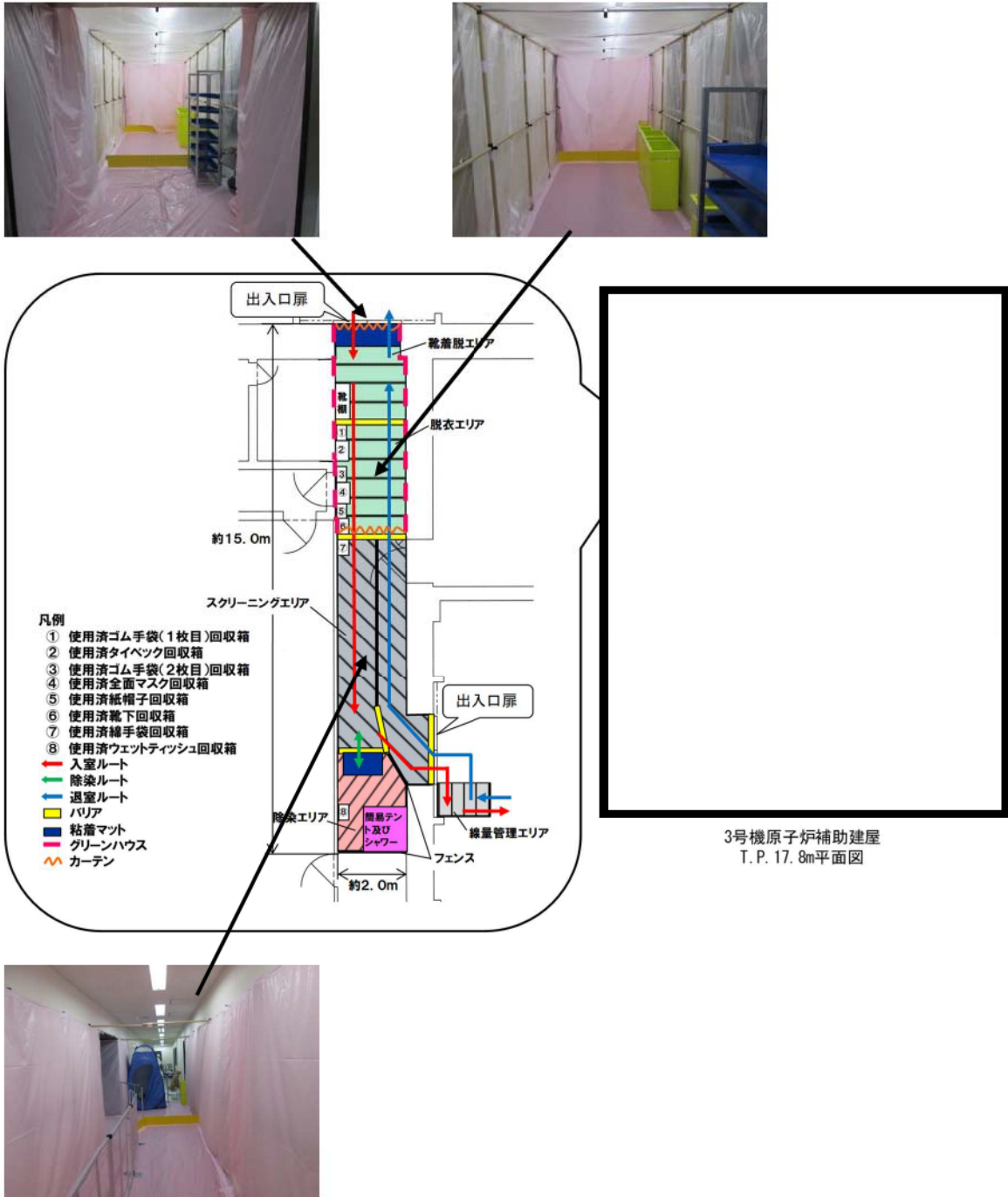


図4 中央制御室チェンジングエリア準備イメージ図

□ : 枠囲みの内容は機密情報に属しますので公開できません

チェンジングエリアの可搬型照明（S A）について

チェンジングエリア設置箇所付近の全照明が消灯した場合に使用する可搬型照明（S A）は、2個使用する。個数はチェンジングエリア設置、身体サーベイ及び除染時に必要な照度を確保できることを確認している。

可搬型照明（S A）の照度は、チェンジングエリア内に2個設置した場合で、身体サーベイ等を行う床面において20ルクス以上の照度になるように配置する。

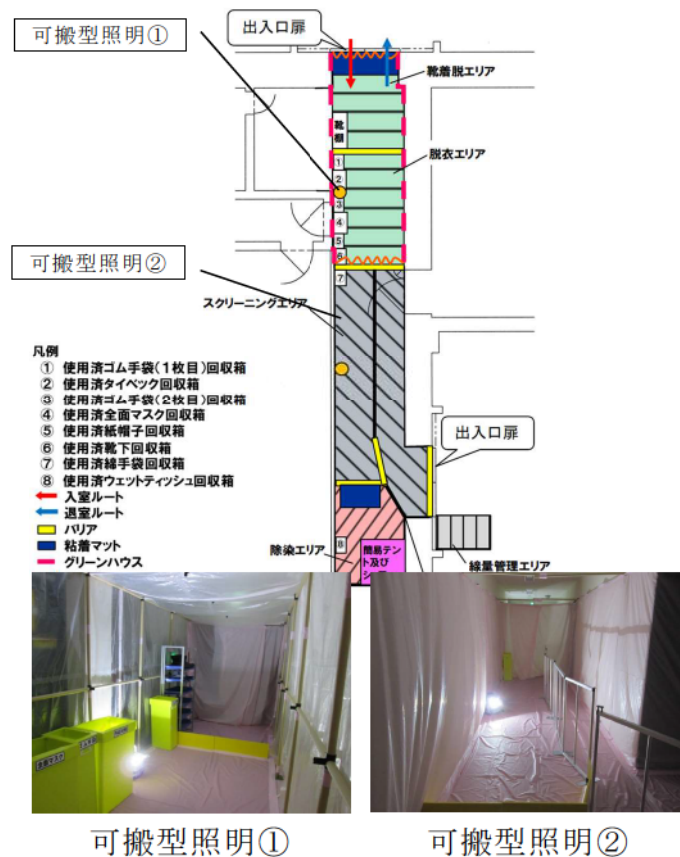


図5 チェンジングエリアにおける可搬型照明（S A）確認状況

- 可搬型照明（S A）
- 個数：3個（予備1個含む）

状況及び汚染の管理基準

防護具類の脱着の運用を踏まえ、中央制御室への放射性物質の持ち込みを防止することを目的として、チェンジングエリアにおいて汚染管理を実施する。

チェンジングエリアにおける汚染管理基準は下表のとおり法令に定める表面密度限度（アルファ線を放出しない放射性同位元素の表面密度限度 40 Bq/cm^2 ）の $1/10$ である 4 Bq/cm^2 を管理基準とする。

	状況	汚染の管理基準※ ¹	根拠等
状況①	屋外（発電所構内全般）へ少量の放射性物質が漏えい又は放出されるような原子力災害時	1,300 cpm (4 Bq/cm^2)	法令に定める表面汚染密度限度（アルファ線を放出しない放射性同位元素の表面汚染密度限度： 40 Bq/cm^2 ）の $1/10$
状況②	大規模プルームが放出されるような原子力災害時	40,000 cpm ^{**2} (120 Bq/cm^2)	原子力災害対策指針における O I L 4 を準拠
		13,000 cpm ^{**3} (40 Bq/cm^2)	原子力災害対策指針における O I L 4 【1ヶ月後の値】を準拠

※1：計測器の仕様や校正により異なる場合は、計測器毎の数値を確認しておく。

また、測定する場所のBGに留意する必要がある。

※2：BGの影響が相対的に小さくなる数値のうち最低の水準として設定。（ $13,000 \times 3 \approx 40,000$ ）

※3： 40 Bq/cm^2 （放射性ヨウ素の吸入により小児の甲状腺等価線量が 100 mSv に相当する内部被ばくをもたらすと想定される体表面汚染密度）

・車両等の汚染管理は、警戒区域付近に設定される拠点にて実施することとなる。

防護具及びチェンジングエリア設営用資機材等

チェンジングエリア設営用資機材

品名	単位	中央制御室 保管数	考え方
グリーンハウス（透明）	個	2	予備1個含む
グリーンハウス専用フレーム	個	1	—
養生シート （透明・ピンク・白）	本	9	各色3本
バリア （600・750・900 mm）	枚	9	各サイズ3枚
作業用テープ（緑）	巻	5	—
養生テープ（ピンク）	巻	20	—
透明ロール袋（大）	本	10	—
粘着マット	枚	10	—
ウェス	箱	1	24束/箱
ウェットティッシュ	個	62	31名×2個
はさみ・カッター	個	2	必要数
マジック	本	2	必要数
簡易テント	個	1	必要数
簡易シャワー	個	1	必要数
線量管理用テーブル	台	1	必要数

その他チェンジングエリア用設備

品名	単位	中央制御室 保管数	考え方
可搬型照明（SA） （チェンジングエリア用）	個	3	チェンジングエリアの 照明に必要な数量 （予備1個含む）

防護用資機材

品名	単位	中央制御室 保管数	考え方
タイベック	着	50	31名×1.5倍
紙帽子	個	50	31名×1.5倍
汚染区域用靴下	足	50	31名×1.5倍
綿手袋	双	50	31名×1.5倍
オーバースューズ (靴カバー)	足	50	31名×1.5倍
全面マスク	個	100	31名×2 (中央制御室内での着用分) ×1.5倍
電動ファン付きマスク	個	10	8名+余裕
チャコールフィルタ (以下内訳)	個	210	—
全面マスク用	個	200	31名×2 (中央制御室内での着用分) ×1.5倍×2個
電動ファン付きマスク用	個	10	8名+余裕
ゴム手袋	双	100	31名×1.5倍×2重
アノラック	着	50	31名×1.5倍
セルフエアセット	台	16	—

放射線計測器

品名	単位	中央制御室 保管数	考え方
ポケット線量計	台	50	31名×1.5倍
GM汚染サーベイメータ	台	3	中央制御室内のモニタリング及び中央制御室入室者の汚染検査に使用
電離箱サーベイメータ	台	2	中央制御室内のモニタリングに使用

被ばく評価における運転員の交代要員体制の考慮について

(1) 運転員の勤務形態について

通常時の運転員の勤務形態として、5直2.5交代制を採用しており、具体的には、下表に示す「1直」，「2直」，「3直」及び「2直」と「3直」を続けて勤務する「連直」の4つの勤務がある。

表 運転員の勤務形態

勤務	勤務時間	
	1直	22時～8時10分
2直	8時～15時20分	7時間20分
3直	15時～22時10分	7時間10分
連直	8時～22時10分	14時間10分

(2) 運転員の中央制御室滞在時間及び入退域回数の設定について

重大事故等発生時においても、中長期での運転操作等の対応に支障が出ることはないよう、通常時と同様の勤務形態を継続することとしている。

そこで、評価にあたって、運転員の勤務形態に基づき、中央制御室滞在期間、入退域回数が最大となるケース（下表参照）から、中央制御室滞在期間49時間、入退域回数10回を評価条件として設定した。

表 直交代スケジュール（重大事故等時）

	1日	2日	3日	4日	5日	6日	7日	勤務時間	入退域回数
A班	1	1			3	連	2	49時間00分	10回
B班								0時間00分	0回
C班	2		1	1			3	34時間50分	8回
D班	3	連	2		1	1		49時間00分	10回
E班			3	連	2		1	38時間50分	8回

(3) 中央制御室の居住性（重大事故対策）に係る被ばく評価の結果

号炉	7日間の実効線量
3号炉	約 15mSv

【判断基準：運転員の実効線量が7日間で100mSvを超えないこと】

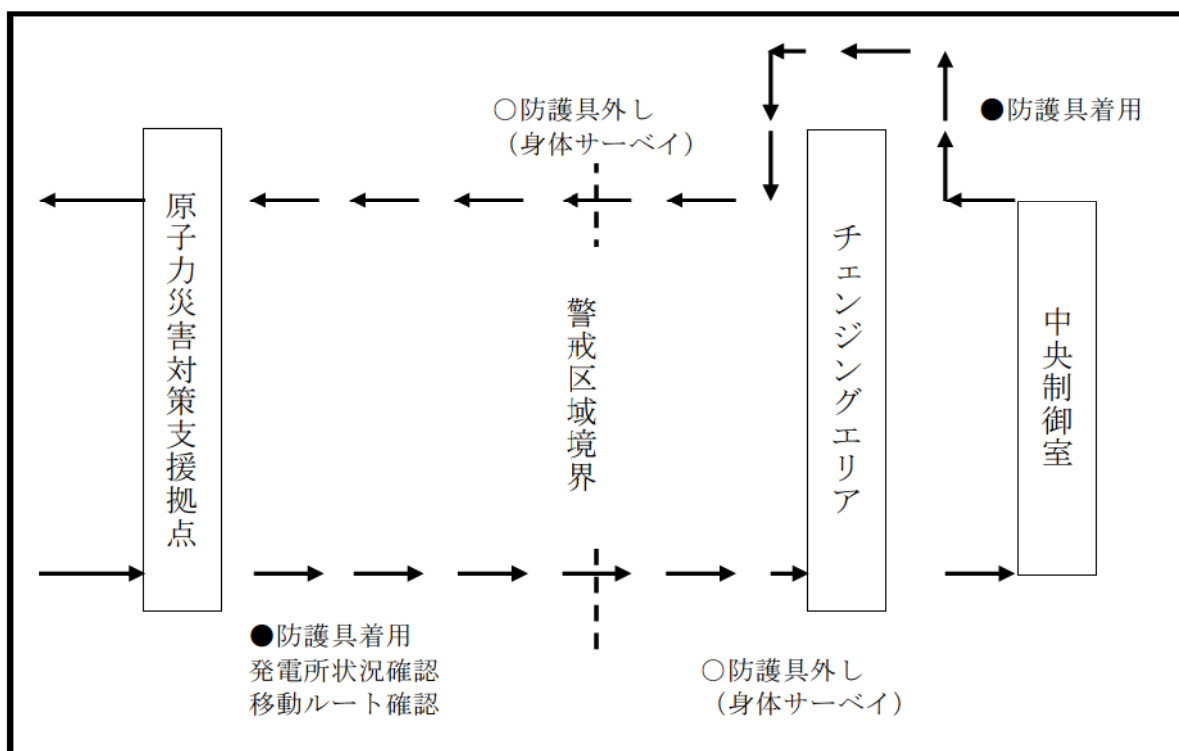
<主要な評価条件>

- ・ 事故シーケンス「大 LOCA+ECCS 注入失敗+格納容器スプレイ失敗」を選定
- ・ 中央制御室空気流入率 0.5 回/h
- ・ 中央制御室滞在時間（最大）49 時間
- ・ 入退域回数 10 回
- ・ 7 日間マスク着用（マスク除染係数 50）
- ・ 評価期間 7 日

交代要員の放射線防護と移動経路について

運転員の交代要員は、発電所への入域及び退域の際に放射線防護管理による被ばくの低減を行う。以下にその放射線防護措置と移動経路を示す。

- ① 発電所に入域するにあたり原子力災害対策支援拠点（以下、「支援拠点」という。）にて発電所内の情報を入手し、必要な防護具を着用する。
- ② 通行できることが確認されたルートを通り発電所へ入域後、中央制御室出入口付近に設置したチェンジングエリアで身体サーベイを実施する。
- ③ 汚染が認められなければ中央制御室に入室し、運転員と引継ぎを実施する。
- ④ 引継ぎを終えた運転員は、防護具を着用したまま中央制御室を退室後、身体サーベイのため警戒区域境界の指定された場所へ移動を行い、身体サーベイを実施し、汚染が認められなければ防護具を外し警戒区域外の支援拠点に移動する。



アニュラス全量排気弁操作用可搬型窒素ガスポンベによるアニュラス空気浄化設備の運転操作手順

【アニュラス排気ダンパ現場手動開操作, アニュラス全量排気弁代替空気(窒素)供給操作】

1. 操作概要

全交流動力電源喪失時、炉心損傷時の被ばく低減のため、アニュラス空気浄化ファンを起動するための排気弁用供給空気の切替え操作を行う。

2. 必要要員数及び操作時間

必要要員数： 2名
 操作時間(想定)： 20分
 操作時間(実績)： 17分(移動, 放射線防護具着用含む)

3. 操作の成立性について

アクセス性： LEDヘッドランプ・LED懐中電灯を携帯していることからアクセスできる。また、アクセスルートに設置されている照明はバッテリー内蔵型であり、事故環境下においてもアクセスできる。

作業環境： 事故環境下における作業エリアの温度は通常運転状態と同等である。また、操作エリアに設置されている照明はバッテリー内蔵型であり、事故環境下においても操作できる。

操作性： 操作場所は通路付近にあり、容易に操作できる。窒素ガスポンベを接続するフレキシブル配管は、カップラ接続であり容易かつ確実に接続できる。ポンベ元弁を開とするための工具はポンベ付近に設置している。

連絡手段： 通常時の通信手段として電力保安通信用電話設備の携帯電話端末(PHS)を携帯しており連続通話で約6時間使用可能である。また、事故環境下において、通常の連絡手段が使用不能となった場合でも、携行型通話装置を使用し中央制御室との連絡を行う。



アニュラス排気ダンパ現場手動操作
(原子炉補助建屋 T.P. 40.3m)



アニュラス全量排気弁操作用可搬型窒素ガスポンベのカップラ接続
(原子炉補助建屋 T.P. 40.3m)



窒素供給操作(バルブパネル操作)
(原子炉補助建屋 T.P. 40.3m)



窒素供給操作(系統側バルブ操作)
(原子炉補助建屋 T.P. 40.3m)

アニュラス全量排気弁操作可搬型窒素ガスポンベによるアニュラス空気浄化設備の運転操作手順

【試料採取室排気隔離ダンパ閉処置】

1. 操作概要

アニュラス空気浄化ファン起動のため、ダンパの閉処置を行う。

2. 必要要員数及び操作時間

必要要員数： 1名

操作時間（想定）： 30分

操作時間（実績）： 23分（移動、放射線防護具着用含む）

3. 作業の成立性

アクセス性： LEDヘッドランプ・LED懐中電灯を携行していることからアクセスできる。また、アクセスルートに設置されている照明はバッテリー内蔵型であり、事故環境下においてもアクセスできる。

作業環境： 事故環境下における室温は通常運転状態と同等である。また、ダンパ閉処置作業エリア周辺には、作業を行う上で支障となる設備はなく、LEDヘッドランプ・LED懐中電灯を用いることから事故環境下においても作業できる。汚染が予想される場合は、個人線量計を携帯し、放射線防護具等を着用する。

操作性： ダンパ閉処置作業は、対象ダンパの制御用空気供給弁閉操作と連結シャフトを閉側へ回す作業のみであり、容易に実施可能である。

連絡手段： 通常時の通信手段として電力保安通信用電話設備の携帯電話端末（PHS）を携行しており連続通話で約6時間使用可能である。また、事故環境下において、通常の連絡手段が使用不能となった場合でも、携行型通話装置を使用し中央制御室との連絡を行う。



ダンパ全景
(原子炉補助建屋T.P. 40.3 m)



(制御用空気供給弁閉操作イメージ)

- ① 原子炉補助建屋T.P. 40.3 mへ移動し、作業準備を行う。
- ② 対象ダンパの制御用空気供給弁を閉止する。



(連結シャフト、止めネジイメージ)



(空気作動ダンパ閉作業イメージ)

- ③ ダンパオペレータの連結シャフトの止めネジを緩める。
- ④ 連結シャフトを閉方向へ操作する。
- ⑤ 閉状態を保持したまま止めネジを締め付ける。

中央制御室におけるマスク着用の運用について

中央制御室における放射性物質濃度の監視については、重大事故等発生時による素、粒子状物質濃度の監視を行うこととしている。この中央制御室内の放射性物質濃度等の確認の結果、あらかじめ定めた管理基準（空気中よう素濃度： 1×10^{-4} Bq/cm³）を下回る場合はマスクを外すこととし、上回る場合はマスクの着用を判断する。

なお、測定は緊急時対策所の本部長の指示により行う。

また、事象進展が早く、放射性物質濃度の監視の準備が整うまでに、炉心出口温度等により炉心損傷が予想される事態となった場合又は炉心損傷の兆候が見られた場合（炉心出口温度が 350℃を超えて上昇が継続する場合、又は格納容器内高レンジエリアモニタ（高レンジ）の指示値が 1×10^5 mSv/h 以上）は、その時点でマスクを着用することとし、その後に放射性物質濃度の監視が開始されて以降は、管理基準に従うこととする。

マスクの着脱の判断方法は表のとおり。

表 マスク着用の判断方法

状況	情報	判断方法	判断主体
放射性物質濃度の監視が可能な状況	放射性物質濃度等	放射性物質濃度等の情報によりマスク着脱を判断する。	緊急時対策所 発電所対策本部長
事象の進展が早く放射性物質濃度の監視の準備が整うまで	炉心出口温度等	炉心出口温度等により炉心損傷が予想される事態となった場合又は炉心損傷の兆候が見られた場合は、マスク着用を判断する。（マスクを外す判断は放射性物質濃度の監視が可能な状況と同様）	中央制御室 発電課長（当直）

なお、炉心出口温度等により炉心損傷が予想される事態となった場合又は炉心損傷の兆候が見られた場合をマスク着用の判断基準とした理由としては、炉心損傷となれば原子炉格納容器内に放出される放射性物質量が急激に増加し、それに伴い大気への放出量が増加し、中央制御室内放射性物質濃度が高くなるリスクが高まることから、炉心損傷に至る前にマスク着用を判断し、確実に被ばく防護を図るためである。事故初期の運転員操作の輻輳に鑑みると、マスク着用判断に迷わないことが最優先であり、炉心損傷の判断基準（炉心出口温度 350℃以上及び格納容器内高レンジエリアモニタ（高レンジ）の指示値が 1×10^5 mSv/h 以上）よりも前にマスク着用を判断するため、「炉心出口温度 350℃以上」と「格納容器内高レンジエリアモニタ（高レンジ）の指示値が 1×10^5 mSv/h 以上」の基準をそのまま用いるとともに、「及び」ではなく「又は」の条件とする。ただし、マスク着用は対応操作に制約を与えるものであり、炉心出口温度が 350℃を若干超過した後に下回るような、炉心損傷に至らない事象については、マスクの着用は必要ないことから、「炉心出口温度が 350℃を“超えて上昇

が継続する場合”」とし、そのような事態を防ぐ判断基準とする。

中央制御室における放射性物質濃度の監視については、可搬式ダストサンプラ（よう素、粒子状物質）を中央制御室内に配備し、重大事故等発生時による素・粒子状物質濃度の監視を行うこととしている。本装置は連続監視が可能ではないものの、適時監視することにより、マスクの着脱の判断を適切に実施することが可能である。

解釈一覧

1. 「手順着手の判断基準」及び「操作手順」解釈一覧

対応手段	1.16.2.1 居住性を確保するための手順等 (1) 中央制御室空調装置の運転手順等 a. 交流動力電源が正常な場合	
	記載内容	解釈
操作手順 ②	中央制御室非常用循環ファンの自動起動	「2. 操作対象機器一覧（添付資料1.16.14-(3)）」参照
操作手順 ③	中央制御室外気取入ダンパ及び中央制御室排気ラインのすべてのダンパが閉止され、中央制御室空調装置が事故時閉回路循環運転モードで運転中	「2. 操作対象機器一覧（添付資料1.16.14-(3)）」参照
操作手順 ⑤	中央制御室外気取入による換気	「2. 操作対象機器一覧（添付資料1.16.14-(4)）」参照

対応手段	1.16.2.1 居住性を確保するための手順等 (1) 中央制御室空調装置の運転手順等 b. 全交流動力電源が喪失した場合	
	記載内容	解釈
操作手順 ④	中央制御室非常用循環系を運転するためのダンパの開処置のため、対象ダンパの駆動用制御用空気ミニチュア弁を閉止	「2. 操作対象機器一覧（添付資料1.16.14-(5)）」参照
操作手順 ⑥	連結シャフトを開方向へ操作	「2. 操作対象機器一覧（添付資料1.16.14-(5)）」参照
操作手順 ⑪	中央制御室空調装置のファンを起動	「2. 操作対象機器一覧（添付資料1.16.14-(5)）」参照
操作手順 ⑫	中央制御室空調装置が事故時閉回路循環運転モードで運転	「2. 操作対象機器一覧（添付資料1.16.14-(5)）」参照
操作手順 ⑬	中央制御室空調装置のファンを停止	「2. 操作対象機器一覧（添付資料1.16.14-(6)）」参照
操作手順 ⑯	外気取入れのためのダンパ操作	「2. 操作対象機器一覧（添付資料1.16.14-(6)）」参照
操作手順 ⑰	中央制御室空調装置のファンを起動	「2. 操作対象機器一覧（添付資料1.16.14-(6)）」参照

添付資料 1.16.14-(2)

対応手段	1.16.2.1 居住性を確保するための手順等 (3) 中央制御室内の酸素濃度及び二酸化炭素濃度の測定手順	
	記載内容	解釈
判断基準	中央制御室空調装置が事故時閉回路循環運転モードとなった場合	「2. 操作対象機器一覧（添付資料1.16.14-(3)(5)）」参照

対応手段	1.16.2.3 放射性物質の濃度を低減するための手順等 (1) アニュラス空気浄化設備の運転手順等 b. 全交流動力電源又は直流電源が喪失した場合	
	記載内容	解釈
操作手順 ②	試料採取室排気隔離ダンパの閉処置	「2. 操作対象機器一覧（添付資料1.16.14-(7)）」参照
操作手順 ③	手動でB-アニュラス排気ダンパの開操作	「2. 操作対象機器一覧（添付資料1.16.14-(7)）」参照
操作手順 ④	アニュラス全量排気弁操作用可搬型窒素ガスポンベによるB-アニュラス全量排気弁への代替空気（窒素）供給のための可搬型ホース接続及び系統構成	「2. 操作対象機器一覧（添付資料1.16.14-(7)）」参照
操作手順 ⑤	アニュラス全量排気弁操作用可搬型窒素ガスポンベにより代替空気（窒素）供給	「2. 操作対象機器一覧（添付資料1.16.14-(7)）」参照
操作手順 ⑦	B-アニュラス空気浄化ファンを起動	「2. 操作対象機器一覧（添付資料1.16.14-(7)）」参照
操作手順 ⑦	B-アニュラス全量排気弁を開	「2. 操作対象機器一覧（添付資料1.16.14-(7)）」参照
操作手順 ⑨	炉心出口温度等により、炉心損傷と判断	炉心出口温度が350℃以上及び格納容器内高レンジエリアモニタ（高レンジ）の指示値が 1×10^5 mSv/h以上

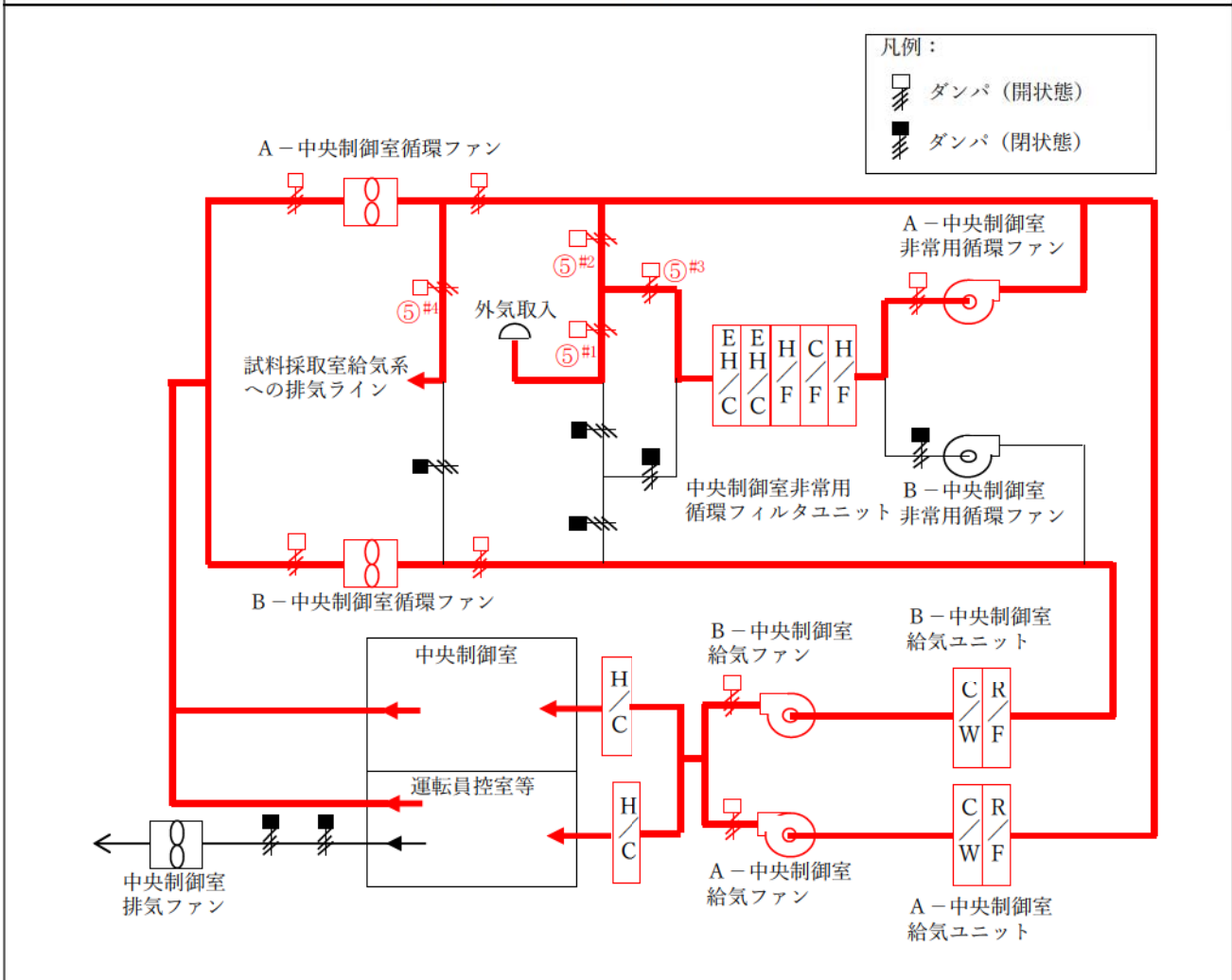
2. 操作対象機器一覧

対応手段	1.16.2.1 居住性を確保するための手順等 (1) 中央制御室空調装置の運転手順等 a. 交流動力電源が正常な場合				
概略系統 (操作手順②, ③(A系列運転中の場合))					
操作対象機器 (操作手順②, ③(A系列運転中の場合))					
操作手順番号	操作内容	操作対象機器	状態の変化	操作場所	備考
②	非常用炉心冷却 作動信号発信 及び中央制御室 換気系隔離信号 発信	B-中央制御室給気ファン	停止→起動	中央制御室	交流電源
②		B-中央制御室循環ファン	停止→起動	中央制御室	交流電源
②		A-中央制御室非常用循環ファン	停止→起動	中央制御室	交流電源
②		中央制御室排気ファン	起動→停止	中央制御室	交流電源
③ ^{#1}		A-中央制御室非常用循環ファン入口ダンパ	全閉→全開	中央制御室	直流電源, 制御用空気
③ ^{#2}		A-中央制御室事故時外気取入風量調節ダンパ	全閉→全開	中央制御室	直流電源, 制御用空気
③ ^{#3}		A-中央制御室外気取入ダンパ	全開→全閉	中央制御室	直流電源, 制御用空気
③ ^{#4}		A-中央制御室排気風量調節ダンパ	調整開→全閉	中央制御室	直流電源, 制御用空気
③ ^{#5}	中央制御室排気第1隔離ダンパ	全開→全閉	中央制御室	直流電源, 制御用空気	
③ ^{#6}	中央制御室排気第2隔離ダンパ	全開→全閉	中央制御室	直流電源, 制御用空気	

1 ~ : 同一操作手順番号内に複数の操作又は確認を実施する弁があることを示す。

対応手段	1. 16. 2. 1 居住性を確保するための手順等 (1) 中央制御室空調装置の運転手順等 a. 交流動力電源が正常な場合
------	--

概略系統 (操作手順⑤ (A系列運転中の場合))



操作対象機器 (操作手順⑤ (A系列運転中の場合))

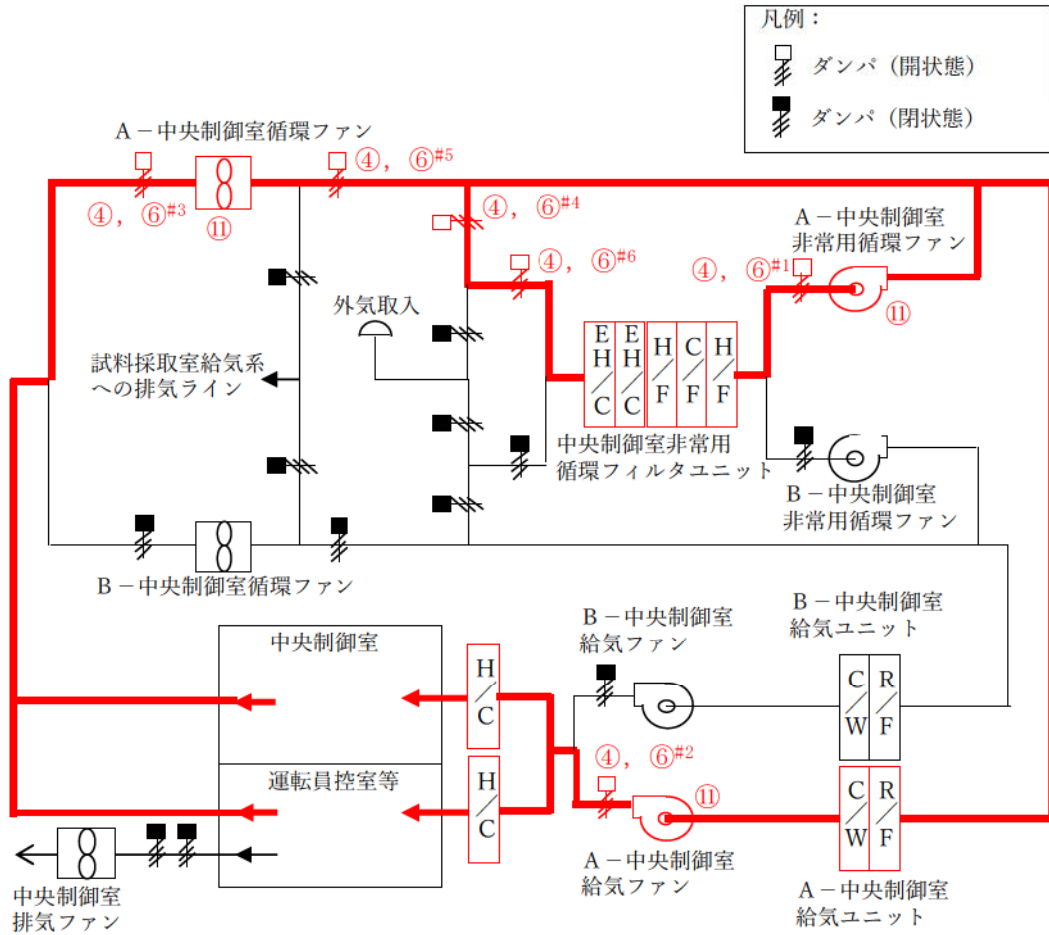
操作手順番号	操作内容	操作対象機器	状態の変化	操作場所	備考
⑤	外気取入による換気	A-中央制御室空調モード選択	通常運転→LOCA時外気取入	中央制御室	-
⑤ ^{#1}		A-中央制御室外気取入ダンパ	全閉→全開	中央制御室	直流電源, 制御用空気
⑤ ^{#2}		A-中央制御室外気取入風量調節ダンパ	調整開→全閉	中央制御室	直流電源, 制御用空気
⑤ ^{#3}		A-中央制御室事故時外気取入風量調節ダンパ	全開→調整開	中央制御室	直流電源, 制御用空気
⑤ ^{#4}		A-中央制御室排気風量調節ダンパ	全閉→調整開	中央制御室	直流電源, 制御用空気

1 ~ : 同一操作手順番号内に複数の操作又は確認を実施する弁があることを示す。

対応手段

1. 16. 2. 1 居住性を確保するための手順等
 (1) 中央制御室空調装置の運転手順等
 b. 全交流動力電源が喪失した場合

概略系統 (操作手順④, ⑥, ⑪(A系列運転の場合))



操作対象機器 (操作手順④, ⑥, ⑪(A系列運転の場合))

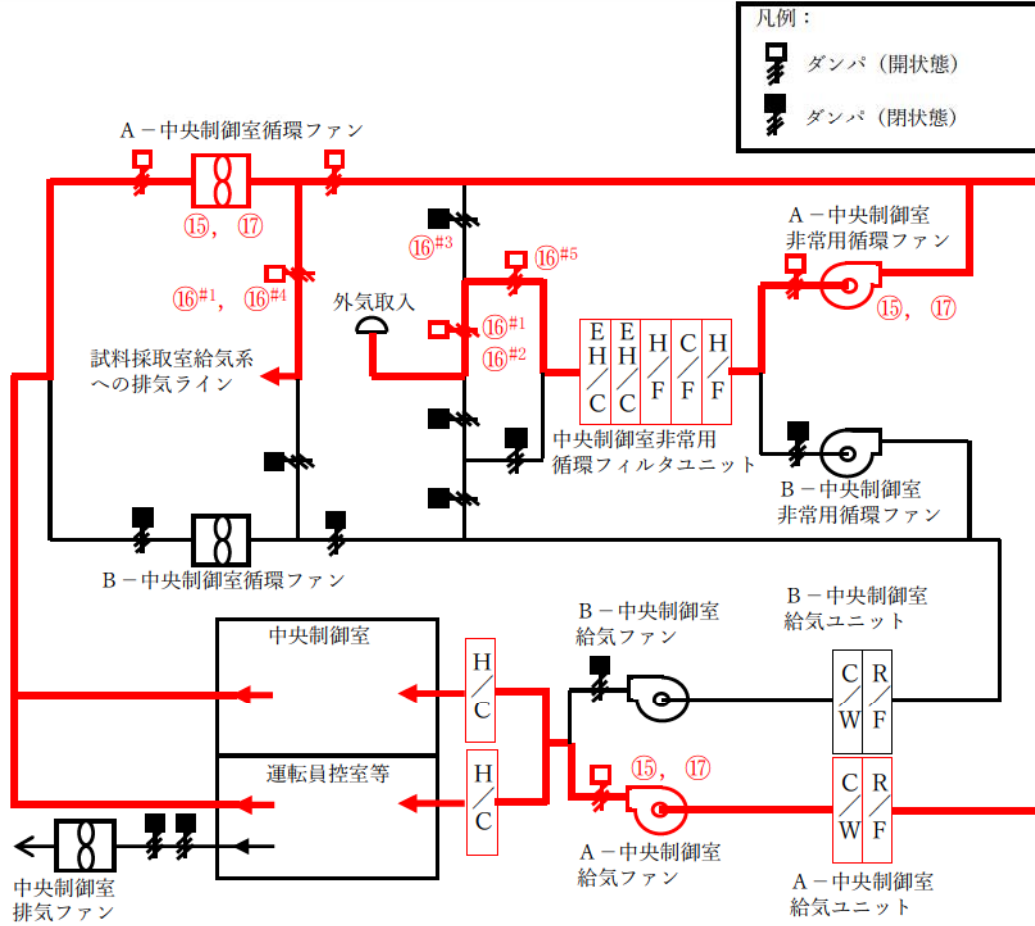
操作手順番号	操作内容	操作対象機器	状態の変化	操作場所	備考
④	中央制御室非常用循環系ダンパ開処置	ダンパ駆動用制御用空気ミニチュア弁	全開→全閉	原子炉補助建屋T.P. 24. 8m	—
⑥ ^{#1}		A-中央制御室非常用循環ファン入口ダンパ	全閉→全開	原子炉補助建屋T.P. 24. 8m	—
⑥ ^{#2}		A-中央制御室給気ファン出口ダンパ	全閉→全開	原子炉補助建屋T.P. 24. 8m	—
⑥ ^{#3}		A-中央制御室循環ファン入口ダンパ	全閉→全開	原子炉補助建屋T.P. 24. 8m	—
⑥ ^{#4}		A-中央制御室外気取入風量調節ダンパ	全閉→調整開	原子炉補助建屋T.P. 24. 8m	—
⑥ ^{#5}		A-中央制御室循環風量調節ダンパ	全閉→調整開	原子炉補助建屋T.P. 24. 8m	—
⑥ ^{#6}	A-中央制御室事故時外気取入風量調節ダンパ	全閉→全開	原子炉補助建屋T.P. 24. 8m	—	
⑪	中央制御室非常用循環系運転操作	A-中央制御室給気ファン	停止→起動	中央制御室	交流電源
⑪		A-中央制御室循環ファン	停止→起動	中央制御室	交流電源
⑪		A-中央制御室非常用循環ファン	停止→起動	中央制御室	交流電源

1 ~ : 同一操作手順番号内に複数の操作又は確認を実施する弁があることを示す。

対応手段

1. 16. 2. 1 居住性を確保するための手順等
 (1) 中央制御室空調装置の運転手順等
 b. 全交流動力電源が喪失した場合

概略系統 (操作手順⑮～⑰(A系列運転の場合))



操作対象機器 (操作手順⑮～⑰(A系列運転の場合))

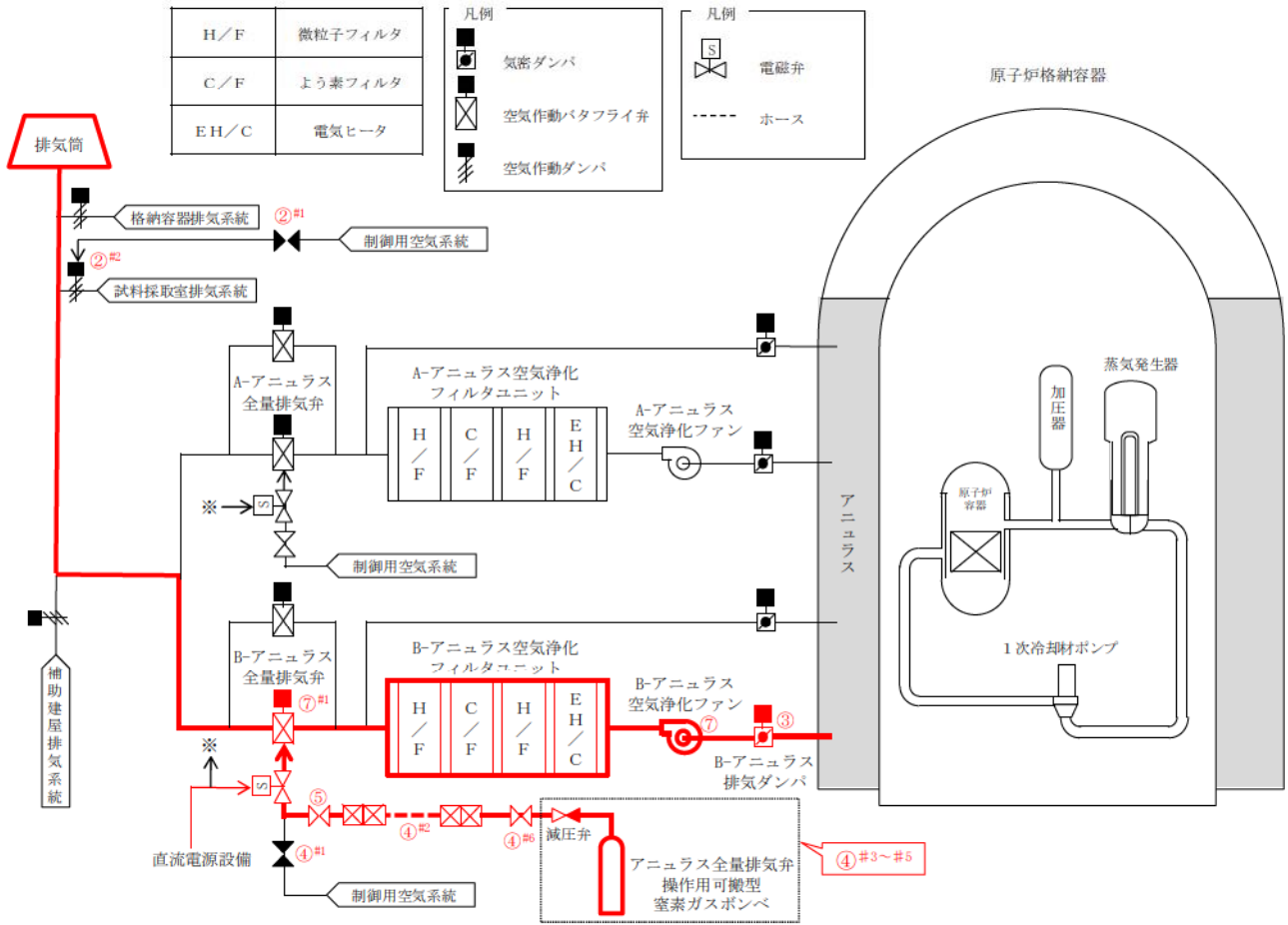
操作手順番号	操作内容	操作対象機器	状態の変化	操作場所	備考
⑮	中央制御室空調装置停止	A-中央制御室非常用循環ファン	起動→停止	中央制御室	交流電源
⑮		A-中央制御室循環ファン	起動→停止	中央制御室	交流電源
⑮		A-中央制御室給気ファン	起動→停止	中央制御室	交流電源
⑯ ^{#1}	外気取入れダンパ開処置	ダンパ駆動用制御用空気ミニチュア弁	全開→全閉	原子炉補助建屋T.P. 24.8m	—
⑯ ^{#2}		A-中央制御室外気取入ダンパ	全閉→全開	原子炉補助建屋T.P. 24.8m	—
⑯ ^{#3}		A-中央制御室外気取入風量調節ダンパ	調整開→全閉	原子炉補助建屋T.P. 24.8m	—
⑯ ^{#4}		A-中央制御室排気風量調節ダンパ	全閉→調整開	原子炉補助建屋T.P. 24.8m	—
⑯ ^{#5}		A-中央制御室事故時外気取入風量調節ダンパ	全開→調整開	原子炉補助建屋T.P. 24.8m	—
⑰	中央制御室空調装置起動	A-中央制御室給気ファン	停止→起動	中央制御室	交流電源
⑰		A-中央制御室循環ファン	停止→起動	中央制御室	交流電源
⑰		A-中央制御室非常用循環ファン	停止→起動	中央制御室	交流電源

1 ~ : 同一操作手順番号内に複数の操作又は確認を実施する弁があることを示す。

対応手段

- 1.16.2.3 放射性物質の濃度を低減するための手順等
 (1) アニュラス空気浄化設備の運転手順等
 b. 全交流動力電源又は直流電源が喪失した場合

概略系統



操作対象機器

操作手順番号	操作内容	操作対象機器	状態の変化	操作場所	備考
② ^{#1}	試料採取室排気系ダンパ閉処置	D-V-S-653 制御用空気供給弁	全開→全閉	原子炉補助建屋T.P. 40.3m	-
② ^{#2}		試料採取室排気隔離ダンパ	全開→全閉	原子炉補助建屋T.P. 40.3m	-
③	系統構成	B-アニュラス排気ダンパ	全閉→全開	原子炉建屋T.P. 40.3m	-
④ ^{#1}		V-V-S-102 B制御用空気供給弁	全開→全閉	原子炉建屋T.P. 40.3m	-
④ ^{#2}		ホース	ホース接続	原子炉建屋T.P. 40.3m	-
④ ^{#3}	代替空気供給操作	アニュラス全量排気弁操作用可搬型窒素ガスボンベ口金弁1	全閉→全開	原子炉建屋T.P. 40.3m	1系使用時
④ ^{#4}		アニュラス全量排気弁操作用窒素供給パネル入口弁1	全閉→全開	原子炉建屋T.P. 40.3m	
④ ^{#5}		アニュラス全量排気弁操作用可搬型窒素ガスボンベ口金弁2	全閉→全開	原子炉建屋T.P. 40.3m	2系使用時
④ ^{#6}		アニュラス全量排気弁操作用窒素供給パネル入口弁2	全閉→全開	原子炉建屋T.P. 40.3m	
④ ^{#7}		アニュラス全量排気弁操作用窒素供給パネル減圧弁	全閉→調整開	原子炉建屋T.P. 40.3m	-
④ ^{#8}		アニュラス全量排気弁操作用窒素供給パネル出口弁	全閉→全開	原子炉建屋T.P. 40.3m	-
⑤		V-V-S-102 B窒素供給弁 (SA対策)	全閉→全開	原子炉建屋T.P. 40.3m	-
⑦	アニュラス空気浄化ファン起動操作	B-アニュラス空気浄化ファン	停止→起動	中央制御室	交流電源
⑧ ^{#1}		B-アニュラス全量排気弁	全閉→全開	中央制御室	直流電源, 制御用空気

#1～: 同一操作手順番号内に複数の操作又は確認を実施する弁があることを示す。