

泊発電所3号炉審査資料	
資料番号	SAT114 r. 4. 0
提出年月日	令和4年8月31日

泊発電所3号炉

「実用発電用原子炉に係る発電用原子炉設置者の
重大事故の発生及び拡大の防止に必要な措置を
実施するために必要な技術的能力に係る審査基準」
に係る適合状況説明資料

1.14 電源の確保に関する手順等

令和4年8月
北海道電力株式会社

1.14 電源の確保に関する手順等

< 目 次 >

1.14.1 対応手段と設備の選定

- (1) 対応手段と設備の選定の考え方
- (2) 対応手段と設備の選定の結果
 - a. 交流電源喪失時の対応手段及び設備
 - (a) 対応手段
 - (b) 重大事故等対処設備と多様性拡張設備
 - b. 直流電源喪失時の対応手段及び設備
 - (a) 対応手段
 - (b) 重大事故等対処設備と多様性拡張設備
 - c. 所内電気設備機能喪失時の対応手段及び設備
 - (a) 対応手段
 - (b) 重大事故等対処設備と多様性拡張設備
 - d. 手順等

1.14.2 重大事故等時の手順等

1.14.2.1 代替電源（交流）による給電手順等

- (1) 代替非常用発電機による代替電源（交流）からの給電
- (2) 3号非常用受電設備による代替電源（交流）からの給電
- (3) 可搬型代替電源車による代替電源（交流）からの給電
- (4) 号機間連絡ケーブルを使用した号機間融通による代替電源（交流）からの給電
- (5) 開閉所設備を使用した号機間融通による代替電源（交流）からの

給電

(6) 優先順位

1.14.2.2 直流電源及び代替電源（直流）による給電手順等

- (1) 蓄電池（非常用）による直流電源からの給電
- (2) 後備蓄電池による代替電源（直流）からの給電
- (3) 可搬型直流電源用発電機及び可搬型直流変換器による代替電源（直流）からの給電
- (4) 優先順位

1.14.2.3 代替所内電気設備による給電手順等

- (1) 代替所内電気設備による交流の給電（代替非常用発電機）
- (2) 代替所内電気設備による交流の給電（可搬型代替電源車）
- (3) 優先順位

1.14.2.4 代替非常用発電機等への燃料補給の手順等

- (1) 可搬型タンクローリーによる代替非常用発電機等への燃料補給

追而 (2) ディーゼル発電機燃料油移送ポンプ及び可搬型タンクローリーによる代替非常用発電機等への燃料補給

追而理由【3号炉原子炉建屋西側を經由したルートの設定変更】以降の**追而** 標記の追而理由は、上記と同様であることから省略する。

- (3) 優先順位

- 添付資料 1.14.1 審査基準，基準規則と対処設備との対応表
- 添付資料 1.14.2 多様性拡張設備仕様
- 添付資料 1.14.3 代替非常用発電機による代替電源（交流）からの給電
- 添付資料 1.14.4 交流電源給電負荷積上げ表
- 添付資料 1.14.5 審査基準における要求事項ごとの給電対象設備
- 添付資料 1.14.6 3号非常用受電設備による代替電源（交流）からの給電
- 添付資料 1.14.7 可搬型代替電源車による代替電源（交流）からの給電
- 添付資料 1.14.8 号機間連絡ケーブルを使用した号機間融通による代替電源（交流）からの給電
- 添付資料 1.14.9 開閉所設備を使用した号機間融通による代替電源（交流）からの給電
- 添付資料 1.14.10 不要直流負荷の切離し操作
- 添付資料 1.14.11 不要直流負荷の切離しリスト
- 添付資料 1.14.12 後備蓄電池による代替電源（直流）からの給電
- 添付資料 1.14.13 可搬型直流電源用発電機及び可搬型直流変換器による代替電源（直流）からの給電
- 添付資料 1.14.14 代替所内電気設備による電源からの給電（代替非常用発電機）
- 添付資料 1.14.15 代替所内電気設備による電源からの給電（可搬型代替電源車）
- 添付資料 1.14.16 可搬型タンクローリーによる代替非常用発電機等への燃料補給
- 添付資料 1.14.17 ディーゼル発電機燃料油移送ポンプ及び可搬型タンクローリーによる代替非常用発電機等への燃料補給 **追而**

添付資料 1.14.18 重大事故等時における燃料補給に係るアクセスルート 追而

添付資料 1.14.19 解釈一覧

1. 「手順着手の判断基準」及び「操作手順」解釈一覧
2. 操作対象機器一覧

1.14 電源の確保に関する手順等

< 要求事項 >

発電用原子炉設置者において、電源が喪失したことにより重大事故等が発生した場合において炉心の著しい損傷、原子炉格納容器の破損、貯蔵槽内燃料体等の著しい損傷及び運転停止中における発電用原子炉内の燃料体（以下「運転停止中原子炉内燃料体」という。）の著しい損傷を防止するために必要な電力を確保するために必要な手順等が適切に整備されているか、又は整備される方針が適切に示されていること。

【解釈】

1 「電力を確保するために必要な手順等」とは、以下に掲げる措置又はこれらと同等以上の効果を有する措置を行うための手順等をいう。

(1) 炉心の著しい損傷等を防止するために必要な電力の確保

a) 電源が喪失したことにより重大事故等が発生した場合において、代替電源により、炉心の著しい損傷、原子炉格納容器の破損、貯蔵槽内燃料体等の著しい損傷及び運転停止中原子炉内燃料体の著しい損傷を防止するために必要な電力を確保するために必要な手順等を整備すること。

b) 所内直流電源設備から給電されている24時間内に、十分な余裕を持って可搬型代替交流電源設備を繋ぎ込み、給電が開始できること。

c) 複数号機設置されている工場等では、号機間の電力融通を行えるようにしておくこと。

また、敷設したケーブル等が利用できない状況に備え、予備のケーブル等を用意すること。

d) 所内電気設備（モーターコントロールセンター（MCC）、パワーセン

ター（P/C）及び金属閉鎖配電盤（メタクラ）（MC）等は、共通要因で機能を失うことなく、少なくとも一系統は機能の維持及び人の接近性の確保を図ること。

電源が喪失したことにより重大事故等が発生した場合においても炉心の著しい損傷、原子炉格納容器の破損、貯蔵槽内燃料体等の著しい損傷及び運転停止中において発電用原子炉（以下「原子炉」という）内燃料体の著しい損傷を防止するため、代替電源から給電する設備を整備しており、ここでは、この対処設備を活用した手順等について説明する。

1.14.1 対応手段と設備の選定

(1) 対応手段と設備の選定の考え方

外部電源喪失及び所内単独運転に失敗した場合には、非常用電源設備により非常用高圧母線及び非常用直流母線へ電力を供給する必要がある。このための設計基準事故対処設備として、ディーゼル発電機及び蓄電池（非常用）を設置している。

ディーゼル発電機及び蓄電池（非常用）より給電された電力を各負荷へ分配するための設計基準事故対処設備として所内電気設備を設置している。

これらの設計基準事故対処設備が健全であれば重大事故等の対処に用いるが、設計基準事故対処設備が故障した場合は、その機能を代替するために、各設計基準事故対処設備が有する機能、相互関係を明確にした上で、想定する故障に対応できる対応手段及び重大事故等対処設備を選定する（第 1.14.1 図、第 1.14.2 図）。（以下「機能喪失原因対策分析」という。）

（添付資料 1.14.1, 1.14.2）

重大事故等対処設備の他に、柔軟な事故対応を行うための対応手段及び多様性拡張設備^{*1}を選定する。

※1 多様性拡張設備：技術基準上のすべての要求事項を満たすことやすべてのプラント状況において使用することは困難であるが、プラント状況によっては、事故対応に有効な設備。

選定した重大事故等対処設備により、技術的能力審査基準（以下「審査基準」という。）だけでなく、設置許可基準規則第五十七条及び技術基準規則第七十二条（以下「基準規則」という。）の要求機能を満

足する設備が網羅されていることを確認するとともに、多様性拡張設備との関係を明確にする。

(2) 対応手段と設備の選定の結果

機能喪失原因対策分析の結果、設計基準事故対処設備の故障として、非常用高圧母線への交流電源による給電及び非常用直流母線への直流電源による給電に使用する設備並びに所内電気設備の故障を想定する。

設計基準事故対処設備に要求される機能の喪失原因と対応手段の検討及び審査基準、基準規則要求により選定した対応手段と、その対応に使用する重大事故等対処設備と多様性拡張設備を以下に示す。

なお、機能喪失を想定する設計基準事故対処設備、重大事故等対処設備、多様性拡張設備及び整備する手順についての関係を第 1.14.1 表～第 1.14.3 表に示す。

a. 交流電源喪失時の対応手段及び設備

(a) 対応手段

ディーゼル発電機の故障により非常用高圧母線への交流電源による給電ができない場合は、代替電源（交流）により非常用高圧母線へ給電する手段がある。

代替電源（交流）による給電に使用する設備は以下のとおり。

- ・ 代替非常用発電機
- ・ ディーゼル発電機燃料油貯油槽
- ・ 可搬型タンクローリー
- ・ ディーゼル発電機燃料油移送ポンプ
- ・ 3号非常用受電設備
- ・ 可搬型代替電源車

- ・号機間連絡ケーブル
- ・予備ケーブル
- ・開閉所設備

(b) 重大事故等対処設備と多様性拡張設備

機能喪失原因対策分析の結果により選定した、代替電源(交流)による給電に使用する設備のうち、代替非常用発電機、ディーゼル発電機燃料油貯油槽、可搬型タンクローリー、ディーゼル発電機燃料油移送ポンプ及び可搬型代替電源車は、いずれも重大事故等対処設備と位置づける。

これらの機能喪失原因対策分析の結果により選定した設備は、審査基準及び基準規則に要求される設備をすべて網羅している。

(添付資料 1.14.1)

以上の重大事故等対処設備により、ディーゼル発電機が使用できない場合においても、炉心の著しい損傷等を防止するために必要な電力を確保できる。また、以下の設備はそれぞれに示す理由から多様性拡張設備と位置づける。

- ・3号非常用受電設備

耐震性がないものの、当該電路が健全であれば、ディーゼル発電機の代替手段として有効である。

- ・号機間連絡ケーブル

耐震性がないものの、他号炉のディーゼル発電機^{*2}が健全であれば、ディーゼル発電機の代替手段として有効である。

- ・予備ケーブル

耐震性がないものの、号機間連絡ケーブルが使用できない場合、他号炉のディーゼル発電機^{※2}が健全であれば、ディーゼル発電機の代替手段として有効である。

- ・開閉所設備

耐震性がないものの、当該電路及び他号炉のディーゼル発電機^{※2}が健全であればディーゼル発電機の代替手段として有効である。

※2 「号機間融通」については、他号炉の安全性を損ねるおそれがあるため、「他号炉の号機間融通はディーゼル発電機が2台健全」である場合に限定している。

また、緊急時対策所用発電機は、個別負荷に対する専用電源であり、その利用目的を限定していることから、以下の手順にて整備する。

- ・緊急時対策所用発電機

「1.18 緊急時対策所の居住性等に関する手順等」のうち、
1.18.2.4(1)「緊急時対策所用発電機による給電」にて整備する。

- b. 直流電源喪失時の対応手段及び設備

- (a) 対応手段

ディーゼル発電機の故障により非常用直流母線への直流電源による給電ができない場合は、直流電源設備により非常用直流母線へ給電する手段がある。

直流電源による給電に使用する設備は以下のとおり。

- ・蓄電池（非常用）

ディーゼル発電機の故障及び蓄電池（非常用）の電圧低下により、非常用直流母線への直流電源による給電ができない場合は、代替電源（直流）により非常用直流母線へ給電する手段がある。

代替電源（直流）による給電に使用する設備は以下のとおり。

- ・ 後備蓄電池
- ・ 可搬型直流電源用発電機
- ・ ディーゼル発電機燃料油貯油槽
- ・ 可搬型タンクローリー
- ・ 可搬型直流変換器

(b) 重大事故等対処設備と多様性拡張設備

機能喪失原因対策分析の結果により選定した、代替電源（直流）による給電に使用する設備のうち、後備蓄電池、可搬型直流電源用発電機、ディーゼル発電機燃料油貯油槽、可搬型タンクローリー及び可搬型直流変換器は、いずれも重大事故等対処設備と位置づける。

基準規則に要求される蓄電池（非常用）は、重大事故等対処設備と位置づける。

これらの機能喪失原因対策分析の結果により選定した設備は、審査基準及び基準規則に要求される設備をすべて網羅している。

（添付資料 1.14.1）

これらの重大事故等対処設備により、ディーゼル発電機及び蓄電池（非常用）が使用できない場合においても炉心の著しい損傷等を防止するために必要な電力を確保できる。

また、加圧器逃がし弁操作用バッテリー、可搬型バッテリー（炉外核計装装置用、放射線監視装置用）は、個別負荷に対する専用電

源であり，その利用目的を限定していることから，以下の手順にて整備する。

- ・加圧器逃がし弁操作用バッテリー

「1.3 原子炉冷却材圧力バウンダリを減圧するための手順等」のうち，1.3.2.2(3)b.「加圧器逃がし弁操作用バッテリーによる加圧器逃がし弁の機能回復」にて整備する。

- ・可搬型バッテリー（炉外核計装装置用，放射線監視装置用）

「1.15 事故時の計装に関する手順等」のうち，1.15.2.2(1)d.「可搬型バッテリー（炉外核計装装置用，放射線監視装置用）による電源の供給」にて整備する。

c. 所内電気設備機能喪失時の対応手段及び設備

(a) 対応手段

所内電気設備は，共通要因で機能を失うことはないが，何らかの原因により所内電気設備の2系統が同時に機能を喪失した場合は，代替所内電気設備により給電する手段がある。

このため，少なくとも1系統は機能の維持及び人の接近性を確保できる。

代替所内電気設備による給電に使用する設備は以下のとおり。

- ・代替非常用発電機
- ・ディーゼル発電機燃料油貯油槽
- ・可搬型タンクローリー
- ・代替所内電気設備変圧器
- ・代替所内電気設備分電盤
- ・代替格納容器スプレイポンプ変圧器盤
- ・可搬型代替電源車

(b) 重大事故等対処設備と多様性拡張設備

機能喪失原因対策分析の結果により選定した、代替所内電気設備による給電に使用する設備のうち、代替非常用発電機、ディーゼル発電機燃料油貯油槽、可搬型タンクローリー、代替所内電気設備変圧器、代替所内電気設備分電盤、代替格納容器スプレイポンプ変圧器盤及び可搬型代替電源車は、いずれも重大事故等対処設備と位置づける。

これらの機能喪失原因対策分析の結果により選定した設備は、審査基準及び基準規則に要求される設備をすべて網羅している。

(添付資料 1.14.1)

以上の重大事故等対処設備により、所内電気設備が使用できない場合においても、炉心の著しい損傷等を防止するために、必要な電力を確保できる。

d. 手順等

上記の a. , b. 及び c. により選定した対応手段に係る手順を整備する。また、事故時の監視に必要な手順を整備する（第 1.14.4 表）。

これらの手順は、発電所対策本部長、発電課長（当直）、運転員、災害対策要員及び事務局員の対応として全交流動力電源喪失時における対応手順等に定める（第 1.14.1 表～第 1.14.3 表）。

1.14.2 重大事故等時の手順等

1.14.2.1 代替電源（交流）による給電手順等

(1) 代替非常用発電機による代替電源（交流）からの給電

全交流動力電源喪失時に、ディーゼル発電機から独立及び位置的分散を図った重大事故等対処設備である代替非常用発電機により、原子炉冷却、原子炉格納容器冷却等に係る設計基準事故対処設備及び重大事故等対処設備の駆動電源等の非常用高圧母線へ代替電源（交流）を給電する手順を整備する。

a. 手順着手の判断基準

全交流動力電源喪失時に、外部電源受電操作及びディーゼル発電機の起動操作を実施しても、母線電圧等が確立しない場合。

b. 操作手順

代替非常用発電機による代替電源（交流）からの給電を行う手順の概要は以下のとおり。概略図を第 1.14.3 図に、タイムチャートを第 1.14.4 図に示す。

また、代替非常用発電機への燃料補給の手順は、1.14.2.4「代替非常用発電機等への燃料補給の手順等」にて整備する。

- ① 発電課長（当直）は、手順着手の判断基準に基づき、運転員及び災害対策要員に代替非常用発電機の起動及び安全補機開閉器室での現場操作を指示する。
- ② 運転員及び災害対策要員は、現場の安全補機開閉器室においてディーゼル発電機の隔離、並びに非常用高圧母線の受電遮断器及び非常用低圧母線の各遮断器の開放を実施する。
- ③ 運転員及び災害対策要員は、受電後負荷の自動起動を防止するため、中央制御室にて操作器を「切」及び現場の安全補機開閉器室にて遮断器を開放する。
- ④ 運転員は、中央制御室にて代替非常用発電機を起動し、代替非常用発電機電圧等を確認する。

- ⑤ 運転員は、現場の安全補機開閉器室にてS A用代替電源受電遮断器を投入し、非常用高圧母線の電圧により、メタクラ及びパワーコントロールセンタの受電を確認する。
- ⑥ 運転員及び災害対策要員は、現場の安全補機開閉器室にてパワーコントロールセンタ遮断器を投入し、コントロールセンタの受電を確認する。
- ⑦ 運転員及び災害対策要員は、中央制御室及び現場にて受電に伴い順次起動する補機の確認を行うとともに、重大事故等対処設備を必要な時期に起動する。
- ⑧ 発電課長（当直）は、手順着手の判断基準に基づき、発電所対策本部長に代替非常用発電機への燃料補給を依頼する。
- ⑨ 発電所対策本部長は、災害対策要員に代替非常用発電機への燃料補給を指示する。
- ⑩ 発電課長（当直）は、運転員及び災害対策要員に充電器の受電操作を指示する。
- ⑪ 災害対策要員は、現場にて安全補機開閉器室外気取入ダンパの開操作を行う。
- ⑫ 災害対策要員は、現場にて蓄電池室排気ファンコントロールセンタのコネクタ差替えを行う。
- ⑬ 運転員は、現場にて蓄電池室排気ファンを起動し、安全系蓄電池室の換気を行う。
- ⑭ 運転員は、現場で充電器を起動し直流電源の給電を行う。

c. 操作の成立性

上記対応のうち、代替非常用発電機による受電操作については、中央制御室にて運転員 1 名、現場は運転員 1 名及び災害対策要員 2 名により作業を実施し、所要時間は約 15 分と想定する。

また、充電器の受電操作については、現場にて運転員 1 名及び災害対策要員 2 名により作業を実施し、所要時間は約 30 分と想定する。

円滑に作業ができるように、移動経路を確保し、可搬型照明、通信設備等を整備するとともに、暗闇でも視認性が上がるように操作対象盤に識別表示を行う。作業環境の周囲温度は通常運転状態と同程度である。代替非常用発電機は、常設代替電源として設置しているため中央制御室から早期に非常用高圧母線への電源回復操作を実施する。

代替非常用発電機の必要最大負荷は、想定される事故シーケンスのうち最大負荷となる、「外部電源喪失時に非常用所内交流電源が喪失し、原子炉補機冷却機能の喪失及び R C P シール L O C A が発生する事故」及び「燃料取出前のミッドループ運転中に外部電源が喪失するとともに非常用所内交流電源が喪失し、原子炉補機冷却機能が喪失する事故」の場合である。代替非常用発電機は必要最大負荷以上の電力を確保することで、原子炉を安定状態に収束するための電力を供給する。さらに、代替非常用発電機の電源裕度及びプラント設備状況(被災状況, 定期事業者検査中等)に応じたその他使用可能な設備に給電する。

また、審査基準ごとに要求される重大事故等対処設備等の負荷へ給電する。

(添付資料 1.14.3, 1.14.4, 1.14.5)

(2) 3号非常用受電設備による代替電源（交流）からの給電

代替非常用発電機による代替電源（交流）からの給電が実施できない場合に、3号非常用受電設備による非常用高圧母線への代替電源（交流）から給電する手順を整備する。

a. 手順着手の判断基準

代替非常用発電機の故障等により代替電源（交流）からの給電が母線電圧等にて確認できない場合。

b. 操作手順

3号非常用受電設備による代替電源（交流）からの給電を行う手順の概要は以下のとおり。概略図を第1.14.5図に、タイムチャートを第1.14.6図に示す。

- ① 発電課長（当直）は、手順着手の判断基準に基づき、運転員及び災害対策要員に、3号非常用受電設備による代替電源（交流）からの給電を指示する。
- ② 運転員及び他号炉の運転員は、中央制御室で66kV泊支線の電圧等の確認及び66kV泊支線から他号炉への給電状態の確認により、3号非常用受電設備が使用可能なことを確認する。
- ③ 運転員は、中央制御室及び現場にて受電準備を実施する。
- ④ 運転員は、中央制御室にて遮断器を投入し、3号非常用受電設備及び非常用変圧器に異常がないことを確認する。
- ⑤ 運転員は、現場にて受電遮断器を投入し、非常用高圧母線の電圧により、メタクラ及びパワーコントロールセンタの受電を確認する。

- ⑥ 運転員及び災害対策要員は、現場の安全補機開閉器室にてパワーコントロールセンタ遮断器を投入し、コントロールセンタの受電を確認する。
- ⑦ 運転員及び災害対策要員は、中央制御室及び現場にて受電に伴い順次起動する補機の確認を行うとともに、重大事故等対処設備を必要な時期に起動する。
- ⑧ 発電課長（当直）は、運転員及び災害対策要員に充電器の受電操作を指示する。
- ⑨ 災害対策要員は、現場にて安全補機開閉器室外気取入ダンパの開操作を行う。
- ⑩ 災害対策要員は、現場にて蓄電池室排気ファンコントロールセンタのコネクタ差替えを行う。
- ⑪ 運転員は、現場にて蓄電池室排気ファンを起動し、安全系蓄電池室の換気を行う。
- ⑫ 運転員は、現場で充電器を起動し直流電源の給電を行う。

c. 操作の成立性

上記対応のうち、3号非常用受電設備による受電操作については、中央制御室にて運転員1名、現場は運転員1名、他号炉における中央制御室は運転員1名により作業を実施し、所要時間は約45分と想定する。

また、充電器の受電操作については、現場にて運転員1名及び災害対策要員2名により作業を実施し、所要時間は約30分と想定する。

円滑に作業ができるように、移動経路を確保し、可搬型照明、通信設備等を整備するとともに、暗闇でも視認性が上がるように

操作対象盤に識別表示を行う。作業環境の周囲温度は通常運転状態と同程度である。

3号非常用受電設備の必要最大負荷は、想定される事故シーケンスのうち最大負荷となる、「外部電源喪失時に非常用所内交流電源が喪失し、原子炉補機冷却機能の喪失及びRCPシールLOCAが発生する事故」及び「燃料取出前のミッドループ運転中に外部電源が喪失するとともに非常用所内交流電源が喪失し、原子炉補機冷却機能が喪失する事故」である。3号非常用受電設備は必要最大負荷以上の電力を確保することで、原子炉を安定状態に収束するための電力を供給する。さらに3号非常用受電設備の電源裕度及びプラント設備状況（被災状況、定期事業者検査中等）に応じたその他使用可能な設備に給電する。

また、審査基準ごとに要求される重大事故等対処設備等の負荷へ給電する。

（添付資料 1.14.4, 1.14.5, 1.14.6）

(3) 可搬型代替電源車による代替電源（交流）からの給電

3号非常用受電設備による代替電源（交流）からの給電が実施できない場合に、可搬型代替電源車による代替電源（交流）から給電する手順を整備する。

なお、可搬型代替電源車の接続場所は位置的に分散した2箇所を配備する。

a. 手順着手の判断基準

代替非常用発電機の故障等により代替電源（交流）からの給電が母線電圧等にて確認できない場合。

b. 操作手順

可搬型代替電源車による代替電源（交流）からの給電を行う手順の概要は以下のとおり。概略図を第 1.14.7 図に、タイムチャートを第 1.14.8 図に、ケーブル敷設ルートを第 1.14.9 図に示す。

また、可搬型代替電源車への燃料補給の手順は、1.14.2.4「代替非常用発電機等への燃料補給の手順等」にて整備する。

- ① 発電課長（当直）は、手順着手の判断基準に基づき、運転員及び災害対策要員に、受電準備及び給電先の健全性確認、可搬型代替電源車寄付き場所からのケーブル敷設ルートの確認を指示する。
- ② 運転員は、中央制御室及び現場にて受電準備を実施する。
- ③ 災害対策要員は、現場でケーブル敷設ルートの確認、可搬型代替電源車の移動及び起動前点検を実施する。
- ④ 発電課長（当直）は、可搬型代替電源車からの給電準備作業が完了し、かつ 3 号非常用受電設備からの給電ができなければ、運転員及び災害対策要員に可搬型代替電源車からの給電を指示する。
- ⑤ 災害対策要員は、現場でケーブルの接続及び可搬型代替電源車を起動する。
- ⑥ 運転員は、現場の安全補機開閉器室にて S A 用代替電源受電遮断器を投入し、非常用高圧母線の電圧により、メタクラ及びパワーコントロールセンタの受電を確認する。
- ⑦ 運転員及び災害対策要員は、現場の安全補機開閉器室にてパワーコントロールセンタ遮断器を投入し、コントロールセンタの受電を確認する。

- ⑧ 運転員及び災害対策要員は、中央制御室及び現場にて受電に伴い順次起動する補機の確認を行うとともに、重大事故等対処設備を必要な時期に起動する。
- ⑨ 発電課長（当直）は、手順着手の判断基準に基づき、発電所対策本部長に可搬型代替電源車への燃料補給を依頼する。
- ⑩ 発電所対策本部長は、災害対策要員に可搬型代替電源車への燃料補給を指示する。
- ⑪ 発電課長（当直）は、運転員及び災害対策要員に充電器の受電操作を指示する。
- ⑫ 災害対策要員は、現場にて安全補機開閉器室外気取入ダンパの開操作を行う。
- ⑬ 災害対策要員は、現場にて蓄電池室排気ファンコントロールセンタのコンネクタ差替えを行う。
- ⑭ 運転員は、現場にて蓄電池室排気ファンを起動し、安全系蓄電池室の換気を行う。
- ⑮ 運転員は、現場で充電器を起動し直流電源の給電を行う。

c. 操作の成立性

上記対応のうち、可搬型代替電源車による受電操作については、中央制御室にて運転員1名、現場は運転員1名及び災害対策要員3名により作業を実施し、所要時間は約2時間15分と想定する。

また、充電器の受電操作については、現場にて運転員1名及び災害対策要員2名により作業を実施し、所要時間は約30分と想定する。

円滑に作業ができるように、移動経路を確保し、可搬型照明、通信設備等を整備するとともに、暗闇でも視認性が上がるように

操作対象盤に識別表示を行う。作業環境の周囲温度は通常運転状態と同程度である。

可搬型代替電源車は、プラント監視機能等を維持するために必要な最低限度の電力を供給する。また、プラントの被災状況に応じて使用可能な設備に電力を供給する。

(添付資料 1.14.4, 1.14.5, 1.14.7)

(4) 号機間連絡ケーブルを使用した号機間融通による代替電源（交流）からの給電

可搬型代替電源車による代替電源（交流）からの給電が実施できない場合に、号機間連絡ケーブルを使用した号機間融通による非常用高圧母線への代替電源（交流）から給電する手順を整備する。

なお、号機間連絡ケーブルが利用できない場合は、配備している予備ケーブルを用いて他号炉のディーゼル発電機から電力融通をする。

a. 手順着手の判断基準

可搬型代替電源車による代替電源（交流）からの給電が母線電圧等にて確認できない場合において、他号炉のディーゼル発電機2台が健全であることをディーゼル発電機電圧等にて確認できた場合。

b. 操作手順

号機間連絡ケーブル又は予備ケーブルを使用した号機間融通による代替電源（交流）からの給電を行う手順の概要は以下のとおり。概略図を第 1.14.10 図及び第 1.14.11 図に、タイムチャートを第 1.14.12 図及び第 1.14.13 図に、号機間連絡ケーブルの機器

配置を第 1.14.14 図に、予備ケーブルの敷設ルートを第 1.14.15 図に示す。

- ① 発電課長（当直）は、手順着手の判断基準に基づき、運転員及び災害対策要員に号機間連絡ケーブルを使用した号機間融通による代替電源（交流）からの給電を指示する。
- ② 運転員及び他号炉の運転員は、中央制御室及び現場にて号機間融通給電先の所内電源系統の受電準備、供給元の送電準備を実施する。
- ③ 災害対策要員は、現場にて号機間連絡ケーブルの健全性を確認したうえで号機間連絡ケーブルの接続を実施する。号機間連絡ケーブルが利用できない場合は、予備ケーブルを保管場所から運搬し、予備ケーブルの敷設及び接続を実施する。
- ④ 他号炉の運転員は、供給元となるディーゼル発電機の負荷制限のため、中央制御室及び現場にて不要負荷の切離しを実施する。
- ⑤ 運転員及び他号炉の運転員は、号機間連絡ケーブルの接続を確認後、現場にて供給元・給電先の S A 用代替電源受電遮断器を投入し、非常用高圧母線の電圧により、メタクラ及びパワーコントロールセンタの受電を確認する。
- ⑥ 運転員及び災害対策要員は、現場の安全補機開閉器室にてパワーコントロールセンタ遮断器を投入し、コントロールセンタの受電を確認する。
- ⑦ 運転員及び災害対策要員は、中央制御室及び現場にて受電に伴い順次起動する補機の確認を行うとともに、重大事故等対処設備を必要な時期に起動する。

- ⑧ 発電課長（当直）は、運転員及び災害対策要員に充電器の受電操作を指示する。
- ⑨ 災害対策要員は、現場にて安全補機開閉器室外気取入ダンパの開操作を行う。
- ⑩ 災害対策要員は、現場にて蓄電池室排気ファンコントロールセンタのコネクタ差替えを行う。
- ⑪ 運転員は、現場にて蓄電池室排気ファンを起動し、安全系蓄電池室の換気を行う。
- ⑫ 運転員は、現場で充電器を起動し直流電源の給電を行う。

c. 操作の成立性

上記対応のうち、号機間連絡ケーブルを使用した号機間融通による（他号炉ディーゼル発電機）受電操作については、中央制御室にて運転員 1 名、現場は運転員 1 名及び災害対策要員 2 名、他号炉における中央制御室は運転員 1 名、他号炉における現場は運転員 1 名により作業を実施し、所要時間は約 1 時間 50 分と想定する。予備ケーブルを使用した号機間融通による（他号炉ディーゼル発電機）受電操作については、中央制御室にて運転員 1 名、現場は運転員 1 名及び災害対策要員 7 名、他号炉における中央制御室は運転員 1 名、他号炉における現場は運転員 1 名により作業を実施し、所要時間は約 6 時間 40 分と想定する。

また、充電器の受電操作については、現場にて運転員 1 名及び災害対策要員 2 名により作業を実施し、所要時間は約 30 分と想定する。

円滑に作業ができるように、移動経路を確保し、可搬型照明、通信設備等を整備するとともに、暗闇でも視認性が上がるように

操作対象盤に識別表示を行う。作業環境の周囲温度は通常運転状態と同程度である。遮断器操作に使用する工具、号機間連絡ケーブル及び予備ケーブルを接続する工具については速やかに作業ができるよう現場に配備する。

号機間連絡ケーブル又は予備ケーブルを使用した号機間融通については、ケーブルの送電容量を考慮した負荷の範囲内で給電する。

号機間連絡ケーブル及び予備ケーブルは、通常運転中は、遮断器及びケーブルにより他号炉との縁を切っており、重大事故等時のみ接続する。

号機間連絡ケーブル又は予備ケーブルを使用した号機間融通の必要最大負荷は、想定される事故シーケンスのうち最大負荷となる、「外部電源喪失時に非常用所内交流電源が喪失し、原子炉補機冷却機能の喪失及びR C P シール L O C A が発生する事故」及び「燃料取出前のミッドループ運転中に外部電源が喪失するとともに非常用所内交流電源が喪失し、原子炉補機冷却機能が喪失する事故」である。

号機間連絡ケーブル又は予備ケーブルを使用した号機間融通では、必要最大負荷以上の電力を確保することで、原子炉を安定状態に収束するための電力を供給する。さらに他号炉の電源裕度及びプラント設備状況（被災状況，定期事業者検査中等）に応じたその他使用可能な設備に給電する。

また，審査基準ごとに要求される重大事故等対処設備等の負荷へ給電する。

（添付資料 1.14.4, 1.14.5, 1.14.8）

(5) 開閉所設備を使用した号機間融通による代替電源（交流）からの給電

号機間連絡ケーブルを使用した号機間融通による代替電源(交流)からの給電が実施できない場合に、開閉所設備を使用した号機間融通による非常用高圧母線への代替電源（交流）を給電する手順を整備する。

a. 手順着手の判断基準

号機間連絡ケーブルを使用した号機間融通による代替電源（交流）からの給電が母線電圧等にて確認できない場合において他号炉のディーゼル発電機2台が健全であることをディーゼル発電機電圧等にて確認できた場合。

b. 操作手順

開閉所設備を使用した号機間融通による代替電源（交流）の給電を行う手順の概要は以下のとおり。概略図を第 1.14.16 図に、タイムチャートを第 1.14.17 図に示す。

- ① 発電課長（当直）は、手順着手の判断基準に基づき、運転員に開閉所設備を使用した号機間融通を指示する。
- ② 運転員及び他号炉の運転員は、中央制御室及び現場にて号機間融通給電先の所内電源系統の受電準備、供給元の送電準備を実施する。
- ③ 他号炉の運転員は、供給元となるディーゼル発電機の負荷制限のため、中央制御室及び現場にて不要負荷の切離し行う。
- ④ 運転員は、開閉所にて開閉所設備の遮断器を操作し、融通電路を構成する。

- ⑤ 他号炉の運転員は、融通開始時の突入電流による電路上の保護リレーの動作防止のため、現場で保護リレーをロックする。
- ⑥ 他号炉の運転員は、中央制御室にて融通する非常用母線の起動変圧器受電遮断器を投入し、開閉所設備を充電する。
- ⑦ 他号炉の運転員は、現場で保護リレーのロックを解除する。
- ⑧ 運転員は、現場の安全補機開閉器室にて予備変圧器受電遮断器又は所内変圧器受電遮断器を接続する。
- ⑨ 運転員は、中央制御室にて予備変圧器受電遮断器又は所内変圧器受電遮断器を投入し、非常用高圧母線の電圧により、メタクラ及びパワーコントロールセンタの受電を確認する。
- ⑩ 運転員及び災害対策要員は、現場の安全補機開閉器室にてパワーコントロールセンタ遮断器を投入し、コントロールセンタの受電を確認する。
- ⑪ 運転員及び災害対策要員は、中央制御室及び現場にて受電に伴い順次起動する補機の確認を行うとともに、重大事故等対処設備を必要な時期に起動する。
- ⑫ 発電課長（当直）は、運転員及び災害対策要員に充電器の受電操作を指示する。
- ⑬ 災害対策要員は、現場にて安全補機開閉器室外気取入ダンパの開操作を行う。
- ⑭ 災害対策要員は、現場にて蓄電池室排気ファンコントロールセンタのコネクタ差替えを行う。
- ⑮ 運転員は、現場にて蓄電池室排気ファンを起動し、安全系蓄電池室の換気を行う。

⑩ 運転員は、現場で充電器を起動し直流電源の給電を行う。

c. 操作の成立性

上記対応のうち、開閉所設備を使用した号機間融通による受電操作については、中央制御室にて運転員 1 名、現場は運転員 2 名、他号炉における中央制御室は運転員 1 名、他号炉における現場は運転員 1 名により作業を実施し、所要時間は約 3 時間 30 分と想定する。

また、充電器の受電操作については、現場にて運転員 1 名及び災害対策要員 2 名により作業を実施し、所要時間は約 30 分と想定する。

円滑に作業ができるように、移動経路を確保し、可搬型照明、通信設備等を整備するとともに、暗闇でも視認性が上がるように操作対象盤に識別表示を行う。作業環境の周囲温度は通常運転状態と同程度である。遮断器操作に使用する工具については速やかに作業ができるよう現場に配備する。

開閉所設備を使用した号機間融通については、ケーブルの送電容量を考慮した負荷の範囲内で給電する。

開閉所設備を使用した号機間融通の必要最大負荷は、想定される事故シーケンスのうち最大負荷となる、「外部電源喪失時に非常用所内交流電源が喪失し、原子炉補機冷却機能の喪失及び R C P シール L O C A が発生する事故」及び「燃料取出前のミッドループ運転中に外部電源が喪失するとともに非常用所内交流電源が喪失し、原子炉補機冷却機能が喪失する事故」である。開閉所設備を使用した号機間融通は、必要最大負荷以上の電力を確保することで、原子炉を安定状態に収束するための電力を供給する。

さらに、他号炉の電源裕度及びプラント設備状況（被災状況、定期事業者検査中等）に応じたその他使用可能な設備に給電する。

また、審査基準ごとに要求される重大事故等対処設備等の負荷へ給電する。

（添付資料 1.14.4, 1.14.5, 1.14.9）

(6) 優先順位

全交流動力電源喪失時に炉心の著しい損傷、原子炉格納容器の破損、貯蔵槽内燃料体等の著しい損傷及び運転停止中原子炉内燃料体の著しい損傷を防止するため、必要な電力を確保するための代替電源（交流）の給電手順の優先順位は、代替非常用発電機、3号非常用受電設備、可搬型代替電源車、号機間連絡ケーブル、開閉所設備の順で使用する。

代替非常用発電機は全交流動力電源喪失時に、他号炉や外部電源の状況に依存せず、中央制御室及び現場での電源回復操作を並行し、短時間での電源給電が可能であることから、第1優先で使用する。

3号非常用受電設備による代替電源（交流）からの給電は、短時間での給電が可能なることから第2優先で使用する。

可搬型代替電源車は、重大事故等時の初期の負荷に給電できる電源であること、及び他号炉の安全性を損ねるおそれのある号機間融通による代替電源（交流）からの給電より優先的に使用する目的から第3優先で使用する。

なお、ケーブルの敷設・接続により準備期間が比較的長いことから、代替非常用発電機が使用できない場合に準備を開始し、第2優先で使用する3号非常用受電設備の使用準備と並行して行う。

号機間連絡ケーブルを使用した号機間融通による代替電源(交流)からの給電は,開閉所設備を使用した号機間融通による代替電源(交流)からの給電手順に比べて給電までに要する準備時間が短いこと,かつ対応に必要な要員が少ないことから,第4優先で使用する。

なお,号機間連絡ケーブルが利用できない場合は,配備している予備ケーブルを用いて他号炉のディーゼル発電機から電力融通をする。

開閉所設備を使用した号機間融通による代替電源(交流)からの給電は,給電までに要する準備時間が比較的長いことから,第5優先で使用する。

上記の第1優先から第5優先までの手順を連続して行った場合,約13時間で実施可能であり,所内直流電源設備から給電されている24時間以内に,十分な余裕をもって給電を開始する。

以上の対応手順のフローチャートを第1.14.18図に示す。

1.14.2.2 直流電源及び代替電源(直流)による給電手順等

(1) 蓄電池(非常用)による直流電源からの給電

全交流動力電源喪失時は,蓄電池(非常用)により,非常用直流母線へ直流電源が自動で給電される。このため,蓄電池(非常用)による直流電源を給電するための手順を整備する。

a. 手順着手の判断基準

全交流動力電源喪失発生後,交流電源から非常用直流母線への給電が母線電圧にて確認できない場合。

b. 操作手順

蓄電池（非常用）による直流電源からの給電は、自動動作となるため、自動動作の状況を中央制御室で母線電圧により、電源が確保されていることを確認する。

早期の交流動力電源の復旧見込みがない場合は、不要な直流負荷切離しによる直流電源給電を開始する。手順の概要は以下のとおり。概略図を第 1.14.19 図に、タイムチャートを第 1.14.20 図に示す。

- ① 運転員は、直流コントロールセンタ負荷への電源が確保されていることを、中央制御室で警報表示等により確認する。
- ② 発電課長（当直）は、手順着手の判断基準に基づき、運転員に非常用直流母線の不要な直流負荷の切離しを指示する。
- ③ 運転員は、全交流動力電源喪失発生後 1 時間までに、中央制御室及び中央制御室に隣接する安全系計装盤室にて不要な直流負荷の切離しを行う。
- ④ 運転員は、全交流動力電源喪失発生後 8.5 時間までに、現場の安全補機開閉器室でさらに不要な直流負荷の切離しを行う。

c. 操作の成立性

全交流動力電源喪失後、1 時間までの不要な直流負荷切離し操作については、中央制御室にて運転員 1 名、現場は運転員 1 名により作業を実施し、所要時間は約 20 分と想定する。その後、8.5 時間までの不要な直流負荷切離し操作については、現場にて運転員 1 名により作業を実施し、所要時間は約 30 分と想定する。

不要な直流負荷の切離しにより蓄電池（非常用）にて 13.5 時間にわたり直流電源の給電を確保する。

円滑に作業ができるように、移動経路を確保し、可搬型照明、通信設備等を整備するとともに、暗闇でも視認性が上がるように操作対象盤に識別表示を行う。作業環境の周囲温度は通常運転状態と同程度である。

(添付資料 1.14.10, 添付資料 1.14.11)

(2) 後備蓄電池による代替電源（直流）からの給電

全交流動力電源喪失発生から 13 時間後に後備蓄電池を投入することで、全交流動力電源喪失発生から蓄電池（非常用）及び後備蓄電池により 24 時間にわたり非常用直流母線へ代替電源（直流）を給電する手順を整備する。

a. 手順着手の判断基準

全交流動力電源喪失により、早期の電源復旧見込みがなく、全交流動力電源喪失発生から 13 時間経過した場合。

b. 操作手順

後備蓄電池による代替電源（直流）からの給電の手順の概要は以下のとおり。概略図を第 1.14.21 図に、タイムチャートを第 1.14.22 図に示す。

- ① 発電課長（当直）は、手順着手の判断基準に基づき、運転員に後備蓄電池の投入を指示する。
- ② 運転員は、全交流動力電源喪失発生後 13 時間後に中央制御室にて後備蓄電池を投入し、非常用直流母線に直流電源の給電を開始する。
- ③ 運転員は、中央制御室で直流母線電圧により、電源が確保されていることを確認する。

c. 操作の成立性

上記の対応は、中央制御室の運転員 1 名で実施し、所要時間は約 5 分と想定する。不要な直流負荷の切離し後、蓄電池（非常用）と後備蓄電池をあわせ 24 時間にわたり直流電源の給電を確保する。

円滑に作業ができるように、移動経路を確保し、可搬型照明、通信設備等を整備するとともに、暗闇でも視認性が上がるように操作対象盤に識別表示を行う。作業環境の周囲温度は通常運転状態と同程度である。

(添付資料 1. 14. 12)

(3) 可搬型直流電源用発電機及び可搬型直流変換器による代替電源
(直流) からの給電

全交流動力電源喪失時に後備蓄電池の電圧が低下する(24 時間以降) 前までに、可搬型直流電源用発電機及び可搬型直流変換器による代替電源(直流)から非常用直流母線へ給電する手順を整備する。

a. 手順着手の判断基準

後備蓄電池投入後、早期の電源復旧が見込めない場合。

b. 操作手順

可搬型直流電源用発電機及び可搬型直流変換器による代替電源(直流)からの給電の手順の概要は以下のとおり。概略図を第 1. 14. 23 図に、タイムチャートを第 1. 14. 24 図に、ケーブル敷設ルートを第 1. 14. 25 図、第 1. 14. 26 図、第 1. 14. 27 図、第 1. 14. 28 図、第 1. 14. 29 図に示す。

また、可搬型直流電源用発電機への燃料補給の手順は、1. 14. 2. 4 「代替非常用発電機等への燃料補給の手順等」にて整備する。

- ① 発電課長（当直）は、手順着手の判断基準に基づき、運転員及び災害対策要員に、給電先の健全性確認、可搬型直流電源用発電機及び可搬型直流変換器による直流電源の給電を指示する。
- ② 災害対策要員は、現場にて可搬型直流電源用発電機及び可搬型直流変換器の移動をする。
- ③ 運転員は、現場にて受電準備操作を実施する。
- ④ 災害対策要員は、現場でケーブルの接続を実施する。
- ⑤ 災害対策要員は、現場にて可搬型直流電源用発電機及び可搬型直流変換器を起動する。
- ⑥ 運転員は、現場にて遮断器を「入」とし直流母線電圧により、電源が確保されていることを確認する。
- ⑦ 災害対策要員は、発電課長（当直）に可搬型直流電源用発電機及び可搬型直流変換器による給電を開始したことを報告する。
- ⑧ 運転員は、現場で各負荷への給電開始操作を実施する。

c. 操作の成立性

上記の対応は、中央制御室にて運転員 1 名、現場は運転員 1 名及び災害対策要員 3 名により作業を実施し、所要時間は約 2 時間 45 分と想定する。

円滑に作業ができるように、移動経路を確保し、可搬型照明、通信設備等を整備するとともに、暗闇でも視認性が上がるように操作対象盤に識別表示を行う。ケーブル接続については、速やかに作業ができるよう作業場所近傍に使用工具を配備する。作業環境の周囲温度は通常運転状態と同程度である。

(4) 優先順位

全交流動力電源喪失時は、蓄電池（非常用）により非常用直流母線へ直流電源が自動で給電される。また、直流電源系統は不要な直流負荷の切離しを行うことで13.5時間にわたって給電を確保するため、蓄電池（非常用）による直流電源からの給電を第1優先で使用する。

全交流動力電源喪失時に、蓄電池（非常用）による直流電源からの給電は、13.5時間以降に電圧が低下するため、全交流動力電源喪失時から13時間後に後備蓄電池を投入する。

なお、蓄電池（非常用）と後備蓄電池をあわせ24時間にわたり給電を確保するため、後備蓄電池による代替電源（直流）からの給電を第2優先で使用する。

全交流動力電源喪失時、蓄電池（非常用）による直流電源からの給電及び後備蓄電池による代替電源（直流）からの給電は、24時間以降に電圧が許容最低電圧以下に低下するため、それまでに可搬型直流電源用発電機及び可搬型直流変換器を準備し、可搬型直流電源用発電機及び可搬型直流変換器から代替電源（直流）を給電することにより長期にわたる直流電源を確保可能であることから、第3優先で使用する。

以上の対応手順のフローチャートを第1.14.30図に示す。

1.14.2.3 代替所内電気設備による給電手順等

(1) 代替所内電気設備による交流の給電（代替非常用発電機）

所内電気設備の2系統が同時に機能喪失した場合は、共通要因で機能を失うことがないように、少なくとも1系統は機能の維持及び人の接近性を確保し、代替所内電気設備である代替非常用発電機から代替所内電気設備変圧器及び代替所内電気設備分電盤と代替格納容器スプレイポンプ変圧器盤により、原子炉を安定状態に収束させるために必要な機器（アニュラス空気浄化ファン、蓄圧タンク出口弁、計装用インバータ、代替格納容器スプレイポンプ）へ代替電源を給電する手順を整備する。

a. 手順着手の判断基準

所内電気設備の2系統が同時に機能喪失したことを、非常用高圧母線の電圧及び非常用直流母線の電圧等により確認した場合。

b. 操作手順

代替所内電気設備による給電を行う手順の概要は以下のとおり。概略図を第1.14.31図に、タイムチャートを第1.14.32図に、フローチャートを第1.14.18図に示す。

また、代替非常用発電機への燃料補給の手順は、1.14.2.4「代替非常用発電機等への燃料補給の手順等」にて整備する。

- ① 発電課長（当直）は、手順着手の判断基準に基づき、運転員及び災害対策要員に代替所内電気設備による給電を指示する。
- ② 運転員は、現場で代替所内電気設備分電盤の受電に必要な系統構成を実施する。
- ③ 災害対策要員は、現場で系統構成及びケーブルの接続を実施する。
- ④ 運転員は、現場にて代替非常用発電機を起動する。

- ⑤ 運転員は、現場にて代替所内電気設備変圧器，代替所内電気設備分電盤の給電が完了したことを確認する。
- ⑥ 運転員は、現場にて給電対象負荷の本設側NFBを「切」，代替所内電気設備対象のNFBを「入」とし，代替所内電気設備分電盤からの交流電源の給電を開始する。
- ⑦ 発電課長（当直）は，手順着手の判断基準に基づき，発電所対策本部長に代替非常用発電機への燃料補給を依頼する。
- ⑧ 発電所対策本部長は，災害対策要員に代替非常用発電機への燃料補給を指示する。

c. 操作の成立性

上記の対応は，現場にて運転員1名及び災害対策要員2名により作業を実施し，所要時間は約2時間25分と想定する。

代替電源からの給電手段として，以上の手段を用いて，原子炉を安定状態に収束するために必要な電力を確保する。

円滑に操作ができるように，代替所内電気設備分電盤での操作は手動によるNFB操作とし，ケーブル接続作業については，速やかに作業ができるよう作業場所近傍に使用工具を配備する。移動経路を確保し，可搬型照明，通信設備等を整備するとともに，暗闇でも視認性が上がるように操作対象NFBに識別表示を行う。作業環境の周囲温度は通常運転状態と同程度である。

(添付資料 1.14.14)

(2) 代替所内電気設備による交流の給電（可搬型代替電源車）

所内電気設備の2系統が同時に機能喪失した場合は，共通要因で機能が失うことがないように，少なくとも1系統は機能の維持及び人の接近性を確保し，代替所内電気設備である可搬型代替電源車か

ら、代替所内電気設備変圧器、代替所内電気設備分電盤により、原子炉を安定状態に収束させるために必要な機器（アニュラス空気浄化ファン、蓄圧タンク出口弁、計装用インバータ）及び代替格納容器スプレイポンプ変圧器盤により、代替格納容器スプレイポンプへ代替電源を給電する手順を整備する。

a. 手順着手の判断基準

所内電気設備の2系統が同時に機能喪失したことを、非常用高圧母線の電圧及び非常用直流母線の電圧等により確認した場合で、代替非常用発電機による給電ができない場合。

b. 操作手順

代替所内電気設備による給電を行う手順の概要は以下のとおり。概略図を第 1.14.33 図に、タイムチャートを第 1.14.34 図に、フローチャートを第 1.14.18 図に示す。

また、可搬型代替電源車の燃料補給の手順は、1.14.2.4「代替非常用発電機等への燃料補給の手順等」にて整備する。

- ① 発電課長（当直）は、手順着手の判断基準に基づき、運転員及び災害対策要員に代替所内電気設備による給電を指示する。
- ② 運転員は、現場で代替所内電気設備分電盤の受電に必要な系統構成を実施する。
- ③ 災害対策要員は、現場で系統構成及びケーブルの接続を実施する。
- ④ 災害対策要員は、現場で可搬型代替電源車電源のケーブル敷設ルートの確認、可搬型代替電源車の移動、起動前点検を実施する。

- ⑤ 災害対策要員は、現場でケーブルの接続及び可搬型代替電源車を起動する。
- ⑥ 災害対策要員は、現場にて可搬型代替電源車の遮断器を投入する。
- ⑦ 運転員は、現場にて代替所内電気設備変圧器、代替所内電気設備分電盤の給電が完了したことを確認する。
- ⑧ 運転員は、現場にて給電対象負荷の本設側NFBを「切」、代替所内電気設備対象のNFBを「入」とし、代替所内電気設備分電盤からの交流電源の給電を開始する。
- ⑨ 発電課長（当直）は、手順着手の判断基準に基づき、発電所対策本部長に可搬型代替電源車への燃料補給を依頼する。
- ⑩ 発電所対策本部長は、災害対策要員に可搬型代替電源車への燃料補給を指示する。

c. 操作の成立性

上記の対応は、現場にて運転員1名及び災害対策要員3名により作業を実施し、所要時間は約4時間25分と想定する。所内電気設備の2系統が同時に機能を喪失した場合に、代替電源からの給電手段として、以上の手段を用いて、原子炉を安定状態に収束するために必要な電力を確保する。

円滑に作業ができるように、代替所内電気設備分電盤での操作は手動によるNFB操作とし、ケーブル接続作業については、速やかに作業ができるよう作業場所近傍に使用工具を配備する。移動経路を確保し、可搬型照明、通信設備等を整備するとともに、暗闇でも視認性が上がるように操作対象NFBに識別表示を行う。作業環境の周囲温度は通常運転状態と同程度である。

(添付資料 1.14.15)

(3) 優先順位

代替非常用発電機は、短時間での給電が可能であるため第1優先で使用される。可搬型代替電源車は第2優先で使用される。

1.14.2.4 代替非常用発電機等への燃料補給の手順等

全交流動力電源喪失時に、重大事故等対処設備である代替非常用発電機、可搬型代替電源車、可搬型直流電源用発電機を運転する場合には、これらの設備への燃料補給が必要となる。(燃料はすべて軽油)

重大事故等対処設備であるディーゼル発電機燃料油貯油槽から可搬型タンクローリーへ給油し、可搬型タンクローリーにより各設備へ燃料補給する手順を整備する。

(添付資料 1.14.18)

(1) 可搬型タンクローリーによる代替非常用発電機等への燃料補給

ディーゼル発電機燃料油貯油槽から可搬型タンクローリーにより代替非常用発電機等に燃料補給する。

a. 手順着手の判断基準

代替非常用発電機等の運転が必要と判断した場合。

b. 操作手順

可搬型タンクローリーによる代替非常用発電機等への燃料補給の手順の概要は以下のとおり。

また、概略系統を第 1.14.35 図に、タイムチャートを第 1.14.36 図に、アクセスルートを示す。

- ① 発電課長（当直）は、手順着手の判断基準に基づき、発電所対策本部長にディーゼル発電機燃料油貯油槽から可搬型タンクローリーによる代替非常用発電機等への燃料補給を依頼する。
- ② 発電所対策本部長は、事務局員にディーゼル発電機燃料油貯油槽から可搬型タンクローリーによる代替非常用発電機等への燃料補給を指示する。
- ③ 事務局員は、現場で可搬型タンクローリーを保管エリアから所定の位置に移動させる。
- ④ 事務局員は、現場で可搬型タンクローリー吐出口のキャップをはずし、汲み上げ用ホースを接続するとともに、切替弁を「吸込み」側に切替え、タンクの底弁を開放する。
- ⑤ 事務局員は、現場でディーゼル発電機燃料油貯油槽の防護板及び給油口を開放する。
- ⑥ 事務局員は、現場で汲み上げ用ホース端をディーゼル発電機燃料油貯油槽の給油口に挿入する。
- ⑦ 事務局員は、現場で可搬型タンクローリー給油ポンプを起動し、タンクローリー吐出弁を開とし、汲み上げを開始する。
- ⑧ 事務局員は、現場で可搬型タンクローリーの油面計でタンクが満杯となれば給油ポンプを停止し、吐出弁を閉とする。
- ⑨ 事務局員は、現場で可搬型タンクローリーから汲み上げ用ホースを取り外し、吐出口のキャップを取り付けるとともに、切替弁を「吐出」側に切替え、タンクの底弁を閉止する。
- ⑩ 事務局員は、現場で可搬型タンクローリーを代替非常用発電機等の近傍に移動させる。

- ⑪ 事務局員は、現場で可搬型タンクローリー給油ポンプを起動し、タンクの底弁を開放するとともに出口弁を開とする。
- ⑫ 事務局員は、現場で代替非常用発電機等の燃料補給作業着手時間又は燃料補給間隔^{※3}を目安に給油ガンにて代替非常用発電機等へ燃料補給を実施する。
- ⑬ 事務局員は、現場で代替非常用発電機等の燃料タンクが満杯となれば、燃料補給を停止し、給油ガンを取り外す。
- ⑭ 事務局員は、発電所対策本部長に可搬型タンクローリーによる代替非常用発電機等への燃料補給が完了したことを報告する。
- ⑮ 事務局員は、現場で可搬型タンクローリーの油量を確認し、代替非常用発電機等の燃料補給間隔^{※3}を目安に以降③から⑬を繰り返し燃料の補給を実施する。

※3 各発電機の燃料補給作業着手時間及び燃料補給間隔の目安は以下のとおり。

- ・代替非常用発電機：運転開始後約6時間（その後約6時間ごとに補給）
- ・可搬型代替電源車：運転開始後約11時間（その後約11時間ごとに補給）
- ・可搬型直流電源用発電機：運転開始後約7時間（その後約7時間ごとに補給）

c. 操作の成立性

上記の対応は、現場にて事務局員2名により作業を実施し、所要時間は約2時間と想定する。

代替非常用発電機の燃料消費率は、約 253L/h であり、起動から枯渇までの時間は約 7.1 時間と想定しており枯渇までに燃料補給を実施する。

可搬型代替電源車の燃料消費率は、約 236L/h であり、起動から枯渇までの時間は約 16.9 時間と想定しており枯渇までに燃料補給を実施する。

可搬型直流電源用発電機の燃料消費率は、約 15L/h であり、起動から枯渇までの時間は約 14.6 時間と想定しており枯渇までに燃料補給を実施する。

なお、重大事故等時 7 日間運転継続するために必要な燃料の備蓄量として、「1.12 工場等外への放射性物質の拡散を抑制するための手順等」、「1.13 重大事故等の収束に必要となる水の供給手順等」、「1.18 緊急時対策所の居住性等に関する手順等」に示す燃料も含め、ディーゼル発電機燃料油貯油槽 4 基合計で 540kL 以上を管理する。

円滑に作業ができるように、移動経路を確保し、可搬型照明、通信設備等を整備する。防護板の開放を速やかに実施できるように可搬型タンクローリーに使用工具を配備する。作業環境の周囲温度は外気温度と同程度である。

(添付資料 1.14.16)

- (2) ディーゼル発電機燃料油移送ポンプ及び可搬型タンクローリーによる代替非常用発電機等への燃料補給

ディーゼル発電機燃料油貯油槽からディーゼル発電機燃料油移送ポンプ及び可搬型タンクローリーにより代替非常用発電機，可搬型代替電源車に燃料補給する。

a. 手順着手の判断基準

代替非常用発電機等への燃料補給が必要な場合に，可搬型タンクローリーによるディーゼル発電機燃料油貯油槽からの燃料汲み上げができない場合。

b. 操作手順

ディーゼル発電機燃料油移送ポンプ及び可搬型タンクローリーによる代替非常用発電機等への燃料補給の手順の概要は以下のとおり。

また，概略系統を第 1. 14. 38 図に，タイムチャートを第 1. 14. 39 図に，アクセスルートを示す。

- ① 発電所対策本部長は，手順着手の判断基準に基づき，発電課長（当直）及び事務局員にディーゼル発電機燃料油貯油槽からディーゼル発電機燃料油移送ポンプ及び可搬型タンクローリーによる代替非常用発電機等への燃料補給を指示する。
- ② 発電課長（当直）は，運転員にディーゼル発電機燃料油貯油槽からディーゼル発電機燃料油移送ポンプ及び可搬型タンクローリーによる代替非常用発電機等への燃料補給を指示する。
- ③ 事務局員は，現場で可搬型タンクローリーを保管エリアから所定位置に移動させる。
- ④ 事務局員は，現場でディーゼル発電機燃料油移送ポンプ出口ラインに仮設ホースを接続し，可搬型タンクローリー設置箇所まで敷設する。

- ⑤ 運転員は、現場でディーゼル発電機燃料油貯油槽から可搬型タンクローリーへ燃料を汲み上げるための系統構成を実施する。
- ⑥ 運転員は、現場でディーゼル発電機燃料油移送ポンプの給電準備を実施する。
- ⑦ 事務局員は、現場で可搬型タンクローリーのマンホールを開放し、仮設ホース先端のドロップパイプを挿入する。
- ⑧ 運転員は、現場でディーゼル発電機燃料油移送ポンプを起動し、燃料の汲み上げを開始する。
- ⑨ 事務局員は、現場で可搬型タンクローリーの油面計でタンクが満杯となれば、運転員にディーゼル発電機燃料油移送ポンプの停止を依頼する。
- ⑩ 運転員は、現場でディーゼル発電機燃料油移送ポンプを停止する。
- ⑪ 事務局員は、現場で可搬型タンクローリーのマンホールからドロップパイプを引き抜き、マンホールを閉止する。
- ⑫ 事務局員は、現場で可搬型タンクローリーを代替非常用発電機等の近傍に移動させる。
- ⑬ 事務局員は、現場で可搬型タンクローリー給油ポンプを起動し、タンクの底弁を開放するとともに出口弁を開とする。
- ⑭ 事務局員は、現場で代替非常用発電機等の燃料補給作業着手時間又は燃料補給間隔^{※4}を目安に給油ガンにて代替非常用発電機等へ燃料補給を実施する。
- ⑮ 事務局員は、現場で代替非常用発電機等の燃料タンクが満杯となれば、燃料補給を停止し、給油ガンを取り外す。
- ⑯ 事務局員は、発電所対策本部長に可搬型タンクローリーによる

代替非常用発電機等への燃料補給が完了したことを報告する。

- ⑰ 事務局員は、現場で可搬型タンクローリーの油量を確認し、代替非常用発電機等の燃料補給間隔^{※4}を目安に以降⑥から⑮を繰り返して燃料の補給を実施する。

※4 各発電機の燃料補給作業着手時間及び燃料補給間隔の目安は以下のとおり。

- ・代替非常用発電機：運転開始後約6時間（その後約6時間ごとに補給）
- ・可搬型代替電源車：運転開始後約11時間（その後約11時間ごとに補給）

c. 操作の成立性

追而 上記対応のうち、代替非常用発電機への燃料補給については、現場にて事務局員2名及び運転員1名により作業を実施し、所要時間は約3時間と想定する。また、可搬型代替電源車への燃料補給については、現場にて事務局員2名及び運転員1名により作業を実施し、所要時間は約3時間と想定する。

代替非常用発電機の燃料消費率は、約253L/hであり、起動から枯渇までの時間は約7.1時間と想定しており枯渇までに燃料補給を実施する。

可搬型代替電源車の燃料消費率は、約236L/hであり、起動から枯渇までの時間は約16.9時間と想定しており枯渇までに燃料補給を実施する。

（代替非常用発電機又は可搬型代替電源車により代替所内電気設備へ給電中の場合は除く）

なお、重大事故等時 7 日間運転継続するために必要な燃料の備蓄量として、「1.12 工場等外への放射性物質の拡散を抑制するための手順等」、「1.13 重大事故等の収束に必要となる水の供給手順等」、「1.18 緊急時対策所の居住性等に関する手順等」に示す燃料も含め、ディーゼル発電機燃料油貯油槽 4 基合計で 540kL 以上を管理する。

円滑に作業ができるように、移動経路を確保し、可搬型照明、通信設備等を整備する。作業環境の周囲温度は外気温度と同程度である。

(添付資料 1.14.17)

(3) 優先順位

可搬型タンクローリーを使用した燃料補給は、操作が容易であること及び短時間での燃料補給が可能であるため優先して使用する。可搬型タンクローリーによる燃料汲み上げができない場合は、ディーゼル発電機燃料油移送ポンプ及び可搬型タンクローリーによる代替非常用発電機等への燃料補給を実施する。

以上の対応手順のフローチャートを第 1.14.40 図に示す。

第 1.14.1 表 機能喪失を想定する設計基準事故対処設備と整備する手順

分類	機能喪失を想定する設計基準事故対処設備	対応手段	対応設備	設備分類*3	整備する手順書	手順の分類	
交流電源喪失	ディーゼル発電機 (全交流動力電源)	代替電源（交流）からの給電	代替非常用発電機	重大事故等 対処設備	a, b	余熱除去設備の異常時における対応手順	故障及び設計基準事象に対処する運転手順書
			ディーゼル発電機燃料油貯油槽*1				
			可搬型タンクローリー *1		a	全交流動力電源喪失時における対応手順	
			ディーゼル発電機燃料油移送ポンプ*1*2				
			可搬型代替電源車	拡張設備 多様性	炉心の著しい損傷が発生した場合の対応手順	炉心の著しい損傷が発生した場合に対処する運転手順書	
			3号非常用受電設備				
			号機間連絡ケーブル				
			予備ケーブル				
			開閉所設備				

*1：代替非常用発電機，可搬型代替電源車の燃料補給に使用する。

*2：ディーゼル発電機燃料油移送ポンプは，可搬型タンクローリーによるディーゼル発電機燃料油貯油槽からの燃料汲み上げができない場合に使用する。

*3：重大事故対策において用いる設備の分類

a：当該条文に適合する重大事故等対処設備 b：37条に適合する重大事故等対処設備 c：自主的対策として整備する重大事故等対処設備

第 1.14.2 表 機能喪失を想定する設計基準事故対処設備と整備する手順

分類	機能喪失を想定する設計基準事故対処設備	対応手段	対応設備	設備分類*2	整備する手順書	手順の分類	
直流電源喪失	ディーゼル発電機 (全交流動力電源)	からの 直流電源 の給電	蓄電池(非常用)	重大事故等 対処設備 a, b			
	ディーゼル発電機 (全交流動力電源) 及び 蓄電池(非常用)の枯渇	代替電源(直流) からの給電	後備蓄電池	重大事故等 対処設備 a	a, b	余熱除去設備の異常時における対応手順	故障及び設計基準事象に対処する運転手順書
			可搬型直流電源用発電機		全交流動力電源喪失時における対応手順	炉心の著しい損傷及び格納容器破損を防止する運転手順書	
			ディーゼル発電機燃料油貯油槽 *1		炉心の著しい損傷が発生した場合の対応手順	炉心の著しい損傷が発生した場合に対処する運転手順書	
			可搬型タンクローリー *1				
可搬型直流変換器							

*1 : 可搬型直流電源用発電機の燃料補給に使用する。

*2 : 重大事故対策において用いる設備の分類

a : 当該条文に適合する重大事故等対処設備 b : 37条に適合する重大事故等対処設備 c : 自主的対策として整備する重大事故等対処設備

第 1.14.3 表 機能喪失を想定する設計基準事故対処設備と整備する手順

分類	機能喪失を想定する設計基準事故対処設備	対応手段	対応設備	設備分類*2	整備する手順書	手順の分類		
所内電気設備機能喪失	所内電気設備	代替所内電気設備(交流)給電による	代替非常用発電機	重大事故等対処設備	a	余熱除去設備の異常時における対応手順	故障及び設計基準事象に対処する運転手順書	
			ディーゼル発電機燃料油貯油槽*1					
			可搬型タンクローリー *1					
			代替所内電気設備変圧器		c	全交流動力電源喪失時における対応手順		炉心の著しい損傷が発生した場合の対応手順
			代替所内電気設備分電盤					
			代替格納容器スプレイポンプ変圧器盤					
			可搬型代替電源車					

*1 : 代替非常用発電機, 可搬型代替電源車の燃料補給に使用する。

*2 : 重大事故対策において用いる設備の分類

a : 当該条文に適合する重大事故等対処設備 b : 37条に適合する重大事故等対処設備 c : 自主的対策として整備する重大事故等対処設備

第 1.14.4 表 重大事故等対処に係る監視計器

1.14 電源の確保に関する手順等

監視計器一覧 (1 / 3)

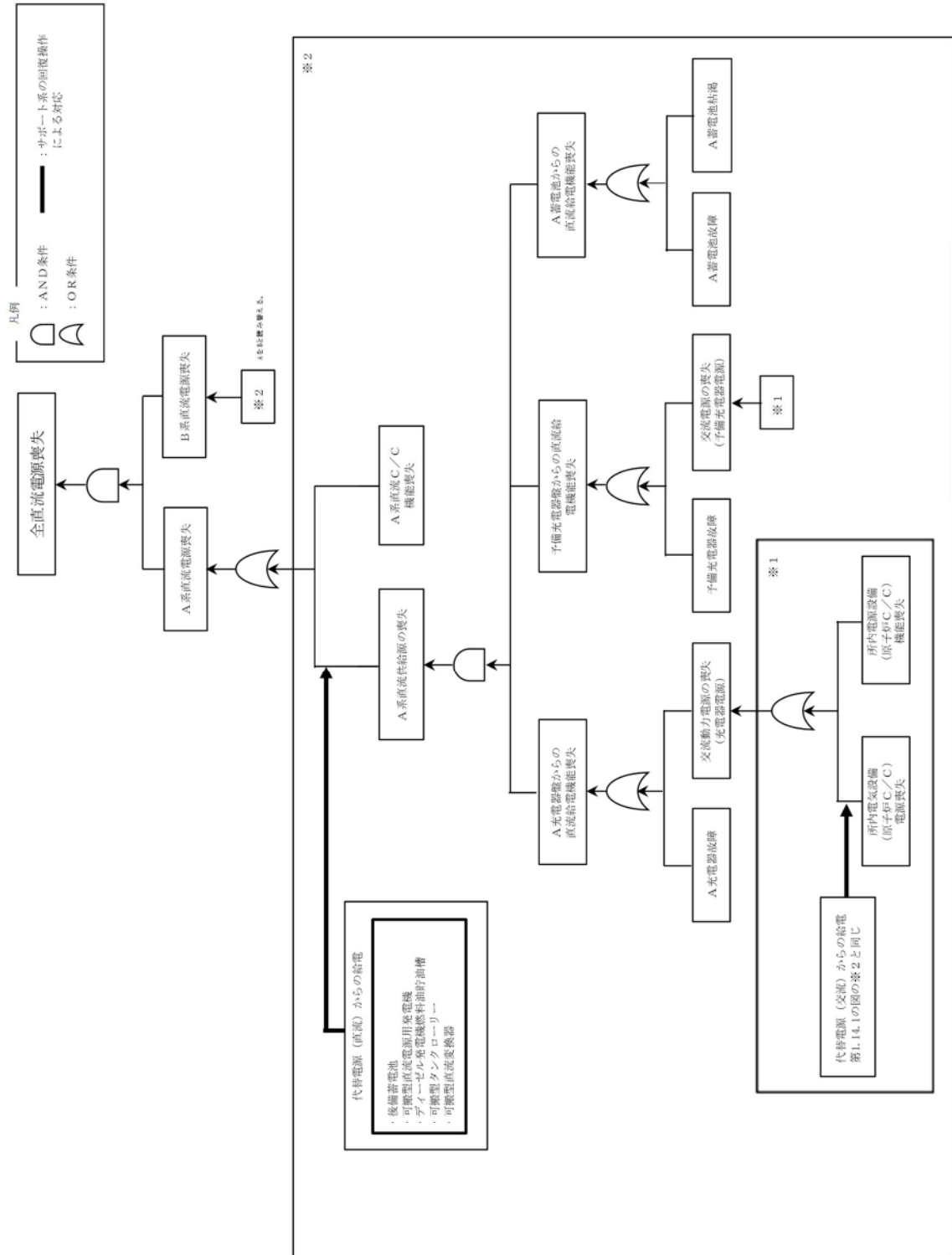
対応手段	重大事故等の 対応に必要となる 監視項目	監視計器	
1.14.2.1 代替電源（交流）による給電手順等			
(1) 代替非常用発電機による 代替電源（交流）からの給電	判断 基準	電源	・ 泊幹線 1 L, 2 L 電圧
			・ 後志幹線 1 L, 2 L 電圧
			・ 甲母線電圧, 乙母線電圧
			・ 6-A, B, C 1, C 2, D 母線電圧
			・ A, B-ディーゼル発電機電圧
	操作	電源	・ 6-A, B 母線電圧
			・ 4-A 1, A 2, B 1, B 2 母線電圧
			・ A, B-直流コントロールセンタ母線 電圧
			・ A, B, C, D-計装用交流分電盤電 圧
			・ 代替非常用発電機電圧, 電力, 周波数
(2) 3号非常用受電設備による 代替電源（交流）からの給電	判断 基準	電源	・ 6-A, B 母線電圧
			・ 4-A 1, A 2, B 1, B 2 母線電圧
			・ 代替非常用発電機電圧, 電力, 周波数
	操作	電源	・ 6.6 kV 泊支線 1, 2 号線電圧
			・ 6.6 kV 泊支線 1, 2 号線路電圧表示 灯
			・ 6-A, B 母線電圧
			・ 4-A 1, A 2, B 1, B 2 母線電圧
			・ A, B-直流コントロールセンタ母線 電圧
			・ A, B, C, D-計装用交流分電盤電 圧
			・ 代替非常用発電機電圧, 電力, 周波数
(3) 可搬型代替電源車による 代替電源（交流）からの給電	判断 基準	電源	・ 6-A, B 母線電圧
			・ 4-A 1, A 2, B 1, B 2 母線電圧
			・ 代替非常用発電機電圧, 電力, 周波数
	操作	電源	・ 6-A, B 母線電圧
			・ 4-A 1, A 2, B 1, B 2 母線電圧
			・ A, B-直流コントロールセンタ母線 電圧
			・ A, B, C, D-計装用交流分電盤電 圧
			・ 代替非常用発電機電圧, 電力, 周波数

監視計器一覧 (2 / 3)

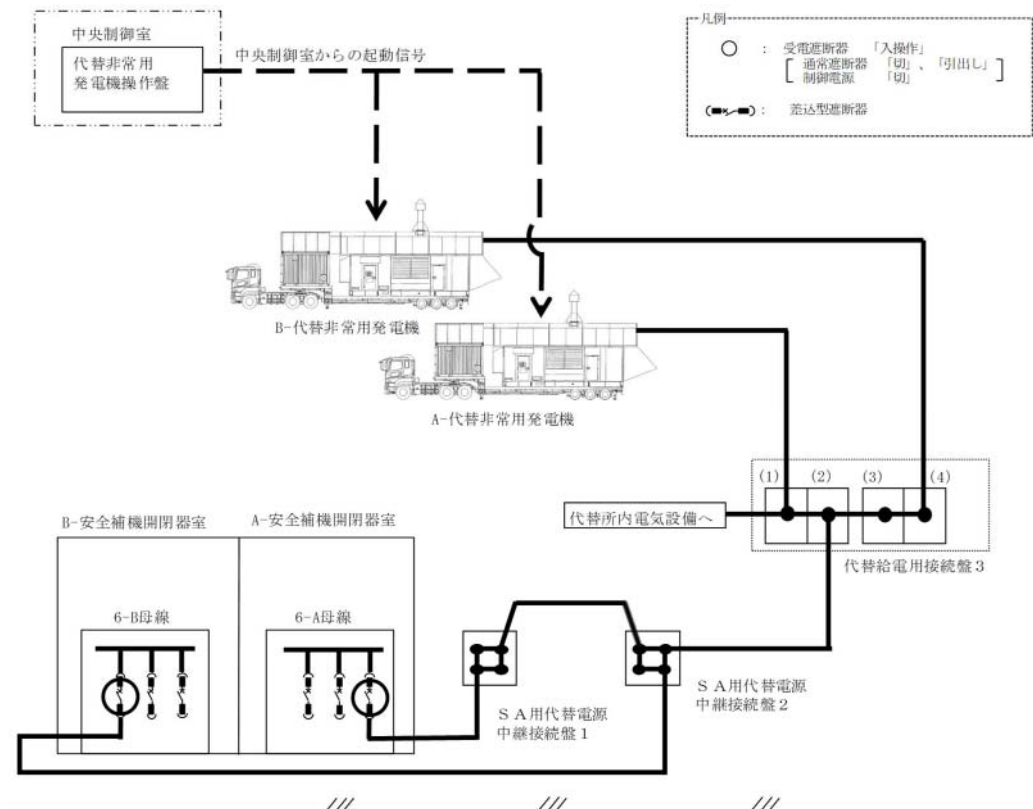
対応手段	重大事故等の 対応に必要な 監視項目	監視計器
1.14.2.1 代替電源（交流）による給電手順等		
(4) 号機間連絡ケーブルを使用した 号機間融通による 代替電源（交流）からの給電	判断 基準	電源 <ul style="list-style-type: none"> ・ 6-A, B 母線電圧 ・ 6-A, B 母線電圧 (他号炉) ・ A, B-ディーゼル発電機電圧 (他号炉)
	操作	電源 <ul style="list-style-type: none"> ・ 6-A, B 母線電圧 ・ 4-A1, A2, B1, B2 母線電圧 ・ A, B-直流コントロールセンタ母線電圧 ・ A, B, C, D-計装用交流分電盤電圧 ・ A, B-ディーゼル発電機電圧, 電力, 周波数 (他号炉)
	判断 基準	電源 <ul style="list-style-type: none"> ・ 6-A, B 母線電圧 ・ 6-A, B 母線電圧 (他号炉) ・ A, B-ディーゼル発電機電圧 (他号炉)
	操作	電源 <ul style="list-style-type: none"> ・ 6-A, B 母線電圧 ・ 4-A1, A2, B1, B2 母線電圧 ・ A, B-直流コントロールセンタ母線電圧 ・ A, B, C, D-計装用交流分電盤電圧 ・ A, B-ディーゼル発電機電圧, 電力, 周波数 (他号炉)

監視計器一覧 (3 / 3)

対応手段	重大事故等の 対応に必要なとなる 監視項目	監視計器
1.14.2.2 直流電源及び代替電源（直流）による給電手順等		
(1) 蓄電池（非常用）による 直流電源からの給電	基準 準断	電源
	操作	電源
・ 6-A, B, C1, C2, D母線電圧		
(2) 後備蓄電池による 代替電源（直流）からの給電	基準 準断	電源
	操作	電源
・ 6-A, B, C1, C2, D母線電圧		
(3) 可搬型直流電源用発電機及び 可搬型直流変換器による 代替電源（直流）からの給電	基準 準断	電源
	操作	電源
・ 6-A, B, C1, C2, D母線電圧		
・ A, B-直流コントロールセンタ母線電圧		
1.14.2.3 代替所内電気設備による給電手順等		
(1) 代替所内電気設備による交流の給電 (代替非常用発電機)	判断 基準	電源
	操作	電源
・ 6-A, B母線電圧		
・ A, B-直流コントロールセンタ母線電圧		
・ A, B, C, D-計装用交流分電盤電圧		
・ 代替非常用発電機電圧, 電力, 周波数		
(2) 代替所内電気設備による交流の給電 (可搬型代替電源車)	判断 基準	電源
	操作	電源
・ 6-A, B母線電圧		
・ A, B-直流コントロールセンタ母線電圧		
・ A, B, C, D-計装用交流分電盤電圧		



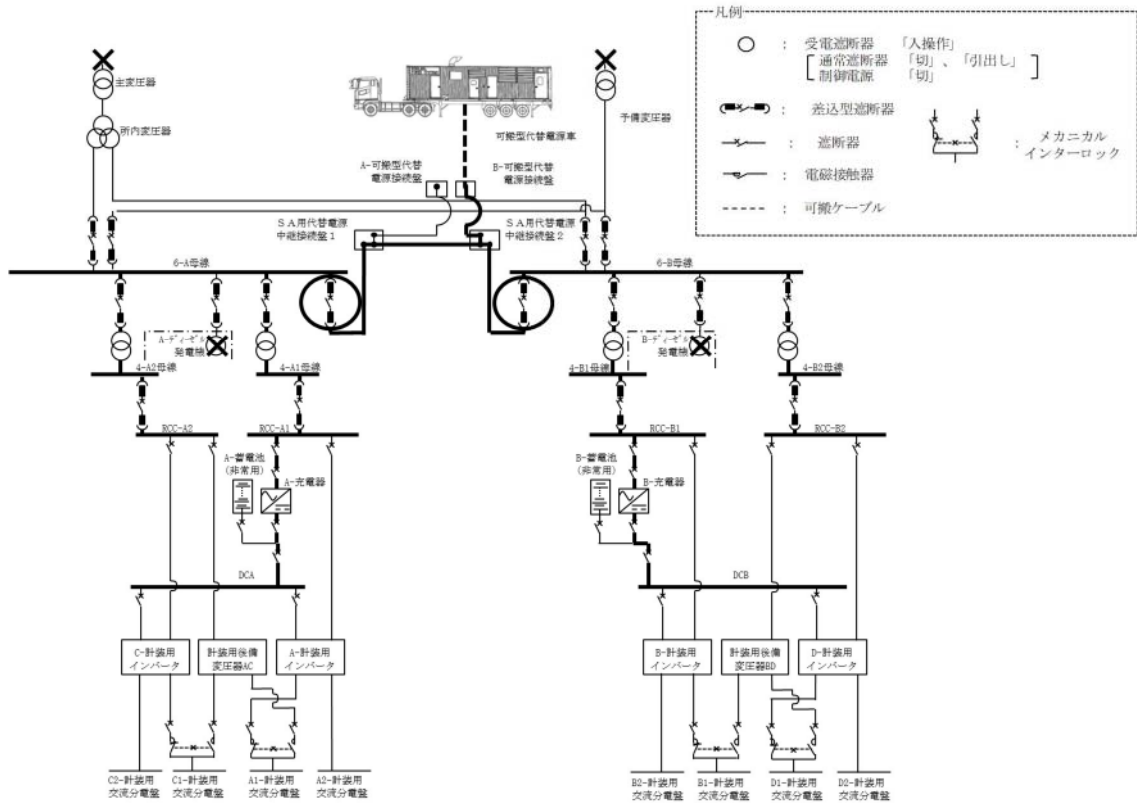
第 1.14.2 図 機能喪失原因対策分析 (全直流電源喪失)



第 1. 14. 3 図 代替非常用発電機による代替電源（交流）からの給電 概略図

手順の項目	要員(数)	経過時間(分)								備考			
		10	20	30	40	50	60	70	80				
代替非常用発電機による代替電源（交流）からの給電	運転員(中央制御室)	1	受電準備	受電操作									
	運転員(現場)	1	移動, 受電準備	受電操作									
	災害対策要員	2	移動, 受電準備										
充電後操作(充電器盤の受電操作)	運転員(現場)	1		移動, 蓄電池室排気ファン起動	充電器盤の受電								蓄電池(非常用)の枯渇を考慮し, 事象発生約2時間後までに充電器盤の受電を行う。
	災害対策要員	1		移動, コネクタ差替え									
	災害対策要員	1		移動, ダンパ開操作									

第 1. 14. 4 図 代替非常用発電機による代替電源（交流）からの給電 タイムチャート

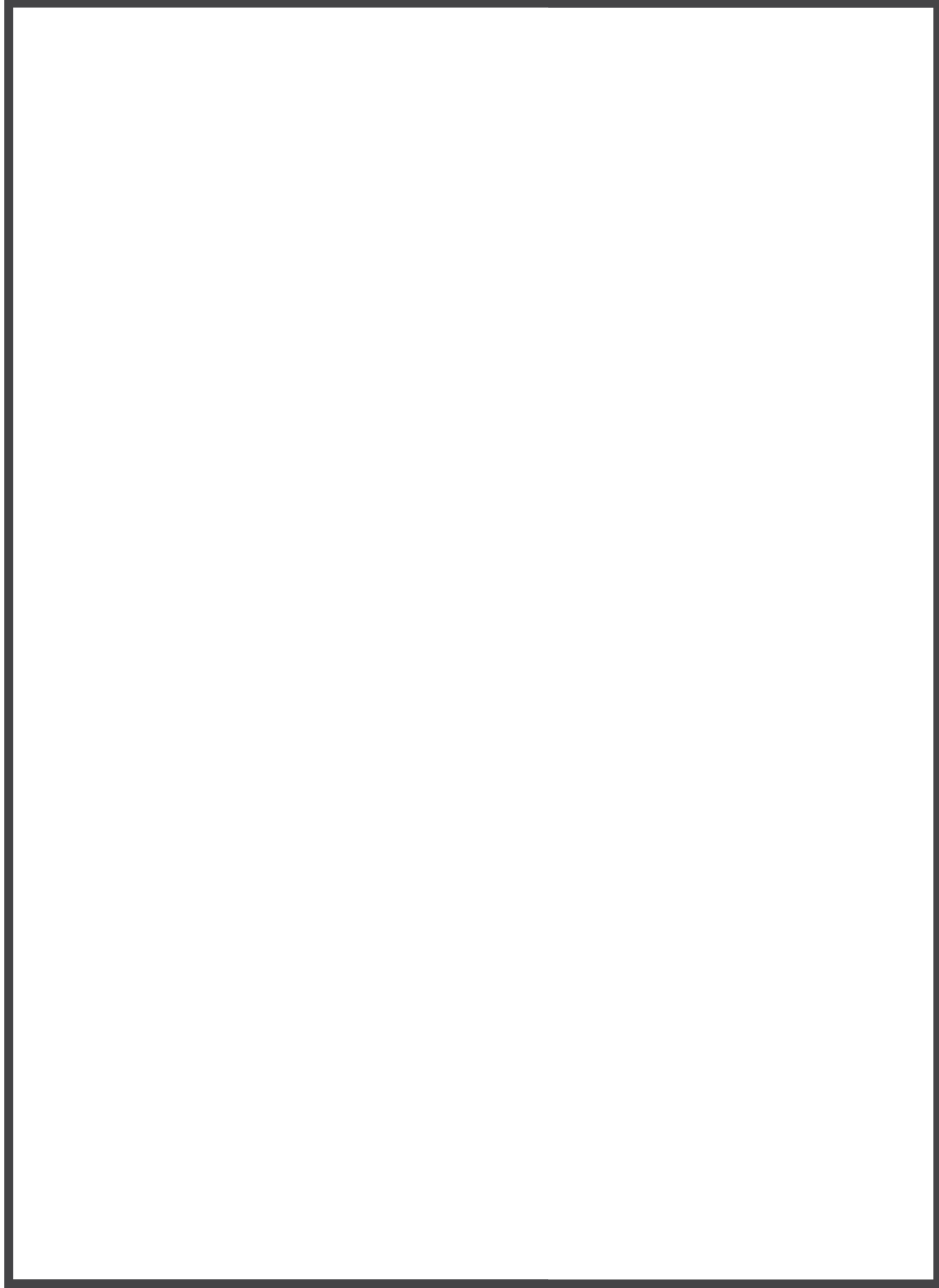


第 1.14.7 図 可搬型代替電源車による代替電源（交流）からの給電 概略図

手順の項目	要員(数)	経過時間(時間)				備考
		1	2	3	4	
可搬型代替電源車による代替電源(交流)からの給電	運転員(中央制御室) 1	受電準備				
	運転員(現場) 1	移動, 受電準備	移動, 受電操作			
	災害対策要員 3	移動, 可搬型代替電源車の移動	ケーブル敷設, 接続及び発電機起動			
充電後操作(充電器盤の受電操作)	運転員(現場) 1		移動, 蓄電池室排気ファン起動 充電器盤の受電			蓄電池(非常用)の枯渇を考慮し, 事象発生約8時間後までに充電器盤の受電を行う。
	災害対策要員 1		移動, コネクタ差替え			
	災害対策要員 1		移動, ダンバ開操作			

第 1.14.8 図 可搬型代替電源車による代替電源（交流）

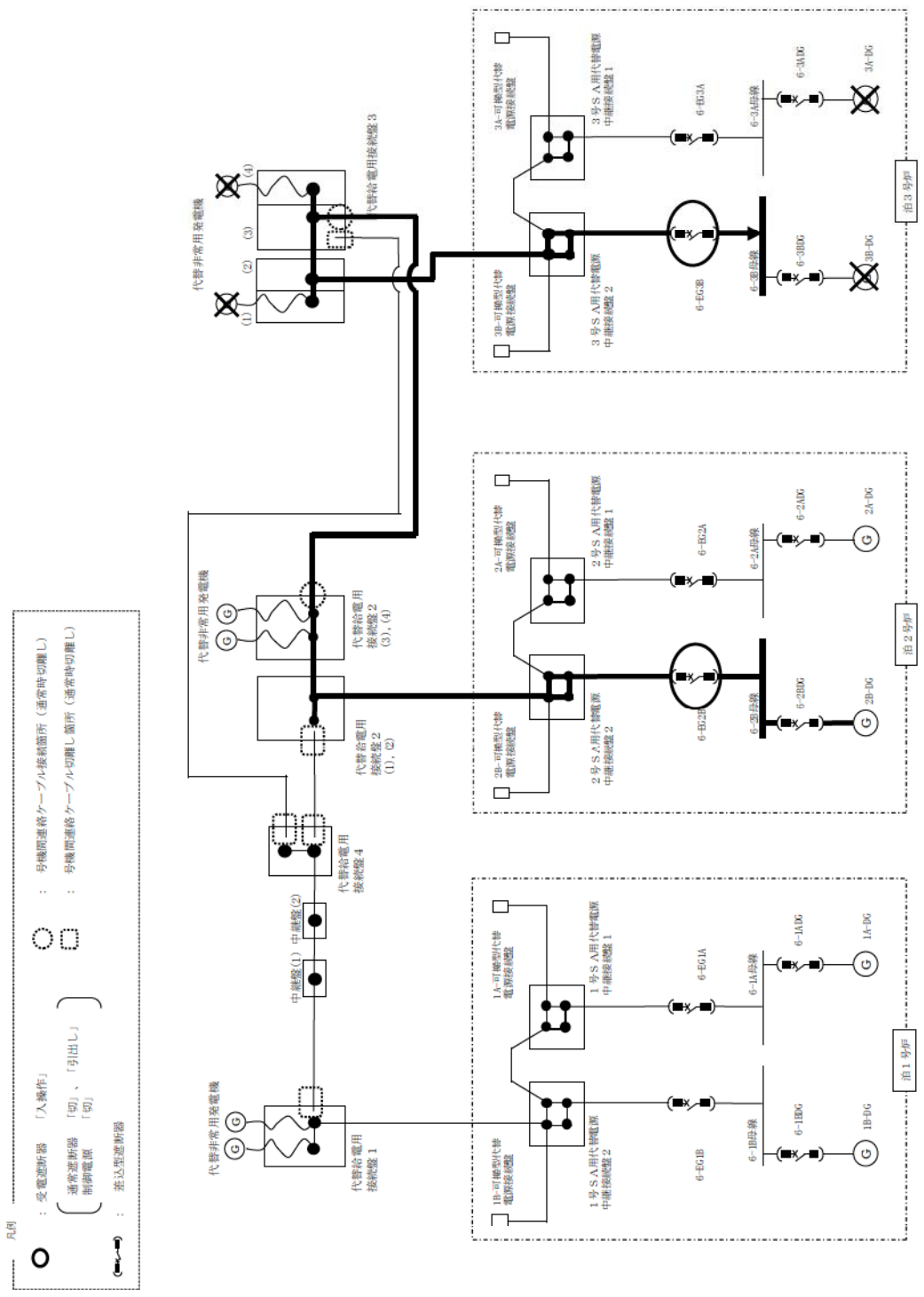
からの給電 タイムチャート



第 1.14.9 図 可搬型代替電源車 ケーブル敷設ルート



: 枠囲みの内容は機密情報に属しますので公開できません。

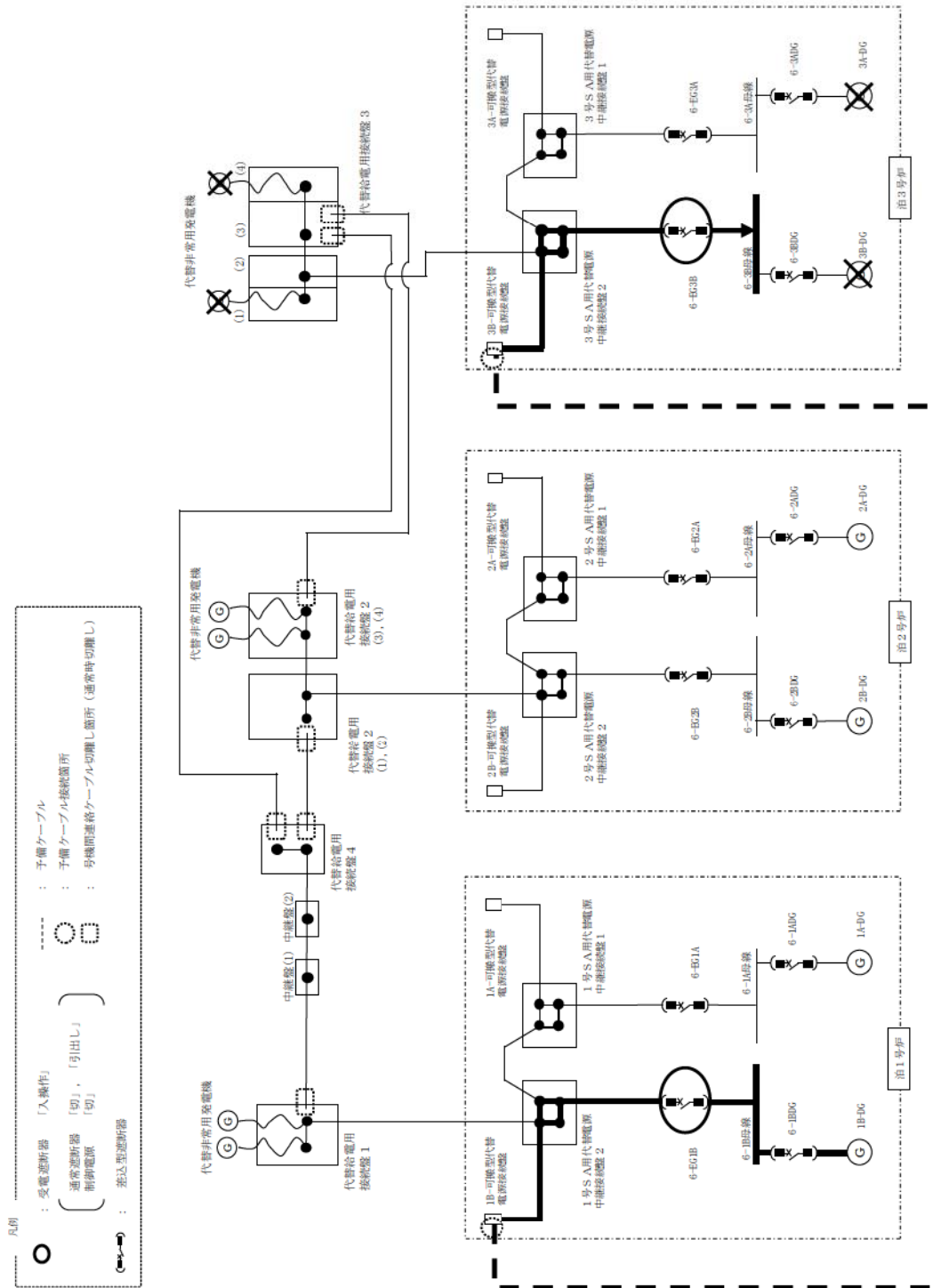


凡例

- : 受電遮断器 「入操作」
- : 号機間連絡ケーブル接続箇所 (通常時切離し)
- : 通常遮断器 「切」、「引出し」
- : 号機間連絡ケーブル切離し箇所 (通常時切離し)
- : 制御電源 「切」
- : 差込型遮断器

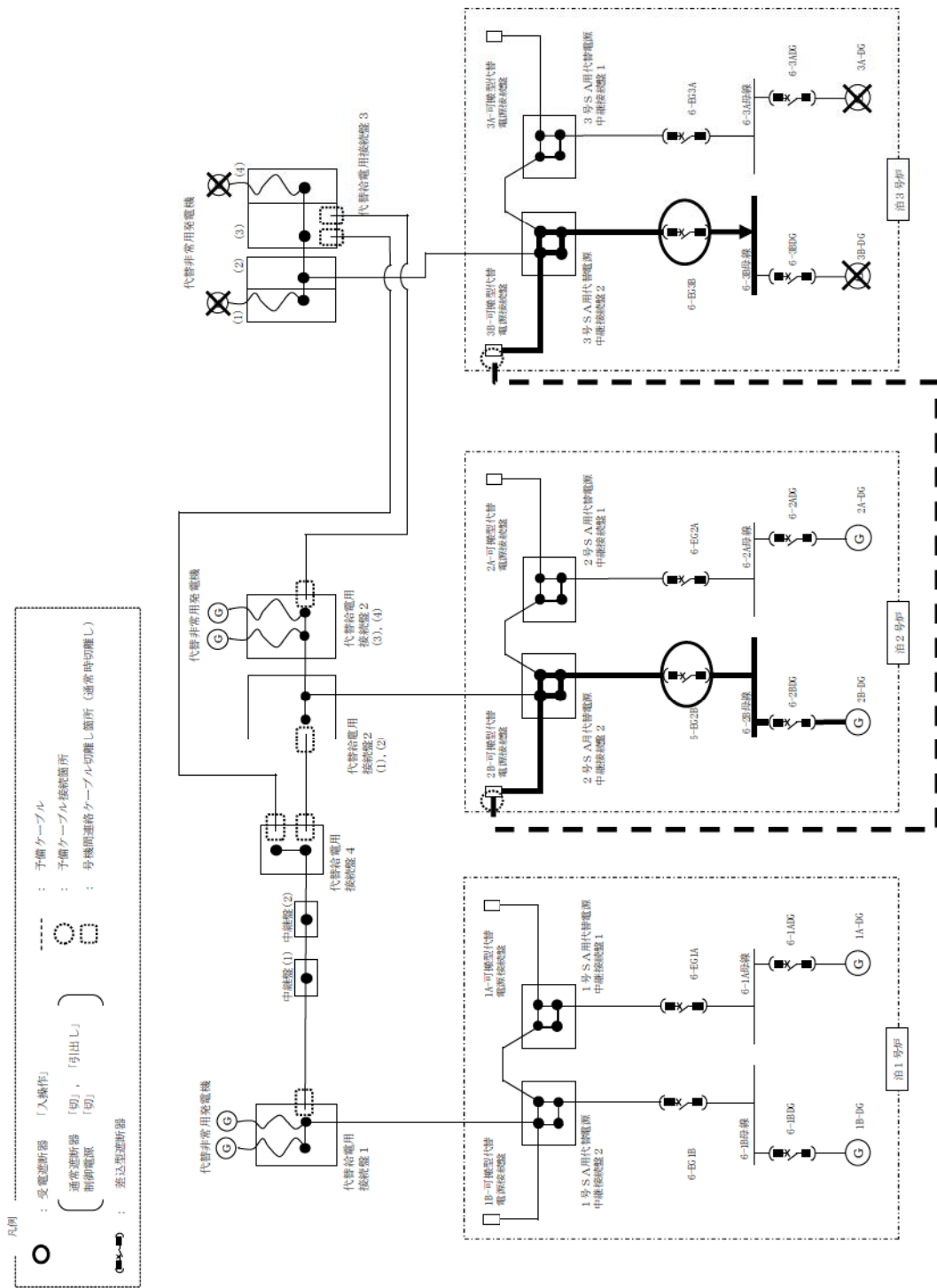
第 1.14.10 図 号機間連絡ケーブルを使用した号機間融通による代替電源 (交流)

からの給電 概略図 (2 / 2) (2号～3号)



第 1.14.11 図 予備ケーブルを使用した号機間融通による代替電源 (交流)

からの給電 概略図 (1 / 2) (1号~3号)

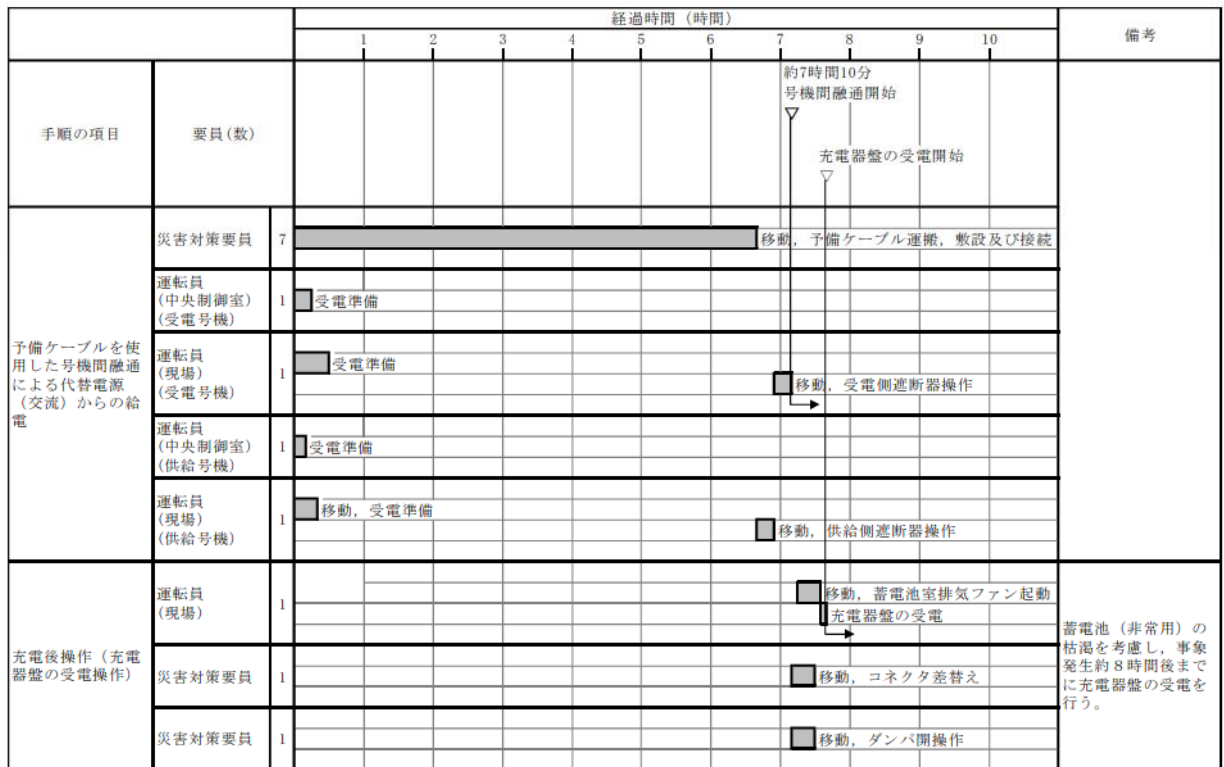


第 1.14.11 図 予備ケーブルを使用した号機間融通による代替電源 (交流)

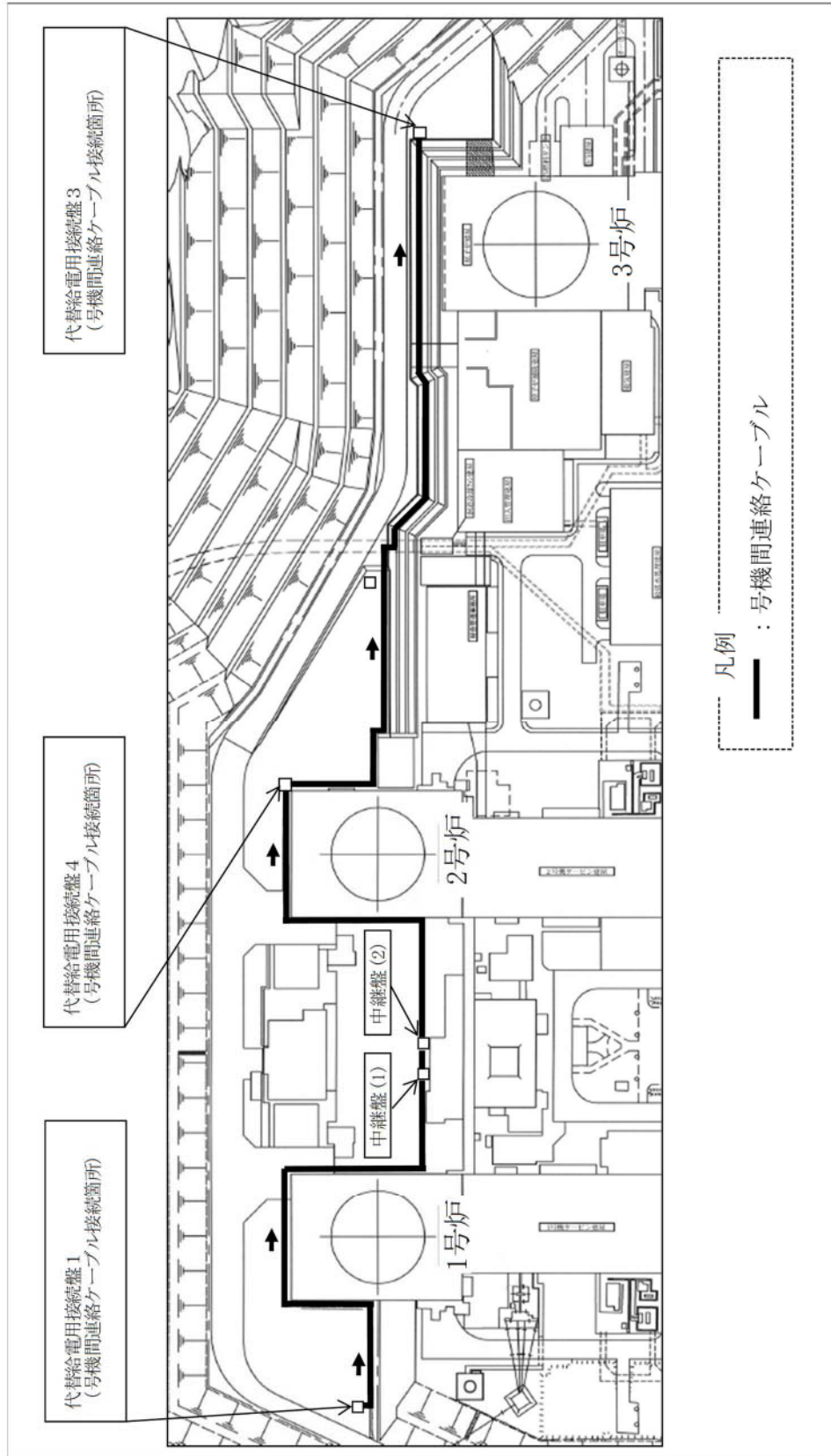
からの給電 概略図 (2 / 2) (2号~3号)



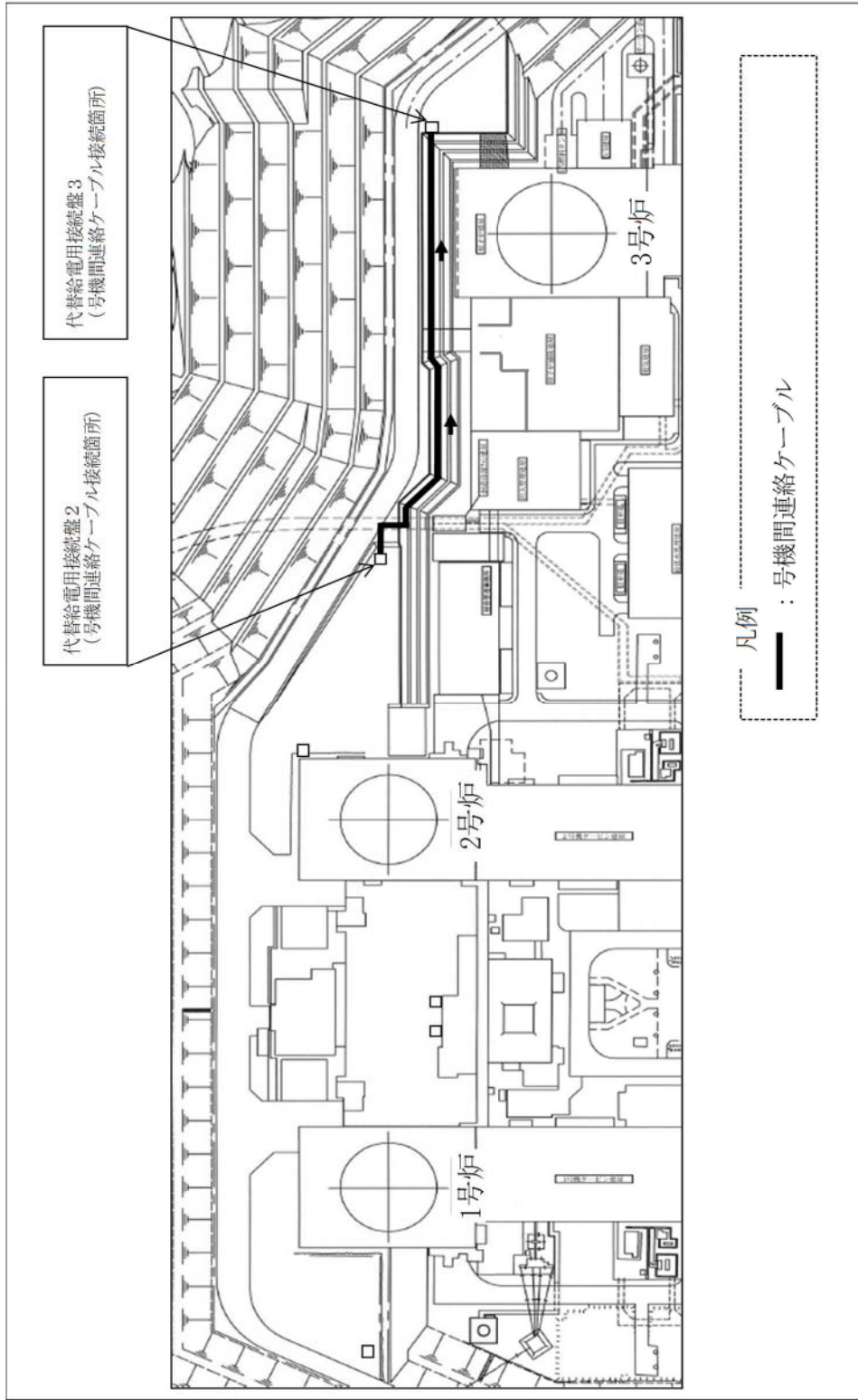
第 1.14.12 図 号機間連絡ケーブルを使用した号機間融通による代替電源(交流)からの給電 タイムチャート



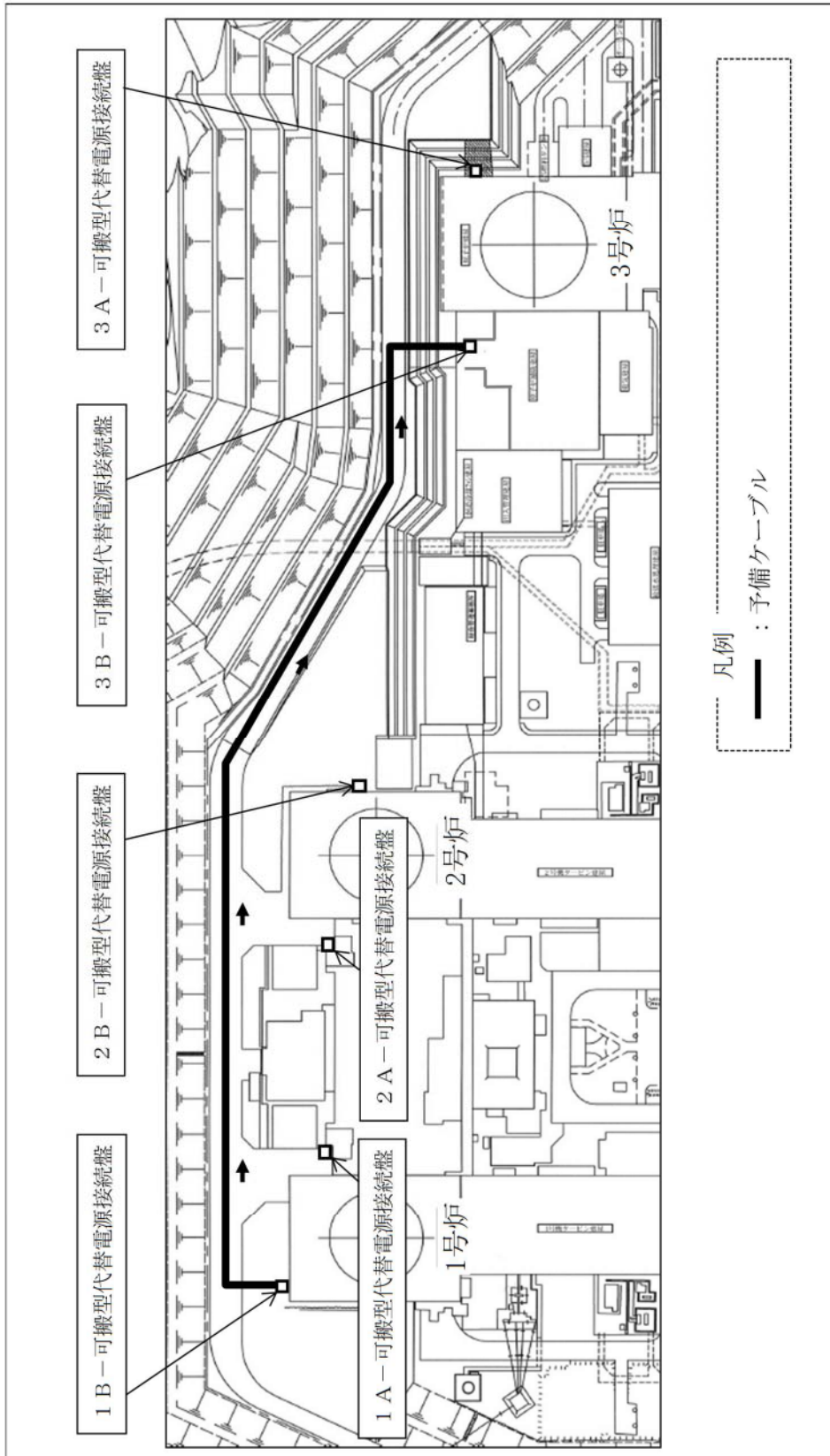
第 1.14.13 図 予備ケーブルを使用した号機間融通による代替電源(交流)からの給電 タイムチャート



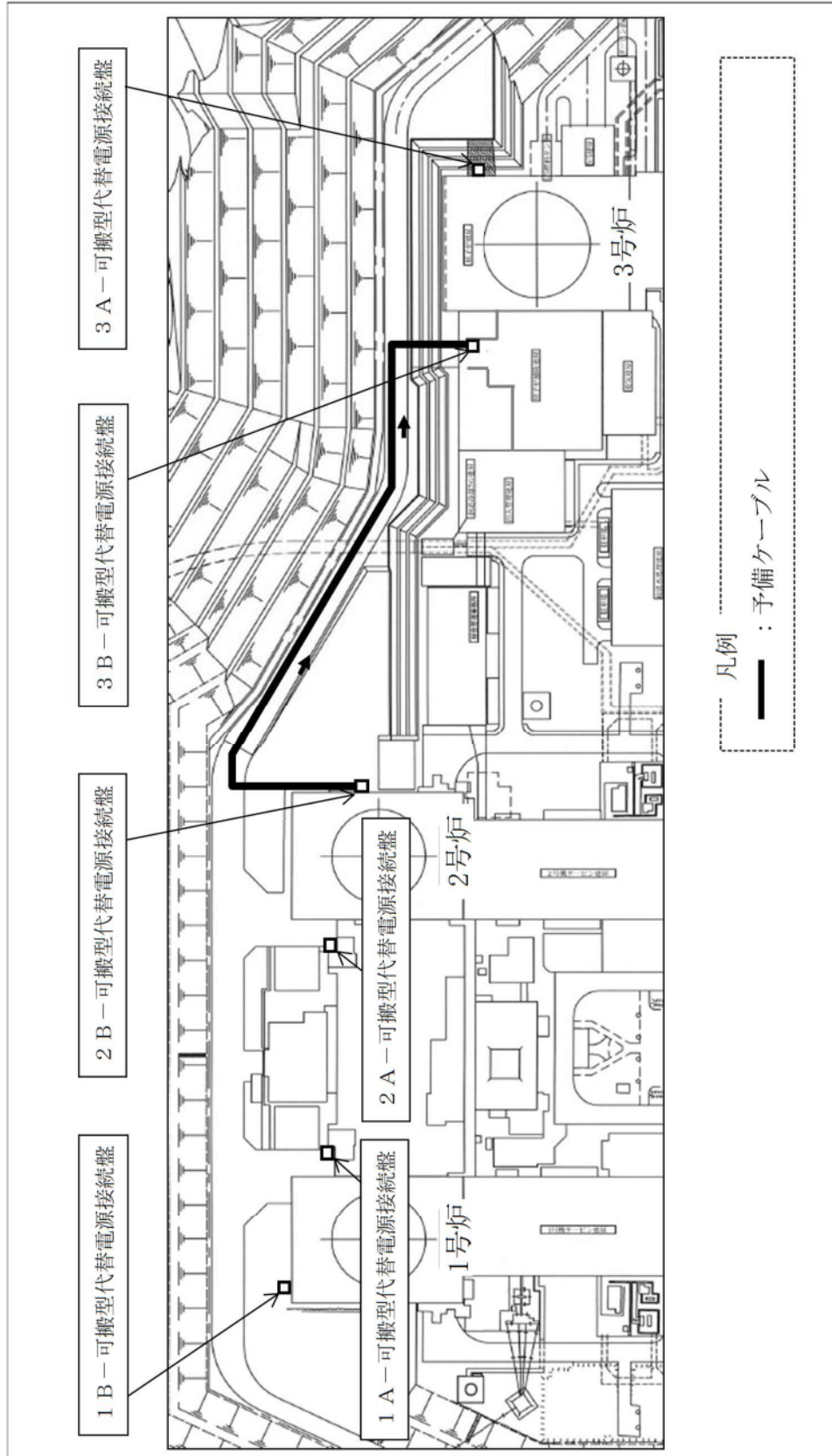
第 1.14.14 図 号機間連絡ケーブルを使用した号機間連絡ケーブル機器配置 (屋外) (1 / 2)
 (1号～3号)



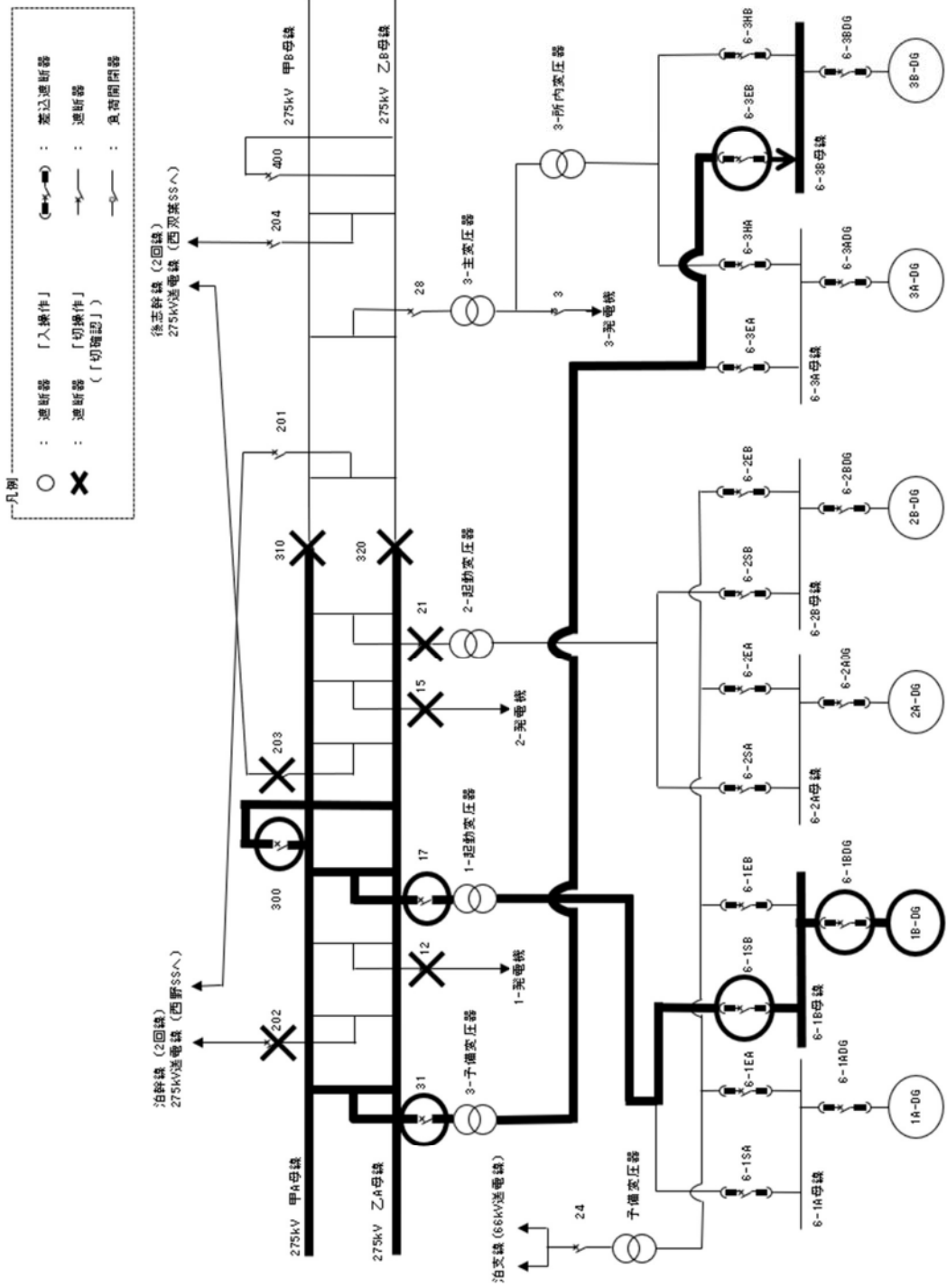
第 1.14.14 図 号機間連絡ケーブルを使用した号機間連絡ケーブル機器配置 (屋外) (2 / 2)
 (2号～3号)



第 1.14.15 図 予備ケーブルを使用した号機間融通 (1 / 2)
(1号～3号)



第 1.14.15 図 予備ケーブルを使用した号機間融通 (2 / 2)
(2号～3号)

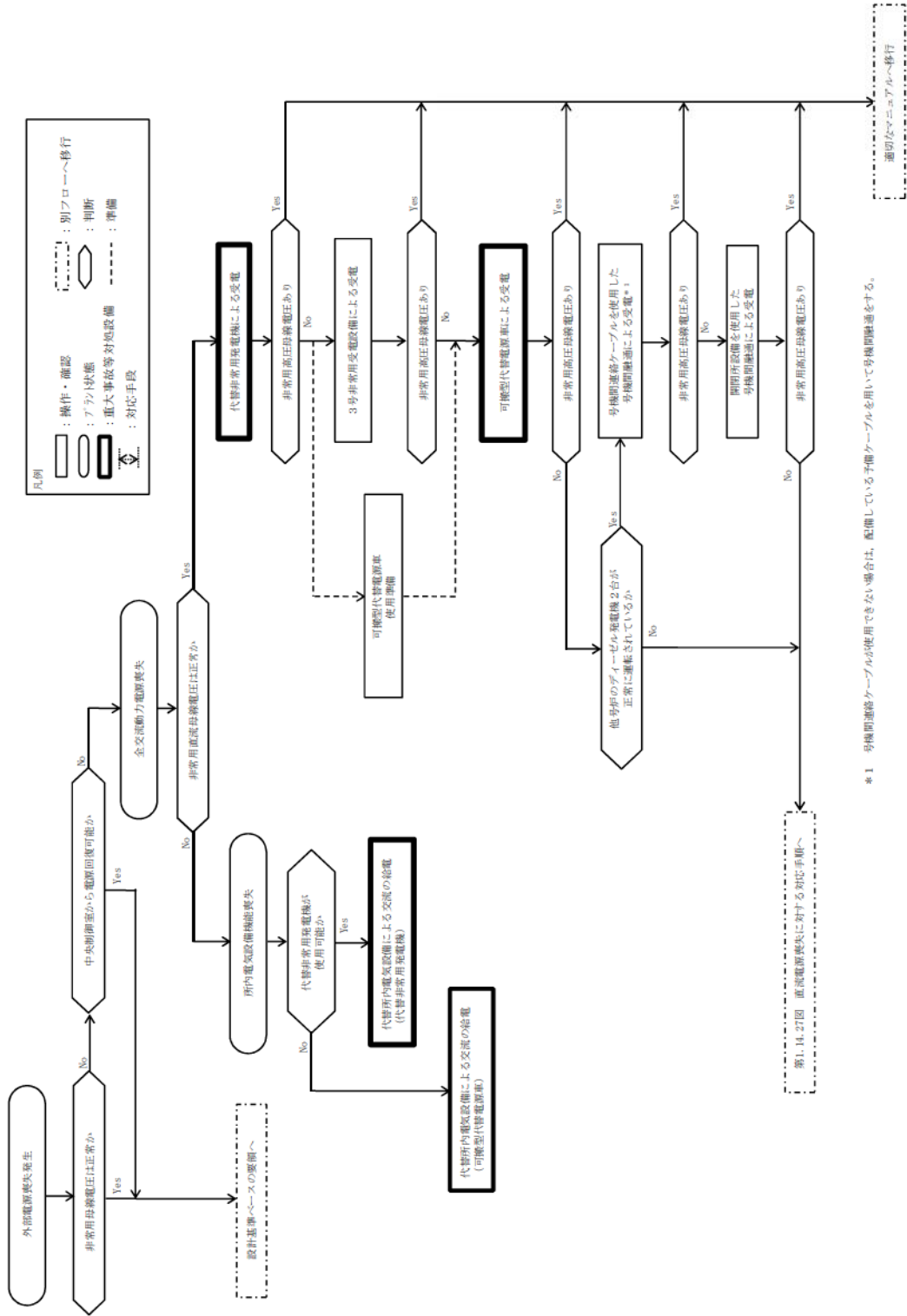


第 1. 14. 16 図 開閉所設備及び他号炉のディーゼル発電機を使用した号機間融通による

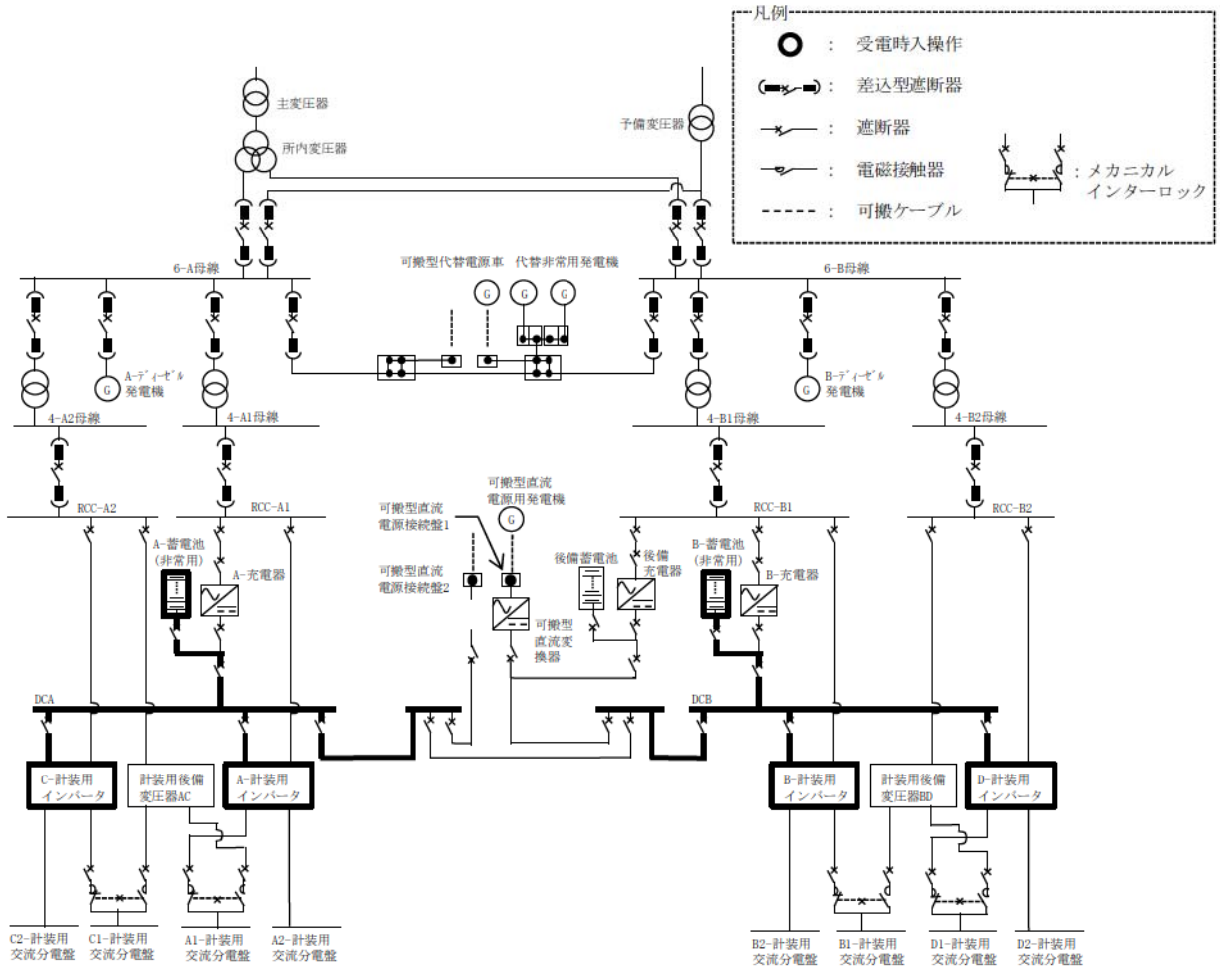
代替電源 (交流) からの給電 概略図

手順の項目		要員(数)		経過時間(時間)						備考									
				1	2	3	4	5	6										
							約3時間30分 号機間融通開始												
									充電器盤の受電開始										
開閉所設備を使用した号機間融通による代替電源(交流)からの給電	運転員 (中央制御室) (受電号機)	1		受電準備															
	運転員 (現場) (受電号機)	1		移動, 受電準備															
	運転員 (現場) (受電号機)	1		移動, 受電準備															
	運転員 (中央制御室) (供給号機)	1																	
	運転員 (現場) (供給号機)	1		移動, 受電準備															
	運転員 (現場)	1																	
受電後操作(充電器盤の受電操作)	運転員 (現場)	1																	
	災害対策要員	1																	
	災害対策要員	1																	

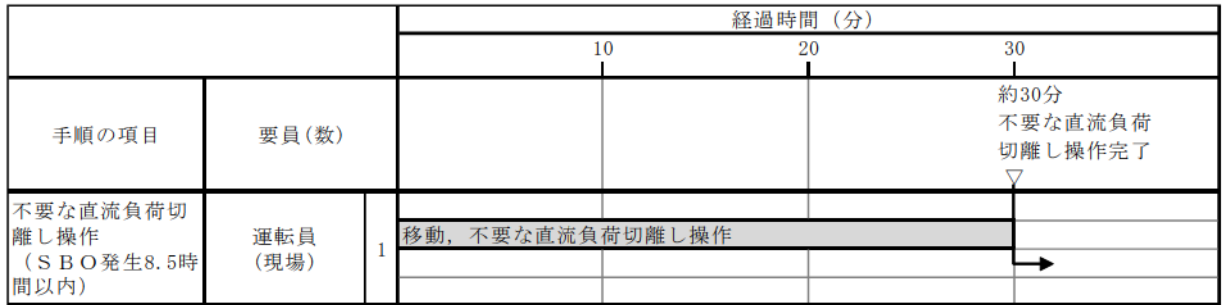
第 1.14.17 図 開閉所設備を使用した号機間融通による代替電源(交流)からの給電 タイムチャート



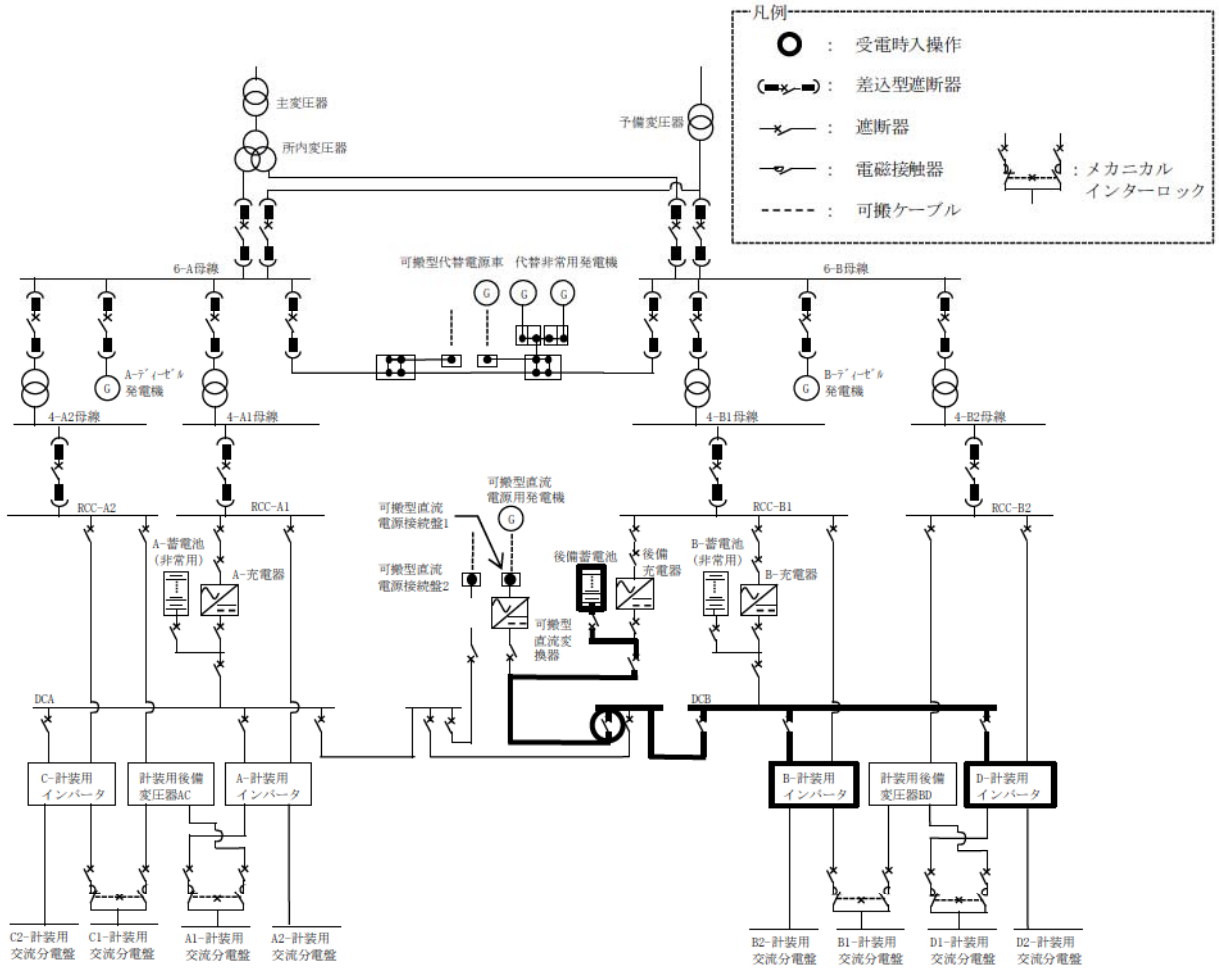
第 1.14.18 図 全交流動力電源喪失に対する対応手順



第 1.14.19 図 蓄電池（非常用）による直流電源の給電 概略図



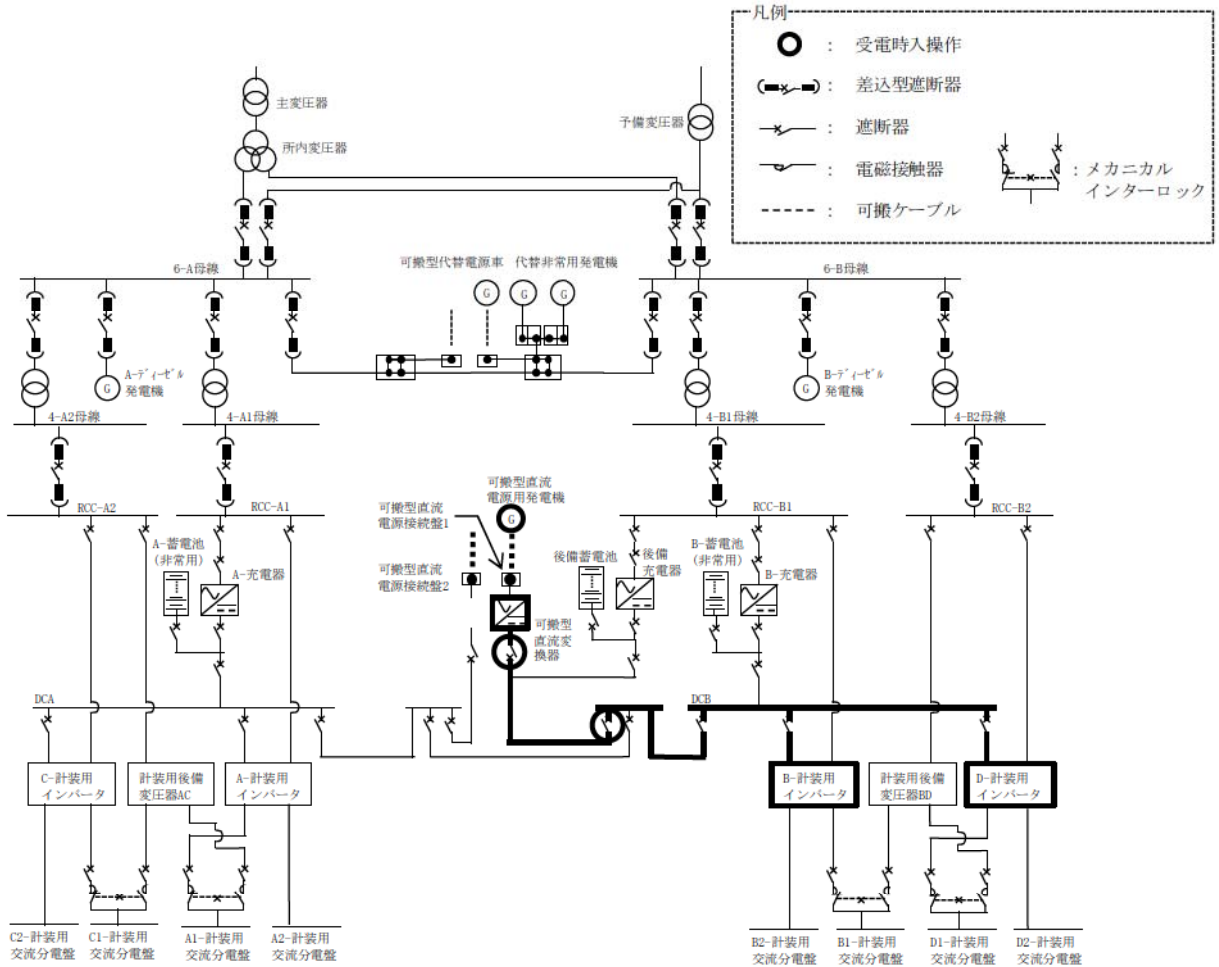
第 1.14.20 図 不要な直流負荷切離し タイムチャート



第 1.14.21 図 後備蓄電池による代替電源（直流）の給電 概略図

		経過時間（分）		
		10	20	30
手順の項目	要員(数)	約5分 後備蓄電池投入完了		
後備蓄電池投入	運転員 (中央制御室)	1	後備蓄電池投入	

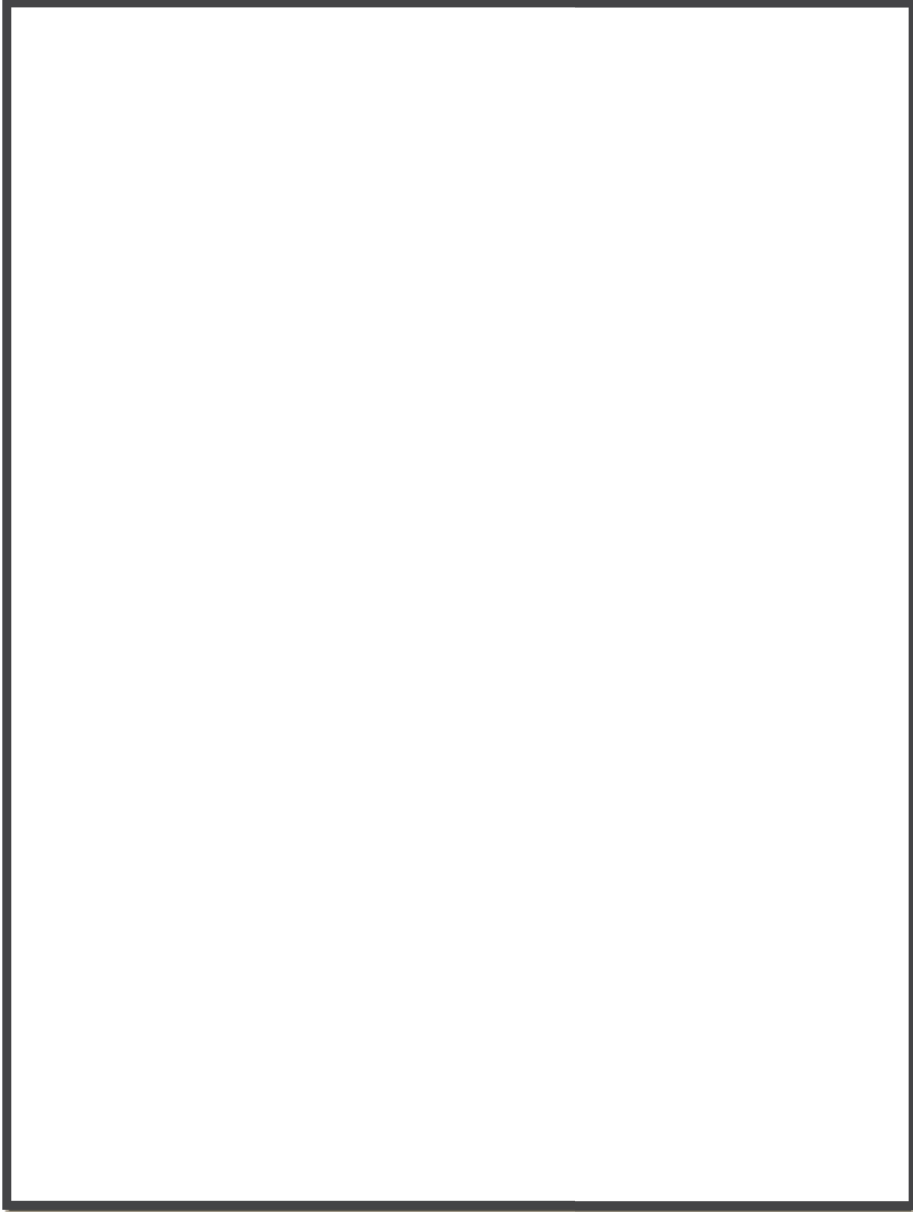
第 1.14.22 図 後備蓄電池による代替電源（直流）の給電 タイムチャート



第 1.14.23 図 可搬型直流電源用発電機及び可搬型直流変換器
による代替電源（直流）の給電 概略図

手順の項目		要員(数)		経過時間(時間)			
				1	2	3	4
可搬型直流電源用発電機及び可搬型直流変換器による代替電源(直流)の給電		運転員(現場)	1	移動, 受電準備		移動, 受電操作	
		災害対策要員	3	移動, 発電機移動, ケーブル敷設, 接続		発電機起動, 受電操作	
				約2時間45分 直流電源確保完了			

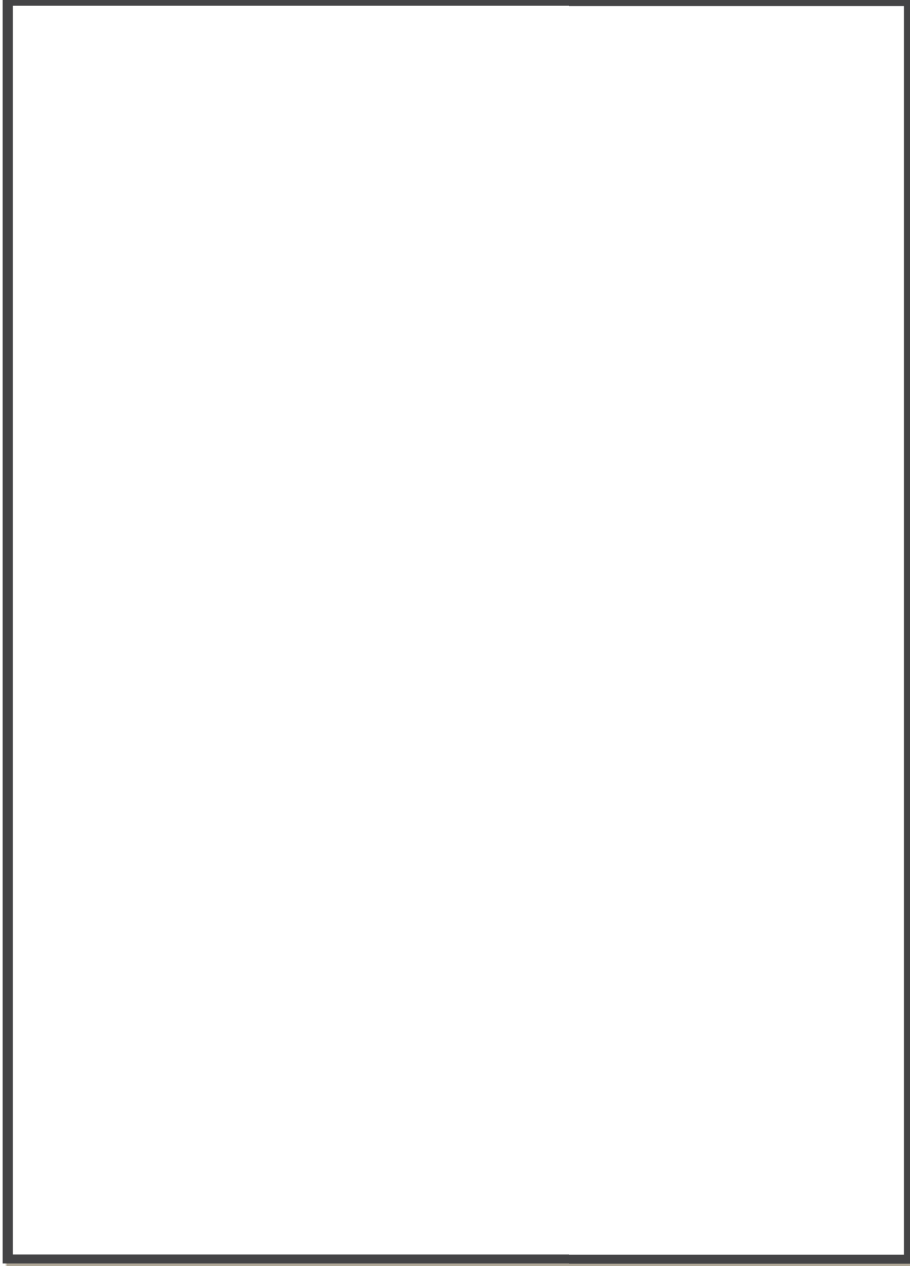
第 1.14.24 図 可搬型直流電源用発電機及び可搬型直流変換器による代替電源
(直流)の給電 タイムチャート



第1.14.25 図 可搬型直流電源用発電機及び可搬型直流変換器ケーブル敷設ルート（屋外）



：枠囲みの内容は機密情報に属しますので公開できません。



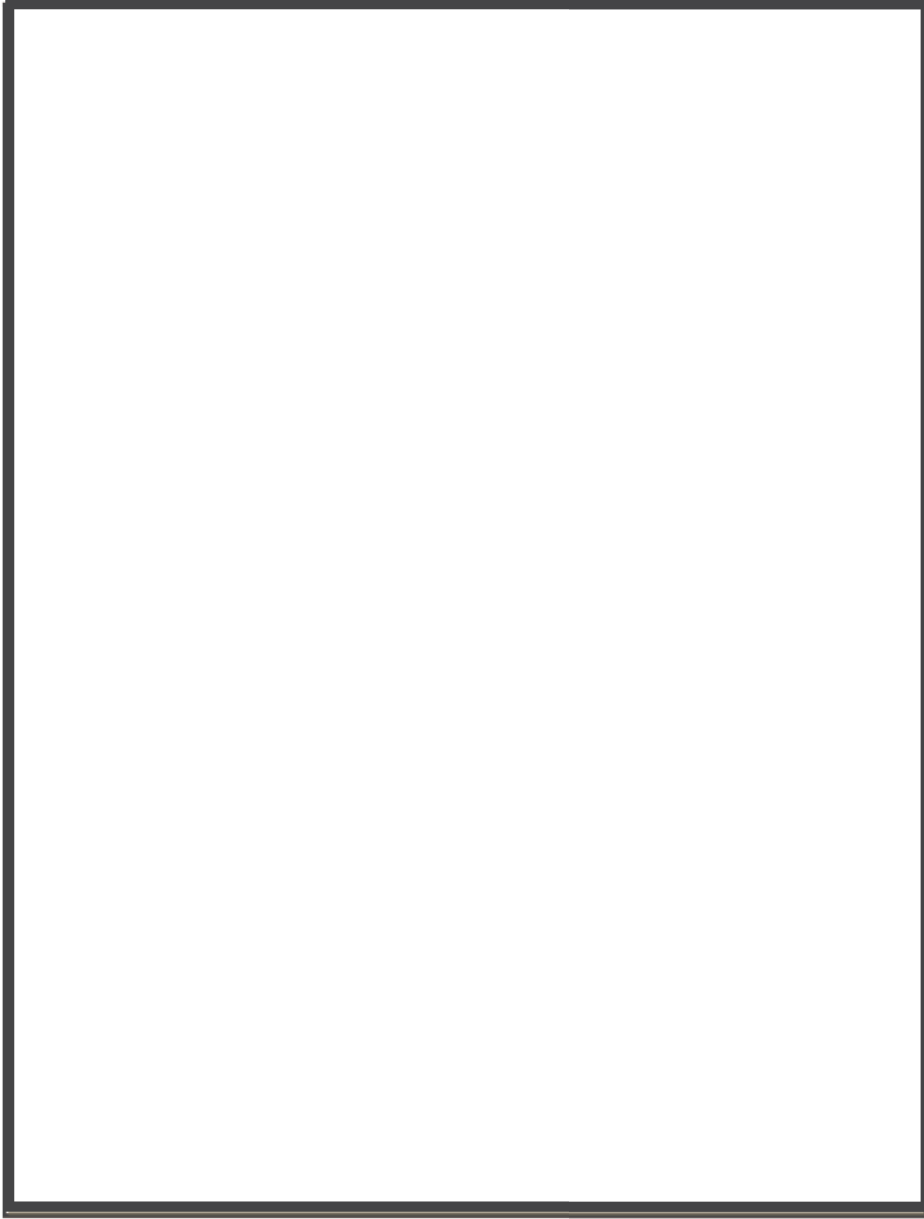
第 1.14.26 図 可搬型直流電源用発電機及び可搬型直流変換器ケーブル敷設ルート (T.P. 33.1m)

: 枠囲みの内容は機密情報に属しますので公開できません。



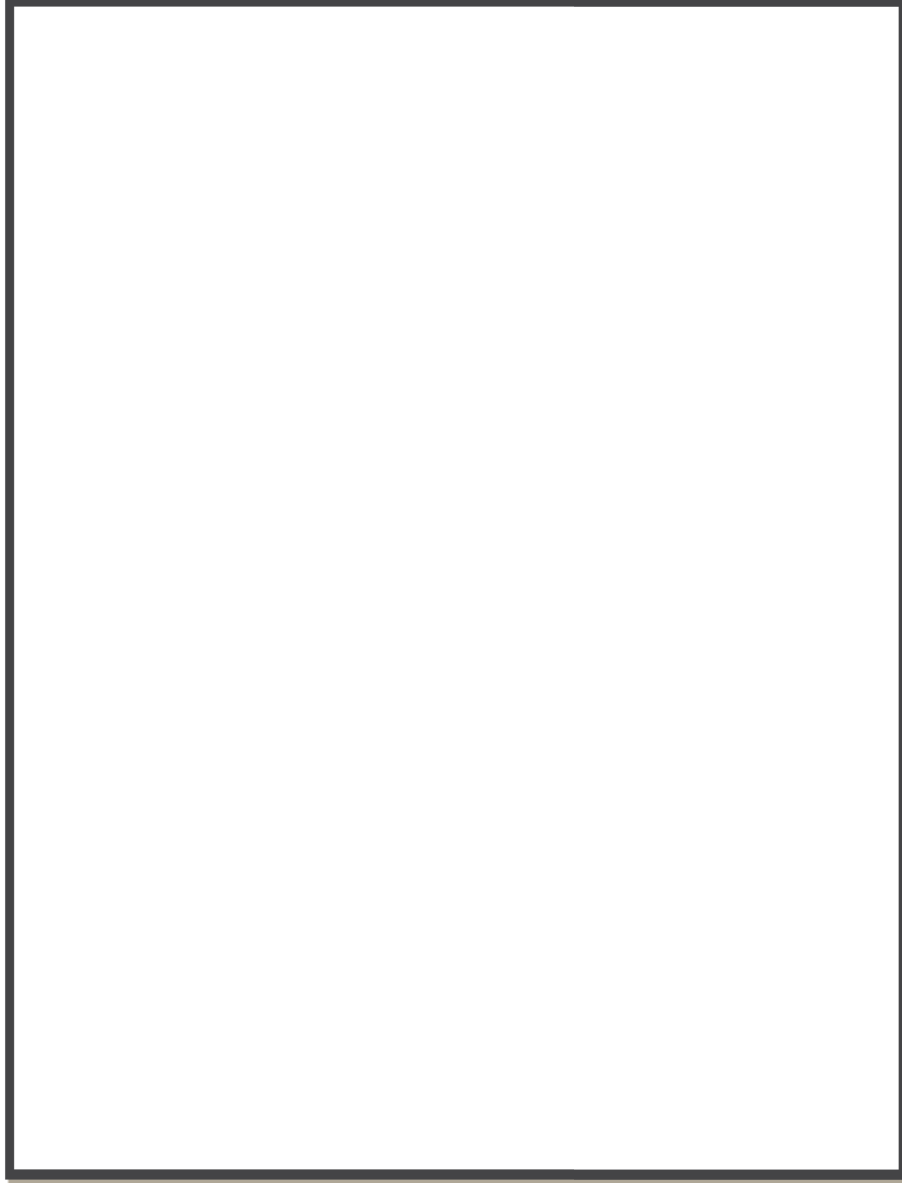
第 1.14.27 図 可搬型直流電源用発電機及び可搬型直流変換器ケーブル敷設ルート (T.P.24.8m)

 : 枠囲みの内容は機密情報に属しますので公開できません。



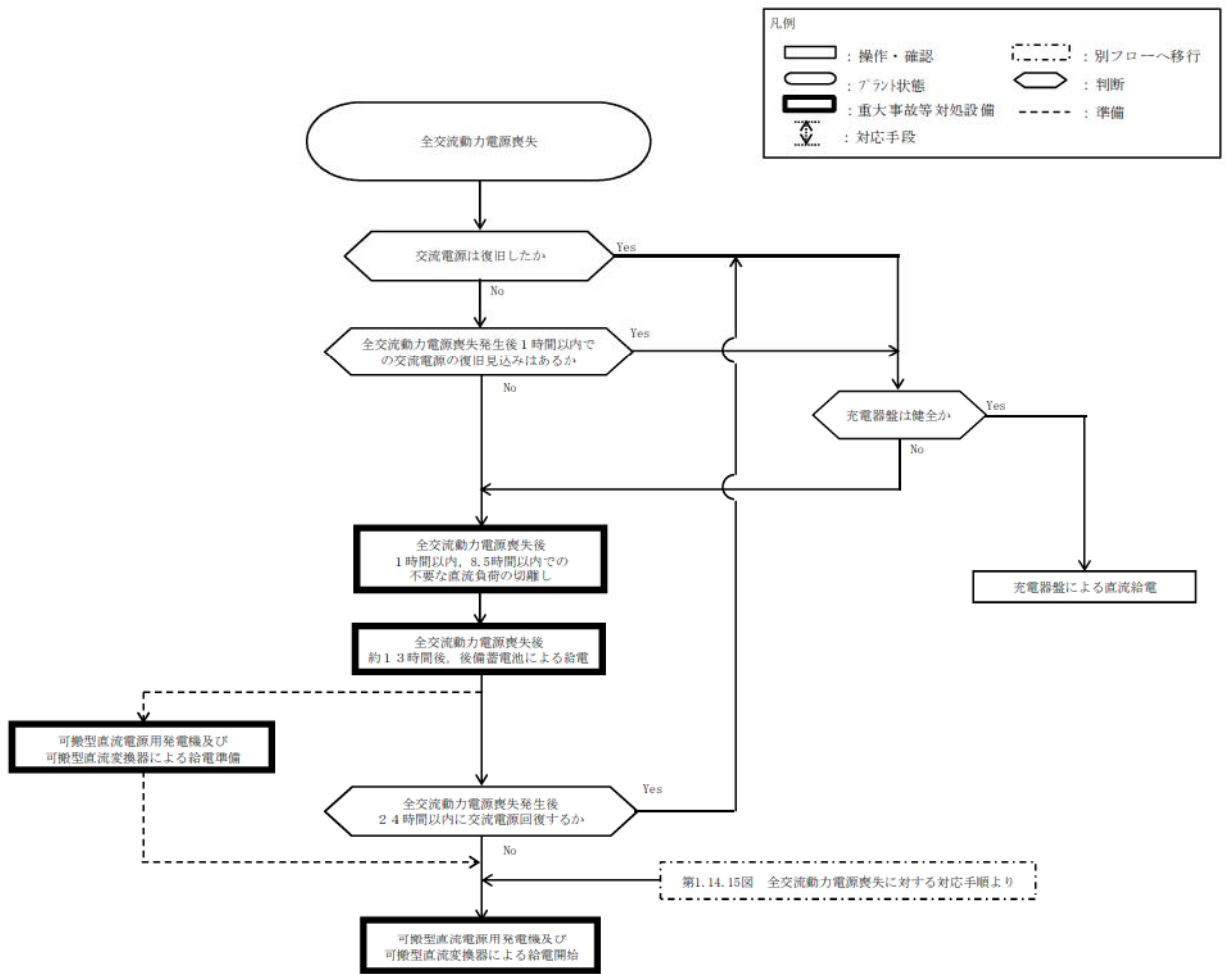
第 1.14.28 図 可搬型直流電源用発電機及び可搬型直流変換器ケーブル敷設ルート (T.P.17.3m)

 : 枠囲みの内容は機密情報に属しますので公開できません。

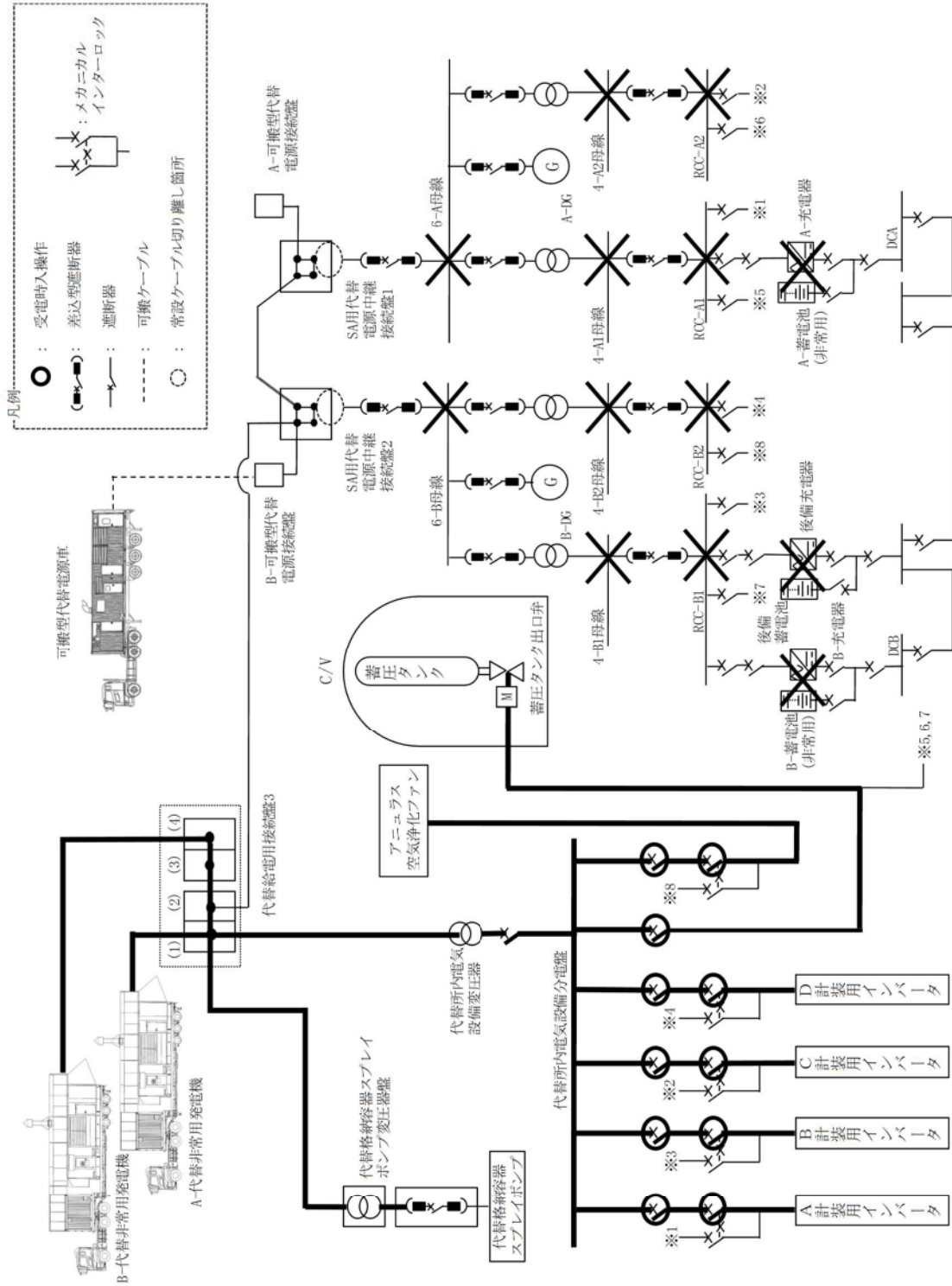


第 1.14.29 図 可搬型直流電源用発電機及び可搬型直流変換器ケーブル敷設ルート (T.P.10.3m)

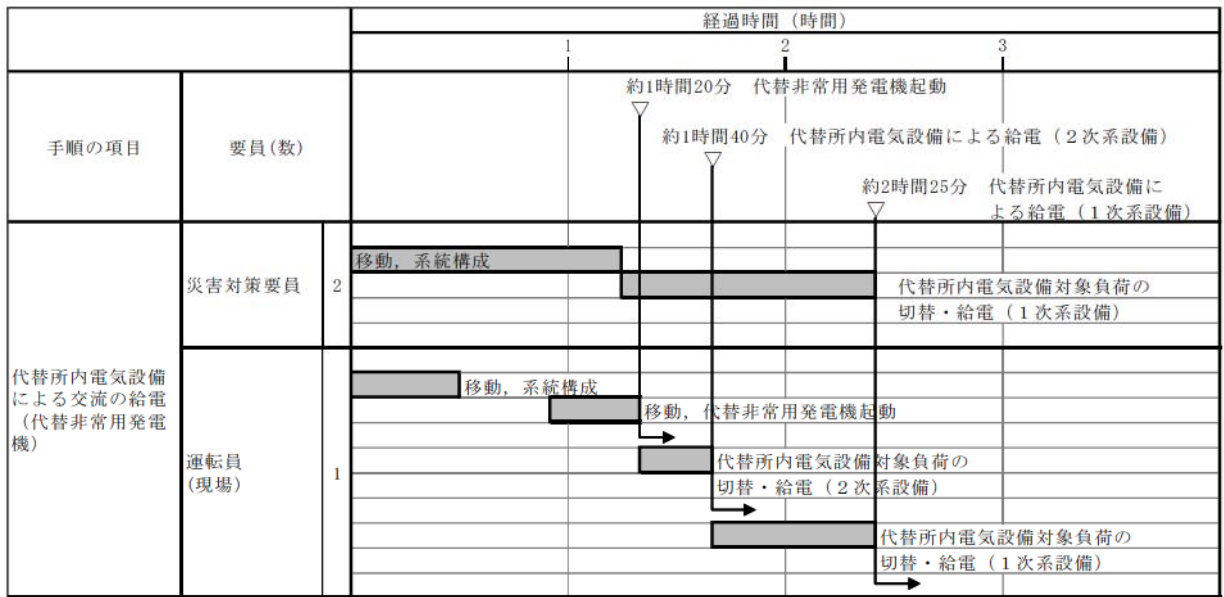
 : 枠囲みの内容は機密情報に属しますので公開できません。



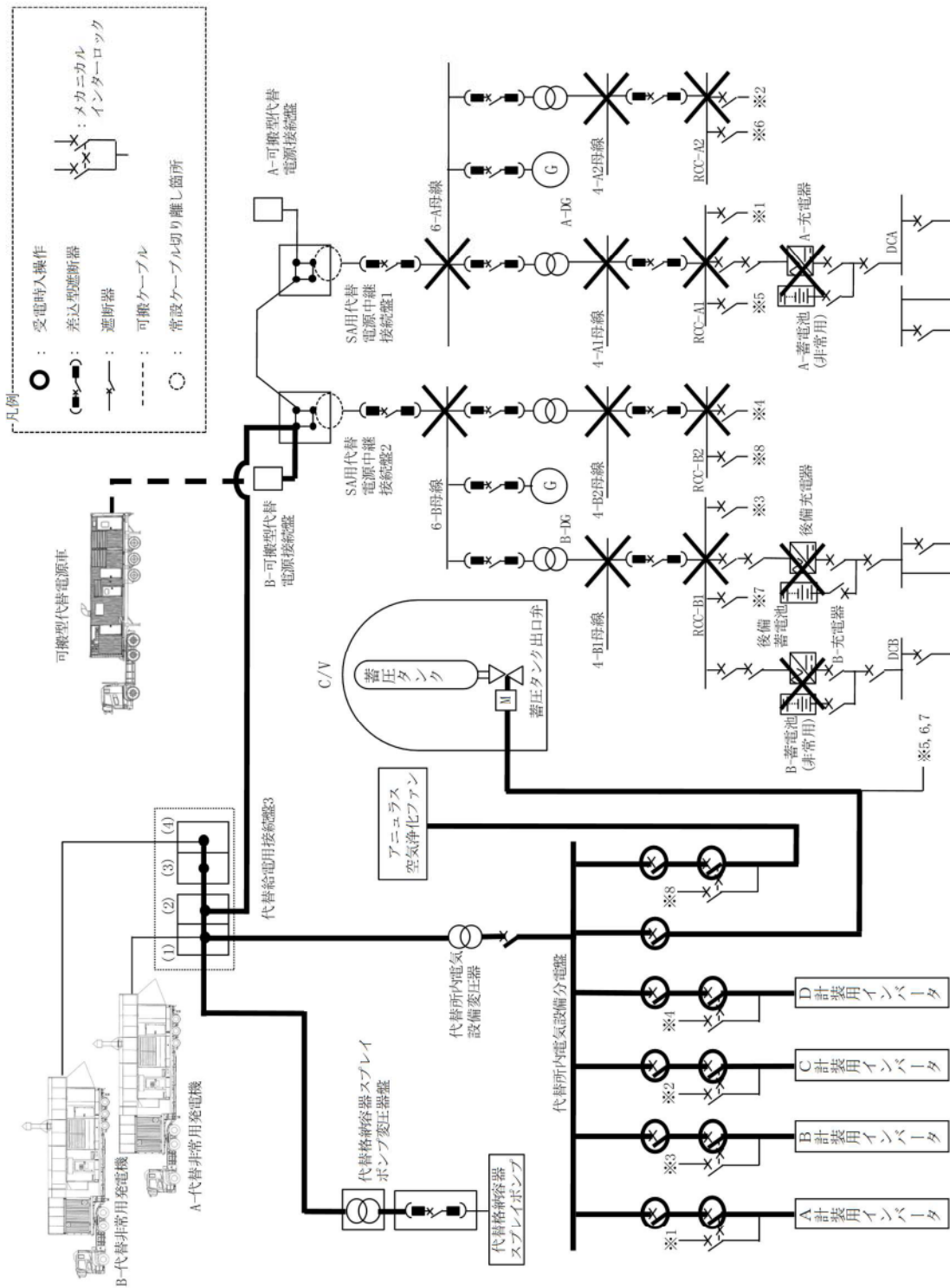
第 1. 14. 30 図 直流電源喪失に対する対応手順



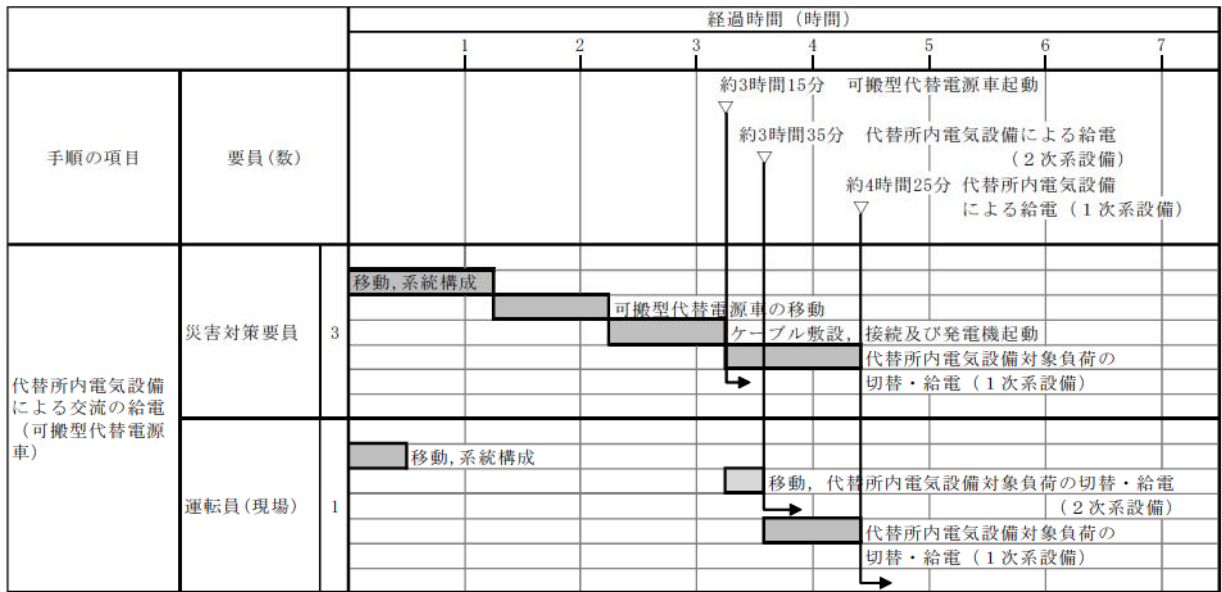
第 1.14.31 図 代替所内電気設備による給電（代替非常用発電機）概略図



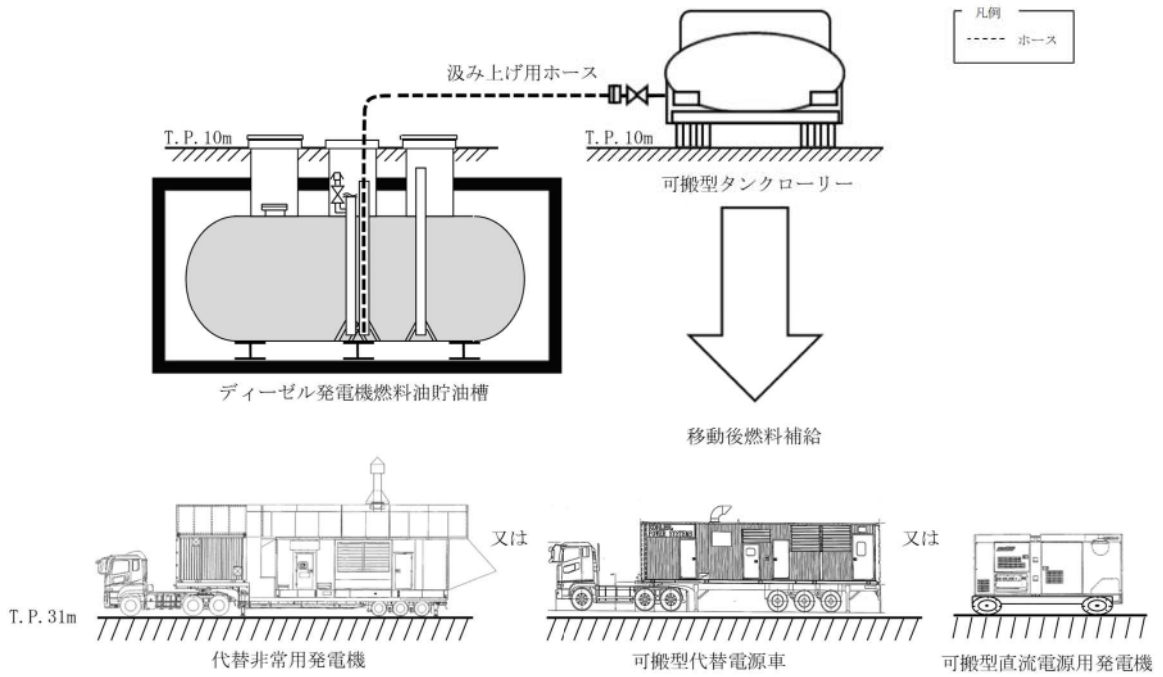
第 1.14.32 図 代替所内電気設備による交流の給電 (代替非常用発電機)
タイムチャート



第 1.14.33 図 代替所内電気設備による給電（可搬型代替電源車）概略図



第 1. 14. 34 図 代替所内電気設備による交流の給電 (可搬型代替電源車)
タイムチャート

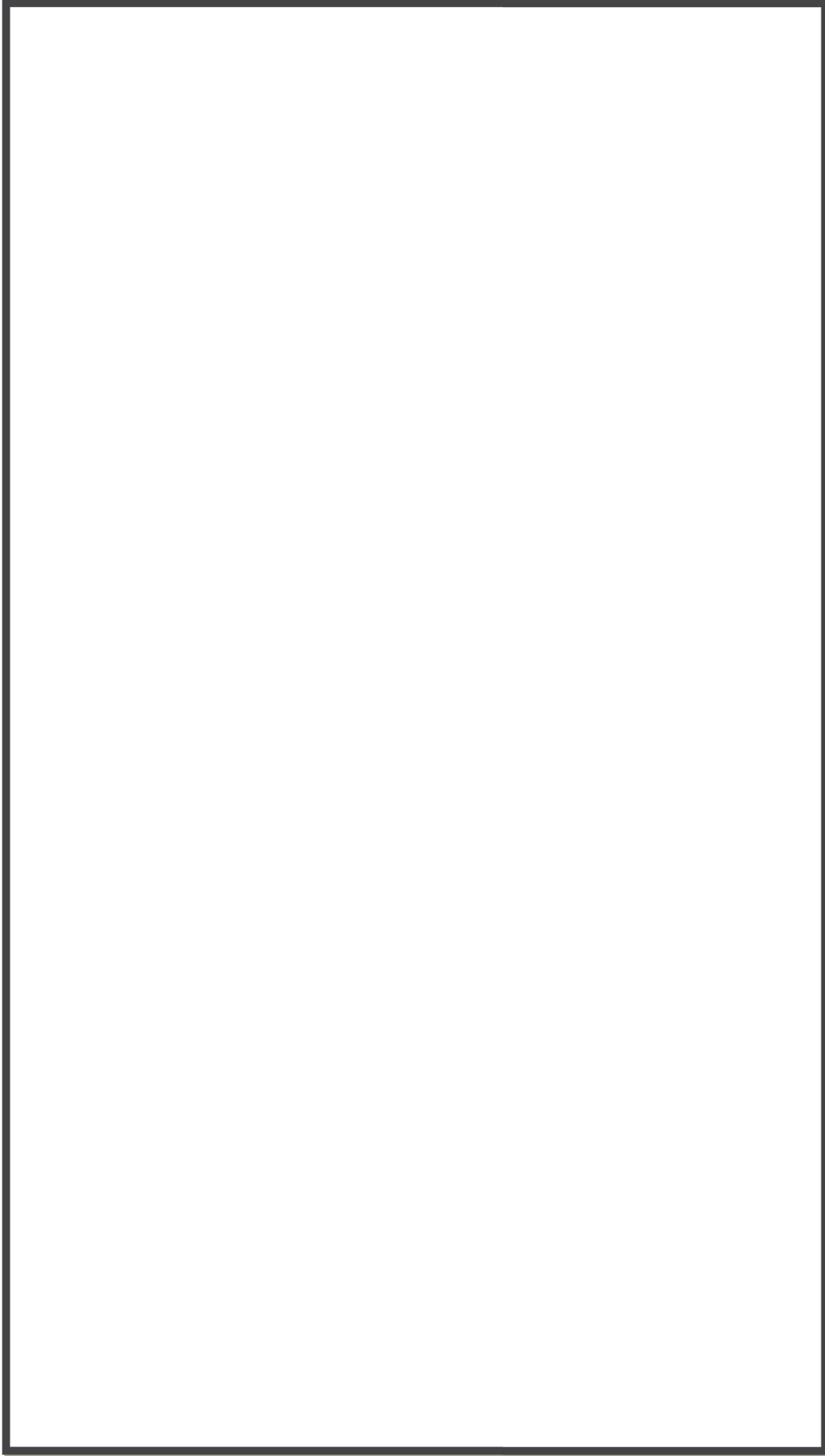


第 1.14.35 図 可搬型タンクローリーによる代替非常用発電機等への
 燃料補給 概略系統

		経過時間 (時間)		
		1	2	3
手順の項目	要員(数)			
可搬型タンクローリーによる代替非常用発電機への燃料補給	事務局員	2		約2時間 燃料補給開始
				▽
			移動, タンクローリー準備	
			燃料液み上げ	
			移動, 燃料補給準備	
可搬型タンクローリーによる可搬型代替電源車への燃料補給	事務局員	2		約2時間 燃料補給開始
				▽
			移動, タンクローリー準備	
			燃料液み上げ	
			移動, 燃料補給準備	
可搬型タンクローリーによる可搬型直流電源用発電機への燃料補給	事務局員	2		約2時間 燃料補給開始
				▽
			移動, タンクローリー準備	
			燃料液み上げ	
			移動, 燃料補給準備	

第 1.14.36 図 可搬型タンクローリーによる代替非常用発電機等への
燃料補給 タイムチャート

追而

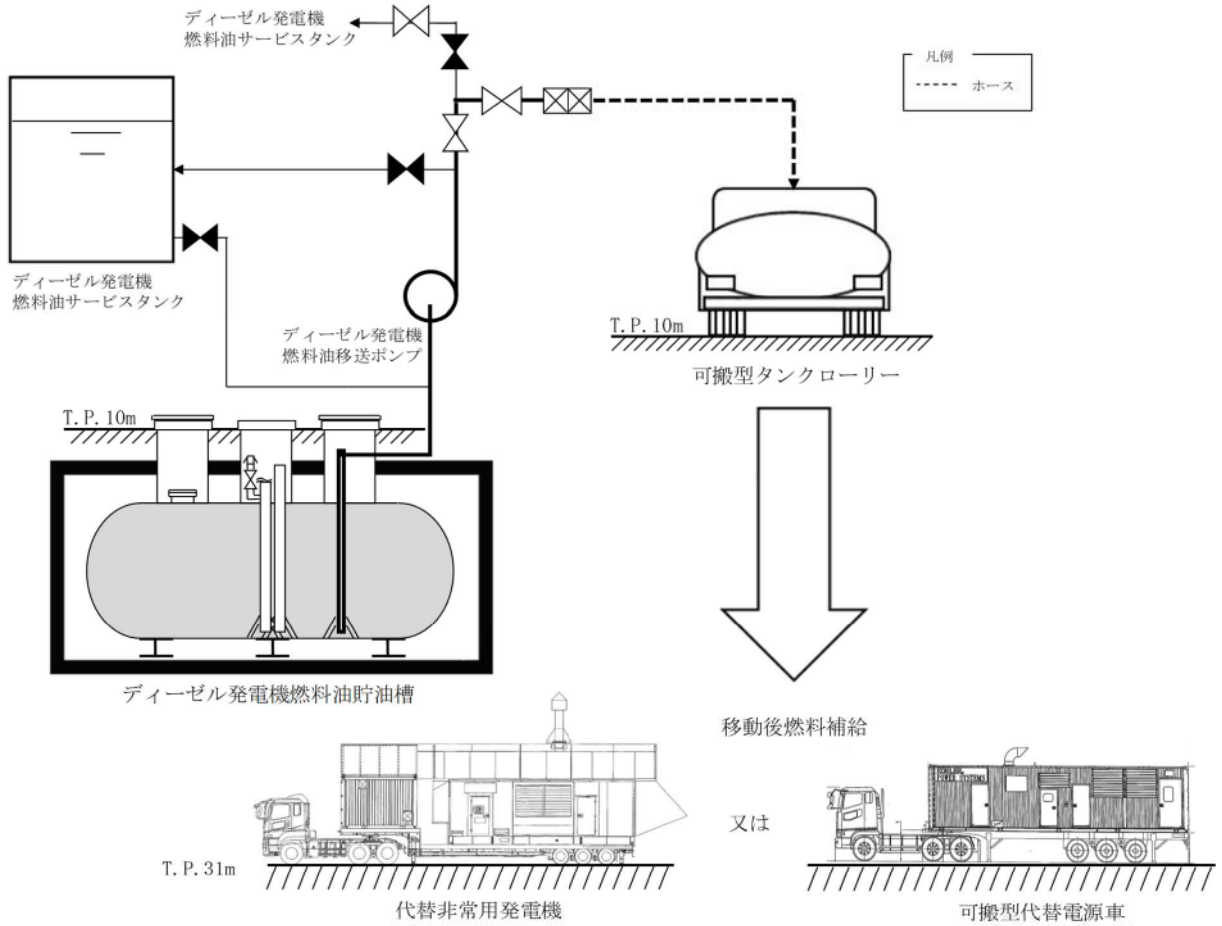


*1 可搬型代替電源車，可搬型直流電源用発電機は，2箇所ある設置場所のうち，アクセス可能な場所に設置する。

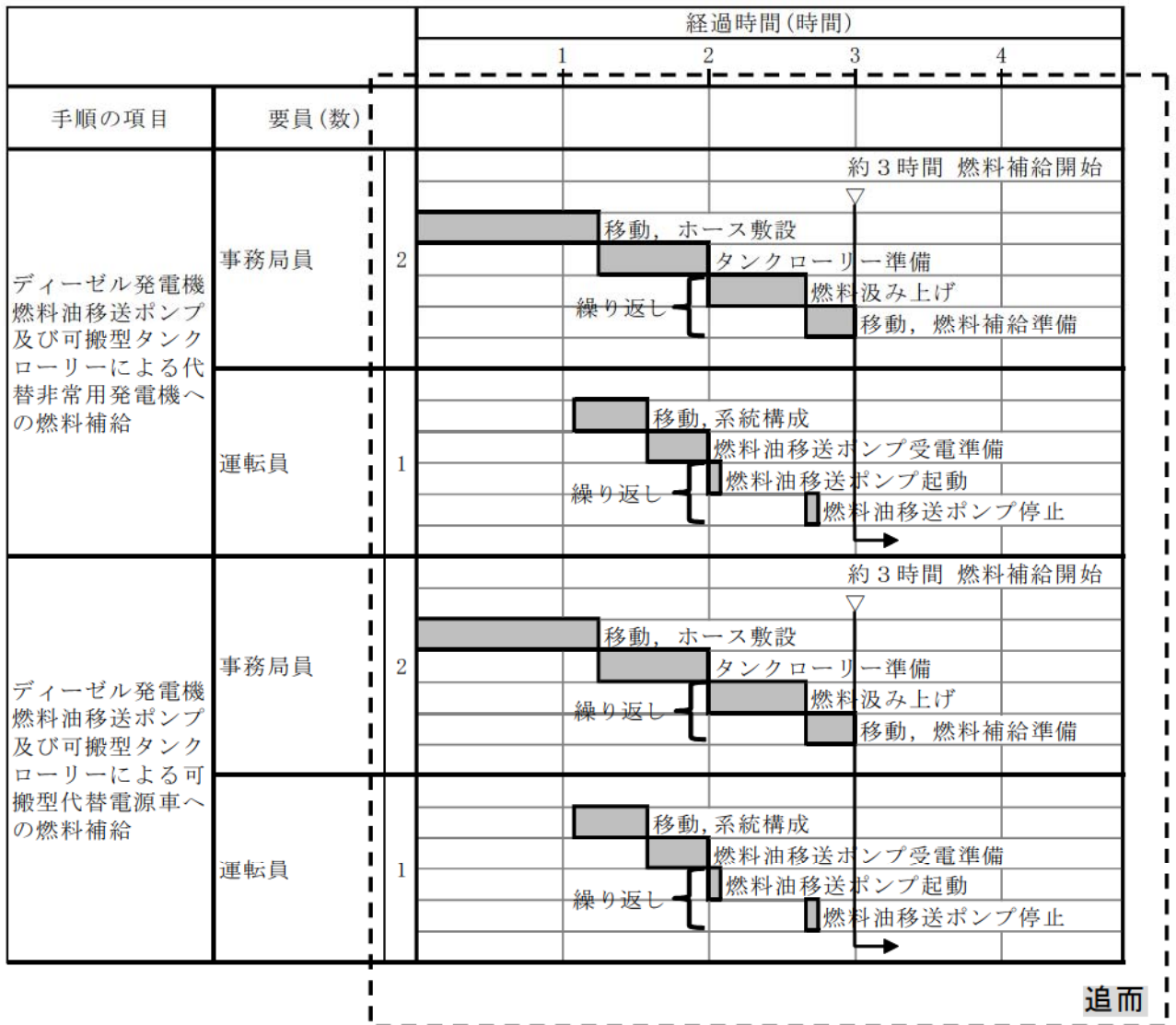
第 1.14.37 図 燃料給油アクセスルート



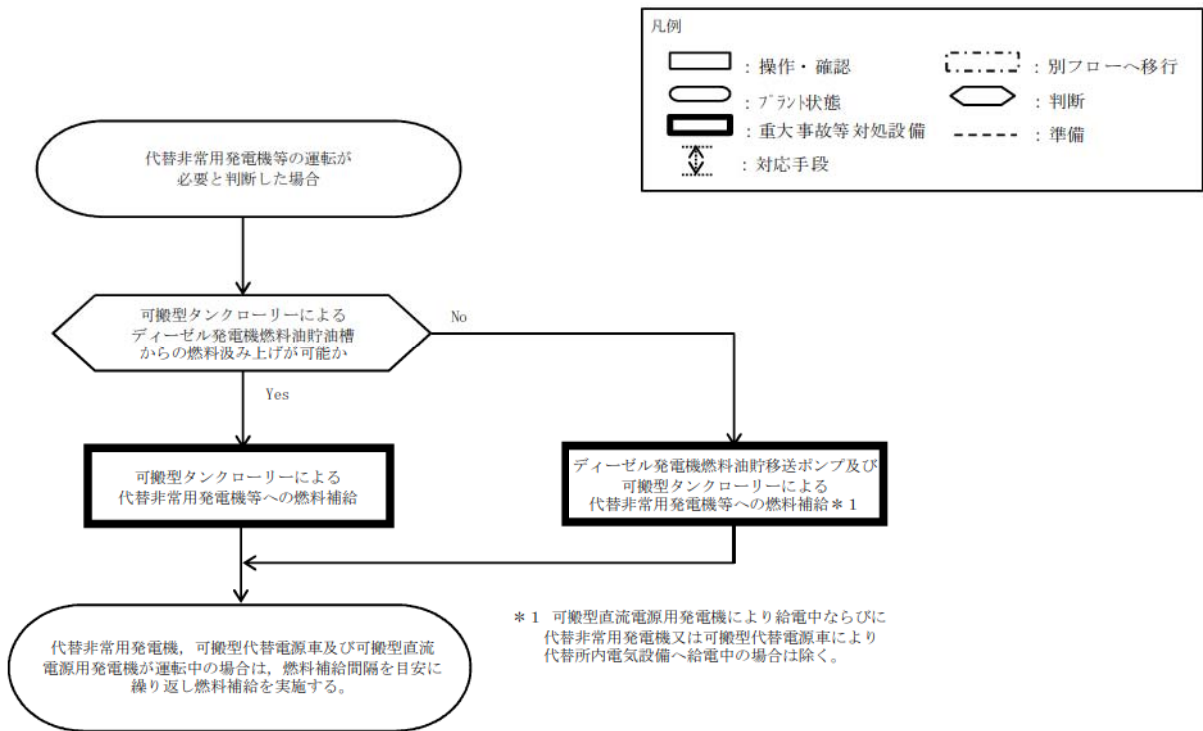
： 枠囲みの内容は機密情報に属しますので公開できません。



第 1. 14. 38 図 ディーゼル発電機燃料油移送ポンプ及び可搬型タンクローリー
による代替非常用発電機等への燃料補給 概略系統



第 1. 14. 39 図 ディーゼル発電機燃料油移送ポンプ及び可搬型タンクローリー
による代替非常用発電機等への燃料補給 タイムチャート



第 1.14.40 図 代替非常用発電機等への燃料補給に関する対応手順

審査基準, 基準規則と対処設備との対応表 (1/2)

技術的能力審査基準 (1.14) +B2;J12	番号	設置許可基準規則 (57条)	技術基準規則 (72条)	番号
<p>【本文】 発電用原子炉設置者において、電源が喪失したことにより重大事故等が発生した場合において炉心の著しい損傷、原子炉格納容器の破損、貯蔵槽内燃料体等の著しい損傷及び運転停止中における発電用原子炉内の燃料体（以下「運転停止中原子炉内燃料体」という。）の著しい損傷を防止するために必要な電力を確保するために必要な手順等が適切に整備されているか、又は整備される方針が適切に示されていること。</p>	①	<p>【本文】 発電用原子炉施設には、設計基準事故対処設備の電源が喪失したことにより重大事故等が発生した場合において炉心の著しい損傷、原子炉格納容器の破損、貯蔵槽内燃料体等の著しい損傷及び運転停止中原子炉内燃料体の著しい損傷を防止するために必要な電力を確保するために必要な設備を設けなければならない。</p> <p>2 発電用原子炉施設には、第三十三条第二項の規定により設置される非常用電源設備及び前項の規定により設置される電源設備のほか、設計基準事故対処設備の電源が喪失したことにより重大事故等が発生した場合において炉心の著しい損傷、原子炉格納容器の破損、貯蔵槽内燃料体等の著しい損傷及び運転停止中原子炉内燃料体の著しい損傷を防止するための常設の直流電源設備を設けなければならない。</p>	<p>【本文】 発電用原子炉施設には、設計基準事故対処設備の電源が喪失したことにより重大事故等が発生した場合において炉心の著しい損傷、原子炉格納容器の破損、貯蔵槽内燃料体等の著しい損傷及び運転停止中における発電用原子炉内の燃料体（以下「運転停止中原子炉内燃料体」という。）の著しい損傷を防止するために必要な電力を確保するために必要な設備を設けなければならない。</p> <p>2 発電用原子炉施設には、第四十五条第一項の規定により設置される非常用電源設備及び前項の規定により設置される電源設備のほか、設計基準事故対処設備の電源が喪失したことにより重大事故等が発生した場合において炉心の著しい損傷、原子炉格納容器の破損、貯蔵槽内燃料体等の著しい損傷及び運転停止中原子炉内燃料体の著しい損傷を防止するための常設の直流電源設備を設けなければならない。</p>	⑤
<p>【解釈】 1 「電力を確保するために必要な手順等」とは、以下に掲げる措置又はこれらと同等以上の効果を有する措置を行うための手順等をいう。</p>	—	<p>【解釈】 1 第1項に規定する「必要な電力を確保するために必要な設備」とは、以下に掲げる措置又はこれらと同等以上の効果を有する措置を行うための設備をいう。</p>	<p>【解釈】 1 第1項に規定する「必要な電力を確保するために必要な設備」とは、以下に掲げる措置又はこれらと同等以上の効果を有する措置を行うための設備をいう。</p>	—
<p>(1) 炉心の著しい損傷等を防止するために必要な電力の確保 a) 電源が喪失したことにより重大事故等が発生した場合において、代替電源により、炉心の著しい損傷、原子炉格納容器の破損、貯蔵槽内燃料体等の著しい損傷及び運転停止中原子炉内燃料体の著しい損傷を防止するために必要な電力を確保するために必要な手順等を整備すること。</p>	②	<p>a) 代替電源設備を設けること。 i) 可搬型代替電源設備（電源車及びバッテリー等）を配備すること。</p> <p>ii) 常設代替電源設備として交流電源設備を設置すること。</p> <p>iii) 設計基準事故対処設備に対して、独立性を有し、位置的分散を図ること。</p>	<p>a) 代替電源設備を設けること。 i) 可搬型代替電源設備（電源車及びバッテリー等）を配備すること。</p> <p>ii) 常設代替電源設備として交流電源設備を設置すること。</p> <p>iii) 設計基準事故対処設備に対して、独立性を有し、位置的分散を図ること。</p>	⑥ ⑦ ⑧
<p>b) 所内直流電源設備から給電されている24時間内に、十分な余裕を持って可搬型代替交流電源設備を繋ぎ込み、給電が開始できること。</p>	③	<p>b) 所内常設蓄電式直流電源設備は、負荷切り離しを行わずに8時間、電気の供給が可能であること。ただし、「負荷切り離しを行わずに」には、原子炉制御室又は隣接する電気室等において簡易な操作で負荷の切り離しを行う場合を含まない。その後、必要な負荷以外を切り離して残り16時間の合計24時間にわたり、電気の供給を行うことが可能であること。</p> <p>c) 24時間にわたり、重大事故等の対応に必要な設備に電気（直流）の供給を行うことが可能である可搬型直流電源設備を整備すること。</p>	<p>b) 所内常設蓄電式直流電源設備は、負荷切り離しを行わずに8時間、電気の供給が可能であること。ただし、「負荷切り離しを行わずに」には、原子炉制御室又は隣接する電気室等において簡易な操作で負荷の切り離しを行う場合を含まない。その後、必要な負荷以外を切り離して残り16時間の合計24時間にわたり、電気の供給を行うことが可能であること。</p> <p>c) 24時間にわたり、重大事故等の対応に必要な設備に電気（直流）の供給を行うことが可能である可搬型直流電源設備を整備すること。</p>	⑨ ⑩
<p>c) 複数号機設置されている工場等では、号機間の電力融通を行えるようにしておくこと。また、敷設したケーブル等が利用できない状況に備え、予備のケーブル等を用意すること。</p>	—	<p>d) 複数号機設置されている工場等では、号機間の電力融通を行えるようにあらかじめケーブル等を敷設し、手動で接続できること。</p>	<p>d) 複数号機設置されている工場等では、号機間の電力融通を行えるようにあらかじめケーブル等を敷設し、手動で接続できること。</p>	—
<p>d) 所内電気設備（モーターコントロールセンター(MCC)、パワーセンター(P/C)及び金属閉鎖配電盤(メタクラ)(MC)等)は、共通要因で機能を失うことなく、少なくとも一系統は機能の維持及び人の接近性の確保を図ること。</p>	④	<p>e) 所内電気設備（モーターコントロールセンター(MCC)、パワーセンター(P/C)及び金属閉鎖配電盤(メタクラ)(MC)等)は、代替所内電気設備を設けることなどにより共通要因で機能を失うことなく、少なくとも一系統は機能の維持及び人の接近性の確保を図ること。</p>	<p>e) 所内電気設備（モーターコントロールセンター(MCC)、パワーセンター(P/C)及び金属閉鎖配電盤(メタクラ)(MC)等)は、代替所内電気設備を設けることなどにより共通要因で機能を失うことなく、少なくとも一系統は機能の維持及び人の接近性の確保を図ること。</p>	⑪
<p>2 第2項に規定する「常設の直流電源設備」とは、以下に掲げる措置を行うための設備とする。</p> <p>a) 更なる信頼性を向上するため、負荷切り離し（原子炉制御室又は隣接する電気室等において簡易な操作で負荷の切り離しを行う場合を含まない。）を行わずに8時間、その後、必要な負荷以外を切り離して残り16時間の合計24時間にわたり、重大事故等の対応に必要な設備に電気の供給を行うことが可能であるもう1系統の特に高い信頼性を有する所内常設直流電源設備（3系統目）を整備すること。</p>	—	<p>2 第2項に規定する「常設の直流電源設備」とは、以下に掲げる措置を行うための設備とする。</p> <p>a) 更なる信頼性を向上するため、負荷切り離し（原子炉制御室又は隣接する電気室等において簡易な操作で負荷の切り離しを行う場合を含まない。）を行わずに8時間、その後、必要な負荷以外を切り離して残り16時間の合計24時間にわたり、重大事故等の対応に必要な設備に電気の供給を行うことが可能であるもう1系統の特に高い信頼性を有する所内常設直流電源設備（3系統目）を整備すること。</p>	<p>2 第2項に規定する「常設の直流電源設備」とは、以下に掲げる措置を行うための設備とする。</p> <p>a) 更なる信頼性を向上するため、負荷切り離し（原子炉制御室又は隣接する電気室等において簡易な操作で負荷の切り離しを行う場合を含まない。）を行わずに8時間、その後、必要な負荷以外を切り離して残り16時間の合計24時間にわたり、重大事故等の対応に必要な設備に電気の供給を行うことが可能であるもう1系統の特に高い信頼性を有する所内常設直流電源設備（3系統目）を整備すること。</p>	—

審査基準，基準規則と対処設備との対応表 (2/2)

分類	機能喪失を想定する設計基準事故対処設備	重大事故等対処設備を使用した手段 審査基準の要求に適合するための手段				多様性拡張設備						
		対応手段	機器名称	既設 新設	解釈 対応 番号	対応手段	機器名称	常設 可設	必要時間内に 使用可能か	対応可能な人数 で 使用可能か	備考	
交流電源喪失	ディーゼル発電機 (全交流動力電源)	代替電源（交流） からの給電	代替非常用発電機	新設	① ② ⑤ ⑦ ⑧	代替電源（交流） からの給電	3号非常用受電設備	常設	約45分	3名	多様性拡張設備とする理由は本文参照	
			ディーゼル発電機燃料油貯油槽	既設			号機間連絡ケーブル	常設	約1時間50分	6名	多様性拡張設備とする理由は本文参照	
			可搬型タンクローリー	新設			予備ケーブル	可設	—	—	多様性拡張設備とする理由は本文参照	
			ディーゼル発電機燃料油移送ポンプ	既設			開閉所設備	常設	約3時間30分	5名	多様性拡張設備とする理由は本文参照	
			可搬型代替電源車	新設			—	—	—	—	—	—
			ディーゼル発電機燃料油貯油槽	既設			—	—	—	—	—	—
			可搬型タンクローリー	新設			—	—	—	—	—	—
			ディーゼル発電機燃料油移送ポンプ	既設			—	—	—	—	—	—
直流電源喪失	ディーゼル発電機 (全交流動力電源)	直流電源 からの給電	蓄電池（非常用）	既設	① ② ⑤ ⑨	—	—	—	—	—		
	ディーゼル発電機 (全交流動力電源) 及び 蓄電池（非常用）の枯渇	代替電源（直流） からの給電	後備蓄電池	新設	① ② ⑤ ⑥ ⑧ ⑩	—	—	—	—	—		
			可搬型直流電源用発電機	新設								
			可搬型直流変換器	新設								
			ディーゼル発電機燃料油貯油槽	既設								
			可搬型タンクローリー	新設								
所内電気設備機能喪失	所内電気設備	代替所内電源設備による（交流） 給電	代替非常用発電機	新設	① ④ ⑤ ⑩ ⑪	—	—	—	—	—		
			代替所内電気設備変圧器	新設								
			代替所内電気設備分電盤	新設								
			代替格納容器スプレイポンプ変圧器盤	新設								
			ディーゼル発電機燃料油貯油槽	既設								
			可搬型タンクローリー	新設								
			可搬型代替電源車	新設								
			代替所内電気設備変圧器	新設								
			代替所内電気設備分電盤	新設								
			代替格納容器スプレイポンプ変圧器盤	新設								
			ディーゼル発電機燃料油貯油槽	既設								
			可搬型タンクローリー	新設								

多様性拡張設備仕様

機器名称	常設 /可搬	耐震性	公称電圧	容量	数
3号非常用受電設備	常設	—	6.6kV	1,200A	1系統
号機間連絡ケーブル	常設	—	6.6kV	280A	1系統
予備ケーブル	可搬	—	6.6kV	325A	1系統
開閉所設備	常設	Cクラス	300kV	2,000A*1	2系統

*1 開閉所設備のうち、予備変圧器用遮断器の容量が最低値のため、予備変圧器用遮断器の容量を記載する。

代替非常用発電機による代替電源（交流）からの給電

【代替非常用発電機による受電操作】

1. 操作概要

全交流動力電源が喪失した場合に、中央制御室から遠隔起動可能な代替非常用発電機を用いて必要な負荷へ電源を供給する。

2. 必要要員数及び操作時間

必要要員数： 4名

操作時間（想定）： 15分

操作時間（実績）： 13分

3. 操作の成立性について

アクセス性： LEDヘッドランプ・LED懐中電灯を携行していることからアクセスできる。また、アクセスルートに設置されている照明はバッテリー内蔵型であり、事故環境下においてもアクセスできる。

作業環境： 事故環境下における室温は通常運転状態と同等である。また、操作エリアに設置されている照明はバッテリー内蔵型であり、事故環境下においても操作できる。

操作性： 通常行う遮断器操作と同じであり、容易に操作できる。

連絡手段： 事故環境下において通常の連絡手段が使用不能となった場合でも、携行型通話装置を使用し連絡を行う。



代替非常用発電機受電遮断器操作
（安全補機開閉器室）
（原子炉補助建屋T. P. 10. 3m）



代替非常用発電機受電遮断器操作
（安全補機開閉器室）
（原子炉補助建屋T. P. 10. 3m）



M/C電源確認
（安全補機開閉器室）
（原子炉補助建屋T. P. 10. 3m）

交流電源給電負荷積上げ表

- ・ 代替非常用発電機での給電対象負荷リスト
(代替非常用発電機容量：1,380kW(1,725kVA×2台))
- ・ 3号非常用受電設備での給電対象負荷リスト
- ・ 号機間連絡ケーブルによる号機間融通での給電対象負荷リスト
- ・ 開閉所設備による号機間融通での給電対象負荷リスト

【全交流電源喪失+原子炉補機冷却機能喪失+RCP シール LOCA】

必要負荷リスト	容量 (kW)	
高圧注入ポンプ	1,098	
充電器 (A, B)	113	
	113	
計装用インバータ (A, B, C, D)	充電器 (A) に含む	22
	充電器 (B) に含む	22
	充電器 (A) に含む	22
	充電器 (B) に含む	22
代替格納容器スプレイポンプ	200	
アニュラス空気浄化ファン	39	
中央制御室給気ファン	21	
中央制御室循環ファン	13	
中央制御室非常用循環ファン	5	
中央制御室照明等	23	
中央制御室非常用循環フィルタ用電気ヒーター	13	
合計	1,638	

交流電源給電負荷積上げ表

- ・可搬型代替電源車での給電対象負荷リスト

(可搬型代替電源車容量：1,760kW(2,200kVA)×4台)

【プラント監視設備及び中央制御室空調設備等最低限必要負荷】

負荷名称	負荷容量 (kW)
充電器 (A、B)	113
	113
中央制御室給気ファン	21
中央制御室循環ファン	13
中央制御室非常用循環ファン	5
アニュラス空気浄化ファン	39
代替格納容器スプレイポンプ	200
中央制御室照明等	23
中央制御室非常用循環フィルタ用電気ヒーター	13
合計	540

交流電源給電負荷積上げ表

- ・ 代替所内電気設備での給電対象負荷リスト
 (代替所内電気設備変圧器容量：300kVA)

負荷名称	負荷容量 (kW)
A-計装用インバータ	22
B-計装用インバータ	22
C-計装用インバータ	22
D-計装用インバータ	22
A-蓄圧タンク出口弁	20.6 ^{*1}
B-蓄圧タンク出口弁	20.6 ^{*1}
C-蓄圧タンク出口弁	20.6 ^{*1}
アニュラス空気浄化ファン	39
合計	127.0

*1 電動弁は、短時間動作であり負荷容量には含めない。

(代替格納容器スプレイポンプ変圧器容量：1,000kVA)

負荷名称	負荷容量 (kW)
代替格納容器スプレイポンプ	200
合計	200

審査基準における要求事項ごとの給電対象設備

対象条文	供給対象設備	給電元
【1.1】 緊急停止失敗時に発電用原子炉を未臨界にするための手順等	A-充てんポンプ	6-A 非常用高圧母線
	B-充てんポンプ	6-A 非常用高圧母線
		6-B 非常用高圧母線
	C-充てんポンプ	6-B 非常用高圧母線
	A-高圧注入ポンプ	6-A 非常用高圧母線
	B-高圧注入ポンプ	6-B 非常用高圧母線
	A-電動補助給水ポンプ	6-A 非常用高圧母線
	B-電動補助給水ポンプ	6-B 非常用高圧母線
	A-ほう酸ポンプ	A2-原子炉コントロールセンタ
	B-ほう酸ポンプ	B2-原子炉コントロールセンタ
	緊急ほう酸注入弁	B1-原子炉コントロールセンタ
	A-主蒸気逃がし弁	ソレノイド分電盤A1
	B-主蒸気逃がし弁	ソレノイド分電盤A2
	C-主蒸気逃がし弁	ソレノイド分電盤B2
	A-主蒸気隔離弁	ソレノイド分電盤A2 ソレノイド分電盤B2
	B-主蒸気隔離弁	
	C-主蒸気隔離弁	
	A-加圧器逃がし弁	ソレノイド分電盤A1
	B-加圧器逃がし弁	ソレノイド分電盤B1

審査基準における要求事項ごとの給電対象設備

対象条文	供給対象設備	給電元
【1.2】 原子炉冷却材圧力バウンダ リ高圧時に発電用原子炉を 冷却するための手順等	A-高圧注入ポンプ	6-A 非常用高圧母線
	B-高圧注入ポンプ	6-B 非常用高圧母線
	A-電動補助給水ポンプ	6-A 非常用高圧母線
	B-電動補助給水ポンプ	6-B 非常用高圧母線
	A-余熱除去ポンプ	4-A1 非常用低圧母線
	B-余熱除去ポンプ	4-B1 非常用低圧母線
	A-加圧器逃がし弁	ソレノイド分電盤A1
	B-加圧器逃がし弁	ソレノイド分電盤B1
	A-ディーゼル発電機 燃料油移送ポンプ	A-ディーゼル発電機 コントロールセンタ
	B-ディーゼル発電機 燃料油移送ポンプ	B-ディーゼル発電機 コントロールセンタ

審査基準における要求事項ごとの給電対象設備

対象条文	供給対象設備	給電元
【1.3】 原子炉冷却材圧力バウンダ リを減圧するための手順等	A-高圧注入ポンプ	6-A 非常用高圧母線
	B-高圧注入ポンプ	6-B 非常用高圧母線
	A-電動補助給水ポンプ	6-A 非常用高圧母線
	B-電動補助給水ポンプ	6-B 非常用高圧母線
	A-余熱除去ポンプ	4-A1 非常用低圧母線
	B-余熱除去ポンプ	4-B1 非常用低圧母線
	A-主蒸気逃がし弁	ソレノイド分電盤A1
	B-主蒸気逃がし弁	ソレノイド分電盤A2
	C-主蒸気逃がし弁	ソレノイド分電盤B2
	A-加圧器逃がし弁	ソレノイド分電盤A1
	B-加圧器逃がし弁	ソレノイド分電盤B1
	A-ディーゼル発電機 燃料油移送ポンプ	A-ディーゼル発電機 コントロールセンタ
	B-ディーゼル発電機 燃料油移送ポンプ	B-ディーゼル発電機 コントロールセンタ

審査基準における要求事項ごとの給電対象設備

対象条文	供給対象設備	給電元
【1.4】 原子炉冷却材圧力パウンダ リ低圧時に発電用原子炉を 冷却するための手順等	A-充てんポンプ	6-A 非常用高圧母線
	B-充てんポンプ	6-A 非常用高圧母線
		6-B 非常用高圧母線
	C-充てんポンプ	6-B 非常用高圧母線
	A-格納容器スプレイポンプ	6-A 非常用高圧母線
	B-格納容器スプレイポンプ	6-B 非常用高圧母線
	A-高圧注入ポンプ	6-A 非常用高圧母線
	B-高圧注入ポンプ	6-B 非常用高圧母線
	A-電動補助給水ポンプ	6-A 非常用高圧母線
	B-電動補助給水ポンプ	6-B 非常用高圧母線
	A-安全注入ポンプ再循環サンプ側 入口C/V外側隔離弁	A1-原子炉コントロールセンタ
	B-安全注入ポンプ再循環サンプ側 入口C/V外側隔離弁	B1-原子炉コントロールセンタ
	A-主蒸気逃がし弁	ソレノイド分電盤A1
	B-主蒸気逃がし弁	ソレノイド分電盤A2
	C-主蒸気逃がし弁	ソレノイド分電盤B2
	代替格納容器スプレイポンプ	6-A 非常用高圧母線
		6-B 非常用高圧母線
		代替非常用発電機
	A-ディーゼル発電機 燃料油移送ポンプ	A-ディーゼル発電機 コントロールセンタ
	B-ディーゼル発電機 燃料油移送ポンプ	B-ディーゼル発電機 コントロールセンタ

審査基準における要求事項ごとの給電対象設備

対象条文	供給対象設備	給電元
【1.5】 最終ヒートシンクへ熱を輸送するための手順等	A-電動補助給水ポンプ	6-A 非常用高圧母線
	B-電動補助給水ポンプ	6-B 非常用高圧母線
	A-高圧注入ポンプ	6-A 非常用高圧母線
	A-ディーゼル発電機 燃料油移送ポンプ	A-ディーゼル発電機 コントロールセンタ
	B-ディーゼル発電機 燃料油移送ポンプ	B-ディーゼル発電機 コントロールセンタ
【1.6】 原子炉格納容器内の冷却等のための手順等	C-原子炉補機冷却水ポンプ	6-B 非常用高圧母線
	D-原子炉補機冷却水ポンプ	6-B 非常用高圧母線
	C-原子炉補機冷却海水ポンプ	6-B 非常用高圧母線
	D-原子炉補機冷却海水ポンプ	6-B 非常用高圧母線
	代替格納容器スプレイポンプ	6-A 非常用高圧母線
		6-B 非常用高圧母線
		代替非常用発電機
	A-ディーゼル発電機 燃料油移送ポンプ	A-ディーゼル発電機 コントロールセンタ
B-ディーゼル発電機 燃料油移送ポンプ	B-ディーゼル発電機 コントロールセンタ	

審査基準における要求事項ごとの給電対象設備

対象条文	供給対象設備	給電元
【1.7】 原子炉格納容器の過圧破損 を防止するための手順等	A-格納容器スプレイポンプ	6-A 非常用高圧母線
	B-格納容器スプレイポンプ	6-B 非常用高圧母線
	C-原子炉補機冷却水ポンプ	6-B 非常用高圧母線
	D-原子炉補機冷却水ポンプ	6-B 非常用高圧母線
	C-原子炉補機冷却海水ポンプ	6-B 非常用高圧母線
	D-原子炉補機冷却海水ポンプ	6-B 非常用高圧母線
	代替格納容器スプレイポンプ	6-A 非常用高圧母線
		6-B 非常用高圧母線
		代替非常用発電機
	A-ディーゼル発電機 燃料油移送ポンプ	A-ディーゼル発電機 コントロールセンタ
B-ディーゼル発電機 燃料油移送ポンプ	B-ディーゼル発電機 コントロールセンタ	

審査基準における要求事項ごとの給電対象設備

対象条文	供給対象設備	給電元
【1.8】 原子炉格納容器下部の熔融炉心を冷却するための手順等	A-格納容器スプレイポンプ	6-A 非常用高圧母線
	B-格納容器スプレイポンプ	6-B 非常用高圧母線
	A-高圧注入ポンプ	6-A 非常用高圧母線
	B-高圧注入ポンプ	6-B 非常用高圧母線
	A-充てんポンプ	6-A 非常用高圧母線
	B-充てんポンプ	6-A 非常用高圧母線
		6-B 非常用高圧母線
	C-充てんポンプ	6-B 非常用高圧母線
	A-余熱除去ポンプ	4-A1 非常用低圧母線
	B-余熱除去ポンプ	4-B1 非常用低圧母線
	代替格納容器スプレイポンプ	6-A 非常用高圧母線
		6-B 非常用高圧母線
		代替非常用発電機
	A-ディーゼル発電機 燃料油移送ポンプ	A-ディーゼル発電機 コントロールセンタ
B-ディーゼル発電機 燃料油移送ポンプ	B-ディーゼル発電機 コントロールセンタ	
【1.9】 水素爆発による原子炉格納容器の破損を防止するための手順等	格納容器 水素イグナイタ	4-B1 非常用低圧母線
	原子炉格納容器内 水素処理装置温度計	B-AM設備直流電源分離盤
	格納容器 水素イグナイタ温度計	B-AM設備直流電源分離盤
	可搬型格納容器内 水素濃度計測ユニット	CV水素濃度計電源盤
	可搬型ガスサンプル冷却器用 冷却ポンプ	CV水素濃度計電源盤
	可搬型代替ガス サンプリング圧縮装置	CV水素濃度計電源盤
	A-ディーゼル発電機 燃料油移送ポンプ	A-ディーゼル発電機 コントロールセンタ
	B-ディーゼル発電機 燃料油移送ポンプ	B-ディーゼル発電機 コントロールセンタ

審査基準における要求事項ごとの給電対象設備

対象条文	供給対象設備	給電元
【1.10】 水素爆発による原子炉建屋等の損傷を防止するための手順等	A-アニュラス空気浄化ファン	A2-原子炉コントロールセンタ
	B-アニュラス空気浄化ファン	B2-原子炉コントロールセンタ
	A-アニュラス全量排気弁	ソレノイド分電盤A4
	B-アニュラス全量排気弁	ソレノイド分電盤B4
	可搬型アニュラス水素濃度計測ユニット	CV水素濃度計電源盤
	A-ディーゼル発電機 燃料油移送ポンプ	A-ディーゼル発電機 コントロールセンタ
	B-ディーゼル発電機 燃料油移送ポンプ	B-ディーゼル発電機 コントロールセンタ
【1.11】 使用済燃料貯蔵槽の冷却等のための手順等	使用済燃料ピット水位（AM用）	B-AM設備直流電源分離盤
	使用済燃料ピット水位（可搬型）	B-AM設備直流電源分離盤
	使用済燃料ピット温度（AM用）	B-AM設備直流電源分離盤
	使用済燃料ピット 可搬型エリアモニタ	SFP監視設備電源盤
	使用済燃料ピット監視カメラ	B1-計装用交流分電盤
	使用済燃料ピット監視カメラ空冷装置	SFP監視設備電源盤
	A-ディーゼル発電機 燃料油移送ポンプ	A-ディーゼル発電機 コントロールセンタ
	B-ディーゼル発電機 燃料油移送ポンプ	B-ディーゼル発電機 コントロールセンタ
【1.12】 工場等外への放射性物質の拡散を抑制するための手順等	A-ディーゼル発電機 燃料油移送ポンプ	A-ディーゼル発電機 コントロールセンタ
	B-ディーゼル発電機 燃料油移送ポンプ	B-ディーゼル発電機 コントロールセンタ

審査基準における要求事項ごとの給電対象設備

対象条文	供給対象設備	給電元
【1.13】 重大事故等の収束に必要となる水の供給手順等	A-高圧注入ポンプ	6-A 非常用高圧母線
	B-高圧注入ポンプ	6-B 非常用高圧母線
	B-格納容器スプレイポンプ	6-B 非常用高圧母線
	A-加圧器逃がし弁	ソレノイド分電盤A1
	B-加圧器逃がし弁	ソレノイド分電盤B1
	代替格納容器スプレイポンプ	6-A 非常用高圧母線
		6-B 非常用高圧母線
		代替非常用発電機
	A-ディーゼル発電機 燃料油移送ポンプ	A-ディーゼル発電機 コントロールセンタ
B-ディーゼル発電機 燃料油移送ポンプ	B-ディーゼル発電機 コントロールセンタ	

審査基準における要求事項ごとの給電対象設備

対象条文	供給対象設備	給電元
【1.15】 事故時の計装に関する 手順等	1次冷却材温度(広域-高温側)	A2-計装用交流分電盤
	1次冷却材温度(広域-低温側)	B2-計装用交流分電盤
	1次冷却材圧力(広域)	C2-計装用交流分電盤
		D2-計装用交流分電盤
	加圧器水位	A2-計装用交流分電盤
		B2-計装用交流分電盤
	原子炉容器水位	A2-計装用交流分電盤
	高圧注入流量	A2-計装用交流分電盤
		B2-計装用交流分電盤
	低圧注入流量	C2-計装用交流分電盤
		D2-計装用交流分電盤
	代替格納容器スプレイ出口積算流量	B-AM設備直流電源分離盤
	B-格納容器スプレイ冷却器 出口積算流量(AM用)	B-AM設備直流電源分離盤
	格納容器内温度	C2-計装用交流分電盤
		D2-計装用交流分電盤
	格納容器圧力	C2-計装用交流分電盤
		D2-計装用交流分電盤
格納容器圧力(AM用)	B-AM設備直流電源分離盤	
格納容器再循環サンプル水位(広域)	C2-計装用交流分電盤	
	D2-計装用交流分電盤	

審査基準における要求事項ごとの給電対象設備

対象条文	供給対象設備	給電元
【1.15】 事故時の計装に関する 手順等	格納容器再循環サンプ水位(狭域)	C2-計装用交流分電盤
		D2-計装用交流分電盤
	格納容器水位	B1-計装用交流分電盤
	原子炉下部キャビティ水位	B1-計装用交流分電盤
	格納容器内水素濃度	B1-計装用交流分電盤
	格納容器高レンジエリア モニタ(高レンジ)	C2-計装用交流分電盤
		D2-計装用交流分電盤
	格納容器高レンジエリア モニタ(低レンジ)	C2-計装用交流分電盤
		D2-計装用交流分電盤
	出力領域中性子束	A1-計装用交流分電盤
		A2-計装用交流分電盤
		B1-計装用交流分電盤
		B2-計装用交流分電盤
		C1-計装用交流分電盤
		C2-計装用交流分電盤
		D1-計装用交流分電盤
		D2-計装用交流分電盤
	中間領域中性子束	A1-計装用交流分電盤
		A2-計装用交流分電盤
		B1-計装用交流分電盤
B2-計装用交流分電盤		

審査基準における要求事項ごとの給電対象設備

対象条文	供給対象設備	給電元
【1.15】 事故時の計装に関する 手順等	中性子源領域中性子束	A1－計装用交流分電盤
		A2－計装用交流分電盤
		B1－計装用交流分電盤
		B2－計装用交流分電盤
	蒸気発生器水位(狭域)	A2－計装用交流分電盤
		B2－計装用交流分電盤
	蒸気発生器水位(広域)	A2－計装用交流分電盤
		B2－計装用交流分電盤
		C2－計装用交流分電盤
	補助給水流量	B2－計装用交流分電盤
		C2－計装用交流分電盤
		D2－計装用交流分電盤
	原子炉補機冷却水サージタンク水位	C2－計装用交流分電盤
		D2－計装用交流分電盤
	燃料取替用水ピット水位	A2－計装用交流分電盤
		B2－計装用交流分電盤
	ほう酸タンク水位	A2－計装用交流分電盤
		B2－計装用交流分電盤
	補助給水ピット水位	A2－計装用交流分電盤
B2－計装用交流分電盤		
アニュラス水素濃度(可搬型)	B1－計装用交流分電盤	

審査基準における要求事項ごとの給電対象設備

対象条文	供給対象設備	給電元
【1.16】 原子炉制御室の居住性等 に関する手順等	A-中央制御室給気ファン	A1-原子炉コントロールセンタ
	B-中央制御室給気ファン	B1-原子炉コントロールセンタ
	A-中央制御室循環ファン	A1-原子炉コントロールセンタ
	B-中央制御室循環ファン	B1-原子炉コントロールセンタ
	A-中央制御室非常用循環ファン	A1-原子炉コントロールセンタ
	B-中央制御室非常用循環ファン	B1-原子炉コントロールセンタ
	A-アニュラス空気浄化ファン	A2-原子炉コントロールセンタ
	B-アニュラス空気浄化ファン	B2-原子炉コントロールセンタ
	A-ディーゼル発電機 燃料油移送ポンプ	A-ディーゼル発電機 コントロールセンタ
	B-ディーゼル発電機 燃料油移送ポンプ	B-ディーゼル発電機 コントロールセンタ
	可搬型照明(SA)	AM設備監視操作盤
【1.17】 監視測定等に関する手順 等	モニタリングポスト	環境放射線モニタリング設備電源盤
	モニタリングステーション	環境放射線モニタリング設備電源盤
【1.18】 緊急時対策所の居住性等 に関する手順等など	可搬型新設緊急時対策所 空気浄化ファン	緊急時対策所 指揮所200V分電盤
		緊急時対策所 待機所200V分電盤
	データ表示端末	緊急時対策所 指揮所100V分電盤
		緊急時対策所 通信設備分電盤
	データ収集計算機 ERSS伝送サーバ	SPDS/TSCP用 切換器分電盤
	A-ディーゼル発電機 燃料油移送ポンプ	A-ディーゼル発電機 コントロールセンタ
	B-ディーゼル発電機 燃料油移送ポンプ	B-ディーゼル発電機 コントロールセンタ

審査基準における要求事項ごとの給電対象設備

対象条文	供給対象設備	給電元
【1.19】 通信連絡に関する手順等	衛星電話設備	緊急時対策所 指揮所100V分電盤
		緊急時対策所 通信設備分電盤
	統合原子力防災ネットワークに接続 する通信連絡設備 (TV会議システム、IP電話、IP-FAX)	緊急時対策所 指揮所100V分電盤
		緊急時対策所 通信設備分電盤
		SPDS/TSCP用 切替器分電盤
	データ表示端末	緊急時対策所 指揮所100V分電盤
		緊急時対策所 通信設備分電盤
	インターフォン	緊急時対策所 指揮所100V分電盤
		緊急時対策所 待機所100V分電盤
	テレビ会議システム (指揮所・待機所間)	緊急時対策所 指揮所100V分電盤
		緊急時対策所 待機所100V分電盤
	データ収集計算機 ERSS伝送サーバ	SPDS/TSCP用 切替器分電盤

3号非常用受電設備による代替電源（交流）からの給電

【3号非常用受電設備による受電操作】

1. 操作概要

全交流動力電源喪失時，代替非常用発電機による受電に失敗した場合に，3号非常用受電設備による交流電源給電のため，必要な遮断器操作を行う。

2. 必要要員数及び操作時間

必要要員数： 3名

操作時間（想定）： 45分

操作時間（実績）： 32分（移動，放射線防護具着用含む）

3. 操作の成立性について

アクセス性： LEDヘッドランプ・LED懐中電灯を携行していることからアクセスできる。また，アクセスルートに設置されている照明はバッテリー内蔵型であり，事故環境下においてもアクセスできる。

作業環境： 事故環境下における室温は通常運転状態と同等である。また，操作エリアに設置されている照明はバッテリー内蔵型であり，事故環境下においても操作できる。汚染が予想される場合は，個人線量計を携帯し，放射線防護具等を着用する。

操作性： 通常行う遮断器操作と同じであり，容易に操作できる。

連絡手段： 事故環境下において通常の連絡手段が使用不能となった場合でも，携行型通話装置を使用し連絡を行う。



3号非常用受電設備遮断器操作
（中央制御室）
（原子炉補助建屋T.P. 17. 8m）



受電遮断器操作
（安全補機開閉器室）
（原子炉補助建屋T.P. 10. 3m）



受電遮断器操作（安全補機開閉器室）
（原子炉補助建屋T.P. 10. 3m）

可搬型代替電源車による代替電源（交流）からの給電

【可搬型代替電源車による受電操作】

1. 操作概要

全交流動力電源喪失時，代替非常用発電機による受電に失敗した場合に，可搬型代替電源として可搬型代替電源車による交流電源給電のため，必要な遮断器操作を行う。

2. 必要要員数及び操作時間

[受電準備]

必要要員数： 2名

操作時間（想定）： 30分

操作時間（実績）： 23分（移動，放射線防護具着用含む）

[受電操作]

必要要員数： 1名

操作時間（想定）： 15分

操作時間（実績）： 12分（移動，放射線防護具着用含む）

3. 操作の成立性について

アクセス性： LEDヘッドランプ・LED懐中電灯を携行していることからアクセスできる。また，アクセスルートに設置されている照明はバッテリー内蔵型であり，事故環境下においてもアクセスできる。

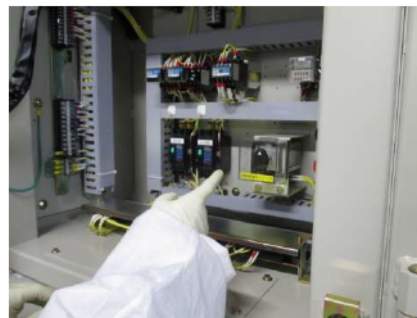
作業環境： 事故環境下における室温は通常運転状態と同等である。また，操作エリアに設置されている照明はバッテリー内蔵型であり，事故環境下においても操作できる。汚染が予想される場合は，個人線量計を携帯し，放射線防護具等を着用する。

操作性： 通常行う遮断器操作と同じであり，容易に操作できる。

連絡手段： 事故環境下において通常の連絡手段が使用不能となった場合でも，携行型通話装置を使用し連絡を行う。



受電遮断器操作
(安全補機開閉器室)
(原子炉補助建屋T. P. 10. 3m)



受電遮断器操作
(安全補機開閉器室)
(原子炉補助建屋T. P. 10. 3m)

【可搬型代替電源車による受電作業】

1. 操作概要

全交流動力電源喪失時，代替非常用発電機による受電に失敗した場合に，可搬型代替電源として可搬型代替電源車を用い必要な負荷へ電源を給電する。

2. 必要要員数及び作業時間

必要要員数： 3名

作業時間（想定）： 2時間

作業時間（実績）： 1時間23分（移動，放射線防護具着用含む）

3. 作業の成立性について

アクセス性： 夜間においても，LEDヘッドランプ・LED懐中電灯を携行していることからアクセスできる。

作業環境： 可搬型代替電源車の設置場所及び高圧ケーブル敷設場所は作業を行う上で支障となる設備は無い。また，LEDヘッドランプ等を携行していることから，夜間や事故環境下において作業できる。

作業性： 汚染が予想される場合は，個人線量計を携帯し，放射線防護具等を着用する。ケーブル及びケーブルの接続先は端子またはコネクタにしていることから，容易かつ確実に接続できる。

連絡手段： 事故環境下において通常の連絡手段が使用不能となった場合でも，衛星電話設備（衛星携帯電話）を使用し連絡を行う。



高圧ケーブル敷設
(屋外T. P. 31m)



高圧ケーブル接続
(屋外T. P. 31m)



可搬型代替電源車起動
(屋外T. P. 31m)

号機間連絡ケーブルを使用した号機間融通による代替電源（交流）からの給電
（他号炉のディーゼル発電機から給電する場合）

【号機間融通による受電操作】

1. 操作概要

全交流動力電源喪失時，可搬型代替電源車による受電が失敗した場合に，号機間連絡ケーブルを使用した号機間融通による交流動力電源給電のため，必要な遮断器操作を行う。

2. 必要要員数及び想定時間

[受電準備]

必要要員数： 4名

操作時間（想定）： 中央 15分

現場 30分

操作時間（実績）： 中央 9分

現場 23分（移動，放射線防護具着用含む）

[受電側操作]

必要要員数： 1名

操作時間（想定）： 15分

操作時間（実績）： 12分（移動，放射線防護具着用含む）

[供給側操作]

必要要員数： 1名

操作時間（想定）： 15分

操作時間（実績）： 11分（移動，放射線防護具着用含む）

3. 操作の成立性について

アクセス性： LEDヘッドランプ・LED懐中電灯を携行していることからアクセスできる。

作業環境： 事故環境下における室温は通常運転状態と同等である。また，LEDヘッドランプ・LED懐中電灯を携行しているため，事故環境下においても操作できる。汚染が予想される場合は，個人線量計を携帯し，放射線防護具等を着用する。

操作性： 通常行う遮断器操作と同じであり，容易に操作できる。

連絡手段： 事故環境下において通常の連絡手段が使用不能となった場合でも，携行型通話装置を使用し連絡を行う。



受電遮断器操作
（安全補機開閉器室）
（原子炉補助建屋T.P. 10. 3m）



受電遮断器操作
（安全補機開閉器室）
（原子炉補助建屋T.P. 10. 3m）

【号機間融通による電源給電作業（号機間連絡ケーブル使用の場合）】

1. 作業概要

全交流動力電源喪失時，可搬型代替電源車による受電が失敗した場合に，号機間連絡ケーブルを使用した号機間融通による交流動力電源給電のために，ケーブル接続作業を行う。

2. 必要要員数及び想定時間

必要要員数： 2名

作業時間（想定）： 1時間20分

作業時間（実績）： 59分（移動，放射線防護具着用含む）

3. 作業の成立性について

アクセス性： 夜間においても，LEDヘッドランプ・LED懐中電灯を携行していることからアクセスできる。

作業環境： 屋外の号機間連絡ケーブル接続場所は作業を行う上で支障となる設備等はない。また，LEDヘッドランプ等を携行していることから，夜間や事故環境下においても作業できる。

作業性： ケーブル及びケーブルの接続先は端子にしていることから，容易かつ確実に接続できる。

連絡手段： 事故環境下において通常の連絡手段が使用不能となった場合でも，衛星電話設備（衛星携帯電話）を使用し連絡を行う。



号機間連絡ケーブル接続
（屋外T. P. 31m）



号機間連絡ケーブル接続
（屋外T. P. 31m）

【号機間融通による電源給電作業（予備ケーブル使用の場合）】

1. 作業概要

号機間融通による交流動力電源給電において、号機間連絡ケーブルが使用できない場合に、予備ケーブルの敷設及び接続作業を行う。

2. 必要要員数及び想定時間

必要要員数： 7名

作業時間（想定）： 6時間40分

作業時間（実績）： 5時間33分（移動，放射線防護具着用含む）

3. 作業の成立性について

アクセス性： 夜間においても，LEDヘッドランプ・LED懐中電灯を携行していることからアクセスできる。

作業環境： 屋外の予備ケーブル接続場所は作業を行う上で支障となる設備等はない。また，LEDヘッドランプ等を携行していることから，夜間や事故環境下においても作業できる。

作業性： ケーブル及びケーブルの接続先は端子にしていることから，容易かつ確実に接続できる。

連絡手段： 事故環境下において通常の連絡手段が使用不能となった場合でも，衛星電話設備（衛星携帯電話）を使用し連絡を行う。



予備ケーブル



予備ケーブル敷設
(屋外T.P. 31m)

開閉所設備を使用した号機間融通による代替電源（交流）からの給電

[開閉所設備を使用した号機間融通による受電操作]

1. 操作概要

全交流動力電源喪失時、号機間連絡ケーブルを使用した号機間融通による受電に失敗した場合、開閉所設備を使用した号機間融通による交流動力電源給電のため、必要な遮断器操作を行う。

2. 必要要員数及び想定時間

[受電準備]

必要要員数： 5名
 操作時間（想定）： 中央 15分
 現場 2時間20分
 操作時間（模擬）： 中央 9分
 現場 1時間50分（移動、放射線防護具着用含む）

[受電側操作]

必要要員数： 2名
 操作時間（想定）： 中央 5分
 現場 15分
 操作時間（模擬）： 中央 1分
 現場 12分（移動、放射線防護具着用含む）

[供給側操作]

必要要員数： 2名
 操作時間（想定）： 中央 10分
 現場 40分
 操作時間（模擬）： 中央 5分
 現場 28分（移動、放射線防護具着用含む）

3. 操作の成立性について

アクセス性： LEDヘッドランプ・LED懐中電灯を携行していることからアクセスできる。
 作業環境： 事故環境下における室温は通常運転状態と同等である。また、LEDヘッドランプ・LED懐中電灯を携行しているため、夜間や事故環境下においても操作できる。
 操作性： 汚染が予想される場合は、個人線量計を携帯し、放射線防護具等を着用する。保護リレーのロック操作は工具等不要であり、容易に操作可能である。275kV母線の遮断器操作は、遮断器に工具が備え付けられており、容易かつ確実に操作できる。
 連絡手段： 事故環境下において通常の連絡手段が使用不能となった場合でも、携行型通話装置及び衛星電話設備（衛星携帯電話）を使用し連絡を行う。



開閉所設備遮断器操作
(屋外 T.P. 85m)



保護リレーロック操作
(1号機 2次系継電器室)
(原子炉建屋 T.P. 10.3m)

不要直流負荷の切離し操作

1. 操作概要

全交流動力電源喪失時、長期間の電源喪失に備えるため、直流電源の延命処置として、1時間以内及び8.5時間以内にそれぞれ不要直流電源負荷切離しを行う。

2. 必要要員数及び想定時間

[不要な直流負荷切離し (1時間以内)]

必要要員数： 2名
 操作時間 (想定)： 中央 5分
 現場 20分
 操作時間 (実績)： 中央 2分
 現場 11分

[不要な直流負荷切離し (8.5時間以内)]

必要要員数： 2名
 操作時間 (想定)： 現場 30分
 操作時間 (実績)： 現場 19分 (移動, 放射線防護具着用含む)

3. 操作の成立性について

アクセス性： LEDヘッドランプ・LED懐中電灯を携帯していることからアクセスできる。
 作業環境： 事故環境下における室温は通常運転状態と同等である。また、LEDヘッドランプ・LED懐中電灯を携帯しているため、事故環境下においても操作できる。汚染が予想される場合は、個人線量計を携帯し、放射線防護具等を着用する。
 操作性： 通常行う遮断器操作と同じであり、容易に操作できる。
 連絡手段： 事故環境下において通常の連絡手段が使用不能となった場合でも、携行型通話装置を使用し連絡を行う。



不要直流負荷の切離し操作
 (安全系計装盤室)
 (原子炉補助建屋 T.P. 17.8m)



不要直流負荷の切離し操作
 (安全補機開閉器室)
 (原子炉補助建屋 T.P. 10.3m)

不要直流負荷の切離しリスト(1/10)

3-安全系FDDプロセッサ(トレンA)(保守用)(3SFMA1, 2)

負荷名称	給電対象	操作場所	負荷電流切離し後(A)	備考
AC100V(主系)	X	安全系計装盤室	0.0	
AC100V(後備系)	O	安全系計装盤室	0.0	
合計負荷電流(A)	-	-	0	

3-安全系FDDプロセッサ(トレンA)(保守用)(3SFMA3, 4)

負荷名称	給電対象	操作場所	負荷電流切離し後(A)	備考
AC100V(主系)	X	安全系計装盤室	0.0	
AC100V(後備系)	O	安全系計装盤室	0.0	
合計負荷電流(A)	-	-	0.0	

3-安全系FDDプロセッサ(トレンA)(保守用)(3SFMA5, 6)

負荷名称	給電対象	操作場所	負荷電流切離し後(A)	備考
AC100V(主系)	X	安全系計装盤室	0.0	
AC100V(後備系)	O	安全系計装盤室	0.0	
合計負荷電流(A)	-	-	0.0	

3-安全系FDDプロセッサ(トレンA)(保守用)(3SFMA7)

負荷名称	給電対象	操作場所	負荷電流切離し後(A)	備考
AC100V(主系)	X	安全系計装盤室	0.0	
AC100V(後備系)	O	安全系計装盤室	0.0	
合計負荷電流(A)	-	-	0.0	

: 1時間で切離し
 O : NFB「入」、X : NFB「切」、△ : 下流のNFBにて「切」

不要直流負荷の切離しリスト(2/10)

安全系現場制御監視盤(トレンAグループ2)

負荷名称	給電対象	操作場所	負荷電流切離し後(A)	備考
AC100V(1系)	×	安全系計装盤室	0.0	
AC100V(2系)	○	安全系計装盤室	0.0	
合計負荷電流(A)	—	—	0.0	

安全系現場制御監視盤(トレンAグループ3)

負荷名称	給電対象	操作場所	負荷電流切離し後(A)	備考
AC100V(1系)	×	安全系計装盤室	0.0	
AC100V(2系)	○	安全系計装盤室	0.0	
合計負荷電流(A)	—	—	0.0	

 : 1時間で切離し
 ○ : NFB「入」、× : NFB「切」、△ : 下流のNFBにて「切」

不要直流負荷の切離しリスト(3/10)

3-安全系FDDプロセス(トレンB)(保守用)(3SFMB1, 2)

負荷名称	給電対象	操作場所	負荷電流切離し後(A)	備考
AC100V(主系)	×	安全系計装盤室	0.0	
AC100V(後備系)	○	安全系計装盤室	0.0	
合計負荷電流(A)	-	-	0.0	

3-安全系FDDプロセス(トレンB)(保守用)(3SFMB3, 4)

負荷名称	給電対象	操作場所	負荷電流切離し後(A)	備考
AC100V(主系)	×	安全系計装盤室	0.0	
AC100V(後備系)	○	安全系計装盤室	0.0	
合計負荷電流(A)	-	-	0.0	

3-安全系FDDプロセス(トレンB)(保守用)(3SFMB5, 6)

負荷名称	給電対象	操作場所	負荷電流切離し後(A)	備考
AC100V(主系)	×	安全系計装盤室	0.0	
AC100V(後備系)	○	安全系計装盤室	0.0	
合計負荷電流(A)	-	-	0.0	

3-安全系FDDプロセス(トレンB)(保守用)(3SFMB7)

負荷名称	給電対象	操作場所	負荷電流切離し後(A)	備考
AC100V(主系)	×	安全系計装盤室	0.0	
AC100V(後備系)	○	安全系計装盤室	0.0	
合計負荷電流(A)	-	-	0.0	

■ : 1時間で切離し

○ : NFB「入」、× : NFB「切」、△ : 下流のNFBにて「切」

不要直流負荷の切離しリスト(4/10)

安全系現場制御監視視盤(トレンブグループ2)

負荷名称	給電対象	操作場所	負荷電流切離し後(A)	備考
AC100V(1系)	×	安全系計装盤室	0.0	
AC100V(2系)	×	安全系計装盤室	0.0	
合計負荷電流(A)	—	—	0.0	

安全系現場制御監視視盤(トレンブグループ3)

負荷名称	給電対象	操作場所	負荷電流切離し後(A)	備考
AC100V(1系)	×	安全系計装盤室	0.0	
AC100V(2系)	×	安全系計装盤室	0.0	
合計負荷電流(A)	—	—	0.0	

3-1原子炉安全保護盤(チャンネルⅣ)戶外核計装信号処理部

負荷名称	給電対象	操作場所	負荷電流切離し後(A)	備考
計装用電源 AC100V(主系)	×	安全系計装盤室	0.0	
計装用電源 AC100V(後備系)	○	安全系計装盤室	0.0	
制御用電源 AC100V(主系)	×	安全系計装盤室	0.0	
制御用電源 AC100V(後備系)	○	安全系計装盤室	0.0	
合計負荷電流(A)	—	—	0.0	

■ : 1時間で切離し

○ : NFB「入」、× : NFB「切」、△ : 下流のNFBにて「切」

不要直流負荷の切離しリスト(5/10)

A 直流コントロールセンタ (DCA)

負荷名称	給電対象	操作場所	負荷電流切離し後 (A)	備考
A-補助建屋直流分電盤	○	安全補機開閉器室	11.9	
A-6.6kVメタクラ	○	安全補機開閉器室	1.6	
タービン動補助給水ポンプ起動盤トレンA	○	安全補機開閉器室	2.4	
A-計装用インバータ	△	安全補機開閉器室	48.0	A計装用インバータの一部負荷を不要負荷として切離し実施 (切離し対象負荷は「A計装用インバータの負荷切離し対象表」参照)
C-計装用インバータ	×	中央制御室	0.0	C計装用インバータ本体を不要負荷として切離し実施
A-ディーゼル発電機制御盤(発電機盤)	×	安全補機開閉器室	0.0	SB0ではDG使用不能であるため不要
A-ディーゼル発電機制御盤(励磁機盤)	×	安全補機開閉器室	0.0	SB0ではDG使用不能であるため不要
DCA共通電源	○	安全補機開閉器室	0.0	
補助給水ポンプ出口流量調節弁盤トレンA	○	安全補機開閉器室	6.9	
A1-パワーコントロールセンタ	○	安全補機開閉器室	0.1	
A2-パワーコントロールセンタ	○	安全補機開閉器室	0.3	
合計負荷電流 (A)	-	-	71.2	

 : 1時間で切離し
 : 8.5時間で切離し
 : 一部負荷を1時間または8.5時間で切離し
 ○ : NFB「入」、× : NFB「切」、△ : 下流のNFBにて「切」

不要直流負荷の切離しリスト (6/10)

負荷名称	給電対象	操作場所	負荷電流切離し後 (A)	備考
B-補助建屋直流分電盤	○	安全補機開閉器室	23.7	
B-6.6kVメタクラ	○	安全補機開閉器室	1.6	
タービン動補給水ポンプ起動盤トレンB	○	安全補機開閉器室	2.4	
B-計装用インバータ	△	安全補機開閉器室	47.0	B計装用インバータの一部負荷を不要負荷として切離し実施 (切離し対象負荷は「B計装用インバータの負荷切離し対象表」参照)
D-計装用インバータ	△	安全補機開閉器室	47.0	D計装用インバータの一部負荷を不要負荷として切離し実施 (切離し対象負荷は「D計装用インバータの負荷切離し対象表」参照)
B-デューゼル発電機制御御盤 (発電機盤)	×	安全補機開閉器室	0.0	SB0ではDG使用不能であるため不要
B-デューゼル発電機制御御盤 (励磁機盤)	×	安全補機開閉器室	0.0	SB0ではDG使用不能であるため不要
D-CB共通電源	○	安全補機開閉器室	0.0	
補助給水ポンプ出口流量調節弁盤トレンB	○	安全補機開閉器室	3.5	
B-I-パワーコントロールセンタ	○	安全補機開閉器室	0.1	
B-I-パワーコントロールセンタ	○	安全補機開閉器室	0.2	
B-AM設備直流電源分電盤	○	安全補機開閉器室	6.2	
合計負荷電流 (A)	-	-	131.7	

 : 8.5 時間で切離し
 : 一部負荷を 1 時間または 8.5 時間で切離し
 ○ : NFB「入」、× : NFB「切」、△ : 下流のNFBにて「切」

不要直流負荷の切離しリスト(7/10)

A計装用インバータ

負荷名称	給電対象	操作場所	負荷電流切離し後 (V A)	備考
制御用地震計(下部階)	×	安全補機開閉器室	0	原子炉トリップ信号発信設備であり、原子炉トリップ後は不要
制御用地震計(上部階)	×	安全補機開閉器室	0	
RCP母線計測盤	×	安全補機開閉器室	0	SB0ではRCPは停止しているため不要
原子炉安全保護盤NIS計装用	○	安全補機開閉器室	166	
DG制御盤	×	安全補機開閉器室	0	SB0ではDG使用不能であるため不要
空調用冷凍機盤	×	安全補機開閉器室	0	SB0では空調用冷凍機の動力電源を喪失しているため不要
電気式タービン保安装置分電盤	×	安全補機開閉器室	0	カーゼントリップ後は不要
直流コントローラセンター	○	安全補機開閉器室	8	
6.6kVメタクラ(電圧計)	○	安全補機開閉器室	-	
電圧計	○	安全補機開閉器室	-	
AM設備計装用電源切換器盤	○	安全補機開閉器室	-	
原子炉安全保護盤	○	安全補機開閉器室	2194	
原子炉安全保護盤NIS制御用	○	安全補機開閉器室	190	
工学的安全施設作動盤	○	安全補機開閉器室	916	SB0では作動機器電源がないため不要であるが、他の盤との連携のため必要
安全系現場制御監視盤(Gr.1)	○	安全補機開閉器室	1435	
安全系現場制御監視盤(Gr.2)	△	安全補機開閉器室	0	SB0ではGr.1は補助給水流量制御に必要、Gr.2,3は動力電源を喪失しているため不要
安全系現場制御監視盤(Gr.3)	△	安全補機開閉器室	0	
安全系マルチブレクサ	○	安全補機開閉器室	318	
安全系FDP(SFOA1)	○	安全補機開閉器室	337	
安全系FDP(SFOA2)	○	安全補機開閉器室	337	
安全系FDP(SFMA1.2)	△	安全補機開閉器室	0	定検作業等にて操作、監視に使用する保守用
安全系FDP(SFMA5.6)	△	安全補機開閉器室	0	FDPであるため不要
電圧計	○	安全補機開閉器室	-	
合計負荷容量(VA)	-	-	5901	
計装用インバータ負荷電流換算(A)	-	-	48	

 : 8.5時間で切離し
 : 一部負荷を1時間で切離し
 ○ : NFB「入」、× : NFB「切」、△ : 下流のNFBにて「切」

不要直流負荷の切離しリスト (8/10)

C計装用インバータ

負荷名称	給電対象	操作場所	負荷電流切離し後 (VA)	備考
C 1 計装用交流分電盤				
制御用地震計 (下部階)	×	安全補機開閉器室	0	原子炉トリップ信号発信設備であり、原子炉トリップ後は不要
制御用地震計 (上部階)	×	安全補機開閉器室	0	
RCP母線計測盤	×	安全補機開閉器室	0	SB0ではRCPは停止しているため不要
原子炉安全保護盤NIS計装用	×	安全補機開閉器室	0	出力領域のみ監視する盤であり、原子炉トリップ後は不要
制御用空気圧縮機盤	×	安全補機開閉器室	0	SB0では制御用空気圧縮機の動力電源を喪失しているため不要
空調用冷凍機盤	×	安全補機開閉器室	0	SB0では空調用冷凍機の動力電源を喪失しているため不要
直流漏電検出器盤	×	安全補機開閉器室	0	設備保護はNFBで行う、地絡は地絡レールにて検知可能であるため不要
電圧計	×	安全補機開閉器室	-	分電盤を切離すため不要
原子炉安全保護盤	×	安全補機開閉器室	0	BトレンにてB、D計装用インバータにより2ch監視可としたことから、Aトレンの1chは不要とした
原子炉安全保護盤NIS制御用	×	安全補機開閉器室	0	出力領域のみ監視する盤であり、原子炉トリップ後は不要
原子炉安全保護盤RMS信号処理用	×	安全補機開閉器室	0	高レンジエリアモニタはBトレンで監視可能であるため不要
工学的安全施設作動盤	×	安全補機開閉器室	0	SB0では作動機器電源がないため不要
安全系現場制御監視盤 (Gr. 1)	×	安全補機開閉器室	0	A計装用インバータより給電されるため不要
安全系現場制御監視盤 (Gr. 2)	×	安全補機開閉器室	0	SB0では対象補機の動力電源を喪失しているため不要
安全系現場制御監視盤 (Gr. 3)	×	安全補機開閉器室	0	
安全系マルチブレクサ	×	安全補機開閉器室	0	A計装用インバータより給電されるため不要
安全系FDP (SFOA 3)	×	安全補機開閉器室	0	A計装用インバータより給電される安全系FDPが使用できるため不要
安全系FDP (SFMA 3. 4)	×	安全補機開閉器室	0	定機作業等にて操作、監視に使用する保守用FDPであるため不要
安全系FDP (SFMA 7)	×	安全補機開閉器室	-	分電盤を切離すため不要
電圧計	×	安全補機開閉器室	-	
合計負荷容量 (VA)	-	-	0	
計装用インバータ負荷電流換算 (A)	-	-	0	

： 1 時間でC計装用インバータ本体を切離し

不要直流負荷の切離しリスト (9/10)

B 計装用インバータ

負荷名称	給電対象	操作場所	負荷電流切離し後 (VA)	備考
B 1 計装用交流分電盤				
制御用地震計 (下部階)	×	安全補機閉器室	0	原子炉トリップ信号発信設備であり、原子炉トリップ後は不要
制御用地震計 (上部階)	×	安全補機閉器室	0	
RCP母線計測盤	×	安全補機閉器室	0	SB0ではRCPは停止しているため不要
原子炉安全保護盤N I S計装用	○	安全補機閉器室	153	
DG制御盤	×	安全補機閉器室	0	SB0ではDG使用不能であるため不要
空調用冷凍機盤	×	安全補機閉器室	0	SB0では空調用冷凍機の動力電源を喪失しているため不要
電気式タービン保安装置分電盤	×	安全補機閉器室	0	タービントリップ後は不要
直流コントロールセンタ	○	安全補機閉器室	8	
6.6kVメタクラ (電圧計)	○	安全補機閉器室	-	
電圧計	○	安全補機閉器室	-	
AM設備計装用電源切換器盤	○	安全補機閉器室	797	
原子炉安全保護盤	○	安全補機閉器室	2213	
原子炉安全保護盤N I S制御用	○	安全補機閉器室	165	
工学的安全施設作動盤	○	安全補機閉器室	605	SB0では作動機器電源がないため不要であるが、他の盤との連携のため必要
安全系現場制御監視盤 (Gr. 1)	○	安全補機閉器室	855	
安全系現場制御監視盤 (Gr. 2)	△	安全補機閉器室	0	SB0ではGr. 1は補助給水流量制御に必要、Gr. 2, 3は動力電源を喪失しているため不要
安全系現場制御監視盤 (Gr. 3)	△	安全補機閉器室	0	
安全系マールチブレクサ	○	安全補機閉器室	267	
安全系FDP (SFOB1)	○	安全補機閉器室	343	
安全系FDP (SFOB2)	○	安全補機閉器室	346	
安全系FDP (SFMB1, 2)	△	安全補機閉器室	0	定検作業等にて操作、監視に使用する保守用FDPであるため不要
安全系FDP (SFMB5, 6)	△	安全補機閉器室	0	
電圧計	○	安全補機閉器室	-	
合計負荷容量 (VA)	-	-	5752	
計装用インバータ負荷電流換算 (A)	-	-	47	

 : 8.5 時間で切離し
 : 一部負荷を 1 時間で切離し
○ : NFB「入」、× : NFB「切」、△ : 下流のNFBにて「切」

不要直流負荷の切離しリスト(10/10)

D.計装用インバータ

負荷名称	給電対象	操作場所	負荷電流切離し後 (VA)	備考
D 1 計装用交流分電盤				
制御用地震計(下部階)	×	安全補機開閉器室	0	原子炉トリップ信号発信設備であり、原子炉トリップ後は不要
制御用地震計(上部階)	×	安全補機開閉器室	0	
原子炉安全保護盤N I S計装用	△	安全補機開閉器室	0	出力領域のみ監視する盤であり、原子炉トリップ後は不要
制御用空気圧縮機盤	×	安全補機開閉器室	0	SB0では制御用空気圧縮機の動力電源を喪失しているため不要
空調用冷凍機盤	×	安全補機開閉器室	0	SB0では空調用冷凍機の動力電源を喪失しているため不要
直流漏電検出器盤	×	安全補機開閉器室	0	設備保護はNFBで行う、地絡は地絡レールにて検知可能であるため不要
電圧計	○	安全補機開閉器室	-	
CMF対策盤	○	安全補機開閉器室	502	
原子炉安全保護盤	○	安全補機開閉器室	2151	
原子炉安全保護盤N I S制御用	△	安全補機開閉器室	0	出力領域のみ監視する盤であり、原子炉トリップ後は不要
原子炉安全保護盤RMS信号処理用	○	安全補機開閉器室	227	
工学的安全施設作動盤	○	安全補機開閉器室	806	SB0では作動機器電源がないため不要であるが、他の盤との連携のため必要
安全系現場制御監視盤(Gr. 1)	○	安全補機開閉器室	990	
安全系現場制御監視盤(Gr. 2)	△	安全補機開閉器室	0	SB0ではGr. 1は補助給水流量制御に必要、Gr. 2, 3は動力電源を喪失しているため不要
安全系現場制御監視盤(Gr. 3)	△	安全補機開閉器室	0	
安全系マルチプレクサ	○	安全補機開閉器室	307	
安全系FDP(SFOB3)	○	安全補機開閉器室	345	
安全系FDP(SFOB3, 4)	△	安全補機開閉器室	0	定検作業等にて操作、監視に使用する保守用
安全系FDP(SFMA7)	△	安全補機開閉器室	0	FDPであるため不要
電圧計	○	安全補機開閉器室	-	
緊急時対策所用ゲートウェイ盤用切換器分電盤	○	安全補機開閉器室	495	
合計負荷容量 (VA)	-	-	5823	
計装用インバータ負荷電流換算 (A)	-	-	47	

: 8.5時間で切離し
 : 一部負荷を1時間で切離し
 ○ : NFB「入」、× : NFB「切」、△ : 下流のNFBにて「切」

後備蓄電池による代替電源（直流）からの給電

1. 操作概要

全交流動力電源喪失発生から13時間後に後備蓄電池を投入することで、全交流動力電源喪失発生から蓄電池（非常用）及び後備蓄電池にて24時間以上にわたり非常用直流母線へ代替電源（直流）を給電する。

2. 必要要員数及び操作時間

必要要員数： 1名
操作時間（想定）： 5分
操作時間（実績）： 2分

3. 操作の成立性について

アクセス性： 中央制御室の操作であることから、アクセス性に問題はない。
作業環境： 室温は通常運転状態と同等である。
操作性： 通常行う遮断器操作と同じであり、容易に操作できる。
連絡手段： 中央制御室での操作のため、中央制御室～現場間の連絡は必要ない。



後備蓄電池による受電操作
（中央制御室）
（原子炉補助建屋 T.P. 17.8m）

可搬型直流電源用発電機及び可搬型直流変換器による代替電源（直流）からの給電

1. 操作概要

全交流動力電源喪失時に後備蓄電池の電圧が低下する（24時間以降）前までに、可搬型直流電源用発電機及び可搬型直流変換器による代替電源（直流）から非常用直流母線へ代替電源（直流）を給電する。

2. 必要要員数及び想定時間

[受電準備]

必要要員数： 1名

操作時間（想定）： 20分

操作時間（実績）： 15分（移動，放射線防護具着用含む）

[受電操作]

必要要員数： 1名

操作時間（想定）： 15分

操作時間（実績）： 11分（移動，放射線防護具着用含む）

3. 操作の成立性について

アクセス性： LEDヘッドランプ・LED懐中電灯を携帯していることからアクセスできる。

作業環境： 事故環境下における室温は通常運転状態と同等である。また，LEDヘッドランプ・LED懐中電灯を携帯していることから，事故環境下においても操作できる。

汚染が予想される場合は，個人線量計を携帯し，放射線防護具等を着用する。

操作性： 通常行う遮断器操作と同じであり，容易に操作できる。

連絡手段： 事故環境下において通常の連絡手段が使用不能となった場合でも，携行型通話装置を使用し連絡を行う。



不要直流負荷切離し操作
（安全補機開閉器室）
（原子炉補助建屋 T.P. 10. 3m）



可搬型直流電源用発電機及び
可搬型直流変換器による受電操作
（安全補機開閉器室）
（原子炉補助建屋 T.P. 10. 3m）

可搬型直流電源用発電機及び可搬型直流変換器による代替電源（直流）からの給電

1. 作業概要

全交流動力電源喪失時に後備蓄電池の電圧が低下する（24時間以降）前までに、可搬型直流電源用発電機及び可搬型直流変換器による代替電源（直流）から非常用直流母線へ代替電源（直流）を給電する。

2. 必要要員数及び作業時間

必要要員数： 3名

作業時間（想定）： 2時間30分

作業時間（実績）： 1時間56分（移動，放射線防護具着用含む）

3. 操作の成立性について

アクセス性： 夜間においても，LEDヘッドランプ・LED懐中電灯を携行していることからアクセスできる。

作業環境： 事故環境下における室温は通常運転状態と同等である。また，LEDヘッドランプ・LED懐中電灯を携行していることから，夜間や事故環境下においても作業できる。

作業性： 汚染が予想される場合は，個人線量計を携帯し，放射線防護具等を着用する。ケーブル及びケーブルの接続先は端子にしていることから，容易かつ確実に接続できる。

連絡手段： 事故環境下において通常の連絡手段が使用不能となった場合でも，衛星電話設備（衛星携帯電話）又は携行型通話装置を使用し連絡を行う。



可搬型直流電源用発電機ケーブル接続
(屋外 T.P. 31m)



可搬型直流電源用発電機ケーブル敷設
(屋外 T.P. 31m)



可搬型直流変換器
直流出力ケーブル敷設作業
(安全補機開閉器室)
(原子炉補助建屋 T.P. 10. 3m)



可搬型直流変換器
直流出力ケーブル接続作業
(安全補機開閉器室)
(原子炉補助建屋 T.P. 10. 3m)

代替所内電気設備による電源からの給電（代替非常用発電機）

【代替所内電気設備による受電系統構成作業／受電操作（代替非常用発電機）】

1. 操作概要

所内電気設備 2 系統（非常用母線）が同時機能喪失した場合に、必要な負荷へ給電する。

2. 必要要員数及び操作時間

(1) 災害対策要員

【系統構成】

必要要員数： 2名

作業時間（想定）： 1時間15分

作業時間（実績）： 1時間1分（移動、放射線防護具着用含む）

【代替所内電気設備対象負荷の切替・給電（1次系設備）】

必要要員数： 2名

作業時間（想定）： 1時間10分

作業時間（実績）： 1時間6分（移動、放射線防護具着用含む）

(2) 運転員

【系統構成】

必要要員数： 1名

操作時間（想定）： 30分

操作時間（実績）： 15分（移動、放射線防護具着用含む）

【代替非常用発電機起動】

必要要員数： 1名

操作時間（想定）： 25分

操作時間（実績）： 14分（移動、放射線防護具着用含む）

【代替所内電気設備対象負荷の切替・給電（2次系設備，1次系設備）】

必要要員数： 1名

操作時間（想定）： 1時間5分

操作時間（実績）： 21分（移動、放射線防護具着用含む）

3. 操作の成立性について

アクセス性： 夜間においても、LEDヘッドランプ・LED懐中電灯を携行していることからアクセスできる。

作業環境： 事故環境下における室温は通常運転状態と同等である。また、LEDヘッドランプ・LED懐中電灯を携行していることから、事故環境下においても操作できる。

汚染が予想される場合は、個人線量計を携帯し、放射線防護具等を着用する。

操作性： 通常行うNFB操作と同じであり、容易に操作できる。

連絡手段： 事故環境下において通常の連絡手段が使用不能となった場合でも、携行型通話装置を使用し連絡を行う。



代替所内電気設備対象負荷の
切替・給電操作
(安全補機開閉器室)
(原子炉補助建屋T.P. 10. 3m)



代替所内電気設備対象負荷の
切替・給電操作
(原子炉補助建屋 T.P. 17. 8m)

代替所内電気設備による電源からの給電（可搬型代替電源車）

【代替所内電気設備による受電系統構成作業／受電操作（可搬型代替電源車）】

1. 操作概要

所内電気設備 2 系統（非常用母線）が同時機能喪失した場合に、必要な負荷へ給電する。

2. 必要要員数及び操作時間

(1) 災害対策要員

【系統構成，ケーブル敷設，接続，及び発電機起動】

必要要員数： 3名

作業時間（想定）： 3時間15分

作業時間（実績）： 3時間4分（移動，放射線防護具着用含む）

【代替所内電気設備対象負荷の切替・給電（1次系設備）】

必要要員数： 3名

作業時間（想定）： 1時間10分

作業時間（実績）： 1時間6分（移動，放射線防護具着用含む）

(2) 運転員

【系統構成】

必要要員数： 1名

操作時間（想定）： 30分

操作時間（実績）： 15分（移動，放射線防護具着用含む）

【代替所内電気設備対象負荷の切替・給電（2次系設備，1次系設備）】

必要要員数： 1名

操作時間（想定）： 1時間10分

操作時間（実績）： 23分（移動，放射線防護具着用含む）

3. 操作の成立性について

アクセス性： 夜間においても，LEDヘッドランプ・LED懐中電灯を携行していることからアクセスできる。

作業環境： 事故環境下における室温は通常運転状態と同等である。また，LEDヘッドランプ・LED懐中電灯を携行していることから，夜間や事故環境下においても操作できる。

操作性： 汚染が予想される場合は，個人線量計を携帯し，放射線防護具等を着用する。

通常行うNFB操作と同じであり，容易に操作できる。

連絡手段： 事故環境下において通常の連絡手段が使用不能となった場合でも，携行型通話装置及び衛星電話設備（衛星携帯電話）を使用し連絡を行う。



代替所内電気設備対象負荷の
切替・給電操作
(安全補機開閉器室)
(原子炉補助建屋T.P. 10. 3m)



代替所内電気設備対象負荷の
切替・給電操作
(原子炉補助建屋 T.P. 17. 8m)

可搬型タンクローリーによる代替非常用発電機等への燃料補給

【燃料補給作業】

1. 作業概要

ディーゼル発電機燃料油貯油槽付近に燃料ホースを敷設・接続し、可搬型タンクローリー付き給油ポンプを使用してディーゼル発電機燃料油貯油槽から可搬型タンクローリーへ燃料の汲み上げを行う。その後、可搬型タンクローリーを所定の位置に移動し、代替非常用発電機及び可搬型代替電源車、可搬型直流電源用発電機への燃料補給を行う。

2. 必要要員数及び作業時間

必要要員数： 2名

作業時間（想定）： 2時間

作業時間（実績）： 1時間30分（移動含む）

3. 作業の成立性について

アクセス性： 夜間においても、LEDヘッドランプ等を携行していることからアクセスできる。

作業環境： 保管エリア、運搬ルート及び設置エリア周辺には、作業を行う上で支障となる設備等はない。また、LEDヘッドランプ等を携行することとしており作業できる。

作業性： 汚染が予想される場合は、個人線量計を携帯し、放射線防護具等を着用する。可搬型タンクローリーは容易に移動でき、代替非常用発電機及び可搬型代替電源車への給油ガン接続は、コネクタ式となっているため、容易かつ確実に接続できる。燃料補給については、一般車両への燃料補給と同等であるため容易に操作できる。

連絡手段： 事故環境下において通常の連絡手段が使用不能となった場合でも、衛星電話設備（衛星携帯電話）を使用し連絡を行う。



可搬型タンクローリー給油用ホース引出し
(屋外 T.P. 31m)



代替非常用発電機の給油口に
給油ガン接続
(代替非常用発電機)
(屋外 T.P. 31m)



可搬型代替電源車の給油口に
給油ガン接続
(可搬型代替電源車)
(屋外 T.P. 31m)



可搬型直流電源用発電機
給油口
(可搬型直流電源用発電機)
(屋外 T.P. 31m)

ディーゼル発電機燃料油移送ポンプ及び可搬型タンクローリーによる
代替非常用発電機等への燃料補給

【燃料補給作業】

1. 作業概要

可搬型タンクローリーによるディーゼル発電機燃料油貯油槽からの燃料汲み上げができない場合に、ディーゼル発電機燃料油移送ポンプを使用してディーゼル発電機燃料油貯油槽から可搬型タンクローリーへ燃料の汲み上げを行う。その後、可搬型タンクローリーを所定の位置に移動し、代替非常用発電機及び可搬型代替電源車への燃料補給作業を行う。

2. 必要要員数及び作業時間

必要要員数：	2名	追而
作業時間（想定）：	3時間	
作業時間（実績）：	2時間3分（移動含む）	

3. 作業の成立性について

アクセス性： 夜間においても、LEDヘッドランプ等を携行していることからアクセスできる。

作業環境： 保管エリア、運搬ルート及び設置エリア周辺には、作業を行う上で支障となる設備等はない。また、LEDヘッドランプ等を携行することとしており作業できる。

作業性： 汚染が予想される場合は、個人線量計を携帯し、放射線防護具等を着用する。燃料汲み上げ用ホース接続は、クイックカップラ式となっているため、容易かつ確実に接続できる。

可搬型タンクローリーは容易に移動でき、代替非常用発電機及び可搬型代替電源車への給油ガン接続は、コネクタ式となっているため、容易かつ確実に接続できる。燃料補給については、一般車両への燃料補給と同等であるため容易に操作できる。

連絡手段： 事故環境下において通常の連絡手段が使用不能となった場合でも、衛星電話設備（衛星携帯電話）及び携行型通話装置を使用し連絡を行う。



燃料汲み上げ用ホース接続及び敷設
 (ディーゼル発電機燃料油サービスタンク室)
 (原子炉建屋T.P. 17.8m)



可搬型タンクローリー給油用ホース引出し
 (屋外 T.P. 31m)



代替非常用発電機の給油口に
 給油ガン接続
 (代替非常用発電機)
 (屋外 T.P. 31m)



可搬型代替電源車の給油口に
 給油ガン接続
 (可搬型代替電源車)
 (屋外 T.P. 31m)

ディーゼル発電機燃料油移送ポンプ及び可搬型タンクローリーによる
代替非常用発電機等への燃料補給

【燃料補給操作】

1. 操作概要

可搬型タンクローリーによるディーゼル発電機燃料油貯油槽からの燃料汲み上げができない場合に、ディーゼル発電機燃料油移送ポンプを使用して可搬型タンクローリーへ燃料汲み上げを行うため、系統構成及びディーゼル発電機燃料油移送ポンプの起動・停止操作を行う。

2. 必要要員数及び操作時間

[系統構成, ポンプ受電準備, ポンプ起動]

必要要員数: 1名

操作時間(想定): 1時間

操作時間(実績): 42分(移動, 放射線防護具着用含む)

[ポンプ停止]

必要要員数: 1名

操作時間(想定): 5分

操作時間(実績): 1分

3. 操作の成立性について

アクセス性: LEDヘッドランプ等を携行していることからアクセスできる。

作業環境: 事故環境下における室温は通常運転状態と同等である。また、LEDヘッドランプ・LED懐中電灯を携行していることから、事故環境下においても操作できる。

操作性: 汚染が予想される場合は、個人線量計を携帯し、放射線防護具等を着用する。弁操作及び遮断器操作にあたっては通常行う操作と同じであり、容易かつ確実に操作できる。

連絡手段: 事故環境下において通常の連絡手段が使用不能となった場合でも、携行型通話装置を使用し連絡を行う。



燃料汲み上げ系統構成
(ディーゼル発電機室)
(原子炉建屋T.P. 6. 2m)



燃料汲み上げ系統構成
(ディーゼル発電機燃料油サービスタンク室)
(原子炉建屋T.P. 17. 8m)



ディーゼル発電機燃料油移送ポンプ
受電準備
(安全補機開閉器室)
(原子炉補助建屋T. P. 10. 3m)



ディーゼル発電機燃料油移送ポンプ
起動操作
(ディーゼル発電機制御盤室)
(原子炉建屋T. P. 10. 3m)

重大事故等時における燃料補給に係るアクセスルート

泊3号炉重大事故等対策有効性評価において、その機能に期待する重大事故等対処設備のうち、重大事故等発生後7日間運転を継続させるために燃料補給が必要となる設備は、代替非常用発電機、可搬型大型送水ポンプ車及び緊急時対策所用発電機（以下「代替非常用発電機等」という）である。

代替非常用発電機等に燃料を補給する手段としては、可搬型タンクローリー（以下「タンクローリー」という）によりディーゼル発電機燃料油貯油槽（以下「燃料油貯油槽」という）から直接燃料を汲み上げた後、タンクローリーを代替非常用発電機等の付近に移動し、燃料を補給する手段を整備している。

この直接汲み上げ方式の場合、タンクローリーをT.P. 31m以上にある保管場所から燃料油貯油槽付近まで移動する必要がある。燃料油貯油槽までのアクセスルートは原子炉建屋東側を通る1つのルートのみであることから、設置許可基準規則第四十三条（重大事故等対処設備）第3項第六号の要求である「想定される重大事故等が発生した場合において可搬型重大事故等対処設備を運搬し、又は他の設備の被害状況を把握するため、工場等内の道路及び通路が確保できるよう、適切な措置を講じたものであること。」に適合するため、ディーゼル発電機燃料油移送ポンプ（以下「燃料油移送ポンプ」という）を用いて燃料移送ルートを屋内に確保することで、代替非常用発電機等に燃料補給するための複数のルートを確保した。

1. 設置許可基準規則第四十三条第3項第六号

3 可搬型重大事故等対処設備に関しては、第一項に定めるもののほか、次に掲げるものでなければならない。

六 想定される重大事故等が発生した場合において可搬型重大事故等対処設備を運搬し、又は他の設備の被害状況を把握するため、工場等内の道路及び通路が確保できるよう、適切な措置を講じたものであること。

2. 適合方針

基準適合性43条まとめ資料（抜粋）

1.3.4 操作性及び試験・検査性【43条1 - 二, 三, 四, 43条3 - 二, 六】

(1)

d. 発電所内の屋外道路及び屋内通路の確保（第四十三条 第3項 第六号）

想定される重大事故等が発生した場合において、可搬型重大事故等対処設備を運搬し、又は他の設備の被害状況を把握するため、発電所内の道路及び通路が確保できるよう、以下の設計とする。

屋外及び屋内において、想定される重大事故等の対処に必要な可搬型重大事故等対処設備の保管場所から設置場所及び接続場所まで運搬するための経路、又は他の設備の被害状況を把握するための経路（以下「アクセスルート」という。）は、自然現象、外部人為事象、溢水及び火災を想定しても、運搬、移動に支障をきたすことのないよう、迂回路も考慮して複数のアクセスルートを確保する。

3. 代替非常用発電機等への燃料補給手段

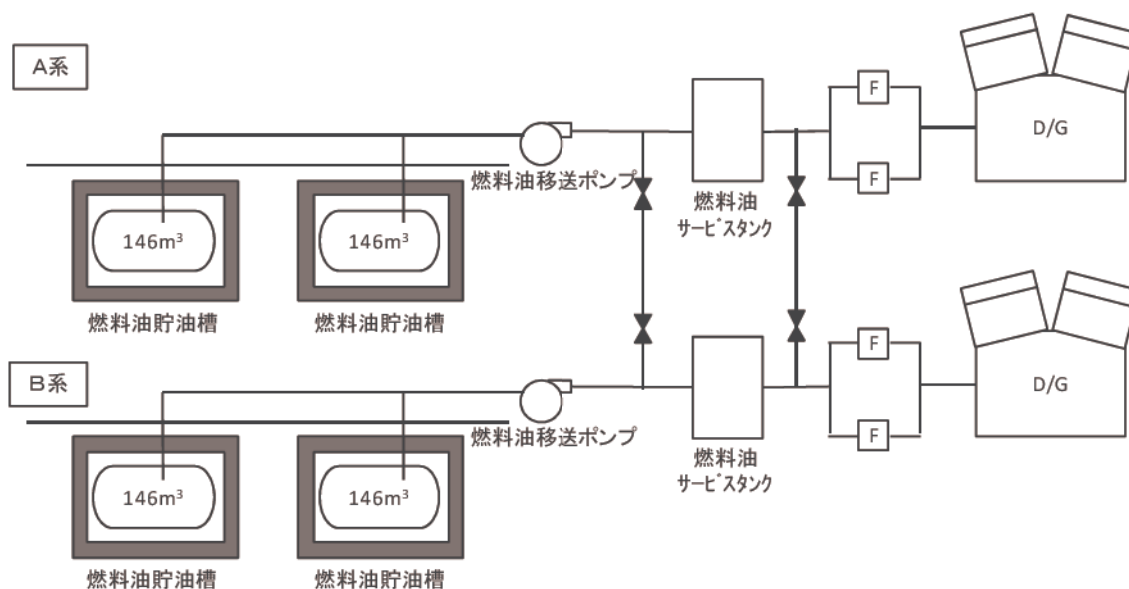
重大事故等発生時、代替非常用発電機等を運転した後、約7日間運転を継続させるため、代替非常用発電機等の燃料が枯渇する前にタンクローリーにより、燃料を補給する必要がある。

タンクローリーは、T.P. 31m以上の高台に保管しており、燃料油貯油槽から直接燃料を汲み上げる場合、燃料油貯油槽付近まで移動する必要がある。このアクセスルートは泊3号炉原子炉建屋の東側を通るルートであるが、一部袋小路となっており、複数のルートが確保できないことから、西側を通るルートを検討した。

非常用発電設備のディーゼル発電機（以下「DG」という）の燃料を移送するために設けている燃料油移送ポンプを用いて、原子炉建屋西側まで燃料を移送する2つ目のルートを確認した。

(1) DG燃料系統

外部電源が喪失した場合、交流動力電源を供給するため、DGを設置しており、DG運転中は、燃料油貯油槽から燃料油移送ポンプによりディーゼル発電機燃料油サービスタンク（以下「燃料油サービスタンク」という）に燃料を移送し、DG機関付けの燃料循環ポンプにより、DG機関に燃料を供給する設備構成となっている。（図－1 参照）



図－1 DG燃料系統 概略図

(2) タンクローリーによる直接汲み上げ（第1ルート）

概略図を図-2に、アクセスルートを図-3に示す。

タンクローリーを燃料油貯油槽付近まで移動し、タンクローリーに取り付けた汲み上げ用ホースを燃料油貯油槽の給油口に挿入するとともに、タンクローリー付きの給油ポンプにより、貯油槽から直接燃料を汲み上げる。

汲み上げ作業完了後、タンクローリーを代替非常用発電機等の付近に移動し、燃料を補給する。

a. 要員数 事務局員2名

b. 想定時間 約2時間

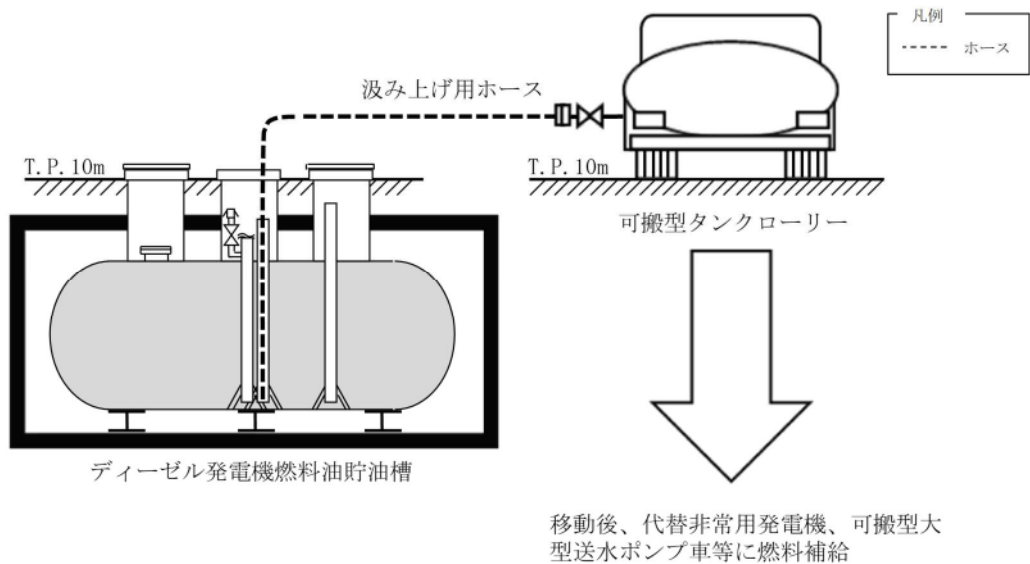



図-2 タンクローリーによる直接汲み上げ手段 概略図



図-3 タンクローリーによる直接汲み上げ手段 アクセスルート

 : 枠囲みの内容は機密情報に属しますので公開できません。

(3) 燃料油移送ポンプによる汲み上げ（第2ルート）

概略図を図-4に、アクセスルートを図-5、屋内ホース敷設ルートを図-6に示す。

燃料油移送ポンプから燃料油サービスタンクへの移送ラインにホースを取り付け、タンクローリーの移動先である原子炉建屋西側までホースを屋内に敷設する。

準備作業完了後、燃料油移送ポンプを運転し、燃料油貯油槽からタンクローリーへ燃料を汲み上げる。

汲み上げ作業完了後、タンクローリーによる直接汲み上げ手段と同様に、タンクローリーを代替非常用発電機等の付近に移動し、燃料を補給する。

追而 a. 要員数 運転員（現場）1名，事務局員2名
 b. 想定時間 約3時間

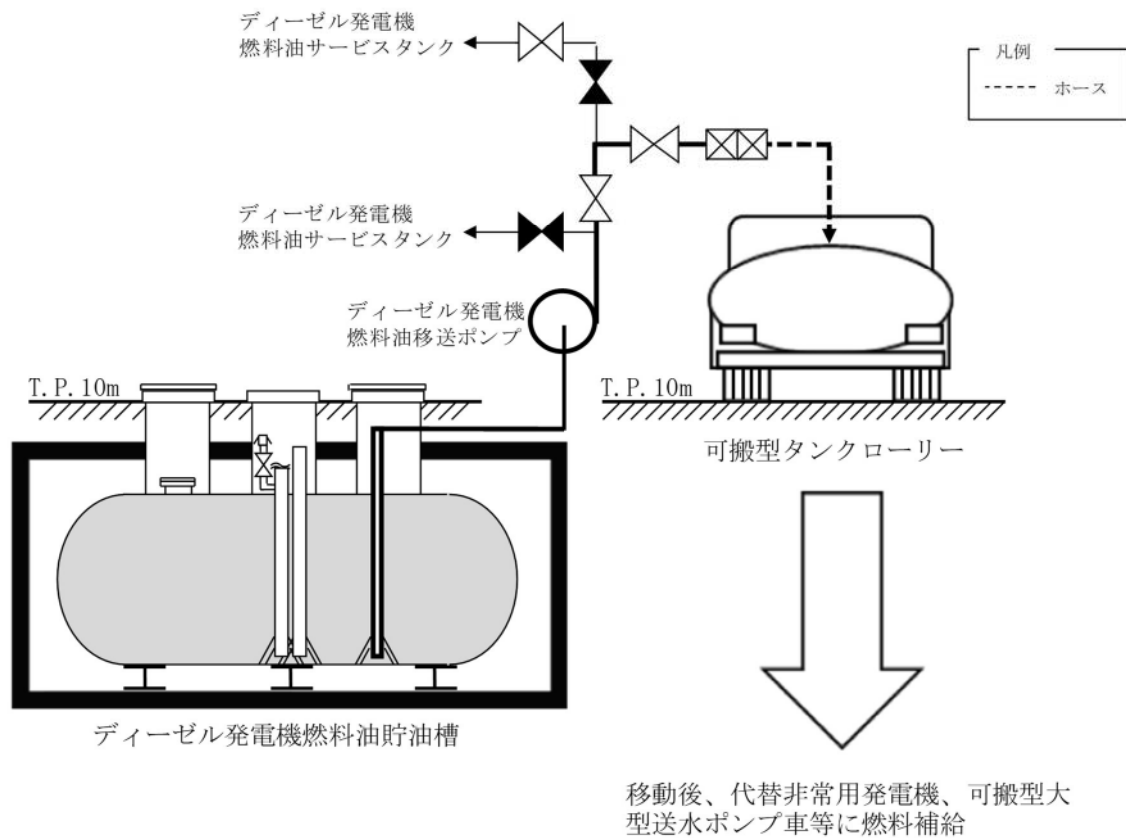



図-4 燃料油移送ポンプによる汲み上げ手段 概略図

追而



図-5 燃料油移送ポンプによる汲み上げ手段 アクセスルート

 : 枠囲みの内容は機密情報に属しますので公開できません。

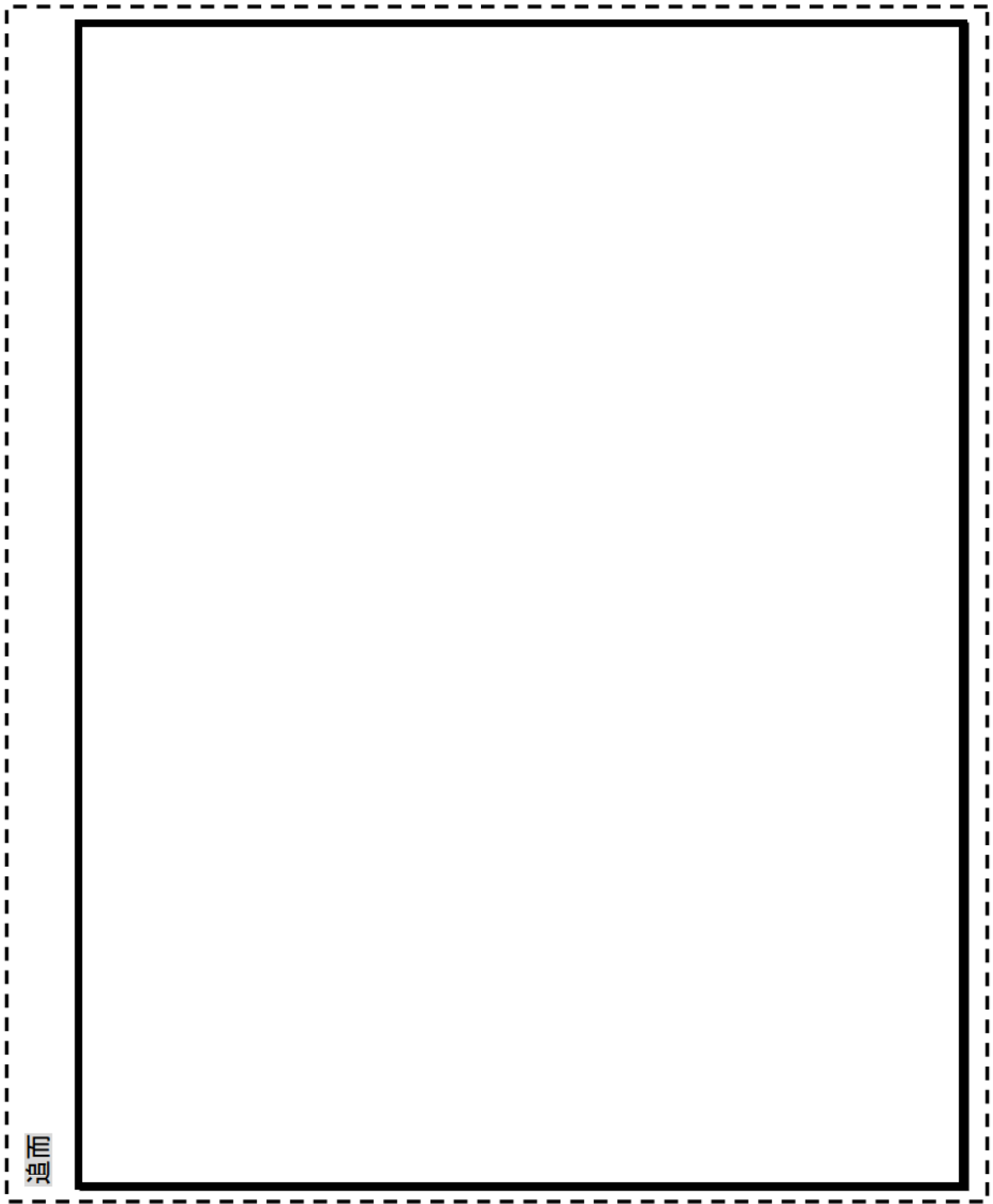


図-6 屋内ホース敷設ルート

: 枠囲みの内容は機密情報に属しますので公開できません。

(4) 複数設備への燃料補給対応

複数の燃料補給対象設備に期待する重大事故等を想定した場合であっても、タンクローリー2台を用いることで、代替非常用発電機等の運転を継続するために必要な燃料補給を重大事故等発生後7日間対応可能である。要員及びタンクローリーの動きの一例を示したタイムチャートを図-7及び図-8に示す。

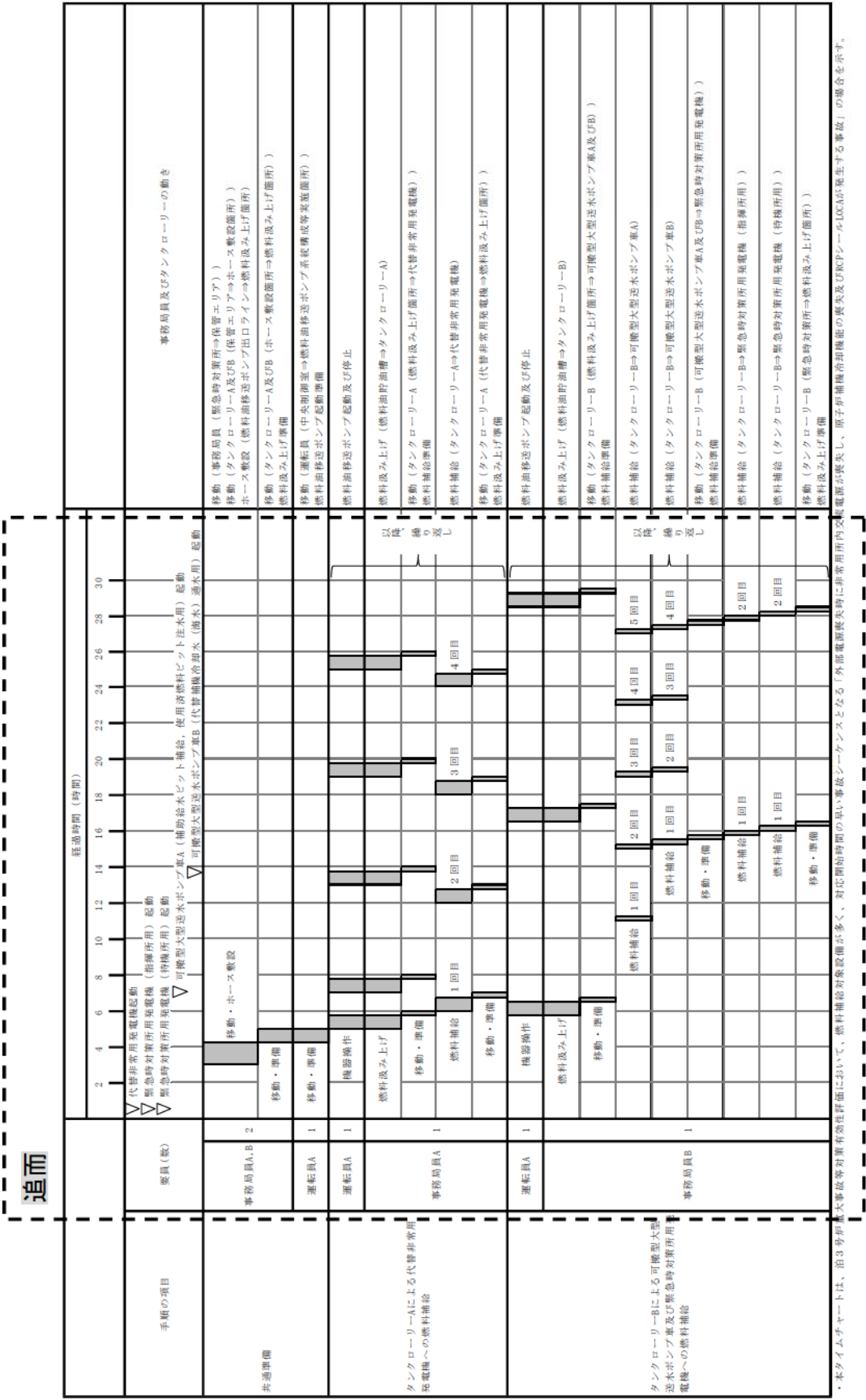


図-8 タンクローリーから各設備への燃料補給サイクル タイムチャート
(燃料油移送ポンプによる汲み上げ手段を用いる場合)

・本タイムチャートは、泊3号機重大事故等対策有効性評価において、燃料補給対象設備が多く、対応開始時間の早い事故シナリオとなる「外部電源喪失時に非常用所内電源が喪失し、原子炉補給機冷却機能の喪失及びRPシナリオが広域が発生する事故」の場合を示す。

4. まとめ

設置許可基準規則第四十三条に適合するため、タンクローリーによる直接汲み上げ手段及び燃料油移送ポンプによる汲み上げ手段の2つの手段を整備することにより、代替非常用発電機等へ燃料補給するための複数のアクセスルートを確認した。

2つの手段の優先順位は、作業性や必要要員数、作業に要する時間等を考慮し、タンクローリーのみを用いて燃料油貯油槽から直接燃料を汲み上げることができるタンクローリーによる直接汲み上げ手段を優先する。

アクセスルートの確保ができない等、直接汲み上げ手段が使用できない場合は、燃料油移送ポンプによる汲み上げ手段を使用する。

解釈一覧

1. 「手順着手の判断基準」及び「操作手順」解釈一覧

対応手段	1.14.2.1 代替電源（交流）による給電手順等 (1) 代替非常用発電機による代替電源（交流）からの給電	
	記載内容	解釈
操作手順 ②	ディーゼル発電機の隔離	「2. 操作対象機器一覧（添付資料1.14.19-(5)(6)）」参照
操作手順 ②	非常用高圧母線の受電遮断器及び非常用低圧母線の各遮断器の開放	「2. 操作対象機器一覧（添付資料1.14.19-(5)(6)）」参照
操作手順 ③	受電後負荷の自動起動を防止するため、中央制御室にて操作器を「切」及び現場の安全補機開閉器室にて遮断器を開放	「2. 操作対象機器一覧（添付資料1.14.19-(5)(6)(7)(8)）」参照
操作手順 ④	代替非常用発電機を起動	「2. 操作対象機器一覧（添付資料1.14.19-(5)(8)）」参照
操作手順 ⑤	SA用代替電源受電遮断器を投入し、メタクラ及びパワーコントロールセンタの受電	「2. 操作対象機器一覧（添付資料1.14.19-(5)(8)）」参照
操作手順 ⑥	安全補機開閉器室にてパワーコントロールセンタ遮断器を投入し、コントロールセンタの受電	「2. 操作対象機器一覧（添付資料1.14.19-(5)(8)）」参照
操作手順 ⑪	安全補機開閉器室外気取入ダンパの開操作	「2. 操作対象機器一覧（添付資料1.14.19-(5)(8)）」参照
操作手順 ⑫	蓄電池室排気ファンコントロールセンタのコネクタ差替え	「2. 操作対象機器一覧（添付資料1.14.19-(5)(8)）」参照
操作手順 ⑬	蓄電池室排気ファンを起動	「2. 操作対象機器一覧（添付資料1.14.19-(5)(8)）」参照
操作手順 ⑭	充電器を起動し直流電源の給電	「2. 操作対象機器一覧（添付資料1.14.19-(5)(8)）」参照

添付資料1.14.19-(2)

対応手段	1.14.2.1 代替電源（交流）による給電手順等 (3) 可搬型代替電源車による代替電源（交流）からの給電	
	記載内容	解釈
操作手順 ②	受電準備	「2. 操作対象機器一覧（添付資料1.14.19-(9)(10)(11)(12)）」参照
操作手順 ⑤	可搬型代替電源車を起動	「2. 操作対象機器一覧（添付資料1.14.19-(9)(12)）」参照
操作手順 ⑥	S A用代替電源受電遮断器を投入し、メタクラ及びパワーコントロールセンタの受電	「2. 操作対象機器一覧（添付資料1.14.19-(9)(12)）」参照
操作手順 ⑦	安全補機開閉器室にてパワーコントロールセンタ遮断器を投入し、コントロールセンタの受電	「2. 操作対象機器一覧（添付資料1.14.19-(9)(12)）」参照
操作手順 ⑫	安全補機開閉器室外気取入ダンパの開操作	「2. 操作対象機器一覧（添付資料1.14.19-(9)(12)）」参照
操作手順 ⑬	蓄電池室排気ファンコントロールセンタのコネクタ差替え	「2. 操作対象機器一覧（添付資料1.14.19-(9)(12)）」参照
操作手順 ⑭	蓄電池室排気ファンを起動	「2. 操作対象機器一覧（添付資料1.14.19-(9)(12)）」参照
操作手順 ⑮	充電器を起動し直流電源の給電	「2. 操作対象機器一覧（添付資料1.14.19-(9)(12)）」参照

対応手段	1.14.2.2 直流電源及び代替電源（直流）による給電手順等 (1) 蓄電池（非常用）による直流電源からの給電	
	記載内容	解釈
操作手順 ③	中央制御室及び中央制御室に隣接する安全系計装盤室にて不要な直流負荷の切離し	「2. 操作対象機器一覧（添付資料1.14.19-(13)(14)）」参照
操作手順 ④	全交流動力電源喪失発生後8.5時間までに、現場の安全補機開閉器室でさらに不要な直流負荷の切離し	「2. 操作対象機器一覧（添付資料1.14.19-(13)(14)）」参照

対応手段	1.14.2.2 直流電源及び代替電源（直流）による給電手順等 (2) 後備蓄電池による代替電源（直流）からの給電	
	記載内容	解釈
操作手順 ②	後備蓄電池を投入し、非常用直流母線に直流電源の給電を開始	「2. 操作対象機器一覧（添付資料1.14.19-(15)）」参照

添付資料1.14.19-(3)

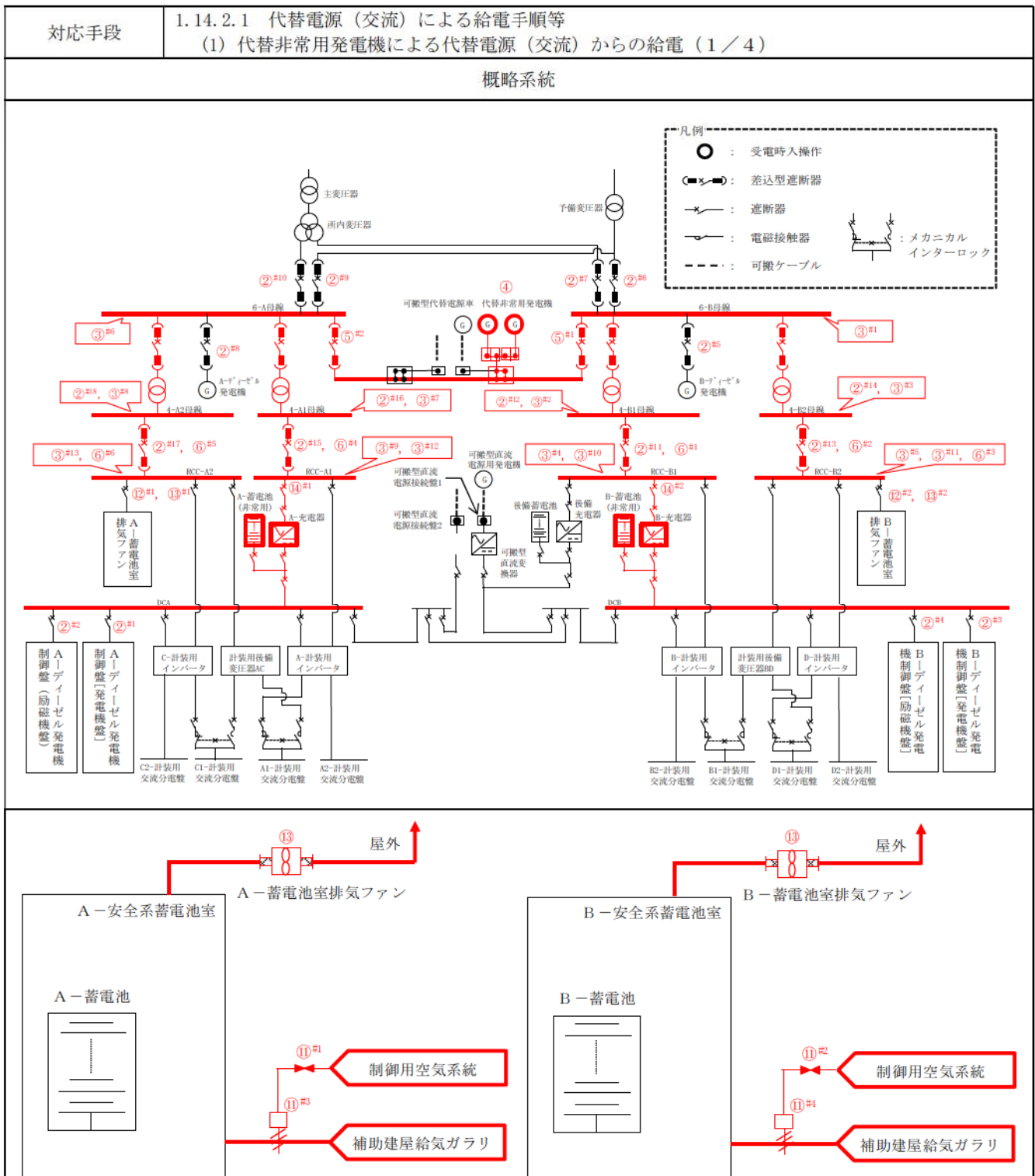
対応手段	1.14.2.2 直流電源及び代替電源（直流）による給電手順等 (3) 可搬型直流電源用発電機及び可搬型直流変換器による代替電源（直流）からの給電	
	記載内容	解釈
操作手順 ③	受電準備操作	「2. 操作対象機器一覧（添付資料1.14.19-(16)）」参照
操作手順 ⑤	可搬型直流電源用発電機及び可搬型直流変換器を起動	「2. 操作対象機器一覧（添付資料1.14.19-(16)）」参照
操作手順 ⑥	遮断器を「入」	「2. 操作対象機器一覧（添付資料1.14.19-(16)）」参照

対応手段	1.14.2.3 代替所内電気設備による給電手順等 (1) 代替所内電気設備による交流の給電（代替非常用発電機）	
	記載内容	解釈
操作手順 ②	代替所内電気設備分電盤の受電に必要な系統構成	「2. 操作対象機器一覧（添付資料1.14.19-(17)）」参照
操作手順 ③	系統構成及びケーブルの接続	「2. 操作対象機器一覧（添付資料1.14.19-(17)）」参照
操作手順 ④	代替非常用発電機を起動	「2. 操作対象機器一覧（添付資料1.14.19-(17)）」参照
操作手順 ⑥	給電対象負荷の本設側NFBを「切」、代替所内電気設備対象のNFBを「入」とし、代替所内電気設備分電盤からの交流電源の給電を開始	「2. 操作対象機器一覧（添付資料1.14.19-(17)）」参照

対応手段	1.14.2.3 代替所内電気設備による給電手順等 (2) 代替所内電気設備による交流の給電（可搬型代替電源車）	
	記載内容	解釈
操作手順 ②	代替所内電気設備分電盤の受電に必要な系統構成	「2. 操作対象機器一覧（添付資料1.14.19-(18)）」参照
操作手順 ③	系統構成及びケーブルの接続	「2. 操作対象機器一覧（添付資料1.14.19-(18)）」参照
操作手順 ⑤	ケーブルの接続及び可搬型代替電源車を起動	「2. 操作対象機器一覧（添付資料1.14.19-(18)）」参照
操作手順 ⑥	可搬型代替電源車の遮断器を投入	「2. 操作対象機器一覧（添付資料1.14.19-(18)）」参照
操作手順 ⑧	給電対象負荷の本設側NFBを「切」、代替所内電気設備対象のNFBを「入」とし、代替所内電気設備分電盤からの交流電源の給電を開始	「2. 操作対象機器一覧（添付資料1.14.19-(18)）」参照

対応手段	1.14.2.4 代替非常用発電機等への燃料補給の手順等 (2) ディーゼル発電機燃料油移送ポンプ及び可搬型タンクローリーによる代替非常用発電機等への燃料補給	
	記載内容	解釈
操作手順 ④	ディーゼル発電機燃料油移送ポンプ出口ラインに仮設ホースを接続し	「2. 操作対象機器一覧（添付資料1.14.19-(19)(20)）」参照
操作手順 ⑤	ディーゼル発電機燃料油貯油槽から可搬型タンクローリーへ燃料を汲み上げるための系統構成	「2. 操作対象機器一覧（添付資料1.14.19-(19)(20)）」参照
操作手順 ⑥	ディーゼル発電機燃料油移送ポンプの給電準備	「2. 操作対象機器一覧（添付資料1.14.19-(19)(20)）」参照
操作手順 ⑧	ディーゼル発電機燃料油移送ポンプを起動	「2. 操作対象機器一覧（添付資料1.14.19-(19)(20)）」参照
操作手順 ⑩	ディーゼル発電機燃料油移送ポンプを停止	「2. 操作対象機器一覧（添付資料1.14.19-(19)(20)）」参照

2. 操作対象機器一覧



対応手段

1. 14. 2. 1 代替電源（交流）による給電手順等
 (1) 代替非常用発電機による代替電源（交流）からの給電（2 / 4）

操作対象機器

操作手順番号	操作内容	操作対象機器	状態の変化	操作場所	備考
② ²¹	受電準備	A-ディーゼル発電機制御盤(発電機盤)	入→切	原子炉補助建屋T.P. 10. 3m	直流電源
② ²²		A-ディーゼル発電機制御盤(励磁機盤)	入→切	原子炉補助建屋T.P. 10. 3m	直流電源
② ²³		B-ディーゼル発電機制御盤(発電機盤)	入→切	原子炉補助建屋T.P. 10. 3m	直流電源
② ²⁴		B-ディーゼル発電機制御盤(励磁機盤)	入→切	原子炉補助建屋T.P. 10. 3m	直流電源
② ²⁵		B-ディーゼル発電機受電（6-3BDG）	接続→断路	原子炉補助建屋T.P. 10. 3m	B母線受電の場合
② ²⁶		予備変圧器受電（6-3EB）	接続→断路	原子炉補助建屋T.P. 10. 3m	B母線受電の場合
② ²⁷		所内変圧器受電（6-3HB）	接続→断路	原子炉補助建屋T.P. 10. 3m	B母線受電の場合
② ²⁸		A-ディーゼル発電機受電（6-3ADG）	接続→断路	原子炉補助建屋T.P. 10. 3m	A母線受電の場合
② ²⁹		予備変圧器受電（6-3EA）	接続→断路	原子炉補助建屋T.P. 10. 3m	A母線受電の場合
② ³⁰		所内変圧器受電（6-3HA）	接続→断路	原子炉補助建屋T.P. 10. 3m	A母線受電の場合
② ³¹		B1-原子炉コントロールセンタ	入→切	原子炉補助建屋T.P. 10. 3m	B母線受電の場合
② ³²		B-ヒートトレース変圧器	入→切	原子炉補助建屋T.P. 10. 3m	B母線受電の場合
② ³³		B2-原子炉コントロールセンタ	入→切	原子炉補助建屋T.P. 10. 3m	B母線受電の場合
② ³⁴		B-タービンコントロールセンタ	入→切	原子炉補助建屋T.P. 10. 3m	B母線受電の場合
② ³⁵		計装用後備定電圧装置E	入→切	原子炉補助建屋T.P. 10. 3m	B母線受電の場合
② ³⁶		A1-原子炉コントロールセンタ	入→切	原子炉補助建屋T.P. 10. 3m	A母線受電の場合
② ³⁷		A-ヒートトレース変圧器	入→切	原子炉補助建屋T.P. 10. 3m	A母線受電の場合
② ³⁸		A2-原子炉コントロールセンタ	入→切	原子炉補助建屋T.P. 10. 3m	A母線受電の場合
② ³⁹	A-タービンコントロールセンタ	入→切	原子炉補助建屋T.P. 10. 3m	A母線受電の場合	
③ ⁴¹	B2-充てんポンプ	自動→切	中央制御室	B母線受電の場合	
	C-充てんポンプ				
	C-原子炉補機冷却海水ポンプ				
	D-原子炉補機冷却海水ポンプ				
	C-原子炉補機冷却水ポンプ				
	D-原子炉補機冷却水ポンプ				
	B-格納容器スプレイポンプ				
B-高圧注入ポンプ					
B-電動補助給水ポンプ					
③ ⁴²	B1-加圧器後備ヒータ	自動→切	中央制御室	B母線受電の場合	
	C-空調用冷凍機				
	B-余熱除去ポンプ				
	B-使用済燃料ピットポンプ				
	B-安全補機閉閉器室給気ファン				
	C-格納容器再循環ファン				
	B-軸受冷却水ポンプ				
B2-加圧器後備ヒータ					
D-空調用冷凍機					
③ ⁴³	D-格納容器再循環ファン	自動→切	中央制御室	B母線受電の場合	
	B-制御棒駆動装置冷却ファン				
	B-制御用空気圧縮機				
	B-中央制御室給気ファン				
	B-中央制御室循環ファン				
③ ⁴⁴	B-中央制御室非常用循環ファン	自動→切	中央制御室	B母線受電の場合	
	B-中央制御室非常用循環フィルタ用電気ヒータ				
	B-アニュラス空気浄化ファン				
③ ⁴⁵	B-アニュラス空気浄化フィルタ用電気ヒータ	自動→切	中央制御室	B母線受電の場合	
	A-充てんポンプ				
③ ⁴⁶	B1-充てんポンプ	自動→切	中央制御室	A母線受電の場合	
	A-原子炉補機冷却海水ポンプ				
	B-原子炉補機冷却海水ポンプ				
	A-原子炉補機冷却水ポンプ				
	B-原子炉補機冷却水ポンプ				
	A-格納容器スプレイポンプ				
	A-高圧注入ポンプ				

次項へつづく

対応手段

1. 14. 2. 1 代替電源（交流）による給電手順等
 (1) 代替非常用発電機による代替電源（交流）からの給電（3/4）

操作手順番号	操作内容	操作対象機器	状態の変化	操作場所	備考
③ ⁹⁰	受電準備	A-電動補助給水ポンプ	自動→切	中央制御室	A母線受電の場合
		A1-加圧器後備ヒータ			
③ ⁹⁷		A-空調用冷凍機	自動→切	中央制御室	A母線受電の場合
		A-余熱除去ポンプ			
		A-使用済燃料ビットポンプ			
		A-安全補機開閉器室給気ファン			
		A-格納容器再循環ファン			
		A-軸受冷却水ポンプ			
③ ⁹⁸		A-2次系補給水ポンプ	自動→切	中央制御室	A母線受電の場合
		A2-加圧器後備ヒータ			
		B-空調用冷凍機			
		B-格納容器再循環ファン			
③ ⁹⁹	A-制御棒駆動装置冷却ファン	自動→切	中央制御室	A母線受電の場合	
	A-制御用空気圧縮機				
	A-中央制御室給気ファン				
③ ¹⁰⁰	A-中央制御室循環ファン	入→切	原子炉補助建屋T.P. 10. 3m	B母線受電の場合	
	A-中央制御室非常用循環ファン				
	A-中央制御室非常用循環フィルタ用電気ヒータ				
	B-充電器盤				
	B-ディーゼル発電機コントロールセンタ				
	C-空調用冷水ポンプ				
	B-安全補機室冷却ファン				
	B-原子炉補機冷却水サージタンク室電気ヒータ用ファン				
	セメント固化装置機器・配管ヒータ電源盤				
	セメント固化装置混練機駆動用電源盤				
	B-湧水ビットポンプ				
	B-放射線監視設備サンプリングパッケージジ分電盤				
③ ¹⁰¹	後備充電器盤	入→切	原子炉補助建屋T.P. 10. 3m	B母線受電の場合	
	C-非管理区域空調機器室電気ヒータ用ファン				
	計装用後備変圧器F				
	B-ほう酸ポンプ				
	D-空調用冷水ポンプ				
	B-電動補助給水ポンプ室給気ファン				
	B-制御用空気圧縮機室給気ファン				
	C-主蒸気逃がし弁元弁(3V-MS-518C)				
	B-運転保安照明用変圧器				
	計装用後備変圧器BD				
	B-1次系補給水ポンプ				
	B-タービン動補助給水ポンプ室給気ファン				
B-蓄電池室排気ファン					
計装用後備定電圧装置E直送変圧器					
B-原子炉容器室冷却ファン					
B-制御用空気圧縮機室電気ヒータ用ファン					
F2-計装用定電圧装置					
D-非管理区域空調機器室電気ヒータ用ファン					
③ ¹⁰²	A-充電器盤	入→切	原子炉補助建屋T.P. 10. 3m	A母線受電の場合	
	A-ディーゼル発電機コントロールセンタ				
	A-空調用冷水ポンプ				
	A-安全補機室冷却ファン				
	A-主蒸気逃がし弁元弁(3V-MS-518A)				
	A-原子炉補機冷却水サージタンク室電気ヒータ用ファン				
	F1-計装用インバータ				
	セメント固化装置機器・配管ヒータ電源盤				
	E3-計装用インバータ				
	A-湧水ビットポンプ				

次項へつづく

対応手段		1.14.2.1 代替電源（交流）による給電手順等 (1) 代替非常用発電機による代替電源（交流）からの給電（4/4）			
操作手順番号	操作内容	操作対象機器	状態の変化	操作場所	備考
③ ²²		A-放射線監視設備サンプリングパッケージ分電盤	入→切	原子炉補助建屋T.P.10.3m	A母線受電の場合
		C-放射線監視設備サンプリングパッケージ分電盤			
		充電器盤(3系統目)			
		A-非管理区域空調機器室電気ヒータ用ファン			
		計装用後備変圧器F			
③ ²³	受電準備	A-ほう酸ポンプ	入→切	原子炉補助建屋T.P.10.3m	A母線受電の場合
		B-空調用冷水ポンプ			
		A-電動補助給水ポンプ室給気ファン			
		A-制御用空気圧縮機室給気ファン			
		A-アニュラス空気浄化ファン			
		B-主蒸気逃がし弁弁弁(3V-MS-518B)			
		A-運転保安照明用変圧器			
		計装用後備変圧器AC			
		A-1次系補給水ポンプ			
		A-タービン動補助給水ポンプ室給気ファン			
		A-蓄電池室排気ファン			
		E2-計装用インバータ			
		A-原子炉容器室冷却ファン			
		A-制御用空気圧縮機室電気ヒータ用ファン			
		F1-計装用定電圧装置			
B-非管理区域空調機器室電気ヒータ用ファン					
④	受電操作	A-代替非常用発電機	停止→起動	中央制御室	-
		B-代替非常用発電機			
		S A用代替電源受電(6-EG3B)	切→入	原子炉補助建屋T.P.10.3m	B母線受電の場合
		S A用代替電源受電(6-EG3A)	切→入	原子炉補助建屋T.P.10.3m	A母線受電の場合
		B1-原子炉コントロールセンタ	切→入	原子炉補助建屋T.P.10.3m	B母線受電の場合
		B2-原子炉コントロールセンタ	切→入	原子炉補助建屋T.P.10.3m	B母線受電の場合
		B-運転保安照明用変圧器	切→入	原子炉補助建屋T.P.10.3m	B母線受電の場合
		A1-原子炉コントロールセンタ	切→入	原子炉補助建屋T.P.10.3m	A母線受電の場合
		A2-原子炉コントロールセンタ	切→入	原子炉補助建屋T.P.10.3m	A母線受電の場合
		A-運転保安照明用変圧器	切→入	原子炉補助建屋T.P.10.3m	A母線受電の場合
		⑪ ²¹ ⑪ ²² ⑪ ²³ ⑪ ²⁴	ダンパ開操作	3D-V S-531A	全開→全閉
3D-V S-531B	全開→全閉			原子炉補助建屋T.P.24.8m	B系使用時
A-安全補機開閉器室外気取入ダンパ	全閉→全開			原子炉補助建屋T.P.24.8m	A系使用時
B-安全補機開閉器室外気取入ダンパ	全閉→全開			原子炉補助建屋T.P.24.8m	B系使用時
⑫ ²¹ ⑫ ²²	コネクタ差替え	A-蓄電池室排気ファン	9Pコネクタ差替え	原子炉補助建屋T.P.10.3m	A系使用時
		B-蓄電池室排気ファン	9Pコネクタ差替え	原子炉補助建屋T.P.10.3m	B系使用時
⑬ ²¹ ⑬ ²² ⑬ ²³	蓄電池室排気ファン起動	A-蓄電池室排気ファン	切→入	原子炉補助建屋T.P.10.3m	A系使用時
		A-蓄電池室排気ファン	停止→起動	原子炉補助建屋T.P.24.8m	A系使用時 交流電源
		B-蓄電池室排気ファン	切→入	原子炉補助建屋T.P.10.3m	B系使用時
⑭ ²¹ ⑭ ²²	充電器盤受電	A-充電器盤	切→入	原子炉補助建屋T.P.10.3m	A母線受電の場合
		B-充電器盤	切→入	原子炉補助建屋T.P.10.3m	B母線受電の場合

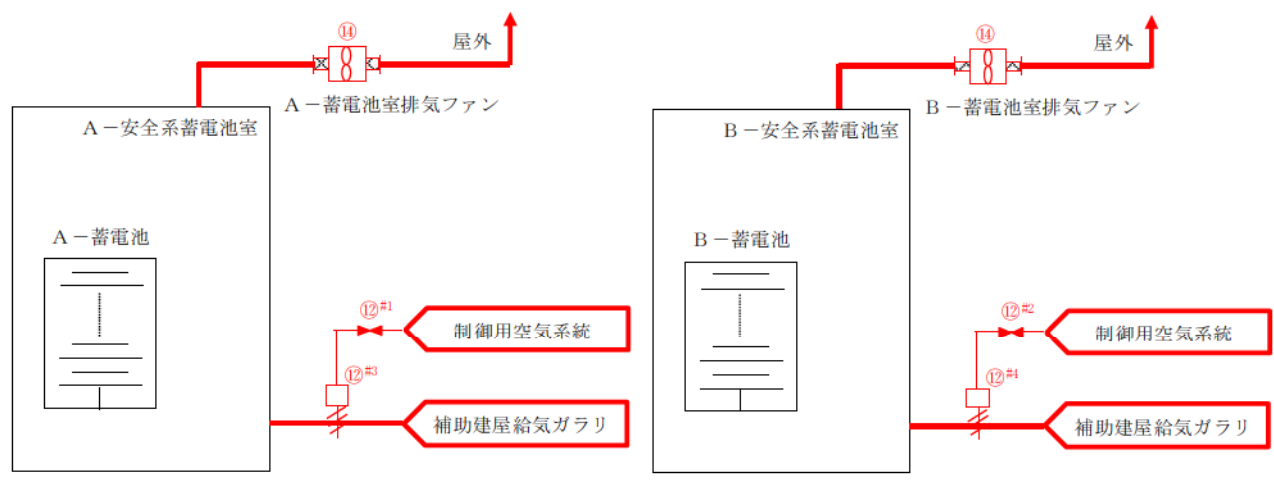
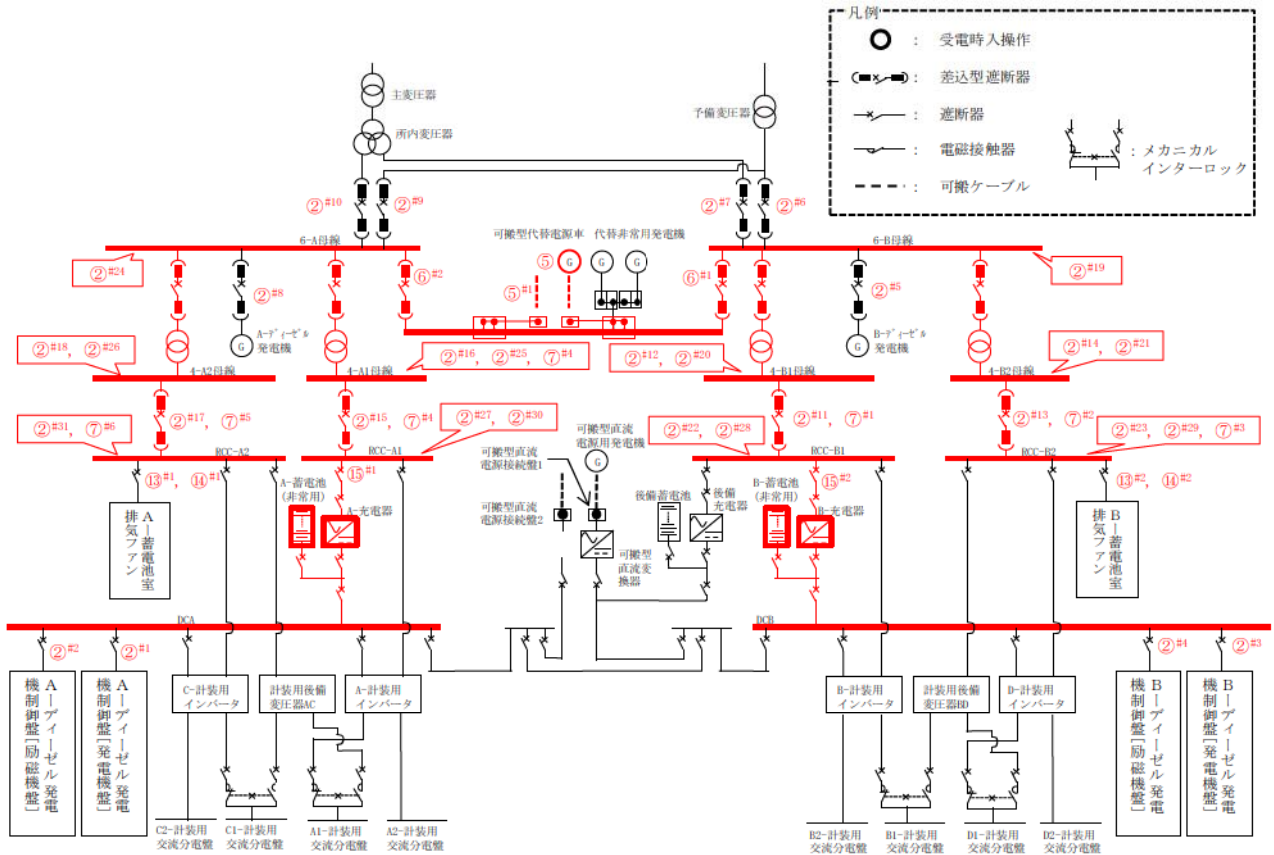
#1～：同一操作手順番号内に複数の操作又は確認を実施する機器があることを示す。

対応手段

1. 14. 2. 1 代替電源（交流）による給電手順等

(3) 可搬型代替電源車による代替電源（交流）からの給電（1 / 4）

概略系統



対応手段

1.14.2.1 代替電源（交流）による給電手順等
 (3) 可搬型代替電源車による代替電源（交流）からの給電（2/4）

操作対象機器

操作手順番号	操作内容	操作対象機器	状態の変化	操作場所	備考
② ^{R1}	受電準備	A-ディーゼル発電機制御盤(発電機盤)	入→切	原子炉補助建屋T.P.10.3m	直流電源
② ^{R2}		A-ディーゼル発電機制御盤(励磁機盤)	入→切	原子炉補助建屋T.P.10.3m	直流電源
② ^{R3}		B-ディーゼル発電機制御盤(発電機盤)	入→切	原子炉補助建屋T.P.10.3m	直流電源
② ^{R4}		B-ディーゼル発電機制御盤(励磁機盤)	入→切	原子炉補助建屋T.P.10.3m	直流電源
② ^{R5}		B-ディーゼル発電機受電(6-3BDG)	接続→断路	原子炉補助建屋T.P.10.3m	B母線受電の場合
② ^{R6}		予備変圧器受電(6-3EB)	接続→断路	原子炉補助建屋T.P.10.3m	B母線受電の場合
② ^{R7}		所内変圧器受電(6-3HB)	接続→断路	原子炉補助建屋T.P.10.3m	B母線受電の場合
② ^{R8}		A-ディーゼル発電機受電(6-3ADG)	接続→断路	原子炉補助建屋T.P.10.3m	A母線受電の場合
② ^{R9}		予備変圧器受電(6-3EA)	接続→断路	原子炉補助建屋T.P.10.3m	A母線受電の場合
② ^{R10}		所内変圧器受電(6-3HA)	接続→断路	原子炉補助建屋T.P.10.3m	A母線受電の場合
② ^{R11}		B1-原子炉コントロールセンタ	入→切	原子炉補助建屋T.P.10.3m	B母線受電の場合
② ^{R12}		B-ヒートトレース変圧器	入→切	原子炉補助建屋T.P.10.3m	B母線受電の場合
② ^{R13}		B2-原子炉コントロールセンタ	入→切	原子炉補助建屋T.P.10.3m	B母線受電の場合
② ^{R14}		B-タービンコントロールセンタ	入→切	原子炉補助建屋T.P.10.3m	B母線受電の場合
② ^{R14}		計装用後備定電圧装置E	入→切	原子炉補助建屋T.P.10.3m	B母線受電の場合
② ^{R15}		A1-原子炉コントロールセンタ	入→切	原子炉補助建屋T.P.10.3m	A母線受電の場合
② ^{R16}		A-ヒートトレース変圧器	入→切	原子炉補助建屋T.P.10.3m	A母線受電の場合
② ^{R17}		A2-原子炉コントロールセンタ	入→切	原子炉補助建屋T.P.10.3m	A母線受電の場合
② ^{R18}		A-タービンコントロールセンタ	入→切	原子炉補助建屋T.P.10.3m	A母線受電の場合
② ^{R19}		B2-充てんポンプ	自動→切	中央制御室	B母線受電の場合
		C-充てんポンプ			
		C-原子炉補機冷却海水ポンプ			
		D-原子炉補機冷却海水ポンプ			
		C-原子炉補機冷却水ポンプ			
		D-原子炉補機冷却水ポンプ			
B-格納容器スプレイポンプ					
B-高圧注入ポンプ					
B-電動補助給水ポンプ					
② ^{R20}		B1-加圧器後備ヒータ	自動→切	中央制御室	B母線受電の場合
		C-空調用冷凍機			
	B-余熱除去ポンプ				
	B-使用済燃料ピットポンプ				
	B-安全補機閉閉器室給気ファン				
	C-格納容器再循環ファン				
B-軸受冷却水ポンプ					
② ^{R21}	B2-加圧器後備ヒータ	自動→切	中央制御室	B母線受電の場合	
	D-空調用冷凍機				
	D-格納容器再循環ファン				
	B-制御棒駆動装置冷却ファン				
	B-制御用空気圧縮機				
② ^{R22}	B-中央制御室給気ファン	自動→切	中央制御室	B母線受電の場合	
	B-中央制御室循環ファン				
	B-中央制御室非常用循環ファン				
② ^{R23}	B-中央制御室非常用循環フィルタ用電気ヒータ	自動→切	中央制御室	B母線受電の場合	
	B-アニュラス空気浄化ファン				
② ^{R24}	B-アニュラス空気浄化フィルタ用電気ヒータ	自動→切	中央制御室	A母線受電の場合	
	A-充てんポンプ				
	B1-充てんポンプ				
	A-原子炉補機冷却海水ポンプ				
	B-原子炉補機冷却海水ポンプ				
	A-原子炉補機冷却水ポンプ				
	B-原子炉補機冷却水ポンプ				
A-格納容器スプレイポンプ					
A-高圧注入ポンプ					

次項へつづく

対応手段		1.14.2.1 代替電源（交流）による給電手順等 (3) 可搬型代替電源車による代替電源（交流）からの給電（3/4）			
操作手順番号	操作内容	操作対象機器	状態の変化	操作場所	備考
② ²⁰¹		A-電動補助給水ポンプ	自動一切	中央制御室	A母線受電の場合
		A1-加圧器後備ヒータ			
② ²⁰⁵		A-空調用冷凍機	自動一切	中央制御室	A母線受電の場合
		A-余熱除去ポンプ			
		A-使用済燃料ピットポンプ			
		A-安全補機閉器室給気ファン			
		A-格納容器再循環ファン			
		A-軸受冷却水ポンプ			
② ²⁰⁶		A-2次系補給水ポンプ	自動一切	中央制御室	A母線受電の場合
		A2-加圧器後備ヒータ			
		B-空調用冷凍機			
		B-格納容器再循環ファン			
② ²⁰⁷		A-制御棒駆動装置冷却ファン	自動一切	中央制御室	A母線受電の場合
		A-制御用空気圧縮機			
		A-中央制御室給気ファン			
② ²⁰⁸	受電準備	A-中央制御室循環ファン	入一切	原子炉補助建屋T.P. 10. 3m	B母線受電の場合
		A-中央制御室非常用循環ファン			
		A-中央制御室非常用循環フィルタ用電気ヒータ			
		B-充電器盤			
		B-ディーゼル発電機コントロールセンタ			
		C-空調用冷水ポンプ			
		B-安全補機室冷却ファン			
		B-原子炉補機冷却水サージタンク室電気ヒータ用ファン			
		セメント固化装置機器・配管ヒータ電源盤			
		セメント固化装置混練機駆動用電源盤			
		B-湧水ピットポンプ			
		B-放射線監視設備サンプリングパッケージ分電盤			
		後備充電器盤			
C-非管理区域空調機器室電気ヒータ用ファン					
計装用後備変圧器F					
② ²⁰⁹		B-ほう酸ポンプ	入一切	原子炉補助建屋T.P. 10. 3m	B母線受電の場合
		D-空調用冷水ポンプ			
		B-電動補助給水ポンプ室給気ファン			
		B-制御用空気圧縮機室給気ファン			
		C-主蒸気逃がし弁元弁(3V-MS-518C)			
		B-運転保安照明用変圧器			
		計装用後備変圧器B D			
		B-1次系補給水ポンプ			
		B-タービン動補助給水ポンプ室給気ファン			
		B-蓄電池室排気ファン			
		計装用後備定電圧装置E直送変圧器			
		B-原子炉容器室冷却ファン			
		B-制御用空気圧縮機室電気ヒータ用ファン			
F2-計装用定電圧装置					
D-非管理区域空調機器室電気ヒータ用ファン					
② ²¹⁰		A-充電器盤	入一切	原子炉補助建屋T.P. 10. 3m	A母線受電の場合
		A-ディーゼル発電機コントロールセンタ			
		A-空調用冷水ポンプ			
		A-安全補機室冷却ファン			
		A-主蒸気逃がし弁元弁(3V-MS-518A)			
		A-原子炉補機冷却水サージタンク室電気ヒータ用ファン			
		E1-計装用インバータ			
		セメント固化装置機器・配管ヒータ電源盤			

次項へつづく

対応手段

1.14.2.1 代替電源（交流）による給電手順等
 (3) 可搬型代替電源車による代替電源（交流）からの給電（4/4）

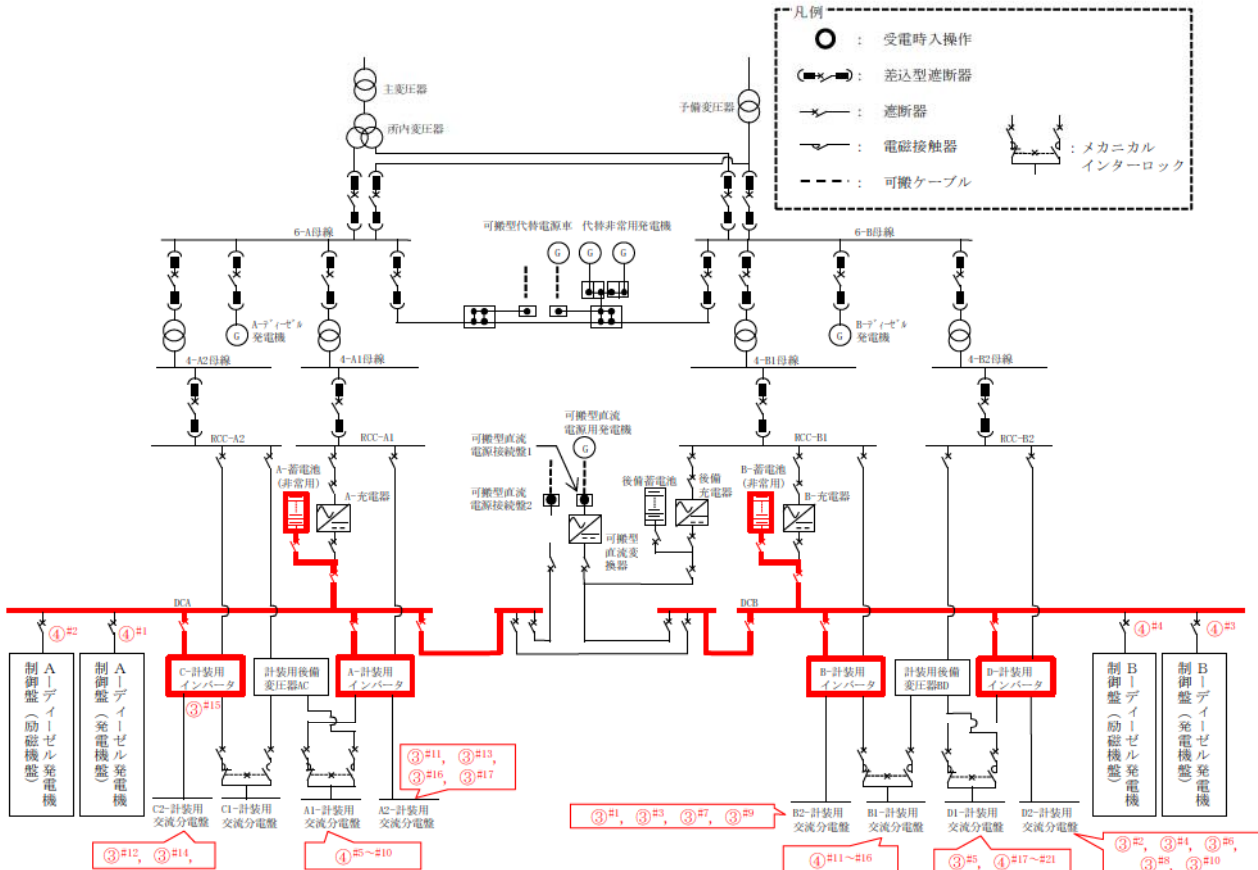
操作手順番号	操作内容	操作対象機器	状態の変化	操作場所	備考	
② ^{E30}		E 3-計装用インバータ	入→切	原子炉補助建屋T.P.10.3m	A母線受電の場合	
		A-湧水ビットポンプ				
		A-放射線監視設備サンプリングパッケージ分電盤				
		C-放射線監視設備サンプリングパッケージ分電盤				
		充電器盤(3系統目)				
		A-非管理区域空調機器室電気ヒータ用ファン				
		計装用後備変圧器F				
② ^{E31}	受電準備	A-ほう酸ポンプ	入→切	原子炉補助建屋T.P.10.3m	A母線受電の場合	
		B-空調用冷水ポンプ				
		A-電動補助給水ポンプ室給気ファン				
		A-制御用空気圧縮機室給気ファン				
		A-アニュラス空気浄化ファン				
		B-主蒸気逃がし弁元弁(3V-MS-518B)				
		運転保安照明用変圧器				
		計装用後備変圧器AC				
		A-1次系補給水ポンプ				
		A-タービン動補助給水ポンプ室給気ファン				
		A-蓄電池室排気ファン				
		E 2-計装用インバータ				
		A-原子炉容器室冷却ファン				
		A-制御用空気圧縮機室電気ヒータ用ファン				
		F 1-計装用定電圧装置				
B-非管理区域空調機器室電気ヒータ用ファン						
⑤ ^{E1}	可搬型代替電源車起動	ケーブル	ケーブル接続	屋外	-	
⑤		可搬型代替電源車	停止→起動	屋外	-	
⑥ ^{E1}	受電操作	SA用代替電源受電(6-E G 3 B)	切→入	原子炉補助建屋T.P.10.3m	B母線受電の場合	
⑥ ^{E2}		SA用代替電源受電(6-E G 3 A)	切→入	原子炉補助建屋T.P.10.3m	A母線受電の場合	
⑦ ^{E1}		B 1-原子炉コントロールセンタ	切→入	原子炉補助建屋T.P.10.3m	B母線受電の場合	
⑦ ^{E2}		B 2-原子炉コントロールセンタ	切→入	原子炉補助建屋T.P.10.3m	B母線受電の場合	
⑦ ^{E3}		D 運転保安照明用変圧器	切→入	原子炉補助建屋T.P.10.3m	D母線受電の場合	
⑦ ^{E4}		A 1-原子炉コントロールセンタ	切→入	原子炉補助建屋T.P.10.3m	A母線受電の場合	
⑦ ^{E5}		A 2-原子炉コントロールセンタ	切→入	原子炉補助建屋T.P.10.3m	A母線受電の場合	
⑦ ^{E6}		A-運転保安照明用変圧器	切→入	原子炉補助建屋T.P.10.3m	A母線受電の場合	
⑫ ^{E1}		ダンパ開操作	3 D-V S-5 3 1 A	全開→全閉	原子炉補助建屋T.P.24.8m	A系使用時
⑫ ^{E2}			3 D-V S-5 3 1 B	全開→全閉	原子炉補助建屋T.P.24.8m	B系使用時
⑫ ^{E3}	A-安全補機閉閉器室外気取入ダンパ		全閉→全開	原子炉補助建屋T.P.24.8m	A系使用時	
⑫ ^{E4}	B-安全補機閉閉器室外気取入ダンパ		全閉→全開	原子炉補助建屋T.P.24.8m	B系使用時	
⑬ ^{E1}	コネクタ差替え	A-蓄電池室排気ファン	9Pコネクタ差替え	原子炉補助建屋T.P.10.3m	A系使用時	
⑬ ^{E2}		B-蓄電池室排気ファン	9Pコネクタ差替え	原子炉補助建屋T.P.10.3m	B系使用時	
⑭ ^{E1}	蓄電池室排気ファン起動	A-蓄電池室排気ファン	切→入	原子炉補助建屋T.P.10.3m	A系使用時	
⑭		A-蓄電池室排気ファン	停止→起動	原子炉補助建屋T.P.24.8m	A系使用時 交流電源	
⑭ ^{E2}		B-蓄電池室排気ファン	切→入	原子炉補助建屋T.P.10.3m	B系使用時	
⑭		B-蓄電池室排気ファン	停止→起動	原子炉補助建屋T.P.24.8m	B系使用時 交流電源	
⑮ ^{E1}	充電器盤受電	A-充電器盤	切→入	原子炉補助建屋T.P.10.3m	A母線受電の場合	
⑮ ^{E2}		B-充電器盤	切→入	原子炉補助建屋T.P.10.3m	B母線受電の場合	

※ 1～：同一操作手順番号内に複数の操作又は確認を実施する機器があることを示す。

対応手段

1.14.2.2 直流電源及び代替電源（直流）による給電手順等
 (1) 蓄電池（非常用）による直流電源からの給電（1/2）

概略系統



操作対象機器

操作手順番号	操作内容	操作対象機器	状態の変化	操作場所	備考
③#1	直流負荷切離し 操作	安全系現場制御監視盤（トレンB グループ2） （3SLCB2-1） AC100V（1系）	入一切	原子炉補助建屋T.P.17.8m	SB0から 1時間以内
③#2		安全系現場制御監視盤（トレンB グループ2） （3SLCB2-1） AC100V（2系）	入一切	原子炉補助建屋T.P.17.8m	
③#3		安全系現場制御監視盤（トレンB グループ3） （3SLCB3-1） AC100V（1系）	入一切	原子炉補助建屋T.P.17.8m	
③#4		安全系現場制御監視盤（トレンB グループ3） （3SLCB3-1） AC100V（2系）	入一切	原子炉補助建屋T.P.17.8m	
③#5		原子炉安全保護盤（チャンネルIV） 炉外核計装信号処理部 （3PNIV） 計装用電源 AC100V（主系）	入一切	原子炉補助建屋T.P.17.8m	
③#6		原子炉安全保護盤（チャンネルIV） 炉外核計装信号処理部 （3PNIV） 制御用電源 AC100V（主系）	入一切	原子炉補助建屋T.P.17.8m	
③#7		安全系FDPプロセッサ（トレンB）（保守用） （3SFMB1, 2） AC100V（主系）	入一切	原子炉補助建屋T.P.17.8m	
③#8		安全系FDPプロセッサ（トレンB）（保守用） （3SFMB3, 4） AC100V（主系）	入一切	原子炉補助建屋T.P.17.8m	
③#9		安全系FDPプロセッサ（トレンB）（保守用） （3SFMB5, 6） AC100V（主系）	入一切	原子炉補助建屋T.P.17.8m	
③#10		安全系FDPプロセッサ（トレンB）（保守用） （3SFMB7） AC100V（主系）	入一切	原子炉補助建屋T.P.17.8m	
③#11		安全系FDPプロセッサ（トレンA）（保守用） （3SFMA1, 2） AC100V（主系）	入一切	原子炉補助建屋T.P.17.8m	
③#12		安全系FDPプロセッサ（トレンA）（保守用） （3SFMA3, 4） AC100V（主系）	入一切	原子炉補助建屋T.P.17.8m	

次項へつづく

対応手段

1.14.2.2 直流電源及び代替電源（直流）による給電手順等
 (1) 蓄電池（非常用）による直流電源からの給電（2/2）

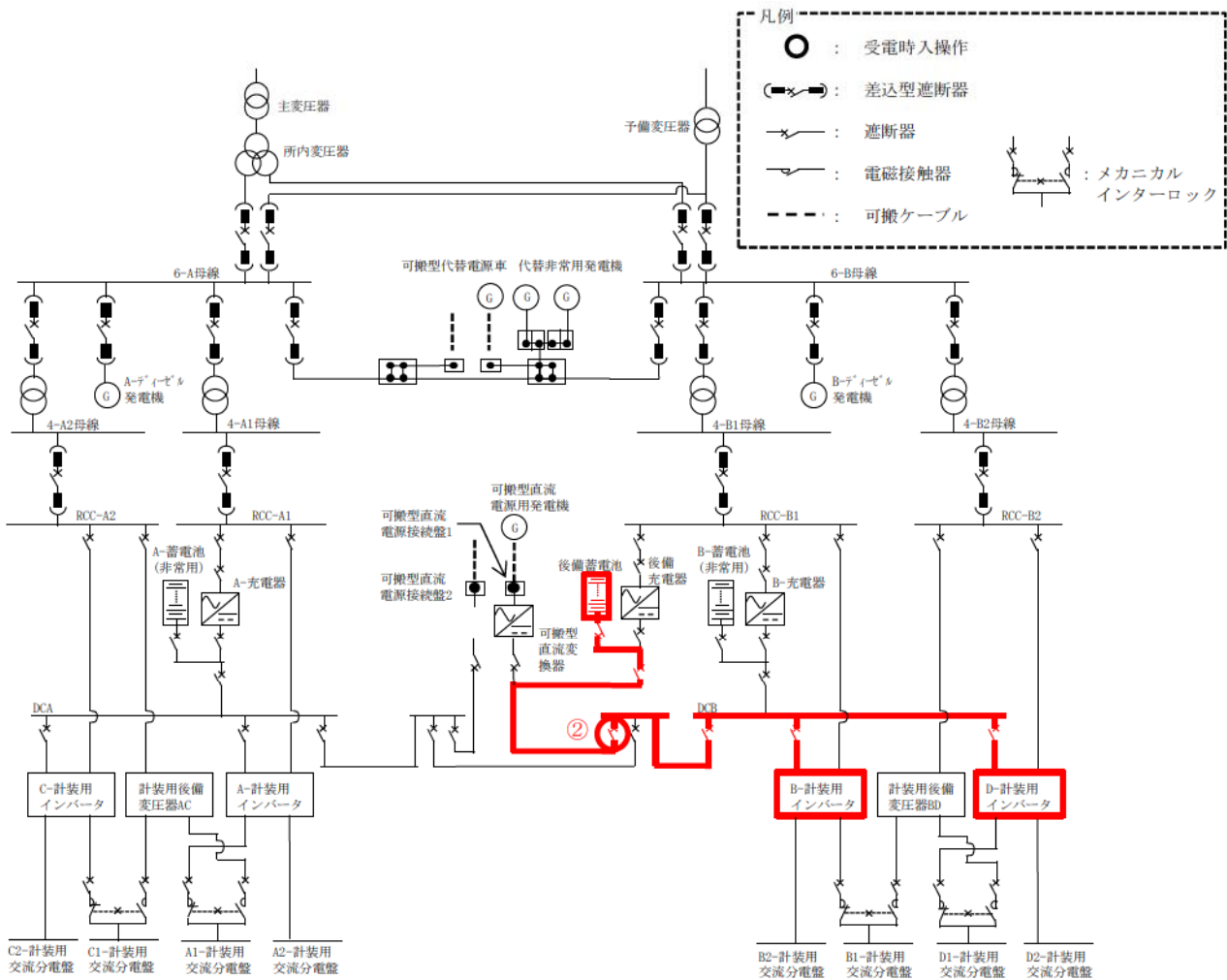
操作手順番号	操作内容	操作対象機器	状態の変化	操作場所	備考
③ ⁸¹³	直流負荷切離し 操作	安全系FDPプロセッサ（トレンA）（保守用） （3SFMA5、6） AC100V（主系）	入→切	原子炉補助建屋T.P.17.8m	SBOから 1時間以内
③ ⁸¹⁴		安全系FDPプロセッサ（トレンA）（保守用） （3SFMA7） AC100V（主系）	入→切	原子炉補助建屋T.P.17.8m	
③ ⁸¹⁵		C-計装用インバータ	入→切	中央制御室	
③ ⁸¹⁶		安全系現場制御監視盤（トレンA グループ2） （3SLCA2-1） AC100V（1系）	入→切	原子炉補助建屋T.P.17.8m	
③ ⁸¹⁷		安全系現場制御監視盤（トレンA グループ3） （3SLCA3-1） AC100V（1系）	入→切	原子炉補助建屋T.P.17.8m	
④ ⁸¹		A-ディーゼル発電機制御盤（発電機盤）	入→切	原子炉補助建屋T.P.10.3m	SBOから 8.5時間以内
④ ⁸²		A-ディーゼル発電機制御盤（励磁機盤）	入→切	原子炉補助建屋T.P.10.3m	
④ ⁸³		B-ディーゼル発電機制御盤（発電機盤）	入→切	原子炉補助建屋T.P.10.3m	
④ ⁸⁴		B-ディーゼル発電機制御盤（励磁機盤）	入→切	原子炉補助建屋T.P.10.3m	
④ ⁸⁵		A1-制御用地震計（下部階）電源盤（3L1PBA1）	入→切	原子炉補助建屋T.P.10.3m	
④ ⁸⁶		A2-制御用地震計（下部階）電源盤（3L1PBA2）	入→切	原子炉補助建屋T.P.10.3m	
④ ⁸⁷		A-1次系冷却材ポンプ母線計測盤（チャンネルI） （3RBI A）	入→切	原子炉補助建屋T.P.10.3m	
④ ⁸⁸		A-ディーゼル発電機制御盤（3EGBA）	入→切	原子炉補助建屋T.P.10.3m	
④ ⁸⁹		A-空調用冷凍機盤（3VCPA）	入→切	原子炉補助建屋T.P.10.3m	
④ ⁹⁰		A-電気式タービン保安装置分電盤（3ETPPA）	入→切	原子炉補助建屋T.P.10.3m	
④ ⁹¹		B1-制御用地震計（下部階）電源盤（3L1PBB1）	入→切	原子炉補助建屋T.P.10.3m	
④ ⁹²		B2-制御用地震計（上部階）電源盤（3L1PBB2）	入→切	原子炉補助建屋T.P.10.3m	
④ ⁹³		B-1次系冷却材ポンプ母線計測盤（チャンネルII） （3RBI B）	入→切	原子炉補助建屋T.P.10.3m	
④ ⁹⁴		B-ディーゼル発電機制御盤（3EGBB）	入→切	原子炉補助建屋T.P.10.3m	
④ ⁹⁵		C-空調用冷凍機盤（3VCP C）	入→切	原子炉補助建屋T.P.10.3m	
④ ⁹⁶		B-電気式タービン保安装置分電盤（3ETPPB）	入→切	原子炉補助建屋T.P.10.3m	
④ ⁹⁷	D1-制御用地震計（下部階）電源盤（3L1PBD1）	入→切	原子炉補助建屋T.P.10.3m		
④ ⁹⁸	D2-制御用地震計（上部階）電源盤（3L1PBD2）	入→切	原子炉補助建屋T.P.10.3m		
④ ⁹⁹	B-制御用空気圧縮機盤（3IAPB）	入→切	原子炉補助建屋T.P.10.3m		
④ ⁸²⁰	D-空調用冷凍機盤（3VCPD）	入→切	原子炉補助建屋T.P.10.3m		
④ ⁸²¹	B-直流漏電検出器盤（3DCGB）	入→切	原子炉補助建屋T.P.10.3m		

1～：同一操作手順番号内に複数の操作又は確認を実施する機器があることを示す。

対応手段

1.14.2.2 直流電源及び代替電源（直流）による給電手順等
 (2) 後備蓄電池による代替電源（直流）からの給電

概略系統



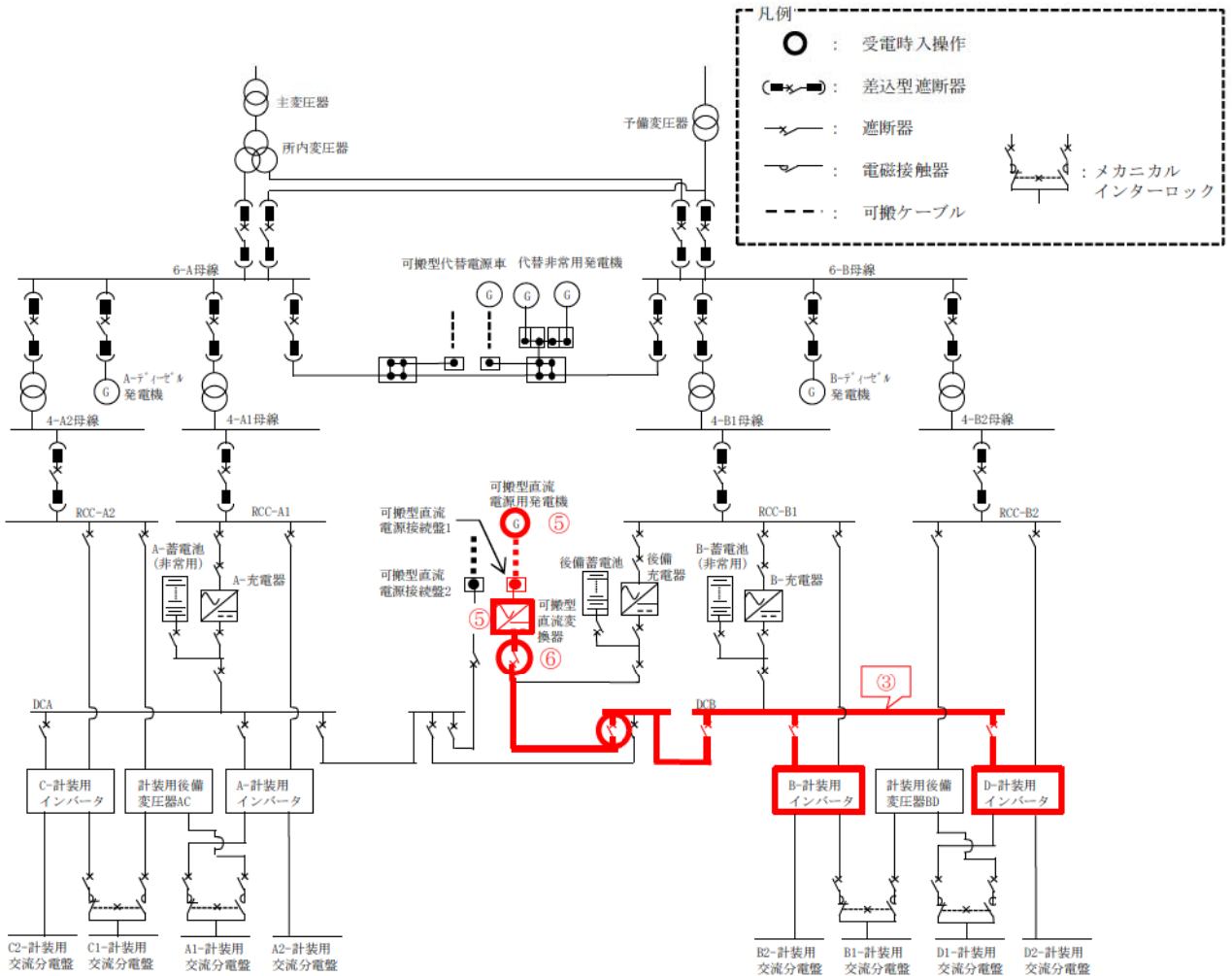
操作対象機器

操作手順番号	操作内容	操作対象機器	状態の変化	操作場所	備考
②	後備蓄電池投入	後備蓄電池接続盤	切→入	中央制御室	SBOから13時間後

対応手段

1.14.2.2 直流電源及び代替電源（直流）による給電手順等
 (3) 可搬型直流電源用発電機及び可搬型直流変換器による代替電源（直流）からの給電

概略系統



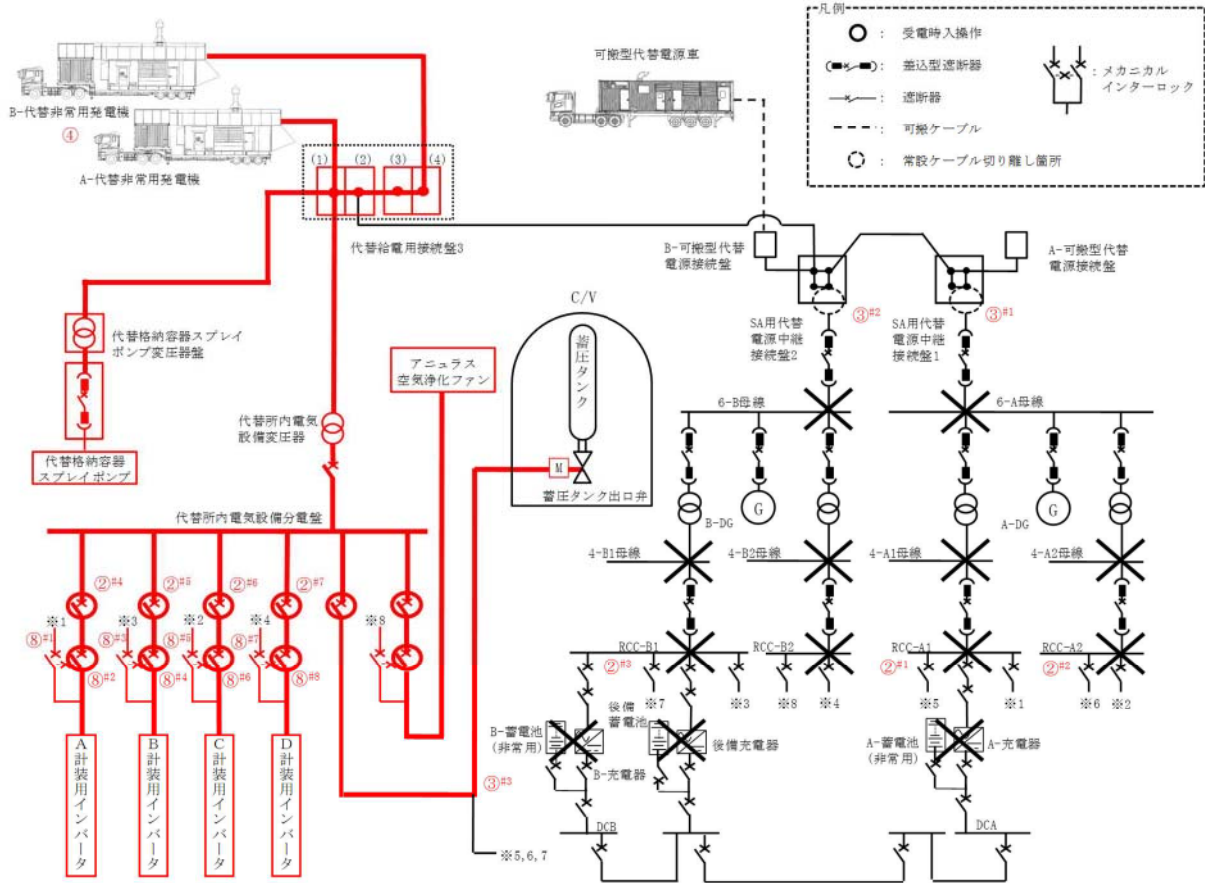
操作対象機器

操作手順番号	操作内容	操作対象機器	状態の変化	操作場所	備考
③	受電準備	原子炉トリップ遮断器盤 (チャンネルⅡ)	入→切	原子炉補助建屋T.P. 10.3m	直流電源
		原子炉トリップ遮断器盤 (チャンネルⅣ)			
		B-電気式タービン保安装置分電盤			
		B-制御用空気圧縮機盤			
		ソレノイド分電盤トレンB 3			
		B-AM設備直流電源分電盤 (3 TOCP 1・2 / 3 TOMP用)			
		B-AM設備直流電源分電盤 (3 PRCP用)			
		B-共通要因故障対策操作盤			
		予備変圧器受電区分電盤			
		補助給水ポンプ出口流量調節弁盤トレンB			
⑤	発電機起動	可搬型直流電源用発電機	停止→起動	屋外	-
⑤		可搬型直流変換器	停止→起動	原子炉補助建屋T.P. 10.3m	-
⑥	受電操作	可搬型直流変換器受電	切→入	原子炉補助建屋T.P. 10.3m	直流電源

対応手段

1.14.2.3 代替所内電気設備による給電手順等
(1) 代替所内電気設備による交流の給電 (代替非常用発電機)

概略系統



操作対象機器

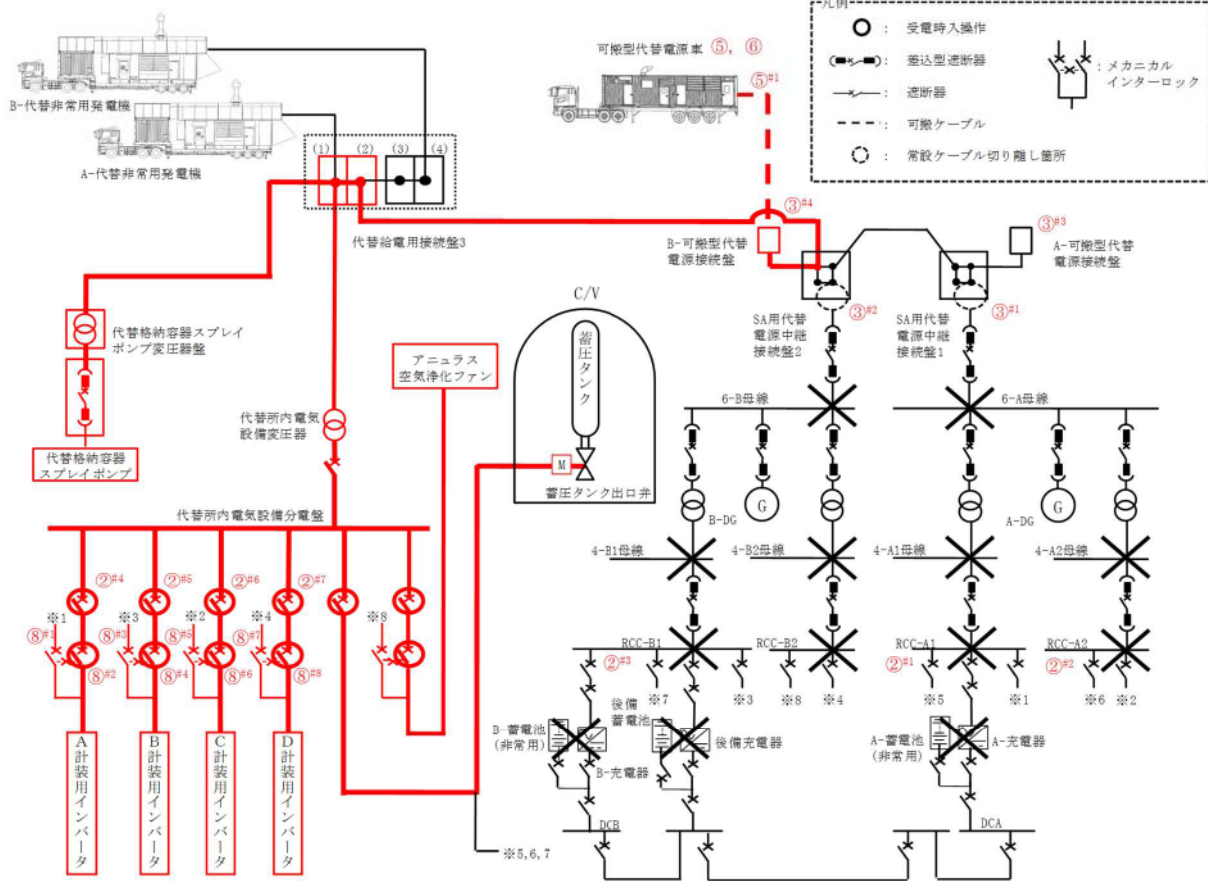
操作手順番号	操作内容	操作対象機器	状態の変化	操作場所	備考
② ^{#1}	系統構成	A-蓄圧タンク出口弁	入→切	原子炉補助建屋T.P. 10.3m	交流電源
② ^{#2}		B-蓄圧タンク出口弁	入→切	原子炉補助建屋T.P. 10.3m	交流電源
② ^{#3}		C-蓄圧タンク出口弁	入→切	原子炉補助建屋T.P. 10.3m	交流電源
② ^{#4}		A-計装用インバータ交流電源切替器盤	切→入	原子炉補助建屋T.P. 17.8m	交流電源
② ^{#5}		B-計装用インバータ交流電源切替器盤	切→入	原子炉補助建屋T.P. 17.8m	交流電源
② ^{#6}		C-計装用インバータ交流電源切替器盤	切→入	原子炉補助建屋T.P. 17.8m	交流電源
② ^{#7}		D-計装用インバータ交流電源切替器盤	切→入	原子炉補助建屋T.P. 17.8m	交流電源
③ ^{#1}		SA用代替電源中継接続盤1	ケーブル切り離し	原子炉補助建屋T.P. 24.8m	-
③ ^{#2}		SA用代替電源中継接続盤2	ケーブル切り離し	原子炉補助建屋T.P. 33.1m	-
③ ^{#3}		ケーブル	ケーブル接続	原子炉建屋T.P. 17.8m 原子炉建屋T.P. 24.8m	-
④	代替非常用発電機起動	A-代替非常用発電機	停止→起動	屋外T.P. 33.1m	-
④		B-代替非常用発電機	停止→起動	屋外T.P. 33.1m	-
⑥ ^{#1}	対象負荷の切替・給電	常用電源 (3IVSPA (3RCC-A1給電))	入→切	原子炉補助建屋T.P. 10.3m	交流電源
⑥ ^{#2}		代替電源 (3IVSPA (3SPDP給電))	切→入	原子炉補助建屋T.P. 10.3m	交流電源
⑥ ^{#3}		常用電源 (3IVSPB (3RCC-B1給電))	入→切	原子炉補助建屋T.P. 10.3m	交流電源
⑥ ^{#4}		代替電源 (3IVSPB (3SPDP給電))	切→入	原子炉補助建屋T.P. 10.3m	交流電源
⑥ ^{#5}		常用電源 (3IVSPC (3RCC-A2給電))	入→切	原子炉補助建屋T.P. 10.3m	交流電源
⑥ ^{#6}		代替電源 (3IVSPC (3SPDP給電))	切→入	原子炉補助建屋T.P. 10.3m	交流電源
⑥ ^{#7}		常用電源 (3IVSPD (3RCC-B2給電))	入→切	原子炉補助建屋T.P. 10.3m	交流電源
⑥ ^{#8}		代替電源 (3IVSPD (3SPDP給電))	切→入	原子炉補助建屋T.P. 10.3m	交流電源

#1～：同一操作手順番号内に複数の操作又は確認を実施する機器があることを示す。

対応手段

1.14.2.3 代替所内電気設備による給電手順等
(2) 代替所内電気設備による交流の給電(可搬型代替電源車)

概略系統



操作対象機器

操作手順番号	操作内容	操作対象機器	状態の変化	操作場所	備考
② ^{#1}	系統構成	A-蓄圧タンク出口弁	入→切	原子炉補助建屋T.P. 10. 3m	交流電源
② ^{#2}		B-蓄圧タンク出口弁	入→切	原子炉補助建屋T.P. 10. 3m	交流電源
② ^{#3}		C-蓄圧タンク出口弁	入→切	原子炉補助建屋T.P. 10. 3m	交流電源
② ^{#4}		A-計装用インバータ交流電源切替器盤	切→入	原子炉補助建屋T.P. 17. 8m	交流電源
② ^{#5}		B-計装用インバータ交流電源切替器盤	切→入	原子炉補助建屋T.P. 17. 8m	交流電源
② ^{#6}		C-計装用インバータ交流電源切替器盤	切→入	原子炉補助建屋T.P. 17. 8m	交流電源
② ^{#7}		D-計装用インバータ交流電源切替器盤	切→入	原子炉補助建屋T.P. 17. 8m	交流電源
③ ^{#1}		SA用代替電源中継接続盤1	ケーブル切り離し	原子炉補助建屋T.P. 24. 8m	交流電源
③ ^{#2}	SA用代替電源中継接続盤2	ケーブル切り離し	原子炉補助建屋T.P. 33. 1m	交流電源	
③ ^{#3}	ケーブル	ケーブル	ケーブル接続	屋外	うち1台使用
③ ^{#4}		ケーブル	ケーブル接続	屋外	
⑤ ^{#1}		ケーブル	ケーブル接続	屋外	
⑤	可搬型代替電源車起動	可搬型代替電源車	停止→起動	屋外	-
⑥		可搬型代替電源車遮断器	切→入	屋外	-
⑧ ^{#1}	対象負荷の切替・給電	常用電源(3IVSPA(3RCC-A1給電))	入→切	原子炉補助建屋T.P. 10. 3m	交流電源
⑧ ^{#2}		代替電源(3IVSPA(3SPDP給電))	切→入	原子炉補助建屋T.P. 10. 3m	交流電源
⑧ ^{#3}		常用電源(3IVSPB(3RCC-B1給電))	入→切	原子炉補助建屋T.P. 10. 3m	交流電源
⑧ ^{#4}		代替電源(3IVSPB(3SPDP給電))	切→入	原子炉補助建屋T.P. 10. 3m	交流電源
⑧ ^{#5}		常用電源(3IVSPC(3RCC-A2給電))	入→切	原子炉補助建屋T.P. 10. 3m	交流電源
⑧ ^{#6}		代替電源(3IVSPC(3SPDP給電))	切→入	原子炉補助建屋T.P. 10. 3m	交流電源
⑧ ^{#7}		常用電源(3IVSPD(3RCC-B2給電))	入→切	原子炉補助建屋T.P. 10. 3m	交流電源
⑧ ^{#8}		代替電源(3IVSPD(3SPDP給電))	切→入	原子炉補助建屋T.P. 10. 3m	交流電源

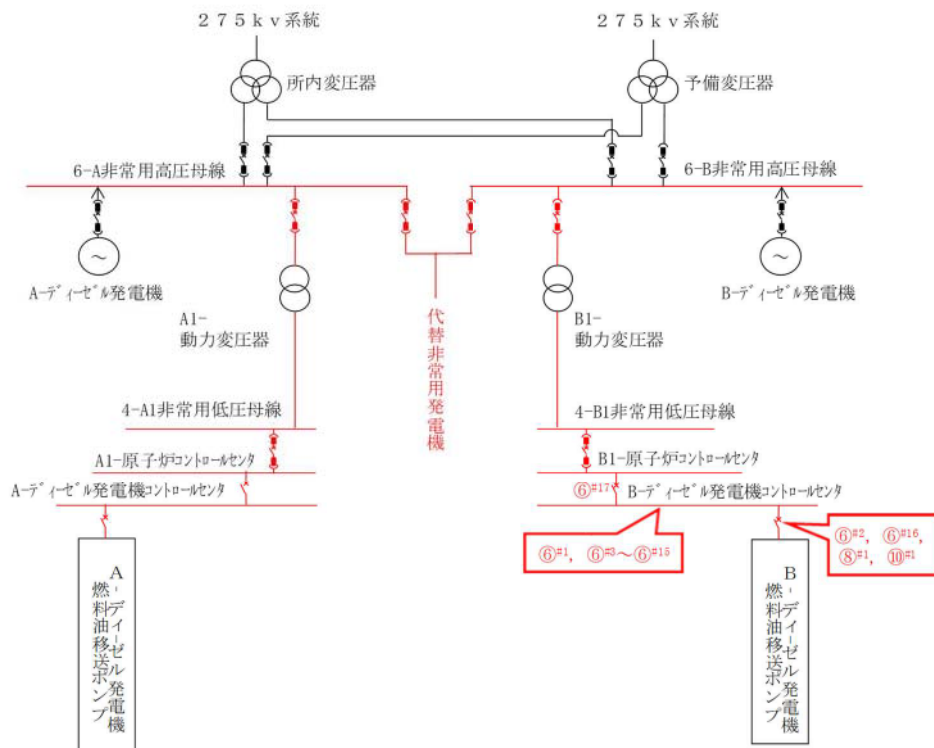
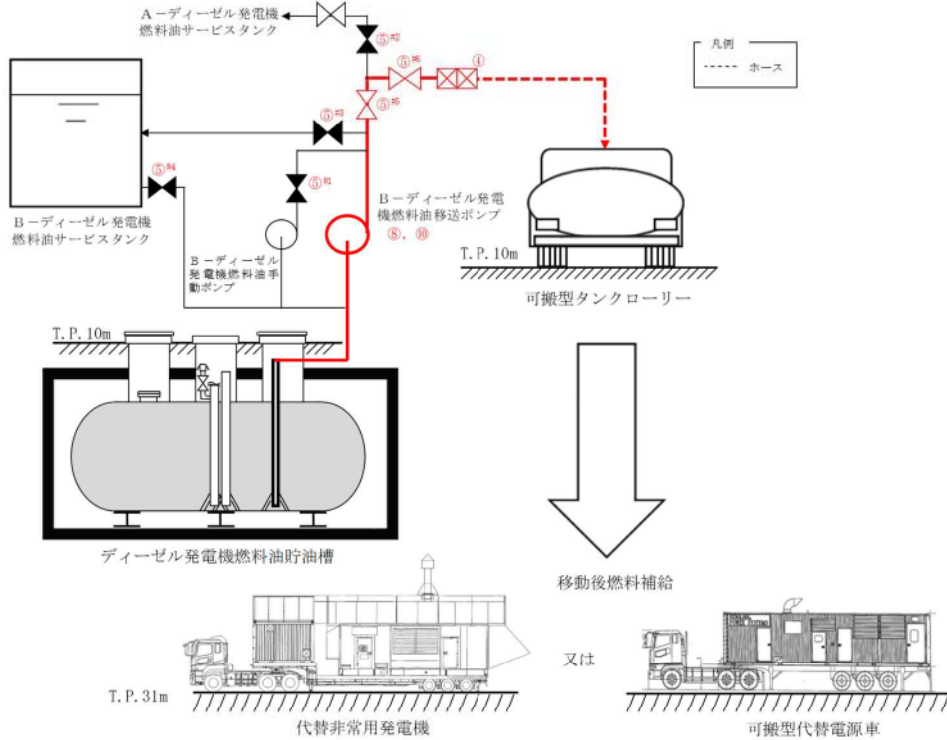
#1～：同一操作手順番号内に複数の操作又は確認を実施する機器があることを示す。

対応手段

1.14.2.4 代替非常用発電機等への燃料補給の手順等

(2) ディーゼル発電機燃料油移送ポンプ及び可搬型タンクローリーによる代替非常用発電機等への燃料補給 (1/2)

概略系統 (Bトレンの場合)



対応手段	1.14.2.4 代替非常用発電機等への燃料補給の手順等 (2) ディーゼル発電機燃料油移送ポンプ及び可搬型タンクローリーによる代替非常用発電機等への燃料補給(2/2)				
操作対象機器 (Bトレンの場合)					
操作手順番号	操作内容	操作対象機器	状態の変化	操作場所	備考
④	ホース接続	ホース	ホース接続	原子炉建屋T.P.17.8m	-
⑤ ^{#1}	系統構成	B-燃料油手動ポンプ出口弁	全閉確認	ディーゼル発電機建屋T.P.6.2m	-
⑤ ^{#2}		A-燃料油移送ポンプ出口A側連絡弁	全閉確認	原子炉建屋T.P.17.8m	-
⑤ ^{#3}		B-燃料油サービスタンク入口弁	全開→全閉	原子炉建屋T.P.17.8m	-
⑤ ^{#4}		B-燃料油サービスタンク油面制御弁	全開→全閉	原子炉建屋T.P.17.8m	-
⑤ ^{#5}		B-燃料油移送ポンプ出口B側連絡弁	全閉→全開	原子炉建屋T.P.17.8m	-
⑤ ^{#6}		燃料油移送ポンプ出口連絡サンプリング弁	全閉→全開	原子炉建屋T.P.17.8m	-
⑥ ^{#1}	燃料油移送ポンプ受電準備	GCC-B 共通電源	入→切	原子炉建屋T.P.10.3m	交流電源
⑥ ^{#2}		B-燃料油移送ポンプ	入→切	原子炉建屋T.P.10.3m	交流電源
⑥ ^{#3}		B-潤滑油タンクヒータ	入→切	原子炉建屋T.P.10.3m	交流電源
⑥ ^{#4}		B-空気圧縮機	入→切	原子炉建屋T.P.10.3m	交流電源
⑥ ^{#5}		B-燃料油サービスタンク油面制御弁(3LSV-4452)	入→切	原子炉建屋T.P.10.3m	交流電源
⑥ ^{#6}		B-清水タンク補給電磁弁(3LSV-4402)	入→切	原子炉建屋T.P.10.3m	交流電源
⑥ ^{#7}		B-清水加熱器	入→切	原子炉建屋T.P.10.3m	交流電源
⑥ ^{#8}		B-ディーゼル発電機制御盤	入→切	原子炉建屋T.P.10.3m	交流電源
⑥ ^{#9}		B-ディーゼル発電機スペースヒータ	入→切	原子炉建屋T.P.10.3m	交流電源
⑥ ^{#10}		C-ディーゼル発電機室給気ファン	入→切	原子炉建屋T.P.10.3m	交流電源
⑥ ^{#11}		D-ディーゼル発電機室給気ファン	入→切	原子炉建屋T.P.10.3m	交流電源
⑥ ^{#12}		B-動弁油プライミングポンプ	入→切	原子炉建屋T.P.10.3m	交流電源
⑥ ^{#13}		B-蓄熱室加熱器	入→切	原子炉建屋T.P.10.3m	交流電源
⑥ ^{#14}		B-温水循環ポンプ	入→切	原子炉建屋T.P.10.3m	交流電源
⑥ ^{#15}		B-潤滑油プライミングポンプ	入→切	原子炉建屋T.P.10.3m	交流電源
⑥ ^{#16}		B-燃料油移送ポンプ	9Pコネクタ差替え	原子炉建屋T.P.10.3m	交流電源
⑥ ^{#17}		B-ディーゼル発電機コントロールセンタ	切→入	原子炉補助建屋T.P.10.3m	交流電源
⑧ ^{#1}	燃料油移送ポンプ起動	B-ディーゼル発電機燃料油移送ポンプ	切→入	原子炉建屋T.P.10.3m	交流電源
⑧	燃料油移送ポンプ停止	B-ディーゼル発電機燃料油移送ポンプ	停止→起動	ディーゼル発電機建屋T.P.6.2m	交流電源
⑩ ^{#1}	燃料油移送ポンプ停止	B-ディーゼル発電機燃料油移送ポンプ	入→切	原子炉建屋T.P.10.3m	交流電源
⑩	燃料油移送ポンプ停止	B-ディーゼル発電機燃料油移送ポンプ	起動→停止	ディーゼル発電機建屋T.P.6.2m	交流電源
#1～：同一操作手順番号内に複数の操作又は確認を実施する機器があることを示す。					