

泊発電所3号炉審査資料	
資料番号	SAT109 r. 4. 0
提出年月日	令和4年8月31日

## 泊発電所3号炉

「実用発電用原子炉に係る発電用原子炉設置者の  
重大事故の発生及び拡大の防止に必要な措置を  
実施するために必要な技術的能力に係る審査基準」  
に係る適合状況説明資料

### 1.9 水素爆発による原子炉格納容器の破損を 防止するための手順等

令和4年8月  
北海道電力株式会社

## 1.9 水素爆発による原子炉格納容器の破損を防止するための手順等

### < 目 次 >

#### 1.9.1 対応手段と設備の選定

##### (1) 対応手段と設備の選定の考え方

##### (2) 対応手段と設備の選定の結果

a. 炉心の著しい損傷が発生した場合において、水素爆発による格納容器の破損を防止する対応手段及び設備

(a) 対応手段

(b) 重大事故等対処設備と多様性拡張設備

b. 手順等

#### 1.9.2 重大事故等時の手順等

##### 1.9.2.1 水素濃度低減のための手順等

##### (1) 水素濃度低減

a. 原子炉格納容器内水素処理装置

b. 格納容器水素イグナイタ

##### (2) 水素濃度監視

a. 可搬型格納容器内水素濃度計測ユニット

b. ガス分析計

##### (3) その他の手順項目にて考慮する手順

##### (4) 優先順位

##### 1.9.2.2 水素濃度を低減させる設備の電源（交流又は直流）を代替電源設備から給電する手順等

- 添付資料 1.9.1 重大事故等対処設備の電源構成図
- 添付資料 1.9.2 審査基準，基準規則と対処設備との対応表
- 添付資料 1.9.3 多様性拡張設備仕様
- 添付資料 1.9.4 全交流動力電源喪失時の格納容器水素イグナイタの起動条件  
について
- 添付資料 1.9.5 格納容器水素イグナイタの設置個数及び設置場所について
- 添付資料 1.9.6 格納容器水素イグナイタ温度の概要
- 添付資料 1.9.7 可搬型格納容器内水素濃度計測ユニットによる格納容器内水  
素濃度監視操作
- 添付資料 1.9.8 ガス分析計による格納容器内水素濃度監視操作
- 添付資料 1.9.9 原子炉格納容器内の水素濃度監視について
- 添付資料 1.9.10 解釈一覧
1. 「手順着手の判断基準」及び「操作手順」解釈一覧
  2. 操作対象機器一覧

## 1.9 水素爆発による原子炉格納容器の破損を防止するための手順等

### <要求事項>

発電用原子炉設置者において、炉心の著しい損傷が発生した場合において原子炉格納容器内における水素による爆発（以下「水素爆発」という。）による損傷を防止する必要がある場合には、水素爆発による原子炉格納容器の破損を防止するために必要な手順等が適切に整備されているか、又は整備される方針が適切に示されていること。

### 【解釈】

- 1 「水素爆発による原子炉格納容器の破損を防止するために必要な手順等」とは、以下に掲げる措置又はこれらと同等以上の効果を有する措置を行うための手順等をいう。
  - (1) BWR
    - a) 原子炉格納容器内の不活性化により、原子炉格納容器内における水素爆発による原子炉格納容器の破損を防止するために必要な手順等を整備すること。
  - (2) PWRのうち必要な原子炉
    - a) 水素濃度制御設備により、原子炉格納容器内における水素爆発による原子炉格納容器の破損を防止するために必要な手順等を整備すること。
  - (3) BWR及びPWR共通
    - a) 原子炉格納容器内における水素爆発による原子炉格納容器の破損を防止するために必要な設備が、交流又は直流電源が必要な場合は代替電源設備からの給電を可能とすること。
    - b) 炉心の著しい損傷後、水-ジルコニウム反応及び水の放射線分解による水素及び酸素の水素爆発による原子炉格納容器の破損を防止する手順等を整備すること。

炉心の著しい損傷が発生した場合に、ジルコニウム－水反応及び水の放射線分解による水素が、原子炉格納容器（以下「格納容器」という。）内に放出された場合においても水素爆発による格納容器の破損を防止するため、水素濃度制御を行う対処設備を整備しており、ここでは、この対処設備を活用した手順等について説明する。

### 1.9.1 対応手段と設備の選定

#### (1) 対応手段と設備の選定の考え方

炉心の著しい損傷が発生した場合において、ジルコニウム-水反応により短期的に発生する水素及び水の放射線分解により発生する水素と酸素の反応による水素爆発により格納容器が破損することを防止するための対応手段と重大事故等対処設備を選定する。

重大事故等対処設備の他に、柔軟な事故対応を行うための対応手段及び多様性拡張設備<sup>※1</sup>を選定する。

※1 多様性拡張設備：技術基準上のすべての要求事項を満たすことやすべてのプラント状況において使用することは困難であるが、プラント状況によっては、事故対応に有効な設備。

選定した重大事故等対処設備により、技術的能力審査基準（以下「審査基準」という。）だけでなく、設置許可基準規則第五十二条及び技術基準規則第六十七条（以下「基準規則」という。）の要求機能を満足する設備が網羅されていることを確認するとともに、多様性拡張設備との関係を明確にする。

（添付資料 1.9.1, 1.9.2, 1.9.3）

#### (2) 対応手段と設備の選定の結果

審査基準及び基準規則要求により選定した対応手段と、その対応に使用する重大事故等対処設備と多様性拡張設備を以下に示す。

なお、重大事故等対処設備、多様性拡張設備及び整備する手順についての関係を第 1.9.1 表に示す。

a. 炉心の著しい損傷が発生した場合において、水素爆発による格納容器の破損を防止する対応手段及び設備

(a) 対応手段

炉心の著しい損傷が発生した場合、ジルコニウム－水反応により短期的に発生する水素及び水の放射線分解等により格納容器内に発生する水素を、水素濃度制御設備により低減し、水素爆発による格納容器の破損を防止する手段がある。また、水素濃度低減で使用する設備について全交流動力電源喪失又は常設直流電源喪失時に、代替電源設備から給電する手段についても整備する。

水素濃度低減で使用する設備は以下のとおり。

- ・原子炉格納容器内水素処理装置
- ・原子炉格納容器内水素処理装置温度
- ・格納容器水素イグナイタ
- ・格納容器水素イグナイタ温度
- ・代替非常用発電機
- ・ディーゼル発電機燃料油貯油槽
- ・可搬型タンクローリー
- ・ディーゼル発電機燃料油移送ポンプ

炉心の著しい損傷が発生した場合において、ジルコニウム－水反応により短期的に発生する水素及び水の放射線分解等により発生する水素の濃度が変動する可能性のある範囲にわたり水素濃度監視設備により測定し、監視する手段がある。また、水素濃度監視で使用する設備について全交流動力電源喪失又は常設直流電源喪失時に、代替電源設備から給電する手段についても整備する。

水素濃度監視で使用する設備は以下のとおり。

- ・可搬型格納容器内水素濃度計測ユニット
- ・可搬型ガスサンプル冷却器用冷却ポンプ
- ・可搬型大型送水ポンプ車
- ・可搬型代替ガスサンプリング圧縮装置

- ・格納容器空気サンプルライン隔離弁操作可搬型窒素ガスポン  
ベ
- ・代替非常用発電機
- ・ディーゼル発電機燃料油貯油槽
- ・可搬型タンクローリー
- ・ディーゼル発電機燃料油移送ポンプ
- ・ガス分析計

(b) 重大事故等対処設備と多様性拡張設備

審査基準及び基準規則に要求される水素濃度低減に使用する設備のうち、原子炉格納容器内水素処理装置、原子炉格納容器内水素処理装置温度、格納容器水素イグナイタ、格納容器水素イグナイタ温度、代替非常用発電機、ディーゼル発電機燃料油貯油槽、可搬型タンクローリー及びディーゼル発電機燃料油移送ポンプは、いずれも重大事故等対処設備と位置づける。

水素濃度監視に使用する設備のうち、可搬型格納容器内水素濃度計測ユニット、可搬型ガスサンプル冷却器用冷却ポンプ、可搬型代替ガスサンプリング圧縮装置、可搬型大型送水ポンプ車、格納容器空気サンプルライン隔離弁操作可搬型窒素ガスポンベ、代替非常用発電機、ディーゼル発電機燃料油貯油槽、可搬型タンクローリー及びディーゼル発電機燃料油移送ポンプは、いずれも重大事故等対処設備と位置づける。

これらの選定した設備は、審査基準及び基準規則に要求される設備をすべて網羅している。

以上の重大事故等対処設備により、水素爆発による格納容器の破損を防止することが可能である。また、以下の設備は、次に示す理由から多様性拡張設備と位置づける。



- ・ガス分析計

事故初期の放射線量が高い環境下での測定が困難であり、中央制御室での連続監視はできないが、可搬型格納容器内水素濃度計測ユニットの代替手段として有効である。

- b. 手順等

上記の a. により選定した対応手段に係る手順を整備する。また、事故時に監視が必要となる計器及び給電が必要となる設備を整備する（第 1.9.2 表，第 1.9.3 表）。

これらの手順は、発電所対策本部長，発電課長（当直），運転員及び放管班員の対応として、炉心の著しい損傷が発生した場合の対応手順等に定める（第 1.9.1 表）。

## 1.9.2 重大事故等時の手順等

### 1.9.2.1 水素濃度低減のための手順等

炉心の著しい損傷が発生した場合、ジルコニウム－水反応等により発生する水素を除去し、格納容器内の水素濃度を低減させるため、以下の手段を用いた手順を整備する。

#### (1) 水素濃度低減

- a. 原子炉格納容器内水素処理装置

炉心の著しい損傷が発生した場合、格納容器内の水素濃度を低減させるために設置している原子炉格納容器内水素処理装置の作動状況を確認する手順を整備する。

ジルコニウム－水反応により短期的に発生する水素及び水の放射線分解等により長期的に穏やかに発生し続ける水素を除去し、継続的に水素濃度低減を図るため、原子炉格納容器内水素処理装置を格納容器内に 5 個設置している。

原子炉格納容器内水素処理装置は電源等の動力源を必要としない静的な装置であり、格納容器内の水素濃度上昇にしたがって自動的に触媒反応するため、運転員による準備や起動操作は不要である。

原子炉格納容器内水素処理装置の作動状況については、水素再結合反応時の温度上昇により確認する。

(a) 手順着手の判断基準

炉心出口温度が 350°C以上及び格納容器内高レンジエリアモニタ（高レンジ）の指示値が  $1 \times 10^5$  mSv/h 以上の場合。

(b) 操作手順

原子炉格納容器内水素処理装置の作動状況を確認する手順の概要は以下のとおり。装置の概要を第 1.9.1 図，第 1.9.2 図に示す。

① 発電課長（当直）は、手順着手の判断基準に基づき、運転員に原子炉格納容器内水素処理装置の作動状況を確認するよう指示する。

② 運転員は、中央制御室で原子炉格納容器内水素処理装置の作動状況を原子炉格納容器内水素処理装置温度の上昇により確認する。また、常設直流電源が喪失した場合は、代替電源設備から給電されていることを確認後、原子炉格納容器内水素処理装置温度を確認する。

(c) 操作の成立性

上記の対応は、中央制御室にて運転員 1 名で実施する。なお、この対応については、運転員による準備や起動操作はない。

b. 格納容器水素イグナイタ

炉心の著しい損傷が発生した場合、ジルコニウム-水反応により短期的に発生する水素及び水の放射線分解等により長期的に穏や

かに発生し続ける水素を除去し、格納容器内の水素濃度を低減させるために、格納容器水素イグナイタにより水素濃度低減を行う手順を整備する。

炉心の著しい損傷が発生した場合、格納容器内の水素濃度低減を進めるため、水素濃度低減設備として格納容器水素イグナイタを格納容器内に 12 個（予備 1 個（ドーム部）） 設置している。

格納容器水素イグナイタは、生成した水素が格納容器内に拡散して蓄積する前に、水素を強制的に燃焼できるように、水素放出が想定される箇所に加え、その隣接区画あるいは水素の主要な通過経路に設置している。仮にこれらの格納容器水素イグナイタによって処理できず、格納容器ドーム部頂部に水素が滞留又は成層化した場合に、早期段階から確実に処理するために、格納容器上部ドーム頂部付近に 2 個（うち 1 個予備）を設置する。

（添付資料 1.9.4, 1.9.5, 1.9.6）

(a) 手順着手の判断基準

炉心出口温度が 350°C 以上の場合。

又は、非常用炉心冷却設備作動を伴う 1 次冷却材喪失事象が発生した場合において、すべての高圧注入系機能が喪失した場合。

(b) 操作手順

格納容器水素イグナイタにより水素濃度を低減する手順の概要は以下のとおり。装置の概要を第 1.9.3 図、第 1.9.4 図に示す。

- ① 発電課長（当直）は、手順着手の判断基準に基づき、運転員に格納容器水素イグナイタの起動を指示する。なお、全交流動力電源喪失時には代替電源設備である代替非常用発電機から格納容器水素イグナイタへ給電後に、格納容器水素イグナイタの起動を指示する。

② 運転員は中央制御室で、速やかに格納容器水素イグナイタを起動する。また、全交流動力電源が喪失した場合は、代替電源設備である代替非常用発電機からの給電後、速やかに格納容器水素イグナイタを起動する。ただし、電源の回復が炉心損傷後の場合、炉心出口温度 350℃到達後 60 分以内であれば、格納容器水素イグナイタを起動し、作動状況を確認する。炉心出口温度 350℃到達後 60 分以降に起動する場合は、格納容器水素イグナイタ起動に伴う実効性と悪影響を考慮し、発電所対策本部と協議の上、格納容器水素イグナイタを起動する。

③ 運転員は、中央制御室で格納容器水素イグナイタの作動状況を格納容器水素イグナイタ温度の上昇により確認する。また、常設直流電源が喪失した場合は、代替電源設備から給電されていることを確認後、格納容器水素イグナイタ温度を確認する。

(c) 操作の成立性

上記の対応は、中央制御室にて運転員 1 名で実施する。操作については、中央制御室で通常の運転操作にて対応する。

(2) 水素濃度監視

a. 可搬型格納容器内水素濃度計測ユニット

炉心の著しい損傷が発生した場合、水素濃度が変動する可能性のある範囲で格納容器内の水素濃度を中央制御室にて連続監視することができるよう可搬型格納容器内水素濃度計測ユニット及び可搬型代替ガスサンプリング圧縮装置を設置しており、この装置を使用して水素濃度監視を行う手順を整備する。全交流動力電源喪失及び原子炉補機冷却機能喪失時においては、代替電源設備である代

替非常用発電機からの給電後に操作を実施する。

(a) 手順着手の判断基準

炉心出口温度が 350℃以上又は 格納容器内高レンジエリアモニタ（高レンジ）の指示値が  $1 \times 10^5 \text{mSv/h}$  以上の場合。

(b) 操作手順

可搬型格納容器内水素濃度計測ユニットにより格納容器内水素濃度を監視する手順の概要は以下のとおり。概略系統を第 1.9.5 図，第 1.9.6 図に，タイムチャートを第 1.9.7 図に示す。

i. 交流動力電源及び原子炉補機冷却機能が健全である場合の操作手順

- ① 発電課長（当直）は，手順着手の判断基準に基づき，運転員に可搬型格納容器内水素濃度計測ユニットによる水素濃度監視の準備作業と系統構成を指示する。
- ② 運転員は，現場にて可搬型格納容器内水素濃度計測ユニット及び可搬型代替ガスサンプリング圧縮装置を接続する。
- ③ 運転員は，現場にて可搬型格納容器内水素濃度計測ユニットによる水素濃度監視のための系統構成を実施する。
- ④ 運転員は，現場にて可搬型格納容器内水素濃度計測ユニットによる水素濃度監視に必要な電源操作を実施する。
- ⑤ 運転員は，中央制御室にて可搬型格納容器内水素濃度計測ユニットによる水素濃度監視のための系統構成を実施する。
- ⑥ 運転員は，現場にて可搬型代替ガスサンプリング圧縮装置を起動する。
- ⑦ 運転員は，中央制御室にて格納容器内水素濃度を確認する。

ii. 全交流動力電源及び原子炉補機冷却機能が喪失した場合の操作手順

- ① 発電課長（当直）は、手順着手の判断基準に基づき、運転員に可搬型格納容器内水素濃度計測ユニットによる水素濃度監視の準備作業と系統構成を指示する。
- ② 運転員は、中央制御室及び現場にて代替非常用発電機からの給電操作及び可搬型格納容器内水素濃度計測ユニットによる水素濃度監視のための準備作業と系統構成を実施する。
- ③ 運転員は、現場にて格納容器空気サンプルライン隔離弁操作可搬型窒素ガスボンベによる格納容器空気サンプル取出し格納容器外側隔離弁及び格納容器空気サンプル戻り格納容器外側隔離弁への代替空気（窒素）供給のための可搬型ホース接続及び系統構成を実施する。
- ④ 運転員は、現場にて格納容器空気サンプルライン隔離弁操作可搬型窒素ガスボンベにより代替空気（窒素）供給を実施する。
- ⑤ 運転員は、現場にて可搬型ガスサンプル冷却器用冷却ポンプの接続、系統構成及び電源操作を実施した後、可搬型ガスサンプル冷却器用冷却ポンプを起動する。
- ⑥ 運転員は、現場にて可搬型格納容器内水素濃度計測ユニットによる水素濃度監視に必要な電源操作を実施する。
- ⑦ 運転員は、中央制御室にて可搬型格納容器内水素濃度計測ユニットによる水素濃度監視のための系統構成を実施する。
- ⑧ 運転員は、現場にて可搬型代替ガスサンプリング圧縮装置を起動する。
- ⑨ 運転員は、中央制御室にて格納容器内水素濃度を確認す

る。また、常設直流電源が喪失した場合は、代替電源設備から給電されていることを確認後、格納容器内水素濃度を確認する。

- ⑩ 運転員は、24 時間以内に可搬型大型送水ポンプ車による補機冷却海水通水が行われていることを確認後、格納容器雰囲気ガスサンプル冷却器の冷却水を海水通水へ切替える。

(c) 操作の成立性

上記の交流動力電源及び原子炉補機冷却機能が健全である場合、並びに全交流動力電源及び原子炉補機冷却機能が喪失した場合の対応は、中央制御室にて運転員 1 名、現場は運転員 1 名により作業を実施し、所要時間はどちらの場合も約 1 時間 10 分と想定する。

円滑に作業ができるように、移動経路を確保し、可搬型照明、通信設備等を整備する。作業環境の周囲温度は通常運転状態と同等である。

(添付資料 1.9.7)

b. ガス分析計

事故時の格納容器内の水素濃度を測定するための設備として、試料採取管に格納容器雰囲気ガスを採取し、現場にて手分析により間欠的に水素濃度を監視するガス分析計を設置している。なお、ガス分析計は、全交流動力電源喪失時においても代替電源設備である代替非常用発電機から給電可能である。

炉心の損傷が発生した場合、可搬型格納容器内水素濃度計測ユニットによる水素濃度の監視ができない場合にガス分析計による水素濃度の監視を行う手順を整備する。

(a) 手順着手の判断基準

炉心損傷が発生し可搬型格納容器内水素濃度計測ユニットによる監視ができない場合で、現場の放射線量が低下し、現場操作が可能となった場合。

(b) 操作手順

ガス分析計による水素濃度を監視する手順の概要は以下のとおり。概略系統を第 1.9.6 図、第 1.9.8 図に、タイムチャートを第 1.9.9 図に示す。

i. 交流動力電源及び原子炉補機冷却機能が健全である場合の操作手順

- ① 発電課長（当直）は、手順着手の判断基準に基づき、運転員にガス分析計による水素濃度監視の準備作業と系統構成を指示する。
- ② 発電課長（当直）は、手順着手の判断基準に基づき、発電所対策本部長にガス分析計による水素濃度監視の準備作業と系統構成を依頼する。
- ③ 発電所対策本部長は、放管班員にガス分析計による水素濃度監視の準備作業と系統構成を指示する。
- ④ 放管班員は、現場にてガス分析計による水素濃度監視のための準備作業を行う。
- ⑤ 運転員は、現場にて可搬型格納容器内水素濃度計測ユニット及び可搬型代替ガスサンプリング圧縮装置を接続する。
- ⑥ 運転員は、現場にてガス分析計による水素濃度監視のための系統構成を実施する。
- ⑦ 運転員は、現場にてガス分析計による水素濃度監視に必要な電源操作を実施する。
- ⑧ 運転員は、中央制御室にてガス分析計による水素濃度監視



のための系統構成を実施する。

- ⑨ 運転員は、現場にて可搬型代替ガスサンプリング圧縮装置を起動する。
- ⑩ 放管班員は、現場にてガス分析計による水素濃度監視のための系統構成を行う。
- ⑪ 発電課長（当直）は、ガス分析計による水素濃度測定が可能となれば、発電所対策本部長に格納容器雰囲気ガスの採取及び水素濃度測定を依頼する。
- ⑫ 発電所対策本部長は、放管班員に格納容器雰囲気ガスの採取及び水素濃度測定を指示する。
- ⑬ 放管班員は、現場にて格納容器雰囲気ガスを採取し、ガス分析計により水素濃度を測定する。
- ⑭ 放管班員は、ガス分析計により測定した水素濃度結果を発電所対策本部長に報告する。
- ⑮ 発電所対策本部長は、ガス分析計により測定した水素濃度結果を発電課長（当直）に報告する。

ii. 全交流動力電源及び原子炉補機冷却機能が喪失した場合の操作手順

- ① 発電課長（当直）は、手順着手の判断基準に基づき、運転員にガス分析計による水素濃度監視の準備作業と系統構成を指示する。
- ② 発電課長（当直）は、手順着手の判断基準に基づき、発電所対策本部長にガス分析計による水素濃度監視の準備作業と系統構成を依頼する。
- ③ 発電所対策本部長は、放管班員にガス分析計による水素濃度監視の準備作業と系統構成を指示する。

- ④ 運転員は、中央制御室及び現場にて代替非常用発電機からの給電操作及びガス分析計による水素濃度監視のための準備作業と系統構成を実施する。
- ⑤ 放管班員は、現場にてガス分析計による水素濃度監視のための準備作業を行う。
- ⑥ 運転員は、現場にて格納容器空気サンプルライン隔離弁操作可搬型窒素ガスボンベによる格納容器空気サンプル取出し格納容器外側隔離弁及び格納容器空気サンプル戻り格納容器外側隔離弁への代替空気（窒素）供給のための可搬型ホース接続及び系統構成を実施する。
- ⑦ 運転員は、現場にて格納容器空気サンプルライン隔離弁操作可搬型窒素ガスボンベにより代替空気（窒素）供給を実施する。
- ⑧ 運転員は、現場にて可搬型ガスサンプル冷却器用冷却ポンプの接続、系統構成及び電源操作を実施した後、可搬型ガスサンプル冷却器用冷却ポンプを起動する。
- ⑨ 運転員は、現場にてガス分析計による水素濃度監視に必要な電源操作を実施する。
- ⑩ 運転員は、中央制御室にてガス分析計による水素濃度監視のための系統構成を実施する。
- ⑪ 運転員は、現場にて可搬型代替ガスサンプリング圧縮装置を起動する。
- ⑫ 放管班員は、現場にてガス分析計による水素濃度監視のための系統構成を行う。
- ⑬ 発電課長（当直）は、ガス分析計による水素濃度測定が可能となれば、発電所対策本部長に格納容器雰囲気ガスの採取

及び水素濃度測定を依頼する。

- ⑭ 発電所対策本部長は、放管班員に格納容器雰囲気ガスの採取及び水素濃度測定を指示する。
- ⑮ 放管班員は、現場にて格納容器雰囲気ガスを採取し、ガス分析計により水素濃度を測定する。
- ⑯ 放管班員は、ガス分析計により測定した水素濃度結果を発電所対策本部長に報告する。
- ⑰ 発電所対策本部長は、ガス分析計により測定した水素濃度結果を発電課長（当直）に報告する。
- ⑱ 運転員は、24時間以内に可搬型大型送水ポンプ車による補機冷却海水通水が行われていることを確認後、格納容器雰囲気ガスサンプル冷却器の冷却水を海水通水へ切替える。

(c) 操作の成立性

上記の交流動力電源及び原子炉補機冷却機能が健全である場合、並びに全交流動力電源及び原子炉補機冷却機能が喪失した場合の対応は、中央制御室にて運転員1名、現場は運転員1名及び放管班員1名により作業を実施し、所要時間はどちらの場合も約1時間25分と想定する。

円滑に作業ができるように、移動経路を確保し、可搬型照明、通信設備等を整備する。作業環境の周囲温度は通常運転状態と同等である。

なお、ガス分析計による分析作業は、試料採取管に鉛遮蔽があることから、被ばく評価上も問題ないが、実作業においては線量率が低いことを確認し作業を実施する。

(添付資料 1.9.8)

(3) その他の手順項目にて考慮する手順

可搬型大型送水ポンプ車への燃料補給の手順は、「1.13 重大事故等の収束に必要となる水の供給手順等」のうち、1.13.2.8「可搬型大型送水ポンプ車への燃料補給の手順等」にて整備する。

操作の判断及び確認に係る計装設備に関する手順は、「1.15 事故時の計装に関する手順等」のうち、1.15.2「重大事故等時の手順等」にて整備する。

#### (4) 優先順位

炉心の著しい損傷が発生している場合の水素濃度低減及び水素濃度監視手段として、以上の手段を用いて、格納容器内における水素爆発による格納容器の破損の防止を図る。

水素濃度低減について、原子炉格納容器内水素処理装置は、電源等の動力源を必要としない静的な装置であり、格納容器内の水素濃度上昇にしたがい自動的に触媒反応するものである。

また、格納容器水素イグナイタは、さらなる水素濃度低減を図るために手動にて起動する。

水素濃度監視の優先順位は、格納容器内水素濃度を中央制御室で連続的に監視可能である可搬型格納容器内水素濃度計測ユニットによる水素濃度監視を優先する。

可搬型格納容器内水素濃度計測ユニットによる水素濃度測定ができない場合、ガス分析計による水素濃度監視を行う。

以上の対応手順のフローチャートを第 1.9.10 図に示す。

#### 1.9.2.2 水素濃度を低減させる設備の電源（交流又は直流）を代替電源設備から給電する手順等

炉心の著しい損傷が発生し、全交流動力電源又は常設直流電源が喪失した場合、水素爆発による格納容器の破損を防止するため、代替電源設

備により水素濃度低減に使用する設備及び水素濃度監視に使用する設備へ給電する手順を整備する。

代替非常用発電機の代替電源に関する手順は、「1.14 電源の確保に関する手順等」のうち、1.14.2.1(1)「代替非常用発電機による代替電源（交流）からの給電」にて整備する。また、代替非常用発電機への燃料補給の手順は、「1.14 電源の確保に関する手順等」のうち 1.14.2.4「代替非常用発電機等への燃料補給の手順等」にて整備する。

第 1.9.1 表 重大事故等における対応手段と整備する手順

分類	機能喪失を想定する設計基準事故対処設備	対応手段	対応設備	設備分類 * 7	整備する手順書	手順の分類		
-	-	水素濃度低減	原子炉格納容器内水素処理装置	重大事故等対処設備	a, b	事象の判別を行う手順	故障及び設計基準事象に対処する運転手順書	
			原子炉格納容器内水素処理装置温度 * 1 * 2					
			格納容器水素イグナイタ * 1 * 2		a	全交流動力電源喪失時における対応手順等	炉心の著しい損傷及び格納容器破損を防止する運転手順書	
			格納容器水素イグナイタ温度 * 1 * 2					
			代替非常用発電機 * 2		a, b	炉心の著しい損傷が発生した場合の対応手順	炉心の著しい損傷が発生した場合に対処する運転手順書	
			ディーゼル発電機燃料油貯油槽 * 3					
			可搬型タンクローリー * 3		a			
			ディーゼル発電機燃料油移送ポンプ * 3 * 6					
		水素濃度監視	可搬型格納容器内水素濃度計測ユニット * 1 * 2	重大事故等対処設備	a	全交流動力電源喪失時における対応手順等	炉心の著しい損傷及び格納容器破損を防止する運転手順書	
			可搬型ガスサンプル冷却器用冷却ポンプ * 1 * 2					
			可搬型代替ガスサンプリング圧縮装置 * 1 * 2					
			可搬型大型送水ポンプ車 * 4					
			格納容器空気サンプルライン隔離弁操作可搬型窒素ガスポンプ					
			代替非常用発電機 * 2					
			ディーゼル発電機燃料油貯油槽 * 3 * 5					
			可搬型タンクローリー * 3 * 5					
			ディーゼル発電機燃料油移送ポンプ * 3 * 5 * 6					
			ガス分析計					拡張設備

\* 1 : ディーゼル発電機等により給電する。

\* 2 : 代替電源設備からの給電に関する手順は「1.14 電源の確保に関する手順等」にて整備する。

\* 3 : 代替非常用発電機の燃料補給に使用する。燃料補給の手順は「1.14 電源の確保に関する手順」にて整備する。

\* 4 : 手順は「1.5 最終ヒートシンクへ熱を輸送するための手順等」にて整備する。

\* 5 : 可搬型大型送水ポンプ車の燃料補給に使用する。燃料補給の手順は「1.13 重大事故等の収束に必要な水の供給手順等」にて整備する。

\* 6 : ディーゼル発電機燃料油移送ポンプは、可搬型タンクローリーによるディーゼル発電機燃料油貯油槽からの燃料汲み上げができない場合に使用する。

\* 7 : 重大事故対策において用いる設備の分類

a : 当該条文中に適合する重大事故等対処設備 b : 37条に適合する重大事故等対処設備 c : 自主的対策として整備する重大事故等対処設備

第 1.9.2 表 重大事故等対処に係る監視計器

1.9 水素爆発による原子炉格納容器の破損を防止するための手順等

監視計器一覧 (1 / 3)

対応手段	重大事故等の 対応に必要な 監視項目	監視計器	
1.9.2.1 水素濃度低減のための手順等 (1) 水素濃度低減			
a. 原子炉格納容器内水素処理装置	判断基準	原子炉压力容器内の温度	・ 炉心出口温度
		原子炉格納容器内の放射線量率	・ 格納容器内高レンジエリアモニタ (高レンジ)
	操作	電源	・ A, B-直流コントロールセンタ母線電圧
		補機監視機能	・ 原子炉格納容器内水素処理装置温度
b. 格納容器水素イグナイタ	判断基準	信号	・ E C C S 作動
		電源	・ 泊幹線 1 L, 2 L 電圧
			・ 後志幹線 1 L, 2 L 電圧
			・ 甲母線電圧, 乙母線電圧
			・ 6-A, B, C 1, C 2, D 母線電圧
			・ 代替非常用発電機電圧, 電力, 周波数
		原子炉压力容器内の温度	・ 炉心出口温度
		原子炉压力容器内の圧力	・ 1次冷却材圧力 (広域)
		原子炉压力容器内の水位	・ 加圧器水位
		原子炉压力容器内の注水量	・ 高圧注入流量
		原子炉格納容器内の温度	・ 格納容器内温度
		原子炉格納容器内の圧力	・ 原子炉格納容器圧力
	・ 格納容器圧力 (AM用)		
	原子炉格納容器内の水位	・ 格納容器再循環サンプル水位 (狭域)	
原子炉格納容器内の放射線量率	・ 格納容器内高レンジエリアモニタ (高レンジ)		
操作	電源	・ A, B-直流コントロールセンタ母線電圧	
	補機監視機能	・ 格納容器水素イグナイタ温度	

監視計器一覧（2 / 3）

対応手段	重大事故等の 対応に必要な 監視項目	監視計器
1.9.2.1 水素濃度低減のための手順等 (2) 水素濃度監視 i. 交流動力電源及び原子炉補機冷却機能が健全である場合の操作手順		
a. 可搬型格納容器内水素濃度計測ユニット	判断基準	原子炉压力容器内の温度 ・ 炉心出口温度
		原子炉格納容器内の放射線量率 ・ 格納容器内高レンジエリアモニタ（高レンジ）
	操作	原子炉格納容器内の水素濃度 ・ 格納容器内水素濃度
b. ガス分析計	判断基準	原子炉压力容器内の温度 ・ 炉心出口温度
		原子炉格納容器内の放射線量率 ・ 格納容器内高レンジエリアモニタ（高レンジ）
		原子炉格納容器内の水素濃度 ・ 格納容器内水素濃度
	操作	原子炉格納容器内の水素濃度 ・ ガス分析計による水素濃度

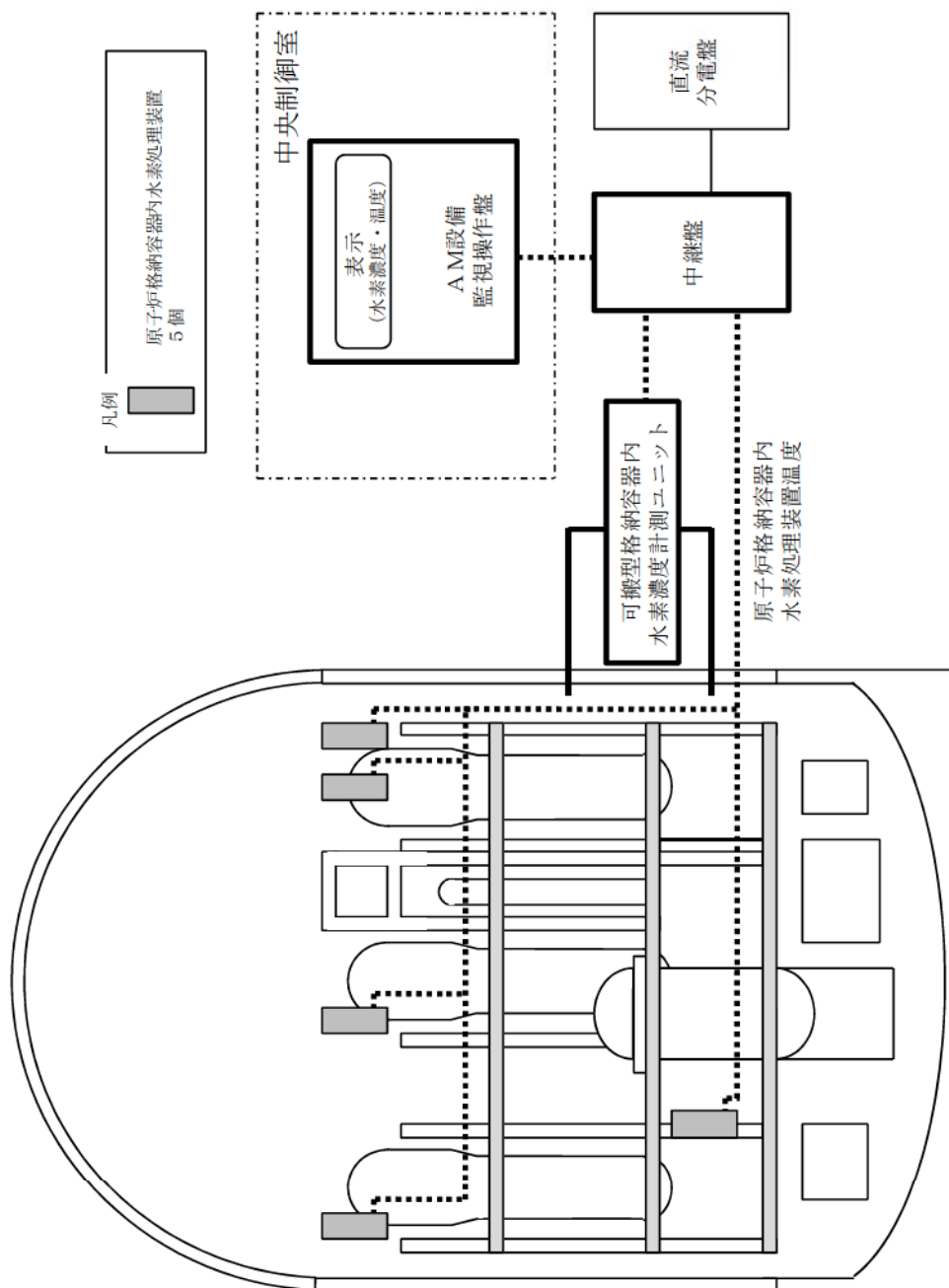


監視計器一覧 (3 / 3)

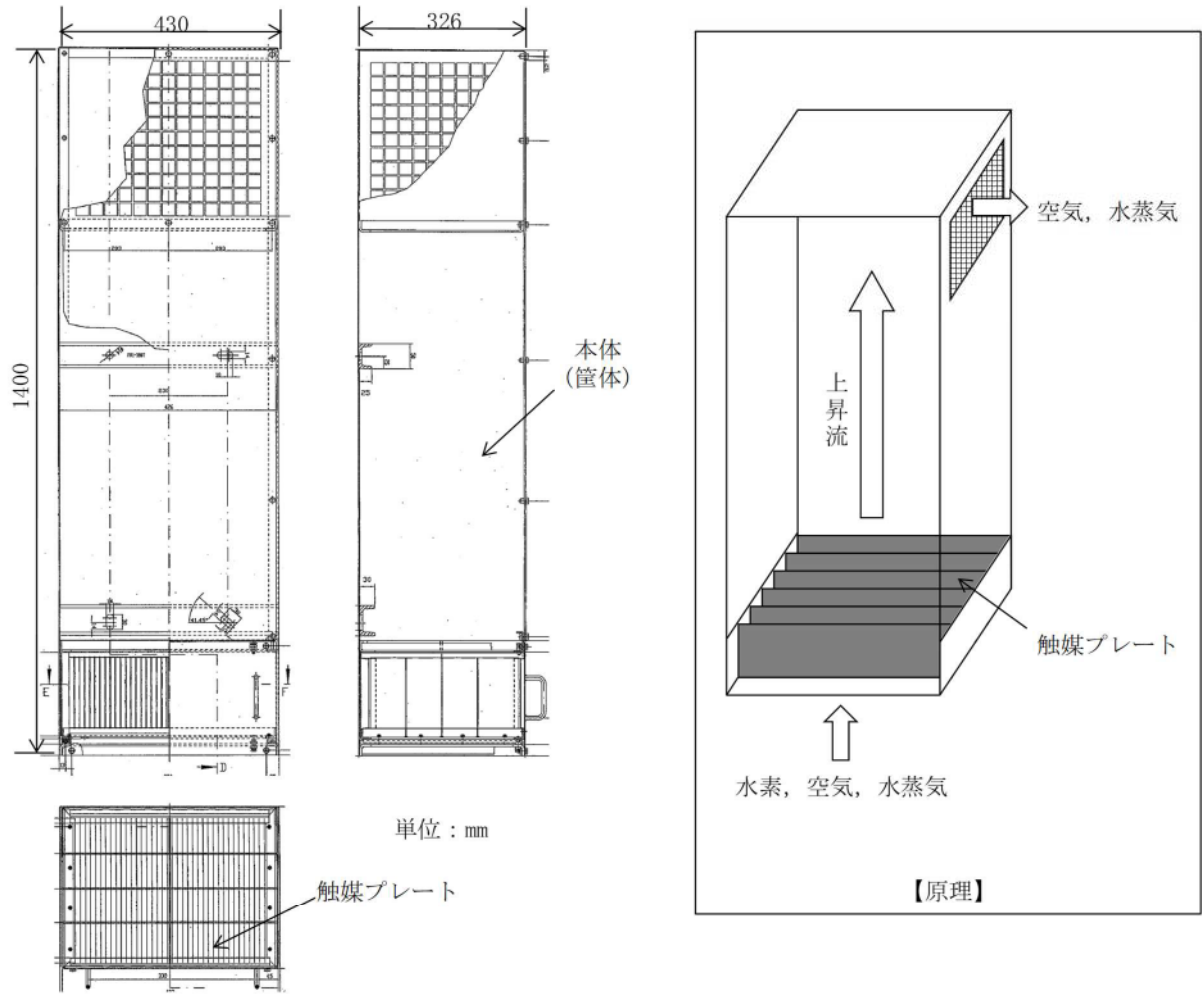
対応手段	重大事故等の 対応に必要なとなる 監視項目	監視計器	
1.9.2.1 水素濃度低減のための手順等 (2) 水素濃度監視 ii. 全交流動力電源及び原子炉補機冷却機能が喪失した場合の操作手順			
a. 可搬型格納容器内水素濃度計測ユニット	判断基準	原子炉圧力容器内の温度	・ 炉心出口温度
		原子炉格納容器内の放射線量率	・ 格納容器内高レンジエリアモニタ (高レンジ)
		電源	・ 泊幹線 1 L, 2 L 電圧
			・ 後志幹線 1 L, 2 L 電圧
	・ 甲母線電圧, 乙母線電圧 ・ 6-A, B, C 1, C 2, D 母線電圧		
	補機監視機能	・ 原子炉補機冷却水供給母管流量 ・ 原子炉補機冷却水冷却器補機冷却海水流量	
	操作	電源	・ 代替非常用発電機電圧, 電力, 周波数 ・ A, B-直流コントロールセンタ母線電圧
		原子炉格納容器内の水素濃度	・ 格納容器内水素濃度
b. ガス分析計	判断基準	原子炉圧力容器内の温度	・ 炉心出口温度
		原子炉格納容器内の放射線量率	・ 格納容器内高レンジエリアモニタ (高レンジ)
		電源	・ 泊幹線 1 L, 2 L 電圧
			・ 後志幹線 1 L, 2 L 電圧
			・ 甲母線電圧, 乙母線電圧
			・ 6-A, B, C 1, C 2, D 母線電圧 ・ A, B-直流コントロールセンタ母線電圧
	補機監視機能	・ 原子炉補機冷却水供給母管流量 ・ 原子炉補機冷却水冷却器補機冷却海水流量	
	原子炉格納容器内の水素濃度	・ 格納容器内水素濃度	
操作	電源	・ 代替非常用発電機電圧, 電力, 周波数	
	原子炉格納容器内の水素濃度	・ ガス分析計による水素濃度	

第 1.9.3 表 審査基準における要求事項ごとの給電対象設備

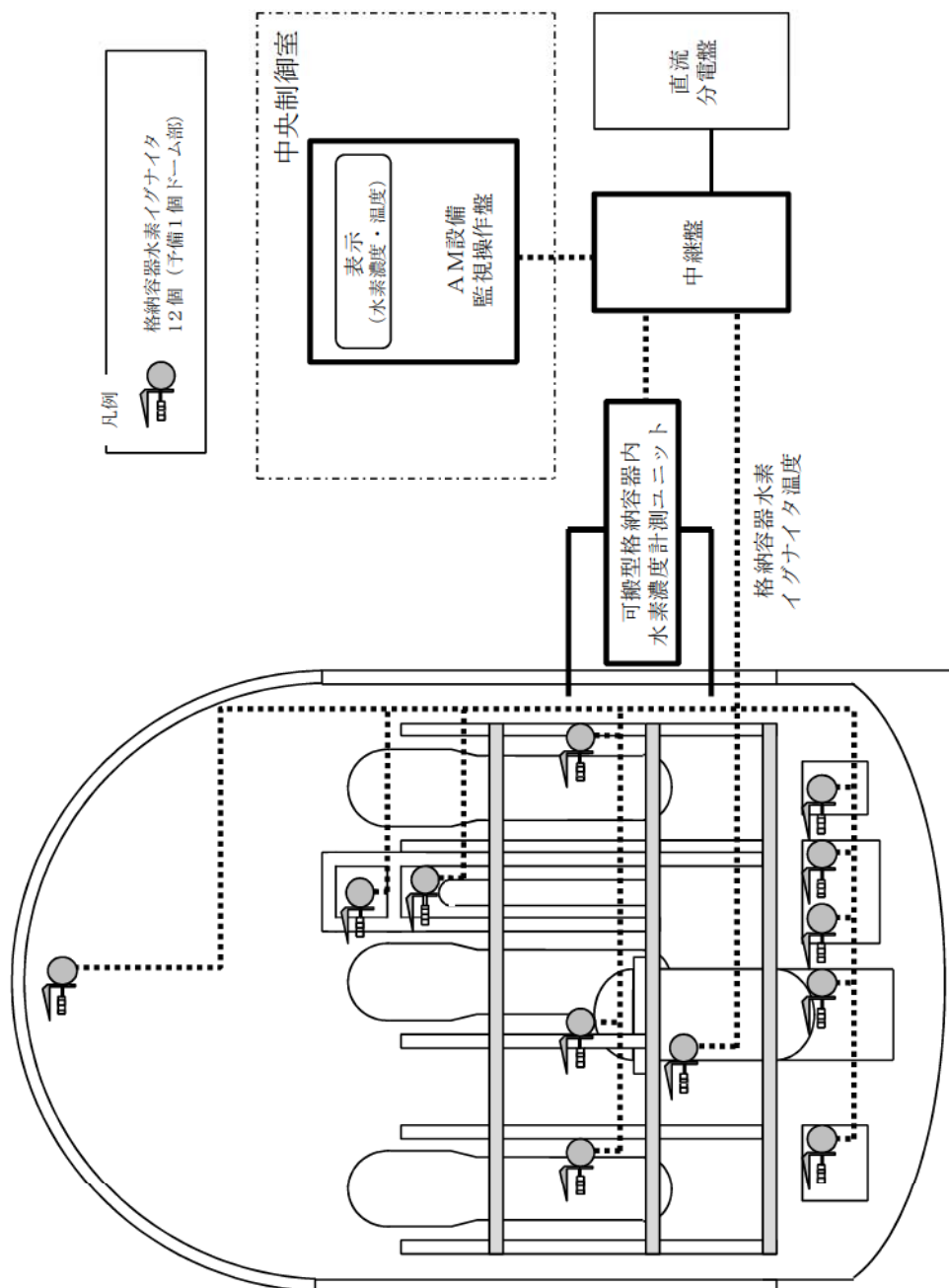
対象条文	供給対象設備	給電元
<p>【1.9】 水素爆発による原子炉格納容器の破損を防止するための手順等</p>	<p>格納容器 水素イグナイタ</p>	<p>4-B1 非常用低圧母線</p>
	<p>原子炉格納容器内 水素処理装置温度</p>	<p>B-AM設備直流電源分離盤</p>
	<p>格納容器 水素イグナイタ温度</p>	<p>B-AM設備直流電源分離盤</p>
	<p>可搬型格納容器内 水素濃度計測ユニット</p>	<p>CV水素濃度計電源盤</p>
	<p>可搬型ガスサンプル冷却器用 冷却ポンプ</p>	<p>CV水素濃度計電源盤</p>
	<p>可搬型代替ガス サンプリング圧縮装置</p>	<p>CV水素濃度計電源盤</p>
	<p>A-ディーゼル発電機 燃料油移送ポンプ</p>	<p>A-ディーゼル発電機 コントロールセンタ</p>
	<p>B-ディーゼル発電機 燃料油移送ポンプ</p>	<p>B-ディーゼル発電機 コントロールセンタ</p>



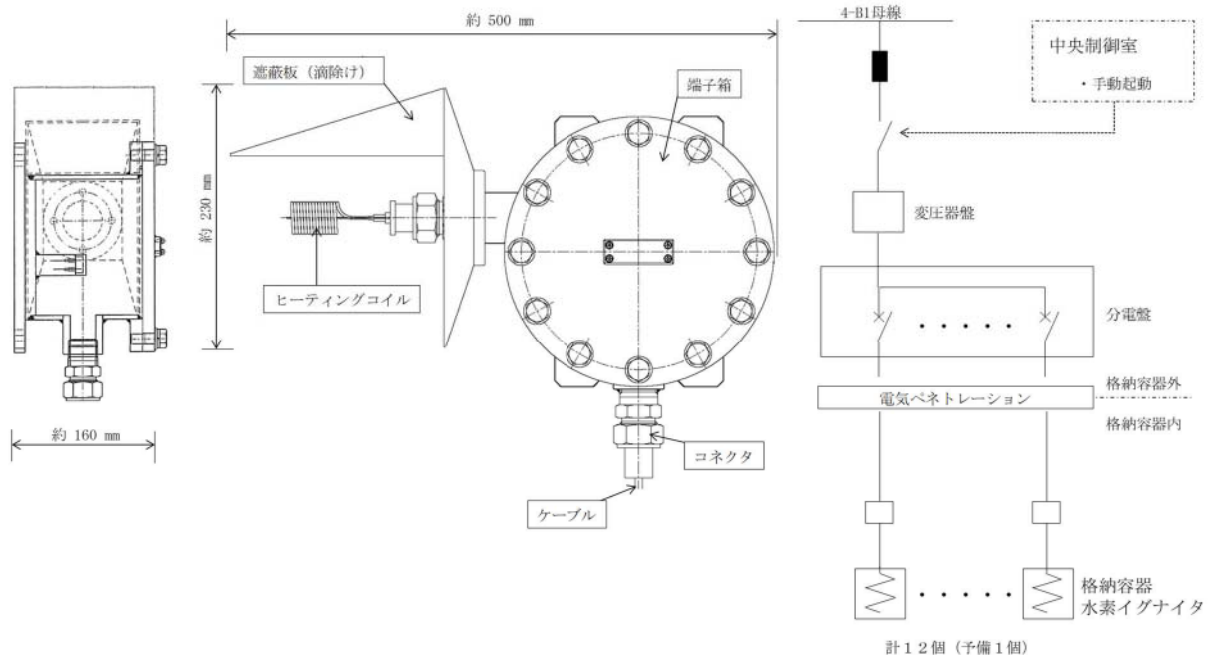
第 1.9.1 図 原子炉格納容器内水素処理装置位置概略図



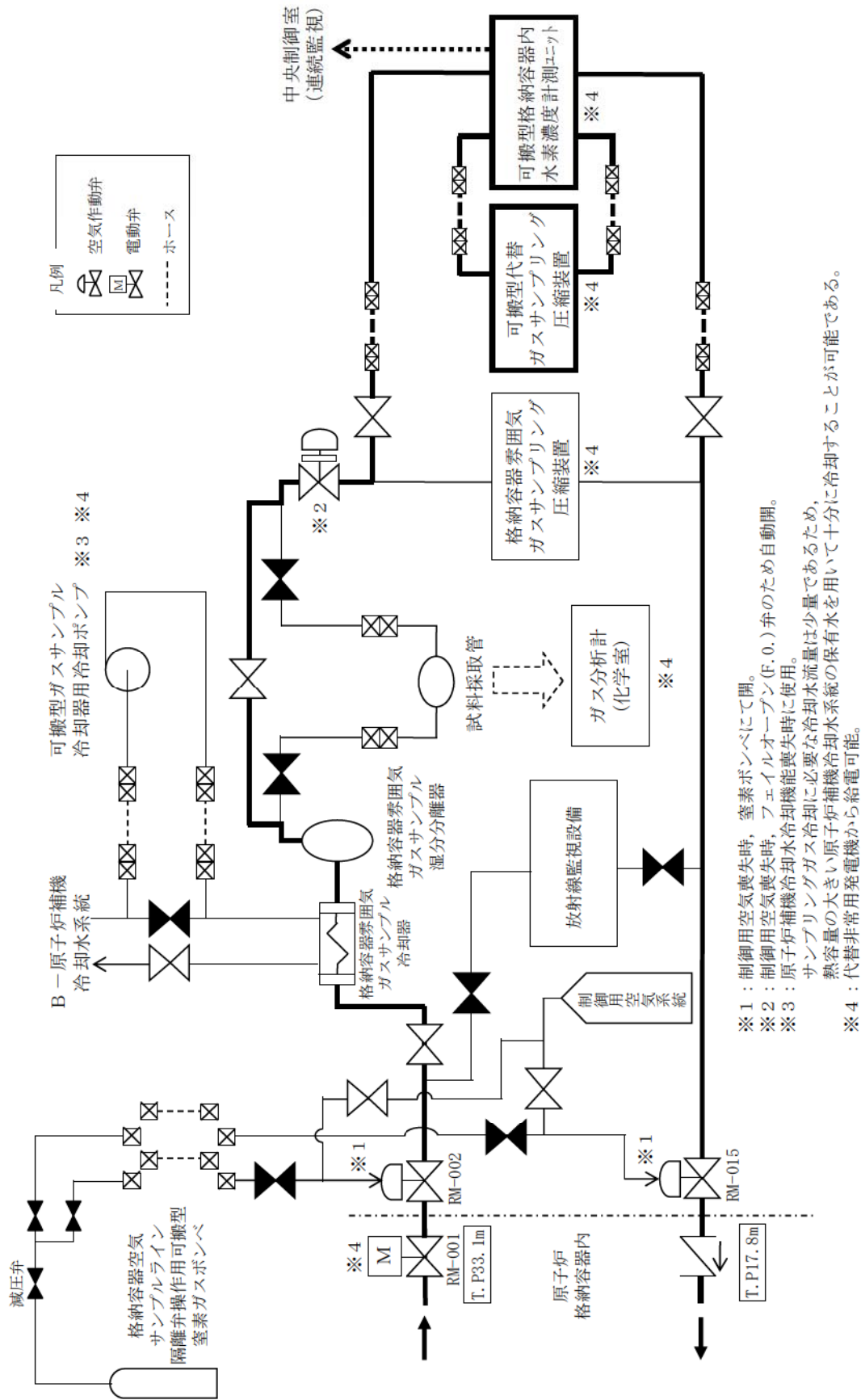
第 1.9.2 図 原子炉格納容器内水素処理装置構造図



第 1.9.3 図 格納容器水素イグナイタ位置概略図

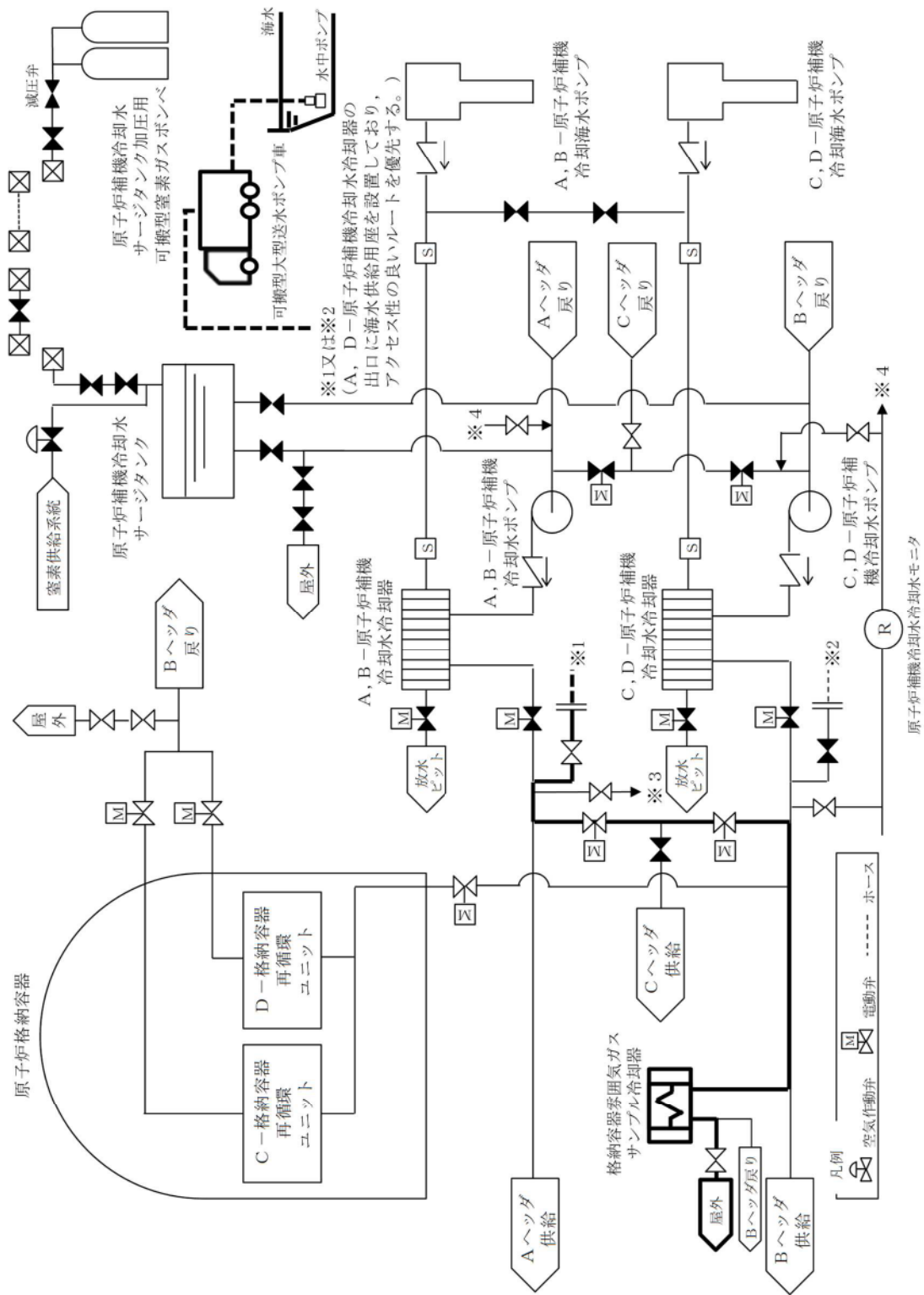


第 1.9.4 図 格納容器水素イグナイタ構造図



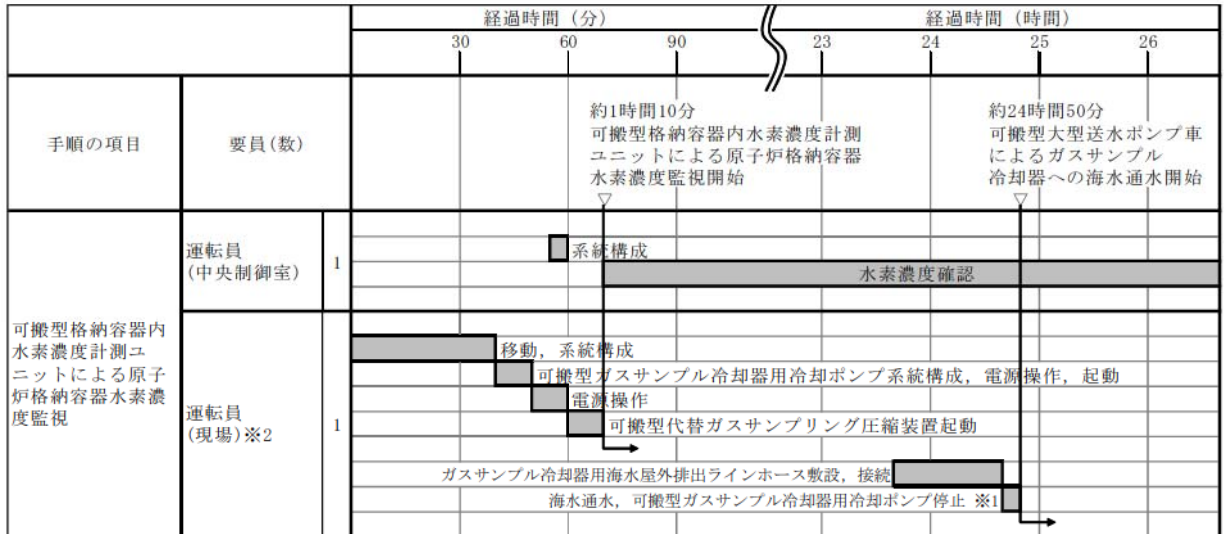
- ※1：制御用空気喪失時，窒素ポンプにて開。
- ※2：制御用空気喪失時，フェイルオーバー(F.O.)弁のため自動開。
- ※3：原子炉補機冷却水冷却機能喪失時に使用。  
サンプルラインガス冷却に必要な冷却水流量は少量であるため，  
熱容量の大きい原子炉補機冷却水系統の保有水を用いて十分に冷却することが可能である。
- ※4：代替非常用発電機から給電可能。

第 1.9.5 図 可搬型格納容器内水素濃度計測ユニットによる水素濃度監視



第 1.9.6 図 可搬型大型送水ポンプ車による補機冷却海水通水 概略系統



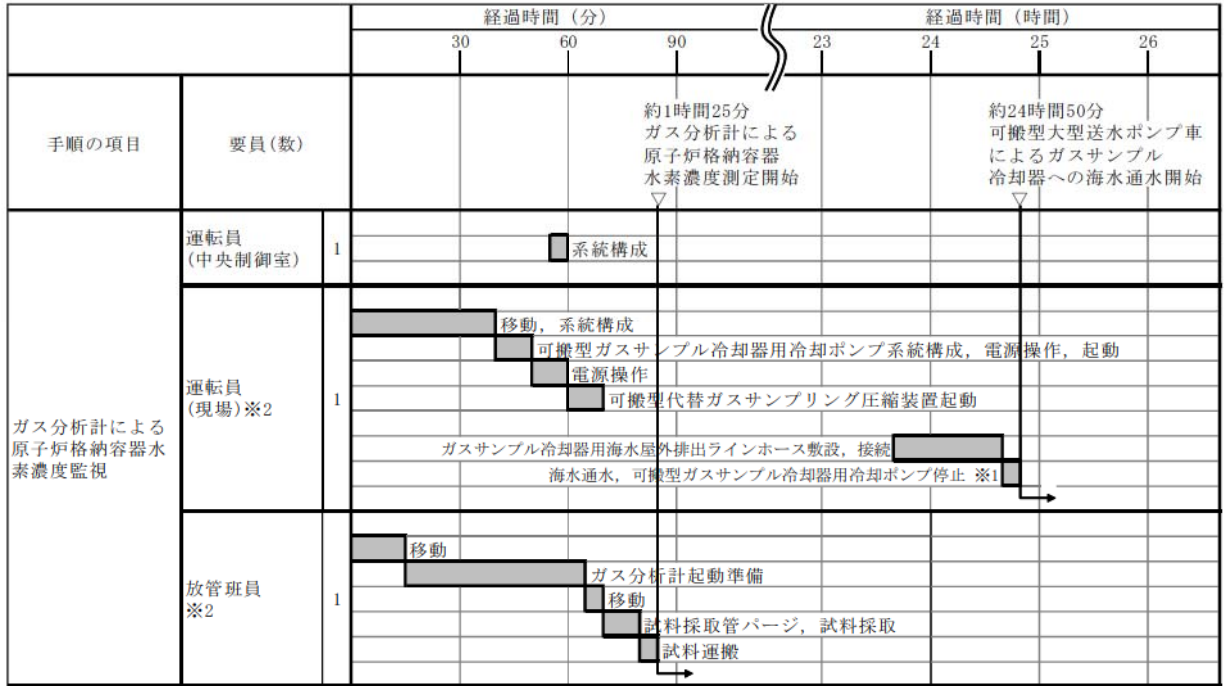


※1: 可搬型大型送水ポンプ車による海水通水準備が完了すれば, ガスサンプル冷却器を海水通水へ切り替える。  
可搬型ガスサンプル冷却器用冷却ポンプの起動後, 24時間までに実施する。

※2: 現場操作は全交流動力電源及び原子炉補機冷却機能喪失を想定しており, 機能が健全な場合の操作を包括している。

第 1.9.7 図 可搬型格納容器内水素濃度計測ユニットによる水素濃度監視  
タイムチャート

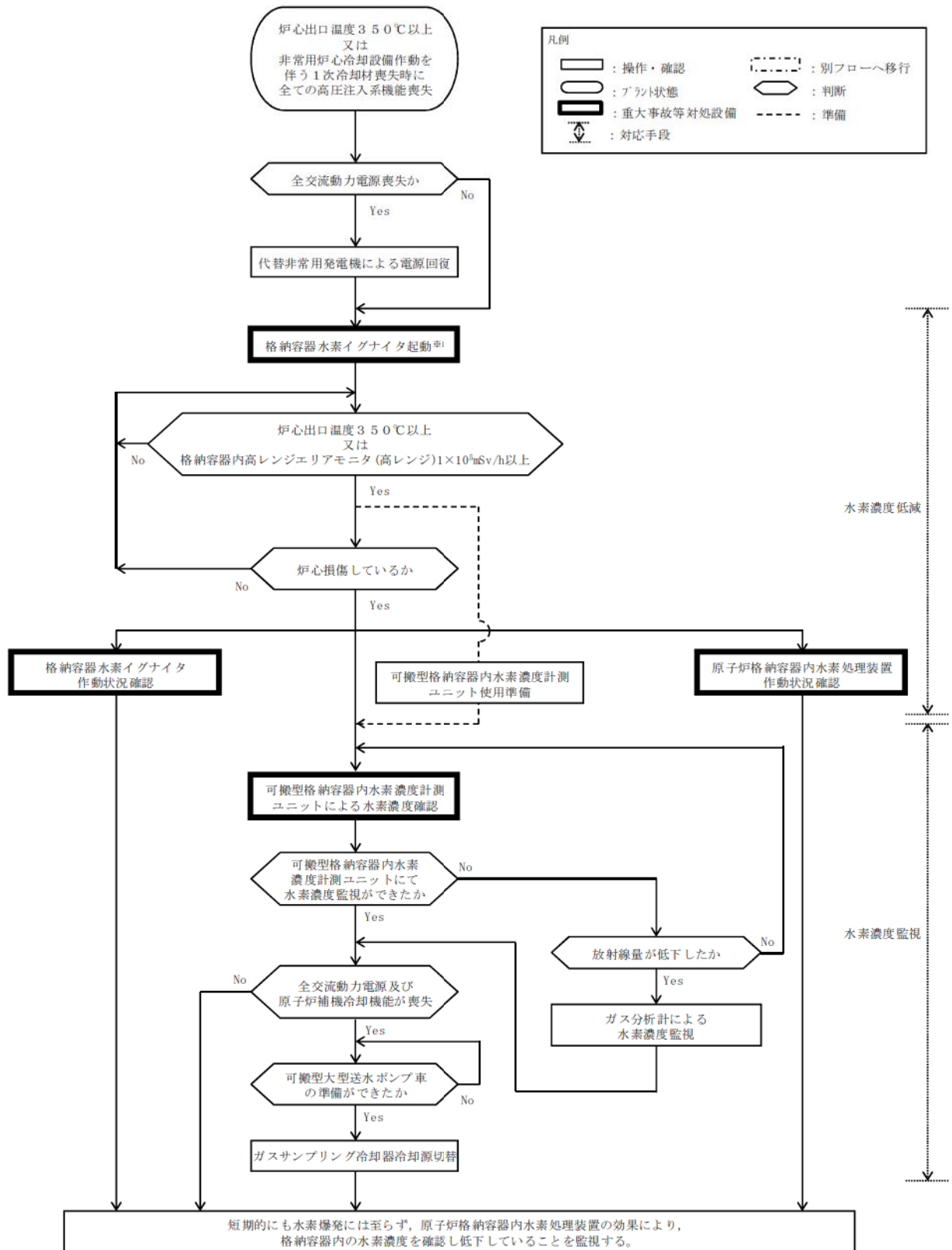




※1: 可搬型大型送水ポンプ車による海水通水準備が完了すれば, ガスサンプル冷却器を海水通水へ切り替える。  
可搬型ガスサンプル冷却器用冷却ポンプの起動後, 24時間までに実施する。

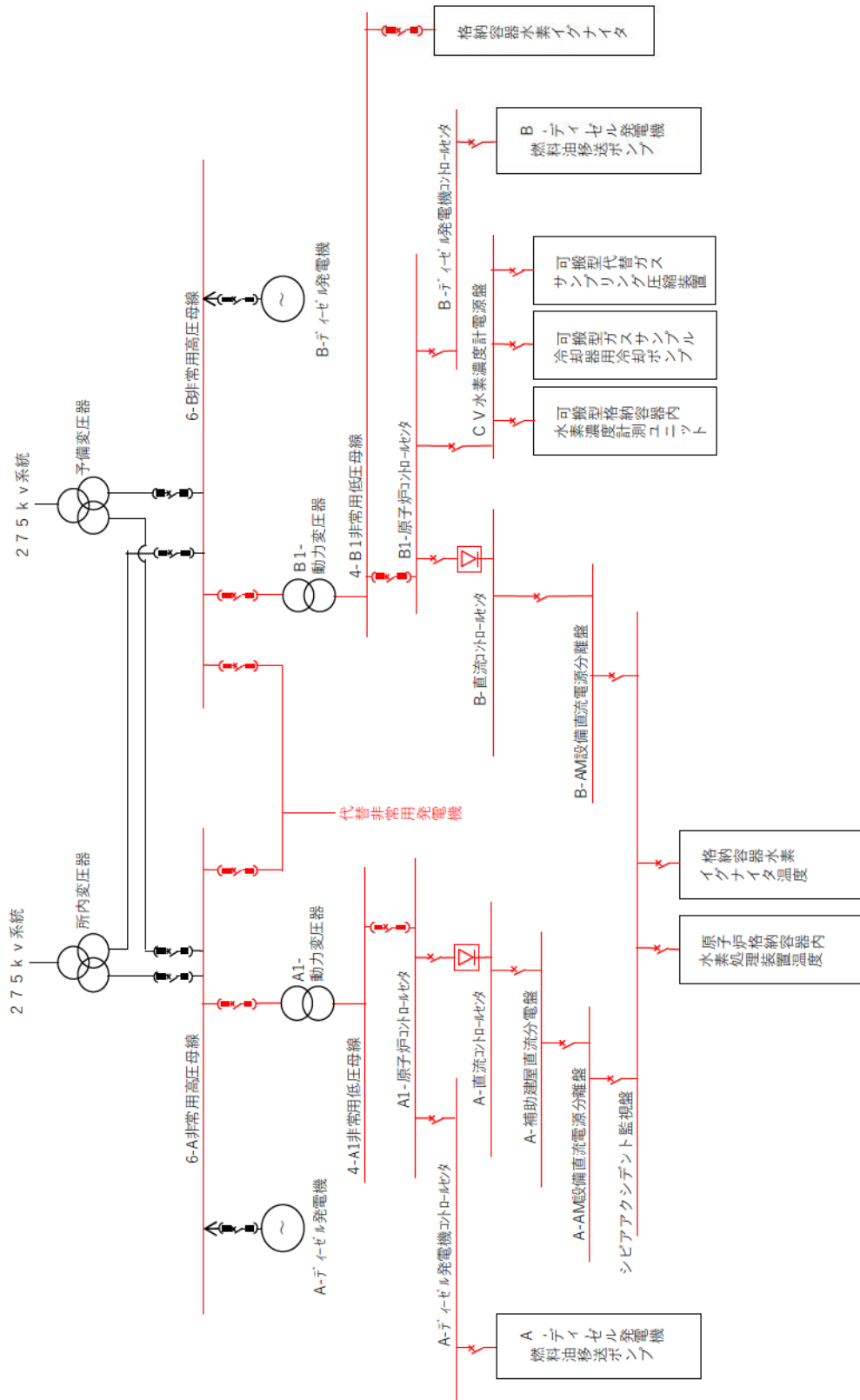
※2: 現場操作は全交流動力電源及び原子炉補機冷却機能喪失を想定しており, 機能が健全な場合の操作を包括している。

第 1.9.9 図 ガス分析計による水素濃度監視 タイムチャート



※1：交流動力電源健全時は、炉心出口温度350℃到達後速やかに起動する。  
全交流動力電源喪失時は、炉心出口温度350℃に到達した場合は、電源回復後速やかに起動する。  
ただし、炉心出口温度350℃到達後60分以降にイグナイタを起動する場合は、発電所対策本部と協議して起動する。

第 1.9.10 図 水素爆発による原子炉格納容器の破損を防止するための対応手順



重大事故等対処設備の電源構成図

審査基準，基準規則と対処設備との対応表（1/2）

技術的能力審査基準（1.9）	番号	設置許可基準規則（52条）	技術基準規則（67条）	番号
<p>【本文】 発電用原子炉設置者において、炉心の著しい損傷が発生した場合において原子炉格納容器内における水素による爆発（以下「水素爆発」という。）による損傷を防止する必要がある場合には、水素爆発による原子炉格納容器の破損を防止するために必要な手順等が適切に整備されているか、又は整備される方針が適切に示されていること。</p>	①	<p>【本文】 発電用原子炉施設には、炉心の著しい損傷が発生した場合において原子炉格納容器内における水素による爆発（以下「水素爆発」という。）による破損を防止する必要がある場合には、水素爆発による原子炉格納容器の破損を防止するために必要な設備を設けなければならない。</p>	<p>【本文】 発電用原子炉施設には、炉心の著しい損傷が発生した場合において原子炉格納容器内における水素による爆発（以下「水素爆発」という。）による破損を防止する必要がある場合には、水素爆発による原子炉格納容器の破損を防止するために必要な設備を施設しなければならない。</p>	⑤
<p>【解釈】 1 「水素爆発による原子炉格納容器の破損を防止するために必要な手順等」とは、以下に掲げる措置又はこれらと同等以上の効果を有する措置を行うための手順等をいう。</p>	—	<p>【解釈】 1 第52条に規定する「水素爆発による原子炉格納容器の破損を防止するために必要な設備」とは、以下に掲げる措置又はこれらと同等以上の効果を有する措置を行うための設備をいう。</p>	<p>【解釈】 1 第67条に規定する「水素爆発による原子炉格納容器の破損を防止するために必要な設備」とは、以下に掲げる措置又はこれらと同等以上の効果を有する措置を行うための設備をいう。</p>	—
<p>（1）BWR a）原子炉格納容器内の不活性化により、原子炉格納容器内における水素爆発による原子炉格納容器の破損を防止するために必要な手順等を整備すること。</p>	—	<p>&lt;BWR&gt; a）原子炉格納容器内を不活性化すること。</p>	<p>&lt;BWR&gt; a）原子炉格納容器内を不活性化すること。</p>	—
<p>（2）PWRのうち必要な原子炉 a）水素濃度制御設備により、原子炉格納容器内における水素爆発による原子炉格納容器の破損を防止するために必要な手順等を整備すること。</p>	②	<p>&lt;PWRのうち必要な原子炉&gt; b）水素濃度制御設備を設置すること。</p>	<p>&lt;PWRのうち必要な原子炉&gt; b）水素濃度制御設備を設置すること。</p>	⑥
<p>（3）BWR及びPWR共通 a）水素濃度制御設備により、原子炉格納容器内における水素爆発による原子炉格納容器の破損を防止すること、放射線物質の低減設備、水素及び放射性物質濃度測定装置を設けること。</p>	③	<p>&lt;BWR及びPWR共通&gt; c）水素ガスを原子炉格納容器外に排出する場合には、排出経路での水素爆発を防止すること、放射線物質の低減設備、水素及び放射性物質濃度測定装置を設けること。</p>	<p>&lt;BWR及びPWR共通&gt; c）水素ガスを原子炉格納容器外に排出する場合には、排出経路での水素爆発を防止すること、放射線物質の低減設備、水素及び放射性物質濃度測定装置を設けること。</p>	—
<p>b）炉心の著しい損傷後、水—ジルコニウム反応及び水の放射線分解による水素及び酸素の水素爆発による原子炉格納容器の破損を防止する手順等を整備すること。</p>	④	<p>d）炉心の著しい損傷時に水素濃度が変動する可能性のある範囲で測定できる監視設備を設置すること。</p>	<p>d）炉心の著しい損傷時に水素濃度が変動する可能性のある範囲で測定できる監視設備を設置すること。</p>	⑦
		<p>e）これらの設備は、交流又は直流電源が必要な場合は代替電源設備からの給電を可能とすること。</p>	<p>e）これらの設備は、交流又は直流電源が必要な場合は代替電源設備からの給電を可能とすること。</p>	⑧

審査基準，基準規則と対処設備との対応表 (2/2)

重大事故等対処設備を使用した手段 審査基準の要求に適合するための手段				多様性拡張設備						
対応手段	機器名称	既設 新設	解釈 対応 番号	対応手段	機器名称	常設 可搬	必要時間内に 使用可能か	対応可能な 人数で 使用可能か	備考	
水素濃度低減	原子炉格納容器内水素処理装置	新設	① ② ③ ④ ⑤ ⑥ ⑧	—	—	—	—	—	—	
	原子炉格納容器内水素処理装置温度	新設								
	格納容器水素イグナイタ	新設								
	格納容器水素イグナイタ温度	新設								
	代替非常用発電機	新設								
	ディーゼル発電機燃料油貯油槽	既設								
	可搬型タンクローリー	新設								
	ディーゼル発電機燃料油移送ポンプ	既設								
水素濃度監視	可搬型格納容器内水素濃度計測ユニット	新設	① ③ ⑤ ⑦ ⑧	水素濃度監視	ガス分析計	常設	約1時間25分	3名	多様性拡張設備とする理由は本文参照	
	可搬型ガスサンプル冷却器用冷却ポンプ	新設			—	—	—	—	—	—
	可搬型代替ガスサンプリング圧縮装置	新設								
	可搬型大型送水ポンプ車	新設								
	格納容器空気サンプルライン隔離弁操作可搬型窒素ガスポンプ	新設								
	代替非常用発電機	新設								
	ディーゼル発電機燃料油貯油槽	既設								
	可搬型タンクローリー	新設								
	ディーゼル発電機燃料油移送ポンプ	既設								

多様性拡張設備仕様

機器名称	常設 /可搬	耐震性	検出方式	計測範囲	個数
ガス分析計	常設	—	熱伝導率方式	水素濃度0～100vol%	1



## 全交流動力電源喪失時の格納容器水素イグナイタの起動条件について

全交流動力電源喪失時においては、電源回復までの遅れ時間があることを考慮した上で、格納容器水素イグナイタ（以下「イグナイタ」という。）による水素濃度制御機能を最大限活用し、格納容器内水素濃度を低下させるために、確実にイグナイタを起動できるよう全交流動力電源喪失時のイグナイタ起動条件は以下のとおりとする。

## (1) 全交流動力電源喪失時のイグナイタ起動条件について

- ・電源回復が炉心出口温度 350℃到達後 60 分以内であれば速やかに起動する。

なお、炉心出口温度が 350℃到達後 60 分以内に起動できなかった場合は、イグナイタ起動に伴う実効性と悪影響（※）を考慮し、発電所対策本部と協議の上、イグナイタを起動する。

目安：炉心出口温度 350℃到達から R/V 破損まで最短シーケンス（大 LOCA+ECCS 注入失敗+C/V スプレイ失敗）で約 80 分である。

## (2) 全交流動力電源喪失時のイグナイタ起動条件の検討内容について

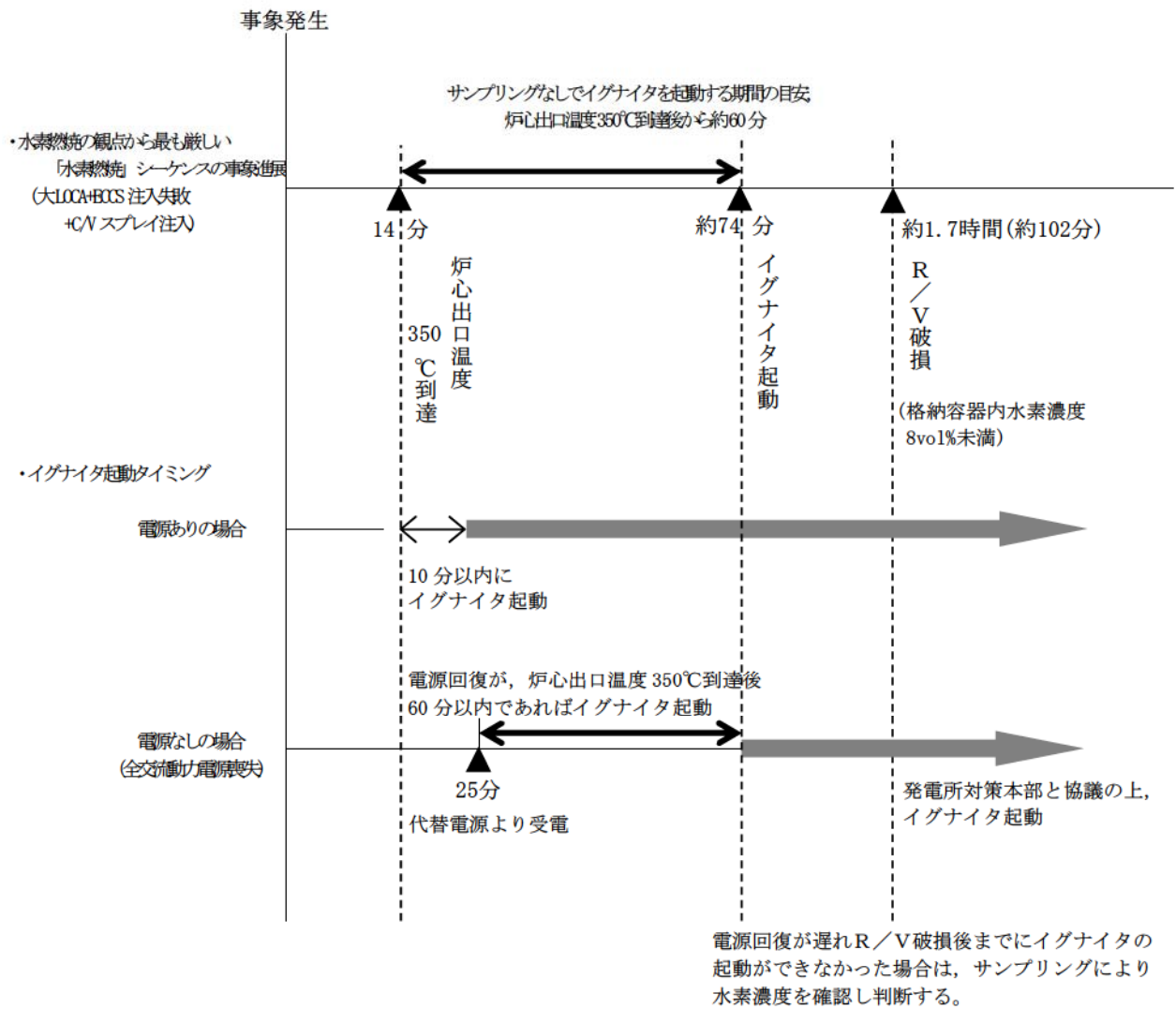
全交流動力電源喪失時において、R/V 破損をイグナイタの起動条件の目安とし、R/V 破損により放出される水素及び万一ではあるが、MCCI により発生する水素に対応する。

水素濃度制御を確実に実施するため、水素燃焼の観点から厳しいシーケンスとして、「水素燃焼」シーケンス（大 LOCA+ECCS 注入失敗+C/V スプレイ注入）の解析結果（図 2）を元に、全交流動力電源喪失時のイグナイタ起動条件について検討した。

- ・解析結果から、事象発生から R/V 破損までは約 1.7 時間（約 102 分）であり、R/V 破損時の格納容器水素濃度（ウェット）は 8vol%未満である。
- ・炉心出口温度 350℃到達から R/V 破損までの時間は約 90 分である。また、R/V 破損に至る時間が最も早い「格納容器過圧破損」シーケンス（大 LOCA+ECCS 注入失敗+C/V スプレイ失敗）においては、事象発生後約 1.6 時間（約 95 分）で R/V 破損に至ることから、炉心出口温度 350℃到達から R/V 破損までの時間は約 80 分となる。
- ・全交流動力電源喪失発生時においても、事象発生後約 25 分で代替電源設備から受電し、速やかにイグナイタが起動可能となることから、炉心出口温度 350℃到達後 60 分以内にイグナイタを起動することで、R/V 破損までに十分な余裕を持って起動が可能である。  
 なお、R/V 破損に至る時間が最も早い「格納容器過圧破損」シーケンスだったと仮定しても、炉心出口温度 350℃到達後 60 分以内にイグナイタが起動でき、格納容器内水素濃度が 8vol%に到達する前に十分起動可能である。
- ・格納容器自由体積が大きいため、ジルコニウム-水反応によって発生する水素の濃度は限定され、事象発生約 2.9 時間後に 11.7vol%まで上昇するが、水素爆轟の目安となる格納容器内ドライ換算水素濃度が 13vol%に到達することはない。また、水の放射線分解等によって長期的に発生する水素については、原子炉格納容器内水素処理装置の効果により減少する。

以上の解析結果から、全交流動力電源喪失時においては、電源復旧後、炉心出口温度 350℃到達から 60 分以内であれば、格納容器内水素濃度を確認することなく、速やかにイグナイタを起動することで、格納容器内水素濃度の低減を図る。

(3) 全交流電源喪失時のイグナイタ起動イメージ



(4) 泊3号炉 水素燃焼シーケンス (大LOCA+ECCS注入失敗+C/Vスプレイ注入) 解析結果

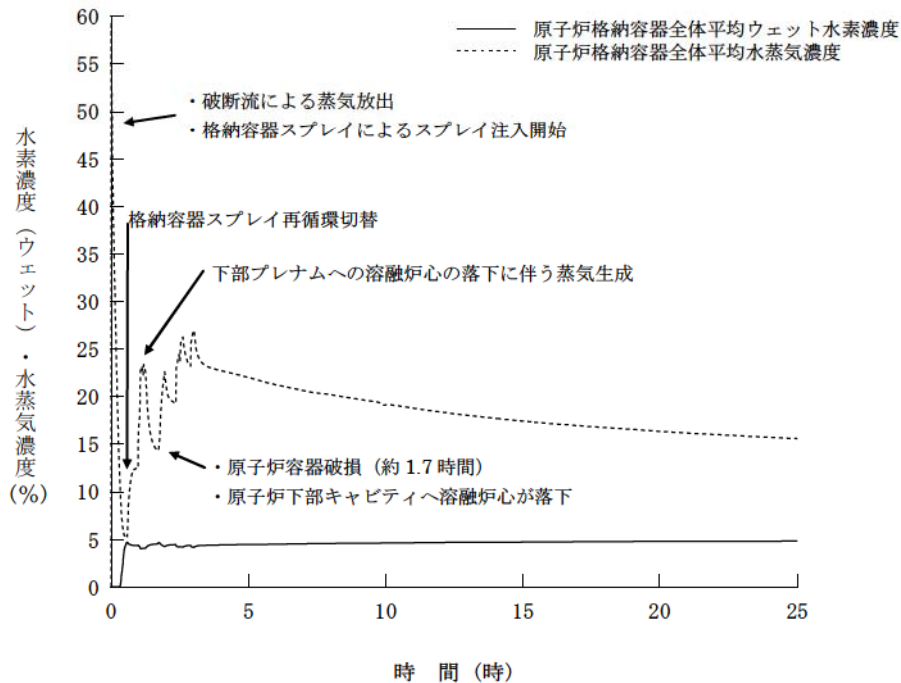
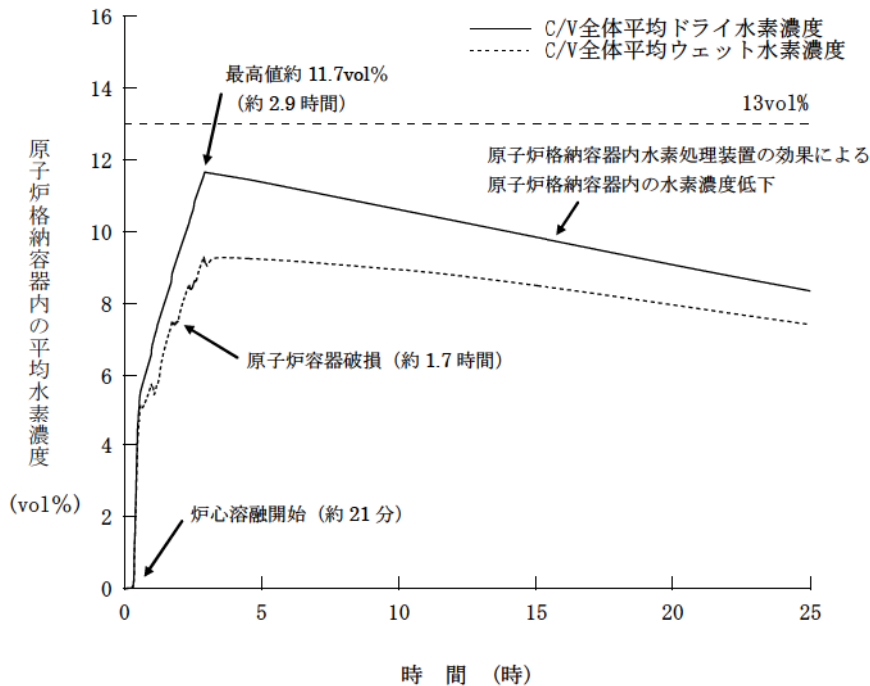


図1 格納容器内の水素・水蒸気濃度の推移 (MAAP)



評価の結果、格納容器自由体積が大きいため、Zr-水反応によって発生する水素の濃度は限定され、水素爆轟の目安となる格納容器内ドライ換算水素濃度が13vol%に到達することはない。  
また、水の放射線分解等によって長期的に発生する水素を含め、原子炉格納容器内水素処理装置の効果により減少している。

図2 格納容器内の平均水素濃度の推移 (GOTHIC)

※ 格納容器水素イグナイタ起動による実効性と悪影響について

全交流動力電源喪失時の格納容器水素イグナイタ（以下「イグナイタ」という。）起動は、炉心出口温度 350℃到達又は安全注入を伴う 1 次冷却材喪失時に全ての高圧注入系機能が喪失した場合に、電源回復が炉心出口温度 350℃到達後 60 分以内であれば速やかにイグナイタを起動する。

ただし、炉心出口温度 350℃到達後 60 分以内にイグナイタを起動できなかった場合は、実効性と悪影響を考慮し、発電所対策本部と協議の上、イグナイタを起動することとしている。

炉心出口温度が 350℃到達後 60 分以降にイグナイタを起動する場合において考慮する実効性と悪影響について、以下の通り抽出した。

1. 考慮する実効性と悪影響の項目抽出

(1) 実効性

- a. 格納容器内水素濃度の効果的な低減

(2) 悪影響

- a. イグナイタ着火による温度・圧力による周辺機器<sup>※1</sup>への影響

※1：周辺機器 格納容器再循環ユニット／ダクト，格納容器再循環サンプル水位，格納容器圧力，格納容器内高レンジエリアモニタ，格納容器内温度，1 次冷却材圧力（広域），1 次冷却材温度（広域－高温側），蒸気発生器水位（狭域），格納容器スプレー系統

- b. イグナイタ着火による温度・圧力による格納容器本体への影響

抽出した悪影響への影響評価を表 1 に示す。

2. まとめ

悪影響への影響評価では、格納容器内水素濃度（ウェット）8vol%<sup>※2</sup>程度の水素濃度では、イグナイタ起動に伴う悪影響は生じないことを確認している。炉心出口温度が 350℃到達後 60 分以降にイグナイタを起動する場合は、水素濃度測定の可否により、MCCI の可能性も勘案し、格納容器内水素濃度，格納容器内圧力，格納容器温度，原子炉格納容器内水素処理装置動作状態等も参考に、イグナイタ起動を決定する。

※2：評価においては、イグナイタの着火試験で得られている水素濃度（約 7vol%）に余裕を見て、解析における水素燃焼時の温度・圧力が高くなるように高めの値として 8vol%を設定している。

表 1 悪影響への対策又は影響評価

悪影響	対策又は影響評価
<p>イグナイタ着火による 周辺機器 及び格納容 器本体への影響</p>	<p>これまでの知見では、配管類で爆轟が生じたのは、片端又は両端が閉ざされた閉空間で水素濃度が高濃度で蓄積したもので起こっているため、PWR のユニット・ダクトのような開放箇所が複数ある構造、水素濃度が高くない（ドライ水素濃度 13vol%未満）条件では爆轟は発生しないと考えられる。</p> <p>しかしながら、ダクト内では、火炎の伝播方向が限定され、火炎加速が比較的起こりやすいと考えられること及びダクト内で水蒸気が凝縮して水素濃度が高濃度となる可能性を想定し、</p> <ul style="list-style-type: none"> <li>・ダクト外 8vol%均一</li> <li>・ダクト内 13vol%濃度均一（保守的に水蒸気凝縮による水素濃度増加を考慮し、GOTHIC 解析の C/V 内平均水素濃度の最大値を包絡する値を設定）</li> <li>・イグナイタによる着火</li> </ul> <p>の条件で火炎伝播及び圧力伝播解析により、爆燃の範囲でもダクトの健全性に影響するような内外圧力差が生じないことを確認した。</p> <p>代表 4 ループプラントの「大破断 LOCA+EOCS 注入失敗（r-水反応割合 100%）」の GOTHIC 解析モデルのイグナイタ設置区画に中実構造機器及び薄板構造機器を模擬したヒートシンクを追加し、ヒートシンクの温度変化の解析を実施した。その結果、イグナイタが作動し、その周囲の雰囲気温度が 500°C 以上に上昇したとしても、周囲への熱放射及び対流熱伝達により、数分程度で着火前の温度に低下すると考えられ、さらに、この雰囲気温度変化に対して、C/V 本体及び C/V スプレイ配管は雰囲気より大きな熱容量を持つため、温度の上昇は緩やかになると考えられ、その温度上昇割合は、10～40°C 程度と考えられる。また、中実構造機器では 10°C 未満、再循環ユニットのダクトのような薄板構造の機器では、40°C 程度の温度上昇である。</p> <p>以上により、イグナイタの着火に伴う水素燃焼の温度影響は、周辺機器及び格納容器本体に影響を及ぼすことはないと考えられる。</p>

※ 対策又は影響評価については、「泊原子力発電所 3 号炉 設置許可基準規則等への適合性について（重大事故等対処設備）補足説明資料 52-9 格納容器水素イグナイタについて」より抜粋

## 格納容器水素イグナイタの設置個数及び設置場所について

## (1) 設置場所及び個数の基本的考え方

イグナイタは、生成した水素が C/V 内に拡散して蓄積する前に、水素を強制的に燃焼することができるよう、水素放出が想定される箇所に加え、その隣接区画あるいは水素の主要な通過経路及び上部ドーム部に設置する。具体的な設置位置は以下のとおり。

## (2) イグナイタの C/V 上部への追加設置

## a. C/V の水素混合について

重大事故時に発生する水素の混合挙動については、C/V スプレイ等により C/V 全体で大きな循環流が形成され、濃度は均一化すると考えられている。

また、C/V スプレイが機能喪失した場合でも、C/V 内での水素の混合促進に寄与する対策として①代替格納容器スプレイポンプによる代替スプレイや②自然対流冷却を整備（NUPEC 報告書<sup>※1</sup>でも提言）しており、上下区画に濃度差が生じるという濃度成層化が起こる可能性は十分低い。さらに、③PAR 発熱による流体の上昇流、④溶融炉心の下部キャビティ落下後の発生蒸気による上昇流、⑤蒸気発生器（以下「S/G」という）からの放熱等による上昇流により C/V 内全体での大きな循環流が形成されることにより、濃度成層化が起こることはないとする（表 1）。

表 1 成層化に対する混合の効果

混合の要素	効果	備考
①スプレイ	スプレイ又は自然対流冷却の単独で CV 全体が混合	NUPEC 報告 (H15) <sup>※1</sup> 、有効性評価
②自然対流冷却		JNES 解析 (H18) <sup>※2</sup>
③PAR	混合に寄与	
④蒸気流	加圧器気相部破断以外のケースでは、蒸気流によって CV 全体が混合	NUPEC 報告 (H15) <sup>※1</sup>
⑤S/G からの放熱等	混合に寄与	

※1 重要構造物安全評価(原子炉格納容器信頼性実証事業)に関する総括報告書(平成 15 年 3 月)

※2 アクシデントマネジメント知識ベースに関する報告書(平成 18 年 8 月)

## b. 炉心損傷時に発生する水素への対応

泊 3 号炉は、水素濃度制御設備として PAR 及びイグナイタの両者を C/V 内に設置し、著しい炉心損傷時の C/V 内水素濃度の効果的な低減を図ることとしている。

イグナイタについては、炉心損傷時に発生する水素は C/V 内で均一に混合するというこれまでの実証試験や解析の結果等も踏まえて、水素が放出される位置とその後の通過経路

を推定して設置し、発生した水素を確実に処理することとしている（表2）。

しかしながら、仮にこれらイグナイタによっても処理できず、C/V ドーム部に流入し頂部付近に滞留もしくは成層化した水素に対しても早期段階から確実に処理できるよう、今回、さらなる安全性の向上を目的にイグナイタをC/V ドーム部頂部付近に2個（うち1個予備）追加設置する。

### (3) イグナイタの追加設置による効果について

C/V 内の水素成層化の可能性に対応するため、C/V ドーム部頂部付近に2個（うち1個予備）のイグナイタを追加設置する（図1）。

イグナイタはウェット水素濃度 8vol%以下で水素を着火させる性能を有しており<sup>※3</sup>、一般的に水素の火炎伝播は、水素濃度が約 4vol%から可燃領域に入り、約 4vol%から 6vol%では火炎は上方伝播のみ、約 6vol%から 8vol%では上方と水平方向に伝播、約 8vol%以上で下方伝播が起きる。

水素の成層化が生じる状況において水素成層の位置及び厚さには不確かさがあると考えますが、C/V 上部ドーム部頂部に水素成層化が生じたとしても、イグナイタをC/V ドーム部の最頂部から少し低い位置に設置することで、ウェット水素濃度 8vol%以下の低い水素濃度での着火による火炎の上方伝播により成層化した水素を処理できるものと考えられる。

なお、C/V の健全性に影響を及ぼす水素爆発の防止に対しては、今後も解析方法の不確定性や海外の技術動向も踏まえて、さらなる安全性向上のための継続的な改善検討に取り組んでいく。

#### ※3 イグナイタの着火性能について

イグナイタについては、着火要求条件を満足していることの確認のため、試験を行い着火要求条件を満足していることを確認している（表2）。

表2 イグナイタの着火性能

着火要求条件	試験結果
水蒸気濃度：0～55vol% 流速：□ m/s 電圧：AC120V（ヒータ容量 556W） 水素濃度：8vol%（ウェット）以下	イグナイタの着火において過酷な下記の条件において、水素濃度 6.6vol%（ウェット）以上で着火を確認 <試験条件> 水蒸気濃度：55vol% 流速：□ m/s 電圧：AC120V

□内は機密に属するものですので公開できません

表3 イグナイタの設置場所と水素放出の想定

イグナイタ設置場所	水素放出等の想定			設置 個数
	放出	隣接部又は 通過経路	想定事項	
加圧器逃がしタンク近傍	○		加圧器逃がしタンクラブチャージディスクからの水素放出	1
ループ基礎室及びループ基礎室外周部		○	加圧器逃がしタンク近傍からの水素の流入	3
加圧器室	○		加圧器室内の破断口からの水素放出	1
加圧器室外上部		○	加圧器室からの水素の流入 上部ドーム部への万一の水素蓄積	1
各ループ室	○		RCS 配管の破断口からの水素放出	3
ICIS シンプル配管室入口扉近傍	○	○	ICIS シンプル配管室入口扉からの水素放出 加圧器逃がしタンク近傍からの水素の流入	1
ICIS シンプル配管のC/V一般部から ICIS シンプル配管室への床貫通近傍	○		ICIS コンジット床面貫通部からの水素放出	1
C/V ドーム部の頂部付近			仮にこれらイグナイタにより処理できず、C/V ドーム部に流入し頂部に滞留もしくは成層化した水素	2※4

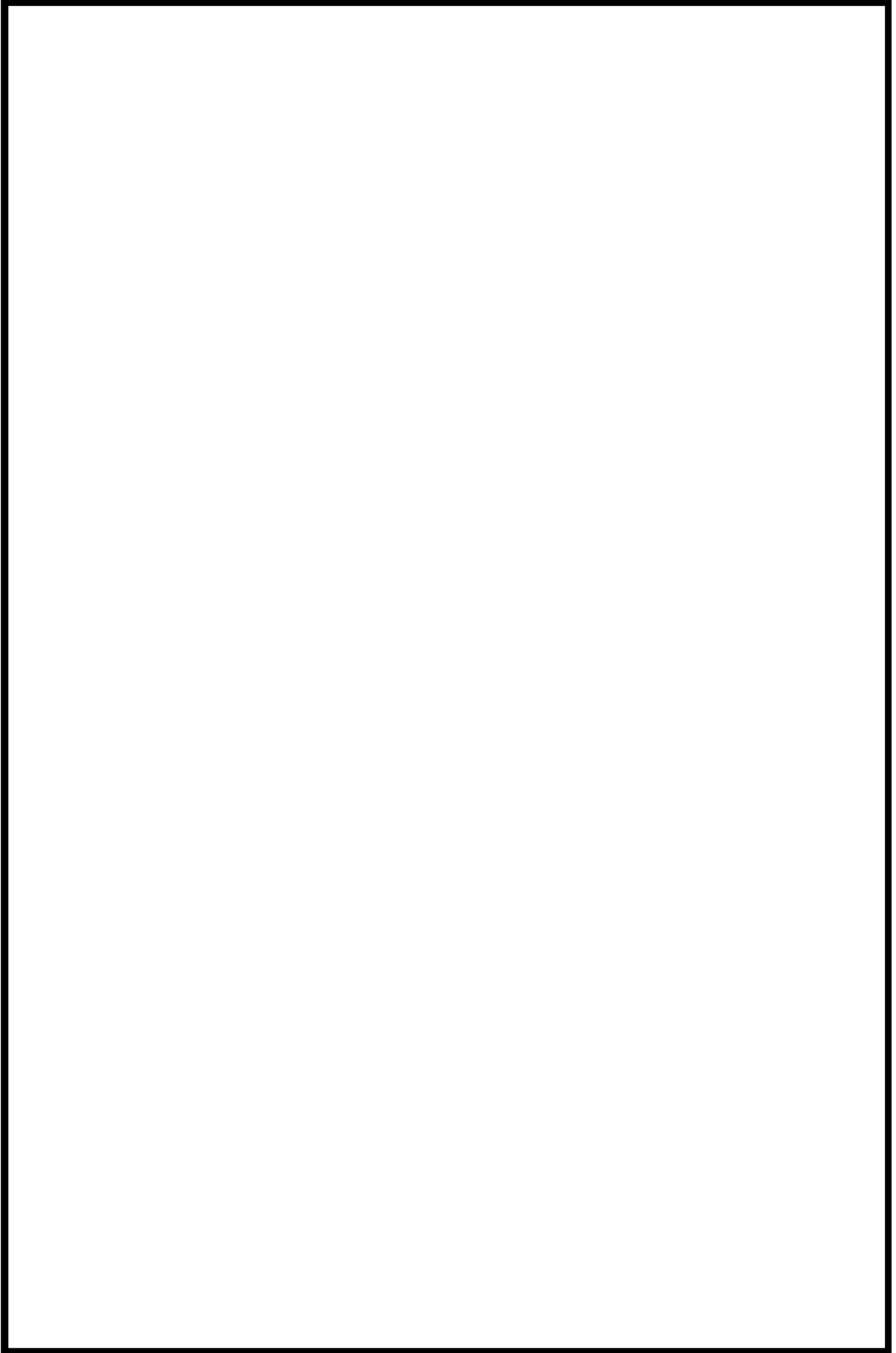
※4 うち1個予備



図1 イグナイタ配置図

内は機密に属するものですので公開できません





内は機密に属するものですので公開できません

## 格納容器水素イグナイタ温度の概要

## (1) 設置目的

イグナイタによる水素燃焼時には周囲温度が上昇（NUPEC の小規模燃焼試験<sup>※</sup>の結果では、水素濃度 8vol%時、イグナイタ周囲で燃焼が起こった場合の周囲温度は 300℃～500℃程度であることが確認されている）する。

一方、C/V 破損モードでの有効性評価において、事象進展に伴う温度変化は常温から約 141℃までであり、鋭いピークを持つ水素燃焼と比べて変動が緩やかであることを考慮すると、水素燃焼による温度上昇との識別は可能である。

このため、イグナイタの近傍（火炎伝播の方向である上方）に温度計（熱電対）を設置して中央制御室にて温度を監視することで、イグナイタの動作により水素燃焼していることが確認可能であることから、事故対処時の状態監視機能の向上を目的に温度監視装置を設置する。

※：財団法人 原子力発電技術機構 平成 4 年度 原子力発電施設 信頼性実証試験の現状に関する報告書

## (2) 設備概要

イグナイタ全数に対し、熱電対を取り付け、事故時のイグナイタコイル近傍の測定温度を中央制御室で表示し監視可能である。

熱電対は、イグナイタヒーティングコイルの直上部（被水防止用の傘の下）に熱電対シース先端が位置するように固定して取り付ける。（図 1）

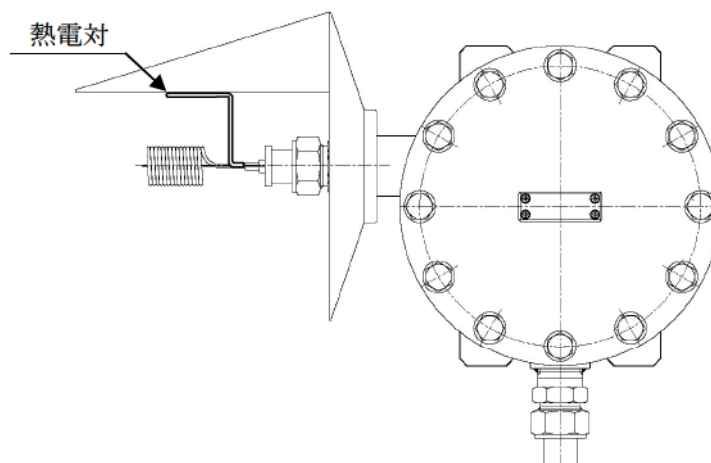


図 1 イグナイタへの熱電対取り付け位置

測定温度は、中央制御室の AM 設備監視操作盤にて表示する設計とする。（図 2）

なお、イグナイタが起動したことについても AM 設備監視操作盤の表示ランプにて確認できる。

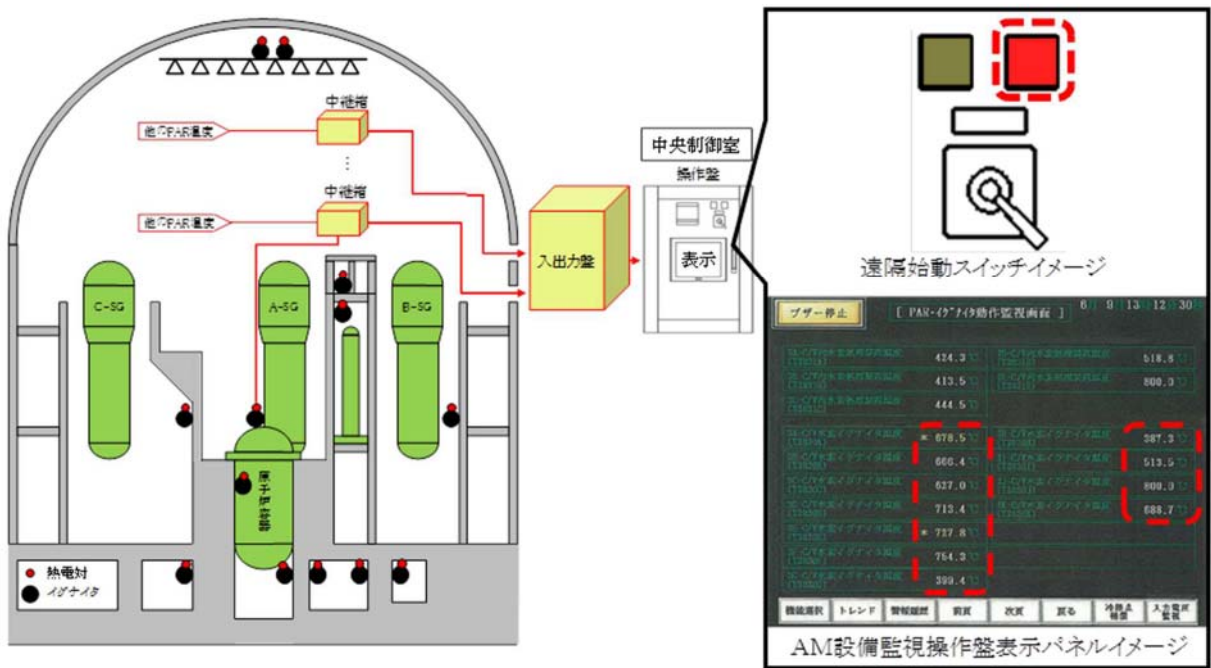
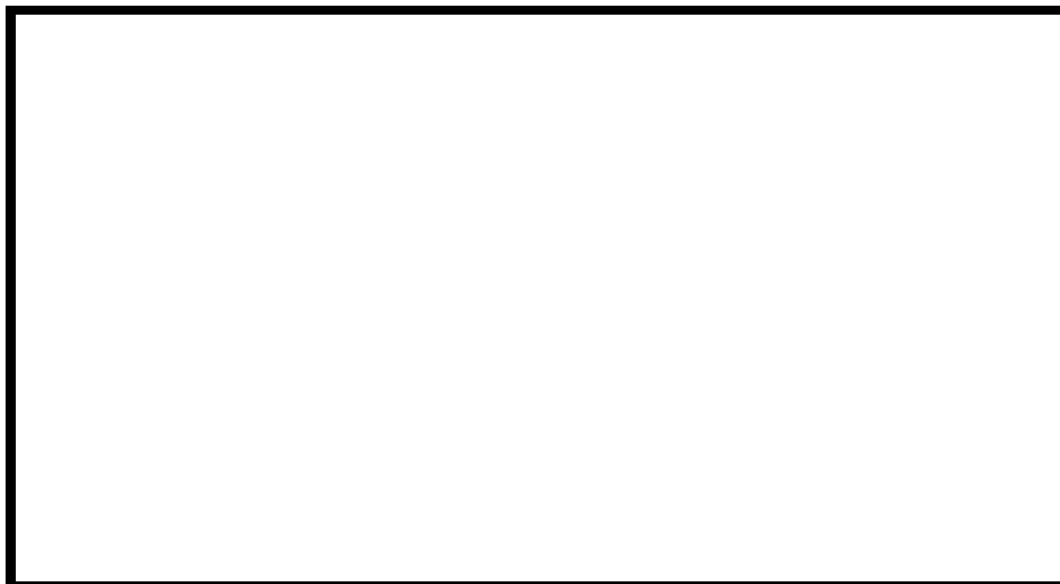


図2 格納容器水素イグナイタ温度 概略図

- (3) イグナイタ動作状況監視用温度計（熱電対）の性能試験について  
イグナイタによる水素燃焼時の温度変化を監視できることの確認のために、試験設備を用い、コイル近傍に複数の熱電対を設置し、性能試験を行っている。

試験例1（水素濃度 7vol%（ウェット）、水蒸気濃度 55vol%）



試験例2（水素なし、水蒸気なし）

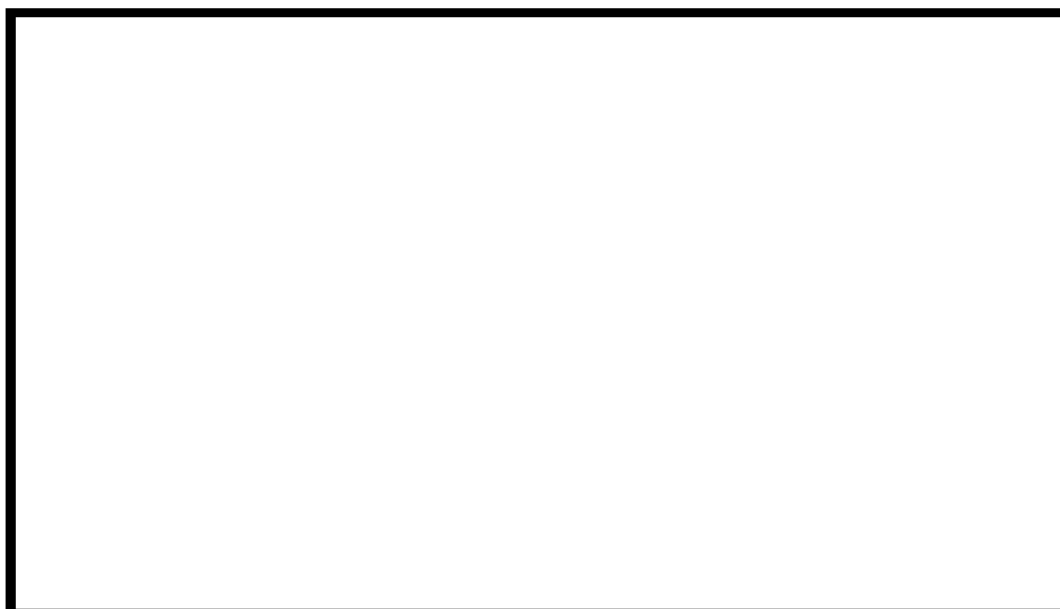
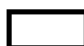


図3 イグナイタの燃焼時温度検知に関する確認結果概要

内は機密に属するものですので公開できません

## 可搬型格納容器内水素濃度計測ユニットによる格納容器内水素濃度監視操作

【可搬型格納容器内水素濃度計測ユニット系統構成，起動操作，可搬型ガスサンプル冷却器用冷却ポンプ系統構成，起動操作，可搬型代替ガスサンプリング圧縮装置系統構成，起動操作】

## 1. 操作概要

炉心の著しい損傷が発生した場合において，原子炉格納容器内の水素濃度を中央制御室にて連続監視できるよう可搬型格納容器内水素濃度計測ユニット，可搬型ガスサンプル冷却器用冷却ポンプ，可搬型代替ガスサンプリング圧縮装置の系統構成，起動操作を実施する。

## 2. 必要要員数及び操作時間

必要要員数： 1名

操作時間（想定）： 1時間 10分【全交流動力電源及び原子炉補機冷却機能喪失時（機能が健全な場合を包括する）】

操作時間（実績）： 52分（移動，放射線防護具着用含む）【全交流動力電源及び原子炉補機冷却機能喪失時（機能が健全な場合を包括する）】

## 3. 操作の成立性について

アクセス性： LEDヘッドランプ・LED懐中電灯を携行していることからアクセスできる。また，アクセスルートに設置されている照明はバッテリー内蔵型であり，事故環境下においてもアクセスできる。

作業環境： 事故環境下における作業エリアの温度は通常運転状態と同等である。また，操作エリアに設置されている照明はバッテリー内蔵型であること及びLEDヘッドランプ・LED懐中電灯を携行していることから，事故環境下においても操作できる。

操作性： 汚染が予想される場合は，個人線量計を携帯し，放射線防護具等を着用する。可搬型設備の操作場所は通路付近にあり，容易に操作できる。

可搬型格納容器内水素濃度計測ユニット，可搬型代替ガスサンプリング圧縮装置及び可搬型ガスサンプル冷却器用冷水ポンプの接続作業は，一般的なカップラ接続であり，容易に接続できる。可搬型格納容器内水素濃度計測ユニット等の電源ケーブルはコネクタにより容易に接続できる。空気作動弁への代替空気（窒素）供給操作は，一般的なカップラ接続及び弁操作と同等であり，容易に操作ができる。ポンベ元弁を開とするための工具はポンベ付近に設置している。

連絡手段： 通常時の通信手段として電力保安通信用電話設備の携帯電話端末（PHS）を携行しており連続通話で約6時間使用可能である。また，事故環境下において，通常連絡手段が使用不能となった場合でも，携行型通話装置を使用し中央制御室との連絡を行う。



原子炉格納容器水素濃度監視系統構成  
(原子炉建屋 T.P. 28.0m)



可搬型格納容器内水素濃度計測ユニット接続  
(原子炉建屋 T.P. 24.8m)



原子炉格納容器水素濃度監視電源操作  
(原子炉建屋 T.P. 24.8m)



可搬型代替ガスサブリング圧縮装置起動  
(原子炉建屋 T.P. 24.8m)



代替空気(窒素)供給用フレキシブル配管接続  
(原子炉建屋 T.P. 21.2m)



代替空気(窒素)供給操作  
(原子炉建屋 T.P. 24.8m)

## ガス分析計による格納容器内水素濃度監視操作

【可搬型格納容器内水素濃度計測ユニット系統構成，起動操作，可搬型ガスサンプル冷却器用冷却ポンプ系統構成，起動操作，可搬型代替ガスサンプリング圧縮装置系統構成，起動操作】

## 1. 操作概要

炉心の著しい損傷が発生した場合において，可搬型格納容器内水素濃度計測ユニットによる水素濃度測定ができない場合，現場の放射線量が低く，かつ事象が長期的に安定すれば，資料採取管を使用したガス分析計による水素濃度の間欠測定を行うための系統構成を行う。

## 2. 必要要員数及び操作時間

必要要員数： 1名

操作時間（想定）： 1時間10分【全交流動力電源及び原子炉補機冷却機能喪失時（機能が健全な場合を包括する）】

操作時間（実績）： 52分（移動，放射線防護具着用含む）【全交流動力電源及び原子炉補機冷却機能喪失時（機能が健全な場合を包括する）】

## 3. 操作の成立性について

アクセス性： LEDヘッドランプ・LED懐中電灯を携行していることからアクセスできる。また，アクセスルートに設置されている照明はバッテリー内蔵型であり，事故環境下においてもアクセスできる。

作業環境： 事故環境下における作業エリアの温度は通常運転状態と同等である。また，操作エリアに設置されている照明はバッテリー内蔵型であること及びLEDヘッドランプ・LED懐中電灯を携行していることから，事故環境下においても操作できる。

操作性： 汚染が予想される場合は，個人線量計を携帯し，放射線防護具等を着用する。可搬型設備の操作場所は通路付近にあり，容易に操作できる。

可搬型格納容器内水素濃度計測ユニット，可搬型代替ガスサンプリング圧縮装置及び可搬型ガスサンプル冷却器用冷水ポンプの接続作業は，一般的なカップラ接続であり，容易に接続できる。可搬型格納容器内水素濃度計測ユニット等の電源ケーブルはコネクタにより容易に接続できる。空気作動弁への代替空気（窒素）供給操作は，一般的なカップラ接続及び弁操作と同等であり，容易に操作ができる。ポンベ元弁を開とするための工具はポンベ付近に設置している。

連絡手段： 通常時の通信手段として電力保安通信用電話設備の携帯電話端末（PHS）を携行しており連続通話で約6時間使用可能である。また，事故環境下において，通常連絡手段が使用不能となった場合でも，携行型通話装置を使用し中央制御室との連絡を行う。



原子炉格納容器水素濃度監視系統構成  
(原子炉建屋 T.P. 28.0m)



可搬型格納容器内水素濃度計測ユニット接続  
(原子炉建屋 T.P. 24.8m)



原子炉格納容器水素濃度監視電源操作  
(原子炉建屋 T.P. 24.8m)



可搬型代替ガスリンク圧縮装置起動  
(原子炉建屋 T.P. 24.8m)



代替空気(窒素)供給用フレキシブル配管接続  
(原子炉建屋 T.P. 21.2m)



代替空気(窒素)供給操作  
(原子炉建屋 T.P. 24.8m)



## 【ガス分析計系統構成，起動操作，試料採取管によるガス採取，ガス分析計による水素濃度測定】

## 1. 操作概要

炉心の著しい損傷が発生した場合において，可搬型格納容器内水素濃度計測ユニットによる測定ができない場合で，現場の放射線量が低く，かつ事象が長期的に安定した場合にガス分析計による水素濃度測定を実施する。

## 2. 必要要員数及び操作時間

必要要員数： 1名

操作時間（想定）： 1時間 25分【全交流動力電源及び原子炉補機冷却機能喪失時（機能が健全な場合を包括する）】

操作時間（実績）： 1時間 16分（移動，放射線防護具着用含む）【全交流動力電源及び原子炉補機冷却機能喪失時（機能が健全な場合を包括する）】

## 3. 操作の成立性について

アクセス性： LEDヘッドランプ・LED懐中電灯を携行していることからアクセスできる。また，アクセスルートに設置されている照明はバッテリー内蔵型であり，事故環境下においてもアクセスできる。

作業環境： 事故環境下における作業エリアの温度は通常運転状態と同等である。また，操作エリアに設置されている照明はバッテリー内蔵型であること及びLEDヘッドランプ・LED懐中電灯を携行していることから，事故環境下においても操作できる。

操作性： 汚染が予想される場合は，個人線量計を携帯し，放射線防護具等を着用する。可搬型設備の操作場所は通路付近にあり，容易に操作できる。また，試料採取管によるガス採取及びガス分析計による水素濃度測定は容易に行うことができる。

連絡手段： 通常時の通信手段として電力保安通信用電話設備の携帯電話端末（PHS）を携行しており連続通話で約6時間使用可能である。また，事故環境下において，通常の連絡手段が使用不能となった場合でも，携行型通話装置を使用し中央制御室との連絡を行う。



ガス分析計系統構成  
(原子炉建屋 T. P. 28. 0m)



試料採取管によるガス採取  
(原子炉建屋 T. P. 28. 0m)



ガス分析計による水素濃度測定  
(原子炉補助建屋 T. P. 6. 3m)

原子炉格納容器内の水素濃度監視について

重大事故時の原子炉格納容器内の水素濃度の状況を監視するために、以下により水素濃度の監視を実施する。

1. 水素濃度計測設備

(1) はじめに

泊発電所では、炉心の著しい損傷が発生した場合に、ジルコニウムと水の反応により発生する水素に加え、水の放射線分解等により長期的に発生する水素に対し、動力源を要しない原子炉格納容器内水素処理装置および自由体積の大きい原子炉格納容器（以下、「格納容器」という。）により、格納容器の健全性に影響を及ぼすような水素爆発を起こす可能性のある濃度に至らない事を評価している。

本資料では、事故時の格納容器内の水素濃度測定方法とその設備概要及び手順について説明する。

(2) 水素濃度の挙動と監視の目的

a. 水素濃度の挙動

炉心の著しい損傷が発生した場合、格納容器内の水素濃度（ドライ換算）は急速に上昇するが、1次冷却系統から放出される水蒸気により格納容器内圧力が上昇し、水素濃度（ウェット）はドライ換算よりも低い値で推移する。

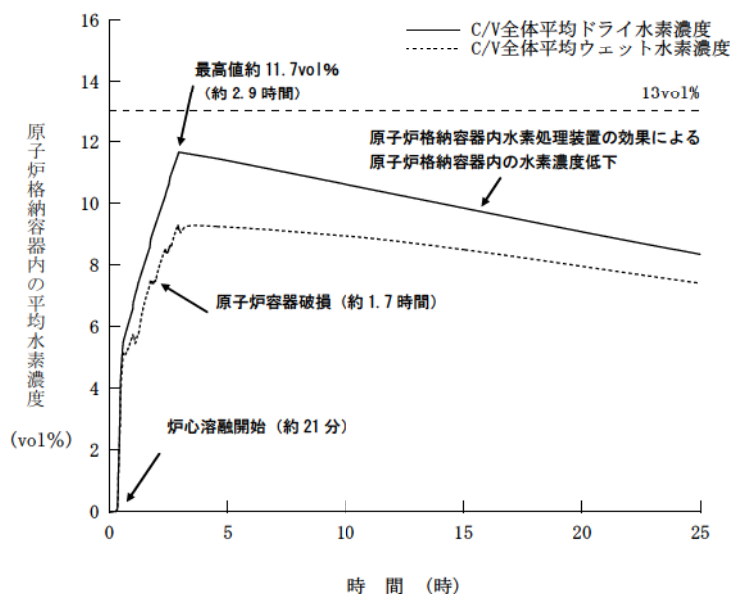


図1 格納容器内水素濃度の推移(ウェット/ドライ換算)

水素濃度(ドライ換算)	影響度合
～4vol%	燃焼しない
4～8vol%	大規模燃焼の生じる可能性が低い領域
8～13vol%	大規模燃焼の生じる可能性が高い領域
13vol%～	爆轟が生じる可能性がある領域

b. 水素濃度監視の目的

炉心の著しい損傷時において、水素濃度(ドライ換算)測定は、格納容器内圧力との相関により、水素燃焼の可能性および水素燃焼時の格納容器健全性についての目安を得るために実施する。

また、水素濃度により、炉心損傷の程度を推定する手段としても有効である。

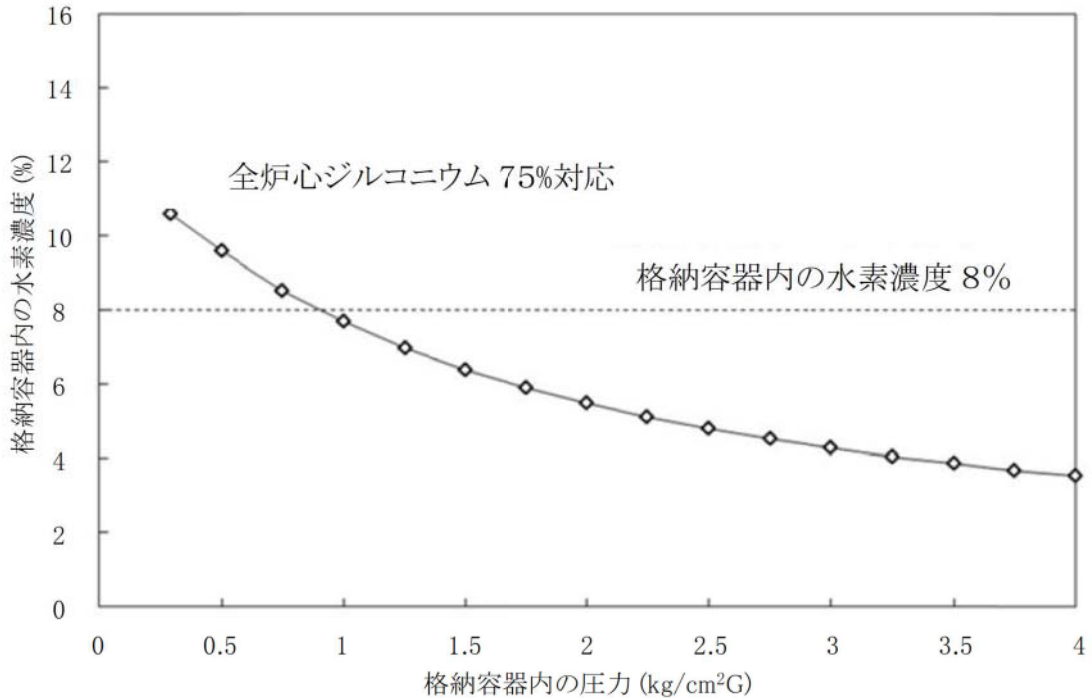


図2 格納容器内の圧力と水素濃度の関係

(3) 設備概要

炉心損傷事故時に、事故の初期段階から、水素濃度が変動する可能性のある範囲で格納容器内の水素濃度を連続測定ができるよう、可搬型の格納容器内水素濃度計を、格納容器雰囲気ガス試料採取設備に接続し、事故時の格納容器内の水素濃度を中央制御室において連続監視できるようにする。

可搬型格納容器内水素濃度計測ユニット

検出器：熱伝導式

計測範囲：水素濃度0～20 vol%

また、サンプリングガスから原子炉格納容器内の水素濃度を測定するための後備設備としてガス分析計(ガスクロマトグラフ)も有している。

ガス分析計

検出器：熱伝導式

計測範囲：水素濃度0～100 vol%

なお、格納容器雰囲気ガス試料採取設備については、Ss地震動に対し耐震性を有していることを確認している。また、有効性評価において確認している格納容器最高圧力(約0.360 MPa)・温度(約141℃)での当該設備の健全性を確認している。

a. 可搬型格納容器内水素濃度計測ユニットを用いる場合

【水素濃度監視の時期及び方法】

事故後、早期に格納容器雰囲気ガス試料採取設備のラインアップを実施して、格納容器内の雰囲気ガスを循環させ、可搬型格納容器内水素濃度計測ユニットにより水素濃度を連続監視し、中央制御室で監視する。

【水素濃度測定手順】

- ① 格納容器雰囲気ガス試料採取設備のラインアップ及び可搬型格納容器内水素濃度計測ユニットの接続を行う。
- ② 格納容器隔離弁を開とする。
- ③ 可搬型代替ガスサンプリング圧縮装置を起動する。
- ④ 中央制御室において、格納容器内水素濃度を監視する。



図3 可搬型格納容器内水素濃度計測ユニット検出器(イメージ)

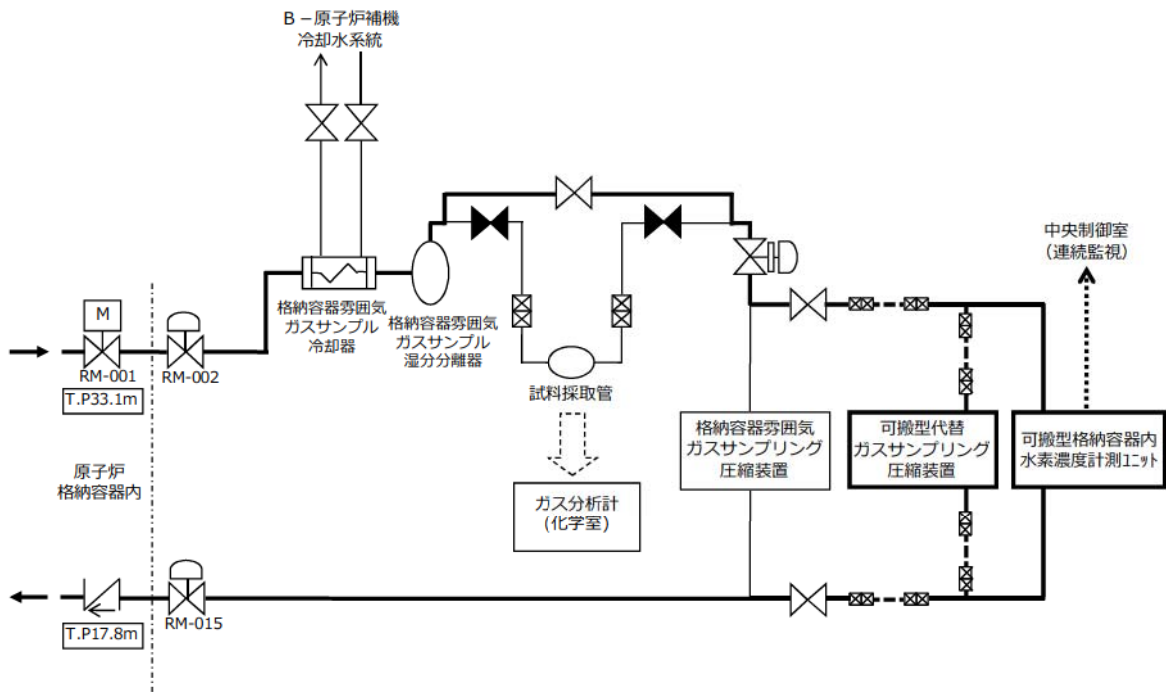


図4 格納容器雰囲気ガス試料採取設備の系統(連続計測時)

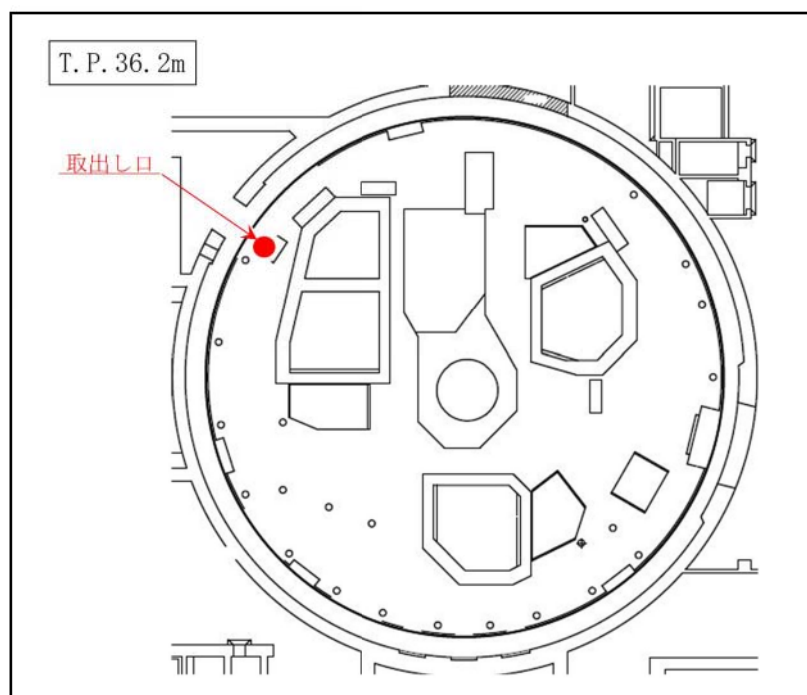


図5 格納容器雰囲気ガス試料採取設備取出し口配置図

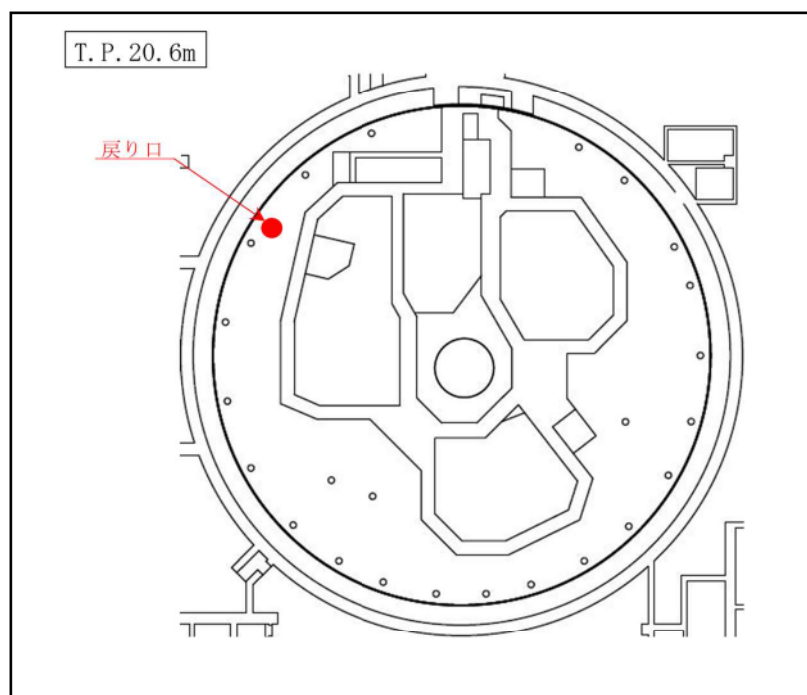


図5 格納容器雰囲気ガス試料採取設備戻り口配置図

b. 試料採取管を用いる場合

【水素濃度監視の時期及び方法】

可搬型格納容器内水素濃度計測ユニットが仮に使用できない場合には、試料採取管を使用したガス分析計による水素濃度の間欠監視を行う。

【水素濃度計測手順】

- ① 格納容器雰囲気ガス試料採取設備のラインアップ及び可搬型格納容器内水素濃度計測ユニットの接続を行う。
- ② 格納容器隔離弁を開とする。
- ③ 可搬型代替ガスサンプリング圧縮装置を起動する。(ここまで可搬型格納容器内水素濃度計測ユニットを用いる方法と同様)
- ④ 試料採取管に試料ガスを採取する。
- ⑤ ガス分析計で水素濃度を測定する。

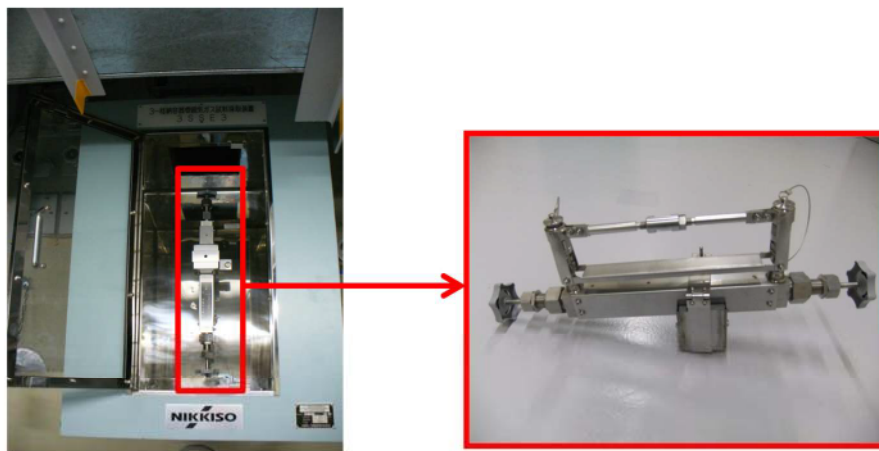


図6 試料採取管

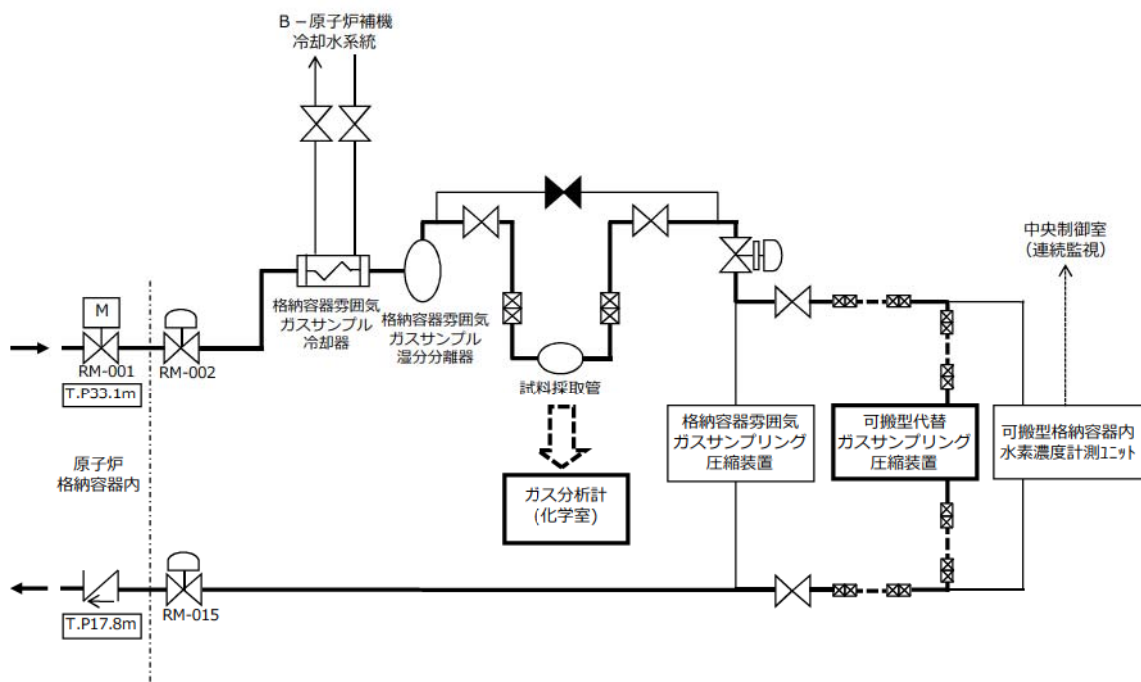


図7 格納容器雰囲気ガス試料採取設備の系統(手分析時)

c. 共通（可搬型格納容器内水素濃度計測ユニットと試料採取管）の手順

なお、制御用空気および原子炉補機冷却水の供給機能が喪失している場合は、上述の手順に加え、以下の手順を加える。

①-1 原子炉補機冷却水の供給機能が喪失している場合

- i. 可搬型大型送水ポンプ車からの海水供給が可能となるまでは、格納容器雰囲気ガスサンプル冷却器へ通水可能となるよう可搬型ガスサンプリング冷却器用冷水ポンプを接続し、代替非常用発電機からの給電開始後、可搬型ガスサンプリング冷却器用冷水ポンプから格納容器雰囲気ガスサンプル冷却器に冷却水を通水する。
- ii. 可搬型大型送水ポンプ車により補機冷却海水通水が供給可能となった以降は、可搬型大型送水ポンプ車により格納容器雰囲気ガスサンプル冷却器に冷却水（海水）を通水する。

②-1 制御用空気の供給機能が喪失している場合

- i. RM-002およびRM-015については、格納容器空気サンプルライン隔離弁操作可搬型窒素ガスポンベにより代替空気（窒素）を供給する。
- ii. PCV-781については、フェイルオープン弁のため自動開となる。

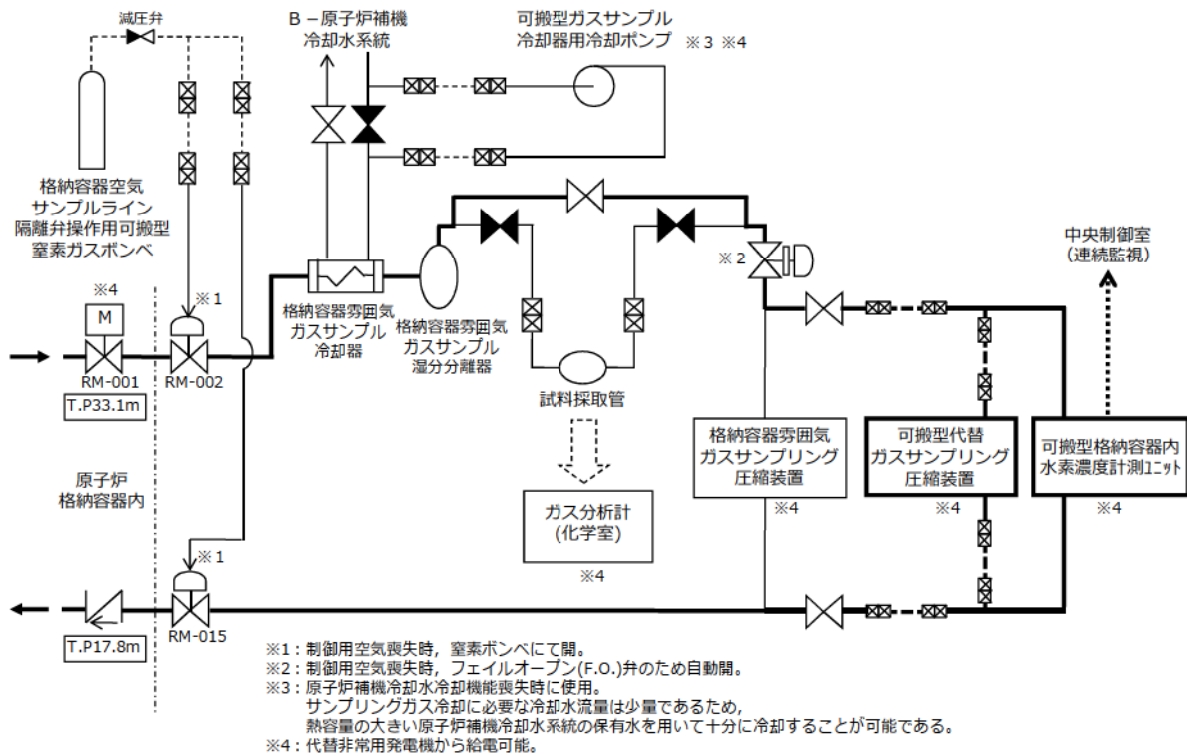


図8 格納容器雰囲気ガス試料採取設備の系統  
 (制御用空気喪失及び原子炉補機冷却水喪失時)

全交流動力電源喪失の場合は、以下のとおり各負荷へ基本的に代替非常用発電機から給電する。

負 荷	電 源	負荷 (検討中)	備 考
3V-RM-001(格納容器隔離弁)	非常用母線	0.23kW	—
3V-RM-002(格納容器隔離弁)	非常用母線	—	制御用空気が喪失している場合は、代替空気(窒素)により開とする計画
3V-RM-015(格納容器隔離弁)	非常用母線	—	
3PCV-781	非常用母線	—	フェイルオープン化により制御用空気喪失時に自動開とする計画
格納容器雰囲気ガスサンプリング圧縮装置	非常用母線	2.2kW	—
可搬型代替ガスサンプリング圧縮装置	非常用母線	1.5kW	非常用電源から給電する仮設ガス圧縮装置盤の設置を計画
可搬型ガスサンプル冷却器用冷却ポンプ	非常用母線	0.4kW	
可搬型格納容器内水素濃度計測ユニット	非常用母線	0.27kW	
指示計	非常用母線	0.005kW	非常用電源からの給電を計画

※いずれの負荷も代替非常用発電機の有効性評価の判断基準に影響することのない軽微なものである。



(4) 格納容器雰囲気ガス試料採取設備の重大事故等時の使用について

項目	設計基準事故	重大事故
想定事象	「発電用軽水型原子炉施設の安全評価に関する審査指針」にて定められる事故（設計基準事故）	「実用発電用原子炉の設置、運転等に関する規則」の第四条（重大事故）一項に定められる「発電用原子炉の炉心の著しい損傷」
機能	設計基準事故時に予想される圧力・温度・湿度・放射線等の環境下においても、事故の状態が落ち着いてから、事故状態の把握や事故後長期のプラント管理を行うにあたって格納容器雰囲気ガスに含まれる各種放射性核種濃度の情報を得ること。	重大事故時の格納容器内の雰囲気ガスを採取し、水素濃度を測定することにより、格納容器内の水素濃度の監視のための情報を得ること。
被ばく評価	<p>○格納容器雰囲気ガス試料採取設備の遮へい設計においては、経済産業省告示187号第8条に定められている緊急作業に係る線量限度 100mSv [ ] を目標値としている。</p> <p>○試料採取に係る被ばく評価の線源として、格納容器、試料採取装置、採取した試料としている。</p> <p>○試料採取装置は、[ ] となるよう設計している。</p> <p>○採取した試料については、10cm<sup>3</sup>の鉛遮へい付試料採取管を用いて採取する。</p> <p>※「原子炉立地審査指針及びその適用に関する判断のめやすについて」原子力委員会（昭和39年5月27日、一部改訂平成元年3月27日）及び「発電用軽水型原子炉施設の安全評価に関する審査指針」原子力安全委員会（平成2年8月30日、一部改訂平成13年3月29日）に示されている重大事故</p>	<p>○SA 時においては、審査ガイドに従い、100mSv を超えないことを目標とする。</p> <p>○試料採取装置については、[ ] 100mSv/h となる。</p> <p>○採取した試料についても試料採取装置と同様に、[ ] 4mSv/h となる。</p> <p>○採取した試料から取り出す分析用のサンプル（500μL）については、[ ] [ ] [ ] [ ] [ ] 約 1mSv/h となる。</p> <p>○これら線源からの線量率と作業時間を考慮すると、SA 時においても十分作業可能な被ばく量のレベルである。</p>

[ ] 内は機密に属するものですので公開できません

(5) 水素濃度監視の作業エリア環境

炉心の著しい損傷時、格納容器雰囲気ガス試料採取設備のラインアップ等の測定準備対応では、通気前のため格納容器ガスからの線量はほとんどないが、格納容器からの線量は事故発生1時間後において約20 mSv/hと推定される。測定開始後は、中央制御室にて格納容器内の水素濃度の監視を行う。

参考として下図に原子炉建屋内外部遮蔽外面における事故後の線量率推移を示す。最大値約36 mSv/hとなるのは一時であり、その後減少していることがわかる。

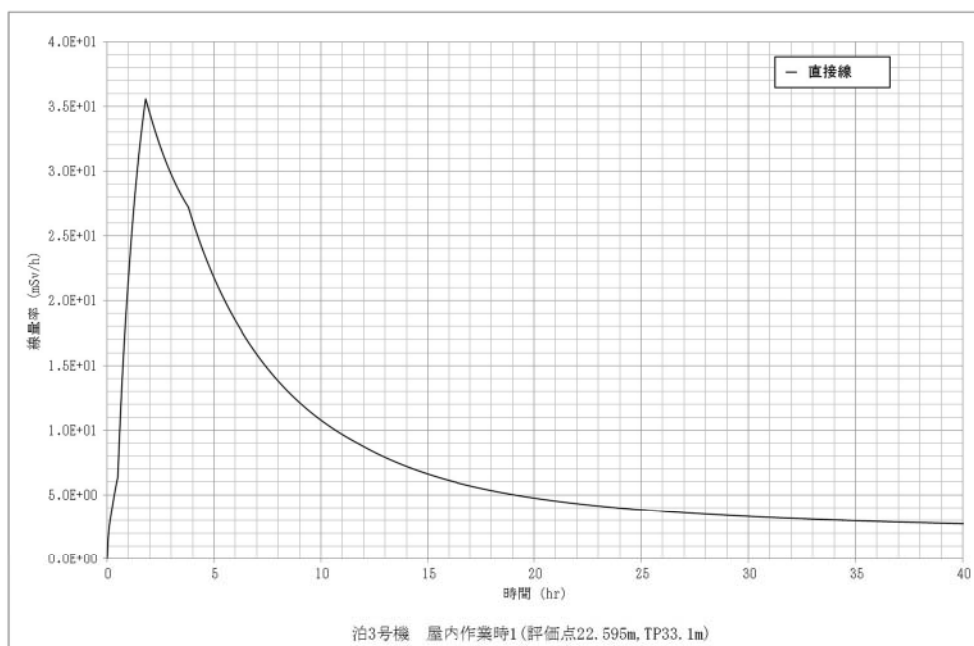


図9 原子炉建屋内外部遮蔽外面における事故後の線量率推移(参考)  
(大 LOCA, ECCS 注入失敗, 原子炉格納容器スプレイ失敗, 代替スプレイ成功)

(6) 代替計器

炉心損傷時の格納容器内の水素濃度の監視に対しては、可搬型格納容器内水素濃度計測ユニットによる水素濃度測定の外に、格納容器圧力をバックアップパラメータとしており、代替計器として格納容器圧力計を有している。可搬型格納容器内水素濃度計測ユニット等が何らかの原因で使用できない場合においても、代替計器である格納容器圧力計による圧力監視により炉心損傷後の格納容器内水素濃度を評価することができ、その対応手順を整備している。

全炉心のジルコニウムの75%と水が反応して格納容器内に発生する水素量から、格納容器内を飽和状態、水素濃度均一として、図10のように格納容器内圧力から水素濃度を評価することができる。

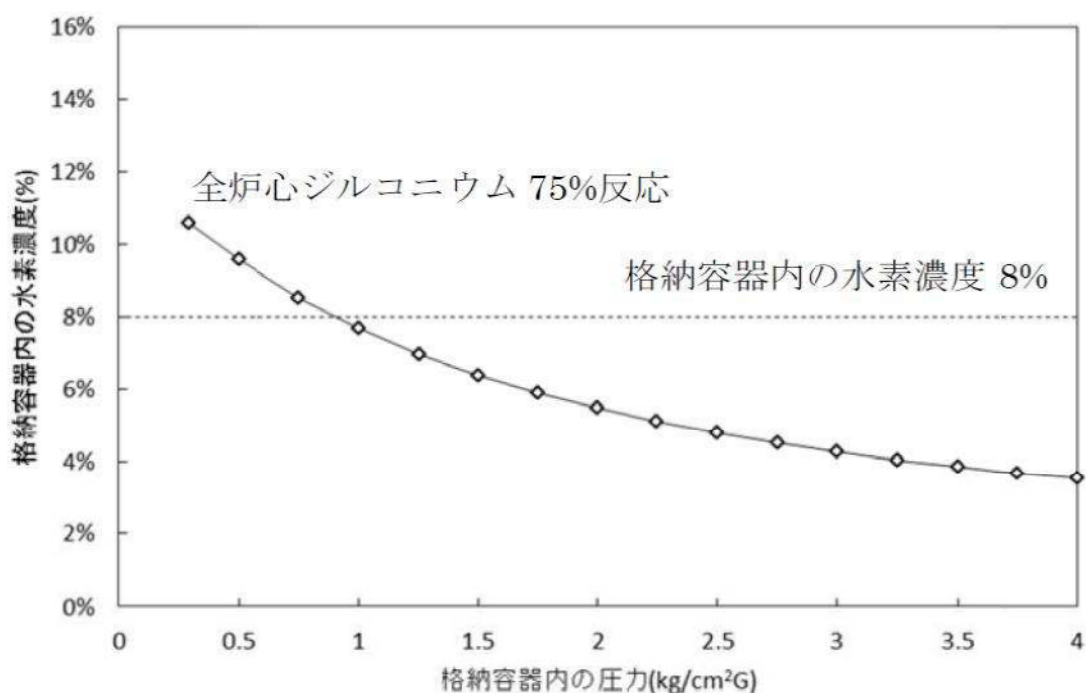


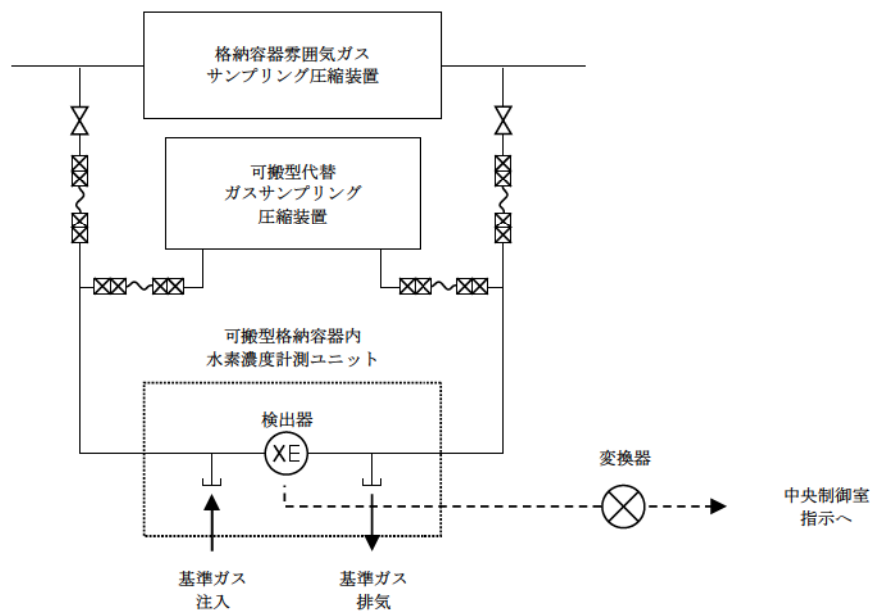
図10 泊3号機 格納容器内の圧力と水素濃度の関係

図10から、格納容器内圧力が約0.9kg/cm²(約0.09MPa)以上のときは、格納容器内水素濃度は8%以上の爆燃領域にないことが評価できる。

(7) 可搬型格納容器内水素濃度計測ユニットの校正方法

可搬型格納容器内水素濃度計測ユニットの校正は、熱伝導式の検出器と変換器にて変換される水素濃度に比例した電流信号の調整（ゼロ点調整、スパン調整）を行うものである。使用する検出器と変換器による水素濃度 0～20vol%の校正は事前に実施しておき、現場設置後には以下の手順により校正の確認を行う計画である。（詳細要領は現在検討中）

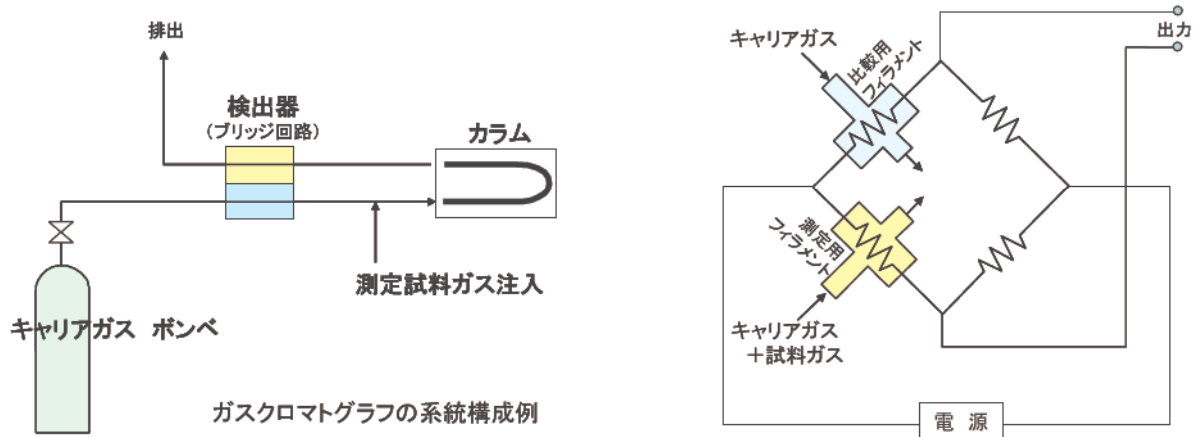
- a. 試料容器に雰囲気空気と必要な体積分の高純度の水素を混ぜ合わせた校正用の水素混入空気（基準ガス）を作成する。
- b. 校正された基準水素濃度計を用いて基準ガスの水素濃度を計測しておく。
- c. 基準ガスを可搬型格納容器内水素濃度計測ユニットの検出器に供給し、中央制御室の水素濃度指示が基準ガスの水素濃度値と許容誤差内で合致しているか確認する。相違がある場合は、変換器にて調整を行う。
- d. 水素濃度の異なる基準ガスを数点用いて a～c を繰り返し、調整を行う。



可搬型格納容器内水素濃度計測ユニットの校正

(参考 - 1) ガス分析計(ガスクロマトグラフ)の測定原理

泊発電所には事故時の格納容器内雰囲気ガスを試料採取管に採取し化学室に設置しているガス分析計(ガスクロマトグラフ)による水素濃度を測定することが可能である。作業員が間欠的に少量のサンプルを採取し、手分析する方式のため、炉心損傷時の初期の水素濃度の中央制御室での連続監視に対応できない。



発電所で使用しているガスクロマトグラフは、可搬型格納容器内水素濃度計測ユニットと同様の熱伝導式のもので、キャリアガスにアルゴンガスを用い、検出器ブリッジの比較用フィラメント側にはキャリアガスのみを流し、測定用フィラメント側にキャリアガスと試料ガスが流れるようになっている。キャリアガス+試料ガスは、カラムを通すことにより時間的に各ガス成分が分離されて、測定用フィラメントに流れ、このとき測定用フィラメントと比較フィラメントとの抵抗(熱伝導率)の差から各ガスの成分(濃度)を分析することができる。

(参考 - 2) 水素濃度計校正試験データ

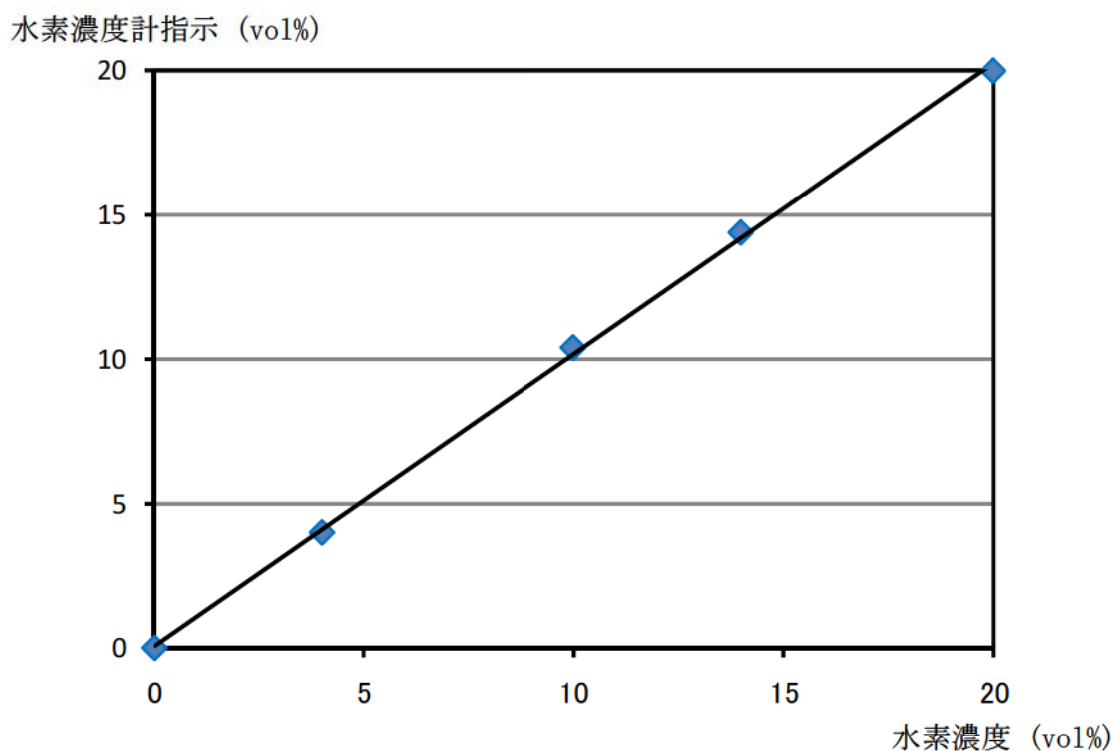


図 1 同型の水素濃度計の工場校正データ

水素濃度 (vol%)	水素濃度指示値 (vol%)
0	0.0
4	4.0
10	10.4
14	14.4
20	20.0

温度：21℃

湿度：65%

試験ガス：H<sub>2</sub>

温度は、周囲温度

湿度は、周囲湿度

## 解釈一覧

## 1. 「手順着手の判断基準」及び「操作手順」解釈一覧

対応手段	1.9.2.1 水素濃度低減のための手順等 (1) 水素濃度低減 b. 格納容器水素イグナイタ	
	記載内容	解釈
操作手順 ②	格納容器水素イグナイタを起動	「2. 操作対象機器一覧（添付資料1.9.10-(3)）」参照

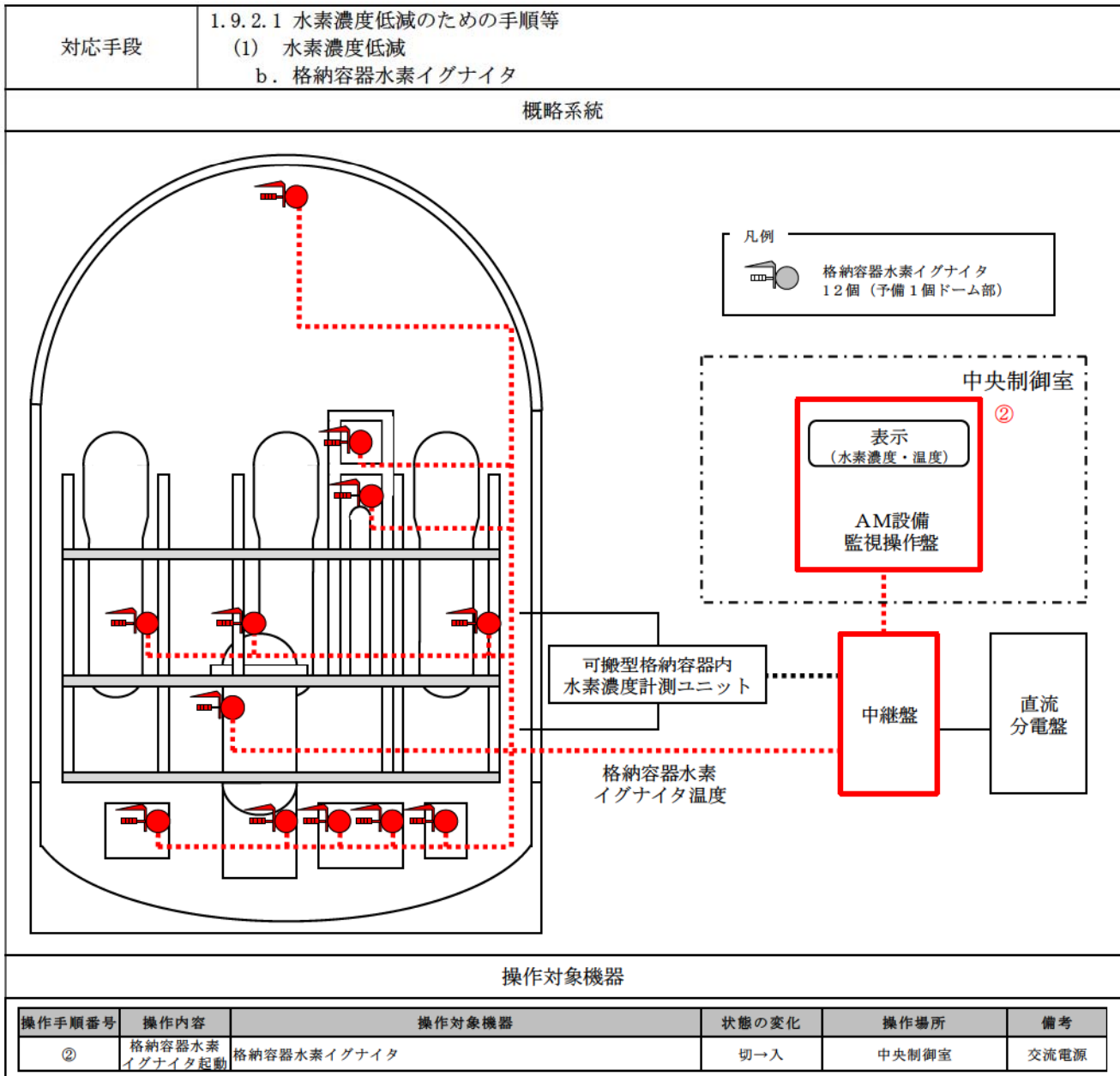
対応手段	1.9.2.1 水素濃度低減のための手順等 (2) 水素濃度監視 a. 可搬型格納容器内水素濃度計測ユニット i. 交流動力電源及び原子炉補機冷却機能が健全である場合の操作手順	
	記載内容	解釈
操作手順 ②	可搬型格納容器内水素濃度計測ユニット及び可搬型代替ガスサンプリング圧縮装置を接続	「2. 操作対象機器一覧（添付資料1.9.10-(4)）」参照
操作手順 ③	可搬型格納容器内水素濃度計測ユニットによる水素濃度監視のための系統構成	「2. 操作対象機器一覧（添付資料1.9.10-(4)）」参照
操作手順 ④	可搬型格納容器内水素濃度計測ユニットによる水素濃度監視に必要な電源操作	「2. 操作対象機器一覧（添付資料1.9.10-(4)）」参照
操作手順 ⑤	可搬型格納容器内水素濃度計測ユニットによる水素濃度監視のための系統構成	「2. 操作対象機器一覧（添付資料1.9.10-(4)）」参照
操作手順 ⑥	可搬型代替ガスサンプリング圧縮装置を起動	「2. 操作対象機器一覧（添付資料1.9.10-(4)）」参照

## 添付資料 1.9.10-(2)

対応手段	1.9.2.1 水素濃度低減のための手順等 (2) 水素濃度監視 a. 可搬型格納容器内水素濃度計測ユニット ii. 全交流動力電源及び原子炉補機冷却機能が喪失した場合の操作手順	
	記載内容	解釈
操作手順 ②	代替非常用発電機からの給電操作及び可搬型格納容器内水素濃度計測ユニットによる水素濃度監視のための準備作業と系統構成	「2. 操作対象機器一覧 (添付資料1.9.10-(5))」参照
操作手順 ③	格納容器空気サンプルライン隔離弁操作用可搬型窒素ガスポンベによる格納容器空気サンプル取出し格納容器外側隔離弁及び格納容器空気サンプル戻り格納容器外側隔離弁への代替空気 (窒素) 供給のための可搬型ホース接続及び系統構成	「2. 操作対象機器一覧 (添付資料1.9.10-(5))」参照
操作手順 ④	格納容器空気サンプルライン隔離弁操作用可搬型窒素ガスポンベにより代替空気 (窒素) 供給	「2. 操作対象機器一覧 (添付資料1.9.10-(5))」参照
操作手順 ⑤	可搬型ガスサンプル冷却器用冷却ポンプの接続, 系統構成及び電源操作	「2. 操作対象機器一覧 (添付資料1.9.10-(5)(6))」参照
操作手順 ⑤	可搬型ガスサンプル冷却器用冷却ポンプを起動	「2. 操作対象機器一覧 (添付資料1.9.10-(5)(6))」参照
操作手順 ⑥	可搬型格納容器内水素濃度計測ユニットによる水素濃度監視に必要な電源操作	「2. 操作対象機器一覧 (添付資料1.9.10-(5)(6))」参照
操作手順 ⑦	可搬型格納容器内水素濃度計測ユニットによる水素濃度監視のための系統構成	「2. 操作対象機器一覧 (添付資料1.9.10-(5)(6))」参照
操作手順 ⑧	可搬型代替ガスサンプリング圧縮装置を起動	「2. 操作対象機器一覧 (添付資料1.9.10-(5)(6))」参照
操作手順 ⑩	格納容器雰囲気ガスサンプル冷却器の冷却水を海水通水へ切替え	「2. 操作対象機器一覧 (添付資料1.9.10-(5)(6))」参照



2. 操作対象機器一覧



対応手段

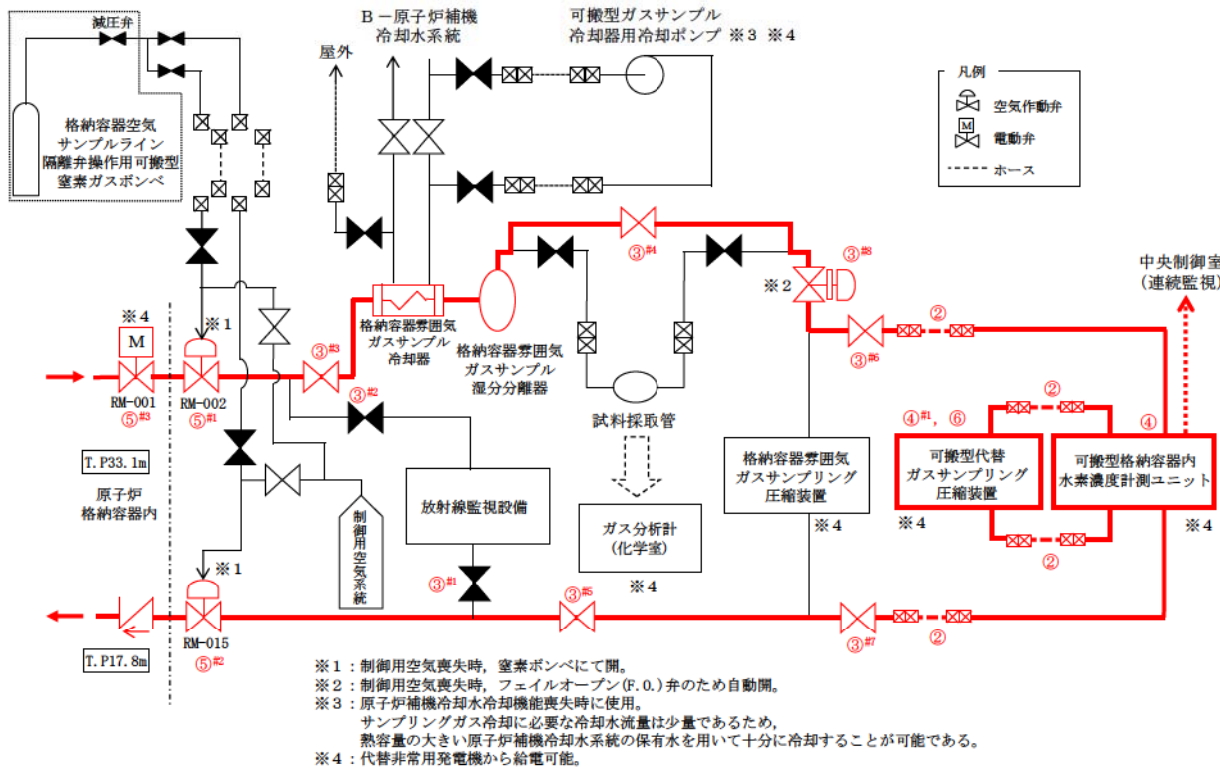
1.9.2.1 水素濃度低減のための手順等

(2) 水素濃度監視

a. 可搬型格納容器内水素濃度計測ユニット

i. 交流動力電源及び原子炉補機冷却機能が健全である場合の操作手順

概略系統



操作対象機器

操作手順番号	操作内容	操作対象機器	状態の変化	操作場所	備考
②	系統構成	ホース	ホース接続	原子炉建屋T.P. 24.8m	—
③ <sup>#1</sup>		格納容器サンプル戻りライン止め弁	全開→全閉	原子炉建屋T.P. 24.8m	—
③ <sup>#2</sup>		格納容器空気サンプル取出しライン止め弁	全開→全閉	原子炉建屋T.P. 28.7m	—
③ <sup>#3</sup>		格納容器雰囲気ガスサンプル冷却器入口弁	全閉→全開	原子炉建屋T.P. 28.7m	—
③ <sup>#4</sup>		格納容器雰囲気ガス試料採取管バイパス弁	全閉→全開	原子炉建屋T.P. 28.7m	—
③ <sup>#5</sup>		格納容器雰囲気ガスサンプリング戻りライン止め弁	全閉→全開	原子炉建屋T.P. 28.7m	—
③ <sup>#6</sup>		可搬型格納容器内水素濃度計測ユニット入口隔離弁 (SA対策)	全閉→全開	原子炉建屋T.P. 24.8m	—
③ <sup>#7</sup>		可搬型格納容器内水素濃度計測ユニット出口隔離弁 (SA対策)	全閉→全開	原子炉建屋T.P. 24.8m	—
③ <sup>#8</sup>		格納容器雰囲気ガスサンプリング圧縮装置入口圧力制御弁	全閉→全開	原子炉建屋T.P. 28.7m	交流電源
④ <sup>#1</sup>		ケーブル	ケーブル接続	原子炉建屋T.P. 24.8m	—
④	可搬型格納容器内水素濃度計測ユニット電源操作	後置冷却器	停止→起動	原子炉建屋T.P. 24.8m	交流電源
④		可搬型水素バージ用ファン (2)	停止→起動	原子炉建屋T.P. 24.8m	交流電源
④		可搬型水素バージ用ファン (1)	停止→起動	原子炉建屋T.P. 24.8m	交流電源
⑤ <sup>#1</sup>	系統構成	格納容器空気サンプル取出し格納容器外側隔離弁	全閉→全開	中央制御室	直流電源, 制御用空気
⑤ <sup>#2</sup>		格納容器空気サンプル戻り格納容器外側隔離弁	全閉→全開	中央制御室	直流電源, 制御用空気
⑤ <sup>#3</sup>		格納容器空気サンプル取出し格納容器内側隔離弁	全閉→全開	中央制御室	交流電源
⑥	可搬型代替ガスサンプリング圧縮装置起動	可搬型代替ガスサンプリング圧縮装置	停止→起動	原子炉建屋T.P. 24.8m	交流電源

# 1 ~ : 同一操作手順番号内に複数の操作又は確認を実施する弁があることを示す。

対応手段

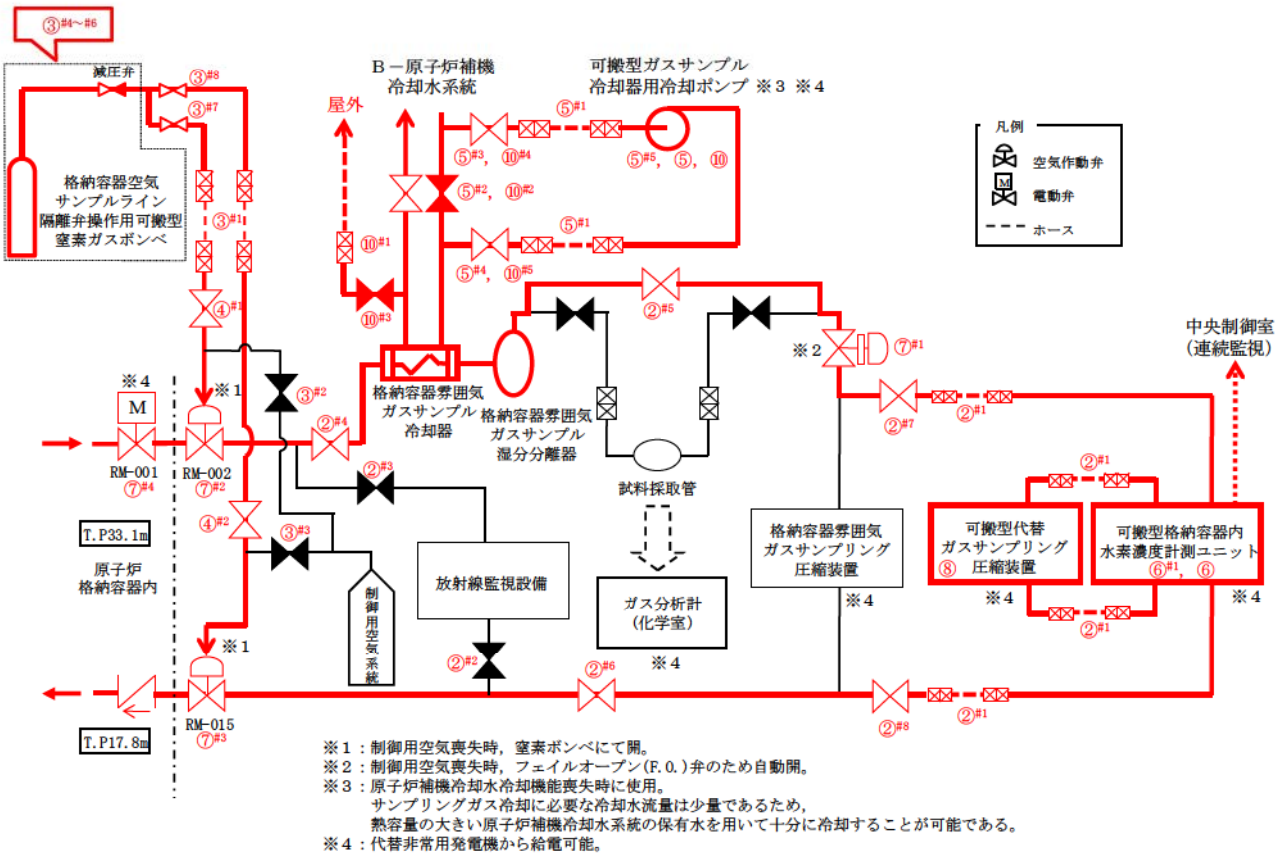
1.9.2.1 水素濃度低減のための手順等

(2) 水素濃度監視

a. 可搬型格納容器内水素濃度計測ユニット

ii. 全交流動力電源及び原子炉補機冷却機能が喪失した場合の操作手順 (1/2)

概略系統



操作対象機器

操作手順番号	操作内容	操作対象機器	状態の変化	操作場所	備考
② <sup>#1</sup>		ホース	ホース接続	原子炉建屋T.P.24.8a	-
② <sup>#2</sup>		格納容器サンプル戻りライン止め弁	全開→全開	原子炉建屋T.P.24.8a	-
② <sup>#3</sup>		格納容器空気サンプル取出しライン止め弁	全開→全開	原子炉建屋T.P.28.7a	-
② <sup>#4</sup>		格納容器雰囲気ガスサンプル冷却器入口弁	全開→全開	原子炉建屋T.P.28.7a	-
② <sup>#5</sup>		格納容器雰囲気ガス試料採取管バイパス弁	全開→全開	原子炉建屋T.P.28.7a	-
② <sup>#6</sup>		格納容器雰囲気ガスサンプリング戻りライン止め弁	全開→全開	原子炉建屋T.P.28.7a	-
② <sup>#7</sup>		可搬型格納容器内水素濃度計測ユニット入口隔離弁 (SA対策)	全開→全開	原子炉建屋T.P.24.8a	-
② <sup>#8</sup>		可搬型格納容器内水素濃度計測ユニット出口隔離弁 (SA対策)	全開→全開	原子炉建屋T.P.24.8a	-
③ <sup>#1</sup>		ホース	ホース接続	原子炉建屋T.P.24.8a	-
③ <sup>#2</sup>		3V-RM-002 制御用空気供給弁	全開→全開	原子炉建屋T.P.28.7a	-
③ <sup>#3</sup>		3V-RM-015 制御用空気供給弁	全開→全開	原子炉建屋T.P.17.8a中間	-
③ <sup>#4</sup>		格納容器空気サンプルライン隔離弁操作用窒素ガスボンベ口弁1	全開→全開	原子炉建屋T.P.24.8a	1系使用時
③ <sup>#5</sup>		格納容器空気サンプルライン隔離弁操作用窒素ガスボンベ口弁2	全開→全開	原子炉建屋T.P.24.8a	2系使用時
③ <sup>#6</sup>		格納容器空気サンプルライン隔離弁操作用窒素供給パネル入口弁1	全開→全開	原子炉建屋T.P.24.8a	-
③ <sup>#7</sup>		格納容器空気サンプルライン隔離弁操作用窒素供給パネル減圧弁	全開→調整開	原子炉建屋T.P.24.8a	-
③ <sup>#8</sup>		格納容器空気サンプルライン隔離弁操作用窒素供給パネル出口弁1	全開→全開	原子炉建屋T.P.24.8a	-
③ <sup>#9</sup>		格納容器空気サンプルライン隔離弁操作用窒素供給パネル出口弁2	全開→全開	原子炉建屋T.P.24.8a	-
④ <sup>#1</sup>		3V-RM-002 窒素ガス供給弁 (SA対策)	全開→全開	原子炉建屋T.P.28.7a	-
④ <sup>#2</sup>		3V-RM-015 窒素ガス供給弁 (SA対策)	全開→全開	原子炉建屋T.P.17.8a中間	-

次頁へつづく

対応手段		1.9.2.1 水素濃度低減のための手順等 (2) 水素濃度監視 a. 可搬型格納容器内水素濃度計測ユニット ii. 全交流動力電源及び原子炉補機冷却機能が喪失した場合の操作手順 (2/2)			
操作手順番号	操作内容	操作対象機器	状態の変化	操作場所	備考
⑤ <sup>#1</sup>	系統構成	ホース	ホース接続	原子炉建屋T.P.24.8m	—
⑤ <sup>#2</sup>		格納容器雰囲気ガスサンプル冷却器補機冷却水入口弁	全開→全閉	原子炉建屋T.P.24.8m	—
⑤ <sup>#3</sup>		可搬型ガスサンプル冷却器用冷却ポンプ入口弁 (SA対策)	全開→全開	原子炉建屋T.P.24.8m	—
⑤ <sup>#4</sup>		可搬型ガスサンプル冷却器用冷却ポンプ出口弁 (SA対策)	全開→全開	原子炉建屋T.P.24.8m	—
⑤ <sup>#5</sup>	可搬型ガスサンプル冷却器用冷却ポンプ起動	ケーブル	ケーブル接続	原子炉建屋T.P.24.8m	—
⑥	可搬型格納容器内水素濃度計測ユニット電源操作	可搬型ガスサンプル冷却器用冷却ポンプ	停止→起動	原子炉建屋T.P.24.8m	交流電源
⑥ <sup>#1</sup>		ケーブル	ケーブル接続	原子炉建屋T.P.24.8m	—
⑥		後置冷却器	停止→起動	原子炉建屋T.P.24.8m	交流電源
⑥		可搬型水素バージ用ファン (2)	停止→起動	原子炉建屋T.P.24.8m	交流電源
⑥	可搬型水素バージ用ファン (1)	停止→起動	原子炉建屋T.P.24.8m	交流電源	
⑦ <sup>#1</sup>	系統構成	格納容器雰囲気ガスサンプリング圧縮装置入口圧力制御弁	全開→全開	原子炉建屋T.P.28.7m	交流電源
⑦ <sup>#2</sup>		格納容器空気サンプル取出し格納容器外側隔離弁	全開→全開	中央制御室	直流電源、制御用空気
⑦ <sup>#3</sup>		格納容器空気サンプル戻り格納容器外側隔離弁	全開→全開	中央制御室	直流電源、制御用空気
⑦ <sup>#4</sup>		格納容器空気サンプル取出し格納容器内側隔離弁	全開→全開	中央制御室	交流電源
⑧	可搬型代替ガスサンプリング圧縮装置起動	可搬型代替ガスサンプリング圧縮装置	停止→起動	原子炉建屋T.P.24.8m	交流電源
⑨ <sup>#1</sup>	海水通水	ホース	ホース接続	原子炉建屋T.P.24.8m	—
⑨ <sup>#2</sup>		格納容器雰囲気ガスサンプル冷却器補機冷却水入口弁	全開→全開	原子炉建屋T.P.24.8m	—
⑨ <sup>#3</sup>		格納容器雰囲気ガスサンプル冷却器補機冷却水排水ライン止め弁 (SA対策)	全開→全開	原子炉建屋T.P.24.8m	—
⑩	可搬型ガスサンプル冷却器用冷却ポンプ停止	可搬型ガスサンプル冷却器用冷却ポンプ	起動→停止	原子炉建屋T.P.24.8m	交流電源
⑩ <sup>#4</sup>	海水通水	可搬型ガスサンプル冷却器用冷却ポンプ入口弁 (SA対策)	全開→全開	原子炉建屋T.P.24.8m	—
⑩ <sup>#5</sup>		可搬型ガスサンプル冷却器用冷却ポンプ出口弁 (SA対策)	全開→全開	原子炉建屋T.P.24.8m	—

# 1 ~ : 同一操作手順番号内に複数の操作又は確認を実施する弁があることを示す。