

泊発電所3号炉審査資料	
資料番号	SAE9 r. 4. 0
提出年月日	令和4年8月31日

泊発電所3号炉
重大事故等対策の有効性評価

付録2 原子炉格納容器の温度及び圧力に関する評価

令和4年8月
北海道電力株式会社

枠囲みの内容は機密情報に属しますので公開できません。

原子炉格納容器の温度及び圧力に関する評価

目 次

	頁
1. はじめに	1
2. 評価温度及び圧力の設定	1
3. 健全性評価	1
(1) 評価対象	1
(2) 機能喪失要因	3
(3) 評価方法	4
図1 評価方法による評価対象機器の分類	6
表1 評価対象機器の分類及び評価内容	7
(4) 評価結果の概要	8
a. 原子炉格納容器本体	8
b. 機器搬入口	10
c. エアロック	14
d. 配管貫通部	18
e. 電線貫通部	25
f. 原子炉格納容器隔離弁	26
4. 結論	28
図2 原子炉格納容器バウンダリ構成部概要図	29
表2 評価結果まとめ	33

1. はじめに

泊発電所 3 号炉の重大事故等対策の有効性評価において、原子炉格納容器の評価温度及び圧力をそれぞれ 200℃、2Pd (0.566MPa[gage]、Pd：最高使用圧力 (0.283MPa[gage])) としていることから、以下にその根拠と妥当性を示す。

2. 評価温度及び圧力の設定

原子炉格納容器の評価温度及び圧力については、重大事故等時において、原子炉格納容器の機能である放射性物質の閉じ込め機能を確保できるものとする。

泊発電所 3 号炉の重大事故等対策の有効性評価における原子炉格納容器雰囲気温度の最高値は約 141℃、原子炉格納容器圧力の最高値は約 0.360MPa[gage]であり、その後圧力、温度は緩やかに低下する。

以上のことから、原子炉格納容器の放射性物質の閉じ込め機能を確認する評価温度及び圧力を 200℃、2Pd として設定する。

(泊発電所 3 号炉 原子炉格納容器 最高使用温度：132℃
最高使用圧力：0.283MPa[gage])

3. 健全性確認

(1) 評価対象

放射性物質の閉じ込め機能を確保するためには、200℃、2Pd の環境下で原子炉格納容器本体及び開口部等の構造健全性を確認する必要がある。

さらに、福島第一原子力発電所事故において、原子炉格納容器からの漏えい要因の一つとして指摘されている原子炉格納容器に

設置されるフランジ部等のシール部についても、200℃、2Pd の環境下での機能維持を確認する必要がある。

このことから原子炉格納容器本体の他に、200℃、2Pd の環境下で原子炉格納容器の変位荷重等の影響により、構造上、リークパスになる可能性がある開口部及び貫通部の構成品、また、ガスケットの劣化及びシート部の変形に伴いリークパスになる可能性があるシール部が評価対象となり、以下の原子炉格納容器バウンダリ構成部を評価する。

- a. 原子炉格納容器本体
- b. 機器搬入口
- c. エアロック
- d. 配管貫通部
 - (a) 固定式配管貫通部
 - ・ 貫通配管
 - ・ スリーブ
 - ・ 端板
 - ・ 閉止フランジ
 - ・ 閉止板
 - (b) 伸縮式配管貫通部
 - ・ 貫通配管
 - ・ スリーブ
 - ・ 端板
 - ・ 伸縮継手
 - ・ 短管

- e. 電線貫通部
 - ・ 本体
 - ・ 端板
 - ・ モジュール
- f. 原子炉格納容器隔離弁

(2) 機能喪失要因

原子炉格納容器バウンダリを構成する各設備の重大事故等時における放射性物質の閉じ込め機能喪失の要因（以下、「機能喪失要因」という。）として、原子炉格納容器内の温度、内圧条件や原子炉格納容器本体の変形に伴い、以下に示す要因が想定される。

- a. 原子炉格納容器本体
 - 延性破壊
- b. 機器搬入口
 - 延性破壊、座屈（構造部）、変形、高温劣化（シール部）
- c. エアロック
 - 延性破壊（構造部）、変形、高温劣化（シール部）
- d. 配管貫通部
 - (a) 固定式配管貫通部
 - ・ 貫通配管
 - 延性破壊
 - ・ スリーブ
 - 延性破壊
 - ・ 端板
 - 延性破壊
 - ・ 閉止フランジ

延性破壊（フランジ）、シール能力不足（ガスケット）

- ・ 閉止板

延性破壊

(b) 伸縮式配管貫通部

- ・ 貫通配管

延性破壊

- ・ スリーブ

延性破壊

- ・ 端板

延性破壊

- ・ 伸縮継手

疲労破壊

- ・ 短管

圧壊

e. 電線貫通部

- ・ 本体、端板

延性破壊

- ・ モジュール

付着力低下（エポキシ樹脂）、変形（Oリング）

f. 原子炉格納容器隔離弁

変形（弁箱、弁体、ゴム系シール材）

(3) 評価方法

構造健全性及びシール部の機能維持について、各設備に対し放射性物質の閉じ込め機能を確保できる判断基準を設定し、以下のいずれかの方法により評価し、200℃、2Pd の環境下での健全性

及び機能維持を確認する。

- a. 電力会社等による共同研究（以下「電共研」という。）等での試験結果による評価
- b. 「発電用原子力設備規格 設計・建設規格（2005年版（2007年追補版を含む。）」〈第I編 軽水炉規格〉JSME S NC1-2005/2007」（以下「設計・建設規格」という。）又は既工事計画認可申請書等に準拠した評価
- c. 設計・建設規格の準用等による評価

評価方法による評価対象機器の分類は図1及び表1参照。

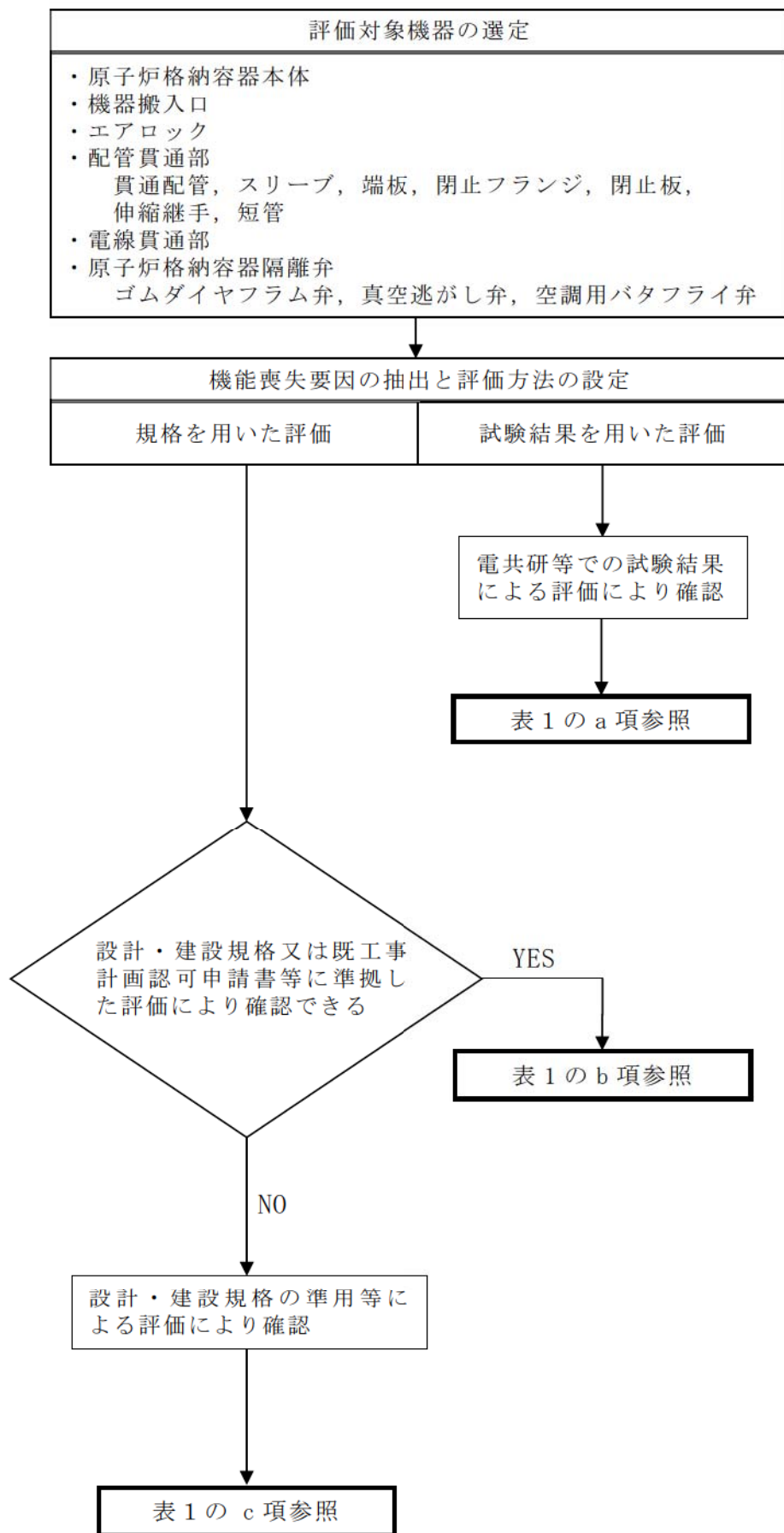


図 1 評価方法による評価対象機器の分類

表 1 評価対象機器の分類及び評価内容

評価に用いた手法	評価対象機器	想定される機能喪失要因	評価方法の概要	判定基準
a 電共研等で試験結果による評価	機器搬入口(ツール部)	変形、高温劣化	シール部の隙間評価結果及びガスケットについて試験結果に基づき評価を実施	漏えいなし
	エアロック(ツール部)	変形、高温劣化	シール部の隙間評価結果及びガスケットについて試験結果に基づき評価を実施	漏えいなし
	電線貫通部(ツール部)	・エポキシ樹脂付着力低下 ・オリシグ変形	実機を模擬した検証試験により評価	漏えいなし
	エムダ/イワツル弁(ツール部)	変形	EPゴムの材料加速試験結果に基づいて健全性を確認。また、空調用パワーツル弁の蒸気漏えい試験により確認	漏えいなし
b 設計・建設規格又は既工事計画認可申請書等に準拠した評価	真空逃がし弁(ツール部)	変形	EPゴムの材料加速試験結果に基づいて健全性を確認。また、空調用パワーツル弁の蒸気漏えい試験により確認	漏えいなし
	空調用パワーツル弁	変形	蒸気漏えい試験により評価	漏えいなし
	貫通配管	延性破壊	代表配管について、原子炉格納容器変位に伴う曲げ荷重の作用による強度評価を、設計・建設規格 PPC-3530、PPB-3531 又は PPB-3536 に準拠し、既工事計画認可申請書で実績のある手法で評価を実施。	PPC-3530 又は PPB-3531 の許容値を満足する。又は、PPB-3536 に基づく繰返しピーク応力強度の許容値を満足する。
	端板	延性破壊	代表配管からの荷重及び原子炉格納容器内圧が作用した際の応力評価について、既工事計画認可申請書で実績のある評価式を用いて応力を算定	PVB-3112 の許容値(3S)を満足する
	閉止板	延性破壊	既工事計画認可申請書で実績のある設計・建設規格の PVE-3410 に準拠し、200℃、2Pd に対する必要板厚を算定	設計上の厚さが必要板厚を上回る
	伸縮継手	疲労破壊	原子炉格納容器内圧及び原子炉格納容器変位による強制変位が作用した際の疲労累積係数の評価を、既工事計画認可申請書で実績のある設計・建設規格 PVE-3800 に準拠して実施	疲労累積係数 1 以下となる
	短管	圧壊	短管に外圧が作用した際、必要な板厚を既工事計画認可申請書で実績のある設計・建設規格 PVE-3230 に準拠して、必要板厚を算定	設計上の厚さが必要板厚を上回ること
	電線貫通部(本体、端板)	延性破壊	①本体、端板について、設計・建設規格 PVE-3230、3410 に準拠し、必要板厚を算定 ②端板のリガメント部に発生する応力について、既工事計画認可申請書で評価結果を用いて 200℃、2Pd に対する発生応力・許容応力の換算評価を実施	①設計上の厚さが必要板厚を上回ること ②発生応力が許容値(3S)を満足する
	エムダ/イワツル弁	変形	エムダ/イワツル弁の強度評価を、設計・建設規格に規定されている許容圧力をもとに評価実施	2Pd が 200℃における許容圧力以下
	真空逃がし弁	変形	①耐圧機能は設計・建設規格に規定されている許容圧力により評価 ②隔離機能については、既工事計画認可申請書で評価実績のある設計・建設規格に準拠した手法で評価実施	①耐圧機能：2Pd が 200℃における許容圧力以下 ②隔離機能：弁体の発生応力が、許容値(1.5S)以下
c 設計・建設規格の準拠による評価	原子炉格納容器	延性破壊	①原子炉格納容器の一般部について、設計・建設規格の評価式に準拠し、判断基準を 200℃における 2/3Su が発生するときの許容圧力を算定(簡易手法) ②原子炉格納容器の局部について、代表ツールの有限要素法による応力評価結果及び拍発電所 3 号炉への適用性を確認する	①許容圧力は 2Pd を上回る。 ②代表ツールの評価結果より許容圧力は 2Pd を上回る。
	機器搬入口	①座屈(蓋) ②延性破壊(フランジ・ボルト)	①胴の許容圧力評価は原子炉格納容器本体の評価結果に包絡されるため、蓋板の座屈について機械工学便覧評価式に基づき許容座屈圧力を算定。 ②フランジ及びボルトについて、機器搬入口の基本形状及び原子炉格納容器への取付状態が同様であり、原子炉格納容器内圧力による変形モードも同傾向であるため、評価結果に相関性があると考えられる代表ツールの結果を使用し、ツールの固有条件の差異を考慮し換算評価を実施し、300℃における設計引張強度(Su)以下であることを確認	①蓋板において許容座屈圧力が 2Pd を上回る。 ②フランジ及びボルトに発生する応力が Su 以下。
	エアロック	延性破壊	既工事計画認可申請書の評価結果のうち最も厳しい隔壁の耐圧性能について、応力は圧力に比例することから、当該評価結果を使用して許容応力値が発生する時の圧力を算定。	隔壁の 2/3Su × α (形状係数)相当の応力が発生する時の圧力が 2Pd を上回る
	スリーブ	延性破壊	原子炉格納容器内圧及び配管からの荷重による応力(一次一般応力、一次二次応力)を既工事計画認可申請書で評価実績のある方法で応力を算定し、許容値は設計・建設規格に準拠し、200℃における 2/3Su、α × 2/3Su 以下であることを示す	発生応力が 200℃における左記許容値を満足する。
	閉止フランジ	①延性破壊 ②シール能力不足による漏えい	①レベイツ設計の耐圧能力を確認 ②シールするために必要な締付圧力により必要圧縮量を評価を実施 ③フランジに対する放射線の影響及び熱劣化の評価を実施	①レベイツ設計の耐圧能力が 2Pd を上回る ②管理圧縮量が必要圧縮量を上回る 材質の耐放射線性能、耐熱性能が重大事故時の原子炉格納容器内の条件を満足している

(4) 評価結果の概要

a. 原子炉格納容器本体

原子炉格納容器本体の設計時に考慮される機能喪失要因は、脆性破壊、疲労破壊、座屈及び延性破壊が考えられる。今回の評価条件である 200℃、2Pd の条件を考慮した場合、脆性破壊が生じる温度域ではないこと、繰り返し荷重が作用しないこと、圧縮力が原子炉格納容器本体に生じないことから、脆性破壊、疲労破壊及び座屈は評価対象外と考えることができる。

従って、原子炉格納容器本体の機能喪失要因は、高温状態で内圧を受け、過度な塑性変形に伴う延性破壊が想定される。

ここで、設計・建設規格の解説表 PVB-3110-1 において、延性破壊評価は一次応力の評価を実施することとなっている。

一方、設計・建設規格における一次応力強さの許容値は、材料の種類及び温度毎に材料試験（引張試験）を実施した結果をもとに国内 Su 値検討会で設定された設計引張強さ（Su）に割下げ率を考慮して設定されたものである。（設計・建設規格 解説 GNR-2200）

今回の評価は、設計基準である最高使用温度及び最高使用圧力を超過する 200℃、2Pd の環境下での原子炉格納容器本体の構造健全性を確認するものであるため、上記割下げ率を P_m （一次一般膜応力強さ）には 1.5、 $P_L + P_b$ （一次局部膜応力強さ＋一次曲げ応力強さ）には 1.0 とした評価を行う。すなわち、原子炉格納容器本体に発生する応力が、 P_m が $2/3Su$ 、 $P_L + P_b$ が Su 以下であれば、延性破壊には至らず、構造は健全で機能要求（放射性物質の閉じ込め機能）を確保できると考える。

この許容値の考え方は、設計・建設規格 解説 PVB-3111 に示さ

れるように、供用状態 D の P_m 、 P_L+P_b の許容値と同等である。なお、耐圧機能維持の観点から、安全評価上の仮定（一次冷却材喪失事故を想定）に保証を与える目的で応力評価を行う設計・建設規格の供用状態 D の許容応力は、鋼材の究極的な強さを基に、弾性計算により塑性不安定現象の評価を行うことへの理論的安全裕度を考慮して定めたものであり、 P_m は $2/3Su$ 、 P_L+P_b は $1.5 \times 2/3Su (=Su)$ と規定されている。前者は、膜応力であり断面の応力が Su に到達すると直ちに破損に至るため割下げ率 1.5 を考慮して規定されているが、後者は、断面表面が Su に到達しても断面内部は更なる耐荷能力があり直ちに破損には至らないため割下げ率は 1.0 としている。

さらに、構造不連続部には二次応力が発生することから、一次応力と合わせて一次＋二次応力の評価を保守的に実施し、許容値を設計引張強さ (Su) とする。なお、二次応力は、応力増加に伴い局所的な塑性流れが生じ応力分布が均等化され破損を起こすことは考えられないが、今回の評価では、一次＋二次応力の許容値を設計引張強さ (Su) とする。

原子炉格納容器本体の一般部（設計・建設規格 PVE-3010 で規定されている部位）の評価として、設計・建設規格の PVE-3230 (2) a 項及び PVE-3323 (1) 項を準用し、許容引張応力に供用状態 D における一次一般膜応力の許容値である 200°C の $2/3Su$ を与えることで許容圧力を算出（一次一般膜応力評価：簡易手法）する。

この簡易手法による評価では、泊発電所 3 号炉の原子炉格納容器本体の一般部の許容圧力は $2Pd$ 以上（半球部及び円筒部ともに約 $2.2Pd$ ）であった。

一方、旧原子力発電技術機構（NUPEC）重要構造物安全評価（原子炉格納容器信頼性実証事業）（平成2年度～平成14年度）において、判断基準を200℃の設計引張強さ（Su）として代表プラントの原子炉格納容器を対象に有限要素法による応力評価（一次＋二次応力評価）が実施されており、これに基づき泊発電所3号炉での原子炉格納容器の局部（設計・建設規格 PVE-3010 で規定されていない部位）の許容圧力を確認する。

この有限要素法による評価では、代表プラントの原子炉格納容器本体の局部評価点として、弾性材下端点、リングガード部、半球部と円筒部の接続部及び大開口廻り（機器搬入口及びその周辺並びにエアロック周辺）が抽出されるが、大開口廻りの塑性ひずみが大きいため大開口廻りを選定した。大開口廻りに関して、設計引張強さ（Su）に到達する圧力を評価した結果、いずれも2Pd以上あり、最も早く到達するのは機器搬入口周辺で約3.1Pdであった。

以上のことから、泊発電所3号炉の原子炉格納容器本体は200℃、2Pdの環境下において構造健全性は維持され、放射性物質の閉じ込め機能は確保される。

b. 機器搬入口

機器搬入口は、フランジ付の胴板が原子炉格納容器の貫通部に溶接固定され、この胴板のフランジに蓋フランジをボルト固定しており、フランジ間のシールにはシリコンゴムのガスケットを使用している。

機器搬入口の設計時に考慮される機能喪失要因は、脆性破壊、疲労破壊、座屈及び延性破壊が考えられる。今回の評価条件で

ある 200℃、2Pd を考慮した場合、脆性破壊が生じる温度域でないこと、繰り返し荷重が作用しないことから、脆性破壊、疲労破壊は評価対象外と考えることができる。

機器搬入口は原子炉格納容器の貫通口の中でも内径が大きいことから、原子炉格納容器膨張による胴の歪による強制変位が顕著に作用する。この変位及び原子炉格納容器内圧による過度な塑性変形に伴う延性破壊、また、フランジ部の変形及びシール材の高温劣化によるシール機能の低下が考えられる。

また、球殻形状である蓋は、蓋の板厚に対し蓋板の内半径が大きく、高温状態で原子炉格納容器内圧を受けるため、座屈が考えられる。

このため、下記のとおり 200℃、2Pd の環境下での健全性を確認した。

(a) 本体

重要構造物安全評価（原子炉格納容器信頼性実証事業）（平成 2 年度～平成 14 年度）において、代表プラントの鋼製格納容器を対象に有限要素法による応力評価（一次＋二次応力評価）を実施し、判断基準を 200℃の設計引張強さ（Su）として許容圧力を評価している。この評価には機器搬入口の胴及び取り付け部も含めてモデル化されている。機器搬入口の内径は代表プラントと比較し 7%程度大きくなるが、機器搬入口の取付部は、代表プラントと同様に十分に補強されているとともに原子炉格納容器半球部と比較し評価圧力に対して十分裕度があるものであり、その評価結果に包絡されると考える。

一方、蓋板の座屈の評価は、原子炉格納容器内圧が作用す

る(蓋が閉じられる方向)ものとして一般的な蓋(球殻)の許容圧力算出式を使用して、許容圧力が $2Pd$ を上回ることを確認した。

(b) シール機能

・フランジ部

機器搬入口は原子炉格納容器の貫通口の中でも内径が大きいため、原子炉格納容器内圧により発生する原子炉格納容器胴の歪に伴う強制変位が顕著に作用する。このため、リーク性能に影響を及ぼすフランジの開口量を含むフランジの一般部及び局部の応力について、機器搬入口の基本形状及び原子炉格納容器への取付状態は同じであり原子炉格納容器内圧力による変形モードも同傾向である代表プラントの有限要素法による一般部及び局部の解析評価結果(一次+二次応力評価)を基に換算評価を行い、フランジ及びボルトに発生する応力が設計引張強さ(S_u)以下であることを確認した。

ここで、設計・建設規格における一次応力強さの許容値は、材料の種類及び温度毎に材料試験(引張試験)を実施した結果をもとに国内 S_u 値検討会で設定された設計引張強さ(S_u)に割下げ率を考慮して設定されたものである(設計・建設規格 解説 GNR-2200)。

今回の評価は、設計基準である最高使用温度及び最高使用圧力を超過する 200°C 、 $2Pd$ の環境下での機器搬入口の構造健全性を確認するものであるため、上記割下げ率を 1.0 とした評価を行う。すなわち、機器搬入口に発生する応力

が、設計引張強さ（ S_u ）以下であれば、延性破壊には至らず、構造は健全で機能要求（放射性物質の閉じ込め機能）を確保できると考える。この許容値の考え方は、設計・建設規格 解説図 PVB-3111-5 に示すように、供用状態 D の $P_L + P_b$ （一次局部膜応力強さ＋一次曲げ応力強さ）の許容値と同等である。なお、耐圧機能維持の観点から、安全評価上の仮定（一次冷却材喪失事故を想定）に保証を与える目的で応力評価を行う設計・建設規格の供用状態 D の許容応力は、鋼材の究極的な強さを基に、弾性計算により塑性不安定現象の評価を行うことへの理論的安全裕度を考慮して定めたものであり（設計・建設規格 解説 PVB-3111）、機器搬入口の温度及び圧力の状態は、供用状態 D をはるかに超えた事象であり、許容圧力を算出する際に $P_L + P_b$ の許容値として設計引張強さ（ただし、 200°C における設計引張強さ）を適用することは妥当である。

さらに、構造不連続部には二次応力が発生することから、一次応力と合わせて一次＋二次応力の評価を保守的に実施し、許容値を設計引張強さ（ S_u ）とする。なお、二次応力は、応力増加に伴い局所的な塑性流れが生じ応力分布が均等化され破損を起こすことは考えられないが、今回の評価では、全ての応力の許容値を設計引張強さ（ S_u ）とする。

また、蓋の球殻部に原子炉格納容器内圧が外圧として作用することによりフランジ面間に発生する最大隙間が、機器搬入口のガスケットの取付状態が同じである代表プラントの試験結果で漏えいが無いとされる隙間以下であることを確認した。

- ・ シール材

シール材(ガスケット)は、機器搬入口のガスケットの取付状態が同じである代表プラントの試験結果から 200℃、2Pd での健全性を確認した。

- c. エアロック

エアロックは、円筒胴が原子炉格納容器の貫通部に溶接固定されており、円筒胴の両端に平板（隔壁）を溶接し、人が出入りできる開口部を設けている。この開口部に枠板（隔壁）を溶接し、枠板の前面を開閉扉で塞ぐ構造である。枠板の前面と扉間のシールにはシリコンゴムのガスケットを使用している。また、隔壁には扉開閉ハンドル軸等が貫通しており、貫通部にシール材を使用している。

エアロックの設計時に考慮される機能喪失要因は、脆性破壊、疲労破壊、座屈及び延性破壊が考えられる。今回の評価条件である 200℃、2Pd を考慮した場合、脆性破壊が生じる温度域でないこと、繰り返し荷重が作用しないこと、有意な圧縮力がエアロックに生じないことから、脆性破壊、疲労破壊及び座屈は評価対象外と考えることができ、高温状態で原子炉格納容器内圧を受けるため、過度な塑性変形に伴う延性破壊が機能喪失要因として想定される。そのため、エアロック本体の塑性変形に伴う延性破壊、また、扉の変形及びシール材の高温劣化によるシール機能の低下が考えられる。

このため、下記のとおり 200℃、2Pd の環境下での健全性を確認した。

(a) 本体

重要構造物安全評価（原子炉格納容器信頼性実証事業）（平成 2 年度～平成 14 年度）において、代表プラントの鋼製格納容器を対象に有限要素法による応力評価（一次＋二次応力評価）を実施し、判定基準を 200℃の設計引張強さ（Su）として許容圧力を評価している。この評価にはエアロックの胴及び取付部も含めてモデル化されており、代表プラントとエアロックの基本構造は同様で、エアロックの胴及び取付部は、原子炉格納容器半球部と比較し十分裕度があるものであり、その評価結果に包絡される。

また、その他の局所的な部位について、既工事計画認可申請書添付資料「エアロックの応力解析書」において隔壁部が最も応力が厳しいことから、隔壁部を評価した。今回の評価は、発生応力が内圧に比例するため既工事計画認可申請書結果の応力値（一次応力評価）から 200℃の許容応力値が発生する時の圧力を算出し、 $2Pd$ を上回ることを確認した。なお、原子炉格納容器との取り合い部から隔壁までは距離があり、原子炉格納容器胴の歪に伴う強制変位の影響（二次応力）は軽微であると考えられるため、一次応力評価を実施した。

ここで、設計・建設規格における一次応力強さの許容値は、材料の種類及び温度毎に材料試験（引張試験）を実施した結果をもとに国内 Su 値検討会で設定された設計引張強さ（Su）に割下げ率を考慮して設定されたものである（設計・建設規格 解説 GNR-2200）。

今回の評価は、設計基準である最高使用温度及び最高使用圧力を超過する 200℃、 $2Pd$ の環境下でのエアロックの構造健

全性を確認するものであるため、上記割下げ率を 1.0 とした評価を行う。すなわち、エアロックに発生する応力が、設計引張強さ (S_u) 以下であれば、延性破壊には至らず、構造は健全で機能要求（放射性物質の閉じ込め機能）を確保できると考える。この許容値の考え方は、設計・建設規格 解説図 PVB-3111-5 に示すように、供用状態 D の $P_L + P_b$ （一次局部膜応力強さ＋一次曲げ応力強さ）の許容値と同等である。なお、耐圧機能維持の観点から、安全評価上の仮定（一次冷却材喪失事故を想定）に保証を与える目的で応力評価を行う設計・建設規格の供用状態 D の許容応力は、鋼材の究極的な強さを基に、弾性計算により塑性不安定現象の評価を行うことへの理論的安全裕度を考慮して定めたものであり（設計・建設規格 解説 PVB-3111）、エアロックの温度及び圧力の状態は、供用状態 D をはるかに超えた事象であり、許容圧力を算出する際に $P_L + P_b$ の許容値として設計引張強さ（ただし、200℃における設計引張強さ）を適用することは妥当であり、許容値を設計引張強さ (S_u) とする。

ただし、今回の評価部位である隔壁については、設計・建設規格 表 PVB-3110-1 に規定される形状係数 α ($=1.395$) を考慮して許容値 ($\alpha \times 2/3 S_u$) を設定する。

(b) シール機能

・シール材

扉のシリコンガスケット以外にエアロックの隔壁貫通部に使用しているシール材には以下がある。

① ハンドル軸貫通部 Oリング・・・シリコンゴム

- ② 圧力計元弁 Oリング EP ゴム
- ③ 均圧弁・同配管ガスケット . . . PEEK・シリコンゴム
- ④ 電線貫通部パッキン EP ゴム

これらのシール材について、単体劣化試験でシリコンと同等又はそれ以上の耐環境特性を有していることが確認されていることから扉ガスケット（シリコンゴム）についてエアロックと材質、シール方式が同一の機器搬入口のガスケットの試験結果から 200℃、2Pd での健全性を確認した。

・ 扉

エアロック扉閉止時は、扉は原子炉格納容器内圧により押付けられているため開くことはなく、隔壁側の 2 重のガスケットに扉側の突起部を押付けてシールしている状態である。しかしながら、原子炉格納容器内圧による扉の変形によりシール部に隙間が発生する。このためシール部に発生する最大隙間がエアロックと材質、シール方式が同一の機器搬入口のガスケットの試験結果で漏えいが無いとされる隙間以下であることを確認した。

d. 配管貫通部

(a) 固定式配管貫通部

・貫通配管

貫通配管の設計時に考慮される機能喪失要因は、脆性破壊、疲労破壊、座屈及び延性破壊が考えられる。今回の評価条件である 200℃、2Pd を考慮した場合、脆性破壊が生じる温度域でないこと、繰り返し荷重が作用しないこと、圧縮力が貫通配管に生じないことから、脆性破壊、疲労破壊及び座屈は評価対象外と考えることができる。一方、200℃、2Pd の環境下では原子炉格納容器は大きく変形することから、貫通配管には原子炉格納容器の変位による曲げ荷重が作用する。よって、貫通配管の機能喪失要因は、過度な曲げ荷重に伴う延性破壊が想定される。ここで、貫通配管に加えられる曲げ荷重は二次応力に分類されることから、自重等の一次応力と併せて、一次＋二次応力が制限値を満足することを確認する。

このため、配管に発生する応力が大きい貫通部を代表として選定し、当該配管について 3次元梁モデルを用いた弾性解析を実施し、設計・建設規格 PPC-3530 に規定される一次＋二次応力の制限値を満足することを確認した。

また、PPC-3530 の評価を満足しない場合は、PPC-1210 の PPC 規定に従う代わりに PPB 規定に従ってもよいという規定に基づき、PPB-3531 に規定される一次＋二次応力の制限値 (3Sm) を満足すること、又は PPB-3536 に基づく繰返しピーク応力強さが許容値を満足することを確認し、配管の損傷に至らず、放射性物質の閉じ込め機能があることを

確認した。

なお、前述の一次＋二次応力の制限値は既工事計画認可申請書でも採用しているものである。

・スリーブ

スリーブ本体及び取付部（以下「スリーブ」という。）の設計時に考慮される機能喪失要因は、脆性破壊、疲労破壊、座屈及び延性破壊が考えられる。今回の評価条件である 200℃、2Pd の条件を考慮した場合、脆性破壊が生じる温度域でないこと、繰り返し荷重が作用しないこと、圧縮力がスリーブに生じないことから、脆性破壊、疲労破壊及び座屈は評価対象外と考えることができる。

従って、スリーブの機能喪失要因は、高温状態で内圧を受け、過度な塑性変形に伴う延性破壊が想定される。

ここで、設計・建設規格の解説表 PVB-3110-1 において、延性破壊評価は一次応力の評価を実施することとなっている。

一方、設計・建設規格における一次応力強さの許容値は、材料の種類及び温度毎に材料試験（引張試験）を実施した結果をもとに国内 Su 値検討会で設定された設計引張強さ（Su）に割下げ率を考慮して設定されたものである。（設計・建設規格 解説 GNR-2200）

今回の評価は、設計基準である最高使用温度及び最高使用圧力を超過する 200℃、2Pd の環境下でのスリーブの構造健全性を確認するものであるため、上記割下げ率を P_m （一次一般膜応力強さ）には 1.5、 $P_L + P_b$ （一次局部膜応

力強さ＋一次曲げ応力強さ)には1.0とした評価を行う。すなわち、スリーブに発生する応力が、 P_m が $2/3Su$ 、 P_L+P_b が Su 以下であれば、延性破壊には至らず、構造は健全で機能要求(放射性物質の閉じ込め機能)を確保できると考える。

この許容値の考え方は、設計・建設規格 解説 PVB-3111 に示すように、供用状態 D の P_m 、 P_L+P_b の許容値と同等である。なお、耐圧機能維持の観点から、安全評価上の仮定(一次冷却材喪失事故を想定)に保証を与える目的で応力評価を行う設計・建設規格の供用状態 D の許容応力は、鋼材の究極的な強さを基に、弾性計算により塑性不安定現象の評価を行うことへの理論的安全裕度を考慮して定めたものであり、 P_m は $2/3Su$ 、 P_L+P_b は $1.5 \times 2/3Su (=Su)$ と規定されている。前者は、膜応力であり断面の応力が Su に到達すると直ちに破損に至るため割下げ率1.5を考慮して規定されているが、後者は、断面表面が Su に到達しても断面内部は更なる耐荷能力があり直ちに破損には至らないため割下げ率は1.0としている。

さらに、構造不連続部には二次応力が発生することから、一次応力と合わせて一次＋二次応力の評価を保守的に実施し、許容値を設計引張強さ(Su)とする。なお、二次応力は、応力増加に伴い局所的な塑性流れが生じ応力分布が均等化され破損を起こすことは考えられないが、今回の評価では、一次＋二次応力の許容値を設計引張強さ(Su)とする。なお、上記はスリーブ取付部に関するものであり、スリーブ本体については、設計・建設規格 表 PVB-3110-1

に規定される形状係数 α ($=1.3$) を考慮して一次＋二次応力評価の許容値を設定する。

その結果、スリーブに生じる応力が大きい貫通部を代表として選定し、200℃、2Pd の環境下において、原子炉格納容器内圧及び配管荷重によってスリーブに生じる一次＋二次応力強さが、200℃における設計引張強さ (S_u) 以下になることを確認した。また、一次一般膜応力強さは、供用状態 D における一次一般膜応力の許容値である $2/3S_u$ 以下であることも確認した。

以上から、200℃、2Pd の環境下において、スリーブは、損傷に至らず、放射性物質の閉じ込め機能が確保されることを確認した。

・ 端板

今回の評価条件である 200℃、2Pd を考慮した場合、脆性破壊が生じる温度域でないこと、繰返し荷重が作用しないことから、脆性破壊、疲労破壊は評価対象外と考えることができる。一方、200℃、2Pd の環境下では原子炉格納容器が大きく変形することにより貫通配管に原子炉格納容器の変位による曲げ荷重が作用する。端板は配管と固定されていることから配管荷重が作用し曲げ変形を生じさせる。また端板には原子炉格納容器内圧が作用し、それらにより、端板の機能喪失要因は延性破壊が想定される。このため、端板に生じる応力が大きい貫通部を代表として選定した。考慮する応力強さとしては原子炉格納容器が変形することにより生じる曲げ荷重は二次応力に分類されることから、

一次＋二次応力が設計・建設規格 PVB-3112 に規定される一次＋二次応力強さの制限値（3S）を満足することを確認し、端板の損傷に至らず、放射性物質の閉じ込め機能が確保されることを確認した。

- ・ 閉止フランジ

今回の評価条件である 200℃、2Pd を考慮した場合、閉止フランジに対しては脆性破壊が生じる温度ではないこと、繰返し荷重が作用しないこと、圧縮力が作用しないことから脆性破壊、疲労破壊、座屈破壊は評価対象外と考えることができる。閉止フランジには原子炉格納容器内圧が作用するが、閉止フランジはレーティング設計がなされており、150LB の閉止フランジ、すなわち 1.03MPa[gage]の耐圧能力を有していることから、有意な変形は発生しないと考えられる。一方、閉止フランジに用いられているガスケットへの圧力負荷増による漏えいの懸念がある。このため、200℃、2Pd 環境下で、ガスケットがシール能力を発揮するために必要な圧縮量に対し管理圧縮量が問題ないことを確認した。また、ガスケット材への放射線の影響及び耐熱性についても問題ないことを確認した。

- ・ 閉止板

閉止板の設計時に考慮される機能喪失要因は、脆性破壊、疲労破壊及び延性破壊が考えられる。今回の評価条件である 200℃、2Pd を考慮した場合、脆性破壊が生じる温度域でないこと、繰返し荷重が作用しないことから、脆性破

壊、疲労破壊は評価対象外と考えることができる。

一方、閉止板には、原子炉格納容器内圧が作用するため、一次応力（曲げ応力）が生じ、閉止板の機能喪失要因は延性破壊が想定される。

このため、閉止板に発生する応力が大きい貫通部を代表として選定し、当該閉止板の厚さが、200℃、2Pd 環境下において、設計・建設規格 PVE-3410 に規定される計算上必要な厚さを上回ることを確認し、閉止板の損傷に至らず、放射性物質の閉じ込め機能が確保されることを確認した。

(b) 伸縮式配管貫通部

・ 貫通配管

原子炉格納容器の変位による荷重が大きい、固定式配管貫通部の評価にて代表される。

・ スリーブ

原子炉格納容器の変位による荷重が大きい、固定式配管貫通部の評価にて代表される。

・ 端板

原子炉格納容器の変位による荷重が大きい、固定式配管貫通部の評価にて代表される。

・ 伸縮継手

200℃、2Pd の環境下では、原子炉格納容器が大きく変形することにより伸縮継手にも変形が生じる。また、伸縮

継手には原子炉格納容器内圧も作用し、それらにより伸縮継手の機能喪失要因は疲労破壊が想定される。伸縮式配管貫通部のうち原子炉格納容器本体の変位が最も大きい位置にあり、伸縮継手に発生する一次＋二次応力が大きくなると考えられる伸縮継手を代表として選定し評価した。具体的には、一次＋二次応力を考慮し、原子炉格納容器内圧及び原子炉格納容器の変位が作用した条件において、設計・建設規格 PVE-3800 に基づき、設計繰返し回数と許容繰返し回数の比である疲労累積係数を求め、通常運転時の疲労累積係数との合計が 1 以下であることを確認した。

・短管

短管に考慮される機能喪失要因は、脆性破壊、疲労破壊、座屈及び圧壊が考えられる。今回の評価条件である 200℃、2Pd を考慮した場合、脆性破壊が生じる温度域でないこと、伸縮継手が応力を受け変形することにより繰返し荷重、圧縮力が短管に生じないことから、脆性破壊、疲労破壊及び座屈は評価対象外と考えることができる。しかしながら、200℃、2Pd の環境下では、短管に対し原子炉格納容器内圧が作用する。この時、短管の機能喪失要因としては外圧が作用することによる圧壊が考えられる。200℃、2Pd の環境下で外圧作用による一次応力が生じた際、短管の厚さが、設計・建設規格 PVE-3230 に規定される計算上必要な厚さを上回ることを確認した。

e. 電線貫通部

電線貫通部のうちモジュールでは、エポキシ樹脂の接着力低下及びOリングの変形に起因するリークの発生が考えられる。このため、最もリーク量が多くなると考えられる動力用でケーブル収納本数の多いモジュールについて試験を実施し、温度 []、圧力 [] 到達時にモジュールが破損し（エポキシ樹脂の抜け）、漏えいが発生したことから、200℃、2Pd の環境下でシール機能は維持されると考えられる。

電線貫通部のうち本体及び端板の設計時に考慮される機能喪失要因は、脆性破壊、疲労破壊、座屈及び延性破壊が考えられる。今回の評価条件である 200℃、2Pd を考慮した場合、脆性破壊が生じる温度域でないこと、繰り返し荷重が作用しないこと、過度の圧縮力が本体及び端板に生じないことから、脆性破壊、疲労破壊及び座屈は評価対象外と考えることができ、本体及び端板の機能喪失要因は、高温状態で内圧を受け、過度な塑性変形に伴う延性破壊が想定される。

本体及び端板に 200℃、2Pd の環境下で内圧作用による一次応力が生じた際、本体及び端板の厚さが設計・建設規格（本体板厚：PVE-3230、端板板厚：PVE-3410）に規定される計算上必要な厚さを上回ることを確認した。さらに端板については、既工事計画認可申請書評価結果を基に換算評価を行い、PVE-3270 で規定される端板リガメント部に発生する一次＋二次応力は許容引張応力に対して十分小さいことを確認し、放射性物質の閉じ込め機能が確保されることを確認した。

[] 枠囲みの内容は機密情報に属しますので公開できません。

f. 原子炉格納容器隔離弁

原子炉格納容器隔離弁のうちゴムダイヤフラム弁、真空逃がし弁及び空調用バタフライ弁について、200℃、2Pdの環境下でのゴム系シール材の損傷（変形）が想定されるため以下のとおり健全性を確認する。また、弁の耐圧部については、機能喪失要因として脆性破壊、疲労破壊、座屈及び変形が考えられるが、200℃、2Pdの環境下では、脆性破壊が生じる温度域でないこと、繰り返し荷重が作用しないこと、圧縮力が弁本体に生じないことから、脆性破壊、疲労破壊及び座屈は評価対象外と考えることができる。従って、原子炉格納容器隔離弁のうちゴムダイヤフラム弁、真空逃がし弁及び空調用バタフライ弁の耐圧部の機能喪失要因は、高温状態で内圧を受けることによる過度な変形（一次応力）が想定されるため、以下の通り健全性を確認する。

(a) ゴムダイヤフラム弁

- ・設計・建設規格（弁の圧力温度基準に基づく評価）に基づき、弁箱の耐圧機能の評価を行い、200℃、2Pdで弁箱の変形はなく耐圧性能を有することを確認した。
- ・隔離機能（気密性保持）は、弁体であるダイヤフラム（EPゴム）の耐環境性が支配的であるため、200℃、2Pdの環境下でのダイヤフラム（EPゴム）への影響をEPゴムの材料加速試験結果より形状・寸法等の著しい変化はないことを確認した。

(b) 真空逃がし弁

- ・設計・建設規格（弁の圧力温度基準に基づく評価）に基

づき、弁箱の耐圧機能の評価を行い、200℃、2Pd で弁箱の変形はなく耐圧性能を有することを確認した。

- ・ 隔離機能（気密性保持）に影響する部位である弁体及び弁体シート材（EP ゴム）について、原子炉格納容器内圧により弁体に一次応力が作用するが、設計・建設規格に基づき有意な変形はなく耐圧強度を有することを確認した。弁体シート材は、200℃、2Pd の環境下での影響をEP ゴムの材料加速試験結果より形状・寸法等の著しい変化はないことを確認した。

(c) 空調用バタフライ弁

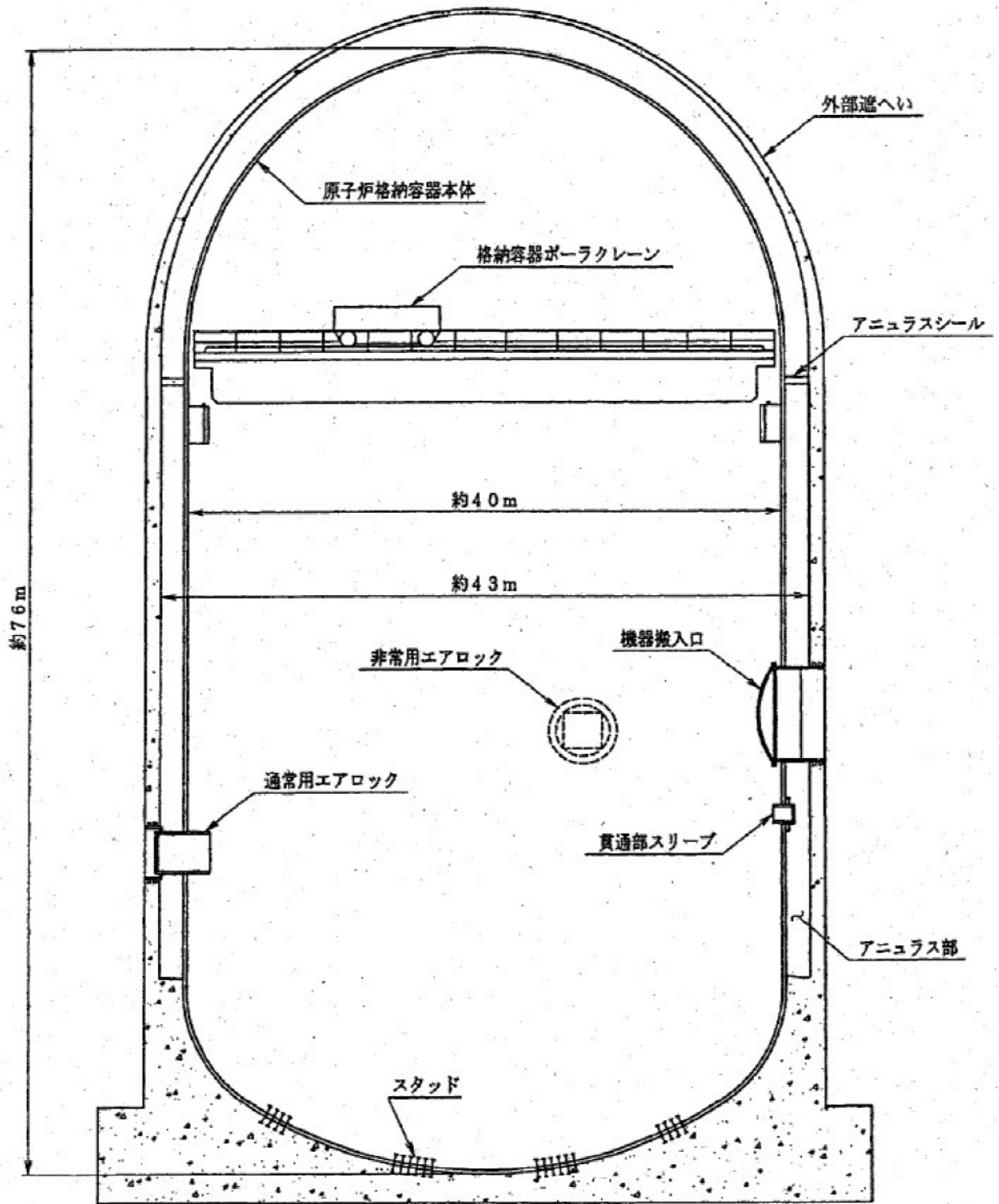
- ・ 空調用バタフライ弁の供試体（24B）を用いて、蒸気加熱漏えい試験を実施し、高温・高圧条件下での漏えいがないことを確認した。

上記以外の隔離弁については、以下の理由により 200℃、2Pd の環境下で健全性を有している。

- ・ 弁箱の圧力クラスは各配管ラインの設計圧力に応じて適切なものが選定されており（min. 1.03MPa[gage]）、耐圧上問題となることはない。
- ・ 弁のグランド部及びボンネット部のシールには、黒鉛製のパッキン、ガスケットを有しており、耐熱性上問題となることはない。
- ・ 弁シート部は全て金属製である。

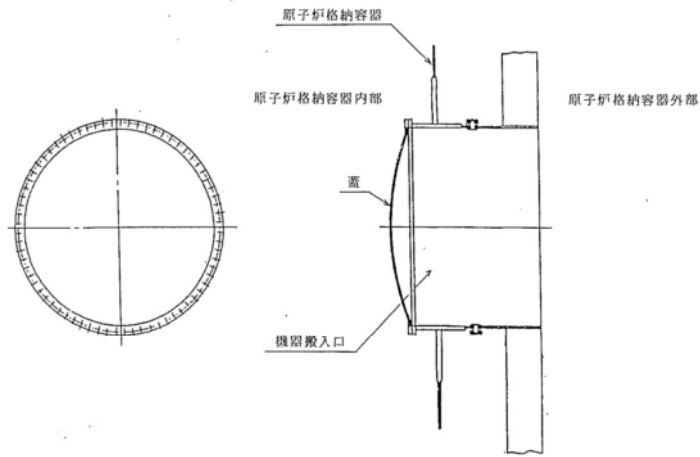
4. 結論

泊発電所 3 号炉原子炉格納容器本体並びに原子炉格納容器に設置されている開口部（機器搬入口、エアロック）、原子炉格納容器貫通部（配管貫通部、電線貫通部）及び原子炉格納容器隔離弁について、200℃、2Pd の環境下での構造健全性を確認した。また、開口部、原子炉格納容器貫通部及び原子炉格納容器隔離弁に使用されているシール部についても、200℃、2Pd の環境下での機能維持を確認した。

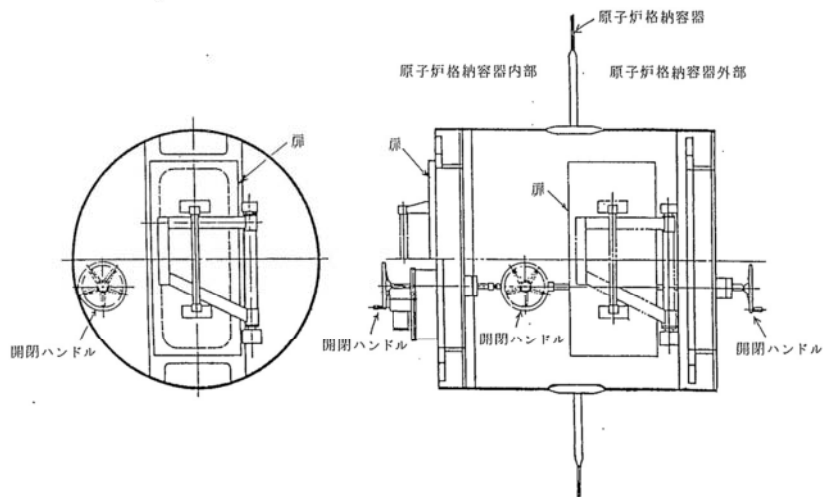


原子炉格納容器本体

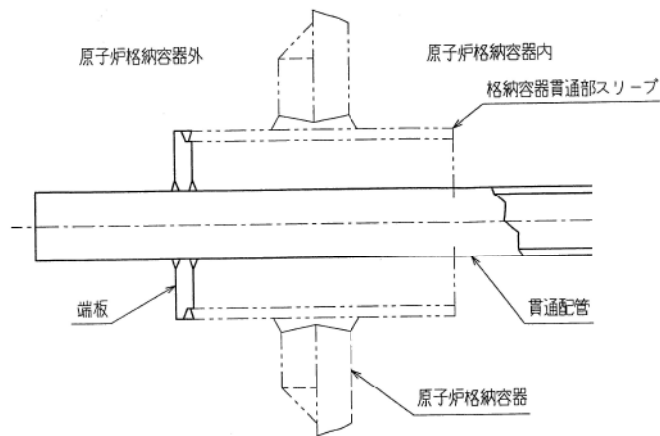
図2 原子炉格納容器バウンダリ構成部概要図 (1 / 4)



機器搬入口

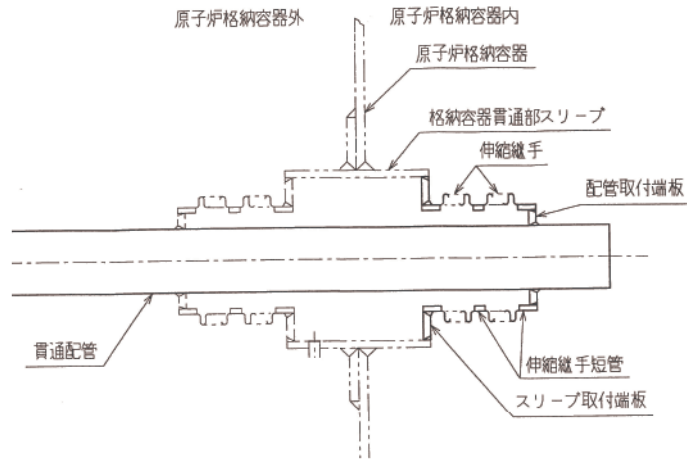


エアロック

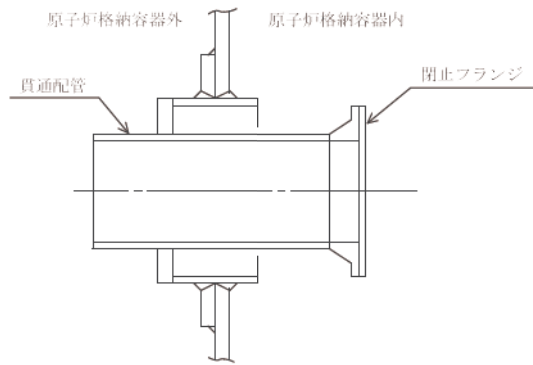


固定式配管貫通部

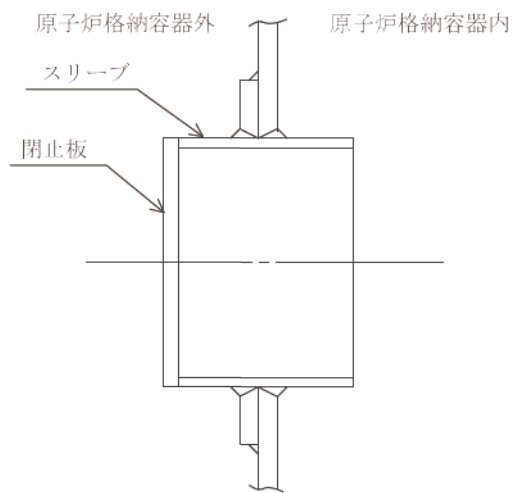
図2 原子炉格納容器バウンダリ構成部概要図 (2 / 4)



伸縮式配管貫通部

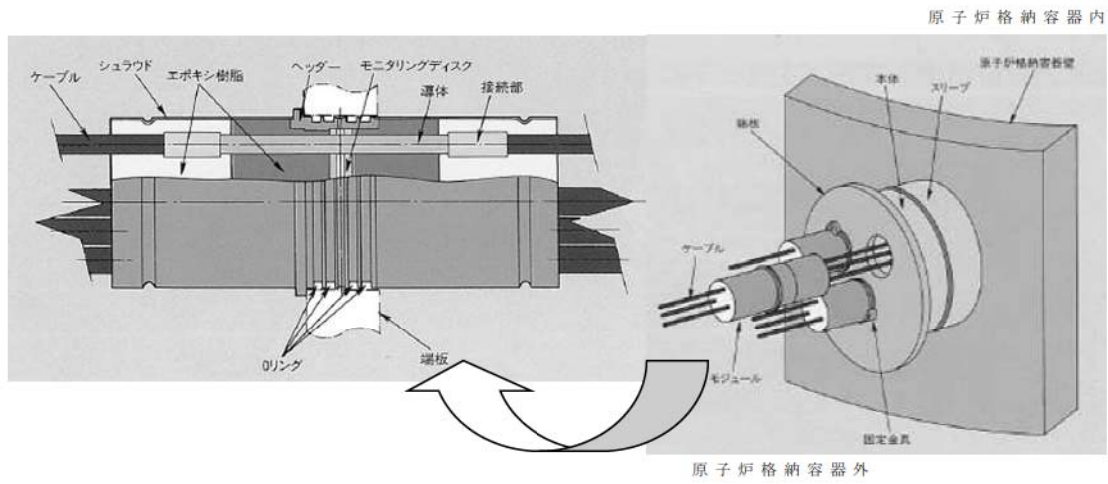


閉止フランジ

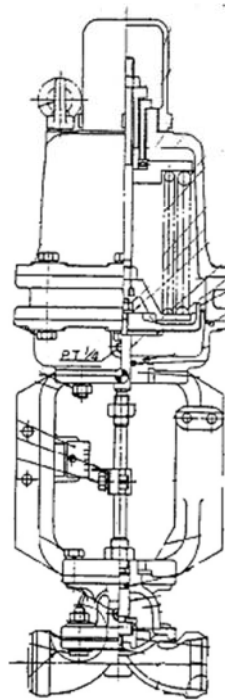


閉止板

図2 原子炉格納容器バウンダリ構成部概要図 (3 / 4)



電線貫通部



原子炉格納容器隔離弁

図2 原子炉格納容器バウンダリ構成部概要図 (4 / 4)

表 2 評価結果まとめ

評価対象	評価点	評価式	評価条件	評価値※1	判定値	評価結果
原子炉 格納容器本体	円筒部、半球部 (SGV480)	円筒部：PVE-3230 半球部：PVE-3323 局 部：代表フランク	200℃	一般部：2.2Pd(2/3Su) 局 部：3.1Pd(FEM)	0.566MPa[gage]以上 (2 Pd)	破断せず
	フランジ部 (SGV480)	代表フランク値換算	300℃ 2 Pd	211MPa (一次+二次応力)	420MPa 以下 (Su)	破断、座屈せず シール機能維持※2, 3
機器搬入口	蓋板 (SGV480)	機械工学便覧	200℃	1.22MPa[gage] (許容圧力)	0.566MPa[gage] 以上 (2 Pd)	
エアロック	隔壁部 (SGV480)	工認手法	200℃	0.77MPa[gage] (許容圧力)	0.566MPa[gage] 以上 (2 Pd)	破断せず シール機能維持※3
貫通配管	同左 (STS370)	PPB-3536	200℃ 2 Pd	316MPa (繰返しヒック応力強さ)	3999MPa 以下 (10回に於ける許容応力)	破断せず
スリーブ	取付部 (SGV480)	工認手法	200℃ 2 Pd	256MPa (一次応力)	281MPa 以下 (2/3Su)	破断せず
端板	配管取付部 (SGV480)	工認手法	200℃ 2 Pd	267MPa (一次+二次応力)	393MPa 以下 (3 S)	破断せず
閉止フランジ	同左 (SFVC2B)	レベライジング設計	200℃	1.03MPa[gage]※4	0.566MPa[gage] 以上 (2 Pd)	破断せず シール機能維持※5
閉止板	同左 (SGV480)	PVE-3410	200℃ 2 Pd	mm (実物厚さ)	19.3mm 以上 (設計基準上必要板厚)	破断せず
伸縮継手	同左 (SUS304)	工認手法 及び PVE-3800	200℃ 2 Pd	0.08856 (疲労累積係数)	1 以下	破断せず
短管	同左 (SUS304)	PVE-3230	200℃ 2 Pd	mm (実物厚さ)	6.1mm 以上 (設計基準上必要板厚)	破断せず
電線貫通部	端板 (SUS304L)	PVE-3410	200℃ 2 Pd	mm (実物厚さ)	15.6mm 以上 (設計基準上必要板厚)	破断せず
原子炉 格納容器隔離弁	弁箱	レベライジング設計	200℃	1.46MPa[gage]※6	0.566MPa[gage] 以上 (2 Pd)	破断せず シール機能維持

※1:複数評価している項目は最も厳しい値を記載

※2:代表フランシット評価値の換算による評価

※3:フランジ・隙間許容値以下を確認

※4:レベライジング設計による圧力

※5:カスケード設計による圧縮量以上を確認

※6:レベライジング設計による 200℃での許容圧力

□ 枠囲みの内容は機密情報に属しますので公開できません。

原子炉格納容器の温度及び圧力に関する評価
(補足説明資料)

目 次

	頁
1. 原子炉格納容器本体	
1.1 評価方針	1-1
1.2 簡易手法による評価	1-2
1.3 有限要素法による評価	1-2
1.4 評価結果	1-4
2. 機器搬入口	
2.1 評価方針	2-1
2.2 評価	2-6
2.3 評価結果	2-10
3. エアロック	
3.1 評価方針	3-1
3.2 評価	3-4
3.3 評価結果	3-6
4. 配管貫通部 貫通配管	
4.1 評価方針	4-1
4.2 評価	4-1
4.2.1 解析条件	4-2
4.2.2 評価方法	4-3
4.3 評価結果	4-8
5. 配管貫通部 スリーブ	
5.1 評価方針	5-1
5.2 評価	5-3
5.2.1 スリーブの仕様	5-3
5.2.2 スリーブ本体の計算方法	5-4
5.2.3 スリーブ取付部の計算方法	5-11
5.3 評価結果	5-17

6. 配管貫通部 端板	
6.1 評価方針	6-1
6.2 評価	6-1
6.2.1 仕様	6-1
6.2.2 強度計算に使用する記号の定義	6-4
6.2.3 評価方法	6-5
6.2.4 計算方法	6-5
6.2.5 応力評価	6-6
6.3 評価結果	6-7
7. 配管貫通部 閉止フランジ	
7.1 評価方針	7-1
7.2 評価	7-1
7.2.1 評価条件	7-1
7.2.2 評価に使用する記号の定義	7-2
7.2.3 評価方法	7-2
7.2.4 計算方法	7-2
7.3 評価結果	7-2
7.3.1 圧縮量評価	7-2
7.3.2 耐放射性及び耐熱性評価	7-3
8. 配管貫通部 閉止板	
8.1 評価方針	8-1
8.2 評価	8-1
8.2.1 記号の定義	8-1
8.2.2 計算方法	8-1
8.3 評価結果	8-2
9. 配管貫通部 伸縮継手	
9.1 評価方針	9-1
9.2 評価	9-1
9.2.1 評価条件	9-1
9.2.2 評価部位	9-2
9.2.3 強度計算に使用する記号の定義	9-3
9.2.4 評価方法	9-4
9.2.5 計算方法	9-4
9.2.6 疲労評価	9-5
9.3 評価結果	9-5

10. 配管貫通部 短管	
10.1 評価方針	10-1
10.2 評価	10-1
10.2.1 評価条件	10-1
10.2.2 評価部位	10-2
10.2.3 強度計算に使用する記号の定義	10-3
10.2.4 評価方法	10-3
10.3 評価結果	10-3
11. 電線貫通部	
11.1 評価方針	11-1
11.2 評価	11-1
11.2.1 モジュールの評価	11-1
11.2.2 モジュールの長期高温健全性評価	11-3
11.2.3 本体・端板の評価	11-5
11.3 評価結果	11-10
12. 原子炉格納容器隔離弁	
12.1 はじめに	12-1
12.2 ゴムダイヤフラム弁	12-2
12.2.1 評価方針	12-2
12.2.2 評価結果	12-3
12.3 真空逃がし弁	12-4
12.3.1 評価方針	12-4
12.3.2 評価結果	12-5
12.4 空調用バタフライ弁	12-7
12.4.1 評価方針	12-7
12.4.2 評価結果	12-8

参考資料

1. 原子炉格納容器 評価温度・圧力に対する経年劣化の影響
2. 原子炉格納容器 評価温度・圧力負荷後の耐震性
3. 有効性評価における原子炉格納容器雰囲気温度及び原子炉格納容器圧力の環境条件下における原子炉格納容器漏えい率について
4. 原子炉格納容器貫通部にFPが沈着することによる影響について

1. 原子炉格納容器本体

1.1 評価方針

原子炉格納容器本体の設計時に考慮される機能喪失要因は、脆性破壊、疲労破壊、座屈及び延性破壊が考えられる。今回の評価条件である 200℃、2Pd の条件を考慮した場合、脆性破壊が生じる温度域でないこと、繰り返し荷重が作用しないこと、圧縮力が原子炉格納容器本体に生じないことから、脆性破壊、疲労破壊及び座屈は評価対象外と考えることができる。

従って、原子炉格納容器本体の機能喪失要因は、高温状態で内圧を受け、過度な塑性変形に伴う延性破壊が想定される。

ここで、「発電用原子力設備規格 設計・建設規格（2005 年版（2007 年追補版を含む。）」〈第 I 編 軽水炉規格〉JSME S NC1-2005/2007」（以下「設計・建設規格」という。）の解説表 PVB-3110-1 において、延性破壊評価は一次応力の評価を実施することとなっている。

一方、設計・建設規格における一次応力強さの許容値は、材料の種類及び温度毎に材料試験（引張試験）を実施した結果をもとに国内 Su 値検討会で設定された設計引張強さ（Su）に割下げ率を考慮して設定されたものである。（設計・建設規格 解説 GNR-2200）

今回の評価は、設計基準である最高使用温度及び最高使用圧力を超過する原子炉格納容器本体の評価温度及び評価圧力の妥当性を確認するものであるため、上記割下げ率を P_m （一次一般膜応力強さ）には 1.5、 $P_L + P_b$ （一次局部膜応力強さ＋一次曲げ応力強さ）には 1.0 とした評価を行う。すなわち、原子炉格納容器本体に発生する応力が、 P_m が $2/3Su$ 、 $P_L + P_b$ が Su 以下であれば、延性破壊には至らず、構造は健全で機能要求（放射性物質の閉じ込め機能）を確保できると考える。

この許容値の考え方は、設計・建設規格 解説 PVB-3111 に示されるように、供用状態 D の P_m 、 $P_L + P_b$ の許容値と同等である。なお、耐圧機能維持の観点から、安全評価上の仮定（一次冷却材喪失事故を想定）に保証を与える目的で応力評価を行う設計・建設規格の供用状態 D の許容応力は、鋼材の究極的な強さを基に、弾性計算により塑性不安定現象の評価を行うことへの理論的安全裕度を考慮して定めたものであり、 P_m は $2/3Su$ 、 $P_L + P_b$ は $1.5 \times 2/3Su (=Su)$ と規定されている。前者は、膜応力であり断面の応力が Su に到達すると直ちに破損に至るため割下げ率 1.5 を考慮して規定されているが、後者は、断面表面が Su に到達しても断面内部は更なる耐荷能力があり直ちに破損には至らないため割下げ率は 1.0 としている。

さらに、構造不連続部には二次応力が発生することから、一次応力と合わせて一次＋二次応力の評価を保守的に実施し、許容値を設計引張強さ（Su）とする。なお、二次応力は、応力増加に伴い局所的な塑性流れが生じ応力分布が均等化され破損を起こすことは考えられないが、今回の評価では、一次＋二次応力の許容値を設計引張強さ（Su）とする。

原子炉格納容器本体の一般部（設計・建設規格 PVE-3010 で規定されている部位）の評価として、設計・建設規格の PVE-3230 (2) a 項及び PVE-3323 (1) 項を準用し、許容引張応力に供用状態 D における一次一般膜応力の許容値である 200℃の $2/3S_u$ を与えることで許容圧力を算出（一次一般膜応力評価：簡易手法）する。（添付 1-1）

また、旧原子力発電技術機構（NUPEC）重要構造物安全評価（原子炉格納容器信頼性実証事業）（平成 2 年度～平成 14 年度）において、判断基準を 200℃の設計引張強さ（ S_u ）として代表プラントの原子炉格納容器をモデル化し、有限要素法による応力評価（一次＋二次応力評価）が実施されており、これに基づき泊発電所 3 号炉での原子炉格納容器の局部（設計・建設規格 PVE-3010 で規定されていない部位）の許容圧力を確認する。（添付 1-2）

1.2 簡易手法による評価

泊発電所 3 号炉の原子炉格納容器本体の一般部の許容圧力は $2Pd$ 以上（半球部及び円筒部ともに約 $2.2Pd$ ）であった。

1.3 有限要素法による評価

代表プラントにおける解析モデルは、構造不連続部に生じる局所的な応力を評価できるよう、原子炉格納容器本体、リングガーダ及びエアロックをシェル要素でモデル化し、最も大きな開口部である機器搬入口およびその周辺は、内圧負荷時の原子炉格納容器挙動による影響をより詳細に評価するためソリッド要素でモデル化している。また、境界条件として、原子炉格納容器円筒部下部に設置している弾性材下端点で完全固定としている。モデル化部位を図 1-1 に示す。なお、代表プラントと泊発電所 3 号炉の原子炉格納容器仕様はほぼ同じことから、泊発電所 3 号炉に対し本結果が適用可能である（添付 1-3）。また、これらのモデル化により、泊発電所 3 号炉の既工事計画認可申請書における評価点の評価が可能である。

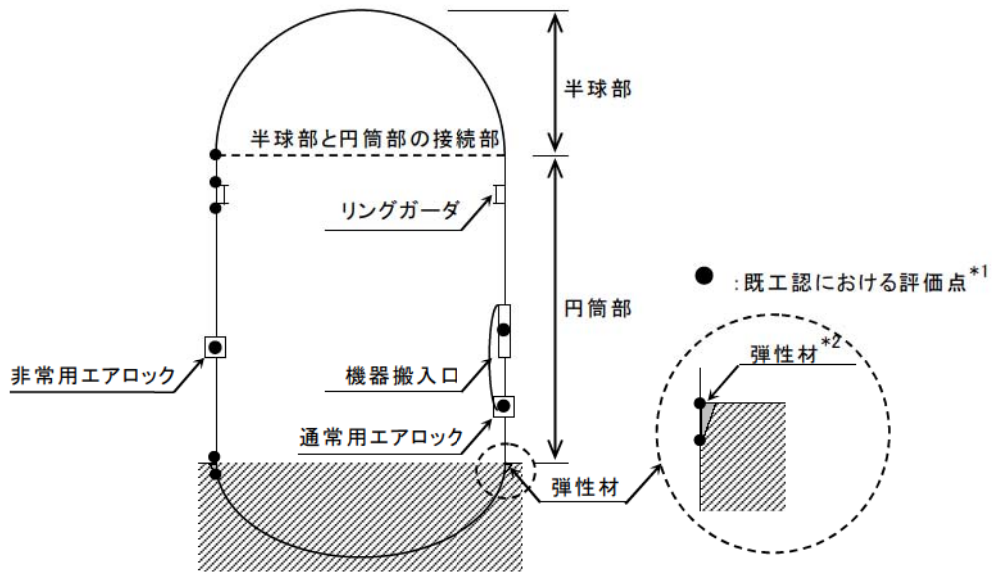


図 1-1 有限要素法によるモデル化部位と泊 3 号炉の既工事計画認可申請書評価点

*1 既工事計画認可申請書における原子炉格納容器本体の局部評価点は、構造不連続部で一次（膜、曲げ）応力および二次応力が発生する以下の部位である。

- ・ 半球部と円筒部の接続部
- ・ リングガーダ上端部及びリングガーダ下端部
- ・ 弾性材上端部及び弾性材下端部

また、機器搬入口及びエアロックについても構造不連続部で局部応力が発生する原子炉格納容器本体との取付部について既工事計画認可申請書で評価している。

*2 内圧及び熱荷重が作用した際にコンクリートに埋め込まれている円筒部の変位を拘束しないよう、発泡ポリプロピレンを設置している。なお、本解析では下端点で完全固定としている。

代表プラントの解析結果の 2.95Pd における塑性ひずみコンタ図を図 1-2 に示す。代表プラントの原子炉格納容器本体の局部評価点として、弾性材下 endpoint、リングガーダ部、半球部と円筒部の接続部及び大開口廻り（機器搬入口及びその周辺並びにエアロック周辺）が考えられるが、半球部などについては、おおむね代表プラントと泊 3 号機で応力に影響を与えるような寸法などの違いはないことから、同様の評価となると考えられる。

また、本コンタ図によると、弾性材下 endpoint、リングガーダ部及び半球部と円筒部の接続部よりも大開口廻りの塑性ひずみが大きいことから、局部評価点として大開口廻りが選定されていることは妥当であると考えられる。

本解析結果では、大開口廻りに関して、設計引張強さ（Su）に到達する圧力を評価した結果、いずれも 2Pd 以上あり、最も早く到達するのは機器搬入口周辺で約 3.1Pd であった。これら代表プラントの解析結果が泊発電所 3 号炉にも適用可能であることから、泊発電所 3 号炉の原子炉格納容器本体の局部評価でも同様となると考える。

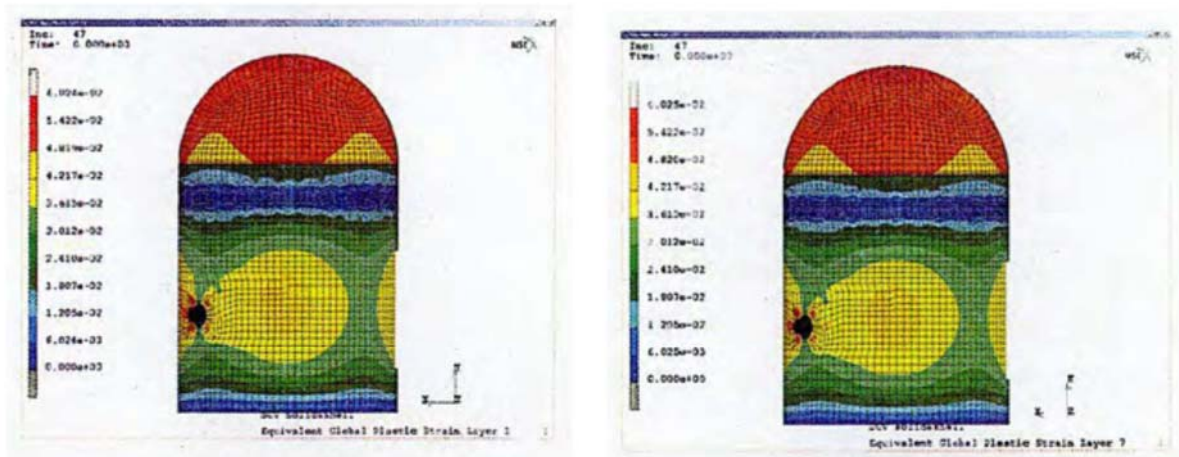


図 1-2 代表プラントの塑性ひずみコンタ図 (2.95Pd)
(左：内面 右：外面)

出典：平成 14 年度 重要構造物安全評価（原子炉格納容器信頼性実証事業）に関する報告書
(平成 15 年 3 月 財団法人原子力発電技術機構)

1.4 評価結果

簡易手法を用いた泊発電所 3 号炉原子炉格納容器の一般部での許容圧力は約 2.2Pd であった。また、有限要素法による応力評価において局部での許容圧力は 2Pd 以上（局部評価点のうち最も塑性ひずみが進展する機器搬入口周辺で約 3.1Pd）であった。

以上より、原子炉格納容器本体は 200℃、2Pd において構造健全性は維持され、放射性物質の閉じ込め機能は確保される。

なお、原子炉格納容器本体の一般部の評価として、有限要素法による評価では許容圧力は半球部で約 3Pd であるのに対し、簡易手法による許容圧力は半球部及び円筒部で約 2.2Pd であった。簡易手法による算出結果は有限要素法による評価結果に比べて保守的であり、簡易手法によって許容圧力を評価可能と考える。また、原子炉格納容器本体の局部については、構造不連続部に生じる局部的な応力を評価することが出来る有限要素法により評価している。

代表プラントの有限要素法による応力評価に関し、200℃での 2Pd に至るまでの原子炉格納容器の応力挙動について、圧力が低い段階では、構造不連続部に局部応力が発生しており、機器搬入口内面の応力が高く、同部は約 1.3Pd (0.368MPa) から局部的に降伏する。これは、構造不連続部に二次応力が主として生じているためであり、応力増加に伴い局部的な塑性流れが生じ応力分布が均等化されることにより同部の応力増加はなくなる。また、一般部である半球部、円筒部については、圧力増加に伴い一次応力が増加しほぼ一様に変形し、半球部の応力が最も厳しくなる。

また、全断面が降伏となる時点は、半球部及び開口部（エアロック）周辺において約 $1.8Pd$ （ 0.509MPa ）で、他部位においても約 $2.2Pd$ （ 0.623MPa ）までに到達しており、それまでは局部的に降伏（ひずみ）が発生している。 200°C 、 $2Pd$ の状態で、一次応力のみで降伏する部位もあるが、発生応力は設計降伏点を僅かに超える程度である。また、二次応力を加えた一次＋二次応力で降伏する部位もあるが、発生応力は $2Sy$ （ 452MPa ）以下である。そのため、荷重を減じていくと残留ひずみ若しくは残留圧縮応力が生じるが、以後は弾性的な挙動を示すことになる。（参考資料-2）

したがって、温度及び圧力低下後は 200°C 、 $2Pd$ 負荷前と同様の挙動を示すこと、また、発生した応力による破損もないことから、リークパスは生じない。

泊発電所 3 号炉原子炉格納容器円筒部及び半球部の必要板厚は、設計・建設規格の PVE-3230 (2) a 項及び PVE-3323 (1) 項を用いて求めることができる。そこで、泊発電所 3 号炉の許容圧力は、上記式の許容引張応力に 200℃での 2/3Su を与えることで算出する。

表添付 1-1-1 円筒部許容圧力算定式： PVE-3230 (2) a 項を準用

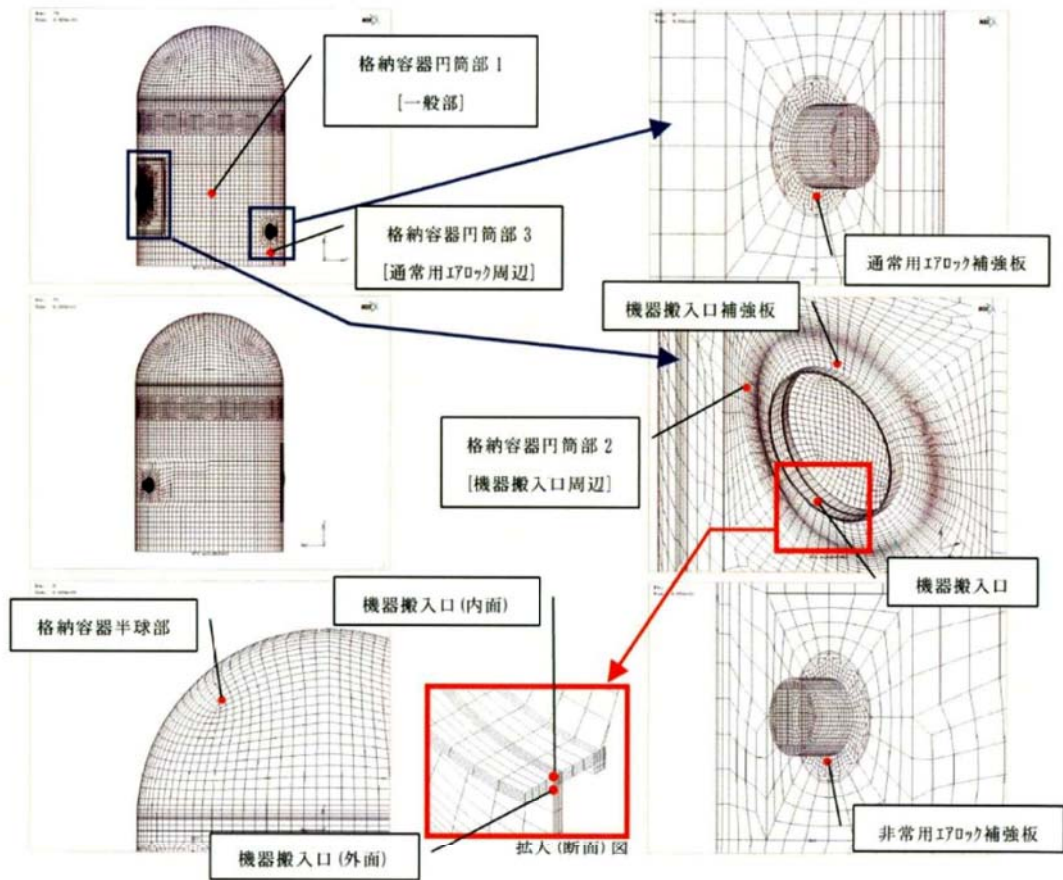
$$P a = 2 S \eta t / (D i + 1.2 t)$$

S	200℃における設計引張強さ (MPa)	281
η	継手効率 (-)	1.0
t	円筒部板厚 (mm)	44.5
D i	円筒部の内径 (mm)	40,000
P a	200℃における許容圧力 (MPa)	0.624
P d	最高使用圧力 (MPa)	0.283
P a / P d	最高使用圧力に対する許容圧力の比	2.20

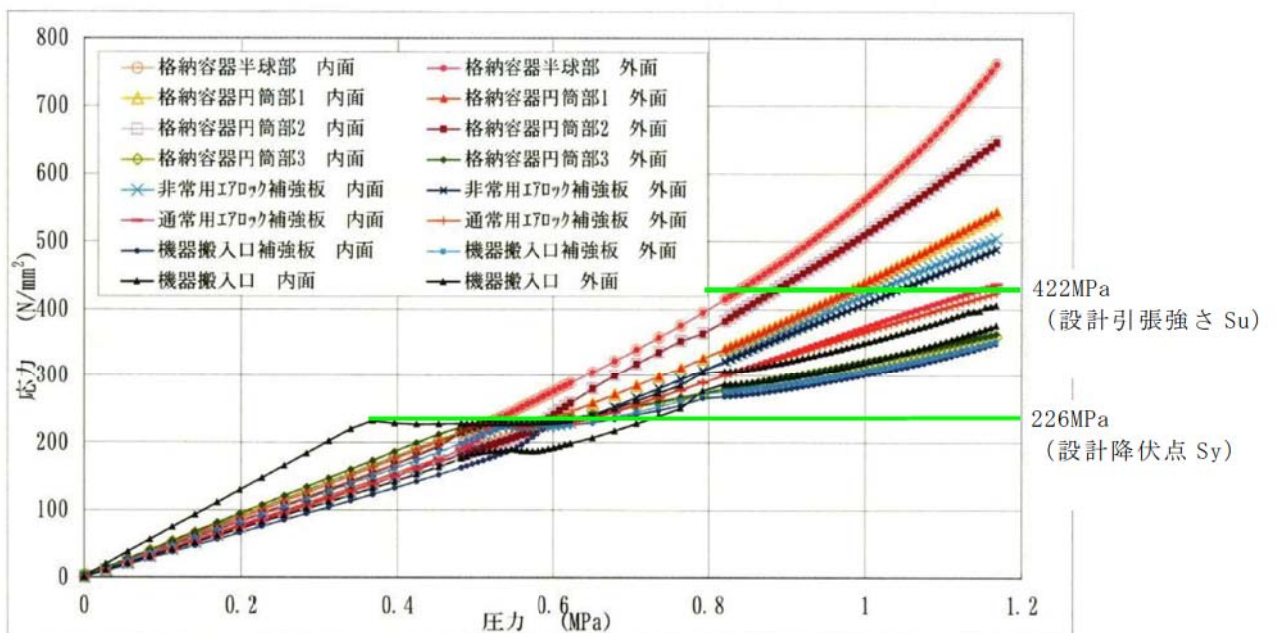
表添付 1-1-2 半球部許容圧力算定式： PVE-3323 (1) 項を準用

$$P b = 2 S \eta t / (R + 0.2 t)$$

S	200℃における設計引張強さ (MPa)	281
η	継手効率 (-)	1.0
t	鏡板厚さ (mm)	22.5
R	鏡板の内半径 (mm)	20,011
P b	200℃における許容圧力 (MPa)	0.631
P d	最高使用圧力 (MPa)	0.283
P b / P d	最高使用圧力に対する許容圧力の比	2.22



図添付 1-2-1 解析結果出力箇所



図添付 1-2-2 圧力-応力関係図

表添付 1-2-1 各部の降伏、破断圧力

		格納容器 半球部	格納容器 円筒部1	格納容器 円筒部2	格納容器 円筒部3	非常用エアロック 補強板	通常用エアロック 補強板	機器搬入口 補強板
局 部 解 析	降伏荷重	0.517 MPa (1.83Pd)	0.587 MPa (2.08Pd)	0.587 MPa (2.08Pd)	0.509 MPa (1.80Pd)	0.538 MPa (1.90Pd)	0.538 MPa (1.90Pd)	0.623 MPa (2.20Pd)
	破断荷重	0.835 MPa (2.95Pd)	0.976 MPa (3.45Pd)	0.877 MPa (3.10Pd)	— (—)	1.033 MPa (3.65Pd)	1.160 MPa (4.10Pd)	— (—)

—：引張強さに到達せず

出典：平成14年度 重要構造物安全評価（原子炉格納容器信頼性実証事業）に関する報告書
（平成15年3月 財団法人原子力発電技術機構）

泊発電所 3 号炉と代表プラントの仕様比較

①原子炉格納容器本体主要寸法比較表

項目		泊発電所 3 号炉	代表プラント
最高使用圧力 (MPa)		0.283	0.283
半球部	板厚 (mm)	22.5	22.5
	内半径 (mm)	20,011	20,011
円筒部	板厚 (mm)	44.5	44.5
	内径 (mm)	40,000	40,000
	円筒部高さ (mm)		
リング ガーダ	板厚 (mm)		
	せい (mm)		
	固定端からの設置高さ (mm)		
原子炉格納容器本体材質		SGV480	SGV49 (SGV480 相当)

②機器搬入口主要寸法比較表

項目	泊発電所 3 号炉	代表プラント
胴内径 (mm)	6,400	6,000
胴長 (mm)	1,000	1,000
フランジ外径 (mm)	6,820	6,420
蓋鏡内半径 (mm)	7,000	7,000
補強板外径 (mm)	9,600	9,200
胴板厚 (mm)	110	110
蓋板厚 (mm)	38	38
フランジ板厚 (mm)	75	75
補強板板厚 (mm)	110	110
耐圧部材質	SGV480	SGV49 (SGV480 相当)

 枠囲みの内容は機密情報に属しますので公開できません。

③ エアロック主要寸法比較表

項目	泊発電所 3 号炉	代表プラント
胴長 (mm)	3,000	3,000
胴内径(1) ^{*1} (mm)	2,542	2,542
胴内径(2) ^{*2} (mm)	2,600	2,600
胴板厚(1) ^{*1} (mm)	80	80
胴板厚(2) ^{*2} (mm)	22	22
補強板外径 (mm)	4,500	4,500
補強板板厚 (mm)	80	80
耐圧部材質	SGV480	SGV49 (SGV480 相当)

*1 原子炉格納容器胴板取付部

*2 張り出し部

代表プラントの解析結果の適用性について

代表プラントの解析結果を泊発電所 3 号炉の原子炉格納容器圧力評価に適用できることを示す。

【泊 3 号と代表プラントの原子炉格納容器仕様の違いによる影響】

泊 3 号と代表プラントでは、原子炉格納容器仕様がほぼ同じであるが、機器搬入口の主要寸法とリングガード主要寸法に違いがあることから、代表プラントの有限要素法による評価を適用することに関し、以下に述べる。

機器搬入口は円筒部の大開口であり、その周辺に応力集中が生じるため開口部の補強を行っている。表添付 1-4-1 より、泊発電所 3 号炉と代表プラントは、開口に対してほぼ同等の補強がなされており、圧力により当該部位には同程度の局部応力が発生すると考えられる。なお、泊発電所 3 号炉の機器搬入口の補強に有効な面積は若干小さいが、代表プラントの当該位置での許容圧力は約 3.1Pd であり、2 Pd に対して十分に余裕があるため問題ないとする。

また、リングガードは、代表プラントに比べ板厚が小さく剛性が小さくなるため、リングガードによる半球部への拘束力が小さくなる傾向であり、半球部の局部応力への影響が小さくなると考える。

以上から、泊発電所 3 号炉の原子炉格納容器と代表プラントの原子炉格納容器における主要寸法の相違による発生応力への影響は問題とならないと考える。

表添付 1-4-1 機器搬入口の補強に有効な面積の比較
(既工事計画認可申請書添付資料における補強計算値)

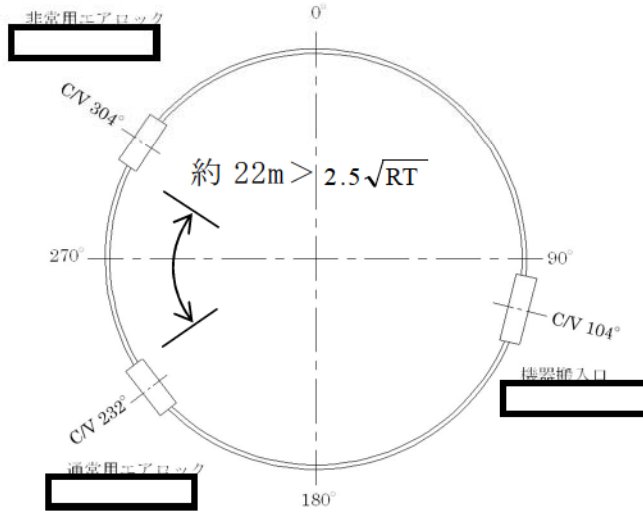
項目	泊発電所 3 号炉	代表プラント
① 補強に必要な面積 (mm ²)	277, 120	259, 140
② 補強に有効な面積 (mm ²)	323, 901	325, 385
②/①	1.17	1.26

(注) 設計・建設規格の PVE-3281 に従い算出

なお、泊発電所 3 号炉と代表プラントの機器搬入口及びエアロックの配置は、原子炉格納容器固定端からの高さは同じであるが、平面的な位置が若干異なる。

しかしながら、各々の機器は、設計・建設規格 解説 PVB-3530 に記載され

ている局部応力が相互に影響を及ぼす範囲 ($2.5\sqrt{RT}$) 以上の位置に設置されているため、互いの開口周辺挙動に影響を与えない。従って、平面的な配置の違いによる影響は無視できる。



$$2.5\sqrt{RT} = \text{約 } 2.4\text{m}$$

R : 原子炉格納容器平均半径

t : 原子炉格納容器板厚

(注) 設置高さは、弾性材上端からの高さ

枠囲みの内容は機密情報に属しますので公開できません。

2. 機器搬入口

2.1 評価方針

機器搬入口は、フランジ付の銅板が原子炉格納容器の貫通部に溶接固定され、この銅板のフランジに蓋フランジをボルト固定しており、フランジ間のシールにはシリコンゴムのガスケットを使用している。

機器搬入口の設計時に考慮される機能喪失要因は、脆性破壊、疲労破壊、座屈及び延性破壊が考えられる。今回の評価条件である 200℃、2Pd を考慮した場合、脆性破壊が生じる温度域でないこと、繰り返し荷重が作用しないことから、脆性破壊、疲労破壊は評価対象外と考えることができ、高温状態で内圧を受けるため、変形が生じ過度な塑性変形に伴う延性破壊が考えられる。また、球殻形状である蓋は、蓋の板厚に対し、蓋板の内半径が大きいいため、その座屈が機能喪失要因として想定される。このため、蓋の座屈、並びにフランジ部の延性破壊及びシール材の高温劣化によるシール機能の低下が考えられ、200℃、2Pd での健全性確認には以下の評価が必要である。

- ・本体の耐圧
- ・フランジ固定部の強度
- ・ガスケットの健全性

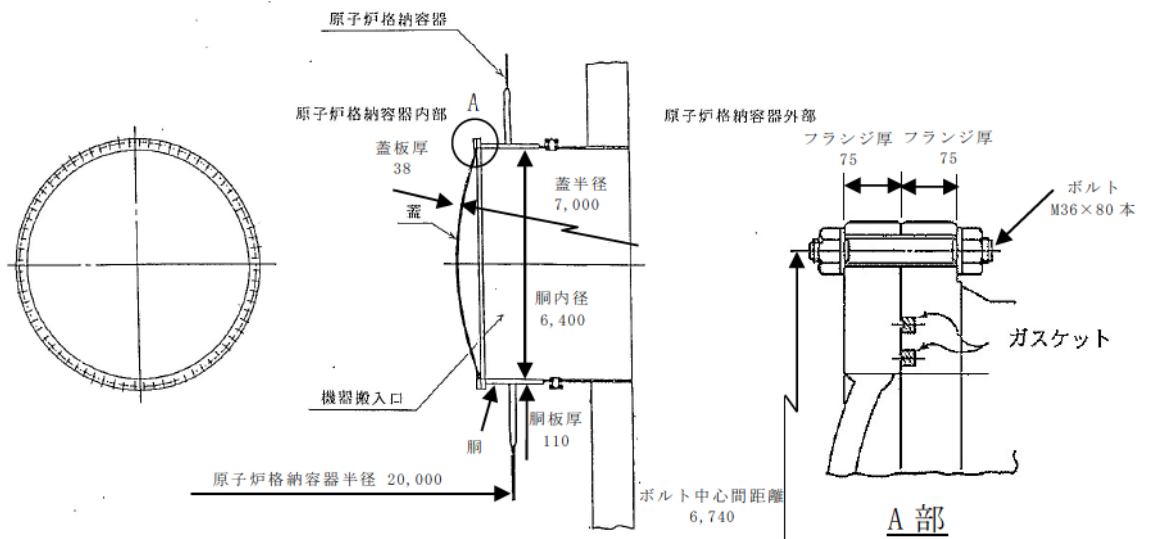


図 2-1 機器搬入口概略図

(1) 本体の耐圧

機器搬入口の銅において、一次一般膜応力は原子炉格納容器本体円筒部と比べ、板厚が大きく、内径が小さいので発生応力も十分小さい。

また、重要構造物安全評価（原子炉格納容器信頼性実証事業）（平成 2 年度～平成 14 年度）において、代表プラントの鋼製格納容器を対象に有限要素法による応力評価（一次＋二次応力評価）を実施し、判断基準を 200℃の設計引張強さ（Su）として許容圧力を評価している。具体的には代表プラントの原子炉格納容器本体に機器搬入口の銅及び取付部、エア

ロックの胴及び取付部を含みモデル化し、200℃の条件で解析を行った結果、原子炉格納容器半球部が最も早く破断の基準に達し、その際の原子炉格納容器の内圧は約 3Pd (0.835MPa) であった。泊発電所 3 号炉は、機器搬入口の内径が代表プラントと比較し 7%程度大きくなるが、機器搬入口の取付部は、代表プラントと同様に十分に補強されているとともに、原子炉格納容器半球部と比較し評価圧力に対して十分裕度があるものであり (図 2-2 参照)、その評価結果に包絡されると考える。

一方、蓋板の座屈の評価は、原子炉格納容器内圧が作用する(蓋が閉じられる方向)ものとして一般的な蓋 (球殻) の許容座屈圧力算出式を使用して、許容圧力が 2Pd を上回ることを確認する。

表 2-1 原子炉格納容器主要寸法比較

項目		泊発電所 3 号炉	代表プラント
最高使用圧力 (MPa)		0.283	0.283
半球部	板厚 (mm)	22.5	22.5
	内半径 (mm)	20,011	20,011
円筒部	板厚 (mm)	44.5	44.5
	内径 (mm)	40,000	40,000
	円筒部高さ (mm)		
原子炉格納容器本体材質		SGV480	SGV49 (SGV480 相当)

表 2-2 機器搬入口主要寸法比較

項目	泊発電所 3 号炉	代表プラント
胴内径 (mm)	6,400	6,000
胴長 (mm)	1,000	1,000
フランジ外径 (mm)	6,820	6,420
蓋鏡内半径 (mm)	7,000	7,000
補強板外径 (mm)	9,600	9,200
胴板厚 (mm)	110	110
蓋板厚 (mm)	38	38
フランジ板厚 (mm)	75	75
補強板板厚 (mm)	110	110
耐圧部材質	SGV480	SGV49 (SGV480 相当)

枠囲みの内容は機密情報に属しますので公開できません。

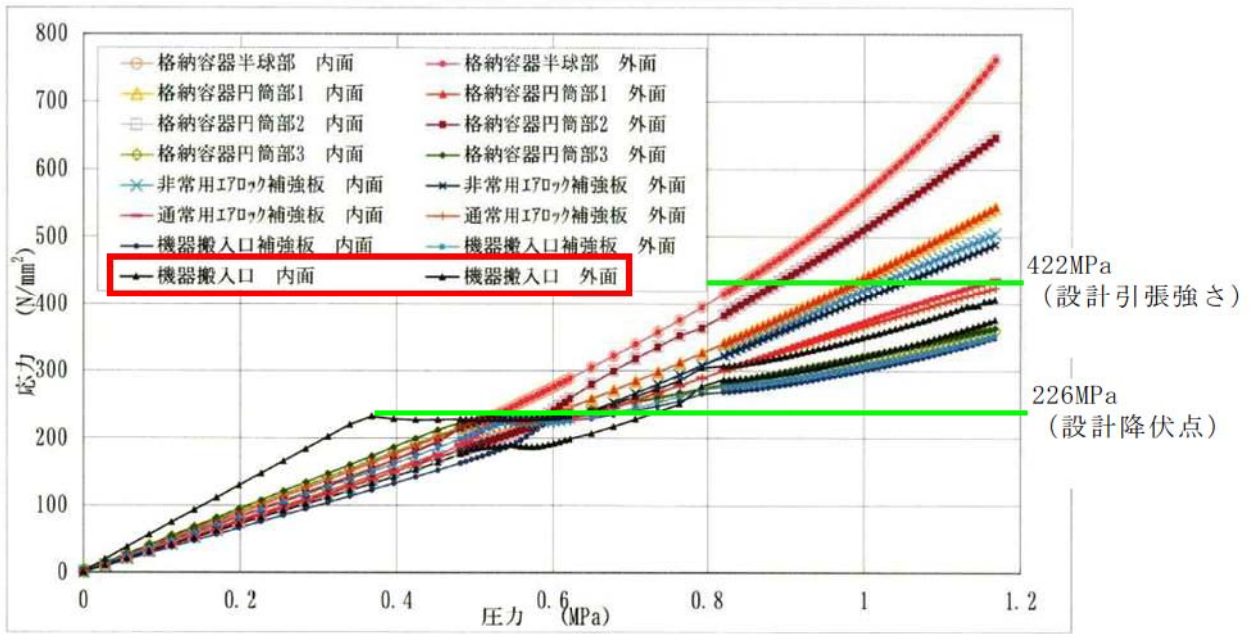


図 2-2 圧力-応力線図

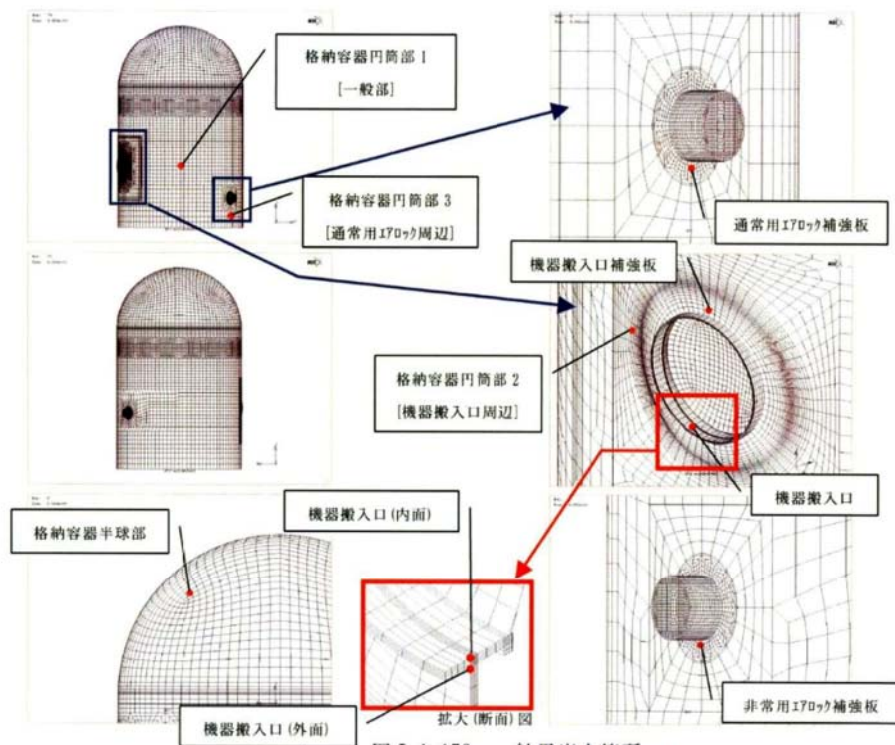


図 2-3 結果出力箇所

出典：平成 14 年度 重要構造物安全評価（原子炉格納容器信頼性実証事業）に関する報告書（平成 15 年 3 月 財団法人原子力発電技術機構）

(2) フランジ固定部の強度

機器搬入口は原子炉格納容器の貫通口の中でも内径が大きいことから、原子炉格納容器内圧により発生する原子炉格納容器胴の歪に伴う強制変位が顕著に作用する。このため、リーク性能に影響を及ぼすフランジの開口量を含む一般部及び局部の応力評価（一次＋二次応力評価）を行う。

具体的には、機器搬入口の基本形状及び原子炉格納容器への取付状態は同じであり、原子炉格納容器内圧力による変形モードも同傾向である代表プラントの有限要素法による一般部及び局部の解析評価結果（一次＋二次応力評価）を基に換算評価を行い、フランジ及びボルトに発生する応力が設計引張強さ (S_u) 以下であることを確認する。なお、代表プラントにおける解析では、原子炉格納容器との取り合い部から胴部を含む機器搬入口本体を取り出し、軸対象モデル化して温度、圧力、原子炉格納容器本体円筒部の膨張による機器搬入口胴部への強制変位を付与して弾塑性解析を実施している。

ここで、設計・建設規格における一次応力強さの許容値は、材料の種類及び温度毎に材料試験（引張試験）を実施した結果をもとに国内 S_u 値検討会で設定された設計引張強さ (S_u) に割下げ率を考慮して設定されたものである。（設計・建設規格 解説 GNR-2200）

今回の評価は、設計基準である最高使用温度及び最高使用圧力を超過する 200°C 、 2Pd の環境下での機器搬入口の構造健全性を確認するものであるため、上記割下げ率を 1.0 とした評価を行う。すなわち、機器搬入口に発生する応力が、設計引張強さ (S_u) 以下であれば、延性破壊には至らず、構造は健全で機能要求（放射性物質の閉じ込め機能）を確保できると考える。この許容値の考え方は、設計・建設規格 解説図 PVB-3111-5 に示すように、供用状態 D の P_L+P_b （一次局部膜応力強さ＋一次曲げ応力強さ）の許容値と同等である。なお、耐圧機能維持の観点から、安全評価上の仮定（一次冷却材喪失事故を想定）に保証を与える目的で応力評価を行う設計・建設規格の供用状態 D の許容応力は、鋼材の究極的な強さを基に、弾性計算により塑性不安定現象の評価を行うことへの理論的安全裕度を考慮して定めたものであり（設計・建設規格 解説 PVB-3111）、機器搬入口の評価温度及び評価圧力の状態は、供用状態 D をはるかに超えた事象であり、許容圧力を算出する際に P_L+P_b の許容値として設計引張強さ（ただし、評価温度における設計引張強さ）を適用することは妥当である。

さらに、構造不連続部には二次応力が発生することから、一次応力と合わせて一次＋二次応力の評価を保守的に実施し、許容値を設計引張強さ (S_u) とする。なお、二次応力は、応力増加に伴い局部的な塑性流れが生じ応力分布が均等化され破損を起こすことは考えられないが、今回の評価

では、全ての応力の許容値を設計引張強さ（Su）とする。

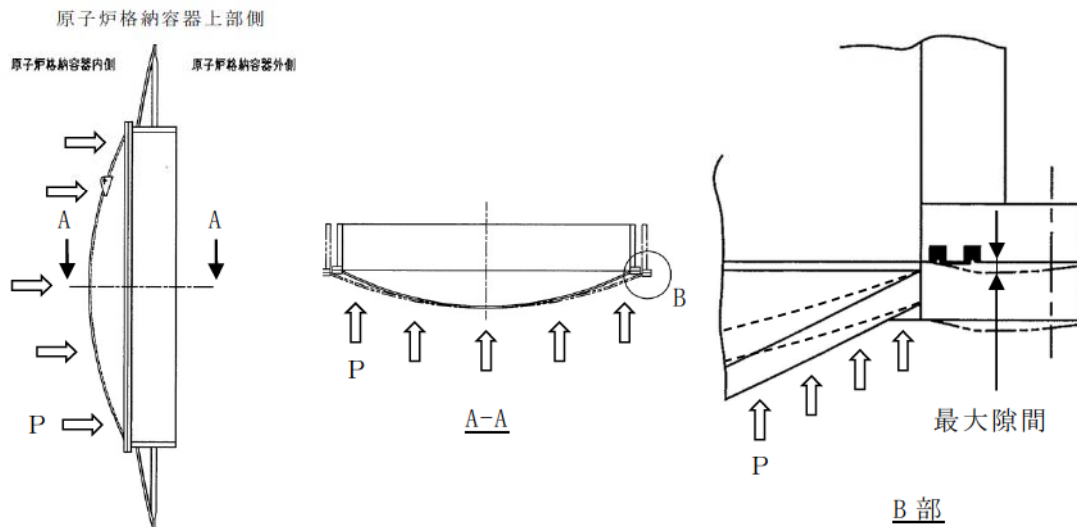


図 2-4 機器搬入口変形概念図

〔 蓋の球殻部に原子炉格納容器内圧が外圧として作用し、押付けられることにより、蓋フランジの外側が跳ね上がろうとするが、外側がボルトで固定されていることから、最大隙間がフランジ中央に発生する。 〕

(3) ガasketの健全性

機器搬入口のガasketの取付状態が同じである代表プラントの試験結果から評価する。

2.2 評価

(1) 本体の耐圧 【泊発電所 3 号炉評価結果】

蓋(球殻)の許容座屈圧力 P_{cr} を算出 (機械工学便覧)

$P_{cr}=16.70E(t/2a)^{2.5}$	蓋板の内半径 a (mm)	7,000
	板厚 t (mm)	38
	ヤング率 E (MPa)	191,000
	P_{cr} (MPa)	1.22

以上より、本体耐圧 $1.22\text{MPa} > 2Pd(0.566\text{MPa})$

(2) フランジ固定部の強度 【代表プラント解析結果より換算評価】

代表プラントからの形状換算における比較項目

	比較項目	代表プラント	泊発電所 3 号炉
原子炉 格納容器	タイプ	PCCV	SCV
	内径	43,000mm	40,000mm
機器搬入口	胴内径	6,000mm	6,400mm
	ボルトサイズ	M42	M36
	ボルト PCD	6,360mm	6,740mm
	ボルト本数	72	80
	ボルト材	SNB23-3	SNB21-5
	フランジ厚	75mm	75mm
	フランジ材	SGV49(SGV480 相当)	SGV480
評価条件	圧力		
	CV 強制変位		
	温度		

換算評価

評価箇所	代表プラント	泊発電所 3 号炉
フランジの歪 (%)	0.48 (圧力 1.12MPa)	
フランジ応力 (MPa)	247 (圧力 1.12MPa)	
ボルト応力 (MPa)	532 (M42, 72 本, 圧力 1.12MPa, 内径:6000)	
フランジ開口量 (mm)	0.07 (中心間距離:6360, 内径:6000, 圧力:1.12MPa, M42, 72 本)	

※：発生応力は温度に依存せず内圧に依存するため、評価温度が異なっても発生応力は同等になると考えられる。そのため、代表プラントの解析は であるが、材料の降伏応力は温度上昇とともに減少し、より低い圧力にて塑性化する(クライテリアが下がる)ことから、今回の 200℃ の評価において高温側を使用することは保守的な評価と考える。

枠囲みの内容は機密情報に属しますので公開できません。

(評価方法)

・フランジ応力

①歪が圧力比に比例

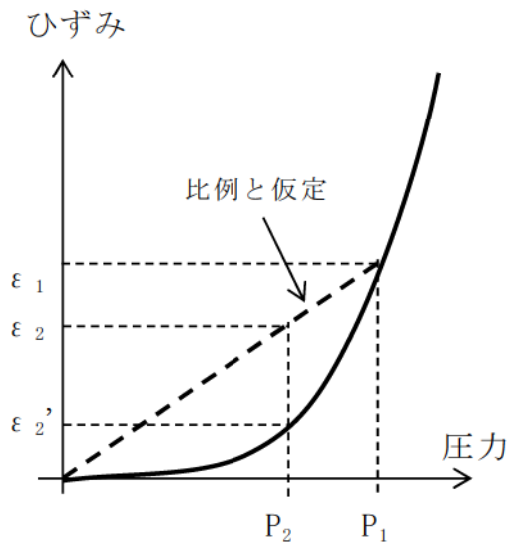
代表プラントのフランジの発生応力結果は塑性変形内になっている。ここで、発生する歪 ε には、温度 t 、原子炉格納容器の変位 u 、原子炉格納容器圧力 p が作用している。[$\varepsilon = f(t, u, p)$]

原子炉格納容器変位も圧力の影響により変形したものであり、圧力の関数となる。[$u = f(t, p)$]

温度が同じ場合 、 t が一定となり、歪は圧力の関数となる。[$\varepsilon = f(p)$]

ここで、下図(塑性時の圧力とひずみの関係)に示すように、塑性化する場合、弾性範囲での挙動に比べ、内圧による応力の増大傾向は減少する一方、ひずみは非線形に増大する。

したがって、内圧 P_1 とひずみ ε_1 が既知の時に、歪が圧力に比例すると仮定することで、 P_1 より低い内圧 P_2 に対応するひずみを求める場合には、 ε_2' よりも大きい ε_2 を求めることとなる。



(比例と仮定すると $\varepsilon_2 > \varepsilon_2'$)

図 2-5 塑性時の圧力とひずみの関係

枠囲みの内容は機密情報に属しますので公開できません。

②応力-ひずみ線図より発生応力を概算



図 2-6 フランジ材 (SGV480) の応力-ひずみ線図 (電共研試験結果)

・ ボルト応力

- ①ボルトサイズ比の 2 乗に反比例
- ②ボルト本数比に反比例
- ③圧力比に比例 (代表プラントの結果が弾性変形内のため)
- ④胴内径比の 2 乗に比例

$$\text{ボルト応力} = \square / (36/42)^2 / (80/72) \times (0.566/1.12) \times (6400/6000)^2$$

・ フランジ開口量

- ①内径からボルト位置までの距離の比に比例
- ②胴内径比の 2 乗に比例
- ③圧力比に比例
- ④ボルトサイズ比の 2 乗に反比例
- ⑤ボルト本数比に反比例

$$\text{フランジ開口量} = \square \times ((6740-6400)/2) / ((6360-6000)/2) \\ \times (6400/6000)^2 \times (0.566/1.12) / (36/42)^2 / (80/72)$$

枠囲みの内容は機密情報に属しますので公開できません。

評価結果は表 2-3 のとおりであり、フランジ及びボルトの発生応力は設計引張強さ(Su)以下であり延性破壊することはない。また、フランジの発生応力は 2Sy を下回るため残留ひずみは生じない。ボルトに発生する応力は、設計降伏点(Sy)以下であり弾性変形内であることから、フランジ面の固定は確保されるため、フランジ部のシール性能に影響を与えることはない。

以上より、機器搬入口本体の 200℃、2Pd の環境下での健全性を確認した。

表 2-3 泊発電所 3 号炉評価結果

項目	泊発電所 3 号炉		
	設計・建設規格		
フランジ応力(MPa)	211	199	420
ボルト応力(MPa)	375	607	728
フランジ開口量(mm)	0.05	—	—

(3) ガasketの健全性【代表プラント試験結果を適用及び代表プラント解析結果より換算評価】

ガasket締付面からの漏えい挙動確認のため、実機胴フランジ模擬部には、実機と同間隔、同断面形状を有する二重ガasket溝を設け、この中に実機と同材質(シリコン)、同製造方法、同断面形状のガasketを配し、実機蓋フランジ模擬部には、実機と同間隔、同断面形状の突起部を設け、実機初期状態と同じフランジ締結状態が確保できるようにした試験体(試験装置の制限によりシール面長さは実機の [] において、フランジ面間のギャップ開口量を変化させた時の漏えいの有無を確認する試験を実施した。なお、試験体には事故解析結果及びフランジ厚による減衰効果を考慮した放射線を照射して試験を実施した。

この結果、下表の試験条件において、フランジ隙間可変試験で [] 以下の隙間では有意な漏えいが無かったことから、(2)で算出した泊発電所 3 号炉のフランジ開口量 0.05mm は問題ない。

試験条件	集積放射線量	[]
	試験圧力	
	試験温度	

※ 代表 4 ループプラントにおいて、炉心が溶融し、原子炉容器が破損した状態における原子炉格納容器内の積算線量を算出している。その値は 7 日時点で [] 程度であり、試験条件の集積放射線量に比べ十分小さい。また、運転時の集積線量 [] については、事故時の線量に対して、微小であるため考慮しない。

[] 枠囲みの内容は機密情報に属しますので公開できません。

ガスケット比較

項目	図記号	泊発電所 3号炉	試験体
ガスケット取付溝深さ(mm)	a		
ガスケット取付溝幅(mm)	b		
内外ガスケット取付ピッチ(mm)	c		
ガスケット押付け突起幅(mm)	d		
ガスケット押付け突起高さ(mm)	e		
ガスケット押付け突起先端形状	f		
ガスケット断面幅(mm)	g		
ガスケット断面高さ(mm)	h		



2.3 評価結果

以上より、200℃、2Pd の環境下で放射性物質の閉じ込め機能が確保されることを確認した。

枠囲みの内容は機密情報に属しますので公開できません。

3. エアロック

3.1 評価方針

エアロックは、円筒胴が原子炉格納容器の貫通部に溶接固定されており、円筒胴の両端に、人が出入りする開口部を設けた平板(隔壁)を溶接している。この開口部に柵板(隔壁)を溶接し、柵板の前面を開閉扉で塞ぐ構造である。柵板の前面と扉間のシールにはシリコンゴムのガスケットを使用している。(図 3-1)

また、平板には扉開閉ハンドル軸等が貫通しており、貫通部にシール材を使用している。

エアロックの設計時に考慮される機能喪失要因は、脆性破壊、疲労破壊、座屈及び延性破壊が考えられる。今回の評価条件である 200℃、2Pd を考慮した場合、脆性破壊が生じる温度域でないこと、繰り返し荷重が作用しないこと、有意な圧縮力がエアロックに生じないことから、脆性破壊、疲労破壊及び座屈は評価対象外と考えることができ、原子炉格納容器内圧を受けるため、過度な塑性変形に伴う延性破壊が機能喪失要因として想定される。そのため、エアロック本体の塑性変形に伴う延性破壊、また、扉の変形及びシール材の高温劣化によるシール機能の低下が考えられ、200℃、2Pd での健全性の確認には、以下の評価が必要である。

- ・ 本体の耐圧
- ・ シール部の健全性

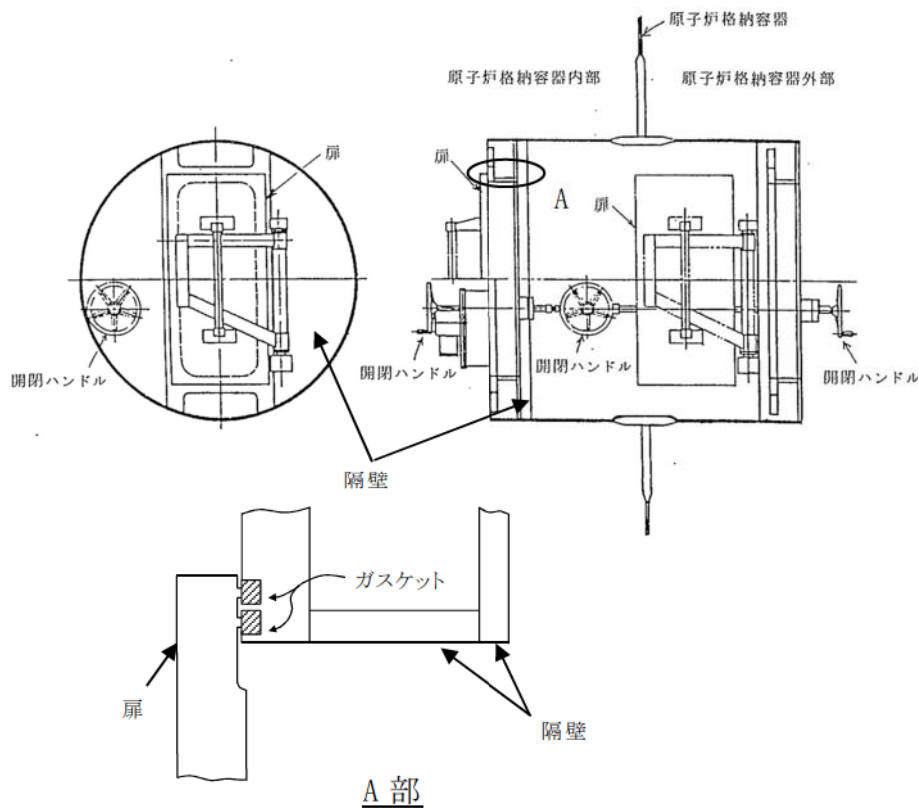


図 3-1 エアロック概略図

(1) 本体の耐圧

重要構造物安全評価（原子炉格納容器信頼性実証事業）（平成2年度～平成14年度）において、代表プラントの鋼製格納容器を対象に有限要素法による応力評価（一次＋二次応力評価）を実施し、判断基準を200℃の設計引張強さ（Su）として許容圧力を評価している。具体的には代表プラントの原子炉格納容器本体に機器搬入口の胴及び取付部、エアロックの胴及び取付部を含めてモデル化し、200℃の条件で解析を行った結果、原子炉格納容器半球部が最も早く破断の基準に達し、その際の原子炉格納容器の内圧は約 3Pd（0.835MPa）であった。泊発電所3号炉のエアロックの基本構造は代表プラントと同様であり、エアロックの胴及び取付部の評価は、その評価結果に包絡される。

また、その他の局所的な部位について、既工事計画認可申請書にて応力が最も厳しい隔壁について検討する。（添付3-1：既工事計画認可申請書分割第4次申請の添付資料5-9-4「エアロックの応力解析書」）

具体的には、隔壁の発生応力が圧力に比例するため、工事計画認可申請書結果の応力値（一次応力）から許容応力値（ σ_a ）が発生する時の圧力を算出し、本体耐圧として評価する。なお、原子炉格納容器との取り合い部から隔壁までは距離があり、原子炉格納容器胴の歪に伴う強制変位の影響（二次応力）は軽微であると考えられるため、一次応力評価を実施する。

ここで、設計・建設規格における一次応力強さの許容値は、材料の種類及び温度毎に材料試験（引張試験）を実施した結果をもとに国内 Su 値検討会で設定された設計引張強さ（Su）に割下げ率を考慮して設定されたものである。（設計・建設規格 解説 GNR-2200）今回の評価は、設計基準である最高使用温度及び最高使用圧力を超過する 200℃、2Pd の環境下でのエアロックの構造健全性を確認するものであるため、上記割下げ率を 1.0 とした評価を行う。すなわち、エアロックに発生する応力が、設計引張強さ（Su）以下であれば、延性破壊には至らず、構造は健全で機能要求（放射性物質の閉じ込め機能）を確保できると考える。この許容値の考え方は、設計・建設規格 解説図 PVB-3111-5 に示すように、供用状態 D の P_L+P_b （一次局部膜応力強さ＋一次曲げ応力強さ）の許容値と同等である。なお、耐圧機能維持の観点から、安全評価上の仮定（一次冷却材喪失事故を想定）に保証を与える目的で応力評価を行う設計・建設規格の供用状態 D の許容応力は、鋼材の究極的な強さを基に、弾性計算により塑性不安定現象の評価を行うことへの理論的安全裕度を考慮して定めたものであり（設計・建設規格解説 PVB-3111）、エアロックの評価温度及び評価圧力の状態は、供用状態 D をはるかに超えた事象であり、許容圧力を算出する際に P_L+P_b の許容値として設計引張強さ（ただし、評価温度における設計引張強

さ)を適用することは妥当であり、許容値を設計引張強さ (Su) とする。ただし、今回の評価部位である隔壁については、設計・建設規格表 PVB-3110-1 に規定される形状係数 α ($=1.395$) を考慮して一次+二次応力評価の許容値 ($\alpha \times 2/3Su$) を設定する。

(2) シール部の健全性

扉のシリコンガスケット以外にエアロック隔壁貫通部に使用しているシール材には以下がある。

- ① ハンドル軸貫通部 Oリング・・・シリコンゴム
- ② 圧力計元弁 Oリング・・・・・・・・EP ゴム
- ③ 均圧弁・同配管ガスケット・・・PEEK・シリコンゴム
- ④ 電線貫通部パッキン・・・・・・・・EP ゴム

これらのシール材のうち、PEEK を使用した均圧弁については表 3-1 の条件で漏えい試験を実施して有意な漏えいがないことから、200℃、2Pd 環境下での閉じ込め機能の健全性が確認されている。また、シリコンゴム及び EP ゴムに対して同一条件での単体劣化試験を表 3-2 の条件で実施した結果、EP ゴムはシリコンゴム以上の耐環境特性を有していることから (表 3-3)、シール材は扉ガスケット (シリコンゴム) の評価を行う。さらに、扉ガスケットは、以下の観点から機器搬入口の試験を代表として評価する。

- ・シール材料は同一で、機器搬入口と断面形状が類似している。
- ・シール突起部の押込み量はエアロック扉の方が大きく、気密性が高い。
- ・エアロック扉は二重扉であり一重の機器搬入口より気密性が高い。

なお、①～④のシール部は、圧力による変形の影響が及ばない構造となっている。

表 3-1 漏えい試験条件 (PEEK を使用した均圧弁)

試験条件	集積放射線量	[]
	試験圧力	
	試験温度	

※ 代表 4 ループプラントにおいて、炉心が溶融し、原子炉容器が破損した状態における原子炉格納容器内の積算線量を算出している。その値は 7 日時点で [] 程度であり、試験条件の集積放射線量に比べ十分小さい。また、運転時の集積線量 [] については、事故時の線量に対して、微小であるため考慮しない。

[] 枠囲みの内容は機密情報に属しますので公開できません。

表 3-2 試験条件（材料単体劣化試験）

試験条件	集積放射線量	
	試験圧力	
	試験温度	

表 3-3 劣化環境条件(温度・水蒸気・放射線)経過材料の計測結果比較

	寸法変化	硬度	強さ・伸び	圧縮永久歪
シリコンゴム				
EP ゴム				
ふっ素ゴム*				

(優位順：1>2>3)

※材料単体劣化試験においてはシリコンゴム、EP ゴム、ふっ素ゴムの比較を行っていることから、今回の評価部位（エアロックシール部）には使用箇所のないふっ素ゴムの評価結果も合わせて記載している。

エアロック扉閉止時は隔壁側の二重のガスケットに扉側の突起(タング)を押付けている状態であり、原子炉格納容器内圧によりさらに押付けられる構造としているため、扉が開くことはない。

しかし、隔壁側のガスケット取付面に押付けられ周囲4辺支持の状態の扉は、原子炉格納容器内圧を受けることにより変形する。この変形によりシール部に発生する隙間を評価する。

扉は隔壁側の部材で4辺支持されているが保守的かつ簡易的に扉の上下のみで支持されているモデルとして評価し、先端に発生する変位量（隙間）が、代表プラントの機器搬入口の隙間可変試験の結果において漏えいがないとされる [] 以下であることを確認する。

なお、均圧弁のシール材として PEEK を使用するにあたり、200℃、2Pd 環境下での閉じ込め機能健全性以外の観点でも適用性の確認を行っていることから、その内容を添付 3-2 に示す。

[] 枠囲みの内容は機密情報に属しますので公開できません。

3.2 評価

(1) 本体の耐圧 【泊発電所 3号炉評価結果】

許容値 (σ_a) の応力が発生する時の圧力 P_{cr} を算出する。

$$P_{cr} = \sigma_a \cdot P / \sigma_b$$

σ_a : 材料(SGV480)の許容値 (200℃)

$$\sigma_a = 2/3 \cdot Su \cdot \alpha$$

Su : 材料の設計引張強さ (200℃)

α : 形状係数 (1.395)

σ_b : 内圧 P が作用した場合の隔壁の応力

P : 最高使用圧力

Su (MPa)	422
σ_b (MPa)	143
P (MPa)	0.283
P_{cr} (MPa)	0.77

以上より、泊 3号炉本体耐圧 0.77MPa > 2Pd(0.566MPa)

(2) シール部の健全性 【代表プラント試験結果(機器搬入口)を適用】

① ガスケットの健全性

上述の代表プラントの機器搬入口とガスケット部の形状がほぼ同等であることから、2. 機器搬入口でのガスケット試験結果を適用し、問題ないことを確認した。

項目	図記号	機器搬入口	エアロック
ガスケット材	—	シリコン	シリコン
ガスケット取付溝深さ(mm)	a		
ガスケット取付溝幅(mm)	b		
内外ガスケット取付ピッチ(mm)	c		
ガスケット押付け突起幅(mm)	d		
ガスケット押付け突起高さ(mm)	e		
ガスケット押付け突起先端形状	f		
ガスケット断面幅(mm)	g		
ガスケット断面高さ(mm)	h		



枠囲みの内容は機密情報に属しますので公開できません。

②扉の変形による隙間の評価

扉の上下のみで支持されている以下の評価モデルにて扉上端の変位量 δ を算出する。

2. 機器搬入口でのフランジ隙間可変試験で 以下の隙間では有意な漏えいが無かったことから、エアロックでの算出した変位量 1.7mm は問題ない。

$$\delta = \frac{w \times L_1}{24 \times E \times I} \times (3 \times L_1^3 + 6 \times L_1^2 \times L_2 - L_2^3) \quad (\text{機械実用便覧})$$

w : 単位荷重

$$w = P \times b$$

$$P : 2Pd$$

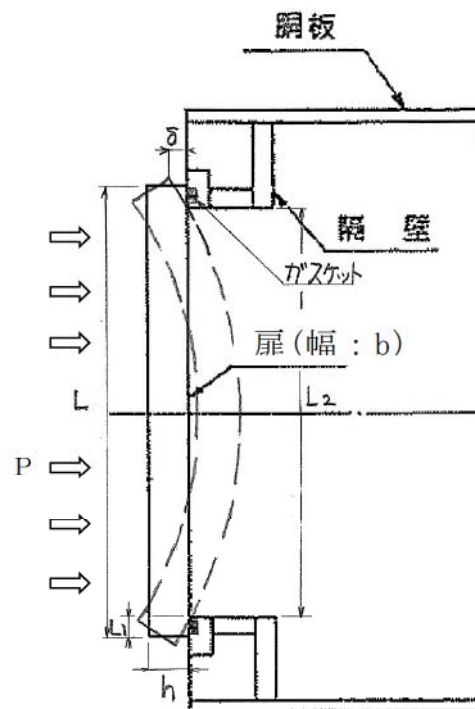
b : 扉幅

I : 断面二次モーメント

$$I = \frac{b \times h^3}{12}$$

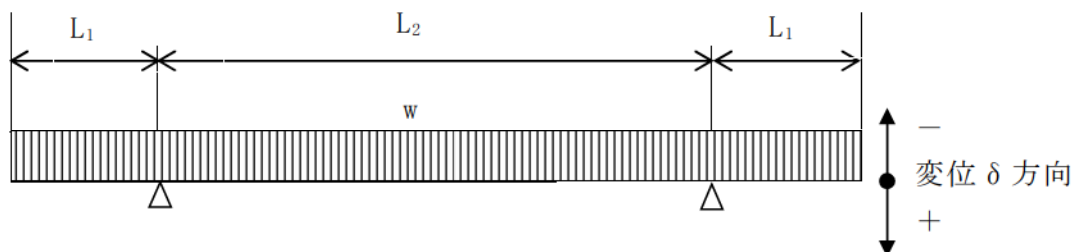
h : 扉板厚

P (MPa)	0.566
b (mm)	900
E (MPa)	191,000
h (mm)	75
L ₁ (mm)	75
L ₂ (mm)	1,850
δ (mm)	-1.7



エアロック扉変形概念図

(評価モデル)



また、扉の変形による支点の移動を考慮した場合においても本評価が保守的であることを確認した。(添付 3-3)

3.3 評価結果

以上より、200℃、2Pd の環境下で放射性物質の閉じ込め機能が確保されることを確認した。

枠囲みの内容は機密情報に属しますので公開できません。

泊発電所 3号機第4回工事計画認可申請書
添付資料 5-9-4 「エアロックの応力解析書」

3. 応力解析

3.1 計算点

計算点は、次のとおりとする。

胴板一般部 (A点)

胴板と隔壁との接続部 (B点)

胴板厚さの変化部 (C点)

胴板厚さ 22.0 mm (C₁点)

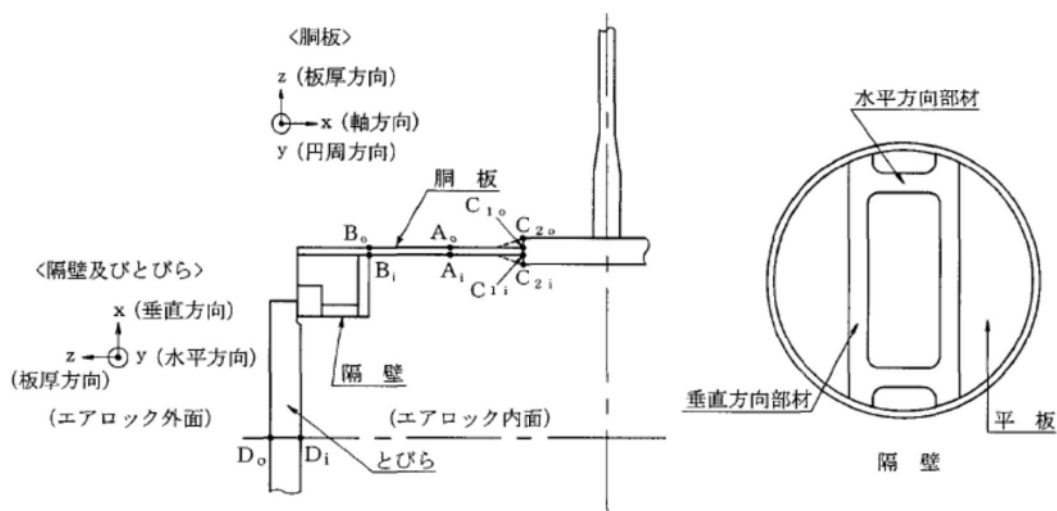
胴板厚さ 80.0 mm (C₂点)

なお、胴板厚さの変化部における勾配部分は安全側に無視する。

隔壁 (垂直方向部材、水平方向部材及び平板)

とびら (D点)

各点の計算点及び応力の方向は、第2図のとおりとする。



第2図 計算点

第9表 D+O+Lの荷重の組合せにおける鋼板の応力

(単位: N/mm²)

計算点	応力	一次応力									二次応力						一次+二次応力				
		一次一般膜応力			一次局部膜応力			一次膜応力+一次曲げ応力			圧力による曲げ応力			熱による応力							
		σ_x	σ_y	σ_z	σ_x	σ_y	σ_z	σ_x	σ_y	σ_z	σ_x	σ_y	σ_z	σ_x	σ_y	σ_z	σ_x	σ_y	σ_z		
A	A _i	-8.4	-16.9	0	0	0	0	-8.4	-16.9	0	0	0	0	0	0	56.9	56.9	0	48.5	40.0	0
	A _o	-8.4	-16.9	-0.3	0	0	0	-8.4	-16.9	-0.3	0	0	0	0	0	-56.9	-56.9	0	-65.3	-73.8	-0.3
B	B _i	-8.4	-16.9	0	0	14.3	0	-8.4	-2.6	0	-26.0	-7.8	0	0	56.9	56.9	0	22.5	46.5	0	
	B _o	-8.4	-16.9	-0.3	0	14.3	0	-8.4	-2.6	-0.3	26.0	7.8	0	0	-56.9	-56.9	0	-39.3	-51.7	-0.3	
C	C _{1i}	-8.4	-16.9	0	0	7.9	0	-8.4	-9.0	0	-11.4	-3.4	0	0	-39.7	94.4	0	-59.5	82.0	0	
	C _{1o}	-8.4	-16.9	-0.3	0	7.9	0	-8.4	-9.0	-0.3	11.4	3.4	0	0	39.7	38.6	0	42.7	33.0	-0.3	
	C _{2i}	-2.3	-4.6	0	0	-2.5	0	-2.3	-7.1	0	-0.9	-0.3	0	0	78.9	62.7	0	75.7	55.3	0	
	C _{2o}	-2.3	-4.6	-0.3	0	-2.5	0	-2.3	-7.1	-0.3	0.9	0.3	0	0	-78.9	-105.3	0	-80.3	-112.1	-0.3	

(注1) 本表は第1表、第2表、第3表、第4表及び第5表の応力を基に算出している。

第10表 D+O+Lの荷重の組合せにおける鋼板の応力強さ

(単位: N/mm²)

計算点	応力強さ	一次一般膜応力強さ (P _m)			一次局部膜応力強さ (P _L)			一次膜応力+一次曲げ応力強さ (P _L +P _b)			一次+二次応力強さ (P _L +P _b +Q)		
		$\sigma_x - \sigma_y$	$\sigma_y - \sigma_x$	$\sigma_z - \sigma_x$	$\sigma_x - \sigma_y$	$\sigma_y - \sigma_x$	$\sigma_z - \sigma_x$	$\sigma_x - \sigma_y$	$\sigma_y - \sigma_x$	$\sigma_z - \sigma_x$	$\sigma_x - \sigma_y$	$\sigma_y - \sigma_x$	$\sigma_z - \sigma_x$
		A	A _i	9	-17	9	9	-17	9	9	-17	9	9
A _o	9		-17	9	9	-17	9	9	-17	9	9	74	65
B	B _i	9	-17	9	-6	-3	9	-6	-3	9	24	47	23
	B _o	9	-17	9	-6	-3	9	-6	-3	9	13	52	39
C	C _{1i}	9	-17	9	1	-9	9	1	-9	9	142	82	60
	C _{1o}	9	-17	9	1	-9	9	1	-9	9	10	34	43
	C _{2i}	3	-5	3	5	-8	3	5	-8	3	21	56	76
	C _{2o}	3	-5	2	5	-7	2	5	-7	2	32	112	80
許容値		S = 131			1.5S = 196			1.5S = 196			3S = 393		

(注2) 本表は第9表の応力を基に算出している。

第11表 D+O+Lの荷重の組合せにおける隔壁及びびらの応力

(単位: N/mm²)

計算点	応力	
	垂直方向部材	圧力による応力
隔壁	垂直方向部材	-143
	水平方向部材	-15
許容値		1.395S = 182
隔壁 平板	エアロック内面	98
	エアロック外面	-98
D	D _i	18
	D _o	-18
許容値		1.5S = 196

PEEK の均圧弁への適用性について

均圧弁のシール材として PEEK を使用するにあたり、均圧弁への適用性について検討を行った。均圧弁に求められる機能として、摺動性、耐久性及び気密性がある。これらの性能を満足することを確認するため、摺動性及び耐久性の確認として原子炉格納容器の設計基準事故時の環境を上回る条件で、気密性の確認として原子炉格納容器の重大事故等時の環境を上回る条件で試験を実施した。その結果、適切なトルク値であること及び有意な漏れがないことから、均圧弁に求められる機能・性能を有していることを確認した。試験結果を表添付 3-2-1 に示す。

表添付 3-2-1 試験項目及び確認結果

試験項目	試験要領	試験条件	確認結果
作動試験 (摺動性)	規定の空気圧を負荷した状態でバルブを開閉し、開閉トルクを測定する。	試験圧力： <input type="text"/>	弁開閉トルクが設計上定める値以下であることを確認した
耐久試験 (耐久性)	弁を <input type="text"/> 回開閉後、漏れ量及び開閉トルクを測定する。	試験圧力： <input type="text"/> 保持時間： <input type="text"/>	有意な漏れがないことを確認した
		試験圧力： <input type="text"/>	大きなトルク変動がないことを確認した
実力試験 (気密性)	耐久試験後の弁に放射線を照射。 <input type="text"/> で <input type="text"/> 以上保持後、漏れ量を測定する。	放射線： <input type="text"/> 試験温度： <input type="text"/> 試験圧力： <input type="text"/> 保持時間： <input type="text"/>	有意な漏れがないことを確認した

枠囲みの内容は機密情報に属しますので公開できません。

扉の変形による支点の移動について

1. はじめに

エアロックのシール部の評価について、原子炉格納容器内圧による扉の変形に伴うシール部の開口量(Y方向の変位)評価を実施しているが、ここでは、変形支点の変位(X方向の変位)の影響について評価する。図1にエアロックのシール部の構造を示す。

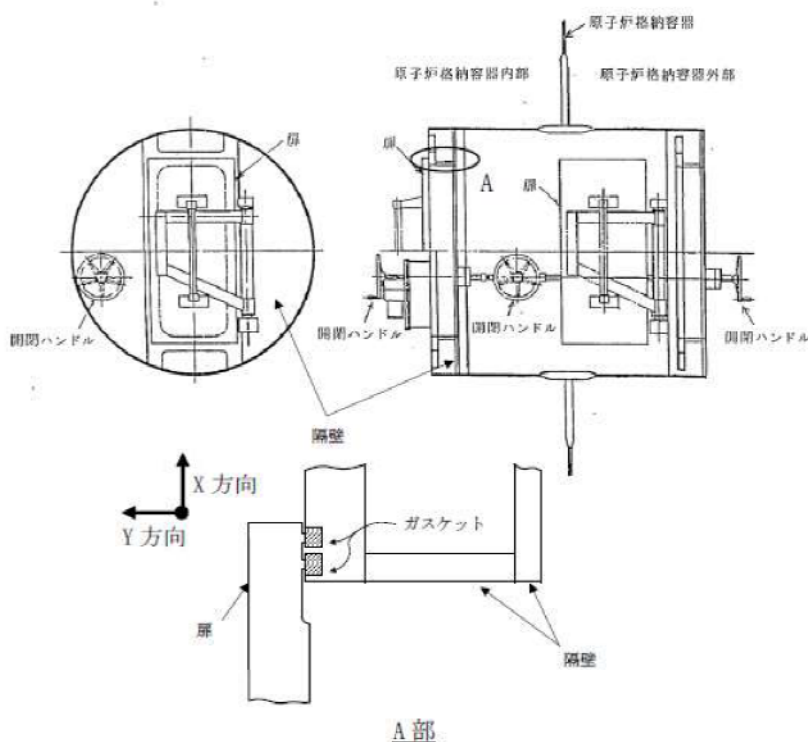


図1. エアロックのシール部構造

(1) 扉の変形（たわみ等）について

図2及び図3に示すように、2点支持はりモデルで扉の変形を評価する。なお、扉の形状は平板であり、剛性を考慮したはりモデルで評価を実施していることから、はりモデルとして妥当であると考ええる。また、本はりモデルでは変位量が大きくなる扉の長辺側をモデル化していることに加え、実機においては扉の上下左右に支点があるところを、本はりモデルでは上下支点のみで支持するはりモデルとして評価していることから、保守的に評価していると考ええる。

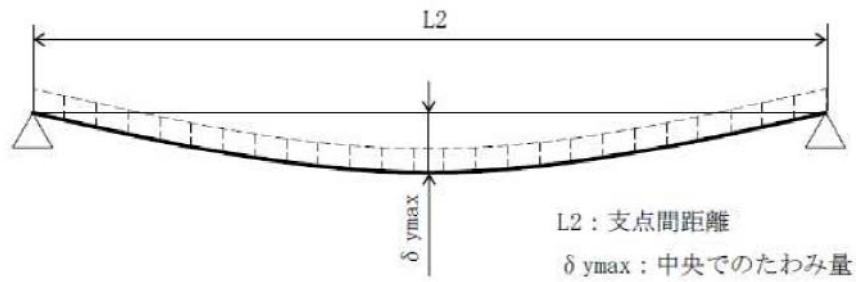


図 2. 2点支持はりモデル

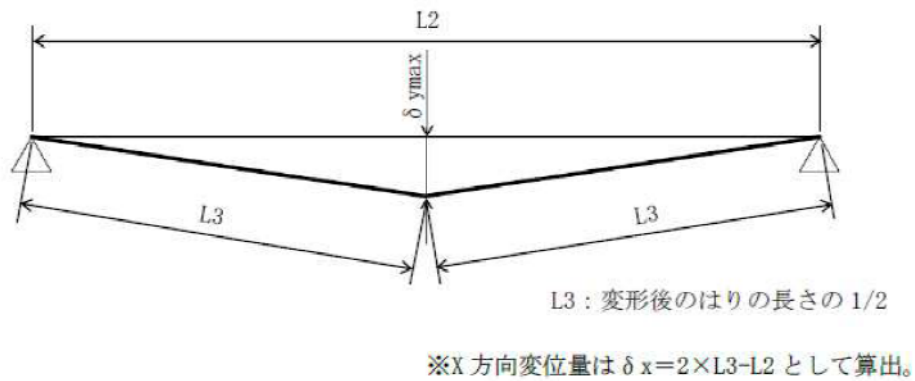


図 3. 三角形モデル

図 4 にエアロックの扉シール部の変形挙動のイメージ図を示す。エアロックの変形によって生じる扉の X 方向の変位量 δx を評価した結果、0.18mm 程度である。扉の X 方向の変位に伴いシール部であるタングも X 方向へわずかに移動 (0.09mm 程度) するが、ガスケット幅 28mm と比較した場合、タングの移動量は十分小さくグループ側面と干渉しないため、エアロックのシール性に影響しないことを確認した。

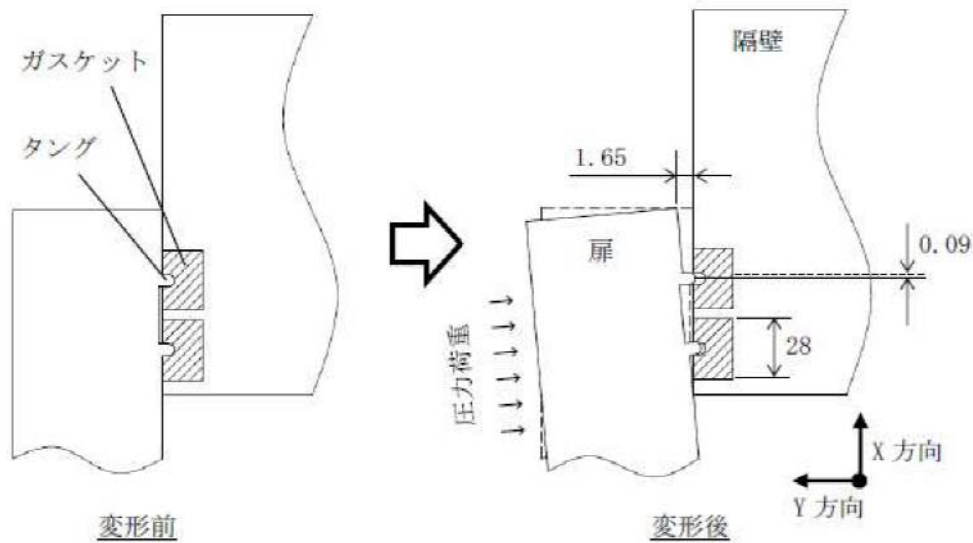


図4. エアロック扉シール部の変形挙動のイメージ

(2) 変形支点の変位について

上記で示した扉の軸方向へのすべり $\delta_x = 0.18\text{mm}$ の場合について、エアロック扉を図5のように2点支持のはりとしてモデル化してシール部の開口量を評価した。その結果、扉シール部の開口量は 1.65mm となり、扉の変形による支点の移動を考慮しない場合の開口量 1.66mm より小さくなり、保守側の結果となる。

扉の変形による支点の移動を考慮した場合のエアロック扉シール部の開口量 1.65mm は、許容開口量 以下であることから、シール機能は維持される。

$$\delta_y = [w \times L1 / (24 \times E \times I)] \times (3L1^3 + 6L1^2 \times L2 - L2^3) = -1.65\text{mm}$$

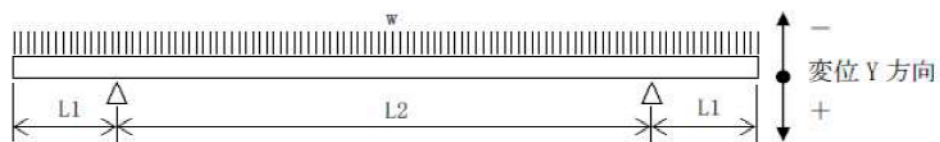


図5. 評価モデル

4. 配管貫通部 貫通配管

4.1 評価方針

原子炉格納容器が 200℃、2Pd となった場合に貫通部で生じる変位に対し、貫通配管及びその接続配管が健全であることを確認する。

貫通配管に考慮される機能喪失要因は、脆性破壊、疲労破壊、座屈及び延性破壊が考えられる。今回の評価条件である 200℃、2Pd を考慮した場合、脆性破壊が生じる温度域でないこと、繰り返し荷重が作用しないこと、圧縮力が貫通配管に生じないことから、脆性破壊、疲労破壊及び座屈は評価対象外と考えることができる。一方、200℃、2Pd の環境下では原子炉格納容器は大きく変形することから、貫通配管には原子炉格納容器の変位による曲げ荷重が作用する。よって、貫通配管の機能喪失要因は、過度な曲げ荷重に伴う延性破壊が想定される。ここで、貫通配管に加えらる曲げ荷重は二次応力に分類されることから、自重等の一次応力と併せて、一次＋二次応力が制限値を満足することを確認する。

一次＋二次応力が制限値を満足しない場合は、設計・建設規格に基づき、簡易弾塑性解析による疲労評価を実施する。

4.2 評価

原子炉格納容器の変位による曲げ荷重に対し、配管に発生する応力が大きい貫通部として、原子炉格納容器変位が大きくなる一方、地震応答を考慮し配管支持スパンが短く設定される、T. P. 33. 1M 以上の設置位置が高い貫通部の配管を代表として選定する。(添付 4-1)

当該配管について、3次元梁モデルを用いた弾性解析を実施し、評価荷重により生じる応力を合計した応力として、設計・建設規格の PPC-3530 に規定される一次＋二次応力の制限値を満足することを確認する。

また、PPC-3530 の評価を満足しない場合は、PPC-1210 の PPC 規定に従う代わりに PPB 規定に従ってもよいという規定に基づき、PPB-3531 の一次＋二次応力の制限値(3Sm)を満足すること、又は PPB-3536 に基づく繰返しピーク応力強さが許容値を満足することを確認し、配管の損傷に至らず、放射性物質の閉じ込め機能があることを確認する。なお、前述の一次＋二次応力の制限値は既工事計画認可申請書でも採用しているものである。

応力解析に使用する解析コードは「MSAP」である。

4.2.1 解析条件

解析条件を以降に示す（表 4-1-1、4-1-2）。また、荷重条件の原子炉格納容器変位は、貫通する配管設置高さにおける値を選定する（表 4-2）。

表 4-1-1 配管仕様（ブロック① #414）

名称	単位	貫通部配管	接続配管
呼径	—	6B sch160	6B sch40
材質	—	STS370	STPT370
外径	mm	165.2	165.2
厚さ	mm	18.2	7.1
縦弾性係数	$\times 10^5$ MPa	1.91 ^(注1)	1.91 ^(注1)
熱膨張係数	$\times 10^{-5}$ mm/mm $^{\circ}$ C	1.209 ^(注1)	1.209 ^(注1)
熱計算温度	$^{\circ}$ C	200	200
最高使用圧力	MPa	0.566	0.566

(注 1) 熱計算温度 200 $^{\circ}$ Cにおける値

表 4-1-2 配管仕様（ブロック② #419）

名称	単位	貫通部配管	接続配管
呼径	—	10B sch120	10B
材質	—	SUS304TP	SUS304TPY
外径	mm	267.4	267.4
厚さ	mm	21.4	8.0
縦弾性係数	$\times 10^5$ MPa	1.83 ^(注1)	1.83 ^(注1)
熱膨張係数	$\times 10^{-5}$ mm/mm $^{\circ}$ C	1.652 ^(注1)	1.652 ^(注1)
熱計算温度	$^{\circ}$ C	200	200
最高使用圧力	MPa	2.7	2.7

(注 1) 熱計算温度 200 $^{\circ}$ Cにおける値

表 4-2 荷重条件

貫通部 番号	温度 ($^{\circ}$ C)	泊発電所 3 号炉の原子炉格納容器 貫通部変位 (mm)	
		水平 (原子炉格納容器 外向き)	鉛直 (鉛直上向き)
414 419	200	110.0	57.4

4.2.2 評価方法

4.2.2.1 PPC-3530 の規定に基づく評価

(1) 強度計算に使用する記号の定義

管の応力計算に用いる記号について以下に説明する。

	記号	単位	定義
応力計算に使用するもの	S_n	MPa	一次＋二次応力
	S_c	MPa	室温における設計・建設規格 付録材料図表 Part5 表 5 に規定する材料の許容引張応力
	S_h	MPa	使用温度における設計・建設規格 付録材料図表 Part5 表 5 に規定する材料の許容引張応力
	S_a	MPa	一次＋二次応力の許容応力
	P	MPa	最高使用圧力
	D_0	mm	管の外径
	t	mm	管の厚さ
	M_a	N・mm	管の機械的荷重（自重その他の長期的荷重に限る）により生ずるモーメント
	M_c	N・mm	管の熱による支持点の変位及び熱膨張により生ずるモーメント
	Z	mm ³	管の断面係数
	i_1, i_2	—	設計・建設規格 PPC-3530 に規定する応力係数
	f	—	設計・建設規格 PPC-3530 に規定する許容応力低減係数

(2)材料の許容応力 [設計・建設規格 PPC-3530]

設計・建設規格 PPC-3530 に規定される要求事項への適合性を確認する。
 なお、応力計算に使用する管の外径及び厚さは、公称値を用いる。

(a)一次+二次応力 (S_n) [設計・建設規格 PPC-3530(1)a.]

$$S_n = \frac{P D_0}{4 t} + \frac{0.75 i_1 M_a + i_2 M_c}{Z}$$

一次+二次応力の許容応力は、設計・建設規格 PPC-3530(1)c. に基づき、次式により算出する。

$$S_a = 1.25 f S_c + (1 + 0.25 f) S_h$$

4.2.2.2 PPB-3531 の規定に基づく評価

(1)強度計算に使用する記号の定義

管の応力計算等に用いる記号について以下に説明する。

	記号	単位	定義
応力計算に使用するもの	S_n	MPa	一次+二次応力
	D_0	mm	管の外径
	t	mm	管の厚さ
	Z_b	mm ³	管台又は突合せ溶接式ティーに接続される分岐管の断面係数
	Z_r	mm ³	管台又は突合せ溶接式ティーに接続される主管の断面係数
	Z_i	mm ³	管の断面係数
	C_1 C_2, C_{2b} C_{2r}, C_3	—	設計・建設規格 PPB-3810 に規定する材料の応力係数
	M_{bs}	N・mm	管台又は突合せ溶接式ティーに接続される分岐管の熱膨張、支持点の変位及び機械的荷重（自重を除く）により生ずるモーメント
	M_{rs}	N・mm	管台又は突合せ溶接式ティーに接続される主管の熱膨張、支持点の変位及び機械的荷重（自重を除く）により生ずるモーメント
	M_{is}	N・mm	管の熱膨張、支持点の変位及び機械的荷重（自重を除く）により生ずるモーメント

	記号	単位	定義
応力計算に使用するもの	T_a, T_b	°C	構造上の不連続部分のうち応力集中度が最も高いと推定した点又は材質を異にする点を境とするそれぞれの側における次の計算式により計算した範囲内の平均温度 $l_a = \sqrt{d_a t_a}$ $l_b = \sqrt{d_b t_b}$
	l_a, l_b	mm	構造上の不連続部分のうち応力集中度が最も高いと推定した点を境とするそれぞれの側における範囲
	d_a, d_b	mm	構造上の不連続部分のうち応力集中度が最も高いと推定した点を境とするそれぞれの側における管の内径
	t_a, t_b	mm	l_a 及び l_b の範囲内における管の平均厚さ
	α_a α_b	mm/mm°C	構造上の不連続部分のうち応力集中度が最も高いと推定した点を境とするそれぞれの側における室温における設計・建設規格 PPB-3723 に規定する熱膨張係数
	$E_{a b}$	MPa	構造上の不連続部分のうち応力集中度が最も高いと推定した点、又は材質を異にする点を境とするそれぞれの側の室温における設計・建設規格 PPB-3724 に規定する縦弾性係数の平均値
	P_0	MPa	供用状態 A 及び B において生ずる圧力

(2) 応力の算出

PPC-3530 に基づく評価を満足しない場合、配管に発生する応力を設計・建設規格 PPB-3531 に基づく以下の計算式により求める。

(a) 一次＋二次応力 (S_n) [設計・建設規格 PPB-3531]

a. 管台及び突合せ溶接式ティー

$$S_n = \frac{C_1 P_0 D_0}{2 t} + \frac{C_{2b} M_{b s}}{Z_b} + \frac{C_{2r} M_{r s}}{Z_r} + C_3 E_{a b} | \alpha_a T_a - \alpha_b T_b |$$

b. 管台及び突合せ溶接式ティー以外の管

$$S_n = \frac{C_1 P_0 D_0}{2 t} + \frac{C_2 M_{i s}}{Z_i} + C_3 E_{a b} | \alpha_a T_a - \alpha_b T_b |$$

4.2.2.3 PPB-3536 の規定に基づく評価

(1) 強度計算に使用する記号の定義

管の応力計算等に用いる記号について以下に説明する。

	記号	単位	定義
応力計算に使用するもの	S_{ℓ}	MPa	繰返しピーク応力強さ
	S_p	MPa	ピーク応力
	E	MPa	室温における PPB-3724 に規定する縦弾性係数
	α	mm/mm °C	室温における PPB-3723 に規定する熱膨張係数
	ΔT_1	°C	線形化した厚さ方向の温度分布における管の内外面温度差
	ΔT_2	°C	管の内面又は外面において生ずる温度とそれに対応する線形化した温度との差のうちいずれか大きい方の温度（負の場合は 0 とする）
	D_0	mm	管の外径
	t	mm	管の厚さ
	Z_b	mm ³	管台又は突合せ溶接式ティーに接続される分岐管の断面係数
	Z_r	mm ³	管台又は突合せ溶接式ティーに接続される主管の断面係数
	Z_i	mm ³	管の断面係数
	C_1, C_2 C_{2b}, C_{2r} $C_3, K_1,$ $K_2, K_{2b},$ K_{2r}, K_{r3}	—	設計・建設規格 PPB-3810 に規定する材料の応力係数
	M_{bs}	N・mm	管台又は突合せ溶接式ティーに接続される分岐管の熱膨張、支持点の変位及び機械的荷重（自重を除く）により生ずるモーメント
	M_{rs}	N・mm	管台又は突合せ溶接式ティーに接続される主管の熱膨張、支持点の変位及び機械的荷重（自重を除く）により生ずるモーメント
M_{is}	N・mm	管の熱膨張、支持点の変位及び機械的荷重（自重を除く）により生ずるモーメント	

	記号	単位	定義
応力計算に使用するもの	T_a, T_b	℃	構造上の不連続部分のうち応力集中度が最も高いと推定した点又は材質を異にする点を境とするそれぞれの側における次の計算式により計算した範囲内の平均温度 $l_a = \sqrt{d_a t_a}$ $l_b = \sqrt{d_b t_b}$
	l_a, l_b	mm	構造上の不連続部分のうち応力集中度が最も高いと推定した点を境とするそれぞれの側における範囲
	d_a, d_b	mm	構造上の不連続部分のうち応力集中度が最も高いと推定した点を境とするそれぞれの側における管の内径
	t_a, t_b	mm	l_a 及び l_b の範囲内における管の平均厚さ
	α_a α_b	mm/mm℃	構造上の不連続部分のうち応力集中度が最も高いと推定した点を境とするそれぞれの側における室温における設計・建設規格 PPB-3723 に規定する熱膨張係数
	E_{ab}	MPa	構造上の不連続部分のうち応力集中度が最も高いと推定した点、又は材質を異にする点を境とするそれぞれの側の室温における設計・建設規格 PPB-3724 に規定する縦弾性係数の平均値
	P_0	MPa	供用状態 A 及び B において生ずる圧力

(2) 応力の算出

PPB-3531 に基づく評価を満足しない場合、配管に発生する繰返しピーク応力強さを設計・建設規格 PPB-3536 に基づく以下の計算式により求める。

(a) 繰返しピーク応力強さ (S_0) [設計・建設規格 PPB-3536]

$$S_0 = \frac{S_p}{2}$$

a. 管台及び突合せ溶接式ティー

$$S_p = \frac{K_1 C_1 P_0 D_0}{2 t} + \frac{K_{2b} C_{2b} M_{b s}}{Z_b} + \frac{K_{2r} C_{2r} M_{r s}}{Z_r} + \frac{K_3 E \alpha |\Delta T_1|}{1.4} + K_3 C_3 E_{ab} |\alpha_a T_a - \alpha_b T_b| + \frac{E \alpha |\Delta T_2|}{0.7}$$

b. 管台及び突合せ溶接式ティー以外の管

$$S_p = \frac{K_1 C_1 P_0 D_0}{2 t} + \frac{K_2 C_2 M_{i s}}{Z_i} + \frac{K_3 E \alpha |\Delta T_1|}{1.4} + K_3 C_3 E_{ab} |\alpha_a T_a - \alpha_b T_b| + \frac{E \alpha |\Delta T_2|}{0.7}$$

4.3 評価結果

評価対象となる解析モデルを以下に示し、評価結果を表 4-3 及び表 4-4 に示す。

ブロック②については PPC-3530 の規定を満足することから、配管の変形が疲労評価上問題とならず、延性破壊の可能性もないことが確認できた。ブロック①については PPB-3536 の規定に基づき、繰返しピーク応力強さが材料ごとに定められる 10 回の許容繰返し回数に対応する繰返しピーク応力強さの値を超えないことから、配管の変形が疲労評価上問題とならないことが確認できた。

以上の結果より、200℃、2Pd の環境下においても配管が損傷に至らず、放射性物質の閉じ込め機能が確保されることを確認した。

[ブロックの説明]

ブロック①：貫通部番号 414 (図 4-1 参照)

ブロック②：貫通部番号 419 (図 4-2 参照)

表 4-3 PPC-3530 の規定に基づく評価結果

(単位：MPa)

対象 ブロック 番号	節点 番号	圧力による 応力	外荷重（自重） による応力	二次応力	合計 応力	許容値
①	121	3.3	3.4	423.5	431	232
②	882	22.6	15.5	243.3	282	300

(注) 評価点は各解析箇所での評価のうち最も厳しい節点である。

表 4-4 PPB-3531 の規定に基づく評価結果

(単位：MPa)

対象 ブロック 番号	最大応力 発生点	圧力による 応力	外荷重 による応力	構造上の不連続 による熱応力	合計 応力	許容値
①	121	8.9	520.3	0.0	530	375

(注) 評価点は各解析箇所での評価のうち最も厳しい節点である。

PPB-3536 の規定に基づく評価結果

PPB-3536の規定の 条文	(1) 項		(2) 項		(3) 項		(4) 項		(5) 項	(6) 項	(7) 項	
	最小降伏 点と最小 引張強さ との比	許容値	供用状態A 及びVB における 温度 (°C)	許容値 (°C)	熱膨張応 力を除い た一次十 二次応力 (MPa)	許容値 (MPa)	繰返し ピーク 応力強さ (MPa)	許容値 (MPa)	疲労累積 係 数	熱膨張 応力 (MPa)	繰返しした 厚さ方向の 温度分布に おける管の 内外面の温 度差の変動 範囲 (°C)	許容値 (°C)
最大応力 発生点	0.58	0.8	200	370	9	375	316	3999	※2	※3	0.00	682.42
対象ブロ ック番号												
①												

(注) 評価点は解析箇所での評価のうち最も厳しい節点である。

※1 設計・建設規格 添付4-2 3.1および3.2における10回の許容繰返し回数に対する許容繰返しピーク応力強さ

※2 今回の評価温度、評価圧力の繰返し回数が1回のみであるのに対し、材料ごとに定められる10回の許容繰返し回数に対する繰返しピーク応力強さの値を越えないことを確認していることから1を超えることはない。

※3 (6)項については今回の評価温度、評価圧力の繰返し回数が1回のみであることから、熱膨張による疲労はないことを確認した。



図 4-1 解析モデル図 (ブロック①)

 枠囲みの内容は機密情報に属しますので公開できません。

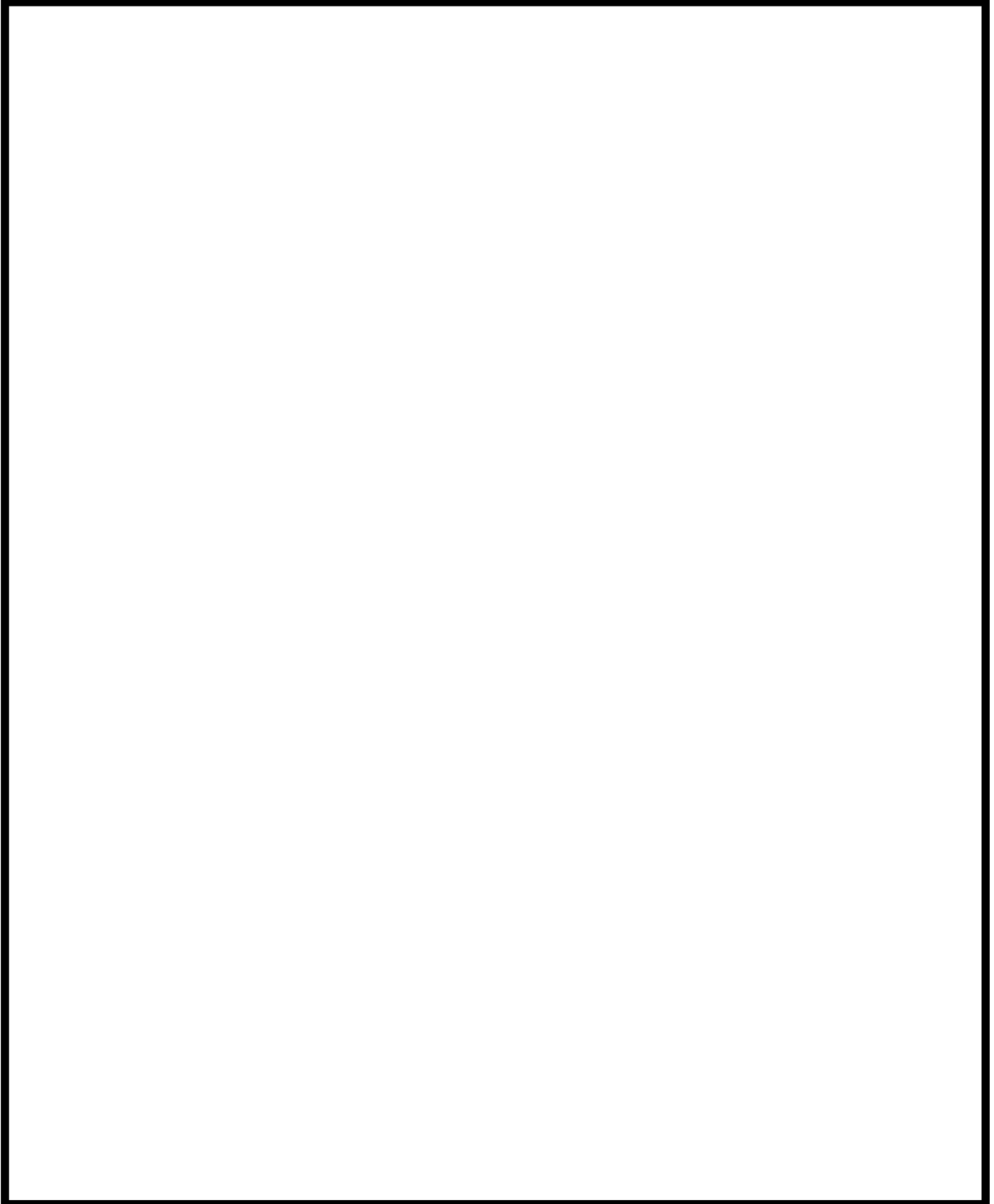



図 4-2 解析モデル図 (ブロック②)

 枠囲みの内容は機密情報に属しますので公開できません。

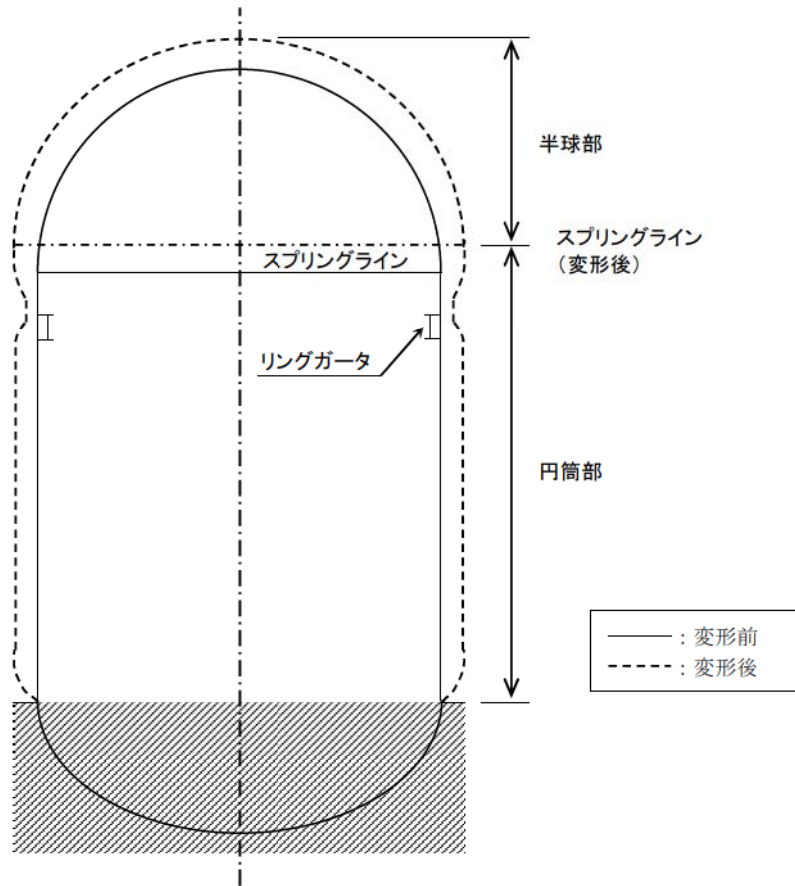


図 4-3 原子炉格納容器の変形イメージ図

添付 4-1

原子炉格納容器貫通部の評価部位の代表性について

1. はじめに

今回評価を実施した評価部位の代表性を示したものである。

2. 原子炉格納容器貫通部の代表選定の考え方

2.1 一般的知見

原子炉格納容器貫通部周りの配管に発生する応力は、原子炉格納容器貫通部の変位と、配管系の拘束条件の関係によって定められる。まず、原子炉格納容器貫通部の変位は EL が高くなる程大きくなる。(鉛直方向)

一方、配管は耐震性を確保するために、一定の支持間隔で支持構造物を設置する必要があるが、EL が高くなる程、床応答加速度が増加するため、許容応力以内に収めるために支持間隔は EL が高くなる程、短く設定している。(表添付 4-1-1 参照)

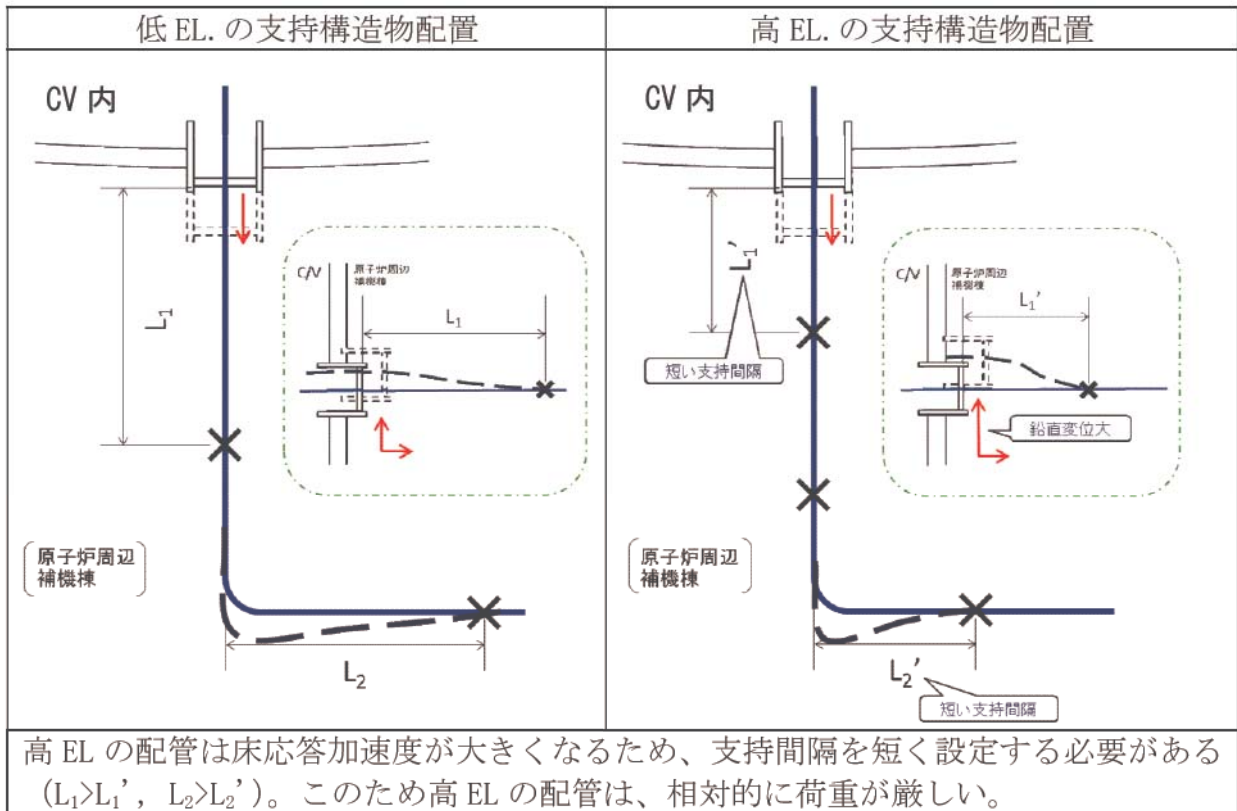
表添付 4-1-1 配管設置 EL と耐震支持間隔の関係 (例)

配管仕様 (炭素鋼)	周辺補機棟	
	基礎～T. P. 17. 8M	～T. P. 33. 1M
3B SCH40	5. 1	4. 6
4B SCH40	5. 8	5. 3
5B SCH40	6. 4	5. 9
6B SCH40	6. 9	6. 4
8B SCH40	7. 8	7. 2
10B SCH40	8. 7	8. 0

注) 泊発電所 3 号機第 2 回工事計画認可申請書 添付資料 6-4 「配管及び弁の耐震計算の方針並びに標準支持間隔の耐震計算書」の配管耐震支持間隔表より抜粋

このため、一般的には、変位が大きく且つ、支持間隔が短くなる上部 EL が配管応力として厳しいと考えられる。

図添付 4-1-1 に支持構造物配置影響の説明図を示す。



図添付 4-1-1 支持構造物配置影響の説明図

2.2 今回の評価

配管の耐震支持間隔は、上記の設計支持間隔内で現場状況に応じて設定されていることから、配管の実支持長さを用いて配管に発生する応力を以下の方法により算出する。

本評価では、材料力学の片端固定はりに基づいた次式より、各貫通部に発生する変位に対する応力を算出し、上部 EL (T.P. 33.1m 以上) の最大応力値を 1.0 とした場合の応力比を求めた。

$$\sigma = 3ED \delta / (2L^2)$$

E : 縦弾性係数

D : 外径

δ : 変位

L : 実支持長さ

3. 泊発電所 3 号炉における代表部位選定結果

2.2 に基づき、貫通部に発生する応力比を整理した結果は表添付 4-1-2 のとおりである。EL が高いほど変位が大きく、応力が高い傾向を示していることから、T.P. 33.1m 以上の貫通部 (414, 419) を代表配管に選定した (表添付 4-1-3)。

表添付 4-1-2 配管に係る応力比

EL	変位 δ [mm]	応力比 ^(注1)
33.1M 以上 (O/F)	約 50~57	0.9~1.0
24.8M~33.1M	約 25~38	0.4~0.7
17.8M~24.8M	約 4~17	0.1~0.3

注1: 最大応力値を 1.0 とした場合の比

表添付 4-1-3 T.P. 33.1m 以上の選定貫通部

貫通部番号	貫通配管仕様			
	外径 D [mm]	材質	縦弾性係数 E [$\times 10^5$ MPa]	実支持長さ L [m]
414	165.2	STS370	1.91	3.5
419	267.4	SUS304TP	1.83	3.2

5. 配管貫通部 スリーブ

5.1 評価方針

スリーブ本体及びスリーブ取付部（以下「スリーブ」という。）の設計時に考慮される機能喪失要因は、脆性破壊、疲労破壊、座屈及び延性破壊が考えられる。今回の評価条件である 200℃、2Pd の条件を考慮した場合、脆性破壊が生じる温度域でないこと、繰り返し荷重が作用しないこと、圧縮力がスリーブに生じないことから、脆性破壊、疲労破壊及び座屈は評価対象外と考えることができる。

従って、スリーブの機能喪失要因は、高温状態で内圧を受け、過度な塑性変形に伴う延性破壊が想定される。

ここで、設計・建設規格の解説表 PVB-3110-1 において、延性破壊評価は一次応力の評価を実施することとなっている。

一方、設計・建設規格における一次応力強さの許容値は、材料の種類及び温度毎に材料試験（引張試験）を実施した結果をもとに国内 Su 値検討会で設定された設計引張強さ（Su）に割下げ率を考慮して設定されたものである。（設計・建設規格 解説 GNR-2200）

今回の評価は、設計基準である最高使用温度及び最高使用圧力を超過する 200℃、2Pd の環境下でのスリーブの構造健全性を確認するものであるため、上記割下げ率を P_m （一次一般膜応力強さ）には 1.5、 P_L+P_b （一次局部膜応力強さ＋一次曲げ応力強さ）には 1.0 とした評価を行う。すなわち、スリーブに発生する応力が、 P_m が $2/3Su$ 、 P_L+P_b が Su 以下であれば、延性破壊には至らず、構造は健全で機能要求（放射性物質の閉じ込め機能）を確保できると考える。

この許容値の考え方は、設計・建設規格 解説 PVB-3111 に示すように、供用状態 D の P_m 、 P_L+P_b の許容値と同等である。なお、耐圧機能維持の観点から、安全評価上の仮定（一次冷却材喪失事故を想定）に保証を与える目的で応力評価を行う設計・建設規格の供用状態 D の許容応力は、鋼材の究極的な強さを基に、弾性計算により塑性不安定現象の評価を行うことへの理論的安全裕度を考慮して定めたものであり、 P_m は $2/3Su$ 、 P_L+P_b は $1.5 \times 2/3Su (=Su)$ と規定されている。前者は、膜応力であり断面の応力が Su に到達すると直ちに破損に至るため割下げ率 1.5 を考慮して規定されているが、後者は、断面表面が Su に到達しても断面内部は更なる耐荷能力があり直ちに破損には至らないため割下げ率は 1.0 としている。

さらに、構造不連続部には二次応力が発生することから、一次応力と合わせて一次＋二次応力の評価を保守的に実施し、許容値を設計引張強さ（Su）とする。なお、二次応力は、応力増加に伴い局部的な塑性流れが生じ応力分布が均等化され破損を起こすことは考えられないが、今回の評価では、一次＋二次応力の許容値を設計引張強さ（Su）とする。

具体的には、200℃、2Pd の環境下において、原子炉格納容器内圧及び原

原子炉格納容器変位による配管荷重が端板に作用しており、その結果、スリーブに生じる応力が大きい貫通部を代表として選定し（添付 5-1）、スリーブにかかる一次＋二次応力強さが、200℃における設計引張強さ（Su）以下になること、また、一次一般膜応力強さが $2/3Su$ 以下になることを確認し、スリーブの損傷に至らず、放射性物質の閉じ込め機能があることを確認する。なお、上記はスリーブ取付部に関するものであり、スリーブ本体については、設計・建設規格 表 PVB-3110-1 に規定される形状係数 α ($=1.3$) を考慮して一次＋二次応力評価の許容値を設定する。

なお、原子炉格納容器の変位の影響を受けやすい、固定式配管貫通部を対象とする。

また、貫通部スリーブの溶接は、原子炉格納容器本体と同様にクラスMC容器の溶接規格によって実施されており、同規格の要求事項である「母材の強度と同等以上の強度を有すること」を機械試験や非破壊試験を行って確認していることから、以降の評価では母材部と同等に扱っている。

5.2 評価

5.2.1 スリーブの仕様

スリーブの基本形状を図 5-1 に、仕様及び評価条件を表 5-1 に示す。

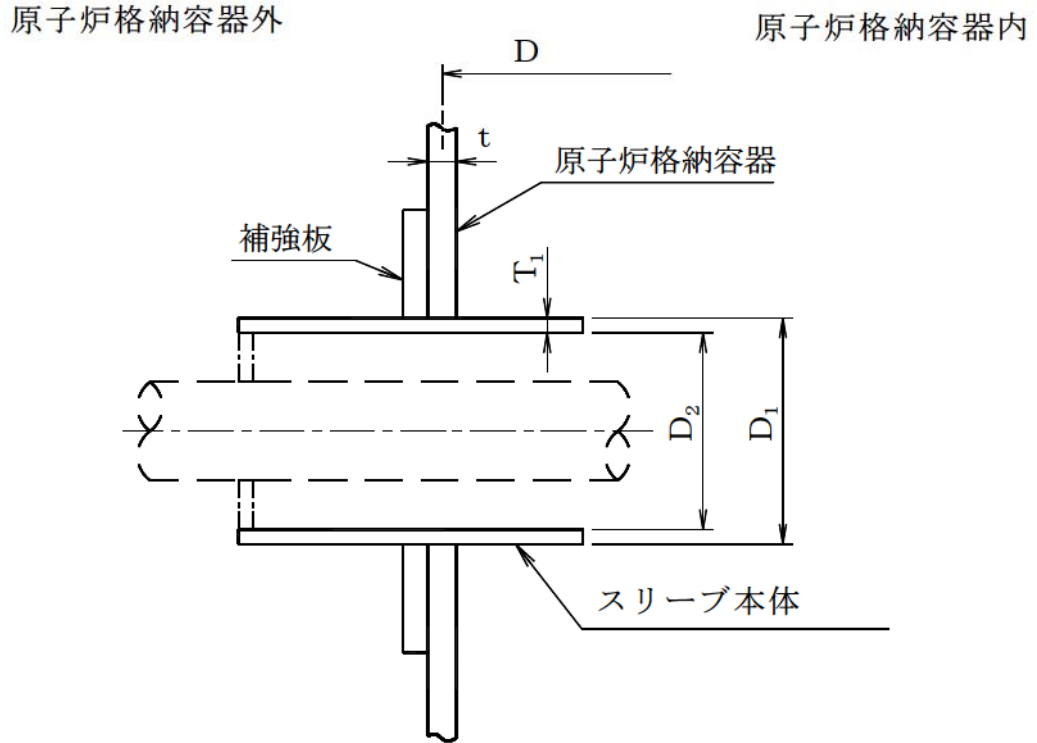


図 5-1 スリーブ基本形状

表 5-1 スリーブの仕様及び評価条件

項目	泊発電所 3 号炉	
評価対象貫通部番号	413, 414	419
原子炉格納容器内圧力 : P (MPa)	0.566	0.566
原子炉格納容器内温度 : T (°C)	200	200
スリーブ本体の外径 : D_1 (mm)		
スリーブ本体の内径 : D_2 (mm)		
スリーブ本体の厚さ : T_1 (mm)		
原子炉格納容器板心直径 : D (mm)	40044.5	40044.5
原子炉格納容器の厚さ : t (mm)	44.5	44.5
評価対象貫通部スリーブ本体呼び径	14B	φ 548

枠囲みの内容は機密情報に属しますので公開できません。

5.2.2 スリーブ本体

(1) 基本事項

原子炉格納容器内圧力及び配管荷重による応力の計算を行う。なお、計算にて使用する各部の寸法については、公称値を用いる。

(2) 評価点

スリーブ本体の評価点は、スリーブ本体のうち最大応力の生じる点とし、図 5-2 の L_i 及び L_o 点とする。

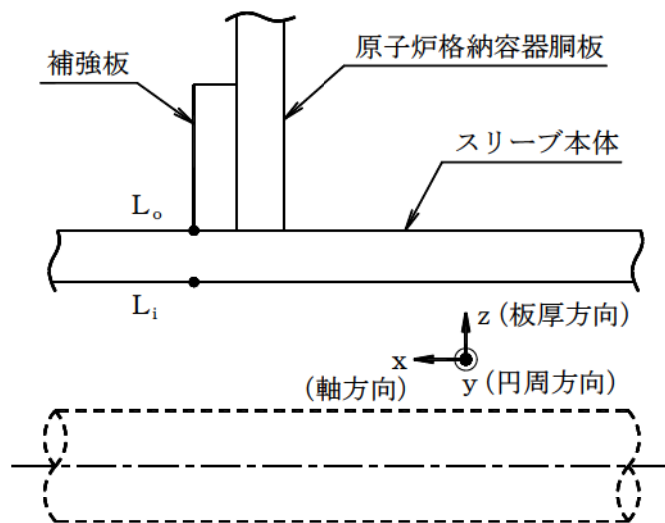


図 5-2 スリーブ本体の評価点

なお、応力の方向は次のとおりとする。

- σ_x : スリーブ本体軸方向応力
- σ_y : スリーブ本体円周方向応力
- σ_z : スリーブ本体板厚方向応力

(3) 評価荷重

a. 原子炉格納容器内圧力

スリーブ本体に作用する圧力条件を表 5-1 に示す。

b. 配管荷重

スリーブ本体に作用する配管外力を 4. 配管貫通部 貫通配管に示す配管について多質点系はりモデルにより算出する。

この外力を安全側に 1000N、1000N・m 単位で切り上げたものを配管荷重とする。配管荷重として考慮するものを以下に示す。

- ① 配管自重による反力及びモーメント
- ② 配管熱膨張による反力及びモーメント
- ③ 事故時の原子炉格納容器熱膨張に伴う相対変位による反力及びモーメント

配管荷重の方向を図 5-3 に、配管荷重を表 5-2 に示す。なお、外力の算出に使用した解析コードは、「MSAP」である。

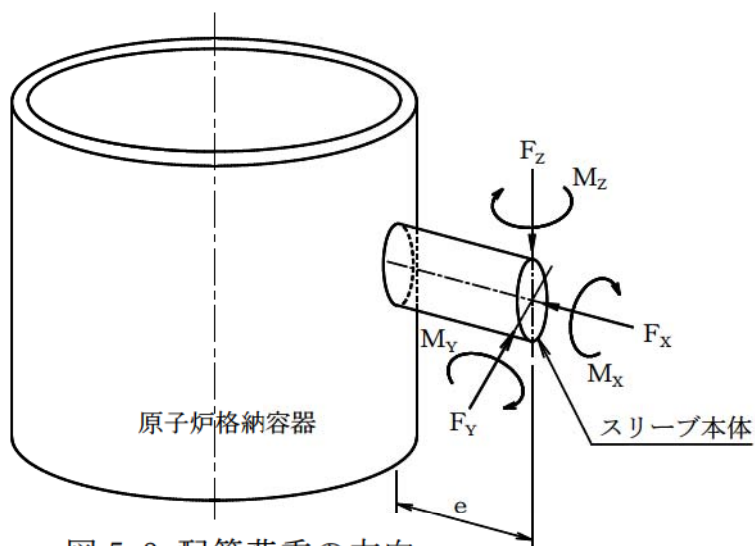


図 5-3 配管荷重の方向

表 5-2 配管荷重

貫通部 番号	スリーブ 呼び径	Fx	Fy	Fz	Mx	My	Mz
		N			N・m		
413	14B						
414							
419	φ 548						

枠囲みの内容は機密情報に属しますので公開できません。

(4) 応力算出方法

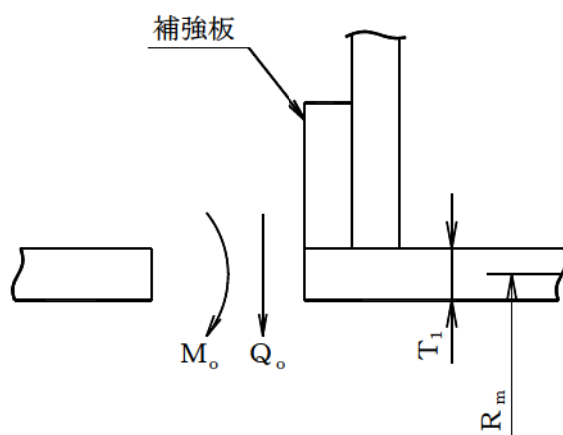
a. 原子炉格納容器内圧力による応力

原子炉格納容器内圧力によりスリーブ本体に発生する応力は、下記の通り既工事計画認可申請書に記載している方法で求める。

(a) 計算要領

補強板との取付部を固定として、不静定荷重（曲げモーメント M_0 、及びせん断力 Q_0 ）を求め、応力の計算を行う。

ここで、不静定荷重 M_0 及び Q_0 は次の図に示す方向を正とする。また、変位はスリーブ本体外向きを正、回転角は右回りを正とする。



(b) 不静定荷重 M_0 及び Q_0 。

評価点における変位及び回転角に関する連続の条件（THEORY OF PLATES AND SHELLS; S. TIMOSHENKO 著）を適用して原子炉格納容器内圧力による不静定荷重を求める。

$$\begin{cases} w_s + \delta_s = 0 \\ \dots\dots\dots \text{連続の条件} \\ \theta_s + \gamma_s = 0 \end{cases}$$

ここで、

w_s : 不静定荷重によるスリーブ本体変位

$$= -\frac{1}{2\beta^3 \cdot D} (\beta \cdot M_0 + Q_0)$$

θ_s : 不静定荷重によるスリーブ本体回転角

$$= \frac{1}{2\beta^2 \cdot D} (2\beta \cdot M_0 + Q_0)$$

δ_s : 原子炉格納容器内圧力によるスリーブ本体変位

$$= \frac{P \cdot R_m^2}{E \cdot T_1} \left(1 - \frac{\nu}{2} \right)$$

γ_s : 原子炉格納容器内圧力によるスリーブ本体回転角 = 0

なお, $\beta = \sqrt[4]{\frac{3(1-\nu^2)}{R_m^2 \cdot T_1^2}}$

連続の条件より不静定荷重は次の式により求める。

$$M_o = -2 \delta_s \cdot \beta^2 \cdot D$$

$$Q_o = 4 \delta_s \cdot \beta^3 \cdot D$$

計算の結果、不静定荷重及び変位は表 5-3 に示すとおりとなる。

表 5-3 不静定荷重及び変位の計算結果

スリーブ本体の 呼び径	14B	φ 548
D (N・mm)		
R _m (mm)		
δ _s (mm)		
β (mm ⁻¹)		
M _o (N・mm/mm)		
Q _o (N/mm)		
w _s (mm)		

(c) 計算式

応力は次の式により求める。

一次一般膜応力

$$\sigma_x = \frac{P \cdot R_m}{2T_1}$$

$$\sigma_y = \frac{P \cdot R_m}{T_1}$$

$$\sigma_z = \begin{matrix} -P & \text{(スリーブ本体内面)} \\ 0 & \text{(スリーブ本体外面)} \end{matrix}$$

一次局部膜応力

$$\sigma_y = \frac{E \cdot w_s}{R_m}$$

枠囲みの内容は機密情報に属しますので公開できません。

二次応力

$$\sigma_x = \mp \frac{6 M_o}{T_1^2}$$

$$\sigma_y = \mp \frac{6 \nu \cdot M_o}{T_1^2}$$

b. 配管荷重による応力

配管荷重の軸力及び曲げモーメントによる応力は次の式により求める。

$$\sigma_x = \left(\pm \frac{F_x}{A} \right) + \left(\pm \frac{M_z'}{Z} \right)$$

$$\sigma_y = 0$$

$$\sigma_z = 0$$

なお、スリーブ本体の評価点にかかる曲げモーメントの合力 M_z' は次の式により求める。

$$M_z' = \sqrt{(M_y + F_z \cdot e)^2 + (M_z + F_y \cdot e)^2}$$

配管荷重の軸力および曲げモーメントを表 5-4 に示す。

表 5-4 配管荷重の軸力及び曲げモーメント

スリーブ 本体 呼び径	貫通部 番号	荷重作用点 の距離 e (mm)	配管荷重		評価用荷重	
			Fx (N)	Mz' ($\times 10^3$ N・mm)	Fx (N)	Mz' ($\times 10^3$ N・mm)
14B	413					
	414					
ϕ 548	419					

なお、貫通部番号 413、414 の各 Fx、Mz' の値の大きい方を 14B スリーブの評価用荷重として、以降、14B スリーブとして評価する。

枠囲みの内容は機密情報に属しますので公開できません。

(5) 応力評価

(4)項に記載する方法により算出した応力強さが、応力強さの限界以下であることを確認する。

スリーブ本体の荷重の組合せ及び応力強さの限界は、表 5-5 に示すとおりである。

また、材料の原子炉格納容器内温度における応力強さの限界を表 5-6 に示す。

表 5-5 荷重の組合せ及び応力強さの限界

荷重の組合せ	応力強さの限界	
	一次一般膜応力強さ	一次＋二次応力強さ
①原子炉格納容器内圧力 ②配管荷重	$\frac{2}{3} S u$	$\alpha \times \frac{2}{3} S u$ (注)

(注) α : 1.3

表 5-6 材料の原子炉格納容器内温度における応力強さの限界

応力強さ	スリーブ本体呼び径	材料	原子炉格納容器内温度 (°C)	応力強さの限界 (MPa)
一次一般膜 応力強さ	14B	GSTPL	200	251
	φ 548	SGV480		281
一次十二次 応力強さ	14B	GSTPL		326
	φ 548	SGV480		365

(6) 評価結果

各荷重によるスリーブ本体の計算結果を表 5-7～表 5-11 に示す。

① 14B のスリーブ本体

一次一般膜応力強さは、57MPa であり、応力強さの限界 (2/3Su) 251MPa 以下である。

一次+二次応力強さは、70MPa であり、応力強さの限界 ($\alpha \times 2/3Su$) 326MPa 以下である。

更に、一次一般膜応力強さ、一次+二次応力強さは 200℃における材料の設計降伏点 207MPa 以下であるため、弾性状態である。

② $\phi 548$ のスリーブ本体

一次一般膜応力強さは、9MPa であり、応力強さの限界 (2/3Su) 281MPa 以下である。

一次+二次応力強さは、20MPa であり、応力強さの限界 ($\alpha \times 2/3Su$) 365MPa 以下である。

更に、一次一般膜応力強さ、一次+二次応力強さは 200℃における材料の設計降伏点 226MPa 以下であるため、弾性状態である。

表 5-7 スリーブ本体の原子炉格納容器内圧力による応力

種 別	評 価 点	応 力 (MPa)							
		軸方向応力 σ_x			円周方向応力 σ_y				板厚方向応力 σ_z
		一次一般 膜 応 力	二次応力 (曲げ)	合 計	一次一般 膜 応 力	一次局部 膜 応 力	二次応力 (曲げ)	合 計	一次一般膜応力
		$\frac{P \cdot R_m}{2T_1}$	$\mp \frac{6M_o}{T_1^2}$		$\frac{P \cdot R_m}{T_1}$	$\frac{E \cdot w_s}{R_m}$	$\mp \frac{6\nu \cdot M_o}{T_1^2}$		-P、0
14B		[Redacted Content]							
$\phi 548$									

枠囲みの内容は機密情報に属しますので公開できません。

表 5-8 スリーブ本体の配管荷重による応力

種別	評価点	スリーブ本体 外径 (mm)	スリーブ本体 厚さ (mm)	断面積 (mm ²)	断面係数 (×10 ³ mm ³)	軸方向応力 σ_x					
						一次一般膜応力 (MPa)					
						$\pm \frac{F_x}{A}$	$\pm \frac{M_z'}{Z}$	合計			
		D ₁	T ₁	A	Z						
14B	L _i 、L _o										
φ548	L _i 、L _o										

表 5-9 スリーブ本体の各荷重による応力

種別	評価点	応力 (MPa)											
		原子炉格納容器内圧力による応力									配管荷重による応力		
		(イ) 一次一般膜応力			(ロ) 一次局部膜応力			(ハ) 二次応力			(ニ) 一次一般膜応力		
		σ_x	σ_y	σ_z	σ_x	σ_y	σ_z	σ_x	σ_y	σ_z	σ_x	σ_y	σ_z
14B	L _i	4.4	8.8	-0.6	0	-7.5	0	13.6	4.1	0	51.3	0	0
		4.4	8.8	-0.6	0	-7.5	0	13.6	4.1	0	-51.3	0	0
	L _o	4.4	8.8	0	0	-7.5	0	-13.6	-4.1	0	51.3	0	0
		4.4	8.8	0	0	-7.5	0	-13.6	-4.1	0	-51.3	0	0
φ548	L _i	3.9	7.9	-0.6	0	-6.7	0	12.2	3.6	0	3.0	0	0
		3.9	7.9	-0.6	0	-6.7	0	12.2	3.6	0	-3.0	0	0
	L _o	3.9	7.9	0	0	-6.7	0	-12.2	-3.6	0	3.0	0	0
		3.9	7.9	0	0	-6.7	0	-12.2	-3.6	0	-3.0	0	0

枠囲みの内容は機密情報に属しますので公開できません。

表 5-10 スリーブ本体の応力

種 別	評 価 点	応 力 (MPa)								
		一次一般膜応力 (イ+ニ)			一次膜応力+一次曲げ応力 (イ+ロ+ニ)			一次+二次応力 (イ+ロ+ハ+ニ)		
		σ_x	σ_y	σ_z	σ_x	σ_y	σ_z	σ_x	σ_y	σ_z
14B	L _i	55.7	8.8	-0.6	55.7	1.3	-0.6	69.3	5.4	-0.6
		-46.9	8.8	-0.6	-46.9	1.3	-0.6	-33.3	5.4	-0.6
	L _o	55.7	8.8	0	55.7	1.3	0	42.1	-2.8	0
		-46.9	8.8	0	-46.9	1.3	0	-60.5	-2.8	0
φ 548	L _i	6.9	7.9	-0.6	6.9	1.2	-0.6	19.1	4.8	-0.6
		0.9	7.9	-0.6	0.9	1.2	-0.6	13.1	4.8	-0.6
	L _o	6.9	7.9	0	6.9	1.2	0	-5.3	-2.4	0
		0.9	7.9	0	0.9	1.2	0	-11.3	-2.4	0

(注) (イ)、(ロ)、(ハ) 及び (ニ) は表 5-9 参照。

表 5-11 スリーブ本体の応力強さ

種別	評価点	応力強さ (MPa)					
		一次一般膜応力強さ			一次+二次応力強さ		
		$\sigma_x - \sigma_y$	$\sigma_y - \sigma_z$	$\sigma_z - \sigma_x$	$\sigma_x - \sigma_y$	$\sigma_y - \sigma_z$	$\sigma_z - \sigma_x$
14B	L _i	47	10	-57	64	6	-70
		-56	10	47	-39	6	33
	L _o	47	9	-56	45	-3	-43
		-56	9	47	-58	-3	61
許容値		$\frac{2}{3} S u = 251$			$\alpha \times \frac{2}{3} S u = 326$		
φ 548	L _i	-1	9	-8	15	6	-20
		-7	9	-2	9	6	-14
	L _o	-1	8	-7	-3	-3	6
		-7	8	-1	-9	-3	12
許容値		$\frac{2}{3} S u = 281$			$\alpha \times \frac{2}{3} S u = 365$		

5.2.3 スリーブ取付部

(1) 基本事項

計算では、原子炉格納容器の自重、原子炉格納容器内圧力及び原子炉格納容器に局部的に作用する配管荷重による応力の計算を行う。

なお、計算にて使用する各部の寸法については、公称値を用いる。

(2) 評価点

スリーブ取付部の評価点は、原子炉格納容器胴板の水平断面における補強板端部又は原子炉格納容器と貫通部スリーブの接続部のうち最大応力の生じる点とし、図 5-4 の S_i 及び S_o 点とする。

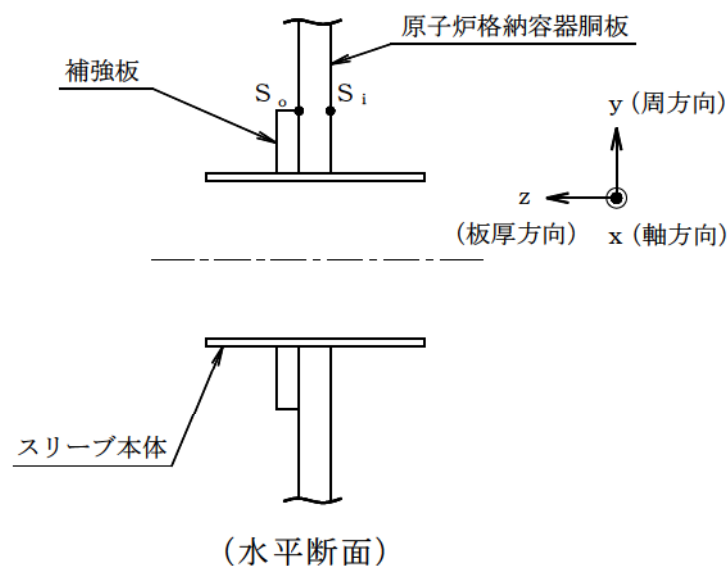


図 5-4 スリーブ取付部の評価点

なお、応力の方向は次のとおりとする。

σ_x : スリーブ取付部 (原子炉格納容器) 軸方向応力

σ_y : スリーブ取付部 (原子炉格納容器) 円周方向応力

σ_z : スリーブ取付部 (原子炉格納容器) 板厚方向応力

(3) 評価荷重

a. 原子炉格納容器の自重

原子炉格納容器固定端での自重とし、既工事計画認可申請書に記載されている値とする。

b. 原子炉格納容器圧力

スリーブ取付部に作用する圧力条件を表 5-1 に示す。

c. 配管荷重

5.2.2.(3).b 項のスリーブ本体に作用する配管荷重とする。

(4) 応力算出方法

a. 原子炉格納容器自重による応力

原子炉格納容器及び附属物の自重による応力は次の式により求める。

$$\sigma_x = -\frac{W_p}{\pi \cdot D \cdot t} \quad (\text{一次一般膜応力})$$
$$\sigma_y = 0$$
$$\sigma_z = 0$$

b. 原子炉格納容器内圧力による応力

原子炉格納容器の原子炉格納容器内圧力による応力は次の式により求める。

$$\sigma_x = \frac{P \cdot R}{2t} \quad (\text{一次一般膜応力})$$
$$\sigma_y = \frac{P \cdot R}{t} \quad (\text{一次一般膜応力})$$
$$\sigma_z = -P \quad (\text{原子炉格納容器内側}) \quad (\text{一次一般膜応力})$$
$$0 \quad (\text{原子炉格納容器外側})$$

c. 配管荷重による応力

スリーブ取付部の計算に用いる配管荷重を求める。荷重作用点は図 5-3 のとおり、原子炉格納容器胴板より偏心している。このためスリーブ取付部には、曲げモーメント M_Y 及び M_Z のほかに、反力 F_Y 及び F_Z による曲げモーメントが加わる。

よって、スリーブ取付部にかかる曲げモーメントの合力 M_Z' は次の式により求める。

$$M_Z' = \sqrt{(M_Y + F_Z \cdot e)^2 + (M_Z + F_Y \cdot e)^2}$$

上記で求める応力の計算に使用する配管荷重を表 5-12 に示す。

表 5-12 配管荷重軸力及び曲げモーメント

スリーブ 本体 呼び径	貫通部 番号	荷重作用 点の距離 e (mm)	配管荷重		評価用荷重	
			Fx (N)	Mz' ($\times 10^3$ N·mm)	Fx (N)	Mz' ($\times 10^3$ N·mm)
14B	413	[Redacted]	[Redacted]	[Redacted]	[Redacted]	[Redacted]
	414					
ϕ 548	419					

なお、貫通部番号 413、414 の各 Fx、Mz' の値の大きい方を 14B スリーブの評価用荷重として、以降、14B スリーブとして評価する。

[Redacted] 枠囲みの内容は機密情報に属しますので公開できません。

配管荷重により発生する局部膜及び曲げ応力は、有限要素法解析コード「NASTRAN」を用いて求める。

応力解析は、板要素によりモデル化した図 5-5 の解析モデルで行う。



図 5-5 スリーブ取付部 解析モデル

 枠囲みの内容は機密情報に属しますので公開できません。

(5) 応力評価

(4)項に記載する方法により算出した応力強さが、応力強さの限界以下であることを確認する。

スリーブ取付部の荷重の組合せ及び応力強さの限界は、表 5-13 に示すとおりである。

また、材料の原子炉格納容器内温度における応力強さの限界を表 5-14 に示す。

表 5-13 各状態における荷重の組合せ及び応力強さの限界

荷重の組合せ	応力強さの限界	
	一次一般膜応力強さ	一次+二次応力強さ
①原子炉格納容器自重 ②原子炉格納容器内圧力 ③配管荷重	$\frac{2}{3} S u$	$S u$

表 5-14 材料の原子炉格納容器内温度における応力強さの限界

強 応 さ 力	材料	原子炉格納容器 内温度 (°C)	応力強さの限界 (MPa)
応力強さ 一次一般膜	SGV480	200	281
応力強さ 一次+二次			422

(6) 評価結果

スリーブ取付部の計算結果を表 5-15～表 5-20 に示す。

① 14B のスリーブ取付部

一次一般膜応力強さは、256MPa であり、応力強さの限界 ($2/3S_u$) 281MPa 以下である。また、一次一般膜応力強さは、200℃における材料の設計降伏点 ($S_y=226\text{MPa}$) を上回るが、塑性ひずみは 0.03%程度であり、過度の変形は進まない。(参考資料-2)

一次＋二次応力強さは、326MPa であり、応力強さの限界 (S_u) 422MPa 以下である。また、一次＋二次応力強さは、200℃における材料の設計降伏点 ($S_y=226\text{MPa}$) を上回り、一次一般膜応力によるものが主である。そのため、上記同様に塑性ひずみは 0.03%程度であり、過度の変形は進まない。

以上より、スリーブ取付部の破壊には至らない。

② $\phi 548$ のスリーブ取付部

一次一般膜応力強さは、256MPa であり、応力強さの限界 ($2/3S_u$) 281MPa 以下である。また、一次一般膜応力強さは、200℃における材料の設計降伏点 ($S_y=226\text{MPa}$) を上回るが、塑性ひずみは 0.03%程度であり、過度の変形は進まない。(参考資料-2)

一次＋二次応力強さは、268MPa であり、応力強さの限界 (S_u) 422MPa 以下である。また、一次＋二次応力強さは、200℃における材料の設計降伏点 ($S_y=226\text{MPa}$) を上回り、一次一般膜応力によるものが主である。そのため、上記同様に塑性ひずみは 0.03%程度であり、過度の変形は進まない。

以上より、スリーブ取付部の破壊には至らない。

表 5-15 スリーブ取付部の原子炉格納容器自重による応力

種 別	評 価 点	自 重	胴板板心直径	胴板厚さ	軸方向応力 σ_x
		($\times 10^3\text{N}$)	(mm)	(mm)	一次一般膜応力 (MPa)
		W_p	D	t	$-\frac{W_p}{\pi \cdot D \cdot t}$
14B, $\phi 548$	S_i 、 S_o				

表 5-16 スリーブ取付部の原子炉格納容器内圧力による応力

種 別	評 価 点	胴 板 板 心 半 径 (mm)	胴 板 厚 さ (mm)	応 力 (MPa)		
				軸方向応力 σ_x	円周方向応力 σ_y	板厚方向応力 σ_z
				一次一般膜応力	一次一般膜応力	一次一般膜応力
				$\frac{P \cdot R}{2t}$	$\frac{P \cdot R}{t}$	$-P$ 、0
14B, $\phi 548$	S_i S_o					

表 5-17 スリーブ取付部の配管荷重による応力

種 別	評 価 点	応 力 (MPa)																	
		F_x による応力						M_z' による応力						配管荷重による応力の合計					
		一次応力 (局部膜)		二次応力 (曲 げ)		合 計		一次応力 (局部膜)		二次応力 (曲 げ)		合 計		一次応力 (局部膜)		二次応力 (曲 げ)		合 計	
		σ_x	σ_y	σ_x	σ_y	σ_x	σ_y	σ_x	σ_y	σ_x	σ_y	σ_x	σ_y	σ_x	σ_y	σ_x	σ_y	σ_x	σ_y
14B	S_i																		
	S_o																		
$\phi 548$	S_i																		
	S_o																		

 枠囲みの内容は機密情報に属しますので公開できません。

表 5-18 スリーブ取付部の各荷重による応力

種別	評価点	応力 (MPa)											
		自重による応力			原子炉格納容器内圧力による応力			配管荷重による応力					
		(イ) 一次一般膜応力			(ロ) 一次一般膜応力			(ハ) 一次局部膜応力			(ニ) 二次応力		
		σ_x	σ_y	σ_z	σ_x	σ_y	σ_z	σ_x	σ_y	σ_z	σ_x	σ_y	σ_z
14B	S _i	-5.7	0	0	127.3	254.7	-0.6	-1.8	-2.4	0	31.5	68.5	0
		-5.7	0	0	127.3	254.7	-0.6	1.8	2.4	0	-31.5	-68.5	0
	S _o	-5.7	0	0	127.3	254.7	0	-1.8	-2.4	0	-31.5	-68.5	0
		-5.7	0	0	127.3	254.7	0	1.8	2.4	0	31.5	68.5	0
φ548	S _i	-5.7	0	0	127.3	254.7	-0.6	-0.6	-0.8	0	5.2	12.2	0
		-5.7	0	0	127.3	254.7	-0.6	0.6	0.8	0	-5.2	-12.2	0
	S _o	-5.7	0	0	127.3	254.7	0	-0.6	-0.8	0	-5.2	-12.2	0
		-5.7	0	0	127.3	254.7	0	0.6	0.8	0	5.2	12.2	0

表 5-19 スリーブ取付部の応力

種別	評価点	応力 (MPa)								
		一次一般膜応力			一次膜応力+一次曲げ応力			一次+二次応力		
		(イ+ロ)			(イ+ロ+ハ)			(イ+ロ+ハ+ニ)		
		σ_x	σ_y	σ_z	σ_x	σ_y	σ_z	σ_x	σ_y	σ_z
14B	S _i	121.6	254.7	-0.6	119.8	252.3	-0.6	151.3	320.8	-0.6
		121.6	254.7	-0.6	123.4	257.1	-0.6	91.9	188.6	-0.6
	S _o	121.6	254.7	0	119.8	252.3	0	88.3	183.8	0
		121.6	254.7	0	123.4	257.1	0	154.9	325.6	0
φ548	S _i	121.6	254.7	-0.6	121.0	253.9	-0.6	126.2	266.1	-0.6
		121.6	254.7	-0.6	122.2	255.5	-0.6	117.0	243.3	-0.6
	S _o	121.6	254.7	0	121.0	253.9	0	115.8	241.7	0
		121.6	254.7	0	122.2	255.5	0	127.4	267.7	0

(注) (イ)、(ロ)、(ハ) 及び (ニ) は表 5-18 参照。

表 5-20 スリーブ取付部の応力強さ

種 別	評 価 点	応 力 強 さ (MPa)					
		一次一般膜応力強さ			一次+二次応力強さ		
		$\sigma_x - \sigma_y$	$\sigma_y - \sigma_z$	$\sigma_z - \sigma_x$	$\sigma_x - \sigma_y$	$\sigma_y - \sigma_z$	$\sigma_z - \sigma_x$
14B	S _i	-134	256	-123	-170	322	-152
		-134	256	-123	-97	190	-93
	S _o	-134	255	-122	-96	184	-89
		-134	255	-122	-171	326	-155
φ 548	S _i	-134	256	-123	-140	267	-127
		-134	256	-123	-127	244	-118
	S _o	-134	255	-122	-126	242	-116
		-134	255	-122	-141	268	-128
許容値	$\frac{2}{3} S_u = 281$			$S_u = 422$			

5.3 評価結果

以上より、200℃、2Pd の環境下で放射性物質の閉じ込め機能が確保されることを確認した。

原子炉格納容器スリーブの評価部位の代表性について

1. はじめに

今回評価を実施した評価部位の代表性を示したものである。

2. 原子炉格納容器スリーブの代表選定の考え方

(1) 添付 4-1 に示す配管応力（曲げ応力）比に、貫通部毎の配管の断面係数比を乗じることで配管荷重（曲げモーメント）比を算出する。

（添付表 5-1-1 参照）

$$\text{断面係数 } Z = \frac{\pi (D_o^4 - D_i^4)}{32 \cdot D_o} \quad (D_o : \text{配管の外径、} D_i : \text{配管の内径})$$

(2) 既許可と同じ手法による配管荷重（曲げモーメント）とスリーブ取付部^{*1}に発生する応力の関係から、単位曲げモーメントによる応力比を算出する。

（添付表 5-1-2 参照）

(3) (1) の配管荷重比に (2) の単位曲げモーメントによる応力比を乗じることで、スリーブ取付部の応力比を算出し、最大応力値を 1.0 とした場合の応力比を求める。

なお、添付表 5-1-1～5-1-3 において、各設置 EL. 毎に添付表 5-1-4 のスリーブ取付部に係る今回評価の応力比が大きい貫通部（251, 322, 419）を応力比算出例として示す。

*1：今回の評価でスリーブ本体に比べ許容値に対する裕度が小さい（表 5-11 及び表 5-20 参照）スリーブ取付部の応力を評価する。

添付表 5-1-1 配管応力比と配管荷重比の関係(例)

貫通部 番号	EL. (T.P.)	貫通配管 外径 ^{*2}	①配管応 力比 ^{*3}	②配管断 面係数比 ^{*3}	③配管荷重 比 ^{*3} (①×②)
419	33.1M 以上 (O/F)	267.4 (21.4)	1	1	1
322	24.8M～33.1M	89.1 (7.6)	0.2	0.04	0.01
251	17.8M～24.8M	89.1 (7.6)	0.52	0.04	0.02

*2：() 内数字は配管の厚さ

*3：貫通部番号 419 の値を 1.00 とした場合の比

添付表 5-1-2 配管荷重とスリーブ取付部応力の関係(例)

貫通部 番号	スリーブ サイズ	④配管荷重 (N・m)	⑤取付部応力		⑥単位モーメントによる 応力 (=⑤/④)	
			σ_x (N/mm ²)	σ_y (N/mm ²)	σ_x (kg/mm ²)	σ_y (kg/mm ²)
419	φ 548	69,260	25.6	58.9	0.37×10^{-3}	0.85×10^{-3}
322	10B	19,830	16.5	33.5	0.83×10^{-3}	1.69×10^{-3}
251	10B	19,830	16.5	33.5	0.83×10^{-3}	1.69×10^{-3}

添付表 5-1-3 応力比と今回評価の応力比の関係(例)

貫通部 番号	③配管 荷重比	⑦単位モーメントによる 応力比*4		⑧今回評価の応力比 (=③×⑦)	
		σ_x	σ_y	σ_x	σ_y
419	1.00	1.00	1.00	1.00	1.00
322	0.01	2.25	1.99	0.02	0.02
251	0.02	2.25	1.99	0.05	0.04

*4 : ⑥の応力に対して貫通部番号 419 の応力を 1.00 とした場合の比

3. 泊発電所 3 号炉における代表部位選定結果

2. に基づき、スリーブ取付部に発生する応力比を整理した結果は添付表 5-1-4 のとおりである。EL. が高いほど応力比が高い傾向を示しており、応力比が高い T. P. 33. 1m 以上の貫通部 (413, 414, 419) を代表として選定した。

配管応力比は添付 4-1 のとおり EL. が高いほど大きく、また添付表 5-1-1 のとおり高 EL. の貫通配管の断面係数は大きいため、EL. が高いほどスリーブにかかる配管荷重比が大きくなる傾向にある。スリーブ取付部の応力比には、配管荷重比が大きき影響するため、EL. が高いほどスリーブ取付部に発生する応力比は大きいと考える。

添付表 5-1-4 スリーブ取付部に係る応力比

EL. (T. P.)	変位 (mm)	応力比*5
33. 1M 以上 (O/F)	約 50~58	0. 1~1
24. 8M~33. 1M	約 24~38	~0. 1
17. 8M~24. 8M	約 4~18	~0. 1

*5 : スリーブ取付部に係る最大応力値を 1. 0 とした場合の比

添付表 5-1-5 T. P. 33. 1m 以上の選定貫通部

貫通部番号	スリーブ外径 (mm)	スリーブの厚さ (mm)
413, 414		
419		

枠囲みの内容は機密情報に属しますので公開できません。

6. 配管貫通部 端板

6.1 評価方針

今回の評価条件である 200℃、2Pd を考慮した場合、脆性破壊が生じる温度域でないこと、繰返し荷重が作用しないことから、脆性破壊、疲労破壊は評価対象外と考えることができる。一方、200℃、2Pd の環境下では原子炉格納容器が大きく変形することにより貫通配管に原子炉格納容器の変位による曲げ荷重が作用する。端板は配管と固定されていることから配管荷重が作用し曲げ変形を生じさせる。また端板には原子炉格納容器内圧が作用し、それらにより、端板の機能喪失要因は延性破壊が想定される。このため、端板に生じる応力が大きい貫通部を代表として選定した。考慮する応力強さとしては原子炉格納容器が変形することにより生じる曲げ荷重は二次応力に分類されることから、一次+二次応力が設計・建設規格 PVB-3112 に規定される一次+二次応力強さの制限値 (3S) を満足することを確認し、端板の損傷に至らず、放射性物質の閉じ込め機能があることを確認する。

なお、原子炉格納容器の変位による荷重が大きい、固定式配管貫通部を対象とする。

6.2 評価

6.2.1 仕様

(1) 配管貫通部形状

配管貫通部の形状を以下に示す。

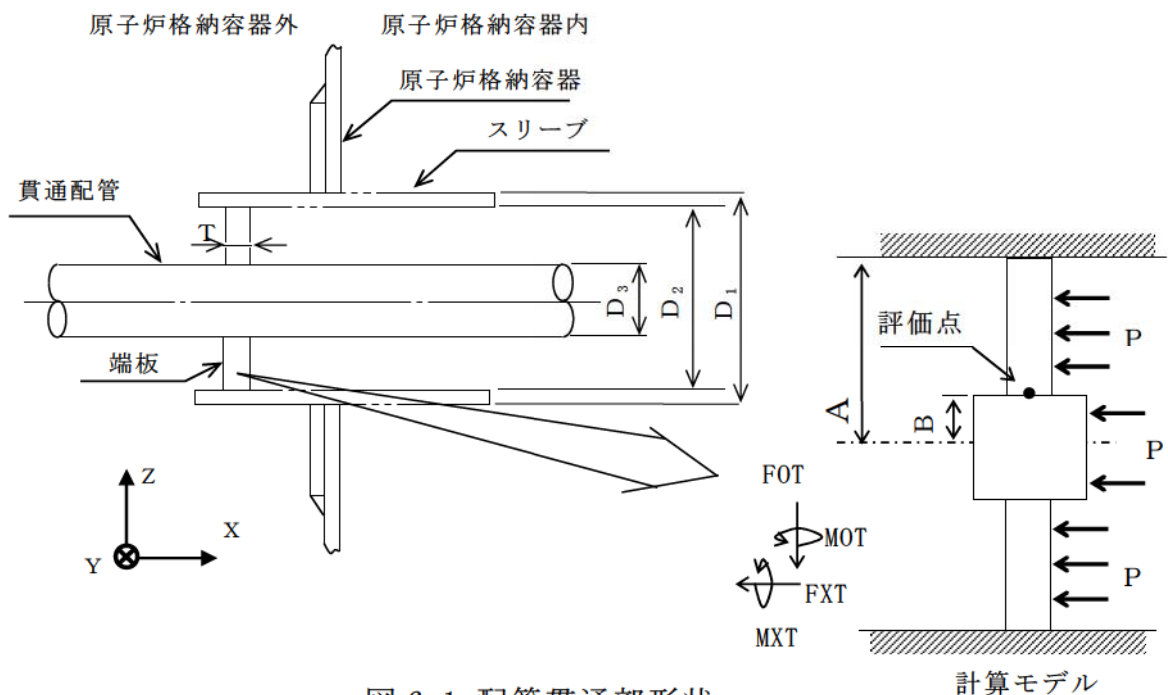


図 6-1 配管貫通部形状

(2) 仕様及び評価条件

a. 仕様

配管貫通部の仕様及び評価条件を表 6-1 に示す。

b. 設計外力

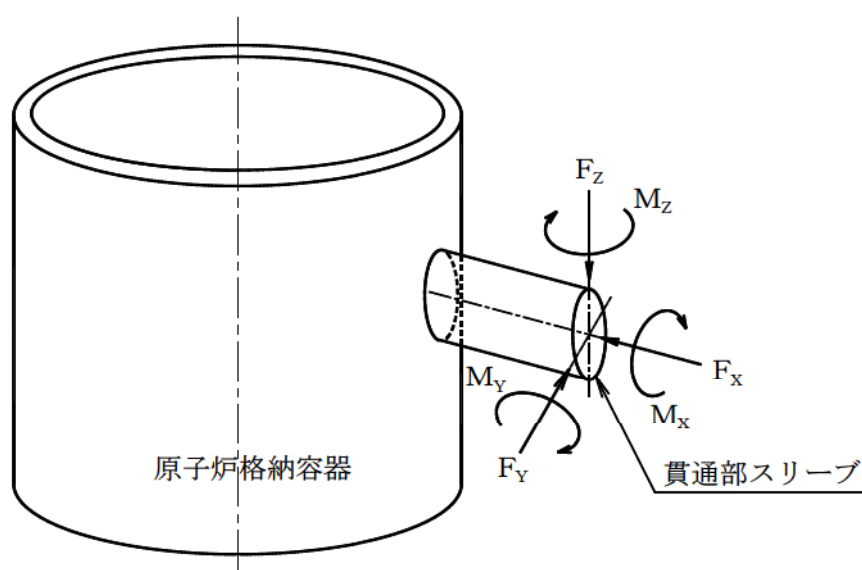
設計外力として考慮するものを以下に示す。

(a) 配管自重による反力及びモーメント

(b) 配管熱膨張による反力及びモーメント

(c) 事故時の原子炉格納容器膨張に伴う相対変位による配管反力及びモーメント

c. 設計外力の作用する方向



記号	単位	説明
F_x	N	設計外力による X 方向反力
F_y	N	設計外力による Y 方向反力
F_z	N	設計外力による Z 方向反力
M_x	N・m	設計外力による X 軸回りのねじりモーメント
M_y	N・m	設計外力による Y 軸回りの曲げモーメント
M_z	N・m	設計外力による Z 軸回りの曲げモーメント

表 6-1 配管貫通部の仕様及び評価条件

項目	泊発電所 3 号炉		備考
原子炉格納容器内圧力(MPa)	0.566		
原子炉格納容器内温度(°C)	200		
配管外径(mm)	165.2	267.4	
配管板厚(mm)	18.2	21.4	
スリーブ外径(mm)			
スリーブ板厚(mm)			
端板板厚(mm)			
端板材質	SGV480	SUS304	
許容引張応力[S] (MPa)	131	123	評価温度における値
評価対象配管貫通部番号	413, 414	419, 420	

(3) 設計外力の算定方法

配管貫通部を固定する端板に発生する配管外力を第 5 項（配管貫通部 貫通配管）に示す配管について多質点系はりモデルにより算出する。この外力を安全側に 1000N、1000N・m 単位で切り上げたものを設計外力とする。設計外力を表 6-2 に示す。

なお、外力の算出に使用した解析コードは「MSAP」である。

表 6-2 設計外力

貫通部 番号	貫通配管 (呼び径)	反 力(N)			モーメント (N・m)		
		F _x	F _y	F _z	M _x	M _y	M _z
413	6B	9,000	15,000	22,000	2,000	46,000	3,000
414		4,000	19,000	21,000	3,000	47,000	5,000
419	10B	6,000	21,000	20,000	4,000	6,000	4,000
420		5,000	12,000	11,000	3,000	1,000	7,000

枠囲みの内容は機密情報に属しますので公開できません。

6.2.2 強度計算に使用する記号の定義

端板の応力計算等に用いる記号について以下に説明する。

記号	単位	定義
A	mm	端板の外半径 $\left[A = \frac{D_2}{2} \right]$
B	mm	端板の穴半径 $\left[B = \frac{D_3}{2} \right]$
D ₁	mm	スリーブ外径
D ₂	mm	端板外径
D ₃	mm	端板穴径
FOT	N	地震以外の標準外力（配管荷重）による軸直角方向反力 ($FOT = \sqrt{FYT^2 + FZT^2}$)
FXT	N	地震以外の標準外力（配管荷重）による軸方向反力
FYT	N	地震以外の標準外力（配管荷重）によるY方向反力
FZT	N	地震以外の標準外力（配管荷重）によるZ方向反力
MOT	N・mm	地震以外の標準外力（配管荷重）による曲げモーメント ($MOT = \sqrt{MYT^2 + MZT^2}$)
MXT	N・mm	地震以外の標準外力（配管荷重）によるX軸回りのねじりモーメント
MYT	N・mm	地震以外の標準外力（配管荷重）によるY軸回りの曲げモーメント
MZT	N・mm	地震以外の標準外力（配管荷重）によるZ軸回りの曲げモーメント
P	MPa	原子炉格納容器内圧力
S	MPa	原子炉格納容器内温度における設計・建設規格 付録材料図表 Part 5 表 3 に規定する材料の許容引張応力
SR1	MPa	原子炉格納容器内圧力による一次応力 (等分布荷重による応力)
SR2	MPa	原子炉格納容器内圧力による一次応力 (貫通配管（カラーを含む）取付部の外周荷重による応力)
SR3T	MPa	地震以外の軸方向標準外力による二次応力
SR4T	MPa	地震以外の軸直角方向標準外力による一次一般膜応力
SR5T	MPa	地震以外の曲げモーメント標準外力による二次応力
ST1	MPa	原子炉格納容器内圧力による一次一般膜応力
T	mm	端板の厚さ
T ₁	mm	スリーブ厚さ
β	—	曲げモーメントの計算に使用する係数

6.2.3 評価方法

配管貫通部の端板に作用する荷重は、原子炉格納容器内圧力及び配管荷重からなり、これらの荷重により発生する応力は、泊発電所3号炉既工事計画認可申請書分割第4次分添付資料5-9-8「固定式配管貫通部の強度計算書」（平成17年1月31日付け平成16・09・17原第4号にて認可）に記載しているRoark著“Formulas For Stress and Strain”（以下、「Roark」という。）の応力計算式から求める。

なお、荷重、モーメントの考慮にあたっての考え方は、既工事計画認可申請書と同様であり、また、計算にて使用する各部の寸法については、公称値を用いる。

6.2.4 計算方法

(1) 原子炉格納容器内圧力による応力

a. 端板に作用する圧力により生じる応力

ST1 = P（一次一般膜応力）

$$SR1 = \frac{3 \cdot P}{4 \cdot T^2} A^2 \left| 1 + \left[\frac{B}{A} \right]^2 - \frac{4 \cdot B^2}{A^2 - B^2} \ln \frac{A}{B} \right| \text{ (注) (一次応力)}$$

b. 配管に作用する圧力により端板に生じる応力

$$SR2 = \frac{3 \cdot P}{2 \cdot T^2} B^2 \left| 1 - \frac{2 \cdot A^2}{A^2 - B^2} \ln \frac{A}{B} \right| \text{ (注) (一次応力)}$$

(2) 配管荷重による応力

a. 軸方向反力による応力（二次応力）

$$SR3T = \frac{3 \cdot FXT}{2 \cdot \pi \cdot T^2} \left| 1 - \frac{2 \cdot A^2}{A^2 - B^2} \ln \frac{A}{B} \right| \text{ (注)}$$

b. 軸直角方向反力による応力（二次応力）

$$SR4T = \frac{FOT}{4 \cdot B \cdot T} \text{ (注)}$$

c. 曲げモーメントによる応力（二次応力）

$$SR5T = \frac{\beta \cdot MOT}{A \cdot T^2} \text{ (注)}$$

$$\beta = \frac{3A(A^2 - B^2)}{\pi B(A^2 + B^2)} \quad \text{(注) Roark の応力計算式を示す。}$$

なお、軸回りのねじりモーメントにより端板に発生するせん断応力については、十分小さいので省略する。

6.2.5 応力評価

6.2.4 項で算出した端板の発生応力を用い、端板が健全であることを確認する。

(1) 荷重の組合せ及び応力強さの限界

端板の荷重の組合せ及び応力強さの限界は、表 6-3 に示すとおりである。また、材料の最高使用温度等における応力強さの限界を表 6-4 に示す。

表 6-3 考慮する外力及び応力強さの限界

荷重の組合せ	応力強さの限界
	設計引張強さ
①配管自重による反力及びモーメント ②配管熱膨張による反力及びモーメント ③事故時の原子炉格納容器膨張に伴う 相対変位による配管反力及びモーメント	3S

表 6-4 材料の原子炉格納容器内温度等における応力強さの限界

貫通部番号	応力強さ	材 料	原子炉格納 容器内温度 (°C)	応力強さの限界 3S (MPa)
413, 414	一次+二次 応力強さ	SGV480	200	393 (注)
419, 420	一次+二次 応力強さ	SUS304	200	369 (注)

(注) 評価温度における値

6.3 評価結果

端板に生じる応力を表 6-5、評価結果を表 6-6 に示す。

端板に生じる応力は許容値を満足しており、200℃、2Pd の環境下で放射性物質の閉じ込め機能を期待できる。

表 6-5 端板の発生応力

貫通部 番号	応 力 (MPa)					
	原子炉格納容器内 圧力による応力			配管荷重 による応力		
	軸方向	半径方向		軸方向反力 による応力	軸直角方向反力 による応力	曲げ モーメント による応力
	ST1	SR1	SR2	SR3T	SR4T	SR5T
413	0.6	3.0	3.8	2.9	2.3	249.1
414	0.6	3.0	3.8	1.3	2.4	255.4
419	0.6	6.2	9.0	1.8	1.6	22.6
420	0.6	6.2	9.0	1.5	0.9	22.2

表 6-6 端板の応力評価

貫通部 番号	応 力 (MPa)	
	一次＋二次応力強さ	
	ST1+SR1+SR2+SR3T+ SR4T+SR5T	許容値 3S
413	262	393
414	267	393
419	42	369
420	41	369

原子炉格納容器貫通部の評価部位の代表性について

1. はじめに

今回評価対象とした配管貫通部端板の代表性を示したものである。

2. 配管貫通部端板の代表選定の考え方

配管の代表性について添付 4-1 で説明した配管実支持間隔を基に、配管貫通部端板に発生する応力比について感度評価を実施した。具体的には、下記の方法で評価を行った。

- ① 端板の評価は、原子炉格納容器の変位の影響を受けやすい、固定式配管貫通部を評価対象とする。
- ② 端板の配管荷重による応力は、6.3 項に示す通り、曲げモーメントによる応力 (SR5T) が支配的である。なお、既工事計画認可申請書評価結果においても同様である。
- ③ 固定式配管貫通部ごとに、配管外径、板厚、変位及び実支持間隔等から端板に作用する配管荷重による曲げモーメント (MOT) を算出する。
曲げモーメント (MOT) は片端固定はりの材料力学の式にて算出する。

$$MOT = P \times L$$

$$P = 3E \cdot I \cdot \delta / L^3$$

I : 配管の断面二次モーメント

$$(I = \pi (D^4 - d^4) / 64 \quad D: \text{外径} \quad d: \text{内径})$$

E : 縦弾性係数

δ : 変位

L : 実支持長さ

- ④ 固定式配管貫通部ごとに、③にて算出した配管荷重による曲げモーメント (MOT) による応力 (SR5T) について、最大発生応力を 1.0 とし、各貫通部における応力比を求める。

$$SR5T = \frac{\beta \cdot MOT}{A \cdot T^2} \left(\begin{array}{l} MOT : \text{モーメントによる項} \\ \beta / (A \cdot T^2) : \text{端板仕様による項} \end{array} \right)$$

3. 評価結果

2. に基づき、端板に発生する応力比を整理した結果は表添付 6-1-1 のとおりである。EL. が高いほど応力比が高い傾向を示しており、特に応力比が高い T.P. 33.1m 以上の貫通部 (413, 414, 419, 420) を代表として選定した (表添付 6-1-2)。

表添付 6-1-1 評価結果

EL. (T. P.)	変位 (mm)	④SR5T の比 ^(注)
33.1m 以上 (O/F)	約 51~58	0.4~1.0
24.8m~33.1m	約 25~38	0.1~0.3
17.8m~24.8m	約 4~18	~0.1

(注) 端板に作用する配管荷重による曲げモーメント (MOT) より曲げモーメントによる応力 (SR5T) を算出し、最大応力値を 1.0 とした場合の比

表添付 6-1-2 T. P. 33.1m 以上の選定貫通部

貫通部番号	端板外径 (mm)	端板板厚 (mm)
413, 414		
419, 420		

枠囲みの内容は機密情報に属しますので公開できません。

7. 配管貫通部 閉止フランジ

7.1 評価方針

閉止フランジの設計時に考慮される機能喪失要因は、脆性破壊、疲労破壊、座屈及び延性破壊が考えられる。

今回の評価条件である 200℃、2Pd を考慮した場合、閉止フランジに対しては脆性破壊が生じる温度ではないこと、繰返し荷重が作用しないこと、圧縮力が作用しないことから脆性破壊、疲労破壊、座屈破壊は評価対象外と考えることができる。閉止フランジには、原子炉格納容器内圧が作用するが、閉止フランジはレーティング設計がなされており、150LB の閉止フランジ、すなわち 1.03MPa の耐圧能力を有していることから、有意な変形は発生しないと考えられる。

一方、閉止フランジに用いられているガスケットへの圧力負荷増による漏えいの懸念がある。このため、200℃、2Pd の環境下でガスケットがシール能力を発揮するために必要な圧縮量と管理圧縮量の大小関係を確認する。また、ガスケット材への放射線の影響及び耐熱性についても問題ないことを確認する。

7.2 評価

評価対象は通常運転時に閉止フランジで閉止されている貫通部を対象とする。

7.2.1 評価条件

評価に使用する圧力、温度、フランジ径、ガスケット材質、ガスケット係数を表 7-1 に示す。

表 7-1 評価条件

項目	数値	備考
原子炉格納容器内圧力 (MPa)	0.566	
原子炉格納容器内温度 (℃)	200	
フランジ径	6B、8B	
ガスケット材質		
ガスケット係数		
評価対象配管貫通部	326, 327, 328, 411, 412, 415, 417	

枠囲みの内容は機密情報に属しますので公開できません。

7.2.2 評価に使用する記号の定義

ガスケットの評価に使用する記号について以下に説明する。

記号	単位	定義
P_g	N/mm ²	必要締付圧力
P_f	N/mm ²	流体圧力
m	-	ガスケット係数 締付圧力と流体圧力の比 JIS B 0116 (1978)

7.2.3 評価方法

ガスケットがシール能力を発揮するために必要な圧縮量は、作用する流体圧力とガスケット係数から算出される必要締付圧力と圧縮特性カーブの関係から求めることができる。

7.2.4 計算方法

(1) 必要締付圧力

ガスケットに作用する圧力とガスケット係数より、シールするために必要な締付圧力を算出する。算出式は以下のとおり。

$$P_g = m \cdot P_f$$

7.3 評価結果

以下に示すとおり、200℃、2Pd の環境下で放射性物質の閉じ込め機能が確保されることを確認した。

7.3.1 圧縮量評価

必要締付圧力を表 7-2 に、必要圧縮量を表 7-3 に示す。ここで表 7-3 より、必要圧縮量は管理圧縮量を満足している。

表 7-2 必要締付圧力

ガスケット仕様	必要締付圧力 (MPa)	必要圧縮量 (mm) (注)

(注) 当該ガスケット圧縮特性カーブによる。

表 7-3 必要圧縮量と管理圧縮量

ガスケット仕様	必要圧縮量 (mm)	管理圧縮量 (mm)

枠囲みの内容は機密情報に属しますので公開できません。

7.3.2 耐放射性及び耐熱性評価

ガスケットに対する放射線の影響としては、当該の は黒鉛及び SUS304 から構成されており、放射線による劣化の懸念は少なく、シール性への影響は無いものと考えられる。耐熱性については当該ガスケットの耐熱性が 600℃（酸化性雰囲気では 450℃）のため問題ない。

8. 配管貫通部 閉止板

8.1 評価方針

閉止板の設計時に考慮される機能喪失要因は、脆性破壊、疲労破壊及び延性破壊が考えられる。今回の評価条件である 200℃、2Pd を考慮した場合、脆性破壊が生じる温度域でないこと、繰り返し荷重が作用しないことから、脆性破壊、疲労破壊は評価対象外と考えることができる。

一方、閉止板には、原子炉格納容器内圧が作用するため、一次応力（曲げ応力）が生じ、閉止板の機能喪失要因は延性破壊が想定される。

このため、泊発電所 3 号炉の配管貫通部予備スリーブの閉止板の厚さが、200℃、2Pd の環境下で、設計・建設規格に規定される必要厚さを上回ることを確認する。ここで、閉止板がある配管貫通部予備スリーブの最大径はφ548 であり、同サイズ未満の閉止板は、φ548 の閉止板と材料、取付方法及び厚さが同じであることから、φ548 の閉止板を代表として評価する。

8.2 評価

8.2.1 記号の定義

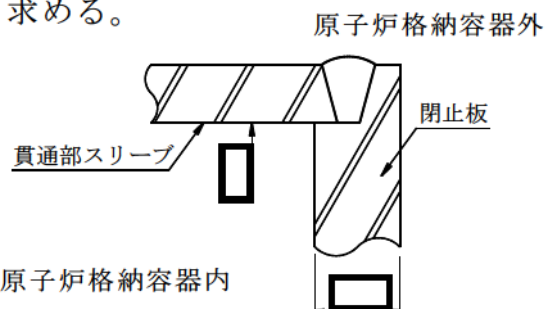
貫通部予備スリーブの閉止板の必要厚さの計算に用いる記号について以下に説明する。

記号	単位	説明
P	MPa	原子炉格納容器内圧力
S	MPa	許容引張応力
d	mm	閉止板の最小内のり
K	—	閉止板の取付方法による係数
t_{sr}	mm	閉止板の計算上必要な厚さ
t	mm	閉止板の厚さ

8.2.2 計算方法

貫通部予備スリーブの閉止板の計算上必要厚さは、設計・建設規格 PVE-3410 に基づき、次の式により求める。

$$t_{sr} = d \sqrt{\frac{K \cdot P}{S}}$$



枠囲みの内容は機密情報に属しますので公開できません。

8.3 評価結果

以下の表に示すとおり、貫通部予備スリーブの閉止板の厚さは、閉止板の計算上必要な厚さ以上である。これより、200℃、2Pd の環境下で放射性物質の閉じ込め機能が確保されることを確認した。

表 8-1

項目	評価箇所		φ548 貫通部予備スリーブの閉止板
	原子炉格納容器内圧力	P	
温度	—	℃	200
許容引張応力	S	MPa	131
材料	—	—	SGV480
閉止板の最小内のり	d	mm	
閉止板の取付方法による係数	K	—	0.33
閉止板の計算上必要な厚さ	t_{sr}	mm	19.3
閉止板の厚さ	t	mm	
評価対象貫通部番号	—	—	228, 236, 246, 252

枠囲みの内容は機密情報に属しますので公開できません。

9. 配管貫通部 伸縮継手

9.1 評価方針

200℃、2Pd の環境下では、原子炉格納容器が大きく変形することにより伸縮継手にも変形が生じる。また、伸縮継手には原子炉格納容器内圧も作用する。伸縮継手は、降伏点を越えた応力領域で使用するものであるため、塑性ひずみが漸次進行、低サイクル疲労を起こす恐れがある。そのため、伸縮継手の機能喪失要因は疲労破壊が想定される。今回の評価条件下では脆性破壊は生じないと考えられるので評価対象外と考えることができる。伸縮式配管貫通部のうち原子炉格納容器本体の変位が最も大きい位置にあり、伸縮継手に発生する一次＋二次応力が大きくなると考えられる伸縮継手を代表として選定し評価した。具体的には、原子炉格納容器内圧及び原子炉格納容器の変位が作用した条件において、一次＋二次応力を考慮し、設計・建設規格 PVE-3800 に基づき、設計繰返し回数と許容繰返し回数の比である疲労累積係数を求め、通常運転時の疲労累積係数との合計が1以下であることを確認する*。

9.2 評価

評価対象は、原子炉格納容器の変位により作用する変形が最大となる伸縮継手とする。

9.2.1 評価条件

評価に使用する圧力、温度、変形量、設計繰返し回数、評価対象配管貫通部を表 9-1 に示す。本表に記載なき評価条件は表 9-3 (評価結果) に示す。

表 9-1 評価条件

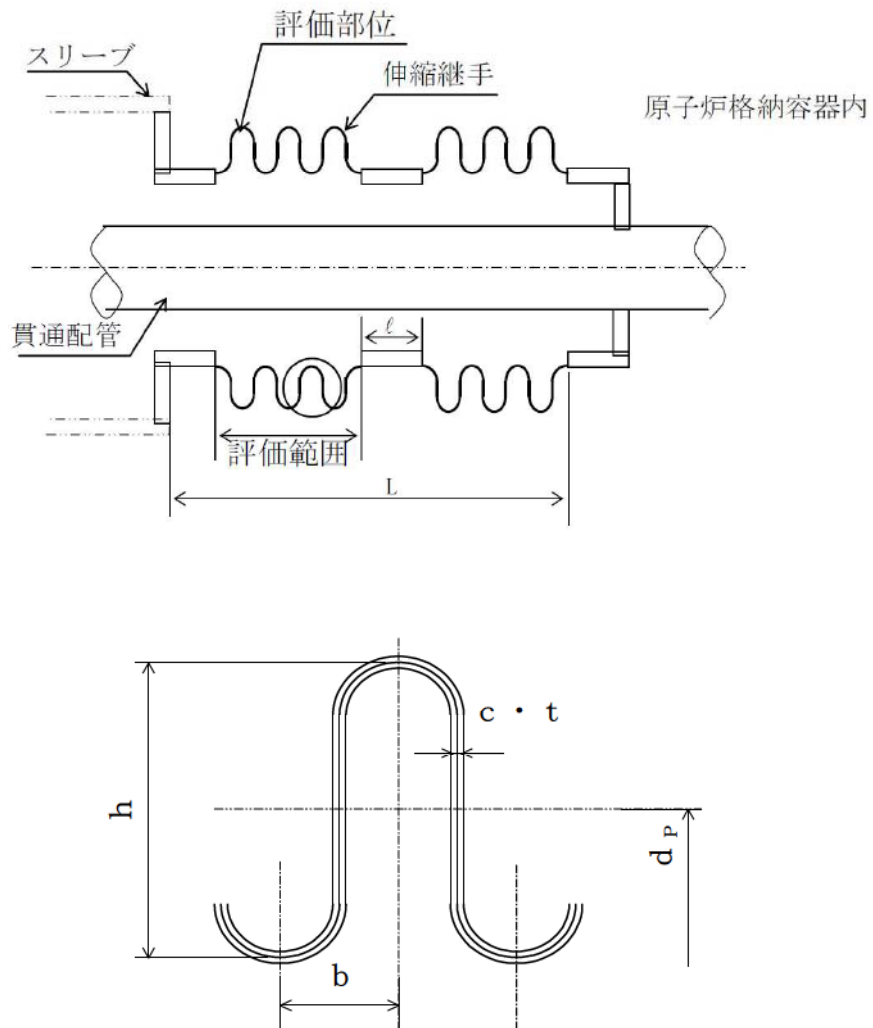
項目	数値	備考
原子炉格納容器内圧力 (MPa)	0.566	
原子炉格納容器内温度 (℃)	200	
軸方向変位量 (mm)		
垂直方向変位量 (mm)		
設計繰返し回数 (回)	1	
評価対象配管貫通部	#401, 402, 403	

※ 疲労累積係数1を下回る変形であれば、疲労破壊を生じないレベルの応力であることから、伸びによる延性破壊も生じない。このため疲労の可能性の評価により伸縮継手の変形による損傷可能性の有無を評価した。

枠囲みの内容は機密情報に属しますので公開できません。

9.2.2 評価部位

伸縮継手の評価部位は、発生応力が最大となる下記に示す伸縮継手の頂部とする。



9.2.3 強度計算に使用する記号の定義

伸縮継手の応力計算等に用いる記号について以下に説明する。

記号	単位	定義
b	mm	継手部の波のピッチの2分の1
c	—	継手部の層数
d_p	mm	継手部の有効径（平均径）
E	MPa	原子炉格納容器内温度における設計・建設規格 付録材料図表 Part6 表1に規定する材料の縦弾性係数
e	mm	継手部の1山当たりの総変位量
e_x	mm	全軸方向変位量による継手部の1山当たりの変位量
e_y	mm	全軸直角方向変位量による継手部の1山当たりの変位量
h	mm	継手部の波の高さ
L	mm	継手部の有効長さ
l	mm	中間の管の長さ
N	—	許容繰返し回数
N_R	—	設計繰返し回数
n	—	継手部の波数の2倍の値
P	MPa	原子炉格納容器内圧力
t	mm	継手部の板の厚さ
U	—	疲労係数
UF	—	疲労累積係数
W_N	—	1個の継手部の山数
X	mm	全軸方向変位量
Y	mm	全軸直角方向変位量
δ	mm	全伸縮量
σ	MPa	合計応力
σ_D	MPa	全伸縮量による応力
σ_P	MPa	最高使用圧力による応力

9.2.4 評価方法

伸縮継手は、次に示す方法により、許容繰返し回数を求め、設計繰返し回数と許容繰返し回数の比（疲労累積係数）が1以下であることを確認する。

伸縮継手の全伸縮量の計算は、Kellogg 社「Design of Piping Systems」（以下「Kellogg」という。）の計算式を用いて実施する。

なお、計算にて使用する各部の寸法については、公称値を用いる。

9.2.5 計算方法

(1) 伸縮継手の全伸縮量 [Kellogg の計算式]

a. 全軸方向変位量による継手部の1山当たりの変位量

$$e_x = \frac{X}{2W_N}$$

b. 全軸直角方向変位量による継手部の1山当たりの変位量

$$e_y = \frac{3 d_p \cdot Y}{2W_N \left\{ L + \ell \left(\frac{\ell}{L} + 1 \right) \right\}}$$

c. 継手部の1山当たりの総変位量

$$e = e_x + e_y$$

d. 伸縮継手の全伸縮量

$$\delta = e \cdot W_N$$

(2) 伸縮継手の応力と許容繰返し回数 [設計・建設規格 PVE-3800]

a. 伸縮継手の応力

(a) 全伸縮量による応力

$$\sigma_D = \frac{1.5 E \cdot t \cdot \delta}{n \sqrt{b \cdot h^3}}$$

(b) 原子炉格納容器内圧力による応力

$$\sigma_P = \frac{P \cdot h^2}{2t \cdot c}$$

(c) 合計応力

$$\sigma = \sigma_D + \sigma_P$$

b. 許容繰返し回数

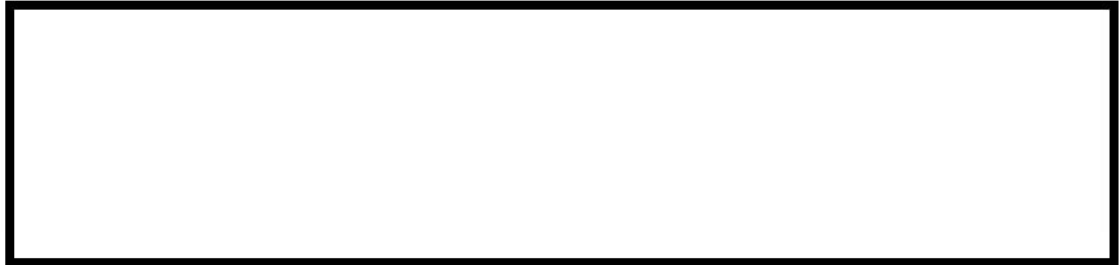
$$N = \left(\frac{11031}{\sigma} \right)^{3.5}$$

(3) 設計繰返し回数

配管貫通部の各状態における伸縮継手の設計繰返し回数を、表 9-2 に示す。

表 9-2 各状態における伸縮継手の設計繰返し回数

状 態	設計繰返し回数
起動/停止による CV 膨張	
通常運転時	
200℃、2Pd 時	1



(4) 疲労係数

$$U_i = \frac{\text{設計繰返し回数 } N_{R,i}}{\text{許容繰返し回数 } N_i}$$

(5) 疲労累積係数

各種繰返し条件における疲労係数の和を求める。

$$U F = \sum U_i$$

9.2.6 疲労評価

9.2.5 項により求めた疲労累積係数が 1 以下であることを確認する。

9.3 評価結果

表 9-3 に示すとおり、伸縮継手の 200℃、2Pd 時の疲労累積係数と通常運転時の疲労累積係数との和は 1 以下であるので、200℃、2Pd の環境下で放射性物質の閉じ込め機能が確保されることを確認した。


 枠囲みの内容は機密情報に属しますので公開できません。

表 9-3 伸縮継手の強度計算結果

貫通部番号 401、402、403

(1) 諸元		原子炉格納容器内圧力 (MPa)	原子炉格納容器内温度 (°C)	継手部の有効径 (mm)	継手部の波の高さ (mm)	1 個の継手部の山数	継手部の波のピッチの 1/2 (mm)	継手部の板の厚さ (mm)	継手部の波数の 2 倍の値	継手部の層数	材料	縦弾性係数 (MPa)	伸縮継手の長さ (mm)
P		d_P	h	W_N	b	t	n	c	E	ℓ			中間の管の長さ ℓ 継手部の有効長さ L
0.566	200										SUS304	183000	

(2) 設計条件

/	変位量 (mm)		設計繰返し回数
	全軸方向	全軸直角方向	
	X	Y	
200°C、2Pd 時	110.0	50.0	N_R 1

(3) 応力及び疲労

/	応力 (MPa)	許容繰返し回数	疲労係数	通常運転時疲労係数 (注)	疲労累積係数		
	合計応力					U_1	U_2
	σ						
200°C、2Pd 時	1927.7		0.00223	0.01205 0.07428	0.08856		

評価：伸縮継手の疲労累積係数は 1 以下である。

(注) 既工事計画認可申請書分割第 4 次申請の添付資料 5-9-6 「伸縮式配管貫通部の強度計算書」による。

枠囲みの内容は機密情報に属しますので公開できません。

第12表 伸縮継手計算結果及び評価 (11/12)

種別 6 型式:複式 (1/2)

ケース1 (通常運転時+S₁地震時+事故時)

1. 諸元

最高使用圧 (MPa)	P	最高使用温度 (°C)	継手部の平均径 (mm)	継手部の波の高さ (mm)	継手部の1個の継手部の山数	継手部の波のピッチの2分の1 (mm)	継手部の板の厚さ (mm)	継手部の波数の2倍の値	継手部の層数	材料	縦弾性係数 (N/mm ²)	伸縮継手の長さ (mm)	
												中間の管の長さ	継手部の有効長さ
0.283		291	d _p	h	W _N	b	t	n	c	SUS304	E	ℓ	L
												176000	

2. 設計条件

	変位量 (mm)		設計繰返し回数
	全軸方向	全軸直角方向	
Ⅰ	X	Y	N _R
Ⅱ	29.0	13.0	
地震時 (両振幅)	21.0	5.0	
事故時+地震時	46.0	32.0	
	79.0	49.0	1

3. 応力及び疲労

	毎山動き量 (mm)		全伸縮量 (mm)	応力 (N/mm ²)		許容繰返し回数	疲れ係数	疲れ累積係数
	全軸方向	全軸直角方向		全変位量による応力	最高使用圧力による応力			
Ⅰ	c _x	e	δ	σ _D	σ _P	N	U	UF
Ⅱ				440.0	88.6		0.01205	
地震時 (両振幅)				225.8	88.6		0.07428	0.16101
事故時+地震時				937.3	88.6		0.07358	
				1484.4	88.6		0.00110	

評価: 上記伸縮継手の疲れ累積係数は、すべて1以下であるので強度は十分である。

枠囲みの内容は機密情報に属しますので公開できません。

10. 配管貫通部 短管

10.1 評価方針

短管に考慮される機能喪失要因は、脆性破壊、疲労破壊、座屈及び圧壊が考えられる。今回の評価条件である 200℃、2Pd を考慮した場合、脆性破壊が生じる温度域でないこと、伸縮継手が応力を受け変形することにより繰り返し荷重、圧縮力が短管に生じないことから、脆性破壊、疲労破壊及び座屈は評価対象外と考えることができる。しかしながら、200℃、2Pd の環境下では、短管に対し原子炉格納容器内圧が作用する。この時、短管の機能喪失要因としては外圧が作用することによる圧壊が考えられる。200℃、2Pd の環境下で外圧作用による一次応力が生じた際、短管の厚さが、設計・建設規格 PVE-3230 に規定される計算上必要な厚さを上回ることを確認した。

10.2 評価

評価対象は、外圧に対する計算上必要な厚さが最も要求される短管について行う。

10.2.1 評価条件

評価に使用する圧力、温度、短管の主要寸法、材質、評価対象配管貫通部を表 10-1 に示す。

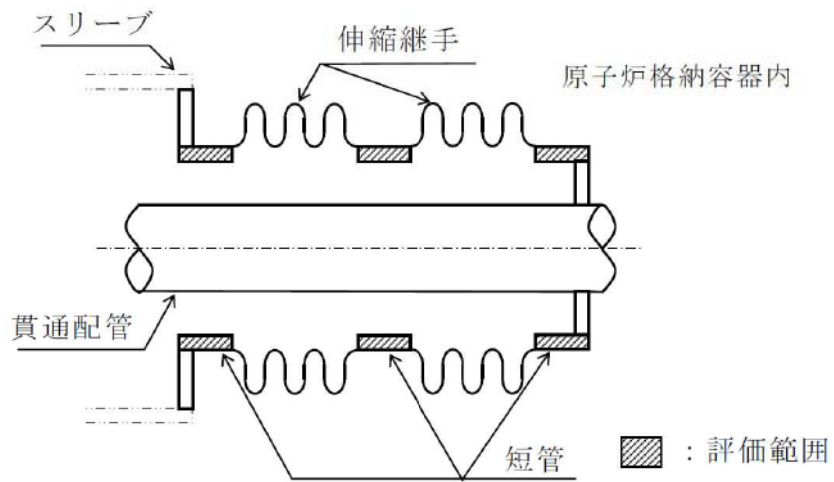
表 10-1 評価条件

項目	数値	備考
原子炉格納容器内圧力 (MPa)	0.566	
原子炉格納容器内温度 (°C)	200	
短管の外径 (mm)	□	
短管の厚さ (mm)		
短管の長さ (mm)		
短管材質	SUS304	
評価対象配管貫通部	#401, 402, 403	

□ 枠囲みの内容は機密情報に属しますので公開できません。

10.2.2 評価部位

評価部位は、下記箇所とする。



10.2.3 強度計算に使用する記号の定義

短管の厚さ計算に用いる記号について以下に説明する。

記号	単位	定義
B	—	係数 (D _o 、t、ℓに基づいて設計・建設規格 付録材料図表 Part7 図1 及び図11 により求めた値)
D _o	mm	短管の外径
ℓ	mm	短管の長さ (注)
P _e	MPa	外面に受ける最高の圧力
t	mm	計算上必要な厚さ

(注) 外圧による計算上必要な厚さが安全側の値となるように最大長さを使用する。

10.2.4 評価方法

短管の厚さは、下記計算式により求められる計算上必要な厚さ以上であることを示して、強度に対する要求事項に適合することを確認する。

厚さを計算する短管の外径は、公称値を用いる。

区 分	規格番号	計 算 式
外面に圧力を受ける円筒形の胴	PVE-3230(2)c.	$t = \frac{3 P_e D_o}{4B}$

10.3 評価結果

表 10-2 に示すとおり、短管の厚さは、計算上必要な厚さ以上であるので、200℃、2Pd の環境下で放射性物質の閉じ込め機能が確保されることを確認した。

表 10-2 短管の強度計算結果

貫通部 番号	外面に受ける 最高の圧力 (MPa)	短管の 外径 (mm)	材 料	付録材料 図表 Part7 図11 により 求めた値	計算上必 要な厚さ (mm)	短管の 長さ (mm)	短管の 厚さ (mm)
	P _e	D _o		B	t	ℓ	
401, 402, 403	0.566			73.3	6.1		

枠囲みの内容は機密情報に属しますので公開できません。

11. 電線貫通部

11.1 評価方針

泊発電所 3 号炉に設置されている電線貫通部について、200℃、2Pd の環境下での電線貫通部の健全性を評価する。なお、電線貫通部スリーブの評価は、5. 配管貫通部 スリーブの中で評価している。

11.2 評価

11.2.1 モジュールの評価【ペネ仕様が同一より試験結果を適用】

(1) 試験対象

泊発電所 3 号炉に設置されている電線貫通部のうちモジュールでは、エポキシ樹脂の接着力低下に起因するリークの発生が考えられる。このため、最もリーク量が多くなると考えられる、動力用でケーブル収納本数の多いモジュールを試験体として選定した。なお、モジュールと端板との取り付け方法も泊発電所 3 号炉と試験体は同一構造としている。構造図を図 11-1 に示す。

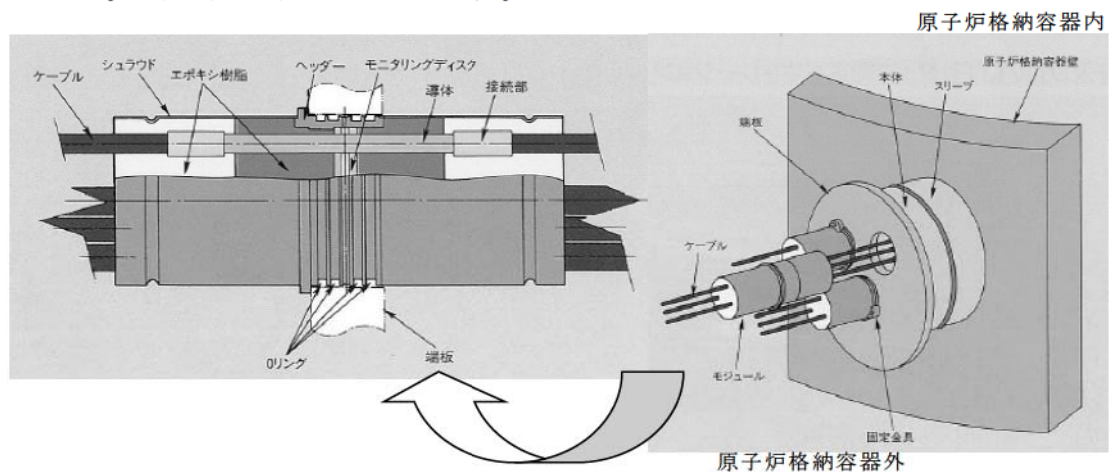


図 11-1 モジュール構造図

(2) 試験方法及び試験条件

図 11-2 の試験装置内において事故時の原子炉格納容器内の環境条件を模擬した試験を実施した。試験条件を表 11-1 に示す。

試験方法は、試験装置内をヒータにより蒸気加熱し、モジュールからの漏えいを蒸気流量及び凝縮水量により測定する。

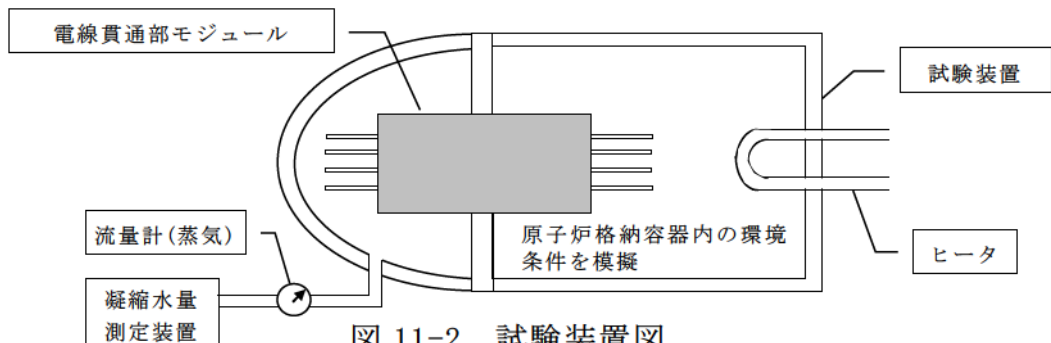


図 11-2 試験装置図

表 11-1 試験条件

試験条件	試験圧力	[]
	試験温度	
	放射線照射	

※代表 4 ループプラントにおいて、炉心が熔融し、原子炉容器が破損した状態における原子炉格納容器内の積算線量を算出している。その値は 7 日時点で約 [] Gy 程度であり、試験条件の集積放射線量に比べ十分小さい。また、運転時の集積線量（ [] Gy）については、事故時の線量に対して微少であるため考慮しない。

(3) 試験結果

試験条件 [] 到達前の温度 []、圧力 [] 時にモジュールが破損し、試験後のモジュールの外観確認において、原子炉格納容器内側のヘッダー部と接着しているエポキシ樹脂が炭化していることを確認した（図 11-3）。

このことから、エポキシ樹脂の炭化が進行し、原子炉格納容器内側のエポキシ樹脂の強度及び付着力が著しく低下した状態で圧力がかかり図 11-3 に示すように、エポキシ樹脂が破損しこれに沿って原子炉格納容器外側に抜けたと考えられる。

なお、本試験では、重大事故等対策の有効性評価における原子炉格納容器雰囲気温度、原子炉格納容器圧力の最高値（約 141℃、約 0.360MPa）からエポキシ樹脂の炭化によりモジュールが破損した温度 []、圧力 [] に至るまでの約 100 時間は漏えいはなかった。このことから、200℃、2Pd の環境下で、シール機能は維持されると考えられる。

[] 枠囲みの内容は機密情報に属しますので公開できません。

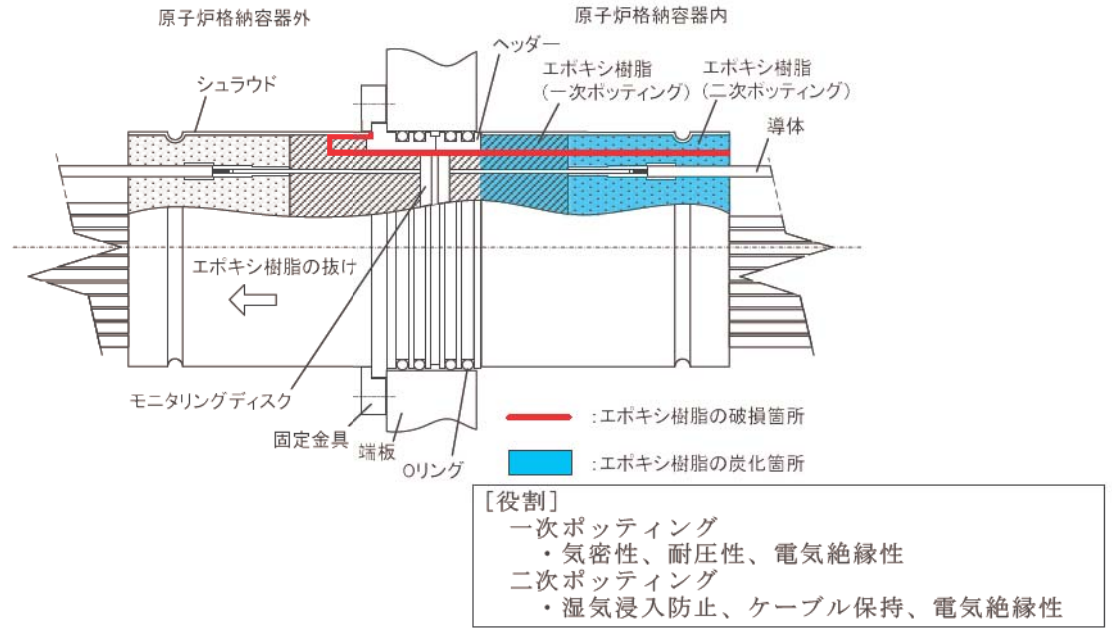


図 11-3 モジュールの破損箇所

11.2.2 モジュールの長期高温健全性評価

(1) 概要

泊発電所 3 号炉に設置されている電線貫通部のうちモジュールの長期高温健全性を確認するために、エポキシ樹脂を試験体として選定し、エポキシ樹脂の炭化有無を確認した。

(2) 試験条件

モジュールは原子炉格納容器圧力に対して一次ポッティング部（エポキシ樹脂）で耐圧性を主に期待しているため、一次ポッティング部を試験対象とする。一次ポッティング部を模擬した供試体を、重大事故等対策の有効性評価における原子炉格納容器雰囲気温度の最高値（約 141℃）を超える ℃の恒温槽に一定期間入れて熱劣化試験を行った後、取り出して常温（温度によるエポキシ樹脂の熱膨張を考慮しない）状態でリークテストを行うことで健全性を確認する。

枠囲みの内容は機密情報に属しますので公開できません。

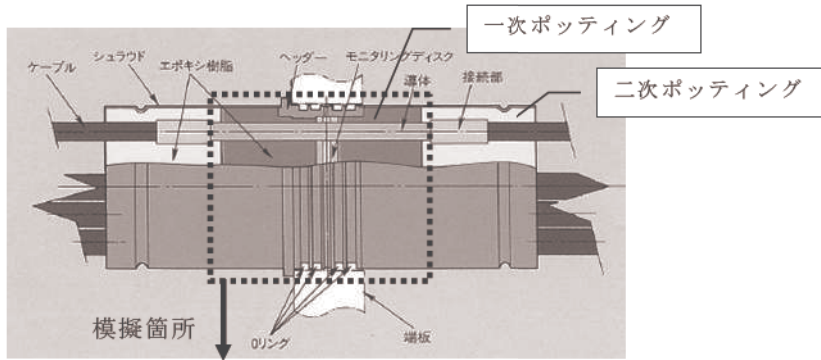


図 11-4 電線貫通部モジュール

(3) 試験結果

供試体を [] °C で約 [] 日間加熱した後、取り出して常温状態でリークテストを実施した結果、リークは無く、炭化の兆候が無いことを確認した。

これより、有効性評価の範囲及びその後温度・圧力が低下した環境下において、エポキシ樹脂に炭化は発生せず健全性は確保されることから、電線貫通部のシール機能は維持されると考えられる。

[] 枠囲みの内容は機密情報に属しますので公開できません。

11.2.3 本体・端板の評価

(1) 電線貫通部形状

電線貫通部の形状は以下に示すとおりである。

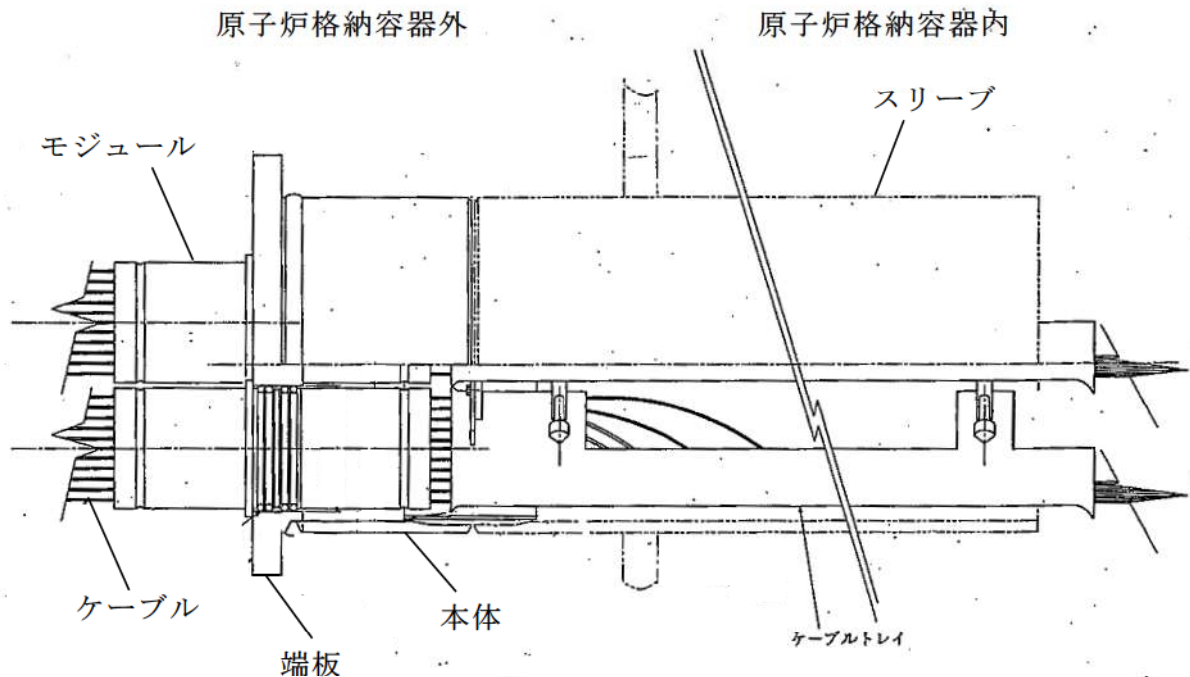


図 11-5 電線貫通部

(2) 本体・端板の板厚計算

電線貫通部のうち本体及び端板の設計時に考慮される機能喪失要因は、脆性破壊、疲労破壊、座屈及び延性破壊が考えられる。今回の評価条件である 200°C 、 2Pd を考慮した場合、脆性破壊が生じる温度域でないこと、繰り返し荷重が作用しないこと、圧縮力が本体及び端板に生じないことから、脆性破壊、疲労破壊及び座屈は評価対象外と考えることができる。

従って、本体及び端板の機能喪失要因は、高温状態で内圧を受け、過度な塑性変形に伴う延性破壊が想定される。

そこで、設計・建設規格、既工事計画認可申請書に基づく評価より、 $200^{\circ}\text{C}\cdot 2\text{Pd}$ の環境下で原子炉格納容器内圧が作用することによる一次応力が生じた際の本体・端板の健全性を評価した。

- a. 電線貫通部の本体及び端板の必要厚さの計算に用いる記号について以下に示す。

記号	単位	説明
P	MPa	圧力
—	℃	温度
d	mm	内径
S ₁	MPa	本体の許容引張応力 (STS480)
S ₂	MPa	端板の許容引張応力 (SUS304L)
η	—	継手効率
t	mm	本体の計算上必要な厚さ
K	—	端板の取付け方法による係数
t _{sr}	mm	端板の計算上必要な厚さ

b. 本体板厚計算方法

電線貫通部の本体板厚の計算上必要厚さは、設計・建設規格に基づき、次の式により求める。

$$t = \frac{Pd}{2S\eta - 1.2P} \quad [\text{PVE-3230}]$$

計算の結果、下表に示すとおり電線貫通部の本体板厚は計算上必要な厚さ以上である。

項目	記号	単位	数値	
			12B	16B
圧力	P	MPa	0.566	
温度	—	℃	200	
内径	d	mm		
本体の許容引張応力 (STS480)	S	MPa	131	
継手効率	η	—	1.00	
本体の計算上必要な厚さ	t	mm	0.7	0.9
本体の最小使用厚さ	—	mm		
評価対象貫通部番号	—	—	全ての電線貫通部が評価対象	

枠囲みの内容は機密情報に属しますので公開できません。

c. 端板板厚計算方法

電線貫通部の端板の計算上必要厚さは、設計・建設規格に基づき、次の式により求める。

$$t_{sr} = d \sqrt{\frac{KP}{S}} \quad [\text{PVE-3410}]$$

計算の結果、下表に示すとおり電線貫通部の端板板厚は計算上必要な厚さ以上である。

項目	記号	単位	数値	
			12B	16B
圧力	P	MPa	0.566	
温度	—	℃	200	
内径	d	mm		
端板の許容引張応力 (SUS304L)	S	MPa	112	
端板の取付け方法による係数	K	—	0.33	
端板の計算上必要な厚さ	t_{sr}	mm	12.2	15.6
端板の最小使用厚さ	—	mm		
評価対象貫通部番号	—	—	全ての電線貫通部が 評価対象	

 枠囲みの内容は機密情報に属しますので公開できません。


(3) 端板の応力解析【既工事計画認可申請書解析結果より換算評価】

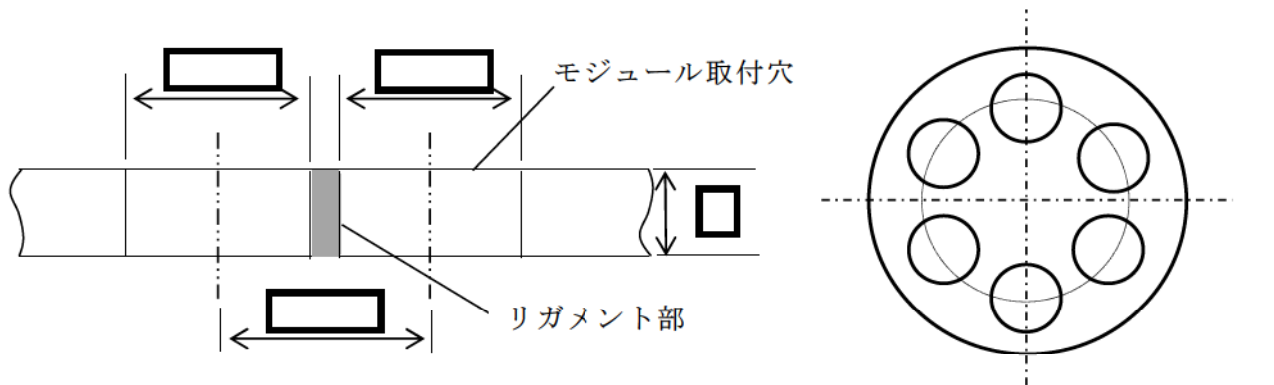
a. リガメント部の応力解析

泊発電所 3 号炉に設置されている電線貫通部の端板にはモジュール取り付け用に貫通穴があり、貫通穴間のリガメント部が強度的に厳しくなることから、既工事計画認可申請書の解析結果に温度、圧力の相違を換算し、既工事計画認可申請書評価と同様に PVE-3270 に規定している一次＋二次応力を評価する。

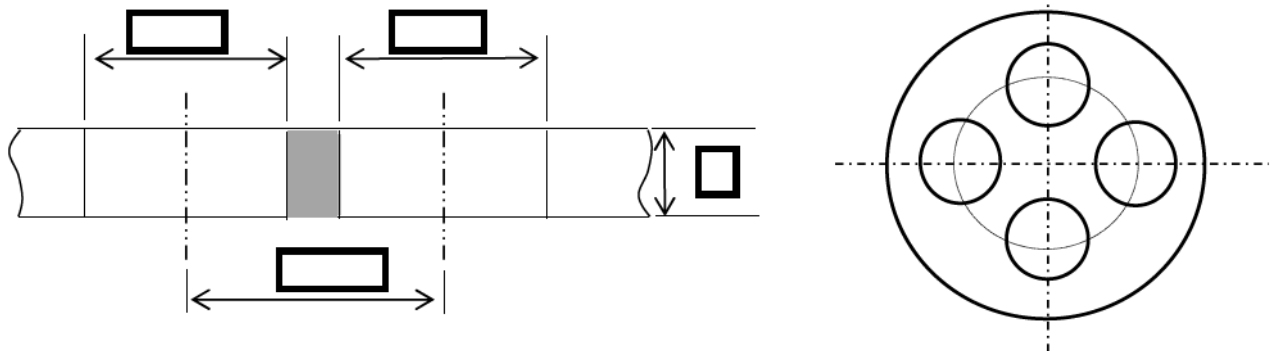
なお、モジュラー型電線貫通部の端板貫通穴種類は 3 つあるが、端板②のリガメント部の幅は端板①の厚さよりも大きいため、強度的に厳しい端板①で代表している。

<16B 端板①>

 枠囲みの内容は機密情報に属しますので公開できません。



<16B 端板②>



<12B 端板③>

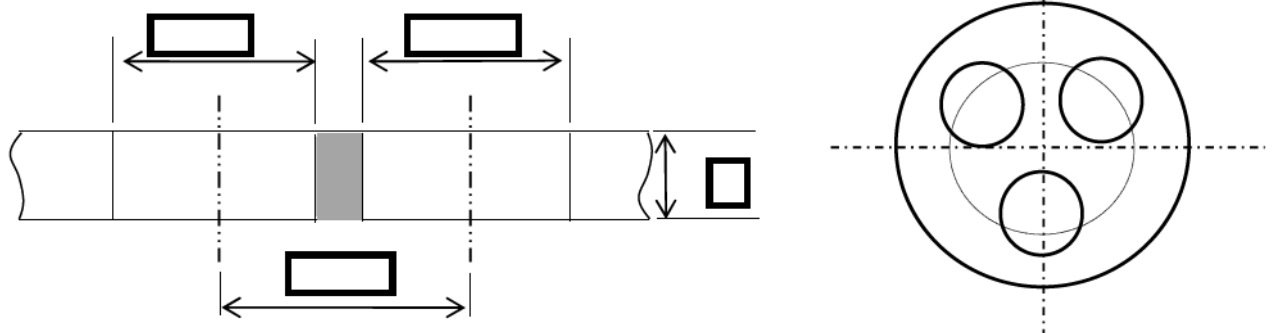


図 11-6 リガメント部


- b. 既工事計画認可申請書での解析結果
 泊発電所 3 号炉での解析結果を以下に示す。



単位：N/mm²

（泊発電所 3 号機第 4 回工事計画認可申請書添付資料 5-9-10 「電線貫通部の強度計算書」（平成 17 年 1 月 31 日付け平成 16・09・17 原第 4 号にて認可）

記号	説明
D	自重
O	通常運転時荷重
L	事故時荷重
S	許容引張応力
Q	二次応力強さ
P _m	一次一般膜応力強さ
P _L	一次局部膜応力強さ
P _b	一次曲げ応力強さ
P _L +P _b +Q	一次応力と二次応力を加えて求めた応力強さのサイクルにおいて、その最大値と最小値の差

 枠囲みの内容は機密情報に属しますので公開できません。

c. 換算評価

既工事計画認可申請書に対して、圧力が 2 倍 (2Pd) になっていることから、発生応力を 2 倍にて評価する。また、許容引張り応力を 200℃に相当する 112MPa とする。

計算の結果、下表に示すとおり端板に発生する応力は材料の許容応力を十分に下回っていることから、200℃、2Pd の環境下で健全性を有すると考える。

強度	D+O+L (事故時)				許容値 (3S)
	P_m	P_L	$P_L + P_b$	$P_L + P_b + Q$	
計算点	一次応力			一次+二次応力	
16B (端板①)	18MPa	18MPa	22MPa	22MPa	336MPa
12B (端板③)	14MPa	14MPa	18MPa	18MPa	

11.3 評価結果

以上より、200℃、2Pd の環境下で放射性物質の閉じ込め機能を確保されることを確認した。

12. 原子炉格納容器隔離弁

12.1 はじめに

原子炉格納容器の貫通配管には原子炉格納容器隔離弁が設置されており、このうち、ゴムダイヤフラム弁、真空逃がし弁及び空調用バタフライ弁について、200℃、2Pd の環境下でのゴム系シール材の損傷（変形）が想定されるため、12.2 項以降に示すとおり健全性を確認する。また、弁の耐圧部については、機能喪失要因として脆性破壊、疲労破壊、座屈及び変形が考えられるが、200℃、2Pd の環境下では、脆性破壊が生じる温度域でないこと、繰り返し荷重が作用しないこと、圧縮力が弁本体に生じないことから、脆性破壊、疲労破壊及び座屈は評価対象外と考えることができる。従って、原子炉格納容器隔離弁のうちゴムダイヤフラム弁、真空逃がし弁及び空調用バタフライ弁の耐圧部の機能喪失要因は、高温状態で内圧を受け、過度な変形（一次応力）が想定されるため、12.2 項以降に示すとおり健全性を確認する。

これら以外の隔離弁については、以下の理由により 200℃、2Pd の環境下で健全性を有している。

- ・ 弁箱の圧力クラスは各配管ラインの設計圧力に応じて適切なものが選定されており（min. 1.03MPa）、耐圧上問題となることはない。
- ・ 弁のグランド部及びボンネット部のシールには、黒鉛製のパッキン、ガスケットを有しており、耐熱性上問題となることはない。
- ・ 弁シート部は全て金属製である。

12.2 ゴムダイヤフラム弁

12.2.1 評価方針

(1) 耐圧機能 【泊3号機評価結果】

- ・ 弁箱の耐圧機能の評価を行う。

(2) 隔離機能 【シート部試験結果を適用】

- ・ 隔離機能（気密性保持）は、弁体であるダイヤフラム（EP ゴム）の耐環境性が支配的であるため、200℃、2Pd の環境下でのダイヤフラムへの影響を検討する。
- ・ 弁の構造上、ダイヤフラムの劣化による弁箱フランジ部からのリークが考えられるため、原子炉格納容器内側の弁箱フランジ部から配管内部へリークがあると想定した時の原子炉格納容器外側のダイヤフラム弁の評価を検討する。

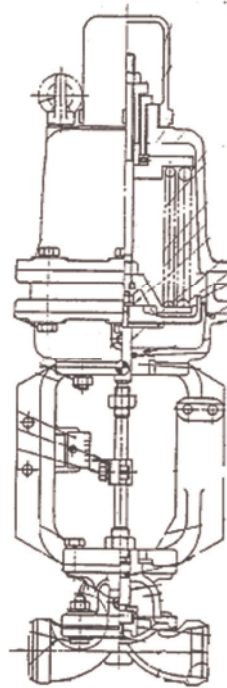


図 12-1 ゴムダイヤフラム弁構造概略図

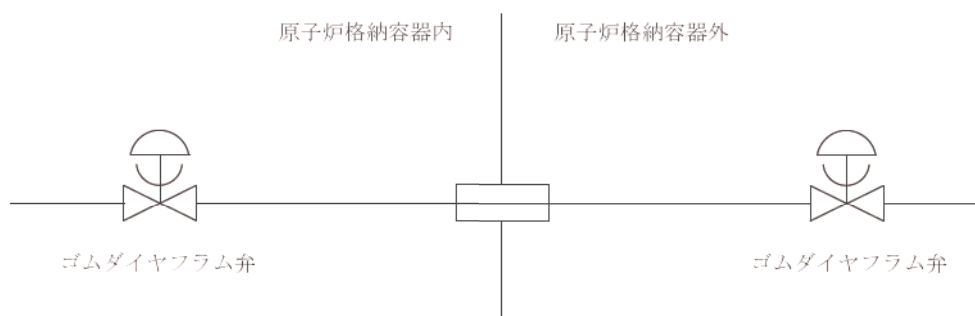


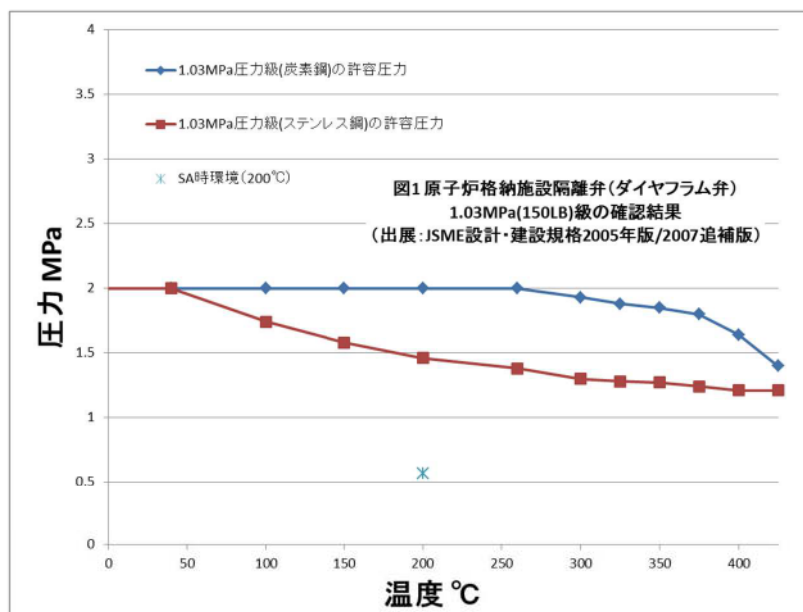
図 12-2 ゴムダイヤフラム弁配置概略図

12.2.2 評価結果

ゴムダイヤフラム弁の評価対象弁は弁の圧力クラスやゴムダイヤフラムの材質は同様であるが、弁箱の材質がステンレス鋼又は炭素鋼であり、材質によって評価結果は異なる。

(1) 耐圧機能

該当弁の圧力クラスは 1.03MPa(150LB)であり、200℃、2Pd の環境条件は、設計・建設規格 別表 1-1 に示す弁の許容圧力を下回る。このため、ダイヤフラム (EP ゴム) 部を除く耐圧部は強度上問題ない。



(2) 隔離機能

原子炉格納容器内からダイヤフラム部を通過する系内への漏えいは、以下の理由から限定的であると考えられる。

- ・フェールクローズ弁若しくは通常運転時に閉運用弁であることから、事故後は閉弁状態になる。
- ・ダイヤフラム (EP ゴム) は、1.12MPa・300℃・放射線 2.8MGy 照射の環境下での材料加速試験の結果から、硬化が進むが、形状・寸法等の著しい変化は報告されていない。また、空調用バタフライ弁蒸気試験の結果から、1.12MPa・300℃、放射線 2.2MGy 照射の環境下において同材質の弁シートから有意な漏えいは認められていない。

さらに、原子炉格納容器外側に設置された原子炉格納容器隔離弁 (ダイヤフラム弁) は放熱等により原子炉格納容器内側より緩和された環境下にあることから、放射性物質の閉じ込め機能を有すると考える。

以上のことから、ゴムダイヤフラム弁について、200℃、2Pd の環境下での健全性を有すると考える。

12.3 真空逃がし弁

12.3.1 評価方針

真空逃がし弁は、原子炉格納容器内圧力が負圧になり破損するのを防止するため、原子炉格納容器内圧力が微負圧になった段階で作動し原子炉格納容器内に空気を供給するよう設計されている。一方、事故時に放射性物質の漏えいを防止するため、真空逃がし弁の外側に原子炉格納容器隔離弁（バタフライ弁）を設置している。

真空逃がし弁の評価対象弁は 2 台あるが、2 台とも同一の仕様・構造のため評価結果は 2 台とも同様となる。

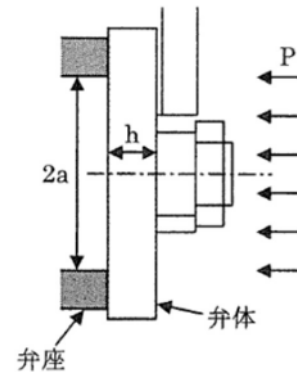
(1) 耐圧機能【泊 3 号機評価結果】

- ・ 弁箱の耐圧機能の評価を行う。

(2) 隔離機能【泊 3 号機評価結果及び試験結果を適用】

- ・ 隔離機能（気密性保持）に影響する部位である弁体及び弁体シート材（EP ゴム）について 200℃・2Pd の環境下での影響を検討する。
- ・ 弁体については、応力評価方法として設計・建設規格に示されている解説 VVB-3380 の評価式（式 1）を用いることとし、許容応力値には、材料表面が降伏しても内部が弾性状態であれば崩壊せず表面降伏の 1.5 倍のモーメントで全断面降伏するという一般的知見（解説 PVA-3100 応力分類の(3)、解説図 PVA-3100-4）及び本弁はクラス 2 弁であるということから、1.5S を用いる。

$$\sigma_D = \frac{3(3+\nu)Pa^2}{8h^2} \quad (\text{式 1})$$



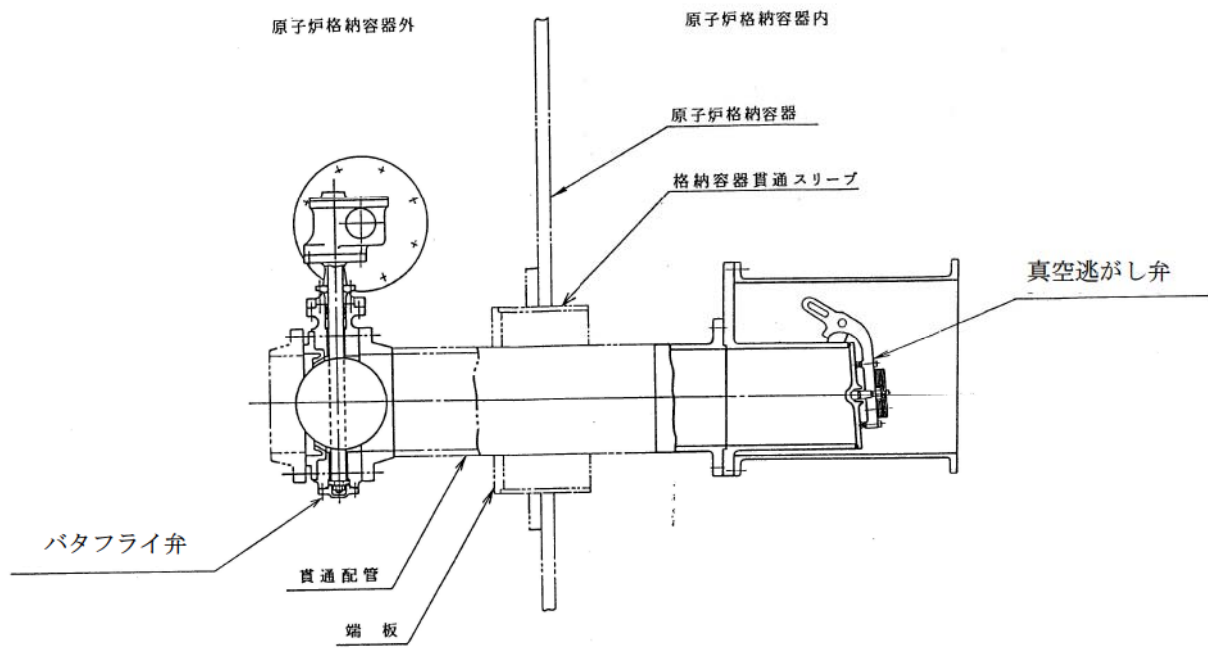
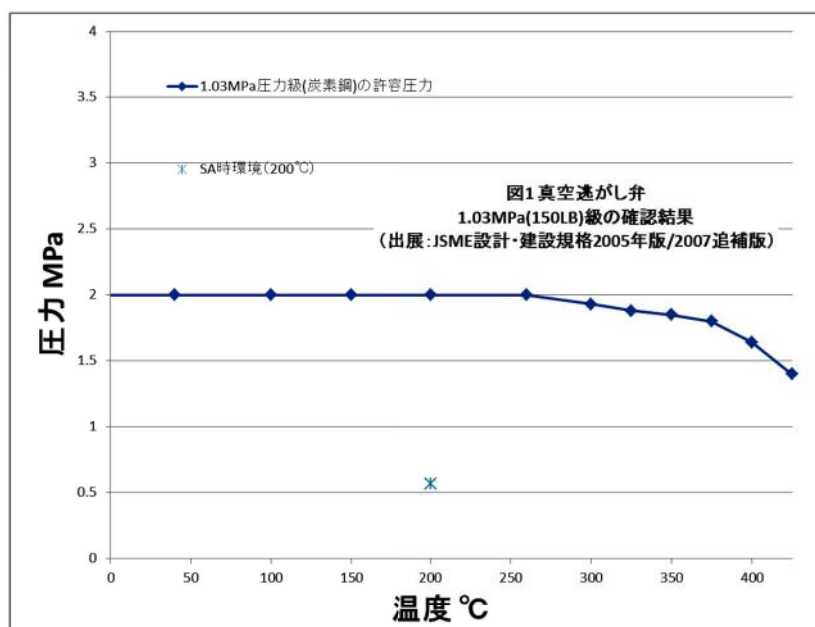


図 12-3 真空逃がし弁構造・配置概略図

12.3.2 評価結果

(1) 耐圧機能

真空逃がし弁弁箱の圧力クラスは 1.03MPa (150LB) であり、200℃、2Pd (0.566MPa) の環境条件は、設計・建設規格 別表 1-1 に示す弁の許容圧力を下回ることを確認した。このため、弁本体の耐圧部は、強度上問題ない。



(2) 隔離機能

以下の理由により、200℃、2Pd の環境条件下において、放射性物質の閉じ込め機能を有すると考える。

- ・ 通常運転時に閉運用弁であることから、事故後は閉弁状態になる。
- ・ 隔離機能を有する部分としては、弁体及び弁体シート部があり、弁体シート部の材質は EP ゴム製であり、一般的に耐熱性は 150℃程度であり、1.12MPa・300℃・放射線 2.8MGy 照射の条件においても硬化が進むが、形状・寸法等の著しい変化は報告されていない。また、空調用バタフライ弁蒸気試験の結果から、1.12MPa・300℃、放射線 2.2MGy 照射の環境下において同材質の弁シートから有意な漏えいは認められていない。

その結果、200℃において約 0.61MPa の耐圧強度があり、評価圧力 2Pd(0.566MPa)を上回る。従って、弁体は 200℃、2Pd の環境下において強度上問題はない。

諸元			備考
記号	記号説明	数値	
σ_D	弁体に発生する 1 次応力 (MPa)	190	弁体材料 の 200℃における許容引張応力 S(127MPa) の 1.5 倍 (注)
a	弁座内半径 (mm)		-
h	弁体の厚さ (mm)		-
ν	ポアソン比	0.3	-
P (P_{cr})	最高使用圧力 (MPa) (弁体限界の圧力とする)	0.61	式 1 より算出

注： 設計・建設規格 解説 PVA-3100 応力分類の(3)、解説図 PVA-3100-4 に基づき、許容値を設定した。

さらに、真空逃がし弁の外側には原子炉格納容器隔離弁としてバタフライ弁を設置している。

以上のことから、真空逃がし弁について、200℃、2Pd の環境下での健全性を有すると考える。

枠囲みの内容は機密情報に属しますので公開できません。

12.4 空調用バタフライ弁

12.4.1 評価方針【試験結果を適用】

空調用バタフライ弁の供試体（24B）を用いて、蒸気加熱漏えい試験を実施し、高温・高圧条件下での漏えいの有無、漏えいがある場合はその漏えい量を確認する。

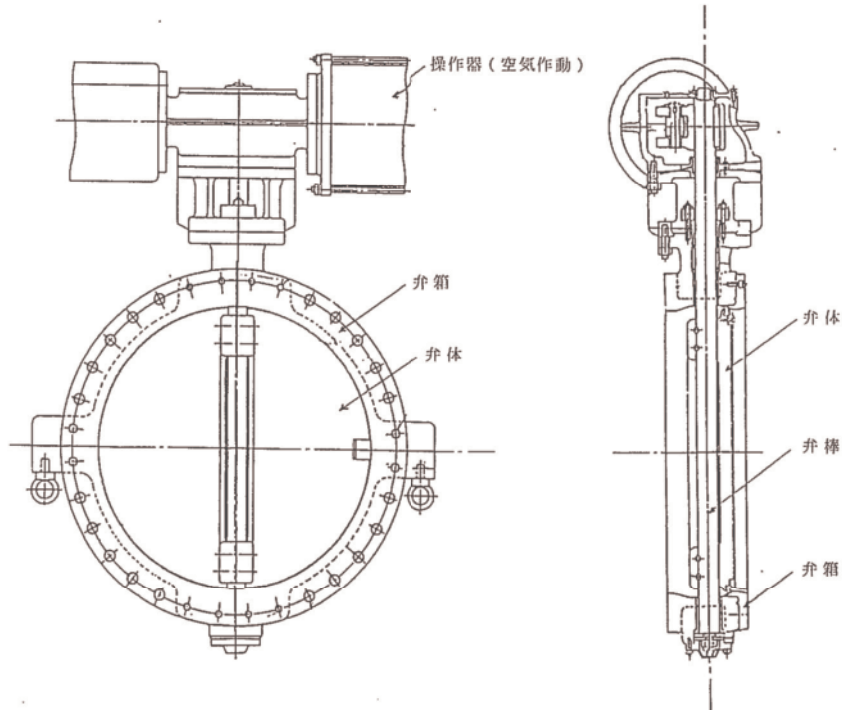


図 12-4 空調用バタフライ弁構造概略図

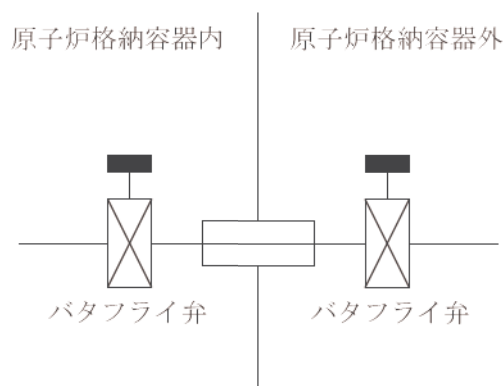


図 12-5 空調用バタフライ弁配置概略図

12.4.2 評価結果

試験条件及び試験結果を以下に示す。

試験条件	試験圧力	1.12MPa
	試験温度	300℃
	照射量	2.2MGy

上記のとおり蒸気加熱漏えい試験を実施した結果、高温・高圧条件下においてシール健全性に問題のないこと（漏えい無し）を確認した。

以上のことから、空調用バタフライ弁について、200℃、2Pd の環境下で放射性物質の閉じ込め機能は維持されると考える。

原子炉格納容器 評価温度・圧力に対する経年劣化の影響

原子炉格納容器評価温度・圧力に関する評価における評価対象部位における放射性物質の閉じ込め機能の健全性が、経年劣化により低下していないことを確認し、今回の評価温度・圧力に関する評価結果に影響しないことを確認する。なお、考慮する経年劣化事象については、先行プラントにおける高経年化技術評価書を参考に検討する。

- 原子炉格納容器本体については、鋼板表面に防食塗装を施すとともに、保全計画に基づく外観点検において表面の腐食、塗膜等の異常があれば、適切な肉厚管理のもと、補修塗装を実施することとしている。なお、原子炉格納容器本体に対して、日本電気協会電気技術規程「原子炉格納容器の漏えい率試験規程（JEAC4203）」（以下、「JEAC4203」という。）に基づく、全体漏えい率検査（1回/3定検）を実施し、放射性物質の閉じ込め機能の健全性を継続的に確認している。
- 原子炉格納容器本体以外の評価部位について、先行プラント評価結果に基づき考慮する経年劣化事象は以下のとおり。
 - ・ ステンレス鋼配管について外面の応力腐食割れが考えられるが、塩分付着量測定を実施し、海塩粒子の付着が懸念される箇所には、塗装、防水措置（保温）を施し、応力腐食割れに対して問題ないことを確認している。また、定期的に目視により塗装及び防錆措置（保温）の健全性確認を実施していることから、有意な劣化はないと考えられる。
 - ・ 原子炉格納容器隔離弁については、保全計画に基づく、計画的な分解点検、目視・表面検査を実施していることから、有意な劣化はないと考えられる。
 - ・ 電線貫通部については、先行プラントと型式が異なりエポキシ樹脂及びOリングでバウンダリを維持する構造であり、経年劣化事象としてエポキシ樹脂及びOリングの劣化が考えられる。これらの部位の経年劣化については、長期健全性試験により、健全性を確認している。（添付1）
 - ・ 機器搬入口等に使用しているガスケット等については、保全計画にもとづき定期的に取り替を実施していることから、経年劣化事象とはならない。
 - ・ なお、各部に対して、JEAC4203に基づく局部漏えい率検査（2回/3定検）及び全体漏えい率検査（1回/3定検）を実施し、放射性物質の閉じ込め機能の健全性を継続的に確認している。

以上のことから、経年劣化による原子炉格納容器の評価温度・圧力への影響は無いと考える。

電線貫通部（エポキシ樹脂及びOリング）の経年劣化に対する長期健全性評価

1. 概要

泊 3 号機に設置されているモジュール型電線貫通部の長期健全性試験を実施しており、この結果に基づき長期間の経年劣化を考慮した健全性評価を実施する。

2. 試験条件

2.1 評価項目

エポキシ樹脂及びOリングは有機物であり、熱及び放射線により経年劣化が進行するため、経年劣化に対する評価が必要である。

2.2 熱劣化期間算出

エポキシ樹脂の加速熱劣化試験を実施するため、以下のアレニウスの式を用いることで、加速熱劣化の条件を設定する。

$$\text{加速倍率算出} \quad a = \exp \left[\frac{-E}{R} \left(\frac{1}{(273 + T_{\text{exam}})} - \frac{1}{(273 + T_{\text{real}})} \right) \right]$$

$$\text{熱劣化期間} \quad T_{\text{acc}} = \frac{Z \times 365}{a}$$

加速熱劣化の条件はエポキシ樹脂とOリングを包絡した °C - 日で設定する。

表 1 各パラメータ

項目	記号	単位	数値	
			エポキシ樹脂	Oリング
加速倍率	a	倍		
気体定数	R	kcal/mol・K		
実機温度	T _{real}	°C		
試験温度	T _{exam}	°C		
部材の活性化エネルギー*	E	kcal/mol		
評価年数	Z	years		
熱劣化期間	T _{acc}	Days		

※メーカ値であり、複数の試験温度で部材の機能が維持される期間をプロットし、直線の傾きから活性化エネルギーを算出

枠囲みの内容は機密情報に属しますので公開できません。

2.3 長期健全性評価

長期健全性試験条件を表 2 に示す。

表 2 試験条件

	試験条件※	説明
加速熱劣化	□ °C × □ 日間	試験条件は、原子炉格納容器内の設計平均温度にケーブルの通電による温度上昇も考慮した温度に若干の余裕をみた温度 (□ °C) で 60 年間の運転に相当する条件 (ポッティング材 : □ °C-□ 日、Oリング : □ °C-□ 日) を包絡している。
放射線照射	□ Gy (平常時) □ Gy (事故時)	泊 3 号機の 60 年間の運転に予想される集積線量、設計想定事故時線量を包絡している。
事故時 雰囲気暴露	温度 Max □ °C 圧力 Max □ MPa 時間 □ 日間	泊 3 号機の設計想定事故時の最高温度 (約 124 °C)、最高圧力 (約 0.241MPa) を包絡している。

※ 出典：電力共同委託「モジュラ型電気ペネトレーションの長期健全性評価 (H21 年 2 月)」

3. 試験結果

表 1 の試験条件を負荷した後の漏えい試験では、漏えい量は □ cc/sec であった。一方、泊発電所 3 号炉の原子炉格納容器局部漏えい率検査 (B 種試験) における電線貫通部のモジュール 1 台あたりの許容漏えい量は □ cc/sec であり、漏えい量は十分小さい値となっている。

このことから、電線貫通部は、60 年間の運転を想定しても、放射性物質の閉じ込め機能を維持できると判断する。

□ 枠囲みの内容は機密情報に属しますので公開できません。

原子炉格納容器 評価温度・圧力負荷後の耐震性

1. 検討方針

評価対象の各部位に対し、評価温度・圧力負荷時に部材が弾性域又は塑性域のいずれにあるか、また、除荷後に残留ひずみが生じるかを確認するとともに、除荷後の挙動により、耐震性への影響を評価する。

2. 検討結果

残留ひずみの有無及び耐震性への影響有無については、一次応力のみ考慮する部位と一次＋二次応力を考慮する部位に分けて次のとおり判断する。

評価温度・圧力負荷時に周囲の部材の変形の影響を受けず二次応力を考慮する必要がない場合は、一次応力が S_y を超えるか否かで残留ひずみの有無を確認する。この場合、一次応力が S_y 以下の場合は、除荷後に残留ひずみは生じない (図 1、 $0 \rightarrow a \rightarrow 0$)。 S_y を超える場合は、除荷後に残留ひずみが生じる (図 1、 $0 \rightarrow a \rightarrow b \rightarrow c$)。一次応力は与えられた荷重に対して決定する応力であるため、同じ荷重が作用した場合の発生応力は除荷後も同等であり、評価温度・圧力負荷前と同じ弾性的挙動を示す (図 1、 $c \rightarrow b$)。また、設計・建設規格の許容値は荷重を変形前の断面積で割った公称応力を基に設定されているため (図 2)、設計・建設規格の許容値内であれば発生応力を算出する際に変形前の断面積を用いることに問題ない。

なお、材料に予めひずみが作用した場合について、作用した予ひずみ (~約 19%) だけ応力-ひずみ曲線をシフトしたものと、予ひずみが作用しない材料の応力-ひずみ曲線がほぼ一致するという知見^[1]が得られており、十分小さな残留ひずみであれば発生応力に与える影響はないと言える。

地震 (許容応力状態 IV_s) の一次応力の許容応力は、運転状態 D の許容応力の制限内で同等であり、さらに評価温度・圧力負荷前と同様の挙動を示すことから、耐震性に影響はないと判断できる。

[1] 日本溶接協会「建築鉄骨の地震被害と鋼材セミナー(第 12 回溶接構造用鋼材に関する研究成果発表会)」 JWES-IS-9701、(1997)

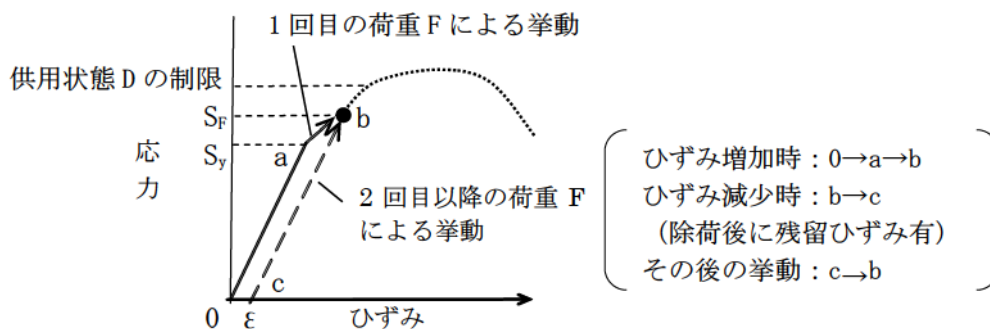


図 1 降伏点を越える場合のひずみ履歴イメージ(一次応力)

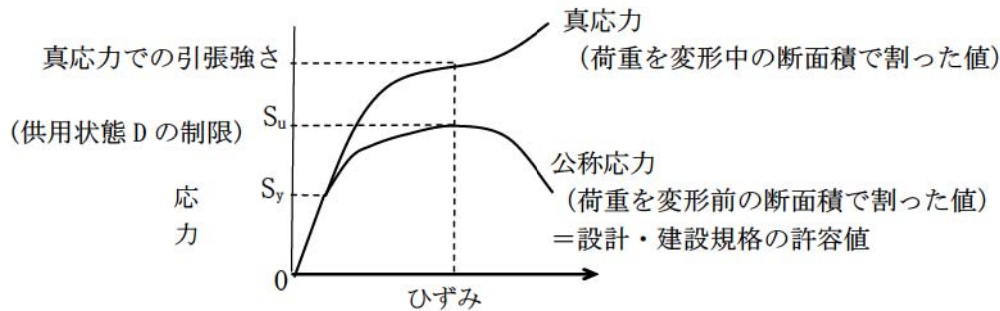


図2 公称応力と真応力について

次に、評価温度・圧力負荷時に周囲の部材の変形の影響を受けるため、局部的に発生する二次応力を考慮する必要がある場合は、構造不連続部に発生する二次応力も考慮して、一次+二次応力で残留ひずみの有無を確認する。一次+二次応力が S_y を超えると塑性域に入るが（図3（解説 PVB-3112）、 $0 \rightarrow A \rightarrow B$ ）、 $2S_y$ 以下の場合は除荷時にひずみが減少し、除荷後に残留ひずみは生じない（図3（解説 PVB-3112）、 $B \rightarrow C$ ）。また、その後の挙動は図3のB-C上の弾性的挙動を示し、これは評価温度・圧力負荷前と同じである。

一次+二次応力が $2S_y$ を超える場合は、残留ひずみ有と判断する（図3（応力 S_1 が $2S_y$ 超の場合））。しかし、十分小さな残留ひずみであれば、上述の通り、発生応力に与える影響はないと言える。

地震（許容応力状態 $IV_A S$ ）の一次+二次応力の許容応力は、今回の一次+二次応力の許容応力と同等であることから、地震による外力が加わったとしても一次+二次応力の許容応力の制限内であり、さらに評価温度・圧力負荷前と同様の挙動を示すことから、耐震性に影響はないと判断できる。

なお、一次応力が S_y を超える部位については、残留ひずみ有と判断する。このとき、上述のとおり、十分小さな残留ひずみであれば発生応力に与える影響はないと言える。

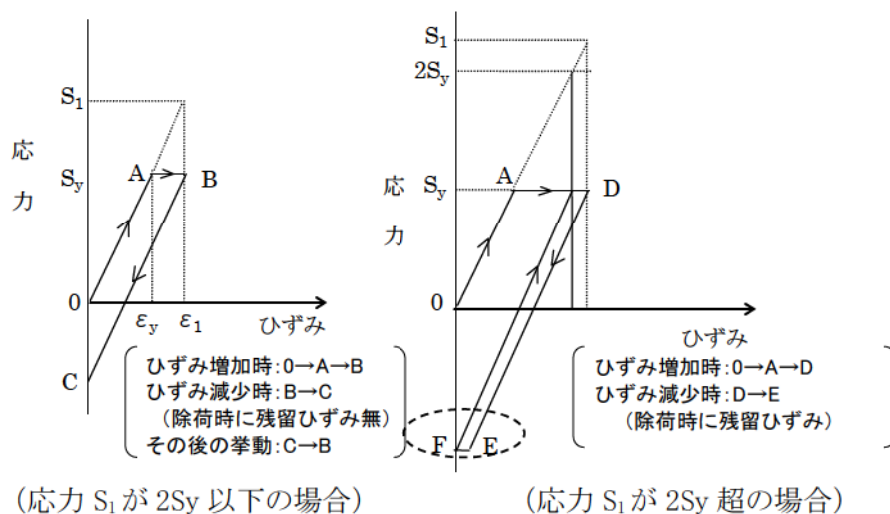


図3 降伏点を越える場合のひずみ履歴イメージ(一次+二次応力)

除荷後に残留ひずみが生じるかを確認するとともに、除荷後の挙動により、耐震性への影響を評価するため、2～12章における評価手法を基に、一次応力が S_y 以下か又は一次＋二次応力が $2S_y$ 以下かを確認した。

原子炉格納容器本体（半球部）、エアロック（隔壁部）及びスリーブ（スリーブ取付部）については、一次応力が S_y を超えるため除荷後に残留ひずみが生じるが供用状態 D の制限内であり、除荷後は弾性的挙動を示すため、耐震性への影響はない。

なお、スリーブ取付部は、評価温度・圧力負荷時の一次＋二次応力は $2S_y$ (452MPa) 以下であり、上述の一次応力による残留ひずみのみが生じるが、供用状態 D の制限内であり、除荷後は弾性的挙動を示すため、耐震性への影響はない。

閉止板、閉止フランジ、短管、電気配線貫通部及び原子炉格納容器隔離弁については、一次応力が S_y を超えないと考えられ、残留ひずみは生じない。伸縮継手については疲労係数が微小であることから耐震性への影響はない。

機器搬入口（フランジ部）、端板については、一次＋二次応力が S_y を超えて塑性域に入るが、一次＋二次応力が $2S_y$ 以下であり、残留ひずみは生じない。

貫通配管については、一次＋二次応力が $2S_y$ を超えるため残留ひずみが生じると判断されるが、十分小さな残留ひずみであり、耐震性への影響はない。

以上より、評価温度・圧力負荷後は、負荷前と同様の挙動を示すことを確認した。

したがって、耐震評価にて考慮する許容応力に対応する地震が生じた場合、地震による外力が加わったとしても今回の評価で考慮した許容応力の制限内であり、さらに評価温度・圧力負荷前と同様の挙動を示すことから、耐震性への影響はないと考える。

表 1 各部位の評価温度・圧力負荷時の状況

評価部位	評価点	応力分類	評価値 ^{※1}	判定値	残留ひずみ 有無	備考 (関連頁)	
原子炉格納容器本体	半球部	一次	0.566 MPa (2Pd)	0.50 MPa (Sy での 許容圧力)	有 (1%未満)	1-2	
機器搬入口	フランジ部	一次+二次	211 MPa (発生応力)	398 MPa (2Sy)		2-9	
エアロック	隔壁部	一次	0.566 MPa (2Pd)	0.44 MPa (Sy での 許容圧力)	有 (1%未満)	3-4	
貫通配管	同左 (貫通部 付近)	一次+二次	525 MPa (発生応力)	375 MPa (3Sm ^{※2})	有 (1%未満)	4-8	
スリーブ	スリーブ 取付部	一次	256 MPa (発生応力)	226 MPa (Sy)	有 (1%未満)	5-17	
		一次+二次	330 MPa (発生応力)	452 MPa (2Sy)			
端板	配管取付部	一次+二次	267 MPa (発生応力)	393 MPa (3S ^{※3})		6-7	
閉止フランジ	同左	一次	0.566 MPa (2Pd)	1.03 MPa (レーティング ^{※4} 設計圧)		7-1	
閉止板	同左	一次	19.3 mm (S ^{※3} での 必要板厚)	□ mm (実物厚さ)		8-2	
伸縮継手	同左	疲労係数は微小 (0.01 未満)					9-6
短管	同左	一次	6.1 mm (Sy に基づく 必要板厚)	□ mm (実物厚さ)		10-3	
電線貫通部	端板	一次	15.6mm (S ^{※3} での 必要板厚)	□ mm (実物厚さ)		11-7	
原子炉格納容器 隔離弁	弁箱	一次	0.566 MPa (2Pd)	1.46 MPa ^{※4} (レーティング ^{※4} 設計圧)		12-3, 5	

※1 判定値を超える場合、残留ひずみ有となる。

※2 設計・建設規格 解説 GNR-2200 より Sm は 2/3Sy 相当であり、3Sm は 2Sy 相当である。

※3 設計・建設規格 解説 GNR-2200 より S は 5/8Sy 相当であり、3S は 15/8Sy 相当である。

※4 レーティング設計による 200℃での許容圧力

□ 枠囲みの内容は機密情報に属しますので公開できません。

有効性評価における原子炉格納容器雰囲気温度及び原子炉格納容器圧力の
環境条件下における原子炉格納容器漏えい率について

泊発電所3号炉の原子炉格納容器型式である鋼製格納容器は、半球部、円筒部を厚板の鋼板で構成された構造であり、鋼板で気密性能及び耐圧性能を担保する構造である。200℃、2Pd 時点において、配管貫通部等も含め一部が僅かに塑性状態となるが、弾性的挙動の範囲内であることを確認しており、耐圧性能が維持可能と考える。また、開口部のシール部についても高温での性能劣化について耐性検証を行い、検証結果により200℃、2Pd での機能維持を確認しており、これまでと同様高い気密性維持が可能と考える。

したがって、原子炉格納容器漏えい率は設計で想定した漏えい率(0.1%/day)を圧力に応じて、適切に割増することで評価できる。有効性評価における被ばく評価においては、漏えい率の算出について原子炉格納容器圧力が0.9Pd より大きい場合の流体条件として差圧流及び圧縮性流体の層流・乱流の状態を考慮し、得られる値のうち最大値(0.16%/day)を用いて評価し、問題ないことを確認している^{※1}。

また、泊発電所3号炉の原子炉格納容器全体漏えい率検査の結果を基に、有効性評価で得られた原子炉格納容器雰囲気温度及び圧力の最大値(141℃、0.360MPa)を用いて漏えい率を割増換算した結果、最大で \square %/day となり漏えい率に問題ないことを確認した。

※1：平成25年10月22日審査会合 補足説明資料「泊発電所3号機 中央制御室について 補足説明資料
13. 重大事故時の居住性評価における原子炉格納容器漏えい率の設定について」

\square 枠囲みの内容は機密情報に属しますので公開できません。

○格納容器過温破損シナリオ

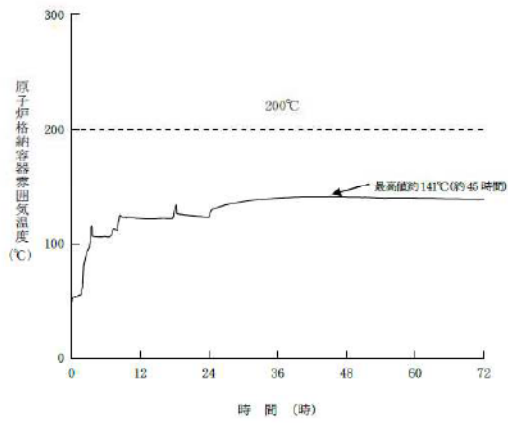


図1 原子炉格納容器内雰囲気温度の推移

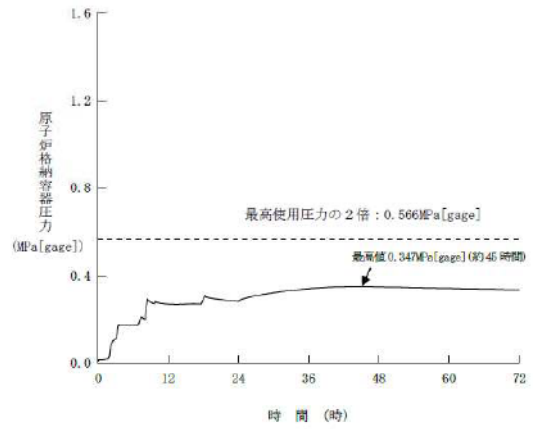


図2 原子炉格納容器圧力の推移

○格納容器過圧破損シナリオ

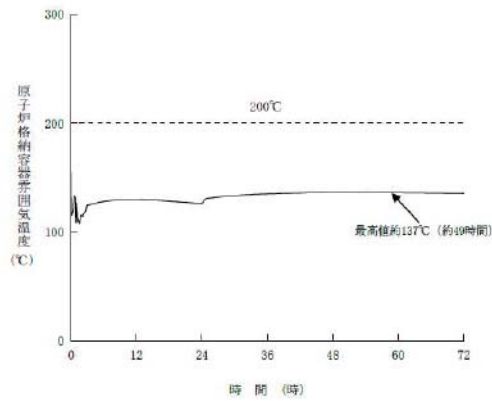


図3 原子炉格納容器内雰囲気温度の推移

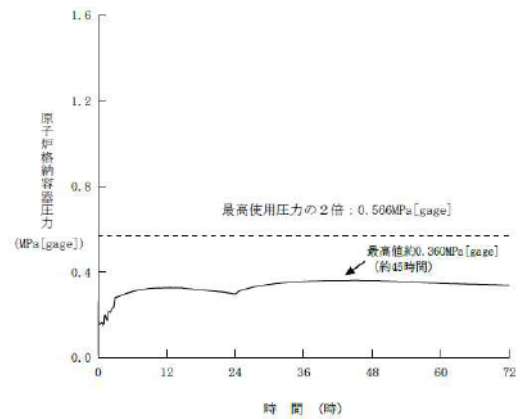


図4 原子炉格納容器圧力の推移

○格納容器除熱機能喪失シナリオ

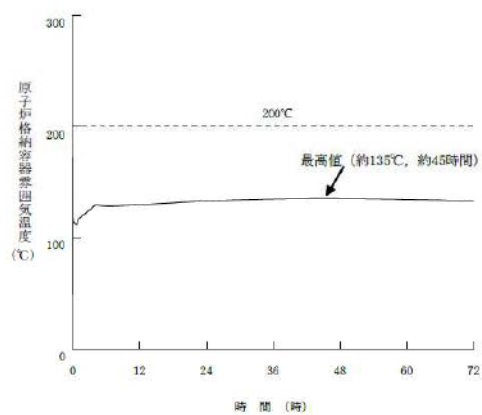


図5 原子炉格納容器内雰囲気温度の推移

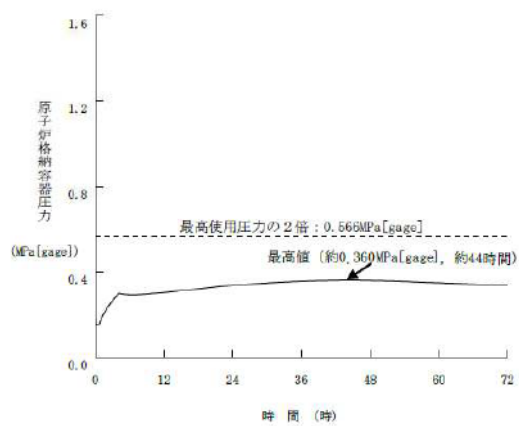


図6 原子炉格納容器圧力の推移

原子炉格納容器貫通部に FP が沈着することによる影響について

炉心溶融時の各貫通部において、よう素等の FP が沈着して発熱することによる温度上昇について貫通部のリークパスに付着した場合の温度上昇及び、原子炉格納容器内 FP の挙動に対する国内外の知見を確認する。

1. 原子炉格納容器貫通部の FP 沈着による温度評価

炉心溶融時の原子炉格納容器内の FP の沈着による温度上昇について、代表プラントにおいて、過温破損シーケンスを想定した条件にて、原子炉格納容器のリークパスに FP が飛散し、リークパス内が FP で満たされ目詰まりしたと保守的に仮定し、FEM 解析により熱解析を実施した。

評価結果としては、原子炉格納容器の貫通部リークパス箇所の最高温度は約 170℃となり原子炉格納容器評価温度である 200℃を下回ることから原子炉格納容器評価温度・圧力に影響ない結果となった。

※ 原子炉格納容器内の FP の挙動としては、「シビアアクシデント時格納容器内多次元熱流動及び FP 挙動解析 (JNES)」において、FP が飛散してもその多くは原子炉キャビティ内の床や壁表面にとどまり原子炉格納容器自由空間に飛散しないという知見が得られているが、リークパスへ FP が飛散し導かれたと仮定。リークパスへの FP の捕集量についての知見はないことから保守的に FP が満たされた状態と仮定。(FP が満たされた状態は、漏えい量はゼロとなるが温度評価のため保守的に仮定。)

○ 原子炉格納容器貫通部の FP 沈着による温度評価

炉心溶融時の原子炉格納容器内の FP が貫通部のリークパスに付着した場合*の温度上昇について、下記条件にて評価した。

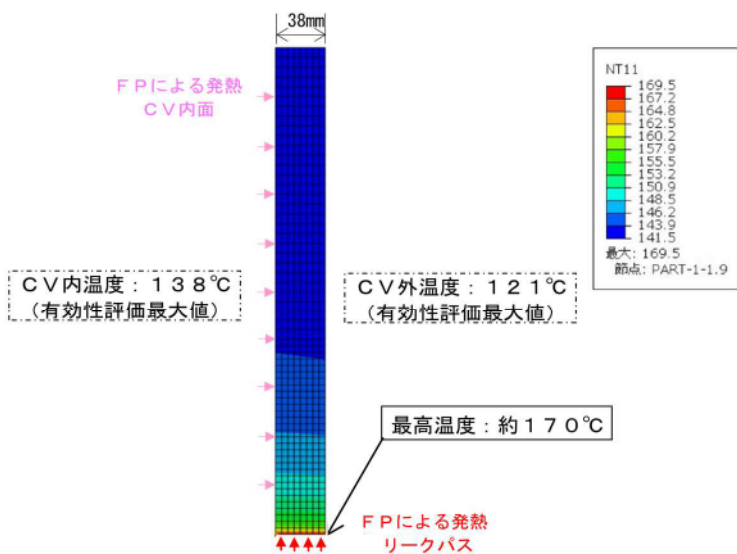
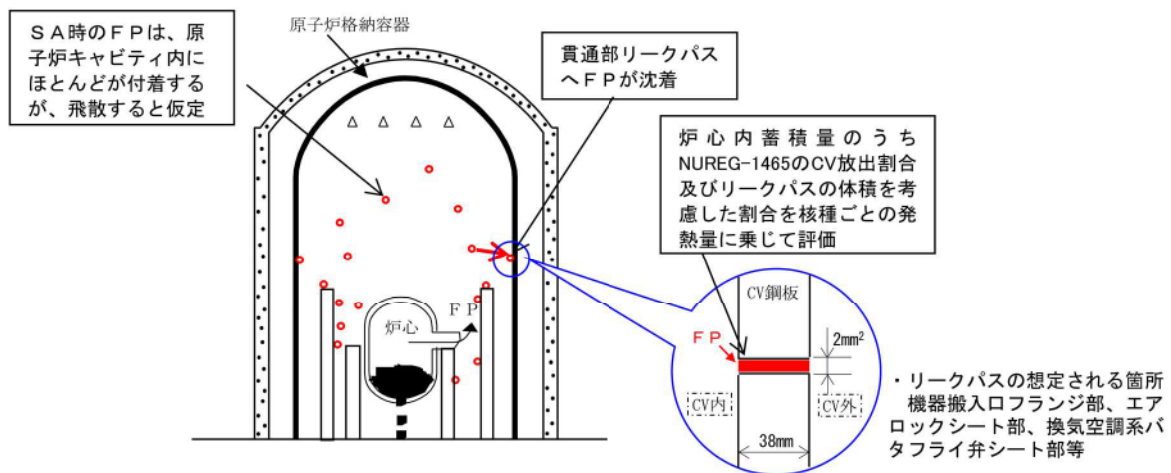
- a. 過温破損シーケンスを想定する。
- b. シビアアクシデント時における原子炉格納容器内の FP の飛散については「シビアアクシデント時格納容器内多次元熱流動及び FP 挙動解析 (JNES)」において、FP のほとんどが原子炉キャビティ内の床や壁表面に付着し原子炉格納容器自由空間に飛散しないという知見が得られているが、FP が飛散し貫通部リークパスへ到達したと仮定。
- c. 貫通部の仮定するリークパスは、原子炉格納容器の漏えい試験結果をもとに約 2mm²のリークパスと仮定。
- d. FP が飛散し貫通部リークパスにおける FP の捕集量については、知見がないことから保守的にリークパスに FP が満たされた状態を仮定。(リークパスへ FP 満たされた状態では、漏えい率は 0%/day となるが温度評価のため保守的に仮定。)
- e. 原子炉格納容器貫通部リークパスに沈着した FP の発熱量は、NUREG-1465 の炉心内の FP 量に対する原子炉格納容器内への放出割合を核種ごとの発熱量に乗じて算出。

※ 本評価においては、CV 内に放出された希ガス以外（希ガスは沈着しない）の FP が CV 内壁、貫通部、構造物に均一に付着すると仮定し、これからの発熱も考慮している。

f. FP の発熱量は、時間経過により低下するが、本評価では保守的に沈着後の時間経過による発熱量の低下は考慮しない。

よう素については事象進展により化学組成が変動することが考えられるが寄与割合の大きなセシウムについて密度の高いCsI（よう化セシウム）の密度を想定し、FP 質量の保守性を考慮し算出する。

上記条件による評価結果として、原子炉格納容器内雰囲気温度が過温破損シーケンスの最大値である約 138℃となる時、FP による温度上昇は、約 32℃であり原子炉格納容器の貫通部表面温度は、約 170℃となり原子炉格納容器評価温度（200℃）を下回り原子炉格納容器評価温度・圧力に影響のないことを確認した。



解析結果（温度コンタ図）

FP 沈着による温度上昇評価イメージ図

2. 泊発電所3号炉への適用について

上記評価は代表プラントの格納容器評価温度に対する FP 発熱の影響を説明しているが、格納容器内温度を除き、泊発電所3号炉と評価条件が同等又は泊発電所3号炉の評価条件の方が厳しくない条件となる。また、格納容器内温度は泊発電所3号炉の温度が3°C程度高いが、格納容器評価温度である200°Cに対し代表プラントでの評価値である約170°Cがこれを超えるほどの温度差ではないため、代表プラントにおける評価が適用できるものとする。下表に代表プラントと泊発電所3号炉の評価条件の比較を示す。

表 代表プラントと泊発電所3号炉の評価条件の比較

評価条件	代表プラント	泊発電所 3号炉	備考
想定リークパス面積	約2 mm ²	約1.3 mm ²	代表プラントよりも熱源が小さくなる。
格納容器内温度	138°C	141°C	代表プラントよりも3°Cほど温度が高いが、格納容器評価温度である200°Cに対し、代表プラントでの評価値である約170°Cがこれを超えるほどの温度差ではない。
格納容器外温度	121°C	124°C	代表プラントよりも3°Cほど温度が高いが、格納容器評価温度である200°Cに対し、代表プラントでの評価値である約170°Cがこれを超えるほどの温度差ではない。
事故直後のFP発熱量	4×10 ⁴ kW	4×10 ⁴ kW	代表プラントと同じ。
格納容器厚さ	38 mm	44.5 mm	代表プラントの評価では保守的に格納容器全板厚分FPが詰まったことを想定している。左記寸法が変わる場合、FPの詰まる厚さが変わるが、同時に、熱伝達する範囲である鋼板厚さも変わる。従って、左記寸法が解析に影響はほとんどなく、温度は同等となる。 また、代表プラントでの解析ではCV内外面の温度がほぼ同じであることから、板厚の影響は無視できると考えられる。

3. 炉心損傷時の原子炉格納容器内FPの挙動に対する知見

炉心溶融時の原子炉格納容器内のFPの挙動についての国内外の知見としては、下記の知見が上げられる。

各知見の概要は、シビアアクシデント時における原子炉格納容器内、原子炉冷却系配管内のFPの挙動及び格納容器貫通部（漏えい部）への沈着の有無等を評価したものもあったが、貫通部（漏えい部）への沈着による温度挙動について評価した知見は見当たらなかった。

知見のうち、「シビアアクシデント時格納容器内多次元熱流動及びFP挙動解析（JNES）」において、原子炉格納容器内の溶融デブリ粒子の飛散、沈着挙動及び原子炉格納容器内温度分布等を解析した結果、デブリ粒子が飛散してもその多くは原子炉キャ

ビティ内の床や壁表面にとどまり原子炉格納容器自由空間に飛散せず、原子炉格納容器の健全性を脅かすことはないことが確認されている。

- ・シビアアクシデント時格納容器内多次元熱流動及びFP挙動解析（JNES）
- ・PHEBUS-FP計画（IRSN/欧州共同体）
- ・配管信頼性実証試験（WIND計画、原研）
- ・原子炉格納容器信頼性実証事業 放射性物質捕集特性試験（NUPEC）

知見の概要は、以下のとおり。

(1)シビアアクシデント時格納容器内多次元熱流動及びFP挙動解析（JNES）

原子炉格納容器内のエアロゾル状FPやデブリ微小粒子の挙動を評価可能な原子炉格納容器内CFD粒子挙動解析手法を用いて、シビアアクシデント時の原子炉容器下部ヘッド破損による炉心溶融デブリの飛散現象を解析し、デブリ飛散時の格納容器雰囲気ガスの温度分布及びデブリ粒子の壁面や床面への沈着量分布を評価。本評価では、50 μ m程度の極小粒径のデブリ粒子が飛散しても、その多くは原子炉キャビティ内の床や壁表面にとどまり原子炉格納容器自由空間に飛散せず原子炉格納容器の健全性を脅かすことはないという結果であった。

(2) PHEBUS-FP計画（IRSN/欧州共同体）

シビアアクシデント条件下での炉心燃料から1次系を経て原子炉格納容器に至るまでのFP挙動を調べるために行われた、実機燃料を用いた総合試験。炉心、1次系回路・蒸気発生器、格納容器を模擬しているが、格納容器貫通部は模擬されていない。

(3)配管信頼性実証試験（WIND計画、原研）

軽水炉のシビアアクシデント時における原子炉冷却系配管内のFP挙動および過酷な負荷が与えられた場合の配管破損に関する試験及び関連する解析を実施。

シビアアクシデント時の主要なFP化合物であるCsIおよびCsOHの配管内壁への沈着、一旦沈着した後の再蒸発、化学的な安定性および配管のクリープ挙動に関する知見であり、格納容器に関するものではない。

(4)原子炉格納容器信頼性実証事業放射性物質捕集特性試験（NUPEC）

小口径配管（内径約1mm、長さ30cm）を格納容器貫通部リークパスと想定し、FPが通過した場合の捕集試験を実施し、FPにより配管は目詰まりが生じることが確認された。目詰まりは、配管内部ではなく入口部で有意に生じることが確認されたが、貫通部（漏えい部）へのFPの付着量及びそれに伴う温度挙動は評価されていない。

○ FP 沈着による温度評価における保守性について

- ・リークパスを1箇所と仮定。

原子炉格納容器のリークパスは、数箇所の可能性もあるが評価においては1箇所に集中してFPが捕集されたと仮定している。

- ・リークパスに捕集されるFPの量をリークパスにFPが満たされた状態を仮定。

FPの捕集量については、原子炉格納容器信頼性実証事業放射性物質捕集特性試験(NUPEC)の結果よりFPが配管に目詰まりする事象が確認されており、目詰まりはリークパス入口部で生じていることも確認されているが、捕集量に関しての知見は得られていないことからリークパスにFPが満たされた状態を仮定している。

- ・リークパスに捕集されるFPの質量を発熱量の寄与割合が高いものの内、密度の高い核種として算出。

発熱の寄与割合が高い核種は、CsI(よう化セシウム)、CsOH(水酸化セシウム)であるが、FPの密度は、CsIが約 4.5g/cm^3 、CsOHが約 3.7g/cm^3 であることから保守的にCsIの密度を用いてFPの質量を求めている。

- ・FPの発熱量は、発熱量が最大である事故直後の熱量、原子炉格納容器内温度は最大となる時点の温度にて評価

FPの発熱量は、時間の経過とともに低下するが、評価においてはNUREG-1465のFPの核種の放出割合をもとに、FPの発熱量が最大となる事故直後(プラント停止直後)の発熱量より求められた約 $3.1 \times 10^4\text{kW}$ を $4 \times 10^4\text{kW}$ とし、原子炉格納容器内温度は最高となる約41時間後の 138°C を使用し評価している。(2時間後は、約 $0.6 \times 10^4\text{kW}$ (約 $1/6$)となる。原子炉格納容器内温度が最大となる約41時間後は、さらに発熱量は低下している。)

○ FP 発熱の核種の起因割合について

FP の発熱の核種での寄与割合を下記表に整理する。

よう素、セシウム、テルル類の寄与割合が約 80%と高く、その他核種の発熱の寄与割合は約 20%であり熱量への寄与割合は低い。

表 核種グループごとの熱量の寄与割合

核種グループ	熱量寄与割合
よう素	約 30%
セシウム類	約 52%
テルル類	約 11%
ストロンチウム	約 4%
バリウム	約 2%
ルテニウム類	<1%
セリウム類	<1%
ランタン類	約 1%
合計	100%

○ 原子炉格納容器の漏えい率試験結果をもとに算出された約 2mm² のリークパスの算出方法について

今回の評価における原子炉格納容器のリークパスは、「原子炉格納容器信頼性実証事業 放射性物質捕集特性試験 (NUPEC)」及び「流体力学 実教出版株式会社 第 21 版」を参考とした下記評価方法により算出している。

$$Ae = \frac{m \cdot \sqrt{R \cdot T_0}}{P_0 \cdot \sqrt{\frac{2 \cdot \gamma}{\gamma - 1} \left\{ \left(\frac{P_b}{P_0} \right)^{\frac{2}{\gamma}} - \left(\frac{P_b}{P_0} \right)^{\frac{\gamma + 1}{\gamma}} \right\}}}$$

ここで、 m :質量流量
 P_0 :1次側圧力
 γ :比熱比
 R :ガス定数

Ae :漏えい等価面積
 P_b :2次側圧力
 T_0 :1次側温度

- 上記式中の 1 次系及び 2 次系のパラメータは、それぞれ格納容器内外の値を使用。
- 格納容器内のパラメータは、原子炉格納容器漏えい試験の圧力、温度、格納容器外の圧力は大気圧として評価。
- 質量流量 (m) は格納容器内の密度×体積×漏えい率より算出。

○ 原子炉格納容器のリークパスに満たされた核種の割合について

今回の評価における原子炉格納容器のリークパスに満たされた核種は、NUREG-1465の炉心内の FP 量に対する原子炉格納容器内への放出割合を使用しリークパスにおける発熱量を評価している。

表 NUREG-1465 の原子炉格納容器内放出割合

Table 3.13 PWR Releases Into Containment*

	Gap Release***	Early In-Vessel	Ex-Vessel	Late In-Vessel
Duration (Hours)	0.5	1.3	2.0	10.0
Noble Gases**	0.05	0.95	0	0
Halogens	0.05	0.35	0.25	0.1
Alkali Metals	0.05	0.25	0.35	0.1
Tellurium group	0	0.05	0.25	0.005
Barium, Strontium	0	0.02	0.1	0
Noble Metals	0	0.0025	0.0025	0
Cerium group	0	0.0005	0.005	0
Lanthanides	0	0.0002	0.005	0

* Values shown are fractions of core inventory.
 ** See Table 3.8 for a listing of the elements in each group
 *** Gap release is 3 percent if long-term fuel cooling is maintained.

リークパスの体積は、リークパス面積 2mm^2 と鋼板厚さ 38mm より 0.076cm^3 であるため、原子炉格納容器内に放出された FP のうち支配的な CsI* (よう化セシウム) の密度を想定し、リークパスに詰まる FP の量は約 0.34g となる。

またこの量は、原子炉格納容器内に放出された FP のうち約 $1.1 \times 10^{-4}\%$ が詰まっている想定となる。この割合と NUREG-1465 の放出割合を基にリークパスでの発熱量を算出する。

※：原子炉格納容器内へ放出される FP の支配的なものとしては、CsI (よう化セシウム)、CsOH (水酸化セシウム) であるが、FP の密度は、CsI が約 $4.5\text{g}/\text{cm}^3$ 、CsOH が約 $3.7\text{g}/\text{cm}^3$ であることから保守的に CsI の密度を用いて FP の質量を求める。