

泊発電所3号炉審査資料	
資料番号	SAT119 r. 4. 0
提出年月日	令和4年9月30日

泊発電所3号炉

「実用発電用原子炉に係る発電用原子炉設置者の
重大事故の発生及び拡大の防止に必要な措置を
実施するために必要な技術的能力に係る審査基準」
に係る適合状況説明資料

1. 19 通信連絡に関する手順等

令和4年9月
北海道電力株式会社

1.19 通信連絡に関する手順等

< 目 次 >

1.19.1 対応手段と設備の選定

- (1) 対応手段と設備の選定の考え方
- (2) 対応手段と設備の選定の結果
 - a. 発電所内の通信連絡をする必要のある場所と通信連絡を行うために必要な対応手段及び設備
 - b. 発電所外（社内外）の通信連絡をする必要のある場所と通信連絡を行うために必要な対応手段及び設備
 - c. 手順等

1.19.2 重大事故等時の手順等

1.19.2.1 発電所内の通信連絡

- (1) 発電所内の通信連絡をする必要のある場所と通信連絡を行うための手順等
- (2) 計測等を行った特に重要なパラメータを発電所内の必要な場所で共有する手順等

1.19.2.2 発電所外（社内外）との通信連絡

- (1) 発電所外（社内外）の通信連絡をする必要のある場所と通信連絡を行うための手順等
- (2) 計測等を行った特に重要なパラメータを発電所外（社内外）の必要な場所で共有する手順等

1.19.2.3 代替電源設備から給電する手順等

添付資料1.19.1 重大事故等時に使用する通信連絡設備の対処手段・設備

添付資料1.19.2 重大事故等対処設備及び多様性拡張のための設備整理表

添付資料1.19.3 重大事故等対処設備における点検頻度

添付資料1.19.4 通信連絡設備の一覧

添付資料1.19.5 通信連絡設備の概要

添付資料1.19.6 多様性を確保した専用通信回線

添付資料1.19.7 通信連絡設備の電源及び代替電源設備

添付資料1. 19. 8 緊急時対策所の通信連絡設備及びデータ表示端末に係る耐震性

添付資料1. 19. 9 機能ごとに必要な通信連絡設備

添付資料1. 19. 10 携行型通話装置等の使用方法及び使用場所

添付資料1. 19. 11 機能ごとに必要な通信連絡設備の優先順位及び設備種別

1.19 通信連絡に関する手順等

<要求事項>

発電用原子炉設置者において、重大事故等が発生した場合において発電用原子炉施設の内外の通信連絡をする必要のある場所と通信連絡を行うために必要な手順等が適切に整備されているか、又は整備される方針が適切に示されていること。

【解釈】

- 1 「発電用原子炉施設の内外の通信連絡をする必要のある場所と通信連絡を行うために必要な手順等」とは、以下に掲げる措置又はこれらと同等以上の効果を有する措置を行うための手順等をいう。
 - a) 通信連絡設備は、代替電源設備（電池等の予備電源設備を含む。）からの給電を可能とすること。
 - b) 計測等行った特に重要なパラメータを必要な場所で共有する手順等を整備すること。

重大事故等が発生した場合において、発電所の内外の通信連絡をする必要のある場所と通信連絡を行うため、必要な対処設備を整備しており、ここでは、それらの対処設備を活用した手順等について説明する。

1.19.1 対応手段と設備の選定

(1) 対応手段と設備の選定の考え方

重大事故等が発生した場合において、発電所の内外の通信連絡をする必要のある場所と通信連絡を行うために必要な対応手段と重大事故等対処設備を選定する。

重大事故等対処設備の他に、柔軟な事故対応を行うための対応手段及び多様性拡張設備^{※1}を選定する。

※1 多様性拡張設備：技術基準上のすべての要求事項を満たすことやすべてのプラント状況において使用することは困難であるが、プラント状況によっては、事故対応に有効な設備。

選定した重大事故等対処設備により、技術的能力審査基準（以下「審査基準」という。）だけでなく、設置許可基準規則第六十二条及び技術基準規則第七十七条（以下「基準規則」という。）の要求機能を満足する設備が網羅されていることを確認するとともに、多様性拡張設備との関係を明確にする。

(2) 対応手段と設備の選定の結果

審査基準及び基準規則要求により選定した対応手段と、その対応に使用する重大事故等対処設備及び多様性拡張設備を以下に示す。

なお、重大事故等対処設備、多様性拡張設備及び整備する手順についての関係を第1.19.1表、第1.19.2表に示す。

a. 発電所内の通信連絡をする必要のある場所と通信連絡を行うために必要な対応手段及び設備

(a) 対応手段

重大事故等が発生した場合において、発電所内の通信連絡をする必要のある場所と通信連絡を行う手段がある。

発電所内で、重大事故等に対処するために必要なデータを伝送し、パラメータを共有する手段がある。

計測等を行った特に重要なパラメータを発電所内の必要な場所で共有する手段がある。

発電所内の通信連絡を行うための設備は以下のとおり。

- ・ 衛星電話設備（固定電話）
- ・ 衛星携帯電話
- ・ 無線通話装置
- ・ トランシーバ
- ・ 携行型通話装置
- ・ データ収集計算機
- ・ データ表示端末
- ・ 運転指令設備
- ・ 電力保安通信用電話設備
（保安電話（固定）、保安電話（携帯））
- ・ インターフォン
- ・ テレビ会議システム（指揮所・待機所間）

発電所内の通信連絡を行うために必要な設備は、代替電源設備からの給電を可能とする手段がある。

代替電源設備からの給電を確保するための設備は以下のとおり。

- ・ 代替非常用発電機
- ・ 緊急時対策所用発電機
- ・ ディーゼル発電機燃料油貯油槽
- ・ ディーゼル発電機燃料油移送ポンプ

- ・ 可搬型タンクローリー

(b) 重大事故等対処設備及び多様性拡張設備

審査基準及び基準規則に要求される発電所内の通信連絡を行うための設備のうち衛星電話設備、衛星携帯電話、トランシーバ、携行型通話装置、データ収集計算機、データ表示端末、インターフォン、テレビ会議システム（指揮所・待機所間）、代替非常用発電機、緊急時対策所用発電機、ディーゼル発電機燃料油貯油槽、ディーゼル発電機燃料油移送ポンプ及び可搬型タンクローリーは、重大事故等対処設備と位置づける。

以上の重大事故等対処設備において、発電所内の通信連絡を行うことが可能であることから、以下の設備は多様性拡張設備と位置づける。あわせて、その理由を示す。

- ・ 無線通話装置
- ・ 運転指令設備
- ・ 電力保安通信用電話設備
(保安電話（固定）、保安電話（携帯）)

上記の設備は、耐震性を有していないが、設備が健全である場合は、発電所内の通信連絡を行うための手段として有効である。

b. 発電所外（社内外）の通信連絡をする必要のある場所と通信連絡を行うために必要な対応手段及び設備

(a) 対応手段

重大事故等が発生した場合において、発電所外（社内外）の通信連絡をする必要のある場所と通信連絡を行う手段がある。

国の緊急時対策支援システム（ERSS）等へ必要なデータを伝送し、パラメータを共有する手段がある。

計測等を行った特に重要なパラメータを発電所外（社内外）の必要な場所で共有する手段がある。

発電所外（社内外）との通信連絡を行うための設備は以下のとおり。

- ・ 衛星電話設備（固定電話、FAX）
- ・ 衛星携帯電話
- ・ 統合原子力防災ネットワークに接続する通信連絡設備
(TV会議システム、IP電話、IP-FAX)
- ・ データ収集計算機
- ・ ERSS伝送サーバ

- ・ 加入電話設備
(固定電話、FAX)
- ・ 専用電話設備 (固定電話、FAX)
- ・ 携帯電話
- ・ 電力保安通信用電話設備
(保安電話 (固定)、保安電話 (携帯)、衛星保安電話)
- ・ 社内TV会議システム
- ・ 無線通話装置

発電所外 (社内外) との通信連絡を行うために必要な設備は、代替電源設備からの給電を可能とする手段がある。

代替電源設備からの給電を確保するための設備は以下のとおり。

- ・ 代替非常用発電機
- ・ 緊急時対策所用発電機
- ・ ディーゼル発電機燃料油貯油槽
- ・ ディーゼル発電機燃料油移送ポンプ
- ・ 可搬型タンクローリー

(b) 重大事故等対処設備及び多様性拡張設備

審査基準及び基準規則に要求される発電所外 (社内外) との通信連絡を行うための設備のうち衛星電話設備、衛星携帯電話、統合原子力防災ネットワークに接続する通信連絡設備 (TV会議システム、IP電話、IP-FAX)、データ収集計算機、ERSS伝送サーバ、代替非常用発電機、緊急時対策所用発電機、ディーゼル発電機燃料油貯油槽、ディーゼル発電機燃料油移送ポンプ及び可搬型タンクローリーは、重大事故等対処設備と位置づける。

以上の重大事故等対処設備において、発電所外 (社内外) との通信連絡を行うことが可能であることから、以下の設備は多様性拡張設備と位置づける。あわせて、その理由を示す。

- ・ 加入電話設備 (固定電話、FAX)
- ・ 専用電話設備 (固定電話、FAX)
- ・ 携帯電話
- ・ 電力保安通信用電話設備
(保安電話 (固定)、保安電話 (携帯)、衛星保安電話)
- ・ 社内TV会議システム

上記の設備は、耐震性を有していないが、設備が健全である場合は、発電所外（社内外）の通信連絡を行うための手段として有効である。

c. 手順等

上記a. 及びb. により選定した対応手段に係る手順を整備する。また、給電が必要となる設備についても整備する（第1.19.3表）。

これらの手順は、発電所対策本部長^{*2}、発電課長（当直）、運転員及び災害対策要員の対応として通信連絡に関する手順等に定める（第1.19.1表、第1.19.2表）。

※2 発電所対策本部長：重大事故等発生時における原子力防災管理者及び代行者をいう。

1.19.2 重大事故等時の手順等

1.19.2.1 発電所内の通信連絡

(1) 発電所内の通信連絡をする必要のある場所と通信連絡を行うための手順等

重大事故等が発生した場合において、通信設備（発電所内）により、発電所災害対策要員が、中央制御室、屋内外の作業場所、放射能観測車、緊急時対策所との間で相互に通信連絡を行うために、衛星電話設備、衛星携帯電話、無線通話装置、トランシーバ、携行型通話装置、運転指令設備、電力保安通信用電話設備（保安電話（固定）、保安電話（携帯））インターフォン及びテレビ会議システム（指揮所・待機所間）を使用する手順を整備する。

また、データ伝送設備（発電所内）により緊急時対策所へ重大事故等に対処するために必要なデータを伝送し、パラメータを共有するために、データ収集計算機及びデータ表示端末を使用する手順を整備する。

a. 手順着手の判断基準

重大事故等が発生した場合において、通信設備（発電所内）及びデータ伝送設備（発電所内）により、発電所内の通信連絡をする必要のある場所と通信連絡又は通話通信確認を行う場合。

b. 操作手順

(a) 衛星電話設備及び衛星携帯電話

中央制御室の運転員及び災害対策要員並びに緊急時対策所の災害対策本部要員は、衛星電話設備を使用する。屋外の災害対策要員並びに放射能観測車にてモニタリングを行う災害対策本部要員は、衛星携帯電話を使用する。これらの衛星電話設備及び衛星携帯電話を用いて相互に通信連絡又は通話通信

確認を行うための対応として、以下の手順がある。

i. 衛星電話設備

- ① 手順着手の判断基準に基づき、通信連絡又は通話通信確認を行う場合は、一般の電話機と同様の操作により、通信先の電話番号をダイヤルし、連絡する。

ii. 衛星携帯電話

- ① 手順着手の判断基準に基づき、通信連絡又は通話通信確認を行う場合は、屋外で電源を「入」操作し、充電機の残量及び電波の受信状態を確認する。
- ② 充電機の残量が少ない場合、充電機を交換する。
- ③ 一般の携帯電話機と同様の操作により、通信先の電話番号をダイヤルし、連絡する。
- ④ 使用中に充電機の残量が少なくなった場合は、使用後の充電機は充電を行うとともに、充電機を交換する。
- ⑤ 使用後は、屋外で電源を「切」操作する。

(b) 無線通話装置

緊急時対策所の災害対策本部要員は、無線通話装置（固定）を使用する。放射能観測車にてモニタリングを行う発電所内の災害対策本部要員は、無線通話装置（車載）を使用する。これらの無線通話装置を用いて相互に通信連絡又は通話通信確認を行うための対応として、以下の手順がある。

i. 無線通話装置（固定）

- ① 手順着手の判断基準に基づき、通信連絡又は通話通信確認を行う場合は、電源を「入」操作する。
- ② 通話ボタンを押し、連絡する。
- ③ 使用後は、電源を「切」操作する。

ii. 無線通話装置（車載）

- ① 手順着手の判断基準に基づき、通信連絡又は通話通信確認を行う場合は、電源を「入」操作する。
- ② 通話ボタンを押し、連絡する。
- ③ 使用後は、電源を「切」操作する。

(c) トランシーバ

屋外の災害対策要員及び災害対策本部要員は、トランシーバを使用し、相互に通信連絡又は通話通信確認を行うための対応として、以下の手順がある。

i. トランシーバ

- ① 手順着手の判断基準に基づき、通信連絡又は通話通信確認を行う場合は、屋外で電源を「入」操作し、充電池又は乾電池の残量及び電波の受信状態を確認する。
- ② 充電池又は乾電池の残量が少ない場合、充電池又は予備の乾電池と交換する。
- ③ 通話チャンネルの設定が必要な端末は、事前に取り決めた通話チャンネルに設定されていることを確認する。
- ④ 使用する端末と共に充電池又は予備の乾電池を携行する。
- ⑤ 通話ボタンを押し、連絡する。
- ⑥ 使用中に充電池又は乾電池の残量が少なくなった場合は、使用後の充電池は充電を行うと共に充電池は交換し、乾電池は予備の乾電池と交換する。
- ⑦ 使用後は、屋外で電源を「切」操作する。

(d) 携行型通話装置

中央制御室の運転員及び災害対策要員並びに屋内の運転員及び災害対策要員は、携行型通話装置を使用する。携行型通話装置を用いて相互に通信連絡又は通話通信確認を行うための対応として、以下の手順がある。

i. 携行型通話装置

- ① 手順着手の判断基準に基づき、通信連絡又は通話通信確認を行う場合は、保管場所等で作業に使用する端末と通話装置用ケーブルを接続（端末の電源は、通話装置用ケーブルを接続することで電源「入」となる。）し、表示灯が点灯することで乾電池の残量を確認する。
- ② 乾電池の残量が少ない場合、予備の乾電池と交換する。
- ③ 端末の切替スイッチを操作し、使用する端末間で通話通信確認を行い、健全性を確認する。
- ④ 確認後は、端末と通話装置用ケーブルを切り離す。（端末の電源は、通話装置用ケーブルを切り離すことで電源「切」となる。）
- ⑤ 使用する端末及び通話装置用ケーブルと共に予備の乾電池を携行する。
- ⑥ 使用する場所にて、最寄りの通話設備ジャックに端末を接続する（通話装置用ケーブルを用いて延長する。複数の端末を接続することにより、複数者での連絡を可能とする。）。
- ⑦ 切替スイッチを操作し、連絡する。
- ⑧ 使用中に乾電池の残量が少なくなった場合は、予備の乾電池と交換する。
- ⑨ 使用後は、端末及び通話装置用ケーブルを切り離す。

(e) データ収集計算機

データ収集計算機により、緊急時対策所のデータ表示端末へ必要なデータの伝送を行うための対応として、以下の手順がある。

i. データ収集計算機

常時伝送を行うため、通常操作は必要ない。なお、中央制御室等で警報を常時監視する。

(f) データ表示端末

操作手順は、「1.18 緊急時対策所の居住性等に関する手順等」にて整備する。

(g) 運転指令設備

中央制御室の運転員及び災害対策要員並びに緊急時対策所の災害対策本部要員は、運転指令設備を使用し、相互に通信連絡又は通話通信確認を行うための対応として、以下の手順がある。

i. 運転指令設備

- ① 手順着手の判断基準に基づき、通信連絡又は通話通信確認を行う場合は、使用チャンネルを選択し、連絡する。

(h) 電力保安通信用電話設備（保安電話（固定）、保安電話（携帯））

中央制御室の運転員及び災害対策要員並びに緊急時対策所の災害対策本部要員は、電力保安通信用電話設備（保安電話（固定）、保安電話（携帯））を使用し、相互に通信連絡又は通話通信確認を行うための対応として、以下の手順がある。

i. 保安電話（固定）、保安電話（携帯）

- ① 手順着手の判断基準に基づき、通信連絡又は通話通信確認を行う場合は、一般の電話機又は携帯電話機と同様の操作により、通信先の電話番号をダイヤルし、連絡をする。
- ② 保安電話（携帯）の充電電池の残量が少なくなった場合は、充電を行うとともに、別の端末を使用する。

(i) インターフォン

緊急時対策所指揮所及び緊急時対策所待機所の災害対策本部要員は、インターフォンを使用し、相互に通信連絡又は通話通信確認を行うための対応として、以下の手順がある。

i. インターフォン

- ① 手順着手の判断基準に基づき、通信連絡又は通話通信確認を行う場合は、一般の電話機と同様の操作により、通話先の電話番号をダイヤル

し、連絡する。

(j) テレビ会議システム（指揮所・待機所間）

緊急時対策所指揮所及び緊急時対策所待機所の災害対策本部要員は、テレビ会議システム（指揮所・待機所間）を使用し、相互に通信連絡又は通話通信確認を行うための対応として、以下の手順がある。

i. テレビ会議システム（指揮所・待機所間）

- ① 手順着手の判断基準に基づき、通信連絡又は通話通信確認を行う場合は、モニタの電源を「入」操作後、テレビ会議システム（指揮所・待機所間）の待ち受け画面を確認し、通信が可能な状態とする。
- ② 使用後は、モニタの電源を「切」操作する。

c. 操作の成立性

衛星電話設備、衛星携帯電話、無線通話装置、トランシーバ、運転指令設備、電力保安通信用電話設備（保安電話（固定）、保安電話（携帯））、インターフォン及びテレビ会議システム（指揮所・待機所間）は、特別な技量を要することなく、容易に操作が可能であるとともに、必要な個数を設置又は保管することにより、使用場所において通信連絡をする必要のある場所と確実に接続及び通信連絡を行うことを可能とする。

携行型通話装置は、使用場所において端末と通話装置用ケーブルを容易かつ確実に接続可能とするとともに、必要な個数を設置又は保管することにより、通信連絡をする必要のある場所と確実に接続及び通信連絡を行うことを可能とする。

d. 優先順位

中央制御室の運転員及び災害対策要員、屋内外の災害対策要員、放射能観測車にてモニタリングを行う災害対策本部要員及び緊急時対策所の災害対策本部要員は、操作、作業等の通信連絡を行う場合、多様性拡張設備である運転指令設備、電力保安通信用電話設備（保安電話（固定）、保安電話（携帯））及び無線通話装置の使用を優先する。多様性拡張設備が使用できない場合は、衛星電話設備、衛星携帯電話、トランシーバ、携行型通話装置、インターフォン及びテレビ会議システム（指揮所・待機所間）を使用する。

なお、優先順位については、今後訓練等を通して見直しを行う。

(2) 計測等を行った特に重要なパラメータを発電所内の必要な場所で共有する手順等

直流電源喪失時等、可搬型の計測器にて、炉心損傷防止及び格納容器破損防止に必要なパラメータ、使用済燃料ピット可搬型水位、使用済燃料ピット可搬型エリアモニタ、発電所周辺の放射線量等の特に重要なパラメータを計測し、その結果を通信設備（発電所内）により発電所内の必要な場所で共有する場合、現場と中央制御室との連絡には携行型通話装置を使用し、現場又は中央制御室と緊急時対策所との連絡には衛星電話設備及び衛星携帯電話を使用する手順を整備する。

a. 手順着手の判断基準

特に重要なパラメータを可搬型の計測器にて計測し、その結果を通信設備（発電所内）により、発電所内の必要な場所で共有する場合。

b. 操作手順

操作手順については、「1.19.2.1(1) 発電所内の通信連絡をする必要のある場所と通信連絡を行うための手順等」にて整備する。

特に重要なパラメータを計測する手順等は、「1.11 使用済燃料貯蔵槽の冷却等のための手順等」、「1.15 事故時の計装に関する手順等」及び「1.17 監視測定等に関する手順等」にて整備する。

c. 操作の成立性

発電所内の通信連絡を行うための設備により、特に重要なパラメータを発電所内の必要な場所での共有を可能とする。

d. 優先順位

特に重要なパラメータを可搬型の計測器にて計測し、その結果を通信設備（発電所内）により、発電所内の必要な場所で共有する場合、多様性拡張設備である運転指令設備、電力保安通信用電話設備（保安電話（固定）、保安電話（携帯））及び無線通話装置の使用を優先する。多様性拡張設備が使用できない場合は、衛星電話設備、衛星携帯電話及び携行型通話装置を使用する。

なお、優先順位については、今後、訓練等を通して見直しを行う。

1.19.2.2 発電所外（社内外）との通信連絡

(1) 発電所外（社内外）の通信連絡をする必要のある場所と通信連絡を行うための手順等

重大事故等が発生した場合において、通信設備（発電所外）により、緊急

時対策所の災害対策本部要員が、緊急時対策所と本店、放射能観測車、国、地方公共団体、その他関係機関等との間で通信連絡を行うために、衛星電話設備、衛星携帯電話、統合原子力防災ネットワークに接続する通信連絡設備（TV会議システム、IP電話、IP-FAX）、加入電話設備、専用電話設備、携帯電話、電力保安通信用電話設備（保安電話（固定）、保安電話（携帯）、衛星保安電話）及び社内TV会議システムを使用する手順を整備する。

また、データ伝送設備（発電所外）により、国の緊急時対策支援システム（ERSS）等へ、必要なデータを伝送し、パラメータを共有するために、データ収集計算機及びERSS伝送サーバを使用する手順を整備する。

a. 手順着手の判断基準

重大事故等が発生した場合において、通信設備（発電所外）及びデータ伝送設備（発電所外）により、発電所外（社内外）の通信連絡をする必要のある場所と通信連絡又は通話通信確認を行う場合。

b. 操作手順

(a) 衛星電話設備及び衛星携帯電話

緊急時対策所の災害対策本部要員及び屋外の災害対策要員は、衛星電話設備及び衛星携帯電話を使用し、本店、国、地方公共団体、その他関係機関等へ通信連絡を行う。これらの衛星電話設備及び衛星携帯電話を用いて相互に通信連絡又は通話通信確認を行うための対応として、以下の手順がある。

i. 衛星電話設備（固定電話）

- ① 手順着手の判断基準に基づき、通信連絡又は通話通信確認を行う場合は、一般の電話機と同様の操作により、通信先の電話番号をダイヤル又は短縮ダイヤルボタンを押し、連絡する。

ii. 衛星電話設備（FAX）

- ① 手順着手の判断基準に基づき、通信連絡又は通話通信確認を行う場合は、一般のFAXと同様の操作により、通信先の電話番号をダイヤル又は短縮ダイヤルボタンを押し、連絡する。

iii. 衛星携帯電話

- ① 手順着手の判断基準に基づき、通信連絡又は通話通信確認を行う場合は、屋外で電源を「入」操作し、充電機の残量及び電波の受信状態を確認す

る。

- ② 充電機の残量が少ない場合、充電機を交換する。
- ③ 一般の携帯電話機と同様の操作により、通信先の電話番号をダイヤルし、連絡をする。
- ④ 使用中に充電機の残量が少なくなった場合は、使用後の充電機は充電を行うとともに、充電機を交換する。
- ⑤ 使用後は、屋外で電源を「切」操作する。

(b) 統合原子力防災ネットワークに接続する通信連絡設備（TV会議システム、IP電話、IP-FAX）

緊急時対策所の災害対策本部要員は、統合原子力防災ネットワークに接続するTV会議システム、IP電話、IP-FAXを使用し、本店、国及び地方公共団体へ通信連絡又は通話通信確認を行うための対応として、以下の手順がある。

i. TV会議システム

- ① 手順着手の判断基準に基づき、通信連絡又は通話通信確認を行う場合は、モニタの電源を「入」操作後、TV会議システムの待ち受け画面を確認し、通信が可能な状態とする。
- ② 社外関係箇所と通信連絡を行う場合は、通信先から接続されるまで待つ。社内関係箇所と通信連絡を行う場合は、リモコン操作により通信先と接続する。
- ③ 使用後は、モニタの電源を「切」操作する。

ii. IP電話

- ① 手順着手の判断基準に基づき、通信連絡又は通話通信確認を行う場合は、一般の電話機と同様の操作により、通信先の電話番号をダイヤルし、連絡する。

iii. IP-FAX

- ① 手順着手の判断基準に基づき、通信連絡又は通話通信確認を行う場合は、一般のFAXと同様の操作により、通信先の電話番号をダイヤル又は短縮ダイヤルボタンを押し、連絡する。

(c) データ収集計算機及びERSS伝送サーバ

データ収集計算機及びERSS伝送サーバにより、緊急時対策支援システム（ERSS）等へ、必要なデータの伝送を行うための対応として、以下の手順がある。

i. データ収集計算機

常時伝送を行うため、通常操作は必要ない。なお、中央制御室等で警報を常時監視する。

ii. ERS S伝送サーバ

常時伝送を行うため、通常操作は必要ない。なお、中央制御室等で警報を常時監視する。

(d) 加入電話設備、専用電話設備、携帯電話

緊急時対策所の災害対策本部要員は、加入電話、専用電話設備、携帯電話を使用し、本店、国、地方公共団体、その他関係機関等へ通信連絡又は通話通信確認を行うための対応として、以下の手順がある。

i. 加入電話設備（固定電話、FAX）、専用電話設備、携帯電話

- ① 手順着手の判断基準に基づき、通信連絡又は通話通信確認を行う場合は、一般の電話機、携帯電話機又はFAXと同様の操作により、通信先の電話番号をダイヤル、FAX送信ボタン又は短縮ダイヤルボタンを押し、連絡する。
- ② 携帯電話は、屋外で電源を「入」操作し、使用後は屋外で電源「切」操作する。
- ③ 携帯電話は、使用中に充電電池の残量が少なくなった場合は、充電を行うとともに、別の端末を使用する。

(e) 電力保安通信用電話設備（保安電話（固定）、保安電話（携帯）、衛星保安電話）

緊急時対策所の災害対策本部要員は、保安電話（固定）、保安電話（携帯）、衛星保安電話を使用し、本店等へ通信連絡又は通話通信確認を行うための対応として、以下の手順がある。

i. 保安電話（固定）、保安電話（携帯）、衛星保安電話

- ① 手順着手の判断基準に基づき、通信連絡又は通話通信確認を行う場合は、一般の電話機又は携帯電話機と同様の操作により、通信先の電話番号をダイヤルし、連絡をする。
- ② 保安電話（携帯）の充電電池の残量が少なくなった場合は、充電を行うとともに、別の端末を使用する。

(f) 社内TV会議システム

緊急時対策所の災害対策本部要員は、社内TV会議システムにより、本店等へ通信連絡又は通話通信確認を行うための対応として、以下の手順がある。

i. 社内TV会議システム

- ① 手順着手の判断基準に基づき、通信連絡又は通話通信確認を行う場合は、モニタの電源を「入」操作後、社内TV会議システムの待ち受け画面を確認し、通信が可能な状態とする。
- ② 操作端末により、通信先と接続する。
- ③ 使用後は、モニタの電源を「切」操作する。

c. 操作の成立性

衛星電話設備、衛星携帯電話、統合原子力防災ネットワークに接続する通信連絡設備（TV会議システム、IP電話、IP-FAX）、加入電話設備、専用電話設備、携帯電話、電力保安通信用電話設備（保安電話（固定）、保安電話（携帯）、衛星保安電話）、社内TV会議システムは、特別な技量を要することなく、容易に操作が可能であるとともに、必要な個数を設置又は保管することにより、使用場所において通信連絡をする必要のある場所と確実に接続及び通信連絡を行うことを可能とする。

d. 優先順位

緊急時対策所の災害対策本部要員が、本店、国、地方公共団体、その他関係機関等との間で通信連絡を行う場合、統合原子力防災ネットワークに接続する通信連絡設備（TV会議システム、IP電話、IP-FAX）並びに多様性拡張設備である加入電話設備、専用電話設備、携帯電話、電力保安通信用電話設備（保安電話（固定）、保安電話（携帯）、衛星保安電話）及び社内TV会議システムの使用を優先する。多様性拡張設備が使用できない場合は、衛星電話設備、衛星携帯電話を使用する。

また、優先順位については、今後、訓練等を通して見直しを行う。

なお、統合原子力防災ネットワークに接続する通信連絡設備（TV会議システム、IP電話、IP-FAX）については、緊急時対策所の立ち上げ時から使用する。社内TV会議システムは、緊急時対策所と本店等との通信連絡用として必要に応じて使用する。

(2) 計測等を行った特に重要なパラメータを発電所外（社内外）の必要な場所で共有する手順等

直流電源喪失時等、可搬型の計測器にて炉心損傷防止及び格納容器破損防止に必要なパラメータ、使用済燃料ピット可搬型水位、使用済燃料ピット可搬型エリアモニタ、発電所周辺の放射線量等の特に重要なパラメータを計測し、その結果を通信設備（発電所外）により発電所外（社内外）の必要な場

所で共有する場合、緊急時対策所と本店、国、地方公共団体等との連絡には衛星電話設備、衛星携帯電話及び統合原子力防災ネットワークに接続する通信連絡設備（TV会議システム、IP電話、IP-FAX）を使用する手順を整備する。

a. 手順着手の判断基準

特に重要なパラメータを可搬型の計測器にて計測し、その結果を通信設備（発電所外）により、発電所外（社内外）の必要な場所で共有する場合。

b. 操作手順

操作手順については、「1.19.2.2(i) 発電所外（社内外）の通信連絡をする必要のある場所と通信連絡を行うための手順等」にて整備する。

特に重要なパラメータを計測する手順等は、「1.11 使用済燃料貯蔵槽の冷却等のための手順等」、「1.15 事故時の計装に関する手順等」及び「1.17 監視測定等に関する手順等」にて整備する。

c. 操作の成立性

発電所外（社内外）との通信連絡を行うための設備により、特に重要なパラメータを発電所外（社内外）の必要な場所で共有を可能とする。

d. 優先順位

特に重要なパラメータを可搬型の計測器にて計測し、その結果を通信設備（発電所外）により、発電所外（社内外）の必要な場所で共有する場合、統合原子力防災ネットワークに接続する通信連絡設備（TV会議システム、IP電話、IP-FAX）並びに多様性拡張設備である加入電話設備、専用電話設備、携帯電話、電力保安通信用電話設備（保安電話（固定）、保安電話（携帯）、衛星保安電話）及び社内TV会議システムの使用を優先する。多様性拡張設備が使用できない場合は、衛星電話設備及び衛星携帯電話を使用する。

なお、優先順位については、今後、訓練等を通して見直しを行う。

1.19.2.3 代替電源設備から給電する手順等

全交流動力電源喪失時は、代替電源設備により衛星電話設備、統合原子力防災ネットワークに接続する通信連絡設備（TV会議システム、IP電話、IP-FAX）、インターフォン、テレビ会議システム（指揮所・待機所間）、データ収集計算機、ERSS伝送サーバ及びデータ表示端末へ給電す

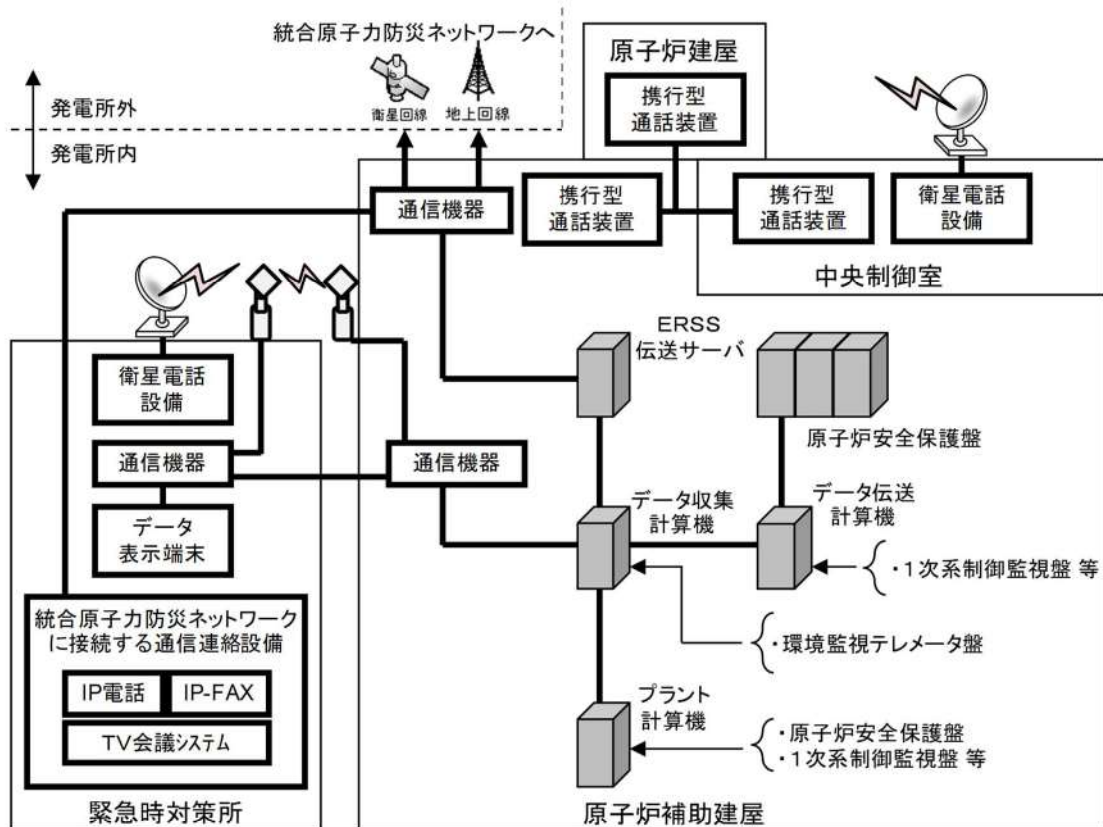
る。

給電の手順は、「1.14 電源の確保に関する手順等」及び「1.18 緊急時対策所の居住性等に関する手順等」にて整備する。

衛星携帯電話、衛星電話設備、携行型通話装置及びトランシーバは、充電池又は乾電池を使用する。

充電池を用いるものについては、使用前及び使用中の充電池の残量確認で、残量が少ない場合、充電池を交換することにより継続して通話を可能とし、使用後の充電池は、中央制御室又は緊急時対策所の電源から充電する。

乾電池を用いるものについては、使用前及び使用中の乾電池の残量確認で、残量が少ない場合、予備の乾電池と交換することにより7日間以上継続しての通話を可能とする。



第1.19.1図 通信連絡設備 概略系統図

第1.19.1表 重大事故等における対応手段と整備する手順
(発電所内の通信連絡をする必要のある場所との通信連絡)

分類	機能喪失を想定する設計基準事故対処設備	対応手段	対応設備	設備分類 ※5	整備する手順書	手順書の分類
—	—	発電所内の通信連絡	衛星電話設備(固定電話)※1	重大事故等対処設備	通信連絡に関する手順	重大事故等発生時及び大規模損壊発生時における対応手順
			衛星携帯電話			
トランシーバ						
携行型通話装置						
データ収集計算機※1	緊急時対策所運用手順					
インターフォン※1						
データ表示端末※1						
テレビ会議システム(指揮所・待機所間)※1						
—	—	代替電源設備からの給電の確保	無線通話装置	多様性拡張設備	通信連絡に関する手順	
			運転指令設備			
電力保安通信用電話設備(保安電話(固定)、保安電話(携帯))※1	重大事故等対処設備		余熱除去設備の異常時における対応手順	故障及び設計基準事象に対処する運転手順書 炉心の著しい損傷及び格納容器破損を防止する運転手順書		
代替非常用発電機※2			全交流電源喪失時における対応手順			
緊急時対策所用発電機※4			緊急時対策所運用手順			
ディーゼル発電機燃料油貯油槽※3		余熱除去設備の異常時における対応手順				
ディーゼル発電機燃料油移送ポンプ※3	全交流電源喪失時における対応手順	燃料の配油に関する手順				
可搬型タンクローリー※3	緊急時対策所運用手順					

※1 : ディーゼル発電機等により給電する。

※2 : 代替非常用発電機からの給電に関する手順は「1.14 電源の確保に関する手順等」にて整備する。

※3 : 代替非常用発電機、緊急時対策所用発電機の燃料補給に使用する。代替非常用発電機の燃料補給の手順は「1.14 電源の確保に関する手順等」、緊急時対策所用発電機に燃料補給する手段は「1.18 緊急時対策所の居住性等に関する手順等」にて整備する。

※4 : 緊急時対策所用発電機からの給電に関する手順は「1.18 緊急時対策所の居住性等に関する手順等」にて整備する。

※5 : 重大事故対策において用いる設備の分類

a : 当該条文に適合する重大事故等対処設備

b : 37条に適合する重大事故等対処設備

c : 自主的対策として整備する重大事故等対処設備

第1.19.2表 重大事故等における対応手段と整備する手順
(発電所外(社内外)の通信連絡をする必要のある場所との通信連絡)

分類	機能喪失を想定する設計基準事故対処設備	対応手段	対応設備	設備分類 ※5	整備する手順書	手順書の分類
—	—	発電所外社内外の通信連絡	衛星電話設備(固定電話、FAX)※1	重大事故等対処設備	通信連絡に関する手順	重大事故等発生時及び大規模損壊発生時における対応手順
			衛星携帯電話			
統合原子力防災ネットワークに接続する通信連絡設備※1(TV会議システム、IP電話、IP-FAX)						
データ収集計算機※1	緊急時対策所運用手順					
ERSS伝送サーバ※1						
加入電話設備(固定電話、FAX)※1	多様性拡張設備		通信連絡に関する手順			
専用電話設備※1(固定電話、FAX)						
携帯電話						
電力保安通信用電話設備(保安電話(固定)、保安電話(携帯))						
衛星保安電話※1						
社内TV会議システム※1						
無線通話装置※1						
—	—	代替電源設備からの給電の確保	代替非常用発電機※2	重大事故等対処設備	余熱除去設備の異常時における対応手順	故障及び設計基準事象に対処する運転手順書 炉心の著しい損傷及び格納容器破損を防止する運転手順書
			緊急時対策所用発電機※4		全交流電源喪失時における対応手順	
			ディーゼル発電機燃料油貯油槽※3		緊急時対策所運用手順	
			ディーゼル発電機燃料油移送ポンプ※3		余熱除去設備の異常時における対応手順	
			可搬型タンクローリー※3		全交流電源喪失時における対応手順 燃料の配油に関する手順 緊急時対策所運用手順	

※1 : ディーゼル発電機等により給電する。

※2 : 代替非常用発電機からの給電に関する手順は「1.14 電源の確保に関する手順等」にて整備する。

※3 : 代替非常用発電機、緊急時対策所用発電機の燃料補給に使用する。代替非常用発電機の燃料補給の手順は「1.14 電源の確保に関する手順等」、緊急時対策所用発電機に燃料補給する手段は「1.18 緊急時対策所の居住性等に関する手順等」にて整備する。

※4 : 緊急時対策所用発電機からの給電に関する手順は「1.18 緊急時対策所の居住性等に関する手順等」にて整備する。

※5 : 重大事故対策において用いる設備の分類

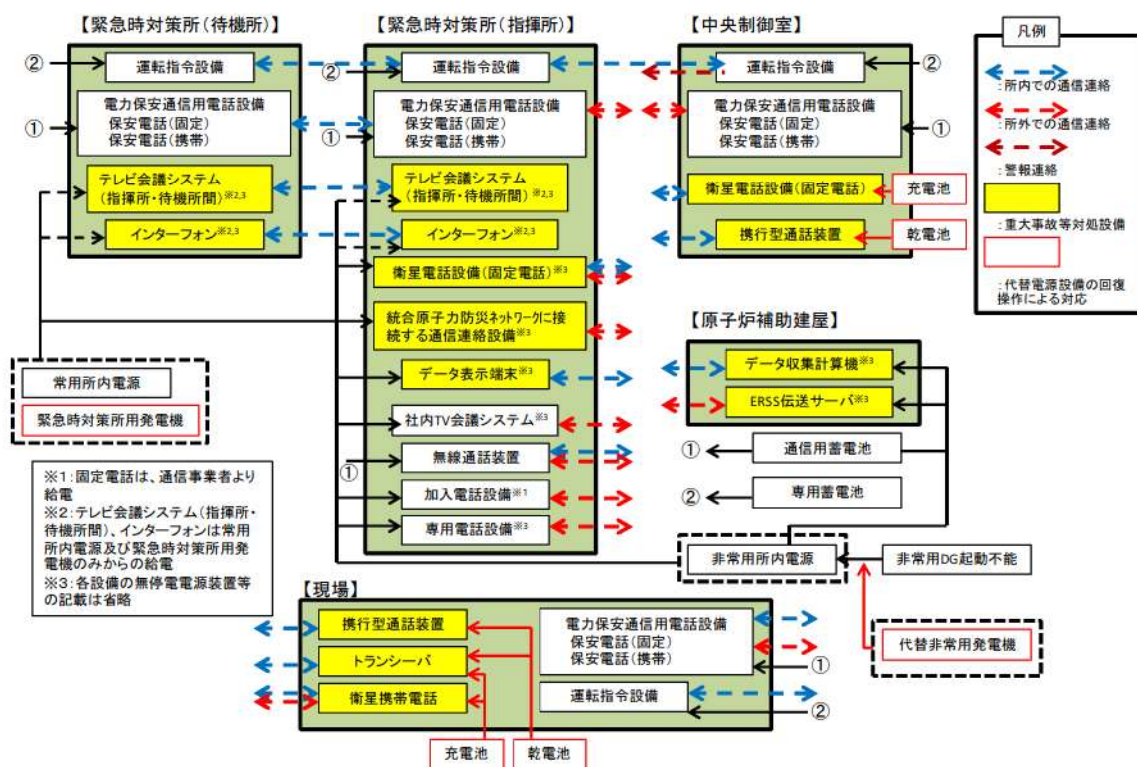
a : 当該条文に適合する重大事故等対処設備

b : 37条に適合する重大事故等対処設備

c : 自主的対策として整備する重大事故等対処設備

第1.19.3表 審査基準における要求事項ごとの電力の供給対象設備

対象条文	供給対象設備	受電盤
【1.19】 通信連絡に関する手順等	衛星電話設備	緊急時対策所 指揮所100V分電盤
		緊急時対策所 通信設備分電盤
	統合原子力防災ネットワークに接続する通信連絡設備 (TV会議システム、IP電話、IP-FAX)	緊急時対策所 指揮所100V分電盤
		緊急時対策所 通信設備分電盤
		SPDS/TSCP用 切替器分電盤
	データ表示端末	緊急時対策所 指揮所100V分電盤
		緊急時対策所 通信設備分電盤
	インターフォン	緊急時対策所 指揮所100V分電盤
		緊急時対策所 待機所100V分電盤
	テレビ会議システム(指揮所・待機所間)	緊急時対策所 指揮所100V分電盤
		緊急時対策所 待機所100V分電盤
	データ収集計算機 ERSS伝送サーバ	SPDS/TSCP用 切替器分電盤



重大事故等時に使用する通信連絡設備の対処手段・設備

重大事故等対処設備及び多様性拡張のための設備整理表

設置許可基準/ 技術基準規則 条文番号	設置許可 基準規則	設置許可基準 規則の解釈	技術基準規則	技術基準規則の 解釈	重大事故等対処設備			多様性拡張設備			
					機能	機器名称	既設/新設	機能	機器名称	備考	
第62条	(通信連絡 を行うため に必要な 設備) 発電用原 子炉施設 には、重大 事故が発 生した場合 において当 該発電用 原子炉施 設の内外 の通信連 絡をする必 要のある場 合は、通信 連絡を行う ための必要 な設備とし て、以下に 掲げる措 置又はこれ 等以上の措 置を有する 措置を行う ための必要 な設備を設 けなければならない。	第62条(通信連 絡を行うため に必要な設備) 1 第62条に規 定する「発電用 原子炉施設 の内外の通信 連絡をする必 要のある場 合は、通信 連絡を行う ための必要 な設備とし て、以下に 掲げる措 置又はこれ 等以上の措 置を有する 措置を行う ための必要 な設備を設 けなければならない。 a)通信連絡設備 は、代替電源 (電池等の予 備電源設備を 含む)からの給 電を可能とす ること	(通信連絡を 行うために必 要な設備) 発電用原子炉 施設には、重 大事故が発生 した場合にお いて当該発電 用原子炉施設 の内外の通信 連絡をする必 要のある場 合は、通信連 絡を行うため の必要設備と し、以下に掲 げる措置又は これ等以上の 措置を有する 措置を行う ための必要設 備を設けな らなければならない。	第77条(通信連絡 を行うために必要 な設備) 1 第77条に規定 する「発電用原 子炉施設の内外 の通信連絡を する必要 のある場 合は、通信 連絡を行う ための必要 な設備とし て、以下に 掲げる措 置又はこれ 等以上の措 置を有する 措置を行う ための必要 な設備を設 けなければならない。 a)通信連絡設備 は、代替電源 (電池等の予 備電源設備を 含む)からの給 電を可能とす ること	通信連絡設備	衛星電話設備 (固定電話、FAX)	新設	通信連絡設備	運転指令設備	耐震性を有していないが、設備が健 全である場合は、発電所内外の通信 連絡を行うための通信連絡を行った ための手段として有効であることから、 運用できる場合は運用する。	
					代替非常用発電機	新設	衛星携帯電話	新設	電力保安通信用 電話設備		無線通話装置
第77条	通信連絡を行うための必要設備	通信連絡を行うための必要設備	通信連絡を行うための必要設備	通信連絡を行うための必要設備	通信連絡設備	テレビ会議システム (指揮所・待機所間)	新設	通信連絡設備	衛星携帯電話		
第77条	通信連絡を行うための必要設備	通信連絡を行うための必要設備	通信連絡を行うための必要設備	通信連絡を行うための必要設備	通信連絡設備	統合原子力防災ネッ トワークに接続する通 信連絡設備	新設	通信連絡設備	衛星携帯電話		
第77条	通信連絡を行うための必要設備	通信連絡を行うための必要設備	通信連絡を行うための必要設備	通信連絡を行うための必要設備	通信連絡設備	ERSS伝送サーバ	新設	通信連絡設備	衛星携帯電話		
第77条	通信連絡を行うための必要設備	通信連絡を行うための必要設備	通信連絡を行うための必要設備	通信連絡を行うための必要設備	通信連絡設備	代替非常用発電機	新設	通信連絡設備	衛星携帯電話		
第77条	通信連絡を行うための必要設備	通信連絡を行うための必要設備	通信連絡を行うための必要設備	通信連絡を行うための必要設備	通信連絡設備	緊急時対策用非常 用発電機	新設	通信連絡設備	衛星携帯電話		
第77条	通信連絡を行うための必要設備	通信連絡を行うための必要設備	通信連絡を行うための必要設備	通信連絡を行うための必要設備	通信連絡設備	ディーゼル発電機燃料油 貯油槽	既設	通信連絡設備	衛星携帯電話		
第77条	通信連絡を行うための必要設備	通信連絡を行うための必要設備	通信連絡を行うための必要設備	通信連絡を行うための必要設備	通信連絡設備	ディーゼル発電機燃料油 移送ポンプ	既設	通信連絡設備	衛星携帯電話		
第77条	通信連絡を行うための必要設備	通信連絡を行うための必要設備	通信連絡を行うための必要設備	通信連絡を行うための必要設備	通信連絡設備	可搬型カロー ラー	新設	通信連絡設備	衛星携帯電話		

重大事故等対処設備における点検頻度

主要設備		点検頻度	点検内容	備考
トランシーバ		1回/年	外観点検、通信通話確認	
携行型通話装置	携行型通話装置	1回/年	外観点検、通信通話確認	
	通話装置用ケーブル			
衛星電話設備	固定電話	1回/年	外観点検、通信通話確認	
	FAX			
衛星携帯電話		1回/年	外観点検、通信通話確認	
テレビ会議システム (指揮所・待機所間)		1回/年	外観点検、通信通話確認	
インターフォン		1回/年	外観点検、通信通話確認	
統合原子力防災ネットワークに接続する通信連絡設備	TV会議システム	1回/年	外観点検、通信通話確認	緊急時対策所の機能に係る端末のみ ※1
	IP電話			
	IP-FAX		外観点検、通信確認	
ERSS等へ必要なデータを伝送できる設備	データ表示端末	—	外観点検 (1回/月) 機能試験 (1回/年)	
	データ収集計算機	—	外観点検 (1回/月) 機能試験 (1回/年)	
	ERSS伝送サーバ	—	外観点検 (1回/月) 機能試験 (1回/年)	

通信連絡設備の一覧 (1/2)

通信種別	主要設備	電源	代替電源設備	
発電 所内用	所内	運転指令設備	常用所内電源、非常用所内電源、専用蓄電池 ^{※4}	—
		電力保安通信用電話設備	固定：常用所内電源、非常用所内電源、通信用蓄電池 ^{※4} 携帯：常用所内電源、非常用所内電源、通信用蓄電池 ^{※4} 、充電池 ^{※2}	—
		トランシーバ	充電池 ^{※2} または乾電池 ^{※1}	充電池 ^{※2} または乾電池 ^{※1}
		携行型通話装置	乾電池 ^{※1}	乾電池 ^{※1}
		衛星電話設備	常用所内電源、非常用所内電源、充電池 ^{※2}	代替非常用発電機 緊急時対策所用発電機 充電池 ^{※3}
		衛星携帯電話	充電池	充電池 ^{※3}
		無線通話装置	固定：常用所内電源、非常用所内電源、通信用蓄電池 ^{※4} 車載：放射能観測車の車用蓄電池	—
		テレビ会議システム (指揮所・待機所間)	常用所内電源、無停電電源装置	緊急時対策所用発電機
		インターフォン	常用所内電源、無停電電源装置	緊急時対策所用発電機
データ伝 送設備(発 電所内)	所内	データ表示端末	常用所内電源、非常用所内電源、充電池	代替非常用発電機 緊急時対策所用発電機
		データ収集計算機	非常用所内電源、無停電電源装置	代替非常用発電機

※1：発電所内に7日間連続して通話可能な数量の予備乾電池を配備する。

※2：充電池は、緊急時対策所用発電機または代替非常用発電機から充電可能であり、使用時間を延長できる。

※3：蓄電池にて約2時間使用可能。

※4：蓄電池にて約3.6時間使用可能。

通信連絡設備の一覧 (2 / 2)

通信種別	主要設備		電源	代替電源設備
発電所外用	加入電話設備	固定電話	不要 (通信事業者交換機より給電)	なし
		FAX	常用所内電源、非常用所内電源、無停電電源装置	緊急時対策所用発電機 代替非常用発電機
	携帯電話		充電池	—
	電力保安通信用 電話設備	保安電話 (固定、携帯)	固定：常用所内電源、非常用所内電源、通信用蓄電池 ^{※2} 携帯：常用所内電源、非常用所内電源、通信用蓄電池、充電池 ^{※2}	—
		衛星保安電話	常用所内電源、非常用所内電源、通信用蓄電池 ^{※2}	—
	専用電話設備	固定電話	常用所内電源、非常用所内電源、無停電電源装置	緊急時対策所用発電機 代替非常用発電機
		FAX		
	衛星電話設備	固定電話	常用所内電源、非常用所内電源、充電池	緊急時対策所用発電機 代替非常用発電機 充電池 ^{※1}
		FAX	常用所内電源、非常用所内電源、無停電電源装置	
	衛星携帯電話		充電池	充電池 ^{※1}
	統合原子力防災 ネットワークに 接続する通信連 絡設備	TV会議システム	常用所内電源、非常用所内電源、無停電電源装置	緊急時対策所用発電機 代替非常用発電機
		IP電話		
		IP-FAX		
社内TV会議システム		常用所内電源、非常用所内電源、無停電電源装置	—	
データ伝 送設備	ERSS伝送サーバ		非常用所内電源、無停電電源装置	代替非常用発電機
	データ収集計算機		非常用所内電源、無停電電源装置	代替非常用発電機

※1：充電池は、緊急時対策所用発電機または代替非常用発電機から充電可能であり、使用時間を延長できる。

※2：蓄電池にて約36時間使用可能。

1. 通信連絡設備の概要

発電所内、外の通信連絡設備として、以下に記載する警報装置、通信設備、データ伝送設備を設置する。概要を図1に示す。

- 警報装置 : 事故等が発生した場合に、建屋内外の者への退避の指示を行う。
- 通信設備（発電所内） : 中央制御室、緊急時対策所指揮所から緊急時対策所待機所及び建屋内外の者への操作、作業又は退避の指示等の連絡を行う。
- データ伝送設備（発電所内） : 緊急時対策所指揮所へ事故状態等の把握に必要なデータを伝送する。
- 通信設備（発電所外） : 発電所外の必要箇所への事故の発生等に係る連絡を行う。
- データ伝送設備（発電所外） : 所内から所外の緊急時対策支援システム（ERSS）等へ必要なデータを伝送する。

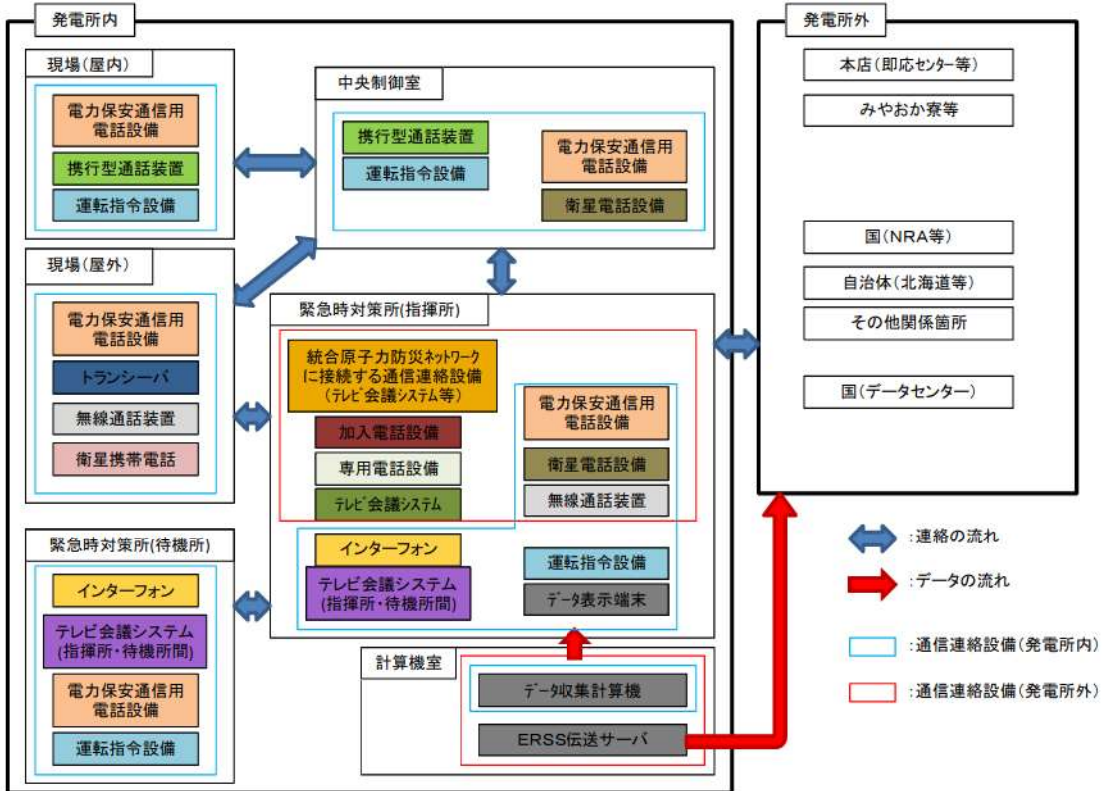


図1 通信連絡設備の概要

1.2 通信連絡設備（発電所内）の概要

中央制御室等から人が立ち入る可能性のある建屋内外各所の者への操作、作業又は退避の指示等の連絡を行うことができる警報装置（運転指令設備）、多様性を確保した通信設備（発電所内）（運転指令設備（送受話器）、電力保安通信用電話設備（保安電話）、衛星電話設備、衛星携帯電話、トランシーバ及び携帯型通話装置及び無線通話装置）及びデータ伝送設備（発電所内）（データ収集計算機及びデータ表示端末）を設置している。

また、警報装置、通信設備（発電所内）及びデータ伝送設備（発電所内）については、定期的な外観点検及び通話通信確認により適切な保守管理を行う。

概要を図2に示す。

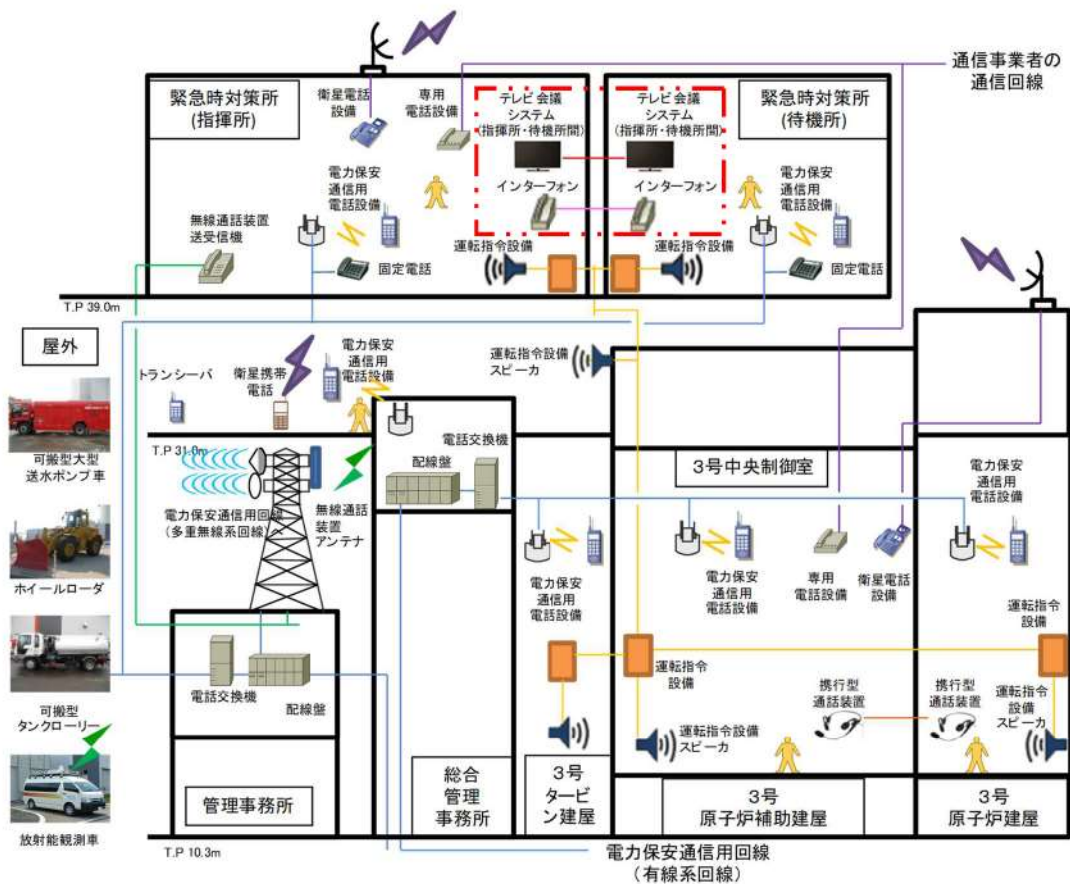


図2 通信連絡設備（発電所内）の概要 [通信連絡設備（発電所外）と共用のものを含む]

1.3 通信連絡設備（発電所外）の概要

発電所外の社内関係箇所との連絡用として、電力保安通信用電話設備、社内TV会議システム及び衛星電話設備等を設置している。電力保安通信用電話設備は、当社が構築する電力保安通信用回線（有線系及び無線系回線）に接続している。

社内TV会議システムは、通信事業者が提供する特定顧客専用の通信回線（有線系回線）及び当社が構築する電力保安通信用回線（無線系回線）に接続している。電力保安通信用電話設備（衛星保安電話）は、通信事業者が提供する特定顧客専用の通信回線（衛星系回線）に接続している。これらの回線は、多様性を確保した専用回線としている。

社外との連絡用として、通信事業者が提供する加入電話設備、衛星電話設備等を設置している。また、多様性を確保した通信事業者が提供する統合原子力防災ネットワーク（有線系回線及び衛星系回線）に接続する通信連絡設備及び緊急時対策支援システム（ERSS）等へのデータ伝送（発電所外）出来る設備として、データ伝送設備（発電所外）を設置している。

データ伝送設備（発電所外）については、バックアップとして当社が構築する電力保安通信用回線に接続し本店からも伝送できる。

また、通信設備（発電所外）及びデータ伝送設備（発電所外）については、定期的な外観点検、通話通信確認等により適切な保守管理を行う。

概要を図3、図4、図5及び図6に示す。

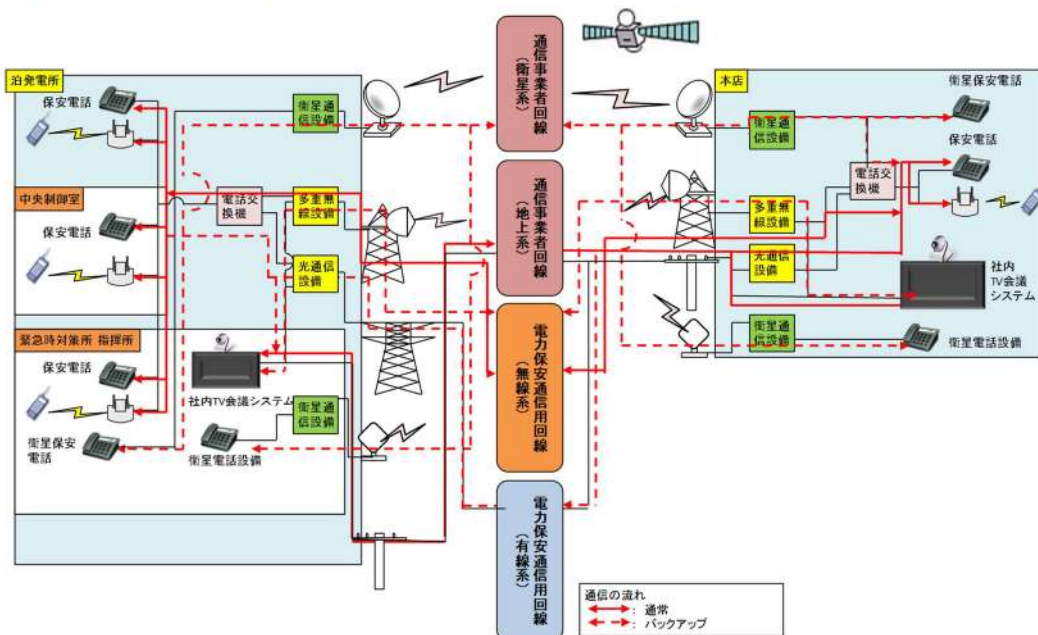


図3 通信連絡設備（発電所外）の概要（社内関係箇所）

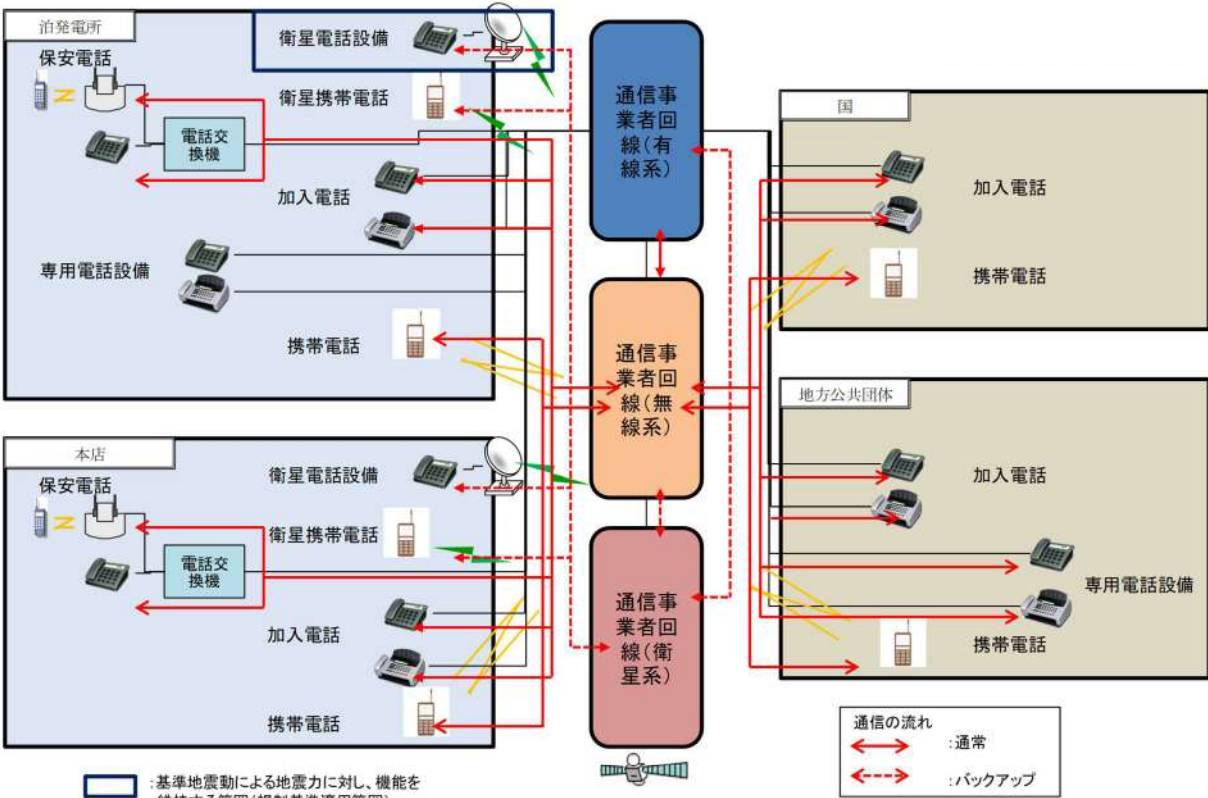


図4 通信設備（発電所外）の概要（社外関係箇所 1 / 2）

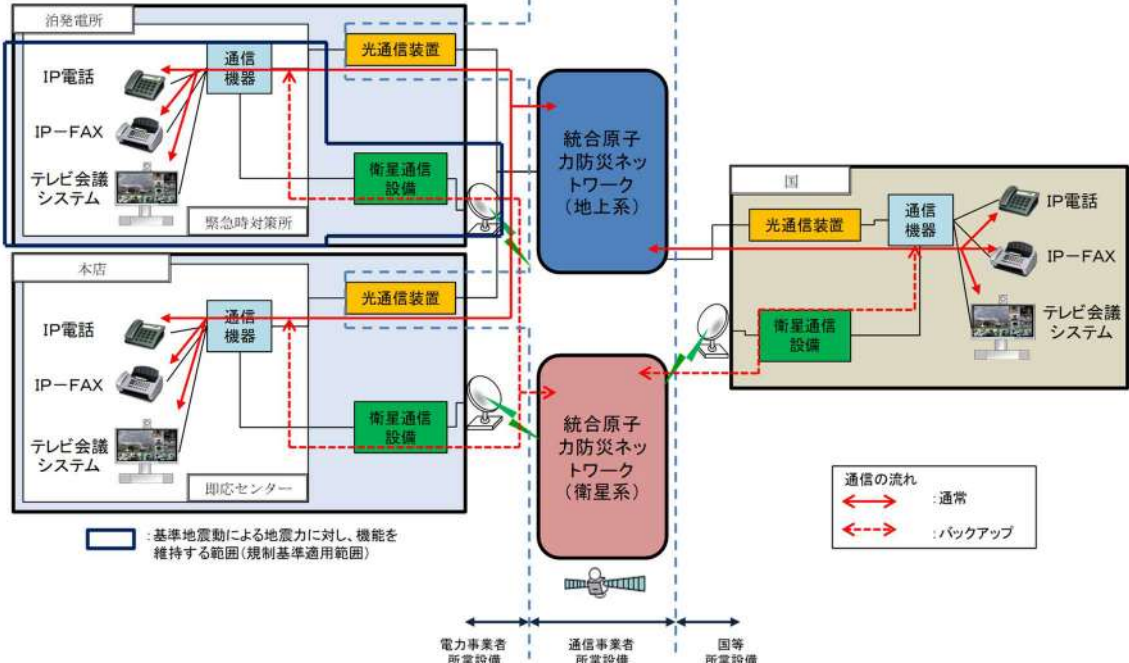


図5 通信設備（発電所外）の概要（社外関係箇所 2 / 2）

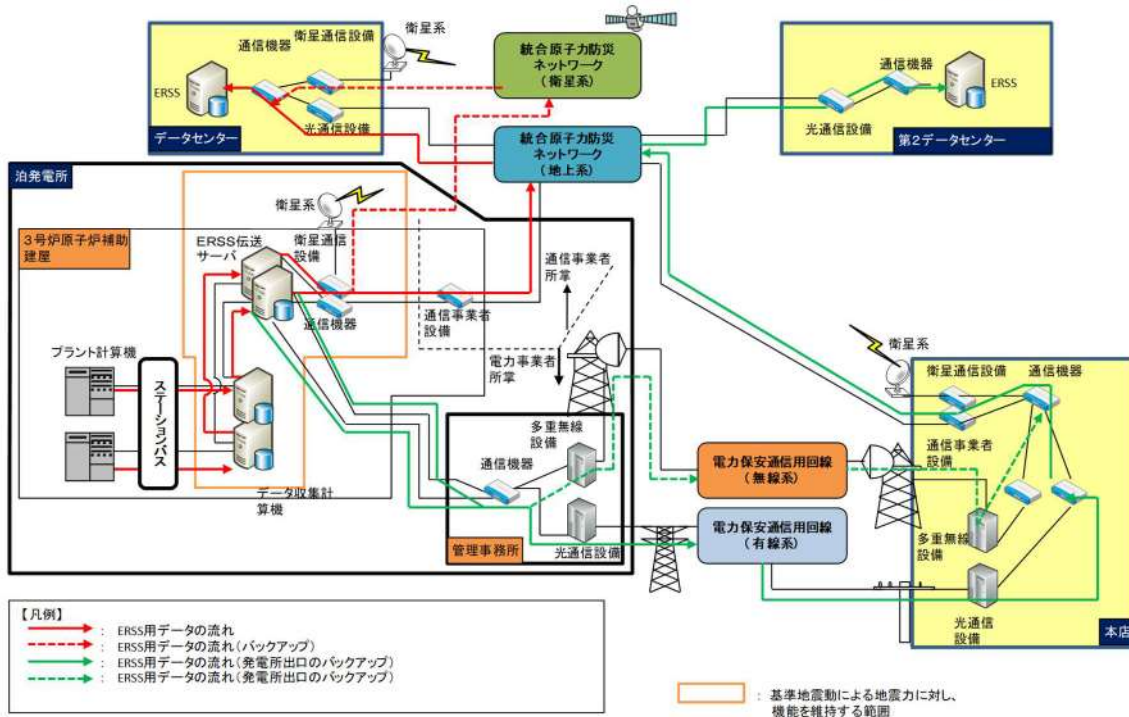


図6 データ伝送設備（発電所外）の概要

2 多様性を確保した専用通信回線

通信設備（発電所外）及びデータ伝送設備（発電所外）については、有線系、無線系又は衛星系回線による通信方式の多様性を備えた構成の専用通信回線に接続し、輻輳等による制限を受けることなく使用できる。

設備ごとに接続する専用通信回線等について表1に記載し、概要を図7に示す。

表1 多様性を確保した専用通信回線

主要設備	通信回線種別		専用	輻輳	必要容量	回線容量
保安電話	電力保安通信用回線	有線系（光ケーブル）2方向	○	◎	〈無線系・有線系〉 各 64kbps 64kbps×12 回線	〈無線系〉 26Mbps
		無線系（多重無線）2方向	○	◎		〈有線系〉 600Mbps
衛星保安電話	通信事業者回線	衛星系	○	◎	32kbps	32kbps
社内TV会議システム	通信事業者回線	有線系（光ケーブル）	○	◎	6Mbps	100Mbps
	電力保安通信用回線	無線系（多重無線）	○	◎		26Mbps
加入電話設備	通信事業者回線	有線系（メタルケーブル）	—	△	3台	—
携帯電話	通信事業者回線	無線系	—	△	72台	—
専用電話設備	固定電話 FAX	通信事業者回線	○	◎	各 128kbps	各 128kbps
衛星携帯電話	通信事業者回線	衛星系	—	○	各 2.4kbps	各 2.4kbps
衛星電話設備	固定電話	通信事業者回線	—	○	各 4kbps	各 4kbps
	FAX		—	○	各 64kbps	各 64kbps
統合原子力防災ネットワークに接続する通信連絡設備	TV会議システム	通信事業者回線	○	◎	2.4Mbps+α※1 TV会議：2,000kbps IP電話：400kbps IP-FAX：α※1	5Mbps
	IP電話					
データ伝送設備	IP-FAX	通信事業者回線	○	◎	210kbps TV会議：128kbps IP電話：32kbps IP-FAX：50kbps	384kbps
	データ収集 計算機 ERSS伝送 サーバ	電力保安通信用回線	○	◎	1.6kbps	64kbps
データ伝送設備	電力保安通信用回線	無線系（多重無線）2方向	○	◎		64kbps
		通信事業者回線（統合原子力防災ネットワーク）	○	◎		5Mbps
		衛星系	○	◎		384kbps

【凡例】◎：輻輳なし ○：輻輳の恐れが少ない △：一般回線に比べ制限されない ×：輻輳あり

※1：帯域優先度が低いため、5Mbpsまでの空き帯域で通信する。

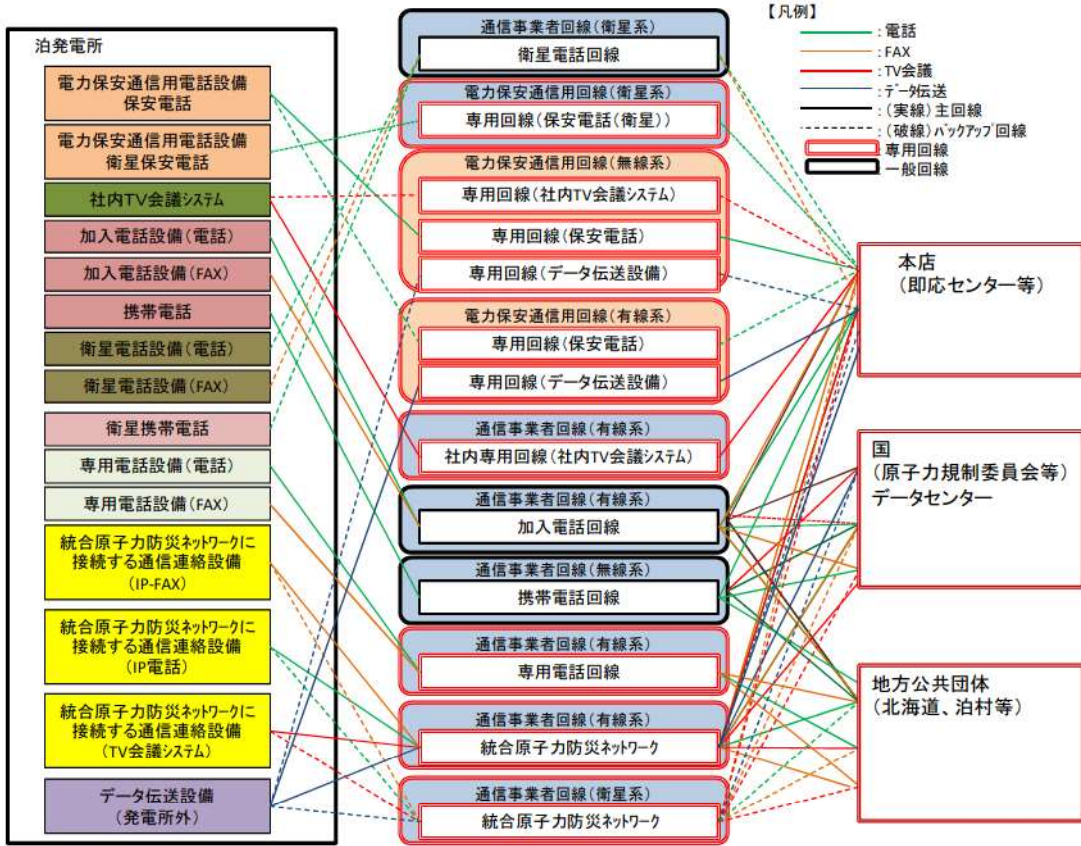


図7 多様性を確保した専用通信回線の概要

3. 通信連絡設備の電源及び代替電源設備

通信連絡設備の電源については、非常用所内電源及び無停電電源装置から給電可能としている。又、重大事故等対処設備の通信連絡設備（衛星電話等）は、代替電源設備（電池等を含む。）から給電可能としている。通信連絡設備の電源接続系統図を図8、9、10に示し、接続電源の一覧を表2及び表3に示す。

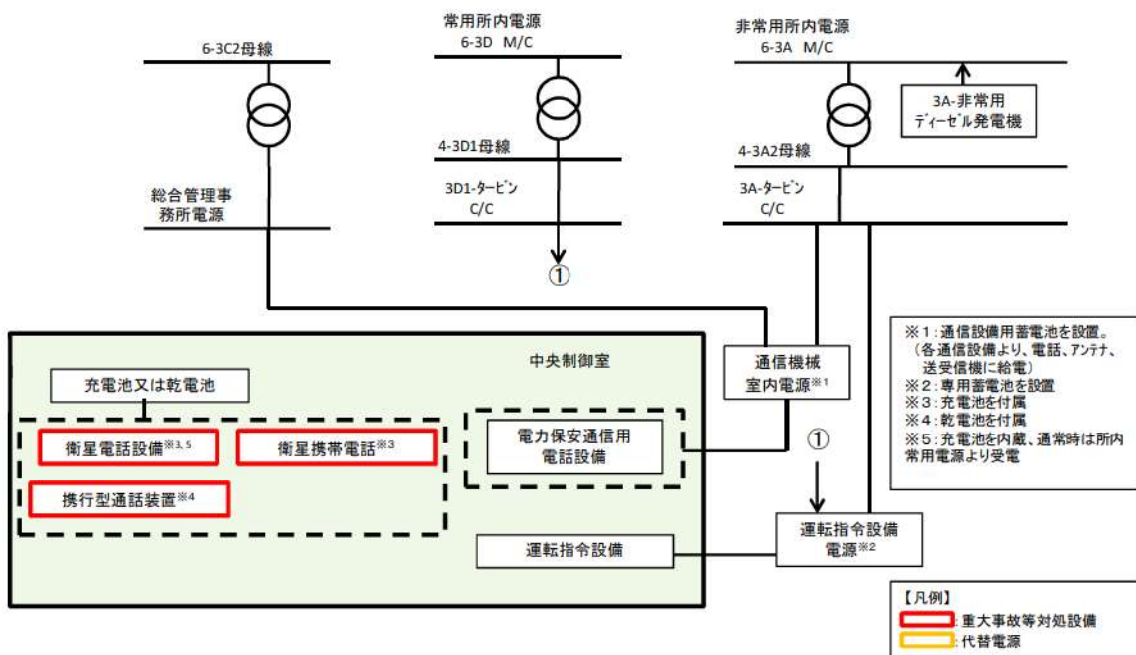


図8 通信連絡設備の電源及び代替電源設備系統図 (1 / 3)

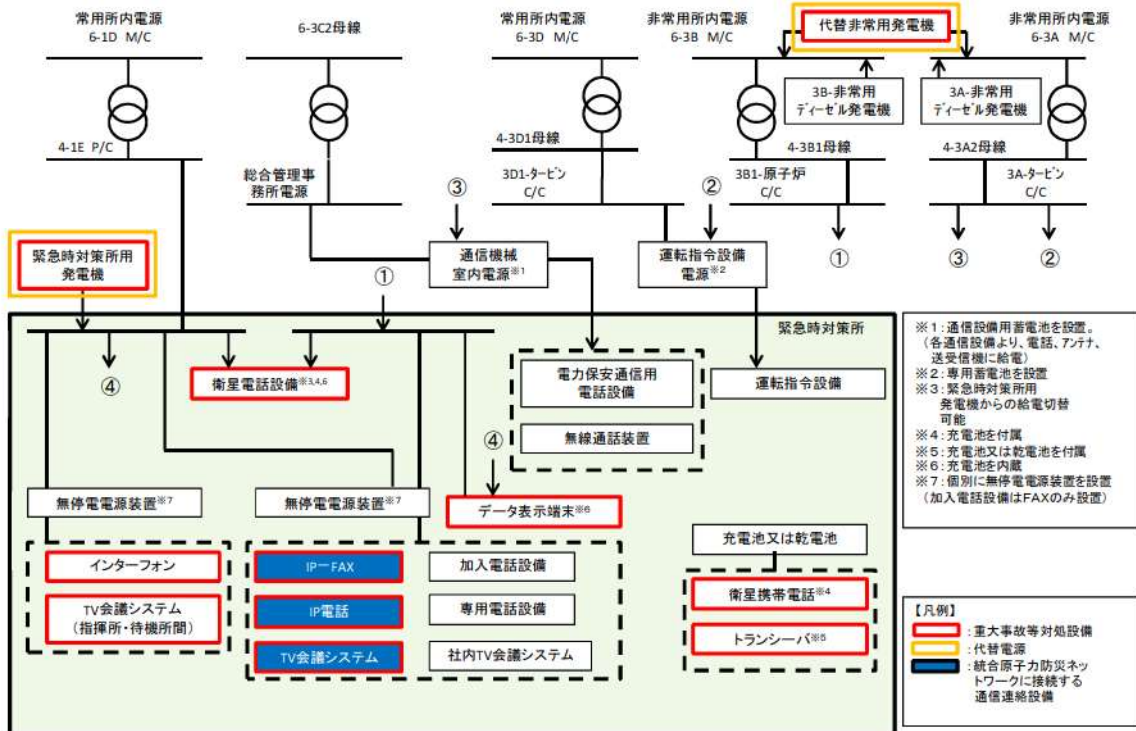


図9 通信連絡設備の電源及び代替電源設備系統図 (2 / 3)

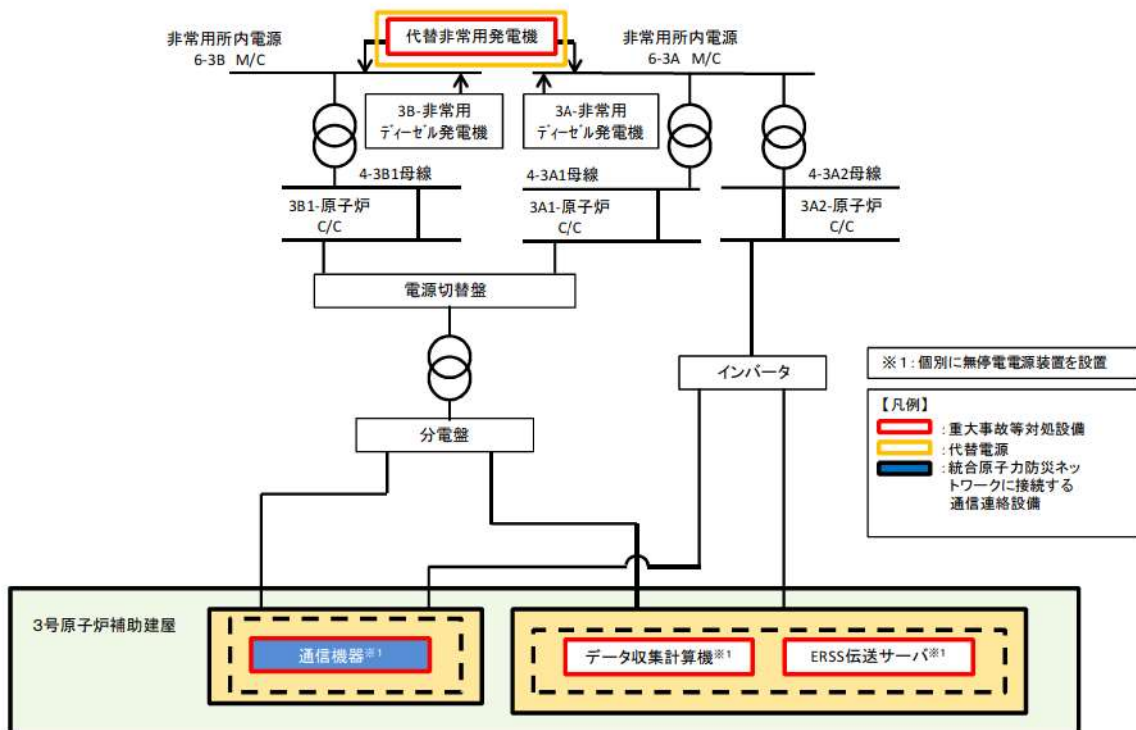


図10 通信連絡設備の電源及び代替電源設備系統図 (3 / 3)

表2 通信連絡設備（発電所内）の電源及び代替電源設備一覧（1/2）

通信種別	主要設備	電源	代替電源設備
発電所内用	所内 運転指令設備	常用所内電源、非常用所内電源、専用蓄電池 ^{※3}	—
	電力保安通信用電話設備	固定：常用所内電源、非常用所内電源、通信用蓄電池 ^{※4} 携帯：常用所内電源、非常用所内電源、通信用蓄電池 ^{※4} 、充電池 ^{※2}	—
	トランシーバ	充電池 ^{※2} または乾電池 ^{※1}	充電池 ^{※2} または乾電池 ^{※1}
	携行型通話装置	乾電池 ^{※1}	乾電池 ^{※1}
	衛星電話設備	常用所内電源、非常用所内電源、充電池 ^{※2}	代替非常用発電機 緊急時対策所用発電機 充電池 ^{※2}
	衛星携帯電話	充電池	充電池 ^{※2}
	無線通話装置	固定：常用所内電源、非常用所内電源、通信用蓄電池 ^{※5} 車載：放射能観測車の車用蓄電池	—
	テレビ会議システム （指揮所・待機所間）	常用所内電源、無停電電源装置	緊急時対策所用発電機
	インターフォン	常用所内電源、無停電電源装置	緊急時対策所用発電機
データ伝送設備（発電所内）	所内 データ表示端末	常用所内電源、非常用所内電源、充電池	代替非常用発電機 緊急時対策所用発電機
	データ収集計算機	非常用所内電源、無停電電源装置	代替非常用発電機

※1：発電所内に7日間連続して通話可能な数量の予備乾電池を配備する。

※2：充電池は、緊急時対策所用発電機または代替非常用発電機から充電可能であり、使用時間を延長できる。

※3：蓄電池にて約2時間使用可能。

※4：蓄電池にて約3.6時間使用可能。

表3 通信連絡設備の電源及び代替電源設備一覧(2/2)

通信種別	主要設備	電源	代替電源設備	
発電所外用	加入電話設備	固定電話	不要(通信事業者交換機より給電)	なし
		FAX	常用所内電源、非常用所内電源、無停電電源装置	緊急時対策所用発電機 代替非常用発電機
	携帯電話		充電池	なし
	電力保安通信用 電話設備	保安電話(固定、携帯)	固定: 常用所内電源、非常用所内電源、通信用蓄電池 ^{※2} 携帯: 常用所内電源、非常用所内電源、通信用蓄電池 ^{※2} 、充電池 ^{※1}	—
		衛星保安電話	常用所内電源、非常用所内電源、通信用蓄電池 ^{※2}	—
	専用電話設備	固定電話	常用所内電源、非常用所内電源、無停電電源装置	緊急時対策所用発電機 代替非常用発電機
		FAX		
	衛星電話設備	固定電話	常用所内電源、非常用所内電源、充電池 ^{※1}	緊急時対策所用発電機 代替非常用発電機 充電池 ^{※1}
		FAX	常用所内電源、非常用所内電源、無停電電源装置	
	衛星携帯電話		充電池	充電池 ^{※1}
	統合原子力防災 ネットワークに 接続する通信連 絡設備	TV会議システム	常用所内電源、非常用所内電源、無停電電源装置	緊急時対策所用発電機 代替非常用発電機
IP電話				
IP-FAX				
社内TV会議システム		常用所内電源、非常用所内電源、無停電電源装置	緊急時対策所用発電機 代替非常用発電機	
データ伝 送設備	ERSS伝送サーバ	非常用所内電源、無停電電源装置	代替非常用発電機	
	データ収集計算機	非常用所内電源、無停電電源装置	代替非常用発電機	

※1: 充電池は、緊急時対策所用発電機または代替非常用発電機から充電可能であり、使用時間を延長できる。

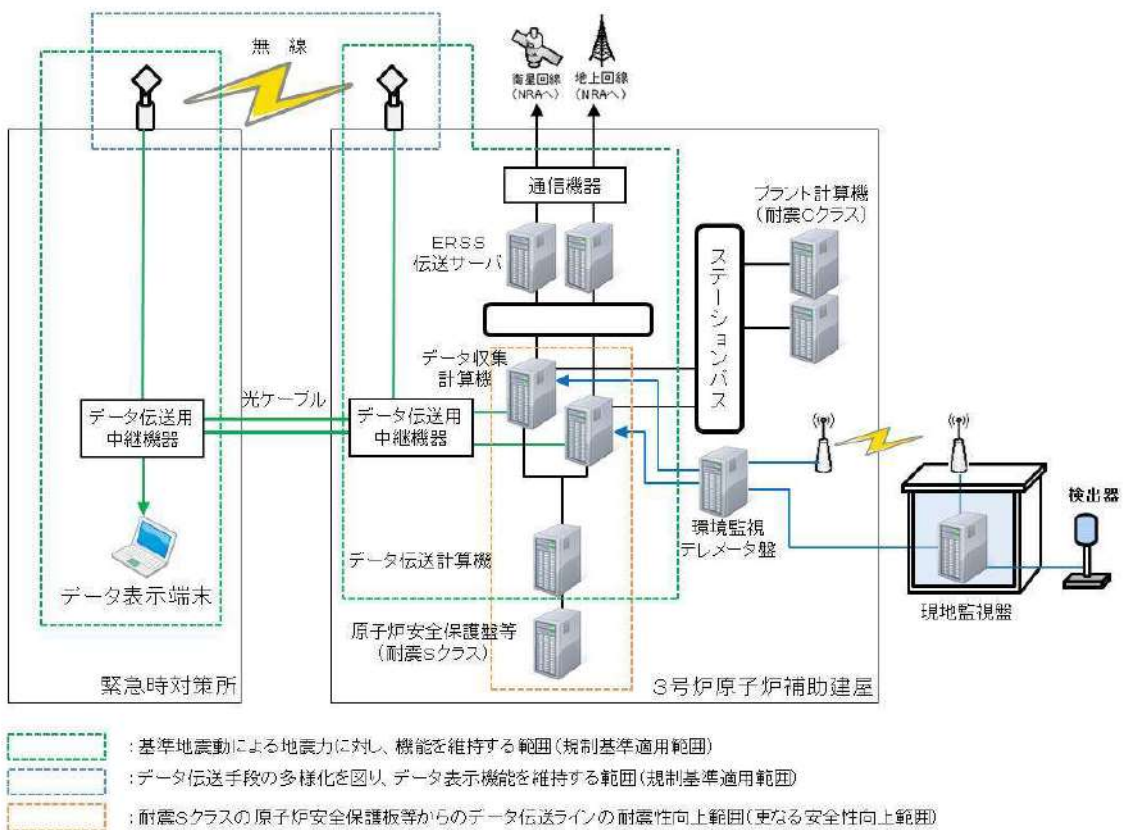
※2: 蓄電池にて約3.6時間使用可能。

4. 緊急時対策所の通信連絡設備及びデータ表示端末に係る耐震性

緊急時対策所指揮所及び緊急時対策所待機所に設置する通信連絡設備については、基準地震動による地震力に対し、機能を維持するため、設置する机等の転倒防止及び通信端末の落下防止の措置を講じる。

また、緊急時対策所指揮所のデータ表示端末に係る機能及び緊急時対策支援システム（ERSS）等へデータを伝送するための機能に関しては、データ収集計算機及びERSS伝送サーバを含め、耐震性を有する原子炉補助建屋に設置し、基準地震動による地震力に対し、機能を喪失しないように耐震性を確保する設計としている。

概要を図11、12に示す。（データ表示端末については、「第34条 緊急時対策所」にて整理する。）



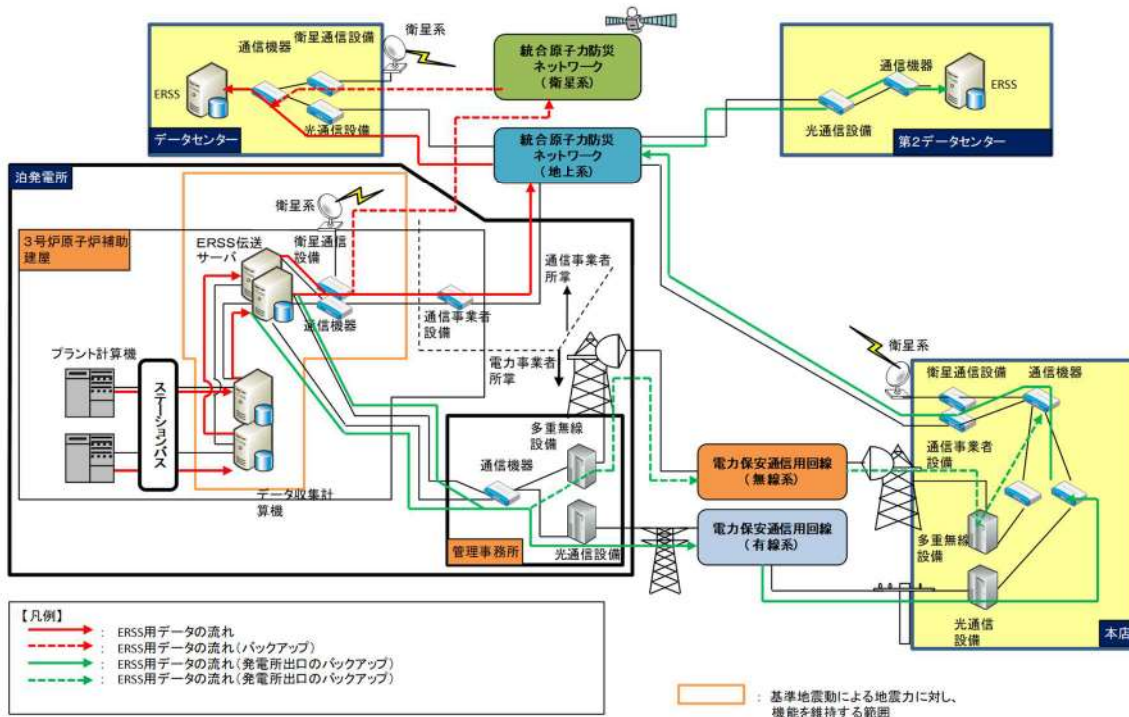


図12 緊急時対策支援システム（ERSS）等へ伝送できる設備概要

5. 機能ごとに必要な通信連絡設備

発電所内での「避難の指示」や「操作、作業の連絡」、発電所外への「通報、連絡等」に必要な通信連絡設備の種類、台数等について、通信連絡が必要な場所ごとに整理した指揮系統を図13、14、15、16、17に示す。

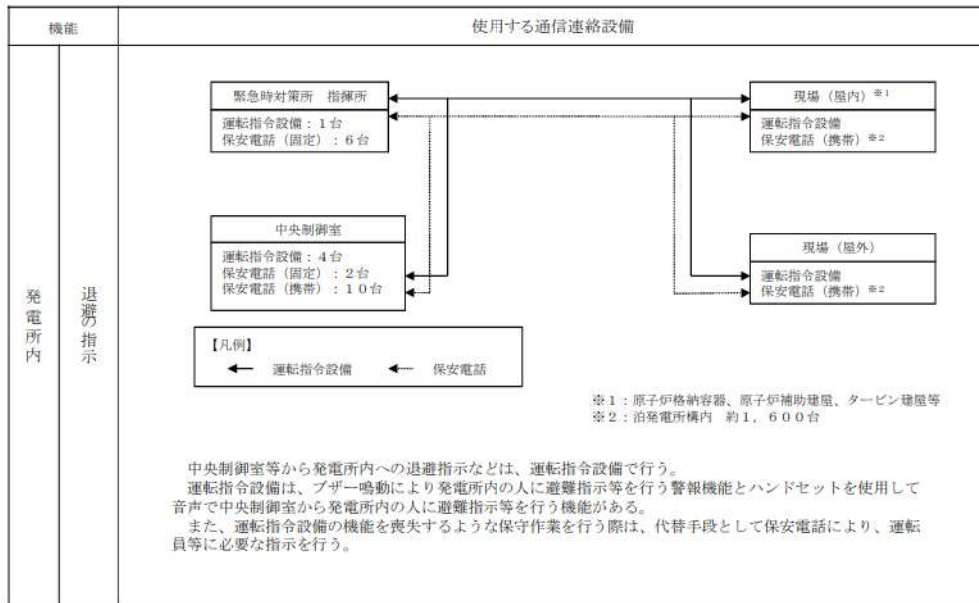


図13 「退避の指示」における指揮系統図

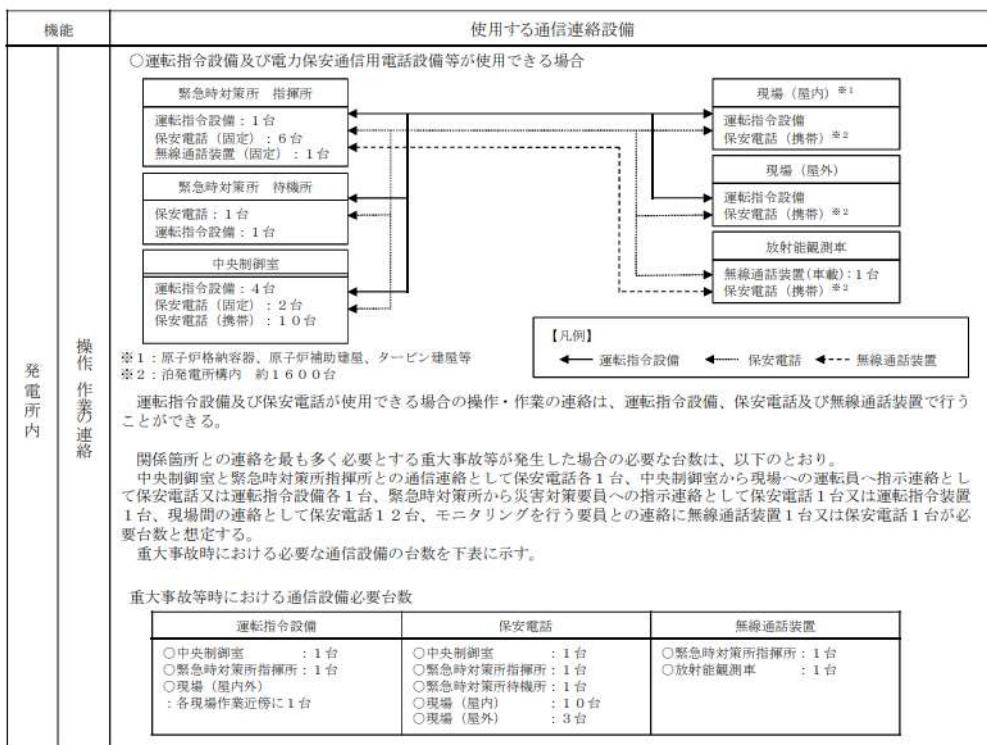


図14 「操作、作業の連絡」における指揮系統図（1/2）

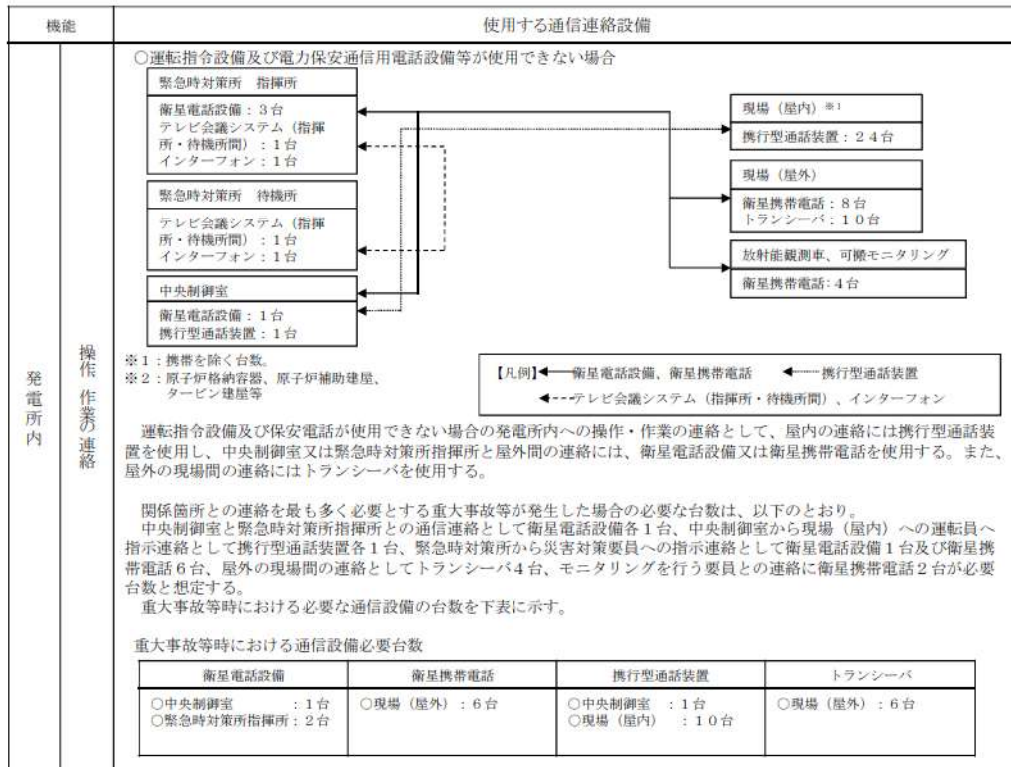


図15 「操作、作業の連絡」における指揮系統図（2/2）

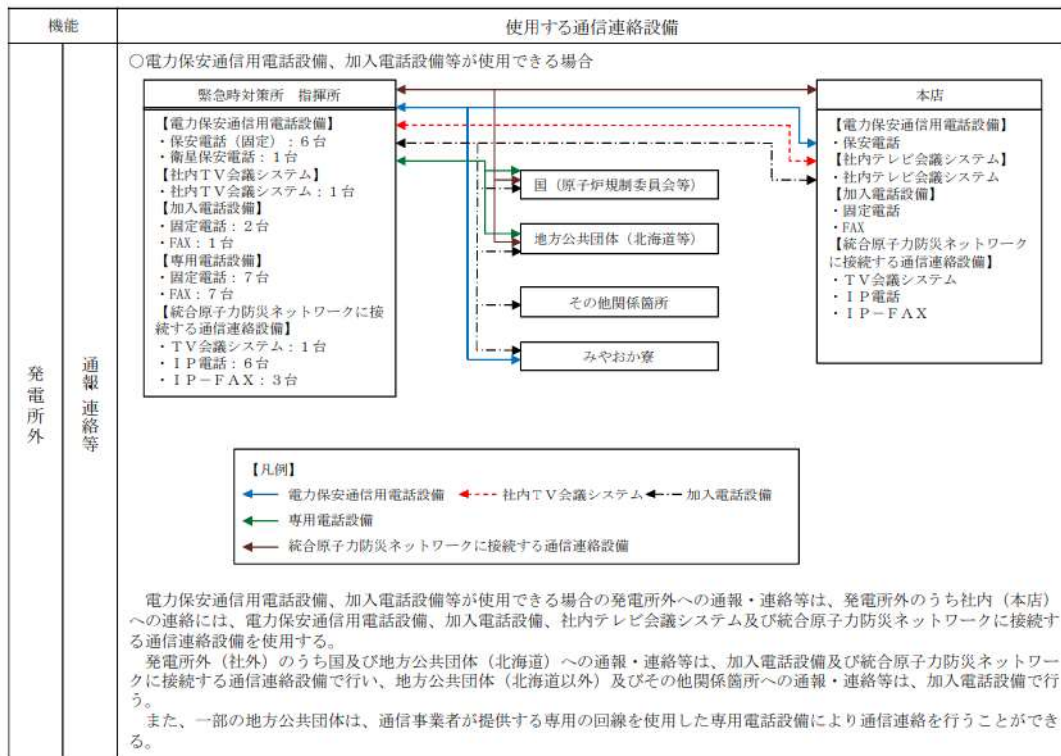


図16 「通報、連絡等」における指揮系統図（1/2）

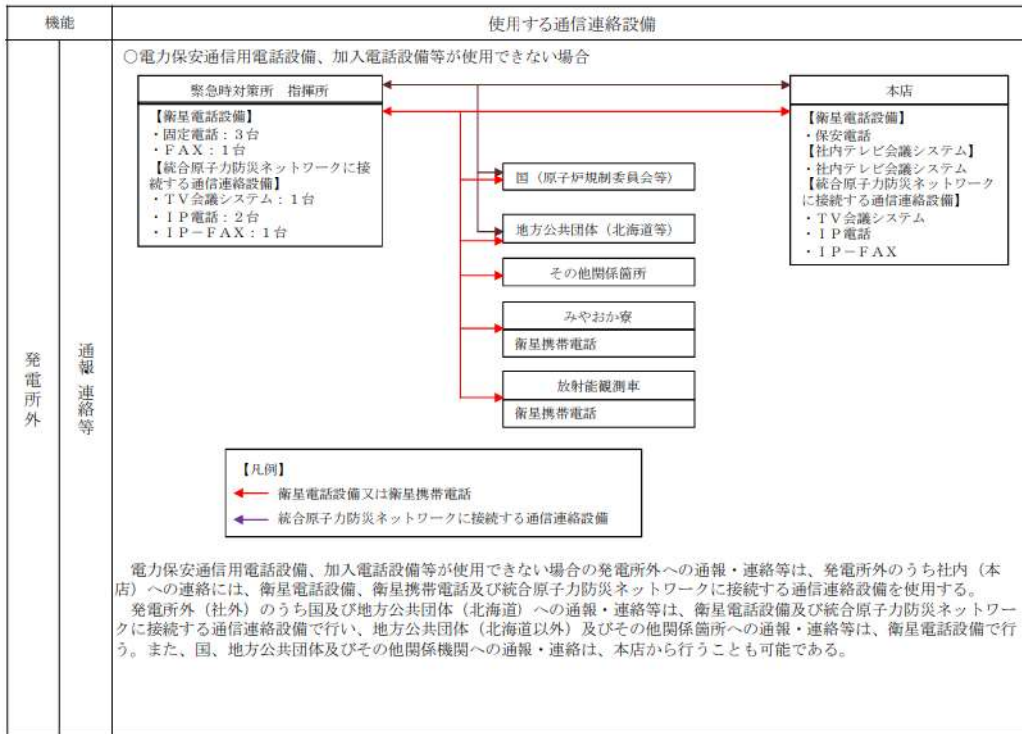


図17 「通報、連絡等」における指揮系統図(2/2)

6. 携行型通話装置等の使用方法及び使用場所

携行型通話装置は、中央制御室と各現場間に敷設している通信線を用いて通信連絡を行う。通信線（通常時）が使用出来ない場合は、中央制御室から通話装置用ケーブルを敷設し通信連絡に用いる。

これらの装置については、操作マニュアルを作成しており、訓練において有効性を確認している。

最大通話可能距離は約10kmであり、通話装置用ケーブルを利用して、構内各所で使用可能である。また、通話装置用ケーブルについては、水による影響を受けにくい材質であり、溢水時においても使用できる。

携行型通話装置、通話装置用ケーブルを用いた中央制御室と現場との通信連絡概要について、図18に示す。また、重大事故シーケンスで使用する通信連絡設備（携行型通話装置、トランシーバー等）の使用台数を表4、5、6に記載する。

例：3号炉における中央制御室と現場との通信連絡

作業内容	携行型通話装置 使用台数	使用箇所 (操作箇所)	最寄の中継点	最寄の中継点 からの使用距離	中継点経由時	
					中央制御室 からの使用距離	通話装置用 ケーブル
各種作時の 運転手倉庫前	1	中央制御室	中央制御室	約20m	-	-
主蒸気速がし弁 開度調整操作	1	主蒸気管室	原子炉補助建屋 17. 0m	約170m	約260m	100m×3台
非常用母線 受電準備及び受電 (シールド操作)	1	安全補機 開閉器室	原子炉補助建屋 10. 3m	約50m	約120m	100m×2台
代替格納容器 スプレイポンプ 起動操作	1	代替格納容器 スプレイポンプ エリア	原子炉補助建屋 10. 3m	約60m	約140m	100m×2台
エアークラス空気浄化 設備タンバ空気供給 操作及び手動開操作	1	原子炉建屋 40. 3m	原子炉補助建屋 17. 0m	約200m	約180m	100m×2台



携行型通話装置



通話装置用ケーブル

【凡例】

- : 通信線（常時設置）
- : 通話装置用ケーブル（操作時敷設）
- : 通話装置用ケーブル（必要時敷設）
- ☑ : 通話装置用ケーブル

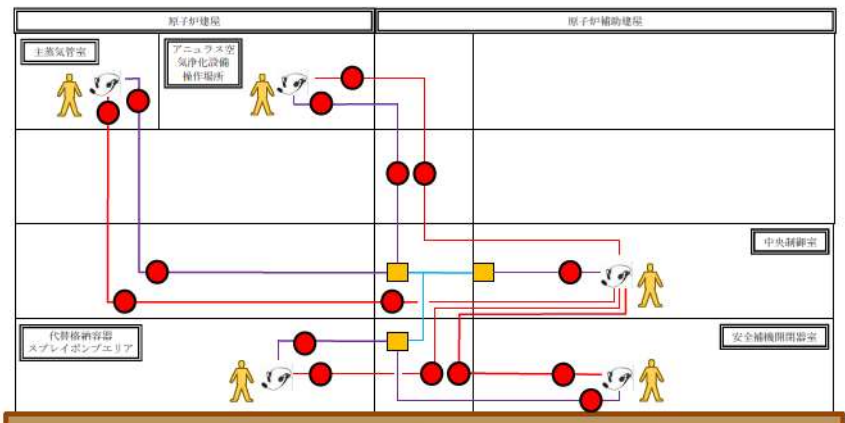


図18 3号炉における中央制御室と現場との通信連絡概要図

表4 各重大事故シーケンスで使用する携行型通話装置の台数

事故シーケンスグループ	中央制御室	安全補機 開閉機室	代替格納容器 スプレイポンプ エリア	原子炉 補助建屋	原子炉建屋	主系気管室	使用済燃料 ビットエリア	補助給水 ポンプ室	合計
【炉心損傷防止】									
①	2次冷却系からの除熱機能喪失 (主給水流量喪失+補助給水機能喪失)	1	-	-	-	-	-	1	2
②	全交流動力電源喪失 (全交流動力電源喪失+原子炉補機冷却機能喪失+RCPシールLOCA)	1	1	1	3	3	1	-	10
③	全交流動力電源喪失 (全交流動力電源喪失+原子炉補機冷却機能喪失(RCPシールLOCAなし))	1	1	1	3	3	1	-	10
④	原子炉補機冷却機能喪失 (原子炉補機冷却機能喪失+RCPシールLOCA)	1	-	1	2	3	1	-	8
⑤	原子炉格納容器の除熱機能喪失 (大LOCA+低圧再循環機能喪失+格納容器スプレイ機能喪失)	1	-	1	-	2	-	-	4
⑥	原子炉停止機能喪失 (主給水流量喪失+原子炉停止機能喪失(トリップ失敗))	-	-	-	-	-	-	-	0
⑥	原子炉停止機能喪失 (負荷喪失+原子炉停止機能喪失(トリップ失敗))	-	-	-	-	-	-	-	0
⑦	ECCS注水機能喪失 (中小LOCA(6インチ破断)+高圧注入機能喪失)	1	-	-	1	-	-	-	2
	ECCS注水機能喪失 (中小LOCA(6インチ破断)+高圧注入機能喪失)	1	-	-	1	-	-	-	2
	ECCS注水機能喪失 (中小LOCA(2インチ破断)+高圧注入機能喪失)	1	-	-	1	-	-	-	2
⑧	ECCS再循環機能喪失 (大LOCA+高圧再循環機能喪失+低圧再循環機能喪失)	1	-	-	1	-	-	-	2
⑨	格納容器バイパス (インタフェースシステムLOCA)	1	-	-	1	-	-	-	2
⑩	格納容器バイパス (高気発生器伝導管破断+破断側蒸気発生器隔離失敗)	1	-	-	1	-	-	-	2
【格納容器破損防止】									
⑪	労働気圧力・温度による静的負荷(格納容器過圧破損) (大LOCA+ECCS注水機能喪失+格納容器スプレイ機能喪失)	1	1	1	3	3	-	-	9
⑫	労働気圧力・温度による静的負荷(格納容器過圧破損) (全交流動力電源喪失+補助給水機能喪失)	1	1	1	3	5	-	-	11
⑬と同様	高圧蒸気物放出/格納容器労働気圧力増加 (全交流動力電源喪失+補助給水機能喪失)								-
⑭と同様	原子炉圧力容器外の溶融燃料-冷却材相互作用 (大LOCA+ECCS注水機能喪失+格納容器スプレイ機能喪失)								-
⑮	水事蒸騰 (大LOCA+ECCS注水機能喪失)	1	-	-	-	1	-	-	2
⑯と同様	溶融炉心-コンクリート相互作用 (大LOCA+ECCS注水機能喪失+格納容器スプレイ機能喪失)								-
【SFPの燃料損傷防止】									
⑰	想定事故1 (使用済燃料ビット冷却系及び補助水系の機能喪失)	1	-	-	-	-	1	-	2
⑱	想定事故2 (使用済燃料ビット冷却系配管の破断)	1	-	-	-	-	1	-	2
【停止中の原子炉の燃料損傷防止】									
⑲	高圧蒸気除去機能喪失(蒸気除去系の故障)による停止時冷却機能喪失 (ミッドループ運転中の蒸気除去機能喪失)	1	-	1	-	2	-	-	4
⑳	全交流動力電源喪失 (ミッドループ運転中の全交流動力電源喪失+蒸気除去機能喪失)	1	1	1	3	2	-	-	8
㉑	原子炉冷却材の流出 (ミッドループ運転中の原子炉冷却材流出)	1	-	-	-	2	-	-	3
㉒	反応度の断投入 (停止中の原子炉への純水流入)	1	-	-	1	-	-	-	2

※中央制御室等へ現場用（中央制御室必要分含め）として24台保管しており、重大事故時においても対応できる。

表5 各重大事故シーケンスで使用する衛星電話設備、衛星携帯電話

事故シーケンスグループ	屋外 (給水)	屋外 (給油)	合計	
【炉心損傷防止】				
①	2次冷却系からの除熱機能喪失 (主給水流量喪失+補助給水機能喪失)	-	-	-
②	全交流動力電源喪失 (全交流動力電源喪失+原子炉補機冷却機能喪失+RCPシールLOCA)	1	1	2
③	全交流動力電源喪失 (全交流動力電源喪失+原子炉補機冷却機能喪失(RCPシールLOCAなし))	1	1	2
④	原子炉補機冷却機能喪失 (原子炉補機冷却機能喪失+RCPシールLOCA)	1	1	2
⑤	原子炉格納容器の除熱機能喪失 (大LOCA+低圧再循環機能喪失+格納容器スプレイ機能喪失)	-	-	-
⑥	原子炉停止機能喪失 (主給水流量喪失+原子炉停止機能喪失(トリップ失敗))	-	-	-
⑥	原子炉停止機能喪失 (負荷喪失+原子炉停止機能喪失(トリップ失敗))	-	-	-
⑦	ECCS注水機能喪失 (中小LOCA(6インチ破断)+高圧注入機能喪失)	-	-	-
	ECCS注水機能喪失 (中小LOCA(4インチ破断)+高圧注入機能喪失)	-	-	-
	ECCS注水機能喪失 (中小LOCA(2インチ破断)+高圧注入機能喪失)	-	-	-
⑧	ECCS再循環機能喪失 (大LOCA+高圧再循環機能喪失+低圧再循環機能喪失)	-	-	-
⑨	格納容器バイパス (インターフェイスシステムLOCA)	-	-	-
⑩	格納容器バイパス (蒸気発生器伝熱管破損+破損側蒸気発生器隔離失敗)	-	-	-
【格納容器破損防止】				
⑪	雰囲気圧力・温度による静的負荷(格納容器過圧破損) (大LOCA+ECCS注水機能喪失+格納容器スプレイ機能喪失)	1	1	2
2(2)⑫	雰囲気圧力・温度による静的負荷(格納容器過温破損) (全交流動力電源喪失+補助給水機能喪失)	1	1	2
⑬と同様	高圧溶融物放出/格納容器雰囲気直接加熱 (全交流動力電源喪失+補助給水機能喪失)	1	1	2
⑭と同様	原子炉圧力容器外の溶融燃料-冷却材相互作用 (大LOCA+ECCS注水機能喪失+格納容器スプレイ機能喪失)	1	1	2
⑮	水素燃焼 (大LOCA+ECCS注水機能喪失)	-	-	-
⑯と同様	溶融炉心・コンクリート相互作用 (大LOCA+ECCS注水機能喪失+格納容器スプレイ機能喪失)	1	1	2
【SFPの燃料損傷防止】				
⑱	想定事故1 (使用済燃料ピット冷却系及び補給水系の機能喪失)	1	1	2
⑲	想定事故2 (使用済燃料ピット冷却系配管の破断)	1	1	2
【停止中の原子炉の燃料損傷防止】				
⑳	崩壊熱除去機能喪失(余熱除去系の故障による停止時冷却機能喪失) (ミッドループ運転中の余熱除去機能喪失)	-	-	-
㉑	全交流動力電源喪失 (ミッドループ運転中の全交流動力電源喪失+余熱除去機能喪失)	1	1	2
㉒	原子炉冷却材の流出 (ミッドループ運転中の原子炉冷却材流出)	-	-	-
㉓	反応度の誤投入 (停止中の原子炉への給水流入)	-	-	-

※：緊急時対策所に現場用として10台、中央制御室に現場用として2台保管しており、重大事故時においても、対応できる。

表6 各重大事故シーケンスで使用するトランシーバの台数

事故シーケンスグループ		屋外 (給水)	屋外 (給油)	合計
【炉心損傷防止】				
①	2次冷却系からの除熱機能喪失 (主給水流量喪失+補助給水機能喪失)	—	—	—
②	全交流動力電源喪失 (全交流動力電源喪失+原子炉補機冷却機能喪失+RCPシールLOCA)	4	2	6
③	全交流動力電源喪失 (全交流動力電源喪失、原子炉補機冷却機能喪失(RCPシールLOCAなし))	4	2	6
④	原子炉補機冷却機能喪失 (原子炉補機冷却機能喪失+RCPシールLOCA)	4	2	6
⑤	原子炉格納容器の除熱機能喪失 (大LOCA+低圧再循環機能喪失+格納容器スプレイ機能喪失)	—	—	—
⑥	原子炉停止機能喪失 (主給水流量喪失+原子炉停止機能喪失(トリップ失敗))	—	—	—
	原子炉停止機能喪失 (負荷喪失+原子炉停止機能喪失(トリップ失敗))	—	—	—
⑦	ECCS注水機能喪失 (中小LOCA(6インチ破断)+高圧注入機能喪失)	—	—	—
	ECCS注水機能喪失 (中小LOCA(4インチ破断)+高圧注入機能喪失)	—	—	—
	ECCS注水機能喪失 (中小LOCA(2インチ破断)+高圧注入機能喪失)	—	—	—
⑧	ECCS再循環機能喪失 (大LOCA+高圧再循環機能喪失+低圧再循環機能喪失)	—	—	—
⑨	格納容器バイパス (インターフェイスシステムLOCA)	—	—	—
⑩	格納容器バイパス (蒸気発生器伝熱管破断+破損側蒸気発生器隔離失敗)	—	—	—
【格納容器破損防止】				
⑪	雰囲気圧力・温度による静的負荷(格納容器過圧破損) (大LOCA+ECCS注水機能喪失+格納容器スプレイ機能喪失)	4	2	6
⑫	雰囲気圧力・温度による静的負荷(格納容器過温破損) (全交流動力電源喪失+補助給水機能喪失)	4	2	6
⑫と同様	高圧溶融物放出/格納容器雰囲気直接加熱 (全交流動力電源喪失+補助給水機能喪失)	4	2	6
⑬と同様	原子炉圧力容器外の溶融燃料-冷却材相互作用 (大LOCA+ECCS注水機能喪失+格納容器スプレイ機能喪失)	4	2	6
⑭	水素燃焼 (大LOCA+ECCS注水機能喪失)	—	—	—
⑮と同様	溶融炉心・コンクリート相互作用 (大LOCA+ECCS注水機能喪失+格納容器スプレイ機能喪失)	4	2	6
【SFPの燃料損傷防止】				
⑯	想定事故1 (使用済燃料ピット冷却系及び補給水系の機能喪失)	2	2	4
⑰	想定事故2 (使用済燃料ピット冷却系配管の破断)	2	2	4
【停止中の原子炉の燃料損傷防止】				
⑱	兩端熱除去機能喪失(余熱除去系の故障)による停止時冷却機能喪失 (ミッドループ運転中の余熱除去機能喪失)	—	—	—
⑲	全交流動力電源喪失 (ミッドループ運転中の全交流動力電源喪失+余熱除去機能喪失)	4	2	6
⑳	原子炉冷却材の流出 (ミッドループ運転中の原子炉冷却材流出)	—	—	—
㉑	反応度の誤投入 (停止中の原子炉への給水流入)	—	—	—

現場に12台、緊急時対策所に4台保管しており、重大事故時においても対応できる。

機能ごとに必要な通信設備（発電所内）の優先順位及び設備種別

機能	通信実施場所			
	場所	使用する通信設備（発電所内）	場所	使用する通信設備（発電所内）
操作、 作業の 連絡	中央制御室	①保安電話（固定）	現場（屋内）	①保安電話（固定）
		①保安電話（携帯）		①保安電話（携帯）
		①運転指令設備		①運転指令設備
		②携行型通話装置		②携行型通話装置
	中央制御室	①保安電話（固定）	現場（屋外）	①保安電話（固定）
		①保安電話（携帯）		①保安電話（携帯）
		①運転指令設備		①運転指令設備
		②衛星電話設備（固定電話）		②衛星携帯電話
中央制御室	①保安電話（固定）	緊急時対策所 （指揮所）	①保安電話（固定）	
	①保安電話（携帯）		①保安電話（携帯）	
	①運転指令設備		①運転指令設備	
	②衛星電話設備（固定電話）		②衛星電話設備（固定電話）	
現場（屋内）	①保安電話（固定）	現場（屋内）	①保安電話（固定）	
	①保安電話（携帯）		①保安電話（携帯）	
	①運転指令設備		①運転指令設備	
	②携行型通話装置		②携行型通話装置	
現場（屋外）	①保安電話（携帯）	現場（屋外）	①保安電話（携帯）	
	②トランシーバ		②トランシーバ	
緊急時対策所 （指揮所）	①保安電話（固定）	現場（屋内）	①保安電話（固定）	
	①保安電話（携帯）		①保安電話（携帯）	
	①運転指令設備		①運転指令設備	
緊急時対策所 （指揮所）	①保安電話（固定）	現場（屋外）	①保安電話（固定）	
	①保安電話（携帯）		①保安電話（携帯）	
	①無線通話装置		①無線通話装置	
	②衛星電話設備（固定電話）		②衛星携帯電話	
緊急時対策所 （指揮所）	①保安電話（固定）	緊急時対策所 （待機所）	①保安電話（固定）	
	①保安電話（携帯）		①保安電話（携帯）	
	①運転指令設備		①運転指令設備	
	②テレビ会議システム （指揮所・待機所間）		②テレビ会議システム （指揮所・待機所間）	
	②インターフォン		②インターフォン	

凡例

丸数字：優先順位

赤字：重大事故等対処設備

黒字：多様性拡張設備

機能ごとに必要な通信設備（発電所外）の優先順位及び設備種別

機能	通信実施場所					
	場所	使用する通信設備（発電所外）		場所	使用する通信設備（発電所外）	
通報・連絡	緊急時対策所 (指揮所)	TV会議	①社内TV会議システム	本店	TV会議	①社内TV会議システム
			②TV会議システム※ ¹			②TV会議システム※ ¹
		電話	①保安電話（固定）		電話	①保安電話（固定）
			①保安電話（携帯）			①保安電話（携帯）
			②加入電話設備（固定電話）			②加入電話設備（固定電話）
			②衛星保安電話			②衛星保安電話
			③衛星電話設備（固定電話）			③衛星電話設備（固定電話）
		FAX	④IP電話（有線）※ ¹		FAX	④IP電話（有線）※ ¹
			⑤IP電話（衛星）※ ¹			⑤IP電話（衛星）※ ¹
			①加入電話設備（FAX）			①加入電話設備（FAX）
			②衛星電話設備（FAX）			②衛星電話設備（FAX）
		緊急時対策所 (指揮所)	TV会議		①社内TV会議システム	原子力規制庁
②TV会議システム※ ¹	—					
電話	①保安電話（固定）		電話	—		
	①保安電話（携帯）			—		
	②加入電話設備（固定電話）			—		
	②衛星保安電話			—		
	③衛星電話設備（固定電話）			—		
FAX	④IP電話（有線）※ ¹		FAX	—		
	⑤IP電話（衛星）※ ¹			—		
	①加入電話設備（FAX）			—		
	②衛星電話設備（FAX）			—		
緊急時対策所 (指揮所)	電話		③IP-FAX（有線）	地方公共団体	電話	
		④IP-FAX（衛星）	—			
		①加入電話設備（固定電話）	—			
	FAX	①専用電話設備（固定電話）	FAX		—	
		②衛星電話設備（固定電話）			—	
		①加入電話設備（FAX）			—	
緊急時対策所 (指揮所)	①無線通話装置	②衛星電話設備	モニタリング	①無線通話装置	②衛星携帯電話	

※1：統合原子力防災ネットワークに接続する通信連絡設備

凡例
 丸数字：優先順位
 赤字：重大事故等対処設備
 黒字：多様性拡張設備