

泊発電所3号炉審査資料	
資料番号	DB12 r.4.0
提出年月日	令和4年8月5日

## 泊発電所3号炉

設置許可基準規則等への適合状況について  
(設計基準対象施設等)

### 第12条 安全施設

令和4年8月  
北海道電力株式会社

## 第12条：安全施設

### <目次>

#### 1．基本方針

##### 1.1 要求事項の整理

##### 1.2 追加要求事項に対する適合性（手順等含む）

（1）位置、構造及び設備

（2）安全設計方針

（3）適合性説明

##### 1.3 気象等

##### 1.4 設備等

#### 2．安全施設

##### 2.1 静的機器の単一故障

##### 2.1.1 長期間にわたり安全機能が要求される単一設計箇所抽出

##### 2.1.2 アンユラス空気浄化設備及び換気空調設備（中央制御室非常用循環系統）の基準適合性

##### 2.1.3 試料採取設備（事故時に1次冷却材を採取する設備）の基準適合性

##### 2.1.4 原子炉格納容器スプレイ設備の基準適合性

##### 2.2 安全施設の共用・相互接続

##### 2.2.1 共用・相互接続設備の抽出方法

##### 2.2.2 共用・相互接続設備の基準適合性の判断基準

（別添資料1）単一故障（補足説明資料）

（別添資料2）共用（補足説明資料）

#### 3．技術的能力説明資料

（別添資料3）安全施設

## < 概 要 >

- 1 . において、設計基準事故対処設備の設置許可基準規則、技術基準規則の追加要求事項を明確化するとともに、それら要求に対する泊発電所 3 号炉における適合性を示す。
- 2 . において、設計基準事故対処設備について、追加要求事項に適合するために必要となる機能を達成するための設備又は運用等について説明する。
- 3 . において、追加要求事項に適合するための技術的能力（手順等）を抽出し、必要となる運用対策等を整理する。

## 1 . 基本方針

### 1.1 要求事項の整理

安全施設について, 設置許可基準規則第 12 条並びに技術基準規則第 14 条及び第 15 条において, 追加要求事項を明確化する (表 1)。

表 1 設置許可基準規則第 12 条並びに技術基準規則第 14 条及び第 15 条 要求事項

設置許可基準規則 第 12 条 (安全施設)	技術基準規則 第 14 条 (安全設備)	備考
<p>安全施設は、その安全機能の重要度に応じて、安全機能が確保されたものでなければならぬ。</p>	<p>—</p>	<p>変更なし</p>
<p>2 安全機能を有する系統のうち、安全機能の重要度が特に高い安全機能を有するものは、当該系統を構成する機械又は器具の単一故障（単一の原因によって一つの機械又は器具が所定の安全機能を失うこと（従属要因による多重故障を含む。）をいう。以下同じ。）が発生した場合であって、外部電源が利用できない場合においても機能できるような、当該系統を構成する機械又は器具の機能、構造及び動作原理を考慮して、多重性又は多様性を確保し、及び独立性を確保するものではない。</p>	<p>第二条第二項第九号ハ及びホに掲げる安全設備は、当該安全設備を構成する機械又は器具の単一故障（設置許可基準規則第十二条第二項に規定する単一故障をいう。以下同じ。）が発生した場合であって、外部電源が利用できない場合においても機能できるような、構成する機械又は器具の機能、構造及び動作原理を考慮して、多重性又は多様性を確保し、及び独立性を確保するよう、施設しなければならない。</p>	<p>変更なし （静的機器の単一故障に関する考え方の明確化）</p>
<p>3 安全施設は、設計基準事故時及び設計基準事故に至るまでの間に想定される全ての環境条件において、その機能を発揮することができるものでなければならぬ。</p>	<p>2 安全設備は、設計基準事故時及び当該事故に至るまでの間に想定される全ての環境条件において、その機能を発揮することができるよう、施設しなければならない。</p>	<p>変更なし</p>

設置許可基準規則 第12条 (安全施設)	技術基準規則 第15条 (設計基準対象施設の機能)	備考
—	設計基準対象施設は、通常運転時において発電用原子炉の反応度を安全かつ安定的に制御でき、かつ、運転時の異常な過渡変化時においても発電用原子炉固有の出力抑制特性を有するとともに、発電用原子炉の反応度を制御することにより核分裂の連鎖反応を制御できる能力を有するものでなければならぬ。	変更なし
4 安全施設は、その健全性及び能力を確認するため、その安全機能の重要度に応じ、発電用原子炉の運転中又は停止中に試験又は検査ができるものでなければならぬ。	2 設計基準対象施設は、その健全性及び能力を確認するため、発電用原子炉の運転中又は停止中に必要な箇所の保守点検（試験及び検査を含む。）ができるよう、施設しなければならぬ。	変更なし
—	3 設計基準対象施設は、通常運転時において容器、配管、ポンプ、弁その他の機械又は器具から放射性物質を含む流体が著しく漏えいする場合は、流体状の放射性廃棄物を処理する設備によりこれを安全に処理するよう施設しなければならぬ。	変更なし
5 安全施設は、蒸気タービン、ポンプその他の機器又は配管の損壊に伴う飛散物により、安全性を損なわないものでなければならぬ。	4 設計基準対象施設に属する設備であつて、蒸気タービン、ポンプその他の機器又は配管の損壊に伴う飛散物により損傷を受け、発電用原子炉施設の安全性を損なうことが想定されるものには、防護施設の設置その他の損傷防止措置を講じなければならぬ。	変更なし

設置許可基準規則 第12条 (安全施設)	技術基準規則 第15条 (設計基準対象施設の機能)	備考
<p>6 重要安全施設は、二以上の発電用原子炉施設において共用し、又は相互に接続するものであってはならない。ただし、二以上の発電用原子炉施設と共用し、又は相互に接続することによって当該二以上の発電用原子炉施設の安全性が向上する場合、この限りでない。</p>	<p>5 設計基準対象施設に属する安全設備であって、第二条第二項第九号ハに掲げるものは、二以上の発電用原子炉施設において共用し、又は相互に接続するものであってはならない。ただし、二以上の発電用原子炉施設と共用し、又は相互に接続することによって当該二以上の発電用原子炉施設の安全性が向上する場合は、この限りでない。</p>	<p>追加要求事項</p>
<p>7 安全施設（重要安全施設を除く。）は、二以上の発電用原子炉施設と共用し、又は相互に接続する場合には、発電用原子炉施設の安全性を損なわれないものでなければならない。</p>	<p>6 前項の安全設備以外の安全設備を二以上の発電用原子炉施設と共用し、又は相互に接続する場合には、発電用原子炉施設の安全性を損なわれないよう、施設しなければならない。</p>	<p>追加要求事項 (相互接続に関する要求追加)</p>

## 1.2 追加要求事項に対する適合性（手順等含む）

### (1) 位置、構造及び設備

#### ロ. 発電用原子炉施設の一般構造

### (3) その他の主要な構造

(i) 本原子炉施設は、(1)耐震構造、(2)耐津波構造に加え、以下の基本的方針のもとに安全設計を行う。

#### a. 設計基準対象施設

##### (g) 安全施設

(g-1) 安全施設は、その安全機能の重要度に応じて、十分高い信頼性を確保し、かつ維持し得る設計とする。このうち、安全機能の重要度が特に高い安全機能を有する系統は、原則、多重性又は多様性及び独立性を備える設計とするとともに、当該系統を構成する機器に短期間では動的機器の単一故障が生じた場合、長期間では動的機器の単一故障又は想定される静的機器の単一故障のいずれかが生じた場合であって、外部電源が利用できない場合においても、その系統の安全機能を達成できる設計とする。

【説明資料 (2.1:12 条-20～53)】

重要度が特に高い安全機能を有する系統において、設計基準事故が発生した場合に長期間にわたって機能が要求される静的機器のうち、単一設計とする以下の機器については、想定される最も過酷な条件下においても安全上支障のない期間に単一故障を確実に除去又は修復できる設計とし、その単一故障を仮定しない。

設計に当たっては、想定される単一故障の除去又は修復のためのアクセス性及び補修作業性並びに当該作業期間における従事者及び周辺公衆の被ばくを考慮する。

- ・ アニュラス空気浄化設備のうちアニュラス空気浄化系統ダクトの一部
- ・ 換気空調設備のうち中央制御室非常用循環フィルタユニット及び中央制御室非常用循環系統ダクトの一部

また、試料採取設備のうち単一設計とする事故時に1次冷却材を採取する設備については、当該設備に要求される事故時の原子炉の停止状態の把握機能が単一故障により失われる場合であっても、他の系統を用いて当該機能を代替できる設計とする。

さらに、原子炉格納容器スプレイ設備のうちスプレイリングについては単一設計とするが、安全機能に最も影響を与える単一故障を仮定しても、所定の安全機能を達成できる設計とする。



安全施設の設計条件を設定するに当たっては、材料疲労、劣化等に対しても十分な余裕を持って機能維持が可能となるよう、通常運転時、運転時の異常な過渡変化時及び設計基準事故時に想定される圧力、温度、湿度、放射線量等各種の環境条件を考慮し、十分安全側の条件を与えることにより、これらの条件下においても期待されている安全機能を発揮できる設計とする。

また、安全施設は、その健全性及び能力を確認するために、その安全機能の重要度に応じ、原子炉の運転中又は停止中に試験又は検査ができる設計とする。

(g-2) 安全施設は、蒸気タービン等の損壊に伴う飛散物により安全性を損なうことのない設計とする。蒸気タービン及び発電機は、破損防止対策を行うことにより、破損事故の発生確率を低くするとともに、ミサイルの発生を仮に想定しても安全機能を有する構築物、系統及び機器への到達確率を低くすることによって、原子炉施設の安全性を損なうことのない設計とする。

(g-3) 重要安全施設は、原子炉施設間で共用又は相互に接続しない設計とする。安全施設（重要安全施設を除く。）を共用又は相互に接続する場合には、原子炉施設の安全性を損なうことのない設計とする。

【説明資料（2.2:12 条-54～61）】

## ( 2 ) 安全設計方針

### 1.安全設計

#### 1.1 安全設計の方針

##### 1.1.1 基本の方針

###### 1.1.1.6 多重性又は多様性及び独立性

###### (1) 設計方針

安全施設は、その安全機能の重要度に応じて、十分高い信頼性を確保し、かつ維持し得る設計とする。このうち、重要度が特に高い安全機能を有する系統は、原則、多重性又は多様性及び独立性を備える設計とするとともに、当該系統を構成する機器に短期間では動的機器の単一故障が生じた場合、長期間では動的機器の単一故障又は想定される静的機器の単一故障のいずれかが生じた場合であって、外部電源が利用できない場合においても、その系統の安全機能を達成できる設計とする。

なお、重要度が特に高い安全機能を有する系統のうち、長期間にわたって安全機能が要求される静的機器を単一設計とする場合には、単一故障が安全上支障のない期間に確実に除去又は修復できる設計、他の系統を用いてその機能を代替できる設計又は単一故障を仮定しても安全機能を達成できる設計とする。

【説明資料 (2.1:12 条-20～53)】

###### (2) 手順等

- a. アニュラス空気浄化系統ダクトの一部並びに中央制御室非常用循環フィルタユニット・中央制御室非常用循環系統ダクトの一部に要求される機能を維持するため、適切に保守管理を実施するとともに、必要に応じ補修を行う。
- b. アニュラス空気浄化系統ダクトの一部並びに中央制御室非常用循環フィルタユニット・中央制御室非常用循環系統ダクトの一部に係る保守管理に関する教育を実施する。

【説明資料 (2.1:12 条-20～53)】

###### 1.1.1.8 試験検査

安全施設は、その健全性及び能力を確認するために、その安全機能の重要度に応じ、原子炉の運転中又は停止中に試験又は検査ができる設計とする。

###### 1.1.1.9 共用

重要安全施設は、原子炉施設間で共用又は相互に接続しない設計とする。

安全施設（重要安全施設を除く。）を共用又は相互に接続する場合には、原子炉施設の安全性を損なうことのない設計とする。

安全施設（重要安全施設を除く。）のうち、2以上の原子炉施設と共用するものと

して、66kV送電線、モニタリングポスト及びモニタリングステーション専用の無停電電源装置、2次系純水タンク、火災感知設備の一部並びに消火設備の一部がある。

66kV送電線は、1号、2号及び3号炉の所内負荷をまかなうために必要な容量を有するとともに、各号炉に遮断器を設置し、短絡等が発生した場合、それを検知し故障箇所を自動で遮断することにより、原子炉施設の安全性を損なうことのない設計とする。

モニタリングポスト及びモニタリングステーション専用の無停電電源装置は、1号、2号及び3号炉共用として設計し、非常用所内電源系から独立した電源構成にするとともに、モニタリングポスト及びモニタリングステーションの機能を維持するために必要な電力を供給できる容量を有することにより、原子炉施設の安全性を損なうことのない設計とする。

2次系純水タンクは、1号、2号及び3号炉で必要とする補給水量に対し、十分な容量を有することにより、原子炉施設の安全性を損なうことのない設計とする。

火災感知設備の一部及び消火設備の一部は、1号及び2号炉と3号炉で独立した火災感知設備及び消火設備を設置することにより、原子炉施設の安全性を損なうことのない設計とする。

安全施設（重要安全施設を除く。）のうち、2以上の原子炉施設を相互に接続するものとして、運転指令装置、給水処理設備及び消火設備がある。

運転指令装置は、1号及び2号炉の運転指令装置と3号炉の運転指令装置を相互接続するものの、3号炉中央制御室から制御装置間の接続・切り離しを行うことが可能なことから、悪影響を及ぼすことはなく、1号及び2号炉と3号炉で独立した制御装置を設置することにより、原子炉施設の安全性を損なうことのない設計とする。

給水処理設備及び消火設備は、1号及び2号炉と3号炉のろ過水及び消火水を融通するために相互接続するものであり、連絡ラインには弁を設置して、連絡弁閉止時には物理的に分離し、連絡時には弁を閉止することで物理的な分離を可能なことから、悪影響を及ぼすことはなく、連絡時において相互の圧力は同じであり、1号及び2号炉と3号炉のプラント運転に必要な水を供給できる容量を有することにより、原子炉施設の安全性を損なうことのない設計とする。

【説明資料（2.2:12条-54～61）】

### (3) 適合性説明

#### 第十二条 安全施設

- 1 安全施設は、その安全機能の重要度に応じて、安全機能が確保されたものでなければならない。
- 2 安全機能を有する系統のうち、安全機能の重要度が特に高い安全機能を有するものは、当該系統を構成する機械又は器具の単一故障（単一の原因によって一つの機械又は器具が所定の安全機能を失うこと（従属要因による多重故障を含む。）をいう。以下同じ。）が発生した場合であって、外部電源が利用できない場合においても機能できるよう、当該系統を構成する機械又は器具の機能、構造及び動作原理を考慮して、多重性又は多様性を確保し、及び独立性を確保するものでなければならない。
- 3 安全施設は、設計基準事故時及び設計基準事故に至るまでの間に想定される全ての環境条件において、その機能を発揮することができるものでなければならない。
- 4 安全施設は、その健全性及び能力を確認するため、その安全機能の重要度に応じ、発電用原子炉の運転中又は停止中に試験又は検査ができるものでなければならない。
- 5 安全施設は、蒸気タービン、ポンプその他の機器又は配管の損壊に伴う飛散物により、安全性を損なわないものでなければならない。
- 6 重要安全施設は、二以上の発電用原子炉施設において共用し、又は相互に接続するものであってはならない。ただし、二以上の発電用原子炉施設と共用し、又は相互に接続することによって当該二以上の発電用原子炉施設の安全性が向上する場合は、この限りでない。
- 7 安全施設（重要安全施設を除く。）は、二以上の発電用原子炉施設と共用し、又は相互に接続する場合には、発電用原子炉施設の安全性を損なわないものでなければならない。

#### 適合のための設計方針

##### 第1項について

安全施設は、「発電用軽水型原子炉施設の安全機能の重要度分類に関する審査指針」に基づき、それが果たす安全機能の性質に応じて分類し、十分高い信頼性を確保し、かつ、維持し得る設計とする。

##### 第2項について

安全機能を有する系統のうち、重要度が特に高い安全機能を有する系統については、その構造、動作原理、果たすべき安全機能の性質等を考慮し、原則として多重性のある独立した系列又は多様性のある独立した系列を設け、各系列又は各系列相互間は、離隔距離を取るか必要に応じ障壁を設ける等により、物理的に分離し想定される単一故障及び外部電源が利用できない場合を仮定しても所定の安全機能を達成できる設計とする。

また、重要度が特に高い安全機能を有する系統において、設計基準事故が発生した場合に長期間にわたって機能が要求される静的機器のうち単一設計を含む設備については以下のとおりとする。

アニュラス空気浄化設備のうちアニュラス空気浄化系統ダクトの一部については、当該設備に要求される「格納容器内又は放射性物質が格納容器内から漏れ出た場所の雰囲気中の放射性物質の濃度低減機能」が喪失する単一故障として、想定される最も過酷な条件となる故障を想定することとし、ダクトについて全周破断を想定する。

この想定される故障において、単一故障による放射性物質の放出に伴う被ばくの影響を最小限に抑えるよう、安全上支障のない期間に故障を確実に除去又は修復できる設計とし、その単一故障を仮定しない。設計に当たっては、想定される故障の除去又は修復のためのアクセスが可能であり、かつ、補修作業が容易となる設計とする。

安全上支障のない期間については、設計基準事故時に、ダクトの全周破断に伴う放射性物質の漏えいを考慮しても、周辺の公衆に対する放射線被ばくのリスクが「添付書類十 3.4 環境への放射性物質の異常な放出」の評価結果と同程度であり、また、修復作業に係る被ばくが緊急時作業に係る線量限度以下とできる期間として、3日間とする。

換気空調設備のうち中央制御室非常用循環フィルタユニット及び中央制御室非常用循環系統ダクトの一部については、当該設備に要求される「原子炉制御室非常用換気空調機能」が喪失する単一故障として、想定される最も過酷な条件となる故障を想定することとし、ダクトについては全周破断、フィルタユニットについてはフィルタ本体の閉塞を想定する。

いずれの故障においても、単一故障による中央制御室の運転員の被ばくの影響を最小限に抑えるよう、安全上支障のない期間に故障を確実に除去又は修復できる設計とし、その単一故障を仮定しない。設計に当たっては、想定される故障の除去又は修復のためのアクセスが可能であり、かつ、補修作業が容易となる設計とする。

安全上支障のない期間については、設計基準事故時に、ダクトの全周破断又はフィルタ本体の閉塞に伴う放射性物質の漏えいを考慮しても、中央制御室の運転員の被ばく量は緊急作業時における線量限度に対して十分な裕度を確保でき、修復作業に係る被ばくが緊急時作業に係る線量限度以下とできる期間として、3日間とする。

試料採取設備のうち単一設計とする事故時に1次冷却材を採取する設備については、当該設備に要求される事故時の原子炉の停止状態の把握機能が単一故障により失われる場合であっても、格納容器再循環サンプ水位の確認により、事故時の再循環水のほう素濃度が未臨界ほう素濃度以上であることを確認でき、事故時の原子炉の停止状態の把握機能を代替できる設計とする。

原子炉格納容器スプレイ設備については、安全機能に最も影響を与える条件となる単一

故障を仮定しても、原子炉格納容器の冷却機能を達成できる設計とする。動的機器の単一故障として原子炉格納容器スプレイ設備 1 系統の不動作又はディーゼル発電機 1 台の不動作を、静的機器の単一故障として配管 1 箇所全周破断を仮定し、静的機器の単一故障を仮定した場合でも、動的機器の単一故障を仮定した場合と同等の原子炉格納容器の冷却機能を達成できるよう、格納容器スプレイ配管を多重化した上で、逆止弁を設置し、スプレイ流量を確保できる設計とする。

なお、単一設計とするアニュラス空気浄化系統ダクトの一部、中央制御室非常用循環フィルタユニット及び中央制御室非常用循環系統ダクトの一部については、劣化モードに対する適切な保守管理を実施し、故障の発生を低く抑える。

【説明資料 (2.1:12 条-20～53)】

### 第 3 項について

安全施設は、通常運転時、運転時の異常な過渡変化時及び設計基準事故時に対して、それぞれの場所に応じた圧力、温度、湿度、放射線等に関する環境条件を定める。

これらの環境条件を必要に応じて換気空調設備、遮蔽等で維持するとともに、そこに設置する安全施設は、これらの環境条件下で期待されている安全機能を維持できる設計とする。

### 第 4 項について

安全施設は、それらの健全性及び能力を確認するため、その安全機能の重要度に応じ、必要性及びプラントに与える影響を考慮してテストラインを用いる等適切な方法により原子炉の運転中又は停止中に試験又は検査ができる設計とする。

試験又は検査ができる設計とする対象設備を表に示す。

表 試験又は検査が可能な設計とする対象設備

構築物，系統及び機器	設計上の考慮
反応度制御系，原子炉停止系	試験のできる設計とする。
原子炉冷却材圧力バウンダリ	原子炉の供用期間中に試験及び検査ができる設計とする。
残留熱を除去する系統	試験のできる設計とする。
非常用炉心冷却系統	定期的に試験及び検査できるとともに，その健全性及び多重性の維持を確認するため，独立に各系の試験及び検査ができる設計とする。
最終的な熱の逃がし場へ熱を輸送する系統	試験のできる設計とする。
原子炉格納容器	定期的に，所定の圧力により原子炉格納容器全体の漏えい率測定ができる設計とする。電線，配管等の貫通部及び出入口の重要な部分の漏えい試験ができる設計とする。
隔離弁	隔離弁は定期的な動作試験が可能であり，かつ，重要な弁については漏えい試験ができる設計とする。
原子炉格納容器熱除去系	試験のできる設計とする。
原子炉格納施設雰囲気制御する系統	試験のできる設計とする。
安全保護系	原則として原子炉の運転中に，定期的に試験ができるとともに，その健全性及び多重性の維持を確認するため，各チャンネルが独立に試験できる設計とする。
電気系統	重要度の高い安全機能に関連する電気系統は，系統の重要な部分の適切な定期的試験及び検査が可能な設計とする。
燃料の貯蔵設備及び取扱設備	安全機能を有する構築物，系統及び機器は，適切な定期的試験及び検査ができる設計とする。

## 第5項について

原子炉施設内部においては、内部発生エネルギーの高い流体を内蔵する弁及び配管の破断並びに高速回転機器の破損による飛来物が想定される。

### (1) 内部発生エネルギーの高い流体を内蔵する弁及び配管の破断による飛来物

高温高圧の流体を内包する原子炉冷却材圧力バウンダリを構成する主要配管、主蒸気管及び主給水管の破損（破断又は漏えい）時に、破損した配管のむち打ち及び流出流体のジェット力により、他の安全施設が損傷しない設計とする。

設計に当たっては、配管の破損の形態を「配管の破断に伴う「内部発生飛来物に対する設計上の考慮」について」に基づいて決定し、必要に応じ以下の措置を講じる。

- a. 配管破損想定箇所と防護対象機器は、十分な離隔距離をとる。
- b. 配管破損想定箇所又は防護対象機器を障壁で囲む。
- c. 上記のいずれかの対策がとれない場合、破断の影響に十分耐える配管ホイップレストレイント等を設ける。

### (2) 高速回転機器の破損による飛来物

タービンミサイルについては、蒸気タービン及び発電機の破損防止対策を行うことにより、蒸気タービン及び発電機の破損事故の発生確率を低くするとともに、ミサイルの発生を仮に想定しても安全施設への到達確率を低くすることによって、原子炉施設の安全性を損なう可能性を極めて低くする設計とする。

1次冷却材ポンプのミサイルについては、ポンプの破損限界に達するような加速要因を排除し、ポンプミサイルを考慮する必要のない設計とする。

また、安全施設のうち独立性を要求されているものは、相互の離隔距離又は障壁によって分離し、ある系列で発生が想定される飛来物が他の系列に影響を与えず、かつ、ある系列で発生が想定される飛来物に伴う溢水等の二次的影響が他の系列に波及しない設計とする。

## 第6項について

重要安全施設のうち、2以上の発電用原子炉施設において共用し、又は相互に接続するものはない。

【説明資料（2.2.2:12条-57）】

## 第7項について

安全施設（重要安全施設を除く。）のうち、2以上の原子炉施設と共用するものとして、66kV送電線、モニタリングポスト及びモニタリングステーション専用の無停電電源装置、2次系純水タンク、火災感知設備の一部並びに消火設備の一部がある。

66kV送電線は、1号、2号及び3号炉の所内負荷をまかなうために必要な容量を有するとともに、各号炉に遮断器を設置し、短絡等が発生した場合、それを検知し故障箇所



を自動で遮断することにより、原子炉施設の安全性を損なうことのない設計とする。

モニタリングポスト及びモニタリングステーション専用の無停電電源装置は、1号、2号及び3号炉共用として設計し、非常用所内電源系から独立した電源構成にするとともに、モニタリングポスト及びモニタリングステーションの機能を維持するために必要な電力を供給できる容量を有することにより、原子炉施設の安全性を損なうことのない設計とする。

2次系純水タンクは、1号、2号及び3号炉で必要とする補給水量に対し十分な容量を有することにより、原子炉施設の安全性を損なうことのない設計とする。

火災感知設備の一部及び消火設備の一部は、1号及び2号炉と3号炉で独立した火災、感知設備及び消火設備を設置することにより、原子炉施設の安全性を損なうことのない設計とする。

安全施設（重要安全施設を除く。）のうち、2以上の原子炉施設を相互に接続するものとして、運転指令装置、給水処理設備及び消火設備がある。

運転指令装置は、1号及び2号炉の運転指令装置と3号炉の運転指令装置を相互接続するものの、3号炉中央制御室から制御装置間の接続・切り離しを行うことが可能なことから、悪影響を及ぼすことはなく、1号及び2号炉と3号炉で独立した制御装置を設置することにより、原子炉施設の安全性を損なうことのない設計とする。

給水処理設備及び消火設備は、1号及び2号炉と3号炉のろ過水及び消火水を融通するために相互接続するものであり、連絡ラインには弁を設置して、連絡弁閉止時には物理的に分離し、連絡時には弁を閉止することで物理的な分離が可能なことから、悪影響を及ぼすことはなく、連絡時において相互の圧力は同じであり、1号及び2号炉と3号炉のプラント運転に必要な水を供給できる容量を有することにより、原子炉施設の安全性を損なうことのない設計とする。

【説明資料（2.2.2:12条-54～61）】

### 1.3 気象等

該当なし

### 1.4 設備等

#### 6. 計測制御設備

#### 6.5 試料採取設備

##### 6.5.2 設計方針

##### (6) 多重性、多様性及び独立性

試料採取設備は、事故時において、原子炉格納容器内雰囲気ガスを採取し水素濃度及び放射性物質濃度を監視できる設計とする。

また、1次冷却材を採取し1次冷却材中のほう素濃度及び放射性物質濃度を監視でき

る設計とする。

なお、単一設計とする事故時に1次冷却材を採取する設備については、当該設備に要求される「事故時の原子炉の停止状態の把握機能」が単一故障により失われる場合であっても、格納容器再循環サンプル水位の確認により、事故時の再循環水のほう素濃度が未臨界ほう素濃度以上であることを把握でき、事故時の原子炉の停止状態の把握機能の代替が可能とする設計とする。

【説明資料（2.1.3:12条-44～47）】

## 8. 放射線防護設備及び放射線管理設備

### 8.2 換気空調設備

#### 8.2.2 設計方針

##### (6) 多重性及び独立性

換気空調設備のうち重要度の特に高い安全機能を有する換気空調設備は原則として2系列で構成し、各系列ごとに独立のディーゼル発電機に接続する等、構成する機器に対し事故後の短期間では動的機器の単一故障を仮定しても、また、事故後24時間以上経過した長期間では動的機器の単一故障又は想定される静的機器の単一故障のいずれかを仮定しても、さらにこれら単一故障の仮定に加え外部電源が利用できない場合においてもその安全機能が達成できるように、多重性及び独立性を備えた設計とする。

なお、換気空調設備のうち単一設計とする中央制御室非常用循環フィルタユニット及び中央制御室非常用循環系統ダクトの一部については、劣化モードに対する適切な保守管理を実施し、故障の発生を低く抑えるとともに、想定される故障の除去又は修復のためのアクセスが可能であり、かつ、補修作業が容易となる設計とする。

【説明資料（2.1.2:12条-28～43）】

## 9. 原子炉格納施設

### 9.2 原子炉格納容器スプレイ設備

#### 9.2.2 設計方針

##### (3) 多重性及び独立性

原子炉格納容器スプレイ設備は2系列で構成し、各系列ごとに独立のディーゼル発電機に接続する等、構成する機器の単一故障の仮定に加え外部電源が利用できない場合においてもその安全機能が達成できるように、多重性及び独立性を備えた設計とする。

原子炉格納容器スプレイ設備は、事故後の短期間では動的機器の単一故障を仮定しても、また、事故後の長期間では動的機器の単一故障又は静的機器の単一故障のいずれかを仮定しても、所定の安全機能を果たし得るように多重性及び独立性を有する設計とする。

単一故障に関連するという事故後の短期間とは、原則として事故発生後あるいは原子炉

停止後 24 時間の運転期間を、また、事故後の長期間とは、その後の運転期間をいうものとするが、原子炉冷却材喪失事故を想定する場合、原子炉格納容器スプレイ設備については、事故後の短期間は原子炉冷却材喪失事故発生から注入モード終了までの運転期間、また、事故後の長期間は再循環モード以降の運転期間とする。

単一設計としていた格納容器スプレイ配管については、多重化することとした。また、単一設計とするスプレイリングについては、当該設備に要求される安全機能に最も影響を与えると考えられる静的機器の単一故障を再循環モード切替え後に仮定した場合でも、動的機器の単一故障を仮定した場合と同等の格納容器の冷却機能を達成できるよう、逆止弁を設置しスプレイ流量を確保できる設計とする。

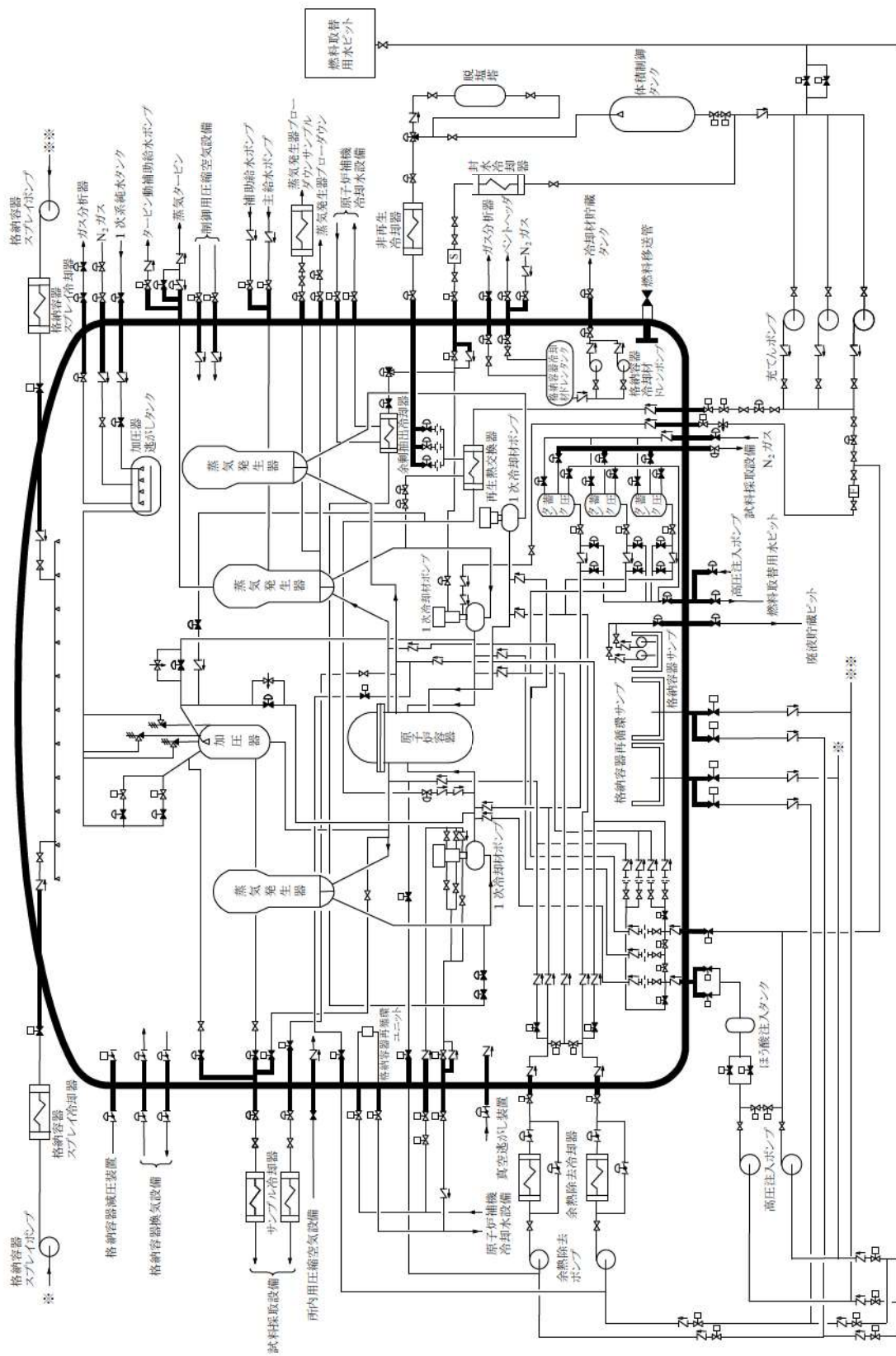
【説明資料（2.1.4:12条-48～53）】

### 9.2.3 主要設備

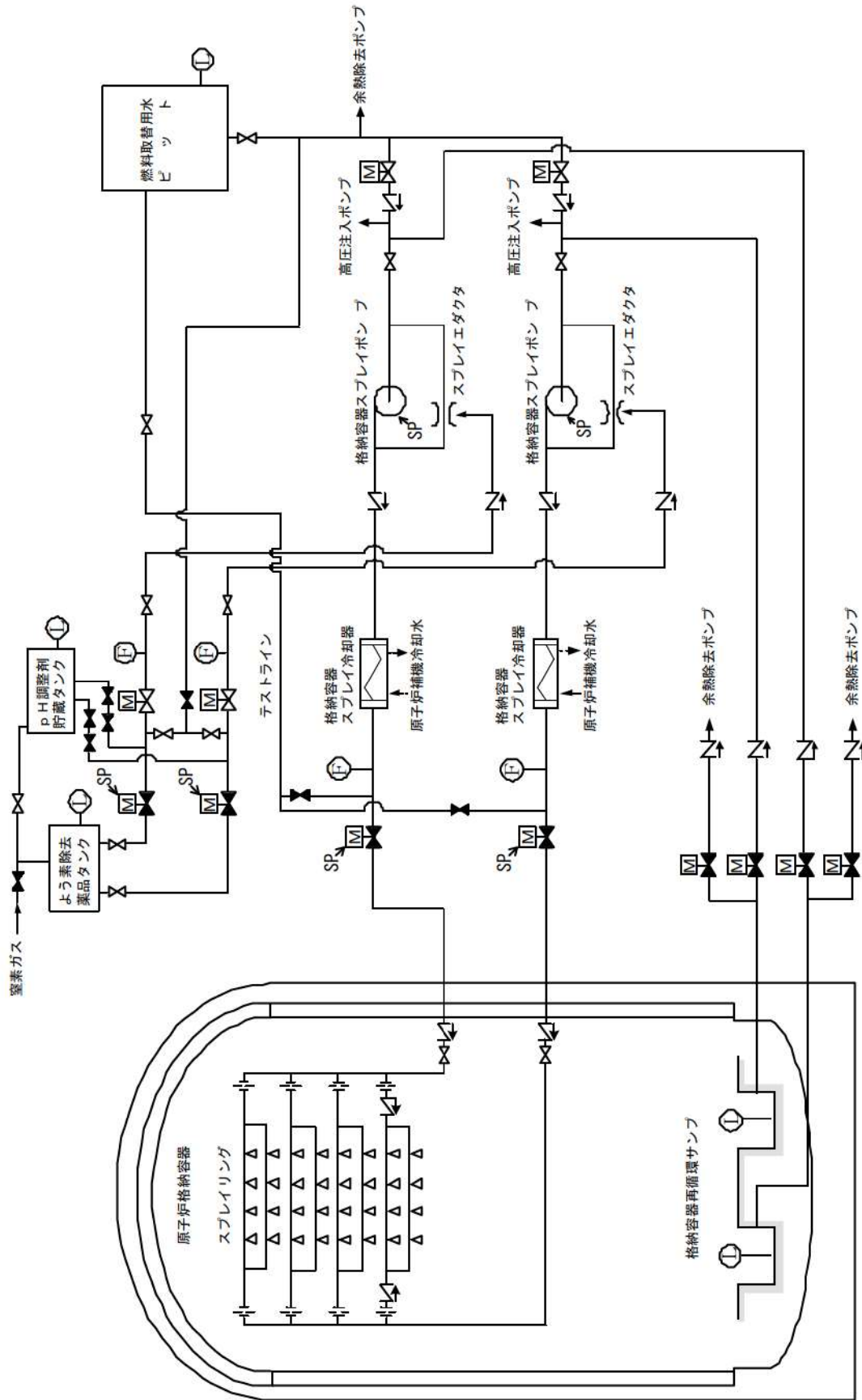
#### (5) スプレイリング及びスプレイノズル

スプレイリングは、原子炉格納容器内に高さを変えて同心円状に 4 本設置する。最下段のスプレイリング入口の配管に逆止弁を設置する。スプレイノズルは、ホローコーン型で角度を変えてスプレイリングに取り付ける。

【説明資料（2.1.4:12条-48～53）】



第 9.1.2 図 原子炉格納容器バウンダリ図



第 9.2.1 図 原子炉格納容器スプレイ設備系統概要図

### 9.3 アニュラス空気浄化設備

#### 9.3.2 設計方針

##### (3) 多重性及び独立性

アニュラス空気浄化設備は2系列で構成し、各系列ごとに独立のディーゼル発電機に接続する等、構成する機器に対し事故後の短期間では動的機器の単一故障を仮定しても、また、事故後24時間以上経過した長期間では動的機器の単一故障又は想定される静的機器の単一故障のいずれかを仮定しても、さらにこれら単一故障の仮定に加え外部電源が利用できない場合においてもその安全機能が達成できるように、多重性及び独立性を備えた設計とする。

なお、単一設計とする排気筒手前のダクトの一部については、劣化モードに対する適切な保守管理を実施し、故障の発生を低く抑えるとともに、想定される故障の除去又は修復のためのアクセスが可能であり、かつ、補修作業が容易となる設計とする。

【説明資料（2.1.2:12条-28～43）】

## 2. 安全施設

### 2.1 静的機器の単一故障

#### 2.1.1 長期間にわたり安全機能が要求される単一設計箇所への抽出

設置許可基準規則第12条において、安全機能の重要度が特に高い安全機能を有する系統について長期間では静的機器に対しても単一故障を仮定し、多重性又は多様性が要求されている。

設置許可基準規則第12条解釈の4及び5により、設計基準事故が発生した場合に、長期間（24時間以上もしくは運転モード切替以降）にわたって機能が要求される静的機器についても単一故障の仮定の適用に関する考え方が明確となった。

泊発電所3号炉において、安全機能の重要度が特に高い安全機能を有する系統を構成する設備で、設計基準事故が発生した場合に、長期間（24時間以上もしくは運転モード切替以降）にわたって機能が要求される静的機器で単一設計を採用している設備を抽出した。設置許可基準規則第12条解釈の3の表に規定された安全機能に対応する系統について、系統図を用いて、対象機器抽出フロー（図1）に基づき対象設備を抽出した。

抽出にあたっては、まず、泊発電所3号炉における安全機能を有する設備から、安全機能の重要度分類に関する審査指針等に基づき、安全機能の重要度が特に高い安全機能を有するものを抽出した。（補足説明資料1. 参照）それらのうち、静的機器のある設備は表2に示す通り26設備であった。

次に、26設備のうち、単一系統箇所を有する設備を抽出した結果、表2に示す通り12設備であった。12設備以外については単一設計箇所がなく、これらの設備について多重化又は多様化の措置を講じていることを表2に示す。なお、原子炉補機冷却水設備の原子炉補機冷却水サージタンクについては、設置台数は1基であるが、タンク内部に仕切り板を設置しており、当該タンクに想定される故障を仮定しても、原子炉補機冷却水系統のA/B両系統が機能を喪失することはない設計としているため、単一系統箇所として挙げていない。（補足説明資料1. 参照）

12設備のうち、長期間にわたる機能要求があるのは、表2に示す通り、4設備であった。

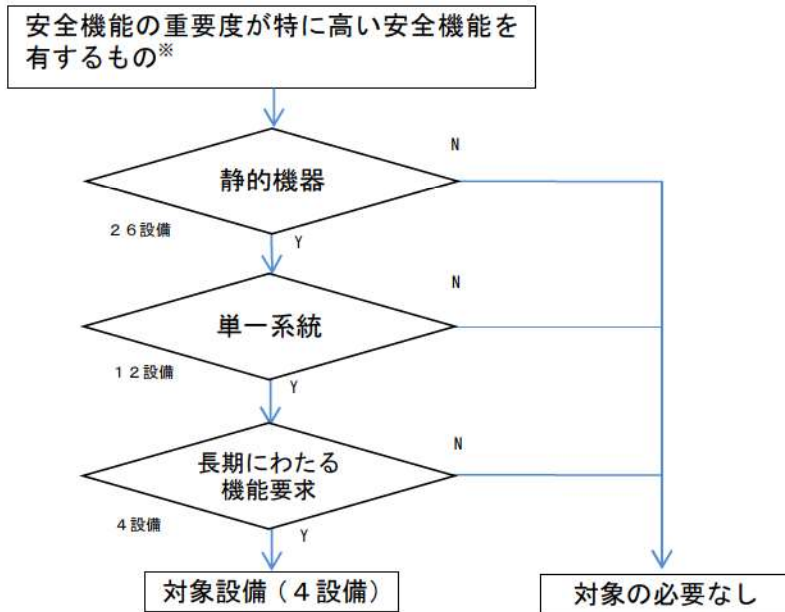
以上の抽出の結果、長期間にわたり機能要求される設備は以下の4設備となった。

- (1) アニュラス空気浄化系統ダクトの一部（アニュラス空気浄化設備）
- (2) 中央制御室非常用循環フィルタユニット・中央制御室非常用循環系統ダクトの一部（換気空調設備）
- (3) 事故時に1次冷却材を採取する設備（試料採取設備）
- (4) 格納容器スプレィ配管及びスプレィリング（原子炉格納容器スプレィ設備）

なお、格納容器スプレィ配管については単一故障を仮定しても安全機能を達成できるよう多重化することとした。

これら抽出された設備について、図2に基づき評価を行なった。

上記4 設備の系統概略図を図3～図6 に示す



※設置許可基準規則の解釈第12条3項の表に規定された安全機能に対応する系統を系統図から抽出。

図1 対象機器抽出フロー

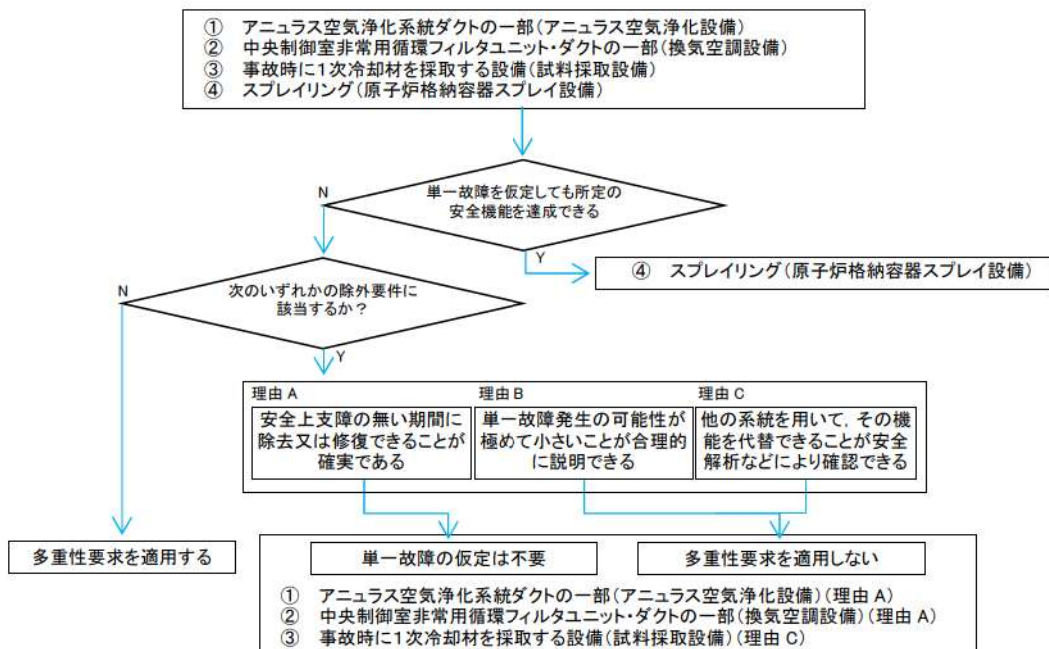


図2 単一故障を仮定しなくても良いまたは多重性の要求の適用しない理由の評価フロー



表2 単一設計箇所（長期間の機能要求）の抽出箇所（1/4）

安全機能 (設置許可基準第12条)	対象系統・設備	静的機器のある 設備・系統	単一系統箇所	使用 期間	単一故障を仮定／多重性の要 求を適用しなくてよい理由
原子炉の緊急停止機能 未臨界維持機能	制御棒・制御棒駆動装置	1. 制御棒など	—	—	(単一系統なし)
	制御棒・制御棒駆動装置 化学体積制御設備	1. 制御棒など 2. 化学体積制御設備	—	—	(単一系統なし)
原子炉冷却材圧力バウンダリ の過圧防止機能	非常用炉心冷却設備（高压注入 系）	3. 非常用炉心冷却設備 （高压注入系）	緊急ほう酸注入ライン 充てんライン	短期	使用期間が短期
	燃料取替用水設備	4. 燃料取替用水設備	高压注入ライン （タイライン、ほう酸注入タンク） 燃料取替用水ピット・ピット出口ライ ン	短期	使用期間が短期
原子炉冷却材圧力バウンダリ の過圧防止機能	1次冷却設備（加圧器安全弁）	5. 1次冷却設備	—	—	(単一系統なし)
原子炉停止後における除熱の ための残留熱除去機能	余熱除去設備	6. 余熱除去設備	低圧注入ライン （タイライン）	短期	使用期間が短期

—：なし又は対象外

表2 単一設計箇所（長期間の機能要求）の抽出箇所（2/4）

安全機能 (設置許可基準第12条)	対象システム・設備	静的機器のある 設備・システム	単一システム箇所	使用 期間	単一故障を仮定／多重性の要 求を適用しなくてよい理由
原子炉停止後における除熱の ための二次系からの除熱機能	主蒸気設備 (蒸気発生器から2次側隔離 弁・主蒸気逃し弁まで)	7. 主蒸気設備	—	—	(単一システムなし)
	給水設備 (蒸気発生器から2次側隔離弁 まで)	8. 給水設備	—	—	(単一システムなし)
原子炉停止後における除熱の ための二次系への補給水機能 事故時の原子炉の状態に応じ た炉心冷却のための原子炉内 高圧時における注水機能	補助給水設備	9. 補助給水設備	補助給水ピット・ピット出口ライン	短期	使用期間が短期
	非常用炉心冷却設備 (高圧注入 系)	3. 非常用炉心冷却設備 (高圧注入系)	高圧注入ライン (タイライン (低温再循環まで)、ほ う酸注入タンク)	短期	使用期間が短期
	燃料取替用水設備	4. 燃料取替用水設備	燃料取替用水ピット・ピット出口ライ ン	短期	使用期間が短期
	再循環サブ設備	12. 格納容器再循環サブ 設備	—	—	(単一システムなし)
事故時の原子炉の状態に応じ た炉心冷却のための原子炉内 低圧時における注水機能	非常用炉心冷却設備 (蓄圧注入 系)	3. 非常用炉心冷却設備 (蓄圧注入系)	—	—	(単一システムなし)
	燃料取替用水設備	4. 燃料取替用水設備	燃料取替用水ピット・ピット出口ライ ン	短期	使用期間が短期
	非常用炉心冷却設備 (低圧注入 系)	6. 非常用炉心冷却設備 (低 圧注入系) *	低圧注入ライン (タイライン (低温再循環まで))	短期	使用期間が短期
	再循環サブ設備	12. 格納容器再循環サブ 設備	—	—	(単一システムなし)
格納容器内または放射性物質 が格納容器内から漏れ出た場 所の雰囲気中の放射性物質の 濃度低減機能	アニュラス空気浄化設備	10. アニュラス空気浄化設 備	アニュラス空気浄化システムダクト	長期	安全上支障のない期間に除去 または回復可

— : なし又は対象外 \* 余熱除去設備と兼用

表2 単一設計箇所（長期間の機能要求）の抽出箇所（3/4）

安全機能 （設置許可基準第12条）	対象系統・設備	静的機器のある 設備・系統	単一系統箇所	使用 期間	単一故障を仮定／多重性の要 求を適用しなくてよい理由
格納容器の冷却機能	燃料取替用水設備	4. 燃料取替用水設備	燃料取替用水ピット・ピット出口ライ ン	短期	使用期間が短期
	原子炉格納容器スプレイ設備	11. 原子炉格納容器スプレ イ設備	スプレイリング	長期	所定の安全機能を確保できる
	再循環サンブ設備	12. 格納容器再循環サンブ 設備	格納容器スプレイ配管（配管立ち上が り部）	長期	格納容器スプレイ配管多重化
	格納容器内の可燃性ガス制御機 能	—	—	—	（単一系統なし）
非常用交流電源から非常用の負 荷に対し電力を供給する機能	非常用所内電源系	13. 非常用所内電源系	—	—	（単一系統なし）
	非常用直流電源から非常用の負 荷に対し電力を供給する機能	直流電源設備（直流コントロー ルセンタ）	—	—	（単一系統なし）
	非常用の交流電源機能	ディーゼル発電機	—	—	（単一系統なし）
	非常用の直流電源機能	直流電源設備（蓄電池設備）	—	—	（単一系統なし）
	非常用の計測制御用直流電源機 能	計測制御用電源設備	16. 計測制御用電源設備	—	（単一系統なし）
	補機冷却機能	原子炉補機冷却水設備	17. 原子炉補機冷却水設備	原子炉補機冷却水供給および戻りラ イン （タイライン） （原子炉補機冷却水サージタンク）	短期
冷却用海水供給機能		原子炉補機冷却海水設備	—	—	—
原子炉制御室非常用換気空調機 能	換気空調設備（中央制御室非常 用循環系統）	19. 換気空調設備（中央制御 室非常用循環系統）	中央制御室非常用循環フィルタユニ ット・中央制御室非常用循環系統ダ クト	長期	安全上支障のない期間に除去 または回復可
	原子炉制御室非常用換気空調機 能	換気空調設備（中央制御室非常 用循環系統）	—	—	（タンク内の仕切板により分 離されており、単一故障を仮定 しても機能喪失しない）

—：なし又は対象外

表2 単一設計箇所（長期間の機能要求）の抽出箇所（4/4）

安全機能 （設置許可基準第12条） 圧縮空気供給機能	対象システム・設備	静的機器のある 設備・系統	単一系統箇所	使用 期間	単一故障を仮定／多重性の要 求を適用しなくてよい理由
原子炉冷却材圧力バウンダリを構成する配管の隔離機能	制御用圧縮空気設備	20. 制御用空気圧縮設備	制御用空気供給ライン （タイライン）	短期	使用期間が短期
原子炉格納容器バウンダリを構成する配管の隔離機能	原子炉冷却材圧力バウンダリ隔離弁 原子炉格納容器隔離弁	—	—	—	（単一系統なし）
原子炉停止系に対する作動信号（常用系として作動させるものを除く）の発生機能	安全保護系（原子炉保護設備）	—	—	—	（単一系統なし）
工学的安全施設に分類される機器若しくは系統に対する作動信号の発生機能	安全保護系（工学的安全施設作動設備）	21. 安全保護系（原子炉保護設備） 22. 安全保護系（工学的安全施設作動設備）	1次冷却材流量検出ライン（高圧側）	短期	使用期間が短期
事故時の原子炉の停止状態の把握機能	事故時の原子炉の停止状態の把握に関する設備	23. 事故時の原子炉の停止状態の把握に関する設備	事故時に1次冷却材を採取する設備	長期	他系統による代替
事故時の炉心冷却状態の把握機能	事故時の炉心冷却状態の把握に関する設備	24. 事故時の炉心冷却状態の把握に関する設備	—	—	（単一系統なし）
事故時の放射能閉じ込め状態の把握機能	事故時の放射能閉じ込め状態の把握に関する設備	25. 事故時の放射能閉じ込め状態の把握に関する設備	—	—	（単一系統なし）
事故時のプラント操作のための情報の把握機能	事故時のプラント操作のための情報の把握に関する設備	26. 事故時のプラント操作のための情報の把握に関する設備	—	—	（単一系統なし）

—：なし又は対象外

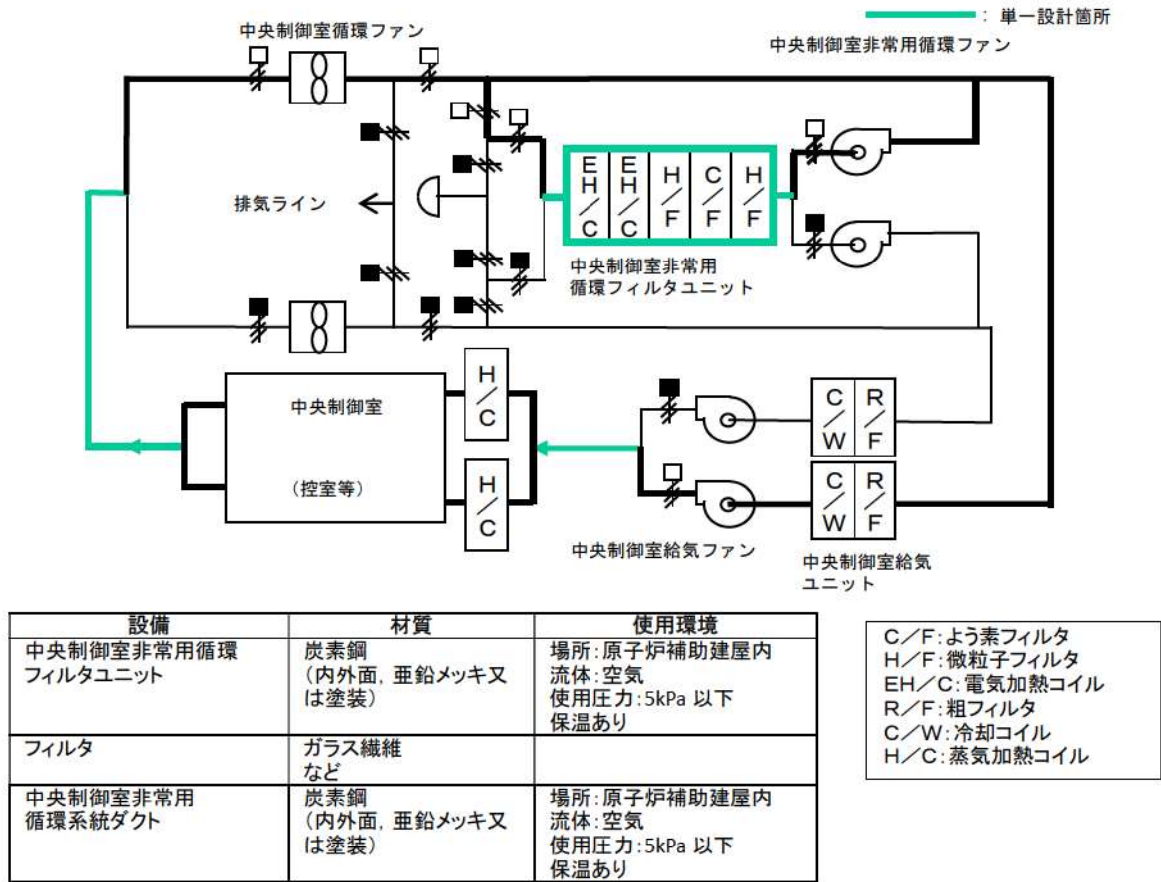


図3 中央制御室非常用循環系統（換気空調設備）概略系統図

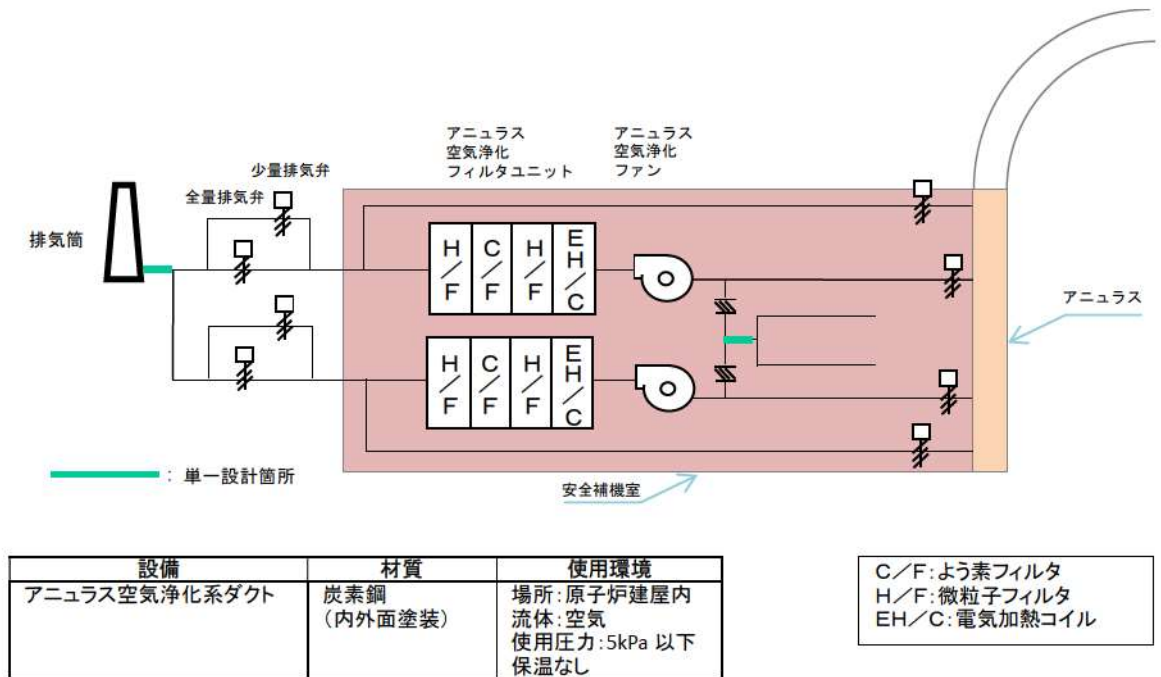


図4 アニュラス空気浄化設備概略系統図

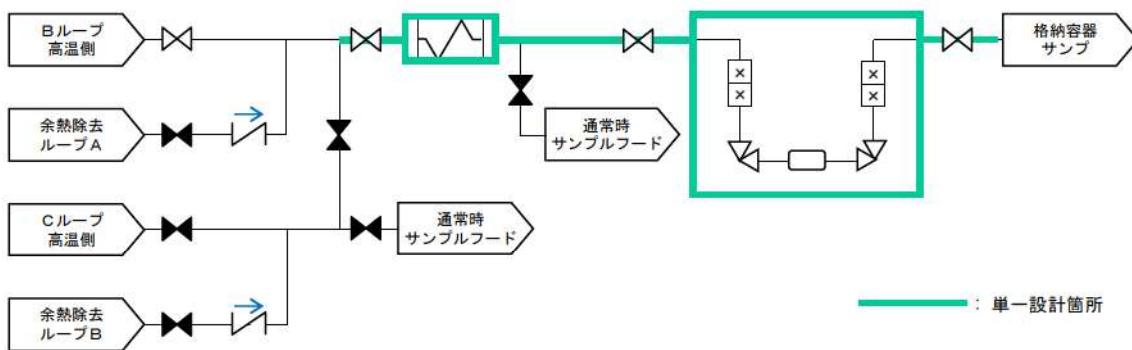


図5 事故時に1次冷却材を採取する設備（試料採取設備）概略系統図

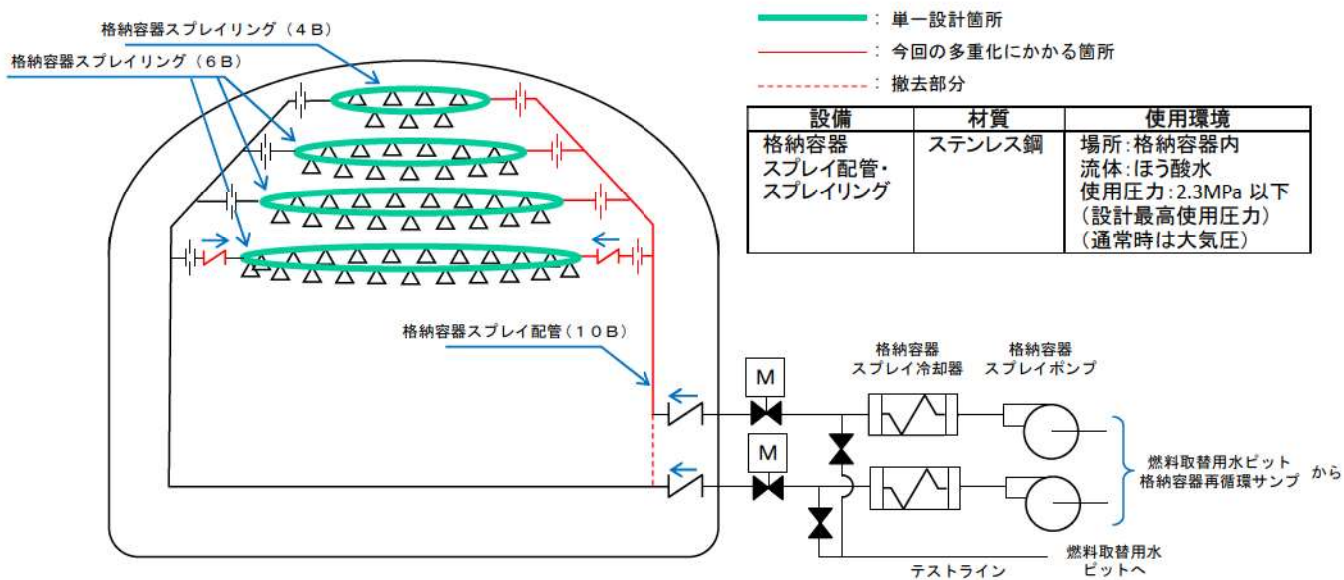


図6 格納容器スプレイ設備概略系統図

## 2.1.2 アニュラス空気浄化設備及び中央制御室非常用循環系統（換気空調設備）の基準適合性

アニュラス空気浄化設備及び換気空調設備のうち中央制御室非常用循環系統は、いずれも事故時に運転する機器であり、通常待機状態である。単一設計としている中央制御室非常用循環フィルタユニット及び中央制御室非常用循環系統ダクトの内部流体は空気で温度、圧力もほぼ常温、常圧である。

機能が要求される事故時においては、アニュラス空気浄化設備については使用環境が多少悪化（温度、湿度上昇）すると思われるが、事故時の環境条件を想定した設計をしており、使用条件としては厳しい状態にはならない。また、設備は耐震Sクラスで設計されており、信頼性は高い。

当該設備の単一設計箇所について、故障箇所の検知性及び修復性、作業時の被ばく及び公衆、運転員の被ばくの観点から、設置許可基準規則第12条の解釈5に記載されている「想定される最も過酷な条件下においても、その単一故障が安全上支障のない期間に除去又は修復できることが確実であれば、その単一故障を仮定しなくてよい。」に適合することを確認した。

### (1) 故障の可能性

当該系統の設備において、劣化モードに対する保守、管理を適切に実施しており、これまでにおいても故障した実績がない。また、他プラントにおける過去の故障実績についても調査を行ったが、同じ系統での故障実績はなく、系統、使用環境が異なる場合に腐食等が見られる程度であり、同様の故障の発生は考え難い。

今後もこれまでと同様に計画的な保守、管理及び追加の保全を継続していくことで、故障の発生を低く抑えることができると考える。また、念のために、ダクト内外面の詳細な点検を計画的に実施することとする。

### (2) 故障の想定

単一設計としているアニュラス空気浄化系統のダクトの一部及び中央制御室非常用循環フィルタユニット・中央制御室非常用循環系統ダクトの一部に想定される過酷な条件として、故障（劣化）モードからは微小な腐食程度しか考えられないが、保守的な想定として全周破断もしくは閉塞について検討した。

表3に設備毎に故障の想定とその対応について整理した。

表3 故障想定と対応整理表

設備 (系統)	想定箇所	故障	故障(劣化) モード	発生の可能性	検知性	修復性	被ばく影響	安全上支障 のない期間 に修復可	最も過酷な 条件	備考
アニュラス 空気浄化系 統 中央制御室 非常用循環 系統	ダクト	全周破断	腐食	△ (考えにくい)	○	○	○	○	○	2.1.2 (3) a
		10%漏えい 破損	腐食	○ (想定される)	○	○	○	○	—	別添資料 1 2.
		閉塞	なし	× (考えられない)	—	—	—	—	—	—
中央制御室 非常用循環 系統	ファイルタ ユニット (ファイル タ)	全周破断	腐食	× (考えられない)	—	—	—	—	—	2.1.2 (3) a
		10%漏えい 破損	腐食	○ (想定される)	○	○	○	○	—	別添資料 1 2.
		閉塞(ファイル タ)	性能劣化	○ (想定される)	○	○	○	○	○	○



### (3) 想定される故障による影響評価

#### a. 全周破断の想定について

##### (a) 故障の想定

当該システムのダクトに想定される故障（劣化）モードは腐食・ひび割れであり，運転条件，環境条件等から最も過酷な条件を想定しても，現実的にはダクトの一部に腐食孔程度が生じることは考えられるが，全周破断にまで至ることは考え難い。

しかし，腐食からの延長として最も過酷な条件を想定して，全周破断を仮定する。

なお，フィルタユニットについては，故障（劣化）モード，構造及び運転条件等から，瞬時に全周破断に至ることはなく，また，定期的な検査により腐食の程度を把握できるため，全周破断の想定は不要と考える。

##### (b) 検知性

ダクトの全周破断が発生した場合，中央制御室での確認（破断前後の流量変化，線量の変化）又は，現場点検（視覚，聴覚，触覚）により，全周破断箇所の特定は容易に可能である。

##### (c) 修復作業性

補修作業は，全周破断箇所を特定した後，以下の要領で行う。

- a) 補修箇所の作業性を確保する（高所の場合は足場設置）
- b) ダクト破断箇所の整形（補修を容易にするため，破断部分で邪魔な凸部位を切断し，整形する）
- c) ダクトの補修方法としては，損傷モードによって柔軟に対応できるように，当て板及び紫外線硬化型FRPシートによる複数の補修方法を準備している。当て板による補修の場合，ダクトの芯を合わせ全周に当て板を行い，ステンステープにて固定する。また，ステンステープや当て板とダクトの隙間からの漏えいを防止するため，コーキングを実施する。（図7参照）

（ダクトの形状，サイズにより，当て板は1枚もしくは分割とする）

故障箇所の特定は容易であり，足場設置・解体場所が限定できることから，修復は3日間（足場設置・解体\*：各1日，補修：1日）で可能である。

\*足場解体作業は，事故収束後（後日）の対応でも問題なし

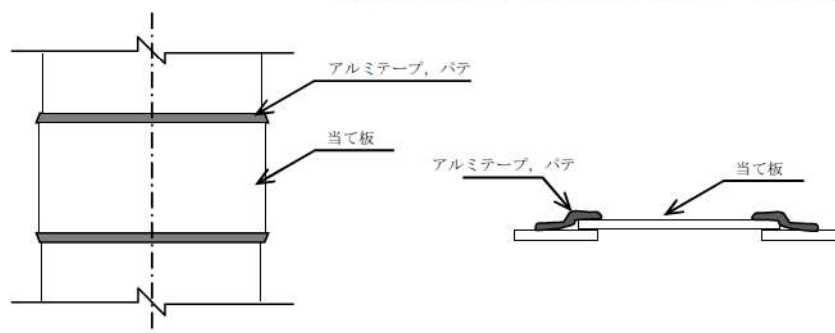


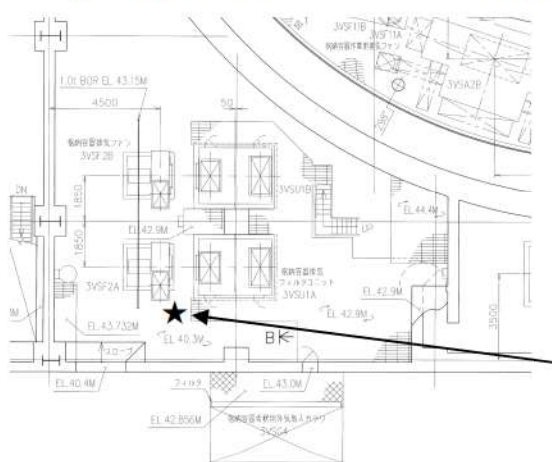
図7 全周破断時のダクト修復作業イメージ（例）

(足場設置のモックアップ試験)

高所等足場設置期間の妥当性を確認をすることを目的とし、足場設置に係る作業性（作業員、必要資機材、作業時間）のモックアップを行なった。モックアップの実施に際しては、事故時環境における作業を考慮し、全面マスク、タイベックを着用し実施した。また、足場設置困難箇所を以下の観点から選定し、第8図の箇所をアニュラス空気浄化系統における補修困難箇所として足場モックアップを実施し、第9図の箇所を中央制御室非常用循環系統における補修困難箇所として足場モックアップを実施した。

- ・故障想定箇所（補修箇所）へのアクセス性（高所）
- ・補修箇所の作業性（狭隘箇所有無）
- ・上記の係る干渉物有無（補修箇所及びエリア周辺）

【足場設置困難箇所（アニュラス空気浄化系統）】



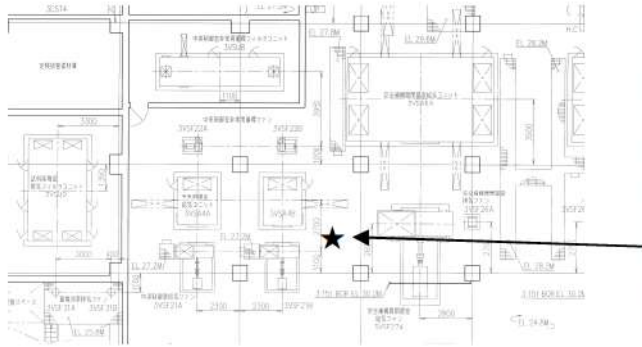
原子炉建屋 T.P. 40.8m



作業員	7人			
必要資機材	足場パイプ (3m)	11本	ステップ	17個
	足場パイプ (2m)	20本	ジョイント	8個
	足場パイプ (1.5m)	11本	直行クランプ	90個
	足場パイプ (1m)	23本	自在クランプ	5個
	足場板 (1.5m)	7枚	キャッチクランプ	10個
	足場板 (1m)	14枚	チェーン用クランプ	3個
	ベース	6個	メッシュ 500×450	2個
			メッシュ 500×1000	1個
作業時間	約11時間			

第8図 アニュラス空気浄化系統における足場設置モックアップ実施結果

【足場設置困難箇所（中央制御室非常用循環系統）】



原子炉補助建屋 T.P. 24.8m

作業員	9人			
必要資機材	足場パイプ (3m)	25本	ベース	45個
	足場パイプ (2.5m)	15本	ステップ	20個
	足場パイプ (2m)	20本	直行クランプ	120個
	足場パイプ (1m)	65本	自在クランプ	30個
	足場板 (2.5m)	15枚	キャッチクランプ	10個
	足場板 (2m)	5枚	クランプカバー	30個
	足場板 (1m)	10枚	エンドキャップ	30個
作業時間	約10時間			

第9図 中央制御室非常用循環系統における足場設置モックアップ実施結果

(紫外線硬化型FRPシートによる修復作業のモックアップ試験)

紫外線硬化型FRPシートによる修復作業期間の妥当性を確認することを目的とし、修復時間の作業性（作業員、必要資機材、作業時間）のモックアップを行なった。

第10図に作業概要を示す。

モックアップの実施に際しては、紫外線硬化型FRPシートによる修復後、当該配管に対して耐圧試験を実施し、流路を確保するための十分な機能が確保できることを確認している。



第10図 紫外線硬化型FRPシートによる修復作業概要（モックアップ）

(作業訓練)

ダクトの全周破断に伴う修復作業は、事故時に修復作業が必要になった際に当社社員又は発電所構内企業により対応が出来るよう体制を整備する。

また、技量が必要となる作業については、訓練計画を定め、訓練を実施することで修復作業の対応性を高めていく。

#### (d) 破損箇所の仮定

アニュラス空気浄化設備の単一設計箇所は排気筒手前及びアニュラス空気浄化ファン入口の安全補機排気ラインがあるが、後者はここが破断した場合でも、安全補機室はアニュラス空気浄化ファンによって負圧となり、安全補機室に漏えいしたよう素はアニュラス空気浄化設備に導かれ、フィルタを通過して排気筒から放出される。この場合、現行の放出経路から変更はなく、よう素の除去効果も変更はないため、放出放射線量に変更はない。このため、排気筒手前のダクトを破損箇所と仮定する。

中央制御室非常用循環系統については、単一設計箇所が複数箇所あるが、中央制御室に原子炉補助建屋内空気がそのまま流入し、直ちに中央制御室内の放射性物質濃度が中央制御室外の放射性物質濃度に近づくため被ばく評価上厳しくなる中央制御室空調ファン下流側ダクトを破損箇所と仮定する。(図 1 1 参照)

#### (e) 被ばく影響評価

##### a) 公衆への被ばく影響評価

アニュラス空気浄化設備の単一設計箇所について、ダクトの全周破断を想定し、その影響を被ばく評価にて確認した。

影響評価については、設計基準事故である原子炉冷却材喪失事故時において、事故発生 24 時間後から 4 日まで、ダクト全周破断箇所より漏えいが継続し、その全量が地上放出されるとして敷地境界での被ばく評価を実施した。(表 4, 5 参照)

被ばく評価結果より、ダクト損傷部からの影響は、既設置許可(添付十)の評価結果の実効線量約 0.23mSv と同程度(事故時の判断めやすの実効線量 5mSv に対する裕度を十分確保)であることを確認した。

##### b) 運転員への被ばく評価

中央制御室非常用循環系統の単一故障箇所について、中央制御室非常用循環系統ダクトの全周破断を想定し、その影響を被ばく評価にて確認した。(表 6, 7 参照)

影響評価については、設計基準事故である原子炉冷却材喪失事故時において、事故発生 24 時間後から 4 日まで、ダクト全周破断により中央制御室非常用循環フィルタユニットのフィルタ効果が期待できないものとして被ばく評価を行った。

被ばく評価結果より、中央制御室に取り込まれた放射性物質による被ばく量は、中央制御室の居住性における被ばく評価結果の実効線量約 8.9mSv から約 13mSv への増加であり、緊急作業時における許容実効線量 100mSv に対して十分な裕度があることを確認した。

##### c) 補修時の作業環境(被ばく)評価

アニュラス空気浄化設備及び中央制御室非常用循環系統のダクトを補修する際の影響について、原子炉冷却材喪失を対象とし、3 日間の作業を考慮して被ばく評価を行った。評価結果を表 8 に示す。

評価結果より、アニュラス空気浄化システムのダクトの補修時の作業環境中の線量率が高くなるが、作業時間の制限及び作業員の交替で対応可能であり、緊急作業時における許容実効線量 100mSv に至ることはない。

なお、今回の評価は破断口から放射性物質の漏えいが継続する条件にて評価したが、現実的には、アニュラス循環運転や中央制御室空調装置を停止させることで破断口からの漏えいは減少するため、環境線量が低減し、作業員の被ばく量は低減すると考える。

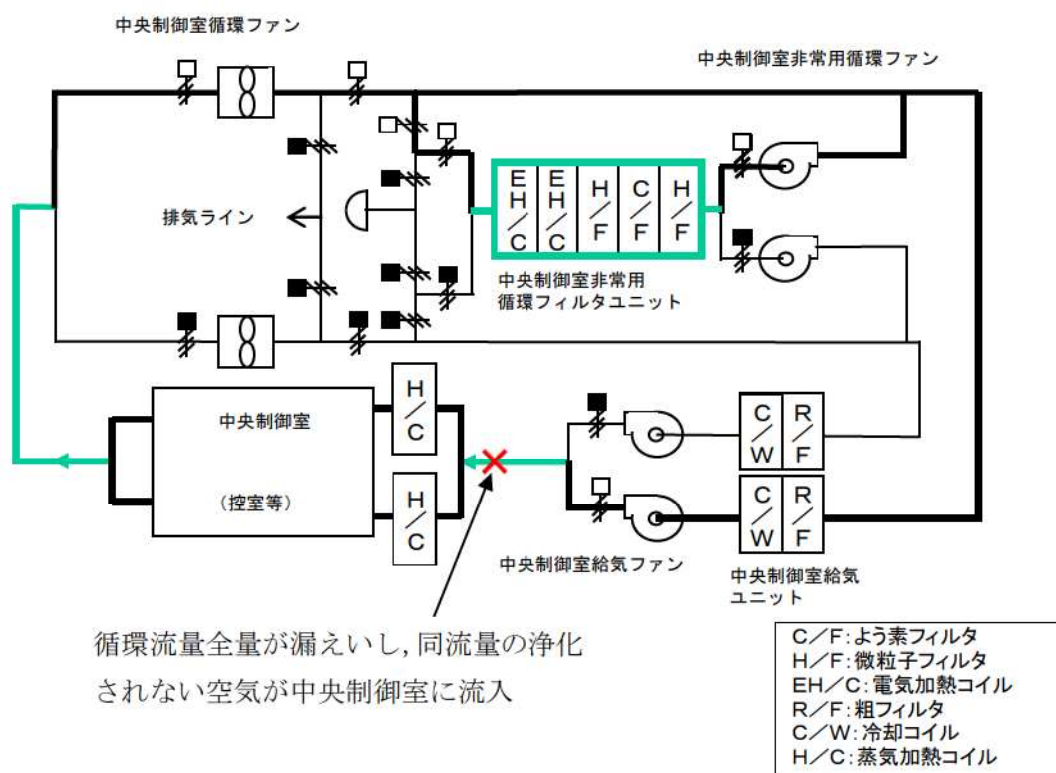


図 1 1 全周破断想定箇所 (1 / 2)

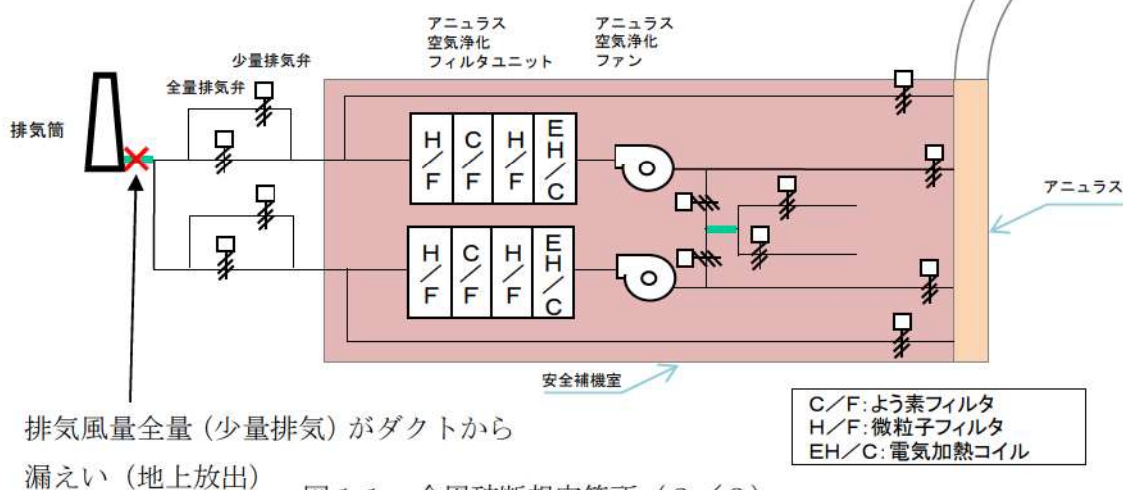


図 1 1 全周破断想定箇所 (2 / 2)

表4 公衆への被ばく影響評価において変更した評価条件



項目	既設置許可（添付十）の 事故解析評価	影響評価
単一故障	動的機器：非常用ディーゼル発電機 1台不動作 静的機器：なし	動的機器：なし 静的機器：ダクト全周破断（事故発生 24 時間後～4日） （図8(2/2)参照）
負圧達成後のア ニユラス排気風 量	（10分～30分） アニユラス空気浄化設備を通じて全量 放出（排気筒放出） （30分～30日） アニユラス空気浄化設備を通じて少量 放出（ファン容量の35.5%）（排気筒放 出）	（10分～30分） アニユラス空気浄化設備を通じて全量放 出（排気筒放出） （30分～24時間） アニユラス空気浄化設備を通じて少量放 出（ファン容量の35.5%）（排気筒放出）  <u>ダクト破断</u> （24時間～4日） 少量放出の全量（全量放出の約66.0%）の ダクト漏えい（地上放出）  <u>ダクト修復</u> （4日～30日） アニユラス空気浄化設備を通じて少量放 出（ファン容量の35.5%）（排気筒放出）

表5 アニュラス空気浄化系統ダクト全周破断時の影響評価

評価項目	既設置許可（添付十）の 事故解析評価結果	影響評価結果
よう素放出量（現行評価経路） （I-131 等価量－小児実効線量係数換算）	約 $2.7 \times 10^{11}$ Bq	約 $2.1 \times 10^{11}$ Bq
希ガス放出量（現行評価経路） （ $\gamma$ 線エネルギー 0.5 MeV 換算）	約 $6.1 \times 10^{13}$ Bq	約 $4.4 \times 10^{13}$ Bq
よう素放出量 （ダクト損傷部からの漏えい） （I-131 等価量－小児実効線量係数換算）	—	約 $5.8 \times 10^{10}$ Bq
希ガス放出量 （ダクト損傷部からの漏えい） （ $\gamma$ 線エネルギー 0.5 MeV 換算）	—	約 $7.7 \times 10^{12}$ Bq
実効線量*	約 0.23mSv	約 0.23mSv

※ 実効線量には、原子炉格納容器内浮遊核分裂生成物による直接線量及びブスカイシャイン線量（約 0.086mSv）を含む。

表6 運転員への被ばく影響評価において変更した評価条件

項目	中央制御室の居住性評価のうち設計基準 事故（原子炉冷却材喪失）時の解析条件	影響評価
単一故障	動的機器：外気隔離ダンパ 静的機器：なし	動的機器：外気隔離ダンパ 静的機器：ダクト全周破断（事故発生 24 時間後～4 日） （図 8 (1/2)参照）
外気取り入れ 流量	0分～1分：85m <sup>3</sup> /min 1分～30日：0m <sup>3</sup> /min	0分～1分：85 m <sup>3</sup> /min 1分～24時間：0 m <sup>3</sup> /min 24時間～4日：500 m <sup>3</sup> /min 4日～30日：0 m <sup>3</sup> /min
非常用 循環ファン容量	0分～2分：0 m <sup>3</sup> /min 2分～30日：85 m <sup>3</sup> /min	0分～2分：0 m <sup>3</sup> /min 2分～24時間：85 m <sup>3</sup> /min 24時間～4日：0 m <sup>3</sup> /min 4日～30日：85 m <sup>3</sup> /min
フィルタによる よう素除去効率	0分～2分：0% 2分～30日：90%	0分～2分：0% 2分～24時間：90% 24時間～4日：0% 4日～30日：90%



表7 中央制御室非常用循環系統ダクト全周破断時の影響評価

評価項目	中央制御室の居住性評価のうち設計基準事故(原子炉冷却材喪失)時の解析条件	影響評価結果
よう素放出量 (I-131 等価量-成人実効線量係数換算)	約 $9.2 \times 10^{13}$ Bq	同左
希ガス放出量 ( $\gamma$ 線エネルギー 0.5 MeV 換算)	約 $8.1 \times 10^{15}$ Bq	同左
実効線量*	約 8.9mSv	約 13mSv

※ 中央制御室に取り込まれた放射性物質による被ばく。

表8 ダクト全周破断時の作業環境評価

設備	項目	線量率 (mSv/h)
アニュラス 空気浄化設備	原子炉建屋内の放射性物質による被ばく <sup>※1</sup>	約 7.4
	大気中へ放出された放射性物質による被ばく <sup>※2</sup>	
	破損箇所から放出された放射性物質による被ばく	
中央制御室 非常用循環系統 (換気空調設備)	原子炉建屋内の放射性物質による被ばく <sup>※3</sup>	約 0.77
	大気中へ放出された放射性物質による被ばく	
	中央制御室非常用循環フィルタを線源とした $\gamma$ 線による被ばく	

※1 : 原子炉建屋内の放射性物質による被ばくは、外部遮蔽の外側で十分小さいため、作業環境への寄与は無視できる。

※2 : 大気中へ放出された放射性物質による被ばくは、建屋天井等の遮蔽があるため、クラウドからの外部被ばくの影響は軽微であり、作業環境への寄与は無視できる。

※3 : 原子炉建屋内の放射性物質による被ばくは、他の2つの被ばく経路における被ばくが支配的であるため、作業環境への寄与は無視できる。

## b. フィルタ本体及びフィルタユニットもしくはダクトの閉塞について

### (a) 閉塞事象の検討

閉塞については、フィルタ本体の閉塞の他、フィルタユニット及びダクトの閉塞について、内部構成品の損傷による閉塞と外部からの衝撃による閉塞の可能性を検討したが、フィルタ本体の閉塞以外については、いずれにおいても閉塞事象は発生しないと考える。

#### a) フィルタ本体閉塞（中央制御室非常用循環系統）

フィルタ本体については、従来から劣化モードとして「閉塞」を想定しており、フィルタ差圧を管理し、適切にフィルタ取替を行うことで、容易に「閉塞」を除去可能であることを確認している。

#### b) フィルタユニットの閉塞（中央制御室非常用循環系統）

フィルタユニットは、3.2mmの鉄板を溶接組立てしたケーシングとケーシング内部に運転中負圧による凹み防止の補強鋼（型钢）及びフィルタ本体を固定する型枠（型钢）等から構成される（図12）。

これらは溶接で頑丈に組み立てられており、運転条件（若干の負圧）により構成部品が運転中に脱落することは考え難い。万一、脱落しても金属性の重量物（数kg以上）のため、フィルタユニットの底部にとどまるだけで流路を閉塞することは考えられない。また、外部からの衝撃についても周辺に衝撃を受けるような設備がないこと、及びフィルタユニットの大きさ及びユニットの構造から、完全閉塞となることは考えられない。

#### c) ダクト閉塞

ダクト内部を移動する可能性のある構成部品として、ダクト曲がり部のガイドベーン（図13）、バタフライ弁の弁体（図14）が考えられる。これらは全て金属製の重量物（数kg以上）であり、運転時の流速約10m/s程度では、ダクト内を移動しない。仮にダクト内を移動すると仮定しても、当該部の最小ダクトサイズが約500mm（角型又は丸型）であるのに対し、ガイドベーンは流路を閉塞させるような形状ではない。弁体については、弁体そのものがダクトサイズより小さいため、ダクトを閉塞させる事象には至らない。また、ダクト流路中に意図的に閉塞を起こすような操作可能なダンパ等も存在しない。なお、ファンインペラ（図15）は仮に脱落した場合流路上に異物となるが、重量物（10kg以上）であること及び寸法上ファンケーシング内に留まることから、ダクト内部を移動する懸念はない。

外部衝撃によるダクトの閉塞は、ダクトの敷設ルートに外部から衝撃が加わるような機器がなく、また仮に何らかの原因で外部衝撃が加わったとしても、部分的にダクトが変形もしくは、ダクトへの貫通穴が発生する程度の事象は否定できないが、ダクト流路を完全に閉塞させるような事象には至らないと考える。

以上からフィルタユニット及びダクトの閉塞事象については、現実的に考えて有り

得ない事象と考える。したがって、フィルタ本体の詰りのみを閉塞事象の過酷な条件と想定して評価した。

(b) 検知性

現場の点検によるフィルタ差圧の確認，系統の流量計の確認（中央制御室）により，早期に検知可能である。

(c) 修復作業性

フィルタ取替については，発電所構内にフィルタの予備品を保有しており，検知，着手後 3 時間程度あれば取替可能であるが，保守性を考慮し，運転員への被ばく評価，作業環境評価にあたって 24 時間を見込むこととする。

(d) 被ばく影響評価

a) 運転員への被ばく影響評価

フィルタ閉塞に伴い，事故発生 24 時間後～2 日の期間（1 日間），放射性物質を含む中央制御室外の空気が中央制御室空調装置の 100% 流量相当（フィルタ効果無視）中央制御室に流入すると仮定して，被ばく評価を行った。被ばく評価では，原子炉冷却材喪失を対象とした。

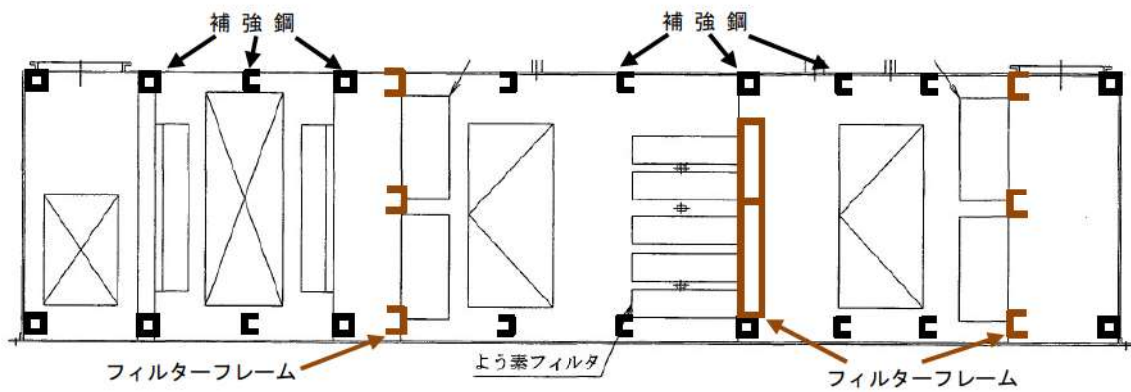
影響確認評価において変更した評価条件を表 9 に示す。

フィルタ閉塞に伴う放射性物質の漏えいを追加考慮した被ばく評価結果を表 10 に示す。

被ばく評価結果より，中央制御室に取り込まれた放射性物質による被ばく量は，中央制御室の居住性における被ばく評価結果の実効線量約 8.9mSv から約 10mSv への増加であり，緊急作業時における許容実効線量 100mSv に対して十分な裕度があることを確認した。

b) 補修時の作業環境（被ばく）評価

中央制御室非常用循環フィルタユニットのフィルタ取替時の影響について，原子炉冷却材喪失を対象とし，24 時間の作業を考慮して作業環境評価を行った。評価結果を表 11 に示す。作業環境評価結果より，現場での 24 時間の作業を考慮した場合，被ばく量は約 19mSv となり，緊急作業時における許容実効線量 100mSv を下回っていることを確認した。



ユニット寸法：幅 1586.4mm×高さ 6506.4mm×高さ 1591.4mm

図12 フィルタユニット構造図

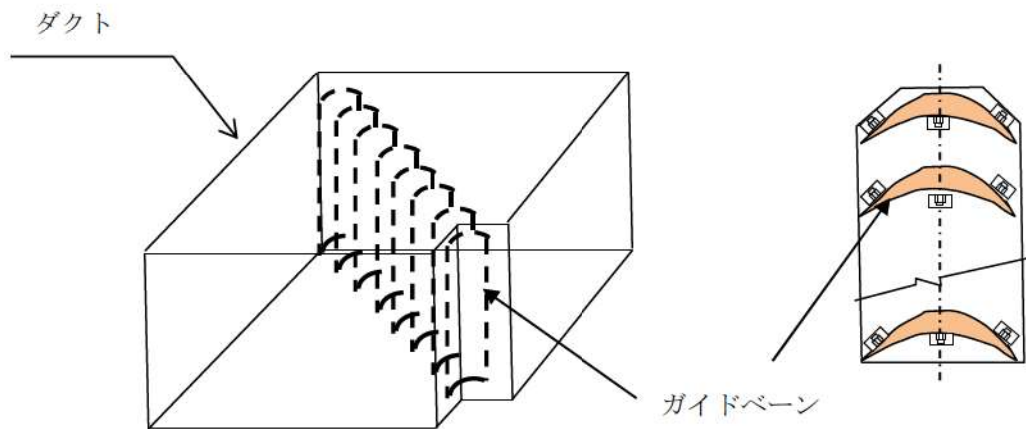


図13 ガイドベーン構造図

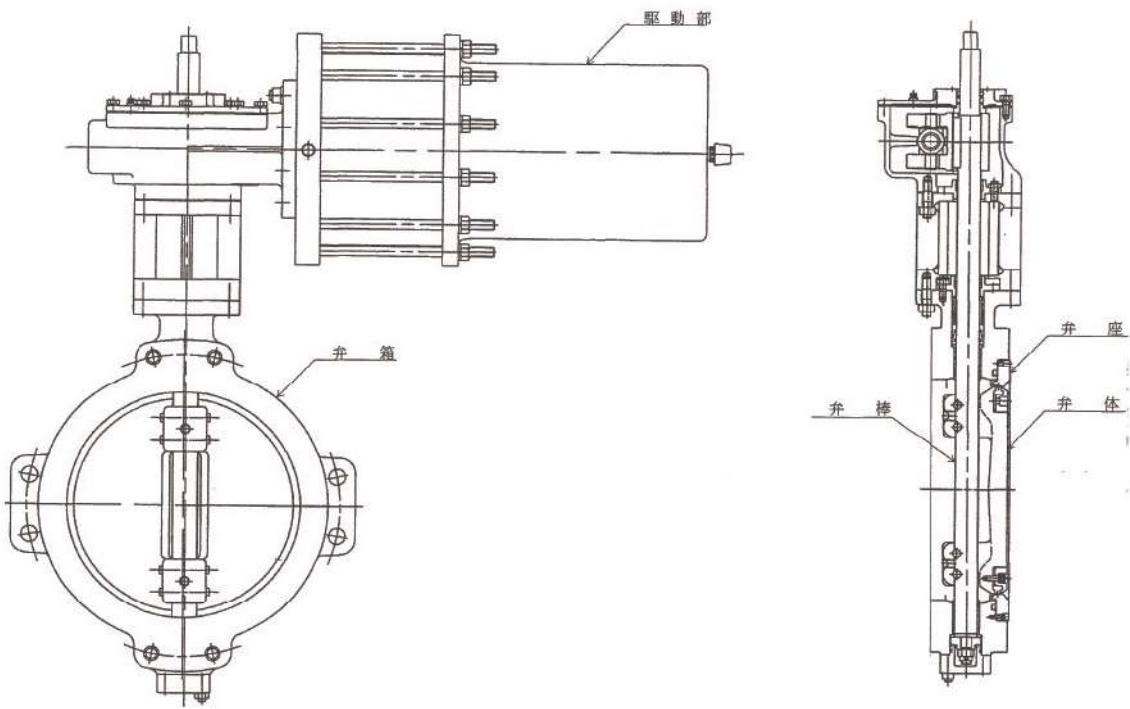


図14 バタフライ弁構造図

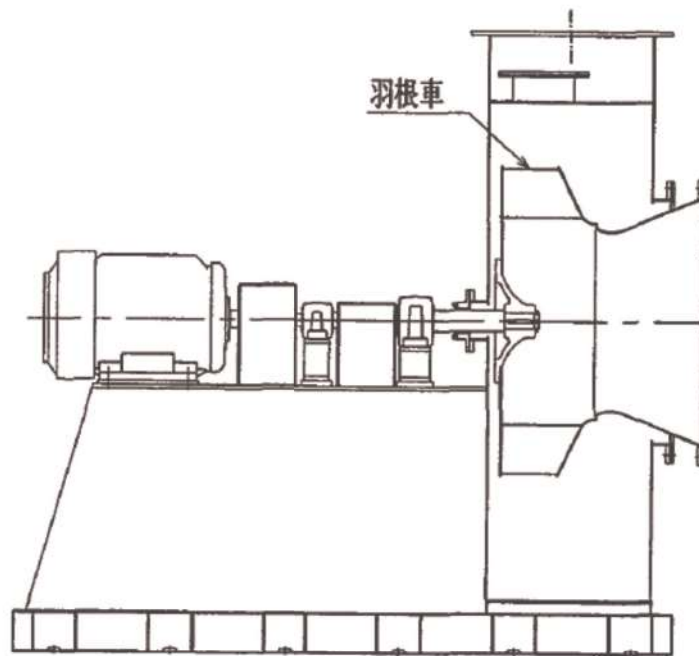


図15 ファン構造図

表9 運転員への被ばく影響評価において変更した評価条件

項目	中央制御室の居住性評価のうち設計基準事故（原子炉冷却材喪失）時の解析条件	影響評価
中央制御室非常用循環フィルタユニットよう素フィルタのよう素除去効率	0分～2分：0% 2分～30日：90%	0分～2分：同左 2分～24時間：90% 24時間～2日：0% 2日～30日：90%

表10 中央制御室非常用循環フィルタが1日間閉塞した場合の影響評価

評価項目	中央制御室の居住性評価のうち設計基準事故（原子炉冷却材喪失）時の解析条件	影響評価結果
よう素放出量 （I-131 等価量—成人実効線量係数換算）	約 $9.2 \times 10^{13}$ Bq	同左
希ガス放出量 （ $\gamma$ 線エネルギー 0.5 MeV 換算）	約 $8.1 \times 10^{15}$ Bq	同左
実効線量*	約 8.9 mSv	約 10 mSv

※ 中央制御室に取り込まれた放射性物質による被ばく。

表11 中央制御室非常用循環フィルタ取替え時の作業環境評価

設備	項目	線量率 (mSv/h)
中央制御室 非常用循環系統 （換気空調設備）	中央制御室非常用循環フィルタを線源とした被ばく	約 0.77
	大気中へ放出された放射性物質による被ばく	

#### (4) 検討結果

アニュラス空気浄化系統ダクトの一部及び中央制御室非常用循環フィルタユニット・中央制御室非常用循環系統ダクトの一部については、想定される最も過酷な条件下での故障を、安全上支障のない期間に除去又は修復できるため、単一故障の仮定を適用しない条件を満足していると考ええる。

### 2.1.3 試料採取設備（事故時に1次冷却材を採取する設備）の基準適合性

事故時に1次冷却材を採取する設備に求められる重要度の特に高い安全機能は「事故時の原子炉の停止状態の把握機能」であり、ここでいう「原子炉の停止状態の把握機能」とは、炉水中のほう素濃度が未臨界ほう素濃度以上であることを確認することである。

同設備は配管等の静的機器より構成され、図16の通り単一設計となっているため、事故後24時間以降の長期間において単一故障を仮定しても、他の系統によってその安全機能が代替できる設計としている。

同設備を用いて、事故時に1次冷却材をサンプリングする場合には、サンプルフード内に採取管をセットし、サンプリングラインの弁を開として1次冷却材を採取するが、弁を開としても1次冷却材を採取できない場合は、単一故障が発生したと判断し、代替方法により原子炉が停止状態であることを把握する。

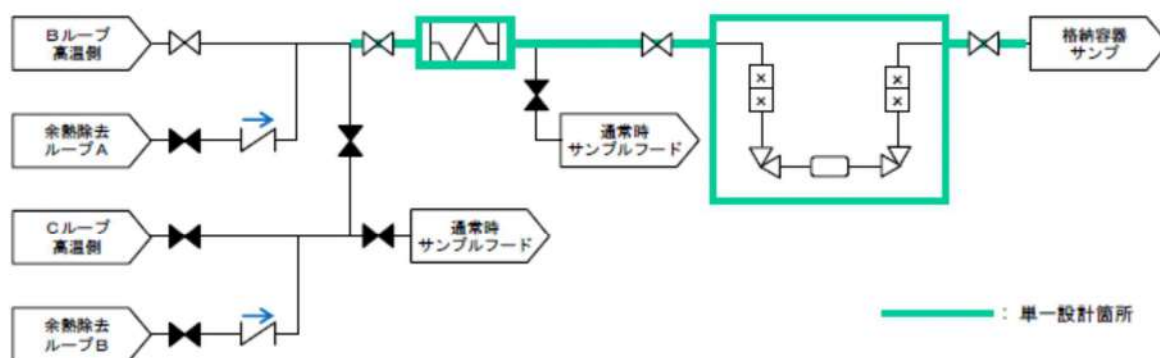


図16 事故時に1次冷却材を採取する設備の単一系統箇所

#### (1) 代替方法について

設計基準事故において、事故後24時間で収束しない事象としては1次冷却材喪失事故が想定される。1次冷却材喪失事故後24時間が経過した時点では、燃料取替用水ピットからのほう酸水注入は既に終了しており、破断口からの漏えい水は格納容器再循環サンプに溜まり、そのほう酸水が再び炉心に注入されることから、炉水は、燃料取替用水ピットから注入したほう酸水と事故前の炉水が混合されたものに置換されている。ここで、格納容器再循環サンプ水位を測定することにより、炉心に注入されるほう酸水量は把握することができるため、格納容器再循環サンプ、燃料取替用水ピットの水位により、炉水中のほう素濃度が未臨界維持に必要なほう素濃度以上であることを確認することが可能である。

(2) 代替方法によるほう素濃度の把握精度について

a. 1次冷却材喪失事故（大破断）時の状況

1次冷却材喪失事故（大破断）においては、未臨界度を確保するため、燃料取替用水ピットから 3200ppm\*<sup>1</sup>のほう酸水（約 1475m<sup>3</sup>）が原子炉格納容器内に注入される。

また、炉水の容量は約 280 m<sup>3</sup> であり、ほう素濃度は炉心の運転時期により約 2000ppm\*<sup>2</sup>～0ppm の範囲で変動する。

b. ほう素濃度の把握方法

事故後 24 時間後において、上述したように、炉水は、燃料取替用水ピットから注入したほう酸水と事故前の炉水が格納容器再循環サンプルにて混合され、一様な濃度となったほう酸水に置換されている。このため、以下の様に炉水のほう素濃度を把握する。

- ① 格納容器再循環サンプルに溜まった水位を水位計で計測する。（水量：A m<sup>3</sup>）
- ② 保守的なほう素濃度を求めるため、A m<sup>3</sup> のうち事故前の炉水 280 m<sup>3</sup>（α ppm）は全量が格納容器再循環サンプルに溜まると仮定する。
- ③ 残りの水量（A－280 m<sup>3</sup>）は、全量が燃料取替用水ピットからの注入水（3200ppm）と仮定する。
- ④ 次式にて、格納容器再循環サンプルのほう素濃度（＝炉水中のほう素濃度）が把握できる。

$$(280 \times \alpha \text{ ppm} + (A - 280) \times 3200 \text{ ppm}) / A$$

c. ほう素濃度の把握

格納容器再循環サンプル水位計は、計器誤差が±3.8%である。よって、誤差を考慮したほう素濃度は以下により算出される。

$$(280 \times \alpha \text{ ppm} + (A^{\wedge} - 280) \times 3200) / A^{\wedge}$$

ここで、A<sup>∧</sup> = A ± (水位の誤差) × (断面積)

ここで、A<sup>∧</sup> = A ± ((水位計の誤差) × (高さ)) × (断面積)

仮に、A = 1210m<sup>3</sup>（再循環運転に必要なサンプル保有水量）\*<sup>3</sup>であり、保守的に事故前の炉水 280 m<sup>3</sup> が 0ppm と仮定して把握精度を算出する。

(この場合、A<sup>∧</sup> = A ± (0.038 × 4.8) × (753.8) = 1210 ± 140 となる (図 1 4 参照)。)

<ほう素濃度の下限>

$$(280 \times 0 \text{ ppm} + (1070 - 280) \times 3200 \text{ ppm}) / 1070 = \text{約 } 2363 \text{ ppm}$$

なお、誤差を考慮しない場合、ほう素濃度は、

$$(280 \times 0 \text{ ppm} + (1210 - 280) \times 3200 \text{ ppm}) / 1210 = \text{約 } 2460 \text{ ppm}$$

となるため、ほう素濃度の誤差は、±4.1% (±100ppm) となる。



d. 代替把握の妥当性

把握すべきほう素濃度については、「炉水中のほう素濃度が未臨界維持に必要なほう素濃度以上であることを確認すること」が重要であり、ここでいう未臨界維持に必要なほう素濃度とは 1800ppm であるため、保守的な仮定に基づき、かつ計器誤差を考慮しても、1800ppm 以上であることは十分確認できることがわかる。

したがって、格納容器再循環サンプ水位計により、サンプ保有水量が  $A=1210\text{m}^3$  以上であること（再循環運転が継続できていること）を確認することで、原子炉が停止状態にあることが把握できる。

なお、格納容器再循環サンプ水位は、中央制御室で確認できるため、アクセス性等は問題ない。

- \* 1 : 設置変更許可申請書におけるウラン・プルトニウム混合酸化物燃料装荷後の値
- \* 2 : 定格出力運転時におけるほう素濃度については、燃料の反応度が最も大きいサイクル初期において最も高くなるが、既許可の設置変更許可申請書でも記載のとおり、2000ppm 以下とすることとしている。

平成22年11月26日許可設置変更許可申請書 本文五号  
へ 計測制御系統施設の構造及び設備  
(ハ) 制御設備  
(1) 制御材の個数及び構造  
b. ほう素  
(中略)  
出力運転時ほう素濃度 2,000ppm以下

- \* 3 : 既工事計画認可申請書 格納容器再循環サンプスクリーン取替工事に係る工事計画 認可申請書添付資料5「非常用炉心冷却設備のポンプの有効吸込水頭に関する説明書」（平成20・10・23 原第3号 平成20年12月3日認可）に記載のとおり、再循環運転時のECCS水源となる格納容器再循環サンプ保有水の水位は、水源となる燃料取替用水ピット等の水量を通常水位より少なく見積もっても T.P. 13.7m(図17参照)となり、この時の保有水量が  $1210\text{m}^3$  (※) である。工事計画認可申請書では、この時に、再循環運転に必要なサンプ保有水量以上（ECCSポンプの必要NPSH以上）であることを確認しており、泊発電所の運転マニュアルでも、T.P. 約 13.7m に相当する水位（格納容器再循環サンプ広域水位 71%）以上で再循環モードの運転を行うこととしている。格納容器再循環サンプのほう素濃度を保守的に算出するため、この値を用いた。

(※) サンプ保有水量 1210m<sup>3</sup>の内訳

項目	内 訳	水量 (m <sup>3</sup> )
① CV内への注水水量	燃料取替用水ピット、蓄圧タンク（いずれも通常水位より低い値を想定）等	1613
② サンプ水位に寄与しない水量	CV内注水のうちサンプ以外の場所での滞留水等	402
格納容器再循環サンプに溜まる水量 (①-②)		1211

1211m<sup>3</sup>を丸めて 1210m<sup>3</sup>とした。

### (3) 検討結果

以上より、格納容器再循環サンプ水位が再循環運転に必要な最低水位以上であることを確認することにより、原子炉が未臨界であり、原子炉が停止状態であることが確実に把握できる。

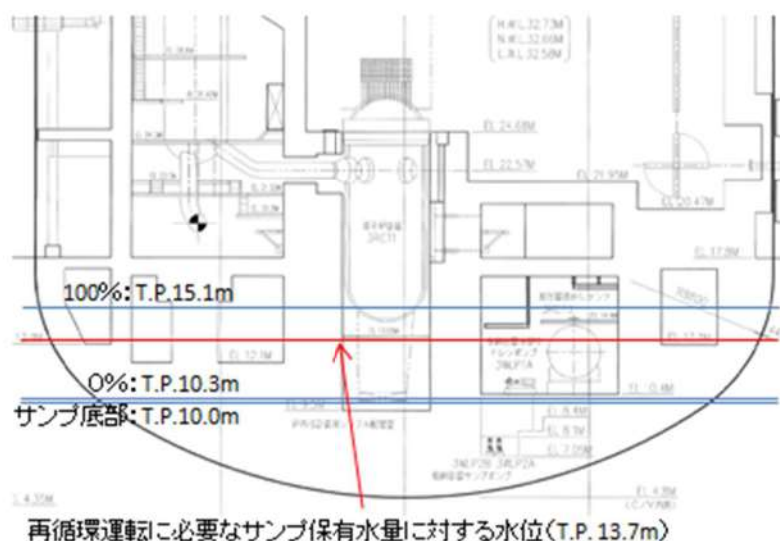


図 1 7 格納容器再循環サンプ水位計と水位の関係

#### 2.1.4 原子炉格納容器スプレイ設備の基準適合性

原子炉格納容器スプレイ設備は、事故時に運転する機器であり、通常待機状態である。格納容器スプレイ配管・スプレイリングは、原子炉格納容器内で非閉鎖系の開放端となっており、定期試験時を含めて加温・加圧されることはなく、通常運転時の原子炉格納容器内雰囲気温度、圧力で保持されている。

機能が要求される事故時においては、使用環境が通常時と異なる（温度、圧力上昇）が、設備は事故時の環境条件を想定した設計をしており、使用条件としては厳しい状態にはならない。また、設備は耐震Sクラスで設計されており、信頼性は高い。

このように静的機器の単一故障については、動的機器の単一故障に比べて故障率が小さいと考えられるが、規則への適合性の観点から、泊発電所3号炉の静的機器の単一設計箇所を有するとして抽出された原子炉格納容器スプレイ設備について、格納容器スプレイ配管の多重化を図ることとした。また、単一設計となるスプレイリングについては当該設備に要求される安全機能に最も影響を与えると考えられる静的機器の単一故障を再循環モード切替後に仮定した場合でも、動的機器の単一故障を仮定した場合と同等の格納容器の冷却機能を達成できるスプレイ流量を確保するため逆止弁を設置することとした。（詳細は別添資料1の7）

その上で、安全機能に最も影響を与えると考えられる静的機器の単一故障を想定し、設備対策についての検討、影響評価を実施することにより、設置許可基準規則第12条第2項への適合性、および同解釈4に記載されている「所定の安全機能を達成できるように設計されていること」への適合性を確認した。

(1) 単一故障の想定

泊発電所3号炉の原子炉格納容器スプレイ設備は以上のように格納容器スプレイ配管の多重化を図った後においても、A系統、B系統の配管が接続しているスプレイリングが単一系統となる。この場合、「格納容器の冷却機能」等に影響を与えるスプレイ流量（スプレイリングからスプレイできる流量）が少なくなるのは、系統外への流出が生じる破損であることから、想定される最も過酷な条件として「完全閉塞」でなく「全周破断」を想定した\*。

※ 閉塞については、動的機器の単一故障を想定している現行の安全解析（原子炉冷却材喪失時の原子炉格納容器内圧等、添付書類十の解析）に包含される。

(2) 全周破断の想定位置

一方、スプレイ流量が最も少なくなる全周破断位置は、図18の格納容器スプレイ配管のT.P.33.9mであるため、この位置に全周破断を想定する。なお、逆止弁の故障にはボディーの破断や、動作不能による閉塞が考えられるが、破断については配管の全周破断に包含され、閉塞については配管の閉塞と同様に健全側からのスプレイ流量が確保されるため、全周破断が最も過酷な条件である単一故障となる。

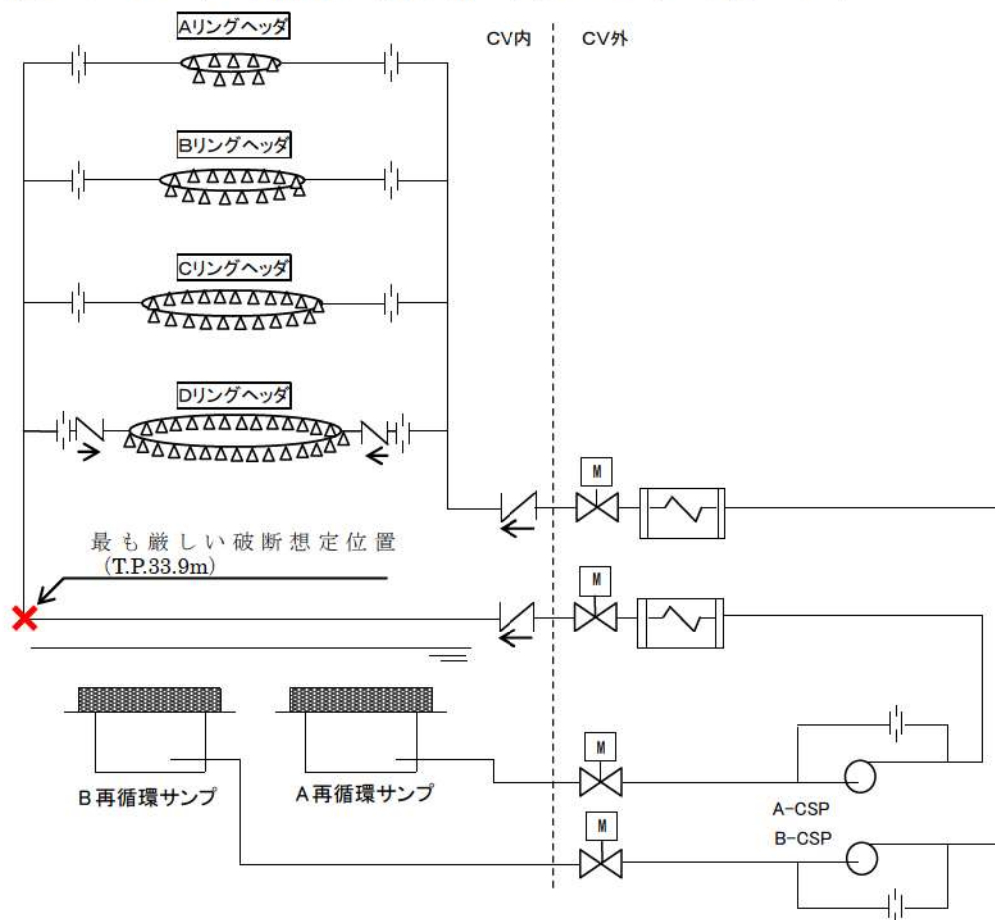


図18 原子炉格納容器スプレイ設備の破断想定位置

### (3) スプレイ流量評価

全周破断を想定した場合のスプレイ流量を評価した（図19参照）。

評価に当たっては、破断想定箇所までの配管抵抗と系統圧力とのバランスからスプレイ流量を算出している。

その結果、表12に示すとおり、スプレイ流量は約  $364.2\text{m}^3/\text{h}$ （現行の安全解析で考慮している流量の約40.1%）となる。

この結果をもとに、安全解析条件は、現行の安全解析で考慮している流量の36%とする。

（詳細は別添資料1の8）

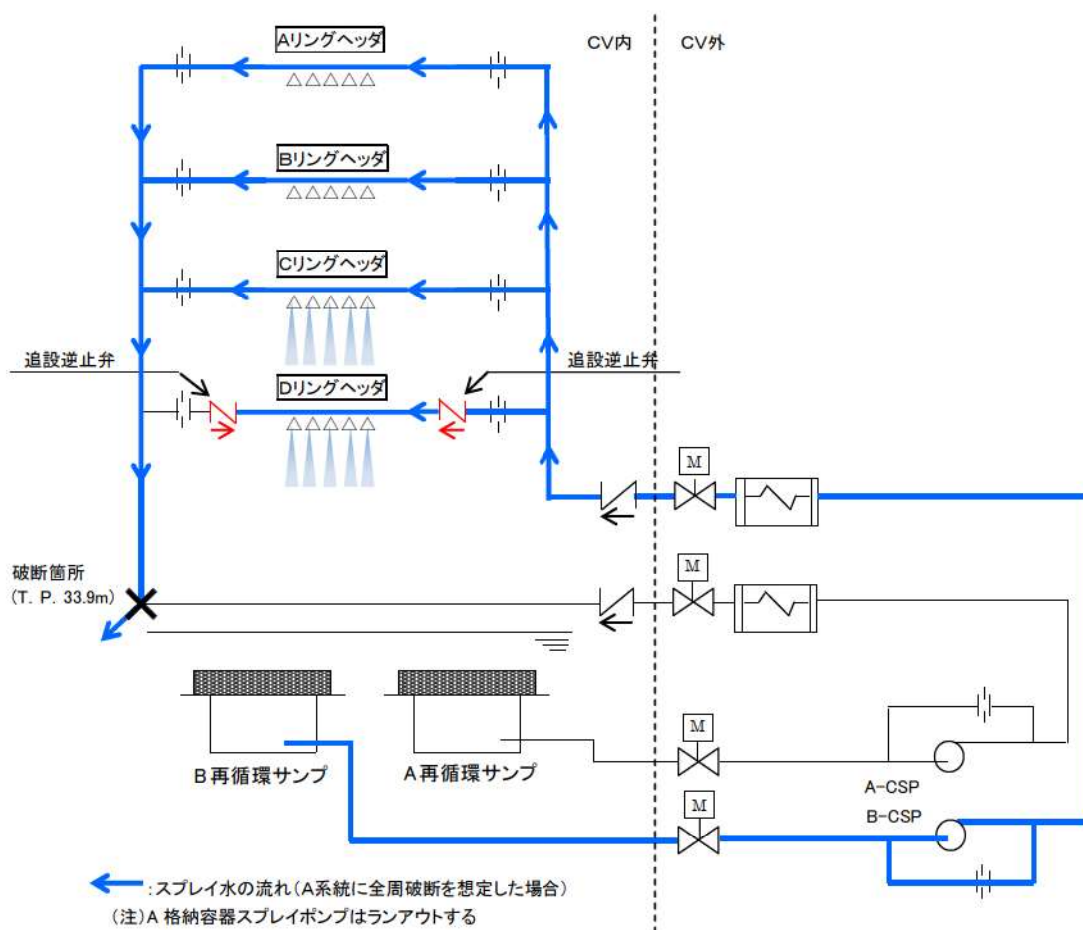


図19 格納容器スプレイ配管の全周破断時のスプレイ水の流れ  
(接続配管のオリフィスの下流に逆止弁を設置した場合)

表 1 2 スプレイ流量評価結果

項 目		評価結果
スプレイリングヘッドからのスプレイ流量	Aスプレイリングヘッド	
	Bスプレイリングヘッド	
	Cスプレイリングヘッド	
	Dスプレイリングヘッド	
	合計	約 364.2m <sup>3</sup> /h

(4) 安全解析

単一故障として格納容器スプレイ配管立上り部の全周破断を想定した場合に影響を与える以下の3つの安全解析を実施した。

- ・原子炉格納容器内圧評価（健全性評価）
- ・可燃性ガスの発生に関する評価
- ・環境への放射性物質の異常な放出（原子炉冷却材喪失）に関する評価

結果を表 1 3～表 1 5，図 2 0，図 2 1 に示す。

表 1 3～表 1 5 に示すとおり、現行の安全解析と同等であることを確認した。

（詳細は別添資料 1 の 9）

なお、格納容器スプレイ配管追設後の動的単一故障に対する安全評価については、動的機器の単一故障により、原子炉格納容器スプレイ設備 1 系列が動作不能になることには変わらないことから、現行の安全解析と変わらないことを確認した。

表 1 3 原子炉格納容器内圧評価（健全性評価）の解析結果

項 目	現行の安全解析	静的機器の単一故障を想定した解析
最高圧力(MPa[gage])	約 0.241	約 0.240
最高温度(°C)	約 124	約 124
判断基準（最高使用圧力(MPa[gage]))	≤0.283	
判断基準（最高使用温度(°C))	≤132	

枠囲みの内容は機密情報に属しますので公開できません。

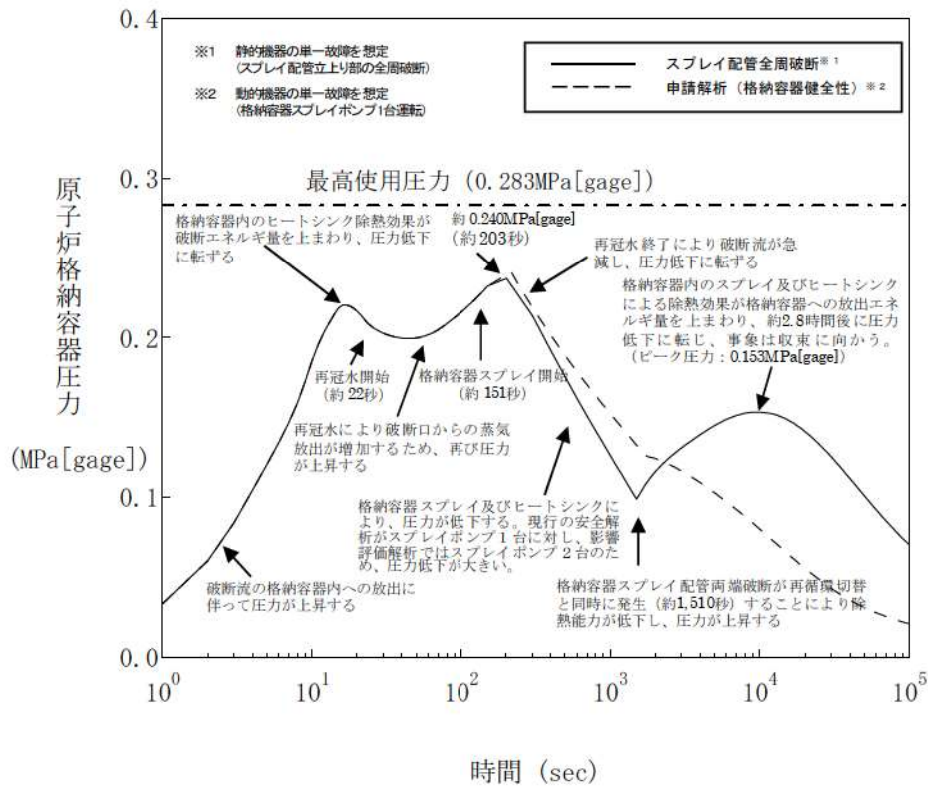


図 2 0 格納容器スプレイ配管の全周破断を想定した場合の原子炉格納容器内圧  
(スプレイ流量として安全解析で考慮している値の 36%の場合)

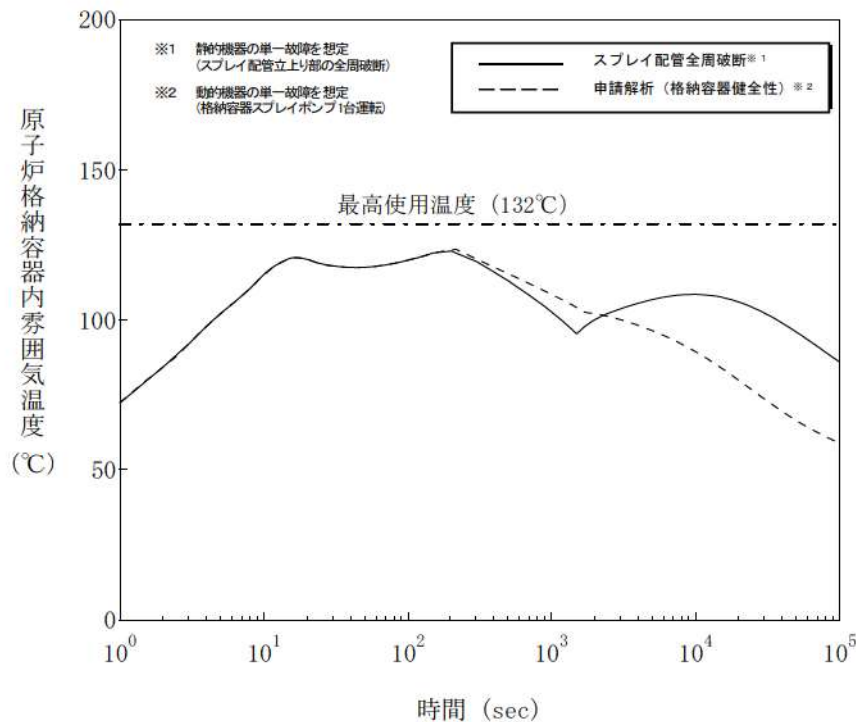


図 2 1 格納容器スプレイ配管の全周破断を想定した場合の原子炉格納容器内雰囲気温度  
(スプレイ流量として安全解析で考慮している値の 36%の場合)

表 1 4 可燃性ガスの発生の解析結果

項目	現行の安全解析	静的機器の単一故障を想定した解析
原子炉格納容器内水素濃度 (%)	約 3.3	約 3.0
判断基準 (%)	≤4	

表 1 5 環境への放射性物質の異常な放出（原子炉冷却材喪失）の解析結果

項目	現行の安全解析	静的機器の単一故障を想定した解析
環境に放出されるよう素量 (Bq) (I-131 等価量－小児実効線量係数換算)	約 $2.7 \times 10^{11}$	約 $3.1 \times 10^{11}$
環境に放出される希ガス量 (Bq) ( $\gamma$ 線エネルギー 0.5MeV 換算)	約 $6.1 \times 10^{13}$	約 $7.5 \times 10^{13}$
敷地等境界外における最大実効線量 (mSv) ※	約 0.23	約 0.23
判断基準 (mSv)	≤5	

※ 実効線量には、原子炉格納容器内浮遊核分裂生成物による直接線量及びスカイシャイン線量（約 0.086mSv）を含む。

(5) 検討結果

原子炉格納容器スプレイ設備については、想定される最も過酷な条件となる単一故障を想定しても、以下の通り、原子炉格納容器内の内圧を低減し、放射性物質の放出に伴う被ばくの影響を最小限に抑えることにより、所定の安全機能を達成できることを確認した。

- ・ 動的機器の単一故障を想定した場合の評価結果が従来と変わらないこと
- ・ 静的機器の単一故障を想定した場合の評価結果が従来の安全評価と同程度の結果に収まること



## 2.2 安全施設の共用・相互接続

泊発電所3号炉において、発電用原子炉施設間にて共用又は相互接続している設備が、設置許可基準規則（第12条 第6項、第7項）に適合していることを以下に示す。

### 2.2.1 共用・相互接続設備の抽出方法

既に許認可を受けている原子炉設置変更許可申請書、工事計画認可申請書及び系統図、展開接続図等から、1号炉又は2号炉と共用又は相互接続している設備を抽出した。

また、抽出した設備について、「発電用軽水型原子炉施設の安全機能の重要度分類に関する審査指針」等に基づき安全機能の重要度を確認した。

抽出方法を示したフローを図22に示すとともに、当該フローにより抽出した結果を表16に示す。

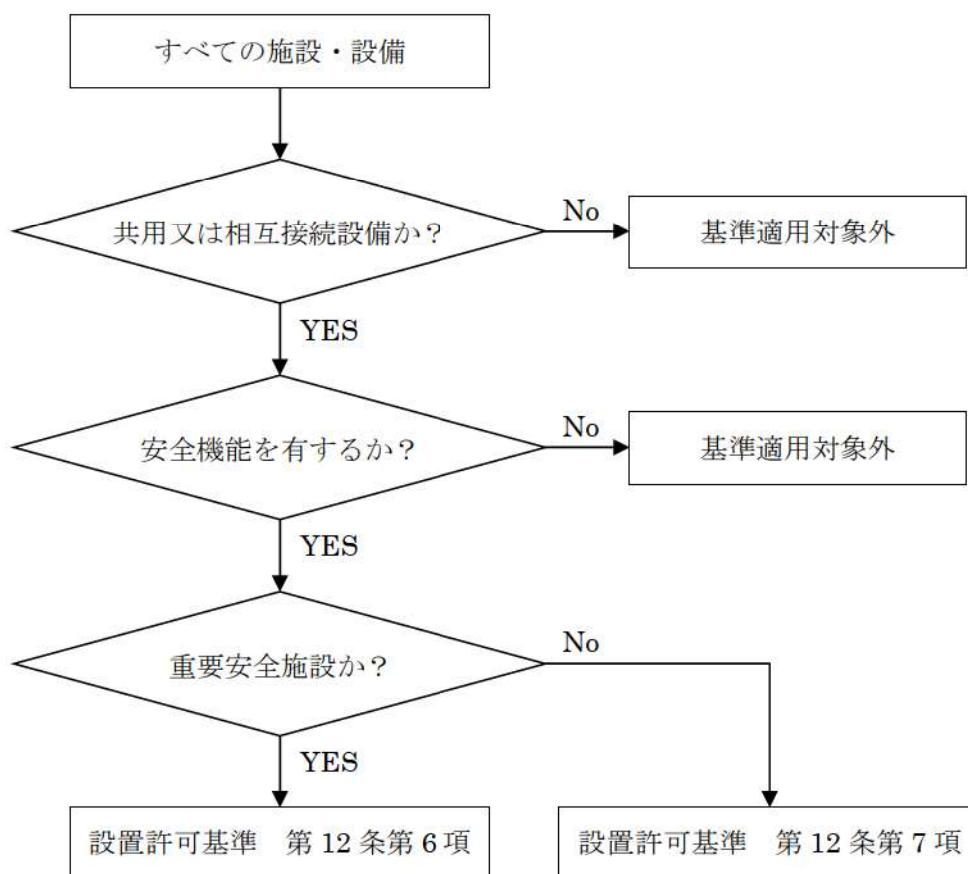


図22 共用・相互接続設備の抽出フロー

表 1 6 共用・相互接続設備の抽出結果

共用・相互接続設備		重要度分類
電気設備	275kV 送電線	PS-3
	275kV 開閉所設備	PS-3
	66kV 送電線※	PS-3
	通信連絡設備(電力保安通信用電話設備, 加入電話設備)	MS-3
	【相互接続設備】 通信連絡設備(運転指令装置)	MS-3
燃料の貯蔵設備及び取扱設備	使用済燃料ピット(3号炉に設置)	PS-2
	使用済燃料ピット水位計(3号炉に設置)	MS-3
	使用済燃料ラック(3号炉に設置)	PS-2
	キャスクピット(3号炉に設置)	PS-2
	破損燃料保管容器ラック(3号炉に設置)	PS-2
	使用済燃料ピットポンプ(3号炉に設置)	PS-3
	使用済燃料ピット冷却器(3号炉に設置)	PS-3
	使用済燃料ピット脱塩塔(3号炉に設置)	PS-3
	使用済燃料ピットフィルタ(3号炉に設置)	PS-3
	使用済燃料ピットクレーン(3号炉に設置)	PS-2
燃料取扱棟クレーン(3号炉に設置)	PS-2	
放射性廃棄物 廃棄設備	洗浄排水タンク(3号炉に設置)	PS-3
	洗浄排水蒸発装置(3号炉に設置)	PS-3
	洗浄排水濃縮廃液タンク(3号炉に設置)	PS-3
	洗浄排水蒸留水タンク(3号炉に設置)	PS-3
	洗浄排水濃縮廃液移送容器	PS-3
	ベイラ(2号炉に設置)	PS-3
	雑固体焼却設備(1号及び2号炉に設置)	PS-3
固体廃棄物貯蔵庫	PS-3	
放射線管理設備	モニタリングポスト	MS-3
	モニタリングステーション	MS-3
	モニタリングポスト及びモニタリングステーションの 無停電電源装置※	MS-3
	放射能観測車	MS-3
	気象観測設備	MS-3

共用・相互接続設備		重要度分類
発電所補助設備	2次系純水タンク	PS-3
	<b>【相互接続設備】</b>	
	給水処理設備（1号及び2号炉に設置）	PS-3
	給水処理設備（3号炉に設置）	PS-3
火災防護設備	火災感知設備※（1号及び2号炉に設置）	MS-3
	ろ過水タンク※（1号及び2号炉に設置）	MS-3
	電動機駆動消火ポンプ※（1号及び2号炉に設置）	MS-3
	エンジン駆動消火ポンプ※（1号及び2号炉に設置）	MS-3
	ハロゲン化物消火設備（一部）※（1号及び2号炉に設置）	MS-3
	二酸化炭素消火設備（一部）※（1号及び2号炉に設置）	MS-3
	<b>【相互接続設備】</b>	
	消火設備（1号及び2号炉に設置）※	MS-3
消火設備（3号炉に設置）※	MS-3	

※ 従来共用しておらず，今回新たに共用とした設備

## 2.2.2 共用・相互接続設備の基準適合性の判断基準

表16から、共用・相互接続設備のうち、重要安全施設に該当するものはない。

基準要求の「安全性を損なわない」の判断にあつては、下記のとおりとする。

共用化・相互接続することで、当該設備に要求される技術的要件（安全機能）が阻害されることがないよう配慮されている場合。

上記の判断基準に基づき、表16に抽出された各共用・相互接続設備の基準適合性について、表17に示す。

なお、共用設備のうち、従来は共用しておらず今回新たに共用したものは、66kV送電線、モニタリングポスト及びモニタリングステーション専用の無停電電源装置、2次系純水タンク、火災感知設備の一部並びに消火設備の一部が該当する。また、相互接続設備としては、通信連絡設備（運転指令装置）、発電所補助設備（給水処理設備）及び火災防護設備（消火設備）が該当する。

表 1 7 共用化・相互接続の理由と適切性

1. 重要安全施設

共用・相互接続設備	重要度 分類	安全性が向上する理由
なし	—	—

2. 重要安全施設以外の安全施設

共用・相互接続設備	重要度 分類	安全性を損なわない理由
275kV 送電線 275kV 開閉所設備 66kV 送電線	PS-3 PS-3 PS-3	<p>左記設備は、1号、2号及び3号炉の所内負荷をまかなうために必要な容量を有している。</p> <p>また、275kV 送電線及び開閉所設備は、1号、2号及び3号炉にそれぞれ遮断器を設置、66kV 送電線は、1号及び2号炉と3号炉にそれぞれ遮断器を設置しており、1号炉又は2号炉で短絡等が発生した場合、それを検知し、故障箇所を自動的に遮断することで、原子炉施設の安全性を損なうことのない設計とする。</p>
通信連絡設備 (電力保安通信用電話設備, 加入電話設備)	MS-3	<p>発電所内外との通信連絡に使用するものであり、十分な回線数や機材を有していることから、共用により安全性を損なうことはない。</p>
【相互接続設備】 通信連絡設備 (運転指令装置)	MS-3	<p>1号及び2号炉の運転指令装置と3号炉の運転指令装置を相互接続するものの、3号炉中央制御室から制御装置間の接続・切り離しを行うことが可能なことから、悪影響を及ぼすことはなく、1号及び2号炉と3号炉で独立した制御装置を設置することにより、原子炉施設の安全性を損なうことのない設計とする。</p>

共用・相互接続設備	重要度 分類	安全性を損なわない理由
使用済燃料ピット (3号炉に設置) 使用済燃料ピット水位計 (3号炉に設置) 使用済燃料ラック (3号炉に設置) キャスクピット (3号炉に設置) 破損燃料保管容器ラック (3号炉に設置) 使用済燃料ピットポンプ (3号炉に設置) 使用済燃料ピット冷却器 (3号炉に設置) 使用済燃料ピット脱塩塔 (3号炉に設置) 使用済燃料ピットフィルタ (3号炉に設置) 使用済燃料ピットクレーン (3号炉に設置) 燃料取扱棟クレーン (3号炉に設置)	PS-2  MS-3  PS-2  PS-2  PS-2  PS-3  PS-3  PS-3  PS-2  PS-2	左記設備は、1号及び2号炉の使用済燃料を3号炉の使用済燃料ピットで貯蔵するため共用化している。 以下のとおり、共用により安全性を損なうことはない。 <ul style="list-style-type: none"> <li>● 使用済燃料の貯蔵容量又は輸送容量の範囲内で共用する。</li> <li>● 1号、2号及び3号炉の使用済燃料を貯蔵することによる熱負荷を考慮しても、使用済燃料ピット水を浄化又は冷却できる容量を有している。</li> <li>● 1号、2号及び3号炉の使用済燃料、輸送容器等の吊荷重を取り扱う容量を有している。</li> </ul>
洗浄排水タンク (3号炉に設置) 洗浄排水蒸発装置 (3号炉に設置) 洗浄排水濃縮廃液タンク (3号炉に設置) 洗浄排水蒸留水タンク (3号炉に設置) 洗浄排水濃縮廃液移送容器	PS-3  PS-3  PS-3  PS-3  PS-3	1号及び2号炉で発生した洗濯物を3号炉で処理できるよう共用するものである。 3号炉の洗浄排水処理システムの容量を超えないよう運用することから、共用により安全性を損なうことはない。

共用・相互接続設備	重要度 分類	安全性を損なわない理由
ベイラ (2号炉に設置)  雑固体焼却設備 (1号及び2号炉に設置)  固体廃棄物貯蔵庫	PS-3  PS-3  PS-3	左記設備は、1号、2号及び3号炉で発生 する放射性廃棄物を処理又は貯蔵するた めに必要な容量を有しており、また、各設備の 仕様に合った放射性廃棄物を処理又は貯蔵 していることから、共用により安全性を損な うことはない。
モニタリングポスト モニタリングステーション 放射能観測車 気象観測設備   モニタリングポスト及びモ ニタリングステーション専 用の無停電電源装置	MS-3 MS-3 MS-3 MS-3  MS-3	左記設備は、発電所周辺の放射線等を監視 するための設備であり、その機能が直接原子 炉の安全性に影響を及ぼすものではないこ とから、共用により安全性を損なうことはな い。  モニタリングポスト及びモニタリングス テーション専用の無停電電源装置は、非常用 所内電源系から独立した電源構成にすると ともに、モニタリングポスト及びモニタリン グステーションの機能を維持するために必 要な電力を供給できる容量を有すること により、原子炉施設の安全性を損なうこと のない設計とする。
2次系純水タンク	PS-3	左記設備は、1号、2号及び3号炉で必要 とする補給水量に対し、十分な容量を有す ることにより、原子炉施設の安全性を損な うことのない設計とする。

共用・相互接続設備	重要度 分類	安全性を損なわない理由
火災感知設備（一部） （1号及び2号炉に設置） ろ過水タンク （1号及び2号炉に設置） 電動機駆動消火ポンプ （1号及び2号炉に設置） エンジン駆動消火ポンプ （1号及び2号炉に設置） ハロゲン化物消火設備（一部） （1号及び2号炉に設置） 二酸化炭素消火設備（一部） （1号及び2号炉に設置）	MS-3  MS-3  MS-3  MS-3  MS-3  MS-3	左記設備は、1号及び2号炉に設置している1号、2号及び3号炉共用設備の火災感知又は消火を行うために共用するものであり、1号及び2号炉と3号炉で独立した火災感知設備及び消火設備を設置することにより、原子炉施設の安全性を損なうことのない設計とする。
<b>【相互接続設備】</b> 給水処理設備 （1号及び2号炉に設置） 給水処理設備 （3号炉に設置） 消火設備 （1号及び2号炉に設置） 消火設備 （3号炉に設置）	PS-3  PS-3  MS-3  MS-3	左記設備は、1号及び2号炉用に設置しているものと3号炉用に設置しているものの独立した2つの設備で構成しており、ろ過水、純水及び消火水を融通するため相互接続している。  左記設備は、連絡ラインには弁を設置して、連絡弁閉止時には物理的に分離し、連絡時には弁を閉止することで物理的な分離が可能なことから、悪影響を及ぼすことはなく、連絡時において相互の圧力は同じであり、1号及び2号炉と3号炉のプラント運転に必要な水を供給できる容量を有することにより、原子炉施設の安全性を損なうことのない設計とする。



## 泊発電所3号炉

設置許可基準規則等への適合性説明資料

(単一故障)

1. 重要度の高い安全機能を有する系統の抽出について  
 泊発電所3号炉の重要度の高い安全機能を有する系統の抽出結果を表1に示す。

表1 重要度の特に高い安全機能を有する系統 抽出表 (1/18)

泊 発 電 所 3 号 機						
分 類	定 義	機 能	構 築 物、系 統 又 は 機 器 (PWR)	構 築 物、系 統 又 は 機 器	重 要 度 が 特 に 高 い 安 全 機 能 (対 象 外)	本 文 表 2 に お け る 対 象 系 統 ・ 設 備 名 称 (注 1)
P S - 1	その損傷又は故障により発生する事象によって、 (a) 炉心の著しい損傷又は (b) 燃料の大量の破損 を引き起こすおそれのある構造物、 系統及び機器	1) 原子炉冷却材圧力パウンダリ機能	原子炉冷却材圧力パウンダリを構成する機器・配管系(計装等の小口径配管・機器は除く。)	<ul style="list-style-type: none"> <li>◦原子炉容器</li> <li>◦蒸気発生器</li> <li>◦1次冷却材ポンプ</li> <li>◦加圧器</li> <li>◦配管及びび弁</li> <li>◦制御棒駆動装置圧力ハウジング</li> <li>◦炉内計装引出管</li> <li>◦隔離弁</li> </ul>	(対象外)	—
		2) 過剰反応度の印加防止機能	制御棒駆動装置圧力ハウジング	<ul style="list-style-type: none"> <li>◦制御棒駆動装置圧力ハウジング</li> </ul>	原子炉冷却材圧力パウンダリを構成する配管の隔離機能 (対象外)	—
		3) 炉心形状の維持機能	炉心支持構造物(炉心槽、上部炉心支持板、上部炉心支持柱、上部炉心板、下部炉心板、下部炉心支持柱、下部炉心支持板)、燃料集合体(ただし、燃料を除く。)	<ul style="list-style-type: none"> <li>◦炉心槽</li> <li>◦上部炉心支持板</li> <li>◦上部炉心支持柱</li> <li>◦上部炉心板</li> <li>◦下部炉心板</li> <li>◦下部炉心支持柱</li> <li>◦下部炉心支持板</li> <li>◦燃料集合体(燃料は除く)</li> </ul>	(対象外)	—

(注1) 本文 表2 単一設計箇所(長期間の機能要求)の抽出箇所における対象系統・設備名称を示す。

表1 重要度の特に高い安全機能を有する系統 抽出表 (2/18)

分類	泊 発 電 所 3 号 機			
	定義	機能	構築物、系統又は機器 (PWR)	構築物、系統又は機器
MS-1	1) 異常状態発生時に原子炉を緊急に停止し残留熱を除去し、原子炉冷卻材圧力パワウンダリの過圧を防止し、敷地周辺公衆への過度の放射線の影響を防止する構築物、系統及び機器	1) 原子炉の緊急停止機能	原子炉停止系の制御棒による系 (制御棒クラスト及び制御棒駆動系 (スクラム機能))	<ul style="list-style-type: none"> <li>制御棒</li> <li>制御棒クラスト案内管</li> <li>制御棒駆動装置 (トリップ機能)</li> </ul> 直接関連系 ・燃料集合体の制御棒案内シンプル
		2) 未臨界維持機能	原子炉停止系 (制御棒による系、化学体積制御設備及び非常用炉心冷卻系のほう酸水注入機能)	<ul style="list-style-type: none"> <li>制御棒</li> </ul> 直接関連系 ・制御棒駆動装置 ・制御棒駆動装置圧力ハウジング ・化学体積制御設備の内ほう酸水注入系 ・充てんポンプ ・ほう酸ポンプ ・ほう酸タンク ・ほう酸フィルタ ・再生熱交換器 ・配管及び弁 (ほう酸タンクからほう酸ポンプ、再生熱交換器を経て1次冷卻系までの範囲)
				直接関連系 ・ポンプミニマムフローライン配管, 弁 ・燃料取替用水ピットから充てんポンプ入口への補給ライン配管, 弁 ・ほう酸タンクヒータ ・非常用炉心冷卻系の内ほう酸注入系 ・燃料取替用水ピット ・高圧注入ポンプ ・ほう酸注入タンク ・配管及び弁 (燃料取替用水ピットから高圧注入ポンプを経て1次冷卻系低温側までの範囲)
				直接関連系 ・ポンプミニマムフローライン配管, 弁
				・非常用炉心冷卻設備 (高圧注入系) ・燃料取替用水設備

(注1) 本文 表2 単一設計箇所 (長期間の機能要求) の抽出箇所における対象系統・設備名称を示す。

表1 重要度の特に高い安全機能を有する系統 抽出表 (3/18)

分類	泊 発 電 所 3 号 機				本文 表2 における対象系統・設備名称 (注1)
	定義	機能	構築物、系統又は機器 (PWR)	構築物、系統又は機器	
MS-1	1) 異常状態発生時に原子炉を緊急に停止し残留熱を除去し、原子炉冷却材圧力パウンダリの過圧を防止し、敷地周辺公衆への過度の放射線の影響を防止する構築物、系統及び機器 (続き)	3) 原子炉冷却材圧力パウンダリの過圧防止機能	加圧器安全弁 (開機能)	加圧器安全弁 (安全弁開機能)	原子炉冷却材圧力パウンダリの過圧防止機能 原子炉停止後の除熱機能のための残留熱除去機能 原子炉停止後における除熱のための二次系への補助水機能
		4) 原子炉停止後の除熱機能	残留熱を除去する系統 (余熱除去系、補助給水系、蒸気発生器2次側隔離弁までの主蒸気系・給水系、主蒸気安全弁、主蒸気逃がし弁 (手動逃がし機能))	<ul style="list-style-type: none"> <li>余熱除去系</li> <li>余熱除去ポンプ</li> <li>余熱除去冷却器</li> <li>配管及び弁 (余熱除去運転モードのルートとなる範囲)</li> </ul> 直接関連系 <ul style="list-style-type: none"> <li>ポンプミニマムフローライン配管, 弁</li> </ul> 補助給水系 <ul style="list-style-type: none"> <li>電動補助給水ポンプ</li> <li>タービン動補助給水ポンプ</li> <li>補助給水ピット</li> <li>配管及び弁 (補助給水ピットから補助給水ポンプを経て主給水配管との合流部までの範囲)</li> </ul> 直接関連系 <ul style="list-style-type: none"> <li>タービンへの蒸気供給配管, 弁</li> <li>ポンプミニマムフローライン配管, 弁</li> </ul> 主蒸気系 <ul style="list-style-type: none"> <li>蒸気発生器</li> <li>主蒸気隔離弁</li> <li>主蒸気安全弁</li> <li>主蒸気逃がし弁 (手動逃がし機能)</li> <li>配管及び弁 (蒸気発生器から主蒸気隔離弁の範囲)</li> </ul> 主給水系 <ul style="list-style-type: none"> <li>蒸気発生器</li> <li>主給水隔離弁</li> <li>配管及び弁 (蒸気発生器から主給水隔離弁の範囲)</li> </ul>	
					<ul style="list-style-type: none"> <li>補助給水設備</li> </ul>
					<ul style="list-style-type: none"> <li>主蒸気設備 (蒸気発生器から2次側隔離弁・主蒸気逃がし弁まで)</li> </ul>
					<ul style="list-style-type: none"> <li>給水設備 (蒸気発生器から2次側隔離弁まで)</li> </ul>

(注1) 本文 表2 単一設計箇所 (長期間の機能要求) の抽出箇所における対象系統・設備名称を示す。

表1 重要度の特に高い安全機能を有する系統 抽出表 (4/18)

分類	定義	機能	泊 発 電 所 3 号 機		
			構築物、系統又は機器 (PWR)	構築物、系統又は機器	重要度が特に高い安全機能
MS-1	1) 異常状態発生時に原子炉を緊急に停止し残留熱を除去し、原子炉冷卻材圧力バウンスダリの過圧を防止し、敷地周辺公衆への過度の放射線の影響を防止する構築物、系統及び機器 (続き)	5) 炉心冷卻機能	非常用炉心冷卻系(低圧注入系、高圧注入系、蓄圧注入系)	<ul style="list-style-type: none"> <li>低圧注入系</li> <li>余熱除去ポンプ</li> <li>余熱除去冷卻器</li> <li>燃料取替用水ピット</li> <li>格納容器再循環サンプ</li> <li>配管及び弁(燃料取替用水ピット及び格納容器再循環サンプから余熱除去ポンプ、余熱除去冷卻器を経て1次冷卻系までの範囲)</li> </ul>	<p>本文 表2における対象系統・設備名称 (注1)</p> <ul style="list-style-type: none"> <li>非常用炉心冷卻設備 (低圧注入系)</li> <li>燃料取替用水設備</li> <li>再循環サンプ設備</li> </ul>
			<p>直接関連系</p> <ul style="list-style-type: none"> <li>ポンプミニマムフローライン配管, 弁</li> </ul>	<p>事故時の原子炉の状態に於いた炉心冷卻のための原子炉内低圧時における注水機能</p>	
MS-1			<ul style="list-style-type: none"> <li>高圧注入系</li> <li>燃料取替用水ピット</li> <li>高圧注入ポンプ</li> <li>配管及び弁(燃料取替用水ピット及び格納容器再循環サンプから高圧注入ポンプを経て1次冷卻系までの範囲)</li> <li>格納容器再循環サンプ</li> </ul>		<ul style="list-style-type: none"> <li>非常用炉心冷卻設備 (高圧圧入系)</li> <li>燃料取替用水設備</li> <li>再循環サンプ設備</li> </ul>
			<p>直接関連系</p> <ul style="list-style-type: none"> <li>ポンプミニマムフローライン配管, 弁</li> </ul>	<p>事故時の原子炉の状態に於いた炉心冷卻のための原子炉内高圧時における注水機能</p>	
MS-1			<ul style="list-style-type: none"> <li>蓄圧注入系</li> <li>蓄圧タンク</li> <li>配管及び弁(蓄圧タンクから1次冷卻系低温側配管合流部までの範囲)</li> </ul>		<ul style="list-style-type: none"> <li>非常用炉心冷卻設備 (蓄圧圧入系)</li> </ul>
			<p>直接関連系</p> <ul style="list-style-type: none"> <li>ポンプミニマムフローライン配管, 弁</li> </ul>	<p>事故時の原子炉の状態に於いた炉心冷卻のための原子炉内低圧時における注水機能</p>	

(注1) 本文 表2 単一設計箇所 (長期間の機能要求) の抽出箇所における対象系統・設備名称を示す。

表1 重要度の特に高い安全機能を有する系統 抽出表 (5/18)

分類	定義	機能	泊発電所3号機		重要度が特に高い安全機能 (対象外)	本文 表2における対象系統・設備名称 (注1)
			構築物、系統又は機器 (PWR)	構築物、系統又は機器		
MS-1	1) 異常状態発生時に原子炉を緊急に停止し残留熱を除去し、原子炉冷卻材圧力バウンスの過圧を防止し、敷地周辺公衆への過度の放射線の影響を防止する構築物、系統及び機器 (続き)	6) 放射性物質の閉じ込め機能、放射線の遮へい及び放出低減機能	原子炉格納容器, アニュラス, 原子炉格納容器隔離弁, 原子炉格納容器スプレイス, アニュラス空気再循環設備, 安全補機室空気浄化系, 可燃性ガス濃度制御系	<ul style="list-style-type: none"> <li>原子炉格納容器</li> <li>格納容器本体</li> <li>貫通部(ペネトレーション)</li> <li>エアロック</li> <li>機器搬入口</li> <li>アニュラス</li> </ul>	—	—
			<ul style="list-style-type: none"> <li>原子炉格納容器バウンス配管</li> <li>格納容器スプレイス系</li> <li>燃料取替用水ピット</li> <li>格納容器スプレイポンプ</li> <li>格納容器スプレイ冷却器</li> <li>よう素除去薬品タンク</li> <li>スプレイエダクタ</li> <li>スプレイリング</li> <li>スプレイノズル</li> <li>配管及び弁(燃料取替用水ピット及び格納容器再循環サンプから格納容器スプレイポンプ, 格納容器スプレイ冷却器を経てスプレイリングヘッダーまでの範囲)</li> </ul>	<ul style="list-style-type: none"> <li>原子炉格納容器隔離弁及び格納容器バウンス配管</li> <li>格納容器の冷却機能</li> <li>格納容器の隔離機能</li> </ul>		
			<ul style="list-style-type: none"> <li>アニュラス空気浄化設備</li> <li>アニュラス空気浄化フィルタユニット</li> <li>アニュラス空気浄化ファン</li> <li>ダクト及びびダンパ</li> <li>直接関連系</li> <li>排気筒</li> <li>外部遮へい</li> <li>外部遮へい壁</li> </ul>	<ul style="list-style-type: none"> <li>原子炉格納容器スプレイ配管までの範囲)</li> </ul>	<ul style="list-style-type: none"> <li>格納容器内または放射線物質が格納容器内から漏れ出た場所の雰囲気中の放射性物質の濃度低減機能</li> </ul>	<ul style="list-style-type: none"> <li>アニュラス空気浄化設備</li> </ul>
			<ul style="list-style-type: none"> <li>外部遮へい</li> <li>外部遮へい壁</li> </ul>	(対象外)	(対象外)	—

(注1) 本文 表2 単一設計箇所(長期間の機能要求)の抽出箇所における対象系統・設備名称を示す。

表1 重要度の特に高い安全機能を有する系統 抽出表 (6/18)

分類	泊 発 電 所 3 号 機					
	定義	機能	構築物、系統又は機器 (PWR)	構築物、系統又は機器		
MS-1	2) 安全上必須なその他の構築物、系統及び機器	1) 工学的な安全施設及び原子炉停止系の作動信号の発生機能	安全保護系	<ul style="list-style-type: none"> <li>安全保護系</li> <li>原子炉保護設備及び工学的な安全施設作動設備 (安全機能を有する計測制御装置の設計指針に準拠)</li> </ul>	<p>重要度が特に高い安全機能</p> <p>原子炉停止系に対する作動信号 (常用系として作動させるものを除く) の発生機能</p> <p>工学的な安全施設に分類される機器若しくは系統に対する作動信号の発生機能</p>	<p>本文 表2 における対象系統・設備名称 (注1)</p> <ul style="list-style-type: none"> <li>安全保護系 (原子炉保護設備)</li> </ul>
		2) 安全上特に重要な関連機能	非常用所内電源系、制御室及びその遮蔽・換気空調系、原子炉補機冷却海水系、原子炉補機冷却海水系、直流電源系、制御用圧縮空気設備 (いずれもMS-1 関連のもの)	<ul style="list-style-type: none"> <li>非常用所内電源系</li> <li>ディーゼル機関</li> <li>発電機</li> <li>発電機から非常用負荷までの配電設備及び回路</li> </ul> 直接関連系 <ul style="list-style-type: none"> <li>燃料系</li> <li>吸気系</li> <li>始動用空気系</li> <li>冷却水系</li> </ul>	<ul style="list-style-type: none"> <li>非常用所内電源系</li> <li>ディーゼル機関</li> <li>発電機</li> <li>発電機から非常用負荷までの配電設備及び回路</li> </ul>	<ul style="list-style-type: none"> <li>非常用所内電源系</li> <li>ディーゼル発電機</li> </ul>
			<ul style="list-style-type: none"> <li>中央制御室及び中央制御室遮へい</li> <li>中央制御室換気空調系 (放射線防護機能及び有毒ガス防護機能)</li> <li>中央制御室給気ファン</li> <li>中央制御室循環ファン</li> <li>中央制御室非常用循環ファン</li> <li>中央制御室給気ユニット</li> <li>中央制御室非常用循環ファンユニット</li> <li>ダクト及びダンパ</li> </ul>	<p>(対象外)</p> <p>原子炉制御室非常用換気空調機能</p>	<ul style="list-style-type: none"> <li>換気空調設備 (中央制御室非常用循環系統)</li> </ul>	

(注1) 本文 表2 単一設計箇所 (長期間の機能要求) の抽出箇所における対象系統・設備名称を示す。

表1 重要度の特に高い安全機能を有する系統 抽出表 (7/18)

分類	泊発電所3号機			重要度が特に高い安全機能	本文 表2における対象系統・設備名称(注1)
	定義	機能	構築物、系統又は機器(PWR)		
MS-1	2) 安全上必須なその他の構築物、系統及び機器 (続き)	2) 安全上特に重要な関連機能 (続き)	構築物、系統又は機器 (PWR)	補機冷却機能	<ul style="list-style-type: none"> <li>原子炉補機冷却水設備</li> </ul>
			非常用所内電源系、制御室及びその遮蔽・換気空調系、原子炉補機冷却水系、原子炉補機冷却海水系、直流電源系、制御用圧縮空気設備 (いずれもMS-1関連のもの (続き))		
			計測制御電源系 <ul style="list-style-type: none"> <li>電源装置から非常用計測制御装置までの配電設備及び電路(MS-1関連)</li> <li>制御用圧縮空気設備</li> <li>制御用空気圧縮装置</li> <li>配管及び弁(MS-1関連補機への制御用空気供給ラインの範囲)</li> </ul>	非常用の直流電源 <ul style="list-style-type: none"> <li>非常用直流電源から非常用の負荷に對し電力を供給する機能</li> </ul> 非常用の計測制御用直流電源機能 圧縮空気供給機能	<ul style="list-style-type: none"> <li>直流電源設備(蓄電池設備)</li> <li>直流電源設備(直流コントロールセンタ)</li> <li>計測制御用電源設備</li> <li>制御用圧縮空気設備</li> </ul>

(注1) 本文 表2 単一設計箇所(長期間の機能要求)の抽出箇所における対象系統・設備名称を示す。



表1 重要度の特に高い安全機能を有する系統 抽出表 (8/18)

分類	泊 発 電 所 3 号 機				重要度が特に高い安全機能 (対象外)	本文 表2における対象系統・設備名称 (注1)
	定義	機能	構築物、系統又は機器 (PWR)	構築物、系統又は機器		
PS-2	1) その損傷又は故障により発生する事象によって、炉心の著しい損傷又は燃料の大量の破損を直ちに引き起こすおそれはないが、敷地外への過度の放射性物質の放出のおそれのある構築物、系統及び機器	1) 原子炉冷却材を内蔵する機能 (ただし、原子炉冷却材圧力バウンダリから除外されている計装等の小口径のもの及びバウンダリに直接接続されていないものは除く。)	化学体積制御設備の抽出系、浄化系	<ul style="list-style-type: none"> <li>○化学体積制御系</li> <li>・再生熱交換器</li> <li>・余剰抽出冷却器</li> <li>・非再生冷却器</li> <li>・冷却材混床式脱塩塔</li> <li>・冷却材陽イオン脱塩塔</li> <li>・冷却材脱塩塔入口フィルター</li> <li>・冷却材フィルター</li> <li>・体積制御タンク</li> <li>・充てんポンプ</li> <li>・封水注入フィルター</li> <li>・封水ストレーナ</li> <li>・封水冷却器</li> <li>・配管及び弁</li> </ul>	(対象外)	—
		2) 原子炉冷却材圧力バウンダリに直接接続されていないものであって放射性物質を貯蔵する機能	放射性廃棄物処理施設 (放射能インベントリの大いもの)、使用済燃料ピット (使用済燃料ラックを含む)	<ul style="list-style-type: none"> <li>○放射性気体廃棄物処理系</li> <li>・活性炭式希ガスホルドアップ装置</li> <li>・ガスサージタンク</li> </ul>		
				<ul style="list-style-type: none"> <li>○使用済燃料ピット (使用済燃料ラックを含む)</li> <li>○新燃料貯蔵庫 (臨界を防止する機能)</li> <li>・新燃料ラック</li> </ul>	(対象外)	—

(注1) 本文 表2 単一設計箇所 (長期間の機能要求) の抽出箇所における対象系統・設備名称を示す。

表1 重要度の特に高い安全機能を有する系統 抽出表 (9/18)

分類	泊 発 電 所 3 号 機				重要度が特に高い安全機能	本文 表2における対象系統・設備名称 (注1)
	定義	機能	構造物, 系統又は機器 (PWR)	構造物, 系統又は機器		
PS-2	1) その損傷又は故障により発生する事象によって、炉心の著しい損傷又は燃料の大量の破損を直ちに引き起こすおそれはないが、敷地外への過度の放射性物質の放出のおそれのある構造物, 系統及び機器 <続き>	3) 燃料を安全に取り扱う機能	燃料取扱設備	<ul style="list-style-type: none"> <li>◦燃料取替クレーン</li> <li>◦燃料移送装置</li> <li>◦使用済燃料ピットクレーン</li> </ul>	(対象外)	—
	2) 通常運転時及び運転時の異常な過渡変化時に作動を要求されるものであって、その故障により炉心冷却が損なわれる可能性の高い構造物, 系統及び機器	1) 安全弁及び逃がし弁の吹き止まり機能	加圧器安全弁, 加圧器逃がし弁 (いずれも、吹き止まり機能に関連する部分)	<ul style="list-style-type: none"> <li>◦加圧器安全弁</li> <li>◦原子炉キャナル</li> <li>◦キャスクピット</li> <li>◦燃料検査ピット</li> </ul>	(対象外)	—
		1) 安全弁及び逃がし弁の吹き止まり機能	加圧器安全弁, 加圧器逃がし弁 (いずれも、吹き止まり機能に関連する部分)	<ul style="list-style-type: none"> <li>◦加圧器安全弁 (吹き止まり機能に関連する部分)</li> <li>◦加圧器逃がし弁 (吹き止まり機能に関連する部分)</li> </ul>	(対象外)	—

(注1) 本文 表2 単一設計箇所 (長期間の機能要求) の抽出箇所における対象系統・設備名称を示す。

表1 重要度の特に高い安全機能を有する系統 抽出表 (10/18)

分類	泊 発 電 所 3 号 機				重要度が特に高い安全機能	本文 表2 における対象系統・設備名称 (注1)
	定義	機能	構築物, 系統又は機器 (PWR)	構築物, 系統又は機器		
MS-2	1) PS-2の構築物, 系統及び機器の損傷又は故障により敷地周辺公衆に与える放射線の影響を十分小さくするようにする構築物, 系統及び機器	1) 燃料プール水の補給機能	使用済燃料ピット補給水系	<ul style="list-style-type: none"> <li>燃料取替用水ピット</li> <li>燃料取替用水ポンプ</li> <li>配管及び弁(燃料取替用水ピットから燃料取替用水ポンプを経て, 使用済燃料ピットまでの範囲)</li> </ul>	(対象外)	—
		2) 放射性物質放出の防止機能	燃料集合体落下事故時放射能放出を低減する系, 排気筒(補助建屋)気体廃棄物処理設備の隔離弁	放射性気体廃棄物処理系の隔離弁	(対象外)	—
	2) 異常状態への対応上特に重要な構築物, 系統及び機器	1) 事故時のプラント状態の把握機能	事故時監視計器の一部	<ul style="list-style-type: none"> <li>原子炉計装の一部(注2)</li> <li>プロセス計装の一部(注2)</li> </ul>	事故時の原子炉の停止状態の把握機能 事故時の炉心冷却状態の把握機能 事故時の放射能閉じ込め状態の把握機能 事故時のプラント操作のための情報の把握機能	事故時の原子炉の停止状態の把握に関する設備 事故時の炉心冷却状態の把握に関する設備 事故時の放射能閉じ込め状態の把握に関する設備 事故時のプラント操作のための情報の把握に関する設備
		2) 異常状態の緩和機能	加圧器逃がし弁(手動開閉機能), 加圧器ヒータ(後備ヒータ), 加圧器逃がし弁元弁	<ul style="list-style-type: none"> <li>加圧器逃がし弁(手動開閉機能)</li> <li>加圧器後備ヒータ</li> <li>加圧器逃がし元弁(閉機能)</li> </ul>	(対象外)	—
		3) 制御室外からの安全停止機能	制御室外原子炉停止装置(安全停止に関連するもの)	<ul style="list-style-type: none"> <li>中央制御室外原子炉停止装置(安全停止に関連するもの)(注2)</li> </ul>	(対象外)	—

(注1) 本文 表2 単一設計箇所(長期間の機能要求)の抽出箇所における対象系統・設備名称を示す。

(注2) 安全機能を有する計測制御装置の設計指針に準拠。

表1 重要度の特に高い安全機能を有する系統 抽出表 (11/18)

分類	泊 発 電 所 3 号 機				重要度が特に高い安全機能	本文 表2における対象系統・設備名称 (注1)
	定義	機能	構築物, 系統又は機器 (PWR)	構築物, 系統又は機器		
PS-3	1) 異常状態の起因事象となるものであってPS-1及びPS-2以外の構築物, 系統及び機器	1) 原子炉冷却材保持機能 (PS-1, PS-2以外のもの)	原子炉冷却材圧力バウナダリから除外される計装等の小口径管, 弁	原子炉冷却材圧力バウナダリから除外される計装及び弁 。計装配管及び弁 。計装採取系配管, 弁 。ドレン配管, 弁 。ベント配管, 弁	(対象外)	-
		2) 原子炉冷却材の循環機能	1次冷却材ポンプ及びその関連系	1次冷却材ポンプ 。化学体積制御系 (封水注入系, 1次冷却材ポンプスタンドパイプ, 配管, 弁)		
		3) 放射性物質の貯蔵機能	放射性廃棄物処理施設 (放射能インベントリの小さいもの) 液体廃棄物処理系 新燃料貯蔵庫	放射性廃棄物処理施設 (放射能インベントリの小さいもの) 液体廃棄物処理系 新燃料貯蔵庫	(液体廃棄物処理系) 。加圧器逃がしタンク 。格納容器サンブ 。廃液貯蔵ピット 。冷却材貯蔵タンク 。格納容器冷却材ドレンタンク 。補助建屋サンブタンク 。洗浄排水タンク 。洗浄排水蒸留水タンク 。廃液蒸留水タンク 。洗浄排水濃縮廃液タンク 。酸液ドレンタンク 。濃縮廃液タンク  (固体廃棄物処理系) 。使用済樹脂貯蔵タンク 。固体廃棄物貯蔵庫 。新燃料貯蔵庫	(対象外)

(注1) 本文 表2 単一設計箇所 (長期間の機能要求) の抽出箇所における対象系統・設備名称を示す。

表1 重要度の特に高い安全機能を有する系統 抽出表 (12/18)

分類	泊 発 電 所 3 号 機				重要度が特に高い安全機能	本文 表2における対象系統・設備名称 (注1)
	定義	機能	構築物, 系統又は機器 (PWR)	構築物, 系統又は機器		
PS-3	1) 異常状態の起因 事象となるもので あってPS-1及 びPS-2以外の 構築物, 系統及び機 器 (続き)	4) 電源供給機能 (非常用を除く)	構築物, 系統又は機器 (PWR) 主蒸気系 (隔離弁以 後), 給水系 (隔離弁以 前), 送電線, 変圧器, 開閉所	<ul style="list-style-type: none"> <li>◦発電機及びその励磁装置</li> <li>・発電機</li> <li>・励磁装置</li> </ul> 直接関連系 <ul style="list-style-type: none"> <li>◦固定子冷却装置</li> <li>◦発電機水素ガス冷却装置</li> <li>◦軸密封油装置</li> <li>◦励磁系 (励磁機, AVR)</li> <li>◦蒸気タービン</li> <li>・主タービン</li> <li>・主要弁, 配管</li> </ul> 直接関連系 <ul style="list-style-type: none"> <li>◦主蒸気系 (主蒸気/駆動源)</li> <li>◦タービン制御系</li> <li>◦タービン潤滑油系</li> <li>◦復水系 (復水器を含む)</li> <li>・復水器</li> <li>・復水ポンプ</li> <li>・配管/弁</li> </ul> 直接関連系 <ul style="list-style-type: none"> <li>◦復水器空気抽出系</li> <li>・機械式空気抽出系</li> <li>・配管/弁</li> </ul> 給水系 <ul style="list-style-type: none"> <li>・電動主給水ポンプ</li> <li>・タービン動主給水ポンプ</li> <li>・給水加熱器</li> <li>・配管/弁</li> </ul> 直接関連系 <ul style="list-style-type: none"> <li>◦駆動用蒸気</li> </ul>	(対象外)	—
					(対象外)	—
					(対象外)	—
					(対象外)	—
					(対象外)	—
					(対象外)	—
					(対象外)	—

(注1) 本文 表2 単一設計箇所 (長期間の機能要求) の抽出箇所における対象系統・設備名称を示す。

表1 重要度の特に高い安全機能を有する系統 抽出表 (13/18)

分類	泊 発 電 所 3 号 機				重要度が特に高い安全機能	本文 表2 における対象系統・設備名称 (注1)
	定義	機能	構築物、系統又は機器 (PWR)	構築物、系統又は機器		
PS-3	1) 異常状態の起因 事象となるもので あってPS-1及 びPS-2以外の 構築物、系統及び機 器 (続き)	4) 電源供給機能 (非常用を除く) (続き)	構築物、系統又は機器 (PWR) 主蒸気系 (隔離弁以 後), 給水系 (隔離弁以 前), 送電線, 変圧器, 開閉所 (続き)	<ul style="list-style-type: none"> <li>◦循環水系                             <ul style="list-style-type: none"> <li>・循環水ポンプ</li> <li>・配管/弁</li> </ul> </li> <li>◦直接関連系                             <ul style="list-style-type: none"> <li>◦取水設備 (屋外トレンチ含む)</li> <li>◦常用所内電源系                                     <ul style="list-style-type: none"> <li>・発電機又は外部電源系から所内負荷まで の配電設備及び電路(MS-1 関連以外)</li> </ul> </li> <li>◦直流電源系                                     <ul style="list-style-type: none"> <li>・蓄電池</li> <li>・蓄電池から常用負荷までの配電 設備及び電路(MS-1 関連以外)</li> </ul> </li> </ul> </li> <li>◦計装制御電源系                             <ul style="list-style-type: none"> <li>・電源装置から常用計測制御装置までの配 電設備及び電路(MS-1 関連以外)</li> </ul> </li> <li>◦制御棒駆動装置用電源設備</li> <li>◦送電線設備                             <ul style="list-style-type: none"> <li>・送電線</li> </ul> </li> <li>◦変圧器                             <ul style="list-style-type: none"> <li>・所内変圧器</li> <li>・予備変圧器</li> </ul> </li> <li>・電路</li> </ul>	(対象外)	-
				<ul style="list-style-type: none"> <li>◦直接関連系                             <ul style="list-style-type: none"> <li>◦油劣化防止装置</li> <li>◦冷却装置</li> </ul> </li> <li>◦発電機負荷開閉器</li> <li>◦開閉所                             <ul style="list-style-type: none"> <li>・母線</li> <li>・遮断器</li> <li>・断路器</li> </ul> </li> <li>・電路</li> </ul>	(対象外)	-

(注1) 本文 表2 単一設計箇所 (長期間の機能要求) の抽出箇所における対象系統・設備名称を示す。

表1 重要度の特に高い安全機能を有する系統 抽出表 (14/18)

分類	泊 発 電 所 3 号 機				重要度が特に高い 安全機能	本文 表2における 対象系統・設備名称 (注1)
	定義	機能	構築物、系統又は機器 (PWR)	構築物、系統又は機器		
PS-3	1) 異常状態の起因 事象となるもので あってPS-1及 びPS-2以外の 構築物、系統及び機 器 (続き)	5) プラント計測・ 制御機能(安全 保護機能を除 く)	原子炉制御系、原子炉 計装、プロセッサ	<ul style="list-style-type: none"> <li>原子炉制御系の一部 (注2)</li> <li>原子炉計装の一部 (注2)</li> <li>プロセッサ計装の一部 (注2)</li> </ul>	(対象外)	—
		6) プラント運転補 助機能	補助蒸気系、制御用空気 設備 (MS-1以外)	<ul style="list-style-type: none"> <li>補助蒸気設備</li> <li>蒸気供給系配管, 弁含む補助蒸気ドレン タンク, 補助蒸気ドレンポンプ, スチーム コンバータ, スチームコンバータ給水ポ ンプ, スチームコンバータ給水タンク</li> <li>直接関連系</li> <li>軸受水 (スチームコンバータのみ)</li> </ul>	(対象外)	—
			制御用圧縮空気設備(MS-1以外)		(対象外)	—
			原子炉補機冷却水系 (MS-1 関連以外)		(対象外)	—
			・配管/弁		(対象外)	—
			軸受冷却水冷却系		(対象外)	—
			・軸受冷却水ポンプ		(対象外)	—
			・熱交換器		(対象外)	—
			・配管/弁		(対象外)	—
			直接関連系		(対象外)	—
			・スタンドパイプ		(対象外)	—
			復水補給水系		(対象外)	—
			・2次系純水タンク		(対象外)	—
			・配管/弁		(対象外)	—

(注1) 本文 表2 単一設計箇所 (長期間の機能要求) の抽出箇所における対象系統・設備名称を示す。

(注2) 安全機能を有する計測制御装置の設計指針に準拠。

表1 重要度の特に高い安全機能を有する系統 抽出表 (15/18)

分類	泊 発 電 所 3 号 機				重要度が特に高い安全機能 (対象外)	本文 表2における対象系統・設備名称(注1) —
	定義	機能	構造物, 系統又は機器 (PWR)	構造物, 系統又は機器		
PS-3	2) 原子炉冷却材中放射放射性物質濃度を通常運転に支障のない程度に低く抑える構造物系統及び機器	1) 核分裂生成物の原子炉冷却材中の放射防止機能	燃料被覆管	燃料被覆管 ○上/下部端栓	(対象外)	—
		2) 原子炉冷却材の浄化機能	化学体積制御設備の浄化系(浄化機能)	化学体積制御系 ・体積制御タンク ・再生熱交換器(胴側) ・非再生冷却器(管側) ・冷却材混床式脱塩塔 ・冷却材陽イオン脱塩塔 ・冷却材脱塩塔入口ファイルタ ・冷却材ファイルタ ・抽出設備関連配管, 弁		

(注1) 本文 表2 単一設計箇所(長期間の機能要求)の抽出箇所における対象系統・設備名称を示す。



表1 重要度の特に高い安全機能を有する系統 抽出表 (16/18)

分類	泊 発 電 所 3 号 機					重要度が特に高い安全機能	本文 表2における対象系統・設備名称 (注1)	
	定義	機能	構造物, 系統又は機器 (PWR)	構造物, 系統又は機器	直接関連系			
MS-3	1) 運転時の異常な過渡変化があってもMS-1, MS-2とあいまっつて, 事象を緩和する構造物, 系統及び機器	1) 原子炉圧力上昇の緩和機能	加圧器逃がし弁 (自動操作)	加圧器逃がし弁 (自動操作)	加圧器逃がし弁 (自動操作)	(対象外)	-	
		2) 出力上昇の抑制機能	タービンランバック系, 制御棒引抜阻止インターロック	タービンランバック系, 制御棒引抜阻止インターロック (注2)	タービンランバックインターロック (注2)	(対象外)	-	
		3) 原子炉冷却材の補給機能	化学体積制御設備の充てん系, 1次冷却系補給水設備	ほう酸補給タンク ほう酸混合器	ほう酸補給設備配管, 弁 1次系純水タンク, 配管, 弁 1次系補給水ポンプ	ほう酸補給タンク ほう酸混合器 ほう酸補給設備配管, 弁 1次系純水タンク, 配管, 弁 1次系補給水ポンプ	(対象外)	-
		4) 原子炉冷却材の再循環流量低下の緩和機能	PWRに該当機器無し	PWRに該当機器無し	直接関連系 ポンプミニマムフローライン配管, 弁	PWRに該当機器無し	(対象外)	-
		5) タービントリップ機能	タービン保安装置, 主蒸気止め弁 (閉機能)	タービン保安装置, 主蒸気止め弁 (閉機能)	タービン保安装置 主蒸気止め弁 (閉機能)	タービン保安装置 主蒸気止め弁 (閉機能)	(対象外)	-

(注1) 本文 表2 単一設計箇所 (長期間の機能要求) の抽出箇所における対象系統・設備名称を示す。

(注2) 安全機能を有する計測制御装置の設計指針に準拠。

表1 重要度の特に高い安全機能を有する系統 抽出表 (17/18)

分類	泊 発 電 所 3 号 機				重要度が特に高い安全機能	本文 表2における対象系統・設備名称 (注1)
	定義	機能	構築物、系統又は機器 (PWR)	構築物、系統又は機器		
MS-3	2) 異常状態への対応上必要な構築物、系統及び機器	1) 緊急時対策上重要なもの及び異常状態の把握機能	原子炉発電所緊急時対策所、試料採取系、通信ネットワーク設備、放射線監視器の一部、事故時監視計器の一部、消火系、安全避難通路、非常用照明	<ul style="list-style-type: none"> <li>◦原子炉発電所緊急時対策所</li> <li>◦直接関連系</li> <li>◦情報収集設備</li> <li>◦通信連絡設備</li> <li>◦資料及び器材</li> <li>◦蒸気発生器ローダウン系 (サンプリング機能を有する範囲)</li> <li>◦試料採取設備 (異常時に必要な下記の機能を有する配管, 弁)                             <ul style="list-style-type: none"> <li>・原子炉冷却材放射性物質濃度サンプリング分析</li> <li>・原子炉格納容器雰囲気放射性物質濃度サンプリング分析</li> </ul> </li> <li>◦通信連絡設備 (1つの専用回路を含む複数の回路を有する通信連絡設備)</li> <li>◦放射線監視設備の一部 (注2)</li> </ul>	(対象外) (対象外)	- -

(注1) 本文 表2 単一設計箇所 (長期間の機能要求) の抽出箇所における対象系統・設備名称を示す。

(注2) 安全機能を有する計測制御装置の設計指針に準拠。

表1 重要度の特に高い安全機能を有する系統 抽出表 (18/18)

分類	泊 発 電 所 3 号 機				重要度が特に高い安全機能	本文 表2における対象系統・設備名称 (注1)
	定義	機能	構築物、系統又は機器 (PWR)	構築物、系統又は機器		
MS-3	2) 異常状態への対応上必要な構築物、系統及び機器 (続き)	1) 緊急時対策上重要なもの及び異常状態の把握機能 (続き)	構築物、系統又は機器 原子炉発電所緊急時対策所、試料採取系、通信連絡設備、放射線監視設備、事故時監視計器の一部、消火系、安全避難通路、非常用照明 (続き)	<ul style="list-style-type: none"> <li>○原子炉計装の一部 (注2)</li> <li>○プロセス計装の一部 (注2)</li> <li>○消火設備                             <ul style="list-style-type: none"> <li>・水消火設備</li> <li>・泡消火設備</li> <li>・二酸化炭素消火設備</li> <li>・ろ過水タンク等</li> </ul> </li> </ul>	(対象外)	-
			<ul style="list-style-type: none"> <li>○直接関連系                             <ul style="list-style-type: none"> <li>○ポンプ冷却水</li> <li>○火災検出装置 (受信機含む)</li> <li>○防火扉、防火ダンパ、耐火壁、隔壁 (消火設備の機能を維持・担保するために必要なもの)</li> </ul> </li> <li>○安全避難通路</li> </ul>	(対象外)	-	
			<ul style="list-style-type: none"> <li>○直接関連系                             <ul style="list-style-type: none"> <li>○安全避難用扉</li> <li>○非常用照明</li> </ul> </li> </ul>	(対象外)	-	

(注1) 本文 表2 単一設計箇所 (長期間の機能要求) の抽出箇所における対象系統・設備名称を示す。

(注2) 安全機能を有する計測制御装置の設計指針に準拠。

## 【補足】間接関連系

「重要度の特に高い安全機能を有する系統 抽出表」においては、当該系の機能遂行に直接必要のない構築物、系統及び機器であるため、間接関連系の記載を省略している。

間接関連系の確認にあたっては、当該系及び直接関連系と同様に、「安全機能を有する電気・機械装置の重要度分類指針」(JEAG4612-2010, 社団法人日本電気協会)及び「安全機能を有する計測制御装置の設計指針」(JEAG4611-2009, 社団法人日本電気協会)を参考として抽出しているが、ここではその妥当性を示す。

- (1) 間接関連系と整理した構築物、系統及び機器が重要度の特に高い安全機能を有する当該系の独立性を喪失させることがないかの確認 [同一機能内での区分分離の確認]

間接関連系とは、当該系が安全機能を果たす上では必須ではないもの、もしくは機能喪失時に当該系へ悪影響を与えるまでに時間余裕があり代替手段の構築等に対応が可能なもの、と整理している。具体的には、以下のような間接関連系が該当する。

- ① 当該系の安全機能要求以降に当該系の状態監視機能を有する関連系  
(例：監視系, 記録計)
- ② 当該系に課せられた設計条件を担保する上で必要であるが、その関連系の機能喪失の発生から当該系の機能喪失発生までには相当の時間余裕を有し、その間に補修又は代替手段が可能な関連系  
(例：使用済燃料プール水冷却設備)
- ③ 当該系の安全機能を果たした後の排気, 排水等処理する関連系  
(例：原子炉補機冷却海水系の放水ライン)
- ④ 当該系の性能向上や環境改善などに直接係わり、その機能喪失によっても当該系の安全機能が確保し得るものであって、さらなる性能確保のための関連系
- ⑤ 当該系の安全機能要求以前の信頼性維持に直接係わる関連系  
(例：テストライン)
- ⑥ 当該系の安全機能要求以前の待機状態維持に直接係わる関連系  
(例：直流電源系充電器)

これら間接関連系のうち、重要度の特に高い安全機能を有する系統の間接関連系と整理した具体的な構築物、系統及び機器は以下のとおりである。

重要度の特に高い安全機能を有する系統	間接関連系 (数字は前頁の①～⑥)
・化学体積制御設備の内ほう酸注入系	・ポンプテストライン配管，弁 <sup>⑤</sup>
・非常用炉心冷却系の内ほう酸注入系	・ほう酸注入タンクヒータ <sup>⑥</sup> ・ポンプテストライン配管，弁 <sup>⑤</sup>
・補助給水系	・ポンプテストライン配管，弁 <sup>⑤</sup>
・高圧注入系	・ポンプテストライン配管，弁 <sup>⑤</sup>
・格納容器スプレイ系	・ポンプテストライン配管，弁 <sup>⑤</sup>
・非常用所内電源系統	・排気配管 <sup>③</sup> ・始動用空気（空気圧縮機から空気だめ） <sup>⑥</sup>
・原子炉補機冷却海水系	・取水路スクリーン <sup>④</sup>
・直流電源系	・充電器 <sup>⑥</sup> ・蓄電池室排気ファン <sup>⑥</sup>

これらの構築物、系統及び機器の故障によって当該系の独立性を喪失させることがないことは全て確認しており、間接関連系と整理したことは妥当である。

(2) 間接関連系と整理した構築物、系統及び機器が当該系とは異なる安全施設の機能を阻害するような悪影響を与えることがないかの確認における整理 [異なる機能間での区分分離の確認]

各安全施設が間接関連系を含む他系統から悪影響を受けるか否かの確認においては、安全重要度が低いクラスの系統や安全施設以外からの影響も見ることがあり、影響を与える側から整理するよりも影響を受ける側から整理する方が妥当である。

従って、影響を受ける側から見た場合に、耐震上の波及的影響を与えるものがないか、溢水源となるものがないか、火災源となるものがないか等、網羅的に抽出して確認している（各条文の適合性確認にて詳細は説明）

このため、影響を与える側を間接関連系と整理するか否かは本確認行為においては関係がない。

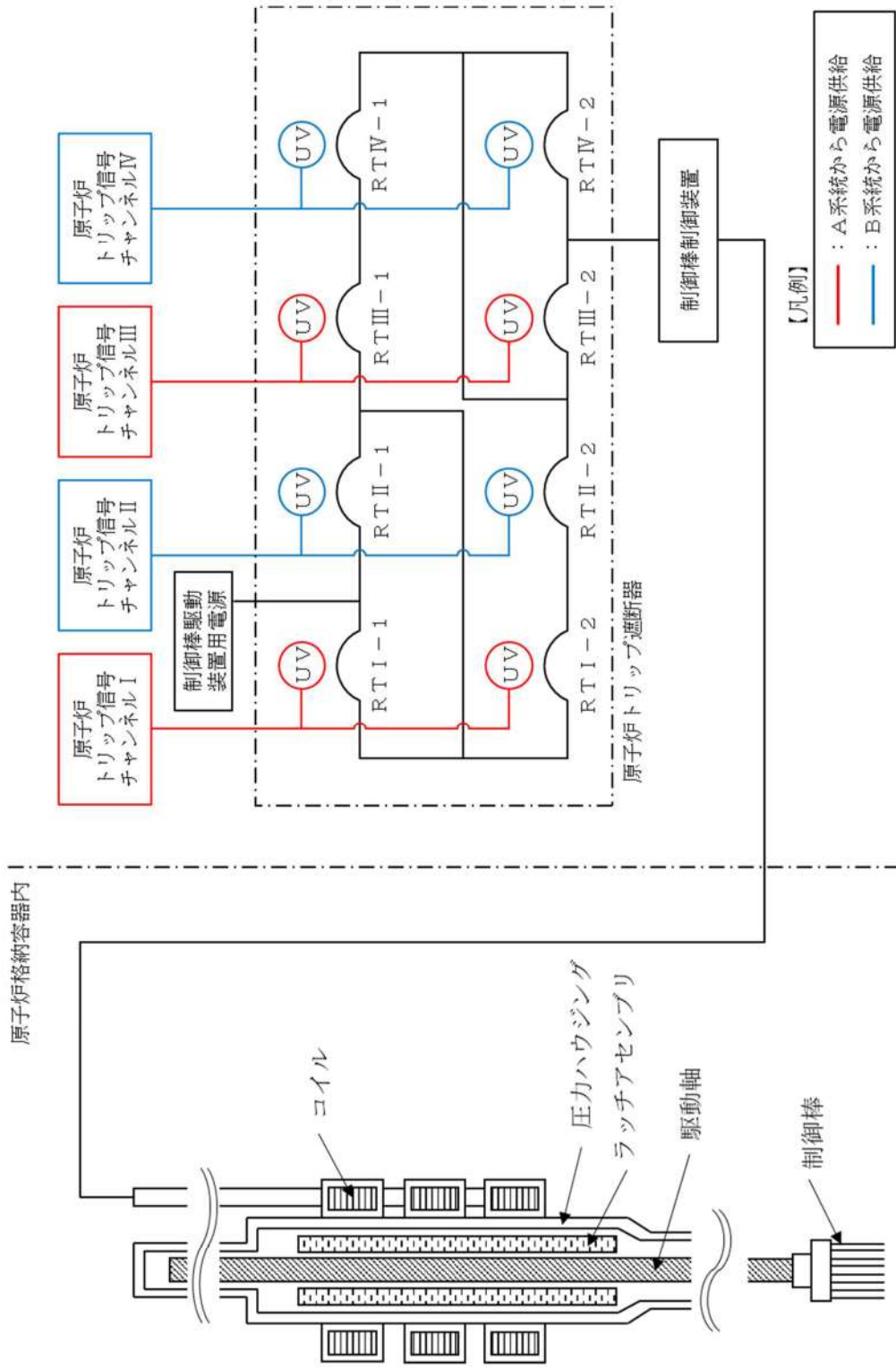
上記(1)及び(2)から、間接関連系としての整理は妥当である。

2. 重要度の高い安全機能を有する系統の整理について

重要度の高い安全機能を有する系統について、多重性、多様性及び独立性等の整理結果を表1に示す。

表1 重要度の特に高い安全機能を有する系統 整理表 (1/27)

No.	1
安全機能	その機能を有する系統の多重性又は多様性を要求する安全機能 原子炉の緊急停止機能
対象系統 ・設備	制御棒・制御棒駆動装置
多重性/ 多様性	原子炉の緊急停止機能は、制御棒駆動装置用電源設備から制御棒駆動装置への給電を原子炉トリップ遮断器にて遮断することによって実現している。原子炉トリップ遮断器は、4つの区分の回路から構成されており、多重性を有している。
独立性	(1)制御棒及び原子炉トリップ遮断器は、当該の機能が必要となる事象において、想定される最も過酷な条件下において健全に動作するように設計している。  (2)制御棒及び原子炉トリップ遮断器は、耐震Sクラス設備として設計している。また、溢水、火災については、系統分離を図るとともに、溢水、火災の影響軽減対策等を実施することにより、安全機能を損なわないように設計している。  (3)制御棒は、電源喪失が発生した場合でも、ラッチが外れて炉心内に重力により落下するフェイル・セーフ設計となっており、トリップ機能に影響はない。  上記(1)～(3)により、共通要因又は従属要因によって当該機能を同時に喪失させない設計としており、独立性を有している。
期間	制御棒落下時間（制御棒クラスタ落下開始から全ストロークの85%挿入まで）は2.2秒以下（短期間）
容量	—
系統 概略図	制御棒・制御棒駆動装置：頁12条-別添1-22参照



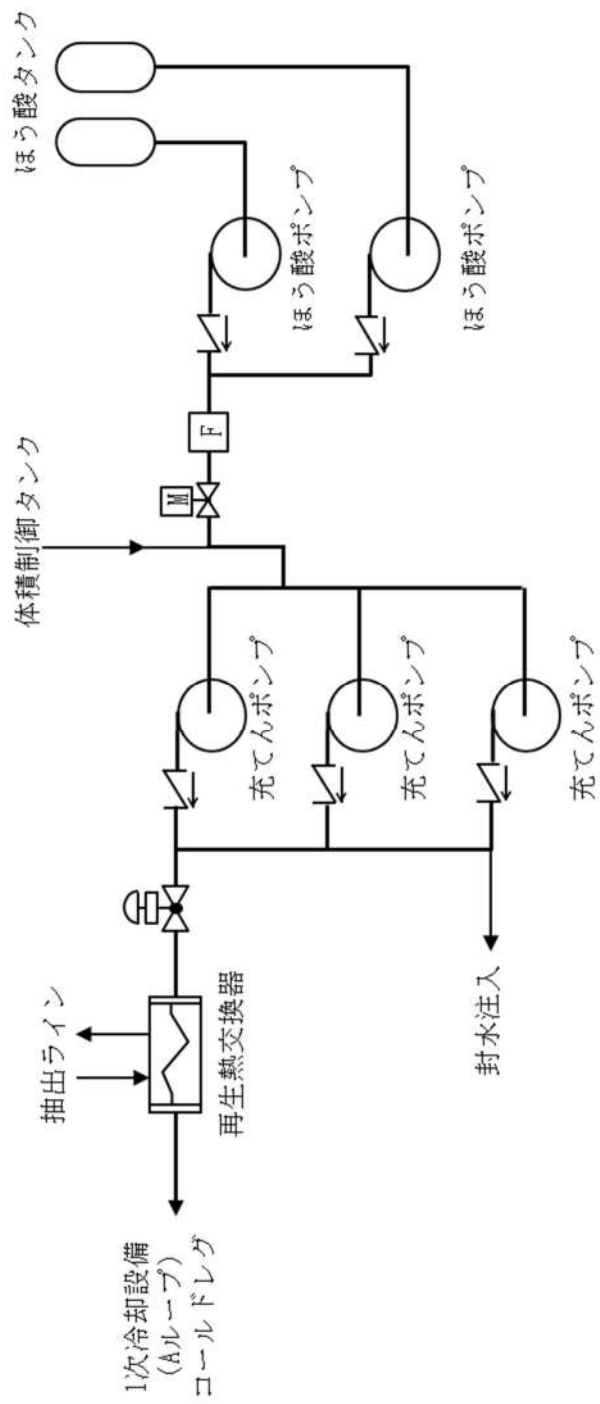
制御棒・制御棒駆動装置 系統概略図

表1 重要度の特に高い安全機能を有する系統 整理表 (2/27)

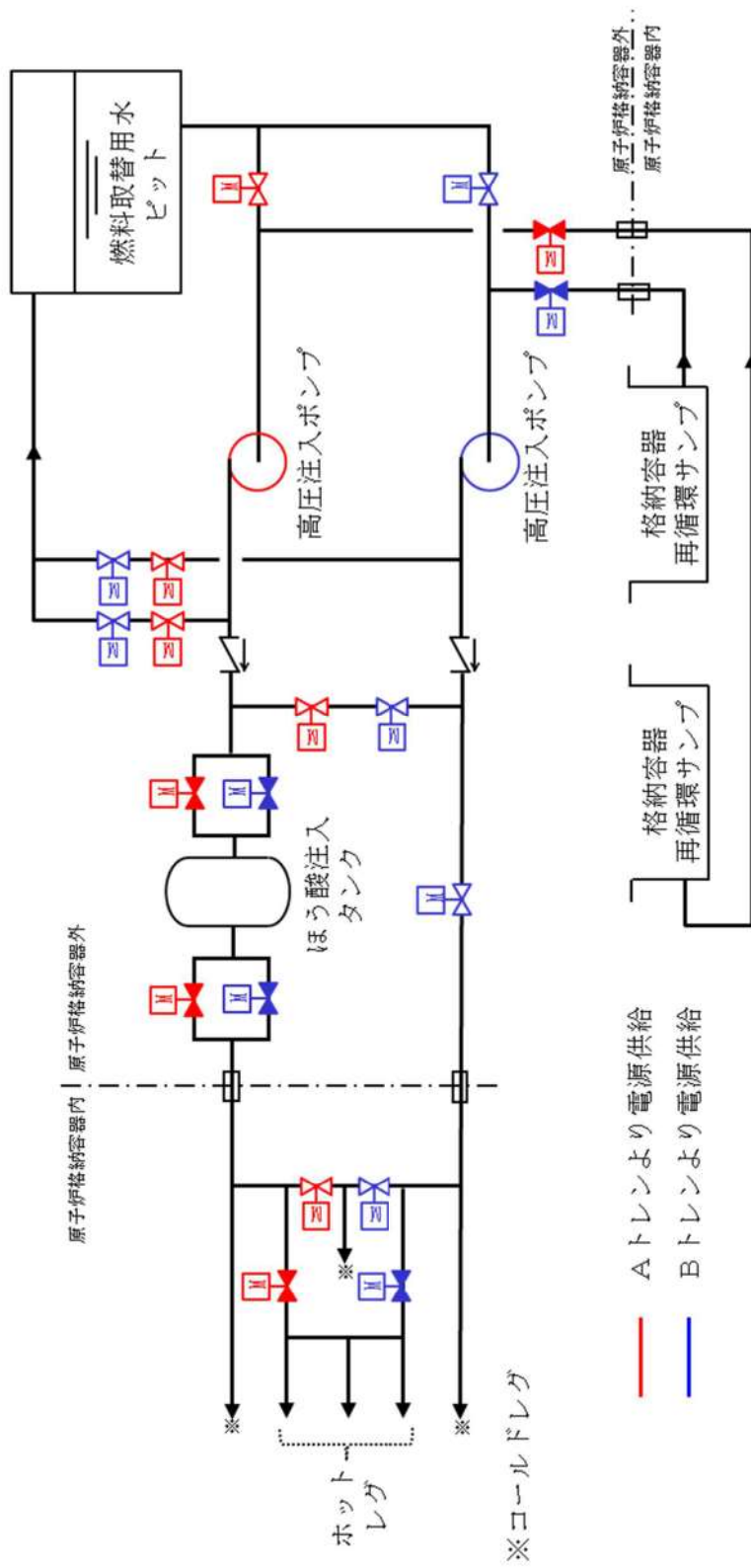
No.	2
安全機能	その機能を有する系統の多重性又は多様性を要求する安全機能 未臨界維持機能
対象系統 ・設備	制御棒・制御棒駆動装置 化学体積制御設備 非常用炉心冷却設備（高圧注入系） 燃料取替用水設備
多重性/ 多様性	<p>制御棒及び制御棒駆動装置は、制御棒クラスタを挿入することにより炉心を臨界未満にできる設計とし、化学体積制御設備は、ほう酸注入により炉心を臨界未満にできる設計としている。上記の通り2種類の異なる機構により炉心を臨界未満にできる設計となっており、多様性を有している。</p> <p>制御棒駆動装置への給電は、原子炉トリップ遮断器にて遮断することによって実現しており、原子炉トリップ遮断器は、4つの区分の回路から構成されており、多重性を有している。</p> <p>緊急ほう酸注入ライン及び充てんラインは、単一設計となっているものの、使用期間が短期間であり静的機器の単一故障を仮定しない。</p> <p>非常用炉心冷却設備（高圧注入系）は2系列を設置しており、多重性を有している。なお、燃料取替用水ピット、ピット出口ライン、ほう酸注入タンク及び高圧注入ラインのタイラインは、単一設計となっているものの、使用期間が短期間であり静的機器の単一故障を仮定しない。</p>
独立性	<p>(1)各設備は、当該機能が必要となる事象において、想定される最も過酷な条件下において健全に動作するように設計している。</p> <p>(2)各設備は、いずれも耐震Sクラス設備として設計している。また、溢水、火災については、系統分離を図るとともに、溢水、火災の影響軽減対策等を実施することにより、安全機能を損なわないように設計している。</p> <p>(3)非常用炉心冷却設備（高圧注入系）の電源及び補機冷却水は、各系列で独立したトレンとしており、片系列の故障により当該機能へ影響を及ぼさないように設計している。</p> <p>上記(1)～(3)により、共通要因又は従属要因によって当該機能を同時に喪失させない設計としており、独立性を有している。</p>



No.	2
安全機能	その機能を有する系統の多重性又は多様性を要求する安全機能
	未臨界維持機能
期間	制御棒及び制御棒駆動装置の使用期間は24時間未満（短期間） 化学体積制御設備及び非常用炉心冷却設備（高圧注入系）の使用期間は24時間未満（短期間）
容量	非常用炉心冷却設備（高圧注入系） ・高圧注入ポンプ：100%×2 系列 ・ほう酸注入タンク：100%×1 系列 ・燃料取替用水ピット：100%×1 系列
系統概略図	制御棒・制御棒駆動装置：頁 12 条-別添 1-22 参照 化学体積制御設備：頁 12 条-別添 1-25 照 非常用炉心冷却設備（高圧注入系）：頁 12 条-別添 1-26 照



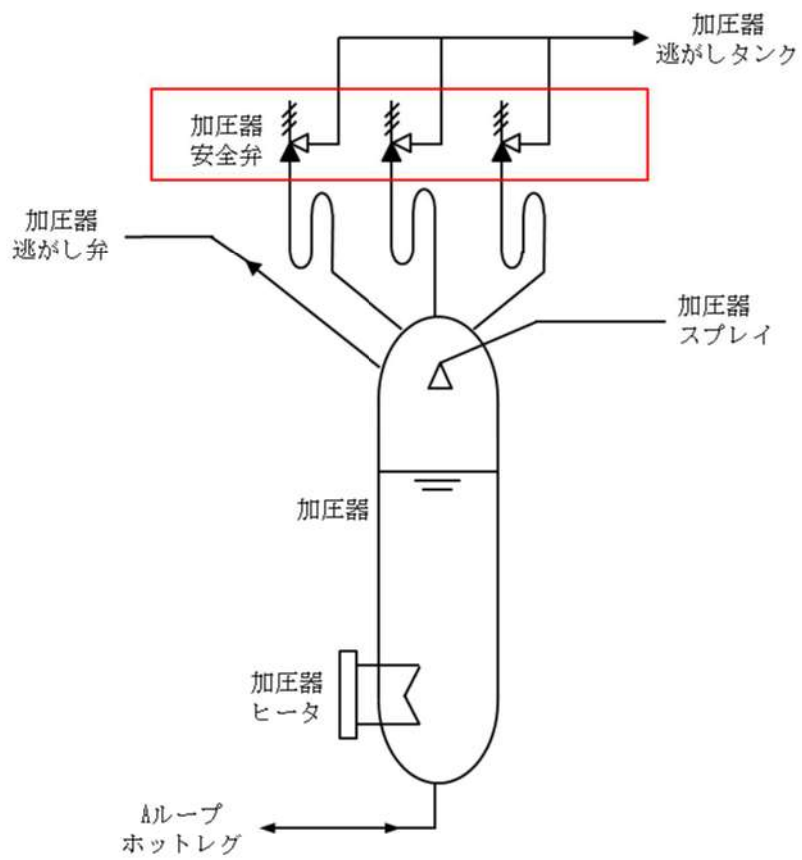
化学体積制御設備 系統概略図



非常用炉心冷却設備（高圧注入系） 概略系統図

表1 重要度の特に高い安全機能を有する系統 整理表 (3/27)

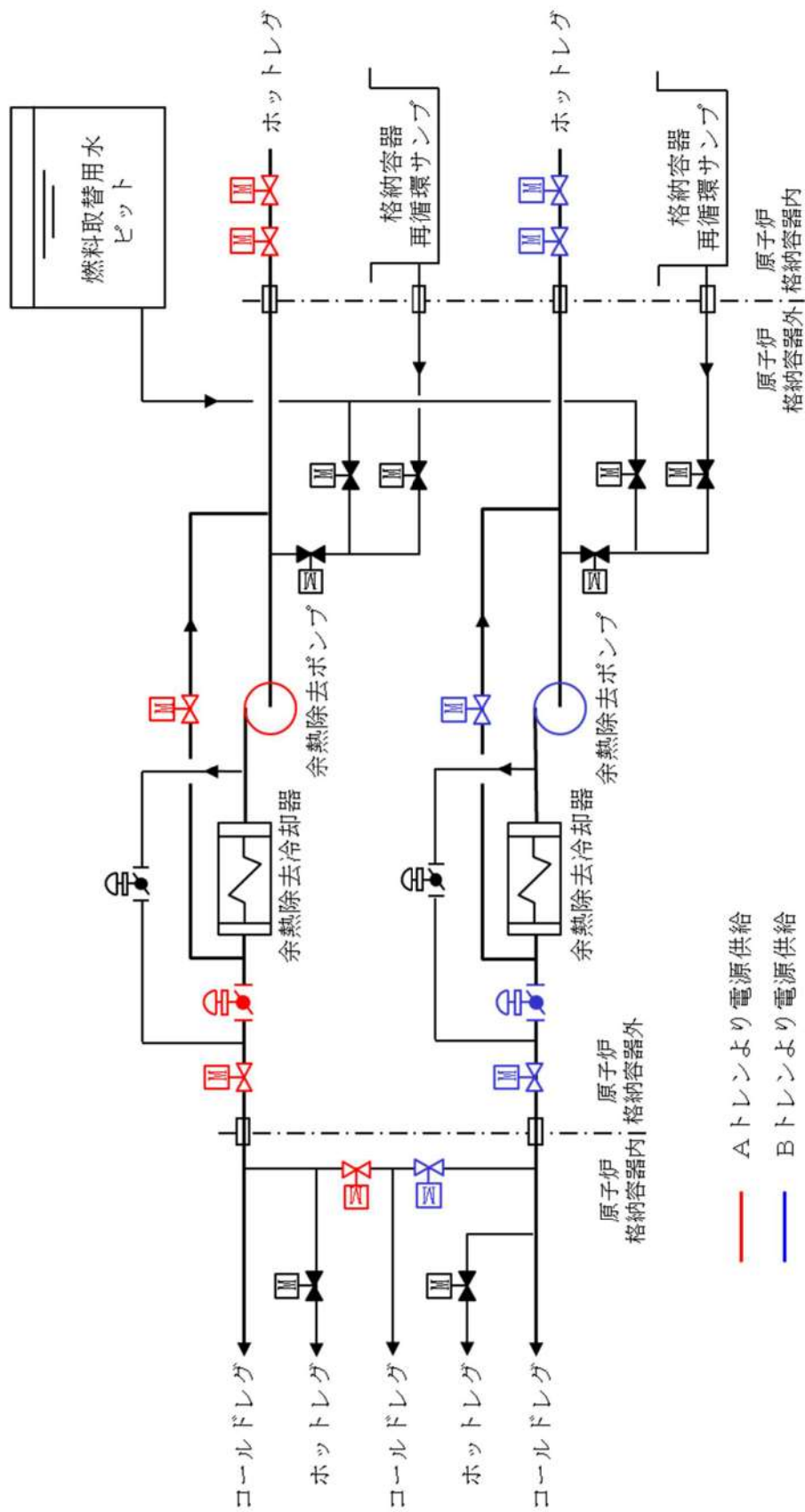
No.	3
安全機能	その機能を有する系統の多重性又は多様性を要求する安全機能
	原子炉冷却材圧力バウンダリの過圧防止機能
対象系統 ・設備	1次冷却設備（加圧器安全弁）
多重性/ 多様性	<p>加圧器安全弁は、「実用発電用原子炉及びその附属施設の技術基準 第二十条 安全弁等」の要求に基づき、2個以上設置することとし、加圧器上部に3個設置している。</p> <p>加圧器安全弁は使用期間が短期間であり、静的機器の単一故障を仮定しない。</p>
独立性	<p>(1)加圧器安全弁は、当該機能が必要となる事象において、想定される最も過酷な条件下において健全に動作するように設計している。</p> <p>(2)加圧器安全弁は、いずれも耐震Sクラス設備として設計している。また、溢水、火災については、系統分離を図るとともに、溢水、火災の影響軽減対策等を実施することにより、安全機能を損なわないように設計している。</p> <p>(3)加圧器安全弁の開機能は、各弁に個別に設置された駆動バネにより確保しており、サポート系を必要としない設計としている。</p> <p>上記(1)～(3)により、共通要因又は従属要因によって当該機能を同時に喪失させない設計としており、独立性を有している。</p>
期間	使用時間は24時間未満（短期間）
容量	—
系統 概略図	1次冷却設備（加圧器安全弁）：頁12条-別添1-28 照



1 次冷却設備（加圧器安全弁） 概略系統図

表1 重要度の特に高い安全機能を有する系統 整理表 (4/27)

No.	4
安全機能	その機能を有する系統の多重性又は多様性を要求する安全機能
	原子炉停止後における除熱のための残留熱除去機能
対象系統 ・設備	余熱除去設備
多重性/ 多様性	余熱除去設備は2系列を設置しており、多重性を有している。 低圧注入ライン(タイライン)は、単一設計となっているものの、使用期間が短期間であり静的機器の単一故障を仮定しない。
独立性	(1)余熱除去設備は、当該機能が必要となる事象において、想定される最も過酷な条件下において健全に動作するように設計している。  (2)余熱除去設備は、いずれも耐震Sクラス設備として設計している。また、溢水、火災については、系統分離を図るとともに、溢水、火災の影響軽減対策等を実施することにより、安全機能を損なわないように設計している。  (3)余熱除去設備の電源及び補機冷却水は、各系列で独立したトレンとしており、片系列の故障により当該機能へ影響を及ぼさないように設計している。  上記(1)～(3)により、共通要因又は従属要因によって当該機能を同時に喪失させない設計としており、独立性を有している。
期間	使用時間は24時間未満(短期間)
容量	余熱除去設備 ・余熱除去ポンプ：100%×2系列 ・余熱除去冷却器：100%×2系列
系統 概略図	余熱除去設備：頁12条-別添1-30照

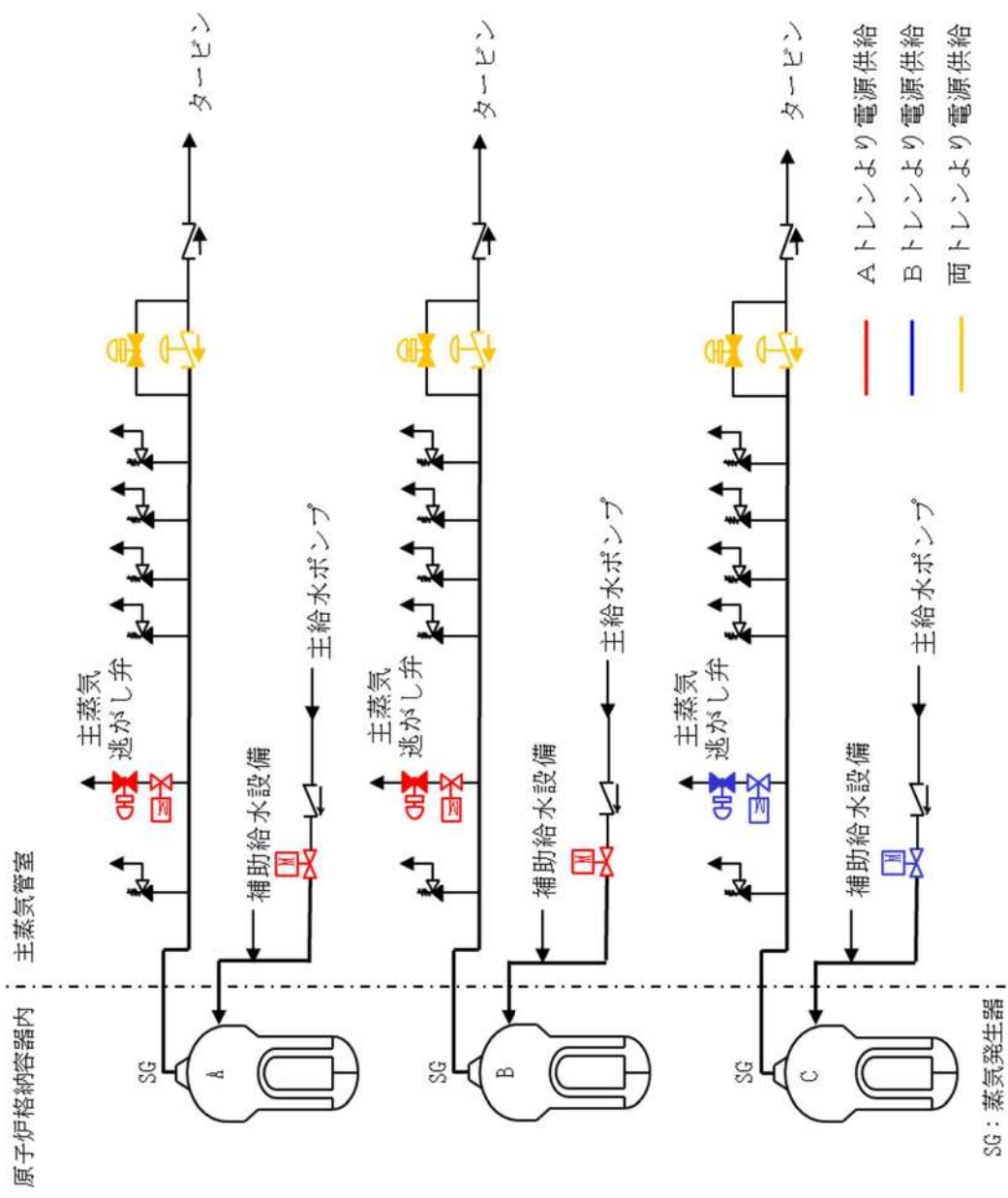


余熱除去設備 概略系統図

表1 重要度の特に高い安全機能を有する系統 整理表 (5/27)

No.	5
安全機能	その機能を有する系統の多重性又は多様性を要求する安全機能 原子炉停止後における除熱のための二次系からの除熱機能
対象系統 ・設備	主蒸気設備（蒸気発生器から2次側隔離弁・主蒸気逃がし弁まで） 給水設備（蒸気発生器から2次側隔離弁まで）
多重性/ 多様性	当該機能を有する主蒸気設備及び給水設備は各ループに設置しており、 多重性を有している。
独立性	(1)各設備は、当該機能が必要となる事象において、想定される最も過酷な 条件下において健全に動作するように設計している。  (2)各設備は、いずれも耐震Sクラス設備として設計している。また、溢水、 火災については、系統分離を図るとともに、溢水、火災の影響軽減対策等 を実施することにより、安全機能を損なわないように設計している。  (3)各設備の電源及び制御用空気は、各系列で独立したトレンとしており、 片系列の故障により当該機能へ影響を及ぼさないように設計している。  上記(1)～(3)により、共通要因又は従属要因によって当該機能を同時に 喪失させない設計としており、独立性を有している。
期間	使用時間は24時間未満（短期間）
容量	—
系統 概略図	主蒸気設備/給水設備：頁12条-別添1-32参照

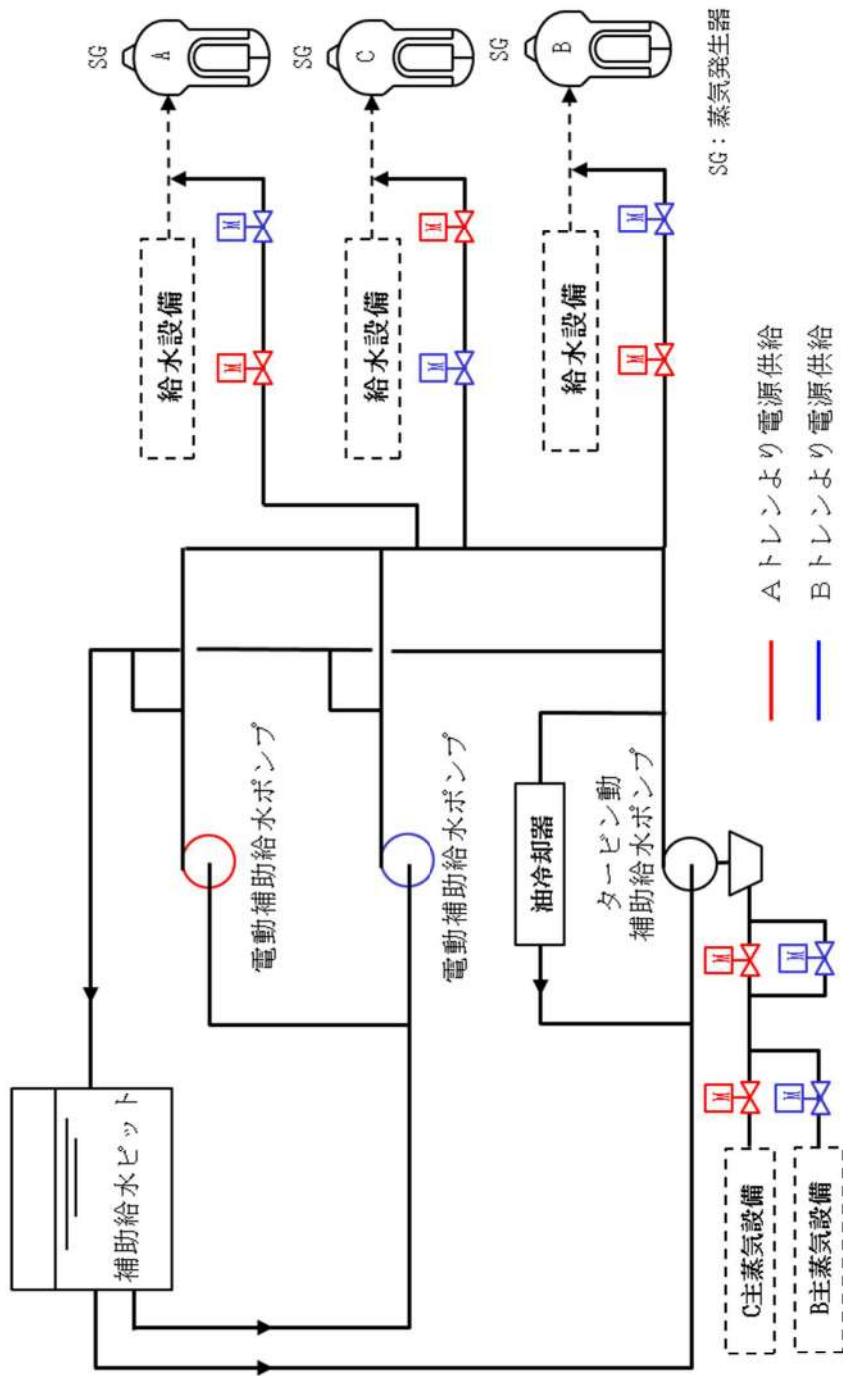




主蒸気設備/給水設備 系統概略図

表1 重要度の特に高い安全機能を有する系統 整理表 (6/27)

No.	6
安全機能	その機能を有する系統の多重性又は多様性を要求する安全機能
	原子炉停止後における除熱のための二次系への補給水機能
対象系統 ・設備	補助給水設備
多重性/ 多様性	補助給水設備は、電動補助給水ポンプ2系列、タービン動補助給水ポンプ1系列を設置しており、多重性及び多様性を有している。なお、補助給水ピット、補助給水ラインのタイライン及びピット出口ラインは単一設計となっているものの、使用期間が短期間であり静的機器の単一故障を仮定しない。
独立性	<p>(1) 補助給水設備は、当該機能が必要となる事象において、想定される最も過酷な条件下において健全に動作するように設計している。</p> <p>(2) 補助給水設備は、いずれも耐震Sクラス設備として設計している。また、溢水、火災については、系統分離を図るとともに、溢水、火災の影響軽減対策等を実施することにより、安全機能を損なわないように設計している。</p> <p>(3) 補助給水設備（タービン動補助給水ポンプを除く）の電源及び補機冷却水は、各系列で独立したトレンとしており、片系列の故障により当該機能へ影響を及ぼさないように設計している。タービン動補助給水ポンプは、作動が必要な機器に蓄電池に接続している。</p> <p>上記(1)～(3)により、共通要因又は従属要因によって当該機能を同時に喪失させない設計としており、独立性を有している。</p>
期間	使用時間は24時間以内（短期間）
容量	補助給水設備 ・電動補助給水ポンプ：100%×2系列 ・タービン動補助給水ポンプ：100%×1系列 ・補助給水ピット：100%×1系列
系統 概略図	補助給水設備：頁12条-別添1-34参照



補助給水設備 系統概略図

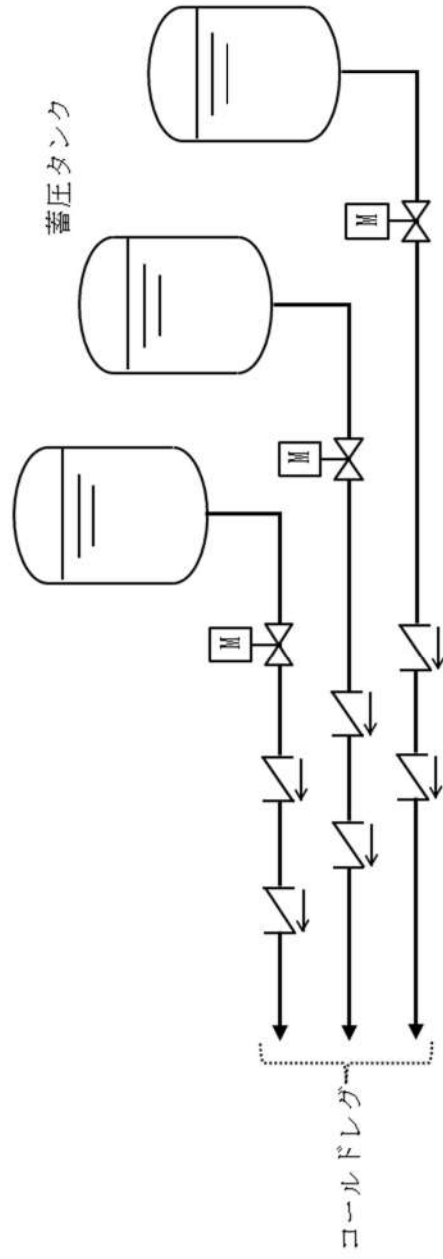
表1 重要度の特に高い安全機能を有する系統 整理表 (7/27)

No.	7
安全機能	その機能を有する系統の多重性又は多様性を要求する安全機能 事故時の原子炉の状態に応じた炉心冷却のための 原子炉内高圧時における注水機能
対象系統 ・設備	非常用炉心冷却設備（高圧注入系） 燃料取替用水設備 再循環サンプ設備
多重性/ 多様性	非常用炉心冷却設備（高圧注入系）は2系列を設置しており、多重性を有している。なお、燃料取替用水ピット、ピット出口ライン及び高圧注入ラインは、使用期間が短期間であり静的機器の単一故障を仮定しない。また、高圧注入ラインのタイラインは、高温再循環モードへの切替えに伴いトレン分離を図るため、単一故障を想定しても機能喪失には至らない。
独立性	(1)各設備は、当該機能が必要となる事象において、想定される最も過酷な条件下において健全に動作するように設計している。  (2)各設備はいずれも耐震Sクラス設備として設計している。また、溢水、火災については、系統分離を図るとともに、溢水、火災の影響軽減対策等を実施することにより、安全機能を損なわないように設計している。  (3)非常用炉心冷却設備（高圧注入系）の電源及び補機冷却水は、各系列で独立したトレンとしており、片系列の故障により当該機能へ影響を及ぼさないように設計している。  上記(1)～(3)により、共通要因又は従属要因によって当該機能を同時に喪失させない設計としており、独立性を有している。
期間	注入モード（燃料取替用水ピット取水）の使用時間は短期間 高温再循環モード（格納容器再循環サンプ取水）の使用時間は長期間
容量	非常用炉心冷却設備（高圧注入系） ・高圧注入ポンプ：100%×2系列 ・燃料取替用水ピット：100%×1系列 ・格納容器再循環サンプ：100%×2系列
系統 概略図	非常用炉心冷却設備（高圧注入系）：頁12条-別添1-26参照

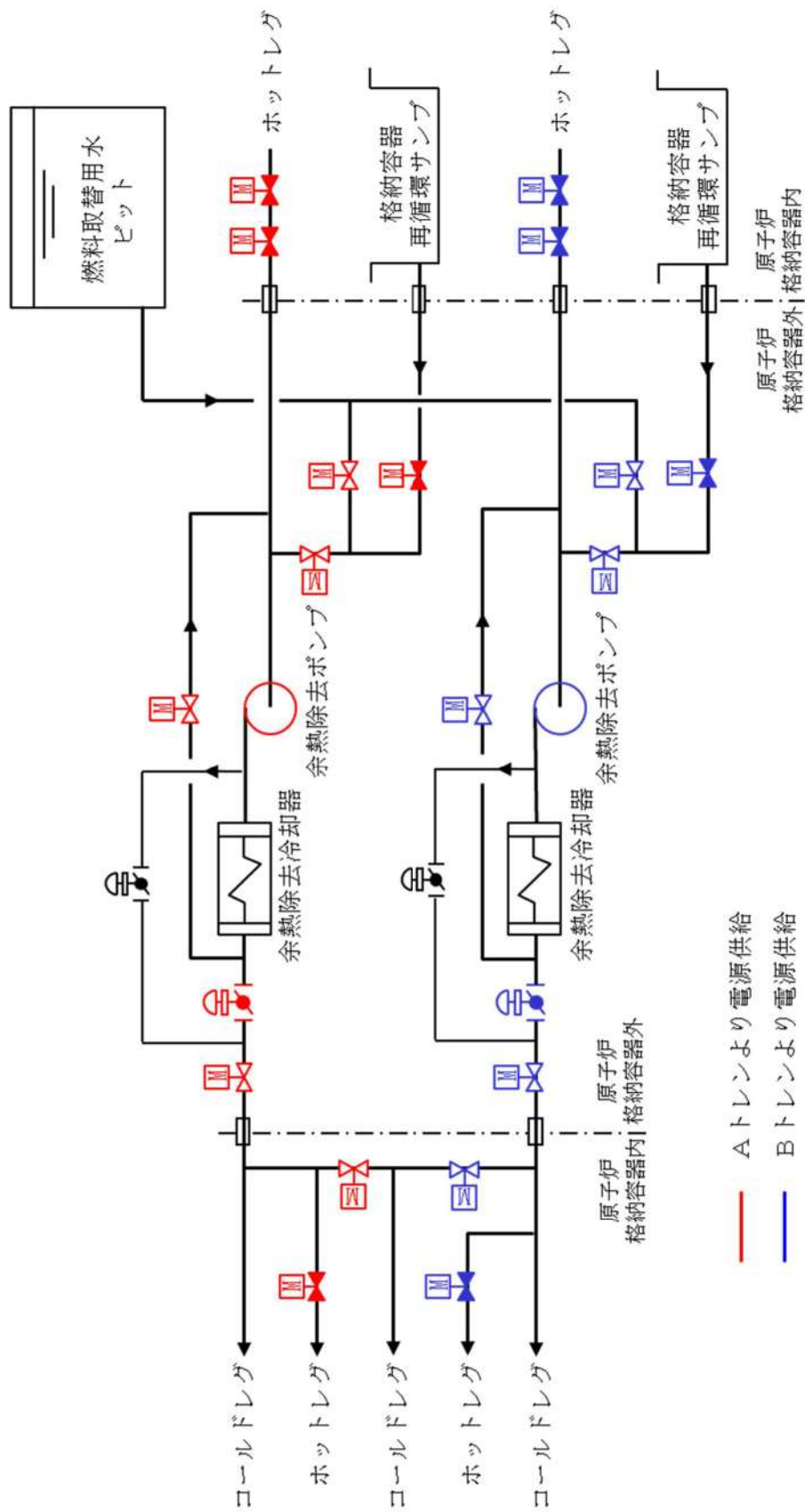
表1 重要度の特に高い安全機能を有する系統 整理表 (8/27)

No.	8
安全機能	その機能を有する系統の多重性又は多様性を要求する安全機能 事故時の原子炉の状態に応じた炉心冷却のための 原子炉内低圧時における注水機能
対象系統 ・設備	非常用炉心冷却設備（蓄圧注入系） 非常用炉心冷却設備（低圧注入系） 燃料取替用水設備 再循環サンプ設備
多重性/ 多様性	非常用炉心冷却設備（低圧注入系）は2系列設置しており、多重性を有している。非常用炉心冷却設備（蓄圧注入系）、及び燃料取替用水ピット及びピット出口ラインは、使用期間が短期間であり静的機器の単一故障を仮定しない。また、低圧注入ラインのタイラインは、高温再循環モードへの切替えに伴いトレン分離を図るため、単一故障を想定しても機能喪失には至らない。
独立性	(1)各設備は、当該機能が必要となる事象において、想定される最も過酷な条件下において健全に動作するように設計している。  (2)各設備は、いずれも耐震Sクラス設備として設計している。また、溢水、火災については、系統分離を図るとともに、溢水、火災の影響軽減対策等を実施することにより、安全機能を損なわないように設計している。  (3)非常用炉心冷却設備（低圧注入系）の電源及び補機冷却水は、各系列で独立したトレンとしており、片系列の故障により当該機能へ影響を及ぼさないように設計している。  上記(1)～(3)により、共通要因又は従属要因によって当該機能を同時に喪失させない設計としており、独立性を有している。
期間	非常用炉心冷却設備（蓄圧注入系）の使用時間は24時間未満（短時間） 非常用炉心冷却設備（低圧注入系）の使用時間は以下の通り。 ・注入モード（燃料取替用水ピット取水）の使用時間は短期間 ・高温再循環モード（格納容器再循環サンプ取水）の使用時間は長期間

No.	8
安全機能	その機能を有する系統の多重性又は多様性を要求する安全機能 事故時の原子炉の状態に応じた炉心冷却のための 原子炉内低圧時における注水機能
容量	非常用炉心冷却設備（低圧注入系） ・余熱除去ポンプ：100%×2 系列 ・余熱除去冷却器：100%×2 系列 ・燃料取替用水ピット：100%×1 系列 ・格納容器再循環サンプ：100%×2 系列
系統 概略図	非常用炉心冷却設備（蓄圧注入系）：頁 12 条-別添 1-38 参照 非常用炉心冷却設備（低圧注入系）：頁 12 条-別添 1-39 参照



非常用炉心冷却設備（蓄圧注入系） 系統概略図

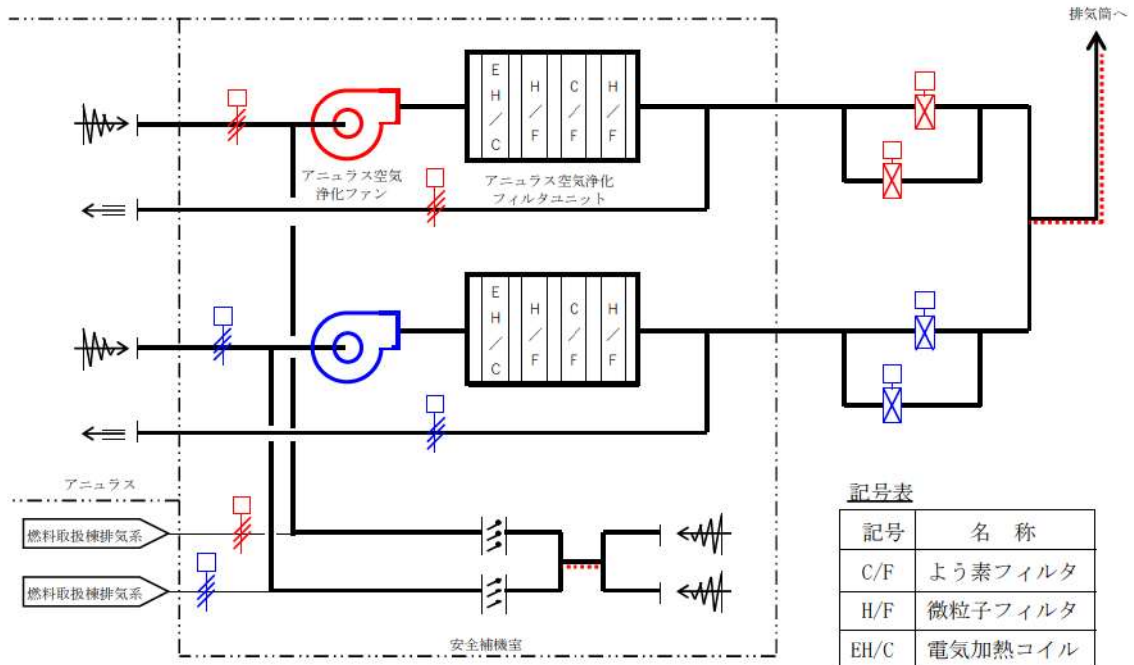
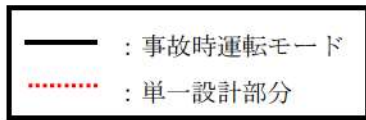


非常用炉心冷却設備（低圧注入系） 系統概略図



表1 重要度の特に高い安全機能を有する系統 整理表 (9/27)

No.	9
安全機能	その機能を有する系統の多重性又は多様性を要求する安全機能
	格納容器内または放射性物質が格納容器内から漏れ出た場所の 雰囲気中の放射性物質の濃度低減機能
対象系統 ・設備	アニュラス空気浄化設備
多重性/ 多様性	アニュラス空気浄化設備の事故時運転モードにおける運転ラインのうち、排風機等の動的機器について多重化されているが、アニュラス空気浄化系統ダクトの一部は単一設計となっているため、基準適合性に関する更なる検討が必要である。
独立性	<p>(1) アニュラス空気浄化設備は、当該系統の機能が必要となる事象において、想定される最も過酷な条件下において健全に動作するように設計している。</p> <p>(2) アニュラス空気浄化設備の事故時運転モードにおける運転ラインは、いずれも耐震Sクラス設備として設計している。また、溢水、火災については、系統分離を図るとともに、溢水、火災の影響軽減対策等を実施することにより、安全機能を損なわないように設計している。</p> <p>(3) アニュラス空気浄化設備の電源及び制御用空気は、各系列で独立したトレンとしており、片系統の故障により当該機能へ影響を及ぼさないように設計している。</p> <p>上記(1)～(3)により、共通要因又は従属要因によって当該機能を同時に喪失させない設計としており、独立性を有している。</p>
期間	使用時間は24時間以上(長期間)
容量	<ul style="list-style-type: none"> <li>・アニュラス空気浄化ファン：100%×2台</li> <li>・アニュラス空気浄化フィルタユニット：100%×2台</li> </ul>
系統 概略図	アニュラス空気浄化設備：頁12条-別添1-41参照



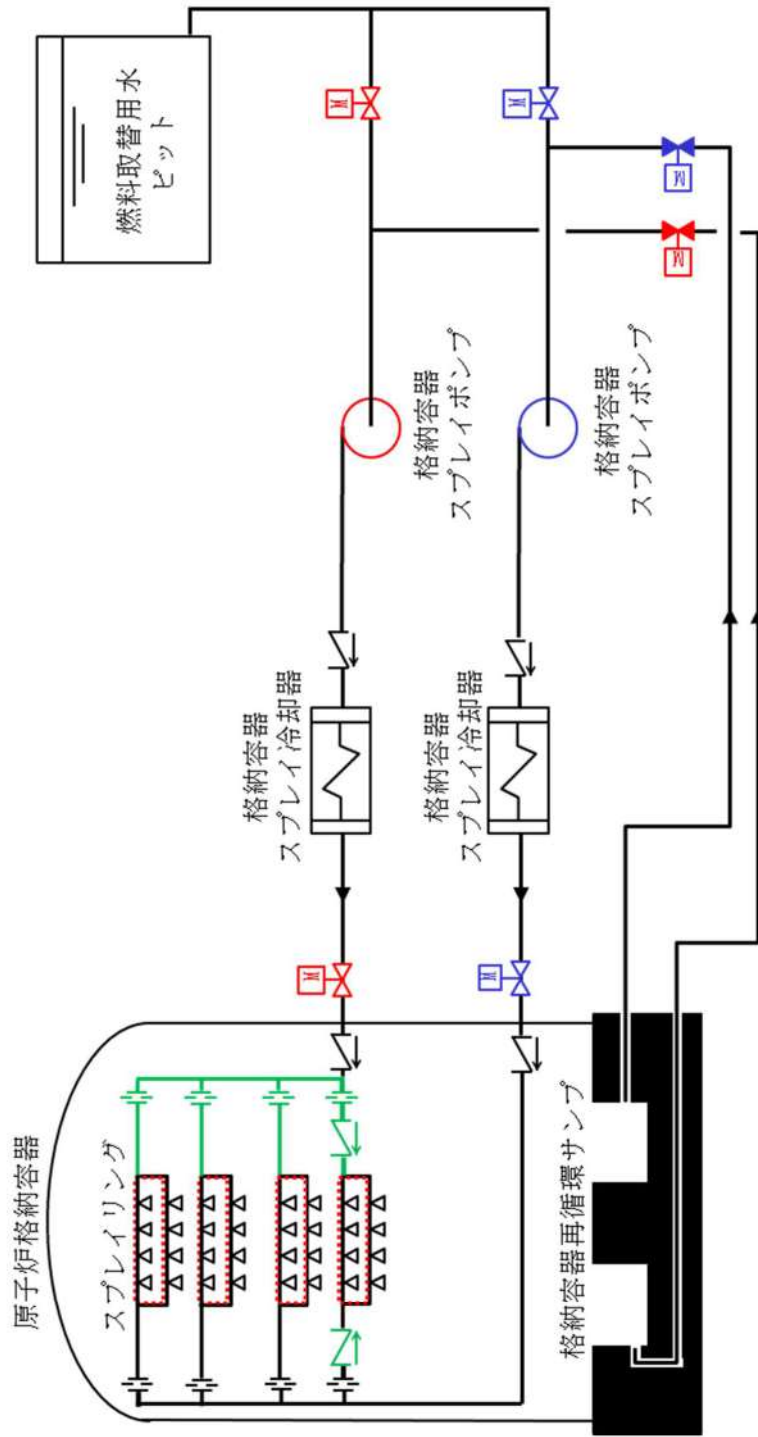
アニュラス空気浄化設備 系統概略図

表 1 重要度の特に高い安全機能を有する系統 整理表 (10/27)

No.	10
安全機能	その機能を有する系統の多重性又は多様性を要求する安全機能 格納容器の冷却機能
対象系統 ・設備	原子炉格納容器スプレイ設備 燃料取替用水設備 再循環サンプ設備
多重性/ 多様性	<p>原子炉格納容器スプレイ設備は2系列を設置しており、多重性を有している。なお、燃料取替用水ピット、ピット出口ラインは、使用期間が短期間であり静的機器の単一故障を仮定しない。スプレイリング及び格納容器スプレイ配管（立ち上がり部）は、使用期間が長期間であるものの単一設計となっているため、基準適合性に関する更なる検討が必要である。</p> <p>なお、格納容器スプレイ配管（立ち上がり部）については、単一故障を仮定しても安全機能を達成できるように多重化を実施した。</p>
独立性	<p>(1)各設備は、当該機能が必要となる事象において、想定される最も過酷な条件下において健全に動作するように設計している。</p> <p>(2)各設備は、いずれも耐震Sクラス設備として設計している。また、溢水、火災については、系統分離を図るとともに、溢水、火災の影響軽減対策等を実施することにより、安全機能を損なわないように設計している。</p> <p>(3)原子炉格納容器スプレイ設備の電源及び補機冷却水は、各系列で独立したトレンとしており、片系列の故障により当該機能へ影響を及ぼさないように設計している。</p> <p>上記(1)～(3)により、共通要因又は従属要因によって当該機能を同時に喪失させない設計としており、独立性を有している。</p>
期間	<p>注入モード（燃料取替用水ピット取水）の使用時間は短期間</p> <p>再循環モード（格納容器再循環サンプ取水）の使用時間は長期間</p>

No.	10
安全機能	その機能を有する系統の多重性又は多様性を要求する安全機能
	格納容器の冷却機能
容量	<p>原子炉格納容器スプレイ設備</p> <ul style="list-style-type: none"> <li>・ 格納容器スプレイポンプ：100%×2 系列</li> <li>・ 格納容器スプレイ冷却器：100%×2 系列</li> <li>・ 燃料取替用水ピット：100%×1 系列</li> <li>・ スプレイリング：100%×1 系列</li> <li>・ 格納容器再循環サンプ：100%×2 系列</li> </ul>
系統概略図	原子炉格納容器スプレイ設備：頁 12 条-別添 1-44 参照

- Aトレンより電源供給
- Bトレンより電源供給
- - - 単一設計箇所
- 多重化に係わる箇所

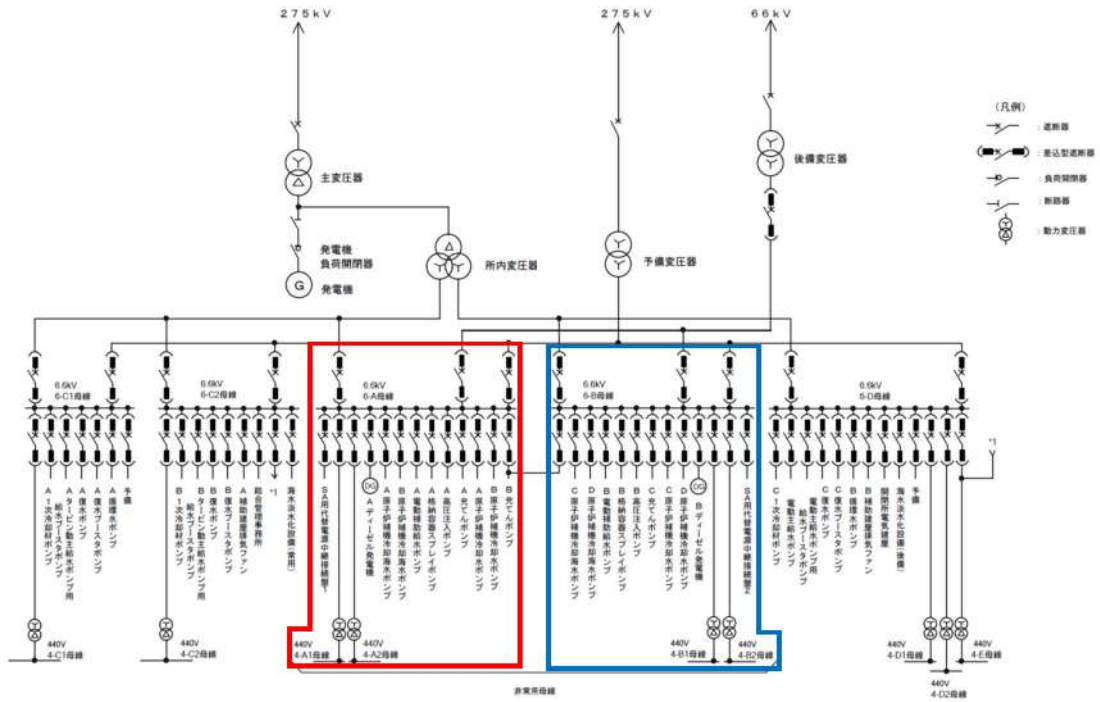


原子炉格納容器スプレイ設備 系統概略図

表 1 重要度の特に高い安全機能を有する系統 整理表 (11/29)

No.	11
安全機能	その機能を有する系統の多重性又は多様性を要求する安全機能
	非常用交流電源から非常用の負荷に対し電力を供給する機能
対象系統 ・設備	非常用所内電源系
多重性/ 多様性	非常用所内電源系は、Aトレン及びBトレンの2つのトレンを設置しており、多重性を有している。
独立性	<p>(1)非常用所内電源系は、当該系統の機能が必要となる事象において、想定される最も過酷な条件下において健全に動作するように設計している。</p> <p>(2)非常用所内電源系は、いずれも耐震Sクラス設備として設計している。また、溢水、火災については、系統分離を図るとともに、溢水、火災の影響軽減対策等を実施することにより、安全機能を損なわないように設計している。</p> <p>(3)非常用所内電源系は、異なるトレン間を接続する電路には複数の遮断器を設置しており、電気事故が発生した場合でも確実に電氣的な分離ができるように設計されている。電源については、各系列で独立したトレンとしており、片系列の故障により当該機能へ影響を及ぼさないように設計している。</p> <p>上記(1)～(3)により、共通要因又は従属要因によって当該機能を同時に喪失させない設計としており、独立性を有している。</p>
期間	使用期間は24時間以上(長期間)
容量	<ul style="list-style-type: none"> <li>・非常用所内電源系(Aトレン)：100%×1系統</li> <li>・非常用所内電源系(Bトレン)：100%×1系統</li> </ul>
系統概略図	非常用所内電源系：頁12条-別添1-46参照

— 非常用所内電源系 (A トレン)
   
— 非常用所内電源系 (B トレン)

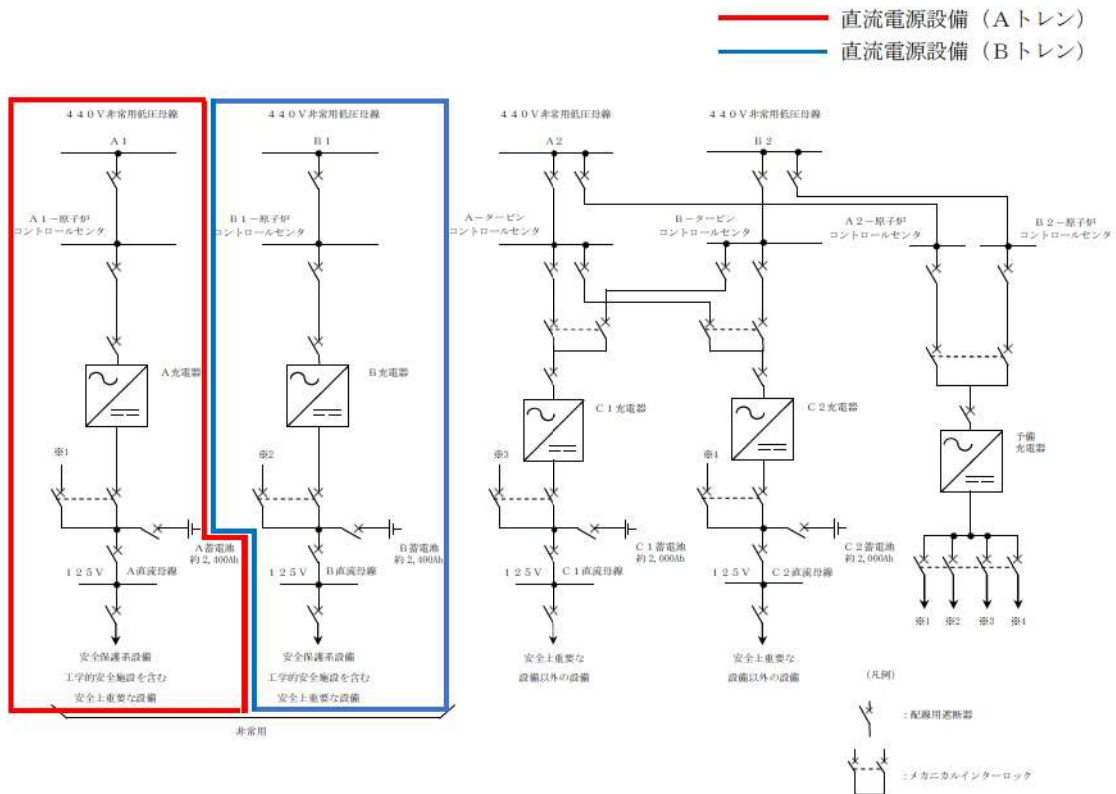


非常用所内電源系 系統概略図

表 1 重要度の特に高い安全機能を有する系統 整理表 (12/27)

No.	12
安全機能	その機能を有する系統の多重性又は多様性を要求する安全機能
	非常用直流電源から非常用の負荷に対し電力を供給する機能
対象系統 ・設備	直流電源設備 (直流コントロールセンタ)
多重性/ 多様性	直流電源設備 (直流コントロールセンタ) は、Aトレン及びBトレンの2つのトレンを設置しており、多重性を有している。
独立性	<p>(1)直流電源設備 (直流コントロールセンタ) は、当該設備の機能が必要となる事象において、想定される最も過酷な条件下において健全に動作するように設計している。</p> <p>(2)直流電源設備 (直流コントロールセンタ) は、いずれも耐震Sクラス設備として設計している。また、溢水、火災については、系統分離を図るとともに、溢水、火災の影響軽減対策等を実施することにより、安全機能を損なわないように設計している。</p> <p>(3)直流電源設備 (直流コントロールセンタ) の電源については、各系列で独立したトレンとしており、片系列の故障により当該機能へ影響を及ぼさないように設計している。</p> <p>上記(1)～(3)により、共通要因又は従属要因によって当該機能を同時に喪失させない設計としており、独立性を有している。</p>
期間	使用期間は 24 時間以上 (長期間)
容量	<ul style="list-style-type: none"> <li>・直流電源設備 (直流コントロールセンタ) (Aトレン) : 100%×1 系統</li> <li>・直流電源設備 (直流コントロールセンタ) (Bトレン) : 100%×1 系統</li> </ul>
系統 概略図	直流電源設備 : 頁 12 条-別添 1-48 参照





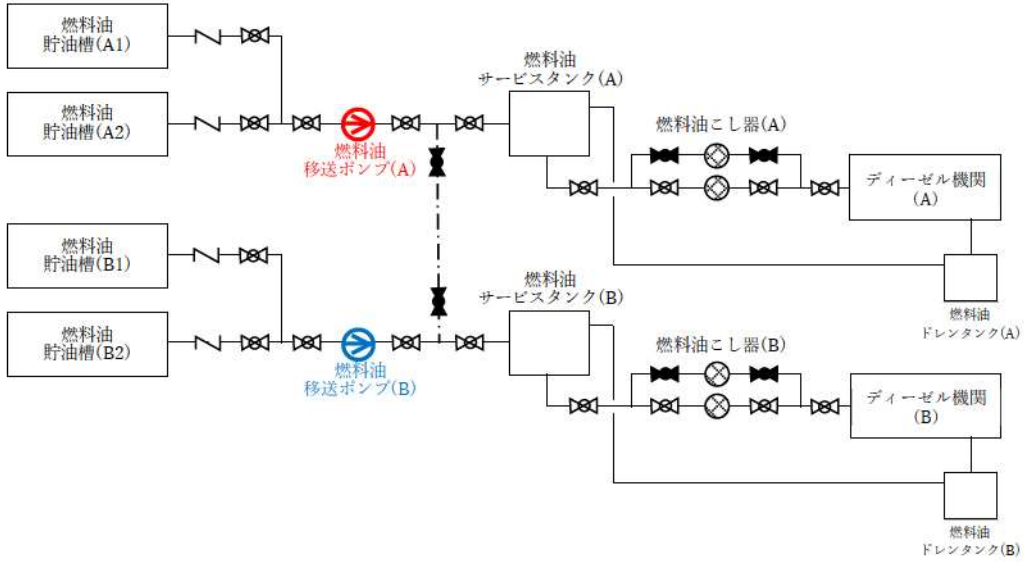
直流電源設備 系統概略図

表 1 重要度の特に高い安全機能を有する系統 整理表 (13/27)

No.	13
安全機能	その機能を有する系統の多重性又は多様性を要求する安全機能 非常用の交流電源機能
対象系統 ・設備	ディーゼル発電機
多重性/ 多様性	ディーゼル発電機は、Aトレン及びBトレンの2つの系列を設置しており、多重性を有している。
独立性	(1)ディーゼル発電機は、当該系統の機能が必要となる事象において、想定される最も過酷な条件下において健全に動作するように設計している。  (2)ディーゼル発電機は、いずれも耐震Sクラス設備として設計している。また、溢水、火災については、系統分離を図るとともに、溢水、火災の影響軽減対策等を実施することにより、安全機能を損なわないように設計している。  (3)ディーゼル発電機の電源及び補機冷却水は、各系列で独立したトレンとしており、片系列の故障により当該機能へ影響を及ぼさないように設計している。  上記(1)～(3)により、共通要因又は従属要因によって当該機能を同時に喪失させない設計としており、独立性を有している。
期間	使用期間は24時間以上(長期間)
容量	・ディーゼル発電機(Aトレン):100%×1系統 ・ディーゼル発電機(Bトレン):100%×1系統
系統 概略図	ディーゼル発電機:頁12条-別添1-50,51参照



燃料系



ディーゼル発電機 系統概略図 (2/2)

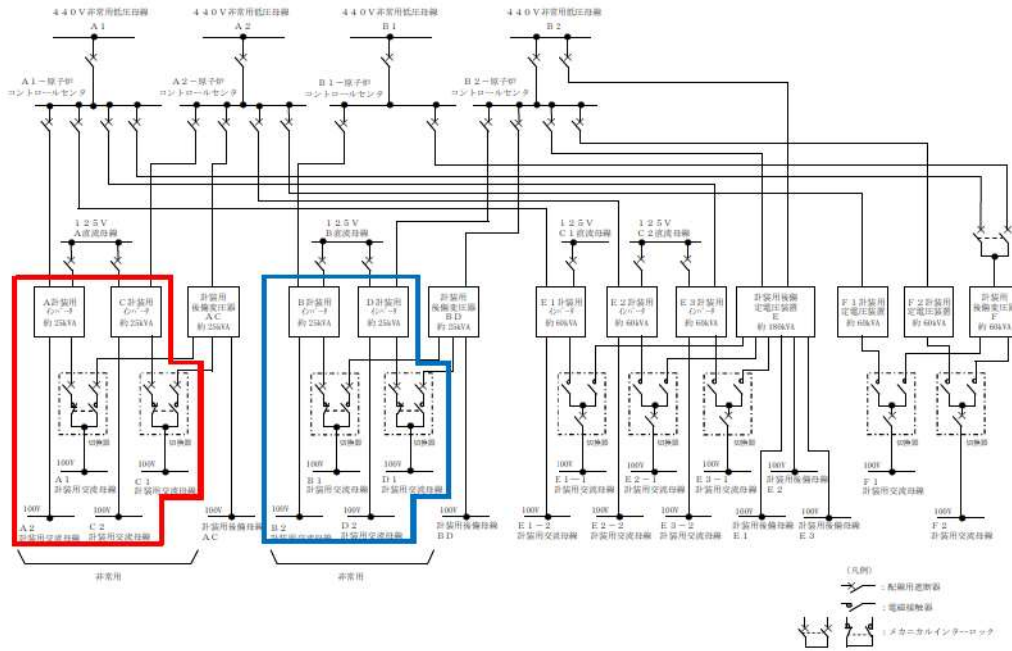
表 1 重要度の特に高い安全機能を有する系統 整理表 (14/27)

No.	14
安全機能	その機能を有する系統の多重性又は多様性を要求する安全機能 非常用の直流電源機能
対象系統 ・設備	直流電源設備 (蓄電池設備)
多重性/ 多様性	直流電源設備 (蓄電池設備) は、Aトレン及びBトレンの2つのトレンを設置しており、多重性を有している。
独立性	<p>(1) 直流電源設備 (蓄電池設備) は、当該設備の機能が必要となる事象において、想定される最も過酷な条件下において健全に動作するように設計している。</p> <p>(2) 直流電源設備 (蓄電池設備) は、いずれも耐震Sクラス設備として設計している。また、溢水、火災については、系統分離を図るとともに、溢水、火災の影響軽減対策等を実施することにより、安全機能を損なわないように設計している。</p> <p>(3) 直流電源設備 (蓄電池設備) の機能は、蓄電されている電源を直流電源設備 (直流コントロールセンタ) を通じて対象補機へ給電することであるため、サポート系を必要としない設計としている。</p> <p>上記(1)～(3)により、共通要因又は従属要因によって当該機能を同時に喪失させない設計としており、独立性を有している。</p>
期間	使用期間は 24 時間以上 (長期間)
容量	<ul style="list-style-type: none"> <li>・ 直流電源設備 (蓄電池設備) (Aトレン) : 100%×1 系統</li> <li>・ 直流電源設備 (蓄電池設備) (Bトレン) : 100%×1 系統</li> </ul>
系統 概略図	直流電源設備 : 頁 12 条-別添 1-48 参照

表 1 重要度の特に高い安全機能を有する系統 整理表 (15/27)

No.	15
安全機能	その機能を有する系統の多重性又は多様性を要求する安全機能
	非常用の計測制御用直流電源機能
対象系統 ・設備	計測制御用電源設備
多重性/ 多様性	計測制御用電源設備は、Aトレン及びBトレンの2つのトレンを設置しており、多重性を有している。
独立性	<p>(1)計測制御用電源設備は、当該設備の機能が必要となる事象において、想定される最も過酷な条件下において健全に動作するように設計している。</p> <p>(2)計測制御用電源設備は、いずれも耐震Sクラス設備として設計している。また、溢水、火災については、系統分離を図るとともに、溢水、火災の影響軽減対策等を実施することにより、安全機能を損なわないように設計している。</p> <p>(3)計測制御用電源設備の電源については、各系列で独立したトレンとしており、片系列の故障により当該機能へ影響を及ぼさないように設計している。</p> <p>上記(1)～(3)により、共通要因又は従属要因によって当該機能を同時に喪失させない設計としており、独立性を有している。</p>
期間	使用期間は24時間以上(長期間)
容量	<ul style="list-style-type: none"> <li>・計測制御用電源設備 (Aトレン) : 100%×1系統</li> <li>・計測制御用電源設備 (Bトレン) : 100%×1系統</li> </ul>
系統 概略図	計測制御用電源設備 : 頁12条-別添1-54参照

— 計測制御用電源設備 (Aトレン)
   
— 計測制御用電源設備 (Bトレン)

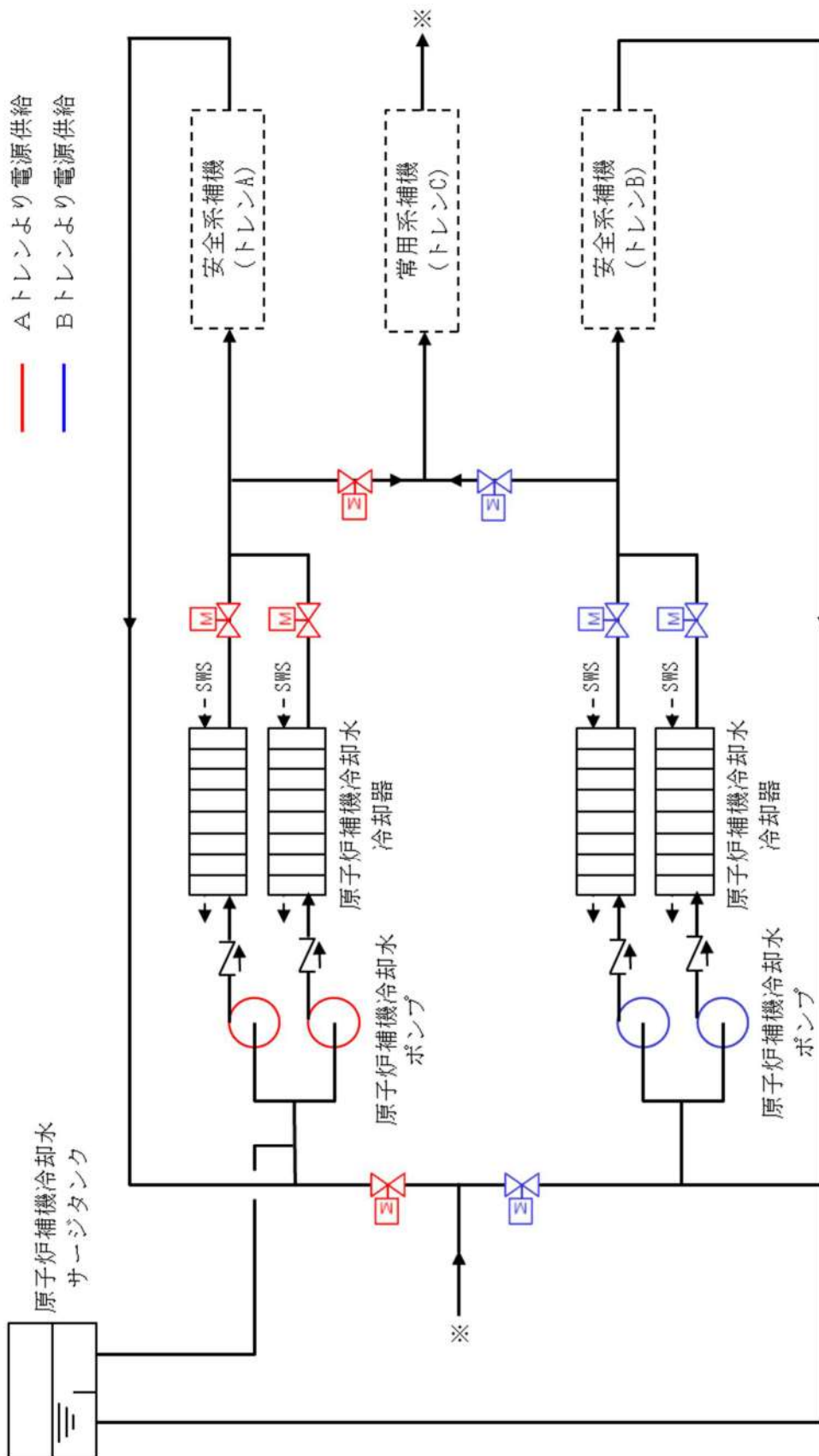


計測制御用電源設備 系統概略図

表 1 重要度の特に高い安全機能を有する系統 整理表 (16/27)

No.	16
安全機能	その機能を有する系統の多重性又は多様性を要求する安全機能 補機冷却機能
対象系統 ・設備	原子炉補機冷却水設備
多重性/ 多様性	原子炉補機冷却水設備は2系列を設置しており、多重性を有している。原子炉補機冷却水供給/戻りラインは、単一設計となっているものの、事象発生後短期間で隔離弁を「閉」とし、トレン分離を図るため、単一故障を想定しても機能喪失には至らない。原子炉補機冷却水サージタンクは、タンク内部に仕切り板を設置しており、静的機器の単一故障を想定しても機能喪失には至らない。
独立性	(1)原子炉補機冷却水設備は、当該機能が必要となる事象において、想定される最も過酷な条件下において健全に動作するように設計している。  (2)原子炉補機冷却水設備は、いずれも耐震Sクラス設備として設計している。また、系統分離を図るとともに、溢水、火災の影響軽減対策等を実施することにより、安全機能を損なわないように設計する。  (3)原子炉補機冷却水設備の電源及び補機冷却水は、各系列で独立したトレンとしており、片系列の故障により当該機能へ影響を及ぼさないように設計している。  上記(1)～(3)により、共通要因又は従属要因によって当該機能を同時に喪失させない設計としており、独立性を有している。
期間	使用時間は24時間以上(長期間)
容量	原子炉補機冷却水設備 ・原子炉補機冷却水ポンプ：100%×2系列 ・原子炉補機冷却水冷却器：100%×2系列
系統 概略図	原子炉補機冷却水設備：頁12条-別添1-56参照



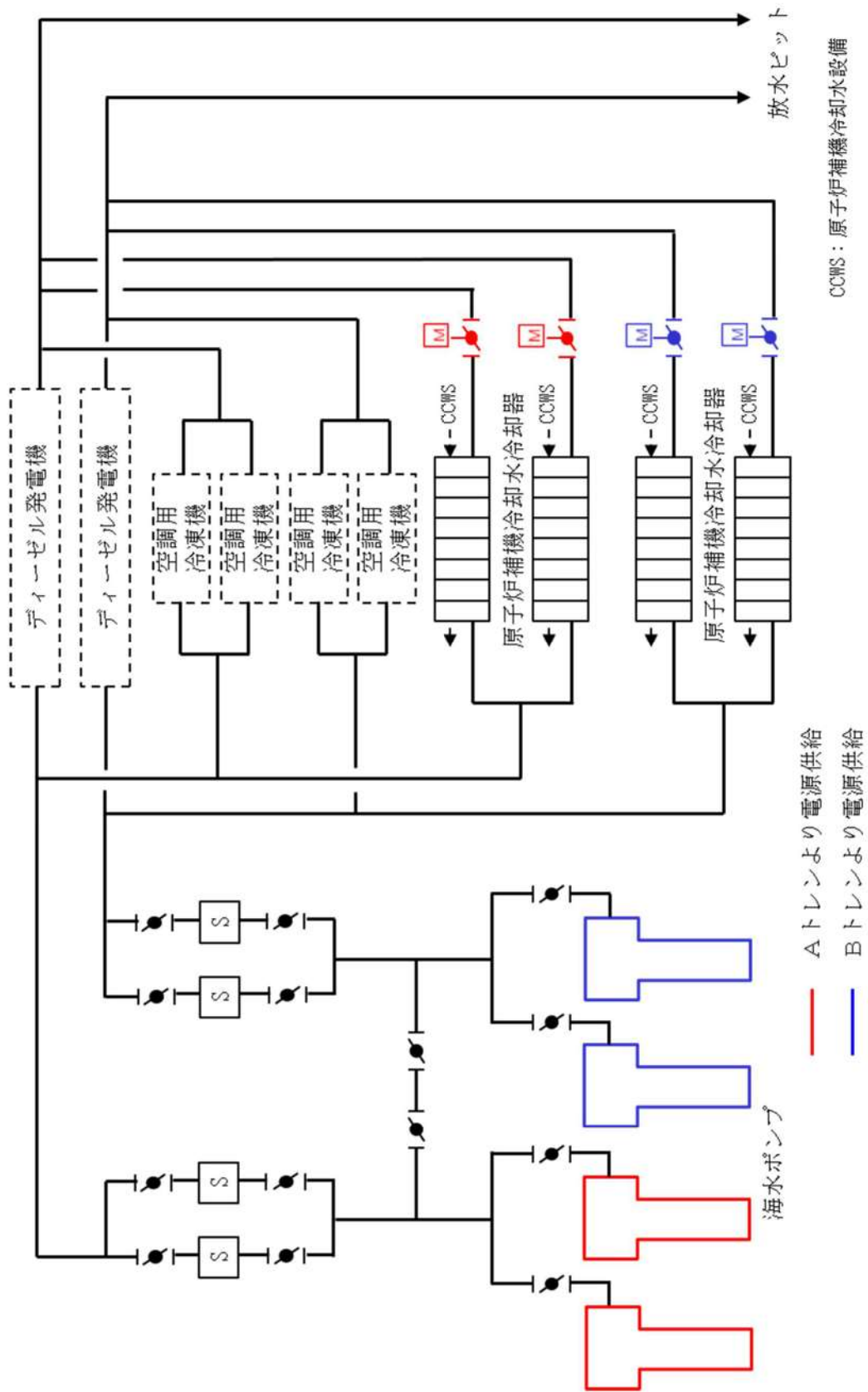


A トレンより電源供給  
 B トレンより電源供給



表 1 重要度の特に高い安全機能を有する系統 整理表 (17/27)

No.	17
安全機能	その機能を有する系統の多重性又は多様性を要求する安全機能 冷却用海水供給機能
対象系統 ・設備	原子炉補機冷却海水設備
多重性/ 多様性	原子炉補機冷却海水設備は2系列を設置しており、多重性を有している。
独立性	<p>(1)原子炉補機冷却海水設備は、当該機能が必要となる事象において、想定される最も過酷な条件下において健全に動作するように設計している。</p> <p>(2)原子炉補機冷却海水設備は、いずれも耐震Sクラス設備として設計している。また、系統分離を図るとともに、溢水、火災の影響軽減対策等を実施することにより、安全機能を損なわないように設計する。</p> <p>(3)原子炉補機冷却海水設備の電源は、各系列で独立したトレンとしており、片系列の故障により当該機能へ影響を及ぼさないように設計している。</p> <p>上記(1)～(3)により、共通要因又は従属要因によって当該機能を同時に喪失させない設計としており、独立性を有している。</p>
期間	使用時間は24時間以上(長期間)
容量	原子炉補機冷却海水設備 ・原子炉補機冷却水ポンプ：100%×2系列
系統 概略図	原子炉補機冷却海水設備：頁12条-別添1-58参照



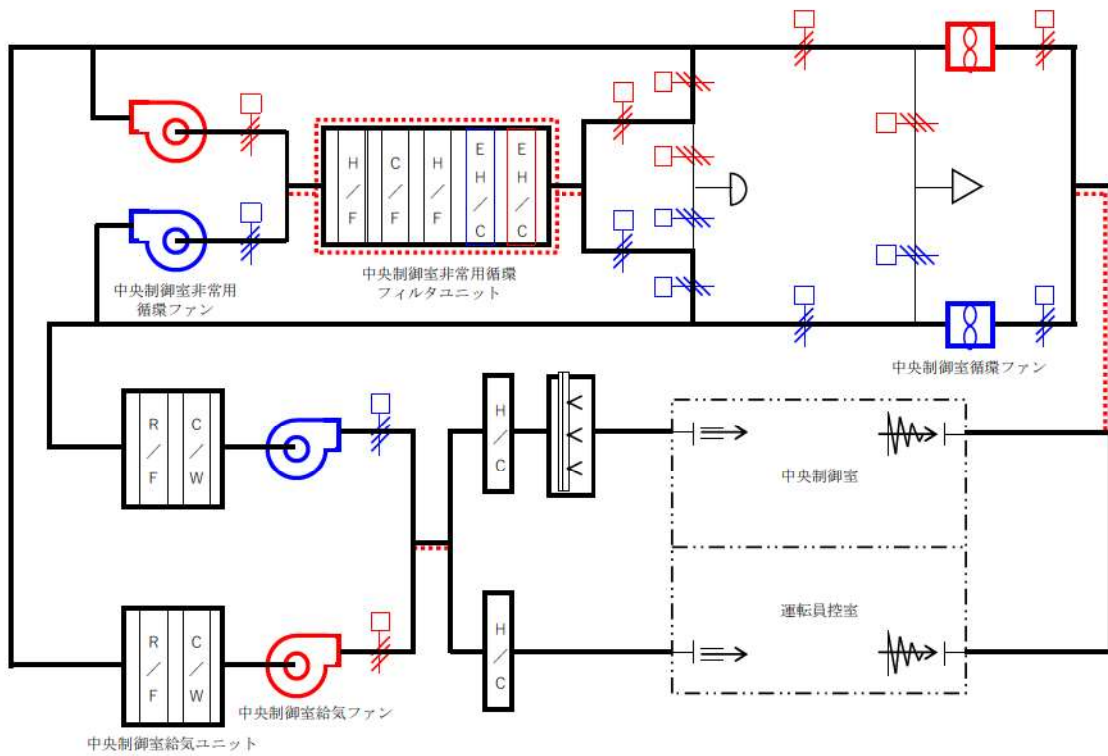
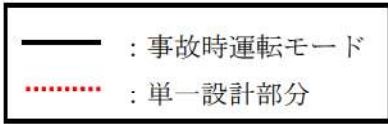
原子炉補機冷却海水設備 概略系統図

表 1 重要度の特に高い安全機能を有する系統 整理表 (18/27)

No.	18
安全機能	その機能を有する系統の多重性又は多様性を要求する安全機能
	原子炉制御室非常用換気空調機能
対象系統 ・設備	換気空調設備 (中央制御室非常用循環系統)
多重性/ 多様性	換気空調設備 (中央制御室非常用循環系統) の事故時運転モードにおける運転ラインのうち、排風機等の動的機器については多重化されているが、静的機器の一部 (中央制御室非常用循環フィルタユニット及びダクトの一部) は単一設計となっているため、基準適合性に関する更なる検討が必要である。
独立性	<p>(1) 換気空調設備 (中央制御室非常用循環系統) は、当該系統の機能が必要となる事象において、想定される最も過酷な条件下において健全に動作するように設計している。</p> <p>(2) 換気空調設備 (中央制御室非常用循環系統) の事故時運転モードにおける運転ラインは、いずれも耐震 S クラス設備として設計している。また、溢水、火災については、系統分離を図るとともに、溢水、火災の影響軽減対策等を実施することにより、安全機能を損なわないように設計している。</p> <p>(3) 換気空調設備 (中央制御室非常用循環系統) の電源及び制御用空気は、各系列で独立したトレンとしており、片系列の故障により当該機能へ影響を及ぼさないように設計している。</p> <p>上記(1)～(3)により、共通要因又は従属要因によって当該機能を同時に喪失させない設計としており、独立性を有している。</p>
期間	使用時間は 24 時間以上 (長期間)
容量	<ul style="list-style-type: none"> <li>・中央制御室給気ファン：100%×2 台</li> <li>・中央制御室循環ファン：100%×2 台</li> <li>・中央制御室非常用循環ファン：100%×2 台</li> <li>・中央制御室非常用循環フィルタユニット：100%×1 台</li> <li>・中央制御室給気ユニット：100%×2 台</li> </ul>
系統 概略図	中央制御室空調装置：頁 12 条-別添 1-60 参照

記号表

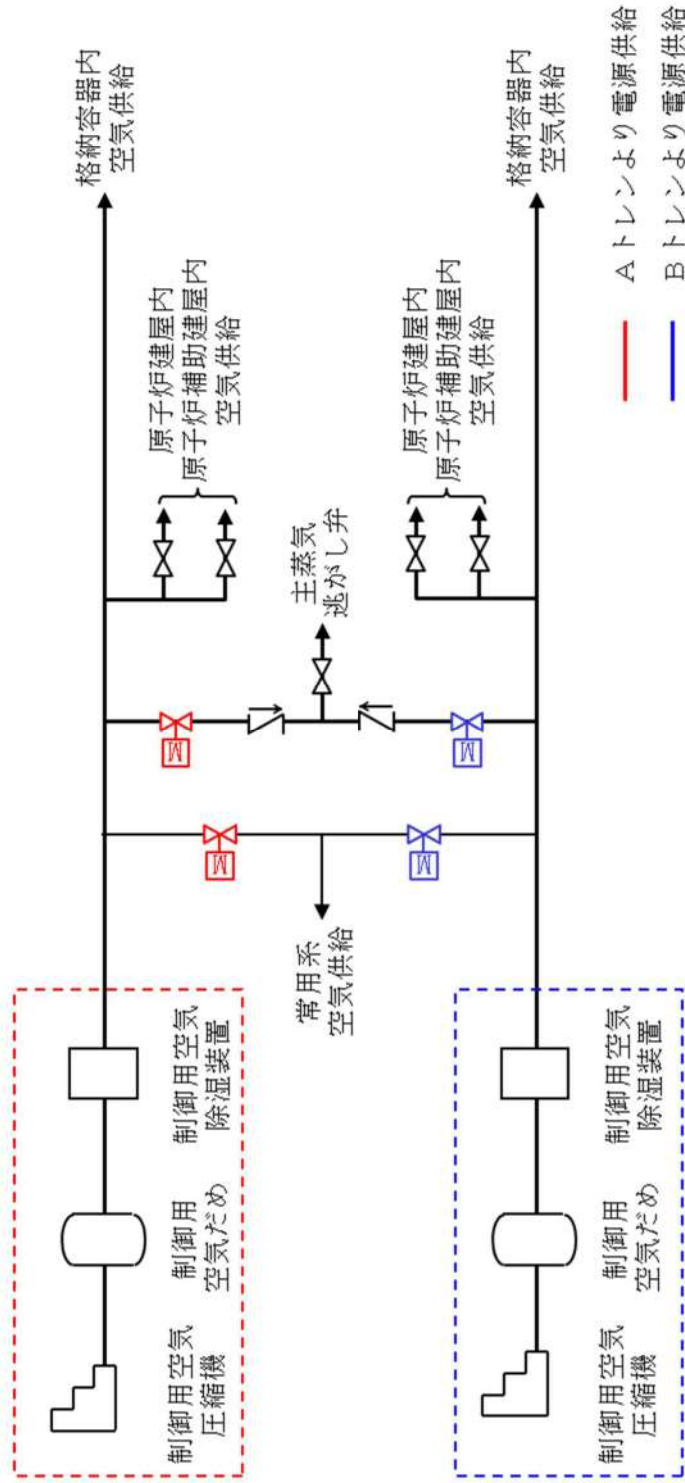
記号	名称
C/F	よう素フィルタ
H/F	微粒子フィルタ
R/F	粗フィルタ
C/W	冷却コイル
EH/C	電気加熱コイル
H/C	蒸気加熱コイル



中央制御室空調装置 系統概略図

表 1 重要度の特に高い安全機能を有する系統 整理表 (19/27)

No.	19
安全機能	その機能を有する系統の多重性又は多様性を要求する安全機能 圧縮空気供給機能
対象系統 ・設備	制御用圧縮空気設備
多重性/ 多様性	制御用圧縮空気設備は2系列を設置しており、多重性を有している。なお、制御用空気供給ラインのタイラインは、単一設計となっているものの、事象発生後短時間で隔離弁を「閉」としトレン分離を図るため、単一故障を想定しても機能喪失には至らない。
独立性	(1) 制御用圧縮空気設備は、当該機能が必要となる事象において、想定される最も過酷な条件下において健全に動作するように設計している。  (2) 制御用圧縮空気設備は、耐震Sクラス設備として設計している。また、系統分離を図るとともに、溢水、火災の影響軽減対策等を実施することにより、安全機能を損なわないように設計する。  (3) 制御用圧縮空気設備の電源は、各系列で独立したトレンとしており、片系列の故障により当該機能へ影響を及ぼさないように設計している。  上記(1)～(3)により、共通要因又は従属要因によって当該機能を同時に喪失させない設計としており、独立性を有している。
期間	使用時間は24時間以上(長期間)
容量	制御用空気圧縮設備 ・ 制御用空気圧縮機：100%×2系列 ・ 制御用空気だめ：100%×2系列 ・ 制御用空気除湿装置：100%×2系列
系統 概略図	制御用圧縮空気設備：頁12条-別添1-62参照

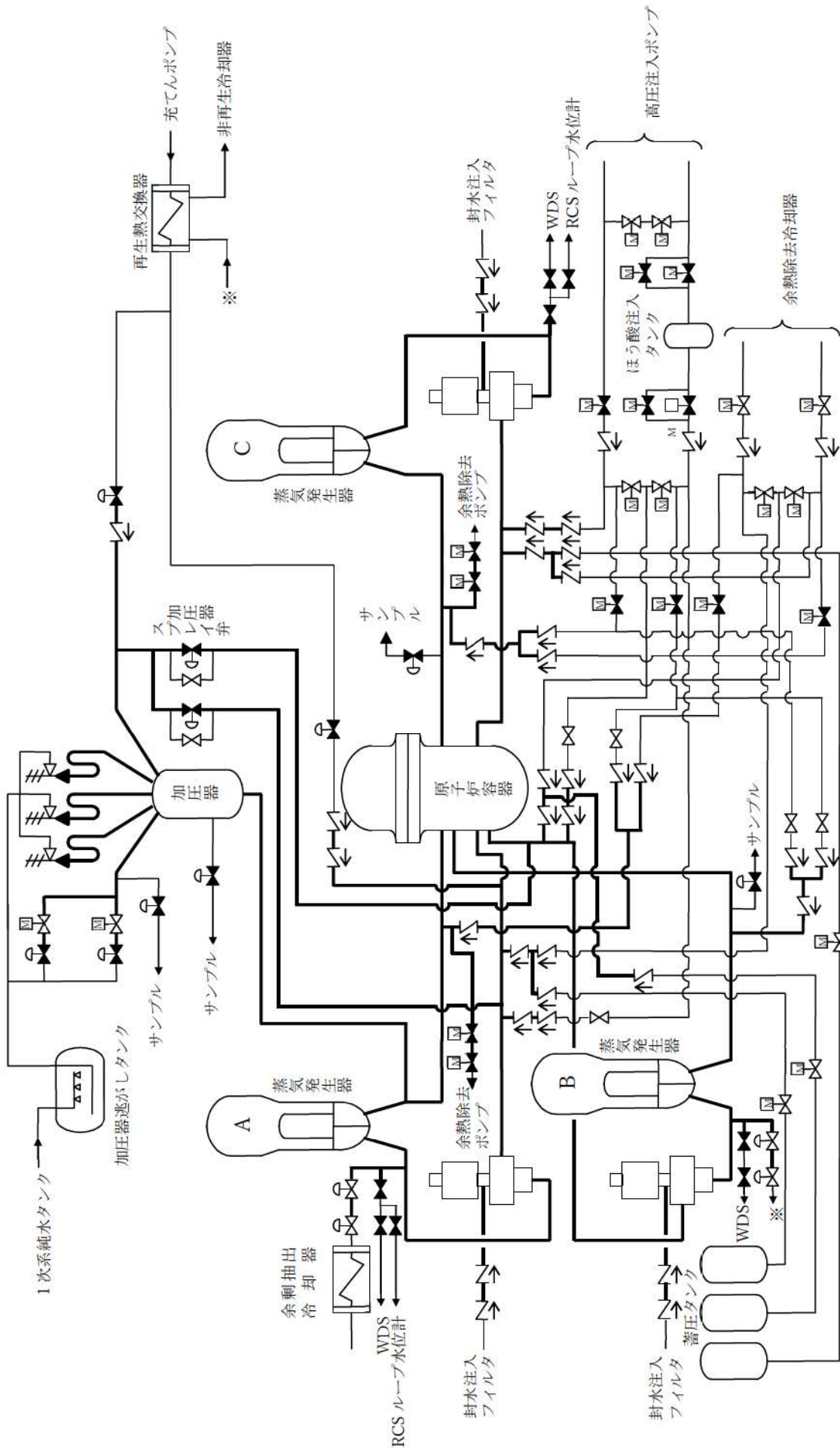


原子炉補助機冷却海水設備 概略系統図

表 1 重要度の特に高い安全機能を有する系統 整理表 (20/27)

No.	20
安全機能	その機能を有する系統の多重性又は多様性を要求する安全機能
	原子炉冷却材圧力バウンダリを構成する配管の隔離機能
対象系統 ・設備	原子炉冷却材圧力バウンダリ隔離弁
多重性/ 多様性	原子炉冷却材圧力バウンダリ隔離弁は、設置許可基準第十七条第1項への適合性を有していることから、多重性を有している。
独立性	<p>(1)原子炉冷却材圧力バウンダリ隔離弁は、当該機能が必要となる事象において、想定される最も過酷な条件下において健全に動作するように設計している。</p> <p>(2)原子炉冷却材圧力バウンダリ隔離弁は、いずれも耐震Sクラス設備として設計している。また、系統分離を図るとともに、溢水、火災の影響軽減対策等を実施することにより、安全機能を損なわないように設計する。</p> <p>(3)原子炉冷却材圧力バウンダリ隔離弁は（第1隔離弁、第2隔離弁）は、弁駆動源である電源、制御用空気が単一故障で喪失した場合でも、もう一方の隔離弁機能に波及しないように以下の通り駆動方法を分離した設計にしている。</p> <ul style="list-style-type: none"> <li>・第1隔離弁、第2隔離弁が電動弁及び空気作動弁の場合は、異なる駆動方式にて隔離機能が確保可能なように設計している。</li> <li>・第1隔離弁、第2隔離弁がともに空気作動弁の場合には、駆動源喪失時にフェイルクローズとするように設計している。</li> <li>・第1隔離弁、第2隔離弁のうち、いずれかに逆止弁がある場合は、もう一方の隔離弁駆動源が喪失した場合でも、逆止弁で隔離機能が確保可能となるように設計している。</li> </ul> <p>上記(1)～(3)により、共通要因又は従属要因によって当該機能を同時に喪失させない設計としており、独立性を有している。</p>
期間	使用時間は24時間以上(長期間)
容量	—
系統 概略図	原子炉冷却材圧力バウンダリ隔離弁：頁12条-別添1-64参照

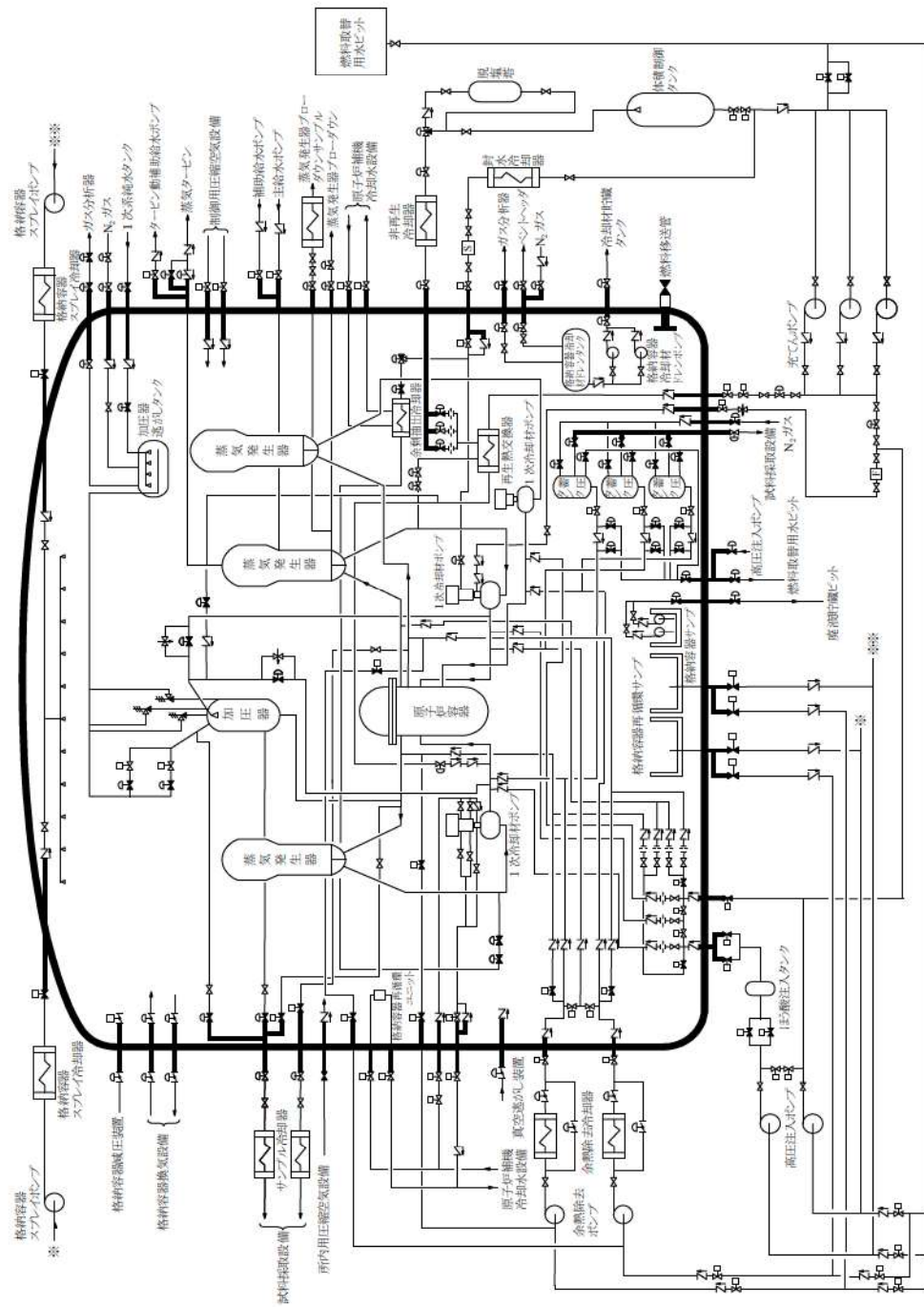




原子炉冷却材圧力バウンダリ隔離弁 系統概略図

表1 重要度の特に高い安全機能を有する系統 整理表 (21/27)

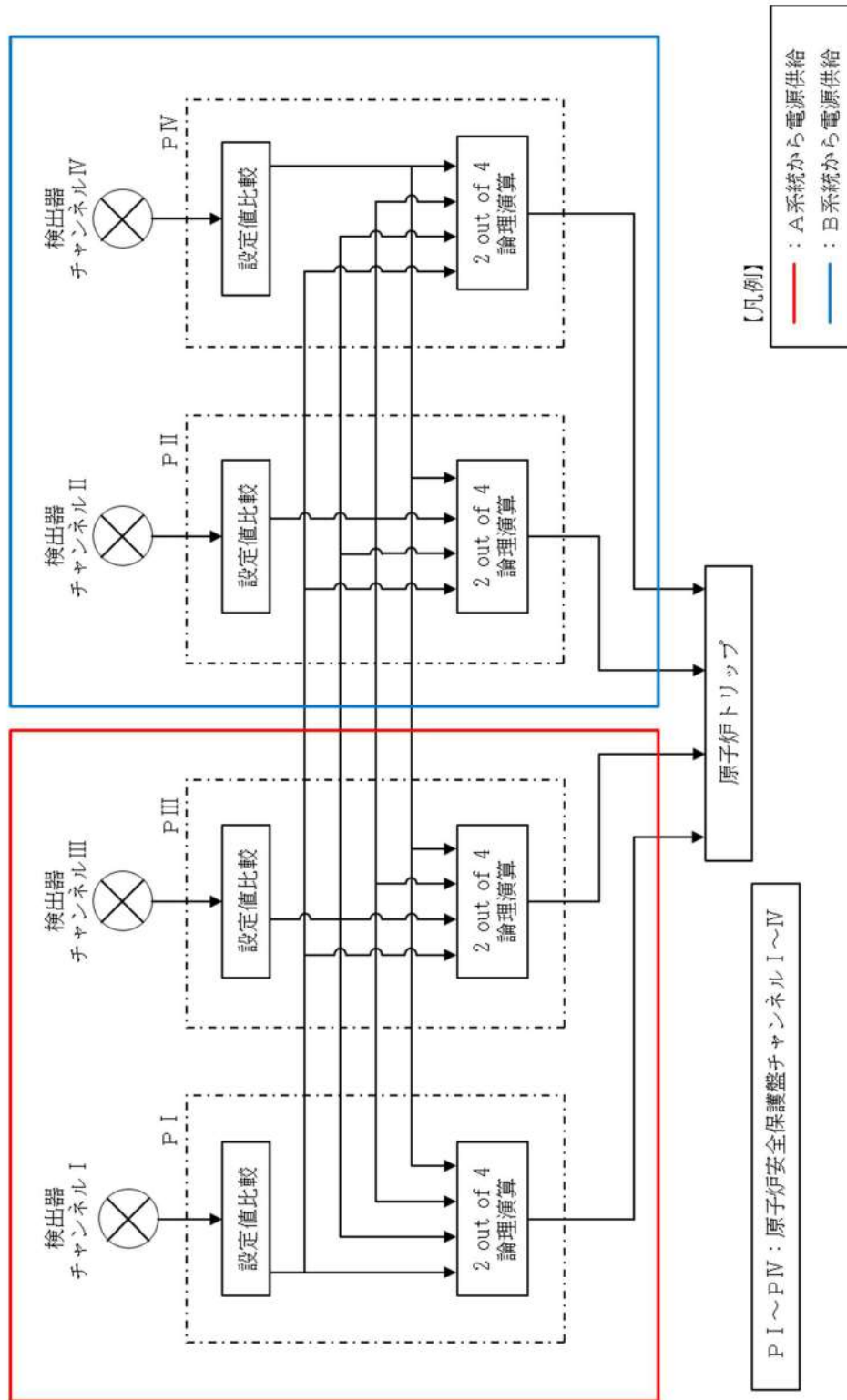
No.	21
安全機能	その機能を有する系統の多重性又は多様性を要求する安全機能
	原子炉格納容器バウンダリを構成する配管の隔離機能
対象系統 ・設備	原子炉格納容器隔離弁
多重性/ 多様性	原子炉格納容器隔離弁は、設置許可基準第三十二条第5項への適合性を有していることから、多重性を有している。
独立性	<p>(1)原子炉格納容器隔離弁は、当該機能が必要となる事象において、想定される最も過酷な条件下において健全に動作するように設計している。</p> <p>(2)原子炉格納容器隔離弁は、いずれも耐震Sクラス設備として設計している。また、系統分離を図るとともに、溢水、火災の影響軽減対策等を実施することにより、安全機能を損なわないように設計する。</p> <p>(3)原子炉格納容器隔離弁は（第1隔離弁、第2隔離弁）は、弁駆動源である電源、制御用空気が単一故障で喪失した場合でも、もう一方の隔離弁機能に波及しないよう、以下の通り駆動方法を分離した設計にしている。</p> <ul style="list-style-type: none"> <li>・第1隔離弁、第2隔離弁がともに電動弁の場合には、互いに電源の区分を分離するように設計している。</li> <li>・第1隔離弁、第2隔離弁が電動弁及び空気作動弁の場合は、異なる駆動方式にて隔離機能が確保可能なように設計している。</li> <li>・第1隔離弁、第2隔離弁がともに空気作動弁の場合には、駆動源喪失時にフェイルクローズとするように設計している。</li> <li>・第1隔離弁、第2隔離弁のうち、いずれかに逆止弁がある場合は、もう一方の隔離弁駆動源が喪失した場合でも、逆止弁で隔離機能が確保可能となるように設計している。</li> </ul> <p>上記(1)～(3)により、共通要因又は従属要因によって当該機能を同時に喪失させない設計としており、独立性を有している。</p>
期間	使用時間は24時間以上(長期間)
容量	—
系統 概略図	原子炉格納容器隔離弁：頁12条-別添1-66参照



原子炉格納容器隔離弁 系統概略図

表 1 重要度の特に高い安全機能を有する系統 整理表 (22/27)

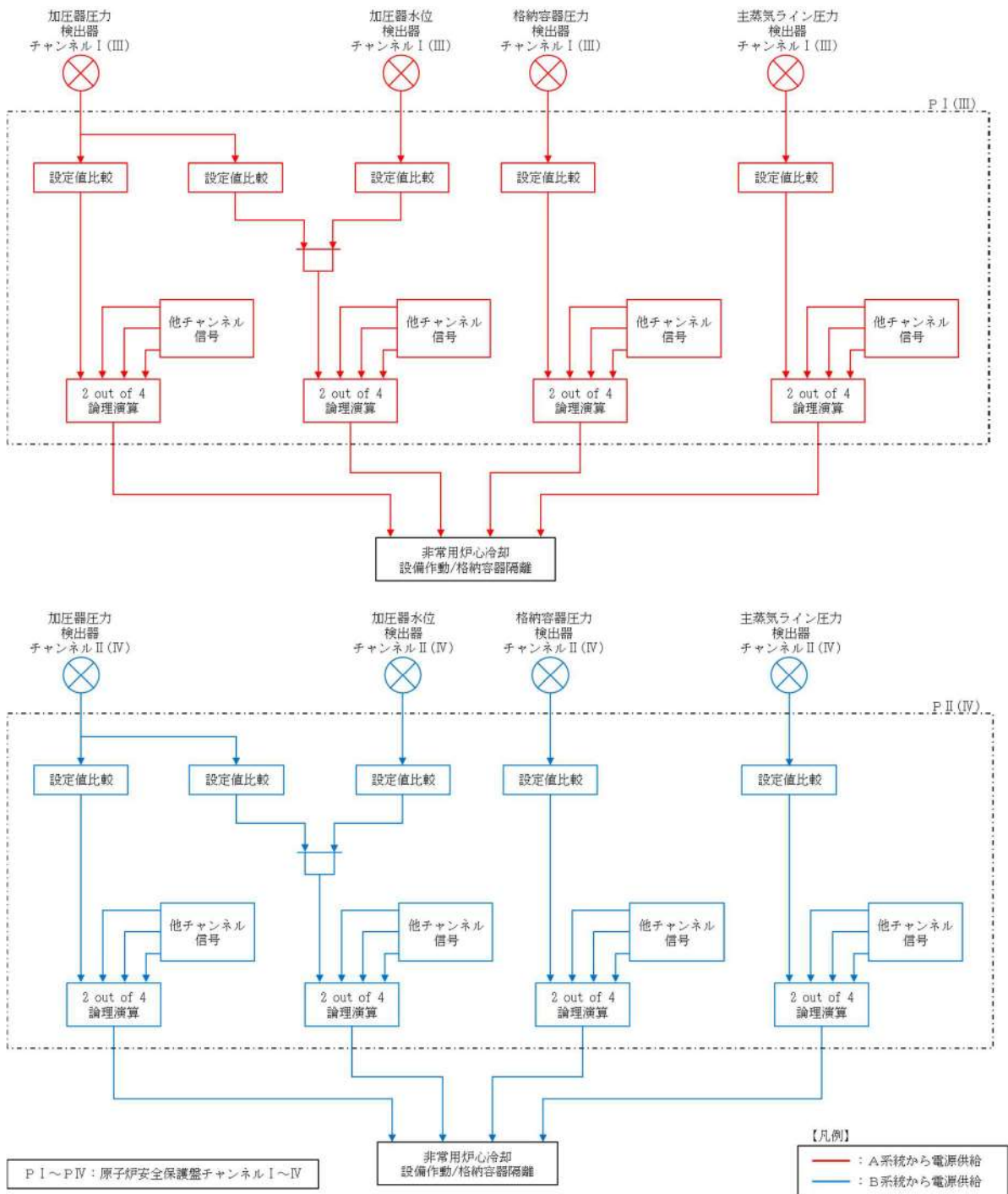
No.	22
安全機能	その機能を有する系統の多重性又は多様性を要求する安全機能 原子炉停止系に対する作動信号（常用系として作動させるものを除く）の発生機能
対象系統・設備	安全保護系（原子炉保護設備） （原子炉トリップの安全保護回路）
多重性／多様性	原子炉トリップ機能の安全保護回路は、4つの区分の検出器から得られた信号を用い、トリップ論理回路（2 out of 4）を通じてトリップ信号を発生させており、多重性を有している。なお、原子炉トリップ信号に関わる検出器のうち1次冷却材流量検出ライン（高圧側）は単一設計となっているものの、使用期間が短期間であり静的機器の単一故障を仮定しない。
独立性	(1)原子炉保護設備は、当該の機能が必要となる事象において、想定される最も過酷な条件下において健全に動作するように設計している。  (2)原子炉保護設備は、耐震Sクラス設備として設計している。また、溢水、火災については、区分に応じて異なる安全系計装盤室に制御盤を設置しており、溢水、火災の影響軽減対策等を実施することにより、安全機能を損なわないように設計している。  (3)原子炉保護設備の電源については、区分に応じて異なる系統から供給しており、1系統の故障が発生した場合においても安全機能を損なわないように設計している。  上記(1)～(3)により、共通要因又は従属要因によって当該機能を同時に喪失させない設計としており、独立性を有している。
期間	使用時間は原子炉トリップのタイミングのみ（短期間）
容量	—
系統概略図	原子炉トリップの安全保護回路：頁 12 条-別添 1-68 参照



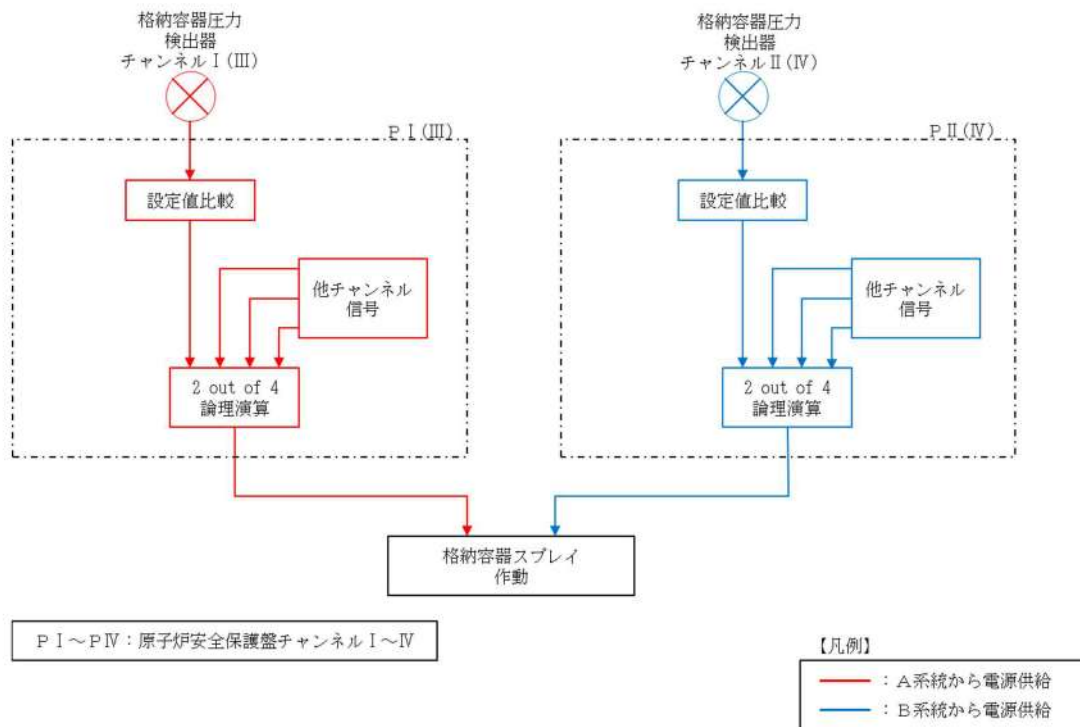
原子炉トリップの安全保護回路 系統概略図

表1 重要度の特に高い安全機能を有する系統 整理表 (23/27)

No.	23
安全機能	その機能を有する系統の多重性又は多様性を要求する安全機能 工学的安全施設に分類される機器若しくは系統に対する作動信号の発生機能
対象系統・設備	安全保護系（工学的安全施設作動設備） （非常用炉心冷却設備作動の安全保護回路） （格納容器スプレイ作動の安全保護回路） （主蒸気ライン隔離の安全保護回路） （格納容器隔離の安全保護回路）
多重性／多様性	非常用炉心冷却設備作動、格納容器スプレイ作動、主蒸気ライン隔離及び格納容器隔離の安全保護回路（以下、「安全保護回路等」という。）は、4つの区分の検出器から得られた信号を用い、論理回路（2 out of 4）を通じて作動信号を発生させており、多重性を有している。
独立性	(1)工学的安全施設作動設備は、当該の機能が必要となる事象において、想定される最も過酷な条件下において健全に動作するように設計している。  (2)工学的安全施設作動設備は、耐震Sクラス設備として設計している。また、溢水、火災については、区分に応じて異なる安全系計装盤室に制御盤を設置しており、溢水、火災の影響軽減対策等を実施することにより、安全機能を損なわないように設計している。  (3)工学的安全施設作動設備の電源については、その区分に応じて異なる系統から供給しており、1系統の故障が発生した場合においても安全機能を損なわないように設計している。  上記(1)～(3)により、共通要因又は従属要因によって当該機能を同時に喪失させない設計としており、独立性を有している。
期間	使用時間は安全保護回路等の作動のタイミングのみ（短期間）
容量	—
系統概略図	非常用炉心冷却設備作動の安全保護回路：頁12条-別添1-70参照 格納容器スプレイ作動の安全保護回路：頁12条-別添1-71参照 主蒸気ライン隔離の安全保護回路：頁12条-別添1-72参照 格納容器隔離の安全保護回路：頁12条-別添1-70参照

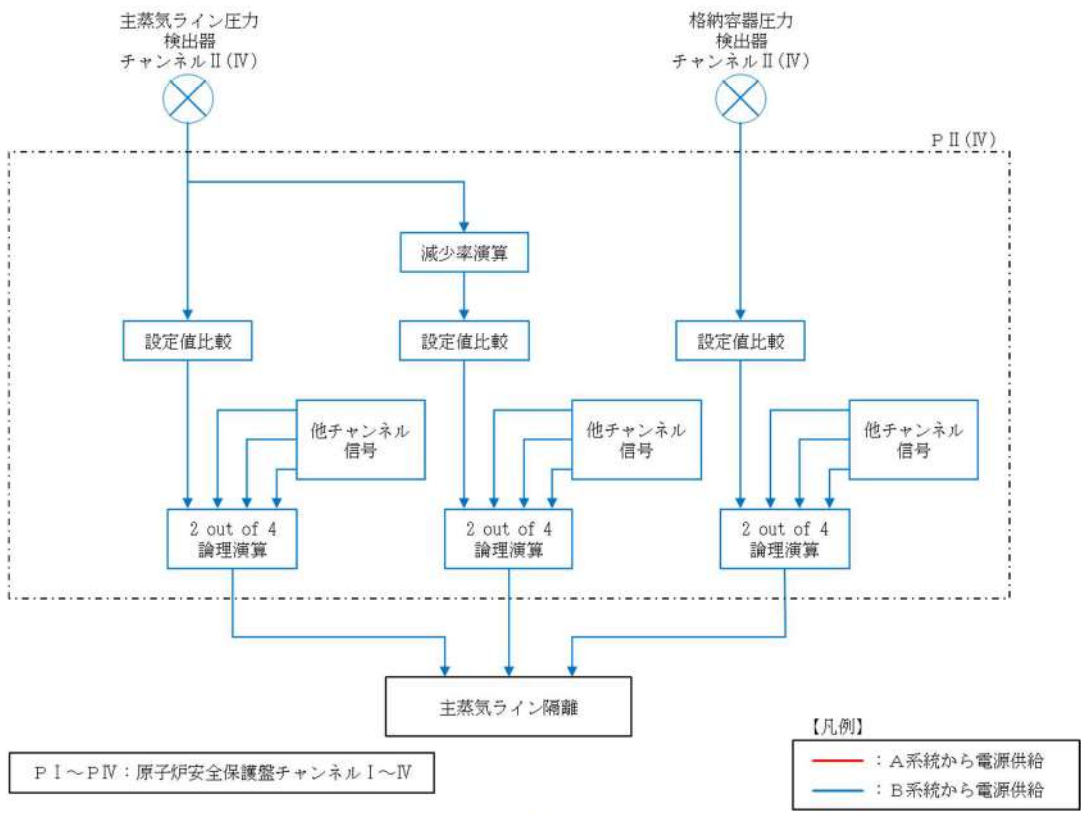
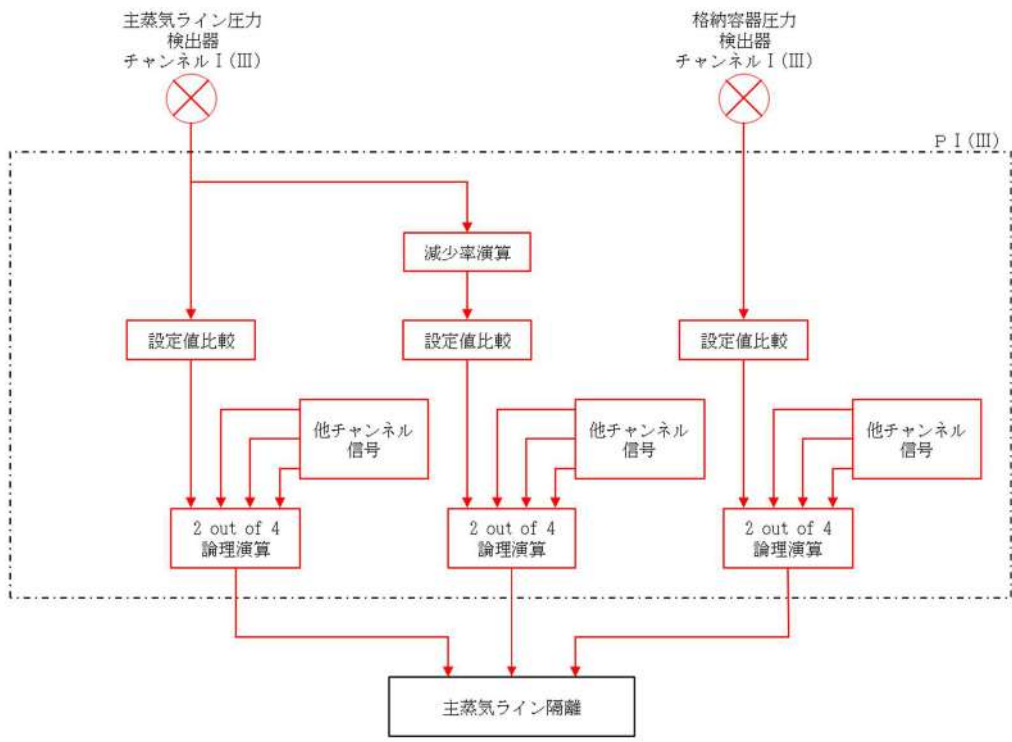


非常用炉心冷却設備作動/格納容器隔離の安全保護回路 系統概略図



格納容器スプレイ作動の安全保護回路 系統概略図

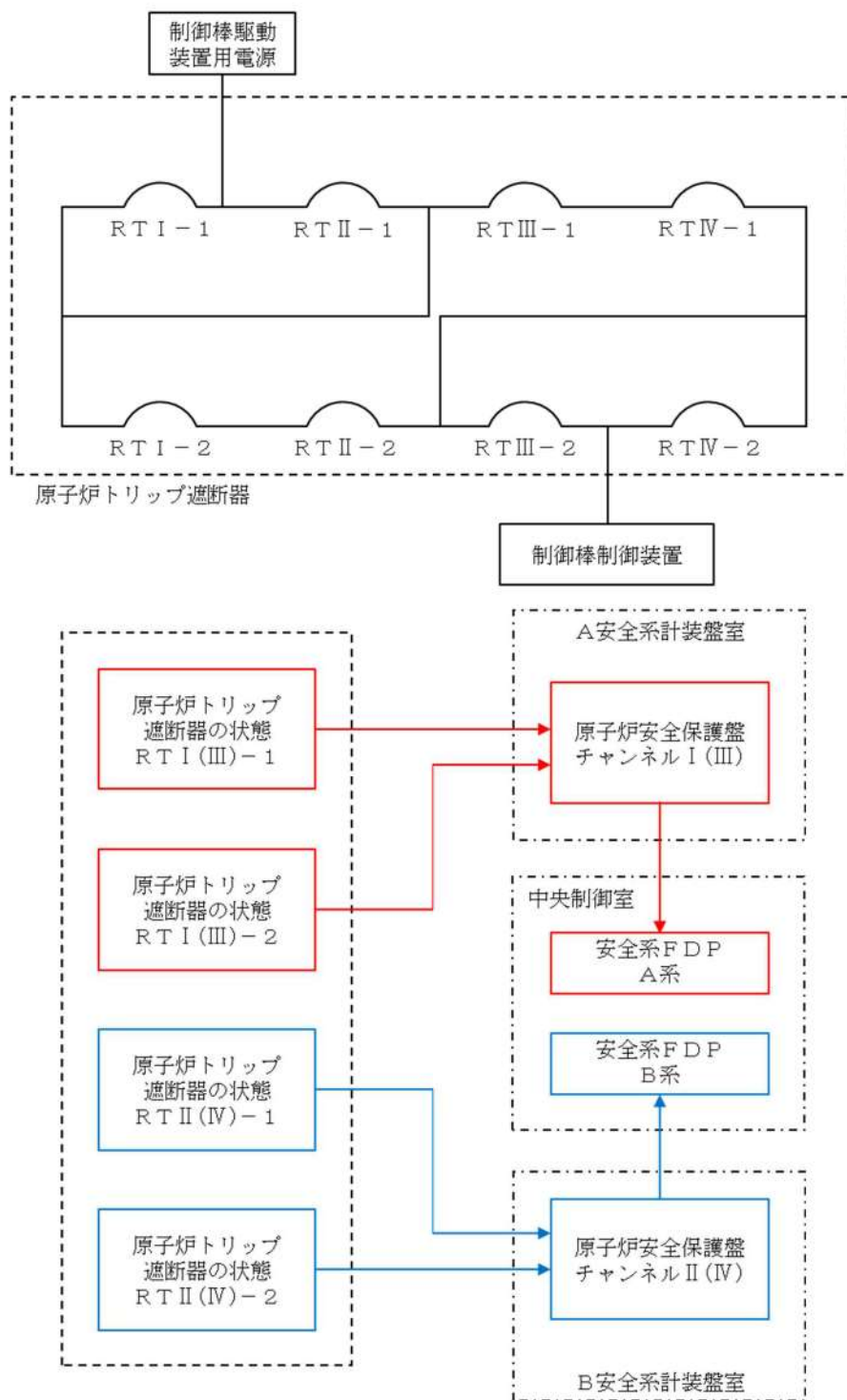




主蒸気ライン隔離の安全保護回路 系統概略図

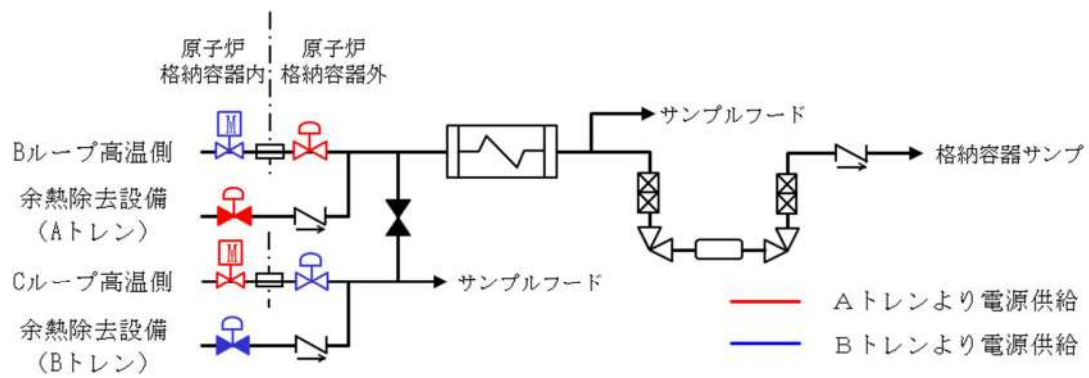
表 1 重要度の特に高い安全機能を有する系統 整理表 (24/27)

No.	24
安全機能	その機能を有する系統の多重性又は多様性を要求する安全機能 事故時の原子炉の停止状態の把握機能
対象系統 ・設備	原子炉計装の一部（中性子源領域中性子束） プロセス計装の一部（原子炉トリップ遮断器の状態，ほう素濃度（サンプリング分析））
多重性/ 多様性	中性子源領域中性子束は，2つの区分により指示値を確認できることから多重性を有している。 原子炉トリップ遮断器の状態は，4つの区分により確認できることから多重性を有している。ほう素濃度（サンプリング分析）は単一設計となっているため，基準適合性に関する更なる検討が必要である。
独立性	(1)原子炉トリップ遮断器の状態及び中性子源領域中性子束を確認するための設備は，当該の機能が必要となる事象において，想定される最も過酷な条件下において健全に動作するように設計している。  (2)原子炉トリップ遮断器の状態及び中性子源領域中性子束を確認するための設備は耐震Sクラス設備として，ほう素濃度（サンプリング分析）系統は耐震Cクラスとして設計している。また，溢水，火災については，原子炉トリップ遮断器の状態及び中性子源領域中性子束を確認するための設備は，区分に応じて異なる安全系計装盤室に制御盤を設置しており，溢水，火災の影響軽減対策等を実施することにより，安全機能を損なわないように設計している。  (3)原子炉トリップ遮断器の状態及び中性子源領域中性子束を確認するための設備の電源については，その区分に応じて異なる系統から供給しており，1系統の故障が発生した場合においても安全機能を損なわないように設計している。  上記(1)～(3)により，共通要因又は従属要因によって当該機能を同時に喪失させない設計としており，独立性を有している。
期間	使用時間は24時間以上（長期間）
容量	—
系統 概略図	原子炉トリップ遮断器の状態：頁12条-別添1-74参照 ほう素濃度（サンプリング分析）：頁12条-別添1-75参照 中性子源領域中性子束：頁12条-別添1-75参照

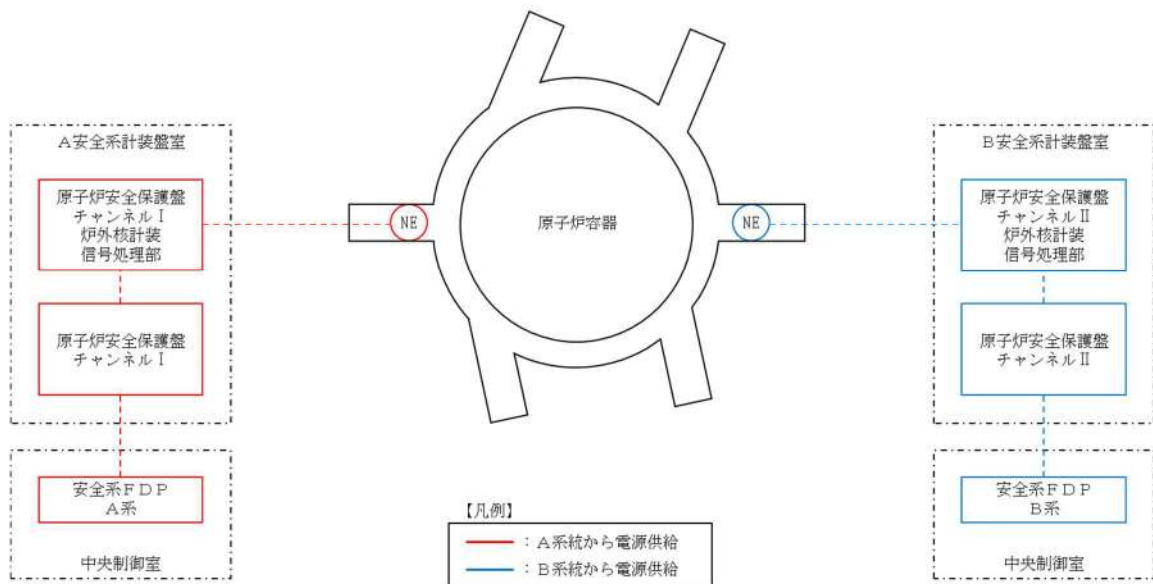


【凡例】  
 — : A系統から電源供給  
 — : B系統から電源供給

原子炉トリップ遮断器の状態 系統概略図



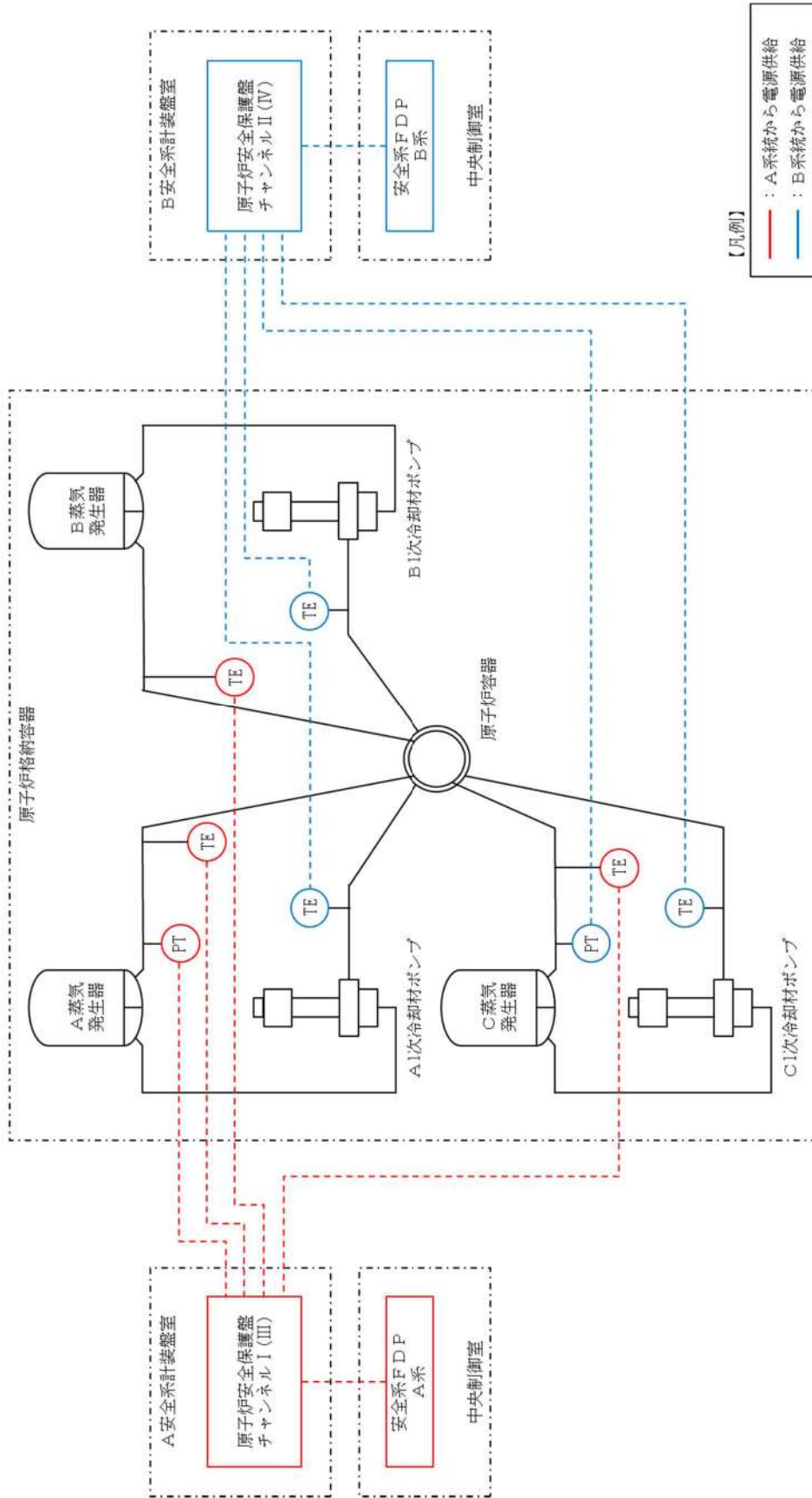
ほう素濃度 (サンプリング分析) システム概略図



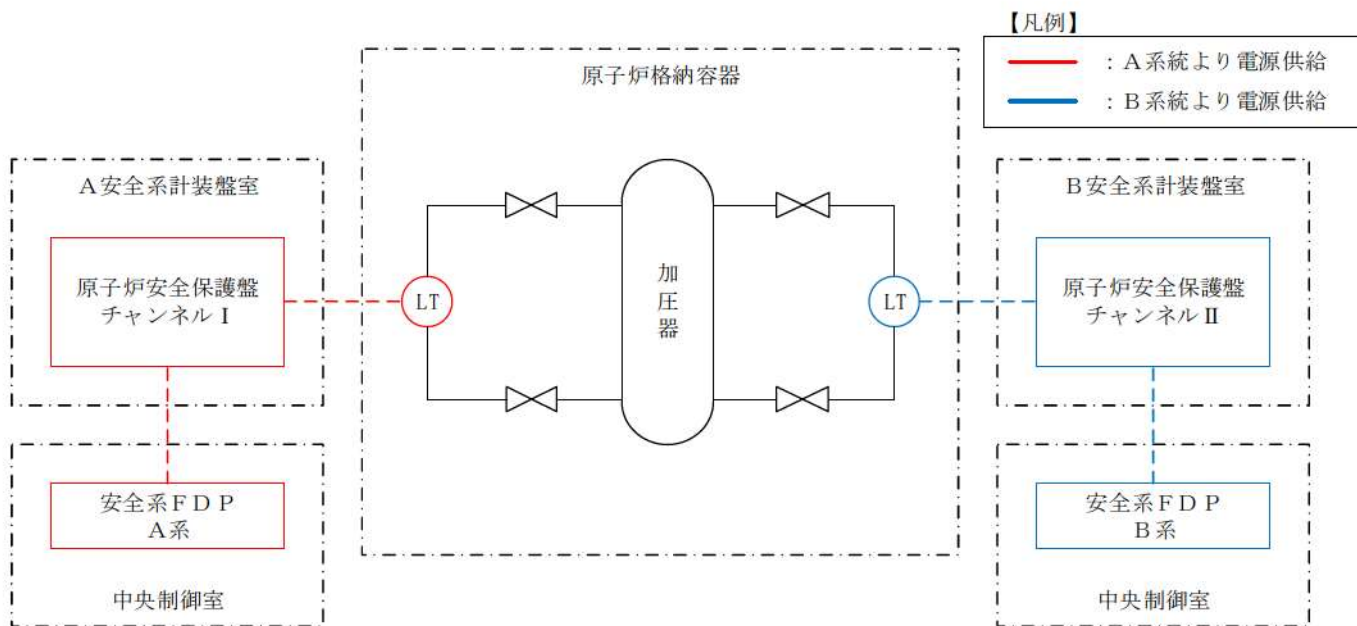
中性子源領域中性子束 システム概略図

表 1 重要度の特に高い安全機能を有する系統 整理表 (25/27)

No.	25
安全機能	その機能を有する系統の多重性又は多様性を要求する安全機能 事故時の原子炉の炉心冷却状態の把握機能
対象系統 ・設備	プロセス計装の一部 (1次冷却材圧力, 1次冷却材高温側/低温側温度(広域), 加圧器水位)
多重性/ 多様性	1次冷却材圧力, 1次冷却材高温側/低温側温度(広域)及び加圧器水位(以下, 「1次冷却材圧力等」という。)は, それぞれ2つの区分により指示値を確認できることから多重性を有している。
独立性	(1)1次冷却材圧力等を確認するための設備は, 想定される最も過酷な条件下において健全に動作するように設計している。  (2)1次冷却材圧力等を確認するための設備は, いずれも耐震Sクラス設備として設計している。また, 溢水, 火災については, 区分に応じて異なる安全系計装盤室に制御盤を設置しており, 溢水, 火災の影響軽減対策等を実施することにより, 安全機能を損なわないように設計している。  (3)1次冷却材圧力等を確認するための設備の電源については, その区分に応じて異なる系統から供給しており, 1系統の故障が発生した場合においても安全機能を損なわないように設計している。  上記(1)～(3)により, 共通要因又は従属要因によって当該機能を同時に喪失させない設計としており, 独立性を有している。
期間	使用時間は24時間以上(長期間)
容量	—
系統 概略図	1次冷却材圧力: 頁12条-別添1-77参照 1次冷却材高温側/低温側温度(広域): 頁12条-別添1-77参照 加圧器水位: 頁12条-別添1-78参照



1次冷却材圧力、1次冷却材高温側/低温側温度（広域） 系統概略図



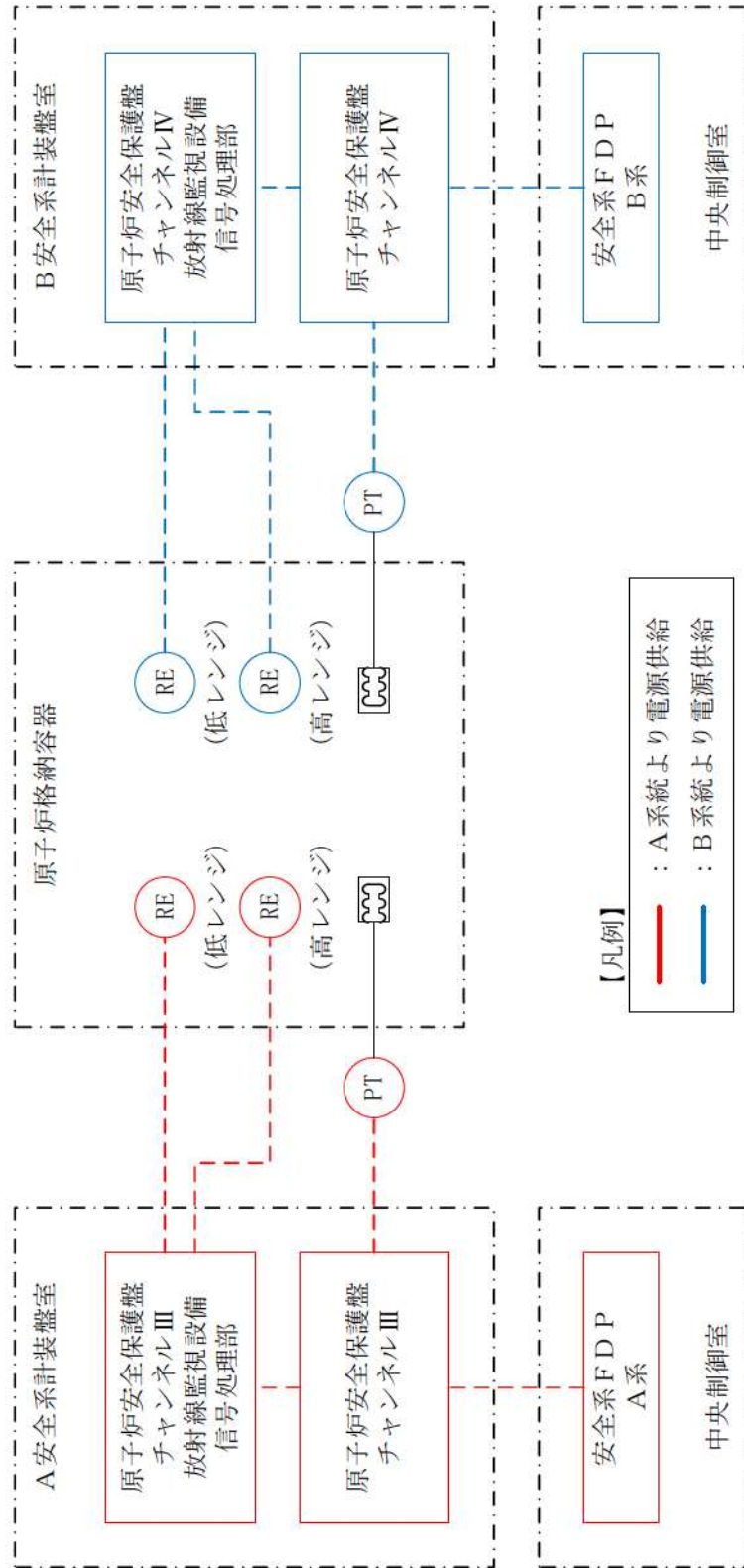
加圧器水位 系統概略図

表 1 重要度の特に高い安全機能を有する系統 整理表 (26/27)

No.	26
安全機能	その機能を有する系統の多重性又は多様性を要求する安全機能
	事故時の放射能閉じ込め状態の把握機能
対象系統 ・設備	プロセス計装の一部 (格納容器圧力, 格納容器高レンジエリアモニタ (低レンジ/高レンジ))
多重性/ 多様性	格納容器圧力及び格納容器高レンジエリアモニタ (低レンジ/高レンジ) は, それぞれ 2 つの区分により指示値を確認できることから多重性を有している。
独立性	<p>(1) 格納容器圧力及び格納容器高レンジエリアモニタ (低レンジ/高レンジ) を確認するための設備は, 想定される最も過酷な条件下において健全に動作するように設計している。</p> <p>(2) 格納容器圧力及び格納容器高レンジエリアモニタ (低レンジ/高レンジ) を確認するための設備は, いずれも耐震 S クラス設備として設計している。また, 溢水, 火災については, 区分に応じて異なる安全系計装盤室に制御盤を設置しており, 溢水, 火災の影響軽減対策等を実施することにより, 安全機能を損なわないように設計している。</p> <p>(3) 格納容器圧力及び格納容器高レンジエリアモニタ (低レンジ/高レンジ) を確認するための設備の電源については, 区分に応じて異なる系統から供給しており, 1 系統の故障が発生した場合においても安全機能を損なわないように設計している。</p> <p>上記(1)～(3)により, 共通要因又は従属要因によって当該機能を同時に喪失させない設計としており, 独立性を有している。</p>
期間	使用時間は 24 時間以上 (長期間)
容量	—
系統 概略図	格納容器圧力 : 頁 12 条-別添 1-80 参照 格納容器高レンジエリアモニタ (低レンジ/高レンジ) : 頁 12 条-別添 1-80 参照



原子炉建屋

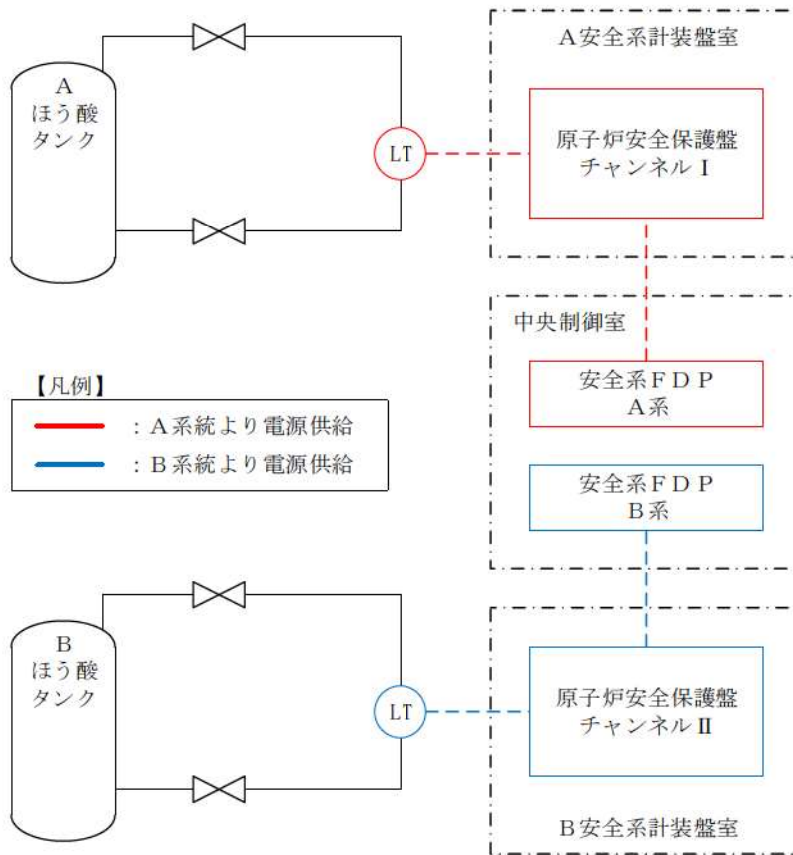


格納容器圧力、格納容器高レンジエリアモニタ（低レンジ/高レンジ） 系統概略図

表 1 重要度の特に高い安全機能を有する系統 整理表 (27/27)

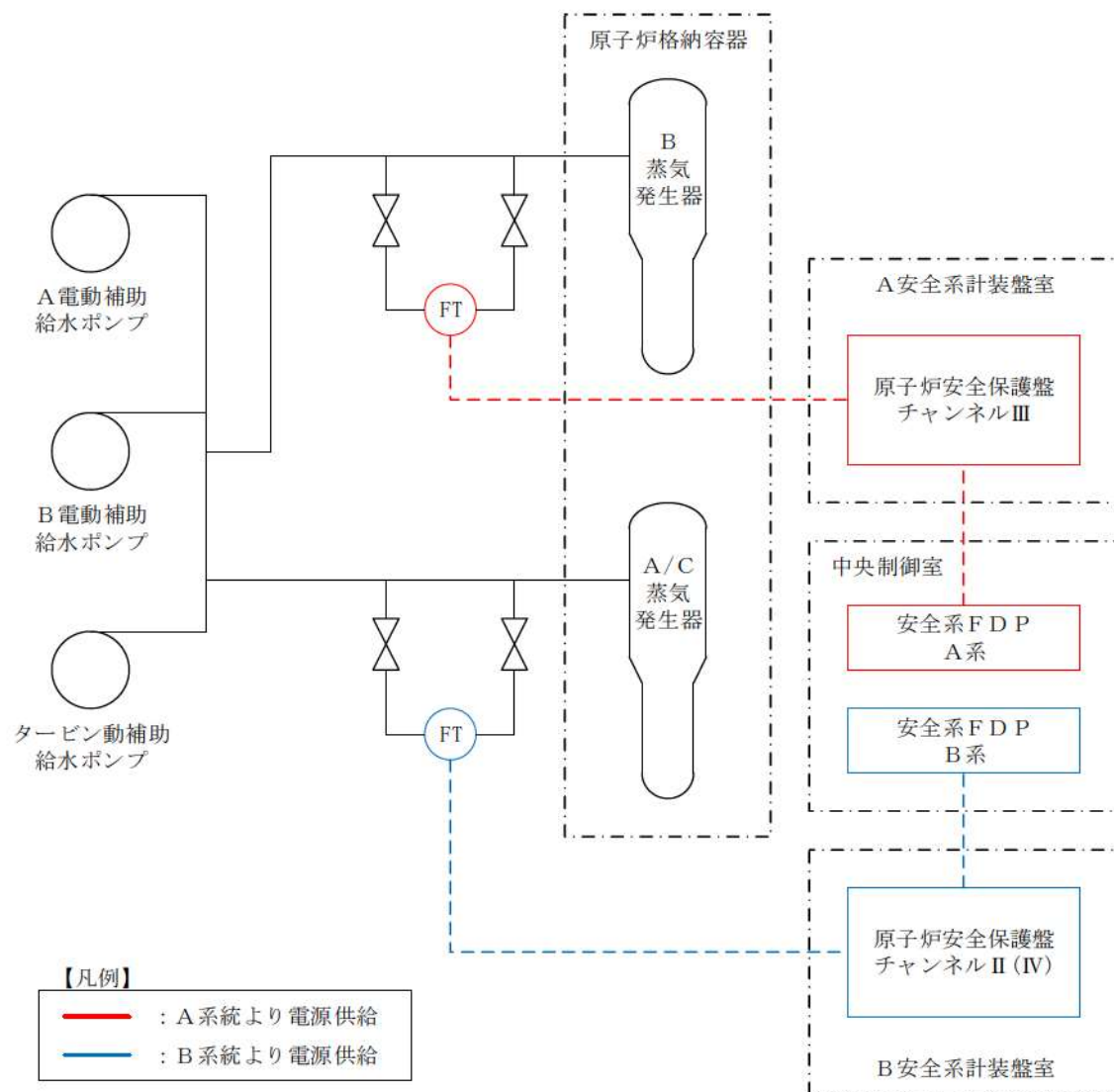
No.	27
安全機能	その機能を有する系統の多重性又は多様性を要求する安全機能 事故時のプラント操作のための情報の把握機能
対象系統 ・設備	プロセス計装の一部 (1次冷却材圧力, 1次冷却材高温側/低温側温度(広域), 加圧器水位, ほう酸タンク水位, 蒸気発生器水位(広域, 狭域), 補助給水ライン流量, 主蒸気ライン圧力, 補助給水ピット水位, 燃料取替用水ピット水位, 格納容器再循環サンプル水位(広域, 狭域))
多重性/ 多様性	1次冷却材圧力, 1次冷却材高温側/低温側温度(広域), 加圧器水位, ほう酸タンク水位, 蒸気発生器水位(広域, 狭域), 補助給水ライン流量, 主蒸気ライン圧力, 補助給水ピット水位, 燃料取替用水ピット水位及び格納容器再循環サンプル水位(広域, 狭域)(以下, 「1次冷却材圧力等」という。)は, それぞれ2つの区分により指示値を確認できることから多重性を有している。ただし, 補助給水ライン流量については, 蒸気発生器水位(広域)と合わせて多重性を有している。
独立性	(1)1次冷却材圧力等を確認するための設備は, 想定される最も過酷な条件下において健全に動作するように設計している。  (2)1次冷却材圧力等を確認するための設備は, いずれも耐震Sクラス設備として設計している。また, 溢水, 火災については, 区分に応じて異なる安全系計装盤室に制御盤を設置しており, 溢水, 火災の影響軽減対策等を実施することにより, 安全機能を損なわないように設計している。  (3)1次冷却材圧力等を確認するための設備の電源については, 区分に応じて異なる系統から供給しており, 1系統の故障が発生した場合においても安全機能を損なわないように設計している。  上記(1)~(3)により, 共通要因又は従属要因によって当該機能を同時に喪失させない設計としており, 独立性を有している。
期間	使用時間は24時間以上(長期間)
容量	—

No.	27
安全機能	その機能を有する系統の多重性又は多様性を要求する安全機能
	事故時のプラント操作のための情報の把握機能
系統 概略図	1次冷却材圧力：頁12条-別添1-77参照 1次冷却材高温側/低温側温度（広域）：頁12条-別添1-77参照 加圧器水位：頁12条-別添1-78参照 ほう酸タンク水位：頁12条-別添1-83参照 蒸気発生器水位（広域，狭域）：頁12条-別添1-84参照 補助給水ライン流量：頁12条-別添1-85参照 主蒸気ライン圧力：頁12条-別添1-86参照 補助給水ピット水位：頁12条-別添1-87参照 燃料取替用水ピット水位：頁12条-別添1-88参照 格納容器再循環サンプル水位（広域，狭域）：頁12条-別添1-89参照

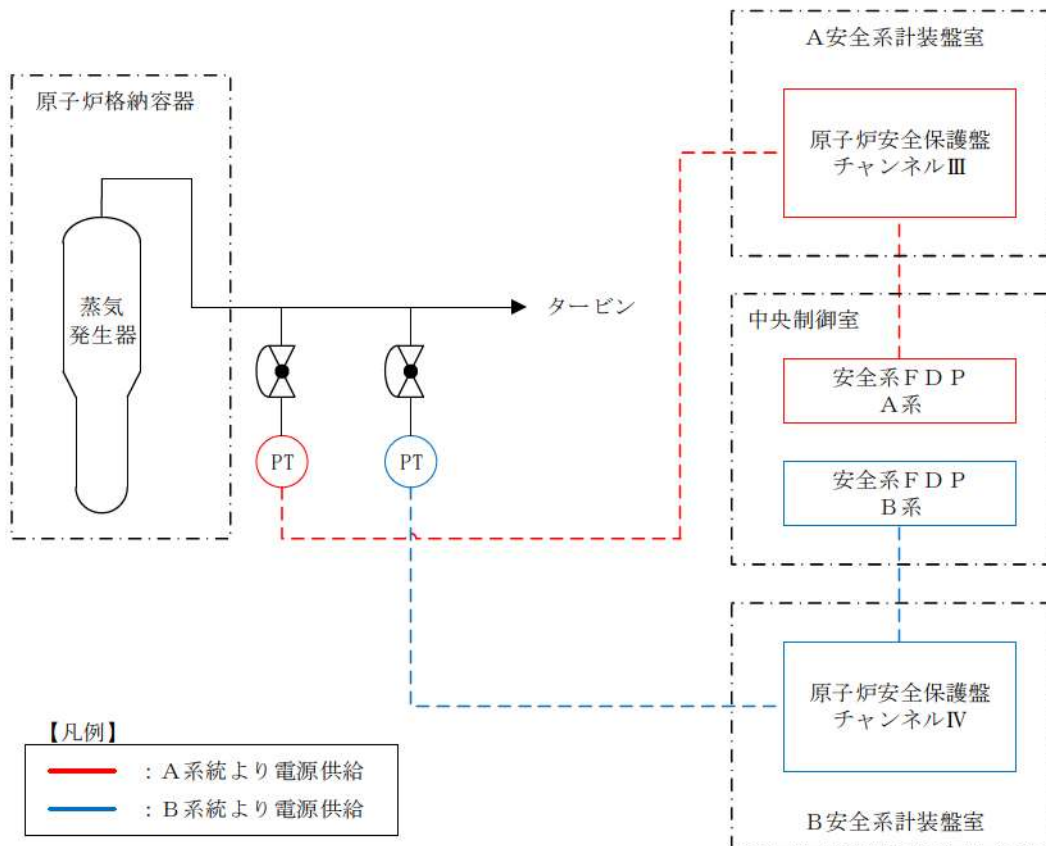


ほう酸タンク水位 系統概略図

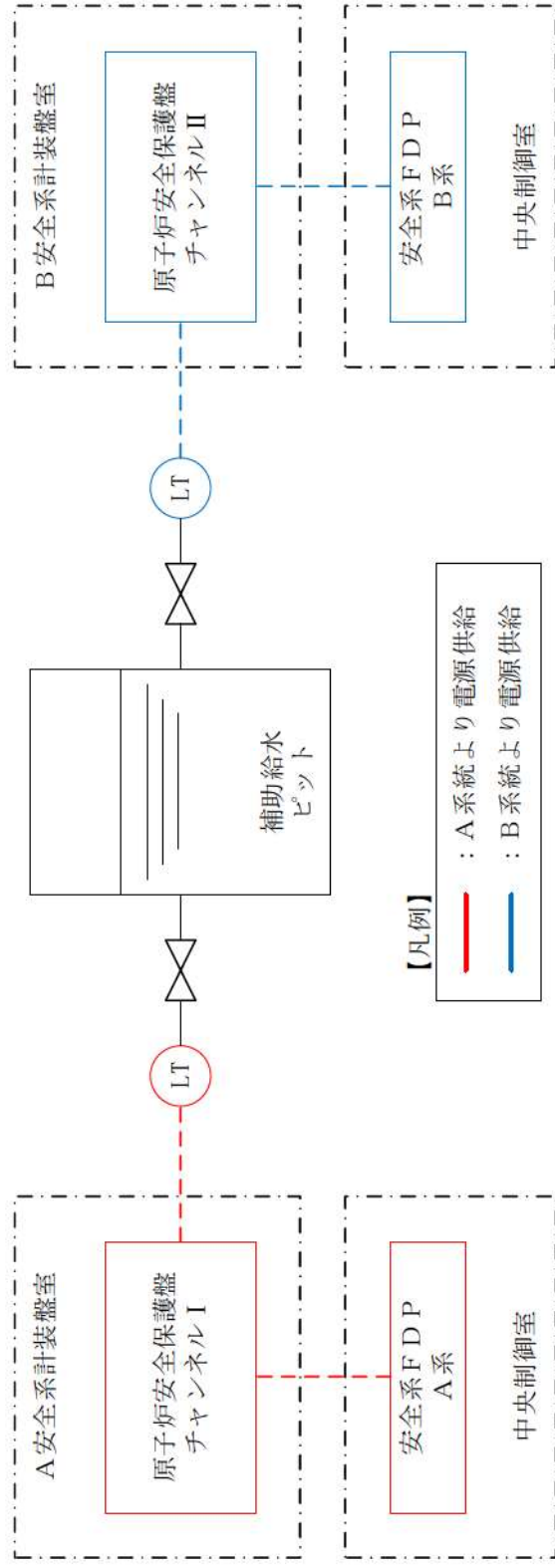




補助給水ライン流量 系統概略図

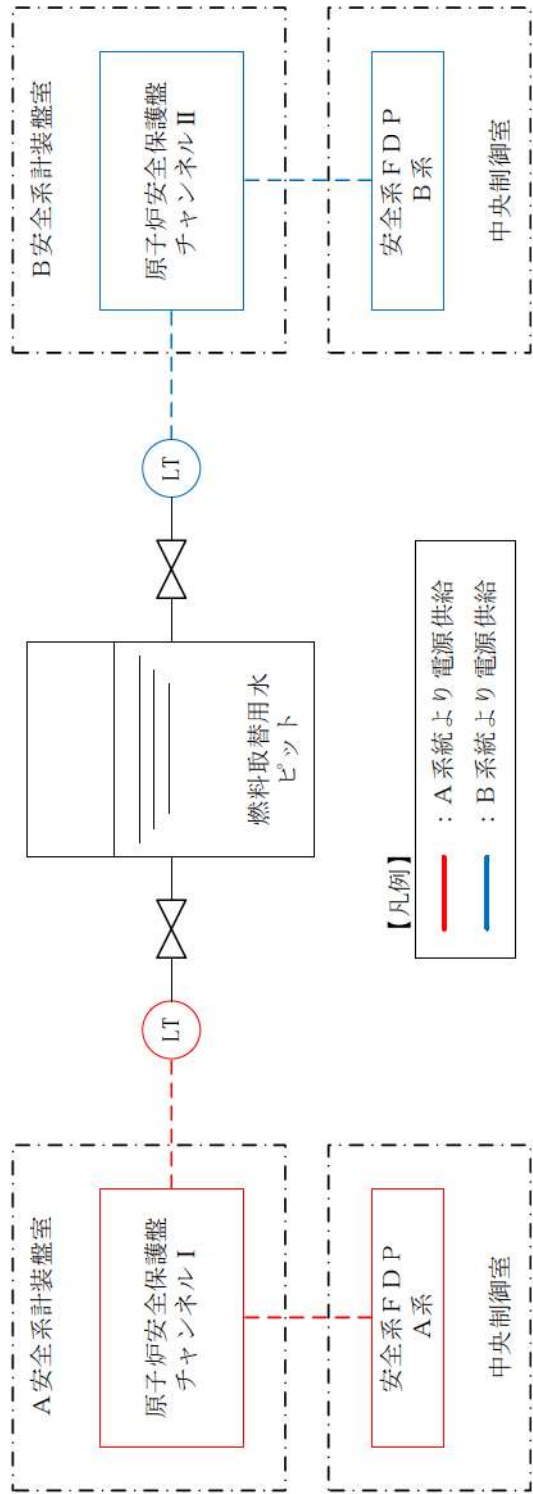


主蒸気ライン圧力 系統概略図

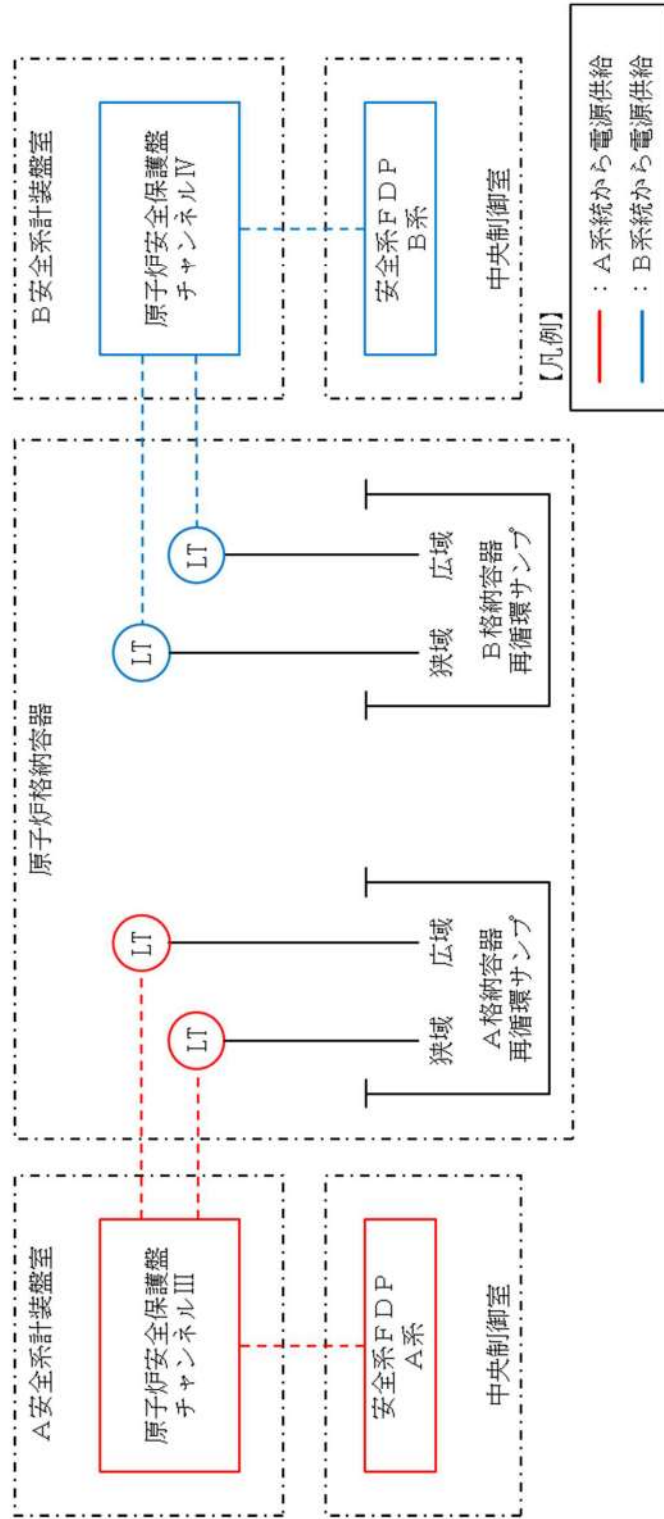


補助給水ピット水位 系統概略図





燃料取替用水ピット水位 系統概略図



格納容器再循環サンプ水位（広域，狭域） 系統概略図

### 3. 設計基準事故解析で期待する異常状態緩和系について

#### 3. 1 確認方法

設計基準事故解析においては、異常状態緩和系によって、原則として運転員の介在なしで事象が収束することを確認している。安全保護回路等が動作することで必要な機能は満足され、プラント状態把握は事象収束のためには必要とならない。ただし、運転員の介在をもって事象を収束させる設計基準事故もあり、このためにプラント状況把握を行う場合もある。

これら設計基準事故解析で期待する異常状態緩和系について、「1. 重要度の高い安全機能を有する系統の抽出について」の表1に含まれていることを確認する。

#### 3. 2 確認結果

泊発電所3号炉の設計基準事故解析において、期待する異常状態緩和系を表1に示す。

表1 事故時に期待する異常状態緩和系の重要度分類 (1/4)

設計基準事故	機能	期待する異常状態緩和系	重要度分類
原子炉冷却材の喪失又は炉心冷却状態の著しい変化			
原子炉冷却材喪失	原子炉の緊急停止機能	・制御棒クラスタ及び制御棒駆動装置（トリップ機能）	MS-1
	未臨界維持機能	・制御棒	MS-1
	原子炉停止後の除熱機能	・補助給水設備	MS-1
	炉心冷却機能	・非常用炉心冷却設備	MS-1
	工学的安全施設及び原子炉停止系への作動信号の発生機能	・安全保護系	MS-1
	安全上特に重要な関連機能	・非常用所内電源系	MS-1
<ul style="list-style-type: none"> <li>・原子炉冷却材流量の喪失</li> <li>・原子炉冷却材ポンプの軸固着</li> </ul>	原子炉の緊急停止機能	・制御棒クラスタ及び制御棒駆動装置（トリップ機能）	MS-1
	未臨界維持機能	・制御棒	MS-1
	原子炉冷却材圧力バウンダリの過圧防止機能	・加圧器安全弁（開機能）	MS-1
	原子炉停止後の除熱機能	・補助給水設備 ・主蒸気安全弁	MS-1
	工学的安全施設及び原子炉停止系への作動信号の発生機能	・安全保護系	MS-1
	タービントリップ機能	・タービン保安装置及び主蒸気止め弁（閉機能）	MS-3
主給水管破断	原子炉の緊急停止機能	・制御棒クラスタ及び制御棒駆動装置（トリップ機能）	MS-1
	未臨界維持機能	・制御棒	MS-1
	原子炉冷却材圧力バウンダリの過圧防止機能	・加圧器安全弁（開機能）	MS-1
	原子炉停止後の除熱機能	・補助給水設備 ・主蒸気安全弁	MS-1

表1 事故時に期待する異常状態緩和系の重要度分類 (2/4)

設計基準事故	機能	期待する異常状態緩和系	重要度分類
(続き) 主給水管破断	工学的安全施設及び原子炉停止系への作動信号の発生機能	・安全保護系	MS-1
	安全上特に重要な関連機能	・非常用所内電源系	MS-1
	タービントリップ機能	・タービン保安装置及び主蒸気止め弁（閉機能）	MS-3
主蒸気管破断	原子炉の緊急停止機能	・制御棒クラスタ及び制御棒駆動装置（トリップ機能）	MS-1
	未臨界維持機能	・制御棒 ・非常用炉心冷却設備（ほう酸水注入機能）	MS-1
	原子炉冷却材圧力バウンダリの過圧防止機能	・加圧器安全弁（開機能）	MS-1
	原子炉停止後の除熱機能	・補助給水設備 ・主蒸気安全弁 ・主蒸気隔離弁	MS-1
	工学的安全施設及び原子炉停止系への作動信号の発生機能	・安全保護系	MS-1
	安全上特に重要な関連機能	・非常用所内電源系	MS-1
反応度の異常な投入又は原子炉出力の急激な変化			
制御棒飛び出し	原子炉の緊急停止機能	・制御棒クラスタ及び制御棒駆動装置（トリップ機能）	MS-1
	未臨界維持機能	・制御棒	MS-1
	原子炉冷却材圧力バウンダリの過圧防止機能	・加圧器安全弁（開機能）	MS-1
	原子炉停止後の除熱機能	・補助給水設備 ・主蒸気安全弁	MS-1
	工学的安全施設及び原子炉停止系への作動信号の発生機能	・安全保護系	MS-1

表1 事故時に期待する異常状態緩和系の重要度分類 (3/4)

設計基準事故	機能	期待する異常状態緩和系	重要度分類
(続き) 制御棒飛び出し	タービントリップ機能	・タービン保安装置及び主蒸気止め弁（閉機能）	MS-3
環境への放射性物質の異常な放出			
放射性気体廃棄物処理施設の破損	(なし)		
蒸気発生器伝熱管破損	原子炉の緊急停止機能	・制御棒クラスタ及び制御棒駆動装置（トリップ機能）	MS-1
	未臨界維持機能	・制御棒	MS-1
	原子炉停止後の除熱機能	・補助給水設備 ・主蒸気安全弁 ・主蒸気隔離弁 ・主蒸気逃がし弁（手動逃がし機能）	MS-1
	炉心冷却機能	・非常用炉心冷却設備	MS-1
	工学的安全施設及び原子炉停止系への作動信号の発生機能	・安全保護系	MS-1
	安全上特に重要な関連機能	・非常用所内電源系	MS-1
	異常状態の緩和機能	・加圧器逃がし弁（手動開閉機能）	MS-2
	タービントリップ機能	・タービン保安装置及び主蒸気止め弁（閉機能）	MS-3
燃料集合体の落下	(なし)		
原子炉冷却材喪失	放射性物質の閉じ込め機能 放射線の遮へい及び放出低減機能	・原子炉格納容器 ・アニュラス ・原子炉格納容器隔離弁 ・原子炉格納容器スプレイ設備 ・アニュラス空気浄化設備	MS-1

表 1 事故時に期待する異常状態緩和系の重要度分類 (4/4)

設計基準事故	機能	期待する異常状態緩和系	重要度分類
制御棒飛び出し	放射性物質の閉じ込め機能 放射線の遮へい及び放出低減機能	<ul style="list-style-type: none"> <li>原子炉格納容器</li> <li>アニュラス</li> <li>原子炉格納容器隔離弁</li> <li>原子炉格納容器スプレイ設備</li> <li>アニュラス空気浄化設備</li> </ul>	MS-1
原子炉格納容器圧力、雰囲気等の異常な変化			
原子炉冷却材喪失	原子炉の緊急停止機能	・制御棒クラスタ及び制御棒駆動装置（トリップ機能）	MS-1
	未臨界維持機能	・制御棒	MS-1
	原子炉停止後の除熱機能	・補助給水設備	MS-1
	炉心冷却機能	・非常用炉心冷却設備	MS-1
	放射性物質の閉じ込め機能 放射線の遮へい及び放出低減機能	<ul style="list-style-type: none"> <li>原子炉格納容器</li> <li>原子炉格納容器スプレイ設備</li> </ul>	MS-1
	工学的安全施設及び原子炉停止系への作動信号の発生機能	・安全保護系	MS-1
	安全上特に重要な関連機能	・非常用所内電源系	MS-1
可燃性ガスの発生	(なし)		

これらの設計基準事故解析で期待する異常状態緩和系は、「1. 重要度の高い安全機能を有する系統の抽出について」の表 1 に全て含まれていることを確認した。

なお、設計基準事故解析において期待する MS-3 の異常状態緩和系は、

- ・タービン保安装置及び主蒸気止め弁（閉機能）

（MS-3、タービントリップ機能）

のみである。

#### 4. 原子炉補機冷却水サージタンクについて

原子炉補機冷却水サージタンクについては、安全機能の重要度が特に高い安全機能を有する系統に属する事故後長期間使用する静的機器であり、機器単体としては1基のみであるが、タンク内部に仕切り板を設置しており、当該タンクに想定される故障を仮定しても、原子炉補機冷却水系統の A・B 両系統が機能を喪失することはない設計としていることから、単一設計機器として抽出していない。その根拠を以下に示す。

##### (1) 原子炉補機冷却水サージタンクの機能及び構造

###### a. 原子炉補機冷却水サージタンクの機能

- (a) 原子炉補機冷却水系統の最も高い位置に設置し、原子炉補機冷却水系統の戻り系統の圧力を常に正圧に保つことで、冷却水ポンプのキャビテーション防止を図る。(図 1 参照)
- (b) 原子炉補機冷却水の温度変化による膨張あるいは収縮を吸収する。
- (c) タンク内部に窒素ガスを充填することで、原子炉補機冷却水系統への酸素混入防止を図る。

###### b. 原子炉補機冷却水サージタンクの構造

原子炉補機冷却水サージタンクは耐震 S クラス設計である。また、タンク内部には仕切り板を設置しており、一方の原子炉補機冷却水系統に漏えいが発生しても、もう一方の系統の健全性を保てるように設計している。

原子炉補機冷却水サージタンクは、炭素鋼製の静的機器であり、内部圧力 5~40kPa (窒素ガス充填) に維持されている。



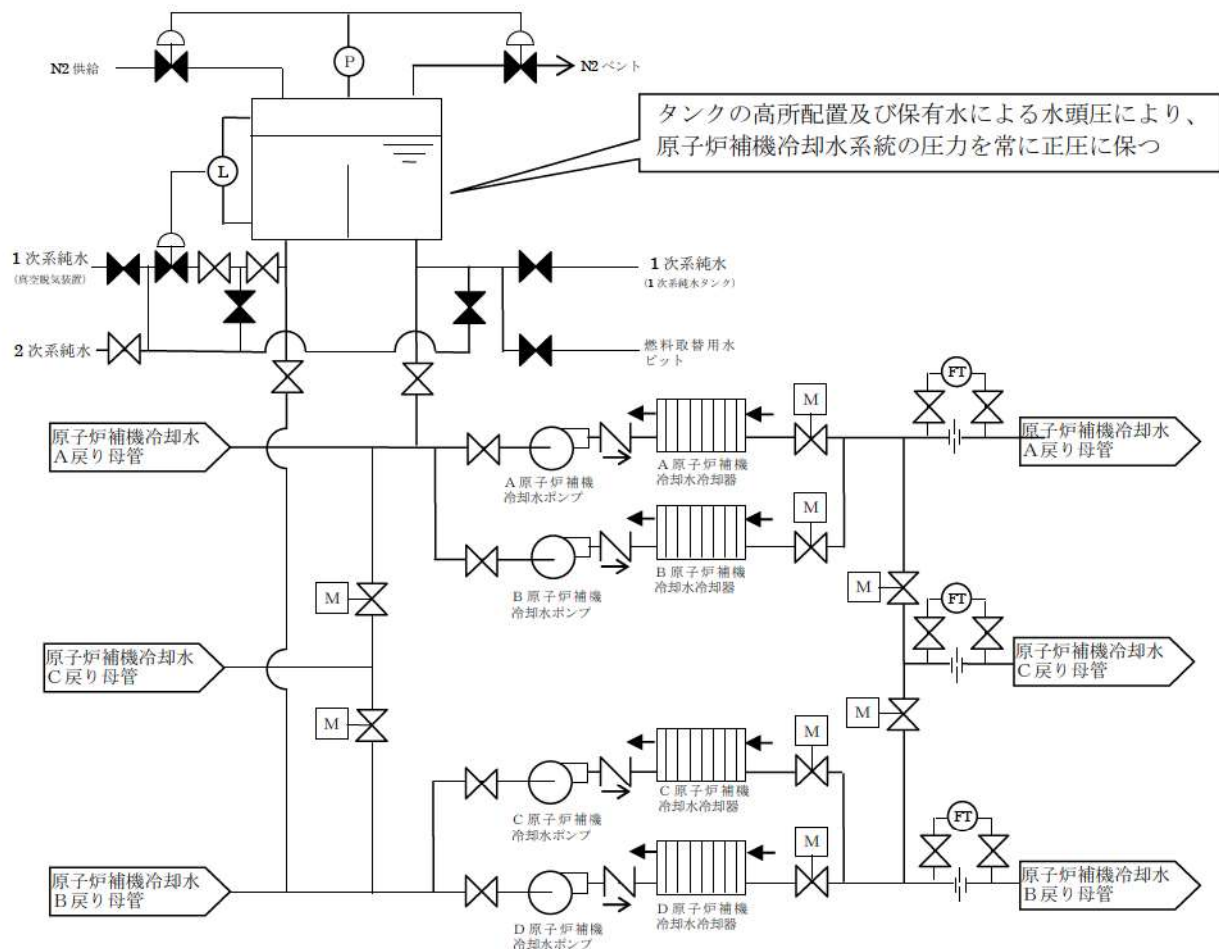


図1 原子炉補機冷却水系統概略図

(2) 原子炉補機冷却水サージタンク故障による安全機能への影響について

原子炉補機冷却水サージタンクは炭素鋼製であり、損傷モードとして腐食が想定されるが、外面の塗装並びに、冷却水への防錆剤の添加及び気相部の窒素充填により、タンク内外面の腐食発生を防止している。さらに、本タンクに対しては次の保全を実施しており、仮に故障（腐食）が発生したとしても、漏えいに至る前に故障の検知は可能であるととも、これまでに故障実績はない。

- ・日々の巡視点検等の外観目視点検にて塗膜の状態を確認している。
- ・定期的に内部の目視点検を実施している。

また、タンク内圧は最高使用圧力 **340kPa** に対し上記の通り **5～40kPa** 程度であり、万一発生した故障が急激に進展し漏えいに至る可能性は小さいと考えられる。

仮に、タンクに漏えいが発生した場合においても、タンク内部の仕切り板によりもう一方の系統のタンク水位が確保され、系統機能に影響を及ぼさないことから、多重性を

有している。さらに、仕切り板を跨ぐ漏えいが万一生じたとしても、以下の通り本タンクに求められる機能に影響はない。

- a. 本タンクは高所（下部 T.P. 43.9m）に位置しており、冷却水ポンプ位置（T.P.5.1m）との高低差（38.8m）から、タンク下部に接続されたサージ管内保有水により冷却水ポンプの必要 NPSH (  ) は十分確保できることから、A・B 両系統に必要な機能は維持される。(図 2 参照)
- b. 原子炉補機冷却水の温度変化による膨張あるいは収縮については、タンクに故障を仮定する事故後 24 時間以降では温度降下によるサージ管内保有水の収縮の影響がある。しかし、温度降下は緩慢であり収縮の程度は僅かであるため、必要に応じて冷却水の補給をすることにより、a. の NPSH は十分確保可能である。
- c. 窒素充填機能は原子炉補機冷却水系統の長期的な信頼性向上を図るものである。本タンクの機能は事故以降原子炉容器からの燃料取出しまでの短期間に要求されるものであるため、この段階で酸素が混入したとしても必要な機能に影響を与えるものではない。

箇所は商業秘密を含むため公開できません

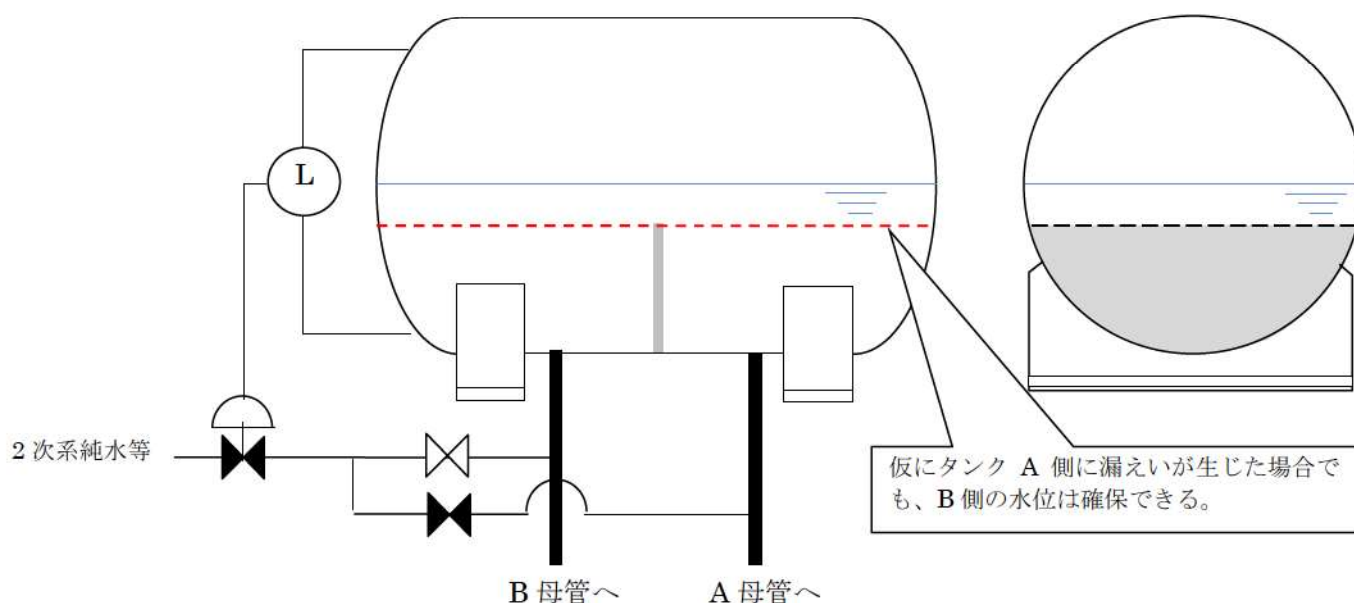


図 2 原子炉補機冷却水サージタンク故障時の水位保持 概念図

## 5. 換気空調ダクトにおける10%漏えいの想定について

### (1) 故障の想定

当該系統のダクトに想定される故障（劣化）モードは腐食及びひび割れであり、運転条件等を考慮しても発生する漏えい量は微小であると考えられるが、保守的にダクト内流量が10%漏えいする破損を仮定する。10%漏えい破損（図1参照）については、故障箇所を検知に時間を要する可能性を考慮して最も過酷な条件として選定し、安全上支障のない期間に修復できることを確認する。

なお、フィルタユニットの10%漏えい破損については、補修方法がダクトと同様であり、アクセスも容易で、1日で補修可能であることから、保守的な評価となるダクトの10%漏えい破損を代表として検討する。

### (2) 検知性

10%漏えい破損であれば、損傷部から吹き出す風量がアニュラス空気浄化系統ダクトで $11\text{m}^3/\text{min}$ 程度、穴径約67mm、中央制御室非常用循環系統ダクトで $50\text{m}^3/\text{min}$ 程度、穴径約198mmであることから、現場点検（視覚、聴覚、触覚）により確認が可能である。

### (3) 修復作業性

補修内容としては、破損箇所を特定した後、以下の要領で補修を行う。

1. 補修箇所の作業性を確保する（高所の場合は足場設置）
2. 破損の形状に対してやや大きめの当て板をした上で、アルミテープにて固定する。  
また、当て板、ダクト、アルミテープの隙間からの漏えいを防止するため、パテを塗布する。（図2参照）

故障箇所が特定できた場合の修復は3日間（足場設置・解体\*：計2日、補修：1日）で可能であるが、10%漏えい破損の場合は、検知性の観点から単一設計箇所を全て点検する場合を想定しても、作業期間は7日間（足場設置・点検\*：計5日、補修：1日、余裕1日）で対応可能である。

\* 足場解体作業は、事故収束後（後日）の対応でも問題なし

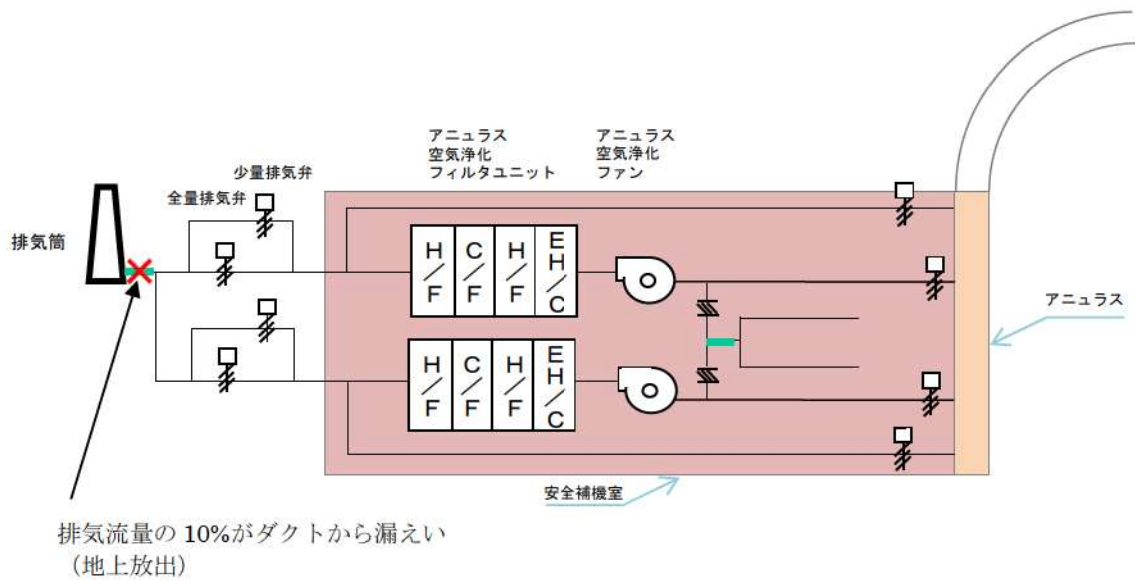
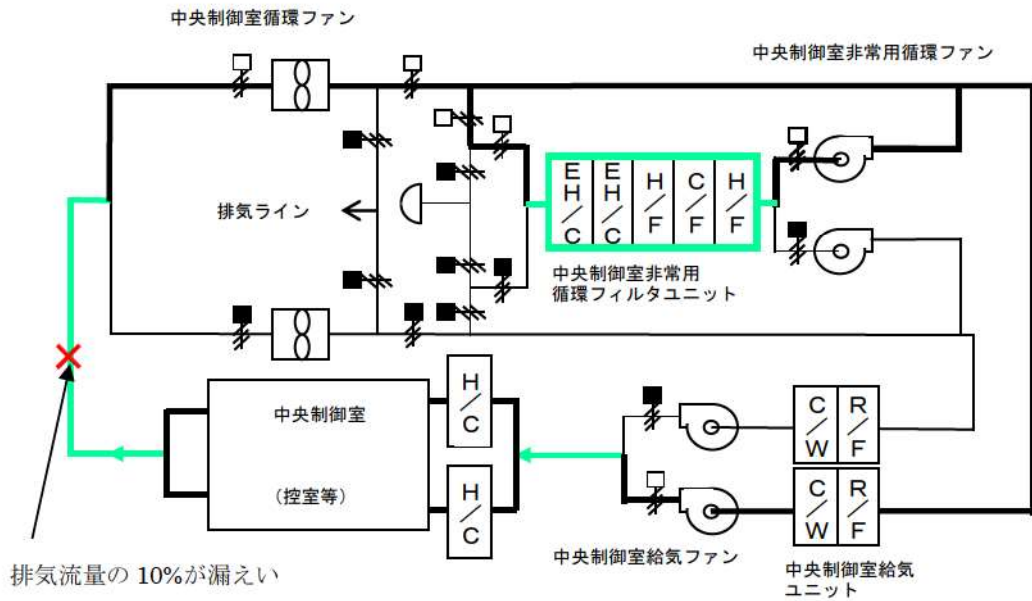
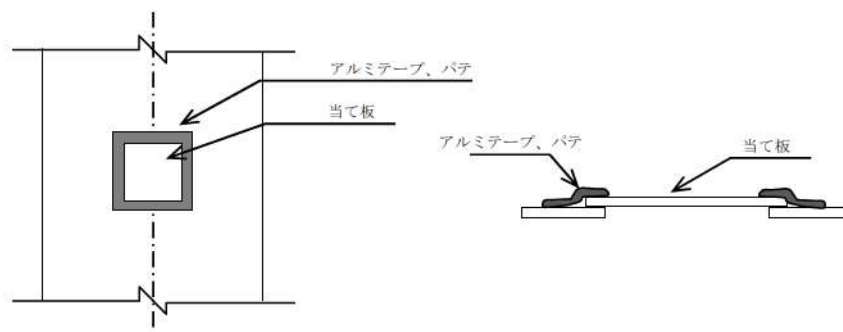


図1 10%漏えい破損想定箇所

<ダクト修復イメージ>



<アルミテープによる補修>



<パテによる補修>



図2 10%漏えい破損時のダクト修復作業イメージ

(4) 公衆への被ばく影響評価

公衆への被ばく評価については、アニュラス空気浄化設備の故障が問題となるので、この時の評価を行った。

アニュラス空気浄化システムのダクトに仮定する事象が発生した場合、気体状の放射性物質を含む内部流体（フィルタユニット通過後）の一部が建屋内に放出され、補助建屋排気システムを通して排気筒から高所放出される。この影響を評価するため、安全評価における事故時の放射性物質の放出に加えて、ダクトからの内部流体の一部漏えいに伴う放射性物質の地上放出を追加考慮して公衆の被ばく評価を行った。

ダクトに仮定する事象は腐食・ひび割れ（漏えい）であり、簡易な補修作業にて復旧が可能であるので、必要な要員・資機材の手配を考慮しても、補修に要する期間は多く

見積もっても1週間以内と考える。このため、今回の影響評価では、保守的に事故発生24時間～8日間（7日間）、当該箇所からの漏えいが継続したとして、その影響を評価した。被ばく評価では、原子炉冷却材喪失を対象とした。

影響確認評価において加えた評価条件を表1に示す。

ダクト損傷部からの放射性物質の漏えいを追加考慮した被ばく評価結果を表2に示す。

被ばく評価結果より、ダクト損傷部からの漏えいの影響は、既設置許可（添付十）の評価結果の実効線量約0.23mSvと同程度（事故時の判断めやすの実効線量5mSvに対する裕度を十分確保）であることを確認した。

#### （5）運転員への被ばく影響評価

中央制御室における運転員の被ばく評価については、中央制御室非常用循環系統の故障が問題となるので、この時の評価を行った。

中央制御室非常用循環系統のダクトに仮定する事象が発生した場合、ダクトの一部破損により中央制御室非常用循環フィルタユニットによるよう素除去の効果が低下するものとして、外気から取り込まれた放射性物質による中央制御室での被ばく評価を行った。

今回の影響評価では、24時間後～30日の期間（29日間）、当該箇所から漏えいが継続したとして、その影響を評価した。被ばく評価では、原子炉冷却材喪失を対象とした。

影響確認評価において変更した評価条件及び評価結果を表3、4に示す。

被ばく評価結果より、中央制御室に取り込まれた放射性物質による被ばく量は、中央制御室の居住性における被ばく評価結果の実効線量約8.9mSvから約16mSvへの増加であり、緊急作業時における許容実効線量100mSvに対して十分な裕度があることを確認した。

#### （6）補修時の作業環境（被ばく）評価

被ばく評価については、アニュラス空気浄化設備及び中央制御室非常用循環系統（換気空調設備）の故障時について評価した。

アニュラス空気浄化系統及び中央制御室非常用循環系統のダクトを補修する際の影響について、原子炉冷却材喪失を対象とし、それぞれ7日間、29日間の作業を考慮して作業環境評価を行った。評価結果をそれぞれ表5に示す。

作業環境評価結果より、現場での1日8時間の作業を考慮した場合、仮に同一作業員が作業を継続すると被ばく量はアニュラス空気浄化系統ダクト補修時で計約73mSv、中央制御室非常用循環系統ダクト補修時で約179mSvとなるものの、途中で要員交代を行うため、緊急作業時における許容実効線量100mSvには至ることはなく、問題ない。

表1 アニュラス空気浄化系統ダクト破損時の影響評価において加えた評価条件


項目	既設置許可（添付十）の事故解析評価	影響評価
負圧達成前後のアニュラス排気風量	(10分～30分) アニュラス空気浄化設備を通じて全量放出（排気筒放出） (30分～30日) アニュラス空気浄化設備を通じて少量放出（ファン容量の35.5%）（排気筒放出）	(10分～30分) アニュラス空気浄化設備を通じて全量放出（排気筒放出） (30分～30日) アニュラス空気浄化設備を通じて少量放出（ファン容量の35.5%）（排気筒放出）  以下の放出を追加考慮 (24時間～8日) 少量放出の10%（ファン容量の3.5%）のダクト漏えい（地上放出）

表2 アニュラス空気浄化系統ダクト破損時の影響評価

評価項目	既設置許可（添付十）の事故解析評価結果	影響評価結果 (アニュラス空気浄化設備)
よう素放出量（現行評価経路） （I-131 等価量－小児実効線量係数換算）	約 $2.7 \times 10^{11}$ Bq	約 $2.6 \times 10^{11}$ Bq
希ガス放出量（現行評価経路） （ $\gamma$ 線エネルギー 0.5 MeV 換算）	約 $6.1 \times 10^{13}$ Bq	約 $5.9 \times 10^{13}$ Bq
よう素放出量 （ダクト損傷部からの漏えい） （I-131 等価量－小児実効線量係数換算）	—	約 $3.6 \times 10^9$ Bq
希ガス放出量 （ダクト損傷部からの漏えい） （ $\gamma$ 線エネルギー 0.5 MeV 換算）	—	約 $1.6 \times 10^{12}$ Bq
実効線量*	約 0.23mSv	約 0.23mSv

※ 実効線量には、原子炉格納容器内浮遊核分裂生成物による直接線量及びスカイシャイン線量（約 0.086mSv）を含む。

表3 中央制御室非常用循環系統ダクト破損時の影響評価において変更した評価条件

項目	中央制御室の居住性評価のうち設計基準事故（原子炉冷却材喪失）時の解析条件	影響評価
中央制御室非常用循環フィルタユニット流量	[事故時] 5.1×10 <sup>3</sup> m <sup>3</sup> /h	[事故時] 2分～24時間：5.1×10 <sup>3</sup> m <sup>3</sup> /h 24時間～30日：2.1×10 <sup>3</sup> m <sup>3</sup> /h
中央制御室への空気流入量	中央制御室内に直接流入 2.0×10 <sup>3</sup> m <sup>3</sup> /h (0.5回/h)	中央制御室内に直接流入 0分～24時間：2.0×10 <sup>3</sup> m <sup>3</sup> /h 24時間～30日：5.0×10 <sup>3</sup> m <sup>3</sup> /h

表4 中央制御室非常用循環系統ダクト破損時の影響評価

評価項目	中央制御室の居住性評価のうち設計基準事故（原子炉冷却材喪失）時の解析条件	影響評価結果
よう素放出量 (I-131 等価量—小児実効線量係数換算)	約 9.2×10 <sup>13</sup> Bq	同左
希ガス放出量 (γ線エネルギー 0.5 MeV 換算)	約 8.1×10 <sup>15</sup> Bq	同左
実効線量 <sup>※1</sup>	約 8.9mSv	約 16mSv <sup>※2</sup>

※1：中央制御室に取り込まれた放射性物質による被ばく。

※2：ダクトの全周破断時の影響評価結果約 13mSv よりも大きい理由は、想定する漏えい期間の違いによる（10%漏えい破損時：29日間，全周破断時：3日間）。

表5 ダクト補修時の作業環境評価

設備 (系統)	項目	線量率 (mSv/h)
アニュラス 空気浄化系統	原子炉建屋内の放射性物質による被ばく <sup>※1</sup>	約 1.3
	大気中へ放出された放射性物質による被ばく <sup>※2</sup>	
	破損箇所から放出された放射性物質による被ばく	
中央制御室 非常用循環系統	原子炉建屋内の放射性物質による被ばく <sup>※3</sup>	約 0.77
	大気中へ放出された放射性物質による被ばく	
	中央制御室非常用循環フィルタユニットを線源としたγ線による被ばく	

※1：原子炉建屋内の放射性物質による被ばくは、外部遮蔽の外側で十分小さいため、作業環境への寄与は無視できる。

※2：大気中へ放出された放射性物質による被ばくは、建屋天井等の遮蔽があるため、クラウドからの外部被ばくの影響は軽微であり、作業環境への寄与は無視できる。

※3：原子炉建屋内の放射性物質による被ばくは、他の2つの被ばく経路における被ばく



が支配的であるため、作業環境への寄与は無視できる。

## 6. 換気空調ダクト故障継続時の公衆（被ばく）への影響評価

### (1) ダクト破損箇所から漏えいが継続した場合の影響評価

アニュラス空気浄化系統ダクトに仮定する事象の発生箇所を特定できなかった場合の影響を評価するため、安全評価における事故時の放射性物質の放出に加えて、ダクトからの内部流体の一部漏えいに伴う放射性物質の地上放出を追加考慮して公衆の被ばく評価を行った。

今回の影響評価では、事故発生 24 時間～30 日の期間、当該箇所からの漏えいが継続したとして、その影響を評価した。被ばく評価では、原子炉冷却材喪失を対象とした。

影響確認評価において加えた評価条件を表 1 に、ダクト損傷部から事故発生後 30 日まで放射性物質の漏えいが継続した場合の被ばく評価を表 2 に示す。

被ばく評価結果より、ダクト損傷部からの漏えいの影響は、既設置許可（添付十）の評価結果の実効線量約 0.23mSv と同程度（事故時の判断めやすの実効線量 5mSv に対する裕度を十分に確保）であることを確認した。

表 1 影響評価において加えた評価条件


項目	既設計許可（添付十） の事故解析評価	影響評価
負圧達成前後のアニュラス排気風量	(10 分～30 分) アニュラス空気浄化設備を通じて全量放出（排気筒放出） (30 分～30 日) アニュラス空気浄化設備を通じて少量放出（ファン容量の 35.5%）（排気筒放出）	(10 分～30 分) アニュラス空気浄化設備を通じて全量放出（排気筒放出） (30 分～30 日) アニュラス空気浄化設備を通じて少量放出（ファン容量の 35.5%）（排気筒放出）  以下の放出を追加考慮 (24 時間～30 日) 少量放出の 10%（ファン容量の 3.5%）のダクト漏えい(地上放出)

表2 アニュラス空気浄化システムのダクト損傷時の影響評価

評価項目	既設置許可（添付十）の 事故解析評価結果	影響評価結果
よう素放出量（現行評価経路） （I-131 等価量－小児実効線量係数換算）	約 $2.7 \times 10^{11}$ Bq	約 $2.6 \times 10^{11}$ Bq
希ガス放出量（現行評価経路） （ $\gamma$ 線エネルギー 0.5 MeV 換算）	約 $6.1 \times 10^{13}$ Bq	約 $5.8 \times 10^{13}$ Bq
よう素放出量 （ダクト損傷部からの漏えい） （I-131 等価量－小児実効線量係数換算）	—	約 $6.3 \times 10^9$ Bq
希ガス放出量 （ダクト損傷部からの漏えい） （ $\gamma$ 線エネルギー 0.5 MeV 換算）	—	約 $2.3 \times 10^{12}$ Bq
実効線量*	約 0.23mSv	約 0.23mSv

※ 実効線量には、原子炉格納容器内浮遊核分裂生成物による直接線量及びスカイシャイン線量（約 0.086mSv）を含む。

## 7. ダクト及びフィルタユニットに関連した故障事例

### (1) 過去の故障事象の当該箇所への影響確認

泊発電所では、アニュラス空気浄化系統ダクト、中央制御室非常用循環系統フィルタユニット及び中央制御室非常用循環系統ダクトにこれまで故障は発生していない。そこで調査範囲を拡大し、国内プラント（PWR）における当該機器の過去の故障実績（ニューシア）を調査した結果、故障実績は確認出来なかった。

このため、国内プラント（PWR、BWR）における同種（屋内）の空調ダクト及びフィルタユニットにまで範囲を広げて関連した故障実績について調査した結果、表1に示す事象が抽出された。これらの事象は、構造、使用環境の違いから当該機器に発生するおそれはないと考えられる。

表1 空調用ダクト及びフィルターユニットの故障事象<sup>※1, 2</sup>並びに泊発電所3号炉における発生可能性

件名	事象	対策	泊発電所3号炉における評価
格納容器排気ダクトなどの損傷について（関西電力美浜3号炉）	格納容器排気ファン出口及び補助建屋送気ファン出口の溶接部にダクトの振動に伴う疲労き裂が発生し、ひび割れ・開口に至った。	補強用部材を追加し、ダクト面の振動などによる発生応力を低減した。	単一設計部位に発生する内圧に起因する応力は、疲労限以下であるため、同様の事象は生じないと考えられる。
福島第二原子力発電所1号機サービス建屋内（非管理区域）空調ダクトからの気体の漏えいについて（東京電力福島第二1号炉）	サービス建屋内（非管理区域）にある空調ダクトのつなぎ目（注）フランジ継ぎ目ではなく、ダクトとフランジのつなぎ目：合計11箇所）から、未点検であったために、ゴムパッキンの経年劣化及び隙間の拡大を検知できず、漏えいに至った。	つなぎ目の補修を行うとともに、点検計画を策定した。	ダクトつなぎ目のゴムパッキンについては定期的な点検を行うことにより、経年変化による劣化を検知できるため、同様の事象は生じないと考えられる。
福島第二原子力発電所における換気空調系ダクトの点検作業の終了について（東京電力福島第二1, 2, 3, 4号炉）	①サービス建屋送風機吸込みダクト分岐部の点付け溶接部の腐食及び疲労割れ ②サービス建屋送風機吸い込み側ダクトの腐食穴 ③サービス建屋排風機吸込み側ダクトのリベット剥がれ ④主排気筒ダクト接続部からの漏えい（フランジ部の経年劣化による） ※上記については、ニューシアの記載だけでは屋内外のいずれか不明であるため、屋内ダクトとして抽出したものである。	①補強材の追加、点検計画の策定 ②材料を圧延鋼板からステンレス鋼へ変更、点検計画策定 ③リベット打ち直し及びシール材塗布、点検計画策定 ④シール材塗布、点検計画策定	以下の理由により同様の事象は発生しないと考えられる。 ・単一設計部位に発生する内圧に起因する応力は疲労限以下である。 ・継手部にはリベットを使用していない。 ・内外面とも塗装等により腐食を防止しているとともに、結露の発生しやしない環境にない。

※1：抽出に当たっては、機器の経年劣化に起因するものを対象とし、その他の人為的なものは対象外とした。

※2：フィルターユニットについては、抽出すべき経年劣化事象はなかった。

## 8. 換気空調設備にかかる運用、管理

### (1) 現状の保全状況

劣化メカニズム整理表（原子力安全推進協会（旧 日本原子力技術協会）とりまとめ）をもとに、今回対象となったアニュラス空気浄化系統のダクト並びに中央制御室非常用循環フィルタユニット及び中央制御室非常用循環系統ダクトの経年劣化事象及び現状の保全項目について整理した。

表 1 に経年劣化事象及び現状の保全項目を示す。

### (2) 運用、管理

現状、アニュラス空気浄化系統のダクト並びに中央制御室非常用循環フィルタユニット及び中央制御室非常用循環系統ダクトについて適切な運用・管理を実施しており、これにより当該系統の健全性は確保・維持することができる。

表 2 に運用・管理について示す。

また、7.（1）のとおり、泊発電所 3 号炉における過去の故障実績について、工事記録、不適合報告書、保修依頼票にて調査したが、当該箇所に故障実績は認められなかった。

表 1 経年劣化事象及び現状の保全項目

機器	機能達成に必要な項目	不具合モード	部位	現状の保全項目
ダクト (アニュラス空気浄化系統) (中央制御室非常用循環系 統)	流路の確保 機器の支持	腐食 ひび割れ	外板、接続鋼材 補強鋼材、サポート ボルト類	【外観点検】 ダクトの損傷・外面腐食の有無、 ボルト類の緩み・脱落の有無の 確認、保温の状況
フィルタユニット (中央制御室非常用循環系 統)	空気浄化機能の確保 機器の支持	腐食	外板(ケーシング) 骨組鋼材、 ボルト類	【外観点検】 保温の状況の確認 【開放点検】 フィルタユニット内面の腐食、変 形の確認
		性能低下	微粒子フィルタ よう素フィルタ	【取替え】 フィルタの取替 【機能・性能試験】 差圧確認 漏えい確認 よう素除去効率試験

※ 1 劣化メカニズムまとも表には記載されていないが、同種(屋内・他系統)ダクトでの故障実績より抽出  
 ※ 2 中央制御室非常用循環フィルタユニット・中央制御室非常用循環系統ダクトについては保温が施工されているため、通常の外観点検で  
 は、腐食や損傷、ボルトの状況は把握できず、保温の状況の確認を行なっている。

表2 運用・管理

運用・管理	アニュラス空気浄化系統ダクト	中央制御室非常用循環系統ダクト	中央制御室非常用循環フィルタユニット
	<p>日常の巡視点検により、外観点検<sup>※</sup>を実施 (運転員の巡視パトロール1回/日)</p> <p>保全計画に基づいて外観点検<sup>※</sup>を定期的を実施 (1回/10定検)</p> <p>アニュラス空気浄化系:ダクトの損傷・外面腐食の有無、ダクト連結ボルトの状況、パッキンの状況など</p> <p>中央制御室非常用循環系:保温の状況</p> <p>また、ダクト点検口等からダクト内面目視点検を実施(今後定期定期的な実施を計画)</p>		<p>保全計画に基づいて開放点検、外観点検<sup>※</sup>及び機能・性能試験を定期的の実施 (1回/10定検)</p> <p>外観点検:保温の状況の確認</p> <p>開放点検:</p> <p>フィルタユニット内面の腐食の確認</p> <p>フィルタ点検・交換 (C/F:毎回、H/F:差圧上昇の都度)</p> <p>機能・性能試験:</p> <p>差圧確認、通気状態確認、総合除去効率試験(C/F)</p>
	<p>保安規定に基づき定期試験(1回/月)を実施し、各設備の運転状態を確認するほか、各種データの採取により経時的に有意な変化がないことを確認 (フィルタ差圧、アニュラス内圧力、流量など)</p>		

※ 中央制御室非常用循環フィルタユニット・中央制御室非常用循環系統ダクトについては保温が施工されているため、通常の外観点検では、腐食や損傷、ボルトの状況は把握できず、保温の状況の確認を行なっている



## 9. 換気空調設備にかかる追加の点検

### (1) 追加の点検の内容

使用条件、過去の損傷事例を考慮すると、当該系統の不具合発生の懸念は極めて小さい。また、現状も十分な保守管理を行っていることから、不具合の発生の可能性は極めて小さいと考える。

しかし、腐食については劣化メカニズム整理表で抽出されており、長期的には発生の可能性が完全には否定できないことから、今後、以下の内容の追加の保全することとした。

また、点検結果に応じて必要な都度、点検内容及び点検周期の見直しを行い、故障の発生予防及び装置検知に向けた取り組みの改善を図っていくこととする。

系統	点検内容	周期
アニュラス空気浄化系統ダクト ※1 中央制御室非常用循環系統ダクト	外観点検	10定検毎
	非破壊検査(UT 肉厚測定)	
	内面点検	

※1 中央制御室非常用循環系ダクトについては、保温を外して実施

※2 水平ダクトでアクセス可能な範囲で実施



図1 中央制御室非常用循環系統ダクトの内面状況

### (2) 追加点検の周期について

当該ダクトについては、内圧は低く疲労によるひび割れが発生することはなく、また内外面とも塗装により腐食の発生を防止している。腐食は乾食と湿食に大別されるが、仮に塗装が剥離したとしても、通常時・事故時ともに高温になることはないため、乾食は生じない。また、屋内設置であり当該系統は外気を取り入れる系統でなく、ダクト内外の空気条件（温度、湿度）は同じであることから、結露は生じ難く、湿食の可能性も極めて小さい。

ここでは、仮に塗装が剥離した状態が継続し腐食が発生する場合において評価される腐食の進展量から、点検周期の妥当性を検証する。

当該ダクトの内部流体及び外面の雰囲気は、上記の通り建屋内の空気であり、建屋内へ取り入れる際には、平形フィルタ、粗フィルタにより海塩粒子（イオン）の約9割※を除去し