

福島第一原子力発電所事故調査 中長期計画の取り組み状況

2022年9月6日



東京電力ホールディングス株式会社

- 福島第一原子力発電所（以下、1F）事故の調査・分析は、事故の当事者である当社の責務である。これまでに「社内事故調査報告書」や「原子力安全改革プラン」、「未解明問題検討」において、事故に関する事実関係の整理や原因分析、教訓の抽出等の調査・分析を行い、多くの事項を明らかにし、国会事故調等の指摘事項を含めて、適宜安全対策に反映してきた。二度と同じような事故を起こさないために、**今後も事故の全容解明に資する情報の取得（事故進展の理解深化）や発電用原子炉の更なる安全性向上を目的に、現場からの情報を取得（事故状況確認）し、活用することで多くの教訓を引き出し、安全対策に反映していく必要がある。**
- 他方で、1Fの廃炉作業を着実に進めることも重要である。現場作業に伴って事故の調査・分析に有用な新知見が得られることがあるが、適切にデータが採取されないと現場状況が改変して貴重な情報が失われてしまうおそれがある。事故の調査・分析の項目を整理・共有したうえで、現場作業を進めていく必要がある。
- このような背景から、**2021年1月に「福島第一原子力発電所事故の現場調査・分析に関する情報共有会議」を設置し、福島第一廃炉推進カンパニーと原子力・立地本部の組織の壁を越えた協力・連携の体制を構築した。廃炉の工程や事故調査の二ーズを定期的に（毎月）情報交換し、事故の調査・分析の取組みを進めている。**
- 2021年11月、今後の1F事故調査を計画的かつ主体的に進めていくために、1F事故調査の中長期計画を策定・公表した。
- 最新の作業進捗や状況を踏まえて、ここで改訂を行う。

1F事故調査中長期計画は、以下のとおり策定・運用する。

- 至近(～1年)、短期(～3年)、中期(～10年)、時期未定の**4区分で記載**。
 - ✓ 事故調査の実施時期は廃炉作業の進捗等により影響を受けるため、将来のものほど確度が低く、状況次第では延期・中止もありうる。
 - ✓ “至近”に計画されているものについては、詳細情報が掲載された「現場作業リスト」に基づき、関係者間の情報共有や対応を行う。
- エリア毎に事故調査項目を整理して**年表形式で全体の調査計画**を示すとともに、**個別スライドにて個々の調査概要を記載**する。
- 計画策定において重要となる以下の**インプット情報を収集・整理**し、計画に適宜反映。
 - ✓ 事故調査に大きく影響する廃炉作業のステップ（関連機器の撤去など）
 - ✓ 社内外の関係者のニーズ
 - ✓ 当社の対外約束事項
- 重要な調査事項は、関連の廃炉作業の有無に関わらず、**精力的に現場調査を計画**。
- **廃炉作業の進捗に応じて改定（年1回、最新状況を反映）**。(合わせて公表実績等の活動成果を集約)
- なお、本資料にあげた現場調査以外でも、廃炉作業の中で有用な情報が得られる可能性がある。

■ これまでの取り組み（詳細な取り組み状況は、資料2を参照）

- 2021年度に予定していた調査計画については、全て予定通り調査に取り組み、目的に応じた結果を得ている状況。なお、現在も継続して実施している計画もある。
 - ✓ 1,2号機原子炉建屋上部階調査：完了
 - ✓ 1,2号機排気筒下部撤去（1,2号機SGTS配管撤去）：継続実施中（当初計画より遅延）
 - ✓ 1号機原子炉格納容器内部調査：継続実施中
 - ✓ 2号機シールドプラグ穿孔調査：完了
 - ✓ 2号機原子炉建屋滞留水水位低下：完了
 - ✓ 3号機MSIV室滞留水詳細分析：採水は完了、分析中
 - ✓ 1~4号機SGTS室調査、フィルタの核種分析：調査は完了

■ 今後の取り組み（詳細な取り組み状況は、資料2を参照）

- 2022年度は、現在継続実施をしている調査に加え、以下の調査を計画。
 - ✓ 2号機FHM操作室解体前調査
 - ✓ 2号機原子炉建屋地下階調査
- 2022年3月に見直しを行った「廃炉中長期実行プラン2022」を調査計画に反映。（資料1を参照）

■ 得られた知見の運転炉への反映

- 3号機RHR配管の滞留ガスに関しては、使用後の系統のベント操作などの手順の追加を検討中。
- その他は現時点で対応要となるものはないが、引き続き現場状況を注視し、運転炉へ反映が必要となる可能性がある知見が得られた場合には、設備設計や操作手順への反映等の検討を行う。

重要なインプット情報①

○事故調査に大きく影響する廃炉作業のステップ(1/2)

No.	廃炉作業内容	実施時期	対象エリア
1	1号機PCV内部調査	至近	PCV 全般
2	1号機 建屋内外環境改善 (線量低減/干渉物撤去 等)	中期	R/B 建屋全般 屋外
3	1号機ガレキ撤去 (FHM, 天井クレーン含む)	中期	R/B オペフロ
4	1号機オペフロ除染・遮へい	中期	R/B オペフロ
5	1号機滞留水詳細分析	短期	R/B建屋全般
6	2号機R/B水位低下 (S/CのRCICノズル部以下に低下)	完了	R/B トーラス室
7	2号機オペフロ除染・遮へい	短期	R/B オペフロ
8	2号機 建屋内環境改善 (線量低減/干渉物撤去 等)	短期	R/B 建屋全般
9	2号機FHM操作室解体前調査	至近	R/B オペフロ
10	2号機試験的取り出し・内部調査	短期	PCV デブリ PCV 全般
11	2号機燃料デブリの性状分析 (試験的取り出し時)	短期	PCV デブリ

重要なインプット情報①

○事故調査に大きく影響する廃炉作業のステップ(2/2)

No.	廃炉作業内容	実施時期	対象エリア
12	2号機燃料デブリ取り出し (段階的な取り出し規模拡大時)	中期	PCV デブリ
13	2号機燃料デブリ性状分析 (段階的な取り出し規模拡大時)	中期	PCV デブリ
14	2号機RPV内部調査	短期	RPV デブリ
15	3号機MSIV室 滞留水詳細分析	至近	R/B 建屋全般
16	3号機 建屋内外環境改善 (線量低減/干渉物撤去 等)	中期	R/B 建屋全般 屋外
17	3号機PCV内部調査	中期	PCV 全般
18	1/2号機排気筒下部撤去	中期	屋外
19	3/4号機排気筒撤去	中期	屋外
20	1/2/3号機事故時の滞留ガスに関わる検討・調査 (3号機 RHR配管で確認した滞留ガスに関わる対応)	短期 (時期調整中)	PCV R/B

重要なインプット情報②

○社内外のニーズ(1/2)

No.	機関	現場調査事項	実施時期	対象エリア
1	原子力 規制庁	1/2号機SGTSフィルタトレインの汚染状況調査	未定	R/B 個別機器・系統
		不活性ガス系の汚染状況調査	未定	
2	"	SGTS、排気筒等の線量率測定	至近	R/B 個別機器・系統
		ベントライン、SGTS等の線量率測定※1	完了	
3	"	原子炉建屋内空調ダクト等の汚染分布調査	(未定)	R/B 建屋全般
4	"	1~3号機シールドプラグ裏面、原子炉ウェル等の汚染状況調査（追加汚染調査）※2	短期	R/B オペフロ
5	"	3Dレーザスキャナによる損傷状況調査	短期	R/B 建屋全般
6	"	原子炉建屋内の汚染状況調査	至近（適宜）	R/B 建屋全般
7	"	シールドプラグの形状変形調査	(未定)	R/B オペフロ
8	原子力 規制庁/ 社内	ケーブル等の加熱による有機化合物等の確認実験（原子炉格納容器内での可燃性ガスの発生の可能性確認）※3	至近	R/B 個別機器・系統

※1：2020年度に実施済（公表状況は「【参考】事故調査関連の社外公表実績」参照）

※2：2号機シールドプラグは、規制庁と協働で調査済（公表状況は「【参考】事故調査関連の社外公表実績」参照）

※3：ケーブル3種類、塗料1種類、保温材2種類試験及び評価を2021年度内に実施。

2022年度内に塗料1種類を実施予定。

重要なインプット情報②

○社内外のニーズ(2/2)

No.	機関	現場調査事項	実施時期	対象エリア
9	社内	1号機原子炉建屋2階現場原子炉圧力計の健全性調査	(未定)	R/B 個別機器・系統
10	〃	1～3号機 SRV状態確認	(未定)	R/B 個別機器・系統
11	〃	1号機タービン建屋地下階の調査 (循環水系、補機冷却系、D/G 冷却系配管などの地震動による損傷の有無は確認)	(未定)	T/B
12	〃	RPVフランジからの漏えいの可能性	(未定)	PCV RPV本体

重要なインプット情報③

○当社の対外約束事項(1/2)

No.	相手/場面	現場調査事項	実施時期	対象エリア
1	規制庁中間取り纏めへの 当社見解	SGTSフィルタトレイン調査により採取したサンプルの構外分析施設での分析によるベントガスの流入経路やメカニズムの知見拡充	短期	R/B 個別機器・系統
2	〃	廃炉作業の進捗に応じ、現場調査等で得られた情報をもとに、水素漏えいの排出経路に関する情報として整理をする等、今後も継続的に知見を拡充	(未定)	R/B 建屋全般

○当社の対外約束事項(2/2)

No.	相手/場面	現場調査事項	実施時期	対象エリア
3	資料「「東京電力福島第一原子力発電所事故の調査・分析に係る中間とりまとめ」(2021年3月5日)に関する見解等について(依頼)」に対する回答	ベントガスの流入経路やメカニズムの拡充に資する可能性のある現場調査としては以下の項目があるが実現性も含め検討する。		
		・1/2号機排気筒付根付近の高線量箇所における線量	中期	R/B 個別機器・系統
		・1,2号機排気筒付根付近の高線量箇所における放射性核種分析※1	完了	
		・1~4号機AC系配管の汚染や錆にかかる調査、線量や写真/動画※2	完了	
		・耐圧強化ベント経路、SGTSの写真/動画、線量情報※3	完了	
		・原子炉建屋空調の写真/動画、線量情報	(未定)	
・1/2号機SGTS配管撤去作業に伴う、撤去した配管の調査	至近			
4	資料「1号機及び2号機非常用ガス処理系配管の一部撤去について」	スミヤ測定時は、エアロゾルの沈着の影響を見たいので、配管の中の方角(位置情報)に関して記録を取ること。	短期	1/2号機SGTS配管

※1：2022年度に公表済(公表状況は「【参考】事故調査関連の社外公表実績」参照)

※2：2021年度に公表済(公表状況は「【参考】事故調査関連の社外公表実績」参照)

※3：2020年度に公表済(公表状況は「【参考】事故調査関連の社外公表実績」参照)

【参考】事故調査関連の社外公表実績(過去1年)

No.	日付	公表場所(会議名等)※	件名	対象エリア
1	2021.7.8	事故分析検討会(第21回)	・ 1-4号機SGTS室調査の結果について	R/B 個別機器・系統
2	2021.6.7 2021.6.24 2021.7.8 2021.7.29 2021.9.30 2021.10.19 2021.10.28 2021.12.3 2021.12.21 2021.12.23	監視・評価検討会(第91回) チーム会合(第91回) 事故分析検討会(第21回) チーム会合(第92回) チーム会合(第94回) 事故分析検討会(第22回) チーム会合(第95回) 事故分析検討会(第26回) 事故分析検討会(第27回) チーム会合(第97回)	・ 2号機シールドプラグ高濃度汚染への対応状況について ・ 2号機オペレーティングフロア調査 シールドプラグ穿孔の検討状況について ・ 2号機オペフロ内シールドプラグ穿孔部調査について	R/B オペフロ
3	2021.6.24 2021.7.12	チーム会合(第91回) 監視・評価検討会(第92回)	・ 福島第一原子力発電所3号機原子炉建屋内調査結果について	R/B 建屋全般

※ 会議名の正式名称

・ チーム会合：廃炉・汚染水・処理水対策チーム会合事務局会議 ・ 監視・評価検討会：特定原子力施設監視・評価検討会
 ・ 事故分析検討会：東京電力福島第一原子力発電所における事故の分析に係る検討会 ・ 連絡・調整会議：福島第一原子力発電所廃炉・事故調査に係る連絡・調整会議

【参考】事故調査関連の社外公表実績(過去1年)

No.	日付	公表場所(会議名等)*	件名	対象エリア
4	2021.8.26	チーム会合(第93回)	・1号機及び2号機非常用ガス処理系配管の一部撤去について	屋外
	2021.9.14	事故分析検討会(第21回)		
	2021.9.30	チーム会合(第94回)		
	2021.10.19	事故分析検討会(第22回)		
	2021.10.28	チーム会合(第95回)		
	2021.11.25	チーム会合(第96回)		
	2021.12.23	チーム会合(第97回)		
	2022.1.27	チーム会合(第98回)		
	2022.2.24	チーム会合(第99回)		
	2022.2.28	事故分析検討会(第28回)		
	2022.3.31	チーム会合(第100回)		
	2022.4.27	チーム会合(第101回)		
	2022.5.13	連絡・調整会議(第9回)		
	2022.5.26	チーム会合(第102回)		
2022.6.20	監視・評価検討会(第100回)			
2022.6.30	チーム会合(第103回)			
2022.6.30	事故分析検討会(第30回)			
5	2021.12.23	チーム会合(第97回)	・3号機PCV取水設備設置工事における可燃性ガスの確認について	R/B 個別機器・系統
	2022.1.27	チーム会合(第98回)		
	2022.2.14	監視・評価検討会(第97回)		
	2022.2.28	事故分析検討会(第28回)		
	2022.3.14	監視・評価検討会(第98回)		
	2022.3.31	チーム会合(第100回)		
	2022.5.13	連絡・調整会議(第9回)		
6	2021.12.3	事故分析検討会(第26回)	・ケーブル及び保温材の可燃性ガス発生量評価について	その他
	2021.12.21	事故分析検討会(第27回)		
	2022.2.28	事故分析検討会(第28回)		
	2022.4.26	事故分析検討会(第29回)		
	2022.5.13	連絡・調整会議(第9回)		

* 会議名の正式名称

・チーム会合：廃炉・汚染水・処理水対策チーム会合事務局会議 ・監視・評価検討会：特定原子力施設監視・評価検討会

・事故分析検討会：東京電力福島第一原子力発電所における事故の分析に係る検討会 ・連絡・調整会議：福島第一原子力発電所廃炉・事故調査に係る連絡・調整会議

【参考】事故調査関連の社外公表実績(過去1年)

No.	日付	公表場所(会議名等)※	件名	対象エリア
7	2021.12.21	事故分析検討会(第27回)	・1F事故調査の中長期計画について	その他
8	2022.1.27 2022.2.24 2022.2.28 2022.3.31 2022.4.26 2022.4.27 2022.5.26 2022.6.20 2022.6.30 2022.6.30	チーム会合(第98回) チーム会合(第99回) 事故分析検討会(第28回) チーム会合(第100回) 事故分析検討会(第29回) チーム会合(第101回) チーム会合(第102回) 監視・評価検討会(第100回) チーム会合(第103回) 事故分析検討会(第30回)	・1号機PCV内部調査について	R/B PCV
9	2022.2.24	チーム会合(第99回)	・1~2号機原子炉建屋上部階調査について	R/B 建屋全般
10	2022.3.31	チーム会合(第100回)	・建屋滞留水処理の進捗について (α核種の分析結果)	R/B 個別機器・系統
11	2022.3.16	原子力学会 2022年春の年会	・福島第一原子力発電所の原子炉格納容器内等で採取された試料の分析	R/B 建屋全般
12	2022.4.27	チーム会合(第101回)	・福島第一原子力発電所にて取得した試料の分析	R/B 個別機器・系統
13	2022.6.30	事故分析検討会(第30回)	・1号機CS A系テストライン他の配管表面線量の測定結果について	R/B 個別機器・系統
14	2022.6.30 2022.6.30	チーム会合(第103回) 事故分析検討会(第30回)	・2号機燃料取扱機操作室調査の実施について	R/B 個別機器・系統

※ 会議名の正式名称

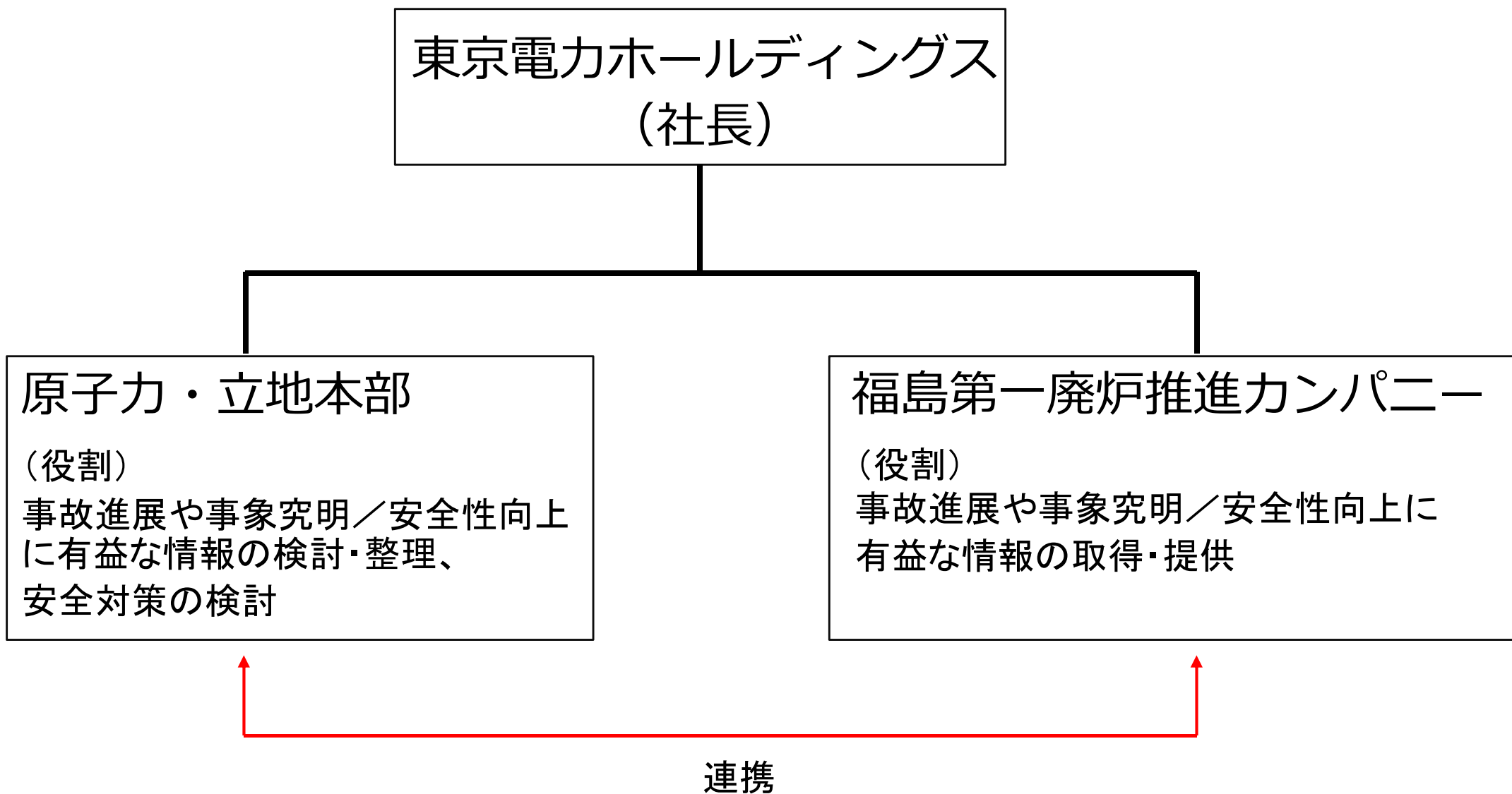
・チーム会合：廃炉・汚染水・処理水対策チーム会合事務局会議 ・監視・評価検討会：特定原子力施設監視・評価検討会

・事故分析検討会：東京電力福島第一原子力発電所における事故の分析に係る検討会 ・連絡・調整会議：福島第一原子力発電所廃炉・事故調査に係る連絡・調整会議

【参考】事故調査関連の国際会議における発表実績(過去1年)



No.	日付	公表場所(会議名等)	件名	対象エリア
1	2021.11.29	Reactor Safety Technology Expert Panel Forensics Meeting	Investigation of Unit 2 Reactor Well	R/B 個別機器・系統
2	2021.11.29	Reactor Safety Technology Expert Panel Forensics Meeting	Mid-and-Long-Term Plan for the Fukushima Daiichi Nuclear Power Station Accident Investigation	R/B 建屋全般
3	2021.11.29	Reactor Safety Technology Expert Panel Forensics Meeting	Summary of visual information inside PCV related to MCCI, peak temperature, degradation of organic cables, etc.	R/B 建屋全般 PCV
4	2021.12.14	OECD/NEA TCOFF Project	Probable scenarios and core status of Fukushima-Daiichi accident	RPV PCV
5	2022.5.17	10 th Conference on Severe Accidents Research ERMSAR 2022	FUKUSHIMA: 10 (+1) YEARS AFTER Current situation of the site -Facts & Future of Fukushima Daiichi NPS-	PCV
6	2022.6.21	OECD/NEA ROSAU Project	Recent Findings from Fukushima Daiichi Unit 1 PCV Internal Investigations	PCV
7	2022.7.12	OECD/NEA FACE Project	Recent Findings from Fukushima Daiichi Unit 1 PCV Internal Investigations	PCV



1F事故調査中長期計画

- ・ **資料 1 年表形式**※ (p16-19)
- ・ **資料 2 主要な調査の概要**※ (p20-32)
- ・ **参考 調査項目一覧** (p33-37)

※：調査項目に付記した識別番号（RB-○やTRB-○等）は、
取得すべき情報の管理番号であり資料266に共通するもの（詳細はP33-P37参照）

年度		~2022	~2024	~2033	時期未定	
R/B	建屋全般	各エリア・機器・建屋の状態確認、線量調査 (RB-3a,b,8) ★	1号原子炉建屋上部階調査	▼ 1号機 建屋内外環境改善	・PCV漏えい箇所調査 (RB-10)	
		建屋内試料の核種分析 (RB-5,9a,14)	適宜実施			
		電気ベネ等PCV貫通部調査 (RB-9b)	1号原子炉建屋上部階調査			
		建屋滞留水詳細分析 (TRB-1)	▼ 1号機滞留水詳細分析			
	オペフロ★	※建屋全般の作業に含まれる		▼ 1号機ガレキ撤去	▼ 1号機オペフロ除染・遮へい	
	トールス室					
	個別機器・系統	RCW系調査 (RB-15)		1号原子炉建屋上部階調査		・HPCI調査 (RB-2)
AC系調査 (TRB-6)			1号原子炉建屋上部階調査		・主蒸気ライン調査 (RB-13)	
事故時の滞留ガスに関わる検討・調査 (TRB-11)					・計器健全性調査 (TRB-9) ★	
T/B、屋外	-	ベントライン、SGTS調査 (RB-11) 【完了】			・海水系調査 (TRB-10) ★	
	-	1/2号排気筒下部、SGTS配管のFP核種分析 (TRB-7)	1/2号SGTS配管撤去	▼ 1/2号機排気筒下部撤去		
PCV	全般	PCVライナ、ペDESTAL等の状態確認、FP核種分析 (PC-3,9,10,16,RB-9b)	▼ 1号機PCV内部調査			
	デブリ、堆積物	デブリ、堆積物等の調査 (PC-3,15,17,18,20,22)	▼ 1号機PCV内部調査			
	個別機器・系統	再循環系調査 (PC-4,11)	▼ 1号機PCV内部調査		・IC調査 (PC-2)	
		RPV計装調査 (PC-7,8)	▼ 1号機PCV内部調査		・主蒸気ライン、SRV調査 (PC-5,6) ★	
	RPV本体、周辺配管	RPV本体、周辺配管の状態確認 (PC-3,12,13) ★	▼ 1号機PCV内部調査		・電線管ケーブル・塗装調査 (PC-14)	
RPV	-	※廃炉作業の進捗を踏まえ、調査内容や調査時期を検討する				

年度		～2022	～2024	～2033	時期未定	
R/B	建屋全般	各エリア・機器・建屋の状態確認、線量調査 (RB-8) ★		▼ 2号機 建屋内環境改善 2号原子炉建屋上部階調査	・建屋滞留水分析 (TRB-1)	
		建屋内試料の核種分析 (RB-5,7,9a,14)		適宜実施		
		電気ペネ等PCV貫通部調査 (RB-9b)		2号原子炉建屋上部階調査		
	オペフロ★	オペフロ調査 (RB-4) ※建屋全般の作業に含まれる	2号FHM操作室解体前調査	▼ 2号機FHM操作室解体・既設物撤去 ▼ 2号機オペフロ除染・遮へい		
	トーラス室	PCV漏えい箇所調査 (RB-10) (T.P.約-2,800mmまでに開口部がないことを確認)	▼ 2号機R/B水位低下 (完了)			・PCV漏えい箇所調査 (RB-10) ・トーラス室調査 (TRB-8)
		トーラス室調査 (TRB-8)	▼ 2号機R/B水位低下 (完了)			
	個別機器・システム	主蒸気ライン調査 (RB-13)		2号原子炉建屋上部階調査		・RCIC調査 (RB-1,TRB-2,TRB-5)
		AC系調査 (TRB-6)		2号原子炉建屋上部階調査		・計器健全性調査 (TRB-9) ★
		HPCI調査 (RB-2)	2号機原子炉建屋地下階調査			
		事故時の滞留ガスに関わる検討・調査 (TRB-11)				
T/B、屋外	-	ベントライン、SGTS調査 (RB-11) 【完了】			・海水系調査 (TRB-10) ★	
	1/2号排気筒下部、SGTS配管のFP核種分析 (TRB-7)	1,2号SGTS配管撤去	1/2号排気筒下部撤去	▼ 1/2号機排気筒下部撤去		
PCV	全般	ベDESTALの状態確認、FP核種分析 (PC-16)	▼ 2号機PCV内部調査 2号機PCV内部調査		・PCVライナ等の状態確認、FP核種分析 (PC-3,9,10,RB-9b)	
	デブリ、堆積物	デブリ、堆積物等の調査 (PC-3,22)	▼ 2号機試験的取り出し ▼ 2号機デブリ性状分析 2号機試験的取り出し、PCV内部調査	▼ 2号機燃料デブリ取り出し、デブリ性状分析 2号機小規模デブリ取り出し	・PCV内包水サンプリング調査 (PC-15)	
	個別機器・システム				・再循環系調査 (PC-4,11) ・主蒸気ライン、SRV調査 (PC-5,6) ★ ・電線管ケーブル・塗装調査 (PC-14) ・RPV計装調査 (PC-7,8)	
	RPV本体、周辺配管				・RPV本体、周辺配管の状態確認 ★ (PC-3,12,13)	
RPV	RPV内部	RPV内部の状態確認 (RPV-2b,3,4a,4b)	▼ 2号機RPV内部調査 2号機RPV内部調査		・RPV内部調査 (RPV-1,2a,3,4c,5)	

年度		~2022	~2024	~2033	時期未定
R/B	建屋全般	各エリア・機器・建屋の状態確認、線量調査 (RB-3a,b,8)★		3号原子炉建屋上部階調査	▼ 3号機 建屋内外環境改善
		建屋内試料の核種分析 (RB-5,9a,14)		適宜実施	・PCV漏えい箇所調査 (RB-10) ・電気ペネ等PCV貫通部調査 (RB-9b)
		建屋滞留水分析 (TRB-1)	3号機MSIV室	滞留水詳細分析	▼ 3号機MSIV室 滞留水詳細分析結果取り纏め
	オペフロ★	※建屋全般の作業に含まれる			
	トラス室				
	個別機器・系統	主蒸気ライン調査 (RB-13)		3号原子炉建屋上部階調査	
AC系調査 (TRB-6)			3号原子炉建屋上部階調査		・計器健全性調査 (TRB-9)★
事故時の滞留ガスに関わる検討・調査 (TRB-11)					
T/B、屋外	-	ベントライン、SGTS調査 (RB-11)	SGTSフィルタの核種分析	▼ 3/4号機排気筒撤去	・海水系調査 (TRB-10)★
PCV	全般	3号機PCV内部調査 (PC-21)		▼ 3号機PCV内部調査	・PCVトップヘッド周辺調査 (PC-1) ・PCVライナ、ベDESTAL等の状態確認、FP核種分析 (PC-3,9,10,16,RB-9b)
	デブリ、堆積物	3号機PCV内部調査 (PC-21)		▼ 3号機PCV内部調査	デブリ、堆積物等の調査 (PC-3,15,22)
	個別機器・系統	3号機PCV内部調査 (PC-21)		▼ 3号機PCV内部調査	・再循環系調査 (PC-4,11) ・主蒸気ライン、SRV調査 (PC-5,6)★ ・RPV計装調査 (PC-7,8) ・電線管ケーブル・塗装調査 (PC-14)
	RPV本体、周辺配管★	3号機PCV内部調査 (PC-21)		▼ 3号機PCV内部調査	RPV本体、周辺配管の状態確認 (PC-3,12,13)
RPV	-	※廃炉作業の進捗を踏まえ、調査内容や調査時期を検討する			

年度		~2022	~2024	~2033	時期未定
R/B	建屋全般	建屋内試料の核種分析 (RB-5、6)		適宜実施	各工リア・機器・建屋の状態 確認、線量調査 (RB-3C、8) ★
	個別機器・系統	SGTSフィルタの核種分析 (TRB-4)			AC系調査 (TRB-6)
T/B、 屋外	-			▼ 3/4号排気筒撤去	

1,2号機原子炉建屋上部階調査（1/2）

■ 目的

- 原子炉建屋内調査は、事故進展の解明に資する情報の取得を目的に、廃炉作業と並行して継続的に実施していく。2021年度は、今後の原子炉建屋内の調査計画立案に資する情報を取得するため、1～2号機原子炉建屋内の空間情報や線量情報について、可能な範囲で現状を把握する。

■ 概要

- 原子炉建屋内の詳細な空間情報（アクセス性等）や線量情報を取得するため、測定装置としてγイメージャ及び3次元画像取得装置、線量計等を使用する。また、高線量エリアは遠隔操作ロボットを活用する。
- 調査範囲については、原子炉建内のうち以下のエリア近傍を中心に、可能な範囲で広範な調査を実施する。
 - ✓ 事故時に動作した機器や事故の影響を受けた機器が設置されているエリアのうち、調査未実施箇所（1号機4階RCWサージタンク近傍等）
 - ✓ 過去の調査で高線量であることが予想・確認されているエリア（1号機3階AC系配管近傍等）
- 調査期間：2021年10月～12月（10月上旬～11月下旬：2号機、11月上旬～12月下旬：1号機）

■ 関連する調査項目

- RB-3a,b,8,9b,11,13,15,TRB-6

1,2号機原子炉建屋上部階調査 (2/2)

■ 実施状況【完了】

- 今後の調査計画立案に資するため、1号機3階AC系配管近傍等の線量情報や、1号機4階RCWサージタンク近傍のアクセス性等、1,2号機原子炉建屋内の空間情報や線量情報を取得※¹した。
- 1,2号機原子炉シェル壁近傍の調査を行い、耐震性能の低下につながるような損傷、経年劣化の兆候がないことを確認※¹した。

※1：廃炉・汚染水・処理水対策チーム会合事務局会議（第99回）（2022.2.24）資料3-3

1号機3階東側測定結果



オーバーレイ画（360度パノラマ写真 + γ 線源強度分布※）

AC配管（D/Wベント配管）及び
D/Wベント弁が設置されている遮へいブロック内側床面

※画像内における線源強度の最大値（赤色）を基準とし、最大値の10%（青色）までの強度分布を相対的に表示。

2号機R/B有人調査結果



2階シェル壁東面（点群データ）



3階シェル壁北東面（写真）

1,2号機排気筒下部撤去（1,2号機SGTS配管撤去）（1/2）TEPCO

■ 目的

- 1,2号機SGTS屋外配管調査は、格納容器ベント後の配管内部状況の把握並びに核分裂生成物(FP)の組成分析を目的に実施するものである。
- FPの組成分析により、格納容器ベントに伴うFPの移行挙動の解明に寄与しうると考えられる。

■ 概要

- 1,2号機SGTS屋外配管のうち1,2号機廃棄物処理建屋上の配管について調査を行う。
- 調査範囲は過去の放射線量率測定結果（汚染評価）及び配管の高低差等の特徴から代表配管を抽出し、配管切断後に低線量エリアに移動させて以下の調査を実施する。
 - ✓ 配管内部の汚染状態を把握するためのγカメラによる測定。
高汚染が確認された部位については、下記の調査を実施。
 - カメラによる内部確認
 - スミア測定
 - 配管サンプル採取
- 調査期間：2021年11月～
なお、採取した配管サンプルのFP分析に関しては、別途調査計画を定め実施する。

■ 関連する調査項目

- TRB-7

1,2号機排気筒下部撤去（1,2号機SGTS配管撤去）（2/2）TEPCO

■ 実施状況

- 1,2号機SGTS配管撤去に向けて、切断箇所の線量測定や測定結果から配管内の汚染評価を2021年5月に実施した。切断時の放射性ダストの飛散防止を目的に、切断箇所へのウレタン注入を2021年9月に完了した。
- 3月1日から切断作業を開始したが、切断装置の不具合事象が発生したため作業を中断した。その後3月27日から作業を再開したが、1箇所目の切断時ワイヤーソーの配管への噛み込み発生したため、装置の点検及び原因調査、対策を行い、5月23日より作業を再開し、1本目の配管切断を完了した。
- 6月10日から2本目の切断作業を開始したが、ワイヤーソーの噛み込み等の不具合が発生したため、9割切断した状態で作業を中断した。
- 現在、クレーンの故障や切断装置不具合リスクが再発した場合に、SGTS配管撤去工事の工程遅延により、1/2号機Rw/B周辺工事の遅延リスクを低減するため、SGTS配管撤去作業を一時中断し、周辺工事との工程組替を実施した。なお、切断途中のSGTS配管(2本目)については、作業中断中に配管歪みが進行しないようワイヤーロープで固定する対策を実施した。

SGTS配管切断状況



1号機原子炉格納容器内調査（1/2）

■ 目的

- 2017年3月に実施した原子炉格納容器内部調査において、原子炉格納容器の地下階に堆積物があることが確認された。
- 今後の燃料デブリ取り出しに向け、堆積物の回収手段や回収設備の検討に資する情報、落下物の解体・撤去等今後の工事計画に係わる情報を収集するため、原子炉格納容器の地下階（ペデスタル内外）を調査する。
- 調査により得られた堆積物の状況（量、形状、拡がり等）や原子炉格納容器内の状況に関する情報は、溶融炉心が原子炉格納容器ペデスタルに落下した後の挙動に関する知見を得る上でも有用と考えられる。

■ 概要

- 調査は、X-2ペネトレーション（所員用エアロック）の扉に開けた穴から、水中遊泳型調査装置（以下水中ROV）を原子炉格納容器の地下階（ペデスタル内外）へ投入し、水中ROVに搭載したカメラや計測器等で情報を取得する。
- また、吸引式サンプリング装置を搭載した水中ROVを使って、堆積物のサンプリングを行う。
- 調査期間：2022年2月から調査を開始～

■ 関連する調査項目

- PC-3,4,7,8,9,10,11,12,13,15,16,17,18,20,22,RB-9b

1号機原子炉格納容器内調査 (2/2)

■ 実施状況

- 2月8日～10日にROV-Aによるガイドリング（4箇所）の取付を完了した。ガイドリングの設置完了後、PCV底部やペDESTAL開口部付近等の状況を調査したところ、塊状の堆積物等を確認した。
- 3月14日からROV-A2によるペDESTAL外周部の調査を開始し、一時的な調査中断を経て、5月17日より再開した。ROV-A2では、ペDESTAL基礎部付近やジェットデフレクター（E）付近において、既存構造物の状態や堆積物の広がり状況の確認及び中性子束測定を実施した。
- 6月7日～11日にROV-Cによる堆積物の厚さ測定を実施した。測定の結果、ペDESTAL開口部付近からX2ペネ付近に近づくにつれて徐々に堆積物の厚さが低くなっていることを確認した。

ペDESTAL開口部(内部手前)の状況

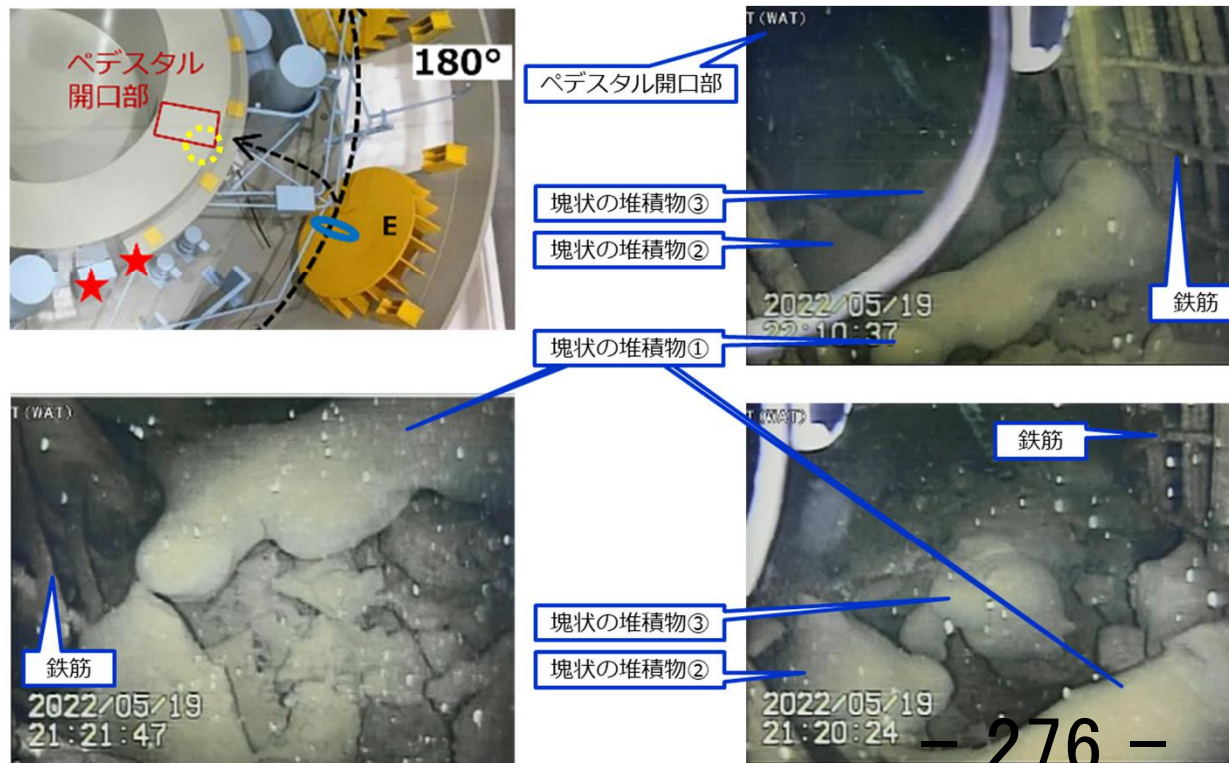
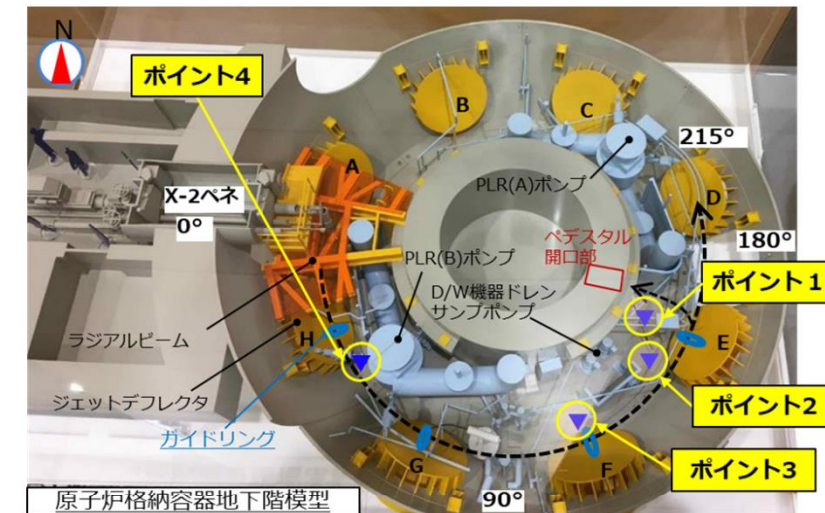


写真2.ペDESTAL開口部(内部手前)の状況

写真3.ペDESTAL開口部(内部手前)の状況

中性子束測定結果



測定位置	ポイント1	ポイント2	ポイント3	ポイント4
熱中性子束 [$\gamma/\text{cm}^2/\text{s}$]	48.0	29.1	50.2	5.8

資料提供：
国際廃炉研究開発機構 (IRID) 25

2号機シールドプラグ穿孔部調査

■ 目的

- 1～3号機に共通する発電所施設内における強い放射線源として、原子炉建屋オペフロのシールドプラグ付近の放射線源が挙げられる。オペフロ除染後も線量が低下しないことから、シールドプラグ上段と中段の隙間（以下「隙間部」という）に蓄積している多量の放射性物質の影響と推定しており、規制庁が実施した2号機における線量測定結果等の分析では、数十PBqのCs-137が存在していると評価された⁽¹⁾。
(1)東京電力福島第一原子力発電所における事故の分析に係る検討会 第18回会合（2021.1.26）資料2
- 本調査では、シールドプラグ上段と中段の隙間に蓄積していると推定している放射性物質の放射線量評価の確度向上を目的として、オペフロ床面等の影響を受けにくい測定方法であるシールドプラグ穿孔箇所を用いた線量測定調査を実施する。
- 得られた調査結果は、将来の燃料デブリ取り出し工法検討や事故解明に活用する。

■ 概要

- シールドプラグ穿孔箇所（既存、新規）の深さ方向の線量等を測定し、解析結果との比較評価により、隙間部の隙間の総汚染量を推定する（規制庁と協同で実施）。
- 作業期間：2021年8月～12月

■ 実施状況【完了】

- 既設穿孔箇所の線量調査（2021年8月～9月）、シールドプラグ上の線量調査（同年10月）、及び新規穿孔（13箇所）の線量調査（同年11月～12月）を実施した。
- 線量調査結果をもとに、規制庁にて隙間部の総汚染量を評価したところ、従来の評価結果（数十PBqのCs-137が存在^{※1}）と同レベルであると推定^{※2}。

■ 関連する調査項目

- RB-4

※1：東京電力福島第一原子力発電所 事故の調査・分析に係る中間取りまとめ～2019年9月から2021年3月までの検討～
（東京電力福島第一原子力発電所における事故の分析に係る検討会；2021.3.5）

※2：第27回 東京電力福島第一原子力発電所における事故の分析に係る検討会（2021.12.21）資料2-1別添1

2号機原子炉建屋滞留水水位低下

■ 目的

- 2022～2024年度内 原子炉建屋滞留水について2020年末の半分程度に低減させる計画。
(中長期ロードマップ)

■ 概要

- 2号機サプレッションチェンバ (S/C) については、原子炉建屋トーラス室と同水位であることが確認されており、S/Cに開口部があると推測。格納容器圧力が維持されていることから、開口部は水没しているものと想定。
- 今後建屋水低下を進める中で、S/C下部に接続される配管構造物が気中露出することにより、仮に開口部があれば格納容器圧力が変動することからS/Cの開口部位置が判明する。
- 2号機原子炉建屋水位 T.P.-約2,000mm (2021年9月) ⇒T.P.-約2,800mm
 - * RCICポンプ吸込配管上端：T.P.-約2,300mm
 - RHRポンプ吸込配管上端：T.P.-約2,900mm
 - * 水位計の誤差：最大T.P.-約200mm
- 作業期間：2021年10月～2022年2月 (以降、T.P.-2,800mm以下で水位を保持)

■ 実施状況【完了】

- 2号機建屋滞留水の水位については、当面の水位低下目標であるT.P.-約2,800mmに到達した。当該水位における格納容器圧力変動はなく、当該水位より上部には開口部がないことを確認した。

■ 関連する調査項目

- RB-10,TRB-8

3号機MSIV室滞留水詳細分析

■ 目的

- 原子炉建屋滞留水からは比較的高い全 α 濃度（2～5乗Bq/Lオーダー）が検出されている。
- 今後、建屋滞留水を浄化処理を行う上で、 α 核種の性状は重要なパラメータであることから、詳細分析（粒径分布、組成等）を行う。

■ 概要

- 先に詳細分析した2号機原子炉建屋滞留水では、 α 核種の粒径分布、粒子の元素分析を実施し、 α 核種が主体として数 μm 以上の粒子で存在すること、Zr,Fe,Crを含む UO_2 で存在しているものと推測される。
- 先行プラントの2号機に続き3号機原子炉建屋についても同様な詳細分析を行う。
- 合わせて、3号機格納容器からの漏えい水が確認されているMSIV室内の汚染水についても同様な分析を行い、建屋滞留水に比較し格納容器内の性状により近い水の分析及び比較を実施するもの。
- 作業期間：2021年9月～2022年6月

■ 実施状況

- 3号機 原子炉建屋滞留水について、概ね2号機と同様に α 核種の主体が数 μm 以上の粒子として存在していることを確認。現在までの分析では2号機と同様な傾向を有すものとする。
- なお、滞留水の上流側となる比較的格納容器に近いMSIV室の汚染水では、概ね数 μm 以上の粒子が大半であるものの、0.02 μm のフィルタ後のろ液においてアメリニウムやプルトニウムが比較的高い濃度で検出されているデータが確認されている。

■ 関連する調査項目

- TRB-1

1～4号機SGTS室調査、フィルタの核種分析

■ 目的

- 1～4号機の非常用ガス処理系（SGTS）室内の機器や配管は、事格納容器ベントに伴う放射性物質の放出挙動と関係しているため、当該室内の機器や配管を詳細に調査した。

■ 概要

- SGTS室内の空間情報や線量情報を取得するため、測定装置としてγイメージャや線量計等を使用した調査を実施した。なお、1,2号機は高線量のため遠隔操作ロボットを活用した。
- 3,4号機はフィルタトレインを開放して内部の汚染状況を確認した。また、3,4号機共にフィルタ表面のスミア採取を実施した。採取したスミアサンプルの核種分析については順次実施予定。

➤ 調査期間

- SGTS室調査：2020年8月～2021年2月（実施済み）
- スミアサンプルの核種分析
 - 3号機：2021年度より開始
 - 4号機：未定

■ 実施状況【調査：完了】

- フィルタトレイン周辺において、1,3号機ではベントガスの自号機からの逆流と考えられる線量傾向を確認。また、2,4号機ではベントガスの隣接号機からの逆流と考えられる線量傾向を確認※1した。
- 3号機のサンプルについて、構外分析施設にて核種分析を実施し、格納容器から建屋への漏えい経路や建屋内の移行経路を推定するための情報を取得※2した。

関連する調査項目

- RB-11,TRB-4



フィルタトレイン内部の様子
(例：3号機A系のHEPAフィルタ)

※1：東京電力福島第一原子力発電所における事故の分析に係る検討会（第21回）（2021.7.8）資料5-2
 ※2：東京電力福島第一原子力発電所における事故の分析に係る検討会（第27回）（2021.12.21）資料4-1

2号機FHM操作室解体前調査

■ 目的

- 2号機オペフロにある燃料取扱機操作室（FHM操作室）は2階の窓ガラスが破損しており、過去の調査により室内および屋上部に汚染が確認されている。
- FHM操作室は事故以降概ね手つかずの状況であり、放射性物質の主な放出経路であると推定しているシールドプラグの近傍にあることから、解体前に当該箇所への調査を実施することで、事故当時放出された放射性物質に関する情報を取得することを目的とする。

■ 概要

- 遠隔操作ロボットを用いて、室内の映像取得、線量測定およびスミア採取を実施する。
- 調査期間：2022年6月末～9月上旬

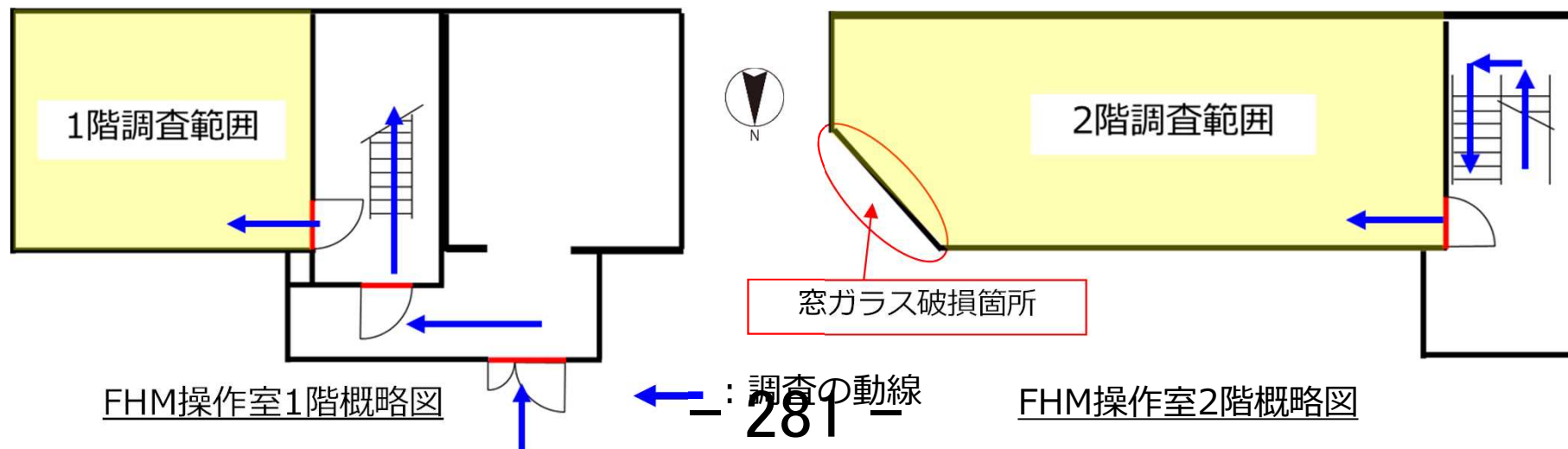
■ 関連する調査項目

- RB-4

スミア採取用
治具



調査に使用する遠隔操作ロボット（SPOT）



2号機原子炉建屋地下階調査

■ 目的

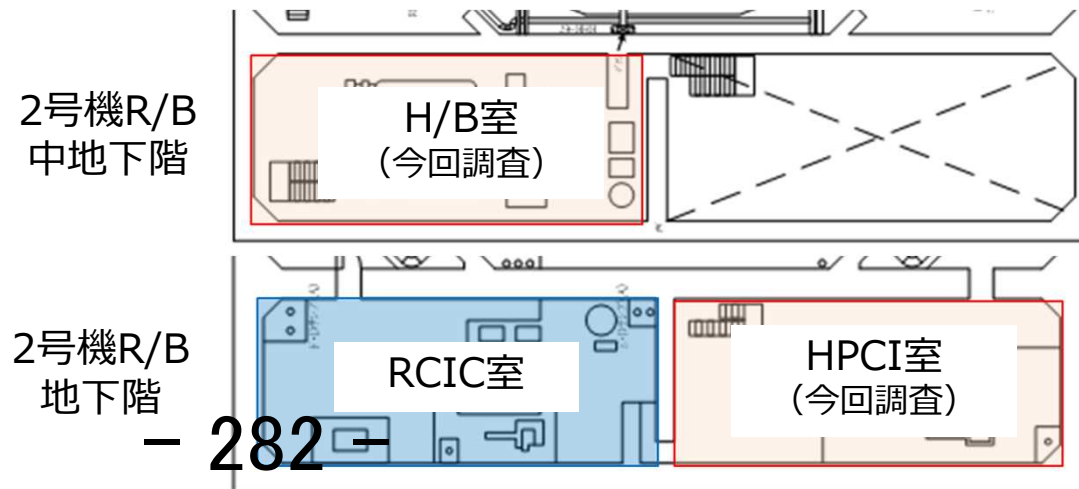
- 2号機は津波到達前に起動したRCICが、津波到達後も含め約3日間作動していたと考えているものの、その停止の原因については明らかになっていない。
- また、2号機はPCV内水位の傾向から、S/C液相部（S/C下部、あるいは下部から繋がる配管）から漏えいしているものと推定しているものの、漏えい箇所の特定には至っていない。
- RCICはS/Cを水源として作動していたことから、漏えい箇所の候補の一つであると考えており、RCIC室内の線量情報や画像情報から、上記S/C液相漏えい箇所の特定や、RCIC停止原因の解明に繋がる情報が得られる可能性があると考えている。
- 2022年度は、将来的にRCIC室を調査するための事前調査として、RCIC室の上階に位置するハウスポイラ（H/B）室及び隣接するHPCI室の調査を行い、RCIC室へのアクセス性を確認する。

■ 概要

- 2号機原子炉建屋西側構台床面（H/B室及びHPCI室天井部）を穿孔し、カメラやγイメージャを挿入して室内の状況を確認する。
- 調査期間（予定）：2022年11月～12月（11月：H/B室、11月～12月：HPCI室）

■ 関連する調査項目

- RB-2



1-3号機事故時の滞留ガスに関わる検討・調査

■ 目的

- これまで福島第一原子力発電所では、事故時における水素ガス発生対策として、PCV内への窒素ガス封入等を実施してきた。また、これら対策の実施後も水素ガス残留の可能性を考慮し作業計画を立案するなどを実施してきた。
- 2021年12月に3号機RHR配管で系統内に滞留した水素ガスを確認したことを踏まえ、水素ガスが滞留する可能性のある箇所を抽出を実施し、今後の廃炉作業計画への影響や対策の要否を検討する。

■ 概要

- 2021年12月に水素ガスの滞留が確認された3号機RHR配管と同様なケース（事故時の弁操作、水封）を中心に、水素ガスが残留している可能性を再度検討し、緊急の対策が必要な、酸素が混入し閉塞されている箇所は無いものと評価した。
- 今後、水素ガス残留の可能性のある系統を抽出し、現場調査を行うとともに作業計画を立案する。
- 現場調査に関しては、被ばく防止等の作業安全を考慮した計画としていく。
- 調査期間：検討中

■ 関連する調査項目

- TRB-11

<凡例>

- 取得する情報
- Forensics No.
- TEPCO No.
- 分類*
- 情報の利用価値

※:

- ①廃炉作業上必ず調査するものかつ直近の計画があるもの
- ②廃炉作業上必ず調査するものかつ直近の計画があるものについて、計画を拡張して調査するもの
- ③廃炉作業完了まで調査の計画が存在しないもの（リソース、技術的課題等）
- ④廃炉作業上必ず調査するものかつ直近に計画がないもの（実施する場合の調査範囲の拡張を含む）
- ④'当初④だったが、調査の進捗により①または②になったもの

- 1,3号機の損傷した壁面・構造材の写真/動画 (RB-3a, 3b)
- ②①④④'
- 原子炉建屋爆発の形態の解明

- 2号機コンクリートサンプルの核種分析 (RB-7)
- ①②
- 放射性物質の建屋残留メカニズムの解明、解析モデルの高度化

- 2号機の壁面 (BOP等)・機器の写真/動画 (RB-4)
- ①②④④'
- 水素発生や減圧挙動の原因究明

- 4号機の損傷した壁面・構造材の写真/動画 (RB-3c)
- ①
- 原子炉建屋爆発の形態の解明

- 4号機空調ダクトサンプルの放射線核種分析 (RB-6)
- ①④'
- 4号機原子炉建屋の爆発要因 (水素起源) の解明

- HPCI系の写真/動画 (RB-2)
- ④
- 事故時のHPCI作動状況の解明

- RCIC系の写真/動画 (RB-1)
- ④
- 事故時のRCIC作動状況や、2号機RCICの停止理由の解明

- 地震の影響を受ける可能性のある場所の写真/動画 (RB-8)
- ①②④'
- 地震による構築物、機器等への影響の解明

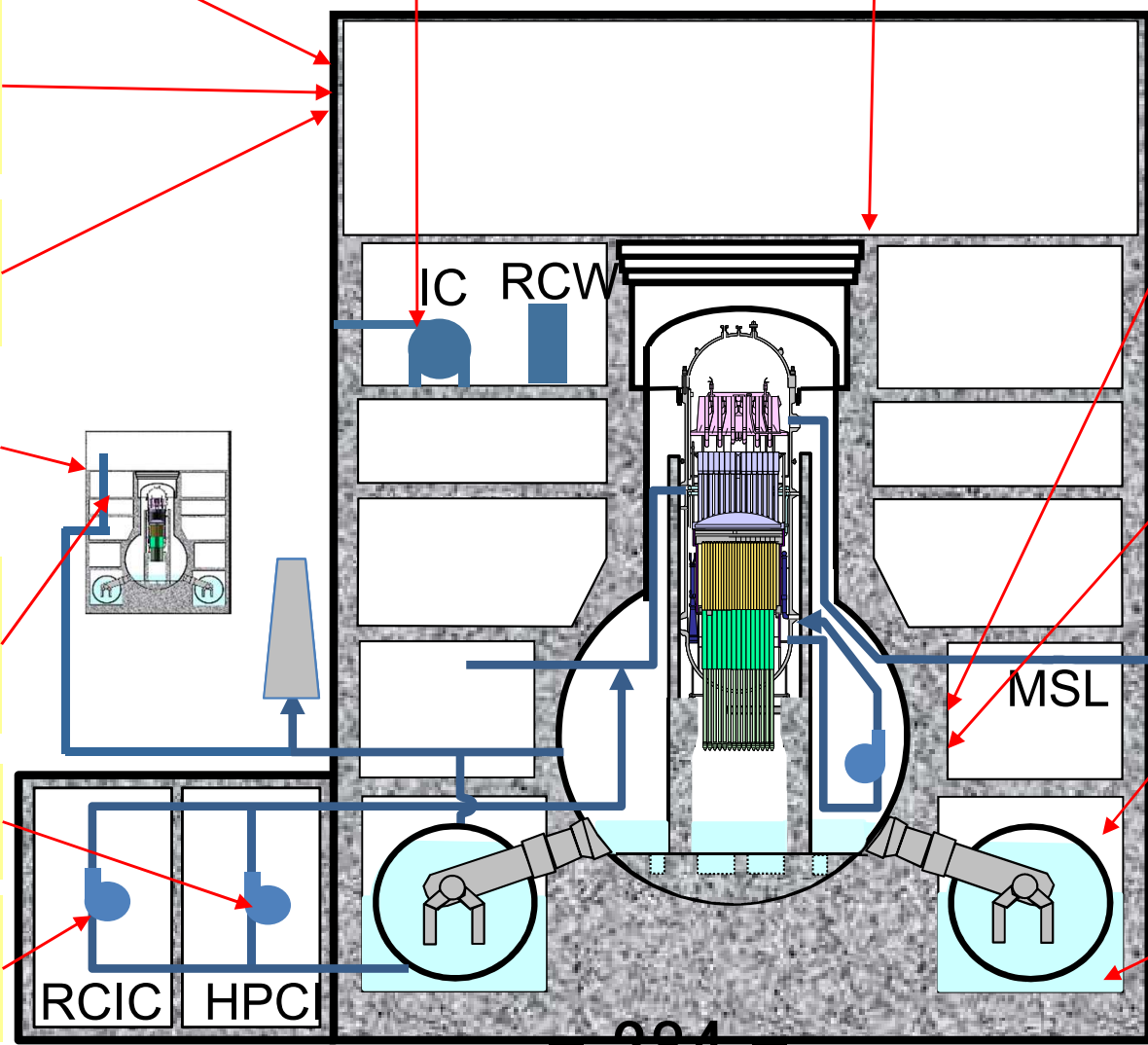
- 建屋内で採取した試料の核種分析 (RB-5)
- ①②④'
- 漏えい経路の特定、線量評価コードのベンチマーク

- D/Wコンクリートの放射性核種分析 (RB-9a)
- ④
- FPの格納容器からの漏えい量や漏えい箇所の解明、水素漏えい箇所の解明

- メカニカルシール、ハッチ、電気ペネの写真/動画。線量調査 (RB-9b)
- ②①④'
- FPの格納容器からの漏えい量や漏えい箇所の解明、水素漏えい箇所の解明

- 1号機の真空破壊弁、1, 2, 3号機のPCV漏えい箇所 (RB-10)
- ①④
- FP、水素の漏えい経路の解明

- 1~3号機の建屋滞留水の分析 (TRB-1)
- ①④
- FPの分析による事故進展の理解深化



原子炉建屋-2

<凡例>
 ● 取得する情報
 ■ : Forensics No.
 ■ : TEPCO No.
 ● 分類※ (P33参照)
 ● 情報の利用価値

- 1~4号機AC系配管の汚染や錆にかかる調査、線量や写真/動画 (TRB-6)
- ④④'
- 事故進展の理解深化、ベントに伴う影響、FPのふるまい

- 2号機耐圧強化ベントラインにおけるラプチャーディスクの破裂有無にかかる調査、写真/動画 (TRB-3)
- ④'
- 事故進展の理解深化、ベントの成否

- 4号機SGTSフィルタの放射性核種分析 (TRB-4)
- ④'
- 事故進展の理解深化、ベント中に含まれるFPの組成

- 1,2号機排気筒付け根付近、SGTS配管の高線量箇所における線量・放射性核種分析 (TRB-7)
- ②
- 事故進展の理解深化、ベント中に含まれるFPの組成

- 2号機RCIC室上部の壁面における放射性核種分析、写真/動画 (TRB-2)
- ④
- FPの漏えい経路の解明

- 2号機S/C液相漏えい箇所にかかる調査 (RCIC室等) (TRB-5)
- ④
- PCV漏えい箇所の特定

- 水素ガス滞留システムから採取されたガスの分析 (TRB-11)
- ①
- 事故進展の理解深化

- 海水系配管の健全性に係る情報・機械的な健全性の確認のための外観写真 (TRB-10)
- ④
- 事故進展の理解深化

- 耐圧強化ベント経路、SGTS、関連する原子建屋空調の写真/動画。線量情報 (RB-11)
- ①④④'
- 高温・高放射線環境化におけるシール性能の評価

- 1号機RCWサージタンクの調査、水位や線量の測定 (RB-15)
- ②④'
- 1号機の事故進展にRCWシステムがもたらした影響の解明

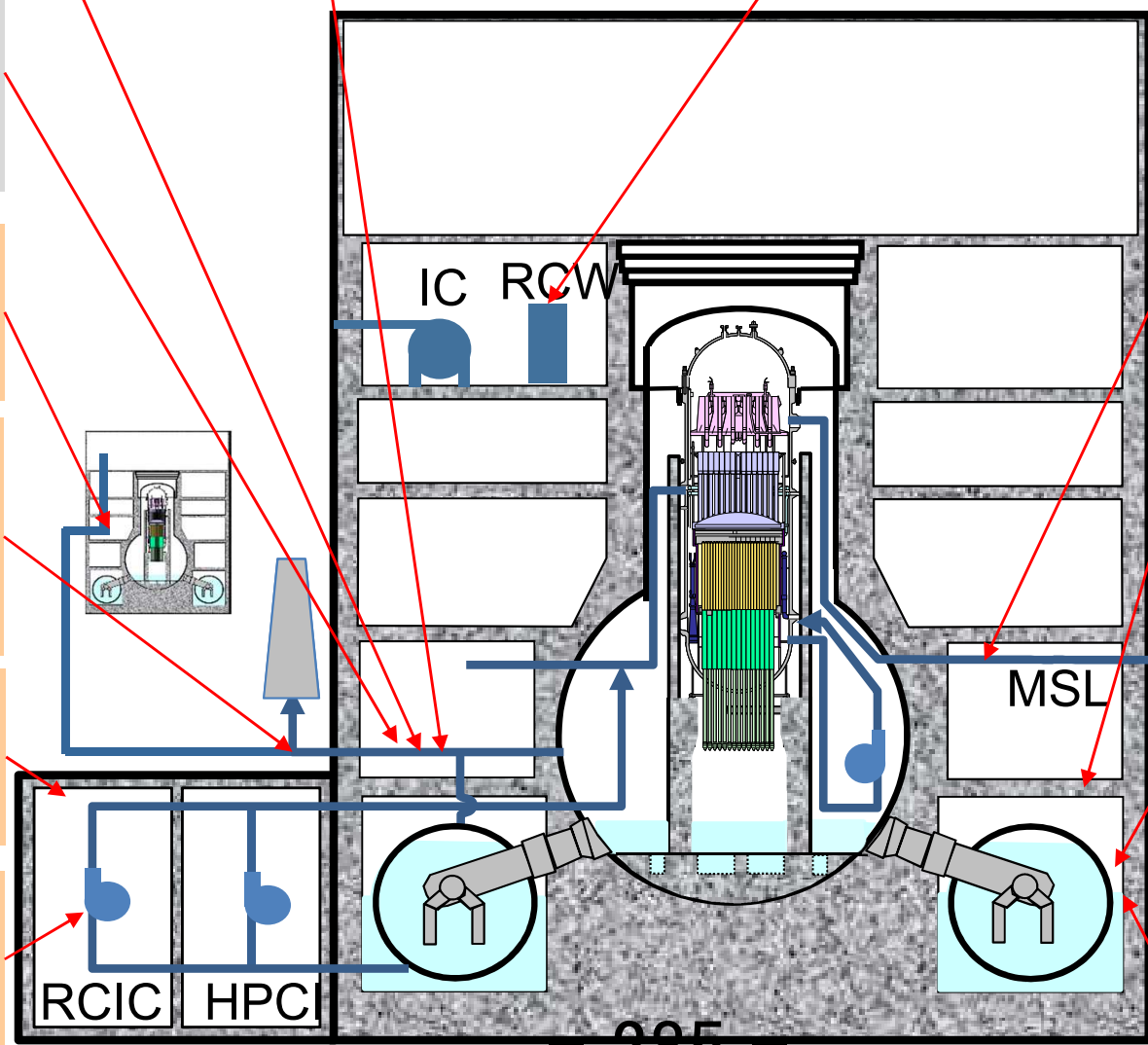
- 計器の健全性に係る情報・機械的な健全性の確認のための外観写真
- 電気的な点検結果 (発災以降の点検記録含む) (TRB-9)
- ①④
- 事故進展の理解深化

- PCV外主蒸気配管の写真/動画 (RB-13)
- ④①
- PCV破損モードの特定

- 原子炉建屋で採取した高線量の堆積物や粉じんの化学分析 (RB-14)
- ②④①
- MCCI起因の生成物発見に伴うデブリ位置推定への貢献

- 原子炉建屋内の漏えい箇所近傍の写真/動画 (RB-12)
- ①
- 原子炉建屋からタービン建屋への漏えいの原因究明 (2号機はPCV漏えい箇所の究明)

- 2号機トールス室の浸水痕 (TRB-8)
- ④
- 事故進展の理解深化



285

原子炉格納容器-1

<凡例>

- 取得する情報
- : Forensics No.
- : TEPCO No.
- 分類※ (P33参照)
- 情報の利用価値

- ICの放射性核種調査/サンプリング、写真/動画 (PC-2)
- ①④③
- 地震の影響評価、弁の最終位置の評価、水素輸送にかかる知見の収集

- RPV底部、構造物、RPV底部貫通部の写真/動画 (PC-3e)
- ①②
- RPV底部周辺の損傷、コリウムの引っ掛かり具合にかかるコード評価、モデル改良

- PCV塗装の写真/動画 (D/W、S/Cの両方が対象) (PC-9)
- ①②③④
- 塗装への影響の解明

- 放射性核種調査、ペDESTAL壁と床の写真/動画、サンプリング (PC-3c)
- ①②④
- RPV破損箇所、RPV外燃料デブリの形態や組成、MCCIの推定にかかるコード評価のベンチマーク

- PCVライナー試験にかかる写真/動画 (デブリ周辺、1号ペDESTAL周辺)、冶金試験 (PC-3b)
- ② (冶金試験③)
- ライナー破損とMCCIを予測するモデルの改良

- PCVに落下したデブリやクラストの写真/動画、採取したデブリやクラストのホットセル試験 (PC-3a)
- ①②
- 燃料デブリの量、高さ、形態、組成分布、拡がり、飛散性、塩の影響などにかかる知見の入手

- PCVヘッドフランジの締め付け状態、トルク、ボルト長の記録。PCVヘッドフランジシール部の写真/動画 (PC-1)
- ①④
- PCVヘッドフランジの持ち上がり方、ピーク温度、高温に伴う劣化にかかる調査・解明

- RPV外センサーとセンサー支持構造物の試験と健全性評価 (PC-8)
- ①②③
- RPV減圧経路の特定、RPV圧力B系の故障原因の解明

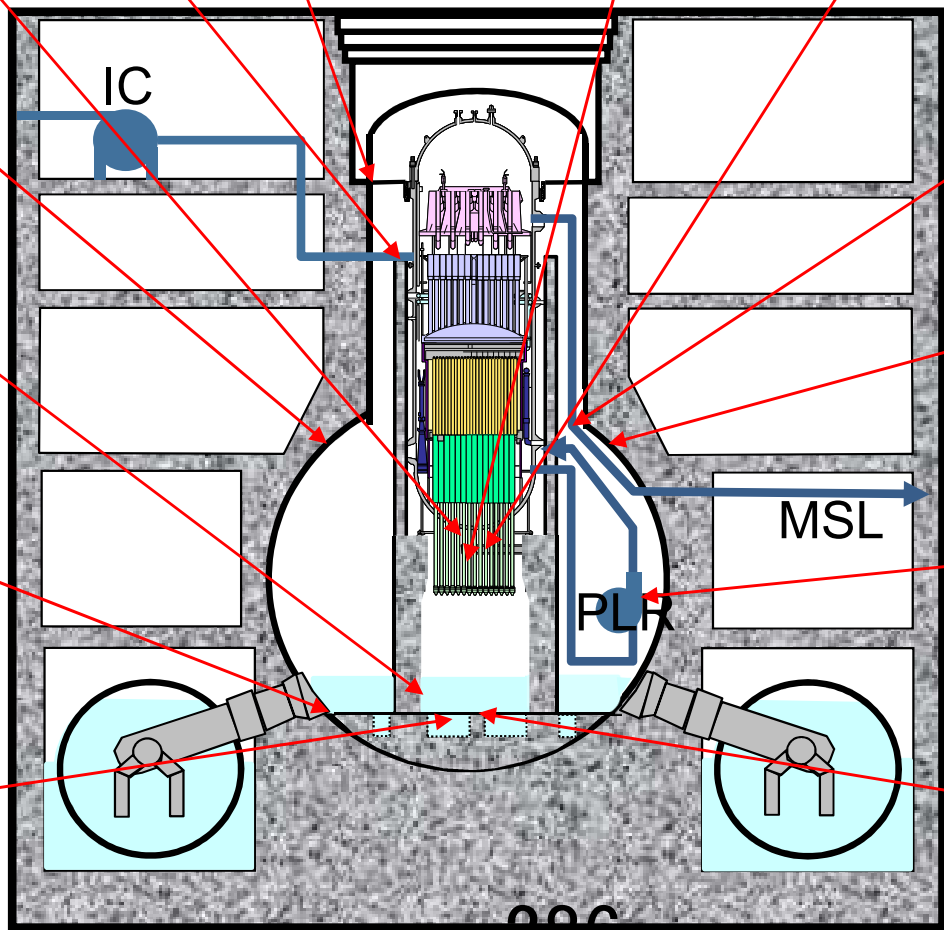
- RPV外調査とRPV内センサー、センサー支持構造物の健全性評価 (RPV底部、2号TIP、SLC) (PC-7)
- ①②③
- RPV減圧経路の特定、RPV圧力B系の故障原因の解明

- MSLや、ADSラインからSRVテールパイプまでのライン、計装ラインの写真/動画 (PC-5)
- 1号機③、2,3号機のMSL② (ADS・SRV③)
- RPV損傷モードの調査

- SRVとMSLの外観検査、弁の内側機構 (PC-6)
- 1号機③、2,3号機のMSL② (ADS・SRV③)
- SRVと関連する配管の損傷調査

- 再循環ラインとポンプの写真/動画 (溶融燃料がシュラウド外に溜まると再循環ラインに侵入する可能性) (PC-4)
- ②③①
- PCVの損傷モードおよび燃料落下経路の特定

- コンクリート腐食のプロファイル。写真/動画、サンプリング、試験 (PC-3d)
- ①②③④
- MCCI予測コードのベンチマーク



原子炉格納容器-2

<凡例>

- 取得する情報
- Forensics No.
- TEPCO No.
- 分類※ (P33参照)
- 情報の利用価値

- PCV内の放射性核種調査 (PC-10)
- ①② (3号機④)
- 線量コード評価、モデル改良

- 放射性核種調査に資する電線管ケーブルや塗装のサンプル採取 (PC-14)
- ③ (②)
- 線量コード評価、モデル改良

- 2号機CRD交換レール上の黒色物質のサンプル分析結果 (形状、微細組織、化学組成を含む) (PC-19)
- ①
- 構造物の最高温度、損傷有無に関する知見の入手。モデル改良

- 溶融した、亜鉛メッキされた、あるいは酸化した構造物の写真/動画 (ペDESTAL内外) (PC-16)
- ①②③
- ピーク温度にかかる知見の入手

- 放射性核種調査に資するPCV内包水サンプル採取 (PC-15)
- ①②
- 線量コード評価、モデル改良

- 1号機D3位置における構造物上の黒色物質のサンプル分析結果 (形状、微細組織、化学組成を含む) (PC-20)
- ③ (②)
- ケイ素やデブリの有無によるMCCI有無の推定。モデル改良

- RPV周辺の配管や断熱材の写真/動画 (PC-13)
- ③ (②)
- 長期的な冷却に伴う断熱材への悪影響の調査

- RPV外におけるTIP、SRM、IRM配管の写真/動画 (PC-12)
- ①② (3号機④)
- 原子炉圧力減圧にかかる損傷に関する調査

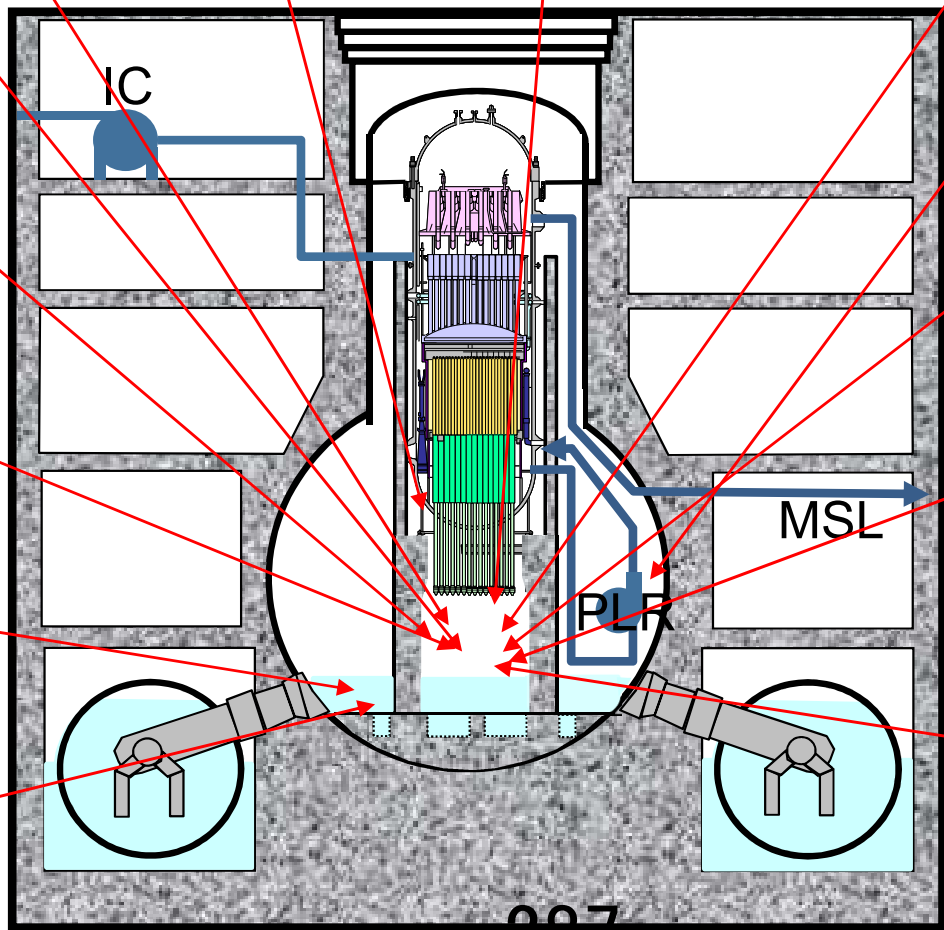
- 3号機PCV内部調査映像 (PC-21)
- ①②
- モデル改良

- PLRポンプシール等のRPV漏えい箇所候補の写真/動画 (PC-11)
- ③
- 高温・高圧環境化での性能評価

- 1号機D/W床堆積物上層の化学分析、軸方向の組成 (PC-17)
- ①②
- コンクリート酸化物の有無によるMCCI有無の推定。モデル改良

- 1号機D/W床堆積物下にある物質の性質 (PC-18)
- ②③
- 物質の正体の解明 (上層とは異なる堆積物か、燃料デブリか)。コンクリート酸化物の有無によるMCCI有無の推定。モデル改良

- 異なる軸方向、半径位置でのデブリのサンプル分析結果 (形状、微細組織、化学組成を含む) (PC-22)
- ② (③)
- 酸化コンクリート有無によるMCCI有無の推定。物質の溶融落下にかかる知見。燃料の濃縮度にかかる知見。モデル改良。



287

灰色ハッチング：調査を実施し、情報を取得済

原子炉圧力容器

<凡例>

- 取得する情報
- : Forensics No.
- : TEPCO No.
- 分類※ (P33参照)
- 情報の利用価値

- 気水分離機の写真/動画、サンプル採取 (RPV-3)
- ② (サンプル採取③)
- 健全性あるいは変位計測、ピーク温度評価、冶金学的な試験から得られる知見をもとにしたコード評価とモデル改良

- ドライヤの写真/動画、サンプル採取 (RPV-1a)
- ② (サンプル採取③)
- 健全性あるいは変位計測、ピーク温度評価、冶金学的な試験から得られる知見をもとにしたコード評価とモデル改良

- 主蒸気配管の写真/動画、配管内のプロブ調査、サンプル採取 (RPV-1b)
- ②④ (サンプル採取、冶金試験③)
- 変形等にかかる知見、冶金学的な試験をもとにしたコード評価とモデル改良

- シュラウドヘッドの写真/動画、サンプル採取 (RPV-4b)
- ② (サンプル採取、冶金試験③)
- 健全性あるいは変位計測、冶金学的な試験から得られる知見をもとにしたコード評価とモデル改良

- 給水スパージャノズル、注水ポイントの写真/動画、サンプル採取 (RPV-2b)
- ② (サンプル採取③)
- 運転性能の評価、腐食を含む海水注水の影響の評価

- シュラウド (シュラウドとRPV壁の間) の写真/動画、サンプル採取 (RPV-4a)
- ② (サンプル採取、冶金試験③)
- 健全性あるいは変位計測、冶金学的な試験から得られる知見をもとにしたコード評価とモデル改良

- 上部構造物、上部格子板の写真/動画、サンプル採取 (RPV-1c)
- ② (サンプル採取、冶金試験③)
- 変形等に関する知見、冶金学的な試験をもとにしたコード評価やピーク温度、変位、溶融の予測にかかるモデル改良

- シュラウド (炉心側から) の写真/動画、サンプル採取 (RPV-4c)
- ② (サンプル採取、冶金試験③)
- 健全性あるいは変位計測、冶金学的な試験から得られる知見をもとにしたコード評価とモデル改良

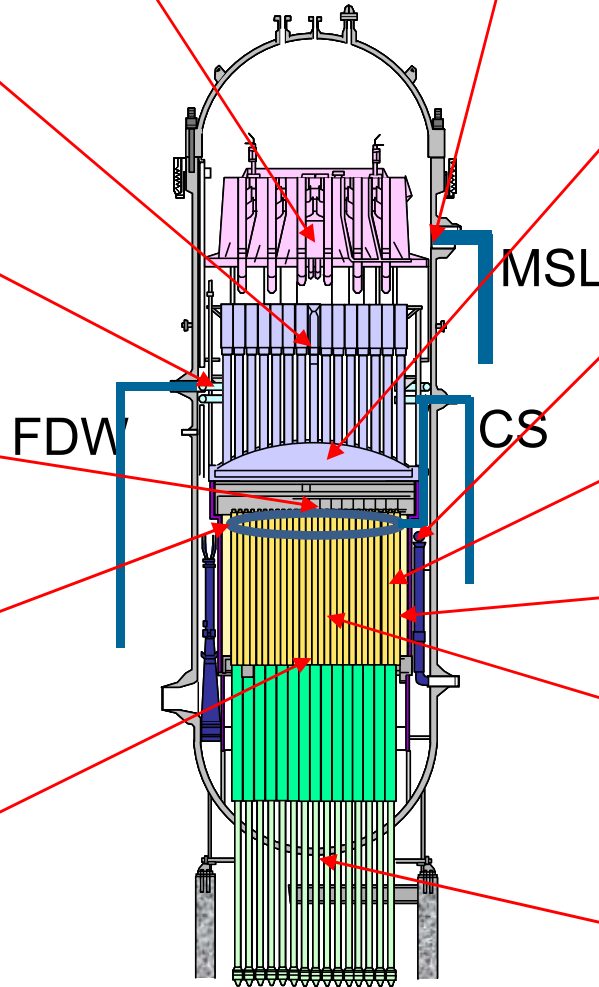
- 炉心スプレインノズル、スパージャ、ノズル接合部の写真/動画、サンプル採取 (RPV-2a)
- ② (CS系シュラウド内②、シュラウド外②、サンプル採取、冶金試験③)
- 運転性能の評価、腐食を含む海水注水の影響の評価

- 遠隔測定技術による炉心 (およびRPVとシュラウドの間) の状態把握 (RPV-5a)
- ③※1
- コード評価とモデル改良

- 炉心支持板および関連する構造物の写真/動画 (RPV-4d)
- ② (サンプル採取、冶金試験③)
- コード評価とモデル改良

- 炉心および構造物の最終状態の把握 (RPV-5b)
- ②
- コード評価。燃料デブリの組成、重量、形態を予測するモデルの改良

- RPV内の燃料デブリの写真/動画、サンプル採取 (TRPV-1)
- ② (サンプル数の大幅増加③)
- 燃料デブリの量、形態、組成分布、拡がりなどにかかる知見の入手、事故進展の理解深化



※1: ミュオン測定による燃料デブリ位置を評価
(1号機: 2015年2月~5月、2号機: 2016年3月~7月、3号機: 2017年5月~9月)