

設計及び工事計画認可申請書
(伊方発電所第3号機の変更の工事)

原子力発 第22106号
令和4年 5月30日

原子力規制委員会 殿

住所 香川県高松市丸の内2番5号
氏名 四国電力株式会社

取締役社長 長井 啓介
社長執行役員

核原料物質、核燃料物質及び原子炉の規制に関する法律第43条の3の9
第1項の規定により別紙のとおり設計及び工事の計画の認可を受けたいので
申請します。

本資料のうち、枠囲みの内容は、
商業機密あるいは防護上の観点から
公開できません。

伊方発電所第3号機

設計及び工事計画認可申請書

本 文

添付書類

令和4年5月

四国電力株式会社

目 次

- I. 氏名又は名称及び住所並びに法人にあっては、その代表者の氏名
- II. 工事計画
- III. 工事工程表
- IV. 設計及び工事に係る品質マネジメントシステム
- V. 変更の理由
- VI. 添付書類

I. 氏名又は名称及び住所並びに法人にあっては、その代表者の氏名

名	称	四国電力株式会社
住	所	香川県高松市丸の内2番5号
代表者の氏名		取締役社長 社長執行役員 長井 啓介

Ⅱ. 工事計画

1 発電用原子炉を設置する工場又は事業所の名称及び所在地

名 称	伊方発電所
所 在 地	愛媛県西宇和郡伊方町

2 発電用原子炉施設の出力量及び周波数

出 力	2,022,000kW	
第1号機	566,000kW	
第2号機	566,000kW	
第3号機	890,000kW	(今回申請分)
周波数	60Hz	

申請範囲目次（変更の工事に該当するものに限る）

原子炉冷却系統施設（蒸気タービンに係るものを除く。）

7 非常用炉心冷却設備その他原子炉注水設備

(6) 主要弁

常設

・ 主要弁

11 原子炉冷却系統施設（蒸気タービンを除く。）の基本設計方針、適用基準及び適用規格

(1) 基本設計方針

(2) 適用基準及び適用規格

12 原子炉冷却系統施設（蒸気タービンを除く。）に係る工事の方法

原子炉冷却系統施設

加圧水型発電用原子炉施設に係るもの（蒸気タービンに係るものを除く。）にあつては、次の事項

7 非常用炉心冷却設備その他原子炉注水設備に係る次の事項

(6) 主要弁の名称、種類、最高使用圧力、最高使用温度、主要寸法、材料、駆動方法、個数及び取付箇所（常設及び可搬型の別に記載すること。）

・常設

		変更前		変更後	
名称		3V-SI-075A, B		変更なし	
種類	—	逆止め弁			
最高使用圧力	MPa	17.16			
最高使用温度	℃	343			
主要寸法	呼び径	—	2B		同左
	弁箱厚さ	mm	<input type="text"/>		<input type="text"/>
	弁ふた厚さ	mm	<input type="text"/>		<input type="text"/>
材料	弁箱	—	SUSF316		同左
	弁ふた	—	SUSF316		
駆動方法		—	—		変更なし
個数		—	2		

(続き)

		変 更 前		変 更 後
取 付 箇 所	系 統 名 (ラ イ ン 名)	—	3V-SI-075A ループ A 低温側高圧注入ライン	3V-SI-075B ループ B 低温側高圧注入ライン
	設 置 床	—	原子炉格納容器 EL. 17.0m	原子炉格納容器 EL. 17.0m
	溢 水 防 護 上 の 区 画 番 号	—	—	
	溢 水 防 護 上 の 配 慮 が 必 要 な 高 さ	—		
変更なし				

(注1) 公称値

11 原子炉冷却系統施設（蒸気タービンを除く。）の基本設計方針、適用基準及び適用規格

(1) 基本設計方針

本設計及び工事計画における「実用発電用原子炉及びその附属施設の技術基準に関する規則」の適用条文に係る範囲に限る。

変 更 前	変 更 後
<p>用語の定義は「実用発電用原子炉及びその附属施設の位置、構造及び設備の基準に関する規則」及び「実用発電用原子炉及びその附属施設の技術基準に関する規則」並びにこれらの解釈による。</p> <p>それ以外の用語については以下に定義する。</p> <ol style="list-style-type: none"> 1. 原子炉冷却系統施設の基本設計方針においては、設置許可基準規則第2条第2項第11号に規定される「重大事故等対処施設」は、設置許可基準規則第2条第2項第12号に規定される「特定重大事故等対処施設」を含まないものとする。 2. 原子炉冷却系統施設の基本設計方針においては、設置許可基準規則第2条第2項第14号に規定される「重大事故等対処設備」は、設置許可基準規則第2条第2項第12号に規定される「特定重大事故等対処施設」を構成するものを含まないものとする。 	<p style="text-align: center;">変更なし</p>
<p>第1章 共通項目</p> <p>2. 自然現象</p> <p>2.1 地震による損傷の防止</p> <p>2.1.1 耐震設計</p> <p>2.1.1.1 設計基準対象施設及び重大事故等対処施設</p> <p>(1) 耐震設計の基本方針</p> <p>耐震設計は、以下の項目に従って行う。</p> <ol style="list-style-type: none"> a. 耐震重要施設は、基準地震動による地震力に対して、その安全機能が損なわれるおそれがない設計とする。 b. 設計基準対象施設は、地震により発生するおそれがある安全機能の喪失（地震に伴って発生するおそれがある津波及び周辺斜面の崩壊等による安全機能の喪失を含む。）及びそれに続く放射線による公衆への影響を防止する観点から、各施設の安全機能が喪失した場合の影響の相対的な程度（以下「耐震重要度」という。）に応じて、耐震重要度分類をSクラス、Bクラス及びCクラスに分類し、それぞれに応じた地震力に十分耐えられる設計とする。 <p>重大事故等対処設備は、各設備が有する重大事故等に対処するために必要な機能及び設置状態を踏まえて、常設耐震重要重大事故防止設備、常設耐震重要重大事故防止設備以外の常設重大事故防止設備、常設重大事故緩和設備及び可搬型重大事故等対処設備に分類し、分類した設備が設置される施設の区分に応じた地震力による設計とする。</p> <ol style="list-style-type: none"> c. Sクラスの施設（e.に記載のものを除く。）は、基準地震動による地震力に対してその安全機能が保持できる設計とする。動的機器については、当該機器の構 	<p>第1章 共通項目</p> <p>2. 自然現象</p> <p>2.1 地震による損傷の防止</p> <p>2.1.1 耐震設計</p> <p>2.1.1.1 設計基準対象施設及び重大事故等対処施設</p> <p style="text-align: center;">変更なし</p>

変 更 前	変 更 後
<p>造、動作原理等を考慮した評価を行うこと、又は既往研究で機能維持の確認がなされた機能確認済加速度等を超えていないことを確認することにより、当該機器に要求される機能を保持する設計とする。</p> <p>また、設置（変更）許可を受けた弾性設計用地震動による地震力又は静的地震力のいずれか大きい方の地震力に対しておおむね弾性状態に留まる範囲で耐えられる設計とする。</p> <p>常設耐震重要重大事故防止設備又は常設重大事故緩和設備が設置される重大事故等対処施設は、基準地震動による地震力に対して、重大事故等に対処するために必要な機能が損なわれるおそれがない設計とする。動的機器については、当該機器の構造、動作原理等を考慮した評価を行うこと、又は既往研究で機能維持の確認がなされた機能確認済加速度等を超えていないことを確認することにより、当該機器に要求される機能を保持する設計とする。</p> <p>d. Sクラスの施設（e.に記載のものを除く。）について、静的地震力は、水平地震力と鉛直地震力が同時に不利な方向の組合せで作用するものとする。また、基準地震動及び弾性設計用地震動による地震力は、水平2方向及び鉛直方向について適切に組み合わせて算定するものとする。</p> <p>常設耐震重要重大事故防止設備又は常設重大事故緩和設備が設置される重大事故等対処施設について、基準地震動による地震力は、水平2方向及び鉛直方向について適切に組み合わせて算定するものとする。</p> <p>なお、水平2方向及び鉛直方向の地震力が同時に作用し、影響が考えられる施設、設備については許容限界の範囲内に留まることを確認する。</p> <p>e. 屋外重要土木構造物、津波防護施設、浸水防止設備及び津波監視設備並びに浸水防止設備又は津波監視設備が設置された建物・構築物は、基準地震動による地震力に対して、それぞれの施設及び設備に要求される機能が保持できる設計とする。</p> <p>常設耐震重要重大事故防止設備又は常設重大事故緩和設備が設置される重大事故等対処施設の土木構造物は、基準地震動による地震力に対して、重大事故等に対処するために必要な機能が損なわれるおそれがない設計とする。</p> <p>なお、基準地震動の水平2方向及び鉛直方向の地震力の組合せについては、d.に記載のものと同様とする。</p> <p>f. Bクラスの施設は、静的地震力に対しておおむね弾性状態に留まる範囲で耐えられる設計とする。</p> <p>また、共振のおそれのある施設については、その影響についての検討を行う。その場合、検討に用いる地震動は、弾性設計用地震動に2分の1を乗じたものとする。</p> <p>当該地震動による地震力は、水平2方向及び鉛直方向について適切に組み合わせて算定するものとし、Sクラス施設と同様に許容限界の範囲内に留まることを確認する。</p>	<p>変更なし</p>

変 更 前	変 更 後
<p>Cクラスの施設は、静的地震力に対しておおむね弾性状態に留まる範囲で耐えられる設計とする。</p> <p>常設耐震重要重大事故防止設備以外の常設重大事故防止設備が設置される重大事故等対処施設は、代替する機能を有する設計基準事故対処設備が属する耐震重要度分類のクラスに適用される地震力に十分に耐えることができる設計とする。建物・構築物及び機器・配管系ともに、おおむね弾性状態に留まる範囲で耐えられる設計とする。本施設と常設重大事故緩和設備が設置される重大事故等対処施設の両方に属する重大事故等対処施設については、基準地震動による地震力を適用するものとする。</p> <p>g. 耐震重要施設及び常設耐震重要重大事故防止設備又は常設重大事故緩和設備が設置される重大事故等対処施設は、それ以外の発電所内にある施設（資機材等含む）の波及的影響によって、それぞれの安全機能及び重大事故等に対処するために必要な機能を損なわない設計とする。</p> <p>h. 可搬型重大事故等対処設備については、地震による周辺斜面の崩壊等の影響を受けないように「5.1.5 環境条件等」に基づく設計とする。</p> <p>i. 緊急時対策所の耐震設計の基本方針については、「(6) 緊急時対策所」に示す。</p> <p>j. 炉心内の燃料被覆材の放射性物質の閉じ込めの機能については、以下のとおり設計する。</p> <p>弾性設計用地震動による地震力又は静的地震力のいずれか大きい方の地震力に対して、炉心内の燃料被覆材の応答が全体的におおむね弾性状態に留まるように設計する。</p> <p>基準地震動による地震力に対して、放射性物質の閉じ込めの機能に影響を及ぼさないように設計する。</p> <p>(2) 設計基準対象施設の耐震重要度分類及び重大事故等対処設備の設備分類</p> <p>a. 耐震重要度分類</p> <p>設計基準対象施設の耐震重要度を以下のとおり分類する。</p> <p>(a) Sクラスの施設</p> <p>地震により発生するおそれがある事象に対して、原子炉を停止し、炉心を冷却するために必要な機能を持つ施設、自ら放射性物質を内蔵している施設、当該施設に直接関係しておりその機能喪失により放射性物質を外部に拡散する可能性のある施設、これらの施設の機能喪失により事故に至った場合の影響を緩和し、放射線による公衆への影響を軽減するために必要な機能を持つ施設及びこれらの重要な安全機能を支援するために必要となる施設並びに地震に伴って発生するおそれがある津波による安全機能の喪失を防止するために必要となる施設であって、その影響が大きいものであり、次の施設を含む。</p> <ul style="list-style-type: none"> ・原子炉冷却材圧力バウンダリを構成する機器・配管系 ・使用済燃料を貯蔵するための施設 	<p style="text-align: center;">変更なし</p>

変 更 前	変 更 後
<ul style="list-style-type: none"> ・原子炉の緊急停止のために急激に負の反応度を付加するための施設、及び原子炉の停止状態を維持するための施設 ・原子炉停止後、炉心から崩壊熱を除去するための施設 ・原子炉冷却材圧力バウンダリ破損事故後、炉心から崩壊熱を除去するための施設 ・原子炉冷却材圧力バウンダリ破損事故の際に、圧力障壁となり放射性物質の放散を直接防ぐための施設 ・放射性物質の放出を伴うような事故の際に、その外部放散を抑制するための施設であり、上記の「放射性物質の放散を直接防ぐための施設」以外の施設 ・津波防護施設及び浸水防止設備 ・津波監視設備 <p>(b) Bクラスの施設 安全機能を有する施設のうち、機能喪失した場合の影響がSクラスの施設と比べ小さい施設であり、次の施設を含む。</p> <ul style="list-style-type: none"> ・原子炉冷却材圧力バウンダリに直接接続されていて、1次冷却材を内蔵しているか又は内蔵し得る施設 ・放射性廃棄物を内蔵している施設（ただし、内蔵量が少ないか又は貯蔵方式により、その破損により公衆に与える放射線の影響が「実用発電用原子炉の設置、運転等に関する規則（昭和53年通商産業省令第77号）」第2条第2項第6号に規定する「周辺監視区域」外における年間の線量限度に比べ十分小さいものは除く。） ・放射性廃棄物以外の放射性物質に関連した施設で、その破損により、公衆及び従事者に過大な放射線被ばくを与える可能性のある施設 ・使用済燃料を冷却するための施設 ・放射性物質の放出を伴う場合に、その外部放散を抑制するための施設で、Sクラスに属さない施設 <p>(c) Cクラスの施設 Sクラスに属する施設及びBクラスに属する施設以外の一般産業施設又は公共施設と同等の安全性が要求される施設である。</p> <p>上記に基づくクラス別施設を第2.1.1表に示す。同表には当該施設を支持する構造物の支持機能が維持されることを確認する地震動についても併記する。</p> <p>b. 重大事故等対処設備の設備分類 重大事故等対処設備について、各設備が有する重大事故等に対処するために必要な機能及び設置状態を踏まえて、以下のとおり分類する。</p> <p>(a) 常設重大事故防止設備</p>	<p style="text-align: center;">変更なし</p>

変 更 前	変 更 後
<p>重大事故等対処設備のうち、重大事故に至るおそれがある事故が発生した場合であって、設計基準事故対処設備の安全機能又は使用済燃料ピットの冷却機能若しくは注水機能が喪失した場合において、その喪失した機能（重大事故に至るおそれがある事故に対処するために必要な機能に限る。）を代替することにより重大事故の発生を防止する機能を有する設備であって常設のもの</p> <p>イ. 常設耐震重要重大事故防止設備 常設重大事故防止設備であって、耐震重要施設に属する設計基準事故対処設備が有する機能を代替するもの</p> <p>ロ. 常設耐震重要重大事故防止設備以外の常設重大事故防止設備 常設重大事故防止設備であって、イ. 以外のもの</p> <p>(b) 常設重大事故緩和設備 重大事故等対処設備のうち、重大事故が発生した場合において、当該重大事故の拡大を防止し、又はその影響を緩和するための機能を有する設備であって常設のもの</p> <p>(c) 可搬型重大事故等対処設備 重大事故等対処設備であって可搬型のもの</p> <p>重大事故等対処設備のうち、耐震評価を行う主要設備の設備分類を第2.1.2表に示す。</p> <p>(3) 地震力の算定方法 耐震設計に用いる地震力の算定は以下の方法による。</p> <p>a. 静的地震力 設計基準対象施設について、静的地震力は、Sクラスの施設（津波防護施設、浸水防止設備及び津波監視設備並びに浸水防止設備又は津波監視設備が設置された建物・構築物を除く。）、Bクラス及びCクラスの施設に適用することとし、それぞれ耐震重要度分類に応じて以下の地震層せん断力係数 C_i 及び震度に基づき算定するものとする。</p> <p>重大事故等対処施設においては、常設耐震重要重大事故防止設備以外の常設重大事故防止設備が設置される重大事故等対処施設について、代替する機能を有する設計基準事故対処設備が属する耐震重要度分類のクラスに適用する静的地震力を適用する。</p> <p>(a) 建物・構築物 水平地震力は、地震層せん断力係数 C_i に、次に示す施設の耐震重要度分類に応じた係数を乗じ、さらに当該層以上の重量を乗じて算定するものとする。</p> <p>Sクラス 3.0 Bクラス 1.5</p>	<p>変更なし</p>

変 更 前	変 更 後
<p>Cクラス 1.0</p> <p>ここで、地震層せん断力係数C_iは、標準せん断力係数C_0を0.2以上とし、建物・構築物の振動特性及び地盤の種類等を考慮して求められる値とする。</p> <p>また、必要保有水平耐力の算定においては、地震層せん断力係数C_iに乘じる施設の耐震重要度分類に応じた係数は、Sクラス、Bクラス及びCクラスともに1.0とし、その際に用いる標準せん断力係数C_0は1.0以上とする。</p> <p>Sクラスの施設については、水平地震力と鉛直地震力が同時に不利な方向の組合せで作用するものとする。鉛直地震力は、震度0.3以上を基準とし、建物・構築物の振動特性及び地盤の種類等を考慮し、高さ方向に一定として求めた鉛直震度より算定するものとする。</p> <p>ただし、土木構造物の静的地震力は、安全上適切と認められる規格及び基準を参考に、Cクラスに適用される静的地震力を適用する。</p> <p>(b) 機器・配管系</p> <p>静的地震力は、上記(a)に示す地震層せん断力係数C_iに施設の耐震重要度分類に応じた係数を乗じたものを水平震度として、当該水平震度及び上記(a)の鉛直震度をそれぞれ20%増しとした震度より求めるものとする。</p> <p>Sクラスの施設については、水平地震力と鉛直地震力は同時に不利な方向の組合せで作用するものとする。ただし、鉛直震度は高さ方向に一定とする。</p> <p>上記(a)及び(b)の標準せん断力係数C_0等の割増し係数の適用については、耐震性向上の観点から、一般産業施設及び公共施設等の耐震基準との関係を考慮して設定する。</p> <p>b. 動的地震力</p> <p>設計基準対象施設について、動的地震力は、Sクラスの施設、Bクラスの施設のうち共振のおそれのあるもの及び屋外重要土木構造物に適用する。</p> <p>Sクラスの施設（津波防護施設、浸水防止設備及び津波監視設備並びに浸水防止設備又は津波監視設備が設置された建屋・構築物を除く。）については、基準地震動及び弾性設計用地震動から定める入力地震動を入力として、動的解析により水平2方向及び鉛直方向について適切に組み合わせて動的地震力を算定する。</p> <p>Bクラスの施設のうち共振のおそれのあるものについては、弾性設計用地震動から定める入力地震動の振幅を2分の1にしたものによる地震力を適用する。</p> <p>屋外重要土木構造物、津波防護施設、浸水防止設備及び津波監視設備並びに浸水防止設備又は津波監視設備が設置された建物・構築物については、基準地震動による地震力を適用する。</p> <p>重大事故等対処施設について、動的地震力は、常設耐震重要重大事故防止設備又は常設重大事故緩和設備が設置される重大事故等対処施設及び常設耐震重要重</p>	<p>変更なし</p>

変 更 前	変 更 後
<p>大事故防止設備以外の常設重大事故防止設備が設置される重大事故等対処施設のうち、Bクラスの施設の機能を代替する施設であって共振のおそれのある施設に適用する。</p> <p>常設耐震重要重大事故防止設備又は常設重大事故緩和設備が設置される重大事故等対処施設については、基準地震動による地震力を適用する。</p> <p>常設耐震重要重大事故防止設備以外の常設重大事故防止設備が設置される重大事故等対処施設のうち、Bクラスの施設の機能を代替する施設であって共振のおそれのある施設については、共振のおそれのあるBクラスの施設に適用する地震力を適用する。</p> <p>常設耐震重要重大事故防止設備又は常設重大事故緩和設備が設置される重大事故等対処施設の土木構造物については、基準地震動による地震力を適用する。</p> <p>重大事故等対処施設のうち、設計基準対象施設の既往評価を適用できる基本構造等と異なる施設については、適用する地震力に対して、要求される機能及び構造健全性が維持されることを確認するため、当該施設の構造を適切にモデル化したうえでの地震応答解析若しくは加振試験、又はその両方を実施する。</p> <p>動的地震力は水平2方向及び鉛直方向について適切に組み合わせて算定することとし、水平1方向及び鉛直方向地震力を組み合わせた既往の耐震計算への影響の可能性のある施設を抽出し、3次元応答性状の影響も考慮したうえで既往の方法を用いた耐震性に及ぼす影響を評価する。</p> <p>(a) 入力地震動</p> <p>解放基盤表面は、地盤調査の結果から、0.7km/s以上のS波速度(2.6km/s)を持つ堅固な岩盤が十分な広がりを持つことが確認されているため、敷地標高を考慮してEL.+10mとしている。</p> <p>建物・構築物の地震応答解析における入力地震動は、解放基盤表面で定義される基準地震動及び弾性設計用地震動を基に、対象建物・構築物の地盤条件を適切に考慮したうえで、必要に応じ2次元FEM解析又は1次元波動論により、地震応答解析モデルの入力位置で評価した入力地震動を設定する。地盤条件を考慮する場合には、地震動評価で考慮した敷地全体の地下構造との関係や対象建物・構築物位置と炉心位置での地質・速度構造の違いにも留意するとともに、地盤の非線形応答に関する動的変形特性を考慮する。また、必要に応じ敷地における観測記録による検証や最新の科学的・技術的知見を踏まえ、地質・速度構造等の地盤条件を設定する。</p> <p>また、設計基準対象施設におけるBクラスの建物・構築物及び重大事故等対処施設におけるBクラス施設の機能を代替する常設重大事故防止設備が設置される重大事故等対処施設の建物・構築物のうち共振のおそれがあり、動的解析が必要なものに対しては、弾性設計用地震動を1/2倍したものをを用いる。</p> <p>(b) 地震応答解析</p>	<p>変更なし</p>

変 更 前	変 更 後
<p>4. 動的解析法</p> <p>(1) 建物・構築物</p> <p>動的解析による地震力の算定に当たっては、地震応答解析手法の適用性、適用限界等を考慮のうえ、適切な解析法を選定するとともに、建物・構築物に応じた適切な解析条件を設定する。建物・構築物の地震応答解析及び床応答曲線の策定に用いる動的解析は、原則として、線形解析及び非線形解析に適用可能な時刻歴応答解析法による。また、3次元応答性状等の評価は、線形解析に適用可能な周波数応答解析法による。</p> <p>建物・構築物の動的解析に当たっては、建物・構築物の剛性はそれらの形状、構造特性等を十分考慮して評価し、集中質点系等に置換した解析モデルを設定する。</p> <p>動的解析には、建物・構築物と地盤との相互作用を考慮するものとし、解析モデルの地盤のばね定数は、基礎版の平面形状、基礎側面と地盤の接触状況、地盤の剛性等を考慮して定める。設計用地盤定数は、原則として、弾性波試験によるものを用いる。</p> <p>地盤－建物・構築物連成系の減衰定数は、振動エネルギーの地下逸散及び地震応答における各部の歪みレベルを考慮して定める。</p> <p>基準地震動及び弾性設計用地震動に対する応答解析において、主要構造要素がある程度以上弾性範囲を超える場合には、実験等の結果に基づき、該当する建物部分の構造特性に応じて、その弾塑性挙動を適切に模擬した復元力特性を考慮した応答解析を行う。</p> <p>また、Sクラスの施設を支持する建物・構築物及び常設耐震重要重大事故防止設備又は常設重大事故緩和設備が設置される重大事故等対処施設を支持する建物・構築物の支持機能を検討するための動的解析において、施設を支持する建物・構築物の主要構造要素がある程度以上弾性範囲を超える場合には、その弾塑性挙動を適切に模擬した復元力特性を考慮した応答解析を行う。</p> <p>応答解析に用いる材料定数については、地盤の諸定数も含めて不確かさによる変動幅を適切に考慮する。また、必要に応じて建物・構築物及び機器・配管系の設計用地震力に及ぼす影響を検討する。</p> <p>原子炉建屋及び原子炉補助建屋については、3次元FEM解析等から、建物・構築物の3次元応答性状及び機器・配管系への影響を評価する。</p> <p>動的解析に用いる解析モデルは、地震観測網により得られた観測記録により振動性状の把握を行い、解析モデルの妥当性の確認を行う。</p> <p>屋外重要土木構造物及び常設耐震重要重大事故防止設備又は常設重大事故緩和設備が設置される重大事故等対処施設の土木構造物の動的解析は、構造物と地盤の相互作用を考慮できる連成系の地震応答解析手法とし、地盤及び構造物の地震時における非線形挙動の有無や程度に応</p>	<p>変更なし</p>

変 更 前	変 更 後
<p>じて、線形、等価線形、非線形解析のいずれかにて行う。</p> <p>地震力については、水平2方向及び鉛直方向について適切に組み合わせて算定する。</p> <p>(ロ) 機器・配管系</p> <p>動的解析による地震力の算定に当たっては、地震応答解析手法の適用性、適用限界等を考慮のうえ、適切な解析法を選定するとともに、解析条件として考慮すべき減衰定数、剛性等の各種物性値は、適切な規格及び基準、あるいは実験等の結果に基づき設定する。</p> <p>機器の解析に当たっては、形状、構造特性等を考慮して、代表的な振動モードを適切に表現できるよう1質点系、多質点系モデル等に置換し、設計用床応答曲線を用いたスペクトルモーダル解析法又は時刻歴応答解析法により応答を求める。また、時刻歴応答解析法及びスペクトルモーダル解析法を用いる場合は地盤物性等のばらつきを適切に考慮する。配管系については、熱的条件及び口径から高温配管又は低温配管に分類し、その仕様に依りて適切なモデルに置換し、設計用床応答曲線を用いたスペクトルモーダル解析法又は時刻歴応答解析法により応答を求める。スペクトルモーダル解析法及び時刻歴応答解析法の選択に当たっては、衝突・すべり等の非線形現象を模擬する場合等には時刻歴応答解析法を用いる等、解析対象とする現象、対象設備の振動特性・構造特性等を考慮し適切に選定する。</p> <p>また、設備の3次元的な広がりを踏まえ、適切に応答を評価できるモデルを用い、水平2方向及び鉛直方向の応答成分について適切に組み合わせるものとする。</p> <p>剛性の高い機器は、その機器の設置床面の最大応答加速度の1.2倍の加速度を震度として作用させて地震力を算定する。</p> <p>c. 設計用減衰定数</p> <p>応答解析に用いる減衰定数は、安全上適切と認められる規格及び基準、既往の振動実験、地震観測の調査結果等を考慮して適切な値を定める。</p> <p>建物・構築物の応答解析に用いる鉄筋コンクリートの減衰定数の設定については、既往の知見に加え、既設施設の地震観測記録等により、その妥当性を検討する。</p> <p>また、屋外重要土木建造物の地震応答解析に用いる鉄筋コンクリートの減衰定数については、地盤と建造物の連成系解析モデルにおける工学的な判断を踏まえて妥当性を検討する。</p> <p>(4) 荷重の組合せと許容限界</p> <p>耐震設計における荷重の組合せと許容限界は以下による。</p>	<p>変更なし</p>

変 更 前	変 更 後
<p>a. 耐震設計上考慮する状態 地震以外に設計上考慮する状態を以下に示す。</p> <p>(a) 建物・構築物 設計基準対象施設については以下のイ.～ハ.の状態、重大事故等対処施設については以下のイ.～ニ.の状態を考慮する。</p> <p>イ. 運転時の状態 発電用原子炉施設が運転状態にあり、通常の条件下におかれている状態 ただし、運転状態には通常運転時、運転時の異常な過渡変化時を含むものとする。</p> <p>ロ. 設計基準事故時の状態 発電用原子炉施設が設計基準事故時にある状態</p> <p>ハ. 設計用自然条件 設計上基本的に考慮しなければならない自然条件（積雪、風等）</p> <p>ニ. 重大事故等時の状態 発電用原子炉施設が、重大事故に至るおそれのある事故、又は重大事故時の状態で、重大事故等対処施設の機能を必要とする状態</p> <p>(b) 機器・配管系 設計基準対象施設については以下のイ.～ホ.の状態、重大事故等対処施設については以下のイ.～ホ.の状態を考慮する。</p> <p>イ. 通常運転時の状態 発電用原子炉の起動、停止、出力運転、高温待機及び燃料取替等が計画的又は頻繁に行われた場合であって運転条件が所定の制限値以内にある運転状態</p> <p>ロ. 運転時の異常な過渡変化時の状態 通常運転時に予想される機器の単一の故障若しくはその誤作動又は運転員の単一の誤操作及びこれらと類似の頻度で発生すると予想される外乱によって発生する異常な状態であって、当該状態が継続した場合には炉心又は原子炉冷却材圧力バウンダリの著しい損傷が生じるおそれがあるものとして安全設計上想定すべき事象が発生した状態</p> <p>ハ. 設計基準事故時の状態 発生頻度が運転時の異常な過渡変化より低い異常な状態であって、当該状態が発生した場合には発電用原子炉施設から多量の放射性物質が放出するおそれがあるものとして安全設計上想定すべき事象が発生した状態</p> <p>ニ. 設計用自然条件 設計上基本的に考慮しなければならない自然条件（積雪、風等）</p> <p>ホ. 重大事故等時の状態 発電用原子炉施設が、重大事故に至るおそれのある事故、又は重大事故時の状態で、重大事故等対処施設の機能を必要とする状態</p>	<p>変更なし</p>

変 更 前	変 更 後
<p>b. 荷重の種類</p> <p>(a) 建物・構築物 設計基準対象施設については以下のイ.～ニ.の荷重、重大事故等対処施設については以下のイ.～ホ.の荷重とする。</p> <p>イ. 発電用原子炉のおかれている状態にかかわらず常時作用している荷重、すなわち固定荷重、積載荷重、土圧、水圧及び通常の気象条件による荷重 ロ. 運転時の状態で施設に作用する荷重 ハ. 設計基準事故時の状態で施設に作用する荷重 ニ. 地震力、風荷重、積雪荷重等 ホ. 重大事故等時の状態で施設に作用する荷重</p> <p>ただし、運転時の状態、設計基準事故時の状態及び重大事故等時の状態での荷重には、機器・配管系から作用する荷重が含まれるものとし、地震力には地震時の土圧、機器・配管系からの反力、スロッシング等による荷重が含まれるものとする。</p> <p>(b) 機器・配管系 設計基準対象施設については以下のイ.～ニ.の荷重、重大事故等対処施設については以下のイ.～ホ.の荷重とする。</p> <p>イ. 通常運転時の状態で施設に作用する荷重 ロ. 運転時の異常な過渡変化時の状態で施設に作用する荷重 ハ. 設計基準事故時の状態で施設に作用する荷重 ニ. 地震力、風荷重、積雪荷重等 ホ. 重大事故等時の状態で施設に作用する荷重</p> <p>c. 荷重の組合せ 地震と組み合わせる荷重については「2.3 外部からの衝撃による損傷の防止」で設定している風及び積雪による荷重を考慮し、以下のとおり設定する。</p> <p>(a) 建物・構築物（(c)に記載のものを除く。）</p> <p>イ. Sクラスの建物・構築物及び常設耐震重要重大事故防止設備又は常設重大事故緩和設備が設置される重大事故等対処施設の建物・構築物については、常時作用している荷重及び運転時の状態で施設に作用する荷重と地震力とを組み合わせる。 ロ. Sクラスの建物・構築物については、常時作用している荷重及び設計基準事故時の状態で施設に作用する荷重のうち長時間その作用が続く荷重と弾性設計用地震動による地震力又は静的地震力とを組み合わせる。 ハ. 常設耐震重要重大事故防止設備又は常設重大事故緩和設備が設置される重大事故等対処施設の建物・構築物については、常時作用している荷重、設計基準事故時の状態及び重大事故等時の状態で施設に作用する荷重の</p>	<p>変更なし</p>

変 更 前	変 更 後
<p>うち、地震によって引き起こされるおそれがある事象による荷重と地震力とを組み合わせる。重大事故等が地震によって引き起こされるおそれがある事象であるかについては、設計基準対象施設の耐震設計の考え方に基づくとともに、確率論的な考察も考慮したうえで設定する。</p> <p>ニ. 常設耐震重要重大事故防止設備又は常設重大事故緩和設備が設置される重大事故等対処施設の建物・構築物については、常時作用している荷重、設計基準事故時の状態及び重大事故等時の状態で施設に作用する荷重のうち、地震によって引き起こされるおそれがない事象であっても、いったん事故が発生した場合、長時間継続する事象による荷重及び重大事故等時の状態で施設に作用する荷重のうち長期的な荷重は、地震力と組み合わせる。</p> <p>ホ. Bクラス及びCクラスの建物・構築物並びに常設耐震重要重大事故防止設備以外の常設重大事故防止設備が設置される重大事故等対処施設の建物・構築物については、常時作用している荷重及び運転時の状態で施設に作用する荷重と、動的地震力又は静的地震力とを組み合わせる。</p> <p>(b) 機器・配管系 ((c)に記載のものを除く。)</p> <p>イ. Sクラスの機器・配管系及び常設耐震重要重大事故防止設備又は常設重大事故緩和設備が設置される重大事故等対処施設の機器・配管系については、通常運転時の状態で作用する荷重と地震力とを組み合わせる。</p> <p>ロ. Sクラスの機器・配管系については、運転時の異常な過渡変化時の状態及び設計基準事故時の状態のうち地震によって引き起こされるおそれのある事象によって作用する荷重と地震力とを組み合わせる。</p> <p>ハ. 常設耐震重要重大事故防止設備又は常設重大事故緩和設備が設置される重大事故等対処施設の機器・配管系については、運転時の異常な過渡変化時の状態、設計基準事故時の状態及び重大事故等時の状態で作用する荷重のうち、地震によって引き起こされるおそれのある事象による荷重と地震力とを組み合わせる。重大事故等が地震によって引き起こされるおそれがある事象であるかについては、設計基準対象施設の耐震設計の考え方に基づくとともに、確率論的な考察も考慮したうえで設定する。</p> <p>ニ. Sクラスの機器・配管系については、運転時の異常な過渡変化時の状態及び設計基準事故時の状態で作用する荷重のうち地震によって引き起こされるおそれのない事象であっても、いったん事故が発生した場合、長時間継続する事象による荷重は、その事故事象の発生確率、継続時間及び地震動の超過確率の関係を踏まえ、適切な地震力と組み合わせる。</p> <p>ホ. 常設耐震重要重大事故防止設備又は常設重大事故緩和設備が設置される重大事故等対処施設の機器・配管系については、運転時の異常な過渡変化時の状態、設計基準事故時の状態及び重大事故等時の状態で作用する</p>	<p>変更なし</p>

変 更 前	変 更 後
<p>荷重のうち地震によって引き起こされるおそれのない事象による荷重は、その事故事象の発生確率、継続時間及び地震動の超過確率の関係を踏まえ、適切な地震力（基準地震動又は弾性設計用地震動による地震力）と組み合わせる。この組合せについては、事故事象の発生確率、継続時間及び地震動の超過確率の積等を考慮し、工学的、総合的に勘案のうえ設定する。継続時間については対策の成立性も考慮したうえで設定する。</p> <p>以上を踏まえ、原子炉冷却材圧力バウンダリを構成する設備については、いったん事故が発生した場合、長時間継続する事象による荷重と、弾性設計用地震動による地震力を組み合わせる。</p> <p>また、原子炉格納容器バウンダリを構成する設備（原子炉格納容器内の圧力、温度の条件を用いて評価を行うその他の施設を含む。）については、いったん事故が発生した場合、長時間継続する事象による荷重と、弾性設計用地震動による地震力を組み合わせる。その際に用いる荷重の継続時間に係る復旧等の対応について、保安規定に定める。</p> <p>さらに、その他の施設については、いったん事故が発生した場合、長時間継続する事象による荷重と、基準地震動による地震力を組み合わせる。</p> <p>ハ. Bクラス及びCクラスの機器・配管系並びに常設耐震重要重大事故防止設備以外の常設重大事故防止設備が設置される重大事故等対処施設の機器・配管系については、通常運転時の状態で作用する荷重及び運転時の異常な過渡変化時の状態で作用する荷重と、動的地震力又は静的地震力とを組み合わせる。</p> <p>(c) 津波防護施設、浸水防止設備及び津波監視設備並びに浸水防止設備又は津波監視設備が設置された建物・構築物</p> <p>イ. 津波防護施設及び浸水防止設備又は津波監視設備が設置された建物・構築物については、常時作用している荷重及び運転時の状態で施設に作用する荷重と基準地震動による地震力とを組み合わせる。</p> <p>ロ. 浸水防止設備及び津波監視設備については、常時作用している荷重及び運転時の状態で施設に作用する荷重等と基準地震動による地震力とを組み合わせる。</p> <p>上記イ、ロについては、地震と津波が同時に作用する可能性について検討し、必要に応じて基準地震動による地震力と津波による荷重の組合せを考慮する。また、津波以外による荷重については、「b. 荷重の種類」に準じるものとする。</p> <p>(d) 荷重の組合せ上の留意事項</p> <p>イ. 動的地震力については、水平2方向と鉛直方向の地震力とを適切に組み合わせるものとする。</p>	<p>変更なし</p>

変 更 前	変 更 後
<p>ロ. 地震と組み合わせる自然現象として、風及び積雪を考慮し、風荷重及び積雪荷重については、施設の設置場所、構造等を考慮して、地震荷重と組み合わせる。</p> <p>d. 許容限界 各施設の地震力と他の荷重とを組み合わせた状態に対する許容限界は次のとおりとし、安全上適切と認められる規格及び基準又は試験等で妥当性が確認されている許容応力等を用いる。</p> <p>(a) 建物・構築物（(c)に記載のものを除く。）</p> <p>イ. Sクラスの建物・構築物及び常設耐震重要重大事故防止設備又は常設重大事故緩和設備が設置される重大事故等対処施設の建物・構築物</p> <p>(イ) 弾性設計用地震動による地震力又は静的地震力との組合せに対する許容限界 建築基準法などの安全上適切と認められる規格及び基準による許容応力度を許容限界とする。</p> <p>(ロ) 基準地震動による地震力との組合せに対する許容限界 構造物全体としての変形能力（終局耐力時の変形）について十分な余裕を有し、建物・構築物の終局耐力に対して妥当な安全余裕を持たせることとする。 終局耐力は、建物・構築物に対する荷重又は応力を漸次増大していくとき、その変形又は歪みが著しく増加するに至る限界の最大耐力とし、既往の実験式等に基づき適切に定めるものとする。</p> <p>ロ. Bクラス及びCクラスの建物・構築物並びに常設耐震重要重大事故防止設備以外の常設重大事故防止設備が設置される重大事故等対処施設の建物・構築物（ハ、ト.に記載のものを除く。） 上記イ.(イ)による許容応力度を許容限界とする。</p> <p>ハ. 耐震クラスの異なる設計基準対象施設又は施設区分の異なる重大事故等対処施設を支持する建物・構築物（ハ、ト.に記載のものを除く。） 上記イ.(ロ)を適用するほか、耐震クラスの異なる設計基準対象施設又は施設区分の異なる重大事故等対処施設がそれを支持する建物・構築物の変形等に対して、その支持機能を損なわないものとする。 当該施設を支持する建物・構築物の支持機能が維持されることを確認する際の地震動は、支持される施設に適用される地震動とする。</p> <p>ニ. 建物・構築物の保有水平耐力（ハ、ト.に記載のものを除く。） 建物・構築物については、当該建物・構築物の保有水平耐力が必要保有水平耐力に対して耐震重要度又は重大事故等対処施設が代替する機能を有する設計基準事故対処設備が属する耐震重要度分類のクラスに応じた安全余裕を有していることを確認する。</p>	<p>変更なし</p>

変 更 前	変 更 後
<p>ここで、常設重大事故緩和設備が設置される重大事故等対処施設については、上記における重大事故等対処施設が代替する機能を有する設計基準事故対処設備が属する耐震重要度分類をSクラスとする。</p> <p>ホ. 気密性、止水性、遮蔽性を考慮する施設 構造強度の確保に加えて気密性、止水性、遮蔽性が必要な建物・構築物については、その機能を維持できる許容限界を適切に設定する。</p> <p>ハ. 屋外重要土木構造物及び常設耐震重要重大事故防止設備又は常設重大事故緩和設備が設置される重大事故等対処施設の土木構造物</p> <p>(イ) 静的地震力との組合せに対する許容限界 安全上適切と認められる規格及び基準による許容応力度を許容限界とする。</p> <p>(ロ) 基準地震動による地震力との組合せに対する許容限界 構造部材の曲げについては、曲げ耐力、限界層間変形角又は圧縮縁コンクリート限界ひずみに対して妥当な安全余裕を持たせることとし、構造部材のせん断については、せん断耐力に対して妥当な安全余裕を持たせることとする。ただし、構造部材の曲げ、せん断に対して、許容応力度を適用することで、安全余裕を持たせることもある。 それぞれの安全余裕については、各施設の機能要求等を踏まえ設定する。</p> <p>ト. その他の土木構造物及び常設耐震重要重大事故防止設備以外の常設重大事故防止設備が設置される重大事故等対処施設の土木構造物 安全上適切と認められる規格及び基準による許容応力度を許容限界とする。</p> <p>(b) 機器・配管系 ((c)に記載のものを除く。)</p> <p>イ. Sクラスの機器・配管系及び常設耐震重要重大事故防止設備又は常設重大事故緩和設備が設置される重大事故等対処施設の機器・配管系</p> <p>(イ) 弾性設計用地震動による地震力又は静的地震力との組合せに対する許容限界 応答が全体的におおむね弾性状態に留まるものとする。 ただし、1次冷却材喪失事故時に作用する荷重との組合せ(原子炉格納容器及び非常用炉心冷却設備等における長期的荷重との組合せを除く。)に対しては、下記(ロ)に示す許容限界を適用する。 また、重大事故等時に作用する荷重との組合せに対しては、下記(ロ)に示す許容限界を適用する。</p> <p>(ロ) 基準地震動による地震力との組合せに対する許容限界 塑性ひずみが生じる場合であっても、その量が小さなレベルに留まって破断延性限界に十分な余裕を有し、その施設に要求される機能に影響を及ぼすことがないように応力、荷重等を制限する。</p>	<p>変更なし</p>

変 更 前	変 更 後
<p>また、地震時又は地震後に動的機能又は電氣的機能が要求される機器については、基準地震動による応答に対して、実証試験等により確認されている機能確認済加速度等を許容限界とする。当該機器が JEAG4601 に規定されている機種、形式、適用範囲等と大きく異なる場合又は機器の地震応答解析結果の応答値が JEAG4601 の規定を参考にして設定された機能確認済加速度を超える場合（評価方法が JEAG4601 に規定されている場合を除く。）については、既往の研究等を参考に異常要因分析を実施し、当該分析に基づき抽出した評価項目が評価基準値を超えないよう制限する。</p> <p>ロ. B クラス及びCクラスの機器・配管系並びに常設耐震重要重大事故防止設備以外の常設重大事故防止設備が設置される重大事故等対処施設の機器・配管系 応答が全体的におおむね弾性状態に留まることとする。</p> <p>ハ. 燃料集合体 地震時に作用する荷重に対して、燃料集合体の1次冷却材流路を維持できること及び過大な変形や破損を生じることにより制御棒の挿入が阻害されることがないことを確認する。</p> <p>ニ. 燃料被覆材 炉心内の燃料被覆材の放射性物質の閉じ込めの機能については、以下のとおり確認する。 通常運転時及び運転時の異常な過渡変化時に生じるそれぞれの荷重と、弾性設計用地震動による地震力又は静的地震力のいずれか大きい方の地震力を組み合わせた荷重条件に対して、炉心内の燃料被覆材の応答が全体的におおむね弾性状態に留まることを確認する。 通常運転時及び運転時の異常な過渡変化時に生じるそれぞれの荷重と基準地震動による地震力を組み合わせた荷重条件により塑性ひずみが生じる場合であっても、その量が小さなレベルに留まって破断延性限界に十分な余裕を有し、放射性物質の閉じ込めの機能に影響を及ぼさないことを確認する。</p> <p>(c) 津波防護施設、浸水防止設備及び津波監視設備並びに浸水防止設備又は津波監視設備が設置された建物・構築物 津波防護施設及び浸水防止設備又は津波監視設備が設置された建物・構築物については、当該施設及び建物・構築物が構造全体としての変形能力（終局耐力時の変形）について十分な余裕を有するとともに、その施設に要求される機能（津波防護機能及び浸水防止機能）が保持できることを確認する。 浸水防止設備及び津波監視設備については、その設備に要求される機能（浸水防止機能及び津波監視機能）が保持できることを確認する。</p>	<p>変更なし</p>

変 更 前	変 更 後
<p>(5) 設計における留意事項</p> <p>耐震重要施設及び常設耐震重要重大事故防止設備又は常設重大事故緩和設備が設置される重大事故等対処施設（以下「上位クラス施設」という。）は、下位クラス施設の波及的影響によって、それぞれの安全機能又は重大事故等に対処するために必要な機能（以下「上位クラス施設の有する機能」という。）を損なわない設計とする。この設計における評価にあたっては、敷地全体を俯瞰した調査・検討を行う。</p> <p>ここで、下位クラス施設とは、上位クラス施設以外の発電所内にある施設（資機材等含む）をいう。</p> <p>上位クラス施設に対する波及的影響については、以下に示す a. から d. の 4 つの事項から検討を行う。また、原子力発電所の地震被害情報等から新たに検討すべき事項が抽出された場合は、これを追加する。</p> <p>a. 設置地盤及び地震応答性状の相違等に起因する不等沈下又は相対変位による影響</p> <p>(a) 不等沈下 上位クラス施設は、上位クラス施設の設計に用いる地震動又は地震力による下位クラス施設の設置地盤の不等沈下により、上位クラス施設の有する機能を損なわない設計とする。</p> <p>(b) 相対変位 上位クラス施設は、上位クラス施設の設計に用いる地震動又は地震力による下位クラス施設との相対変位により、上位クラス施設の有する機能を損なわない設計とする。</p> <p>b. 上位クラス施設と下位クラス施設との接続部における相互影響 上位クラス施設は、上位クラス施設の設計に用いる地震動又は地震力に対して、接続する下位クラス施設が損傷することにより、上位クラス施設の有する機能を損なわない設計とする。</p> <p>c. 建屋内における下位クラス施設の損傷、転倒及び落下等による上位クラス施設への影響 上位クラス施設は、上位クラス施設の設計に用いる地震動又は地震力による建屋内の下位クラス施設の損傷、転倒及び落下等により、上位クラス施設の有する機能を損なわない設計とする。</p> <p>d. 建屋外における下位クラス施設の損傷、転倒及び落下等による上位クラス施設への影響</p> <p>(a) 施設の損傷、転倒及び落下等 上位クラス施設は、上位クラス施設の設計に用いる地震動又は地震力による</p>	<p>変更なし</p>

変 更 前	変 更 後
<p>建屋外の下位クラス施設の損傷、転倒及び落下等により、上位クラス施設の有する機能を損なわない設計とする。</p> <p>(b) 周辺斜面の崩壊 上位クラス施設は、上位クラス施設の設計に用いる地震動又は地震力によって生じるおそれがある周辺の斜面の崩壊に対して、上位クラス施設の有する機能が損なわれるおそれがない場所に設置する。</p> <p>(6) 緊急時対策所 緊急時対策所については、基準地震動による地震力に対して、重大事故に対処するために必要な機能が損なわれるおそれがない設計とする。 緊急時対策所の建物については、耐震構造とし、遮蔽性能を担保する。また、緊急時対策所内の居住性を確保するため、緊急時対策所換気設備の性能とあいまって十分な気密性を確保できるよう、基準地震動による地震力に対し、過度な破損・変形等が生じない設計とする。 地震力の算定方法及び荷重の組合せと許容限界については、「(3) 地震力の算定方法」及び「(4) 荷重の組合せと許容限界」に示す建物・構築物及び機器・配管系のものを適用する。</p>	<p>変更なし</p>
<p>2.1.2 地震による周辺斜面の崩壊に対する設計方針 耐震重要施設、常設耐震重要重大事故防止設備又は常設重大事故緩和設備が設置される重大事故等対処施設及び特定重大事故等対処施設については、基準地震動による地震力によって生じるおそれがある周辺の斜面の崩壊に対して、必要な機能が損なわれるおそれがない場所に設置する。</p>	<p>2.1.2 地震による周辺斜面の崩壊に対する設計方針 変更なし</p>

第2.1.1表 クラス別施設 (1/6)

耐震重要度 分類	機能別分類	主要設備 (E1.1)		補助設備 (E1.2)		直接支持構造物 (E1.3)		間接支持構造物 (E1.4)	
		適用範囲	耐震クラス	適用範囲	耐震クラス	適用範囲	耐震クラス	適用範囲	耐震クラス
S	a. 原子炉冷却材圧力バクワンダリを構成する機器・配管系	①原子炉容器 ②原子炉冷却材圧力バクワンダリに属する容器・配管・ポンプ・弁	S S	①隔離弁を閉とするに必要な電気及び計装設備	S	①原子炉容器・蒸気発生器・1次冷却材ポンプ・加圧器の支持構造物 ②機器・配管・電気計装設備等の支持構造物	S	①内部コンクリート ②原子炉建屋 ③原子炉制御建屋	S S S
	b. 使用済燃料を貯蔵するための施設	①使用済燃料ビット ②使用済燃料ラック	S S	-	-	-	①原子炉建屋	S S	
	c. 原子炉の緊急停止のために急激に負の反応度を付加するための施設、及び原子炉の停止状態を維持するための施設	①制御棒クラスタスタ及び制御棒クラスタスタ駆動装置 (原子炉トリップ機能に属する部分) ②化学体積制御設備のうちほう酸注入系	S S	①炉心支持構造物及び制御棒クラスタスタ案内管 ②非常用電源 (燃料油系含む) 及び計装設備	S S	①機器・配管・電気計装設備等の支持構造物	S	①内部コンクリート ②原子炉建屋 ③原子炉制御建屋 ④非常用電源の燃料油系を支持する構造物	S S S S
	d. 原子炉停止後、炉心から前換熱を除去するための施設	①主蒸気・主給水系 (主給水逆止弁より蒸気発生器2次側を越えて、主蒸気隔離弁まで) ②補助給水系 ③冷却給水タンク ④余熱除去設備	S S S S	①原子炉補機冷却水設備 (当該主要設備に係るもの) ②原子炉補機冷却海水設備 ③燃料取扱用水タンク ④炉心支持構造物 (炉心冷却に直接影響するもの) ⑤非常用電源 (燃料油系含む) 及び計装設備	S S S S	①機器・配管・電気計装設備等の支持構造物	S	①内部コンクリート ②原子炉建屋 ③原子炉制御建屋 ④海水ポンプ基礎等の海水系を支持する構造物 ⑤非常用電源の燃料油系を支持する構造物	S S S S S

変更前

変更後

変更なし

第2.1.1表 クラス別施設 (2/6)

耐震重要度 分類	機能別分類	主要設備 (1.1)		補助設備 (1.2)		直接支持構造物 (1.3)		間接支持構造物 (1.4)	
		適用範囲	耐震クラス	適用範囲	耐震クラス	適用範囲	耐震クラス	適用範囲	耐震クラス
S	e. 原子炉冷却材圧力バウ ンダリ破損事故後、炉心 から崩壊熱を除去する ための施設	①安全注入設備 ②余熱除去設備 (再循 環用) ③燃料取替用水タンク	S S S	①原子炉補機冷却水設 備 (当該主要設備に 係るもの) ②原子炉補機冷却海水 設備 ③中央制御室の遮蔽と 空調設備 ④非常用電源 (燃料油 系含む) 及び計装設 備	S S S S	①機器・配管、電気計 装設備等の支持構造 物	S	①内部コンクリート ②原子炉建屋 ③原子炉補助建屋 ④海水ポンプ基礎等 の海水系を支持す る構造物 ⑤非常用電源の燃料 油系を支持する構 造物	S s S s S s S s S s
	f. 原子炉冷却材圧力バウ ンダリ破損事故の際に、そ の外部放散を抑制する ための施設	①原子炉格納容器 ②原子炉格納容器バウ ンダリに属する配 管・弁	S S	①格納弁を閉とするに 必要な電気及び計装 設備	S	①機器・配管、電気計 装設備等の支持構造 物	S	①原子炉建屋 ②原子炉補助建屋	S s S s
	g. 放射能物質の放出を促 うよううな事故の際に、そ の外部放散を抑制する ための施設であり、f.以 外の施設	①格納容器スフレイ設 備 ②燃料取替用水タンク ③アニュウララスシール 環設備 ④アニュウララス空気再循 環設備 ⑤格納容器非気筒 ⑥安全補機室空気浄化 設備	S S S S S S	①原子炉補機冷却水設 備 ②原子炉補機冷却海水 設備 ③非常用電源 (燃料油 系含む) 及び計装設 備	S S S S	①機器・配管、電気計 装設備等の支持構造 物	S	①原子炉建屋 ②原子炉補助建屋 ③原子炉格納容器 ④外周コンクリート 壁 ⑤海水ポンプ基礎等 の海水系を支持す る構造物 ⑥非常用電源の燃料 油系を支持する構 造物	S s S s S s S s S s S s
	h. 津波防護機能を有する 施設及び浸水防止機能 を有する施設 (1.6)	①海水ヒット堰 ②水密ハッチ ③水密扉 ④床トレンライン逆止 弁 ⑤貫通部止水装置	S S S S S	-	-	①機器等の支持構造物	S	①原子炉建屋 ②原子炉補助建屋 ③海水ポンプ基礎等 の海水系を支持す る構造物	S s S s S s

変更後

変更なし

第2.1.1表 クラス別施設 (3/6)

耐震重要度 分類	機能別分項	主要設備 (E1)		補助設備 (E2)		直接支持構造物 (E3)		間接支持構造物 (E4)	
		適用範囲	耐震クラス	適用範囲	耐震クラス	適用範囲	耐震クラス	適用範囲	耐震クラス
S	i. 敷地における津波監視機能を有する施設 (E6)	①海面監視カメラ ②潮位型海水ヒット水位計	S S	①非常用電源 (燃料油系含む) 及び計装設備	S	①電気計装設備等の支持構造物	S	①原子炉建屋 ②原子炉補助建屋 ③海水ポンプ基礎等の海水系を支持する構造物 ④非常用電源の燃料油系を支持する構造物	S S S S
	j. その他	①使用済燃料ヒット水補給設備 (非常用) ②炉内構造物	S	①非常用電源 (燃料油系含む) 及び計装設備		①機器・配管、電気計装設備等の支持構造物	S	①原子炉建屋 ②原子炉補助建屋 ③非常用電源の燃料油系を支持する構造物	S S S

変更前

変更後

変更なし

第2.1.1表 クラス別施設 (4/6)

施設直営分類	機能別分類	主要設備 (E1)		補助設備 (E2)		直接支持構造物 (E3)		間接支持構造物 (E4)	
		適用範囲	耐震クラス	適用範囲	耐震クラス	適用範囲	耐震クラス	適用範囲	(E5) 検査用施設
B	k. 原子炉冷却材圧力バウテンダリに直接接続され、1次冷却材を内蔵しているか又は内蔵し得る施設	①化学体積制御系のうち抽出系と余熱抽出系	B	-	-	①機器・配管等の支持構造物	B	①内部コンクリート ②原子炉遮蔽 ③原子炉補助建屋	S _H S _H S _H
	l. 放射能汚染物を内蔵している施設 (ただし、内蔵量が少ない又は埋蔵方式により、その破損により公衆に与える放射線の影響が周辺監視区域外における年間の線量限度に比べて十分小さいものは除く)	①放射能汚染物処理設備、ただし、Cクラスに属するものは除く	B	-	-	①機器・配管等の支持構造物	B	①原子炉遮蔽 ②原子炉補助建屋	S _H S _H
	m. 放射能汚染物以外の放射能物質に関連した施設で、その破損により、公衆及び従事者に過大な放射線被ばくを与え得る可能性がある施設	①使用済燃料ヒット水浄化系 ②化学体積制御設備のうちSクラス及びCクラスに属する以外のもの ③放射線遮蔽効果の大きい遮蔽 ④燃料取扱機クレーン ⑤使用済燃料ヒットクレーン ⑥燃料取扱機クレーン ⑦燃料移送装置	B B B B B B B	-	-	①機器・配管等の支持構造物	B	①内部コンクリート ②原子炉遮蔽 ③原子炉補助建屋	S _H S _H S _H
	n. 使用済燃料を冷却するための施設	①使用済燃料ヒット水冷却系	B	①原子炉補機冷却水設備 (当該主要設備に係るもの) ②原子炉補機希釈海水設備 ③電気計装設備	B B B	①機器・配管、電気計装設備等の支持構造物	B	①原子炉遮蔽 ②原子炉補助建屋 ③海水ポンプ基礎等の海水系を支持する構造物	S _H S _H S _H

変更前

変更後

変更なし

第2.1.1表 クラス別施設 (5/6)

耐震重要度 分類	機能別分類	主要設備 (注1)		補助設備 (注2)		直接支持構造物 (注3)		間接支持構造物 (注4)	
		適用範囲	耐震クラス	適用範囲	耐震クラス	適用範囲	耐震クラス	適用範囲	耐震クラス
B	o. 放射性物質の放出を伴うような場合に、その外部放散を抑制するための施設で、Sクラスに属さない施設	-	-	-	-	-	-	-	-
C	p. 原子炉の反応度を制御するための施設でSクラス及びBクラスに属さない施設	-	C	-	-	①電気計装設備の支持構造物	C	①内部コンクリート ②原子炉建屋 ③原子炉補助建屋	S _c S _c S _c
	q. 放射性物質を内蔵しているか、又はこれに隣接した施設でSクラス及びBクラスに属さない施設	-	C C C C C C C C C C C C C C	-	-	①機器・配管・電気計装設備等の支持構造物	C	①内部コンクリート ②原子炉建屋 ③原子炉補助建屋 ④固体廃棄物貯蔵庫	S _c S _c S _c S _c

変更前

変更後

変更なし

第2.1.1表 クラス別施設 (6/6)

耐震重要度 分類	機能別分類	主要設備 (E1)		補助設備 (E2)		直接支持構造物 (E3)		間接支持構造物 (E4)	
		適用範囲	耐震クラス	適用範囲	耐震クラス	適用範囲	耐震クラス	適用範囲	(E5) 検討用 地震動
C	r. 原子炉施設ではあるが、放射線安全に関係しない施設	①タービン設備 ②原子炉補助冷却水設備 ③補助ボイラ及び補助蒸気設備 ④消火設備 (E7) ⑤主変電機・変圧器 ⑥換気空調設備 ⑦蒸気発生器プロセダ クン設備 ⑧炉内用空気圧縮設備 ⑨格納容器ボークレ ーン ⑩緊急時対策所 ⑪その他	C C C C C C C C C C	①緊急時対策所計装設備・通信設備	C	①機器・配管、電気計装設備等の支持構造物	C	①タービン建屋 ②内部コンクリート ③原子炉建屋 ④原子炉補助建屋 ⑤補助ボイラ建屋 ⑥緊急時対策所	S _c S _c S _c S _c S _c S _c

変更前

- (注1) 主要設備とは、当該機能に直接的に関連する設備をいう。
- (注2) 補助設備とは、当該機能に間接的に関連し、主要設備の補助的役割を持つ設備をいう。
- (注3) 直接支持構造物とは、主要設備、補助設備に直接取り付けられる支持構造物、若しくはこれらの設備の荷重を直接的に受ける支持構造物をいう。
- (注4) 間接支持構造物とは、直接支持構造物から伝達される荷重を受ける構造物（建物、構築物）をいう。
- (注5) S_s : 基準地震動S_sにより定まる地震力
S_H : 耐震Bクラス施設に適用される地震力
S_c : 耐震Cクラス施設に適用される静的地震力
- (注6) 基準地震動S_sによる地震力に対して、機能を保持できるものとする。
- (注7) 耐震Sクラス施設、Bクラス施設を防護対象とする消火設備（火災感知設備を含む。）については、それぞれS_s、S_Hに対して機能が維持されることを確認する。

変更後

変更なし

第 2.1.2 表 重大事故等対処設備（主要設備）の設備分類（1/13）

				変 更 前					変 更 後
耐震設計上の施設区分	設備分類	設 備	直接支持構造物	間接支持構造物					
<p>常設耐震重要重大事故防止設備が設置される重大事故等対処施設</p> <p>基準地震動S_sによる地震力に対して、重大事故に至るおそれがある事故に対処するために必要な機能が損なわれないよう設計するもの</p>	<p>1. 常設耐震重要重大事故防止設備</p> <p>常設重大事故防止設備（重大事故等対処設備のうち、重大事故に至るおそれがある事故が発生した場合であって、設計基準事故対処設備の安全機能が又は使用済燃料ヒートアップの冷却機能が若しくは注水機能が喪失した場合において、その喪失した機能（重大事故に至るおそれがある事故に対処するために必要な機能に限る。）を代替することにより、重大事故の発生を防止する機能を有する設備であって、常設のもの）であつて、耐震重要施設に属する設計基準事故対処設備が有する機能を代替するもの</p>	<p>(1) 核燃料物質の取扱施設及び貯蔵施設</p> <ul style="list-style-type: none"> ・使用済燃料ヒット ・使用済燃料ラック ・破損燃料保管容器ラック <p>(2) 原子炉冷却系統施設</p> <ul style="list-style-type: none"> ・蒸気発生器 ・1次冷却材ポンプ ・加圧器 ・炉心支持構造物 ・原子炉容器 ・余熱除去冷却器 ・高圧注入ポンプ ・充てんポンプ ・格納容器スプレイホロン ・代替格納容器スプレイホロン ・燃料取替用水タンク ・蓄圧タンク ・再生熱交換器 ・補助給水タンク ・格納容器再循環サンプ ・格納容器再循環サンプスクリーン ・格納容器スプレイ冷却器 ・原子炉補機冷却水冷却器 ・原子炉補機冷却水ポンプ ・海水ポンプ ・原子炉補機冷却水サージタンク ・海水ストレーナ ・タービン動補給水ポンプ ・電動補給水ポンプ ・主配管 	<p>-</p> <ul style="list-style-type: none"> ・原子炉容器・蒸気発生器・1次冷却材ポンプ・加圧器の支持構造物 ・機器・配管等の支持構造物 	<ul style="list-style-type: none"> ・原子炉建屋 ・内部コンクリート ・原子炉建屋 ・原子炉補助建屋 ・海水ポンプ基礎等の海水系を支持する構造物 					
					変更なし				

第 2.1.1.2 表 重大事故等対処設備（主要設備）の設備分類（2/13）

変更前		変更後	
<p>耐震設計上の施設区分 常設耐震重要重大事故防止設備が設置される重大事故等対処施設 基準地震動Ssによる地震力に対して、重大事故に至るおそれがある事故に対処するために必要な機能が損なわれないよう設計するもの</p>	<p>設備分類 1. 常設耐震重要重大事故防止設備 常設重大事故防止設備（重大事故等対処設備のうち、重大事故に至るおそれがある事故が発生した場合であって、設計基準事故対処設備の安全機能又は使用済燃料ヒータの冷却機能若しくは注水機能が喪失した場合において、その喪失した機能（重大事故に至るおそれがある事故に対処するために必要な機能に限る。）を代替することにより、重大事故の発生を防止する機能を有する設備であって常設のもの）であって、耐震重要施設に属する設計基準事故対処設備が有する機能を代替するもの</p>	<p>設備 (3)計測制御系統施設 ・制御棒クラスタ ・ほう酸ポンプ ・1次冷却材ポンプ ・ホてんポンプ ・ほう酸タンク ・原子炉容器 ・加圧器 ・燃料取替用水タンク ・再生熱交換器 ・ほう酸フィルタ ・炉心支持構造物 ・蒸気発生器 ・格納領域計測装置 ・中間領域計測装置 ・出力領域計測装置 ・1次冷却材圧力 ・1次冷却材高温側温度（広域） ・1次冷却材低温側温度（広域） ・高压注入ライン流量 ・余熱除去ループ流量 ・加圧器水位 ・格納容器内圧力（広域） ・格納容器内圧力（AM） ・格納容器内温度 ・蒸気発生器供給水位 ・蒸気発生器供給水位 ・主蒸気ライン圧力 ・格納容器スプレイルインライアント積算流量 ・代替格納容器スプレイルイン積算流量（AM） ・格納容器再循環サンプ水位（広域） ・格納容器再循環サンプ水位（供給）</p>	<p>直接支持構造物 ・原子炉容器・蒸気発生器・1次冷却材ポンプ・加圧器の支持構造物 ・機器・配管等の支持構造物</p> <p>間接支持構造物 ・内部コンクリート ・原子炉母屋 ・原子炉補助建屋</p>
		変更なし	

第 2.1.2 表 重大事故等対処設備（主要設備）の設備分類（4/13）

				変 更 前	変 更 後
耐震設計上の施設区分	設備分類	設 備	直接支持構造物	間接支持構造物	
<p>常設耐震重要重大事故防止設備が設置される重大事故等対処施設</p> <p>基礎地震動Ssによる地震力に對して、重大事故に至るおそれがある事故に對処するため、必要な機能が損なわれないよう設計するもの</p>	<p>1. 常設耐震重要重大事故防止設備</p> <p>常設重大事故防止設備（重大事故等対処設備のうち、重大事故に至るおそれがある事故が発生した場合であって、設計基準事故対処設備の安全機能又は使用済燃料ピットの冷却機能が著しく低減するおそれがある場合）において、その喪失した場合に必要機能を確保するため（重大事故に對処するに必要機能を確保することにより重大事故の発生を防止する機能）を有する設備であつて、耐震重要施設に属する設計基準事故対処設備が有する機能を代替するもの</p>	<p>(5) 原子炉格納施設</p> <ul style="list-style-type: none"> ・ 原子炉格納容器 ・ 機器出入口 ・ エアロック ・ 原子炉格納容器貫通部 ・ 格納容器スプレイ冷却器 ・ 格納容器スプレイポンプ ・ 代替格納容器スプレイポンプ ・ 燃料取替用水タンク ・ 補助給水タンク ・ 格納容器再循環サンパ ・ 格納容器再循環ユニット3A, 3B ・ 格納容器再循環サンパスクリーン ・ 主配管 <p>(6) 非常用電源設備</p> <ul style="list-style-type: none"> ・ デイゼル発電機内燃機関 ・ デイゼル発電機調速装置 ・ デイゼル発電機非常調速装置 ・ デイゼル発電機シリンダ冷却水ポンプ ・ デイゼル発電機始動空気だめ ・ デイゼル発電機始動空気安全弁 ・ デイゼル発電機燃料油サービスタタンク ・ 燃料油移送ポンプ ・ 非常用ガスタワービン発電機ガスタワービン ・ 非常用ガスタワービン発電機調速装置 ・ 非常用ガスタワービン発電機非常調速装置 ・ 非常用ガスタワービン発電機燃料油移送ポンプ ・ 非常用ガスタワービン発電機燃料油サービスタタンク ・ 空冷式非常用発電装置 ・ 空冷式非常用発電装置調速装置 ・ 空冷式非常用発電装置非常調速装置 ・ 空冷式非常用発電装置冷却水ポンプ ・ 空冷式非常用発電装置燃料油サービスタタンク 	<ul style="list-style-type: none"> ・ 機器・配管等の支持構造物 	<ul style="list-style-type: none"> ・ 内廊コンクリート ・ 原子炉建屋 ・ 原子炉補助建屋 	
			<ul style="list-style-type: none"> ・ 機器・配管・電気計装設備等の支持構造物 	<ul style="list-style-type: none"> ・ 原子炉建屋 ・ 原子炉補助建屋 ・ 非常用ガスタワービン発電機建屋 ・ 非常用電源の燃料油系を支持する構造物 ・ 当該屋外設備を支持する構造物 	
				変更なし	

第 2.1.2 表 重大事故等対処設備（主要設備）の設備分類（5/13）

耐震設計上の施設区分	設備分類	設備	直接支持構造物	間接支持構造物
<p>常設耐震重要重大事故防止設備が設置される重大事故等対処施設</p> <p>基礎地盤動揺による地震力に対して、重大事故に至るおそれがある事故に対処するため必要な機能が損なわれないよう設計するもの</p>	<p>1. 常設耐震重要重大事故防止設備</p> <p>常設重大事故防止設備（重大事故等対処設備のうち、重大事故に至るおそれがある事故が発生した場合であって、設計基準事故対処設備の安全機能が又は使用済燃料ヒットの冷却機能が若しくは注水機能が喪失した場合において、その喪失した場合（重大事故に至るおそれがある事故に対処するため必要な機能に限る。）を代替することにより重大事故の発生を防止する機能を有する設備であって、耐震重要施設に属する設計基準事故対処設備が有する機能を代替するもの</p>	<p>(6)非常用電源設備（つづき）</p> <ul style="list-style-type: none"> ・燃料油貯油槽 ・重油タンク ・非常用ガスタービン発電機燃料油貯油槽 ・軽油タンク ・主配管 ・ディーゼル発電機 ・ディーゼル発電機励磁装置 ・ディーゼル発電機保護継電器 ・ディーゼル発電機制御盤 ・非常用ガスタービン発電機 ・非常用ガスタービン発電機励磁装置 ・非常用ガスタービン発電機保護継電器 ・非常用ガスタービン発電機制御盤 ・非常用ガスタービン制御用蓄電池 ・非常用ガスタービン始動用蓄電池 ・空冷式非常用発電装置発電機 ・空冷式非常用発電装置励磁装置 ・空冷式非常用発電装置保護継電器 ・蓄電池（非常用） ・蓄電池（3系統目） ・ディーゼルコントロールセンタ ・蓄電池切換盤 ・蓄電池（3系統目）切換盤 ・メタルクラック閉装置 ・ハウゼンセンタ ・コントロールセンタ ・動力変圧器 ・直流コントロールセンタ ・非常用ガスタービン発電機メタルクラック閉装置 ・代替電気設備受電盤 ・代替動力変圧器 ・代替計装用変圧器盤 ・300kVA電源車中継端子盤 ・代替計装用分電盤 ・蓄圧タンク出口弁代替操作盤 ・可搬型直流電源装置中継端子盤 ・可搬型直流電源装置切換盤 		

変更前

変更後

変更なし

第 2.1.2 表 重大事故等対処設備（主要設備）の設備分類（7/13）

変 更 前				変 更 後			
耐震設計上の施設区分	設備分類	設 備	直接支持構造物	間接支持構造物	直接支持構造物	間接支持構造物	
<p>常設耐震重要重大事故防止設備以外の常設重大事故防止設備が設置される重大事故等対処施設</p> <p>静的地震力又は弾性設計用地震動Sdに2分の1を乗じたものによる地震力に対して、十分に耐えるよう設計するもの</p>	<p>2. 常設耐震重要重大事故防止設備以外の常設重大事故防止設備</p> <p>常設重大事故防止設備であって、耐震重要施設に属する設計基準準事故対処設備が有する機能を代替するもの以外のもの</p>	<p>(1)核燃料物質の取扱施設及び貯蔵施設</p> <ul style="list-style-type: none"> ・使用済燃料ピット温度 (AM) ・使用済燃料ピット水位 (AM) ・使用済燃料ピット監視カメラ 	<ul style="list-style-type: none"> ・電気計装設備等の支持構造物 	<ul style="list-style-type: none"> ・原子炉建屋 	<ul style="list-style-type: none"> ・機器の支持構造物 	<ul style="list-style-type: none"> ・海水ポンプ基礎等の海水系を支持する構造物 	
		<p>(2)非常用取水設備</p> <ul style="list-style-type: none"> ・海水ピット堰 ・海水取水口 ・海水取水路 ・海水ピットスクリーン室 ・海水ピットポンプ室 					変更なし

第 2.1.2 表 重大事故等対処設備（主要設備）の設備分類（8/13）

				変 更 前	変 更 後
<p>耐震設計上の施設区分 常設重大事故緩和設備 が設定される重大事故 等対処施設</p> <p>基準地震動Ssによる地震力に対して、重大事故に対処するために必要な機能が損なわれないよう設計するもの</p>	<p>設備分類 3. 常設重大事故緩和設備</p> <p>重大事故等対処設備のうち、重大事故が発生した場合において、当該重大事故の拡大を防止し、又はその影響を緩和するための機能を有する設備であつて常設のもの</p>	<p>設 備 (1)核燃料物質の取扱施設及び貯蔵施設 ・使用済燃料ピット ・使用済燃料ラック ・破損燃料保管容器ラック ・使用済燃料ピット温度 (AM) ・使用済燃料ピット水位 (AM) ・使用済燃料ピット監視カメラ</p> <p>(2)原子炉冷却系統施設 ・蒸気発生器 ・1次冷却材ポンプ ・加圧器 ・炉心支持構造物 ・原子炉容器 ・高圧注入ポンプ ・余熱除去ポンプ ・充てんポンプ ・格納容器スプレイポンプ ・代替格納容器スプレイポンプ ・燃料取替用水タンク ・補助給水タンク ・再生熱交換器 ・余熱除去冷却器 ・格納容器スプレイ冷却器 ・原子炉補機冷却水冷却器 ・原子炉補機冷却水ポンプ ・海水ポンプ ・原子炉補機冷却水サージタンク ・海水ストレーナー ・主要弁 ・主配管</p>	<p>設備分類 間接支持構造物 ・原子炉建屋</p> <p>直接支持構造物 ・電気計装設備等の支持構造物</p> <p>間接支持構造物 ・内筒コンクリート ・原子炉建屋 ・原子炉補助建屋 ・海水ポンプ基礎等の海水系を支持する構造物</p>	<p>変更なし</p>	

第 2.1.2 表 重大事故等対処設備（主要設備）の設備分類（9/13）

				変 更 前	変 更 後
<p>耐震設計上の施設区分 常設重大事故緩和設備 が設定される重大事故 等対処施設</p> <p>基礎地震動Ssによる地 震力に対して、重大事故 に対処するために必要 な機能が損なわれるお それのないよう設計す るもの</p>	<p>設備分類 3. 常設重大事故緩和設備</p> <p>重大事故等対処設備のうち、 重大事故が発生した場合に おいて、当該重大事故の抵大 を防止し、又はその影響を緩 和するための機能を有する 設備であつて常設のもの</p>	<p>設 備</p> <p>(3) 計測制御系統施設 ・ 1次冷却材圧力 ・ 代替格納容器スプレイライン積算流量 (AM) ・ 格納容器内圧力 (広域) ・ 格納容器内圧力 (AM) ・ 格納容器内温度 ・ 格納容器スプレイラインB積算流量 ・ 格納容器再循環サンプ水位 (広域) ・ 格納容器再循環サンプ水位 (狭域) ・ 格納容器水位 ・ 原子炉下部キャビティ水位 ・ 主壁及び原子炉補助盤 ・ 補助給水タンク水位 ・ 原子炉補機冷却水サージタンク水位 ・ 燃料取替用水タンク水位 ・ 安全ハメラメータ表示システム ・ 格納容器雰囲気ガスサンプリリング圧縮装置 ・ 格納容器雰囲気ガスサンプリリング冷却器 ・ 格納容器雰囲気ガスサンプリリング水分分離器 ・ 安全保護系計器ラック ・ 重大事故対処設備制御盤 ・ 重大事故対処設備制御盤-2 ・ 主要弁 ・ 主配管</p>	<p>直接支持構造物 ・ 機器・配管・電気計装設備等の 支持構造物</p>	<p>間接支持構造物 ・ 内筒コンクリート ・ 原子炉建屋 ・ 原子炉補助建屋 ・ 緊急時対策所</p>	
				変更なし	

第 2.1.2 表 重大事故等対処設備（主要設備）の設備分類（10/13）

				変 更 前	変 更 後
耐震設計上の施設区分	設備分類	設 備	直接支持構造物	間接支持構造物	
<p>常設重大事故緩和設備が設定される重大事故等対処施設</p> <p>基礎地震動S₁による地盤力に対して、重大事故に対処するために必要な機能が損なわれないよう設計するもの</p>	<p>3. 常設重大事故緩和設備</p> <p>重大事故等対処設備のうち、重大事故が発生した場合において、当該重大事故の拡大を防止し、又はその影響を緩和するための機能を有する設備であつて常設のもの</p>	<p>(4)放射線管理施設</p> <ul style="list-style-type: none"> ・格納容器高レンジエリアモニタ（低レンジ） ・格納容器高レンジエリアモニタ（高レンジ） ・中央制御室空調ファン ・中央制御室再循環ファン ・中央制御室非常用給気ファン ・中央制御室非常用給気フィルタユニット ・中央制御室空調ユニット ・中央制御室送・払い ・緊急時対策所送・払い ・事故時放射線監視盤 	<ul style="list-style-type: none"> ・機器・電気計装設備等の支持構造物 	<ul style="list-style-type: none"> ・内筒コンクリート ・原子炉建屋 ・原子炉補助建屋 ・緊急時対策所 	
		<p>(5)原子炉格納施設</p> <ul style="list-style-type: none"> ・原子炉格納容器 ・機器搬入口 ・エアロック ・原子炉格納容器直前部 ・格納容器スプレイ冷却器 ・格納容器スプレイポンプ ・代替格納容器スプレイポンプ ・燃料取替用水タンク ・補助給水タンク ・格納容器再循環ユニット3A、3B ・静的触媒式水素再結合装置 ・イグナイター ・アニュラス排気ファン ・アニュラス排気フィルタユニット ・格納容器排気筒 ・主配管 	<ul style="list-style-type: none"> ・機器・配管・電気計装設備等の支持構造物 	<ul style="list-style-type: none"> ・内筒コンクリート壁 ・外筒コンクリート壁 ・原子炉建屋 ・原子炉補助建屋 	

変更なし

第 2.1.2 表 重大事故等対処設備（主要設備）の設備分類（11/13）

耐震設計上の施設区分	設備分類	設備	直接支持構造物	間接支持構造物
<p>常設重大事故緩和設備が設定される重大事故等対処施設</p> <p>基準地震動Ssによる地震力に対して、重大事故に対処するために必要な機能が損なわれないよう設計するもの</p>	<p>3. 常設重大事故緩和設備</p> <p>重大事故等対処設備のうち、重大事故が発生した場合において、当該重大事故の拡大を防止し、又はその影響を緩和するための機能を有する設備であって常設のもの</p>	<p>(6) 非常用電源設備</p> <ul style="list-style-type: none"> ・ディーゼル発電機内燃機関 ・ディーゼル発電機调速装置 ・ディーゼル発電機非常调速装置 ・ディーゼル発電機シリンダ冷却水ポンプ ・ディーゼル発電機始動空気だめ ・ディーゼル発電機始動空気だめ安全弁 ・燃料油移送ポンプ ・非常用ガスタタービン発電機ガスタタービン ・非常用ガスタタービン発電機调速装置 ・非常用ガスタタービン発電機非常调速装置 ・非常用ガスタタービン発電機燃料油移送ポンプ ・非常用ガスタタービン発電機燃料油サージスタタンク ・空冷式非常用発電装置ディーゼル機関 ・空冷式非常用発電装置调速装置 ・空冷式非常用発電装置非常调速装置 ・空冷式非常用発電装置冷却水ポンプ ・空冷式非常用発電装置燃料油サージスタタンク ・燃料油貯油槽 ・重油タンク ・非常用ガスタタービン発電機燃料油貯油槽 ・軽油タンク ・主配管 ・ディーゼル発電機 ・ディーゼル発電機励磁装置 ・ディーゼル発電機保護継電器 ・ディーゼル発電機制御盤 ・非常用ガスタタービン発電機 ・非常用ガスタタービン発電機励磁装置 ・非常用ガスタタービン発電機保護継電器 ・非常用ガスタタービン発電機制御盤 ・非常用ガスタタービン制御用蓄電池 ・非常用ガスタタービン始動用蓄電池 ・空冷式非常用発電装置発電機 ・空冷式非常用発電装置励磁装置 ・空冷式非常用発電装置保護継電器 ・空冷式非常用発電装置制御盤 	<ul style="list-style-type: none"> ・機器・配管・電気計装設備等の支持構造物 	<ul style="list-style-type: none"> ・原子炉建屋 ・原子炉補助建屋 ・緊急時対策所 ・非常用ガスタタービン発電機建屋 ・非常用電源の燃料油系を支持する構造物 ・当該屋外設備を支持する構造物

変更前

変更後

変更なし

第 2.1.2 表 重大事故等対処設備（主要設備）の設備分類（12/13）

				変 更 前	変 更 後
<p>耐震設計上の施設区分</p> <p>常設重大事故緩和設備が設定される重大事故等対処施設</p> <p>基礎地震動Ssによる地震力に対して、重大事故に対処するために必要な機能が損なわれないよう設計するもの</p>	<p>設備分類</p> <p>3. 常設重大事故緩和設備</p> <p>重大事故等対処設備のうち、重大事故が発生した場合において、当該重大事故の拡大を防止し、又はその影響を緩和するための機能を有する設備であって常設のもの</p>	<p>設 備</p> <p>(6) 非常用電源設備（つづき）</p> <ul style="list-style-type: none"> ・蓄電池（非常用） ・蓄電池（重大事故等対処用） ・蓄電池（3系統目） ・ディーゼルコントロールセンタ ・蓄電池切替盤 ・蓄電池（3系統目）切替盤 ・メタルクラックラック下閉閉装置 ・パワーセンタ ・コントロールセンタ ・動力変圧器 ・直流コントロールセンタ ・非常用ガスタタービン発電機メタルクラックラック下閉閉装置 ・代替電気設備受電盤 ・代替動力変圧器 ・代替計装用変圧器盤 ・300kVA電源重中継端子盤 ・代替計装用分電盤 ・蓄圧タンク出口弁代替操作盤 ・緊急時対策所用発電機中継端子盤 ・緊急時対策用コントロールセンタ ・緊急時対策用空潤滑分電盤 ・緊急時対策用100V分電盤 ・可搬型直流電源装置中継端子盤 ・可搬型直流電源装置切替盤 <p>(7) 補機駆動用燃料設備</p> <ul style="list-style-type: none"> ・軽油タンク 	<p>直接支持構造物</p>	<p>間接支持構造物</p>	
		<p>・当該屋外設備を支持する構造物</p>	<p>・機器の支持構造物</p>		
変更なし					

第 2.1.2 表 重大事故等対処設備（主要設備）の設備分類（13/13）

				変 更 前	変 更 後
<p>耐震設計上の施設区分 常設重大事故緩和設備 が設定される重大事故 等対処施設</p> <p>基礎地震動Ssによる地 震力に対して、重大事故 に対処するために必要 な機能が損なわれるお それのないよう設計す るもの</p>	<p>設備分類</p> <p>3. 常設重大事故緩和設備</p> <p>重大事故等対処設備のうち、 重大事故が発生した場合に おいて、当該重大事故の拡大 を防止し、又はその影響を緩 和するための機能を有する 設備であつて常設のもの</p>	<p>設 備</p> <p>(8)非常用取水設備 ・海水ヒット艇 ・海水取水口 ・海水取水路 ・海水ヒットスクリーン室 ・海水ヒットポンプ室</p>	<p>直接支持構造物</p> <p>-</p>	<p>間接支持構造物</p> <p>・抽水ポンプ基礎等の海水系を 支持する構造物</p>	
		<p>(9)緊急時対策所 ・緊急時対策所 (E.L. 32m)</p>	<p>・機器・電気計装設備等の支持 構造物</p>	-	
変更なし					

変 更 前	変 更 後
<p>5. 設備に対する要求</p> <p>5.1 安全設備、設計基準対象施設及び重大事故等対処設備</p> <p>5.1.1 通常運転時の一般要求</p> <p>(1) 設計基準対象施設の機能</p> <p>通常運転時において発電用原子炉の反応度を安全かつ安定的に制御でき、かつ、運転時の異常な過渡変化時においても発電用原子炉固有の出力抑制特性を有するとともに、発電用原子炉の反応度を制御することにより、核分裂の連鎖反応を制御できる能力を有する設計とする。</p> <p>(2) 通常運転時に漏えいを許容する場合の措置</p> <p>通常運転時において、放射性物質を含む流体が漏えいすることを許容しているポンプの軸封部及び原子炉冷却材圧力バウンダリを構成する弁のグランド部は、系統外に漏えいさせることなく液体廃棄物処理設備に送水する設計とする。</p> <p>5.1.2 多様性、位置的分散等</p> <p>(1) 多重性又は多様性及び独立性</p> <p>設置許可基準規則第12条第2項に規定される「安全機能を有する系統のうち、安全機能の重要度が特に高い安全機能を有するもの」(解釈を含む)は、当該系統を構成する機器に「(2) 単一故障」にて記載する単一故障が発生した場合であって、外部電源が利用できない場合においても、その系統の安全機能を達成できるよう、十分高い信頼性を確保し、かつ維持し得る設計とし、原則、多重性又は多様性及び独立性を備える設計とする。</p> <p>重大事故等対処設備は、共通要因として環境条件、自然現象、外部人為事象、溢水、火災及びサポート系を考慮する。</p> <p>自然現象については、地震、津波、風(台風)、竜巻、凍結、降水、積雪、落雷、地滑り、火山の影響、生物学的事象、森林火災及び高潮を考慮する。</p> <p>自然現象による荷重の組合せについては、地震、津波、風(台風)、積雪及び火山の影響を考慮する。</p> <p>外部人為事象については、近隣工場等の火災(発電所敷地内に設置する危険物タンクの火災、航空機墜落による火災、発電所港湾内に入港する船舶の火災及びばい煙等の二次的影響)、有毒ガス、船舶の衝突、電磁的障害及び故意による大型航空機の衝突その他テロリズムを考慮する。また、可搬型重大事故等対処設備については、飛来物(航空機落下等)を考慮する。</p> <p>故意による大型航空機衝突その他のテロリズムについては、可搬型重大事故等対処設備による対策を講じることとする。</p> <p>接続口から建屋内に水又は電力を供給する経路については、常設重大事故等対処設備として設計とする。</p> <p>a. 常設重大事故等対処設備</p> <p>常設重大事故防止設備は、機能を代替する設計基準事故対処設備又は使用済燃</p>	<p>5. 設備に対する要求</p> <p>5.1 安全設備、設計基準対象施設及び重大事故等対処設備</p> <p>5.1.1 通常運転時の一般要求</p> <p style="text-align: center;">変更なし</p> <p>5.1.2 多様性、位置的分散等</p> <p style="text-align: center;">変更なし</p>

変 更 前	変 更 後
<p>料貯蔵槽の冷却設備若しくは注水設備の安全機能と共通要因によって同時にその機能が損なわれるおそれがないよう、可能な限り多様性、独立性、位置的分散を考慮して適切な措置を講じる設計とする。ただし、常設重大事故防止設備のうち、計装設備は、重大事故等に対処するために監視することが必要なパラメータの計測が困難となった場合に、当該パラメータを推定するために必要なパラメータを異なる物理量（水位、注水量等）又は測定原理とする等、重大事故等に対処するために監視することが必要なパラメータに対して可能な限り多様性を持った方法により計測できる設計とするとともに、可能な限り位置的分散を図る設計とする。</p> <p>環境条件に対しては、想定される重大事故等が発生した場合における温度、放射線、荷重及びその他の使用条件において、常設重大事故防止設備がその機能を確実に発揮できる設計とする。重大事故等時の環境条件については「5.1.5環境条件等」に基づく設計とする。</p> <p>風（台風）及び竜巻のうち風荷重、凍結、降水、積雪、火山の影響並びに電磁的障害に対して常設重大事故防止設備は、環境条件にて考慮し機能が損なわれない設計とする。</p> <p>地震に対して常設重大事故防止設備は、「1.地盤等」に基づく地盤に設置するとともに、地震、津波及び火災に対しては、「2.1地震による損傷の防止」、二次的影響も含めて「2.2津波による損傷の防止」、「4.1溢水等による損傷の防止」及び「3.1火災による損傷の防止」に基づく設計とする。地震、津波、溢水及び火災に対して常設重大事故防止設備は、設計基準事故対処設備並びに使用済燃料燃料貯蔵槽の冷却設備及び注水設備（以下「設計基準事故対処設備等」という。）と同時に機能を損なうおそれがないように、可能な限り設計基準事故対処設備等と位置的分散を図る。</p> <p>風（台風）、竜巻、落雷、地滑り、生物学的事象、森林火災、近隣工場等の火災（発電所敷地内に設置する危険物タンクの火災、航空機墜落による火災、発電所港湾内に入港する船舶の火災及びばい煙等の二次的影響）、有毒ガス及び電磁的障害に対しては、外部からの衝撃による損傷の防止が図られた建屋内若しくは海水ピット内等に設置するか、又は設計基準事故対処設備等と同時にその機能が損なわれないよう、設計基準事故対処設備等と位置的分散を図り、屋外に設置する。落雷に対して空冷式非常用発電装置は、避雷設備又は接地設備により防護する設計とする。生物学的事象のうちネズミ等の小動物に対して屋外の常設重大事故防止設備は、侵入防止対策により安全機能が損なわれるおそれのない設計とする。生物学的事象のうち、クラゲ等の海生生物から影響を受けるおそれのある屋外の常設重大事故防止設備は、多重性をもつ設計とする。</p> <p>高潮に対して常設重大事故防止設備（非常用取水設備は除く。）は、高潮の影響を受けない敷地高さに設置する。</p> <p>溢水に対して常設重大事故防止設備は、設計基準事故対処設備等と可能な限り位置的分散を図るとともに、想定される溢水水位に対して機能を喪失しない位置</p>	<p style="text-align: center;">変更なし</p>

変 更 前	変 更 後
<p>に設置する。</p> <p>サポート系に対しては、系統又は機器に供給される電力、空気、燃料油、冷却水を考慮し、常設重大事故防止設備は設計基準事故対処設備と異なる駆動源又は冷却源を用いる設計とするか、駆動源又は冷却源が同じ場合は別の手段が可能な設計とする。</p> <p>常設重大事故防止設備は設計基準事故対処設備等と可能な限り異なる水源をもつ設計とする。</p> <p>常設重大事故緩和設備についても、可能な限り上記を考慮して多様性、位置的分散を図る設計とする。</p> <p>b. 可搬型重大事故等対処設備</p> <p>可搬型重大事故防止設備は、設計基準事故対処設備等又は常設重大事故防止設備と、共通要因によって同時にその機能が損なわれるおそれがないよう、可能な限り多様性、独立性、位置的分散を考慮して適切な措置を講じる設計とする。</p> <p>また、可搬型重大事故等対処設備は、地震、津波その他の自然現象又は故意による大型航空機の衝突その他のテロリズムによる影響、設計基準事故対処設備及び重大事故等対処設備の配置その他の条件を考慮した上で常設重大事故等対処設備と異なる保管場所に保管する。</p> <p>環境条件に対しては、想定される重大事故等が発生した場合における温度、放射線、荷重及びその他の使用条件において、可搬型重大事故等対処設備がその機能を確実に発揮できる設計とする。重大事故等時の環境条件については「5.1.5環境条件等」に基づく設計とする。風（台風）及び竜巻のうち風荷重、凍結、降水、積雪、火山の影響並びに電磁的障害に対して可搬型重大事故等対処設備は、環境条件にて考慮し機能が損なわれない設計とする。</p> <p>地震に対して可搬型重大事故等対処設備は、原子炉建屋等の頑健な建屋内に保管するか、又は屋外において共通要因によりすべての設備が同時に機能を喪失しないよう転倒しないことを確認するか若しくは必要により固縛等の処置をする。屋外に保管する可搬型重大事故等対処設備のうち、原子炉建屋又は原子炉補助建屋の外から水又は電力を供給する注水設備及び電源設備は、必要となる容量等を賄うことができる設備の2セットについて、また、屋外に保管する可搬型重大事故等対処設備のうち、原子炉建屋又は原子炉補助建屋の外から水又は電力を供給する注水設備又は電源設備以外のものは、必要となる容量等を賄うことができる設備の1セットについて、地震により生ずる敷地下斜面のすべり、液状化及び揺すり込みによる不等沈下、地盤支持力の不足及び地下構造物の損壊等の影響により必要な機能を喪失しない位置に保管する。</p> <p>地震及び津波に対して可搬型重大事故等対処設備は、「2.1地震による損傷の防止」、二次的影響も含めて「2.2津波による損傷の防止」にて考慮された設計とする。溢水に対して可搬型重大事故等対処設備は、「4.1溢水等による損傷の防止」に基づく設計とする。</p>	<p style="text-align: center;">変更なし</p>

変 更 前	変 更 後
<p>火災に対して可搬型重大事故等対処設備は「3.1火災による損傷の防止」に基づく火災防護を行う。</p> <p>地震、津波、溢水及び火災に対して可搬型重大事故防止設備は、設計基準事故対処設備等及び常設重大事故防止設備と同時に機能を損なうおそれがないように、設計基準事故対処設備等の配置も含めて常設重大事故防止設備と位置的分散を図り複数箇所に分散する。また、想定される溢水水位に対して機能を喪失しない位置に保管する。</p> <p>風（台風）、竜巻、落雷、生物学的事象、地滑り、森林火災、近隣工場等の火災（発電所敷地内に設置する危険物タンクの火災、航空機墜落による火災、発電所港湾内に入港する船舶の火災及びばい煙等の二次的影響）、有毒ガス及び電磁的障害に対しては、外部からの衝撃による損傷の防止が図られた建屋内に設置するか、又は設計基準事故対処設備等及び常設重大事故防止設備と同時に機能を損なうおそれがないように、設計基準事故対処設備等の配置も含めて常設重大事故防止設備と位置的分散を図り複数箇所に分散して保管する。クラゲ等の海生生物から影響を受けるおそれのある屋外の可搬型重大事故等対処設備は、予備を有する設計とする。</p> <p>高潮に対して可搬型重大事故等対処設備は、高潮の影響を受けない敷地高さに保管する。</p> <p>飛来物（航空機落下等）及び故意による大型航空機衝突その他のテロリズムに対して、屋内の可搬型重大事故防止設備は、可能な限り設計基準事故対処設備等の配置も含めて常設重大事故防止設備と位置的分散を図り複数箇所に分散して保管する。</p> <p>屋外に保管する可搬型重大事故等対処設備のうち、原子炉建屋又は原子炉補助建屋の外から水又は電力を供給する注水設備及び電源設備は、必要となる容量等を賄うことができる設備の2セットについて、また、屋外に保管する可搬型重大事故等対処設備のうち、原子炉建屋又は原子炉補助建屋の外から水又は電力を供給する注水設備又は電源設備以外のものは、必要となる容量等を賄うことができる設備の1セットについて、原子炉建屋及び原子炉補助建屋から100mの離隔距離を確保するとともに、当該可搬型重大事故等対処設備がその機能を代替する屋外の設計基準事故対処設備等から100mの離隔距離を確保した上で、複数箇所に分散して保管する。</p> <p>また、当該可搬型重大事故等対処設備がその機能を代替する屋外の常設重大事故等対処設備から、少なくとも1セットは100mの離隔距離を確保して保管する。</p> <p>サポート系に対しては、系統又は機器に供給される電力、空気、油、冷却水を考慮し、可搬型重大事故防止設備は設計基準事故対処設備等又は常設重大事故防止設備と異なる駆動源又は冷却源を用いる設計とするか、駆動源又は冷却源が同じ場合は別の手段が可能な設計とする。</p> <p>c. 可搬型重大事故等対処設備と常設重大事故等対処設備の接続口</p>	<p>変更なし</p>

変 更 前	変 更 後
<p>可搬型重大事故等対処設備のうち、原子炉建屋又は原子炉補助建屋の外から水又は電力を供給する設備と、常設設備との接続口は、共通要因によって接続することができなくなることを防止するため、建屋の異なる面の隣接しない位置に適切な離隔距離をもって複数箇所設置する。</p> <p>環境条件に対しては、想定される重大事故等が発生した場合における温度、放射線、荷重及びその他の使用条件において、その機能を確実に発揮できる設計とするとともに、屋内又は建屋近傍において異なる建屋面の隣接しない位置に複数箇所設置する。重大事故等時の環境条件については「5.1.5環境条件等」に基づく設計とする。風（台風）及び竜巻のうち風荷重、凍結、降水、積雪、火山の影響並びに電磁的障害に対しては、環境条件にて考慮し機能が損なわれない設計とする。</p> <p>地震に対して、接続口を屋内又は建屋面に設置する場合は、「1.地盤等」に基づく地盤上の建屋において、異なる建屋面の隣接しない位置に複数箇所設置する。屋外に設置する場合は、地震により生ずる敷地下斜面の滑り、液状化及び揺すり込みによる不等沈下、地盤支持力の不足及び地下構造物の損壊等の影響を受けない位置に設置する。</p> <p>地震、津波及び火災に対しては、「2.1地震による損傷の防止」、「2.2津波による損傷の防止」及び「3.1火災による損傷の防止」に基づく設計とする。溢水に対しては、想定される溢水水位に対して機能を喪失しない位置に設置する。</p> <p>風（台風）、竜巻、落雷、地滑り、生物学的事象、森林火災、近隣工場等の火災（発電所敷地内に設置する危険物タンクの火災、航空機墜落による火災、発電所港湾内に入港する船舶の火災及びばい煙等の二次的影響）、有毒ガス及び故意による大型航空機衝突その他のテロリズムに対しては、隣接しない位置に接続口を複数箇所設置する。生物学的事象のうちネズミ等の小動物に対して屋外に設置する場合は、開口部の閉止により安全機能が損なわれるおそれのない設計とする。</p> <p>高潮に対して接続口は、高潮の影響を受けない位置に設置する。</p> <p>また、複数の機能で一つの接続口を同時に使用しない設計とする。</p> <p>(2) 単一故障</p> <p>安全機能を有する系統のうち、安全機能の重要度が特に高い安全機能を有するものは、当該系統を構成する機器に短期間では動的機器の単一故障、又は長期間では動的機器の単一故障若しくは想定される静的機器の単一故障のいずれかが生じた場合であって、外部電源が利用できない場合においても、その系統の安全機能を達成できる設計とする。短期間と長期間の境界は 24 時間を基本とし、非常用炉心冷却系及び格納容器熱除去系の注入モードから再循環モードへの切替えのように、運転モードの切替えを行う場合は、その時点を短期間と長期間の境界とする。</p> <p>但し、アニュラス空気再循環設備の排気ダクトの一部、安全補機室空気浄化設備のフィルタユニット及びダクトの一部、中央制御室換気空調設備のうち中央制御室非常用給気系統のフィルタユニット及びダクトの一部、試料採取設備のうち事故時に 1 次冷却材をサンプリングする設備並びに原子炉格納容器スプレイ設備のうちス</p>	<p>変更なし</p>

変 更 前	変 更 後
<p>プレイリングについては、設計基準事故が発生した場合に長期間にわたって機能が要求される静的機器であるが、単一設計とするため、個別に設計を行う。</p> <p>5.1.3 悪影響防止等</p> <p>(1) 飛来物による損傷防止</p> <p>設計基準対象施設に属する設備は、蒸気タービン、発電機及び内部発生エネルギーの高い流体を内蔵する弁の破損、配管の破断並びに高速回転機器の損壊に伴う飛散物により、安全性を損なわない設計とする。</p> <p>発電用原子炉施設の安全性を損なわないよう、蒸気タービン及び発電機は、破損防止対策等を行うとともに、原子力委員会 原子炉安全専門審査会「タービンミサイル評価について」により、原子炉格納容器、原子炉冷却材圧力バウンダリ及び使用済燃料ピットが破損する確率を評価し、判定基準10^{-7}/年以下となることを確認する。</p> <p>高温高圧の配管については材料選定、強度設計に十分な考慮を払う。更に、安全性を高めるために、仮想的な破断を想定し、その結果生じるかも知れない配管のむち打ち、流出流体のジェット力、周辺雰囲気の変化等により、発電用原子炉施設の機能が損なわれることのないよう配置上の考慮を払うとともに、それらの影響を低減させるための手段として、主蒸気・主給水管については配管ホイップレストレイントを設ける設計とする。</p> <p>高速回転機器のうち、1次冷却材ポンプフライホイールにあっては、安全性を損なわないよう、限界回転数が予想される最大回転数に比べて十分大きくなる設計とする。</p> <p>また、その他の高速回転機器が損壊し、飛散物とならないように保護装置を設けること等によりオーバースピードとならない設計とする。</p> <p>損傷防止措置を行う場合、想定される飛散物の発生箇所と防護対象機器の距離を十分にとる、又は飛散物の飛散方向を考慮し、配置上の配慮又は多重性を考慮する設計とする。</p> <p>(2) 共用</p> <p>重要安全施設は、発電用原子炉施設間で原則共用しない設計とするが、安全性が向上する場合は、共用することを考慮する。</p> <p>重要安全施設以外の安全施設を発電用原子炉施設間で共用する場合には、発電用原子炉施設の安全性を損なわない設計とする。</p> <p>常設重大事故等対処設備の各機器については、2以上の発電用原子炉施設において共用しない設計とする。</p> <p>(3) 相互接続</p> <p>重要安全施設は、発電用原子炉施設間で原則相互に接続しない設計とするが、安全性が向上する場合は、相互に接続することを考慮する。</p> <p>重要安全施設以外の安全施設を発電用原子炉施設間で相互に接続する場合には、</p>	<p>変更なし</p> <p>5.1.3 悪影響防止等</p> <p>変更なし</p>

変 更 前	変 更 後
<p>発電用原子炉施設の安全性を損なわない設計とする。</p> <p>(4) 悪影響防止</p> <p>重大事故等対処設備は発電用原子炉施設（他号機を含む。）内の他の設備（設計基準対象施設及び当該重大事故等対処設備以外の重大事故等対処設備）に対して悪影響を及ぼさない設計とする。</p> <p>他の設備への悪影響としては、系統的な影響（電気的な影響を含む。）、設備兼用時の容量に関する影響、地震、火災、溢水、風（台風）及び竜巻による影響、タービンミサイル等の内部発生飛散物による影響を考慮する。</p> <p>系統的な影響に対しては、重大事故等対処設備は、弁等の操作によって設計基準対象施設として使用する系統構成から重大事故等対処設備としての系統構成とすること、重大事故等発生前（通常時）の分離された状態から接続により重大事故等対処設備としての系統構成とすること、他の設備から独立して単独で使用可能なこと、又は設計基準対象施設として使用する場合と同じ系統構成で重大事故等対処設備として使用することにより、他の設備に悪影響を及ぼさない設計とする。特に放射性物質又は海水を含む系統と、含まない系統を接続する場合は、通常時に確実に閉止し、使用時に通水できるようにディスタンスピースを設けるか、又は通常時に確実に取り外し、使用時に取り付けできるようにフレキシブルホースを設けることにより、他の設備に悪影響を及ぼさない設計とする。</p> <p>設備兼用時の容量に関する影響に対しては、重大事故等対処設備は、要求される機能が複数ある場合は、原則、同時に複数の機能で使用しない設計とする。ただし、可搬型重大事故等対処設備のうち、複数の機能を兼用することで、設置の効率化、被ばく低減を図れるものは、同時に要求される可能性がある複数の機能に必要な容量を合わせた容量とし、兼用できる設計とする。容量については「5.1.4容量等」に基づく設計とする。</p> <p>地震による影響に対しては、重大事故等対処設備は、地震により他の設備に悪影響を及ぼさないように、また、地震により火災源又は溢水源とならないように耐震設計を行うとともに、可搬型重大事故等対処設備は、転倒しないことを確認するか又は固縛等が可能な設計とする。耐震設計については「2.1地震による損傷の防止」に基づく設計とする。</p> <p>地震起因以外の火災による影響に対しては、重大事故等対処設備は、火災発生防止、感知、消火による火災防護を行う。火災防護については「3.1火災による損傷の防止」に基づく設計とする。</p> <p>地震起因以外の溢水による影響に対しては、想定する重大事故等対処設備の破損等により生じる溢水により、他の設備に悪影響を及ぼさない設計とする。放水砲による建屋への放水により、放水砲の使用を想定する重大事故時において必要となる屋外の他の設備に悪影響を及ぼさない設計とする。</p> <p>風（台風）及び竜巻による影響については、重大事故等対処設備は、外部からの衝撃による損傷の防止が図られた建屋内若しくは海水ピット内等に設置若しくは保</p>	<p>変更なし</p>

変 更 前	変 更 後
<p>管することで、他の設備に悪影響を及ぼさない設計とするか、又は風荷重を考慮し、必要により当該設備の落下防止、転倒防止、固縛の措置をとることで、他の設備に悪影響を及ぼさない設計とする。</p> <p>内部発生飛散物による影響に対しては、内部発生エネルギーの高い流体を内蔵する弁及び配管の破断、高速回転機器の破損、ガス爆発並びに重量機器の落下を考慮し、これらにより重大事故等対処設備が悪影響を及ぼさない設計とする。</p> <p>5.1.5 環境条件等</p> <p>安全施設の設計条件については、材料疲労、劣化等に対しても十分な余裕を持って機能維持が可能となるよう、通常運転時、運転時の異常な過渡変化時及び設計基準事故時に想定される圧力、温度、湿度、放射線、荷重、屋外の天候による影響、海水を通水する系統への影響、電磁的障害、周辺機器等からの悪影響及び冷却材の性状を考慮し、十分安全側の条件を与えることにより、これらの条件下においても期待されている安全機能を発揮できる設計とする。</p> <p>重大事故等対処設備は、想定される重大事故等が発生した場合における温度、放射線、荷重及びその他の使用条件において、その機能が有効に発揮できるよう、その設置（使用）・保管場所に応じた耐環境性を有する設計とするとともに、操作が可能な設計とする。</p> <p>重大事故等発生時の環境条件については、重大事故等時における温度（環境温度、使用温度）、放射線、荷重に加えて、その他の使用条件として環境圧力、湿度による影響、屋外の天候による影響、重大事故等時に海水を通水する系統への影響、電磁的障害及び周辺機器等からの悪影響を考慮する。荷重としては重大事故等が発生した場合における機械的荷重に加えて、環境圧力、温度及び自然現象（地震、風（台風）、竜巻、積雪、火山の影響）による荷重を考慮する。また、自然現象による荷重の組合せについては、地震、津波、風（台風）、積雪及び火山の影響を考慮する。</p> <p>これらの環境条件のうち、重大事故等時における環境温度、環境圧力、湿度による影響、屋外の天候による影響、重大事故等時の放射線による影響及び荷重に対しては、重大事故等対処設備を設置（使用）・保管する場所に応じて、「(1)環境圧力、環境温度及び湿度による影響、放射線による影響、屋外の天候等による影響並びに荷重」に示すように設備分類毎に必要な機能を有効に発揮できる設計とする。</p> <p>(1) 環境圧力、環境温度及び湿度による影響、放射線による影響、屋外の天候等による影響並びに荷重</p> <p>安全施設は、通常運転時、運転時の異常な過渡変化時及び設計基準事故時における環境圧力、環境温度及び湿度による影響、放射線による影響、屋外の天候等による影響並びに荷重を考慮しても、安全機能を発揮できる設計とする。</p> <p>原子炉格納容器内の重大事故等対処設備は、重大事故等時における原子炉格納容器内の環境条件を考慮した設計とする。操作は中央制御室から可能な設計とする。また、地震による荷重を考慮して、機能を損なわない設計とする。</p>	<p>変更なし</p> <p>5.1.5 環境条件等</p> <p>変更なし</p>

変 更 前	変 更 後
<p>原子炉建屋内、原子炉補助建屋内、緊急時対策所(EL. 32m)及び非常用ガスタービン発電機建屋内の重大事故等対処設備は、重大事故等時におけるそれぞれの場所の環境条件を考慮した設計とする。また、地震による荷重を考慮して、機能を損なわない設計とするとともに、可搬型重大事故等対処設備は、必要により当該設備の落下防止、転倒防止、固縛の措置をとる。このうち、インターフェイスシステムLOCA時、蒸気発生器伝熱管破損時に破損側蒸気発生器の隔離に失敗する事故時又は使用済燃料ピットに係る重大事故等時に使用する設備については、これらの環境条件を考慮した設計とするか、これらの環境影響を受けない区画等に設置する。特に、使用済燃料ピット監視カメラは、使用済燃料ピットに係る重大事故等時に使用するため、その環境影響を考慮して、空気を供給し冷却することで耐環境性向上を図る設計とする。操作は中央制御室、異なる区画（フロア）若しくは離れた場所又は設置場所で可能な設計とする。</p> <p>屋外及び建屋屋上の重大事故等対処設備は、重大事故等時における屋外の環境条件を考慮した設計とする。操作は中央制御室又は設置場所で可能な設計とする。</p> <p>重大事故等対処設備は、必要となる容量等を賄うことができる設備の1セット(原子炉建屋又は原子炉補助建屋の外から水又は電力を供給する注水設備及び電源設備は、必要となる容量等を賄うことができる設備の2セット)について、地震、風(台風)、竜巻、積雪、火山灰による荷重を考慮して、機能を損なわない設計とする。また、可搬型重大事故等対処設備については、必要となる容量等を賄うことができる設備の1セット(原子炉建屋又は原子炉補助建屋の外から水又は電力を供給する注水設備及び電源設備は、必要となる容量等を賄うことができる設備の2セット)について、地震により、又は風(台風)及び竜巻の風荷重による浮き上がり若しくは横滑りにより、重大事故等に対処するために必要な機能を損なうおそれがあるものを固縛又は固定して保管する設計とする。また、必要となる容量等を賄うことができる設備の1セット(原子炉建屋又は原子炉補助建屋の外から水又は電力を供給する注水設備及び電源設備は、必要となる容量等を賄うことができる設備の2セット)以外の可搬型重大事故等対処設備についても、同じ機能を有する可搬型重大事故等対処設備のうち必要となる容量等を賄うことができる設備の1セット(原子炉建屋又は原子炉補助建屋の外から水又は電力を供給する注水設備及び電源設備は、必要となる容量等を賄うことができる設備の2セット)と近接して保管する場合は、固縛又は固定して保管する設計とする。</p> <p>積雪及び火山の影響を考慮して、必要により除雪及び除灰等の措置を講じる。</p> <p>屋外の常設重大事故等対処設備は、重大事故等時において、万が一、使用中に機能を喪失した場合であっても、可搬型重大事故等対処設備によるバックアップが可能となるよう、位置的分散を考慮して可搬型重大事故等対処設備を複数保管する設計とする。</p> <p>原子炉格納容器内の安全施設及び重大事故等対処設備は、設計基準事故等及び重大事故等時に想定される圧力、温度等に対して、格納容器スプレイ水による影響を</p>	<p style="text-align: center;">変更なし</p>

変 更 前	変 更 後
<p>考慮しても、その機能を発揮できる設計とする。</p> <p>安全施設及び重大事故等対処設備において、主たる流路の機能を維持できるよう、主たる流路に影響を与える範囲について、主たる流路と同一又は同等の規格で設計する。</p> <p>(2) 海水を通水する系統への影響</p> <p>海水を通水する系統への影響に対しては、常時海水を通水する、海に設置する又は海で使用する安全施設及び重大事故等対処設備は耐腐食性材料を使用する。常時海水を通水するコンクリート構造物については、腐食を考慮した設計とする。設計基準対象施設として淡水を通水するが、重大事故等時に海水を通水する可能性のある重大事故等対処設備は、海水影響を考慮した設計とする。また、海水を通水する系統は、海から直接取水する際の異物の流入防止を考慮した設計とする。</p> <p>(3) 電磁的影響</p> <p>電磁的影響に対して、安全施設は、通常運転時、運転時の異常な過渡変化時及び設計基準事故が発生した場合、また、重大事故等対処設備は、重大事故等が発生した場合においても電磁波によりその機能が損なわれない設計とする。</p> <p>(4) 周辺機器等からの悪影響</p> <p>安全施設は、地震、火災、溢水及びその他の自然現象並びに発電用原子炉施設の安全性を損なわせる原因となるおそれがある事象であって人為によるもの(以下「外部人為事象」という。)による他の設備からの悪影響により、発電用原子炉施設としての安全機能が損なわれないよう措置を講じた設計とする。</p> <p>屋内の可搬型重大事故等対処設備は、必要となる容量等を賄うことができる設備の1セットについて、事故対応の多様性拡張のために設置・配備している設備を含む周辺機器等からの悪影響により機能を失うおそれがない設計とする。周辺機器等からの悪影響としては、地震、火災及び溢水による波及的影響を考慮する。</p> <p>屋外の可搬型重大事故等対処設備は、原子炉建屋又は原子炉補助建屋の外から水又は電力を供給する注水設備及び電源設備は、必要となる容量等を賄うことができる設備の2セットについて、また、原子炉建屋又は原子炉補助建屋の外から水又は電力を供給する注水設備又は電源設備以外のものは、必要となる容量等を賄うことができる設備の1セットについて、事故対応の多様性拡張のために設置・配備している設備を含む周辺機器等からの悪影響により機能を失うおそれがない設計とする。周辺機器等からの悪影響としては、地震、火災及び溢水による波及的影響を考慮する。</p> <p>このうち、地震、火災、溢水以外の自然現象及び外部人為事象による波及的影響に起因する周辺機器等からの悪影響により、それぞれ重大事故等に対処するための必要な機能を損なうおそれがないように、常設重大事故等対処設備は、設計基準事故対処設備等と位置的分散を図り設置し、可搬型重大事故等対処設備は、設計基準事故対処設備等の配置も含めて常設重大事故等対象設備と位置的分散を図るとともに、可搬型重大事故等対処設備は、その機能に応じて、すべてを一つの保管場所又</p>	<p>変更なし</p>

変 更 前	変 更 後
<p>は隣接した保管場所に保管することなく、一部は離れた位置の保管場所に分散配置する。また、竜巻による風荷重が作用する場合においても、保管場所内の資機材等からの悪影響を含めて、重大事故等に対処するための必要な機能を損なわないように、浮き上がり又は横滑りにより飛散しない設計とする。位置的分散については「5.1.2多様性、位置的分散等」に示す。</p> <p>地震の波及的影響によりその機能を損なわないように、常設重大事故等対処設備は、「2.1地震による損傷の防止」に基づく設計とする。可搬型重大事故等対処設備は、地震の波及的影響により、重大事故等に対処するための必要な機能を損なわないように、設計基準事故対処設備等の配置も含めて常設重大事故等対処設備と位置的分散を図り、その機能に応じて、すべてを一つの保管場所に又は隣接した保管場所に保管することなく、一部は離れた位置の保管場所に分散配置する。また、屋内の可搬型重大事故等対処設備は、必要となる容量等を賄うことができる設備の1セットについて、油内包機器による地震随伴火災の影響や、水又は蒸気内包機器による地震随伴溢水の影響によりその機能を喪失しない場所に保管する。屋外の可搬型重大事故等対処設備は、原子炉建屋又は原子炉補助建屋の外から水又は電力を供給する注水設備及び電源設備は、必要となる容量等を賄うことができる設備の2セットについて、また、原子炉建屋又は原子炉補助建屋の外から水又は電力を供給する注水設備又は電源設備以外のものは、必要となる容量等を賄うことができる設備の1セットについて、油内包機器による地震随伴火災の影響や、水又は蒸気内包機器による地震随伴溢水の影響に加えて、地震により生じる敷地下斜面のすべり、液状化及び揺すり込みによる不等沈下、地盤支持力の低下及び地下構造の崩壊等の影響を受けない位置に保管する。</p> <p>溢水に対しては、重大事故等対処設備が溢水によりその機能を喪失しないように、常設重大事故等対処設備は、想定される溢水水位よりも高所に設置し、可搬型重大事故等対処設備は、必要により想定される溢水水位よりも高所に保管する。</p> <p>火災防護については、「3.1火災による損傷の防止」に基づく設計とする。</p> <p>(5) 設置場所における放射線</p> <p>安全施設の設置場所は、通常運転時、運転時の異常な過渡変化時及び設計基準事故が発生した場合、また、重大事故等対処設備の設置場所は、想定される重大事故等が発生した場合においても操作及び復旧作業に支障がないように、遮蔽の設置や線源からの離隔により放射線量が高くなるおそれの少ない場所を設置場所として選定した上で、設置場所から操作可能、放射線の影響を受けない異なる区画（フロア）若しくは離れた場所から遠隔で操作可能、又は中央制御室遮へい区域内である中央制御室から操作可能な設計とする。</p> <p>可搬型重大事故等対処設備の設置場所は、想定される重大事故等が発生した場合においても設置、及び常設設備との接続に支障がないように、遮蔽の設置や線源からの離隔により放射線量が高くなるおそれの少ない場所を選定することにより、当該設備の設置、及び常設設備との接続が可能な設計とする。</p>	<p style="text-align: center;">変更なし</p>

変 更 前	変 更 後
<p>(6) 冷却材の性状 冷却材を内包する安全施設は、水質管理基準を定めて水質を管理することにより異物の発生を防止する設計とする。 安全施設及び重大事故等対処施設は、系統外部異物が流入する可能性のある系統に対しては、ストレーナ等を設置することにより、その機能を有効に発揮できる設計とする。</p> <p>5.1.6 操作性及び試験・検査性 (1) 操作性の確保 重大事故等対処設備は、手順書の整備、訓練・教育による実操作及び模擬操作を行うことで、想定される重大事故等が発生した場合においても、操作環境、操作準備及び操作内容を考慮して確実に操作でき、原子炉設置変更許可申請書「十発電用原子炉の炉心の著しい損傷その他の事故が発生した場合における当該事故に対処するために必要な施設及び体制の整備に関する事項 ハ 重大事故に至るおそれがある事故（運転時の異常な過渡変化及び設計基準事故を除く。）又は重大事故に対処するために必要な施設及び体制並びに発生すると想定される事故の程度及び影響の評価を行うために設定した条件及びその評価の結果」で考慮した要員数と想定時間内で、想定される重大事故等の対処に必要な重大事故等対処設備の保管場所から設置場所及び接続場所まで運搬するための経路、又は他の設備の被害状況を把握するための経路（以下「アクセスルート」という。）の確保を含め重大事故等に対処できる設計とする。重大事故等対処設備の操作性に対する設計上の考慮事項を以下に示す。 重大事故等対処設備は、想定される重大事故等が発生した場合においても操作を確実なものとするため、重大事故等時の環境条件に対し、操作が可能な設計とする。重大事故等対処設備は、操作するすべての設備に対し、十分な操作空間を確保するとともに、確実な操作ができるよう、必要に応じて操作台を近傍に配置できる設計とする。また、防護具、照明等は重大事故等発生時に迅速に使用できる場所に配備する。 現場操作において工具を必要とする場合、一般的に用いられる工具又は専用の工具を用いて、確実に作業ができる設計とする。工具は、操作場所の近傍又はアクセスルートの近傍に保管できる設計とする。可搬型重大事故等対処設備は運搬、設置が確実に行えるように、人力又は車両等による運搬、移動ができるとともに、設置場所にてアウトリガーの設置又は固縛等が可能な設計とする。 現場の操作スイッチは運転員の操作性を考慮した設計とする。また、電源操作が必要な設備は、感電防止のため充電露出部への近接防止を考慮した設計とする。現場で操作を行う弁は、手動操作又は専用工具による操作が可能な設計とする。現場での接続作業は、ボルト締めフランジ、ボルト・ネジ接続又はより簡便な接続規格等、接続規格を統一することにより、確実に接続ができる設計とする。ディスタンスピースはボルト締めフランジで取付ける構造とし、操作が確実に行える設計とす</p>	<p>変更なし</p> <p>5.1.6 操作性及び試験・検査性</p> <p>変更なし</p>

変 更 前	変 更 後
<p>る。また、重大事故等に対処するために迅速な操作を必要とする機器は、必要な時間内に操作できるように中央制御室での操作が可能な設計とする。制御盤の操作器は運転員の操作性を考慮した設計とする。</p> <p>重大事故等対処設備のうち、本来の用途以外の用途として重大事故等に対処するために使用する設備にあつては、通常時に使用する系統から速やかに切替操作可能なように、系統に必要な弁等を設ける設計とする。</p> <p>可搬型重大事故等対処設備を常設設備と接続するものについては、容易かつ確実に接続できるように、ケーブルはボルト・ネジ接続等を用い、配管は配管径や内部流体の圧力によって、大口径配管又は高圧環境においてはフランジを、小口径配管かつ低圧環境においてはより簡便な接続規格等を用いる設計とする。油配管、計装設備及び通信設備とその電源及び付属配管並びに緊急時対策所の各設備は、各々専用の接続方法を用いる。同一ポンプを接続する配管のうち、当該ポンプを同容量かつ同揚程で使用する系統では同口径の接続とする等、複数の系統での規格の統一も考慮する。</p> <p>想定される重大事故等が発生した場合において、可搬型重大事故等対処設備は、大型ホース延長車を1台以上、中型トラックを1台以上及びフォークリフトを1台以上用いて運搬又は車両により移動するとともに、他の設備の被害状況を把握するため、発電所内の道路及び通路が確保できるよう、以下の設計とする。</p> <p>屋内及び屋外において、自然現象、外部人為事象、溢水及び火災を想定しても、運搬、移動に支障をきたすことのないよう、迂回路も考慮して複数のアクセスルートを確認する。</p> <p>屋内及び屋外アクセスルートは、自然現象に対して地震、津波、風（台風）、竜巻、凍結、降水、積雪、落雷、地滑り、火山の影響、生物学的事象、森林火災及び高潮を考慮し、外部人為事象に対して飛来物（航空機落下等）、近隣工場等の火災（発電所敷地内に設置する危険物タンクの火災、航空機墜落による火災、発電所港湾内に入港する船舶の火災及びばい煙等の二次的影響）、有毒ガス及び故意による大型航空機の衝突その他テロリズムを考慮する。</p> <p>屋外アクセスルートに対する、地震による影響（周辺構築物の倒壊、周辺機器の損壊、周辺斜面の崩壊、道路面の滑り）、その他自然現象による影響（台風及び竜巻による飛来物、積雪、地滑り、火山の影響）を想定し、複数のアクセスルートの中から、早期に復旧可能なアクセスルートを確認するため、障害物を除去可能なホイールローダを2台（予備1台）保管、使用する。また、降水及び地震による屋外タンクからの溢水に対して、道路上の自然流下も考慮した上で、通行への影響を受けない箇所にアクセスルートを確認する設計とする。</p> <p>津波の影響については、基準津波による遡上高さに対して十分余裕を見た高さにアクセスルートを確認する設計とする。また、高潮に対して、通行への影響を受けない敷地高さにアクセスルートを確認する設計とする。</p> <p>自然現象のうち凍結及び森林火災、外部人為事象のうち飛来物（航空機落下等）、</p>	<p style="text-align: center;">変更なし</p>

変 更 前	変 更 後
<p>近隣工場等の火災（発電所敷地内に設置する危険物タンクの火災、航空機墜落による火災、発電所港湾内に入港する船舶の火災及びばい煙等の二次的影響）及び有毒ガスに対しては、迂回路も考慮した複数のアクセスルートを確認する設計とする。落雷に対しては道路面が直接影響を受けることはないため、生物学的事象に対しては容易に排除可能なため、アクセスルートへの影響はない。</p> <p>屋外アクセスルートは、基準地震動による地震力に対して、運搬、移動に支障をきたさない地盤に設定することで通行性を確保する設計とする。基準地震動による周辺斜面の崩壊や道路面の滑りに対しては、崩壊土砂が広範囲に到達することを想定した上で、ホイールローダによる崩壊箇所の仮復旧を行うことで通行性を確保できる設計とする。不等沈下や地下構造物の損壊に伴う段差の発生が想定される箇所においては、事前に土嚢その他資機材による段差緩和対策を講じるとともに、段差発生時にはホイールローダによる仮復旧により、通行性を確保できる設計とする。</p> <p>屋内アクセスルートは、津波、その他自然現象による影響（台風及び竜巻による飛来物、凍結、降水、積雪、落雷、降灰、生物学的事象、森林火災）及び外部人為事象（近隣工場等の火災（発電所敷地内に設置する危険物タンクの火災、航空機墜落による火災、発電所港湾内に入港する船舶の火災及びばい煙等の二次的影響）、有毒ガス及び電磁的障害）に対して、外部からの衝撃による損傷の防止が図られた建屋内に確保する設計とする。屋内アクセスルートの設定に当たっては、地震随伴火災の有無や、地震随伴洪水の影響を考慮してルート選定を行うとともに、建屋内は迂回路を含む複数のルート選定が可能な配置設計とする。</p> <p>(2) 試験・検査等</p> <p>設計基準対象施設及び重大事故等対処設備は、健全性及び能力を確認するため、発電用原子炉の運転中又は停止中に必要な箇所の保守点検、試験又は検査（「実用発電用原子炉及びその附属施設における破壊を引き起こす亀裂その他の欠陥の解釈」に準じた検査を含む。）を実施できるよう、機能・性能の確認、漏えいの有無の確認、分解点検等ができる構造とする。また、接近性を考慮して必要な空間等を備え、構造上接近又は検査が困難である箇所を極力少なくする。</p> <p>設計基準対象施設及び重大事故等対処設備は、使用前事業者検査及び定期事業者検査の法定検査に加え、保全プログラムに基づく点検を実施できる設計とする。</p> <p>重大事故等対処設備は、原則系統試験及び漏えいの有無の確認が可能な設計とする。系統試験については、テストラインなどの設備を設置又は必要に応じて準備することで試験可能な設計とする。また、悪影響防止の観点から他と区分する必要があるもの又は単体で機能・性能を確認するものは、他の系統と独立して機能・性能確認が可能な設計とする。</p> <p>発電用原子炉の運転中に待機状態にある重大事故等対処設備は、試験又は検査によって発電用原子炉の運転に大きな影響を及ぼす場合を除き、運転中に定期的に試験又は検査ができる設計とする。また、多様性又は多重性を備えた系統及び機器にあっては、各々が独立して試験又は検査ができる設計とする。</p>	<p style="text-align: center;">変更なし</p>

変 更 前	変 更 後
<p>多様化自動作動盤（ATWS緩和設備）は、運転中に重大事故等対処設備としての機能を停止したうえで試験ができるとともに、このとき原子炉停止系及び非常用炉心冷却系等の不必要な動作が発生しない設計とする。</p> <p>代替電源設備は、電気系統の重要な部分として適切な定期的試験及び検査が可能な設計とする。</p> <p>構造・強度の確認又は内部構成部品の確認が必要な設備については、原則として分解・開放（非破壊検査含む。）が可能な設計とする。機能・性能確認、各部の経年劣化対策及び日常点検を考慮することにより分解・開放が不要なものについては、外観の確認が可能な設計とする。</p> <p>5.3 材料及び構造等</p> <p>5.3.1 設計基準対象施設及び重大事故等対処施設</p> <p>設計基準対象施設（圧縮機、補助ボイラー、蒸気タービン（発電用のものに限る。）、発電機、変圧器及び遮断器を除く。）及び重大事故等対処設備に属する容器、管、ポンプ若しくは弁若しくはこれらの支持構造物又は炉心支持構造物の材料及び構造は、施設時において、各機器等のクラス区分に応じて以下のとおりとし、その際、日本機械学会「発電用原子力設備規格 設計・建設規格」（以下「JSME設計・建設規格」という。）等に従い設計する。</p> <p>ただし、重大事故等クラス2機器及び重大事故等クラス2支持構造物の材料及び構造であって、以下によらない場合は、当該機器及び支持構造物が、その設計上要求される強度を確保できるようJSME設計・建設規格を参考に同等以上であることを確認する。また、重大事故等クラス3機器であって、完成品は、以下によらず、消防法に基づく技術上の規格等一般産業品の規格及び基準に適合していることを確認し、使用環境及び使用条件に対して、要求される強度を確保できる設計とする。</p> <p>重大事故等クラス2容器及び重大事故等クラス2管のうち主要な耐圧部の溶接部の耐圧試験は、母材と同等の方法、同じ試験圧力にて実施する。</p> <p>各機器等のクラス区分の適用については、別紙「主要設備リスト」による。</p> <p>5.3.1.1 材料について</p> <p>(1) 機械的強度及び化学的成分</p> <p>a. クラス1機器、クラス1支持構造物及び炉心支持構造物は、その使用される圧力、温度、水質、放射線、荷重その他の使用条件に対して適切な機械的強度及び化学的成分（使用中の応力その他の使用条件に対する適切な耐食性を含む。）を有する材料を使用する。</p> <p>b. クラス2機器、クラス2支持構造物、クラス3機器、クラス4管、重大事故等クラス2機器及び重大事故等クラス2支持構造物は、その使用される圧力、温度、荷重その他の使用条件に対して適切な機械的強度及び化学的成分を有する材料を使用する。</p>	<p>変更なし</p> <p>5.3 材料及び構造等</p> <p>5.3.1 設計基準対象施設及び重大事故等対処施設</p> <p>変更なし</p> <p>5.3.1.1 材料について</p> <p>変更なし</p>

変 更 前	変 更 後
<p>c. 原子炉格納容器は、その使用される圧力、温度、湿度、荷重その他の使用条件に対して適切な機械的強度及び化学的成分を有する材料を使用する。</p> <p>d. 格納容器再循環サンプスクリーンは、その使用される圧力、温度、荷重その他の使用条件に対して適切な機械的強度及び化学的成分を有する材料を使用する。</p> <p>e. 重大事故等クラス3機器は、その使用される圧力、温度、荷重その他の使用条件に対して日本産業規格等に適合した適切な機械的強度及び化学的成分を有する材料を使用する。</p> <p>(2) 破壊じん性</p> <p>a. クラス1容器は、当該容器が使用される圧力、温度、放射線、荷重その他の使用条件に対して適切な破壊じん性を有する材料を使用する。また、破壊じん性は、寸法、材質又は破壊じん性試験により確認する。 原子炉容器については、原子炉容器の脆性破壊を防止するため、中性子照射脆化の影響を考慮した最低試験温度に対して適切な破壊じん性を有する材料を使用する。</p> <p>b. クラス1機器（クラス1容器を除く。）、クラス1支持構造物（クラス1管及びクラス1弁を支持するものを除く。）、クラス2機器、クラス3機器（工学的安全施設に属するものに限る。）、原子炉格納容器、炉心支持構造物及び重大事故等クラス2機器は、その最低使用温度に対して適切な破壊じん性を有する材料を使用する。また、破壊じん性は、寸法、材料又は破壊じん性試験により確認する。 重大事故等クラス2機器のうち、原子炉容器については、重大事故等時における温度、放射線、荷重その他の使用条件に対して損傷するおそれがない設計とする。</p> <p>c. 格納容器再循環サンプスクリーンは、その最低使用温度に対して適切な破壊じん性を有する材料を使用する。また、破壊じん性は、寸法、材料又は破壊じん性試験により確認する。</p> <p>(3) 非破壊試験</p> <p>クラス1機器、クラス1支持構造物（棒及びボルトに限る。）、クラス2機器（鋳造品に限る。）、炉心支持構造物及び重大事故等クラス2機器（鋳造品に限る。）に使用する材料は、非破壊試験により有害な欠陥がないことを確認する。</p> <p>5.3.1.2 構造及び強度について</p> <p>(1) 延性破断の防止</p> <p>a. クラス1機器、クラス2機器、クラス3機器、原子炉格納容器、炉心支持構造物、重大事故等クラス2機器及び重大事故等クラス3機器は、最高使用圧力、最高使用温度及び機械的荷重が負荷されている状態（以下「設計上定める条件」という。）において、全体的な変形を弾性域に抑える設計とする。</p> <p>b. クラス1支持構造物は、運転状態Ⅰ及び運転状態Ⅱにおいて、全体的な変形を弾性域に抑える設計とする。</p> <p>c. クラス1支持構造物であって、クラス1容器に溶接により取り付けられ、その損壊</p>	<p>変更なし</p> <p>5.3.1.2 構造及び強度について</p> <p>変更なし</p>

変 更 前	変 更 後
<p>により、クラス1容器の損壊を生じさせるおそれがあるものは、b.にかかわらず、設計上定める条件において、全体的な変形を弾性域に抑える設計とする。</p> <p>d. クラス1容器（オメガシールその他のシールを除く。）、クラス1管、クラス1弁、クラス1支持構造物、原子炉格納容器（著しい応力が生ずる部分及び特殊な形状の部分に限る。）及び炉心支持構造物は、運転状態Ⅲにおいて、全体的な塑性変形が生じない設計とする。また、応力が集中する構造上の不連続部等については、補強等により局所的な塑性変形に止まるよう設計する。</p> <p>e. クラス1容器（オメガシールその他のシールを除く。）、クラス1管、クラス1支持構造物、原子炉格納容器（著しい応力が生ずる部分及び特殊な形状の部分に限る。）及び炉心支持構造物は、運転状態Ⅳにおいて、延性破断に至る塑性変形が生じない設計とする。</p> <p>f. クラス4管は、設計上定める条件において、延性破断に至る塑性変形を生じない設計とする。</p> <p>g. クラス1容器（ボルトその他の固定用金具、オメガシールその他のシールを除く。）、クラス1支持構造物（クラス1容器に溶接により取り付けられ、その損壊により、クラス1容器の損壊を生じさせるおそれがあるものに限る。）及び原子炉格納容器（著しい応力が生ずる部分及び特殊な形状の部分に限る。）は、試験状態において、全体的な塑性変形が生じない設計とする。また、応力が集中する構造上の不連続部等については、補強等により局所的な塑性変形に止まるよう設計する。</p> <p>h. 格納容器再循環サンプスクリーンは、運転状態Ⅰ、運転状態Ⅱ及び運転状態Ⅳ（異物付着による差圧を考慮）において、全体的な変形を弾性域に抑える設計とする。</p> <p>i. クラス2支持構造物であって、クラス2機器に溶接により取り付けられ、その損壊によりクラス2機器に損壊を生じさせるおそれがあるものは、運転状態Ⅰ及び運転状態Ⅱにおいて、延性破断が生じないように設計する。</p> <p>j. 重大事故等クラス2支持構造物であって、重大事故等クラス2機器に溶接により取り付けられ、その損壊により重大事故等クラス2機器に損壊を生じさせるおそれがあるものにあつては、設計上定める条件において、延性破断が生じない設計とする。</p> <p>(2) 進行性変形による破壊の防止 クラス1容器（ボルトその他の固定用金具を除く。）、クラス1管、クラス1弁（弁箱に限る。）、クラス1支持構造物、原子炉格納容器（著しい応力が生ずる部分及び特殊な形状の部分に限る。）及び炉心支持構造物は、運転状態Ⅰ及び運転状態Ⅱにおいて、進行性変形が生じない設計とする。</p> <p>(3) 疲労破壊の防止 a. クラス1容器、クラス1管、クラス1弁（弁箱に限る。）、クラス1支持構造物、クラス2管（伸縮継手を除く。）、原子炉格納容器（著しい応力が生ずる部分及び特殊</p>	<p style="text-align: center;">変更なし</p>

変 更 前	変 更 後
<p>な形状の部分に限る。)及び炉心支持構造物は、運転状態Ⅰ及び運転状態Ⅱにおいて、疲労破壊が生じない設計とする。</p> <p>b. クラス2機器、クラス3機器、原子炉格納容器及び重大事故等クラス2機器の伸縮継手は、設計上定める条件で応力が繰り返し加わる場合において、疲労破壊が生じない設計とする。</p> <p>c. 重大事故等クラス2管(伸縮継手を除く。)は、設計上定める条件で応力が繰り返し加わる場合において、疲労破壊が生じない設計とする。</p> <p>(4) 座屈による破壊の防止</p> <p>a. クラス1容器(胴、鏡板及び外側から圧力を受ける円筒形又は管状のものに限る。)、クラス1支持構造物及び炉心支持構造物は、運転状態Ⅰ、運転状態Ⅱ、運転状態Ⅲ及び運転状態Ⅳにおいて、座屈が生じない設計とする。</p> <p>b. クラス1容器(胴、鏡板及び外側から圧力を受ける円筒形又は管状のものに限る。)及びクラス1支持構造物(クラス1容器に溶接により取り付けられ、その損壊により、クラス1容器の損壊を生じさせるおそれがあるものに限る。)は、試験状態において、座屈が生じない設計とする。</p> <p>c. クラス1管、クラス2容器、クラス2管、クラス3機器、重大事故等クラス2容器、重大事故等クラス2管及び重大事故等クラス2支持構造物(重大事故等クラス2機器に溶接により取り付けられ、その損壊により重大事故等クラス2機器に損壊を生じさせるおそれがあるものに限る。)は、設計上定める条件において、座屈が生じない設計とする。</p> <p>d. 原子炉格納容器は、設計上定める条件並びに運転状態Ⅲ及び運転状態Ⅳにおいて、座屈が生じない設計とする。</p> <p>e. クラス2支持構造物であって、クラス2機器に溶接により取り付けられ、その損壊によりクラス2機器に損壊を生じさせるおそれがあるものは、運転状態Ⅰ及び運転状態Ⅱにおいて、座屈が生じないよう設計する。</p> <p>(5) 破断前漏えいの配慮について 構造及び強度については、破断前漏えい(LBB)概念を適用した荷重を適切に考慮した設計とする。</p> <p>5.3.1.3 主要な耐圧部の溶接部(溶接金属部及び熱影響部をいう。)について クラス1容器、クラス1管、クラス2容器、クラス2管、クラス3容器、クラス3管、クラス4管、原子炉格納容器、重大事故等クラス2容器及び重大事故等クラス2管のうち主要な耐圧部の溶接部は、次のとおりとし、使用前事業者検査により適用基準及び適用規格に適合していることを確認する。</p> <ul style="list-style-type: none"> ・不連続で特異な形状でない設計とする。 ・溶接による割れが生ずるおそれがなく、かつ、健全な溶接部の確保に有害な溶込み不良その他の欠陥がないことを非破壊試験により確認する。 ・適切な強度を有する設計とする。 	<p style="text-align: center;">変更なし</p> <p>5.3.1.3 主要な耐圧部の溶接部(溶接金属部及び熱影響部をいう。)について</p> <p style="text-align: center;">変更なし</p>

変 更 前	変 更 後
・適切な溶接施工法、溶接設備及び技能を有する溶接士であることを機械試験その他の評価方法によりあらかじめ確認する。	変更なし

変 更 前	変 更 後
<p>第2章 個別項目</p> <p>2. 1次冷却材の循環設備</p> <p>2.1 原子炉冷却材圧力バウンダリ</p> <p>原子炉冷却材圧力バウンダリを構成する機器は、通常運転時、運転時の異常な過渡変化時及び設計基準事故時に生ずる衝撃、炉心の反応度の変化による荷重の増加その他の原子炉冷却材圧力バウンダリを構成する機器に加わる荷重に耐える設計とする。</p> <p>設計における衝撃荷重として、1次冷却材喪失事故に伴うジェット反力等、安全弁等の開放に伴う荷重を考慮するとともに、反応度が炉心に投入されることにより1次冷却系の圧力が増加することに伴う荷重の増加（浸水燃料の破損に加えて、ペレット／被覆管機械的相互作用を原因とする破損による衝撃圧力等に伴う荷重の増加を含む）を考慮した設計とする。</p> <p>原子炉冷却材圧力バウンダリは、次の範囲の機器及び配管とする。</p> <p>(1) 原子炉容器及びその付属物（本体に直接付けられるもの及び制御棒駆動機構ハウジング等）</p> <p>(2) 原子炉冷却材系を構成する機器及び配管（1次冷却材ポンプ、蒸気発生器の水室・管板・管、加圧器、1次冷却系統配管及び弁等）</p> <p>また、原子炉冷却材圧力バウンダリは、以下に述べる事項を十分満足するように設計、材料選定を行う。</p> <p>通常運転時、運転時の異常な過渡変化時及び設計基準事故時において、原子炉冷却材圧力バウンダリの圧力、温度変化は、1次冷却設備、工学的安全施設、原子炉補助施設、計測制御系統施設等の作動により、許容される範囲内に制御できる設計とし、通常運転時及び運転時の異常な過渡変化時において最高使用圧力の1.1倍以下となるように設計する。</p> <p>1次冷却材に触れる原子炉容器、蒸気発生器、加圧器、1次冷却材ポンプ、配管及び弁等の材料は、耐食性を考慮して選定する。</p> <p>2.2 原子炉冷却材圧力バウンダリの隔離装置等</p> <p>原子炉冷却材圧力バウンダリには、原子炉冷却材圧力バウンダリに接続する配管等が破損することによって原子炉冷却材が流出することを制限するため、配管系の通常運転時の状態及び使用目的を考慮し、適切な隔離装置として隔離弁を設ける設計とする。</p> <p>なお、原子炉冷却材圧力バウンダリの隔離弁の対象は、以下のとおりとする。</p> <p>(1) 通常時開及び設計基準事故時閉となる弁を有するものは、原子炉側からみて、第1隔離弁及び第2隔離弁を対象とする。</p> <p>(2) 通常時又は設計基準事故時に開となるおそれがある通常時閉及び事故時閉となる弁を有するものは、原子炉側からみて、第1隔離弁及び第2隔離弁を対象とする。</p> <p>(3) 通常時閉及び設計基準事故時閉となる弁を有するもののうち、(2)以外のものは、原子炉側からみて、第1隔離弁を対象とする。</p> <p>(4) 通常時閉及び原子炉冷却材喪失時開となる弁を有する非常用炉心冷却系等も(1)に</p>	<p>第2章 個別項目</p> <p>2. 1次冷却材の循環設備</p> <p>2.1 原子炉冷却材圧力バウンダリ</p> <p style="text-align: center;">変更なし</p> <p>2.2 原子炉冷却材圧力バウンダリの隔離装置等</p> <p style="text-align: center;">変更なし</p>

変 更 前	変 更 後
<p>準ずる。</p> <p>(5) 上記において「隔離弁」とは、自動隔離弁、逆止弁、通常時施錠管理等でロックされた閉止弁及び遠隔操作閉止弁をいう。</p> <p>上記において、通常運転時閉、設計基準事故時閉となる手動弁のうち個別に施錠管理を行う弁は、開となるおそれがなく、上記(3)に該当することから、原子炉側からみて、第1隔離弁を対象とする。</p>	<p>変更なし</p>
<p>5. 非常用炉心冷却設備その他原子炉注水設備</p> <p>5.1 非常用炉心冷却設備その他原子炉注水設備の機能</p> <p>非常用炉心冷却設備は、工学的安全施設の一設備で、蓄圧注入系、高圧注入系及び低圧注入系から構成し、1次冷却材を喪失した場合においても、直ちに蓄圧タンク及び燃料取替用水タンクのほう酸水を各1次冷却系統配管を経て原子炉容器内に注入して炉心の冷却を行い、燃料被覆材の温度が燃料材の熔融又は燃料体の著しい破損を生ずる温度を超えて上昇することを防止できる設計とするとともに、燃料被覆材と冷却材との反応により著しく多量の水素を生じない設計とする。また、燃料取替用水タンクの貯留水がなくなる前に、格納容器再循環サンプに溜まったほう酸水を再循環して原子炉容器内に注入することができる設計とする。これらの系統は、それぞれ2回路相当の系統構成とする。</p> <p>非常用炉心冷却設備は、設置(変更)許可を受けた運転時の異常な過渡変化及び設計基準事故の評価条件を満足する設計とする。</p> <p>非常用炉心冷却設備その他原子炉注水設備の燃料取替用水タンクを水源とする設計基準事故対処設備のポンプは、燃料取替用水タンクの圧力及び温度により想定される最も小さい有効吸込水頭においても、正常に機能する能力を有する設計とする。また、非常用炉心冷却設備その他原子炉注水設備の燃料取替用水タンク又は補助給水タンクを水源とする重大事故等対処設備のポンプは、燃料取替用水タンク又は補助給水タンクの圧力及び温度により想定される最も小さい有効吸込水頭においても、正常に機能する能力を有する設計とする。</p> <p>非常用炉心冷却設備その他原子炉注水設備の格納容器再循環サンプを水源とする設計基準事故対処設備及び重大事故等対処設備のポンプは、原子炉容器内又は原子炉格納容器内の圧力及び温度並びに冷却材中の異物の影響については「非常用炉心冷却設備又は格納容器熱除去設備に係るろ過装置の性能評価等について(内規)」(平成20・02・12原院第5号(平成20年2月27日原子力安全・保安院制定))によるろ過装置の性能評価により、予想される最も小さい有効吸込水頭においても、正常に機能する能力を有する設計とする。</p> <p>非常用炉心冷却設備のポンプ及び事故時に動作する弁は、機能を確認するため、発電用原子炉の運転中においてもテストラインを構成することにより、試験ができる設計とする。</p>	<p>5. 非常用炉心冷却設備その他原子炉注水設備</p> <p>5.1 非常用炉心冷却設備その他原子炉注水設備の機能</p> <p>変更なし</p>

変 更 前	変 更 後
<p>9. 流体振動等による損傷の防止</p> <p>1次冷却系統や化学体積制御系統及び余熱除去系統に係る容器、管、ポンプ及び弁は、1次冷却材又は2次冷却材の循環、沸騰その他の1次冷却材又は2次冷却材の挙動により生ずる流体振動又は温度差のある流体の混合その他の1次冷却材又は2次冷却材の挙動により生ずる温度変動により損傷を受けない設計とする。</p> <p>流体振動による損傷防止は、設計時に以下の規定に基づく手法及び評価フローに従った設計とする。</p> <ul style="list-style-type: none"> ・蒸気発生器伝熱管群の曲げ部における流体振動評価は、日本機械学会「設計・建設規格」(JSME S NC1)PVB-3600による。 ・管に設置された円柱状構造物で耐圧機能を有するものに関する流体振動評価は、日本機械学会「配管内円柱状構造物の流力振動評価指針」(JSME S 012)による。 <p>温度差のある流体の混合等で生ずる温度変動により発生する配管の高サイクル熱疲労による損傷防止は、設計時に日本機械学会「配管の高サイクル熱疲労に関する評価指針」(JSME S 017)の規定に基づく手法及び評価フローに従った設計とする。</p>	<p>9. 流体振動等による損傷の防止</p> <p style="text-align: center;">変更なし</p>
<p>10. 主要対象設備</p> <p>原子炉冷却系統施設（蒸気タービンを除く。）の対象となる主要な設備について、「表1 原子炉冷却系統施設（蒸気タービンを除く。）の主要設備リスト」に示す。</p> <p>本施設の設備として兼用する場合に主要設備リストに記載されない設備については、「表2 原子炉冷却系統施設（蒸気タービンを除く）の兼用設備リスト」に示す。</p>	<p>10. 主要対象設備</p> <p>原子炉冷却系統施設（蒸気タービンを除く。）の対象となる主要な設備について、「表1 原子炉冷却系統施設（蒸気タービンを除く。）の主要設備リスト」に示す。</p> <p>本施設の設備として兼用する場合に主要設備リストに記載されない設備については、「表2 原子炉冷却系統施設（蒸気タービンを除く）の兼用設備リスト」に示す。</p>

表1 原子炉冷却系統施設（蒸気タービンを除く。）の主要設備リスト（1／1）

「原子炉冷却系統施設（蒸気タービンを除く。）の主要設備リスト」のうち、本設計及び工事計画の申請対象設備に限る。

		変 更 前				変 更 後					
設 備 区 分	機 器 区 分	名 称	(注1) 設計基準対象施設		(注1) 重大事故等対処設備		名 称	(注1) 設計基準対象施設		(注1) 重大事故等対処設備	
			耐震 重要度 分類	機器クラス	設備分類	重大事故等 機器クラス		耐震 重要度 分類	機器クラス	設備分類	重大事故等 機器クラス
非常用炉心 冷却設備そ の他原子炉 注水設備	主要弁	3V-SI-075A, B	S	クラス1	—	—	変更なし	—	—	—	—

(注1) 表1に用いる略語の定義は「付表1」による。

付表1 略語の定義(1/3)

		略語	定義
設計基準対象施設	耐震重要度分類	S	耐震重要度分類におけるSクラス(津波防護施設、津波防止設備及び津波監視設備を除く)
		S*	Sクラス施設のうち、津波防護施設、浸水防止施設及び津波監視設備 なお、基準地震動による地震力に対して、それぞれの施設及び設備に要求される機能(津波防護機能、浸水防止機能及び津波監視機能をいう。)を保持するものとする。
		B	耐震重要度分類におけるBクラス(B-1及びB-2を除く)
		B-1	Bクラスの設備のうち、共振のおそれがあるため、弾性設計用地震動Sdに2分の1を乗じたものによる地震力に対して耐震性を保持できる設計とするもの
		B-2	Bクラスの設備のうち、波及的影響によって、耐震重要施設がその安全機能を損なわないように設計するもの
		C	耐震重要度分類におけるCクラス(C-1, C-2及びC-3を除く)
		C-1	Cクラスの設備のうち、波及的影響によって、耐震重要施設がその安全機能を損なわないように設計するもの
		C-2	Cクラスの設備のうち、基準地震動による地震力に対して火災感知及び消火の機能並びに溢水伝ばを防止する機能を保持できる設計とするもの
		C-3	Cクラスの設備のうち、基準地震動による地震力に対して非常時における海水の取水機能を保持できる設計とするもの
		—	当該施設において設計基準対象施設として使用しないもの

付表1 略語の定義(2/3)

		略語	定義
設計基準対象施設	機器クラス	クラス1	技術基準規則第二条第二項第三十二号に規定する「クラス1容器」、「クラス1管」、「クラス1ポンプ」、「クラス1弁」又はこれらを支持する構造物
		クラス2	技術基準規則第二条第二項第三十三号に規定する「クラス2容器」、「クラス2管」、「クラス2ポンプ」、「クラス2弁」又はこれらを支持する構造物
		クラス3	技術基準規則第二条第二項第三十四号に規定する「クラス3容器」又は「クラス3管」
		クラス4	技術基準規則第二条第二項第三十五号に規定する「クラス4管」
		格納容器 ^(注1)	技術基準規則第二条第二項第二十八号に規定する「原子炉格納容器」
		炉心支持構造物	原子炉压力容器の内部において燃料集合体を直接に支持するか又は拘束する部材
		火力技術基準	発電用火力設備に関する技術基準を定める省令の規定を準用するもの
		Non	上記以外の容器、管、ポンプ、弁又は支持構造物
		—	当該施設において設計基準対象施設として使用しないもの又は上記以外のもの

付表1 略語の定義(3/3)

		略語	定義
重大事故等 対処設備	設備 分類	特重	技術基準規則第二条第二項第八号に規定する「特定重大事故等対処施設」
		常設耐震／防止	技術基準規則第四十九条第一号第一項に規定する「常設耐震重要重大事故防止設備」
		常設／防止	技術基準規則第四十九条第一号第二項に規定する「常設耐震重要重大事故防止設備以外の常設重大事故防止設備」
		常設／緩和	技術基準規則第四十九条第一号第三項に規定する「常設重大事故緩和設備」
		常設／その他	常設重大事故防止設備及び常設重大事故緩和設備以外の常設重大事故等対処設備
		可搬／防止	重大事故防止設備のうち可搬型のもの
		可搬／緩和	重大事故緩和設備のうち可搬型のもの
		可搬／その他	可搬型重大事故防止設備及び可搬型重大事故緩和設備以外の可搬型重大事故等対処設備
		—	当該施設において重大事故等対処設備として使用しないもの
	重大事故等 機器 クラス	SAクラス1	技術基準規則第二条第二項第三十七号に規定する「重大事故等クラス1容器」、「重大事故等クラス1管」、「重大事故等クラス1ポンプ」、「重大事故等クラス1弁」又はこれらをサポートする構造物
		SAクラス2	技術基準規則第二条第二項第三十八号に規定する「重大事故等クラス2容器」、「重大事故等クラス2管」、「重大事故等クラス2ポンプ」、「重大事故等クラス2弁」又はこれらをサポートする構造物
		SAクラス3	技術基準規則第二条第二項第三十九号に規定する「重大事故等クラス3容器」、「重大事故等クラス3管」、「重大事故等クラス3ポンプ」又は「重大事故等クラス3弁」
		火力技術基準	発電用火力設備に関する技術基準を定める省令の規定を準用するもの 又は、使用条件を踏まえ、定格負荷状態において十分な強度を有していることを確認できる一般産業品規格を準用するもの
		—	当該施設において重大事故等対処設備として使用しないもの又は上記以外のもの

(注1) 「発電用原子力設備規格 設計・建設規格(2005年版(2007年追補版含む))
 <第I編 軽水炉規格> JSME S NC1-2005/2007」(日本機械学会)における「クラスMC」である。

(2) 適用基準及び適用規格

変 更 前	変 更 後
<p>原子炉冷却系統施設に適用する基準及び規格のうち、本設計及び工事計画において適用する基準及び規格は以下のとおり。</p> <ul style="list-style-type: none">・ 実用発電用原子炉及びその附属施設の技術基準に関する規則の解釈 (平成25年6月19日原規技発第1306194号)・ 原子力発電所耐震設計技術指針 重要度分類・許容応力編 (JEAG4601・補-1984)・ 原子力発電所耐震設計技術指針 (JEAG4601-1987)・ 原子力発電所耐震設計技術指針 (JEAG4601-1991追補版)・ JSME S NB1-2007 発電用原子力設備規格 溶接規格・ JSME S NC1-2005/2007 発電用原子力設備規格 設計・建設規格・ REGULATORY GUIDE 1.92 COMBINING MODAL RESPONSES AND SPATIAL COMPONENTS IN SEISMIC RESPONSE ANALYSIS (U.S. NUCLEAR REGULATORY COMMISSION October 2012)・ 【事例規格】 発電用原子力設備における応力腐食割れ発生の抑制に対する考慮 (NC-CC-002) 発電用原子力設備規格 設計・建設規格・ JSME S 012-1998 配管内円柱状構造物の流力振動評価指針・ JSME S 017-2003 配管の高サイクル熱疲労に関する評価指針	<p>原子炉冷却系統施設に適用する基準及び規格のうち、本設計及び工事計画において適用する基準及び規格は以下のとおり。</p> <p style="text-align: center;">変更なし</p>

12 原子炉冷却系統施設（蒸気タービンを除く。）に係る工事の方法

変 更 前	変 更 後
<p>原子炉冷却系統施設（蒸気タービンを除く。）に係る工事の方法は、「原子炉本体」における「9 原子炉本体に係る工事の方法」（「1.3 燃料体に係る工事の手順と使用前事業者検査」、 「2.1.3 燃料体に係る検査」及び「3.2 燃料体の加工に係る工事上の留意事項」を除く。）に従う。</p>	<p>変更なし</p>

原子炉冷却系統施設（蒸気タービンを除く。）に係る工事の方法として、原子炉本体に係る工事の方法を以下に示す。

変 更 前	変 更 後
<p>発電用原子炉施設の設置又は変更の工事並びに主要な耐圧部の溶接部における工事の方法として、原子炉設置（変更）許可を受けた事項及び「実用発電用原子炉及びその附属施設の技術基準に関する規則」（以下「技術基準」という。）の要求事項に適合するための設計（基本設計方針及び要目表）に従い実施する工事の手順と、それら設計や工事の手順に従い工事が行われたことを確認する使用前事業者検査の方法を以下に示す。</p> <p>これらの工事の手順及び使用前事業者検査の方法は、「設計及び工事に係る品質マネジメントシステム」に定めたプロセス等に基づいたものとする。</p> <p>1. 工事の手順</p> <p>1.1 工事の手順と使用前事業者検査 発電用原子炉施設の設置又は変更の工事における工事の手順を使用前事業者検査との関係を含め図1に示す。</p> <p>1.2 主要な耐圧部の溶接部に係る工事の手順と使用前事業者検査 主要な耐圧部の溶接部に係る工事の手順を使用前事業者検査との関係を含め図2に示す。</p> <p>1.3 燃料体に係る工事の手順と使用前事業者検査 燃料体に係る工事の手順を使用前事業者検査との関係を含め図3に示す。</p> <p>2. 使用前事業者検査の方法</p> <p>構造、強度及び漏えいを確認するために十分な方法、機能及び性能を確認するために十分な方法、その他発電用原子炉施設が設計及び工事の計画に従って施設されたものであることを確認するために十分な方法により、使用前事業者検査を図1、図2及び図3のフローに基づき実施する。使用前事業者検査は「設計及び工事に係る品質マネジメントシステム」に記載したプロセスにより、抽出されたものの検査を実施する。</p> <p>また、使用前事業者検査は、検査の時期、対象、方法、検査体制に加えて、検査の内容と重要度に応じて、立会、抜取り立会、記録確認のいずれかとすることを要領書等で定め実施する。</p> <p>2.1 構造、強度又は漏えいに係る検査</p> <p>2.1.1 構造、強度又は漏えいに係る検査 構造、強度又は漏えいに係る検査ができるようになったとき、表1に示す検査を実施する。</p>	<p style="text-align: center;">変更なし</p>

変更前

変更後

表1 構造、強度又は漏えいに係る検査（燃料体を除く）※1

検査項目	検査方法		判定基準
「設計及び工事に係る品質マネジメントシステム」に記載したプロセスにより、当該工事における構造、強度又は漏えいに係る確認事項として次に掲げる項目の中から抽出されたもの。 ・材料検査 ・寸法検査 ・外観検査 ・組立て及び据付け状態を確認する検査（据付検査） ・状態確認検査 ・耐圧検査 ・漏えい検査 ・原子炉格納施設が直接設置される基盤の状態を確認する検査 ・建物・構築物の構造を確認する検査	材料検査	使用されている材料の化学成分、機械的強度等が工事計画のとおりであることを確認する。	設工認のとおりであること、技術基準に適合するものであること。
	寸法検査	主要寸法が工事計画のとおりであり、許容寸法内であることを確認する。	設工認に記載されている主要寸法の計測値が、許容寸法を満足すること。
	外観検査	有害な欠陥がないことを確認する。	健全性に影響を及ぼす有害な欠陥がないこと。
	組立て及び据付け状態を確認する検査（据付検査）	組立て状態並びに据付け位置及び状態が工事計画のとおりであることを確認する。	設工認のとおり組立て、据付けされていること。
	状態確認検査	評価条件、手順等が工事計画のとおりであることを確認する。	設工認のとおりであること。
	耐圧検査※2	技術基準の規定に基づく検査圧力で所定時間保持し、検査圧力に耐え、異常のないことを確認する。耐圧検査が構造上困難な部位については、技術基準の規定に基づく非破壊検査等により確認する。	検査圧力に耐え、かつ、異常のないこと。
	漏えい検査※2	耐圧検査終了後、技術基準の規定に基づく検査圧力により漏えいの有無を確認する。なお、漏えい検査が構造上困難な部位については、技術基準の規定に基づく非破壊検査等により確認する。	著しい漏えいがないこと。
	原子炉格納施設が直接設置される基盤の状態を確認する検査	地盤の地質状況が、原子炉格納施設の基盤として十分な強度を有することを確認する。	設工認のとおりであること。
	建物・構築物の構造を確認する検査	主要寸法、組立方法、据付位置及び据付状態等が工事計画のとおり製作され、組み立てられていることを確認する。	設工認のとおりであること。

変更なし

変 更 前	変 更 後
<p>※1：基本設計方針のうち適合性確認対象に対して実施可能な検査を含む。</p> <p>※2：耐圧検査及び漏えい検査の方法について、表1によらない場合は、基本設計方針の共通項目として定めた「耐圧試験等」の方針によるものとする。</p> <p>2.1.2 主要な耐圧部の溶接部に係る検査</p> <p>主要な耐圧部の溶接部に係る使用前事業者検査は、技術基準第17条第15号、第31条、第48条第1項及び第55条第7号並びに実用発電用原子炉及びその附属施設の技術基準に関する規則の解釈（以下「技術基準解釈」という。）に適合するよう、以下の(1)及び(2)の工程ごとに検査を実施する。</p> <p>(1) あらかじめ確認する事項</p> <p>次の①及び②については、主要な耐圧部の溶接をしようとする前に、「日本機械学会 発電用原子力設備規格 溶接規格（JSME S NB1-2007）又は（JSME S NB1-2012/2013）」（以下「溶接規格」という。）第2部 溶接施工法認証標準及び第3部 溶接士技能認証標準に従い、表2-1、表2-2に示す検査を行う。その際、以下のいずれかに該当する特殊な溶接方法は、その確認事項の条件及び方法の範囲内で①溶接施工法に関することを確認する。</p> <ul style="list-style-type: none"> ・平成12年6月以前に旧電気工作物の溶接に関する技術基準を定める省令（昭和45年通商産業省令第81号）第2条に基づき、通商産業大臣の認可を受けた特殊な溶接方法。 ・平成12年7月以降に、旧電気施設技術基準機能性化適合調査溶接検討会又は第三者機関による確性試験により適合性確認を受けた特殊な溶接方法。 <p>① 溶接施工法に関すること</p> <p>② 溶接士の技能に関すること</p> <p>なお、①又は②について、既に、以下のいずれかにより適合性が確認されているものは、主要な耐圧部の溶接をしようとする前に表2-1、表2-2に示す検査は要さないものとする。</p> <p>① 溶接施工法に関すること</p> <ul style="list-style-type: none"> ・平成12年6月30日以前に電気事業法（昭和39年法律第170号）に基づき国の認可証又は合格証を取得した溶接施工法。 ・平成12年7月1日から平成25年7月7日に、電気事業法に基づく溶接事業者検査において、各設置者が技術基準への適合性を確認した溶接施工法。 ・平成25年7月8日以降、核原料物質、核燃料物質及び原子炉の規制に関する法律（昭和32年法律第166号）に基づき、各設置者が技術基準への適合性を確認した溶接施工法。 ・前述と同等の溶接施工法として、核原料物質、核燃料物質及び原子炉の規制に関する法律（昭和32年法律第166号）における他の施設にて、認可を受けた 	<p style="text-align: center;">変更なし</p>

変 更 前	変 更 後																						
<p>もの、溶接安全管理検査、使用前事業者検査等で溶接施工法の確認を受けたもの又は客観性を有する方法により確認試験が行われ判定基準に適合しているもの。ここで、他の施設とは、加工施設、試験研究用等原子炉施設、使用済燃料貯蔵施設、再処理施設、特定第一種廃棄物埋設施設、特定廃棄物管理施設をいう。</p> <p>② 溶接士の技能に関すること</p> <ul style="list-style-type: none"> ・溶接規格第3部 溶接士技能認証標準によって認定されたものと同等と認められるものとして、技術基準解釈別記-5に示されている溶接士が溶接を行う場合。 ・溶接規格第3部 溶接士技能認証標準に適合する溶接士が、技術基準解釈別記-5の有効期間内に溶接を行う場合。 <p>表2-1 あらかじめ確認すべき事項（溶接施工法）</p> <table border="1" data-bbox="264 848 1460 1650"> <thead> <tr> <th>検査項目</th> <th>検査方法及び判定基準</th> </tr> </thead> <tbody> <tr> <td>溶接施工法の内容確認</td> <td>計画している溶接施工法の内容が、技術基準に適合する方法であることを確認する。</td> </tr> <tr> <td>材料確認</td> <td>試験材の種類及び機械的性質が試験に適したものであることを確認する。</td> </tr> <tr> <td>開先確認</td> <td>試験をする上で、健全な溶接が施工できることを確認する。</td> </tr> <tr> <td>溶接作業中確認</td> <td>溶接施工法及び溶接設備等が計画どおりのものであり、溶接条件等が溶接検査計画書のとおりを実施されることを確認する。</td> </tr> <tr> <td>外観確認</td> <td>試験材について、目視により外観が良好であることを確認する。</td> </tr> <tr> <td>溶接後熱処理確認</td> <td>溶接後熱処理の方法等が技術基準に基づき計画した内容に適合していることを確認する。</td> </tr> <tr> <td>浸透探傷試験確認</td> <td>技術基準に適合した試験の方法により浸透探傷試験を行い、表面における開口した欠陥の有無を確認する。</td> </tr> <tr> <td>機械試験確認</td> <td>溶接部の強度、延性及び靱性等の機械的性質を確認するため、継手引張試験、曲げ試験及び衝撃試験により溶接部の健全性を確認する。</td> </tr> <tr> <td>断面検査確認</td> <td>管と管板の取付け溶接部の断面について、技術基準に適合する方法により目視検査及びのど厚測定により確認する。</td> </tr> <tr> <td>(判定) ※1</td> <td>以上の全ての工程において、技術基準に適合していることが確認された場合、当該溶接施工法は技術基準に適合するものとする。</td> </tr> </tbody> </table> <p>※1：（ ）は検査項目ではない。</p>	検査項目	検査方法及び判定基準	溶接施工法の内容確認	計画している溶接施工法の内容が、技術基準に適合する方法であることを確認する。	材料確認	試験材の種類及び機械的性質が試験に適したものであることを確認する。	開先確認	試験をする上で、健全な溶接が施工できることを確認する。	溶接作業中確認	溶接施工法及び溶接設備等が計画どおりのものであり、溶接条件等が溶接検査計画書のとおりを実施されることを確認する。	外観確認	試験材について、目視により外観が良好であることを確認する。	溶接後熱処理確認	溶接後熱処理の方法等が技術基準に基づき計画した内容に適合していることを確認する。	浸透探傷試験確認	技術基準に適合した試験の方法により浸透探傷試験を行い、表面における開口した欠陥の有無を確認する。	機械試験確認	溶接部の強度、延性及び靱性等の機械的性質を確認するため、継手引張試験、曲げ試験及び衝撃試験により溶接部の健全性を確認する。	断面検査確認	管と管板の取付け溶接部の断面について、技術基準に適合する方法により目視検査及びのど厚測定により確認する。	(判定) ※1	以上の全ての工程において、技術基準に適合していることが確認された場合、当該溶接施工法は技術基準に適合するものとする。	<p>変更なし</p>
検査項目	検査方法及び判定基準																						
溶接施工法の内容確認	計画している溶接施工法の内容が、技術基準に適合する方法であることを確認する。																						
材料確認	試験材の種類及び機械的性質が試験に適したものであることを確認する。																						
開先確認	試験をする上で、健全な溶接が施工できることを確認する。																						
溶接作業中確認	溶接施工法及び溶接設備等が計画どおりのものであり、溶接条件等が溶接検査計画書のとおりを実施されることを確認する。																						
外観確認	試験材について、目視により外観が良好であることを確認する。																						
溶接後熱処理確認	溶接後熱処理の方法等が技術基準に基づき計画した内容に適合していることを確認する。																						
浸透探傷試験確認	技術基準に適合した試験の方法により浸透探傷試験を行い、表面における開口した欠陥の有無を確認する。																						
機械試験確認	溶接部の強度、延性及び靱性等の機械的性質を確認するため、継手引張試験、曲げ試験及び衝撃試験により溶接部の健全性を確認する。																						
断面検査確認	管と管板の取付け溶接部の断面について、技術基準に適合する方法により目視検査及びのど厚測定により確認する。																						
(判定) ※1	以上の全ての工程において、技術基準に適合していることが確認された場合、当該溶接施工法は技術基準に適合するものとする。																						

変更前

変更後

表2-2 あらかじめ確認すべき事項（溶接士）

検査項目	検査方法及び判定基準
溶接士の試験内容の確認	検査を受けようとする溶接士の氏名、溶接訓練歴等、及びその者が行う溶接施工法の範囲を確認する。
材料確認	試験材の種類及び機械的性質が試験に適したものであることを確認する。
開先確認	試験をする上で、健全な溶接が施工できることを確認する。
溶接作業中確認	溶接士及びその溶接士が行う溶接作業が溶接検査計画書のとおりであり、溶接条件が溶接検査計画書のとおり実施されることを確認する。
外観確認	目視により外観が良好であることを確認する。
浸透探傷試験確認	技術基準に適合した試験の方法により浸透探傷試験を行い、表面に開口した欠陥の有無を確認する。
機械試験確認	曲げ試験を行い、欠陥の有無を確認する。
断面検査確認	管と管板の取付け溶接部の断面について、技術基準に適合する方法により目視検査及びのど厚測定により確認する。
(判定) ※1	以上の全ての工程において、技術基準に適合していることが確認された場合、当該溶接士は技術基準に適合する技能を持った者とする。

変更なし

※1：() は検査項目ではない。

(2) 主要な耐圧部の溶接部に対して確認する事項

発電用原子炉施設のうち技術基準第17条第15号、第31条、第48条第1項及び第55条第7号の主要な耐圧部の溶接部について、表3-1に示す検査を行う。

また、以下の①又は②に限り、原子炉冷却材圧力バウンダリに属する容器に対してテンパービード溶接を適用することができ、この場合、テンパービード溶接方法を含む溶接施工法の溶接部については、表3-1に加えて表3-2に示す検査を実施する。

- ① 平成19年12月5日以前に電気事業法に基づき実施された検査において溶接後熱処理が不要として適合性が確認された溶接施工法
- ② 以下の規定に基づく溶接施工法確認試験において、溶接後熱処理が不要として適合性が確認された溶接施工法
 - ・平成12年6月以前に旧電気工作物の溶接に関する技術基準を定める省令（昭和45年通商産業省令第81号）第2条に基づき、通商産業大臣の許可を受けた特殊な溶接方法
 - ・平成12年7月以降に、旧電気施設技術基準機能性化適合調査溶接検討会又は第三者機関による確性試験による適合性確認を受けた特殊な溶接方法

変 更 前		変 更 後
表3-1 主要な耐圧部の溶接部に対して確認する事項		
検査項目	検査方法及び判定基準	
適用する溶接施工法、溶接士の確認	適用する溶接施工法、溶接士について、表2-1及び表2-2に示す適合確認がなされていることを確認する。	
材料検査	溶接に使用する材料が技術基準に適合するものであることを確認する。	
開先検査	開先形状、開先面の清浄及び継手面の食違い等が技術基準に適合するものであることを確認する。	
溶接作業検査	あらかじめの確認において、技術基準に適合していることが確認された溶接施工法及び溶接士により溶接施工しているかを確認する。	
熱処理検査	溶接後熱処理の方法、熱処理設備の種類及び容量が、技術基準に適合するものであること、また、あらかじめの確認において技術基準に適合していることを確認した溶接施工法の範囲により実施しているかを確認する。	
非破壊検査	溶接部について非破壊試験を行い、その試験方法及び結果が技術基準に適合するものであることを確認する。	
機械検査	溶接部について機械試験を行い、当該溶接部の機械的性質が技術基準に適合するものであることを確認する。	
耐圧検査 ^{※1}	規定圧力で耐圧試験を行い、これに耐え、かつ、漏えいがないことを確認する。規定圧力で行うことが著しく困難な場合は、可能な限り高い圧力で試験を実施し、耐圧試験の代替として非破壊試験を実施する。 (外観の状況確認) 溶接部の形状、外観及び寸法が技術基準に適合することを確認する。	
(適合確認) ^{※2}	以上の全ての工程において、技術基準に適合していることが確認された場合、当該溶接部は技術基準に適合するものとする。	
<p>※1：耐圧検査の方法について、表3-1によらない場合は、基本設計方針の共通項目として定めた「材料及び構造等」の方針によるものとする。</p> <p>※2：() は検査項目ではない。</p>		
		変更なし

変 更 前						変 更 後					
表3-2 溶接施工した構造物に対して確認する事項（テンパービード溶接を適用する場合）											
検査項目	検査方法及び判定基準	同種材の溶接	クラッド材の溶接	異種材の溶接	バタリング材の溶接						
材料検査	1. 中性子照射 10^{19} nvt以上受ける設備を溶接する場合に使用する溶接材料の銅含有量は、0.10%以下であることを確認する。	適用	適用	適用	適用						
	2. 溶接材料の表面は、錆、油脂付着及び汚れ等がないことを確認する。	適用	適用	適用	適用						
開先検査	1. 当該施工部位は、溶接規格に規定する溶接後熱処理が困難な部位であることを図面等で確認する。	適用	適用	適用	適用						
	2. 当該施工部位は、過去に当該溶接施工法と同一又は類似の溶接後熱処理が不要な溶接方法を適用した経歴を有していないことを確認する。	適用	適用	適用	適用						
	3. 溶接を行う機器の面は、浸透探傷試験又は磁粉探傷試験を行い、これに合格することを確認する。	適用	適用	適用	適用						
	4. 溶接深さは、母材の厚さの2分の1以下であること。	適用	—	適用	—						
	5. 個々の溶接部の面積は 650cm^2 以下であることを確認する。	適用	—	適用	—						
	6. 適用する溶接施工法に、クラッド材の溶接開先底部とフェライト系母材との距離が規定されている場合は、その寸法が規定を満足していることを確認する。	—	適用	—	—						
	7. 適用する溶接施工法に、溶接開先部がフェライト系母材側へまたがって設けられ、そのまたがりの距離が規定されている場合は、その寸法が規定を満足していることを確認する。	—	—	適用	—						
溶接作業検査	自動ティグ溶接を適用する場合は、次によることを確認する。										
	1. 自動ティグ溶接は、溶加材を通電加熱しない方法であることを確認する。	適用	適用	適用	適用						
	2. 溶接は、適用する溶接施工法に規定された方法に適合することを確認する。										
	①各層の溶接入熱が当該施工法に規定する範囲内で施工されていることを確認する。	適用	適用	適用	適用						
	②2層目端部の溶接は、1層目溶接端の母材熱影響部（1層目溶接による粗粒化域）が適切なテンパー効果を受けるよう、1層目溶接端と2層目溶接端の距離が1mmから5mmの範囲であることを確認する。	適用	—	適用	—						
						変更なし					

変 更 前						変 更 後					
検査項目	検査方法及び判定基準	同種材の溶接	クラッド材の溶接	異種材の溶接	バタリング材の溶接						
つづき	③予熱を行う溶接施工法の場合は、当該施工法に規定された予熱範囲及び予熱温度を満足していることを確認する。	適用	適用	適用	適用						
	④当該施工法にパス間温度が規定されている場合は、温度制限を満足していることを確認する。	適用	適用	適用	適用						
	⑤当該施工法に、溶接を中断する場合及び溶接終了時の温度保持範囲と保持時間が規定されている場合は、その規定を満足していることを確認する。	適用	適用	適用	適用						
	⑥余盛り溶接は、1層以上行われていることを確認する。	適用	—	適用	—						
	⑦溶接後の温度保持終了後、最終層ビードの除去及び溶接部が平滑となるよう仕上げ加工されていることを確認する。	適用	—	適用	—						
非破壊検査	溶接部の非破壊検査は、次によることを確認する。					変更なし					
	1. 1層目の溶接終了後、磁粉探傷試験又は浸透探傷試験を行い、これに合格することを確認する。	適用	—	—	—						
	2. 溶接終了後の試験は、次によることを確認する。										
	①溶接終了後の非破壊試験は、室温状態で48時間以上経過した後に実施していることを確認する。	適用	適用	適用	適用						
	②予熱を行った場合はその領域を含み、溶接部は磁粉探傷試験又は浸透探傷試験を行い、これに合格することを確認する。	適用	適用	適用	適用						
	③超音波探傷試験を行い、これに合格することを確認する。	—	適用	適用	—						
	④超音波探傷試験又は2層目以降の各層の磁粉探傷試験若しくは浸透探傷試験を行い、これに合格することを確認する。	適用	—	—	—						
⑤放射線透過試験又は超音波探傷試験を行い、これに合格することを確認する。	—	—	—	適用							
3. 温度管理のために取り付けた熱電対がある場合は、機械的方法で除去し、除去した面に欠陥がないことを確認する。	適用	適用	適用	適用							

変更前

変更後

2.1.3 燃料体に係る検査

燃料体については、以下(1)～(3)の加工の工程ごとに表4に示す検査を実施する。
なお、燃料体を発電用原子炉に受け入れた後は、原子炉本体として機能又は性能に係る検査を実施する。

- (1) 燃料材、燃料被覆材その他の部品については、組成、構造又は強度に係る試験をすることができる状態になった時
- (2) 燃料要素の加工が完了した時
- (3) 加工が完了した時

また、燃料体については構造、強度又は漏えいに係る検査を実施することにより、技術基準への適合性が確認できることから、構造、強度又は漏えいに係る検査の実施をもって工事の完了とする。

表4 構造、強度又は漏えいに係る検査（燃料体）※1

検査項目	検査方法		判定基準
(1) 燃料材、燃料被覆材その他の部品の化学成分の分析結果の確認その他これらの部品の組成、構造又は強度に係る検査	材料検査※2	使用されている材料の化学成分、機械的強度等が工事計画のとおりであることを確認する。	設工認のとおりであること、技術基準に適合するものであること。
	寸法検査	主要寸法が工事計画のとおりであり、許容寸法内であることを確認する。	
(2) 燃料要素に係る次の検査 一 寸法検査 二 外観検査 三 表面汚染密度検査 四 溶接部の非破壊検査 五 圧力検査 六 漏えい検査(この表の(3)三に掲げる検査が行われる場合を除く。)	外観検査	有害な欠陥等がないことを確認する。	
	表面汚染密度検査	表面に付着している核燃料物質の量が技術基準の規定を満足することを確認する。	
	溶接部の非破壊検査	溶接部の健全性を非破壊検査等により確認する。	
	漏えい検査	漏えい試験における漏えい量が、技術基準の規定を満足することを確認する。	
	圧力検査	初期圧力が工事計画のとおりであり、許容値内であることを確認する。	
	質量検査	燃料集合体の総質量が工事計画のとおりであり、許容値内であることを確認する。	
(3) 組み立てられた燃料体に係る次の検査 一 寸法検査 二 外観検査 三 漏えい検査(この表の(2)六に掲げる検査が行われる場合を除く。) 四 質量検査			

変更なし

※1：基本設計方針のうち適合性確認対象に対して実施可能な検査を含む。

変更前

変更後

※2：MOX燃料における実際の製造段階で確定するプルトニウム含有率の燃料体平均、プルトニウム含有率及び核分裂プルトニウム富化度のペレット最大並びにウラン235濃度の設計値と許容範囲は使用前事業者検査要領書に記載し、要目表に記載した条件に合致していることを確認する。

2.2 機能又は性能に係る検査

機能又は性能を確認するため、以下のとおり検査を行う。

ただし、表1の表中に示す検査により機能又は性能を確認できる場合は、表5、表6又は表7の表中に示す検査を表1の表中に示す検査に替えて実施する。

また、改造、修理又は取替の工事であって、燃料体を挿入できる段階又は臨界反応操作を開始できる段階と工事完了時が同じ時期の場合、工事完了時として実施することができる。

構造、強度又は漏えいを確認する検査と機能又は性能を確認する検査の内容が同じ場合は、構造、強度又は漏えいを確認する検査の記録確認をもって、機能又は性能を確認する検査とすることができる。

2.2.1 燃料体を挿入できる段階の検査

発電用原子炉に燃料体を挿入することができる状態になったとき、表5に示す検査を実施する。

変更なし

表5 燃料体を挿入できる段階の検査^{※1}

検査項目	検査方法	判定基準
発電用原子炉に燃料体を挿入した状態において必要なものを確認する検査及び工程上発電用原子炉に燃料体を挿入する前でなければ実施できない検査	発電用原子炉に燃料体を挿入するにあたり、核燃料物質の取扱施設及び貯蔵施設に係る機能又は性能を試運転等により確認するほか、発電用原子炉施設の安全性確保の観点から、発電用原子炉に燃料体を挿入した状態において必要な工学的安全施設、安全設備等の機能又は性能を当該各系統の試運転等により確認する。	原子炉に燃料体を挿入するにあたり、確認が必要な範囲について、設工認のとおりであり、技術基準に適合するものであること。

※1：基本設計方針のうち適合性確認対象に対して実施可能な検査を含む。

2.2.2 臨界反応操作を開始できる段階の検査

発電用原子炉の臨界反応操作を開始することができる状態になったとき、表6に示す検査を実施する。

変更前

変更後

表6 臨界反応操作を開始できる段階の検査^{※1}

検査項目	検査方法	判定基準
発電用原子炉が臨界に達する時に必要なものを確認する検査及び工程上発電用原子炉が臨界に達する前でなければ実施できない検査	発電用原子炉の出力を上げるにあたり、発電用原子炉に燃料体を挿入した状態での確認項目として、燃料体の炉内配置及び原子炉の核的特性等を確認する。また、工程上発電用原子炉が臨界に達する前でなければ機能又は性能を確認できない設備について、機能又は性能を当該各系統の試運転等により確認する。	原子炉の臨界反応操作を開始するにあたり、確認が必要な範囲について、設工認のとおりであり、技術基準に適合するものであること。

※1：基本設計方針のうち適合性確認対象に対して実施可能な検査を含む。

2.2.3 工事完了時の検査

全ての工事が完了したとき、表7に示す検査を実施する。

表7 工事完了時の検査^{※1}

検査項目	検査方法	判定基準
発電用原子炉の出力運転時における発電用原子炉施設の総合的な性能を確認する検査、その他工事の完了を確認するために必要な検査	工事の完了を確認するために、発電用原子炉で発生した蒸気を用いる施設の試運転等により、当該各系統の機能又は性能の最終的な確認を行う。 発電用原子炉の出力を上げた状態における確認項目として、プラント全体での最終的な試運転により発電用原子炉施設の総合的な性能を確認する。	当該原子炉施設の供用を開始するにあたり、原子炉施設の安全性を確保するために必要な範囲について、設工認のとおりであり、技術基準に適合するものであること。

※1：基本設計方針のうち適合性確認対象に対して実施可能な検査を含む。

2.3 基本設計方針検査

基本設計方針のうち「構造、強度又は漏えいに係る検査」及び「機能又は性能に係る検査」では確認できない事項について、表8に示す検査を実施する。

表8 基本設計方針検査

検査項目	検査方法	判定基準
基本設計方針検査	基本設計方針のうち表1、表5、表6、表7では確認できない事項について、基本設計方針に従い工事が実施されたことを、工事中又は工事完了時における適切な段階で確認する。	「基本設計方針」のとおりであること。

変更なし

変 更 前	変 更 後						
<p>2.4 品質マネジメントシステムに係る検査</p> <p>実施した工事が、「設計及び工事に係る品質マネジメントシステム」に記載したプロセス、「1. 工事の手順」及び「2. 使用前事業者検査の方法」のとおり行われていることの実施状況を確認するとともに、使用前事業者検査で記録確認の対象となる工事の段階で作成される製造メーカー等の記録の信頼性を確保するため、表9に示す検査を実施する。</p> <p style="text-align: center;">表9 品質マネジメントシステムに係る検査</p> <table border="1" data-bbox="270 625 1448 1016"> <thead> <tr> <th>検査項目</th> <th>検査方法</th> <th>判定基準</th> </tr> </thead> <tbody> <tr> <td>品質マネジメントシステムに係る検査</td> <td>工事が設工認の「工事の方法」及び「設計及び工事に係る品質マネジメントシステム」に示すプロセスのとおり実施していることを品質記録や聞取り等により確認する。この確認には、検査における記録の信頼性確認として、基となる記録採取の管理方法の確認やその管理方法の遵守状況の確認を含む。</td> <td>設工認で示す「設計及び工事に係る品質マネジメントシステム」及び「工事の方法」のとおりにより工事管理が行われていること。</td> </tr> </tbody> </table> <p>3. 工事上の留意事項</p> <p>3.1 設置又は変更の工事に係る工事上の留意事項</p> <p>発電用原子炉施設の設置又は変更の工事並びに主要な耐圧部の溶接部における工事の実施にあたっては、発電用原子炉施設保安規定を遵守するとともに、従事者及び公衆の安全確保や既設の安全上重要な機器等への悪影響防止等の観点から、以下に留意し工事を進める。</p> <p>a. 設置又は変更の工事を行う発電用原子炉施設の機器等について、周辺資機材、他の発電用原子炉施設及び環境条件からの悪影響や劣化等を受けないよう、隔離、作業環境維持、異物侵入防止対策等の必要な措置を講じる。</p> <p>b. 工事にあたっては、既設の安全上重要な機器等へ悪影響を与えないよう、現場状況、作業環境及び作業条件を把握し、作業に潜在する危険性又は有害性や工事用資機材から想定される影響を確認するとともに、隔離、火災防護、溢水防護、異物侵入防止対策、作業管理等の必要な措置を講じる。</p> <p>c. 設置又は変更の工事を行う発電用原子炉施設の機器等について、必要に応じて、供用後の施設管理のための重要なデータを採取する。</p> <p>d. プラントの状況に応じて、検査・試験、試運転等の各段階における工程を管理する。</p> <p>e. 設置又は変更の工事を行う発電用原子炉施設の機器等について、供用開始後に必要な機能性能を発揮できるよう製造から供用開始までの間、維持する。</p> <p>f. 放射性廃棄物の発生量低減に努めるとともに、その種類に応じて保管及び処理を行う。</p> <p>g. 現場状況、作業環境及び作業条件を把握し、放射線業務従事者に対して防護具の着用</p>	検査項目	検査方法	判定基準	品質マネジメントシステムに係る検査	工事が設工認の「工事の方法」及び「設計及び工事に係る品質マネジメントシステム」に示すプロセスのとおり実施していることを品質記録や聞取り等により確認する。この確認には、検査における記録の信頼性確認として、基となる記録採取の管理方法の確認やその管理方法の遵守状況の確認を含む。	設工認で示す「設計及び工事に係る品質マネジメントシステム」及び「工事の方法」のとおりにより工事管理が行われていること。	<p style="text-align: center;">変更なし</p>
検査項目	検査方法	判定基準					
品質マネジメントシステムに係る検査	工事が設工認の「工事の方法」及び「設計及び工事に係る品質マネジメントシステム」に示すプロセスのとおり実施していることを品質記録や聞取り等により確認する。この確認には、検査における記録の信頼性確認として、基となる記録採取の管理方法の確認やその管理方法の遵守状況の確認を含む。	設工認で示す「設計及び工事に係る品質マネジメントシステム」及び「工事の方法」のとおりにより工事管理が行われていること。					

変 更 前	変 更 後
<p>や作業時間管理等適切な被ばく低減措置と、被ばく線量管理を行う。また、公衆の放射線防護のため、気体及び液体廃棄物の放出管理については、周辺監視区域外の空気中・水中の放射性物質濃度が「線量限度等を定める告示」に定める値を超えないようにするとともに、放出管理目標値を超えないように努める。</p> <p>h. 修理の方法は、基本的に「図1 工事の手順と使用前事業者検査のフロー（燃料体を除く）」の手順により行うこととし、機器等の全部又は一部について、撤去、切断、切削若しくは取外しを行い、据付、溶接若しくは取付けを行う方法、又はこれらと同等の方法により、同等仕様又は性能・強度が改善されたものに取替を行う等、機器等の機能維持又は回復を行う。また、機器等の一部撤去、一部撤去の既設端部について閉止板の取付け、蒸気発生器、熱交換器若しくは冷却器の伝熱管への閉止栓取付け又はこれらと同等の方法により適切な処置を実施する。</p> <p>i. 特別な工法を採用する場合の施工方法は、技術基準に適合するよう、安全性及び信頼性について必要に応じ検証等により十分確認された方法により実施する。</p> <p>3.2 燃料体の加工に係る工事上の留意事項 燃料体の加工に係る工事の実施にあたっては、以下に留意し工事を進める。</p> <p>a. 工事対象設備について、周辺資機材、他の加工施設及び環境条件から波及的影響を受けないよう、隔離等の必要な措置を講じる。</p> <p>b. 工事を行うことにより、他の供用中の加工施設が有する安全機能に影響を与えないよう、隔離等の必要な措置を講じる。</p> <p>c. 工事対象設備について、必要に応じて、供用後の施設管理のための重要なデータを採取する。</p> <p>d. 加工施設の状況に応じて、検査・試験等の各段階における工程を維持する。</p> <p>e. 工事対象設備について、供用開始後に必要な機能性能を発揮できるよう維持する。</p> <p>f. 放射性廃棄物の発生量低減に努めるとともに、その種類に応じて保管及び処理を行う。</p> <p>g. 放射線業務従事者に対する適切な被ばく低減措置と、被ばく線量管理を行う。</p>	<p style="text-align: center;">変更なし</p>

変更前

変更後

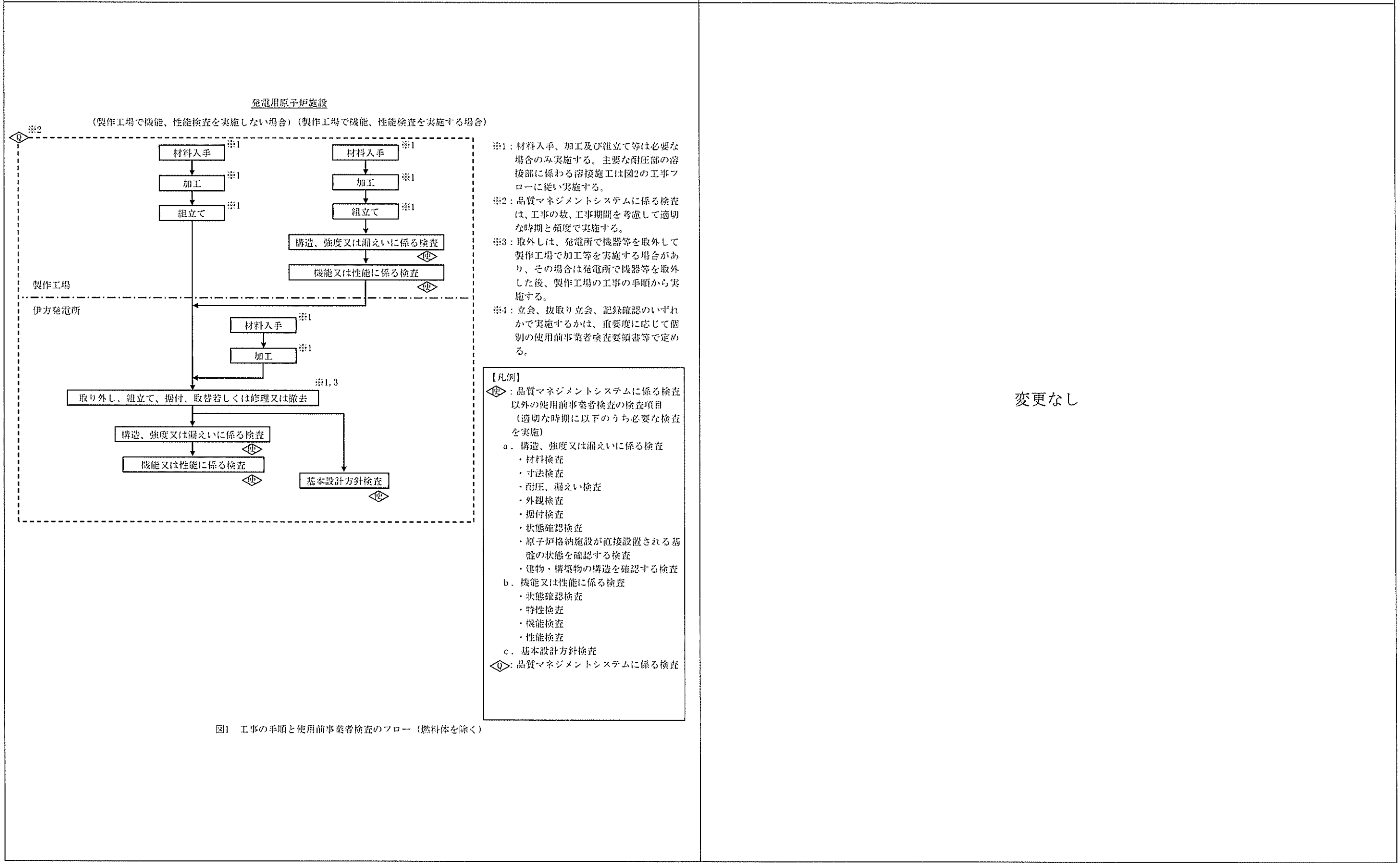


図1 工事の手順と使用前事業者検査のフロー (燃料体を除く)

変更前

変更後

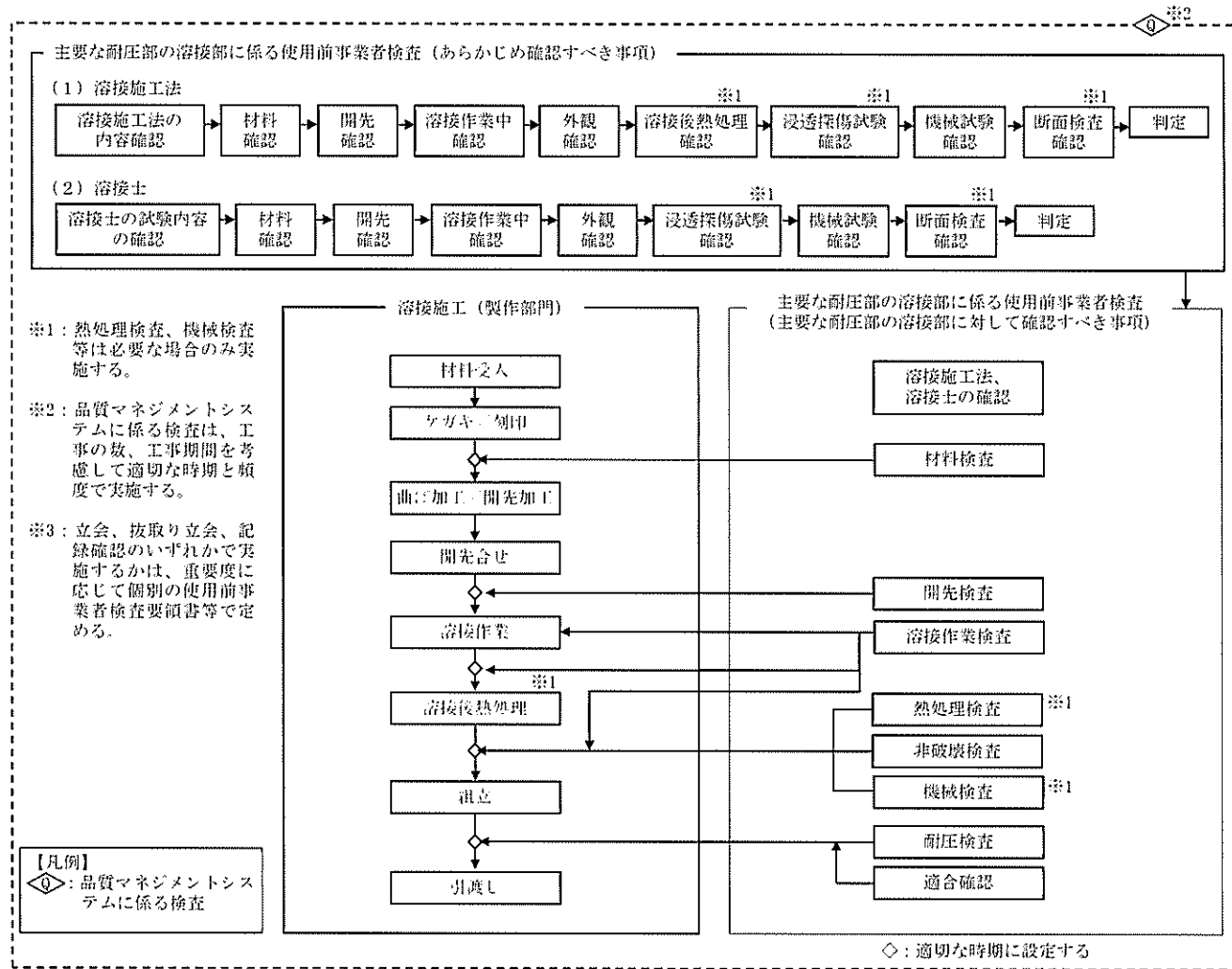


図2 主要な耐圧部の溶接部に係る工事の手順と使用前事業者検査フロー

変更なし

変更前

変更後

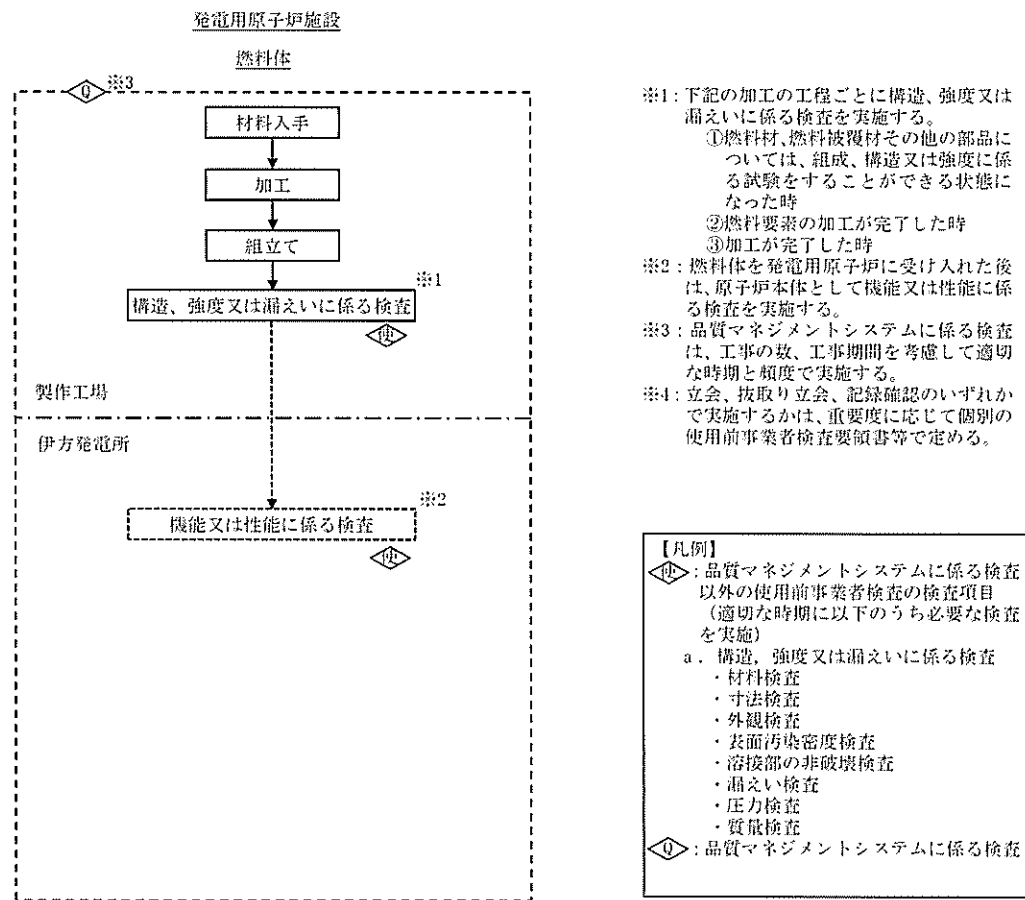


図3 工事の手順と使用前事業者検査のフロー（燃料体）

変更なし

Ⅲ. 工事工程表

今回の工事の工程は第1表に示すとおりである。

第1表 工事工程表

項目	年 月	令和4年				令和5年						
		9月	10月	11月	12月	1月	2月	3月	4月	5月		
原子炉冷却系統施設	現地工事期間						—					
	検査及び使用前確認 可能時期		○	---	---	---	---	○				
	構造、強度又は漏えいに係る検査ができるようになった時											
	工事完了時の検査をすることができるようになった時									○		
	品質マネジメントシステムに係る検査をすることができるようになった時										○	

IV. 設計及び工事に係る品質マネジメントシステム

1. 設計及び工事に係る品質マネジメントシステム

当社は、原子力発電所の安全を達成・維持・向上させるため、健全な安全文化を育成及び維持するための活動を行う仕組みを含めた、原子炉施設の設計、工事及び検査段階から運転段階に係る保安活動を確実に実施するための品質マネジメントシステムを確立し、「伊方発電所原子炉施設保安規定」の品質マネジメントシステム計画（以下「保安規定品質マネジメントシステム計画」という。）に定めている。

「設計及び工事計画認可申請（届出）書」（以下「設工認」という。）の「設計及び工事の計画に係る品質マネジメントシステム」（以下「設工認品質管理計画」という。）は保安規定品質マネジメントシステム計画に基づき、設計及び工事に係る具体的な品質管理の方法、組織等の計画された事項を示したものである。

2. 適用範囲・定義

2.1 適用範囲

設工認品質管理計画は、伊方発電所 3 号機原子炉施設の設計、工事及び検査に係る保安活動に適用する。

2.2 定義

設工認品質管理計画における用語の定義は、以下を除き保安規定品質マネジメントシステム計画に従う。

(1) 実用炉規則

実用発電用原子炉の設置、運転等に関する規則（昭和 53 年 12 月 28 日通商産業省令第 77 号）をいう。

(2) 技術基準規則

実用発電用原子炉及びその附属施設の技術基準に関する規則（平成 25 年 6 月 28 日原子力規制委員会規則第 6 号）をいう。

(3) 実用炉規則別表第二対象設備

実用発電用原子炉の設置、運転等に関する規則（昭和 53 年 12 月 28 日通商産業省令第 77 号）の別表第二「設備別記載事項」に示された設備をいう。

(4) 適合性確認対象設備

設計及び工事の計画に基づき、技術基準規則への適合性を確保するために必要となる設備をいう。

3. 設工認における設計、工事及び検査に係る品質管理の方法等

設工認における設計、工事及び検査に係る品質管理は、保安規定品質マネジメントシステム計画に基づき以下のとおり実施する。

3.1 設計、工事及び検査に係る組織（組織内外の相互関係及び情報伝達に関する事項を含む。）

設計、工事及び検査は、本店組織及び発電所組織で構成する体制で実施する。

設計及び工事に係る組織は、担当する設備に関する設計及び工事について責任と権限を持つ。

発電所長から指名を受けた検査責任者は、担当する検査について責任と権限を持つ。

3.2 設工認における設計、工事及び検査の各段階とその審査

3.2.1 設計、工事及び検査のグレード分けの適用

設工認の設計には、「3.3 設計に係る品質管理の方法」に示す設計を一律適用することで、1つのグレードで管理する。

工事及び検査については、以下に示すグレードを考慮し管理する。

工事段階に係るグレード分け

発電への影響度区分	安全上の機能別重要度区分						
	クラス1※		クラス2※		クラス3※		その他
	PS-1	MS-1	PS-2	MS-2	PS-3	MS-3	
R1	A		B				
R2							
R3			C				

※：発電用軽水型原子炉施設の安全機能の重要度分類に関する審査指針に基づく重要度

R1：その故障により発電停止となる設備

R2：その故障がプラント運転に重大な影響を及ぼす設備（R1を除く）

R3：上記以外でその故障がプラント稼動にほとんど影響を及ぼさない設備

検査段階に係るグレード分け

検査の内容 設備の重要度	①機能・性能を確認する最終段の検査	②機器の構造等を確認する検査	③事後検証可能な検査
クラス1	A	B	C
クラス2 特定重大事故等対処施設 常設重大事故等対処設備			
上記以外の設備			

3.2.2 設計、工事及び検査の各段階とその審査

設工認における、設計、工事及び検査の流れを第3.2-1図に示すとともに、設計、工事及び検査の各段階と保安規定品質マネジメントシステム計画との関係を第3.2-1表に示す。

設計を主管する箇所の長は、第3.2-1表に示す「保安規定品質マネジメントシステム計画の対応項目」に示す設計の審査（以下「レビュー」という。）を実施するとともに、記録を管理する。

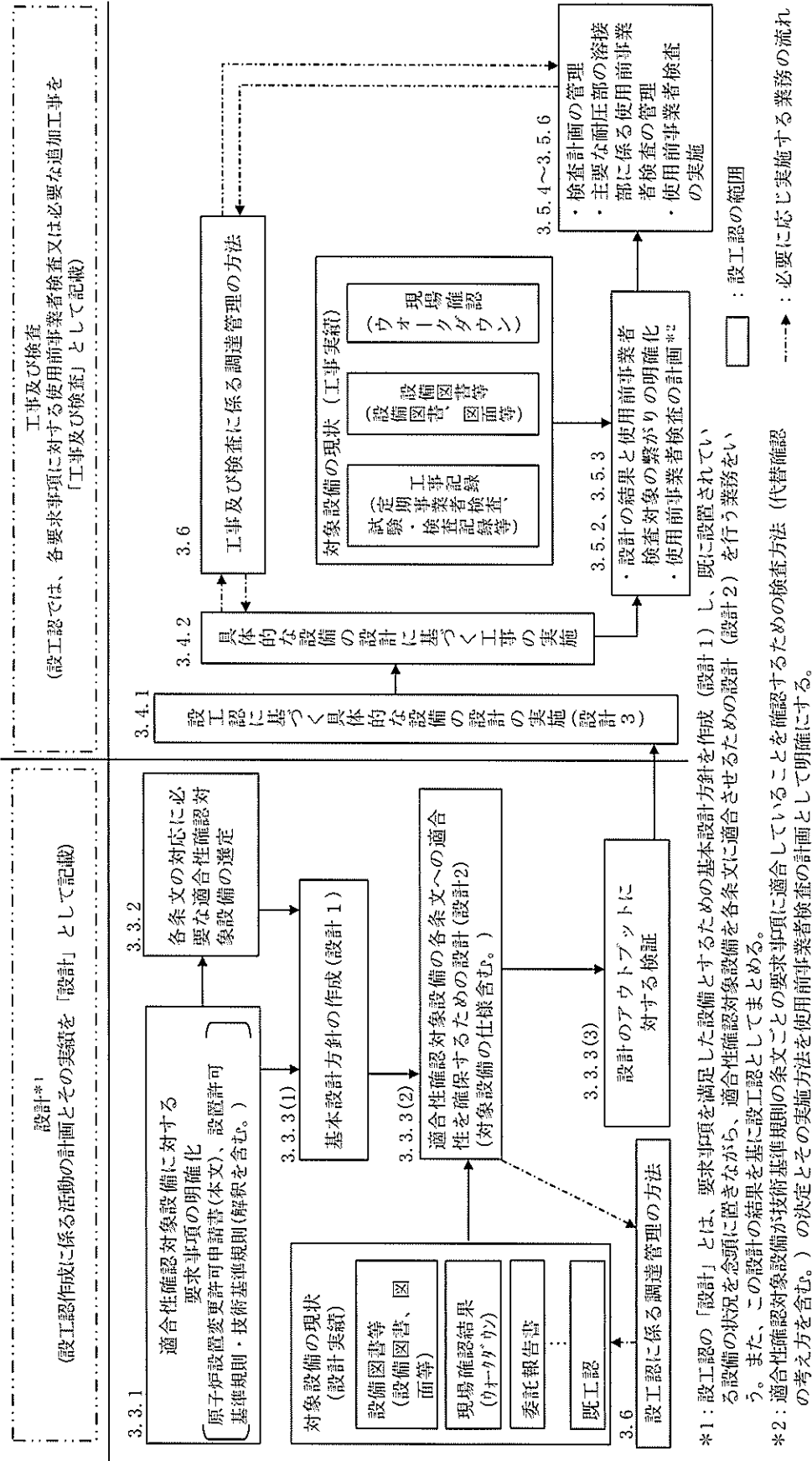
このレビューについては、設計及び工事を主管する箇所の中で設計に係る専門家を含めて実施する。

なお、実用炉規則別表第二対象設備のうち、設工認の申請（届出）が不要な工事及び主要な耐圧部の溶接部に対する必要な検査は、「3.4 工事に係る品質管理の方法」以降の必要な事項を適用して工事及び検査を実施し、認可された設工認に記載された仕様及びプロセスのとおり工事されていること、技術基準規則に適合していることを使用前事業者検査により確認する。

第 3.2-1 表 設工認における設計、工事及び検査の各段階

各段階		保安規定品質 マネジメント システム計画 の対応項目	概要
設計	3.3	設計に係る品質管理の方法	7.3.1 適合性を確保するために必要な設計を実施するための計画
	3.3.1	適合性確認対象設備に対する要求事項の明確化	7.3.2 設計に必要な技術基準規則等の要求事項の明確化 要求事項に対応するための設備・運用の抽出
	3.3.2	各条文の対応に必要な適合性確認対象設備の選定	
	3.3.3(1)	基本設計方針の作成(設計1)	7.3.3 要求事項を満足する基本設計方針の作成 適合性確認対象設備に必要な設計の実施
	3.3.3(2)	適合性確認対象設備の各条文への適合性を確保するための設計(設計2)	
	3.3.3(3) ※	設計のアウトプットに対する検証	7.3.4 設計資料のレビュー 7.3.5 要求事項への適合性を確保するために必要な設計の妥当性のチェック
	3.3.4	設計における変更	7.3.7 設計対象の追加や変更時の対応
工事及び検査	3.4.1	設工認に基づく具体的な設備の設計の実施(設計3)	7.3.3 設工認を実現するための具体的な設計 7.3.5
	3.4.2	具体的な設備の設計に基づく工事の実施	— 適合性確認対象設備の工事の実施
	3.5.1	使用前事業者検査での確認事項	— 適合性確認対象設備が、設工認に適合していることを確認
	3.5.2	設計の結果と使用前事業者検査対象の繋がりの明確化	— 検査に先立ち設計の結果と使用前事業者検査の対象との繋がりを整理
	3.5.3	使用前事業者検査の計画	— 適合性確認対象設備が、認可された設工認に記載された仕様及びプロセスのとおりであることを確認する計画と方法の決定
	3.5.4	検査計画の管理	— 使用前事業者検査を実施する際の工程管理
	3.5.5	主要な耐圧部の溶接部に係る使用前事業者検査の管理	— 主要な耐圧部の溶接部に係る使用前事業者検査を実施する際のプロセスの管理
	3.5.6	使用前事業者検査の実施	7.3.6 認可された設工認に記載された仕様及びプロセスのとおりであることを確認 8.2.4
調達	3.6	設工認における調達管理の方法	7.4 設工認に必要な設計、工事及び検査に係る調達管理 8.2.4

※：「3.2.2 設計、工事及び検査の各段階とその審査」で述べている「設計のレビュー」を示す



第 3.2-1 図 設工認として必要な設計、工事及び検査の流れ

3.3 設計に係る品質管理の方法

3.3.1 適合性確認対象設備に対する要求事項の明確化

設計を主管する箇所の長は、設工認における技術基準規則等への適合性を確保するために必要な要求事項を明確にする。

3.3.2 各条文の対応に必要な適合性確認対象設備の選定

設計を主管する箇所の長は、設工認に関連する工事において、要求事項への適合性を確保するために、追加・変更となる適合性確認対象設備（運用を含む。）を、実際に使用する際の系統・構成で必要となる設備又は運用を考慮し選定する。

3.3.3 設工認における設計及び設計のアウトプットに対する検証

設計を主管する箇所の長は、適合性確認対象設備の技術基準規則等への適合性を確保するための設計を以下のとおり実施する。

(1) 基本設計方針の作成（設計 1）

「設計 1」として、技術基準規則等の要求事項を基に、必要な設計を漏れなく実施するための基本設計方針を明確化する。

(2) 適合性確認対象設備の各条文への適合性を確保するための設計（設計 2）

「設計 2」として、「設計 1」で明確にした基本設計方針を用いて適合性確認対象設備に必要な詳細設計を実施する。

なお、詳細設計の品質を確保する上で重要な活動となる「調達による解析」及び「手計算による自社解析」について、個別に管理事項を計画し信頼性を確保する。

(3) 設計のアウトプットに対する検証

設計を主管する箇所の長は、設計 1 及び設計 2 の結果について、設計に係る専門家を含めてレビューを実施するとともに、当該業務を直接実施した原設計者以外の者に検証を実施させる。

3.3.4 設計における変更

設計を主管する箇所の長は、設計の変更が必要となった場合、各設計結果のうち、影響を受けるものについて必要な設計を実施し、設計結果を必要に応じ修正する。

3.4 工事に係る品質管理の方法

工事を主管する箇所の長は、工事段階において、設工認に基づく具体的な設備の設計（設計3）、その結果を反映した設備を導入するために必要な工事を以下のとおり実施する。

また、これらの活動を調達する場合は、「3.6 設工認における調達管理の方法」を適用して実施する。

3.4.1 設工認に基づく具体的な設備の設計の実施（設計3）

工事を主管する箇所の長は、工事段階において、以下のいずれかにより、設工認に基づく製品実現のための具体的な設備の設計（設計3）を実施する。

- ・ 自社で設計する場合
- ・ 「設計3」を本店組織の工事を主管する箇所の長が調達し、発電所組織の工事を主管する箇所の長が管理する場合
- ・ 「設計3」を発電所組織の工事を主管する箇所の長が調達し、管理する場合
- ・ 「設計3」を本店組織の工事を主管する箇所の長が調達し、管理する場合
- ・ 「設計3」を本店組織の工事を主管する箇所の長が調達し、本店組織及び発電所組織の工事を主管する箇所の長が管理する場合

3.4.2 具体的な設備の設計に基づく工事の実施

工事を主管する箇所の長は、設工認に基づく設備を設置するための工事を、「工事の方法」に記載された工事の手順並びに「3.6 設工認における調達管理の方法」に従い実施する。

3.5 使用前事業者検査の方法

使用前事業者検査は、適合性確認対象設備が、認可（届出）された設工認に記載された仕様及びプロセスのとおりであること、技術基準規則に適合していることを確認するため、保安規定に基づく使用前事業者検査を計画し、工事を主管する箇所からの独立性を確保した検査体制の下、実施する。

3.5.1 使用前事業者検査での確認事項

使用前事業者検査は、適合性確認対象設備が、認可（届出）された設工認に記載された仕様及びプロセスのとおり工事されていること、技術基準規則に適合していることを確認するために以下の項目について検査を実施する。

- ① 設備の仕様の適合性確認

② 実施した工事が、「3.4.1 設工認に基づく具体的な設備の設計の実施（設計3）」及び「3.4.2 具体的な設備の設計に基づく工事の実施」に記載したプロセス並びに「工事の方法」のとおり行われていること。

これらの項目のうち、①を第3.5-1表に示す検査として、②を品質マネジメントシステムに係る検査（以下「QA検査」という。）として実施する。

また、QA検査では上記②に加え、上記①のうち工事を主管する箇所（供給者を含む。）が実施する検査記録の信頼性の確認を行い、設工認に基づく工事の信頼性を確保する。

3.5.2 設計の結果と使用前事業者検査対象の繋がり の明確化

使用前事業者検査の実施に先立ち、設計1～3の結果と適合性確認対象の繋がりを明確化する。

3.5.3 使用前事業者検査の計画

検査責任者は、適合性確認対象設備が、認可（届出）された設工認に記載された仕様及びプロセスのとおり工事されていること、技術基準規則に適合していることを確認するため、使用前事業者検査を計画する。

使用前事業者検査は、「工事の方法」に記載された使用前事業者検査の項目及び方法並びに第3.5-1表に定める要求種別ごとに確認項目、確認視点及び主な検査項目をもとに計画を策定する。

適合性確認対象設備のうち、技術基準規則上の措置（運用）に必要な設備についても、使用前事業者検査を計画する。

また、使用前事業者検査の実施に先立ち、設計結果に関する具体的な検査概要及び判定基準を使用前事業者検査の方法として明確にする。

3.5.4 検査計画の管理

検査責任者は、使用前事業者検査を適切な段階で実施するため、関係箇所と調整のうえ検査計画を作成する。

使用前事業者検査の実施時期及び使用前事業者検査が確実に行われることを適切に管理する。

3.5.5 主要な耐圧部の溶接部に係る使用前事業者検査の管理

検査責任者は、溶接が特殊工程であることを踏まえ、工程管理等の計画を策定

し、溶接施工工場におけるプロセスの適切性の確認及び監視を行う。

また、溶接継手に対する要求事項は、溶接部詳細一覧表（溶接方法、溶接材料、溶接施工法、熱処理条件、検査項目等）により管理し、これに係る関連図書を含め、業務の実施に当たって必要な図書を溶接施工工場に提出させ、それをレビューし、必要な管理を実施する。

3.5.6 使用前事業者検査の実施

検査責任者は、検査要領書の制定、体制を構築し、使用前事業者検査を実施する。

(1) 使用前事業者検査の独立性確保

使用前事業者検査は、組織的独立を確保し実施する。

(2) 使用前事業者検査の体制

使用前事業者検査の体制は、検査要領書で明確にする。

(3) 使用前事業者検査の検査要領書の制定

検査責任者は、適合性確認対象設備が、認可（届出）された設工認に記載された仕様及びプロセスのとおり工事されていること、技術基準規則に適合していることを確認するため「3.5.3 使用前事業者検査の計画」で決定した確認方法を基に、使用前事業者検査を実施するための検査要領書を定める。

実施する検査が代替検査となる場合は、代替による使用前事業者検査の方法を決定する。

(4) 使用前事業者検査の実施

検査責任者は、検査要領書に基づき、確立された検査体制の下で、使用前事業者検査を実施する。

第 3.5-1 表 要求事項に対する確認項目及び確認の視点

要求種別		確認項目	確認視点	主な検査項目
設備	設計要求	設置要求	名称、取付箇所、個数	設計要求どおりの名称、取付箇所、個数が設置されていることを確認する。 ・据付検査 ・状態確認検査 ・外観検査
		機能要求	系統構成、系統隔離、可搬設備の接続性	実際に使用できる系統構成になっていることを確認する。 ・材料検査 ・寸法検査 ・漏えい検査
			容量、揚程等の仕様（要目表）	要目表の記載どおりであることを確認する。 ・外観検査 ・据付検査
			上記以外の所要の機能要求事項	目的とする能力（機能・性能）が発揮できることを確認する。 ・耐圧検査 ・機能・性能検査 ・特性検査 ・状態確認検査 主要な耐圧部の溶接部に係る使用前事業者検査（検査項目は設工認の「工事の方法」に記載）
		評価要求	評価のインプット条件等の要求事項	評価条件を満足していることを確認する。 ・状態確認検査
			評価結果を設計条件とする要求事項	内容に応じて、設置要求、系統構成、機能要求として確認する。 内容に応じて、設置要求、系統構成、機能要求の検査を適用
運用	運用要求	手順確認	（保安規定） 手順化されていることを確認する。 ・状態確認検査	

3.6 設工認における調達管理の方法

設工認で行う調達管理は、保安規定品質マネジメントシステム計画に基づき以下に示す管理を実施する。

3.6.1 供給者の技術的評価

調達を主管する箇所の長は、供給者が当社の要求事項に従って調達物品等を供給する技術的な能力を有することの判断根拠として供給者の技術的評価を実施する。

3.6.2 供給者の選定

調達を主管する箇所の長は、設工認に必要な調達を行う場合、原子力安全に対する影響や供給者の実績等を考慮し、「3.2.1 設計、工事及び検査のグレード分けの適用」に示す重要度に応じてグレード分けを行い管理する。

3.6.3 調達物品等の調達管理

業務の実施に際し、原子力安全に及ぼす影響に応じて、調達管理に係るグレード分けを適用する。

(1) 発注仕様書の作成

調達を主管する箇所の長は、業務の内容に応じ、保安規定品質マネジメントシステム計画に示す調達要求事項を含めた発注仕様書を作成し、供給者の業務実施状況を適切に管理する。（「(2) 調達物品等の管理」参照）

調達を主管する箇所の長は、一般産業用工業品を原子炉施設に使用するにあたって当該一般産業用工業品に係る情報の入手に関する事項及び調達を主管する箇所が供給先で検査を行う際に原子力規制委員会の職員が同行して工場等の施設に立ち入る場合があることを供給者へ要求する。

(2) 調達物品等の管理

調達を主管する箇所の長は、調達仕様書で要求した製品が確実に納品されるよう調達物品等が納入されるまでの間、製品に応じた必要な管理を実施する。

(3) 調達物品等の検証

調達を主管する箇所の長は、調達物品等が調達要求事項を満たしていることを確実にするために調達物品等の検証を行う。

調達を主管する箇所の長は、供給先で検証を実施する場合、あらかじめ調達文

書で検証の要領及び調達物品等のリリースの方法を明確にした上で、検証を行う。

3.6.4 供給者の品質保証監査

供給者に対する監査を主管する箇所の長は、供給者の品質保証活動及び健全な安全文化を育成及び維持するための活動が適切で、かつ、確実に行われていることを確認するために、供給者品質保証監査を実施する。

3.7 文書及び記録の管理、識別管理及びトレーサビリティ

3.7.1 文書及び記録の管理

(1) 適合性確認対象設備の設計、工事及び検査に係る文書及び記録

設計、工事及び検査に係る箇所の長は、設計、工事及び検査に係る文書及び記録を、保安規定品質マネジメントシステム計画に示す規定文書に基づき作成し、これらを適切に管理する。

(2) 供給者が所有する当社の管理下でない設計図書を設計、工事及び検査に用いる場合の管理

設工認において供給者が所有する当社の管理下でない設計図書を設計、工事及び検査に用いる場合、供給者の品質マネジメントシステム能力の確認、かつ、対象設備での使用が可能な場合において、適用可能な図書として扱う。

(3) 使用前事業者検査に用いる文書及び記録

使用前事業者検査として、記録確認検査を実施する場合に用いる記録は、上記(1)、(2)を用いて実施する。

3.7.2 識別管理及びトレーサビリティ

(1) 計測器の管理

工事を主管する箇所の長は、工事又は検査で使用する計測器については、保安規定品質マネジメントシステム計画に従い、校正・検証及び識別等の管理を実施する。

(2) 機器、弁及び配管等の管理

工事を主管する箇所の長は、保安規定品質マネジメントシステム計画に従い、機器類、弁及び配管類について、刻印、タグ、銘板、台帳、塗装表示等にて管理する。

3.8 不適合管理

設工認に基づく設計、工事及び検査において発生した不適合については保安規定品質マネジメントシステム計画に基づき処置を行う。

4. 適合性確認対象設備の施設管理

設工認に基づく工事は、保安規定に規定する施設管理に基づき業務を実施する。

V. 変更の理由

国内BWRプラントの原子炉冷却系統施設配管において、配管加工時に生じる硬化層を起因とした、応力腐食割れが発生している。

PWRプラントは1次冷却材の酸素濃度を低く管理しており、伊方発電所第3号機では、現在までのところBWRプラントと同様の応力腐食割れによる損傷は発生していないが、A、Bループの低温側高圧注入ラインにおいては、製造過程で芯金を用いた曲げ加工を行うことで生じる硬化層を有する曲げ管を使用している部位があるため、予防保全の観点から、芯金を用いずに製作した硬化層が形成されない曲げ管又はエルボへ取替えを行うことに伴い、弁（3V-SI-075A, B）についても配管と一括して取替えを行い、主要寸法を変更する。

また、別途、本申請に関連して、配管の取替えに係る設計及び工事計画届出（同日付 原子力発第22108号）を行っている。

VI. 添付書類

1 添付資料

2 添付図面

1 添付資料

- 資料1 発電用原子炉の設置の許可との整合性に関する説明書
- 資料2 設備別記載事項の設定根拠に関する説明書
- 資料3 クラス1機器の応力腐食割れ対策に関する説明書
- 資料4 安全設備及び重大事故等対処設備が使用される条件の下における健全性に関する説明書
- 資料5 耐震性に関する説明書
- 資料6 強度に関する説明書
- 資料7 流体振動又は温度変動による損傷の防止に関する説明書
- 資料8 設計及び工事に係る品質マネジメントシステムに関する説明書

2 添付図面

- 第1-1図 原子炉冷却系統施設に係る機器の配置を明示した図面（非常用炉心冷却設備その他原子炉注水設備）（1/2）
- 第1-2図 原子炉冷却系統施設に係る機器の配置を明示した図面（非常用炉心冷却設備その他原子炉注水設備）（2/2）
- 第2-1図 原子炉冷却系統施設の系統図（非常用炉心冷却設備その他原子炉注水設備）（設計基準対象施設）
- 第3-1図 原子炉冷却系統施設の構造図（非常用炉心冷却設備その他原子炉注水設備）3V-SI-075A, B

1 添 付 資 料

目 次

- 資料1 発電用原子炉の設置の許可との整合性に関する説明書
 - 資料1-1 発電用原子炉設置変更許可申請書「本文（五号）」との整合性
 - 資料1-2 発電用原子炉設置変更許可申請書「本文（十一号）」との整合性

- 資料2 設備別記載事項の設定根拠に関する説明書

- 資料3 クラス1機器の応力腐食割れ対策に関する説明書

- 資料4 安全設備及び重大事故等対処設備が使用される条件の下における健全性に関する説明書

- 資料5 耐震性に関する説明書
 - 資料5-1 耐震設計の基本方針
 - 資料5-2 波及的影響に係る基本方針
 - 資料5-3 申請設備に係る耐震設計の基本方針
 - 資料5-4 耐震計算方法
 - 資料5-5 耐震計算結果
 - 資料5-6 水平2方向及び鉛直方向地震力の組合せに関する影響評価結果

- 資料6 強度に関する説明書
 - 資料6-1 強度計算の基本方針
 - 資料6-2 強度計算方法
 - 資料6-3 強度計算結果

- 資料7 流体振動又は温度変動による損傷の防止に関する説明書

- 資料8 設計及び工事に係る品質マネジメントシステムに関する説明書
 - 資料8-1 設計及び工事に係る品質マネジメントシステムに関する説明書
 - 資料8-2 本設工認に係る設計の実績、工事及び検査の計画

発電用原子炉の設置の許可との整合性に関する説明書

設計及び工事計画認可申請 資料1

伊方発電所第3号機

目 次

資料1-1 発電用原子炉設置変更許可申請書「本文（五号）」との整合性

資料1-2 発電用原子炉設置変更許可申請書「本文（十一号）」との整合性

発電用原子炉設置変更許可申請書「本文（五号）」

との整合性

設計及び工事計画認可申請 資料1-1

伊方発電所第3号機

目 次

	頁
1. 概要	資1-1-1
2. 発電用原子炉の設置の許可との整合性.....	資1-1-1

1. 概要

本資料は、今回の設計及び工事の計画において、申請に係る内容が発電用原子炉の設置の許可のうち、伊方発電所 発電用原子炉設置変更許可申請書（以下「設置変更許可申請書」という。）の「本文（五号）」に抵触するものでないことを説明するものである。

2. 発電用原子炉の設置の許可との整合性

今回の設計及び工事の計画のうち、「基本設計方針」及び「機器等の主要仕様表」の申請に係る内容は、設置変更許可申請書「本文（五号）」の基本方針に記載がなく、今回の設計及び工事の計画において詳細設計を行うものである。

以上のことから、今回の設計及び工事の計画において、申請に係る内容は発電用原子炉の設置の許可に抵触するものではない。

発電用原子炉設置変更許可申請書「本文（十一号）」
との整合性

設計及び工事計画認可申請 資料1-2

伊方発電所第3号機

目 次

	頁
1. 概要	資1-2-1
2. 基本方針	資1-2-1
3. 記載の基本事項	資1-2-1
4. 発電用原子炉の設置の許可との整合性	
十一 発電用原子炉施設の保安のための業務に係る	
品質管理に必要な体制の整備に関する事項	資1-2-1-1

1. 概要

本資料は、核原料物質、核燃料物質及び原子炉の規制に関する法律（以下「法」という。）第43条の3の8第1項の許可を受けたところによる設計及び工事の計画であることが法第43条の3の9第3項第1号で認可基準として規定されており、当該基準に適合することを説明するものである。

2. 基本方針

設計及び工事の計画が伊方発電所 発電用原子炉設置変更許可申請書（以下「設置変更許可申請書」という。）の基本方針に従った詳細設計であることを、設置変更許可申請書との整合性により示す。

設置変更許可申請書との整合性は、設置変更許可申請書「本文（十一号）」と設計及び工事の計画のうち「IV. 設計及び工事に係る品質マネジメントシステム」について示す。

なお、変更の工事において、変更に係る内容が許可の際の申請書等の記載事項でない場合においては、許可に抵触するものでないため、本資料には記載しない。

3. 記載の基本事項

- (1) 説明書の構成は比較表形式とし、左欄から「設置変更許可申請書（本文）」、「設計及び工事の計画」、「整合性」及び「備考」を記載する。
- (2) 説明書の記載順は、設置変更許可申請書「本文（十一号）」に記載する順とする。
- (3) 設置変更許可申請書と設計及び工事の計画の記載が同等の箇所には、実線のアンダーラインで明示する。表記等が異なる場合には破線のアンダーラインを引くとともに、設計及び工事の計画が設置変更許可申請書と整合していることを明示する。

4. 発電用原子炉の設置の許可との整合性

原子炉設置変更許可申請書と設計及び工事の計画との整合性

設置変更許可申請書 (本文 (十一号))	設計及び工事の計画 該当事項	整合性	備考
<p>十一 発電用原子炉施設の保安のための業務に係る品質管理に必要な体制の整備に関する事項</p> <p>発電用原子炉施設の保安のための業務に係る品質管理に必要な体制の整備に関する事項を以下のとおりとする。</p> <p>1 目的 発電用原子炉施設の保安のための業務に係る品質管理に必要な体制の整備に関する事項 (以下「品質管理に関する事項」という。) は、<u>発電用原子炉施設の安全を達成・維持・向上させるため、「原子力施設の保安のための業務に係る品質管理に必要な体制の基準に関する規則」(以下「品管規則」という。) に基づく品質マネジメントシステムを確立し、実施し、評価確認し、継続的に改善することを目的とする。</u></p> <p>2 適用範囲 <u>品質管理に関する事項は、伊方発電所の保安活動に適用する。</u></p> <p>3 定義 品質管理に関する事項における用語の定義は、次に掲げるもののほか品管規則に従う。 (1) 組織 <u>当社の品質マネジメントシステムに基づき、発電用原子炉施設を運営管理(運転開始前の管理を含む。)する各部門の総称をいう。</u></p> <p>4 品質マネジメントシステム 4.1 品質マネジメントシステムに係る要求事項 (1) 組織は、品質管理に関する事項に従って、品質マネジメントシステムを確立し、実施するとともに、その実効性を維持するため、その改善を継続的に行う。 (2) 組織は、保安活動の重要度に応じて品質マネジメントシステムを確立し、運用する。この場合、次に掲げる事項を適切に考慮する。 a) 発電用原子炉施設、組織、又は個別業務の重要度及びこれらの複雑さの</p>	<p>1. 設計及び工事に係る品質マネジメントシステム 当社は、<u>原子力発電所の安全を達成・維持・向上させるため、健全な安全文化を育成及び維持するための活動を行う仕組みを含めた、原子炉施設の設計、工事及び検査段階から運転段階に係る保安活動を確実に実施するための品質マネジメントシステムを確立し、「伊方発電所原子炉施設保安規定」の品質マネジメントシステム計画 (以下「保安規定品質マネジメントシステム計画」という。) に定めている。</u> <u>「設計及び工事計画認可申請(届出)書」(以下「設工認」という。)の「設計及び工事の計画に係る品質マネジメントシステム」(以下「設工認品質管理計画」という。)は保安規定品質マネジメントシステム計画に基づき、設計及び工事に係る具体的な品質管理の方法、組織等の計画された事項を示したものである。</u></p> <p>2. 適用範囲・定義 2.1 適用範囲 <u>設工認品質管理計画は、伊方発電所 3 号機原子炉施設の設計、工事及び検査に係る保安活動に適用する。</u></p> <p>2.2 定義 設工認品質管理計画における用語の定義は、以下を除き保安規定品質マネジメントシステム計画に従う。 (1) 実用炉規則 <u>実用発電用原子炉の設置、運転等に関する規則 (昭和 53 年 12 月 28 日通商産業省令第 77 号) をいう。</u> (2) 技術基準規則 <u>実用発電用原子炉及びその附属施設の技術基準に関する規則 (平成 25 年 6 月 28 日原子力規制委員会規則第 6 号) をいう。</u> (3) 実用炉規則別表第二対象設備 <u>実用発電用原子炉の設置、運転等に関する規則 (昭和 53 年 12 月 28 日通商産業省令第 77 号) の別表第二「設備別記載事項」に示された設備をいう。</u> (4) 適合性確認対象設備 <u>設計及び工事の計画に基づき、技術基準規則への適合性を確保するために必要となる設備をいう。</u></p> <p>3. 設工認における設計、工事及び検査に係る品質管理の方法等 設工認における設計、工事及び検査に係る品質管理は、<u>保安規定品質マネジメントシステム計画に基づき以下のとおり実施する。</u></p> <p>3.2.1 設計、工事及び検査のグレード分けの適用 設工認の設計には、「3.3 設計に係る品質管理の方法」に示す設計を一律適用することで、1つのグレードで管理する。</p>	<p>設置許可申請書 (本文 (十一号)) において、設計及び工事の計画の内容は以下のとおり満足している。 (以下、説明がない箇所については、設工認品質管理計画では、設計、工事及び検査に係る事項について、記載しているため、設工認品質管理計画には明記していないものの、設置変更許可申請書に基づく品質マネジメントシステムを定めていることを以て整合している。)</p> <p>設工認品質管理計画は、<u>設置変更許可申請書に基づき、設計及び工事に係る具体的な品質管理の方法等を定めたものであり、整合している。</u></p> <p>設計及び工事の計画では、<u>設置変更許可申請書 (本文十一号) の記載のうち、具体的な適用範囲を記載しており整合している。</u></p> <p>設計及び工事の計画では、<u>本項で定義している用語を除き、設置変更許可申請書 (本文十一号) の用語を使用しており、整合している。</u></p> <p>設計及び工事の計画では、<u>設置変更許可申請書 (本文十一号) の記載のうち、設計、工事及び検査に係る品質管理について記載しており整合している。</u></p> <p>設計及び工事の計画では、<u>設置変更許可申請書 (本文十一号) の記載のうち、設計、工事及び検査のグレード分けに係る具体的な内容を記載しており整合している。</u></p>	

設置変更許可申請書 (本文 (十一号))	設計及び工事の計画 該当事項	整合性	備考
<p>e) プロセスの運用状況を監視測定し分析する。ただし、監視測定することが困難である場合は、この限りでない。</p> <p>f) プロセスについて、意図した結果を得、及び実効性を維持するための措置を講ずる。</p> <p>g) プロセス及び組織の体制を品質マネジメントシステムと整合的なものとする。</p> <p>h) 原子力の安全とそれ以外の事項において意思決定の際に対立が生じた場合には、原子力の安全が確保されるようにする。</p> <p>(5) 組織は、健全な安全文化を育成し、及び維持する。</p> <p>(6) 組織は、機器等又は個別業務に係る要求事項 (関係法令を含む。以下「個別業務等要求事項」という。) への適合に影響を及ぼすプロセスを外部委託することとしたときは、当該プロセスが管理されているようにする。</p> <p>(7) 組織は、保安活動の重要度に応じて、資源の適切な配分を行う。</p> <p>4.2 品質マネジメントシステムの文書化</p> <p>4.2.1 一般</p> <p>組織は、保安活動の重要度に応じて次に掲げる文書を作成し、当該文書に規定する事項を実施する。</p> <p>(1) 品質方針及び品質目標</p> <p>(2) 品質マニュアル</p> <p>(3) 実効性のあるプロセスの計画的な実施及び管理がなされるようにするために、組織が必要と決定した文書</p> <p>(4) 品管規則の要求事項に基づき作成する手順書、指示書、図面等 (以下「手順書等」という。)</p> <p>4.2.2 品質マニュアル</p> <p>組織は、品質マニュアルに次に掲げる事項を定める。</p> <p>(1) 品質マネジメントシステムの運用に係る組織に関する事項</p> <p>(2) 保安活動の計画、実施、評価及び改善に関する事項</p> <p>(3) 品質マネジメントシステムの適用範囲</p> <p>(4) 品質マネジメントシステムのために作成した手順書等の参照情報</p> <p>(5) プロセスの相互の関係</p> <p>4.2.3 文書の管理</p> <p>(1) 組織は、品質マネジメント文書を管理する。</p> <p>(2) 組織は、要員が判断及び決定をするに当たり、適切な品質マネジメント文書を利用できるよう、品質マネジメント文書に関する次に掲げる事項を定めた手順書等を作成する。</p> <p>a) 品質マネジメント文書を発行するに当たり、その妥当性を審査し、発行を承認すること。</p> <p>b) 品質マネジメント文書の改訂の必要性について評価するとともに、改訂に当たり、その妥当性を審査し、改訂を承認すること。</p> <p>c) 品質マネジメント文書の審査及び評価には、その対象となる文書に定められた活動を実施する部門の要員を参画させること。</p> <p>d) 品質マネジメント文書の改訂内容及び最新の改訂状況を識別できるようにすること。</p> <p>e) 改訂のあった品質マネジメント文書を利用する場合においては、当該文書の適切な制定版又は改訂版が利用しやすい体制を確保すること。</p> <p>f) 品質マネジメント文書を、読みやすく容易に内容を把握することができるようにすること。</p> <p>g) 組織の外部で作成された品質マネジメント文書を識別し、その配付を管理すること。</p>	<p>3.7.1 文書及び記録の管理</p> <p>(1) 適合性確認対象設備の設計、工事及び検査に係る文書及び記録</p> <p>設計、工事及び検査に係る箇所の長は、設計、工事及び検査に係る文書及び記録を、保安規定品質マネジメントシステム計画に示す規定文書に基づき作成し、これらを適切に管理する。</p> <p>(2) 供給者が所有する当社の管理下でない設計図書を設計、工事及び検査に用いる場合の管理</p> <p>設工認において供給者が所有する当社の管理下でない設計図書を設計、工事及び検査に用いる場合、供給者の品質マネジメントシステム能力の確認、かつ、対象設備での使用が可能な場合において、適用可能な図書として扱う。</p> <p>(3) 使用前事業者検査に用いる文書及び記録</p> <p>使用前事業者検査として、記録確認検査を実施する場合に用いる記録は、上記(1)、(2)を用いて実施する。</p>	<p>設計及び工事の計画では、設置変更許可申請書 (本文十一号) の記載のうち、設計、工事及び検査の文書及び記録の管理に係る具体的内容を記載しており整合している。</p> <p>(以下、文書及び記録の管理については、本項にて対応していることを以て整合している。)</p>	

設置変更許可申請書 (本文 (十一号))	設計及び工事の計画 該当事項	整合性	備考
<p>h) 廃止した品質マネジメント文書が使用されることを防止すること。この場合において、当該文書を保持するときは、その目的にかかわらず、これを識別し、管理すること。</p> <p>4.2.4 記録の管理</p> <p>(1)組織は、品質規則に規定する個別業務等要求事項への適合及び品質マネジメントシステムの実効性を実証する記録を明確にするとともに、当該記録を、読みやすく容易に内容を把握することができ、かつ、検索することができるように作成し、保安活動の重要度に応じてこれを管理する。</p> <p>(2)組織は、(1)の記録の識別、保存、保護、検索及び廃棄に関し、所要の管理の方法を定めた手順書等を作成する。</p> <p>5 経営責任者等の責任</p> <p>5.1 経営責任者の原子力の安全のためのリーダーシップ</p> <p>社長は、原子力の安全のためのリーダーシップを発揮し、責任を持って品質マネジメントシステムを確立させ、実施させるとともに、その実効性を維持していることを、次に掲げる業務を行うことによって実証する。</p> <p>(1)品質方針を定めること。</p> <p>(2)品質目標が定められているようにすること。</p> <p>(3)要員が、健全な安全文化を育成し、及び維持することに貢献できるようにすること。</p> <p>(4)5.6.1に規定するマネジメントレビューを実施すること。</p> <p>(5)資源が利用できる体制を確保すること。</p> <p>(6)関係法令を遵守することその他原子力の安全を確保することの重要性を要員に周知すること。</p> <p>(7)保安活動に関する担当業務を理解し、遂行する責任を有することを、要員に認識させること。</p> <p>(8)すべての階層で行われる決定が、原子力の安全の確保について、その優先順位及び説明する責任を考慮して確実に行われるようにすること。</p> <p>5.2 原子力の安全の確保の重視</p> <p>社長は、組織の意思決定に当たり、機器等及び個別業務が個別業務等要求事項に適合し、かつ、原子力の安全がそれ以外の事由により損なわれないようにする。</p> <p>5.3 品質方針</p> <p>社長は、品質方針が次に掲げる事項に適合しているようにする。</p> <p>(1)組織の目的及び状況に対して適切なものであること。</p> <p>(2)要求事項への適合及び品質マネジメントシステムの実効性の維持に社長が責任を持って関与すること。</p> <p>(3)品質目標を定め、評価するに当たっての枠組みとなるものであること。</p> <p>(4)要員に周知され、理解されていること。</p> <p>(5)品質マネジメントシステムの継続的な改善に社長が責任を持って関与すること。</p> <p>5.4 計画</p> <p>5.4.1 品質目標</p> <p>(1)社長は、部門において、品質目標（個別業務等要求事項への適合のために必要な目標を含む。）が定められているようにする。</p> <p>(2)社長は、品質目標が、その達成状況を評価し得るものであって、かつ、品質方針と整合的なものとなるようにする。</p> <p>5.4.2 品質マネジメントシステムの計画</p>			

原子炉設置変更許可申請書と設計及び工事の計画との整合性

設置変更許可申請書 (本文 (十一号))	設計及び工事の計画 該当事項	整合性	備考
<p>(1) 社長は、品質マネジメントシステムが4.1の規定に適合するよう、その実施に当たっての計画が策定されているようにする。</p> <p>(2) 社長は、品質マネジメントシステムの変更が計画され、それが実施される場合においては、当該品質マネジメントシステムが不備のない状態に維持されているようにする。この場合において、保安活動の重要度に応じて、次に掲げる事項を適切に考慮する。</p> <p>a) 品質マネジメントシステムの変更の目的及び当該変更により起こり得る結果</p> <p>b) 品質マネジメントシステムの実効性の維持</p> <p>c) 資源の利用可能性</p> <p>d) 責任及び権限の割当て</p> <p>5.5 責任、権限及びコミュニケーション</p> <p>5.5.1 責任及び権限</p> <p>社長は、部門及び要員の責任及び権限並びに部門相互間の業務の手順を定めさせ、関係する要員が責任を持って業務を遂行できるようにする。</p> <p>5.5.2 品質マネジメントシステム管理責任者</p> <p>(1) 社長は、品質マネジメントシステムを管理する責任者に、次に掲げる業務に係る責任及び権限を与える。</p> <p>a) プロセスが確立され、実施されるとともに、その実効性が維持されているようにすること。</p> <p>b) 品質マネジメントシステムの運用状況及びその改善の必要性について、社長に報告すること。</p> <p>c) 健全な安全文化を育成し、及び維持することにより、原子力の安全の確保についての認識が向上するようにすること。</p> <p>d) 関係法令を遵守すること。</p> <p>5.5.3 管理者</p> <p>(1) 社長は、次に掲げる業務を管理監督する地位にある者（以下「管理者」という。）に、当該管理者が管理監督する業務に係る責任及び権限を与える。</p> <p>a) 個別業務のプロセスが確立され、実施されるとともに、その実効性が維持されているようにすること。</p> <p>b) 要員の個別業務等要求事項についての認識が向上するようにすること。</p> <p>c) 個別業務の実施状況に関する評価を行うこと。</p> <p>d) 健全な安全文化を育成し、及び維持すること。</p> <p>e) 関係法令を遵守すること。</p> <p>(2) 管理者は、(1)の責任及び権限の範囲において、原子力の安全のためのリーダーシップを発揮し、次に掲げる事項を確実に実施する。</p> <p>a) 品質目標を設定し、その目標の達成状況を確認するため、業務の実施状況を監視測定すること。</p> <p>b) 要員が、原子力の安全に対する意識を向上し、かつ、原子力の安全への取組を積極的に行えるようにすること。</p> <p>c) 原子力の安全に係る意思決定の理由及びその内容を、関係する要員に確実に伝達すること。</p> <p>d) 常に問いかける姿勢及び学習する姿勢を要員に定着させるとともに、要員が、積極的に発電用原子炉施設の保安に関する問題の報告を行えるようにすること。</p> <p>e) 要員が、積極的に業務の改善に対する貢献を行えるようにすること。</p> <p>(3) 管理者は、管理監督する業務に関する自己評価を、あらかじめ定められた</p>	<p>3.1 設計、工事及び検査に係る組織（組織内外の相互関係及び情報伝達に関する事項を含む。）</p> <p>設計、工事及び検査は、本店組織及び発電所組織で構成する体制で実施する。</p> <p>設計及び工事に係る組織は、担当する設備に関する設計及び工事について責任と権限を持つ。</p> <p>発電所長から指名を受けた検査責任者は、担当する検査について責任と権限を持つ。</p>	<p>設計及び工事の計画では、設置変更許可申請書（本文十一号）の記載のうち、設計、工事及び検査の責任及び権限に係る具体的内容を記載しており整合している。</p>	

設置変更許可申請書 (本文 (十一号))	設計及び工事の計画 該当事項	整合性	備考
<p>間隔で行う。</p> <p>5.5.4 組織の内部の情報の伝達 (1) 社長は、組織の内部の情報が適切に伝達される仕組みが確立されているようにするとともに、品質マネジメントシステムの実効性に関する情報が確実に伝達されるようにする。</p> <p>5.6 マネジメントレビュー 5.6.1 一般 (1) 社長は、品質マネジメントシステムの実効性を評価するとともに、改善の機会を得て、保安活動の改善に必要な措置を講ずるため、品質マネジメントシステムの評価（以下「マネジメントレビュー」という。）を、あらかじめ定められた間隔で行う。</p> <p>5.6.2 マネジメントレビューに用いる情報 組織は、マネジメントレビューにおいて、少なくとも次に掲げる情報を報告する。 (1) 内部監査の結果 (2) 組織の外部の者の意見 (3) プロセスの運用状況 (4) 使用前事業者検査及び定期事業者検査（以下「使用前事業者検査等」という。）並びに自主検査等の結果 (5) 品質目標の達成状況 (6) 健全な安全文化の育成及び維持の状況 (7) 関係法令の遵守状況 (8) 不適合並びに是正処置及び未然防止処置の状況 (9) 従前のマネジメントレビューの結果を受けて講じた措置 (10) 品質マネジメントシステムに影響を及ぼすおそれのある変更 (11) 部門又は要員からの改善のための提案 (12) 資源の妥当性 (13) 保安活動の改善のために講じた措置の実効性</p> <p>5.6.3 マネジメントレビューの結果を受けて行う措置 (1) 組織は、マネジメントレビューの結果を受けて、少なくとも次に掲げる事項について決定する。 a) 品質マネジメントシステム及びプロセスの実効性の維持に必要な改善 b) 個別業務に関する計画及び個別業務の実施に関連する保安活動の改善 c) 品質マネジメントシステムの実効性の維持及び継続的な改善のために必要な資源 d) 健全な安全文化の育成及び維持に関する改善 e) 関係法令の遵守に関する改善 (2) 組織は、マネジメントレビューの結果の記録を作成し、これを管理する。 (3) 組織は、(1)の決定をした事項について、必要な措置を講じる。</p> <p>6 資源の管理 6.1 資源の確保 組織は、原子力の安全を確実なものにするために必要な次に掲げる資源を明確に定め、これを確保し、及び管理する。 (1) 要員 (2) 個別業務に必要な施設、設備及びサービスの体系 (3) 作業環境 (4) その他必要な資源</p>			

設置変更許可申請書 (本文 (十一号))	設計及び工事の計画 該当事項	整合性	備考
<p>6.2 要員の力量の確保及び教育訓練</p> <p>(1)組織は、個別業務の実施に必要な技能及び経験を有し、意図した結果を達成するために必要な知識及び技能並びにそれを適用する能力（以下「力量」という。）が実証された者を要員に充てる。</p> <p>(2)組織は、要員の力量を確保するために、保安活動の重要度に応じて、次に掲げる業務を行う。</p> <p>a) 要員にどのような力量が必要かを明確に定めること。</p> <p>b) 要員の力量を確保するために教育訓練その他の措置を講ずること。</p> <p>c) 教育訓練その他の措置の実効性を評価すること。</p> <p>d) 要員が自らの個別業務について、次に掲げる事項を認識しているようにすること。</p> <p>(a)品質目標の達成に向けた自らの貢献</p> <p>(b)品質マネジメントシステムの実効性を維持するための自らの貢献</p> <p>(c)原子力の安全に対する当該個別業務の重要性</p> <p>e) 要員の力量及び教育訓練その他の措置に係る記録を作成し、これを管理すること。</p> <p>7 個別業務に関する計画の策定及び個別業務の実施</p> <p>7.1 個別業務に必要なプロセスの計画</p> <p>(1)組織は、個別業務に必要なプロセスについて、計画を策定するとともに、そのプロセスを確立する。</p> <p>(2)組織は、(1)の計画と当該個別業務以外のプロセスに係る個別業務等要求事項との整合性を確保する。</p> <p>(3)組織は、個別業務に関する計画（以下「個別業務計画」という。）の策定又は変更を行うに当たり、次に掲げる事項を明確にする。</p> <p>a) 個別業務計画の策定又は変更の目的及び当該計画の策定又は変更により起こり得る結果</p> <p>b) 機器等又は個別業務に係る品質目標及び個別業務等要求事項</p> <p>c) 機器等又は個別業務に固有のプロセス、品質マネジメント文書及び資源</p> <p>d) 使用前事業者検査等、検証、妥当性確認及び監視測定並びにこれらの個別業務等要求事項への適合性を判定するための基準（以下「合否判定基準」という。）</p> <p>e) 個別業務に必要なプロセス及び当該プロセスを実施した結果が個別業務等要求事項に適合することを実証するために必要な記録</p> <p>(4)組織は、策定した個別業務計画を、その個別業務の作業方法に適したものとする。</p> <p>7.2 個別業務等要求事項に関するプロセス</p> <p>7.2.1 個別業務等要求事項として明確にすべき事項</p> <p>組織は、次に掲げる事項を個別業務等要求事項として明確に定める。</p> <p>a) 組織の外部の者が明示してはいないものの、機器等又は個別業務に必要な要求事項</p> <p>b) 関係法令</p> <p>c) a)及びb)に掲げるもののほか、組織が必要とする要求事項</p> <p>7.2.2 個別業務等要求事項の審査</p> <p>(1)組織は、機器等の使用又は個別業務の実施に当たり、あらかじめ、個別業務等要求事項の審査を実施する。</p> <p>(2)組織は、個別業務等要求事項の審査を実施するに当たり、次に掲げる事項を確認する。</p> <p>a) 当該個別業務等要求事項が定められていること。</p> <p>b) 当該個別業務等要求事項が、あらかじめ定められた個別業務等要求事項と相違する場合においては、その相違点が解明されていること。</p>			

原子炉設置変更許可申請書と設計及び工事の計画との整合性

設置変更許可申請書 (本文 (十一号))	設計及び工事の計画 該当事項	整合性	備考
<p>c) 組織が、あらかじめ定められた個別業務等要求事項に適合するための能力を有していること。</p> <p>(3) 組織は、(1)の審査の結果の記録及び当該審査の結果に基づき講じた措置に係る記録を作成し、これを管理する。</p> <p>(4) 組織は、個別業務等要求事項が変更された場合においては、関連する文書が改訂されるようにするとともに、関連する要員に対し変更後の個別業務等要求事項が周知されるようにする。</p> <p>7.2.3 組織の外部の者との情報の伝達等 組織は、組織の外部の者からの情報の収集及び組織の外部の者への情報の伝達のために、実効性のある方法を明確に定め、これを実施する。</p> <p>7.3 設計開発 7.3.1 設計開発計画 (1) 組織は、設計開発 (専ら発電用原子炉施設において用いるための設計開発に限る。) の計画 (以下「設計開発計画」という。) を策定するとともに、設計開発を管理する。 (2) 組織は、設計開発計画の策定において、次に掲げる事項を明確にする。 a) 設計開発の性質、期間及び複雑さの程度 b) 設計開発の各段階における適切な審査、検証及び妥当性確認の方法並びに管理体制 c) 設計開発に係る部門及び要員の責任及び権限 d) 設計開発に必要な組織の内部及び外部の資源 (3) 組織は、実効性のある情報の伝達並びに責任及び権限の明確な割当てがなされるようにするために、設計開発に関与する各者間の連絡を管理する。 (4) 組織は、(1)により策定された設計開発計画を、設計開発の進行に応じて適切に変更する。</p>	<p>3.2.2 設計、工事及び検査の各段階とその審査 設工認における、設計、工事及び検査の流れを第3.2-1図に示すとともに、設計、工事及び検査の各段階と保安規定品質マネジメントシステム計画との関係を第3.2-1表に示す。 設計を主管する箇所の長は、第3.2-1表に示す「保安規定品質マネジメントシステム計画の対応項目」に示す設計の審査 (以下「レビュー」という。) を実施するとともに、記録を管理する。 このレビューについては、設計及び工事を主管する箇所の中で設計に係る専門家を含めて実施する。 なお、実用炉規則別表第二対象設備のうち、設工認の申請 (届出) が不要な工事及び主要な耐圧部の溶接部に対する必要な検査は、「3.4 工事に係る品質管理の方法」以降の必要な事項を適用して工事及び検査を実施し、認可された設工認に記載された仕様及びプロセスのとおり工事されていること、技術基準規則に適合していることを使用前事業者検査により確認する。</p>	<p>設計及び工事の計画では、設置変更許可申請書 (本文十一号) の記載のうち、設計、工事及び検査の設計開発計画に係る具体的内容を記載しており整合している。</p>	

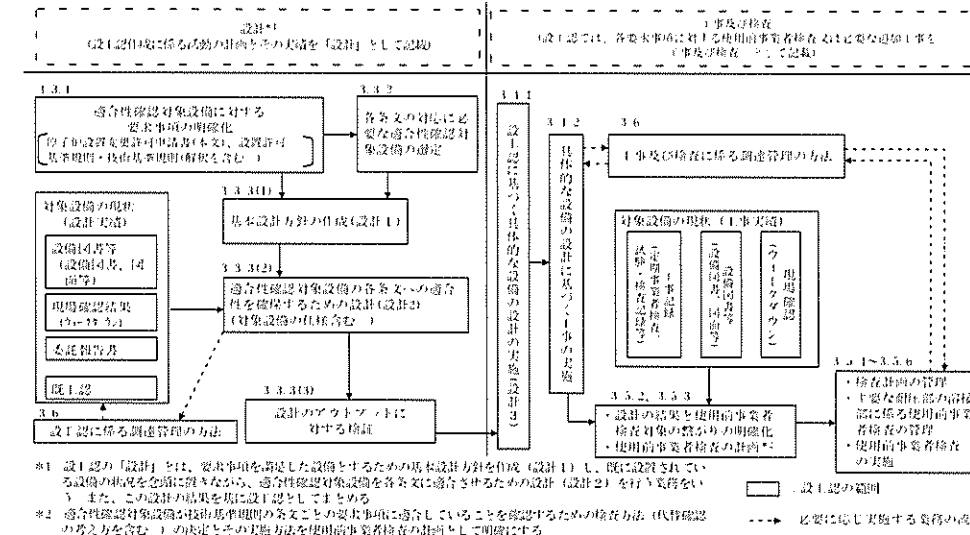
第3.2-1表 設工認における設計、工事及び検査の各段階

各段階		保安規定品質 マネジメント システム計画 の対応項目	概要
設計	3.3	設計に係る品質管理の方法	7.3.1 適合性を確保するために必要な設計を実施するための計画
	3.3.1	適合性確認対象設備に対する要求事項の明確化	7.3.2 設計に必要な技術基準規則等の要求事項の明確化 要求事項に対応するための設備・運用の抽出
	3.3.2	各条文の対応に必要な適合性確認対象設備の選定	
	3.3.3(1)	基本設計方針の作成 (設計1)	7.3.3 要求事項を満足する基本設計方針の作成
	3.3.3(2)	適合性確認対象設備の各条文への適合性を確保するための設計 (設計2)	適合性確認対象設備に必要な設計の実施
	3.3.3(3) ※	設計のアウトプットに対する検証	7.3.4 設計資料のレビュー 7.3.5 要求事項への適合性を確保するために必要な設計の妥当性のチェック

原子炉設置変更許可申請書と設計及び工事の計画との整合性

設置変更許可申請書 (本文 (十一号))	設計及び工事の計画 該当事項				整合性	備考
				ク		
	3.3.4	設計における変更	7.3.7	設計対象の追加や変更時の対応		
	3.4.1	設工認に基づく具体的な設備の設計の実施 (設計3)	7.3.3 7.3.5	設工認を実現するための具体的な設計		
	3.4.2	具体的な設備の設計に基づく工事の実施	—	適合性確認対象設備の工事の実施		
	3.5.1	使用前事業者検査での確認事項	—	適合性確認対象設備が、設工認に適合していることを確認		
	3.5.2	設計の結果と使用前事業者検査対象の繋がりの明確化	—	検査に先立ち設計の結果と使用前事業者検査の対象との繋がりを整理		
	3.5.3	使用前事業者検査の計画	—	適合性確認対象設備が、認可された設工認に記載された仕様及びプロセスのとおりであることを確認する計画と方法の決定		
	3.5.4	検査計画の管理	—	使用前事業者検査を実施する際の工程管理		
	3.5.5	主要な耐圧部の溶接部に係る使用前事業者検査の管理	—	主要な耐圧部の溶接部に係る使用前事業者検査を実施する際のプロセスの管理		
	3.5.6	使用前事業者検査の実施	7.3.6 8.2.4	認可された設工認に記載された仕様及びプロセスのとおりであることを確認		
	調達 3.6	設工認における調達管理の方法	7.4 8.2.4	設工認に必要な設計、工事及び検査に係る調達管理		

※：「3.2.2 設計、工事及び検査の各段階とその審査」で述べている「設計のレビュー」を示す



第3.2-1図 設工認として必要な設計、工事及び検査の流れ

7.3.2 設計開発に用いる情報

- (1) 組織は、個別業務等要求事項として設計開発に用いる情報であって、次に掲げるものを明確に定めるとともに、当該情報に係る記録を作成し、これを管理する。
- a) 機能及び性能に係る要求事項
 - b) 従前の類似した設計開発から得られた情報であって、当該設計開発に用

3.3.1 適合性確認対象設備に対する要求事項の明確化

設計を主管する箇所の長は、設工認における技術基準規則等への適合性を確保するために必要な要求事項を明確にする。

設計及び工事の計画では、設置変更許可申請書 (本文十一号) の記載のうち、設計、工事及び検査の設計開発に用いる情報に係る具体的内容を記載しており整合している。

原子炉設置変更許可申請書と設計及び工事の計画との整合性

設置変更許可申請書 (本文 (十一号))	設計及び工事の計画 該当事項	整合性	備考
<p>いる情報として適用可能なもの</p> <p>c) 関係法令</p> <p>d) その他設計開発に必要な要求事項</p> <p>(2)組織は、設計開発に用いる情報について、その妥当性を評価し、承認する。</p> <p>7.3.3 設計開発の結果に係る情報</p> <p>(1)組織は、設計開発の結果に係る情報を、設計開発に用いた情報と対比して検証することができる形式により管理する。</p> <p>(2)組織は、設計開発の次の段階のプロセスに進むに当たり、あらかじめ、当該設計開発の結果に係る情報を承認する。</p> <p>(3)組織は、設計開発の結果に係る情報を、次に掲げる事項に適合するものとする。</p> <p>a) 設計開発に係る個別業務等要求事項に適合するものであること。</p> <p>b) 調達、機器等の使用及び個別業務の実施のために適切な情報を提供するものであること。</p> <p>c) 合否判定基準を含むものであること。</p> <p>d) 機器等を安全かつ適正に使用するために不可欠な当該機器等の特性が明確であること。</p> <p>7.3.4 設計開発レビュー</p> <p>(1)組織は、設計開発の適切な段階において、設計開発計画に従って、次に掲げる事項を目的とした体系的な審査(以下「設計開発レビュー」という。)を実施する。</p> <p>a) 設計開発の結果の個別業務等要求事項への適合性について評価すること。</p> <p>b) 設計開発に問題がある場合においては、当該問題の内容を明確にし、必要な措置を提案すること。</p> <p>(2)組織は、設計開発レビューに、当該設計開発レビューの対象となっている設計開発段階に関連する部門の代表者及び当該設計開発に係る専門家を参加させる。</p> <p>(3)組織は、設計開発レビューの結果の記録及び当該設計開発レビューの結果に基づき講じた措置に係る記録を作成し、これを管理する。</p> <p>7.3.5 設計開発の検証</p> <p>(1)組織は、設計開発の結果が個別業務等要求事項に適合している状態を確保するために、設計開発計画に従って検証を実施する。</p> <p>(2)組織は、設計開発の検証の結果の記録、及び当該検証の結果に基づき講じた措置に係る記録を作成し、これを管理する。</p> <p>(3)組織は、当該設計開発を行った要員に当該設計開発の検証をさせない。</p> <p>7.3.6 設計開発の妥当性確認</p> <p>(1)組織は、設計開発の結果の個別業務等要求事項への適合性を確認するために、設計開発計画に従って、当該設計開発の妥当性確認(以下「設計開発妥当性確認」という。)を実施する。</p>	<p>3.3.2 各条文の対応に必要な適合性確認対象設備の選定</p> <p>設計を主管する箇所の長は、設工認に関連する工事において、要求事項への適合性を確保するために、追加・変更となる適合性確認対象設備(運用を含む。)を、実際に使用する際の系統・構成で必要となる設備又は運用を考慮し、選定する。</p> <p>3.3.3 設工認における設計及び設計のアウトプットに対する検証</p> <p>設計を主管する箇所の長は、適合性確認対象設備の技術基準規則等への適合性を確保するための設計を以下のとおり実施する。</p> <p>(1)基本設計方針の作成(設計1)</p> <p>「設計1」として、技術基準規則等の要求事項を基に、必要な設計を漏れなく実施するための基本設計方針を明確化する。</p> <p>(2)適合性確認対象設備の各条文への適合性を確保するための設計(設計2)</p> <p>「設計2」として、「設計1」で明確にした基本設計方針を用いて適合性確認対象設備に必要な詳細設計を実施する。</p> <p>なお、詳細設計の品質を確保する上で重要な活動となる「調達による解析」及び「手計算による自社解析」について、個別に管理事項を計画し信頼性を確保する。</p> <p>3.4.1 設工認に基づく具体的な設備の設計の実施(設計3)</p> <p>工事を主管する箇所の長は、工事段階において、以下のいずれかにより、設工認に基づく製品実現のための具体的な設備の設計(設計3)を実施する。</p> <p>3.2.2 設計、工事及び検査の各段階とその審査</p> <p>設計を主管する箇所の長は、第3.2-1表に示す「保安規定品質マネジメントシステム計画の対応項目」に示す設計の審査(以下「レビュー」という。)を実施するとともに、記録を管理する。</p> <p>このレビューについては、設計及び工事を主管する箇所の中で設計に係る専門家を含めて実施する。</p> <p>3.3.3 設工認における設計及び設計のアウトプットに対する検証</p> <p>(3)設計のアウトプットに対する検証</p> <p>設計を主管する箇所の長は、設計1及び設計2の結果について、設計に係る専門家を含めてレビューを実施するとともに、当該業務を直接実施した原設計者以外の者に検証を実施させる。</p> <p>3.2.2 設計、工事及び検査の各段階とその審査</p> <p>設計を主管する箇所の長は、第3.2-1表に示す「保安規定品質マネジメントシステム計画の対応項目」に示す設計の審査(以下「レビュー」という。)を実施するとともに、記録を管理する。</p> <p>3.3.3 設工認における設計及び設計のアウトプットに対する検証</p> <p>(3)設計のアウトプットに対する検証</p> <p>設計を主管する箇所の長は、設計1及び設計2の結果について、設計に係る専門家を含めてレビューを実施するとともに、当該業務を直接実施した原設計者以外の者に検証を実施させる。</p> <p>3.5.6 使用前事業者検査の実施</p>	<p>設計及び工事の計画では、設置変更許可申請書(本文十一号)の記載のうち、設計、工事及び検査の設計開発の結果に係る具体的内容を記載しており整合している。</p> <p>設計及び工事の計画では、設置変更許可申請書(本文十一号)の記載のうち、設計、工事及び検査の計画開発レビューに係る具体的内容を記載しており整合している。</p> <p>設計及び工事の計画では、設置変更許可申請書(本文十一号)の記載のうち、設計、工事及び検査の設計開発の検証に係る具体的内容を記載しており整合している。</p> <p>設計及び工事の計画では、設置変更許可申請書(本文十一号)の記載のうち、設計、工事及び検査の設計開発の妥当性確認に係る具体的内容を記載しており整合している。</p>	

原子炉設置変更許可申請書と設計及び工事の計画との整合性

設置変更許可申請書 (本文 (十一号))	設計及び工事の計画 該当事項	整合性	備考																									
<p>(2)組織は、機器等の使用又は個別業務の実施に当たり、あらかじめ、設計開発妥当性確認を完了する。</p> <p>(3)組織は、設計開発妥当性確認の結果の記録及び当該設計開発妥当性確認の結果に基づき講じた措置に係る記録を作成し、これを管理する。</p>	<p>検査責任者は、検査要領書の制定、体制を構築し、使用前事業者検査を実施する。</p> <p>(1) 使用前事業者検査の独立性確保 使用前事業者検査は、組織的独立を確保し実施する。</p> <p>(2) 使用前事業者検査の体制 使用前事業者検査の体制は、検査要領書で明確にする。</p> <p>(3) 使用前事業者検査の検査要領書の制定 検査責任者は、適合性確認対象設備が、認可(届出)された設工認に記載された仕様及びプロセスのとおり工事されていること、技術基準規則に適合していることを確認するため「3.5.3 使用前事業者検査の計画」で決定した確認方法を基に、使用前事業者検査を実施するための検査要領書を定める。 実施する検査が代替検査となる場合は、代替による使用前事業者検査の方法を決定する。</p> <p>(4) 使用前事業者検査の実施 検査責任者は、検査要領書に基づき、確立された検査体制の下で、使用前事業者検査を実施する。</p> <p style="text-align: center;">第 3.5-1 表 要求事項に対する確認項目及び確認の視点</p> <table border="1" data-bbox="1142 772 2047 1959"> <thead> <tr> <th>要求種別</th> <th>確認項目</th> <th>確認視点</th> <th>主な検査項目</th> </tr> </thead> <tbody> <tr> <td rowspan="4">設備</td> <td rowspan="2">設置要求</td> <td>名称、取付箇所、個数</td> <td>設計要求どおりの名称、取付箇所、個数が設置されていることを確認する。</td> <td>・据付検査 ・状態確認検査 ・外観検査</td> </tr> <tr> <td>機能要求</td> <td> 系統構成、系統隔離、可搬設備の接続性 容量、揚程等の仕様(要目表) 上記以外の所要の機能要求事項 </td> <td> 実際に使用できる系統構成になっていることを確認する。 要目表の記載どおりであることを確認する。 目的とする能力(機能・性能)が発揮できることを確認する。 </td> <td> ・材料検査 ・寸法検査 ・漏えい検査 ・外観検査 ・据付検査 ・耐圧検査 ・機能・性能検査 ・特性検査 ・状態確認検査 主要な耐圧部の溶接部に係る使用前事業者検査(検査項目は本設工認の「工事の方法」に記載) </td> </tr> <tr> <td rowspan="2">評価要求</td> <td>評価のインプット条件等の要求事項</td> <td>評価条件を満足していることを確認する。</td> <td>・状態確認検査</td> </tr> <tr> <td>評価結果を設計条件とする要求事項</td> <td>内容に応じて、設置要求、系統構成、機能要求として確認する。</td> <td>内容に応じて、設置要求、系統構成、機能要求の検査を適用</td> </tr> <tr> <td>運用</td> <td>運用要求</td> <td>手順確認</td> <td>(保安規定) 手順化されていること</td> <td>・状態確認検査</td> </tr> </tbody> </table>	要求種別	確認項目	確認視点	主な検査項目	設備	設置要求	名称、取付箇所、個数	設計要求どおりの名称、取付箇所、個数が設置されていることを確認する。	・据付検査 ・状態確認検査 ・外観検査	機能要求	系統構成、系統隔離、可搬設備の接続性 容量、揚程等の仕様(要目表) 上記以外の所要の機能要求事項	実際に使用できる系統構成になっていることを確認する。 要目表の記載どおりであることを確認する。 目的とする能力(機能・性能)が発揮できることを確認する。	・材料検査 ・寸法検査 ・漏えい検査 ・外観検査 ・据付検査 ・耐圧検査 ・機能・性能検査 ・特性検査 ・状態確認検査 主要な耐圧部の溶接部に係る使用前事業者検査(検査項目は本設工認の「工事の方法」に記載)	評価要求	評価のインプット条件等の要求事項	評価条件を満足していることを確認する。	・状態確認検査	評価結果を設計条件とする要求事項	内容に応じて、設置要求、系統構成、機能要求として確認する。	内容に応じて、設置要求、系統構成、機能要求の検査を適用	運用	運用要求	手順確認	(保安規定) 手順化されていること	・状態確認検査		
要求種別	確認項目	確認視点	主な検査項目																									
設備	設置要求	名称、取付箇所、個数	設計要求どおりの名称、取付箇所、個数が設置されていることを確認する。	・据付検査 ・状態確認検査 ・外観検査																								
		機能要求	系統構成、系統隔離、可搬設備の接続性 容量、揚程等の仕様(要目表) 上記以外の所要の機能要求事項	実際に使用できる系統構成になっていることを確認する。 要目表の記載どおりであることを確認する。 目的とする能力(機能・性能)が発揮できることを確認する。	・材料検査 ・寸法検査 ・漏えい検査 ・外観検査 ・据付検査 ・耐圧検査 ・機能・性能検査 ・特性検査 ・状態確認検査 主要な耐圧部の溶接部に係る使用前事業者検査(検査項目は本設工認の「工事の方法」に記載)																							
	評価要求	評価のインプット条件等の要求事項	評価条件を満足していることを確認する。	・状態確認検査																								
		評価結果を設計条件とする要求事項	内容に応じて、設置要求、系統構成、機能要求として確認する。	内容に応じて、設置要求、系統構成、機能要求の検査を適用																								
運用	運用要求	手順確認	(保安規定) 手順化されていること	・状態確認検査																								

原子炉設置変更許可申請書と設計及び工事の計画との整合性

設置変更許可申請書 (本文 (十一号))	設計及び工事の計画 該当事項	整合性	備考
<p>7.3.7 設計開発の変更の管理</p> <p>(1) 組織は、設計開発の変更を行った場合においては、当該変更の内容を識別することができるようにするとともに、当該変更に係る記録を作成し、これを管理する。</p> <p>(2) 組織は、設計開発の変更を行うに当たり、あらかじめ、審査、検証及び妥当性確認を行い、変更を承認する。</p> <p>(3) 組織は、設計開発の変更の審査において、設計開発の変更が発電用原子炉施設に及ぼす影響の評価（当該発電用原子炉施設を構成する材料又は部品に及ぼす影響の評価を含む。）を行う。</p> <p>(4) 組織は、(2)の審査、検証及び妥当性確認の結果の記録及びその結果に基づき講じた措置に係る記録を作成し、これを管理する。</p> <p>7.4 調達</p> <p>7.4.1 調達プロセス</p> <p>(1) 組織は、調達する物品又は役務（以下「調達物品等」という。）が、自ら規定する調達物品等に係る要求事項（以下「調達物品等要求事項」という。）に適合するようにする。</p> <p>(2) 組織は、保安活動の重要度に応じて、調達物品等の供給者及び調達物品等に適用される管理の方法及び程度を定める。この場合において、一般産業用工業品については、調達物品等の供給者等から必要な情報を入手し当該一般産業用工業品が調達物品等要求事項に適合していることを確認できるように、管理の方法及び程度を定める。</p> <p>(3) 組織は、調達物品等要求事項に従い、調達物品等を供給する能力を根拠として調達物品等の供給者を評価し、選定する。</p> <p>(4) 組織は、調達物品等の供給者の評価及び選定に係る判定基準を定める。</p> <p>(5) 組織は、(3)の評価の結果の記録及び当該評価の結果に基づき講じた措置に係る記録を作成し、これを管理する。</p> <p>(6) 組織は、調達物品等を調達する場合には、個別業務計画において、適切な調達の実施に必要な事項（当該調達物品等の調達後におけるこれらの維持又は運用に必要な技術情報（発電用原子炉施設の保安に係るものに限る。）の取得及び当該情報を他の原子力事業者等と共有するために必要な措置に関する事項を含む。）を定める。</p> <p>7.4.2 調達物品等要求事項</p> <p>(1) 組織は、調達物品等に関する情報に、次に掲げる調達物品等要求事項のうち、該当するものを含める。</p> <p>a) 調達物品等の供給者の業務のプロセス及び設備に係る要求事項</p> <p>b) 調達物品等の供給者の要員の力量に係る要求事項</p> <p>c) 調達物品等の供給者の品質マネジメントシステムに係る要求事項</p> <p>d) 調達物品等の不適合の報告及び処理に係る要求事項</p> <p>e) 調達物品等の供給者が健全な安全文化を育成し、及び維持するために必要な要求事項</p> <p>f) 一般産業用工業品を機器等に使用するに当たっての評価に必要な要求事項</p> <p>g) その他調達物品等に必要な要求事項</p> <p>(2) 組織は、調達物品等要求事項として、組織が調達物品等の供給者の工場等において使用前事業者検査等その他の個別業務を行う際の原子力規制委員会</p>	<p>を確認する。</p> <p>3.3.4 設計における変更</p> <p>設計を主管する箇所の長は、設計の変更が必要となった場合、各設計結果のうち、影響を受けるものについて必要な設計を実施し、設計結果を必要に応じ修正する。</p> <p>3.6 設工認における調達管理の方法</p> <p>設工認で行う調達管理は、保安規定品質マネジメントシステム計画に基づき以下に示す管理を実施する。</p> <p>3.6.3 調達物品等の調達管理</p> <p>(2) 調達物品等の管理</p> <p>調達を主管する箇所の長は、調達仕様書で要求した製品が確実に納品されるよう調達物品等が納入されるまでの間、製品に応じた必要な管理を実施する。</p> <p>(1) 発注仕様書の作成</p> <p>調達を主管する箇所の長は、一般産業用工業品を原子炉施設に使用するにあたって当該一般産業用工業品に係る情報の入手に関する事項及び調達を主管する箇所が供給先で検査を行う際に原子力規制委員会の職員が同行して工場等の施設に立ち入る場合があることを供給者へ要求する。</p> <p>3.6.1 供給者の技術的評価</p> <p>調達を主管する箇所の長は、供給者が当社の要求事項に従って調達物品等を供給する技術的な能力を有することの判断根拠として供給者の技術的評価を実施する。</p> <p>3.6.2 供給者の選定</p> <p>調達を主管する箇所の長は、設工認に必要な調達を行う場合、原子力安全に対する影響や供給者の実績等を考慮し、「3.2.1 設計、工事及び検査のグレード分けの適用」に示す重要度に応じてグレード分けを行い管理する。</p> <p>3.6.3 調達物品等の調達管理</p> <p>業務の実施に際し、原子力安全に及ぼす影響に応じて、調達管理に係るグレード分けを適用する。</p> <p>(1) 発注仕様書の作成</p> <p>調達を主管する箇所の長は、業務の内容に応じ、保安規定品質マネジメントシステム計画に示す調達要求事項を含めた発注仕様書を作成し、供給者の業務実施状況を適切に管理する。（「(2) 調達物品等の管理」参照）</p>	<p>設計及び工事の計画では、設置変更許可申請書（本文十一号）の記載のうち、設計、工事及び検査の設計開発の変更の管理に係る具体的内容を記載しており整合している。</p> <p>設計及び工事の計画では、設置変更許可申請書（本文十一号）の記載のうち、設計、工事及び検査に係る調達プロセスについて記載しており整合している。</p> <p>設計及び工事の計画では、設置変更許可申請書（本文十一号）の記載のうち、設計、工事及び検査の調達物品等要求事項に係る具体的内容を記載しており整合している。</p>	

原子炉設置変更許可申請書と設計及び工事の計画との整合性

設置変更許可申請書 (本文 (十一号))	設計及び工事の計画 該当事項	整合性	備考
<p>の職員による当該工場等への立入りに関することを含める。</p> <p>(3) 組織は、調達物品等の供給者に対し調達物品等に関する情報を提供するに当たり、あらかじめ、当該調達物品等要求事項の妥当性を確認する。</p> <p>(4) 組織は、調達物品等を受領する場合には、調達物品等の供給者に対し、調達物品等要求事項への適合状況を記録した文書を提出させる。</p> <p>7.4.3 調達物品等の検証</p> <p>(1) 組織は、調達物品等が調達物品等要求事項に適合しているようにするために必要な検証の方法を定め、実施する。</p> <p>(2) 組織は、調達物品等の供給者の工場等において調達物品等の検証を実施することとしたときは、当該検証の実施要領及び調達物品等の供給者からの出荷の可否の決定の方法について調達物品等要求事項の中で明確に定める。</p> <p>7.5 個別業務の管理</p> <p>7.5.1 個別業務の管理</p> <p>組織は、個別業務計画に基づき、個別業務を次に掲げる事項（当該個別業務の内容等から該当しないと認められるものを除く。）に適合するように実施する。</p> <p>(1) 発電用原子炉施設の保安のために必要な情報が利用できる体制にあること。</p> <p>(2) 手順書等が必要な時に利用できる体制にあること。</p> <p>(3) 当該個別業務に見合う設備を使用していること。</p> <p>(4) 監視測定のための設備が利用できる体制にあり、かつ、当該設備を使用していること。</p> <p>(5) 8.2.3に基づき監視測定を実施していること。</p> <p>(6) 品質管理に関する事項に基づき、プロセスの次の段階に進むことの承認を行っていること。</p>	<p>調達を主管する箇所の長は、一般産業用工業品を原子炉施設に使用するにあたって当該一般産業用工業品に係る情報の入手に関する事項及び調達を主管する箇所が供給先で検査を行う際に原子力規制委員会の職員が同行して工場等の施設に立ち入る場合があることを供給者へ要求する。</p> <p>(2) 調達物品等の管理</p> <p>調達を主管する箇所の長は、調達仕様書で要求した製品が確実に納品されるよう調達物品等が納入されるまでの間、製品に応じた必要な管理を実施する。</p> <p>(3) 調達物品等の検証</p> <p>調達を主管する箇所の長は、調達物品等が調達要求事項を満たしていることを確実にするために調達物品等の検証を行う。</p> <p>調達を主管する箇所の長は、供給先で検証を実施する場合、あらかじめ調達文書で検証の要領及び調達物品等のリリースの方法を明確にした上で、検証を行う。</p> <p>3.6.4 供給者の品質保証監査</p> <p>供給者に対する監査を主管する箇所の長は、供給者の品質保証活動及び健全な安全文化を育成及び維持するための活動が適切で、かつ、確実に行われていることを確認するために、供給者品質保証監査を実施する。</p> <p>3.4 工事に係る品質管理の方法</p> <p>工事を主管する箇所の長は、工事段階において、設工認に基づく具体的な設備の設計（設計 3）、その結果を反映した設備を導入するために必要な工事を以下のとおり実施する。</p> <p>また、これらの活動を調達する場合は、「3.6 設工認における調達管理の方法」を適用して実施する。</p> <p>3.4.2 具体的な設備の設計に基づく工事の実施</p> <p>工事を主管する箇所の長は、設工認に基づく設備を設置するための工事を、「工事の方法」に記載された工事の手順並びに「3.6 設工認における調達管理の方法」に従い実施する。</p> <p>3.5 使用前事業者検査の方法</p> <p>使用前事業者検査は、適合性確認対象設備が、認可（届出）された設工認に記載された仕様及びプロセスのとおりであること、技術基準規則に適合していることを確認するため、保安規定に基づく使用前事業者検査を計画し、工事を主管する箇所からの独立性を確保した検査体制の下、実施する。</p> <p>3.5.1 使用前事業者検査での確認事項</p> <p>使用前事業者検査は、適合性確認対象設備が、認可（届出）された設工認に記載された仕様及びプロセスのとおり工事されていること、技術基準規則に適合していることを確認するために以下の項目について検査を実施する。</p> <p>① 設備の仕様の適合性確認</p> <p>② 実施した工事が、「3.4.1 設工認に基づく具体的な設備の設計の実施（設計 3）」及び「3.4.2 具体的な設備の設計に基づく工事の実施」に記載したプロセス並びに「工事の方法」のとおり行われていること。</p> <p>これらの項目のうち、①を第 3.5-1 表に示す検査として、②を品質マネジメントシステムに係る検査（以下「QA 検査」という。）として実施する。</p>	<p>設計及び工事の計画では、設置変更許可申請書（本文十一号）の記載のうち、設計、工事及び検査の調達物品等の検証に係る具体的内容を記載しており整合している。</p> <p>設計及び工事の計画では、設置変更許可申請書（本文十一号）の記載のうち、設計、工事及び検査の個別業務の管理に係る具体的内容を記載しており整合している。</p>	

原子炉設置変更許可申請書と設計及び工事の計画との整合性

設置変更許可申請書 (本文 (十一号))	設計及び工事の計画 該当事項	整合性	備考
	<p>また、QA 検査では上記②に加え、上記①のうち工事を主管する箇所（供給者を含む。）が実施する検査記録の信頼性の確認を行い、設工認に基づく工事の信頼性を確保する。</p> <p>3.5.2 設計の結果と使用前事業者検査対象の繋がりの明確化 使用前事業者検査の実施に先立ち、設計 1～3 の結果と適合性確認対象の繋がりを明確化する。</p> <p>3.5.3 使用前事業者検査の計画 検査責任者は、<u>適合性確認対象設備が、認可（届出）された設工認に記載された仕様及びプロセスのとおり工事されていること、技術基準規則に適合していることを確認するため、使用前事業者検査を計画する。</u> 使用前事業者検査は、<u>「工事の方法に記載された使用前事業者検査の項目及び方法並びに第 3.5-1 表に定める要求種別ごとに確認項目、確認視点及び主な検査項目をもとに計画を策定する。</u> 適合性確認対象設備のうち、技術基準規則上の措置（運用）に必要な設備についても、使用前事業者検査を計画する。 また、使用前事業者検査の実施に先立ち、設計結果に関する具体的な検査概要及び判定基準を使用前事業者検査の方法として明確にする。</p> <p>3.5.4 検査計画の管理 検査責任者は、<u>使用前事業者検査を適切な段階で実施するため、関係箇所と調整のうえ検査計画を作成する。</u> 使用前事業者検査の<u>実施時期及び使用前事業者検査が確実に行われることを適切に管理する。</u></p> <p>3.5.5 主要な耐圧部の溶接部に係る使用前事業者検査の管理 検査責任者は、<u>溶接が特殊工程であることを踏まえ、工程管理等の計画を策定し、溶接施工工場におけるプロセスの適切性の確認及び監視を行う。</u> また、溶接継手に対する要求事項は、溶接部詳細一覧表（溶接方法、溶接材料、溶接施工法、熱処理条件、検査項目等）により管理し、これに係る関連図書を含め、業務の実施に当たって必要な図書を溶接施工工場に提出させ、それをレビューし、必要な管理を実施する。</p> <p>3.5.6 使用前事業者検査の実施 検査責任者は、<u>検査要領書の制定、体制を構築し、使用前事業者検査を実施する。</u> (1) 使用前事業者検査の独立性確保 使用前事業者検査は、<u>組織的独立を確保し実施する。</u> (2) 使用前事業者検査の体制 使用前事業者検査の体制は、<u>検査要領書で明確にする。</u> (3) 使用前事業者検査の検査要領書の制定 検査責任者は、<u>適合性確認対象設備が、認可（届出）された設工認に記載された仕様及びプロセスのとおり工事されていること、技術基準規則に適合していることを確認するため「3.5.3 使用前事業者検査の計画」で決定した確認方法を基に、使用前事業者検査を実施するための検査要領書を定める。</u> 実施する検査が代替検査となる場合は、代替による使用前事業者検査の方法を決定する。 (4) 使用前事業者検査の実施 検査責任者は、<u>検査要領書に基づき、確立された検査体制の下で、使用前事業者検査を実施する。</u></p>		

設置変更許可申請書 (本文 (十一号))	設計及び工事の計画 該当事項		整合性	備考																								
<p>7.5.2 個別業務の実施に係るプロセスの妥当性確認</p> <p>(1) 組織は、個別業務の実施に係るプロセスについて、それ以降の監視測定では当該プロセスの結果を検証することができない場合（個別業務が実施された後にのみ不適合その他の事象が明確になる場合を含む。）においては、妥当性確認を行う。</p> <p>(2) 組織は、(1)のプロセスが個別業務計画に定めた結果を得ることができることを、(1)の妥当性確認によって実証する。</p> <p>(3) 組織は、妥当性確認を行った場合は、その結果の記録を作成し、これを管理する。</p> <p>(4) 組織は、(1)の妥当性確認の対象とされたプロセスについて、次に掲げる事項（当該プロセスの内容等から該当しないと認められるものを除く。）を明確にする。</p> <p>a) 当該プロセスの審査及び承認のための判定基準</p> <p>b) 妥当性確認に用いる設備の承認及び要員の力量を確認する方法</p> <p>c) 妥当性確認の方法</p>	<p>第 3.5-1 表 要求事項に対する確認項目及び確認の視点</p>																											
	<p>設備</p>	<p>設計要求</p>			<table border="1" style="width: 100%; border-collapse: collapse;"> <thead> <tr> <th style="width: 15%;">要求種別</th> <th style="width: 20%;">確認項目</th> <th style="width: 25%;">確認視点</th> <th style="width: 40%;">主な検査項目</th> </tr> </thead> <tbody> <tr> <td data-bbox="1249 331 1329 541" rowspan="2" style="text-align: center; vertical-align: middle;">設置要求</td> <td data-bbox="1329 331 1516 541">名称、取付箇所、個数</td> <td data-bbox="1516 331 1804 541">設計要求どおりの名称、取付箇所、個数が設置されていることを確認する。</td> <td data-bbox="1804 331 2047 541"> <ul style="list-style-type: none"> ・据付検査 ・状態確認検査 ・外観検査 </td> </tr> <tr> <td data-bbox="1329 541 1516 1161" rowspan="3"> 系統構成、系統隔離、可搬設備の接続性 容量、揚程等の仕様（要目表） 上記以外の所要の機能要求事項 </td> <td data-bbox="1516 541 1804 667">実際に使用できる系統構成になっていることを確認する。</td> <td data-bbox="1804 541 2047 667"> <ul style="list-style-type: none"> ・材料検査 ・寸法検査 ・漏えい検査 </td> </tr> <tr> <td data-bbox="1516 667 1804 793">要目表の記載どおりであることを確認する。</td> <td data-bbox="1804 667 2047 793"> <ul style="list-style-type: none"> ・外観検査 ・据付検査 ・耐圧検査 </td> </tr> <tr> <td data-bbox="1516 793 1804 1161">目的とする能力（機能・性能）が発揮できることを確認する。</td> <td data-bbox="1804 793 2047 1161"> <ul style="list-style-type: none"> ・機能・性能検査 ・特性検査 ・状態確認検査 <p style="margin-top: 10px;">主要な耐圧部の溶接部に係る使用前事業者検査（検査項目は設工認の「工事の方法」に記載）</p> </td> </tr> <tr> <td data-bbox="1249 1161 1329 1287" rowspan="2" style="text-align: center; vertical-align: middle;">評価要求</td> <td data-bbox="1329 1161 1516 1287">評価のインプット条件等の要求事項</td> <td data-bbox="1516 1161 1804 1287">評価条件を満足していることを確認する。</td> <td data-bbox="1804 1161 2047 1287"> <ul style="list-style-type: none"> ・状態確認検査 </td> </tr> <tr> <td data-bbox="1329 1287 1516 1434">評価結果を設計条件とする要求事項</td> <td data-bbox="1516 1287 1804 1434">内容に応じて、設置要求、系統構成、機能要求として確認する。</td> <td data-bbox="1804 1287 2047 1434">内容に応じて、設置要求、系統構成、機能要求の検査を適用</td> </tr> <tr> <td data-bbox="1249 1434 1329 1549" style="text-align: center; vertical-align: middle;">運用</td> <td data-bbox="1329 1434 1516 1549" style="text-align: center; vertical-align: middle;">運用要求</td> <td data-bbox="1516 1434 1804 1549"> 手順確認 （保安規定） 手順化されていることを確認する。 </td> <td data-bbox="1804 1434 2047 1549"> <ul style="list-style-type: none"> ・状態確認検査 </td> </tr> </tbody> </table>	要求種別	確認項目	確認視点	主な検査項目	設置要求	名称、取付箇所、個数	設計要求どおりの名称、取付箇所、個数が設置されていることを確認する。	<ul style="list-style-type: none"> ・据付検査 ・状態確認検査 ・外観検査 	系統構成、系統隔離、可搬設備の接続性 容量、揚程等の仕様（要目表） 上記以外の所要の機能要求事項	実際に使用できる系統構成になっていることを確認する。	<ul style="list-style-type: none"> ・材料検査 ・寸法検査 ・漏えい検査 	要目表の記載どおりであることを確認する。	<ul style="list-style-type: none"> ・外観検査 ・据付検査 ・耐圧検査 	目的とする能力（機能・性能）が発揮できることを確認する。	<ul style="list-style-type: none"> ・機能・性能検査 ・特性検査 ・状態確認検査 <p style="margin-top: 10px;">主要な耐圧部の溶接部に係る使用前事業者検査（検査項目は設工認の「工事の方法」に記載）</p>	評価要求	評価のインプット条件等の要求事項	評価条件を満足していることを確認する。	<ul style="list-style-type: none"> ・状態確認検査 	評価結果を設計条件とする要求事項	内容に応じて、設置要求、系統構成、機能要求として確認する。	内容に応じて、設置要求、系統構成、機能要求の検査を適用	運用
要求種別			確認項目	確認視点	主な検査項目																							
設置要求			名称、取付箇所、個数	設計要求どおりの名称、取付箇所、個数が設置されていることを確認する。	<ul style="list-style-type: none"> ・据付検査 ・状態確認検査 ・外観検査 																							
			系統構成、系統隔離、可搬設備の接続性 容量、揚程等の仕様（要目表） 上記以外の所要の機能要求事項	実際に使用できる系統構成になっていることを確認する。	<ul style="list-style-type: none"> ・材料検査 ・寸法検査 ・漏えい検査 																							
要目表の記載どおりであることを確認する。				<ul style="list-style-type: none"> ・外観検査 ・据付検査 ・耐圧検査 																								
目的とする能力（機能・性能）が発揮できることを確認する。	<ul style="list-style-type: none"> ・機能・性能検査 ・特性検査 ・状態確認検査 <p style="margin-top: 10px;">主要な耐圧部の溶接部に係る使用前事業者検査（検査項目は設工認の「工事の方法」に記載）</p>																											
評価要求	評価のインプット条件等の要求事項	評価条件を満足していることを確認する。	<ul style="list-style-type: none"> ・状態確認検査 																									
	評価結果を設計条件とする要求事項	内容に応じて、設置要求、系統構成、機能要求として確認する。	内容に応じて、設置要求、系統構成、機能要求の検査を適用																									
運用	運用要求	手順確認 （保安規定） 手順化されていることを確認する。	<ul style="list-style-type: none"> ・状態確認検査 																									

原子炉設置変更許可申請書と設計及び工事の計画との整合性

設置変更許可申請書 (本文 (十一号))	設計及び工事の計画 該当事項	整合性	備考
<p>7.5.3 識別管理及びトレーサビリティの確保</p> <p>(1)組織は、個別業務計画及び個別業務の実施に係るすべてのプロセスにおいて、適切な手段により、機器等及び個別業務の状態を識別し、管理する。</p> <p>(2)組織は、トレーサビリティ(機器等の使用又は個別業務の実施に係る履歴、適用又は所在を追跡できる状態をいう。)の確保が個別業務等要求事項である場合においては、機器等又は個別業務を識別し、これを記録するとともに、当該記録を管理する。</p> <p>7.5.4 組織の外部の者の物品</p> <p>組織は、組織の外部の者の物品を所持している場合においては、必要に応じ、記録を作成し、これを管理する。</p> <p>7.5.5 調達物品の管理</p> <p>(1)組織は、調達した物品が使用されるまでの間、当該物品を調達物品等要求事項に適合するように管理(識別表示、取扱い、包装、保管及び保護を含む。)する。</p> <p>7.6 監視測定のための設備の管理</p> <p>(1)組織は、機器等又は個別業務の個別業務等要求事項への適合性の実証に必要な監視測定及び当該監視測定のための設備を明確に定める。</p> <p>(2)組織は、(1)の監視測定について、実施可能であり、かつ、当該監視測定に係る要求事項と整合性のとれた方法で実施する。</p> <p>(3)組織は、監視測定の結果の妥当性を確保するために、監視測定のために必要な設備を、次に掲げる事項に適合するものとする。</p> <p>a) あらかじめ定められた間隔で、又は使用の前に、計量の標準まで追跡することが可能な方法(当該計量の標準が存在しない場合にあっては、校正又は検証の根拠について記録する方法)により校正又は検証がなされていること。</p> <p>b) 校正の状態が明確になるよう、識別されていること。</p> <p>c) 所要の調整がなされていること。</p> <p>d) 監視測定の結果を無効とする操作から保護されていること。</p> <p>e) 取扱い、維持及び保管の間、損傷及び劣化から保護されていること。</p> <p>(4)組織は、監視測定のための設備に係る要求事項への不適合が判明した場合においては、従前の監視測定の結果の妥当性を評価し、これを記録する。</p> <p>(5)組織は、(4)の場合において、当該監視測定のための設備及び(4)の不適合により影響を受けた機器等又は個別業務について、適切な措置を講じる。</p> <p>(6)組織は、監視測定のための設備の校正及び検証の結果の記録を作成し、これを管理する。</p> <p>(7)組織は、監視測定においてソフトウェアを使用することとしたときは、その初回の使用に当たり、あらかじめ、当該ソフトウェアが意図したとおりに当該監視測定に適用されていることを確認する。</p> <p>8 評価及び改善</p> <p>8.1 監視測定、分析、評価及び改善</p> <p>(1)組織は、監視測定、分析、評価及び改善に係るプロセスを計画し、実施する。</p> <p>(2)組織は、要員が(1)の監視測定の結果を利用できるようにする。</p> <p>8.2 監視及び測定</p> <p>8.2.1 組織の外部の者の意見</p> <p>(1)組織は、監視測定の一環として、原子力の安全の確保に対する組織の外部の者の意見を把握する。</p> <p>(2)組織は、(1)の意見の把握及び当該意見の反映に係る方法を明確に定める。</p>	<p>3.7.2 識別管理及びトレーサビリティ</p> <p>(2) 機器、弁及び配管等の管理</p> <p>工事を主管する箇所の長は、保安規定品質マネジメントシステム計画に従い、機器類、弁及び配管類について、刻印、タグ、銘板、台帳、塗装表示等にて管理する。</p> <p>3.6.3 調達物品等の調達管理</p> <p>(2) 調達物品等の管理</p> <p>調達を主管する箇所の長は、調達仕様書で要求した製品が確実に納品されるよう調達物品等が納入されるまでの間、製品に応じた必要な管理を実施する。</p> <p>3.7.2 識別管理及びトレーサビリティ</p> <p>(1) 計測器の管理</p> <p>工事を主管する箇所の長は、工事又は検査で使用する計測器については、保安規定品質マネジメントシステム計画に従い、校正・検証及び識別等の管理を実施する。</p>	<p>設計及び工事の計画では、設置変更許可申請書(本文十一号)の記載のうち、設計、工事及び検査の識別管理及びトレーサビリティの確保に係る具体的内容を記載しており整合している。</p> <p>設計及び工事の計画では、設置変更許可申請書(本文十一号)の記載のうち、設計、工事及び検査の調達物品の管理に係る具体的内容を記載しており整合している。</p> <p>設計及び工事の計画では、設置変更許可申請書(本文十一号)の記載のうち、設計、工事及び検査の監視測定のための設備の管理に係る具体的内容を記載しており整合している。</p>	

設置変更許可申請書 (本文 (十一号))	設計及び工事の計画 該当事項	整合性	備考
<p>8.2.2 内部監査</p> <p>(1)組織は、品質マネジメントシステムについて、次に掲げる要件への適合性を確認するために、保安活動の重要度に応じて、あらかじめ定められた間隔で、客観的な評価を行う部門その他の体制により内部監査を実施する。</p> <p>a) 品質管理に関する事項に基づく品質マネジメントシステムに係る要求事項</p> <p>b) 実効性のある実施及び実効性の維持</p> <p>(2)組織は、内部監査の判定基準、監査範囲、頻度、方法及び責任を定める。</p> <p>(3)組織は、内部監査の対象となり得る部門、個別業務、プロセスその他の領域（以下「領域」という。）の状態及び重要性並びに従前の監査の結果を考慮して内部監査の対象を選定し、かつ、内部監査の実施に関する計画（以下「内部監査実施計画」という。）を策定し、及び実施することにより、内部監査の実効性を維持する。</p> <p>(4)組織は、内部監査を行う要員（以下「内部監査員」という。）の選定及び内部監査の実施においては、客観性及び公平性を確保する。</p> <p>(5)組織は、内部監査員又は管理者に自らの個別業務又は管理下にある個別業務に関する内部監査をさせない。</p> <p>(6)組織は、内部監査実施計画の策定及び実施並びに内部監査結果の報告並びに記録の作成及び管理について、その責任及び権限並びに内部監査に係る要求事項を、手順書等に定める。</p> <p>(7)組織は、内部監査の対象として選定された領域に責任を有する管理者に内部監査結果を通知する。</p> <p>(8)組織は、不適合が発見された場合には、(7)の通知を受けた管理者に、不適合を除去するための措置及び是正処置を遅滞なく講じさせるとともに、当該措置の検証を行わせ、その結果を報告させる。</p> <p>8.2.3 プロセスの監視測定</p> <p>(1)組織は、プロセスの監視測定を行う場合においては、当該プロセスの監視測定に見合う方法によりこれを行う。</p> <p>(2)組織は、(1)の監視測定の実施に当たり、保安活動の重要度に応じて、保安活動指標を用いる。</p> <p>(3)組織は、(1)の方法により、プロセスが5.4.2(1)及び7.1(1)の計画に定めた結果を得ることができることを実証する。</p> <p>(4)組織は、(1)の監視測定の結果に基づき、保安活動の改善のために、必要な措置を講じる。</p> <p>(5)組織は、5.4.2(1)及び7.1(1)の計画に定めた結果を得ることができない場合又は当該結果を得ることができないおそれがある場合においては、個別業務等要求事項への適合性を確保するために、当該プロセスの問題を特定し、当該問題に対して適切な措置を講じる。</p> <p>8.2.4 機器等の検査等</p> <p>(1)組織は、機器等に係る要求事項への適合性を検証するために、個別業務計画に従って、個別業務の実施に係るプロセスの適切な段階において、使用前事業者検査等又は自主検査等を実施する。</p> <p>(2)組織は、使用前事業者検査等又は自主検査等の結果に係る記録を作成し、これを管理する。</p> <p>(3)組織は、プロセスの次の段階に進むことの承認を行った要員を特定することができる記録を作成し、これを管理する。</p> <p>(4)組織は、個別業務計画に基づく使用前事業者検査等又は自主検査等を支障なく完了するまでは、プロセスの次の段階に進むことの承認をしない。ただし、当該承認の権限を持つ要員が、個別業務計画に定める手順により特に承認をする場合は、この限りでない。</p>	<p>3.5 使用前事業者検査の方法</p> <p>使用前事業者検査は、適合性確認対象設備が、認可（届出）された設工認に記載された仕様及びプロセスのとおりであること、技術基準規則に適合していることを確認するため、保安規定に基づく使用前事業者検査を計画し、工事実施組織からの独立性を確保した検査体制の下、実施する。</p> <p>3.5.6 使用前事業者検査の実施</p> <p>検査責任者は、検査要領書の制定、体制を構築し、使用前事業者検査を実施</p>	<p>設計及び工事の計画では、設置変更許可申請書（本文十一号）の記載のうち、設計、工事及び検査の機器等の検査等に係る具体的内容を記載しており整合している。</p>	

原子炉設置変更許可申請書と設計及び工事の計画との整合性

設置変更許可申請書（本文（十一号））	設計及び工事の計画 該当事項	整合性	備考
<p>(5)組織は、保安活動の重要度に応じて、使用前事業者検査等の独立性（使用前事業者検査等を実施する要員をその対象となる機器等を所管する部門に属する要員と部門を異にする要員とすることその他の方法により、使用前事業者検査等の中立性及び信頼性が損なわれないことをいう。）を確保する。</p> <p>(6)組織は、保安活動の重要度に応じて、自主検査等の独立性（自主検査等を実施する要員をその対象となる機器等を所管する部門に属する要員と必要に応じて部門を異にする要員とすることその他の方法により、自主検査等の中立性及び信頼性が損なわれないことをいう。）を確保する。</p> <p>8.3 不適合の管理</p> <p>(1)組織は、個別業務等要求事項に適合しない機器等が使用され、又は個別業務が実施されることがないよう、当該機器等又は個別業務を特定し、これを管理する。</p> <p>(2)組織は、不適合の処理に係る管理並びにそれに関連する責任及び権限を手順書等に定める。</p> <p>(3)組織は、次に掲げる方法のいずれかにより、不適合を処理する。</p> <p>a) 発見された不適合を除去するための措置を講ずること。</p> <p>b) 不適合について、あらかじめ定められた手順により原子力の安全に及ぼす影響について評価し、機器等の使用又は個別業務の実施についての承認を行うこと（以下「特別採用」という。）。</p> <p>c) 機器等の使用又は個別業務の実施ができないようにするための措置を講ずること。</p> <p>d) 機器等の使用又は個別業務の実施後に発見した不適合については、その不適合による影響又は起こり得る影響に応じて適切な措置を講ずること。</p> <p>(4)組織は、不適合の内容の記録及び当該不適合に対して講じた措置（特別採用を含む。）に係る記録を作成し、これを管理する。</p> <p>(5)組織は、(3)a)の措置を講じた場合においては、個別業務等要求事項への適合性を実証するための検証を行う。</p> <p>8.4 データの分析および評価</p> <p>(1)組織は、品質マネジメントシステムが実効性のあるものであることを実証するため、及び当該品質マネジメントシステムの実効性の改善の必要性を評価するために、適切なデータ（監視測定の結果から得られたデータ及びそれ以外の関連情報源からのデータを含む。）を明確にし、収集し、及び分析する。</p> <p>(2)組織は、(1)のデータの分析及びこれに基づく評価を行い、次に掲げる事項に係る情報を得る。</p> <p>a) 組織の外部の者からの意見の傾向及び特徴その他分析により得られる知見</p> <p>b) 個別業務等要求事項への適合性</p> <p>c) 機器等及びプロセスの特性及び傾向（是正処置を行う端緒となるものを含む。）</p> <p>d) 調達物品等の供給者の供給能力</p>	<p>する。</p> <p>(1) 使用前事業者検査の独立性確保 使用前事業者検査は、組織的独立を確保し実施する。</p> <p>(2) 使用前事業者検査の体制 使用前事業者検査の体制は、検査要領書で明確にする。</p> <p>(3) 使用前事業者検査の検査要領書の制定 検査責任者は、適合性確認対象設備が、認可（届出）された設工認に記載された仕様及びプロセスのとおり工事されていること、技術基準規則に適合していることを確認するため「3.5.3 使用前事業者検査の計画」で決定した確認方法を基に、使用前事業者検査を実施するための検査要領書を定める。 実施する検査が代替検査となる場合は、代替による使用前事業者検査の方法を決定する。</p> <p>(4) 使用前事業者検査の実施 検査責任者は、検査要領書に基づき、確立された検査体制の下で、使用前事業者検査を実施する。</p> <p>3.8 不適合管理 設工認に基づく設計、工事及び検査において発生した不適合については保安規定品質マネジメントシステム計画に基づき処置を行う。</p>	<p>設工認では、設置変更許可申請書（本文十一号）に基づき定めている伊方発電所原子炉施設保安規定の品質マネジメントシステム計画に従い不適合管理を実施していることから整合している。</p>	

設置許可申請書 (本文 (十一号))	設計及び工事 該当事項	整合性	備考
<p>8.5 改善</p> <p>8.5.1 継続的な改善</p> <p>組織は、品質マネジメントシステムの継続的な改善を行うために、品質方針及び品質目標の設定、マネジメントレビュー及び内部監査の結果の活用、データの分析並びに是正処置及び未然防止処置の評価を通じて改善が必要な事項を明確にするとともに、当該改善の実施その他の措置を講じる。</p> <p>8.5.2 是正処置等</p> <p>(1)組織は、個々の不適合その他の事象が原子力の安全に及ぼす影響に応じて、次に掲げるところにより、速やかに適切な是正処置を講じる。</p> <p>a) 是正処置を講ずる必要性について次に掲げる手順により評価を行う。</p> <p>(a) 不適合その他の事象の分析及び当該不適合の原因の明確化</p> <p>(b) 類似の不適合その他の事象の有無又は当該類似の不適合その他の事象が発生する可能性の明確化</p> <p>b) 必要な是正処置を明確にし、実施する。</p> <p>c) 講じたすべての是正処置の実効性の評価を行う。</p> <p>d) 必要に応じ、計画において決定した保安活動の改善のために講じた措置を変更する。</p> <p>e) 必要に応じ、品質マネジメントシステムを変更する。</p> <p>f) 原子力の安全に及ぼす影響の程度が大きい不適合に関して、根本的な原因を究明するために行う分析の手順を確立し、実施する。</p> <p>g) 講じたすべての是正処置及びその結果の記録を作成し、これを管理する。</p> <p>(2)組織は、(1)に掲げる事項について、手順書等に定める。</p> <p>(3)組織は、手順書等に基づき、複数の不適合その他の事象に係る情報から類似する事象に係る情報を抽出し、その分析を行い、当該類似の事象に共通する原因を明確にした上で、適切な措置を講じる。</p> <p>8.5.3 未然防止処置</p> <p>(1)組織は、原子力施設その他の施設の運転経験等の知見を収集し、自らの組織で起こり得る不適合の重要性に応じて、次に掲げるところにより、適切な未然防止処置を講じる。</p> <p>a) 起こり得る不適合及びその原因について調査する。</p> <p>b) 未然防止処置を講ずる必要性について評価する。</p> <p>c) 必要な未然防止処置を明確にし、実施する。</p> <p>d) 講じたすべての未然防止処置の実効性の評価を行う。</p> <p>e) 講じたすべての未然防止処置及びその結果の記録を作成し、これを管理する。</p> <p>(2)組織は、(1)に掲げる事項について、手順書等に定める。</p>			

設備別記載事項の設定根拠に関する説明書

設計及び工事計画認可申請 資料2

伊方発電所第3号機

目 次

	頁
1. 概要	資2-1
2. 原子炉冷却系統施設	資2-2
2.1 非常用炉心冷却設備その他原子炉注水設備	資2-2
2.1.1 主要弁	資2-2

1. 概要

本資料は、実用発電用原子炉の設置、運転等に関する規則別表第二に基づき、本申請に係る設備別記載事項のうち容量等の設定根拠について説明するものである。

2. 原子炉冷却系統施設

2.1 非常用炉心冷却設備その他原子炉注水設備

2.1.1 主要弁

名 称	3V-SI-075A, B	
最高使用圧力	MPa	17.16
最高使用温度	℃	343
個 数	—	2
【設 定 根 拠】 (概 要) 3V-SI-075A, Bは、高圧注入系統配管とループA, B低温側1次冷却材管を接続する配管に設置する逆止弁であり、原子炉冷却材圧力バウンダリの隔離弁である。 1. 最高使用圧力 17.16MPa 3V-SI-075A, B の最高使用圧力は、ループ A, B 低温側 1 次冷却材管に接続されているため、ループ A, B 低温側 1 次冷却材管の最高使用圧力と同じ 17.16MPa とする。 2. 最高使用温度 343℃ 3V-SI-075A, B の最高使用温度は、ループ A, B 低温側 1 次冷却材管に接続されているため、ループ A, B 低温側 1 次冷却材管の最高使用温度と同じ 343℃とする。 3. 個 数 3V-SI-075A, B は、高圧注入系統配管とループ A, B 低温側 1 次冷却材管を接続する 2 本の各配管に 1 個とし、合計 2 個設置する。		

クラス 1 機器の応力腐食割れ対策に関する説明書

設計及び工事計画認可申請 資料 3

伊方発電所第 3 号機

目 次

	頁
1. 概要	資3-1
2. 基本方針	資3-1
3. 応力腐食割れ発生抑制策について	資3-1

1. 概要

本資料は、「実用発電用原子炉及びその附属施設の技術基準に関する規則」（以下「技術基準規則」という。）第17条及びその「実用発電用原子炉及びその附属施設の技術基準に関する規則の解釈」（以下「解釈」という。）に基づき、申請範囲のクラス1機器における、応力腐食割れ発生の抑制を考慮した設計について説明するものである。

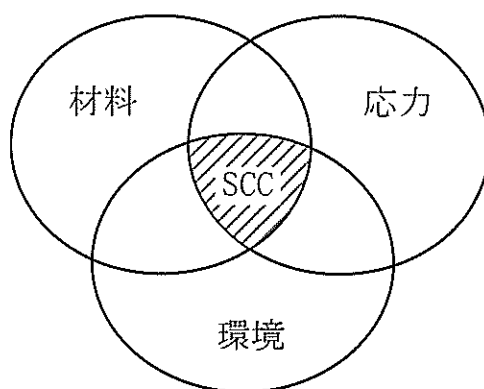
2. 基本方針

今回の申請範囲におけるクラス1機器は、日本機械学会「発電用原子力設備規格 設計・建設規格(JSME S NC1-2001)及び(JSME S NC1-2005)【事例規格】発電用原子力設備における「応力腐食割れ発生の抑制に対する考慮」(NC-CC-002)」に基づき、応力腐食割れ発生環境下に対する適切な耐食性を有する材料の使用、運転中の引張応力を軽減する設計及び製作時の引張残留応力を低減させる工法や発生した引張残留応力の低減対策の実施並びに保安規定に基づく水質管理等の応力腐食割れ発生の抑制を考慮した設計とする。

3. 応力腐食割れ発生の抑制策について

(1) 応力腐食割れ発生の前提条件について

応力腐食割れ(SCC)は、材料が特定の環境条件と応力条件にさらされたときに割れを生じる現象であり、下図に示すとおり、材料・応力・環境の3要因が重畳した場合に発生する。



一般的に応力腐食割れを抑制するためには、以下に示すように3要因のうちの1要因以上を取り除く必要がある。

- a. 応力腐食割れ発生環境下において、応力腐食割れ発生の可能性が高い材料の選定を避ける。
- b. 引張応力を軽減する設計と製作時の引張残留応力を低減させる工法や発生した引張残留応力の低減処理技術を採用する。
- c. 応力腐食割れの発生に寄与する腐食環境を緩和する設計と水質管理技術を採用する。

(2) 申請範囲における応力腐食割れ発生の抑制策について

申請範囲におけるクラス1機器は、以下を考慮することにより、応力腐食割れの発生を抑制する。

a. 弁

(a) 材料選定

申請範囲に使用する材料は、炭素含有量を制限 ($C \leq 0.05\%$) したSUS316材であり、応力腐食割れの感受性が低く、これまでもPWRの1次系高温環境下における応力腐食割れ対策材料として多く使用されている。

(b) 発生応力

申請範囲は、運転中の引張応力が増大する設計及び製作時の引張残留応力が高くなる工法を極力避けて設計し、溶接施工に関しては、日本機械学会「発電用原子力設備規格 溶接規格 (JSME S NB1-2007)」に基づき十分な品質管理を行う。

(c) 環境

定格出力運転時の1次冷却材中の溶存酸素及びその他の不純物濃度が十分低くなるよう水質管理を行う。

また、塩化物及びフッ化物混入防止対策を行い、塩化物及びフッ化物に起因する応力腐食割れの発生を防止する。

安全設備及び重大事故等対処設備が使用される
条件の下における健全性に関する説明書

設計及び工事計画認可申請 資料4

伊方発電所第3号機

目 次

	頁
1. 概要	資4-1
2. 基本方針	資4-1
2.1 多重性、多様性及び位置的分散	資4-1
2.2 悪影響の防止	資4-1
2.3 環境条件等	資4-2
2.4 試験・検査性	資4-5

1. 概要

本資料は、「実用発電用原子炉及びその附属施設の技術基準に関する規則」（以下「技術基準規則」という。）第14条、第15条（第1項、第3項及び第6項を除く。）並びにそれらの「実用発電用原子炉及びその附属施設の技術基準に関する規則の解釈」（以下「解釈」という。）に基づき、申請範囲の弁が使用される条件の下における健全性について説明するものである。

今回は、健全性として、申請範囲の弁に要求される機能を有効に発揮するための、系統設計及び構造設計に係る事項を考慮して、「多重性、多様性、独立性に係る要求事項を含めた多重性、多様性、位置的分散に関する事項」（以下「多重性、多様性及び位置的分散」という。）、「機器相互の悪影響」（以下「悪影響防止」という。）、「安全設備に想定される事故時の環境条件（使用条件含む）等における機器の健全性」（以下「環境条件等」という。）及び「要求される機能を達成するために必要な操作性、試験・検査性、保守点検性等」（以下「試験・検査性」という。）を説明する。

2. 基本方針

申請範囲の弁が使用される条件の下における健全性について、以下の4項目に分けて説明する。

2.1 多重性、多様性及び位置的分散

重要施設は、単一故障が発生した場合でもその機能を達成できるように、十分高い信頼性を確保し、かつ維持し得る設計とし、原則、多重性又は多様性及び独立性を備える設計とする。

多重性又は多様性及び独立性を備える設計とすることにより、単一故障、環境条件、自然現象、外部人為事象、溢水、火災等により安全機能が損なわれるおそれがない設計とする。なお、自然現象のうち地震に対する設計については、資料5「耐震性に関する説明書」に基づき実施する。

重要施設は、当該系統を構成する機器に短期間では動的機器の単一故障、長期間では動的機器の単一故障又は想定される静的機器の単一故障のいずれかが発生した場合で、外部電源が利用できない場合においても、その系統の安全機能を達成できるよう、原則として多重性又は多様性及び独立性を持つ設計とする。

短期間と長期間の境界は24時間を基本とし、非常用炉心冷却系及び格納容器熱除去系の注入モードから再循環モードへの切り替えのように、運転モードの切り替えを行う場合は、その時点を短期間と長期間の境界とする。

2.2 悪影響の防止

設計基準対象施設は、他の設備から悪影響を受け、安全性を損なわないよう、配置上の考慮又は多重性を考慮する設計とする。また、発電用原子炉施設間で共用し

ない設計とする。なお、内部発生飛散物による影響については、申請範囲の弁の設置場所に変更はなく、蒸気タービン、ポンプ等の損壊に伴う飛散物による損傷防護を変更するものでないため、考慮不要である。

設計基準対象施設に考慮すべき地震、火災、溢水、風（台風）、竜巻による他設備からの悪影響については、波及的影響により安全施設の機能を損なわないことを、「2.3 環境条件等」に示す。

2.3 環境条件等

安全施設は、想定される環境条件において、その機能を発揮できる設計とする。

安全施設の設計条件については、材料疲労、劣化等に対しても十分な余裕を持って機能維持が可能となるよう、通常運転時、運転時の異常な過渡変化時及び設計基準事故時に想定される圧力、温度、湿度、放射線量等各種の環境条件を考慮し、十分安全側の条件を与えることにより、これらの条件下においても期待される安全機能を発揮できる設計とする。安全施設の環境条件には、通常運転時、運転時の異常な過渡変化時及び設計基準事故時における圧力、温度、湿度、放射線のみならず、荷重、周辺機器等からの悪影響及び冷却材の性状（冷却材中の破損物等の異物を含む。）の影響を考慮する。

安全施設について、これらの環境条件の考慮事項ごとに、環境圧力、環境温度及び湿度による影響、放射線による影響、荷重、周辺機器等からの悪影響、冷却材の性状の影響に分け、以下（1）から（3）に各考慮事項に対する設計上の考慮を説明する。

（1）環境圧力、環境温度及び湿度による影響、放射線による影響並びに荷重

- ・安全施設は、通常運転時、運転時の異常な過渡変化時及び設計基準事故時における環境条件を考慮した設計とする。
- ・原子炉格納容器内の安全施設は、設計基準事故等に想定される圧力、温度等の格納容器スプレイ水による影響を考慮して、その機能を発揮できる設計とする。
- ・安全施設において、主たる流路の機能を維持できるよう、主たる流路に影響を与える範囲について、主たる流路と同一又は同等の規格で設計する。

a. 環境圧力

原子炉格納容器内の機器については、使用時に想定される環境圧力が加わっても、機能を損なわない設計とする。

安全施設に対しては、発電用原子炉設置変更許可申請書「十、発電用原子炉の炉心の著しい損傷その他の事故が発生した場合における当該事故に対処するために必要な施設及び体制の整備に関する事項」（以下「許可申請

書十号」という。)ロにおいて評価した設計基準事故の中で、原子炉格納容器内の圧力が最も高くなる「原子炉冷却材喪失(原子炉格納容器内での蒸気発生器出口側配管破断事故)」での最高圧力約0.214MPa[gage]を包絡する圧力(原子炉格納容器最高使用圧力約0.283MPa[gage])を設定する。

設定した環境圧力に対して機器が機能を損なわないように、耐圧部にあつては、機器が使用される環境圧力下において、部材に発生する応力に耐えられる設計とする。

確認の方法としては、環境圧力と機器の最高使用圧力との比較によるものとする。

b. 環境温度及び湿度による影響

安全施設は、事故時に想定される環境温度及び湿度にて機能を損なわない設計とする。環境温度及び湿度については、設備の設置場所の適切な区分(原子炉格納容器内)ごとに想定事故時に到達する最高値とし、区分ごとの環境温度及び湿度以上の最高使用温度等を機器仕様として設定する。

原子炉格納容器内の安全施設に対しては、「許可申請書十号」ロにおいて評価した設計基準事故の中で、原子炉格納容器内の温度が最も高くなる「原子炉冷却材喪失(原子炉格納容器内での蒸気発生器出口側配管破断事故)」での温度約120℃を包絡する温度(原子炉格納容器最高使用温度約132℃)及び湿度100%を設定する。

設定した環境温度に対して機器が機能を損なわないように、耐圧部にあつては、機器が使用される環境温度下において、部材に発生する応力に耐えられる設計とする。

環境温度に対する確認の方法としては、環境温度と機器の最高使用温度との比較によるものとする。

また、設定した湿度に対して機器が機能を損なわないように、耐圧部にあつては、当該構造部が気密性・水密性を有し、一定の肉厚を有する金属製の構造とすることで、設定した湿度の環境下であっても耐圧機能が維持される設計とする。

湿度に対する確認の方法としては、環境湿度と機器仕様の比較によるものとする。

c. 放射線による影響

安全施設は、事故時に想定される放射線にて機能を損なわない設計とする。放射線については、設備の設置場所の適切な区分(原子炉格納容器内)ごとに想定事故時に到達する最大線量とし、区分ごとの放射線量に対して、

遮蔽等の効果を考慮して、安全施設の機能を損なわない材料、構造、原理等を用いる設計とする。

原子炉格納容器内の安全施設に対しては、「許可申請書十号」ロにおいて評価した設計基準事故の中で、原子炉格納容器内の線量が最も高くなる「原子炉冷却材喪失」を選定し、発電用原子炉設置変更許可申請書「添付書類十 変更後における発電用原子炉施設において事故が発生した場合における当該事故に対処するために必要な施設及び体制の整備に関する説明書」（以下「許可申請書添付書類十」という。）「4.2.1 原子炉冷却材喪失」時の最大放射線量を包絡する線量として、1.5MGy/年以下を設定する。

第2-1表～第2-2表にこれらの放射線量評価に用いた評価条件等を示す。

放射線による影響に対して機器が機能を損なわないように、耐圧部にあつては、耐放射線性が低いと考えられるパッキン・ガスケットも含めた耐圧部を構成する部品の性能が有意に低下する放射線量に到達しないことを確認する。

確認の方法としては、環境放射線を再現した試験環境下において機器が機能することを確認する実証試験等により得られた機器等の機能が維持される積算線量を機器の放射線に対する耐性値とし、環境放射線条件と比較する。

d. 荷重

安全施設の地震を含む荷重の組合せに対する設計については、資料5「耐震性に関する説明書」に基づき実施する。

(2) 周辺機器等からの悪影響

・安全施設は他設備からの悪影響により、発電用原子炉施設としての安全機能が損なわれないよう措置を講じた設計とする。

波及的影響を含めた安全施設の耐震設計については、資料5「耐震性に関する説明書」に基づき実施する。

耐震設計以外の火災、溢水並びに地震、火災、溢水以外の自然現象及び外部人為事象に対する波及的影響を含めた設計については、平成28年3月23日付け原規規発第1603231号にて認可された工事計画の資料6「安全設備及び重大事故等対処設備が使用される条件の下における健全性に関する説明書」による。

(3) 冷却材の性状（冷却材中の破損物等の異物を含む。）

・安全施設は、日本機械学会「配管内円柱状構造物の流力振動評価指針」（JSME S 012-1998）による規定に基づく評価を行い、配管内円柱状構造物が流体振動により破損物として冷却材に流入しない設計とする。

- ・安全施設は、水質管理基準を定めて水質を管理することにより異物の発生を防止できる設計とする。

配管内円柱状構造物の流力振動評価については、資料7「流体振動又は温度変動による損傷の防止に関する説明書」に示す。

2.4 試験・検査性

設計基準対象施設は、健全性及び能力を確認するため、発電用原子炉の運転中又は停止中に必要な箇所の保守点検、試験又は検査（「実用発電用原子炉及びその附属施設における破壊を引き起こす亀裂その他の欠陥の解釈」に準じた検査を含む。）を実施できるよう機能・性能の確認、漏えいの有無の確認、分解点検等ができる構造とし、構造・強度を確認又は内部構成部品の確認が必要な設備については、原則分解・開放（非破壊検査含む）が可能な設計とする。

なお、機能・性能確認、各部の経年劣化対策及び日常点検を考慮することにより、分解・開放が不要なものについては外観の確認が可能な設計とする。

これらの試験及び検査については、使用前事業者検査、定期事業者検査並びに技術基準規則に定められた試験及び検査を実施できることに加え、保全プログラムに基づく点検、日常点検の保守点検内容を考慮する。

機能・性能の確認においては、所要の系統機能を確認する設備について、原則系統試験及び漏えいの有無の確認が可能な設計とし、試験及び検査ができるテストラインなどの設備を設置又は必要に応じて準備する。

以下に試験・検査性に対する設計上の考慮を説明する。

（1）試験・検査性

申請範囲の弁は、以下に示す試験・検査が実施可能な設計とする。

- ・非破壊検査が可能な設計とする。
- ・機能・性能及び漏えいの確認が可能な設計とするとともに、これらは他の系統へ悪影響を及ぼさず試験可能な設計とする。

第2-1表 放射線の環境条件設定方法（設計基準事故時）

対象区画	環境条件設定方法			環境条件
	想定する事象	線源等	線量評価	
原子炉格納容器内	原子炉格納容器内で発生する事象として、原子炉格納容器内に放出される放射性物質の量が多くなり、原子炉格納容器内の線量が最も高くなる「原子炉冷却材喪失」を想定する。	許可申請書添付書類「4.2.1 原子炉冷却材喪失」時に原子炉格納容器内に放出される放射性物質の線源強度（第2-2表）を用いる。	原子炉格納容器自由体積を保存し区画内に線源が均一に分布するとして線量を評価した結果、約0.4MGy/年となるため、環境条件は $\leq 1.5\text{MGy/年}$ と設定する。	$\leq 1.5\text{MGy/年}$

第2-2表 「原子炉冷却材喪失」時の原子炉格納容器内線源強度

代表エネルギー (MeV/dis)	積算線源強度 (MeV/1年間)
0.4	7.3E+23
0.8	1.6E+24
1.3	1.5E+23
1.7	2.1E+23
2.5	1.3E+23

耐震性に関する説明書

設計及び工事計画認可申請 資料5

伊方発電所第3号機

目 次

資料5 耐震性に関する説明書

資料5-1 耐震設計の基本方針

資料5-2 波及的影響に係る基本方針

資料5-3 申請設備に係る耐震設計の基本方針

資料5-4 耐震計算方法

資料5-5 耐震計算結果

資料5-6 水平2方向及び鉛直方向地震力の組合せに関する影響評価結果

別紙 計算機プログラム（解析コード）の概要

耐震設計の基本方針

設計及び工事計画認可申請 資料5-1

伊方発電所第3号機

目 次

	頁
1. 概要	資5-1-1
2. 耐震設計の基本方針	資5-1-1
2.1 基本方針	資5-1-1
2.2 適用規格	資5-1-1
3. 設計基準対象施設の耐震重要度分類	資5-1-2
3.1 設計基準対象施設の耐震重要度分類	資5-1-2
3.2 波及的影響に対する考慮	資5-1-2
4. 設計用地震力	資5-1-2
4.1 地震力の算定法	資5-1-2
4.2 設計用地震力	資5-1-2
5. 機能維持の基本方針	資5-1-3

1. 概要

本資料は、申請設備の耐震設計が「実用発電用原子炉及びその附属施設の技術基準に関する規則」（以下「技術基準規則」という。）第5条（地震による損傷の防止）に適合することを説明するものである。

2. 耐震設計の基本方針

2.1 基本方針

発電用原子炉施設の耐震設計は、設計基準対象施設については地震により安全機能が損なわれるおそれがないことを目的とし、「技術基準規則」に適合するように設計する。

申請設備の耐震設計の基本方針は、平成28年3月23日付け原規規発第1603231号にて認可された工事計画の資料13-1「耐震設計の基本方針」及び平成30年11月26日付け原規規発第1811269号にて認可された工事計画の資料2-1「耐震設計の基本方針」から変更はない。

2.2 適用規格

既に認可された工事計画の添付資料で適用実績のある以下の規格を適用する。

- ・「原子力発電所耐震設計技術指針 JEAG4601-1987」（社）日本電気協会
- ・「原子力発電所耐震設計技術指針 重要度分類・許容応力編 JEAG4601・補-1984」（社）日本電気協会
- ・「原子力発電所耐震設計技術指針 JEAG4601-1991 追補版」（社）日本電気協会（以降「JEAG4601」と記載しているものは上記3指針を指す。）
- ・「発電用原子力設備規格 設計・建設規格（2005年版（2007年追補版を含む））〈第I編 軽水炉規格〉JSME S NC1-2005/2007」（社）日本機械学会（以下「JSME S NC1」という。）

ただし、JEAG4601に記載されている A_s クラスを含むAクラスの施設をSクラスの施設とした上で、基準地震動 S_2 、 S_1 をそれぞれ基準地震動 S_s 、弾性設計用地震動 S_d と読み替える。なお、Aクラスに適用される基準地震動 S_1 については、Sクラスに適用される基準地震動 S_s と読み替える。

また、JEAG4601中の「発電用原子力設備に関する構造等の技術基準」（昭和55年通商産業省告示第501号、最終改正平成15年7月29日経済産業省告示第277号）に関する内容については、JSME S NC1に従うものとする。

3. 設計基準対象施設の耐震重要度分類

3.1 設計基準対象施設の耐震重要度分類

設計基準対象施設の耐震重要度分類の基本方針については、平成28年3月23日付け原規規発第1603231号にて認可された工事計画の資料13-4「設計基準対象施設の耐震重要度分類及び重大事故等対処施設の施設区分の基本方針」によるものとする。

3.2 波及的影響に対する考慮

波及的影響に対する考慮については、平成28年3月23日付け原規規発第1603231号にて認可された工事計画の資料13-5「波及的影響に係る基本方針」
にて認可された工事計画の資料8-5「波及的影響に係る基本方針」によるものとする。

本工事において、この方針に基づき波及的影響に対する考慮を実施した結果については、資料5-2「波及的影響に係る基本方針」に示す。

4. 設計用地震力

4.1 地震力の算定法

耐震設計に用いる地震力の算定は以下の方法による。

(1) 静的地震力

静的地震力の算定は、平成28年3月23日付け原規規発第1603231号にて認可された工事計画の資料13-1「耐震設計の基本方針」によるものとする。

(2) 動的地震力

動的地震力の算定は、平成28年3月23日付け原規規発第1603231号にて認可された工事計画の資料13-1「耐震設計の基本方針」によるものとする。

本工事における動的地震力の水平2方向及び鉛直方向の地震力を組み合わせた影響評価方針は、平成28年3月23日付け原規規発第1603231号にて認可された工事計画の資料13-8「水平2方向及び鉛直方向地震力の組合せに関する影響評価方針」によるものとし、その結果は、資料5-6「水平2方向及び鉛直方向地震力の組合せに関する影響評価結果」に示す。

4.2 設計用地震力

「4.1 地震力の算定法」に基づく設計用地震力は、平成28年3月23日付け原規規発第1603231号にて認可された工事計画の資料13-9「機能維持の基本方針」に従い算定するものとする。

5. 機能維持の基本方針

機能維持の基本方針については、平成28年3月23日付け原規規発第1603231号にて認可された工事計画の資料13-9「機能維持の基本方針」及び平成30年11月26日付け原規規発第1811269号にて認可された工事計画の資料2-2「機能維持の基本方針」によるものとする。

波及的影響に係る基本方針

設計及び工事計画認可申請 資料5-2

伊方発電所第3号機

目 次

	頁
1. 概要	資5-2-1
2. 基本方針	資5-2-1
3. 波及的影響を考慮した施設の設計の観点	資5-2-1
3.1 別記2に例示された事項に基づく検討	資5-2-1
3.2 地震被害事例に基づく事象の検討	資5-2-2
4. 波及的影響を考慮すべき下位クラス施設の選定	資5-2-2
5. 工事段階における下位クラス施設の調査・検討	資5-2-3

1. 概要

本資料は、資料5-1「耐震設計の基本方針」の「3.3 波及的影響に対する考慮」に基づき、設計基準対象施設の設計を行うに際して、波及的影響を考慮した設計の基本的な考え方を説明するものである。本資料の適用範囲は、設計基準対象施設である。

申請設備の波及的影響に係る基本方針について、平成28年3月23日付け原規規発第1603231号にて認可された工事計画の資料13-5「波及的影響に係る基本方針」
にて認可された工事計画の資料8-5「波及的影響に係る基本方針」から変更はない。

2. 基本方針

設計基準対象施設のうち耐震重要度分類のSクラスに属する施設、その間接支持構造物及び屋外重要土木構造物（以下「Sクラス施設等」という。）、並びに重大事故等対処施設のうち常設耐震重要重大事故防止設備又は常設重大事故緩和設備が設置される重大事故等対処施設、及びその間接支持構造物（以下「重要SA施設」という。）は、下位クラス施設の波及的影響によって、それぞれの安全機能及び重大事故等に対処するために必要な機能を損なわないように設計する。

ここで、Sクラス施設等及び重要SA施設を合わせて「上位クラス施設」と定義し、それぞれの安全機能及び重大事故等に対処するために必要な機能を合わせて「上位クラス施設の有する機能」と定義する。また、下位クラス施設とは、上位クラス施設以外の発電所内にある施設（資機材等含む）をいう。

3. 波及的影響を考慮した施設の設計の観点

3.1 別記2に例示された事項に基づく検討

上位クラス施設の設計においては、「実用発電用原子炉及びその附属施設の位置、構造及び設備の基準に関する規則の解釈」の別記2（以下「別記2」という。）に記載された事項を基に以下の4つの観点で実施する。

- ① 設置地盤及び地震応答性状の相違等に起因する不等沈下又は相対変位による影響
- ② 上位クラス施設と下位クラス施設との接続部における相互影響
- ③ 建屋内における下位クラス施設の損傷、転倒及び落下等による上位クラス施設への影響
- ④ 建屋外における下位クラス施設の損傷、転倒及び落下等による上位クラス施設への影響

3.2 地震被害事例に基づく事象の検討

別記2に例示された事項以外に設計の観点に含める事項がないかを確認する観点で、原子力施設情報公開ライブラリ（NUCIA：ニューシア）に登録された地震を対象に被害情報を確認する。

この方針に基づく検討は、平成28年3月23日付け原規規発第1603231号にて認可された工事計画の資料13-5「波及的影響に係る基本方針」
にて認可された工事計画の資料8-5「波及的影響に係る基本方針」に示すとおりで、3.1項で整理した波及的影響の具体的な検討事象に追加考慮すべき事項が無いことを確認した。

以上の①～④の具体的な設計方法は、平成28年3月23日付け原規規発第1603231号にて認可された工事計画の資料13-5「波及的影響に係る基本方針」
にて認可された工事計画の資料8-5「波及的影響に係る基本方針」によるものとし、その結果、構造強度設計を行うものとして選定した下位クラス施設を4項に示す。

4. 波及的影響を考慮すべき下位クラス施設の選定

今回の届出設備のうち上位クラス施設に属する施設について、平成28年3月23日付け原規規発第1603231号にて認可された工事計画の資料13-5「波及的影響に係る基本方針」にて認可された工事計画の資料8-5「波及的影響に係る基本方針」において、3項に基づき、構造強度を確保するよう設計するものとして選定された下位クラス施設はない。

今回の工事により、設置場所及び下位クラス施設との位置関係や系統構成は変わらないことから、今回の届出設備について波及的影響を考慮すべき下位クラス施設の対象はない。

5. 工事段階における下位クラス施設の調査・検討

工事段階においても、設計基準対象施設及び重大事故等対処施設の設計段階の際に検討した配置・補強等が設計どおりに施されていることを、敷地全体を俯瞰した調査・検討を行うことで確認する。また、仮置資材等、現場の配置状況等の確認を必要とする下位クラス施設についても合わせて確認する。

工事段階における調査・検討として、3項に示した4つの観点のうち、③及び④の観点、すなわち下位クラス施設の損傷、転倒及び落下等による影響について、プラントウォークダウンを実施する。

確認事項としては、設計段階において検討した離隔による防護の観点で行う。すなわち、施設の損傷、転倒及び落下等を想定した場合に上位クラス施設に衝突するおそれのある範囲内に下位クラス施設がないこと、又は間に衝撃に耐えうる壁、緩衝物等が設置されていること、仮置資材等については固縛など、転倒及び落下を防止する措置が適切に講じられていることを確認する。

ただし、仮置機器等の下位クラス施設自体が、明らかに影響を及ぼさない程度の大きさ、重量等の場合は対象としない。

以上を踏まえて、損傷、転倒及び落下等により、上位クラス施設に波及的影響を及ぼすおそれがある下位クラス施設が抽出されれば、必要に応じて、上記の確認事項と同じ観点で対策・検討を行う。すなわち、下位クラス施設の配置を変更したり、間に緩衝物等を設置したり、固縛等の転倒・落下防止措置等を講じたりすることで対策・検討を行う。

また、工事段階における確認の後も、波及的影響を防止するように現場の保持管理を行う。

申請設備に係る耐震設計の基本方針

設計及び工事計画認可申請 資料 5-3

伊方発電所第3号機

目 次

	頁
1: 概要	資 5-3-1
2. 設計基準対象施設の耐震重要度分類	資 5-3-1
3. 耐震設計の基本事項	資 5-3-2
3.1 構造計画	資 5-3-2
3.2 設計用地震力	資 5-3-3
3.3 荷重の組合せ及び許容応力	資 5-3-5

1. 概要

1次系配管取替えに伴い、配管と一括して取替える弁が十分な耐震性を有することを確認するための耐震設計の基本方針を以下に述べる。

2. 設計基準対象施設の耐震重要度分類

設備名称	機器名	耐震クラス ^(注2)
原子炉冷却系統施設 非常用炉心冷却設備その他 原子炉注水設備	弁 ^(注1)	S

(注1) 弁は接続される配管とともに耐震計算を行う。

(注2) 平成28年3月23日付け原規規発第1603231号にて認可された工事計画の資料13-4「設計基準対象施設の耐震重要度分類及び重大事故等対処施設の施設区分の基本方針」による。

3. 耐震設計の基本事項

3.1 構造計画

- (1) 機器・配管系は原則として剛設計とする。
- (2) 弁の構造計画

計 画 の 概 要		説 明 図
主体構造	支 持 構 造	
(注) 逆止め弁	弁の重量を考慮して、隣接配管を支持構造物により剛に支持する。	

(注) 弁箱及び弁ふた等の強度部材については十分な肉厚設計としている。

3.2 設計用地震力

3.2.1 静的地震力

静的地震力は以下の地震層せん断力係数及び震度に基づき算定する。

	耐震クラス	(注1)	(注2)	摘 要
		地震層せん断力係数及び水平震度	鉛直震度	
配管系	S	$3.6C_i$	$1.2C_v$	—

(注1) C_i : 標準せん断力係数を 0.2 とし、建物・構築物の振動特性及び地盤の種類等を考慮して求められる値で次式に基づく。

$$C_i = R_t \cdot A_i \cdot C_0$$

R_t : 振動特性係数

A_i : C_i の分布係数

C_0 : 標準せん断力係数 0.2

(注2) C_v : 震度 0.3 とし、建物・構築物の振動特性及び地盤の種類等を考慮して高さ方向に一定として求められる値で次式に基づく。

$$C_v = R_v \cdot 0.3$$

R_v : 鉛直方向振動特性係数 0.8

3.2.2 動的地震力

動的地震力は、以下の設計用床応答曲線に基づき算定する。

	耐震クラス	設計用床応答曲線 ^(注)		摘 要
		水 平	鉛 直	
配管系	S	設計用床応答曲線 Sd	設計用床応答曲線 Sd	—
		設計用床応答曲線 Ss	設計用床応答曲線 Ss	—

(注) 設計用床応答曲線は、弾性設計用地震動 Sd 及び基準地震動 Ss に基づき作成した設計用床応答曲線とする。

3.2.3 設計用地震力

	耐震クラス	水 平	鉛 直	摘 要
配管系	S	静的震度 3.6C _i	静的震度 (0.288)	(注1)(注2) 荷重の組合せは、水平方向及び鉛直方向が静的地震力の場合は同時に不利な方向に作用するものとする。水平方向及び鉛直方向が動的地震力の場合は二乗和平方根(SRSS)法による。
		設計用床 応答曲線 S _d	設計用床 応答曲線 S _d	
		設計用床 応答曲線 S _s	設計用床 応答曲線 S _s	(注2) 荷重の組合せは、二乗和平方根(SRSS)法による。

(注 1) 水平における動的と静的の大きい方の地震力と、鉛直における動的と静的の大きい方の地震力とを、絶対値和法で組み合わせてよいものとする。

(注 2) 絶対値和法で組み合わせてもよいものとする。

3.3 荷重の組合せ及び許容応力

(1) 記号の定義

- D : 死荷重
- P : 地震と組み合わせすべきプラントの運転状態(地震との組合せが独立な運転状態Ⅳ、Ⅴは除く)における圧力荷重
- M : 地震及び死荷重以外で地震と組み合わせべきプラントの運転状態(地震との組合せが独立な運転状態Ⅳ、Ⅴは除く)で設備に作用している機械的荷重
- 〔各運転状態におけるP及びMについては、安全側に設定された値(最高使用圧力、設計機械荷重等)を用いてもよい。〕
- P_L : 地震との組合せが独立な運転状態Ⅳの事故の直後を除き、その後に生じている圧力荷重
- M_L : 地震との組合せが独立な運転状態Ⅳの事故の直後を除き、その後に生じている死荷重及び地震荷重以外の機械的荷重
- P_D : 地震と組み合わせべきプラントの運転状態Ⅰ及びⅡ(運転状態Ⅲ及び地震従属事象として運転状態Ⅳに包絡する状態がある場合にはこれを含む)、又は当該設備に設計上定められた最高使用圧力による荷重
- M_D : 地震と組み合わせべきプラントの運転状態Ⅰ及びⅡ(運転状態Ⅲ及び地震従属事象として運転状態Ⅳに包絡する状態がある場合にはこれを含む)、又は当該設備に設計上定められた機械的荷重
- S_d : 弾性設計用地震動 S_d により定まる地震力又はSクラス設備に適用される静的地震力
- S_s : 基準地震動 S_s により定まる地震力
- $III_A S$: JSME S NC1の供用状態C相当の許容応力を基準として、それに地震により生じる応力に対する特別な応力の制限を加えた許容応力状態
- $IV_A S$: JSME S NC1の供用状態D相当の許容応力を基準として、それに地震により生じる応力に対する特別な応力の制限を加えた許容応力状態
- S_m : 設計応力強さ JSME S NC1 付録材料図表Part5表1に規定される値
ただし、耐圧部テンションボルトにあつてはJSME S NC1 付録材料図表Part5表2に規定される値
- F : JSME S NC1 SSB-3121.1(1)により規定される値
- F^* : F値を求める際において、JSME S NC1 SSB-3121.3の規定に従い、 S_y 及び $S_y(RT)$ を $1.2S_y$ 及び $1.2S_y(RT)$ と読み替えた値
- f_t : 許容引張応力 支持構造物(ボルト等を除く)に対しては、JSME S NC1 SSB-3121.1(1)により規定される値 ボルト等に対しては、JSME S NC1 SSB-3131(1)により規定される値

- f_s : 許容せん断応力 支持構造物（ボルト等を除く）に対しては、JSME S NC1 SSB-3121.1(2)により規定される値 ボルト等に対しては、JSME S NC1 SSB-3131(2)により規定される値
- f_c : 許容圧縮応力 支持構造物（ボルト等を除く）に対しては、JSME S NC1 SSB-3121.1(3)により規定される値
- f_b : 許容曲げ応力 支持構造物（ボルト等を除く）に対しては、JSME S NC1 SSB-3121.1(4)により規定される値
- f_p : 許容支圧応力 支持構造物（ボルト等を除く）に対しては、JSME S NC1 SSB-3121.1(5)により規定される値
- $f_t^*, f_s^*, f_c^*, f_b^*, f_p^*$: 上記の f_t, f_s, f_c, f_b, f_p の値を算出する際に JSME S NC1 SSB-3121.1(1)a本文中 S_y 及び $S_y(RT)$ を $1.2S_y$ 及び $1.2S_y(RT)$ と読み替えて算出した値 (JSME S NC1 SSB-3121.3及び3133)
 ただし、その他の支持構造物の上記 $f_t \sim f_p^*$ においては、JSME S NC1 SSB-3121.1(1)aのF値は、次に定める値とする。
 S_y 及び $0.7S_u$ のいずれか小さい方の値 ただし、使用温度が 40°C を超えるオーステナイト系ステンレス鋼及び高ニッケル合金にあつては、 $1.35S_y$ 、 $0.7S_u$ 又は $S_y(RT)$ のいずれか小さい方の値
 なお、 $S_y(RT)$ は 40°C における設計降伏点の値
- T_L : 形式試験により支持構造物が破損するおそれのある荷重 (N)
 (同一仕様につき3個の試験の最小値又は1個の試験の90%)
- S_{yd} : 最高使用温度における設計降伏点 JSME S NC1 付録材料図表Part5表8に規定される値
- S_{yt} : 試験温度における設計降伏点 JSME S NC1 付録材料図表Part5表8に規定される値

(2) 荷重の組合せ及び許容応力

a. クラス1配管

耐震 クラス	荷重の組合せ	許容応力 状 態	許 容 限 界			
			一次一般膜応力	一次膜応力 (曲げ応力を含む)	一次+二次応力	一次+二次+ ピーク応力
S	D+P+M+Sd	III _A S	1.5S _m (注2)	2.25S _m (注3) ただし、ねじりによる応力が0.55S _m を超える場合は、曲げとねじりによる応力について1.8S _m とする。	3S _m (注3) (注4) (Sd又はSs地震動のみによる応力振幅について評価する。)	(注3) Sd又はSs地震動のみによる疲労解析を行い、運転状態I、IIにおける疲労累積係数との和を1.0以下とする。
	(注1) (注5) D+P _L +M _L +Sd	IV _A S	2S _m (注2)	3S _m (注3) ただし、ねじりによる応力が0.73S _m を超える場合は、曲げとねじりによる応力について2.4S _m とする。		
	D+P+M+Ss					

(注1) ECCS等に属する設備に対しては、許容応力状態III_ASとする。

(注2) 軸力による全断面平均応力については、許容応力状態III_ASの一次一般膜応力の許容値の0.8倍の値とする。

(注3) サポート用ラグ等が配管に直接溶接されている場合、配管に発生する局部的応力についても応力評価を行う。

(注4) 3S_mを超える場合は弾塑性解析を行う。この場合、JSME S NC1 PVB-3300 (同PVB-3313を除く) 又はJSME S NC1 PPB-3536 (同(3)、(6)及び(7)を除く) の簡易弾塑性解析を用いる。

(注5) 冷却材喪失事故後の状態における圧力荷重P_Lは、負荷の喪失時の圧力荷重Pに比べて小さい。また、冷却材喪失事故後の状態で設備に作用する機械的荷重M_Lはない。このことから、「D+P_L+M_L+Sd」の組合せによる評価は他の組合せで代表できる。

b. クラス1弁（弁箱）

耐震 クラス	荷重の組合せ	許容応力 状 態	許 容 限 界			
			一次一般膜応力	一次応力	一次+二次応力	一次+二次+ ピーク応力
S	D+P+M+Sd	III _A S	(注2)			
	(注1) D+P _L +M _L +Sd	IV _A S				
	D+P+M+Ss					

(注1) ECCS等に属する設備に対しては、許容応力状態III_ASとする。

(注2) 外径が115mm以下の管に接続される弁のうち、特に大きな駆動部を有する電動弁、空気作動弁については、JSME S NC1 VVB-3330の評価を行う。ただし、地震時に過大な応力の発生を防ぐ処置が講じられているものは、この限りではない。

c. クラス1支持構造物

耐震 クラス	荷重の 組合せ	許容 応力 状態	許 容 限 界 ^{(注1) (注2) (注3)} (ボルト等以外)										^{(注2) (注8)} 許容限界 (ボルト等)		形状試験に よる場合
			一 次 応 力					一 次 + 二 次 応 力					一 次 応 力		
			引張	せん断	圧縮	曲げ	支圧	引張 圧縮	せん断	曲げ	支圧	^(注7) 座屈	引張	せん断	
S	D+P+M+Sd	Ⅲ _A S	1.5f _t	1.5f _s	1.5f _c	1.5f _b	1.5f _p	3f _t	^(注4) 3f _s	^(注5) 3f _b	^(注6) 1.5f _p	^{(注5) (注6)} 1.5f _b ,	1.5f _t	1.5f _s	$T_L \times \frac{1}{2} \times \frac{S_{yd}}{S_{yt}}$
	^(注9) D+P _L +M _L +Sd	Ⅳ _A S	1.5f _t *	1.5f _s *	1.5f _c *	1.5f _b *	1.5f _p *	Sd又はSs地震動の みによる応力振幅 について評価する。			^(注6) 1.5f _p *	1.5f _s	1.5f _t *	1.5f _s *	$T_L \times 0.6 \times \frac{S_{yd}}{S_{yt}}$
	D+P+M+Ss										1.5f _c				

(注1) 「鋼構造設計規準 SI単位版」(2002年日本建築学会)等の幅厚比の制限を満足させる。

(注2) 応力の組合せが考えられる場合には、組合せ応力に対しても評価を行う。

(注3) 耐圧部に溶接等により直接取り付けられる支持構造物であって耐圧部と一体の応力解析を行うものについては、耐圧部と同じ許容応力とする。

(注4) すみ肉溶接部にあっては最大応力に対して1.5f_sとする。

(注5) JSME S NC1 SSB-3121.1(4)により求めたf_bとする。

(注6) 自重、熱膨張等により常時作用する荷重に、地震動による荷重を重ね合わせて得られる応力の圧縮最大値について評価する。

(注7) 薄肉円筒形状のもの座屈の評価にあっては、クラスMC容器の座屈に対する評価式による。

(注8) コンクリートに埋込まれるアンカーボルトで地震応力の占める割合が支配的なものであって、トルク管理、材料の照合等を行わないものについては、材料の品質、据付状態等のゆらぎ等を考慮して、Ⅲ_ASの許容応力を一次引張応力に対してはf_t、一次せん断応力に対してはf_sとして、またⅣ_ASの許容応力を一次引張応力に対しては1.5f_t、一次せん断応力に対しては1.5f_sとして応力評価を行う。

(注9) ECCS等に属する設備に対しては、許容応力状態Ⅲ_ASとする。

d. その他の支持構造物（設計基準対象施設）

耐震 クラス	荷重の 組合せ	許容 応力 状態	許容限界 ^{(注1)(注2)(注3)} (ボルト等以外)										許容限界 ^{(注2)(注8)} (ボルト等)		形状試験に よる場合
			一次応力					一次+二次応力					一次応力		許容荷重
			引張	せん断	圧縮	曲げ	支圧	引張 圧縮	せん断	曲げ	支圧	^(注7) 座屈	引張	せん断	
S	^(注9) D+P _D +M _D +S _D	Ⅲ _A S	1.5f _t	1.5f _s	1.5f _c	1.5f _b	1.5f _p	3f _t	^(注4) 3f _s	^(注5) 3f _b	^(注6) 1.5f _p	^{(注5)(注6)} 1.5f _b , 1.5f _s 又は 1.5f _c	1.5f _t	1.5f _s	$T_L \times \frac{1}{2} \times \frac{S_{yd}}{S_{yt}}$
	D+P _D +M _D +S _S	Ⅳ _A S	1.5f _t *	1.5f _s *	1.5f _c *	1.5f _b *	1.5f _p *	S _D 又はS _S 地震動の みによる応力振幅 について評価する。			^(注6) 1.5f _p *	1.5f _t *	1.5f _s *	$T_L \times 0.6 \times \frac{S_{yd}}{S_{yt}}$	

(注1) 「鋼構造設計規準 SI単位版」(2002年日本建築学会)等の幅厚比の制限を満足させる。

(注2) 応力の組合せが考えられる場合には、組合せ応力に対しても評価を行う。

(注3) 耐圧部に溶接等により直接取り付けられる支持構造物であって耐圧部と一体の応力解析を行うものについては、耐圧部と同じ許容応力とする。

(注4) すみ肉溶接部にあつては最大応力に対して1.5f_sとする。

(注5) JSME S NC1 SSB-3121.1(4)により求めたf_bとする。

(注6) 自重、熱膨張等により常時作用する荷重に、地震動による荷重を重ね合わせて得られる応力の圧縮最大値について評価する。

(注7) 薄肉円筒形状のもの座屈の評価にあつては、クラスMC容器の座屈に対する評価式による。

(注8) コンクリートに埋込まれるアンカーボルトで地震応力の占める割合が支配的なものであつて、トルク管理、材料の照合等を行わないものについては、材料の品質、据付状態等のゆらぎ等を考慮して、Ⅲ_ASの許容応力を一次引張応力に対してはf_t、一次せん断応力に対してはf_sとして、またⅣ_ASの許容応力を一次引張応力に対しては1.5f_t、一次せん断応力に対しては1.5f_sとして応力評価を行う。

(注9) P_D及びM_Dについて、ECCS等に属する設備に対しては運転状態Ⅳ(L)の荷重を含むものとする。

耐震計算方法

設計及び工事計画認可申請 資料5-4

伊方発電所第3号機

目 次

	頁
1. 概要	資5-4-1
2. 基本方針	資5-4-1
2.1 構造の説明	資5-4-1
2.2 評価方針	資5-4-1
3. 配管の耐震計算について	資5-4-3
3.1 概要	資5-4-3
3.2 耐震評価範囲	資5-4-4
3.3 地震応答解析及び応力評価	資5-4-7
4. 弁の耐震計算について	資5-4-36
4.1 概要	資5-4-36
4.2 評価方針	資5-4-36
4.3 地震応答解析	資5-4-36
4.4 機能維持評価方法	資5-4-36
5. 支持構造物の耐震計算について	資5-4-37
5.1 概要	資5-4-37
5.2 支持構造物の耐震計算方法	資5-4-38

1. 概要

本資料は、資料5-3「申請設備に係る耐震設計の基本方針」に基づき、設計用地震力に対して十分な構造強度を有していることを説明するための耐震計算方法をまとめたものである。

2. 基本方針

2.1 構造の説明

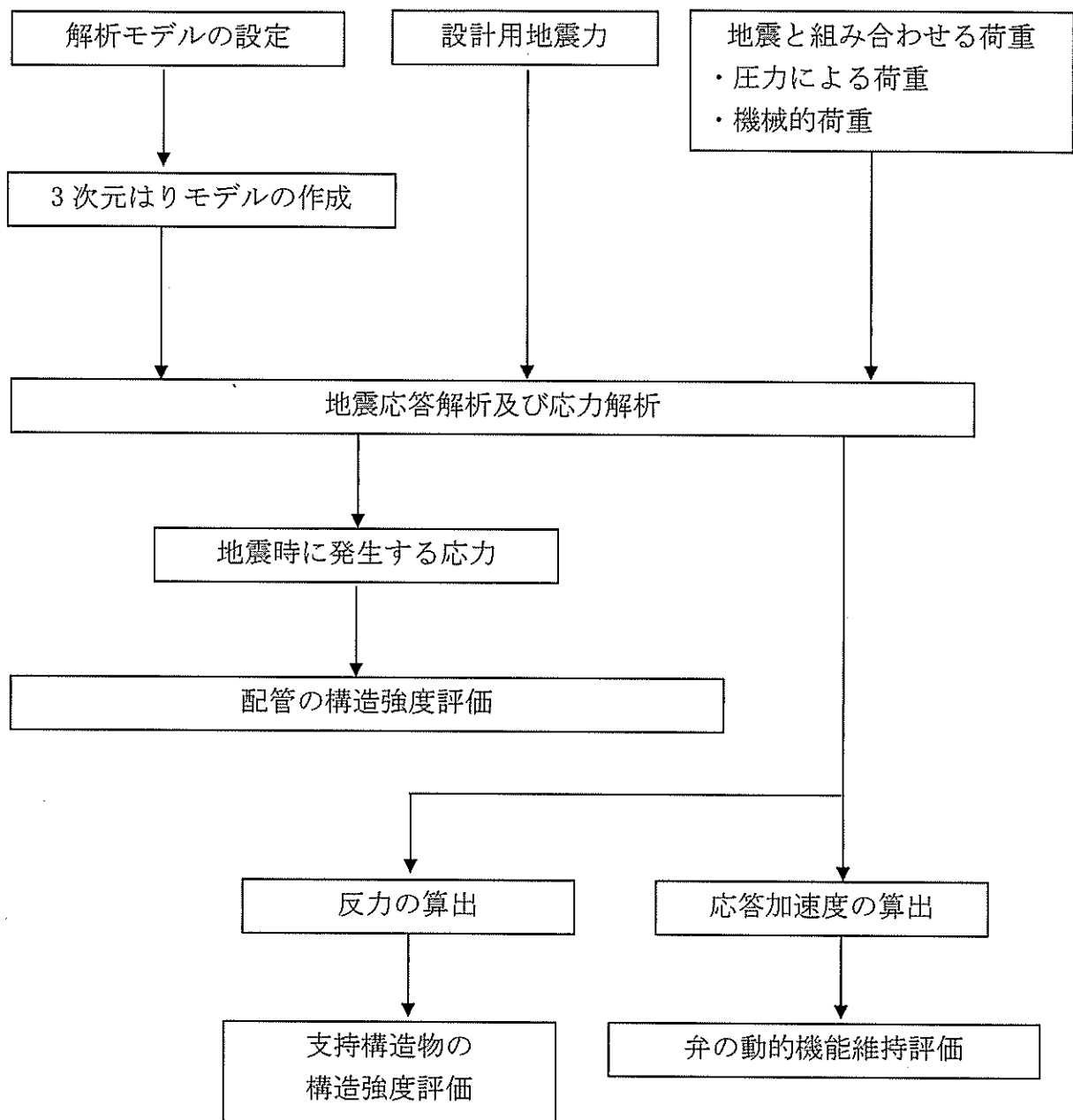
資料5-3「申請設備に係る耐震設計の基本方針」に基づき設計する。

2.2 評価方針

申請設備の耐震評価は、資料5-3「申請設備に係る耐震設計の基本方針」にて設定した荷重及び荷重の組合せ並びに許容限界を踏まえて、作用する応力等が許容限界内に収まることを確認することで実施する。

なお、弁については、配管より厚肉構造のものを使用するため、発生応力は接続されている配管より小さいことから、今回評価を行う弁の応力評価は配管の耐震計算として実施する。

申請設備の耐震評価フローは、第2-1図によるものとする。



第2-1図 配管・支持構造物・弁の耐震評価フロー

3. 配管の耐震計算について

3.1 概要

本章は、資料5-3「申請設備に係る耐震設計の基本方針」に基づき、申請範囲（非常用炉心冷却設備その他原子炉注水設備）についての耐震計算の方法をまとめたものである。

先述のとおり、弁については、配管より厚肉構造のものを使用するため、発生応力は接続されている配管より小さいことから、弁の応力評価は配管の耐震計算に包絡される。

配管系を適切にブロック分割し、構造解析用コードMSAP（配管）を使用する。

解析モデルは、配管、弁及び支持装置を3次元はりモデルに置き換える。

モデル化に当り原則として配管及び保温材等の質量は、集中質量として支持点及び分岐点等の質点分割点間の中央に設けるが、近傍に弁等の集中質量がある場合は集中質量に含める。また、支持点間距離が短い場合も近傍の質点にまとめる。

弁については配管上の付加質量とし、駆動部を有する弁については、JEAG4601に基づき2質点モデル化を行う。弁質量を駆動部と弁箱部に分割し、これらの質点間を弁ヨーク部と等価な断面剛性を用いてモデル化する。

その他の配管付属設備についても、

支持点については、拘束方向及び支持機能に基づきモデル化し、

3.2 耐震評価範囲

3.2.1 設計基準対処施設としての評価範囲

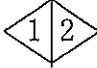
申請範囲（非常用炉心冷却設備その他原子炉注水設備）を含むように、第3-1図に示すブロック①及びブロック②について固有値解析及び地震応答解析を行う。

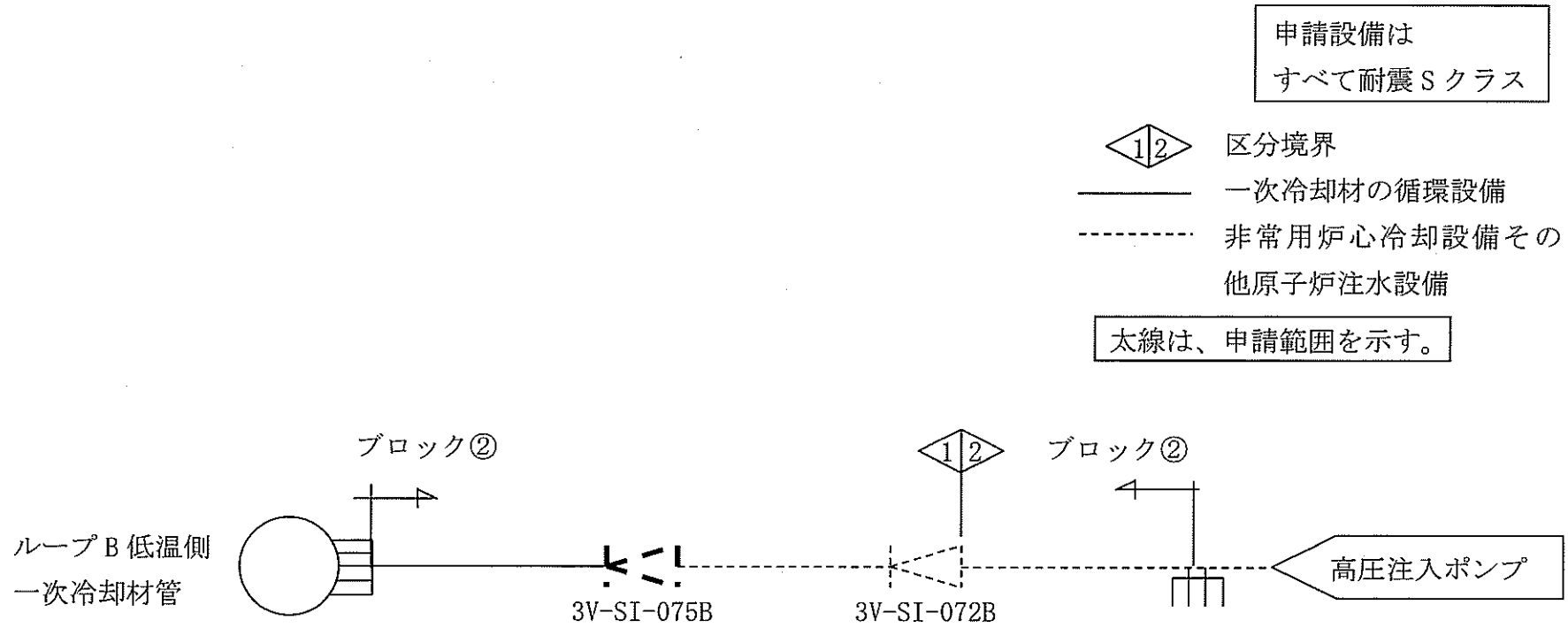
〔ブロックの説明〕

ブロック①：非常用炉心冷却設備その他原子炉注水設備配管^(注)

ブロック②：非常用炉心冷却設備その他原子炉注水設備配管^(注)

(注) 申請範囲外も含めた解析範囲の配管及び弁を含む。

(管の区分境界は、にて記載する。)



ブロック②

第 3-1 図 ブロック分割図(2/2)

3.3 地震応答解析及び応力評価

3.3.1 基本方針

- (1) 配管の固有振動数及び地震荷重を算定するための地震応答解析並びにその結果を用いた応力評価は、資料5-3「申請設備に係る耐震設計の基本方針」に示した耐震計算の方針に基づき、3次元はりモデルによるスペクトルモーダル解析及び応力評価を行う。
- (2) 解析コードはMSAP（配管）を使用する。なお、評価に用いる解析コードMSAP（配管）の検証及び妥当性確認等の概要については、別紙「計算機プログラム（解析コード）の概要」に示す。
- (3) 許容応力について、JSME S NC1の付録材料図表を用いて計算する際に、温度が付録材料図表記載値の中間の値の場合は、比例法を用いて計算する。ただし、比例法を用いる場合の端数処理は、小数第1位以下を切り捨てた値を用いるものとする。
- (4) 耐震計算に用いる寸法は、公称値を使用する。
- (5) 疲労評価に用いる地震荷重の変動回数は基準地震動 S_s 及び弾性設計用地震動 S_d ともに200回とする。

3.3.2 圧力及び使用材料の許容応力

申請範囲を含む配管の圧力及び使用材料の許容応力に用いるものを第3-1表に示す。

第 3-1 表 圧力及び使用材料の許容応力 (設計基準対象施設)

材料	温度条件 (°C)		圧力条件 (MPa)		S _m ^(注) (MPa)	評価ブロック
	最高使用温度		負荷の喪失			
SUS316TP	最高使用温度	343	負荷の喪失	17.77	114	ブロック① ブロック②

(注) JSME S NC1 付録材料図表 Part5 表1による。

3.3.3 設計用地震力

(1) 静的地震力

静的地震力は、第3-2表に示す震度に基づき算定する。

第3-2表 静的地震力

耐震クラス	静的震度	
	水 平	鉛 直
S	$3.6C_i$ (注)	0.288

(注) C_i : 標準せん断力係数を0.2とし、建物・構築物の振動特性及び地盤の種類等を考慮して求められる値。

(2) 動的地震力

設計用床応答曲線区分及び減衰定数を第3-3表に示す。

動的地震力は第3-2図に示す設計用床応答曲線を使用する。

第3-3表 設計用床応答曲線区分及び減衰定数

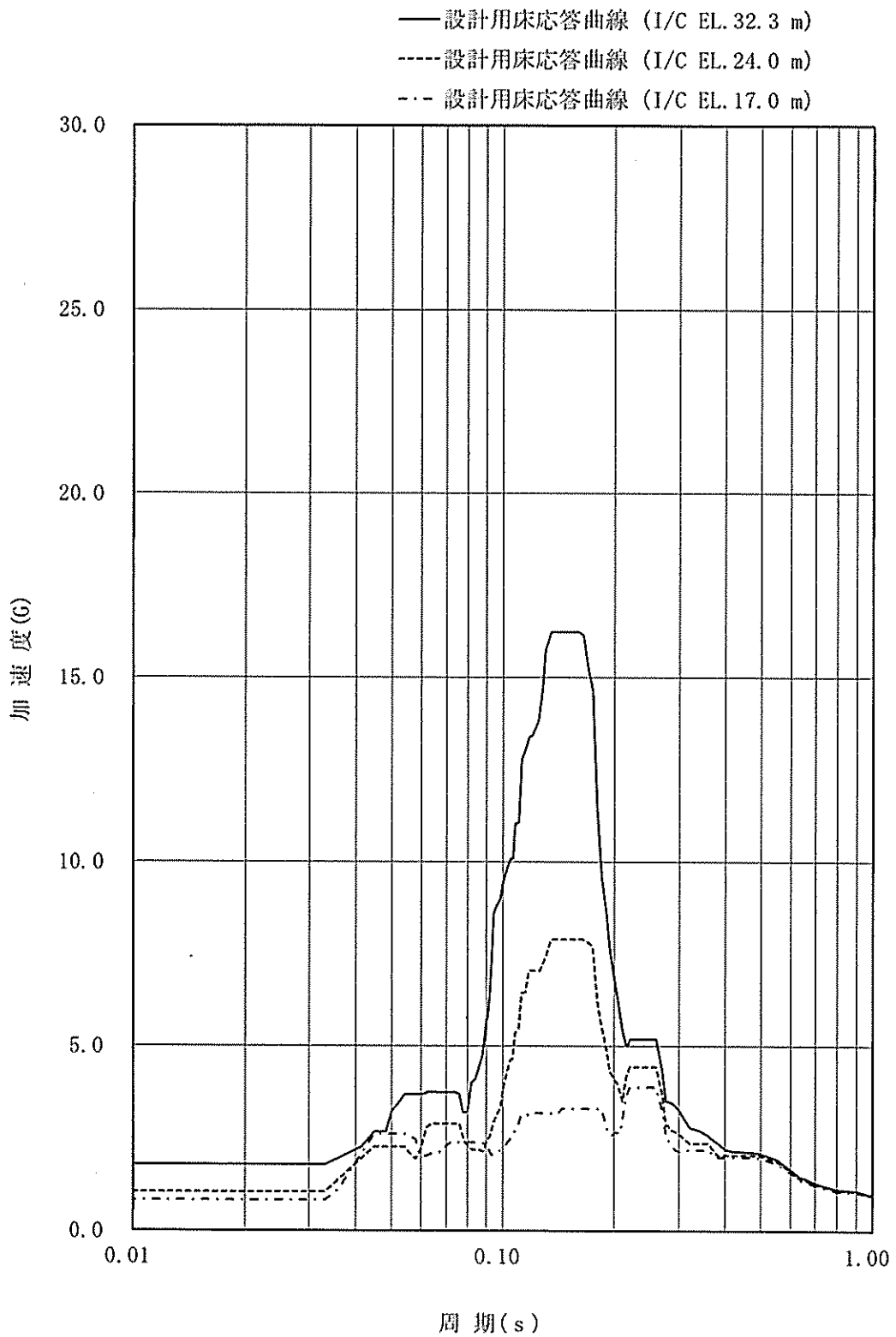
対 象	建 屋	EL. (m)	減衰定数 (%)
非常用炉心冷却設備その他原子 炉注水設備配管 (ブロック①、ブロック②)	内 部	32.3	2.0
	コンクリート	24.0	
	(I/C)	17.0	

(3) 設計用地震力

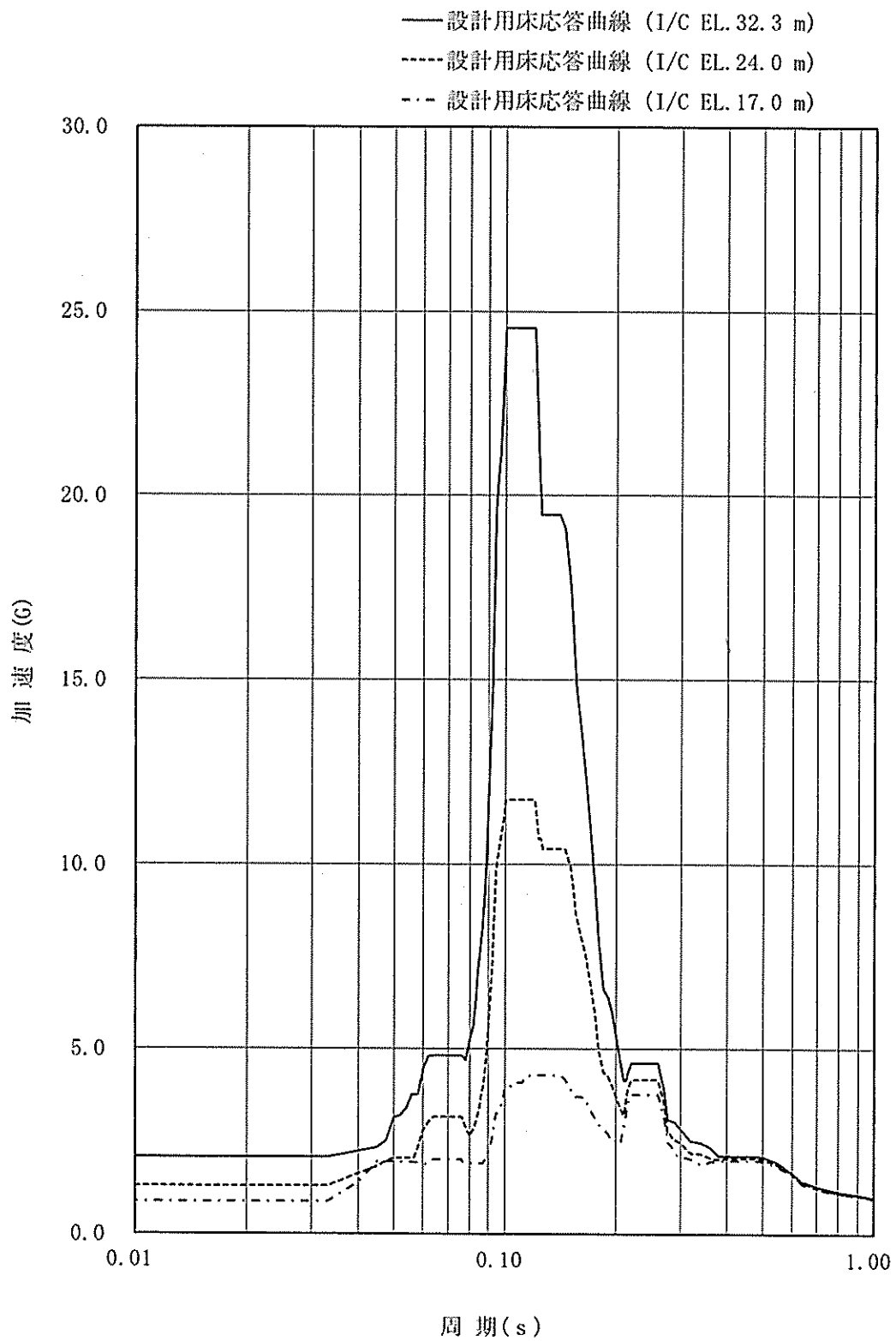
Sd地震時の評価では、水平地震力と鉛直地震力は静的地震力と動的地震力のいずれか大きい方とする。水平方向及び鉛直方向が静的地震力の場合には同時に不利な方向に作用するものとする。

Ss地震時の評価では、水平地震力と鉛直地震力は動的地震力とする。

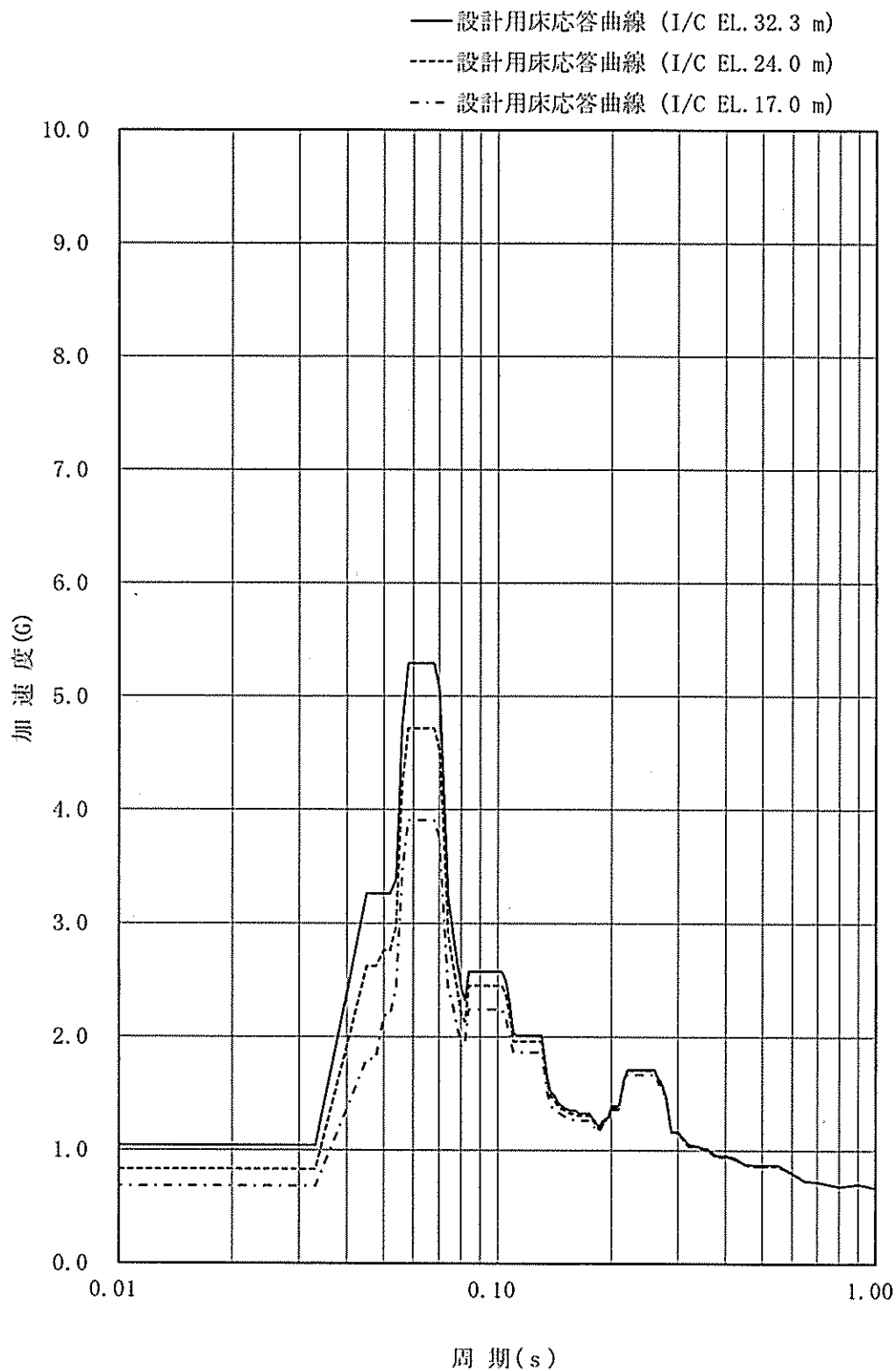
なお、使用する設計用床応答曲線は、配管の敷設されている床面を包絡し、安全側に谷埋め（ある周期の床応答加速度に対し、その周期より柔側において加速度が小さい場合、すなわち「谷」がある場合、剛側の加速度にし「谷」を埋める。）及びピーク保持（応答加速度が最大となる周期より柔側においても最大の加速度を保持する。）を行う。



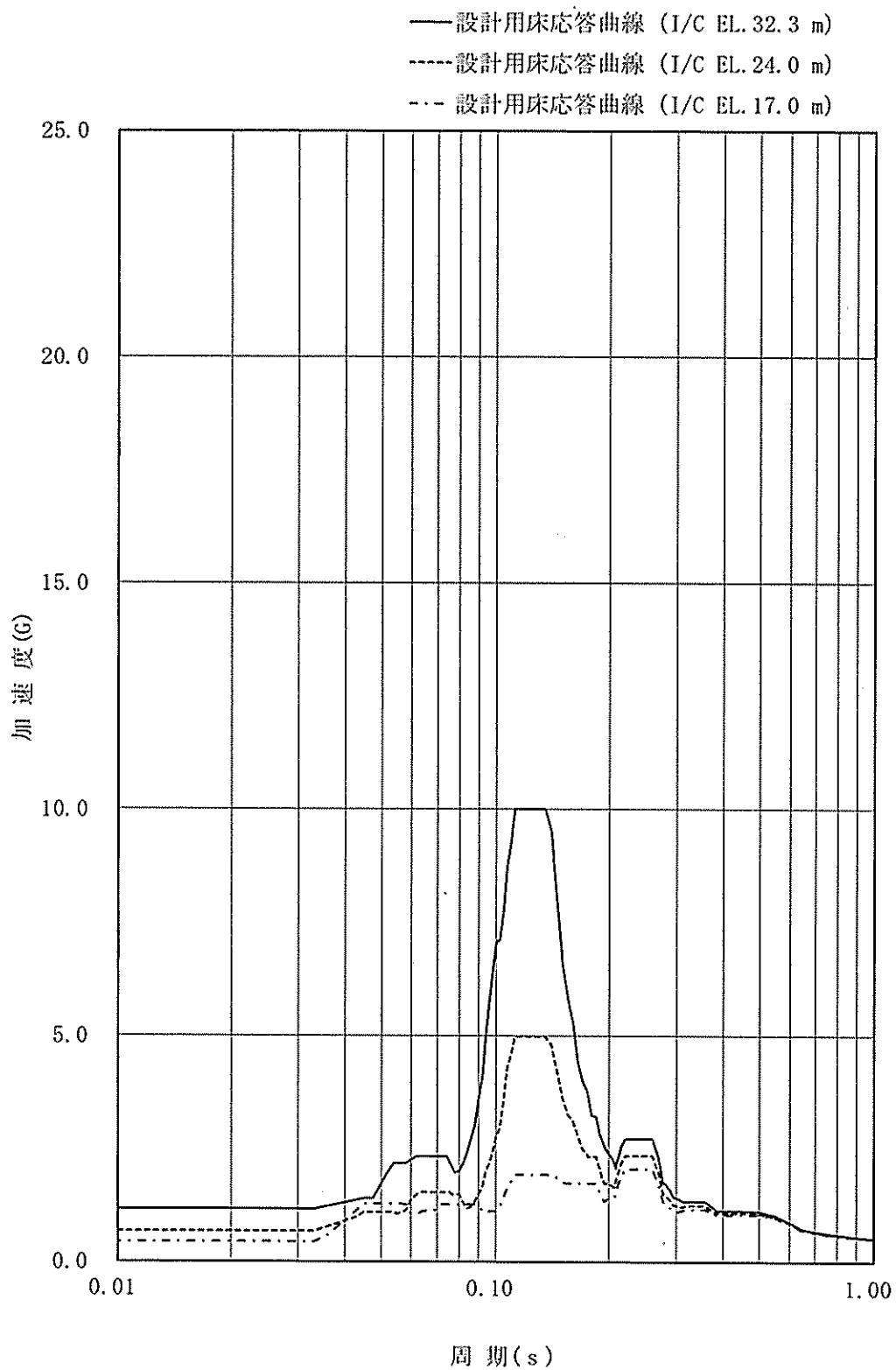
第3-2図(1/6) 設計用床応答曲線 (S_s、減衰定数2.0%) EW方向
 非常用炉心冷却設備その他原子炉注水設備配管
 (ブロック①、ブロック②)



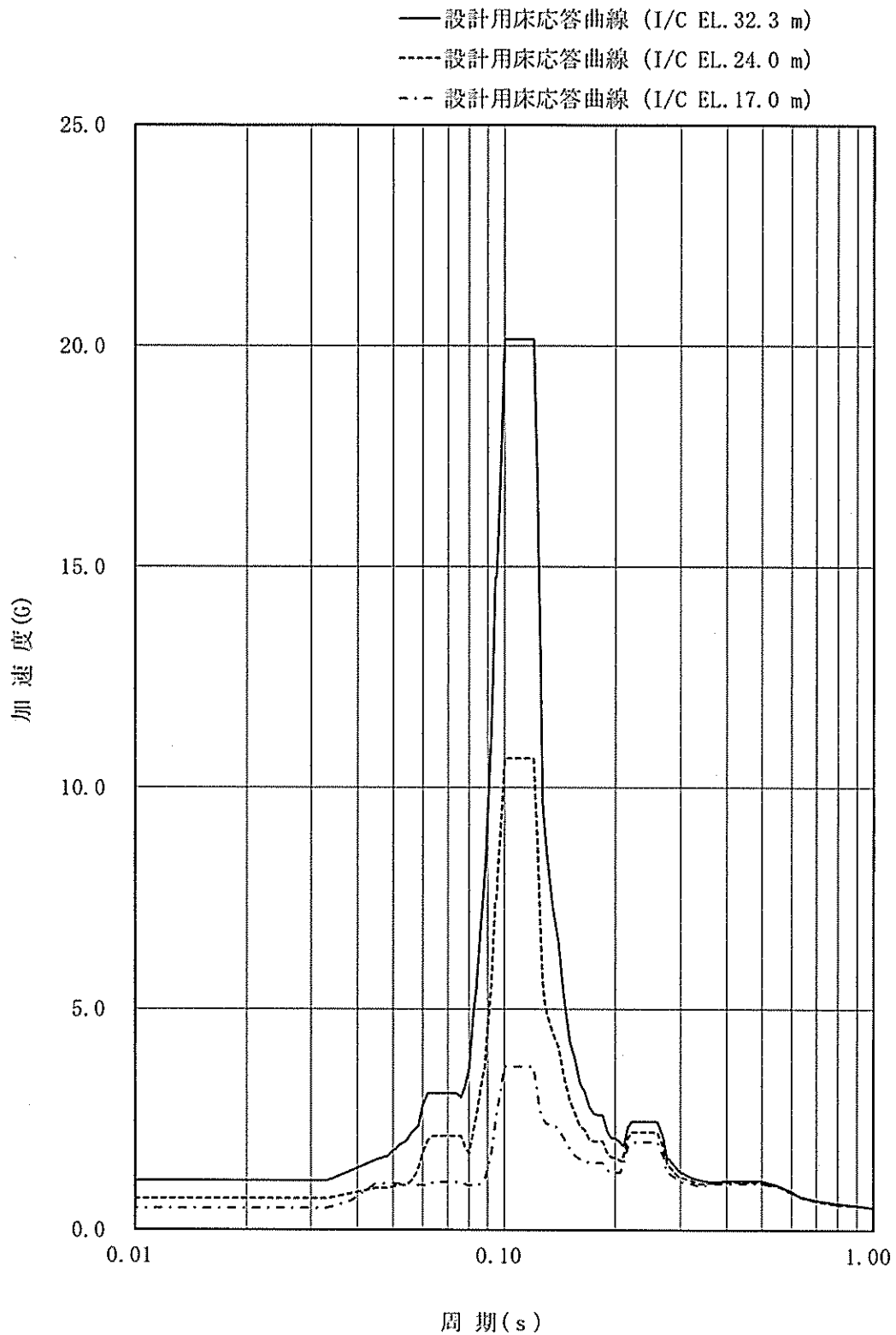
第3-2図(2/6) 設計用床応答曲線 (S_s、減衰定数2.0%) NS方向
 非常用炉心冷却設備その他原子炉注水設備配管
 (ブロック①、ブロック②)



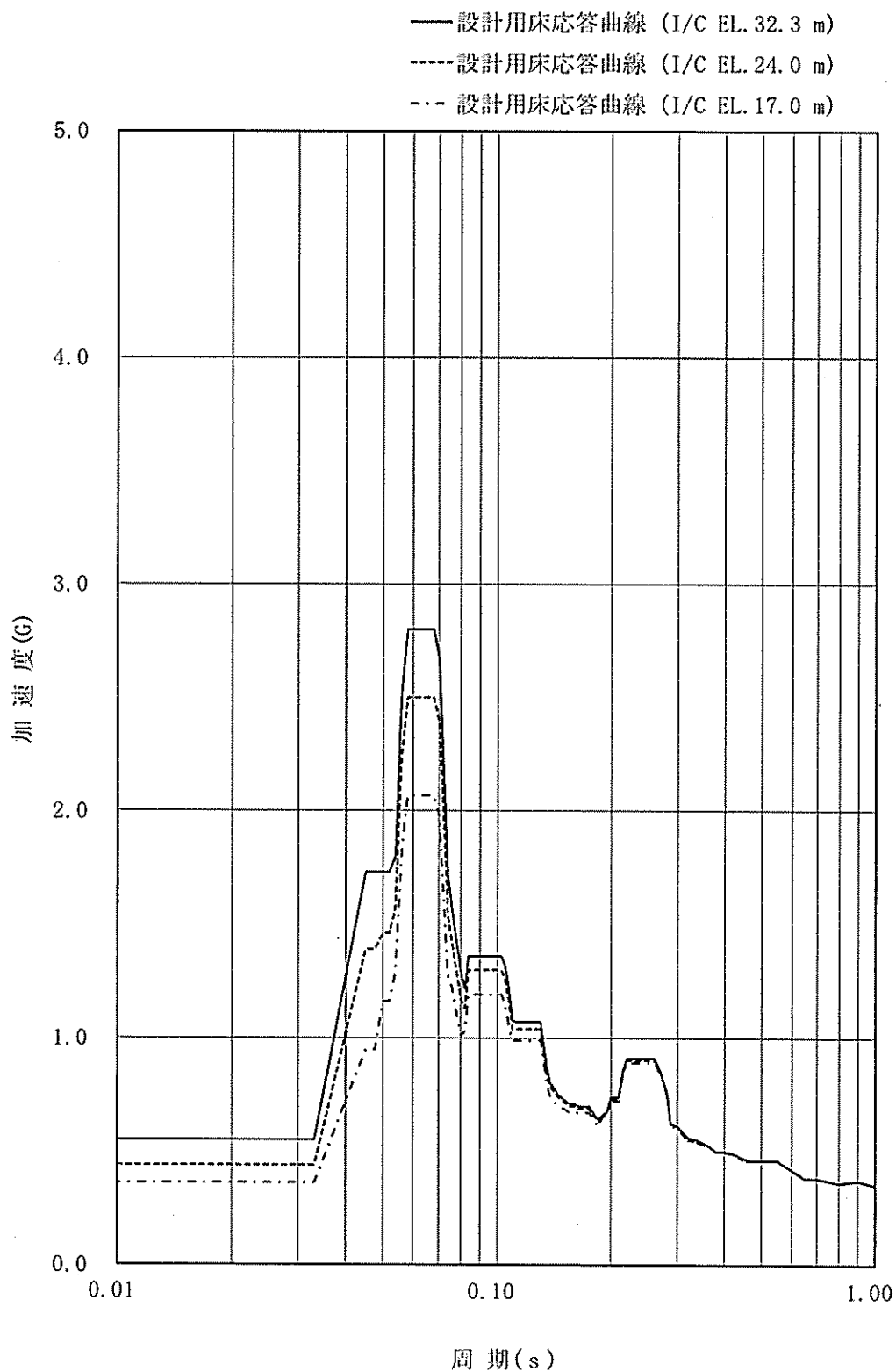
第3-2図(3/6) 設計用床応答曲線 (S_s、減衰定数2.0%) UD方向
 非常用炉心冷却設備その他原子炉注水設備配管
 (ブロック①、ブロック②)



第3-2図(4/6) 設計用床応答曲線 (Sd、減衰定数2.0%) EW方向
 非常用炉心冷却設備その他原子炉注水設備配管
 (ブロック①、ブロック②)



第3-2図(5/6) 設計用床応答曲線 (Sd、減衰定数2.0%) NS方向
 非常用炉心冷却設備その他原子炉注水設備配管
 (ブロック①、ブロック②)

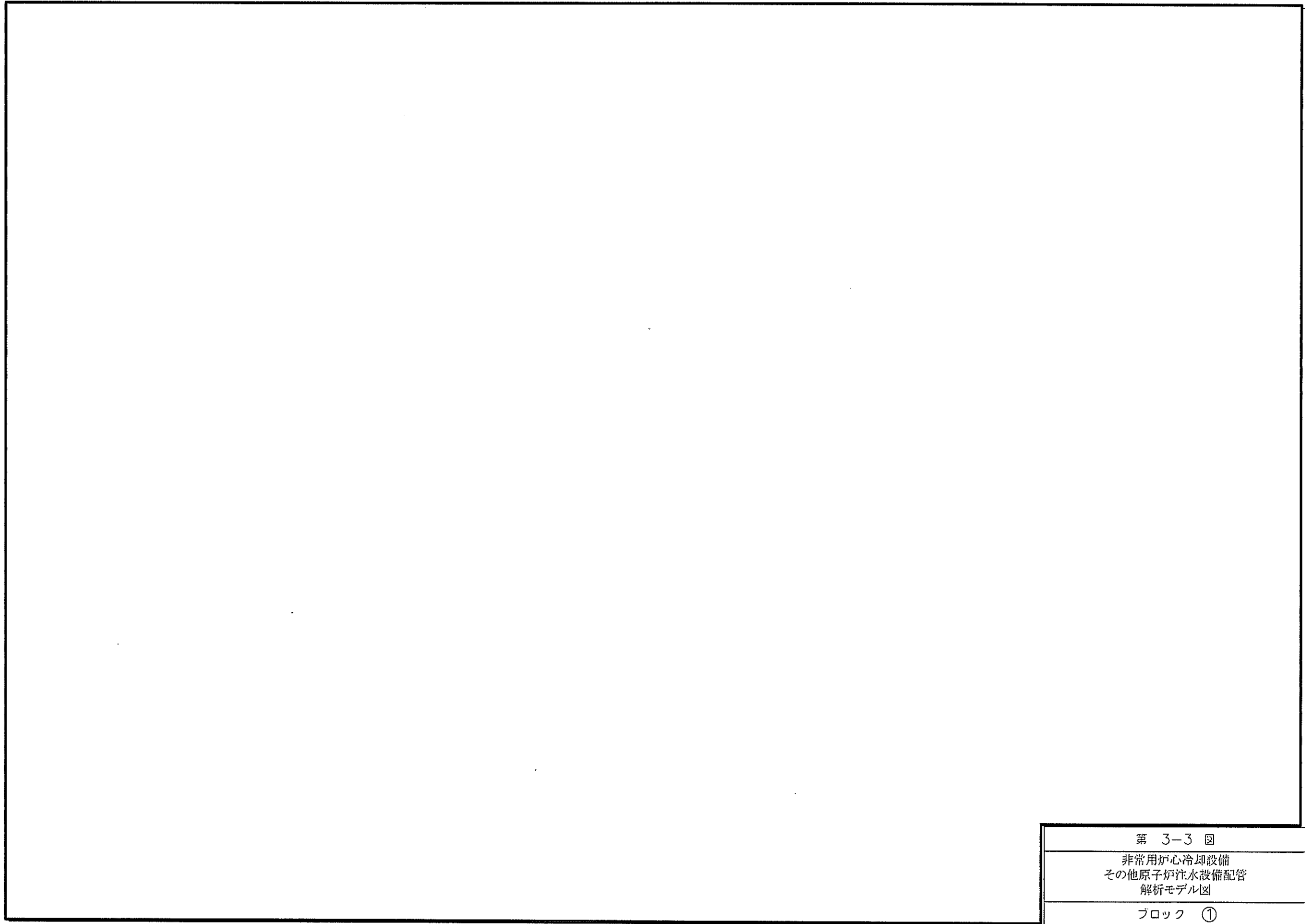


第3-2図(6/6) 設計用床応答曲線 (Sd、減衰定数2.0%) UD方向
 非常用炉心冷却設備その他原子炉注水設備配管
 (ブロック①、ブロック②)

3.3.4 解析モデル及び諸元

(1) 非常用炉心冷却設備その他原子炉注水設備配管 ブロック①

非常用炉心冷却設備その他原子炉注水設備配管 ブロック①の応力評価に用いるモデル図を第3-3図に示す。また、応力評価に用いる配管諸元の一覧表を第3-4表に、質点質量の一覧表を第3-5表に示す。



第 3-3 図
非常用炉心冷却設備 その他原子炉注水設備配管 解析モデル図
ブロック ①

第3-4表 配管諸元 (1/3)

名 称	単 位	節点 1051 から 120	節点 123 から 901	節点 901 から 902
外 径	mm	89.1	60.5	60.5
厚 さ	mm	11.1	8.7	8.7
材 料	—	SUS316TP	SUS316TP	SUS316TP
縦弾性係数 ^(注)	×10 ⁵ MPa	1.73	1.73	1.73
最高使用圧力	MPa	17.16	17.16	17.16
最高使用温度	℃	343	343	343
設計応力強さ ^(注) (S _m)	MPa	114	114	114
許容引張応力 ^(注) (S)	MPa	—	—	—
設計降伏点 ^(注) (S _y)	MPa	—	—	—
設計引張強さ ^(注) (S ₀)	MPa	—	—	—

(注) 最高使用温度における値を示す。

第3-4表 配管諸元 (2/3)

名 称	単 位	節点 902 から 1052
外 径	mm	60.5
厚 さ	mm	8.7
材 料	—	SUS304TP
縦弾性係数 ^(注)	$\times 10^5$ MPa	1.86
最高使用圧力	MPa	17.16
最高使用温度	℃	150
設計応力強さ ^(注) (S_m)	MPa	—
許容引張応力 ^(注) (S)	MPa	115
設計降伏点 ^(注) (S_y)	MPa	155
設計引張強さ ^(注) (S_u)	MPa	422

(注) 最高使用温度における値を示す。

第3-4表 配管諸元 (3/3)

--

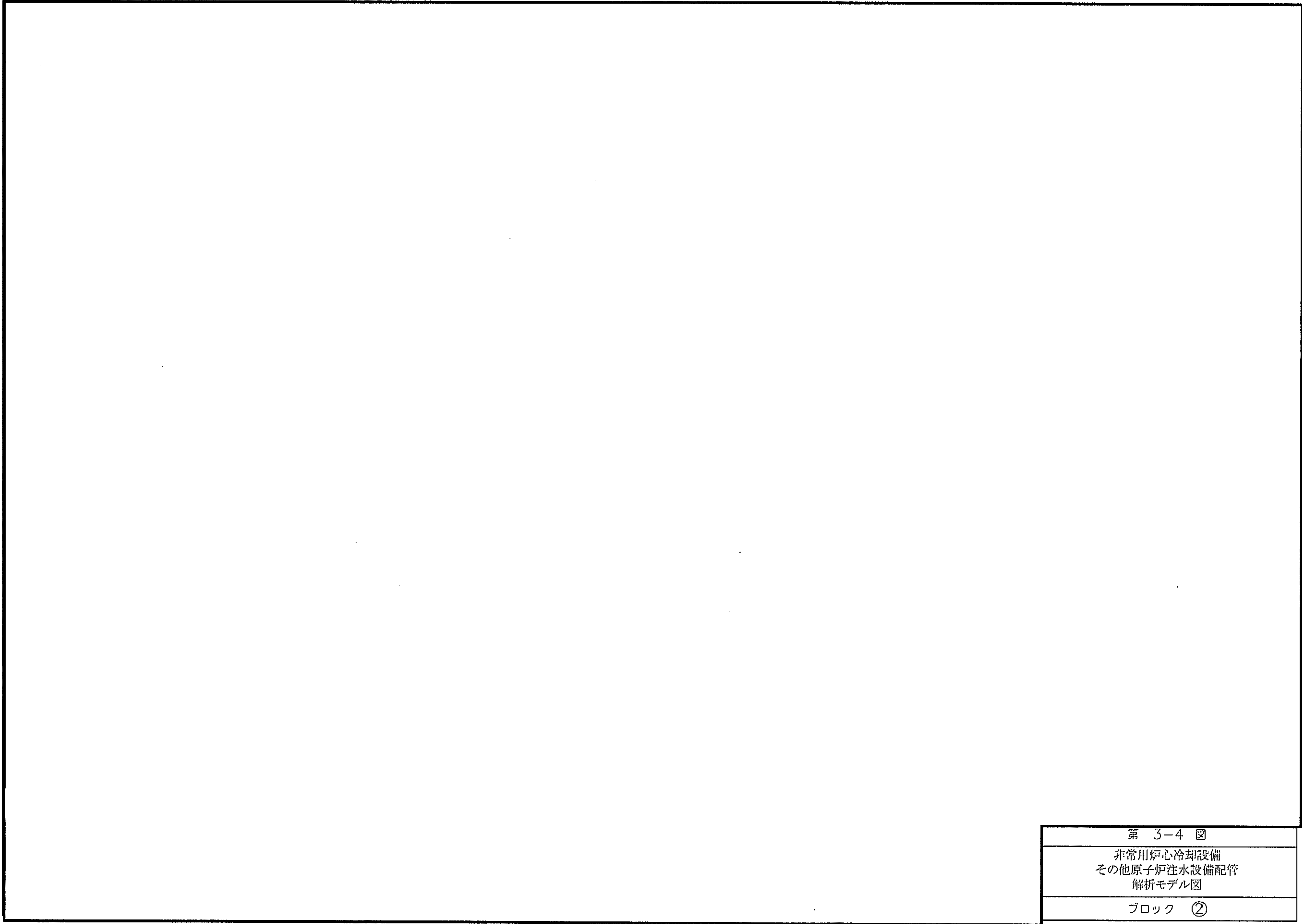
第3-5表 質点質量

(単位：kg)

質点番号	配管 ^(注)	弁	保温材	その他 付加質量	合計質量
901					
902					
86					
600					
99					
601					
109					
602					
130					
603					
604					
605					
606					
607					
608					
609					
175					

(2) 非常用炉心冷却設備その他原子炉注水設備配管 ブロック②

非常用炉心冷却設備その他原子炉注水設備配管 ブロック②の応力評価に用いるモデル図を第3-4図に示す。また、応力評価に用いる配管諸元の一覧表を第3-6表に、質点質量の一覧表を第3-7表に示す。



第 3-4 図
非常用炉心冷却設備 その他原子炉注水設備配管 解析モデル図
ブロック ②

第3-6表 配管諸元 (1/3)

名 称	単 位	節点 1061 から 120	節点 123 から 901	節点 901 から 902
外 径	mm	89.1	60.5	60.5
厚 さ	mm	11.1	8.7	8.7
材 料	—	SUS316TP	SUS316TP	SUS316TP
縦弾性係数 ^(注)	$\times 10^5$ MPa	1.73	1.73	1.73
最高使用圧力	MPa	17.16	17.16	17.16
最高使用温度	℃	343	343	343
設計応力強さ ^(注) (S_m)	MPa	114	114	114
許容引張応力 ^(注) (S)	MPa	—	—	—
設計降伏点 ^(注) (S_y)	MPa	—	—	—
設計引張強さ ^(注) (S_d)	MPa	—	—	—

(注) 最高使用温度における値を示す。

第3-6表 配管諸元 (2/3)

名 称	単 位	節点 902 から 1062
外 径	mm	60.5
厚 さ	mm	8.7
材 料	—	SUS304TP
縦弾性係数 ^(注)	$\times 10^5$ MPa	1.86
最高使用圧力	MPa	17.16
最高使用温度	℃	150
設計応力強さ ^(注) (S_m)	MPa	—
許容引張応力 ^(注) (S)	MPa	115
設計降伏点 ^(注) (S_y)	MPa	155
設計引張強さ ^(注) (S_u)	MPa	422

(注) 最高使用温度における値を示す。

第3-6表 配管諸元 (3/3)

--

第3-7表 質点質量

(単位 : kg)

質点番号	配管 ^(注)	弁	保温材	その他 付加質量	合計質量
901					
902					
600					
601					
602					
603					
109					
604					
130					
605					
606					
607					
159					
170					

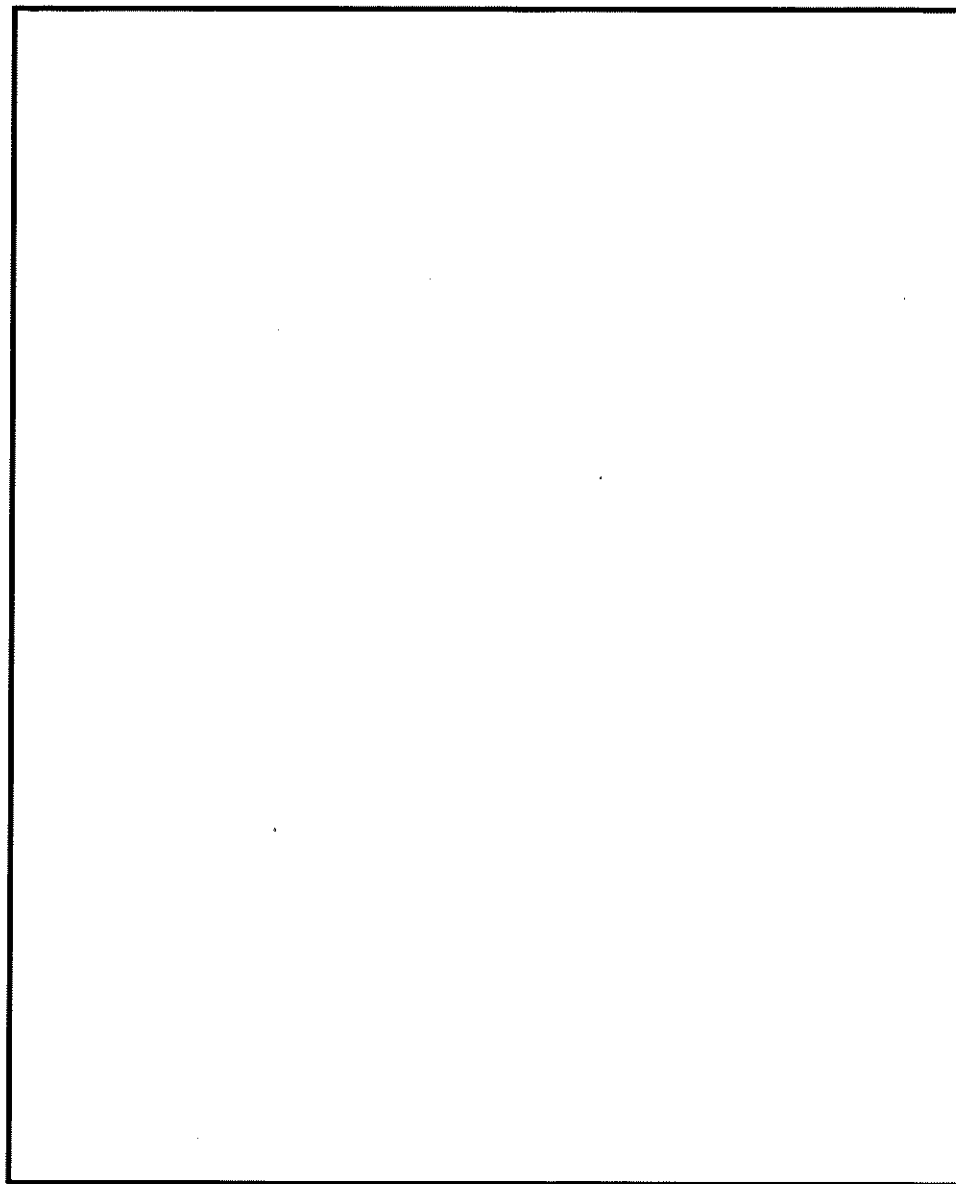
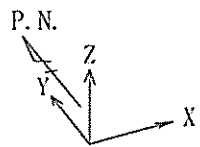
3.3.5 固有値

(1) 非常用炉心冷却設備その他原子炉注水設備配管 ブロック①

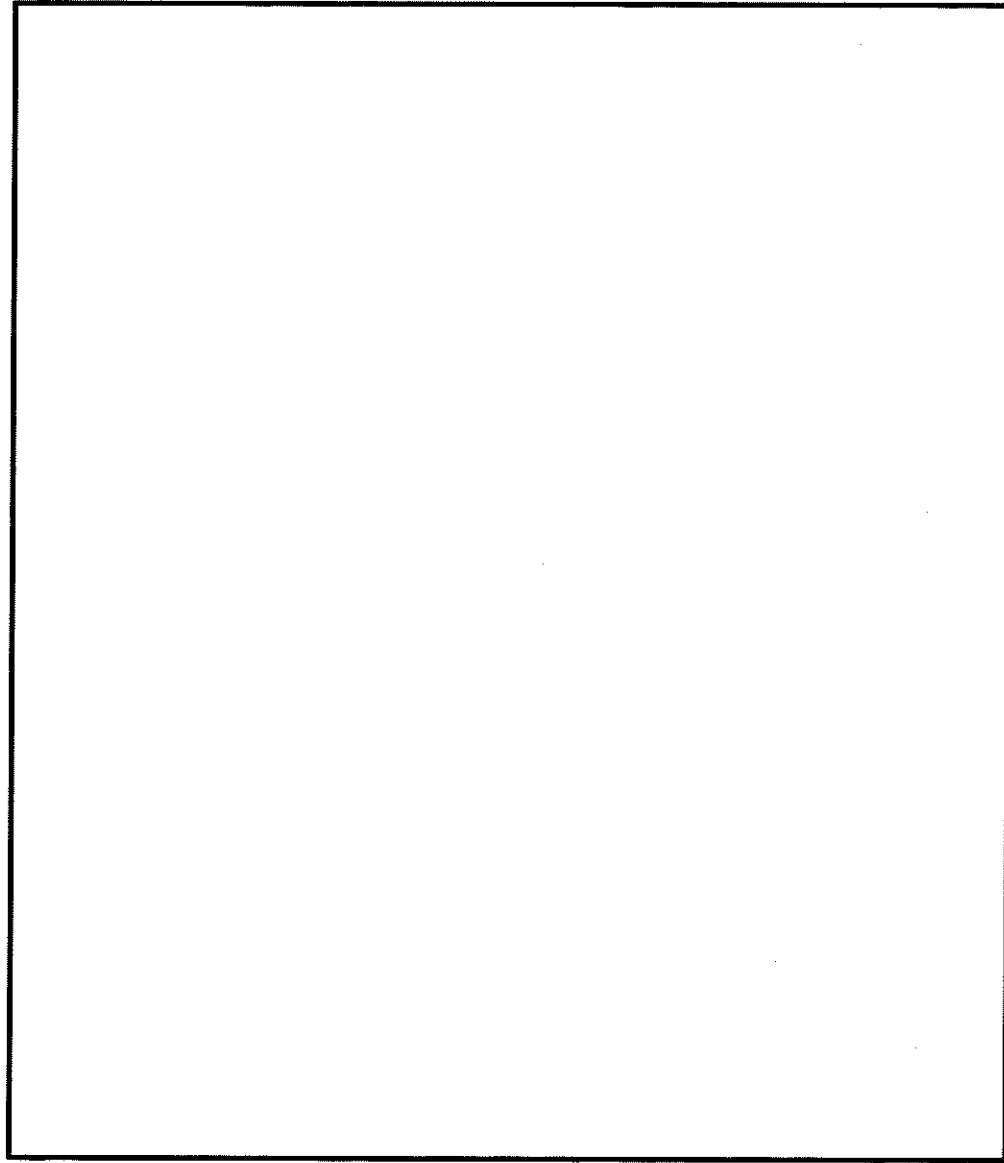
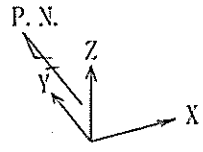
非常用炉心冷却設備その他原子炉注水設備配管 ブロック①の固有値表を第3-8表に、振動モード図を第3-5図～第3-7図に示す。

第3-8表 固有値表

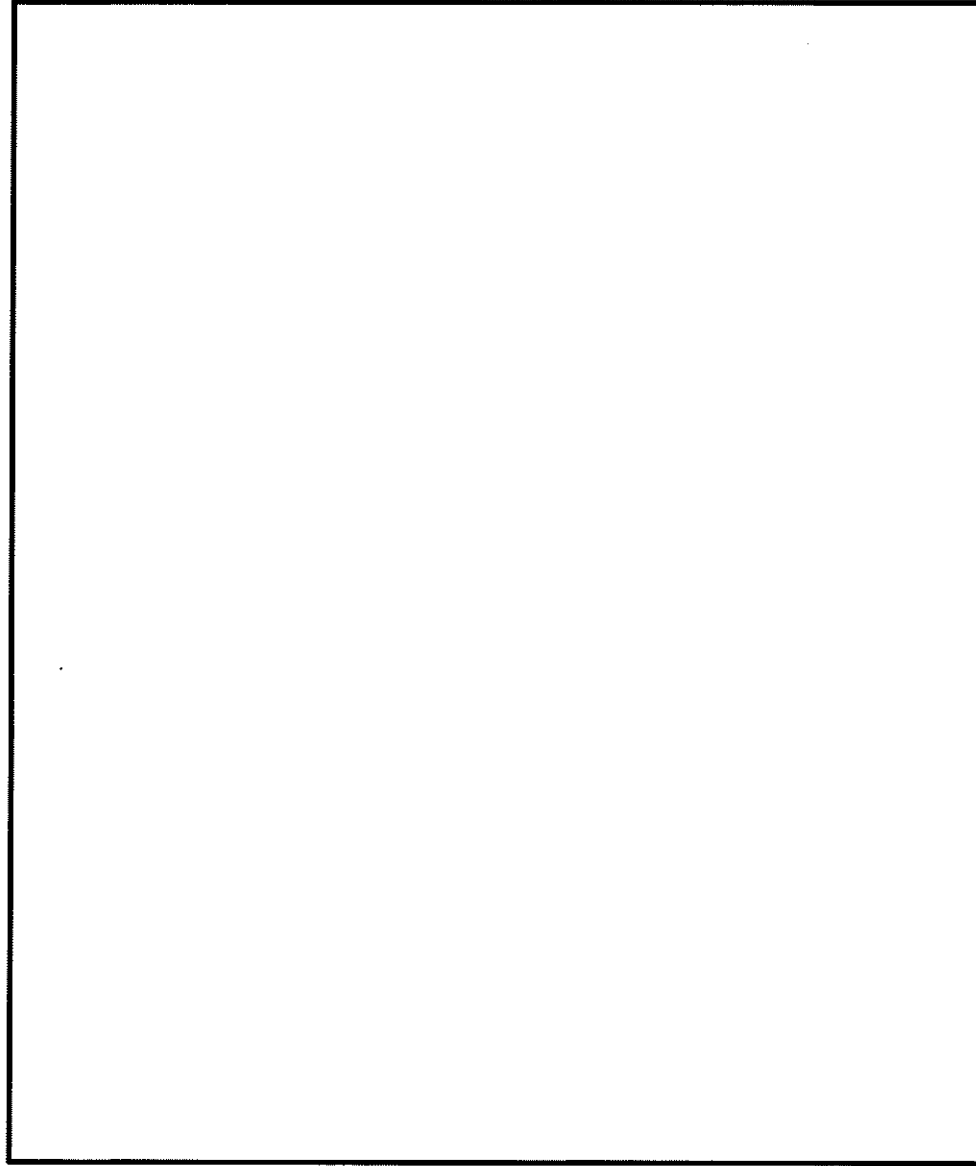
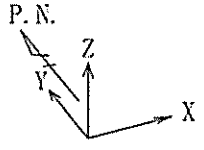
振動次数	固有振動数 (Hz)	刺 激 係 数		
		X	Y	Z
1	17.4	0.01	-0.74	0.01
2	18.7	-0.64	0.05	0.15
3	25.6	0.00	-0.23	0.29
4	29.4	-0.09	0.06	0.57
5	29.9	0.02	-0.84	-0.63
6	32.0	-0.08	-0.02	-0.63
7	33.6	-0.05	-0.24	0.14
8	39.6	0.23	0.27	-0.45
9	42.0	0.67	-0.08	0.69
10	43.7	0.02	-0.60	-0.56
11	44.6	-0.35	-0.15	-0.18
12	47.0	0.52	0.41	-0.29
13	61.2	-0.21	-0.45	-0.09



第3-5図 振動モード図 (1次 17.4Hz)



第3-6図 振動モード図 (2次 18.7Hz)

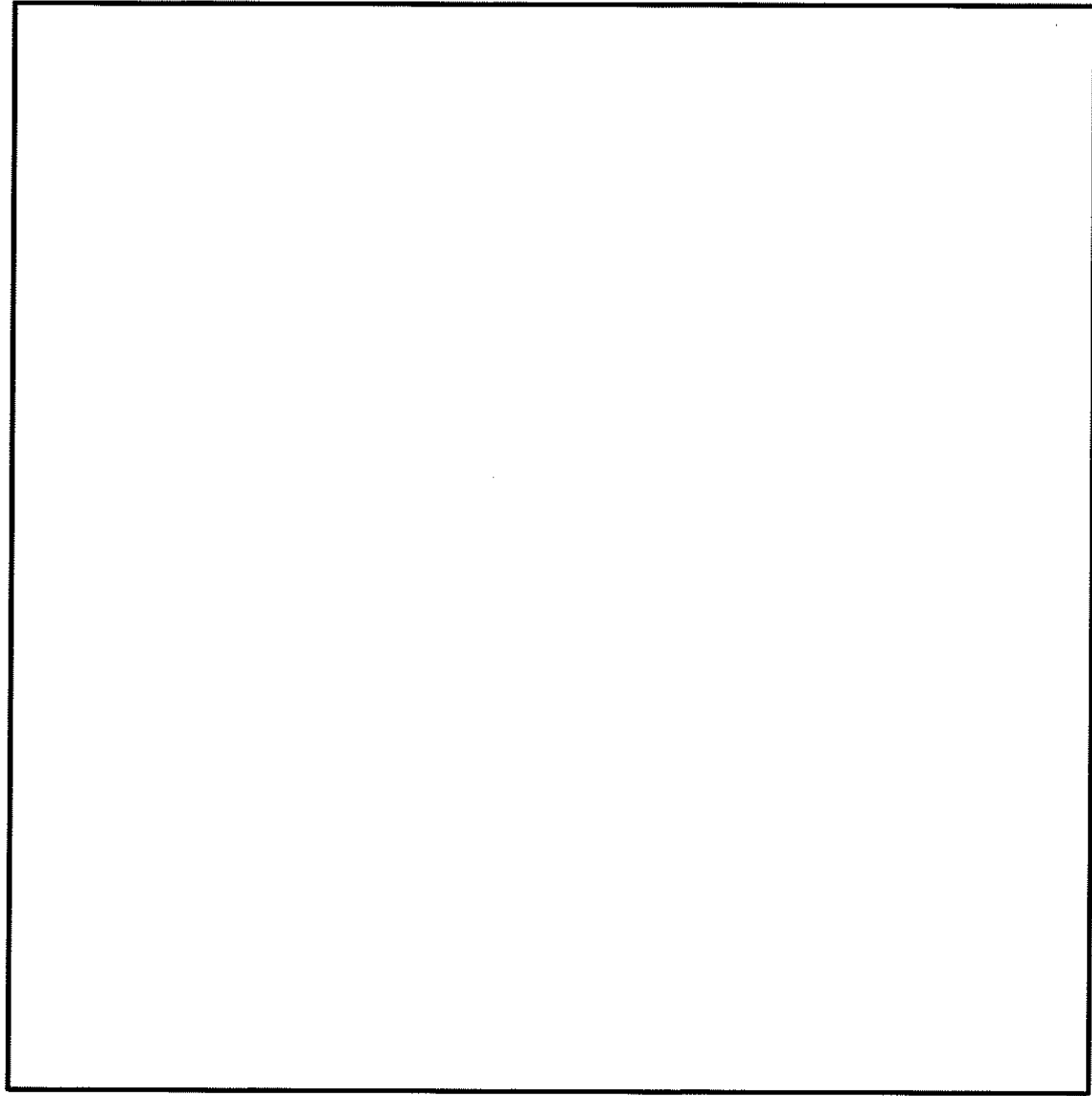
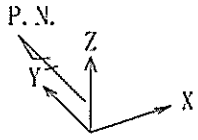


第3-7図 振動モード図 (3次 25.6Hz)

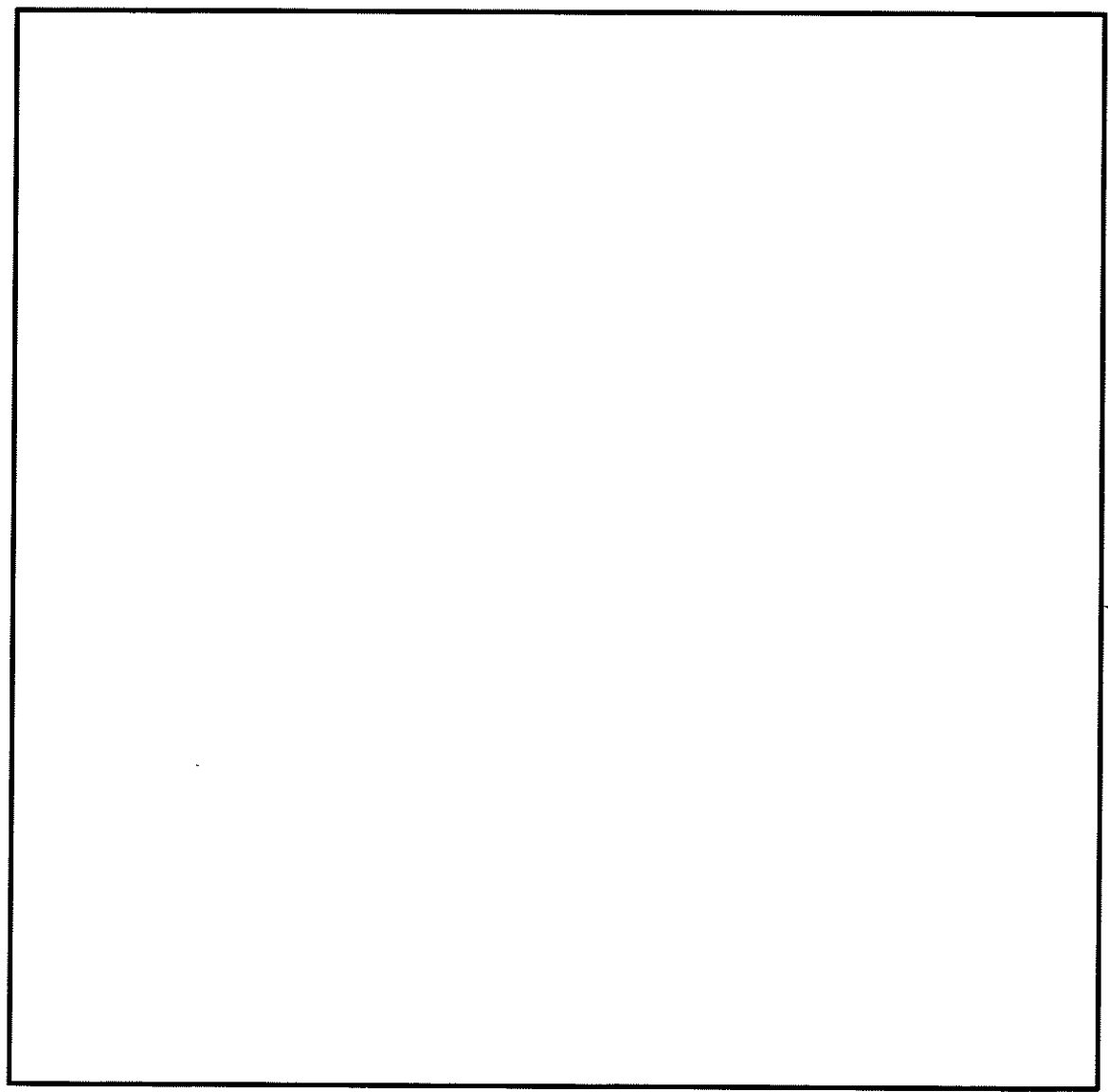
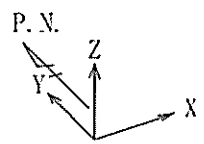
(2) 非常用炉心冷却設備その他原子炉注水設備配管 ブロック②
 非常用炉心冷却設備その他原子炉注水設備配管 ブロック②の固有値表
 を第3-9表に、振動モード図を第3-8図～第3-10図に示す。

第3-9表 固有値表

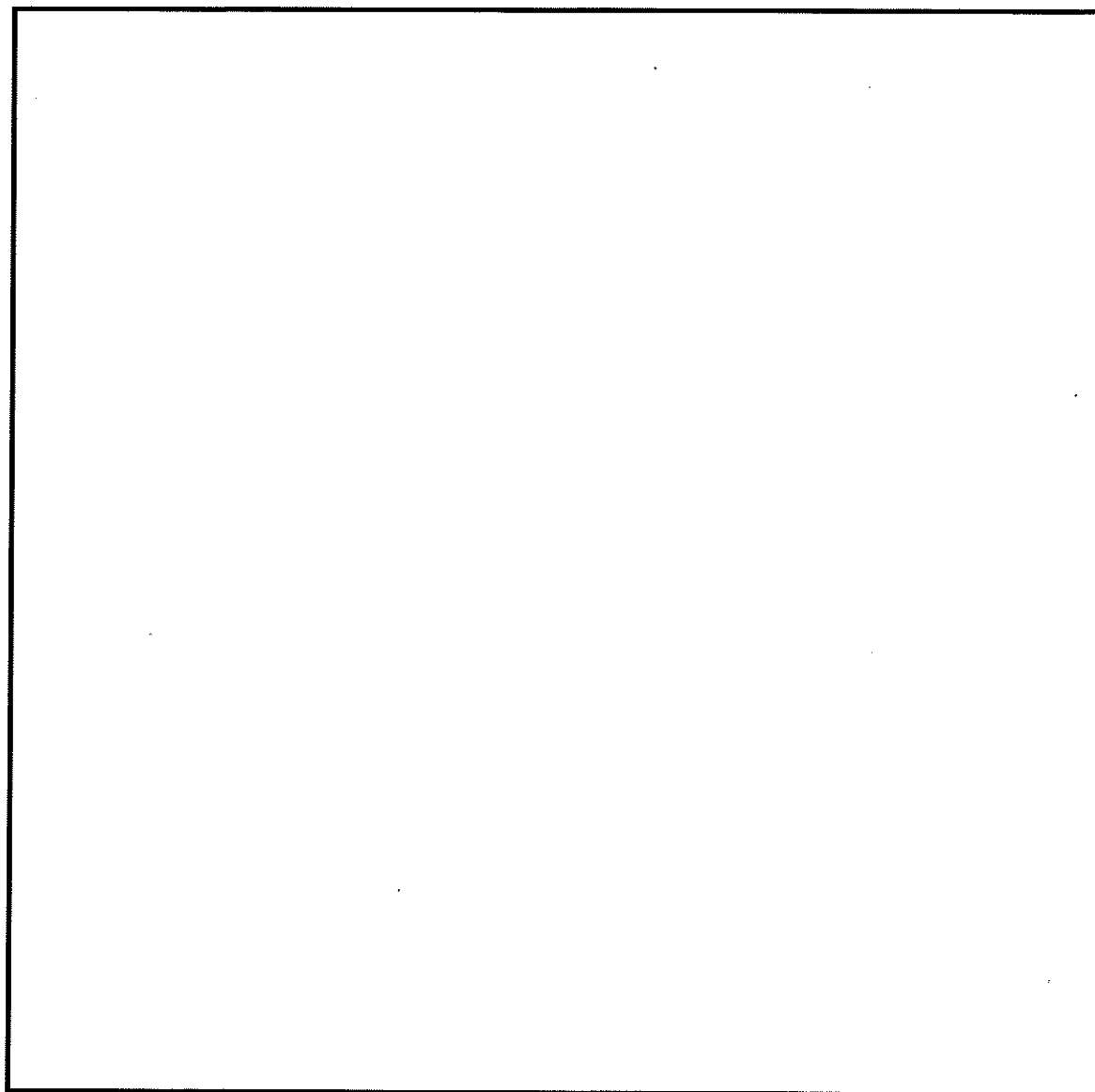
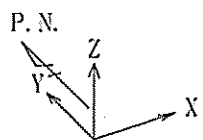
振動次数	固有振動数 (Hz)	刺 激 係 数		
		X	Y	Z
1	23.4	-0.04	0.48	0.56
2	23.9	-0.30	0.86	-0.26
3	28.0	0.31	-0.24	-0.07
4	30.5	-0.27	0.59	0.12
5	35.3	0.28	0.15	-0.44
6	36.3	0.60	0.49	0.88
7	40.8	0.13	-0.13	-0.50
8	45.5	-0.16	-0.26	0.94
9	81.7	-0.62	-0.54	0.19
10	93.0	-0.30	0.80	0.60



第3-8図 振動モード図 (1次 23.4Hz)



第3-9図 振動モード図 (2次 23.9Hz)



第3-10図 振動モード図 (3次 28.0Hz)

4. 弁の耐震計算について

4.1 概要

本章は、資料5-3「申請設備に係る耐震設計の基本方針」に基づき、弁3V-SI-075A及び3V-SI-075Bについての耐震計算の方法をまとめたものである。

4.2 評価方針

当該弁の応力評価は、「3. 配管の耐震計算について」に基づき、配管の耐震計算に包絡される。

当該弁の機能維持評価は、資料5-1「耐震設計の基本方針」のうち「5. 機能維持の基本方針」にて設定した動的機能維持の方針に基づき、地震時の応答加速度が動的機能確認済加速度以下であることを、「4.4 機能維持評価方法」にて示す方法にて確認することで実施する。

当該弁の耐震評価フローは第2-1図によるものとする。

4.3 地震応答解析

「3.3 地震応答解析及び応力評価」に示す地震応答解析によるものとする。

4.4 機能維持評価方法

当該弁が設置されている配管の地震応答解析より得られる弁部応答加速度が機能確認済加速度以下であることを確認する。また、当該弁は地震時動的機能維持が確認された機種と類似の構造及び振動特性を持っているため、平成28年3月23日付け原規規発第1603231号にて認可された工事計画の資料13-9「機能維持の基本方針」及び平成30年11月26日付け原規規発第1811269号にて認可された工事計画の資料2-2「機能維持の基本方針」に基づき、第4-1表に示す機能確認済加速度を適用する。

第4-1表 機能確認済加速度

種別	加速度 確認部位	方向	機能確認済加速度 ($\times 9.8\text{m/s}^2$)
逆止め弁	駆動部	水平	6.0
		鉛直	6.0

5. 支持構造物の耐震計算について

5.1 概要

本章は、資料5-3「申請設備に係る耐震設計の基本方針」に基づき、申請範囲及び申請範囲外も含めた解析範囲の配管及び弁の支持構造物の設計原則を示すとともに、支持構造物の種類及び型式ごとの耐震計算の方法を示す。

なお、支持構造物は、強度及び耐震評価における評価の基本式が同一であり、かつ地震荷重が支配的であることから、強度計算を含めた耐震計算の方法を示す。

5.1.1 設計原則

(1) 支持構造物の設計要領

- a. 地震荷重、自重、配管の熱膨張荷重及び機械的荷重^(注)によって、支持構造物に生ずる応力が許容応力以下となるように設計する。
- b. 3次元はりモデルにより解析を行う配管の支持構造物は、地震時や各運転状態で生ずる荷重を算出し、その中で評価上最も厳しい条件で設計を実施する。

(注) 今回の申請に伴い解析を行う管には安全弁等が設置されておらず、評価上有意な機械的荷重（自重は除く。）は作用しない。

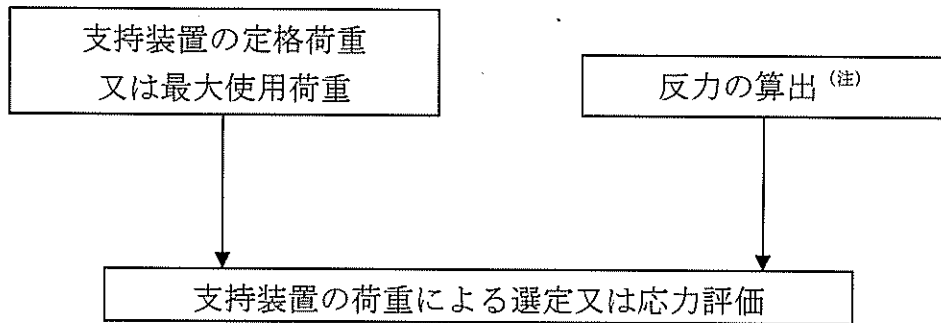
(2) 支持構造物の設計に用いる荷重

- a. 運転温度が高く運転状態Ⅰ及びⅡにおいて発生する荷重が大きい配管の支持構造物の場合は、運転状態Ⅰ及びⅡにおいて発生する荷重と地震時荷重を許容応力状態Ⅰ_A及びⅡ_A（供用状態A及びB）基準に換算した荷重を包絡した設計用荷重を最大発生荷重と定義し、最大発生荷重が許容応力状態Ⅰ_A及びⅡ_A（供用状態A及びB）を基準として設定された定格荷重又は最大使用荷重以下となるか、最大発生荷重による発生応力が許容応力状態Ⅰ_A及びⅡ_A（供用状態A及びB）以下となるように設計する。
- b. 支持構造物の型式ごとに許容し得る荷重として設定されている荷重のことを支持構造物の定格荷重又は最大使用荷重という。定格荷重は、1方向（取付け方向）のみ拘束機能を有する支持装置に対して、最大使用荷重は、2方向以上の拘束機能を有する支持構造物に対して用いる。
- c. 最大発生荷重は、3次元はりモデルの解析結果による支持点荷重より算出する。なお、水平方向地震力は、動的地震力と静的地震力とで比較を行って大きい方を用いる。

5.2 支持構造物の耐震計算方法

5.2.1 概要

申請範囲の支持構造物の耐震評価は、支持装置の種類及び型式ごとに最大発生荷重に対し標準的に定められた定格荷重又は最大使用荷重との比較、又は発生応力と許容応力の比較により支持装置が十分な強度を有することを確認する。申請範囲の配管の支持構造物の評価フローを第5-1図に示す。



(注) 3次元はり解析から得られる反力を用いる。

第5-1図 配管支持構造物の評価フロー

5.2.2 基本方針

(1) 評価方針

申請範囲の支持装置の種類ごとの強度及び耐震評価は、以下の支持装置に分類し応力評価を行う。

a. メカニカルスナバ、ロッドレストレイント、スプリングハンガ

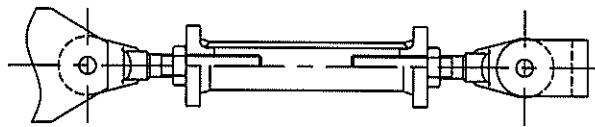
本支持装置の評価は各支持点における最大発生荷重が支持装置の定格荷重以下であることを確認し、十分な強度及び耐震性を有することを確認する。

また、各支持装置の定格荷重における各強度部材の応力評価についても併せて行う。以下にメカニカルスナバ、ロッドレストレイント、スプリングハンガの概略図を示す。

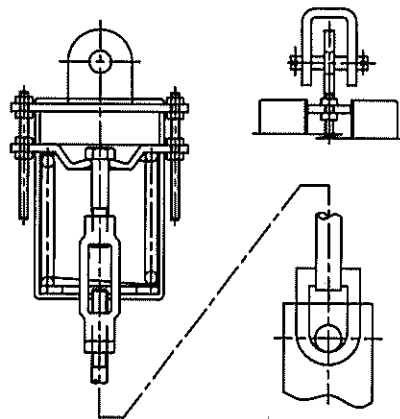
(a) メカニカルスナバ



(b) ロッドレストレイント



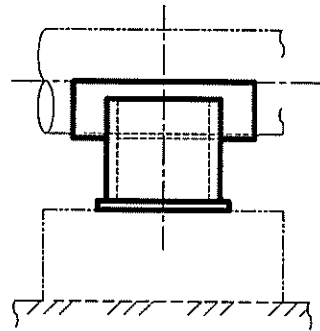
(c) スプリングハンガ



b. ラグ

ラグは、配管に直接溶接されたパッドと架構部分から構成され、それを建屋側に剛に取り付けることで配管の軸力及び回転を完全に拘束する支持装置である。なお、ラグには作用する荷重によりせん断及び曲げ応力が発生する。

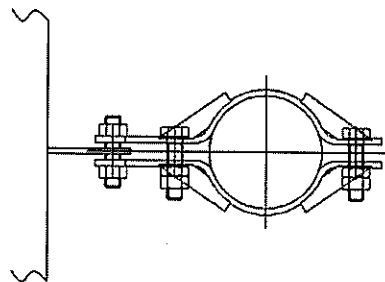
本評価では、パッドと配管の溶接部、パッドと角形鋼管の溶接部、角形鋼管及び角形鋼管と底板の溶接部に最大発生荷重が作用した場合に生じる最大発生応力と許容応力を比較し、十分な強度及び耐震性を有することを確認する。以下にラグの概略図を示す。



c. ピン

壁面からの距離が近く、ロッドレストレイント等での配管支持が困難な箇所に使用するもので、クランプのピンと建屋側を接続しており、配管軸直 1 方向を拘束する支持装置である。なお、ピンには作用する荷重によりせん断及び曲げ応力が発生する。

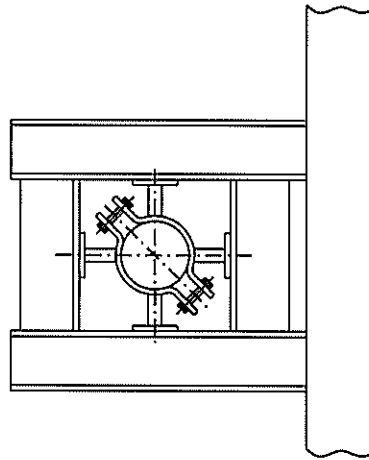
本評価では、ピンに最大発生荷重が作用した場合に生じる最大発生応力と許容応力を比較し、十分な強度及び耐震性を有することを確認する。以下にピンの概略図を示す。



d. サドル

壁面からの距離が近く、ロッドレストレイント等での配管支持が困難な箇所に使用するもので、配管軸直方向を拘束する支持装置である。なお、サドルには作用する荷重により圧縮及びせん断応力が発生する。

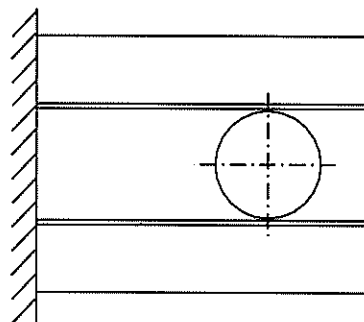
本評価では、サドルに最大発生荷重が作用した場合に生じる最大発生応力と許容応力を比較し、十分な強度及び耐震性を有することを確認する。以下にサドルの概略図を示す。



e. ビーム

ビームは、鋼材を組み合わせて配管軸直方向を拘束する支持装置である。なお、ビームには作用する荷重により曲げ応力が発生する。

本評価では、ビームに最大発生荷重が作用した場合に生じる最大発生応力と許容応力を比較し、十分な強度及び耐震性を有することを確認する。以下にビームの概略図を示す。



(2) 許容応力

支持装置に適用する許容応力状態を、第5-1表「支持装置に適用する許容応力状態」、各許容応力状態に対する許容応力を、第5-2表「各許容応力状態に対する許容応力」に示す。

第5-1表 支持装置に適用する許容応力状態

		許容応力状態
支持装置	メカニカルスナバ	I _A 、II _A
	ロッドレストレイント	I _A 、II _A
	スプリングハンガ	I _A 、II _A
	アンカサポート (ラグ)	I _A 、II _A
	ピン	I _A 、II _A
	サドル	I _A 、II _A
	ビーム	I _A 、II _A

第5-2表 各許容応力状態に対する許容応力

許容応力 状 態	許容応力				
	引張	せん断	圧縮	曲げ	支圧
I _A 、II _A	f _t	f _s	f _c	f _b	f _p
III _A	1.5f _t	1.5f _s	1.5f _c	1.5f _b	1.5f _p
III _A S					
IV _A	1.5f _t *	1.5f _s *	1.5f _c *	1.5f _b *	1.5f _p *
IV _A S					

(注) 1.5f_t*、1.5f_s*、1.5f_c*、1.5f_b*及び1.5f_p*は JSME S NC1 SSB-3121.3による。

5.2.3 支持装置の耐震計算式

(1) 記号の定義

支持装置の耐震計算に使用する記号は、次のとおりとする。

	記号	単位	定義
ス ナ バ の 耐 震 計 算 に 使 用 す る も の	A_c	mm^2	圧縮応力計算に用いる断面積
	A_p	mm^2	支圧応力計算に用いる断面積
	A_s	mm^2	せん断応力計算に用いる断面積
	A_t	mm^2	引張応力計算に用いる断面積
	B	mm	イーヤ穴部せん断面寸法
			コネクティングチューブのイーヤ穴部せん断面寸法
			ユニバーサルブラケット穴部せん断面寸法
			ダイレクトアタッチブラケット穴部せん断面寸法
			クランプ穴部せん断面寸法
			ブラケット穴部せん断面寸法
	C	mm	イーヤ引張断面寸法
			クランプ引張断面寸法
			コネクティングチューブのイーヤ引張断面寸法
			ユニバーサルブラケット引張断面寸法
			ダイレクトアタッチブラケット引張断面寸法
			ブラケット引張断面寸法
	C_1	mm	ユニバーサルボックス引張断面寸法
	C_2	mm	ユニバーサルボックス引張断面寸法
	D	mm	イーヤ穴径
			クランプ穴径
ブラケット穴径			
コネクティングチューブ外径			
コネクティングチューブのイーヤ穴径			
ユニバーサルブラケット穴径			
ダイレクトアタッチブラケット穴径			
ユニバーサルボックス穴径			

	記号	単位	定義
ス ナ バ の 耐 震 計 算 に 使 用 す る も の	D ₁	mm	ロードコラム外径
			ベアリング押え内径
			ジャンクションコラムアダプタ外径
			ケース内径
	D ₂	mm	ロードコラム内径
			ベアリング押え内径
			ジャンクションコラムアダプタ内径
			ケース内径
	D ₃	mm	ケース内径
	D ₄	mm	ケース外径
	d	mm	ピンの外径
	E	MPa	縦弾性係数
	F	MPa	支持構造物の許容応力を決定するための基準値
	F _c	MPa	圧縮応力
	F _p	MPa	支圧応力
	F _s	MPa	せん断応力
	F _t	MPa	引張応力
	f _c	MPa	許容圧縮応力
	h	mm	すみ肉溶接部脚長
	I	mm ⁴	断面二次モーメント
	i	mm	断面二次半径
L	mm	コネクティングチューブ長さ	
L _k	mm	座屈長さ	
M	mm	六角ボルト外径	
n	本	六角ボルトの本数	
P	N	定格荷重	

	記号	単位	定義
スナバの耐震計算に使用するもの	T	mm	クランプ板厚
			コネクティングチューブのイーヤ板厚
			ユニバーサルブラケット板厚
			ダイレクトアタッチブラケット板厚
			ブラケット板厚
	t	mm	イーヤ穴部板厚
			ベアリング押え板厚
			コネクティングチューブ板厚
	t ₁	mm	ユニバーサルボックスの厚さ
	t ₂	mm	ユニバーサルボックスの厚さ
	Λ	—	限界細長比
λ	—	細長比	

	記号	単位	定義
ロッド ストレッチ レイン トの耐 震計 算に 使用 する もの	A_c	mm^2	圧縮応力計算に用いる断面積
	A_p	mm^2	支圧応力計算に用いる断面積
	A_s	mm^2	せん断応力計算に用いる断面積
	A_t	mm^2	引張応力計算に用いる断面積
	B	mm	ブラケットせん断寸法
			クランプせん断寸法
			スヘリカルアイボルトのイーヤ穴部せん断寸法
			イーヤ穴部せん断寸法
	C	mm	ブラケット引張断面寸法
			クランプ引張断面寸法
			イーヤ引張断面寸法
			スヘリカルアイボルト溶接部せん断寸法
			イーヤせん断寸法
	D	mm	ブラケット穴径
			クランプ穴径
			スヘリカルアイボルトのイーヤ穴径
			イーヤ穴径
コンロッド外径			
		パイプ外径	
D_1	mm	ターンバックル外径	
D_2	mm	ターンバックル内径	
d	mm	ピン外径	
E	MPa	縦弾性係数	
e	mm	スヘリカルアイボルト溶接部のど厚	
F	MPa	支持構造物の許容応力を決定するための基準値	
F_c	MPa	圧縮応力	

	記号	単位	定義
ロッドレストレインの耐震計算に使用するもの	F_p	MPa	支圧応力
	F_s	MPa	せん断応力
	F_t	MPa	引張応力
	f_c	MPa	許容圧縮応力
	h	mm	コネクティングパイプすみ肉溶接部脚長
			コンロッドすみ肉溶接部脚長
			イーヤすみ肉溶接部脚長
	I	mm^4	断面二次モーメント
	i	mm	断面二次半径
	L	mm	ピン間距離
	L_k	mm	座屈長さ
	M	mm	スヘリカルアイボルト外径
	P	N	定格荷重
	R	mm	スヘリカルアイボルトのイーヤ半径
	T	mm	ブラケット板厚
			クランプ板厚
			イーヤ板厚
	t	mm	パイプ板厚
			コンロッド板厚
			スヘリカルアイボルトのイーヤ穴部板厚
イーヤ穴部板厚			
Λ	—	限外細長比	
λ	—	細長比	

	記号	単位	定義
スプリングハンガの自重計算に使用するもの	A_p	mm^2	支圧応力計算に用いる断面積
	A_s	mm^2	せん断応力計算に用いる断面積
	A_t	mm^2	引張応力計算に用いる断面積
	a	mm	上部カバー円板の外径
			下部カバー円板の径
			スプリングの径
	B	mm	イーヤ穴部せん断断面寸法
			クレビスブラケット穴部せん断断面寸法
			アイボルトのイーヤ穴部せん断断面寸法
			クランプ穴部せん断断面寸法
	b	mm	上部カバー円板の内径
			ピストンプレートの内径
			スプリングの径
	C	mm	イーヤ引張断面寸法
			アイボルトのイーヤ引張断面寸法
			クレビスブラケット引張断面寸法
			クランプ引張断面寸法
	D	mm	クレビスブラケット穴径
			上部カバー円板の外径
			スプリングケース内径
			イーヤ穴径
アイボルトのイーヤ穴径			
クランプ穴径			
下部カバー外径			

	記号	単位	定義
ス プ リ ン グ ハ ン ガ の 自 重 計 算 に 使 用 す る も の	d	mm	ピン外径
	e	mm	アイボルト溶接部のど厚
	F_b	MPa	曲げ応力
	F_m	MPa	ピンのせん断及び曲げ組合せ応力
	F_p	MPa	支圧応力
	F_s	MPa	せん断応力
	F_t	MPa	引張応力
	G	mm	ターンバックルの厚さ
	H	mm	ターンバックルの幅
	h	mm	すみ肉溶接脚長
	J	mm	スプリングケース切り欠き部の幅
	L	mm	クレビスブラケット及びクランプの板と板の 距離
			アイボルト溶接部せん断寸法
	M	mm	ネジ外径
	M_0	N・mm	定格荷重によるモーメント
	P	N	定格荷重
	T	mm	イーヤ板厚
アイボルトのイーヤ板厚			
ピストンプレート板厚			
スプリングケース板厚			
下部カバー板厚			
クレビスブラケット板厚			
クランプ板厚			

	記号	単位	定義
スプリングハンガの自重計算に使用するもの	T_1	mm	上部カバー板厚
	Z	mm ³	断面係数
	β_7	—	応力係数（「新版機械工学便覧」（1987年4月 日 本機械学会編）A4-図82による）
	β_8	—	応力係数（「新版機械工学便覧」（1987年4月 日本機械学会編）A4-図82による）
	β_9	—	応力係数（「新版機械工学便覧」（1987年4月 日本機械学会編）A4-図84による）
	β_{10}	—	応力係数（「新版機械工学便覧」（1987年4月 日本機械学会編）A4-図84による）
	β_{11}	—	応力係数（「新版機械工学便覧」（1987年4月 日本機械学会編）A4-図84による）
	Λ	—	限界細長比
	λ	—	細長比

	記号	単位	定義
ラ グ の 耐 震 計 算 に 使 用 す る も の	A_L	mm^2	角形鋼管の断面積
	A_p	mm^2	パッドと配管の溶接部の断面積
			パッドと角形鋼管の溶接部の断面積
			角形鋼管と底板の溶接部の断面積
	a	mm	角形鋼管の幅
	a_1	mm	強度評価有効長（配管軸方向長さ）内のり寸法
	a_2	mm	強度評価有効長（配管軸方向長さ）外のり寸法
	b_1	mm	パッド幅（配管周方向長さ：配管外径）
	b_2	mm	$b_1 + \sqrt{2} t_{wp}$
	D_1	mm	強度評価有効長（配管軸直方向長さ）内のり寸法
			強度評価有効長（配管軸直方向長さ）外のり寸法
	D_2	mm	強度評価有効長（配管軸直方向長さ）外のり寸法
	F_x	N	配管軸方向荷重
	F_y	N	配管軸直方向荷重
	F_z	N	配管軸直方向荷重
	f_t	MPa	許容引張応力
	f_s	MPa	許容せん断応力
	h_1	mm	パッド長さ（配管軸方向長さ）
	h_2	mm	$h_1 + \sqrt{2} t_{wp}$
	I_x	mm^4	配管軸方向の断面二次モーメント
I_y	mm^4	配管軸直方向の断面二次モーメント	
L	mm	配管中心から評価部位までの距離	
M_x	$\text{N} \cdot \text{mm}$	配管軸方向に生ずるモーメント	
M_y	$\text{N} \cdot \text{mm}$	配管軸直方向に生ずるモーメント	
M_z	$\text{N} \cdot \text{mm}$	配管軸直方向に生ずるモーメント	
t	mm	角形鋼管の厚さ	

	記号	単位	定義
ラグの耐震計算に使用するもの	t_{wp}	mm	パッドと配管のすみ肉溶接脚長
	Z_x	mm ³	配管軸方向の断面係数
	Z_y	mm ³	配管軸直方向の断面係数
	σ_L	MPa	角形鋼管の曲げ応力
	σ_{LB}	MPa	角形鋼管と底板の溶接部の曲げ応力
	σ_P	MPa	パッドと配管の溶接部の曲げ応力
	σ_{PL}	MPa	パッドと角形鋼管の溶接部の曲げ応力
	τ_L	MPa	角形鋼管のせん断応力
	τ_{LB}	MPa	角形鋼管と底板の溶接部のせん断応力
	τ_P	MPa	パッドと配管の溶接部のせん断応力
	τ_{PL}	MPa	パッドと角形鋼管の溶接部のせん断応力

	記号	単位	定義
ピンの耐震計算に使用するもの	A_s	mm^2	せん断応力計算に用いる断面積
	d_1	mm	ピンの外径
	d_2	mm	ピンの外径
	F_b	MPa	曲げ応力
	F_m	MPa	せん断及び曲げ組合せ応力
	F_s	MPa	せん断応力
	L	mm	クランプの板と板の距離
	M	$\text{N} \cdot \text{mm}$	モーメント
	P	N	最大使用荷重
	Z	mm^3	断面係数

	記号	単位	定義
サドルの耐震計算に使用するもの	A_c	mm^2	圧縮応力計算に用いる断面積
	A_s	mm^2	せん断応力計算に用いる断面積
	F_c	MPa	圧縮応力
	F_s	MPa	せん断応力
	h	mm	溶接脚長
	L	mm	プレート長さ
			溶接部長さ
	P	N	最大使用荷重
t	mm	プレートの厚み	

	記号	単位	定義
ビームの耐震計算に使用するもの	F_b	MPa	曲げ応力
	L	mm	ビームの長さ
	L_1	mm	ビームの長さ
	L_2	mm	ビームの長さ
	M	$N \cdot mm$	作用する荷重によるモーメント
	P	N	最大使用荷重
	Z	mm^3	ビームの断面係数

(2) 耐震計算式

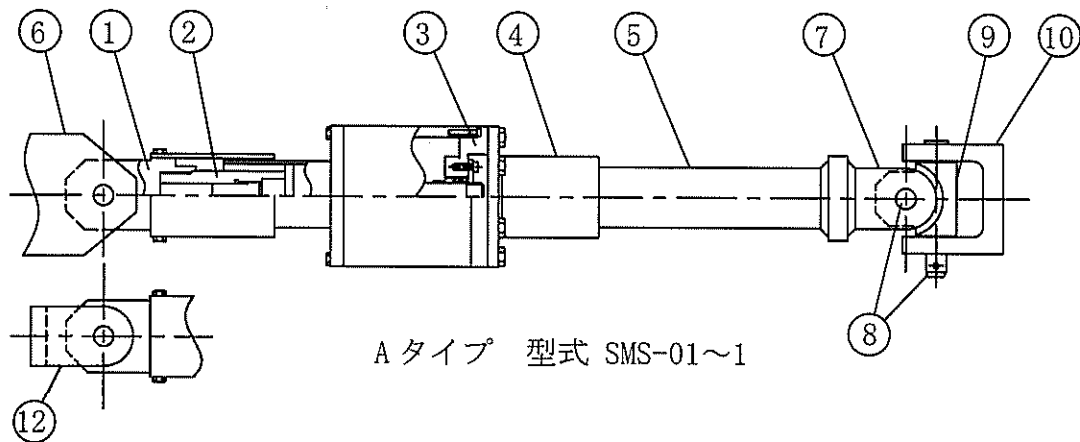
a. メカニカルスナバ

応力評価は、次の強度部材である最弱部に発生するせん断応力、引張応力（又は圧縮応力）及び支圧応力を次の計算式により算出し、許容応力以下であることを確認する。

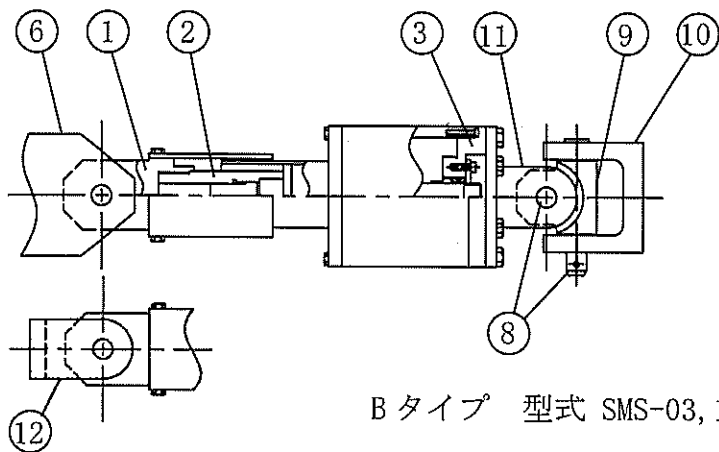
(a) SMSタイプ

イ. 強度部材

- ①イーヤ、②ロードコラム、
- ③ケース、ベアリング押え及び六角ボルト、
- ④ジャンクションコラムアダプタ、
- ⑤コネクティングチューブ、⑥クランプ、
- ⑦コネクティングチューブイーヤ部、⑧ピン、
- ⑨ユニバーサルボックス、⑩ユニバーサルブラケット、
- ⑪ダイレクトアタッチブラケット及び⑫ブラケット



Aタイプ 型式 SMS-01~1



Bタイプ 型式 SMS-03, 1, 3

ロ. 各部材の計算式

(イ) イーヤ (①)

i. 引張応力評価

引張応力が、許容引張応力以下であることを確認する。

ii. せん断応力評価

せん断応力が、許容せん断応力以下であることを確認する。

iii. 支圧応力評価

支圧応力が、許容支圧応力以下であることを確認する。

(ロ) ロードコラム (②)

i. 引張応力評価

引張応力が、許容引張応力以下であることを確認する。

(ハ) ケース、ベアリング押え及び六角ボルト (③)

i. ケース

(i) 引張応力評価

引張応力が、許容引張応力以下であることを確認する。

(ii) せん断応力評価

せん断応力が、許容せん断応力以下であることを確認する。

(iii) 支圧応力評価

支圧応力が、許容支圧応力以下であることを確認する。

型式01～06

型式1～3

ii. ベアリング押え

(i) せん断応力評価

せん断応力が、許容せん断応力以下であることを確認する。

(ii) 支圧応力評価

支圧応力が、許容支圧応力以下であることを確認する。

型式01～06

型式1～3

iii. 六角ボルト

(i) 引張応力評価

引張応力が、許容引張応力以下であることを確認する。

型式01～06

型式1～3

(二) ジャンクションコラムアダプタ (④)

i. 六角ボルト

(i) 引張応力評価

引張応力が、許容引張応力以下であることを確認する。

ii. 溶接部

せん断及び引張応力が、許容応力以下であることを確認する。

(i) せん断応力評価 (型式01~1)

(ii) 引張応力評価 (型式3)



型式 01~1

型式 3

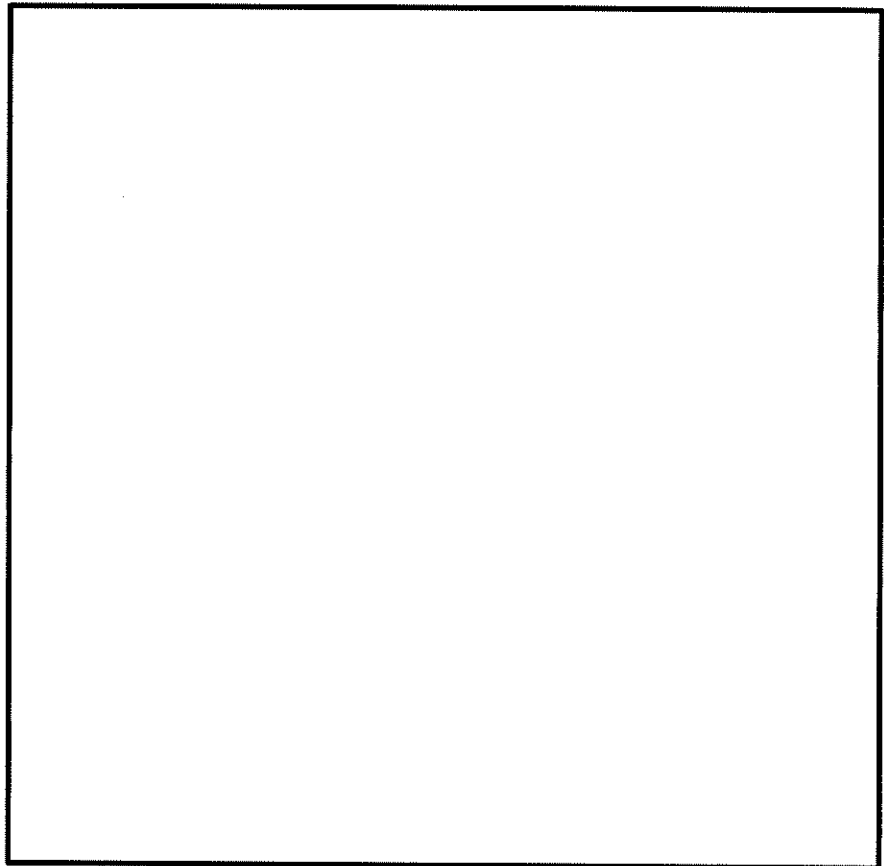
(ホ) コネクティングチューブ (⑤)

i. 圧縮応力評価

圧縮応力が、許容圧縮応力以下であることを確認する。



許容圧縮応力



(ハ) クランプ (⑥)、コネクティングチューブイヤー部 (⑦)
ユニバーサルブラケット (⑩)、ダイレクトアタッチブラ
ケット (⑪) 及びブラケット (⑫)

i. 引張応力評価

引張応力が、許容引張応力以下であることを確認す
る。

ii. せん断応力評価

せん断応力が、許容せん断応力以下であることを確
認する。

iii. 支圧応力評価

支圧応力が、許容支圧応力以下であることを確認す
る。

⑥クランプ

⑦コネクティングチューブイヤー部

⑩ユニバーサルブラケット

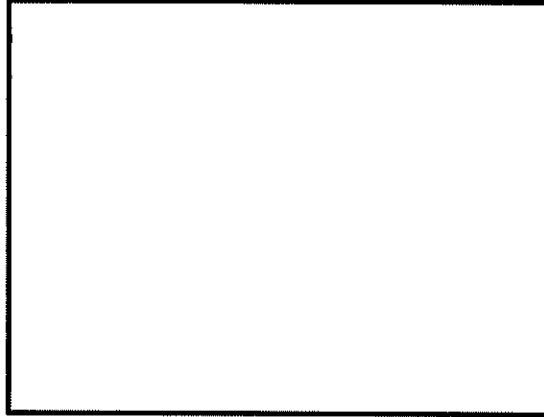
⑪ダイレクトアタッチブラケット

⑫ブラケット

(ト) ピン (⑧)

i. せん断応力評価

せん断応力が、許容せん断応力以下であることを確認する。



(チ) ユニバーサルボックス (㊸)

i. 引張応力評価

引張応力が、許容引張応力以下であることを確認する。



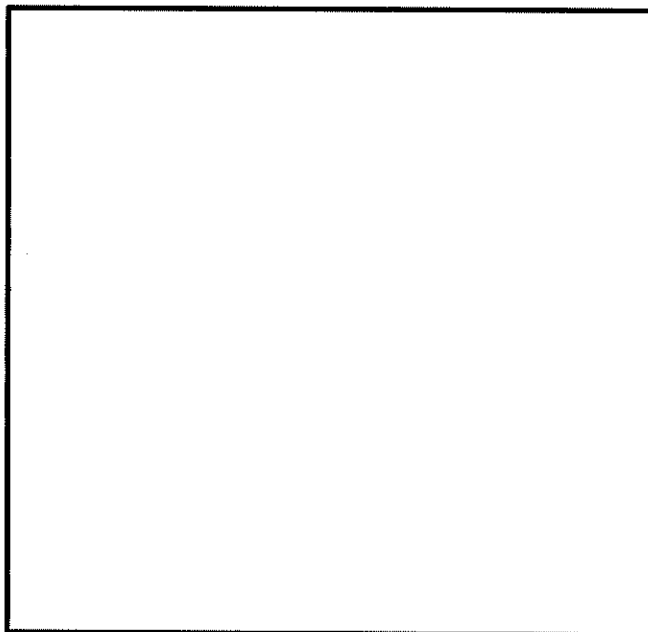
ii. せん断応力評価

せん断応力が、許容せん断応力以下であることを確認する。



iii. 支圧応力評価

支圧応力が、許容支圧応力以下であることを確認する。



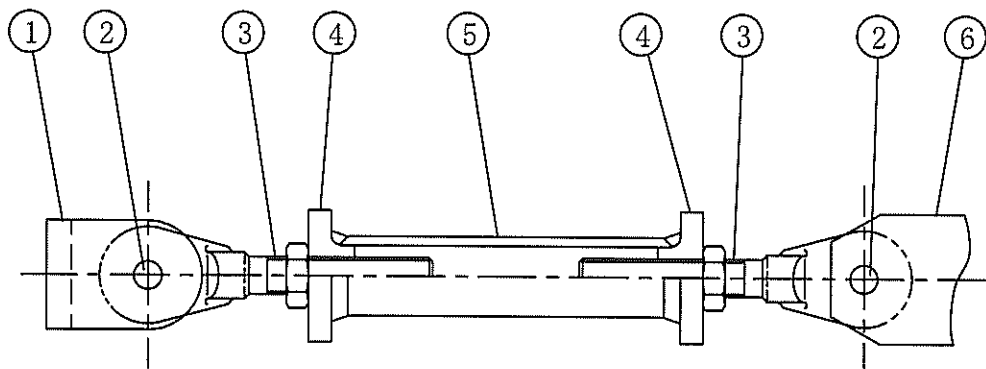
b. ロッドレストレイント

応力評価は、次の強度部材の最弱部に発生するせん断応力、引張応力（又は圧縮応力）及び支圧応力を次の計算式により算出し、許容応力以下であることを確認する。

(a) RSAタイプ

イ. 強度部材

- ①ブラケット、②ピン、③スヘリカルアイボルト、
④アジャストナット溶接部、⑤パイプ及び⑥クランプ



ロ. 各部材の計算式

(イ) ブラケット (①) 及びクランプ (⑥)

i. 引張応力評価

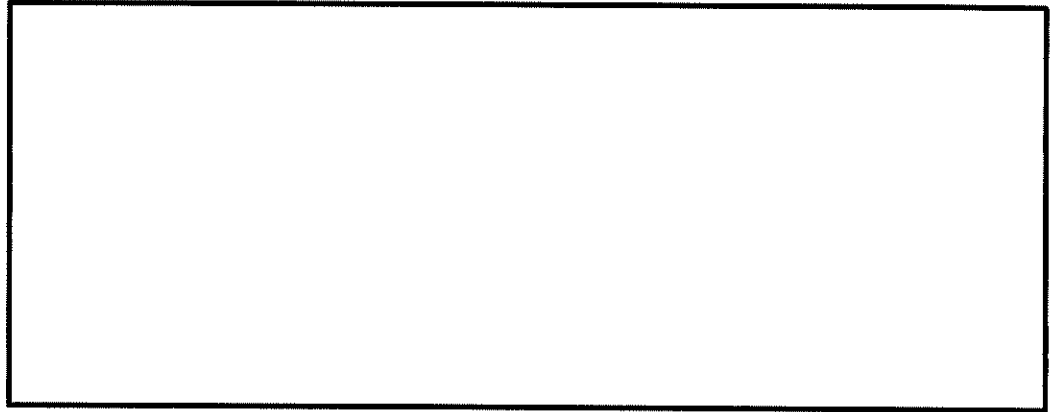
引張応力が、許容引張応力以下であることを確認する。

ii. せん断応力評価

せん断応力が、許容せん断応力以下であることを確認する。

iii. 支圧応力評価

支圧応力が、許容支圧応力以下であることを確認する。



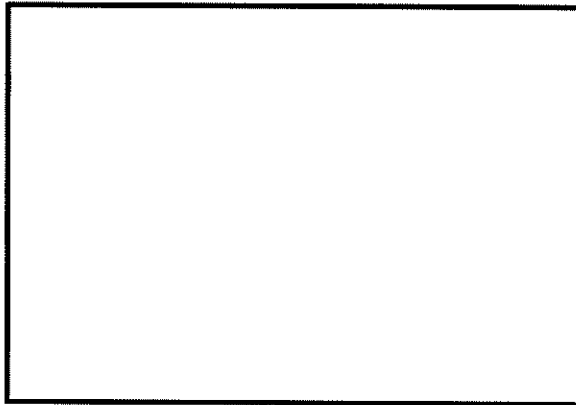
①ブラケット

⑥クランプ

(ロ) ピン (②)

i. せん断応力評価

せん断応力が、許容せん断応力以下であることを確認する。



(ハ) スペリカルアイボルト (③)

i. 穴部

(i) 引張応力評価

引張応力が、許容引張応力以下であることを確認する。

(ii) せん断応力評価

せん断応力が、許容せん断応力以下であることを確認する。

(iii) 支圧応力評価

支圧応力が、許容支圧応力以下であることを確認する。

ii. ボルト部

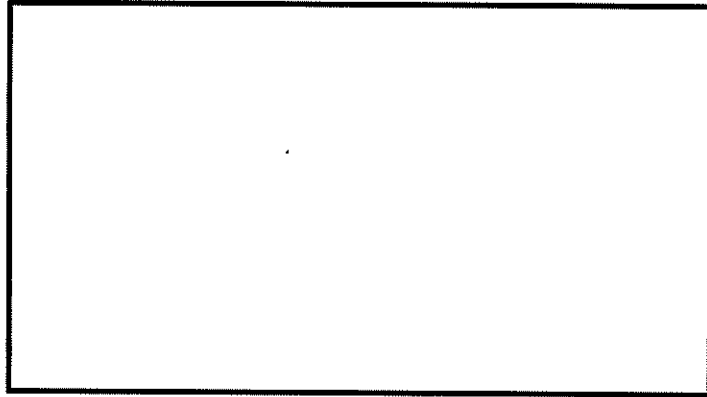
(i) 引張応力評価

引張応力が、許容引張応力以下であることを確認する。

(二) アジャストナット溶接部 (④)

i. 引張応力評価

引張応力が、許容引張応力以下であることを確認する。

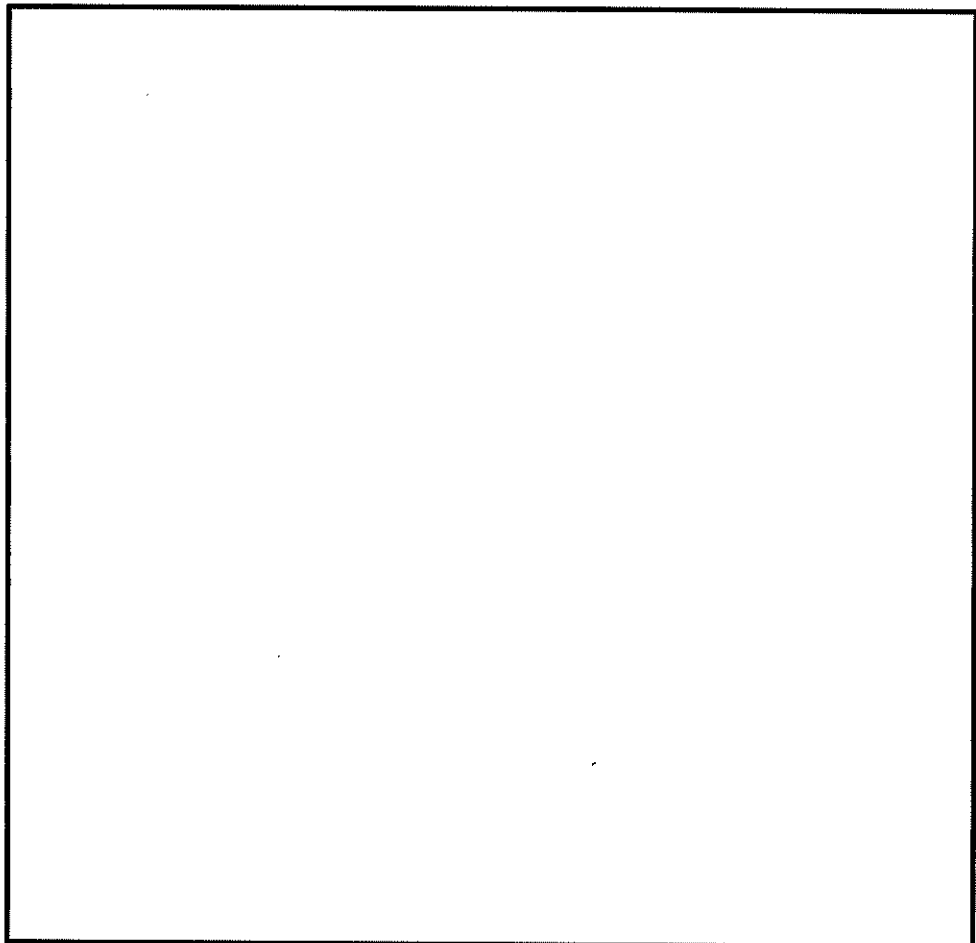


(ホ) パイプ (⑤)

i. 圧縮応力評価

圧縮応力が、許容圧縮応力以下であることを確認する。

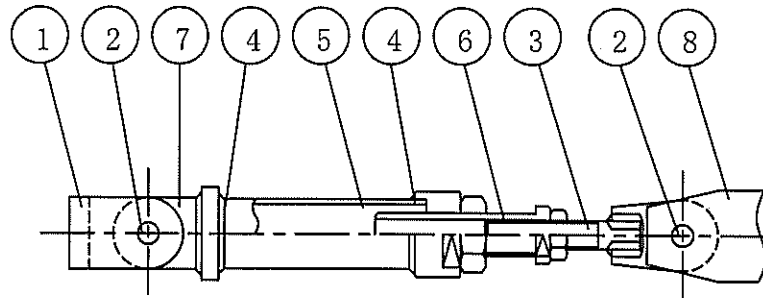
許容圧縮応力



(b) RSAMタイプ

イ. 強度部材

- ①ブラケット、②ピン、③スヘリカルアイボルト、
- ④コネクティングパイプ溶接部、⑤パイプ、
- ⑥ターンバックル、⑦イーヤ及び⑧クランプ



ロ. 各部材の計算式

(イ) ブラケット (①) 及びクランプ (⑧)

i. 引張応力評価

引張応力が、許容引張応力以下であることを確認する。

ii. せん断応力評価

せん断応力が、許容せん断応力以下であることを確認する。

iii. 支圧応力評価

支圧応力が、許容支圧応力以下であることを確認する。

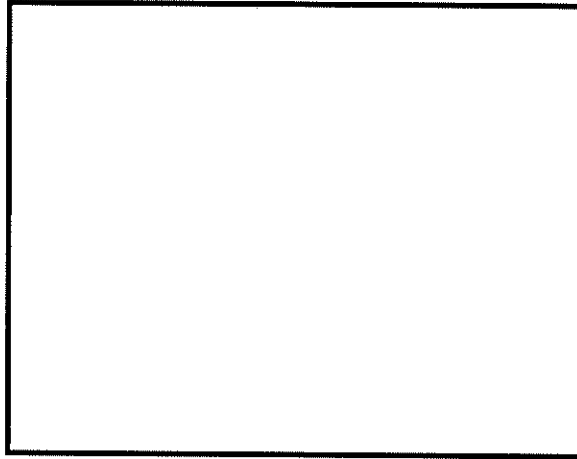
①ブラケット

⑧クランプ

(ロ) ピン (②)

i. せん断応力評価

せん断応力が、許容せん断応力以下であることを確認する。



(ハ) スペリカルアイボルト (③)

i. 穴部

(i) 引張応力評価

引張応力が、許容引張応力以下であることを確認する。

(ii) せん断応力評価

せん断応力が、許容せん断応力以下であることを確認する。

(iii) 支圧応力評価

支圧応力が、許容支圧応力以下であることを確認する。

ii. ボルト溶接部

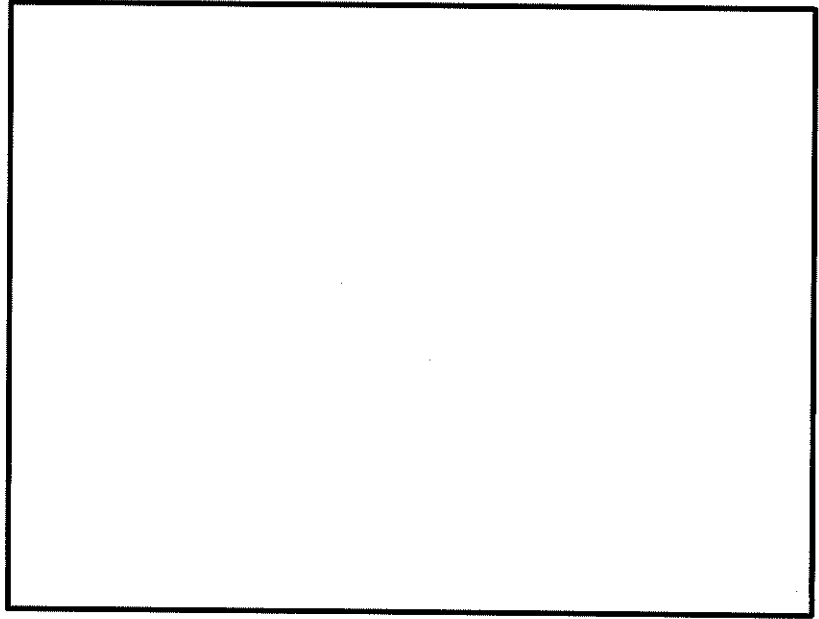
(i) せん断応力評価

せん断応力が、許容せん断応力以下であることを確認する。

iii. ボルト部

(i) 引張応力評価

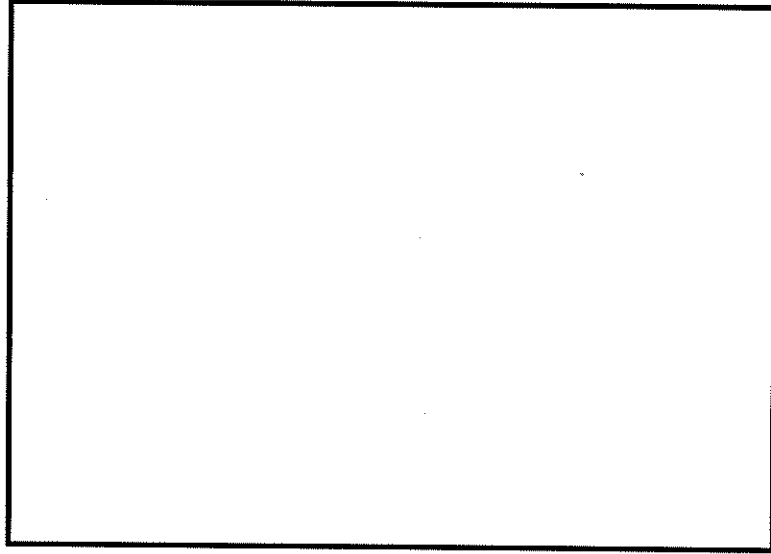
引張応力が、許容引張応力以下であることを確認する。



(二) コネクティングパイプ溶接部 (④)

i. せん断応力評価

せん断応力が、許容せん断応力以下であることを確認する。



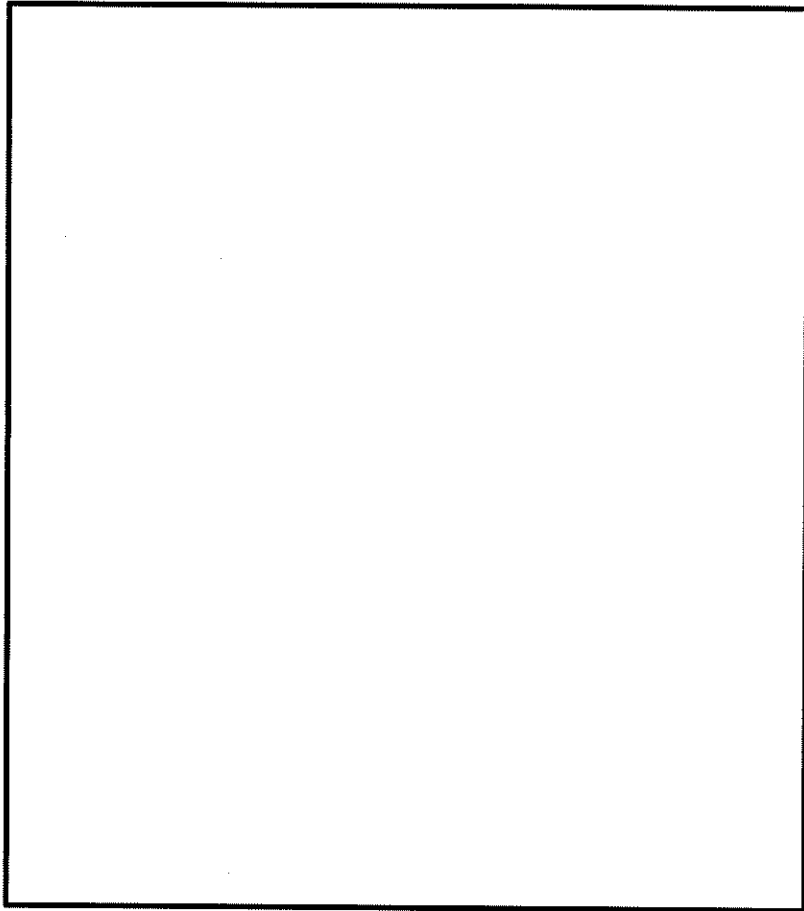
(ホ) パイプ (⑤)

i. 圧縮応力評価

圧縮応力が、許容圧縮応力以下であることを確認する。



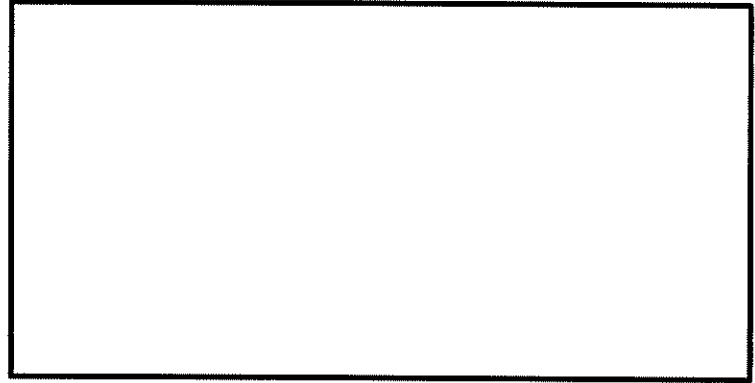
許容圧縮応力



(ハ) ターンバックル (⑥)

i. 引張応力評価

引張応力が、許容引張応力以下であることを確認する。



(ト) イーヤ (⑦)

i. 穴部

(i) 引張応力評価

引張応力が、許容引張応力以下であることを確認する。

(ii) せん断応力評価

せん断応力が、許容せん断応力以下であることを確認する。

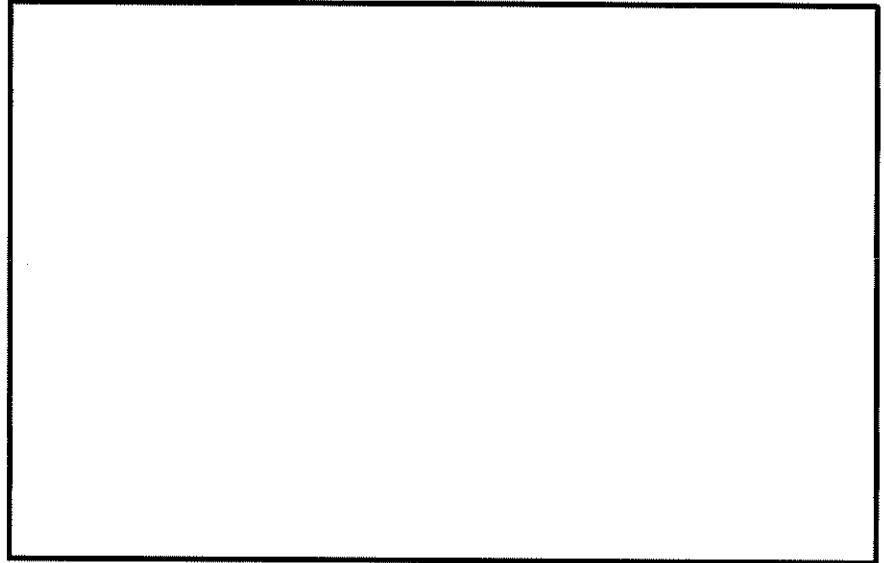
(iii) 支圧応力評価

支圧応力が、許容支圧応力以下であることを確認する。

ii. 溶接部

(i) せん断応力評価

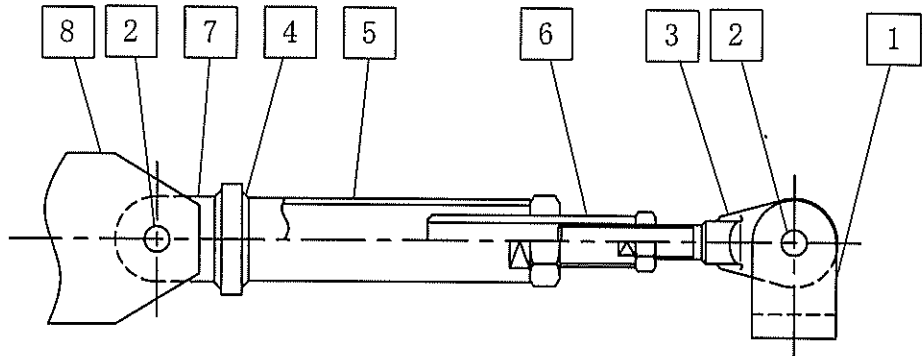
せん断応力が、許容せん断応力以下であることを確認する。



(c) RSAM-Bタイプ

イ. 強度部材

- ①ブラケット、②ピン、③スヘリカルアイボルト、
- ④コンロッド溶接部、⑤コンロッド、
- ⑥ターンバックル、⑦イーヤ及び⑧クランプ



ロ. 各部材の計算式

(イ) ブラケット (①) 及びクランプ (⑧)

i. 引張応力評価

引張応力が、許容引張応力以下であることを確認する。

ii. せん断応力評価

せん断応力が、許容せん断応力以下であることを確認する。

iii. 支圧応力評価

支圧応力が、許容支圧応力以下であることを確認する。

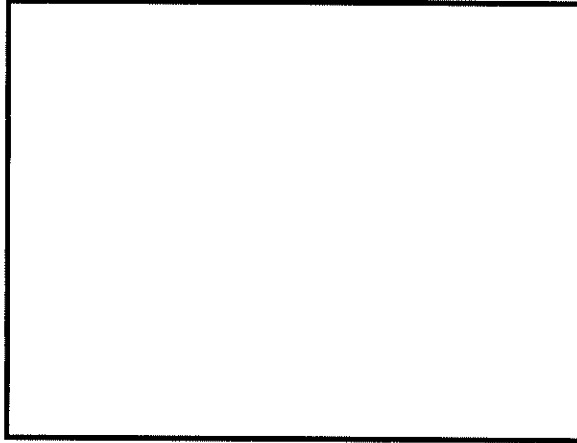
①ブラケット

⑧クランプ

(ロ) ピン (②)

i. せん断応力評価

せん断応力が、許容せん断応力以下であることを確認する。



(ハ) スペリカルアイボルト (③)

i. 穴部

(i) 引張応力評価

引張応力が、許容引張応力以下であることを確認する。

A rectangular box with a black border, used for redaction of information.

(ii) せん断応力評価

せん断応力が、許容せん断応力以下であることを確認する。

A rectangular box with a black border, used for redaction of information.

(iii) 支圧応力評価

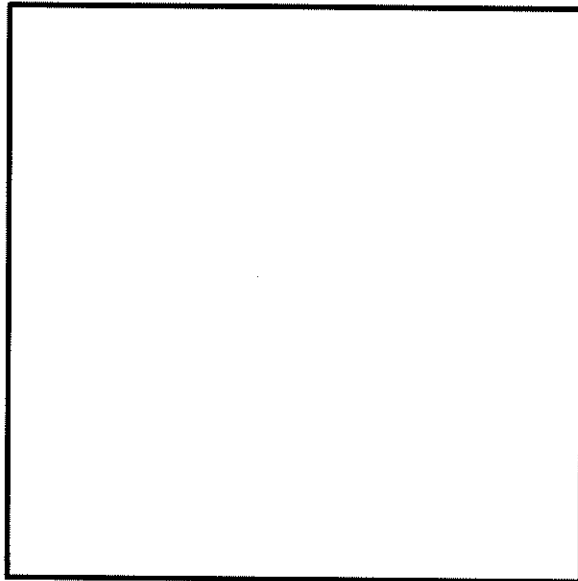
支圧応力が、許容支圧応力以下であることを確認する。

A rectangular box with a black border, used for redaction of information.

ii. ボルト部

(i) 引張応力評価

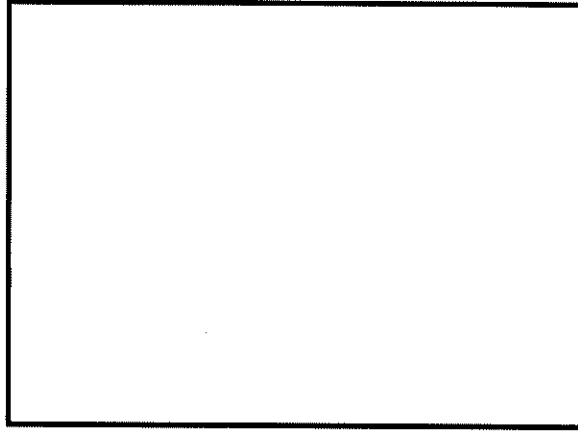
引張応力が、許容引張応力以下であることを確認する。

A large rectangular box with a black border, used for redaction of information.

(二) コンロッド溶接部 (④)

i. せん断応力評価

せん断応力が、許容せん断応力以下であることを確認する。

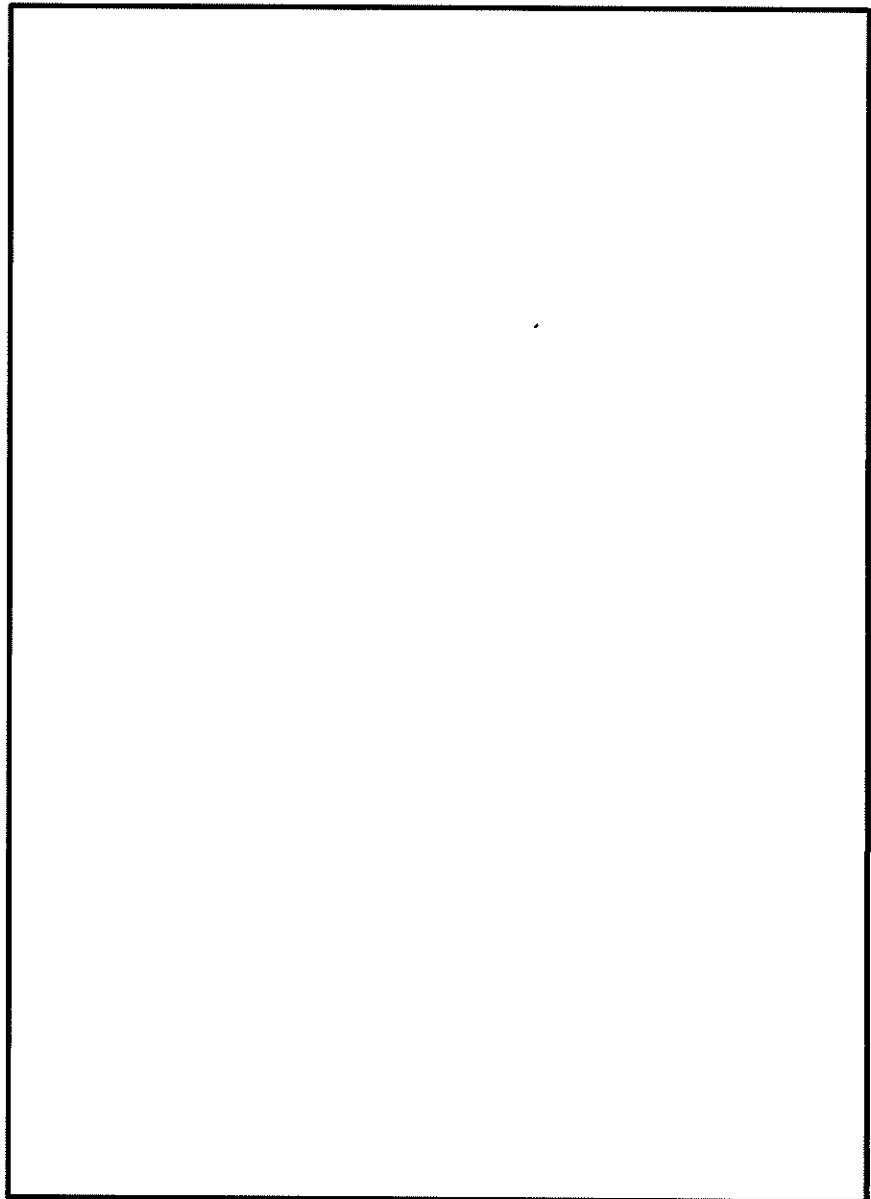


(ホ) コンロッド (⑤)

i. 圧縮応力評価

圧縮応力が、許容圧縮応力以下であることを確認する。

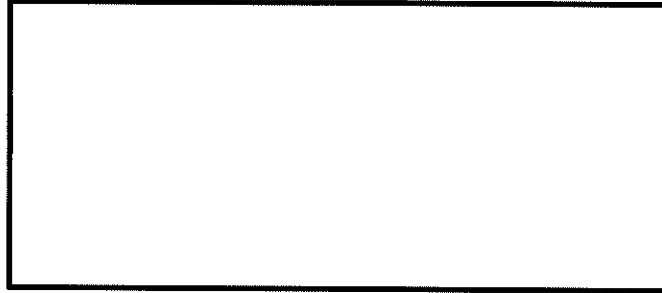
許容圧縮応力



(ハ) ターンバックル (⑥)

i. 引張応力評価

引張応力が、許容引張応力以下であることを確認する。



(ト) イーヤ (⑦)

i. 穴部

(i) 引張応力評価

引張応力が、許容引張応力以下であることを確認する。

A rectangular box with a black border, used for redaction of information.

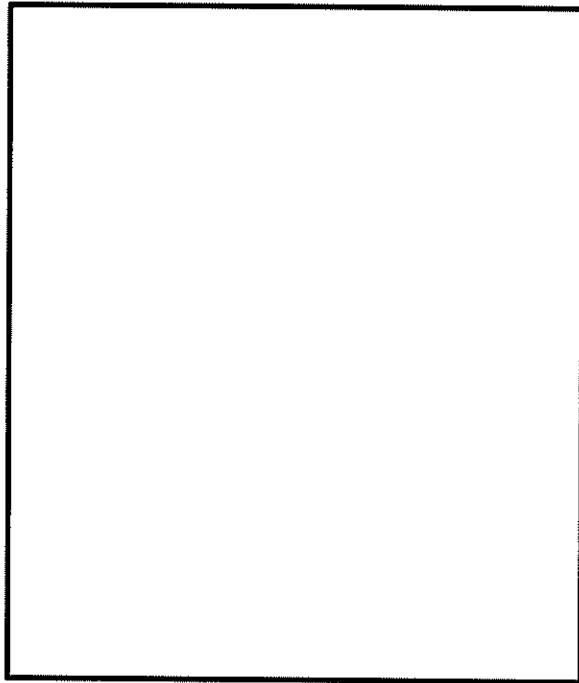
(ii) せん断応力評価

せん断応力が、許容せん断応力以下であることを確認する。

A rectangular box with a black border, used for redaction of information.

(iii) 支圧応力評価

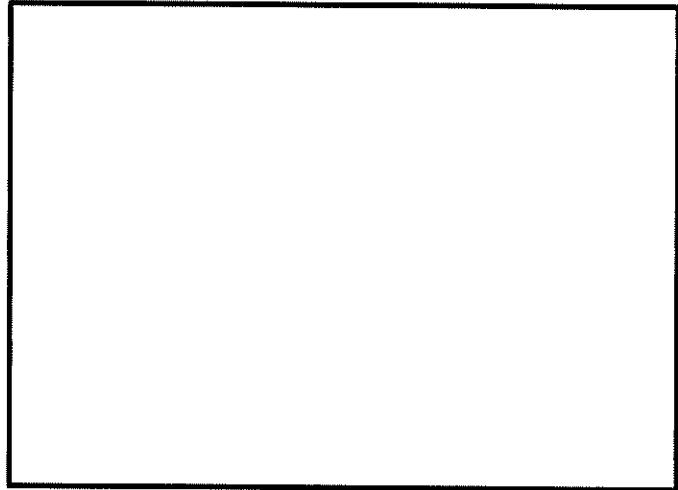
支圧応力が、許容支圧応力以下であることを確認する。

A large rectangular box with a black border, used for redaction of information.

ii. 溶接部

(i) せん断応力評価

せん断応力が、許容せん断応力以下であることを確認する。



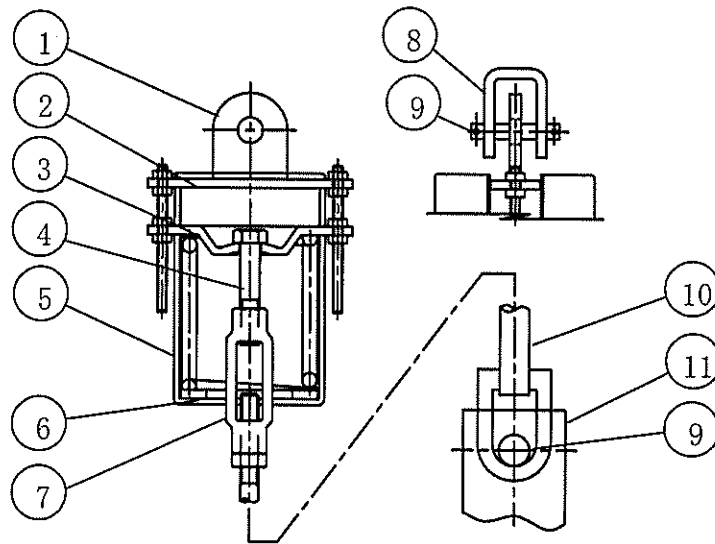
c. スプリングハンガ

応力評価は、次の強度部材の最弱部に発生するせん断応力、引張応力、曲げ応力、支圧応力及び組合せ応力を次の計算式により算出し、許容応力以下であることを確認する。

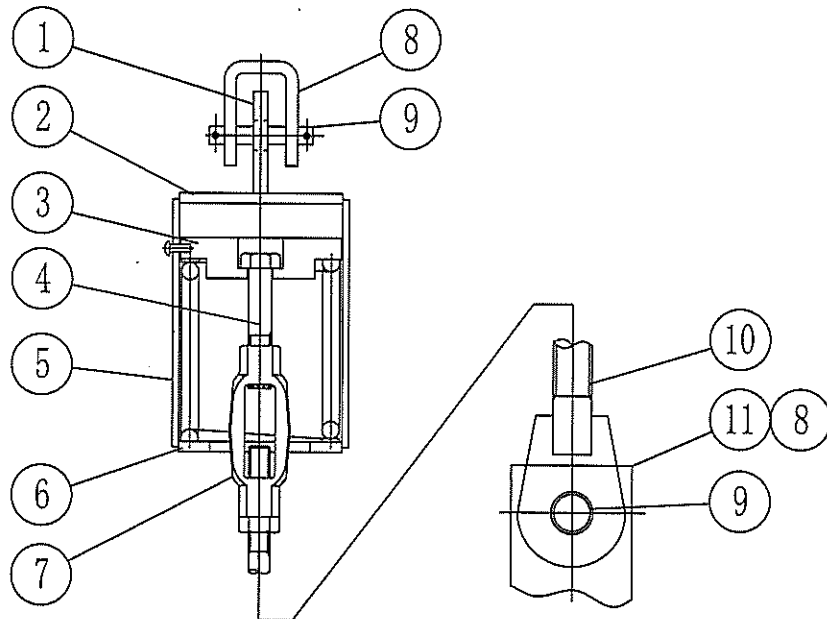
(a) VSAタイプ、VSタイプ吊型

イ. 強度部材

- ①イーヤ、②上部カバー、③バネ座（ピストンプレート）、
 ④ハンガロッド、⑤スプリングケース、⑥下部カバー、
 ⑦ターンバックル、⑧クレビスブラケット、⑨ピン、
 ⑩アイボルト及び⑪クランプ



型式 VSA-2, 3



型式 VS-1

ロ. 各部材の計算式

(イ) イーヤ (①)

i. 穴部

(i) 引張応力評価

引張応力が、許容引張応力以下であることを確認する。

(ii) せん断応力評価

せん断応力が、許容せん断応力以下であることを確認する。

(iii) 支圧応力評価

支圧応力が、許容支圧応力以下であることを確認する。

ii. 溶接部

(i) せん断応力評価

せん断応力が、許容せん断応力以下であることを確認する。

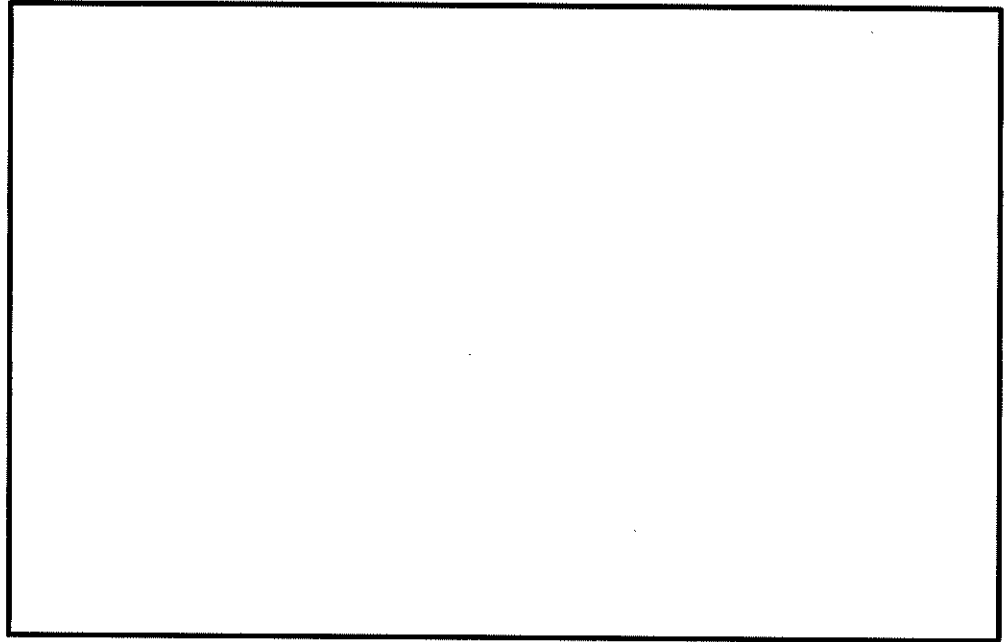
(ロ) 上部カバー (②)

i. 本体

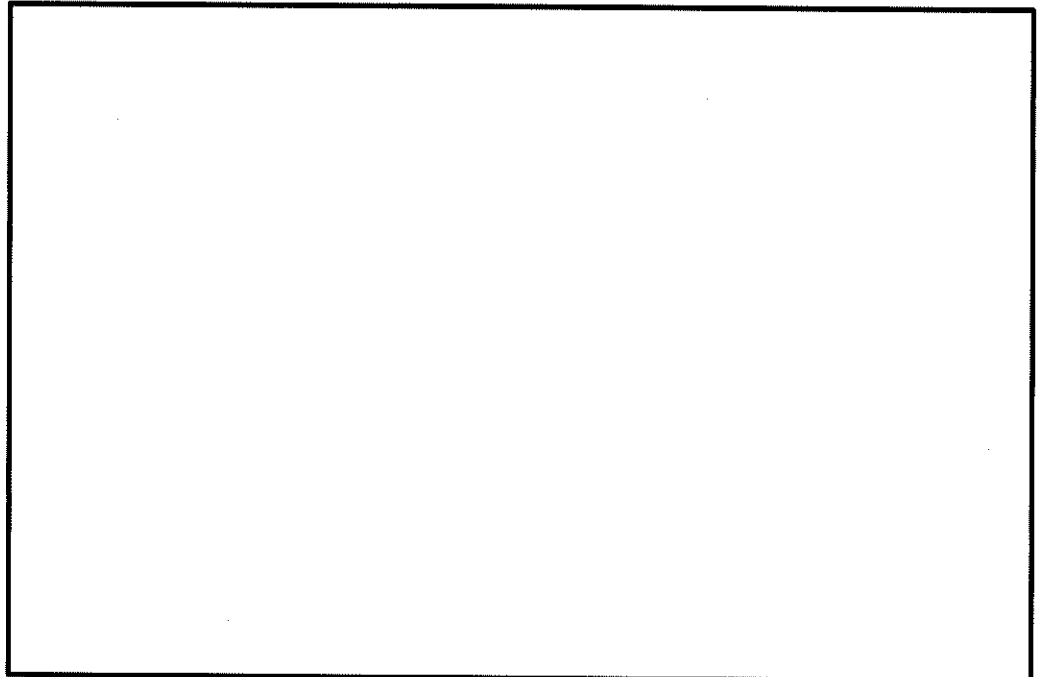
曲げ応力が、許容曲げ応力以下であることを確認する。

(i) 曲げ応力評価

① 型式VS-1の場合



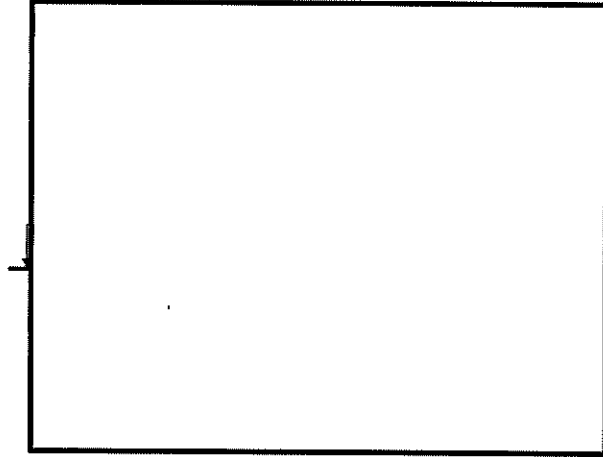
② 型式VSA-2, 3の場合



ii. 溶接部

(i) せん断応力評価 (型式VS-1)

せん断応力が、許容せん断応力以下であることを確認する。

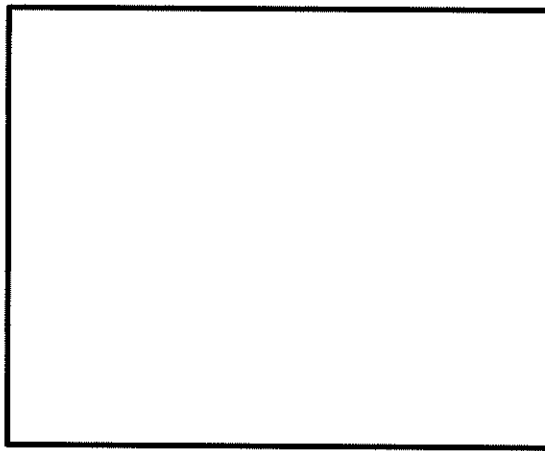


型式VS-1

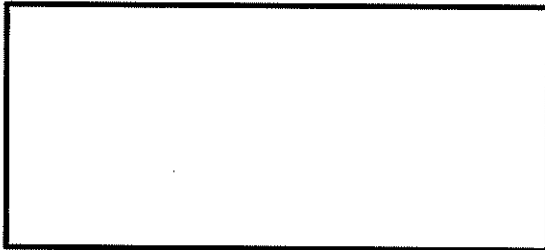
(ハ) バネ座 (ピストンプレート) (③)

i. 曲げ応力評価

曲げ応力が、許容曲げ応力以下であることを確認する。



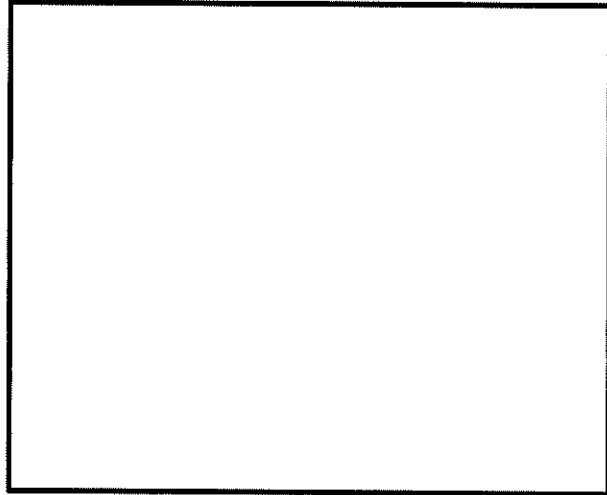
型式 VS-1、VSA-2, 3



(二) ハンガロッド (④)

i. 引張応力評価

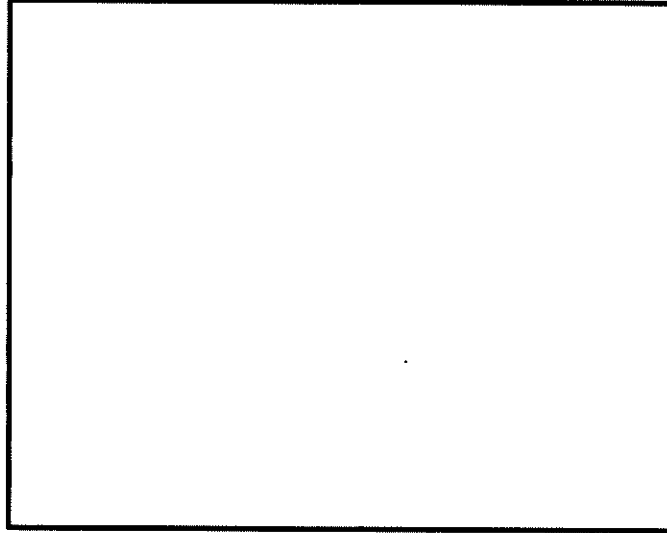
引張応力が、許容引張応力以下であることを確認する。



(ホ) スプリングケース (⑤)

i. 引張応力評価

引張応力が、許容引張応力以下であることを確認する。



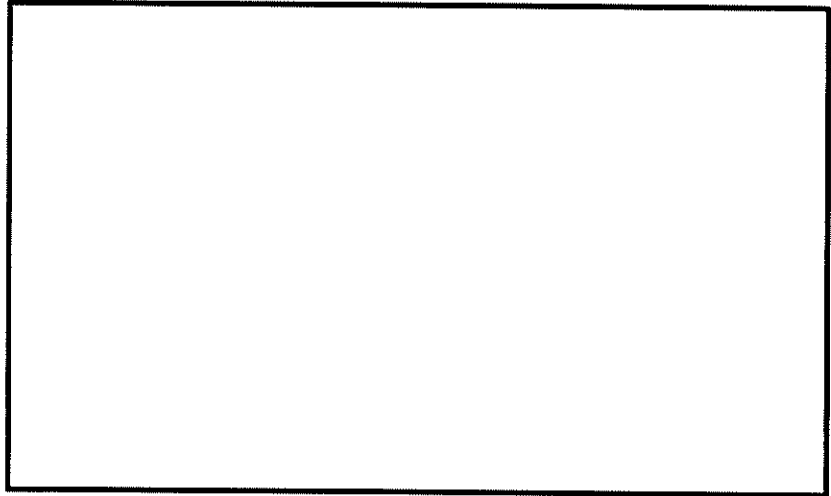
(ハ) 下部カバー (⑥)

i. 本体

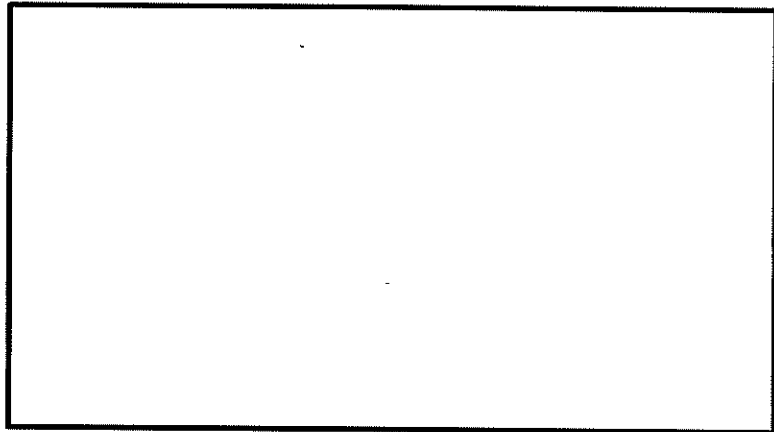
(i) 曲げ応力評価

曲げ応力が、許容曲げ応力以下であることを確認する。

① 型式VS-1の場合



② 型式VSA-2, 3の場合

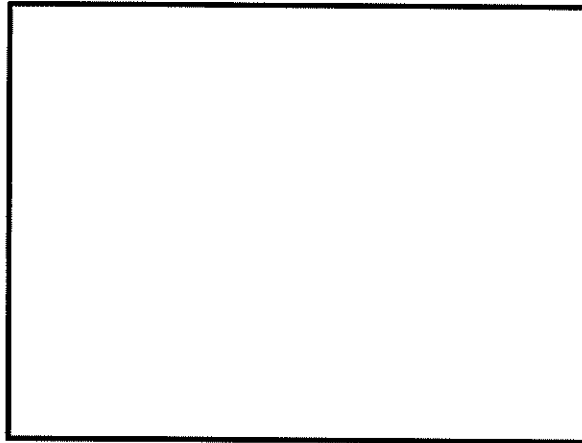


型式VSA-2, 3

ii. 溶接部

(i) せん断応力評価 (型式VS-1)

せん断応力が、許容せん断応力以下であることを確認する。

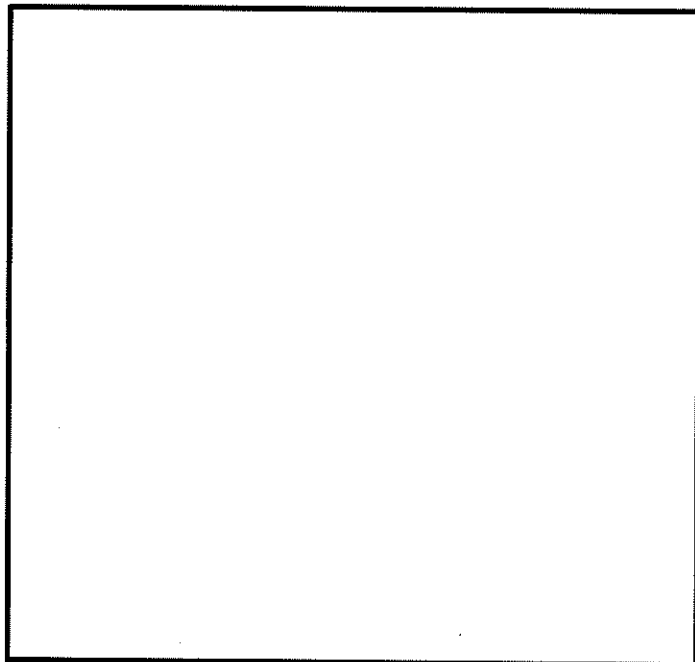


型式VS-1

(b) ターンバックル (⑦)

i. 引張応力評価

引張応力が、許容引張応力以下であることを確認する。



(フ) クレビスブラケット (⑧) 及びクランプ (⑩)

i. 本体

(i) 引張応力評価

引張応力が、許容引張応力以下であることを確認する。



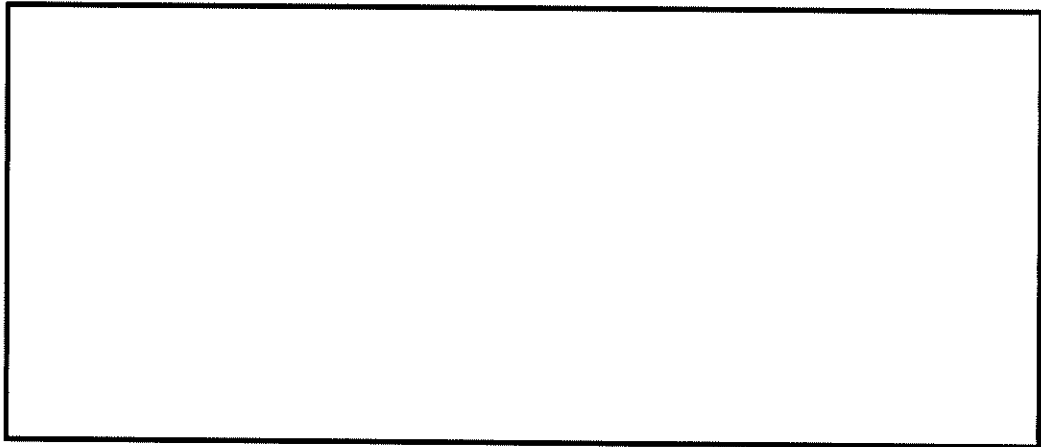
(ii) せん断応力評価

せん断応力が、許容せん断応力以下であることを確認する。



(iii) 支圧応力評価

支圧応力が、許容支圧応力以下であることを確認する。



⑧クレビスブラケット

⑩クランプ

(リ) ピン (㊸)

i. 曲げ応力評価

曲げ応力が、許容曲げ応力以下であることを確認する。



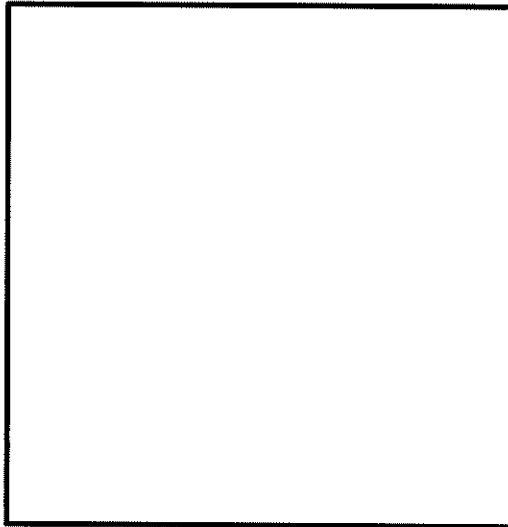
ii. せん断応力評価

せん断応力が、許容せん断応力以下であることを確認する。



iii. 組合せ応力評価

組合せ応力が、許容応力以下であることを確認する。




(ヌ) アイボルト (10)

i. 穴部

(i) 引張応力評価

引張応力が、許容引張応力以下であることを確認する。

A rectangular box with a black border, used for redaction of information.

(ii) せん断応力評価

せん断応力が、許容せん断応力以下であることを確認する。

A rectangular box with a black border, used for redaction of information.

(iii) 支圧応力評価

支圧応力が、許容支圧応力以下であることを確認する。

A rectangular box with a black border, used for redaction of information.

ii. ボルト部

(i) 引張応力評価

引張応力が、許容引張応力以下であることを確認する。

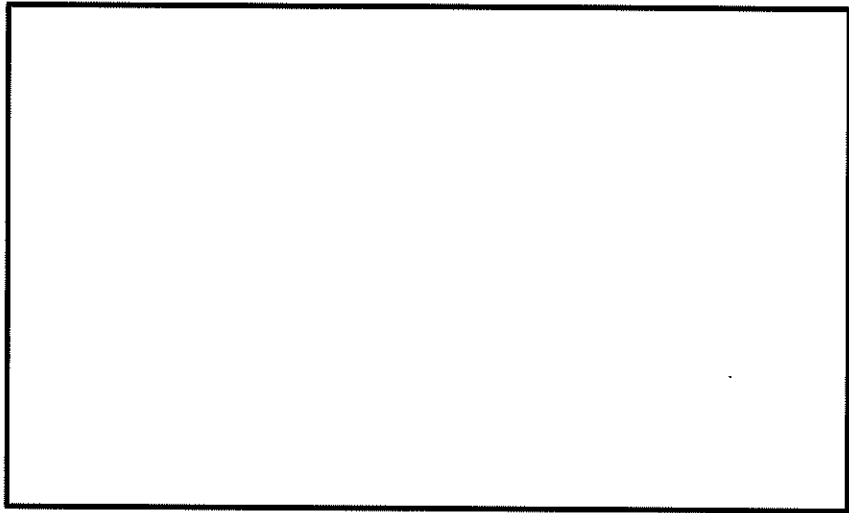
A rectangular box with a black border, used for redaction of information.

iii. ボルト溶接部 (型式 VS-1)

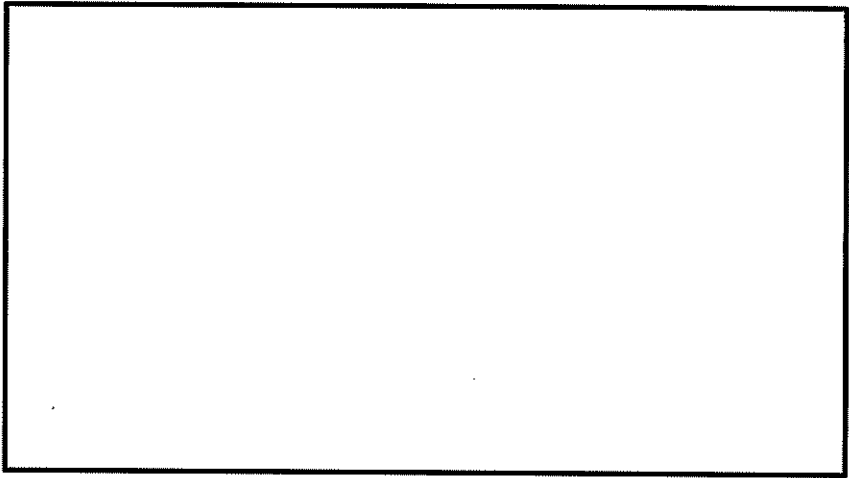
(i) せん断応力評価

せん断応力が、許容せん断応力以下であることを確認する。

A rectangular box with a black border, used for redaction of information.



型式VS-1



型式 VSA-2, 3

d. ラグ

(a) 評価部位

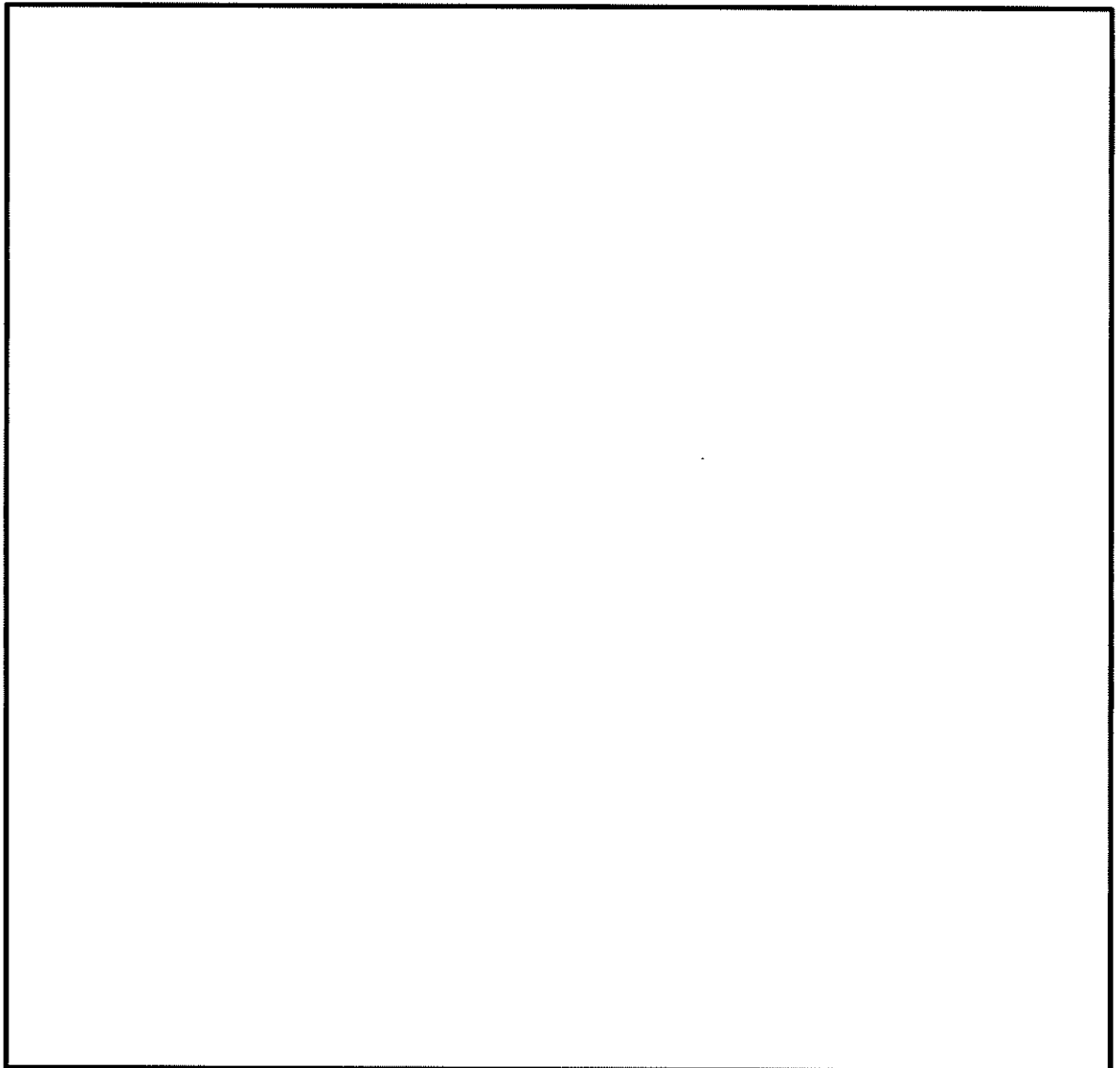
- イ. パッドと配管の溶接部
- ロ. パッドと角形鋼管の溶接部
- ハ. 角形鋼管
- ニ. 角形鋼管と底板の溶接部

(b) 各評価部位の計算式

- イ. パッドと配管の溶接部

発生応力は、次の計算式により求める。

円周部の長さについては、安全側に管の直径とする。



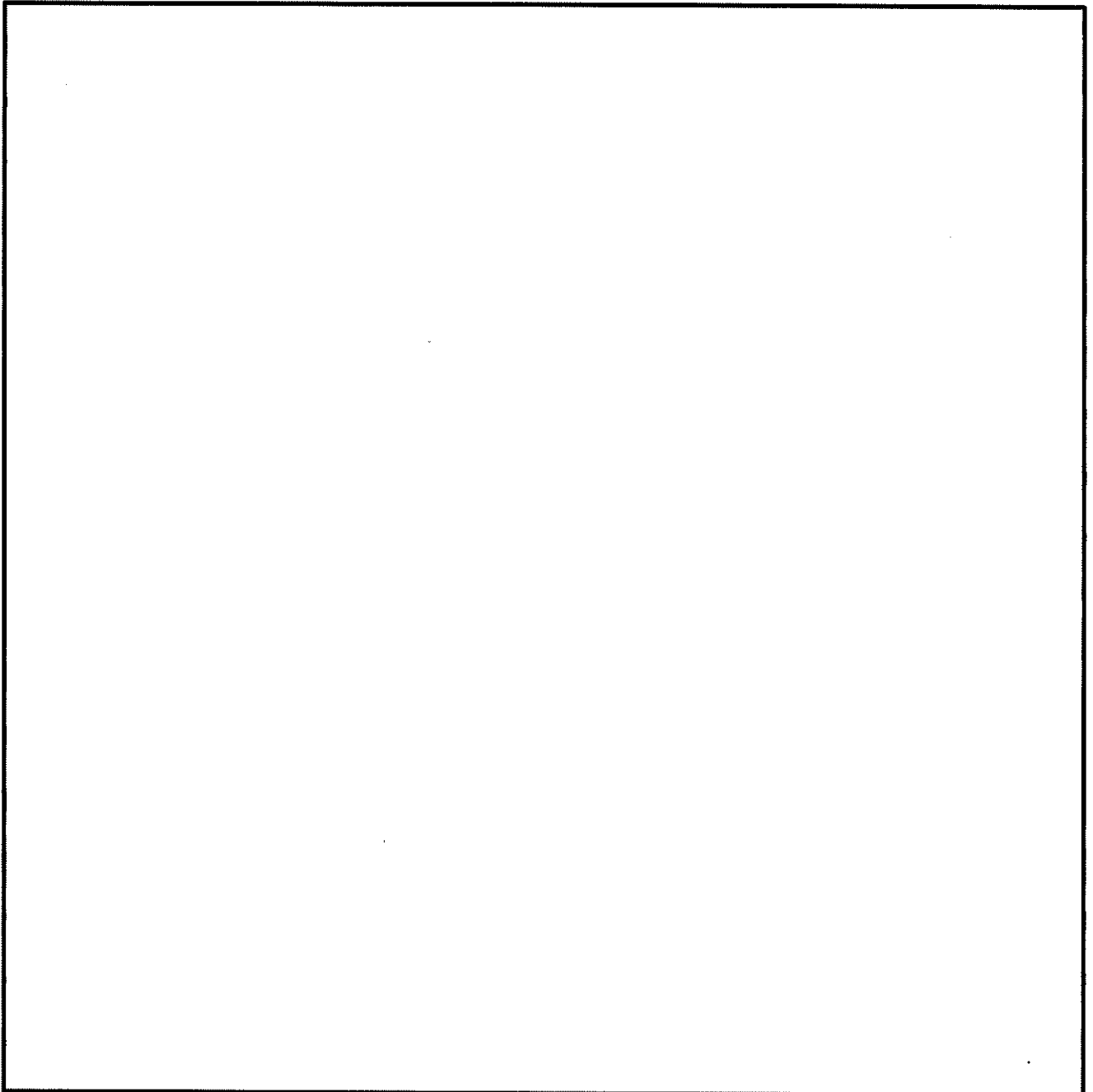
評価は、次が成立することを確認する。



ロ. パッドと角形鋼管の溶接部

発生応力は、次の計算式により求める。

角形鋼管の断面積及び断面係数を算出して評価を行う。



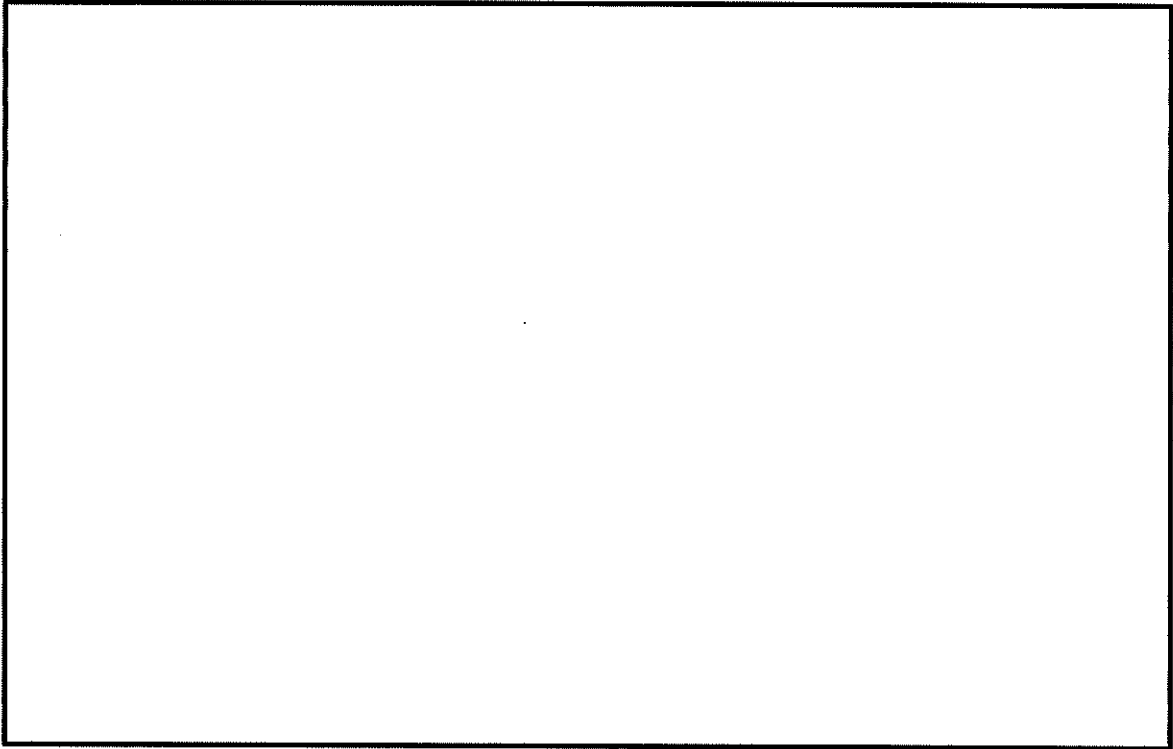
評価は、次が成立することを確認する。



ハ. 角形鋼管

発生応力は、次の計算式により求める。

角形鋼管の断面積及び断面係数を算出して評価を行う。



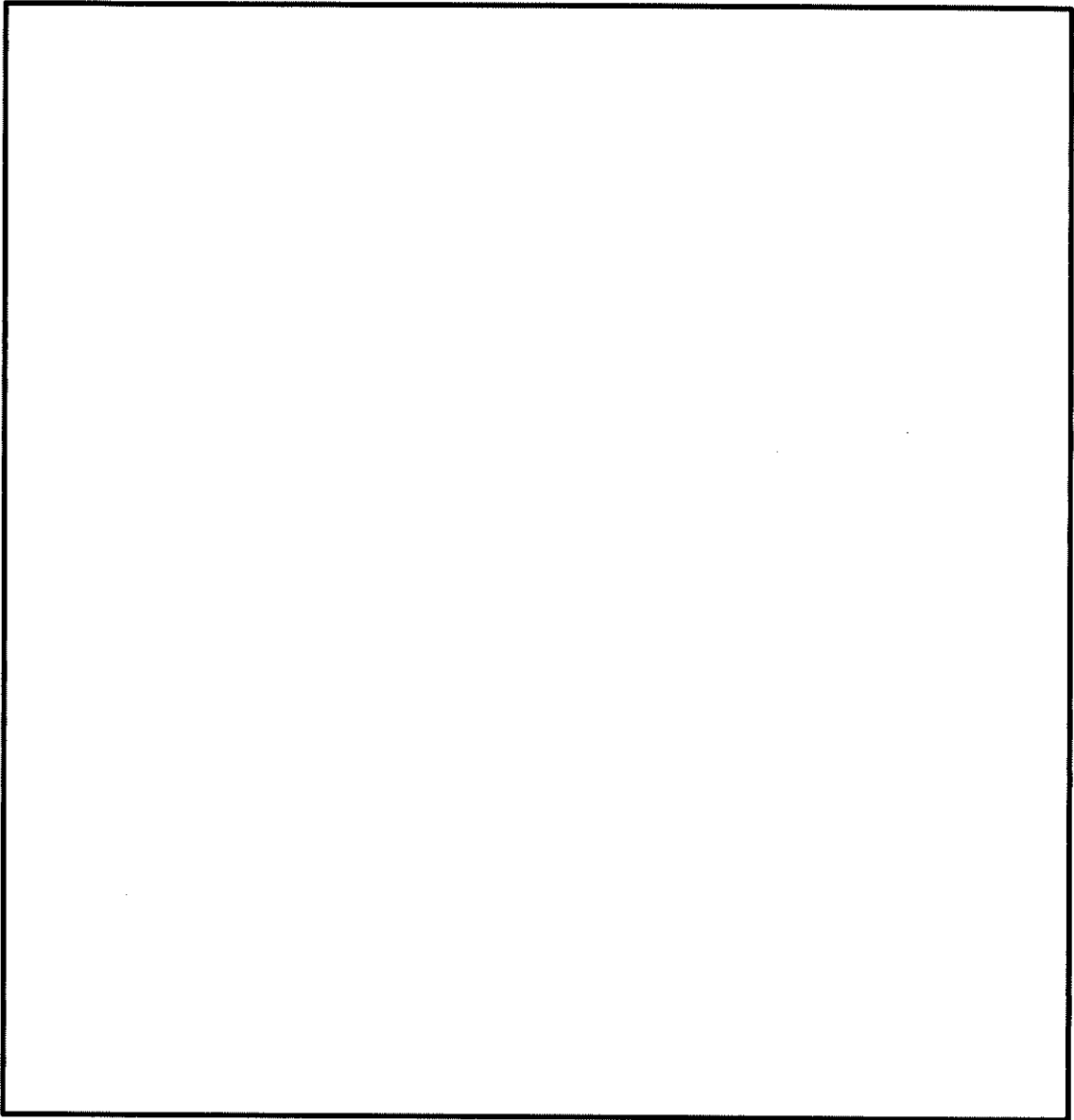
評価は、次が成立することを確認する。



ニ. 角形鋼管と底板の溶接部

発生応力は、次の計算式により求める。

角形鋼管の断面積及び断面係数を算出して評価を行う。



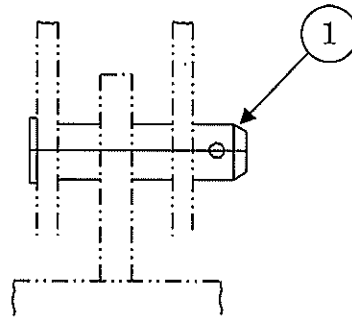
評価は、次が成立することを確認する。



e. ピン

(a) 強度部材

①ピン



(b) 各部材の計算式

イ. ピン (①)

(イ) 曲げ応力評価

曲げ応力が、許容曲げ応力以下であることを確認する。

(ロ) せん断応力評価

せん断応力が、許容せん断応力以下であることを確認する。

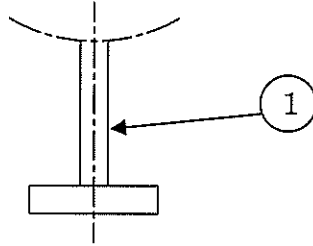
(ハ) 組合せ応力評価

組合せ応力が、許容組合せ応力以下であることを確認する。

f. サドル

(a) 強度部材

①プレート

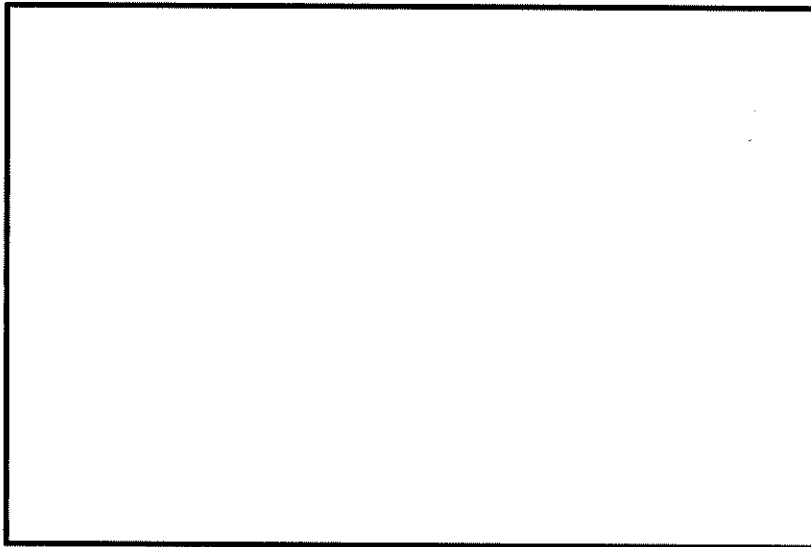


(b) 各部材の計算式

イ. プレート (①)

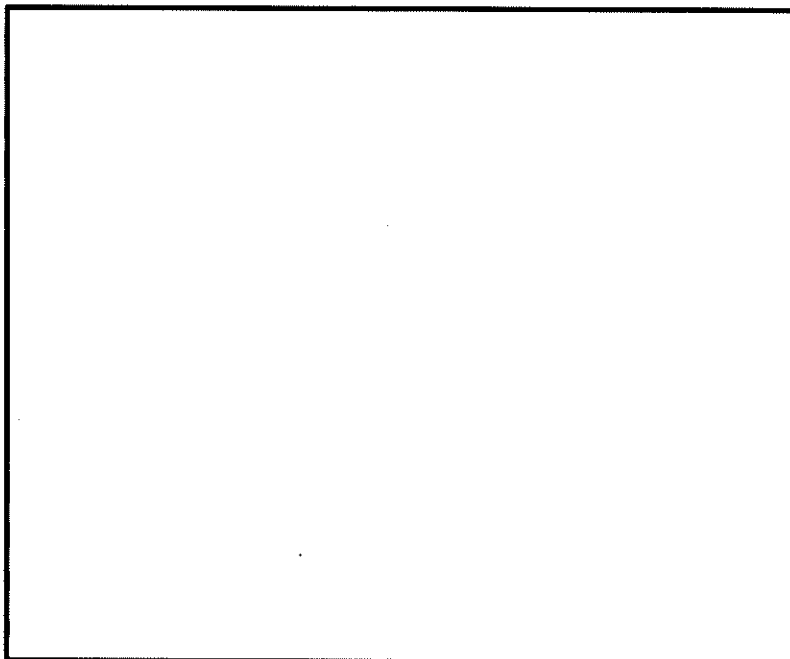
(イ) 圧縮応力評価

圧縮応力が、許容圧縮応力以下であることを確認する。



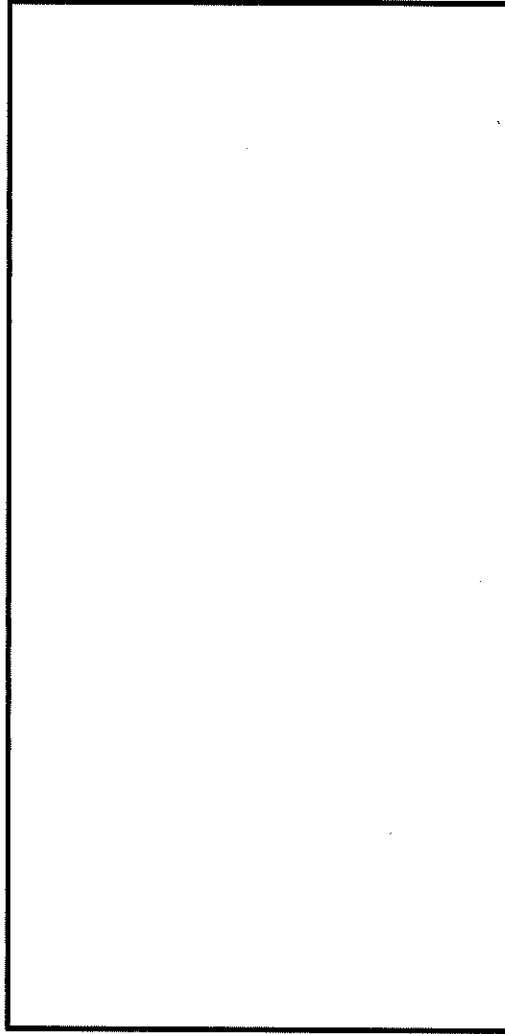
(ロ) せん断応力評価

せん断応力が、許容せん断応力以下であることを確認する。



g. ビーム

曲げ応力を算出し、許容曲げ応力以下であることを確認する。



耐震計算結果

設計及び工事計画認可申請 資料5-5

伊方発電所第3号機

耐震計算結果は以下の資料により構成されている。

資料 5-5-1 配管の耐震計算結果

資料 5-5-2 弁の耐震計算説明書

資料 5-5-3 配管支持構造物の強度及び耐震性に関する説明書

配管の耐震計算結果

設計及び工事計画認可申請 資料5-5-1

伊方発電所第3号機

目 次

	頁
1. 概要	資5-5-1-1
2. 設計基準対象施設としての評価結果	資5-5-1-1

1. 概要

本資料は認可申請範囲を含む配管が設計用地震力に対して十分な構造強度を有していることを説明する。

耐震計算は資料5-4「耐震計算方法」に基づき行う。

2. 設計基準対象施設としての評価結果

認可申請範囲を含む配管（非常用炉心冷却設備その他原子炉注水設備）の耐震評価結果を以下に示す。発生値は評価基準値を満足しており、十分な耐震性を有することを確認した。

また、設計基準対象施設としての評価結果については、節点数が15点以下であるため、すべてを記載する。

(1) 基準地震動 S_s に対する評価

基準地震動 S_s に対する管の応力計算結果を、ブロック①については第2-1表に、ブロック②については第2-2表に示す。

(2) 弾性設計用地震動 S_d に対する評価

弾性設計用地震動 S_d に対する管の応力計算結果を、ブロック①については第2-3表に、ブロック②については第2-4表に示す。

(3) 解析範囲における最大発生応力の評価

解析範囲における最大発生応力の評価結果を、ブロック①については第2-5表に、ブロック②については第2-6表に示す。

第2-1表 ブロック① 管の応力計算結果 (D+P+M+Ss)

節点 番号	一次応力 ^(注1) S (MPa)	許容値 3S _m (MPa)	ねじりによる 応力 ^(注2) S (MPa)	許容値 0.73S _m (MPa)	ねじり+曲げに よる応力 ^(注2) S (MPa)	許容値 2.4S _m (MPa)	一次+二次 応力 ^(注3) S _n (MPa)	許容値 3S _m (MPa)	疲労累積 係数 ^(注4)	許容値
311	34	342	3	83	—	—	12	342	0.04001	1.0
901	39		3		—		16		0.01264	
312	37		3		—		24		0.00000	
評 価：上記管に発生する応力及び疲労累積係数はすべて許容値以下であるので、十分な耐震性を有している。										

(注1) 曲げ応力を含む一次応力。(内圧、自重及び地震による一次応力)

(注2) 自重及び地震による応力。

(注3) 地震時のみによる一次+二次応力の変動値。

(注4) 供用状態A、Bにおける疲労累積係数と地震による疲労累積係数の合計値を示す。

第2-2表 ブロック② 管の応力計算結果 (D+P+M+Ss)

節点 番号	一次応力 ^(注1) S (MPa)	許容値 3S _m (MPa)	ねじりによる 応力 ^(注2) S (MPa)	許容値 0.73S _m (MPa)	ねじり+曲げに よる応力 ^(注2) S (MPa)	許容値 2.4S _m (MPa)	一次+二次 応力 ^(注3) S _n (MPa)	許容値 3S _m (MPa)	疲労累積 係数 ^(注4)	許容値
126	44	342	4	83	—	—	36	342	0.04118	1.0
901	37		4		—		10		0.01285	
128	38		4		—		17		0.00000	
評 価：上記管に発生する応力及び疲労累積係数はすべて許容値以下であるので、十分な耐震性を有している。										

(注1) 曲げ応力を含む一次応力。(内圧、自重及び地震による一次応力)

(注2) 自重及び地震による応力。

(注3) 地震時のみによる一次+二次応力の変動値。

(注4) 供用状態A、Bにおける疲労累積係数と地震による疲労累積係数の合計値を示す。

第2-3表 ブロック① 管の応力計算結果 (D+P+M+Sd)

節点 番号	一次応力 ^(注1) S (MPa)	許容値 2.25S _m (MPa)	ねじりによる 応力 ^(注2) S (MPa)	許容値 0.55S _m (MPa)	ねじり+曲げに よる応力 ^(注2) S (MPa)	許容値 1.8S _m (MPa)	一次+二次 応力 ^(注3) S _n (MPa)	許容値 3S _m (MPa)	疲労累積 係数 ^(注4)	許容値
311	34	256	2	62	—	—	7	342	0.04001	1.0
901	36		2		—		9		0.01264	
312	35		2		—		13		0.00000	
評 価：上記管に発生する応力及び疲労累積係数はすべて許容値以下であるので、十分な耐震性を有している。										

(注1) 曲げ応力を含む一次応力。(内圧、自重及び地震による一次応力)

(注2) 自重及び地震による応力。

(注3) 地震時のみによる一次+二次応力の変動値。

(注4) 供用状態A、Bにおける疲労累積係数と地震による疲労累積係数の合計値を示す。

第2-4表 ブロック② 管の応力計算結果 (D+P+M+Sd)

節点 番号	一次応力 ^(注1) S (MPa)	許容値 2.25S _m (MPa)	ねじりによる 応力 ^(注2) S (MPa)	許容値 0.55S _m (MPa)	ねじり+曲げに よる応力 ^(注2) S (MPa)	許容値 1.8S _m (MPa)	一次+二次 応力 ^(注3) S _n (MPa)	許容値 3S _m (MPa)	疲労累積 係数 ^(注4)	許容値
126	40	256	3	62	—	—	22	342	0.04118	1.0
901	35		3		—		6		0.01285	
128	36		3		—		10		0.00000	
評 価：上記管に発生する応力及び疲労累積係数はすべて許容値以下であるので、十分な耐震性を有している。										

(注1) 曲げ応力を含む一次応力。(内圧、自重及び地震による一次応力)

(注2) 自重及び地震による応力。

(注3) 地震時のみによる一次+二次応力の変動値。

(注4) 供用状態A、Bにおける疲労累積係数と地震による疲労累積係数の合計値を示す。

第2-5表 ブロック① 解析範囲における最大発生応力の評価結果

(単位：MPa (疲労累積係数を除く))

管種	項 目		最大値 ^(注4)	許 容 値
クラス1管	Sd ^(注1) 地震時	一 次 応 力 (ねじりによる応力)	8 (節点番号99)	62
		一 次 応 力 (曲げ応力を含む)	79 (節点番号101)	256
		一次+二次応力 ^(注2)	202 (節点番号79)	342
		疲労累積係数 ^(注3)	0.04001 (節点番号311) ^(注5)	1.0
	Ss 地震時	一 次 応 力 (ねじりによる応力)	13 (節点番号99)	83
		一 次 応 力 (曲げ応力を含む)	83 (節点番号101)	342
		一次+二次応力 ^(注2)	406 ^(注6) (節点番号79)	342
		疲労累積係数 ^(注3)	0.04001 (節点番号311) ^(注5)	1.0
クラス2管	Sd ^(注1) 地震時	一 次 応 力 (曲げ応力を含む)	35 (節点番号1052)	155
		一次+二次応力 ^(注2)	6 (節点番号1052)	310
	Ss 地震時	一 次 応 力 (曲げ応力を含む)	37 (節点番号1052)	379
		一次+二次応力 ^(注2)	10 (節点番号1052)	310

(注1) Sd地震時には静的地震力による評価を含む。

(注2) 地震時のみによる一次+二次応力変動値。

(注3) 地震による疲労累積係数と供用状態A及びBによる疲労累積係数との和を示す。

(注4) () 内は最大値となった節点番号である。

(注5) 認可申請範囲内の評価点である。

(注6) 一次+二次応力の許容値を超えるので、簡易弾塑性解析を行い、疲労評価の許容値を満足することを確認している。

第2-6表 ブロック② 解析範囲における最大発生応力の評価結果

(単位：MPa (疲労累積係数を除く))

管種	項 目		最大値 ^(注4)	許 容 値
クラス1管	Sd 地震時 ^(注1)	一 次 応 力 (ねじりによる応力)	21 (節点番号89)	62
		一 次 応 力 (曲げ応力を含む)	68 (節点番号89)	256
		一次+二次応力 ^(注2)	175 (節点番号89)	342
		疲 労 累 積 係 数 ^(注3)	0.04118 (節点番号126) ^(注5)	1.0
	Ss 地震時	一 次 応 力 (ねじりによる応力)	37 (節点番号89)	83
		一 次 応 力 (曲げ応力を含む)	83 (節点番号89)	342
		一次+二次応力 ^(注2)	291 (節点番号89)	342
		疲 労 累 積 係 数 ^(注3)	0.04118 (節点番号126) ^(注5)	1.0
クラス2管	Sd 地震時 ^(注1)	一 次 応 力 (曲げ応力を含む)	35 (節点番号1062)	155
		一次+二次応力 ^(注2)	8 (節点番号1062)	310
	Ss 地震時	一 次 応 力 (曲げ応力を含む)	38 (節点番号1062)	379
		一次+二次応力 ^(注2)	14 (節点番号1062)	310

(注1) Sd地震時には静的地震力による評価を含む。

(注2) 地震時のみによる一次+二次応力変動値。

(注3) 地震による疲労累積係数と供用状態A及びBによる疲労累積係数との和を示す。

(注4) ()内は最大値となった節点番号である。

(注5) 認可申請範囲内の評価点である。

弁の耐震計算結果

設計及び工事計画認可申請 資料5-5-2

伊方発電所第3号機

目 次

	頁
1. 概要	資5-5-2-1
2. 評価結果	資5-5-2-1

1. 概要

本資料は、弁3V-SI-075A及び3V-SI-075Bが設計用地震力に対して動的機能維持が確保されることを説明するものである。

耐震計算は資料5-4「耐震計算方法」に基づき行う。

2. 評価結果

機能確認済加速度と駆動部応答加速度の比較結果及び配管反力の確認結果を第2-1表及び第2-2表に示す。

応答加速度は機能確認済加速度を満足しており

、動的機能が要求される当該弁の動的機能維持が確保されることを確認した。

第2-1表 機能確認済加速度との比較結果

(単位：×9.8m/s²)

評価対象設備			機能確認済加速度との比較				詳細評価	
種別	弁名称	要求機能	加速度確認部位	水平加速度		鉛直加速度		
				応答加速度	機能確認済加速度	応答加速度		機能確認済加速度
逆止め弁	3V-SI-075A	β (Ss) ^(注)	駆動部	2.5	6.0	1.3	6.0	—
逆止め弁	3V-SI-075B	β (Ss) ^(注)	駆動部	2.7	6.0	1.3	6.0	—

(注) β (Ss) : 基準地震動Ss、弾性設計用地震動Sd後に動的機能が要されるもの。

第2-2表 配管反力の確認結果

評価対象設備		配管反力評価			備考
種別	弁名称	評価項目	発生値	許容値	
逆止め弁	3V-SI-075A	軸力	28	89	単位：×10 ³ N
		曲げモーメント	2	20	単位：×10 ⁵ N・mm
		ねじりモーメント	1	40	単位：×10 ⁵ N・mm
逆止め弁	3V-SI-075B	軸力	28	89	単位：×10 ³ N
		曲げモーメント	3	20	単位：×10 ⁵ N・mm
		ねじりモーメント	1	40	単位：×10 ⁵ N・mm

配管支持構造物の強度及び耐震性に関する説明書

設計及び工事計画認可申請 資料5-5-3

伊方発電所第3号機

目 次

	頁
1. 概要	資5-5-3-1
2. 基本方針	資5-5-3-1
2.1 構造の説明	資5-5-3-1
2.2 評価方針	資5-5-3-1
3. 支持構造物の評価箇所	資5-5-3-1
4. 配管の支持構造物の評価	資5-5-3-3
4.1 基本方針	資5-5-3-3
4.2 地震応答解析	資5-5-3-3
4.3 支持装置の許容応力	資5-5-3-3
4.4 種類及び型式ごとの最大発生荷重	資5-5-3-4
4.5 応力評価方法	資5-5-3-8
5. 応力評価結果	資5-5-3-9

1. 概要

本資料は、資料5-1「耐震設計の基本方針」にて設定している構造強度及び機能維持の設計方針に基づき、解析範囲に設置する支持構造物が十分な強度及び耐震性を有していることを説明するものである。その評価は支持構造物を含む配管の地震応答解析及び支持構造物の応力評価により行う。

また、支持構造物は、強度及び耐震評価における基本式が同一であることから、強度及び耐震計算を併せて示す。

2. 基本方針

2.1 構造の説明

解析範囲に設置される支持装置は次のとおりであり、資料5-4「耐震計算方法」に各支持装置の構造について示す。

- ・メカニカルスナバ
- ・ロッドレストレイント
- ・スプリングハンガ
- ・ラグ
- ・ピン
- ・サドル
- ・ビーム

2.2 評価方針

解析結果（資料6-3「強度計算結果」及び資料5-5-1「配管の耐震計算結果」による。）より得られた最大発生荷重に対し、資料5-4「耐震計算方法」に基づき評価を実施する。

荷重評価は、解析範囲に設置される支持装置について行い、応力評価は解析範囲に設置される支持装置の種類及び型式ごとの最大反力点について行う。

3. 支持構造物の評価箇所

解析範囲の支持構造物の評価は、種類及び型式ごとの最大反力点の支持装置について、資料5-4「耐震計算方法」に示す各装置の各部位に対して評価を実施する。

解析範囲における種類及び型式ごとの最大反力点の支持装置を第3-1表に示す。

第3-1表 解析範囲に設置される支持装置のうち種類及び型式ごとの
最大反力点の支持装置

ブロック 番号	支持構造物番号	節点番号 ^(注)	支持装置種類	型式
①	SI-5-2A	1052	ラグ	—
	SI-5-3R	806	ロッドレストレイント	RSAM-3
	SI-5-6R	807	ロッドレストレイント	RSAM-6
	SI-5-8R	809	ロッドレストレイント	RSA-06
	SI-5-9F	810	サドル	—
	SI-5-11R	811	ロッドレストレイント	RSAM-06B
	SI-5-16F	821	ビーム	—
	SI-5-20N	801	メカニカルスナバ	SMS-03
	SI-5-21N	802	メカニカルスナバ	SMS-3
	SI-5-22N	804	メカニカルスナバ	SMS-1
	SI-5-24N	815	メカニカルスナバ	SMS-01
	SI-5-25S	802	スプリングハンガ	VSA-2
	SI-5-26S	815	スプリングハンガ	VS-1 (吊型)
②	SI-6-2A	1062	ラグ	—
	SI-6-4R	806	ピン	—
	SI-6-7R	807	ロッドレストレイント	RSA-1
	SI-6-10R	812	ロッドレストレイント	RSA-06
	SI-6-12F	815	サドル	—
	SI-6-16N	803	メカニカルスナバ	SMS-06
	SI-6-17N	805	メカニカルスナバ	SMS-03
	SI-6-18N	811	メカニカルスナバ	SMS-01
	SI-6-19S	800	スプリングハンガ	VSA-3

(注) 節点番号は資料5-4「耐震計算方法」による。

4. 配管の支持構造物の評価

4.1 基本方針

資料5-4「耐震計算方法」に示す計算方法に基づき、各支持装置に発生する応力を算出し、許容応力以下であることを確認する。

4.2 地震応答解析

資料5-4「耐震計算方法」に示す地震応答解析によるものとする。

4.3 支持装置の許容応力

資料5-1「耐震設計の基本方針」及び資料5-4「耐震計算方法」に示す許容応力に基づき設定する。

4.4 種類及び型式ごとの最大発生荷重

4.4.1 メカニカルスナバ

メカニカルスナバの最大発生荷重と定格荷重の比較を第4-1表に示す。最大発生荷重は定格荷重以下であることを確認した。

第4-1表 支持装置の種類と最大発生荷重及び定格荷重の比較
(解析範囲の最大反力点)

ブロック 番号	支持構造物 番号	(注) 節点 番号	支持装置種類	型式	最大発生 荷重 (N)	定格 荷重 (N)
①	SI-5-20N	801	メカニカルスナバ	SMS-03	1,800	3,000
	SI-5-21N	802	メカニカルスナバ	SMS-3	11,000	30,000
	SI-5-22N	804	メカニカルスナバ	SMS-1	5,800	10,000
	SI-5-24N	815	メカニカルスナバ	SMS-01	310	1,000
②	SI-6-16N	803	メカニカルスナバ	SMS-06	3,700	6,000
	SI-6-17N	805	メカニカルスナバ	SMS-03	1,500	3,000
	SI-6-18N	811	メカニカルスナバ	SMS-01	510	1,000

(注) 節点番号は資料5-4「耐震計算方法」による。

4.4.2 ロッドレストレイント

ロッドレストレイントの最大発生荷重と定格荷重の比較を第4-2表に示す。
最大発生荷重は定格荷重以下であることを確認した。

第4-2表 支持装置の種類と最大発生荷重及び定格荷重の比較
(解析範囲の最大反力点)

ブロック 番号	支持構造物 番号	(注) 節点 番号	支持装置種類	型式	最大発生 荷重 (N)	定格 荷重 (N)
①	SI-5-3R	806	ロッドレストレイント	RSAM-3	9,700	30,000
	SI-5-6R	807	ロッドレストレイント	RSAM-6	22,000	60,000
	SI-5-8R	809	ロッドレストレイント	RSA-06	2,700	6,000
	SI-5-11R	811	ロッドレストレイント	RSAM-06B	1,300	6,000
②	SI-6-7R	807	ロッドレストレイント	RSA-1	4,700	10,000
	SI-6-10R	812	ロッドレストレイント	RSA-06	740	6,000

(注) 節点番号は資料5-4「耐震計算方法」による。

4.4.3 スプリングハンガ

スプリングハンガの最大発生荷重と定格荷重の比較を第4-3表に示す。最大発生荷重は定格荷重以下であることを確認した。

第4-3表 支持装置の種類と最大発生荷重及び定格荷重の比較
(解析範囲の最大反力点)

ブロック 番号	支持構造物 番号	(注) 節点 番号	支持装置種類	型式	最大発生 荷重 (N)	定格 荷重 (N)
①	SI-5-25S	802	スプリングハンガ	VSA-2	470	563
	SI-5-26S	815	スプリングハンガ	VS-1 (吊型)	320	426
②	SI-6-19S	800	スプリングハンガ	VSA-3	550	735

(注) 節点番号は資料5-4「耐震計算方法」による。

4.4.4 ラグ

ラグの最大発生荷重を第4-4表に示す。

第4-4表 ラグの最大発生荷重（解析範囲の最大反力点）

ブロック 番号	支持構造物 番号	節点番号 ^(注)	最大発生荷重 (N)					
			F _x (N)	F _y (N)	F _z (N)	M _x (N・m)	M _y (N・m)	M _z (N・m)
①	SI-5-2A	1052	530	220	200	10	38	50
②	SI-6-2A	1062	620	300	260	4	52	61

(注) 節点番号は資料5-4「耐震計算方法」による。

4.4.5 ピン

ピンの最大発生荷重を第4-5表に示す。

第4-5表 ピンの最大発生荷重（解析範囲の最大反力点）

ブロック 番号	支持構造物 番号	節点番号 ^(注)	最大発生荷重 (N)
②	SI-6-4R	806	18,000

(注) 節点番号は資料5-4「耐震計算方法」による。

4.4.6 サドル

サドルの最大発生荷重を第4-6表に示す。

第4-6表 サドルの最大発生荷重（解析範囲の最大反力点）

ブロック 番号	支持構造物 番号	節点番号 ^(注)	最大発生荷重 (N)
①	SI-5-9F	810	3,500
②	SI-6-12F	815	830

(注) 節点番号は資料5-4「耐震計算方法」による。

4.4.7 ビーム

ビームの最大発生荷重を第4-7表に示す。

第4-7表 ビームの最大発生荷重（解析範囲の最大反力点）

ブロック 番号	支持構造物 番号	節点番号 ^(注)	最大発生荷重 (N)
②	SI-5-16F	821	550

(注) 節点番号は資料5-4「耐震計算方法」による。

4.5 応力評価方法

支持構造物の応力算出式については、資料5-4「耐震計算方法」に示す耐震計算の方針に基づき計算を行う。

5. 応力評価結果

「4. 配管の支持構造物の評価」に示す評価方法に基づき評価した評価結果の表番リストを第5-1表に示し、支持装置の強度及び耐震計算結果を第5-2表～第5-8表に示す。

解析範囲の支持装置の発生値は評価基準値を満足しており、十分な強度及び耐震性を有することを確認した。

第5-1表 強度及び耐震計算結果表番リスト

(定格荷重における発生応力と許容応力の比較を行う支持装置)

番号	支持装置	荷重条件	評価結果の表番
1	メカニカルスナバ	定格荷重	第5-2表
2	ロッドレストレイント	定格荷重	第5-3表
3	スプリングハンガ	定格荷重	第5-4表

(最大発生荷重における発生応力と許容応力の比較を行う支持装置)

番号	支持装置	荷重条件	設計温度	評価結果の表番
1	ラグ	最大発生荷重	343℃	第5-5表
2	ピン	最大発生荷重	343℃	第5-6表
3	サドル	最大発生荷重	343℃	第5-7表
4	ビーム	最大発生荷重	343℃	第5-8表

第5-2表(1/15) メカニカルスナバ<SMSタイプ> 強度及び耐震評価結果

強度部材：①イーヤ (材質：)

型式	定格荷重	強度部材仕様				引張応力		せん断応力		支圧応力		評価
						発生応力	許容応力	発生応力	許容応力	発生応力	許容応力	
	P (kN)	B (mm)	C (mm)	D (mm)	t (mm)	F_t (MPa)	f_t (MPa)	F_s (MPa)	f_s (MPa)	F_p (MPa)	f_p (MPa)	
01	1					5	194	3	112	5	264	○
03	3					15	194	7	112	13	264	○
03	3					12	194	7	112	13	264	○
06	6					29	194	14	112	26	264	○
1	10					20	194	14	112	25	264	○
3	30					52	194	31	112	56	264	○

第5-2表(2/15) メカニカルスナバ<SMSタイプ> 強度及び耐震評価結果

強度部材：②ロードコラム (材質：)

型式	定格荷重	強度部材仕様		引張応力		評価
				発生応力	許容応力	
	P (kN)	D ₁ (mm)	D ₂ (mm)	F _t (MPa)	f _t (MPa)	
01	1			6	278	○
03	3			18	278	○
06	6			35	278	○
1	10			16	194	○
3	30			48	194	○

第5-2表(3/15) メカニカルスナバ<SMSタイプ> 強度及び耐震評価結果

強度部材：③ケース、ベアリング押え及び六角ボルト(1/3)

ケース (材質)

型式	定格荷重	強度部材仕様					引張応力		せん断応力		支圧応力		評価
							発生応力	許容応力	発生応力	許容応力	発生応力	許容応力	
	P (kN)	D ₁ (mm)	D ₂ (mm)	D ₃ (mm)	D ₄ (mm)	t (mm)	F _t (MPa)	f _t (MPa)	F _s (MPa)	f _s (MPa)	F _p (MPa)	f _p (MPa)	
01	1						2	278	3	160	4	379	○
03	3						2	278	9	160	12	379	○
06	6						2	278	14	160	24	379	○
1	10						2	194	11	112	21	264	○
3	30						4	194	32	112	63	264	○

第5-2表(4/15) メカニカルスナバ<SMSタイプ> 強度及び耐震評価結果

強度部材：③ケース、ベアリング押え及び六角ボルト(2/3)

ベアリング押え(材質：)

型式	定格荷重	強度部材仕様			せん断応力		支圧応力		評価
					発生応力	許容応力	発生応力	許容応力	
	P (kN)	D ₁ (mm)	D ₂ (mm)	t (mm)	F _s (MPa)	f _s (MPa)	F _p (MPa)	f _p (MPa)	
01	1				3	160	4	379	○
03	3				8	160	12	379	○
06	6				16	160	24	379	○
1	10				10	160	21	379	○
3	30				29	160	63	379	○

第5-2表(5/15) メカニカルスナバ<SMSタイプ> 強度及び耐震評価結果

強度部材：③ケース、ベアリング押え及び六角ボルト(3/3)

六角ボルト(材質：)

型式	定格荷重	強度部材仕様		引張応力		評価
				発生応力	許容応力	
	P (kN)	M (mm)	n (本)	F_t (MPa)	f_t (MPa)	
01	1			27	296	○
03	3			80	296	○
06	6			71	296	○
1	10			59	296	○
3	30			133	296	○

第5-2表(6/15) メカニカルスナバ<SMSタイプ> 強度及び耐震評価結果

強度部材：④ジャンクションコラムアダプタ(1/2)

六角ボルト(材質：)

型式	定格荷重	強度部材仕様		引張応力		評価
				発生応力	許容応力	
	P(kN)	M(mm)	n(本)	F_t (MPa)	f_t (MPa)	
01	1			9	296	○
03	3			27	296	○
06	6			36	296	○
1	10			34	296	○
3	30			64	296	○

第5-2表(7/15) メカニカルスナバ<SMSタイプ> 強度及び耐震評価結果

強度部材：④ジャンクションコラムアダプタ(2/2)

溶接部 (材質：)

型式	定格荷重	強度部材仕様			引張応力		せん断応力		評価
					発生応力	許容応力	発生応力	許容応力	
	P (kN)	D ₁ (mm)	D ₂ (mm)	h (mm)	F _t (MPa)	f _t (MPa)	F _s (MPa)	f _s (MPa)	
01	1				—	—	4	26 ^(注)	○
03	3				—	—	12	26 ^(注)	○
06	6				—	—	11	26 ^(注)	○
1	10				—	—	16	26 ^(注)	○
3	30				12	103	—	—	○

(注) クラス1支持構造物への適用を考慮した許容応力。非破壊検査を実施していないため、JSME S NC1 SSB-3121.1(1)bを適用する。

第5-2表(8/15) メカニカルスナバ<SMSタイプ> 強度及び耐震評価結果

強度部材：⑤コネクティングチューブ (材質：)

型式	定格荷重	強度部材仕様					圧縮応力		評価
							発生応力	許容応力	
	P (kN)	D (mm)	t (mm)	L (mm)	E (MPa)	F (MPa)	F _c (MPa)	f _c (MPa)	
01	1						4	45	○
03	3						11	45	○
06	6						15	39	○
1	10						18	32	○
3	30						32	57	○

第5-2表(9/15) メカニカルスナバ<SMSタイプ> 強度及び耐震評価結果

強度部材：⑥クランプ (材質：)

型式	定格荷重	強度部材仕様					引張応力		せん断応力		支圧応力		評価
							発生応力	許容応力	発生応力	許容応力	発生応力	許容応力	
		P (kN)	B (mm)	C (mm)	D (mm)	T (mm)	d (mm)	F_t (MPa)	f_t (MPa)	F_s (MPa)	f_s (MPa)	F_p (MPa)	
01	1						2	134	2	77	5	182	○
03	3						7	134	7	77	21	182	○
06	6						8	134	9	77	28	182	○
1	10						10	134	12	77	38	182	○
3	30						22	134	18	77	74	182	○

第5-2表(10/15) メカニカルスナバ<SMSタイプ> 強度及び耐震評価結果

強度部材：⑦コネクティングチューブイーヤ部 (材質：)

型式	定格荷重	強度部材仕様					引張応力		せん断応力		支圧応力		評価
							発生応力	許容応力	発生応力	許容応力	発生応力	許容応力	
	P (kN)	B (mm)	C (mm)	D (mm)	T (mm)	d (mm)	F_t (MPa)	f_t (MPa)	F_s (MPa)	f_s (MPa)	F_p (MPa)	f_p (MPa)	
01	1						3	149	3	86	6	203	○
03	3						9	149	7	86	18	203	○
06	6						18	149	14	86	36	203	○
1	10						12	149	10	86	28	203	○
3	30						25	149	20	86	64	203	○

第5-2表(11/15) メカニカルスナバ<SMSタイプ> 強度及び耐震評価結果

強度部材：⑧ピン (材質：)

型式	定格荷重	強度部材仕様	せん断応力		評価
			発生応力	許容応力	
	P (kN)	d (mm)	F _s (MPa)	f _s (MPa)	
01	1	<input type="text"/>	5	160	○
03	3		14	160	○
06	6		27	160	○
1	10		29	160	○
3	30		67	160	○

第5-2表(12/15) メカニカルスナバ<SMSタイプ> 強度及び耐震評価結果

強度部材：⑨ユニバーサルボックス (材質：)

型式	定格荷重	強度部材仕様						引張応力		せん断応力		支圧応力		評価
								発生応力	許容応力	発生応力	許容応力	発生応力	許容応力	
	P (kN)	B (mm)	C ₁ (mm)	C ₂ (mm)	D (mm)	t ₁ (mm)	t ₂ (mm)	F _t (MPa)	f _t (MPa)	F _s (MPa)	f _s (MPa)	F _p (MPa)	f _p (MPa)	
01	1							3	128	2	73	4	174	○
03	3							8	128	5	73	12	174	○
06	6							16	128	10	73	24	174	○
1	10							16	128	10	73	27	174	○
3	30							31	128	18	73	59	174	○

第5-2表(13/15) メカニカルスナバ<SMSタイプ> 強度及び耐震評価結果

強度部材：⑩ユニバーサルブラケット (材質：)

型式	定格荷重	強度部材仕様					引張応力		せん断応力		支圧応力		評価
							発生応力	許容応力	発生応力	許容応力	発生応力	許容応力	
	P (kN)	B (mm)	C (mm)	D (mm)	T (mm)	d (mm)	F_t (MPa)	f_t (MPa)	F_s (MPa)	f_s (MPa)	F_p (MPa)	f_p (MPa)	
01	1						4	149	3	86	7	203	○
03	3						11	149	8	86	21	203	○
06	6						21	149	16	86	42	203	○
1	10						16	149	13	86	38	203	○
3	30						30	149	23	86	74	203	○

第5-2表(14/15) メカニカルスナバ<SMSタイプ> 強度及び耐震評価結果

強度部材：⑪ダイレクトアタッチブラケット (材質：)

型式	定格荷重	強度部材仕様					引張応力		せん断応力		支圧応力		評価
							発生応力	許容応力	発生応力	許容応力	発生応力	許容応力	
		P (kN)	B (mm)	C (mm)	D (mm)	T (mm)	d (mm)	F_t (MPa)	f_t (MPa)	F_s (MPa)	f_s (MPa)	F_p (MPa)	
01	1						3	149	3	86	6	203	○
03	3						9	149	7	86	18	203	○
06	6						18	149	14	86	36	203	○
1	10						12	149	10	86	28	203	○
3	30						25	149	20	86	64	203	○

第5-2表(15/15) メカニカルスナバ<SMSタイプ> 強度及び耐震評価結果

強度部材：⑫ブラケット (材質：)

型式	定格荷重	強度部材仕様					引張応力		せん断応力		支圧応力		評価
							発生応力	許容応力	発生応力	許容応力	発生応力	許容応力	
		P (kN)	B (mm)	C (mm)	D (mm)	T (mm)	d (mm)	F_t (MPa)	f_t (MPa)	F_s (MPa)	f_s (MPa)	F_p (MPa)	
3	30						25	149	20	86	64	203	○

第5-3表(1/16) ロッドレストレイント<RSAタイプ> 強度及び耐震評価結果

強度部材：①ブラケット (材質：)

型式	定格荷重	強度部材仕様					引張応力		せん断応力		支圧応力		評価
							発生 応力	許容 応力	発生 応力	許容 応力	発生 応力	許容 応力	
		P (kN)	B (mm)	C (mm)	D (mm)	T (mm)	d (mm)	F_t (MPa)	f_t (MPa)	F_s (MPa)	f_s (MPa)	F_p (MPa)	
06	6						18	149	14	86	36	203	○
1	10						12	149	10	86	28	203	○

強度部材：②ピン (材質：)

型式	定格荷重	強度部材仕様	せん断応力		評価
			発生 応力	許容 応力	
		P (kN)	d (mm)	F_s (MPa)	
06	6		27	160	○
1	10		29	160	○

第5-3表(2/16) ロッドレストレイント<RSAタイプ> 強度及び耐震評価結果

強度部材：③スヘリカルアイボルト(1/2)

穴部(材質)

型式	定格荷重	強度部材仕様				引張応力		せん断応力		支圧応力		評価
						発生応力	許容応力	発生応力	許容応力	発生応力	許容応力	
	P(kN)	B(mm)	D(mm)	t(mm)	R(mm)	F_t (MPa)	f_t (MPa)	F_s (MPa)	f_s (MPa)	F_p (MPa)	f_p (MPa)	
06	6					49	149	23	86	27	203	○
1	10					49	149	23	86	25	203	○

第5-3表(3/16) ロッドレストレイント<RSAタイプ> 強度及び耐震評価結果

強度部材：③スヘリカルアイボルト(2/2)

ボルト部 (材質：)

型式	定格荷重	強度部材仕様	引張応力		評価
			発生応力	許容応力	
	P (kN)	M (mm)	F_t (MPa)	f_t (MPa)	
06	6		20	112	○
1	10		32	112	○

第5-3表(4/16) ロッドレストレイント<RSAタイプ> 強度及び耐震評価結果

強度部材：④アジャストナット溶接部 (材質：)

型式	定格荷重	強度部材仕様		引張応力		評価
				発生応力	許容応力	
	P (kN)	D (mm)	t (mm)	F_t (MPa)	f_t (MPa)	
06	6			15	46 ^(注)	○
1	10			18	46 ^(注)	○

(注) クラス1支持構造物への適用を考慮した許容応力。非破壊検査を実施していないため、JSME S NC1 SSB-3121.1(1)bを適用する。

第5-3表(5/16) ロッドレストレイント<RSAタイプ> 強度及び耐震評価結果

強度部材：⑤パイプ (材質：)

型式	定格荷重	強度部材仕様					圧縮応力		評価
							発生応力	許容応力	
	P (kN)	D (mm)	t (mm)	L (mm)	E (MPa)	F (MPa)	F _c (MPa)	f _c (MPa)	
06	6	<input type="text"/>					15	29	○
1	10						18	37	○

強度部材：⑥クランプ (材質：)

型式	定格荷重	強度部材仕様					引張応力		せん断応力		支圧応力		評価
							発生応力	許容応力	発生応力	許容応力	発生応力	許容応力	
	P (kN)	B (mm)	C (mm)	D (mm)	T (mm)	d (mm)	F _t (MPa)	f _t (MPa)	F _s (MPa)	f _s (MPa)	F _p (MPa)	f _p (MPa)	
06	6	<input type="text"/>					6	134	9	77	28	182	○
1	10						12	134	9	77	28	182	○

第5-3表(6/16) ロッドレストレイント<RSAMタイプ> 強度及び耐震評価結果

強度部材：①ブラケット (材質：)

型式	定格荷重	強度部材仕様					引張応力		せん断応力		支圧応力		評価
							発生応力	許容応力	発生応力	許容応力	発生応力	許容応力	
	P (kN)	B (mm)	C (mm)	D (mm)	T (mm)	d (mm)	F_t (MPa)	f_t (MPa)	F_s (MPa)	f_s (MPa)	F_p (MPa)	f_p (MPa)	
3	30	<input type="text"/>					25	149	20	86	64	203	○
6	60						30	149	22	86	60	203	○

強度部材：②ピン (材質：)

型式	定格荷重	強度部材仕様	せん断応力		評価
			発生応力	許容応力	
	P (kN)	d (mm)	F_s (MPa)	f_s (MPa)	
3	30	<input type="text"/>	67	160	○
6	60		62	160	○

第5-3表(7/16) ロッドレストレイント<RSAMタイプ> 強度及び耐震評価結果

強度部材：③スヘリカルアイボルト(1/3)

穴部 (材質：)

型式	定格荷重	強度部材仕様				引張応力		せん断応力		支圧応力		評価
						発生応力	許容応力	発生応力	許容応力	発生応力	許容応力	
	P (kN)	B (mm)	D (mm)	t (mm)	R (mm)	F_t (MPa)	f_t (MPa)	F_s (MPa)	f_s (MPa)	F_p (MPa)	f_p (MPa)	
3	30					70	134	38	77	57	182	○
6	60					118	128	57	73	70	174	○

強度部材：③スヘリカルアイボルト(2/3)

ボルト溶接部 (材質：)

型式	定格荷重	強度部材仕様		せん断応力		評価
				発生応力	許容応力	
	P (kN)	C (mm)	e (mm)	F_s (MPa)	f_s (MPa)	
3	30			63	73	○
6	60			62	73	○

第5-3表(8/16) ロッドレストレイント<RSAMタイプ> 強度及び耐震評価結果

強度部材：③スヘリカルアイボルト(3/3)

ボルト部 (材質：)

型式	定格荷重	強度部材仕様	引張応力		評価
			発生応力	許容応力	
	P (kN)	M (mm)	F_t (MPa)	f_t (MPa)	
3	30	<input type="text"/>	43	96	○
6	60	<input type="text"/>	59	96	○

強度部材：④コネクティングパイプ溶接部 (材質：)

型式	定格荷重	強度部材仕様		せん断応力		評価
				発生応力	許容応力	
	P (kN)	h (mm)	D (mm)	F_s (MPa)	f_s (MPa)	
3	30	<input type="text"/>		38	59	○
6	60	<input type="text"/>		45	59	○

第5-3表(9/16) ロッドレストレイント<RSAMタイプ> 強度及び耐震評価結果

強度部材：⑤パイプ (材質：)

型式	定格荷重	強度部材仕様					圧縮応力		評価
							発生応力	許容応力	
	P (kN)	D (mm)	t (mm)	L (mm)	E (MPa)	F (MPa)	F _c (MPa)	f _c (MPa)	
3	30	<input type="text"/>					36	99	○
6	60						46	100	○

強度部材：⑥ターンバックル (材質：)

型式	定格荷重	強度部材仕様		引張応力		評価
				発生応力	許容応力	
	P (kN)	D ₁ (mm)	D ₂ (mm)	F _t (MPa)	f _t (MPa)	
3	30	<input type="text"/>		45	117	○
6	60			68	117	○

第5-3表(10/16) ロッドレストレイント<RSAMタイプ> 強度及び耐震評価結果

強度部材：⑦イーヤ (1/2)

穴部 (材質：)

型式	定格荷重	強度部材仕様				引張応力		せん断応力		支圧応力		評価
						発生応力	許容応力	発生応力	許容応力	発生応力	許容応力	
	P (kN)	B (mm)	D (mm)	t (mm)	C (mm)	F_t (MPa)	f_t (MPa)	F_s (MPa)	f_s (MPa)	F_p (MPa)	f_p (MPa)	
3	30					70	134	38	77	57	182	○
6	60					118	128	57	73	70	174	○

強度部材：⑦イーヤ (2/2)

溶接部 (材質：)

型式	定格荷重	強度部材仕様			せん断応力		評価
					発生応力	許容応力	
	P (kN)	C (mm)	T (mm)	h (mm)	F_s (MPa)	f_s (MPa)	
3	30				44	77	○
6	60				49	73	○

第5-3表(11/16) ロッドレストレイント<RSAMタイプ> 強度及び耐震評価結果

強度部材：⑧クランプ (材質：)

型式	定格荷重	強度部材仕様					引張応力		せん断応力		支圧応力		評価
							発生応力	許容応力	発生応力	許容応力	発生応力	許容応力	
	P (kN)	B (mm)	C (mm)	D (mm)	T (mm)	d (mm)	F_t (MPa)	f_t (MPa)	F_s (MPa)	f_s (MPa)	F_p (MPa)	f_p (MPa)	
3	30						33	134	18	77	74	182	○
6	60						63	134	24	77	75	182	○

第5-3表(12/16) ロッドレストレイント<RSAM-Bタイプ> 強度及び耐震評価結果

強度部材：①ブラケット (材質：)

型式	定格荷重	強度部材仕様					引張応力		せん断応力		支圧応力		評価
							発生応力	許容応力	発生応力	許容応力	発生応力	許容応力	
	P (kN)	B (mm)	C (mm)	D (mm)	T (mm)	d (mm)	F_t (MPa)	f_t (MPa)	F_s (MPa)	f_s (MPa)	F_p (MPa)	f_p (MPa)	
06	6	<input type="text"/>					18	149	14	86	36	203	○

強度部材：②ピン (材質：)

型式	定格荷重	強度部材仕様	せん断応力		評価
			発生応力	許容応力	
	P (kN)	d (mm)	F_s (MPa)	f_s (MPa)	
06	6	<input type="text"/>	27	160	○

第5-3表(13/16) ロッドレストレイント<RSAM-Bタイプ> 強度及び耐震評価結果

強度部材：③スヘリカルアイボルト(1/2)

穴部 (材質：)

型式	定格荷重 P (kN)	強度部材仕様				引張応力		せん断応力		支圧応力		評価
						発生 応力	許容 応力	発生 応力	許容 応力	発生 応力	許容 応力	
		B (mm)	D (mm)	t (mm)	R (mm)	F_t (MPa)	f_t (MPa)	F_s (MPa)	f_s (MPa)	F_p (MPa)	f_p (MPa)	
06	6					49	149	23	86	27	203	○

強度部材：③スヘリカルアイボルト(2/2)

ボルト部 (材質：)

型式	定格荷重 P (kN)	強度部材仕様 M (mm)	引張応力		評価
			発生 応力	許容 応力	
			F_t (MPa)	f_t (MPa)	
06	6		54	112	○

第5-3表(14/16) ロッドレストレイント<RSAM-Bタイプ> 強度及び耐震評価結果

強度部材：④コンロッド溶接部 (材質：)

型式	定格荷重	強度部材仕様		せん断応力		評価
				発生応力	許容応力	
	P (kN)	h (mm)	D (mm)	F _s (MPa)	f _s (MPa)	
06	6	<input type="text"/>		15	33 ^(注)	○

(注) クラス1支持構造物への適用を考慮した許容応力。非破壊検査を実施していないため、JSME S NC1 SSB-3121.1(1)bを適用する。

強度部材：⑤コンロッド (材質：)

型式	定格荷重	強度部材仕様					圧縮応力		評価
							発生応力	許容応力	
	P (kN)	D (mm)	L (mm)	t (mm)	E (MPa)	F (MPa)	F _c (MPa)	f _c (MPa)	
06	6	<input type="text"/>					15	113	○

第5-3表(15/16) ロッドレストレイント<RSAM-Bタイプ> 強度及び耐震評価結果

強度部材：⑥ターンバックル (材質：)

型式	定格荷重	強度部材仕様		引張応力		評価
				発生応力	許容応力	
	P (kN)	D ₁ (mm)	D ₂ (mm)	F _t (MPa)	f _t (MPa)	
06	6	<input type="text"/>		59	128	○

強度部材：⑦イーヤ(1/2)

穴部 (材質：)

型式	定格荷重	強度部材仕様				引張応力		せん断応力		支圧応力		評価
						発生応力	許容応力	発生応力	許容応力	発生応力	許容応力	
	P (kN)	B (mm)	C (mm)	t (mm)	D (mm)	F _t (MPa)	f _t (MPa)	F _s (MPa)	f _s (MPa)	F _p (MPa)	f _p (MPa)	
06	6	<input type="text"/>				49	134	23	77	27	182	○

第5-3表(16/16) ロッドレストレイント<RSAM-Bタイプ> 強度及び耐震評価結果

強度部材：⑦イーヤ(2/2)

溶接部 (材質：)

型式	定格荷重	強度部材仕様			せん断応力		評価
					発生応力	許容応力	
	P (kN)	C (mm)	T (mm)	h (mm)	F _s (MPa)	f _s (MPa)	
06	6	<input type="text"/>			14	34 (注)	○

(注) クラス1支持構造物への適用を考慮した許容応力。非破壊検査を実施していないため、JSME S NC1 SSB-3121.1(1)bを適用する。

強度部材：⑧クランプ (材質：)

型式	定格荷重	強度部材仕様					引張応力		せん断応力		支圧応力		評価
							発生応力	許容応力	発生応力	許容応力	発生応力	許容応力	
	P (kN)	B (mm)	C (mm)	D (mm)	T (mm)	d (mm)	F _t (MPa)	f _t (MPa)	F _s (MPa)	f _s (MPa)	F _p (MPa)	f _p (MPa)	
06	6	<input type="text"/>					8	134	9	77	28	182	○

第5-4表(1/16) スプリングハンガ<VSAタイプ、VSタイプ吊型> 自重計算結果

強度部材：①イーヤ(1/2)

穴部 (材質：)

型式	P (N)	強度部材仕様					引張応力		せん断応力		支圧応力		評価
							発生 応力	許容 応力	発生 応力	許容 応力	発生 応力	許容 応力	
		d (mm)	D (mm)	T (mm)	C (mm)	B (mm)	F_t (MPa)	f_t (MPa)	F_s (MPa)	f_s (MPa)	F_p (MPa)	f_p (MPa)	
VS-1	426						3	134	3	77	5	182	○
VSA-2	563						3	134	3	77	6	182	○
VSA-3	735						4	134	4	77	8	182	○

第5-4表(2/16) スプリングハンガ<VSAタイプ、VSタイプ吊型> 自重計算結果

強度部材：①イーヤ(2/2)

イーヤ溶接部 (材質：)

型式	P (N)	強度部材仕様			せん断応力		評価
					発生 応力	許容 応力	
		C (mm)	T (mm)	h (mm)	F _s (MPa)	f _s (MPa)	
VS-1	426				2	34 ^(注)	○
VSA-2	563				2	34 ^(注)	○
VSA-3	735				3	34 ^(注)	○

(注) クラス1支持構造物への適用を考慮した許容応力。非破壊検査を実施していないため、JSME S NC1 SSB-3121.1(1)bを適用する。

第5-4表(3/16) スプリングハンガ<VSAタイプ、VSタイプ吊型> 自重計算結果

強度部材：②上部カバー（材質：）（1/2）

本体

型式	P (N)	強度部材仕様								曲げ応力		評価
		C (mm)	T (mm)	T ₁ (mm)	a (mm)	b (mm)	$\frac{b}{a}$	β_7	β_8	発生 応力	許容 応力	
										F _b (MPa)	f _b (MPa)	
VS-1	426									10	154	○
VSA-2	563									18	154	○
VSA-3	735									23	154	○

第5-4表(4/16) スプリングハンガ<VSAタイプ、VSタイプ吊型> 自重計算結果

強度部材：②上部カバー（材質：）(2/2)

溶接部

型式	P (N)	強度部材仕様			せん断応力		評価
					発生 応力	許容 応力	
		D (mm)	J (mm)	h (mm)	F _s (MPa)	f _s (MPa)	
VS-1	426	<input type="text"/>			1	34 ^(注)	○

(注) クラス1支持構造物への適用を考慮した許容応力。非破壊検査を実施していないため、JSME S NC1 SSB-3121.1(1)bを適用する。

第5-4表(5/16) スプリングハンガ<VSAタイプ、VSタイプ吊型> 自重計算結果

強度部材：③バネ座（ピストンプレート）（材質：)

型式	P (N)	強度部材仕様					曲げ応力		評価
							発生 応力	許容 応力	
		a (mm)	b (mm)	T (mm)	$\frac{b}{a}$	β_9	F_b (MPa)	f_b (MPa)	
VS-1	426						3	147	○
VSA-2	563						18	154	○
VSA-3	735						23	154	○

第5-4表(6/16) スプリングハンガ<VSAタイプ、VSタイプ吊型> 自重計算結果

強度部材：④ハンガロッド (材質：)

型式	P (N)	強度 部材 仕様	引張応力		評価
			発生 応力	許容 応力	
		M (mm)	F_t (MPa)	f_t (MPa)	
VS-1	426	<input type="text"/>	4	134	○
VSA-2	563		5	134	○
VSA-3	735		7	134	○

第5-4表(7/16) スプリングハンガ<VSAタイプ、VSタイプ吊型> 自重計算結果

強度部材：⑤スプリングケース (材質：)

型式	P (N)	強度部材仕様			引張応力		評価
					発生 応力	許容 応力	
		T (mm)	D (mm)	J (mm)	F _t (MPa)	f _t (MPa)	
VS-1	426				1	134	○
VSA-2	563				1	134	○
VSA-3	735				1	134	○

第5-4表(8/16) スプリングハンガ<VSAタイプ、VSタイプ吊型> 自重計算結果

強度部材：⑥下部カバー（材質：）（1/2）

本体

型式	P (N)	強度部材仕様						曲げ応力		評価
								発生 応力	許容 応力	
		a (mm)	b (mm)	T (mm)	$\frac{b}{a}$ or $\frac{a}{b}$	β_9	β_{10}'	F_b (MPa)	f_b (MPa)	
VS-1	426							3	154	○
VSA-2	563							17	154	○
VSA-3	735							22	154	○

第5-4表(9/16) スプリングハンガ<VSAタイプ、VSタイプ吊型> 自重計算結果

強度部材：⑥下部カバー（材質：）(2/2)

溶接部

型式	P (N)	強度部材仕様			せん断応力		評価
					発生 応力	許容 応力	
		D (mm)	J (mm)	h (mm)	F _s (MPa)	f _s (MPa)	
VS-1	426				1	34 ^(注)	○

(注) クラス1支持構造物への適用を考慮した許容応力。非破壊検査を実施していないため、JSME S NC1 SSB-3121.1(1)bを適用する。

第5-4表(10/16) スプリングハンガ<VSAタイプ、VSタイプ吊型> 自重計算結果

強度部材：⑦ターンバックル (材質：)

型式	P (N)	強度部材仕様		引張応力		評価
				発生 応力	許容 応力	
		G (mm)	H (mm)	F _t (MPa)	f _t (MPa)	
VS-1	426			2	128	○
VSA-2	563			2	128	○
VSA-3	735			3	128	○

第5-4表(11/16) スプリングハンガ<VSAタイプ、VSタイプ吊型> 自重計算結果

強度部材：⑧クレビスブラケット (材質：)

型式	P (N)	強度部材仕様					引張応力		せん断応力		支圧応力		評価
							発生 応力	許容 応力	発生 応力	許容 応力	発生 応力	許容 応力	
		B (mm)	C (mm)	T (mm)	d (mm)	D (mm)	F _t (MPa)	f _t (MPa)	F _s (MPa)	f _s (MPa)	F _p (MPa)	f _p (MPa)	
VS-1	426						1	134	1	77	2	182	○
VSA-2	563						1	134	1	77	2	182	○
VSA-3	735						1	134	2	77	3	182	○

第5-4表(12/16) スプリングハンガ<VSAタイプ、VSタイプ吊型> 自重計算結果

強度部材：⑨ピン (材質：)

型式	P (N)	強度部材仕様		曲げ応力		せん断応力		組合せ応力		評価
				発生 応力	許容 応力	発生 応力	許容 応力	発生 応力	許容 応力	
		L (mm)	d (mm)	F _b (MPa)	f _b (MPa)	F _s (MPa)	f _s (MPa)	F _m (MPa)	f _t (MPa)	
VS-1	426			8	182	2	77	9	134	○
VSA-2	563			11	182	2	77	12	134	○
VSA-3	735			14	182	2	77	15	134	○

第5-4表(13/16) スプリングハンガ<VSAタイプ、VSタイプ吊型> 自重計算結果

強度部材：⑩アイボルト(1/3)

穴部 (材質：)

型式	P (N)	強度部材仕様					引張応力		せん断応力		支圧応力		評価
							発生 応力	許容 応力	発生 応力	許容 応力	発生 応力	許容 応力	
		B (mm)	C (mm)	D (mm)	T (mm)	d (mm)	F_t (MPa)	f_t (MPa)	F_s (MPa)	f_s (MPa)	F_p (MPa)	f_p (MPa)	
VS-1	426						4	134	3	77	5	182	○
VSA-2	563						4	134	4	77	4	182	○
VSA-3	735						5	134	5	77	7	182	○

第5-4表(14/16) スプリングハンガ<VSAタイプ、VSタイプ吊型> 自重計算結果

強度部材：⑩アイボルト(2/3)

ボルト部 (材質：)

型式	P (N)	強度 部材 仕様	引張応力		評価
			発生 応力	許容 応力	
		M (mm)	F_t (MPa)	f_t (MPa)	
VS-1	426	<input type="text"/>	4	100	○
VSA-2	563		5	100	○
VSA-3	735		7	100	○

第5-4表(15/16) スプリングハンガ<VSAタイプ、VSタイプ吊型> 自重計算結果

強度部材：⑩アイボルト(3/3)

溶接部(材質：)

型式	P (N)	強度部材仕様		せん断応力		評価
				発生 応力	許容 応力	
		e (mm)	L (mm)	F _s (MPa)	f _s (MPa)	
VS-1	426	<input type="text"/>		4	34 ^(注)	○

(注) クラス1支持構造物への適用を考慮した許容応力。非破壊検査を実施していないため、JSME S NC1 SSB-3121.1(1)bを適用する。

第5-4表(16/16) スプリングハンガ<VSAタイプ、VSタイプ吊型> 自重計算結果

強度部材：①クランプ (材質：)

型式	P (N)	強度部材仕様					引張応力		せん断応力		支圧応力		評価
							発生 応力	許容 応力	発生 応力	許容 応力	発生 応力	許容 応力	
		B (mm)	C (mm)	T (mm)	d (mm)	D (mm)	F _t (MPa)	f _t (MPa)	F _s (MPa)	f _s (MPa)	F _p (MPa)	f _p (MPa)	
VS-1	426						1	134	1	77	2	182	○
VSA-2	563						1	134	2	77	3	182	○
VSA-3	735						4	134	2	77	6	182	○

第5-5表 ラグ 強度及び耐震評価結果

作用する最大発生荷重

支持構造物 番号	節点番号 ^(注)	材質	各方向荷重			各方向モーメント		
			F _x (N)	F _y (N)	F _z (N)	M _x (N・m)	M _y (N・m)	M _z (N・m)
SI-5-2A	1052		530	220	200	10	38	50
SI-6-2A	1062		620	300	260	4	52	61

(注) 節点番号は資料5-4「耐震計算方法」による。

応力評価結果

支持構造物番号	節点番号 ^(注1)	組合せ応力		評価
		^(注2) 発生 応力 (MPa)	許容 応力 (MPa)	
SI-5-2A	1052	7	90	○
SI-6-2A	1062	8	90	○

(注1) 節点番号は資料5-4「耐震計算方法」による。

(注2) 配管とパッドの溶接部、パッドと角形鋼管の溶接部、角形鋼管、角形鋼管と底板の溶接部のうち最も厳しい箇所を記載。

第5-6表 ピン 強度及び耐震評価結果

支持構造物 番号	節点番号 ^(注)	材質	最大発生 荷重 P (N)	曲げ応力		せん断応力		組合せ応力		評価
				発生 応力	許容 応力	発生 応力	許容 応力	発生 応力	許容 応力	
				F_b (MPa)	f_b (MPa)	F_s (MPa)	f_s (MPa)	F_m (MPa)	f_t (MPa)	
SI-6-4R	806		18,000	133	302	23	128	139	222	○

(注) 節点番号は資料5-4「耐震計算方法」による。

第5-7表(1/2) サドル 強度及び耐震評価結果

プレート

支持構造物番号	節点番号 ^(注)	材質	最大発生荷重 P (N)	圧縮応力		評価
				発生応力	許容応力	
				F_c (MPa)	f_c (MPa)	
SI-5-9F	810		3,500	8	123	○
SI-6-12F	815		830	2	123	○

(注) 節点番号は資料5-4「耐震計算方法」による。

第5-7表(2/2) サドル 強度及び耐震評価結果

溶接部

支持構造物番号	節点番号 ^(注1)	材質	最大発生荷重 P (N)	せん断応力		評価
				発生応力	許容応力	
				F _s (MPa)	f _s (MPa)	
SI-5-9F	810		3,500	9	27 ^(注2)	○
SI-6-12F	815		830	2	27 ^(注2)	○

(注1) 節点番号は資料5-4「耐震計算方法」による。

(注2) クラス1支持構造物への適用を考慮した許容応力。非破壊検査を実施していないため、JSME S NC1 SSB-3121.1(1)bを適用する。

第5-8表 ビーム 強度及び耐震評価結果

支持構造物番号	節点番号 ^(注)	材質	最大発生 荷重 P (N)	曲げ応力		評価
				発生 応力	許容 応力	
				F _b (MPa)	f _b (MPa)	
SI-5-16F	821		550	7	90	○

(注) 節点番号は資料5-4「耐震計算方法」による。

水平 2 方向及び鉛直方向地震力の組合せに関する
影響評価結果

設計及び工事計画認可申請 資料 5-6

伊 方 発 電 所 第 3 号 機

目 次

	頁
1. 概要	資 5-6-1
2. 水平 2 方向及び鉛直方向地震力の組合せに対する影響評価 に用いる地震動	資 5-6-1
3. 水平 2 方向及び鉛直方向地震力の組合せに対する影響評価	資 5-6-1
3.1 水平 2 方向及び鉛直方向地震力の組合せに対する 評価設備（部位）の抽出	資 5-6-1
3.2 建物・構築物及び屋外重要土木構造物の検討結果を踏まえた 機器・配管系の設備の抽出	資 5-6-3
3.3 水平 2 方向及び鉛直方向地震力の組合せに対する 評価部位の抽出結果	資 5-6-3
3.4 水平 2 方向及び鉛直方向地震力の組合せに対する影響評価方法 ...	資 5-6-5
3.5 水平 2 方向及び鉛直方向地震力の組合せに対する影響評価結果 ...	資 5-6-6
4. まとめ	資 5-6-9

1. 概要

本資料は、資料5-1「耐震設計の基本方針」のうち「4. 設計用地震力」に基づき、水平2方向及び鉛直方向地震力の組合せにより、配管、支持構造物（以下「サポート」という。）及び弁が有する耐震性に及ぼす影響について評価した結果を説明するものである。

2. 水平2方向及び鉛直方向地震力の組合せに対する影響評価に用いる地震動

伊方発電所の基準地震動 S_s-1 ～ S_s-3 について、原則としてすべての地震動を評価対象とする。ただし、各施設の評価を行う際には必要に応じてその包絡関係を確認し、代表できると判断できるものについては、個別に代表地震動を選定して評価を行うものとする。

3. 水平2方向及び鉛直方向地震力の組合せに対する影響評価

3.1 水平2方向及び鉛直方向地震力の組合せに対する評価設備（部位）の抽出

評価対象設備を機種毎に分類した結果を第3-1表に示す。機種毎に分類した設備の各評価部位、応力分類に対し構造上の特徴から水平2方向の地震力による影響を以下の項目により検討し、影響の可能性のある設備を抽出した。

(1) 水平2方向の地震力が重複する観点

水平1方向の地震に加えて、さらに水平直交方向に地震力が重複した場合、水平2方向の地震力による影響を検討し、影響が軽微な設備以外の影響検討が必要となる可能性があるものを抽出する。以下の場合、水平2方向の地震力による影響が軽微な設備であるが、配管、サポート及び弁について、該当するものはなかった。

- a. 水平2方向の地震力を受けた場合でも、その構造により水平1方向の地震力しか負担しないもの
配管、サポート及び弁について、該当するものはない。
- b. 水平2方向の地震力を受けた場合、その構造により最大応力の発生箇所が異なるもの
配管、サポート及び弁について、該当するものはない。
- c. 水平2方向の地震を組み合わせても水平1方向の地震による応力と同等といえるもの
配管、サポート及び弁について、該当するものはない。

- d. 従来評価にて保守性を考慮しており、水平2方向及び鉛直方向地震力の組合せによる影響を考慮しても影響が軽微であるもの
配管、サポート及び弁について、該当するものはない。

(2) 水平方向とその直交方向が相関する振動モード（ねじれ振動等）が生じる
観点

配管、サポート及び弁の場合、各構成要素は水平各軸方向に対して均等な構造であり有意なねじれ振動は起こらないが、系全体として考えた場合は、有意なねじれ振動が発生する可能性がある。しかし、水平方向とその直交方向が相関する振動モードが想定される設備は、従来設計より3次元のモデル化を行っており、その振動モードは適切に考慮した評価としているため、この観点から抽出される設備はなかった。

(3) 地震力を水平2方向入力としたことによる発生応力等の増分の観点

(1)(2)にて影響の可能性がある設備について、水平2方向の地震力が各方向1:1で入力された場合に各部にかかる荷重や応力を求め、従来の水平1方向及び鉛直方向地震力の設計手法による発生値と比較し、その増分により影響の程度を確認し、耐震性への影響が懸念される設備を抽出した。

水平1方向に対する水平2方向の地震力による発生値の増分の検討は、機種毎の分類に対して地震力の寄与度に配慮し耐震裕度が小さい設備（部位）を対象とする。水平2方向の地震力の組合せは米国Regulatory Guide1.92の「2. Combining Effects Caused by Three Spatial Components of an Earthquake」を参考として非同時性を考慮したSquare-Root-of-the-Sum-of-the-Squares法（以下「非同時性を考慮したSRSS法」という。）により組み合わせ、発生値の増分を算出する。増分の算出は、従来の評価で考慮している保守性により増分が低減又は包絡されることも考慮する。

- ・従来の評価データを用いた簡易的な算出や、地震・地震以外の応力に分離可能なものは地震による発生値のみを組み合わせ、地震以外の応力と組み合わせで算出する。

第3-1表 水平2方向入力の影響検討対象設備

設備	部位
配管本体、サポート（3次元はりモデル解析）	配管、サポート
弁	弁

3.2 建物・構築物及び屋外重要土木構造物の検討結果を踏まえた機器・配管系の設備の抽出

平成28年3月23日付け原規規発第1603231号にて認可された工事計画の資料13-19「水平2方向及び鉛直方向地震力の組合せに関する影響評価結果」の3.1.2項及び3.3.4項における建物・構築物及び屋外重要土木構造物の影響評価において、機器・配管系への影響を検討した結果、耐震性への影響が懸念されるものは抽出されなかった。

今回の工事は、建物・構築物及び屋外重要土木構造物を変更するものではないため、本検討結果への影響はない。

3.3 水平2方向及び鉛直方向地震力の組合せに対する評価部位の抽出結果
3.1項で抽出した結果を第3-2表に示す。

第3-2表(1/2) 水平2方向及び鉛直方向地震力の組合せに対する評価部位の抽出結果

(凡例) ○：影響の可能性あり

△：影響軽微

－：該当なし

(1) 構造強度評価

設備（機種） 及び部位	水平2方向及び鉛直方向地震力の組合せに対する影響の可能性		
	3.1項(1)及び (2)の観点	3.1項(3)の 観点 ^(注)	検討結果
配管、サポート (3次元はりモデル解 析)	○ (配管)	○ (非常用炉心冷却 設備その他原子 炉注水設備配管)	影響評価結果は 第3-3表参照
	○ (サポート)	△ (サポート)	サポートについては水平各方向 の地震力について非同時性を考 慮し、SRSSした結果、水平2方 向及び鉛直方向地震力による増 分は耐震性への影響が懸念され るものではない。

(注) 括弧内は代表部位を示す。

第3-2表(2/2) 水平2方向及び鉛直方向地震力の組合せに対する評価部位の抽出結果

(凡例) ○：影響の可能性あり

△：影響軽微

－：該当なし

(2) 機能維持評価

設備（機種） 及び部位	水平2方向及び鉛直方向地震力の組合せに対する影響の可能性		
	3.1項(1)及び (2)の観点	3.1項(3)の 観点	検討結果
弁	○	○	影響評価結果は 第3-3表参照

3.4 水平2方向及び鉛直方向地震力の組合せに対する影響評価方法

第3-2表にて抽出された設備について、水平2方向及び鉛直方向地震力の組合せを想定した発生値を以下の方法にて算出する。

発生値の算出における水平2方向及び鉛直方向地震力の組合せは、米国 Regulatory Guidel.92の「2. Combining Effects Caused by Three Spatial Components of an Earthquake」を参考として非同時性を考慮したSRSS法を適用する。

(1) 従来評価データを用いた算出

従来の水平1方向及び鉛直方向の地震力を組み合わせた評価結果を用いて、以下の条件により水平2方向及び鉛直方向の地震力の組合せに対する発生値を算出することを基本とする。

- ・ 水平各方向及び鉛直方向の地震力をそれぞれ個別に用いて従来の発生値を算出している設備は、水平2方向及び鉛直方向の地震力を組み合わせて水平2方向を考慮した発生値の算出を行う。

$$\text{水平2方向発生値} = \sqrt{\{(X\text{方向発生値})^2 + (Y\text{方向発生値})^2 + (Z\text{方向発生値})^2\}}$$

- ・ 水平1方向と鉛直方向の地震力を組み合わせた上で従来の発生値を各方向で算出している設備は、鉛直方向を含んだ水平各方向別の発生値を組み合わせる水平2方向を考慮した発生値の算出を行う。

$$\text{水平2方向発生値} = \sqrt{\{(X+Z\text{方向地震力による発生値})^2 + (Y+Z\text{方向地震力による発生値})^2\}}$$

- ・ 水平各方向を包絡した床応答曲線による地震力と鉛直方向の地震力を組み合わせた上で従来の発生値を算出している設備は、従来の水平方向と鉛直方向を組み合わせた発生値がそれと直交する水平方向にも発生するとして鉛直方向を含んだ水平各方向同一の発生値を組み合わせる水平2方向を考慮した発生値の算出を行う。

$$\text{水平2方向発生値} = \sqrt{\{(X+Z\text{方向地震力による発生値})^2 + (X+Z\text{方向地震力による発生値})^2\}}$$

$$\text{または、} \sqrt{\{(Y+Z\text{方向地震力による発生値})^2 + (Y+Z\text{方向地震力による発生値})^2\}}$$

また、算出にあたっては必要に応じて以下も考慮する。

- ・ 発生値が地震以外の応力成分を含む場合、地震による応力成分と地震以外の応力成分を分けて算出する。

3.5 水平2方向及び鉛直方向地震力の組合せに対する影響評価結果

3.1項の影響評価条件にて算出した発生値に対して設備が有する耐震性への影響を確認する。評価した内容を以下に示し、その影響評価結果については第3-3表に示す。

a. 配管本体

従来設計では、水平各方向の床応答曲線をそれぞれ用いた配管の地震応答解析を考慮し発生値を算定し評価を実施している。水平2方向及び鉛直方向地震力の組合せによる発生値は、上記の発生値をSRSS法にて組み合わせることで算定し、評価基準値を満足することを確認した。

b. 弁の機能維持評価

従来設計では、水平各方向の床応答曲線を用いた配管の地震応答解析を考慮した応答加速度を算定し評価を実施している。水平2方向及び鉛直方向地震力の組合せによる発生値は、上記の応答加速度をSRSS法にて組み合わせることで算定し、機能確認済加速度を満足することを確認した。

第 3-3 表 (1/2) 水平 2 方向及び鉛直方向地震力による影響評価結果

(1) 構造強度評価

評価対象設備			評価部位	応力分類	従来発生値	2方向 想定 発生値	評価基準値	備考
					MPa	MPa	MPa	
原子炉 冷却系統 施設	非常用炉心冷 却設備その他 原子炉注水設 備	非常用炉心冷却設備その他 原子炉注水設備配管 ^(注)	配管	一次応力	83	118	342	—
				一次+ 二次応力	406	575	342	簡易弾塑性解 析を実施
				疲労評価	0.01548	0.07740	1.0	単位：なし

(注) 申請範囲外も含めた解析範囲の配管及び弁を含む。

第 3-3 表 (2/2) 水平 2 方向及び鉛直方向地震力による影響評価結果

(2) 機能維持評価

評価対象設備	機能確認済加速度との比較				詳細評価
	加速度確認部位	水平加速度 ($\times 9.8\text{m/s}^2$)			
		従来 応答加速度	2方向想定 応答加速度	機能確認済 加速度	
弁	駆動部	2.7	3.9	6.0	—

(配管反力)

評価対象設備	評価部位	評価項目	従来 発生値	2方向 想定 発生値	許容値	備考
弁	弁箱	軸力	28	40	89	単位： $\times 10^3 \text{ N}$
		曲げモーメント	3	5	20	単位： $\times 10^5 \text{ N} \cdot \text{mm}$
		ねじりモーメント	1	2	40	単位： $\times 10^5 \text{ N} \cdot \text{mm}$

4. まとめ

水平2方向及び鉛直方向地震力の影響を受ける可能性がある設備（部位）について、従来設計手法における保守性も考慮した上で抽出し、従来の水平1方向及び鉛直方向地震力の組合せによる設計に対して影響を確認した結果、従来設計の発生値を超えて耐震性への影響が懸念される設備については、水平2方向及び鉛直方向地震力を想定した発生値が評価基準値を満足し、設備が有する耐震性に影響のないことを確認した。

本影響評価は、水平2方向及び鉛直方向地震力により設備が有する耐震性への影響を確認することを目的としているため、従来設計の発生値をそのまま用いて水平2方向及び鉛直方向地震力の組合せを評価しており、鉛直方向地震力による応力成分が重複されたまま水平2方向及び鉛直方向地震力を想定した発生値として算出しているなど簡易的に保守側となる扱いをしている。また、従来設計において水平各方向を包絡した床応答曲線を応答軸方向に入力している設備は、上記以外にも保守側となる要因を含んでいる。

以上のことから、水平2方向及び鉛直方向地震力については、設備が有する耐震性に影響がないことを確認した。

計算機プログラム（解析コード）の概要

MSAP (配管)

対象：配管

項目	コード名
開発機関	MSAP (配管) 三菱重工業株式会社
開発時期	
使用したバージョン	
使用目的	3次元有限要素法（はり要素）による 固有値解析、地震応答解析、応力算出
コードの概要	強度及び耐震計算で使用している解析コード MSAPは、 対話方式による入力及び構造解析の出力データを 基に規格基準の算出式に従った評価が可能である。
検証 (Verification) 及び 妥当性確認 (Validation)	今回の解析は、耐震Sクラス、JSMEクラス1, 2管の 3次元有限要素法（はり要素）による固有値解析、 地震応答解析、応力算出である。 【検証 (Verification)】 本解析コードの検証の内容は以下のとおりである。 ・ 開発元より発行されている例題集の中で、モデル要素ごとに静的及び動的解析の例題に対して、解析結果と理論モデルによる理論解または他の計算プログラムでの計算結果と概ね一致していることを確認している。また、サンプルモデルに対する固有値解析結果が、手計算と一致することを確認している。

- ・対話方式により入力されたデータはインプットファイルとして出力され、入力データと一致していることを確認している。
- ・入力データが正しく構造解析に受け渡されていること、構造解析データが正しく規格計算に受け渡されていることをそれぞれ確認している。
- ・構造解析結果として出力されたデータを規格基準に従い、発生応力、疲労累積係数を算出しており、その過程が理論解を再現できることを確認している。
- ・地震動の組合せ処理は、本コード内で処理しており、アウトプットファイルと手計算結果が一致していることを確認している。
- ・本コードの適用制限として使用節点数・要素数があるが、適用範囲内であることを確認している。
- ・本コードの運用環境について、開発機関から提示された要件を満足していることを確認している。

【妥当性確認(Validation)】

本解析コードの妥当性確認の内容は以下のとおりである。

- ・JEAG4601-1987 6.5.2項の1次冷却ループの多質点3次元はりモデルによる解析の妥当性確認として、

- | | |
|--|--|
| | <div data-bbox="608 210 1401 300" style="border: 1px solid black; height: 40px; width: 100%;"></div> <ul style="list-style-type: none">・ 上記妥当性確認を行ったのは1次冷却ループの3次元はりモデルであるが、1次冷却ループに含まれる1次冷却材管は今回解析する配管と幾何学的に類似しており、同様の3次元はりモデルを用いてモデル化している。・ 今回の認可申請で行う3次元はりモデルによる固有値解析、地震応答解析、応力算出の用途、適用範囲が、上述の妥当性確認範囲にあることを確認している。・ 本工事計画において使用するバージョンは、既工事計画において使用されているものと同じであることを確認している。 |
|--|--|

強度に関する説明書

設計及び工事計画認可申請 資料6

伊方発電所第3号機

目 次

- 資料 6 強度に関する説明書
 - 資料 6-1 強度計算の基本方針
 - 資料 6-2 強度計算方法
 - 資料 6-3 強度計算結果

強度計算の基本方針

設計及び工事計画認可申請 資料6-1

伊方発電所第3号機

目 次

	頁
1. 概要	資6-1-1
2. 機器等の区分	資6-1-1
3. クラス1機器の強度計算の基本方針	資6-1-1

1. 概要

本資料は、申請範囲の弁の材料及び構造について、「実用発電用原子炉及びその附属施設の技術基準に関する規則」（平成25年6月28日原子炉規制委員会規則第6号）（以下「技術基準規則」という。）第17条に規定されている設計基準対象施設に属する機器として、適切な材料を使用し、十分な構造及び強度を有することを確認するための強度計算の基本方針について説明するものである。

2. 機器等の区分

申請範囲の弁について、技術基準規則に基づく機器等の区分を下表に示す。

区分	機器名	機器クラス ^(注1)	重大事故等機器クラス ^(注2)
弁	非常用炉心冷却設備 その他原子炉注水設備弁 (3V-SI-075A, B)	クラス 1	—

(注1) 設計基準対象施設としての区分

(注2) 重大事故等対処設備としての区分

3. クラス1機器の強度計算の基本方針

クラス1機器の材料及び構造については、技術基準規則第17条（材料及び構造）に規定されており、「実用発電用原子炉及びその附属施設の技術基準に関する規則の解釈」（平成25年6月19日原規技発第1306194号）（以下「技術基準規則の解釈」という。）第17条11において、「発電用原子力設備規格 設計・建設規格（2005年版（2007年追補版含む））＜第I編 軽水炉規格＞JSME S NC1-2005/2007」（日本機械学会）又は「発電用原子力設備規格 設計・建設規格（2012年版）＜第I編 軽水炉規格＞JSME S NC1-2012」（日本機械学会）によることとされている。同解釈において規定されているJSME S NC1-2005/2007及びJSME S NC1-2012は、いずれも技術基準規則を満たす仕様規定として相違がない。

よって、申請範囲のクラス1機器である弁の評価は、JSME S NC1-2005/2007（以下「JSME」という。）による評価を実施する。材料についても、JSMEに規定されている材料を使用する設計とする。

強度計算方法

設計及び工事計画認可申請 資料6-2

伊方発電所第3号機

目 次

	頁
1. 概要	資6-2-1
2. クラス1弁の強度計算方法	資6-2-1
2.1 記号の定義	資6-2-2
2.2 クラス1弁の強度計算方法	資6-2-3
3. 強度計算書のフォーマット	資6-2-5
3.1 強度計算書のフォーマットの概要	資6-2-5
3.2 記載する数値に関する注意事項	資6-2-5
3.3 強度計算書のフォーマット	資6-2-5

1. 概要

本資料は、資料6-1「強度計算の基本方針」に基づき、クラス1機器が十分な強度を有することを確認するための方法について説明するものであり、強度計算方法及び強度計算書のフォーマットにより構成する。

2. クラス1弁の強度計算方法

本項では、資料6-1「強度計算の基本方針」に基づき、クラス1弁が十分な強度を有することを確認するための方法として適用する日本機械学会「発電用原子力設備規格設計・建設規格（2005年版（2007年追補版含む））＜第I編 軽水炉規格＞JSME S NC1-2005/2007」（以下「JSME」という。）の規定に基づく強度計算方法について説明するものである。

なお、申請範囲の弁には、管台は使用しない。また、当該弁は外径が115mm以下の管に接続される弁であるため、JSME VVB-3300（弁の応力計算）及びVVB-3400（弁の形状規定）の適用範囲外とする。

2.1 記号の定義

弁箱、弁ふた及び弁箱ネック部の厚さ計算に用いる記号について、以下に説明する。

(1) 弁箱、弁ふた及び弁箱ネック部の厚さ計算に使用するもの

	記号	単位	定 義
弁箱、 弁ふた及び 弁箱ネック部 の厚さ計算 に使用するもの	d_n	mm	弁入口流路内径
	d_n	mm	ネック部の内径
	P	MPa	最高使用圧力
	P_1	MPa	最高使用温度におけるJSME別表1-1に規定する許容圧力の欄のうち、最高使用圧力より低く、かつ、最も近い呼び圧力の項の許容圧力
	P_2	MPa	最高使用温度におけるJSME別表1-1に規定する許容圧力の欄のうち、最高使用圧力より高く、かつ、最も近い呼び圧力の項の許容圧力
	t	mm	弁箱又は弁ふたの計算上必要な厚さ
	t_n	mm	ネック部の計算上必要な厚さ
	$t_1、t_2$	mm	JSME別表3の呼び圧力(JSME別表1-1において $P_1、P_2$ に対応する呼び圧力をいう。)の欄のうち当該弁の弁入口流路内径に対応する値

2.2 クラス1弁の強度計算方法

(1) 弁箱、弁ふた及び弁箱ネック部の厚さ計算 (JSME VVB-3200)

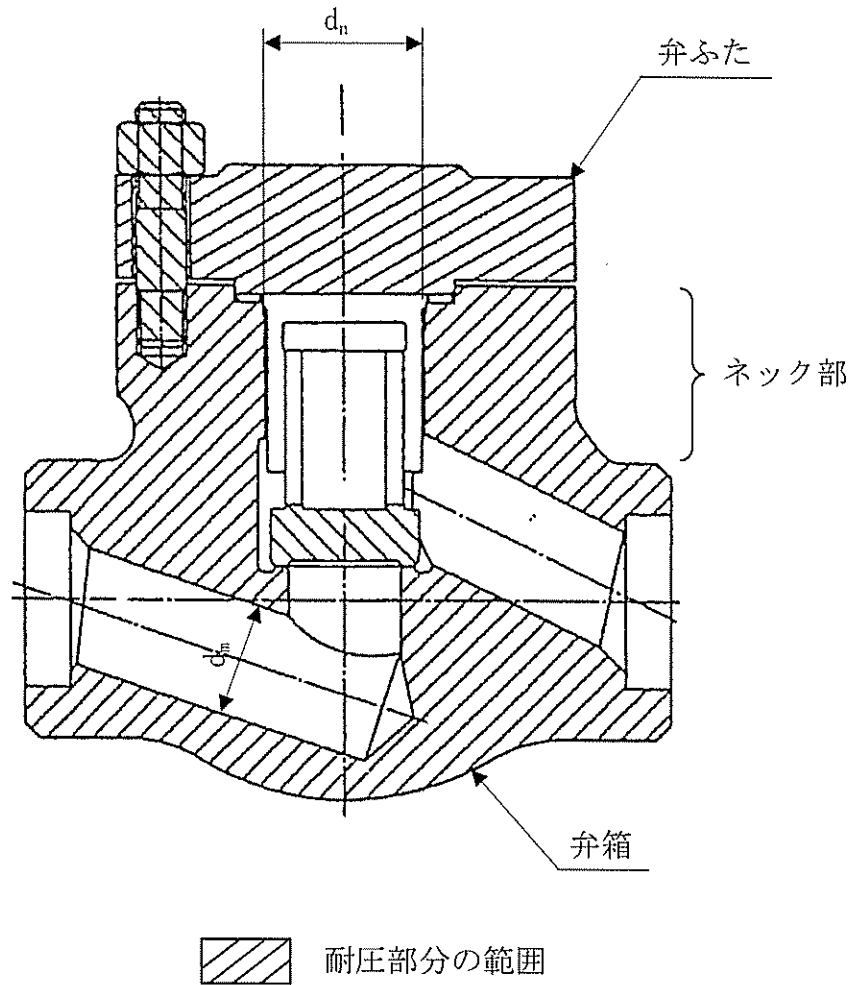
ここでは、弁箱、弁ふた及び弁箱ネック部の厚さ計算方法を示す。

JSME別表1-1に規定される弁の許容圧力並びにJSME別表3に記載される鉄鋼製弁の最小厚さは、弁の最高使用温度に応じた値をとるものとするが、温度がJSME別表記載値の中間の値の場合は、比例法を用いて計算する。

弁箱、弁ふた及び弁箱ネック部の耐圧部分^(注)の厚さは、以下の計算式により求められる計算上必要な厚さ以上であることを示して、強度に対する要求事項に適合することを確認する。

(注) 弁箱及び弁ふたの耐圧部分の範囲を、代表例として第2-1図に示す。

項 目	適用規格番号	計算式
弁箱及び弁ふたの計算上必要な厚さ $\left(\frac{d_n}{d_m} \text{ が1.5を超えるものの} \right)$ 弁箱のネック部を除く	JSME VVB-3210(1)	$t = t_1 + \frac{(P - P_1)(t_2 - t_1)}{(P_2 - P_1)}$
$\frac{d_n}{d_m}$ が1.5を超えるものの 弁箱のネック部の計算上必要な厚さ	JSME VVB-3210(2)	$t_m = \frac{2d_n \cdot t}{3d_m}$



第2-1図 弁箱及び弁ふたの耐圧部（逆止め弁）

3. 強度計算書のフォーマット

3.1 強度計算書のフォーマットの概要

強度計算書のフォーマットは、弁の種類及び構造について以下の3.3項のフォーマットを必要に応じて組み合わせるものとし、フォーマット中に計算に必要な条件及び結果を記載する。

3.2 記載する数値に関する注意事項

計算に使用しないものや計算結果のないものは、計算結果表の欄には

—

 とし
て記載する。

3.3 強度計算書のフォーマット

強度計算書のフォーマットは、以下のとおりである。

(1) クラス1弁の規定に基づく強度計算

FORMAT-I 弁箱、弁ふた及び弁箱のネック部の厚さ計算

(1) クラス1弁の規定に基づく強度計算

FORMAT- I

弁番号 _____ 呼び径 _____ 弁箱の材料 _____ 弁ふたの材料 _____

弁箱、弁ふた及び弁箱ネック部の厚さ計算

計算書番号 _____

クラス1弁

最高使用 圧力 P(MPa)	最高使用 温度 (°C)	許容圧力 (MPa)		P ₁ 、P ₂ に対応 する別表第3に 規定する値 (mm)		弁箱、弁ふたの厚さ	
						計算上 必要な厚さ t (mm)	実際使用 最小厚さ (mm)
		P ₁		t ₁		弁箱	
		P ₂		t ₂		弁ふた	

ネック部 内径 d _n (mm)	弁入口 流路内径 d _m (mm)	ネック部内径 と弁入口流路 内径の比 d _n /d _m	d _n /d _m が1.5を超えるものの 弁箱のネック部の厚さ	
			計算上 必要な厚さ t _n (mm)	実際使用 最小厚さ (mm)

評価	
----	--

強度計算結果

設計及び工事計画認可申請 資料6-3

伊方発電所第3号機

目 次

	頁
1. 概要	資6-3-1
2. クラス1機器の強度計算結果	資6-3-1
2.1 原子炉冷却系統施設のクラス1弁の強度計算結果	資6-3-1

1. 概要

本資料は、申請範囲のクラス1機器が十分な強度を有することの確認結果を示すものである。

2. クラス1機器の強度計算結果

2.1 原子炉冷却系統施設のクラス1弁の強度計算結果

2.1.1 非常用炉心冷却設備その他原子炉注水設備のクラス1弁の強度評価対象機器リスト

(1) 弁の設計仕様

弁番号	主要寸法 (呼び径B)	最高使用圧力 (MPa)	最高使用温度 (℃)	番号
3V-SI-075A, B	2	17.16	343	1

2.1.2 強度計算結果

弁番号 3V-SI-075A,B

呼び径 2B

弁箱の材料 SUSF316

弁ふたの材料 SUSF316

計算書番号

1

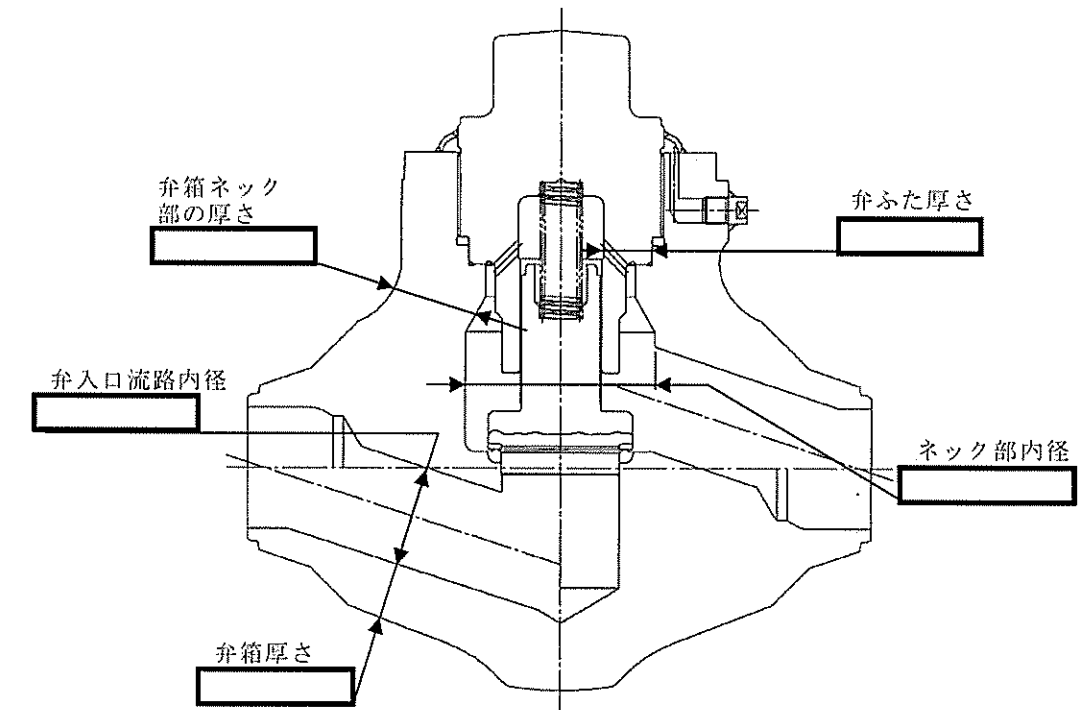
弁箱、弁ふた及び弁箱ネック部の厚さ計算

クラス1弁

最高使用圧力 P (MPa)	最高使用温度 (°C)	許容圧力 (MPa)		P ₁ 、P ₂ に対応する別表第3に規定する値 (mm)		弁箱、弁ふたの厚さ	
		P ₁	P ₂	t ₁	t ₂	計算上必要な厚さ t (mm)	実際使用最小厚さ (mm)
17.16	343	P ₁	17.01	t ₁	9.9	10.0	弁箱
		P ₂	28.34	t ₂	15.3		弁ふた

ネック部内径 d _n (mm)	弁入口流路内径 d _m (mm)	ネック部内径と弁入口流路内径の比 d _n /d _m	d _n /d _m が1.5を超えるものの弁箱のネック部の厚さ	
			計算上必要な厚さ t _n (mm)	実際使用最小厚さ (mm)
		1.9	12.6	

評価	弁箱、弁ふた及び弁箱ネック部の実際使用最小厚さは、設計・建設規格VVB-3210に規定される計算上必要な厚さ以上であるので強度は十分である。
----	--



流体振動又は温度変動による
損傷の防止に関する説明書

設計及び工事計画認可申請 資料7

伊方発電所第3号機

目 次

	頁
1. 概要	資7-1
2. 基本方針	資7-1
3. 配管内円柱状構造物の流力振動評価	資7-1
4. 配管の高サイクル熱疲労に関する評価	資7-1
5. まとめ	資7-1

1. 概要

本資料は、本工事における弁の変更に伴い、申請範囲の設備が、「実用発電用原子炉及びその附属施設の技術基準に関する規則」（以下「技術基準規則」という。）第19条及びその「実用発電用原子炉及びその附属施設の技術基準に関する規則の解釈」（以下「解釈」という。）に基づき、1次冷却材又は2次冷却材の循環、沸騰その他の挙動により生ずる流体振動又は温度差のある流体の混合その他の挙動により生ずる温度変動により損傷を受けない設計とすることを説明するものである。

2. 基本方針

申請範囲の設備が、1次冷却材又は2次冷却材の循環、沸騰その他の挙動により生ずる流体振動、又は温度差のある流体の混合その他の挙動により生ずる温度変動により損傷を受けない設計とする。

申請範囲に設置された円柱状構造物で耐圧機能を有するものに関する流体振動評価は、日本機械学会「配管内円柱状構造物の流力振動評価指針JSME S 012-1998」（以下「JSME S 012」という。）による規定に基づく手法及び評価フローに従った評価及び必要な措置を行う。

また、温度差のある流体の混合等で生ずる温度変動により発生する配管の高サイクル熱疲労による損傷防止は、日本機械学会「配管の高サイクル熱疲労に関する評価指針JSME S 017-2003」（以下「JSME S 017」という。）の規定に基づく手法及び評価フローに従った評価及び必要な措置を行う。

3. 配管内円柱状構造物の流力振動評価

配管内に円柱状構造物を設置している場合、流れによる流体力及び励起される振動による円柱状構造物への影響を評価するが、申請範囲には評価対象となる配管内円柱状構造物が設置されていないため、JSME S 012の「2. 適用範囲および対象」に該当せず、評価は不要である。

4. 配管の高サイクル熱疲労に関する評価

配管に高サイクル熱疲労を引き起こす熱流動現象が作用する箇所として高低温水合流部及び閉塞分岐管が考えられるが、申請範囲には評価対象となる部位がないため、JSME S 017の「2. 疲労評価上考慮すべき熱流動現象 2.2 評価対象とする現象」に該当せず、評価は不要である。

5. まとめ

申請範囲には流体振動又は温度変動による損傷が懸念される部位はなく、流体振動又は温度変動による損傷を受けない。

設計及び工事に係る品質マネジメントシステム
に関する説明書

設計及び工事計画認可申請 資料8

伊方発電所第3号機

目 次

- 資料8-1 設計及び工事に係る品質マネジメントシステムに関する説明書
- 資料8-2 本設工認に係る設計の実績、工事及び検査の計画

設計及び工事に係る品質マネジメントシステム
に関する説明書

設計及び工事計画認可申請 資料 8-1

伊 方 発 電 所 第 3 号 機

目 次

	頁
1. 概要	資 8-1- 1
2. 基本方針	資 8-1- 1
2.1 設計に係る品質管理の方法により行った管理の実績 又は行おうとしている管理の計画	資8-1- 1
2.2 工事及び検査に係る品質管理の方法、組織等についての 具体的な計画	資8-1- 2
2.3 設工認対象設備の施設管理	資8-1- 2
2.4 設工認で記載する設計、工事及び検査以外 の品質保証活動	資8-1- 2
3. 設工認における設計、工事及び検査 に係る品質管理の方法等	資 8-1- 3
3.1 設計、工事及び検査に係る組織（組織内外の相互関係 及び情報伝達に関する事項を含む。）	資8-1- 3
3.1.1 設計に係る組織	資8-1- 4
3.1.2 工事及び検査に係る組織	資8-1- 4
3.1.3 調達に係る組織	資8-1- 4
3.2 設工認における設計、工事及び検査の 各段階とその審査	資8-1- 6
3.2.1 設計、工事及び検査のグレード分けの適用	資8-1- 6
3.2.2 設計、工事及び検査の各段階とその審査	資8-1- 6
3.3 設計に係る品質管理の方法	資8-1- 9
3.3.1 適合性確認対象設備に対する要求事項の明確化	資8-1- 9
3.3.2 各条文の対応に必要な適合性確認対象設備 の選定	資8-1- 9
3.3.3 設工認における設計及び設計のアウトプット に対する検証	資8-1-12
3.3.4 設計における変更	資8-1-20
3.4 工事に係る品質管理の方法	資8-1-20
3.4.1 設工認に基づく具体的な設備の 設計の実施（設計3）	資8-1-20
3.4.2 具体的な設備の設計に基づく工事の実施	資8-1-21
3.5 使用前事業者検査の方法	資8-1-22
3.5.1 使用前事業者検査での確認事項	資8-1-22

3.5.2 設計の結果と使用前事業者検査対象の 繋ぎりの明確化	資8-1-23
3.5.3 使用前事業者検査の計画	資8-1-24
3.5.4 検査計画の管理	資8-1-27
3.5.5 主要な耐圧部の溶接部に係る使用前事業者検査 の管理	資8-1-27
3.5.6 使用前事業者検査の実施	資8-1-27
3.6 設工認における調達管理の方法	資8-1-31
3.6.1 供給者の技術的評価	資8-1-31
3.6.2 供給者の選定	資8-1-31
3.6.3 調達物品等の調達管理	資8-1-31
3.6.4 供給者の品質保証監査	資8-1-33
3.7 文書及び記録の管理、識別管理及び トレーサビリティ	資8-1-34
3.7.1 文書及び記録の管理	資8-1-34
3.7.2 識別管理及びトレーサビリティ	資8-1-38
3.8 不適合の管理	資8-1-39
4. 適合性確認対象設備の施設管理	資 8-1-39
様式-1 本設工認に係る設計の実績、工事 及び検査の計画【施設（設備）】(例)	資8-1-41
様式-2 適合性確認対象設備の抽出と適用条文等の整理(例)	資8-1-42
様式-3 設備リスト(例)	資8-1-43
様式-4 設工認添付書類星取表(例)	資8-1-44
様式-5 各条文の設計の考え方(例)	資8-1-48
様式-6 要求事項との対比表(例)	資8-1-49
様式-7 基準適合性を確保するための設計結果と 適合性確認状況一覧表(例)	資8-1-50
様式-8 適合性確認対象設備ごとの調達に係るグレード分け 及び実績(設備関係)(例)	資8-1-51
添付-1 当社におけるグレード分けの考え方	資8-1-52
添付-2 技術基準規則ごとの基本設計方針の作成に 当たっての基本的な考え方	資8-1-58
添付-3 設工認における解析管理について	資8-1-60
添付-4 当社における設計管理・調達管理について	資8-1-65

1. 概要

本資料は、設工認品質管理計画に基づき、設計に係る品質管理の方法により行った管理の実績又は行おうとしている管理の計画、並びに、工事及び検査に係る品質管理の方法、組織等についての具体的な計画を記載する。

2. 基本方針

本資料では、設工認における「設計に係る品質管理の方法により行った管理の実績又は行おうとしている管理の計画」及び「工事及び検査に係る品質管理の方法、組織等についての具体的な計画」を、以下のとおり説明する。

2.1 設計に係る品質管理の方法により行った管理の実績又は行おうとしている管理の計画

「設計に係る品質管理の方法により行った管理の実績又は行おうとしている管理の計画」として、以下に示す2つの段階を経て実施した設計の管理の方法を「3. 設工認における設計、工事及び検査に係る品質管理の方法等」に記載する。

具体的には、組織について「3.1 設計、工事及び検査に係る組織（組織内外の相互関係及び情報伝達に関する事項を含む。）」に、実施する各段階について「3.2 設工認における設計、工事及び検査の各段階とその審査」に、品質管理の方法について「3.3 設計に係る品質管理の方法」に、調達管理の方法について「3.6 設工認における調達管理の方法」に、文書及び記録の管理、識別管理、トレーサビリティについて「3.7 文書及び記録の管理、識別管理及びトレーサビリティ」に、不適合管理の方法について「3.8 不適合の管理」に記載する。

また、これらの方法により行った管理の具体的な実績を、「様式-1 本設工認に係る設計の実績、工事及び検査の計画（例）」（以下「様式-1」という。）に取りまとめる。

- ・ 实用発電用原子炉の設置、運転等に関する規則（以下「实用炉規則」という。）別表第二対象設備のうち、設工認対象設備に対する实用発電用原子炉及びその附属施設の技術基準に関する規則（以下「技術基準規則」という。）の条文ごとの基本設計方針の作成
- ・ 作成した条文ごとの基本設計方針を基に、实用炉規則の別表第二に示された事項に対して必要な設計を含む技術基準規則等への適合に必要な設備の設計（作成した条文ごとの基本設計方針に対し、工事を継続又は完了している設備の設計実績等を用いた技術基準規則等への適合に必要な設備の設計を含む。）

これらの設計に係る記載事項には、設計の要求事項として明確にしている事項及びその審査に関する事項、設計の体制として組織内外の相互関係、設計開発の各段

階における審査等に関する事項並びに外部の者との情報伝達に関する事項等を含めて記載する。

2.2 工事及び検査に係る品質管理の方法、組織等についての具体的な計画

「工事及び検査に係る品質管理の方法、組織等についての具体的な計画」として、設工認の申請（届出）時点で設置されている設備、工事を継続又は完了している設備を含めた設工認対象設備の工事及び検査に係る品質管理の方法を「3. 設工認における設計、工事及び検査に係る品質管理の方法等」に記載する。

具体的には、組織について「3.1 設計、工事及び検査に係る組織（組織内外の相互関係及び情報伝達に関する事項を含む。）」に、実施する各段階について「3.2 設工認における設計、工事及び検査の各段階とその審査」に、品質管理の方法について「3.4 工事に係る品質管理の方法」及び「3.5 使用前事業者検査の方法」に、調達管理の方法について「3.6 設工認における調達管理の方法」に、文書及び記録の管理、識別管理、トレーサビリティについて「3.7 文書及び記録の管理、識別管理及びトレーサビリティ」に、不適合管理の方法について「3.8 不適合の管理」に記載する。

また、これらの工事及び検査に係る品質管理の方法、組織等についての具体的な計画を、様式-1を用いて示す。

工事及び検査に係る記載事項には、工事及び検査に係る要求事項として明確にする事項及びその審査に関する事項、工事及び検査の体制として組織内外の相互関係（使用前事業者検査の独立性、資源管理及び物品の状態保持に関する事項を含む。）、工事及び検査に必要なプロセスを踏まえた全体の工程及び各段階における監視、測定、妥当性確認及び検査等に関する事項（文書及び記録の管理、識別管理、トレーサビリティ等に関する事項を含む。）並びに外部の者との情報伝達に関する事項等を含めて記載する。

2.3 設工認対象設備の施設管理

適合性確認対象設備は、必要な機能・性能を発揮できる状態に維持されていることが不可欠であり、その維持の管理の方法について「4. 適合性確認対象設備の施設管理」で記載する。

2.4 設工認で記載する設計、工事及び検査以外の品質保証活動

設工認に必要な設計、工事及び検査は、設工認品質管理計画に基づく品質保証体制の下で実施するため、上記以外の責任と権限、原子力安全の重視、必要な要員の力量管理を含む資源の管理及び不適合の管理を含む評価及び改善については、保安規定品質マネジメントシステム計画に従った管理を実施する。

また、当社の品質保証活動は、健全な安全文化の育成及び維持活動と一体となった活動を実施している。

3. 設工認における設計、工事及び検査に係る品質管理の方法等

設工認における設計、工事及び検査に係る品質管理は、保安規定品質マネジメントシステム計画に基づき実施する。

また、特定重大事故等対処施設にかかわる秘匿性を保持する必要がある情報については以下の管理を実施する。

(1) 秘密情報の管理

「実用発電用原子炉に係る特定重大事故等対処施設に関する審査ガイドにおける航空機等の特性等」（平成26年9月18日原子力規制委員会）及び同ガイドを用いて作成した情報を含む文書（以下「秘密情報」という。）については、秘密情報の管理に係る管理責任者の指定、秘密情報を扱う者の名簿での登録管理、電子情報に第三者がアクセスできないよう専用のサーバーによる管理等を実施する。

(2) セキュリティの観点から非公開とすべき情報の管理

上記(1)以外の特定重大事故等対処施設に関する情報を含む文書については、電子情報に第三者がアクセスできないよう専用のサーバーによる管理、並びに特定重大事故等対処施設に係る調達の際に施設名が特定されない名称にするとともに、調達要求事項に秘密保持に係る要求を設け情報管理を行う等の管理を実施する。

以下に、設計、工事及び検査、調達管理等のプロセスを示す。

3.1 設計、工事及び検査に係る組織（組織内外の相互関係及び情報伝達に関する事項を含む。）

設工認に基づく設計、工事及び検査は、第3.1-1図に示す本店組織及び発電所組織に係る体制で実施する。

また、設計（「3.3 設計に係る品質管理の方法」）、工事（「3.4 工事に係る品質管理の方法」）、検査（「3.5 使用前事業者検査の方法」）並びに調達（「3.6 設工認における調達管理の方法」）の各プロセスにおける具体的な体制については第3.1-1表に示す。

第3.1-1表に示す主管する箇所に属するグループリーダー及び課長（以下「主管する箇所の長」という。）は、担当する設備に関する設計及び工事並びに調達について、責任と権限を持つ。

発電所長から指名を受けた検査責任者は、担当する検査について責任と権限を持つ。

各主任技術者は、それぞれの職務に応じた監督を行うとともに、相互の職務について適宜情報提供を行い、意思疎通を図る。

設計から工事及び検査への設計結果の伝達、当社から供給者への情報伝達など、組織内外の情報伝達については、設工認に従い確実に実施する。

3.1.1 設計に係る組織

設工認に基づく設計は、第3.1-1表に示す主管箇所のうち、「3.3 設計に係る品質管理の方法」に係る箇所が設計を実施する。

この設計は、設計を主管する箇所を統括する部長の責任の下で実施する。

また、具体的な体制について、設工認に示す設計の段階ごとに様式-1に取りまとめる。

3.1.2 工事及び検査に係る組織

設工認に基づく工事は、第3.1-1表に示す主管箇所のうち、「3.4 工事に係る品質管理の方法」に係る箇所が工事を実施する。

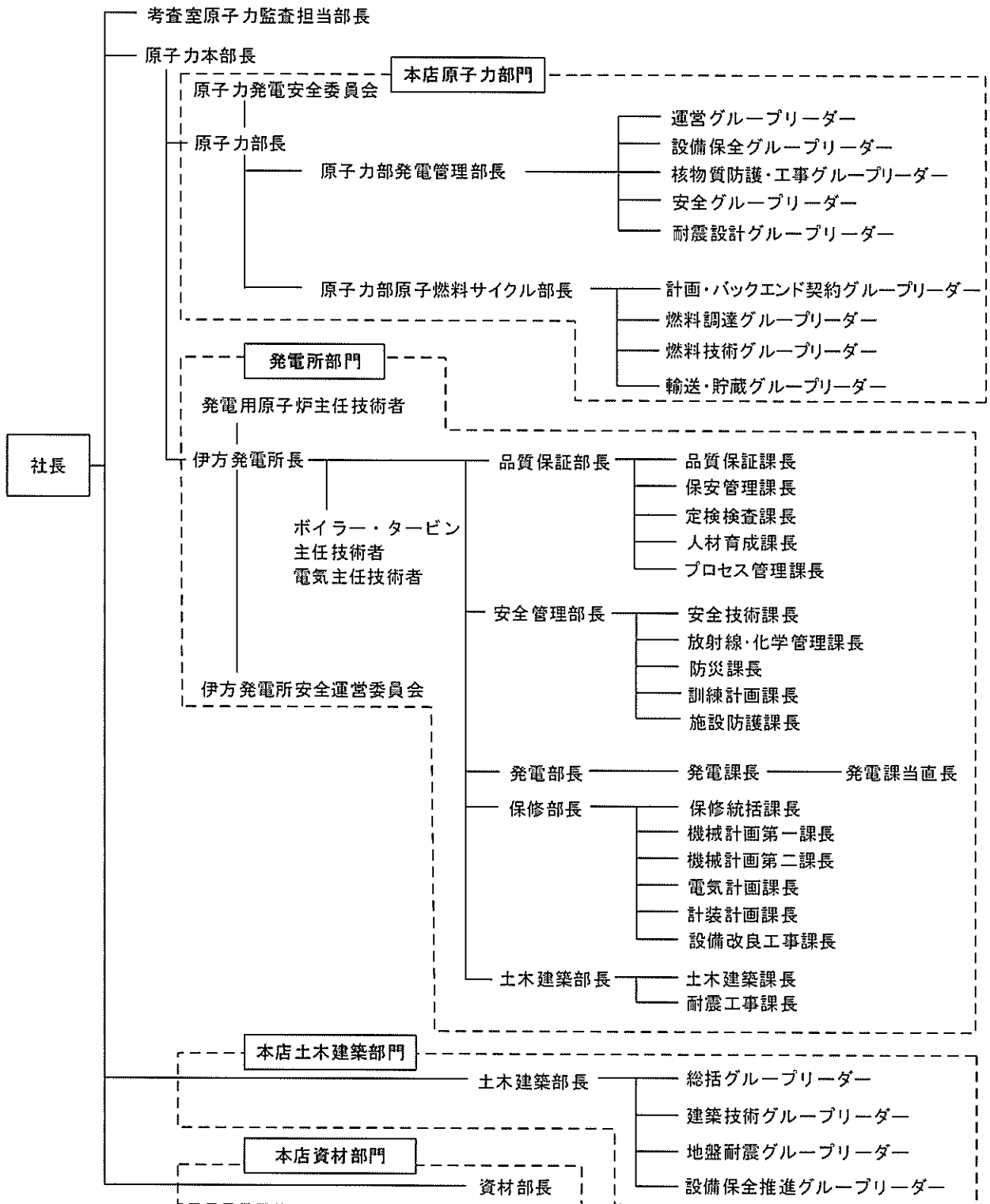
設工認に基づく検査は、第3.1-1表に示す主管箇所のうち工事を主管する箇所とは別の箇所の者を検査責任者として発電所長が指名して実施する。

また、設工認に基づき実施した具体的な体制について、設工認に示す工事及び検査の段階ごとに様式-1に取りまとめる。

3.1.3 調達に係る組織

設工認に基づく調達は、第3.1-1表に示す主管箇所のうち、「3.6 設工認における調達管理の方法」に係る箇所が調達を実施する。

また、設工認に基づき実施した具体的な体制について、設工認に示す設計、工事及び検査の段階ごとに様式-1に取りまとめる。



※主管する箇所の長とは、各プロセスを主管するグループリーダー及び課長をいう。

第3.1-1図 本店組織及び発電所組織に係る体制（令和4年3月1日時点）

第3. 1-1表 各プロセスの実施の体制

項番号	プロセス	主管箇所
3. 3	設計に係る品質管理の方法	本店原子力部門 本店土木建築部門
3. 4 3. 5	工事に係る品質管理の方法 使用前事業者検査の方法	本店原子力部門 本店土木建築部門 発電所部門
3. 6	設工認における調達管理の方法	本店原子力部門 本店土木建築部門 本店資材部門 発電所部門

3. 2 設工認における設計、工事及び検査の各段階とその審査

3. 2. 1 設計、工事及び検査のグレード分けの適用

設工認における設計は、設工認申請（届出）時点で設置されている設備を含めた設工認対象設備に対し、第3. 2-1表に示す「設工認における設計、工事及び検査の各段階」に従って技術基準規則等の要求事項への適合性を確保するために必要な設備の設計である。

従って、設工認の設計には、「3. 3 設計に係る品質管理の方法」に示す設計を一律適用することで、1つのグレードで管理する。

ただし、工事及び検査については、「添付-1 当社におけるグレード分けの考え方」に示すグレード分けの考え方を適用し、管理を実施する。

3. 2. 2 設計、工事及び検査の各段階とその審査

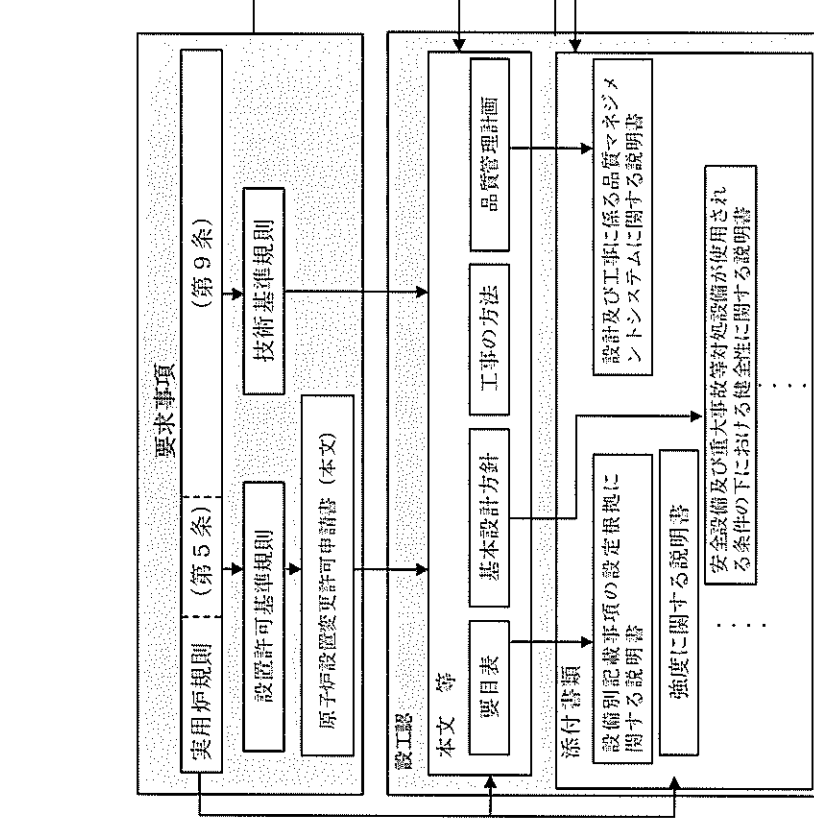
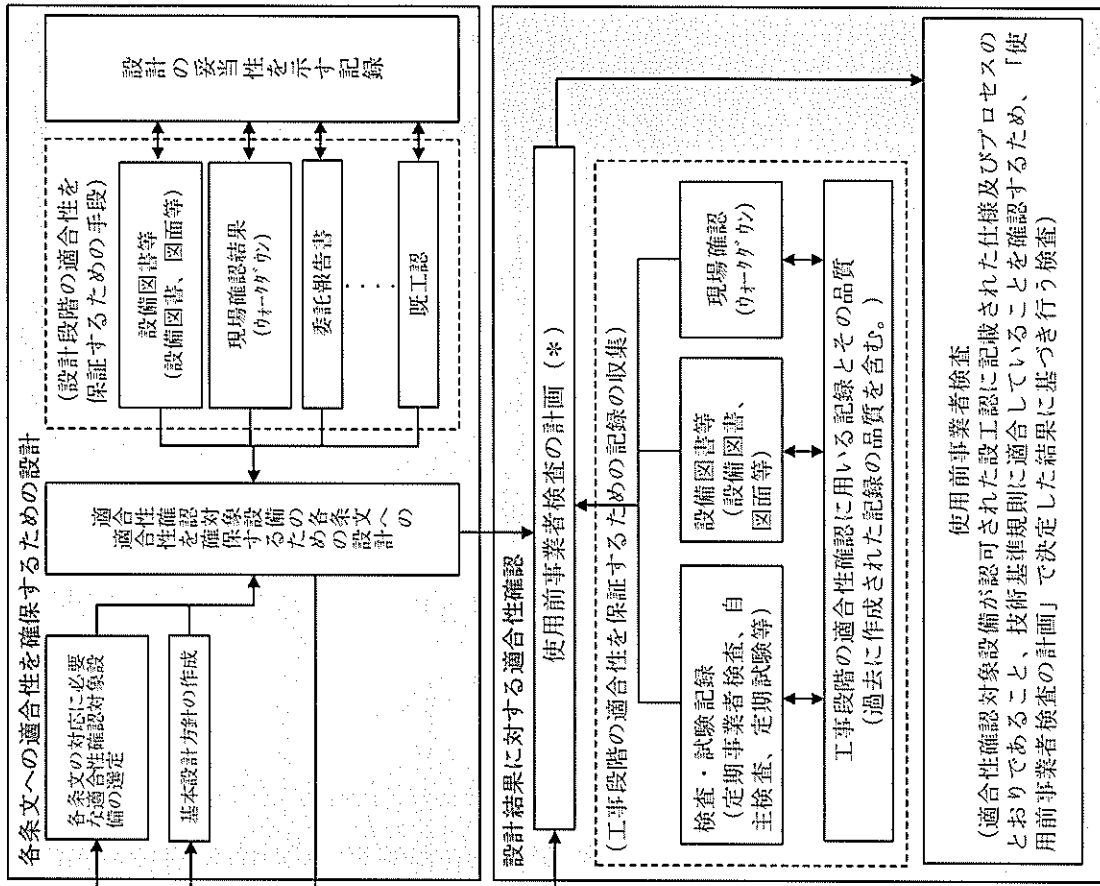
設工認における設計、工事及び検査の各段階と保安規定品質マネジメントシステム計画との関係を第 3. 2-1 表に示す。

また、適合性確認に必要な作業と検査の繋がりを第 3. 2-1 図に示す。

設計を主管する箇所の長は、第 3. 2-1 表に示す「保安規定品質マネジメントシステム計画の対応項目」に示す設計の審査（以下「レビュー」という。）を実施するとともに、記録を管理する。

このレビューについては、第 3. 1-1 表に示す設計及び工事を主管する箇所の中で設計に係る専門家を含めて実施する。

なお、実用炉規則別表第二対象設備のうち、設工認の申請（届出）が不要な工事及び主要な耐圧部の溶接部に対する必要な検査は、「3. 4 工事に係る品質管理の方法」以降の必要な事項を適用して工事及び検査を実施し、認可された設工認に記載された仕様及びプロセスのとおり工事されていること、技術基準規則に適合していることを使用前事業者検査により確認する。



*：基準適合性を確保するための設計結果と適合性確認状況一覧表

設備種別	基本設計方針		評価要求	
	項目	内容	項目	内容
試験メカ	機器種別	設置場所	設計の適合性	確認方法
～設備	設置場所	設置方法	設計の適合性	確認方法
			設計の適合性	確認方法
			設計の適合性	確認方法

第3.2-1 図 適合性確認に必要な作業と検査の繋がり

第 3.2-1 表 設工認における設計、工事及び検査の各段階

各段階		保安規定品質マネジメントシステム計画の対応項目	概要
設計	3.3	設計に係る品質管理の方法	7.3.1 適合性を確保するために必要な設計を実施するための計画
	3.3.1	適合性確認対象設備に対する要求事項の明確化	7.3.2 設計に必要な技術基準規則等の要求事項の明確化 要求事項に対応するための設備・運用の抽出
	3.3.2	各条文の対応に必要な適合性確認対象設備の選定	
	3.3.3(1)	基本設計方針の作成(設計1)	7.3.3 要求事項を満足する基本設計方針の作成 適合性確認対象設備に必要な設計の実施
	3.3.3(2)	適合性確認対象設備の各条文への適合性を確保するための設計(設計2)	
	3.3.3(4)※	設計のアウトプットに対する検証	7.3.4 設計資料のレビュー 7.3.5 要求事項への適合性を確保するために必要な設計の妥当性のチェック
	3.3.4	設計における変更	7.3.7 設計対象の追加や変更時の対応
工事及び検査	3.4.1	設工認に基づく具体的な設備の設計の実施(設計3)	7.3.3 7.3.5 設工認を実現するための具体的な設計
	3.4.2	具体的な設備の設計に基づく工事の実施	— 適合性確認対象設備の工事の実施
	3.5.1	使用前事業者検査での確認事項	— 適合性確認対象設備が、設工認に適合していることを確認
	3.5.2	設計の結果と使用前事業者検査対象の繋がりの明確化	— 検査に先立ち設計の結果と使用前事業者検査の対象との繋がりを整理
	3.5.3	使用前事業者検査の計画	— 適合性確認対象設備が、認可された設工認に記載された仕様及びプロセスのとおりであることを確認する計画と方法の決定
	3.5.4	検査計画の管理	— 使用前事業者検査を実施する際の工程管理
	3.5.5	主要な耐圧部の溶接部に係る使用前事業者検査の管理	— 主要な耐圧部の溶接部に係る使用前事業者検査を実施する際のプロセスの管理
3.5.6	使用前事業者検査の実施	7.3.6 8.2.4 認可された設工認に記載された仕様及びプロセスのとおりであることを確認	
調達	3.6	設工認における調達管理の方法	7.4 8.2.4 設工認に必要な設計、工事及び検査に係る調達管理

※：「3.2.2 設計、工事及び検査の各段階とその審査」で述べている「設計の各段階におけるレビュー」の各段階を示す

3.3 設計に係る品質管理の方法

設計を主管する箇所の長は、設工認における技術基準規則等への適合性を確保するための設計として、「要求事項の明確化」、「適合性確認対象設備の選定」、「基本設計方針の作成」及び「適合性を確保するための設計」、「設計のアウトプットに対する検証」を実施する。

以下にそれぞれの活動内容を示す。

3.3.1 適合性確認対象設備に対する要求事項の明確化

設計を主管する箇所の長は、以下の事項により、設工認に必要な要求事項を明確にする。

- ・「実用発電用原子炉及びその附属施設の位置、構造及び設備の基準に関する規則（平成25年6月28日原子力規制委員会規則第5号）」（以下「設置許可基準規則」という。）及び「伊方発電所原子炉設置変更許可申請書」（以下「設置変更許可申請書」という。）
- ・技術基準規則

また、必要に応じて以下を参照する。

- ・設置変更許可申請書の添付書類
- ・設置許可基準規則の解釈
- ・技術基準規則の解釈

3.3.2 各条文の対応に必要な適合性確認対象設備の選定

設計を主管する箇所の長は、技術基準規則への適合性を確保するため、設置変更許可申請書に記載されている設備及び技術基準規則への対応に必要な適合性確認対象設備を、実際に使用する際の系統・構成で必要となる設備又は運用を考慮し、以下に従って抽出する。

また、適合性確認対象設備に必要な技術基準規則の要求事項に対する設計を確実に実施するために、以下に従って各施設に適用される技術基準規則の条項号を明確にする。

(1) 各施設と適用条文の整理

- a. 設計を主管する箇所は、適合性確認対象設備を明確にするため、設工認に関連する工事において追加・変更となる設備又は運用を、要求事項への適合性を確保するために実際に使用する際の系統・構成で必要となる設備又は運用を考慮しつつ第3.3-1図に示すフローに基づき抽出する。

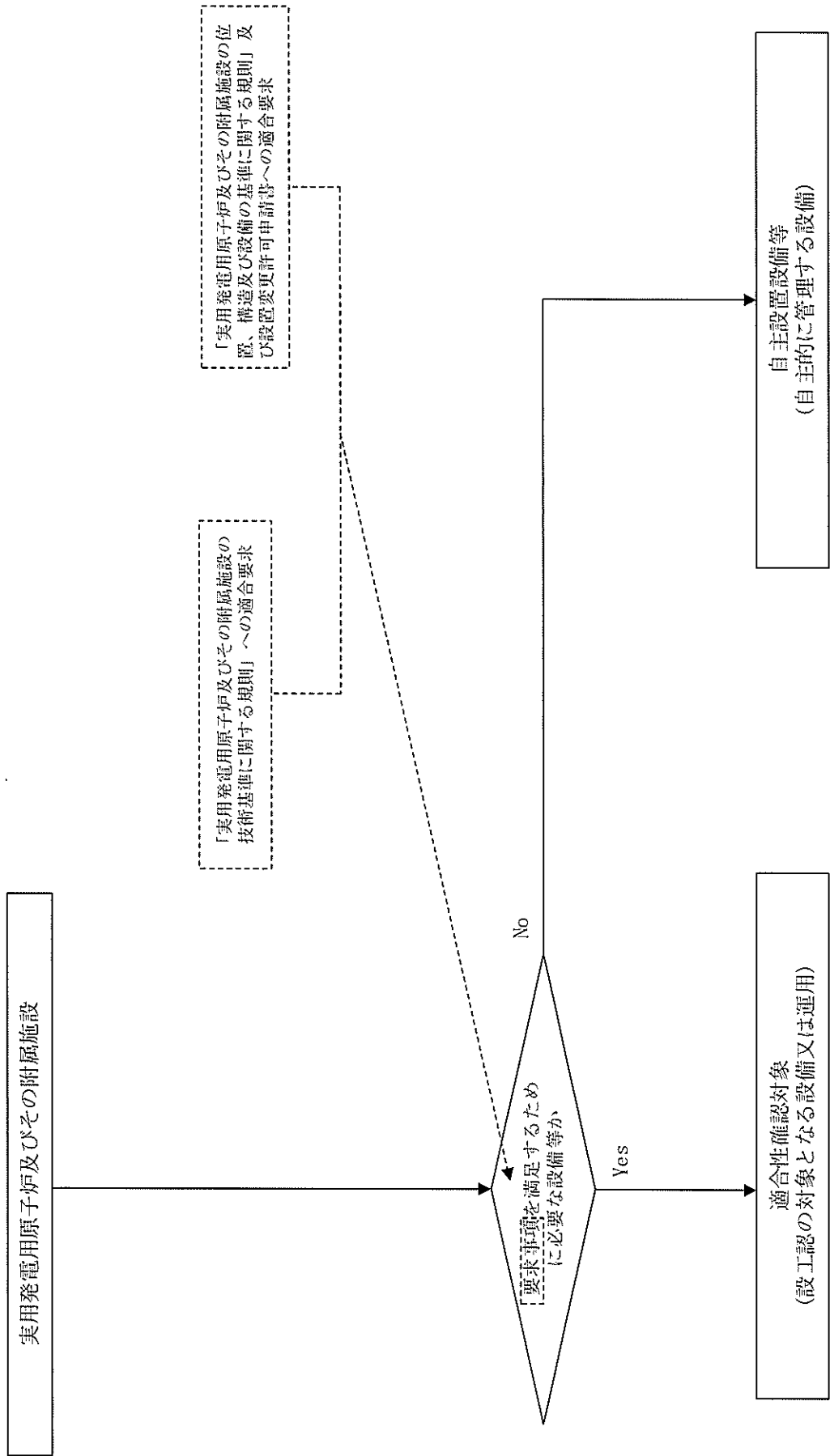
抽出した結果を「様式-2 適合性確認対象設備の抽出と適用条文等の整理（例）」（以下「様式-2」という。）の「設備等」欄に整理し、実用炉規則別表第二の該当する施設・設備区分を明確にする。

- b. 設計を主管する箇所は、技術基準規則の条文と実用炉規則別表第二の各施設との関係を明確にし、明確にした結果とその理由を様式-2 の「適用要否判断」欄及び「理由」欄に取りまとめる。

(2) 適合性確認対象設備の整理

設計を主管する箇所は、設工認で適合性を確認する必要がある条文について、(1)で抽出した結果を「様式-3 設備リスト（例）」（以下「様式-3」という。）の「設備等」欄に整理するとともに、常設/可搬/運用、既設/新設、実用炉規則別表第二に関連する施設・設備区分、兼用の有無及び設置変更許可申請書添付書類八主要設備の記載有無を明確にする。

設計を主管する箇所の長は、様式-2 及び様式-3 について、記入漏れ等の不備がなく、全て作成されていることを確認し、承認する。



第3.3-1 図 適合性確認対象設備の抽出について

3.3.3 設工認における設計及び設計のアウトプットに対する検証

設計を主管する箇所の長は、適合性確認対象設備の技術基準規則等への適合性を確保するための設計を以下のとおり実施する。

- ・「3.3.3 (1) 基本設計方針の作成（設計1）」（以下「設計1」という。）として、技術基準規則等の適合性確認対象設備に必要な要求事項を基に、必要な設計を漏れなく実施するための基本設計方針を明確化する。
- ・「3.3.3 (2) 適合性確認対象設備の各条文への適合性を確保するための設計（設計2）」（以下「設計2」という。）として、「設計1」の結果を用いて適合性確認対象設備に必要な詳細設計を実施する。
- ・設計1及び設計2の結果を用いて、設工認に必要な書類等を作成する。
- ・「設計のアウトプットに対する検証」として、上記書類等について、検証を実施する。

これらの具体的な活動を以下のとおり実施する。

(1) 基本設計方針の作成（設計1）

設計を主管する箇所の長は、様式-3で整理した適合性確認対象設備に対する詳細設計を設計2で実施するに先立ち、以下により技術基準規則等の適合性確認対象設備に必要な要求事項を具体化し、漏れなく適用するための設計項目を明確にした基本設計方針を技術基準規則の条文ごとに作成する。

なお、基本設計方針の作成に当たっての統一的な考え方を「添付-2 技術基準規則ごとの基本設計方針の作成に当たっての基本的な考え方」に示す。

- a. 様式-2及び様式-3で明確にした適合性確認対象設備を实用炉規則別表第二の設備区分ごとに、「様式-4 設工認添付書類星取表（例）」（以下「様式-4」という。）に整理する。

また、設計基準対象施設と重大事故等対処設備の分類、各機器の耐震重要度分類、機器クラス、兼用する際の登録の考え方、工事及び検査の有無並びに必要な設工認の添付書類との関連性を整理する。

- b. 基本設計方針の作成に合わせて以下の事項について「様式-5 各条文の設計の考え方（例）」（以下「様式-5」という。）に取りまとめる。
 - ・基本設計方針として記載する事項とそれらの技術基準規則への適合性の考え方（理由）
 - ・基本設計方針として記載しない場合の考え方
 - ・詳細な検討が必要な事項として含めるべき实用炉規則別表第二に示された添付書類とその関係
- c. 「様式-6 要求事項との対比表（例）」（以下「様式-6」という。）に基本設計方針の作成に必要な情報として、技術基準規則の各条文及び

その解釈、並びに関係する設置変更許可申請書本文及びその添付書類八に記載されている内容を原文のまま引用し、その内容を見ながら設計すべき項目を基本設計方針として漏れなく作成する。

- d. 作成した基本設計方針については、第3.3-1表に示す要求種別を明確にする。

設計を主管する箇所の際は、様式-4、様式-5及び様式-6について、記入漏れ等の不備がなく、全て作成されていることを確認し、承認する。

(2) 適合性確認対象設備の各条文への適合性を確保するための設計（設計2）

設計を主管する箇所の際は、様式-3で整理した適合性確認対象設備に対し、要求事項への適合性を確保するため、設計1の結果を用いて詳細設計を実施する。

具体的には、適合性確認対象設備に係る設計すべき項目を明確化した様式-4及び様式-6（適合性確認対象設備、技術基準規則、作成が必要な設工認本文・添付資料の項目、基本設計方針との関係）を踏まえ、適合性確認対象設備を技術基準規則に適合させるための必要となる詳細設計（対象設備の仕様の決定含む。）を実施し、設備の具体的設計の方針を決定する。

また、設計の流れを第3.3-2図に示す。

- a. 第3.3-1表に示す「要求種別」ごとの「主な設計事項」に示す内容について、「3.7.1 文書及び記録の管理」で管理されている品質記録や「3.6 設工認における調達管理の方法」に従った調達図書をインプットとして、基本設計方針に対し、適合性確認対象設備が技術基準規則等の必要な設計要求事項への適合性を確保するための設計の方針（要求機能、性能目標、防護方針等を含む）を定める。
- b. 様式-5で明確にした詳細な検討を必要とした事項を含めて詳細設計を実施するとともに、以下に該当する場合は、その内容に従った詳細設計を実施する。
 - (a) 評価（解析を含む。）を行う場合（適合性確認対象設備の仕様の決定含む。）

詳細設計として評価（解析を含む。）を行う場合は、基本設計方針を基に詳細な評価方針及び評価方法を定め、評価を実施する。

また、評価の実施において、解析を行う場合は、「3.3.3(2)c. 詳細設計の品質を確保する上で重要な活動の管理」に基づく管理により品質を確保する。

(b) 複数の機能を兼用する設備の設計を行う場合

複数の機能（施設間を含む。）を兼用する設備の設計を行う場合は、兼用する全ての機能を踏まえた設計を確実に実施するために、組織間の情報伝達を確実に実施し、兼用する機能ごとの系統構成を把握し、兼用する機能を集約したうえで、兼用する全ての機能を満たすよう設計を実施する。

(c) 設備設計を他設備の設計に含めて設計を行う場合

設備設計を他設備の設計に含めて設計を行う場合は、設計を確実に実施するために、組織間の情報伝達を確実に実施し、設計をまとめて実施する側で複数の対象を考慮した設計を実施したのち、設計を委ねている側においても設計結果を確認する。

(d) 他号機と共用する設備の設計を行う場合

他号機と共用する設備の設計を行う場合は、設計が確実に行われることを確実にするため、組織間の情報伝達を確実にを行い、号機ごとの設計範囲を明確にし、必要な設計が確実に行われるよう管理する。

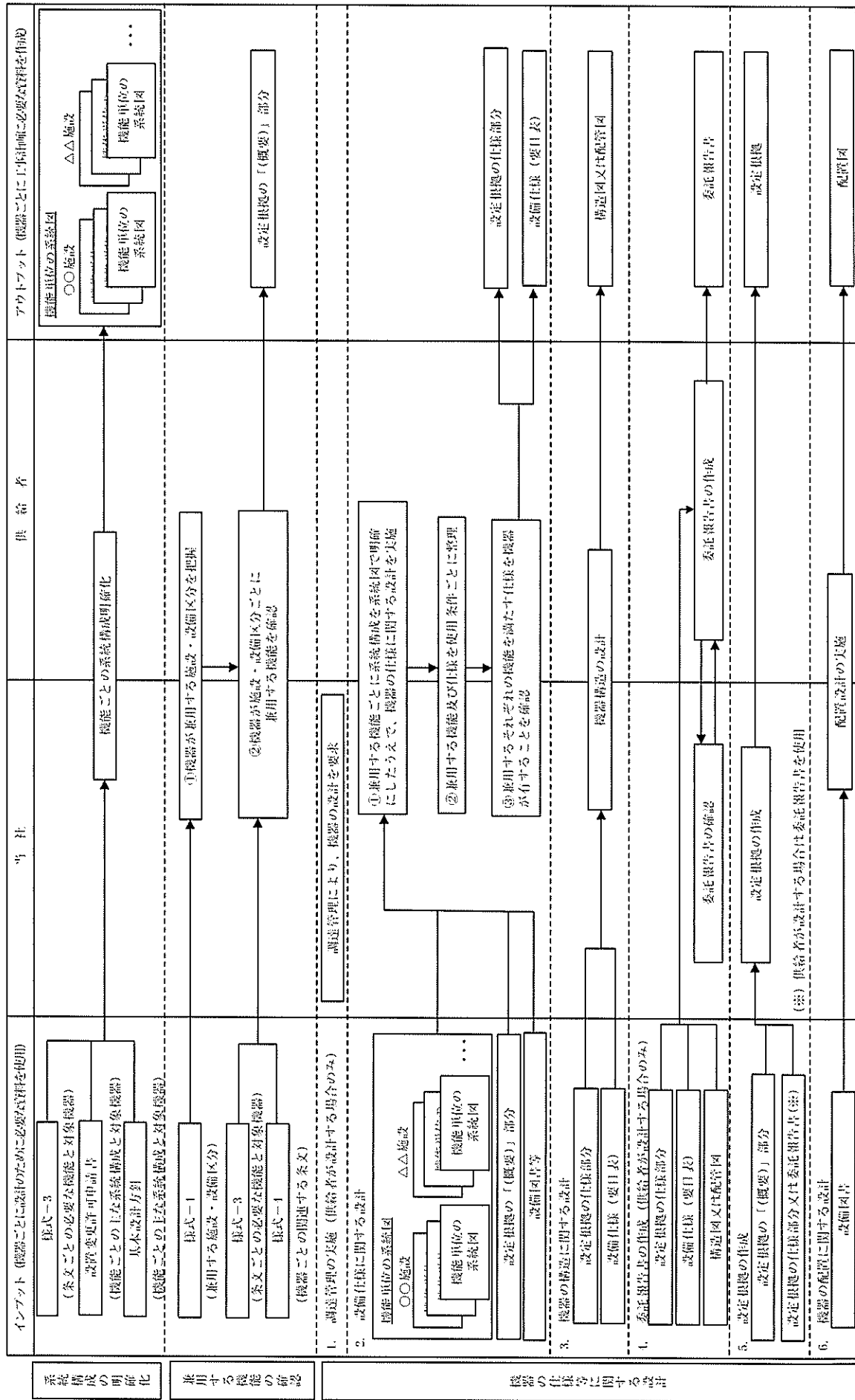
これらの設計として実施したプロセスを様式-1で明確にする。

設計を主管する箇所の長は、詳細設計結果をまとめた設計資料について、条文ごとの基本設計方針に対する必要な設計が行われているか、詳細な検討が必要な事項について必要な設計が行われているかの観点で確認する。

第3.3-1表に示す要求種別のうち「運用要求」に分類された基本設計方針については、設計を主管する箇所の長にて、保安規定に必要な対応を取りまとめる。

第 3.3-1 表 要求種別ごとの適合性の確保に必要な主な設計事項とその妥当性を示すための記録との関係

要求種別		主な設計事項	設計方針の妥当性を示す記録
設備 設計 要求	設置 要求	必要となる機能・性能を有する設備の選定	<ul style="list-style-type: none"> 設計資料 等
		目的とする機能・性能を実際に発揮させるために必要な具体的な系統構成・設備構成	<ul style="list-style-type: none"> 設計資料 有効性評価結果 (設置変更許可申請書での安全解析の結果を含む。) 系統図 設備図書 (図面、構造図、仕様書) 等
	機能 要求	目的とする機能・性能を実際に発揮させるために必要な設備の具体的な仕様	<ul style="list-style-type: none"> 設計資料 設備図書 (図面、構造図、仕様書) インターロック線図 算出紙拠 (計算式等) カタログ 等
運用 要求	評価 要求	対象設備が目的とする機能・性能を持つことを示すための方法とそれに基づく評価	<ul style="list-style-type: none"> 設計資料 解析計画 (解析方針) 委託報告書 (解析結果) 手計算結果 等
	運用 要求	保安規定で定める必要がある運用方法とそれに基づく計画	<p>—</p>



第3.3-2図 主要な設備の設計

c. 詳細設計の品質を確保する上で重要な活動の管理

設計を主管する箇所の長は、詳細設計の品質を確保する上で重要な活動となる、「調達による解析」及び「手計算による自社解析」について、以下の活動を実施し、品質を確保する。

(a) 調達による解析の管理

基本設計方針に基づく詳細設計で解析を実施する場合は、解析結果の品質を確保するため、設工認品質管理計画に基づく品質保証活動を行ううえで、特に以下の点に配慮した活動を実施し、品質を確保する。

イ. 調達による解析

調達により解析を実施する場合は、解析の品質を確保するために、供給者に対して「原子力施設における許認可申請等に係る解析業務の品質向上ガイドライン」（平成26年3月改定 一般社団法人 原子力安全推進協会）（以下「解析ガイドライン」という。）に基づき解析業務を実施すること等を発注仕様書の調達要求事項として明確にし、供給者に品質保証体制の下で解析ガイドラインに従った解析業務を実施させるよう「3.6 設工認における調達管理の方法」に従った調達管理を実施する。

また、先行プラント等で使用実績のない計算機プログラム（解析コード）による解析結果を用いる場合は、供給者に計算機プログラム（解析コード）が適正であることを確認させる。

解析業務の調達管理に関する具体的な活動内容を「添付-3 設工認における解析管理について」に示す。

ロ. 解析業務の計画書

解析業務を実施するに当たり、供給者にあらかじめ解析業務の計画書を策定させる。

解析業務の計画書には、以下に示す事項の計画を明確にさせる。

- ・解析業務の作業手順（デザインレビュー、審査方法、時期等を含む。）
- ・解析結果の検証
- ・業務報告書の確認
- ・解析業務の変更管理

ハ. 計算機プログラム（解析コード）の管理

計算機プログラムについては評価目的に応じた解析結果を保証するための重要な役割を持っていることから、使用実績や使用目的に応じ、計算機プログラムが適正なものであることを以下のような方法により検証し、使用させる。

- ・簡易モデル、標準計算事例を用いた解析結果との比較
- ・実機運転データとの比較
- ・大型実験又はベンチマーク試験結果との比較
- ・他の計算機プログラムによる計算結果との比較 等

ニ. 解析業務で用いる入力情報の伝達について

解析業務に用いる入力情報については、根拠となる設備図書等を供給者と共有し、最新性を確保する。

ホ. 入力根拠の作成

供給者に、解析業務の計画書に基づき解析ごとの入力根拠を明確にした入力根拠書を作成させ、計算機プログラムへの入力間違いがないか確認させることで、入力根拠の妥当性及び入力データが正しく入力されたことの品質を確保する。

当社は、解析業務の計画書が策定されていること及び解析業務の手順に基づき一連の解析プロセスが適切に実施されていることなどを供給者への立入調査等により確認する。

(b) 手計算による自社解析

自社で実施する解析（手計算）は、評価を実施するために必要な計算方法及び入力データを明確にしたうえで、当該業務の力量を持つ要員が実施する。

また、実施した解析結果に間違いがないようにするために、入力根拠、入力結果及び解析結果について、解析を実施した者以外の者によるダブルチェックを実施し、解析結果の品質を確保する。

(3) 設工認の作成

設計を主管する箇所長は、設工認の設計として実施した設計1及び設計2からのアウトプットを基に、設工認に必要な書類等を以下のとおり取りまとめる。

a. 要目表の作成

設計2の設計結果を取りまとめた図面等の設計資料を基に実用炉規則別表第二の「記載すべき事項」の要求に従って、必要な事項（種類、主要寸法、材料、個数等）を設備ごとに表（要目表）又は図面等に取りまとめる。

b. 施設ごとの基本設計方針の作成及び「適用基準及び適用規格」の作成

設計1で作成した基本設計方針を基に実用炉規則別表第二に示された発電用原子炉施設の施設ごとの基本設計方針としてまとめ直すことにより、設工認として必要な基本設計方針を作成する。

また、技術基準規則に規定される機能・性能を満足させるための基本的な規格及び基準を「適用基準及び適用規格」として取りまとめる。

c. 工事の方法の作成

適合性確認対象設備が、期待される機能を確実に発揮することを示すため、当該工事の手順並びに使用前事業者検査の項目及び方法を記載するとともに、工事中の従事者及び公衆に対する放射線管理や他の設備に対する悪影響防止等の観点から特に留意すべき事項を「工事の方法」として取りまとめる。

d. 各添付書類の作成

設計2の設計結果を取りまとめた図面等の設計資料を基に基本設計方針に対して詳細な設計結果及び設計の妥当性に関する説明が必要な事項を取りまとめた様式-5及び様式-6を用いて、実用炉規則別表第二に示された添付書類を作成する。

なお、実用炉規則別表第二に示された添付資料において、解析コードを使用している場合には、添付資料の別紙として「計算機プログラム（解析コード）の概要」を作成する。

e. 設工認案のチェック

設計を主管する箇所の長は、作成した設工認案について、以下の要領でチェックする。

- (a) 設計を主管する箇所でのチェック分担を明確にしてチェックする。
- (b) 設計を主管する箇所の長は、チェックの結果としてコメントが付されている場合は、その反映要否を検討し、必要に応じ資料を修正したうえで、再度チェックする。
- (c) 必要に応じこれらを繰り返し、設工認案のチェックを完了する。

(4) 設計のアウトプットに対する検証

設計を主管する箇所の長は、「3.3.3 設工認における設計及び設計のアウトプットに対する検証」の設計1及び設計2のアウトプットを取りまとめた設計資料及び設工認案について、設計に係る専門家を含めてレビューを実施するとともに、設工認案が設計のインプット（「3.3.1 適合性確認対象設備に対する要求事項の明確化」及び「3.3.2 各条文の対応に必要な適合性確認対象設備の選定」参照）で与えられた要求事項を満たしていることの検証を、当該業務を直接実施した者以外の者に実施させる。

(5) 設工認の承認

設計を主管する箇所の長は、「(3)e. 設工認案のチェック」及び「(4) 設計のアウトプットに対する検証」が終了した後、主任技術者の確認を受け、原子力部発電管理部長又は原子力部原子燃料サイクル部長の承認を得る。

3.3.4 設計における変更

設計を主管する箇所の長は、設計対象の追加又は変更が必要となった場合、「3.3.1 適合性確認対象設備に対する要求事項の明確化」～「3.3.3 設工認における設計及び設計のアウトプットに対する検証」の各設計結果のうち、影響を受けるものについて必要な詳細設計を実施し、影響を受けた段階以降の設計結果を必要に応じ修正する。

3.4 工事に係る品質管理の方法

工事を主管する箇所の長は、設工認に基づく具体的な設備の設計（設計3）及びその結果を反映した設備を導入するために必要な工事を、以下に示す管理を適用して実施する。

3.4.1 設工認に基づく具体的な設備の設計の実施（設計3）

工事を主管する箇所の長は、工事段階において、以下の何れかの方法で、設計3を実施する。

(1) 自社で設計する場合

工事を主管する箇所の長は、「設計3」を実施する。

(2) 「設計3」を本店組織の工事を主管する箇所の長が調達し、発電所組織の工事を主管する箇所の長が管理する場合

本店組織の工事を主管する箇所の長は、「3.6 設工認における調達管理の方法」に従った調達により「設計3」を実施する。

また、発電所組織の工事を主管する箇所長の長は、その調達の中で供給者が実施する「設計3」の管理を、調達管理として、詳細設計の検証及び妥当性確認を行うことにより管理する。

- (3) 「設計3」を発電所組織の工事を主管する箇所長の長が調達し、管理する場合

発電所組織の工事を主管する箇所長の長は、「3.6 設工認における調達管理の方法」に従った調達により「設計3」を実施する。

また、発電所組織の工事を主管する箇所長の長は、その調達の中で供給者が実施する「設計3」の管理を、調達管理として、詳細設計の検証及び妥当性確認を行うことにより管理する。

- (4) 「設計3」を本店組織の工事を主管する箇所長の長が調達し、管理する場合
本店組織の工事を主管する箇所長の長は、「3.6 設工認における調達管理の方法」に従った調達により「設計3」を実施する。

また、本店組織の工事を主管する箇所長の長は、その調達の中で供給者が実施する「設計3」の管理を、調達管理として、詳細設計の検証及び妥当性確認を行うことにより管理する。

- (5) 「設計3」を本店組織の工事を主管する箇所長の長が調達し、本店組織及び発電所組織の工事を主管する箇所長の長が管理する場合

本店組織の工事を主管する箇所長の長は、「3.6 設工認における調達管理の方法」に従った調達により「設計3」を実施する。

また、本店組織及び発電所組織の工事を主管する箇所長の長は、その調達の中で供給者が実施する「設計3」の管理を、調達管理として、詳細設計の検証及び妥当性確認を行うことにより管理する。

3.4.2 具体的な設備の設計に基づく工事の実施

工事を主管する箇所長の長は、設工認に基づく設備を設置するための工事を「工事の方法」に記載された工事の手順並びに「3.6 設工認における調達管理の方法」に従い実施する。

この工事の中で使用前事業者検査を実施する場合は、「3.6 設工認における調達管理の方法」に従った調達物品等の検証の中で使用前事業者検査を含めて実施する。

ただし、適合性確認対象設備のうち、設工認申請（届出）時点で既に工事が完了している設備、既に工事を着手し工事を継続している設備については、以下のとおり取り扱う。

(1) 設工認申請（届出）時点で既に設置している適合性確認対象設備

設工認に基づく設備のうち、設工認申請（届出）時点で既に工事が完了している適合性確認対象設備については、「3.5 使用前事業者検査の方法」の段階から実施する。

(2) 既に工事を着手し工事を継続している適合性確認対象設備

設工認に基づく設備のうち、既に工事を着手し工事を継続している適合性確認対象設備については、「3.6 設工認における調達管理の方法」に従い、着手時点のグレードに応じた工事を継続して実施するとともに、「3.5 使用前事業者検査の方法」の段階から実施する。

3.5 使用前事業者検査の方法

使用前事業者検査は、適合性確認対象設備が認可（届出）された設工認に記載された仕様及び実施したプロセスのとおり工事されていること、技術基準規則に適合していることを確認するため、保安規定「第8章 施設管理」に基づく使用前事業者検査を計画し、工事を主管する箇所からの独立性を確保した検査体制の下、実施する。

3.5.1 使用前事業者検査での確認事項

使用前事業者検査は、適合性確認対象設備が、認可（届出）された設工認に記載された仕様及びプロセスのとおり工事されていること、技術基準規則に適合していることを確認するために以下の項目について検査を実施する。

① 設備の仕様の適合性確認

② 実施した工事が、「3.4.1 設工認に基づく具体的な設備の設計の実施（設計3）」及び「3.4.2 具体的な設備の設計に基づく工事の実施」に記載したプロセス並びに「工事の方法」のとおり行われていること。

これらの項目のうち、①を設工認品質管理計画の第3.5-1表に示す検査として、②を品質マネジメントシステムに係る検査（以下「QA検査」という。）として実施する。

また、QA検査では上記②に加え、上記①のうち工事を主管する箇所（供給者を含む。）が実施する検査（工事を主管する箇所が採取した記録・ミルシートや検査における自動計測等。）の信頼性の確認（記録確認検査や抜取検査の信頼性確保）を行い、設工認に基づく工事の信頼性を確保する。

3.5.2 設計の結果と使用前事業者検査対象の繋がり の明確化

検査責任者は、設計 1～3 の結果と適合性確認対象の繋がりを明確化するために様式-7「基準適合性を確保するための設計結果と適合性確認状況一覧表（例）」（以下「様式-7」という。）を以下のとおり使用前事業者検査に先立ちとりまとめる。

(1) 基本設計方針の整理

検査責任者は、設計 1 で実施した基本設計方針の内容を以下の流れで分類し、技術基準規則への適合性の確保が必要な要求事項を整理する。

- a. 基本設計方針を設計項目となるまとまりごとに整理する。
- b. 整理した設計方針を分類するためのキーワードを抽出する。
- c. 抽出したキーワードをもとに要求事項を第 3.3-1 表に示す要求種別に分類する。
- d. 整理した結果について、設計項目となるまとまりごとに様式-7 の「基本設計方針」欄に整理する。
- e. 適合性確認が不要な以下の基本設計方針を様式-7 の該当する基本設計方針を網掛けすることにより区別し、設計が必要な要求事項に変更があった条文に対応した基本設計方針を明確にする。

- ・定義

- 基本設計方針で使用されている用語の説明

- ・冒頭宣言

- 設計項目となるまとまりごとの概要を示し、冒頭宣言以降の基本設計方針で具体的な設計項目が示されているもの

- ・規制要求に変更のない既設設備に適用される基本設計方針

- 既設設備のうち、過去に当該要求事項に対応するための設計が行われており、様式-2 で従来の技術基準規則から変更がないとした条文に対応した基本設計方針

- ・適合性確認対象設備に適用されない基本設計方針

- 当該適合性確認対象設備に適用されず、設計が不要となる基本設計方針

(2) 設計結果の反映

検査責任者は、設計 2 で実施した詳細設計の結果を、様式-7 の「工認設計結果（要目表／設計方針）」欄に整理するとともに、設計 3 で実施した設備の具体的設計結果の結果を様式-7 の「設備の具体的設計結果」欄に取りまとめる。

設工認に基づく設備の設置において、設工認申請（届出）時点で設置されている設備については、既の実施された具体的な設計の結果が設工認に適合していることを確認し、設計2の結果を満たす具体的な設計の結果を様式-7の「設備の具体的な設計結果」欄に取りまとめる。

3.5.3 使用前事業者検査の計画

検査責任者は、適合性確認対象設備が、認可（届出）された設工認に記載された仕様及びプロセスのとおり工事されていること、技術基準規則に適合していることを確認するため、技術基準規則に適合するよう実施した設計結果を取りまとめた様式-7に示された「工認設計結果（要目表／設計方針）」欄ごとに設計の妥当性確認を含む使用前事業者検査を計画する。

使用前事業者検査は、「工事の方法」に記載された使用前事業者検査の項目及び方法並びに第3.3-1表の要求種別ごとに第3.5-1表に示す確認項目、確認視点及び主な検査項目をもとに計画を策定する。

適合性確認対象設備のうち、技術基準規則上の措置（運用）に必要な設備についても、使用前事業者検査を計画する。

(1) 使用前事業者検査の方法の決定

検査責任者は、「工事の方法」に記載された使用前事業者検査の項目及び方法並びに第3.3-1表の要求種別ごとに定めた第3.5-1表に示す確認項目、確認視点及び主な検査項目を使って、確認項目ごとの設計結果に関する具体的な検査概要及び判定基準を以下の手順により使用前事業者検査の方法として明確にする。

第3.5-1表の検査項目ごとの概要及び判定基準の考え方を第3.5-2表に示す。

- a. 様式-7の「工認設計結果（要目表／設計方針）」欄及び「設備の具体的な設計結果」欄に記載された内容と該当する要求種別を基に検査項目を決定する。
- b. 決定された検査項目より、第3.5-2表に示す「検査項目、概要、判定基準の考え方について（代表例）」を参照し適切な検査方法を決定する。
- c. 決定した各設備に対する以下の内容を、様式-7の「確認方法」欄に取りまとめる。なお、「確認方法」欄では、以下の内容を明確にする。
 - (a) 検査項目
 - (b) 検査方法

第 3.5-1 表 要求事項に対する確認項目及び確認の視点

要求種別		確認項目	確認視点	主な検査項目	
設備	設計要求	設置要求	名称、取付箇所、個数	設計要求どおりの名称、取付箇所、個数が設置されていることを確認する。	<ul style="list-style-type: none"> ・据付検査 ・状態確認検査 ・外観検査
		機能要求	系統構成、系統隔離、可搬設備の接続性	実際に使用できる系統構成になっていることを確認する。	<ul style="list-style-type: none"> ・材料検査 ・寸法検査 ・漏えい検査
			容量、揚程等の仕様（要目表）	要目表の記載どおりであることを確認する。	<ul style="list-style-type: none"> ・外観検査 ・据付検査
			上記以外の所要の機能要求事項	目的とする能力（機能・性能）が発揮できることを確認する。	<ul style="list-style-type: none"> ・耐圧検査 ・機能・性能検査 ・特性検査 ・状態確認検査 <p>主要な耐圧部の溶接部に係る使用前事業者検査（検査項目は本設工認の「工事の方法」に記載）</p>
	評価要求	評価のインプット条件等の要求事項	評価条件を満足していることを確認する。	<ul style="list-style-type: none"> ・状態確認検査 	
評価結果を設計条件とする要求事項		内容に応じて、設置要求、系統構成、機能要求として確認する。	内容に応じて、設置要求、系統構成、機能要求の検査を適用		
運用	運用要求	手順確認	（保安規定） 手順化されていることを確認する。	<ul style="list-style-type: none"> ・状態確認検査 	

第3.5-2表 検査項目、検査概要及び判定基準の考え方について（代表例）

検査項目	検査概要	判定基準の考え方
材料検査	・使用されている材料が設工認の記載のとおりであること、また、関係規格等と適合することを記録又は目視により確認する。	・使用されている材料が設工認の記載のとおりであること。また、関係規格等に適合すること。
寸法検査	・主要寸法が設工認の記載の数値に対して許容範囲内であることを記録又は目視により確認する。	・主要寸法が設工認の記載の数値に対して許容範囲内にあること。
外観検査	・有言な欠陥のないことを記録又は目視により確認する。	・機能・性能に影響を及ぼす有言な欠陥のないこと。
据付検査 (組立て及び据付け状態を 確認する検査)	・常設設備の組立て状態、据付け位置及び状態が設工認の記載のとおりであることを記録又は目視により確認する。	・設工認の記載のとおりに設置されていること。
耐圧検査	・技術基準規則の規定に基づく検密圧力で所定時間保持し、検密圧力に耐え、異常のないことを記録又は目視により確認する。	・検密圧力に耐え、異常のないこと。
漏えい検査	・耐圧検査終了後、技術基準規則の規定に基づく検密圧力により漏えいの有無を記録又は目視により確認する。	・検密圧力により著しい漏えいのないこと。
建物・構築物	・建物・構築物が設工認の記載のとおり製作され、組立てられていること、また、関係規格等に適合することを記録又は目視により確認する。	・主要寸法が設工認の記載の数値に対して許容範囲内にあること。また、関係規格等に適合すること。
構造検査	・系統構成確認検査 可搬型設備の実際に使用する系統構成及び可搬型設備等の接続が可能なることを記録又は目視により確認する。	・実際に使用する系統構成が可能なること。 ・可搬型設備等の接続が可能なること。
機能・性能検査 特性検査	・運転性能検査、通水検査、系統運転検査、容量確認検査 設計で要求される機能・性能について、実際に使用する系統状態又は模擬環境により試運転等を行い、機器単体又は系統の機能・性能を記録又は目視により確認する。	・実際に使用する系統構成になっていること。 ・目的とする機能・性能が発揮できること。
	・絶縁耐力検査 電気設備と大地との間に、試験電圧を連続して規定時間加えたとき、絶縁性能を有することを記録（工場での試験記録等を含む。）又は目視により確認する。	・目的とする絶縁性能を有すること。
	・ロジック同路動作検査、警報検査、インクローック検査 電気設備又は計測制御設備についてロジック確認、インクローック確認及び警報確認等を行い、設備の機能・性能又は特性を記録又は目視により確認する。	・ロジック、インクローック及び警報が正常に動作すること。
	・外観検査 建物、構築物、非常用電源設備等の完成状態を記録又は目視により確認する。	・機能・性能に影響を及ぼす有言な欠陥のないこと。
	・計測範囲確認検査、設定値確認検査 計測範囲設備の計測範囲又は設定値を記録（工場での校正記録等を含む。）又は目視により確認する。	・設工認の記載のとおりに設置されていること。 ・計測範囲又は設定値が許容範囲内であること。
状態確認検査	・設置要求における機器保管状態、設置状態、接近性、分散配置及び目数等の記載のとおりであることを記録又は目視により確認する。	・機器保管状態、設置状態、接近性、分散配置及び目数が適切であること。
	・評価要求に対するインポート条件（耐震サポート等）との整合性確認を記録又は目視により確認する。	・評価条件を満足していること。
	・運用要求における手順が整備され、利用できることを確認する。	・運用に用いる手順が整備され、利用できることが確認できること。

※1 設計の時に採用した適用基準又は適用規格

3.5.4 検査計画の管理

検査責任者は、使用前事業者検査を適切な時期で実施するため、関係箇所と調整のうえ、発電所全体の主要工程等を加味した適合性確認の検査計画を作成し、使用前事業者検査の実施時期及び使用前事業者検査が確実に行われることを以下のとおり管理する。

- ・検査の管理は、使用前事業者検査工程表を作成し、これを管理する。
- ・使用前事業者検査の進捗状況に応じ、検査計画又は主要工程の変更を伴う場合は、速やかに関係組織と調整を行うとともに、検査工程を変更する。

3.5.5 主要な耐圧部の溶接部に係る使用前事業者検査の管理

検査責任者は、溶接が特殊工程であることを踏まえ、工程管理等の計画を策定し、溶接施工工場におけるプロセスの適切性の確認及び監視を行う。

また、溶接継手に対する要求事項は、溶接部詳細一覧表（溶接方法、溶接材料、溶接施工法、熱処理条件、検査項目等）により管理し、これに係る関連図書を含め、業務の実施に当たって必要な図書を溶接施工工場に提出させ、それをレビューし、必要な管理を実施する。

3.5.6 使用前事業者検査の実施

検査責任者は、社内規定に基づき、検査要領書を定めるとともに、検査体制を構築し、使用前事業者検査を実施する。

(1) 使用前事業者検査の独立性確保

使用前事業者検査は、組織的独立を確保して実施する。

(2) 使用前事業者検査の体制

使用前事業者検査の体制は、第3.5-1図を参考に当該検査における力量を有する者等で構成される体制とし、検査要領書で明確にする。

a. 統括責任者（発電所長）

発電所における保安に関する業務を統括する。

b. 主任技術者（発電用原子炉主任技術者、ボイラー・タービン主任技術者、電気主任技術者）

検査内容、手法等に対しての指導・監督を行う。

検査要領書の制定又は改正する場合にはその内容を審査する。

(a) 発電用原子炉主任技術者は、主に原子炉の核的特性や性能に係る事項等、原子炉施設の運転に関する保安の監督を行う。

- (b) ボイラー・タービン主任技術者は、主に機械設備の構造、機能及び性能に係る事項等、機械設備の工事、維持及び運用（電気設備に係るものを除く。）に関する保安の監督を行う。
- (c) 電気主任技術者は、主に電気設備の構造、機能及び性能に係る事項等、電気設備の工事、維持及び運用（電気設備）に関する保安の監督を行う。
- c. 品質保証責任者
発電所における保安に関する品質保証活動を統括する。
品質保証の観点から、検査が適切に実施されるための指導・助言を行う。検査要領書の制定又は改正する場合はその内容を審査する。
- d. 検査責任者
検査の責任者として検査を実施し、検査項目毎の判定結果を踏まえ、技術基準に適合することを最終判断する。
- e. 検査判定者
検査責任者のもと、検査項目毎の判定業務等を実施する。なお、技術担当者を体制に含めない場合は、検査の進行を実施する。
- f. 技術担当者
検査責任者のもと検査要領書に従い、検査を進行し、検査判定に係る事項（検査のプロセス確認含む。）について確認等を行う。なお、確認は必要に応じて技術員と分担して実施する。
- g. 技術員
技術担当者の検査進行のもと検査要領書に従い、検査判定に係る事項についての確認等を実施する。
- h. 技術助勢員 A
技術担当者の検査進行のもと検査要領書に従い、検査条件の確認、検査の判定に係る本設計器、仮設計器、弁開度、警報、表示灯等の読み取りや記録を行い、技術担当者又は技術員に報告する。
- i. 技術助勢員 B
技術担当者の検査進行のもと検査要領書に従い、検査対象機器、検査用機器及び検査用資機材の取扱い、操作等の検査に係る助勢を実施する。
- j. 運転操作責任者
検査に係る運転操作の統括的責任を有する者で、当直長が行う。
- k. 運転操作担当者
運転操作責任者の指示のもと、検査に係る運転操作を実施する。

(3) 使用前事業者検査の検査要領書の制定

検査責任者は、適合性確認対象設備が、認可（届出）された設工認に記載された仕様及びプロセスのとおり工事されていること、技術基準規則に適合していることを確認するため、「3.5.3(1) 使用前事業者検査の方法の決定」にて決定した様式-7の確認方法を基に、使用前事業者検査を実施するための検査要領書を定める。

また、検査要領書には、検査目的、検査対象範囲、検査項目、検査方法、判定基準、検査体制、不適合の管理、検査手順、検査工程、設備概要及び検査成績書の事項等を記載し、主任技術者及び品質保証責任者の審査を経て制定する。

なお、検査要領書には使用前事業者検査の確認対象範囲として含まれる技術基準規則の条文を明確にする。

各検査項目における代替検査を行う場合、「3.5.6(4) 代替検査の確認方法の決定」に従い、代替による使用前事業者検査の方法を決定する。

(4) 代替検査の確認方法の決定

a. 代替検査の決定

検査責任者は、使用前事業者検査実施にあたり、以下の条件に該当する場合には代替検査の評価を行い、その結果を当該の検査要領書に添付する。

b. 代替検査の条件

代替検査を用いる場合は、通常の方法で検査ができない場合であり、例えば以下の場合をいう。

- (a) 当該検査対象の記録がない場合（プロセス評価を実施し検査の成立性を証明する必要がある場合）
- (b) 耐圧検査で圧力を加えることができない場合
- (c) 構造上外観が確認できない場合
- (d) 系統に実注入ができない場合
- (e) 電路に通電できない場合 等

c. 代替検査の評価

検査責任者は、代替検査を用いる場合、代替検査として用いる方法が本来の検査目的に対する代替性を有していることの評価を実施する。その結果は、「(3) 使用前事業者検査の検査要領書の制定」で作成する検査要領書の一部として添付し、該当する主任技術者による審査を経て適用する。

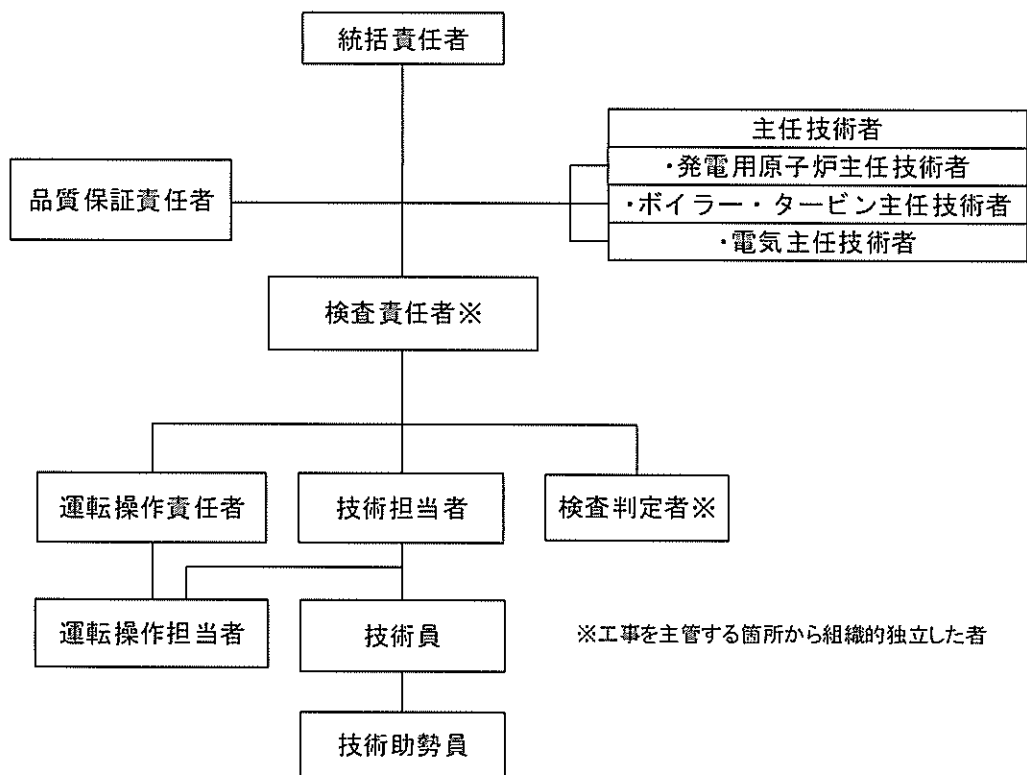
検査目的に対する代替性の評価においては、以下の内容を明確にする。

- (a) 設備名称
- (b) 検査項目
- (c) 検査目的
- (d) 通常の方法で検査ができない理由
 - (例) 既存の発電用原子炉施設に悪影響を及ぼすことによる困難性
 - 現状の設備構成上の困難性
 - 作業環境における困難性 等
- (e) 代替検査の手法及び判定基準
- (f) 検査目的に対する代替性の評価

(5) 使用前事業者検査の実施

検査責任者は、検査要領書に基づき、確立された検査体制の下で、使用前事業者検査を実施する。

検査責任者は、立会又は検査判定者からの報告により、検査項目毎の判定基準を満足していること、検査が検査要領書に従って適切に実施されたことを確認し、工事が設工認に従って行われ、検査対象機器等が技術基準に適合していることを最終判断する。また、検査結果を統括責任者(発電所長)及び主任技術者に報告する。



第3.5-1図 検査実施体制 (例)

3.6 設工認における調達管理の方法

設工認で行う調達管理は、その管理を確実にするために社内規定に基づき以下に示す管理を実施する。

3.6.1 供給者の技術的評価

調達を主管する箇所の長は、供給者が当社の要求事項に従って調達物品等を供給する技術的な能力を有することの判断根拠として、供給者の技術的評価を実施する。（「添付-4 当社における設計管理・調達管理について」の「1. 供給者の技術的評価」参照）

3.6.2 供給者の選定

調達を主管する箇所の長は、設工認に必要な調達を行う場合、原子力安全に及ぼす影響に応じたグレード分けの区分（品質保証上の重要度分類）を明確にしたうえで、「添付-1 当社におけるグレード分けの考え方」の表-2及び表-3 調達管理程度表を踏まえて、調達に必要な要求事項を明確にし、発注手続きを行い、資材部門へ供給者の選定を依頼する。

資材部門は、全社規定である「資材調達業務要領」に基づき供給者の選定（契約業務を含む。）を実施する。

なお、原子燃料の調達については、調達を主管する箇所の長自らが、「原子燃料調達業務要領」に基づき供給者の選定（契約業務を含む。）を実施する。

3.6.3 調達物品等の調達管理

当社は、調達物品等の調達管理に係る業務の実施に際し、原子力安全に及ぼす影響に応じたグレード分けを適用している。

設工認に適用した機器ごとの現行の各グレードに該当する実績は様式-8「適合性確認対象設備ごとの調達に係るグレード分け及び実績（設備関係）（例）」（以下「様式-8」という。）に取りまとめる。

設工認に係る品質管理として、発注仕様書の作成のための設計から調達までの業務フロー及び各段階の管理、組織内外の相互関係を「添付-4 当社における設計管理・調達管理について」の第1表に示す。

また、調達に関する品質保証活動を行うに当たっては、原子力安全に及ぼす影響に応じたグレード分けの区分（品質保証上の重要度分類）を明確にしたうえで、「添付-1 当社におけるグレード分けの考え方」の表-2及び表-3 調達管理程度表を踏まえて、以下の調達管理に係る業務を実施する。

また、一般産業用工業品については、原子力施設に使用するに当たっての評価に必要な要求事項を発注仕様書に含める。

(1) 発注仕様書の作成

調達を主管する箇所の長は、グレード分けの区分（品質保証上の重要度分類）及び「添付-1 当社におけるグレード分けの考え方」の表-2及び表-3 調達管理程度表を踏まえて、業務の内容に応じて、以下のa.～l.のうち必要な調達要求事項を明確にした発注仕様書を作成し、供給者の業務実施状況を適切に管理する。（「3.6.3(2) 調達物品等の管理」参照）

- a. 供給者の業務の範囲
- b. 技術的要求事項（適用法令、機能・性能、製作・据付、試験・検査、洗浄、梱包などに関する事項）
- c. 品質保証計画の提出に関する事項
- d. 検査・試験、監査等のための供給者への立入に関する事項
- e. 提出書類に関する事項
- f. 不適合の報告及び処理に関する事項
- g. 供給者の下請負先に対する管理
- h. 材料の管理に関する事項
- i. 許認可申請等に係る解析業務に関する事項（「添付-3 設工認における解析管理について」参照）
- j. 健全な安全文化を育成及び維持するための活動に関する要求事項
- k. 一般産業用工業品を原子炉施設に使用するに当たっての要求事項
- l. 調達を担当する箇所の長が供給先で検査を行う際に原子力規制委員会の職員が同行して工場等の施設に立ち入る場合があることに関する事項

(2) 調達物品等の管理

調達を主管する箇所の長は、発注仕様書で要求した製品が確実に納品されるよう調達物品等が納入されるまでの間、発注仕様書の調達要求事項に従い、業務の実施に当たって必要な図書（品質保証計画書、作業要領書、試験・検査要領書等）を供給者に提出させ、それを審査し承認するなどの調達物品等に応じた必要な管理を実施する。

(3) 調達物品等の検証

調達を主管する箇所の長は、調達物品等が発注仕様書の調達要求事項を満たしていることを確認するために、以下の該当する項目により調達物品等の検証を実施する。

なお、供給先で検証を実施する場合、あらかじめ発注仕様書の調達要求事項で検証の要領及び調達物品等のリリースの方法を明確にしたうえで、検証を行う。

a. 工程確認

調達物品等の検証方法や製作に係る製作手法等並びにそれらを踏まえた工程が適切であることを確認することにより検証する。

b. 試験・検査

発注仕様書の調達要求事項に基づき供給者から以下の項目のうち、必要な項目を含む試験・検査要領書を提出させ、それを事前に審査、承認したうえで、工場又は発電所において試験・検査要領書に基づき試験・検査を実施し、当社が立会い又は記録確認することにより検証する。

- ・目的、検査項目（立会項目を含む。）、検査対象範囲
- ・適用法令、規格
- ・検査内容（体制、時期、頻度を含む。）、検査方法、検査手順
- ・判定基準
- ・記録項目、様式
- ・使用する測定機器
- ・試験・検査員の資格等

可搬式ポンプ等の一般産業用工業品を購入する場合で、設備個々の機能・性能を工事又は検査の段階の中で確認できないものについては、当社にて受入後に、機能・性能を確認するための試験・検査を実施する。

c. 受入検査

調達物品等の受入れに当たり、受入検査を実施し、現品又はその他の記録を確認することにより検証する。

d. 供給者から提出される書類の確認

供給者から提出される最終図、工事報告書等調達した役務の実施状況の書類を確認することにより検証する。

また、調達物品等を受入（検収）するまでに調達要求した書類が全て提出されていることを確認することにより検証する。

e. 許認可申請等に係る解析業務の確認

当社は、供給者への立入調査等により供給者が解析業務の計画書を策定し、解析業務の手順に基づき一連の解析プロセスが適切に実施されていること等を確認することにより検証する。（「添付-3 設工認における解析管理について」参照）

f. 供給者の品質保証監査（「3.6.4 供給者の品質保証監査」参照）

3.6.4 供給者の品質保証監査

供給者に対する監査を主管する箇所の長は、供給者の品質保証活動（健全な安全文化を育成及び維持するための活動を含む。）が適切で、かつ、確実に行わ

れていることを確認するために、必要に応じて供給者の品質保証監査を実施する。

(供給者の品質保証監査を実施する場合の例)

(設備) 供給者が発生させた調達物品等に係る重大な欠陥等の不適合事象に対する是正処置の実施状況を確認する場合

(役務) 定期検査時の主要元請負会社について、各社3年ごとに1回、品質保証活動の実施状況を確認する場合

ただし、当該供給者がISO9001等の公的認証を取得している場合、認証更新時の審査報告書の確認をもって監査に代えることができる。

また、供給者の発注先(以下「外注先」という。)について、下記に該当する場合は、直接外注先に監査を行う。

- ・当社が行う供給者に対する監査において、供給者における外注先の品質保証活動の確認が不十分と認められる場合
- ・トラブル等で必要と認めた場合

3.7 文書及び記録の管理、識別管理及びトレーサビリティ

3.7.1 文書及び記録の管理

(1) 適合性確認対象設備の設計、工事及び検査に係る文書及び記録

「3.1 設計、工事及び検査に係る組織(組織内外の相互関係及び情報伝達に関する事項を含む。)」の第3.1-1表に示す各プロセスを主管する長は、設計、工事及び検査に係る文書及び記録について、保安規定品質マネジメントシステム計画に示す規定文書に基づく記録を「原子力発電所品質保証基準」等に従って管理する。

設工認に係る主な記録の品質マネジメントシステム上の位置付けを第3.7-1表に示すとともに、技術基準規則等への適合性を確保するための活動に用いる文書及び記録を第3.7-1図に示す。

(2) 供給者が所有する当社の管理下でない設計図書を設計、工事及び検査に用いる場合の管理

設工認において供給者が所有する当社の管理下でない図書を設計、工事及び検査に用いる場合、当社が供給者評価等により品質保証体制を確認した供給者で、かつ、対象設備の設計を実施した供給者が所有する設計当時から現在に至るまでの品質が確認された設計図書が当該設備としての識別が可能な場合において、適用可能な図書として扱う。

当該設備に関する図書がない場合で、代替可能な図書が存在する場合は、供給者の品質保証体制をプロセス調査することによりその図書の品質を確認し、設工認に対する適合性を保証するための図書として用いる。

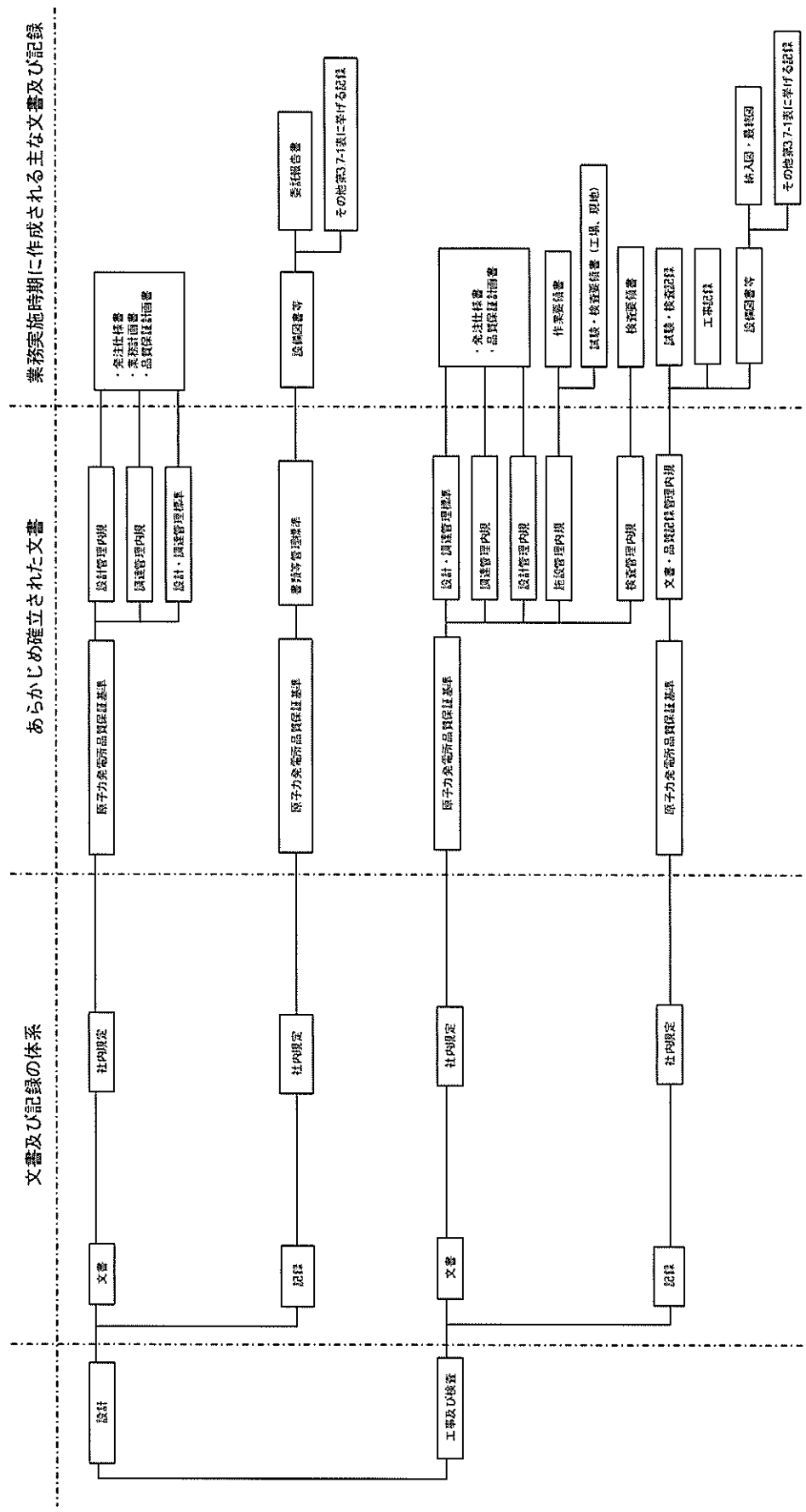
この供給者が所有する図書は、当社の文書管理下で第 3. 7-1 表に示す記録として管理する。

(3) 使用前事業者検査に用いる文書及び記録

使用前事業者検査として、記録確認検査を実施する場合に用いる記録は、第 3. 7-1 表に示す文書及び記録を用いて実施する。

第 3.7-1 表 記録の品質マネジメントシステム上の位置付け

主な記録の種類	品質マネジメントシステム上の位置付け
納入図、最終図	設備の工事中の図書であり、このうち図面等の最新版の維持が必要な図書においては、工事完了後に「設備図書」として管理する図書
設備図書 (完本図書)	品質保証体制下で作成され、建設当時から設備の改造等に合わせて最新版に管理している図書
既工認	設置又は改造当時の設工認の認可を受けた図書で、当該設工認に基づく検査の合格を以って、その設備の状態を示す図書
設計記録	作成当時の適合性確認対象設備の設計内容が確認できる記録（自社解析の記録を含む。）
工事記録	設置又は改造当時の設備の点検状況を記録した図書（試験・検査記録等を含む。）
委託報告書	品質保証体制下の調達管理を通じて行われた業務委託の結果の記録（解析結果を含む。）
供給者から入手した 設計図書等	供給者を通じて入手した供給者所有の設計図書、製作図書等
製品仕様書又は仕様 が確認できるカタログ 等	供給者が発行した製品仕様書又は仕様を確認できるカタログ等で、設計に関する事項が確認できる図書
現場確認結果 (ウォークダウン)	品質保証体制下で確認手順書を作成し、その手順書に基づき現場の適合状態を確認した記録



第3.7-1図 設計、工事及び検査に係る品質管理の方法等に関する文書体系

3.7.2 識別管理及びトレーサビリティ

(1) 計測器の管理

a. 当社所有の計測器の管理

工事を主管する箇所の長は、計測器の管理を以下のとおり実施する。

(a) 校正・検証

予め定めた間隔又は使用前に、国際又は国家計量標準にトレーサブルな計量標準に照らして校正若しくは検証又はその両方を行う。

また、このような標準が存在しない場合には、校正又は検証に用いた基準を記録する。

なお、適合性確認対象設備で、調達当時の考え方によりトレーサブルな記録がない場合は、調達当時の計測器の管理として、国際又は国家計量標準につながる管理が行われていたことを確認する。

(b) 識別管理

イ. 計測器の管理システム等による識別

計測器の校正の状態を明確にするため、計測器の校正周期を統合型保守管理システム（一部台帳管理）に定め、有効期限内であることを識別する。

また、計測器が故障等で使用できない場合は、「使用不可表示や保管場所からの撤去等」の適切な識別を実施する。

ロ. 計測器管理ラベルによる識別

計測器の校正の状態を明確にするため、「校正済ラベル」に必要事項を記載し、計測器の目立ちやすいところに貼り付けて識別する。

b. 当社所有以外の計測器の管理

工事を主管する箇所の長は、供給者の所有する計測器を使用する場合は、計測器が適切に管理されていることを使用する前までに確認する。

(2) 機器、弁及び配管等の管理

工事を主管する箇所の長は、機器、弁及び配管等は、刻印、タグ、銘板、塗装表示等にて管理する。

3.8 不適合の管理

設工認に基づく設計、工事及び検査において発生した不適合については「改善措置活動管理標準」又は「品質保証総括内規」に基づき処置を行う。

4. 適合性確認対象設備の施設管理

設工認に基づく工事は、「施設管理内規」の「保全計画の策定」の中の「設計および工事の計画の策定」に基づき実施する。

また、特定重大事故等対処施設に関わる秘匿性を保持する必要がある情報については、3.(1)、(2)に示す「秘密情報の管理」及び「セキュリティの観点から非公開とすべき情報の管理」を実施している。

施設管理に係る業務のプロセスと品質マネジメントシステムの文書との関連を第4-1図に示す。

設工認申請（届出）時点で設置されている設備は、既に巡視点検又は日常の保守点検（月次の外観点検、動作確認）等の点検に加え保全計画の点検計画に従い分解点検、機能・性能試験等を実施し、異常のないことを確認している。

適合性確認対象設備については、技術基準規則への適合性を使用前事業者検査を実施することにより確認し、適合性確認対象設備の使用開始後においては、施設管理に係る業務プロセスに基づき保全重要度に応じた点検計画を策定し保全を実施することにより、適合性を維持する。

本設工認に係る設計の実績、工事及び検査の計画【 施設（設備）】（例）

各段階	プロセス（設計対象） 実績：3.3.1～3.3.3(6) 計画：3.4.1～3.7.2	組織内外の相互関係 ◎：主担当 ○：関連			実績 (○) / 計画 (△)	インプット	アウトプット	備考
		本店	発着所	供給者				
3.3.1	適合性確認対象設備に対する要求事項の明確化							
3.3.2	各条文の対応に必要な適合性確認対象設備の選定							
3.3.3(1)	基本設計方針の作成（設計1）							
3.3.3(2)	適合性確認対象設備の各条文への適合性を確保するための設計（設計2）							
3.3.3(3)	設工認の作成							
3.3.3(4)	設計のアウトプットに対する検証							
3.3.3(5)	設工認の承認							
3.4.1	設工認に基づく具体的な設備の設計の実施（設計3）							
3.4.2	具体的な設備の設計に基づく工事の実施							
3.5.2	設計の結果と使用前事業者検査対象の差がりの明確化							
3.5.3	使用前事業者検査の計画							
3.5.4	検査計画の管理							
3.5.5	主要な耐久部品の発着所に係る使用前事業者検査の管理							
3.5.6	使用前事業者検査の実施							
3.7.2	識別管理及びヒトレビュー							

適合性確認対象設備の抽出と適用条文等の整理(例)

施設区分					理由 ※適用される項号を明記し、その理由を記載する
設備区分				適用要否判断	
設備等					
3	特殊な設計による発電用原子炉施設				
4	設計基準対象施設の地盤				
5	地震による損傷の防止				
6	津波による損傷の防止				
7	外部からの衝撃による損傷の防止				
8	立入りの防止				
9	発電用原子炉施設への人の不正な侵入等の防止				
10	急傾斜地の崩壊の防止				
11	火災による損傷の防止				
12	発電用原子炉施設内における溢水等による損傷の防止				
13	安全避難通路等				
14	安全設備				
15	設計基準対象施設の機能				
16	全委託動力回路喪失対策設備				
17	材料及び構造				
18	使用中の亀裂等による破壊の防止				

①：適用条文であり、今回の申請で適合性を確認する必要があるもの
 ②：適用条文であるが、既に適合性が確認されている又は工事内容に係る内容に影響しないことが明らかなもの
 ③：適用を受けない条文

設工認添付書類星取表 略語の定義 (1/3)

耐震重要度分類（設計基準対象施設）略語の定義

		略語	定義
設計基準対象施設	耐震重要度分類	S	耐震重要度分類におけるSクラス(津波防護施設、津波防止設備、津波監視設備及び使用済燃料乾式貯蔵容器を除く)
		S*	Sクラス施設のうち、津波防護施設、浸水防止施設、津波監視設備及び使用済燃料乾式貯蔵容器。なお、基準地震動による地震力に対して、それぞれの施設及び設備に要求される機能（津波防護機能、浸水防止機能及び津波監視機能をいう。）並びに使用済燃料乾式貯蔵容器に要求される機能を保持するものとする。
		B	耐震重要度分類におけるBクラス（B-1及びB-2を除く）
		B-1	Bクラスの設備のうち、共振のおそれがあるため、弾性設計用地震動Sdに2分の1を乗じたものによる地震力に対して耐震性を保持できる設計とするもの
		B-2	Bクラスの設備のうち、波及的影響によって、耐震重要施設がその安全機能を損なわないように設計するもの
		C	耐震重要度分類におけるCクラス（C-1, C-2及びC-3を除く）
		C-1	Cクラスの設備のうち、波及的影響によって、耐震重要施設がその安全機能を損なわないように設計するもの
		C-2	Cクラスの設備のうち、基準地震動による地震力に対して火災感知及び消火の機能並びに溢水伝ばを防止する機能を保持できる設計とするもの
		C-3	Cクラスの設備のうち、基準地震動による地震力に対して非常時における海水の取水機能を保持できる設計とするもの
		—	当該施設において設計基準対象施設として使用しないもの

設工認添付書類呈取表 略語の定義(2/3)

機器クラス（設計基準対象施設） 略語の定義

		略語	定義
設計基準対象施設	機器クラス	クラス1	技術基準規則第二条第二項第三十二号に規定する「クラス1容器」、「クラス1管」、「クラス1ポンプ」、「クラス1弁」又はこれらを支持する構造物
		クラス2	技術基準規則第二条第二項第三十三号に規定する「クラス2容器」、「クラス2管」、「クラス2ポンプ」、「クラス2弁」又はこれらを支持する構造物
		クラス3	技術基準規則第二条第二項第三十四号に規定する「クラス3容器」又は「クラス3管」
		クラス4	技術基準規則第二条第二項第三十五号に規定する「クラス4管」
		格納容器 (註1)	技術基準規則第二条第二項第二十八号に規定する「原子炉格納容器」
		炉心支持構造物	原子炉圧力容器の内部において燃料集合体を直接に支持するか又は拘束する部材
		火力技術基準	発電用火力設備に関する技術基準を定める省令の規定を準用するもの
		Non	上記以外の容器、管、ポンプ、弁又は支持構造物
		—	当該施設において設計基準対象施設として使用しないもの又は上記以外のもの

設工認添付書類星取表 略語の定義(3/3)

耐震重要度分類・機器クラス（重大事故等対処設備）略語の定義

		略語	定義
重大事故等対処設備	設備分類	特重	技術基準規則第二条第二項第八号に規定する「特定重大事故等対処施設」
		常設耐震／防止	技術基準規則第四十九条第一号第一項に規定する「常設耐震重要重大事故防止設備」
		常設／防止	技術基準規則第四十九条第一号第二項に規定する「常設耐震重要重大事故防止設備以外の常設重大事故防止設備」
		常設／緩和	技術基準規則第四十九条第一号第三項に規定する「常設重大事故緩和設備」
		常設／その他	常設重大事故防止設備及び常設重大事故緩和設備以外の常設重大事故等対処設備
		可搬／防止	重大事故防止設備のうち可搬型のもの
		可搬／緩和	重大事故緩和設備のうち可搬型のもの
		可搬／その他	可搬型重大事故防止設備及び可搬型重大事故緩和設備以外の可搬型重大事故等対処設備
		—	当該施設において重大事故等対処設備として使用しないもの
重大事故等機器クラス	機器クラス	SAクラス1	技術基準規則第二条第二項第三十七号に規定する「重大事故等クラス1容器」、「重大事故等クラス1管」、「重大事故等クラス1ポンプ」、「重大事故等クラス1弁」又はこれらを支持する構造物
		SAクラス2	技術基準規則第二条第二項第三十八号に規定する「重大事故等クラス2容器」、「重大事故等クラス2管」、「重大事故等クラス2ポンプ」、「重大事故等クラス2弁」又はこれらを支持する構造物
		SAクラス3	技術基準規則第二条第二項第三十九号に規定する「重大事故等クラス3容器」、「重大事故等クラス3管」、「重大事故等クラス3ポンプ」又は「重大事故等クラス3弁」
		火力技術基準	発電用火力設備に関する技術基準を定める省令の規定を準用するもの 又は、使用条件を踏まえ、定格負荷状態において十分な強度を有していることを確認できる一般産業品規格を準用するもの
		—	当該施設において重大事故等対処設備として使用しないもの又は上記以外のもの

(注1) 「発電用原子力設備規格 設計・建設規格(2005年版(2007年追補版含む))
 <第1編 軽水炉規格> JSME S NC1-2005/2007」又は「発電用原子力設備規格
 設計・建設規格(2012年版)<第1編 軽水炉規格> JSME S NC1-2012」
 (日本機械学会)における「クラスMC」である。

各条文の設計の考え方（例）

第〇条（〇〇〇〇〇）					
1. 技術基準の条文、解釈への適合性に関する考え方					
No.	基本設計方針で 記載する事項	適合性の考え方（理由）	項一号	解釈	説明資料等
①					
②					
③					
④					
⑤					
⑥					
⑦					
2. 設置許可本文のうち、基本設計方針に記載しないことの考え方					
No.	項目	考え方			説明資料等
①					
②					
③					
④					
⑤					
3. 設置許可添付書類八のうち、基本設計方針に記載しないことの考え方					
No.	項目	考え方			説明資料等
◇					
◇					
◇					
4. 詳細な検討が必要な事項（説明資料等）					
No.	記載先				
a					
b					
c					
d					
e					

要求事項との対比表 (例)

実用範囲原千原及びその附属施設の 技術基準に関する原則	技術基準原則の概況	設計 基本設計方針	設備変更許可申請書 本文	設備変更許可申請書 添付書類八	備考

基準適合性を確保するための設計結果と適合性確認状況一覧表(例)

○○施設	機器区分	関連条文	基本設計方針		確認方法	確認方法	確認方法	
			関連条文	要求種別				
			○○条	△△条				
設備区分	機器区分	関連条文	設備名称	上認設計結果 (上段：要目表／設計方針) (下段：記録等)	設備の 具体的設計結果 (上段：設計結果) (下段：記録等)	上認設計結果 (上段：要目表／設計方針) (下段：記録等)	設備の 具体的設計結果 (上段：設計結果) (下段：記録等)	確認方法
		○○条						
		△△条						
		◇◇条						
		☆☆条						

技術基準要求設備
(要目表として記載要求の
ない設備)

当社におけるグレード分けの考え方

当社では設計管理（保安規定品質マネジメントシステム計画「7.3 設計開発」）、調達管理（保安規定品質マネジメントシステム計画「7.4 調達」）及び検査（保安規定品質マネジメントシステム計画「8.2.4 機器等の検査等」）に係る業務の実施に際し、原子力安全に及ぼす影響に応じたグレード分けの考え方を適用している。

これらのグレード分けの考え方の適用については以下のとおりである。

1. 当社におけるグレード分けの考え方

当社におけるグレード分けは、発電用軽水炉型原子炉施設の安全機能の重要度分類に関する審査指針に基づく安全上の機能別重要度（安全性）と発電への影響度（信頼性）に応じて、品質マネジメントシステム要求事項の適用の程度についてグレード分けを行っている。このグレード分けは、社内規定（原子力発電所品質保証基準）に以下に示す表-1 品質保証上の重要度分類表（A、B1、B2、C）（以下「品質重要度」という。）を規定している。

各設備のグレード分けについては、表-1による対象設備に対する安全上の機能別重要度と発電への影響度を踏まえて、社内規定（設備の重要度分類管理内規）に品質重要度を規定し、これに基づき品質保証活動を実施する。

表-1 品質保証上の重要度分類表

安全上の機能別重要度区分 (安全性)	PS 1	MS 1	PS 2	MS 2	PS 3	MS 3	その他
規定	その損傷又は故障により発生する事象により、(a)炉心の著しい損傷や燃料の大層の露出を引起こすことのできる構造物、系統及び機器	1) 異常現象発生時の炉子制御を停止し、残熱を除去し炉子制御力へのダメージを軽減する機器、配管等。 2) 炉子制御系、残熱除去系に必要設備であり、その故障により直ちに炉子制御力へのダメージを軽減する機器、配管等。	1) 放射性物質の抽出・浄化系。 2) 放射性廃棄物の貯蔵・処理系。 3) 放射性廃棄物の搬送・処理系。	1) PS 2の設備の損傷又は故障により放射性物質の抽出・浄化系に与える影響を十分予見できる設備。 2) 異常現象発生時の炉子制御を要する設備であり、その故障により炉子制御に損傷を及ぼす可能性の高い設備。	1) 異常状態の起因となるものがあるPS 1及びPS 2の設備。 2) 炉子制御系に放射性物質濃度を検知する設備。	1) 過度変化を抑制する設備。 2) PS 1、2の異常を抑制する設備。	1) PS 1、2、3及びMS 1、2、3の設備。
発電への影響度区分 (信頼性)	炉子制御力へのダメージを軽減する機器、配管等。 炉子制御系、残熱除去系に必要設備であり、その故障により直ちに炉子制御力へのダメージを軽減する機器、配管等。	炉子制御系、残熱除去系に必要設備であり、その故障により直ちに炉子制御力へのダメージを軽減する機器、配管等。	化学燃料循環設備の抽出・浄化系。 放射性廃棄物貯蔵・処理系。 放射性廃棄物の搬送・処理系。	使用済燃料の抽出・浄化系、燃料集合体等事故時の熱化を抑制する設備、加圧器上へ冷却水を供給する設備。	1) 蒸気系、1次水系、2次水系、燃料集合体等事故時の熱化を抑制する設備、加圧器上へ冷却水を供給する設備。	1) 蒸気系、2次水系、燃料集合体等事故時の熱化を抑制する設備、加圧器上へ冷却水を供給する設備。	1) 蒸気系、2次水系、燃料集合体等事故時の熱化を抑制する設備、加圧器上へ冷却水を供給する設備。
定義	具体的適用範囲						
E1	その故障により発電停止となる設備	発電のみに必要設備であり、その故障により直ちに発電停止となる設備					B1
E2	その故障が炉子制御に重大な影響を及ぼす設備 (E1を除く)	E1以外で (1) 発電のみに必要設備であり、その故障により直ちに出力制限となる設備。 (2) 発電のみに必要設備であるが、機組単位でない場合は管理上の制限により発電停止又は出力制限となる設備	A	B1	B2		
E3	E1以外で炉子制御に重大な影響を及ぼさない設備	E1、E2以外で設備					C

1.1 設計管理に係るグレード分けの適用

設計管理に係る品質保証活動については、保安規定品質マネジメントシステム計画「7.3 設計開発」を適用することから、社内規定（原子力発電所品質保証基準等）において、工事段階における設計管理は、以下の改造工事、取替工事、ソフトウェア変更等に関する設計と規定している。

設計管理に係る活動内容を「添付-4 当社における設計管理・調達管理について」に示す。

「7.3 設計開発」を適用しない改造工事、取替工事、ソフトウェア変更等については、「7.4 調達」に従い品質保証活動を実施する。

【改造工事、取替工事等】

- ・ 発電用原子炉設置変更許可申請に係る工事
- ・ 設計及び工事計画認可申請（届出）に係る工事
- ・ 品質重要度分類A、Bクラスの設備において、機能的、性能的、構造的又は材料的に原設計を変更する場合又は新規設計する場合
- ・ 火災、溢水、自然災害（地震、津波、竜巻、火山）、有毒ガスに係る評価に影響する工事（品質重要度クラスCを含む。）

なお、令和2年3月31日までに実施した設計管理の適用については、以下の改造工事、取替工事等に関する設計であって既設設備を機能的、構造的又は材料的に原設計を変更する場合又は機能を追加する場合に適用し、伊方発電所において過去に実績のある設計の場合は、この限りではないと規定している。

【改造工事、取替工事等】

- ・ 設置変更許可申請に係る工事
- ・ 工事計画認可（届出）申請に係る工事
- ・ 品質重要度クラスA、Bの設備に係る工事
- ・ 火災、溢水、自然災害（地震、津波、竜巻、火山）に係る評価に影響する工事（品質重要度クラスCを含む。）

1.2 調達管理に係るグレード分けの適用

調達管理（解析業務委託を含む。）に係る品質保証活動については、保安規定品質マネジメントシステム計画「7.4 調達」を適用することから、調達する製品及び役務の品質重要度に応じて表-2及び表-3に示す調達管理程度を踏まえて、発注仕様書で調達要求事項を明確にし、品質保証活動を実施する。

設工認における調達管理に係る活動内容を「3.6 設工認における調達管理の方法」に示すとともに、その業務フローを「添付-4 当社における設計管理・調達管理について」の第2表及び第3表に示す。

1.3 検査に係るグレード分けの適用

検査に係る品質保証活動については、保安規定品質マネジメントシステム計画「8.2.4 機器等の検査等」を適用することから、表-4に示す検査のグレードを踏まえて、検査の独立の程度を明確にし、品質保証活動を実施する。

表-2 調達管理程度表（原子力施設関係）

要求項目	重要度 クラスA/B (注)	重要度クラスC (注)	
		設計及び工事計画認可 (届出)に係る 製品または役務を 調達する場合	左記以外
4. 調達要求事項			
(1) 供給者の業務の範囲	○	○	○
(2) 技術的要求事項	○	○	○
(3) 品質保証計画の提出に関する事項	○	○	× 〔(9)項を要求する 場合は○〕
(4) 検査・試験、監査等のための供給者への立入に関する事項	○	×	×
(5) 提出書類に関する事項	○	○	○
(6) 不適合の報告および処理に関する事項	○	○	○
(7) 供給者の下請先に対する管理	○	×	×
(8) 材料の管理に関する事項	○	×	×
(9) 許認可申請等に係る解析業務に関する事項		標準本文の規定による	
(10) 健全な安全文化を育成および維持するための活動に関する要求事項	○	○	○
6. 供給者の評価、選定			
(1) 供給者の評価	○	○	×
(2) 供給者の選定	—	—	—
7. 調達物品等の検証			
(1) 確認事項 a. 工程確認 b. 検査・試験および監査 c. 供給者から提出される文書 d. 供給者が実施する検査の立ち合い e. 許認可申請等に係る解析業務の確認 (標準本文の規定による) f. 提出書類に関する確認	○	○	○
(2) 供給者に対する指導・助言	○	×	×
(3) 調達物品等の受入（検収）時点で調達要求事項を満足していることが確認できない場合の後の処理方法	○	×	×
8. 品質保証計画に関する監査	○	×	×

○：基本的要求事項

×：原則として要求を必要としない事項（調査内容に応じて、必要な要求事項を追加する）

—：該当しない事項

(注)：消耗品およびカタログ等をもとに購入する一般産業用工業品は重要度クラスCの「左記以外」にて管理する。

表-3 調達管理程度表（原子燃料関係）

要求項目	国内ウラン燃料及びNFBC (1, 2号炉新燃料の輸送を含む)	海外MOX燃料	取替炉心設計	使用済燃料の輸送	低レベル放射性固体廃棄物の輸送	返還廃棄物の事業所外廃棄	炉心管理モードシステム	使用済燃料乾式貯蔵容器
4. 調達要求事項								
(1) 供給者の業務の範囲	○	○	○	○	○	○	○	○
(2) 技術的要求事項	○	○	○	○	○	○	○	○
(3) 品質保証計画の提出に関する事項	○	○	○※1	○	○	○	○	○
(4) 検査・試験、監査等のための供給者への立入に関する事項	○	○	○	○	○	○	○	○
(5) 提出書類に関する事項	○	○	○	○	○	○	○	○
(6) 不適合の報告および処理に関する事項	○	○	○	○	○	○	○	○
(7) 供給者の下請先に対する管理	○	○	○	○	○	○	○	○
(8) 材料の管理に関する事項	○	○	-	○	○	○	-	○
(9) 許認可申請等に係る解体業務に関する事項	標準本文の規定による							
(10) 健全な安全文化を形成および維持するための活動に関する要求事項	○	○	○	○	○	○	○	○
6. 供給者の評価、選定								
(1) 供給者の評価	○	○	○	○	○	○	○	○
(2) 供給者の選定	○※2	○	-	○	○	○	-	-
7. 調達物品等の検証								
(1) 確認事項								
a. 工程確認								
b. 検査・試験および監査								
c. 供給者から提出される文書の管理	○	○	○	○	○	○	○	○
d. 供給者が実施する検査の立ち会い								
e. 許認可申請等に係る解体業務の確認 (標準本文の規定による)								
f. 提出書類に関する確認								
(2) 供給者に対する指導・助言	○	○	○	○	○	○	○	○
(3) 調達物品等の受入（検収）時点で調達要求事項を満足していることが確認できない場合の後処理方法	○	○	○	○	○	○	○	○
8. 品質保証計画に関する監査	○	○	○	○	○	○	○	○

○：基本的要求事項※3

-：該当しない事項

※1：関係会社による解体のみの場合は、品質保証計画の提出は不可能

※2：NFBCの場合は、該当しない事項

※3：使用済燃料の輸送、低レベル放射性固体廃棄物の輸送及び返還廃棄物の事業所外廃棄に係る役割については、契約時点において、令和元年6月26日に締結した「原子燃料供給社/調達管理票約」の要求事項となっていない場合は、該当しない事項とする。

表-4 検査段階に係るグレード分け

検査の内容 設備の重要度	①機能・性能を確認 する最終段の検査	②機器の構造等を 確認する検査	③事後検証 可能な検査
クラス1	A	B	C
クラス2 特定重大事故等対処施設 常設重大事故等対処設備			
上記以外の設備			

技術基準規則ごとの基本設計方針の作成に当たっての基本的な考え方

1. 設置変更許可申請書との整合性を確保する観点から、設置変更許可申請書本文に記載している適合性確認対象設備に関する設置許可基準規則に適合するための「設備の設計方針」及び設備と一体となって適合性を担保するための「運用」を基にした詳細設計を記載する。
2. 技術基準規則の本文及び解釈への適合性を確保する観点から、設置変更許可申請書本文以外に示すべき詳細設計が必要な要求事項がある場合は、その理由を様式-5 に明確にしたうえで記載する。
3. 自主的に設置したものは、原則として記載しない。
4. 基本設計方針は、必要に応じて並び替えることにより、技術基準規則の記載順となるように構成し、箇条書きにするなど表現を工夫する。
5. 基本設計方針の作成に当たっては、必要に応じ、以下に示す考え方で作成する。
 - (1) 設置変更許可申請書本文記載事項のうち、「性能」を記載している設計方針は、技術基準規則への適合性を確保するうえで、その「性能」を持たせるために特定できる手段がわかるように記載する。

また、技術基準規則の本文及び解釈への適合性を確保する観点から、設置変更許可申請書本文に対応した事項以外に必要となる運用を付加する場合も同様に記載する。

なお、手段となる「仕様」が要目表で明確な場合は記載しない。
 - (2) 設置変更許可申請書本文記載事項のうち、運転管理段階で実現すべき事項は保安規定に規定する。このため、設備設計の前提条件を担保する事項で、これに該当する事項は、保安規定に規定する旨を基本設計方針に記載する。また、必要に応じ、当該施設に関連する実用炉規則別表第二に示す添付資料の中で、その詳細を記載する。
 - (3) 設置変更許可申請書本文で評価を伴う記載がある場合は、設工認の添付資料として担保する条件を以下の方法を使い分けることにより記載する。
 - a. 評価結果が示されている場合、評価結果を受けて必要となった措置のみを設工認の対象とする。

- b. 今後、評価することが示されている場合、評価する段階（設計又は工事）を明確にし、評価の方法及び条件、その評価結果に応じて取る措置の両者を設計対象とする。
- (4) 各条文のうち、要求事項が該当しない条文については、該当しない旨の理由を記載する。
 - (5) 条項号のうち、適用する設備がない要求事項は、「適合するものであることを確認する」という設工認の審査の観点を踏まえ、当該要求事項の対象となる設備を設置しない旨を記載する。
 - (6) 技術基準規則の解釈等に示された指針、原子力規制委員会文書、(旧)原子力安全・保安院文書、他省令の呼び込みがある場合は、以下の要領で記載する。
 - a. 設置時に適用される要求など、特定の版の使用が求められている場合は、引用する文書名及び版を識別するための情報（施行日等）を記載する。
 - b. 監視試験片の試験方法を示した規格など、条文等で特定の版が示されているが施設管理等の運用管理の中で評価する時点でエンドースされた最新の版による評価を継続して行う必要がある場合は、保安規定等の運用の担保先を示すとともに、当該文書名及び必要に応じてそのコード番号を記載する。
 - c. 解釈等に示された条文番号は、当該文書改正時に変更される可能性があることを考慮し、条文番号は記載せず、条文が特定できる表題で記載する。
 - d. 条件付の民間規格又は設置変更許可申請書の評価結果等を引用する場合は、可能な限りその条件等を文章として反映する。

また、設置変更許可申請書の添付書類を呼び込む場合は、対応する本文のタイトルを呼び込む。

なお、文書名を呼び込む場合においても「技術評価書」の呼び込みは行わない。

設工認における解析管理について

設工認に必要な解析のうち、調達を通じて実施した解析については、「3.6 設工認における調達管理の方法」により社内規定（設計／調達管理標準）に基づき、以下のとおり品質保証活動を実施する。

なお、事業者と供給者の解析業務の流れを第1図に示すとともに、設工認の解析業務の調達の流れを第2図に示す。

1. 発注仕様書の作成

設計を主管する箇所の長は、解析業務に係る必要な品質保証活動として、解析ガイドライン^{*}に基づき解析業務を実施すること等を調達要求事項として明確にした発注仕様書を作成する。

※解析ガイドラインは、「原子力発電所における安全のための品質保証規程」(JEAC4111-2009)や「品質マネジメントシステム-要求事項」(ISO9001:2008)の要求事項に基づいた品質マネジメントシステムが事業者及び供給者に構築されていることが前提で、解析業務の品質を向上させるために特に実施すべき事項を具体的にまとめたものである。

2. 解析業務の計画

設計を主管する箇所の長は、供給者から解析業務を実施する前までに業務計画書（目的、業務範囲、体制、解析業務の計画書の策定方針^{*}等）を提出させ、発注仕様書で明確にした調達要求事項が適切に反映され、解析業務に係る内容が明確になっていることを確認し、承認する。

※ 解析業務の計画書は業務計画書に含む場合がある。

なお、供給者は、解析業務を実施するに当たり、あらかじめ解析業務の計画を策定し、解析業務の計画書により文書化する。

解析業務の計画書には、以下に示す事項の計画を明確にする。

- ・ 解析業務の作業手順（デザインレビュー、審査方法、時期等を含む。）
- ・ 解析結果の検証
- ・ 業務報告書の確認
- ・ 解析業務の変更管理

また、設計を主管する箇所の長は、契約締結後に当社の理由により契約内容等に変更の必要性が生じた場合は、「3.6 設工認における調達管理の方法」に基づき必要な手続きを実施する。

3. 解析業務の実施

設計を主管する箇所の長は、供給者から報告書が提出されるまでに解析業務が適切に実施されていることを供給者への立入調査等により確認する。

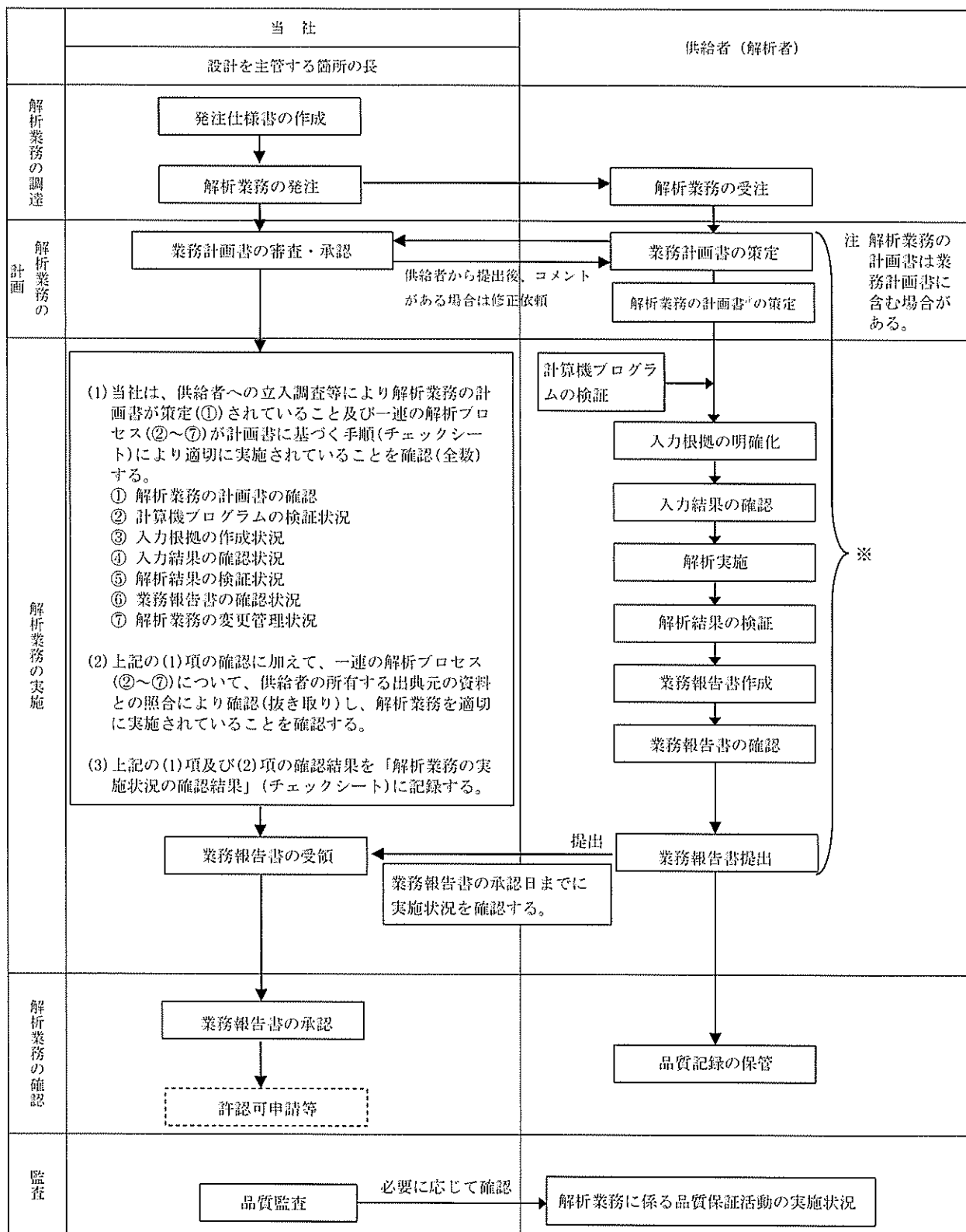
当社の供給者に対する確認内容を以下に示すとともに、具体的な確認の観点を第1表に示す。

【供給者への立入調査等による確認】

- (1) 供給者が当社からの要求事項に基づき解析業務の手順（チェックシート）等を定めた解析業務の計画書（以下の①）を策定していることを確認する。
- (2) 供給者が当該計画書に定めた解析業務の手順（チェックシート）に基づき一連の解析プロセス（以下の②～⑦）が適切に実施されていることを全数確認する。
- (3) 上記の(1)項及び(2)項の確認に加えて、一連の解析プロセス（以下の②～⑦）について、供給者の所有する出典元の資料との照合により確認（抜き取り）する。
- (4) 上記の(1)項～(3)項の確認結果を「解析業務の実施状況の確認結果」（チェックシート）に記録する。
 - ① 解析業務の計画書の確認
 - ② 計算機プログラムの検証状況
 - ③ 入力根拠の作成状況
 - ④ 入力結果の確認状況
 - ⑤ 解析結果の検証状況
 - ⑥ 業務報告書の確認状況
 - ⑦ 解析業務の変更管理状況

4. 業務報告書の確認

設計を主管する箇所の長は、供給者から提出された業務報告書が要求事項に適合していること、また、供給者が実施した解析結果が適切に反映されていることを確認し、承認する。



※：解析業務に変更が生じた場合は、各段階において変更内容を反映する。

第1図 解析業務の流れ

管理の段階	設計、工事及び検査の業務フロー		組織内外の部門間の相互関係 ◎：主管箇所 ○：関連箇所		実施内容	交付 (記号項目)	課題事項
	当社	供給者	本 店	支 店			
免仕様書の作成	「免仕様書」の作成		◎	-	設計を主管する箇所の長は、「免仕様書」を作成し、解析業務に係る要求事項を明確にする	・3.6.1 供給者の技術的評価 ・3.6.2 供給者の選定 ・3.6.3 調達物品等の調達管理	・免仕様書
解析業務の計画	「業務計画書」の 寄付、承認	「業務計画書」の作成、確認 「解析業務の計画書」の 作成、確認	◎	-	設計を主管する箇所の長は、免仕様書で明確にした解析業務に係る要求事項が供給者から提出された「業務の計画書」に適切に反映され、解析業務に係る内容が明確に記されていることを確認する	・3.6.3 調達物品等の調達管理	・業務計画書 (供給者から提出)
解析業務の実施	解析実施状況の確認	解析業務の実施	◎	-	設計を主管する箇所の長は、供給者への個人調査室により解析業務の計画書が策定され、連の解析プロセス(計算機プログラム)の実況/入力根拠の作成状況/入力結果の確認状況/解析結果の検証結果(誤字)が当該計画書に基づく手順(チェックシート)により適切に実施されていることを確認(全数)する また、上記の確認に加えて、連の解析プロセスについて、供給者の所有する出典元の資料との照合により確認(抜き取り)し、解析業務を適切に実施されていることを確認する これらの確認結果を「解析業務の実況状況の確認結果」(チェックシート)に記録する	・3.6.3 調達物品等の調達管理	・解析業務の実況状況の確認結果(チェックシート)
業務報告書の確認	「業務報告書」の承認	「業務報告書」の 作成、確認	◎	-	設計を主管する箇所の長は、供給者から提出された「業務報告書」で、供給者が解析業務の計画書に基づき適切に解析業務を実施したことを確認する	・3.6.3 調達物品等の調達管理	・業務報告書 (供給者から提出)

注 解析業務の計画書は業務計画書に含まれる場合がある。

第2図 設計認に係る調達管理の流れ (解析)

第1表 解析業務を実施する供給者に対する確認の観点

No.	確認項目	確認の観点
1	解析業務の計画書	<ul style="list-style-type: none"> 解析業務の作業手順、解析結果の検証、業務報告書の確認等について、計画（どの段階で、何を目的に、どのような内容で、誰が実施するのか）を明確にしていること。
2	計算機プログラムの検証	<ul style="list-style-type: none"> 計算機プログラムは、適正なものであることを事前に検証し、計算機プログラム名称及びバージョンをリストへ登録していること。（バージョンアップがある場合は、その都度検証を行い、リストへ登録していること。） 登録されていない計算機プログラムを使用する場合は、その都度、検証を行うこと。
3	入力根拠の作成	<ul style="list-style-type: none"> 解析業務計画書に基づき解析ごとに入力根拠を明確にしていること。
4	入力結果の確認	<ul style="list-style-type: none"> 計算機プログラムへの入力が正確に実施されたことをエコーバック等により確認していること。
5	解析結果の検証	<ul style="list-style-type: none"> 解析結果は、解析業務の計画書で定めたチェックシート等により検証されていること。
6	業務報告書の確認	<ul style="list-style-type: none"> 計算機プログラムを用いた解析結果又は汎用表計算ソフトウェアを用いた計算結果等を当社の指定する書式に加工、編集して業務報告書としてまとめていること。 作成された業務報告書が解析業務の計画書の内容を満足していることを確認すること。
7	解析業務の変更管理	<ul style="list-style-type: none"> 解析業務に変更が生じた場合は、変更内容を文書化し、解析業務の各段階においてその変更内容を反映していること。

当社における設計管理・調達管理について

1. 供給者の技術的評価

調達を主管する箇所の長は、供給者が当社の要求事項に従って調達物品等を供給する技術的な能力を判断するための根拠として、品質重要度に応じて「添付-1 当社におけるグレード分けの考え方」の表-2及び表-3 調達管理程度表を踏まえて、以下に示す評価項目（(1)項又は(2)項のいずれかで評価）について供給者の技術的評価を実施する。

(1) 調達実績（前年又は前々年）のある場合

工事、購入、委託等により調達した調達物品等に関し、工事竣工評価報告書、委託報告書等により供給者の供給能力上問題がなかったことを確認する。

(2) 調達実績（前年又は前々年）のない場合

供給能力の評価は、品質保証体制及び供給者の技術能力に関する次のいずれかの項目で実施する。

- a. 供給者における調達物品等の供給実績
- b. 調達物品等の使用実績
- c. 製品サンプル等

2. 設計管理・調達管理について

設計及び工事を主管する箇所の長は、保安規定品質マネジメントシステム計画「7.3 設計開発」を適用する場合は、社内規定（設計／調達管理標準又は設計管理内規）に基づき以下に示す「2.1 設計開発の計画」から「2.8 設計開発の変更管理」までの設計管理に係る発注仕様書の作成のための設計等の各段階の活動を実施する。設計管理に係る業務フロー及び各段階の管理、組織内外の相互関係を第1表に示す。

また、保安規定品質マネジメントシステム計画「7.3 設計開発」の適用外で保安規定品質マネジメントシステム計画「7.4 調達」を適用する場合は、「3.6 設工認における調達管理の方法」に示す発注仕様書の作成のための設計等の各段階の活動を実施するとともに、その業務フロー及び各段階の管理、組織内外の相互関係を第2表及び第3表に示す。

2.1 設計開発の計画

設計開発の対象となった工事について、工事内容、工事時期、官庁手続き、工事に関与する組織間のインターフェイス及び責任を割り当てた業務分担（体制）等を明確にした設計開発に係る計画を策定する。

2.2 設計開発に用いる情報

設計開発のインプットとして、以下の要求事項を明確にした設計検討書等を作成する。

- (1) 機能及び性能等に関する要求事項
- (2) 適用される法令、基準及び規格
- (3) 適用可能な場合には、以前の類似した設計からの反映事項
- (4) 設計に不可欠なその他の要求事項

2.3 設計開発のレビュー

設計レビュー会議等を開催し、設計開発のインプットの適切性をレビューし、レビューの結果及び必要な処置があればその記録は品質記録として管理する。

なお、レビューへの参加者には、設計開発に係る専門家を含め実施する。

2.4 設計開発の結果に係る情報

設計開発のインプットの要求事項を踏まえて設計開発のアウトプットとして発注仕様書を作成する。

2.5 設計開発の検証（発注段階）

発注仕様書の承認過程で、発注仕様書が設計開発のインプットの要求事項を満足していることを確実にするために対比して検証し、検証の結果及び必要な処置があればその記録は品質記録として管理する。

なお、検証は原設計者以外の者が実施する。

2.6 設計開発の検証（設備の設計段階）

供給者から提出される設計図書及び試験・検査要領書等の審査・承認の段階で、調達要求事項を満足していることを検証し、検証の結果及び必要な処置があればその記録は品質記録として管理する。

なお、検証は原設計者以外の者が実施する。

2.7 設計開発の妥当性確認

工事段階で実施する試験・検査の結果により、設計開発の妥当性を確認する。

2.8 設計開発の変更管理

設計開発の変更を要する場合、変更内容を明確にするとともに以下に従って手続きを実施する。

- (1) 当該設計変更に伴う影響及び他の設計に対する影響を評価し、設計管理の必要な各段階に応じて「2.2 設計開発に用いる情報」、「2.3 設計開発のレビュー」、「2.4 設計開発の結果に係る情報」、「2.5 設計開発の検証（発注段階）」、「2.6 設計開発の検証（設備の設計段階）」、「2.7 設計開発の妥当性確認」の要求事項に基づく管理を行う。
- (2) 変更内容及び変更レビューの結果の記録並びに必要な処置があればその記録は品質記録として管理する。

第1表 設計管理に係る業務フロー（標準的な業務フロー）

管理の段階	設計、工事及び検査の業務フロー		組織内外の部門間の相互関係 ◎：主担当 ○：関連		実施内容	保安規定品質マネジメントシステム計画等 (記載項目)	証拠書類
	当社	供給者	本店	伊方発電所 供給者			
発注仕様の作成のための設計			◎	○	<p>設計を主管する箇所の長は、工事内容、工事時期、工期手続き、工事に関与する組織間のインターフェイス及び明確な責任を割り当てた業務分担（体制）等を明確にした「工事計画説明書」を作成し、工事を計画する。</p> <p>設計を主管する箇所の長は、設計・開発へのインプット項目として要求事項を「設計検討書等」で明確にする。</p> <p>設計を主管する箇所の長は、「設計検討書等」にて明確にした設計・開発へのインプット項目について、設計レビュー会議等において設計・開発に係る専門家を含めてその適切性をレビューし、承認する。</p> <p>設計を主管する箇所の長は、設計・開発へのインプット項目を踏まえて、設計・開発からのアウトプットとして、「発注仕様書」を作成する。</p> <p>設計を主管する箇所の長は、設計・開発へのインプット項目を明確にした「設計検討書等」とその設計・開発からのアウトプットを明確にした「発注仕様書」の内容から要求事項を満たしていることを確認し、「発注仕様書」を承認する。</p> <p>設計を主管する箇所の長は、供給者が当社の要求事項に従って調達物品等を供給する技術的な能力を判断するための根拠として、「供給者の評価記録」を用いて、供給者の技術的評価を実施し、発注手続きを行い、資材部へ供給者の選定を依頼する。資材部門は、全社規程である「資材調達業務要領」に基づき、供給者の選定（契約業務を含む。）を実施する。</p>	<ul style="list-style-type: none"> 設計開発計画 設計開発に用いる情報 設計開発のレビュー 設計開発の結果に依る情報 設計開発の検証 設計者の評価・選定・発注 	<ul style="list-style-type: none"> 設計開発計画 設計開発に用いる情報 設計開発の結果に依る情報 設計開発の検証 設計者の評価・選定・発注
発注			◎	○	<p>設計を主管する箇所の長は、調達要求事項を確保するための「供給者から提出される「品質保証計画書」及び「試験・検査要領書（工場）」について、審査・承認する。</p> <p>工事を主管する箇所の長は、供給者の詳細設計の結果を「納入図」として提出させ、「コメント処理票」により審査・承認し、「最終図」を提出させる。</p>	<ul style="list-style-type: none"> 7.1.1 調達プロセス (添付資料 3.6.1 供給者の技術的評価) (3.6.2 供給者の選定)及び「添付資料-1」(注)におけるクレーム分けの考え(注) (参照) 	<ul style="list-style-type: none"> 品質保証計画書 試験・検査要領書(工場)
設備の詳細設計			◎	◎	<p>設計を主管する箇所の長は、承認した「試験・検査要領書（工場）」に基づき、供給者が実施する試験・検査に立会い又は記録確認により確認する。</p>	<ul style="list-style-type: none"> 7.3.5 設計開発の検証 (添付-1) (注)における設計管理・調達管理について(参照) 	<ul style="list-style-type: none"> 納入図 コメント処理票 最終図
工事及び検査			◎	◎	<p>工事を主管する箇所の長は、承認した「試験・検査要領書」に基づき、現地据付工事の作業管理を実施する。</p> <p>工事を主管する箇所の長は、調達要求事項を確保するための、供給者から提出される「作業要領書」及び「試験・検査要領書（現地）」について、審査・承認する。</p> <p>工事を主管する箇所の長は、承認した「試験・検査要領書」に基づき、現地据付工事の作業管理を実施する。</p> <p>工事を主管する箇所の長は、承認した「試験・検査要領書（現地）」に基づき、供給者が実施する試験・検査に立会い又は記録確認により確認する。</p>	<ul style="list-style-type: none"> 7.3.5 設計開発の検証 (添付-1) (注)における設計管理・調達管理について(参照) 	<ul style="list-style-type: none"> 試験・検査成績書(工場) 作業要領書 試験・検査要領書(現地) 工事記録 試験・検査成績書(現地)

第2表 調達管理に係る業務フロー（標準的な業務フロー（1））

管理の段階	設計、工事及び検査の業務フロー		組織内外の部門間の相互関係 ◎：主担当 ○：関連		実施内容	保安規定品質マネジメントシステム計画等 (記載項目)	証拠書類
	当 社	供給者	本 店	供 給 者			
計 画			◎	○	設計を主管する箇所の長は、工事内容、工事時期、管手続き、工事に関与する組織間のインターフェース及び明確な責任を割り当てた業務分担（体制）等を明確にした「工事計画説明書」を作成し、工事を計画する。		・工事計画説明書
発注仕様書作成			◎	○	設計を主管する箇所の長は、調達要求事項を明確にした「発注仕様書」を作成し、審査・承認する。	<ul style="list-style-type: none"> 7.4.1 調達プロセス 7.4.2 調達要求事項 (添付資料「3.6.1 供給者の技術的評価」、「3.6.2 供給者の選定」及び「添付-1」当社におけるグレード分けの考え方」参照) 	<ul style="list-style-type: none"> 発注仕様書 供給言の評価記録
発 注			◎	○	設計を主管する箇所の長は、供給者が当社の要求事項に従って調達物品等を供給する技術的な能力を判断するための根拠として、「添付-1」当社におけるグレード分けの考え方」の表-2 調達管理程度表を踏まえて、供給者の技術的評価を実施し、発注手続きを行い、資材部へ供給者の選定を依頼する。 資材部門は、全社規定である「資材調達業務要領」に基づき、供給者の選定（契約業務を含む。）を実施する。		
設備の詳細設計			-	◎	工事を主管する箇所の長は、調達要求事項を確実にするため、供給者から提出される「品質保証計画書」及び「試験・検査要領書（工場）」について、審査・承認する。 工事を主管する箇所の長は、供給者の詳細設計の結果を「納入図」として提出させ、「コメント処理票」により審査・承認し、「最終図」を提出させる。		<ul style="list-style-type: none"> 品質保証計画書 試験・検査要領書（工場） 納入図 コメント処理票 最終図
工事及び検査			-	◎	工事を主管する箇所の長は、承認した「試験・検査要領書（工場）」に基づき、供給者が実施する試験・検査について、その結果を立会い又は記録確認により確認する。 工事を主管する箇所の長は、調達要求事項を確実にするため、供給者から提出される「作業要領書」及び「試験・検査要領書（現地）」について、審査・承認する。 工事を主管する箇所の長は、承認した「作業要領書」に基づき、現地届け付工事の作業管理を実施する。 工事を主管する箇所の長は、承認した「試験・検査要領書（現地）」に基づき、供給者が実施する試験・検査について、その結果を立会い又は記録確認により確認する。	<ul style="list-style-type: none"> 7.4.3 調達物品等の検証 (添付資料「3.6.3 調達物品等の調達管理」参照) 	<ul style="list-style-type: none"> 試験・検査成績書（工場） 作業要領書 試験・検査要領書（現地） 工事記録 試験・検査成績書（現地）

第3表 調達管理に係る業務フロー（標準的な業務フロー（2））

管理の段階	設計、工事及び検査の業務フロー		組織内外の部門間の相互関係 ◎：主担当 ○：関連			実施内容	保安規定品質マネジメントシステム計画等 (記載項目)	証拠書類
	当 社	供給者	本 店	伊 方 発 電 所	供 給 者			
計 画	<div style="border: 1px solid black; padding: 2px; display: inline-block;">工事の計画</div>		◎	○	-	設計を主管する箇所の長は、工事内容、工事時期、管戸手続き、工事に関与する組織間のインタフェース及び明確な責任を割り当てた業務分担（体制）等を明確にした「工事計画説明書」を作成し、工事を計画する。		・工事計画説明書
発注仕様書作成	<div style="border: 1px solid black; padding: 2px; display: inline-block;">発注仕様書作成</div>		◎	○	-	設計を主管する箇所の長は、調達要求事項を明確にした「発注仕様書」を作成し、審査・承認する。	<ul style="list-style-type: none"> ・7.4.1 調達プロセス ・7.4.2 調達要求事項 	<ul style="list-style-type: none"> ・発注仕様書
発 注	<div style="border: 1px solid black; padding: 2px; display: inline-block;">供給者の評価・選定・発注</div>		◎	-	○	設計を主管する箇所の長は、供給者が当社の要求事項に従って調達物品等を供給する技術的な能力を判断するための根拠として、「添付-1 当社におけるグレード分けの考え方」の表-2 調達管理程度表を踏まえて、供給者の技術的評価を実施し、発注手続きを行い、資材部へ供給者の選定を依頼する。 資材部門は、全社規定である「資材調達業務要領」に基づき、供給者の選定（契約業務を含む。）を実施する。 工事を主管する箇所の長は、供給者から提出が必要な「検査成績書」等の資料が全て提出されていることを確認し、調達物品等の受入検査を実施する。	<ul style="list-style-type: none"> ・7.4.3 調達物品等の検証 	<ul style="list-style-type: none"> ・供給者の評価記録 ・検査成績書

本設工認に係る設計の実績、工事及び検査の計画

設計及び工事計画認可申請 資料8-2

伊方発電所第3号機

目 次

	頁
1. 概要	資8-2-1
2. 基本方針	資8-2-1
3. 設計及び工事に係るプロセスとその実績又は計画	資8-2-1

1. 概要

本資料は、「設計及び工事に係る品質マネジメントシステム」に基づく設計に係るプロセスの実績、工事及び検査に係るプロセスの計画について説明するものである。

2. 基本方針

本設計及び工事計画の設計に係るプロセスとその実績について、「設計及び工事に係る品質マネジメントシステムに関する説明書」に示した設計の段階ごとに、組織内外の部門関係、進捗実績及び具体的な活動実績について説明する。

工事及び検査に関する計画として、組織内外関係、進捗実績及び具体的な活動計画について説明する。

適合性確認対象設備ごとの調達に係る管理のグレードと実績について説明する。

3. 設計及び工事に係るプロセスとその実績又は計画

「設計及び工事に係る品質マネジメントシステムに関する説明書」に基づき実施した、本設計及び工事計画の設計の実績、工事及び検査の計画について、「設計及び工事に係る品質マネジメントシステムに関する説明書」の様式-1により示す。

また、適合性確認対象設備ごとの調達に係る管理のグレードと実績について、「設計及び工事に係る品質マネジメントシステムに関する説明書」の様式-8により示す。

設工認に係る設計の実績、工事及び検査の計画

各段階	プロセス（設計対象） 実績：3.3.1～3.3.3(5) 計画：3.4.1～3.7.2	組織内外の相互関係			実績 (○) / 計画 (△)	インプット	アウトプット	備考
		◎：主担当 ○：関連 本店	発電所	供給者				
3.3.1	適合性確認対象設備に対する 要求事項の明確化	◎	---	---	○	設置変更許可申請 書、設置許可基準規 則、技術基準規則	様式-2（主条文）	
3.3.2	各条文の対応に必要な適合性 確認対象設備の選定	◎	---	---	○	技術基準規則、 様式-2（主条文） 設置変更許可申請 書、設置許可基準規 則、様式-2	様式-2 様式-3	
3.3.3(1)	基本設計方針の作成（設計1）	◎	---	---	○	様式-2、3、技術基準 規則、実用炉規則別 表第二	様式-4	
						設置変更許可申請 書、設置許可基準規 則、技術基準規則、 実用炉規則別表第 二	様式-5、6	
3.3.3(2)	適合性確認対象設備の各条文 への適合性を確保するための 設計（設計2）	◎	---	---	○	様式-4、6	設計資料	詳細を以下に示す。

各段階	プロセス（設計対象） 実績：3.3.1～3.3.3(5) 計画：3.4.1～3.7.2	組織内外の相互関係			実績 (○) / 計画 (△)	インプット	アウトプット	備考
		◎：主担当 ○：関連 本店	発電所	供給者				
設計	要目表							
	原子炉冷却系統施設	◎	—	○	○	様式-4、6（基本設計方針）、調達図書（設備図書）	設計資料（要目表）	
	資料 2 設備別記載事項の設定根拠に関する説明書	◎	—	○	○	様式-4、6（基本設計方針）、調達図書（設備図書）	設計資料（設備別記載事項の設定根拠に関する説明書）	
	資料 3 クラス 1 機器の応力腐食割れ対策に関する説明書	◎	—	○	○	様式-4、6（基本設計方針）、品質記録（設備図書）、調達図書（設備図書）	設計資料（クラス 1 機器の応力腐食割れ対策に関する説明書）	
	資料 4 安全設備及び重大事故等対策が使用される条件の下における健全性に関する説明書	◎	—	○	○	様式-4、6（基本設計方針）、品質記録（既工事計画、設備図書）、調達図書（設備図書）	設計資料（安全設備及び重大事故等対策設備が使用される条件の下における健全性に関する説明書）	

各段階	プロセス (設計対象) 実績：3.3.1～3.3.3(5) 計画：3.4.1～3.7.2	組織内外の相互関係 ◎：主担当 ○：関連			実績 (○) / 計画 (△)	インプット	アウトプット	備考
		本店	発電所	供給者				
設計	資料 5 耐震性に関する 説明書	◎	—	○	○	様式-4、6 (基本設計 方針)、品質記録 (既 工事計画、設備図 書)、調達図書 (設備 図書)	設計資料 (耐震性に 関する説明書)	
	資料 6 強度に関する説 明書	◎	—	○	○	様式-4、6 (基本設計 方針)、品質記録 (設 備図書)、調達図書 (設備図書)	設計資料 (強度に関 する説明書)	
	資料 7 流体振動又は温 度変動による損傷の防 止に関する説明書	◎	—	○	○	様式-4、6 (基本設計 方針)、品質記録 (設 備図書)、調達図書 (設備図書)	設計資料 (流体振動 又は温度変動によ る損傷の防止に関 する説明書)	

各段階	プロセス（設計対象） 実績：3.3.1～3.3.3(5) 計画：3.4.1～3.7.2	組織内外の相互関係 ◎：主担当 ○：関連			実績 (○) / 計画 (△)	インプット	アウトプット	備考
		本店	発電所	供給者				
添付図面								
3.3.3(2)	原子炉冷却系統施設に係る主配管の配置を明示した図面	◎	—	○	様式-4、6（基本設計方針）、調達図書（設備図書）	設計資料（原子炉冷却系統施設に係る主配管の配置を明示した図面） 設計資料（原子炉冷却系統施設の系統図） 設計資料（原子炉冷却系統施設の構造図）		
	原子炉冷却系統施設の系統図							
	原子炉冷却系統施設の構造図							
3.3.3(3)	設工認の作成	◎	—	—	様式-4、6（基本設計方針）、設計資料	設工認申請書案		
3.3.3(4)	設計のアウトプットに対する検証	◎	○	—	設工認申請書案	伊方発電所安全運営委員会議事録（レビューの記録）、設工認確認チェックシート（検証の記録）		
3.3.3(5)	設工認の承認	◎	○	—	設工認申請書案	設工認申請書、決定書		

各段階	プロセス（設計対象） 実績：3.3.1～3.3.3(5) 計画：3.4.1～3.7.2	組織内外の相互関係 ◎：主担当 ○：関連			実績 (○) / 計画 (△)	インプット	アウトプット	備考
		本店	発電所	供給者				
3.4.1	設工認に基づく具体的な設備の設工の実施（設計3）	◎	◎	○	△	基本設計方針、設計資料	調達図書	
3.4.2	具体的な設工設備の設工に基づく工事の実施	○	◎	○	△	調達図書	工事記録	
3.5.2	設工の結果と使用前事業者検査対象の繋がりの明確化	○	◎	—	△	設工認申請書	様式-7（左欄、中欄）	
3.5.3	使用前事業者検査の計画	○	◎	—	△	様式-7（左欄、中欄）	様式-7（右欄）	
3.5.4	検査計画の管理	—	◎	○	△	様式-7（右欄）	使用前事業者検査 工程表	
3.5.5	主要な耐久部品の溶接部に係る使用前事業者検査の管理	—	◎	○	△	様式-7（右欄）	使用前事業者検査 工程表	
3.5.6	使用前事業者検査の実施	—	◎	○	△	様式-7	検査記録	様式-7 に従い検査 要領書を作成し、使 用前事業者検査を 実施
3.7.2	識別管理及びトレサビリティ	—	◎	○	△	—	工事記録、検査記録	

工事及び検査

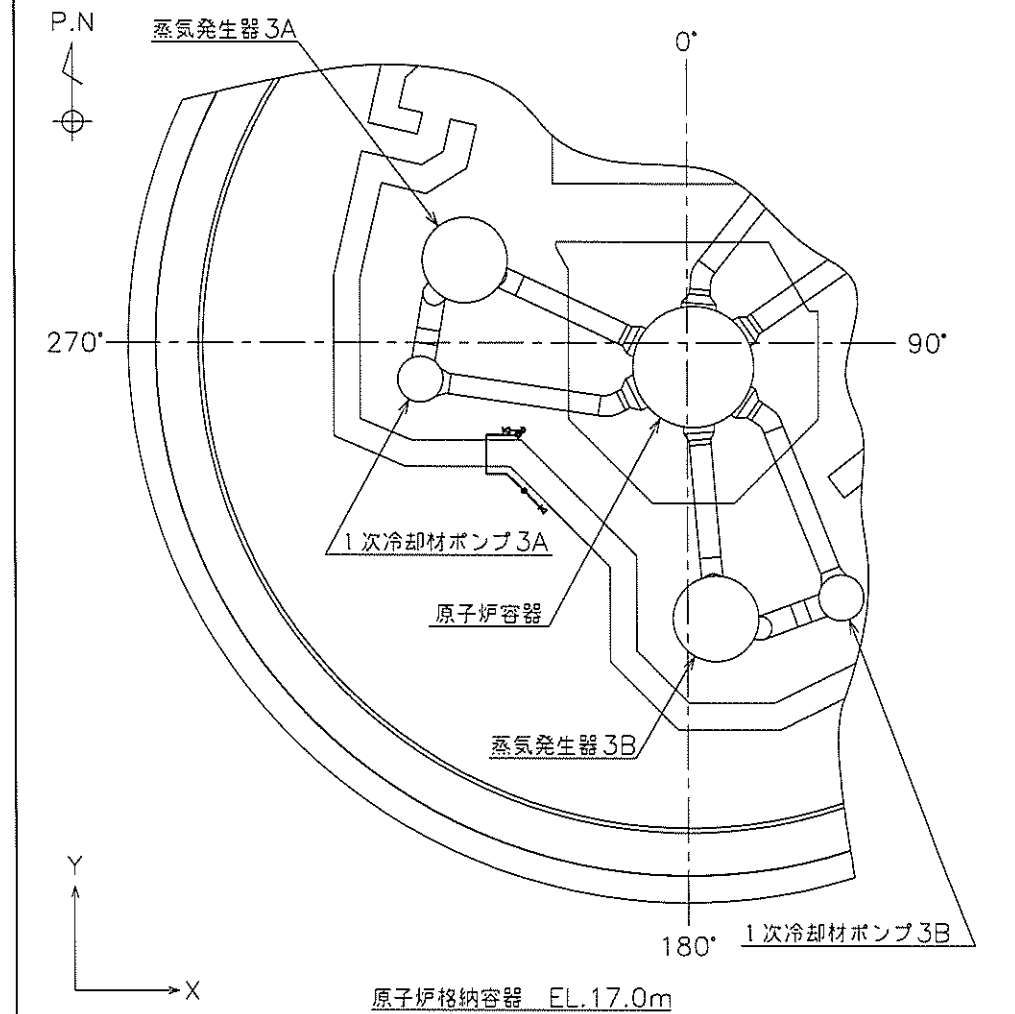
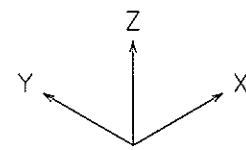
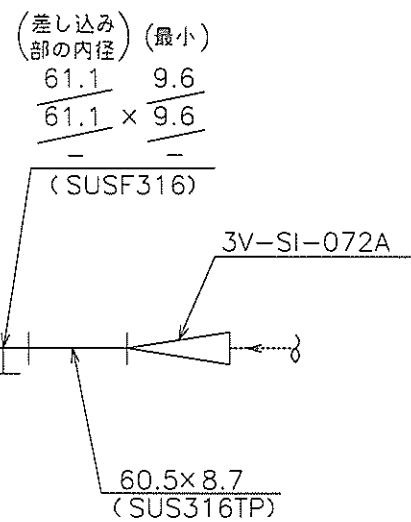
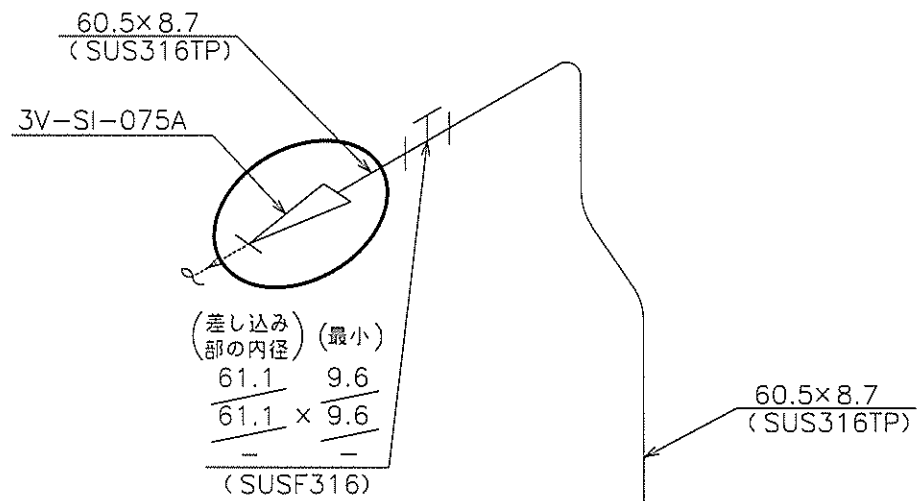
適合性確認対象設備毎の調達に係るグレード分け及び実績（設備関係）

施設区分／設備区分／機器区分	名 称	グレードの区分			業務区分		備 考	
		品質重要度分類			「保安規定品質マネジメント計画」の適用業務	「保安規定品質マネジメントシステム計画」の適用業務		
		クラス A	クラス B	クラス C				
原子炉冷却統施設 非常用炉心冷却設備 その他原子炉注水設備	主要弁	3V-SI-075A, B	○	-	-	○	○	

2 添付図面

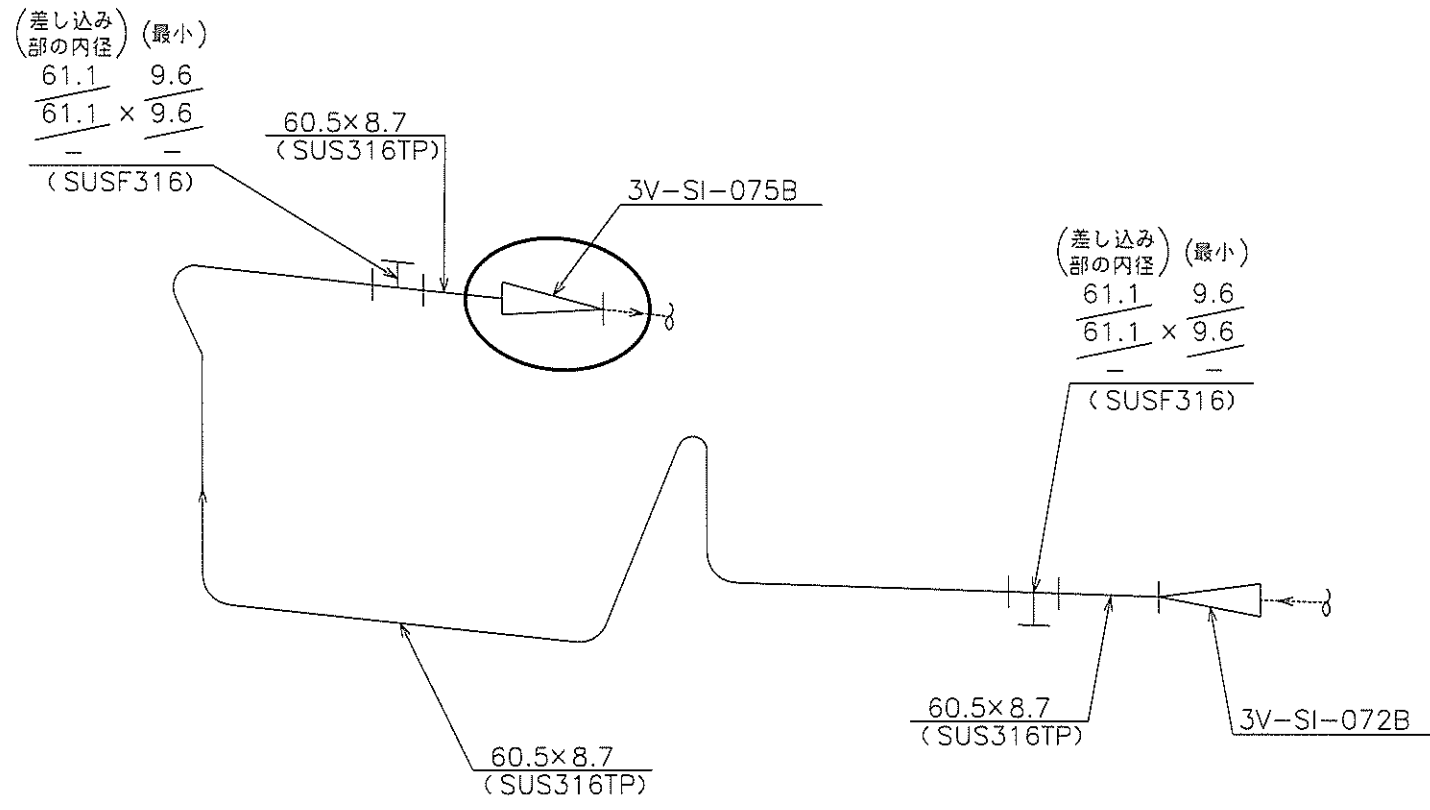
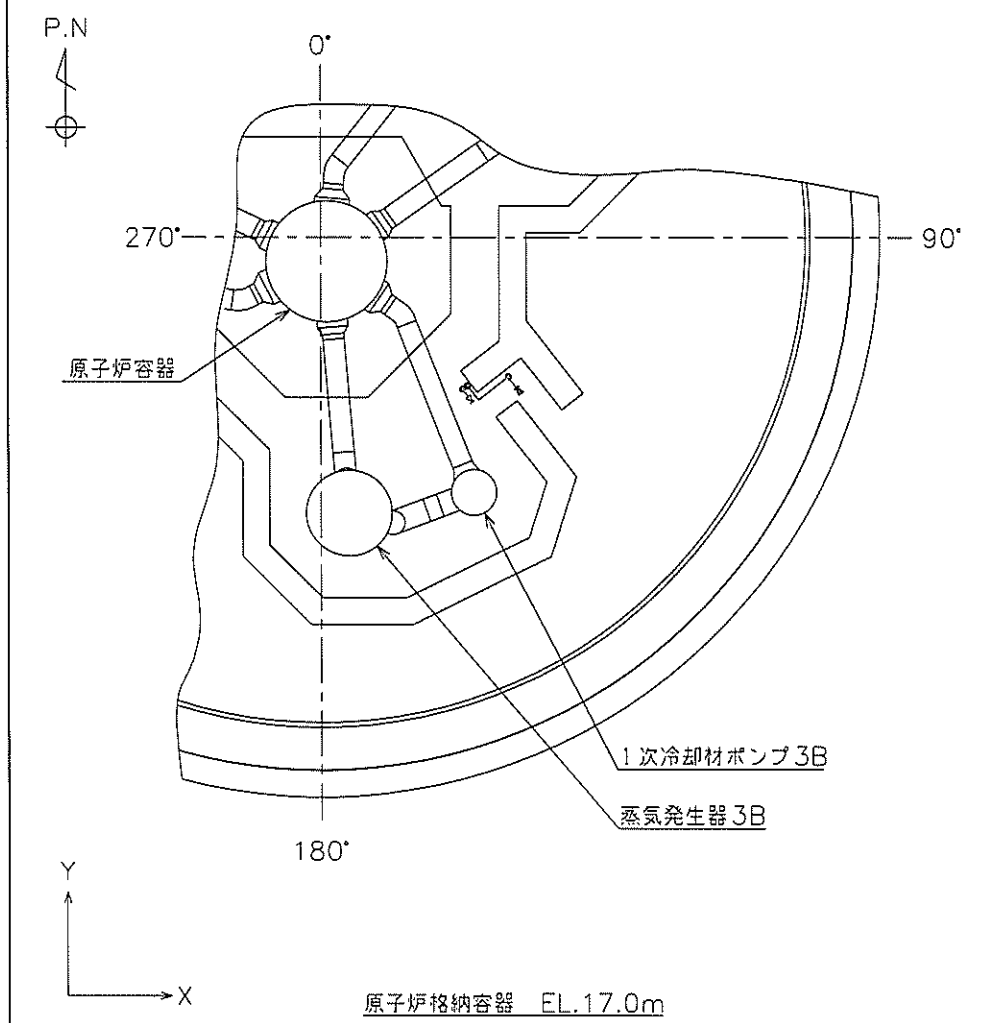
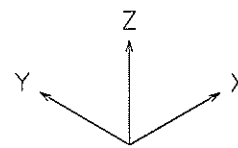
目 次

- 第1-1図 原子炉冷却系統施設に係る機器の配置を明示した図面（非常用炉心冷却設備
その他原子炉注水設備）（1/2）
- 第1-2図 原子炉冷却系統施設に係る機器の配置を明示した図面（非常用炉心冷却設備
その他原子炉注水設備）（2/2）
- 第2-1図 原子炉冷却系統施設の系統図（非常用炉心冷却設備その他原子炉注水設備）
（設計基準対象施設）
- 第3-1図 原子炉冷却系統施設の構造図（非常用炉心冷却設備その他原子炉注水設備）
3V-SI-075A, B



注 記
 ○は今回の申請対象弁を示す。

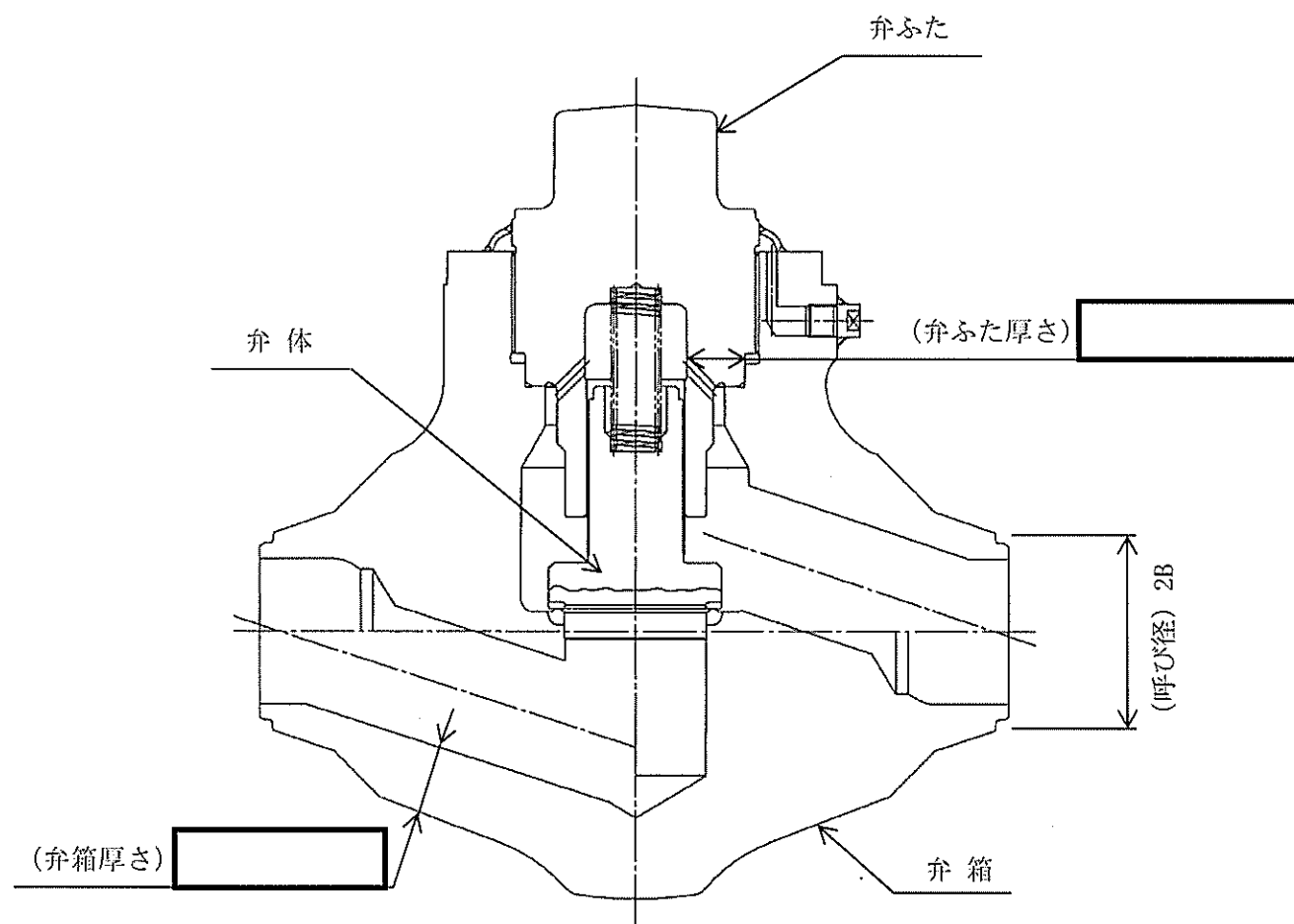
設計及び工事計画認可申請	第1-1図
伊方発電所第3号機	
原子炉冷却系統施設に係る機器の 配置を明示した図面 (非常用炉心冷却設備その他原子炉注水設備) (1/2)	
四国電力株式会社	



注記
 ○は今回の申請対象弁を示す。

設計及び工事計画認可申請	第1-2図
伊方発電所第3号機	
原子炉冷却系統施設に係る機器の配置を明示した図面 (非常用炉心冷却設備その他原子炉注水設備) (2/2)	
四国電力株式会社	

設計及び工事計画認可申請	第2-1図
伊方発電所第3号機	
原子炉冷却系統施設の系統図 (非常用炉心冷却設備その他原子炉注水設備) (設計基準対象施設)	
四国電力株式会社	



主要目表

名称		3V-SI-075A, B		
種類	—	逆止め弁		
最高使用圧力	MPa	17.16		
最高使用温度	℃	343		
材料	弁箱	—	SUSF316	
	弁ふた	—	SUSF316	
駆動方法	—	—		
個数	—	2		
取付箇所	系統名 (ライン名)	—	3V-SI-075A ループA低温側 高圧注入ライン	3V-SI-075B ループB低温側 高圧注入ライン
	設置床	—	原子炉格納容器 EL. 17.0m	原子炉格納容器 EL. 17.0m
箇所	溢水防護上の 区画番号	—	—	
	溢水防護上の 配慮が必要な高さ	—	—	

設計及び工事計画認可申請	第3-1図
伊方発電所第3号機	
原子炉冷却系統施設の構造図 (非常用炉心冷却設備その他原子炉注水設備) 3V-SI-075A, B	
四国電力株式会社	

(注) 弁箱厚さ及び弁ふた厚さの単位は mm である。