

第17回 特定兼用キャスクの設計の型式証明等に係る審査会合(2022年9月1日)

資料1-1

Doc. No. L5-95KV252 R2

発電用原子炉施設に係る型式設計特定機器の 型式指定申請

申請の概要

2022.9.1

三菱重工業株式会社

枠囲いの内容は商業機密のため、非公開とします。

1. 型式指定の申請概要	…2
2. 型式指定審査での説明事項	…9
3. 技術基準規則への適合性について	…12
4. 外運搬規則への適合性について	…22
5. 説明スケジュール	…26

1. 型式指定の申請概要

● 型式指定の申請概要

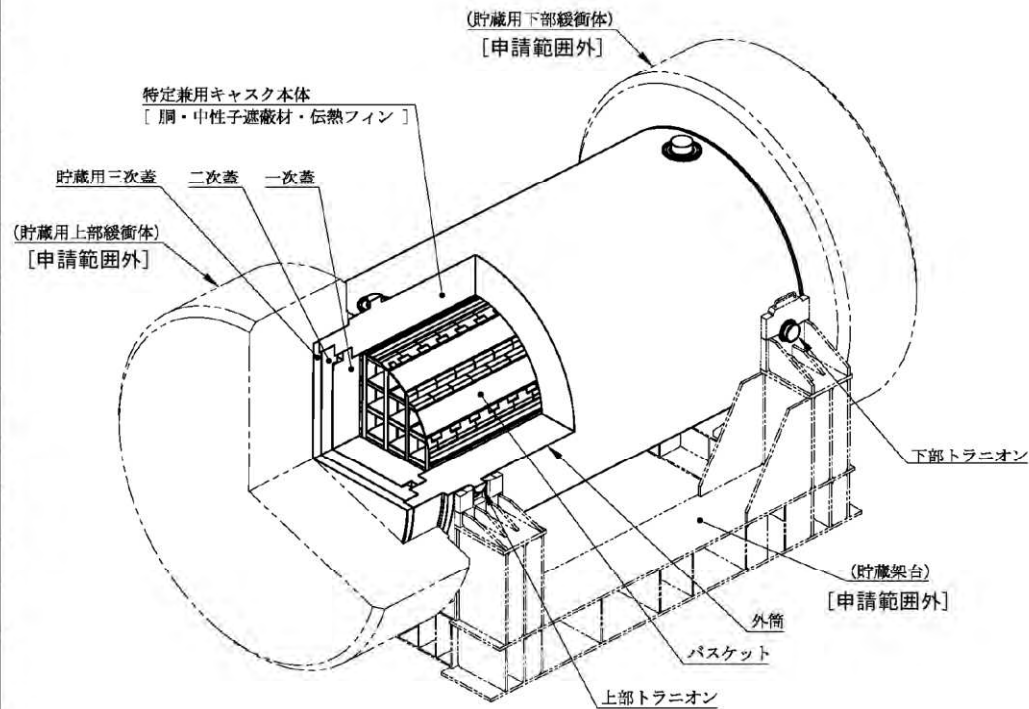
- 型式設計特定機器の名称及び型式： MSF-24P(S)型（令和4年6月2日付け原規規発第2206025号にて型式証明の変更承認済）
- 申請の内容： 貯蔵用緩衝体付き貯蔵（横置き）^(注)、貯蔵建屋内貯蔵に限定
 (注) 蓋部が金属部へ衝突しない設置方法。以下「横置き」という。

申請書の構成
本文
添付書類1 新技術の内容を十分に説明した書類
添付書類2 型式証明を受けた設計との整合性に関する説明書
添付書類3 自然現象による損傷の防止に関する説明書
添付書類4 耐震性に関する説明書
添付書類5 強度に関する説明書
添付書類6 構造図
添付書類7 容量、最高使用圧力及び最高使用温度の設定根拠に関する説明書
添付書類8 核燃料物質が臨界に達しないことに関する説明書
添付書類9 特定兼用キャスクの冷却能力に関する説明書
添付書類10 放射線遮蔽材の放射線の遮蔽及び熱除去についての計算書
添付書類11 特定兼用キャスクの閉じ込めに関する説明書
添付書類12 特定兼用キャスクが使用される条件の下における健全性に関する説明書
添付書類13 外運搬規則第六条若しくは第七条及び第十一条に定める技術上の基準（容器に係るものに限る。）への適合性に関する説明書
添付書類14 申請に係る型式設計特定機器の設計及び製作に係る品質管理の方法並びにその実施に係る組織に関する説明書
添付書類15 第百六条の型式設計特定機器を購入する契約を締結している者にあつては、当該契約書の写し
添付書類16 申請に係る型式設計特定機器の特定機器型式証明変更承認通知書の写し

1. 型式指定の申請概要

● MSF-24P(S)型の仕様・構造

項目	仕様			
種類	鍛造キャスク(鋼-レジン遮蔽体タイプ)			
容量	24体			
最高使用圧力	0.41MPa(差圧)			
最高使用温度	容器:150°C、バスケット:195°C			
全質量	119.6t(使用済燃料集合体含む)			
寸法	全長:5,194mm、外径:2,596mm			
最大崩壊熱量	15.8 kW/基			
収納燃料	PWR使用済燃料(17×17燃料・15×15燃料)			
主要材質	本体及び蓋部	胴、一次蓋、二次蓋		
		貯蔵用三次蓋		
		外筒		
		トラニオン		SUS630
		中性子遮蔽材		レジン
		伝熱フィン		銅
		蓋ボルト		
	バスケット	バスケットプレート	アルミニウム合金(MB-A3004-H112)	
		中性子吸収材	ほう素添加アルミニウム合金	
内部充填ガス	ヘリウムガス			
シール材	金属ガスケット			
閉じ込め監視	圧力センサによる蓋間(一次二次蓋間)圧力監視			



蓋部が金属部へ衝突しない設置方法(横置き)

【型式指定申請の対象とする設置方法】

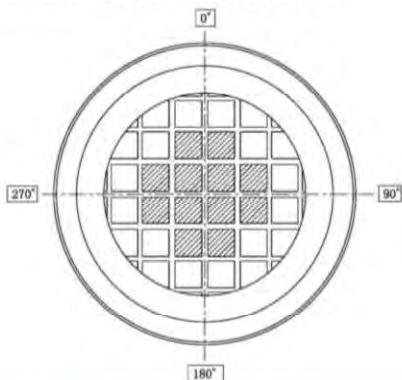
1. 型式指定の申請概要


● MSF-24P(S)型の収納物の収納条件(17×17燃料)

下表の制限を全て満足する燃料を収納すること。

燃料集合体の種類と型式			中央部				外周部			
			17×17燃料							
			48,000MWd/t型		39,000MWd/t型		48,000MWd/t型		39,000MWd/t型	
			A型	B型	A型	B型	A型	B型	A型	B型
種類			PWR使用済燃料							
燃料集合体	1体	初期濃縮度(wt%以下)	4.2		3.7		4.2		3.7	
		最高燃焼度(MWd/t以下)								
		冷却期間(年以上)								
	キャスク基あたり	平均燃焼度(MWd/t以下)								
		崩壊熱量(kW以下)								
バーナブルポイズン集合体 1体	照射期間(日以下)									
	冷却期間(年以上)									

(注) 本表に示す17×17燃料とP.5に示す15×15燃料はMSF-24P(S)型に混載しないが、48,000MWd/t型と39,000MWd/t型、及びA型とB型は区別なく混載可能である。MSF-24P(S)型への配置上の制約は下のとおり。



-  : 中央部(12体) 燃焼度が 以下の使用済燃料の収納位置
- : 外周部(12体) 燃焼度が 以下の使用済燃料の収納位置

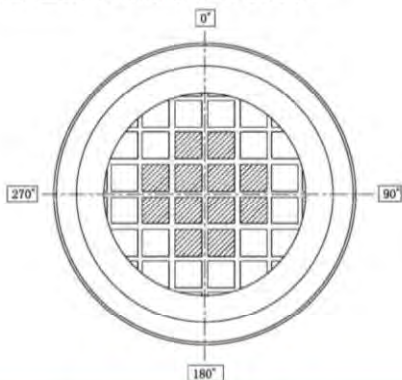
1. 型式指定の申請概要


● MSF-24P(S)型の収納物の収納条件(15×15燃料)

下表の制限を全て満足する燃料を収納すること。

燃料集合体の種類と型式			中央部				外周部			
			15×15燃料							
			48,000MWd/t型		39,000MWd/t型		48,000MWd/t型		39,000MWd/t型	
			A型	B型	A型	B型	A型	B型	A型	B型
種類			PWR使用済燃料							
燃料集合体	1体	初期濃縮度(wt%以下)	4.1		3.5		4.1		3.5	
		最高燃焼度(MWd/t以下)								
		冷却期間(年以上)								
	キャスク基あたり	平均燃焼度(MWd/t以下)								
		崩壊熱量(kW以下)								
バーナブルポイソン集合体 1体	照射期間(日以下)									
	冷却期間(年以上)									

(注) 本表に示す15×15燃料とP.4に示す17×17燃料はMSF-24P(S)型に混載しないが、48,000MWd/t型と39,000MWd/t型、及びA型とB型は区別なく混載可能である。MSF-24P(S)型への配置上の制約は下のとおり。



-  : 中央部(12体) 燃焼度が 以下の使用済燃料の収納位置
- : 外周部(12体) 燃焼度が 以下の使用済燃料の収納位置

1. 型式指定の申請概要

● 型式指定の申請範囲

- 型式証明を受けた設計の使用範囲のうち、本型式指定申請の範囲を で示す(申請書本文8.1 型式設計特定機器を使用することができる発電用原子炉施設の範囲)。

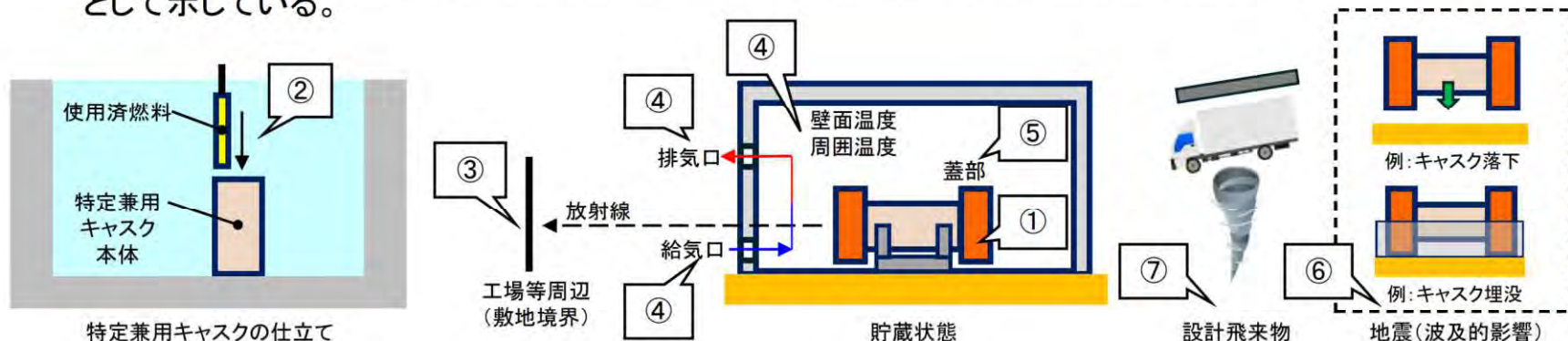
項目		横置き (蓋部が金属部へ衝突しない設置方法)		たて置き (基礎等に固定する設置方法)
設計貯蔵期間		60年以下		左記と同じ
貯蔵場所		貯蔵建屋内	屋外	貯蔵建屋内
設置方式		貯蔵架台上に設置		左記と同じ
固定方式		トラニオン固定		左記と同じ
貯蔵状態における 周囲温度	最低	-20℃		左記と同じ
	最高	45℃ (貯蔵建屋内貯蔵)	38℃ (屋外貯蔵)	50℃ (貯蔵建屋内貯蔵)
貯蔵状態における 貯蔵建屋壁面温度		最高温度: 65℃	—	左記(貯蔵建屋内貯蔵)と同じ
地震力		加速度 水平2300Gal及び鉛直1600Gal 又は 速度 水平2m/s及び鉛直1.4m/s		左記と同じ
津波荷重の算出条件		浸水深: 10m、流速: 20m/s、漂流物質量: 100t		左記と同じ
竜巻荷重の算出条件		風速: 100m/s 設計飛来物: 申請書本文第8表 ^(注1)		左記と同じ

(注1)原子力発電所の竜巻影響評価ガイドに示される鋼製パイプ、鋼製材、コンクリート板、コンテナ、トラックである。

1. 型式指定の申請概要

● 設工認申請への引継ぎ事項(貯蔵施設側での確認事項)

- 型式証明申請書において設置許可申請への引継ぎ事項として示した同じ内容を、型式指定から設工認申請への引継ぎ事項(申請書本文8.2 型式設計特定機器を使用することができる発電用原子炉施設の条件)として示している。



項目	設工認申請への引継ぎ事項(申請書本文8.2)
①貯蔵用緩衝体の性能	日本機械学会「使用済燃料貯蔵施設規格 金属キャスク構造規格 JSME S FA1-2007」(以下「金属キャスク構造規格」という。)に規定される供用状態Dに対して、貯蔵用緩衝体は、特定兼用キャスクの安全機能を担保する部材が許容基準を満足するために必要な緩衝性能を有すること。
②使用済燃料収納時の措置	臨界防止機能に関する評価で考慮した因子についての条件又は範囲を逸脱しないような措置、並びに、特定兼用キャスクの遮蔽機能及び除熱機能に関する評価で考慮した使用済燃料集合体の燃焼度に応じた使用済燃料集合体の配置の条件又は範囲を逸脱しないような措置が講じられること。
③遮蔽	貯蔵建屋内で貯蔵する場合において、当該貯蔵建屋の損傷によりその遮蔽機能が著しく低下した場合においても、工場等周辺の実効線量は周辺監視区域外における線量限度を超えないこと。
④除熱	貯蔵建屋内で貯蔵する場合において、貯蔵建屋は、特定兼用キャスクの除熱機能を阻害しない設計であること。また、貯蔵建屋の給排気口は、積雪等により閉塞しない設計であること。 特定兼用キャスク周囲温度が、前頁に示した最高温度以下であること。また、貯蔵建屋内で貯蔵する場合において、貯蔵建屋壁面温度が、前頁に示した最高温度以下であること。さらに、貯蔵建屋内の周囲温度が異常に上昇しないことを監視できること。
⑤閉じ込め	万一の閉じ込め機能の異常に対する修復性の考慮がなされていること。
⑥波及的影響	地震時に貯蔵施設における周辺施設等からの波及的影響により、MSF-24P(S)型の安全機能が損なわれないこと。
⑦竜巻	設計竜巻によりMSF-24P(S)型に衝突し得る設計飛来物の条件が、申請書本文第8表に示す条件に包絡されていること。

1. 型式指定の申請概要

● 審査対象とする部品／設備

➤ 特定兼用キャスク及び関連部品／設備の審査対象は下表のとおり。

分類	部品／設備 ^(注1)			申請範囲及び審査対象 ^(注2)				
	名称	貯蔵時	輸送時	型式証明	設置(変更)許可	型式指定		設工認
				貯蔵時	貯蔵時	貯蔵時	輸送時	貯蔵時
特定兼用キャスク	キャスク本体／バスケット ／一次蓋／二次蓋	□	□	○	○	○	○	○
	モニタリングポートカバープレート	—	□	—	—	—	○	—
	(輸送用)三次蓋	—	□	—	—	—	○	—
	貯蔵用三次蓋	□	—	○	○	○	—	○
周辺施設	(輸送用)緩衝体	—	□	—	—	—	△	—
	貯蔵用緩衝体	□	—	△	○	△	—	○
	貯蔵架台	□	—	—	○	—	—	○
	圧力センサ／温度センサ	□	—	—	○	—	—	○

(注1) 部品／設備の□は、供用中に使用することを示す。

(注2) ○は、審査対象であることを示す。

△で示す貯蔵用緩衝体は、申請範囲外・審査対象外の部品であるが、貯蔵時における特定兼用キャスクの安全機能を維持するための安全設計全般に係る設計方針に関連し、後段の設置(変更)許可申請又は設工認への引継ぎ事項(設計条件)を示すために審査に含める。

△で示す(輸送用)緩衝体は、申請範囲外・審査対象外の部品であるが、輸送時における特定兼用キャスクの安全機能維持するために必要な部品であるため、輸送時の規則に適合するために必要な部品として、審査に含める(型式指定申請書添付書類13に示す特定の仕様・構造の(輸送用)緩衝体を装着して輸送することを条件として、規則適合性を示す)。

2. 型式指定審査での説明事項

● 審査説明事項(1/3)

1. 型式証明を受けた基本設計方針に基づく詳細設計が以下の実用発電用原子炉及びその附属施設の技術基準に関する規則(以下「技術基準規則」という。)の各条文に適合していることを型式指定申請書にて示す。

技術基準規則		特定兼用キャスクの安全機能				構造強度	長期健全性
		臨界防止	遮蔽	除熱	閉じ込め		
第5条	地震による損傷の防止	—	—	—	—	○	—
第6条	津波による損傷の防止	—	—	—	—	○	—
第7条	外部からの衝撃による損傷の防止(竜巻)	—	—	—	—	○	—
第17条	材料及び構造	—	—	—	—	○	—
第26条	燃料取扱設備及び燃料貯蔵設備	○	○	○	○	○	○

項目	説明概要	型式指定申請書該当箇所
第5条	告示地震力に対してその安全性が損なわれるおそれがない設計であることを示す。	添付書類4 耐震性に関する説明書
第6条	告示津波によりその安全性が損なわれるおそれがない設計であることを示す。	添付書類3 自然現象による損傷の防止に関する説明書
第7条	告示竜巻によりその安全性が損なわれるおそれがない設計であることを示す。	添付書類3 自然現象による損傷の防止に関する説明書
第17条	クラス3容器の基準を満足する材料及び構造であることを示す。	添付書類5 強度に関する説明書
第26条	設計貯蔵期間中に想定される使用条件(温度、放射線、荷重その他の条件)に対し、適切な材料及び構造であること、並びに必要な安全機能が損なわれるおそれがないことを示す。	添付書類5 強度に関する説明書 添付書類8 核燃料物質が臨界に達しないことに関する説明書 添付書類9 特定兼用キャスクの冷却能力に関する説明書 添付書類10 放射線遮蔽材の放射線の遮蔽及び熱除去についての計算書 添付書類11 特定兼用キャスクの閉じ込めに関する説明書 添付書類12 特定兼用キャスクが使用される条件の下における健全性に関する説明書

2. 型式指定審査での説明事項

● 審査説明事項(2/3)

2. BM型輸送物であるMSF-24P(S)型の設計が、核燃料物質等の工場又は事業所の外における運搬に関する規則(以下「外運搬規則」という。)の第6条及び第11条に適合していることを型式指定申請書にて示す^(注)。

(注) (輸送用)緩衝体は申請範囲外であるが、型式指定申請書添付書類13に示す、特定の仕様及び構造の(輸送用)上部緩衝体【P.37】及び(輸送用)下部緩衝体【P.38】を装着して輸送することを条件として規則適合性を説明する。

外運搬規則		特定兼用キャスクの安全機能				構造強度	長期健全性
		臨界防止	遮蔽	除熱	密封		
第6条	BM型輸送物に係る技術上の基準	○	○	○	○	○	○
第11条	核分裂性物質に係る核燃料輸送物の技術上の基準	○	—	—	—	○	(○)

項目	説明概要	型式指定申請書該当箇所
第6条	BM型輸送物に係る技術上の基準を満足する設計であることを示す。	添付書類13 外運搬規則第六条若しくは第七条及び第十一条に定める技術上の基準(容器に係るものに限る。)への適合性に関する説明書
第11条	核分裂性輸送物の経年変化を考慮した上で、輸送中において臨界に達しない設計であること等を示す。	

3. MSF-24P(S)型の設計及び製作に係る品質管理の方法及び並びにその実施に係る組織に関する事項が、原子力施設の保安のための業務に係る品質管理に必要な体制の基準に関する規則(以下「品質管理基準規則」という。)に適合していることを型式指定申請書にて示す。

項目	説明概要	型式指定申請書該当箇所
全条	設置許可基準規則及び外運搬規則等に対する適合性の確保に必要な設計、製作、試験・検査及び購買に係る品質管理の方法及び組織の説明。	添付書類14 申請に係る型式設計特定機器の設計及び製作に係る品質管理の方法並びにその実施に係る組織に関する説明書

2. 型式指定審査での説明事項

● 審査説明事項(3/3)

4. 横置き貯蔵の設計方針「特定兼用キャスク本体の上部及び下部に貯蔵用緩衝体を装着することにより、特定兼用キャスク蓋部の金属部への衝突に対して、その安全機能が損なわれるおそれがない設計とする。」ことに対して、貯蔵用緩衝体装着状態での安全機能が維持されることの説明を行う(補足説明)。

＜第10回 特定兼用キャスクの設計の型式証明等に係る審査会合(2021年7月8日) 資料1-1抜粋＞

2. 指摘事項への回答



- MSF-24P型の設置方法に関する安全設計全般に係る設計方針 (詳細は資料1-3のP.7~8参照)

MSF-24P型は、地盤の十分な支持が想定されない貯蔵施設において、基礎等に固定せず、貯蔵用緩衝体を装着して設置される。P.15の整理を踏まえ、本設置方法におけるMSF-24P型の安全設計全般に係る設計方針について示す。

具体的な設計方針

- MSF-24P型は、貯蔵用緩衝体の装着により、蓋部の金属部への衝突に対してその安全機能が損なわれない蓋部の金属部への衝突が生じない設置方法により貯蔵する設計とする。
- 蓋部の金属部への衝突に対して、特定兼用キャスクの蓋部に生じる荷重が、事業所外運搬規則への適合性説明で示す特別の試験条件のうち落下試験 I (9m落下)において蓋部に生じる荷重以下であり、かつ、安全機能を担保する部材が供用状態D^(注1)の許容基準を満足する緩衝性能を有することを貯蔵用緩衝体の設計条件とする。

設計方針の妥当性確認(安全評価)【補足説明】

- 特別の試験条件のうち、落下試験 I (9m落下)において蓋部に生じる荷重が特定兼用キャスクの蓋部に作用しても安全機能を担保する部材に発生する応力が供用状態Dの許容基準を満足できる見通しであることを確認した(P.22参照)。
- 型式指定において、貯蔵用緩衝体を装着した状態で、特定兼用キャスクの蓋部に生じる荷重を算出し、その荷重が事業所外運搬規則への適合性説明で示す特別の試験条件のうち、落下試験 I (9m落下)において蓋部に生じる荷重以下であること、かつ、特定兼用キャスクの安全機能を担保する部材に発生する応力が供用状態Dの許容基準を満足することを説明する。

(注1)日本機械学会 使用済燃料貯蔵施設規格 金属キャスク構造規格に規定される供用状態であり、供用状態Dは、輸送時における特別の試験条件時に対応する。

3. 技術基準規則への適合性について

● 技術基準適合性説明概要

技術基準規則適合性説明と型式証明での説明事項(設計方針の妥当性見通し説明)との差異は以下のとおり。

- 本型式申請の地震、津波、竜巻及び構造強度に係る安全評価として、応力評価式に加え、FEM(ABAQUSコード)による詳細解析を実施している。また、クラス3容器としての構造強度評価を追加して実施している。
- 本型式申請において、遮蔽(線量当量率評価)に適用する解析コードはMCNP5に限定している。

技術基準規則	項目	本申請(型式指定)		型式証明
		安全評価説明事項(摘要)	評価方法・解析コード	評価方法・解析コード
5条	地震	告示地震力に対してその安全性が損なわれるおそれがないことを、構造強度評価(応力評価等)により示す。	ABAQUS及び応力評価式	応力評価式
6条	津波	告示津波による津波荷重に対してその安全性が損なわれるおそれがないことを、構造強度評価(応力評価)により示す。		
7条	竜巻	告示竜巻による竜巻荷重に対してその安全性が損なわれるおそれがないことを、構造強度評価(応力評価)により示す。		
17条	構造強度	クラス3容器として十分な構造及び強度を有することを示す。	構造公式(JSME設計・建設規格)	—(説明なし)
26条	臨界防止	乾燥状態及び冠水状態における臨界評価により、中性子実効増倍率は0.95を下回ることから臨界に達するおそれがないことを示す。	SCALE6.2.1(KENO-VI)	左記と同じ
	遮蔽	使用済燃料を線源とした遮蔽評価により、通常貯蔵時の特定兼用キャスク表面の線量当量率が2mSv/h以下、及び表面から1m離れた位置における線量当量率が100μSv/h以下となることを示す。	線源強度:ORIGEN2	左記と同じ
			線量当量率:MCNP5	DOT3.5及びMCNP5
	除熱	使用済燃料を熱源とした除熱評価により、貯蔵状態の燃料被覆管及び特定兼用キャスクの構成部材の温度が健全性を維持できる温度以下となることから崩壊熱を適切に除去できることを示す。	崩壊熱量:ORIGEN2	左記と同じ
			温度:ABAQUS	
	閉じ込め	金属ガasketの漏えい率が設計貯蔵期間中に特定兼用キャスク内部を負圧に維持できる性能(基準漏えい率)以上であることから放射性物質を適切に閉じ込めることを示す。	閉じ込め評価式	左記と同じ
長期健全性	使用環境における温度、放射線照射、腐食に係る長期健全性評価により、適切な材料・構造であること、及び使用済燃料被覆管の著しい腐食又は変形を防止できることを示す。	文献・試験データによる確認	左記と同じ	
構造強度	安全機能を担保する強度部材が十分な構造強度を有することを示す。	ABAQUS及び応力評価式	応力評価式	

3. 技術基準規則への適合性について

地震による損傷の防止(第5条第5項)

《規則要求》

兼用キャスクは、設置許可基準規則第4条第6項に規定する地震力に対してその安全性が損なわれるおそれがないように施設しなければならない。

基本設計方針

- MSF-24P(S)型は、特定兼用キャスクを基礎等に固定せず、かつ、告示地震力による特定兼用キャスク蓋部の金属部への衝突に対して、その安全機能が損なわれるおそれがない、蓋部が金属部へ衝突しない方法で横置きに設置する設計とする。
- MSF-24P(S)型は、自重その他の貯蔵時に想定される荷重と上記の地震力を組み合わせた荷重条件に対して、特定兼用キャスクの安全機能を担保する部位のうち、閉じ込め機能を担保する部位は、おおむね弾性状態に留まるようにし、臨界防止機能を担保するバスケットプレートは、弾性状態に留まるように設計する。その他の部位については、塑性ひずみが生じる場合であっても、破断延性限界に十分な余裕を有し、特定兼用キャスクの安全機能が維持される設計とする。

安全評価

- 原子力発電所耐震設計技術指針(JEAG4601)に基づき、設計用地震力による荷重(水平2300Gal及び鉛直1600Gal)と地震力以外の荷重の組合せを適切に考慮した上で、特定兼用キャスク(耐震Sクラス)の構造強度及び安全機能を担保する構成部位の構造健全性が維持される。したがって、地震力作用時に特定兼用キャスクの安全機能は維持される。

評価部位	適用規格等		備考
胴・一次蓋・二次蓋等	金属キャスク 構造規格 (供用状態D)	密封容器	評価部位に対する適用規格等は、伊方発電所3号機 使用済燃料乾式貯蔵施設の設置工事に係る設計及び工事計画認可申請(原規規発第2107076号 令和3年7月7日認可)(以下「先行設工認」という。)における使用済燃料乾式貯蔵容器と同じである ^(注) 。
トラニオン		トラニオン	
外筒・下部端板 中性子遮蔽材カバー		中間胴	
バスケット		バスケット	
伝熱フィン	—(破断しないこと)		

(注) バスケット(バスケットプレート)は金属キャスク構造規格に規定される材料を用いていないが、先行設工認及び使用済燃料貯蔵施設に係る型式設計特定容器等の型式の指定(指定の番号:T-DPC17001)で認可を受けたバスケットプレート用材料の設計基準を適用している。

後段審査(設工認)で別途確認される事項

- 地震時に貯蔵施設における周辺施設等からの波及的影響によりMSF-24P(S)型の安全機能が損なわれないこと。

3. 技術基準規則への適合性について

津波による損傷の防止(第6条第2項)

《規則要求》

兼用キャスク及びその周辺施設が設置許可基準規則第5条第2項に規定する津波によりその安全性が損なわれるおそれがないよう、防護措置その他の適切な措置を講じなければならない。

基本設計方針

- MSF-24P(S)型は、告示津波による遡上波の波力及び漂流物の衝突による荷重が同時に作用する荷重条件に対して、特定兼用キャスクの安全機能を担保する部位のうち、閉じ込め機能を担保する部位は、おおむね弾性状態に留まるようにし、臨界防止機能を担保するバスケットプレートは、弾性状態に留まるように設計する。その他の部位については、塑性ひずみが生じる場合であっても、破断延性限界に十分な余裕を有し、特定兼用キャスクの安全機能が維持される設計とする。

安全評価

- 「原子力発電所敷地内での輸送・貯蔵兼用乾式キャスクによる使用済燃料の貯蔵に関する審査ガイド」(以下「審査ガイド」という。)に基づき、津波荷重とそれ以外の荷重の組合せを適切に考慮した上で、特定兼用キャスクの構造強度及び安全機能を担保する構成部位の構造健全性が維持される。したがって、津波荷重作用時に特定兼用キャスクの安全機能は維持される。

評価部位	適用規格等		備考
胴・一次蓋・二次蓋等	金属キャスク 構造規格 (供用状態D)	密封容器	評価部位に対する適用規格等は、地震による損傷の防止(第6条第2項)と同じである。 津波荷重として衝撃荷重が作用すること、及び基本設計方針に示す許容限界を踏まえ、金属キャスク構造規格に規定される供用状態Dの許容応力を許容限界として設定(注)。
トラニオン		トラニオン	
外筒・下部端板 中性子遮蔽材カバー		中間胴	
バスケット		バスケット	
伝熱フィン	—(破断しないこと)		

(注) バスケット(バスケットプレート)は金属キャスク構造規格に規定される材料を用いていないが、先行設工認及び使用済燃料貯蔵施設に係る型式設計特定容器等の型式の指定(指定の番号:T-DPC17001)で認可を受けたバスケットプレート用材料の設計基準を適用している。

後段審査(設工認)で別途確認される事項

- なし

3. 技術基準規則への適合性について

竜巻による損傷の防止(第7条第4項)

《規則要求》

兼用キャスクが設置許可基準規則第6条第4項又は第5項の規定により定める自然現象によりその安全性を損なうおそれがある場合は、防護措置、基礎地盤の改良その他の適切な措置を講じなければならない。

基本設計方針

- MSF-24P(S)型は、告示竜巻による荷重及び設計飛来物の衝突による荷重を組み合わせた荷重条件に対して、特定兼用キャスクの安全機能を担保する部位のうち、閉じ込め機能を担保する部位は、おおむね弾性状態に留まるようにし、臨界防止機能を担保するバスケットプレートは、弾性状態に留まるように設計する。その他の部位については、塑性ひずみが生じる場合であっても、破断延性限界に十分な余裕を有し、特定兼用キャスクの安全機能が維持される設計とする。

安全評価

- 審査ガイドに基づき、「原子力発電所の竜巻影響評価ガイド」を参照して、設計竜巻荷重とそれ以外の荷重の組合せを適切に考慮した上で、特定兼用キャスクの構造強度及び安全機能を担保する構成部位の構造健全性が維持される。したがって、竜巻荷重作用時に特定兼用キャスクの安全機能は維持される。

評価部位	適用規格等		備考
胴・一次蓋・二次蓋等	金属キャスク 構造規格 (供用状態D)	密封容器	評価部位に対する適用規格等は、地震による損傷の防止(第6条第2項)と同じである。 竜巻荷重として衝撃荷重が作用すること、及び基本設計方針に示す許容限界を踏まえ、金属キャスク構造規格に規定される供用状態Dの許容応力を許容限界として設定 ^(注) 。
トラニオン		トラニオン	
外筒・下部端板 中性子遮蔽材カバー		中間胴	
バスケット		バスケット	
伝熱フィン	—(破断しないこと)		

(注) バスケット(バスケットプレート)は金属キャスク構造規格に規定される材料を用いていないが、先行設工認及び使用済燃料貯蔵施設に係る型式設計特定容器等の型式の指定(指定の番号:T-DPC17001)で認可を受けたバスケットプレート用材料の設計基準を適用している。

後段審査(設工認)で別途確認される事項

- 貯蔵施設における設計竜巻によりMSF-24P(S)型に衝突し得る設計飛来物の条件が、本申請の設計飛来物の条件に包絡されていること。

3. 技術基準規則への適合性について

材料及び構造(第17条)、燃料取扱設備及び燃料貯蔵設備(第26条第2項6号)(構造強度)

《規則要求》

設計基準対象施設に属する容器の材料及び構造は、第17条の要求を満たすこと。
 キャスク本体その他のキャスクを構成する部材は、使用される温度、放射線、荷重その他の条件に対し、適切な材料及び構造であること。

基本設計方針

- MSF-24P(S)型の材料及び構造は、技術基準規則解釈、日本機械学会「発電用原子力設備規格 設計・建設規格 <第I編 軽水炉規格> JSME S NC1-2012」(以下「設計・建設規格」という。)、金属キャスク構造規格等に基づき設計する。

安全評価

- 17条への適合として、特定兼用キャスクが設計・建設規格のクラス3容器としての構造強度を有していること、26条への適合として、特定兼用キャスクの安全機能を担保する構造強度部材が金属キャスク構造規格等に準じた評価により構造強度を有していることを確認した。

	評価部位	適用規格等		備考
17条への適合	胴・一次蓋	設計・建設規格	クラス3容器	評価部位に対する適用規格等は、伊方発電所3号機 使用済燃料乾式貯蔵施設の設置工事に係る設計及び工事計画認可申請(原規規発第2107076号 令和3年7月7日認可)(以下「先行設工認」という。)における使用済燃料乾式貯蔵容器と同じである ^(注) 。
26条への適合	胴・一次蓋・二次蓋等	金属キャスク構造規格	密封容器	
	トラニオン		トラニオン	
	外筒・下部端板 中性子遮蔽材カバー		中間胴	
	バスケット		バスケット	

(注) バスケット(バスケットプレート)は金属キャスク構造規格に規定される材料を用いていないが、先行設工認及び使用済燃料貯蔵施設に係る型式設計特定容器等の型式の指定(指定の番号:T-DPC17001)で認可を受けたバスケットプレート用材料の設計基準を適用している。

後段審査(設工認)で別途確認される事項

- なし

3. 技術基準規則への適合性について

燃料取扱設備及び燃料貯蔵設備（第26条第2項1号）（臨界防止機能）

《規則要求》

燃料体等を貯蔵する設備は、次に定めるところにより施設しなければならない。

一 燃料体等が臨界に達するおそれがない構造であること。

基本設計方針

- 使用済燃料集合体を所定の幾何学的配置に維持するための断面形状が中空状であるバスケットプレート、及び中性子吸収能力を有するほう素を偏在することなく添加した中性子吸収材を適切な位置に配置することにより、特定兼用キャスク単体として、使用済燃料集合体を収納した条件下で、臨界を防止する設計とする。
- バスケットプレートは、設計貯蔵期間中の温度、放射線等の環境及びその環境下での腐食等の経年変化に対して十分な信頼性を有する材料を選定し、その必要とされる強度及び性能を維持することで、設計貯蔵期間を通じて使用済燃料集合体を所定の幾何学的配置に維持するために必要な構造健全性を維持する設計とする。
- 特定兼用キャスク貯蔵施設への搬入から搬出までの乾燥状態、及びMSF-24P(S)型に使用済燃料集合体を収納する際に冠水状態となること等、技術的に想定されるいかなる場合でも、中性子実効増倍率が0.95以下となるように設計する。

安全評価

- MSF-24P(S)型に使用済燃料を収納する際の冠水状態・乾燥状態における臨界評価^(注)を実施し、中性子実効増倍率が0.95を下回ることを確認した。

(注)未臨界性に有意な影響を与える因子について、臨界評価上厳しくなる条件を設定。

後段審査(設工認)で別途確認される事項

- 使用済燃料集合体を収納するに当たり、臨界防止機能に関する評価で考慮した因子についての条件又は範囲を逸脱しないよう必要な措置が講じられること。

縦断面図

燃料領域横断面図

臨界解析モデル

3. 技術基準規則への適合性について

燃料取扱設備及び燃料貯蔵設備(第26条第2項6号ロ) (遮蔽機能)

《規則要求》

六 使用済燃料を工場等内に貯蔵する乾式キャスクは、次に定めるところによること。

ロ 使用済燃料からの放射線に対して適切な遮蔽能力を有すること。

基本設計方針

- 使用済燃料から放出される放射線を特定兼用キャスクの本体及び蓋部により遮蔽する設計とし、ガンマ線遮蔽材には十分な厚みを有する鋼製の材料を用い、中性子遮蔽材にはレジンを用いる。設計貯蔵期間における特定兼用キャスクの中性子遮蔽材の熱による遮蔽能力の低下を考慮しても、特定兼用キャスク表面及び特定兼用キャスク表面から1m離れた位置における線量当量率は、それぞれ2mSv/h以下、100 μ Sv/h以下となるように設計する。

安全評価

- 使用済燃料を線源^(注)として遮蔽評価を実施し、通常貯蔵時の特定兼用キャスク表面の線量当量率が2mSv/h以下及び表面から1m離れた位置における線量当量率が100 μ Sv/h以下となることを確認した。

(注) 収納する使用済燃料の種類、燃焼度、冷却期間等の条件を基に、遮蔽評価の結果が厳しくなる入力条件を設定したうえで、線源強度を定める。

後段審査(設工認)で別途確認される事項

- 遮蔽評価で考慮した使用済燃料集合体の燃焼度に応じた使用済燃料集合体の配置の条件又は範囲を逸脱しないような措置が講じられること。
- 貯蔵建屋内で貯蔵する場合において、当該貯蔵建屋の損傷によりその遮蔽機能が著しく低下した場合においても、工場等周辺の実効線量は周辺監視区域外における線量限度を超えないこと。



遮蔽解析モデル

3. 技術基準規則への適合性について

燃料取扱設備及び燃料貯蔵設備（第26条第2項2号）（除熱機能）

《規則要求》

燃料体等を貯蔵する設備は、次に定めるところにより施設しなければならない。

二 崩壊熱により燃料体等が溶融しないものであること。

基本設計方針

- 動力を用いずに使用済燃料の崩壊熱を適切に除去するため、使用済燃料の崩壊熱を特定兼用キャスクの外表面に伝え、周囲空気等に伝達することにより除熱する設計とし、使用済燃料の健全性及び特定兼用キャスクの安全機能を有する構成部材の健全性を維持するために、使用済燃料及び特定兼用キャスクの温度を制限される値以下に維持する方針とする。
- 燃料被覆管の温度は、設計貯蔵期間を通じて、燃料被覆管のクリープ破損及び燃料被覆管の機械的特性の低下を防止する観点から、貯蔵する使用済燃料の種類ごとに制限を設ける。
- 特定兼用キャスクの安全機能を維持する観点から、特定兼用キャスクの温度を構成部材の健全性が維持される温度以下に制限する設計とし、MSF-24P(S)型の主要な構成部材の温度に制限を設ける。

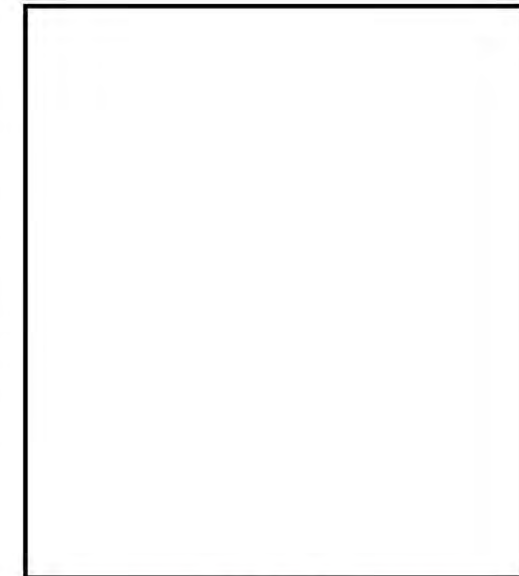
安全評価

- 使用済燃料を熱源とした貯蔵状態の伝熱評価^(注)を実施し、燃料被覆管及び特定兼用キャスクを構成する部材の健全性を維持できる温度を超えないことを確認した。

(注) 収納する使用済燃料の種類、燃焼度、冷却期間等の条件を基に、除熱評価の結果が厳しくなる入力条件を設定したうえで求めた使用済燃料の崩壊熱量及び使用済燃料集合体の燃焼度に応じた収納配置を考慮する。

後段審査(設工認)で別途確認される事項

- 除熱評価で考慮した使用済燃料集合体の燃焼度に応じた使用済燃料集合体の配置の条件又は範囲を逸脱しないような措置が講じられること。
- 貯蔵建屋は、特定兼用キャスクの除熱機能を阻害しない設計であること。貯蔵建屋の給排気口は、積雪等により閉塞しない設計であること。
- 特定兼用キャスクの周囲温度が45℃以下であること。貯蔵建屋壁面温度が65℃以下であること。さらに、貯蔵建屋内の周囲温度が異常に上昇しないことを監視できること。



除熱解析モデル

3. 技術基準規則への適合性について

燃料取扱設備及び燃料貯蔵設備（第26条第2項6号イ）（閉じ込め機能）

《規則要求》

六 使用済燃料を工場等内に貯蔵する乾式キャスクは、次に定めるところによること。

イ 使用済燃料が内包する放射性物質を適切に閉じ込めることができ、かつ、その機能を適切に監視できること。

基本設計方針

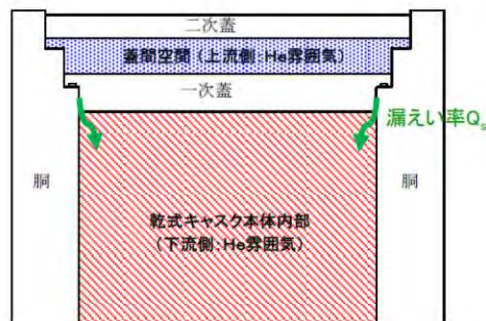
- 長期にわたって閉じ込め機能を維持する観点から、蓋及び蓋貫通孔のシール部に金属ガスケットを用いることにより、設計貯蔵期間を通じて、使用済燃料集合体を内封する空間を不活性雰囲気中に保つとともに負圧に維持する設計とする。
- 使用済燃料集合体を内封する空間を特定兼用キャスク外部から隔離する設計として、蓋部を一次蓋及び二次蓋による二重の閉じ込め構造とし、一次蓋と二次蓋との空間部を正圧に維持することにより圧力障壁を形成し、使用済燃料集合体を内封する空間を外部から隔離する設計とする。蓋間の圧力を測定することにより、閉じ込め機能を監視できる設計とする。

安全評価

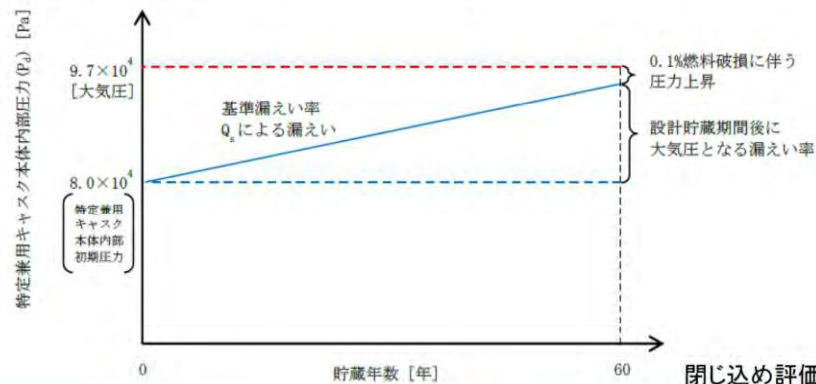
- 蓋間空間に充填されるヘリウムガスが設計貯蔵期間を通じて圧力一定とした条件にて特定兼用キャスク内部に漏えいするとともに燃料棒からの核分裂性ガスの放出を仮定し、設計貯蔵期間経過後に大気圧となるように求めた基準漏えい率を算出する。金属ガスケットの性能は、基準漏えい率及び基準漏えい率を下回るように設定するリークテスト判定基準に対し小さい漏えい率であることを確認した。

後段審査（設工認）で別途確認される事項

- MSF-24P(S)型の万一の閉じ込め機能の異常に対する修復性の考慮がなされていること。



閉じ込め構造（概略図）



閉じ込め評価（イメージ図）

3. 技術基準規則への適合性について

燃料取扱設備及び燃料貯蔵設備（第26条第2項6号ハ及びニ）（長期健全性）

《規則要求》

六 使用済燃料を工場等内に貯蔵する乾式キャスクは、次に定めるところによること。

ハ 使用済燃料の被覆材の著しい腐食又は変形を防止できること。

ニ キャスク本体その他のキャスクを構成する部材は、使用される温度、放射線、荷重その他の条件に対し、適切な材料及び構造であること。

基本設計方針

- MSF-24P(S)型は、特定兼用キャスクの構成部材について、設計貯蔵期間中の温度、放射線等の環境及びその環境下での腐食、クリープ、応力腐食割れ等の経年変化に対して十分な信頼性を有する材料を選定し、その必要とされる強度及び性能を維持することで使用済燃料の健全性を確保する設計とする。
- MSF-24P(S)型は、特定兼用キャスク本体内面、バスケット及び使用済燃料集合体の腐食等を防止するために、使用済燃料集合体を不活性ガスであるヘリウムガスとともに封入し、特定兼用キャスク本体及び蓋部表面の必要な箇所には、塗装等による防錆措置を施す設計とする。

安全評価

- 設計貯蔵期間における環境条件の影響（照射影響、熱的影響及び化学的影響）を考慮して、文献や試験データに基づき、経年変化の影響を評価した。特定兼用キャスクの主要な構成部材の経年変化を考慮した上で、使用済燃料の健全性が維持されることを確認した。

経年変化要因	特定兼用キャスク構成部材及び使用済燃料に対して考慮すべき項目
温度（熱）	低温又は高温での材料組成・材料組織の変化、強度・延性・脆性・クリープ・その他物性値の変化及び質量減少
放射線照射	ガンマ線及び中性子照射による材料組成・材料組織の変化及び強度・延性・脆性・その他物性値の変化
腐食	全面腐食、隙間腐食、応力腐食割れ、異種材料接触部の化学反応及びジルカロイにおける水素吸収・酸化

（注）（出典）（一社）日本原子力学会、「使用済燃料中間貯蔵施設用金属キャスクの安全設計及び検査基準：2021（AESJ-SC-F002:2021）」、（2022）。

後段審査（設工認）で別途確認される事項

- なし

4. 外運搬規則への適合性について

● 核燃料輸送物の使用目的、使用条件等

BM型輸送物として、外運搬規則第6条及び第11条に適合する設計であることを示す^(注)。本輸送物の使用目的、使用条件等は下表のとおり。

(注) (輸送用)緩衝体は申請範囲外であるが、型式指定申請書添付書類13に示す、特定の仕様及び構造の(輸送用)上部緩衝体【P.37】及び(輸送用)下部緩衝体【P.38】を装着して輸送することを条件として規則適合性を説明する。

項目	核燃料輸送物の使用目的、使用条件等
使用目的	軽水炉型原子力発電所(PWR)の使用済燃料を、原子力発電所から再処理工場に輸送するため
輸送容器の型名	MSF-24P(S)型
輸送物の種類	BM型核分裂性輸送物
輸送制限個数	なし
輸送指数	10以下
臨界安全指数	0
輸送物の総重量	134.4トン以下(輸送架台は含まず)
輸送容器の外形寸法	外径約3.6 m、長さ約6.8 m(上・下部緩衝体を含む)
輸送容器の重量	117.7トン以下(輸送架台は含まず)
輸送容器の材質	胴・外筒・一次蓋・二次蓋: 炭素鋼、三次蓋: ステンレス鋼、中性子遮蔽材: レジン、伝熱フィン: 銅 バスケット: ほう素添加アルミニウム合金及びアルミニウム合金、緩衝体: ステンレス鋼及び木材
輸送容器に収納する核燃料物質の仕様	本資料のP.4及びP.5と同じ
輸送形態	車両による陸上輸送あるいは船による海上輸送(いずれの場合も申請書に示す緩衝体を装着し専用積載として輸送)
冷却方法	自然空気冷却
使用予定年数	60年(設計評価期間)
輸送容器の使用予定回数	10回
貯蔵予定期間	60年(設計貯蔵期間)
その他特記事項	本輸送物の運搬は、周囲温度-20℃以上で実施する。

4. 外運搬規則への適合性について

● BM型輸送物に係る技術上の基準(第6条)

輸送容器の構成部材及び収納物の経年変化を考慮した上で、BM型輸送物に係る技術上の基準を満足する設計であることを示す。

項目	適合性説明概要
BM型輸送物に係る技術上の基準	<p>本輸送物が、以下を満足する設計であることを確認した。</p> <ul style="list-style-type: none"> ・容易に、かつ、安全に取扱うことができること。 ・運搬中に予想される温度及び内圧の変化、振動等により、亀裂、破損等の生じるおそれがないこと。 ・表面に不要な突起物がなく、かつ、表面の汚染の除去が容易であること。 ・材料相互の間及び材料と収納される核燃料物質等との間で危険な物理的作用又は化学反応の生じるおそれがないこと。 ・弁が誤って操作されないような措置が講じられていること。 ・表面の放射性物質の密度が表面密度限度を超えないこと。 ・核燃料物質等の使用等に必要書類その他の物品以外のものが収納されていないこと。 ・外接する直方体の各辺が10cm以上であること。 ・みだりに開封されないように、かつ、開封された場合に開封されたことが明らかになるように、容易に破れないシールの貼付け等の措置が講じられていること。 ・構成部品は、運搬中に予想される温度の範囲において、亀裂、破損等の生じるおそれがないこと。 ・周囲の圧力を60kPaとした場合に、放射性物質の漏えいがないこと。 ・表面における最大線量当量率が2mSv/hを超えないこと。 ・表面から1m離れた位置における最大線量当量率が100μSv/hを超えないこと。 ・一般の試験条件下において次に掲げる要件に適合すること。 <ul style="list-style-type: none"> － 表面における最大線量当量率が著しく増加せず、かつ、2mSv/hを超えないこと。 － 放射性物質の1時間当たりの漏えい量が原子力規制委員会の定める量を超えないこと。 － 輸送中人が容易に近づくことができる表面(近接防止枠の表面)において85°Cを超えないこと。 － 表面の放射性物質の密度が表面密度限度を超えないこと。 ・特別の試験条件下において次に掲げる要件に適合すること。 <ul style="list-style-type: none"> － 表面から1m離れた位置における最大線量当量率が10mSv/hを超えないこと。 － 放射性物質の1週間当たりの漏えい量が原子力規制委員会の定める量を超えないこと。 ・運搬中に予想される最も低い温度から38°Cまでの周囲の温度の範囲において、亀裂、破損等の生じるおそれがないこと。 ・原子力規制委員会の定める試験条件の下に置くこととした場合に、密封装置の破損のないこと。

4. 外運搬規則への適合性について

● BM型輸送物に係る技術上の基準(第11条)

核分裂性輸送物に係る核燃料輸送物の技術上の基準を満足する設計であることを示す。

項目	適合性説明概要
核分裂性輸送物に係る核燃料輸送物の技術上の基準	<p>核分裂性輸送物の経年変化を考慮した上で、輸送中において臨界に達しない設計であることに加え、以下を満足する設計であること確認した。</p> <ul style="list-style-type: none"> ・一般の試験条件の下に置くこととした場合に、次に掲げる要件に適合すること。 <ul style="list-style-type: none"> － 容器の構造部に一辺10cmの立方体を包含するようなくぼみが生じないこと。 － 外接する直方体の各辺が10cm以上であること。 ・次のいずれの場合にも臨界に達しないこと。 <ul style="list-style-type: none"> － 孤立系の条件の下に置くこととした場合 － 核分裂性輸送物に係る一般の試験条件の下に置いたものを孤立系の条件の下に置く場合 － 核分裂性輸送物に係る特別の試験条件の下に置いたものを孤立系の条件の下に置く場合 － 核分裂性輸送物に係る一般の試験条件の下に置いたものを、配列系の条件の下に置く場合 － 核分裂性輸送物に係る特別の試験条件の下に置いたものを、配列系の条件の下に置く場合 ・運搬中に予想される最も低い温度から38℃までの周囲の温度の範囲において、亀裂、破損等の生じるおそれがないこと。

4. 外運搬規則への適合性について

● 外運搬規則適合性に係る安全評価

外運搬規則適合性説明における主な安全評価については以下のとおりである。

安全解析書 (注1)	項目	安全評価説明事項(摘要)	評価方法・解析コード
(□)-A	構造解析	核燃料輸送物としての基本要件、一般の試験条件、特別の試験条件等における構造強度評価により構造強度上の技術基準を満足することを示す。	ABAQUS、応力評価式、構造公式
(□)-B	除熱解析	使用済燃料を熱源とした除熱評価により、一般の試験条件及び特別の試験条件下における除熱上の技術基準を満足することを示す。	崩壊熱量: ORIGEN2
			温度: ABAQUS
(□)-C	密封解析	密封評価により、一般の試験条件及び特別の試験条件下における密封装置等からの放射性物質の漏えいが技術基準を満足することを示す。	密封評価式
(□)-D	遮蔽解析	使用済燃料を線源とした遮蔽評価により、通常輸送時、一般の試験条件時及び特別の試験条件下における線量当量率が技術上の基準を満足することを示す。	線源強度: ORIGEN2
			線量当量率: DOT3.5
(□)-E	臨界解析	臨界評価により、通常輸送時並びに核分裂性輸送物に係る一般の試験条件及び特別の試験条件下における中性子実効増倍率を求め、臨界に達しないことを示す。	SCALE6.2.1 (KENO-VI)
(□)-F	長期健全性	核燃料輸送物を構成する部材のうち、経年変化の考慮が必要な部材について安全解析における経年変化の影響等を示す。	文献・試験データによる確認

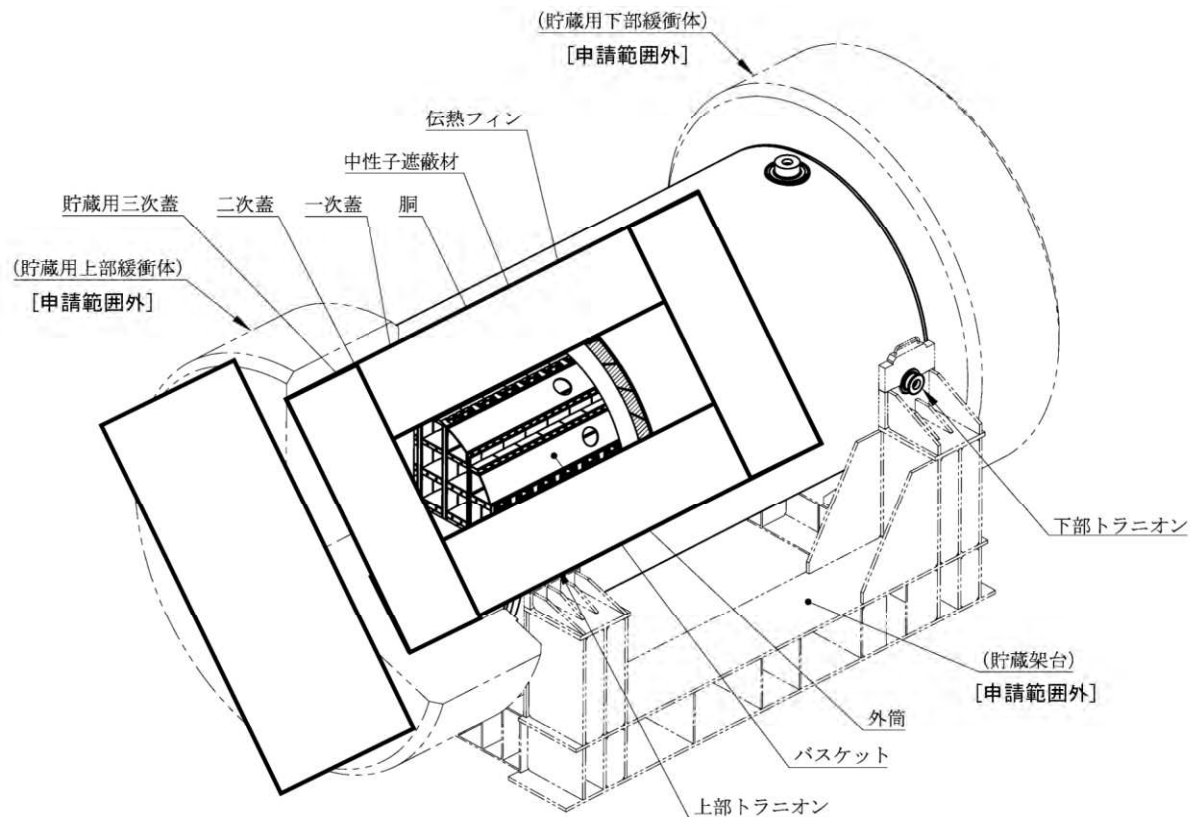
(注1)外運搬規則第21条第1項第2号に規定される、当該輸送容器の設計及び核燃料物質等を当該輸送容器に収納した場合の核燃料輸送物の安全性に関する説明書であり、型式指定申請書添付書類13Iに示す事項。核燃料物質等の工場又は事象所の外における運搬に係る核燃料輸送物設計承認及び容器承認等に関する申請手続きガイド別表第2Iに示される項目のうち、主要な項目を示す。

3. 説明スケジュール

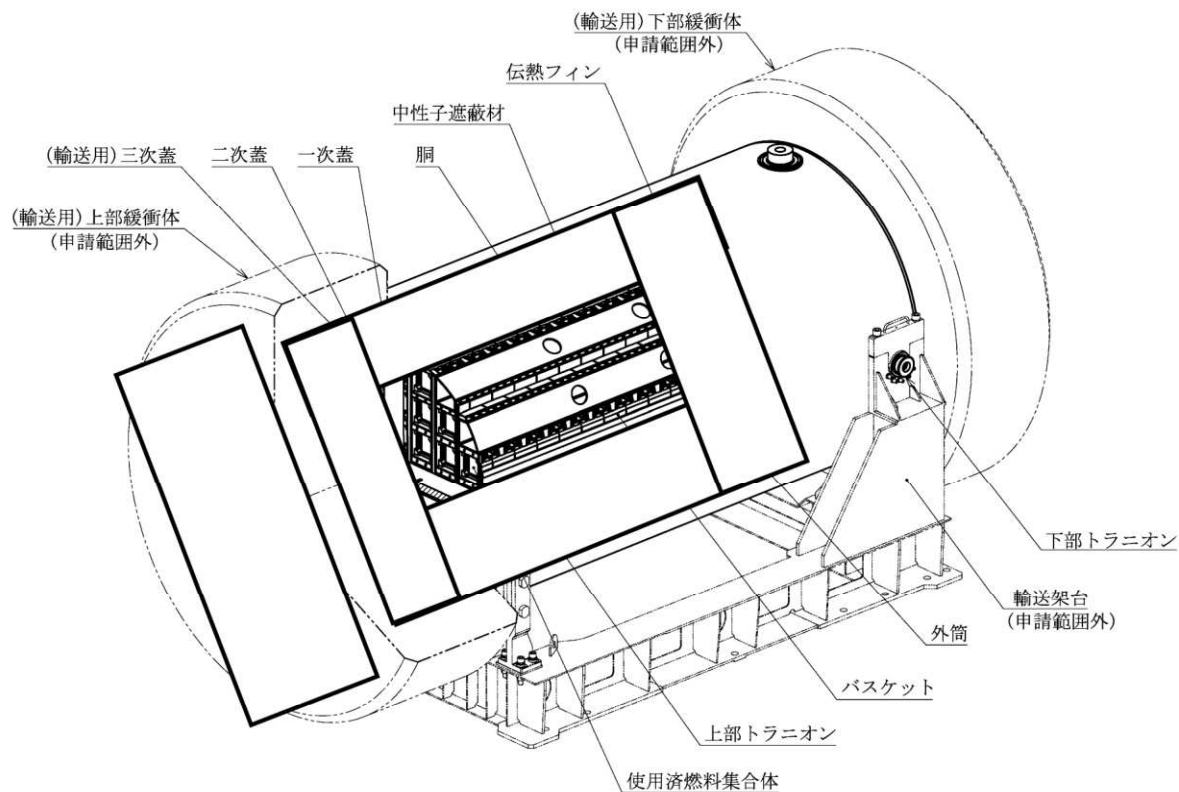
● 審査説明スケジュール

項目	2022年度		
	7-9月	10-12月	1-3月
型式指定審査 (MSF-24P(S)型横置き)	申請 ▼ 7/13	審査会合 ▽ 9/1	認可希望 ▽
概要	[Redacted]		
1. 技術基準規則適合性 ・安全機能・長期健全性(26条)	[Redacted]		
・構造強度評価(17条・26条)	[Redacted]		
・地震/津波/竜巻時評価(5・6・7条)	[Redacted]		
2. 外運搬規則適合性	[Redacted]		
3. 品質管理基準適合性	[Redacted]		
4. 貯蔵用緩衝体装着状態での安全性	[Redacted]		
コメント回答 他	[Redacted]		

● 貯蔵時様態図



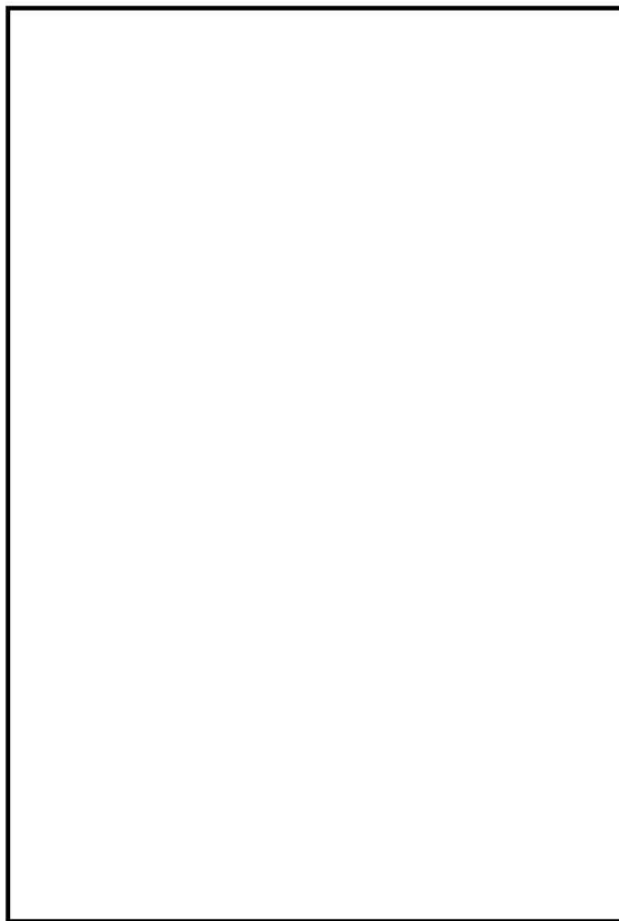
● 輸送時様態図



(注) (輸送用) 緩衝体は申請範囲外であるが、型式指定申請書添付書類13に示す(輸送用)上部緩衝体及び(輸送用)下部緩衝体を装着して輸送することを条件とする。

● 特定兼用キャスク本体(胴部)

胴、中性子遮蔽材、外筒及びトラニオン等で構成される。



上部トラニオン ⇒キャスク本体の取扱い

胴
(炭素鋼) ⇒ガンマ線遮蔽体

中性子遮蔽材 ⇒中性子遮蔽体
(レジン)

伝熱フィン(銅) ⇒除熱部材

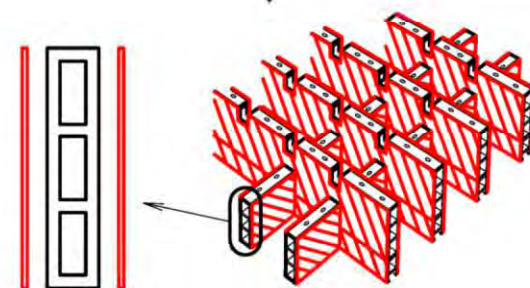
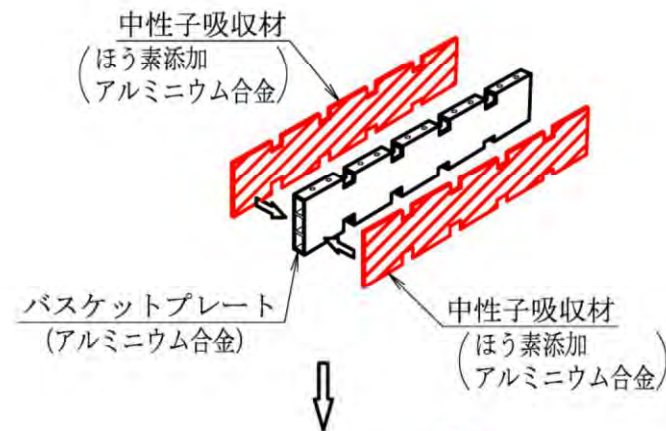
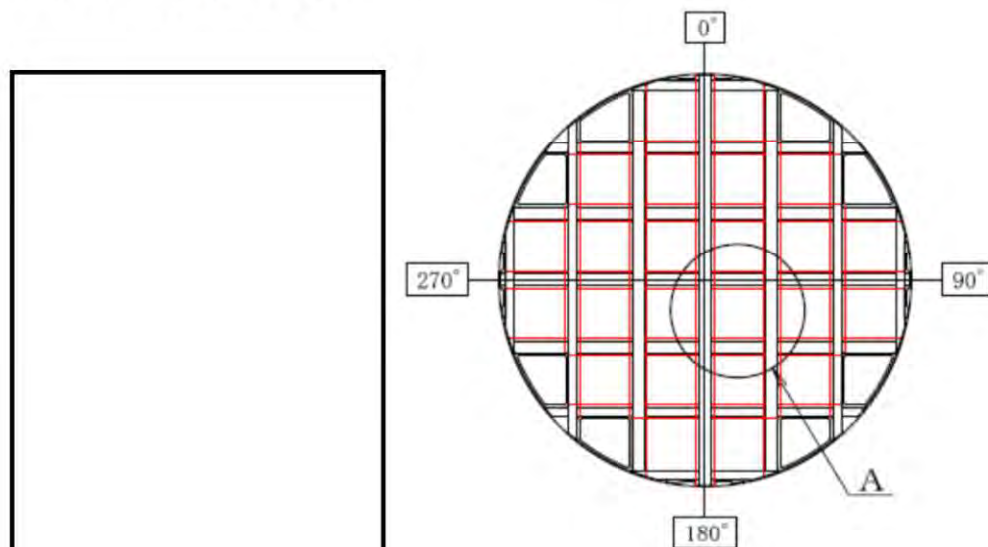
外筒
(炭素鋼) ⇒ガンマ線遮蔽体

下部トラニオン ⇒キャスク本体の取扱い

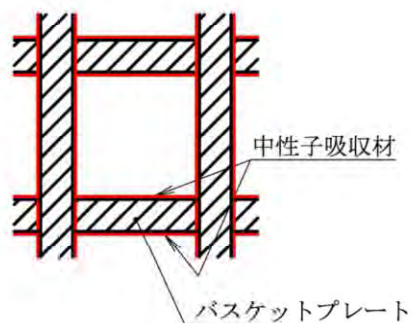
(参考) MSF-24P(S)型の構造

● バスケット

個々の使用済燃料集合体が、特定兼用キャスク本体内部に配置されたバスケットの所定の格子内に収納される。



鳥瞰図



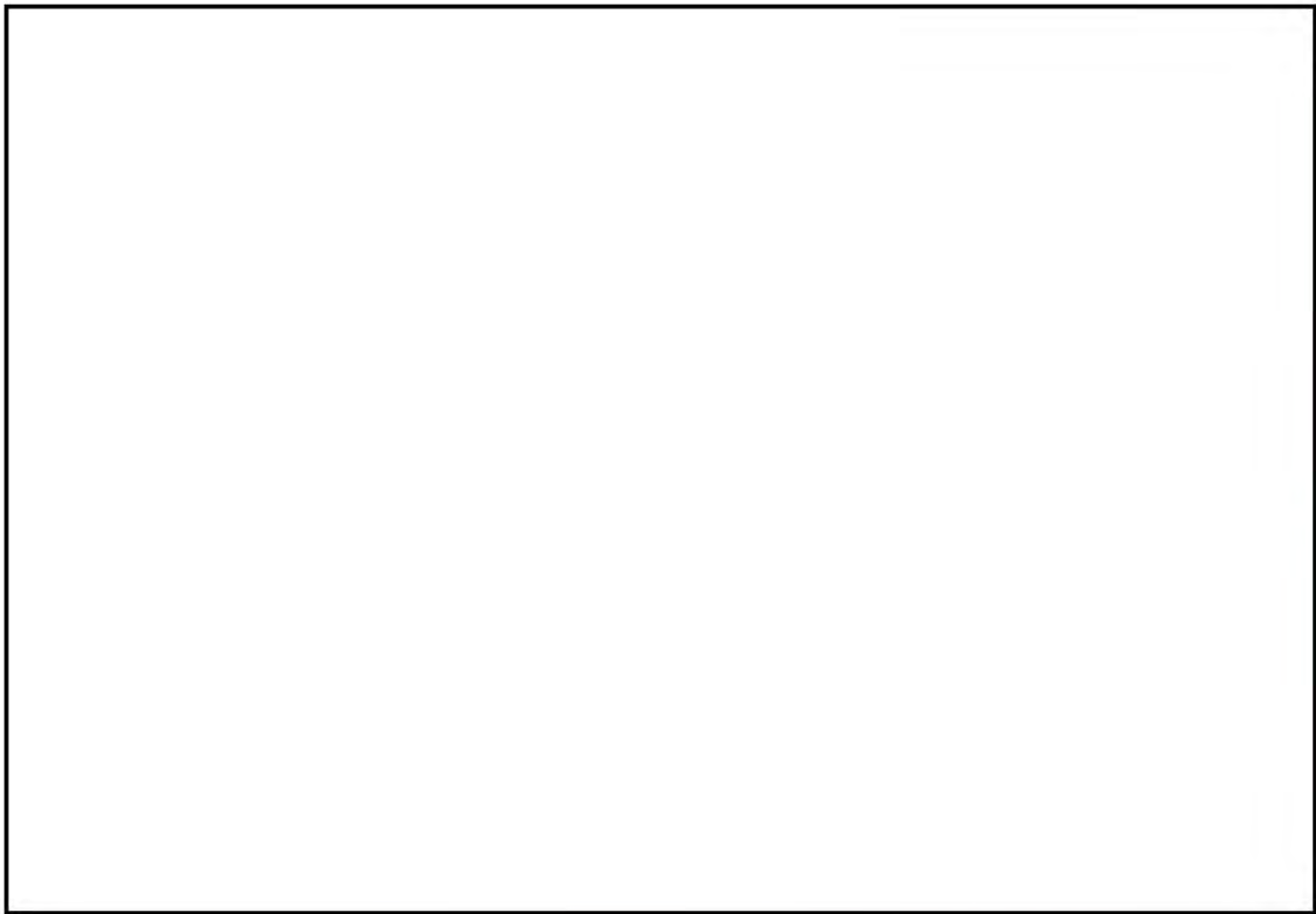
A部詳細

- ・アルミニウム合金製の板で構成された格子構造
- ・中性子吸収材を配置

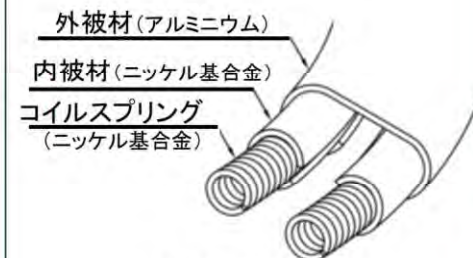
(参考) MSF-24P(S)型の構造

● 特定兼用キャスク本体(蓋部 : 貯蔵時)

一次蓋、二次蓋及び貯蔵用三次蓋で構成されており、ボルトでキャスク本体上面に取り付けられる。シール部には金属ガスケット(一次蓋・二次蓋)が取り付けられる。



(全景)



(断面拡大図)

金属ガスケット
(一次蓋・二次蓋シール)

● 特定兼用キャスク本体(蓋部 : 輸送時)

一次蓋、二次蓋及び(輸送用)三次蓋で構成されており、ボルトでキャスク本体上面に取り付けられる。シール部には金属ガスケット(一次蓋・二次蓋)及びゴムリング(三次蓋)が取り付けられる。



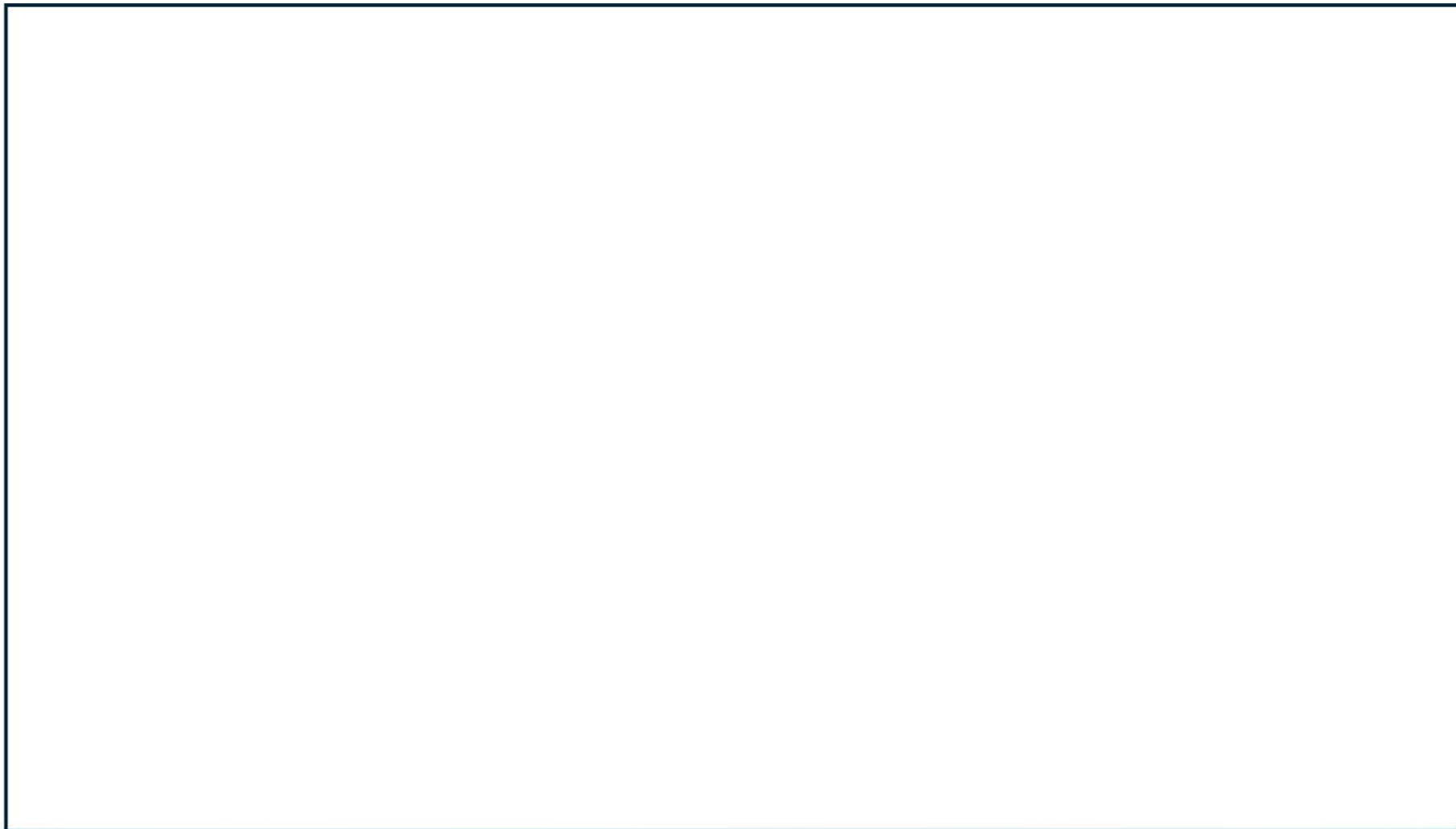
(全景)



(断面拡大図)

金属ガスケット
(一次蓋・二次蓋シール)

● 貯蔵用上部構造(構造例①)



● 貯蔵用上部構造(構造例②)



● 二次蓋の構造差異



● 三次蓋の構造差異



● (輸送用)緩衝体の構造【上部緩衝体】

(輸送用)緩衝体は、型式指定の申請範囲外であるが、型式指定申請書添付書類13に示す、特定の仕様及び構造の(輸送用)上部緩衝体及び(輸送用)下部緩衝体を装着して輸送することを条件とする。



(輸送用)上部緩衝体構造

(参考) MSF-24P(S)型の構造

● (輸送用)緩衝体の構造【下部緩衝体】

(輸送用)緩衝体は、型式指定の申請範囲外であるが、型式指定申請書添付書類13に示す、特定の仕様及び構造の(輸送用)上部緩衝体及び(輸送用)下部緩衝体を装着して輸送することを条件とする。



(輸送用)下部緩衝体構造

(参考) 本申請での説明事項と先行審査との関係

● 主要仕様・構造の差異(貯蔵時)

先行設工認における使用済燃料乾式貯蔵容器(タイプ2:MSF-24P型)との差異は下表のとおり。

項目	仕様(貯蔵時)		差異の理由等			
	本申請(MSF-24P(S)型)	先行設工認(MSF-24P型)				
貯蔵姿勢	横置き	たて置き	本申請では貯蔵用三次蓋及び貯蔵用緩衝体を装着(貯蔵用緩衝体は審査範囲外)			
容量	24体	左記と同じ	—			
最高使用圧力	0.41MPa(差圧)					
最高使用温度	容器:150℃、バスケット:195℃	容器:155℃、バスケット:200℃	貯蔵姿勢による差異			
全質量	119.6t(使用済燃料集合体含む)	116.1t(使用済燃料集合体含む)	貯蔵用三次蓋有無による差異			
寸法	全長:5,194mm、外径:2.596mm	全長:5,119mm、外径:2.596mm				
最大崩壊熱量	15.8 kW/基	左記と同じ	—			
収納燃料	PWR使用済燃料(17×17燃料・15×15燃料)	PWR使用済燃料(17×17燃料)	本申請では15×15燃料を追加			
設計貯蔵期間	60年以下	左記と同じ	—			
主要材質	本体及び蓋部	胴、一次蓋、二次蓋	[]	左記と同じ	—	
		貯蔵用三次蓋		—	本申請では貯蔵用三次蓋を装着	
		外筒		左記と同じ	—	
		トラニオン				
		中性子遮蔽材				レジン
		伝熱フィン				銅
		蓋ボルト				[]
	バスケット	バスケットプレート	アルミニウム合金(MB-A3004-H112)	左記と同じ	—	
		中性子吸収材	ほう素添加アルミニウム合金			
内部充填ガス	ヘリウムガス	左記と同じ	—			
シール材	金属ガスケット					
閉じ込め監視	圧力センサによる蓋間(一次二次蓋間)圧力監視					

(参考) 本申請での説明事項と先行審査との関係

● 技術基準規則適合性

先行設工認における使用済燃料乾式貯蔵容器の規則適合性説明事項との差異は以下のとおり。

- 本申請の地震、臨界防止、遮蔽、除熱、閉じ込め、長期健全性及び構造強度に係る安全評価は、先行設工認における安全評価方法及び解析コードは同じである。竜巻、津波に係る安全評価は、地震と同様の評価手法を適用している。
- 遮蔽(線量当量率評価)に適用している解析コードMCNP5は、先行設工認では適用しておらず、本申請で適用妥当性を示す。

技術基準規則	項目	本申請 (MSF-24P(S)型)		先行設工認 (MSF-24P型)
		安全評価説明事項(摘要)	評価方法・解析コード	
5条	地震	告示地震力に対してその安全性が損なわれるおそれがないことを、構造強度評価(応力評価等)により示す。		左記と同じ
6条	津波	告示津波による津波荷重に対してその安全性が損なわれるおそれがないことを、構造強度評価(応力評価)により示す。	ABAQUS及び応力評価式 ^(注1)	— (遡上波が到達しない)
7条	竜巻	告示竜巻による竜巻荷重に対してその安全性が損なわれるおそれがないことを、構造強度評価(応力評価)により示す。		— (貯蔵建屋により防護)
17条	構造強度	クラス3容器として十分な構造及び強度を有することを示す。	構造公式(JSME設計・建設規格)	左記と同じ
26条	臨界防止	乾燥状態及び冠水状態における臨界評価により、中性子実効増倍率は0.95を下回ることから臨界に達するおそれがないことを示す。	SCALE6.2.1(KENO-VI)	左記と同じ
	遮蔽	使用済燃料を線源とした遮蔽評価により、通常貯蔵時の特定兼用キャスク表面の線量当量率が2mSv/h以下、及び表面から1m離れた位置における線量当量率が100μSv/h以下となることを示す。	線源強度: ORIGIN2	MCNP5コードの適用を除き、左記と同じ
			線量当量率: MCNP5 ^(注2)	
	除熱	使用済燃料を熱源とした除熱評価により、貯蔵状態の燃料被覆管及び特定兼用キャスクの構成部材の温度が健全性を維持できる温度以下となることから崩壊熱を適切に除去できることを示す。	崩壊熱量: ORIGIN2	左記と同じ
			温度: ABAQUS	
	閉じ込め	金属ガasketの漏えい率が設計貯蔵期間中に特定兼用キャスク内部を負圧に維持できる性能(基準漏えい率)以上であることから放射性物質を適切に閉じ込めることを示す。	閉じ込め評価式	左記と同じ
長期健全性	使用環境における温度、放射線照射、腐食に係る長期健全性評価により、適切な材料・構造であること、及び使用済燃料被覆管の著しい腐食又は変形を防止できることを示す。	文献・試験データによる確認	左記と同じ	
構造強度	安全機能を担保する強度部材が十分な構造強度を有することを示す。	ABAQUS及び応力評価式 ^(注1)	左記と同じ	

(注1) 構造強度評価における許容応力はJSME金属キャスク構造規格を準拠。(注2) MCNP5コードは、①MSF-24P型設計承認申請における既認可値(DOT3.5コード)との比較、②MCNPコードの輸送容器としての認可実績、及び③使用済燃料貯蔵容器体系での遮蔽ベンチマーク試験結果との比較により、適用妥当性を検証。

(参考) 本申請での説明事項と先行審査との関係

● 主要仕様・構造の差異(輸送時)

四国電力殿 核燃料輸送物設計承認変更の承認(原規規発第22061412号 令和4年6月14日承認)(以下「先行設計承認」という。)におけるMSF-24P型との差異は以下のとおり。

項目	仕様(輸送時)		差異の理由等		
	本申請(MSF-24P(S)型)	先行設計承認(MSF-24P型)			
輸送物の種類	BM型核分裂性輸送物		—		
輸送物全重量	134.4t(使用済燃料集合体含む)				
寸法	全長:約3.6m、長さ:約6.8m				
最大崩壊熱量	15.8 kW/基				
収納燃料	PWR使用済燃料(17×17燃料・15×15燃料)		本申請では15×15燃料を追加		
設計貯蔵期間・使用予定年数	60年		—		
使用予定回数	10回				
主要材質	本体及び蓋部	胴、一次蓋、二次蓋	[]	左記と同じ	
		三次蓋(輸送用)			
		外筒			
		トラニオン			SUS630
		中性子遮蔽材			レジン
		伝熱フィン			銅
		蓋ボルト			[]
	バスケット	バスケットプレート	アルミニウム合金(MB-A3004-H112)		
		中性子吸収材	ほう素添加アルミニウム合金		
	緩衝体	緩衝材	[]		本申請では、(輸送用)緩衝体は申請範囲外であるが、特定の仕様・構造の(輸送用)緩衝体(先行設計承認と同一仕様・構造)を装着して輸送することを条件とする。
カバープレート・リブ					
密封境界	三次蓋及び胴		—		
輸送形態	車両による陸上輸送又は船による海上輸送				

(参考) 本申請での説明事項と先行審査との関係

● 外運搬規則適合性

先行設計承認における核燃料輸送物の規則適合性説明事項との差異は以下のとおり。

- 主要な安全評価(構造解析、熱解析、密封解析、遮蔽解析、臨界解析及び長期健全性)は、先行設計承認における安全評価方法及び解析コードは同じである。15×15燃料収納時の安全評価結果のみ追加する。

安全解析書 (注1)	項目	本申請(MSF-24P(S)型)		先行設計承認 (MSF-24P型)
		安全評価説明事項(摘要)	評価方法・解析コード	
(D)-A	構造解析	核燃料輸送物としての基本要件、一般の試験条件、特別の試験条件等における構造強度評価により構造強度上の技術基準を満足することを示す。	ABAQUS、応力評価式、構造公式	左記と同じ
(D)-B	除熱解析	使用済燃料を熱源とした除熱評価により、一般の試験条件及び特別の試験条件下における除熱上の技術基準を満足することを示す。	崩壊熱量: ORIGIN2	左記と同じ
			温度: ABAQUS	
(D)-C	密封解析	密封評価により、一般の試験条件及び特別の試験条件下における密封装置等からの放射性物質の漏えいが技術基準を満足することを示す。	密封評価式	左記と同じ
(D)-D	遮蔽解析	使用済燃料を線源とした遮蔽評価により、通常輸送時、一般の試験条件時及び特別の試験条件下における線量当量率が技術上の基準を満足することを示す。	線源強度: ORIGIN2	左記と同じ
			線量当量率: DOT3.5	
(D)-E	臨界解析	臨界評価により、通常輸送時並びに核分裂性輸送物に係る一般の試験条件及び特別の試験条件下における中性子実効増倍率を求め、臨界に達しないことを示す。	SCALE6.2.1(KENO-VI)	左記と同じ
(D)-F	長期健全性	核燃料輸送物を構成する部材のうち、経年変化の考慮が必要な部材について安全解析における経年変化の影響等を示す。	文献・試験データによる確認	左記と同じ

(注1)外運搬規則第21条第1項第2号に規定される、当該輸送容器の設計及び核燃料物質等を当該輸送容器に収納した場合の核燃料輸送物の安全性に関する説明書であり、型式指定申請書添付書類13に示す事項。核燃料物質等の工場又は事象所の外における運搬に係る核燃料輸送物設計承認及び容器承認等に関する申請手続きガイド別表第2に示される項目のうち、主要な項目を示す。

MOVE THE WORLD FORWARD

**MITSUBISHI
HEAVY
INDUSTRIES
GROUP**

無断複製・転載禁止 三菱重工業株式会社