

渦電流探傷試験、超音波探傷試験及び漏えい率試験に係る 日本電気協会の規格の技術評価と関係規則解釈の改正、 並びにこれらに対する意見募集の実施について

令和3年4月14日
原子力規制庁

1. はじめに

原子力規制委員会は、民間規格について、技術評価を行った上で規制基準に規定する性能水準要求を満たす具体的な仕様として、規制上活用することとしている¹。

この方針に基づき、原子力規制庁は、日本電気協会「原子力発電用機器における渦電流探傷試験指針」2018年版（以下「渦電流探傷試験指針2018」という。）、「軽水型原子力発電用機器の供用期間中検査における超音波探傷試験規程」2016年版（以下「超音波探傷試験規程2016」という。）及び「原子炉格納容器の漏えい率試験規程」2017年版（以下「漏えい率試験規程2017」という。）について、渦電流探傷試験、超音波探傷試験及び漏えい率試験に係る日本電気協会の規格の技術評価に関する検討チーム（以下「検討チーム」という。）会合を開催し、技術評価の検討を行った。

当該検討を基に、原子力規制庁は、日本電気協会「原子力発電用機器における渦電流探傷試験指針（JEAG 4217-2018）、軽水型原子力発電用機器の供用期間中検査における超音波探傷試験規程（JEAC 4207-2016）及び原子炉格納容器の漏えい率試験規程（JEAC 4203-2017）」に関する技術評価書（案）（以下「技術評価書（案）」という。）を策定した。

2. 検討の経緯

（1）検討体制（別添1参照）

原子力規制委員会 山中 伸介 原子力規制委員会委員

原子力規制庁

国立研究開発法人日本原子力研究開発機構

外部専門家

三原 毅 東北大学 大学院 工学研究科 材料システム工学専攻 教授

古川 敬 一般財団法人発電設備技術検査協会

溶接・非破壊検査技術センター所長

遊佐 訓孝 東北大学 大学院 工学研究科 量子エネルギー工学専攻 教授

小山 潔 日本大学 生産工学部 電気電子工学科 教授

（2）開催概要

- ① 第1回会合（令和2年10月6日）：渦電流探傷試験指針2018、超音波探傷試験

¹ 「原子力規制委員会における民間規格の活用について」（平成30年6月6日原子力規制委員会）

規程 2016 及び漏えい率試験規程 2017 の改訂の概要及び検討チームにおいて検討する項目

- ② 第 2 回会合（令和 2 年 11 月 17 日）：渦電流探傷試験指針 2018 及び超音波探傷試験規程 2016 に関する技術評価書案
- ③ 第 3 回会合（令和 3 年 1 月 13 日）：渦電流探傷試験指針 2018、超音波探傷試験規程 2016 及び漏えい率試験規程 2017 に関する技術評価書案

3. 技術評価書（案）について

技術評価書（案）（別紙 1）の内容を確認いただきたい。技術評価書（案）における技術評価の概要は、次のとおり。

（1）渦電流探傷試験指針 2018 の技術評価の概要

日本電気協会「原子力発電用機器における渦電流探傷試験指針」2010 年版（以下「渦電流探傷試験指針 2010」という。）から渦電流探傷試験指針 2018 への変更点（別添 2 参照）について技術評価を行った。

○ 主な論点

渦電流探傷試験指針 2010 では、オーステナイト系ステンレス鋼及び高ニッケル合金の母材部及び溶接部の渦電流探傷試験を対象としていたが、低合金鋼の疲労割れに対する検証を行った国内の確認試験結果²に基づき、渦電流探傷試験指針 2018 において新たに低合金鋼母材部を適用範囲に追加し、試験要領に係る附属書を新設。

○ 評価の概要

低合金鋼母材部の試験要領の適用範囲については、電力共通研究として実施された国内の確認試験結果に基づき、BWR の給水ノズルコーナ部に限定とすることとした。

（2）超音波探傷試験規程 2016 の技術評価の概要

日本電気協会「軽水型原子力発電所用機器の供用期間中検査における超音波探傷試験規程」2008 年版（2012 年追補版を含む。）（以下「超音波探傷試験規程 2008/2012」という。）から超音波探傷試験規程 2016 への変更点（別添 3 参照）について技術評価を行った。

○ 主な論点

オーステナイト系ステンレス鋼の溶接金属を透過した超音波による探傷に係る電力共同研究の成果³を反映し、超音波探傷試験規程 2016 に規定を追加。

○ 評価の概要

² Development of the Eddy Current Testing (ECT) technique for the Feedwater nozzles of Nuclear Power Plant Reactor Pressure Vessels. , Vol. 8, No. 4, NT-82, EJAM

³ ステンレス鋼溶接金属を透過した UT（検出）確認試験研究の成果, 保全学 Vol. 9, No. 3, 2010, 日本保全学会
ステンレス鋼溶接金属を透過した超音波探傷性能の確認結果（第 2 報）, 保全学 Vol. 14, No. 2, 2015, 日本保全学会

オーステナイト系ステンレス鋼の溶接金属を透過した超音波による探傷については、表面形状等により、従来は探傷不可能となった範囲を低減する技術であり、探傷不可範囲がある場合の表面試験として位置づける。

(3) 漏えい率試験規程 2017 の技術評価の概要

日本電気協会「原子炉格納容器の漏えい率試験規程」2008 年版（以下「漏えい率試験規程 2008」という。）から漏えい率試験規程 2017 への変更点（別添 4 参照）について技術評価を行った。

○ 評価の概要

漏えい率試験規程 2008 の技術評価の際に、その適用にあたって出された条件（原子炉格納容器バウンダリ全体を加圧して行う原子炉格納容器全体漏えい率試験を実施する場合に、健全に機能することが期待される隔離弁間の漏えい量を求めている場合は、内側隔離弁を開とし、外側隔離弁を閉として試験すること等）を反映したことを確認した。

4. 技術評価書（案）に基づく関係規則・解釈の改正案について

原子力規制委員会による技術評価書（案）の了承が得られれば、渦電流探傷試験指針 2018、超音波探傷試験規程 2016 及び漏えい率試験規程 2017 を規制で活用するに当たり、技術基準規則解釈⁴及び亀裂解釈⁵を一部改正することとしたい（別紙 2）。

改正案の概要は、次に示すとおり。

(1) 技術基準規則解釈

- ① 漏えい率試験規程の引用年版に「2017 年版」を追加。
- ② 漏えい率試験規程 2017 の技術評価の結果、適用にあたって条件を付した内容を、「別記 8 日本電気協会「原子炉格納容器の漏えい率試験規程」の適用に当たって」に規定。
- ③ 誤記の訂正等記載の適正化。

(2) 亀裂解釈

- ① 渦電流探傷試験指針の引用年版に「2018 年版」を追加。
- ② 超音波探傷試験規程の引用年版に「2016 年版」を追加。
- ③ 渦電流探傷試験指針 2018 及び超音波探傷試験規程 2016 の技術評価の結果、適用にあたって条件を付した内容を、「別紙 1 非破壊試験の方法について」及び「別紙 6 日本機械学会「維持規格」等の適用に当たって」に規定。
- ④ 誤記の訂正等記載の適正化

⁴実用発電用原子炉及びその附属施設の技術基準に関する規則の解釈（平成 25 年 6 月 19 日 原規技発第 1306194 号 原子力規制委員会決定）

⁵実用発電用原子炉及びその附属施設における破壊を引き起こす亀裂その他の欠陥の解釈（平成 26 年 8 月 6 日 原規技発第 1408063 号 原子力規制委員会決定）

5. 科学的・技術的意見の募集について

技術評価書（案）及び関係規則・解釈の改正案について了承が得られれば、次のとおり科学的・技術的意見の募集を行いたい。

- 別紙2「实用発電用原子炉及びその附属施設の技術基準に関する規則の解釈及び实用発電用原子炉及びその附属施設における破壊を引き起こす亀裂その他の欠陥の解釈の一部改正（案）（新旧対照表）」については、行政手続法（平成5年法律第88号）に基づく意見募集を実施する。
- 別紙1「日本電気協会「原子力発電所用機器における渦電流探傷試験指針（JEAG 4217-2018）、軽水型原子力発電所用機器の供用期間中検査における超音波探傷試験規程（JEAC 4207-2016）及び原子炉格納容器の漏えい率試験規程（JEAC 4203-2017）」に関する技術評価書（案）」については、行政手続法に定める命令等に該当するものではないが、別紙2の技術的根拠となるものであることから、任意の意見募集を実施する。
- 意見募集の結果を踏まえ、技術評価書（案）及び関係規則・解釈の改正案について改めて原子力規制委員会に諮る。

意見募集の実施 令和3年4月15日から5月14日まで（30日間）
原子力規制委員会 令和3年6月頃

【別添】

- 別添 1 渦電流探傷試験、超音波探傷試験及び漏えい率試験に係る日本電気協会の規格の技術評価に関する検討チーム 構成員名簿
- 別添 2 渦電流探傷試験指針 2010 から渦電流探傷試験指針 2018 への主な変更点
- 別添 3 超音波探傷試験規程 2008/2012 から超音波探傷試験規程 2016 への主な変更点
- 別添 4 漏えい率試験規程 2008 から漏えい率試験規程 2017 への主な変更点

【参考】

- 参考 1 渦電流探傷試験、超音波探傷試験及び漏えい率試験に係る日本電気協会の規格の技術評価の実施について（案）（令和2年7月15日第16回原子力規制委員会資料2）

【別紙】

- 別紙 1 日本電気協会「原子力発電所用機器における渦電流探傷試験指針（JEAG 4217-2018）、軽水型原子力発電所用機器の供用期間中検査における超音波探傷試験規程（JEAC 4207-2016）及び原子炉格納容器の漏えい率試験規程（JEAC 4203-2017）」に関する技術評価書（案）
- 別紙 2 实用発電用原子炉及びその附属施設の技術基準に関する規則の解釈及び实用発電用原子炉及びその附属施設における破壊を引き起こす亀裂その他の欠陥の解釈の一部改正（案）（新旧対照表）

(別紙 1)

令和 3 年 月 日 原規技発第 号 原子力規制委員会決定

令和 3 年 月 日

原子力規制委員会

日本電気協会「原子力発電所用機器における渦電流探傷試験指針（JEAG 4217-2018）、軽水型原子力発電所用機器の供用期間中検査における超音波探傷試験規程（JEAC 4207-2016）及び原子炉格納容器の漏えい率試験規程（JEAC 4203-2017）」に関する技術評価書の策定について

原子力規制委員会は、日本電気協会「原子力発電所用機器における渦電流探傷試験指針（JEAG 4217-2018）、軽水型原子力発電所用機器の供用期間中検査における超音波探傷試験規程（JEAC 4207-2016）及び原子炉格納容器の漏えい率試験規程（JEAC 4203-2017）」に関する技術評価書を別添のように定める。

日本電気協会「原子力発電所用機器における渦電流探傷試験指針（JEAG 4217-2018）、軽水型原子力発電所用機器の供用期間中検査における超音波探傷試験規程（JEAC 4207-2016）及び原子炉格納容器の漏えい率試験規程（JEAC 4203-2017）」に関する技術評価書（案）

目次

1. はじめに.....	1
2. 渦電流探傷試験指針 2018、超音波探傷試験規程 2016 及び漏えい率試験規程 2017 の技術評価に当たって.....	1
2.1 技術評価における視点.....	1
2.2 技術評価の範囲と手順.....	2
2.3 技術基準規則との対応.....	3
3. 渦電流探傷試験指針 2018、超音波探傷試験規程 2016 及び漏えい率試験規程 2017 の技術的妥当性の確認方法.....	10
3.1 規格の変更点.....	10
3.1.1 渦電流探傷試験指針 2018 の渦電流探傷試験指針 2010 からの変更点..	10
3.1.2 超音波探傷試験規程 2016 の超音波探傷試験規程 2008/2012 年からの変更点.....	10
3.1.3 漏えい率試験規程 2017 の漏えい率試験規程 2008 からの変更点.....	10
3.2 技術評価の対象となる規定の選定.....	10
3.2.1 渦電流探傷試験指針 2018.....	11
3.2.2 超音波探傷試験規程 2016.....	12
3.2.3 漏えい率試験規程 2017.....	18
4. 技術評価の内容.....	20
4.1 渦電流探傷試験指針 2018.....	20
4.1.1 渦電流探傷試験の用途.....	20
4.1.2 非破壊試験技術者の資格.....	22
4.1.3 対比試験片の材料.....	27
4.1.4 探傷器の校正方法.....	32
4.1.5 位相角の設定及び確認.....	34
4.1.6 附属書 D 低合金鋼の母材部における疲労割れの渦電流探傷試験要領.....	37
4.2 超音波探傷試験規程 2016.....	52
4.2.1 試験部の表面状態.....	52
4.2.2 試験評価員及び試験員の資格.....	55
4.2.3 フェーズドアレイに使用する機材.....	63
4.2.4 超音波探傷装置の校正頻度.....	65
4.2.5 基準感度の調整.....	69

4. 2. 6	探触子の走査範囲	70
4. 2. 7	記録要領	80
4. 2. 8	欠陥寸法測定及び評価	89
4. 2. 9	容器の場合の適用範囲	94
4. 2. 10	斜角法の探傷角度	95
4. 2. 11	対比試験片	96
4. 2. 12	オーステナイト系ステンレス鋼溶接金属部を透過させる探傷方法	106
4. 2. 13	基準感度の設定	119
4. 2. 14	タンデム法による欠陥深さ測定要領	127
4. 2. 15	端部エコー法での欠陥深さ寸法測定要領	129
4. 2. 16	TOFD 法による欠陥深さ寸法測定要領	134
4. 2. 17	フェーズドアレイ技術による欠陥深さ寸法測定要領	137
4. 2. 18	炉心シュラウドに適用する超音波探傷試験要領	141
4. 2. 19	国内外の知見の反映等（関連規格）	143
4. 3	漏えい率試験規程 2017	145
4. 3. 1	A種試験の隔離範囲	145
4. 3. 2	A種試験の試験方法	147
4. 3. 3	A種試験の判定基準	149
4. 3. 4	B種試験の試験頻度	153
4. 3. 5	A種試験後の再開放	154
4. 3. 6	漏えい率の回帰直線	155
4. 3. 7	測定装置の配置	159
4. 3. 8	試験中の原子炉格納容器内の状態変化	159
4. 3. 9	データ処理	163
4. 3. 10	C種試験の除外例	170
4. 3. 11	原子炉格納容器バウンダリ	172
4. 4	以前の技術評価についての反映状況	174
4. 4. 1	渦電流探傷試験指針 2010	174
4. 4. 2	超音波探傷試験規程 2008/2012	174
4. 4. 3	漏えい率試験規程 2017	176
5.	渦電流探傷試験指針、超音波探傷試験規程及び漏えい率試験規程の適用に当たっての条件	177
5. 1	渦電流探傷試験指針	177
5. 1. 1	渦電流探傷試験指針 2018	177
5. 1. 2	渦電流探傷試験指針 2010	178
5. 2	超音波探傷試験規程	179

5. 2. 1	超音波探傷試験規程 2016	179
5. 2. 2	超音波探傷試験規程 2008/2012	185
5. 3	漏えい率試験規程.....	190
5. 3. 1	漏えい率試験規程 2017	190
5. 3. 2	漏えい率試験規程 2008	192
6.	過去の技術評価における要望事項	194
7.	日本電気協会規格の策定に関する要望事項.....	196
	添付資料	197
	添付資料－1 別表	197
	漏えい率試験規程 2017	197
	添付資料－2 変更点一覧.....	216
	1. 日本電気協会 原子力発電所用機器における渦電流探傷試験指針 JEAG 4217-2018 における同 JEAG 4217-2010 からの変更点一覧.....	216
	2. 日本電気協会 原子力発電所用機器の供用期間中検査における超音波探傷試験規 程 JEAG 4207-2016 における同 JEAC 4207-2008 (2012 年追補版を含む。) からの変 更点一覧	232
	3. 日本電気協会 原子炉格納容器漏えい率試験規程 JEAC 4203-2017 における同 JEAC 4203-2008 からの変更点一覧	367
	添付資料－3 引用規格の変更に関する確認結果.....	389
	1. 渦電流探傷試験指針 2018 における関連規格の渦電流探傷試験指針 2010 からの変 更に関する確認結果.....	389
	2. 超音波探傷試験規程 2016 における関連規格の超音波探傷試験規程 2008/2012 か らの変更に関する確認結果.....	390
	添付資料－4 絶対圧力法でのデータ処理における圧力についての温度による補正方法 の差による比較	392
	添付資料－5 漏えい率試験規程 2017 図 4.4.1～図 4.4.7 にて示すバウンダリ範囲	394
	添付資料－6 試験体の材質と応力腐食割れについての実機プラントとの模擬性に対す る日本電気協会への質問と回答	398
	添付資料－7 「(解説-4500-1) オーステナイト系ステンレス鋼溶接金属部を透過させる	

探傷」に記載する電力共同研究の成果に対する日本電気協会への質問と回答 405

1. はじめに

「実用発電用原子炉及びその附属施設の技術基準に関する規則」（平成25年原子力規制委員会規則第6号。以下「技術基準規則」という。）は、実用発電用原子炉及びその附属施設が満たすべき技術基準を機能要求又は性能水準要求として規定しており、これを満たす具体的仕様として「実用発電用原子炉及びその附属施設の技術基準に関する規則の解釈」（平成25年6月19日 原規技発第1306194号。以下「技術基準規則解釈」という。）において、技術評価した民間規格を引用している。

原子力規制委員会は、平成30年に民間規格の活用について見直しを行い「原子力規制委員会における民間規格の活用について」（平成30年6月6日 原子力規制委員会）としてとりまとめている。この中で、技術評価は、3学協会¹の意見を参考に規則解釈等の改訂が必要となるものの存否を原子力規制庁において検討し、被規制者から意見（技術評価を希望する3学協会規格）を聴取することとされた。

これを踏まえ、令和2年に公開の会合²において、被規制者から技術評価を希望する3学協会規格を、3学協会から技術評価を行うに際しての参考意見を聴取するとともに、規制執行部局の意向を確認した結果、令和2年度の技術評価の対象として、「原子力発電所用機器における渦電流探傷試験指針」（JEAG 4217-2018）（以下「渦電流探傷試験指針2018」という。）、「軽水型原子力発電所用機器の供用期間中検査における超音波探傷試験規程」（JEAC 4207-2016）（以下「超音波探傷試験規程2016」という。）及び「原子炉格納容器の漏えい率試験規程」（JEAC 4203-2017）（以下「漏えい率試験規程2017」という。）を選定し、これらの技術評価を行うことについて原子力規制委員会の了承を得た³。

本書は、原子力規制委員会が上記規格の技術評価について取りまとめたものである。

2. 渦電流探傷試験指針2018、超音波探傷試験規程2016及び漏えい率試験規程2017の技術評価に当たって

2.1 技術評価における視点

「原子力規制委員会における民間規格の活用について」（平成30年6月6日原子力規制委員会）及び「民間規格の技術評価の実施に係る計画」（令和2年4月8日原子力規制委員会）を踏まえ、渦電流探傷試験指針2018、超音波探傷試験規程2016及び漏えい率試験規程2017の技術評価を、以下の点を確認すること等により実施する。

- ① 技術基準規則やその他の法令又はそれに基づく文書で要求される性能との項目及び範囲において対応していること。
- ② 技術基準規則で要求される性能を達成するための必要な技術的事項について、具体的な手法や仕様が示されていること。その他の法令又は法令に基づく文書で要求される事項を達成するための必要な技術的事項については、具体的な手法、仕様、方法及び活動が示されていること。
- ③ 渦電流探傷試験指針2018、超音波探傷試験規程2016及び漏えい率試験規程2017に示される具体的な手法、仕様、方法及び活動について、その技術的妥当性が証明あ

¹ 日本原子力学会、日本電気協会及び日本機械学会

² 第11回 新規制要件に関する事業者意見の聴取に係る会合（令和2年2月7日）

³ 令和2年度第2回原子力規制委員会（令和2年4月8日）

るいはその根拠が記載されていること。なお、海外規格が渦電流探傷試験指針 2018 及び超音波探傷試験規程 2016 に取り込まれたものについては、上記の条件に加え、海外規格との相違点(変更点)及び我が国の規制基準で要求する性能との関係も検討する。

- ④ 規制当局が過去に追加要件を課している事項については、技術の進歩、運転等における経験などの知見を考慮し、渦電流探傷試験指針 2018、超音波探傷試験規程 2016 及び漏えい率試験規程 2017 への反映が行われていること。

2.2 技術評価の範囲と手順

渦電流探傷試験指針 2018、超音波探傷試験規程 2016 及び漏えい率試験規程 2017 の技術評価は以下に示す範囲と手順により行う。

- ① 技術評価は、既に「実用発電用原子炉及びその附属施設における破壊を引き起こす亀裂その他の欠陥の解釈」(以下「亀裂解釈」という。)に引用されている「原子力発電所用機器における渦電流探傷試験指針」(JEAG 4217-2010)(以下「渦電流探傷試験指針 2010」という。)から渦電流探傷試験指針 2018、「軽水型原子力発電所用機器の供用期間中検査における超音波探傷試験規程」(JEAC 4207-2008(2012年追補版を含む。))(以下「超音波探傷試験規程 2008/2012」という。)から超音波探傷試験規程 2016 及び技術基準規則解釈に引用されている「原子炉格納容器の漏えい率試験規程」(JEAC 4203-2008)(以下「漏えい率試験規程 2008」という。)から漏えい率試験規程 2017 への変更点を対象とする。なお、過去に技術評価されたものであっても最新知見の蓄積や技術の進歩等により再度確認が必要と判断した場合には、再評価を行う。
- ② 解説は、原則として技術評価の対象外であるが、記載内容を精査し、規格本文における規定内容の技術基準規則への充足性に関係する場合には、技術評価の対象とする。
- ③ 検討に当たっては、原子力規制委員会委員、外部専門家、原子力規制庁職員及び日本原子力研究開発機構安全研究センターの職員から構成される「渦電流探傷試験、超音波探傷試験及び漏えい率試験に係る日本電気協会の規格の技術評価に関する検討チーム」(備考参照)を設置して検討を行い、技術評価を行う。なお、漏えい率試験規程 2017 については、変更内容が法令改正によるもの、漏えい率試験規程 2008 の技術評価書を踏まえたもの及び日本電気協会の規格委員会他の委員からの意見を反映したものであることから、渦電流探傷試験、超音波探傷試験及び漏えい率試験に係る日本電気協会の規格の技術評価に関する検討チーム会合における議論の対象としていない⁴。

⁴ 第1回渦電流探傷試験、超音波探傷試験及び漏えい率試験に係る日本電気協会の規格の技術評価に関する検討チーム 資料1-5

(備考)

渦電流探傷試験、超音波探傷試験及び漏えい率試験に係る日本電気協会の規格の技術評価に関する検討チーム構成員名簿

原子力規制委員会

山中 伸介 原子力規制委員会委員

原子力規制庁

大村 哲臣 技術基盤グループ長

遠山 眞 技術基盤グループ 技術基盤課長

佐々木 晴子 技術基盤グループ 技術基盤課 企画調整官

小嶋 正義 技術基盤グループ システム安全研究部門 上席 技術研究調査官

河野 克己 技術基盤グループ システム安全研究部門 主任 技術研究調査官

荒井 健作 技術基盤グループ システム安全研究部門 技術研究調査官

中田 聡 原子力規制部 専門検査部門 上席原子力専門検査官

森田 憲二 原子力規制部 専門検査部門 主任 原子力専門検査官

藤澤 博美 技術参与

岡田 史朗 技術参与

国立研究開発法人日本原子力研究開発機構 安全研究センター

勝山 仁哉 材料・構造安全研究ディビジョン 材料評価研究グループ グループリーダー

真野 晃宏 材料・構造安全研究ディビジョン 構造健全性評価研究グループ 研究員
外部専門家

三原 毅 東北大学 大学院 工学研究科 材料システム工学専攻 教授

古川 敬 一般財団法人発電設備技術検査協会 溶接・非破壊検査技術センター 所長

遊佐 訓孝 東北大学 大学院 工学研究科 量子エネルギー工学専攻 教授

小山 潔 日本大学 生産工学部 電気電子工学科 教授

(令和2年10月6日時点)

2.3 技術基準規則との対応

(1) 渦電流探傷試験指針2018及び超音波探傷試験規程2016について

実用発電用原子炉及びその附属施設の運転開始後における設備の構造上の健全性維持に関して、設計基準対象施設については実用発電用原子炉及びその附属施設の技術基準に関する規則(以下、「技術基準規則」という。)第17条、第18条並びに第21条第2項及び第3項に、重大事故等対処設備については第55条、第56条及び第58条第2項に規定されている。

核原料物質、核燃料物質及び原子炉の規制に関する法律(昭和32年6月10日法律第166号)(以下「原子炉等規制法」という。)第43条3の14は「発電用原子炉設置者は、発電用原子炉施設を原子力規制委員会規則で定める技術上の基準に適合するように維持しなければならない。」とし、技術基準規則第18条では、使用中の原子力設備に破壊を引き起こす亀裂その他の欠陥があってはならないこと(第1項)及び使用中の

クラス1機器の耐圧部分を貫通する亀裂その他の欠陥があってはならないこと(第2項)とされている。また、技術基準規則の解釈には、「第1項に規定する「その破壊を引き起こす亀裂その他の欠陥」とは、「実用発電用原子炉及びその附属施設における破壊を引き起こす亀裂その他の欠陥の解釈」(以下「亀裂解釈」という。)によること。」と記載されており、亀裂解釈は維持規格2008年版及び2012年版(2014年追補までを含む。)をその一部に要件を付して引用している(「表2.3-1 技術基準規則第18条、第21条、第56条、第58条及びそれらの解釈の対照表」参照。)

技術基準規則第56条には重大事故等対処設備に破壊を引き起こす亀裂その他の欠陥があってはならないと規定され、技術基準規則解釈第56条においては、第18条の解釈に準ずると規定されている。

亀裂解釈の「(別紙1)非破壊試験の方法について」は「超音波探傷試験の実施に当たっては、維持規格の「IA-2542 超音波探傷試験」の規定によらず、日本電気協会電気技術規格 JEAC4207-2008「軽水型原子力発電所用機器の供用期間中検査における超音波探傷試験規格」又は日本電気協会電気技術規格 JEAC4207-2008[2012 追補版]「軽水型原子力発電所用機器の供用期間中検査における超音波探傷試験規格」(以下「超音波探傷試験規格」という。)の規定に別紙6の要件を付したものに規定する方法又はこれと同等以上の性能を有する方法により行うこと。」と規定している。また「(別紙6)日本機械学会「維持規格」等の適用に当たって」においては、超音波探傷試験規格のほか、渦電流探傷試験指針2010について適用に当たっての要件が記されている。

技術基準規則と渦電流探傷試験指針2010は「表2.3-2 技術基準規則の規定と渦電流探傷試験指針2010の規定との対応関係」に示すように、技術基準規則の要求事項と対応している。渦電流探傷試験指針2018は「附属書D 低合金鋼の母材部における疲労割れの渦電流探傷試験要領」が追加されている。なお、「表2.3-2 技術基準規則の規定と渦電流探傷試験指針2010の規定との対応関係」では、渦電流探傷試験指針2018で規定の内容が変更されている部分(技術的変更でない軽微な変更は除く)に下線を付してある。

技術基準規則と超音波探傷試験規格2008/2012については、「表2.3-3 技術基準規則の規定と超音波探傷試験規格2008/2012の規定との対応関係」に示すように、技術基準規則と対応している。超音波探傷試験規格2016は「4500 オーステナイト系ステンレス鋼溶接金属部を透過させる探傷」が追加されている。なお、「表2.3-3 技術基準規則の規定と超音波探傷試験規格2008/2012の規定との対応関係」では、超音波探傷試験規格2016で規定の内容が変更されている部分(技術的変更でない軽微な変更は除く)に下線を付してある。

(2) 漏えい率試験規格2017について

原子炉格納容器の漏えい試験については、技術基準規則第21条第3項並びに第44条第1号ハ及び同第2号ホにその性能要求が規定され、その具体的仕様の例示基準は、技術基準規則解釈で定めている。技術基準規則解釈は、第21条第3号において「第3項に規定する「気密試験を行ったとき、著しい漏えいがない」とは、日本電気協会「原子炉格納容器の漏えい率試験規格(JEAC 4203-2008)」の規定に「日本電気協会

「原子炉格納容器の漏えい率試験規程（JEAC 4203）の適用に当たって（別記－８）」の要件を付したものであること。」と規定している。

技術基準規則と漏えい率試験規程 2008 については、「表 2.3-4 技術基準規則第 21 条、第 44 条の規定及び解釈と原子炉格納容器の漏えい率試験規程 2008 との対応関係」に示すように、技術基準規則の要求事項と対応している。なお、「表 2.3-4 技術基準規則の規定第 21 条、第 44 条及び解釈と原子炉格納容器の漏えい率試験規程 2008 との対応関係」では、漏えい率試験規程 2017 で規定の内容が変更されている部分（技術的変更でない軽微な変更は除く）に下線を付してある。

なお、技術評価は、「性能規定化された規制要求に対する容認可能な実施方法」について行うものであることから、これに該当しない場合は「技術評価の対象外」とし、技術評価の結果、適用すべきでないと判断したものは「適用除外」としている。ただし、これは実施を妨げるものではなく、技術的根拠があれば個別に説明を行うことにより用いることができる。この考え方は、技術基準規則解釈に次のように規定されている。

- 技術基準規則に定める技術的要件を満足する技術的内容は、本解釈に限定されるものではなく、技術基準規則に照らして十分な保安水準の確保が達成できる技術的根拠があれば、技術基準規則に適合するものと判断する。

表 2.3-1 技術基準規則第 18 条、第 21 条、第 56 条、第 58 条
及びそれらの解釈の対照表

技術基準規則	技術基準規則解釈
<p>(使用中の亀裂等による破壊の防止)</p> <p>第十八条 使用中のクラス 1 機器、クラス 1 支持構造物、クラス 2 機器、クラス 2 支持構造物、クラス 3 機器、クラス 4 管、原子炉格納容器、原子炉格納容器支持構造物及び炉心支持構造物には、その破壊を引き起こす亀裂その他の欠陥があってはならない。</p> <p>2 使用中のクラス 1 機器の耐圧部分には、その耐圧部分を貫通する亀裂その他の欠陥があってはならない。</p>	<p>第 18 条 (使用中の亀裂等による破壊の防止)</p> <p>1 第 1 項に規定する「その破壊を引き起こす亀裂その他の欠陥」とは、「実用発電用原子炉及びその附属施設における破壊を引き起こす亀裂その他の欠陥の解釈」(原規技発第 1408063 号 (平成 26 年 8 月 6 日原子力規制委員会決定)) (以下「亀裂解釈という」。) によること。</p>
<p>(耐圧試験等)</p> <p>第二十一条 (略)</p> <p>2 クラス 1 機器、クラス 2 機器、クラス 3 機器及びクラス 4 管は、通常運転時における圧力で漏えい試験を行ったとき、著しい漏えいがないものでなければならない。</p>	<p>第 21 条 (耐圧試験等)</p> <p>1 (略)</p> <p>2 第 2 項の「漏えい試験」は、日本機械学会「発電用原子力設備規格 維持規格 (2008 年版)」(JSME S NA1-2008) 又は日本機械学会「発電用原子力設備規格 維持規格 (2012 年版)」(2013 年追補及び 2014 年追補を含む。)(JSME S NA1-2012/2013/2014) に亀裂解釈の「別紙 6 日本機械学会「維持規格」等の適用に当たって」の要件を付したものであること。(「日本機械学会「発電用原子力設備規格</p>

	維持規格(2008年版) (JSME S NA1-2008) に関する技術評価書 (平成21年2月原子力安全・保安院、原子力安全基盤機構取りまとめ) 又は「日本機械学会「発電用原子力設備規格 維持規格(2012年版/2013年追補/2014年追補)」 (JSME S NA1-2012/2013/2014) 及び関連規格に関する技術評価書(案)」 (令和元年6月5日原規技発第1906051号 原子力規制委員会決定))
第五十六条 使用中の重大事故等クラス1機器、重大事故等クラス1支持構造物、重大事故等クラス2機器及び重大事故等クラス2支持構造物には、その破壊を引き起こす亀裂その他の欠陥があつてはならない。	第56条 (使用中の亀裂等による破壊の防止) 1 第56条の適用に当たっては、第18条の解釈に準ずるものとする。
第五十八条 (略) 2 重大事故等クラス1機器、重大事故等クラス2機器及び重大事故等クラス3機器に属する機器は、当該機器の使用時における圧力で漏えい試験を行ったとき、著しい漏えいがないものでなければならない。ただし、他の方法により当該圧力を加えた場合に著しい漏えいがないことを確認できる場合は、この限りでない。	第58条 (耐圧試験等) 1 (略) 2 第1項及び第2項に規定する「他の方法」とは、機器の使用時における圧力で試験を行うことが困難と認められる場合に、評価等の方法を用いて実施する場合をいう。

表 2.3-2 技術基準規則の規定と渦電流探傷試験指針 2010 の規定との対応関係

注記				
① 対応規格番号は、原則として10の位で分類。上位の規格番号(末尾が00,000のもの)は適用される。				
② 1の位の規格番号で適用しないものがある場合は、適用されるものを()で限定。				
規則	渦電流探傷試験指針 2010			
(使用中の亀裂等による破壊の防止)	2010	A-2300	B-2300	C-2300
	2110	A-2400	B-2400	C-2400
	2120	A-2510	B-2510	C-2510
第18条 使用中のクラス1機器、クラス1支持構造物、クラス2機器、クラス2支持構造物、クラス3機器、クラス4管、原子炉格納容器、原子炉格納容器支持構造物及び炉心支持構造物には、その	<u>2200</u>	A-2520	B-2520	C-2520
	2310	A-3100	B-3100	C-2530
	2320	A-3200	B-3200	C-3100
	<u>2330</u>	A-3300	B-3300	C-3200
	2340			C-3300
	<u>2410</u>			
	2420			
	2510			
	<u>2520</u>			
	2600			
	2710			
	2720			
	3100			

破壊を引き起こす亀裂その他の欠陥があつてはならない。	3200 3300
----------------------------	--------------

表 2.3-3 技術基準規則の規定と超音波探傷試験規程 2008/2012 の規定との対応関係

注記									
① 対応規格番号は、原則として10の位で分類。上位の規格番号（末尾が00, 000のもの）は適用される。									
② 1の位の規格番号で適用しないものがある場合は、適用されるものを（ ）で限定。									
技術基準規則	超音波探傷試験規程 2008/2012								
（使用中の亀裂等による破壊の防止） 第18条 使用中のクラス1機器、クラス1支持構造物、クラス2機器、クラス2支持構造物、クラス3機器、クラス4管、原子炉格納容器、原子炉格納容器支持構造物及び炉心支持構造物には、その破壊を引き起こす亀裂その他の欠陥があつてはならない。	2010	3610	<u>A-1300</u>	A-3720	A-4710	A-5700	B-2110	C-1500	<u>D-2100</u>
	2110	<u>3620</u>	A-1310	A-3730	A-4720	A-5710	B-2120	C-2210	D-2200
	<u>2120</u>	<u>4210</u>	A-2210	A-4120	A-4730	A-5720	B-2210	C-2220	D-2310
	<u>2200</u>	4221	A-2220	A-4220	A-5120	A-5730	B-2220	C-2230	D-2320
	2310	<u>4230</u>	A-2310	A-4230	A-5220	A-6110	B-2310	C-2310	D-3110
	2320	<u>4240</u>	A-2320	A-4240	A-5230	A-6220	B-2320	C-2320	D-3120
	2330	<u>4250</u>	A-2330	<u>A-4250</u>	<u>A-5240</u>	A-6230	B-2410	C-2400	D-3200
	<u>2340</u>	<u>4260</u>	A-2340	A-4260	<u>A-5250</u>	<u>A-6240</u>	B-2420	C-2500	<u>D-3300</u>
	2350	<u>4270</u>	<u>A-2410</u>	A-4270	<u>A-5260</u>	<u>A-6250</u>	B-2510	C-3200	<u>D-4100</u>
	<u>2410</u>	4310	A-2510	A-4320	A-5270	<u>A-6260</u>	B-2520	C-3310	D-4200
	2420	<u>4320</u>	A-2520	A-4330	<u>A-5320</u>	A-6270	B-2610	C-3320	
	2510	<u>4330</u>	A-2530	A-4340	A-5330	A-6320	B-2620	C-3400	
	<u>2520</u>	4340	A-2610	A-4350	A-5340	A-6330	B-2710	C-3500	
	2610	<u>4350</u>	A-2620	A-4360	A-5350	A-6340	B-2720		
	<u>2620</u>	4360	A-2710	A-4370	A-5360	A-6350	B-3400		
	<u>2711</u>	4410	A-2720	A-4420	A-5370	A-6360			
	<u>2712</u>	<u>4420</u>	A-2730	A-4430	A-5420	A-6370			
	<u>2720</u>	4430	A-3210	A-4440	A-5430	A-6400			
	2721	4440	A-3220	A-4450	A-5440	A-6410			
	2722	4450	A-3310	A-4460	A-5450	A-6420			
<u>3210</u>	4460	A-3320	A-4470	A-5460	A-6430				
2 使用中のクラス1機器の耐圧部分には、その耐圧部分を貫通する亀裂その他の欠陥があつてはならない。	<u>3220</u>		A-3330		A-5470				
	<u>3230</u>		A-3340						
	3310		<u>A-3410</u>						
	<u>3320</u>		A-3510						
	3410		A-3520						
	<u>3420</u>		A-3530						
	3510		A-3610						
	<u>3520</u>		A-3620						
			A-3710						

表 2.3-4 技術基準規則第 2 1 条、第 4 4 条の規定及び解釈と原子炉格納容器の漏えい率試験規程 2008 との対応関係

注記
 ① 対応規格箇条は、原則として第 1 階層の細分箇条で分類。上位の箇条（細分箇条でないもの）は適用される。
 ② 第 2 階層の細分箇条で適用しないものがある場合は、適用されるものを（ ）で限定。

技術基準規則	技術基準規則解釈	漏えい率試験規程 2008
<p>第 2 1 条（耐圧試験等） 3 原子炉格納容器は、最高使用圧力の 0.9 倍に等しい気圧で気密試験を行ったとき、著しい漏えいがないものでなければならない。</p>	<p>第 2 1 条（耐圧試験等） 3 第 3 項に規定する「気密試験を行ったとき、著しい漏えいがない」とは、日本電気協会「原子炉格納容器の漏えい率試験規程（JEAC 4203-2008）」（以下「漏えい率試験規程（JEAC 4203-2008）」という。）の規定に「日本電気協会「原子炉格納容器の漏えい率試験規程（JEAC 4203）」の適用に当たって（別記－8）」の要件を付したものであること。 （「日本電気協会「原子炉格納容器の漏えい率試験規程」（JEAC4203-2008）に関する技術評価書（平成 21 年 2 月原子力安全・保安院、原子力安全基盤機構取りまとめ））」</p>	<p><u>2.4</u> <u>3.1</u> <u>3.2</u></p>
<p>第 4 4 条（原子炉格納施設） 発電用原子炉施設には、一次冷却系統に係る発電用原子炉施設の損壊又は故障の際に漏えいする放射性物質が公衆に放射線障害を及ぼすおそれがないよう、次に定めるところにより原子炉格納施設を施設しなければならない。 一 原子炉格納容器にあつては、次に定めるところによること。 ハ 原子炉格納容器を貫通する箇所及び出入口は、想定される漏えい量その他の漏えい試験に影響を与える環境条件に応じて漏えい試験ができること。 ニ 原子炉格納容器を貫通して取り付ける管には、次により隔離弁（閉鎖隔離弁（ロック装置が付されているものに限る。）又は自動隔離弁（隔離機能がない逆止め弁を除く。）をいう。以下同じ。）を設けること。 ホ 隔離弁は、想定される漏えい量その他の漏えい試験に影響を与える環境条件に応じて漏えい試験ができること。</p>	<p>第 4 4 条（原子炉格納施設） 2 第 1 号ハに規定する「漏えい試験ができる」とは、「漏えい率試験規程（JEAC 4203-2008）」の規定に「日本電気協会「原子炉格納容器の漏えい率試験規程（JEAC 4203）」の適用に当たって（別記－8）」の要件を付した試験ができること。 （「日本電気協会「原子炉格納容器の漏えい率試験規程」（JEAC4203-2008）に関する技術評価書（平成 21 年 2 月原子力安全・保安院、原子力安全基盤機構取りまとめ））」 10 第 2 号ホに規定する「漏えい試験ができる」とは、「漏えい率試験規程（JEAC 4203-2008）」の規定に「日本電気協会「原子炉格納容器の漏えい率試験規程（JEAC 4203）」の適用に当たって（別記－8）」の要件を付した試験ができること。 （「日本電気協会「原子炉格納容器の漏えい率試験規程」（JEAC4203-2008）に関する技術評価書（平成 21 年 2 月原子力安全・保安院、原子力安全基盤機構取りまとめ））」</p>	<p><u>2.5</u> 2.6 4.2 4.3 <u>4.4</u></p>

3. 渦電流探傷試験指針 2018、超音波探傷試験規程 2016 及び漏えい率試験規程 2017 の技術的妥当性の確認方法

3. 1 規格の変更点

3. 1. 1 渦電流探傷試験指針 2018 の渦電流探傷試験指針 2010 からの変更点

渦電流探傷試験指針 2018 の渦電流探傷試験指針 2010 からの変更点（「添付資料－2 変更点一覧」の「1. 日本電気協会 原子力発電所用機器における渦電流探傷試験指針 JEAG 4217-2018 における同 JEAG 4217-2010 からの変更点一覧」参照）は 36 件あり、各々の変更点について、「表 3.1-1 変更点に関する分類」に基づいて整理した。

表 3.1-1 変更点に関する分類

根拠の分類		具体的内容
①	記載の適正化のための変更	<ul style="list-style-type: none">・用語の統一・表現の明確化・題目の修正・条項番号の変更・単位換算の見直し・記号の変更
②	関連規格の引用年版等の変更	<ul style="list-style-type: none">・関連規格の年版改正の反映・新たな関連規格の反映
③	国内外の知見の反映等	<ul style="list-style-type: none">・国内外における試験研究成果の反映等
④	技術評価の対象外	<ul style="list-style-type: none">・技術評価の対象機器以外の機器に係る変更

3. 1. 2 超音波探傷試験規程 2016 の超音波探傷試験規程 2008/2012 年からの変更点

超音波探傷試験規程 2016 の超音波探傷試験規程 2008/2012 からの変更点（「添付資料－2 変更点一覧」の「2. 日本電気協会 原子力発電所用機器の供用期間中検査における超音波探傷試験規程 JEAG 4207-2016 における同 JEAC 4207-2008（2012 年追補版を含む。）からの変更点一覧」参照）は 356 件あり、各々の変更点について、「表 3.1-1 変更点に関する分類」の分類に基づいて整理した。

3. 1. 3 漏えい率試験規程 2017 の漏えい率試験規程 2008 からの変更点

漏えい率試験規程 2017 の漏えい率試験規程 2008 からの変更点（「添付資料－2 変更点一覧」の「3. 日本電気協会 原子炉格納容器漏えい率試験規程 JEAC 4203-2017 における同 JEAC 4203-2008 からの変更点一覧」参照）は 49 件あり、各々の変更点について、「表 3.1-1 変更点に関する分類」の分類に基づいて整理した。

3. 2 技術評価の対象となる規定の選定

渦電流探傷試験指針 2018 の渦電流探傷試験指針 2010 からの変更点（技術評価の対象となる「表 2.3-2 技術基準規則の規定と渦電流探傷試験指針 2010 の規定との対応関係」に掲げる規定に関するもの）のうち、表 3.1-1 の①に分類される項目については、技術的要求事項の変更がないことを確認した。また、②に分類される項目の検討結果については 3. 2. 1 に、③に分類される項目の検討結果については 4. 1 に示す。

超音波探傷試験規格 2016 の超音波探傷試験規格 2008/2012 からの変更点（技術評価の対象となる「表 2.3-3 技術基準規則の規定と超音波探傷試験規格 2008/2012 の規定との対応関係」に掲げる規定に関するもの）のうち、①に分類される項目については、技術的要求事項の変更がないことを確認し、②に分類される項目の検討結果については 3.2.2 に、③に分類される項目の検討結果については 4.2 に示す。

漏えい率試験規格 2017 の漏えい率試験規格 2008 からの変更点（技術評価の対象となる「表 2.3-4 技術基準規則第 2 1 条、第 4 4 条の規定及び解釈と原子炉格納容器の漏えい率試験規格 2008 との対応関係」に掲げる規定に関するもの）のうち、①に分類される項目については、技術的要求事項の変更がないことを確認し、②に分類される項目の検討結果については 3.2.3 に、③に分類される項目の検討結果については 4.3 に示す。

なお、過去に技術評価されたものであっても、最新知見の蓄積や技術の進歩等により再度評価の確認が必要と判断した場合には、当該部分を技術評価の対象とした。

3.2.1 渦電流探傷試験指針 2018

(1) 引用規格の引用年版等の変更

渦電流探傷試験指針 2010 から変更又は追加された引用規格を「添付資料-3 引用規格の変更に関する確認結果」の「1. 渦電流探傷試験指針 2018 における関連規格の渦電流探傷試験指針 2010 からの変更に関する確認結果」に示す。本文から年版表記を削除しているが実質的に年版を最新のものに変更したもの 8 件である。これらの変更内容のうち、「表 3.2.1-1 引用規格の年版等の変更に関する事項」の 3 件を技術評価の対象となることを確認した。

この技術評価については、次項で述べる渦電流探傷試験指針 2018 の国内外の知見の反映等に係る技術評価の結果と併せて評価を行う。

表 3.2.1-1 引用規格の年版等の変更に関する事項

No	件名	主な変更内容	記載箇所
1	JIS Z 2305 非破壊試験技術者-資格及び認証 2001 年版 JIS Z 2305 非破壊試験技術者の資格及び認証 2013 年版	・ 2001 年版→2001 年版又は 2013 年版	1400 関連規格(2) (解説-2200-3)同等の技術レベルを有する者
2	JIS Z 2314 渦流探傷器の性能測定方法 JIS Z 2316-2 非破壊試験—渦電流試験—第 2 部：渦電流試験器の特性及び検証 2014 年版	・ 1991 年版→1991(2014 年廃止)又は 2014 年版	1400 関連規格(3) 2410 探傷器(1)
3	JIS Z 2316-2 非破壊試験—渦電流試験—第 2 部：渦電流試験器の特性及び検証 2014 年版	・ (なし) →2014 年版	1400 関連規格(4) 2410 探傷器(1)

(2) 国内外の知見の反映等

渦電流探傷試験指針 2010 から渦電流探傷試験指針 2018 への変更点について、国内外の知見の反映等によると判断した事項及び変更点以外で再度確認を行った事項は「表 3.2.1-2 国内外の知見の反映等に該当する変更事項」に示すとおりであり、事項毎に技術的妥当性を検討した。

表 3.2.1-2 国内外の知見の反映等に該当する変更事項

No.	件名	主な変更内容	記載箇所
1	渦電流探傷試験の用途	<ul style="list-style-type: none"> 維持規格の MVT-1 試験⁵の代替試験とする位置付けを維持規格の表面試験に変更 割れ以外の欠陥に適用する場合の条件を規定及び本指針の準用範囲を規定 	(解説-1200-3)適用 (解説-2720-1)走査範囲
2	非破壊試験技術者の資格	<ul style="list-style-type: none"> JIS Z 2305 非破壊試験技術者-資格及び認証の適用年版 2001 年版→2001 年版又は JIS Z 2305 非破壊試験技術者の資格及び認証 2013 年版 	2200 試験員及び試験評価員 (1), (2)
3	対比試験片の材料	<ul style="list-style-type: none"> 試験部と異なる材質の対比試験片を用いる場合の条件に電磁気的特性が同程度であることを追加 	2330 対比試験片 (解説-2330-2) 対比試験片の材料
4	探傷器の校正方法	<ul style="list-style-type: none"> 探傷器の校正方法に JIS Z 2316-2 非破壊試験—渦電流試験—第 2 部: 渦電流試験器の特性及び検証を適用する場合の探傷器の校正項目及び判定値を追加 	2410 探傷器 (1)b.
5	位相角の設定及び確認	<ul style="list-style-type: none"> 位相角が 5° を超えて変化した場合は無効としていたが、信号識別に支障がなければ確認された位相角の範囲内は有効としてよい規定を追加 	2520 設定及び確認の方法 (7) (解説-2520-3) 試験中の位相角の変動幅
6	附属書 D 低合金鋼の母材部における疲労割れの渦電流探傷試験要領	<ul style="list-style-type: none"> 低合金鋼の母材部における渦電流探傷試験要領を新規追加 	附属書 D 低合金鋼の母材部における疲労割れの渦電流探傷試験要領

3.2.2 超音波探傷試験規程 2016

(1) 引用規格の引用年版等の変更

超音波探傷試験規程 2008/2012 から変更又は追加された引用規格を「添付資料-3 引用規格の変更に関する確認結果」の「2. 超音波探傷試験規程 2016 における関連規格の超音波探傷試験規程 2008/2012 からの変更に関する確認結果」に示す。本文から年版表記を削

⁵ 機器の表面について、摩耗、き裂、腐食、浸食等の異常を検出するために行う試験（日本機械学会 発電用原子力設備規格 維持規格 2012 年版「IA-2525 MVT-1 試験」）。

除しているが実質的に年版を最新ののものに変更したもの 17 件である。これらの変更内容のうち、「表 3.2.2-1 引用規格の年版等の変更に該当する事項」の 7 件を技術評価の対象となることを確認した。

この技術評価については、次項で述べる超音波探傷試験規程 2016 の国内外の知見の反映等に係る技術評価の結果と併せて評価を行う。

表 3.2.2-1 引用規格の年版等の変更に該当する事項

No	件名	主な変更内容又は再確認の内容	記載箇所
1	ANSI/ASNT CP-189 Standard for Qualification and Certification of Nondestructive Testing Personnel	・ 2011 年(追加)	1320 関連規格 2200 試験評価員及び試験員 A-1300 試験評価員及び試験員
2	JIS Z 2305 非破壊試験—技術者-資格及び認証 2001 年版 JIS Z 2305 非破壊試験技術者の資格及び認証 2013 年版	・ 2001 年版→2001 年版又は 2013 年版	1320 関連規格 2200 試験評価員及び試験員 A-1300 試験評価員及び試験員
3	JIS Z 2352 超音波探傷装置の性能測定方法	・ 1992 年→2010 年	1320 関連規格 2410 超音波探傷器 A-2410 超音波探傷器他
4	JIS Z 3060 鋼溶接部の超音波探傷試験方法	・ 2002 年→2015 年	1320 関連規格 A-4110 関連規格
5	ISO 9712 Non-destructive testing-Qualification and certification of NDT persone	・ 1999 年→2012 年	1320 関連規格 2200 試験評価員及び試験員 A-1300 試験評価員及び試験員
6	ASME Boiler & Pressure Vessel Code Section V	・ 2006 年版→2015 年版	1320 関連規格
7	ASME Boiler & Pressure Vessel Code Section Xi	・ 2006 年版→2015 年版	1320 関連規格 2200 試験評価員及び試験員 A-1300 試験評価員及び試験員

(2) 国内外の知見の反映等

超音波探傷試験規程 2008/2012 から超音波探傷試験規程 2016 への変更点について、国内外の知見の反映等によると判断した事項及び変更点以外で再度確認を行った事項は「表 3.2.2-2 国内外の知見の反映等に該当する変更事項」に示すとおりであり、事項毎に技術的妥当性を検討した。

表 3.2.2-2 国内外の知見の反映等に該当する変更事項

No.	件名	主な変更内容	記載箇所
1	試験部の表面状態	<ul style="list-style-type: none"> 余盛を平滑に仕上げることが不要の条件を削除し、探触子の走査に支障のない程度に仕上げをすることを要求 	2120 試験部の表面状態
2	試験評価員及び試験員の資格	<ul style="list-style-type: none"> 試験評価員及び試験員の適用規格から NDIS 0601、NDIS 0603 (A-1300 のみ)、SNT-TC-1A 及び EN473 を削除し、ANSI/ASNT CP-189 を追加 試験評価員及び試験員の資格についてそれぞれ 2 種及び 1 種の規定を削除 JIS Z 2305 非破壊試験技術者-資格及び認証の適用年版を 2001 年版から 2001 年版又は 2013 年版に変更 	2200 試験評価員及び試験員 A-1300 試験評価員及び試験員 1320 関連規格
3	フェーズドアレイに使用する機材	<ul style="list-style-type: none"> フェーズドアレイに使用する機材の性能等は独自に設定することを追加 	4270 フェーズドアレイ技術を用いた探傷方法
4	超音波探傷装置の校正頻度	<ul style="list-style-type: none"> 探傷器の増幅及び時間軸直線性の確認頻度から定検開始時の規定を削除 	2410 超音波探傷器 A-2410 超音波探傷器 A-3410 超音波探傷器 A-4251 超音波探傷器 A-5251 超音波探傷器 A-6251 超音波探傷器 2420 探触子
5	基準感度の調整	<ul style="list-style-type: none"> 基準感度の調整の結果で再試験を行う範囲を「振幅の 20%又は 2dB 以上低下又は振幅の 20%又は 2dB を超えて上昇」から「振幅の 20%又は 2dB を超える変動」に変更 	2520 調整方法 (2) 基準感度の調整
6	探触子の走査範囲	<ul style="list-style-type: none"> 体積試験の範囲を示す規格から廃止規格 JEAC 4205 を削除 	2620 走査範囲
		<ul style="list-style-type: none"> 探傷不可能範囲を低減するような走査規定を追加 	3236 探触子の走査範囲 4245 探触子の走査範囲 4254 探触子の走査範囲
		<ul style="list-style-type: none"> 溶接部近傍の母材表面試験範囲について溶接線に平行方向の走査範囲から垂直法を削除 溶接金属部と厚さ T2 側の隣接母材を走査範囲とする表面試験範囲を C-D 部と明確化 	図-D-3300-1 走査範囲の例 図-D-3300-2 走査範囲の例
7	記録要領	<ul style="list-style-type: none"> ボルトのネジ部からのエコーの記録について追加 	2711 記録, 採取手順
		<ul style="list-style-type: none"> 記録対象外のエコーを明確化し、表面エコーにモード変換エコーを追加 	表-2712-1 UT 指示エコーの分類
		<ul style="list-style-type: none"> 容器管台とセーフエンドとの異種金属突合せ溶接継手を縦波斜角法で試験した場合の記録するレベルについて、ノイズレベル 	4350 記録

		を超えて検出された指示を具体化	
8	欠陥寸法測定及び評価	・クラス1（第1種）機器及びクラス2（第3種）機器の個別欠陥寸法測定規定を削除し、欠陥寸法測定は維持規格等で必要とされる場合に限定	2720 欠陥寸法測定
		・引用元の維持規格の項番号及び廃止規格 JEAC 4205 を削除	2730 試験結果の評価
		・2次クリーピング波法により斜角法の測定誤差が改善されるような場合にあつては、2次クリーピング波法の指示長さを採用してもよいとの規定を追加	4267 評価
9	容器の場合の適用範囲	・クラス1容器及びクラス2容器の「溶接継手」を「フェライト鋼突合せ溶接継手及び公称厚さが51mm以下のオーステナイト系ステンレス鋼突合せ溶接継手」に限定 ・第3章（容器の超音波探傷試験要領）に記載のない手法は第4章（配管の超音波探傷試験要領）を準用してもよいとの規定を追加	3100 適用範囲
10	斜角法の探傷角度	・斜角法での2つの角度の差10°以上について、公称屈折角の他に試験対象部への入射角の差を追加	3211 一般
11	対比試験片	・従来から使用している対比試験片であつて、本規程（改定版を含む）の発行以前に製作され使用してきているものは、本規程に従わなくてもよいと明確化	2340 対比試験片
		・曲率を持つ対比試験片の反射体について、鏡板のような2軸とも曲率を有するものから曲率が1軸のみのもの（管状）に変更	2342 垂直法及び斜角法の校正用反射体
		・容器管台とセーフエンドとの異種金属突合せ溶接継手及びオーステナイト系ステンレス鋼溶接金属部を透過させる探傷に適用する縦波用対比試験片のノッチ長さを探触子の幅以上から振動子幅以上に変更	4320 対比試験片 4420 対比試験片
		・管台内面の丸みの部分を容器の外側から試験する場合の対比試験片の例に、クラッドが施されていない場合の図を追加	図-3400-1(1) 管台内面の丸みの部分の対比試験片の例（容器の外側から試験する場合）
		・超音波探傷試験規程2008/2012の図-3400-1の「(2) 容器の内面から試験する場合」の対比試験片の例に、凸形状の試験片の図（クラッドなし）及び内面の丸みの部分につながる管台内面の部分を表す凹形状の試験片の図（クラッドあり、なし）を追加し、図番を図-3400-2に変更	図-3400-2 管台内面の丸みの部分の対比試験片の例（容器の内面から試験する場合）
		・フェライト鋼配管及び容器（クラッドなし）の突合せ溶接継手をTOFD法で測定する場合の横穴付き試験片をRB-SDHと探傷用対	A-5243 対比試験片の種類

		比試験片に区別して規定を明確化	
		<ul style="list-style-type: none"> 容器管台内面丸みの部分を TOFD 法で管台内面側から測定する場合のノッチ付き対比試験片の詳細について規定を追加 	A-5543 対比試験片の種類
		<ul style="list-style-type: none"> フェーズドアレイ技術を用いる場合の対比試験片に設ける校正用反射体の幅と長さの規定を削除 	A-6242 対比試験片の種類
12	オーステナイト系ステンレス鋼溶接金属部を透過させる探傷方法	<ul style="list-style-type: none"> オーステナイト系ステンレス鋼溶接金属部を透過させる探傷方法を追加 縦波斜角法でオーステナイト系ステンレス鋼溶接金属を透過させる探傷の校正用反射体の規定から除外し、縦波斜角法でそれ以外の溶接金属を透過させる探傷の校正用反射体は深さが板厚の5%以内又は1mmから板厚の10%以内のノッチに変更 2次クリーピング波法の対比試験片における基準ノッチ深さの寸法許容差を規定文から削除 探触子の走査範囲にオーステナイト系ステンレス鋼溶接金属部を透過させる探傷を適用した場合の探傷不可能範囲及び走査範囲の記録の規定を追加 縦波斜角法で溶接線を透過した探傷を実施する場合（溶接部の厚さが40mm以下のオーステナイト系ステンレス鋼溶接部を透過させる場合を除く。）の基準感度の設定方法を削除 	4200 配管の突合せ溶接継手 4211 縦波斜角法の校正用反射体 4212 2次クリーピング波法の対比試験片の形状 4245 探触子の走査範囲 4254 探触子の走査範囲 4500 オーステナイト系ステンレス鋼溶接金属部を透過させる探傷 4520 対比試験片 4530 探傷方法 4541 時間軸の調整 4542 基準感度の設定 4550 走査方法 4570 評価 図-4542-1 突合せ溶接継手の基準感度の設定(2008年版) 図-4253-1 突合せ溶接継手の基準感度の設定
13	基準感度の設定	<ul style="list-style-type: none"> 基準感度の設定における手前（始点）側延長線の引き方を整理 	図-3200-1 突合せ溶接継手の基準感度の設定（垂直法で試験部の厚さが25mmを超える場合）他
		<ul style="list-style-type: none"> 横波斜角法での基準感度の設定に(9/8)Sでのエコー高さを追加 	4242 基準感度の設定
		<ul style="list-style-type: none"> 管内面から試験を行う場合のDAC曲線の調整範囲に維持規格で要求する試験範囲を追加し、内面から25mm深さあるいは維持規格で要求する試験範囲のうち、いずれか小さい方を満足するのに必要な時間軸範囲に変更 	4331 基準感度の設定
14	タンデム法による欠陥深さ測定要領	<ul style="list-style-type: none"> タンデム法の適用部位にフェライト鋼の配管及び容器（クラッドなし）を追加し、オーステナイト系ステンレス鋼の容器（クラッドなし）を削除 	A-1220 適用部位（A-1222タンデム法）
		<ul style="list-style-type: none"> タンデム法による欠陥深さ測定に試験部の 	A-3000 タンデム法によ

		厚さが 10mm 以上 51mm 以下の制限を追加	る欠陥深さ測定要領
15	端部エコー法での欠陥深さ寸法測定要領	・端部エコー法の適用部位にフェライト鋼系容器からクラッドなしを削除し、容器管台内面の丸みの部分を管台内面側から測定する場合の管台内径寸法を 698mm から 698.5mm に変更	A-1223 端部エコー法
		・縦波斜角端部エコー法を用いる場合も横波斜角端部エコー法を行うことを追記	A-4310 適用手法
		・容器管台とセーフエンドの異種金属突合せ溶接継手（バタリング部）を端部エコー法で外面側から測定する場合の時間軸範囲を 1 スキップから 0.5 スキップに変更	A-4662 時間軸の調整
16	TOFD 法による欠陥深さ寸法測定要領	・TOFD法の適用部位にフェライト鋼系容器からクラッドなしを削除し、容器管台内面の丸みの部分を管台内面側から測定する場合の管台内径寸法を 698mm から 698.5mm に変更	A-1224 TOFD 法
		・TOFD 法の時間軸及び基準感度の調整事項に、送受信探触子間隔を追加	A-5261 一般事項(2)
		・TOFD法によるオーステナイト系ステンレス鋼配管の突合せ溶接継手の探傷にコンポジット型縦波探触子を追加	A-5322 探触子
		・TOFD法による容器管台内面の丸みの部分の探傷にコンポジット型縦波探触子を追加	A-5522 探触子
17	フェーズドアレイ技術による欠陥深さ寸法測定要領	・フェーズドアレイ技術の適用部位にフェライト鋼配管及び容器(クラッドなし)の場合の厚さを 51mm に制限 ・試験部の厚さが 51mm を超える配管及び容器についても、適用性を確認した上で本附属書の規定に準ずることができるとする規定を追加	A-1225 フェーズドアレイ技術
		・フェーズドアレイ技術による欠陥深さ測定における試験部の厚さに 10mm 以上 51mm 以下の制限を追加し、オーステナイト系ステンレス鋼配管の対象から「突合せ溶接継手」限定を削除	A-6000 フェーズドアレイ技術による欠陥深さ寸法測定要領
		・セクタ走査の時間軸調整における屈折角振り幅について設定した振り幅から評価に用いる振り幅に変更	A-6262 時間軸の調整
18	炉心シュラウドに適用する超音波探傷試験要領	・炉心シュラウドに適用する超音波探傷器の種類からパルス反射式以外の方式を削除	D-2100 超音波探傷器
		・炉心シュラウド用の対比試験片に設ける校正用反射体を「矩形ノッチ」から「ノッチ」に変更	D-2310 校正用反射体
		・炉心シュラウドに対して記録するエコーを DAC20%を超えるものから DAC20%を超える欠陥又は不連続部エコーに変更	D-4100 試験記録

3. 2. 3 漏えい率試験規程 2017

(1) 引用規格の引用年版等の変更

漏えい率試験規程 2008 から変更又は追加された引用規格は 1 件であり「表 3. 2. 3-1 引用規格の年版等の変更」の 1 件を技術評価する必要があることを確認した。

この技術評価については、次項で述べる漏えい率試験規程 2017 の国内外の知見の反映等に係る技術評価の結果と併せて評価を行う。

表 3. 2. 3-1 引用規格の年版等の変更に関する事項

No	件名	主な変更内容又は再確認の内容	記載箇所
1	JEAC 4602 原子炉冷却材圧力バウンダリ, 原子炉格納容器バウンダリの範囲を定める規程	・ 2004 年→2016 年	1. 4 用語の定義 (1) 原子格納容器バウンダリ

(2) 国内外の知見の反映等

漏えい率試験規程 2008 から漏えい率試験規程 2017 への変更点について、国内外の知見の反映等によると判断した事項及び変更点以外で再度確認を行った事項は「表 3. 2. 3-2 国内外の知見の反映等に該当する変更事項」に示すとおりであり、事項毎に技術的妥当性を検討した。

表 3. 2. 3-2 国内外の知見の反映等に該当する変更事項

No.	件名	主な変更内容	記載箇所
1	A 種試験の隔離範囲	<ul style="list-style-type: none"> ・ A 種試験の隔離弁の状態を「原子炉冷却材喪失事故を模擬した状態」から個々の隔離弁の単一故障を想定し次のいずれかの方法で行うことに変更 <ol style="list-style-type: none"> ① 事故時に自動的に閉となる隔離弁は内側隔離弁を開、外側隔離弁を閉とした状態で A 種試験を行う。 ② A 種試験を「内側隔離弁も外側隔離弁も閉」として行う場合は、当該貫通部に対して局部漏えい試験 (C 種試験) を行い、その結果を加味した評価を行う。 	2. 4. 2 試験前の必要条件(1) 解説 2-3 ただし書
2	A 種試験の試験方法	<ul style="list-style-type: none"> ・ 10 年に 1 回の 24 時間試験とそれ以外の毎回 6 時間試験について、解説 2-8 に「前回の測定継続時間が 24 時間以上の A 種試験から 10 年以上経過した時点においてプラント停止中の場合は、測定継続時間が 24 時間以上の A 種試験をプラント起動までに行う」とする規定を追加 ・ PWR の 10 年に 1 回の設計圧力による A 種試験について、解説 2-9 に「前回の設計圧力による A 種試験から 10 年以上経過した時点において停止中の場合は、設計圧力による A 種試験をプラント起動までに行う」とする規定を追加し、「長期停止等があった場合、A 種試験を 2 回連続、設計圧力で実施することが必要になる場合もある」旨を追 	2. 4. 3 試験方法 (4) 解説 2-8 2. 4. 3 試験方法 (6) 解説 2-9

		<p>加</p> <ul style="list-style-type: none"> ・ 低圧試験の保守性について、漏えい流量の圧力依存性の観点から「分子流と連続流」、「層流と乱流」、「圧縮性流れと非圧縮性流れ」に分類し、漏えい形態としての円管状での分子流とオリフィス状でのチョーク流を「解説図 2-10.1 圧力比と漏えい率比の関係(実機)」に追加 	<p>2.4.3 試験方法(6) 解説 2-10</p>
3	A 種試験の判定基準	<ul style="list-style-type: none"> ・ 漏えいの増加要因を考慮した余裕係数を 0.25 から 0.2 に変更 ・ A 種試験を空気又は窒素以外の気体で行う場合の許容漏えい率算出に係る規定及び解説 2-13 を削除 ・ 解説 2-12 において「b. 隔離弁の単一故障を考慮した係数」を削除し、BWR の主蒸気隔離弁及び PWR のサンプリング系弁の漏えい率の増加量を最新データで評価して劣化程度を見直し、また、末尾にプラント停止中は劣化を考慮する必要はないと追加 	<p>2.4.4 判定基準 解説 2-12</p>
4	B 種試験の試験頻度	<ul style="list-style-type: none"> ・ エアロックは開閉の都度試験を行うことを原則とする規定を削除 	<p>2.5.6 試験頻度</p>
5	A 種試験後の再開放	<ul style="list-style-type: none"> ・ 格納容器バウンダリに属するフランジ締結部を開放する場合は復旧後に局部漏えい試験を実施し A 種試験の結果に反映する規定を追加 	<p>2.8.3 A 種試験後に再開放するバウンダリ部位に関する確認</p>
6	漏えい率の回帰直線	<ul style="list-style-type: none"> ・ 試験の経過時間と漏えい率の関係についての有意差検定手法を追加 	<p>3.1.2.3 平均漏えい率及び信頼限界(1)傾きの検定 3.2.2.3 平均漏えい率及び信頼限界(1)傾きの検定</p>
7	測定装置の配置	<ul style="list-style-type: none"> ・ 解説 3-2-4 の基準容器系原子炉格納容器外配管に対する影響の評価式を詳細化 	<p>3.2.3.3 測定装置の配置 解説 3.2-4</p>
8	試験中の原子炉格納容器内の状態変化	<ul style="list-style-type: none"> ・ 測定中の圧力、温度の変化分が満足すべき関係式の規定を削除し、空気重量変化、露点温度、圧力及び温度をグラフに図示する規定に変更 	<p>3.1.4.4 測定系の妥当性の確認 解説 3.1-5</p>
9	データ処理	<ul style="list-style-type: none"> ・ 器差補正を行う測定項目に原子炉格納容器内絶対圧力を追加 ・ 試験結果を示す図 3.1.6 全体漏えい率試験結果から「漏えい率試験測定系確認」の散布図を削除し、空気重量変化、露点温度、圧力及び温度を示す散布図の題目を「原子炉格納容器内状態変化」から「漏えい率試験測定系確認」に変更 ・ (注 1)において、大気圧計及び原子炉格納容器内圧力計の値に「圧力計読み値」を追加 ・ (注 1)において、「図 3.1.6 の作成にあたっては 	<p>3.1.4.5 データ処理</p>

		計測した原子炉格納容器内圧力に基づき原子炉格納容器内絶対圧力(hPa[abs])を算出する」規定を追加し、図 3.1.6 全体漏えい率試験結果の「漏えい率試験測定系確認」の散布図において、Pm の用語説明に「絶対」を追加 <ul style="list-style-type: none"> 解説 3.1-6 にクォーツマンオメータ、精密水銀気圧計及び精密水銀マンオメータの器差補正方法を追加 	解説 3.1-6
10	C 種試験の除外例	<ul style="list-style-type: none"> 図番 6 として圧力開放板を設けた配管 2 例を追加し C 種試験対象であることを記載 	表 4.4.1 C 種試験の除外例(8/8)
11	原子炉格納容器バウンダリ	<ul style="list-style-type: none"> 技術基準規則⁶解釈を踏まえた要件と事例を記載 	解説 1-1

4. 技術評価の内容

4. 1 渦電流探傷試験指針 2018

4. 1. 1 渦電流探傷試験の用途

本指針は上置プローブを用いた渦電流探傷試験に適用する旨「1200 適用範囲」に規定し、「(解説-1200-3)適用」において日本機械学会 発電用原子力設備規格 維持規格（以下「維持規格」という。）との関係を規定している。

(1) 変更の内容（「表 4.1.1-1 用途に関する規定内容の変更点」参照）

- ① 用途に低合金鋼の母材部を追加した。
- ② 維持規格の MVT-1 試験の代替試験とする位置付けを維持規格の表面試験に変更した。
- ③ 割れ以外の欠陥に適用する場合の条件及び本指針の準用範囲を追加した。

表 4.1.1-1 用途に関する規定内容の変更点

渦電流探傷試験指針 2018	渦電流探傷試験指針 2010
<p>1200 適用範囲</p> <p>本指針は、原子力発電所機器のうち、オーステナイト系ステンレス鋼及び高ニッケル合金の母材部及び溶接部並びに低合金鋼の母材部の上置プローブを用いた渦電流探傷試験に適用する。</p> <p>(解説-1200-3)適用</p> <p>主な適用は、<u>原子力発電所機器における渦電流探傷試験のうち維持規格の表面試験とする。割れ以外の欠陥に適用する場合には 2010 項に基づき性能を事前に確認するものとする。なお、上記以外で本指針が適用できると判断される場合は、これを準用してもよい。</u></p>	<p>1200 適用範囲</p> <p>本指針は、原子力発電所機器のうち、オーステナイト系ステンレス鋼及び高ニッケル合金の母材部及び溶接部の上置プローブを用いた渦電流探傷試験に適用する。</p> <p>(解説-1200-3)適用</p> <p>主な適用は、<u>日本機械学会 発電用原子力設備規格 維持規格(2008 年版)の MVT-1 試験の代替試験である。</u></p>

⁶ 実用発電用原子炉及びその附属施設の技術基準に関する規則

(2) 日本電気協会による変更の理由

- ① 渦電流探傷試験指針 2010 の適用範囲は、オーステナイト系ステンレス鋼及び高ニッケル合金であったが、渦電流探傷試験指針 2018 において、原子炉圧力容器の母材である低合金鋼が適用範囲に含まれた。なお、「実用発電用原子炉の運転期間延長認可申請に係る運用ガイド」において、原子炉圧力容器の一次冷却材ノズルコーナ部及び給水ノズルコーナ部の着目する劣化事象（疲労）に対する点検方法/点検項目として、渦電流探傷試験が掲げられている。この状況を踏まえ、母材の低合金鋼が露出している BWR について、BWR 電力・メーカーによる電力共通研究が実施され、低合金鋼の母材部における疲労割れに関する良好な試験結果が得られた。この研究成果をもとに、「低合金鋼の母材部における疲労割れに対する渦電流探傷試験要領」を追加する。
- ② 日本機械学会 維持規格分科会 検査作業会との意見交換を行い、維持規格では渦電流探傷試験を表面試験に分類していることを確認した。
- ③ 維持規格に規定する表面試験の割れ以外にも適用できることを追加し、その場合は「2010 事前確認」に基づき性能を事前に確認することとした⁷。

(3) 検討の結果

- ① 低合金鋼の母材部への適用については、「4. 1. 6 附属書 D 低合金鋼の母材部における疲労割れの渦電流探傷試験要領（以下「附属書 D」という。）」においてまとめて評価することとする。
- ② 本指針が対象としている欠陥の深さについては、「(解説-1200-2)対象となる欠陥の深さ」において、深さ 1mm 以上の開口欠陥とし、SN 比を欠陥抽出基準とした場合は深さ 0.5mm 以上の SCC による欠陥をすべて検出可能との報告があるとしている。しかし、維持規格に規定する表面試験の磁粉探傷試験、浸透探傷試験では、一般的に試験片に付与された深さ 30 μ m のきずで検出性を確認している。したがって、渦電流探傷試験指針 2018 で規定する渦電流探傷試験は表面試験と同等ではない。

また、維持規格 2012 年版の検査章「IA-2530 表面試験」に関する技術評価では「渦流探傷試験は水中での表面試験が可能である等の利点は認められるものの、欠陥長さが保守的に測定されるサイジング方法に関する規定が策定されるまでの間、「IA-2533 渦流探傷試験」は、遠隔走査等により深さ 1mm 以上の表面欠陥を検出するための目視試験の代替試験方法に位置付け、表面試験は磁粉探傷試験又は浸透探傷試験とする」としており、渦電流探傷試験は目視試験と位置付けている。なお、渦電流探傷試験指針 2010 の「解説-1200-3 適用」には、主な適用は維持規格の MVT-1 試験の代替試験であると記載している。」と評価している。

したがって、「(解説-1200-3)適用」の「維持規格の表面試験」は「維持規格の MVT-1 試験の代替試験」と読み替える。

- ③ 対象とする欠陥について、維持規格 2012 年版の「IA-2530 表面試験」においては、

⁷ 第3回渦電流探傷試験、超音波探傷試験及び漏えい率試験に係る日本電気協会の規格の技術評価に関する検討チーム会合 参考資料 3-3 8)

「表面又は表面近くの線状又は円形状の欠陥指示」としており、「IA-2533 渦流探傷試験」は「磁性体及び非磁性体の表面に開口している線状の欠陥指示を検出する方法」としている。また、溶接規格 2012 年版の「表 N-X100-4 浸透探傷試験」においては、「JIS Z 2343-1 非破壊試験－浸透探傷試験－第 1 部：一般通則：浸透探傷試験方法及び浸透指示模様のカテゴリ」2001 年版の「10.1 浸透指示模様のカテゴリ」を適用し、割れ指示、線状指示、円形状指示、連続した円形状指示及び分散した円形状指示に分類している。したがって、「(解説-1200-3)適用」に記載する「割れ以外のもの」とは、線状指示と円形状指示を想定していると考えられる。これらの指示について本指針に基づく渦電流探傷試験を行う場合は「2010 事前確認」に基づき性能を事前に確認するとしており、妥当と判断する。

(4) 適用に当たっての条件

- ① なし
- ②、③

読み替える規定	読み替えられる字句	読み替える字句
(解説-1200-3)適用	主な適用は、原子力発電所用機器における渦電流探傷試験指針のうち維持規格の <u>表面試験</u> とする。	主な適用は、原子力発電所用機器における渦電流探傷試験指針のうち維持規格の <u>MVT-1 試験</u> の代替試験とする。

4. 1. 2 非破壊試験技術者の資格

非破壊試験技術者の資格については、「2200 試験員及び試験評価員」(1)、(2)に規定している。

(1) 変更の内容(「表 4. 1. 2 -1 試験員及び試験評価員に関する規定内容の変更点」参照)

- ① 非破壊試験技術者の資格認証を「JIS Z 2305 非破壊試験－技術者の資格及び認証」2001 年版（以下「JIS Z 2305:2001」という。）から、JIS Z 2305:2001 又は「JIS Z 2305 非破壊試験技術者の資格及び認証」2013 年版（以下「JIS Z 2305:2013」という。）に変更した。
- ② 試験評価員の要求能力に探傷信号の特徴を理解していることを追加した。

表 4. 1. 2 -1 試験員及び試験評価員に関する規定内容の変更点

渦電流探傷試験指針 2018	渦電流探傷試験指針 2010
<p>2200 試験員及び試験評価員</p> <p>(1)試験員は、JIS Z 2305 <u>非破壊試験－技術者の資格及び認証(2001年版)</u>又は<u>非破壊試験技術者の資格及び認証(2013年版)</u>によって認証された ET レベル 1 以上の有資格者、又はこれらと同等以上の技術レベルを有する者で、試験に用いる手法の特徴を理解した者とする。</p> <p>(2) 試験評価員は、JIS Z 2305 <u>非破壊試験</u></p>	<p>2200 試験員及び試験評価員</p> <p>(1)試験員は、JIS Z 2305 によって認証された ET レベル 1 以上の有資格者、又はこれらと同等以上の技術レベルを有する者で、試験に用いる手法の特徴を理解した者とする。</p> <p>(2) 試験評価員は、JIS Z 2305 によって認</p>

<p>一技術者の資格及び認証(2001年版)又は非破壊試験技術者の資格及び認証(2013年版)によって認証された ET レベル 2 以上の有資格者、又はこれらと同等以上の技術レベルを有する者で、試験に用いる手法及び信号の特徴を理解し、試験部に関する知識を有する者とする。</p>	<p>証された ET レベル 2 以上の有資格者、又はこれらと同等以上の技術レベルを有する者で、試験に用いる手法の特徴を理解し、試験部に関する知識を有する者とする。</p>
---	--

(2) 日本電気協会による変更の理由

- ① JIS Z 2305:2001 に従った認証の有効期限は 5 年であるが、JIS Z 2305:2013 に従った認証開始は 2016 年以降であり、本指針が改訂された 2018 年時点では、JIS Z 2305:2001 での認証が依然有効であったため、これらを併記した⁸。
- ② 解説に合わせて記載を見直した。

(3) 検討の結果

- ① 認証機関である日本非破壊検査協会の「JIS Z 2305:2001 から JIS Z 2305:2013 への認証制度改正に伴う切替え期間中の措置について」(2014 年 6 月 24 日付け)によると、以下に示すように JIS Z 2305:2001 認証資格と JIS Z 2305:2013 認証資格は相互に読み替えることができるとの措置をしている。

JIS Z 2305:2001 から JIS Z 2305:2013 への認証制度改正に伴う
切替え期間中の措置について

2014 年 6 月

(略) 切替え期間中、現有資格者の日常の検査業務において、また当協会の認証制度を採用いただいている関連諸団体各位の資格認定・認証において支障が生じないよう、「JIS Z 2305:2001」認証資格と「JIS Z 2305:2013」認証資格を相互に読み替えることができるものと致します。本措置は、同じ日本工業規格 (JIS Z 2305) の改正であり、工業分野の名称は変わりましたがその対象とする分野に変更はなく、かつ、技術レベルも変更はないため、相互に読み替えても支障がないものとの判断に基づくものです。(略)

JIS Z 2305:2013 は、JIS Z 2305:2001 での有資格者の有効期限を制限するものではないので、JIS Z 2305:2001 の併用は不要である。したがって、「非破壊試験一技術者の資格及び認証(2001年版)又は非破壊試験技術者の資格及び認証(2013年版)」は「非破壊試験技術者の資格及び認証(2013年版)」に読み替える。

- ② JIS Z 2305:2013 のレベル 2 資格試験においては、実技試験の評点の内容に不連続部の検出及び報告の他にその「特性 (位置、方向、寸法、種類) 及び評価」が含まれており、本試験では探傷信号を基に判定を行うことから探傷信号の特徴を理解していることはレベル 2 技術者にとって必須と考えられる。したがって、試験評価員の要求能力に探傷信号の特徴を理解していることを追加することは、妥当と判断する。

(4) 変更点以外の評価

変更点ではないが試験評価員と試験員の役割については、本文に規定がない。「(解説-

⁸ 第 3 回渦電流探傷試験、超音波探傷試験及び漏えい率試験に係る日本電気協会の規格の技術評価に関する検討チーム会合 参考資料 3-3 3)

2200-2) 試験評価員及び試験員の実施可能な業務」に役割に関して以下のとおり記載されている。

(解説-2200-2) 試験評価員及び試験員の実施可能な業務

試験評価員及び試験員の実施可能な業務は以下を基準とする。(実際の運用ではこれに準じて解釈する。)

(1) 試験員

基準位置及び試験範囲の設定, 機材の整備(探傷器の清掃, 対比試験片の清掃等)・点検・性能確認の実施, 渦電流探傷装置等の設置・調整・操作, 基準感度及び位相角の設定, 探傷, 指示の抽出及び判定, 長さ測定, 記録作成

(2) 試験評価員

上記(1)項に示す項目及び, 機材の点検・性能確認結果の承認, 検出結果の承認, 試験記録の承認

なお, 必要に応じて, 試験員及び試験評価員のいずれにも該当しない試験補助員(無資格者)は, 試験員及び試験評価員の指導のもと次の作業を補助してよい。機材の整備(探傷器の清掃, 対比試験片の清掃等), 自動探傷の場合の渦電流探傷装置等の設置・調整・操作(感度校正に関する部分を除く。), 記録作成(欠陥検出及び長さ測定の評価に関する部分を除く。)

これに関し, JIS Z 2305:2013 の適用を考慮すると次のような課題がある。JIS Z 2305:2013 と JIS Z 2305:2001 の非破壊試験技術者の資格レベルに係る変更点を「表 4.1.2-2 JIS Z 2305 の非破壊試験技術者の資格レベルに関する変更点」に示す。

(a) 試験員(レベル1以上)の実施可能な業務には「指示の抽出及び判定」が含まれているが, JIS Z 2305:2013 のレベル1では「記載された基準に従って NDT 結果を記録し, 分類する。」ことはできるものの, 「NDT 結果の解釈に責任を負ってはならない。」とされている。「JIS Z 2300:2009 非破壊試験用語」によれば「判定」とは「きずが規定の要求基準を満足しているか否かを決定すること」であり, JIS Z 2305:2013 のレベル2に規定する「適用される規格, コード, 仕様書又は手順書に従って結果を解釈し, 評価する。」に相当する。したがって, 試験員において「指示の抽出及び判定」とあるが「判定」は妥当ではない。「指示の抽出及び判定」は「指示の抽出及び分類」に修正することを要望する。

同様に, 試験評価員については「機材の点検・性能確認結果の承認, 検出結果の承認, 試験記録の承認」とあるが「承認」は妥当ではない。「機材の点検・性能確認結果の承認, 検出結果の承認, 試験記録の承認」は「機材の点検・性能確認結果の検証, 検出結果の解釈・評価, 試験記録の報告」に修正することを要望する。

(b) 「(2)試験評価員」のなお書きにおいて, 本文に規定のない試験補助員についての実施可能な作業が記載され, 無資格の試験補助員に記録作成(欠陥検出及び長さ測定の評価に関する部分を除く。)作業の補助をしてよいとされているが, 記録はレベル1試験員に対し「資格証明書に明記された力量の範囲で, NDT 指示書に従って次の項目を実施する許可を与えてもよい。」とされている業務であり, 資格を有する者以外が作成することは妥当ではない。記録作成はレベル1以上の者に限定することを要望する。

なお, JIS Z 2305:2001 は, 国際規格「ISO 9712:1999 Non-destructive testing - Qualification and certification of personnel」と整合を図ったもので, 技術者の

資格を非破壊試験の観点から NDT レベル (Levels of Competence (NDT Levels)) で分類しており、「表 4.1.2-2 JIS Z 2305 の非破壊試験技術者の資格レベルに関する変更点」に示すように訓練生も定義されていた。改正された「ISO 9712:2012 Non-destructive testing - Qualification and certification of NDT personnel」では NDT 資格 (Levels of Qualification) で分類しており NDT 資格のない訓練生の規定は削除されている。(訓練生に関する削除は ISO 9712:2005 以降) これを踏まえて JIS Z 2305:2013 においても題目を「非破壊試験技術者の資格及び認証」に変更し訓練生に関する規定は削除されている。

渦電流探傷試験指針 2018 に基づく渦電流探傷試験は、表面試験ではなく遠隔走査等により深さ 1mm 以上の表面欠陥を検出するための MVT-1 試験の代替試験に位置付ける条件を付しており、目視試験についての試験員の資格認証は未整備であることを踏まえ、試験員と試験評価員の役割について条件を付さないこととする。

表 4.1.2-2 JIS Z 2305 の非破壊試験技術者の資格レベルに関する変更点

JIS Z 2305:2013 の資格レベル	JIS Z 2305:2001 の資格レベル
—	2. 定義 ab) <u>訓練生 認証された技術者の監督のもとに仕事をする個人。その人はどのような NDT も自分だけで実施し、NDT 結果を解釈し、また、NDT 結果の報告書を作成してはならない。</u>
6 資格レベル 6.1 レベル 1 6.1.1 レベル 1 の認証を受けた個人は、指示書に従って、かつ、レベル 2 又はレベル 3 技術者の監督の下で、NDT を実施する力量を実証している。雇用主はレベル 1 技術者に、資格証明書に明記された力量の範囲で、NDT 指示書に従って次の項目を実施する許可を与えてもよい。 a) NDT 装置を調整する。 b) NDT を実施する。 c) 記載された基準に従って NDT 結果を記録し、分類する。 d) 結果を報告する。 6.1.2 レベル 1 の認証を受けた技術者は、使用する NDT 方法若しくは技法の選択又は <u>NDT 結果の解釈について責任を負ってはならない。</u>	4. NDT レベル 4.1 分類 この規格によって認証された技術者は、次の 3 種類のレベルの中の 1 種類に分類されなければならない。 <u>一方、まだ認証されていない人は、訓練生として分類してよい。</u> 4.2 NDT レベル 1 4.2.1 レベル 1 に認証された技術者は、指示書に従って、レベル 2 又はレベル 3 技術者の監督のもとで、NDT 作業を実施する資格がある。レベル 1 に認証された技術者は、次の事項ができなければならない。 a) NDT 機器を調整する。 b) NDT を実施する。 c) 文書化された判定基準に従って NDT 結果を記録し、分類する。 d) NDT 結果を報告する。 4.2.2 レベル 1 に認証された技術者は、使用する NDT 方法又は NDT 技法を選択する責任はない。
6.2 レベル 2	4.3 NDT レベル 2

<p>レベル 2 の認証を受けた個人は、NDT 手順書に従って NDT を実施する力量を実証している。雇用主はレベル 2 技術者に、資格証明書に明記された力量の範囲で、次の項目を実施する許可を与えてもよい。</p> <p>a) 使用する NDT 方法に適用する NDT 技法を選択する。</p> <p>b) NDT 方法の適用制限を明確にする。</p> <p>c) NDT コード、規格、仕様書及び手順書を、実際の作業条件に適した NDT 指示書に書き換える。</p> <p>d) 装置の調整及びその検証を行う。</p> <p>e) NDT を実施し、監督する。</p> <p>f) 適用される規格、コード、仕様書又は手順書に従って結果を解釈し、評価する。</p> <p>g) レベル 2 又はそれより下のレベルの全ての作業を実施し、監督する。</p> <p>h) レベル 2 又はそれより下のレベルの技術者を指導する。</p> <p>i) NDT 結果を報告する。</p>	<p>NDT レベル 2 に認証された技術者は、確立されている又は認可されている NDT 手順書に従って NDT を実施したり、指示する資格がある。これには次のことを含む。</p> <p>a) レベル 2 が認証されている NDT 方法の適用限界を決定する。</p> <p>b) NDT コード、NDT 規格、NDT 仕様書及び NDT 手順書を、実際の作業条件に適した実行可能な NDT 指示書に書き換える。</p> <p>c) NDT 機器の調整と校正を行う。</p> <p>d) NDT を実施したり、監督する。</p> <p>e) 適用されるコード、規格及び NDT 仕様書に従って NDT 結果を解釈し、評価する。</p> <p>f) NDT 指示書を作成する。</p> <p>g) レベル 1 のすべての職務を実施するか、又は監督する。</p> <p>h) レベル 2 より下の技術者を訓練するか、又は指導する。</p> <p>i) NDT 結果をとりまとめて報告する。</p>
---	---

「1400 関連規格」等において、下記の a) 及び b) は、渦電流探傷試験指針 2018 から年版が削除されている。日本電気協会は、適用する年版について「本指針は維持規格から引用されるものであるため、引用元の規格の年版は記載しないこととしました。SNT-TC-1A⁹ 規格及び CP-189¹⁰ 規格は例示であるため、規格の年版は記載しないこととしました。」としている¹¹。

a) 日本機械学会維持規格：「1400 関連規格」、「3300 欠陥長さ測定」、「A-3300 欠陥長さ測定」「B-3300 欠陥長さ測定」、「C-3300 欠陥長さ測定」他に記載

b) 米国 SNT-TC-1A、CP-189：「(解説-2200-3) 同等の技術レベルを有する者」に記載

ただし、超音波探傷試験規程 2016 では SNT-TC-1A が削除され CP-189 のみとなり、その改定理由には「最新 ASME¹²では SNT-TC-1A ではなく、CP-189 を引用」されたためとされている。渦電流探傷試験指針 2018 に SNT-TC-1A を記載したことについて、日本電気協会は「次回改訂時に必要に応じて見直しを検討することとします。」としている¹³。年版を記載していない規格の取扱いについて、整理し、規定することを要望する。

⁹ 米国非破壊検査協会 Recommended Practice for Personnel Qualification and Certification in Nondestructive Testing

¹⁰ 米国規格協会／米国非破壊検査協会 Standard for Qualification and Certification on Nondestructive Testing Personnel

¹¹ 第 3 回渦電流探傷試験、超音波探傷試験及び漏えい率試験に係る日本電気協会の規格の技術評価に関する検討チーム会合 参考資料 3-3-4)

¹² The American Society of Mechanical Engineers BOILER & PRESSURE VESSEL CODE

¹³ 第 3 回渦電流探傷試験、超音波探傷試験及び漏えい率試験に係る日本電気協会の規格の技術評価に関する検討チーム会合 参考資料 3-3-9)

(5) 適用に当たっての条件

変更点

①

読み替える規定	読み替えられる字句	読み替える字句
2200 試験員及び試験評価員 (1)及び(2)	非破壊試験一技術者の資格及び認証(2001年版)又は非破壊試験技術者の資格及び認証(2013年版)	非破壊試験技術者の資格及び認証(2013年版)

② なし

変更点以外

なし

(6) 要望事項

- 「(解説-2200-2) 試験評価員及び試験員の実施可能な業務」の「(1) 試験員」において「指示の抽出及び判定」は「指示の抽出及び分類」に修正することを要望する。
- 同解説の「(2) 試験評価員」において「機材の点検・性能確認結果の承認、検出結果の承認、試験記録の承認」は「機材の点検・性能確認結果の検証、検出結果の解釈・評価、試験記録の報告」に修正すること、及び記録作成はレベル1以上の者に限定することを要望する。
- 年版を記載していない規格の取扱いについて、整理し、規定することを要望する。

4. 1. 3 対比試験片の材料

使用機材のうち対比試験片については、「2330 対比試験片」に規定している。

(1) 変更の内容(「表 4. 1. 3-1 対比試験片に関する規定内容の変更点」参照)

- ① 試験部と異なる材質の対比試験片を用いる場合の条件に、電磁気的特性が「解説表-2330-2-1 オーステナイト系ステンレス鋼と高ニッケル合金の電磁気的特性の比較」に例示する値と同程度であることを「(解説-2330-2) 対比試験片の材料」に追加した。

表 4. 1. 3-1 対比試験片に関する規定内容の変更点

渦電流探傷試験指針 2018	渦電流探傷試験指針 2010
2330 対比試験片 (2)材料 対比試験片に用いる材料は、試験部と電磁気的特性が同等なものとする。 (解説-2330-2)対比試験片の材料 対比試験片は原則として、試験部と同じ材質の対比試験片を使用する。ただし、試験部と異なる材質の対比試験片の電磁気的	2330 対比試験片 (2)材料 対比試験片に用いる材料は、試験部と電磁気的特性が同等なものとする。 (解説-2330-2)対比試験片の材料 解説表-2330-2-1に示すように、オーステナイト系ステンレス鋼と高ニッケル合金の電磁気的特性は若干異なる。この違いが欠

<p>特性が、解説表-2330-2-1 に例示する値と同程度であって試験部と同じ材質の対比試験片に比べて、欠陥の疑いのある指示部を保守的に抽出でき、欠陥判定に影響しないことが試験などにより確認されている場合は、試験部と異なる材質の対比試験片を使用してもよい。(略)</p> <p>解説表-2330-2-1 オーステナイト系ステンレス鋼と高ニッケル合金の電磁気的特性の比較</p> <table border="1" style="width: 100%;"> <thead> <tr> <th>材料 材質</th> <th>種類</th> <th>電気伝導率 (S/m)</th> <th>比透磁率</th> <th>出典</th> </tr> </thead> <tbody> <tr> <td rowspan="2">オーステナイト系ステンレス鋼</td> <td>SUS316</td> <td>1.2~1.3 ×10⁶</td> <td>1.0~1.3</td> <td>[1]</td> </tr> <tr> <td>SUS304</td> <td>1.4×10⁶</td> <td>1.02</td> <td>[2]</td> </tr> <tr> <td rowspan="2">高ニッケル合金</td> <td>NCF600</td> <td>9.5×10⁵</td> <td>1</td> <td>[3]</td> </tr> <tr> <td>YNiCr-3</td> <td>8.5×10⁵</td> <td>1</td> <td>[3]</td> </tr> </tbody> </table> <p>(略)</p>	材料 材質	種類	電気伝導率 (S/m)	比透磁率	出典	オーステナイト系ステンレス鋼	SUS316	1.2~1.3 ×10 ⁶	1.0~1.3	[1]	SUS304	1.4×10 ⁶	1.02	[2]	高ニッケル合金	NCF600	9.5×10 ⁵	1	[3]	YNiCr-3	8.5×10 ⁵	1	[3]	<p>欠陥の疑いのある指示部の抽出や欠陥判定に影響を及ぼす可能性があるため、原則、試験部と同じ材質の対比試験片を使用する。ただし、試験部と異なる材質の対比試験片でも、試験部と同じ材質の対比試験片に比べて、欠陥の疑いのある指示部を保守的に抽出でき、欠陥判定に影響しないことが試験などにより確認されている場合は、試験部と異なる材質の対比試験片を使用してもよい。(略)</p> <p>解説表-2330-2-1 電磁気的特性の比較</p> <table border="1" style="width: 100%;"> <thead> <tr> <th>材料 材質</th> <th>種類</th> <th>電気伝導率 (S/m)</th> <th>比透磁率</th> <th>出典</th> </tr> </thead> <tbody> <tr> <td rowspan="2">オーステナイト系ステンレス鋼</td> <td>SUS316</td> <td>1.2~1.3 ×10⁶</td> <td>1.0~1.3</td> <td>[1]</td> </tr> <tr> <td>SUS304</td> <td>1.4×10⁶</td> <td>1.02</td> <td>[2]</td> </tr> <tr> <td rowspan="2">高ニッケル合金</td> <td>NCF600</td> <td>9.5×10⁵</td> <td>1</td> <td>[3]</td> </tr> <tr> <td>YNiCr-3</td> <td>8.5×10⁵</td> <td>1</td> <td>[3]</td> </tr> </tbody> </table> <p>(略)</p>	材料 材質	種類	電気伝導率 (S/m)	比透磁率	出典	オーステナイト系ステンレス鋼	SUS316	1.2~1.3 ×10 ⁶	1.0~1.3	[1]	SUS304	1.4×10 ⁶	1.02	[2]	高ニッケル合金	NCF600	9.5×10 ⁵	1	[3]	YNiCr-3	8.5×10 ⁵	1	[3]
材料 材質	種類	電気伝導率 (S/m)	比透磁率	出典																																											
オーステナイト系ステンレス鋼	SUS316	1.2~1.3 ×10 ⁶	1.0~1.3	[1]																																											
	SUS304	1.4×10 ⁶	1.02	[2]																																											
高ニッケル合金	NCF600	9.5×10 ⁵	1	[3]																																											
	YNiCr-3	8.5×10 ⁵	1	[3]																																											
材料 材質	種類	電気伝導率 (S/m)	比透磁率	出典																																											
オーステナイト系ステンレス鋼	SUS316	1.2~1.3 ×10 ⁶	1.0~1.3	[1]																																											
	SUS304	1.4×10 ⁶	1.02	[2]																																											
高ニッケル合金	NCF600	9.5×10 ⁵	1	[3]																																											
	YNiCr-3	8.5×10 ⁵	1	[3]																																											

(2) 日本電気協会による変更の理由

- ① オーステナイト系ステンレス鋼と高ニッケル合金に特化しない表記に見直した。

(3) 検討の結果

- ① 「2330 対比試験片」(2)材料において、「対比試験片に用いる材料は、試験部と電磁気的特性が同等なものとする。」と記載されているが、炭素鋼系の電磁気的特性は、化学成分、熱処理状態、加工度などによって変化するといわれている。「(解説 2330-2) 対比試験片」では、オーステナイト系ステンレス鋼と高ニッケル合金の電磁気的特性について記載があるのみで、低合金鋼に対する電磁気的特性の同等性については記載されていない。附属書Dを追加したことで、本文規定と解説に附属書Dの規定内容が含まれることになるが、「(解説-2330-2) 対比試験の材料」には、低合金鋼の例は追加されていない。日本電気協会は、低合金鋼における電磁気的特性の同等性について、「(解説-2330-2 対比試験片の材料)」に関する表現は、渦電流探傷検討会で繰り返し議論した。しかし、低合金鋼の電磁気特性を示す文献が見つからず、現在の表現となっている。EJAM¹⁴に示す電力共研¹⁵の試験体は、材質、製造加工方法及び熱処理を同等とした。実際のプラント適用においても、同様の考えで対比試験片は準備する。また、

¹⁴ E-Journal of Advanced Maintenance

¹⁵ 原子炉圧力容器の給水ノズルコーナに対する検査および評価技術開発

現場測定において、「信号の分類」のうち欠陥以外の信号の特性を比較することで照射効果の影響の有無は確認できると考える。」としている¹⁶。また、材質、製造加工方法及び熱処理を同等とすることについて、日本電気協会は「実機材と電力共研試験体における材質、製造加工方法及び熱処理の状況を表 4.1.3-2 で示します。実機材の材料、製造加工方法に関しては、電力共研報告書「原子炉圧力容器の給水ノズルコーナに対する検査および評価技術開発（平成 27 年度）」の「表 4.1.1(3) ノズルコーナ部実機プラント特徴調査結果」に記しております。熱処理については、JIS G 3204「圧力容器用調質型合金鋼鍛鋼品」に記されております。これらに従って、電力共研の試験体は製作しております。なお、実機材で部材取付に際し実施している焼鈍は、電力共研試験体では実施しておりません。一般に、焼鈍によって磁氣的性質が改善され透磁率のばらつきは低減されます¹⁷。このため、透磁率のばらつきによるノイズの観点では、電力共研試験体は実機材より厳しい条件にあるといえますが、電力共研の試験では検出性に影響があるノイズは確認されませんでした。従いまして、実機材及び電力共研試験体における焼鈍実施の有無は影響ないと考えます。」としている¹⁸が、溶接後熱処理の有無によるノイズの変化については提示されていない。また、試験体（対比試験片）の方がノイズが大きいということは、実機での有意な信号がノイズと見なされる可能性があり、対比試験片を用いる際には、溶接後熱処理の有無について確認する必要がある。対比試験片の材料の同等性については、材料、製造加工方法、熱処理方法（溶接後熱処理を含む。）の点から規定することを要望する。

表 4.1.3-2 実機材と電力共研試験体における材料、製造加工方法及び熱処理の状況

項目	実機材	電力共研での試験体
材料	SFVQ1AあるいはSFVQ2A材	同左
製造加工方法	機械加工、グラインダ加工	同左
熱処理方法	焼入れ焼戻し	同左
	焼鈍（溶接後熱処理）	未実施

さらに、照射効果の影響の有無は欠陥以外の信号の特性を比較することで確認できるとしていることについて、日本電気協会は「一例として、リフトオフ信号を用いた照射効果の有無に対する確認方法を、図 4.1.3-1 を用いて説明します。リフトオフ信号は、プローブと試験部材の距離が離れることにより、信号振幅、位相が変化します。信号振幅と位相変化の挙動は、試験部材の導電率と比透磁率により定まります。照射効果により電磁気特性が著しく変化している場合には信号振幅の低下

¹⁶ 第 2 回渦電流探傷試験、超音波探傷試験及び漏えい率試験に係る日本電気協会の規格の技術評価に関する検討チーム会合 資料 2-1 (3) (b)

¹⁷ 日本電気協会は、[非破壊検査シリーズ] 渦流探傷試験 II (1995 年版) の「3.3.6 加工、不純物および熱処理などによる磁氣的性質の変化」に記載する「歪んだ結晶格子の材料は、焼鈍することによりその歪みを除去することができる。それによって再び透磁率が増加し、磁氣的性質が改善されることになる。」を拠り所としている。

¹⁸ 第 3 回渦電流探傷試験、超音波探傷試験及び漏えい率試験に係る日本電気協会の規格の技術評価に関する検討チーム会合 資料 3-1 (3)

及び位相変化は大きく変化します。したがって、対比試験体と実プラントの代表部位でのリフトオフ信号の挙動を比較し、信号が変化する傾向を評価することで、照射効果の影響の有無を確認できます。」としている¹⁹。

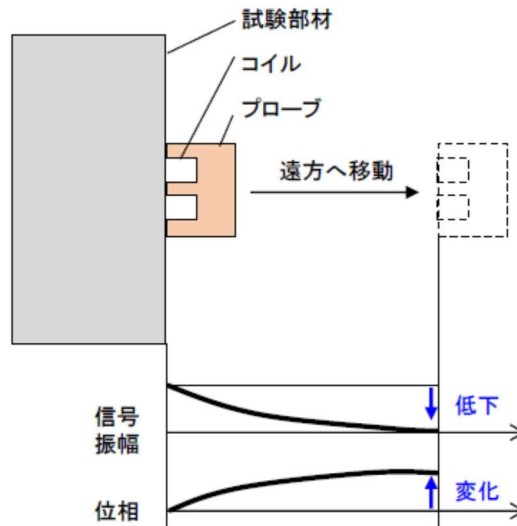


図 4. 1. 3-1 リフトオフを用いた照射効果の有無に対する確認方法²⁰

照射効果の影響については試験体と実機でリフトオフ現象を比較し影響がないことが確認できれば問題ないと考えられることから、リフトオフ現象を比較しその影響を確認することを要望する。

「(解説-2330-2)対比試験片の材料」の電磁気的特性についての記載は、オーステナイト系ステンレス鋼と高ニッケル合金についてのものであるが、低合金鋼の試験部位と対比試験片に対する電磁気的同等性を判断するのに必要な事項について検討を行い、記載することを要望する。

「2330 対比試験片」の「(5)人工きずの種類、形状及び寸法」には、人工きずの深さ及び幅が規定されている。日本電気協会は、低合金鋼についても「探傷面開口欠陥の検出を想定しているため、非磁性体と同じ仕様の人工欠陥を採用している。試験に用いた人工欠陥の計画図参照(図 4. 1. 3-2)。」としている²¹。

¹⁹ 第3回渦電流探傷試験、超音波探傷試験及び漏えい率試験に係る日本電気協会の規格の技術評価に関する検討チーム会合 資料3-1 4)

²⁰ 第3回渦電流探傷試験、超音波探傷試験及び漏えい率試験に係る日本電気協会の規格の技術評価に関する検討チーム会合 資料3-1 4)

²¹ 第2回渦電流探傷試験、超音波探傷試験及び漏えい率試験に係る日本電気協会の規格の技術評価に関する検討チーム会合 資料2-1 (3) (c)

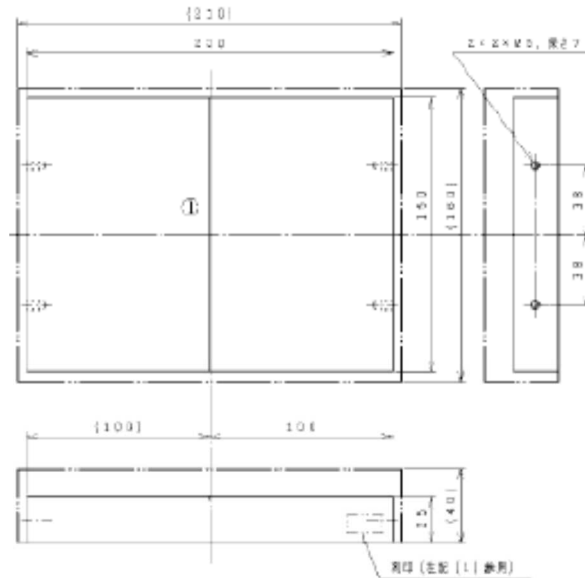


表1. 欠陥 (標準電線) 仕様 単位: mm

No.	深さ	長さ	幅目標
①	1.4	∞	0.3 (最大0.5)

図 4.1.3-2 対比試験片の概要²²

人工きずの幅について、「2330 対比試験片」(5)では人工欠陥の幅は $0.3\text{mm} \pm 0.05\text{mm}$ と規定されているが、計画図には幅目標 0.3 (最大 0.5) mm と記載されている。これについて、日本電気協会は「基準感度及び位相角の設定に用いた 2 つの対比試験片における人工欠陥の幅寸法実測値を下記に示します。

TP No. 1 : 0.34mm ・・・TR パンケーキコイルプローブ用の対比試験片

TP No. 2 : 0.35mm ・・・クロスコイル&パンケーキプローブ用の対比試験片

これらの対比試験片の人工欠陥は、「2320 対比試験片」(5)における「d. 幅： $0.3\text{mm} \pm 0.05\text{mm}$ 」を満たすことを確認しております。最大 0.5mm については、長さ方向において部分的に 0.5mm 程度となった場合でも対比試験片として利用できないものとせず、 $0.3\text{mm} + 0.05\text{mm}$ の範囲を用いて試験に供することができるように記載したものです。」としている²³。電力共研で使用した試験体の人工欠陥幅は「2330 対比試験片」(5)の規定を満足している。

(4) 適用に当たっての条件

なし

(5) 要望事項

- 対比試験片の材料の同等性については、材料、製造加工方法、熱処理方法（溶接後

²² 第 2 回渦電流探傷試験、超音波探傷試験及び漏えい率試験に係る日本電気協会の規格の技術評価に関する検討チーム会合 資料 2-1 (3) (c)

²³ 第 3 回渦電流探傷試験、超音波探傷試験及び漏えい率試験に係る日本電気協会の規格の技術評価に関する検討チーム会合 資料 3-1 5)

- 熱処理を含む。) の点から規定することを要望する。
- 照射効果の影響について、試験体と実機で比較し影響がないか確認することを要望する。
 - 「(解説-2330-2)対比試験片の材料」の電磁気的特性についての記載は、オーステナイト系ステンレス鋼と高ニッケル合金についてのものであるが、低合金鋼の試験部位と対比試験片に対する電磁気的同等性を判断するのに必要な事項について検討を行い、記載することを要望する。

4. 1. 4 探傷器の校正方法

探傷器の校正については、「2410 探傷器」の「(1)探傷器の校正方法」に規定している。

- (1) 変更の内容(「表 4.1.4 -1 探傷器の校正方法に関する規定内容の変更点」参照)
- ① 探傷器の校正方法を「JIS Z 2314 渦流探傷器の性能測定方法」1991 年版(以下「JIS Z 2314:1991」という。)から、JIS Z 2314:1991 又は「JIS Z 2316-2 非破壊試験－渦電流試験－第 2 部：渦電流試験器の特性及び検証」2014 年版(以下「JIS Z 2316-2:2014」という。)に変更した。
 - ② JIS Z 2316-2 :2014 を適用する場合の周波数確度、位相角直線性及び増幅直線性を励磁周波数の偏差割合、位相直線性及び利得設定精度に変更した。

表 4.1.4 -1 探傷器の校正方法に関する規定内容の変更点

渦電流探傷試験指針 2018	渦電流探傷試験指針 2010
2410 探傷器 (1)探傷器の校正方法 JIS Z 2314 渦流探傷器の性能測定方法(1991 年版)又は JIS Z 2316-2 非破壊試験－渦電流試験－第 2 部：渦電流試験器の特性及び検証(2014 年版)に従って測定し、以下を満たすことを確認する。 a. JIS Z 2314 渦流探傷器の性能測定方法(1991 年版)を適用する場合 (a)周波数確度 ±5% (b)位相角直線性 ±3° (c)増幅直線性 ±2%以内 b. <u>JIS Z 2316-2 非破壊試験－渦電流試験－第 2 部：渦電流試験器の特性及び検証(2014 年版)を適用する場合</u> (a)励磁周波数の偏差割合 ±5% (b)位相直線性 ±3° (c)利得設定精度 -0.175dB 以上 0.172dB 以下	2410 探傷器 (1)探傷器の校正方法 <u>探傷器の周波数確度、位相角直線性及び増幅直線性を JIS Z 2314 渦流探傷器の性能測定方法(1991 年版)又は JIS Z 2316-2 非破壊試験－渦電流試験－第 2 部：渦電流試験器の特性及び検証(2014 年版)に従って測定し、以下を満たすことを確認する。</u> a. JIS Z 2314 渦流探傷器の性能測定方法(1991 年版)を適用する場合 (a)周波数確度 ±5% (b)位相角直線性 ±3° (c)増幅直線性 ±2%以内

(2) 日本電気協会による変更の理由

- ① 適用する JIS の年版が 2 つあることを反映した (JIS Z 2314 は廃止されているものの、本指針検討段階において、JIS Z 2314 を用いて校正された探傷器は依然として存在しており、適用規格として残すこととした。) ²⁴。
- ② 引用する JIS の最新年版を反映した。

(3) 検討の結果

- ① 資格認証等の規格において、移行期間が必要な場合は旧年版を併用することもあるが、原則は最新のものを使用するのが前提である。JIS Z 2314:1991 は 2014 年 2 月に廃止され、JIS Z 2316-2:2014 に移行している。また、下記②に記載する理由から JIS Z 2314:1991 を引用することは妥当ではない。したがって「JIS Z 2314 渦流探傷器の性能測定方法 (1991 年版) 又は JIS Z 2316-2 非破壊試験—渦電流試験—第 2 部：渦電流試験器の特性及び検証 (2014 年版)」は「JIS Z 2316-2 非破壊試験—渦電流試験—第 2 部：渦電流試験器の特性及び検証 (2014 年版)」に読み替える。
- ② JIS Z 2314:1991 又は JIS Z 2316-2:2014 に従って測定し探傷器の要求仕様を満たすことが規定されている。日本電気協会は「JIS Z 2316-2 では、入力信号の与え方、出力信号の測定方法が JIS Z 2314 から変更となっておりますが、両規格とも理想の状態との出力の差分を評価しており校正内容としては同一です。そのため、JIS Z 2314 での判定基準を JIS Z 2316-2 の測定方法に合わせて換算することで同等の性能を保証できると考えています。」としている²⁵。

しかし、規定の内容を比較すると下記に示す相違が確認される。

- (a) 「周波数確度」が「励磁周波数の偏差割合」に変更されている。JIS Z 2314:1991 は公称値のみの周波数確度であったが、JIS Z 2316-2:2014 は「同一桁域で三つの測定周波数を用いることとし、例えば、1、2、5 の通倍方式を用いるのであれば、10kHz から 100kHz の桁では、それぞれ 10kHz、20kHz、及び 50kHz を用いる。」と規定している。
- (b) 「位相角直線性」が「位相直線性」に変更されている。両者の要求値に変更はないが、JIS Z 2314:1991 は、位相器設定目盛を 0° から 45° ピッチとし、それぞれの位相角との偏位を求め、その最大値と最小値の差を位相角直線性としている。測定値の偏位 (又は偏差) がすべて + 側に偏った場合を想定すると、位相角直線性は最大値と最小値の差であるので最小値分が考慮されないという事象が生ずる。一方、JIS Z 2316-2:2014 は最大でも 10° ピッチで入力位相角を 0° から 360° まで変化させ、得られた出力の理論値との偏差の最大値を位相直線性としているので上記のような事象は生じない。
- (c) 「増幅直線性」が「利得設定精度」に変更されている。「増幅直線性」の要求値は % 表示であるが、「利得設定精度」は dB 表示である。JIS Z 2314:1991 は、

²⁴ 第 3 回渦電流探傷試験、超音波探傷試験及び漏えい率試験に係る日本電気協会の規格の技術評価に関する検討チーム会合 参考資料 3-3 2)

²⁵ 第 3 回渦電流探傷試験、超音波探傷試験及び漏えい率試験に係る日本電気協会の規格の技術評価に関する検討チーム会合 参考資料 3-3 2)

利得調度を変えて利得の偏差 Δ dB を求め、その最大値と最小値の差を増幅直線性としている。位相角直線性と同様に測定値の偏差がすべて+側に偏った場合を想定すると、増幅直線性は最大値と最小値の差であるので最小値分が考慮されないという事象が生ずる。一方、利得設定精度は設定値と測定値との間の直線性からの最大の偏差としているので上記のような事象は生じない。なお、 $\pm 2\%$ を dB で計算すると -0.175dB 以上 0.172dB 以下が得られる。

以上より、JIS Z 2316-2:2014 を適用することによる励磁周波数の偏差割合、位相直線性及び利得設定精度の規定は技術の進歩を反映したものであるが、JIS Z 2314:1991 の「周波数確度」、「位相角直線性」及び「増幅直線性」は課題が明らかとなっており、適用するのは妥当でない。したがって、JIS Z 2314:1991 は適用除外とする読替えを行うこととする。

(4) 適用に当たっての条件

①

読み替える規定	読み替えられる字句	読み替える字句
2410 探傷器 (1) 探傷器の校正方法	JIS Z 2314 渦流探傷器の性能測定方法 (1991 年版) 又は JIS Z 2316-2 非破壊試験—渦電流試験—第 2 部: 渦電流試験器の特性及び検証 (2014 年版) に従って測定し、以下を満たすことを確認する。	JIS Z 2316-2 非破壊試験—渦電流試験—第 2 部: 渦電流試験器の特性及び検証 (2014 年版) に従って測定し、以下を満たすことを確認する。

4. 1. 5 位相角の設定及び確認

試験中の位相角の変動の確認については、「2510 設定及び確認の時期」(2)において試験終了時及び長時間連続試験の場合の試験期間内(任意)と規定し、「2520 設定及び確認の方法」(7)及び「(解説-2520-3)試験中の位相角の変動幅」に許容変動範囲を規定している。

(1) 変更の内容(「表 4.1.5-1 位相角の変動に関する規定内容の変更点」参照)

- ① 試験中の位相角が 5° を超えて変化した場合は無効としていたが、信号識別に支障がなければ確認された位相角の範囲内は有効としてよい規定を追加した。

表 4.1.5-1 位相角の変動に関する規定内容の変更点

渦電流探傷試験指針 2018	渦電流探傷試験指針 2010
2510 設定及び確認の時期(略) 2520 設定及び確認の方法 (7) 2510(2)項による位相角の確認の結果、前回の位相角に比べて 5° を越えて変化した場合は、その間の試験を無効とし、新たな調整を行い、無効になった試験範囲について再試験を行う。なお、欠陥判定を	2510 設定及び確認の時期(略) 2520 設定及び確認の方法 (7) 2510(2)項による位相角の確認の結果、前回の位相角に比べて 5° を越えて変化した場合は、その間の試験を無効とし、新たな調整を行い、無効になった試験範囲について再試験を行う。

<p>する際の信号識別に支障がないことが確認されている場合には、確認された位相角の変化以内にある試験を有効として扱ってよい。</p> <p>(解説-2520-3)試験中の位相角の変動幅 欠陥判定においては、位相角をもとに欠陥と欠陥以外の信号識別を行うことから、試験前後の位相角変動幅を厳しく制限し、5°以内に規定した。また、欠陥判定をする際の信号識別に支障がないことが確認されている場合の例としては、附属書Dに示す手順で確認された10°以内がある。</p>	<p>(解説-2520-3)試験中の位相角の変動幅 欠陥判定においては、位相角をもとに欠陥と欠陥以外の信号識別を行うことから、試験前後の位相角変動幅を厳しく制限し、5°以内に規定した。</p>
--	--

(2) 日本電気協会による変更の理由

- ① 附属書Dに低合金鋼の試験要領を記載することを考慮し、低合金鋼での試験結果を踏まえ、位相角の変動幅の適用範囲を変更できるようにした。

(3) 検討の結果

- ① 「2520 設定及び確認の方法」(7)において、位相角の許容変動範囲を「前回の位相角に比べて5°を越えて変化した場合は、その間の試験を無効とし、新たな調整を行い、無効になった試験範囲について再試験を行う。」とし「(解説-2520-3)試験中の位相角の変動幅」において「附属書Aクロスコイル(自己誘導形自己比較方式相互誘導型自己比較方式及び標準比較方式)の渦電流探傷試験要領」(以下「附属書A」という。)、附属書Bパンケーキコイル(自己誘導型標準比較方式)の渦電流探傷試験要領(以下「附属書B」という。)及び「附属書Cパンケーキコイル(相互誘導型標準比較方式)の渦電流探傷試験要領」(以下「附属書C」という。)は5°、附属書Dは欠陥判定をする際の信号識別に支障がないことが確認されている場合の例として、10°としている。供用期間中検査では、渦電流探傷試験は、目視試験の代替試験として前回試験結果との比較により変化を確認するため、信号検出条件が同じであれば比較が容易になるが、位相角の許容変動幅を大きくすると、位相角そのものの変化を見逃す可能性が生ずる。日本電気協会は「欠陥の判定においては、基準感度の20%以上の指示部を抽出し、振幅チャートおよびリサージュ波形に基づき、欠陥以外の信号と区別し、評価します。附属書Dのパンケーキコイル(相互誘導形標準比較方式)では、位相角が10°の変動幅に入る信号の中から、欠陥信号を評価することから、位相角が5°の変動幅に比べて保守的な評価になると考えています。」としている²⁶。

しかし、渦電流探傷試験指針2018は「3100欠陥の疑いのある指示部の抽出」により基準電圧の20%以上の指示部を抽出し、「3200欠陥判定」によりリサージュ波形及び振幅チャートをもとにリフトオフ信号等の欠陥以外の信号と欠陥の疑いのある信号とを区別しながら、欠陥判定を行うと規定しており、判定できない場合は原則として欠陥とみなすとしている。人工欠陥信号の位相角の変動幅に入る信号の中から欠陥信号を評

²⁶ 第3回渦電流探傷試験、超音波探傷試験及び漏えい率試験に係る日本電気協会の規格の技術評価に関する検討チーム会合 参考資料3-3 5)

価するという日本電気協会の上記回答は規定と整合していない。供用期間中検査は前回試験結果との比較を行って変化を確認するものであり、信号検出条件（プローブの特性並びに基準感度及び位相角の設定）が同じであれば比較を容易に行うことが可能になる。位相角の許容変動幅を大きくすると、位相角そのものの変動についても変化として扱う必要が生じ、変化の確認を複雑なものにする。また、低合金鋼の疲労割れ（熱疲労割れ及び機械疲労割れ）に対する検証を行った国内の確認試験結果²⁷（以下「引用文献（EJAM）」という。）には位相角の変動幅についての記載がなく附属書Dでは欠陥判定をする際の信号識別に支障がないことが確認されている場合の例として 10° とした根拠が不明である。したがって、「（解説-2520-3）試験中の位相角の変動幅」において「また、欠陥判定をする際の信号識別に支障がないことが確認されている場合の例としては、附属書Dに示す手順で確認された 10° 以内がある。」は適用除外とする。

（4）変更点以外の評価

プローブの走査ステップについて、「2710 プローブの走査」は「プローブの特性に応じて十分小さい間隔」と規定しており、附属書 A～D においても同様に規定している。「（解説-A-2512-1）プローブの走査ステップ」、「（解説-B-2512-1）プローブの走査ステップ」及び「（解説-C-2512-1）プローブの走査ステップ」においては、プローブ寸法の「1/2 程度が望ましい」又は「1/2 以下にするとよい」と記載している。しかし、「2340 記録・解析装置」(1)ではサンプリングレート²⁸を走査距離 25mm 当たり 30 点以上とし、「解説図-A-2512-1-1 プローブの矩形走査例」、「解説図-B-2512-1-1 プローブの矩形走査例」ではプローブのデータ採取位置を示す黒丸の走査ステップと走査ピッチ（探傷方向）の比を 1 程度で図示している。走査ピッチは $25/30 \approx 0.8\text{mm}$ 以下とすると走査ステップも同程度のはずであるが、引用文献（EJAM）でのプローブ寸法は 12mm であるのでプローブ寸法の 1/2（=6mm）では、図と整合が取れていない。また、「解説図-B-2511-1-1 プローブの走査方向に関する説明図（人工きず：深さ 1mm の場合）」の平行走査において、リサーチ波形の出力が 0.99V とあるが、図は人工欠陥がプローブの走査ステップの中間に位置した場合を示しており、プローブの走査軌跡がずれた場合の出力は示されていない。日本電気協会は「厳密には出力の変化があることが考えられますが、その変化量は同図に示す走査ステップの中央に人工欠陥が位置する場合で最も大きくなり、わずかと考えられます。」としている²⁹。渦電流は走査方向の平行、直交に関係なくプローブの半径方向に変化することから、「解説図-A-2512-1-1 プローブの矩形走査

²⁷ EJAM Vol.8 No.4 NT-82 (February, 2017), “Development of the Eddy Current Testing (ECT) technique for the Feedwater nozzles of Nuclear Power Plant Reactor Pressure Vessels”

²⁸ 「1300 用語及び略語」(16)ではサンプリングレートをデータ収録間隔（時間）としているが、「2340 記録・解析装置」(1)において、サンプリングレートを走査距離 25mm 当たり 30 点以上と規定し、（解説-2340-1）においても「サンプリングレート g(点/m)」とあり、用語の定義と整合していない。日本電気協会は「「1300 用語及び略語」(16)にてサンプリングレートの定義が見直されましたが、「2340 記録・解析装置」(1)ならびに（解説-2340-）に見直しが反映できていなかったものであり、次回改定時に見直します。」としている。（第3回渦電流探傷試験、超音波探傷試験及び漏えい率試験に係る日本電気協会の規格の技術評価に関する検討チーム会合 参考資料3-3 1)の質問回答）

²⁹ 第3回渦電流探傷試験、超音波探傷試験及び漏えい率試験に係る日本電気協会の規格の技術評価に関する検討チーム会合 参考資料3-3 11)

例、「解説図-B-2512-1-1 プローブの矩形走査例」及び「解説図-B-2511-1-1 プローブの走査方向に関する説明図（人工きず：深さ 1mm の場合）」に整合させてデータの採取の走査ピッチと走査ステップは同程度とすることを要望する。

(5) 適用に当たっての条件

変更点

①

読み替える規定	読み替えられる字句	読み替える字句
(解説-2520-3) 試験中の位相角の変動幅	また、欠陥判定をする際の信号識別に支障がないことが確認されている場合の例としては、附属書 D に示す手順で確認された 10° 以内がある。	(削る)

変更点以外

なし

(6) 要望事項

- 「解説図-A-2512-1-1 プローブの矩形走査例」、「解説図-B-2512-1-1 プローブの矩形走査例」及び「解説図-B-2511-1-1 プローブの走査方向に関する説明図（人工きず：深さ 1mm の場合）」に整合させてデータ採取の走査ピッチと走査ステップは同程度とすることを要望する。

4. 1. 6 附属書 D 低合金鋼の母材部における疲労割れの渦電流探傷試験要領

低合金鋼の母材部における渦電流探傷試験要領を附属書 D として追加している。

(1) 規定の内容【 】は、「(2) 検討の内容」の番号を示す。

D-1000 総則：附属書 D に記載のない試験要領については本文第 2 章から第 4 章によとした。「2120 試験部の表面状態」において、「欠陥検出又は欠陥長さ測定を妨げない程度に固着スケール及び付着物が取り除かれ、滑らか」と規定した。【⑦ハードクラッドの磁性成分のノイズが検出結果に与える影響】

D-2100 使用機材：本文の 2300 項によとした。「2320 プローブ」(4)において、「必要に応じて磁気飽和機能を備えてもよい」と規定し【③磁気飽和】、「2330 対比試験片」において、材料は試験部と電磁気的特性が同等なものと規定した。【④放射線照射の効果が検出特性に与える影響】

D-2200 探傷器の校正及びプローブの性能確認：本文の 2400 項によとした。

D-2300 基準感度、位相角の設定及び確認【①基準感度、位相角の設定及び確認】

- (a) クロスコイル（自己誘導形自己比較方式）：附属書 A の 2300 項によとした。
- (b) パンケーキコイル（自己誘導形標準比較方式）：附属書 B の 2300 項によとした。
- (c) パンケーキコイル（相互誘導形標準比較方式）：単一プローブ又はアレイプローブの V 検出モードと H 検出モードをプローブの向き又は走査方向が異なる場合及び同じ

場合に区別し、対比試験片の人工きずを交差する方向に走査して検出されるきずの信号の振幅、位相角を基準値に設定する。なお、前回の位相角に比べて 10° を越えて変化した場合は、その間の試験を無効とし、新たな調整を行い、無効になった試験範囲について試験を行う旨、2520 項(7)の記載を変更した。

D-2400 試験周波数：10kHz～1MHz の 2 種類以上と規定した。【②試験周波数】

D-2500 プローブの走査：プローブの走査方向、走査ステップ及び押付けは使用する各コイル及び方式の附属書によるとし、パンケーキコイル（相互誘導形標準比較方式）における検出モードは附属書 C の 2530 項を適用した。

D-3000 欠陥検出及び欠陥長さの測定要領：D-3100 欠陥の疑いのある指示部の抽出【⑧低合金鋼への信号の分類の適用性】、D-3200 欠陥判定【⑤放射線によるノイズが検出結果に与える影響】【⑥水中で検出する場合と気中で検出する場合の結果の差と適用部位】及び D-3300 欠陥長さ測定は、使用する各コイル及び方式の附属書によるとした。

D-4100 記録手順：本文の 4100 項によるとした。

D-4200 記録内容³⁰：使用する各コイル及び方式の附属書によるとした。

(2) 検討の結果

「(解説-D-1100-1) 適用」によれば、本附属書は、引用文献 (EJAM) に基づいて定めたとのことである。

① 基準感度、位相角の設定及び確認

基準感度及び位相角は「表 4. 1. 6-1 引用文献 (EJAM) における検証内容」に示すように設定しているが、パンケーキコイル（相互誘導形標準比較方式）の場合は V 検出モード（検出コイルと励磁コイルのコイル軸を平行で縦並びに配置）と H 検出モード（検出コイルと励磁コイルのコイル軸を平行で横並びに配置）のプローブの向きと走査方向が異なる場合と同じ場合で異なる。基準感度が異なる理由は、引用文献 (EJAM) に記載されていないが、1 回の走査で直交 2 方向の検出モードが利用可能である。

「図 4. 1. 6-1 引用文献 (EJAM) Table3 (欠陥検出性)」及び「図 4. 1. 6-2 引用文献 (EJAM) Fig. 6 (欠陥長さ測定結果)」によれば、クロスコイル（自己誘導形自己比較方式）及びパンケーキコイル（自己誘導形標準比較方式）（図中の Cross coil & pancake）がパンケーキコイル（相互誘導形標準比較方式）（図中の TR pancake）よりも検出性がよいという結果である。なお、パンケーキコイル（自己誘導形標準比較方式）は欠陥検出のみ

³⁰ 「4200 記録内容」の注記*1 において、ドリフト除去など評価にかかわる前処理を適用した場合は処理装置の管理番号を記載するとしているが、ドリフトが発生する理由について日本電気協会は「コイル通電による発熱による温度変化や表面うねり等が挙げられます。」としている。また、その処理方法の適切性について、「処理方法の適切性は記録でなく、確認試験で確認するものと考えます。なお、バンドパスフィルタやリジェクション等の一般的に使用される処理については、確認試験は不要と考えます。」としている（第 3 回渦電流探傷試験、超音波探傷試験及び漏えい率試験に係る日本電気協会の規格の技術評価に関する検討チーム会合 参考資料 3-3 7)）。

「解説図-4200-2-1 試験コイルのコイル軸と試験面のなす角度及び試験コイルの寸法の定義」では、コイル軸が斜めに図示され角度 α 及び β が定義されている。日本電気協会は「通常、プローブ走査面に対し、平行もしくは垂直にコイルを設置するため、軸を斜めにした事例はありません。試験面に渦電流を集中して流したいが、コイルを垂直に配置（ α もしくは $\beta = 90^\circ$ ）を構造的の制約で実現できない場合に斜めに配置する可能性があると考えています。」としている（第 3 回渦電流探傷試験、超音波探傷試験及び漏えい率試験に係る日本電気協会の規格の技術評価に関する検討チーム会合 参考資料 3-3 10)）。

行い、欠陥長さ測定は行っていない。

表 4.1.6-1 引用文献 (EJAM) における検証内容

プローブの種類	基準感度の設定	位相角の設定	周波数	有効性
クロスコイル (自己誘導形自己比較方式)	2V±0.3V	90° ±5°	250kHz, 500kHz	欠陥検出 長さ測定
パンケーキコイル (自己誘導形標準比較方式)	2V±0.2V	90° ±5°	250kHz, 500kHz	欠陥検出
パンケーキコイル (相互誘導形標準比較方式)	3V±0.3V(注1) 2V±0.2V(注2)	90° ±10° (注1) 250° ±10° (注2)	25kHz, 100kHz	欠陥検出 長さ測定

注1: V検出モードとH検出モードのプローブの向き又は走査方向が異なる場合

注2: V検出モードとH検出モードのプローブの向き又は走査方向が同じ場合

ID. Specimens	probes	Signal source	TR pancake	Cross coil & pancake	Uniformiza tion	Mutual-Induction Self-comparative
1. plates (average roughness Ra=3 μ m, machining) No.1 ^{*1}		notch (1mm depth, 11.8mm length)	◎	◎	◎	○*
2. plates (average roughness Ra=9 μ m) No.1 ^{*1}		notch (1mm depth, 11.8mm length)	◎	◎	◎	○*
3. plates (oxide film) No.1 ^{*1}		notch (1mm depth, 11.8mm length)	◎	◎	◎	○*
4. plates (cladding) No.1 ^{*1}		notch (1mm depth, 11.8mm length)	○*	◎	× ^{*2}	○*
5. plates (machining) No.1 ^{*1}		notch (0.5mm depth, 8.4mm length)	◎	◎	◎	◎
6. plates (machining) No.2 ^{*1}		thermal fatigue flaw (0.5mm depth, 2.3mm length)	△ ^{*2}	◎	× ^{*2}	○*
7. 2-dimension (machining) No.3 ^{*1}		notch (0.5mm depth, 8.4mm length)	◎	◎	◎	◎
8. 2-dimension (machining) No.4 ^{*1}		mechanical fatigue flaw (1.4mm depth, 13.8mm length)	◎	◎	△ ^{*2}	◎
9. 3-dimension (actual plant machining) No.5 ^{*1}		notch (1mm depth, 11.8mm length)	◎	◎	◎	◎
10. 2-dimension (machining) No.3 ^{*1}		notch (1mm depth, 11.8mm length)	◎	◎	◎	◎

*1: Table 2 Specification of the specimens' number
*2: Lowest detectability among the multiple testing conditions
◎: Above recording level and above 4 in SN ratio
○: Above recording level or above 4 in SN ratio
△: Under recording level and under 4 in SN ratio
×: Undetectable

図 4.1.6-1 引用文献 (EJAM) Table3 (欠陥検出性)

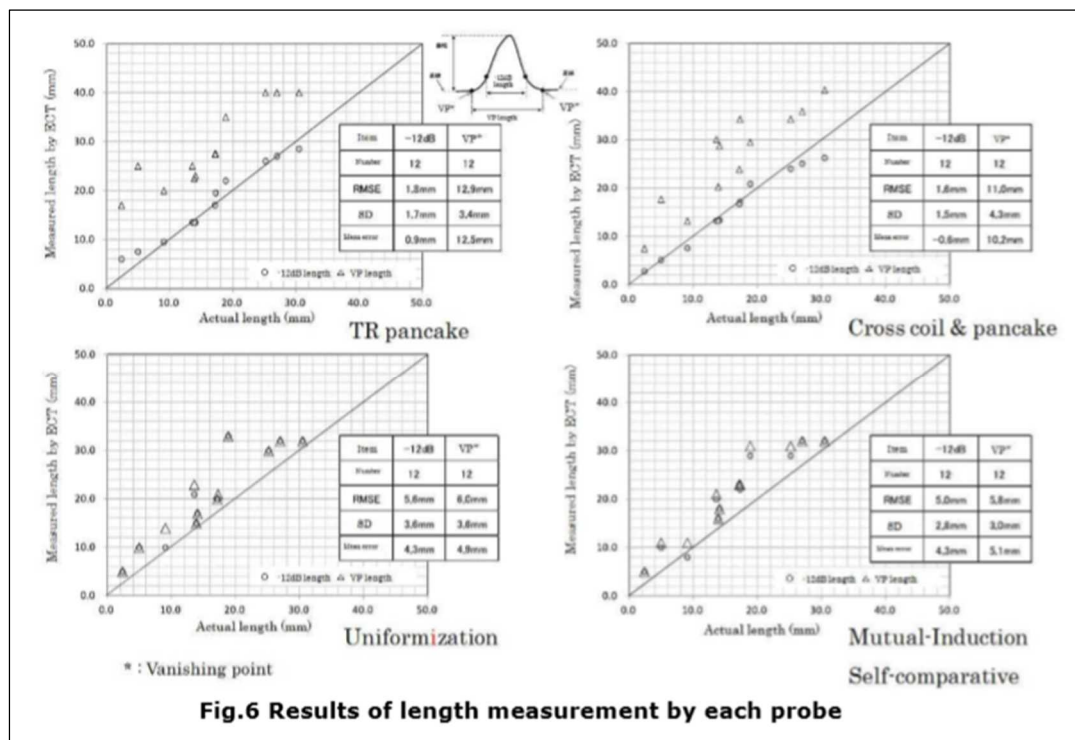


図 4.1.6-2 引用文献 (EJAM) Fig.6 (欠陥長さ測定結果)

③ 試験周波数

試験周波数は、欠陥の検出性に関する重要なパラメータであることから、欠陥の検出に有効な試験周波数で試験を行う必要がある。「(解説-D-2400-1)試験周波数」によれば、国内の確認試験において「表 4.1.6-1 引用文献 (EJAM) における検証内容」に示す周波数が適用され低合金鋼の疲労割れによる欠陥に対して検出性及び長さ測定についての有効性が示されているとしている。

渦電流探傷試験指針 2018 は、適用できる周波数の範囲を 10kHz から 1MHz までとしているが、引用文献 (EJAM) における検証内容の試験周波数は「表 4.1.6-2 引用文献 (EJAM) の試験マトリックス」に示すとおり、プローブの種類毎に 2 点であり、10kHz から 1MHz とすることは妥当ではない。試験周波数については、「2010 事前確認」に基づきその周波数での欠陥検出性能及び欠陥長さ測定性能が国内確認試験での試験結果と同等以上であることを示す必要がある。

表 4.1.6-2 引用文献 (EJAM) の試験マトリックス(1/2)³¹

試験体形状	試験体				欠陥				プローブ種類	
	材質	TP No.	表面状態/ 粗さ/ 酸化皮膜の有無	欠陥種類	欠陥 No.	方向	深さ	長さ	TR パンケーキ 25kHz, 100kHz 検出モード: V/H 走査方向: 直交・平行・45°	クロス&パンケーキ ^{*1} 250kHz, 500kHz 走査方向: 直交・平行・45° ^{*2}
平板	SFVQ1A	1	機械加工	EDM ノッチ	1 ^{*3}	—	0.5 ~ 5.0	∞ ^{*5} , 8.4 ~ 26.6	欠陥検出 長さ測定	欠陥検出 長さ測定
		2			2 ^{*4}					
	SFVQ2A 相当	A	3							
	SFVQ1A	3	グラインダ SUS クラッド		4, 5					
		4	機械加工		6, 7					
		5	研磨		8, 9					
		6A	酸化皮膜(走査面・亀裂内)		10, 11					
		6B	酸化皮膜(走査面のみ)		12, 13					
		7 ^{*6}	機械加工		14-20					
	8-11	機械加工	疲労亀裂 (機械, 熱 ^{*7})		21-24					
12-15	25-28									

- *1: 欠陥長さ測定はクロスコイルのみ実施
- *2: 45° 方向走査は欠陥検出, パンケーキコイルのみ実施
- *3: TR パンケーキコイルプローブのみ実施
- *4: クロスコイル&パンケーキコイルプローブのみ実施
- *5: 欠陥検出のみ実施
- *6: 直行方向走査のみ実施
- *7: 直交方向, 平行方向走査のみ実施
- *8: (数値)は計画値を示す

表 4.1.6-2 引用文献 (EJAM) の試験マトリックス(2/2)

試験体形状	試験体				欠陥				プローブ種類	
	材質	TP No.	表面状態/ 粗さ/ 酸化皮膜の有無	欠陥種類	欠陥 No.	方向	深さ	長さ	TR パンケーキ 25kHz, 100kHz 検出モード: V/H 走査方向: 直交	クロス&パンケーキ ^{*1} 250kHz, 500kHz 走査方向: 直交
2次	SFVQ1A	16	機械加工	EDM ノッチ	29, -33	軸周			欠陥検出 長さ測定	欠陥検出 長さ測定

³¹ 第2回渦電流探傷試験、超音波探傷試験及び漏えい率試験に係る日本電気協会の規格の技術評価に関する検討チーム会合 資料2-1 (1)

元 押 出 R 形 状		17			34- 37	45° *9	0.5 ～ 5.0	8.4 ～ 26.6		
		18- 21			疲労亀裂 (機械)	38- 41	軸	1.4 ～ 5.0		
実 機 ノ ズ ル 形 状	SFVQ1 A	22- 24	機械加工 (研磨)	EDM ノツ チ	42- 44	軸 周 45 °	1.0	11.8		
		25	機械加工		45, 4 6					

*1：欠陥長さ測定はクロスコイルのみ実施

*9：クロス&パンケーキコイルプローブは欠陥検出のみ実施

また、インピーダンスは、渦電流探傷の信号波形に関係することから、試験の再現性という点から試験周波数と一体のものとして記録されるべきものであるが、渦電流探傷試験指針 2018 にはプローブのインピーダンスについて規定されていない³²。したがって、「D-2400 試験周波数」の「試験周波数は、10KHz から 1MHz の 2 種類以上の周波数とする。」は「試験周波数は、欠陥検出性能及び欠陥長さ測定性能が国内確認試験での試験結果と同等以上であることが確認されたものに限る。」と読み替え、「4200 記録内容」の(2)g. (e) (i)の「プローブの管理番号」は「プローブの管理番号及びインピーダンス」と読み替える。

③ 磁気飽和についての性能要求仕様

「2320 プローブ」(4)において「プローブには、必要に応じて磁気飽和機能を備えてもよい。」とされ、「(解説-3200-1)その他の渦電流による手法」に「その他の渦電流による手法として、磁気飽和機能を適用した場合と適用しない場合の信号を比較し、指示部の信号が電磁氣的信号によるものか否かを判定する方法などがある。」とされている。附属書 A、附属書 B、附属書 C 及び附属書 D のうち、磁気飽和に言及しているのは附属書 A のみである。日本電気協会は、引用文献において実施した試験では「磁気飽和が必要とされる電磁氣的ノイズは確認されなかった。そのため、本文は全ての附属書に関わることであるが、附属書 D で記す範囲においては検討していない。」としている³³。また、低合金鋼への磁気飽和の適用性について「電力共研での試験体は、実機同等の材質、製造加工方法及び熱処理で製作しましたが、探傷試験において磁気飽和を適用しなければならない事象は確認できませんでした。したがって、BWR プラントの給水ノズルコーナ部を対象として附属書 D における試験では、磁気飽和を適用する可能性は低いと考えます。実機適用において磁気飽和は、附属書 A の手法を適用する PWR の原子炉容器及び蒸気発生器の出入口管台セーフエンド溶接部等に適用しています。これらの検査範囲にはオーステナイト系ステンレス鋼のクラッド溶接が含

³² 第 2 回渦電流探傷試験、超音波探傷試験及び漏えい率試験に係る日本電気協会の規格の技術評価に関する検討チーム会合 資料 2-1 (1)

³³ 第 2 回渦電流探傷試験、超音波探傷試験及び漏えい率試験に係る日本電気協会の規格の技術評価に関する検討チーム会合 資料 2-1 (3) (a)

まれており、附属書 A 解説の解説図-A-3200-1-3 に示すとおり、溶接の入熱による局所的な材質変化（フェライトの析出）による電磁氣的ノイズ信号が検出されます。このような局所的な電磁氣的ノイズが生じる箇所に対しては、磁気飽和が有効である実績が得られており、ノイズ信号との識別性並びに欠陥検出性を向上させています。」としている³⁴。磁気飽和に関する技術的妥当性が確認できなかったことから、附属書 D について磁気飽和機能を適用することは妥当ではない。したがって、磁気飽和機能は適用除外とする。

強磁性材料の場合は、試験体中の局所的な部分毎に透磁率を始めとする磁気特性が異なるという事実がある。導電率の局所的変動というのは極めて小さいが、磁気特性のばらつきは大きく、強磁性材料の探傷試験の場合はきずが無くても、磁気特性の局所的な変化によって大きな信号が観測され、これが試験目的に対して大きな障害となる³⁵といわれていることから、低合金鋼に対する渦電流探傷試験では磁気飽和についての知見を記載することを要望する。

④ 放射線照射の効果が、検出特性に与える影響

放射線照射の効果が検出特性に与える影響について、日本電気協会は「渦電流検査は数時間の測定のため、計測に与える影響はない。また、放射線照射による材料の電磁気特性変化の影響は小さく、検出特性への影響はないと考える。」としている。

欠陥の検出性に対する影響因子である導電率及び比透磁率について、日本電気協会は以下のように説明している。

a) 導電率の変化について

ECT³⁶の検出性の指標である浸透深さ δ は下式で与えられる。

$$\delta = \frac{1}{\sqrt{\pi f \mu \sigma}}$$

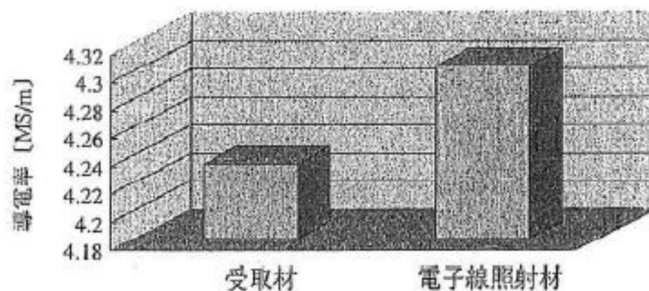
ここで、 f は周波数、 μ は透磁率、 σ は導電率

照射による導電率 σ の変化は、電子線照射の場合に「図 4.1.6-3 電子線照射材の導電率測定結果」では約 2%増、「図 4.1.6-4 中性子照射による導電率の変化」では約 11%増であり、浸透深さ δ は約 5%の低下に留まることから、照射による導電率の変化が検出性に与える影響は小さい。

³⁴第 3 回渦電流探傷試験、超音波探傷試験及び漏えい率試験に係る日本電気協会の規格の技術評価に関する検討チーム会合 資料 3-1-6)

³⁵ [非破壊検査技術シリーズ] 渦流探傷試験 III、日本非破壊検査協会編 (2003)、pp40

³⁶ Eddy Current Test 渦電流探傷試験



第4図 電子線照射材の導電率測定結果

図 4. 1. 6. -3 電子線照射材の導電率測定結果³⁷

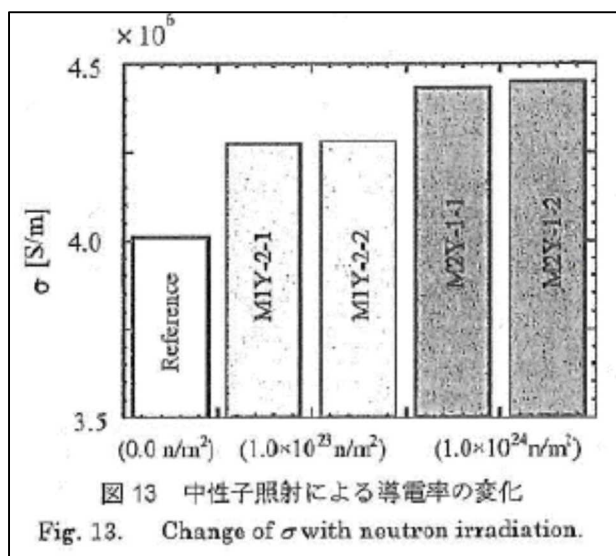


図 13 中性子照射による導電率の変化

Fig. 13. Change of σ with neutron irradiation.

図 4. 1. 6. -4 中性子照射による導電率の変化³⁸

また、照射により比透磁率 μ_s は、「図 4. 1. 6-5 中性子照射による SQV2A 鋼の $\mu_s - B_m$ 曲線への影響」及び「図 4. 1. 6-6 未照射材と照射材の比透磁率」に示すように変化するが、渦電流探傷試験に用いる磁束密度 B は 0.1T より小さいため、比透磁率 μ_s はほとんど変化しないことから、検出性に与える影響は小さい³⁹。

以上により、放射線照射の効果が検出特性に与える影響は、小さいといえる。

³⁷中東 他、「電磁気的手法による原子炉圧力容器鋼（SQV2A）の照射脆化度評価」、検査技術、P. 9-16 (2008. 3)

³⁸高橋 他、「中性子が照射された SQV2A 鋼の電磁気特性」、電気学会マグネティックス研究会資料、Vol. MAG-07、P. 5-10 (2007. 12)

³⁹第 2 回渦電流探傷試験、超音波探傷試験及び漏えい率試験に係る日本電気協会の規格の技術評価に関する検討チーム会合 資料 2-1 (2) (a)

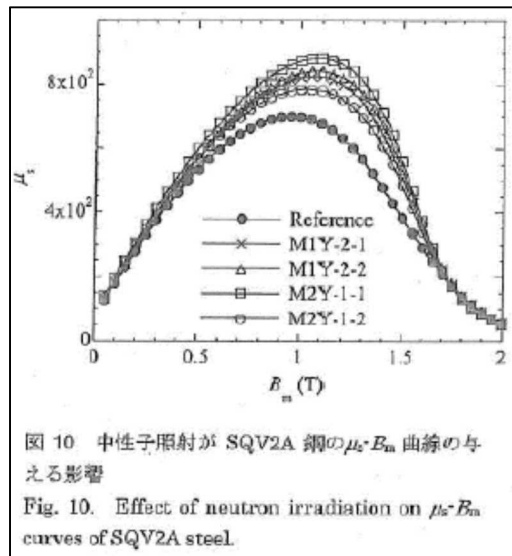


図 4. 1. 6-5 中性子照射による SQV2A 鋼の μ_s - B_m 曲線への影響⁴⁰

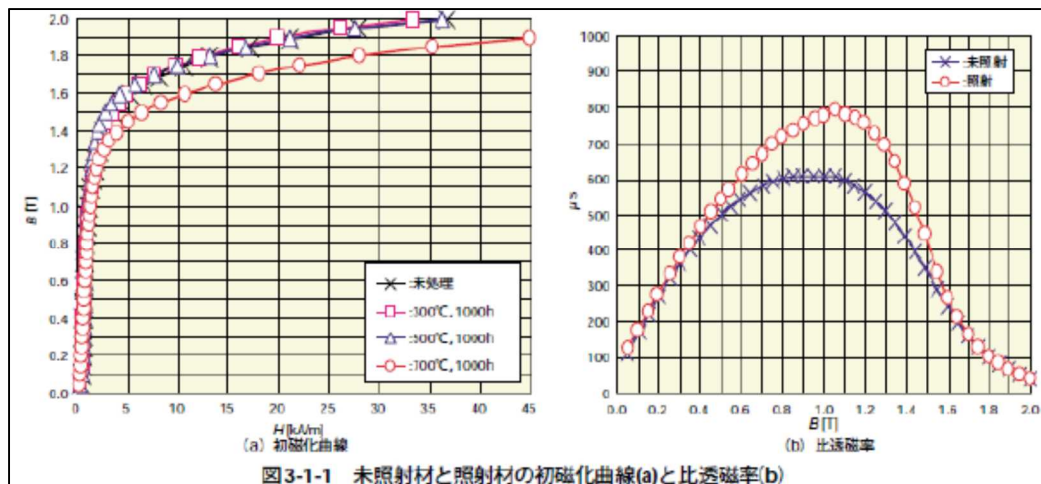


図 4. 1. 6-6 未照射材と照射材の比透磁率⁴¹

⑤ 放射線によるノイズが検出結果に与える影響

放射線によるノイズが検出結果に与える影響について、日本電気協会は「放射線ノイズはプローブおよび原子炉内のケーブルに重畳する可能性があるが、渦電流の測定周波数に比べ短時間の信号変化であるため、計測信号から分離した評価が可能です。また、放射線ノイズ以外のノイズ要因として、ケーブルが長い場合にノイズを拾いやすい傾向がありますが、高シールドケーブルやプリアンプ（中間増幅器）の使用により SN 比を確保することが可能です。プリアンプの配置は作業環境に応じて検討が行

⁴⁰ 高橋 他、「中性子が照射された SQV2A 鋼の電磁気特性」、電気学会マグネティクス研究会資料、Vol. MAG-07、P. 5-P. 10 (2007. 12)

⁴¹ 中東 他、「電磁気的手法による圧力容器鋼（SQV2A）の照射脆化度評価」、溶接・非破壊検査技術センター 技術レビュー、vol. 2、P. 34-P. 40 (2006)

われ、気中だけでなく、材料の放射化影響が小さい低線量エリアでは、プリアンプを水中に配置することもあります。」としている⁴²。ただし、日本電気協会は「実績調査の結果、実機探傷を実施した PWR 原子炉容器出入口管台及び蒸気発生器出入口管台のセーフエンド溶接部等の ECT で使用したプローブに、プリアンプ並びに高シールドケーブルを採用した実績はありませんでした。図 4.1.6-7 に原子炉容器出入口管台セーフエンド溶接部に適用した ECT プローブのケーブル断面図を示します。高シールドケーブルではありませんが、一般的なシールドを施した同軸ケーブルであり、本ケーブルを用いたプローブでの探傷で放射線によるノイズは認められていません。現状では実績がありませんが、今後の ECT の適用範囲の拡大に伴い、放射線ノイズの影響が無視できない検査箇所が出てきた場合には、高シールドケーブルやプリアンプが有効な対策になると考えます。」ともしている⁴³。

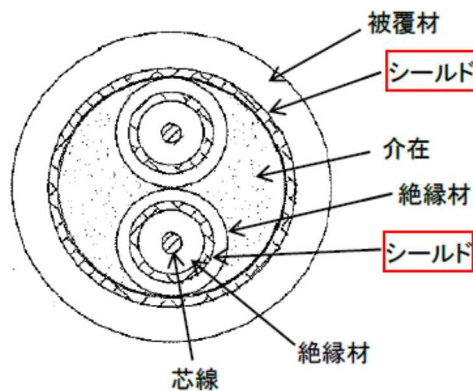


図 4.1.6-7 PWR 原子炉容器出入口セーフエンド溶接部用 ECT ケーブル断面⁴⁴

放射線ノイズは渦電流探傷装置としてのフィルタ回路特性により低減していると考えられるものの、今後の実績を踏まえ、フィルタ回路特性について明確にすることを要望する。また、ノイズ対策としての高シールドケーブルやプリアンプ（中間増幅器）の使用を規定することを要望する。

⑥ 水中で検出する場合と気中で検出する場合の結果の差と適用部位

水中で検出する場合と気中で検出する場合の結果の差について、日本電気協会は「水及び気体の導電率に対して、低合金鋼とオーステナイト系ステンレス鋼の導電率は十分大きいため、低合金鋼での試験においてもオーステナイト系ステンレス鋼と同様に検出結果の差は生じません。」としている（「表 4.1.6-3 導電率の比較」参照⁴⁵）。当該部位の炉水は純水に近く十分に低い導電率であり、水中に浸漬されるケーブルによる導電率への影響は軽微であるので、気中との差は無視できるといえる。

⁴² 第 2 回渦電流探傷試験、超音波探傷試験及び漏えい率試験に係る日本電気協会の規格の技術評価に関する検討チーム会合 資料 2-1 (2) (b)

⁴³ 第 3 回渦電流探傷試験、超音波探傷試験及び漏えい率試験に係る日本電気協会の規格の技術評価に関する検討チーム会合 資料 3-1 (2)

⁴⁴ 第 3 回渦電流探傷試験、超音波探傷試験及び漏えい率試験に係る日本電気協会の規格の技術評価に関する検討チーム会合 資料 3-1 (2)

⁴⁵ 第 2 回渦電流探傷試験、超音波探傷試験及び漏えい率試験に係る日本電気協会の規格の技術評価に関する検討チーム会合 資料 2-1 (2) (c)

表 4.1.6-3 導電率の比較⁴⁶

対象	導電率
鋼材	4×10^6 S/m (脚注 40 の引用文献より)
オーステナイト系ステンレス鋼	$1.2 \sim 1.3 \times 10^6$ S/m (解説表-2330-2-1)
水	1~10 mS/m

また、適用部位について、日本電気協会は「原子炉圧力容器を代表とする低合金鋼を対象としています。規格制定に当たっては、平板試験片により試験性能を確認した後、BWR プラントの原子炉給水ノズルコーナ部を適用部位として想定したモックアップ試験により、適用性を確認」したとしている⁴⁷。また、実機ノズル形状の試験体について、人工欠陥寸法が深さ 1.0mm、長さ 11.8mm の 1 種類であることに関し、日本電気協会は「表 4.1.6-2 引用文献 (EJAM) の試験マトリックス」において、平板試験体及び 2 次元押出 R 形状試験体を用いて、深さと長さに対する検出性確認試験は実施しました。全ての欠陥において、検出できることを確認しました。実機ノズル形状試験体での確認項目は、ノズルコーナ形状(3 次元的な変化を有する)による測定への影響と欠陥検出性でした。そこで、代表である深さ 1.0mm、長さ 11.8mm で実施し、欠陥検出性に影響を及ぼす因子は抽出されず、平板試験体および 2 次元押出 R 形状試験体と同等の振幅、位相特性を得られました。そのため、実機ノズル形状においても、平板試験体及び 2 次元押出 R 形状試験体で確認した長さ範囲で適用できると考えます。」としており⁴⁸、平板試験体及び 2 次元押出 R 形状試験体を含め、最長 30.4mm まで確認されている。したがって、適用範囲は、検証した範囲(平板及び給水ノズルコーナ部)に限定することとし「1200 適用範囲」において「本指針は、原子力発電所用機器のうち、オーステナイト系ステンレス鋼及び高ニッケル合金の母材部及び溶接部並びに低合金鋼の母材部の上置プローブを用いた渦電流探傷試験に適用する。」は「本指針は、原子力発電所用機器のうち、オーステナイト系ステンレス鋼及び高ニッケル合金の母材部及び溶接部並びに低合金鋼の母材部 (BWR の給水ノズルコーナ部に限る。) の上置プローブを用いた渦電流探傷試験に適用する。」に、「2720 走査範囲」の「所定の探傷範囲についてプローブを走査する。」は「所定の探傷範囲 (附属書 D にあっては、オーステナイト系ステンレス鋼及び高ニッケル合金の母材部及び溶接部並びに低合金鋼の母材部 (BWR の給水ノズルコーナ部に限る。)) についてプローブを走査する。」に読み替える。

各コイル方式への適用性については、日本電気協会は欠陥の検出性が確認された「引用文献 (EJAM) に記載の TR パンケーキ (相互誘導形標準比較方式)、クロスコイル & パンケーキ (クロスコイル: 自己誘導形自己比較方式及びパンケーキ: 自己誘導

⁴⁶ 第 2 回渦電流探傷試験、超音波探傷試験及び漏えい率試験に係る日本電気協会の規格の技術評価に関する検討チーム会合 資料 2-1 (2) (c)

⁴⁷ 第 2 回渦電流探傷試験、超音波探傷試験及び漏えい率試験に係る日本電気協会の規格の技術評価に関する検討チーム会合 資料 2-1 (2) (d)

⁴⁸ 第 3 回渦電流探傷試験、超音波探傷試験及び漏えい率試験に係る日本電気協会の規格の技術評価に関する検討チーム会合 資料 3-1 1)

形標準比較方式)を付属書Dに反映)したとしている⁴⁹。TRパンケーキ及びクロスコイルについては、平板、2次元押出R形状及び実機ノズルコーナ形状で欠陥検出及び長さ測定が行われている。パンケーキコイルについては欠陥検出が行われ長さ測定は行われていないが「4.1.1 渦電流探傷試験の用途」に記載しているように、渦電流探傷試験は、維持規格のMVT-1試験の代替試験であり、MVT-1試験の判定基準に欠陥の長さは関係しないことから、付属書Dの適用範囲はTRパンケーキコイル、クロスコイル及びパンケーキコイルとも可とすることは妥当と判断する。

⑦ ハードクラッドの磁性成分のノイズが検出結果に与える影響

「(解説-2120-1)試験部の表面状態」には「BWR及びPWRの炉水で形成した固着スケール(ハードクラッド)は鉄やニッケルなどを主成分とする酸化皮膜であり、磁性成分が含まれている場合もある」とされている。ハードクラッドの磁性成分のノイズが検出結果に与える影響について、日本電気協会は「プラント据付け前に付着した酸化被膜は除去しています。電共研での試験体においては、試験体の加工時の酸化皮膜は除去した後、運転中の炉水で形成した固着スケールを模擬するため、オートクレーブ処理により酸化皮膜を形成して試験に用いました」とし、酸化皮膜を付与した試験体(平板に設けた深さ1mm長さ11.8mmのEDMノッチ)について、いずれのプローブも基準感度の20%以上かつSN比4以上で検出可能との結果が得られている(「表4.1.6-4 プローブ走査面およびEDMノッチ内に酸化被膜を付与した試験体の検出結果」参照)⁵⁰。製造時に、電解研磨等により表面の平滑化が行われている場合には、ノイズの影響は小さいといえる。

表4.1.6-4 プローブ走査面およびEDMノッチ内に酸化被膜を付与した試験体の検出結果⁵¹

プローブ	欠陥 No. 11 (深さ 1.0mm, 長さ 11.8mm) TP-6A											
	直交方向走査				平行方向走査				45° 方向走査			
TRパンケーキ*	25kHz		100kHz		25kHz		100kHz		25kHz		100kHz	
	◎/◎		◎/◎		◎/◎		◎/◎		◎/◎		◎/◎	
クロス&パンケーキ	クロス		パンケーキ		クロス		パンケーキ		クロス		パンケーキ	
	250k Hz	500k Hz	250k Hz	500k Hz	250k Hz	500k Hz	250k Hz	500k Hz	250k Hz	500k Hz	250k Hz	500k Hz
	◎	◎	◎	◎	◎	◎	◎	◎	—	—	◎	◎

◎：基準感度の20%以上かつSN比4以上で検出可能

—：試験対象外

*1：V検出モードの結果/H検出モードの結果

⑧ 低合金鋼への信号の分類の適用性

渦電流探傷試験指針2018の「解説表3100-2-1信号の分類」に示す「局所的な電磁

⁴⁹ 第2回渦電流探傷試験、超音波探傷試験及び漏えい率試験に係る日本電気協会の規格の技術評価に関する検討チーム会合 資料2-1 (2) (e)

⁵⁰ 第2回渦電流探傷試験、超音波探傷試験及び漏えい率試験に係る日本電気協会の規格の技術評価に関する検討チーム会合 資料2-1 (3) (d)

⁵¹ 第2回渦電流探傷試験、超音波探傷試験及び漏えい率試験に係る日本電気協会の規格の技術評価に関する検討チーム会合 資料2-1 (3) (d)

氣的特性の変化に起因する信号」や「表面うねり信号」等について、日本電気協会は低合金鋼にも適用可能とし「低合金鋼においても欠陥と欠陥以外の信号は解説表に示す信号分類で整理できる。」としている⁵²。

表 4.1.6-5 信号の分類⁵³

分類	信号の発生原理	信号の特徴	発生状況例
A	リフトオフ信号	プローブ走査中のプローブと試験部との接触状態が変化することで発生する信号	プローブの押付状態が不十分な場合に発生する。
B	表面うねり信号	試験部表面の凹凸により発生する信号	表面うねり，凹み等を有するような主にグラインダー仕上げ面で発生する。
C	形状信号	試験部の形状により発生する信号	試験部が曲面である場合や端部効果を受ける場合に発生する。
D	局所的な電磁氣的特性の変化に起因する信号	試験範囲の電磁氣的特性の不均一さにより発生する信号	溶接部や母材部の強加工層又は異材境界等で発生する。
E	欠陥信号	欠陥により発生する信号	欠陥がある場合に発生する。

同表の「局所的な電磁氣的特性の変化に起因する信号」については、発生例として「溶接部や母材部の強加工層又は異材境界等で発生する。」とあるが、強磁性材料の場合、磁氣特性の局所的な変化によって大きな信号が観測されることがあるため、これを考慮するよう記載の追加を要望する。

同表中にはノイズ信号が記載されていないが、⑤に記載するようなノイズ対策が不十分な場合は発生しないとも限らないので、注意喚起の意味で記載を追加することを要望する。

また、「D-3100 欠陥の疑いのある指示部の抽出」において「使用する各コイル及び方式の附属書の 3100 項による」とし、各附属書の 3100 項を見ると本文の「3100 欠陥の疑いのある指示部の抽出」を引用し同項(1)において基線の取り方は次の a 又は b のいずれかと規定している。

⁵² 第 2 回渦電流探傷試験、超音波探傷試験及び漏えい率試験に係る日本電気協会の規格の技術評価に関する検討チーム会合 資料 2-1 (3) (e)

⁵³ 超音波探傷試験規程 2016 解説表-3100-2-1

- a. 零電圧レベルを基線とする（図-3100-1）
 b. ピーク電圧部の直前又は直後のうち、出力電圧が低い方を基線とする（図-3100-2）

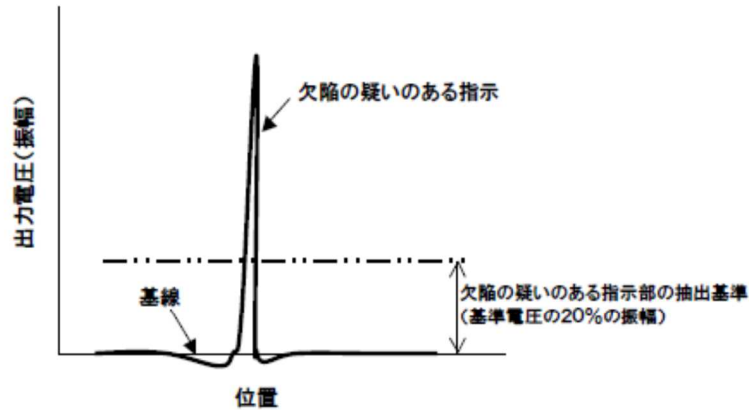


図-3100-1 基線を零電圧レベルとする場合

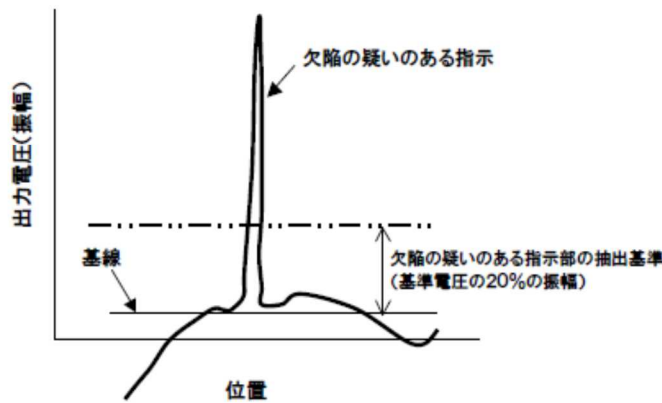


図-3100-2 基線をピーク電圧部の直前又は直後のうち、出力電圧が低い方とする場合

「図-3100-2 基線をピーク電圧部の直前又は直後のうち、出力電圧が低い方とする場合」に示す欠陥の疑いのある指示部以外の出力電圧が変化する理由について、日本電気協会は「解説図-3100-1-1 に同じ模式図があり、指示部以外の出力電圧の変化はドリフトによるものです。」としている⁵⁴。附属書Cの「(解説-C-3100-1) 欠陥の疑いのある指示部の抽出」においては、「TR パンケーキはプローブを密着した状態でも基線が零電圧レベルから緩やかに離れる事象（ドリフト）が生じる場合がある」とし、「(解説-3100-1) 欠陥の疑いのある指示部の抽出」において、「ドリフトの影響が大きい場合は、(略) バンドパスフィルタなどのドリフト除去装置を用いて、ドリフトをある程度除去するとよい。」と記載しているが、ドリフトの発生理由については説明されていない。「図-3100-2 基線をピーク電圧部の直前又は直後のうち、出力電圧が低い方とする場合」に示す出力電圧は、欠陥の疑いのある指示部の前後で大きく変化しており、上記「緩やかに離れる事象」とは整合していない。ドリフトの発生理由について説明を追加し「図-3100-2 基線をピーク電圧部の直前又は直後のうち、出力電圧が低い方とする場合」の出力電圧の変化を見直すことを要望する。

⁵⁴ 第3回渦電流探傷試験、超音波探傷試験及び漏えい率試験に係る日本電気協会の規格の技術評価に関する検討チーム会合 参考資料3-3-6)

(3) 適用に当たっての条件

- ①、③、④、⑤、⑦、⑧ なし
②、⑥

読み替える規定	読み替えられる字句	読み替える字句
D-2400 試験周波数	試験周波数は、 <u>10KHz から 1MHz の 2 種類以上の周波数とする。</u>	試験周波数は、 <u>欠陥検出性能及び欠陥長さ測定性能が国内確認試験での試験結果と同等以上であることが確認されたものに限る。</u>
4200 記録内容 (2)記録の内容 g. 試験条件 (e)校正記録 (i)使用機材	渦電流探傷器の管理番号、 <u>プローブの管理番号</u> 、 <u>対比試験片の管理番号</u>	渦電流探傷器の管理番号、 <u>プローブの管理番号及びインピーダンス</u> 、 <u>対比試験片の管理番号</u>
2320 プローブ (4)	プローブには、必要に応じて磁気飽和機能を備えてもよい。	プローブには、必要に応じて磁気飽和機能を備えてもよい(<u>附属書Dは除く。</u>)。
1200 適用範囲	本指針は、原子力発電所用機器のうち、オーステナイト系ステンレス鋼及び高ニッケル合金の母材部及び溶接部並びに低合金鋼の母材部の上置プローブを用いた渦電流探傷試験に適用する。	本指針は、原子力発電所用機器のうち、オーステナイト系ステンレス鋼及び高ニッケル合金の母材部及び溶接部並びに低合金鋼の母材部 (<u>BWR の給水ノズルコーナ部に限る。</u>) の上置プローブを用いた渦電流探傷試験に適用する。
2720 走査範囲	<u>所定の探傷範囲</u> についてプローブを走査する。	<u>所定の探傷範囲 (附属書Dにあつては、オーステナイト系ステンレス鋼及び高ニッケル合金の母材部及び溶接部並びに低合金鋼の母材部 (BWR の給水ノズルコーナ部に限る。))</u> についてプローブを走査する。

(4) 要望事項

- 低合金鋼に対する磁気飽和についての知見を記載することを要望する。
- 放射線ノイズは渦電流探傷装置としてのフィルタ回路特性により低減していると考えられるものの、今後実績を踏まえ、フィルタ回路特性について明確にすることを要望する。
- ノイズ対策として高シールドケーブルやプリアンプ (中間増幅器) の使用を規定することを要望する。
- 「解説表 3100-2-1 信号の分類」の「局所的な電磁気的特性の変化に起因する信号」については、発生例として「溶接部や母材部の強加工層又異材境界等で発生する。」とあるが、強磁性材料の場合、磁気特性の局所的な変化によって大きな信号が観測されることがあるため、これを考慮するよう記載の追加を要望する。

- 「解説表 3100-2-1 信号の分類」にはノイズ信号が記載されていないが、ノイズ対策が不十分な場合は発生しないとも限らないので、注意喚起の意味で記載を追加することを要望する。
- ドリフトの発生理由について説明を追加し「図-3100-2 基線をピーク電圧部の直前又は直後のうち、出力電圧が低い方とする場合」の出力電圧の変化を見直すことを要望する。

4. 2 超音波探傷試験規程 2016

4. 2. 1 試験部の表面状態

溶接部の余盛を含む試験部の表面状態については、「2120 試験部の表面状態」に規定している。

- (1) 変更の内容（「表 4. 2. 1-1 試験部の表面状態に関する規定内容の変更点」参照）
 - ① 余盛を平滑に仕上げることが不要の場合の条件を削除し、探触子の走査に支障のない程度に仕上げることが規定した。

表 4. 2. 1-1 試験部の表面状態に関する規定内容の変更点

超音波探傷試験規程 2016	超音波探傷試験規程 2008/2012
<p>2120 試験部の表面状態</p> <p>探触子を走査する範囲の表面は、清浄で、かつ滑らかであるものとする。ただし、表面に固着したスケール又は塗料のある場合でも、表面が滑らかで、はく離するおそれがなく、かつ超音波の伝ばを妨げるおそれがないものは取り除かなくてもよい。</p> <p>また、溶接部の余盛などは、探触子の走査に支障のない程度に滑らかに仕上げること。</p>	<p>2120 試験部の表面状態</p> <p>探触子を走査する範囲の表面は、清浄で、かつ滑らかであるものとする。ただし、表面に固着したスケール又は塗料のある場合でも、表面が滑らかで、はく離するおそれがなく、かつ超音波の伝ばを妨げるおそれがないものは取り除かなくてもよい。</p> <p>また、溶接部の余盛などは対象となる機器に有害でない範囲で平滑に仕上げることが望ましいが、斜角探傷において配管内面の探傷が十分可能である場合などは、平滑に仕上げることが要しない。</p>

- (2) 日本電気協会による変更の理由
 - ① 改造工事等でも探傷可能であれば余盛があってもよいのではないかと誤解釈される可能性を防止する。
- (3) 検討の結果
 - ① 変更内容は、溶接部の余盛仕上げについての誤解を招く記載を、超音波探傷の観点から明確にするよう修正したものであり、妥当と判断する。

なお、超音波探傷試験規程 2008/2012 の技術評価において、変更点以外の技術評価として「維持規格の「IA-2510 一般事項」(2)の末尾に「表面処理として余盛除去等の減肉加工が行われた面は、適用規格に基づき非破壊試験（磁粉探傷試験（磁粉探傷試

験が不適当な場合は浸透探傷試験)) を行う。」を追加する。」としている。

(4) 変更点以外の評価

- (a) 「図-2712-1 反射源の位置解析例」に示す溶接部（「図 4.2.1-1 反射源の位置解析例」参照）は、余盛高さが放射線透過試験（以下「RT」という。）による検査に支障がないように平らに削られているが探触子の走査上は障害物である。日本電気協会は「当該図は、反射源の位置解析に対する例を示したものであり、余盛の形状について言及しているものではありません。平滑に仕上げることが原則であることを示すという観点で次回改定では余盛を平滑に仕上げた図とすることを検討します。」としている⁵⁵。規定に示す例示の図は、探触子の走査に支障のない程度に仕上げたもの（余盛が完全に除去されたもの等）にすることを要望する。

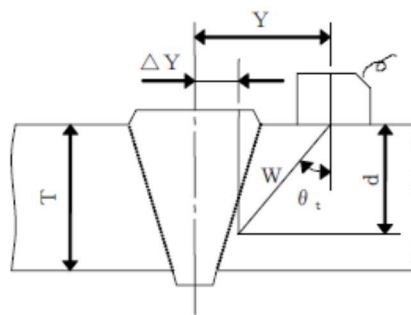


図 4.2.1-1 反射源の位置解析例⁵⁶

- (b) 「図-3200-10 突合せ溶接継手に対する走査範囲（体積試験範囲の厚さが T の場合）」の（備考）3. 及び「図-3200-11 突合せ溶接継手に対する走査範囲（体積試験範囲の厚さが T/3 の場合）」の（備考）3. において、「溶接の余盛が削除されていないものについては、図に示す走査範囲から余盛が探触子の正常な接触を妨げる範囲を除いてよいものとする。」と規定している（「図-4200-9 突合せ溶接継手に対する走査範囲（体積試験範囲の厚さが T の場合）」及び「図-4200-10 突合せ溶接継手に対する走査範囲（体積試験範囲の厚さが T/3 の場合）」についても同様）。余盛が探触子の正常な接触を妨げる範囲を走査範囲から除いてよいとしていることについて、日本電気協会は「すでに設置された機器であって、供用期間中検査における超音波探傷を想定していなかった部位については、溶接余盛があります。この場合に溶接余盛を除去（グラインダなどによる切削）することは既設機器を加工することであり、そこまでのことを本規程で要求することはできません。このため探傷範囲から除いてもよいこととしています。」としている⁵⁷。「2120 試験部の表面状態」では、「溶接部の余盛などは、探触子の走査に支障のない程度に滑らかに仕上げること。」と規定しており、これと

⁵⁵第3回渦電流探傷試験、超音波探傷試験及び漏えい率試験に係る日本電気協会の規格の技術評価に関する検討チーム会合 参考資料3-5 6)

⁵⁶ 超音波探傷試験規程 2016 図-2712-1 反射源の位置解析例（左下の図を抜粋）

⁵⁷第3回渦電流探傷試験、超音波探傷試験及び漏えい率試験に係る日本電気協会の規格の技術評価に関する検討チーム会合 参考資料3-4 4)

整合しておらず妥当ではない。また、余盛により探傷不可能な部分を探傷可能にするための措置や代替検査手法の検討は試験評価員や試験員が行うものではなく、機器の設置者が行うべき事項であり本規程の範囲を超えている。したがって、「図-3200-10 突合せ溶接継手に対する走査範囲（体積試験範囲の厚さがTの場合）」の（備考）3.、「図-3200-11 突合せ溶接継手に対する走査範囲（体積試験範囲の厚さがT/3の場合）」の（備考）3.、「図-4200-9 突合せ溶接継手に対する走査範囲（体積試験範囲の厚さがTの場合）」の備考3.及び「図-4200-10 突合せ溶接継手に対する走査範囲（体積試験範囲の厚さがT/3の場合）」の備考3.は適用除外とする。

（4）適用に当たっての条件

変更点

① なし

変更点以外

読み替える規定	読み替えられる字句	読み替える字句
図-3200-10 突合せ溶接継手に対する走査範囲（体積試験範囲の厚さがTの場合） （備考）3.	溶接の余盛が削除されていないものについては、図に示す走査範囲から余盛が探触子の正常な接触を妨げる範囲を除いてよいものとする。	（適用除外）
図-3200-11 突合せ溶接継手に対する走査範囲（体積試験範囲の厚さがT/3の場合） （備考）3.	溶接の余盛が削除されていないものについては、図に示す走査範囲から余盛が探触子の正常な接触を妨げる範囲を除いてよいものとする。	（適用除外）
図-4200-9 突合せ溶接継手に対する走査範囲（体積試験範囲の厚さがTの場合） 備考3.	溶接の余盛が削除されていないものについては、図に示す走査範囲から余盛が探触子の正常な接触を妨げる範囲を除いてよいものとする。	（適用除外）
図-4200-10 突合せ溶接継手に対する走査範囲（体積試験範囲の厚さがT/3の場合） 備考3.	溶接の余盛が削除されていないものについては、図に示す走査範囲から余盛が探触子の正常な接触を妨げる範囲を除いてよいものとする。	（適用除外）

（5）要望事項

- 「図-2712-1 反射源の位置解析例」に示す例示の図は、探触子の走査に支障のない程度に仕上げたもの（余盛が完全に除去されたもの等）にすることを要望する。

4. 2. 2 試験評価員及び試験員の資格

超音波探傷試験の試験員及び試験評価員に必要な資格については、「2200 試験評価員及び試験員」、「A-1300 試験評価員及び試験員」及び「C-1500 試験評価員及び試験員」に規定している。

- (1) 変更の内容（「表 4. 2. 2-1 試験評価員及び試験員の資格に関する規定内容の変更点」参照）
- ① 試験評価員及び試験員の適用規格から NDIS 0601⁵⁸、NDIS 0603⁵⁹（A-1300 のみ）、SNT-TC-1A⁶⁰及び EN473⁶¹を削除し、ANSI/ASNT CP-189⁶²を追加した（「2200 試験評価員及び試験員」及び「A-1300 試験評価員及び試験員」）。
 - ② 試験評価員及び試験員の資格についてそれぞれ2種及び1種の規定を削除した（「2200 試験評価員及び試験員」及び「A-1300 試験評価員及び試験員」）。
 - ③ JIS Z 2305 の適用年版を 2001 年版から JIS Z 2305:2001 又は JIS Z 2305:2013 に変更した。（「1320 関連規格」）

表 4. 2. 2-1 試験評価員及び試験員の資格に関する規定内容の変更点

超音波探傷試験規程 2016	超音波探傷試験規程 2008/2012
<p>2200 試験評価員及び試験員</p> <p>(1) 試験評価員は、下記の規格・基準のいずれかに従って所定の認定機関によりレベル 2 以上の有資格者、又はこれらと同等の技術レベルを有する者で供用期間中検査について試験員として経験を有する者とする。</p> <p>a. JIS Z 2305</p> <p>b. <u>ANSI/ASNT CP-189</u></p> <p>c. ASME Sec. XI, Appendix VII</p> <p>d. ISO 9712</p> <p>(2) 試験員は、前項に掲げる規格・基準のいずれかに従って所定の認定機関によりレベル 1 以上の有資格者、又はこれらと同等以上の技術レベルを有する者とする。</p> <p>(3) (略)</p>	<p>2200 試験評価員及び試験員</p> <p>(1) 試験評価員は、下記の規格・基準のいずれかに従って所定の認定機関によりレベル 2 以上若しくは2種以上の有資格者、又はこれらと同等の技術レベルを有する者で供用期間中検査について試験員として経験を有する者とする。</p> <p>a. JIS Z 2305</p> <p>b. <u>NDIS0601</u></p> <p>c. <u>SNT-TC-1A</u></p> <p>d. ASME Sec. XI, Appendix VII</p> <p>e. EN473</p> <p>f. ISO 9712</p> <p>(2) 試験員は、前項に掲げる規格・基準のいずれかに従って所定の認定機関によりレベル 1 以上又は1種以上の有資格者、又はこれらと同等以上の技術レベルを有する者とする。</p> <p>(3) (略)</p>

⁵⁸ 日本非破壊検査協会 非破壊検査技術者技量認定規定

⁵⁹ 日本非破壊検査協会 超音波探傷試験システムの性能実証における技術者の資格及び認証

⁶⁰ The American Society for Nonddestructive Testing, “Recommended Practice No. SNT-TC-1A, Personnel Qualification and Certification in Nondestructive Testing”

⁶¹ British Standards Institution, “Non-destructive testing. Qualification and certification of NDT personnel. General principles”

⁶² The American Society for Nonddestructive Testing, “ASNT Standard for Qualification and Certification of Nondestructive Testing Personnel”

<p>A-1300 試験評価員及び試験員</p> <p>(1) 試験評価員は、下記に掲げるいずれかの規格・基準において、認定機関により認定されたレベル 2 以上の有資格者又はこれらと同等の技術レベルを有する者とする。</p> <p>a. JIS Z 2305 b. ANSI/ASNT CP-189 c. ASME Sec. XI Appendix VIII d. ISO 9712</p> <p>(2) 試験員は、前項に掲げるいずれかの規格・基準において、認定機関により認定されたレベル 2 以上の有資格者又はこれらと同等の技術レベルを有する者とする。ただし、試験補助員は除く。</p>	<p>A-1300 試験評価員及び試験員</p> <p>(1) 試験評価員は、下記の規格及び基準のいずれかに従って所定の認定機関によりレベル 2 以上若しくは 2 種以上の有資格者、又はこれらと同等以上の技術レベルを有する者とする。</p> <p>a. JIS Z 2305 b. NDIS 0601 c. NDIS 0603 d. SNT-TC-1A e. ASME Sec. XI Appendix VIII f. EN 473 g. ISO 9712</p> <p>(2) 試験員は、前項に掲げる規格・基準のいずれかに従って所定の認定機関によりレベル 2 以上若しくは 2 種以上の有資格者、又はこれらと同等以上の技術レベルを有する者とする。ただし、試験補助員は除く。</p>
<p>1320 関連規格</p> <p>(4) JIS Z 2305 : 非破壊試験—技術者の資格及び認証 (2001 年版) または非破壊試験技術者の資格及び認証 (2013 年版)</p>	<p>1320 関連規格</p> <p>(5) JIS Z 2305 : 非破壊検査—技術者の資格及び認証 (2001 年版)</p>

(2) 日本電気協会による変更の理由

- ① NDIS 0601 の資格保持者は JIS Z 2305 にすべて移行済みのため削除した。最新の ASME では SNT-TC-1A ではなく CP-189 を引用し、EN473 は ISO 9712⁶³に統一された。
- ② 「NDIS 0601 非破壊検査技術者技量認定規程」を関連規格から削除したことに伴い、試験評価員及び試験員の資格呼称がすべて「レベル〇」に統一された。
- ③ JIS Z 2305 は新 JIS による認証が開始されていないため 2001 年版も適用可能であることを明示した。

(3) 検討の結果

- ① 欠陥の検出に係る試験評価員及び試験員の適用規格から NDIS 0601、SNT-TC-1A 及び EN473 を削除したこと並びに欠陥の深さ測定に係る試験評価員及び試験員の適用規格から NDIS 0601、SNT-TC-1A 及び EN473 に加えて NDIS 0603 を削除したことについて、日本電気協会は「列挙している規格はいずれも非破壊試験技術者の一般的な技量認証に関する規格です。日本の JIS Z 2305 は ISO 9712 を基にしたものであり、経験年数などの要求事項は同等ですが、そのほかの規格は多少の違いがあります。基本的な姿勢として、非関税障壁になることの無いように、広く世界で認められている認証制度については認めることとしています。そのうえで、2200 項では「供用期間中検査につい

⁶³ International Organization for Standardization, “Non-destructive testing -- Qualification and certification of NDT personnel”

て試験員として経験を有する者」との歯止めを設けています。」としている⁶⁴。NDIS 0603 については、「A-1100 目的」に規定する「これ以外の方法であって、欠陥評価の保守性を考慮して十分な精度を有すると認められた方法」として(解説 A-1100-1)に NDIS 0603 の附属書による PD 認証を示している。PD 認証による方法を適用する場合は、試験員と適用範囲や要領が一体で規定されており、本規程を適用する必要はないことから NDIS 0603 の削除については妥当と判断する。なお、亀裂解釈に基づき PD 認証制度が適用可能なオーステナイト系ステンレス鋼配管溶接部及び異種金属溶接部の欠陥深さ測定については、本規程を適用しないこととする。

NDIS 0601、SNT-TC-1A 及び EN473 の削除については、変更理由のとおりであり、妥当と判断する。

また、欠陥の検出及び深さ測定に係る試験評価員及び試験員の適用規格に ANSI/ASNT CP-189 を追加したことについては、変更理由のとおりであり、妥当と判断する。

欠陥の検出に係る 2200 項(1)に列記する規格 (JIS Z 2305、ANSI/ASNT CP-189、ASME Sec. XI Appendix VII⁶⁵、ISO 9712) の同等性並びに欠陥の深さ測定に係る A-1300 項(1)に列記する規格 (JIS Z 2305、ANSI/ASNT CP-189、ASME Sec. XI Appendix VIII⁶⁶、ISO 9712) の同等性について、日本電気協会は「基本的な姿勢として、広く世界で認められている認証制度については認めることとしています。」としている⁶⁷。これらの規格について問題がある等の知見はないことから妥当と判断する。

- ② 試験評価員及び試験員の資格についてそれぞれ 2 種及び 1 種の規定を削除したことについては、適用する関連規格での呼称表現の変更によるものであり、妥当と判断する。
- ③ 認証機関である日本非破壊検査協会の「JIS Z 2305:2001 から JIS Z 2305:2013 への認証制度改正に伴う切替え期間中の措置について」(2014 年 6 月 24 日付け)によると、以下に示すように「JIS Z 2305:2001」認証資格と「JIS Z 2305:2013」認証資格は相互に読み替えることができるとの措置をしている。

JIS Z 2305:2001 から JIS Z 2305:2013 への認証制度改正に伴う
切替え期間中の措置について

2014 年 6 月

(略) 切替え期間中、現有資格者の日常の検査業務において、また当協会の認証制度を採用いただいている関連諸団体各位の資格認定・認証において支障が生じないように、「JIS Z 2305:2001」認証資格と「JIS Z 2305:2013」認証資格を相互に読み替えることができるものと致します。本措置は、同じ日本工業規格 (JIS Z 2305) の改正であり、工業分野の名称は変わりましたがその対象とする分野に変更はなく、かつ、技術レベルも変更はないため、相互に読み替えても支障がないものとの判断に基づくものです。(略)

⁶⁴第 3 回渦電流探傷試験、超音波探傷試験及び漏えい率試験に係る日本電気協会の規格の技術評価に関する検討チーム会合 参考資料 3-4 2)

⁶⁵ ASME, RULES FOR INSERVICE INSPECTION OF NUCLEAR POWER PLANT COMPONENTS, "Qualification of Nondestructive Examination Personnel for Ultrasonic Examination"

⁶⁶ ASME, RULES FOR INSERVICE INSPECTION OF NUCLEAR POWER PLANT COMPONENTS, "Performance Demonstration for Ultrasonic Examination Systems"

⁶⁷第 3 回渦電流探傷試験、超音波探傷試験及び漏えい率試験に係る日本電気協会の規格の技術評価に関する検討チーム会合 参考資料 3-4 2)

JIS Z 2305:2013 は JIS Z 2305:2001 の有資格者の有効期限を制限するものではないので、JIS Z 2305:2001 の併用は不要である。したがって、「非破壊試験—技術者の資格及び認証(2001年版)または非破壊試験技術者の資格及び認証(2013年版)」は「非破壊試験技術者の資格及び認証(2013年版)」に読み替える。

(4) 変更点以外の評価

変更点ではないが、試験評価員と試験員の役割については本文に規定がなく「(解説-2200-1)試験評価員及び試験員」に規定しているものの JIS Z 2305:2013 の適用を考慮すると次のような課題がある。JIS Z 2305:2013 と JIS Z 2305:2001 の非破壊試験技術者の資格レベルに係る変更点を「表 4.2.2-2 JIS Z 2305 の非破壊試験技術者の資格レベルに関する変更点」に、「(解説-2200-1)試験評価員及び試験員」及び「(解説 A-1300-1)試験評価員及び試験員の資格」の規定を「表 4.2.2-3 試験評価員及び試験員に関する解説」に示す。

表 4.2.2-2 JIS Z2305 の非破壊試験技術者の資格レベルに関する変更点

JIS Z 2305:2013 の資格レベル	JIS Z 2305:2001 の資格レベル
—	2. 定義 ab) <u>訓練生 認証された技術者の監督のもとに仕事をする個人。その人はどのような NDT も自分だけで実施し、NDT 結果を解釈し、また、NDT 結果の報告書を作成してはならない。</u>
6 資格レベル 6.1 レベル 1 6.1.1 レベル 1 の認証を受けた個人は、指示書に従って、かつ、レベル 2 又はレベル 3 技術者の監督の下で、NDT を実施する力量を実証している。雇用主はレベル 1 技術者に、資格証明書に明記された力量の範囲で、NDT 指示書に従って次の項目を実施する許可を与えてもよい。 a) NDT 装置を調整する。 b) NDT を実施する。 c) 記載された基準に従って NDT 結果を記録し、分類する。 d) 結果を報告する。 6.1.2 レベル 1 の認証を受けた技術者は、使用する NDT 方法若しくは技法の選択又は <u>NDT 結果の解釈について責任を負ってはならない。</u>	4. NDT レベル 4.1 分類 この規格によって認証された技術者は、次の 3 種類のレベルの中の 1 種類に分類されなければならない。 <u>一方、まだ認証されていない人は、訓練生として分類してよい。</u> 4.2 NDT レベル 1 4.2.1 レベル 1 に認証された技術者は、指示書に従って、レベル 2 又はレベル 3 技術者の監督のもとで、NDT 作業を実施する資格がある。レベル 1 に認証された技術者は、次の事項ができなければならない。 a) NDT 機器を調整する。 b) NDT を実施する。 c) 文書化された判定基準に従って NDT 結果を記録し、分類する。 d) NDT 結果を報告する。 4.2.2 レベル 1 に認証された技術者は、使用する NDT 方法又は NDT 技法を選択する責任はない。

<p>6.2 レベル 2</p> <p>レベル 2 の認証を受けた個人は、NDT 手順書に従って NDT を実施する力量を実証している。雇用主はレベル 2 技術者に、資格証明書に明記された力量の範囲で、次の項目を実施する許可を与えてもよい。</p> <p>a) 使用する NDT 方法に適用する NDT 技法を選択する。</p> <p>b) NDT 方法の適用制限を明確にする。</p> <p>c) NDT コード、規格、仕様書及び手順書を、実際の作業条件に適した NDT 指示書に書き換える。</p> <p>d) 装置の調整及びその検証を行う。</p> <p>e) NDT を実施し、監督する。</p> <p>f) 適用される規格、コード、仕様書又は手順書に従って結果を解釈し、評価する。</p> <p>g) レベル 2 又はそれより下のレベルの全ての作業を実施し、監督する。</p> <p>h) レベル 2 又はそれより下のレベルの技術者を指導する。</p> <p>i) NDT 結果を報告する。</p>	<p>4.3 NDT レベル 2</p> <p>NDT レベル 2 に認証された技術者は、確立されている又は認可されている NDT 手順書に従って NDT を実施したり、指示する資格がある。これには次のことを含む。</p> <p>a) レベル 2 が認証されている NDT 方法の適用限界を決定する。</p> <p>b) NDT コード、NDT 規格、NDT 仕様書及び NDT 手順書を、実際の作業条件に適した実行可能な NDT 指示書に書き換える。</p> <p>c) NDT 機器の調整と校正を行う。</p> <p>d) NDT を実施したり、監督する。</p> <p>e) 適用されるコード、規格及び NDT 仕様書に従って NDT 結果を解釈し、評価する。</p> <p>f) NDT 指示書を作成する。</p> <p>g) レベル 1 のすべての職務を実施するか、又は監督する。</p> <p>h) レベル 2 より下の技術者を訓練するか、又は指導する。</p> <p>i) NDT 結果をとりまとめて報告する。</p>
--	--

表 4.2.2-3 試験評価員及び試験員に関する解説

<p>(解説-2200-1) 試験評価員及び試験員</p> <p>試験評価員は、供用期間中検査について試験員として経験を有し、必要な資格を保有している者である必要がある。また、試験評価員及び試験員は、試験を行うために教育、訓練を受け、原子力発電所に関する一般的な知識を有することが望ましい。</p> <p>試験評価員、試験員及び試験補助員(無資格者)の実施可能な業務の例は以下である。(実際の運用ではこれに準じて解釈する)</p> <p>なお、試験補助員(無資格者)が実施可能な作業は、探傷試験の結果に影響を与える作業も含まれるため、何れの作業であっても試験員の監督下で行われる。</p> <p>無資格者であっても可能な作業：試験面の処理(ミガキ等)、基準線のマーキング、データメモ、記録作成、後処理、機材の整備(探傷器の清掃、対比試験片の清掃・錆落とし等)、自動探傷の場合の装置設置・調整・操作(感度校正に関する部分を除く)</p> <p>試験員：機材の点検・性能確認実施、感度校正、探傷、探傷時のエコーの判定、記録作成、規定に基づくエコーの分類</p> <p>試験評価員：機材の点検・性能確認結果の承認、規定によらないエコーの分類、検査結果の承認</p> <p>なお、探傷要領書・手順書の承認、本規程の記載範囲を超える代替手法を採用する場合などの判断は、該当する非破壊検査手法のレベル 3 の資格保有者が行うものであると JIS Z 2305 で記載されている。</p> <hr/> <p>(解説 A-1300-1) 試験評価員及び試験員の資格</p> <p>欠陥深さ寸法測定に関わる試験評価員、試験員及び試験補助員(無資格者)の実施可能な業務は以下を基準とする。なお、ここに記載なき事項は 2200 項の規定に従えばよい。(実際の運用ではこれに準じて解釈する。)</p> <p>(1) 試験評価員：測定手法の確立、測定要領の承認、規格及び仕様書の解釈、欠陥深さ</p>

の評価

- (2) 試験員：測定機器の調整及び校正，測定(実施することが認められた手法)，測定結果の解析，欠陥深さの報告
- (3) 試験補助員：記録(試験員が採取するデータの記録)，自動探傷で採取したデータの処理(判断するものは除く)

- (a) 「解説-2200-1」の試験員(レベル1以上)の実施可能な業務には「探傷時のエコーの判定」が含まれているが、JIS Z 2305:2013のレベル1では「記載された基準に従ってNDT結果を記録し、分類する。」ことはできるものの、「NDT結果の解釈に責任を負ってはならない。」とされている。JIS Z 2300:2009によれば「判定」とは「きずが規定の要求基準を満足しているか否かを決定すること」であり、JIS Z 2305:2013のレベル2に規定する「適用される規格、コード、仕様書又は手順書に従って結果を解釈し、評価する。」に相当する。したがって、試験員において「探傷時のエコーの判定」とあるが「判定」は妥当ではない。したがって、「探傷時のエコーの判定」は「探傷時のエコーの分類」と読み替える。同様に、試験評価員については「機材の点検・性能確認結果の承認、規定によらないエコーの分類、検査結果の承認」とあるが「承認」は妥当ではない。したがって「機材の点検・性能確認結果の承認、規定によらないエコーの分類、検査結果の承認」は「機材の点検・性能確認結果の検証、検出結果の解釈・評価、試験記録の報告」と読み替える。
- (b) 「(解説-2200-1) 試験評価員及び試験員」において、本文に規定のない試験補助員についての実施可能な作業が記載され、無資格者でも記録作成が可能とされている。日本電気協会は「現場でメモした情報を基に記録を作成することは、資格者の指導などがあれば比較的容易に作業できます。また同解説において「試験員の監督下で行われる」ものとし、さらに作成した記録は試験評価員によって承認を受ける必要があることから、試験結果の信頼性には影響を与えません。本文では試験員あるいは試験評価員のみを規定しているのみで、具体的な作業内容については規定していません。解説はその解釈として記載したもので、本文規定を超えて記載しているものではありません。」としている⁶⁸が、記録は試験結果の証拠であり、資格を有する者以外が作成することは妥当ではない。したがって、記録作成はレベル1以上の者に限定する必要がある。なお、JIS Z 2305:2001は、国際規格「ISO 9712:1999 Non-destructive testing - Qualification and certification of personnel」と整合を図ったものであるが、題目のように技術者の資格を非破壊試験の観点からNDTレベル(Levels of Competence(NDT Levels))で分類しており、「表 4.2.2-2 JIS Z2305の非破壊試験技術者の資格レベルに関する変更点」に示すように訓練生も定義されていた。改正された「ISO 9712:2012 Non-destructive testing - Qualification and certification of NDT personnel」ではNDT資格(Levels of Qualification)で分類しておりNDT資格のない訓練生の規定は削除されている。(訓練生に関する削除はISO 9712:2005以降)これを踏まえてJIS Z 2305:2013においても題目を「非破壊試験技術者の資格及び認証」に変更し訓練生に関する規定は

⁶⁸第3回渦電流探傷試験、超音波探傷試験及び漏えい率試験に係る日本電気協会の規格の技術評価に関する検討チーム会合 参考資料3-4 23)

削除されている。

欠陥深さ寸法測定要領の「A-1300 試験評価員及び試験員」(1)(2)において、試験評価員及び試験員はレベル 2 以上の有資格者又はこれと同等以上の技術レベルを有する者と規定している。(1)に列記する規格(JIS Z 2305、ANSI/ASNT CP-189、ASME Sec. XI Appendix VIII、ISO 9712)の同等性について、日本電気協会は「列挙している規格はいずれも非破壊試験技術者の一般的な技量認証に関する規格です。日本の JIS Z 2305 は ISO 9712 を基にしたものであり 経験年数の要求などは 同等ですが、そのほかの規格は多少の違いがあります。基本的な姿勢として、非関税障壁になることの無いように、広く世界で認められている認証制度については認めることとしています。そのうえで、A-1310 項で教育及び訓練を要求しています。」としている⁶⁹。また「A-1300 試験評価員及び試験員」(2)の末尾に「ただし、試験補助員は除く。」と規定していることについて、日本電気協会は「試験補助員については、資格を求めることを除外していることを記載しています。」としている⁷⁰。「A-1311 教育及び訓練の内容」においては、試験補助員に対する規定がないが「解説 A-1300-1 試験評価員及び試験員の資格」(3)に規定する試験補助員の業務を実施可能とすることの適切性について、日本電気協会は「試験補助員の実施する作業は、すべて試験員が確認可能なものとなっており、何等かの手違いがあっても試験員あるいは試験評価員が気づくことのできるものです。また、データの記録(メモ)や簡単なデータ処理(判断するものは除く)は、比較的短時間の指示や指導で実施可能なものです。このため試験補助員であっても作業可能としています。」としている⁷¹。

「A-1300 試験評価員及び試験員」(1)に記載する認定規格・基準のうち ASME Sec. XI Appendix VIII 及び ISO 9712 には、試験補助員は規定されていない。ANSI/ASNT CP-189(2011)には、「3.6 Trainee」として訓練生の業務について「Trainees shall work with a certified person, under the direction of an NDT Level II or NDT Level III and shall not independently conduct any tests or write a report of test results. (仮訳: 訓練生は、レベル 2 又はレベル 3 の技術者の監督の下に、認証された者と一緒に仕事をする。その人はどのような NDT も自分だけで実施してはならず、また、NDT 結果の報告書を作成してはならない。)」と規定されている。以上より、「(解説 A-1300-1) 試験評価員及び試験員の資格」(3)に規定する試験補助員の業務を実施可能と規定することは妥当ではない。したがって、「解説 A-1300-1 試験評価員及び試験員の資格」(3)は適用除外とする。なお、ASME Sec. XI Appendix VIII は PD 資格について規定したものであるが、探傷装置の取付、配管の罫書き又は超音波探傷試験の知識が重要でない他の作業の者には適用しないと規定されている。

(c) 「2200 試験評価員及び試験員」の試験員については本文でレベル 1 以上を要求し、解説-2200-1 で「試験を行うために教育、訓練を受け、原子力発電所に関する一般的な

⁶⁹第 3 回渦電流探傷試験、超音波探傷試験及び漏えい率試験に係る日本電気協会の規格の技術評価に関する検討チーム会合 参考資料 3-4 33)

⁷⁰第 3 回渦電流探傷試験、超音波探傷試験及び漏えい率試験に係る日本電気協会の規格の技術評価に関する検討チーム会合 参考資料 3-4 34)

⁷¹第 3 回渦電流探傷試験、超音波探傷試験及び漏えい率試験に係る日本電気協会の規格の技術評価に関する検討チーム会合 参考資料 3-4 34)

知識を有することが望ましい。」と補足している。関連規格に記載されている「JIS Z 3060 鋼溶接部の超音波探傷試験方法」2015年版（以下「JIS Z 3060:2015」という。）では、「4 技術者」において JIS Z 2305 に規定する資格に加えて「鋼溶接部の探傷に従事する技術者は、（中略）超音波探傷の原理及びフェライト系鋼の溶接部に関する知識を持ち、かつ、その探傷についての十分な知識及び経験をもつ者」と規定している。これを踏まえ、探傷（欠陥の検出）に従事する試験員は「試験対象機器の溶接部についての知識を持ち、かつ、その探傷についての十分な知識と経験をもつ者」とすることを本文に規定することを要望する。

(d) 「C-1500 試験評価員及び試験員」において、試験評価員は「使用するフェーズドアレイ技術について知識を有する者」、試験員は「使用するフェーズドアレイ技術及び使用する装置についての知識を有する者」としている。日本電気協会は「装置の操作については、評価員には求めていません。装置の操作については、必要であれば試験員に指示して表示させるなどが可能であるためです。近年の特に高機能のフェーズドアレイ装置のソフトウェアは、複雑なオペレーションが必要な場合もあり、評価員がこれらをすべて習得することは難しく、それよりも評価員に求められる知識は金属材料や損傷事例などの広範な知識であると考えています。なお PD 制度については、個人として適切なサイジングが可能であることを求めているため、当然ながら知識や操作に関する技量も求めています。試験員や試験評価員といった区分はありません。」としている⁷²。附属書 C はフェーズドアレイ技術を用いた欠陥検出及び欠陥長さ寸法測定方法を示したものである。規定は試験評価員に対して装置についての知識が要求されていないが、試験評価員は試験員が特定の装置で採取したデータを評価することから、試験員以上に装置に熟知している必要がある。「2200 試験評価員及び試験員」に規定する JIS Z 2305 においても、試験評価員の要件であるレベル 2 は「装置の調整及びその検証を行う」とあり、装置の操作ができる必要があり、試験評価員は「使用するフェーズドアレイ技術について知識を有する者」とすることは妥当ではない。したがって、試験評価員についても試験員と同様に「使用するフェーズドアレイ技術及び使用する装置についての知識を有する者」と読み替える。

(5) 適用に当たっての条件

変更点

①②なし

③

読み替える規定	読み替えられる字句	読み替える字句
1320 関連規格 (4) JIS Z 2305	非破壊試験—技術者の資格及び認証(2001年版)または非破壊試験技術者の資格及び認証(2013年版)	非破壊試験技術者の資格及び認証(2013年版)

⁷²第3回渦電流探傷試験、超音波探傷試験及び漏えい率試験に係る日本電気協会の規格の技術評価に関する検討チーム会合 参考資料3-4 37)

変更点以外

読み替える規定	読み替えられる字句	読み替える字句
(解説 2200-1) 試験評価員及び試験員 無資格者であっても可能な作業：	試験面の処理(ミガキ等), 基準線のマーキング, データメモ, 記録作成, 後処理, 機材の整備(探傷器の清掃, 対比試験片の清掃・錆落とし等), 自動探傷の場合の装置設置・調整・操作(感度校正に関する部分を除く)	試験面の処理(ミガキ等), 基準線のマーキング, データメモ, 後処理, 機材の整備(探傷器の清掃, 対比試験片の清掃・錆落とし等), 自動探傷の場合の装置設置・調整・操作(感度校正に関する部分を除く)
(解説 2200-1) 試験評価員及び試験員 試験員：	機材の点検・性能確認実施, 感度校正, 探傷, <u>探傷時のエコーの判定</u> , 記録作成, 規定に基づくエコーの分類	機材の点検・性能確認実施, 感度校正, 探傷, <u>探傷時のエコーの分類</u> , 記録作成, 規定に基づくエコーの分類
(解説 2200-1) 試験評価員及び試験員 試験評価員：	機材の点検・性能確認結果の承認, <u>規定によらないエコーの分類</u> , 検査結果の承認	機材の点検・性能確認結果の検証, <u>検出結果の解釈・評価</u> , 試験記録の報告
(解説 A-1300-1) 試験評価員及び試験員の資格」(3)試験補助員	記録(試験員が採取するデータの記録), 自動探傷で採取したデータの処理(判断するものは除く)	(適用除外)
「C-1500 試験評価員及び試験員」(1)	試験評価員は, 2200 項を満足することに加えて, 使用するフェーズドアレイ技術について知識を有する者とする。	試験評価員は, 2200 項を満足することに加えて, 使用するフェーズドアレイ技術及び使用する装置についての知識を有する者とする。

(6) 要望事項

- 「2200 試験評価員及び試験員」において、探傷（欠陥の検出）に従事する試験員は「試験対象機器の溶接部についての知識を持ち、かつ、その探傷についての十分な知識と経験をもつ者」とすることを本文に規定することを要望する。

(7) その他

亀裂解釈に以下の条件を規定する。

- PD 認証制度が適用可能なオーステナイト系ステンレス鋼配管溶接部及び異種金属溶接部の欠陥深さ測定において、超音波探傷試験規程 2016 は適用しないこととする。

4. 2. 3 フェーズドアレイに使用する機材

一般的な超音波探傷試験に使用する機材については、「2300 使用機材」に規定しているが、フェーズドアレイ技術を用いた探傷方法の場合の機材については「4270 フェーズドアレイ技術を用いた探傷方法」に規定している。

(1) 変更の内容（「表 4.2.3 -1 フェーズドアレイ技術での使用機材に関する規定内容の変更点」参照）

- ① フェーズドアレイ技術で使用する機材の性能等は独自に設定することを追加した。

表 4.2.3 -1 フェーズドアレイ技術での使用機材に関する規定内容の変更点

超音波探傷試験規程 2016	超音波探傷試験規程 2008/2012
4270 フェーズドアレイ技術を用いた探傷方法 (略) <u>フェーズドアレイ技術を用いた探傷を行う場合には、フェーズドアレイ探傷装置を用い、画像表示等が可能なものとする。フェーズドアレイ技術を用いた探傷で使用する機材等の性能等については、独自に設定してもよい。</u> (解説-4270-1) フェーズドアレイ技術を用いた探傷で使用する機材 <u>フェーズドアレイ技術を用いた探傷で使用する機材等については、従来の手法と異なる部分が多いため、独自に設定してもよいこととした。</u>	4270 フェーズドアレイ法による探傷方法 (略) フェーズドアレイ法を実施する場合には、フェーズドアレイ探傷装置を用い、画像表示等が可能なものとする。 (解説-4270-1) フェーズドアレイ法で使用する機材 フェーズドアレイ法で使用する機材等については、従来の手法と異なる部分が多いため、独自に設定してもよい。

(2) 日本電気協会による変更の理由

- ① 超音波探傷試験規程 2008/2012 の「(解説-4270-1) フェーズドアレイ法で使用する機材」に記載していた内容を本文に移行した。

(3) 検討の結果

- ① 超音波探傷試験規程 2008/2012 の本文は「フェーズドアレイ法を実施する場合には、フェーズドアレイ探傷装置を用い、画像表示等が可能なものとする。」と規定し、「(解説-4270-1) フェーズドアレイ法で使用する機材」で「フェーズドアレイ法で使用する機材等については、従来の手法と異なる部分が多いため、独自に設定してもよい。」としていた。この解説は「画像表示等」に対応する記載と解釈できる。超音波探傷試験規程 2016 は、「機材の性能等」は独自に設定するとする規定されたが「従来の手法と異なる部分」との限定がないため「2300 使用機材」や「2400 超音波探傷装置の校正」の規定内容も独自に設定してもよいこととなり、技術評価の対象範囲が明確でない。したがって、「フェーズドアレイ技術を用いた探傷で使用する機材等の性能等については、独自に設定してもよい。」は技術評価の対象外とする。

(4) 適用に当たっての条件

- ①

読み替える規定	読み替えられる字句	読み替える字句
4270 フェーズドアレ	フェーズドアレイ技術を	フェーズドアレイ技術を

イ技術を用いた探傷方法	用いた探傷を行う場合には、フェーズドアレイ探傷装置を用い、画像表示等が可能なものとする。 <u>フェーズドアレイ技術を用いた探傷で使用する機材等の性能等については、独自に設定してもよい。</u>	用いた探傷を行う場合には、フェーズドアレイ探傷装置を用い、画像表示等が可能なものとする。
-------------	---	--

4. 2. 4 超音波探傷装置の校正頻度

「2400 超音波探傷装置の校正」は、超音波探傷器について「2410 超音波探傷器」に、探触子について「2420 探触子」に規定している。超音波探傷器の校正頻度については、「2410 超音波探傷器」、「A-2410 超音波探傷器」、「A-3410 超音波探傷器」、「A-4251 超音波探傷器」、「A-5251 超音波探傷器」及び「A-6251 超音波探傷器」に規定している。

(1) 変更の内容（「表 4. 2. 4-1 超音波探傷器の校正頻度に関する規定内容の変更点」参照）

- ① 探傷器の増幅及び時間軸直線性の確認頻度から定検開始時の規定を削除した。

表 4. 2. 4-1 超音波探傷器の校正頻度に関する規定内容の変更点

超音波探傷試験規程 2016	超音波探傷試験規程 2008/2012
2410 超音波探傷器 (3) 直線性の確認 探傷器の増幅及び時間軸直線性の確認は、その探傷器を使用する探傷の <u>12 カ月以内に確認されていること。</u>	2410 超音波探傷器 (3) 直線性の確認 探傷器の増幅及び時間軸直線性の確認は、その探傷器が使用される期間〔電気事業法（昭和 39 年法律第 170 号）第 55 条の定期事業者検査の期間を示す。〕の開始時又は <u>12 カ月以内に確認されたものでなければならない。</u> <u>なお、探傷器の増幅及び時間軸直線性の確認後、12 カ月を超えて使用する場合には、12 カ月を超えない期間内に再度直線性の確認を行わなければならない。</u>
A-2410 超音波探傷器 (2) 時間軸直線性の確認は、その探傷器を使用する測定 <u>の 12 カ月以内に確認されていること。</u>	A-2410 超音波探傷器 (2) 時間軸直線性の確認は、その探傷器が使用される期間〔電気事業法（昭和 39 年法律第 170 号）第 55 号の定期事業者検査の期間を示す〕の開始時又は <u>12 か月以内に確認されたものでなければならない。</u>
A-3410 超音波探傷器 (2) 時間軸直線性の確認は、その探傷器を使用する測定 <u>の 12 カ月以内に確認されていること。</u>	A-3410 超音波探傷器 (2) 時間軸直線性の確認は、その探傷器が使用される期間（電気事業法（昭和 39 年法律第 170 号）第 55 条の定期事業者検査の期間を示す）の開始時又は <u>12 か月以内</u>

	<p>に確認されたものでなければならない。</p> <p><u>なお、時間軸直線性の確認後、12 か月を超えて使用する場合には、12 か月を超えない期間内に再度直線性の確認を行わなければならない。</u></p>
<p>A-4251 超音波探傷器</p> <p>(2) <u>時間軸直線性の確認は、その探傷器を使用する測定 of 12 カ月以内に確認されていること。</u></p>	<p>A-4251 超音波探傷器</p> <p>(2) <u>時間軸直線性の確認は、その探傷器が使用される期間〔電気事業法（昭和 39 年法律第 170 号）第 55 条の定期事業者検査の期間を示す〕の開始時又は 12 か月以内に確認されたものでなければならない。</u></p> <p><u>なお、時間軸直線性の確認後、12 か月を超えて使用する場合には、12 か月を超えない期間内に再度直線性の確認を行わなければならない。</u></p>
<p>A-5251 超音波探傷器</p> <p>(2) <u>時間軸直線性の確認は、その探傷器を使用する測定 of 12 カ月以内に確認されていること。</u></p>	<p>A-5251 超音波探傷器</p> <p>(2) <u>時間軸直線性の確認は、その探傷器が使用される期間〔電気事業法（昭和 39 年法律第 170 号）第 55 条の定期事業者検査の期間を示す〕の開始時又は 12 か月以内に確認されたものでなければならない。</u></p> <p><u>なお、時間軸直線性の確認後、12 か月を超えて使用する場合には、12 か月を超えない期間内に再度直線性の確認を行わなければならない。</u></p>
<p>A-6251 超音波探傷器</p> <p>(2) <u>時間軸直線性の確認は、その探傷器を使用する測定 of 12 カ月以内に確認されていること。</u></p>	<p>A-6251 超音波探傷器</p> <p>(2) <u>時間軸直線性の確認は、その探傷器が使用される期間〔電気事業法（昭和 39 年法律第 170 号）第 55 条の定期事業者検査の期間を示す〕の開始時又は 12 か月以内に確認されたものでなければならない。</u></p> <p><u>なお、探傷器の時間軸直線性の確認後、12 か月を超えて使用する場合は、12 か月を超えない期間内に再度直線性の確認を行わなければならない。</u></p>

(2) 日本電気協会による変更の理由

- ① 長期定検／停止の場合に誤解がないように明確な記載に変更した。

(3) 検討の結果

- ① 超音波探傷試験規程 2008/2012 の規定は、年単位で停止している場合には定期事業者検査の開始時に校正しておけば、その後は校正不要と誤って解釈される可能性がある規定であった。超音波探傷器は、その装置を使用して試験する 12 か月以内に校正されていることが重要であり、誤解のない規定に変更されたことから妥当と判断する。

(4) 変更点以外の評価

「2420 探触子」の(1)入射点の測定及び(2)屈折角の測定について「1320 関連規格」に規定する JIS Z 3060:2015 では、測定の細かさが本規程とは異なっている（「表 4.2.4-2 探触子の入射点・屈折角に関する規格の差異」参照）。この差について日本電気協会は「JEAC4207 における入射点および屈折角の測定は、一般的には JIS Z 2345 に定める A1、A3 試験片あるいはそれらの相当品を用いて、入射点及び屈折角を目視にて測定します。それぞれの試験片や超音波探触子に刻まれている目盛は 1mm、1° 単位であり、目視による読み取りであることを考慮すると、入射点では 1mm、屈折角では 0.5° 程度の測定精度が実用的と考えられ、これは JIS Z 3060-2002 と合致しております。なお、屈折角については JIS Z 3060-2002 では「0.5° 単位以下の必要な詳しき」と表記しておりますが JIS Z 2350「超音波探触子の性能測定方法」2002 年版(以下「JIS Z 2350:2002」という。)の 8.3.3 項で屈折角は 0.5 mm単位で読み取ると記載されております。JIS Z 3060-2015 では入射点の読み取りを 0.5mm、屈折角を 0.1° 単位に変更しておりますが、重要な変更がある場合は記載すべきである解説では触れられておりません。むしろ、d) の 1) 標準試験片の説明で解説図 2 でも示されている通り、入射点の測定時にエコー高さのピークが明瞭にならない例もあり、その場合にはさらに精度は低下することを示しております。JIS Z 3060 は、板厚の実測値を基にして音速比による計算で探傷屈折角を導出する方法や、試験片の標準穴を用いた屈折角の測定などを想定したものであり、これらの計算によって導かれるものは、0.1° の単位で導き出すことは可能です。2015 年の改正において 0.1° 単位としたのは、技術的な変更ではなく、8.5.1 探傷屈折角の算出の項で記載されているように「0.1° 単位で丸める」との意図と理解できます。JEAC4207 においても、0.5mm や 0.1° 単位での測定を否定しているものではなく、適用した測定方法や計算補正等によって 1mm 以下や 0.5° 以下の値が導かれる場合にこれらを制限しているものではなく、少なくとも 1mm および 0.5° 以下の単位で記録されるべきであるとして 1mm” 以下の値”、0.5° ”以下の角度”と記載しています。」としている⁷³。しかし、「表 4.2.4-2 探触子の入射点・屈折角に関する規格の差異」に示すように、入射点の測定の細かさは規程において異なっている。規程の関連規格に記載する JIS Z 2350:2002 においても、入射点の測定及び屈折角の測定の細かさは JIS Z 3060:2015 と同じである。JIS 規格に基づく市販の探触子の性能はこの細かさを採用していることから、入射点及び屈折角の測定の細かさについては見直すことを要望する。

表 4.2.4-2 探触子の入射点・屈折角に関する規格の差異

JEAC 4207-2016 の規定番号・JIS 規格	入射点の測定	屈折角の測定
一般事項	2420 探触子	1mm 以下の値
附属書 A 欠陥深さ寸法測定要領 (端部エコー法)	A-4252(1) 非集束型探触子	1mm 以下の単位
フェライト鋼系配管及び容器（クラッドなし）の突合せ溶接継手 (端部エコー法)	A-4252(2) 集束型探触子	0.5mm 以下の単位
	A-4352(1) 非集束型探触子	1mm 以下の単位

⁷³第 3 回渦電流探傷試験、超音波探傷試験及び漏えい率試験に係る日本電気協会の規格の技術評価に関する検討チーム会合 参考資料 3-4-4)

オーステナイト系ステンレス鋼配管の突合せ溶接継手	束型探触子 A-4352(2) 集束型探触子	0.5mm 以下の単位	位 0.5° 以下の単位
(端部エコー法) クラッドを施した容器の突合せ溶接継手	A-4452 (A-4252(1) 非集束型探触子準用)	1mm 以下の単位	0.5° 以下の単位
	A-4452 (A-4252(2) 集束型探触子準用)	0.5mm 以下の単位	0.5° 以下の単位
(端部エコー法) 容器管台内面の丸みの部分	A-4552 探触子	0.5mm 以下の単位	0.5° 以下の単位
(端部エコー法) 容器管台とセーフエンドの異種金属突合せ溶接継手 (バタリング部)	A-4652 探触子	0.5mm 以下の単位	0.5° 以下の単位
附属書 A 欠陥深さ寸法測定要領 (TOFD 法) フェライト鋼系配管及び容器 (クラッドなし) の突合せ溶接継手	A-5252 探触子	1mm 以下の単位	0.5° 以下の単位
(TOFD 法) オーステナイト系ステンレス鋼配管の突合せ溶接継手	A-5352 探触子	1mm 以下の単位	0.5° 以下の単位
(TOFD 法) クラッドを施した容器の突合せ溶接継手	A-5452 探触子 (A-5252 準用)	1mm 以下の単位	0.5° 以下の単位
(TOFD 法) 容器管台内面の丸みの部分	A-5552 探触子 (A-5252 準用)	1mm 以下の単位	0.5° 以下の単位
(TOFD 法) 容器管台とセーフエンドの異種金属突合せ溶接継手	A-5652 探触子 (A-5252 準用)	1mm 以下の単位	0.5° 以下の単位
(フェーズドアレイ技術) フェライト鋼系配管及び容器 (クラッドなし) の突合せ溶接継手、オーステナイト系ステンレス鋼配管の突合せ溶接継手	A-6252 アレイ探触子	個別に定める	個別に定める
(フェーズドアレイ技術) クラッドを施した容器の突合せ溶接継手	A-6352 探触子 (A-6252 準用)	個別に定める	個別に定める
JIS Z 2350 :2002	8.3.3 非収束探触子の入射点及び屈折角	0.5mm 単位	0.1° 単位
JIS Z 3060:2015	9.1.1 入射点の測定 9.1.3.1 STB 屈折角の測定	0.5mm 単位	0.1° 単位
JIS Z 3060:2002(参考)	8.1.1 入射点の測定 8.1.3 STB 屈折角の測定	1mm 単位	0.5° 単位以下の必要な詳しさ

(5) 適用に当たっての条件

変更点

①なし

変更点以外

なし

(6) 要望事項

- 探触子の入射点及び屈折角の測定の細かさについては JIS 規格を参考に見直すことを要望する。

4. 2. 5 基準感度の調整

超音波探傷器の基準感度の調整については、「2520 調整方法」の「(2)基準感度の調整」に規定している。

(1) 変更の内容（「表 4. 2. 5-1 基準感度の調整に関する規定内容の変更点」参照）

- ① 基準感度の調整の結果で再試験を行う範囲を「振幅の 20%又は 2dB 以上低下又は振幅の 20%又は 2dB を超えて上昇」から「振幅の 20%又は 2dB を超える変動」に変更した。

表 4. 2. 5-1 基準感度の調整に関する規定内容の変更点

超音波探傷試験規格 2016	超音波探傷試験規格 2008/2012 (正誤表を含む。)
2520 調整方法 (2)基準感度の調整 b. 2510(2)項及び(3)項による基準感度の確認の結果, DAC 曲線上のいずれかの点が振幅の 20%又は 2dB <u>を超える変動</u> があった場合には以下とする。 (a) 感度が下がっていた場合 最後に基準感度が確認された以降の試験は無効とする。この場合は、新たな調整を実施し、無効となった試験の範囲を再試験する。 (b) 感度が上がっていた場合 新たな調整を実施し、最後に基準感度が確認された以降に記録が必要な反射波を検出していた位置に対して再試験する。(略)	2520 調整方法 (2)基準感度の調整 b. 2510(2)及び(3)項による基準感度の確認の結果, DAC 曲線上のいずれかの点が振幅の 20%又は 2dB <u>以上下がっていた場合, あるいは 20%又は 2dB を超えて上がっていた場合には以下とする。</u> (a) 感度が下がっていた場合 最後に基準感度が確認された以降の試験は無効とする。この場合は、新たな調整を実施し、無効となった試験の範囲を再試験する。 (b) 感度が上がっていた場合 新たな調整を実施し、最後に基準感度が確認された以降に記録が必要な反射波を検出していた位置に対して再試験する。(略)

(2) 日本電気協会による変更の理由

- ① ASME や関連する JIS 等がいずれも「超える (more than)」としているため、整合性

の観点で見直した⁷⁴。

(3) 検討の結果

- ① 基準感度の調整に係る規定の変更内容は、DAC⁷⁵曲線上のいずれかの点が振幅の 20%又は 2dB に等しく下がっていた場合の扱いを無効から有効に変えるものである。それ以前の探傷データは基準感度が 20%又は 2dB 下がった状態で測定されているので、基準感度を超えないと判断されたデータの中に正しい基準感度を超えるデータが存在する可能性を否定できないことから、再試験が必要であるが、再試験の対象としなくてもよい変更の技術的妥当性は説明されていない。超音波探傷試験規格 2016 の「振幅の 20%又は 2dB を超える変動があった場合」と超音波探傷試験規格 2008/2012 正誤表の「振幅の 20%又は 2dB 以上下がっていた場合、あるいは 20%又は 2dB を超えて上がっていた場合」を比較すると、後者の方が保守的である。「1320 関連規格」に記載する JIS Z 3060:2015 の「表 9—探傷感度が維持されていない場合の処置」においては、低下の場合及び増加の場合とも閾値が 4dB と異なるものを「超える場合」としている。しかし、ASME Sec. XI においては、超音波探傷試験規格 2008/2012(正誤表を含む。)と同じく振幅の「20%又は 2dB 以上下がっていた場合」と「20%又は 2dB を超えて上がっていた場合」としている。また、附属書のモード変換法による場合の「A-2530 基準感度の調整」、端部エコー法による場合の「A-4263 基準感度の調整」及びフェーズドアレイ技術による場合の「A-6263 基準感度の調整」においては、「振幅の 20%又は 2dB 以上下がっていた場合、あるいは 2dB を超えて上がっていた場合」と規定している。したがって、この変更は妥当ではなく「振幅の 20%又は 2dB を超える変動があった場合」は「振幅の 20%又は 2dB 以上下がっていた場合、あるいは 20%又は 2dB を超えて上がっていた場合」と読み替える。

(4) 適用に当たっての条件

①

読み替える規定	読み替えられる字句	読み替える字句
2520 調整方法 (2) 基準感度の調整 b.	DAC 曲線上のいずれかの点が振幅の 20%又は 2dB を超える変動があった場合	DAC 曲線上のいずれかの点が振幅の 20%又は 2dB 以上下がっていた場合、あるいは 20%又は 2dB を超えて上がっていた場合

4. 2. 6 探触子の走査範囲

超音波探傷試験の探触子の走査範囲については、適用する試験方法により個別に規定している。記載箇所を「表 4. 2. 6-1 探触子の走査範囲に関する規定の記載箇所」にまとめて示す。

⁷⁴第 3 回渦電流探傷試験、超音波探傷試験及び漏えい率試験に係る日本電気協会の規格の技術評価に関する検討チーム会合 参考資料 3-4 5)

⁷⁵ Distance amplitude characteristic 距離振幅特性

表 4.2.6-1 探触子の走査範囲に関する規定の記載箇所

区分	試験方法	規定・図番号
一般的事項		2620 走査範囲
容器	垂直法	3223 探触子の走査範囲、図-3200-10, 11
	斜角法	3236 探触子の走査範囲、図-3200-10, 11
配管	垂直法	4233 探触子の走査範囲、図-4200-9, 10
	横波斜角法	4245 探触子の走査範囲、図-4200-9, 10
	縦波斜角法	4254 探触子の走査範囲、図-4200-9, 10
	2次クリーピング波法	4265 探触子の走査範囲
	フェーズドアレイ技術	4273 探触子の走査範囲
炉心シュラウドに対する目視試験の代替試験		D-3300 探触子の走査範囲、図-D-3300-1, 2 (解説-2800-2) 探傷及び走査不可能範囲の考え方
—	—	

(1) 変更の内容(「表 4.2.6-2 探触子の走査範囲に関する規定内容の変更点」参照)

- ① 「2620 走査範囲」において、体積試験の範囲を示す規格から廃止規格「軽水型原子力発電所用機器の供用期間中検査 (JEAC 4205)」(以下「供用期間中検査規格」という。)を削除した。
- ② 「3236 探触子の走査範囲」、「4245 探触子の走査範囲」及び「4254 探触子の走査範囲」において、探傷不可能範囲を低減するような走査規定を追加した。
- ③ 炉心シュラウドの目視試験の代替試験において、溶接部近傍の母材表面試験範囲について溶接線に平行方向の走査範囲から垂直法を削除した。
- ④ 炉心シュラウドの目視試験の代替試験において、「図-D-3300-1 走査範囲の例」に示す溶接金属部と厚さ T2 側の隣接母材を走査範囲とする表面試験範囲を C—D 部と明確にした。
- ⑤ 幾何学的に探傷可能/不可能で区別していた走査不可範囲と探傷不可範囲の定義を、幾何学的形状等の理由による走査不可能範囲と溶接部の超音波透過性による探傷不可能範囲に変更した。

表 4.2.6-2 探触子の走査範囲に関する規定内容の変更点

超音波探傷試験規程 2016	超音波探傷試験規程 2008/2012
2620 走査範囲 維持規格で規定した試験体積に超音波が透過するように行う。(略)	2620 走査範囲 維持規格又は JEAC 4205 で規定した試験体積に超音波が透過するように行う。(略)
3236 探触子の走査範囲 (1) 探触子の走査は、可能な限り維持規格で要求する試験の範囲全体に超音波が伝ばするように行う。(図-3200-10, 図-3200-11) (2) 試験範囲のうち溶接金属については、対向する <u>2 方向</u> のいずれの方向からも超音波が伝ばするように探触子を走査する。	3236 探触子の走査範囲 (1) 探触子の走査は、可能な限り維持規格又は JEAC 4205 で要求する試験の範囲全体に超音波が伝ばするように行う。(図-3200-10, 図-3200-11) (2) 試験範囲のうち溶接金属については、 <u>原則として、対向する二方向</u> のいずれの方向からも超音波が伝ばするように探触子を走査しなければならない。 また、 <u>隣接母材</u> については、少なくとも

<p>また、<u>母材及び熱影響部</u>については、少なくとも <u>1 方向</u>から超音波が伝ばするように探触子を走査する。</p> <p>(3) <u>試験部の幾何学的形状等の理由により、ある方向から十分な探傷ができない場合には、その反対側からの範囲を拡げて、探傷不可能範囲を低減するような走査を行う。</u></p> <p>(4) <u>(2)項の規定が満足できない場合は、2800 項に従い、走査不可能範囲及び探傷不可能範囲を記録する。</u></p>	<p><u>一方向</u>から超音波が伝ばするように探触子を走査する。</p>
<p>4245 探触子の走査範囲</p> <p>(1) 探触子の走査は、可能な限り維持規格で要求する試験範囲全体に超音波が伝ばするように行う。(図-4200-9, 図-4200-10)</p> <p>(2) 試験範囲のうち溶接金属については、対向する <u>2 方向</u>のいずれの方向からも超音波が伝ばするように探触子を走査する。また、<u>母材及び熱影響部</u>については、少なくとも一方向から超音波が伝ばするように探触子を走査する。</p> <p>(3) 試験部の幾何学的形状等の理由により、ある方向から十分な探傷ができない場合には、その反対側からの範囲を拡げて、探傷不可能範囲を低減するような走査を行う。</p> <p>(4) <u>(2)項の規定が満足できない場合は、2800 項に従い、走査不可能範囲及び探傷不可能範囲を記録する。また、(2)項の規程が満足できず 4500 項のオーステナイト系ステンレス鋼溶接金属部を透過させる探傷を適用した場合については、4500 項に従い探傷不可能範囲及び走査範囲を記録する。</u></p>	<p>4245 探触子の走査範囲</p> <p>(1) 探触子の走査は、可能な限り維持規格 <u>又は JEAC 4205</u> で要求する試験範囲全体に超音波が伝ばするように行う。(図-4200-9, 図-4200-10)</p> <p>(2) 試験範囲のうち溶接金属については、<u>原則として、対向する二方向</u>のいずれの方向からも超音波が伝ばするように探触子を走査する。また、<u>隣接母材</u>については、少なくとも一方向から超音波が伝ばするように探触子を走査する。</p> <p>(3) 試験部の幾何学的形状等の理由により、<u>(2)項の規定が満足できない場合は、2700 項に従い、探傷不可能範囲を記録する。このとき、ある方向から十分な探傷ができない場合には、その反対側からの範囲を広げて、探傷不可能範囲を低減するような走査を行う。</u></p>
<p>4254 探触子の走査範囲</p> <p>(1) 探触子の走査は、可能な限り維持規格で要求する試験範囲全体に超音波が伝ばするように行う。(図-4200-9, 図-4200-10)</p> <p>(2) 試験範囲のうち溶接金属については、<u>原則として、対向する 2 方向</u>のいずれの</p>	<p>4255 探触子の走査範囲</p> <p>(1) 探触子の走査は、可能な限り維持規格 <u>又は JEAC 4205</u> で要求する試験範囲全体に超音波が伝ばするように行う。(図-4200-9, 図-4200-10)</p> <p><u>なお、探傷不可範囲を低減するために実施する探傷の場合については、対象配管の内面部分について探傷が可能である範囲とする。</u></p> <p>(2) 試験範囲のうち溶接金属については、<u>原則として、対向する二方向</u>のいずれの</p>

<p>方向からも超音波が伝ばするように探触子を走査する。また、<u>母材及び熱影響部</u>については、少なくとも<u>1方向から超音波が伝ばするように探触子を走査する。</u></p> <p>(3) <u>試験部の幾何学的形状等の理由により、ある方向から十分な探傷ができない場合には、その反対側からの範囲を拡げて、探傷不可能範囲を低減するような走査を行う。</u></p> <p>なお、探傷不可能範囲がある場合に、これを低減することを目的に反対側からの探傷範囲を拡大する場合は、<u>対象配管の内面部分の探傷不可能範囲を低減できる範囲とする。</u></p> <p>(4) (2)項の規定が満足できない場合は、<u>2800項に従い、走査不可能範囲及び探傷不可能範囲を記録する。また、(2)の規程が満足できず4500項のオーステナイト系ステンレス鋼溶接金属部を透過させる探傷を適用した場合については、4500項に従い探傷不可能範囲及び走査範囲を記録する。</u></p>	<p>方向からも超音波が伝ばするように探触子を走査する。また、<u>隣接母材</u>については、少なくとも<u>一方向から超音波が伝ばするように探触子を走査する。</u></p> <p>(なし)</p> <p>(なし)</p>
--	---

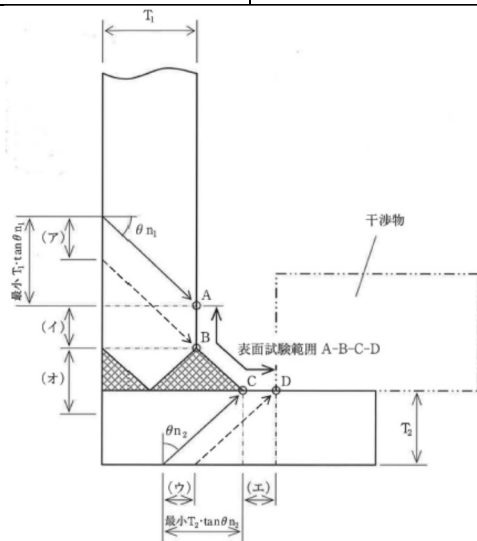


図-D-3300-1 走査範囲の例

<p>(備考)</p> <ol style="list-style-type: none"> (略) (イ), (エ)は、斜角法による溶接線に平行方向の走査範囲とする。 (オ)は、垂直法又は斜角法でC-Dを探傷可能な走査範囲とする。 表面試験範囲 A-B-C-D は維持規格による。 	<p>(備考)</p> <ol style="list-style-type: none"> (略) (イ), (エ)は、垂直法及び斜角法による溶接線に平行方向の走査範囲とする。 (オ)は、垂直法又は斜角法による走査範囲とする。 表面試験範囲 A-B-C-D は維持規格による。
---	---

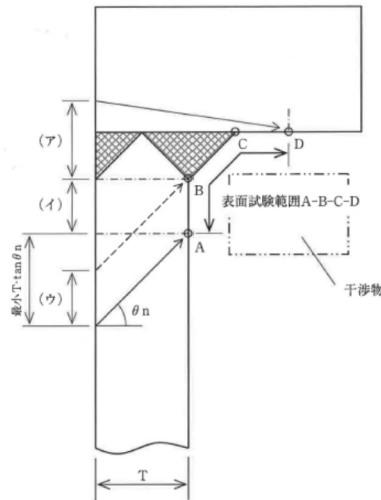


図-D-3300-2 走査範囲の例

<p>(備考)</p> <p>1. (ア)は、垂直法又は斜角法でC-Dを<u>探傷可能な走査範囲</u>とする。</p> <p>(略)</p>	<p>(備考)</p> <p>1. (ア)は、垂直法又は斜角法による<u>走査範囲</u>とする。</p> <p>(略)</p>
<p>(解説-2800-2) <u>探傷及び走査不可能範囲の考え方</u></p> <p>要求されている試験範囲に対して十分な走査ができない場合は、<u>走査不可能範囲と探傷不可能範囲を記録することを求めている</u>。一般的には図示し、その作図では超音波ビームの偏向などの考慮は必要ない。ここで各々の考え方を以下に示す。</p> <ul style="list-style-type: none"> ・<u>走査不可能範囲</u> 走査範囲内で、幾何学的形状等の理由により探触子が走査できない範囲を示す。 ・<u>探傷不可能範囲</u> (解説表-2800-1) <p>(1) <u>炭素鋼、低合金鋼等の溶接部で音波の透過性が良いもの</u> 3236 項、4245 項又は 4254 項に従い探傷が不可能な範囲。</p> <p>(2) <u>オーステナイト系ステンレス鋼等の溶接部で超音波透過性が悪いもの</u> 溶接金属内までは有効とみなすが、溶接金属を透過した探傷は無効とする。</p> <p>(3) <u>オーステナイト系ステンレス鋼等の溶接部で超音波透過性が悪いものに対し、溶接線を透過した探傷をする場合</u> 4500 項に従い探傷した場合については、溶接金属を透過した内表面を有効として記録する。</p> <p>(「解説表-2800-1 走査範囲と探傷不可能範囲」は略)</p>	<p>(解説-2800-1) <u>探傷不可能範囲及び走査不可範囲の考え方</u></p> <p>要求されている試験範囲に対して十分な走査ができない場合には、<u>探傷不可範囲図あるいは走査不可範囲図を作成して、記録の一部とする</u>。ここで各々の考え方を以下に示す。</p> <ul style="list-style-type: none"> ・<u>走査不可範囲</u>：規定の走査範囲に対して十分な探触子走査はできないが、試験範囲に対して垂直探傷及び各方向（軸方向／周方向、＋方向／－方向）からの斜角探傷で超音波が通過しているもの。 ・<u>探傷不可範囲</u>：試験範囲に対して、各方向からの走査（軸方向／周方向）で全く超音波ビームの中心軸が透過しない部分を示す。 ・ここで、<u>走査不可範囲及び探傷不可範囲の記録は、対象部位の実測寸法あるいは設計寸法によって作成する</u>。（解説表-2800-1） (「解説表-2800-1 探傷不可範囲の例」は略)

(2) 日本電気協会による変更の理由

- ① 探触子の走査範囲は維持規格の規定で足りるため、供用期間中検査規格の廃止に伴い削除した。
- ② 用語「隣接母材」は定義にないため「母材及び熱影響部」とし、対向する2方向からの走査について「原則として」を削除し、探傷不可能範囲を低減するような走査を行うことを明確化し、走査不可能範囲及び探傷不可能範囲は記録することを規定した。
- ③ 他の溶接部と同様、溶接金属部および熱影響部に垂直法および斜角法を適用することを要求していたが、附属書Dは表面欠陥(亀裂状のきず)の検出および長さ測定を行うことを目的としており、この場合「図-D-3300-2 走査範囲の例」中の(イ)(エ)の部分の垂直探傷は表面欠陥の検出能力がないことから、適切な手法である斜角法のみを適用することとした⁷⁶。
- ④ 表面試験範囲については維持規格によると備考欄に記載している⁷⁷が「図-D-3300-2 走査範囲の例」及び「図-D-3300-2 走査範囲の例」中のB-Cの範囲はステンレス鋼等の透過性の低い溶接金属であり、探傷はできないため範囲を明確にした⁷⁸。
- ⑤ 「4500 オーステナイト系ステンレス鋼溶接金属部を透過させる探傷」を追加したことに関連して、「(解説表-2800-1) 探傷不可能範囲図/走査不可能範囲図の定義」を見直し、溶接部でも超音波透過性の良い炭素鋼等と超音波透過性の悪いステンレス鋼等を区別した記載とした。

(3) 検討の結果

- ① 走査範囲は「維持規格又は JEAC 4205 で規定した試験体積に超音波が透過するように行う」としていたが、供用期間中検査規格は2010年に廃止され、維持規格の検査章に規定されていることから、供用期間中検査規格の削除は妥当と判断する。
- ② 容器の場合に「3236 探触子の走査範囲」(3)及び(4)並びに配管の縦波探傷の場合に「4254 探触子の走査範囲」(3)及び(4)を追加したことについては、配管の「4245 探触子の走査範囲」(3)の規定と整合させ、探傷不可能範囲を低減するような走査を行うこと、走査不可能範囲及び探傷不可能範囲は記録することを明確にしたものであり、妥当と判断する。また、「4500 オーステナイト系ステンレス鋼溶接金属部を透過させる探傷」の追加により「4245 探触子の走査範囲」(4)及び「4254 探触子の走査範囲」(4)において探傷不可範囲の取扱いを明確にしていることについては妥当と判断する。
- ③ 「図-D-3300-1 走査範囲の例」のA-B面又はC-D面に垂直方向の欠陥をそれぞれ(イ)又は(エ)の走査範囲から垂直法で探傷しても、欠陥の検出感度は低いので削除したものであり、妥当と判断する。
- ④ 「図-D-3300-1 走査範囲の例」及び「図-D-3300-2 走査範囲の例」の表面試験範囲B-

⁷⁶第3回渦電流探傷試験、超音波探傷試験及び漏えい率試験に係る日本電気協会の規格の技術評価に関する検討チーム会合 参考資料3-5(7)

⁷⁷第3回渦電流探傷試験、超音波探傷試験及び漏えい率試験に係る日本電気協会の規格の技術評価に関する検討チーム会合 参考資料3-5(8)

⁷⁸第3回渦電流探傷試験、超音波探傷試験及び漏えい率試験に係る日本電気協会の規格の技術評価に関する検討チーム会合 参考資料3-4(39)

Cの走査範囲について、日本電気協会は「B-Cの範囲はステンレス鋼等の透過性の低い溶接金属であり探傷はできません。」としている⁷⁹。溶接金属部は探傷不可能で探傷範囲から除外するのであれば、「D-1100 目的」に規定する「炉心シュラウドの表面欠陥の検出及び長さ寸法測定」は「炉心シュラウドの表面欠陥（溶接金属部を除く）の検出及び長さ寸法測定」として明確にすることを要望する。

また、「図-D-3300-1 走査範囲の例」の備考の3.及び「図-D-3300-2 走査範囲の例」の備考1.において、「垂直法又は斜角法でC-Dを探傷可能な走査範囲とする。」と規定しているが、C-Dに限定することについて、日本電気協会は「B-Cの部分はステンレス鋼等の透過性の低い溶接金属であり、探傷はできません。C-Dに限定しているものではなく、当該部の例において垂直探傷で側面（ビーム方向の面：図では横方向の面）を探傷可能な部分を示しています。」としている⁸⁰。超音波探傷規程2016で追加された「4500 オーステナイト系ステンレス鋼溶接金属部を透過させる探傷」においては、試験部の厚さが40mm以下の場合に適用可能であるが、炉心シュラウドはそれ以上の厚さがあることを前提としていると推定すると、溶接金属部を試験対象から除外したことは妥当と判断する。「図-D-3300-1 走査範囲の例」の範囲C-DのD点は目視試験が可能な干渉物との境界までと限定する必要はないので、図を見直すことを要望する。

- ⑤ 超音波探傷試験規程2008/2012においては、幾何学的に探傷可能/不可能で区別し、走査不可範囲（一部の探傷法で不可能）と探傷不可範囲（すべての探傷法で不可能）としていた定義を、超音波探傷規程2016において幾何学的形状等の理由による走査不可能範囲と溶接部の超音波透過性による探傷不可能範囲に変更している。超音波の透過性に基づく実質的な探傷可能/不可能範囲を明確にしたものであり、妥当と判断する。なお、「(解説-2800-2) 探傷及び走査不可能範囲の考え方」の内容は「第2章 一般事項」に記載されるべき基本的な内容であるので、本文に移行することを要望する。また、超音波透過性が悪いものとしてオーステナイト系ステンレス鋼等の溶接部としているが、他の溶接金属についても解説等で記載し明確にすることを要望する。

(4) 変更点以外の評価

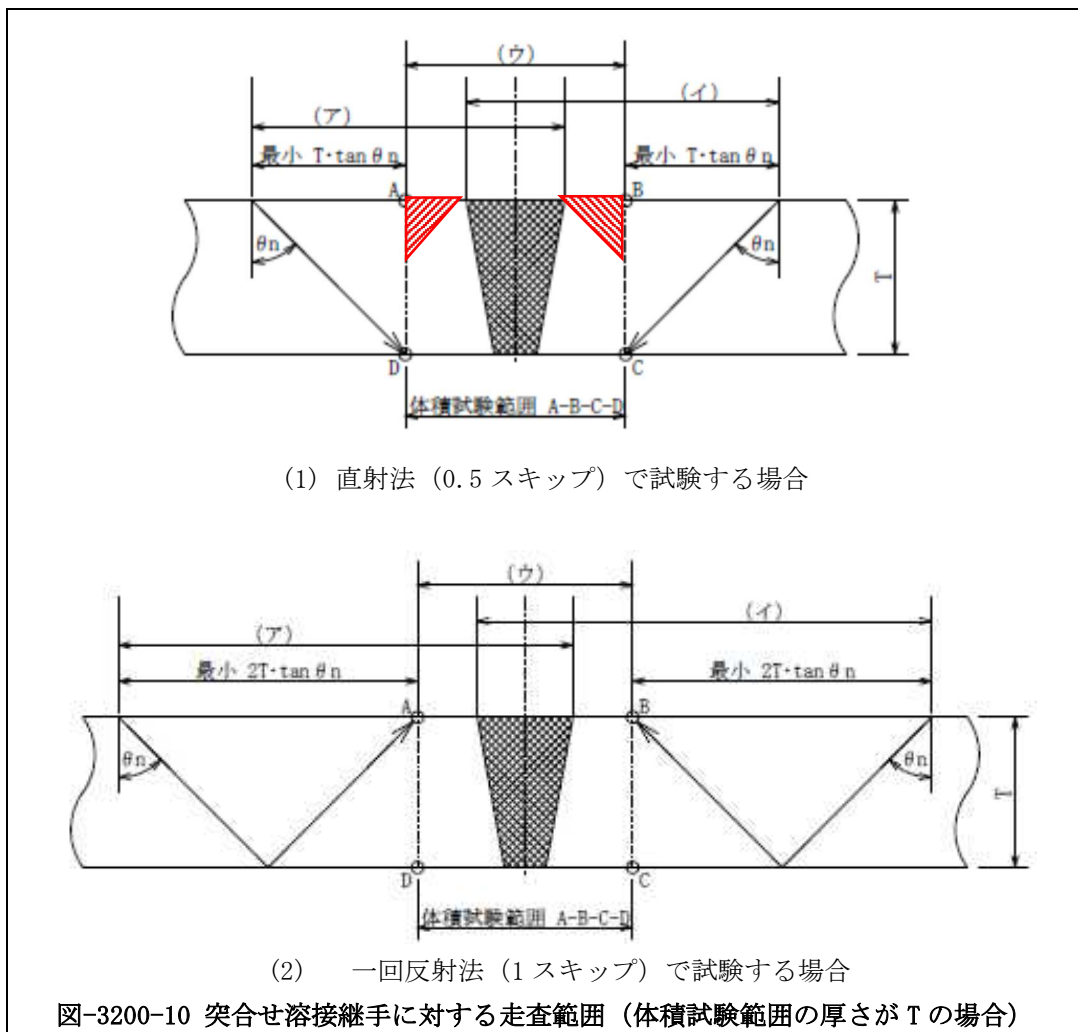
- (a) 変更点ではないが、「図-3200-10 突合せ溶接継手に対する走査範囲（体積試験範囲の厚さがTの場合）」の直射法で試験する場合において、走査範囲が（ア）及び（イ）の範囲では赤斜線で示す三角形の領域の超音波の伝播は1方向のみとなっている。また、一回反射法で試験する場合の（ア）の右端及び（イ）の左端の位置はそれぞれB点及びA点に達していない（「図-4200-9 突合せ溶接継手に対する走査範囲（体積試験範囲の厚さがTの場合）」についても同様）。日本電気協会は「基本的な考え方として、溶接金属は2方向、隣接する熱影響部は1方向の探傷としています(3236 項、4245 項、4254 項)。」としている⁸¹。しかし、「3236 探触子の走査範囲」(2)、「4245 探触子の走査

⁷⁹ 第3回渦電流探傷試験、超音波探傷試験及び漏えい率試験に係る日本電気協会の規格の技術評価に関する検討チーム会合 参考資料3-4 39)

⁸⁰ 第3回渦電流探傷試験、超音波探傷試験及び漏えい率試験に係る日本電気協会の規格の技術評価に関する検討チーム会合 参考資料3-4 39)

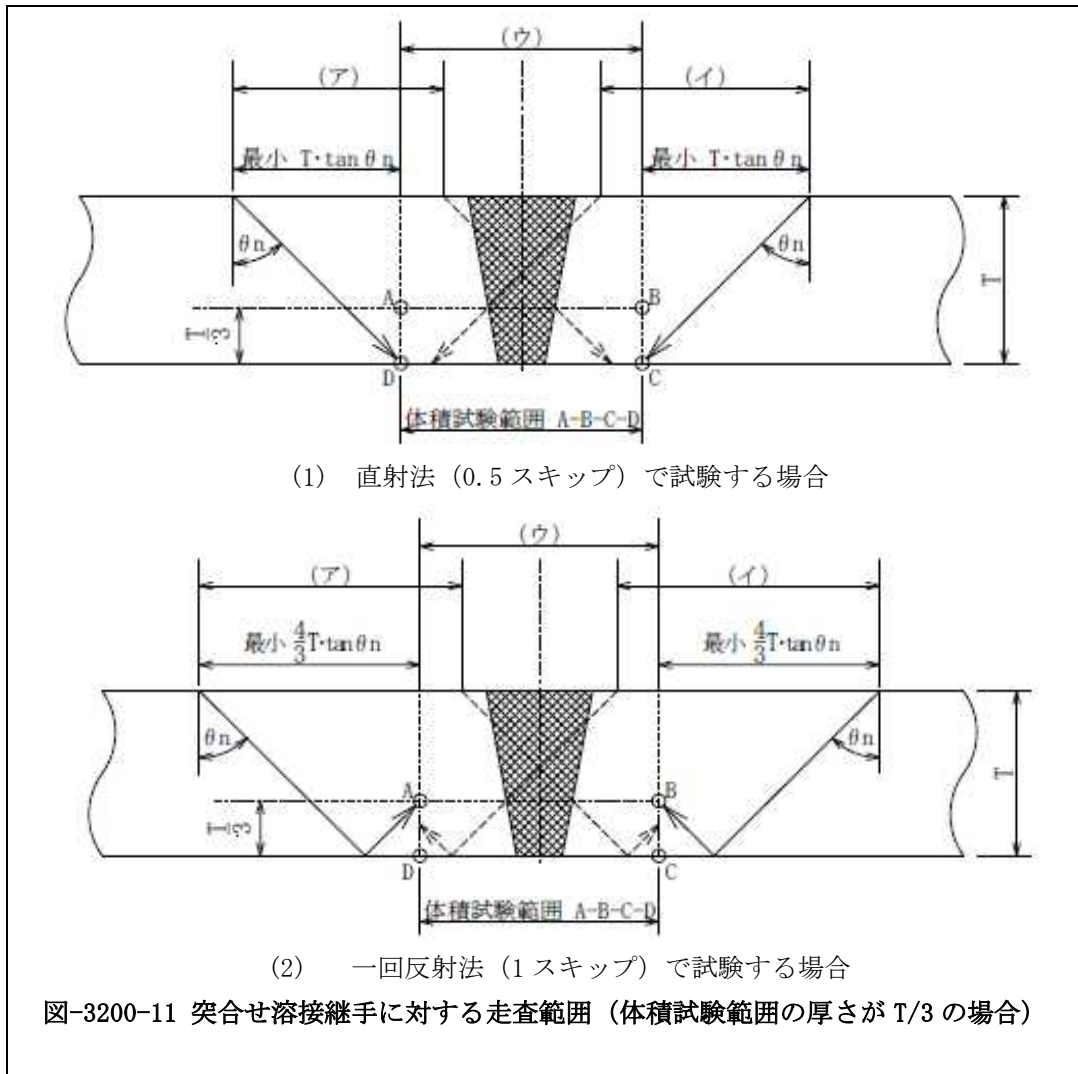
⁸¹ 第3回渦電流探傷試験、超音波探傷試験及び漏えい率試験に係る日本電気協会の規格の技術評価に関する検討チーム会合 参考資料3-4 9)

範囲」(2)及び「4254 探触子の走査範囲」(2)においては、「母材及び熱影響部については、少なくとも1方向から超音波が伝ばするように探触子を走査する。」と規定しており、赤斜線で示す三角形の領域を1方向のみの走査でよいとはしていない。また、「1320 関連規格」に記載する ASME Sec. XI の「Mandatory Appendix III Ultrasonic Examination of Vessel and Piping Weld」、「Article III-4000 Examination」の「III-4420 Reflectors Parallel to the Weld Seam」においては、「The examination shall be performed using a sufficiently long examination beam path to provide coverage of the required examination volume in two-beam path directions. The examination shall be performed from two sides of the weld, where practicable, or one side of the weld, as a minimum.」と規定しており、溶接線に平行な反射体に対する探傷では、実行できる場合は両側、少なくとも片側から探傷を求めている。基本は両側から超音波を入れることを求めており、溶接金属及び母材の区分はしていない。「図-3200-10 突合せ溶接継手に対する走査範囲（体積試験範囲の厚さがTの場合）」の（ア）及び（イ）の範囲及び「図-4200-9 突合せ溶接継手に対する走査範囲（体積試験範囲の厚さがTの場合）」の（ア）及び（イ）の範囲は見直すことを要望する。



同様に、「図-3200-11 突合せ溶接継手に対する走査範囲（体積試験範囲の厚さがT/3の場合）」の直射法で試験する場合及び一回反射法で試験する場合において、走査範囲

(ア) の右端及び (イ) の左端からの超音波がそれぞれ B 点、A 点に達していない（「図-4200-10 突合せ溶接継手に対する走査範囲（体積試験範囲の厚さが $T/3$ の場合）」についても同様）。日本電気協会は「溶接金属は 2 方向、隣接する熱影響部は 1 方向の探傷としています（3236 項、4245 項）。つまり (ア) の右端、(イ) の左端は、検査体積にある溶接金属について直射ビームが通過するように設定しています。なお、現在審議を進めている改定版では、上記がわかりやすいような図に変更することを検討しています。」としている⁸²。上記と同じ理由により見直すことを要望する。



(b) 2次クリーピング波法⁸³の探傷範囲については、「4265 探触子の走査範囲」において「斜角探傷で検出された指示の範囲（DAC20%を超える指示範囲）にわたって走査する」と規定している。しかし、内表面に発生した亀裂等の欠陥の指示エコーが DAC20%を超えるという保証はなく、DAC20%未満の部位において浸透探傷検査により亀裂が確認さ

⁸² 第3回渦電流探傷試験、超音波探傷試験及び漏えい率試験に係る日本電気協会の規格の技術評価に関する検討チーム会合 参考資料3-4 11)

⁸³ 試験体内部を伝ばする超音波が探傷面の反対側（底面）で反射するとき発生する2次クリーピング波を利用して、探傷面の反対側に存在する欠陥の有無に関する確認及び欠陥長さ測定を行う方法。

れた事例も存在する。DAC20%未満の亀裂が2次クリーピング波法で必ず検出されるとの保証はないが、欠陥を幅広く検出するとの観点から2次クリーピング波法の探傷範囲はDAC20%を超える指示範囲において2次クリーピング波が観察された場合は2次クリーピング波が消失するまでの範囲にわたって走査する必要がある。したがって、「4265探触子の走査範囲」の「斜角探傷で検出された指示の範囲（DAC20%を超える指示範囲）にわたって走査する。」に「ただし、2次クリーピング波が確認された場合は当該指示範囲に関係なく2次クリーピング波が消失するまでの範囲にわたって走査する。」を追加する。

また、「4273探触子の走査範囲」において、フェーズドアレイ技術による探傷範囲は「斜角探傷で検出された指示の範囲（DAC20%を超える指示範囲）」と規定しているが、上記2次クリーピング波が消失するまでの範囲を加える必要がある。したがって、「4273探触子の走査範囲」の「斜角探傷で検出された指示の範囲（DAC20%を超える指示範囲）にわたって走査する。」に「ただし、2次クリーピング波が確認されている場合は当該指示範囲に加えて2次クリーピング波が消失するまでの範囲にわたって走査する。」を追加する。

(5) 適用に当たっての条件

変更点

①②③④⑤なし

変更点以外

読み替える規定	読み替えられる字句	読み替える字句
4265 探触子の走査範囲	斜角探傷で検出された指示の範囲（DAC20%を超える指示範囲）にわたって走査する。	斜角探傷で検出された指示の範囲（DAC20%を超える指示範囲）にわたって走査する。 <u>ただし、2次クリーピング波が観察された場合は前記指示範囲に関係なく、2次クリーピング波が消失するまでの範囲にわたって走査する。</u>
4273 探触子の走査範囲	斜角探傷で検出された指示の範囲（DAC20%を超える指示範囲）にわたって走査する。	斜角探傷で検出された指示の範囲（DAC20%を超える指示範囲）にわたって走査する。 <u>ただし、2次クリーピング波が確認されている場合は当該指示範囲に加えて2次クリーピング波が消失するまでの範囲にわたって走査する。</u>

(6) 要望事項

- 「図-3200-10 突合せ溶接継手に対する走査範囲（体積試験範囲の厚さがTの場合）」の（ア）及び（イ）の範囲及び「図-4200-9 突合せ溶接継手に対する走査範囲（体積

試験範囲の厚さが T の場合)」の (ア) 及び (イ) の範囲は見直すことを要望する。

- 「図-3200-11 突合せ溶接継手に対する走査範囲 (体積試験範囲の厚さが T/3 の場合)」の直射法で試験する場合及び一回反射法で試験する場合において、走査範囲 (ア) 及び (イ) の範囲を見直すことを要望する。(「図-4200-10 突合せ溶接継手に対する走査範囲 (体積試験範囲の厚さが T/3 の場合)」についても同様)
- 「図-D-3300-1 走査範囲の例」の範囲 C-D の D 点は目視試験が可能な干渉物との境界までと限定する必要はないので、図を見直すことを要望する。
- 「(解説-2800-2) 探傷及び走査不可能範囲の考え方」の内容は「第 2 章 一般事項」に記載されるべき基本的な内容であるので、本文に移行することを要望する。また、超音波透過性が悪いものとしてオーステナイト系ステンレス鋼等の溶接部としているが、他の溶接金属についても解説等で記載し明確にすることを要望する。

4. 2. 7 記録要領

超音波探傷試験の記録要領については、適用する試験方法・対象部により個別に規定している。記載箇所を「表 4. 2. 7-1 記録要領に関する規定の記載箇所」に示す。

表 4. 2. 7-1 記録要領に関する規定の記載箇所

区分	試験方法・対象部	規定・図番号
一般的事項		2710 記録要領 表-2712-1 UT 指示エコーの分類
配管	2次クリーピング波法	4266 記録
	フェーズドアレイ技術	4274 記録
	容器管台とセーフエンドとの異種金属溶接継手	4350 記録
	オーステナイト系ステンレス鋼配管突合せ溶接継手	4450 記録
	オーステナイト系ステンレス鋼溶接金属部を透過させる探傷	4560 記録
	モード変換波法による欠陥深さ測定	A-2710 記録・採取手順
	タンデム法による欠陥深さ測定	A-3710 記録・採取手順
	端部エコー法による欠陥深さ測定	A-4710 記録・採取手順
	TOFD 法による欠陥深さ測定	A-5710 記録・採取手順
	フェーズドアレイ技術による欠陥深さ測定	A-6410 記録・採取手順
	炉心シュラウドに対する目視試験の代替試験	D-4100 試験記録

(1) 変更の内容 (「表 4. 2. 7-2 記録要領に関する規定内容の変更点」参照)

- ① ボルトのネジ部からのエコーの記録について追加した (「2711 記録, 採取手順」)。
- ② 記録対象外のエコーを表中及び表の補足で明確化し、表面エコーにモード変換エコーを追加した (「表-2712-1UT 指示エコーの分類」)
- ③ 容器管台とセーフエンドとの異種金属突合せ溶接継手を縦波斜角法で試験した場合の記録するレベルについて、ノイズレベルを超えて検出された指示を SN 比 2 以上と具体化した (「4350 記録」)。

表 4.2.7-2 記録要領に関する規定内容の変更点

超音波探傷試験規程 2016	超音波探傷試験規程 2008/2012										
<p>2711 記録, 採取手順</p> <p>(1) 以前の検査で DAC20%を超えるエコーが検出され, 欠陥と分類されている場合は, エコー高さに関係なく, 基準感度で探傷し, (3)項の要領で記録する。</p> <p>(2) その他のエコーは, エコー高さが DAC20%を超える場合, 基準感度で探傷し, (3)項の要領で記録する。ただし, エコーの出現に再現性がなく, 雑エコーと特定できるもの (表 2712-1「UT 指示エコーの分類」による) についてはこの限りではない。</p> <p>(3) 手動探傷の場合 手動探傷を行った場合の記録要領は次のとおりとする。</p> <p>(略)</p> <p>e. 配管の周継手に対して手動探傷を供用期間中検査として行う場合であって, DAC20%を超える裏波部エコー, 及び内面側の柱状晶伝搬エコーが連続して検出された場合は, 30° ごとにエコー高さを記録する。 また, 30° ごとの記録点間の最大エコー高さが, 前後の記録点のエコー高さを超える場合は, その最大エコー高さも記録する。 なお, 配管の長手継手の場合は, 前記 30° を 100mm と置き換えて同様に記録する。</p> <p>f. 容器についても前記 e.項に従いエコー高さを記録する。</p> <p>(略)</p> <p>h. <u>ボルトのネジ部からのエコーなど定期的に検出され, 明確に形状エコーと判断できるものについては, その代表例と検出範囲を記録する。</u></p> <p>(略)</p>	<p>2711 記録, 採取手順</p> <p>(1) 以前の検査で DAC20%を超えるエコーが検出され, 欠陥と分類されている場合は, エコー高さに関係なく, 基準感度で探傷し, (3)の要領で記録する。</p> <p>(2) その他のエコーは, エコー高さが DAC20%を超える場合, 基準感度で探傷し, (3)の要領で記録する。ただし, エコーの出現に再現性がなく, 雑エコーと特定できるもの (表 2712-1「UT 指示エコーの分類」による) についてはこの限りではない。</p> <p>(3) 手動探傷の場合 手動探傷を行った場合の記録要領は次のとおりとする。<u>なお, 全ての A スコープを記録する形式の自動探傷 (半自動探傷を含む) の場合は(4)項に従う。</u></p> <p>(略)</p> <p>e. 配管の周継手に対して手動探傷を供用期間中検査として<u>実施する</u>場合であって, DAC20%を超える裏波部エコー, 及び内面側の柱状晶伝搬エコーが連続して検出された場合は, 30° ごとにエコー高さを記録する。 また, 30° ごとの記録点間の最大エコー高さが, 前後の記録点のエコー高さを超える場合は, その最大エコー高さも記録する。 なお, 配管の長手継手の場合は, 前記 30° を 100mm と置き換えて同様に記録する。</p> <p>f. 容器についても前記 e.項に従いエコー高さを記録する。</p> <p>(略)</p>										
<p>表-2712-1 UT 指示エコーの分類</p> <table border="1" data-bbox="242 1845 782 1989"> <thead> <tr> <th>区分 1</th> <th>区分 2</th> <th>備考</th> </tr> </thead> <tbody> <tr> <td>A 形状エコー</td> <td>a テーパー部エコー (シーニング部エコー)</td> <td></td> </tr> </tbody> </table>	区分 1	区分 2	備考	A 形状エコー	a テーパー部エコー (シーニング部エコー)		<p>表-2712-1 UT 指示エコーの分類</p> <table border="1" data-bbox="813 1845 1353 1989"> <thead> <tr> <th>区分 1</th> <th>区分 2</th> </tr> </thead> <tbody> <tr> <td>A 形状エコー</td> <td>a テーパー部エコー (シーニング部エコー)</td> </tr> </tbody> </table>	区分 1	区分 2	A 形状エコー	a テーパー部エコー (シーニング部エコー)
区分 1	区分 2	備考									
A 形状エコー	a テーパー部エコー (シーニング部エコー)										
区分 1	区分 2										
A 形状エコー	a テーパー部エコー (シーニング部エコー)										

	b 裏波部エコー				
	c 表面エコー (モード変換エコー)	モード変換エコーは、反射によって超音波モードの変換があると考えられる場合に限る		b 裏波部エコー	
	d 内表面エコー			c 表面エコー	
	e 底面エコー	記録対象外		d 内表面エコー	
	f 側面エコー	記録対象外		e 底面エコー	
	g 端面エコー	記録対象外		f 側面エコー	
	h 遅れエコー	記録対象外		g 端面エコー	
				h 遅れエコー	
B 金属組織エコー	a 溶接部エコー		B 金属組織エコー	a 溶接部エコー	
	b 林状エコー			b 林状エコー	
	c 境界面エコー			c 境界面エコー	
	d 柱状晶伝搬エコー			d 柱状晶伝搬エコー	
C 雑エコー	a クサビエコー	記録対象外	C 雑エコー	a クサビエコー	
	b 残留エコー (ゴーストエコー)	記録対象外		b ゴーストエコー	
	c 電気ノイズエコー	記録対象外		c 電気ノイズエコー	
	d 水エコー(カプラントエコー)	記録対象外		d 水エコー(カプラントエコー)	
D 要記録エコー	a 不連続部エコー	検出された反射源が RT フィルム等で判別可能な場合、溶接欠陥の分類に従って判定してもよい	D 要記録エコー	a 不連続部エコー (検出された反射源が RT フィルム等で判別可能な場合、溶接欠陥の分類に従って判定してもよい)	
	b 欠陥エコー			b 欠陥エコー	
(補足)					
1. 括弧内のエコー名称を使用してもよい。					
2. 明確に記録対象外に分類されるエコーと判断できる場合には、記録を要しない。					
4350 記録 (略)	内表面近傍の欠陥検出を対象とする探傷の場合は、ノイズレベルを超えて検出された指示について、全ての指示を記録すること。指示長さの測定方法は指示が検出不可		4350 記録 (略)	内表面近傍の欠陥検出を対象とする探傷の場合は、ノイズレベルを超えて検出された指示について、全ての指示を記録すること。指示長さの測定方法は指示が検出不可	

<p>となる範囲の長さを記録する。 <u>ここでノイズレベルを超えて検出された指示とは、健全部の探傷波形と比較して概ね2倍以上の信号 (SN比2以上)とするが、それ以下であっても反射源として識別可能なものについては記録対象とする。</u></p>	<p>となる範囲の長さを記録する。</p>
--	-----------------------

(2) 日本電気協会による変更の理由

- ① 定常的に観測されるエコーは記録不要と明確にした (全て記録を要求した場合に、欠陥エコーへの注意が散漫となり、欠陥見逃しのリスクが高まる。)
- ② エコー分類で、どのエコーが記録対象かを明確化し、理解し易いモード変換エコーも使用してよいこととした。
- ③ ノイズレベルで記録する場合の識別可能信号レベルを明確にした。

(3) 検討の結果

- ① 「2711 記録, 採取手順」(3)h.において「ボルトのネジ部からのエコーなど定常的に検出され、明確に形状エコーと判断できるものについては、その代表例と検出範囲を記録する。」と追加されている。形状エコーの近くに他のエコーも検出される場合の記録の仕方について、日本電気協会は「形状エコーの近くにあるエコーで、形状エコーとは異なるエコー (別の反射源からの信号) と考えられるエコーについては、2711 項に従って記録される。なお、定常的に検出されるエコーと識別する観点、周辺部位とのエコー高さなどの顕著な違いや、エコーの挙動(動き)が形状エコーと異なる場合などがある。」としてエコーの分離は可能としている⁸⁴。しかし、形状エコーの動きと他のエコーの動きの違いについては、試験結果の妥当性を確認する上で記録に残す必要がある。したがって、「2711 記録, 採取手順」(3)h.において「その代表例と検出範囲を記録する。」は「その周辺で検出される他のエコーとともに、その代表例と検出範囲を記録する。」と読み替える。

「(解説-2711-3) 探傷記録の電子データ化」において、「手動探傷においては欠陥を見逃すことなく、かつ欠陥であるかどうか疑わしい指示が検出された際には複数の試験員、試験評価員によって評価・判定が行えるよう、正確で再現性のある記録を採取する必要がある。よって、手動探傷は十分な経験と訓練された試験員が行っている。また適用可能な部位については記録を電子データとして残す自動探傷(半自動探傷)を目指すことが望ましい。」と記載されている。日本電気協会は「ISIにおけるUT作業は、必要な資格を有し、またある程度の経験や訓練を経た者が各社の自主的な管理によって行われているため、この表現としています。」としている⁸⁵。解説で「行っている」と断定することは適切ではないことから、下線部は「試験員が行うことを前提としている」とすることを要望する。

⁸⁴第2回渦電流探傷試験、超音波探傷試験及び漏えい率試験に係る日本電気協会の規格の技術評価に関する検討チーム会合 資料2-3 (4)

⁸⁵第3回渦電流探傷試験、超音波探傷試験及び漏えい率試験に係る日本電気協会の規格の技術評価に関する検討チーム会合 参考資料3-4 24)

② 「表-2712-1 UT 指示エコーの分類」において、形状エコーの一部のものは記録対象外としている。日本電気協会は「試験技術者は、探傷する場合に対象物の形状などの情報を認識した上で探傷を行います。つまり、底面エコー、側面エコー、端面エコーは、探傷中に作図するまでもなくその出現位置や連続性から認識可能です。遅れエコーは作図ではなく、探傷器の操作（繰り返し周波数の変更）で消失することにより確認するものです。これらの明らかに疑義の無いエコーを現場で記録することにした場合、試験技術者の注意がこれらのエコーの記録に向けられてしまい、より注意を要するきずの検出がおろそかになる可能性があります。したがって、形状エコーの一部のものを記録対象外とすることは妥当と考えます。」としている⁸⁶。しかし、「2711 記録、採取手順」(2)においては、「エコーの出現に再現性がなく、雑エコーと特定できるもの(表-2712-1 UT 指示エコーの分類による)」についてのみ記録対象外としており、本文と表の記載が整合していない。本規程は、供用前検査にも適用されるので、全ての形状エコーは記録される必要があり「表-2712-1 UT 指示エコーの分類」に記載する形状エコーのうち底面エコー（垂直法探傷を除く。）、側面エコー、端面エコー及び遅れエコーについては基本的に変化しないので、一度記録されておれば、その形状エコーの分類に変更の必要性がない限り改めて記録する必要はないが、記録対象外とするのは妥当ではない。垂直法探傷による底面エコーについては、ボルトについての「3620 探傷方法」(1)b.において、第一底面反射波を「表示器の全目盛りの80%になるように感度を調整」として規定しており、探傷時の形状エコーとして記録を要しないことは当然である。また、設計・建設規格の「PVB-2421 垂直法による超音波探傷試験」においても、次のように規定しており、底面エコーが基準感度の設定に使用されている。

PVB-2421 垂直法による超音波探傷試験

GTN-2000 に従って垂直法による超音波探傷試験を実施した場合の判定基準を(1)から(4)に示す。

(1) 板

当該板の欠陥のない部分の底面からの反射波の高さをブラウン管の全目盛の75%以上90%以下になるように試験装置を調整したとき、以下に適合すること。

- a. 底面エコーが全く現れない部分が75 mm または $1/2t$ のいずれか大きい方の直径におさまるもの。(t: 公称厚さ)
- b. a. 項で規定する結果より小さい欠陥が2個以上ある場合、その間隔が当該欠陥のある部分の最大径以上離れているかまたは a. 項の径の円内におさまるもの。

(略)

(4) 鍛造品

当該鍛造品の欠陥のない部分の底面からの反射波の高さをブラウン管の全目盛の75%以上90%以下になるように試験装置を調整したとき、底面エコー高さが波形表示器の全目盛の5%以下になる部分がないもの。

解説表-2712-1 エコー分類(6/23)の垂直法探傷による底面エコーには、原子圧力容器のフランジリガメント部を垂直探傷したときのフランジの背面側からの反射波を例示していると推定されるが、上記に示す基準感度の設定に利用されていることを踏まえた記載にすることを要望する。

したがって、「表-2712-1 UT 指示エコーの分類」の底面エコー（垂直法探傷を除く。）、

⁸⁶ 第3回渦電流探傷試験、超音波探傷試験及び漏えい率試験に係る日本電気協会の規格の技術評価に関する検討チーム会合 参考資料3-4-7)

側面エコー、端面エコー及び遅れエコーの備考欄に記載する「記録対象外」は削ることが適当である。また、同表の「(補足) 2.」において、「明確に記録対象外に分類されるエコーと判断できる場合には、記録を要しない。」は、「区分2に示す底面エコー(垂直法を除く。)、側面エコー、端面エコー及び遅れエコーについては、過去に記録されている指示エコーについて、その分類に変更の必要がない場合は記録を要しない。」と読み替える。

「解説表-2712-1 エコー分類(7/23)」のエコーの説明図において、クラッド溶接どうしの接合部は積層が上手に行われず谷が生じているが、谷部が探傷に与える影響について、日本電気協会は「模式図であり、実際にクラッドの境界が著しく凹んでいるようなことはありません。一般的に内面探傷を行っているPWRは、内表面(クラッド面)は平滑に仕上げられており、探傷性に問題はありません。BWRは基本的には外面探傷であり、この問題は発生しません。」としている⁸⁷。クラッド表面の凹凸が顕著な場合には、表面近傍の不感帯(入射点以降に発信パルスなどが残り、エコーの識別が困難になる部分)が広がり、有効な探傷ができない部分が広がることが考えられることから、模式図であっても探傷性に影響するような部分の記載は実態を踏まえた記載にすることを要望する。

表面エコーにモード変換エコーを含めたことは、「解説表-2712-1 エコー分類」の(3/23)及び(4/23)にモード変換波の発生についての説明が記載されており、追加は妥当と判断する。

- ③ 「内表面近傍の欠陥検出を対象とする探傷の場合は、ノイズレベルを超えて検出された指示について、全ての指示を記録する」については、旧原子力安全基盤機構の安全研究「ニッケル基合金溶接部の非破壊検査技術実証」(以下「NNW」という。)の成果を反映し、ノイズレベルを超えて検出された指示をSN比2以上とし、それ以下であっても反射源として識別可能なものについては記録対象としている。「4300 容器管台とセーフエンドとの異種金属突合せ溶接継手」の「4350 記録」では、縦波斜角法で試験した場合の記録対象を、ノイズレベルを超えて検出された指示がSN比2以上と規定していることについて、日本電気協会は「4300 容器管台とセーフエンドとの異種金属突合せ溶接継手」は、NNWの報告書を根拠としています。当該報告書にも記載されていますが、異種金属溶接継手の探傷では、金属組織や内表面などからのエコー(ノイズ:N)ときずからのエコー(信号:S)との識別がポイントになります。一般的に波形を見て、明確な信号とノイズであるかを判別するためには、S/N比が2以上(平均的なノイズレベルに対して2倍の信号高さがある)ことが必要であり、識別可能なレベルとして用いています。NNWの報告書でも、S/N比2を目安としています。ただし、金属組織などのエコー(ノイズ)と明確な反射源であるきずからのエコー(信号)はエコーの挙動(動きなど)から、S/N比が2未満であっても識別可能な例もあり、それについては記録することを求めています。」としている。また、SN比2以下であっても反射源として識別可能なものについては記録対象としているが、SN比の定義(ノイズレベルの設定方法)

⁸⁷第3回渦電流探傷試験、超音波探傷試験及び漏えい率試験に係る日本電気協会の規格の技術評価に関する検討チーム会合 参考資料3-4 25)

について、日本電気協会は「ノイズレベルの考え方はいろいろとあります。超音波探傷では、一般的に A スコープ（探傷波形）において、有意な信号以外に得られる信号のうち、突発的な電気ノイズ信号などを除いた信号（主に金属組織による信号など）を包絡するエコー高さをノイズレベルとしています。」としている⁸⁸。

SN 比に関する研究論文⁸⁹によると、探傷で得られた欠陥エコーの最大音圧と無欠陥部から生ずるノイズエコーの最大音圧の比を SN 比としており、エコー高さ比（試験片厚さ 15mm に対して 2mm 深さの EDM スリットによるエコー高さを基準値に設定）との相関が示されている（図 4.2.7-1「エコー高さ比と SN 比の関係」参照）。エコー高さ比は DAC% に相当するので、SN 比 = 1 は約 DAC20% に相当しているといえる。「2711 記録, 採取手順」においては DAC20% を超えるエコーは記録すると規定しているが、DAC20% はノイズの誤判定を踏まえた閾値として採用されたものであるので、SN 比による場合もノイズとの閾値より大きい 2 を超えるエコーを記録対象とすることは妥当ではない。しかし、SN 比を決めるノイズレベルの定義が明確でない段階において適用に当たっての条件を付すのは適切でないことから「4350 記録」の「ここでノイズレベルを超えて検出された指示とは、健全部の探傷波形と比較して概ね 2 倍以上の信号（SN 比 2 以上）とするが、それ以下であっても反射源として識別可能なものについては記録対象とする。」とあるのは、「ノイズレベル以下であっても反射源として識別可能なものについては記録対象とする。」と読み替えることとする。また、SN 比を用いる場合のノイズレベルの定義を明確にすることを要望する。

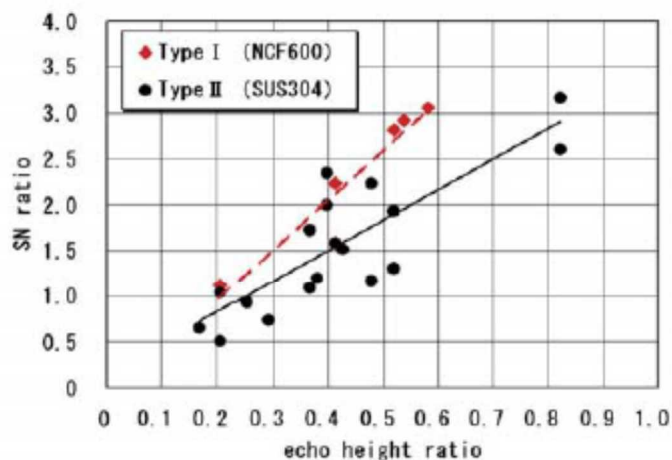


Fig. 9 Relationship between echo height ratio and SN ratio in type I and type II specimens

図 4.2.7-1 エコー高さ比と SN 比の関係⁹⁰

⁸⁸ 第 3 回渦電流探傷試験、超音波探傷試験及び漏えい率試験に係る日本電気協会の規格の技術評価に関する検討チーム会合 参考資料 3-5 (5)

⁸⁹ 西川聡、古川敬、他、ニッケル基合金の溶接金属組織と超音波探傷による欠陥検出性の関係、溶接学会論文集 第 25 巻 第 1 号 p.179-186(2007)

⁹⁰ 西川聡、古川敬、他、ニッケル基合金の溶接金属組織と超音波探傷による欠陥検出性の関係、溶接学会論文集 第 25 巻 第 1 号 p.179-186(2007)

(4) 変更点以外の評価

- (a) 「2711 記録, 採取手順」(3)e.において、配管の周継手を手動探傷で行う場合であって、DAC20%を超える裏波部エコー及び内面側の柱状晶伝搬エコーが連続して検出された場合は、30°ごとにエコー高さを記録すると規定している。また、配管の長手継手の場合は、前記30°を100mmと置き換えて同様に記録するとしている。水平配管や斜め配管の周継手溶接を行う場合は溶接姿勢が下向き、立向き（上進・下進）及び上向きの組合せとなり裏波形状も一様ではない。供用中のプラントにおいて欠陥が検出されると、発生時期を確認するために過去の記録が重要になる。探傷装置の技術進歩により、探傷データの保存は容易になっており、「(解説-2711-3) 探傷記録の電子データ化」においても「適用可能な部位については自動探傷（半自動探傷）を目指すことが望ましい。」とある。100mmという値は経験値として定めたものと思われるが、外径が400A以上の周継手の場合は30°ごとの間隔が100mmを超えデータ採取が粗くなる。手動探傷の場合であっても供用中の指示エコーの変化を確認する観点から、外径が400A以上の周継手裏波部エコーや内面側の柱状晶伝搬エコーの記録間隔は、過去の記録が活用できるようにデータ採取位置を細かくすることを要望する。
- (b) 「2711 記録, 採取手順」(4)において、自動探傷（半自動探傷）の場合に「全てのAスコープ及び位置信号（情報）を記録し、かつ再現可能な場合にはエコー高さ、指示長さ等の数値記録に代えて色調（カラー階調及び白黒濃淡表示を含む）で示す記録とすることができる。」と規定されている。日本電気協会は、色調の要求分解能について「カラー階調表示は、探傷結果全体を通して、きずの可能性の高い特異部を気づきやすくするために有効なものです。周辺部との差異を示すためのものであり、色調表示の分解能については規程していません。また表示するカラー階調は、画像表示時に適切な色調や階調調整することは可能です。エコー高さについては、感度校正で±2dB、再現性については解説表-2720-1において標準偏差(1σ)で2~6dB程度の変動があることが示されています。また、手動探傷の記録では通常は1%単位で作成していますが、現在各社で用いられている自動探傷装置で画像表示を行う場合には、128階調以上の表示色で示すことができます。」としている⁹¹。画像表示が手動探傷の記録よりも精度が低下しないように、少なくとも100階調以上の表示色と規定することを要望する。
- (c) 「2712 試験結果に基づく反射源の位置及び種類の解析」(2)b.において形状エコー又は金属組織エコーと判断する手段を規定し、c.において他の非破壊検査手法との組合せ（例として他の屈折角、放射線透過試験）を用いて判断する手段を規定しているが、「解説表-2712-1 エコー分類(2/23)」に示す裏波部エコーの判別方法に放射線透過試験についての記載がない。周継手溶接部の放射線透過試験を二重壁撮影で行っている場合は、フィルムの両端に肉厚断面が写され裏波部の形状が推定できることもある。また裏波形状に偏りがある場合はフィルム濃淡に現れることもある。これを踏まえ「解説表-2712-1 エコー分類(2/23)」に示す裏波部エコーの判別方法に放射線透過試験の撮影フィルムから得られる情報について記載することを要望する。

⁹¹第3回渦電流探傷試験、超音波探傷試験及び漏えい率試験に係る日本電気協会の規格の技術評価に関する検討チーム会合 参考資料3-4 6)

(5) 適用に当たっての条件

変更点

①②③

読み替える規定	読み替えられる字句	読み替える字句
2711 記録, 採取手順 (3) 手動探傷の場合 h.	ボルトのネジ部からのエコーなど定常的に検出され, 明確に形状エコーと判断できるものについては, その代表例と検出範囲を記録する。	ボルトのネジ部からのエコーなど定常的に検出され, 明確に形状エコーと判断できるものについては, <u>その周辺で検出される他のエコーとともに</u> , その代表例と検出範囲を記録する。
「表-2712-1 UT 指示エコーの分類」の区分 2 に示す底面エコーの備考欄	記録対象外	<u>垂直法の場合は記録対象外</u>
「表-2712-1 UT 指示エコーの分類」の区分 2 に示す側面エコー、端面エコー及び遅れエコーの各備考欄	記録対象外	(削る)
「表-2712-1 UT 指示エコーの分類」(補足)2.	明確に記録対象外に分類されるエコーと判断できる場合には, 記録を要しない。	区分 2 に示す底面エコー(垂直法を除く。)、側面エコー、端面エコー及び遅れエコーについては、過去に記録されている指示エコーの分類から変更の必要がない場合は記録を要しない。
4350 記録	<u>ここでノイズレベルを超えて検出された指示とは, 健全部の探傷波形と比較して概ね 2 倍以上の信号 (SN 比 2 以上) とするが, それ以下であっても反射源として識別可能なものについては記録対象とする。</u>	ノイズレベル以下であっても反射源として識別可能なものについては記録対象とする。

変更点以外

なし

(6) 要望事項

- 「(解説-2711-3) 探傷記録の電子データ化」において、「手動探傷は十分な経験と訓練された試験員が行っている。」とあるのは「手動探傷は十分な経験と訓練された試験員が行うことを前提としている。」と見直すことを要望する。
- 「解説表-2712-1 エコー分類(6/23)」の垂直法探傷による底面エコーには、当該エコーが基準感度の設定に利用されていることを踏まえた記載にすることを要望する。
- 「解説表-2712-1 エコー分類(7/23)」のエコーの説明図は、模式図であっても探傷

性に影響するような部分の記載は実態を踏まえた記載にすることを要望する。

- 「2711 記録, 採取手順」(3)e. の 30° ごとの記録について、外径が 400A 以上の周継手裏波部エコーや内面側の柱状晶伝搬エコーの記録間隔は過去の記録が活用できるように細かくすることを要望する。
- 「2711 記録, 採取手順」の「(4)自動探傷(半自動探傷)の場合」について、画像表示が手動探傷の記録よりも精度が低下しないように、少なくとも 100 階調以上の表示色と規定することを要望する。
- 「解説表-2712-1 エコー分類(2/23)」に示す裏波部エコーの判別方法に放射線透過試験の撮影フィルムから得られる情報について記載することを要望する。
- SN 比を用いる場合のノイズレベルの定義を明確にすることを要望する。

4. 2. 8 欠陥寸法測定及び評価

超音波探傷試験で検出された欠陥の寸法測定については「2720 欠陥寸法測定」、欠陥寸法の評価については「2730 試験結果の評価」、各種試験方法による試験結果の評価については適用する試験方法・対象部により個別に規定している。記載箇所を「表 4. 2. 8-1 試験結果の評価に関する規定の記載箇所」に示す。

表 4. 2. 8-1 試験結果の評価に関する規定の記載箇所

区分	試験方法・対象部	規定・図番号
一般的事項		2712 試験結果に基づく反射源の位置及び種類の解析
配管	2次クリーピング波法	4267 評価
	フェーズドアレイ技術	4275 評価
	容器管台とセーフエンドとの異種金属溶接継手	4360 評価
	オーステナイト系ステンレス鋼配管突合せ溶接継手	4460 評価
	オーステナイト系ステンレス鋼溶接金属部を透過させる探傷	4570 評価
モード変換波法による欠陥深さ測定		A-2730 解析
タンデム法による欠陥深さ測定		A-3730 解析
端部エコー法による欠陥深さ測定		A-4730 解析
TOFD 法による欠陥深さ測定		A-5730 解析
フェーズドアレイ技術による欠陥深さ測定		A-6430 解析
炉心シュラウドに対する目視試験の代替試験		D-4200 欠陥長さ寸法測定

(1) 変更の内容(「表 4. 2. 8-1 欠陥寸法測定及び評価に関する規定内容の変更点」参照)

- ① クラス 1 (第 1 種) 機器及びクラス 2 (第 3 種) 機器の個別欠陥寸法測定規定(「2721 クラス 1 (第 1 種) 機器」及び「2722 クラス 2 (第 3 種) 機器」)を削除し、欠陥寸法測定は維持規格等で必要とされる場合に限定し、反射源の寸法測定要領を欠陥寸法測定の規定に統合した(「2720 欠陥寸法測定」)。

- ② 引用元の維持規格の項番号及び廃止規格である「供用期間中検査規格」を削除した（「2730 試験結果の評価」）。
- ③ 2次クリーピング波法により斜角法の測定誤差が改善されるような場合にあつては、2次クリーピング波法の指示長さを採用してもよいとの規定を追加した（「4267 評価」）。

表 4.2.8-1 欠陥寸法測定及び評価に関する規定内容の変更点

超音波探傷試験規程 2016	超音波探傷試験規程 2008/2012
<p>2720 欠陥寸法測定</p> <p>供用期間中検査において超音波探傷試験を行った結果、反射源が欠陥に基づくものについては、2710 項に示す記録要領に従って超音波探傷試験の結果を記録するとともに、維持規格等で必要とされる場合には欠陥寸法測定を行う。</p> <p>この場合において、<u>垂直法で検出されるような探傷面に平行な面状の反射源の寸法測定は探触子の記録レベルを超える指示長さ(移動距離)による。また探傷面に直交する面状の反射源の寸法測定は長さについては探触子の記録レベルを超える指示長さ(移動距離)による測定、深さ寸法測定は附属書 A による方法とする。ただし、クラッド付き管台内面の丸みの部分及びオーステナイト系ステンレス鋼、異種金属溶接継手部（バタリング部に検出された欠陥に限る）の欠陥長さ測定については、これによらず保守的と考えられる評価方法による。</u></p>	<p>2720 欠陥寸法測定</p> <p>供用期間中検査において超音波探傷試験を行った結果、反射源が欠陥に基づくものについては、2710 項に示す記録要領に従って超音波探傷試験の結果を記録するとともに、欠陥寸法測定を行う。</p> <p>この場合において、<u>欠陥長さ寸法は記録レベルを超える指示長さとし、欠陥深さ寸法は、2721 項、2722 項に基づき、附属書 A 「欠陥深さ寸法測定要領」に規定された方法により測定したものとす。ただし、クラッド付き管台内面の丸みの部分及びステンレス鋼、異種金属溶接継手部（バタリング部に検出された欠陥に限る）の欠陥長さ測定については、これによらず保守的と考えられる評価方法による。</u></p> <p>2721 クラス 1（第 1 種）機器</p> <p><u>維持規格の EB-1300 項 (JEAC 4205 の A-3000 項) に基づき欠陥評価を行う場合であつて、欠陥指示が溶接規格に適合しない場合には、欠陥深さ寸法測定を行う。</u></p> <p><u>また、明確な進展性の有る有意な差が認められる場合にも、欠陥深さ寸法測定を行う。ここで、垂直法で検出される探傷面に平行な面状の反射源の寸法測定は探触子の移動距離を測定することにより行うこととする。また探傷面に直交する面状の反射源の寸法測定は長さについては探触子の移動距離による測定、深さ寸法測定は附属書 A による方法とする。</u></p> <p>2722 クラス 2（第 3 種）機器</p> <p><u>維持規格の EC-1200 項 (JEAC 4205 の A-3000 項) に適合しない場合で、EA-3000 「評価の一般規定」に基づいて欠陥評価を行う場合には、欠陥深さ寸法測定を行う。</u></p>
<p>2730 試験結果の評価</p> <p>超音波探傷試験により検出されたエコーの</p>	<p>2730 試験結果の評価</p> <p>超音波探傷試験により検出された欠陥</p>

<p>うち、欠陥エコーは維持規格に従って評価する。</p> <p>また、試験結果を評価する場合、必要に応じて追加の探傷を行う。</p>	<p>は、維持規格の EA-3000 項 (JEAC 4205 の A-3000 項)の規定に従って評価する。</p> <p>また、試験結果を評価する場合、必要に応じて追加の探傷を行う。</p>
<p>4267 評価</p> <p>2次クリーピング波法は、斜角法で欠陥かどうか疑わしい指示が検出された場合に確認のため用いる手法であるため、必ず他の検査手法と組み合わせて総合的に評価を行う。</p> <p>また、欠陥長さについては斜角法の DAC20%指示長さ及び2次クリーピング波法の表示器の全目盛りの10%を超える指示長さのいずれか長い方とすることを原則とする。ただし、2次クリーピング波法により斜角法の測定誤差が改善されるような場合にあっては、2次クリーピング波法の指示長さを採用してもよい。</p>	<p>4267 評価</p> <p>2次クリーピング波法は、斜角法で欠陥かどうか疑わしい指示が検出された場合に確認のため用いる手法であるため、必ず他の検査手法と組み合わせて総合的に評価を行う。</p> <p>また、欠陥長さについては斜角法の DAC20%指示長さ及び2次クリーピング波法の表示器の全目盛りの10%を超える指示長さのいずれか長い方とすることを原則とする。</p>

(2) 日本電気協会による変更の理由

- ① 欠陥評価の判定は上位規格である維持規格で定められるものであるため、寸法測定は維持規格で必要な場合に行うことを明確化し、寸法測定を行う場合の方法と参照規定(附属書A)を明確にした。
- ② 供用期間中検査規格は廃止されたため削除し、引用元である維持規格の項目番号は記載しないこととした。
- ③ 欠陥長さについては、斜角法の指示長さ及び2次クリーピング波法の指示長さのいずれか長い方とすることが原則であるが、解説において記載していた2次クリーピング波法の指示長さとしてもよいとの例外規定を本文に取込んだ。

(3) 検討の結果

- ① クラス1機器及びクラス2機器の個別欠陥寸法測定規定(「2721クラス1(第1種)機器」、「2722クラス2(第3種)機器」)を削除し、欠陥寸法測定は維持規格等で必要とされる場合としたことについては、上位規格との関係を整理したものであり実質的な変更ではなく、妥当と判断する。なお、維持規格の適用に当たっては亀裂解釈の別紙6「日本機械学会「維持規格」等の適用に当たって」において、維持規格2012年版(2013年追補及び2014年追補を含む。)及び維持規格2008年版が引用され、2720項は適用に当たっての条件が設定されている(4.4.2項参照)。

反射源の寸法測定要領については、超音波探傷試験規程2008/2012の「2721クラス1(第1種)機器」に規定された内容と超音波探傷試験規程2016の「2720欠陥寸法測定」に追加された内容は、実質的に同等であり妥当と判断する。なお、「(解説-2720-1)欠陥寸法測定を行う場合」に記載する内容は変更されているが、「日本機械学会「発電用原子力設備規格 維持規格(2012年版/2013年追補/2014年追補)」(JSME S NA1-2012/2013/2014)及び関連規格に関する技術評価書」における「2.5供用期間中検査に

に対する基本的考え方」及び上記別紙6の読替表に規定する「有意な欠陥指示」と異なっており、妥当ではない。したがって、「(解説-2720-1) 欠陥寸法測定を行う場合」の「UTS⁹²では、解説表-2720-1 に示す結果が得られており、統計学上は 2σ の範囲に約 96%のデータが含まれる。」及び「解説表-2720-1 UTS で測定した標準偏差 (1σ) の値」以外の規定は適用除外とする。

- ② 欠陥評価については、維持規格の評価章を技術評価し、亀裂解釈に引用していることから、供用期間中検査規格の削除は影響なく技術的には妥当と判断される。しかし、「日本機械学会「発電用原子力設備規格 維持規格 (2012 年版/2013 年追補/2014 年追補) (JSME S NA1-2012/2013/2014) 及び関連規格に関する技術評価書」における「3.2.3.2 超音波探傷試験規程に関する技術評価」(5) ⑥において、「「2700 記録要領及び欠陥寸法測定」は超音波探傷試験規程の記録要領及び欠陥寸法測定であり、試験結果の欠陥としての評価は規定の範囲外と考えられる。」とし、「2730 試験結果の評価」は適用除外としている (4.4.2 項参照)。したがって、超音波探傷試験規程 2016 においても適用除外とする。
- ③ 本文の「2次クリーピング波法により斜角法の測定誤差が改善されるような場合」について、「(解説-4267-1) 欠陥の長さ評価」に「2次クリーピング波法による記録レベルを超える指示長さが、斜角法の DAC20%指示長さに比べ、著しく短い場合、又は斜角法の DAC20%指示範囲内に、複数の2次クリーピング波法の記録レベルを超える指示範囲が得られた場合等」と記載している。解説の事例について、日本電気協会は「45° 斜角探傷で SCC を検出する場合、多くの場合裏波エコーとの分離が非常に難しく、裏波部エコー(一部ではモード変換エコー)と一体となって記録されてしまうことがあります。当該図のきず以外の部分は PT 指示が確認できていないことから、裏波部エコーと評価できます。」としている⁹³。2次クリーピング波の指示長さを採用する場合には、DAC20%指示長さとの差の部分が欠陥でないとする合理的な説明ができることが必要であり、変更は妥当ではない。したがって、「4267 評価」のただし書の「2次クリーピング波法により斜角法の測定誤差が改善されるような場合にあっては、2次クリーピング波法の指示長さを採用してもよい。」は「ただし、2次クリーピング波法による指示長さと斜角法による指示長さとの差の部分について欠陥でないとする合理的な説明ができる場合は、2次クリーピング波法の指示長さを採用してもよい。」と読み替える。

(4) 適用に当たっての条件

② 「2730 試験結果の評価」は適用除外とする。

①③

読み替える規定	読み替えられる字句	読み替える字句
(解説-2720-1) 欠陥寸法測定を行う場合	供用期間中検査において、進展性のある反射源等の有意な欠陥と判断される	UTS では、以下の表の結果が得られており、統計学上は 2σ の範囲に約 96%のデ

⁹²旧原子力安全基盤機構の安全研究「原子力発電施設検査技術実証事業 (超音波探傷試験における欠陥検出性及びサイジング精度の確認)」

⁹³第3回渦電流探傷試験、超音波探傷試験及び漏えい率試験に係る日本電気協会の規格の技術評価に関する検討チーム会合 参考資料3-4 (26)

	<p>場合には、<u>欠陥長さ及び深さを測定し、評価することが維持規格で求められている。</u></p> <p><u>進展性の有無は、機器の製造時の記録、過去のトラブル事例、欠陥指示の反射源位置、UT 検出性等の実証試験データ、他の非破壊試験方法による補足試験結果（屈折角度、走査間隔等を変えた UT、他の手法による非破壊試験等）等を参考に、供用期間中における欠陥の発生、進展によって生じた変化であるかが総合的に判断される。</u></p> <p><u>なお、UTS では、以下の表の結果が得られており、統計学上は 2σ の範囲に約 96% のデータが含まれる。</u></p> <p><u>維持規格では、欠陥エコー（維持規格では欠陥指示）が溶接部にある場合で、その位置などから溶接施工時に溶接部の内部に生じたものと判断され、溶接部の判定基準である溶接規格に適合するものについては、欠陥深さ寸法測定は求められていない。</u></p> <p><u>ただし、欠陥が表面にある場合などで、割れか否かの判断が付かない場合には欠陥深さ寸法測定を行う。</u></p>	<p>ータが含まれる。</p>
4267 評価	<p><u>ただし、2 次クリーピング波法により斜角法の測定誤差が改善されるような場合にあっては、2 次クリーピング波法の指示長さを採用してもよい。</u></p>	<p><u>ただし、2 次クリーピング波法による指示長さと斜角法による指示長さとの差の部分について欠陥でないとする合理的な説明ができる場合は、2 次クリーピング波法の指示長さを採用してもよい。</u></p>

4. 2. 9 容器の場合の適用範囲

容器の超音波探傷試験要領を適用する範囲は、「3100 適用範囲」に規定している。

- (1) 変更の内容(「表 4. 2. 9-1 容器の場合の適用範囲に関する規定内容の変更点」参照)
- ① クラス 1 容器及びクラス 2 容器の「溶接継手」を「フェライト鋼突合せ溶接継手及び公称厚さが 51mm 以下のオーステナイト系ステンレス鋼突合せ溶接継手」に限定した。
 - ② 第 3 章(容器の超音波探傷試験要領)に記載のない手法は第 4 章(配管の超音波探傷試験要領)を準用してもよいとの規定を追加した。

表 4. 2. 9-1 容器の場合の適用範囲に関する規定内容の変更点

超音波探傷試験規程 2016	超音波探傷試験規程 2008/2012
<p>3100 適用範囲</p> <p>本項は、<u>クラス 1 及びクラス 2 容器のフェライト鋼突合せ溶接継手及び公称厚さが 51mm 以下のオーステナイト系ステンレス鋼突合せ溶接継手、管台内面の丸みの部分、フランジネジ穴のネジ部及びボルトの超音波探傷試験における試験要領について示す。本項に規定がなく第 4 章に規定のある探傷方法については、第 4 章の超音波探傷要領を準用する。</u></p> <p>なお、ボルトの試験要領は、ポンプ、配管及び弁のボルトに準用する。</p>	<p>3100 適用範囲</p> <p>本項は、<u>クラス 1 (第 1 種) 容器及びクラス 2 (第 3 種) 容器の溶接継手、管台内面の丸みの部分、フランジネジ穴のネジ部及びボルトの超音波探傷試験における試験要領について示す。</u></p> <p>なお、ボルトの試験要領は、ポンプ、配管及び弁のボルトに準用する。</p>

(2) 日本電気協会による変更の理由

- ① 第 3 章は炭素鋼を前提に記載されているので、容器の材質に制限を設け、フェライト鋼製とオーステナイト系ステンレス鋼製容器が対象であることを明確にした。
- ② 第 3 章は炭素鋼を前提に記載されているので、ステンレス鋼製容器に対しては、第 4 章の一部を準用することを明確にした。

(3) 検討の結果

- ①②超音波探傷試験規程 2008/2012 では、適用される材質が明確でなく「(解説-3100-1) オーステナイト系ステンレス鋼製容器の溶接継手」において「オーステナイト系ステンレス鋼製容器の溶接継手の試験要領において、本章に規定されていない項目については、第 4 章の配管の超音波探傷要領を準用する。」と記載されていた。超音波探傷試験規程 2016 はこれを本文に移行し「(解説-3100-1) オーステナイト系ステンレス鋼製容器の溶接継手」として、新たに「本章に規定されていない 2 次クリーピング波法や縦波斜角法などによる探傷を行う場合には、第 4 章の配管の超音波探傷要領を準用する」と明確にしたものであり、妥当と判断する。

なお、日本電気協会は追加された「3100 適用範囲」の「公称厚さ 51mm 以下のオーステナイト系ステンレス鋼突合せ溶接継手」について「現在のプラントで供用期間中検査において超音波探傷試験対象となる、ステンレス鋼製容器は存在しません。2008 年版

の記載では、今後対象に加えられるかもしれないステンレス鋼製の容器の探傷要領が、あくまで低合金鋼を想定した3章が無条件に適用されることになり、誤った引用がされる可能性があるとして、当該の記載を追加したものです。」としている⁹⁴。公称厚さ「51mm」としていることについては「4. 2. 14 タンデム法による欠陥深さ測定要領」における評価と同様に、妥当ではないことから「50mm」と読み替える。

(4) 適用に当たっての条件

①

読み替える規定	読み替えられる字句	読み替える字句
3100 適用範囲	公称厚さが 51mm 以下	公称厚さが 50mm 以下

④ なし

4. 2. 10 斜角法の探傷角度

斜角法の探傷角度は容器について「3211 一般」、配管について「4221 一般」及び炉心シェラウドについて「D-1310 探傷方法一般」に規定している。

(1) 変更の内容（「表 4. 2. 10-1 斜角法の探傷角度に関する規定内容の変更点」参照）

① 斜角法での 2 つの角度の差 10° 以上について、公称屈折角の他に試験対象部への入射角の差を追加した。

表 4. 2. 10-1 斜角法の探傷角度に関する規定内容の変更点

超音波探傷試験規程 2016	超音波探傷試験規程 2008/2012
<p>3211 一般</p> <p>(1) 容器の突合せ溶接継手の試験は、垂直法及び斜角法により行う。斜角法の公称屈折角は、45° 及び 60° の <u>2 角度</u> とするが、<u>2 つの公称屈折角あるいは試験対象部への入射角</u>の差が少なくとも 10° 以上ある場合は、他の角度の組合せを用いることができる。</p> <p>なお、試験部の厚さが 51mm 以下の突合せ溶接継手の斜角法の公称屈折角は、原則として 45° の <u>1 角度</u> とするが、試験部の厚さなどの幾何学的形状のため 45° が適さない場合は、他の屈折角を用いてもよい。</p> <p>また、斜角探傷で検出した指示が、欠陥であるかどうか疑わしい場合は、他の屈折角や振動モード、あるいは周波数、周波数帯域、焦点の有無、2 次クリーピング波法による試験、フェーズドアレイ <u>技術</u>、板厚方</p>	<p>3211 一般</p> <p>(1) 容器の突合せ溶接継手の試験は、垂直法及び斜角法により <u>実施する</u>。斜角法の公称屈折角は、45° 及び 60° の <u>二角度</u> とするが、<u>二つの角度</u>の差が少なくとも 10° 以上ある場合は、他の角度の組合せを用いることができる。</p> <p>なお、試験部の厚さが 51 mm 以下の突合せ溶接継手の斜角法の公称屈折角は、原則として 45° の <u>一角度</u> とするが、試験部の厚さなどの幾何学的形状のため 45° が適さない場合は、他の屈折角を用いてもよい。</p> <p>また、斜角探傷で検出した指示が、欠陥であるかどうか疑わしい場合は、他の屈折角や振動モード、あるいは周波数、周波数帯域、焦点の有無、2 次クリーピング波法による試験、フェーズドアレイ <u>法</u>、板厚方向に</p>

⁹⁴第 3 回渦電流探傷試験、超音波探傷試験及び漏えい率試験に係る日本電気協会の規格の技術評価に関する検討チーム会合 参考資料 3-4 8)

<p>向に深さのある反射源か否かを確認するための深さ測定等を追加して行うことができる。</p> <p>なお、他の屈折角等による追加の確認探傷は、欠陥かどうか疑わしいか否かにかかわらず<u>行ってもよい</u>。</p> <p>(2) (略)</p> <p>(3) (略)</p>	<p>深さのある反射源か否かを確認するための深さ測定等を追加して行うことができる。</p> <p>なお、他の屈折角等による追加の確認探傷は、欠陥かどうか疑わしいか否かにかかわらず<u>実施してもよい</u>。</p> <p>(2) (略)</p> <p>(3) (略)</p>
---	--

(2) 日本電気協会による変更の理由

- ① 小径厚肉部などの場合に公称屈折角で 10° 以上の差を設定すると、一方が有効な探傷ができない可能性があり、試験対象部(この場合には内表面部)への入射角で 10° 以上の差でもよいことを追加した。

(3) 検討の結果

- ① 容器又は配管の周継手溶接部を外側から周方向に探傷する場合に、屈折角が大きいと内外径比によっては内表面側に超音波が達しないこともあり得る。内表面近傍を探傷する場合は内表面への入射角が 45° 又は 60° とするのが好ましいが、内外径比によって適切な屈折角は変化することから、入射角の差が 10° 以上ある場合でもよいことを追加することは妥当と判断する。

(4) 適用に当たっての条件

- ① なし

4. 2. 1 1 対比試験片

対比試験片については、適用する超音波探傷試験方法と試験対象部とにより個別に規定しており、記載箇所を「表 4. 2. 11-1 対比試験片に関する規定の記載箇所」に示す。

表 4. 2. 11-1 対比試験片に関する規定の記載箇所

区分	試験対象部	規定・図番号
一般的事項		2340 対比試験片 図-2343-1
容器	容器の胴とフランジとの溶接継手	3310 対比試験片
	管台内面の丸みの部分	3410 対比試験片 図-3400-1, 2
	フランジネジ穴のネジ部	3510 対比試験片 図-3500-1
	ボルト	3610 対比試験片 図-3600-1
配管	突合せ溶接継手	4210 対比試験片 図-4212-1
	容器管台とセーフエンドとの異種金属溶接継手	4320 対比試験片

	オーステナイト系ステンレス鋼配管突合せ溶接継手	4420 対比試験片
	オーステナイト系ステンレス鋼溶接金属部を透過させる探傷	4520 対比試験片 ⁹⁵
モード変換波法による欠陥深さ測定		A-2340 対比試験片
タンデム法による欠陥深さ測定		A-3340 対比試験片
端部エコー法による欠陥深さ寸法測定	フェライト鋼系配管及び容器(クラッドなし)の突合せ溶接継手	A-4240 対比試験片
	オーステナイト系ステンレス鋼配管の突合せ溶接継手	A-4340 対比試験片
	クラッドを施した容器の突合せ溶接継手	A-4440 対比試験片
	容器管台内面の丸みの部分	A-4540 対比試験片
	容器管台とセーフエンドの異種金属突合せ溶接継手(バタリング部)	A-4640 対比試験片
TOFD 法による欠陥深さ寸法測定	フェライト鋼系配管及び容器(クラッドなし)の突合せ溶接継手	A-5240 対比試験片
	オーステナイト系ステンレス鋼配管の突合せ溶接継手	A-5340 対比試験片
	クラッドを施した容器の突合せ溶接継手	A-5440 対比試験片
	容器管台内面の丸みの部分	A-5540 対比試験片
	容器管台とセーフエンドの異種金属突合せ溶接継手(バタリング部)	A-5640 対比試験片
フェーズドアレイ技術による欠陥深さ寸法測定	フェライト鋼系配管及び容器(クラッドなし)の突合せ溶接継手、オーステナイト系ステンレス鋼配管の突合せ溶接継手	A-6240 対比試験片
	クラッドを施した容器の突合せ溶接継手	A-6340 対比試験片
フェーズドアレイ技術を用いた欠陥検出	校正により従来手法と同等以上であることを示す方法	C-3321 対比試験片
炉心シュラウドに対する目視試験の代替試験		D-2300 対比試験片 図-D-2320-1, 2

(1) 変更の内容(「表 4.2.11-2 対比試験片に関する規定内容の変更点」参照)

- ① 従来から使用している対比試験片であって、本規程(改定版を含む)の発行以前に製作され使用してきているものは、本規程に従わなくてもよいと明確にした。(「2340 対比試験片」)
- ② 曲率を持つ対比試験片の反射体について、鏡板のような 2 軸とも曲率を有するものから曲率が 1 軸のみのもの(管状)に変更した。(「2342 垂直方及び射角法の校正用反射体」)
- ③ 容器管台とセーフエンドとの異種金属突合せ溶接継手及びオーステナイト系ステンレス鋼溶接金属部を透過させる探傷に適用する縦波用対比試験片のノッチ長さを探触子の幅以上から振動子幅以上に変更した。(「4320 対比試験片」及び「4420 対比試験片」)

⁹⁵ 新規追加のため 4.2.12 項でまとめて評価する。

- ④ 管台内面の丸みの部分を容器の外側から試験する場合の対比試験片の例に、クラッドが施されていない場合の図を追加した。(「図-3400-1(1)管台内面の丸みの部分の対比試験片の例(容器の外側から試験する場合)」)
- ⑤ 超音波探傷試験規程 2008/2012 の「図-3400-1(2) 容器の内側から試験する場合」の対比試験片の例に凸形状の試験片の図(クラッドなし)及び内面の丸みの部分につながる管台内面の部分を表す凹形状の試験片の図(クラッドあり、なし)を追加し、図番を「図-3400-2 管台内面の丸みの部分の対比試験片の例(容器の内側から試験する場合)」に変更した。(「図-3400-2 管台内面の丸みの部分の対比試験片の例(容器の内側から試験する場合)」)
- ⑥ フェライト鋼配管及び容器(クラッドなし)の突合せ溶接継手を TOFD 法⁹⁶で測定する場合の横穴付き試験片を RB-SDH と探傷用対比試験片に区別して規定した。(「A-5243 対比試験片の種類」)
- ⑦ 容器管台内面丸みの部分を TOFD 法で管台内面側から測定する場合のノッチ付き対比試験片の詳細について規定を追加した。(「A-5543 対比試験片の種類」)
- ⑧ フェーズドアレイ技術を用いる場合の対比試験片に設ける校正用反射体の幅と長さの規定を削除した。(「A-6242 対比試験片の種類」)

表 4.2.11-2 対比試験片に関する規定内容の変更点

超音波探傷試験規程 2016	超音波探傷試験規程 2008/2012
2340 対比試験片 (略) ただし、従来から使用している対比試験片であって、本規程(改定版を含む)の発行以前に製作され使用してきているもの、又は使用にあたって技術上問題ないと評価されるものについては、本規程に従わなくてもよい。	2340 対比試験片 (略) ただし、従来から使用している対比試験片であって、本規程(改訂版を含む)の発行以前に製作され使用してきているもの、使用にあたって技術上問題ないと評価されるものについては、本規程に従わなくてもよい。
2342 垂直法及び斜角法の校正用反射体 (2) 曲率を持つ対比試験片の反射体 管などの曲率を持つ対比試験片に設ける垂直法及び斜角法の周方向探傷用反射体は、管軸方向に加工する。斜角法の軸方向探傷用反射体は、管周方向に加工する。	2342 垂直法及び斜角法の校正用反射体 (2) 曲率をもつ対比試験片の反射体 曲率をもつ対比試験片に設ける垂直法及び斜角法の周方向探傷用反射体は、 <u>曲率の軸と平行に加工する</u> 。斜角法の長手方向探傷用反射体は、 <u>曲面の接線に平行に加工する</u> 。
4320 対比試験片 (1) 対比試験片は、校正用反射体としてノッチを設ける。ノッチの深さは試験部厚さの10%を目標とし、長さは少なくとも使用する探触子の振動子幅以上とする。	4310 対比試験片 (1) 対比試験片は、校正用反射体としてノッチを設ける。ノッチの深さは試験部厚さの10%を目標とし、長さは少なくとも使用する探触子の幅以上とする。
4420 対比試験片	4410 対比試験片

⁹⁶ TOFD 法は、きずを挟んで2個の探触子を一定の距離で固定して向かい合せ、一方の探触子から縦波の超音波を送信して他方で受信する手法である。きずが存在する場合は、端部エコー法と同様にきず上端ときず下端で回折波が発生する。この回折波を超音波の送信から受信までの時間を正確に測定することにより、きずの寸法を精度良く求めることができる。(「TOFD法による溶接部の非破壊検査」福島ら、溶接学会誌、第81巻第4号、2012)

<p>(1) 対比試験片は、校正用反射体としてノッチを設ける。ノッチの深さは試験部厚さの10%を目標とし、長さは少なくとも使用する探触子の振動子幅以上とする。</p>	<p>(1) 対比試験片は、校正用反射体としてノッチを設ける。ノッチの深さは試験部厚さの10%を目標とし、長さは少なくとも使用する探触子の幅以上とする。</p>
<p>図-3400-1(1) 管台内面の丸みの部分の対比試験片の例（容器の外側から試験する場合）</p> <p>図は「添付資料—2 変更点一覧 2.」No.51 参照</p>	<p>図-3400-1(1) 管台内面の丸みの部分の対比試験片の例（容器の外側から試験する場合）</p> <p>図は「添付資料—2 変更点一覧 2.」No.51 参照</p>
<p>図-3400-2 管台内面の丸みの部分の対比試験片の例（容器の内側から試験する場合）</p> <p>図は「添付資料—2 変更点一覧 2.」No.53 参照</p>	<p>図-3400-1 管台内面の丸みの部分の対比試験片の例(2) 容器の内側から試験する場合</p> <p>図は「添付資料—2 変更点一覧 2.」No.53 参照</p>
<p>A-5243 対比試験片の種類 (略)</p> <p>(2) <u>RB-SDH</u> 横穴は、試験部の厚さに相当する位置を含んで、厚さ方向に深さの異なる位置に設ける。</p> <p>(3) <u>探傷用対比試験片</u> 2340 項で規定する対比試験片に設けられた横穴を用いてもよい。</p>	<p>A-5243 対比試験片の種類 (略)</p> <p>(2) <u>横穴付き試験片</u> a. 横穴は、試験部の厚さに相当する位置を含んで、厚さ方向に深さの異なる位置に横穴が設けられた試験片とする。 b. A-5241 項及び A-5242 項を満足する場合は、対比試験片 RB-SDH としてもよい。 c. 本文の 2340 項で規定する対比試験片に設けられた横穴を用いてもよい。</p>
<p>A-5543 対比試験片の種類 A-5243 項に準じる。ただし、管台内面側から測定する場合は、次に掲げるノッチ付き対比試験片とする。</p> <p>(1) 厚さは、容器内面から母材側 50mm の範囲まで観察することを考慮した厚さとしてよい。</p> <p>(2) 深さの異なる 2 個以上のノッチを設ける。</p> <p>(3) 探触子を走査する側の面にノッチを設ける。</p> <p>(4) 形状は、平板、接触部と同じ曲率又は接触部の 0.7~1.1 倍の曲率半径とする。</p> <p>(5) 2340 項で規定する対比試験片にノッチを設けてもよい。この場合、本文で規定する基準感度の設定に支障のない位置に設ける。</p> <p>(6) ノッチの形状は、長方形又は半楕円形のいずれでもよい。</p>	<p>A-5543 対比試験片の種類 A-5243 項に準じる。ただし、容器管台内面側からの測定の場合は、探触子を走査する側にノッチを設ける。</p>
<p>A-6242 対比試験片の種類 対比試験片は、次に掲げるいずれかのものを使用する。 (略)</p>	<p>A-6242 対比試験片の種類 対比試験片は、次に掲げるいずれかのものを使用する。また、対比試験片に設けた校正用反射体に対して、フェーズドアレイ</p>

	法の走査が可能なだけの幅と長さを有する。 (略)
--	-----------------------------

(2) 日本電気協会による変更の理由

- ① 文中の“,”の意味を明確にするため記載を修正した。
- ② 探傷方向などを具体的に理解しやすい記述にした。
- ③ ノッチ長さに関する規定が整理されていなかったため、探触子の幅以上としていたものを振動子幅以上に変更した。
- ④ クラッドのないノズルコーナの例のために、クラッドなしの図を追加した。
- ⑤ 内面からノズルコーナ部を探傷するための、凹形状の試験体の図を追加した。
- ⑥ TOFD 法でフェライト鋼配管及び容器（クラッドなし）の突合せ溶接継手を測定する場合の横穴付き試験片をRB-SDH と探傷用対比試験片に区別した。
- ⑦ TOFD 法で容器管台内面丸みの部分を管台内面側から測定する場合のノッチ付き対比試験片について明確にした。
- ⑧ 対比試験片として当然の内容のため削除した。

(3) 検討の結果

- ① 超音波探傷試験規格 2008/2012 において、従来から使用している対比試験片について、「本規格（改定版を含む）の発行以前に製作され使用してきているもの」と「使用にあたって技術上問題ないと評価されるもの」の間は「,」で区切られ、「及び」とも「又は」とも解釈が可能な記載になっていたが、超音波探傷試験規格 2016 は「又は」を挿入し、前者のものは本規格に従わなくてもよいことを明確にしている。対比試験片は基準感度を設定する重要なものであり、最新規定に照らしても技術的に適切と判断される必要がある。超音波探傷試験規格の発効以前に製作され使用してきたという実績のみで現在の知見からすると技術上問題があるものも適用可とすることは妥当ではない。したがって、「本規格（改定版を含む）の発行以前に製作され使用してきているもの、又は使用にあたって技術上問題ないと評価されるもの」は、「本規格（改定版を含む）の発行以前に製作され使用に当たって技術上問題ないと評価されるもの」と読み替える。
- ② 容器や管の形状は円筒形、円すい形、球形の胴又は管の他に鏡板（さら形、半球形、半楕円形、円すい形）があり、曲率が1軸のものと鏡板のように2軸を有するものがある。超音波探傷試験規格 2008/2012 は2軸にも対応可能な規定であったが、超音波探傷規格 2016 は1軸に限定している。鏡板の溶接部の場合について、日本電気協会は「曲率の影響については、2343 項において曲率半径が 254mm を超える場合には平板でもよいこととしています。鏡板のような構造物で供用期間中検査で超音波探傷試験の対象で、かつその曲率半径が 254mm 未満のものは、実際のプラントには存在しません。容器の鏡板等の感度校正では、図-2343-1(1)にあるような対比試験片を使用します。2軸の曲率を有し、そのいずれもの曲率半径が 254mm 以下の場合には、それを模擬した試験体

となります。」としている⁹⁷。2軸の曲率を有する対比試験片が必要な溶接線はないということから、変更は妥当と判断する。

- ③ 基準とするノッチの長さについて、「4212 2次クリーピング波法の対比試験片の形状」は(1)使用する振動子寸法以上と(2)平板試験片の場合は全幅のいずれか、新規追加された「4520 対比試験片」は振動子幅以上、炉心シュラウドに用いる「D-2300 対比試験片」は40mm以上と規定している。容器管台とセーフエンドとの異種金属溶接継手に用いる「4320 対比試験片」及びオーステナイト系ステンレス鋼配管突合せ溶接継手に用いる「4420 対比試験片」はノッチ長さを探触子の幅以上から振動子幅以上に変更している。「表 4.2.11-1 対比試験片に関する規定の記載箇所」に示す上記以外の項番号については他の項番号を引用している。横穴の場合はその長さを40mm以上又は75mm以上と規定しているが、これは振動子の寸法に影響を受けない十分な長さを確保したものであると思われる。日本電気協会は「超音波探触子からのビームの広がりには振動子の幅で決まるものであり、これを探触子の横方向の外形寸法を示す「探触子幅」と記載するのは不適當であるため、「振動子幅」に訂正しています。なお、実際のビーム幅よりも短いノッチを基準に校正を行った場合には、設定感度が高くなります。」としている⁹⁸。対比試験片の幅が振動子幅よりも十分大きい場合は、ビームの広がりがあるので日本電気協会の意見のとおりである。配管の対比試験片についてノッチに関する規定の比較を表 4.2.11-3 に示す。

表 4.2.11-3 配管の対比試験片におけるノッチの比較

規定条項	ノッチの規定内容
(配管の突合せ溶接継手) 4211 縦波斜角法の校正用反射体	縦波斜角法による場合(オーステナイト系ステンレス鋼溶接金属を透過させる探傷を除く)には、横穴に加えてノッチを使用し、深さは板厚の10%以内、長さは40mm以上とする。
(配管の突合せ溶接継手) 4212 2次クリーピング波法の対比試験片の形状	基準とするノッチの深さは試験部の厚さの5%以下又は1.0mm、長さは使用する振動子寸法以上の長さを持つものとする。 (1) 4210項で規定する対比試験片に、基準ノッチを設けたもの。 (2) 平板試験片に基準ノッチを設けたもの。
(4300 容器管台とセーフエンドとの異種金属突合せ溶接継手) 4320 対比試験片	ノッチの深さは試験部厚さの10%を目標とし、長さは少なくとも使用する探触子の振動子幅以上とする。
(4400 オーステナイト系ステンレス鋼配管突合せ溶接継手) 4420 対比試験片	ノッチの深さは試験部厚さの10%を目標とし、長さは少なくとも使用する探触子の振動子幅以上とする。
(4500 オーステナイト系ステンレス鋼溶接金属部を透過させる探傷) 4520 対比試験片	ノッチの深さは1mmとし、その加工精度は、ノッチの深さの±10%とする。ノッチの長さは少なくとも使用する振動子幅以上とする。

⁹⁷ 第3回渦電流探傷試験、超音波探傷試験及び漏えい率試験に係る日本電気協会の規格の技術評価に関する検討チーム会合 参考資料3-4 3)

⁹⁸ 第3回渦電流探傷試験、超音波探傷試験及び漏えい率試験に係る日本電気協会の規格の技術評価に関する検討チーム会合 参考資料3-4 15)

「4211 縦波斜角法の校正用反射体」においては、横穴に加えてノッチを使用しノッチの長さは40mm以上と規定しており、「図-4251-1 突合せ溶接継手の基準感度の設定」に示すノッチは非貫通であることから、「対比試験片の幅>ノッチの長さ」であり、「図-2343-1(2) 突合せ溶接継手の対比試験片の例(試験片の厚さが25mmを超え51mm以下の場合)」に示す既存の対比試験片にノッチを追加工したものと理解できる。容器管台とセーフエンドとの異種金属溶接継手についての「4320 対比試験片」及びオーステナイト系ステンレス鋼配管突合せ溶接継手の「4420 対比試験片」は、ノッチ長さを振動子幅以上と規定し、「図-4331-1 突合せ溶接継手の基準感度の設定(管外面から試験する場合)(試験部の厚さが25mmを超える場合)」等のそれぞれに対応する図からも「対比試験片の幅>ノッチの長さ」であり、「図-4331-1 突合せ溶接継手の基準感度の設定(管外面から試験する場合)(試験部の厚さが25mmを超える場合)」等のそれぞれに対応する図から横穴が存在する既存の対比試験片にノッチを追加工したものと理解できる。しかし、オーステナイト系ステンレス鋼溶接金属部を透過させる探傷の「4520 対比試験片」は、ノッチ長さを振動子幅以上と規定し、「図-4542-1 突合せ溶接継手の基準感度の設定(縦波でオーステナイト系ステンレス鋼溶接金属部を透過させる探傷を行う場合)」に示すノッチは開口が閉じた図であることから、「対比試験片の幅>ノッチの長さ」は理解できるが、ノッチのみの図であり、ノッチのみの幅の狭い対比試験片を設けることも想定される。また、「図-4212-1 平板の対比試験片の例」及び「図-4263-1 基準感度の設定方法」に示す2次クリーピング波法で使用するノッチは「対比試験片の幅=ノッチの長さ」と理解される。対比試験片の幅が振動子の幅と同じ場合はビームの広がりが増加するので反射エコーが高くなり設定感度が低くなる可能性がある。

「JIS Z 3060:2015 鋼溶接部の超音波探傷試験」の「附属書C(規定)円周継手溶接部の斜角探傷方法」の「C2.2 対比試験片 RB-42」及び「附属書D(規定)長手継手溶接部の斜角探傷方法」の「D3.2 対比試験片 RB-43」を参考にすると、対比試験片の幅=ノッチの長さのときは、以下に示すように振動子幅が小さいと対比試験片の幅を大きくする必要がある。

$$W > 2 \cdot \lambda \cdot S / D$$

ステンレス鋼の縦波音速=5.8km/s、探触子の周波数=1MHz、斜角70°、対比試験片の厚さ40mmとすると、

$$\lambda : \text{超音波の波長} = 5.8E6 / 1.0E6 = 5.8\text{mm}$$

$$S : \text{使用する最大のビーム路程} = (\text{ハーフスキップの}) 40\text{mm} / \cos 70^\circ = 117\text{mm}$$

$$2 \cdot \lambda \cdot S = 2 \times 5.8\text{mm} \times 117\text{mm} = 1357\text{mm}^2$$

D: 振動子の幅=10mmとすると、

W: 対比試験片の幅は135.7mm以上必要となる。

したがって、「4212 2次クリーピング波法の対比試験片の形状」、「4320 対比試験片」、「4420 対比試験片」、「4520 対比試験片」のノッチ長さは「振動子幅以上とし対比試験片の幅が振動子幅よりも十分大きいもの」と読み替える。なお、ノッチ長さは振動子幅以上とし上限値を規定していないが、長くすると基準感度が下がることになりプラントごとに探傷感度が異なる可能性を生ずることから上限値を規定することを要

望する。

「4320 対比試験片」(1)、「4420 対比試験片」(1)において、「ノッチの深さは試験部厚さの 10%を目標とし」と記載されており、日本電気協会は「解説-4320-1、解説-4420-1 にて説明しております。試験部厚さの 10%とした場合に感度校正ができない場合もあり、その場合にはもう少し深いノッチを用いて校正を行うことを許容しています。「目標」としているのは、感度校正ができない場合にむやみにノッチを深くするのではなく、探傷方法などを最適化することでできるだけ 10%ノッチまでは検出可能(校正可能)であることを求めているものです。」としている⁹⁹。また、「(解説-4320-1) 校正用反射体(ノッチ)」及び「(解説-4420-1) 校正用反射体(ノッチ)」において、「ここで目標とした意図」と記載していることについて、日本電気協会は「解説の文章に記載の通り、10%のノッチが検出できない場合があり、解説表-4320-1 の「検出可能な最小ノッチ深さ」が 25%t となっている部分が該当します。この場合、10%のノッチでは感度校正ができないことになるため、全てを 10%のノッチで規定することはできません。そのため、「目標」としたものです。」としている¹⁰⁰。「目標とし」の意味が不明確であるので、「4320 対比試験片」(1)及び「4420 対比試験片」(1)の「ノッチの深さは試験部厚さの 10%を目標とし」は「ノッチの深さは試験部厚さの 10%又は感度校正が可能な深さ」等に明確にすることを要望する。

(解説-4320-1) 校正用反射体(ノッチ)

NNW において、容器管台とセーフエンドとの異種金属溶接付き試験体に付与されたノッチの検出可能な最小深さを解説表-4320-1 に示す。これによれば、一部を除き試験部厚さの 10%のノッチが検出可能であることから、NNW の成果を反映し、内表面近傍の欠陥(開口亀裂)検出を対象とした感度校正にはこれを用いることとした。ここで目標とした意図は解説表-4320-1 に示すとおり、検出可能なノッチの最小深さが試験部厚さの 10%を超えるものがあり、これらについては、解説表-4320-1 の値に準じたノッチ深さになるためである。

「(解説-4420-1) 校正用反射体(ノッチ)」において、「UTS においてオーステナイト系ステンレス鋼溶接継手付き試験体に付与されたノッチの検出可能な最小深さを解説表-4420-1 に示す。これによれば、一部を除き試験部厚さの 10% のノッチが検出可能であることから、UTS の成果を反映し、内表面近傍の欠陥(開口亀裂)検出を対象とした感度校正にはこれを用いることとした。」と記載されているが、「(解説-4420-1) 校正用反射体(ノッチ)」では 10%のノッチは検出できていない。本件について日本電気協会は「(解説-4420-1) 校正用反射体(ノッチ)」の記載は誤りとしている¹⁰¹。したがって、「(解説-4420-1) 校正用反射体(ノッチ)」の「これによれば、一部を除き試験部厚さの 10% のノッチが検出可能であることから、UTS の成果を反映し、内表面近傍の欠陥(開口亀裂)検出を対象とした感度校正にはこれを用いることとし

⁹⁹第 3 回渦電流探傷試験、超音波探傷試験及び漏えい率試験に係る日本電気協会の規格の技術評価に関する検討チーム会合 参考資料 3-4 16)

¹⁰⁰第 3 回渦電流探傷試験、超音波探傷試験及び漏えい率試験に係る日本電気協会の規格の技術評価に関する検討チーム会合 参考資料 3-4 27)

¹⁰¹第 3 回渦電流探傷試験、超音波探傷試験及び漏えい率試験に係る日本電気協会の規格の技術評価に関する検討チーム会合 参考資料 3-4 28)

た。」は適用除外とする読替えを行うこととする。

- ④⑤ 対比試験片の例として、クラッドが施されていない管台内面の丸みの部分を容器の外面から試験する場合の図並びに容器の内面から試験する場合の凸形状の試験片の図（クラッドなし）及び内面の丸みの部分につながる管台内面の部分を表す凹形状の試験片の図（クラッドあり、なし）を明確化したものであり妥当と判断する。
- ⑥ TOFD 法でフェライト鋼配管及び容器（クラッドなし）の突合せ溶接継手を測定する場合の横穴付き試験片を RB-SDH と探傷用対比試験片に区別して明確化したものであり、妥当と判断する。
- ⑦ TOFD 法で容器管台内面丸みの部分を管台内面側から測定する場合のノッチ付き対比試験片について、A-5243 項を基に管台内面側から測定するために必要な対比試験片の条件について明確化したものであり、妥当と判断する。
- ⑧ 削除された「また、対比試験片に設けた校正用反射体に対して、フェーズドアレイ法の走査が可能なだけの幅と長さを有する。」は、対比試験片として当然のことを述べたものであり、要求事項として規定するほどの内容ではないので削除は妥当と判断する。

（４）変更点以外の評価

「4200 配管の突合せ溶接継手」に規定する「4300 容器管台とセーフエンドとの異種金属突合せ溶接継手」及び「4400 オーステナイト系ステンレス鋳鋼配管突合せ溶接継手」は「超音波探傷試験のうち、縦波斜角法の試験要領について示す。」と規定しており、横波 45° では探傷が困難であることから追加されたものであるが、探触子の屈折角については前者が「4310 探触子」において縦波 35～70°、後者が「4410 探触子」において縦波縦波 35～50° の範囲と規定している。日本電気協会は「4300 項と 4400 項は、国の実証プロジェクトである UTS と NNW の成果を反映して、2008 年版で追加されたものです。国プロで実証された探傷条件は解説表-4320-1 及び解説表 4420-1 に記載され、本文はそれを包括した記述としています。」としている¹⁰²。しかし、「解説表-4320-1 容器管台とセーフエンドとの異種金属突合せ溶接継手における検出可能な最小ノッチ (EDM スリット) 深さ (NNW)」及び「解説表 4420-1 オーステナイト系ステンレス鋳鋼配管突合せ溶接継手における検出可能な最小ノッチ (EDM スリット) 深さ (UTS)」に記載された探触子の屈折角は試験部位に対して実証されたものであり、試験部位によって探触子の屈折角範囲は異なっている。実証された探傷条件に基づく規定については、その範囲を規格の範囲として規定することを要望する。

（５）適用に当たっての条件

変更点

②④⑤⑥⑦⑧なし

①③

¹⁰²第 3 回渦電流探傷試験、超音波探傷試験及び漏えい率試験に係る日本電気協会の規格の技術評価に関する検討チーム会合 参考資料 3-4 12)

読み替える規定	読み替えられる字句	読み替える字句
2340 対比試験片	本規程（改定版を含む）の発行以前に製作され <u>使用してきているもの</u> ，又は使用にあたって技術上問題ないと評価されるもの	本規程（改定版を含む）の発行以前に製作され使用に当たって技術上問題ないと評価されるもの
4212 2次クリーニング波法の対比試験片の形状	長さは使用する振動子寸法以上の長さを持つものとする。	長さは振動子幅以上とし対比試験片の幅が振動子幅よりも十分大きいものとする。
4320 対比試験片(1)	対比試験片は、校正用反射体としてノッチを設ける。ノッチの深さは試験部厚さの10%を目標とし、長さは <u>少なくとも使用する探触子の振動子幅以上</u> とする。	対比試験片は、校正用反射体としてノッチを設ける。ノッチの深さは試験部厚さの10%を目標とし、長さは <u>振動子幅以上とし対比試験片の幅が振動子幅よりも十分大きいもの</u> とする。
4420 対比試験片(1)	対比試験片は、校正用反射体としてノッチを設ける。ノッチの深さは試験部厚さの10%を目標とし、長さは <u>少なくとも使用する探触子の振動子幅以上</u> とする。	対比試験片は、校正用反射体としてノッチを設ける。ノッチの深さは試験部厚さの10%を目標とし、長さは <u>振動子幅以上とし対比試験片の幅が振動子幅よりも十分大きいもの</u> とする。
4520 対比試験片	対比試験片には、縦波を用いる場合はノッチを、横波を用いる場合は横穴を設ける。ノッチの深さは1mmとし、その加工精度は、ノッチの深さの±10%とする。ノッチの長さは <u>少なくとも使用する振動子幅以上</u> とする。なお、ここでいう横穴とは、本文の2340項で規定する横穴を指す。	対比試験片には、縦波を用いる場合はノッチを、横波を用いる場合は横穴を設ける。ノッチの深さは1mmとし、その加工精度は、ノッチの深さの±10%とする。ノッチの長さは <u>振動子幅以上とし対比試験片の幅が振動子幅よりも十分大きいもの</u> とする。なお、ここでいう横穴とは、本文の2340項で規定する横穴を指す。
(解説-4420-1) 校正用反射体（ノッチ）	UTS においてオーステナイト系ステンレス鋼溶接継手付き試験体に付与されたノッチの検出可能な最小深さを解説表-4420-1に示す。 <u>これによれば、一部を除き試験部厚さの10%のノッチが検出可能であることから、UTS の成果を反映し、内表面近傍の欠陥（開口亀裂）検出を対象とした感度</u>	UTS においてオーステナイト系ステンレス鋼溶接継手付き試験体に付与されたノッチの検出可能な最小深さを解説表-4420-1に示す。

	校正にはこれを用いること とした。	
--	----------------------	--

変更点以外

なし

(6) 要望事項

- ノッチ長さは下限値だけでなく上限値を規定することを要望する。
- 「4320 対比試験片」(1)及び「4420 対比試験片」(1)の「ノッチの深さは試験部厚さの10%を目標とし」は「ノッチの深さは試験部厚さの10%又は感度校正が可能な深さ」等に明確にすることを要望する。
- 容器管台とセーフエンドとの異種金属突合せ溶接継手及びオーステナイト系ステンレス鋼配管突合せ溶接継手の探傷については、実証された探傷条件に基づく範囲を規格の範囲として規定することを要望する。

4. 2. 1 2 オーステナイト系ステンレス鋼溶接金属部を透過させる探傷方法

オーステナイト系ステンレス鋼溶接金属部を透過させる探傷方法については、「4500 オーステナイト系ステンレス鋼溶接金属部を透過させる探傷方法」として新たに規定され、関連規定を「4200 配管の突合せ溶接継手」、「4211 縦波斜角法の校正用反射体」、「4212 2次クリーピング波法の対比試験片の形状」、「4245 探触子の走査範囲」及び「4254 探触子の走査範囲」に規定している。（「4245 探触子の走査範囲」及び「4254 探触子の走査範囲」については「4. 2. 6 探触子の走査範囲」参照）

(1) 規定の内容

- ① オーステナイト系ステンレス鋼溶接金属部を透過させる探傷方法を追加した。
（「4200 配管の突合せ溶接継手」及び「4500 番台（「表 4. 2. 12-2 追加された規定内容」参照）」）
- ② 縦波斜角法の校正用反射体の規定からオーステナイト系ステンレス鋼溶接金属を透過させる探傷を除外し、縦波斜角法でそれ以外の溶接金属を透過させる探傷の校正用反射体は深さが板厚の5%以内又は1mmから板厚の10%以内のノッチに変更した。
（「4211 縦波斜角法の校正用反射体」）
- ③ 2次クリーピング波法の対比試験片における基準ノッチ深さの寸法許容差を規定文から削除した。（「4212 2次クリーピング波法の対比試験片の形状」）
- ④ 縦波斜角法で溶接線を透過した探傷を実施する場合（溶接部の厚さが40mm以下のオーステナイト系ステンレス鋼溶接部を透過させる場合を除く。）の基準感度の設定方法を削除した。（超音波探傷試験規程 2008/2012 の「4253 基準感度の設定（溶接線を透過した探傷を実施する場合）」を削除）

表 4.2.12-1 規定内容の変更点

超音波探傷試験規程 2016	超音波探傷試験規程 2008/2012
<p>4200 配管の突合せ溶接継手 (略) 容器管台とセーフエンドとの異種金属突合せ溶接継手については 4300 項, オーステナイト系ステンレス鋼配管突合せ溶接継手については 4400 項, <u>オーステナイト系ステンレス鋼溶接金属部を透過させる探傷方法</u>については 4500 項による。</p>	<p>4200 配管の突合せ溶接継手 (略) 容器管台とセーフエンドとの異種金属突合せ溶接継手については 4300 項, オーステナイト系ステンレス鋼配管突合せ溶接継手については 4400 項による。</p>
<p>4211 縦波斜角法の校正用反射体 縦波斜角法による場合 (オーステナイト系ステンレス鋼溶接金属部を透過させる探傷を除く) には, 横穴に加えてノッチを使用し, 深さは板厚の 10%以内, 長さは 40mm 以上とする。</p>	<p>4211 縦波斜角法の校正用反射体 縦波斜角法による場合 (<u>溶接線を透過した探傷を除く</u>) には, 横穴に加えてノッチを使用し, 深さは板厚の 10%以内, 長さは 40mm 以上とする。<u>溶接線を透過した探傷を行う縦波斜角法の場合には, 深さは板厚の 5%以内又は 1mm のノッチを用いる。</u></p>
<p>4212 2次クリーピング波法の対比試験片の形状 (略) なお, 基準とするノッチの深さは試験部の厚さの 5%以下又は 1.0mm, 長さは使用する振動子寸法以上の長さを持つものとする。 (略)</p>	<p>4212 2次クリーピング波法の対比試験片の形状 (略) なお, 基準とするノッチの深さは試験部の厚さの 5%以下又は 1mm±0.1mm, 長さは使用する振動子寸法以上の長さを持つものとする。 (略)</p>
<p>(4250 縦波斜角法による探傷方法) (なし)</p>	<p>(4250 縦波斜角法による探傷方法) 4253 基準感度の設定 (溶接線を透過した探傷を実施する場合) 対比試験片のノッチからのエコー高さが最大となる位置 [(4/8)S] に探触子を置き, そのエコー高さが表示器の全目盛の 80% になるように感度を調整する。対象の配管内面近傍を探傷するのに必要な時間軸範囲にわたって水平に延長し, DAC 曲線とする。この場合であって, DAC20%の線が周辺のノイズレベル以下になる場合には, 識別可能なエコーを記録レベルとする。</p>

表 4.2.12-2 追加された規定内容

<p>4500 オーステナイト系ステンレス鋼溶接金属部を透過させる探傷 本項は, 配管の突合せ溶接継手に対する超音波探傷試験のうち, 試験部の厚さが 40mm 以下でオーステナイト系ステンレス鋼母材側からオーステナイト系ステンレス鋼溶接金属部を透過させ, 超音波入射側の反対側の母材の内表面を試験することを目的とした場合の試験要領を示す。なお, 本項に記載なき事項については, 第 2 章及び第 4 章の規定に準じる。</p>
<p>4510 探触子 探触子は以下に定める項目以外は 2320 項に準じる。 (1) 周波数は 1~3MHz とし, 広帯域型又はコンポジット型を用いる。 (2) 公称屈折角は, 45°, 60° 又は 70° を標準とするが, 45~70° の範囲で選定してもよい。</p>

<p>(3) フェーズドアレイ技術（セクタ走査）を用いる場合、屈折角は少なくとも 35～70° の範囲を含めて設定するものとする。 フェーズドアレイ技術（リニア走査）を用いる場合、屈折角は(2)項に準じる。</p>
<p>4520 対比試験片 対比試験片は、以下に定める項目以外は 2340 項に準じ、次に掲げるいずれかのものを使用する。 (1) 対比試験片には、縦波を用いる場合はノッチを、横波を用いる場合は横穴を設ける。ノッチの深さは 1mm とし、その加工精度は、ノッチの深さの±10%とする。ノッチの長さは少なくとも使用する振動子幅以上とする。なお、ここでいう横穴とは、本文の 2340 項で規定する横穴を指す。 (2) RB-SDH 横穴は、試験部の厚さに相当する位置を含んで、厚さ方向に深さの異なる位置に設ける。</p>
<p>4530 探傷方法 (1) 縦波による探傷を標準とする。なお、縦波による探傷に加えて横波による探傷を行ってもよい。 (2) 少なくとも 2 つ以上の異なる探傷条件（超音波のモード、周波数、屈折角等が異なるもの）で探傷を行う。</p>
<p>4540 時間軸の調整及び基準感度の設定 4541 時間軸の調整 (1) フェーズドアレイ技術を用いる場合 JIS Z 2345 に規定する標準試験片かこれと同等の試験片、若しくは 4520 項で規定する対比試験片を用いて調整を行う。 時間軸は、表示画面上で、表面から試験部底面までが直射法(0.5 スキップ)で観察できる範囲で適宜設定する。この時、4520 項に規定する対比試験片に設けた校正用反射体を用いて、時間軸調整に誤りがないことを確認する。なお、セクタ走査については評価に用いる屈折角振り幅のうち最大、最小及び中心の三角度で確認する。 (2) フェーズドアレイ技術以外を用いる場合 2520 項に準じる。</p>
<p>4542 基準感度の設定 (1) 横波を用いる場合 試験部の厚さに応じて 4241 項、4242 項又は 4243 項に準じる。 (2) 縦波を用いる場合（図-4542-1） 対比試験片の深さ 1mm ノッチからのエコー[(4/8)S]高さが表示器の全目盛の 80% になるように感度を設定する。 （「図-4542-1 突合せ溶接継手の基準感度の設定」は「添付資料—2 変更点一覧 2.」の No. 109 参照） (3) フェーズドアレイ技術（セクタ走査）を用いる場合 対比試験片の深さ 1mm ノッチからのエコー[(4/8)S]高さが、評価に用いる最大及び最小屈折角の範囲の任意の一屈折角で表示器の全目盛の 80% になるように感度を設定する。そのままの感度で、評価に用いる最大及び最小屈折角の範囲で少なくとも 5° ごとにエコー高さを記録する。 (4) フェーズドアレイ技術（リニア走査）を用いる場合 対比試験片の深さ 1mm ノッチからのエコー[(4/8)S]高さが表示器の全目盛の 80% になるように感度を設定する。基準感度を確認する範囲は評価に用いるエレメント範囲とする。また、別途エレメント範囲によるエコー高さの差異が±2dB の範囲内にあることを確認するか、補正する方法を定めて補正する。</p>
<p>4550 走査方法 走査方法は、自動（又は半自動）探傷とし、以下に定める項目以外及び横波を用いる探</p>

<p>傷は 2610 項に準じる。</p> <p>(1) 探傷感度 4542 項で求めた基準感度 + α dB とする。ここで、α は任意とするが、表示器のノイズレベルを考慮した上で、可能な限り感度を上げる。</p> <p>(2) 探触子の走査方向 探触子の走査は、4254 項に準じるものとするが、超音波ビームの方向は溶接線に対して直角方向のみとする。</p> <p>(3) 探触子の走査範囲 探触子の走査範囲は、4240 項に準じた横波斜角法による探傷において、探傷不可能範囲の配管内面部分について探傷が可能な範囲とする。</p>
<p>4560 記録</p> <p>欠陥指示長さを除き、2710 項に示す要領に準じて、要記録エコーに対する必要事項を記録する。なお、すべての A スコープ及び位置信号を記録し、かつ再現可能な場合には、エコー高さ、指示長さ等の数値記録に代えて色調（カラー階調及び白黒濃淡表示を含む）で示す記録とすることができる。</p> <p>(1) 欠陥指示長さは、反射源からのエコー高さが最大となる位置を中心に探触子を欠陥指示長さ方向に対し平行方向に移動させ、そのエコーが消失しない範囲を探触子の移動距離で測定し、記録する。</p>
<p>4570 評価</p> <p>複数の探傷条件による試験結果を用いて総合的に判定を行う。なお、欠陥長さについては、複数の探傷条件による探傷結果のうち、最も長い指示長さとする。</p>

(2) 日本電気協会による規定追加の理由

- ① 表面形状等により、従来は探傷不可能となったステンレス鋼溶接金属部裏側に対して溶接金属部を透過させる探傷方法が電力共通研究で開発・検証され、その成果を反映した。
- ② 溶接金属部を透過させる探傷方法として 4500 項を追加したため関連記述を削除した。
- ③ 2 次クリーピング波法のノッチの長さに係る製作公差は図中に記載済みのため削除した。
- ④ オーステナイト系ステンレス鋼溶接金属部を透過させる探傷を 4500 項に独立させたため削除した。

(3) 検討の結果

- ① 「4500 オーステナイト系ステンレス鋼溶接金属部を透過させる探傷」の規定内容は、片側から探傷することを前提とした規定である。超音波探傷試験規程 2008/2012 の「4200 配管の突合せ溶接継手」は配管の突合せ溶接継手について両方向から探傷することを規定している。しかし、超音波探傷試験規程 2016 において「オーステナイト系ステンレス鋼溶接金属部を透過させる探傷方法については 4500 項による。」を追加したことにより、片側からの探傷でも可と解釈可能な規定となっている。日本電気協会によれば「表面形状等により、従来は探傷不可能となった範囲に対して溶接線を透過した探傷を行うことで、探傷不可能範囲を低減する。」とされており¹⁰³、片側が探傷不可能

¹⁰³ 第 1 回渦電流探傷試験、超音波探傷試験及び漏えい率試験に係る日本電気協会の規格の技術評価に関する検討チーム会合資料 1-2 P.8

である場合の探傷方法であることが規定されていない点については妥当ではない。したがって「オーステナイト系ステンレス鋼溶接金属部を透過させる探傷方法については4500項による。」は「オーステナイト系ステンレス鋼配管溶接部を両方向から探傷することが不可能な部位に、探傷可能側から溶接金属部を透過させ、母材の内表面を試験することを目的とした探傷方法については4500項による。」と読み替える。

配管の横波斜角法による探傷方法に関する規定である「4245 探触子の走査範囲」には「試験部の幾何学的形状等の理由により、ある方向から十分な探傷ができない場合には、その反対側からの範囲を拡げて、探傷不可能範囲を低減するような走査を行う。」とされている。探傷不可範囲に「4500 オーステナイト系ステンレス鋼溶接金属部を透過させる探傷」が適用可能な場合、必ず実施する規定となっているのかについて、日本電気協会は「従来の手法とは異なり、画像化による評価や複数手法による総合的な判断を求めているなど、特別な手法となっております。一方で、4245 項はその位置付けからも明確なように、従来と同じ手法で走査範囲を広げることを意図しています。」とし¹⁰⁴、「4500 オーステナイト系ステンレス鋼溶接金属部を透過させる探傷」は探傷不可範囲に適用することを意図しているものではないとしている。原子炉等規制法第57条の8には、事業者は、原子力の研究、開発及び利用における安全に関する最新の知見を踏まえつつ、必要な措置を講ずる責務を有すると規定していることから、「4500 オーステナイト系ステンレス鋼溶接金属部を透過させる探傷」を探傷不可範囲の表面試験として実施することとし、これを亀裂解釈に規定することとする。

オーステナイト系ステンレス鋼溶接金属部を透過させる探傷の技術的に参考になる以下の3つの文献に関し、日本電気協会は、試験項目の内容を「表4.2.12-3 超音波探傷試験規程2016 附属書Dにおける引用文献の記載項目」のとおりとしている¹⁰⁵。

(文献1) 永田他：ステンレス鋼溶接金属を透過した UT (検出) 確認試験研究の成果、保全学、第9巻3号 p.19 (2010)

(文献2) 小林他：ステンレス鋼溶接金属を透過した UT (検出) 確認試験研究の成果、発電技検技術レビュー第7巻 p.25 (2011)

(文献3) 瀬良他：ステンレス鋼溶接金属を透過した超音波探傷性能の確認結果 (第2報)、保全学、第14巻2号 p.81 (2014)

表 4.2.12-3 超音波探傷試験規程 2016 附属書Dにおける引用文献の記載項目¹⁰⁶

項目	文献1及び2	文献3
フェーズドアレイ探触子の仕様 (素子寸法等)	文献1 3.5 項に屈折角及び周波数を記載しているが、振動子寸法は記載なし	Table 2-2 に記載
試験体の模擬性 (母材、溶接部、欠陥の種類、亀裂性状)	母材:再循環系配管と同等材 (SUS)	母材:SUS 管材-SUS 管材、SUS 管材-鋳造材

¹⁰⁴第3回渦電流探傷試験、超音波探傷試験及び漏えい率試験に係る日本電気協会の規格の技術評価に関する検討チーム会合 資料3-3 (2)

¹⁰⁵第2回渦電流探傷試験、超音波探傷試験及び漏えい率試験に係る日本電気協会の規格の技術評価に関する検討チーム会合 資料2-3 (6)

¹⁰⁶第2回渦電流探傷試験、超音波探傷試験及び漏えい率試験に係る日本電気協会の規格の技術評価に関する検討チーム会合 資料2-3 (6)

	溶接部:再循環系配管と同等 欠陥の種類:SCC 亀裂性状の確認:記載なし	溶接部: 欠陥の種類:EDM、疲労割れ、 SCC 亀裂性状の確認:破面解放等 により性状の適切性を確認
実欠陥寸法の確認方法	<u>内表面の浸透探傷試験及び PD 認証に準じたきず高さ 深さ測定を行って確認</u>	破面解放等により実高さ(深 さ)を確認
ブライント試験の欠陥数	5 個	<u>27 個</u> (疲労:13 個、SCC:14 個) 他に EDM:32 個でも確認
SCC 及び疲労割れの高さ(深 さ)	板厚の 15%~60%程度	計画値:評価不要欠陥寸法、 板厚の 25%, 50% 破壊調査結果: 疲労:板厚の 2~48% SCC:板厚の 5~85% EDM(寸法計測);板厚の 8~ 50%
無欠陥部の領域数	10 領域	<u>8 領域</u>
探傷面の制限方法	亀裂付与側の探傷面をマス キング	<u>亀裂付与側の探傷面をマス キング</u>
欠陥付与面のマスクング	短冊状試験体の側面及び欠 陥付与をマスクング	<u>短冊状試験体の欠陥付与面 をマスクング</u>
試験の環境	実験室環境 第三者が探傷状況を確認	実験室環境 半自動スキャナを使用 代表試験体に対して第三者 が探傷状況を確認
探傷試験員の技量や経験	1 年から 15 年	<u>30 年以上</u>
試験員数又はチーム数	<u>2 チーム (全 7 名)</u>	<u>1 チーム (全 4 名)</u>

「(解説-4500-1) オーステナイト系ステンレス鋼溶接金属部を透過させる探傷」に
「4500 オーステナイト系ステンレス鋼溶接金属部を透過させる探傷」は、文献「ステ
ンレス鋼溶接金属を透過した UT (検出) 確認試験研究の成果:保全学 Vol. 9・No. 3・2010,
日本保全学会」及び「ステンレス鋼溶接金属を透過した超音波探傷性能の確認結果 (第
2 報):保全学 Vol. 14・No. 2・2015, 日本保全学会」に基づいて規定されたことが記載され
ている。これらの文献で用いられたプローブの仕様について日本電気協会は「いずれも
電力共同研究として実施し、その主要部分を文献として公知化したものですが、紙面の
都合等でプローブの仕様等は割愛しています」としている¹⁰⁷。

(a) 「ステンレス鋼溶接金属を透過した UT (検出) 確認試験研究の成果:保全学 Vol. 9・
No. 3・2010, 日本保全学会」で使用した探触子の仕様は以下に示す。

¹⁰⁷第 2 回渦電流探傷試験、超音波探傷試験及び漏えい率試験に係る日本電気協会の規格の技術評価に関する検討チーム会合 資料 2-3 (1)

表 4. 2. 12-4 「ステンレス鋼溶接金属を透過した UT (検出) 確認試験研究の成果」
 で使用した探触子の仕様¹⁰⁸

対象の試験体	概要	周波数 (MHz)	振動子寸法 (mm)	公称屈折角 (°)
150A 厚さ 10mm (ステンレス 鋼同士の継 手)	縦波斜角 (2 分割)	3	10×5	45
	縦波斜角 (2 分割)	1.5	8×14	60
	縦波斜角	2.25	φ 12.7	60
	縦波フェーズドアレイ (2 分割)	1.5	40×20	セクタ走査
	横波フェーズドアレイ	1.5	16×11.8	セクタ走査
	縦波フェーズドアレイ	3	19.2×10	セクタ走査
350A 厚さ 25mm (ステンレス 鋼同士の継 手)	縦波斜角 (2 分割), 焦点 20mm	2	13×6	45
	縦波斜角 (2 分割)	2	10×18	45
	縦波斜角 (2 分割)	1.5	15×25	60
	縦波斜角 (2 分割), 焦点 20mm	2	15×10	60
	縦波フェーズドアレイ (2 分割)	1.5	40×20	セクタ走査
	縦波フェーズドアレイ	3	19.2×10	セクタ走査
600A 厚さ 35 mm (ステンレス 鋼同士の継 手)	縦波斜角 (2 分割), 焦点 25mm	2	20×10	45
	縦波斜角 (2 分割)	2	10×18	45
	縦波斜角 (2 分割)	1.5	15×25	60
	縦波斜角 (2 分割), 焦点 35mm	2	15×10	60
	縦波フェーズドアレイ (2 分割)	1.5	40×20	セクタ走査
	縦波フェーズドアレイ	2	24×13	セクタ走査

(b) 「ステンレス鋼溶接金属を透過した超音波探傷性能の確認結果 (第 2 報): 保全学 Vol. 14・No. 2・2015, 日本保全学会」 で使用した探触子の仕様は以下に示す。

表 4. 2. 12-5 「ステンレス鋼溶接金属を透過した超音波探傷性能の確認結果 (第 2 報)」
 で使用した探触子の仕様¹⁰⁹

対象の試験体	概要	周波数 (MHz)	振動子寸法 (mm)	公称屈折角 (°)
100A, 厚さ 12.7mm (ステンレス鋼同士の 継手)	縦波斜角 (2 分割)	2	20×10	60
	横波斜角	2	φ 15	70
	縦波フェーズドアレイ (2 分割)	3	32×16	セクタ走査
100A, 厚さ 12.7mm (ステンレス鋼ース ステンレス鋳鋼継手)	縦波斜角 (2 分割)	2	20×10	70
	横波斜角	1	φ 15	70
	縦波フェーズドアレイ (2 分割)	3	32×16	セクタ走査
150A, 厚さ 18.2mm (ステンレス鋼同 士の継手)	縦波斜角 (2 分割)	2	20×10	60
	横波斜角	2	φ 15	70
	縦波フェーズドアレイ (2 分割)	3	32×16	セクタ走査

¹⁰⁸第 2 回渦電流探傷試験、超音波探傷試験及び漏えい率試験に係る日本電気協会の規格の技術評価に関する検討チーム会合 資料 2-3 (1)

¹⁰⁹第 2 回渦電流探傷試験、超音波探傷試験及び漏えい率試験に係る日本電気協会の規格の技術評価に関する検討チーム会合 資料 2-3 (1)

150A, 厚さ 18.2mm (ステンレス鋼ース ステンレス鋳鋼継手)	縦波斜角(2分割)	2	20×10	70
	横波斜角	1	φ20	70
	縦波フェーズドアレイ (2分割)	3	32×16	セクタ走査
250A, 厚さ 28.6mm (ステンレス鋼同士の 継手)	縦波斜角(2分割)	2	29×15	60
	横波斜角	2	φ25	70
	縦波フェーズドアレイ (2分割)	2	40×20	セクタ走査
250A, 厚さ 28.6mm (ステンレス鋼ース ステンレス鋳鋼継手)	縦波斜角(2分割)	2	29×15	70
	横波斜角	1	φ25	70
	縦波フェーズドアレイ (2分割)	2	40×20	セクタ走査
300A, 厚さ 33.3mm (ステンレス鋼同士の 継手)	縦波斜角(2分割)	2	29×15	60
	横波斜角	2	φ25	70
	縦波フェーズドアレイ (2分割)	2	40×20	セクタ走査
300A, 厚さ 33.3mm (ステンレス鋼ース ステンレス鋳鋼継手)	縦波斜角(2分割)	2	29×15	70
	横波斜角	1	φ30	70
	縦波フェーズドアレイ (2分割)	2	40×20	セクタ走査

上記文献において使用された試験体の材質と応力腐食割れの実プラントとの模擬性について、日本電気協会は下記より十分としている¹¹⁰。

(a) 「ステンレス鋼溶接金属を透過した UT (検出) 確認試験研究の成果」

- 当該研究で使用した試験体は、発電設備技術検査協会が保有している試験技術者の訓練用のステンレス鋼配管溶接部応力腐食割れ (SCC) 付与試験体を使用して行った。
- 使用した試験体は、過去の国プロ (原子力発電設備検査技術実証事業) 等で使用した SCC 付与試験体と同様の材質・方法で製作したもので、溶接継手を製作し、その後に鋭敏化熱処理を加え、欠陥付与位置に応力がかかるようにして高温水ループ中に長時間浸漬し、SCC を発生および進展させる方法である。

(b) 「ステンレス鋼溶接金属を透過した超音波探傷性能の確認結果 (第 2 報)」

- 当該研究で使用した試験体は、実機と同等の材質と過去の国プロ (低炭素ステンレス鋼の非破壊検査技術実証、原子力発電設備検査技術実証事業) や共同研究等で使用した SCC と同様の方法で製作したもので、溶接継手を製作し、その後に鋭敏化熱処理を加え、欠陥付与位置に応力がかかるようにして薬液に長時間浸漬し、SCC を発生および進展させる方法である。

試験体の材質と応力腐食割れについての実機プラントとの模擬性に対する日本電気協会への質問と回答を「添付資料-6 試験体の材質と応力腐食割れについての実機プラントとの模擬性に対する日本電気協会への質問と回答」に示す。電力共同研究で使用

¹¹⁰第 2 回渦電流探傷試験、超音波探傷試験及び漏えい率試験に係る日本電気協会の規格の技術評価に関する検討チーム会合 資料 2-3 (2)

された試験体は、UTS で使用された試験体の欠陥深さとエコー高さと同様の範囲になるよう作製されており、実機プラントの欠陥を模擬していると判断される。

なお、「4500 オーステナイト系ステンレス鋼溶接金属部を透過させる探傷」は欠陥の検出及び欠陥指示長さの測定を目的としているが、上記（文献1）及び（文献3）は欠陥深さサイジングについての試験結果も記載している。日本電気協会は「（解説-4500-1）オーステナイト系ステンレス鋼溶接金属部を透過させる探傷」に記載する電力共同研究の成果について、「添付資料-7「（解説-4500-1）オーステナイト系ステンレス鋼溶接金属部を透過させる探傷」に記載する電力共同研究の成果に対する日本電気協会への質問と回答」に示すとおり、深さ測定については規定していないと説明している¹¹¹。

「2200 試験評価員及び試験員」に対して「4500 オーステナイト系ステンレス鋼溶接金属部を透過させる探傷」に関する教育訓練を要求事項としていないが、その理由について日本電気協会は「4500 オーステナイト系ステンレス鋼溶接金属部を透過させる探傷」では、自動探傷又は半自動探傷を前提としています（4550 項）。このため全ての探傷波形が記録されており、探傷（データ採取）後に探傷画像での判定や複数人での結果確認などが可能です。すなわち現場での探傷技量にはあまり依存せず、通常の ISI 経験などがあれば実施可能と考えます。探傷システムの取扱いに関しては、装置がユーザ別であるため、それぞれが自社システムを使用して訓練するのが適当と考えます。」としている¹¹²。試験評価員については、オーステナイト系ステンレス鋼溶接金属部を透過する探傷の場合に、超音波の屈折や減衰等当該溶接金属部を探傷するにあたっての特徴を理解しておくことは重要であり、教育訓練について規定することを要望する。

「図-4542-1 突合せ溶接継手の基準感度の設定」には溶接部の記載がない。基準感度の設定に用いる対比試験片について、日本電気協会は、以下の理由で母材の基準感度を用いることにしている¹¹³。

- 基準感度の設定では、母材部に付与した反射体（ノッチ）を用いる。探傷を行う際にはその基準感度からノイズレベルを考慮して感度を上げた探傷を行い（4550 項）、複数の探傷条件のデータを考慮して評価することとしている（4570 項）。これは「基準感度」は前回検査や他の継手との比較を行う観点で、エコーが安定して得られる母材に付与された反射体（ノッチ）を用いることとし、データ採取はノイズ等を考慮して適切な範囲で高い感度で行うためである。
- 溶接線を透過した探傷では、きず以外からの金属組織エコーなどが非常に多く観測されるため、画像化した探傷結果や複数の手法を総合的に見て、きずの信号を判断する必要がある、単に基準とするエコー高さを超えただけで有意な信号と判断することはできない。

母材部に設けた反射体に超音波が溶接金属部を透過しない方法で基準感度を設定することは妥当と判断する。なお、使用する探触子が欠陥の検出性を有していることの確

¹¹¹第3回渦電流探傷試験、超音波探傷試験及び漏えい率試験に係る日本電気協会の規格の技術評価に関する検討チーム会合 参考資料3-4 29)

¹¹²第2回渦電流探傷試験、超音波探傷試験及び漏えい率試験に係る日本電気協会の規格の技術評価に関する検討チーム会合 資料2-3 (3)

¹¹³第2回渦電流探傷試験、超音波探傷試験及び漏えい率試験に係る日本電気協会の規格の技術評価に関する検討チーム会合 資料2-3 (5)

認には溶接部を含む試験体が必要である。また、オーステナイト系ステンレス鋼の突合せ溶接部に使用される母材の組合せは、鋼管や鍛鋼品の他に超音波伝搬特性が異なる鋳鋼もあるので、試験体は「2341 対比試験片の材料」(1)に基づきその組合せを適切に反映したものである必要がある。これらを踏まえ、溶接部を含む試験体の図を追加することを要望する。

「4510 探触子」及び「4530 探傷方法」の横波使用について、「4510 探触子」(2)の選定、「4530 探傷方法」(2)の探傷条件には、公称屈折角として、 45° 、 60° 又は 70° を標準とし、 45° ～ 70° の範囲で選定してもよいとしているが「解説表-4510-1 探触子の仕様例（オーステナイト系ステンレス鋼同士の溶接継手の場合）」によると、横波 45° は実証されていない。また、「4510 探触子」には、周波数及び屈折角が任意で選択可能な記載になっているが、オーステナイト系ステンレス鋼溶接金属部を透過させる探傷という特殊な探傷方法である。日本電気協会は、「2010 項において「あらかじめ欠陥検出精度を確認する」ことを求めており、JEAC4207 は実証された手法であることを求めています。つまり解説表にあるような条件での探傷を求めています。」としている¹¹⁴。これは、「公称屈折角として、 45° 、 60° 又は 70° を標準とし、 45° ～ 70° の範囲で選定してもよいが、実証された手法に限る。」ということの意味しており、角度を規定する意味がないととれる。「解説表-4510-1 探触子の仕様例（オーステナイト系ステンレス鋼同士の溶接継手の場合）」等の範囲が実証された範囲なのであれば、その範囲を規格の範囲として規定することを要望する。

「4542 基準感度の設定」(4) フェーズドアレイ技術（リニア走査）を用いる場合において、「基準感度を確認する範囲は評価に用いるエレメント範囲とする。また、別途エレメント範囲によるエコー高さの差異が $\pm 2\text{dB}$ の範囲内にあることを確認するか、補正する方法を定めて補正する。」と規定している。日本電気協会は「補正する方法」について、種々の方法があることから「特に規格で定めるものではない」としている¹¹⁵。補正方法の妥当性の判断に資することから、補正方法の例を解説に追加することを要望する。

「4560 記録」において、「欠陥指示長さを除き、2710 項に示す要領に準じて、要記録エコーに対する必要事項を記録する。」と規定しているが、(1)においては反射源からの「エコーが消失しない範囲を測定し記録する」と規定している。日本電気協会は「溶接線を透過した探傷では、多くのエコーが検出されます。また探傷方法は内面開口きずを対象として特化したものです。つまり、エコーが検出された場合にそれがきずなどの明確な反射源ではないということです。複数の手法で探傷することを要求しているのはこのためです。つまり検出されたエコーすべての反射源を明確に何かと判断することは困難であり、それよりもきずの疑いのあるエコーを適切に記録することを優先しています。これらのことから、現状の記載が適切であると考えます。」としている¹¹⁶。

¹¹⁴第3回渦電流探傷試験、超音波探傷試験及び漏えい率試験に係る日本電気協会の規格の技術評価に関する検討チーム会合 参考資料3-4 20)

¹¹⁵第3回渦電流探傷試験、超音波探傷試験及び漏えい率試験に係る日本電気協会の規格の技術評価に関する検討チーム会合 参考資料3-4 21)

¹¹⁶第3回渦電流探傷試験、超音波探傷試験及び漏えい率試験に係る日本電気協会の規格の技術評価に関する検討チーム会合 参考資料3-4 22)

しかし、欠陥指示長さは(1)の規定に従い記録するので、「欠陥指示長さを除き」の記載は適切ではない。また、記録すべき指示エコーには要記録エコーの他にも形状エコーや金属組織エコーがある（「2711 記録，採取手順」（2）参照）が、「（解説-4560-1）記録」には、「一般に記録される裏波部エコーや表面エコー等は，横波斜角法による探傷で確認される。（略）要記録エコーと分類されるエコー以外のエコーも記録することを制限しているものではない」としている。自動又は半自動探傷で走査するので「全ての探傷波形が記録されており、探傷（データ採取）後に探傷画像での判定や複数人での結果確認などが可能」（再掲）としており、「4500 オーステナイト系ステンレス鋼溶接金属部を透過させる探傷方法」を適用して探傷し、得られた要記録エコー以外の指示エコーのうち、他の探傷方法により記録されているものについては改めて記録する必要はない。したがって、「欠陥指示長さを除き，2710 項に示す要領に準じて，要記録エコーに対する必要事項を記録する。」は「欠陥指示長さは次の(1)を適用し，2710 項に示す要領に準じて必要事項を記録する。ただし，要記録エコー以外の指示エコーのうち，他の探傷方法により特定され記録されているものは除く。」と読み替える。なお、配管に係る記録については、「表 4.2.7-1 記録要領に関する規定の記載箇所」に記載するように各試験方法により規定されているが、全体としての整合が図れていないので、見直すことを要望する。

「（解説-4570-1）評価」において、オーステナイト系ステンレス鋼溶接金属部を透過させる探傷の評価は、「複数の探傷条件の結果を総合し、かつ探傷画像（採取したデータを合成処理したデータ等）を用いる等により、総合的に判定を行う」としている。日本電気協会は、探傷画像の他に探傷データ（A スコープ）の必要性について「自動探傷あるいは半自動探傷を要求しており、それらは A スコープをすべて保存しており、必要に応じて A スコープを見ることはできます。」とし、溶接線を透過した探傷では多くのエコーが観測されるとしている¹¹⁷。「探傷画像（採取したデータを合成処理したデータ等）を用いる等」には、A スコープも含まれることから、A スコープも判断材料であることを明確にすることを要望する。

- ② 日本電気協会は「溶接金属部を透過させる探傷方法として 4500 項を追加したため関連記述を削除」としているが、「4500 オーステナイト系ステンレス鋼溶接金属部を透過させる探傷方法」以外に、溶接金属部としてはフェライト鋼-フェライト鋼の場合も存在する。「縦波斜角法による場合には、横穴に加えてノッチを使用し、深さは板厚の 10% 以内、長さは 40mm 以上とする。」について、「深さは板厚の 5%」から変更しているが、10%とするのは「4300 容器管台とセーフエンドとの異種金属突合せ溶接継手」の高ニッケル合金鋼の溶接部（「4320 対比試験片」）や「4400 オーステナイト系ステンレス鋼配管突合せ溶接継手」の「4420 対比試験片」の規定と同等のノッチ深さであり、溶接金属部の透過性が母材と同程度であるフェライト鋼溶接部に対して縦波斜角法で探傷する場合の校正用反射体としては妥当ではない。したがって、「4211 縦波斜角法の校正用反射体」の「縦波斜角法による場合（オーステナイト系ステンレス鋼溶接金属部を

¹¹⁷第 3 回渦電流探傷試験、超音波探傷試験及び漏えい率試験に係る日本電気協会の規格の技術評価に関する検討チーム会合 参考資料 3-4 30)

透過させる探傷を除く)には、横穴に加えてノッチを使用し、深さは板厚の 10%以内、長さは 40mm 以上とする。」は「縦波斜角法による場合(オーステナイト系ステンレス鋼溶接金属部を透過させる探傷を除く)には、横穴に加えてノッチを使用し、深さは板厚の 5%以内又は 1mm、長さは 40mm 以上とする。」と読み替える。

- ③ 2次クリーピング波法の感度調整に用いる基準ノッチの寸法公差の削除については、「4212 2次クリーピング波法の対比試験片の形状」に記載する「図-4212-1 平板の対比試験片の例」には(備考)2.に同様の規定があるが、図の題目のとおり一例であり、削除によって寸法公差が不明となるため、削除は妥当ではない。したがって「4212 2次クリーピング波法の対比試験片の形状」において、なお書きの「基準とするノッチの深さは試験部の厚さの 5%以下又は 1.0mm、長さは使用する振動子寸法以上の長さを持つものとする。」とあるのは、「基準とするノッチの深さは試験部の厚さの 5%以下又は 1mm ±0.1mm、長さは使用する振動子寸法以上の長さを持つものとする。」と読み替える。
- ④ 超音波探傷試験規程 2008/2012 の「4253 基準感度の設定」に規定する「対比試験片のノッチからのエコー高さが最大となる位置[(4/8)S]に探触子を置き、そのエコー高さが表示器の全目盛の 80%になるように感度を調整する。」については、超音波探傷試験規程 2016 の「4542 基準感度の設定」(2)縦波を用いる場合の「対比試験片の深さ 1mm ノッチからのエコー[(4/8)S]高さが表示器の全目盛の 80%になるように感度を設定する。」が対応する。ノッチの深さ 1mm が追加されたが、「(解説-4520-1) 対比試験片」には「共研では、対比試験片の校正用反射体は、縦波の場合、深さ 1mm のノッチを用いて基準感度を設定し、横波の場合は横穴を用いて設定していることから、これを反映した。」と記載している。超音波探傷試験規程 2008/2012 の「4211 縦波斜角法の校正用反射体」においては「溶接線を透過した探傷を行う縦波斜角法の場合には、深さは板厚の 5%以内又は 1mm のノッチを用いる。」と規定しており、板厚が 20mm 未満の場合は非保守的な基準感度が設定される可能性も否定できないが、共研では検出性に問題ない結果が得られている。超音波探傷試験規程 2008/2012 の「4253 基準感度の設定」に規定していた「対象の配管内面近傍を探傷するのに必要な時間軸範囲にわたって水平に延長し、DAC 曲線とする。この場合であって、DAC20%の線が周辺のノイズレベル以下になる場合には、識別可能なエコーを記録レベルとする。」については削除されているが、「4500 オーステナイト系ステンレス鋼溶接金属部を透過させる探傷方法」のなお書きで「本項に記載なき事項については、第 2 章及び第 4 章の規定に準じる。」と規定しており、妥当と判断する。

超音波探傷試験規程 2008/2012 の縦波斜角法での「4253 基準感度の設定(溶接線を透過した探傷を実施する場合)」の規定は、溶接金属部を透過させる探傷を超音波探傷試験規程 2016 の「4500 オーステナイト系ステンレス鋼溶接金属部を透過させる探傷」に移動したため削除されている。「4500 オーステナイト系ステンレス鋼溶接金属部を透過させる探傷」は溶接部の厚さが 40mm 以下であるが、超音波探傷試験規程 2008/2012 の「4253 基準感度の設定(溶接線を透過した探傷を実施する場合)」は、公称厚さ 6mm 以上 150mm 以下が対象である。日本電気協会は、40mm より厚い配管は、実証データがないことから超音波探傷試験規程 2016 の「4500 オーステナイト系ステンレス鋼溶接金

属部を透過させる探傷」の適用外としたとのことであり¹¹⁸、変更は妥当と判断する。

(4) 適用に当たっての条件

①②③

読み替える規定	読み替えられる字句	読み替える字句
4200 配管の突合せ溶接継手	オーステナイト系ステンレス鋼溶接金属部を <u>透過させる探傷方法</u> については4500項による。	オーステナイト系ステンレス鋼配管溶接部を <u>両方向から探傷することが不可能な部位に、探傷可能側から溶接金属部を透過させ、母材の内表面を試験することを目的とした探傷方法</u> については4500項による。
4560 記録	欠陥指示長さを除き、2710項に示す要領に準じて、要記録エコーに対する必要事項を記録する。	欠陥指示長さは次の(1)を適用し、2710項に示す要領に準じて必要事項を記録する。ただし、要記録エコー以外の指示エコーのうち、他の探傷方法により特定され記録されているものは除く。
4211 縦波斜角法の校正用反射体	縦波斜角法による場合（オーステナイト系ステンレス鋼溶接金属部を透過させる探傷を除く）には、横穴に加えてノッチを使用し、深さは板厚の10%以内、長さは40mm以上とする。	縦波斜角法による場合（オーステナイト系ステンレス鋼溶接金属部を透過させる探傷を除く）には、横穴に加えてノッチを使用し、 <u>深さは板厚の5%以内又は1mm</u> 、長さは40mm以上とする。
4212 2次クリーピング波法の対比試験片の形状	基準とするノッチの深さは試験部の厚さの5%以下又は1.0mm	基準とするノッチの深さは試験部の厚さの5%以下又は <u>1mm±0.1mm</u>

④ なし

(5) 要望事項

- 試験評価員については、オーステナイト系ステンレス鋼溶接金属部を透過する探傷の場合に、超音波の屈折や減衰等の当該溶接金属部を探傷するにあたっての特徴を理解しておくことは重要であり、教育訓練について規定することを要望する。
- 「図-4542-1 突合せ溶接継手の基準感度の設定」には、溶接部を含む試験体の図を追加することを要望する。
- 「解説表-4510-1 探触子の仕様例（オーステナイト系ステンレス鋼同士の溶接継手の場合）」等の範囲が実証された範囲なのであれば、その範囲を規格の範囲として規定することを要望する。

¹¹⁸第3回渦電流探傷試験、超音波探傷試験及び漏えい率試験に係る日本電気協会の規格の技術評価に関する検討チーム会合 参考資料3-4 19)

- 「4542 基準感度の設定」(4) フェーズドアレイ技術(リニア走査)を用いる場合について、補正方法の例を解説に追加することを要望する。
- 配管に係る記録については、オーステナイト系ステンレス鋼溶接金属部を透過させる探傷が「4560 記録」等各試験方法により規定されているが、全体としての整合が図れていないので、見直すことを要望する。
- 「(解説-4570-1) 評価」の「探傷画像(採取したデータを合成処理したデータ等)を用いる等」には、Aスコープも含まれることから、Aスコープも判断材料であることを明確にすることを要望する。

(6) その他

亀裂解釈に以下の条件を規定する。

- 「4500 オーステナイト系ステンレス鋼溶接金属部を透過させる探傷」を探傷不可範囲の表面試験として実施すること。

4. 2. 13 基準感度の設定

超音波探傷試験の基準感度の設定については、適用する試験方法により個別に規定しており、記載箇所を「表 4. 2. 13-1 基準感度の設定に関する規定の記載箇所」にまとめて示す。

表 4. 2. 13-1 基準感度の設定に関する規定の記載箇所

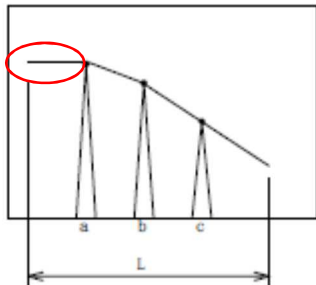
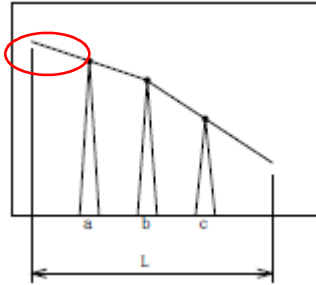
区分	試験方法	規定・図番号
	一般的事項	2520 調整方法(2)基準感度の調整((解説-2520-1) DAC 曲線の作成方法)
容器	垂直法	3221 基準感度の設定 (T>25mm)、図-3200-1 3222 基準感度の設定 (T≤25mm)、図-3200-2
	斜角法	3231 基準感度の設定 (T>51mm)、図-3200-3 3232 基準感度の設定 (51mm≥T>25mm)、図-3200-4, 5 3233 基準感度の設定 (T≤25mm)、図-3200-6, 7 3234 基準感度の設定 (クラッド面透過 70° 縦波斜角法)、図-3200-8
配管	垂直法	4231 基準感度の設定 (T>25mm)、図-4200-1 4232 基準感度の設定 (T≤25mm)、図-4200-2
	横波斜角法	4241 基準感度の設定 (T>51mm)、図-4200-3 4242 基準感度の設定 (51mm≥T>25mm)、図-4200-4, 5 4243 基準感度の設定 (T≤25mm)、図-4200-6, 7
	縦波斜角法	4251 基準感度の設定 (T>25mm)、図-4251-1 4252 基準感度の設定 (T≤25mm)、図-4252-1
	2次クリーピング波法	4263 基準感度の設定、図-4263-1
	フェーズドアレイ技術	4271 基準感度の設定 (セクタ走査)、図-4271-1 4272 基準感度の設定 (リニア走査)、図-4272-1
	容器管台とセーフエンドとの異種金属突合せ溶接	4331 基準感度の設定、図-4331-1, 2

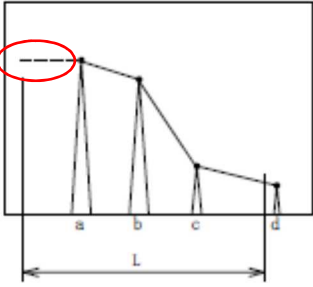
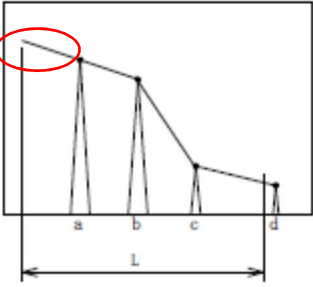
	継手	
	オーステナイト系ステンレス鋼配管突合せ溶接継手	4431 基準感度の設定、図-4431-1
	オーステナイト系ステンレス鋼溶接金属部を透過させる探傷	4542 基準感度の設定、図-4542-1
校正により従来手法と同等以上であることを示す方法		C-3310 基準感度の設定
炉心シュラウドに対する目視試験の代替試験		D-3110 基準感度の設定、図-D-3100-1, 2, 3

(1) 変更の内容 (「表 4.2.13-2 基準感度の設定に関する規定内容の変更点」参照)

- ① 基準感度の設定における手前(始点)側延長線の引き方を整理した。(「解説図-2520-1 隣合った2点を直線で結びそれを更に延長する方法」及び「解説図-2520-2 規定外の探触子位置で更にエコー高さを求める方法」)
- ② 配管の突合せ溶接継手において、試験部の厚さが25mmを超え51mm以下の場合の横波斜角法での基準感度の設定に(9/8)Sでのエコー高さを追加した。(「4242 基準感度の設定(試験部の厚さが25mmを超え51mm以下の場合)」)
- ③ 容器管台とセーフエンドとの異種金属突合せ溶接継手において、管内面から試験を行う場合のDAC曲線の調整範囲に維持規格で要求する試験範囲を追加し、内面から25mm深さあるいは維持規格で要求する試験範囲のうち、いずれか小さい方を満足するのに必要な時間軸範囲に変更した。(「4331 基準感度の設定」)

表 4.2.13-2 基準感度の設定に関する規定内容の変更点

超音波探傷試験規程 2016	超音波探傷試験規程 2008/2012
 <p>解説図-2520-1 隣合った2点を直線で結びそれを更に延長する方法 注) Lの始点並びに終点における記録レベルが、表示器上5%以上になる場合とする。</p>	 <p>解説図-2520-1 隣り合った2点を直線で結びそれを更に延長する方法 (注記) Lの始点並びに終点における記録レベルが、表示器上5%以上になる場合とする。</p>

 <p>解説図-2520-2 規定外の探触子位置で更にエコー高さを求める方法</p> <p><u>注</u>dのエコー高さを求めることが可能な場合であって、Lの終点における記録レベルが、表示器上5%以上になる場合とする。なお、始点側にあっても同様な考え方で延長してもよい。</p>	 <p>解説図-2520-2 規定外の探触子位置で更にエコー高さを求める方法</p> <p><u>(注記)</u>dのエコー高さを求めることが可能な場合であって、Lの終点における記録レベルが、表示器上5%以上になる場合とする。なお、始点側にあっても同様な考え方で延長してもよい。</p>
<p>4242 基準感度の設定 (試験部の厚さが 25mm を超え 51mm 以下の場合)</p> <p>(1) 対比試験片の 3/4T 位置にある横穴からのエコー高さが最大となる位置 [(3/8)S] に探触子を置き、そのエコー高さが表示器の全目盛の 80% になるように感度を調整し、そのままの感度で (5/8)S, (7/8)S, 可能なら (1/8)S, <u>(9/8)S</u> でのエコー高さを求める。</p> <p>(略)</p>	<p>4242 基準感度の設定 (試験部の厚さが 25mm を超え 51mm 以下の場合)</p> <p>(1) 対比試験片の 3T/4 位置にある横穴からのエコー高さが最大となる位置 [(3/8)S] に探触子を置き、そのエコー高さが表示器の全目盛の 80% になるように感度を調整し、そのままの感度で (5/8)S, (7/8)S, 可能なら (1/8)S でのエコー高さを求める。</p> <p>(略)</p>
<p>4331 基準感度の設定</p> <p>(2) 管内面から試験を行う場合 <u>(図-4331-2)</u></p> <p>屈折角 35°~70° の範囲の斜角法により、横穴及びノッチを用いて基準感度を設定し、各々試験する。</p> <p>a. 横穴による基準感度の設定</p> <p><u>(a)</u> (略)</p> <p><u>(b)</u> (略)</p> <p><u>(c)</u> (略)</p> <p>b. ノッチによる基準感度の設定(内表面近傍の欠陥検出を対象)</p> <p>対比試験片の内表面ノッチからのエコー高さが最大となる位置に探触子を置き、そのエコー高さが表示器全目盛の 80%又は 50%になるよう感度を調整し、このエコー高さを内面から 25mm 深さ<u>あるいは維持規格で要求する試験範囲のうち、いずれか小さい方</u>を満足するのに必要な時間軸範囲にわたって水平に延長して DAC 曲線とする。</p>	<p>4331 基準感度の設定</p> <p>(2) 管内面から試験を行う場合</p> <p>屈折角 35°~70° の範囲の斜角法により、横穴及びノッチを用いて基準感度を設定し、各々試験する。</p> <p>a. 時間軸の調整</p> <p><u>探傷器、表示器上の時間軸は探傷に必要な範囲に調整する。</u></p> <p>b. 基準感度の設定 <u>(図-4331-2)</u></p> <p><u>(a)</u> 横穴による基準感度の設定</p> <p>① (略)</p> <p>② (略)</p> <p>③ (略)</p> <p><u>(b)</u> ノッチによる基準感度の設定(内表面近傍の欠陥検出を対象)</p> <p>対比試験片の内表面ノッチからのエコー高さが最大となる位置に探触子を置き、そのエコー高さが表示器全目盛の 80%又は 50%になるよう感度を調整し、このエコー高さを内面から 25mm 深さ<u>の範囲</u>を満足するのに必要な時間軸範囲にわたって水平に延長して DAC 曲線とする。</p>

(2) 日本電気協会による変更の理由

- ① DAC 線が下がるとエコー評価が大きくなり保守側の評価となるため、DAC 線の手前側は基本的に水平に延長することを図に明示した。
- ② 配管の突合せ溶接継手において、試験部の厚さが 25mm を超え 51mm 以下の場合の横波斜角法での基準感度の設定に、「可能であれば(9/8)S」の記載を追加し DAC 線の延長の考え方を明確にした。
- ③ 容器管台とセーフエンドとの異種金属突合せ溶接継手を管内面から試験を行う場合において、内表面近傍の探傷をするときの時間軸範囲を明確にした。

(3) 検討の結果

- ① 基準感度の設定の考え方については、「2520 調整方法(2)基準感度の調整」における「(解説-2520-1) DAC 曲線の作成方法」に示されている。解説本文についての技術的変更はないが、「解説図-2520-1 隣合った 2 点を直線で結びそれを更に延長する方法」及び「解説図-2520-2 規定外の探触子位置で更にエコー高さを求める方法」は、「表 4. 2. 13-2 基準感度の設定に関する規定内容の変更点」の図に示すように DAC 線の手前(始点)側を傾きのある延長線から水平の延長線に変更されている。

日本電気協会は、DAC 線が下がるとエコー評価が大きくなるため、保守側の評価になるとしている。本件に関連して変更された図表の一覧を「表 4. 2. 13-3 DAC 曲線の作成方法の変更に関連して変更された図表一覧」に示す。いずれの場合も変更内容は妥当と判断する。(変更内容の詳細は「添付資料—2 変更点一覧 2.」参照)

表 4. 2. 13-3 DAC 曲線の作成方法の変更に関連して変更された図表一覧

区分	試験方法	図表番号
容器	垂直法	図-3200-1 突合せ溶接継手の基準感度の設定（垂直法で試験部の厚さが 25mm を超える場合）(1) 表-3600-1 ボルトの探傷方法，基準感度の設定（探傷方法：試験片方式、垂直法）
	斜角法	図-3200-3 突合せ溶接継手の基準感度の設定（斜角法で試験部の厚さが 51mm を超える場合）(1) 図-3200-4 突合せ溶接継手の基準感度の設定（斜角法で試験部の厚さが 25mm を超え 51mm 以下の場合）(1) 図-3200-5 クラッドが施された突合せ溶接継手の基準感度の設定（斜角法で試験部の厚さが 25mm を超え 51mm 以下の場合）(1) 図-3200-6 突合せ溶接継手の基準感度の設定（斜角法で試験部の厚さが 25mm 以下の場合）(1) 図-3200-7 クラッドが施された突合せ溶接継手の基準感度の設定（斜角法で試験部の厚さが 25mm 以下の場合）(1) 図-3400-3(1) 管台内面の丸みの部分の基準感度の設定（容器の外側から試験する場合）(1) 図-3500-2 フランジネジ穴のネジ部の基準感度の設定(1)
配管	垂直法	図-4200-1 突合せ溶接継手の基準感度の設定（垂直法で試験部の厚さが 25mm を超える場合）(1)

横波斜角法	図-4200-3 突合せ溶接継手の基準感度の設定（斜角法で試験部の厚さが 51mm を超える場合）(1) 図-4200-4 突合せ溶接継手の基準感度の設定（斜角法で試験部の厚さが 25mm を超え 51mm 以下の場合）(1) 図-4200-5 クラッドが施された突合せ溶接継手の基準感度の設定（斜角法で試験部の厚さが 25mm を超え 51mm 以下の場合）(1) 図-4200-6 突合せ溶接継手の基準感度の設定（斜角法で試験部の厚さが 25mm 以下の場合）(1) 図-4200-7 クラッドが施された突合せ溶接継手の基準感度の設定（斜角法で試験部の厚さが 25mm 以下の場合）(1)
-------	--

なお、DAC 曲線の作図において図-3200-1(1)、図-3200-3(1)、図-3200-5(1)、図-4200-1(1)、図-4200-3(1)及び図-4200-5(1)に示す DAC 回路を使用しない場合の内挿線は、 $2/4T$ （斜角法の場合は $(2/8)S$ 、以下同じ）位置の横穴の有無により実線と破線で区別しているが、 $3/4T$ （斜角法の場合は $(3/8)S$ 、以下同じ）位置から右側の外挿線は $2/4T$ 位置と $3/4T$ 位置での横穴からの振幅を利用するので、実線ではなく破線表示に、 $2/4T$ 位置の横穴がない場合の $3/4T$ 位置から右側の外挿（実線）は $1/4T$ （斜角法の場合は $(1/8)S$ ）位置と $3/4T$ 位置での横穴からの振幅に基づく延長線になる（「図 4.2.13-1 基準感度の設定例（図-3200-1(1)の DAC 回路を使用しない場合の修正例）」の右図参照）。

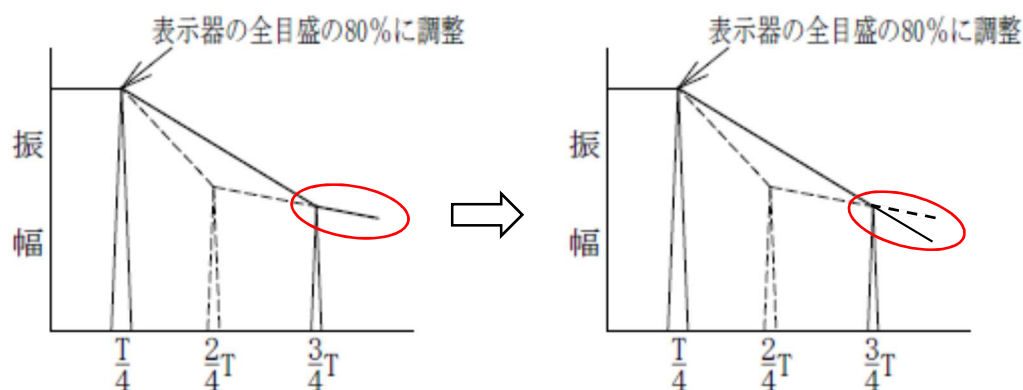


図 4.2.13-1 基準感度の設定例
 (図-3200-1(1)の DAC 回路を使用しない場合の修正例)

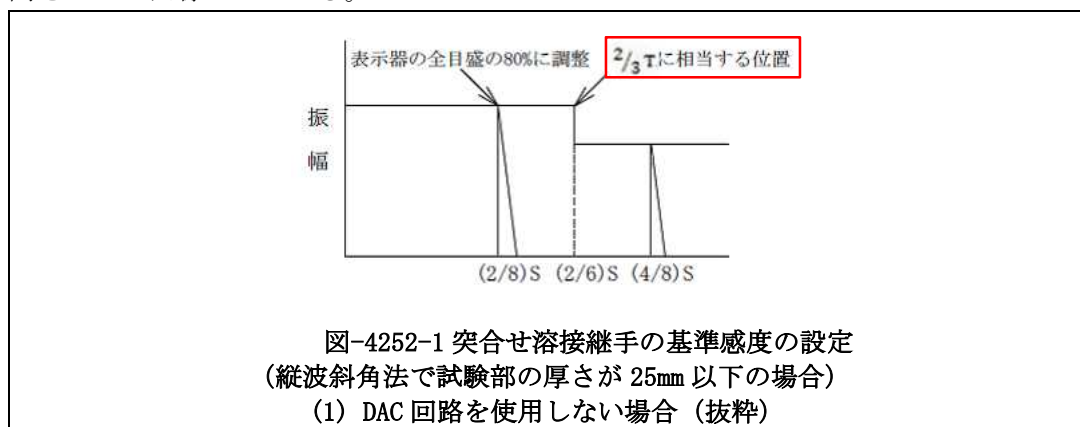
- ② 「4242 基準感度の設定（試験部の厚さが 25mm を超え 51mm 以下の場合）」において、配管の突合せ溶接継手における試験部の厚さが 25mm を超え 51mm 以下の場合の横波斜角法での基準感度の設定に $(9/8)S$ でのエコー高さを追加したことについては、容器の「3232 基準感度の設定（試験部の厚さが 25mm を超え 51mm 以下の場合）(1)の規定と整合させたものであり妥当と判断する。

なお、超音波探傷試験規程 2008/2012 の「4251 基準感度の設定（試験部の厚さが 25mm を超える場合）」(3)では末尾の「内面開口欠陥からのエコーと判断した場合には補正値を加算した DAC 値評価とする。」の「DAC 値評価」を超音波探傷試験規程 2016 では「DAC 評価」に変更されているが、「4252 基準感度の設定（試験部の厚さが 25mm 以下の場合）」(3)では「内面開口欠陥からのエコーと判断した場合には補正値を加算した DAC 値評価

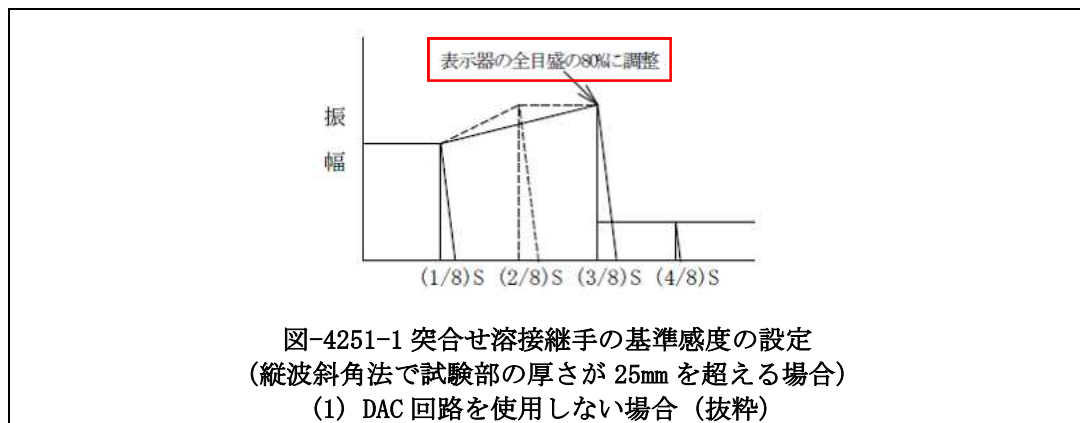
とする。」としており変更はない。日本電気協会は「DAC 値評価」と「DAC 評価」を「使い分けていません。今後の改定で統一するよう反映します。」としている¹¹⁹。規定の運用に支障が出ることはない想定されるものの整合性の観点で今後見直すことを要望する。

(4) 変更点以外の評価

- (a) 変更点ではないが、「4200 配管の突合せ溶接継手」を縦波斜角で探傷する際に、「4252 基準感度の設定 (試験部の厚さが 25mm 以下の場合) (図-4252-1)」において、「図-4252-1 突合せ溶接継手の基準感度の設定 (縦波斜角法で試験部の厚さが 25mm 以下の場合)」では、 $2/3T$ に相当する位置を境界に、 $T/2$ 位置の横穴及び内表面のノッチからのエコー高さで DAC 曲線としている。



一方、図-4251-1 突合せ溶接継手の基準感度の設定 (縦波斜角法で試験部の厚さが 25mm を超える場合) では、 $3/4T$ 位置の横穴があり、その位置を境界に横穴及び内表面のノッチからのエコー高さで DAC 曲線としている。



「図-4251-1 突合せ溶接継手の基準感度の設定 (縦波斜角法で試験部の厚さが 25mm を超える場合) (1) DAC 回路を使用しない場合 (抜粋)」の場合も、測定値に基づく、図の $(2/6)S$ 位置ではなく $(2/8)S$ 位置から右側は $(4/8)S$ 位置の振幅と同じにする必要がある。日本電気協会はその理由について「縦波探傷を用いた場合には、ノッチのような角部の反射効率 (エコー高さ) が大きく影響を受けます。つまり内面開口きずか内在

¹¹⁹第 3 回渦電流探傷試験、超音波探傷試験及び漏えい率試験に係る日本電気協会の規格の技術評価に関する検討チーム会合 参考資料 3-4 13)

きずかによって評価を分ける必要があります。25mm 以下の場合では、2/8S より右側をすべて内面開口欠陥として評価した場合には、反射源位置の測定誤差を考慮してもかなり広い範囲で内面開口欠陥として分類してしまうことになり、実際の反射源を適切に評価しているとは言い難いものになってしまいます。そこで維持規格での内面 1/3 探傷の考え方を取り入れて 1/3T までを内面開口反射源と仮定することにしました。25mm を超える場合は、校正用横穴が設けられている位置に合わせた方が、DAC 線を描くときにわかりやすいため、3/8S までとしています。」としている¹²⁰（4331（容器管台とセーフエンドとの異種金属突合せ溶接継手の場合）、4431（SUS 鋳鋼の場合）も同様）。関連規格に規定する JIS Z 3060:2015 のように、試験片厚さが 40mm 以下の場合に厚さの 1/2 位置及び裏面から 5mm の位置に横穴を設けているものもある（「附属書 B（規定）平板継手溶接部の探傷方法」の「図 B. 1—対比試験片 RB-41A 及び RB-41B の寸法の例」）。対比試験片に横穴を追加すれば測定値に基づく基準感度が採用できることから、対比試験片の形状・寸法を含めた基準感度の設定を検討することを要望する。

- (b) 「図-4251-1 突合せ溶接継手の基準感度の設定(縦波斜角法で試験部の厚さが 25mm を超える場合)」、「図-4331-1 突合せ溶接継手の基準感度の設定(管外面から試験する場合)(試験部の厚さが 25mm を超える場合)」及び「図-4431-1 突合せ溶接継手の基準感度の設定(管外面から試験する場合)(試験部の厚さが 25mm を超える場合)」の DAC 曲線の描き方は、「(1)DAC 回路を使用しない場合」と「(2)DAC 回路を使用する場合」で異なっている。(1)の場合は路程が(3/8)S を境界にしているが、(2)の場合は(3/8)S より右側に横穴基準の DAC とノッチ基準の DAC が描かれている。)また、超音波探傷試験規格 2008 の(2)は、ノッチ基準の DAC が(4/8)S より右側のみであったが、超音波探傷試験規格 2016 では左側の方にも描かれている。この理由について日本電気協会は「DAC 回路とは感度補正回路のことで、同じ大きさの反射源からのエコーでも伝搬距離によってエコー高さが変化するものを、特別な電子回路やソフトウェア処理によってエコー高さを補正し、同じ大きさの反射源からのエコーであれば伝搬距離によらず同じエコー高さになるように感度を調整するものです。一般的に DAC 回路を使う場合の多くは自動探傷であり、補正されたエコー高さで記録装置に収録されます。手動探傷の場合には DAC 回路を使うことは少なく、直読したエコー高さを現場で記録し、記録作成段階で DAC 値に換算します。当該部分は縦波を使った探傷についての記述で、縦波の場合には内面開口きず(ノッチなど)の反射効率(エコー強度)が低下します。つまり内在きずの場合には横穴によるエコー高さ評価、内面開口きずの場合にはノッチによるエコー高さ評価をすることが必要です。DAC 回路を用いる自動探傷の場合には、内在きずか内面開口きずかの判断をする前にエコーが記録されるため、内表面近傍の反射源は内面開口きずと、それ以外の反射源は内在きずとしてエコー高さを評価することとして、DAC 線を決定しています。DAC 回路を使わない手動探傷の場合には、記録されたエコーが内在きずか内表面開口きずかを作図等によって判断した後に、DAC 値の換算を行うことができるため、このような記載となっています。2008 版と 2016 版の違いについては、

¹²⁰第 3 回渦電流探傷試験、超音波探傷試験及び漏えい率試験に係る日本電気協会の規格の技術評価に関する検討チーム会合 参考資料 3-4 14)

図-4251-1ではなく、図-4331-1, 図-4431-1のことかと思われませんが、2008版では左側の長さが短く、ご指摘と同様な誤解を招くおそれがあるものとして2016版では左側も適切に延長しています。」としている¹²¹。以上の説明より、変更は誤解を招く記載を修正したものであり、妥当と判断する。

- (c) 「4300 容器管台とセーフエンドとの異種金属突合せ溶接継手」を縦波射角で探傷する際に、「4331 基準感度の設定」(2) 管内面から試験を行う場合の b. において、下線部を追加している (下枠参照)。

b. ノッチによる基準感度の設定(内表面近傍の欠陥検出を対象)

対比試験片の内表面ノッチからのエコー高さが最大となる位置に探触子を置き、そのエコー高さが表示器全目盛の80%又は50%になるよう感度を調整し、このエコー高さを内面から25mm深さあるいは維持規格で要求する試験範囲のうち、いずれか小さい方を満足するのに必要な時間軸範囲にわたって水平に延長してDAC曲線とする。

維持規格で要求する試験範囲>内面から25mmの場合、いずれか小さい方だと基準感度の設定における時間軸の調整範囲が維持規格の要求する範囲を満足しない結果となる。日本電気協会は「内面から25mmまでの範囲は表面開口きずとしてノッチによる校正を行うこととしているものです。試験範囲>内面から25mmの場合には、「a. 横穴による基準感度の設定」の感度校正方法(探傷方法)を併用することになります。」としている¹²²。基準感度の設定に関する規定を維持規格との関係で明確化したものであり、妥当と判断する。

なお、容器管台とセーフエンドとの異種金属突合せ溶接継手における試験範囲については、「日本機械学会「発電用原子力設備規格 維持規格(2012年版/2013年追補/2014年追補)」(JSME S NA1-2012/2013/2014)及び関連規格に関する技術評価書」の「3.2.2.8 クラス1機器の耐圧部分の溶接継手の標準検査」において、「体積試験の範囲を溶接部の厚さの内面側1/3に限定することができるのは、供用前検査又は以前の供用期間中検査において、少なくとも溶接部の厚さのうち、外面側2/3の範囲に要記録エコー(超音波探傷試験規程における不連続部エコー及び欠陥エコー)が存在しないことが確認されている場合に限る必要がある。」としており、亀裂解釈の別紙6「日本機械学会「維持規格」等の適用に当たって」にその旨が規定されている。

(4) 適用に当たっての条件

変更点

- ① ②③なし

変更点以外

なし

¹²¹第3回渦電流探傷試験、超音波探傷試験及び漏えい率試験に係る日本電気協会の規格の技術評価に関する検討チーム会合 参考資料3-4 18)

¹²²第3回渦電流探傷試験、超音波探傷試験及び漏えい率試験に係る日本電気協会の規格の技術評価に関する検討チーム会合 参考資料3-4 17)

(5) 要望事項

- 「4251 基準感度の設定 (試験部の厚さが 25mm を超える場合)」の「DAC 評価」と「4252 基準感度の設定 (試験部の厚さが 25mm 以下の場合) の「DAC 値評価」については、見直すことを要望する。
- 対比試験片に横穴を追加すれば測定値に基づく基準感度が採用できるものについては、対比試験片の形状・寸法を含めた基準感度の設定を検討することを要望する。

4. 2. 14 タンデム法による欠陥深さ測定要領

タンデム法¹²³による欠陥深さ測定要領については、「A-1220 適用部位 (A-1222 タンデム法)」及び「A-3000 タンデム法による欠陥深さ測定要領」に規定している。

- (1) 変更の内容 (「表 4. 2. 14-1 タンデム法による欠陥深さ測定要領に関する規定内容の変更点」参照)
- ① タンデム法の適用部位にフェライト鋼の配管及び容器 (クラッドなし) を追加し、オーステナイト系ステンレス鋼の容器 (クラッドなし) を削除した。(「A-1222 適用範囲」)
 - ② タンデム法による欠陥深さ測定に試験部の厚さが 10mm 以上 51mm 以下の制限を追加した。(「A-3000 タンデム法による欠陥深さ測定要領」)

表 4. 2. 14-1 タンデム法による欠陥深さ測定要領に関する規定内容の変更点

超音波探傷試験規程 2016	超音波探傷試験規程 2008/2012
A-1220 適用部位 A-1222 タンデム法 (1) <u>試験部の厚さが 10mm 以上 51mm 以下のフェライト鋼配管及び容器 (クラッドなし) の突合せ溶接継手</u> (2) <u>試験部の厚さが 10mm 以上 51mm 以下のオーステナイト系ステンレス鋼配管の突合せ溶接継手</u>	A-1220 適用部位 A-1222 タンデム法 試験部の厚さが 10mm 以上 51mm 以下のオーステナイト系ステンレス鋼配管及び容器 (クラッドなし) の突合せ溶接継手
A-3000 タンデム法による欠陥深さ測定要領 本項は、 <u>試験部の厚さが 10mm 以上 51mm 以下のフェライト鋼配管及び容器 (クラッドなし)</u> 、並びに <u>試験部の厚さが 10mm 以上 51mm 以下のオーステナイト系ステンレス鋼配管の突合せ溶接継手を対象としたタンデム法による欠陥深さ測定に適用可能な要領</u> について示す。	A-3000 タンデム法による欠陥深さ測定要領 本項は、 <u>フェライト鋼系配管、オーステナイト系ステンレス鋼配管及び容器 (クラッドなし)</u> の突合せ溶接継手を対象としたタンデム法による欠陥深さ測定に適用可能な要領について示す。

¹²³ 同じ屈折角をもち、超音波ビームを走査面上で同じ方向に向けた 2 個又は 2 個以上の探触子を必要とする探傷 (走査) 方法。

(2) 日本電気協会による変更の理由

- ①② 「(解説 A-3000-1) タンデム法による欠陥深さ測定要領」の記載内容と整合化させ規定内容を明確にした。

(3) 検討の結果

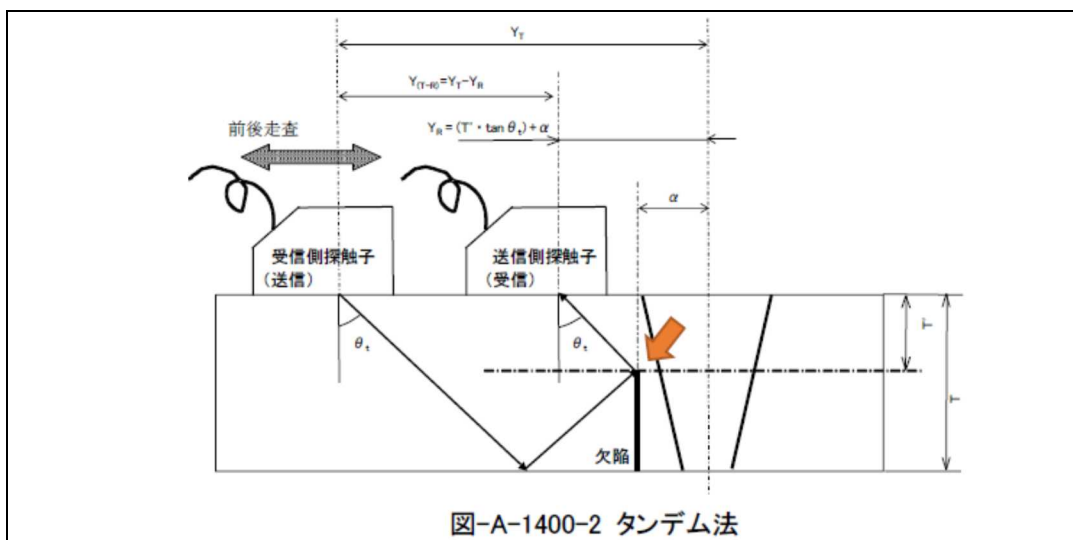
- ①② 「(解説 A-3000-1) タンデム法による欠陥深さ測定要領」に、「タンデム法による欠陥深さ測定はモード変換波法を補完する手法であり、(略) モード変換波法の効果が確認されている範囲 (フェライト鋼系配管及びオーステナイト系ステンレス鋼配管で、試験部の厚さが 10mm 以上 51mm 以下) 及びこれとほぼ同等の結果が得られると判断される厚さ 51mm 以下の容器 (クラッドなし) を含めた。」と記載しており、この範囲を規定で明確にしたものであり、妥当と判断する。

「A-1200 適用部位」に規定するモード変換波法、タンデム法、端部エコー法及びフェーズドアレイ技術について、試験部の厚さを 51mm 以下と制限しているが、「(解説-A-1200-1) 適用範囲」では同 50mm 以下と記載している。この差について日本電気協会は「解説では、実証された範囲を示しており、文献から読み取れる 50mm を記載していません。本文においては、実証範囲よりもわずかに広いですが、実用上問題ないと考えられ、「表-2343-1 対比試験片の厚さ、穴の位置及び穴径」で定める「試験部の厚さの区分」に合致する 51mm (2 インチに相当) にしています。」としている¹²⁴。各超音波探傷方法の適用範囲を対比試験片の厚さ区分と関連付ける必要性はなく、適用性が確認されている厚さ 50mm 以下とする必要がある。したがって、「附属書 A 欠陥深さ寸法測定要領」において、モード変換波法、タンデム法、端部エコー法及びフェーズドアレイ技術のそれぞれについて、試験部の厚さ「51mm 以下」は「50mm 以下」と読み替える。

また「A-3620 タンデム法による測定」(2)の「a. 受信側探触子の配置」(a)の規定は「深さ方向に設定する位置」が「深さ方向に設定する交点位置」に変更されたが、「深さ方向に設定する交点位置」について、日本電気協会は「(図-A-1400-2 タンデム法)で示す T' (一点鎖線)の深さと、きず位置(α)の交点 (下図 α 部) のことです。一般的には板厚(T)の中央($T' = 0.5T$)に設定することで、きずの大まかな深さを推定することができます。」としている¹²⁵。「交点位置」が分かり難いので、明確にすることを要望する。

¹²⁴第3回渦電流探傷試験、超音波探傷試験及び漏えい率試験に係る日本電気協会の規格の技術評価に関する検討チーム会合 参考資料3-4 31)

¹²⁵第3回渦電流探傷試験、超音波探傷試験及び漏えい率試験に係る日本電気協会の規格の技術評価に関する検討チーム会合 参考資料3-4 35)



(4) 適用に当たっての条件

- ① なし
- ②

読み替える規定	読み替えられる字句	読み替える字句
附属書 A 欠陥深さ寸法測定要領 (モード変換波法、タンデム法、端部エコー法及びフェーズドアレイ技術) 試験部の厚さ	51mm 以下	50mm 以下

(5) 要望事項

- 「A-3620 タンデム法による測定」の場合の「深さ方向に設定する交点位置」について明確にするよう要望する。

4. 2. 15 端部エコー法での欠陥深さ寸法測定要領

端部エコー法での欠陥深さ寸法測定要領については、「A-1220 適用部位 (A-1223 端部エコー法)」及び「A-4000 端部エコー法による欠陥深さ寸法測定要領」に規定している。

- (1) 変更の内容 (「表 4. 2. 15-1 端部エコー法での欠陥深さ寸法測定要領に関する規定内容の変更点」参照)
 - ① 端部エコー法の適用部位にフェライト鋼系容器からクラッドなしを削除し、容器管台内面の丸みの部分を管台内面側から測定する場合の管台内径寸法を 698mm から 698. 5mm に変更した。(「A-1223 端部エコー法」)
 - ② 縦波斜角端部エコー法を用いる場合も横波斜角端部エコー法を行うことを追加した。(「A-4310 適用手法」)

- ③ 容器管台とセーフエンドの異種金属突合せ溶接継手（バタリング部）を端部エコー法で外面側から測定する場合の時間軸範囲を 1 スキップから 0.5 スキップに変更した。（「A-4662 時間軸の調整」）

表 4.2.15-1 端部エコー法での欠陥深さ寸法測定要領に関する規定内容の変更点

超音波探傷試験規程 2016	超音波探傷試験規程 2008/2012 (正誤表を含む。)
A-1220 適用部位 A-1223 端部エコー法 (1) 試験部の厚さが 10mm 以上のフェライト鋼配管及び容器の突合せ溶接継手 (2) (略) (3) (略) (4) 容器管台内面丸みの部分を管台内面側から測定する場合であって、探触子が接触する面の直径が <u>698.5mm</u> (管台内径), <u>管台内面の丸みの部分の曲率半径が 133mm</u> のもの (5) (略)	A-1220 適用部位 A-1223 端部エコー法 (1) 試験部の厚さが 10mm 以上のフェライト鋼系配管及び容器(<u>クラッドなし</u>)の突合せ溶接継手 (2) (略) (3) (略) (4) 容器管台内面の丸みの部分を管台内面側から測定する場合であって、探触子が接触する面(<u>管台の丸み部</u>)の直径及び曲率半径が <u>698mm</u> (管台内径), <u>R133 mm</u> (<u>管台内面の丸みの部分の曲率半径</u>)のもの (5) (略)
A-4300 オーステナイト系ステンレス鋼配管の突合せ溶接継手 A-4310 適用手法 横波斜角端部エコー法を標準とする。ただし、欠陥の先端が <u>ボンド部又は溶接金属内に進展する恐れのある場合は、横波斜角端部エコー法に加えて縦波斜角端部エコー法を用いる。</u>	A-4300 オーステナイト系ステンレス鋼配管の突合せ溶接継手 A-4310 適用手法 横波斜角端部エコー法を標準とする。ただし、欠陥の先端が <u>溶接金属境界あるいは溶接金属内に進展する恐れのある場合は、縦波斜角端部エコー法を用いる。</u>
A-4662 時間軸の調整 (1) 外面側から測定する場合 a. <u>時間軸の全幅は、少なくとも試験部全体積を直射法(0.5 スキップ)で確認するのに必要な範囲とする。一回反射法(1 スキップ)で測定を行う場合は、適宜、観察に必要な時間軸範囲に調整する。</u> (略)	A-4662 時間軸の調整 (1) 外面側から測定する場合 a. 試験部全体積を <u>1 スキップ</u> で確認するのに必要な時間軸範囲とする。 (略)

(2) 日本電気協会による変更の理由

- ① 容器（クラッドなし）に対する厚さは規定されているが、容器（クラッドあり）に対する厚さ規定がないため（クラッドなし）を削除し、管台内径寸法を適正にした。
- ② 縦波斜角端部エコー法を用いる場合も横波斜角端部エコー法を行うことを明確にした。
- ③ 端部エコー法では、端部エコーは通常は直射法（反射させずに直射ビームで端部を検出する）で行うが、この場合には 0.5 スキップまでの時間軸範囲で十分である。容器管

台とセーフエンドの異種金属突合せ溶接継手部は比較的厚いため、時間軸範囲を広げると時間軸の読み取り誤差が相対的に大きくなるため、0.5 スキップ程度の時間軸範囲に拡大することが適切である¹²⁶。

(3) 検討の結果

- ① 「A-1223 端部エコー法」(4)において、適用部位として「容器管台内面丸みの部分を管台内面側から測定する場合であって、探触子が接触する面の直径が 698.5mm(管台内径)、管台内面の丸みの部分の曲率半径が 133mm のもの」と規定している。直径及び曲率半径を限定する理由について、日本電気協会は「UTS で実証された範囲として、同報告書¹²⁷に記載の値を記載しています。」としている¹²⁸。また、日本電気協会の変更前後比較表¹²⁹では「誤記訂正 (898mm→698.5mm、UTS 報告書再確認) (正誤表発行済)」とあるが、正誤表では 698mm を正としている。これについても、日本電気協会は「正誤表では有効数値の観点でそこまでの記述は必要ないとして 698 としましたが、UTS 報告書との整合性に関する議論があり、報告書に記載の 698.5 としました。」としている¹³⁰。管台内面丸みの部分の曲率半径 133mm という値は、上記 UTS 報告書の「表 4.8.3.12 ノズルコーナ部クラッド付疲労き裂付与試験体(ノズル内面 R 部から探傷)の欠陥検出性のまとめ」から引用している。

しかし、UTS 報告書に記載された PWR の RPV 入口ノズルの試験体形状(「図 4.2.15-1 UTS 報告書に記載されたノズルの試験体形状」参照)は、管台内面がテーパ状、胴の周方向断面では管台の胴内面側にも別の楕円状テーパが付いているので、探触子が接触する面の直径を管台内径 698.5mm では指定できない。したがって、「探触子が接触する面の直径が 698.5mm(管台内径)」は「管台内面テーパ部の探触子が接触する面と胴内面との交点における短径が 698.5mm の長円穴」と読み替える。

¹²⁶ 第 3 回渦電流探傷試験、超音波探傷試験及び漏えい率試験に係る日本電気協会の規格の技術評価に関する検討チーム会合 参考資料 3-5-9)

¹²⁷ 平成 16 年度 原子力発電設備検査技術実証事業に関する報告書(超音波探傷試験における欠陥検出性及びサイジング精度に関するもの) [総括版] 平成 17 年 4 月

¹²⁸ 第 3 回渦電流探傷試験、超音波探傷試験及び漏えい率試験に係る日本電気協会の規格の技術評価に関する検討チーム会合 参考資料 3-4-32)

¹²⁹ 日本電気協会 第 58 回規格委員会資料 No.58-4-2

¹³⁰ 第 3 回渦電流探傷試験、超音波探傷試験及び漏えい率試験に係る日本電気協会の規格の技術評価に関する検討チーム会合 参考資料 3-4-32)

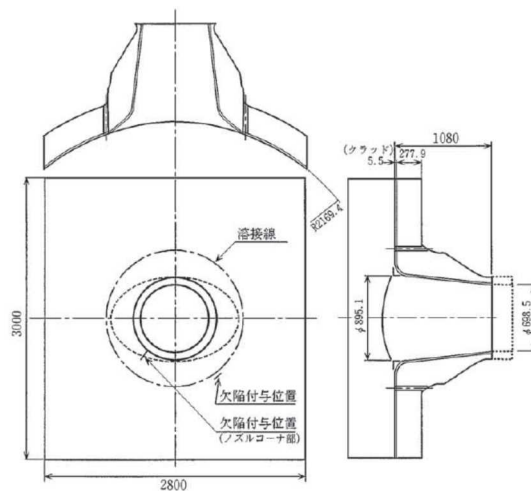


図 4.1.2.3-1 試験体概略形状

図 4.2.15-1 UTS 報告書に記載されたノズルの試験体形状

また、管台の丸みの部分の探傷方法を規定した「3420 探傷方法」では「管台内面の丸みの部分は、斜角法により容器の外表面又は内面から試験を行う。試験部への超音波の入射方向は、胴又は鏡の内径と管台の内径とが丸みで交わる部分を管台の内径にそって結んだ円（以下「管台のコーナ円」という）に対して接線方向又は法線方向のいずれかとする。」と規定している。上図の 2 段テーパ付き管台のような特殊形状の場合の探傷範囲と探傷方法について、日本電気協会は「探傷範囲は維持規格により、探傷方法は一般的には接線方向にビームを入射します。」としている¹³¹。維持規格は試験カテゴリ「B-D 容器に完全溶込み溶接された管台」について、探傷範囲を同規格の「表 IB-2500-4 試験カテゴリと試験部位および試験方法」の中で「図 4.2.15-2 維持規格による管台内面の丸みの部分の体積試験範囲」（維持規格の図-IB-2500-11 を抜粋）に示す E-F-G-H の範囲としており、管台内面の丸みの部分だけでなく管台が取り付け胴又は鏡の全厚さの範囲を含んでいる。「図 4.2.15-1 UTS 報告書に記載されたノズルの試験体形状」に示す形状の場合は、管台内面がテーパ状で胴の周方向断面では管台の胴内面側にも別の楕円状テーパが付いているので、楕円状テーパ部と胴の丸み部を含む胴の全厚さの範囲を含む必要がある。「3420 探傷方法」は管台のコーナ円に対しての「(1) 基準感度の調整」、「(2) 探触子の走査方向」及び「(3) 探触子の走査範囲」を規定しているが、(1) 及び(2) は胴又は鏡の全厚さの範囲のうち管台のコーナ円以外の範囲についての方法が明確でない。したがって、「3420 探傷方法」については、胴又は鏡の全厚さの範囲のうち管台のコーナ円（管台内面がテーパ状になっている場合は胴又は鏡の内径と管台のテーパ径とが丸みで交わる部分を管台のテーパ面に沿って結んだ円）以外の範囲の方法についても「(1) 基準感度の調整」及び「(2) 探触子の走査方向」に規定することを要望する。

¹³¹ 第 3 回渦電流探傷試験、超音波探傷試験及び漏えい率試験に係る日本電気協会の規格の技術評価に関する検討チーム会合 参考資料 3-4 32)

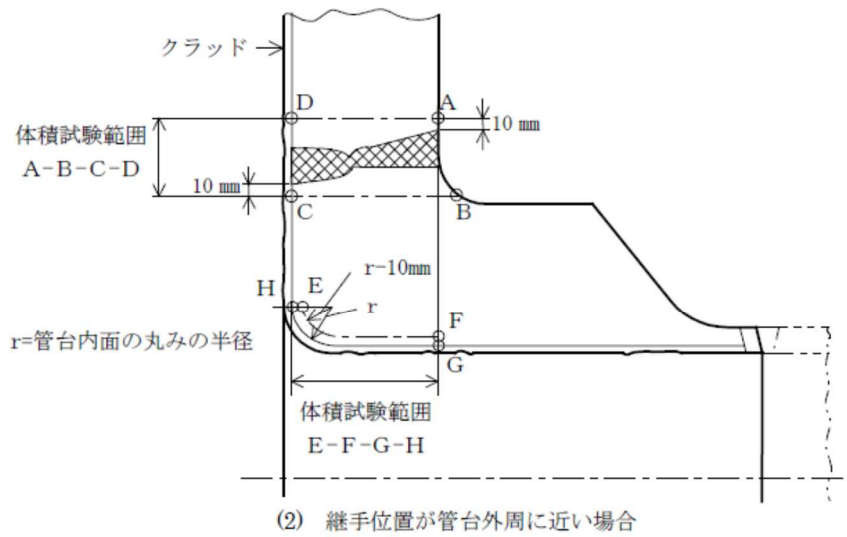


図 IB-2500-11 胴または鏡板の管台(その1)
(内側にクラッドがある場合)

図 4. 2. 15-2 維持規格による管台内面の丸みの部分の体積試験範囲¹³²

- ② 超音波探傷試験規格 2008/2012 の「A-4310 適用手法」のただし書は、縦波斜角端部エコー法を用いる場合に横波斜角端部エコー法は不要と読めるため「横波斜角端部エコー法に加えて」を追記して、縦波斜角端部エコー法を用いる場合も横波斜角端部エコー法を行うことを明確にしたものであり妥当と判断する。
- ③ 容器管台とセーフエンドの異種金属突合せ溶接継手（バタリング部）を端部エコー法で外面側から測定する場合は、縦波探触子を使用するので、時間軸範囲を1スキップから0.5スキップに変更したことは妥当と判断する。なお、「2520 調整方法 (1)時間軸の調整」a.においては、「時間軸の全幅は、試験に必要なビーム路程を含む必要最小限とする。」と規定している。

(4) 適用に当たっての条件

①

読み替える規定	読み替えられる字句	読み替える字句
A-1223 端部エコー法 (4)	容器管台内面丸みの部分を管台内面側から測定する場合であって、探触子が接触する面の直径が698.5mm(管台内径)、管台内面の丸みの部分の曲率半径が133mmのもの	容器管台内面丸みの部分を管台内面側から測定する場合であって、管台内面テーパ部の探触子が接触する面と胴内面との交点における短径が698.5mmの長円穴、管台内面の丸みの部分の曲率半径が133mmのもの

②③なし

¹³² 維持規格 2012 年版 図 IB-2500-11 胴又は鏡板の場合 (その1)

(5) 要望事項

- 「3420 探傷方法」については、胴又は鏡の全厚さの範囲のうち管台のコーナ円（管台内面がテーパ状になっている場合は胴又は鏡の内径と管台のテーパ径とが丸みで交わる部分を管台のテーパ面に沿って結んだ円）以外の範囲の方法についても「(1) 基準感度の調整」及び「(2) 探触子の走査方向」に規定することを要望する。

4. 2. 16 TOFD 法による欠陥深さ寸法測定要領

TOFD 法による欠陥深さ寸法測定要領については、「A-1220 適用部位 (A-1224 TOFD 法)」及び「A-5000 TOFD 法による欠陥深さ寸法測定要領」に規定している。

(1) 変更の内容（「表 4. 2. 16-1 TOFD 法による欠陥深さ寸法測定要領に関する規定内容の変更点」参照）

- ① TOFD 法の適用部位にフェライト鋼系容器からクラッドなしを削除し、容器管台内面の丸みの部分を管台内面側から測定する場合の管台内径寸法を 698mm から 698.5mm に変更した。（「A-1224 TOFD 法」）
- ② TOFD 法の時間軸及び基準感度の調整事項に、送受信探触子間隔を追加した。（「A-5261 一般事項」）
- ③ TOFD 法によるオーステナイト系ステンレス鋼配管の突合せ溶接継手の探傷にコンポジット型縦波探触子を追加した。（「A-5322 探触子」）
- ④ TOFD 法による容器管台内面の丸みの部分の探傷にコンポジット型縦波探触子を追加した。（「A-5522 探触子」）

表 4. 2. 16-1 TOFD 法による欠陥深さ寸法測定要領に関する規定内容の変更点

超音波探傷試験規程 2016	超音波探傷試験規程 2008/2012 (正誤表を含む。)
A-1220 適用部位 A-1224 TOFD 法 (1) 試験部の厚さが 10mm 以上のフェライト鋼配管及び容器の突合せ溶接継手 (2) (略) (3) (略) (4) 容器管台内面の丸みの部分 a. 管台外面側から測定する場合、探触子が接触する面（管台外面 R 部）の直径（管台肩の外径）が 199mm 以上及び外面 R 部の曲率半径が 40mm 以上のもの b. 管台内面側から測定する場合、探触子が接触する面の直径（管台内径）が 698.5mm、管台内面の丸みの部分の曲率半径が 133mm のもの (5) (略)	A-1220 適用部位 A-1224 TOFD 法 (1) 試験部の厚さが 10mm 以上のフェライト鋼系配管及び容器（クラッドなし）の突合せ溶接継手 (2) (略) (3) (略) (4) 容器管台内面の丸みの部分 a. 管台外面側から測定する場合、探触子が接触する面（管台外面 R 部）の直径及び曲率半径が 199mm（管台肩の外径）以上、R40mm（外面 R 部の曲率半径）以上のもの b. 管台内面側から測定する場合、探触子が接触する面（管台の丸みの部分）の直径及び曲率半径が 698mm（管台内径）、R133mm（管台内面の丸みの部分の曲率半径）のもの (5) (略)

<p>A-5260 時間軸及び基準感度の調整 A-5261 一般事項(2) 時間軸、送受信探触子間隔及び基準感度の確認は、試験の終了時及び試験員が交替した時（自動探傷の場合を除く）に行う。</p>	<p>A-5260 時間軸及び基準感度の調整 A-5261 一般事項(2) 時間軸及び基準感度の確認は、試験の終了時及び試験員が交替した時（自動探傷の場合を除く）に行う。</p>
<p>A-5300 オーステナイト系ステンレス鋼配管の突合せ溶接継手 A-5322 探触子 (1) 探触子は、広帯域（又はコンポジット）型縦波探触子とする。また、特殊な場合を除き、非集束型探触子とする。 (略)</p>	<p>A-5300 オーステナイト系ステンレス鋼配管の突合せ溶接継手 A-5322 探触子 (1) 探触子は、広帯域型縦波探触子とする。また、特殊な場合を除き、非集束型探触子とする。 (略)</p>
<p>A-5500 容器管台内面の丸みの部分 A-5522 探触子 (1) 探触子は、管台外面側から測定する場合は狭帯域型、<u>広帯域型又はコンポジット型縦波探触子</u>とし、管台内面側から測定する場合は<u>広帯域型又はコンポジット型縦波探触子</u>とする。 また、特殊な場合を除き、非集束型探触子とする。 (略)</p>	<p>A-5500 容器管台内面の丸みの部分 A-5522 探触子 (1) 探触子は、管台外面側から測定する場合は狭帯域又は広帯域型縦波探触子とし、管台内面側から測定する場合は広帯域型縦波探触子とする。 また、特殊な場合を除き、非集束型探触子とする。 (略)</p>

(2) 日本電気協会による変更の理由

- ① 容器（クラッドなし）に対する厚さは規定されているが、容器（クラッドあり）に対する厚さ規定がないため（クラッドなし）を削除し、管台内径寸法を適正にした。
- ② 従来は、解説 A-5261 で試験終了時等に確認することが必要であるとしていたものを、要求事項であることから本文記載にした¹³³。
- ③④ 「原子力発電施設検査技術実証事業」で行われた「超音波探傷試験における欠陥検出性及びサイジング精度の確認」の成果を反映した。

(3) 検討の結果

- ① 本件は、「4. 2. 15 端部エコー法での欠陥深さ寸法測定要領」に記す(1) 変更内容の①「A-1223 端部エコー法(4)」の評価と同じであり、これと同様に「探触子が接触する面の直径が 698.5mm(管台内径)」は「管台内面テーパ部の探触子が接触する面と胴内面との交点における短径が 698.5mm の長円穴」と読み替える。また、「3420 探傷方法」の「(1) 基準感度の調整」及び「(2) 探触子の走査方向」についての要望事項も同様である。
- ② TOFD 法は「A-1400 用語の定義」(4)に記載されたとおり、送信側探触子と受信側探触子を一定距離だけ隔てて対向させ、表面を伝播してくるラテラル波と裏面からの反射波及び欠陥端部からの回折波の時間差を利用して、欠陥の位置及び欠陥深さを求める

¹³³第3回渦電流探傷試験、超音波探傷試験及び漏えい率試験に係る日本電気協会の規格の技術評価に関する検討チーム会合 参考資料3-5 3)

方法である。面状欠陥の寸法（深さ、長さ、位置）測定を行う場合や隣接する複数欠陥との相互位置を測定する場合には送受信側探触子間隔を一定に保つ必要があり、試験終了時の確認項目に追加することは妥当と判断する。

- ③④ コンポジット型縦波探触子を追加したことについて、UTS の報告書では、試験に使用した探触子について「縦波（コンポジット）」の記載はあるが、広帯域又は狭帯域とコンポジットが同じものであると読める記載はない。コンポジット型探触子についての記述は下記＜参考＞に示すとおり記載されているが、下線部の違いを考慮すると、振動子の材料が「コンポジット」のものは周波数帯域幅が「広帯域」と「狭帯域」を兼用しているもののように読める。コンポジット型と周波数帯域の関係性について、日本電気協会は「広帯域探触子は、狭帯域探触子の持つ周波数帯域を包括して、より広い周波数帯域幅を持つ探触子です。コンポジット型とは、この広帯域特性を持たせるために考案されたコンポジット振動子を組み込んだ探触子を示しています。当該部の記載は、各々対応する実証試験の報告書において、コンポジット型と記述されている探触子が使用されているためにこのように表記しております。コンポジット探触子が広帯域探触子であるとの認識が浸透すればコンポジット探触子も含めて広帯域探触子と表記することができると考えます。」としている¹³⁴。コンポジット型縦波探触子を追加したことについては、UTS 報告書の知見を反映したものであり、（超音波探傷試験について認証された）非破壊試験技術者であれば誤解することはないと思われる。

＜参考＞

JIS Z 2350:2002 では探触子の表示記号について、周波数帯域幅は「広帯域の場合はB、狭帯域の場合はNを付ける。（Nは省略できる）」、振動子材料は「水晶：Q、ジルコニタン酸鉛系磁器：Z、Z以外の圧電磁器：C、ポリマー系：P、コンポジット：K、その他：E、材料を特定しないとき：M」と規定

4500 オーステナイト系ステンレス鋼溶接金属部を透過させる探傷 4510 探触子 (1) 周波数は1～3MHzとし、 <u>広帯域型又はコンポジット型</u> を用いる。
A-5300 オーステナイト系ステンレス鋼配管の突合せ溶接継手 A-5322 探触子 (1) 探触子は、 <u>広帯域（又はコンポジット）型縦波探触子</u> とする。また、特殊な場合を除き、非集束型探触子とする。
A-5500 容器管台内面の丸みの部分 A-5522 探触子 (1) 探触子は、管台外面側から測定する場合は <u>狭帯域型、広帯域型又はコンポジット型縦波探触子</u> とし、管台内面側から測定する場合は <u>広帯域型又はコンポジット型縦波探触子</u> とする。また、特殊な場合を除き、非集束型探触子とする。

ただし、規程の表現を整合させる観点から、「4510 探触子」、「A-5322 探触子」、「A-5522 探触子」において「広帯域型又はコンポジット型」、「広帯域（又はコンポジット）型」は「広帯域型又は広帯域型（コンポジット型）」に読み替える。

¹³⁴第3回渦電流探傷試験、超音波探傷試験及び漏えい率試験に係る日本電気協会の規格の技術評価に関する検討チーム会合 参考資料3-5 2)

(4) 適用に当たっての条件

①

読み替える規定	読み替えられる字句	読み替える字句
A-1224 TOFD 法 (4) 容器管台内面の丸みの部分 b.	管台内面側から測定する場合であって、探触子が接触する面の直径(管台内径)が 698.5mm, 管台内面の丸みの部分の曲率半径が 133mm のもの	管台内面側から測定する場合であって、管台内面テーパ部の探触子が接触する面と胴内面との交点における短径が 698.5mm の長円穴、管台内面の丸みの部分の曲率半径が 133mm のもの

②なし

③④

読み替える規定	読み替えられる字句	読み替える字句
4510 探触子(1)	周波数は 1~3MHz とし、 <u>広帯域型又はコンポジット型</u> を用いる。	周波数は 1~3MHz とし、 <u>広帯域型又はコンポジット型</u> を用いる。
A-5322 探触子(1)	探触子は、 <u>広帯域(又はコンポジット)型縦波探触子</u> とする。また、特殊な場合を除き、非集束型探触子とする。	探触子は、 <u>広帯域型又は広帯域型(コンポジット型)縦波探触子</u> とする。また、特殊な場合を除き、非集束型探触子とする。
A-5522 探触子(1)	探触子は、管台外面側から測定する場合は <u>狭帯域型、広帯域型又はコンポジット型縦波探触子</u> とし、管台内面側から測定する場合は <u>広帯域型又はコンポジット型縦波探触子</u> とする。また、特殊な場合を除き、非集束型探触子とする。	探触子は、管台外面側から測定する場合は <u>狭帯域型、広帯域型又は広帯域型(コンポジット型)縦波探触子</u> とし、管台内面側から測定する場合は <u>広帯域型又は広帯域型(コンポジット型)縦波探触子</u> とする。また、特殊な場合を除き、非集束型探触子とする。

(5) 要望事項

- 「3420 探傷方法」については、胴又は鏡の全厚さの範囲のうち管台のコーナ円(管台内面がテーパ状になっている場合は胴又は鏡の内径と管台のテーパ径とが丸みで交わる部分を管台のテーパ面に沿って結んだ円)以外の範囲の方法についても「(1) 基準感度の調整」及び「(2) 探触子の走査方向」に規定することを要望する。

4. 2. 17 フェーズドアレイ技術による欠陥深さ寸法測定要領

フェーズドアレイ技術による欠陥深さ寸法測定要領については、「A-1220 適用部位 (A-1225 フェーズドアレイ技術)」及び「A-6000 フェーズドアレイ技術による欠陥深さ寸法測定要領」に規定している。

(1) 変更の内容（「表 4.2.17-1 フェーズドアレイ技術による欠陥深さ寸法測定要領に関する規定内容の変更点」参照）

- ① フェーズドアレイ技術の適用部位にフェライト鋼配管及び容器(クラッドなし)の場合の厚さを 51mm に制限（「A-1225 フェーズドアレイ技術」(1)）し、51mm を超える配管及び容器については適用性を確認した上で本附属書の規定に準ずることができるとする規定を追加した。（「A-1225 フェーズドアレイ技術」(3)）
- ② フェーズドアレイ技術による欠陥深さ測定における試験部の厚さに 10mm 以上 51mm 以下の制限を追加し、オーステナイト系ステンレス鋼配管の対象から「突合せ溶接継手」限定を削除した。（「A-6000 フェーズドアレイ技術による欠陥深さ寸法測定要領」）
- ③ セクタ走査の時間軸調整における屈折角振り幅について設定した振り幅から評価に用いる振り幅に変更した。（「A-6262 時間軸の調整」）

表 4.2.17-1 フェーズドアレイ技術による欠陥深さ寸法測定要領に関する規定内容の変更点

超音波探傷試験規程 2016	超音波探傷試験規程 2008/2012
<p>A-1220 適用部位 A-1225 フェーズドアレイ技術 フェーズドアレイ技術によるセクタ及びリニア走査方式を用いて端部エコー法を行う場合、又はフェーズドアレイ TOFD 法を行う場合は、次の部位に適用できる。 (1) 試験部の厚さが 10mm 以上 51mm 以下のフェライト鋼配管及び容器(クラッドなし)の突合せ溶接継手 (2) 試験部の厚さが 10mm 以上 51mm 以下のオーステナイト系ステンレス鋼配管の突合せ溶接継手 (3) 試験部の厚さが 51mm を超える配管及び容器、クラッドを施した容器の突合せ溶接継手に適用する場合は、適用性を確認した上で、本附属書の規定に準ずることができる。</p>	<p>A-1220 適用部位 A-1225 フェーズドアレイ法 フェーズドアレイ法でセクタ及びリニア走査方式を用いて端部エコー法を行う場合及びフェーズドアレイ TOFD 法で行う場合は、次の部位に適用できる。 (1) 試験部の厚さが 10mm 以上のフェライト鋼系配管及び容器（クラッドなし）の突合せ溶接継手 (2) 試験部の厚さが 10mm 以上 51mm 以下のオーステナイト系ステンレス鋼配管の突合せ溶接継手 (3) クラッドを施した容器の突合せ溶接継手に適用する場合は、適用性を確認した上で、本附属書の規定に準ずることができる。</p>
<p>A-6000 フェーズドアレイ技術による欠陥深さ寸法測定要領 本項は、試験部の厚さが 10 mm 以上 51 mm 以下のフェライト鋼配管及び容器(クラッドなし)の突合せ溶接継手、試験部の厚さが 10 mm 以上 51 mm 以下のオーステナイト系ステンレス鋼配管を対象とした、フェーズドアレイ技術を用いた端部エコー法及び TOFD 法による欠陥深さ寸法測定に適用可能な要領について示す。</p>	<p>A-6000 フェーズドアレイ技術による欠陥深さ寸法測定要領 本項は、フェライト鋼配管、オーステナイト系ステンレス鋼配管及び容器の突合せ溶接継手を対象としたフェーズドアレイ装置を用いた端部エコー法及び TOFD 法による欠陥深さ寸法測定に適用可能な要領について示す。</p>
<p>A-6262 時間軸の調整 (1) (略) (2) フェーズドアレイ表示画面上で、表面か</p>	<p>A-6262 時間軸の調整 (1) (略) (2) フェーズドアレイ表示画面上で、表面か</p>

<p>ら試験部底面までが直射法(0.5 スキップ)で観察できる範囲で適宜設定する。この時、A-6240 項に規定する対比試験片に設けた校正用反射体を用いて、時間軸調整に誤りがないことを確認する。なお、セクタ走査については評価に用いる屈折角振り幅のうち最大、最小及び中心の三角度で確認する。 (3) (4) (略)</p>	<p>ら試験部底面までが直射(0.5 スキップ)で観察できる範囲で適宜設定する。この時、A-6240 に規定する対比試験片に設けた校正用反射体を用いて、時間軸調整に誤りがないことを確認する。なお、セクタ走査については設定した屈折角振り幅のうち最大、最小及び中心の三角度で確認する。 (3) (4) (略)</p>
--	--

(2) 日本電気協会による変更の理由

- ① フェライト鋼配管及び容器(クラッドなし)は、オーステナイト系ステンレス鋼と比較して、欠陥深さ寸法測定が容易になると判断されるため、オーステナイト系ステンレス鋼の場合に合わせた。
- ② 「A-1225 フェーズドアレイ技術」の記載に合わせて、欠陥深さ測定における試験部の厚さに10mm以上51mm以下の制限を追加した¹³⁵。
- ③ 設定した屈折角範囲のうち評価に使用しない屈折角範囲を除外し、より適切な評価が可能ないようにした¹³⁶。

(3) 検討の結果

- ① 「(解説 A-1220-1) 適用部位」(4)において、以下に示すように記載しており、これを規定に取り込んだものである。超音波探傷試験規程 2008/2012 においてもこの解説は記載されていたが、本文に記載がないことから整合を図ったものであり、変更は妥当と判断する。

<p>(解説 A-1220-1) 適用部位 (4) フェーズドアレイ技術は、PLR 配管サイジング精度確性試験を通じて、オーステナイト系ステンレス鋼配管(試験部の厚さが19.8mm, 23.9mm及び36.4mmの範囲)について確認が得られており、NSA においても同等の試験部の厚さについて確認が得られている。また、UTS において、試験部の厚さが35mmの場合の深い SCC について、有効性が確認できている。この成果から、適用部位を次のように定めた。 a. フェライト鋼配管及び容器(クラッドなし)は、オーステナイト系ステンレス鋼と比較して、欠陥深さ寸法測定が容易になると判断されるため、適用部位に含めた。 b. オーステナイト系ステンレス鋼配管で試験部の厚さが10mm以上51mm以下の範囲であれば、PLR 配管サイジング精度確性試験及びNSA の試験要領を準用できるものと判断した。 (略)</p>
--

- ② フェーズドアレイ技術による欠陥深さ測定における試験部の厚さに10mm以上51mm以下の制限を追加したことについては、「A-1225 フェーズドアレイ技術」の規定内容と整合を図ったものである。「試験部の厚さ」51mmについては、「4. 2. 1 4 タンデム

¹³⁵第3回渦電流探傷試験、超音波探傷試験及び漏えい率試験に係る日本電気協会の規格の技術評価に関する検討チーム会合 参考資料3-5 10)

¹³⁶第3回渦電流探傷試験、超音波探傷試験及び漏えい率試験に係る日本電気協会の規格の技術評価に関する検討チーム会合 参考資料3-5 11)

法による欠陥深さ測定要領」の「(4) 適用に当たっての条件」に記載するとおり、50mmと読み替える。

オーステナイト系ステンレス鋼配管の対象から「突合せ溶接継手」限定を削除したことについて、日本電気協会は「A-1225 の表現と合わせるべく修正を行った部分ですが、記載に不完全な部分があったようです。誤記として対応を検討します。」としている¹³⁷。規定上は「A-6200 フェライト鋼配管及び容器（クラッドなし）の突合せ溶接継手、オーステナイト系ステンレス鋼配管の突合せ溶接継手」及び「A-6300 クラッドを施した容器の突合せ溶接継手」のことであり、突合せ溶接継手以外の継手に対するものは規定されていない。オーステナイト系ステンレス鋼配管の対象から「突合せ溶接継手」限定を削除する必要性は規定上認められないことから、「A-6000 フェーズドアレイ技術による欠陥深さ寸法測定要領」において「試験部の厚さが 10 mm以上 51 mm以下のオーステナイト系ステンレス鋼配管」は突合せ溶接継手が対象であることを明確にすることを要望する。

- ③ 「A-6262 時間軸の調整」(2)のなお書きにおいて、セクタ走査の時間軸調整における屈折角振り幅について、設定した振り幅から評価に用いる振り幅に変更して、最大、最小及び中心の3角度で確認するとしている。日本電気協会は「セクタ走査においては、全体の状況を把握するために評価に使用しない範囲まで、屈折角範囲を広げてデータを採取することがよくあります。たとえば、0°（垂直）から 80° まで屈折角を振ったとして、評価は端部エコーが観測されやすい 30° 近辺から 60° くらいまでの範囲で行います。この場合、設定角は 0, 40, 80° で確認しますが、評価に使用する屈折角の場合には 30, 45, 60° となります。評価に用いる屈折角範囲でより適切な評価を可能とするために、使わない（画像で見て全体を把握するだけ）の屈折角範囲を除外した校正としています。このため、より適切な方法に変更したものです。」としている¹³⁸。本項は欠陥深さ測定のための時間軸調整であり、屈折角振り幅を小さくすると時間軸の目盛り幅を拡大できることから妥当と判断する。

(4) 適用に当たっての条件

- ①③なし
②

読み替える規定	読み替えられる字句	読み替える字句
A-1225 フェーズドアレイ技術	(1) 試験部の厚さが 10mm 以上 51mm 以下のフェライト鋼配管及び容器(クラッドなし)の突合せ溶接継手 (2) 試験部の厚さが 10mm 以上 51mm 以下のオース	(1) 試験部の厚さが 10mm 以上 50mm 以下のフェライト鋼配管及び容器(クラッドなし)の突合せ溶接継手 (2) 試験部の厚さが 10mm 以上 50mm 以下のオース

¹³⁷第3回渦電流探傷試験、超音波探傷試験及び漏えい率試験に係る日本電気協会の規格の技術評価に関する検討チーム会合 参考資料3-5 10)

¹³⁸第3回渦電流探傷試験、超音波探傷試験及び漏えい率試験に係る日本電気協会の規格の技術評価に関する検討チーム会合 参考資料3-4 36)

	<p>テナイト系ステンレス鋼配管の突合せ溶接継手</p> <p>(3) 試験部の厚さが <u>51mm</u> を超える配管及び容器、クラッドを施した容器の突合せ溶接継手に適用する場合は、適用性を確認した上で、本附属書の規定に準ずることができる。</p>	<p>テナイト系ステンレス鋼配管の突合せ溶接継手</p> <p>(3) 試験部の厚さが <u>50mm</u> を超える配管及び容器、クラッドを施した容器の突合せ溶接継手に適用する場合は、適用性を確認した上で、本附属書の規定に準ずることができる。</p>
A-6000 フェーズドアレイ技術による欠陥深さ寸法測定要領	<p>本項は、試験部の厚さが 10 mm以上 <u>51mm</u> 以下のフェライト鋼配管及び容器(クラッドなし)の突合せ溶接継手、試験部の厚さが 10 mm以上 <u>51mm</u> 以下のオーステナイト系ステンレス鋼配管を対象とした、フェーズドアレイ技術を用いた端部エコー法及び TOFD 法による欠陥深さ寸法測定に適用可能な要領について示す。</p>	<p>本項は、試験部の厚さが 10 mm以上 <u>50mm</u> 以下のフェライト鋼配管及び容器(クラッドなし)の突合せ溶接継手、試験部の厚さが 10 mm以上 <u>50mm</u> 以下のオーステナイト系ステンレス鋼配管を対象とした、フェーズドアレイ技術を用いた端部エコー法及び TOFD 法による欠陥深さ寸法測定に適用可能な要領について示す。</p>

(5) 要望事項

- 「A-6000 フェーズドアレイ技術による欠陥深さ寸法測定要領」において「試験部の厚さが 10 mm以上 51 mm以下のオーステナイト系ステンレス鋼配管」は「突合せ溶接継手が対象であることを明確にすることを要望する。

4. 2. 18 炉心シュラウドに適用する超音波探傷試験要領

炉心シュラウドに適用する超音波探傷試験要領については、附属書Dに規定している。なお、「D-3300 探触子の走査範囲」については「4. 2. 6 探触子の走査範囲」にて評価した。

- (1) 変更の内容（「表 4.2.18-1 炉心シュラウドに適用する超音波探傷試験要領に関する規定内容の変更点」参照）
 - ① 炉心シュラウドに適用する超音波探傷器の種類からパルス反射式以外の方式を削除した。（「D-2100 超音波探傷器」）
 - ② 炉心シュラウド用の対比試験片に設ける校正用反射体を「矩形ノッチ」から「ノッチ」に変更した。（「D-2310 校正用反射体」）
 - ③ 炉心シュラウドに対して記録するエコーを、DAC20%を超えるものから DAC20%を超える欠陥又は不連続部エコーに変更した。（「D-4100 試験記録」）

表 4.2.18-1 炉心シュラウドに適用する超音波探傷試験要領に関する規定内容の変更点

超音波探傷試験規程 2016	超音波探傷試験規程 2008/2012
D-2100 超音波探傷器 パルス反射式の <u>超音波探傷器</u> を用いる。	D-2100 超音波探傷器 パルス反射式の <u>超音波探傷器あるいは探傷手法に従った超音波探傷器</u> を用いる。
D-2310 校正用反射体 対比試験片に設ける校正用反射体は、原則としてノッチとし、深さは 1.0 mm、最も近い端面からの距離及び長さは 40mm 以上とする。 試験範囲の側面を走査面とする場合(図-D-2320-2)、ノッチは実探傷における最大ビーム路程以上となる位置に設ける。	D-2310 校正用反射体 対比試験片に設ける校正用反射体は、原則として <u>矩形ノッチ</u> とし、深さは 1.0 mm、最も近い端面からの距離及び長さは 40 mm 以上とする。試験範囲の側面を走査面とする場合(図-D-2310-2)、ノッチは実探傷における最大ビーム路程以上となる位置に設ける <u>こととする</u> 。
D-4100 試験記録 DAC20%を超える <u>欠陥又は不連続部エコー</u> が検出された場合は、2710 項の要領で記録する。	D-4100 試験記録 DAC20%を超えるエコーが検出された場合、2710 項の要領で記録する <u>こととし、これを記録レベルとする</u> 。

(2) 日本電気協会による変更の理由

- ① パルス反射式以外の超音波探傷器の適用事例やニーズがないことから、削除した¹³⁹。
- ② 「2342 垂直法及び斜角法の校正用反射体」等において、対比試験片に設ける校正用反射体の形状は「横穴」及び「ノッチ」としていることから、整合を図った。
- ③ 附属書 D は MVT-1 の代替手法であり、MVT-1 と同様に、ひび(欠陥)と評価されたエコーのみが記録対象であることを明確にした¹⁴⁰。

(3) 検討の結果

- ① 「D-2100 超音波探傷器」において、炉心シュラウドの超音波探傷器は、「パルス反射式の超音波探傷器あるいは探傷手法に従った超音波探傷器」から「パルス反射式の超音波探傷器」に変更している。日本電気協会は「「あるいは」以降の記述に該当する例が見当たらなかったため、削除したものです。」としている¹⁴¹。不要な記載を削除したものであり、妥当と判断する。
- ② 対比試験片に設ける校正用反射体の形状がノッチの場合は「(解説表-4320-1) 容器管台とセーフエンドとの異種金属突合せ溶接継手における検出可能な最小ノッチ (EDM スリット) 深さ (NNW)」に示すように、放電加工によってスリット形状に加工されている。「矩形ノッチ」から「ノッチ」に変えても実態は変わらないと考えられることから、妥当と判断する。
- ③ 附属書 D は炉心シュラウドに対する目視試験 (MVT-1) の代替試験として適用するも

¹³⁹第 3 回渦電流探傷試験、超音波探傷試験及び漏えい率試験に係る日本電気協会の規格の技術評価に関する検討チーム会合 参考資料 3-5 12)

¹⁴⁰第 3 回渦電流探傷試験、超音波探傷試験及び漏えい率試験に係る日本電気協会の規格の技術評価に関する検討チーム会合 参考資料 3-5 4)及び 13)

¹⁴¹第 3 回渦電流探傷試験、超音波探傷試験及び漏えい率試験に係る日本電気協会の規格の技術評価に関する検討チーム会合 参考資料 3-4 38)

のであり、試験の記録について「DAC20%を超える欠陥又は不連続部エコー」に限定したことは妥当と判断する。

(4) 適用に当たっての条件

- ①②③なし

4. 2. 19 国内外の知見の反映等 (関連規格)

超音波探傷試験規程 2016 の関連規格については、一般事項は「1320 関連規格」に、試験方法毎の関連規格は各附属書に規定しており、記載箇所を「表 4. 2. 19-1 関連規格に関する規定の記載箇所」に示す。試験評価員及び試験員に関する規格は「4. 2. 2 試験評価員及び試験員の資格」で技術評価しているので、その他の規格を対象とする。

表 4. 2. 19-1 関連規格に関する規定の記載箇所

試験方法	規定番号
一般的事項	1320
附属書 A 端部エコー法による欠陥深さ寸法測定要領	A-4110
附属書 C フェーズドアレイ技術を用いた欠陥検出方法	C-1220

(2) 変更の内容 (「添付資料-3 引用規格の変更に関する確認結果」参照)

- ① 「JIS Z 2352 超音波探傷装置の性能測定方法」(以下「JIS Z2352」という。)の適用年版を 1992 年から 2010 年に変更
 ② JIS Z 3060 の適用年版を 2002 年から 2015 年に変更
 ③ ASME Sec. V の適用年版を 2006 年版から 2015 年版に変更

(2) 日本電気協会による変更の理由

- ① JIS Z 2352 は「2410 超音波探傷器」にて一部引用しているため最新版を取り込んだ。
 ② JIS Z 3060 は、規定では引用していないが「(解説-2420-2) 探触子の屈折角の選定」で公称屈折角と実測屈折角の差の許容範囲として参照しているので最新版を取り込んだ。
 ③ 最新 ASME では非破壊試験技術者のレベルについて SNT-TC-1A 規格ではなく CP-189 規格を引用しているため、最新版とした。

(3) 検討の結果

- ① JIS Z 2352 の年版変更について、日本電気協会は以下¹⁴²に示すように評価しており、年版変更による影響はなく、妥当と判断する。

JIS Z 2352 の改訂は、対応国際規格である ISO 18175 が 2004 年に制定されたことに伴うもので、測定方法の追加やデジタル探傷器の読み取り方法などが追加されて

¹⁴²第 3 回渦電流探傷試験、超音波探傷試験及び漏えい率試験に係る日本電気協会の規格の技術評価に関する検討チーム会合 参考資料 3-5 1)

います。JEAC4207-2016では2410項で、JIS Z 2352 6.1.1(時間軸直線性) および6.2.2(増幅直線性(測定方法B)と従来と同等の測定方法となるように、対象を指定して引用しています。

<主な変更点と影響>

○全般

- ・性能測定時の接触媒質をマシン油と指定していたが、その記載を削除 →表面が平滑な標準試験片を用いるため、影響なし
- ・デジタル探傷器を用いる場合でエコー高さなどが数値として表示される場合はそれを用いても良いものとした →影響なし
- ・測定者の資格を明記 →従来から JEAC4207 では試験員(有資格者)が実施、影響なし

○6.1.1 時間軸直線性

- ・試験片あるいは信号源を、従来は「測定範囲(50, 125, 350mm及び必要とする測定範囲)の1/5の厚さを持つ試験片」であったが、「測定範囲の約1/5の厚さ若しくは約1/10の厚さをもつ平板試験片」に変更 →必要とされる測定範囲について性能を確認することに限定、影響なし
- ・「調整方法1」(従来と同等)に加えて「調整方法2」(従来と比べて測定点が約2倍)が追加 →調整方法2とした場合には測定点が増える、影響なし

○6.2.2 増幅直線性

- ・技術的な変更なし

- ② JIS Z 3060の年版変更について、日本電気協会は「JIS Z 3060は関連規格であり、本規程で引用しているものではなく、参考としているものです。よって直接関係する部分はありません。解説-2420-2で公称屈折角と実測屈折角の差の許容範囲として参照していますが、該当する記載に技術的な変更はありません。」¹⁴³と評価しており、年版変更による影響はなく、妥当と判断する。

なお、「1320 関連規格」他に規定する関連規格には、本文において引用している規格と引用していない規格があるが、日本電気協会は「明確に引用している規格については、各条文で引用を明示しています。それ以外については、本規程を策定するにあたって参考とした規格、直接の引用はないが関係の深い規格などを記載し、本規程の背景を理解いただくことや、本規程で定めていない事項ではあるが参考として活用できる規格などを記載しています。」としている¹⁴⁴。本文において引用していない関連規格は、規定としての位置付けを明確にすることを要望する。

- ③ 非破壊試験に関する最新のASME規格を適用することとしたものであり妥当と判断する。

(4) 適用に当たっての条件

¹⁴³第3回渦電流探傷試験、超音波探傷試験及び漏えい率試験に係る日本電気協会の規格の技術評価に関する検討チーム会合 参考資料3-5 1)

¹⁴⁴第3回渦電流探傷試験、超音波探傷試験及び漏えい率試験に係る日本電気協会の規格の技術評価に関する検討チーム会合 参考資料3-4 1)

①②③なし

(5) 要望事項

- 本文において引用していない関連規格は規定としての位置付けを明確にすることを要望する。

4. 3 漏えい率試験規程 2017

4. 3. 1 A種試験の隔離範囲

A種試験の隔離範囲については、「2. 4. 2 試験前の必要条件」において規定している。

(1) 変更の内容（「表 4. 3. 1-1 A種試験の隔離範囲に関する規定内容の変更点」参照）

- ① A種試験の隔離弁の状態を「原子炉冷却材喪失事故後を模擬した状態」から個々の隔離弁の単一故障を想定し次のいずれかの方法で行うことに変更した。
 - a) 事故時に自動的に閉となる隔離弁は内側隔離弁を開、外側隔離弁を閉とした状態でA種試験を行う。
 - b) A種試験を「内側隔離弁も外側隔離弁も閉」として行う場合は、当該貫通部に対して局部漏えい試験（C種試験）を行い、その結果を加味した評価を行う。

表 4. 3. 1-1 A種試験の隔離範囲に関する規定内容の変更点

漏えい率試験規程 2017	漏えい率試験規程 2008
<p>2. 4. 2 試験前の必要条件</p> <p>(1) A種試験は原子炉格納容器設計用の想定事象である原子炉冷却材喪失事故後を模擬した隔離範囲に対して行わなければならない。</p> <p><u>A種試験の実施に当たっては、個々の隔離弁について単一故障を想定することとし、以下のいずれかを実施する。</u></p> <p>① <u>事故時に自動的に閉となる隔離弁の閉鎖方法として、内側隔離弁を開とし、外側隔離弁を閉とした状態で全体漏えい率試験を実施する。</u></p> <p>② <u>A種試験の結果の判定に当たっては、全体漏えい率試験に健全に機能することが期待される弁からの漏えい量を適切に考慮し、本規程 2. 4. 4 に定める判定基準値以内であることを確認する。具体的には、事故時に自動的に閉となる隔離弁は閉め、開のままの隔離弁あるいは工学的安全施設が作動するために開となる隔離弁は開けた状態でA種試験を行う場合は、当該貫通部に対して局部漏えい率（C種試験）を行い、その結果を加</u></p>	<p>2. 4. 2 試験前の必要条件</p> <p>(1) A種試験は原子炉格納容器設計用の想定事象として原子炉冷却材喪失事故後を模擬した状態及び隔離範囲に対して行わなければならない。</p> <p><u>つまり、原子炉格納容器設計用の想定事象後の状態で自動的に閉となる隔離弁は閉め、開のままの隔離弁あるいは工学的安全施設が作動するために開となる隔離弁は開けておかなければならない。</u></p>

<p><u>味した評価を行う。</u></p> <p>ただし、以下に示すような場合は、この限りでない。(略)</p> <p>解説 2-3</p> <p>原子炉格納容器については、「<u>「実用発電用原子炉及びその附属施設の技術基準に関する規則」第 44 条にて「一次冷却系統に係る発電用原子炉施設の損壊又は故障の際に漏えいする放射性物質が公衆に放射線障害を及ぼすおそれがないよう、次に定めるところにより原子炉格納施設を施設しなければならない。」と規定されており、本試験はこの確認を目的として実施する試験の一つであることから、原子炉格納容器設計用の想定事象後の弁開閉状態で行うことが妥当である。</u></p> <p>なお、「<u>「実用発電用原子炉及びその附属施設の位置、構造及び設備の基準に関する規則」</u>においても、原子炉格納容器の機能としては、原子炉格納容器設計用の想定事象に対し、適切に作動する隔離機能とあいまって所定の漏えい率を超えることがない設計であることが要求されている。本全体漏えい率試験においては、この設計要求を満足しているものであることを実機により確認していることから、原子炉格納容器設計用の想定事象後の弁開閉状態で行うことが妥当である。<u>ただし、1 次冷却材漏えい事象時等、格納容器隔離機能が期待される場合において、格納容器隔離弁に単一故障が発生した場合、本来二重であるはずの隔離が部分的に一重となり、当該貫通部からの漏えいが増加することが予想されることを踏まえ、隔離弁の単一故障の有無に拘らず所定の漏えい率内に格納容器を施設するという設計要求を満足させるという観点から、以下のいずれかを要求することとした。</u></p> <ul style="list-style-type: none"> ・<u>A 種試験について、「内側隔離弁も外側隔離弁も閉」として行う場合は、個々の隔離弁の個別想定漏えい量を明らかにし、A 種試験結果に単一故障による増分を加えても判定基準以内であることを確認すること。</u> ・<u>単一故障による漏えい量がわからない場合は、A 種試験は「内側隔離弁は開とし、外側隔離弁を閉とする」方法により、単一故障で内側隔離弁が閉まらないことを前提として試験すること。</u> 	<p>ただし、以下に示すような場合は、この限りでない。(略)</p> <p>解説 2-3</p> <p>原子炉格納容器については、「<u>「一次冷却系統に係る施設の故障又は損壊の際の漏えい率が放射線障害を及ぼすおそれがないものであり、かつその際に生ずるものを想定される最大の圧力及び最高の温度に耐えるものでなければならない。」と規定されており(省令 62 号第 32 条 2)、本試験はこの確認を目的として実施する試験の一つであることから、原子炉格納容器設計用の想定事象後の弁開閉状態で行うことが妥当である。</u></p> <p>なお、「<u>「発電用軽水型原子炉施設に関する安全設計審査指針」(平成 2 年 8 月 30 日原子力安全委員会決定)</u>においても、原子炉格納容器の機能としては、原子炉格納容器設計用の想定事象に対し、適切に作動する隔離機能とあいまって、所定の漏えい率を超えることがない設計であることが要求されている。本全体漏えい率試験においては、この設計要求を満足しているものであることを実機により確認していることから、原子炉格納容器設計用の想定事象後の弁開閉状態で行うことが妥当である。</p>
---	---

(2) 日本電気協会による変更の理由

- ① 漏えい率試験規程 2008 の技術評価結果に基づき見直した。

(3) 検討の結果

- ① A種試験の隔離範囲（隔離弁の状態）については、日本電気協会「原子炉格納容器の漏えい率試験規程」（JEAC 4203-2008）に関する技術評価書¹⁴⁵（以下「漏えい率試験規程 2008 技術評価書」という。）において「表 4.3-2 漏えい率試験規程-2008 年版の技術評価内容書抜粋（適用に当たっての条件）」に示す条件を付していた。漏えい率試験規程 2017 の変更は、本条件を規定に反映したものであり、妥当と判断する。

表 4.3.1-2 漏えい率試験規程 2008 技術評価書抜粋（適用に当たっての条件）

<p>5.2 適用に当たっての条件</p> <p>(1) A種試験を実施する場合の追加要件</p> <p>LRT 規程¹⁴⁶ 2004 年版の技術評価にて追加要件である「本規程に則り、原子炉格納容器全体漏えい率試験（A種試験）を実施する場合は、当該試験の実施に先立ち、発電用軽水型原子炉施設に関する安全設計審査指針（平成 2 年 8 月 30 日原子力安全委員会決定）に従って個々の隔離弁について適切に単一故障を想定し、健全に機能することが期待される弁からの漏えい量（以下「個別想定漏えい量」という。）を確認すること。また、A種試験の結果の判定にあたっては、全体漏えい率に個別想定漏えい量を適切に考慮し判定基準値以内であることを確認すること。また、個別想定漏えい量を測定しない場合にあっては、事故時に自動的に閉となる隔離弁の閉鎖方法として「内側隔離弁を開とし、外側隔離弁を閉とする。」方法によりA種試験を実施すること。」については、引続き適用に当たっての条件とする。</p> <p>したがって、技術基準の解釈第 11 条第 3 項 (a) の原子炉格納容器の漏えい率試験規程を適用するに当たっての追加要求事項を引続き付すものとする。</p> <p>ただし、その際の判定基準に見込む「漏えいの増加要因を考慮した余裕係数」については、0.2 を適用するものとする。またB種及びC種試験実施時における総合漏えい率の判定基準における Lp_0 の算出において見込む「漏えいの増加要因を考慮した余裕係数」についても 0.2 を適用する。</p>

(4) 適用に当たっての条件

- ① なし

4.3.2 A種試験の試験方法

A種試験の試験方法については、「2.4.3 試験方法」及びその解説において規定している。

(1) 変更の内容（「添付資料 1 別表 1 A種試験の試験方法に関する規定内容の変更点」参照）

- ① 「2.4.3 試験方法」(4)において規定する 10 年に 1 回の 24 時間試験とそれ以外の毎回 6 時間試験について、「解説 2-8」に「前回の測定継続時間が 24 時間以上の A種試験

¹⁴⁵ 平成 21 年 2 月原子力安全・保安院、独立行政法人原子力安全基盤機構

¹⁴⁶ 漏えい率試験規程

から 10 年以上経過した時点においてプラント停止中の場合は、測定継続時間が 24 時間以上の A 種試験をプラント起動までに行う」とする規定を追加した。

- ② 「2.4.3 試験方法」(6)において規定する PWR の 10 年に 1 回の設計圧力による A 種試験について、「解説 2-9」に「前回の設計圧力による A 種試験から 10 年以上経過した時点において停止中の場合は、設計圧力による A 種試験をプラント起動までに行う」及び「長期停止等があった場合、A 種試験を 2 回連続、設計圧力で実施することが必要になる場合もある」旨を追加した。
- ③ 「解説 2-10」の低圧試験の保守性について、漏えい流量の圧力依存性の観点から「分子流と連続流」、「層流と乱流」、「圧縮性流れと非圧縮性流れ」に分類し、漏えい形態としての円管状での分子流とオリフィス状でのチョーク流を「解説図 2-10.1 圧力比と漏えい率比の関係(実機)」に追加した。

(2) 日本電気協会による変更の理由

- ①② 「10 年に 1 回は 24 時間以上の A 種試験を実施する／設計圧力による A 種試験を実施する」との規定についてプラント長期停止時の扱いを明確にするとの検討会委員の改定要望を反映した。
- ③ 漏えい率試験規程 2008 発行以降の有識者コメントを踏まえ記載を充実した。

(3) 検討の結果

- ①② 測定継続時間が 24 時間以上の A 種試験及び PWR の 10 年に 1 回の設計圧力による A 種試験について、前回の同試験から 10 年が経過した時点でプラントが停止中の場合は、同試験をプラント起動までに行う旨を明確にしたものであり妥当と判断する。
- ③ 低圧試験での漏えい率が設計圧力試験の場合と比べて保守性があることについて、円管状漏えい流路での分子流漏えい流量式、オリフィス状漏えい流路でのチョーク現象有無による漏えい流量式を追加し、「解説図 2-10.1 圧力比と漏えい率比の関係(実機)」に分子流とチョーク流の曲線が追加された。「解説 2-10」の「(1)低圧試験の保守性について」は、同解説に記載する出典文献¹⁴⁷から引用した漏えい流量式の解説そのものである。漏えい率試験規程 2017 の「解説図 2-10.1 圧力比と漏えい率比の関係(実機)」は、実機データのプロット位置と曲線の相関が微妙に変化していることについて、日本電気協会は「当該の圧力比と漏えい率比の図は JEAC4203-1994 で初めて掲載されており、JEAC4203-2008 まで初版のグラフが踏襲され、JEAC4203-2017 の改定においてチョーク流と分子流の解説追加に伴い excel を用いてグラフが再作成されたものです。今回、JEAC4203-1994 作成当時の曲線作成過程までは確認することができませんでした。JEAC4203-2008 の曲線を詳細に確認したところ、グラフの縦軸(漏えい率比)のスケールが若干合っておらず、曲線については正しいスケールの縦軸、プロットについては若干合っていないスケールの縦軸に従って記載されたものと推定されます。これに加え、当時の手書きのプロット径が大きいこともあり、JEAC4203-1994 以降、JEAC4203-

¹⁴⁷ U. S. Reactor Containment Technology U. S. AEC Report ORNL-NSIC-5 August 1965

2008 まで曲線とプロットが重なっていました。」としている¹⁴⁸。

本解説は絶対圧力法での低圧試験について設計圧力試験よりも漏えい率比の観点で保守性があることを示したものであるが、実機の例は設計圧力試験を実施した後に低圧試験を実施している。圧力が高い設計圧力試験で漏えい率試験を行えば、続く低圧試験で新たな漏えい箇所が生ずることはないので、漏えい率比の観点で保守性があるとするは当然といえる。フランジ締結部、グランドシール部、弁座等の増し締めが可能な部位では、分解点検後の締付力が不足していると、低圧試験で漏えいがなくても設計圧力試験では漏えいが生ずる可能性もあるので、上記保守性は成立しない。しかし、保守作業では校正済トルクレンチ等で所定の締付力が確保されているので、このような懸念は不要と判断される。なお、本解説に記載する技術的内容は、規格本文における規定内容の技術基準規則への充足性に関係しない。

(4) 適用に当たっての条件

①②③なし

4. 3. 3 A種試験の判定基準

漏えいの増加要因を考慮した余裕係数は、「2. 4. 4 判定基準」において規定している。

(1) 変更の内容（「表 4. 3. 3-1 A種試験の判定基準に関する規定内容の変更点」参照）

- ① 漏えいの増加要因を考慮した余裕係数を 0.25 から 0.2 に変更した。
- ② A種試験を空気又は窒素以外の気体で行う場合の許容漏えい率算出に係る規定及びこれに関する「解説 2-13」を削除した。
- ③ 「解説 2-12」において「b. 隔離弁の単一故障を考慮した係数」を削除し、BWR の主蒸気隔離弁及び PWR のサンプリング系弁の漏えい率の増加量を最新データで評価して劣化程度を見直し、また、末尾にプラント停止中は劣化を考慮する必要はないと追加した。

表 4. 3. 3-1 A種試験の判定基準に関する規定内容の変更点

漏えい率試験規程 2017	漏えい率試験規程 2008
<p>2. 4. 4 判定基準</p> <p>2. 4. 3 に定める試験方法に基づき実施した全体漏えい率試験により得られた平均漏えい率の 95%信頼限界（上の限界）が、漏えい増加を考慮した許容漏えい率 Lt_0 又は Lp_0 以下の場合を合格とする。</p> <p>(1) 設計圧力試験</p> <p>設計圧力試験の圧力 Pp における許容漏えい率 Lp_0 は、下記の式により算出する。</p> $Lp = Ld(Pp/Pd)^{1/2}$ $Lp_0 = Lp(1 - A_1)$ <p>(略)</p> <p>A_1 : 漏えいの増加要因を考慮した余裕係</p>	<p>2. 4. 4 判定基準</p> <p>2. 4. 3 に定める試験方法に基づき実施した全体漏えい率試験により得られた平均漏えい率の 95%信頼限界（上の限界）が、漏えい増加を考慮した許容漏えい率 Lt_0 又は Lp_0 以下の場合を合格とする。</p> <p>(1) 設計圧力試験</p> <p>設計圧力試験の圧力 Pp における許容漏えい率 Lp_0 は、下記の式により算出する。</p> $Lp = Ld(Pp/Pd)^{1/2}$ $Lp_0 = Lp(1 - A_1)$ <p>(略)</p> <p>A_1 : 漏えいの増加要因を考慮した余裕係</p>

¹⁴⁸ 日本電気協会第 66 回構造分科会資料 No. 60-6-2

<p>数 (0.2)</p> <p>(2) 低圧試験 低圧試験の圧力 P_t における許容漏えい率 L_{to} は、下記の式により算出する。</p> $L_t = L_p(P_t/P_p)$ $L_{to} = L_t(1 - A_1)$ <p>(略)</p> <p>A_1 : 漏えいの増加要因を考慮した余裕係数 (0.2)</p>	<p>数で、0.25 とする。</p> <p>A種試験を空気及び窒素以外の気体で行う場合、L_p は下記の式で算出する。</p> $L_p = L_d \left[\frac{P_p}{P_d} \right]^{1/2} \left[\frac{R_p}{R_d} \right]^{1/2}$ <p>R_d : 空気の気体定数 R_p : 試験に使用する気体の気体定数</p> <p>(2) 低圧試験 低圧試験の圧力 P_t における許容漏えい率 L_{to} は、下記の式により算出する。</p> $L_t = L_p(P_t/P_p)$ $L_{to} = L_t(1 - A_1)$ <p>(略)</p> <p>A_1 : 漏えいの増加要因を考慮した余裕係数で、0.25 とする。</p>
---	---

(2) 日本電気協会による変更の理由

- ① 漏えい率試験規程 2008 技術評価の結果に基づき見直した。
- ② 空気又は窒素以外の気体は実用的ではないので削除した。
- ③ 漏えい率試験規程 2008 技術評価書の要望事項を踏まえ見直した。また、BWR の MSIV の過去 15 年相当の漏えい率試験結果を確認し、更にこれまで除外していたデータを保守的にすべて含め、現状の運転間隔 (約 1 年) における隔離機能の劣化程度の再計算を実施した。

(3) 検討の結果

- ① 漏えいの増加要因を考慮した余裕係数を 0.25 から 0.2 に変更したことについては、「表 4.3.1-2 漏えい率試験規程 2008 技術評価書抜粋 (適用に当たっての条件)」の内容を反映したものであり、妥当と判断する。
- ② A種試験を「空気又は窒素」以外の気体で行うことはないと考えられることから、規定の削除は妥当と判断する。
- ③ 漏えい率試験規程 2008 技術評価書においては、「隔離弁の単一故障を考慮した係数」の妥当性を評価するために、解説に記載の BWR 主蒸気隔離弁の手入れ前漏えい率試験結果を用いて評価し「係数 0.05 は妥当と判断できない」とした。漏えい率試験規程 2017 は「隔離弁の単一故障を考慮した係数」に係る規定を全面削除し、隔離機能の劣化による漏えいの増加要因を考慮した余裕係数を 0.2 としている。漏えい率試験規程 2017 の「解説 2-12」は漏えい率試験規程 2008 技術評価書「5.3 日本電気協会への要望事項」において要望したもの (表 4.3.3-2 参照) の反映であり、BWR の主蒸気隔離弁及び PWR のサンプリング系弁の漏えい率の増加量を最新データで評価して劣化程度を見直したとのことである。「解説 2-12」には「なお、「0.0667」には平均+3 σ を超えるデータが存在しており、運転期間に関係なくランダムに発生していることから劣化とは別の要因と解釈できるが、これらのデータを含めて安全側に算定している。」とされており、妥当と判断する。

表 4.3.3-2 漏えい率試験規程-2008 技術評価書抜粋 (要望事項)

5.3 日本電気協会への要望事項

(1) 隔離機能の劣化を考慮した係数についての記載見直し

解説 2-12 a. 「次のプラント停止までの期間における隔離機能の劣化を考慮した係数」に関する評価は、劣化による影響と見なすことが適切でないデータを含んでいることから、記述の見直しを要望する。

(4) 変更点以外の評価

(a) 測定誤差による変動分について

「2.4.4 判定基準」においては、全体漏えい率試験で得られた平均漏えい率の上側 95% 信頼限界の値で判定すると規定しているが、「3.1.2.2 漏えい率計算式」及び「3.2.2.2 漏えい率計算式」に規定する漏えい率 (%/d) の計算式 (下記 (3.1.2) 式、(3.2.4) 式) には、測定誤差による変動分が考慮されていない。

$$L = \frac{24}{H} \left(1 - \frac{P_{m2}T_1}{P_{m1}T_2} \right) \times 100 \quad (\%/d) \quad \dots\dots\dots (3.1.2)$$

$$L = \frac{24}{H} \frac{1}{P_1} \left\{ \frac{T_1}{T_2} (\Delta P_2 + P_{v_2}) - (\Delta P_1 + P_{v_1}) \right\} \times 100 \quad (\%/d) \quad \cdot (3.2.4)$$

H: 測定開始基準時刻から各測定時刻までの経過時間

P_m: 原子炉格納容器内空気の絶対圧力 (P_m=P-P_v)

T: 原子炉格納容器内絶対温度

P: 原子炉格納容器内湿り気体の絶対圧力

P_v: 原子炉格納容器内水蒸気分圧

また、「3.1.3.1 計器計画における基本的検討確認事項」(3)及び「3.2.3.1 計器計画における基本的検討確認事項」(5)には測定精度の検討に当たって考慮すべき主要項目として、以下が規定されている。

- a) 漏えい率計算式省略による誤差
- b) 計器精度による誤差
- c) 測定計器 (基準容器を含む) 配置の不適正による誤差 (3.2.3.1 項のみ)

また、解説には測定誤差による検討結果が示されている。

- 1) 計算式の簡略化による誤差 (解説 3.1-1、解説 3.2-2)
- 2) 測定計器精度による誤差 (解説 3.1-2、解説 3.2-3)
- 3) 温度測定数による誤差 (解説 3.1-3、解説 3.2-5)
- 4) 基準容器系原子炉格納容器外配管の温度変化による誤差 (基準容器法の場合に限る。) (解説 3.2-4)

これらによる変動分の考慮について、日本電気協会は「実プラントの原子炉格納容器の漏えい率試験を基準容器法で実施した場合のいずれの誤差も解説に示す通り許容漏えい率に対して小さいことを示しており、それぞれの誤差は漏えい率には反映してい

ません。」としている¹⁴⁹。しかし、平均漏えい率の算出では回帰直線とその95%信頼限界を求めており、測定値の変動を考慮している。「解説表3.2-5.1 温度測定数による漏えい量の変化」（基準容器法での評価；A 発電所での実績による）及び「解説表3.2-5.2 温度測定数による漏えい量の変化」（絶対圧力法での評価；B 発電所での実績による）に示す平均漏えい率及び信頼限界の値に対して、「解説3.1-2 測定計器精度による誤差の検討」及び「解説3.2-3 測定計器精度による誤差の検討」に示す測定計器精度による誤差は無視できるものとはいえない。したがって、これらによる変動分を反映することを要望する。

(b) 「表3.1.1 原子炉格納容器全体漏えい率試験用標準計器仕様」の精度について

「解説3.1-2 測定計器精度による誤差の検討」には「標準的な計器を使用した場合の漏えい率誤差の計算例」として下記の値が示されている。

大気圧計測による大気圧の測定誤差： σ (Pa)=0.05hPa

水銀マンオメータ計測による原子炉格納容器内ゲージ圧力： σ (Pc)=0.1hPa

露点温度計測による水蒸気分圧： σ (Pv)= 0.01hPa

温度の測定誤差： σ (T)= 0.01K

「表3.1.1 原子炉格納容器全体漏えい率試験用標準計器仕様」に示す各測定器の精度との関係について、日本電気協会は以下に示すとおりとしている¹⁵⁰。

「表3.1.1 原子炉格納容器全体漏えい率試験用標準計器仕様」に記載の精度と「解説3.1-2 測定計器精度による誤差の検討」にて示す値は関連しているものではありません。漏えい率試験に使用している計器は、試験の特性を踏まえ計器メーカーが掲げる精度の良い計器を選定し、その計器の分解能としての誤差を評価した上で採用に至っております。

表3.1.1に示す精度については、採用した計器のメーカーが掲げる精度をJEAC4203-1974年版より記載していますが、本精度内で校正を行う際に得られる誤差は、計測結果に補正值として考慮するため解説3.1-2における誤差検討の数値としては扱っておりません。

なお、解説3.1-2の誤差検討で扱っている数値の根拠は次の通りです。

- ・ Pa : 0.05 (hPa) ⇒ 水銀気圧計として読み取れる最小目盛より設定
- ・ Pc : 0.1 (hPa) ⇒ 精密水銀マンオメータとして読み取れる最小目盛より設定
- ・ Pv : 0.01 (hPa) ⇒ 露点変換器を介して得られる露点温度から水蒸気分圧を算出する際に1/1000(少数点以下第3位)以上の表示にて数値処理を行っていますが、本誤差検討においては保守的に1/100(0.01hPa)にて誤差を設定
- ・ T : 0.01 (K) ⇒ 温度検出器にて計測された格納容器内温度は、漏えい率を評価する上での数値処理を1/100までの表示にて行っており、0.01 (K)にて誤差を設定

しかし、「表3.1.1 原子炉格納容器全体漏えい率試験用標準計器仕様」に示す標準計器仕様の精度と計測誤差の関係は一对のものであり規定と異なる精度による誤差を解説に記載するのは適切ではない。「表3.1.1 原子炉格納容器全体漏えい率試験用標準計器仕様」に示す標準計器仕様の精度の値を見直すか「解説3.1-2 測定計器制度による

¹⁴⁹ 第3回渦電流探傷試験、超音波探傷試験及び漏えい率試験に係る日本電気協会の規格の技術評価に関する検討チーム会合 参考資料3-6 1)

¹⁵⁰ 第3回渦電流探傷試験、超音波探傷試験及び漏えい率試験に係る日本電気協会の規格の技術評価に関する検討チーム会合 参考資料3-7 1)

誤差の検討]の誤差を標準計器仕様の精度に整合した値に見直すことを要望する。

(5) 適用に当たっての条件

変更点

- ① ②③なし

変更点以外

なし

(6) 要望事項

- 3.1.2.2 項及び 3.2.2.2 項に規定する漏えい率 (%/d) の計算式には、測定誤差による変動分が考慮されていない。また、3.1.3.1 項(3) 及び 3.2.3.1 項(5)には測定精度の検討に当たって考慮すべき主要項目が規定されていることも踏まえると、下記に示す解説には測定誤差による検討が示されているので、これらによる変動分を反映することを要望する。
 - 1) 解説 3.1-1 及び解説 3.2-2 に示す計算式の簡略化による誤差
 - 2) 解説 3.1-2 及び解説 3.2-3 に示す測定計器精度による誤差
 - 3) 解説 3.1-3 及び解説 3.2-5 に示す温度測定数による誤差
 - 4) 解説 3.2-4 に示す基準容器系原子炉格納容器外配管の温度変化による誤差 (基準容器法の場合に限る。)
- 「表 3.1.1 原子炉格納容器全体漏えい率試験用標準計器仕様」に示す標準計器仕様の精度の値を見直すか解説 3.1-2 の誤差を標準計器仕様の精度に整合した値に見直すことを要望する。

4. 3. 4 B種試験の試験頻度

原子炉格納容器貫通部の局部漏えい率試験 (B 種試験) の試験頻度は、「2.5.6 試験頻度」において規定している。

(1) 変更の内容 (「表 4.3.4-1 B種試験の試験頻度に関する規定内容の変更点」参照)

- ① エアロックは開閉の都度試験を行うことを原則とする規定を削除した。

表 4.3.4-1 B種試験の試験頻度に関する規定内容の変更点

漏えい率試験規程 2017	漏えい率試験規程 2008
2.5.6 試験頻度 B種試験は、プラントの定期事業者検査ごとに行うことを原則とする。ただし、定期漏えい率試験において、A種試験並びにB種及びC種試験を実施して、A種試験並びにB種及びC種試験の漏えい率が各々の判定基準を満足し、かつそれらの間に相関が認められた場合、3回の定期事業者検査の	2.5.6 試験頻度 B種試験(エアロックに対するものを除く)は、プラントの定期事業者検査ごとに行うことを原則とする。ただし、定期漏えい率試験において、A種試験並びにB種及びC種試験を実施して、A種試験並びにB種及びC種試験の漏えい率が各々の判定基準を満足し、かつそれらの間に相関が認められ

<p>うち、少なくとも1回はA種試験とし、A種試験を実施しない残りの定期事業者検査についてはB種及びC種試験を行わなければならない。</p> <p>運転中にエアロックを開閉する場合には、開閉の都度の試験は不要であるが、少なくとも、6ヵ月以内に1回試験しなければならない。</p> <p>B種試験（エアロックを除く）はA種試験をプラントの定期事業者検査時に行う場合、必ずしも行わなくてもよい。</p>	<p>た場合、3回の定期事業者検査のうち、少なくとも1回はA種試験とし、A種試験を実施しない残りの定期事業者検査についてはB種及びC種試験を行わなければならない。</p> <p><u>エアロックは開閉の都度試験を行うことを原則とする。ただし、運転中にエアロックを開閉する場合には、開閉の都度の試験は不要であるが、少なくとも、6ヵ月以内に1回試験しなければならない。</u></p> <p>B種試験（エアロックを除く）はA種試験をプラントの定期事業者検査時に行う場合、必ずしも行わなくてもよい。</p>
---	--

(2) 日本電気協会による変更の理由

- ① プラント停止期間においても、エアロックの開閉の都度試験を行うことと読めるため記載を見直した。

(3) 検討の結果

- ① エアロックはハンドル操作等により二重扉を開閉する機構を有しており、駆動部の摩耗等により締付力が低下する、シール部に異物等が混入し気密性が低下する等の劣化要因が顕在化しない限り健全性は維持される。プラント停止中においても開閉の都度試験を行うというのは過剰な要求と考えられ、削除は妥当と判断する。プラント停止時にも種々の状態が存在するので、その状態の継続期間等を考慮した詳細な規定とすることを要望する。

(4) 適用に当たっての条件

- ① なし

(5) 要望事項

- エアロックの開閉についてはプラント停止時にも種々の状態が存在するので、B種試験の試験頻度はその状態の継続期間等を考慮した詳細な規定とすることを要望する。

4. 3. 5 A種試験後の再開放

A種試験後の再開放部位に対する追加試験は、「2.8.3 A種試験後に再開放するバウンダリ部位に関する確認」において規定している。

(1) 変更の内容（「表 4.3.5-1 A種試験後の再開放に関する規定内容の変更点」参照）

- ① 格納容器バウンダリに属するフランジ締結部を開放する場合は復旧後に局部漏えい試験を実施しA種試験の結果に反映する規定を追加した。

表 4.3.5-1 A種試験後の再開放に関する規定内容の変更点

漏えい率試験規程 2017	漏えい率試験規程 2008
<p>2.8.3 A種試験後に再開放するバウンダリ部位に関する確認 A種試験終了後に原子炉格納容器バウンダリに属するフランジ締結部（マンホール、機器ハッチ等）を開放する場合は、復旧後、当該箇所の局部漏えい試験を実施し、その試験結果を加味した総合漏えい率が本規程 2.4.4 に定める許容漏えい率以下であることを確認する。</p>	<p>(新設)</p>

(2) 日本電気協会による変更の理由

- ① 漏えい率試験規程 2008 技術評価書の要望事項を踏まえ規定を追加した。

(3) 検討の結果

- ① A種試験終了後の貫通部の開放に係る規定については、漏えい率試験規程 2008 技術評価書の「5.3 日本電気協会への要望事項」において要望したものの反映であり妥当と判断する。

表 4.3.5-2 漏えい率試験規程 2008 技術評価書抜粋（要望事項）

<p>5.3 日本電気協会への要望事項 (2) A種試験後にシール部又は貫通部を開放する場合の追加試験 A種試験終了後に原子炉格納容器バウンダリを構成するシール部又は貫通部を開放する場合は、開放したシール部または貫通部の局部漏えい試験を実施し、その試験結果を加味した総合漏えい率が許容漏えい率以下であることの確認を要望する。</p>
--

(4) 適用に当たっての条件

- ① なし

4.3.6 漏えい率の回帰直線

絶対圧力法及び基準容器法の漏えい率の回帰直線の傾きの有意性評価について、「3.1.2.3 平均漏えい率及び信頼限界」の(1)傾きの検定及び「3.2.2.3 平均漏えい率及び信頼限界」の(1)傾きの検定において規定している。

(1) 変更の内容（「添付資料—1 別表2 A種試験の平均漏えい率及び信頼限界に関する規定内容の変更点参照」参照）

- ① 試験の経過時間と漏えい率の関係についての有意差検定手法を追加

(2) 日本電気協会による変更の理由

- ① 分散分析を行い、有意差検定を行うとの記載があるが、検定方法が明記されてい

いのでニーズを踏まえ具体的に明記した。

(3) 検討の結果

① 傾きの検定

漏えい率の傾きについて、分散分析を行い有意水準 5%で有意差検定を行う統計的手順が明記された。「3.1.2.3 平均漏えい率及び信頼限界」においては「有意差がなければ、経過時間に対し無関係であり、バラツキの範囲で漏えい率は0である。」と、「3.2.2.3 平均漏えい率及び信頼限界」においては「有意差がなければ試験時間に対し無関係であり、バラツキの範囲内で漏えい率は0である。」としているが、「有意差がない」とは、統計的には「有意な差があるという仮説が採択できない」ということであり、漏えい率が0であるということではない。漏えい率に有意差がないということは、%漏えい量がほぼ直線状に分布しているとは限らないということの意味するが、「3.1.4.3 測定開始基準時刻の決定」においては温度、湿度、圧力が静定し%漏えい量がほぼ直線的に変化するようになった時刻、「3.2.4.3 測定開始基準時刻の決定」においては温度及び湿度又は露点温度が静定し差圧又は%漏えい量がほぼ直線的に変化するようになった時刻をもって測定開始基準時刻と規定している。有意ではないと検定された場合は、測定開始基準時刻前の状態から何らかの変化が生じていることも考えられ、その原因を調査することや測定時間を延長するなどして統計的に信頼性のあるデータが得られるようにする必要があり、妥当ではない。したがって、「3.1.2.3 平均漏えい率及び信頼限界」の「有意差がなければ、経過時間に対し無関係であり、バラツキの範囲で漏えい率は0である。」及び「3.2.2.3 平均漏えい率及び信頼限界」の「有意差がなければ試験時間に対し無関係であり、バラツキの範囲内で漏えい率は0である。」は「有意差がないと検定された場合は測定時間を延長してデータ数を増すか、測定開始基準時刻の決定に戻り再試験を行う。」と読み替える。また、F分布検定の有意水準は5%としているが、実績を踏まえて有意水準を見直し、さらに信頼度を上げることを検討するよう要望する。

(4) 変更点以外の評価

「3.1.2.3 平均漏えい率及び信頼限界」及び「3.2.2.3 平均漏えい率及び信頼限界」に規定する漏えい量 Q の式は、回帰直線に切片を有する $Q=a+bH$ の形式である。測定開始基準時刻からの漏えい量 Q を求めるとき、測定開始時は $Q=0$ なので、 $a=0$ とした原点を通過する回帰直線 $Q=b' H$ とする方法¹⁵¹もある。日本電気協会は「測定開始時は $Q=0$ なので、最初のデータは原点上に位置します。この最初のデータが誤差やばらつきを含んでいる可能性があるため、回帰直線の切片 a を考慮しています。」としている¹⁵²。「解説 3.1-2 測定計器精度による誤差の検討」及び「解説 3.2-3 測定計器精度による誤差の検討」に記載されている誤差は測定のために発生するものであるが、測定開始時のデータのみが誤差やばらつきを含むこととなる。また、回帰分析は散布図からデータの平均

¹⁵¹ 中村永友、他 焦点をもつ回帰直線群の推定とその周辺、応用統計学 Vol. 36, No. 1 (2007), 31-50

¹⁵² 第3回渦電流探傷試験、超音波探傷試験及び漏えい率試験に係る日本電気協会の規格の技術評価に関する検討チーム会合 参考資料 3-6 2)

値、回帰直線及びその信頼曲線（平均値から離れると信頼幅が大きくなる）を求められるが、漏えい率試験は経過時間に対する%漏えい量から漏えい率を求めており、%漏えい量の平均値を求めることに意味はない。信頼曲線も測定回数の増加に応じて信頼幅が収束していくと推定される。

「解説表 3.2-5.1 温度測定数による漏えい量の変化」（基準容器法での評価；A 発電所での実績による）及び「解説表 3.2-5.1 温度測定数による漏えい量の変化」（絶対圧力法での評価；B 発電所での実績による）に示す温度計 23 個使用の場合の漏えい量(%)について、切片を有する回帰分析と原点を通過する回帰分析を行った結果を「図 4.3.6-1 基準容器法での評価」及び「図 4.3.6-2 絶対圧力法での評価」に示す。いずれも切片の値は+側を示している。「3.1.2.3 平均漏えい率及び信頼限界」及び「3.2.2.3 平均漏えい率及び信頼限界」に規定する平均漏えい率及び信頼限界の式は、原点を通過する回帰直線 $Q=b'H$ に誤差を加味した式となるよう検討することを要望する。

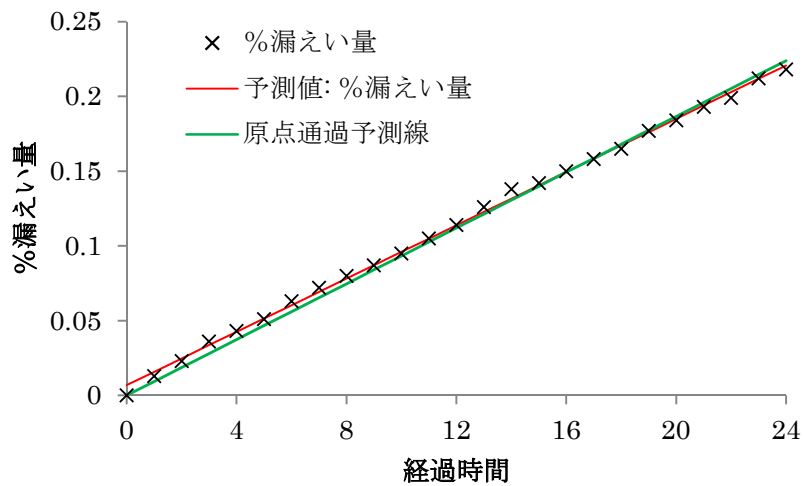


図 4.3.6-1 基準容器法での評価¹⁵³

¹⁵³ 「解説表 3.2-5.1 温度測定数による漏えい量の変化」（基準容器法での評価；A 発電所での実績による）を元に作成

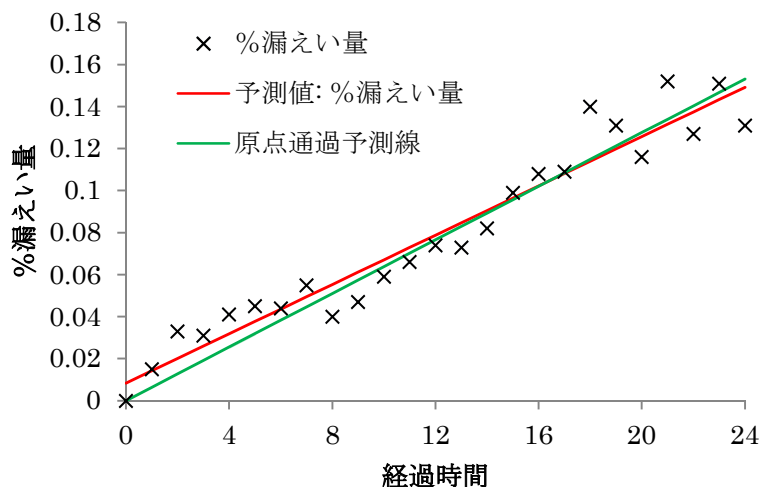


図 4.3.6-2 絶対圧力法での評価¹⁵⁴

(5) 適用に当たっての条件

変更点

①

読み替える規定	読み替えられる字句	読み替える字句
3.1.2.3 平均漏えい率及び信頼限界 (1) 傾きの検定	有意差がなければ、経過時間に対し無関係であり、バラツキの範囲で漏えい率は0である。	有意差がないと検定された場合は測定時間を延長してデータ数を増すか、測定開始基準時刻の決定に戻り再試験を行う。
3.2.2.3 平均漏えい率及び信頼限界 (1) 傾きの検定	有意差がなければ試験時間に対し無関係であり、バラツキの範囲内で漏えい率は0である。	有意差がないと検定された場合は測定時間を延長してデータ数を増すか、測定開始基準時刻の決定に戻り再試験を行う。

変更点以外

なし

(6) 要望事項

- 傾きの検定において、F分布検定の有意水準は5%としているが、実績を踏まえて有意水準を見直し、さらに信頼度を上げることを検討するよう要望する。
- 「3.1.2.3 平均漏えい率及び信頼限界」項及び「3.2.2.3 項平均漏えい率及び信頼限界」に規定する平均漏えい率及び信頼限界の式は、原点を通過する回帰直線 $Q=b'H$ に誤差を加味した式となるよう検討することを要望する。

¹⁵⁴ 「解説表 3.2-5.1 温度測定数による漏えい量の変化」(絶対圧力法での評価；B発電所での実績による)を元に作成

4. 3. 7 測定装置の配置

基準容器法の測定装置の配置については、「3. 2. 3. 3 測定装置の配置」及び「解説 3. 2-4 基準容器系原子炉格納容器外配管に対する検討」において規定している。

(1) 変更の内容（「添付資料—1 別表 3 基準容器系原子炉格納容器外配管の影響に関する解説内容の変更点」参照）

① 「解説 3. 2-4 基準容器系原子炉格納容器外配管に対する検討」に基準容器系原子炉格納容器外配管に対する影響の評価式を詳細に記載した。

(2) 日本電気協会による変更の理由

① ニーズを踏まえ、原子炉格納容器内温度変化にも対応した評価について記載した。

(3) 検討の結果

① 漏えい率試験規程 2008 の「解説 3. 2-4 基準容器系原子炉格納容器外配管に対する検討」は、原子炉格納容器内温度が一定として、基準容器系原子炉格納容器外配管に対する影響の評価式であったが、漏えい率試験規程 2017 は、原子炉格納容器内温度変化にも対応した評価式にしたものである。測定誤差を考慮する観点から評価式を充実させたことは妥当と判断する。

なお、「原子炉格納容器外配管の容積が大きく温度変化の影響を受けるおそれがある場合は、保温を布設し温度影響を緩和してもよい。」としているが、保温材は外側の急激な温度変化に対して緩和する効果を有しているが長時間温度を一定に保つ効果は期待できないため、冬期の夜間等周辺温度変化が大きい場合は、原子炉格納容器外配管の周辺温度を一定に保つ工夫が必要である。

(4) 適用に当たっての条件

① なし

4. 3. 8 試験中の原子炉格納容器内の状態変化

絶対圧力法の試験中の状態変化の確認方法は、「3. 1. 4. 4 測定系の妥当性の確認」及び「解説 3. 1-5」において規定している。

(1) 変更の内容（「添付資料—1 別表 4 測定系の妥当性確認に関する規定内容の変更点」参照）

① 測定中の圧力、温度の変化分が満足すべき関係式の規定を削除し、空気重量変化、露点温度、圧力及び温度をグラフに図示する規定に変更した。

(2) 日本電気協会による変更の理由

① 漏えい率試験規程 2008 発行以降の有識者コメントを踏まえ、「3. 2. 4. 4 測定系の妥当性の確認」に準じて記載内容を適正化した。

(3) 検討の結果

- ① 漏えい率試験規程 2008 の測定系の妥当性確認方法は、Boyle-Charles の法則に基づき一定の漏えい率を前提とした圧力と温度の変化分 ΔP_m 、 ΔT が次式を満足し、「解説 3.1-5」の「解説図 3.1-5.1 漏えい率試験測定系確認」に示す図の作成を要求していた。

$$\Delta P_m = \frac{P_{m1}}{T_1} \left[1 - \frac{q}{G_1} H \right] \Delta T + \frac{q}{G_1} H P_{m1}$$

漏えい率試験規程 2017 では、空気重量変化 P_m/T 、露点温度 θ_D 、圧力 P_m 及び温度 θ をグラフにプロットすることに変更し、「解説 3.1-5」において「Boyle-Charles の法則を用い、時間の P_m/T (空気重量変化) の値をグラフにプロットし、計算値推移を監視する。」としている。日本電気協会は「上記の値はプラント毎の特性を持ったバウンダリ状態に応じて示されるものであること、並びに傾向監視を目的としていることから、特に判断基準は設けていません。」としている¹⁵⁵。しかし、原子炉格納容器内空気の絶対圧力 P_m を原子炉格納容器内絶対温度 T で除した P_m/T の値のみでは、無漏えいの場合の Boyle-Charles の法則との関係が監視できるものの、一定の漏えい率を前提とした監視は困難であることから妥当ではない。したがって、漏えい率試験規程 2017 の「3.1.4.4 測定系の妥当性の確認」は、漏えい率試験規程 2008 の「3.1.4.4 測定系の妥当性の確認」に読み替える。また、測定系の妥当性の確認方法として、一定の漏えい率を前提とした監視の方法を具体的に規定することを要望する。

(4) 変更点以外の評価

- (a) 「3.1.4.4 測定系の妥当性の確認」及び「3.2.4.4 測定系の妥当性の確認」の前段階として、「3.1.4.3 測定開始基準時刻の決定」及び「3.2.4.3 測定開始基準時刻の決定」には、昇圧完了後静定させて「図 3.1.5 漏えい率試験結果」又は「図 3.2.5 漏えい率試験結果」に示すように、%漏えい量がほぼ直線的に変化するようになった時刻を測定開始基準時刻とすると規定している。しかし、「図 3.1.5 漏えい率試験結果」及び「図 3.2.5 漏えい率試験結果」の静定時間の%漏えい量変化を見ると、データ数が 5 点のみであり、初めの 2 点が下降しているため直線的に変化していると図で判断するのは困難である。日本電気協会は「漏えい率試験を行う前の静定は、実態として 5 点のみではなく、10 時間～15 時間に渡って静定を行っており、その経過を確認の上で、安定したと判断できる時間を起点として、漏えい率試験を開始しています。例で示すグラフは、試験開始 2～3 点目のデータとして、安定している判断となっているものであり、試験結果の図として特に問題はないと考えているが、次回の規格改定時にはより適切な図に改定することを予定しています。」としている¹⁵⁶。「図 3.1.5 漏えい率試験結果」及び「図 3.2.5 漏えい率試験結果」は、適切な図に差し替えるか、又は同図の静定時間内の%漏えい量の変化で直線的と判断できる根拠を解説に記載

¹⁵⁵ 第 3 回渦電流探傷試験、超音波探傷試験及び漏えい率試験に係る日本電気協会の規格の技術評価に関する検討チーム会合 参考資料 3-6 3)

¹⁵⁶ 第 3 回渦電流探傷試験、超音波探傷試験及び漏えい率試験に係る日本電気協会の規格の技術評価に関する検討チーム会合 参考資料 3-6 4)

することを要望する。

(b) 基準容器法の場合の「3.2.4.4 測定系の妥当性の確認」において、「試験中の漏えい率が正常に測定されていることをチェックする目的で、試験開始時点よりの%漏えい量、平均温度、蒸気圧及び差圧をグラフにプロットする。」と規定しているが、対応する図が本文及び解説に記載されていない。日本電気協会は「各測定結果プロット図の例を以下に示す。プロット結果より、前後のデータを比較することで時系列データのばらつきに特異な変化がないことを確認することで妥当性を確認している。」としている¹⁵⁷。提示されたプロット図（「図 4.3.8-1 %漏えい量測定結果」、「図 4.3.8-2 平均温度測定結果図」、「図 4.3.8-3 平均蒸気圧測定結果」及び「図 4.3.8-4 差圧測定結果」参照）は測定項目単体ごとの、特異な変化が確認されなかった事例のものである。しかし、「図 3.1.6 全体漏えい率試験結果」の下半分に示す絶対圧力法の場合の漏えい率試験測定系確認のプロット図は、各測定項目がまとめてプロットされ、変化がある曲線で表示されている。絶対圧力法と基準容器法の規定の整合を図る観点から、「3.2.4.4 測定系の妥当性の確認」の「試験開始時点よりの%漏えい量、平均温度、蒸気圧及び差圧をグラフにプロットする。」に対応した図を追加することを要望する。また、「3.2.4.4 測定系の妥当性の確認」において「解説 3.2-1 に示す P' /T の関係をプロットする。」と規定しているが、本文に記載された内容は規定の一部となることから「解説 3.2-1 本方案による基準容器法を用いる場合における基本的検討確認事項」は本文に移行することを要望する。

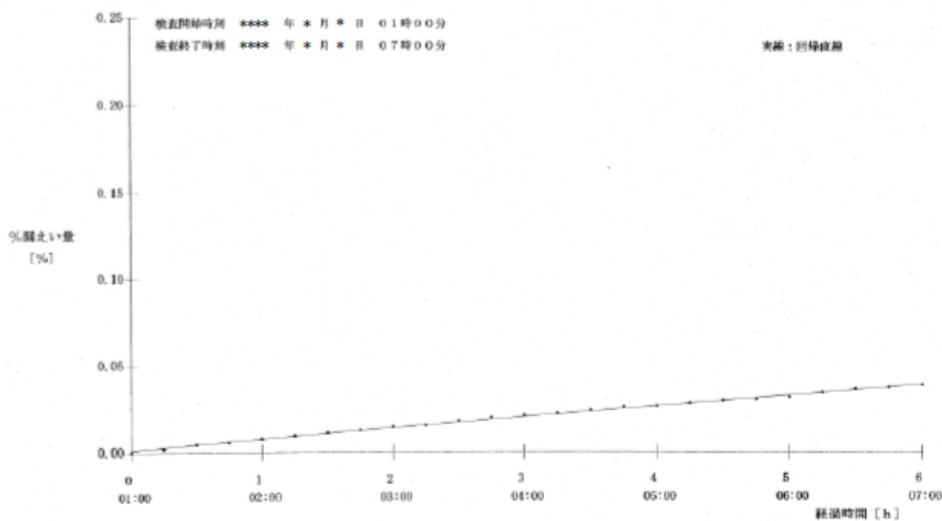


図 4.3.8-1 %漏えい量測定結果

¹⁵⁷第3回渦電流探傷試験、超音波探傷試験及び漏えい率試験に係る日本電気協会の規格の技術評価に関する検討チーム会合 参考資料3-6 5)

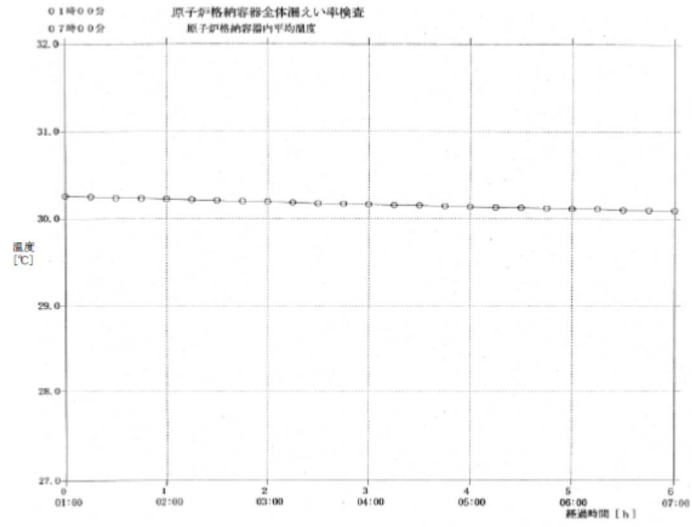


図 4.3.8-2 平均温度測定結果

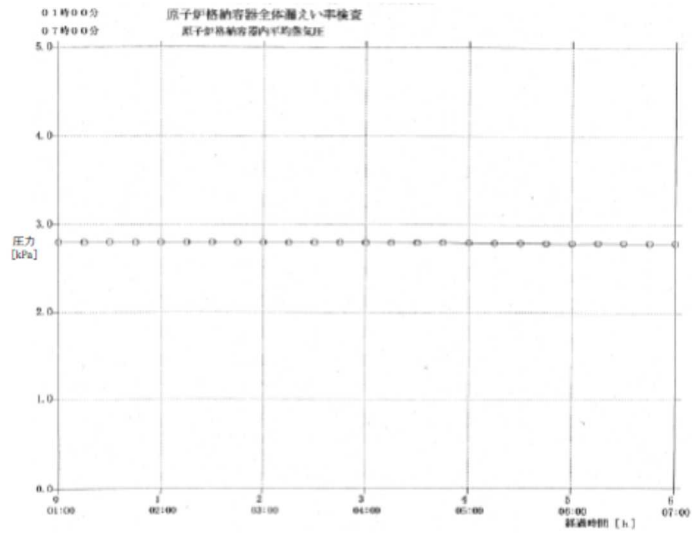


図 4.3.8-3 平均蒸気圧測定結果

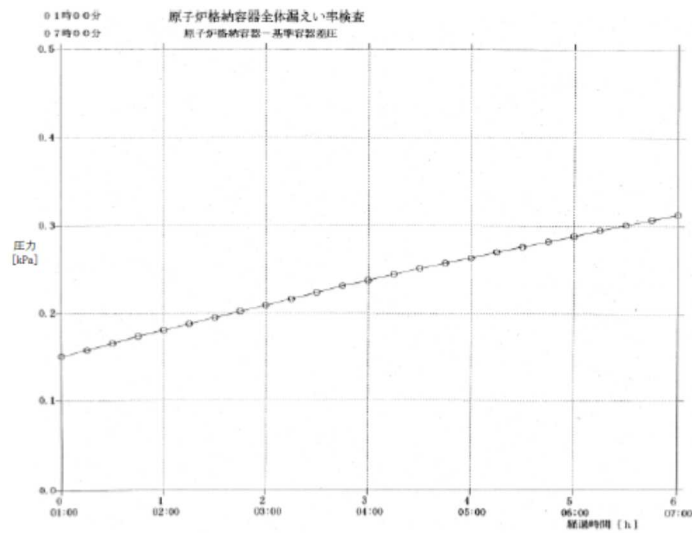


図 4.3.8-4 差圧測定結果

(5) 適用に当たっての条件

変更点

①

読み替える規定	読み替えられる字句	読み替える字句
3.1.4.4 測定系の妥当性の確認	試験中の原子炉格納容器内状態変化の確認と併せ、漏えい率が正常に測定されていることをチェックする目的で、試験開始時点よりの空気重量変化 P_m/T 、露点温度 θ_D (°C)、圧力 P_m (hPa[abs])、温度 θ (°C) をグラフにプロットする。	全体漏えい率試験中の原子炉格納容器内の状態は、容器からの漏えいの有無にかかわらず、Boyle-Charles の法則により温度、圧力の間には相関関係が成立する。したがって、試験開始時点と任意時刻との圧力、温度の変化分 $\Delta P_m = P_{m1} - P_{m2}$ 、 $\Delta T = T_1 - T_2$ の関係は次式を満足しなければならない。 $\Delta P_m = \frac{P_{m1}}{T_1} \left[1 - \frac{q}{G_1} H \right] \Delta T + \frac{q}{G_1} H P_{m1}$ …(3.1.7) ただし、 $G_1 = \gamma_1 V \quad \gamma_1 = \frac{P_{m1}}{RT_1} \quad G_2 = G_1 - \Delta G$ $\Delta G = qH$

変更点以外

なし

(6) 要望事項

- 「図 3.1.5 漏えい率試験結果」及び「図 3.2.5 漏えい率試験結果」は、適切な図に差し替えるか、又は同図の静定時間内の%漏えい量の変化で直線的と判断できる根拠を解説に記載することを要望する。
- 「3.2.4.4 測定系の妥当性の確認」の「試験開始時点よりの%漏えい量、平均温度、蒸気圧及び差圧をグラフにプロットする。」に対応した図を追加することを要望する。
- 「3.2.4.4 測定系の妥当性の確認」には「解説 3.2-1 に示す P'/T の関係をプロットする。」と規定しているが、本文に記載された内容は規定の一部となることから「解説 3.2-1 本方案による基準容器法を用いる場合における基本的検討確認事項」は本文に移行することを要望する。

4.3.9 データ処理

絶対圧力法のデータ処理方法については、「3.1.4.5 データ処理」及び「解説 3.1-6」において規定している。

(1) 変更の内容(「添付資料—1 別表 5 データ処理に関する規定内容の変更点」参照)

- ① 器差補正を行う測定項目に原子炉格納容器内絶対圧力を追加した。
- ② 試験結果を示す「図 3.1.6 全体漏えい率試験結果」から「漏えい率試験測定系確認」の散布図を削除し、空気重量変化、露点温度、圧力及び温度を示す散布図の題目を「原子炉格納容器内状態変化」から「漏えい率試験測定系確認」に変更した。

- ③ (注 1)において、大気圧計及び原子炉格納容器内圧力計の値に「圧力計読み値」を追加した。
- ④ (注 1)において、「図 3.1.6 の作成にあたっては計測した原子炉格納容器内圧力に基づき原子炉格納容器内絶対圧力(hPa[abs])を算出する」規定を追加し、「図 3.1.6 全体漏えい率試験結果」の「漏えい率試験測定系確認」の散布図において、Pm の用語説明で「圧力」を「空気の絶対圧力」に変更した。
- ⑤ 「解説 3.1-6」にクォーツマンメータ、精密水銀気圧計及び精密水銀マンメータの器差補正方法を追加した。

解説 3.1-6

クォーツマンメータ、精密水銀気圧計及び精密水銀マンメータの器差補正方法は下記のとおりである。

(1) クォーツマンメータ

校正結果のうち、実際の試験圧力近傍の校正基準圧力(2点)から線形補間により、実際の試験圧力における器差を算出し、加算する。

(2) 精密水銀気圧計

気象庁長官登録検定機関の検定証書に記載されている補正値を加算する。

(3) 精密水銀マンメータ

校正結果のうち、実際の試験圧力近傍の校正基準圧力(2点)から線形補間により、実際の試験圧力における器差を算出し、加算する。

(2) 日本電気協会による変更の理由

- ① 漏えい率試験規程 2008 発行以降の有識者コメントを踏まえ追加した。
- ② 漏えい率試験規程 2008 発行以降の有識者コメント(測定系の妥当性を判断するにあたり、漏えい率試験規程 2008 の「図 3.1.6 全体漏えい率試験結果」の右下図には具体的な判断基準がない。判断するには時系列が必要。)を踏まえ、原子炉格納容器内状態変化図(左下図)の Pm/T 図で、測定系妥当性を確認できることから、漏えい率試験測定系確認図(右下図)を削除した。
- ③ 記載の適正化。
- ④ 記載の適正化。
- ⑤ 漏えい率試験規程 2008 発行以降の有識者コメントを踏まえ器差補正の方法を解説に追加した。

(3) 検討の結果

- ① 原子炉格納容器内絶対圧力は器差補正を行うことを明確化したものであり、妥当と判断する。
- ② 「図 3.1.6 全体漏えい率試験結果」の変更は、前出の 4.3.8 (1) ①の変更を反映したものである。4.3.8 (3) ①の評価と同様であり、妥当ではない。したがって、漏えい率試験規程 2017 の「図 3.1.6 全体漏えい率試験結果」は漏えい率試験規程 2008 の「図 3.1.6 全体漏えい率試験結果」に読み替える。
- ③④ 記載の適正化であり妥当と判断する。

- ⑤ クォーツマノメータ、精密水銀気圧計、及び精密水銀マノメータの器差補正方法を明確化したものであり、妥当と判断する。なお、校正データがヒステリシスを示す場合の器差補正方法について、日本電気協会は次のように行うとしている¹⁵⁸。

メーカー校正データのうち昇圧過程及び降圧過程の同じ試験圧力における2つの表示値の平均値と校正基準圧力（真値）との誤差を補正值として算出する。【表-1 参照】実際の試験圧力（表示値）に器差補正值を考慮する際、試験圧力（表示値）近傍の校正基準圧力（真値）に対する補正值（2点）から線形補間により算出した値を加算する。

表-1 補正值算出方法

(メーカー校正データ)

step	基準圧力(hPa.abs)	測定値(hPa.abs)	
	校正基準圧力(真値)	表示値	
1	A	A'	↑ 昇圧過程
2	B	B'	
3	C	C'	
4	D	D'	
5	E	E'	
6	F	F'	
7	G	G'	
8	F	F''	↓ 降圧過程
9	E	E''	
10	D	D''	
11	C	C''	
12	B	B''	
13	A	A''	

(補正值表)

step	基準圧力(hPa.abs)	測定値(hPa.abs)	補正值(hPa)
	① 校正基準圧力(真値)	② 表示値(平均値)	①-②
1&13	A	(A'+A'')/2	A-(A'+A'')/2
2&12	B	(B'+B'')/2	B-(B'+B'')/2
3&11	C	(C'+C'')/2	C-(C'+C'')/2
4&10	D	(D'+D'')/2	D-(D'+D'')/2
5&9	E	(E'+E'')/2	E-(E'+E'')/2
6&8	F	(F'+F'')/2	F-(F'+F'')/2
7	G	G'	G-G'

圧力計の器差については、降圧時の読みが昇圧時の読みと同じ又はより大きな値で

¹⁵⁸ 第2回渦電流探傷試験、超音波探傷試験及び漏えい率試験に係る日本電気協会の規格の技術評価に関する検討チーム会合 資料2-5 (1)

あって、ヒステリシス差が「表 3.1.1 原子炉格納容器全体漏えい率試験用標準計器仕様」に規定する精度及び実際に使用する計器の精度を超えないことが要求される。校正曲線の引き方については、「JIS B 7547-1 圧力計の特性試験方法及び校正方法—第 1 部：一般用」2020 年版（以下「JIS B 7547-1:2020」という。）によると、校正曲線を「昇圧校正曲線と降圧校正曲線との平均値を結ぶ曲線」と規定している。日本電気協会が行うヒステリシスについての器差補正の方法は校正曲線の作成方法が規定されていないことは妥当ではない。したがって、「3.1.4.6 計器の校正及び試験」の「(2)測定計の調整」及び「3.2.4.6 計器の校正及び試験」の「(2)温度、湿度及び圧力測定系」の末尾に「圧力計の校正曲線の作成方法については「JIS B 7547-1:2020 圧力計の特性試験方法及び校正方法—第 1 部：一般用」によること。」を追加する。

(4) 変更点以外の評価

(a) 「温度補正後の圧力」 P' の補正式について

「3.1.4.5 データ処理」における温度補正後の圧力の規定を以下に示す。

$$P' : \text{温度補正後の圧力} \quad P' = P_r \left(1 - \frac{0.0001638t_b}{1+0.0001823t_b} \right) \text{ (hPa)} \quad (\text{注1})$$

P_r : 圧力計読み値 (hPa) (注1)

t_b : 圧力計付着温度計の読み値 (°C)

(注1) 大気圧の場合は圧力計読み値が絶対圧力 (hPa[abs])、原子炉格納容器内圧力の場合は圧力計読み値がゲージ圧力 (hPa[gage]) を使用する場合が多いことから単位に注意する。

なお、図 3.1.6 の作成にあたっては計測した原子炉格納容器内圧力に基づき原子炉格納容器内絶対圧力 (hPa[abs]) を算出する。

上記補正式の根拠について、日本電気協会は以下のようにしている。

参考文献（「気象観測の手引き」気象庁、平成 10 年 9 月）に基づく展開を以下に示す。
水銀の体積膨張係数を μ 、管（尺度）の線膨張係数を λ とすると、読み取り値に対する「温度補正值」 C_t は

$$C_t = -P_r \cdot \frac{(\mu - \lambda)t_b}{1 + \mu t_b}$$

よって、温度補正後の圧力は

$$P' = P_r + C_t = P_r - P_r \cdot \frac{(\mu - \lambda)t_b}{1 + \mu t_b} = P_r \left(1 - \frac{(\mu - \lambda)t_b}{1 + \mu t_b} \right)$$

水銀の体積膨張係数 $\mu = 0.0001823$
管（尺度）の線膨張係数 $\lambda = 0.0000185$
の値を用いると、以下の式となる。

$$P' = P_r \left(1 - \frac{(0.0001823 - 0.0000185)t_b}{1 + 0.0001823t_b} \right) = P_r \left(1 - \frac{0.0001638t_b}{1 + 0.0001823t_b} \right)$$

なお、参考文献においては、水銀の体積膨張係数 $\mu = 0.0001818$ 、管（尺度）の線膨張係数 $\lambda = 0.0000184$ が示されており、JEAC4203 に記載の数値との違いがあります。JEAC4203-1974 に記載した当時、何らかの文献に基づき記載されたものと推定されますが、その根拠となる文献については現状確認できません。しかしながら、全体漏えい率試験の特性として、試験開始 0 時間目の計測した CV 内絶対圧力を起点とし、経過時間毎に計測した圧力差より漏えい量を評価するため、文献間の数値の違いに伴う試験への影響は極めて小さいものと考えます。

参考に精密水銀気圧計及び精密水銀マンノメータを使用した測定時のサンプルデータに基づき、3.1.4.5 データ処理における圧力計算式にて、気象庁参考文献に基づく膨張係数に置き換えた場合の数値への影響確認結果を「添付資料-4 絶対圧力法でのデータ処理における圧力についての温度による補正方法の違いによる比較」に示します。

JEAC4203 記載の膨張係数を気象庁の膨張係数に置き換えた場合、 ΔP_m の数値の差は $0.61719 - 0.61716 = 0.00003$ (hPa) 程度であり、試験結果に影響のあるものではありません。¹⁵⁹

試験結果に影響がないとしても、技術的根拠が確認できない場合には、その妥当性を確認し、必要に応じて見直しを行うことを要望する。

なお、日本電気協会は「現在、国内に精密水銀気圧計及び精密水銀マンノメータを採用しているプラントはない。」（規程改定時には存在）としている¹⁶⁰。技術評価実施の時点において規程に技術評価不要の部分が存在する場合については、あらかじめ説明するべきであった。

圧力計等は技術進歩により器差補正が不要なくらい十分な精度が得られる高精度のものが存在しており、標準計器仕様について見直すことを要望する。

標準計器仕様について「表 3.1.1 原子炉格納容器全体漏えい率試験用標準計器仕様」には、大気圧測定のための標準計器として精密水銀気圧計が、原子炉格納容器内圧力測定のための標準計器として精密水銀マンノメータが記載されているが、現在、国内に精密水銀気圧計及び精密水銀マンノメータを採用しているプラントはないとのことである。規格の改訂時には、その時の標準となる計器に変更する等、規格における表や図の更新を適切に行うよう要望する。

- (b) 原子炉格納容器内温度、露点温度については器差補正を行い、加重平均により測定時刻ごとの平均値を算出すると規定している。加重平均の方法について日本電気協会は「PWR 原子炉格納容器内は体積が大きく、エリア毎の温度差も大きくなる場合がある。このため温度計測は、格納容器を高さ方向に仮想断面にてブロック分割 (B1~B9) させ、分割断面毎に温度計測を行っています。また、格納容器内には様々な設備が存在しており、分割断面毎に空間の欠損を考慮した体積（自由体積）から加重係数（格納容器全体を 1 とし、各ブロック毎に割り振った係数）を算出し、この数値を計測した値に積算し、

¹⁵⁹ 第 3 回渦電流探傷試験、超音波探傷試験及び漏えい率試験に係る日本電気協会の規格の技術評価に関する検討チーム会合 参考資料 3-6 (6)

¹⁶⁰ 第 2 回渦電流探傷試験、超音波探傷試験及び漏えい率試験に係る日本電気協会の規格の技術評価に関する検討チーム会合 資料 2-5 (1)

最終的な評価用の加重平均を算出しています。(下記の集計表参照) なお、規格の「図 3.1.2 温度検出器及び露点検出器の配置例」にて示す格納容器中央部の原子炉容器下部は、温度計取付位置としていません。図中 EL. -6.15 断面にて示す通り、当該ブロック (B9) において、空間容積の割合から B9 ブロック全体として原子炉容器下部の影響は小さいため、現状計測している箇所の温度にて B9 ブロックの平均温度としては問題なく計測出来ているものと考えます。」としている¹⁶¹。

(温度計測結果(加重平均)集計表)						
ブロック (B)	温度計 (No)	補正後温度	ブロック温度	加重係数 k_i	$\theta_{k'} = \theta_k \times k_i$	加重平均 $\theta_m = \sum \theta_{k'}$ (°C)
		θ_j (°C)	$\theta_k = \sum \theta_j / n$ (°C)			
1	1	*	*	*	*	*
	2	*				
	3	*				
	4	*				
2	5	*	*	*	*	
	6	*				
	7	*				
	8	*				
:	:	:	:	:	:	
9	33	*	*	*	*	
	34	*				
	35	*				
	36	*				

(露点温度(水蒸気分圧)計測結果集計表)					
ブロック (B)	露点温度	水蒸気分圧	加重係数 K_i	$P_{vj} = P_{vi} \times K_i$	加重平均 $P_v = \sum P_{vj}$
	θ_i (°C)	P_{vi} (hPa)			
1	*	*	*	*	*
2	*	*	*	*	
:	:	:	:	:	
9	*	*	*	*	

これは「3.2.4.5 データ処理」に規定する基準容器法の加重調和平均の方法と同様であり、妥当と判断する。なお、「解説 3.1-3 温度検出器個数及び配置検討」にブロック数と温度検出器個数/ブロックの根拠が記載されているが、1ブロック内の温度分布がほぼ均一であることが前提であるので、高さ方向の温度分布に比べて円周方向の温度分布はほぼ均一な結果が得られているか「3.1.4.4 測定計の妥当性確認」において確認するよう規定することを要望する。

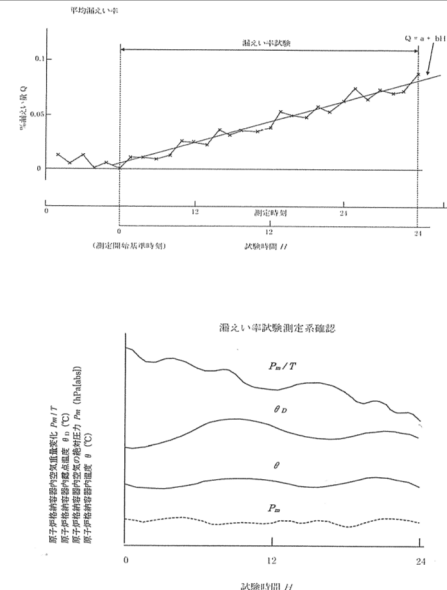
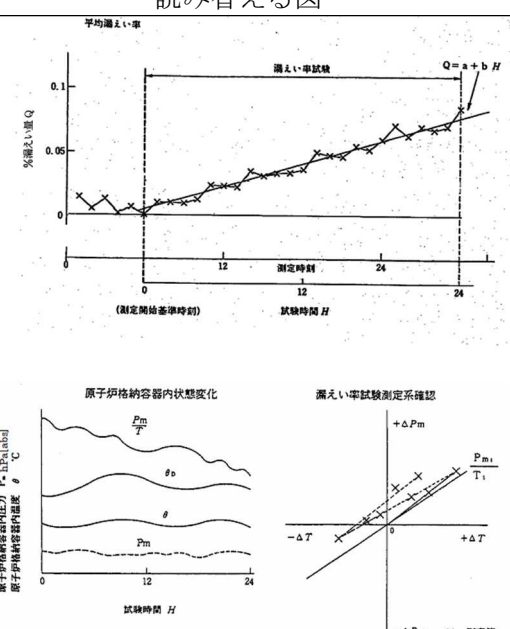
¹⁶¹第3回渦電流探傷試験、超音波探傷試験及び漏えい率試験に係る日本電気協会の規格の技術評価に関する検討チーム会合 参考資料3-6 7)

(5) 適用に当たっての条件

変更点

①③④なし

②

読み替える規定	読み替えられる図
<p>図 3.1.6 全体漏えい率試験結果</p>	 <p>図 3.1.6 全体漏えい率試験結果</p>
	<p>読み替える図</p>  <p>図 3.1.6 全体漏えい率試験結果</p>

⑤

読み替える規定	読み替えられる字句	読み替える字句
3.1.4.6 計器の校正及び試験 (2)測定計の調整	温度検出器，露点検出器及び圧力計は，あらかじめ試験に際して使用する範囲についての校正を実施しておくこと。	温度検出器，露点検出器及び圧力計は，あらかじめ試験に際して使用する範囲についての校正を実施しておくこと。 <u>圧力計の校正曲線の作成方法については「JIS B 7547-1:2020 圧力計の特性試験方法及び校正方法—第1部：一般用」によること。</u>
3.2.4.6 計器の校正及び試験 (2)温度，湿度及び圧力測定系	なお，温度検出器，露点検出器及び圧力検出器はあらかじめ校正しておくこと。	なお，温度検出器，露点検出器及び圧力検出器はあらかじめ校正しておくこと。 <u>圧力検出器の校正曲線の作成方法については「JIS B 7547-1:2020 圧力計の特性試験方法及び校正方法—第1部：一般用」によること。</u>

変更点以外

なし

(6) 要望事項

- 試験結果に影響がないとしても、技術的根拠が確認できない場合には、その妥当性を確認し、必要に応じて見直しを行うことを要望する。
- 「表 3.1.1 原子炉格納容器全体漏えい率試験用標準計器仕様」、「表 3.2.1 原子炉格納容器全体漏えい率試験用標準計器仕様（その1）」及び「表 3.2.2 原子炉格納容器全体漏えい率試験用標準計器仕様（その2）」の全体漏えい率試験用標準計器仕様に記載する圧力計等は技術進歩により器差補正が不要なくらい十分な精度が得られる高精度のものが存在しており、仕様について見直すことを要望する。
- 規格の改訂時には、その時の標準となる計器に変更する等、規格における表や図の更新を適切に行うよう要望する。
- 「3.1.4.4 測定計の妥当性確認」において、高さ方向の温度分布に比べて円周方向の温度分布はほぼ均一な結果が得られているか確認するよう規定することを要望する。

4. 3. 10 C種試験の除外例

原子炉格納容器隔離弁の試験範囲は「4.4.1 試験範囲」に規定しており、除外可能な弁を「表 4.4.1 C種試験の除外例」において規定している。

- (1) 変更の内容（「添付資料—2 変更点一覧 3.」のNo.32 及びNo.33 参照）

- ① 「表 4.4.1 C種試験の除外例(1/8)」の「JEAC 4602 の原子炉格納容器バウンダリの範囲」の凡例に(6)圧力開放板を追加し、「表 4.4.1 C種試験の除外例(8/8)」に図番 6 として圧力開放板を設けた配管 2 例を追加し C種試験対象であることを記載した。

(2) 日本電気協会による変更の理由

- ① 原子炉冷却材圧力バウンダリ、原子炉格納容器バウンダリの範囲を定める規程 2016 年版（以下「原子炉格納容器バウンダリ等の範囲規程 2016」という。）に「図番 6」として、圧力開放板が設けられた場合のバウンダリ範囲図が追加となったことから、これに対応する項目を追加した。

(3) 検討の結果

- ① 技術基準規則第 44 条第 2 号ロ（3）において、「配管に圧力開放板を適切に設ける場合には、原子炉格納容器の内側又は外側に通常時において閉止された一つの隔離弁を設けること。」と規定されており、圧力開放板を設けた配管を C種試験の対象としたことはこれに整合しており、妥当と判断する。

(4) 変更点以外の評価

エアロック漏えい率試験等の局部漏えい率試験の概念図例（「図 4.4.1 エアロック漏えい率試験概念図例」、「図 4.4.2 機器搬入口漏えい率試験概念図例」、「図 4.4.3 配管貫通部漏えい率試験概念図例（伸縮式配管貫通部）」、「図 4.4.4 配管貫通部漏えい率試験概念図例（貫通配管閉止フランジ部）」、「図 4.4.5 電気配線用貫通部漏えい率試験概念図例」、「図 4.4.6 原子炉格納容器主フランジ漏えい率試験概念図例」及び「図 4.4.7 原子炉格納容器隔離弁漏えい率試験概念図例」）には試験用加圧ラインに係る本設と仮設が混在して示されている。日本電気協会は「本設と仮設の区別は各プラントによっても異なるケースが想定されることから、明確に示していませんが、仮設の範囲は原子炉格納容器バウンダリには含まれません。なお、図 4.4.1～図 4.4.7 にて示すバウンダリ範囲は「添付資料－5 漏えい率試験規程 2017 図 4.4.1～図 4.4.7 にて示すバウンダリ範囲」に示す通りとなります。

なお、仮設材撤去後は、試験終了後に確立された施工手順に従いプラグ、フランジ等により閉止されるため、閉止部からの漏えい量は無視できるものと考え、健全性の確認は必要ないと判断しています。¹⁶² 全体漏えい率試験に使用した試験装置については弁の閉止により原子炉格納容器と試験装置とを切り離すことができるので、その行為をあえて規定する必要はないと考えるが、局部漏えい率試験に使用した仮設材（加圧・計測ライン）については、仮設材撤去後に本設材（閉止蓋、閉止栓）を取り付け、復旧する必要があるため、耐圧バウンダリとしての健全性が確保できるよう手順を明確にすることを要望する。

¹⁶²第 3 回渦電流探傷試験、超音波探傷試験及び漏えい率試験に係る日本電気協会の規格の技術評価に関する検討チーム会合 参考資料 3－6 8)

(5) 適用に当たっての条件

変更点

① なし

変更点以外

なし

(6) 要望事項

- 局部漏えい率試験に使用した仮設材（加圧・計測ライン）については、仮設材撤去後に本設材（閉止蓋、閉止栓）を取り付け、復旧する必要があるため、耐圧バウンダリとしての健全性が確保できるよう手順を明確にすることを要望する。

4. 3. 1 1 原子炉格納容器バウンダリ

「原子炉格納容器バウンダリ」は「1.4 用語の定義」(1)において、原子炉格納容器バウンダリ等の範囲規程 2016 を引用し、「解説 1-1」において同規程の「解説-3」の具体例を記載している。用語の定義については本来技術評価の対象ではないが、技術基準規則を反映してバウンダリ図の例示に圧力開放板が追加されているため評価した。

(1) 変更の内容（「表 4.3.3-1 A種試験の判定基準に関する規定内容の変更点」参照）

- ① 引用規程を原子炉冷却材圧力バウンダリ、原子炉格納容器バウンダリの範囲を定める規程 2004 年版（以下「原子炉格納容器バウンダリ等の範囲規程 2004」という。）から原子炉格納容器バウンダリ等の範囲規程 2016 に変更した。
- ② 「解説 1-1」において、技術基準規則解釈を踏まえた要件と事例を記載した。記載内容は、原子炉格納容器バウンダリ等の範囲規程 2016「解説-3」の(注)5.と同じ。

表 4.3.3-1 A種試験の判定基準に関する規定内容の変更点

漏えい率試験規程 2017	漏えい率試験規程 2008
<p>1.4 用語の定義</p> <p>(1)原子炉格納容器バウンダリ</p> <p>原子炉格納容器バウンダリとは、日本電気協会電気技術規程「原子炉冷却材圧力バウンダリ、原子炉格納容器バウンダリの範囲を定める規程 (JEAC 4602-2016)」(以下「JEAC 4602」という。)でいう「原子炉格納容器バウンダリ」である。(略)</p> <p><u>解説 1-1</u></p> <p><u>日本電気協会電気技術規程「原子炉冷却材圧力バウンダリ、原子炉格納容器バウンダリの範囲を定める規程 (JEAC 4602-2016)」(解説-3)において、「原子炉冷却材系に係る施設の損壊等の際に、構造上内部</u></p>	<p>1.4 用語の定義</p> <p>(1)原子炉格納容器バウンダリ</p> <p>原子炉格納容器バウンダリとは、日本電気協会電気技術規程「原子炉冷却材圧力バウンダリ、原子炉格納容器バウンダリの範囲を定める規程 (JEAC 4602-2004)」(以下「JEAC 4602」という。)でいう「原子炉格納容器バウンダリ」である。(略)</p>

<p>に滞留する液体により原子炉格納容器内の放射性物質が外部へ漏えいするおそれがない配管」とは「実用発電用原子炉及びその附属施設の技術基準に関する規則の解釈」(平成 25 年 7 月 8 日施行)を踏まえ、以下の全ての要件を満たすこととされている。</p> <p>a. 原子炉冷却材喪失事故時においても格納容器内において水封が維持されること</p> <p>b. 原子炉格納容器外側で閉じた系を構成すること</p> <p>c. 格納容器外へ導かれた水の漏えいによる放射性物質の放出量が、原子炉冷却材喪失事故の格納容器内気相部からの漏えいによる放出量に比べて十分小さいこと</p> <p>なお、a の「原子炉冷却材喪失事故時においても格納容器内において水封が維持されること」には、PWR の格納容器内サンプに連絡された格納容器外側の立ち上がり配管内で水封状態が維持される場合も含まれる。b の「原子炉格納容器外側で閉じた系を構成すること」とは、事故時の原子炉格納容器内圧上昇によっても期待する水封が維持されることを具体的に要求したものである。</p>	
---	--

(2) 日本電気協会による変更の理由

- ①② 原子炉格納容器バウンダリ等の範囲規程 2016 については、上記(1)のとおり技術基準規則を反映してバウンダリ図の例示に圧力開放板が追加されており、当該部分を漏えい率試験規程 2017 の「表 4.4.1 C 種試験の除外例」で引用していることから、今回の改訂において反映することとした。

(3) 検討の結果

- ①② 原子炉格納容器バウンダリ等の範囲規程 2004 から原子炉格納容器バウンダリ等の範囲規程 2016 への年版変更については、漏えい率試験規程 2017 の「解説 1-1」に説明されており、これによれば、原子炉格納容器バウンダリ等の範囲規程 2016 の「解説-3」において、技術基準規則解釈に対応したものとされている。その記載の引用についての変更であり、技術基準規則解釈第 4 4 条 6 に規定するものと同じ内容であり妥当と判断する。なお、法令上の原子炉格納施設に対する隔離弁等の要求事項は、設置許可基準規則¹⁶³第 32 条及びその解釈並びに技術基準規則第 44 条及びその解釈において詳細に規定されている。また、技術基準規則の「第二章 設計基準対象施設」には「原子炉格納容器バウンダリ」の用語は使用されていない。

¹⁶³ 実用発電用原子炉及びその附属施設の位置、構造及び設備の基準に関する規則

- (4) 適用に当たっての条件
なし

4. 4 以前の技術評価についての反映状況

4. 4. 1 渦電流探傷試験指針 2010

渦電流探傷試験指針は 2010 年版についての技術評価が令和元年に行われている。その際に付した適用に当たっての条件について、渦電流探傷試験指針 2018 年版への反映状況を確認した結果を「表 4. 4. 1-1 「渦電流探傷試験指針」に係る技術評価」に示す。

表 4. 4. 1-1 「渦電流探傷試験指針」に係る技術評価

規定	読み替えられる字句	読み替える字句	反映状況
附属書 A A-2400 試験周波数	試験周波数は、10kHz から 1MHz の 2 種類以上の周波数とする。	試験周波数は、50kHz から 500kHz の 2 種類以上の周波数とする。	未反映
附属書 B B-2400 試験周波数	試験周波数は、10kHz から 1MHz の範囲で 2 種類以上の周波数とする。	試験周波数は、100kHz から 1MHz の範囲で 2 種類以上の周波数とする。	未反映
附属書 C C-2400 試験周波数	試験周波数は、10kHz から 1MHz の 2 種類以上の周波数とする。	試験周波数は、20kHz から 100kHz の内の 2 種類以上の周波数とする。	未反映

4. 4. 2 超音波探傷試験規程 2008/2012

超音波探傷試験規程は 2012 年追補版についての技術評価が令和元年に行われている。その際に付した適用に当たっての条件について、超音波探傷試験規程 2016 年版への反映状況を確認した結果を「表 4. 4. 2-1 「超音波探傷試験規程」に係る技術評価」に示す。

表 4. 4. 2-1 「超音波探傷試験規程」に係る技術評価

規定	読み替えられる字句	読み替える字句	反映状況
解説表-2712-1 エコー分類 (22/23)	適用規格によって不合格と判定される場合には、「欠陥エコー」とする。	指示エコーが製造時の非破壊試験で許容された欠陥からのものであることが明らかでない場合または変化が認められる場合は、「欠陥エコー」とする。	未反映
解説表-2712-1 エコー分類 (23/23)	反射源が不連続部で、適用規格によって不合格とされるもの。	反射源が不連続部で、供用期間中検査で新たに検出された指示エコーまたは製造時の非破壊試験で許容された欠陥からのものであることが明らかでないまたは変化が認められる指示エコーのもの。	未反映

2720 欠陥寸法測定	供用期間中検査において超音波探傷試験を行った結果、反射源が欠陥に基づくものについては、	供用期間中検査において超音波探傷試験を行った結果、反射源が新たに検出されたものおよび反射源からのエコーが供用前検査または以前の供用期間中検査におけるエコーと比較して変化が認められるものについては、	未反映
2721 クラス1 (第1種) 機器	維持規格の EB-1300 項 (JE AC 4205 の A-3000 項) に基づき欠陥評価を行う場合であって、欠陥指示が溶接規格に適合しない場合には、欠陥深さ寸法測定を行う。	維持規格の EB-1300 項に基づき欠陥評価を行うためには、欠陥深さ寸法測定を行う。	4.2.8 項で評価済み (2721 項は削除され 2720 項に移行)
(解説-2721-1 欠陥指示が溶接部にある場合)	溶接規格に適合する欠陥指示とは、その位置などから溶接施工時に溶接部の内部に生じたものと判断され、溶接部の判定基準である溶接規格に適合するものを言い、この場合、欠陥深さ寸法測定は実施しない。適合しない欠陥指示とは、欠陥が表面にある場合などで、割れか否かの判断が付かない場合にも欠陥深さ寸法測定の対象とした。 有意な差とは、	有意な差とは、	本項は削除され内容は (解説-2720-1) に移行されているが、4.2.8 項で (解説-2720-1) は適用除外としている。
(解説-2721-1 欠陥指示が溶接部にある場合)	供用期間中における欠陥の発生、進展によって生じた変化	供用期間中における欠陥の発生または欠陥の進展によって生じた変化	
2722 クラス2 (第3種) 機器	維持規格の EC-1200 項 (JEAC 4205 の A-3000 項) に適合しない場合で、EA-3000 「評価の一般規定」に基づいて欠陥評価を行う場合には、欠陥深さ寸法測定を行う。	供用前検査または以前の供用期間中検査の結果と比較して変化が認められる場合および新たに検出された場合には、維持規格 EA-3000 に基づいて欠陥評価を行うために欠陥深さ寸法測定を行う。	4.2.8 項で評価済み (2722 項は削除され 2720 項に移行)
2730 試験結果の評価	超音波探傷試験により検出された欠陥は、維持規格の EA-3000 項 (JEAC 4205 の A-3000 項) の規定に従って評価する。 また、試験結果を評価する場合、必要に応じて追加の	(適用除外)	4.2.8 項で評価済み (本項は改定されているが適用除外は維持する)

	探傷を行う。		
4221 一般	ただし、垂直法については、過去に、現在の校正方法・記録レベルが同一の条件で探傷した ISI 等の客観的記録があり、要記録エコーが記録されていない部位については斜角法のみとする。	ただし、過去に、現在の校正方法・記録レベルが同一の条件で探傷した ISI 等の客観的記録があり、要記録エコーが記録されていない部位については斜角法のみとするが、厚さ方向の応力分布が変化するような施工が行われた場合は再度垂直法を行う。	未反映

4. 4. 3 漏えい率試験規程 2017

漏えい率試験規程は 2004 年版及び 2008 年版についても技術評価が行われている。その際に付した適用に当たっての条件について、漏えい率試験規程 2017 年版への反映状況を確認した結果を「表 4. 4. 3-1 「漏えい率試験規程」に係る技術評価」に示す。

表 4. 4. 3-1 「漏えい率試験規程」に係る技術評価

適用に当たっての条件	反映状況
<p>(1) A 種試験を実施する場合の追加要件</p> <p>LRT 規程 2004 年版の技術評価にて追加要件である「本規程に則り、原子炉格納容器全体漏えい率試験 (A 種試験) を実施する場合は、当該試験の実施に先立ち、発電用軽水型原子炉施設に関する安全設計審査指針 (平成 2 年 8 月 30 日原子力安全委員会決定) に従って個々の隔離弁について適切に単一故障を想定し、健全に機能することが期待される弁からの漏えい量 (以下「個別想定漏えい量」という。) を確認すること。また、A 種試験の結果の判定にあたっては、全体漏えい率に個別想定漏えい量を適切に考慮し判定基準値以内であることを確認すること。また、個別想定漏えい量を測定しない場合にあつては、事故時に自動的に閉となる隔離弁の閉鎖方法として「内側隔離弁を開とし、外側隔離弁を閉とする。」方法により A 種試験を実施すること。」については、引続き適用に当たっての条件とする。</p> <p>したがって、技術基準の解釈第 11 条第 3 項 (a) の原子炉格納容器の漏えい率試験規程を適用するに当たっての追加要求事項を引続き付すものとする。</p> <p>ただし、その際の判定基準に見込む「漏えいの増加要因を考慮した余裕係数」については、0.2 を適用するものとする。また B 種及び C 種試験実施時における総合漏えい率の判定基準における Lp_0 の算出において見込む「漏えいの増加要因を考慮した余裕係数」についても 0.2 を適用する。</p>	反映済み (4. 3. 1 項及び 4. 3. 3 項にて技術評価)

5. 渦電流探傷試験指針、超音波探傷試験規程及び漏えい率試験規程の適用に当たっての条件

渦電流探傷試験指針 2018 及び渦電流探傷試験指針 2010、超音波探傷試験規程 2016 及び超音波探傷試験規程 2008/2012 並びに漏えい率試験規程 2017 及び漏えい率試験規程 2008 の適用に当たっての条件を以下に示す。なお、技術評価の対象外としたものは記載していない。

5. 1 渦電流探傷試験指針

5. 1. 1 渦電流探傷試験指針 2018

表 5. 1-1 渦電流探傷試験指針 2018 に係る読替表

読み替える規定	読み替えられる字句	読み替える字句
1200 適用範囲	本指針は、原子力発電所用機器のうち、オーステナイト系ステンレス鋼及び高ニッケル合金の母材部及び溶接部並びに低合金鋼の母材部の上置プローブを用いた渦電流探傷試験に適用する。	本指針は、原子力発電所用機器のうち、オーステナイト系ステンレス鋼及び高ニッケル合金の母材部及び溶接部並びに低合金鋼の母材部（BWR の給水ノズルコーナ部に限る。）の上置プローブを用いた渦電流探傷試験に適用する。
（解説-1200-3）適用	主な適用は、原子力発電所用機器における渦電流探傷試験指針のうち維持規格の表面試験とする。	主な適用は、原子力発電所用機器における渦電流探傷試験指針のうち維持規格の MVT-1 試験の代替試験とする。
2200 試験員及び試験評価員（1）及び（2）	非破壊試験－技術者の資格及び認証（2001 年版）又は非破壊試験技術者の資格及び認証（2013 年版）	非破壊試験技術者の資格及び認証（2013 年版）
2320 プローブ（4）	プローブには、必要に応じて磁気飽和機能を備えてもよい。	プローブには、必要に応じて磁気飽和機能を備えてもよい（附属書 D は除く。）。)
2410 探傷器（1）探傷器の校正方法	JIS Z 2314 渦流探傷器の性能測定方法（1991 年版）又は JIS Z 2316-2 非破壊試験－渦電流試験－第 2 部：渦電流試験器の特性及び検証（2014 年版）に従って測定し、以下を満たすことを確認する。	JIS Z 2316-2 非破壊試験－渦電流試験－第 2 部：渦電流試験器の特性及び検証（2014 年版）に従って測定し、以下を満たすことを確認する。
（解説-2520-3）試験中の位相角の変動幅	また、欠陥判定をする際の信号識別に支障がないことが確認されている場合の例としては、附属書 D に示す手順で確認された 10° 以内がある。	（削る）
2720 走査範囲	所定の探傷範囲についてプローブを走査する。	所定の探傷範囲（附属書 D にあつては、オーステナイト系ステ

		ステンレス鋼及び高ニッケル合金の母材部及び溶接部並びに低合金鋼の母材部（BWRの給水ノズルコーナ部に限る。））についてプローブを走査する。
4200 記録内容 (2)記録の内容 g. 試験条件 (e)校正記録 (i)使用機材	渦電流探傷器の管理番号, プローブの管理番号, 対比試験片の管理番号	渦電流探傷器の管理番号, プローブの管理番号及びインピーダンス, 対比試験片の管理番号
附属書 A A-2400 試験周波数	試験周波数は, 10kHz から 1MHz の 2 種類以上の周波数とする。	試験周波数は, 50kHz から 500kHz の 2 種類以上の周波数とする。
附属書 B B-2400 試験周波数	試験周波数は, 10kHz から 1MHz の範囲で 2 種類以上の周波数とする。	試験周波数は, 100kHz から 1MHz の範囲で 2 種類以上の周波数とする。
附属書 C C-2400 試験周波数	試験周波数は, 10kHz から 1MHz の 2 種類以上の周波数とする。	試験周波数は, 20kHz から 100kHz の内の 2 種類以上の周波数とする。
附属書 D D-2400 試験周波数	試験周波数は, 10kHz から 1MHz の 2 種類以上の周波数とする。	試験周波数は, 欠陥検出性能及び欠陥長さ測定性能が国内確認試験での試験結果と同等以上であることが確認されたものに限る。

5. 1. 2 渦電流探傷試験指針 2010

読み替える規定	読み替えられる字句	読み替える字句
4200 記録内容 (2)記録の内容 g. 試験条件 (e)校正記録 (i)使用機材	渦電流探傷器の管理番号, プローブの管理番号, 対比試験片の管理番号	渦電流探傷器の管理番号, プローブの管理番号及びインピーダンス, 対比試験片の管理番号
附属書 A A-2400 試験周波数	試験周波数は, 10kHz から 1MHz の 2 種類以上の周波数とする。	試験周波数は, 50kHz から 500kHz の 2 種類以上の周波数とする。
附属書 B B-2400 試験周波数	試験周波数は, 10kHz から 1MHz の範囲で 2 種類以上の周波数とする。	試験周波数は, 100kHz から 1MHz の範囲で 2 種類以上の周波数とする。
附属書 C C-2400 試験周波数	試験周波数は, 10kHz から 1MHz の 2 種類以上の周波数とする。	試験周波数は, 20kHz から 100kHz の内の 2 種類以上の周波数とする。

5. 2 超音波探傷試験規程

5. 2. 1 超音波探傷試験規程 2016

表 5.2-1 超音波探傷試験規程 2016 に係る読替表

読み替える規定	読み替えられる字句	読み替える字句
1320 関連規格 (4) JIS Z 2305	非破壊試験—技術者の資格及び認証(2001年版)または非破壊試験技術者の資格及び認証(2013年版)	非破壊試験技術者の資格及び認証(2013年版)
(解説 2200-1) 試験評価員及び試験員 無資格者であっても可能な作業:	試験面の処理(ミガキ等), 基準線のマーキング, データメモ, 記録作成, 後処理, 機材の整備(探傷器の清掃, 対比試験片の清掃・錆落とし等), 自動探傷の場合の装置設置・調整・操作(感度校正に関する部分を除く)	試験面の処理(ミガキ等), 基準線のマーキング, データメモ, 後処理, 機材の整備(探傷器の清掃, 対比試験片の清掃・錆落とし等), 自動探傷の場合の装置設置・調整・操作(感度校正に関する部分を除く)
(解説 2200-1) 試験評価員及び試験員 試験員:	機材の点検・性能確認実施, 感度校正, 探傷, 探傷時のエコーの判定, 記録作成, 規定に基づくエコーの分類	機材の点検・性能確認実施, 感度校正, 探傷, 探傷時のエコーの分類, 記録作成, 規定に基づくエコーの分類
(解説 2200-1) 試験評価員及び試験員 試験評価員:	機材の点検・性能確認結果の承認, 規定によらないエコーの分類, 検査結果の承認	機材の点検・性能確認結果の検証, 検出結果の解釈・評価, 試験記録の報告
2340 対比試験片	本規程(改定版を含む)の発行以前に製作され使用してきているもの, 又は使用にあたって技術上問題ないと評価されるもの	本規程(改定版を含む)の発行以前に製作され使用に当たって技術上問題ないと評価されるもの
2520 調整方法 (2) 基準感度の調整 b.	DAC 曲線上のいずれかの点が振幅の 20%又は 2dB を超える変動があった場合	DAC 曲線上のいずれかの点が振幅の 20%又は 2dB 以上下がっていた場合, あるいは 20%又は 2dB を超えて上がっていた場合
2711 記録, 採取手順 (3) 手動探傷の場合 h.	ボルトのネジ部からのエコーなど定常的に検出され, 明確に形状エコーと判断できるものについては, その代表例と検出範囲を記録する。	ボルトのネジ部からのエコーなど定常的に検出され, 明確に形状エコーと判断できるものについては, その周辺で検出される他のエコーとともに, その代表例と検出範囲を記録する。
「表-2712-1 UT 指示エコーの分類」の区分 2 に示す底面エコーの備考欄	記録対象外	垂直法の場合は記録対象外
「表-2712-1 UT 指示エコーの分類」の区分 2 に	記録対象外	(削る)

示す側面エコー、端面エコー及び遅れエコーの各備考欄		
「表-2712-1 UT指示エコーの分類」(補足)2.	明確に記録対象外に分類されるエコーと判断できる場合には、記録を要しない。	区分2に示す底面エコー(垂直法を除く。)、側面エコー、端面エコー及び遅れエコーについては、過去に記録されている指示エコーの分類から変更の必要がない場合は記録を要しない。
解説表-2712-1エコー分類(22/23)	適用規格によって不合格と判定される場合には、「欠陥エコー」とする。	指示エコーが製造時の非破壊試験で許容された欠陥からのものであることが明らかでない場合又は変化が認められる場合は、「欠陥エコー」とする。
解説表-2712-1エコー分類(23/23)	反射源が不連続部で、適用規格によって不合格とされるもの。	反射源が不連続部で、供用期間中検査で新たに検出された指示エコー又は製造時の非破壊試験で許容された欠陥からのものであることが明らかでない若しくは変化が認められる指示エコーのもの。
2720 欠陥寸法測定	供用期間中検査において超音波探傷試験を行った結果、反射源が欠陥に基づくものについては、	供用期間中検査において超音波探傷試験を行った結果、反射源が新たに検出されたもの及び反射源からのエコーが供用前検査又は以前の供用期間中検査におけるエコーと比較して変化が認められるものについては、
(解説-2720-1)欠陥寸法測定を行う場合	供用期間中検査において、進展性のある反射源等の有意な欠陥と判断される場合には、欠陥長さ及び深さを測定し、評価することが維持規格で求められている。進展性の有無は、機器の製造時の記録、過去のトラブル事例、欠陥指示の反射源位置、超音波探傷試験による検出性等の実証試験データ、他の非破壊試験方法による補足試験結果(屈折角度、走査間隔等を変えた超音波探傷試験、他の手法による非破壊試験等)等を参考に、供用期間中における欠陥の発生、進展によって生じた変化であるかが総合的に判断される。なお、UTS では、解説表	UTS では、解説表-2720-1 に示

	-2720-1に示す結果が得られており、統計学上は 2σ の範囲に約96%のデータが含まれる。維持規格では、欠陥エコー（維持規格では欠陥指示）が溶接部にある場合で、その位置などから溶接施工時に溶接部の内部に生じたものと判断され、溶接部の判定基準である溶接規格に適合するものについては、欠陥深さ寸法測定は求められていない。ただし、欠陥が表面にある場合などで、割れか否かの判断が付かない場合には欠陥深さ寸法測定を行う。 解説表-2720-1（略）	ず結果が得られており、統計学上は 2σ の範囲に約96%のデータが含まれる。 解説表-2720-1（略）
2730 試験結果の評価	超音波探傷試験により検出されたエコーのうち欠陥エコーは、維持規格に従って評価する。 また、試験結果を評価する場合、必要に応じて追加の探傷を行う。	（適用除外）
3100 適用範囲	公称厚さが51mm以下	公称厚さが50mm以下
図-3200-10 突合せ溶接継手に対する走査範囲（体積試験範囲の厚さがTの場合） （備考）3.	溶接の余盛が削除されていないものについては、図に示す走査範囲から余盛が探触子の正常な接触を妨げる範囲を除いてよいものとする。	（適用除外）
図-3200-11 突合せ溶接継手に対する走査範囲（体積試験範囲の厚さがT/3の場合） （備考）3.	溶接の余盛が削除されていないものについては、図に示す走査範囲から余盛が探触子の正常な接触を妨げる範囲を除いてよいものとする。	（適用除外）
4200 配管の突合せ溶接継手	オーステナイト系ステンレス鋼溶接金属部を透過させる探傷方法については4500項による。	オーステナイト系ステンレス鋼配管溶接部を両方向から探傷することが不可能な部位に、探傷可能側から溶接金属部を透過させ、母材の内表面を試験することを目的とした探傷方法については4500項による。
4211 縦波斜角法の校正用反射体	縦波斜角法による場合（オーステナイト系ステンレス鋼溶接金属部を透過させる探傷を除く）には、横穴に加えてノッチ	縦波斜角法による場合（オーステナイト系ステンレス鋼溶接金属部を透過させる探傷を除く）には、横穴に加えてノッチ

	を使用し、深さは板厚の 10%以内、長さは 40mm 以上とする。	を使用し、深さは板厚の 5%以内又は 1mm、長さは 40mm 以上とする。
4212 2次クリーピング波法の対比試験片の形状	基準とするノッチの深さは試験部の厚さの 5%以下又は 1.0mm、長さは使用する振動子寸法以上の長さを持つものとする。	基準とするノッチの深さは試験部の厚さの 5%以下又は 1mm ±0.1mm、長さは振動子幅以上とし対比試験片の幅が振動子幅よりも十分大きいものとする。
4221 一般	ただし、垂直法については、過去に、現在の校正方法・記録レベルが同一の条件で探傷した ISI 等の客観的記録があり、要記録エコーが記録されていない部位については斜角法のみとする。	ただし、過去に、現在の校正方法・記録レベルが同一の条件で探傷した ISI 等の客観的記録があり、要記録エコーが記録されていない部位については斜角法のみとするが、厚さ方向の応力分布が変化するような施工が行われた場合は再度垂直法を行う。
4265 探触子の走査範囲	斜角探傷で検出された指示の範囲（DAC20%を超える指示範囲）にわたって走査する。	斜角探傷で検出された指示の範囲（DAC20%を超える指示範囲）にわたって走査する。ただし、2次クリーピング波が観察された場合は前記指示範囲に関係なく、2次クリーピング波が消失するまでの範囲にわたって走査する。
4267 評価	ただし、2次クリーピング波法により斜角法の測定誤差が改善されるような場合にあつては、2次クリーピング波法の指示長さを採用してもよい。	ただし、2次クリーピング波法による指示長さと斜角法による指示長さとの差の部分について欠陥でないとする合理的な説明ができる場合は、2次クリーピング波法の指示長さを採用してもよい。
4270 フェーズドアレイ技術を用いた探傷方法	フェーズドアレイ技術を用いた探傷を行う場合には、フェーズドアレイ探傷装置を用い、画像表示等が可能なものとする。フェーズドアレイ技術を用いた探傷で使用する機材等の性能等については、独自に設定してもよい。	フェーズドアレイ技術を用いた探傷を行う場合には、フェーズドアレイ探傷装置を用い、画像表示等が可能なものとする。
4273 探触子の走査範囲	斜角探傷で検出された指示の範囲（DAC20%を超える指示範囲）にわたって走査する。	斜角探傷で検出された指示の範囲（DAC20%を超える指示範囲）にわたって走査する。ただし、2次クリーピング波が確認されている場合は当該指示範囲に加えて 2次クリーピング波が消失するまでの範囲にわたって走査する。

		たつて走査する。
4320 対比試験片 (1)	対比試験片は、校正用反射体としてノッチを設ける。ノッチの深さは試験部厚さの10%を目標とし、長さは少なくとも使用する探触子の振動子幅以上とする。	対比試験片は、校正用反射体としてノッチを設ける。ノッチの深さは試験部厚さの10%を目標とし、長さは振動子幅以上とし対比試験片の幅が振動子幅よりも十分大きいものとする。
4350 記録	ここでノイズレベルを超えて検出された指示とは、健全部の探傷波形と比較して概ね2倍以上の信号(SN比2以上)とするが、それ以下であっても反射源として識別可能なものについては記録対象とする。	ノイズレベル以下であっても反射源として識別可能なものについては記録対象とする。
4420 対比試験片 (1)	対比試験片は、校正用反射体としてノッチを設ける。ノッチの深さは試験部厚さの10%を目標とし、長さは少なくとも使用する探触子の振動子幅以上とする。	対比試験片は、校正用反射体としてノッチを設ける。ノッチの深さは試験部厚さの10%を目標とし、長さは振動子幅以上とし対比試験片の幅が振動子幅よりも十分大きいものとする。
(解説-4420-1) 校正用反射体 (ノッチ)	UTSにおいてオーステナイト系ステンレス鋳鋼溶接継手付き試験体に付与されたノッチの検出可能な最小深さを解説表-4420-1に示す。これによれば、一部を除き試験部厚さの10%のノッチが検出可能であることから、UTSの成果を反映し、内表面近傍の欠陥(開口亀裂)検出を対象とした感度校正にはこれを用いることとした。	UTSにおいてオーステナイト系ステンレス鋳鋼溶接継手付き試験体に付与されたノッチの検出可能な最小深さを解説表-4420-1に示す。
4510 探触子(1)	周波数は1~3MHzとし、広帯域型又はコンポジット型を用いる。	周波数は1~3MHzとし、広帯域型又は広帯域型(コンポジット型)を用いる。
4520 対比試験片	対比試験片には、縦波を用いる場合はノッチを、横波を用いる場合は横穴を設ける。ノッチの深さは1mmとし、その加工精度は、ノッチの深さの±10%とする。ノッチの長さは少なくとも使用する振動子幅以上とする。なお、ここでいう横穴とは、本文の2340項で規定する横穴を指す。	対比試験片には、縦波を用いる場合はノッチを、横波を用いる場合は横穴を設ける。ノッチの深さは1mmとし、その加工精度は、ノッチの深さの±10%とする。ノッチの長さは振動子幅以上とし対比試験片の幅が振動子幅よりも十分大きいものとする。なお、ここでいう横穴とは、本文の2340項で規定する横穴を指す。
4560 記録	欠陥指示長さを除き、2710項に示す要領に準じて、要記録エコーに対する必要事項を記録する。	欠陥指示長さは次の(1)を適用し、2710項に示す要領に準じて必要事項を記録する。ただし、要記録エコー以外の指示エコー

		一のうち、他の探傷方法により特定され記録されているものは除く。
図-4200-9 突合せ溶接継手に対する走査範囲 (体積試験範囲の厚さが T の場合) 備考 3.	溶接の余盛が削除されていないものについては、図に示す走査範囲から余盛が探触子の正常な接触を妨げる範囲を除いてよいものとする。	(適用除外)
図-4200-10 突合せ溶接継手に対する走査範囲 (体積試験範囲の厚さが T/3 の場合) 備考 3.	溶接の余盛が削除されていないものについては、図に示す走査範囲から余盛が探触子の正常な接触を妨げる範囲を除いてよいものとする。	(適用除外)
附属書 A 欠陥深さ寸法測定要領 (モード変換波法、タンデム法、端部エコー法及びフェーズドアレイ技術) 試験部の厚さ	51mm 以下	50mm 以下
A-1223 端部エコー法(4)	容器管台内面丸みの部分を管台内面側から測定する場合であって、探触子が接触する面の直径が 698.5mm(管台内径)、管台内面の丸みの部分の曲率半径が 133mm のもの	容器管台内面丸みの部分を管台内面側から測定する場合であって、管台内面テーパ部の探触子が接触する面と胴内面との交点における短径が 698.5mm の長円穴、管台内面の丸みの部分の曲率半径が 133mm のもの
A-1224 TOFD 法(4) 容器管台内面の丸みの部分 b.	管台内面側から測定する場合であって、探触子が接触する面の直径(管台内径)が 698.5mm、管台内面の丸みの部分の曲率半径が 133mm のもの	管台内面側から測定する場合であって、管台内面テーパ部の探触子が接触する面と胴内面との交点における短径が 698.5mm の長円穴、管台内面の丸みの部分の曲率半径が 133mm のもの
A-1225 フェーズドアレイ技術	(1) 試験部の厚さが 10mm 以上 51mm 以下のフェライト鋼配管及び容器(クラッドなし)の突合せ溶接継手 (2) 試験部の厚さが 10mm 以上 51mm 以下のオーステナイト系ステンレス鋼配管の突合せ溶接継手 (3) 試験部の厚さが 51mm を超える配管及び容器、クラッド	(1) 試験部の厚さが 10mm 以上 50mm 以下のフェライト鋼配管及び容器(クラッドなし)の突合せ溶接継手 (2) 試験部の厚さが 10mm 以上 50mm 以下のオーステナイト系ステンレス鋼配管の突合せ溶接継手 (3) 試験部の厚さが 50mm を超える配管及び容器、クラッド

	を施した容器の突合せ溶接継手に適用する場合は、適用性を確認した上で、本附属書の規定に準ずることができる。	を施した容器の突合せ溶接継手に適用する場合は、適用性を確認した上で、本附属書の規定に準ずることができる。
(解説 A-1300-1) 試験評価員及び試験員の資格」(3)試験補助員	記録(試験員が採取するデータの記録), 自動探傷で採取したデータの処理(判断するものは除く)	(適用除外)
A-5322 探触子(1)	探触子は, 広帯域(又はコンポジット)型縦波探触子とする。また, 特殊な場合を除き, 非集束型探触子とする。	探触子は, 広帯域型又は広帯域型(コンポジット型)縦波探触子とする。また, 特殊な場合を除き, 非集束型探触子とする。
A-5522 探触子(1)	探触子は, 管台外面側から測定する場合は狭帯域型, 広帯域型又はコンポジット型縦波探触子とし, 管台内面側から測定する場合は広帯域型又はコンポジット型縦波探触子とする。また, 特殊な場合を除き, 非集束型探触子とする。	探触子は, 管台外面側から測定する場合は狭帯域型, 広帯域型又は広帯域型(コンポジット型)縦波探触子とし, 管台内面側から測定する場合は広帯域型又は広帯域型(コンポジット型)縦波探触子とする。また, 特殊な場合を除き, 非集束型探触子とする。
A-6000 フェーズドアレイ技術による欠陥深さ寸法測定要領	本項は, 試験部の厚さが 10 mm 以上 51mm 以下のフェライト鋼配管及び容器(クラッドなし)の突合せ溶接継手, 試験部の厚さが 10 mm 以上 51mm 以下のオーステナイト系ステンレス鋼配管を対象とした, フェーズドアレイ技術を用いた端部エコー法及び TOFD 法による欠陥深さ寸法測定に適用可能な要領について示す。	本項は, 試験部の厚さが 10 mm 以上 50mm 以下のフェライト鋼配管及び容器(クラッドなし)の突合せ溶接継手, 試験部の厚さが 10 mm 以上 50mm 以下のオーステナイト系ステンレス鋼配管を対象とした, フェーズドアレイ技術を用いた端部エコー法及び TOFD 法による欠陥深さ寸法測定に適用可能な要領について示す。
「C-1500 試験評価員及び試験員」(1)	試験評価員は, 2200 項を満足することに加えて, 使用するフェーズドアレイ技術について知識を有する者とする。	試験評価員は, 2200 項を満足することに加えて, 使用するフェーズドアレイ技術及び使用する装置についての知識を有する者とする。

5. 2. 2 超音波探傷試験規程 2008/2012

表 5.2-2 超音波探傷試験規程 2008/2012(正誤表を含む。)に係る読替表

読み替える規定	読み替えられる字句	読み替える字句
(解説 2200-1) 試験評価員及び試験員 無資格者であっても可能な作	試験面の処理(ミガキ等), 基準線のマーキング, データメモ, 記録作成, 後処理, 機材の整備(探傷器の清掃, 対比試験片の清掃・錆落とし等), 自動探傷	試験面の処理(ミガキ等), 基準線のマーキング, データメモ, 後処理, 機材の整備(探傷器の清掃, 対比試験片の清掃・錆落とし等), 自動探傷の場合の装

業：	の場合の装置設置・調整・操作 (感度校正に関する部分を除く)	置設置・調整・操作(感度校正 に関する部分を除く)
(解説 2200-1) 試験評価員及び 試験員 試験員：	機材の点検・性能確認実施、感 度校正、探傷、探傷時のエコー の判定、記録作成、規定に基づ くエコーの分類	機材の点検・性能確認実施、感 度校正、探傷、探傷時のエコー の分類、記録作成、規定に基づ くエコーの分類
(解説 2200-1) 試験評価員及び 試験員 試験評価員：	機材の点検・性能確認結果の承 認、規定によらないエコーの分 類、検査結果の承認	機材の点検・性能確認結果の検 証、検出結果の解釈・評価、試 験記録の報告
2340 対比試験 片	本規程(改訂版を含む)の発行 以前に製作され使用してきて いるもの、又は使用にあたって 技術上問題ないと評価される もの	本規程(改訂版を含む)の発行 以前に製作され使用に当たっ て技術上問題ないと評価され るもの
解説表-2712-1 エコー分類 (22/23)	適用規格によって不合格と判 定される場合には、「欠陥エコー」とする。	指示エコーが製造時の非破壊 試験で許容された欠陥からの ものであることが明らかでない 場合又は変化が認められる 場合は、「欠陥エコー」とする。
解説表-2712-1 エコー分類 (23/23)	反射源が不連続部で、適用規格 によって不合格とされるもの。	反射源が不連続部で、供用期間 中検査で新たに検出された指 示エコー又は製造時の非破壊 試験で許容された欠陥からの ものであることが明らかでない 若しくは変化が認められる 指示エコーのもの。
2720 欠陥寸法 測定	供用期間中検査において超音 波探傷試験を行った結果、反射 源が欠陥に基づくものについ ては、	供用期間中検査において超音 波探傷試験を行った結果、反射 源が新たに検出されたもの及 び反射源からのエコーが供用 前検査又は以前の供用期間中 検査におけるエコーと比較し て変化が認められるものにつ いては、
2721 クラス 1 (第 1 種) 機器	維持規格の EB-1300 項 (JEAC 4205 の A-3000 項) に基づき欠 陥評価を行う場合であって、欠 陥指示が溶接規格に適合しな い場合には、欠陥深さ寸法測定 を行う。	維持規格の EB-1300 項に基づ き欠陥評価を行うためには、欠 陥深さ寸法測定を行う。
(解説-2721-1 欠陥指示が溶接 部にある場合)	溶接規格に適合する欠陥指示 とは、その位置などから溶接施 工時に溶接部の内部に生じた ものと判断され、溶接部の判定 基準である溶接規格に適合す るものを言い、この場合、欠陥	有意な差とは、

	深さ寸法測定は実施しない。適合しない欠陥指示とは、欠陥が表面にある場合などで、割れか否かの判断が付かない場合にも欠陥深さ寸法測定の対象とした。 有意な差とは、	
(解説-2721-1 欠陥指示が溶接部にある場合)	供用期間中における欠陥の発生、進展によって生じた変化	供用期間中における欠陥の発生または欠陥の進展によって生じた変化
2722 クラス 2 (第 3 種) 機器	維持規格の EC-1200 項 (JEAC 4205 の A-3000 項) に適合しない場合で、EA-3000「評価の一般規定」に基づいて欠陥評価を行う場合には、欠陥深さ寸法測定を行う。	供用前検査または以前の供用期間中検査の結果と比較して変化が認められる場合および新たに検出された場合には、維持規格 EA-3000 に基づいて欠陥評価を行うために欠陥深さ寸法測定を行う。
2730 試験結果の評価	超音波探傷試験により検出された欠陥は、維持規格の EA-3000 項 (JEAC 4205 の A-3000 項) の規定に従って評価する。また、試験結果を評価する場合、必要に応じて追加の探傷を行う。	(適用除外)
図-3200-10 突合せ溶接継手に対する走査範囲 (体積試験範囲の厚さが T の場合) (備考) 3.	溶接の余盛が削除されていないものについては、図に示す走査範囲から余盛が探触子の正常な接触を妨げる範囲を除いてよいものとする。	(適用除外)
図-3200-11 突合せ溶接継手に対する走査範囲 (体積試験範囲の厚さが T/3 の場合) (備考) 3.	溶接の余盛が削除されていないものについては、図に示す走査範囲から余盛が探触子の正常な接触を妨げる範囲を除いてよいものとする。	(適用除外)
4212 2次クリーピング波法の対比試験片の形状	基準とするノッチの深さは試験部の厚さの 5%以内又は 1mm ±0.1mm, 長さは使用する振動子寸法以上の長さを持つものとする。	基準とするノッチの深さは試験部の厚さの 5%以内又は 1mm ±0.1mm, 長さは振動子幅以上とし対比試験片の幅が振動子幅よりも十分大きいものとする。
4221 一般	ただし、垂直法については、過去に、現在の校正方法・記録レベルが同一の条件で探傷した ISI 等の客観的記録があり、要記録エコーが記録されていない	ただし、過去に、現在の校正方法・記録レベルが同一の条件で探傷した ISI 等の客観的記録があり、要記録エコーが記録されていない部位については斜

	い部位については斜角法のみとする。	角法のみとするが、厚さ方向の応力分布が変化するような施工が行われた場合は再度垂直法を行う。
4265 探触子の走査範囲	斜角探傷で検出された指示の範囲（DAC20%を超える指示範囲）にわたって走査する。	斜角探傷で検出された指示の範囲（DAC20%を超える指示範囲）にわたって走査する。ただし、2次クリーピング波が観察された場合は前記指示範囲に関係なく、2次クリーピング波が消失するまでの範囲にわたって走査する。
4273 探触子の走査範囲	斜角探傷で検出された指示の範囲（DAC20%を超える指示範囲）にわたって走査する。	斜角探傷で検出された指示の範囲（DAC20%を超える指示範囲）にわたって走査する。ただし、2次クリーピング波が確認されている場合は当該指示範囲に加えて2次クリーピング波が消失するまでの範囲にわたって走査する。
4350 記録	内表面近傍の欠陥検出を対象とする探傷の場合は、ノイズレベルを超えて検出された指示について、全ての指示を記録すること。指示長さの測定方法は指示が検出不可となる範囲の長さを記録する。	内表面近傍の欠陥検出を対象とする探傷の場合は、ノイズレベルを超えて検出された指示について、全ての指示を記録すること。指示長さの測定方法は指示が検出不可となる範囲の長さを記録する。 ノイズレベル以下であっても反射源として識別可能なものについては記録対象とする。
(解説-4410-1) 校正用反射体 (ノッチ)	UTSにおいてオーステナイト系ステンレス鋼溶接継手付き試験体に付与されたノッチの検出可能な最小深さを解説表-4420-1に示す。これによれば、一部を除き試験部厚さの10%のノッチが検出可能であることから、UTSの結果を反映し、内表面近傍の欠陥（開口き裂）検出を対象とした感度校正にはこれを用いることとした。	UTSにおいてオーステナイト系ステンレス鋼溶接継手付き試験体に付与されたノッチの検出可能な最小深さを解説表-4420-1に示す。
図-4200-9 突合せ溶接継手に対する走査範囲 (体積試験範囲の厚さがTの場合) 備考3.	溶接の余盛が削除されていないものについては、図に示す走査範囲から余盛が探触子の正常な接触を妨げる範囲を除いてよいものとする。	(適用除外)
図-4200-10 突	溶接の余盛が削除されていな	(適用除外)

合せ溶接継手に対する走査範囲 (体積試験範囲の厚さが T/3 の場合) 備考 3.	いものについては、図に示す走査範囲から余盛が探触子の正常な接触を妨げる範囲を除いてよいものとする。	
附属書 A 欠陥深さ寸法測定要領 (モード変換波法、タンデム法、端部エコー法及びフェーズドアレイ技術) 試験部の厚さ	51mm 以下	50mm 以下
A-1223 端部エコー法(4)	容器管台内面の丸みの部分を管台内面側から測定する場合であって、探触子が接触する面(管台の丸み部)の直径及び曲率半径が 698mm(管台内径), R133 mm(管台内面の丸みの部分の曲率半径)のもの	容器管台内面の丸みの部分を管台内面側から測定する場合であって、管台内面テーパ部の探触子が接触する面と胴内面との交点における短径が 698.5mm の長円穴、管台内面の丸みの部分の曲率半径が 133mm のもの
A-1224 TOFD 法 (4) 容器管台内面の丸みの部分 b.	管台内面側から測定する場合、探触子が接触する面(管台の丸みの部分)の直径及び曲率半径が 698mm (管台内径), R133mm (管台内面の丸みの部分の曲率半径) のもの	管台内面側から測定する場合であって、管台内面テーパ部の探触子が接触する面と胴内面との交点における短径が 698.5mm の長円穴、管台内面の丸みの部分の曲率半径が 133mm のもの
A-1225 フェーズドアレイ技術 (2)	試験部の厚さが 10mm 以上 51mm 以下のオーステナイト系ステンレス鋼配管の突合せ溶接継手	試験部の厚さが 10mm 以上 50mm 以下のオーステナイト系ステンレス鋼配管の突合せ溶接継手
「解説 A-1300 試験評価員及び試験員の資格」 (3) 試験補助員	記録(試験員が採取するデータの記録), 自動探傷で採取したデータの処理(判断するものは除く)	(適用除外)
「C-1500 試験評価員及び試験員」(1)	試験評価員は, 2200 項を満足することに加えて, 使用するフェーズドアレイ技術について知識を有する者とする。	試験評価員は, 2200 項を満足することに加えて, 使用するフェーズドアレイ技術及び使用する装置についての知識を有する者とする。

5. 3 漏えい率試験規程

5. 3. 1 漏えい率試験規程 2017

表 5.3-1 漏えい率試験規程 2017 に係る読替表

読み替える規定	読み替えられる字句	読み替える字句
3.1.2.3 平均漏えい率及び信頼限界 (1)傾きの検定	有意差がなければ、経過時間に対し無関係であり、バラツキの範囲で漏えい率は0である。	有意差がないと検定された場合は測定時間を延長してデータ数を増すか、測定開始基準時刻の決定に戻り再試験を行う。
3.1.4.4 測定系の妥当性の確認	試験中の原子炉格納容器内状態変化の確認と併せ、漏えい率が正常に測定されていることをチェックする目的で、試験開始時点よりの空気重量変化 P_m/T , 露点温度 θ_D (°C), 圧力 P_m (hPa[abs]), 温度 θ (°C)をグラフにプロットする。	全体漏えい率試験中の原子炉格納容器内の状態は、容器からの漏えいの有無にかかわらず、Boyle-Charlesの法則により温度、圧力の間には相関関係が成立する。したがって、試験開始時点と任意時刻との圧力、温度の変化分 $\Delta P_m = P_{m1} - P_{m2}$, $\Delta T = T_1 - T_2$ の関係は次式を満足しなければならない。 $\Delta P_m = \frac{P_{m1}}{T_1} \left[1 - \frac{q}{G_1} H \right] \Delta T + \frac{q}{G_1} H P_{m1} \quad \dots (3.1.7)$ ただし、 $G_1 = \gamma_1 V \quad \gamma_1 = \frac{P_{m1}}{RT_1}$ $G_2 = G_1 - \Delta G \quad \Delta G = qH$
3.1.4.6 計器の校正及び試験 (2)測定計の調整	温度検出器、露点検出器及び圧力計は、あらかじめ試験に際して使用する範囲についての校正を実施しておくこと。	温度検出器、露点検出器及び圧力計は、あらかじめ試験に際して使用する範囲についての校正を実施しておくこと。圧力計の校正曲線の作成方法については「JIS B 7547-1:2020 圧力計の特性試験方法及び校正方法—第1部：一般用」によること。
3.2.2.3 平均漏えい率及び信頼限界 (1)傾きの検定	有意差がなければ試験時間に対し無関係であり、バラツキの範囲内で漏えい率は0である。	有意差がないと検定された場合は測定時間を延長してデータ数を増すか、測定開始基準時刻の決定に戻り再試験を行う。
3.2.4.6 計器の校正及び試験 (2)温度、湿度及び圧力測定系	なお、温度検出器、露点検出器及び圧力検出器はあらかじめ校正しておくこと。	なお、温度検出器、露点検出器及び圧力検出器はあらかじめ校正しておくこと。圧力検出器の校正曲線の作成方法については「JIS B 7547-1:2020 圧力計の特性試験方法及び校正方法—第1部：一般用」によること。

図 3.1.6 全体漏えい率試験結果

読み替えられる図

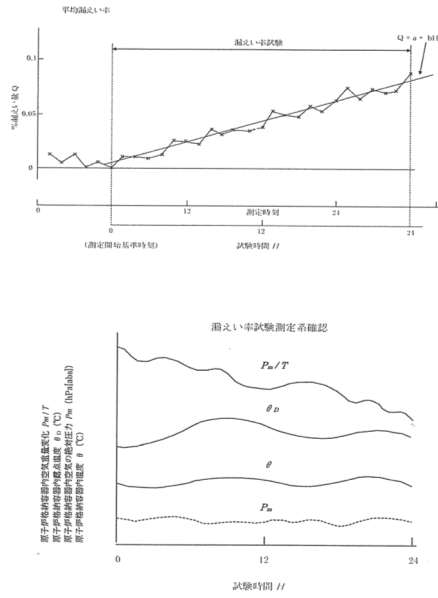


図 3.1.6 全体漏えい率試験結果

読み替える図

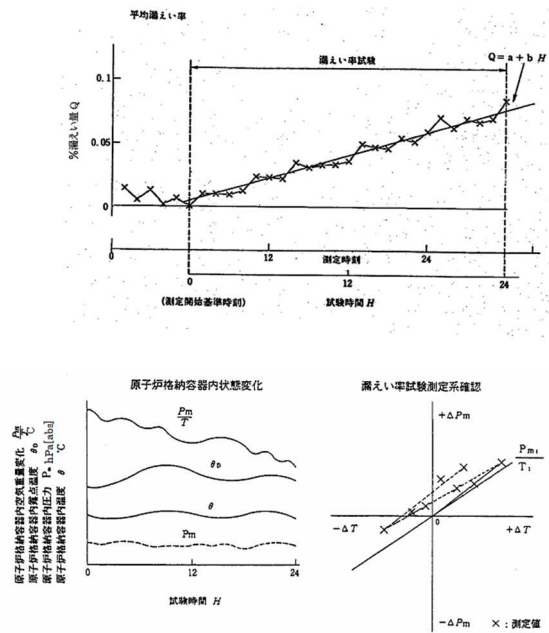


図 3.1.6 全体漏えい率試験結果

5. 3. 2 漏えい率試験規程 2008

漏えい率試験規程 2008 に係る適用に当たっての条件は、下記表 5.3-2 を適用する。

表 5.3-2 漏えい率試験規程 2008 に係る読替表

読み替える規定	読み替えられる字句	読み替える字句
2.4.2 試験前の 必要条件(1)	A 種試験は原子炉格納容器設計用の想定事象として原子炉冷却材喪失事故後を模擬した状態及び隔離範囲に対して行わなければならない。つまり、原子炉格納容器設計用の想定事象後の状態で自動的に閉となる隔離弁は閉め、開のままの隔離弁あるいは工学的安全施設が作動するために開となる隔離弁は開けておかなければならない。	A 種試験は原子炉格納容器設計用の想定事象である原子炉冷却材喪失事故後を模擬した隔離範囲に対して行わなければならない。 A 種試験の実施に当たっては、個々の隔離弁について単一故障を想定することとし、以下のいずれかを実施する。 ①事故時に自動的に閉となる隔離弁の閉鎖機能として、内側隔離弁を開とし、外側隔離弁を閉とした状態で全体漏えい率試験を実施する。 ②A 種試験の結果の判定に当たっては、全体漏えい率試験に健全に機能することが期待される弁からの漏えい量を適切に考慮し、本規程 2.4.4 に定める判定基準値以内であることを確認する。具体的には、事故時に自動的に閉となる隔離弁は閉め、開のままの隔離弁あるいは工学的安全施設が作動するために開となる隔離弁は開けた状態で A 種試験を行う場合は、当該貫通部に対して局部漏えい率（C 種試験）を行い、その結果を加味した評価を行う。
2.4.4 判定基準 (1)設計圧力試験 (2)低圧試験	A ₁ ：漏えいの増加要因を考慮した余裕係数で、0.25 とする。	A ₁ ：漏えいの増加要因を考慮した余裕係数 (0.2)
3.1.2.3 平均漏えい率及び信頼限界 (1)直線性の検討	有意差がなければ、経過時間に対し無関係であり、バラツキの範囲で漏えい率は 0 である。	有意差がないと検定された場合は測定時間を延長してデータ数を増すか、測定開始基準時刻の決定に戻り再試験を行う。
3.1.4.6 計器の校正及び試験 (2)測定計の調整	温度検出器、露点検出器及び圧力計は、あらかじめ試験に際して使用する範囲についての校正を実施しておくこと。	温度検出器、露点検出器及び圧力計は、あらかじめ試験に際して使用する範囲についての校正を実施しておくこと。圧力計の校正曲線の作成方法については「JIS B 7547-1:2020 圧力計の特性試験方法及び校正方

		法一第1部：一般用」によること。
3.2.2.3 平均漏えい率及び信頼限界 (1) 直線性の検討	有意差がなければ試験時間に対し無関係であり、バラツキの範囲内で漏えい率は0である。	有意差がないと検定された場合は測定時間を延長してデータ数を増すか、測定開始基準時刻の決定に戻り再試験を行う。
3.2.4.6 計器の校正及び試験 (2) 温度、湿度及び圧力測定系	なお、温度検出器、露点検出器及び圧力検出器はあらかじめ校正しておくこと。	なお、温度検出器、露点検出器及び圧力検出器はあらかじめ校正しておくこと。圧力検出器の校正曲線の作成方法については「JIS B 7547-1:2020 圧力計の特性試験方法及び校正方法一第1部：一般用」によること。

6. 過去の技術評価における要望事項

過去の技術評価において要望事項となっていたものについて、未反映であるものを下表に示す。これらについては、今後規格に反映することを要望する。

表 6-1 日本電気協会「軽水型原子力発電所用機器の供用期間中検査における超音波探傷試験規程」(JEAC 4207) に関する技術評価書の要望事項と反映状況

要望事項	反映状況
<p>JEAG 4207-2004¹⁶⁴の技術評価書</p> <p>8. 今後の課題</p> <p>UT による検査技術は、原子力発電所の安全確保の基礎となるものとして極めて重要なものである。今後ともこれによる欠陥の検出及び寸法測定に係るデータを蓄積し、その分析評価を通じ、測定精度のばらつきを少なくしつつ、その向上を図るとともに、検査精度を含む検査の能力の向上を図る観点から、PD 制度の早期確立を図るとともに、既存の検査技術の改良、新しい検査技術の導入に積極的に取り組むことが望ましい。</p>	<p>本件は、産業界への要望事項であり、引き続き努力されることが望ましい。</p> <p>なお、PD 制度は確立しており、運用されている。</p>
<p>JEAC 4207-2008 年版</p> <p>5. 3 日本電気協会への要望事項</p> <p>(2) 特定部位における欠陥深さ寸法測定要領の追加</p> <p>JNES にて実施している安全研究「原子力発電施設検査技術実証事業(超音波探傷試験における欠陥検出性及びサイジング精度の確認)」(UTS)により、下記①～⑤の欠陥寸法測定要領を規定しているが、深さ測定誤差が大きく、保守的な評価方法として具体的な運用方法が明確ではないため、今回は技術評価の対象外としている。</p> <p>今後の運用等の状況を踏まえ、下記②～⑤について具体的な評価方法の記載を検討するよう希望する。</p> <p>① 本文 2720(解説-2720-2)クラッド付きノズルコーナ部の欠陥長さ推定方法</p> <p>② 付属書 A-4500～A-4573 端部エコー法による容器管台内面丸みの部分の欠陥深さ寸法測定</p> <p>③ 付属書 A-4600～A-4673 端部エコー法による容器管台とセーフエンドとの異種金属突合せ溶接継手の欠陥深さ寸法測定要領</p> <p>④ 付属書 A-5500～A-5573 TOFD 法による容器管台内面丸みの部分の欠陥深さ寸法測定要領</p> <p>⑤ 付属書 A-5600～A-5673 TOFD 法による容器管台とセーフエンドとの異種金属突合せ溶接継手の欠陥深さ寸法測定要領</p>	<p>未反映(「添付資料-2 変更点一覧」に示す改定が行われているが、左記要望を反映したものではない。引き続き技術評価の対象外とする。)</p>
<p>JEAC 4207-2008 年版</p> <p>5. 4 今後の課題</p> <p>(1) 容器管台とセーフエンドとの異種金属突合せ溶接継手の探傷方法を追加</p> <p>NNW では 10%～40%程度の SCC の検出実績となっており、現状においては、このような検出限界を踏まえた点検計画を策定す</p>	<p>未反映(4300 番台は「添付資料-2 変更点一覧」に示す改定が行われ、記録するレベルを SN 比基準とすることを規定してい</p>

¹⁶⁴ JEAC4207-2008 の前は、「軽水型原子力発電所用機器の供用期間中検査における超音波探傷試験指針(JEAG4207-2004)」であった。

<p>るなどの対応が必要であり、将来においては、検出性を向上させた探傷方法の開発が望まれる。</p>	<p>るが、左記要望を満足するものではない。)</p>
<p>JEAC 4207-2008 年版 5. 4 今後の課題 (2)オーステナイト系ステンレス鋼配管突合せ溶接継手の探傷方法を追加 UTS では評価不要欠陥寸法をわずかに超えた程度の疲労欠陥までの検出実績となっており、現状においては、このような検出限界を踏まえた点検計画を策定するなどの対応が必要であり、将来においては、音圧強度を上げた探触子の採用等により検出性の向上した探傷方法の確証を含めた実機適用への取り組みが望まれる。</p>	<p>未反映 (4400 番台は「添付資料-2 変更点一覧」に示す改定が行われているが、左記要望を反映したものではない。)</p>
<p>JEAC 4207-2008 年版 5. 4 今後の課題 (3)UT 検査技術の向上 UT による検査技術は、原子力発電所の安全確保の基礎となるものとして極めて重要なものである。最近においては、オーステナイトステンレス鋼配管溶接部のみならず、セーフエンドの異材溶接部に PWSCC が顕在化してきている。このことから、今後ともこれによる欠陥の検出及び寸法測定に係るデータを蓄積し、その分析評価を通じ、測定精度のばらつきを少なくしつつ、その向上を図るとともに、検査精度を含む検査の能力の向上を図る観点から、PD 制度の拡充を図るとともに、既存の検査技術の改良、新しい検査技術の導入に積極的に取り組むことが望ましい。</p>	<p>2012 年追補版でフェーズドアレイ技術を用いた欠陥検出方法を反映済み。 PD 制度の拡充は NDIS 0603:2015 年版で WOL 溶接部セーフエンドの異材溶接部が追加された。 2016 年版で「オーステナイト系ステンレス鋼溶接金属部を透過させる探傷」が追加された。</p>

表 6-2 日本電気協会「原子炉格納容器の漏えい率試験規程」(JEAC 4203)に関する技術評価書の要望事項と反映状況

要望事項	反映状況
<p>JEAC 4203-2008 年版 5.3 日本電気協会への要望事項 (1) 隔離機能の劣化を考慮した係数についての記載見直し 解説 2-12 a. 「次のプラント停止までの期間における隔離機能の劣化を考慮した係数」に関する評価は、劣化による影響と見なすことが適切でないデータを含んでいることから、記述の見直しを要望する。</p>	<p>反映済み(4. 3. 3 項(3)③にて評価)</p>
<p>JEAC 4203-2008 年版 5.3 日本電気協会への要望事項 (2) A 種試験後にシール部又は貫通部を開放する場合の追加試験 A 種試験終了後に原子炉格納容器バウンダリを構成するシール部又は貫通部を開放する場合は、開放したシール部または貫通部の局部漏えい試験を実施し、その試験結果を加味した総合漏えい率が許容漏えい率以下であることの確認を要望する。</p>	<p>反映済み(4. 3. 5 項にて評価)</p>
<p>JEAC 4203-2008 年版 5.3 日本電気協会への要望事項 (3) JEAC 4602-2004 の引用での留意点 JEAC 4602-2004 は、LRT 規程 2008 年版 1.4 用語の定義において(1)原子炉格納容器バウンダリの定義として、また、2.5.2 試験対象にお</p>	<p>反映済み(4. 3. 1 1 項にて評価)</p>

<p>いて B 種試験の対象となる原子炉格納容器貫通部をもつ原子炉格納容器バウンダリを定義する規程として、さらに、2.6.2 試験対象において C 種試験の対象となる原子炉圧力格納容器隔離弁をもつ原子炉格納容器バウンダリを定義する規程として引用されている。 JEAC 4602-2004 は既に技術評価され、「適用に当たっての課題」が付されている。LRT 規程 2008 年版での同規格の引用においても留意するよう要望する。</p>	
<p>JEAC 4203-2008 年版 5.3 日本電気協会への要望事項 (4) 引用規格における引用箇所の明記 LRT 規程 2008 年版は、技術基準の引用において、その引用先が明示されておらず、どの規定を引用しようとしているのか明確となっていない。日本電気協会に対しては、策定する規格において、他の規格等を引用する場合は、その規格の引用箇所を明記するよう要望する。</p>	<p>未反映（技術基準規則の引用先）</p>

7. 日本電気協会規格の策定に関する要望事項

- (1) サンプリングレートの定義が規格の中で複数あり、その理由について質問したところ、定義の見直しの際に関連する規定に反映できていなかったためとの説明があった¹⁶⁵。
規格の品質向上の観点から原因分析と対策を検討し、再発防止を行うよう要望する。
- (2) 規格に記載された関連規格は、年版を記載しているものとしていないものがあった。
年版を記載していないものについて理由を質問したところ、その規格から引用される規格であるため、例示として記載しているためとの説明があった¹⁶⁶。年版を記載していない規格及び本文に引用されていない規格については、どのような位置づけの文書であるのかが分かるよう規定することを要望する。
- (3) 非破壊試験の個別手順書については、当該試験方法に係る高度な技術レベルを有する技術者が関与することが望ましいことから、規格に非破壊試験の個別手順書を作成することについて規定することを要望する¹⁶⁷。
- (4) 規格の改訂時には、その時の標準となる仕様を記載する等、規格における表や図の更新を適切に行うよう要望する。

¹⁶⁵第3回渦電流探傷試験、超音波探傷試験及び漏えい率試験に係る日本電気協会の規格の技術評価に関する検討チーム会合 参考資料3-3 1)

¹⁶⁶第3回渦電流探傷試験、超音波探傷試験及び漏えい率試験に係る日本電気協会の規格の技術評価に関する検討チーム会合 参考資料3-3 4)

¹⁶⁷第3回渦電流探傷試験、超音波探傷試験及び漏えい率試験に係る日本電気協会の規格の技術評価に関する検討チーム会合 参考資料3-3 12)

添付資料

添付資料－ 1 別表

漏えい率試験規程 2017

別表 1 A種試験の試験方法に関する規定内容の変更点

漏えい率試験規程 2017	漏えい率試験規程 2008
<p>2.4.3 試験方法</p> <p>(4) A種試験の測定継続時間は 24 時間以上でなければならない。ただし、BWR プラントにおいて基準容器法による全体漏えい率試験を行う場合であって、かつ 24 時間継続測定の漏えい率と 6 時間継続測定（測定データ数は 24 時間継続測定の場合と同数）の漏えい率の差が、設計圧力試験の許容漏えい率（漏えいの増加を考慮しないもの。）の 10% 未満である場合には、測定継続時間を 10 年に 1 回は 24 時間以上とし、それ以外の毎回の試験では 6 時間以上（測定データ数は 24 時間と同数。）としてもよい。</p> <p>解説 2-8 （略）</p> <p>よって、A種試験の測定継続時間を 10 年に 1 回は 24 時間以上とし、それ以外の毎回の試験では 6 時間以上（測定データ数は 24 時間と同数）としてもよい。ただし、前回の測定継続時間が 24 時間以上の A 種試験から 10 年経過した時点においてプラント停止中の場合は、測定継続時間が 24 時間以上の A 種試験をプラント起動までに行うこととする。</p>	<p>2.4.3 試験方法</p> <p>(4) A種試験の測定継続時間は 24 時間以上でなければならない。ただし、BWR プラントにおいて基準容器法による全体漏えい率試験を行う場合であって、かつ 24 時間継続測定の漏えい率と 6 時間継続測定（測定データ数は 24 時間継続測定の場合と同数。）の漏えい率の差が、設計圧力試験の許容漏えい率（漏えいの増加を考慮しないもの。）の 10% 未満である場合には、測定継続時間を 10 年に 1 回は 24 時間以上とし、それ以外の毎回の試験では 6 時間以上（測定データ数は 24 時間と同数）としてもよい。</p> <p>解説 2-8 （略）</p>
<p>(6) A種試験は、設計圧力試験の圧力で実施しなければならない。ただし、PWR プラントについては、同一時期に、設計圧力試験と低圧試験を実施し、その漏えい率比と圧力比の関係より、低圧試験の保守性が確認できた場合には、低圧試験を実施してもよい。しかしながら、この場合であっても 10 年に 1 回は設計圧力試験を実施しなければなら</p>	<p>(6) A種試験は、設計圧力試験の圧力で実施しなければならない。ただし、PWR プラントについては、同一時期に、設計圧力試験と低圧試験を実施し、その漏えい率比と圧力比の関係より、低圧試験の保守性が確認できた場合には、低圧試験を実施してもよい。しかしながら、この場合であっても 10 年に 1 回は設計圧力試験を実施しなければなら</p>

漏えい率試験規程 2017	漏えい率試験規程 2008
<p>ない。</p> <p>解説 2-9 供用期間中検査の検査間隔に鑑み、10年に1回は設計圧力によるA種試験を実施することとする。ただし、前回の設計圧力によるA種試験から10年経過した時点において停止中の場合は、設計圧力によるA種試験をプラント起動までに行うこととする。 なお、一般的な場合、B種及びC種試験と組み合わせた場合には、A種試験は設計圧力試験、低圧試験を交互に実施することとなるが、長期停止等があった場合、A種試験を、2回連続、設計圧力で実施することが必要となる場合もある。 解説表 2-9 (略)</p>	<p>ない。</p> <p>解説 2-9 供用期間中検査の検査間隔に鑑み、10年に一度は設計圧力によるA種試験を実施することとする。</p> <p>なお、B・C種試験と組み合わせた場合には、A種試験は設計圧試験、低圧試験を交互に実施することとなる。</p> <p>解説表 2-9 (略)</p>
<p>解説 2-10 (1) 低圧試験の保守性について 加圧された容器からの気体の漏えい流量は、容器内の圧力、温度、気体の種類、漏えい流路の形状、大きさ、長さ、表面粗さ等の種々の条件により影響を受ける。一般に、漏えい部で生じる流れの形態は、分子流と連続流に分類される。さらに、連続流は層流と乱流に分類され、流れに伴う密度変化の大小からは圧縮性流れと非圧縮性流れに分類できる。</p> <p>漏えい流量の圧力依存性は、このような流れの物理的形態ごとに異なるため、低圧試験に基づいて実機の漏えい流量を評価する場合には、そのことを考量することが必要である。以下に、それぞれの流れの分類について、その特徴を示す。</p> <p>①分子流と連続流 この分類の指標として、分子の平均自由行程λと流路の等価直径aの比であるクヌーセン数$Kn = \lambda/a$が用いられる。 工学上の気体の流れでは、多くの場合、流路の等価直径が気体分子の</p>	<p>解説 2-10 (1) 低圧試験の保守性について 圧力容器からの気体の漏えいは、容器内の圧力、温度、漏えい流路の形状、大きさ、長さ、流路表面形状及び粘性等、種々の条件によって影響される。今、漏えいの種類を物理的現象の相違から大別すると、分子拡散や分子流などの分子レベルの流れと連続流体の流れ（層流及び乱流の流れ、圧縮性流れ）に分類できる。</p> <p>分子拡散は気体分子の濃度差による拡散、分子流は真空状態で気体の密度が非常に小さい希薄気体領域の流れであり、連続流体の流れと大きく異なる。また、連続流体の流れでも圧縮性流れは流速が高速で流体の密度が流れの場で大きく変化し衝撃波等の特異な現象が発生する流れである。</p>

漏えい率試験規程 2017	漏えい率試験規程 2008
<p>平均自由行程に比べはるかに大きい ($Kn \ll 1$)。このような場合には、壁面近傍での気体の運動は、粘性すなわち分子相互の衝突による運動量交換によって支配され、壁面上の気体の速度はゼロとみなすことができる。これは、流路断面内に多数の分子が存在し連続体とみなせるような気体の流れ、すなわち連続流の特徴である。しかし、流路の等価直径が気体分子の平均自由行程の 100 倍程度以下 ($Kn > 0.01$) の場合には、分子相互の衝突頻度が分子と壁面の衝突頻度に比べて十分に大きくないために、気体と壁面のすべりが有意となる。これは、分子相互の衝突の影響が相対的に小さな流れ、すなわち分子流の特徴である。</p> <p>常温・常圧の空気の平均自由行程は約 65nm であるため、等価直径が 1μm 程度以下の狭い隙間又は細孔からの漏えいでは、漏えい流量に対するすべりの影響が現れ、等価直径の減少とともにすべりの影響が顕著となる。ただし、格納容器において、このように等価直径が極めて小さい流路からの漏えいが問題となる可能性は小さい。</p> <p>②層流と乱流</p> <p>この分類の指標としては、流体に働く慣性力と粘性力との比であるレイノルズ数が用いられる。流路内の流れにおけるレイノルズ数は代表流速 u、流路の等価直径 D、流体の動粘性係数 ν を用いて $Re = uD/\nu$ と表される。</p> <p>レイノルズ数が約 2000~3000 以下では、流れに含まれる時間的な変動が時間とともに発達せず流れは安定に保たれる。この場合、流れは層状となり、運動量の交換は粘性のみにより行われる。このような流れを層流という。これに対し、よりレイノルズ数が高い条件では、壁面付近の流れの時間的な変動が時間とともに発達し、流れの中に種々のスケールの渦が生成消滅する乱れた様相を呈する。この場合、運動量の交換は、粘性に加えて巨視的な流体塊の移動によって行われる。このような乱れた状態の流れを乱流という。</p> <p>③圧縮性流れと非圧縮性流れ</p> <p>この分類の指標としては、流速 u と音速 c の比であるマッハ数 $M =$</p>	

漏えい率試験規程 2017	漏えい率試験規程 2008
<p>u/cが使用される。一般に、マッハ数 0.3 以上となる流れでは、流速の変化に伴う圧力の変化による密度の変化が顕著となる。漏えい流路内のマッハ数は、格納容器内外の圧力比と、流路の摩擦係数、流路入口形状などによって決まる。実機のように圧力比が大きい場合でも、漏えい流路全長 l が等価直径 D に比べて十分大きければ、摩擦によって流速が制限され、圧縮性の影響は顕著とならない。この場合にも、流路長に沿う圧力の減少に伴って密度が変化するが、局所的には非圧縮流として取り扱うことができ、近似的には流路全長の平均密度を用いて圧力差と流路の関係を求めることができる。</p> <p>ここで、原子炉格納容器全体漏えい率試験に係る漏えいを考えた場合、漏えい箇所は 1 箇所限定できず、また、それらが同じ漏えい形態を示すとは限らない。</p> <p>そのため、漏えいの形態として、物理的現象の相違から分類された分子流、層流及び乱流を考慮する。漏えい流路について、実機では流路全長 l が等価直径 D に比べて十分大きいと考えられるが、ここでは、弁座と弁体間の比較的大きな間隙からの漏えいのように l/D が小さい場合も想定し、これらを代表させるため、円管状の漏えい流路とオリフィス状の漏えい流路について考慮する。</p> <p>以下に、各流動形態、漏えい形状モデルに対する漏えい流量を示す。 (出典：U. S. Reactor Containment Technology U. S. AEC Report ORNL-NSIC-5 August 1965)</p> <p>(a) 円管状漏えい流路</p> <p>代表的な漏えい形状モデルとして円管状の漏えい流路を考えた場合、上記のそれぞれの流れに対し、漏えい流量 w が、以下のように表される。</p> <p>なお、ここでは、漏えい流路に沿って圧力が変化するため、密度としては平均密度を用いている。</p> <p>①分子流</p>	<p>これらは、原子炉格納容器全体漏えい率試験に係る漏えいとしては、起こりえないか、たとえ起こったとしても試験結果に有意な影響を与えないものである。よって、原子炉格納容器全体漏えい率試験において起こり得る流れとして、連続流体の流れのうち層流及び乱流の流れを考慮すればよい。(出典 U. S. Reactor Containment Technology U. S. AEC Report ORNL-NSIC-5 August 1965)</p> <p>層流及び乱流の質量流量 w は一般的に (解 2-10.1) 式～(解 2-10.3) 式で表すことができる。同式において、質量流量 w に影響するパラメータは、圧力、温度、漏えい流路の形状 (流路径、流路長さ)、摩擦係数、気体粘性係数である。</p>

漏えい率試験規程 2017	漏えい率試験規程 2008
<p>格納容器において問題となる可能性のある漏えい流のクヌーセン数は高々0.1程度以下と考えられるが、極端な場合として、きわめて小さな等価直径を持つ流路 ($Kn > 10$) を考えると、以下の式が成り立つ。</p> $w = K_1 \cdot \frac{D^3}{l} \cdot \frac{P_\alpha - P_0}{(RT)^{1/2}} \quad \dots \text{(解 2-10.1)}$ <p>②層流</p> $w = K_2 \cdot \frac{AD^2}{\mu l} \cdot \frac{1}{RT} (P_\alpha^2 - P_0^2) \quad \dots \text{(解 2-10.2)}$ <p>③乱流</p> <ul style="list-style-type: none"> 漏えい流路表面が滑らかな場合 (摩擦係数にブラジウスの式を使用) $w = K_3 A \cdot \frac{D^{5/7}}{\mu^{1/7}} \cdot \left(\frac{P_\alpha^2 - P_0^2}{lRT} \right)^{4/7} \quad \dots \text{(解 2-10.3)}$ <ul style="list-style-type: none"> 漏えい流路表面が十分粗い場合 (摩擦係数が一定) $w = K_4 A \cdot \left[\frac{D}{f l} \cdot \frac{1}{RT} (P_\alpha^2 - P_0^2) \right]^{1/2} \quad \dots \text{(解 2-10.4)}$ <p>(b)オリフィス状漏えい流路</p> <p>オリフィスのように l/D が小さい場合、流体と流路壁の摩擦の影響は小さく、圧力の変化は、主として流速の変化 (加速) によって起こる。上流と下流の圧力比 P_0/P_α が、$(2/(\kappa + 1))^{\kappa/(\kappa-1)}$ (比熱比 κ が 1.4 の場合 0.528) より小さくなると、オリフィス部で音速になり、チョーク現象^(注1)が生じる。したがって、この場合、以下のように分類される。</p> <p>①チョーク流でない場合 ($P_0/P_\alpha \geq (2/(\kappa + 1))^{\kappa/(\kappa-1)}$ の時)</p> $w = C_d A \left\{ \frac{P_\alpha^2}{RT} \cdot \frac{2\kappa}{\kappa-1} \left[1 - \left(\frac{P_0}{P_\alpha} \right)^{(\kappa-1)/\kappa} \right] \right\}^{1/2} \left(\frac{P_0}{P_\alpha} \right)^{1/\kappa} \quad \dots \text{(解 2-10.5)}$ <p>②チョーク流の場合 ($P_0/P_\alpha < (2/(\kappa + 1))^{\kappa/(\kappa-1)}$ の時)</p> $w = C_d A \left(\frac{P_\alpha^2}{RT} \cdot \frac{2\kappa}{\kappa+1} \right)^{1/2} \left(\frac{2}{\kappa+1} \right)^{1/(\kappa-1)} \quad \dots \text{(解 2-10.6)}$ <p>(注1)チョーク現象：ノズルの上流圧力を一定に保ち、下流圧力を減少させて流量を増加させてゆくと、下流側の圧力が臨界圧力に達した時点で、ノズルのど部の流速が音速に達する。</p>	<p>①層流の場合</p> $w = K_1 A \frac{D^2}{\mu l} \frac{1}{RT} (P_\alpha^2 - P_0^2) \quad \dots \text{(解 2-10.1)}$ <p>②乱流の場合</p> <ul style="list-style-type: none"> 乱流 (スムーズ)：流速にしたがって摩擦係数が増加する場合 $w = K_2 A \frac{D^{5/7}}{\mu^{1/7}} \cdot \left[\frac{1}{lRT} (P_\alpha^2 - P_0^2) \right]^{4/7} \quad \dots \text{(解 2-10.2)}$ <ul style="list-style-type: none"> 乱流 (ラフ)：流速に関係なく摩擦係数が一定の場合 $w = K_3 A \left[\frac{D}{f l} \cdot \frac{1}{RT} (P_\alpha^2 - P_0^2) \right]^{1/2} \quad \dots \text{(解 2-10.3)}$ <p>w : 質量流量 (kg/s)</p> <p>D : 流路径 (m)</p> <p>A : 流路面積 (m²)</p> <p>l : 流路長さ (m)</p> <p>μ : 気体粘性係数 (N・s/m²)</p> <p>R : 気体定数 (J/(kg・K))</p> <p>T : 温度 (K)</p> <p>f : 摩擦係数 (-)</p> <p>K_i : 定数 (-)</p> <p>P_α : 高圧側圧力 (MPa[abs])</p> <p>P_0 : 低圧側圧力 (MPa[abs])</p>

漏えい率試験規程 2017	漏えい率試験規程 2008
<p>このとき、更に下流部の圧力を下げても、下流部の影響が上流に及ばないため、もはや流量が増加しなくなる。この臨界状態をチョーキング（閉塞）という。このような現象をチョーク現象という。</p> <p>以上のように、原子炉格納容器からの気体の漏えいは、容器内の圧力、温度、漏えい流路の形状、大きさ、長さ、流路表面形状及び粘性等、種々の条件によって影響される。また、漏えい部が複数ある場合は、これらの複合として、その効果が現れてくる。したがって、漏えい量を予測するに当たっては、保守的に評価する必要がある。</p> <p>漏えいを評価する場合、ここでは、以下に示す漏えい比率を用いる。気体の状態方程式から設計圧力試験と低圧試験の漏えい率の関係は、原子炉格納容器内容積、気体定数、温度、気体粘性係数、流路の大きさ（流路長、流路長さ）、摩擦係数が工学的に同一である場合、以下で表される。</p> $\frac{L_t}{L_p} = \frac{w_t}{w_p} \cdot \frac{P_p}{P_t} \quad \dots \text{ (解 2-10.7)}$ <p>ここで、先述した代表的な流動形態、漏えい形状モデルに対する漏えい流量を上式に代入することにより、設計圧力試験と低圧試験の漏えい率の関係が以下のように求まる。</p> <p>なお、リークパスの低圧側圧力P_0を大気圧とし、高圧側圧力P_a (P_p 及び P_t) を大気圧値に換算したものを P としている。</p> <p>(a) 円管状漏えい流路</p>	<p>一方、気体の状態方程式から設計圧力試験と低圧試験の漏えい率の関係は（解 2-10.4）式で表すことができる（原子炉格納容器内容積、気体定数、温度は一定）。</p> $\frac{L_t}{L_p} = \frac{w_t}{w_p} \cdot \frac{P_p}{P_t} \quad \dots \text{ (解 2-10.4)}$ <p>L : 漏えい率 (%/d) w : 質量流量 (kg/s) P : 圧力 (MPa[abs])</p> <p>添字 p : 設計圧力試験時 t : 低圧試験時</p> <p>ここで、設計圧力試験及び低圧試験に係らず温度、気体粘性係数、摩擦係数はほぼ一定であるため、流路の大きさ（流路長、流路長さ）が設計圧力試験と低圧試験において工学的に同一である場合、（解 2-10.1）式～（解 2-10.4）式から漏えい率比と圧力比の関係は（解 2-10.5）式～（解 2-10.7）式の通り表すことができる。なお、リークパスの低圧側圧力 P_0 を大気圧とし高圧側圧力 P_a (P_p 及び P_t) を大気圧値に換算</p>

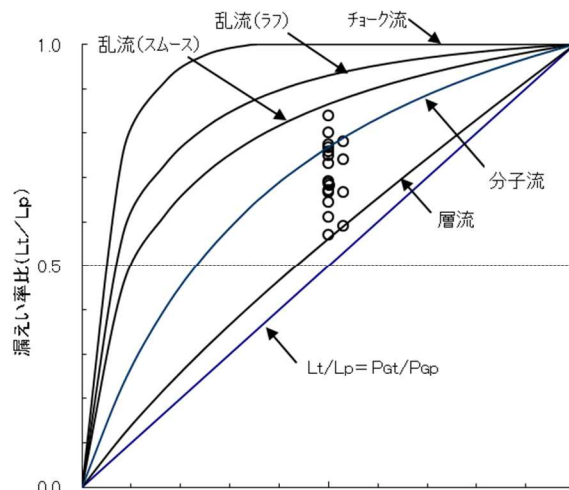
漏えい率試験規程 2017	漏えい率試験規程 2008
<p>①分子流</p> $\frac{L_t}{L_p} = \frac{1 - \frac{1}{P_t}}{1 - \frac{1}{P_p}} \quad \dots \text{ (解 2-10.8)}$ <p>②層流</p> $\frac{L_t}{L_p} = \frac{\overline{P_t} - \frac{1}{P_t}}{\overline{P_p} - \frac{1}{P_p}} \quad \dots \text{ (解 2-10.9)}$ <p>③乱流</p> <ul style="list-style-type: none"> 漏えい流路表面が滑らかな場合 (摩擦係数にブラジウスの式を使用) $\frac{L_t}{L_p} = \left(\frac{\overline{P_t}}{\overline{P_p}}\right)^{1/7} \left(\frac{1 - \frac{1}{P_t}}{1 - \frac{1}{P_p}}\right)^{4/7} \quad \dots \text{ (解 2-10.10)}$ <ul style="list-style-type: none"> 漏えい流路表面が十分粗い場合 (摩擦係数が一定) $\frac{L_t}{L_p} = \left(\frac{1 - \frac{1}{P_t}}{1 - \frac{1}{P_p}}\right)^{1/2} \quad \dots \text{ (解 2-10.11)}$ <p>(b)オリフィス状漏えい流路</p> <p>ここでは、流体を空気とし、比熱比 κ を 1.4 として計算している。</p> <p>$P_0/P_t \geq 0.528$, $P_0/P_p \geq 0.528$ の時 (低圧試験, 設計圧力試験ともチョーク流でない場合)</p> $\frac{L_t}{L_p} = \left(\frac{\overline{P_p}}{\overline{P_t}}\right)^{0.715} \left(\frac{1 - \frac{1}{P_t^{0.286}}}{1 - \frac{1}{P_p^{0.286}}}\right)^{1/2} \frac{C_{dt}}{C_{dp}} \quad \dots \text{ (解 2-10.12)}$ <p>$P_0/P_t < 0.528$, $P_0/P_p \geq 0.528$ の時 (低圧試験がチョーク流であり, 設計圧力試験はチョーク流でない)</p>	<p>している。</p> <p>層流 : $\frac{L_t}{L_p} = \frac{P_t Z - \frac{1}{P_t Z}}{P_p Z - \frac{1}{P_p Z}} \quad \dots \text{ (解 2-10.5)}$</p> <p>乱流 (スムーズ) : $\frac{L_t}{L_p} = \left(\frac{P_t Z}{P_p Z}\right)^{1/7} \left(\frac{1 - \frac{1}{P_t^2 Z^2}}{1 - \frac{1}{P_p^2 Z^2}}\right)^{4/7} \quad \dots \text{ (解 2-10.6)}$</p> <p>乱流 (ラフ) : $\frac{L_t}{L_p} = \left[\frac{1 - \frac{1}{P_t^2 Z^2}}{1 - \frac{1}{P_p^2 Z^2}}\right]^{1/2} \quad \dots \text{ (解 2-10.7)}$</p> <p>$P_p$: 設計圧力試験の圧力 (MPa[abs]) P_t : 低圧試験の圧力 (MPa[abs]) Z : 気圧値に補正するための係数 (=1/0.1013)</p>

漏えい率試験規程 2017	漏えい率試験規程 2008
<p>い場合。ただし、実際は生じない。)</p> $\frac{L_t}{L_p} = \frac{0.259}{\frac{1}{P_p^{0.715}} \left(1 - \frac{1}{P_p^{0.286}}\right)^{1/2}} \frac{C_{dt}}{C_{dp}} \quad \dots (\text{解 2-10.13})$ <p>$P_0/P_t \geq 0.528$, $P_0/P_p < 0.528$の時 (設計圧力試験がチョーク流であり、低圧試験はチョーク流でない場合)</p> $\frac{L_t}{L_p} = \frac{\frac{1}{P_t^{0.715}} \left(1 - \frac{1}{P_t^{0.286}}\right)^{1/2}}{0.259} \frac{C_{dt}}{C_{dp}} \quad \dots (\text{解 2-10.14})$ <p>$P_0/P_t < 0.528$, $P_0/P_p < 0.528$の時 (低圧試験、設計圧力試験ともチョーク流である場合)</p> $\frac{L_t}{L_p} = \frac{C_{dt}}{C_{dp}} \quad \dots (\text{解 2-10.14})$ <p>これらの式からL_t/L_pを算出しゲージ圧力比P_{Gt}/P_{Gp}との関係を図示すると解説図 2-10.1 のとおり、各漏えい形状モデルから求まる曲線は$L_t/L_p = P_{Gt}/P_{Gp}$の直線より常に上側に位置することになる。また、PWRプラントで採取したデータ^(注2)については、解説図 2-10.1 に示すとおり、いずれも$L_t/L_p = P_{Gt}/P_{Gp}$の上側で、各漏えい形状モデルから求まる曲線の範囲にプロットされる。したがって、低圧試験の時の許容漏えい率 (L_t) として$L_t = L_p \times P_{Gt}/P_{Gp}$を採用すれば、設計圧力試験より安全側に評価することができる。(ここでは、オリフィス状漏えい流路の場合の流出係数比C_{dt}/C_{dp}は、1.0 と仮定した。^(注3))</p> <p>(注2) 昭和 45 年以降平成 8 年までのプラント建設時及びプラント運転開始後において設計圧力試験と低圧試験を連続して実施</p>	<p>これらの式からL_t/L_pを算出しP_t/P_pとの関係を図示すると解説図 2-10.1 のとおり、層流及び乱流の曲線は$L_t/L_p = P_t/P_p$の直線より常に上側に位置することになる。</p> <p>したがって、$L_t = L_p \times (P_t/P_p) < L_p \times (\text{層流の式}) < L_p \times (\text{乱流の式})$の関係が常に成立し、低圧試験の時の許容漏えい率 (L_t) として$L_t = L_p \times (P_t/P_p)$を採用すれば、設計圧力試験より安全側に評価することができる。</p> <p>また、PWR プラントで採取したデータ⁽¹⁾については、解説図 2-10.1 に示すとおり、$L_t/L_p = P_t/P_p$の上側で層流と乱流の範囲にプロットされる。このことから、低圧試験については保守性が確認できていることから、既設プラントについてはこれまで全プラントにおいて低圧試験を採用してきた。</p> <p>注⁽¹⁾ 昭和 45 年以降平成 8 年までのプラント建設時及びプラント運転開始後において設計圧力試験と低圧試験を連続して実施</p>

漏えい率試験規程 2017

したデータを使用した。

(注3) 流出係数はレイノルズ数の関数であり、レイノルズ数の増加に対し単調増加となるが、レイノルズ数の大きいところでの傾きは小さい。設計圧力試験及び低圧試験とも漏えい部形状、流体物性は同じであると考えられるため、流量の多い設計圧力試験での流出係数の方が低圧試験の流出係数より大きくなり、流出係数の比 C_{dt}/C_{dp} は 1.0 以下となるが、レイノルズ数が十分大きい場合は、1.0 を仮定してもよいと考えられる。



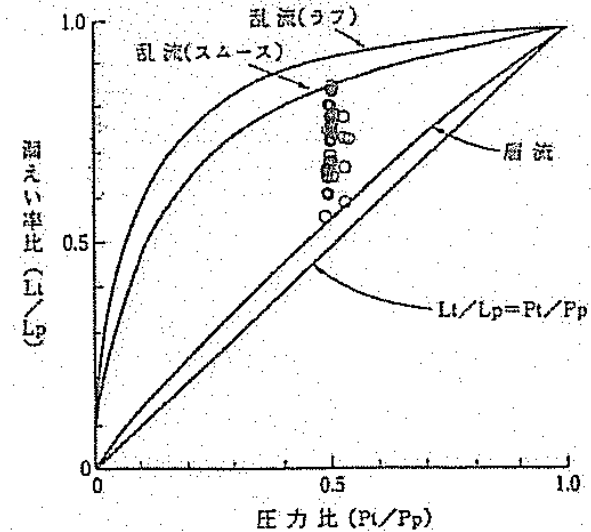
解説図 2-10.1 圧力比と漏えい率比の関係

(変数表)

- w : 漏えい流量 (kg/s)
- K_1, K_2, K_3, K_4 : 漏えい流量式の定数 (-)
- D : 漏えい部直径 (m)

漏えい率試験規程 2008

したデータを使用



解説図 2-10.1 圧力比と漏えい率比の関係

漏えい率試験規程 2017		漏えい率試験規程 2008
l	: 漏えい部長さ (m)	
P	: 絶対圧力 (Pa[abs])	
\bar{P}	: 圧力 (atm)	
P_G	: ゲージ圧力 (Pa[gage])	
R	: 気体定数 (J/(kg·K))	
T	: 絶対温度 (K)	
A	: 漏えい部面積 (m ²)	
μ	: 粘度 (Pa·s)	
f	: 摩擦係数 (-)	
κ	: 比熱比 (-)	
C_d	: 流出係数 (-)	
L	: 漏えい率 (1/s)	
添字 α	: 漏えい部上流	
0	: 漏えい部下流 (大気圧)	
t	: 低圧試験時	
p	: 設計圧力試験時	
<p>(2) 原子炉格納容器バウンダリが経年変化した場合の影響について 原子炉格納容器バウンダリに存在し得る漏えい流路は、経年変化、メンテナンス履歴等により変化することが想定され、試験ごとに漏えい箇所及び流路の大きさ等が変化する可能性は否定できない。 本規程においては設計圧力試験を10年に1回の頻度で要求することから、原子炉格納容器バウンダリの経年変化が、その設計圧力試験における漏えい率に及ぼす影響について定期的に確認していくこととなる。 なお、流路の大きさが変化した場合、漏えい率の絶対値及び漏えいの形態は変化し、圧力比に対する漏えい率比が変化するが、(1)に述べるとおり、プロットは常に解説図 2-10.1 の $L_t/L_p = P_{Gt}/P_{Gp}$ の直線より上側に位置することとなる。</p>		<p>(2) 原子炉格納容器バウンダリが経年変化した場合の影響について 原子炉格納容器バウンダリに存在し得る漏えい流路は、経年変化、メンテナンス履歴等により変化することが想定され、試験ごとに漏えい箇所及び流路の大きさ等が変化する可能性は否定できない。 本規程においては設計圧力試験を10年に1回の頻度で要求することから、原子炉格納容器バウンダリの経年変化が、その設計圧力試験における漏えい率に及ぼす影響について定期的に確認していくこととなる。 なお、流路の大きさが変化した場合、漏えい率の絶対値並びに漏えいの形態は変化し、圧力比に対する漏えい率比が変化するが、(1)に述べるとおり、プロットは常に解説図 2-10.1 の $L_t/L_p = P_t/P_p$ の直線より上側に位置することとなる。</p>

別表2 A種試験の平均漏えい率及び信頼限界に関する規定内容の変更点

漏えい率試験規程 2017	漏えい率試験規程 2008										
<p>3.1.2.3 平均漏えい率及び信頼限界 (略) (1) 傾きの検定 分散分析を行い有意水準 5%で有意差検定を行う。有意差がなければ、経過時間に対し無関係であり、バラツキの範囲で漏えい率は0である。 —分散分析— 有意差あり：$\frac{V_R}{V_{y,x}} \geq F(\phi_R, \phi_{y,x}, \alpha)$ 有意差なし：$\frac{V_R}{V_{y,x}} < F(\phi_R, \phi_{y,x}, \alpha)$ ここで、 $\left. \begin{aligned} S(x, x) &= \sum x_i^2 - \frac{(\sum x_i)^2}{N} \\ S(y, y) &= \sum y_i^2 - \frac{(\sum y_i)^2}{N} \end{aligned} \right\} : \text{平方和 (y=Q, x=H)}$ $S(x, y) = \sum x_i y_i - \frac{(\sum x_i)(\sum y_i)}{N} : \text{共変動}$ $S_R = \frac{[S(x, y)]^2}{S(x, x)} : \text{回帰} \quad S_{y,x} = S(y, y) - S_R : \text{残差}$ $\left. \begin{aligned} V_R &= \frac{S_R}{\phi_R} \\ V_{y,x} &= \frac{S_{y,x}}{\phi_{y,x}} \end{aligned} \right\} : \text{不偏分散} \quad \left. \begin{aligned} \phi_R &= 1 \\ \phi_{y,x} &= N - 2 \end{aligned} \right\} : \text{自由度}$ $F(\phi_R, \phi_{y,x}, \alpha)$: 自由度ϕ_R及び$\phi_{y,x}$のF分布の上側α点における値 N: 測定回数 $\alpha = 5\%$</p> <table border="1" data-bbox="241 1139 940 1214"> <tr> <td>N</td> <td>13</td> <td>25</td> <td>49</td> <td>∞</td> </tr> <tr> <td>$F(\phi_R, \phi_{y,x}, \alpha)$</td> <td>4.84</td> <td>4.28</td> <td>4.05</td> <td>3.84</td> </tr> </table>	N	13	25	49	∞	$F(\phi_R, \phi_{y,x}, \alpha)$	4.84	4.28	4.05	3.84	<p>3.1.2.3 平均漏えい率及び信頼限界 (略) (1) 直線性の検討 分散分析を行い有意差検定を行う。有意差がなければ、経過時間に対し無関係であり、バラツキの範囲で漏えい率は0である。</p>
N	13	25	49	∞							
$F(\phi_R, \phi_{y,x}, \alpha)$	4.84	4.28	4.05	3.84							
<p>3.2.2.3 平均漏えい率及び信頼限界 (略) (1) 傾きの検定 分散分析を行い有意水準 5%で有意差検定を行う。有意差がなければ試</p>	<p>3.2.2.3 平均漏えい率及び信頼限界 (略) (1) 直線性の検討 分散分析を行い有意差検定を行う。有意差がなければ試験時間に対し</p>										

漏えい率試験規程 2017	漏えい率試験規程 2008
試験時間に対し無関係であり、バラツキの範囲内で漏えい率は0である。 (以下は上記と同じにつき略)	無関係であり、バラツキの範囲内で漏えい率は0である。

別表3 基準容器系原子炉格納容器外配管の影響に関する解説内容の変更点

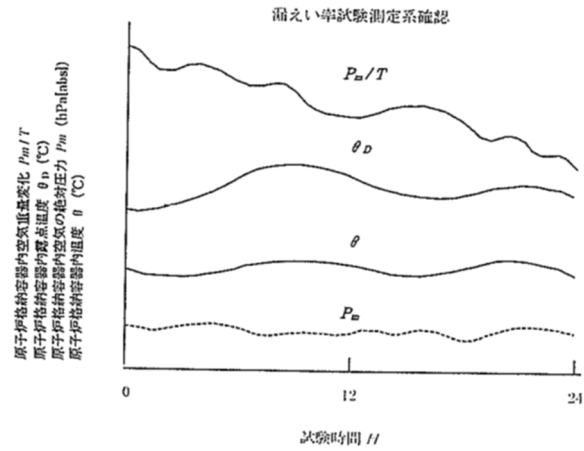
漏えい率試験規程 2017	漏えい率試験規程 2008
<p>解説 3.2-4 基準容器系原子炉格納容器外配管に対する検討</p> <p>基準容器系において原子炉格納容器内基準容器配管と、原子炉格納容器外配管において、温度が等しいか、あるいは、温度変化が等しければ、漏えい率への影響がない^(注1)。しかし、実際には、原子炉格納容器内外において、温度及び温度変化が若干異なっているため、基準容器系全体配置の決定に当たっては、原子炉格納容器外配管容積を可能な限り小さくする必要がある。</p> <p>以下に原子炉格納容器外配管容積が、漏えい率に与える影響についての計算例を示す。</p> <p>下記以外の記号は本文 3.2.2.1 項と同じとする。</p> <p>t : 原子炉格納容器外温度 (K)</p> <p>V' : 基準容器容積 (原子炉格納容器外配管を含む) (m³)</p> <p>v : 原子炉格納容器外配管容積 (m³)</p> <p>本文 3.2.2.2 項から漏えい率の計算式は下記となる。</p> $L = \frac{24}{H} \cdot \frac{1}{P_1} \left\{ \frac{T_1}{T_2} \cdot (\Delta P_2 + P_{v2}) - (\Delta P_1 + P_{v1}) \right\} \times 100 \quad \cdots \text{(解 3.2.4.1)}$ <p>ここで、原子炉格納容器及び基準容器は無漏えいとし、水蒸気分圧の影響を無視し、H=24(h)とする。</p> $L = \frac{1}{P_1} \left(\frac{T_1}{T_2} \cdot \Delta P_2 - \Delta P_1 \right) \times 100 \quad \cdots \text{(解 3.2-4.2)}$ $\Delta P_1 = P'_1 - P_1 \quad \cdots \text{(解 3.2-4.3)}$ $\Delta P_2 = P'_2 - P_2 \quad \cdots \text{(解 3.2-4.4)}$ <p>原子炉格納容器及び基準容器は無漏えいであるため、圧力は温度に比例する。</p> <p>基準容器については原子炉格納容器内外の温度及び容積比を考慮する。</p>	<p>解説 3.2-4 基準容器系原子炉格納容器外配管に対する検討</p> <p>基準容器系において原子炉格納容器内基準容器配管と、原子炉格納容器外配管において、温度が等しいか、あるいは、温度変化が等しければ、漏えい率への影響がない⁽¹⁾。しかし、実際には、原子炉格納容器内外において、温度及び温度変化が若干異なっているため、基準容器系全体配置の決定に当たっては、原子炉格納容器外配管長さを可能な限り短くする必要がある。</p> <p>以下に実績に基づき、原子炉格納容器外配管長さが、漏えい率に与える影響についての計算例を示す。</p> <p>原子炉格納容器外配管の温度変化による圧力変化は次式で与えられる。</p>

漏えい率試験規程 2017	漏えい率試験規程 2008
<p>$P_2 = \frac{T_2}{T_1} \cdot P_1 \quad \dots (\text{解 3.2-4.5})$</p> <p>$P'_2 = \left\{ (V' - v) \frac{T_2}{T_1} \cdot P'_1 + v \cdot \frac{t_2}{t_1} \cdot P'_1 \right\} / V' = \frac{T_2}{T_1} \cdot P'_1 + \frac{v}{V'} \left(\frac{t_2}{t_1} - \frac{T_2}{T_1} \right) P'_1$ $\dots (\text{解 3.2-4.6})$</p> <p>(解 3.2-4.2) 式に (解 3.2-4.3) 式から (解 3.2-4.6) 式を代入すると、原子炉格納容器内外の温度変化による見かけ上の漏えい率 L' が得られる。</p> <p>$L' = \frac{1}{P_1} \left[\frac{T_1}{T_2} \left\{ \frac{T_2}{T_1} \cdot P'_1 + \frac{v}{V'} \left(\frac{t_2}{t_1} - \frac{T_2}{T_1} \right) P'_1 - \frac{T_2}{T_1} \cdot P_1 \right\} - (P'_1 - P_1) \right] \times 100$</p> <p>$= \frac{1}{P_1} \left\{ P'_1 + \frac{v}{V'} \left(\frac{T_1}{T_2} \cdot \frac{t_2}{t_1} - 1 \right) P'_1 - P_1 - (P'_1 - P_1) \right\} \times 100$</p> <p>$= \frac{P'_1}{P_1} \cdot \frac{v}{V'} \left(\frac{T_1}{T_2} \cdot \frac{t_2}{t_1} - 1 \right) \times 100 \quad \dots (\text{解 3.2-4.7})$</p> <p>ここで、試験開始時の原子炉格納容器と基準容器の圧力はほぼ等しい ($P_1 \doteq P'_1$) とすると、原子炉格納容器内外の温度変化による見かけ上の漏えい率 L' は下記となる。</p> <p>$L' = \frac{v}{V'} \left(\frac{T_1}{T_2} \cdot \frac{t_2}{t_1} - 1 \right) \times 100 \quad \dots (\text{解 3.2-4.8})$</p> <p>計算例として下記を (解 3.2-4.8) 式に代入する。</p> <p>$\frac{v}{V'} = \frac{1}{200}$</p> <p>$t_1 = 300(\text{K}), t_2 = 297.5(\text{K}), t_1 - t_2 = 2.5(\text{K})$</p> <p>$T_1 = 300(\text{K}), T_2 = 301(\text{K}), T_1 - T_2 = -1(\text{K})$</p> <p>$L' = -0.006(\%/d)$</p> <p>よって、基準容器系原子炉格納容器外配管の容積が漏えい率に及ぼ</p>	<p>$P_2 = P_1 \frac{t_2}{t_1}$</p> <p>$\Delta P = P_1 - P_2 = P_1 \left[1 - \frac{t_2}{t_1} \right] \quad \dots (\text{解 3.2.4.1})$</p> <p>これにより基準容器系全体の圧力変化は、</p> <p>$\Delta P' = \frac{v}{V'} \Delta P \quad \dots (\text{解 3.2-4.2})$</p> <p>$v$: 原子炉格納容器外配管体積 V' : 基準容器系全体積</p> <p>これが漏えい率に及ぼす影響は、</p> <p>$\Delta L = \frac{\Delta P'}{P'} \times 100 = \frac{v}{V'} \left[1 - \frac{t_2}{t_1} \right] \times 100 \quad \dots (\text{解 3.2-4.3})$</p> <p>ここに某プラントの実績値である以下の値を代入すれば、</p> <p>$\frac{v}{V'} \doteq \frac{1}{200}$</p> <p>$t_1 = 300 \text{ K}$</p> <p>$t_1 - t_2 = 3.5^\circ\text{C} \quad (\text{最大})$</p> <p>ただし、このうち、原子炉格納容器外の温度変化は 2.5°C、原子炉格納容器内温度変化は 1°C である。</p> <p>$\Delta L = 0.006 \%/d$</p> <p>よって、過去の実績においては基準容器系原子炉格納容器外配管の</p>

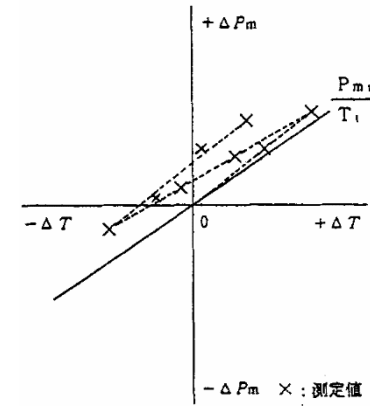
漏えい率試験規程 2017	漏えい率試験規程 2008
<p>す影響は問題にならない。</p> <p>なお、原子炉格納容器外配管の容積が大きく温度変化の影響を受けるおそれがある場合は、保温を布設し温度影響を緩和してもよい。</p> <p>(注1)原子炉格納容器内外で温度変化が等しい場合、漏えい率への影響はなしとしているが、それは下記のように温度変化による見かけ上の漏えい率 L' が、解説本文の例に比べ十分小さく計算結果に及ぼす影響が極めて微少であるからである。</p> $\frac{v}{V'} = \frac{1}{200}$ $t_1 = 296(\text{K}), t_2 = 292.5(\text{K}), t_1 - t_2 = 3.5(\text{K})$ $T_1 = 299(\text{K}), T_2 = 295.5(\text{K}), T_1 - T_2 = 3.5(\text{K})$ $L' = -0.00006(\%/d)$	<p>長さが漏えい率に及ぼす影響は問題にならない。</p> <p>なお、原子炉格納容器外配管が長く温度変化の影響を受ける恐れがある場合は、保温を布設し温度影響を緩和してもよい。</p> <p>注⁽¹⁾ 原子炉格納容器内外で温度変化が等しい場合、漏えい率への影響はなしとしているが、それは下記に示すように、本解説の計算結果に及ぼす影響が極めて微少であるからである。</p> <p>温度変化による圧力変化は、$\Delta P = P_1 \left[1 - \frac{t_2}{t_1} \right]$で表されるので、実績に基づき、原子炉格納容器内$t_1 = 26^\circ\text{C}$、原子炉格納容器外$t_1 = 23^\circ\text{C}$、温度変化$1^\circ\text{C}$を代入すれば、その影響は0.9%である。</p>

別表4 測定系の妥当性確認に関する規定内容の変更点

漏えい率試験規程 2017	漏えい率試験規程 2008
<p>3.1.4.4 測定系の妥当性の確認</p> <p>試験中の原子炉格納容器内状態変化の確認と併せ、漏えい率が正常に測定されていることをチェックする目的で、試験開始時点よりの空気重量変化 P_m/T、露点温度 $\theta_D(^{\circ}C)$、圧力 P_m (hPa[abs])、温度 $\theta (^{\circ}C)$ をグラフにプロットする。</p> <p>解説 3.1-5</p> <p>試験中、測定系が正常に機能していることをチェックする。</p> <p>各測定機器のチェックは、時間ごとの各測定値をグラフにプロットし、測定値推移を監視することで行う。また、温度系測定機器と圧力系測定機器を合わせた測定系として、正常に機能していることを確認するため、Boyle-Charles の法則を用い、時間の P_m/T (空気重量変化) の値をグラフにプロットし、計算値推移を監視する。</p>	<p>3.1.4.4 測定系の妥当性の確認</p> <p>全体漏えい率試験中の原子炉格納容器内の状態は、容器からの漏えいの有無にかかわらず、Boyle-Charles の法則により温度、圧力の間には相関関係が成立する。したがって、試験開始時点と任意時刻との圧力、温度の変化分 $\Delta P_m = P_{m1} - P_{m2}$、$\Delta T = T_1 - T_2$ の関係は次式を満足しなければならない。</p> $\Delta P_m = \frac{P_{m1}}{T_1} \left[1 - \frac{q}{G_1} H \right] \Delta T + \frac{q}{G_1} H P_{m1} \quad \dots (3.1.7)$ <p>ただし、</p> $G_1 = \gamma_1 V \quad \gamma_1 = \frac{P_{m1}}{RT_1} \quad G_2 = G_1 - \Delta G \quad \Delta G = qH$ <p>解説 3.1-5</p> <p>(3.1.7)式により、原子炉格納容器からの漏えいが 0 の場合、測定基準点からの温度差 ΔT と圧力差 ΔP_m の関係は、傾き $\frac{P_{m1}}{T_1}$ の原点を通る直線で表されることになる。</p> <p>ここで、実プラントのA種試験時における ΔT と ΔP_m の関係は、測定系が正常に作動し、原子炉格納容器からの漏えいが 0 あるいはこれに近い微少な場合、温度及び圧力の測定誤差により、図 3.1-5.1 のように、傾き $\frac{P_{m1}}{T_1}$ で原点を通る直線状あるいは上下にバラツキながらプロットされることになる。</p>



解説図 3.1-5.1 漏えい率試験測定系確認



解説図 3.1-5.1 漏えい率試験測定系確認

別表5 データ処理に関する規定内容の変更点

漏えい率試験規程 2017	漏えい率試験規程 2008
<p>3.1.4.5 データ処理</p> <p>各測定データより毎時刻の%漏えい量を求め、この値を用いて3.1.2.3 にしたがって平均漏えい率及び95%信頼限界を算出する。また、図3.1.6を作成する。</p> <p>原子炉格納容器内絶対圧力は、器差補正を測定時刻ごとに行って算出する。また、大気圧、原子炉格納容器内圧力は、温度、重力、器差補正を測定時刻ごとに行って算出する。</p> <p>$P = P' - P'' \pm \Delta P$ P : 大気圧及び、原子炉格納容器内圧力 (hPa) (注1) P' : 温度補正後の圧力 $P' = P_r \left(1 - \frac{0.0001638 t_b}{1+0.0001823 t_b}\right)$ (hPa) (注1) P'' : 重力による圧力補正值 $P'' = P' \left(1 - \frac{g_m}{9.80665}\right)$ (hPa) (注1) ΔP : 器差(校正值) (hPa) P_r : 圧力計読み値 (hPa) (注1) t_b : 圧力計付着温度計の読み値 (°C) g_m : プラント近傍の重力値 (m/s²)</p> <p>原子炉格納容器内温度、露点温度については器差補正を行い、加重平均により測定時刻ごとの平均値を算出する。</p> <p>また、水蒸気分圧は露点温度の測定結果から蒸気圧表等を用いて求める。</p> <p>(注1) 大気圧の場合は圧力計読み値が絶対圧力 (hPa[abs])、原子炉格納容器内圧力の場合は圧力計読み値がゲージ圧力 (hPa[gage]) を使用するが多いことから単位に注意する。</p> <p>なお、図3.1.6の作成にあたっては計測した原子炉格納容器内圧力に基づき原子炉格納容器内絶対圧力 (hPa[abs]) を算出する。</p>	<p>3.1.4.5 データ処理</p> <p>各測定データより毎時刻の%漏えい量を求め、この値を用いて3.1.2.3 にしたがって平均漏えい率及び95%信頼限界を算出する。また、図3.1.6を作成する。</p> <p>大気圧、原子炉格納容器内圧力は、温度、重力、器差補正を各測定時刻ごとに行って算出する。</p> <p>$P = P' - P'' \pm \Delta P$ P : 大気圧及び、原子炉格納容器内圧力 (hPa) (注1) P' : 温度補正後の圧力 $P' = P_r \left(1 - \frac{0.0001638 t_b}{1+0.0001823 t_b}\right)$ (hPa) (注1) P'' : 重力による圧力補正值 $P'' = P' \left(1 - \frac{g_m}{9.80665}\right)$ (hPa) (注1) ΔP : 器差(校正值) (hPa) P_r : 圧力計読み値 (hPa) (注1) t_b : 圧力計付着温度計の読み値 (°C) g_m : プラント近傍の重力値 (m/s²)</p> <p>原子炉格納容器内温度、露点については器差補正を行い、加重平均により各測定時刻ごとの平均値を算出する。</p> <p>また、水蒸気分圧は露点温度の測定結果から蒸気圧表等を用いて求める。</p> <p>注⁽¹⁾ 大気圧の場合は絶対圧 (hPa[abs])、原子炉格納容器内圧力の場合はゲージ圧 (hPa[gage])</p>

漏えい率試験規程 2017

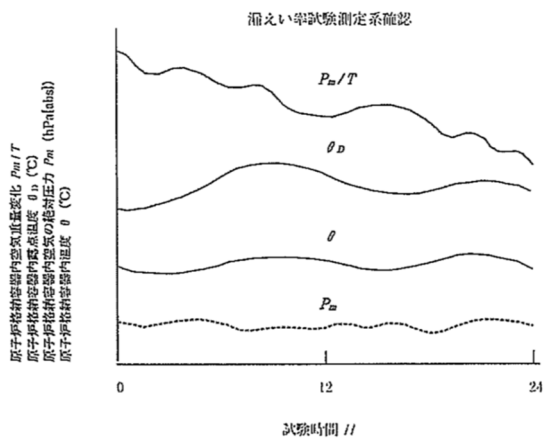
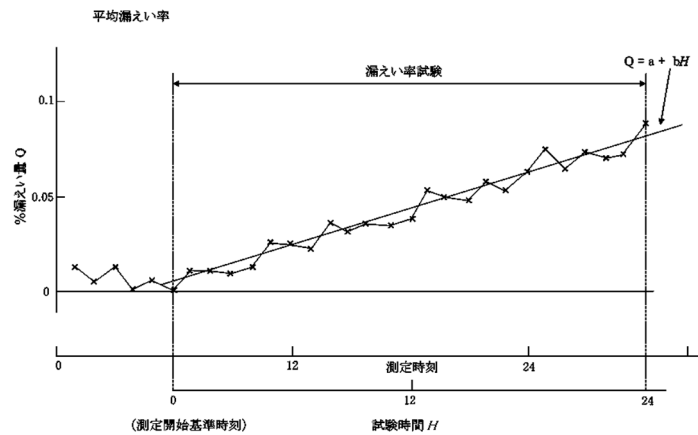


図 3.1.6 全体漏えい率試験試験結果

漏えい率試験規程 2008

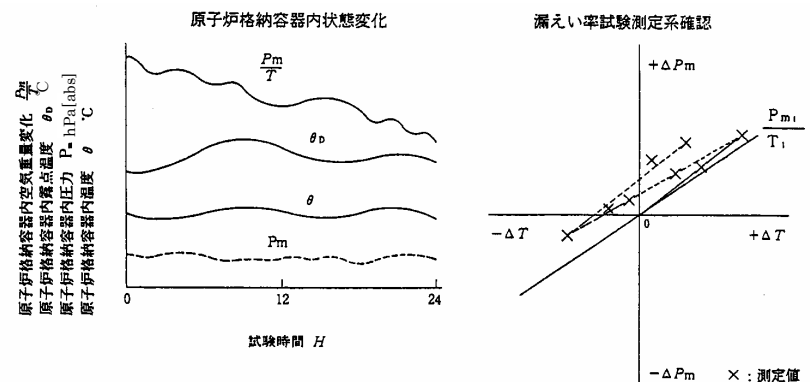
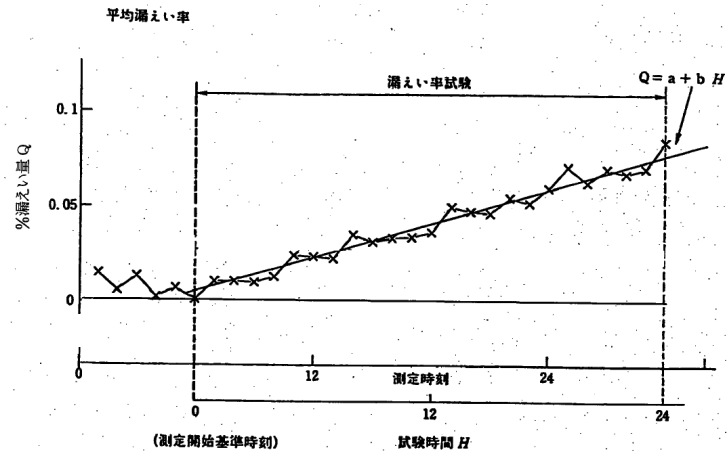


図 3.1.6 全体漏えい率試験試験結果

添付資料－２ 変更点一覧

1. 日本電気協会 原子力発電所用機器における渦電流探傷試験指針 JEAG 4217-2018 における同 JEAG 4217-2010 からの変更点一覧

変更点の分類：

- ① 記載の適正化のための変更（用語の統一、表現の明確化、題目の修正、条項番号の変更、単位換算の見直し、記号の変更）
- ② 引用されている法令、規格の引用年版等の変更（年版改正の反映、新たな規格の反映）
- ③ 国内外の知見の反映等（国内外における試験研究成果の反映等）
- ④ 技術評価対象外

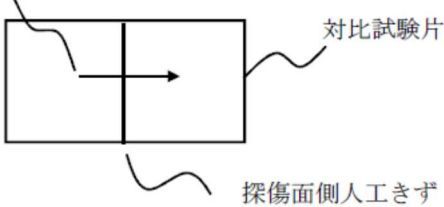
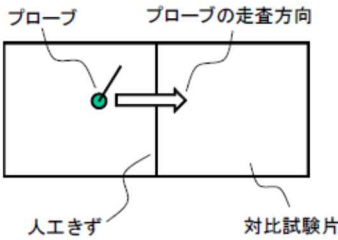
No.	頁	規定番号	変更内容	分類
1	1	1200 適用範囲	<p>・低合金鋼の母材部に対する上置プローブを用いた渦電流探傷試験方法を追加 「本指針は、原子力発電所用機器のうち、オーステナイト系ステンレス鋼及び高ニッケル合金の母材部及び溶接部の上置プローブを用いた渦電流探傷試験に適用する。」 →「本指針は、原子力発電所用機器のうち、オーステナイト系ステンレス鋼及び高ニッケル合金の母材部及び溶接部並びに低合金鋼の母材部の上置プローブを用いた渦電流探傷試験に適用する。」</p>	④
2	1	1300 用語及び略語	<p>・JIS Z 2300 の年版を明記し、用語として「基準電圧」及び「走査ピッチ」を追加し号番号を繰り下げ、「サンプリングレート」はデータ収録間隔の時間と明記 「本指針では、本項、附属書及び JIS Z 2300 非破壊試験用語の 5. (6) 「渦電流探傷試験」で規定する用語及び略語を用いる。(略) (15) サンプリングレート プローブの連続直進走査時の進行方向に対するデータ収録間隔のことをいう。(略) →「本指針では、本項、附属書及び JIS Z 2300 非破壊試験用語(2009 年版)の 4(6) 「渦電流探傷試験」で規定する用語及び略語を用いる。(略) (3) 基準電圧 基準感度を設定したときの対比試験片の人工きずによる信号の出力電圧のことをいう。 (16) サンプリングレート プローブの連続直進走査時の進行方向に対するデータ収録間隔(時間)のことをいう。 (17) 走査ピッチ プローブの連続直進走査時の進行方向に対するデータ収録間隔(距離)のことをいう。」</p>	④
3	3	1400 関連規格	<p>・JIS Z 2300 の適用年版を変更 ・JIS Z 2305(2013 年版)及び JIS Z 2316-2(2014 年版)追加</p>	②

No.	頁	規定番号	変更内容	分類
			<p>・設計・建設規格を削除し、維持規格の年版を削除 「(1) JIS Z 2300 非破壊試験用語(2003年版) (2) JIS Z 2305 非破壊試験-技術者の資格及び認証(2001年版) (4) 日本機械学会 発電用原子力設備規格 維持規格(2008年版) (5) 日本機械学会 発電用原子力設備規格 設計・建設規格(2008年版)」 →「(1) JIS Z 2300 非破壊試験用語(2009年版) (2) JIS Z 2305 非破壊試験-技術者の資格及び認証(2001年版) <u>又は非破壊試験技術者の資格及び認証(2013年版)</u> (4) <u>JIS Z 2316-2 非破壊試験-渦電流試験-第2部:渦電流試験器の特性及び検証(2014年版)</u> (5) 日本機械学会 発電用原子力設備規格 維持規格」</p>	
4	4	2000 一般事項	<p>・附属書D追加による記載の適正化 「本章は、<u>原子力発電所用機器のうち、オーステナイト系ステンレス鋼及び高ニッケル合金の母材部及び溶接部における渦電流探傷試験要領の一般事項を示す。なお、手法個別の試験要領については、附属書に規定された試験要領に従う。</u>」 →「本章は、<u>渦電流探傷試験要領の一般事項を示す。なお、オーステナイト系ステンレス及び高ニッケル合金の母材部及び溶接部の試験要領については、附属書A、附属書B及び附属書Cに規定された試験要領に従い、低合金鋼の母材部における疲労割れに対する試験要領については、附属書Dに規定された試験要領に従う。</u>」</p>	④
5	4	2200 試験員及び試験評価員	<p>・試験員及び試験評価員の適用規格に JIS Z 2305:2013 を追加し、試験評価員には信号の特徴を理解していることを要求 「(1)試験員は、JIS Z 2305 によって認証された ET レベル 1 以上の有資格者、又はこれらと同等以上の技術レベルを有する者で、試験に用いる手法の特徴を理解した者とする。 (2) 試験評価員は、JIS Z 2305 によって認証された ET レベル 2 以上の有資格者、又はこれらと同等の技術レベルを有する者で、試験に用いる手法の特徴を理解し、試験部に関する知識を有する者とする。」 →「(1)試験員は、JIS Z 2305 <u>非破壊試験-技術者の資格及び認証(2001年版)又は非破壊試験技術者の資格及び認証(2013年版)</u>によって認証された ET レベル 1 以上の有資格者、又はこれらと同等以上の技術レベルを有する者で、試験に用いる手法の特徴を理解した者とする。 (2)試験評価員は、JIS Z 2305 <u>非破壊試験-技術者の資格及び認証(2001年版)又は非破壊試験技術者の資格及び認証(2013年版)</u>によって認証された ET レベル 2 以上の有資格者、又はこれらと同等の技術レベル</p>	③

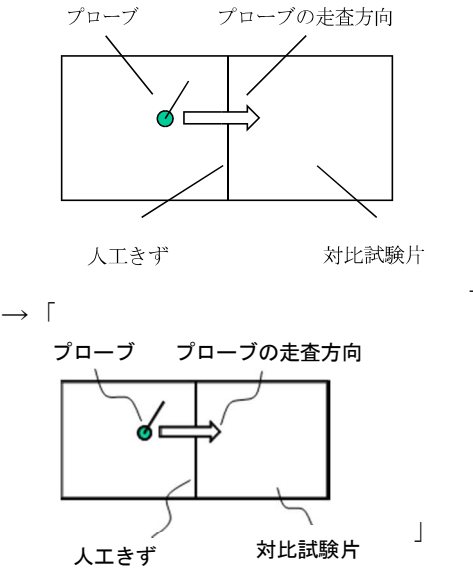
No.	頁	規定番号	変更内容	分類
			を有する者で、試験に用いる手法及び信号の特徴を理解し、試験部に関する知識を有する者とする。」	
6	5	2310 探傷器(2)	<ul style="list-style-type: none"> ・記載の適正化、説明を追加 「b. 表示電圧の範囲；上限値：基準感度校正電圧以上，下限値：0.01V」 → 「b. 表示電圧の範囲；上限値：基準電圧以上，下限値：0.01V (表示電圧の絶対値における上限値及び下限値を示す。)」 	①
7	6	2330 対比試験片 (5) 人工きずの 種類，形状及び 寸法	<ul style="list-style-type: none"> ・記載の適正化 「c. 深さ：1±0.1mm d. 幅：0.3±0.05mm e. 長さ：基準感度及び位相角の設定におけるプローブ走査方向に対して直交方向のプローブ外形より大きく，基準感度及び位相角の設定が再現よく測定できる大きさとする。」 → 「c. 深さ：1mm±0.1mm d. 幅：0.3mm±0.05mm e. 長さ：基準感度及び位相角の設定におけるプローブ走査方向に対して直交方向のプローブ外形より大きく，基準感度及び位相角の設定が再現性よく測定できる大きさとする。」 	①
8	7	2410 探傷器 (1) 探傷器の校 正方法	<ul style="list-style-type: none"> ・適用規格を JIS Z 2314 から JIS Z 2314 又は JIS Z 2316-2 に変更し、JIS Z 2316-2 適用の場合の探傷器の校正項目及び判定値を追加 「探傷器の周波数確度，位相角直線性及び増幅直線性を JIS Z 2314 「渦流探傷器の性能測定方法」に従って測定し，以下を満たすことを確認する。 a. 周波数確度 ±5% b. 位相角直線性 ±3° c. 増幅直線性 ±2%以内」 → 「JIS Z 2314 渦流探傷器の性能測定方法(1991年版)又は JIS Z 2316-2 非破壊試験-渦電流試験- 第2部:渦電流試験器の特性及び検証(2014年版)に従って測定し，以下を満たすことを確認する。 a. JIS Z 2314 渦流探傷器の性能測定方法(1991年版)を適用する場合 (a)周波数確度 ±5% (b)位相角直線性 ±3° (c)増幅直線性 ±2%以内 b. JIS Z 2316-2 非破壊試験-渦電流試験-第2部：渦電流試験器の特性及び検証（2014年度）を適用する場合 	③

No.	頁	規定番号	変更内容	分類
			(a)励磁周波数の偏差割合 $\pm 5\%$ (b)位相直線性 $\pm 3^\circ$ (c)利得設定精度 -0.175dB 以上 0.172dB 以下	
9	7	2420 プローブ (1)プローブの 性能確認方法	・低合金鋼追加に伴う記載の適正化 「試験部の渦電流探傷試験で使用する試験周波数で、 <u>オーステナイト系ステンレス鋼又は高ニッケル合金の試験片に付与した深さ 1mm の人工きずを基準感度以上で測定できることを確認する。性能確認は、プローブと探傷器を組合せた状態で行う。</u> 」 →「性能確認は、プローブと探傷器を組み合わせた状態で行う。試験部の渦電流探傷試験で使用する試験周波数で、 <u>対比試験片に付与した深さ 1mm の人工きずを基準電圧以上で測定できることを確認する。</u> 」	①
10	8	2520 設定及び確認の方法(7)	・信号識別に支障がないことが確認されている場合には、位相角の変動幅の有効範囲を変更できる旨を追記 「2510(2)項による位相角の確認の結果、前回の位相角に比べて 5° を超えて変化した場合は、その間の試験を無効とし、新たな調整を行い、無効になった試験範囲について再試験を行う。」 →「2510(2)項による位相角の確認の結果、前回の位相角に比べて 5° を超えて変化した場合は、その間の試験を無効とし、新たな調整を行い、無効になった試験範囲について再試験を行う。 <u>なお、欠陥判定をする際の信号識別に支障がないことが確認されている場合には、確認された位相角の変化以内にある試験を有効として扱ってよい。</u> 」	③
11	8	2710 走査方法 (2)	・記載の適正化 「使用する探傷器、記録・解析装置及びプローブ走査装置を <u>組合せた状態</u> で、データを再現よく採取可能な速度で走査する。」 →「使用する探傷器、記録・解析装置及びプローブ走査装置を <u>組み合わせた状態</u> で、データを再現性よく採取可能な速度で走査する。」	①
12	10	3100 欠陥の疑いのある指示部の抽出	・記載の適正化（基準感度→基準電圧） 「(1)原則、抽出基準「 <u>基準感度の 20%以上の指示部</u> 」により、欠陥の疑いのある指示部を抽出する。 <u>基準感度の 20%以上の指示部の定義は、基線からの出力電圧差が基準感度の 20%以上の指示部とし、基線の取り方は次の a 又は b のいずれかとする。</u> (略) 図-3100-1 の寸法「欠陥の疑いのある指示部の抽出基準（ <u>基準感度の 20%の振幅</u> ） 図-3100-2 の寸法「欠陥の疑いのある指示部の抽出基準（ <u>基準感度の 20%の振幅</u> ）」	①

No.	頁	規定番号	変更内容	分類
			<p>(2)必要に応じて、抽出基準「<u>基準感度の20%以上の指示部</u>」に加えて、その他の抽出基準により、欠陥の疑いのある指示部を抽出してもよい。</p> <p>(3)その他の抽出基準が、<u>基準感度の20%以上の指示部</u>より高い抽出性能を有することが確認されている場合は、抽出基準「<u>基準感度の20%以上の指示部</u>」の代わりに、その他の抽出基準により、欠陥の疑いのある指示部を抽出してもよい。」</p> <p>→「(1)原則、抽出基準「<u>基準電圧の20%以上の指示部</u>」により、欠陥の疑いのある指示部を抽出する。<u>基準電圧の20%以上の指示部の定義は、基線からの出力電圧差が基準電圧の20%以上の指示部とし、基線の取り方は次のa又はbのいずれかとする。</u></p> <p>(略)</p> <p>図-3100-1の寸法「欠陥の疑いのある指示部の抽出基準（<u>基準電圧の20%の振幅</u>）」</p> <p>図-3100-2の寸法「欠陥の疑いのある指示部の抽出基準（<u>基準電圧の20%の振幅</u>）」</p> <p>(2)必要に応じて、抽出基準「<u>基準電圧の20%以上の指示部</u>」に加えて、その他の抽出基準により、欠陥の疑いのある指示部を抽出してもよい。</p> <p>(3)その他の抽出基準が、<u>基準電圧の20%以上の指示部</u>より高い抽出性能を有することが確認されている場合は、抽出基準「<u>基準電圧の20%以上の指示部</u>」の代わりに、その他の抽出基準により、欠陥の疑いのある指示部を抽出してもよい。」</p>	
13	11	3300 欠陥長さ測定(3)	<p>・引用する維持規格の適用年版を削除</p> <p>「欠陥が断続的な場合や隣接した欠陥が存在する場合は、日本機械学会 発電用原子力設備規格 維持規格(2008年版)の「<u>線状欠陥の取扱い</u>」の考え方を参考に、欠陥長さを測定してもよい。」</p> <p>→「欠陥が断続的な場合や隣接した欠陥が存在する場合は、日本機械学会 発電用原子力設備規格 維持規格の「<u>線状欠陥の取扱い</u>」の考え方を参考に、欠陥長さを測定してもよい。」</p>	②
14	12	4200 記録内容 (2)記録内容	<p>・記載の適正化</p> <p>「g. 試験条件</p> <p>(d) 基準感度と位相角</p> <p>(e) 校正記録</p> <p>(iii) 探傷器の移相設定値</p> <p>(iv) 探傷器の<u>ゲイン設定値</u></p> <p>j. 試験結果</p> <p>(b) 欠陥の疑いのある信号の最大振幅、位相角及び最大振幅位置の座標」</p>	④

No.	頁	規定番号	変更内容	分類
			→ 「g. 試験条件 (d) 基準電圧と位相角 (e) 校正記録 (iii) 探傷器の位相設定値 (iv) 探傷器の感度設定値, 又は電圧設定値 j. 試験結果 (b) 欠陥の疑いのある指示部の信号の最大振幅, 位相角及び最大振幅位置の座標」	
14	附属書 A-1	図-A-2300-1 基準感度, 位相角の設定及び確認時のプローブ走査方向	・記載の適正化 (附属書 B との整合) 「 走査方向  → 「  」	①
15	附属書 A-2	A-2520 プローブの走査範囲	・記載の適正化 「プローブ走査範囲は 2720 項による。」 → 「 <u>プローブの走査範囲</u> は 2720 項による。」	①
16	附属	A-3200 欠陥判定	・記載の適正化	①

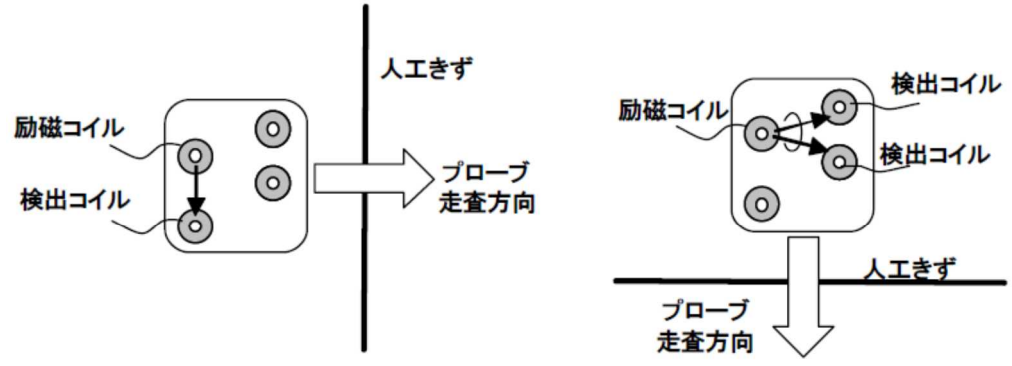
No.	頁	規定番号	変更内容	分類
	書 A-2	(1)	<p>「A-3100 項に基づき抽出された指示について、その指示が欠陥によるものか、それ以外の要因（リフトオフ信号、表面うねり信号、形状信号、電磁氣的信号）によるものかを以下の手順で判定する。</p> <p>(略)</p> <p>b. A-3200(1)a 項で欠陥によるものか否か判定できない場合は、原則として欠陥と見なすものとする。(略)」</p> <p>→「A-3100 項に基づき抽出された指示について、その指示が欠陥によるものか、それ以外の要因（リフトオフ信号、表面うねり信号、形状信号、<u>局所的な電磁氣的特性の変化に起因する信号</u>）によるものかを以下の手順で判定する。</p> <p>(略)</p> <p>b. A-3200(1)a 項で欠陥によるものか否か判定できない場合は、原則として欠陥とみなすものとする。(略)」</p>	
17	附属書 A-2	A-3300 欠陥長さ測定	<p>・記載の適正化</p> <p>・引用する維持規格の適用年版を削除</p> <p>「(1) A-3200 項に基づき判定した欠陥又は<u>他の手段</u>で判定した欠陥について、以下の手順で欠陥長さの測定を行う。</p> <p>(略)</p> <p>(3) 欠陥が断続的な場合や隣接した欠陥が存在する場合は、日本機械学会 発電用原子力設備規格 維持規格 <u>(2008 年版)</u> の「線状欠陥の取扱い」の考え方を参考に、欠陥長さを測定してよい。」</p> <p>→「(1)A-3200 項に基づき判定した欠陥、<u>又は目視検査などの他の非破壊検査により判定した欠陥</u>について、以下の手順で欠陥長さの測定を行う。</p> <p>(略)</p> <p>(3)欠陥が断続的な場合や隣接した欠陥が存在する場合は、日本機械学会 発電用原子力設備規格 維持規格の「線状欠陥の取扱い」の考え方を参考に、欠陥長さを測定してよい。」</p>	① ②
18	附属書 B-1	B-2100 使用機材	<p>・記載の適正化</p> <p>「使用機材は、<u>2300 項</u>による。」</p> <p>→「使用機材は <u>2300 項</u>による。」</p>	①
19	附属書 B-1	B-2200 探傷器の校正及びプローブの性能確認	<p>・記載の適正化</p> <p>「探傷器の校正及びプローブの性能確認は、<u>2400 項</u>による。」</p> <p>→「探傷器の校正及びプローブの性能確認は <u>2400 項</u>による。」</p>	①
20	附属書 B-	図-B-2300-1 基準感度、位相角	<p>・記載の適正化（他との整合）</p> <p>「</p>	①

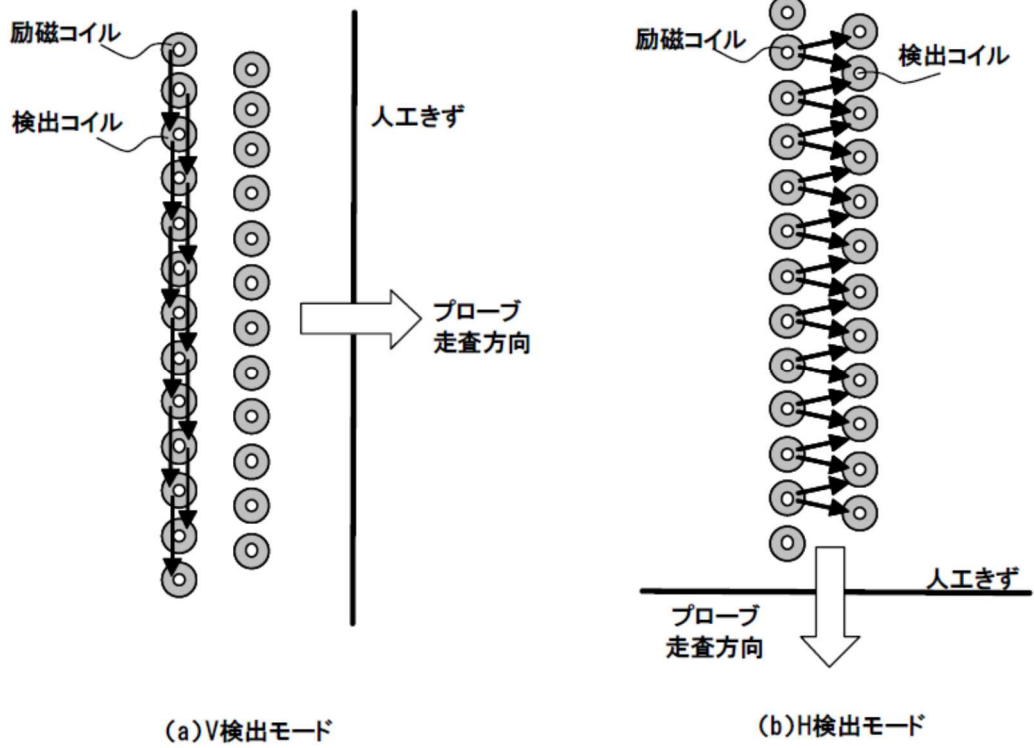
No.	頁	規定番号	変更内容	分類
	1	の設定及び確認時のプローブの走査方向	 <p>→ 「</p>	
21	附属書 B-1	B-2400 試験周波数	<ul style="list-style-type: none"> ・記載の適正化 「試験周波数は、10kHz から 1 MHz の範囲で 2 種類以上の周波数とする。」 → 「試験周波数は、10kHz ～ 1 MHz の範囲で 2 種類以上の周波数とする。」 	①
22	附属書 B-2	B-2520 プローブの走査範囲	<ul style="list-style-type: none"> ・記載の適正化 「プローブの走査範囲は、2720 項による。」 → 「プローブの走査範囲は 2720 項による。」 	①
23	附属書 B-2	B-3100 欠陥の疑いのある指示部の抽出	<ul style="list-style-type: none"> ・記載の適正化 「欠陥の疑いのある指示部の抽出は、3100 項による。」 → 「欠陥の疑いのある指示部の抽出は 3100 項による。」 	①
24	附属書 B-2	B-3200 欠陥判定 (1)	<ul style="list-style-type: none"> ・記載の適正化 「B-3100 項に基づき抽出された指示について、その指示が欠陥によるものか、それ以外の要因（リフトオフ信号、表面のうねり信号、形状信号、電磁氣的信号等）によるものかを以下の手順で判定する。（略）」 	①

No.	頁	規定番号	変更内容	分類
			→「B-3100 項に基づき抽出された指示について、その指示が欠陥によるものか、それ以外の要因（リフトオフ信号、表面のうねり信号、形状信号、 <u>局所的な電磁気的特性の変化に起因する信号</u> ）によるものかを以下の手順で判定する。 (略)」	
25	附属書 B-2	B-3300 欠陥長さ測定	<ul style="list-style-type: none"> ・記載の適正化 ・引用する維持規格の適用年版を削除 <p>「(1) B-3200 項に基づき判定した欠陥又は<u>他の手段で判定した欠陥</u>について、以下の手順で欠陥長さの測定を行う。 (略)</p> <p>(3) 欠陥が断続的な場合や隣接した欠陥が存在する場合は、日本機械学会 発電用原子力設備規格 維持規格(2008 年版)の「線状欠陥の取扱い」の考え方を参考に、欠陥長さを測定してよい。」</p> <p>→「(1)B-3200 項に基づき判定した欠陥、又は<u>目視検査などの他の非破壊検査により判定した欠陥</u>について、以下の手順で欠陥長さの測定を行う。 (略)</p> <p>(3)欠陥が断続的な場合や隣接した欠陥が存在する場合は、日本機械学会 発電用原子力設備 維持規格の「線状欠陥の<u>取扱い</u>」の考え方を参考に、欠陥長さを測定してよい。」</p>	① ②
26	附属書 B-3	B-4100 記録手順	<ul style="list-style-type: none"> ・記載の適正化 <p>「記録を要する指示は、<u>4100 項</u>による。」</p> <p>→「記録を要する指示は <u>4100 項</u>による。」</p>	①
27	附属書 B-3	B-4200 記録内容	<ul style="list-style-type: none"> ・記載の適正化 <p>「記録内容は、<u>4200 項</u>による。」</p> <p>→「記録内容は <u>4200 項</u>による。」</p>	④
28	附属書 C-1	C-2300 基準感度、位相角の設定及び確認	<ul style="list-style-type: none"> ・記載の適正化 <p>「基準感度、位相角の設定及び確認は、<u>図-C-2300-1-1 及び図-C-2300-1-2</u>に示すように、対比試験片の人工きずを交差する方向にプローブを走査し、その際に検出されるきず信号の振幅及び位相角を基準値に設定する。</p> <p><u>図-C-2300-1-1</u> 基準感度、位相角設定及び確認時のプローブの走査方向(単一プローブの場合)</p> <p><u>図-C-2300-1-2</u> 基準感度、位相角設定及び確認時のプローブの走査方向 (アレイプローブの場合)」</p> <p>→「基準感度、位相角の設定及び確認は、<u>図-C-2300-1 及び図-C-2300-2</u>に示すように、対比試験片の人工</p>	①

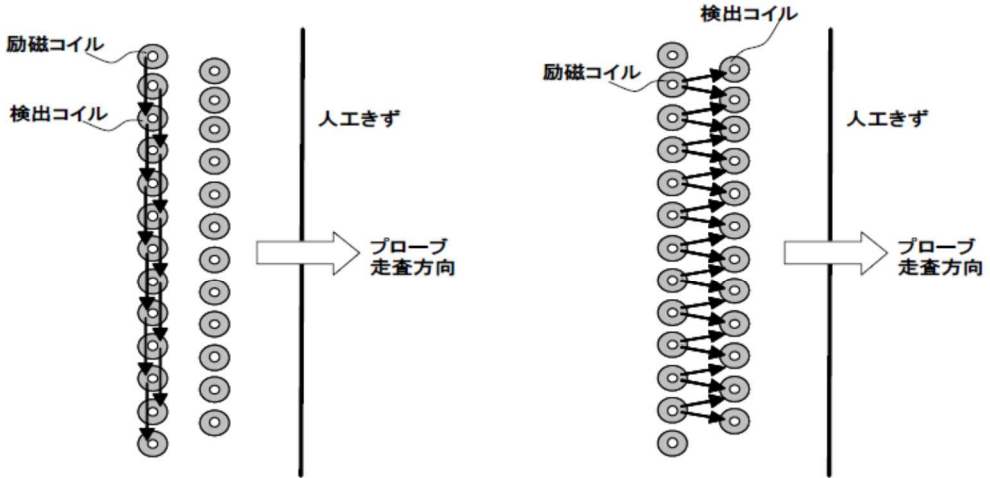
No.	頁	規定番号	変更内容	分類
			<p>きずを交差する方向にプローブを走査し、その際に検出されるきず信号の振幅及び位相角を基準値に設定する。</p> <p>☒-C-2300-1 基準感度，位相角設定及び確認時のプローブの走査方向(単一プローブの場合)</p> <p>☒-C-2300-2 基準感度，位相角設定及び確認時のプローブの走査方向 (アレイプローブの場合)」</p>	
29	附属書 C-2	C-2511 プローブの走査方向	<p>・記載の適正化 (他との整合)</p> <p>「プローブの走査方向は任意とする。(略)」</p> <p>→「プローブの走査方向は任意である。(略)」</p>	①
30	附属書 C-4	C-3200 欠陥判定 (1)	<p>・記載の適正化</p> <p>「C-3100 項に基づき抽出された欠陥の疑いのある指示部について、その指示が欠陥によるものか、それ以外の要因 (リフトオフ信号, 表面うねり信号, 形状信号, 電磁気的信号など) によるものかを次の手順で判定する。</p> <p>(略)」</p> <p>→「C-3100 項に基づき抽出された欠陥の疑いのある指示部について、その指示が欠陥によるものか、それ以外の要因 (リフトオフ信号, 表面うねり信号, 形状信号, <u>局所的な電磁気的特性の変化に起因する信号</u>) によるものかを次の手順で判定する。</p> <p>(略)」</p>	①
31	附属書 C-4	C-3300 欠陥長さ測定	<p>・記載の適正化</p> <p>・引用する維持規格の適用年版を削除</p> <p>「(1)C-3200 項に基づき判定した欠陥又は他の手段で判定した欠陥について、渦電流探傷試験で欠陥長さ測定を行う場合は、☒-C-3300-1 に示す要領で、振幅チャートにより欠陥長さ方向の端部に該当する振幅の位置座標を求め、その座標をもとに指示長さを求める。</p> <p>(略)</p> <p>(4)欠陥が断続的な場合や隣接した欠陥が存在する場合は、日本機械学会 発電用原子力設備規格 維持規格 (2008 年版) の「線状欠陥の取扱い」の考え方を参考に、欠陥長さを測定してもよい。」</p> <p>→「(1)C-3200 項に基づき判定した欠陥、又は目視検査などの他の非破壊検査により判定した欠陥について、渦電流探傷試験で欠陥長さ測定を行う場合は、☒-C-3300-1 に示す要領で、振幅チャートにより欠陥長さ方向の端部に該当する振幅の位置座標を求め、その座標をもとに指示長さを求める。</p> <p>(略)</p> <p>(4)欠陥が断続的な場合や隣接した欠陥が存在する場合は、日本機械学会 発電用原子力設備規格 維持規格</p>	① ②

No.	頁	規定番号	変更内容	分類
			の「線状欠陥の取扱い」の考え方を参考に、欠陥長さを測定してもよい。」	
32	附属書 D-1	附属書 D 低合金鋼の母材部における疲労割れの渦電流探傷試験要領	<p>・低合金鋼の母材部における疲労割れの渦電流探傷試験要領を追加 「(なし)」 →「D-1000 総則」</p> <p>本附属書は、クロスコイル（自己誘導形自己比較方式）、パンケーキコイル（自己誘導形標準比較方式）又はパンケーキコイル（相互誘導形標準比較方式）による低合金鋼の母材部における疲労割れの渦電流探傷試験（上置プローブ）の試験要領を示す。なお、本附属書に記載のない試験要領については第2章から第4章による。</p> <p>D-2000 試験要領 D-2100 使用機材 使用機材は 2300 項による。</p> <p>D-2200 探傷器の校正及びプローブの性能確認 探傷器の校正及びプローブの性能確認は 2400 項による。</p> <p>D-2300 基準感度、位相角の設定及び確認</p> <p>(a) クロスコイル（自己誘導形自己比較方式） 基準感度、位相角の設定及び確認は、附属書 A の 2300 項による。</p> <p>(b) パンケーキコイル（自己誘導形標準比較方式） 基準感度、位相角の設定及び確認は、附属書 B の 2300 項による。</p> <p>(c) パンケーキコイル（相互誘導形標準比較方式） 基準感度、位相角の設定及び確認は、図-D-2300-1、図-D-2300-2、図-D-2300-3 及び図-D-2300-4 に示すようにプローブを走査し、その際に検出されるきず信号の振幅及び位相角を基準値に設定する。なお、2520 項(7)の記載に対して、前回の位相角に比べて 10° を越えて変化した場合は、その間の試験を無効とし、新たな調整を行い、無効になった試験範囲について再試験を行う。</p>	③

No.	頁	規定番号	変更内容	分類
			 <p>(a) V検出モード</p> <p>(b) H検出モード</p> <p>図-D-2300-1 基準感度・位相角設定及び確認時のプローブの走査方向 (単一プローブでV検出モードとH検出モードのプローブの向き又は走査方向が異なる場合)</p>	

No.	頁	規定番号	変更内容	分類
			 <p>(a)V検出モード</p> <p>(b)H検出モード</p> <p>図-D-2300-2 基準感度・位相角設定及び確認時のプローブの走査方向 (アレイプローブでV検出モードとH検出モードのプローブの向き又は走査方向が異なる場合)</p>	

No.	頁	規定番号	変更内容	分類
			<p>(a) V検出モード</p> <p>(b) H検出モード</p> <p>図 D-2300-3 基準感度・位相角設定及び確認時のプローブの走査方向 (単一プローブでV検出モードとH検出モードのプローブの向きと走査方向が同じ場合)</p>	

No.	頁	規定番号	変更内容	分類
			<div style="text-align: center;">  <p>(a)V検出モード</p> <p>(b)H検出モード</p> </div> <p>図 D-2300-4 基準感度・位相角設定及び確認時のプローブの走査方向 (アレイプローブでV検出モードとH検出モードのプローブの向きと走査方向が同じ場合)</p> <p>D-2400 試験周波数 試験周波数は、10kHz から 1MHz の 2 種類以上の周波数とする。</p> <p>D-2500 プローブの走査</p> <p>D-2510 プローブの走査方法</p> <p>D-2511 プローブの走査方向 プローブの走査方向は、使用する各コイル及び方式の附属書の 2511 項による。</p> <p>D-2512 プローブの走査ステップ プローブの走査ステップは、使用する各コイル及び方式の附属書の 2512 項による。</p> <p>D-2513 プローブの押付け</p>	

No.	頁	規定番号	変更内容	分類
			<p>プローブの押付けは、使用する各コイル及び方式の附属書の 2513 項による。</p> <p>D-2520 プローブの走査範囲 プローブの走査範囲は 2720 項による。</p> <p>D-2530 検出モード パンケーキコイル（相互誘導形標準比較方式）における検出モードは、附属書 C の 2530 項による。</p> <p>D-3000 欠陥検出及び欠陥長さ測定要領</p> <p>D-3100 欠陥の疑いのある指示部の抽出 欠陥の疑いのある指示部の抽出は、使用する各コイル及び方式の附属書の 3100 項による。</p> <p>D-3200 欠陥判定 欠陥判定は、使用する各コイル及び方式の附属書の 3200 項による。</p> <p>D-3300 欠陥長さ測定 欠陥長さ測定は、使用する各コイル及び方式の附属書の 3300 項による。</p> <p>D-4000 記録要領 本項は、記録要領について示す。</p> <p>D-4100 記録手順 記録を要する指示は 4100 項による。</p> <p>D-4200 記録内容 記録内容は、使用する各コイル及び方式の附属書の 4200 項による。」</p>	

2. 日本電気協会 原子力発電所用機器の供用期間中検査における超音波探傷試験規程 JEAG 4207-2016 における同 JEAC 4207-2008 (2012年追補版を含む。) からの変更点一覧

変更点の分類：

- ① 記載の適正化のための変更 (用語の統一、表現の明確化、題目の修正、条項番号の変更、単位換算の見直し、記号の変更)
- ② 引用されている法令、規格の引用年版等の変更 (年版改正の反映、新たな規格の反映)
- ③ 国内外の知見の反映等 (国内外における試験研究成果の反映等)
- ④ 技術評価対象外

No.	頁	規定番号	変更内容	分類																		
第1章 総則																						
1	1	1100 目的	<p>・表現の明確化 「表-1100-1 各章, 各附属書の規定内容</p> <table border="1"> <thead> <tr> <th>構成</th> <th>表題</th> <th>概要</th> </tr> </thead> <tbody> <tr> <td>附属書B</td> <td>超音波自動探傷装置への要求性能</td> <td>本規程に従って, 自動で超音波探傷試験を行う場合の超音波探傷装置に対する追加要求事項</td> </tr> <tr> <td>附属書C</td> <td>フェーズドアレイ技術を用いた欠陥検出方法</td> <td>フェーズドアレイ技術を用いて, 欠陥検出をする場合の探傷要領であつて, 附属書Cで記載されていない部分は, 対象部位によって第3章, 第4章, 附属書Dに従う。</td> </tr> </tbody> </table> <p>」 →「表-1100-1 各章, 各附属書の規定内容</p> <table border="1"> <thead> <tr> <th>構成</th> <th>表題</th> <th>概要</th> </tr> </thead> <tbody> <tr> <td>附属書B</td> <td>超音波自動探傷装置への要求性能</td> <td>本規程に則り, 自動で超音波探傷試験を行う場合の超音波探傷装置に対する追加要求事項</td> </tr> <tr> <td>附属書C</td> <td>フェーズドアレイ技術を用いた欠陥検出方法</td> <td>フェーズドアレイ技術を用いて, 欠陥検出をする場合の探傷要領(附属書Cで記載されていない部分は, 対象部位によって第3章, 第4章, 附属書Dに従う)</td> </tr> </tbody> </table> <p>」</p>	構成	表題	概要	附属書B	超音波自動探傷装置への要求性能	本規程に従って, 自動で超音波探傷試験を行う場合の超音波探傷装置に対する追加要求事項	附属書C	フェーズドアレイ技術を用いた欠陥検出方法	フェーズドアレイ技術を用いて, 欠陥検出をする場合の探傷要領であつて, 附属書Cで記載されていない部分は, 対象部位によって第3章, 第4章, 附属書Dに従う。	構成	表題	概要	附属書B	超音波自動探傷装置への要求性能	本規程に則り, 自動で超音波探傷試験を行う場合の超音波探傷装置に対する追加要求事項	附属書C	フェーズドアレイ技術を用いた欠陥検出方法	フェーズドアレイ技術を用いて, 欠陥検出をする場合の探傷要領(附属書Cで記載されていない部分は, 対象部位によって第3章, 第4章, 附属書Dに従う)	①
構成	表題	概要																				
附属書B	超音波自動探傷装置への要求性能	本規程に従って, 自動で超音波探傷試験を行う場合の超音波探傷装置に対する追加要求事項																				
附属書C	フェーズドアレイ技術を用いた欠陥検出方法	フェーズドアレイ技術を用いて, 欠陥検出をする場合の探傷要領であつて, 附属書Cで記載されていない部分は, 対象部位によって第3章, 第4章, 附属書Dに従う。																				
構成	表題	概要																				
附属書B	超音波自動探傷装置への要求性能	本規程に則り, 自動で超音波探傷試験を行う場合の超音波探傷装置に対する追加要求事項																				
附属書C	フェーズドアレイ技術を用いた欠陥検出方法	フェーズドアレイ技術を用いて, 欠陥検出をする場合の探傷要領(附属書Cで記載されていない部分は, 対象部位によって第3章, 第4章, 附属書Dに従う)																				
2	2	1200 適用範囲	<p>・記載の適正化 「本規程は, 軽水型原子力発電所用機器のうち, クラス1(第1種)機器及びクラス2(第3種)機器の供</p>	①																		

No.	頁	規定番号	変更内容	分類
			<p>用期間中検査（供用前検査を含む）に適用する。なお、上記以外の部位で本規程が適用できると判断される場合は、これを準用してもよい。」</p> <p>→「本規程は、軽水型原子力発電所用機器のうち、クラス1機器及びクラス2機器の供用期間中検査（供用前検査を含む）に適用する。なお、上記以外の部位で本規程が適用できると判断される場合は、これを準用してもよい。」</p>	
3	3	1310 用語及び略語	<ul style="list-style-type: none"> ・表現の明確化 ・(18)PLR 配管サイジング精度確性試験及び(22)フェーズドアレイ技術を追加 <p>「(16) PSI : Pre-Service Inspection (供用前検査) の略。発電所の最初の運転開始前又は供用期間中における補修・取替後の運転開始前までに、設備の基本データを採取し、<u>供用期間中検査の体積試験又は表面試験結果と比較するために行う検査をいう。</u></p> <p>(17) UTS : Ultrasonic Test & Evaluation for Maintenance Standards (<u>超音波探傷試験による欠陥検出性及びサイジング精度に関する確証試験</u>) の略。</p> <p>(18) NSA : Nondestructive Inspection Technologies for Low-carbon Stainless Steel Integrity Assessment (<u>低炭素ステンレス鋼の非破壊検査技術実証</u>) の略。</p> <p>(19) NNW : Nondestructive Inspection Technologies on the Ni Alloy Welded joint (<u>ニッケル基合金溶接部の非破壊検査技術実証</u>) の略。</p> <p>(20) NDIS : Standard of the Japanese Society for Non-Destructive Inspection (<u>日本非破壊検査協会規格</u>) の略。」</p> <p>→「(16) PSI : Pre-Service Inspection (供用前検査) の略。<u>供用期間中検査の体積試験または表面試験結果と比較するために、発電所の最初の運転開始前又は供用期間中における補修・取替後の運転開始までに、設備の基本データを採取する行為をいう。</u></p> <p>(17) UTS : <u>平成4年度から15年度上期に発電設備技術検査協会が、それを引き継いで平成15年度下期から平成16年度に(独)原子力安全基盤機構が実施した、「原子力発電施設検査技術実証事業」のうち「超音波探傷試験における欠陥検出性及びサイジング精度の確認」(Ultrasonic Test & Evaluation for Maintenance Standards)の略。</u></p> <p>(18) PLR 配管サイジング精度確性試験 : <u>発電設備技術検査協会が平成14年度から15年度に実施した「超音波探傷試験による再循環系配管サイジング精度向上に関する確性試験」の略。</u></p> <p>(19) NSA : <u>平成15年度から平成17年度に(独)原子力安全基盤機構が実施した「低炭素ステンレス鋼の非</u></p>	① ④

No.	頁	規定番号	変更内容	分類
			<p><u>破壊検査技術実証</u> (Nondestructive Inspection Technologies for Low-carbon Stainless Steel Integrity Assessment) の略。</p> <p>(20) NNW : 平成 14 年度から 15 年度上期に発電設備技術検査協会が、平成 15 年度下期から平成 16 年度まで(独)原子力安全基盤機構が実施した「炉内構造物等特殊材料溶接部検査技術調査」、および平成 17 年度から 20 年度まで同機構が実施した「ニッケル基合金溶接部の非破壊検査技術実証」(Nondestructive Inspection Technologies on the Ni Alloy Welded joint) の略。</p> <p>(21) NDIS : <u>一般社団法人 日本非破壊検査協会規格</u> (Standard of the Japanese Society for Non-Destructive Inspection) の略。</p> <p>(22) フェーズドアレイ技術 : 小さい振動子を複数並べた探触子を用い、個々の振動子に電圧を与えるタイミングを変えることにより、超音波ビームの屈折角、入射点位置、焦点深さ等を電子的に制御する技術」</p>	
4	3	1320 関連規格	<ul style="list-style-type: none"> ・ (1) JEAC 4205、(10) NDIS 0601、(15) SNT-TC-1A 及び(16) EN473 を削除 ・ (4) JIS Z 2305 の 2013 年版及び(13) ANSI/ASNT CP-189 を追加 ・ 溶接規格、維持規格及び設計・建設規格の年版廃止 ・ 引用年版の変更 <p>「(1) JEAC 4205 : 軽水型原子力発電所用機器の供用期間中検査 (2000 年版)</p> <p>(2) 溶接規格 : 日本機械学会発電用原子力設備規格溶接規格 (2001 年版)</p> <p>(3) 維持規格 : 日本機械学会発電用原子力設備規格維持規格 (2004 年版)</p> <p>(4) 設計・建設規格 : 日本機械学会発電用原子力設備規格設計・建設規格 (2005 年版)</p> <p>(5) JIS Z 2305 : 非破壊検査一技術者の資格及び認証 (2001 年版)</p> <p>(6) JIS Z 2345 : 超音波探傷試験用標準試験片 (2000 年版)</p> <p>(7) JIS Z 2350 : 超音波探触子の性能測定方法 (2002 年版)</p> <p>(8) JIS Z 2352 : 超音波探傷装置の性能測定方法 (1992 年版)</p> <p>(9) JIS Z 3060 : 鋼溶接部の超音波探傷試験方法 (2002 年版)</p> <p>(10) NDIS 0601 : 非破壊検査技術者技量認定規程 (2005 年版)</p> <p>(11) NDIS 0603 : 超音波探傷試験システムの性能実証における技術者の資格及び認証 (2005 年版)</p> <p>(12) NDIS 2418 : 端部エコー法によるきず高さの測定方法 (2005 年版)</p> <p>(13) NDIS 2423 : TOFD 法によるきず高さの測定方法 (2001 年版)</p> <p>(14) ISO 9712 : Non destructive testing-Qualification and certification of personnel (1999)</p> <p>(15) SNT-TC-1A : ASNT Recommended Practice No. SNT-TC-1A (2006)</p>	<p>②</p> <p>②</p> <p>②</p> <p>②</p>

No.	頁	規定番号	変更内容	分類
			<p>(16) EN473 : European standard EN473 (2000)</p> <p>(17) ASME Sec. V : ASME BOILER & PRESSURE VESSEL CODE SECTION V (2004)</p> <p>(18) ASME Sec. XI : ASME BOILER & PRESSURE VESSEL CODE SECTION XI (2004)」</p> <p>→ 「本規程の関連規格を以下に示す。</p> <p>(1) 溶接規格：日本機械学会発電用原子力設備規格溶接規格</p> <p>(2) 維持規格：日本機械学会発電用原子力設備規格維持規格</p> <p>(3) 設計・建設規格：日本機械学会発電用原子力設備規格設計・建設規格</p> <p>(4) JIS Z 2305 : 非破壊試験一技術者の資格及び認証 (2001年版) または非破壊試験技術者の資格及び認証 (2013年版)</p> <p>(5) JIS Z 2345 : 超音波探傷試験用標準試験片 (2000年版)</p> <p>(6) JIS Z 2350 : 超音波探触子の性能測定方法 (2002年版)</p> <p>(7) JIS Z 2352 : 超音波探傷装置の性能測定方法 (2010年版)</p> <p>(8) JIS Z 3060 : 鋼溶接部の超音波探傷試験方法 (2015年版)</p> <p>(9) NDIS 0603 : 超音波探傷試験システムの性能実証における技術者の資格及び認証 (2015年版)</p> <p>(10) NDIS 2418 : 端部エコー法によるきず高さの測定方法 (2005年版)</p> <p>(11) NDIS 2423 : TOFD 法によるきず高さの測定方法 (2001年版)</p> <p>(12) ISO 9712 : Non-destructive testing-Qualification and certification of NDT personnel (2012)</p> <p>(13) ANSI/ASNT CP-189 : Standard for Qualification and Certification of Nondestructive Testing Personnel (2011)</p> <p>(14) ASME Sec. V : ASME BOILER & PRESSURE VESSEL CODE SECTION V (2015)</p> <p>(15) ASME Sec. XI : ASME BOILER & PRESSURE VESSEL CODE SECTION XI (2015)」</p>	
5	4	1500 規程の改定	<p>・記載の適正化</p> <p>「1500 規程の改訂</p> <p>本規程の改訂は、定期的、又は必要があると認められた時に行うものとする。改訂は、(社) 日本電気協会の構造分科会及び供用期間中検査検討会が審議、検討を行うものとする。」</p> <p>→ 「1500 規程の改定</p> <p>本規程の改定は、定期的、又は必要があると認められた時に行うものとする。改定は、(一社) 日本電気協会の構造分科会及び供用期間中検査検討会が審議、検討を行うものとする。」</p>	④
第2章 一般事項				

No.	頁	規定番号	変更内容	分類
6	5	2110 試験部の識別	<p>・「及び」を「および」に変更</p> <p>「(1) 基準位置 試験においては、溶接継手の中心<u>及び</u>方位が識別できるように表示を行う。ただし自動探傷装置のように位置決め機構がある場合は除く。</p> <p>(2) 基準位置の記録 溶接継手の中心<u>及び</u>方位は、恒久的な基準位置（ポンチマークあるいは隣接構造物等の基準となるもの）からの距離などを基に記録する。</p> <p>(3) 過去の記録との整合 過去に基準位置の記録がされている場合には、原則としてそれに従って溶接継手の中心<u>及び</u>方位を表示する。」</p> <p>→「(1) 基準位置 試験においては、溶接継手の中心<u>および</u>方位が識別できるように表示を行う。ただし自動探傷装置のように位置決め機構がある場合は除く。</p> <p>(2) 基準位置の記録 溶接継手の中心<u>および</u>方位は、恒久的な基準位置（ポンチマークあるいは隣接構造物等の基準となるもの）からの距離などを基に記録する。</p> <p>(3) 過去の記録との整合 過去に基準位置の記録がされている場合には、原則としてそれに従って溶接継手の中心<u>および</u>方位を表示する。」</p>	①
7	5	2120 試験部の表面状態	<p>・余盛を平滑に仕上げることを不要の条件を削除し、探触子の走査に支障のない程度に仕上げることを要求</p> <p>「(略) また、溶接部の余盛などは対象となる機器に有害でない範囲で平滑に仕上げることを望ましいが、斜角探傷において配管内面の探傷が十分可能である場合などは、平滑に仕上げることを要しない。」</p> <p>→「(略) また、溶接部の余盛などは、探触子の走査に支障のない程度に滑らかに仕上げること。」</p>	③
8	5	2200 試験評価員及び試験員	<p>・試験評価員及び試験員の適用規格から NDIS 0601、SNT-TC-1A 及び EN473 を削除し、ANSI/ASNT CP-189 を追加</p> <p>・試験評価員及び試験員の資格についてそれぞれ 2 種及び 1 種の規定を削除</p> <p>「(1) 試験評価員は、下記の規格・基準のいずれかに従って所定の認定機関によりレベル 2 以上若しくは 2 種以上の有資格者、又はこれらと同等の技術レベルを有する者で供用期間中検査について試験員として</p>	③ ③

No.	頁	規定番号	変更内容	分類
			<p>経験を有する者とする。</p> <p>a. JIS Z 2305</p> <p>b. <u>NDIS 0601</u></p> <p>c. <u>SNT-TC-1A</u></p> <p>d. ASME Sec. XI, Appendix VII</p> <p>e. <u>EN473</u></p> <p>f. <u>ISO 9712</u></p> <p>(2) 試験員は、前項に掲げる規格・基準のいずれかに従って所定の認定機関によりレベル1以上又は1種以上の有資格者、又はこれらと同等以上の技術レベルを有する者とする。</p> <p>(略)」</p> <p>→「(1) 試験評価員は、下記の規格・基準のいずれかに従って所定の認定機関によりレベル2以上の有資格者、又はこれらと同等の技術レベルを有する者で供用期間中検査について試験員として経験を有する者とする。</p> <p>a. JIS Z 2305</p> <p>b. <u>ANSI/ASNT CP-189</u></p> <p>c. ASME Sec. XI, Appendix VII</p> <p>d. <u>ISO 9712</u></p> <p>(2) 試験員は、前項に掲げる規格・基準のいずれかに従って所定の認定機関によりレベル1以上の有資格者、又はこれらと同等以上の技術レベルを有する者とする。</p> <p>(略)」</p>	
9	6	2340 対比試験片	<p>・従来から使用している対比試験片であって、本規程（改定版を含む）の発行以前に製作され使用してきているものは、本規程に従わなくてもよいと明確化</p> <p>・記載の見直し</p> <p>「(略)</p> <p>ただし、従来から使用している対比試験片であって、本規程（改訂版を含む）の発行以前に製作され使用してきているもの、使用にあたって技術上問題ないと評価されるものについては、本規程に従わなくても<u>良い</u>。」</p> <p>→「(略)</p> <p>ただし、従来から使用している対比試験片であって、本規程（改定版を含む）の発行以前に製作され使用し</p>	③ ①

No.	頁	規定番号	変更内容	分類
			てきているもの、又は使用にあたって技術上問題ないと評価されるものについては、本規程に従わなくてもよい。」	
10	7	2342 垂直法及び斜角法の校正用反射体	<ul style="list-style-type: none"> ・曲率を持つ対比試験片の反射体について、鏡板のような2軸とも曲率を有するものから曲率が1軸のみのも（管状）に変更 「(2) 曲率をもつ対比試験片の反射体 曲率をもつ対比試験片に設ける垂直法及び斜角法の周方向探傷用反射体は、<u>曲率の軸と平行に加工する</u>。斜角法の長手方向探傷用反射体は、<u>曲面の接線に平行に加工する</u>。」 →「(2) 曲率を持つ対比試験片の反射体 管などの曲率を持つ対比試験片に設ける垂直法及び斜角法の周方向探傷用反射体は、<u>管軸方向に加工する</u>。斜角法の軸方向探傷用反射体は、<u>管周方向に加工する</u>。」 	③
11	8	2343 対比試験片の形状(2)c.	<ul style="list-style-type: none"> ・表現の明確化 「(略) なお、2342 及び 2343 項に基づく対比試験片の形状及び反射体配置の例を図-2343-1 に示す。」 →「(略) なお、2342 項及び 2343 項に基づく対比試験片の形状及び反射体配置の例を図-2343-1 に示す。」 	①
12	8	2350 自動探傷装置	<ul style="list-style-type: none"> ・自動探傷装置の予めの作動精度等の確認を、附属書 B に従い予め基本性能を確認すると変更 「探触子の走査を自動で行うような自動探傷装置を用いる場合には、<u>予め作動精度（位置精度）等</u>を確認した上で、<u>それに応じた走査を行う</u>。」 →「探触子の走査を自動で行うような自動探傷装置は、<u>附属書 B に従って、予め基本性能等</u>を確認した上で使用する。」 	④
13	8	2400 超音波探傷装置の校正	<ul style="list-style-type: none"> ・表現の明確化 「本項は、<u>超音波探傷装置の校正方法及び頻度</u>について示す。」 →「本項は、<u>超音波探傷装置の校正方法および頻度</u>について示す。」 	①
14	8	2410 超音波探傷器	<ul style="list-style-type: none"> ・表現の明確化 ・探傷器の増幅及び時間軸直線性の確認頻度から定検開始時の規定を削除 「(1) 増幅直線性 探傷器の増幅直線性は、JIS Z 2352 に従って測定し、<u>±3%以内でなければならない</u>。 (2) 時間軸直線性 探傷器の時間軸直線性は、JIS Z 2352 に従って測定し、<u>±1%以内でなければならない</u>。 	① ③

No.	頁	規定番号	変更内容	分類
			<p>(3) 直線性の確認 探傷器の増幅及び時間軸直線性の確認は、その探傷器が使用される期間〔電気事業法（昭和 39 年法律第 170 号）第 55 条の定期事業者検査の期間を示す。〕の開始時又は 12 ヶ月以内に確認されたものでなければならない。</p> <p>なお、探傷器の増幅及び時間軸直線性の確認後、12 ヶ月を超えて使用する場合には、12 ヶ月を超えない期間内に再度直線性の確認を行わなければならない。」</p> <p>→「(1) 増幅直線性 探傷器の増幅直線性は、JIS Z 2352 の 6.2.2 に従って測定し、$\pm 3\%f_s$ 以内とする。</p> <p>(2) 時間軸直線性 探傷器の時間軸直線性は、JIS Z 2352 の 6.1.1 に従って測定し、$\pm 1\%f_s$ 以内とする。</p> <p>(3) 直線性の確認 探傷器の増幅及び時間軸直線性の確認は、その探傷器を使用する探傷の 12 ヶ月以内に確認されていること。」</p>	
15	9	2420 探触子(1) 入射点の測定	<p>・表現の明確化 「入射点の測定は、JIS Z 2345 に規定する標準試験片あるいは幾何学的に入射点の測定が可能な試験片を用いて実施し、1mm 以下の値で測定する。」</p> <p>→「入射点の測定は、JIS Z 2345 に規定する標準試験片あるいは幾何学的に入射点の測定が可能な試験片を用いて行い、1mm 以下の値で測定する。」</p>	①
16	9	時間軸及び基準感度の調整 2510 一般事項	<p>・表現の明確化 「(2) 時間軸及び基準感度の確認は、試験の終了時及び試験員が交替した時（自動探傷の場合を除く）に行う。</p> <p>一連の探傷の途中で試験員の交代をする場合で、事前に複数の試験員で時間軸及び基準感度の調整を実施し同一の感度校正結果となった場合には、試験員が交代するときの時間軸及び基準感度の確認は要しない。この場合の試験終了時の確認は全ての試験員で確認する必要はなく、代表 1 名でよい。</p> <p>(3) 探傷の途中で時間軸及び基準感度の確認はシミュレータを用いて行ってもよい。シミュレータを用いた確認についても対比試験片を用いた確認と同等に扱う。」</p> <p>→「(2) 時間軸及び基準感度の確認は、試験の終了時及び試験員が交替した時（自動探傷の場合を除く）に行う。</p> <p>一連の探傷の途中で試験員の交代をする場合で、事前に複数の試験員で時間軸及び基準感度の調整を</p>	①

No.	頁	規定番号	変更内容	分類
			<p>行い同一の感度校正結果となった場合には、試験員が交代するときの時間軸及び基準感度の確認は要しない。この場合の試験終了時の確認は全ての試験員で確認する必要はなく、代表1名でよい。</p> <p>(3) 探傷の途中で時間軸および基準感度の確認は校正確認用シミュレータ（シミュレータ）を用いてもよい。シミュレータを用いた確認についても対比試験片を用いた確認と同等に扱う。」</p>	
17	10	2520 調整方法 (1) 時間軸の調整	<ul style="list-style-type: none"> ・表現の明確化 「(略) b. 2510(2)及び(3)項による時間軸の確認の結果、DAC曲線上のいずれかの点が、時間軸の全幅の3%を超えてずれていた場合、最後に2510(3)項で確認された時点以降の試験は無効とする。この場合は、新たな調整を<u>実施し</u>、無効となった試験の範囲を再試験すること。」 →「(略) b. 2510(2)項及び(3)項による時間軸の確認の結果、DAC曲線上のいずれかの点が、時間軸の全幅の3%を超えてずれていた場合、最後に2510(2)項及び(3)項で確認された時点以降の試験は無効とする。この場合は、新たな調整を<u>行い</u>、無効となった試験の範囲を再試験すること。」 	①
18	10	2520 調整方法 (2) 基準感度の調整	<ul style="list-style-type: none"> ・表現の明確化 ・基準感度の調整の結果で再試験を行う範囲を「振幅の20%又は2dB以上低下又は振幅の20%又は2dBを超えて上昇」から「振幅の20%又は2dBを超える変動」に変更 「a. 基準感度の調整は、以下により行う。 (略) (g) 二振動子垂直探触子を使用する場合には、音響隔離面を対比試験片の横穴の軸方向に対して直交させるようにして感度校正を<u>実施する</u>。 b. 2510(2)及び(3)項による基準感度の確認の結果、DAC曲線上のいずれかの点が振幅の20%又は2dB <u>以上</u>下がっていた場合、あるいは20%又は2dBを超えて上がっていた場合には以下とする。 (a) 感度が下がっていた場合 最後に基準感度が確認された以降の試験は無効とする。この場合は、新たな調整を<u>実施し</u>、無効となった試験の範囲を再試験する。 (b) 感度が上がっていた場合 新たな調整を<u>実施し</u>、最後に基準感度が確認された以降に記録が必要な反射波を検出していた位置に対して再試験する。このとき、感度の変化量を考慮した再評価を行った上で、形状エコー又は金属組織エコーと判断される部分については再試験は必要としない。」 	① ③

No.	頁	規定番号	変更内容	分類
			<p>→「a. 基準感度の調整は、以下により行う。 (略) (g) 二振動子垂直探触子を使用する場合には、音響隔離面を対比試験片の横穴の軸方向に対して直交させるようにして感度校正を行うことを原則とする。 b. 2510(2)項及び(3)項による基準感度の確認の結果、DAC 曲線上のいずれかの点が振幅の 20%又は 2dB を超える変動があった場合には以下とする。 (a) 感度が下がっていた場合 最後に基準感度が確認された以降の試験は無効とする。この場合は、新たな調整を行い、無効となった試験の範囲を再試験する。 (b) 感度が上がっていた場合 新たな調整を行い、最後に基準感度が確認された以降に記録が必要な反射波を検出していた位置に対して再試験する。このとき、感度の変化量を考慮した再評価を行った上で、形状エコー又は金属組織エコーと判断される部分については再試験は必要としない。」</p>	
19	11	2610 走査方法 (2)	<p>・単位の見直し 「探触子の走査速度は、150mm/秒以下で行う。(略)」 →「探触子の走査速度は、150mm/s 以下で行う。(略)」</p>	①
20	11	2620 走査範囲	<p>・体積試験の範囲を示す規格から廃止規格 JEAC 4205 を削除 「維持規格又は JEAC 4205 で規定した試験体積に超音波が透過するように行う。(略)」 →「維持規格で規定した試験体積に超音波が透過するように行う。(略)」</p>	③
21	11	2711 記録, 採取手順	<p>・表現の明確化 ・ボルトのネジ部からのエコーの記録について追加 「(1)以前の検査で DAC20%を超えるエコーが検出され、欠陥と分類されている場合は、エコー高さに関係なく、基準感度で探傷し、(3)の要領で記録する。 (2)その他のエコーは、エコー高さが DAC20%を超える場合、基準感度で探傷し、(3)の要領で記録する。ただし、エコーの出現に再現性がなく、雑エコーと特定できるもの(表 2712-1「UT 指示エコーの分類」による)についてはこの限りではない。 (3)手動探傷の場合 手動探傷を行った場合の記録要領は次のとおりとする。なお、全ての A スコープを記録する形式の自動探傷(半自動探傷を含む)の場合は(4)項に従う。」</p>	① ③

No.	頁	規定番号	変更内容	分類
			<p>(略)</p> <p>e. 配管の周継手に対して手動探傷を供用期間中検査として<u>実施する場合</u>であって、DAC20%を超える裏波部エコー、及び内面側の柱状晶伝搬エコーが連続して検出された場合は、30°ごとにエコー高さを記録する。(略)</p> <p>f. 容器についても前記<u>e</u>項に従いエコー高さを記録する。</p> <p>(略)」</p> <p>→「(1) 以前の検査で DAC20%を超えるエコーが検出され、欠陥と分類されている場合は、エコー高さに関係なく、基準感度で探傷し、(3)項の要領で記録する。</p> <p>(2) その他のエコーは、エコー高さが DAC20%を超える場合、基準感度で探傷し、(3)項の要領で記録する。ただし、エコーの出現に再現性がなく、雑エコーと特定できるもの(表 2712-1「UT 指示エコーの分類」による)についてはこの限りではない。</p> <p>(3) 手動探傷の場合 手動探傷を行った場合の記録要領は次のとおりとする。</p> <p>(略)</p> <p>e. 配管の周継手に対して手動探傷を供用期間中検査として<u>行う場合</u>であって、DAC20%を超える裏波部エコー、及び内面側の柱状晶伝搬エコーが連続して検出された場合は、30°ごとにエコー高さを記録する。(略)</p> <p>f. 容器についても前記<u>e</u>.項に従いエコー高さを記録する。</p> <p>(略)</p> <p><u>h. ボルトのネジ部からのエコーなど定常的に検出され、明確に形状エコーと判断できるものについては、その代表例と検出範囲を記録する。</u></p> <p>(略)」</p>	
22	13	2720 欠陥寸法測定	<p>・クラス 1 (第 1 種) 機器及びクラス 2 (第 3 種) 機器の個別欠陥寸法測定規定を削除し欠陥寸法測定は維持規格等で必要とされる場合に限定、2721 項に規定していた反射源の寸法測定要領を 2720 項に移行</p> <p>「供用期間中検査において超音波探傷試験を行った結果、反射源が欠陥に基づくものについては、2710 項に示す記録要領に従って超音波探傷試験の結果を記録するとともに、欠陥寸法測定を行う。</p> <p>この場合において、<u>欠陥長さ寸法は記録レベルを超える指示長さとし、欠陥深さ寸法は、2721 項、2722 項に基づき、附属書 A「欠陥深さ寸法測定要領」に規定された方法により測定したものとする。ただし、クラッド付き管台内面の丸みの部分及びステンレス鋼、異種金属溶接継手部 (バタリング部に検出された</u></p>	③

No.	頁	規定番号	変更内容	分類
			<p>欠陥に限る)の欠陥長さ測定については、これによらず保守的と考えられる評価方法による。</p> <p><u>2721 クラス1(第1種)機器</u></p> <p>維持規格のEB-1300項(JEAC4205のA-3000項)に基づき欠陥評価を行う場合であって、欠陥指示が溶接規格に適合しない場合には、<u>欠陥深さ寸法測定を行う。</u></p> <p>また、<u>明確な進展性の有る有意な差が認められる場合にも、欠陥深さ寸法測定を行う。</u></p> <p><u>ここで、垂直法で検出される探傷面に平行な面状の反射源の寸法測定は探触子の移動距離を測定することにより行うこととする。また探傷面に直交する面状の反射源の寸法測定は長さについては探触子の移動距離による測定、深さ寸法測定は附属書Aによる方法とする。</u></p> <p><u>2722 クラス2(第3種)機器</u></p> <p>維持規格のEC-1200項(JEAC 4205のA-3000項)に適合しない場合で、EA-3000「評価の一般規定」に基づいて欠陥評価を行う場合には、<u>欠陥深さ寸法測定を行う。</u></p> <p>→「供用期間中検査において超音波探傷試験を行った結果、反射源が欠陥に基づくものについては、2710項に示す記録要領に従って超音波探傷試験の結果を記録するとともに、<u>維持規格等で必要とされる場合には欠陥寸法測定を行う。</u></p> <p><u>この場合において、垂直法で検出されるような探傷面に平行な面状の反射源の寸法測定は探触子の記録レベルを超える指示長さ(移動距離)による。また探傷面に直交する面状の反射源の寸法測定は長さについては探触子の記録レベルを超える指示長さ(移動距離)による測定、深さ寸法測定は附属書Aによる方法とする。ただし、クラッド付き管台内面の丸みの部分及びオーステナイト系ステンレス鋼、異種金属溶接継手部(バタリング部に検出された欠陥に限る)の欠陥長さ測定については、これによらず保守的と考えられる評価方法による。」</u></p>	
23	14	2730 試験結果の評価	<p>・引用元の維持規格の項番号及び廃止規格 JEAC 4205 を削除</p> <p>「<u>超音波探傷試験により検出された欠陥は、維持規格のEA-3000項(JEAC 4205のA-3000項)の規定に従って評価する。</u></p> <p>また、試験結果を評価する場合、必要に応じて追加の探傷を行う。」</p> <p>→「<u>超音波探傷試験により検出されたエコーのうち、欠陥エコーは維持規格に従って評価する。</u></p> <p>また、試験結果を評価する場合、必要に応じて追加の探傷を行う。」</p>	③
24	14	2800 試験記録(1)試験条件	<p>・表現の明確化</p> <p>「<u>j.探傷不可範囲及び走査不可範囲</u>」</p> <p>→「<u>j.探傷不可能範囲および走査不可能範囲</u>」</p>	④

No.	頁	規定番号	変更内容	分類																							
25	19	図-2712-1 反射源の位置解析例	<p>・表現の明確化 「(略) $d = W \cdot \cos \theta_t$ <u>〔直射法による場合〕</u> 又は, $d = 2T - W \cdot \cos \theta_t$ <u>〔一回反射法による場合〕</u> (略)」 → 「(略) $d = W \cdot \cos \theta_t$ <u>〔直射法 (0.5 スキップ) による場合〕</u> 又は, $d = 2T - W \cdot \cos \theta_t$ <u>〔一回反射法 (1 スキップ) による場合〕</u> (略)」</p>	①																							
26	20	表-2712-1 UT 指示エコーの分類	<p>・記録対象外のエコーを表中及び表の補足で明確化し、表面エコーにモード変換エコーを追加 「</p> <table border="1"> <thead> <tr> <th>区分1</th> <th>区分2</th> </tr> </thead> <tbody> <tr> <td rowspan="8">A 形状エコー</td> <td>a テーパー部エコー(シーニング部エコー)</td> </tr> <tr> <td>b 裏波部エコー</td> </tr> <tr> <td>c 表面エコー</td> </tr> <tr> <td>d 内表面エコー</td> </tr> <tr> <td>e 底面エコー</td> </tr> <tr> <td>f 側面エコー</td> </tr> <tr> <td>g 端面エコー</td> </tr> <tr> <td>h 遅れエコー</td> </tr> <tr> <td rowspan="4">B 金属組織エコー</td> <td>a 溶接部エコー</td> </tr> <tr> <td>b 林状エコー</td> </tr> <tr> <td>c 境界面エコー</td> </tr> <tr> <td>d 柱状晶伝搬エコー</td> </tr> <tr> <td rowspan="4">C 雑エコー</td> <td>a クサビエコー</td> </tr> <tr> <td>b ゴーストエコー</td> </tr> <tr> <td>c 電気ノイズエコー</td> </tr> <tr> <td>d 水エコー(カプラントエコー)</td> </tr> <tr> <td>D 要記録エコー</td> <td>a 不連続部エコー (検出された反射源が RT フィルム等で判別)</td> </tr> </tbody> </table>	区分1	区分2	A 形状エコー	a テーパー部エコー(シーニング部エコー)	b 裏波部エコー	c 表面エコー	d 内表面エコー	e 底面エコー	f 側面エコー	g 端面エコー	h 遅れエコー	B 金属組織エコー	a 溶接部エコー	b 林状エコー	c 境界面エコー	d 柱状晶伝搬エコー	C 雑エコー	a クサビエコー	b ゴーストエコー	c 電気ノイズエコー	d 水エコー(カプラントエコー)	D 要記録エコー	a 不連続部エコー (検出された反射源が RT フィルム等で判別)	③
区分1	区分2																										
A 形状エコー	a テーパー部エコー(シーニング部エコー)																										
	b 裏波部エコー																										
	c 表面エコー																										
	d 内表面エコー																										
	e 底面エコー																										
	f 側面エコー																										
	g 端面エコー																										
	h 遅れエコー																										
B 金属組織エコー	a 溶接部エコー																										
	b 林状エコー																										
	c 境界面エコー																										
	d 柱状晶伝搬エコー																										
C 雑エコー	a クサビエコー																										
	b ゴーストエコー																										
	c 電気ノイズエコー																										
	d 水エコー(カプラントエコー)																										
D 要記録エコー	a 不連続部エコー (検出された反射源が RT フィルム等で判別)																										

No.	頁	規定番号	変更内容	分類																																											
			<table border="1"> <tr> <td></td> <td>可能な場合、溶接欠陥の分類に従って判定しても良い)</td> <td></td> </tr> <tr> <td></td> <td>b 欠陥エコー</td> <td></td> </tr> </table>		可能な場合、溶接欠陥の分類に従って判定しても良い)			b 欠陥エコー																																							
	可能な場合、溶接欠陥の分類に従って判定しても良い)																																														
	b 欠陥エコー																																														
			<p>」 →「</p> <table border="1"> <thead> <tr> <th>区分1</th> <th>区分2</th> <th>備考</th> </tr> </thead> <tbody> <tr> <td rowspan="8">A 形状エコー</td> <td>a テーパ部エコー(シーニング部エコー)</td> <td></td> </tr> <tr> <td>b 裏波部エコー</td> <td></td> </tr> <tr> <td>c 表面エコー(モード変換エコー)</td> <td>モード変換エコーは、反射によって超音波モードの変換があると考えられる場合に限る</td> </tr> <tr> <td>d 内表面エコー</td> <td></td> </tr> <tr> <td>e 底面エコー</td> <td>記録対象外</td> </tr> <tr> <td>f 側面エコー</td> <td>記録対象外</td> </tr> <tr> <td>g 端面エコー</td> <td>記録対象外</td> </tr> <tr> <td>h 遅れエコー</td> <td>記録対象外</td> </tr> <tr> <td rowspan="4">B 金属組織エコー</td> <td>a 溶接部エコー</td> <td></td> </tr> <tr> <td>b 林状エコー</td> <td></td> </tr> <tr> <td>c 境界面エコー</td> <td></td> </tr> <tr> <td>d 柱状晶伝搬エコー</td> <td></td> </tr> <tr> <td rowspan="4">C 雑エコー</td> <td>a クサビエコー</td> <td>記録対象外</td> </tr> <tr> <td>b 残留エコー(ゴーストエコー)</td> <td>記録対象外</td> </tr> <tr> <td>c 電気ノイズエコー</td> <td>記録対象外</td> </tr> <tr> <td>d 水エコー(カプラントエコー)</td> <td>記録対象外</td> </tr> <tr> <td rowspan="2">D 要記録エコー</td> <td>a 不連続部エコー</td> <td>検出された反射源がRT フィルム等で判別可能な場合、溶接欠陥の分類に従って判定してもよい</td> </tr> <tr> <td>b 欠陥エコー</td> <td></td> </tr> </tbody> </table> <p>(補足)</p> <ol style="list-style-type: none"> 1. 括弧内のエコー名称を使用してもよい。 2. 明確に記録対象外に分類されるエコーと判断できる場合には、記録を要しない。」 	区分1	区分2	備考	A 形状エコー	a テーパ部エコー(シーニング部エコー)		b 裏波部エコー		c 表面エコー(モード変換エコー)	モード変換エコーは、反射によって超音波モードの変換があると考えられる場合に限る	d 内表面エコー		e 底面エコー	記録対象外	f 側面エコー	記録対象外	g 端面エコー	記録対象外	h 遅れエコー	記録対象外	B 金属組織エコー	a 溶接部エコー		b 林状エコー		c 境界面エコー		d 柱状晶伝搬エコー		C 雑エコー	a クサビエコー	記録対象外	b 残留エコー(ゴーストエコー)	記録対象外	c 電気ノイズエコー	記録対象外	d 水エコー(カプラントエコー)	記録対象外	D 要記録エコー	a 不連続部エコー	検出された反射源がRT フィルム等で判別可能な場合、溶接欠陥の分類に従って判定してもよい	b 欠陥エコー		
区分1	区分2	備考																																													
A 形状エコー	a テーパ部エコー(シーニング部エコー)																																														
	b 裏波部エコー																																														
	c 表面エコー(モード変換エコー)	モード変換エコーは、反射によって超音波モードの変換があると考えられる場合に限る																																													
	d 内表面エコー																																														
	e 底面エコー	記録対象外																																													
	f 側面エコー	記録対象外																																													
	g 端面エコー	記録対象外																																													
	h 遅れエコー	記録対象外																																													
B 金属組織エコー	a 溶接部エコー																																														
	b 林状エコー																																														
	c 境界面エコー																																														
	d 柱状晶伝搬エコー																																														
C 雑エコー	a クサビエコー	記録対象外																																													
	b 残留エコー(ゴーストエコー)	記録対象外																																													
	c 電気ノイズエコー	記録対象外																																													
	d 水エコー(カプラントエコー)	記録対象外																																													
D 要記録エコー	a 不連続部エコー	検出された反射源がRT フィルム等で判別可能な場合、溶接欠陥の分類に従って判定してもよい																																													
	b 欠陥エコー																																														

No.	頁	規定番号	変更内容	分類
第3章 容器の超音波探傷試験要領				
27	21	3100 適用範囲	<ul style="list-style-type: none"> ・クラス1 容器及びクラス2 容器の「溶接継手」を「フェライト鋼突合せ溶接継手及び公称厚さが51mm以下のオーステナイト系ステンレス鋼突合せ溶接継手」に限定 ・3章に記載のない手法は4章を準用してもよい記載を追加 <p>「本項は、<u>クラス1（第1種）容器及びクラス2（第3種）容器の溶接継手</u>，管台内面の丸みの部分，フランジネジ穴のネジ部及びボルトの超音波探傷試験における試験要領について示す。</p> <p>なお，ボルトの試験要領は，ポンプ，配管及び弁のボルトに準用する。」</p> <p>→「本項は，<u>クラス1及びクラス2 容器のフェライト鋼突合せ溶接継手及び公称厚さが51mm以下のオーステナイト系ステンレス鋼突合せ溶接継手</u>，管台内面の丸みの部分，フランジネジ穴のネジ部及びボルトの超音波探傷試験における試験要領について示す。<u>本項に規定がなく第4章に規定のある探傷方法については，第4章の超音波探傷要領を準用する。</u></p> <p>なお，ボルトの試験要領は，ポンプ，配管及び弁のボルトに準用する。」</p>	③ ③
28	21	3211 一般	<ul style="list-style-type: none"> ・表現の明確化 ・2つの角度の差10°以上について、公称屈折角の他に試験対象部への入射角の差を追加 <p>「(1) 容器の突合せ溶接継手の試験は、垂直法及び斜角法により<u>実施</u>する。斜角法の公称屈折角は、45°及び60°の<u>二角度</u>とするが、<u>二つの角度</u>の差が少なくとも10°以上ある場合は、他の角度の組合せを用いることができる。</p> <p>なお，試験部の厚さが51mm以下の突合せ溶接継手の斜角法の公称屈折角は，原則として45°の<u>一角度</u>とするが，試験部の厚さなどの幾何学的形状のため45°が適さない場合は，他の屈折角を用いてもよい。</p> <p>また，斜角探傷で検出した指示が，欠陥であるかどうか疑わしい場合は，他の屈折角や振動モード，あるいは周波数，周波数帯域，焦点の有無，2次クリーピング波法による試験，フェーズドアレイ法，板厚方向に深さのある反射源か否かを確認するための深さ測定等を追加して行うことができる。</p> <p>なお，他の屈折角等による追加の確認探傷は，欠陥かどうか疑わしいか否かにかかわらず<u>実施</u>してもよい。</p> <p>(2) 次の試験を行う場合，他の屈折角を用いてもよい。 (略) d. <u>二段テーパ部</u>を試験する場合。</p> <p>(3) 厚さが51mmを超える容器の突合せ溶接継手を，内面のクラッド面から試験する場合は，45°と60°に</p>	① ③


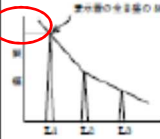
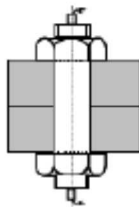
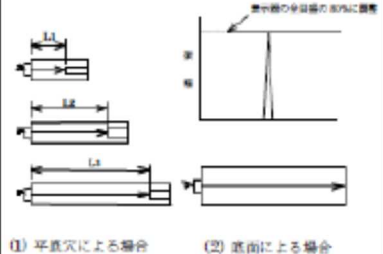

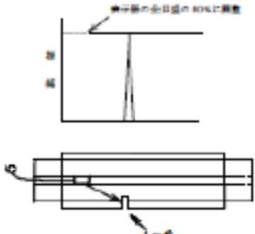
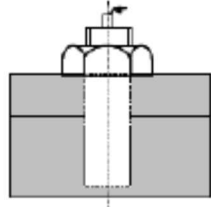
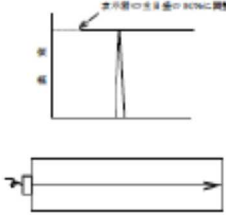
No.	頁	規定番号	変更内容	分類
			<p>加え 70° (送信側 70° , 受信側 50° の前後分割も含む) の縦波斜角法も実施する。(略)」</p> <p>→ 「(1) 容器の突合せ溶接継手の試験は、垂直法及び斜角法により行う。斜角法の公称屈折角は、45° 及び 60° の 2 角度とするが、2 つの公称屈折角あるいは試験対象部への入射角の差が少なくとも 10° 以上ある場合は、他の角度の組合せを用いることができる。</p> <p>なお、試験部の厚さが 51mm 以下の突合せ溶接継手の斜角法の公称屈折角は、原則として 45° の 1 角度とするが、試験部の厚さなどの幾何学的形状のため 45° が適さない場合は、他の屈折角を用いてもよい。</p> <p>また、斜角探傷で検出した指示が、欠陥であるかどうか疑わしい場合は、他の屈折角や振動モード、あるいは周波数、周波数帯域、焦点の有無、2 次クレーピング波法による試験、フェーズドアレイ技術、板厚方向に深さのある反射源か否かを確認するための深さ測定等を追加して行うことができる。</p> <p>なお、他の屈折角等による追加の確認探傷は、欠陥かどうか疑わしいか否かにかかわらず行ってもよい。</p> <p>(2) 次の試験を行う場合、他の屈折角を用いてもよい。</p> <p>(略)</p> <p>d. 2 段テーパ部を試験する場合。</p> <p>(3) 厚さが 51mm を超える容器の突合せ溶接継手を、内面のクラッド面から試験する場合は、45° と 60° に加え 70° (送信側 70° , 受信側 50° の前後分割も含む) の縦波斜角法も行う。(略)」</p>	
29	22	3223 探触子の走査範囲	<p>・廃止規格 JEAC 4205 に係る規定を削除</p> <p>「探触子の走査は、維持規格又は JEAC 4205 で要求する試験の範囲全体に超音波が伝ばするように行う。(図-3200-10, 図-3200-11)」</p> <p>→ 「探触子の走査は、維持規格で要求する試験の範囲全体に超音波が伝ばするように行う。(図-3200-10, 図-3200-11)」</p>	③
30	23	3231 基準感度の設定 (試験部の厚さが 51mm を超える場合) (図-3200-3)	<p>・表現の明確化</p> <p>「(略)</p> <p>(5) 試験部にクラッドが施されている場合も上記(1)から(4)と同様に基準感度の設定を行う。」</p> <p>→ 「(略)</p> <p>(5) 試験部にクラッドが施されている場合も、上記(1)～(4)項と同様に基準感度の設定を行う。」</p>	①
31	23	3232 基準感度の設定 (試験部の厚さが 25mm を超	<p>・対比試験片の 2/4T 位置の横穴について「(設けられている場合)」を追加</p> <p>「(4) 探触子を接触させる面の反対面にクラッドが施されている場合等で、0.5S 以下で試験する場合には、T/4, 2T/4, 3T/4 位置の横穴からのエコー高さのうち最も高いエコー高さ [(1/8)S がとれない場合は、</p>	①

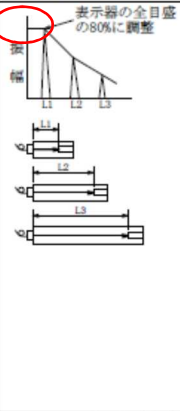
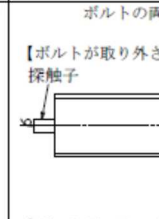
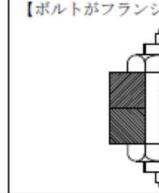
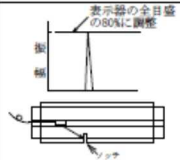
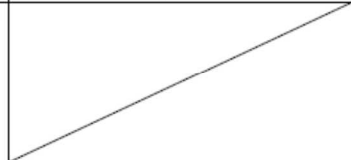
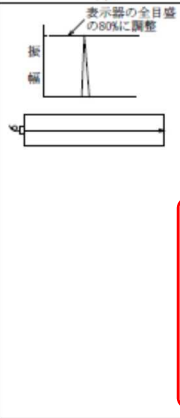
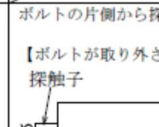
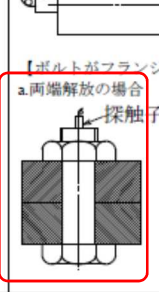
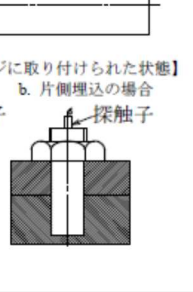
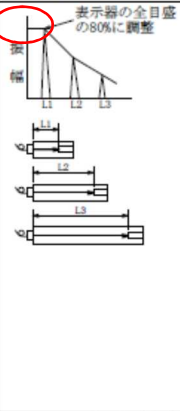
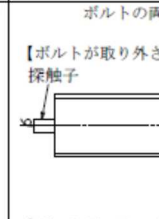
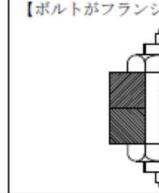
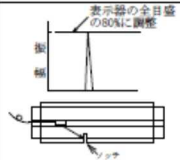
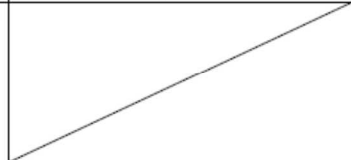
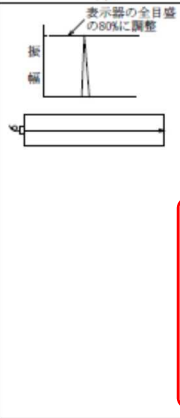
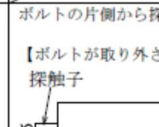
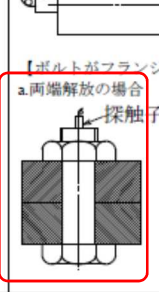
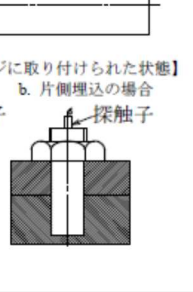
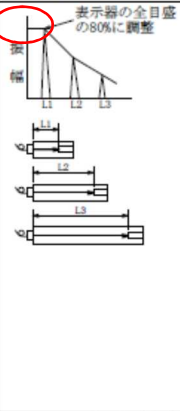
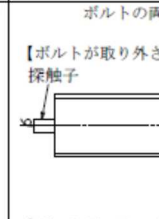
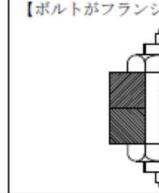
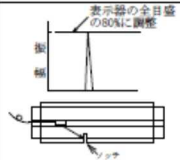
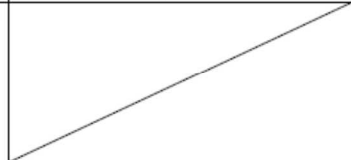
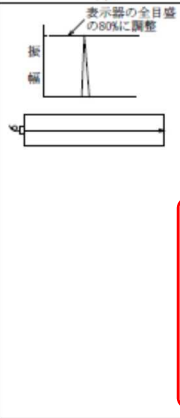
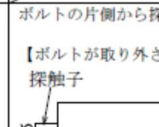
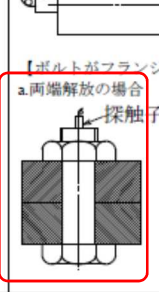
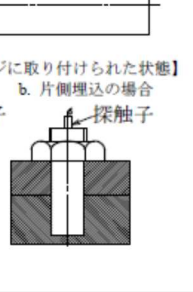
No.	頁	規定番号	変更内容	分類
		え 51mm 以下の場合) (図-3200-4, 図-3200-5)	(2/8)S 又は(3/8)S の高い方のエコー高さ]を表示器の全目盛の 80%になるように感度を調整し, そのままの感度で他のエコー高さを求め DAC 曲線とする。(略) → 「(4) 探触子を接触させる面の反対面にクラッドが施されている場合等で, 0.5S 以下で試験する場合には, T/4, 2/4T (設けられている場合), 3/4T 位置の横穴からのエコー高さのうち最も高いエコー高さ [(1/8)S がとれない場合は, (2/8)S 又は(3/8)S の高い方のエコー高さ]を表示器の全目盛の 80%になるように感度を調整し, そのままの感度で他のエコー高さを求め DAC 曲線とする。(略)」	
32	24	3233 基準感度の設定 (試験部の厚さが 25mm 以下の場合) (図-3200-6, 図-3200-7)	・表現の明確化 「(1) 対比試験片の T/2 位置にある横穴からのエコー高さが最大となる位置 [(6/8)S]に探触子を置き, そのエコー高さが表示器の全目盛の 80%になるように感度を調整し, そのままの感度で(10/8)S, 可能なら(2/8)S, _でのエコー高さを求める。 (略)」 → 「(1) 対比試験片の T/2 位置にある横穴からのエコー高さが最大となる位置 [(6/8)S]に探触子を置き, そのエコー高さが表示器の全目盛の 80%になるように感度を調整し, そのままの感度で(10/8)S, 可能なら(2/8)S でのエコー高さを求める。 (略)」	①
33	24	3234 基準感度の設定 (容器内面のクラッド面から 70° の縦波斜角法を用いて試験する場合) (図-3200-8)	・表現の明確化 「(1) 横穴を設けた対比試験片を用いて基準感度を設定する場合 (図-3200-8(1)) (略) c. <u>a</u> 項及び <u>b</u> 項で校正した曲線を容器内面から 25mm 深さの範囲を満足するのに必要な時間軸範囲にわたって延長して DAC 曲線とする。 (2) ノッチを設けた対比試験片を用いて基準感度を設定する場合 (図-3200-8(2)) ノッチを設けた対比試験片で, ノッチからのエコー高さが最大となる位置に探触子を置き, そのエコー高さがブラウン管の全目盛の 80%又は 50%になるように感度を調整し, このエコー高さを必要な時間軸範囲にわたって水平に延長して DAC 曲線とする。 (3) (1), (2)以外でも, 本規程の発行以前の供用前検査又は供用期間中検査で適用していた対比試験片を用いて感度の調整を行ってもよい。」 → 「(1) 横穴を設けた対比試験片を用いて基準感度を設定する場合 (図-3200-8(1)) (略) c. <u>a</u> . 項及び <u>b</u> . 項で校正した曲線を容器内面から 25mm 深さの範囲を満足するのに必要な時間軸範囲にわ	①

No.	頁	規定番号	変更内容	分類
			<p>たつて延長して DAC 曲線とする。</p> <p>(2) ノッチを設けた対比試験片を用いて基準感度を設定する場合 (図-3200-8(2)) ノッチを設けた対比試験片で、ノッチからのエコー高さが最大となる位置に探触子を置き、そのエコー高さが表示器の全目盛の 80%又は 50%になるように感度を調整し、このエコー高さを必要な時間軸範囲にわたって水平に延長して DAC 曲線とする。</p> <p>(3) (1)項又は(2)項以外でも、本規程の発行以前の供用前検査又は供用期間中検査で適用していた対比試験片を用いて感度の調整を行ってもよい。」</p>	
34	25	3236 探触子の走査範囲	<ul style="list-style-type: none"> ・廃止規格 JEAC 4205 に係る規定を削除 ・表現の明確化 ・探傷不可能範囲を低減するような走査規定を追加 <p>「(1) 探触子の走査は、可能な限り維持規格又は JEAC 4205 で要求する試験の範囲全体に超音波が伝ばするように行う。(図-3200-10, 図-3200-11)</p> <p>(2) 試験範囲のうち溶接金属については、原則として、対向する二方向のいずれの方向からも超音波が伝ばするように探触子を走査しなければならない。</p> <p>また、隣接母材については、少なくとも一方向から超音波が伝ばするように探触子を走査する。」</p> <p>→「(1) 探触子の走査は、可能な限り維持規格で要求する試験の範囲全体に超音波が伝ばするように行う。(図-3200-10, 図-3200-11)</p> <p>(2) 試験範囲のうち溶接金属については、対向する 2 方向のいずれの方向からも超音波が伝ばするように探触子を走査する。</p> <p>また、母材及び熱影響部については、少なくとも 1 方向から超音波が伝ばするように探触子を走査する。</p> <p>(3) 試験部の幾何学的形状等の理由により、ある方向から十分な探傷ができない場合には、その反対側からの範囲を拡げて、探傷不可能範囲を低減するような走査を行う。</p> <p>(4) (2)項の規定が満足できない場合は、2800 項に従い、走査不可能範囲及び探傷不可能範囲を記録する。」</p>	③ ① ③
35	26	3320 探傷方法 (1) フランジシート面から試験を行う場合	<ul style="list-style-type: none"> ・廃止規格 JEAC 4205 に係る規定を削除 <p>「(略)</p> <p>b. 探触子の走査範囲 探触子の走査は、可能な限り維持規格又は JEAC 4205 で要求する試験の範囲全体に超音波が伝ばするように行う。」</p>	③

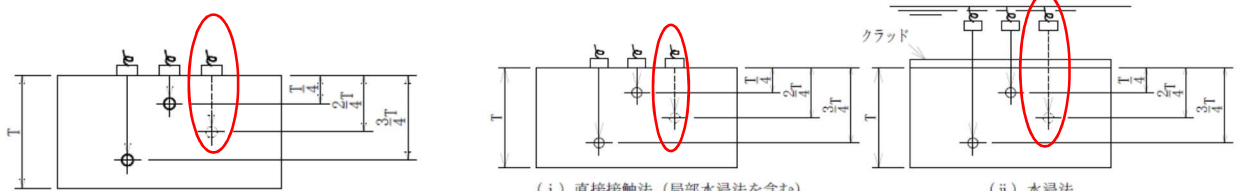
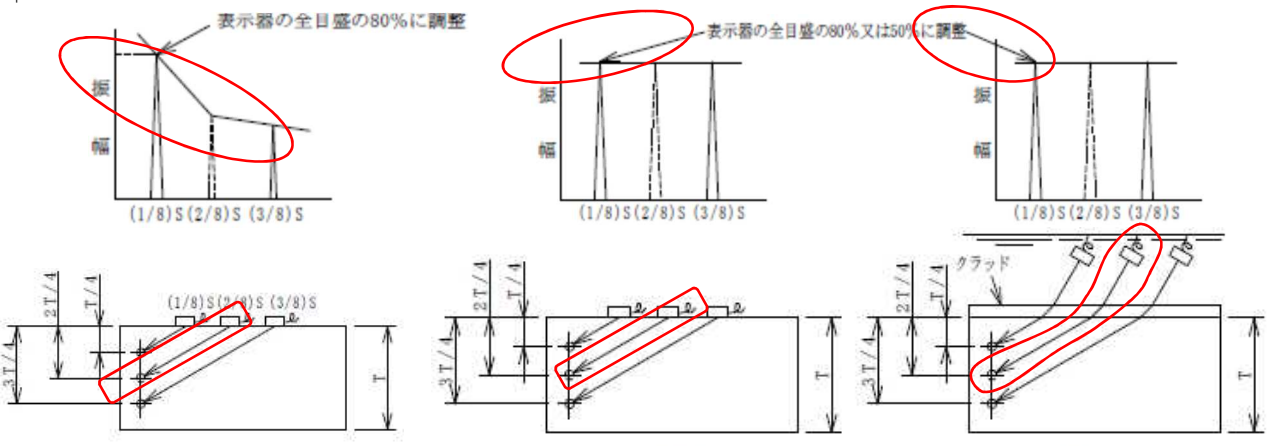
No.	頁	規定番号	変更内容	分類
			→「(略) b. 探触子の走査範囲 探触子の走査は、可能な限り維持規格で要求する試験の範囲全体に超音波が伝ばするように行う。」	
36	27	3410 対比試験片 (2) 対比試験片の形状	<ul style="list-style-type: none"> ・表現の明確化 「対比試験片の探触子を当てる位置からノッチまでの寸法は、探触子を当てる位置から管台内面の丸みの部分までの超音波の伝ば距離に相当するものとする。ノッチの深さは、管台が取付けられている胴又は鏡の母材厚の3%以下（クラッド厚さを除く）とする。 a. 容器の外側から試験する場合の対比試験片の形状及び反射体配置の例を図-3400-1(1)に示す。 b. 容器の内側から試験する場合の対比試験片の形状及び反射体配置の例を図-3400-1(2)に示す。」 →「対比試験片の探触子を当てる位置からノッチまでの寸法は、探触子を当てる位置から内面の丸みまでの超音波の伝ば距離に相当するものとする。ノッチの深さは、管台が取付けられている胴又は鏡の母材厚の3%以下（クラッド厚さを除く）とする。 a. 容器の外側から試験する場合の対比試験片の形状及び反射体配置の例を図-3400-1に示す。 b. 容器の内側から試験する場合の対比試験片の形状及び反射体配置の例を図-3400-2に示す。」 	①
37	27	3420 探傷方法	<ul style="list-style-type: none"> ・表現の明確化（図の追加は別 No. 扱い） ・廃止規格 JEAC 4205 に係る規定を削除 「(略) (1) 基準感度の設定（図-3400-2） (略) d. 容器の内側から試験する場合は、対比試験片のノッチからのエコー高さが表示器の全目盛の50%になるように感度を調整する。 (略) (3) 探触子の走査範囲 探触子の走査は、維持規格又は JEAC 4205 で要求する試験の範囲全体に超音波が伝ばするように行う。」 →「(略) (1) 基準感度の設定（図-3400-3） (略) d. 容器の内側から試験する場合は、対比試験片のノッチからのエコー高さが表示器の全目盛の50%になるように感度を調整する。（図-3400-4） 	① ③

No.	頁	規定番号	変更内容	分類
			(略) (3) 探触子の走査範囲 探触子の走査は、維持規格で要求する試験の範囲全体に超音波が伝ばするように行う。」	
38	28	3520 探傷方法 (2) 探触子の走査範囲	・廃止規格 JEAC 4205 に係る規定を削除 「探触子の走査は、可能な限り維持規格又は JEAC 4205 で要求する試験の範囲全体に超音波が伝ばするように行う」 →「探触子の走査は、可能な限り維持規格で要求する試験の範囲全体に超音波が伝ばするように行う。」	③
39	28	3620 探傷方法 (2) 探触子の走査範囲	・廃止規格 JEAC 4205 に係る規定を削除 「探触子の走査は、可能な限り維持規格又は JEAC 4205 で要求する試験の範囲全体に超音波が伝ばするように行う」 →「探触子の走査は、可能な限り維持規格で要求する試験の範囲全体に超音波が伝ばするように行う。」	③
40	30	表-3600-1 ボルトの探傷方法, 基準感度の設定	・表現の明確化（表の構成を見直し） ・基準感度の設定における手前（始点）側延長線の引き方を整理 「	① ③

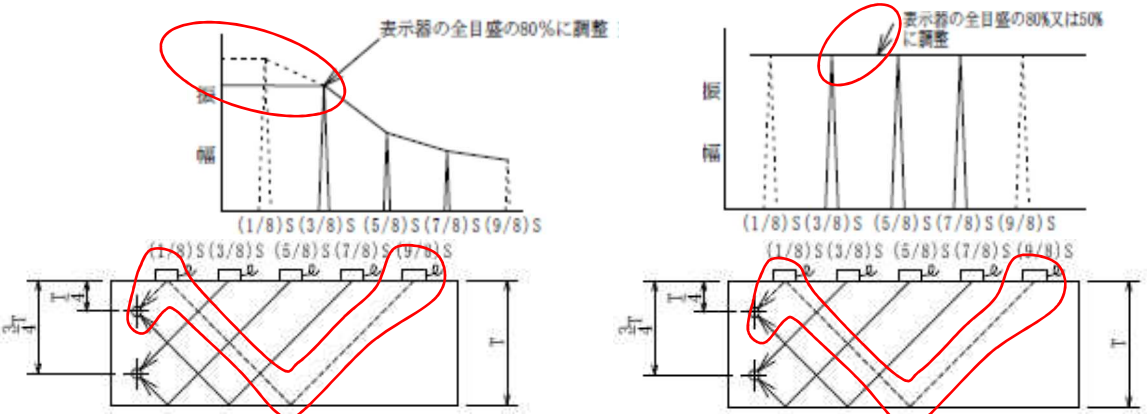
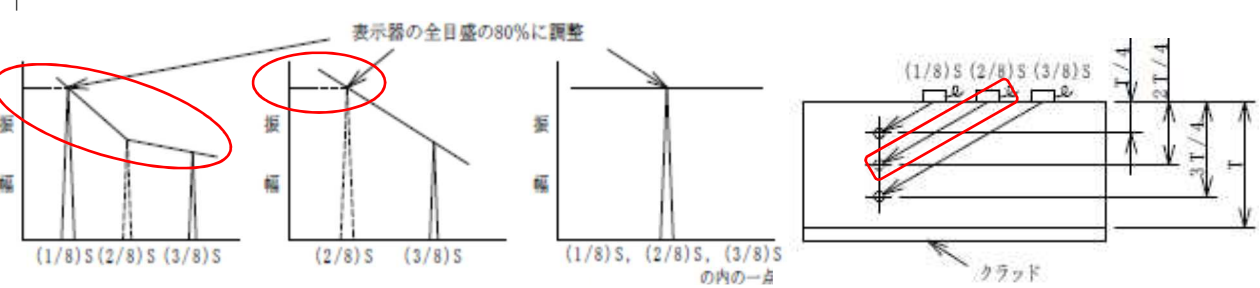
ボルトの状態	探傷方法	基準感度の設定方法
 <p>ボルトを取外しボルト両側から探傷する場合</p>		
 <p>フランジ締付部のボルト両側から探傷する場合</p>	<p>底面エコー方式 又は試験片方式</p>	 <p>① 平底穴による場合 ② 底面による場合</p>
 <p>ボルト穴から探傷する場合</p>	<p>試験片方式</p>	
 <p>ボルトの片側が埋込まれボルト片側から探傷する場合</p>	<p>底面エコー方式</p>	

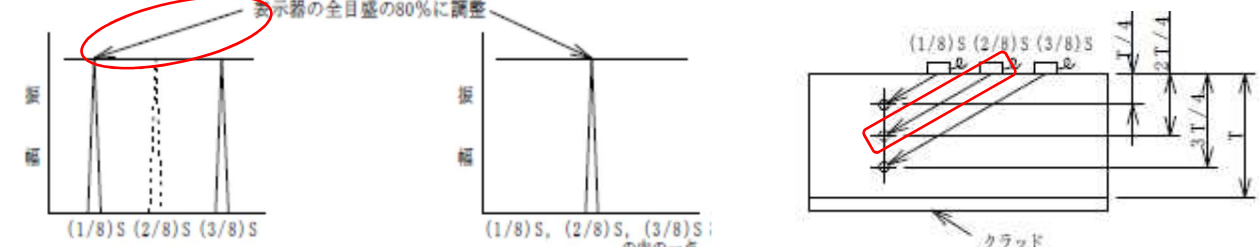
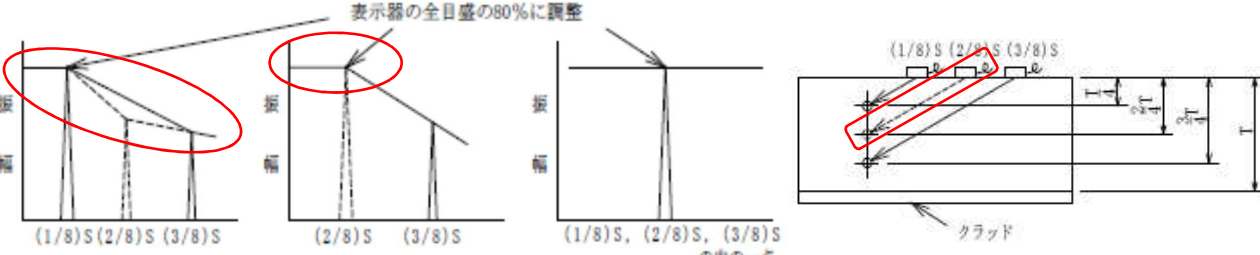

No.	頁	規定番号	変更内容	分類												
			<p>→ 「</p> <table border="1" data-bbox="907 312 1648 1329"> <thead> <tr> <th data-bbox="907 312 1010 339">探傷方法</th> <th data-bbox="1010 312 1120 339">基準感度の設定方法</th> <th data-bbox="1120 312 1648 339">ボルトの形状及び探傷要領</th> </tr> </thead> <tbody> <tr> <td data-bbox="907 339 1010 751"> 試験片方式 垂直法 試験体端面から探傷 </td> <td data-bbox="1010 339 1120 751">  </td> <td data-bbox="1120 339 1648 751"> ボルトの形状及び探傷要領 ボルトの両側から探傷する 【ボルトが取り外された状態】  探触子 【ボルトがフランジに取り付けられた状態】  探触子 </td> </tr> <tr> <td data-bbox="907 751 1010 911"> 斜角法 ボルト穴から探傷 </td> <td data-bbox="1010 751 1120 911">  </td> <td data-bbox="1120 751 1648 911">  </td> </tr> <tr> <td data-bbox="907 911 1010 1329"> 底面エコー方式 垂直法 試験体端面から探傷 </td> <td data-bbox="1010 911 1120 1329">  </td> <td data-bbox="1120 911 1648 1329"> ボルトの片側から探傷する 【ボルトが取り外された状態】  探触子 【ボルトがフランジに取り付けられた状態】 a. 両端解放の場合  探触子 b. 片側埋込の場合  探触子 </td> </tr> </tbody> </table> <p>」</p>	探傷方法	基準感度の設定方法	ボルトの形状及び探傷要領	試験片方式 垂直法 試験体端面から探傷		ボルトの形状及び探傷要領 ボルトの両側から探傷する 【ボルトが取り外された状態】  探触子 【ボルトがフランジに取り付けられた状態】  探触子	斜角法 ボルト穴から探傷			底面エコー方式 垂直法 試験体端面から探傷		ボルトの片側から探傷する 【ボルトが取り外された状態】  探触子 【ボルトがフランジに取り付けられた状態】 a. 両端解放の場合  探触子 b. 片側埋込の場合  探触子	
探傷方法	基準感度の設定方法	ボルトの形状及び探傷要領														
試験片方式 垂直法 試験体端面から探傷		ボルトの形状及び探傷要領 ボルトの両側から探傷する 【ボルトが取り外された状態】  探触子 【ボルトがフランジに取り付けられた状態】  探触子														
斜角法 ボルト穴から探傷																
底面エコー方式 垂直法 試験体端面から探傷		ボルトの片側から探傷する 【ボルトが取り外された状態】  探触子 【ボルトがフランジに取り付けられた状態】 a. 両端解放の場合  探触子 b. 片側埋込の場合  探触子														

No.	頁	規定番号	変更内容	分類
41	31	図-3200-1 突合せ溶接継手の基準感度の設定 (垂直法で試験部の厚さが25mmを超える場合)	<ul style="list-style-type: none"> 基準感度の設定における手前(始点)側延長線の引き方を整理 表現の適正化(図は変更部を抜粋) <p>「</p> <p>(1) DAC回路を使用しない場合 → 「</p> <p>(2) DAC回路を使用する場合」</p>	<p>③ ①</p>

No.	頁	規定番号	変更内容	分類
			 <p>(1) DAC回路を使用しない場合</p> <p>(2) DAC回路を使用する場合</p> <p>(i) 直接接触法 (局部水浸法を含む)</p> <p>(ii) 水浸法</p>	
42	33	図-3200-3 突合せ溶接継手の基準感度の設定 (斜角法で試験部の厚さが51mmを超える場合)	<ul style="list-style-type: none"> 基準感度の設定における手前(始点)側延長線の引き方を整理 表現の適正化(図は変更部を抜粋) <p>「</p>  <p>表示器の全目盛の80%に調整</p> <p>表示器の全目盛の80%又は50%に調整</p> <p>(1) DAC回路を使用しない場合</p> <p>(2) DAC回路を使用する場合</p> <p>→ 「</p>	③ ①

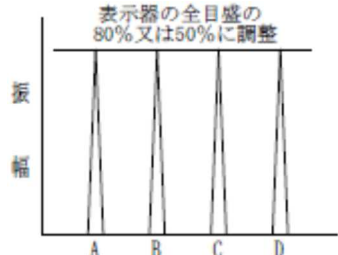
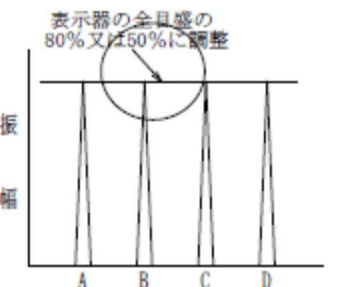
No.	頁	規定番号	変更内容	分類
			<p style="text-align: center;">変更内容</p> <p>(1) DAC 回路を使用しない場合</p> <p>(2) DAC 回路を使用する場合」</p>	
43	34	図-3200-4 突合せ溶接継手の基準感度の設定 (斜角法で試験部の厚さが 25mm を超え 51mm 以下の場合)	<ul style="list-style-type: none"> 基準感度の設定における手前（始点）側延長線の引き方を整理 表現の適正化（図は変更部を抜粋） <p>(1) DAC 回路を使用しない場合</p> <p>(2) DAC 回路を使用する場合」</p>	③ ①

No.	頁	規定番号	変更内容	分類
			<p>→ 「</p>  <p>(1) DAC 回路を使用しない場合 (2) DAC 回路を使用する場合」</p>	
44	35	<p>図-3200-5 クラッドが施された突合せ溶接継手の基準感度の設定 (斜角法で試験部の厚さが 25mm を超え 51mm 以下の場合)</p>	<ul style="list-style-type: none"> 基準感度の設定における手前（始点）側延長線の引き方を整理 表現の適正化（図は変更部を抜粋） <p>「</p>  <p>(1) DAC 回路を使用しない場合</p>	<p>③ ①</p>

No.	頁	規定番号	変更内容	分類
			<p>表示器の全目盛の80%に調整</p>  <p>(1/8)S (2/8)S (3/8)S</p> <p>(1/8)S, (2/8)S, (3/8)S の内の一点</p> <p>(2) DAC 回路を使用する場合</p> <p>→ 「</p> <p>表示器の全目盛の80%に調整</p>  <p>(1/8)S (2/8)S (3/8)S</p> <p>(2/8)S (3/8)S</p> <p>(1/8)S, (2/8)S, (3/8)S の内の一点</p> <p>(1) DAC 回路を使用しない場合</p> <p>表示器の全目盛の80%又は50%に調整</p>  <p>(1/8)S (2/8)S (3/8)S</p> <p>(1/8)S, (2/8)S, (3/8)S の内の一点</p> <p>(2) DAC 回路を使用する場合</p>	
45	36	図-3200-6 突合せ溶接継手の基準感度の設定 (斜角法で試験)	<ul style="list-style-type: none"> 基準感度の設定における手前（始点）側延長線の引き方を整理 表現の適正化（図は変更部を抜粋） <p>「</p>	③ ①

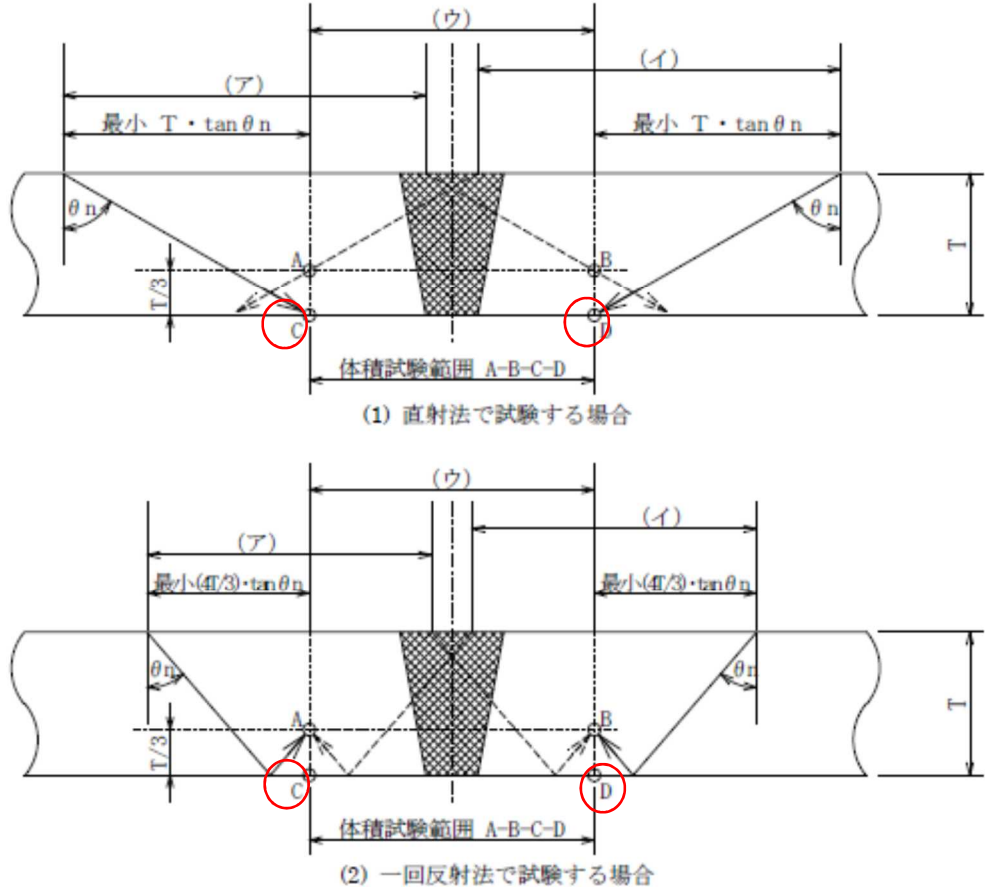
No.	頁	規定番号	変更内容	分類
		部の厚さが 25mm 以下の場合)	<p style="text-align: center;">変更内容</p> <p>(1) DAC 回路を使用しない場合 (2) DAC 回路を使用する場合</p> <p>→ 「</p> <p>(1) DAC 回路を使用しない場合 (2) DAC 回路を使用する場合</p>	
46	37	図-3200-7 クラッドが施された突合せ溶接継手の基準感度の設	<ul style="list-style-type: none"> 基準感度の設定における手前（始点）側延長線の引き方を整理 表現の適正化（図は変更部を抜粋） <p>「</p>	③ ①

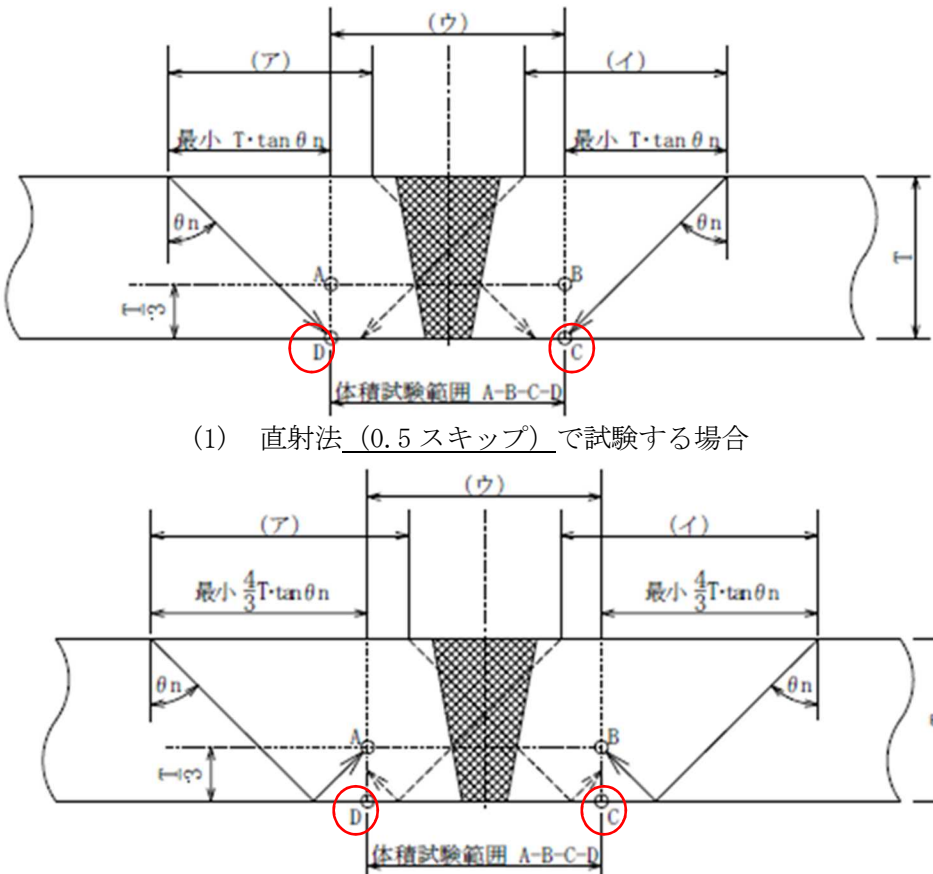
No.	頁	規定番号	変更内容	分類
		定 (斜角法で試験部の厚さが 25mm 以下の場合)	<p>表示器の全目盛の80%に調整</p> <p>(1) DAC 回路を使用しない場合</p> <p>(2) DAC 回路を使用する場合</p> <p>→ 「</p> <p>表示器の全目盛の80%に調整</p> <p>(1) DAC 回路を使用しない場合</p> <p>(2) DAC 回路を使用する場合</p>	
47		図-3200-8 突合	・表現の適正化 (図は変更部を抜粋)	①

No.	頁	規定番号	変更内容	分類
		せ溶接継手の基準感度の設定 (容器内面のクラッド面から70°の縦波斜角法を用いて試験する場合)	「  (1)横穴による基準感度の設定 (DAC回路を使用する場合) (2)ノッチによる基準感度の設定」 → 「  (1)横穴による基準感度の設定 (DAC回路を使用する場合) (2)ノッチによる基準感度の設定」	
48	40	図-3200-10 突合せ溶接継手に対する走査範囲 (体積試験範囲の厚さがTの場合)	<ul style="list-style-type: none"> ・廃止規格 JEAC 4205 に係る規定を削除 ・表現の適正化 「	③ ①

No.	頁	規定番号	変更内容	分類
			<div style="text-align: center;"> <p>(1) 直射法で試験する場合</p> <p>(2) 一回反射法で試験する場合</p> </div> <p>(略)</p> <p>6. 試験範囲は、維持規格又は JEAC 4205 による。」 → 「</p>	

No.	頁	規定番号	変更内容	分類
			<div style="text-align: center;"> <p>(1) 直射法 (0.5 スキップ) で試験する場合</p> <p>(2) 一回反射法 (1 スキップ) で試験する場合</p> <p>(略)</p> <p>6. 試験範囲は、維持規格による。」</p> </div>	
49	41	図-3200-11 突合せ溶接継手に対する走査範囲 (体積試験範囲の厚さが T/3 の	<ul style="list-style-type: none"> ・廃止規格 JEAC 4205 に係る規定を削除 ・表現の適正化 <p>「</p>	③ ①

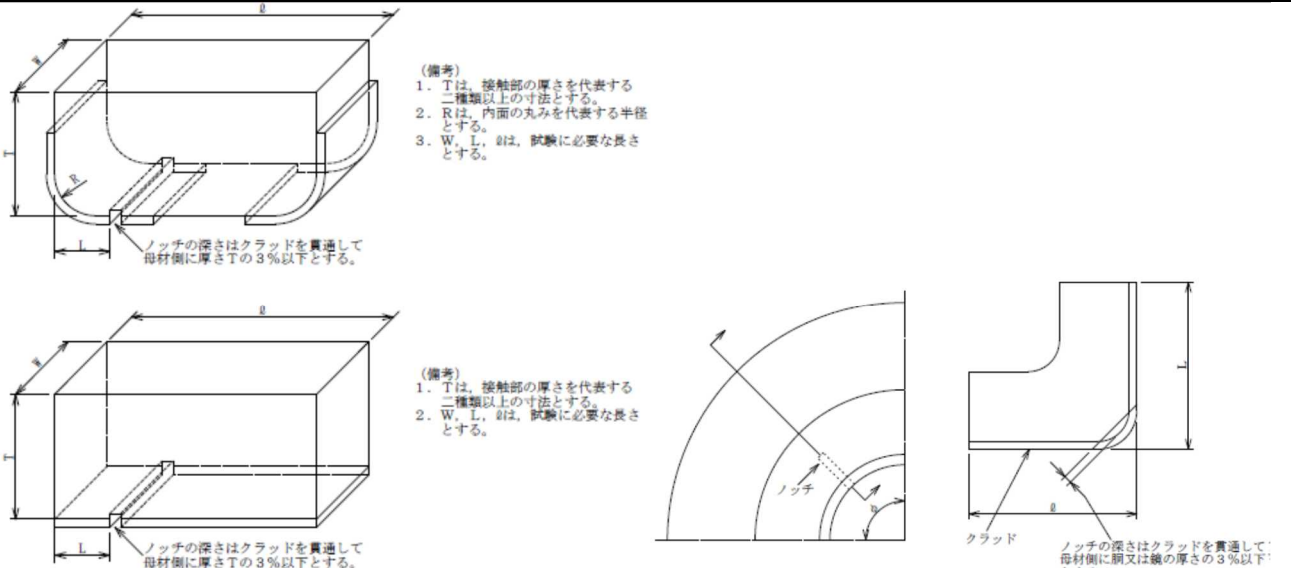
No.	頁	規定番号	変更内容	分類
		場合)	 <p>(1) 直射法で試験する場合</p> <p>(2) 一回反射法で試験する場合</p> <p>(略)</p> <p>4. T は、溶接継手の厚さの実測値，シーニング加工部の図面寸法，接合される母材の公称厚さの<u>何れを用いてもよい。</u></p> <p>(略)</p>	

No.	頁	規定番号	変更内容	分類
			<p>6. 試験範囲は、維持規格又は JEAC 4205 による」 → 「</p>  <p>(1) 直射法 (0.5 スキップ) で試験する場合</p> <p>(2) 一回反射法 (1 スキップ) で試験する場合</p> <p>(略)</p>	

No.	頁	規定番号	変更内容	分類
			<p>4. T は、溶接継手の厚さの実測値、シーニング加工部の図面寸法、接合される母材の公称厚さの<u>いずれかとする。</u> (略)</p> <p>6. 試験範囲は、維持規格による。」</p>	
50	43	図-3300-2 胴とフランジとの溶接継手の基準感度の設定	<p>・表現の適正化 (図は変更部を抜粋) 「</p> <p>→ 「</p>	①
51	44	図-3400-1(1) 管台内面の丸みの部分の対比試験片の例(容器	<p>・管台内面の丸みの部分を容器の外面から試験する場合の対比試験片の例に、クラッドが施されていない場合の図を追加 「</p>	③

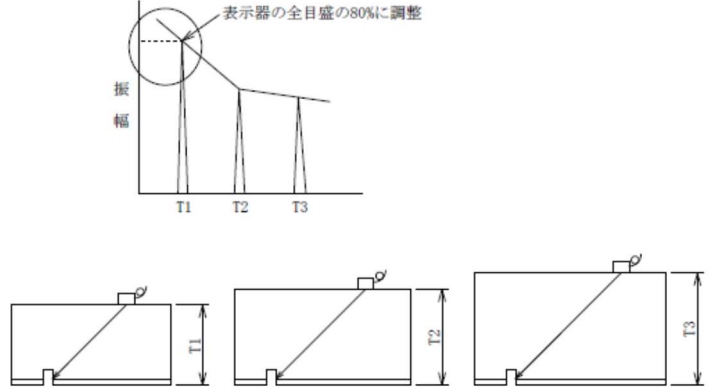
No.	頁	規定番号	変更内容	分類
		の外面から試験する場合)	<div style="text-align: center;"> <p>(1) 容器の外面から試験する場合 図-3400-1 管台内面の丸みの部分の対比試験片の例</p> <p>→ 「</p> <p>(1) 容器の外面から試験する場合(クラッドが施されている場合)</p> <p>(2) 容器の外面から試験する場合(クラッドが施されていない場合)</p> </div>	

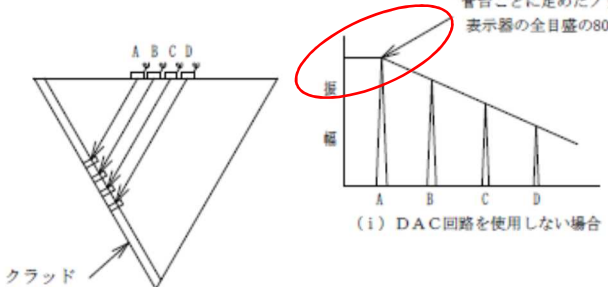
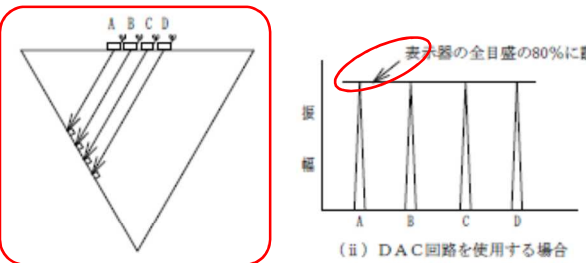
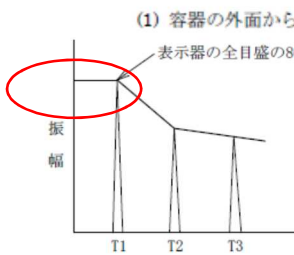
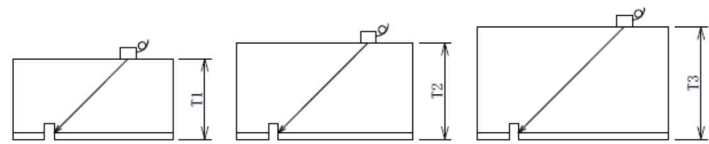
No.	頁	規定番号	変更内容	分類
			図-3400-1(1) 管台内面の丸みの部分の対比試験片の例(容器の外側から試験する場合)」	
52	45	図-3400-1(2) 管台内面の丸 みの部分の対 比試験片の例 (容 器の外側から試 験する場合)	<p>・2008年版の「解説図-3410-1 管台コーナ円の法線方向に超音波を入射させて試験する場合の対比試験片の例」を「図-3400-1(2) 管台内面の丸みの部分の対比試験片の例(容器の外側から試験する場合)」の「(3) 管台コーナ円の法線方向に超音波を入射させて試験する場合」に移行</p> <p>・2008年版の「解説図-3410-2 管台コーナ円の接線方向に超音波を入射させて試験する場合の対比試験片の例」を「図-3400-1(2) 管台内面の丸みの部分の対比試験片の例(容器の外側から試験する場合)」の「(4) 対比試験片の代替例(管台コーナ円の接線方向に超音波を入射させて試験する場合)」に移行</p> <p>「</p> <p>解説図-3410-1 管台コーナ円の法線方向に超音波を入射させて試験する場合の対比試験片の例 → 「</p>	① ①
			解説図-3410-2 管台コーナ円の接線方向に超音波を入射させて試験場合の対比試験片の例	

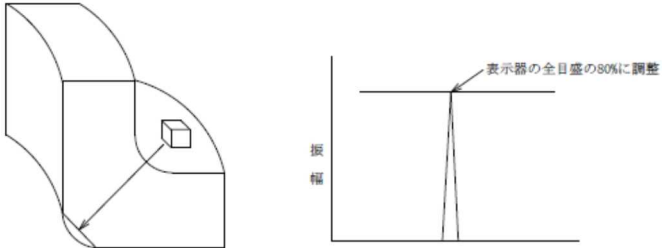
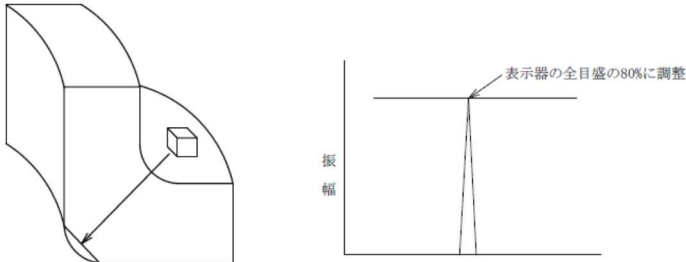
No.	頁	規定番号	変更内容	分類
			 <p>(備考)</p> <ol style="list-style-type: none"> 1. Tは、接触部の厚さを代表する二種類以上の寸法とする。 2. Rは、内面の丸みを代表する半径とする。 3. W, L, Rは、試験に必要な長さとする。 <p>ノッチの深さはクラッドを貫通して母材側に厚さTの3%以下とする。</p> <p>(備考)</p> <ol style="list-style-type: none"> 1. Tは、接触部の厚さを代表する二種類以上の寸法とする。 2. W, L, Rは、試験に必要な長さとする。 <p>ノッチの深さはクラッドを貫通して母材側に厚さTの3%以下とする。</p> <p>(3) 管台コーナ円の法線方向に超音波を入射させて試験する場合</p> <p>(4) 対比試験片の代替例 (管台コーナ円の接線方向に超音波を入射させて試験する場合)</p>	
53	46	図-3400-2 管台内面の丸みの部分の対比試験片の例 (容器の内面から試験する場合)	<p>・2008年版の図-3400-1の「(2) 容器の内面から試験する場合」の対比試験片の例に凸形状の試験片の図 (クラッドなし) 及び内面の丸みの部分につながる管台内面の部分を表す凹形状の試験片の図 (クラッドあり、なし) を追加し、図番を図-3400-2に変更</p>	③

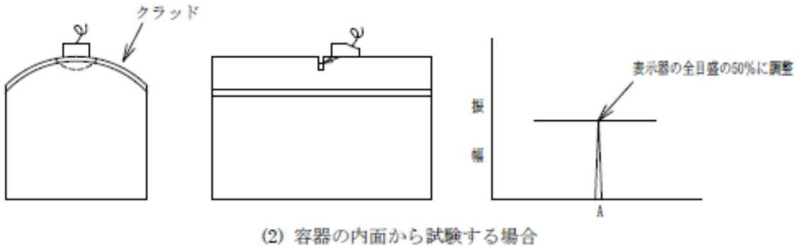
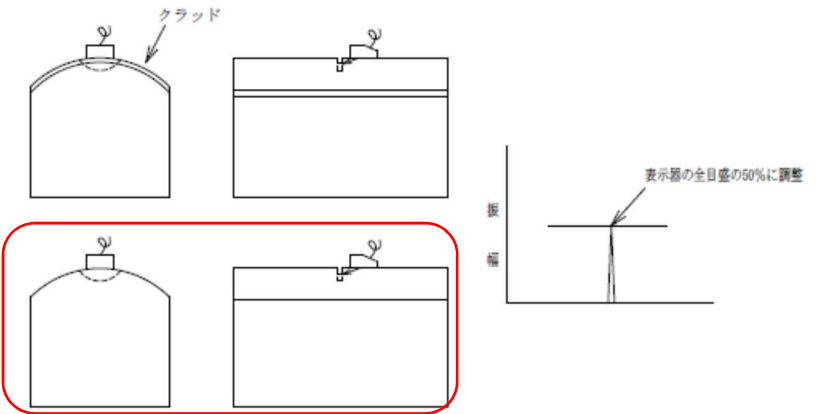
No.	頁	規定番号	変更内容	分類
			<div data-bbox="1070 284 1512 571" data-label="Diagram"> <p>(2) 容器の内面から試験する場合</p> </div> <p>(備考) (略) 2. ℓ, L, Wは、試験に必要な長さとする。 (略)</p> <p>図-3400-1 管台内面の丸みの部分の対比試験片の例</p> <p>→ 「</p> <div data-bbox="929 790 1691 1093" data-label="Diagram"> <p>クラッドが施されている場合 クラッドが施されていない場合</p> <p>(1) 容器の内面から試験する場合 (内面の丸みの部分)</p> </div> <div data-bbox="891 1109 1691 1332" data-label="Diagram"> <p>(2) 容器の内面から試験する場合 (内面の丸みにつながる管内面の部分)</p> </div> <p>(備考)</p>	


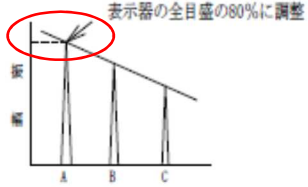

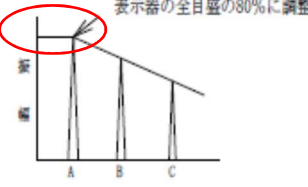
No.	頁	規定番号	変更内容	分類
			(略) 2. \varnothing, W は, 試験に必要な長さとする。 (略)	
			図-3400-2 管台内面の丸みの部分の対比試験片の例(容器の内面から試験する場合)」	
54	47	図-3400-3(1) 管台内面の丸みの部分の基準感度の設定(容器の外面から試験する場合)	<ul style="list-style-type: none"> ・ 基準感度の設定における手前(始点)側延長線の引き方を整理 ・ (1)として2008年版の図-3400-2(1)にクラッドなしの対比試験片を追加しDAC曲線の80%超えの部分を訂正 ・ (2)として2008年版の解説図-3410-1から管台コーナ円の法線方向に超音波を入射させて試験する場合の基準感度の設定例を移行 <p>「</p> <p>(1) 容器の外面から試験する場合</p>	③ ① ①

No.	頁	規定番号	変更内容	分類
			 <p data-bbox="694 710 1870 742">解説図-3410-1 管台コーナ円の法線方向に超音波を入射させて試験する場合の対比試験片の例」</p> <p data-bbox="638 742 705 774">→ 「</p>	

No.	頁	規定番号	変更内容	分類
			<p>管台ごとに定めたノッチからの最大エコーを 表示器の全目盛の80%に調整</p>  <p>クラッド</p>  <p>(i) DAC回路を使用しない場合</p> <p>(ii) DAC回路を使用する場合</p> <p>(1) 容器の外面から試験する場合</p>  <p>表示器の全目盛の80%に調整</p>  <p>(2) 管台コーナ円の法線方向に超音波を入射させて試験する場合</p>	

No.	頁	規定番号	変更内容	分類
55	48	図-3400-3(2) 管台内面の丸みの部分の基準感度の設定（容器の外面から試験する場合）	<p>・2008年版の「解説図-3410-2 管台コーナ円の接線方向に超音波を入射させて試験する場合の対比試験片の例」から基準感度の設定例の図を移行 「</p>  <p>(備考)</p> <ol style="list-style-type: none"> 試験片の断面形状，厚さ，丸みの半径は試験する管台と同等とする。 (略) ノッチの断面形状は，円弧又は直線とする。 <p>解説図-3410-2 管台コーナ円の接線方向に超音波を入射させて試験する場合の対比試験片の例」 →「</p>  <p>(備考)</p> <ol style="list-style-type: none"> 試験片の断面形状，厚さ，丸みの半径は試験する管台と同等とする。 <u>L, l, φは試験に必要な長さ，角度とする。</u> ノッチの断面形状は，円弧又は直線とする。 <p>(3) 代替の対比試験片を用いる場合」</p>	①

No.	頁	規定番号	変更内容	分類
56	48	図-3400-4 管台内面の丸みの部分の基準感度の設定(容器の内面から試験する場合)	<p>・2008年版の図-3400-2の「(2)容器内面から試験する場合」にクラッドなしの対比試験片の図を追加し、図3400-4として設定</p> <p>「</p>  <p>→ 「</p>  <p>」</p>	①
57	50	図-3500-2 フランジネジ穴のネジ部の基準感度の設定	<p>・基準感度の設定における手前(始点)側延長線の引き方を整理</p> <p>・表現の適正化(図は変更部を抜粋)</p> <p>「</p>	③ ①

No.	頁	規定番号	変更内容	分類
			<div style="display: flex; justify-content: space-around;"> <div style="text-align: center;">  <p>表示器の全目盛の80%に調整</p> <p>(i) 横穴を設けた対比試験片による場合</p> </div> <div style="text-align: center;">  <p>表示器の全目盛の80%に調整</p> <p>(ii) ノッチを設けた対比試験片による場合</p> </div> </div> <p style="text-align: center;">→ 「</p> <div style="display: flex; justify-content: space-around;"> <div style="text-align: center;">  <p>表示器の全目盛の80%に調整</p> <p>(i) 横穴を設けた対比試験片による場合</p> <p>(1) 直接接触法</p> </div> <div style="text-align: center;">  <p>表示器の全目盛の80%に調整</p> <p>(ii) ノッチを設けた対比試験片による場合</p> <p>(2) 水浸法 (DAC 回路を使用する場合)」</p> </div> </div>	
第4章 配管の超音波探傷試験要領				
58	52	4100 適用範囲	<p>・表現の明確化</p> <p>「<u>クラス1 (第1種)</u> 及び<u>クラス2 (第3種)</u> の管の溶接継手, 及び容器管台とセーフエンド溶接継手で, 公称厚さが <u>6~150mm</u> の突合せ溶接継手の超音波探傷試験における試験要領について示す。(略)」</p> <p>→ 「<u>クラス1</u> 及び<u>クラス2</u> の管の溶接継手, 及び容器管台とセーフエンド溶接継手で, 公称厚さが <u>6mm 以上 150mm 以下</u> の突合せ溶接継手の超音波探傷試験における試験要領について示す。(略)」</p>	①

No.	頁	規定番号	変更内容	分類
59	52	4200 配管の突合せ溶接継手	<ul style="list-style-type: none"> ・オーステナイト系ステンレス鋼溶接金属部を透過させる探傷方法を追加 <p>「(略) 容器管台とセーフエンドとの異種金属突合せ溶接継手については 4300 項, オーステナイト系ステンレス鋼配管突合せ溶接継手については 4400 項による。」</p> <p>→「(略) 容器管台とセーフエンドとの異種金属突合せ溶接継手については 4300 項, オーステナイト系ステンレス鋼配管突合せ溶接継手については 4400 項, オーステナイト系ステンレス鋼溶接金属部を透過させる探傷方法については 4500 項による。」</p>	③
60	52	4211 縦波斜角法の校正用反射体	<ul style="list-style-type: none"> ・縦波斜角法でオーステナイト系ステンレス鋼溶接金属を透過させる探傷の校正用反射体の規定から除外し、縦波斜角法でそれ以外の溶接金属を透過させる探傷の校正用反射体は深さが板厚の 5%以内又は 1mm から板厚の 10%以内のノッチに変更 <p>「縦波斜角法による場合 (溶接線を透過した探傷を除く) には、横穴に加えてノッチを使用し、深さは板厚の 10%以内、長さは 40mm 以上とする。溶接線を透過した探傷を行う縦波斜角法の場合には、深さは板厚の 5%以内又は 1mm のノッチを用いる。」</p> <p>→「縦波斜角法による場合 (オーステナイト系ステンレス鋼溶接金属を透過させる探傷を除く) には、横穴に加えてノッチを使用し、深さは板厚の 10%以内、長さは 40mm 以上とする。」</p>	③
61	52	4212 2次クリーニング波法の対比試験片の形状	<ul style="list-style-type: none"> ・2次クリーニング波法の対比試験片における基準ノッチ深さの寸法許容差を規定文から削除 ・表現の適正化 <p>「(略) なお、基準とするノッチの深さは試験部の厚さの 5%以内又は $1\text{mm} \pm 0.1\text{mm}$、長さは使用する振動子寸法以上の長さを持つものとする。</p> <p>(1) (略)</p> <p>(2) 平板試験片に基準ノッチを設けたもの。この場合の対比試験片の形状及び反射体配置の例を図-4212-1 に示す。」</p> <p>→「(略) なお、基準とするノッチの深さは試験部の厚さの 5%以下又は 1.0mm、長さは使用する振動子寸法以上の長さを持つものとする。</p> <p>(1) (略)</p> <p>(2) 平板試験片に基準ノッチを設けたもの。この場合の対比試験片の形状及び反射体配置の例を図-4212-1 に示す。」</p>	③ ①
62	53	4221 一般	<ul style="list-style-type: none"> ・表現の明確化 <p>「配管の突合せ溶接継手の試験は、垂直法及び斜角法により実施する。(略)</p> <p>また、斜角探傷で検出した指示が、欠陥であるかどうか疑わしい場合は、他の屈折角や振動モード、ある</p>	①

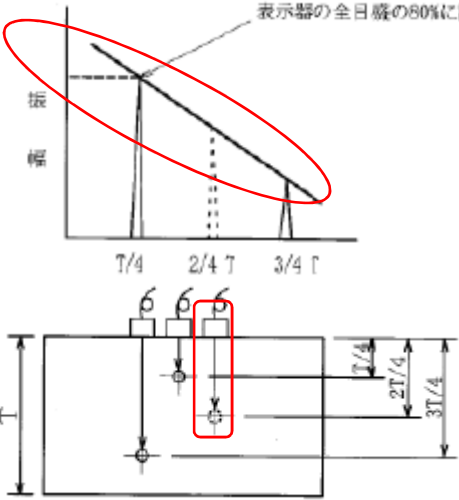
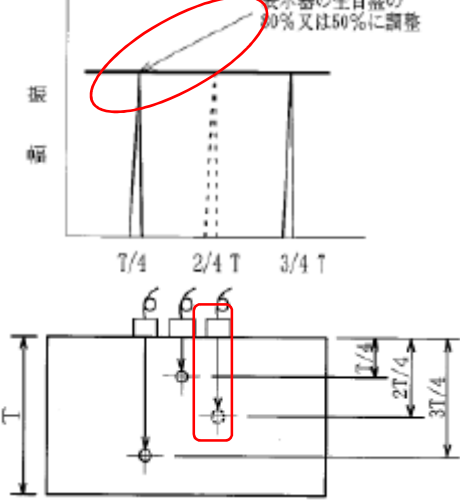
No.	頁	規定番号	変更内容	分類
			<p>いは周波数, 周波数帯域, 焦点の有無, 2次クリーピング波法による試験, フェーズドアレイ法, 板厚方向に深さのある反射源か否かを確認するための深さ測定等を追加して行うことができる。</p> <p>なお, 他の屈折角等による追加の確認探傷は, 欠陥かどうか疑わしいか否かにかかわらず実施してもよい」</p> <p>→「配管の突合せ溶接継手の試験は, 垂直法及び斜角法により行う。(略)</p> <p>また, 斜角探傷で検出した指示が, 欠陥であるかどうか疑わしい場合は, 他の屈折角や振動モード, あるいは周波数, 周波数帯域, 焦点の有無, 2次クリーピング波法による試験, フェーズドアレイ技術, 板厚方向に深さのある反射源か否かを確認するための深さ測定等を追加して行うことができる。</p> <p>なお, 他の屈折角等による追加の確認探傷は, 欠陥かどうか疑わしいか否かにかかわらず行ってもよい」</p>	
63	53	4232 基準感度の設定 (試験部の厚さが25mm以下の場合) (図-4200-2)	<p>・表現の適正化</p> <p>「(1) 対比試験片の T/2 位置にある横穴からのエコー高さが最大となる位置に探触子を置き, そのエコー高さがブラウン管の全目盛の 80%又は 50%になるように感度を調整する。(略)」</p> <p>→「(1) 対比試験片の T/2 位置にある横穴からのエコー高さが最大となる位置に探触子を置き, そのエコー高さが表示器の全目盛の 80%又は 50%になるように感度を調整する。(略)」</p>	①
64	54	4233 探触子の走査範囲	<p>・廃止規格 JEAC 4205 に係る規定を削除</p> <p>「探触子の走査は, 可能な限り維持規格又は JEAC 4205 で要求する試験の範囲全体に超音波が伝ばするように行う。(図-4200-9, 図-4200-10)」</p> <p>→「探触子の走査は, 可能な限り維持規格で要求する試験の範囲全体に超音波が伝ばするように行う。(図-4200-9, 図-4200-10)」</p>	③
65	54	4242 基準感度の設定 (試験部の厚さが25mmを超え51mm以下の場合) (図-4200-4, 図-4200-5)	<p>・基準感度の設定に(9/8)Sでのエコー高さを追加</p> <p>「(1) 対比試験片の 3T/4 位置にある横穴からのエコー高さが最大となる位置[(3/8)S]に探触子を置き, そのエコー高さが表示器の全目盛の 80%になるように感度を調整し, そのままの感度で(5/8)S, (7/8)S, 可能なら(1/8)Sでのエコー高さを求める。(略)」</p> <p>→「(1) 対比試験片の 3/4T 位置にある横穴からのエコー高さが最大となる位置[(3/8)S]に探触子を置き, そのエコー高さが表示器の全目盛の 80%になるように感度を調整し, そのままの感度で(5/8)S, (7/8)S, 可能なら(1/8)S, (9/8)Sでのエコー高さを求める。</p>	③

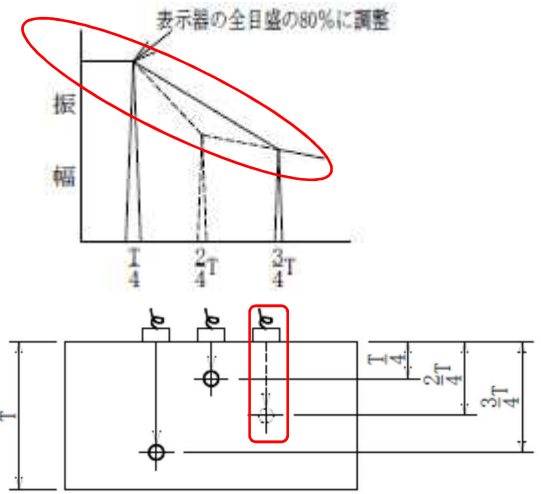
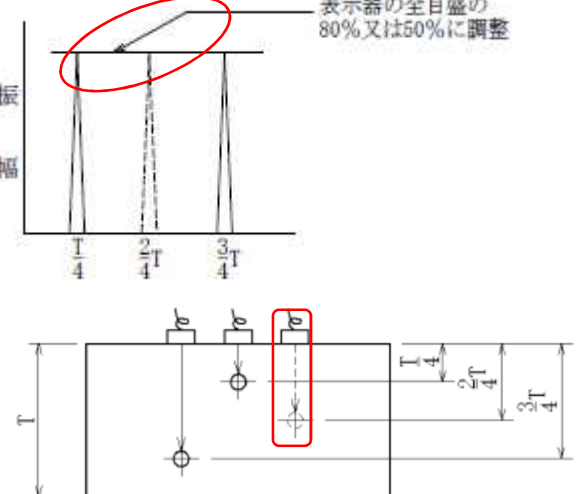
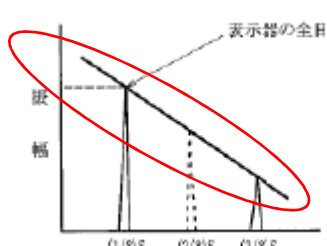
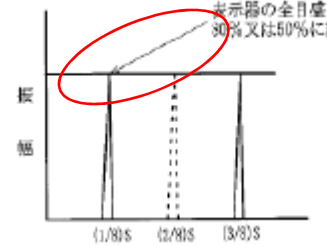
No.	頁	規定番号	変更内容	分類
			(略)」	
66	56	4245 探触子の走査範囲	<ul style="list-style-type: none"> ・廃止規格 JEAC 4205 に係る規定を削除 ・表現の明確化 ・探傷不可能範囲の記録で引用する項を 2700 項から 2800 項に変更 ・(4)にオーステナイト系ステンレス鋼溶接金属部を透過させる探傷を適用した場合の規定を追加 <p>「(1) 探触子の走査は、可能な限り維持規格又は JEAC 4205 で要求する試験範囲全体に超音波が伝ばするように行う。(図-4200-9, 図-4200-10)</p> <p>(2) 試験範囲のうち溶接金属については、原則として、対向する二方向のいずれの方向からも超音波が伝ばするように探触子を走査する。また、隣接母材については、少なくとも一方向から超音波が伝ばするように探触子を走査する。</p> <p>(3) 試験部の幾何学的形状等の理由により、(2)項の規定が満足できない場合は、2700 項に従い、探傷不可能範囲を記録する。このとき、ある方向から十分な探傷ができない場合には、その反対側からの範囲を広げて、探傷不可能範囲を低減するような走査を行う。」</p> <p>→「(1) 探触子の走査は、可能な限り維持規格で要求する試験範囲全体に超音波が伝ばするように行う。(図-4200-9, 図-4200-10)</p> <p>(2) 試験範囲のうち溶接金属については、対向する 2 方向のいずれの方向からも超音波が伝ばするように探触子を走査する。また、母材及び熱影響部については、少なくとも一方向から超音波が伝ばするように探触子を走査する。</p> <p>(3) 試験部の幾何学的形状等の理由により、ある方向から十分な探傷ができない場合には、その反対側からの範囲を広げて、探傷不可能範囲を低減するような走査を行う。</p> <p>(4) (2)項の規定が満足できない場合は、2800 項に従い、走査不可能範囲及び探傷不可能範囲を記録する。また、(2)項の規程が満足できず 4500 項のオーステナイト系ステンレス鋼溶接金属部を透過させる探傷を適用した場合については、4500 項に従い探傷不可能範囲及び走査範囲を記録する。」</p>	<ul style="list-style-type: none"> ③ ① ① ③
67	56	4251 基準感度の設定 (試験部の厚さが 25mm を超える場合) (図-4251-1)	<ul style="list-style-type: none"> ・表現の明確化 <p>「(略)</p> <p>(2) そのままの感度で対比試験片のノッチからのエコー高さが最大となる位置 [(4/8)S] に探触子を置き、[(3/8)S]以降の必要な時間軸範囲にわたって延長して DAC 曲線とする。この場合であって、DAC20%の線が周辺のノイズレベル以下になる場合には、識別可能なエコーを記録レベルとする。</p> <p>(3) DAC 回路を使用する場合は、上記(1)に従って調整した後、必要な時間軸範囲にわたって表示器の全目</p>	①

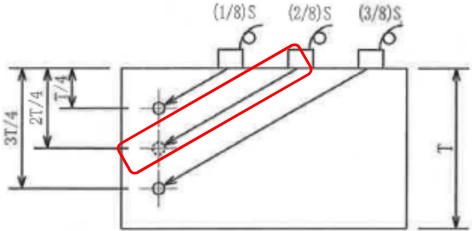
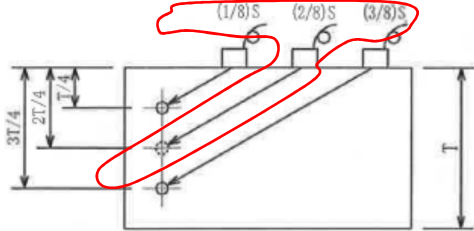
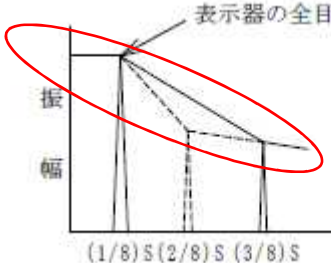
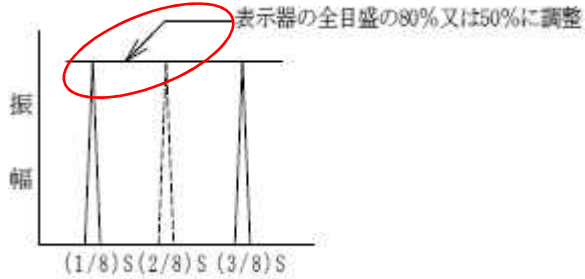
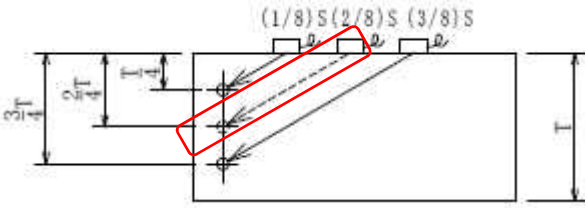
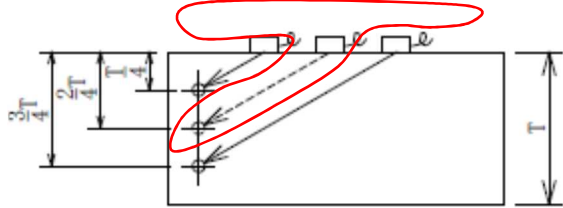
No.	頁	規定番号	変更内容	分類
			<p>盛の 80%になるように感度を調整する。そのままの感度で対比試験片のノッチからのエコー高さを最大となる位置に探触子を置き、そのエコー高さ と DAC100%との差異(補正值 : dB)を記録する。探傷し、内在反射源によるエコーと判断した場合には通常の DAC 曲線を用いた評価、内面開口欠陥からのエコーと判断した場合には補正值を加算した <u>DAC 値評価</u>とする。」</p> <p>→「(略)</p> <p>(2) そのままの感度で対比試験片のノッチからのエコー高さが最大となる位置[(4 / 8)S]に探触子を置き、<u>(3/8)S</u>以降の必要な時間軸範囲にわたって延長して DAC 曲線とする。この場合であって、DAC20%の線が周辺のノイズレベル以下になる場合には、識別可能なエコーを記録レベルとする。</p> <p>(3) DAC 回路を使用する場合は、上記(1)項に従って調整した後、必要な時間軸範囲にわたって表示器の全目盛の 80%になるように感度を調整する。そのままの感度で対比試験片のノッチからのエコー高さを最大となる位置に探触子を置き、そのエコー高さ と DAC100%との差異(補正值 : dB)を記録する。探傷し、内在反射源によるエコーと判断した場合には通常の DAC 曲線を用いた評価、内面開口欠陥からのエコーと判断した場合には補正值を加算した <u>DAC 評価</u>とする。」</p>	
68	57	4252 基準感度の設定(試験部の厚さが 25mm 以下の場合)(3)	<p>・表現の明確化</p> <p>「(略)探傷の結果、内在反射源によるエコーと判断した場合には通常の DAC 線を用いた評価、内面開口欠陥からのエコーと判断した場合には補正值を加算した DAC 値評価とする。」</p> <p>→「(略)探傷し、内在反射源によるエコーと判断した場合には通常の DAC 線を用いた評価、内面開口欠陥からのエコーと判断した場合には補正值を加算した DAC 値評価とする。」</p>	①
69	—	(2008 年版) 4253 基準感度の設定(溶接線を透過した探傷を実施する場合)	<p>・縦波斜角法で溶接線を透過した探傷を実施する場合(溶接部の厚さが 40mm 以下のオーステナイト系ステンレス鋼溶接部を透過させる場合を除く。)の基準感度の設定方法を削除</p> <p>「対比試験片のノッチからのエコー高さが最大となる位置[(4/8)S]に探触子を置き、そのエコー高さが表示器の全目盛の 80%になるように感度を調整する。対象の配管内面近傍を探傷するのに必要な時間軸範囲にわたって水平に延長し、DAC 曲線とする。この場合であって、DAC20%の線が周辺のノイズレベル以下になる場合には、識別可能なエコーを記録レベルとする。」</p> <p>→「(なし)」</p>	③
70	57	4253 探触子の走査方向	<p>・項番号の変更</p> <p>「4254 探触子の走査方向」</p> <p>→「4253 探触子の走査方向」</p>	①
71	58	4254 探触子の走	<p>・項番号を変更、(1)のなお書きを(3)に移行し表現を明確化</p>	①

No.	頁	規定番号	変更内容	分類
		査範囲	<ul style="list-style-type: none"> ・廃止規格 JEAC 4205 に係る規定を削除 ・横波斜角法の走査範囲に合わせて走査不可範囲の扱いを(3)及び(4)に追加 <p>「4255 探触子の走査範囲</p> <p>(1) 探触子の走査は、可能な限り維持規格又は JEAC 4205 で要求する試験範囲全体に超音波が伝ばするように行う。(図-4200-9, 図-4200-10)</p> <p><u>なお、探傷不可範囲を低減するために実施する探傷の場合については、対象配管の内面部分について探傷が可能である範囲とする。</u></p> <p>(2) 試験範囲のうち溶接金属については、原則として、対向する<u>二方向</u>のいずれの方向からも超音波が伝ばするように探触子を走査する。また、<u>隣接母材</u>については、少なくとも<u>一方向</u>から超音波が伝ばするように探触子を走査する</p> <p>→「4254 探触子の走査範囲</p> <p>(1) 探触子の走査は、可能な限り維持規格で要求する試験範囲全体に超音波が伝ばするように行う。(図-4200-9, 図-4200-10)</p> <p>(2) 試験範囲のうち溶接金属については、原則として、対向する <u>2 方向</u>のいずれの方向からも超音波が伝ばするように探触子を走査する。また、<u>母材及び熱影響部</u>については、少なくとも <u>1 方向</u>から超音波が伝ばするように探触子を走査する。</p> <p>(3) <u>試験部の幾何学的形状等の理由により、ある方向から十分な探傷ができない場合には、その反対側からの範囲を拡げて、探傷不可能範囲を低減するような走査を行う。</u></p> <p><u>なお、探傷不可能範囲がある場合に、これを低減することを目的に反対側からの探傷範囲を拡大する場合は、対象配管の内面部分の探傷不可能範囲を低減できる範囲とする。</u></p> <p>(4) (2)項の規定が満足できない場合は、2800 項に従い、<u>走査不可能範囲及び探傷不可能範囲を記録する。</u>また、(2)の規程が満足できず 4500 項のオーステナイト系ステンレス鋼溶接金属部を透過させる探傷を適用した場合については、4500 項に従い探傷不可能範囲及び走査範囲を記録する。」</p>	③ ③
72	59	4264 探触子の走査方向	<ul style="list-style-type: none"> ・用語の統一 <p>「4264 <u>探傷の方向</u>」</p> <p>→「4264 <u>探触子の走査方向</u>」</p>	①
73	59	4267 評価	<ul style="list-style-type: none"> ・2次クリーピング波法により斜角法の測定誤差が改善されるような場合にあっては、2次クリーピング波法の指示長さを採用してもよいとの規定を追加 <p>「2次クリーピング波法は、斜角法で欠陥かどうか疑わしい指示が検出された場合に確認のため用いる手</p>	③

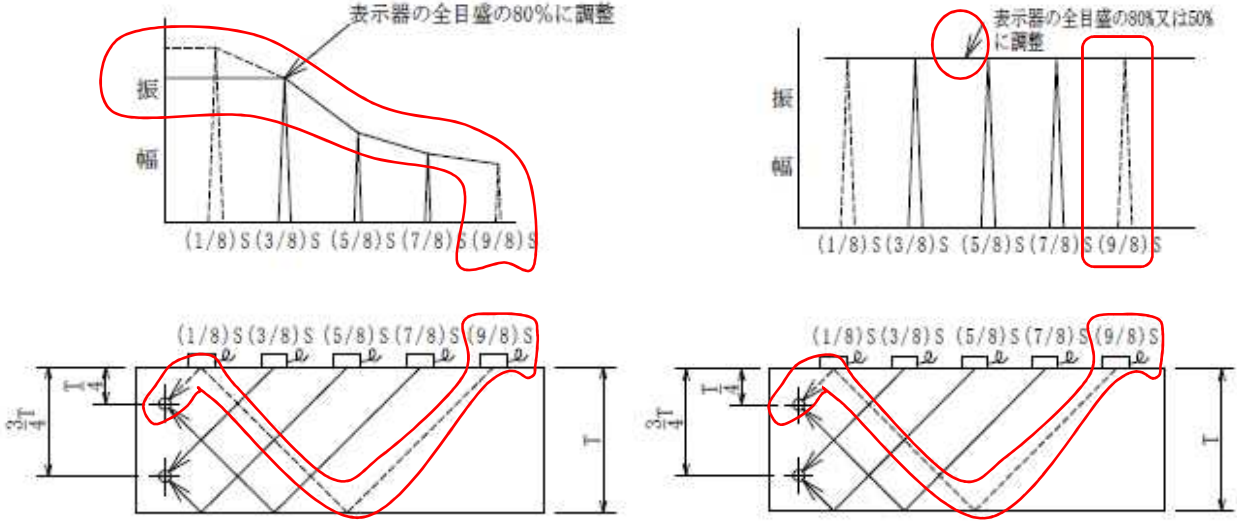
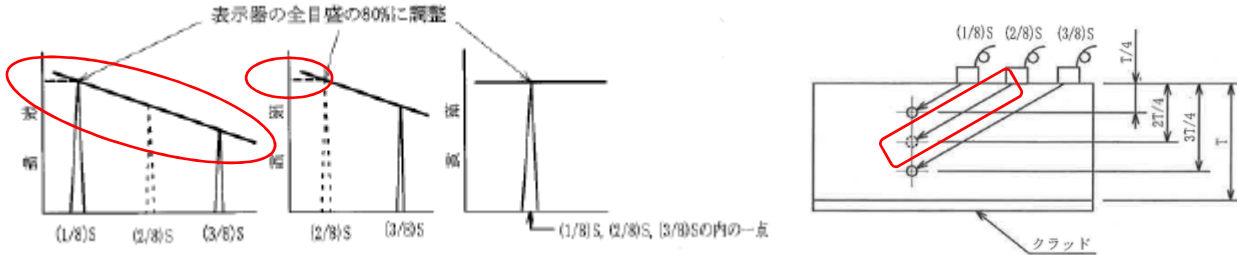
No.	頁	規定番号	変更内容	分類
			<p>法であるため、必ず他の検査手法と組み合わせて総合的に評価を行う。</p> <p>また、欠陥長さについては斜角法の DAC20%指示長さ及び2次クリーピング波法の表示器の全目盛りの10%を超える指示長さのいずれか長い方とすることを原則とする。」</p> <p>→「2次クリーピング波法は、斜角法で欠陥かどうか疑わしい指示が検出された場合に確認のため用いる手法であるため、必ず他の検査手法と組み合わせて総合的に評価を行う。</p> <p>また、欠陥長さについては斜角法の DAC20%指示長さ及び2次クリーピング波法の表示器の全目盛りの10%を超える指示長さのいずれか長い方とすることを原則とする。ただし、2次クリーピング波法により斜角法の測定誤差が改善されるような場合にあっては、2次クリーピング波法の指示長さを採用してもよい。」</p>	
74	60	4270 フェーズドアレイ技術を用いた探傷方法	<ul style="list-style-type: none"> ・題目を変更 ・表現の明確化 ・フェーズドアレイ技術で使用する機材の性能等は独自に設定することを追加 <p>「4270 フェーズドアレイ法による探傷方法</p> <p>本項は、配管の突合せ溶接継手に対する超音波探傷試験のうち、<u>4221 項で規定するフェーズドアレイ法</u>に対する試験要領を示す。</p> <p>なお、フェーズドアレイ法を使用する場合には、配管内表面開口あるいは内面近傍の欠陥の確認のために実施する。</p> <p>フェーズドアレイ法を実施する場合には、フェーズドアレイ探傷装置を用い、画像表示等が可能なものとする。」</p> <p>→「4270 フェーズドアレイ技術を用いた探傷方法</p> <p>本項は、配管の突合せ溶接継手に対する超音波探傷試験のうち、<u>欠陥であるかどうか疑わしい指示が検出された場合に確認のために行うフェーズドアレイ技術を用いた試験要領を示す。欠陥検出を目的としたフェーズドアレイ技術を用いた探傷方法は附属書 C による。</u>なお、フェーズドアレイ技術を使用する場合には、配管内表面開口あるいは内面近傍の欠陥の確認のために行う。</p> <p>フェーズドアレイ技術を用いた探傷を行う場合には、フェーズドアレイ探傷装置を用い、画像表示等が可能なものとする。<u>フェーズドアレイ技術を用いた探傷で使用する機材等の性能等については、独自に設定してもよい。</u>」</p>	① ① ③
75	61	4275 評価	<ul style="list-style-type: none"> ・表現の明確化 <p>「フェーズドアレイ法は、現状では欠陥かどうか疑わしい指示が検出された場合に確認のため用いる手法であるため、他の検査手法と組み合わせて総合的に評価を行う。</p>	①

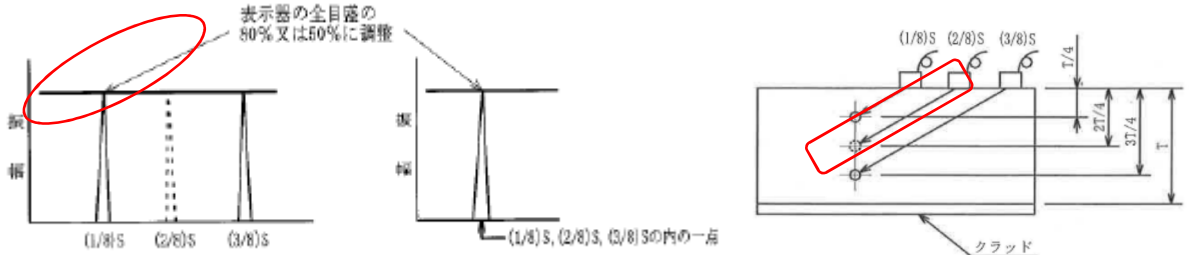
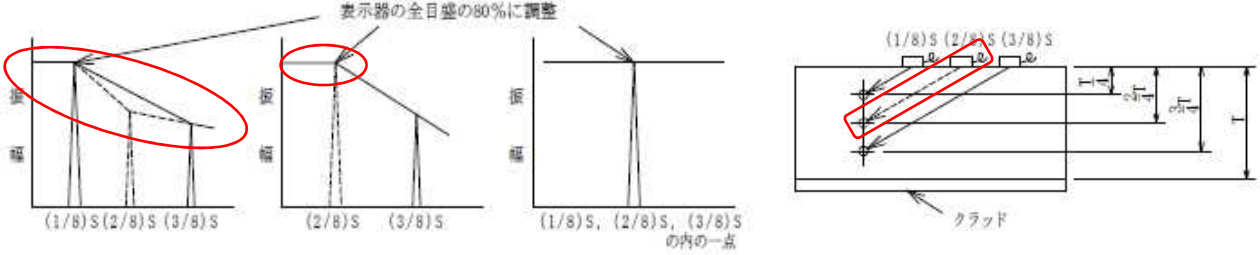
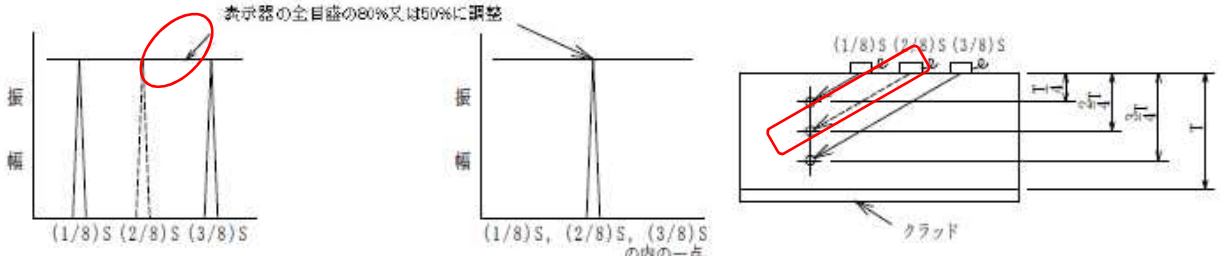
No.	頁	規定番号	変更内容	分類
			<p>また、欠陥長さについては斜角法の DAC20%指示長さ及び2次クリーピング波法の表示器の全目盛りの10%を超える指示長さのいずれか長い方とすることを原則としているが、フェーズドアレイ法も実施した場合は、これらの手法の結果のうち、最も長い長さとする。」</p> <p>→「フェーズドアレイ技術を用いた探傷法の結果は、他の検査手法と組み合わせて総合的に評価を行う。</p> <p>また、欠陥長さについては斜角法の DAC20%指示長さ及び2次クリーピング波法の表示器の全目盛りの10%を超える指示長さのいずれか長い方とすることを原則としているが、フェーズドアレイ技術を用いた探傷も行った場合は、これらの手法の結果のうち、最も長い長さとする。」</p>	
76	62	図-4200-1 突合せ溶接継手の基準感度の設定 (垂直法で試験部の厚さが25mmを超える場合)	<ul style="list-style-type: none"> ・基準感度の設定における手前(始点)側延長線の引き方を整理 ・表現の適正化(図は変更部を抜粋) <p>「</p> <div style="display: flex; justify-content: space-around;"> <div style="text-align: center;">  <p>(1) DAC回路を使用しない場合</p> </div> <div style="text-align: center;">  <p>(2) DAC回路を使用する場合」</p> </div> </div> <p>→ 「</p>	③ ①

No.	頁	規定番号	変更内容	分類
			<div style="display: flex; justify-content: space-around;"> <div style="text-align: center;">  <p>表示器の全目盛の80%に調整</p> <p>振幅</p> <p>$\frac{T}{4}$ $\frac{2T}{4}$ $\frac{3T}{4}$</p> <p>(1) DAC回路を使用しない場合</p> </div> <div style="text-align: center;">  <p>表示器の全目盛の80%又は50%に調整</p> <p>振幅</p> <p>$\frac{T}{4}$ $\frac{2T}{4}$ $\frac{3T}{4}$</p> <p>(2) DAC回路を使用する場合</p> </div> </div>	
77	64	図-4200-3 突合せ溶接継手の基準感度の設定 (斜角法で試験部の厚さが51mmを超える場合)	<ul style="list-style-type: none"> 基準感度の設定における手前(始点)側延長線の引き方を整理 表現の適正化(図は変更部を抜粋) <div style="display: flex; justify-content: space-around;"> <div style="text-align: center;">  <p>表示器の全目盛の80%に調整</p> <p>振幅</p> <p>$(1/8)S$ $(2/8)S$ $(3/8)S$</p> </div> <div style="text-align: center;">  <p>表示器の全目盛の80%又は50%に調整</p> <p>振幅</p> <p>$(1/8)S$ $(2/8)S$ $(3/8)S$</p> </div> </div>	③ ①

No.	頁	規定番号	変更内容	分類
			<p style="text-align: center;">変更内容</p> <div style="display: flex; justify-content: space-around;"> <div style="text-align: center;">  <p>(1) DAC 回路を使用しない場合</p> </div> <div style="text-align: center;">  <p>(2) DAC 回路を使用する場合</p> </div> </div> <p>→ 「</p> <div style="display: flex; justify-content: space-around;"> <div style="text-align: center;">  <p>表示器の全目盛の80%に調整</p> <p>(1/8)S (2/8)S (3/8)S</p> </div> <div style="text-align: center;">  <p>表示器の全目盛の80%又は50%に調整</p> <p>(1/8)S (2/8)S (3/8)S</p> </div> </div> <div style="display: flex; justify-content: space-around; margin-top: 20px;"> <div style="text-align: center;">  <p>(1) DAC 回路を使用しない場合</p> </div> <div style="text-align: center;">  <p>(2) DAC 回路を使用する場合</p> </div> </div>	
78	65	図-4200-4 突合せ溶接継手の基準感度の設定 (斜角法で試験部の厚さが 25mm を超え 51mm 以下)	<ul style="list-style-type: none"> ・ 基準感度の設定における手前（始点）側延長線の引き方を整理 ・ 表現の適正化 <p>「</p>	③ ①

No.	頁	規定番号	変更内容	分類
		の場合)	<div style="display: flex; justify-content: space-around;"> <div style="text-align: center;"> <p>(1) DAC 回路を使用しない場合 (備考) 点線は、(1/8)S からのエコーが得られる場合とする。」</p> </div> <div style="text-align: center;"> <p>(2) DAC 回路を使用する場合</p> </div> </div> <p>→ 「</p>	

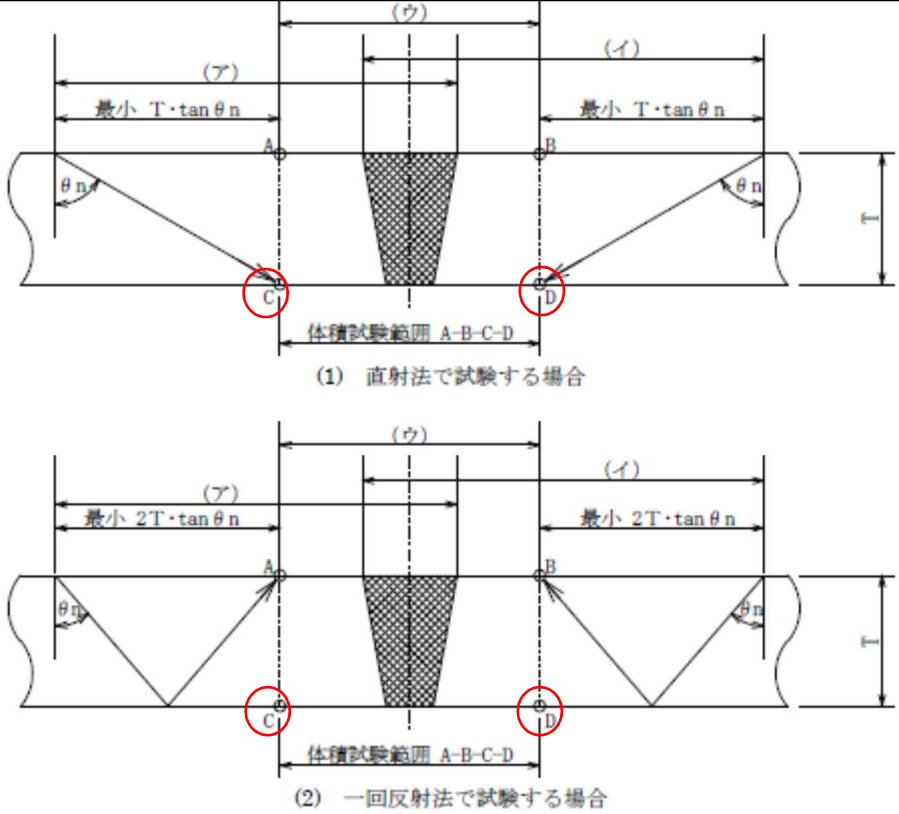
No.	頁	規定番号	変更内容	分類
			 <p>(1) DAC回路を使用しない場合 (2) DAC回路を使用する場合 (備考) 点線は、(1/8)S 又は(9/8)S からのエコーが得られる場合とする。」</p>	
79	66	図-4200-5 クラッドが施された突合せ溶接継手の基準感度の設定（斜角法で試験部の厚さが25mmを超え51mm以下の場合）	<ul style="list-style-type: none"> 基準感度の設定における手前（始点）側延長線の引き方を整理 表現の適正化（図は変更部を抜粋）  <p>(1) DAC回路を使用しない場合</p>	③ ①

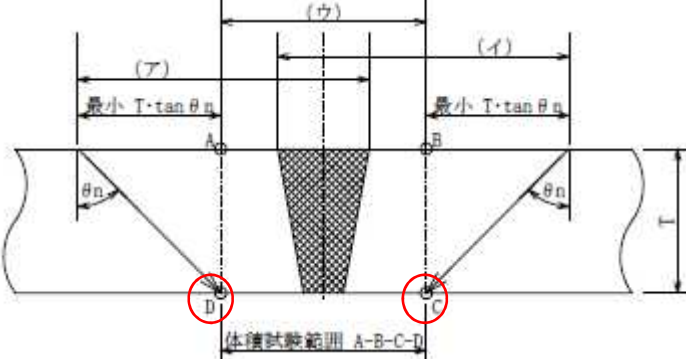
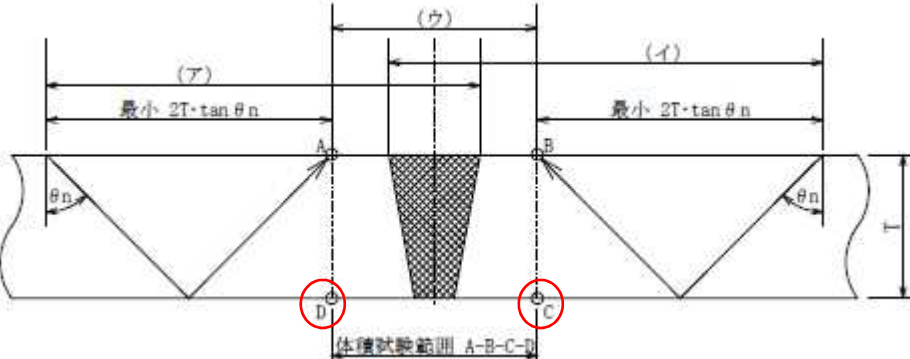
No.	頁	規定番号	変更内容	分類
			 <p>(2) DAC回路を使用する場合</p> <p>→ 「</p>  <p>(1) DAC回路を使用しない場合</p>  <p>(2) DAC回路を使用する場合</p>	
80	67	図-4200-6 突合せ溶接継手の基準感度の設定	<ul style="list-style-type: none"> ・基準感度の設定における手前（始点）側延長線の引き方を整理 ・表現の適正化（図は変更部を抜粋） <p>「</p>	③ ①

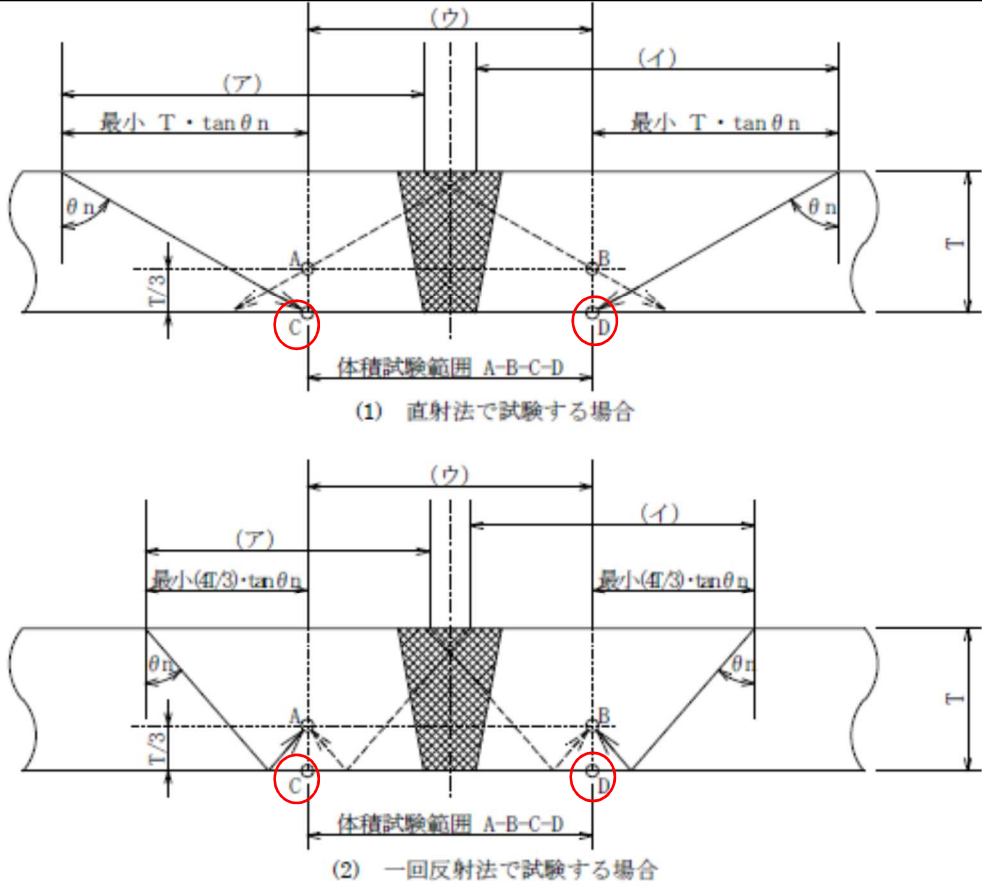
No.	頁	規定番号	変更内容	分類
		(斜角法で試験部の厚さが 25mm 以下の場合)	<div style="display: flex; justify-content: space-around;"> <div style="text-align: center;"> <p>(1) DAC 回路を使用しない場合</p> </div> <div style="text-align: center;"> <p>(2) DAC 回路を使用する場合</p> </div> </div> <p>→ 「</p> <div style="display: flex; justify-content: space-around;"> <div style="text-align: center;"> <p>(1) DAC 回路を使用しない場合</p> </div> <div style="text-align: center;"> <p>(2) DAC 回路を使用する場合</p> </div> </div>	

No.	頁	規定番号	変更内容	分類
81	68	図-4200-7 クラッドが施された突合せ溶接継手の基準感度の設定（斜角法で試験部の厚さが25mm 以下の場合）	<ul style="list-style-type: none"> 基準感度の設定における手前（始点）側延長線の引き方を整理 表現の適正化（図は変更部を抜粋） <p>「</p> <p>(1) DAC 回路を使用しない場合</p> <p>(2) DAC 回路を使用する場合</p> <p>→ 「</p> <p>(1) DAC 回路を使用しない場合</p>	③ ①

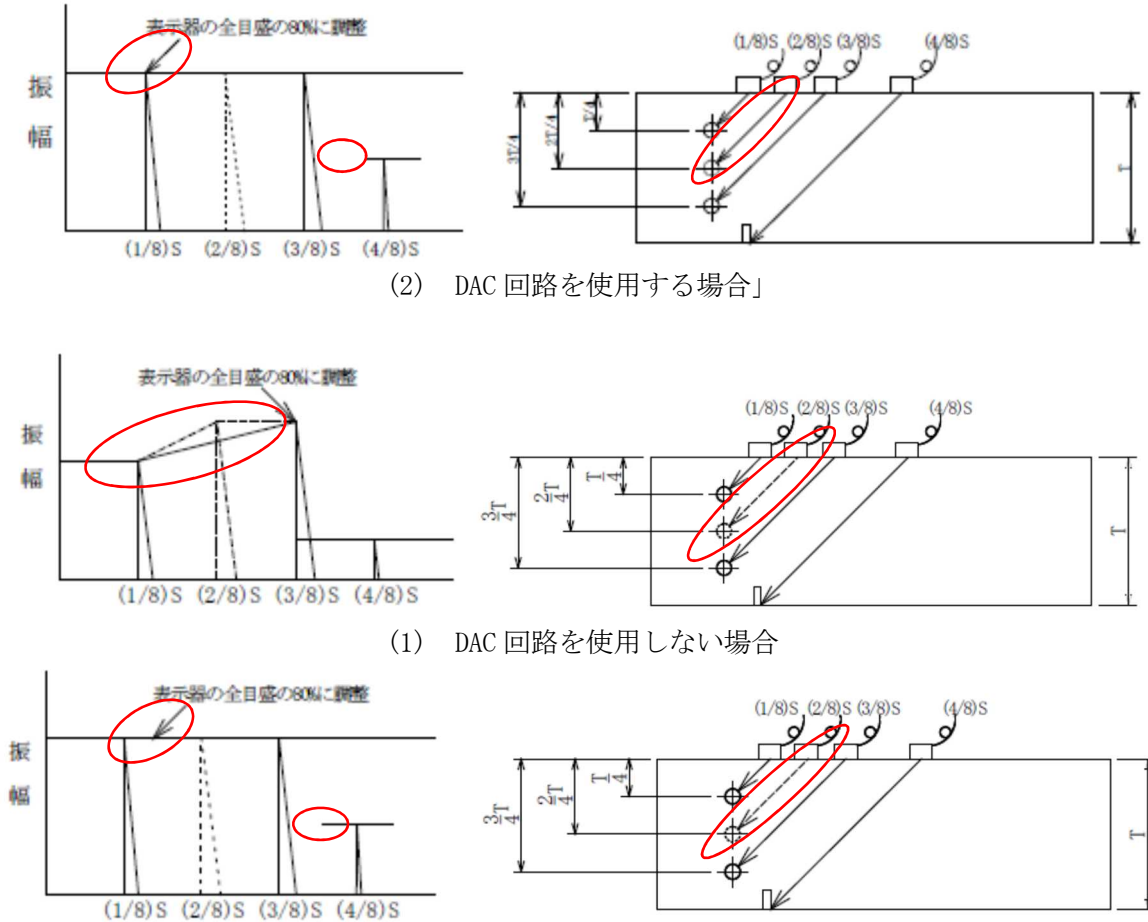
No.	頁	規定番号	変更内容	分類
			<p>(2) DAC回路を使用する場合</p>	
82	70	図-4200-9 突合せ溶接継手に対する走査範囲 (体積試験範囲の厚さが T の場合)	<ul style="list-style-type: none"> ・廃止規格 JEAC 4205 に係る規定を削除 ・表現の適正化 (図は変更部を抜粋) 	③ ①

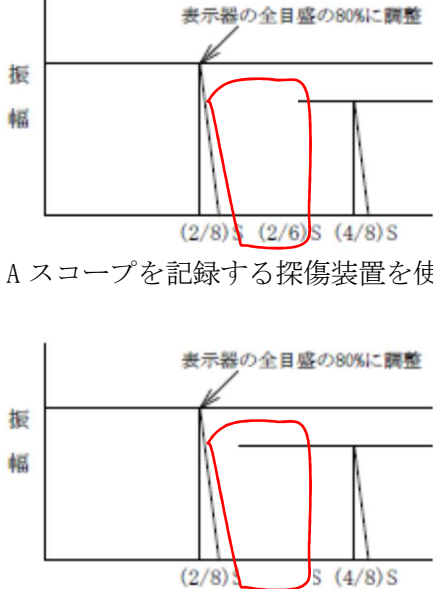
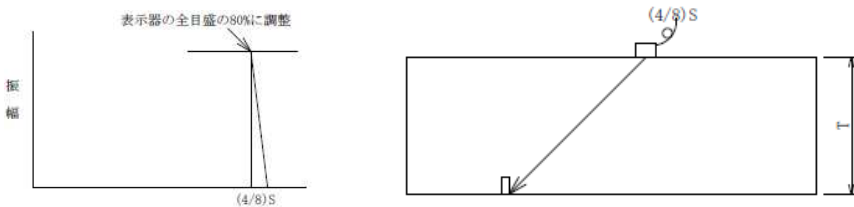
No.	頁	規定番号	変更内容	分類
			<div style="text-align: center;">  <p>(1) 直射法で試験する場合</p> <p>(2) 一回反射法で試験する場合</p> </div> <p>(略)</p> <p>6. 試験範囲は、維持規格又は JEAC 4205 による。」 → 「</p>	

No.	頁	規定番号	変更内容	分類
			<div style="text-align: center;">  <p>(1) 直射法 (0.5 スキップ) で試験する場合</p>  <p>(2) 一回反射法 (1 スキップ) で試験する場合</p> <p>(略)</p> <p>6. 試験範囲は、維持規格による。」</p> </div>	
83	71	図-4200-10 突合せ溶接継手に対する走査範囲 (体積試験範囲)	<ul style="list-style-type: none"> ・廃止規格 JEAC 4205 に係る規定を削除 ・表現の適正化 (図は変更部を抜粋) 	③ ①

No.	頁	規定番号	変更内容	分類
		の厚さが $T/3$ の場合)	 <p>(1) 直射法で試験する場合</p> <p>(2) 一回反射法で試験する場合</p>	
			<p>(略)</p> <p>6. 試験範囲は、維持規格又は JEAC 4205 による。」</p> <p>→ 「</p>	

No.	頁	規定番号	変更内容	分類
		例	<ol style="list-style-type: none"> 1. 2次クリーピング波の感度調整に用いる基準ノッチは、深さ板厚の5%以下、又は1.0mm、長さは使用する振動子寸法以上の長さを持つものとする。また、深さの加工精度は±10%以内とする。 2. 基準ノッチ以外の参考として用いるノッチ深さの加工精度は公称値の±15%、又は±0.05mmのいずれか大きい方とする。 3. Tは表-2343-1に示すものとする。」 →「(備考) <ol style="list-style-type: none"> 1. 寸法の単位は、mmとする。 2. 2次クリーピング波の感度調整に用いる基準ノッチは、深さ板厚の5%以下、又は1.0mm、長さは使用する振動子寸法以上の長さを持つものとする。また、深さの加工精度は±10%以内とする。 3. 基準ノッチ以外の参考として用いるノッチ深さの加工精度は公称値の±15%、又は±0.05mmのいずれか大きい方とする。 4. Tは表-2343-1に示すものとする。」 	
85	73	図-4251-1 突合せ溶接継手の基準感度の設定 (縦波斜角法で試験部の厚さが25mmを超える場合)	<p>・表現の適正化 (図は変更部を抜粋)</p> <p>「</p> <p>(1) DAC回路を使用しない場合</p>	①

No.	頁	規定番号	変更内容	分類
			<p>→ 「</p>  <p>(2) DAC回路を使用する場合」</p> <p>(1) DAC回路を使用しない場合</p> <p>(2) DAC回路を使用する場合」</p>	
86	74	図-4252-1 突合せ溶接継手の基	<p>・表現の適正化 (図は変更部を抜粋)</p> <p>「</p>	①

No.	頁	規定番号	変更内容	分類
		準感度の設定 (縦波斜角法で 試験部の厚さが 25mm 以下の場 合)	 <p>(2) 全てのA スコープを記録する探傷装置を使用する場合」</p> <p>→ 「</p> <p>(2) 全てのA スコープを記録する探傷装置を使用する場合」</p>	
87	—	(2008 年版) 図-4253-1 突合 せ溶接継手の基 準感度の設定 (縦波斜角法で 溶接線を透過し た探傷を行う場 合)	<p>・縦波斜角法で溶接線を透過した探傷を実施する場合 (溶接部の厚さが 40mm 以下のオーステナイト系ステンレス鋼溶接部を透過させる場合を除く。) の基準感度の設定方法を削除</p> <p>「</p>  <p>図-4253-1 突合せ溶接継手の基準感度の設定 (縦波斜角法で溶接線を透過した探傷を行う場合)」</p> <p>→ (図は図-4542-1 に移行 (本変更点一覧の No. 109 参照))</p>	③
88	76	図-4271-1 基準	<p>・図の題目を変更</p>	①

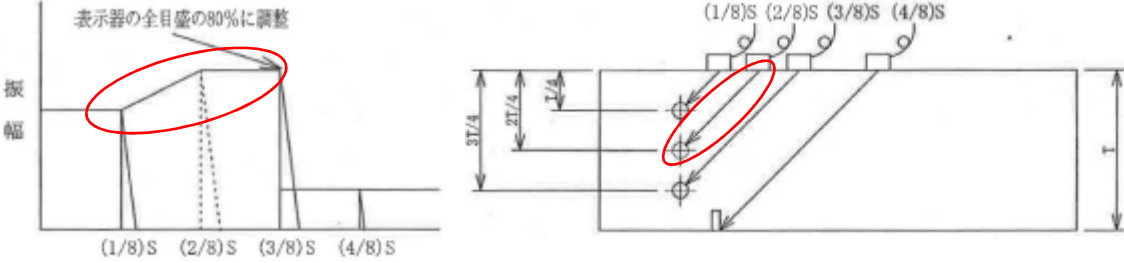
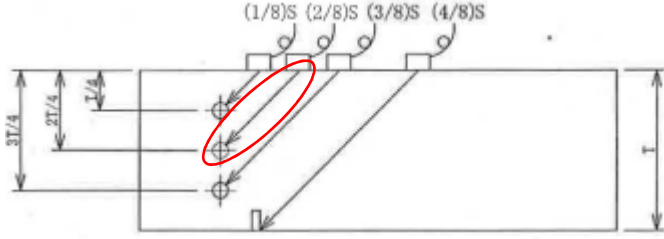
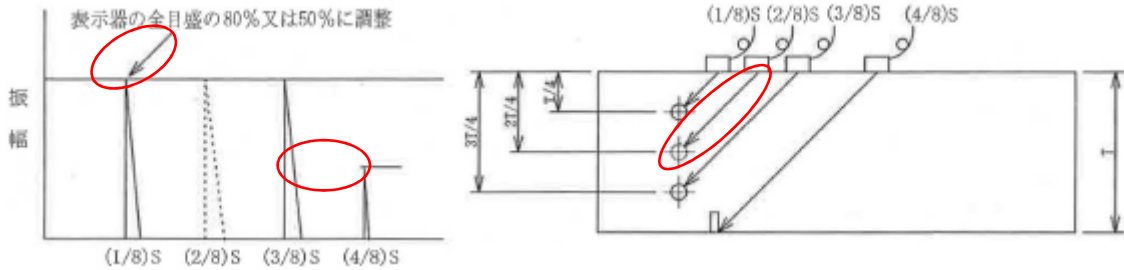
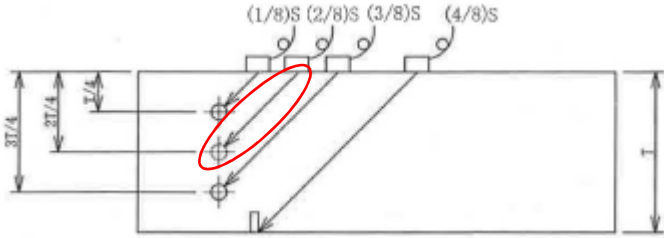
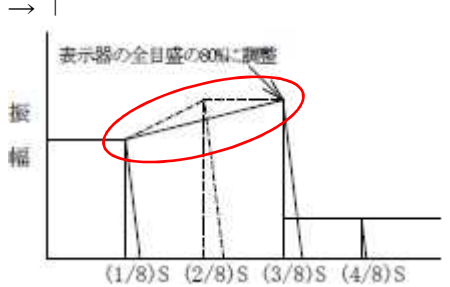
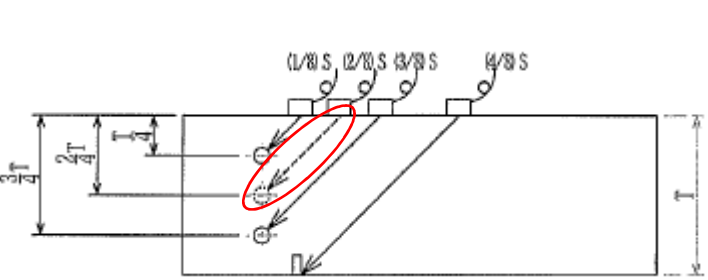
No.	頁	規定番号	変更内容	分類
		感度の設定 (フェーズドアレイ技術を用いた探傷法 セクタ走査の場合)	「 <u>図-4271-1 基準感度の設定(フェーズドアレイ法 セクタ走査の場合)</u> 」 →「 <u>図-4271-1 基準感度の設定(フェーズドアレイ技術を用いた探傷法 セクタ走査の場合)</u> 」	
89	76	図-4272-1 基準感度の設定 (フェーズドアレイ技術を用いた探傷法 リニア走査の場合)	・図の題目を変更 「 <u>図-4272-1 基準感度の設定(フェーズドアレイ法 リニア走査の場合)</u> 」 →「 <u>図-4272-1 基準感度の設定(フェーズドアレイ技術を用いた探傷法 リニア走査の場合)</u> 」	①
90	77	4310 探触子	・項番号の変更 ・表現の明確化 「 <u>4320 探触子</u> 屈折角が縦波 35°～70° の範囲の探触子を使用する。なお、幾何学形状等の影響により他の屈折角が適している場合には、その屈折角を用いてもよい」 →「 <u>4310 探触子</u> 屈折角が縦波 35～70° の範囲の探触子を使用する。なお、幾何学形状等の影響により他の屈折角が適している場合には、その屈折角を用いてもよい。」	① ①
91	77	4320 対比試験片 (1)	・対比試験片のノッチ長さを探触子の幅から振動子の幅に変更 「 <u>4310 対比試験片</u> (1) 対比試験片は、校正用反射体としてノッチを設ける。ノッチの深さは試験部厚さの 10%を目標とし、長さは少なくとも使用する探触子の幅以上とする。」 →「対比試験片は、校正用反射体としてノッチを設ける。ノッチの深さは試験部厚さの 10%を目標とし、長さは少なくとも使用する探触子の <u>振動子幅</u> 以上とする。」	③
92	77	4331 基準感度の設定	・時間軸の調整に係る規定を削除し項番号を見直し ・表現の明確化 ・管内面から試験を行う場合の DAC 曲線の調整範囲に維持規格で要求する試験範囲を追加し、内面から 25mm 深さあるいは維持規格で要求する試験範囲のうち、いずれか小さい方を満足するのに必要な時間軸範囲に	① ① ③

No.	頁	規定番号	変更内容	分類
			<p>変更</p> <p>「(1) 管外面から試験を行う場合 屈折角 35°～70° の範囲の斜角法により、横穴及びノッチを用いて基準感度を設定し、試験する。 a. <u>時間軸の調整</u> 探傷器、表示器上の時間軸は、探傷に必要な範囲に調整する。 b. <u>基準感度の設定 (図-4331-1)</u> <u>(a) (略)</u> <u>(b) (略)</u> <u>(c) (略)</u> <u>(d) DAC 回路を使用する場合は、上記(a)及び(b)項に従って調整した後、必要な時間軸範囲にわたって表示器全目盛の 80%又は 50%になるように感度を調整する。(略)</u></p> <p>(2) 管内面から試験を行う場合 屈折角 35°～70° の範囲の斜角法により、横穴及びノッチを用いて基準感度を設定し、各々試験する。 a. <u>時間軸の調整</u> 探傷器、表示器上の時間軸は探傷に必要な範囲に調整する。 b. <u>基準感度の設定 (図-4331-2)</u> <u>(a) 横穴による基準感度の設定</u> ① (略) ② (略) ③ (略) <u>(b) ノッチによる基準感度の設定(内表面近傍の欠陥検出を対象)</u> 対比試験片の内表面ノッチからのエコー高さが最大となる位置に探触子を置き、そのエコー高さが表示器全目盛の 80%又は 50%になるよう感度を調整し、このエコー高さを内面から 25mm 深さの<u>範囲</u>を満足するのに必要な時間軸範囲にわたって水平に延長して DAC 曲線とする。」</p> <p>→ 「(1) 管外面から試験を行う場合(図-4331-1) 屈折角 35～70° の範囲の斜角法により、横穴及びノッチを用いて基準感度を設定し、試験する。 a. (略) b. (略) c. (略)</p>	

No.	頁	規定番号	変更内容	分類
			<p>d. DAC 回路を使用する場合は、上記 a. 及び b. 項に従って調整した後、必要な時間軸範囲にわたって表示器全目盛の 80%又は 50%になるように感度を調整する。(略)</p> <p>(2) 管内面から試験を行う場合 (図-4331-2) 屈折角 35~70° の範囲の斜角法により、横穴及びノッチを用いて基準感度を設定し、各々試験する。</p> <p>a. 横穴による基準感度の設定 (a) (略) (b) (略) (c) (略)</p> <p>b. ノッチによる基準感度の設定(内表面近傍の欠陥検出を対象) 対比試験片の内表面ノッチからのエコー高さが最大となる位置に探触子を置き、そのエコー高さが表示器全目盛の 80%又は 50%になるよう感度を調整し、このエコー高さを内面から 25mm 深さあるいは維持規格で要求する試験範囲のうち、いずれか小さい方を満足するのに必要な時間軸範囲にわたって水平に延長して DAC 曲線とする。」</p>	
93	79	4340 走査方法	<p>・項番号の見直し 「走査方法は 2610 項によるものとするが、手動探傷を行う場合であって、外面から内表面近傍の欠陥検出を対象とする場合、走査(探傷感度)は、4331(1)b. (a)~(c)項で求めた基準感度+α dB とする。ここで、α は任意とするが、表示器のノイズレベルを考慮し、可能な限り感度を上げる。</p> <p>(1) 探触子の走査方向 探触子の走査方向は、4254 項によるものとする。</p> <p>(2) 探触子の走査範囲 探触子の走査範囲は、直射法にて 4255 項を満足するように走査する。」 →「走査方法は 2610 項によるものとするが、手動探傷を行う場合であって、外面から内表面近傍の欠陥検出を対象とする場合、走査(探傷感度)は、4331(1)a. ~c. 項で求めた基準感度+α dB とする。ここで、α は任意とするが、表示器のノイズレベルを考慮し、可能な限り感度を上げる。</p> <p>(1) 探触子の走査方向 探触子の走査方向は、4253 項によるものとする。</p> <p>(2) 探触子の走査範囲 探触子の走査範囲は、直射法 (0.5 スキップ) にて 4254 項を満足するように走査する。」</p>	①
94	79	4350 記録	<p>・容器管台とセーフエンドとの異種金属突合せ溶接継手を縦波斜角法で試験した場合の記録するレベルに</p>	③

No.	頁	規定番号	変更内容	分類
			<p>ついて、ノイズレベルを超えて検出された指示を具体化 「(略) 内表面近傍の欠陥検出を対象とする探傷の場合は、ノイズレベルを超えて検出された指示について、全ての指示を記録すること。指示長さの測定方法は指示が検出不可となる範囲の長さを記録する。」 →「(略) 内表面近傍の欠陥検出を対象とする探傷の場合は、ノイズレベルを超えて検出された指示について、全ての指示を記録すること。指示長さの測定方法は指示が検出不可となる範囲の長さを記録。 <u>ここでノイズレベルを超えて検出された指示とは、健全部の探傷波形と比較して概ね2倍以上の信号(SN比2以上)とするが、それ以下であっても反射源として識別可能なものについては記録対象とする。</u>」</p>	
95	82	4410 探触子	<p>・項番号の見直し 「<u>4420</u> 探触子」 →「<u>4410</u> 探触子」</p>	①
96	82	4420 対比試験片	<p>・項番号の見直し ・対比試験片のノッチ長さを探触子の幅から振動子の幅に変更 「<u>4410</u> 対比試験片 (略) (1) 対比試験片は、校正用反射体としてノッチを設ける。ノッチの深さは試験部厚さの10%を目標とし、長さは少なくとも使用する探触子の幅以上とする。 (略)」 →「<u>4420</u> 対比試験片 (略) (1) 対比試験片は、校正用反射体としてノッチを設ける。ノッチの深さは試験部厚さの10%を目標とし、長さは少なくとも使用する探触子の<u>振動子幅</u>以上とする。 (略)」</p>	① ③
97	82	4431 基準感度の設定(図-4431-1)	<p>・時間軸の調整に係る規定を削除し項番号を見直し 「4431 基準感度の設定 (1) <u>時間軸の調整</u> <u>探傷器、表示器上の時間軸は、探傷に必要な範囲に調整する。</u> (2) <u>基準感度の設定(図-4431-1)</u></p>	①

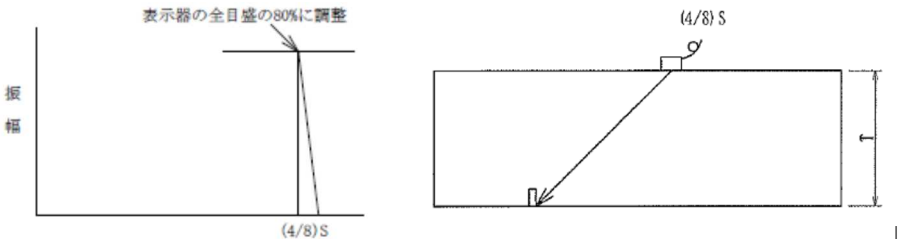
No.	頁	規定番号	変更内容	分類
			<p>a. (略)</p> <p>b. (略)</p> <p>c. (略)</p> <p>d. DAC回路を使用する場合は、上記(a)及び(b)項に従って調整した後、必要な時間軸範囲にわたって表示器全目盛の80%又は50%になるように感度を調整する。(略)」</p> <p>→「4431 基準感度の設定(図-4431-1)</p> <p>(1)</p> <p>(2)</p> <p>(3)</p> <p>(4) DAC回路を使用する場合は、上記a.項及びb.項に従って調整した後、必要な時間軸範囲にわたって表示器全目盛の80%又は50%になるように感度を調整する。(略)」</p>	
98	83	4440 走査方法	<ul style="list-style-type: none"> ・項番号の見直し ・表現の明確化 <p>「走査方法は2610項によるものとするが、手動探傷を行う場合であって、外面から内表面近傍の欠陥検出を対象とする場合、走査(探傷感度)は、4431(2)a.～c.項で求めた基準感度+α dB とすること。ここで、αは任意とするが、表示器のノイズレベルを考慮し、可能な限り感度を上げる。</p> <p>(1) 探触子の走査方向 探触子の走査方向は、4254項によるものとする。</p> <p>(2) 探触子の走査範囲 探触子の走査範囲は、直射法にて4255項を満足するように走査する。」</p> <p>→「走査方法は2610項によるものとするが、手動探傷を行う場合であって、外面から内表面近傍の欠陥検出を対象とする場合、走査(探傷感度)は、4431(1)～(3)項で求めた基準感度+α dB とすること。ここで、αは任意とするが、表示器のノイズレベルを考慮し、可能な限り感度を上げる。</p> <p>(1) 探触子の走査方向 探触子の走査方向は、4253項によるものとする。</p> <p>(2) 探触子の走査範囲 探触子の走査範囲は、直射法(0.5スキップ)にて4254項を満足するように走査する」</p>	① ①
99	84	図-4431-1 突合せ溶接継手の基	<ul style="list-style-type: none"> ・表現の適正化 (図は変更部を抜粋) <p>「</p>	①

No.	頁	規定番号	変更内容	分類
		準感度の設定 (管外面から試験する場合) (試験部の厚さが25mmを超える場合)	<div style="display: flex; flex-direction: column; align-items: center;"> <div style="display: flex; justify-content: space-around; width: 100%;"> <div style="text-align: center;">  <p>表示器の全目盛の80%に調整</p> <p>(1/8)S (2/8)S (3/8)S (4/8)S</p> </div> <div style="text-align: center;">  <p>(1/8)S (2/8)S (3/8)S (4/8)S</p> </div> </div> <p>(1) DAC回路を使用しない場合</p> <div style="display: flex; justify-content: space-around; width: 100%;"> <div style="text-align: center;">  <p>表示器の全目盛の80%又は50%に調整</p> <p>(1/8)S (2/8)S (3/8)S (4/8)S</p> </div> <div style="text-align: center;">  <p>(1/8)S (2/8)S (3/8)S (4/8)S</p> </div> </div> <p>(2) DAC回路を使用する場合</p> <div style="display: flex; justify-content: space-around; width: 100%;"> <div style="text-align: center;">  <p>表示器の全目盛の80%に調整</p> <p>(1/8)S (2/8)S (3/8)S (4/8)S</p> </div> <div style="text-align: center;">  <p>(1/8)S (2/8)S (3/8)S (4/8)S</p> </div> </div> <p>(1) DAC回路を使用しない場合</p> </div>	

No.	頁	規定番号	変更内容	分類
			<p>(2) DAC回路を使用する場合</p>	
100	85	4500 オーステナイト系ステンレス鋼溶接金属部を透過させる探傷	<ul style="list-style-type: none"> ・オーステナイト系ステンレス鋼溶接金属部を透過させる探傷技術を追加 「(なし)」 →「本項は、配管の突合せ溶接継手に対する超音波探傷試験のうち、試験部の厚さが40mm以下でオーステナイト系ステンレス鋼母材側からオーステナイト系ステンレス鋼溶接金属部を透過させ、超音波入射側の反対側の母材の内表面を試験することを目的とした場合の試験要領を示す。なお、本項に記載なき事項については、第2章及び第4章の規定に準じる。」 	③
101	85	4510 探触子	<ul style="list-style-type: none"> ・オーステナイト系ステンレス鋼溶接金属部を透過させる探傷技術を追加 「(なし)」 →「探触子は以下に定める項目以外は2320項に準じる。 (1) 周波数は1~3MHzとし、広帯域型又はコンポジット型を用いる。 (2) 公称屈折角は、45°、60°又は70°を標準とするが、45~70°の範囲で選定してもよい。 (3) フェーズドアレイ技術(セクタ走査)を用いる場合、屈折角は少なくとも35~70°の範囲を含めて設定するものとする。 フェーズドアレイ技術(リニア走査)を用いる場合、屈折角は(2)項に準じる。」 	③
102	85	4520 対比試験片	<ul style="list-style-type: none"> ・オーステナイト系ステンレス鋼溶接金属部を透過させる探傷技術を追加 「(なし)」 →「対比試験片は、以下に定める項目以外は2340項に準じ、次に掲げるいずれかのものを使用する。 (1) 対比試験片には、縦波を用いる場合はノッチを、横波を用いる場合は横穴を設ける。ノッチの深さは1mmとし、その加工精度は、ノッチの深さの±10%とする。ノッチの長さは少なくとも使用する振動子幅以上とする。なお、ここでいう横穴とは、本文の2340項で規定する横穴を指す。 (2) RB-SDH 	③

No.	頁	規定番号	変更内容	分類
			横穴は、試験部の厚さに相当する位置を含んで、厚さ方向に深さの異なる位置に設ける。」	
103	85	4530 探傷方法	<ul style="list-style-type: none"> ・オーステナイト系ステンレス鋼溶接金属部を透過させる探傷技術を追加 「(なし)」 → 「(1) 縦波による探傷を標準とする。なお、縦波による探傷に加えて横波による探傷を行ってもよい。 (2) 少なくとも2つ以上の異なる探傷条件（超音波のモード，周波数，屈折角等が異なるもの）で探傷を行う。」	③
104	85	4540 時間軸の調整及び基準感度の設定 4541 時間軸の調整	<ul style="list-style-type: none"> ・オーステナイト系ステンレス鋼溶接金属部を透過させる探傷技術を追加 「(なし)」 → 「(1) フェーズドアレイ技術を用いる場合 JIS Z 2345 に規定する標準試験片かこれと同等の試験片，若しくは 4520 項で規定する対比試験片を用いて調整を行う。 時間軸は，表示画面上で，表面から試験部底面までが直射法(0.5 スキップ)で観察できる範囲で適宜設定する。この時，4520 項に規定する対比試験片に設けた校正用反射体を用いて，時間軸調整に誤りがないうことを確認する。なお，セクタ走査については評価に用いる屈折角振り幅のうち最大，最小及び中心の三角度で確認する。 (2) フェーズドアレイ技術以外を用いる場合 2520 項に準じる。」	③
105	86	4542 基準感度の設定	<ul style="list-style-type: none"> ・オーステナイト系ステンレス鋼溶接金属部を透過させる探傷技術を追加 「(なし)」 → 「(1) 横波を用いる場合 試験部の厚さに応じて 4241 項，4242 項又は 4243 項に準じる。 (2) 縦波を用いる場合 (図-4542-1) 対比試験片の深さ 1mm ノッチからのエコー[(4/8)S]高さが表示器の全目盛の 80%になるように感度を設定する。 (3) フェーズドアレイ技術（セクタ走査）を用いる場合 対比試験片の深さ 1mm ノッチからのエコー[(4/8)S]高さが，評価に用いる最大及び最小屈折角の範囲の任意の屈折角で表示器の全目盛の 80%になるように感度を設定する。そのままの感度で，評価に用いる最大及び最小屈折角の範囲で少なくとも 5° ごとにエコー高さを記録する。 (4) フェーズドアレイ技術（リニア走査）を用いる場合	③

No.	頁	規定番号	変更内容	分類
			対比試験片の深さ 1mm ノッチからのエコー[(4/8)S]高さが表示器の全目盛の 80%になるように感度を設定する。基準感度を確認する範囲は評価に用いるエレメント範囲とする。また、別途エレメント範囲によるエコー高さの差異が±2dB の範囲内にあることを確認するか、補正する方法を定めて補正する。」	
106	86	4550 走査方法	<ul style="list-style-type: none"> ・オーステナイト系ステンレス鋼溶接金属部を透過させる探傷技術を追加 「(なし)」 →「走査方法は、自動（又は半自動）探傷とし、以下に定める項目以外及び横波を用いる探傷は 2610 項に準じる。 (1) 探傷感度 4542 項で求めた基準感度+α dB とする。ここで、α は任意とするが、表示器のノイズレベルを考慮した上で、可能な限り感度を上げる。 (2) 探触子の走査方向 探触子の走査は、4254 項に準じるものとするが、超音波ビームの方向は溶接線に対して直角方向のみとする。 (3) 探触子の走査範囲 探触子の走査範囲は、4240 項に準じた横波斜角法による探傷において、探傷不可能範囲の配管内面部分について探傷が可能な範囲とする。」 	③
107	87	4560 記録	<ul style="list-style-type: none"> ・オーステナイト系ステンレス鋼溶接金属部を透過させる探傷技術を追加 「(なし)」 →「欠陥指示長さを除き、2710 項に示す要領に準じて、要記録エコーに対する必要事項を記録する。なお、すべての A スコープ及び位置信号を記録し、かつ再現可能な場合には、エコー高さ、指示長さ等の数値記録に代えて色調（カラー階調及び白黒濃淡表示を含む）で示す記録とすることができる。 (1) 欠陥指示長さは、反射源からのエコー高さが最大となる位置を中心に探触子を欠陥指示長さ方向に対し平行方向に移動させ、そのエコーが消失しない範囲を探触子の移動距離で測定し、記録する。」 	④
108	87	4570 評価	<ul style="list-style-type: none"> ・オーステナイト系ステンレス鋼溶接金属部を透過させる探傷技術を追加 「(なし)」 →「複数の探傷条件による試験結果を用いて総合的に判定を行う。なお、欠陥長さについては、複数の探傷条件による探傷結果のうち、最も長い指示長さとする。」 	③
109	88	図-4542-1 突合せ溶接継手の基	<ul style="list-style-type: none"> ・オーステナイト系ステンレス鋼溶接金属部を透過させる探傷技術を追加 「(なし)」 	③

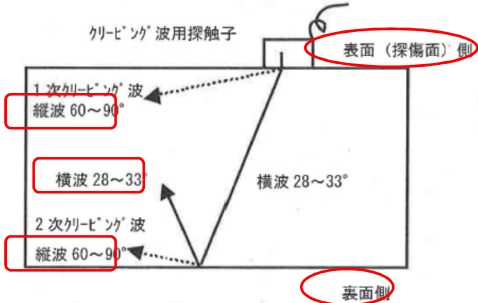
No.	頁	規定番号	変更内容	分類
		準感度の設定 (縦波でオーステナイト系ステンレス鋼溶接金属部を透過させる探傷を行う場合)	→「  」	
付属書 A 欠陥深さ寸法測定要領				
110	附 1	A-1200 適用範囲	<ul style="list-style-type: none"> ・記載順序の見直し及び表現の明確化 「容器（管台内面の丸みの部分を含む。）及び配管の突合せ溶接継手（容器管台とセーフエンドとの異種金属突合せ溶接継手を含む。）に適用する。（略）」 →「配管（容器管台とセーフエンドとの異種金属突合せ溶接継手を含む。）及び容器（管台内面の丸みの部分を含む。）の突合せ溶接継手に適用する。具体的な適用部位はA-1220 項による。（略）」 	①
111	附 1	A-1210 適用手法	<ul style="list-style-type: none"> ・表現の明確化 「モード変換波法，タンデム法，端部エコー法，TOFD 法及びフェーズドアレイ法による欠陥深さ寸法測定要領について示す。」 →「モード変換波法，タンデム法，端部エコー法，TOFD 法及びフェーズドアレイ技術による欠陥深さ寸法測定要領について示す。」 	①
112	附 1	A-1222 タンデム法	<ul style="list-style-type: none"> ・タンデム法の適用部位にフェライト鋼の配管及び容器（クラッドなし）を追加し、オーステナイト系ステンレス鋼の容器（クラッドなし）を削除 「試験部の厚さが 10mm 以上 51mm 以下のオーステナイト系ステンレス鋼配管及び容器（クラッドなし）の突合せ溶接継手」 →「(1) 試験部の厚さが 10mm 以上 51mm 以下のフェライト鋼配管及び容器（クラッドなし）の突合せ溶接継手 (2) 試験部の厚さが 10mm 以上 51mm 以下のオーステナイト系ステンレス鋼配管の突合せ溶接継手」 	③
113	附 2	A-1223 端部エコー法	<ul style="list-style-type: none"> ・端部エコー法の適用部位にフェライト鋼系容器からクラッドなしを削除し、容器管台内面の丸みの部分を管台内面側から測定する場合の管台内径寸法を 698mm から 698.5mm に変更 ・表現の明確化 	③ ①

No.	頁	規定番号	変更内容	分類
			<p>「(1) 試験部の厚さが 10mm 以上のフェライト鋼系配管及び容器(クラッドなし)の突合せ溶接継手 (2) (略) (3) (略) (4) 容器管台内面の丸みの部分を管台内面側から測定する場合であって、探触子が接触する面(管台の丸み部)の直径及び曲率半径が 698mm(管台内径), R133 mm(管台内面の丸みの部分の曲率半径)のもの (5) 容器管台とセーフエンドとの異種金属突合せ溶接継手(バタリング部) a. 外面側から測定する場合, 試験部の厚さが 22. 1mm 以上, 75. 5mm 以下で外径が 149mm 以上, 850mm 以下のもの b. (略)」</p> <p>→「(1) 試験部の厚さが 10mm 以上のフェライト鋼配管及び容器の突合せ溶接継手 (2) (略) (3) (略) (4) 容器管台内面丸みの部分を管台内面側から測定する場合であって, 探触子が接触する面の直径が 698. 5mm(管台内径), 管台内面の丸みの部分の曲率半径が 133mm のもの (5) 容器管台とセーフエンドとの異種金属突合せ溶接継手(バタリング部) a. 外面側から測定する場合, 試験部の厚さが 22. 1mm 以上 75. 5mm 以下で外径が 149mm 以上 850mm 以下のもの b. (略)」</p>	
114	附 2	A-1224 TOFD 法	<p>・ TOFD 法の適用部位にフェライト鋼系容器からクラッドなしを削除し、容器管台内面の丸みの部分を管台内面側から測定する場合の管台内径寸法を 698mm から 698. 5mm に変更</p> <p>「(1) 試験部の厚さが 10mm 以上のフェライト鋼系配管及び容器(クラッドなし)の突合せ溶接継手 (2) (略) (3) (略) (4) 容器管台内面の丸みの部分 a. 管台外面側から測定する場合, 探触子が接触する面(管台外面 R 部)の直径及び曲率半径が 199mm(管台肩の外径)以上, R40mm(外面 R 部の曲率半径)以上のもの b. 管台内面側から測定する場合, 探触子が接触する面(管台の丸みの部分)の直径及び曲率半径が 698mm(管台内径), R133mm(管台内面の丸みの部分の曲率半径)のもの (5) (略)」</p>	③

No.	頁	規定番号	変更内容	分類
			<p>→「(1) 試験部の厚さが 10mm 以上のフェライト鋼配管及び容器の突合せ溶接継手 (2) (略) (3) (略) (4) 容器管台内面の丸みの部分 a. 管台外面側から測定する場合、探触子が接触する面（管台外面 R 部）の直径（管台肩の外径）が 199mm 以上及び外面 R 部の曲率半径が 40mm 以上のもの b. 管台内面側から測定する場合、探触子が接触する面の直径（管台内径）が 698.5mm、管台内面の丸みの部分の曲率半径が 133mm のもの (5) (略)」</p>	
115	附 2	A-1225 フェーズドアレイ技術	<p>・フェーズドアレイ技術の適用部位にフェライト鋼配管及び容器(クラッドなし)の場合の厚さを 51mm に制限 ・試験部の厚さが 51mm を超える配管及び容器についても、適用性を確認した上で本附属書の規定に準ずることができるとする規定を追加 「A-1225 フェーズドアレイ法 フェーズドアレイ法でセクタ及びリニア走査方式を用いて端部エコー法を行う場合及びフェーズドアレイ TOFD 法で行う場合は、次の部位に適用できる。 (1) 試験部の厚さが 10mm 以上のフェライト鋼系配管及び容器（クラッドなし）の突合せ溶接継手 (2) (略) (3) クラッドを施した容器の突合せ溶接継手に適用する場合は、適用性を確認した上で、本附属書の規定に準ずることができる。」 →「A-1225 フェーズドアレイ技術 フェーズドアレイ技術によるセクタ及びリニア走査方式を用いて端部エコー法を行う場合、又はフェーズドアレイ TOFD 法を行う場合は、次の部位に適用できる。 (1) 試験部の厚さが 10mm 以上 51mm 以下のフェライト鋼配管及び容器(クラッドなし)の突合せ溶接継手 (2) (略) (3) 試験部の厚さが 51mm を超える配管及び容器、クラッドを施した容器の突合せ溶接継手に適用する場合は、適用性を確認した上で、本附属書の規定に準ずることができる。」</p>	③ ③
116	附 3	A-1230 対象とする欠陥	<p>・表現の明確化 「容器内面又は管内面の開口欠陥を対象とする。ただし、オーステナイト系ステンレス鋼配管及び容器管</p>	①

No.	頁	規定番号	変更内容	分類
			台とセーフエンドとの異種金属突合せ溶接継手（パタリング部）で溶接線に <u>直交する方向</u> に長さを有するものは、溶接金属を通過して超音波を伝ばさせる場合がある。（略） →「 <u>配管内面又は容器内面の開口欠陥</u> を対象とする。ただし、オーステナイト系ステンレス鋼配管及び容器管台とセーフエンドとの異種金属突合せ溶接継手（パタリング部）で溶接線に <u>対し直角方向</u> に長さを有するものは、溶接金属を通過して超音波を伝ばさせる場合がある。（略）」	
117	附3	A-1300 試験評価員及び試験員	<ul style="list-style-type: none"> ・試験評価員及び試験員の適用規格から NDIS 0601、NDIS 0603、SNT-TC-1A 及び EN473 を削除し、ANSI/ASNT CP-189 を追加 ・試験評価員及び試験員の資格についてそれぞれ2種の規定を削除 <p>「(1) 試験評価員は、下記の規格及び基準の<u>いずれかに従って所定の認定機関によりレベル2以上若しくは2種以上の有資格者</u>、又はこれらと同等以上の技術レベルを有する者とする。</p> <ul style="list-style-type: none"> a. JIS Z 2305 b. <u>NDIS 0601</u> c. <u>NDIS 0603</u> d. <u>SNT-TC-1A</u> e. ASME Sec. XI Appendix VIII f. <u>EN 473</u> g. <u>ISO 9712</u> <p>(2) 試験員は、前項に掲げる規格・基準の<u>いずれかに従って所定の認定機関によりレベル2以上若しくは2種以上の有資格者</u>、又はこれらと同等以上の技術レベルを有する者とする。ただし、試験補助員は除く。」</p> <p>→「(1) 試験評価員は、下記に掲げる<u>いずれかの規格・基準において、認定機関により認定されたレベル2以上の有資格者</u>又はこれらと同等の技術レベルを有する者とする。</p> <ul style="list-style-type: none"> a. JIS Z 2305 b. <u>ANSI/ASNT CP-189</u> c. ASME Sec. XI Appendix VIII d. <u>ISO 9712</u> <p>(2) 試験員は、前項に掲げる<u>いずれかの規格・基準において、認定機関により認定されたレベル2以上の有資格者</u>又はこれらと同等の技術レベルを有する者とする。ただし、試験補助員は除く。」</p>	③ ③
118	附3	A-1310 教育及び訓練	<ul style="list-style-type: none"> ・表現の明確化 <p>「本附属書に示す手法を用いて、<u>欠陥深さ寸法測定を行う試験員及び試験結果の評価を行う試験評価員は</u>、</p>	①

No.	頁	規定番号	変更内容	分類
			原子力発電所用機器の UT に関する経験を有した者であって、A-1311 項～A-1315 項に定める教育及び訓練が適切に行われていることが確認された者とする。 →「欠陥深さ寸法測定を行う試験評価員及び試験員は、原子力発電所用機器の超音波探傷試験に関する経験を有した者であって、A-1311～A-1315 項に定める教育及び訓練が適切に行われていることが確認された者とする。」	
119	附 3	A-1311 教育及び訓練の内容	・表現の明確化 「試験員及び試験評価員は、適用手法及び適用範囲について、次に掲げる教育及び訓練を受けるものとする。 (略)」 →「試験評価員及び試験員は、適用手法及び適用範囲について、次に掲げる教育及び訓練を受ける。 (略)」	①
120	附 4	A-1312 技量の維持	・表現の明確化 「試験員及び試験評価員は、欠陥深さ寸法測定に関する技量を維持するため、A-1311 項に示す教育及び訓練を毎年受けるものとする。 また、教育及び訓練の成果を確認する。(略)」 →「試験評価員及び試験員は、欠陥深さ寸法測定に関する技量を維持するため、A-1311 項に示す教育及び訓練を毎年受け、その成果を確認する。(略)」	①
121	附 4	A-1313 教育及び訓練の記録	・表現の明確化 (技術評価対象外) 「(略) (5) 実技訓練に用いた模擬試験体の形状、寸法、材質、模擬欠陥の種類 (人工ノッチ, SCC, 疲労き裂等) (ブラインド試験に用いる模擬試験体の場合を除く) (略)」 →「(略) (5) 実技訓練に用いた模擬試験体の形状、寸法、材質、模擬欠陥の種類 (ノッチ, 疲労亀裂, SCC 等) (ブラインド試験に用いる模擬試験体の場合を除く) (略)」	④
122	附 4	A-1314 免除規定	・表現の明確化 (技術評価対象外) 「国内及び海外で、供用期間中検査 (又は供用前検査) における欠陥深さ寸法測定に関して、同等と考えられる訓練等を実施し、認定を受けている者は、A-1311 項～A-1313 項の定めによらず、その証明書を提示	④

No.	頁	規定番号	変更内容	分類
			<p>することでよい。」</p> <p>→「国内及び海外で、供用期間中検査（又は供用前検査）における欠陥深さ寸法測定に関して、同等と考えられる訓練等を行い、<u>認証されている者は、A-1311～A-1313 項の定めによらず、その証明書を提示することでよい。」</u></p>	
123	附 4	A-1400 用語の定義 (1) モード変換波法	<p>・表現の明確化(技術評価対象外)</p> <p>「(略)</p> <p>a. 屈折角約 30° の横波→内面でモード変換した縦波→欠陥部でモード変換した横波がエコーとして受信される場合</p> <p>b. 屈折角約 30° の横波→内面でモード変換した縦波→欠陥部で反射して、そのままエコーとして受信される場合</p> <p>c. 屈折角が 90° に近い縦波が欠陥部で反射してそのままエコーとして受信される場合</p> <div style="text-align: center;">  <p>The diagram illustrates the mode conversion wave method. It shows a rectangular block representing a material. At the top center, a probe labeled 'クリビング波用探触子' (Cracking wave probe) is shown. A red circle highlights the '表面 (探傷面) 側' (Surface (inspection surface) side) at the top. A red circle highlights the '表面側' (Surface side) at the bottom. Three wave paths are shown: 1. '1次クリビング波 縦波 60~90°' (1st cracking wave, longitudinal wave, 60~90°), 2. '横波 28~33°' (Shear wave, 28~33°), and 3. '2次クリビング波 縦波 60~90°' (2nd cracking wave, longitudinal wave, 60~90°). The angle '横波 28~33°' is also labeled inside the block. The diagram is captioned '図-A-1400-1 モード変換波法'.</p> </div> <p>→「(略)</p> <p>a. 屈折角約 30° の横波→内面でモード変換した縦波→欠陥部でモード変換した横波がエコーとして受信される場合 <u>(図-A-1400-1 a の場合)</u></p> <p>b. 屈折角約 30° の横波→内面でモード変換した縦波→欠陥部で反射して、そのままエコーとして受信される場合 <u>(図-A-1400-1 b の場合)</u></p> <p>c. 屈折角が 90° に近い縦波が欠陥部で反射してそのままエコーとして受信される場合 <u>(図-A-1400-1 c の場合)</u></p>	④

No.	頁	規定番号	変更内容	分類
			<p>図-A-1400-1 モード変換波法</p>	
124	附 5	A-1400 用語の定義 (2) タンデム法	<ul style="list-style-type: none"> • 表現の明確化(技術評価対象外) 「(略) a. 送信 (T) 探触子で欠陥からの最大エコーを捉えた後、T/2 分溶接部側に移動し固定する。この時の、溶接中心から送信 (T) 探触子入射点までの距離を (Y_R) 位置とする。 b. 次に、受信 (R) 探触子を前後走査して、欠陥からの最大エコーを求める。この時の、溶接中心から受信 (R) 探触子入射点までの距離を (Y_T) 位置とする。(略) → 「a. 送信側探触子で欠陥からの最大エコーを捉えた後、T/2 分溶接部側に移動し固定する。この時の、溶接中心から送信側探触子入射点までの距離を (Y_R) 位置とする。 b. 次に、受信側探触子を前後走査して、欠陥からの最大エコーを求める。この時の、溶接中心から受信側探触子入射点までの距離を (Y_T) 位置とする。(略)」 	④
125	附 7	A-1400 用語の定義 (5) フェーズドアレイ技術	<ul style="list-style-type: none"> • 表現の明確化(技術評価対象外) 「(5) フェーズドアレイ法 幅の狭い振動子を複数並べた探触子を用い、個々の振動子に電圧をかけるタイミングを変えることにより、電子的に超音波ビームの方向を変えたり(垂直あるいは斜角)ビームの太さ(焦点)を変えて探傷又は欠陥深さ寸法を測定する<u>方法</u>をいう。 (略) a. セクタ走査 図-A-1400-5 に示すように、個々の振動子を電子走査により扇形にビームを振らせ、<u>欠陥深さ寸法測定を行うもの。</u> 	④

No.	頁	規定番号	変更内容	分類
			<p>b. リニア走査 図-A-1400-6 に示すように、個々の振動子を端から順次電子走査により切り替えてゆき、超音波を並行に移動させ、<u>欠陥深さ寸法測定を行うもの。</u></p> <p>c. フェーズドアレイ TOFD 法 図-A-1400-7 に示すように、探触子の送信側、受信側を独立させ、振動子を電子走査し、<u>欠陥深さ寸法測定を行うもの。</u>」 →「(5) フェーズドアレイ技術 幅の狭い振動子を複数並べた探触子を用い、個々の振動子に電圧をかけるタイミングを変えることにより、電子的に超音波ビームの方向を変えたり（垂直あるいは斜角）ビームの太さ（焦点）を変えて探傷又は欠陥深さを測定する<u>技術</u>をいう。 (略)</p> <p>a. セクタ走査 図-A-1400-5 に示すように、個々の振動子を電子走査により扇形にビームを振らせる<u>もの。</u></p> <p>b. リニア走査 図-A-1400-6 に示すように、個々の振動子を端から順次電子走査により切り替えてゆき、超音波を平行に移動させる<u>もの。</u></p> <p>c. フェーズドアレイ TOFD 法 図-A-1400-7 に示すように、探触子の送信側、受信側を独立させ、振動子を電子走査させる<u>もの。</u>」</p>	
126	附 10	A-2000 モード変換波法による欠陥深さ測定要領	<p>・表現の明確化 「本項は、試験部の厚さが 10mm 以上 51mm 以下のフェライト鋼系配管、<u>オーステナイト系ステンレス鋼配管及び 10mm 以上 51mm 以下の容器（クラッドなし）の突合せ溶接継手</u>を対象としたモード変換波法による欠陥深さ測定に適用可能な要領について示す。」 →「本項は、<u>試験部の厚さが 10mm 以上 51mm 以下のフェライト鋼配管及び容器（クラッドなし）、並びに試験部の厚さが 10mm 以上 51mm 以下のオーステナイト系ステンレス鋼配管の突合せ溶接継手</u>を対象としたモード変換波法による欠陥深さ測定に適用可能な要領について示す。」</p>	①
127	附 10	A-2210 試験部の表面状態	<p>・表現の明確化 「探触子を走査する面は、走査の妨げになるものがなく、可能な限り、余盛が削除され、<u>かつ試験面と探触子が十分接触し、超音波を試験部内に安定して伝ばできる平滑な状態とする。</u>」 →「探触子を走査する面は、走査の妨げになるものがなく、可能な限り、余盛が削除されかつ試験面と探触</p>	①

No.	頁	規定番号	変更内容	分類
			子が十分接触し、超音波を試験部内に安定して伝ばできる平滑な状態とする。」	
128	附 11	A-2340 対比試験片	<ul style="list-style-type: none"> ・表現の明確化 「(略) なお、欠陥かどうか疑わしい指示の確認として 2 次クリーピング波法を適用し一連の動作としてモード変換波法を行う場合は、<u>本文 4212 項に従った対比試験片を用いてもよい。</u> →「(略) なお、欠陥かどうか疑わしい指示の確認として 2 次クリーピング波法を適用し、一連の動作としてモード変換波法を行う場合は、4212 項に従った対比試験片を用いてもよい。」 	①
129	附 11	A-2342 形状及び寸法	<ul style="list-style-type: none"> ・表現の明確化 「(1) 厚さ 対比試験片の厚さは、試験部の厚さと同等の厚さの<u>もの</u>とする。 (2) 形状 対比試験片は、平板、接触部と同じ曲率又は接触部の 0.7 <u>倍から</u> 1.1 倍の曲率半径を持つ<u>もの</u>とする。」 →「(1) 厚さ 対比試験片の厚さは、試験部の厚さと同等の厚さとする。 (2) 形状 対比試験片は、平板、接触部と同じ曲率又は接触部の 0.7<u>～</u>1.1 倍の曲率半径とする。」 	①
130	附 11	A-2343 校正用反射体	<ul style="list-style-type: none"> ・表現の明確化 「(略) (1) 校正用反射体の種類は、ノッチとし、基準感度の調整に用いるノッチの深さ<u>寸法</u>は、試験部の厚さの 5%以下とする。(略) (2) モード変換波の有無及び出現パターンを確認するために、少なくとも対比試験片の厚さの 20%<u>～</u>30%深さを有するノッチを設けるものとする。(略)」 →「(略) (1) 校正用反射体の種類は、ノッチとし、基準感度の調整に用いるノッチの深さは、試験部の厚さの 5%以下とする。(略) (2) モード変換波の有無及び出現パターンを確認するために、少なくとも対比試験片の厚さの 20<u>～</u>30%深さを有するノッチを設けるものとする。(略)」 	①
131	附 11	A-2400 超音波探	<ul style="list-style-type: none"> ・表現の明確化 	①

No.	頁	規定番号	変更内容	分類
		傷装置の校正 A-2410 超音波探傷器	<ul style="list-style-type: none"> 探傷器の時間軸直線性の確認頻度から定検開始時の規定を削除 <p>「(1) モード変換波法で用いる超音波探傷器は、時間軸直線性に関して、JIS Z 2352 に従って測定し、±1%以内でなければならない。</p> <p>(2) 時間軸直線性の確認は、その探傷器が使用される期間〔電気事業法（昭和 39 年法律第 170 号）第 55 号の定期事業者検査の期間を示す〕の開始時又は 12 か月以内に確認されたものでなければならない。」</p> <p>→ 「(1) モード変換波法で用いる超音波探傷器は、時間軸直線性に関して、JIS Z 2352 に従って測定し、±1%f_s 以内でなければならない。</p> <p>(2) 時間軸直線性の確認は、その探傷器を使用する測定の 12 カ月以内に確認されていること。」</p>	③
132	附 12	A-2530 基準感度の調整(2)	<ul style="list-style-type: none"> 表現の明確化 <p>「A-2510(2) 項による基準感度の確認の結果、振幅の 20%又は 2 dB 以上下がっていた場合、あるいは 2 dB を超えて上がっていた場合は、再試験の要否を判断する。ただし、明らかな装置（超音波探傷器、探触子及び探傷ケーブル）の故障で再調整した場合は、無効となった試験の範囲を再試験する。」</p> <p>→ 「A-2510(2) 項による基準感度の確認の結果、振幅の 20%又は 2 dB 以上下がっていた場合、あるいは 2 dB を超えて上がっていた場合は、再試験の要否を判断する。ただし、明らかな装置（超音波探傷器、探触子及びケーブル）の故障で再調整した場合は、無効となった試験の範囲を再試験する。」</p>	①
133	附 12	A-2610 欠陥位置のマーキング	<ul style="list-style-type: none"> 表現の明確化（誤記） <p>「本文の 2610 項で得る反射源位置及び指示長さ範囲（DAC20%指示長さ又は 2 次クリーピング波法での指示長さ）を試験部位の表面にマーキングする。</p> <p>なお、自動探傷の位置情報で欠陥位置が確認できる場合は、除く。」</p> <p>→ 「2710 項で得られた反射源位置及び欠陥指示長さ範囲（DAC20%指示長さ又は 2 次クリーピング波法での指示長さ）を試験部位の表面にマーキングする。</p> <p>なお、自動探傷の位置情報で欠陥位置が確認できる場合は除く。」</p>	①
134	附 12	A-2620 モード変換波法による測定(2) 探触子の走査	<ul style="list-style-type: none"> 表現の明確化 <p>「a. 超音波ビームが欠陥の長さ方向に<u>直交</u>する方向から伝ばするように走査する。この場合、必要に応じて首振り走査を行う。</p> <p>b. ～d. (略)</p> <p>e. 自動探傷で行う場合は、上記 a～c 項を満足するように走査方向、走査範囲、走査パターン及び走査速度を定めるものとする。</p> <p>f. 自動探傷の場合は、探触子の押付力等を調整し、探触子と試験体との音響結合がデータ評価に影響がな</p>	①

No.	頁	規定番号	変更内容	分類
			<p>いように確実に行われていることを確認する。」</p> <p>→「a. 超音波ビームが欠陥の長さ方向に対して<u>直角となる方向</u>から伝ばするように走査する。この場合、必要に応じて首振り走査を行う。</p> <p>b. ～d. (略)</p> <p>e. 自動探傷で行う場合は、上記 a. ～d. 項を満足するように走査方向、走査範囲、走査パターン及び走査速度を定める。</p> <p>f. 自動探傷で行う場合は、探触子の押付力等を調整し、探触子と試験体との音響結合がデータ評価に影響がないように確実に行われていることを確認する。」</p>	
135	附 13	A-2720 採取データの保存	<p>・表現の明確化</p> <p>「モード変換波法のデータは、測定結果の再評価及び第三者の確認が行えるように MA スコープ、VTR 等による探傷波形の録画又は自動探傷による探傷波形の収録等で保存する。」</p> <p>→「モード変換波法のデータは、測定結果の再評価及び第三者の確認が行えるように MA スコープ、VTR 等による波形の録画又は自動探傷による波形の収録等で保存する。」</p>	①
136	附 13	A-2740 試験記録	<p>・表現の明確化</p> <p>「(1)試験条件 (略)</p> <p>i. 自動（又は半自動）測定の場合 自動測定の場合は、<u>a～h</u>に以下を加えて記録する。 (略)</p> <p>(2)試験結果 (略)</p> <p>f. <u>波形写真又は専用のデータ処理機能に基づく出力図</u> (略)」</p> <p>→「(1)試験条件 (略)</p> <p>i. 自動（又は半自動）探傷で行う場合は、<u>a. ～h. 項</u>に以下を加えて記録する。 (略)</p> <p>(2)試験結果 (略)</p>	④

No.	頁	規定番号	変更内容	分類
			f. 波形図（波形写真又は録画等） (略)」	
137	附 15	A-3000 タンデム法による欠陥深さ測定要領	<ul style="list-style-type: none"> ・タンデム法による欠陥深さ測定に試験部の厚さが 10mm 以上 51mm 以下の制限を追加 「本項は、<u>フェライト鋼系配管，オーステナイト系ステンレス鋼配管及び容器（クラッドなし）の突合せ溶接継手</u>を対象としたタンデム法による欠陥深さ測定に適用可能な要領について示す。」 →「本項は、<u>試験部の厚さが 10mm 以上 51mm 以下のフェライト鋼配管及び容器（クラッドなし），並びに試験部の厚さが 10mm 以上 51mm 以下のオーステナイト系ステンレス鋼配管の突合せ溶接継手</u>を対象としたタンデム法による欠陥深さ測定に適用可能な要領について示す。」 	③
138	附 15	A-3100 目的	<ul style="list-style-type: none"> ・表現の明確化 「本手法は、概略の欠陥深さを把握し、端部エコー法等による欠陥深さ測定のための補助情報を得ることを目的とする。」 →「本手法は、概略の欠陥深さを把握し、端部エコー法等による欠陥深さ<u>寸法測定</u>のための補助情報を得ることを目的とする。」 	①
139	附 15	A-3320 探触子	<ul style="list-style-type: none"> ・表現の明確化 「探触子は、公称屈折角が横波 45° の屈折角を有するものとする。」 →「探触子は、公称屈折角 45° の<u>横波斜角探触子</u>とする。」 	①
140	附 16	A-3342 形状及び寸法(2)形状	<ul style="list-style-type: none"> ・表現の明確化 「対比試験片は、平板、接触部と同じ曲率又は接触部の 0.7 倍から 1.1 倍の曲率半径を持つものとする。」 →「対比試験片は、平板、接触部と同じ曲率又は接触部の 0.7～1.1 倍の曲率半径とする。」 	①
141	附 16	A-3343 校正用反射体(2)	<ul style="list-style-type: none"> ・表現の明確化 「校正用反射体の種類はノッチとし、ノッチの深さ寸法は、試験部の厚さの 50%以上とする」 →「校正用反射体の種類はノッチとし、ノッチの深さは、試験部の厚さの 50%以上とする」 	①
142	附 16	A-3400 超音波探傷装置の校正 A-3410 超音波探傷器	<ul style="list-style-type: none"> ・表現の明確化 ・探傷器の時間軸直線性の確認頻度から定検開始時の規定を削除 「(1) タンデム法で用いる超音波探傷器は、時間軸直線性に関して、JIS Z 2352 に従って測定し、±1%以内でなければならない。 (2) 時間軸直線性の確認は、その探傷器が使用される期間（電気事業法（昭和 39 年法律第 170 号）第 55 条の定期事業者検査の期間を示す）の開始時又は 12 か月以内に確認されたものでなければならない。 なお、時間軸直線性の確認後、12 か月を超えて使用する場合には、12 か月を超えない期間内に再度直線 	① ③

No.	頁	規定番号	変更内容	分類
			<p>性の確認を行わなければならない。」</p> <p>→「(1) タンデム法で用いる超音波探傷器は、時間軸直線性に関して、JIS Z 2352 に従って測定し、$\pm 1\%f_s$ 以内でなければならない。</p> <p>(2) 時間軸直線性の確認は、その探傷器を使用する測定の 12 カ月以内に確認されていること。」</p>	
143	附 16	A-3520 時間軸の調整	<p>・表現の明確化</p> <p>「時間軸の調整は、JIS Z 2345 に規定する標準試験片、対比試験片又は試験部の底面（対象とする欠陥のない部分で底面が極力平行であること）を用いて、エコー高さが最大となるように送信側探触子と受信側探触子間の距離を調整し、超音波探傷器表示器上で確認し易い位置にエコーが現れるようにする。」</p> <p>→「時間軸の調整は、JIS Z 2345 に規定する標準試験片、対比試験片又は試験部の底面（対象とする欠陥のない部分で底面が極力平行であること）を用いて、エコー高さが最大となるように送信側探触子と受信側探触子間の距離を調整し、超音波探傷器の表示器上で確認し易い位置にエコーが現れるようにする。」</p>	①
144	附 17	A-3610 欠陥位置のマーキング	<p>・表現の明確化</p> <p>「欠陥が試験部の厚さ方向に真っ直ぐ（垂直）伸びたものと仮定して、<u>欠陥検出試験</u>の結果から試験部位の表面に欠陥位置をマーキングする。」</p> <p>→「欠陥が試験部の厚さ方向に真っ直ぐ（垂直）伸びたものと仮定して、<u>探傷試験</u>の結果から試験部位の表面に欠陥位置をマーキングする。」</p>	①
145	附 17	A-3620 タンデム法による測定 (2) 探触子の配置及び走査	<p>・表現の明確化</p> <p>「a. 受信用探触子の配置</p> <p>(a) 深さ方向に設定する位置、使用する探触子の実測屈折角から受信用探触子の位置を決定する。</p> <p>(b) 溶接線中心から受信用探触子の位置までの距離を求める。</p> <p>(c) (b) の位置に受信用探触子を固定する。</p> <p>b. 送信用探触子の配置及び走査</p> <p>受信用探触子を固定した後、送信用探触子を受信用探触子の後側（欠陥から遠ざかる方向）に配置し前後走査を行う。この時欠陥からのエコーが最大となる送信用探触子の位置を読み取る。</p> <p>また、送信用探触子と受信用探触子の距離を求める。この場合、受信用探触子と送信用探触子の位置が入れ替わる配置でも構わない。」</p> <p>→「a. 受信側探触子の配置</p> <p>(a) 深さ方向に設定する<u>交点位置</u>、使用する探触子の実測屈折角から受信側探触子の位置を決定する。</p> <p>(b) 溶接線中心から受信側探触子の位置までの距離を求める。</p>	①

No.	頁	規定番号	変更内容	分類
			(c) (b)項の位置に受信側探触子を固定する。 b. 送信側探触子の配置及び走査 受信側探触子を固定した後、送信側探触子を受信側探触子の後側（欠陥から遠ざかる方向）に配置し前後走査を行う。この時欠陥からのエコーが最大となる送信側探触子の位置を読み取る。 また、送信側探触子と受信側探触子間の距離を求める。この場合、受信側探触子と送信側探触子の位置が入れ替わる配置でも構わない。」	
146	附 17	A-3710 記録, 採取手順(2)	・表現の明確化 「欠陥からのエコーが認められた場合は、そのエコー高さが最大となる送信側探触子位置及び受信側探触子位置を記録する。」 →「欠陥からのエコーが認められた場合は、そのエコー高さが最大となる送信側探触子位置及び受信側探触子位置を記録する。」	①
147	附 17	A-3720 採取データの保存	・表現の明確化 「タンデム法のデータは、測定結果の再評価及び第三者の確認が行えるように波形写真又は MA スコープ、VTR 等による探傷波形の録画により保存する。」 →「タンデム法のデータは、測定結果の再評価及び第三者の確認が行えるように波形写真又は MA スコープ、VTR 等による波形の録画により保存する。」	①
148	附 18	A-3740 試験記録(2)d.	・表現の明確化 「波形写真又は録画された探傷波形」 →「波形図（波形写真又は録画等）」	④
149	附 19	A-4000 端部エコー法による欠陥深さ寸法測定要領	・表現の明確化（「A-1223 端部エコー法」における内容を反映） 「本項は、フェライト鋼系配管、オーステナイト系ステンレス鋼配管及び容器の突合せ溶接継手、管台内面の丸みの部分及び容器管台とセーフエンドの異種金属突合せ継手部（バタリング部）を対象とした端部エコー法による欠陥深さ寸法測定に適用可能な要領について示す。」 →「本項は、試験部の厚さが 10mm 以上のフェライト鋼配管及び容器の突合せ溶接継手、試験部の厚さが 10mm 以上 51mm 以下のオーステナイト系ステンレス鋼配管の突合せ溶接継手、管台内面の丸みの部分及び容器管台とセーフエンドの異種金属突合せ溶接継手（バタリング部）を対象とした端部エコー法による欠陥深さ寸法測定に適用可能な要領について示す。」	①
150	附 20	A-4242 対比試験片の種類	・表現の明確化 「(略)」	①

No.	頁	規定番号	変更内容	分類
			<p>(1) ノッチ付き対比試験片</p> <p>a. 厚さは、試験部の厚さと同等の厚さの<u>もの</u>とする。</p> <p>b. 深さの異なる2個以上のノッチが<u>設けられているもの</u>とする。</p> <p>c. 探触子を走査する反対面にノッチを設ける<u>もの</u>とする。</p> <p>d. 形状は、平板、接触部と同じ曲率又は接触部の0.7倍から1.1倍の曲率半径を持つものとする。</p> <p>e. <u>本文の2340項で規定する対比試験片にノッチを設けてもよい。</u>この場合、本文で規定する基準感度の設定に支障のない位置に設ける<u>もの</u>とする。</p> <p>(略)</p> <p>(3) 探傷試験用対比試験片</p> <p><u>本文の2340項で規定する対比試験片に設けられた横穴を用いてもよい。</u></p> <p>→「対比試験片は、次に掲げるいずれかのものを使用する。</p> <p>(1) ノッチ付き対比試験片</p> <p>a. 厚さは、試験部の厚さと同等の厚さとする。</p> <p>b. 深さの異なる2個以上のノッチを<u>設ける</u>。</p> <p>c. 探触子を走査する反対面にノッチを設ける。</p> <p>d. 形状は、平板、接触部と同じ曲率又は接触部の0.7～1.1倍の曲率半径を持つものとする。</p> <p>e. 2340項で規定する探傷用対比試験片にノッチを設けてもよい。この場合、本文で規定する基準感度の設定に支障のない位置に設ける。</p> <p>(略)</p> <p>(3) 探傷用対比試験片</p> <p>2340項で規定する対比試験片に設けられた横穴を用いてもよい。」</p>	
151	附20	A-4250 超音波探傷装置の校正 A-4251 超音波探傷器	<ul style="list-style-type: none"> ・表現の明確化 ・探傷器の時間軸直線性の確認頻度から定検開始時の規定を削除 <p>「(1) 端部エコー法で用いる超音波探傷器は、時間軸直線性に関して、JIS Z 2352に従って測定し、±1%以内でなければならない。</p> <p>(2) 時間軸直線性の確認は、その探傷器が使用される期間〔電気事業法(昭和39年法律第170号)第55条の定期事業者検査の期間を示す〕の開始時又は12か月以内に確認されたものでなければならない。<u>なお、時間軸直線性の確認後、12か月を超えて使用する場合には、12か月を超えない期間内に再度直線性の確認を行わなければならない。</u>」</p>	① ③

No.	頁	規定番号	変更内容	分類
			→「(1) 端部エコー法で用いる超音波探傷器は、時間軸直線性に関して、JIS Z 2352 に従って測定し、±1%fs 以内でなければならない。 (2) 時間軸直線性の確認は、その探傷器を使用する測定の 12 カ月以内に確認されていること。」	
152	附 21	A-4252 探触子 (2) 集束型探触子	・表現の明確化 「入射点及び屈折角の測定は、A-4242(2) 項で規定する対比試験片 RB-SDH を用いて、それぞれ 0.5mm 以下の単位、0.5° 以下の単位で求めるものとする。測定方法は、A-4110(1) 又は (2) 項に従うものとする。」 →「入射点及び屈折角の測定は、A-4242(2) 項で規定する対比試験片 RB-SDH を用いて、それぞれ 0.5mm 以下の単位、0.5° 以下の単位で求める。測定方法は、A-4110(1) 項又は (2) 項に従うものとする。」	①
153	附 21	A-4260 時間軸及び基準感度の調整 A-4261 一般事項 (2)	・表現の明確化 「時間軸及び基準感度の確認は、試験の終了時及び試験員が交替した時（自動探傷の場合は除く）に行う。ただし、自動探傷のような場合で定期的に確認する機能が設けられているものは、試験終了時に試験開始時と同様の手順で確認すればよい。」 →「時間軸及び基準感度の確認は、試験の終了時及び試験員が交替した時（自動探傷で行う場合は除く）に行う。ただし、自動探傷のような場合で定期的に確認する機能が設けられているものは、試験終了時に試験開始時と同様の手順で確認すればよい。」	①
154	附 21	A-4262 時間軸の調整	・表現の明確化 「(略) (2) 時間軸の全幅は、少なくとも試験部全体積を直射 (0.5 スキップ) で確認するのに必要な範囲とする。 <u>1 回</u> 反射法で測定を行う場合は、適宜、観察に必要な時間軸範囲に調整する。 (略) (6) A-4261(2) 項による時間軸の確認の結果、欠陥深さ算出値への影響を考慮した変動幅以内とする。影響があると判断された場合は、その試験を無効とする。この場合は、新たな調整を実施し、無効となった試験の範囲の再試験を行う。」 →「(略) (2) 時間軸の全幅は、少なくとも試験部全体積を直射法 (0.5 スキップ) で確認するのに必要な範囲とする。 <u>一回</u> 反射法 (1 スキップ) で測定を行う場合は、適宜、観察に必要な時間軸範囲に調整する。 (略) (6) A-4261(2) 項による時間軸の確認は、変動幅が欠陥深さ算出値への影響を考慮した変動幅以内であることを確認する。影響があると判断された場合は、その試験を無効とする。この場合は、新たな調整を行い、	①

No.	頁	規定番号	変更内容	分類
			無効となった試験の範囲を再試験する。」	
155	附 22	A-4263 基準感度の調整(2)	<ul style="list-style-type: none"> ・表現の明確化 「A-4261(2) 項による基準感度の確認の結果、振幅の 20%又は 2dB 以上下がっていた場合、あるいは 2dB を超えて上がっていた場合は、再試験の要否を判断する。ただし、明らかな装置（超音波探傷器、探触子及び探傷ケーブル）の故障で再調整した場合は、無効となった試験の範囲を再試験するものとする。」 →「A-4261(2) 項による基準感度の確認の結果、振幅の 20%又は 2dB 以上下がっていた場合、あるいは 2dB を超えて上がっていた場合は、再試験の要否を判断する。ただし、明らかな装置（超音波探傷器、探触子及びケーブル）の故障で再調整した場合は、無効となった試験の範囲を再試験する。」 	①
156	附 22	A-4271 欠陥位置のマーキング	<ul style="list-style-type: none"> ・表現の明確化 「本文の 2710 項で得る反射源位置及び指示長さ範囲（DAC20%指示長さ又は 2 次クリーピング波法での指示長さ）を試験部位の表面にマーキングするものとする。なお、自動探傷の位置情報で欠陥位置が確認できる場合は、<u>除く。</u>」 →「本文の 2710 項で得られた反射源位置及び指示長さ範囲（DAC20%指示長さ又は 2 次クリーピング波法での指示長さ）を試験部位の表面にマーキングするものとする。なお、自動探傷の位置情報で欠陥位置が確認できる場合は除く。」 	①
157	附 22	A-4272 予備測定(2)	<ul style="list-style-type: none"> ・表現の明確化 「<u>本文 2710 項の規定に基づき</u>採取した結果の確認又は再測定 a. ～b. (略) c. 斜角 45° の <u>1 回</u>反射法でのエコー有無の確認 (略)」 →「2710 項の規定に基づき採取した結果の確認又は再測定 a. ～b. (略) c. 斜角 45° の <u>一回</u>反射法 <u>(1 スキップ)</u> でのエコー有無の確認 (略)」 	①
158	附 23	A-4273 端部エコー法による測定	<ul style="list-style-type: none"> ・表現の明確化 「(略) (2) 探触子の走査 a. 超音波ビームが欠陥の長さ方向に<u>直交する</u>方向から伝ばするように行う。この場合、必要に応じて首振り走査を行う。 	①

No.	頁	規定番号	変更内容	分類
			<p>(略)</p> <p>c. 欠陥開口部を起点として、欠陥先端からの端部エコーが<u>捕らえられる</u>範囲にわたって探触子を前後走査する。</p> <p>d. 探触子の走査速度は、150mm/秒以下でかつ端部エコーの特定に支障がない程度<u>以下</u>とする。</p> <p>(略)</p> <p>(3) 測定点数</p> <p>(略)</p> <p>a. <u>本文</u> 2710 項の規定に基づき採取した最大エコー高さ位置、欠陥指示長さの中央近傍位置について測定する。ただし、最大エコー高さ位置と欠陥指示長さの中央位置が近接している場合は、どちらか一方の測定でよい。</p> <p>b. 上記 <u>a</u> の位置及びこれをはさむ両側の任意の位置を含めて 3 点程度の測定を行い、最深部を特定する。ただし、端部エコーが得られない場合はこの限りでない。</p> <p>c. (略)</p> <p>e. <u>自動測定</u>の場合は、<u>本文</u> 2710 項の規定に従って採取した結果から、欠陥範囲を十分満足するように走査し、最深部を特定する。</p> <p><u>d</u>. 欠陥指示長さが長い場合（例えば、30° 以上にわたる場合等）は、個別に測定点を定める。</p> <p>」</p> <p>→ 「(2) 探触子の走査</p> <p>a. 超音波ビームが欠陥の長さ方向に<u>対して直角となる</u>方向から伝ばするように行う。この場合、必要に応じて首振り走査を行う。</p> <p>(略)</p> <p>c. 欠陥開口部を起点として、欠陥先端からの端部エコーが<u>捉えられる</u>範囲にわたって探触子を前後走査する。</p> <p>d. 探触子の走査速度は、150mm/秒以下でかつ端部エコーの特定に支障がない程度とする。</p> <p>(略)</p> <p>(3) 測定点数</p> <p>(略)</p> <p>a. 2710 項の規定に基づき採取した最大エコー高さ位置、欠陥指示長さの中央近傍位置について測定する。ただし、最大エコー高さ位置と欠陥指示長さの中央位置が近接している場合は、どちらか一方の</p>	

No.	頁	規定番号	変更内容	分類
			<p>測定でよい。</p> <p>b. 上記 a. 項の位置及びこれをはさむ両側の任意の位置を含めて 3 点程度の測定を行い、最深部を特定する。ただし、端部エコーが得られない場合はこの限りでない。</p> <p>c. (略)</p> <p>d. 自動探傷で行う場合は、2710 項の規定にしたがって採取した結果から、欠陥範囲を十分満足するように走査し、最深部を特定する。</p> <p>e. 欠陥指示長さが長い場合（例えば、30° 以上にわたる場合等）は、個別に測定点を定める。」</p>	
159	附 24	A-4300 オーステナイト系ステンレス鋼配管の突合せ溶接継手 A-4310 適用手法	<ul style="list-style-type: none"> ・表現の明確化（溶接金属境界をボンド部に変更） ・縦波斜角端部エコー法を用いる場合も横波斜角端部エコー法を行うことを追記 <p>「横波斜角端部エコー法を標準とする。ただし、欠陥の先端が溶接金属境界あるいは溶接金属内に進展する恐れのある場合は、縦波斜角端部エコー法を用いる。」</p> <p>→「横波斜角端部エコー法を標準とする。ただし、欠陥の先端がボンド部又は溶接金属内に進展する恐れのある場合は、横波斜角端部エコー法に加えて縦波斜角端部エコー法を用いる。」</p>	① ③
160	附 25	A-4352 探触子	<ul style="list-style-type: none"> ・表現の明確化（(3)の規定変更は実質的に変更なし） <p>「(略)</p> <p>(2) 集束型探触子 入射点及び屈折角の測定は、A-4242(2) 項で規定する対比試験片 RB-SDH を用いて、それぞれ 0.5mm 以下の単位、0.5° 以下の単位で求めるものとする。測定方法は、A-4110(1) 又は (2) 項に従うものとする。</p> <p>(3) 測定頻度 探触子の入射点及び屈折角の測定は、試験開始時に測定する。」</p> <p>→「(略)</p> <p>(2) 集束型探触子 入射点及び屈折角の測定は、A-4242(2) 項で規定する対比試験片 RB-SDH を用いて、それぞれ 0.5mm 以下の単位、0.5° 以下の単位で求めるものとする。測定方法は、A-4110(1) 項又は(2) 項に従うものとする。</p> <p>(3) 測定頻度 測定頻度は A-4252(3) 項に従う。」</p>	①
161	附 26	A-4400 クラッドを施した容器の	<ul style="list-style-type: none"> ・表現の明確化 <p>「縦波斜角端部エコー法を標準とし、必要に応じて横波端部エコー法を併用する。」</p>	①

No.	頁	規定番号	変更内容	分類
		突合せ溶接継手 A-4410 適用手法	→「縦波斜角端部エコー法を標準とし、必要に応じて横波斜角端部エコー法を併用する。」	
162	附 27	A-4442 対比試験 片の種類	<p>・表現の明確化 「(略) (2) 深さの異なる2個以上のノッチが設けられているものとする。 (3) 探触子を走査する側の面にノッチを設けるものとする。 (4) 形状は、平板、接触部と同じ曲率又は接触部の0.7倍から1.1倍の曲率半径を持つものとする。 (5) 本文の2340項で規定する対比試験片にノッチを設けてもよい。この場合、本文で規定する基準感度の設定に支障のない位置に設けるものとする。 (略)」</p> <p>→「(略) (2) 深さの異なる2個以上のノッチを設ける。 (3) 探触子を走査する側の面にノッチを設ける。 (4) 形状は、平板、接触部と同じ曲率又は接触部の0.7~1.1倍の曲率半径とする。 (5) 2340項で規定する対比試験片にノッチを設けてもよい。この場合、本文で規定する基準感度の設定に支障のない位置に設ける。 (略)」</p>	①
163	附 27	A-4462 時間軸の 調整	<p>・表現の明確化 「A-4262項に準じる。ただし、容器内面側から測定する場合の時間軸の全幅は、容器内面側から母材側50mmの範囲を直射(0.5スキップ)で確認するのに必要な範囲に調整する。」</p> <p>→「A-4262項に準じる。ただし、容器内面側から測定する場合の時間軸の全幅は、容器内面側から母材側50mmの範囲を直射法(0.5スキップ)で確認するのに必要な範囲に調整する。」</p>	①
164	附 28	A-4472 予備測定	<p>・表現の明確化 「端部エコー法による欠陥深さ寸法測定に先立ち、次に掲げる項目について、本文2710項の規定に基づき採取した結果の確認又は再測定を行うことが望ましい。 (略)」</p> <p>→「端部エコー法による欠陥深さ寸法測定に先立ち、次に掲げる項目について、2710項の規定に基づき採取した結果の確認又は再測定を行うことが望ましい。 (略)」</p>	①

No.	頁	規定番号	変更内容	分類
165	附 28	A-4500 容器管台内面の丸みの部分	<ul style="list-style-type: none"> ・ 題目の修正 「A-4500 容器管台内面の丸みの部分（管台内面 R 部からの探傷）」 → 「A-4500 容器管台内面の丸みの部分」 	①
166	附 28	A-4510 適用範囲	<ul style="list-style-type: none"> ・ 表現の明確化 「容器管台内面の丸みの部分を管台内面 R 部（管台内面の丸みの部分）から行う場合に適用する。」 → 「容器管台内面の丸みの部分に対して容器管台内面の丸みの部分から欠陥深さ寸法測定を行う場合に適用する。」 	①
167	附 28	A-4522 探触子 (3)公称屈折角	<ul style="list-style-type: none"> ・ 表現の明確化 「送信側：70°（又は 50°） 受信側：50°（又は 40°）」 → 「送信側 70° と受信側 50° の組み合わせ又は送信側 50° と受信側 40° の組み合わせ。」 	①
168	附 29	A-4540 対比試験片 A-4541 材質	<ul style="list-style-type: none"> ・ 表現の明確化 「A-4241 項に準じる。ただし、クラッドが施されている側（管台内面 R 部側）から測定を行うため、試験部と超音波特性が同等なクラッドを設けるものとする。」 → 「A-4241 項に準じる。ただし、クラッドが施されている内面側から測定を行うため、試験部と超音波特性が同等なクラッドを設ける。」 	①
169	附 29	A-4542 対比試験片の種類	<ul style="list-style-type: none"> ・ 表現の明確化 「A-4242 項に準じる。ただし、管台内面 R 部（管台内面の丸みの部分）側からの測定のため、次に掲げるノッチ付き対比試験片とする。 (1) (略) (2) 深さの異なる 2 個以上のノッチが設けられているものとする。 (3) 探触子を走査する側の面にノッチを設けるものとする。 (4) 形状は、平板、接触部と同じ曲率又は接触部の 0.7 倍～1.1 倍の曲率半径を持つものとする。 (5) 本文の 2340 項で規定する対比試験片にノッチを設けてもよい。この場合、本文で規定する基準感度の設定に支障のない位置に設けるものとする。 (6) (略)」 → 「次に掲げるノッチ付き対比試験片とする。 (1) (略) (2) 深さの異なる 2 個以上のノッチを設ける。」 	①

No.	頁	規定番号	変更内容	分類
			<p>(3) 探触子を走査する側の面にノッチを設ける。</p> <p>(4) 形状は、平板、接触部と同じ曲率又は接触部の 0.7～1.1 倍の曲率半径とする。</p> <p>(5) 2340 項で規定する対比試験片にノッチを設けてもよい。この場合、本文で規定する基準感度の設定に支障のない位置に設ける。</p> <p>(6) (略)」</p>	
170	附 29	A-4550 超音波探傷装置の校正 A-4552 探触子	<p>・表現の明確化（測定頻度の規定文変更は実質的に変更なし）</p> <p>「入射点及び屈折角の測定は、A-4242(2)項で規定する対比試験片 RB-SDH を用いて、それぞれ 0.5mm 以下の単位、0.5° 以下の単位で求めるものとする。</p> <p>測定方法は、A-4110(1)又は(2)項に従うこと。測定頻度は探触子の入射点及び屈折角の測定は、試験開始時に測定する。」</p> <p>→「入射点及び屈折角の測定は、A-4242(2)項で規定する対比試験片 RB-SDH を用いて、それぞれ 0.5 mm 以下の単位、0.5° 以下の単位で求める。</p> <p>測定方法は、A-4110(1)項又は(2)項に従う。測定頻度は A-4252(3)項に従う。」</p>	①
171	附 29	A-4562 時間軸の調整(1)	<p>・表現の明確化</p> <p>「管台内面 R 部 (管台内面の丸みの部分) 側から母材側 25mm の範囲を直射(0.5 スキップ) で確認するのに必要な範囲に調整する。」</p> <p>→「容器管台内面の丸みの部分から母材側 25mm の範囲を直射法 (0.5 スキップ) で確認するのに必要な範囲に調整する。」</p>	①
172	附 30	A-4572 予備測定	<p>・表現の明確化</p> <p>「端部エコー法による欠陥深さ寸法測定に先立ち、次に掲げる項目について、<u>本文</u> 2710 項の規定に基づき採取した結果の確認又は再測定を行うことが望ましい。(略)」</p> <p>→「端部エコー法による欠陥深さ寸法測定に先立ち、次に掲げる項目について、2710 項の規定に基づき採取した結果の確認又は再測定を行うことが望ましい。(略)」</p>	①
173	附 30	A-4573 端部エコー法による測	<p>・表現の明確化</p> <p>「(略)</p> <p>(2) 探触子の走査</p> <p>a. 超音波ビームが欠陥の長さ方向に対して<u>直交する</u>2方向から伝ばするように行う。</p> <p>b. (略)</p> <p>c. 欠陥開口部を起点として、欠陥先端からの端部エコーが<u>捕らえ</u>られる範囲にわたって探触子を前後走</p>	①

No.	頁	規定番号	変更内容	分類
			<p>査する。また、欠陥指示長さ全体にわたり、前後走査を伴いながら左右走査を行う。</p> <p>d. 探触子の走査速度は、150mm/秒以下で、かつ端部エコーの特定に支障がない程度以下とする。</p> <p>e. 自動探傷で行う場合は、上記 a～d 項を満足するように走査方向、走査範囲、走査パターン、走査速度及びデータ採取ピッチを定める。</p> <p>f. (略)</p> <p>(3) 測定点数 (略)</p> <p>a. 本文 2710 項の規定に基づき採取した最大エコー高さ位置、欠陥指示長さの中央近傍位置について測定すること。ただし、最大エコー高さ位置と欠陥指示長さの中央位置が近接している場合は、どちらか一方の測定でよい。</p> <p>b. 上記 a の位置及びこれをはさむ両側の任意の位置を含めて 3 点以上の測定を行い、最深部を特定すること。ただし、端部エコーが得られない場合はこの限りでない。</p> <p>c. (略)</p> <p>d. 自動測定の場合は、本文 2710 項の規定に従って採取した結果から、欠陥範囲を十分満足するように走査し、最深部を特定する。」</p> <p>→「(略)</p> <p>(2) 探触子の走査</p> <p>a. 超音波ビームが欠陥の長さ方向に対して直角となる 2 方向から伝ばするように行う。</p> <p>b. (略)</p> <p>c. 欠陥開口部を起点として、欠陥先端からの端部エコーが捉えられる範囲にわたって探触子を前後走査する。また、欠陥指示長さ全体にわたり、前後走査を伴いながら左右走査を行う。</p> <p>d. 探触子の走査速度は、150mm/秒以下で、かつ端部エコーの特定に支障がない程度とする。</p> <p>e. 自動探傷で行う場合は、上記 a.～d. 項を満足するように走査方向、走査範囲、走査パターン、走査速度及びデータ採取ピッチを定める。</p> <p>f. (略)</p> <p>(3) 測定点数 (略)</p> <p>a. 2710 項の規定に基づき採取した最大エコー高さ位置、欠陥指示長さの中央近傍位置について測定すること。ただし、最大エコー高さ位置と欠陥指示長さの中央位置が近接している場合は、どちらか一</p>	

No.	頁	規定番号	変更内容	分類
			<p>方の測定でよい。</p> <p>b. 上記 a. 項の位置及びこれをはさむ両側の任意の位置を含めて 3 点以上の測定を行い、最深部を特定すること。ただし、端部エコーが得られない場合はこの限りでない。</p> <p>c. (略)</p> <p>d. 自動探傷で行う場合は、2710 項の規定に従って採取した結果から、欠陥範囲を十分満足するように走査し、最深部を特定する。」</p>	
174	附 31	A-4600 容器管台とセーフエンドの異種金属突合せ溶接継手 (バタリング部)	<p>・ 題目の修正</p> <p>「A-4600 容器管台とセーフエンドの異種金属突合せ継手 (バタリング部)」</p> <p>→ 「A-4600 容器管台とセーフエンドの異種金属突合せ溶接継手 (バタリング部)」</p>	①
175	附 31	A-4610 適用範囲	<p>・ 表現の明確化</p> <p>「容器管台とセーフエンドの異種金属突合せ継手のうち、バタリング部に<u>対する</u>外面側又は内面側から行う場合に適用する。」</p> <p>→ 「容器管台とセーフエンドの異種金属突合せ溶接継手のうち、バタリング部に対して外面側又は内面側から欠陥深さ寸法測定を行う場合に適用する。」</p>	①
176	附 31	A-4622 探触子	<p>・ 表現の明確化</p> <p>「(1) 探触子は、外面側から測定する場合は狭帯域又は広帯域左右分割型縦波探触子とし、<u>容器内面側</u>から測定する場合は狭帯域前後分割型縦波探触子とする。</p> <p>(2) 試験周波数は、外面側から測定する場合は 2MHz、<u>容器内面側</u>から測定する場合は 3MHz を標準とする。</p> <p>(3) 屈折角は、外面側から測定する場合は公称屈折角 45° 又は 55° を標準とし、<u>容器内面側</u>から測定する場合は公称屈折角で送信側 70° ，受信側 50° を標準とする。</p> <p>(略)」</p> <p>→ 「(1) 探触子は、外面側から測定する場合は狭帯域又は広帯域左右分割型縦波探触子とし、内面側から測定する場合は狭帯域前後分割型縦波探触子とする。</p> <p>(2) 試験周波数は、外面側から測定する場合は 2MHz、内面側から測定する場合は 3MHz を標準とする。</p> <p>(3) 屈折角は、外面側から測定する場合は公称屈折角 45° 又は 55° を標準とし、内面側から測定する場合は公称屈折角で送信側 70° ，受信側 50° を標準とする。</p> <p>(略)」</p>	①

No.	頁	規定番号	変更内容	分類
177	附 31	A-4641 材質	<p>・表現の明確化</p> <p>「A-4241 項に準じる。ただし、クラッドが施されている側（容器内面側）から測定を行う場合は、試験部と超音波特性が同等なクラッドを設ける。」</p> <p>→「A-4241 項に準じる。ただし、クラッドが施されている側（内面側）から測定を行う場合は、試験部と超音波特性が同等なクラッドを設ける。」</p>	①
178	附 32	A-4642 対比試験片の種類	<p>・表現の明確化</p> <p>「A-4242 項に準じる。ただし、容器内面側からの測定の場合は、次に掲げるノッチ付き対比試験片とする。</p> <p>(1) 厚さは、容器内面から母材側 50mm の範囲まで観察することを考慮した厚さとしてよい。</p> <p>(2) 深さの異なる 2 個以上のノッチが設けられているものとする。</p> <p>(3) 探触子を走査する側の面にノッチを設けるものとする。</p> <p>(4) 形状は、平板、接触部と同じ曲率又は接触部の 0.7 倍～1.1 倍の曲率半径を持つものとする。</p> <p>(5) 本文の 2340 項で規定する対比試験片にノッチを設けてもよい。この場合、本文で規定する基準感度の設定に支障のない位置に設けるものとする。</p> <p>(6) (略)」</p> <p>→「A-4242 項に準じる。ただし、内面側からの測定の場合は、次に掲げるノッチ付き対比試験片とする。</p> <p>(1) 厚さは、容器内面から母材側 50mm の範囲まで観察することを考慮した厚さとしてよい。</p> <p>(2) 深さの異なる 2 個以上のノッチを設ける。</p> <p>(3) 探触子を走査する側の面にノッチを設ける。</p> <p>(4) 形状は、平板、接触部と同じ曲率又は接触部の 0.7～1.1 倍の曲率半径とする。</p> <p>(5) 2340 項で規定する対比試験片にノッチを設けてもよい。この場合、本文で規定する基準感度の設定に支障のない位置に設ける。</p> <p>(6) (略)」</p>	①
179	附 32	A-4650 超音波探傷装置の校正 A-4652 探触子	<p>・表現の明確化（測定頻度の規定文変更は実質的に変更なし）</p> <p>「入射点及び屈折角の測定は、A-4242(2) 項で規定する対比試験片 RB-SDH を用いて、それぞれ 0.5mm 以下の単位、0.5° 以下の単位で求めるものとする。</p> <p>測定方法は、A-4110(1) 又は (2) 項に従うこと。測定頻度は探触子の入射点及び屈折角の測定は、試験開始時に測定する。」</p> <p>→「入射点及び屈折角の測定は、A-4242(2) 項で規定する対比試験片 RB-SDH を用いて、それぞれ 0.5mm 以下の単位、0.5° 以下の単位で求める。」</p>	①

No.	頁	規定番号	変更内容	分類
			測定方法は、A-4110(1)項又は(2)項に従う。測定頻度はA-4252(3)項に従う。」	
180	附 32	A-4662 時間軸の調整	<ul style="list-style-type: none"> ・ 外面側から測定する場合の時間軸範囲を1スキップから0.5スキップに変更 ・ 表現の明確化 「(1) 外面側から測定する場合 a. 試験部全体積を1スキップで確認するのに必要な時間軸範囲とする。 b. (略) (2) 容器内面側から測定する場合 (略)」 → 「(1) 外面側から測定する場合 a. 時間軸の全幅は、少なくとも試験部全体積を直射法(0.5スキップ)で確認するのに必要な範囲とする。一回反射法(1スキップ)で測定を行う場合は、適宜、観察に必要な時間軸範囲に調整する。 b. (略) (2) 内面側から測定する場合 (略)」 	③ ①
181	附 33	A-4663 基準感度の調整	<ul style="list-style-type: none"> ・ 表現の明確化 「A-4263項に準じる。ただし、容器内面側から測定する場合は、ノッチ付き対比試験片を用いて調整する。この場合、ノッチが開口している側から探触子を走査して調整する。」 → 「A-4263項に準じる。ただし、内面側から測定する場合は、ノッチ付き対比試験片を用いて調整する。この場合、ノッチが開口している側から探触子を走査して調整する。」 	①
182	附 33	A-4672 予備測定	<ul style="list-style-type: none"> ・ 表現の明確化 「端部エコー法による欠陥深さ寸法測定に先立ち、次に掲げる項目について、本文2710項の規定に基づき採取した結果の確認又は再測定を行うことが望ましい。(略)」 → 「端部エコー法による欠陥深さ寸法測定に先立ち、次に掲げる項目について、2710項の規定に基づき採取した結果の確認又は再測定を行うことが望ましい。(略)」 	①
183	附 33	A-4673 端部エコー法による測定	<ul style="list-style-type: none"> ・ 表現の明確化 「(略) (2) 探触子の走査 a. 超音波ビームが欠陥の長さ方向に対して直交する2方向から伝ばするように行う。 b. (略) 	①

No.	頁	規定番号	変更内容	分類
			<p>c. 欠陥開口部を起点として、欠陥先端からの端部エコーが<u>捕らえられる範囲</u>にわたって探触子を前後走査する。また、欠陥指示長さ全体にわたり、前後走査を伴いながら左右走査を行う。</p> <p>d. 探触子の走査速度は、150mm/秒以下で、かつ端部エコーの特定に支障がない程度以下とする。</p> <p>e. 自動探傷で行う場合は、上記 <u>a～d</u> 項を満足するように走査方向、走査範囲、走査パターン、走査速度及びデータ採取ピッチを定める<u>こと</u>。</p> <p>f. (略)</p> <p>(3) 測定点数 (略)</p> <p>a. <u>本文</u> 2710 項の規定に基づき採取した最大エコー高さ位置、欠陥指示長さの中央近傍位置について測定する。ただし、最大エコー高さ位置と欠陥指示長さの中央位置が近接している場合は、どちらか一方の測定でよい。</p> <p>b. 上記 <u>a</u> の位置及びこれをはさむ両側の任意の位置を含めて3点以上の測定を行い、最深部を特定する。ただし、端部エコーが得られない場合はこの限りでない。</p> <p>c. (略)</p> <p>d. <u>自動測定の場合</u>は、<u>本文</u> 2710 項の規定に従って採取した結果から、欠陥範囲を十分満足するように走査し、最深部を特定する<u>こと</u>。 →「(略)」</p> <p>(2) 探触子の走査</p> <p>a. 超音波ビームが欠陥の長さ方向に対して<u>直角となる2方向</u>から伝ばするように行う。</p> <p>b. (略)</p> <p>c. 欠陥開口部を起点として、欠陥先端からの端部エコーが<u>捉えられる範囲</u>にわたって探触子を前後走査する。また、欠陥指示長さ全体にわたり、前後走査を伴いながら左右走査を行う。</p> <p>d. 探触子の走査速度は、150 mm/秒以下で、かつ端部エコーの特定に支障がない程度とする。</p> <p>e. 自動探傷で行う場合は、上記 <u>a.～d.</u> 項を満足するように走査方向、走査範囲、走査パターン、走査速度及びデータ採取ピッチを定める。</p> <p>f. 自動探傷で行う場合は、探触子の押付力等を調整し、探触子と試験体との音響結合がデータ評価に影響がないように確実に行われていることを確認する。</p> <p>(3) 測定点数 (略)</p>	

No.	頁	規定番号	変更内容	分類
			<p>a. 2710 項の規定に基づき採取した最大エコー高さ位置、欠陥指示長さの中央近傍位置について測定する。ただし、最大エコー高さ位置と欠陥指示長さの中央位置が近接している場合は、どちらか一方の測定でよい。</p> <p>b. 上記 a. 項の位置及びこれをはさむ両側の任意の位置を含めて 3 点以上の測定を行い、最深部を特定する。ただし、端部エコーが得られない場合はこの限りでない。</p> <p>c. (略)</p> <p>d. 自動探傷で行う場合は、2710 項の規定に従って採取した結果から、欠陥範囲を十分満足するように走査し、最深部を特定する。」</p>	
184	附 34	A-4710 記録, 採取手順	<p>・表現の明確化 「(略)</p> <p>(1) 欠陥開口部の記録 欠陥開口部と欠陥先端部とのビーム路程差を用いて欠陥深さ寸法を求める場合は、欠陥開口部からのエコー高さが最大となる探触子位置 (X, Y) 及びビーム路程を記録する。</p> <p>(2) 欠陥先端部の記録 欠陥の先端部からの端部エコーを捕らえた位置 (X, Y) 及びビーム路程を記録する。」 →「(略)</p> <p>(1) 欠陥開口部の記録 欠陥開口部と欠陥先端部とのビーム路程差を用いて欠陥深さを求める場合は、欠陥開口部からのエコー高さが最大となる探触子位置 (X, Y)、ビーム路程を記録する。</p> <p>(2) 欠陥先端部の記録 欠陥の先端部からの端部エコーを捉えた位置 (X, Y) 及びビーム路程を記録する。」</p>	①
185	附 34	A-4720 採取データの保存	<p>・表現の明確化 「端部エコー法のデータは、測定結果の再評価及び第三者の確認が行えるように MA スコープ、VTR 等による探傷波形の録画又は自動探傷による探傷波形の収録等で保存する。」 →「端部エコー法のデータは、測定結果の再評価及び第三者の確認が行えるように MA スコープ、VTR 等による波形の録画又は自動探傷による波形の収録等で保存する。」</p>	①
186	附 34	A-4730 解析	<p>・表現の明確化 「(略)</p> <p>(1) 作図による解析</p>	①

No.	頁	規定番号	変更内容	分類
			<p>(略)</p> <p>c. 欠陥の先端部と推定されるエコーを<u>捕らえた</u>探触子位置 (X, Y) 及びビーム路程 (略)</p> <p>(2) 画像に基づく解析 自動測定のように画像 (A, B, C, D スコープ等) から欠陥深さ寸法を読み取ることができる場合は、専用の画像を解析結果と見なしてよい。</p> <p>(3) 欠陥深さの算出及び表示 欠陥深さ寸法は、作図, 計算式又は画像から求め, 次のいずれかの方法によって表すものとする。 (略)」 → 「(略)</p> <p>(1) 作図による解析 (略)</p> <p>c. 欠陥の先端部と推定されるエコーを<u>捉えた</u>探触子位置 (X, Y) 及びビーム路程 (略)</p> <p>(2) 画像に基づく解析 自動探傷のように画像 (A, B, C, D スコープ等) から欠陥深さを読み取ることができる場合は、専用の画像を解析結果と見なしてよい。</p> <p>(3) 欠陥深さの算出及び表示 欠陥深さは、作図, 計算式又は画像から求め, 次のいずれかの方法によって表すものとする。 (略)」</p>	
187	附 35	A-4740 試験記録	<p>・表現の明確化 「(略)</p> <p>(1) 試験条件 (略)</p> <p>j. 自動 (又は半自動) 測定の場合 自動測定の場合は, a 項～j 項に以下を加えて記録する。 (略)」 → 「(略)</p> <p>(1) 試験条件</p>	④

No.	頁	規定番号	変更内容	分類
			(略) j. 自動 (又は半自動) 探傷で行う場合は, a. ~i. 項に以下を加えて記録する。 (略)」	
188	附 37	A-5000 TOFD 法による欠陥深さ寸法測定要領	<ul style="list-style-type: none"> ・表現の明確化 (「A-1224 端部エコー法」における内容を反映) <p>「本項は, フェライト鋼系配管, オーステナイト系ステンレス鋼配管, 容器の突合せ溶接継手, 容器管台内面の丸みの部分及び容器管台とセーフエンドの異種金属突合せ継手を対象とした TOFD 法による欠陥深さ寸法測定に適用可能な要領について示す。」</p> <p>→ 「本項は, <u>試験部の厚さが 10mm 以上のフェライト鋼配管及び容器の突合せ溶接継手, 試験部の厚さが 20mm 以下のオーステナイト系ステンレス鋼配管の突合せ溶接継手, 容器管台内面の丸みの部分及び容器管台とセーフエンドの異種金属突合せ溶接継手を対象とした TOFD 法による欠陥深さ寸法測定に適用可能な要領について示す。</u>」</p>	①
189	附 37	A-5120 試験部の表面状態	<ul style="list-style-type: none"> ・表現の明確化 <p>「(1) 探触子を走査する面は, 可能な限り, 余盛りが削除されかつ試験面と探触子が十分接触し, 超音波を試験部内に安定して伝ばできる平滑な状態とする。</p> <p>(2) 欠陥をはさんで送信探触子と受信探触子一対が配置でき, <u>かつ探触子の走査に関して, 妨げとなるものがないこと。</u>」</p> <p>→ 「(1) 探触子を走査する面は, <u>走査の妨げになるものがなく,</u> 可能な限り, 余盛りが削除されかつ試験面と探触子が十分接触し, 超音波を試験部内に安定して伝ばできる平滑な状態とする。</p> <p>(2) 欠陥を挟んで送信側探触子と受信側探触子一対が配置できる状態とする。」</p>	①
190	附 37	A-5222 探触子	<ul style="list-style-type: none"> ・表現の明確化 <p>「(略)</p> <p>(2) <u>送信側探触子と受信側探触子は, 同じ仕様のもを原則とする。</u></p> <p>(3) (略)</p> <p>(4) 屈折角は, 45° を標準とするが, 22° ~60° の範囲で選定してもよい。 (略)」</p> <p>→ 「(略)</p> <p>(2) <u>送信側探触子と受信側探触子は, 同じ仕様のもを原則とする。</u></p> <p>(3) (略)</p> <p>(4) 屈折角は, 45° を標準とするが, 22~60° の範囲で選定してもよい。</p>	①

No.	頁	規定番号	変更内容	分類
			(略)」	
191	附 38	A-5240 対比試験片 A-5242 形状・寸法(3)	<ul style="list-style-type: none"> ・表現の明確化（題目の修正を含む） 「A-5242 形状及び寸法 (3)形状は，平板，接触部と同じ曲率又は接触部の 0.7～1.1 倍の曲率半径を持つものとする。」 →「A-5242 形状・寸法 (3)形状は，平板，接触部と同じ曲率又は接触部の 0.7～1.1 倍の曲率半径とする。」 	①
192	附 38	A-5243 対比試験片の種類	<ul style="list-style-type: none"> ・表現の明確化 ・横穴付き試験片を RB-SDH と探傷用対比試験片に区別して規定を明確化 「(略) (1) ノッチ付き対比試験片 <ul style="list-style-type: none"> a. 深さの異なる 2 個以上のノッチを設ける<u>ものとする</u>。また，連続的に深さが異なる一つのノッチを用いてもよい。 b. 探触子を走査する反対面にノッチを設ける<u>ものとする</u>。 c. <u>本文の 2340 項</u>で規定する対比試験片にノッチを設けてもよい。この場合，本文で規定する基準感度の設定に支障のない位置に設ける<u>ものとする</u>。 d. (略) (2) <u>横穴付き試験片</u> <ul style="list-style-type: none"> a. <u>横穴は，試験部の厚さに相当する位置を含んで，厚さ方向に深さの異なる位置に横穴が設けられた試験片とする。</u> b. <u>A-5241 項及び A-5242 項を満足する場合は，対比試験片 RB-SDH としてもよい。</u> c. <u>本文の 2340 項</u>で規定する対比試験片に設けられた横穴を用いてもよい。」 →「(略) (1) ノッチ付き対比試験片 <ul style="list-style-type: none"> a. 深さの異なる 2 個以上のノッチを設ける。また，連続的に深さが異なる一つのノッチを用いてもよい。 b. 探触子を走査する反対面にノッチを設ける。 c. 2340 項で規定する探傷用対比試験片にノッチを設けてもよい。この場合，本文で規定する基準感度の設定に支障のない位置に設ける。 d. (略) 	① ③

No.	頁	規定番号	変更内容	分類
			<p>(2) RB-SDH 横穴は、試験部の厚さに相当する位置を含んで、厚さ方向に深さの異なる位置に設ける。</p> <p>(3) 探傷用対比試験片 2340 項で規定する対比試験片に設けられた横穴を用いてもよい。」</p>	
193	附 38	A-5250 超音波探傷装置の校正 A-5251 超音波探傷器	<p>・表現の明確化</p> <p>・探傷器の時間軸直線性の確認頻度から定検開始時の規定を削除</p> <p>「(1) TOFD 法で用いる超音波探傷器は、時間軸直線性に関する測定方法を個別に定め測定し、欠陥深さ寸法の算出に影響を及ぼさない範囲とする。</p> <p>(2) 時間軸直線性の確認は、その探傷器が使用される期間〔電気事業法（昭和 39 年法律第 170 号）第 55 条の定期事業者検査の期間を示す〕の開始時又は 12 か月以内に確認されたものでなければならない。 なお、時間軸直線性の確認後、12 か月を超えて使用する場合には、12 か月を超えない期間内に再度直線性の確認を行わなければならない。」</p> <p>→ 「(1) TOFD 法で用いる超音波探傷器は、時間軸直線性に関する測定方法を個別に定めて測定し、欠陥深さの算出に影響を及ぼさない範囲で性能を有していることを確認する。</p> <p>(2) 時間軸直線性の確認は、その探傷器を使用する測定の 12 か月以内に確認されていること。」</p>	① ③
194	附 39	A-5252 探触子 (1) 入射点の測定	<p>・表現の明確化</p> <p>「JIS Z 2345 に規定する標準試験片を用いて実施し、1mm 以下の単位で測定する。ただし、測定ができない場合は、探触子の入射点の測定が可能な形状の試験片を製作し、測定に適用してもよい。」</p> <p>→ 「JIS Z 2345 に規定する標準試験片を用いて、1mm 以下の単位で測定する。ただし、測定ができない場合は、探触子の入射点の測定が可能な形状の試験片を製作し、測定に適用してもよい。」</p>	①
195	附 39	A-5260 時間軸及び基準感度の調整 A-5261 一般事項 (2)	<p>・TOFD 法の時間軸及び基準感度の調整事項に、送受信探触子間隔を追加</p> <p>「時間軸及び基準感度の確認は、試験の終了時及び試験員が交替した時（自動探傷の場合を除く）に行う。」</p> <p>→ 「時間軸、送受信探触子間隔及び基準感度の確認は、試験の終了時及び試験員が交替した時（自動探傷の場合を除く）に行う。」</p>	③
196	附 39	A-5263 基準感度の調整 (2)	<p>・表現の明確化</p> <p>「明らかな装置（超音波探傷器、探触子及び探傷ケーブル）の故障等で再調整した場合は、無効となった試験の範囲を再試験する。」</p> <p>→ 「明らかな装置（超音波探傷器、探触子及びケーブル）の故障等で再調整した場合は、無効となった試験</p>	①

No.	頁	規定番号	変更内容	分類
			の範囲を再試験する。」	
197	附 40	A-5271 欠陥位置のマーキング	<ul style="list-style-type: none"> ・表現の明確化 「本文の 2710 項で得る反射源位置及び指示長さ範囲 (DAC20%指示長さ又は 2 次クリーピング波法での指示長さ) を試験部位の表面にマーキングする。なお、自動探傷の位置情報で欠陥位置が確認できる場合は除く。」 →「2710 項で得る反射源位置及び指示長さ範囲 (DAC20%指示長さ又は 2 次クリーピング波法での指示長さ) を試験部位の表面にマーキングする。なお、自動探傷の位置情報で欠陥位置が確認できる場合は除く。」 	①
198	附 40	A-5272 予備測定 (2)	<ul style="list-style-type: none"> ・表現の明確化 「本文 2710 項の規定に基づき採取した結果の確認又は再測定 (略) c. 斜角 45° の一回反射法でのエコー有無の確認 (略)」 →「2710 項の規定に基づき採取した結果の確認又は再測定 (略) c. 斜角 45° の一回反射法 (1 スキップ) でのエコー有無の確認 (略)」 	①
199	附 40	A-5273 TOFD 法による測定	<ul style="list-style-type: none"> ・表現の明確化 「(略) (2) 探触子の走査 <ul style="list-style-type: none"> a. 探触子の走査は、欠陥長さ方向に対して D-スキャン (平行走査) を行い、欠陥最深部と思われる位置について B-スキャン (直交方向走査) を行う。 (略) (3) 送信探触子と受信探触子の間隔 <ul style="list-style-type: none"> 試験部の厚さと適用する探触子の屈折角に応じて、送信探触子と受信探触子の間隔を適宜調整する。 送信探触子と受信探触子の間隔の調整は、試験部の厚さの 2/3 から試験部厚さの範囲に交軸点を合わせることを標準とする。(略)」 →「(略) (2) 探触子の走査 <ul style="list-style-type: none"> a. 探触子の走査は、欠陥長さ方向に対して D-スキャン (平行走査) を行い、欠陥最深部と思われる位置 	①

No.	頁	規定番号	変更内容	分類
			<p>についてB-スキャン（<u>直角</u>方向走査）を行う。 (略)</p> <p>(3) 送信側探触子と受信側探触子の間隔 試験部の厚さと適用する探触子の屈折角に応じて、送信側探触子と受信側探触子の間隔を適宜調整する。 送信側探触子と受信側探触子の間隔の調整は、試験部の厚さの 2/3 から試験部厚さの範囲に交軸点を合わせることを標準とする。(略)」</p>	
200	附 41	A-5300 オーステナイト系ステンレス鋼配管の突合せ溶接継手 A-5322 探触子	<ul style="list-style-type: none"> ・表現の明確化 ・TOFD 法によるオーステナイト系ステンレス鋼配管の突合せ溶接継手の探傷にコンポジット型縦波探触子を追加 <p>「(1) 探触子は、広帯域型縦波探触子とする。また、特殊な場合を除き、非集束型探触子とする。 (2) 送信用探触子と受信用探触子は、同じ仕様のものを原則とする。 (3) 試験周波数は、2MHz～10MHz を標準とする。 (4) 屈折角は、45° を標準とするが、22°～60° の範囲で選定してもよい。 (略)」</p> <p>→「(1) 探触子は、広帯域（又はコンポジット）型縦波探触子とする。また、特殊な場合を除き、非集束型探触子とする。 (2) 送信側探触子と受信側探触子は、同じ仕様のものを原則とする。 (3) 試験周波数は、2～10MHz を標準とする。 (4) 屈折角は、45° を標準とするが、22～60° の範囲で選定してもよい。 (略)」</p>	① ③
201	附 41	A-5340 対比試験片	<ul style="list-style-type: none"> ・表現の明確化（規定文のない項番号につき削除） <p>「A-5240 項に準じる。」 →「(なし)」</p>	①
202	附 41	A-5342 形状・寸法	<ul style="list-style-type: none"> ・題目の修正 <p>「A-5342 形状<u>及び</u>寸法」 →「A-5342 形状・寸法」</p>	①
203	附 42	A-5350 超音波探傷装置の校正	<ul style="list-style-type: none"> ・表現の明確化（屈折角の規定文変更は実質的に変更なし） <p>「(1)入射点の測定</p>	①

No.	頁	規定番号	変更内容	分類
		A-5352 探触子	<p>JIS Z 2345 に規定する標準試験片を用いて実施し、1mm以下の単位で測定する。ただし、測定ができない場合は、探触子の入射点の測定が可能な形状の試験片を製作し、測定に適用してもよい。</p> <p>(2) 屈折角の測定</p> <p>JIS Z 2345 に規定する標準試験片を用いて 0.5° 以下の単位まで読み取り、音速の補正を行うか、又は試験部の材料と超音波特性が同等な材料で製作した類似形状の試験片を用いて 0.5° 以下の単位まで読み取る。」</p> <p>→ 「(1) 入射点の測定</p> <p>JIS Z 2345 に規定する標準試験片を用いて、1mm以下の単位で測定する。ただし、測定ができない場合は、探触子の入射点の測定が可能な形状の試験片を製作し、測定に適用してもよい。</p> <p>(2) 屈折角の測定</p> <p>JIS Z 2345 に規定する標準試験片を用いて 0.5° 以下の単位まで読み取り、音速の補正を行うか、又は試験部の材料と超音波特性が同等な材料で、探触子の屈折角の測定が可能な形状の試験片を製作し、測定に準用してもよい。」</p>	
204	附 43	A-5400 クラッドを施した容器の突合せ溶接継手 A-5410 適用範囲	<p>・表現の明確化</p> <p>「クラッドを施した容器の突合せ溶接継手を外面側又は内面側から行う場合に適用する。」</p> <p>→ 「クラッドを施した容器の突合せ溶接継手において、容器の外面側又は内面側から欠陥深さ寸法測定を行う場合に適用する。」</p>	①
205	附 43	A-5422 探触子	<p>・表現の明確化</p> <p>「(1) (略)</p> <p>(2) 試験周波数は、2MHz～5MHz を標準とする。</p> <p>(3) 屈折角は、45° を標準とするが、22°～60° の範囲で選定してもよい。</p> <p>(4)、(5) (略)</p> <p>(6) 容器の内面側から測定する場合は、2MHz、縦波 45°～60° を標準とする。</p> <p>(7) (略)」</p> <p>→ 「(1) (略)</p> <p>(2) 試験周波数は、2～5MHz を標準とする。</p> <p>(3) 屈折角は、45° を標準とするが、22～60° の範囲で選定してもよい。</p> <p>(4)、(5) (略)</p> <p>(6) 容器の内面側から測定する場合は、2MHz、縦波 45～60° を標準とする。</p>	①

No.	頁	規定番号	変更内容	分類
			(7) (略)	
206	附 43	A-5440 比試験片	・表現の明確化 (規定文のない項番号につき削除) 「A-5240 項に準じる。」 → 「(なし)」	①
207	附 43	A-5441 材質	・表現の明確化 「A-5241 項に準じる。ただし、クラッドが施されている側(容器内面側)から測定を行う場合は、試験部と超音波特性が同等なクラッドを設ける。」 → 「A-5241 項に準じる。ただし、クラッドが施されている側(内面側)から測定を行う場合は、試験部と超音波特性が同等なクラッドを設ける。」	①
208	附 43	A-5442 形状・寸法	・題目の修正 「A-5442 形状及び寸法」 → 「A-5442 形状・寸法」	①
209	附 43	A-5443 対比試験片の種類	・表現の明確化 「A-5243 項に準じる。ただし、容器内面側からの測定の場合は、探触子を走査する側にノッチを設ける。」 → 「A-5243 項に準じる。ただし、クラッドが施されている側(内面側)から測定を行う場合は、探触子を走査する側にノッチを設ける。」	①
210	附 44	A-5463 基準感度の調整	・表現の明確化 「A-5263 項に準じる。ただし、容器内面側から測定する場合は、ノッチ付き対比試験片を用いて調整する。(略)」 → 「A-5263 項に準じる。ただし、クラッドが施されている側(内面側)から測定を行う場合は、ノッチ付き対比試験片を用いて調整する。(略)」	①
211	附 44	A-5473 TOFD 法による測定	・表現の明確化 「A-5273 項に準じる。ただし、送信探触子と受信探触子の間隔の調整は、容器内面から母材側 50 mm の範囲で交軸点を設定することを標準とする。」 → 「A-5273 項に準じる。ただし、送信側探触子と受信側探触子の間隔の調整は、容器内面側から母材側 50 mm の範囲で交軸点を設定することを標準とする。」	①
212	附 44	A-5500 容器管台内面の丸みの部分	・表現の明確化 「容器管台内面の丸みの部分を管台外面側又は内面側から行う場合に適用する。」 → 「容器管台内面の丸みの部分を管台の外面側又は内面側から行う場合に適用する。」	①

No.	頁	規定番号	変更内容	分類
		A-5510 適用範囲		
213	附 55	A-5522 探触子	<ul style="list-style-type: none"> ・ TOFD 法による容器管台内面の丸みの部分の探傷にコンポジット型縦波探触子を追加 ・ 表現の明確化 <p>「(1)探触子は、管台外面側から測定する場合は狭帯域又は広帯域型縦波探触子とし、管台内面側から測定する場合は広帯域型縦波探触子とする。 また、特殊な場合を除き、非集束型探触子とする。</p> <p>(2)試験周波数は、管台外面側から測定する場合は 2MHz～5MHz、管台内面側から測定する場合は 5MHz を標準とする。</p> <p>(3)屈折角は、管台外面側から測定する場合は 8°～24.2° の範囲、管台内面側から測定する場合は 45° を標準とするが、22°～60° の範囲で選定してもよい。</p> <p>(4)～(6) (略)」</p> <p>→「(1)探触子は、管台外面側から測定する場合は狭帯域型、広帯域型又はコンポジット型縦波探触子とし、管台内面側から測定する場合は広帯域型又はコンポジット型縦波探触子とする。 また、特殊な場合を除き、非集束型探触子とする。</p> <p>(2)試験周波数は、管台外面側から測定する場合は 2～5MHz、管台内面側から測定する場合は 5MHz を標準とする。</p> <p>(3)屈折角は、管台外面側から測定する場合は 8～24.2° の範囲、管台内面側から測定する場合は 45° を標準とするが、22～60° の範囲で選定してもよい。</p> <p>(4)～(6) (略)」</p>	③ ①
214	附 45	A-5542 形状・寸法	<ul style="list-style-type: none"> ・ 題目の修正 <p>「形状及び寸法」 →「A-5542 形状・寸法」</p>	①
215	附 45	A-5543 対比試験片の種類	<ul style="list-style-type: none"> ・ 表現の明確化 ・ TOFD 法で管台内面側から測定する場合のノッチ付き対比試験片の詳細について規定を追加 <p>「A-5243 項に準じる。ただし、<u>容器管台内面側からの測定の場合は、探触子を走査する側にノッチを設ける。</u>」 →「A-5243 項に準じる。ただし、管台内面側から測定する場合は、<u>次に掲げるノッチ付き対比試験片とする。</u>」</p>	① ③

No.	頁	規定番号	変更内容	分類
			<p>(1)厚さは、容器内面から母材側 50mm の範囲まで観察することを考慮した厚さとしてよい。</p> <p>(2)深さの異なる 2 個以上のノッチを設ける。</p> <p>(3)探触子を走査する側の面にノッチを設ける。</p> <p>(4)形状は、平板、接触部と同じ曲率又は接触部の 0.7~1.1 倍の曲率半径とする。</p> <p>(5)2340 項で規定する対比試験片にノッチを設けてもよい。この場合、本文で規定する基準感度の設定に支障のない位置に設ける。</p> <p>(6)ノッチの形状は、長方形又は半楕円形のいずれでもよい。」</p>	
216	附 46	A-5560 時間軸及び基準感度の調整 A-5561 一般事項	<p>・表現の明確化 「A-5161 項に準じる。」 →「A-5261 項に準じる。」</p>	①
217	附 46	A-5562 時間軸の調整	<p>・表現の明確化 「(略) (1)容器管台外面側から測定する際は、屈折角が小さいためにラテラル波が得られない場合があることから、対象試験体の既知寸法部又は垂直探傷で確認された外面 R 部から管台内面の丸みの部分の距離を用いて、時間軸調整に誤りがないことを確認する。(略) (2)容器管台内面側から測定する場合は、TOFD 表示画面上で、内面から母材側 25mm までが観察できる範囲で適宜設定する。(略)」 →「(略) (1)管台外面側から測定する際は、屈折角が小さいためにラテラル波が得られない場合があることから、対象試験体の既知寸法部又は垂直探傷で確認された外面 R 部から容器管台内面の丸みの部分の距離を用いて、時間軸調整に誤りがないことを確認する。(略) (2)管台内面側から測定する場合は、TOFD 表示画面上で、内面側から母材側 25 mm までが観察できる範囲で適宜設定する。(略)」</p>	①
218	附 46	A-5563 基準感度の調整	<p>・表現の明確化 「A-5263 項に準じる。容器管台内面側から測定する場合は、ノッチ付き対比試験片を用いて調整する。この場合、ノッチが開口している側から探触子を走査して調整する。 なお、容器管台外面側から測定する場合は、試験対象部の比較的形状が安定した位置の管台内面の丸みの部分を用いて基準感度を設定する。」</p>	①

No.	頁	規定番号	変更内容	分類
			→「A-5263 項に準じる。管台外面側から測定する場合は、試験対象部の比較的形状が安定した位置の、容器管台内面の丸みの部分を用いて基準感度を設定する。管台内面側から測定する場合は、ノッチ付き対比試験片を用いて、ノッチが開口している側から探触子を走査して基準感度を調整する。」	
219	附 47	A-5573 TOFD 法による測定	<p>・表現の明確化</p> <p>「A-5273 項に準じる。ただし、送信探触子と受信探触子の間隔の調整は、以下とする。</p> <p>(1) 容器管台外面側から測定する場合 下記(a)項又は(b)項を標準とする。 なお、下記(a)項又は(b)項の探触子間隔で回折波が明瞭に識別できない場合は、探触子間隔を適宜調整する。</p> <p> (a) 交軸点を管台内面の丸みの部分(クラッド付きの場合は、クラッドと母材の境界)とし、管台の形状を二次元(欠陥を挟んで管台の形状が対称)と考え、計算又は作図により、探触子間隔を設定する。</p> <p> (b) TOFD 用探触子と通常の超音波探傷器を用いて、測定対象の欠陥からのエコーが最大となる送信側、受信側各々の位置を測定し、探触子間隔を設定する。</p> <p>(2) 容器管台内面側から測定する場合 (略)」</p> <p>→「A-5273 項に準じる。ただし、送信側探触子と受信側探触子の間隔の調整は、以下とする。</p> <p>(1) 管台外面側から測定する場合 下記 a. 項又は b. 項を標準とする。 なお、下記 a. 項又は b. 項の探触子間隔で回折波が明瞭に識別できない場合は、探触子間隔を適宜調整する。</p> <p> a. 交軸点を容器管台内面の丸みの部分(クラッド付きの場合は、クラッドと母材の境界)とし、容器管台の形状を二次元(欠陥を挟んで管台の形状が対称)と考え、計算又は作図により、探触子間隔を設定する。</p> <p> b. TOFD 用探触子と通常の超音波探傷器を用いて、測定対象の欠陥からのエコーが最大となる送信側、受信側各々の位置を測定し、探触子間隔を設定する。</p> <p>(2) 管台内面側から測定する場合 (略)」</p>	①
220	附 47	A-5600 容器管台とセーフエンド	<p>・題目の修正</p> <p>「A-5600 容器管台とセーフエンドの異種金属突合せ継手」</p>	①

No.	頁	規定番号	変更内容	分類
		の異種金属突合せ溶接継手	→「A-5600 容器管台とセーフエンドの異種金属突合せ溶接継手」	
221	附 47	A-5610 適用範囲	<ul style="list-style-type: none"> ・表現の明確化 「容器管台とセーフエンドの異種金属突合せ継手のうち、バタリング部に対して内面側から行う場合に適用する。」 →「容器管台とセーフエンドの異種金属突合せ溶接継手のうち、バタリング部に対して内面側から行う場合に適用する。」 	①
222	附 48	A-5642 形状・寸法	<ul style="list-style-type: none"> ・題目の修正 「A-5642 形状及び寸法」 →「A-5642 形状・寸法」 	①
223	附 48	A-5643 対比試験片の種類(3)	<ul style="list-style-type: none"> ・表現の明確化 「本文の 2340 項で規定する対比試験片にノッチを設けてもよい。この場合、本文で規定する基準感度の設定に支障のない位置に設ける。」 →「2340 項で規定する対比試験片にノッチを設けてもよい。この場合、本文で規定する基準感度の設定に支障のない位置に設ける。」 	①
224	附 49	A-5673 TOFD 法による測定	<ul style="list-style-type: none"> ・表現の明確化 「A-5273 項に準じる。ただし、送信探触子と受信探触子の間隔の調整は、内面から母材側 12mm の範囲で交軸を設定することを標準とする。」 →「A-5273 項に準じる。ただし、送信側探触子と受信側探触子の間隔の調整は、内面から母材側 12mm の範囲で交軸を設定することを標準とする。」 	①
225	附 49	A-5720 採取データの保存	<ul style="list-style-type: none"> ・表現の明確化 「TOFD 法のデータは、測定結果の再評価及び第三者の確認が行えるように探傷波形又は探傷画像の収録等で保存する。」 →「TOFD 法のデータは、測定結果の再評価及び第三者の確認が行えるように波形又は画像の収録等で保存する。」 	①
226	附 49	A-5730 解析	<ul style="list-style-type: none"> ・表現の明確化 「採取した記録に基づき欠陥深さ寸法を算出する。(略)」 →「採取した記録に基づき欠陥深さを算出する。(略)」 	①
227	附 51	A-6000 フェーズ	・フェーズドアレイ技術による欠陥深さ測定における試験部の厚さに 10mm 以上 51mm 以下の制限を追加し、	③

No.	頁	規定番号	変更内容	分類
		ドアレイ技術による欠陥深さ寸法測定要領	<p>オーステナイト系ステンレス鋼配管の対象から「突合せ溶接継手」限定を削除</p> <p>・表現の明確化</p> <p>「本項は、フェライト鋼配管、オーステナイト系ステンレス鋼配管及び容器の突合せ溶接継手を対象としたフェーズドアレイ装置を用いた端部エコー法及び TOFD 法による欠陥深さ寸法測定に適用可能な要領について示す。」</p> <p>→「本項は、<u>試験部の厚さが 10 mm以上 51 mm以下のフェライト鋼配管及び容器(クラッドなし)の突合せ溶接継手</u>、<u>試験部の厚さが 10 mm以上 51 mm以下のオーステナイト系ステンレス鋼配管</u>を対象とした、<u>フェーズドアレイ技術</u>を用いた端部エコー法及び TOFD 法による欠陥深さ寸法測定に適用可能な要領について示す。」</p>	①
228	附 51	A-6110 試験部に対する要求事項	<p>・表現の明確化</p> <p>「探触子を走査する面は、走査の妨げとなるものがなく、可能な限り、余盛りが削除されかつ試験面と探触子が十分接触し、超音波を試験部内に安定して伝達できる平滑な状態とする。」</p> <p>→「探触子を走査する面は、走査の妨げになるものがなく、可能な限り、余盛りが削除されかつ試験面と探触子が十分接触し、超音波を試験部内に安定して<u>伝ば</u>できる平滑な状態とする。」</p>	①
229	附 51	A-6200 フェライト鋼配管及び容器(クラッドなし)の突合せ溶接継手、オーステナイト系ステンレス鋼配管の突合せ溶接継手	<p>・題目の修正</p> <p>「A-6200 フェライト鋼系配管、<u>容器(クラッドなし)及びオーステナイト系ステンレス鋼配管の突合せ溶接継手</u>」</p> <p>→「A-6200 フェライト鋼配管<u>及び容器(クラッドなし)の突合せ溶接継手</u>、<u>オーステナイト系ステンレス鋼配管の突合せ溶接継手</u>」</p>	①
230	附 51	A-6210 適用手法	<p>・表現の明確化</p> <p>「本項では、フェーズドアレイ装置を用いた端部エコー法及び TOFD 法の測定要領について示す。」</p> <p>→「本項は、フェーズドアレイ装置を用いた端部エコー法及び TOFD 法の測定要領について示す。」</p>	①
231	附 51	A-6222 探触子	<p>・表現の明確化</p> <p>「(略)</p> <p>(2)探触子には試験部の曲率や探傷方向に応じて、<u>探傷に適したくさび</u>を使用する。</p> <p>(3)試験周波数は、<u>1MHz～10MHz</u>を標準とする。</p>	①

No.	頁	規定番号	変更内容	分類
			<p>(略)」 →「(略)」 (2) 探触子には試験部の曲率や走査方向に応じて、測定に適したくさびを使用する。 (3) 試験周波数は、1～10MHz を標準とする。 (略)」</p>	
232	附 52	A-6242 対比試験片の種類	<p>・対比試験片に設ける校正用反射体の幅と長さの規定を削除 ・表現の明確化 「対比試験片は、次に掲げるいずれかのものを使用する。また、対比試験片に設けた校正用反射体に対して、フェーズドアレイ法の走査が可能なだけの幅と長さを有する。」 (1) ノッチ付き対比試験片 a. (略) b. 深さの異なる 2 個以上のノッチを設けるものとする。 c. 形状は、平板、接触部と同じ曲率又は接触部の 0.7 倍から 1.1 倍の曲率半径を持つものとする。 d. 本文の 2340 項で規定する対比試験片にノッチを設けてもよい。この場合、本文で規定する基準感度の設定に支障のない位置に設けるものとする。 (2) RB-SDH 横穴は、試験部の厚さに相当する位置を含んで、厚さ方向に深さの異なる位置に横穴を設けるものとする。 (3) 探傷試験用対比試験片 本文の 2340 項で規定する対比試験片に設けられた横穴を使用することができる。」 →「対比試験片は、次に掲げるいずれかのものを使用する。 (1) ノッチ付き対比試験片 a. 厚さは、試験部の厚さと同等の厚さとする。 b. 深さの異なる 2 個以上のノッチを設ける。 c. 形状は、平板、接触部と同じ曲率又は接触部の 0.7～1.1 倍の曲率半径とする。 d. 2340 項で規定する対比試験片にノッチを設けてもよい。この場合、本文で規定する基準感度の設定に支障のない位置に設ける。 (2) RB-SDH 横穴は、試験部の厚さに相当する位置を含んで、厚さ方向に深さの異なる位置に横穴を設ける。」</p>	③ ①

No.	頁	規定番号	変更内容	分類
			(3)探傷用対比試験片 2340 項で規定する対比試験片に設けられた横穴を用いてもよい。」	
233	附 52	A-6250 超音波探傷装置の校正 A-6251 超音波探傷器	<ul style="list-style-type: none"> ・表現の明確化 ・フェーズドアレイ技術を用いる場合の探傷器の時間軸直線性の確認頻度から定検開始時の規定を削除 <p>「(1)フェーズドアレイ法で用いる超音波探傷器は、時間軸直線性に関する測定方法を個別に定め測定し、欠陥深さ寸法の算出に影響を及ぼさない範囲とする。</p> <p>(2)時間軸直線性の確認は、その探傷器が使用される期間〔電気事業法(昭和 39 年法律第 170 号)第 55 条の定期事業者検査の期間を示す〕の開始時又は 12 か月以内に確認されたものでなければならない。 なお、探傷器の時間軸直線性の確認後、12 か月を超えて使用する場合は、12 か月を超えない期間内に再度直線性の確認を行わなければならない。」</p> <p>→「(1)フェーズドアレイ技術を用いる場合の超音波探傷器は、時間軸直線性に関する測定方法を個別に定め測定し、欠陥深さの算出に影響を及ぼさない範囲であることを確認する。</p> <p>(2)時間軸直線性の確認は、その探傷器を使用する測定の 12 カ月以内に確認されていること。」</p>	① ③
234	附 53	A-6260 時間軸及び基準感度の調整 A-6261 一般事項 (2)	<ul style="list-style-type: none"> ・表現の明確化 <p>「時間軸及び基準感度の確認は、試験の終了時及び試験員が交替した時(自動探傷の場合は除く)に行う。ただし、自動探傷のような場合で定期的に確認する機能が設けられているものは、試験終了時に試験開始時と同様の手順で確認すればよい。また、探傷の途中での確認はシミュレータを用いて行ってもよい。」</p> <p>→「時間軸及び基準感度の確認は、試験の終了時及び試験員が交替した時(自動探傷で行う場合は除く)に行う。ただし、自動探傷のような場合で定期的に確認する機能が設けられているものは、試験終了時に試験開始時と同様の手順で確認すればよい。また、探傷途中の確認はシミュレータを用いて行ってもよい。」</p>	①
235	附 53	A-6262 時間軸の調整	<ul style="list-style-type: none"> ・セクタ走査の時間軸調整における屈折角振り幅について設定した振り幅から評価に用いる振り幅に変更 ・表現の明確化 <p>「(1) (略)</p> <p>(2)フェーズドアレイ表示画面上で、表面から試験部底面までが直射(0.5 スキップ)で観察できる範囲で適宜設定する。この時、A-6240 に規定する対比試験片に設けた校正用反射体を用いて、時間軸調整に誤りがないことを確認する。なお、セクタ走査については設定した屈折角振り幅のうち最大、最小及び中心の三角度で確認する。</p> <p>(3)A-6261(2) 項による時間軸の確認の結果、欠陥深さ寸法算出への影響を及ぼす変動があると判断された場合には、その試験を無効とする。この場合は、新たな調整を実施し、無効となった試験の範囲を再試験</p>	③ ①

No.	頁	規定番号	変更内容	分類
			<p>する。</p> <p>(4) (略)」</p> <p>→ 「(1) (略)」</p> <p>(2) フェーズドアレイ表示画面上で、表面から試験部底面までが<u>直射法</u> (0.5 スキップ) で観察できる範囲で適宜設定する。この時、A-6240 項に規定する対比試験片に設けた校正用反射体を用いて、時間軸調整に誤りがないことを確認する。なお、セクタ走査については<u>評価に用いる</u>屈折角振り幅のうち最大、最小及び中心の三角度で確認する。</p> <p>(3) A-6261 (2) 項による時間軸の確認の結果、欠陥深さ算出への影響を及ぼす変動があると判断された場合には、その試験を無効とする。この場合は、新たな調整を<u>行い</u>、無効となった試験の範囲を再試験する。</p> <p>(4) (略)」</p>	
236	附 53	A-6263 基準感度の調整 (2)	<p>・表現の明確化</p> <p>「A-6261 (2) 項による基準感度の確認の結果、振幅の 20% 又は 2dB 以上下がっていた場合、あるいは 2dB を超えて上がっていた場合は、再試験の可否を判断する。ただし、明らかな装置 (超音波探傷器、探触子及び探傷ケーブル) の故障等で再調整した場合は、無効となった試験の範囲を再試験する。」</p> <p>→ 「A-6261 (2) 項による基準感度の確認の結果、振幅の 20% 又は 2dB 以上下がっていた場合、あるいは 2dB を超えて上がっていた場合は、再試験の可否を判断する。ただし、明らかな装置 (超音波探傷器、探触子及びケーブル) の故障等で再調整した場合は、無効となった試験の範囲を再試験する。」</p>	①
237	附 53	A-6271 欠陥位置のマーキング	<p>・表現の明確化</p> <p>「本文の 2710 項で得る<u>反射源位置</u>及び指示長さ範囲 (DAC20% 指示長さ又は 2 次クリーピング波法での指示長さ) をマーキングする。なお、自動探傷の位置情報で欠陥位置が確認できる場合は除く。」</p> <p>→ 「2710 項で<u>得られた</u>反射源位置及び指示長さ範囲 (DAC20% 指示長さ又は 2 次クリーピング波法での指示長さ) をマーキングする。なお、自動探傷の位置情報で欠陥位置が確認できる場合は除く。」</p>	①
238	附 54	A-6272 予備測定	<p>・表現の明確化</p> <p>「フェーズドアレイ法による欠陥深さ寸法測定に先立ち、次に掲げる確認を行うことが望ましい。</p> <p>(1) (略)</p> <p>(2) 本文 2710 項の規定に基づき採取した結果の確認又は再測定 (略)</p> <p>c. 斜角 45° の <u>1 回</u>反射法でのエコー有無の確認 (略)」</p>	①

No.	頁	規定番号	変更内容	分類
			→「フェーズドアレイ技術による欠陥深さ寸法測定に先立ち、次に掲げる確認を行うことが望ましい。 (1) (略) (2) 2710 項の規定に基づき採取した結果の確認又は再測定 (略) c. 斜角 45° の一回反射法(1 スキップ)でのエコー有無の確認 (略)」	
239	附 54	A-6273 フェーズドアレイ技術による測定	・ 題目の修正 「A-6273 フェーズドアレイ法による測定」 →「A-6273 フェーズドアレイ技術による測定」	①
240	附 54	A-6273 フェーズドアレイ技術による測定(2) 探触子の走査	・ 表現の明確化 「a. 探触子の走査は欠陥に対して平行及び直行する方向の何れか若しくは両方を行うこと。 b. (略) c. 探触子の走査速度は、フェーズドアレイ法のデータ採取に支障がない速度とする。 d. 自動探傷の場合には、探触子押付力等を調整し、探触子と試験体との音響結合がデータ評価に影響が無いように確実に行われていることを確認する。」 →「a. 探触子の走査は欠陥の長さ方向に対して平行又は直角方向、もしくはその両方を行うこと。 b. (略) c. 探触子の走査速度は、フェーズドアレイ技術によるデータ採取に支障がない速度とする。 d. 自動探傷で行う場合は、探触子押付力等を調整し、探触子と試験体との音響結合がデータ評価に影響が無いように確実に行われていることを確認する。」	①
241	附 55	A-6300 クラッドを施した容器に突合せ溶接継手 A-6340 対比試験片	・ 表現の明確化 「A-6240 項に準じる。ただし、容器内面側から測定の場合は、A-6240 項に示す人工ノッチ付き対比試験片とする。また、その厚さは、容器内面側から母材側 50mm の範囲まで観察することを考慮した厚さとしてもよい。」 →「A-6240 項に準じる。ただし、内面側から測定する場合は、A-6240 項に示すノッチ付き対比試験片とし、試験部と超音波特性が同等なクラッドを設ける。 また、その厚さは、内面側から母材側 50mm の範囲まで観察することを考慮した厚さとしてもよい。」	①
242	附 55	A-6362 時間軸の調整	・ 表現の明確化 「A-6262 項に準じる。ただし、容器内面側から測定の場合は、容器内面側から母材側 50mm の範囲を直射	①

No.	頁	規定番号	変更内容	分類
			(0.5 スキップ)で確認するのに必要な時間軸範囲に調整する。」 →「A-6262 項に準じる。ただし、 <u>内面側から測定する場合は</u> 、容器内面側から母材側 50mm の範囲を直射法 (0.5 スキップ)で確認するのに必要な時間軸範囲に調整する。」	
243	附 55	A-6373 フェーズドアレイ技術による測定	・ 題目の修正 「A-6373 フェーズドアレイ <u>法</u> による測定」 →「A-6373 フェーズドアレイ <u>技術</u> による測定」	①
244	附 56	A-6410 記録, 採取手順	・ 表現の明確化 「フェーズドアレイ <u>法</u> を用いた場合は、測定した複数のデータのうち最深部について、以下のデータを採取し、記録する。 (1)フェーズドアレイ法データ採取位置(X, Y) (2)リニア走査画像(リニア走査を <u>実施した</u> 場合、あるいはセクタ走査を <u>実施し</u> 、特定の屈折角のデータをリニア走査画像で評価した場合) (3)セクタ走査画像(セクタ走査を <u>実施した</u> 場合) (4)TOFD 画像(フェーズドアレイ TOFD 法を <u>実施した</u> 場合) (5) (略)」 →「フェーズドアレイ <u>技術</u> を用いた場合は、測定した複数のデータのうち最深部について、以下のデータを採取し、記録する。 (1)データ採取位置(X, Y) (2)リニア走査画像(リニア走査を <u>行った</u> 場合、あるいはセクタ走査を <u>行い</u> 、特定の屈折角のデータをリニア走査画像で評価した場合) (3)セクタ走査画像(セクタ走査を <u>行った</u> 場合) (4)TOFD 画像(フェーズドアレイ TOFD 法を <u>行った</u> 場合) (5) (略)」	①
245	附 56	A-6430 解析	・ 表現の明確化 「A-6273 項及び A-6373 項に従い採取したデータに基づき解析を行う。 なお、深さの算出はリニア走査、セクタ走査、TOFD の画像と A スコープ波形をから以下のいずれかの方法に従い行う。 (略)」 →「A-6273 項及び A-6373 項に従い採取したデータに基づき解析を行う。なお、 <u>欠陥深さの算出はリニア走</u>	①

No.	頁	規定番号	変更内容	分類
			査, セクタ走査, TOFD 画像と A スコープ波形から以下のいずれかの方法に従い行う。 (略)」	
246	附 56	A-6440 試験記録	<ul style="list-style-type: none"> ・技術評価対象外 (校正日時, 探触子の走査面 (容器の場合) 及び探傷感度を追加) ・表現の明確化 「(略) <ul style="list-style-type: none"> (1) 試験条件 (略) e. 校正記録 (a) ~ (d) (略) <u>f. 試験要領書番号</u> <u>g. 自動 (又は半自動) 測定の場合</u> 自動測定の場合は, <u>a 項 ~ f 項</u> に以下を加えて記録する。 (a) ~ (c) (略) <u>(d) 測定方向</u> (2) 試験結果 a. <u>リニア走査画像 (リニア走査を実施した場合, あるいはセクタ走査を実施し, 特定の屈折角のデータをリニア走査画像で評価した場合)</u> b. <u>セクタ走査画像 (セクタ走査を実施した場合)</u> c. <u>TOFD 画像 (フェーズドアレイ TOFD 法を実施した場合)</u> (略)」 → 「(略) <ul style="list-style-type: none"> (1) 試験条件 (略) e. 校正記録 (a) ~ (d) (略) <u>(e) 校正日時</u> <u>f. 測定方向</u> <u>g. 探触子の走査面 (容器の場合)</u> <u>h. 探傷感度</u> 	④ ①

No.	頁	規定番号	変更内容	分類
			i. 試験要領書番号 j. 自動(又は半自動)探傷で行う場合は、a.～i.項に以下を加えて記録する。 (a)～(c) (略) (2) 試験結果 a. リニア走査画像(リニア走査を行った場合、あるいはセクタ走査を行い、特定の屈折角のデータをリニア走査画像で評価した場合) b. セクタ走査画像(セクタ走査を行った場合) c. TOFD 画像(フェーズドアレイ TOFD 法を行った場合) (略)	
付属書 B 超音波自動探傷装置への要求性能				
247	附 62	B-2400 位置決め精度 B-2410 確認方法 (2)	・表現の明確化 「図-B-2410-1 に示す作動角度(X 方向)を制御する軸については、以下を確認する。 (略)」 →「図-B-2410-1 に示す作動角度又は距離(X 方向)を制御する軸については、以下を確認する。 (略)」	①
248	附 64	B-2500 探触子保持機能 B-2520 判定基準 (3)	・表現の明確化 「水ギャップ方式などの場合には水距離を一定に保つ機能を有していること。」 →「水浸法や局部水浸法などの場合には水距離を一定に保つ機能を有していること。」	①
249		B-2600 欠陥検出再現精度 B-2612 試験手順	・表現の明確化 「(1)感度校正 実機で想定される試験と同様の感度校正を実施する。 (2)～(7) (略) (8) 上記(2)から(7)項の手順を3回以上繰り返す。 (9) (略)」 →「(1)感度校正 実機で想定される試験と同様の感度校正を行う。 (2)～(7) (略) (8) 上記(2)～(7)項の手順を3回以上繰り返す。」	①

No.	頁	規定番号	変更内容	分類
			(9) (略)	
250	附 65	B-2620 判定基準 (2)	<ul style="list-style-type: none"> ・表現の明確化（欠陥検出再現精度のエコーピーク検出位置の判定基準をステップ方向とスキャン方向に区別して追加） <p>「エコー高さが最大となる検出位置の最大ずれ量が、B-2420 項に示す位置決め精度に探触子走査間隔幅の値を加算した寸法以下であること。」</p> <p>→「ステップ方向の軸上におけるエコー高さが最大となる検出位置の最大ずれ量が、B-2420 項に示す位置決め精度に探触子走査間隔幅の値を加算した寸法以下であること。」</p> <p>「スキャン方向の軸上におけるエコー高さが最大となる検出位置の最大ずれ量が、B-2420 項に示す位置決め精度にデータ収録ピッチの値を加算した寸法以下であること。」</p>	①
251	附 66	B-3000 性能確認 を行う時期及び 程度	<ul style="list-style-type: none"> ・題目の修正 ・表現の明確化 <p>「B-3000 性能確認の実施時期及び程度 本項は、超音波自動探傷装置の性能確認を実施する時期及びその確認程度を示す。」</p> <p>→「B-3000 性能確認を行う時期及び程度 本項は、超音波自動探傷装置の性能確認を行う時期及びその確認程度を示す。」</p>	① ①
252	附 66	B-3100 製作時試験	<ul style="list-style-type: none"> ・表現の明確化 <p>「製作時試験は、装置の新規製作時及び位置決め精度に係る部分(ソフトウェアを含む)に改造を加えた場合に実施する。」</p> <p>→「製作時試験は、装置の新規製作時及び位置決め精度に係る部分(ソフトウェアを含む)に改造を加えた場合に行う。」</p>	①
253	附 66	B-3200 使用前点検	<ul style="list-style-type: none"> ・表現の明確化 <p>「使用前点検は、装置の故障や劣化による性能低下の有無を確認するものであり、確認は、探傷を実施する12ヵ月以内に実施する。」</p> <p>→「使用前点検は、装置の故障や劣化による性能低下の有無を確認するものであり、確認は、装置を使用する探傷の12ヵ月以内に確認されていること。」</p>	①
254	附 66	B-3300 日常点検	<ul style="list-style-type: none"> ・表現の明確化 <p>「日常点検は、実機での探傷試験期間中における装置の故障や劣化の有無を確認するもので、一般には試験実施前後に実施する。」</p> <p>→「日常点検は、実機での探傷試験期間中における装置の故障や劣化の有無を確認するもので、一般に試</p>	①

No.	頁	規定番号	変更内容	分類
			験前後に行う。』	
255	附 66	B-3400 性能確認を行う時期	<ul style="list-style-type: none"> ・ 題目の修正 ・ 表現の明確化 <p>「B-3400 性能確認の実施程度 性能確認項目及び各々の実施程度を表-B-3400-1 に示す。確認の項目及び実施程度は、原則として表-B-3400-1 によるものとするが、確認実施時期や試験を行うための設備や環境により、合理的な確認手法が他にあれば、本規定によらず、それを用いてもよい。 表-B-3400-1 性能確認の実施程度 (略)」 → 「B-3400 性能確認を行う時期 性能確認項目及びその時期を表-B-3400-1 に示す。性能確認を行う時期は、原則として表-B-3400-1 によるものとするが、確認を行う時期や試験を行うための設備や環境により、合理的な確認手法が他にあれば、本規定によらず、それを用いてもよい。 表-B-3400-1 性能確認を行う時期 (略)」</p>	① ①
附属書 C フェーズドアレイ技術を用いた欠陥検出方法				
256	附 67	C-1210 用語の定義	<ul style="list-style-type: none"> ・ 表現の明確化 ・ 定義からフェーズドアレイ技術を削除 (重複) <p>「(略) (1)従来手法：第 1 章，第 2 章，第 3 章及び第 4 章で示す一般的なパルス反射法による超音波探傷試験を指し，一般的には，<u>単振動子あるいは 2 振動子型の探触子を用いた探傷方法</u> (2)フェーズドアレイ技術：<u>小さい振動子を複数並べた探触子を用い，個々の振動子に電圧をかけるタイミングを変えることにより，電子的に超音波ビームの方向を変えたり，入射点位置を変えたり，ビームの太さ(焦点)を変えるなどの音波の制御を行う技術</u>」 → 「(略) (1)従来手法：第 1 章，第 2 章，第 3 章及び第 4 章で示す一般的なパルス反射法による超音波探傷試験を指し，一般的には，<u>一振動子型又は二振動子型の探触子を用いた探傷方法</u>」</p>	① ①
257	附 67	C-1220 関連規格	<ul style="list-style-type: none"> ・ JIS Z 2351 の年版変更 (1992 年→2011 年) ・ 関連規格から溶接規格を削除 <p>「(略) (1)JIS Z 2351:超音波探傷器の電気的性能測定方法(1992 年版)」</p>	② ②

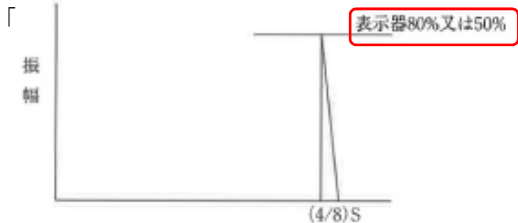

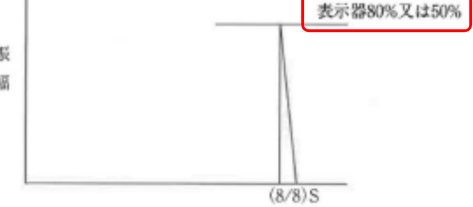
No.	頁	規定番号	変更内容	分類
			(2)溶接規格 :日本機械学会発電用原子力設備規格溶接規格(2001年版,2007年版)』 →「(1)JIS Z 2351:超音波探傷器の電气的性能測定方法(2011年版)」	
258	附 67	C-1300 適用方法	<ul style="list-style-type: none"> ・ 題目の修正 ・ 表現の明確化 「C-1300 適用手法 (略) また、欠陥長さ測定についてもフェーズドアレイ技術を用いた手法、従来手法のいずれを用いてもよい。」 →「C-1300 適用方法 (略) また、欠陥長さ測定についてもフェーズドアレイ技術を用いた方法、従来手法のいずれを用いてもよい。」	① ①
259	附 67	C-1400 適用区分	<ul style="list-style-type: none"> ・ 表現の明確化 「(略) (1)従来手法と同等の手順・判定及び考え方を用いて行う方法 C-2000 項で定める手順に従い実施する。 (2)従来手法とは若干異なるが、校正用試験片等により同等以上の欠陥検出能力があることを、校正によって確認した上で行う方法 C-3000 項で定める手順に従い実施する。 (略)」 →「(略) (1)従来手法と同等の手順・判定及び考え方を用いて行う方法 C-2000 項で定める手順に従う。 (2)従来手法とは若干異なるが、校正用試験片等により同等以上の欠陥検出能力があることを、校正によって確認した上で行う方法 C-3000 項で定める手順に従う。 (略)」	①
260	附 69	C-2000 従来手法に準じた方法 C-2100 一般事項	<ul style="list-style-type: none"> ・ 表現の明確化 「本項は、従来手法と同等の手順・判定及び考え方により、フェーズドアレイ技術を用いた探傷法を適用する場合の要領について示す。(略)」 →「本項は、従来手法と同等の手順・判定及び考え方により、フェーズドアレイ技術を用いた欠陥検出及び	①

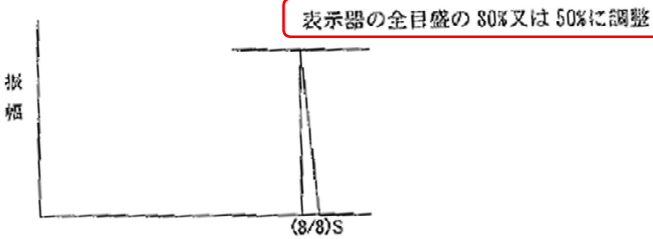
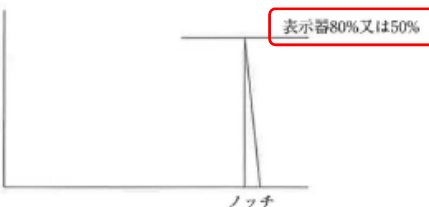
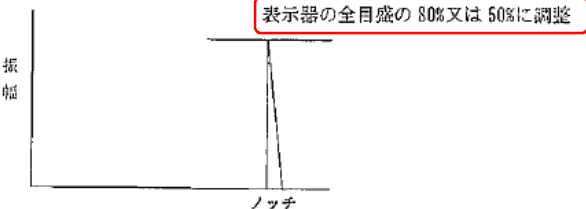
No.	頁	規定番号	変更内容	分類
			欠陥長さ寸法測定方法を適用する場合の要領について示す。(略)」	
261	附 69	C-2310 感度校正方法	<ul style="list-style-type: none"> ・表現の明確化 「第 2 章, 第 3 章及び第 4 章で示す基準感度の設定方法に従い, <u>距離振幅補正曲線等</u> を設定する。(略)」 →「第 2 章, 第 3 章及び第 4 章で示す基準感度の設定方法に従い, <u>DAC 曲線等</u> を設定する。(略)」	①
262	附 70	C-2320 走査方法(2)	<ul style="list-style-type: none"> ・表現の明確化 「探触子の機械的な走査速度については, 2610(2)項に従うものとするが, 電子的な走査であって, 全ての A スコープを記録する場合は, この限り <u>でない。</u> 」 →「探触子の機械的な走査速度については, 2610(2)項に従うものとするが, 電子的な走査であって, 全ての A スコープを記録する場合は, この限り <u>ではない。</u> 」	①
263	附 71	C-3000 校正により従来手法と同等以上であることを示す方法 C-3100 一般事項	<ul style="list-style-type: none"> ・表現の明確化 「本項は, 従来手法とは若干異なるが, 校正用試験片等により同等以上の欠陥検出能力があることを, 校正によって確認した上でフェーズドアレイ技術を用いた <u>探傷法</u> を適用する場合の要領を示す。(略)」 →「本項は, 従来手法とは若干異なるが, 校正用試験片等により同等以上の欠陥検出能力があることを, 校正によって確認した上でフェーズドアレイ技術を用いた <u>欠陥検出及び欠陥長さ寸法測定方法</u> を適用する場合の要領を示す。(略)」	①
264	附 71	C-3321 対比試験片	<ul style="list-style-type: none"> ・表現の明確化 「探傷有効範囲の確認に使用する試験片は, 第 2 章, 第 3 章 <u>及び</u> 第 4 章で示す対比試験片とする。(略)」 →「探傷有効範囲の確認に使用する試験片は, 第 2 章, 第 3 章 <u>および</u> 第 4 章で示す対比試験片とする。(略)」	①
265	附 71	C-3322 探傷有効範囲の確認方法	<ul style="list-style-type: none"> ・表現の明確化 「適用する探傷方法(設定条件) <u>及び</u> エコー高さしきい値において, 付与された人工欠陥(校正用反射体)が検出される範囲を確認する。(略)」 実際の探傷における <u>検出</u> しきい値は校正用反射体の <u>1/5(20%)</u> となるため, ノイズレベル等を考慮した上で検出可能であることを確認する。」 →「適用する探傷方法(設定条件) <u>および</u> エコー高さしきい値において, 付与された人工欠陥(校正用反射体)が検出される範囲を確認する。(略)」 実際の探傷における <u>エコー高さ</u> しきい値は校正用反射体からのエコー高さの <u>20%</u> となるため, ノイズレベル等を考慮した上で検出可能であることを確認する。」	①
266	附 73	C-3323 走査方法	<ul style="list-style-type: none"> ・表現の明確化 「(1) (略)」	①

No.	頁	規定番号	変更内容	分類
			<p>ただし、探触子のビームの広がり considering、-6dB のビームの重なりが保たれている場合には、この限りでない。</p> <p>(2) 探触子の機械的な走査速度については、2610(2)項に従うものとするが、電子的な走査であって、全てのAスコープを記録する場合は、この限りでない。」</p> <p>→「(1) (略)</p> <p>ただし、探触子のビームの広がり considering、-6dB のビームの重なりが保たれている場合には、この限りではない。</p> <p>(2) 探触子の機械的な走査速度については、2610(2)項に従うものとするが、電子的な走査であって、全てのAスコープを記録する場合は、この限りではない。」</p>	
267	附 73	C-4000 検出能力を実証する方法全般	・技術評価対象外	④
附属書D 炉心シュラウドに対する目視試験の代替試験として適用する超音波探傷試験の要領				
268	附 78	D-1310 探傷方法一般	<p>・表現の明確化</p> <p>「シュラウドの溶接継手の試験は、垂直法又は斜角法により実施する。(略)</p> <p>なお、他の屈折角等による追加の確認探傷は、欠陥かどうか疑わしいか否かにかかわらず実施してもよい。」</p> <p>→「シュラウドの溶接継手の試験は、垂直法又は斜角法により行う。(略)</p> <p>なお、他の屈折角等による追加の確認探傷は、欠陥かどうか疑わしいか否かにかかわらず行ってもよい。」</p>	①
269	附 79	D-2000 使用機材 D-2100 超音波探傷器	<p>・超音波探傷器の種類からパルス反射式以外の方式を削除</p> <p>「パルス反射式の超音波探傷器あるいは探傷手法に従った超音波探傷器を用いる。」</p> <p>→「パルス反射式の超音波探傷器を用いる。」</p>	③
270	附 79	D-2310 校正用反射体	<p>・対比試験片に設ける校正用反射体を「矩形ノッチ」から「ノッチ」に変更</p> <p>・表現の明確化 (図番号の変更他)</p> <p>「対比試験片に設ける校正用反射体は、原則として矩形ノッチとし、深さは 1.0 mm、最も近い端面からの距離及び長さ は 40 mm以上とする。試験範囲の側面を走査面とする場合(図-D-2310-2)、ノッチは実探傷における最大ビーム路程以上となる位置に設けることとする。」</p> <p>→「対比試験片に設ける校正用反射体は、原則としてノッチとし、深さは 1.0 mm、最も近い端面からの距</p>	① ①

No.	頁	規定番号	変更内容	分類
			離及び長さは 40mm 以上とする。 試験範囲の側面を走査面とする場合(図-D-2320-2), ノッチは実探傷における最大ビーム路程以上となる位置に設ける。」	
271	附 79	D-2320 対比試験片の形状	<ul style="list-style-type: none"> ・表現の明確化 (図番号の修正) 「対比試験片の厚さは、溶接部の厚さの実測値、接合される母材の公称厚さのいずれかとする。対比試験片の例を図-D-2310-1, 図-D-2310-2 に示す。」 →「対比試験片の厚さは、溶接部の厚さの実測値、接合される母材の公称厚さのいずれかとする。対比試験片の例を図-D-2320-1, 図-D-2320-2 に示す。」	①
272	附 80	図-D-2320-1 対比試験片の例 (試験範囲の反対側又は試験範囲側の面を走査面とする場合)	<ul style="list-style-type: none"> ・表現の明確化 (図番号を変更し備考を追加) 「(略) 図-D-2310-1 対比試験片の例 (試験範囲の反対側又は試験範囲側の面を走査面とする場合)」 →「(略) (備考) 1. 寸法の単位は、mm とする。 2. ノッチの長さは 40mm 以上とする。また、深さの加工精度は±10%以内とする。 図-D-2320-1 対比試験片の例 (試験範囲の反対側又は試験範囲側の面を走査面とする場合)」	①
273	附 80	図-D-2320-2 対比試験片の例 (試験範囲の側面を走査面とする場合)	<ul style="list-style-type: none"> ・表現の明確化 (図番号を変更し、垂直法でのビームの広がりを追加) <div style="text-align: center;"> </div> <p>(備考) (略)</p> <p>図-D-2310-2 対比試験片の例</p>	①

No.	頁	規定番号	変更内容	分類
			<p>(試験範囲の側面を走査面とする場合)」</p> <p>(備考) (略) 3. 本図は垂直法の場合を示しており、破線はビームの広がりを示している。 図-D-2320-2 対比試験片の例 (試験範囲の側面を走査面とする場合)」</p>	
274	附 81	D-3110 基準感度の設定	<ul style="list-style-type: none"> ・表現の明確化 <p>「ノッチを設けた対比試験片で、ノッチからのエコー高さが最大となる位置(斜角法の場合は$[(4/8)S]$、又は、$(8/8)S$の位置に相当)に探触子を置き、そのエコー高さが表示器の全目盛の80%又は50%になるように感度を調整し、このエコー高さを必要な時間軸範囲にわたって水平に延長してDAC曲線とする。 (図-D-3100-1~3)」</p> <p>→「ノッチを設けた対比試験片で、ノッチからのエコー高さが最大となる位置[斜角法の場合は$(4/8)S$、又は、$(8/8)S$の位置に相当]に探触子を置き、そのエコー高さが表示器の全目盛の80%又は50%になるように感度を調整し、このエコー高さを必要な時間軸範囲にわたって水平に延長してDAC曲線とする。(図-D-3100-1~図-D-3100-3)」</p>	①
275	附 81	図-D-3100-1 直射法(0.5スキップ)による場合の基準感度の設定	<ul style="list-style-type: none"> ・表現の明確化 (図は変更部を抜粋) 	①

No.	頁	規定番号	変更内容	分類
			 <p>図-D-3100-1 直射法による場合の基準感度の設定」</p> <p>→ 「</p>  <p>図-D-3100-1 直射法(0.5 スキップ)による場合の基準感度の設定」</p>	
276	附 81	図-D-3100-2 一回反射法(1 スキップ)による場合の基準感度の設定	<p>・表現の明確化 (図は変更部を抜粋)</p>  <p>図-D-3100-2 一回反射法による場合の基準感度の設定」</p>	①

No.	頁	規定番号	変更内容	分類
			<p>→ 「  振幅 (8/8)S</p> <p>図-D-3100-2 一回反射法(1 スキップ)による場合の基準感度の設定」</p>	
277	附 82	図-D-3100-3 試験範囲の側面を走査面とする探傷を行う場合の基準感度の設定	<p>・表現の明確化 (図は変更部を抜粋)</p> <p>「  振幅 ノッチ</p> <p>図-D-3100-3 試験範囲の側面を走査面とする探傷を行う場合の基準感度の設定」</p> <p>→ 「  振幅 ノッチ</p> <p>図-D-3100-3 試験範囲の側面を走査面とする探傷を行う場合の基準感度の設定」</p>	①
278	附 82	D-3200 探触子の走査方向(1)	<p>・表現の明確化 「探触子の走査は、想定される欠陥に対して超音波ビームが直交する方向に伝ばするように行う。」 →「探触子の走査は、想定される欠陥の長さ方向に対して超音波ビームが直角方向に伝ばするように行う。」</p>	①
279	附 82	D-3300 探触子の走査範囲(2)	<p>・表現の明確化 (項番号の変更は記載の適正化) 「試験部の幾何学的形状等の理由により、(1)項の規定が満足できない場合は、2700 項に従い、探傷不可範</p>	①

No.	頁	規定番号	変更内容	分類
			<p>囲を記録する。このとき、ある方向から十分な探傷ができない場合には、その反対側からの範囲を広げて、探傷不可範囲を低減するような走査を行う。」</p> <p>→「試験部の幾何学的形状等の理由により、(1)項の規定が満足できない場合は、2800項に従い、探傷不可範囲を記録する。このとき、ある方向から十分な探傷ができない場合には、その反対側からの範囲を広げて、探傷不可範囲を低減するような走査を行う。」</p>	
280	附 83	図-D-3300-1 走査範囲の例	<ul style="list-style-type: none"> ・溶接部近傍の母材表面試験範囲について溶接線に平行方向の走査範囲から垂直法を削除 ・溶接金属部と厚さ T2 側の隣接母材を走査範囲とする表面試験範囲を C-D 部と明確化 <p>「(備考)</p> <ol style="list-style-type: none"> 1. (略) 2. (イ), (エ)は、垂直法及び斜角法による溶接線に平行方向の走査範囲とする。 3. (オ)は、垂直法又は斜角法による走査範囲とする。 4. (略)」 <p>→「(備考)</p> <ol style="list-style-type: none"> 1. (略) 2. (イ), (エ)は、斜角法による溶接線に平行方向の走査範囲とする。 3. (オ)は、垂直法又は斜角法で C-D を探傷可能な走査範囲とする。 4. (略)」 	③ ③
281	附 83	図-D-3300-2 走査範囲の例	<ul style="list-style-type: none"> ・溶接金属部と隣接母材を走査範囲とする表面試験範囲を C-D 部のみと明確化 <p>「(備考)</p> <ol style="list-style-type: none"> 1. (ア)は、垂直法又は斜角法による走査範囲とする。 <p>(略)」</p> <p>→「(備考)</p> <ol style="list-style-type: none"> 1. (ア)は、垂直法又は斜角法で C-D を探傷可能な走査範囲とする。 <p>(略)」</p>	③
282	附 84	D-4100 試験記録	<ul style="list-style-type: none"> ・記録するエコーを DAC20%を超えるものから DAC20%を超える欠陥又は不連続部エコーに変更 <p>「DAC20%を超えるエコーが検出された場合、2710 項の要領で記録することとし、これを記録レベルとする。」</p> <p>→「DAC20%を超える欠陥又は不連続部エコーが検出された場合は、2710 項の要領で記録する。」</p>	③
283	附 84	D-4200 欠陥長さ寸法測定	<ul style="list-style-type: none"> ・題目の修正 <p>「D-4200 欠陥寸法測定」</p>	①

No.	頁	規定番号	変更内容	分類
			→「D-4200 欠陥長さ寸法測定」	

3. 日本電気協会 原子炉格納容器漏えい率試験規程 JEAC 4203-2017 における同 JEAC 4203-2008 からの変更点一覧

変更点の分類：

- ① 記載の適正化のための変更（用語の統一、表現の明確化、題目の修正、条項番号の変更、単位換算の見直し、記号の変更）
- ② 引用されている法令、規格の引用年版等の変更（年版改正の反映、新たな規格の反映）
- ③ 国内外の知見の反映等（国内外における試験研究成果の反映等）
- ④ 技術評価対象外

No.	頁	規定番号	変更内容	分類
1	1	1.4 用語の定義 (1) 原子炉格納容器バウンダリ	<ul style="list-style-type: none"> ・引用規格 JEAC4602 の年版変更 「原子炉格納容器バウンダリとは、日本電気協会電気技術規程「原子炉冷却材圧力バウンダリ、原子炉格納容器バウンダリの範囲を定める規程(JEAC 4602-2004)」でいう「原子炉格納容器バウンダリ」である。」 →「原子炉格納容器バウンダリとは、日本電気協会電気技術規程「原子炉冷却材圧力バウンダリ、原子炉格納容器バウンダリの範囲を定める規程(JEAC 4602-2016)」(以下「JEAC 4602」という。)でいう「原子炉格納容器バウンダリ」である。」 	②
2	3	2.1 試験目的	<ul style="list-style-type: none"> ・適用法令を変更 「本試験は、原子炉格納容器が、「<u>発電用原子力設備に関する技術基準を定める省令</u>」(昭和 40 年通商産業省令第 62 号)で要求されている機能に係る健全性を有していることの確認として、原子炉格納容器設計用の想定事象に対して、適切に作動する隔離機能とあいまって所定の漏えい率を超えることがないことを確認することを目的とする。」 →「本試験は、原子炉格納容器が、「<u>実用発電用原子炉及びその附属施設の技術基準に関する規則</u>」で要求されている機能に係る健全性を有していることの確認として、原子炉格納容器設計用の想定事象に対して、適切に作動する隔離機能とあいまって所定の漏えい率を超えることがないことを確認することを目的とする。」 	②
3	3	2.2 試験プログラムの策定	<ul style="list-style-type: none"> ・表現の明確化 「(略) ここで、原子炉格納容器本体については、建設時及び定期事業者検査等ごとに必要な試験や適切な点検保守を行っており、またこれまでの試験実績をみても、A種試験の漏えい率に経年変化は認められていないことから、A種試験は主に原子炉格納容器貫通部及び原子炉格納容器隔離弁を対象に実施しているとみなすことができる。(略)」 	①

No.	頁	規定番号	変更内容	分類
			→「(略) ここで、原子炉格納容器本体については、建設時及び定期事業者検査等ごとに必要な試験又は適切な点検保守を行っており、またこれまでの試験実績をみても、A種試験の漏えい率に経年変化は認められていないことから、A種試験は主に原子炉格納容器貫通部及び原子炉格納容器隔離弁を対象に実施しているとみなすことができる。(略)」	
4	3	2.4.2 試験前の 必要条件(1)	<ul style="list-style-type: none"> ・表現の明確化 ・A種試験の隔離弁の状態を「原子炉冷却材喪失事故を模擬した状態」から個々の隔離弁の単一故障を想定し①②のいずれかの方法で行うことに変更 <p>「A種試験は原子炉格納容器設計用の想定事象として原子炉冷却材喪失事故後を模擬した状態及び隔離範囲に対して行わなければならない。つまり、原子炉格納容器設計用の想定事象後の状態で自動的に閉となる隔離弁は閉め、開のままの隔離弁あるいは工学的安全施設が作動するために閉となる隔離弁は開けておかなければならない。(略)」</p> <p>→「A種試験は原子炉格納容器設計用の想定事象である原子炉冷却材喪失事故後を模擬した隔離範囲に対して行わなければならない。</p> <p>A種試験の実施に当たっては、個々の隔離弁について単一故障を想定することとし、以下のいずれかを実施する。</p> <p>①事故時に自動的に閉となる隔離弁の閉鎖方法として、内側隔離弁を開とし、外側隔離弁を閉とした状態で全体漏えい率試験を実施する。</p> <p>② A種試験の結果の判定に当たっては、全体漏えい率に健全に機能することが期待される弁からの漏えい量を適切に考慮し、本規程 2.4.4 に定める判定基準値以内であることを確認する。具体的には、事故時に自動的に閉となる隔離弁は閉め、開のままの隔離弁あるいは工学的安全施設が作動するために閉となる隔離弁は開けた状態でA種試験を行う場合は、当該貫通部に対して局部漏えい率試験(C種試験)を行い、その結果を加味した評価を行う。(略)」</p>	① ③

No.	頁	規定番号	変更内容	分類
5	4	2.4.3 試験方法	<ul style="list-style-type: none"> ・10年に1回の24時間試験とそれ以外の毎回6時間試験について、解説2-8に「前回の測定継続時間が24時間以上のA種試験から10年以上経過した時点においてプラント停止中の場合は、測定継続時間が24時間以上のA種試験をプラント起動までに行う」とする規定を追加 <変更点は添付資料-1の別表1参照> ・表現の明確化 「(略)なお、これについては、各測定時刻までごとの%漏えい量に線形最小二乗法を適用して平均漏えい率及びその95%の信頼限界を算出すること。」 →「(略) なお、これについては、各測定時刻ごとにその時刻までの%漏えい量に線形最小二乗法を適用して平均漏えい率及びその95%の信頼限界を算出すること。」 ・PWRの10年に1回の設計圧力によるA種試験について、解説2-9に「前回の設計圧力によるA種試験から10年以上経過した時点において停止中の場合は、設計圧力によるA種試験をプラント起動までに行う」とする規定を追加し、「長期停止等があった場合、A種試験を2回連続、設計圧力で実施することが必要になる場合もある」旨を追加 ・低圧試験の保守性について、漏えい流量の圧力依存性の観点から「分子流と連続流」、「層流と乱流」、「圧縮性流れと非圧縮性流れ」に分類し、漏えい形態としての円管状での分子流とオリフィス状でのチョーク流を「解説図2-10.1 圧力比と漏えい率比の関係(実機)」に追加 <変更点は添付資料-1の別表1参照> 	③
		(4)		①
		(5)		③
6	5	2.4.4 判定基準	<ul style="list-style-type: none"> ・漏えいの増加要因を考慮した余裕係数を0.25から0.2に変更 ・A種試験を空気または窒素以外の気体で行う場合の許容漏えい率算出に係る規定を削除 「(略) A_1 : 漏えいの増加要因を考慮した余裕係数で、 <u>0.25とする。</u> A種試験を空気及び窒素以外の気体で行う場合、 L_p は下記の式により算出する。 $L_p = L_d \left[\frac{P_p}{P_d} \right]^{1/2} \left[\frac{R_p}{R_d} \right]^{1/2}$ R_d : 空気の気体定数 R_p : 試験に使用する気体の気体定数」 →「(略) A_1 : 漏えいの増加要因を考慮した余裕係数 (0.2)」	③
		(1) 設計圧力試験		③

No.	頁	規定番号	変更内容	分類
		(2) 低圧試験	「(略) A ₁ : 漏えいの増加要因を考慮した余裕係数で、 <u>0.25 とする。</u> 」 → 「(略) A ₁ : 漏えいの増加要因を考慮した余裕係数 (<u>0.2</u>)」	③
7	7	B 種試験 2.5.2 試験対象	・引用年版の変更 (記載の簡略化) 「B 種試験は、 <u>日本電気協会電気技術規程「原子炉冷却材圧力バウンダリ、原子炉格納容器バウンダリの範囲を定める規程 (JEAC 4602-2004)」</u> において規定される原子炉格納容器バウンダリのうち、原子炉格納容器貫通部の局部漏えい率を測定する試験であり、下記の貫通部を対象とする。」 → 「B 種試験は、 <u>JEAC4602</u> において規定される原子炉格納容器バウンダリのうち、原子炉格納容器貫通部の局部漏えい率を測定する試験であり、下記の貫通部を対象とする。」	②
8	8	2.5.6 試験頻度	・エアロックは開閉の都度試験を行うことを原則とする規定を削除 「B 種試験 (<u>エアロックに対するものを除く</u>) は、プラントの定期事業者検査ごとに行うことを原則とする。(略) <u>エアロックは開閉の都度試験を行うことを原則とする。ただし、運転中にエアロックを開閉する場合には、開閉の都度の試験は不要であるが、少なくとも、6 ヶ月以内に 1 回試験しなければならない。(略)</u> 」 → 「B 種試験は、プラントの定期事業者検査ごとに行うことを原則とする。(略) 運転中にエアロックを開閉する場合には、開閉の都度の試験は不要であるが、少なくとも、6 ヶ月以内に 1 回試験しなければならない。」	③
9	8	C 種試験 2.6.2 試験対象	・引用年版の変更 (記載の簡略化) 「C 種試験は、 <u>日本電気協会電気技術規程「原子炉冷却材圧力バウンダリ、原子炉格納容器バウンダリの範囲を定める規程 (JEAC4602-2004)」</u> において規定される原子炉格納容器バウンダリのうち、原子炉格納容器隔離弁の局部漏えい率を測定する試験であり、下記の隔離弁を対象とする。」 → 「C 種試験は、 <u>JEAC4602</u> において規定される原子炉格納容器バウンダリのうち、原子炉格納容器隔離弁の局部漏えい率を測定する試験であり、下記の隔離弁を対象とする。」	②
10	10	2.8 試験前の健全性確認並びに試験結果の記録及び確認	・記載の適正化 (題目の修正) 「2.8 試験前の健全性確認及び試験の記録」 → 「2.8 試験前の健全性確認 <u>並びに試験結果の記録及び確認</u> 」	①
11	10	2.8.3 A 種試験	・格納容器バウンダリに属するフランジ締結部を開放する場合は復旧後に局部漏えい試験を実施し A 種試	③

No.	頁	規定番号	変更内容	分類
		後に再開放するバウンダリ部位に関する確認	<p>験の結果に反映する規定を追加 「(なし)」 →「<u>A種試験終了後に原子炉格納容器バウンダリに属するフランジ締結部(マンホール, 機器ハッチ等)を開放する場合は, 復旧後, 当該箇所の局部漏えい試験を実施し, その試験結果を加味した総合漏えい率が本規程 2.4.4 に定める許容漏えい率以下であることを確認する。</u>」</p>	
12	11	図 2.2.1 試験プログラム策定フロー(上から3つ目の判定フロー)	<p>・記載の適正化 「B種及びC種試験の漏えい率が2回連続して判定基準を満足しない(再試験結果は含まない)」 →「<u>B種及びC種試験が2回連続して判定基準を満足しない(再試験結果は含まない)</u>」</p>	①
13	12	3.1.2.1 記号	<p>・記載の適正化(記号 q と γ を削除) 「q : 1時間当たりの漏えい量 ($q = \left[\frac{G_1 - G_2}{H} \right]$) (kg/h) γ : 原子炉格納容器内空気の密度 ($\gamma = \frac{G}{V}$) (kg/m³)」 →「(なし)」</p>	①
14	13	3.1.2.3 平均漏えい率及び信頼限界	<p>・記載の適正化 「(略) a : <u>計測開始基準時刻</u>における%漏えい量の切片 (略)」 →「(略) a : <u>測定開始基準時刻</u>における%漏えい量の切片 (略)」</p>	①
14	13	3.1.2.3 平均漏えい率及び信頼限界(1)	<p>・試験の経過時間と漏えい率の関係についての有意差検定手法を追加し、題目を変更 「(1)<u>直線性の検討</u> 分散分析を行い有意差検定を行う。有意差がなければ, 経過時間に対し無関係であり, バラツキの範囲で漏えい率は0である。」 →「(1)<u>傾きの検定</u> 分散分析を行い有意水準 5%で有意差検定を行う。有意差がなければ, 経過時間に対し無関係であり, バラツキの範囲で漏えい率は0である。 —分散分析—</p>	③

No.	頁	規定番号	変更内容	分類										
			<p>有意差あり：$\frac{V_R}{V_{y,x}} \geq F(\phi_R, \phi_{y,x}, \alpha)$ 有意差なし：$\frac{V_R}{V_{y,x}} < F(\phi_R, \phi_{y,x}, \alpha)$</p> <p>ここで、</p> $\left. \begin{aligned} S(x, x) &= \sum x_i^2 - \frac{(\sum x_i)^2}{N} \\ S(y, y) &= \sum y_i^2 - \frac{(\sum y_i)^2}{N} \end{aligned} \right\} : \text{平方和 (y=Q, x=H)}$ <p>$S(x, y) = \sum x_i y_i - \frac{(\sum x_i)(\sum y_i)}{N}$: 共変動</p> <p>$S_R = \frac{[S(x, y)]^2}{S(x, x)}$: 回帰 $S_{y,x} = S(y, y) - S_R$: 残差</p> $\left. \begin{aligned} V_R &= \frac{S_R}{\phi_R} \\ V_{y,x} &= \frac{S_{y,x}}{\phi_{y,x}} \end{aligned} \right\} : \text{不偏分散} \quad \left. \begin{aligned} \phi_R &= 1 \\ \phi_{y,x} &= N - 2 \end{aligned} \right\} : \text{自由度}$ <p>$F(\phi_R, \phi_{y,x}, \alpha)$: 自由度ϕ_R及び$\phi_{y,x}$のF分布の上側α点における値 N: 測定回数 $\alpha = 5\%$</p> <table border="1" style="margin-left: auto; margin-right: auto;"> <tr> <td>N</td> <td>13</td> <td>25</td> <td>49</td> <td>∞</td> </tr> <tr> <td>$F(\phi_R, \phi_{y,x}, \alpha)$</td> <td>4.84</td> <td>4.28</td> <td>4.05</td> <td>3.84</td> </tr> </table>	N	13	25	49	∞	$F(\phi_R, \phi_{y,x}, \alpha)$	4.84	4.28	4.05	3.84	
N	13	25	49	∞										
$F(\phi_R, \phi_{y,x}, \alpha)$	4.84	4.28	4.05	3.84										
15	14	3.1.2.3 平均漏えい率及び信頼限界(2)	<p>・記載の適正化 (t分布関数の自由度ϕの表記、4か所あり)</p> <p>「$t(\phi, \alpha)$」、「自由度ϕ」 → 「$t(\phi_{y,x}, \alpha)$」、「自由度$\phi_{y,x}$」</p>	①										
16	16	表 3.1.1 原子炉格納容器全体漏えい率試験用標準計器仕様	<p>・記載の適正化</p> <p>「原子炉格納容器内露点」、 「(注) ① 各計器は単体若しくは測定系とし使用前に作動、校正試験を実施する。 ② 気圧計、マノメータに関しては温度、重力補正を行う。ただし許容漏えい率と測定精度の関係によってこれを無視できる場合もある。 ③ マノメータに関しては、管、水銀のよごれ、Meniscusの動きに注意すること。」 → 「原子炉格納容器内露点温度」、 「(注) ① 各計器は単体又は測定系とし使用前に作動及び校正試験を実施する。」</p>	①										

No.	頁	規定番号	変更内容	分類
			<p>気重量変化、露点温度、圧力及び温度を示す散布図の題目を「原子炉格納容器内状態変化」から「漏えい率試験測定系確認」に変更</p> <ul style="list-style-type: none"> ・(注1)において、大気圧計及び原子炉格納容器内圧力計の値に「圧力計読み値」を追加 ・(注1)において、「図3.1.6の作成にあたっては計測した原子炉格納容器内圧力に基づき原子炉格納容器内絶対圧力(hPa[abs])を算出する」規定を追加し、図3.1.6全体漏えい率試験結果の「漏えい率試験測定系確認」の散布図において、Pmの用語説明で「圧力」を「空気の絶対圧力」に変更 <p>「(略)</p> <p>大気圧、原子炉格納容器内圧力は、温度、重力、器差補正を各測定時刻ごとに行って算出する。</p> <p>(略)</p> <p>原子炉格納容器内温度、露点については器差補正を行い、加重平均により各測定時刻ごとの平均値を算出する。</p> <p>(略)</p> <p>注⁽¹⁾ 大気圧の場合は絶対圧(hPa[abs])、原子炉格納容器内圧力の場合はゲージ圧(hPa[gage])</p>	<p>③</p> <p>③</p>

No.	頁	規定番号	変更内容	分類
			<div data-bbox="734 311 1473 774" data-label="Figure"> <p>平均漏えい率</p> <p>漏えい率試験</p> <p>$Q = a + bH$</p> <p>%漏えい量 Q</p> <p>測定時刻</p> <p>試験時間 H</p> <p>(測定開始基準時刻)</p> </div> <div data-bbox="649 869 1500 1276" data-label="Figure"> <div style="display: flex; justify-content: space-around;"> <div data-bbox="649 869 1097 1228" data-label="Figure"> <p>原子炉格納容器内状態変化</p> <p>原子炉格納容器内気重量変化 $\frac{P_m}{T}$</p> <p>原子炉格納容器内露点温度 θ_b</p> <p>原子炉格納容器内圧力 P_m (hPa[abs])</p> <p>原子炉格納容器内温度 θ (°C)</p> <p>試験時間 H</p> </div> <div data-bbox="1108 869 1500 1276" data-label="Figure"> <p>漏えい率試験測定系確認</p> <p>$+\Delta P_m$</p> <p>$\frac{P_{m1}}{T_1}$</p> <p>$-\Delta T$ $+\Delta T$</p> <p>$-\Delta P_m$ \times: 測定値</p> </div> </div> </div> <div data-bbox="862 1273 1288 1308" data-label="Caption"> <p>図 3.1.6 全体漏えい率試験結果</p> </div> <p>→ 「(略)」</p>	

No.	頁	規定番号	変更内容	分類
			<p>原子炉格納容器絶対圧力は、器差補正を測定時刻ごとに行って算出する。また、<u>大気圧</u>、原子炉格納容器内圧力は、温度、重力、器差補正を測定時刻ごとに行って算出する。</p> <p>(略)</p> <p>原子炉格納容器内温度、<u>露点温度</u>については器差補正を行い、加重平均により測定時刻ごとの平均値を算出する。</p> <p>(略)</p> <p>(注1) 大気圧の場合は<u>圧力計読み値が絶対圧力(hPa[abs])</u>、原子炉格納容器内圧力の場合は<u>圧力計読み値がゲージ圧力(hPa[gage])</u>を使用する<u>場合が多いことから単位に注意する。</u></p> <p><u>なお、図 3.1.6 の作成にあたっては計測した原子炉格納容器内圧力に基づき原子炉格納容器内絶対圧力(hPa[abs])を算出する。</u></p> <div data-bbox="645 691 1355 1133" data-label="Figure"> </div>	

No.	頁	規定番号	変更内容	分類
			<p style="text-align: center;">漏えい率試験測定系確認</p> <p style="text-align: center;">試験時間 //</p> <p style="text-align: center;">図 3.1.6 全体漏えい率試験結果</p>	
20	22	3.1.4.6 計器の校正及び試験 (1) 温度, 露点温度測定系	<ul style="list-style-type: none"> ・記載の適正化 「計器盤据付完了後下記項目の試験を行う。 ① 配線導通試験 全ての配線の導通を試験する。配線間違いや断線は補修を行うこと。 (略) → 「計器盤据付完了後、下記項目の試験を行う。 ① 配線導通試験 全ての配線の導通を試験する。配線間違い及び断線は補修を行うこと。 (略) 	①
21	23	3.2.2.1 記号	<ul style="list-style-type: none"> ・記載の適正化 (追加) 「(なし)」 → 「T' : 基準容器内絶対温度 (K)」 	①
22	24	3.2.2.2 漏えい	<ul style="list-style-type: none"> ・記載の適正化 	①

No.	頁	規定番号	変更内容	分類															
			<p>キの範囲内で漏えい率は0である。</p> <p>—分散分析—</p> <p>有意差あり：$\frac{V_R}{V_{y,x}} \geq F(\phi_R, \phi_{y,x}, \alpha)$ 有意差なし：$\frac{V_R}{V_{y,x}} < F(\phi_R, \phi_{y,x}, \alpha)$</p> <p>ここで、</p> $\left. \begin{aligned} S(x, x) &= \sum x_i^2 - \frac{(\sum x_i)^2}{N} \\ S(y, y) &= \sum y_i^2 - \frac{(\sum y_i)^2}{N} \\ S(x, y) &= \sum x_i y_i - \frac{(\sum x_i)(\sum y_i)}{N} \end{aligned} \right\} : \text{平方和 (y=Q, x=H)}$ <p>$S_R = \frac{[S(x,y)]^2}{S(x,x)}$: 回帰 $S_{y,x} = S(y,y) - S_R$: 残差</p> $\left. \begin{aligned} V_R &= \frac{S_R}{\phi_R} \\ V_{y,x} &= \frac{S_{y,x}}{\phi_{y,x}} \end{aligned} \right\} : \text{不偏分散} \quad \left. \begin{aligned} \phi_R &= 1 \\ \phi_{y,x} &= N - 2 \end{aligned} \right\} : \text{自由度}$ <p>$F(\phi_R, \phi_{y,x}, \alpha)$: 自由度ϕ_R及び$\phi_{y,x}$のF分布の上側α点における値 N: 測定回数 $\alpha = 5\%$</p> <table border="1"> <tr> <td>N</td> <td>13</td> <td>25</td> <td>49</td> <td>∞</td> </tr> <tr> <td>$F(\phi_R, \phi_{y,x}, \alpha)$</td> <td>4.84</td> <td>4.28</td> <td>4.05</td> <td>3.84</td> </tr> </table> <p>」</p> <p>・記載の適正化 (L と ϕ)</p> <p>「(2) 平均漏えい率及び信頼限界 (略)</p> $\bar{L} = 24 \{ b \pm t(\phi, \alpha) \sigma \} (\% / d) \dots\dots\dots (3.2.6)$ <p>(略)</p> <p>$t(\phi, \alpha)$: 自由度$\phi = N - 2$のt分布の両側α点における値 (略)</p> <table border="1"> <tr> <td>N</td> <td>13</td> <td>25</td> <td>49</td> <td>∞</td> </tr> </table>	N	13	25	49	∞	$F(\phi_R, \phi_{y,x}, \alpha)$	4.84	4.28	4.05	3.84	N	13	25	49	∞	①
N	13	25	49	∞															
$F(\phi_R, \phi_{y,x}, \alpha)$	4.84	4.28	4.05	3.84															
N	13	25	49	∞															

No.	頁	規定番号	変更内容	分類																												
			<table border="1"> <tr> <td>$t(\phi, \alpha)$</td> <td>2.20</td> <td>2.07</td> <td>2.01</td> <td>1.96</td> </tr> </table> <p>」 → 「(2) 平均漏えい率及び信頼限界 (略) $\underline{L} = 24 \{ b \pm t(\phi_{v,x}, \alpha) \sigma \}$ (%/d) (3.2.6) (略) $t(\phi_{v,x}, \alpha)$: 自由度 $\phi_{v,x} = N - 2$ の t 分布の両側 α 点における値 (略)</p> <table border="1"> <tr> <td>N</td> <td>13</td> <td>25</td> <td>49</td> <td>∞</td> </tr> <tr> <td>$t(\phi_{v,x}, \alpha)$</td> <td>2.20</td> <td>2.07</td> <td>2.01</td> <td>1.96</td> </tr> </table> <p>」</p>	$t(\phi, \alpha)$	2.20	2.07	2.01	1.96	N	13	25	49	∞	$t(\phi_{v,x}, \alpha)$	2.20	2.07	2.01	1.96														
$t(\phi, \alpha)$	2.20	2.07	2.01	1.96																												
N	13	25	49	∞																												
$t(\phi_{v,x}, \alpha)$	2.20	2.07	2.01	1.96																												
24	27	3.2.3.2 試験用計器及び測定精度	<p>・記載の適正化 「(略) なお表 3.2.1 あるいは表 3.2.2 の標準計器仕様と同等以上の性能を有する計器を使用している場合は誤差評価を省略してよい。 表 3.2.1 原子炉格納容器全体漏えい率試験用標準計器仕様 (その1)</p> <table border="1"> <thead> <tr> <th>測定項目</th> <th>測定器</th> <th>測定範囲</th> <th>精度</th> </tr> </thead> <tbody> <tr> <td>原子炉格納容器内絶対圧力</td> <td>絶対圧力検出器</td> <td>300~550 kPa[abs]</td> <td>$\pm 0.5\% \underline{F.S}$</td> </tr> <tr> <td>原子炉格納容器—基準容器差圧</td> <td>差圧検出器</td> <td>-0.5~+2.5 kPa</td> <td>$\pm 0.2\% \underline{F.S}$</td> </tr> <tr> <td>原子炉格納容器内温度</td> <td>温度検出器</td> <td>0~50°C</td> <td>$\pm (0.3 + 0.005 t)$°C t : 測定温度°C</td> </tr> <tr> <td>原子炉格納容器内露点温度</td> <td>露点検出器</td> <td>-10~+40°C</td> <td>± 0.5°C</td> </tr> <tr> <td>—</td> <td>温度変換器</td> <td>0~50°C</td> <td>$\pm 0.3\% \underline{F.S}$</td> </tr> <tr> <td>—</td> <td>露点変換器</td> <td>-10~+40°C</td> <td>$\pm 0.3\% \underline{F.S}$</td> </tr> </tbody> </table>	測定項目	測定器	測定範囲	精度	原子炉格納容器内絶対圧力	絶対圧力検出器	300~550 kPa[abs]	$\pm 0.5\% \underline{F.S}$	原子炉格納容器—基準容器差圧	差圧検出器	-0.5~+2.5 kPa	$\pm 0.2\% \underline{F.S}$	原子炉格納容器内温度	温度検出器	0~50°C	$\pm (0.3 + 0.005 t)$ °C t : 測定温度°C	原子炉格納容器内露点温度	露点検出器	-10~+40°C	± 0.5 °C	—	温度変換器	0~50°C	$\pm 0.3\% \underline{F.S}$	—	露点変換器	-10~+40°C	$\pm 0.3\% \underline{F.S}$	①
測定項目	測定器	測定範囲	精度																													
原子炉格納容器内絶対圧力	絶対圧力検出器	300~550 kPa[abs]	$\pm 0.5\% \underline{F.S}$																													
原子炉格納容器—基準容器差圧	差圧検出器	-0.5~+2.5 kPa	$\pm 0.2\% \underline{F.S}$																													
原子炉格納容器内温度	温度検出器	0~50°C	$\pm (0.3 + 0.005 t)$ °C t : 測定温度°C																													
原子炉格納容器内露点温度	露点検出器	-10~+40°C	± 0.5 °C																													
—	温度変換器	0~50°C	$\pm 0.3\% \underline{F.S}$																													
—	露点変換器	-10~+40°C	$\pm 0.3\% \underline{F.S}$																													

No.	頁	規定番号	変更内容				分類
			—	圧力変換器	4~20mA	±0.1% F.S	
			—	デジタル変換器	1~5V	±0.1% F.S	
			表 3.2.2 原子炉格納容器全体漏えい率試験用標準計器仕様 (その2)				
			測定項目	測定器	測定範囲	精度	
			大気圧	デジタル気圧計	84~105 kPa[abs]	±0.05% of rdg	
			原子炉格納容器圧力	デジタル圧力計	0~500 kPa[gage]	±0.1 % F.S	
			原子炉格納容器— 基準容器差圧	差圧検出器	-1~+4 kPa	±0.2 % F.S	
				デストリビュータ	4~20 mA	±0.2 % F.S	
			原子炉格納容器内 温度	温度検出器	0~50°C	±(0.3+0.005 t)°C t : 測定温度°C	
			原子炉格納容器内 露点温度	露点検出器	0~60°C	±0.5°C	
				露点変換器	0~60°C	±0.5 % F.S	
			原子炉格納容器— 基準容器差圧	デジタル変換器	1~5V	±(0.05% of rdg + 2digits)	
			原子炉格納容器内 温度		100~119.4 Ω	±(0.05% of rdg + 0.3°C)	
			原子炉格納容器内 露点温度		1~5V	±(0.05% of rdg + 2digits)	
			」 →「(略)				
			なお、表 3.2.1 又は表 3.2.2 の標準計器仕様と同等以上の性能を有する計器を使用している場合は誤差評価を省略してよい。				
			表 3.2.1 原子炉格納容器全体漏えい率試験用標準計器仕様 (その1)				
			測定項目	測定器	測定範囲	精度	
			原子炉格納容器内 絶対圧力	絶対圧力検出器	300~550 kPa[abs]	±0.5% of FS	




No.	頁	規定番号	変更内容				分類
			原子炉格納容器－基準容器差圧	差圧検出器	－0.5～＋2.5 kPa	±0.2% of FS	
			原子炉格納容器内温度	温度検出器	0～50℃	±(0.3+0.005 t)℃ t：測定温度℃	
			原子炉格納容器内露点温度	露点検出器	－10～＋40℃	±0.5℃	
			—	温度変換器	0～50℃	±0.3% of FS	
			—	露点変換器	－10～＋40℃	±0.3% of FS	
			—	圧力変換器	4～20mA	±0.1% of FS	
			—	デジタル変換器	1～5V	±0.1% of FS	
表 3.2.2 原子炉格納容器全体漏えい率試験用標準計器仕様（その2）							
			測定項目	測定器	測定範囲	精度	
			大気圧	デジタル気圧計	84～105 kPa[abs]	±0.05% of rdg	
			原子炉格納容器圧力	デジタル圧力計	0～500 kPa[gage]	±0.1% of FS	
			原子炉格納容器－基準容器差圧	差圧検出器	－1～＋4 kPa	±0.2% of FS	
				デスクリビュータ	4～20 mA	±0.2% of FS	
			原子炉格納容器内温度	温度検出器	0～50℃	±(0.3+0.005 t)℃ t：測定温度℃	
			原子炉格納容器内露点温度	露点検出器	0～60℃	±0.5℃	
				露点変換器	0～60℃	±0.5% of FS	
			原子炉格納容器－基準容器差圧	デジタル変換器	1～5V	±(0.05% of rdg + 2digits)	
			原子炉格納容器内温度		100～119.4Ω	±(0.05% of rdg + 0.3℃)	
			原子炉格納容器内露点温度		1～5V	±(0.05% of rdg + 2digits)	


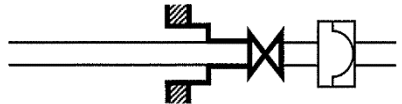

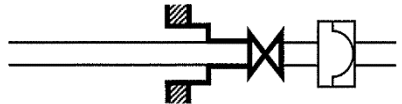

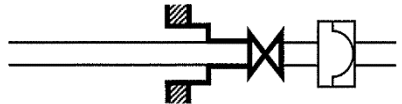
No.	頁	規定番号	変更内容	分類																				
25	30	3.2.3.3 測定装置の配置 図 3.2.2	<p>」</p> <p>・記載の適正化</p> <p>「</p> <p style="text-align: center;">(データ処理装置)</p> <p style="text-align: center;">データ収録装置 データ処理計算機 データ収録装置</p> <p style="text-align: center;">デジタル変換器</p> <p style="text-align: center;">I/O プロッタ</p> <p style="text-align: center;">BM PT dpT HT TT</p> <p style="text-align: center;">RC T H TT HT dpT PT BM I/O</p> <table border="1" style="margin-left: auto; margin-right: auto;"> <thead> <tr> <th>記号</th> <th>名 称</th> </tr> </thead> <tbody> <tr> <td>RC</td> <td>基 準 容 器</td> </tr> <tr> <td>T</td> <td>温 度 検 出 器</td> </tr> <tr> <td>H</td> <td>露 点 検 出 器</td> </tr> <tr> <td>TT</td> <td>温 度 変 換 器</td> </tr> <tr> <td>HT</td> <td>露 点 変 換 器</td> </tr> <tr> <td>dpT</td> <td>差 圧 検 出 器</td> </tr> <tr> <td>PT</td> <td>圧 力 検 出 器</td> </tr> <tr> <td>BM</td> <td>大 気 圧 計</td> </tr> <tr> <td>I/O</td> <td>ディストリビュータ</td> </tr> </tbody> </table> <p style="text-align: center;">図 3.2.2 原子炉格納容器全体漏えい率試験装置配置系統図 (その(2))</p> <p>→ 「</p>	記号	名 称	RC	基 準 容 器	T	温 度 検 出 器	H	露 点 検 出 器	TT	温 度 変 換 器	HT	露 点 変 換 器	dpT	差 圧 検 出 器	PT	圧 力 検 出 器	BM	大 気 圧 計	I/O	ディストリビュータ	①
記号	名 称																							
RC	基 準 容 器																							
T	温 度 検 出 器																							
H	露 点 検 出 器																							
TT	温 度 変 換 器																							
HT	露 点 変 換 器																							
dpT	差 圧 検 出 器																							
PT	圧 力 検 出 器																							
BM	大 気 圧 計																							
I/O	ディストリビュータ																							

No.	頁	規定番号	変更内容	分類
			<p>図 3.2.2 原子炉格納容器全体漏えい率試験装置配置系統図 (その2)</p> <p>・解説 3-2-4 の基準容器系原子炉格納容器外配管に対する影響の評価式を詳細化 <変更点は添付資料-1 の別表 3 参照></p>	
26	31	3.2.4.2 試験工程及び測定項目	<p>・記載の適正化</p> <p>「(3) 原子炉格納容器圧力 (4) 大気圧</p> <p>} 若しくは原子炉格納容器内絶対圧力</p>	①

記号	名称
RC	基準容器
T	温度検出器
H	露点検出器
T.T	温度変換器
H.T	露点変換器
dpT	差圧検出器
PT	圧力検出器
BM	大気圧計
I/O	ディストリビュータ

No.	頁	規定番号	変更内容	分類															
			<p>」 → 「(3) 原子炉格納容器圧力 (4) 大気圧 」</p> <p>} 又は原子炉格納容器内絶対圧力</p>																
27	33	3.2.4.5 データ処理	<p>・記載の適正化 「各測定データより、各測定時刻までごとの%漏えい量を求め、これらの値から3.2.2.3にしたがって、平均漏えい率及びその95%信頼限界を算出する。また図3.2.6を作成する。(略)」 → 「各測定データより、各測定時刻ごとにその時刻までの%漏えい量を求め、これらの値から3.2.2.3にしたがって、平均漏えい率及びその95%信頼限界を算出する。また図3.2.6を作成する。(略)」</p>	①															
28	38	4.3.1 圧力降下法標準方案を用いる場合における基本的検討確認事項	<p>・記載の適正化 「(1) 局部漏えい率試験の測定精度の検討に当たって考慮すべき主要項目は下記の2項目とする。(略)」 → 「局部漏えい率試験の測定精度の検討に当たって考慮すべき主要項目は下記の2項目とする。(略)」</p>	①															
29	38	4.3.2 試験用計器及び測定精度	<p>・記載の適正化 「局部漏えい率試験（B種及びC種試験）は試験対象構成要素の圧力降下量を測定して漏えい率を算出する試験であり、圧力測定が主体である。温度測定は温度変化が少ないことを確認するために試験対象構成要素の雰囲気温度を計測する。(略)」</p> <p style="text-align: center;">表 4.3.1 測定項目及び標準計器仕様</p> <table border="1" style="margin-left: auto; margin-right: auto;"> <thead> <tr> <th>測定項目</th> <th>測定器</th> <th>測定範囲</th> <th>精度</th> </tr> </thead> <tbody> <tr> <td rowspan="2">被試験体内 圧力</td> <td>精密圧力計</td> <td>0～500kPa[gage]以上</td> <td>±0.2% of F.S</td> </tr> <tr> <td>ブルドン管圧力計</td> <td>0～400kPa[gage]以上</td> <td>±0.6% of F.S</td> </tr> <tr> <td>雰囲気温度</td> <td>棒状温度計</td> <td>0～50℃</td> <td>±1℃</td> </tr> </tbody> </table> <p>(略) → 「局部漏えい率試験（B種及びC種試験）は試験対象構成要素の圧力降下量を測定して漏えい率を算出する試験であり、圧力測定が主体である。温度測定は温度変化が少ないことを確認するために試験対象構成要素の雰囲気温度を測定する。(略)」</p>	測定項目	測定器	測定範囲	精度	被試験体内 圧力	精密圧力計	0～500kPa[gage]以上	±0.2% of F.S	ブルドン管圧力計	0～400kPa[gage]以上	±0.6% of F.S	雰囲気温度	棒状温度計	0～50℃	±1℃	①
測定項目	測定器	測定範囲	精度																
被試験体内 圧力	精密圧力計	0～500kPa[gage]以上	±0.2% of F.S																
	ブルドン管圧力計	0～400kPa[gage]以上	±0.6% of F.S																
雰囲気温度	棒状温度計	0～50℃	±1℃																

No.	頁	規定番号	変更内容	分類															
			<p style="text-align: center;">表 4.3.1 測定項目及び標準計器仕様</p> <table border="1" style="margin-left: auto; margin-right: auto;"> <thead> <tr> <th>測定項目</th> <th>測定器</th> <th>測定範囲</th> <th>精度</th> </tr> </thead> <tbody> <tr> <td rowspan="2">被試験体内 圧力</td> <td>精密圧力計</td> <td>0～500kPa[gage]以上</td> <td>±0.2% of FS</td> </tr> <tr> <td>ブルドン管圧力計</td> <td>0～400kPa[gage]以上</td> <td>±0.6% of FS</td> </tr> <tr> <td>雰囲気温度</td> <td>棒状温度計</td> <td>0～50℃</td> <td>±1℃</td> </tr> </tbody> </table> <p>(略)</p>	測定項目	測定器	測定範囲	精度	被試験体内 圧力	精密圧力計	0～500kPa[gage]以上	±0.2% of FS	ブルドン管圧力計	0～400kPa[gage]以上	±0.6% of FS	雰囲気温度	棒状温度計	0～50℃	±1℃	
測定項目	測定器	測定範囲	精度																
被試験体内 圧力	精密圧力計	0～500kPa[gage]以上	±0.2% of FS																
	ブルドン管圧力計	0～400kPa[gage]以上	±0.6% of FS																
雰囲気温度	棒状温度計	0～50℃	±1℃																
30	40	4.4.4 データ処理	<p>・記載の適正化 「本規程 4.2.2 にしたがって原子炉格納容器換算漏えい率を算出し、記録すること。その例を表 4.4.2、 表 4.4.3 の原子炉格納容器局部漏えい率試験記録に示す。(略)」 →「本規程 4.2.2 にしたがって原子炉格納容器換算漏えい率を算出し、記録すること。その例を表 4.4.2 及び表 4.4.3 の原子炉格納容器局部漏えい率試験記録に示す。(略)」</p>	①															
31	41	図 4.4.1 エアロ ック漏えい率試 験概念図例	<p>・記載の適正化 「④加圧空気供給配管」 →「④加圧媒体供給配管」</p>	①															
32	45	表 4.4.1 C種試 験の除外例 (1/8)	<p>・「JEAC4602 の原子炉格納容器バウンダリの範囲」の凡例に(6)圧力開放板を追加 「表 4.4.1 C種試験の除外例(1/7)」</p> <table border="1" style="margin-left: auto; margin-right: auto;"> <thead> <tr> <th>JEAG 4602 の原子炉格納容器バウンダリの範囲</th> <th>C種試験を除外できる隔離弁の例</th> <th>備考</th> </tr> </thead> <tbody> <tr> <td>[凡例] (略)</td> <td>[凡例] (略)</td> <td></td> </tr> </tbody> </table> <p>」 →「表 4.4.1 C種試験の除外例(1/8)」</p> <table border="1" style="margin-left: auto; margin-right: auto;"> <thead> <tr> <th>JEAG 4602 の原子炉格納容器バウンダリの範囲</th> <th>C種試験を除外できる隔離弁の例</th> <th>備考</th> </tr> </thead> <tbody> <tr> <td>[凡例] (略) (6)  圧力開放板</td> <td>[凡例] (略)</td> <td></td> </tr> </tbody> </table> <p>」</p>	JEAG 4602 の原子炉格納容器バウンダリの範囲	C種試験を除外できる隔離弁の例	備考	[凡例] (略)	[凡例] (略)		JEAG 4602 の原子炉格納容器バウンダリの範囲	C種試験を除外できる隔離弁の例	備考	[凡例] (略) (6)  圧力開放板	[凡例] (略)		③			
JEAG 4602 の原子炉格納容器バウンダリの範囲	C種試験を除外できる隔離弁の例	備考																	
[凡例] (略)	[凡例] (略)																		
JEAG 4602 の原子炉格納容器バウンダリの範囲	C種試験を除外できる隔離弁の例	備考																	
[凡例] (略) (6)  圧力開放板	[凡例] (略)																		

No.	頁	規定番号	変更内容	分類									
33	52	表 4.4.1 C種試験の除外例 (8/8)	<p>・図番 6 として圧力開放板を設けた配管 2 例を追加 「(なし)」 → 「</p> <p style="text-align: center;">表 4.4.1 C種試験の除外例 (8/8)</p> <table border="1" style="width: 100%; border-collapse: collapse;"> <thead> <tr> <th style="width: 30%;">JEAC 4602 の原子炉格納容器バウンダリの範囲</th> <th style="width: 35%;">C 種試験を除外できる隔離弁の例</th> <th style="width: 35%;">備 考</th> </tr> </thead> <tbody> <tr> <td style="vertical-align: top;"> 図番 6 (内)  (外) </td> <td style="vertical-align: top;">C 種試験対象</td> <td style="vertical-align: top;">圧力開放板を設けた配管</td> </tr> <tr> <td style="vertical-align: top;">  </td> <td style="vertical-align: top;">C 種試験対象</td> <td></td> </tr> </tbody> </table> <p>」</p>	JEAC 4602 の原子炉格納容器バウンダリの範囲	C 種試験を除外できる隔離弁の例	備 考	図番 6 (内)  (外)	C 種試験対象	圧力開放板を設けた配管		C 種試験対象		③
JEAC 4602 の原子炉格納容器バウンダリの範囲	C 種試験を除外できる隔離弁の例	備 考											
図番 6 (内)  (外)	C 種試験対象	圧力開放板を設けた配管											
	C 種試験対象												
34	53	表 4.4.2 原子炉格納容器局部漏えい率試験記録 (B種試験) 例	<p>・記載の適正化</p> <p>「①個々の試験結果の圧力降下量より原子炉格納容器換算漏えい率を求める際には、<u>移行</u>の加算処理を容易とすべく $0.00 \times 10^{-5} \%/d$ を基準とした表示とする。 なお、小数点 2 桁目は 3 桁目を切り上げたものとする。 ②B・C 種試験の全体評価時には、①の加算結果は $0.00 \times 10^{-3} \%/d$ とし、小数点 2 桁目は 3 桁目を切り上げたものとする。」</p> <p>→ 「①個々の試験結果の圧力降下量より原子炉格納容器換算漏えい率を求める際には、<u>以降</u>の加算処理を容易とすべく $0.00 \times 10^{-5} (\%/d)$ を基準とした表示とする。なお、小数点 2 桁目は 3 桁目を切り上げたものとする。 ②B 種及び C 種試験の全体評価時には、①の加算結果は $0.00 \times 10^{-3} (\%/d)$ とし、小数点 2 桁目は 3</p>	④									

No.	頁	規定番号	変更内容	分類
			桁目を切り上げたものとする。」	
35	54	表 4.4.3 原子炉格納容器局部漏えい率試験記録 (C種試験)例	<p>・記載の適正化</p> <p>「①個々の試験結果の圧力降下量より原子炉格納容器換算漏えい率を求める際には、<u>移行</u>の加算処理を容易とすべく$0.00 \times 10^{-5} \%/d$を基準とした表示とする。なお、小数点2桁目は3桁目を切り上げたものとする。</p> <p>②B・C種試験の全体評価時には、①の加算結果は$0.00 \times 10^{-3} \%/d$とし、小数点2桁目は3桁目を切り上げたものとする。」</p> <p>→「①個々の試験結果の圧力降下量より原子炉格納容器換算漏えい率を求める際には、<u>以降</u>の加算処理を容易とすべく$0.00 \times 10^{-5} (\%/d)$を基準とした表示とする。なお、小数点2桁目は3桁目を切り上げたものとする。</p> <p>②B種及びC種試験の全体評価時には、①の加算結果は$0.00 \times 10^{-3} (\%/d)$とし、小数点2桁目は3桁目を切り上げたものとする。」</p>	④

添付資料－ 3 引用規格の変更に関する確認結果

1. 渦電流探傷試験指針 2018 における関連規格の渦電流探傷試験指針 2010 からの変更に関する確認結果

No.	関連規格の名称	規定番号	変更内容	確認結果
1	JIS Z 2300 非破壊試験用語	1400	JIS Z 2300:2003→JIS Z 2300:2009	技術評価対象外
2	JIS Z 2305 非破壊試験技術者の資格及び認証	1400 (解説-2200-3)	非破壊試験－技術者の資格及び認証 (2001 年版) →2001 年版又は非破壊試験技術者の資格及び認証 (2013 年版)	引用部分を技術評価対象 (4. 1. 2 項参照)
3	JIS Z 2314 渦流探傷器の性能測定方法	1400(3) 2410(1)	JIS Z 2314:1991→ JIS Z 2314:1991(2014 年廃止規格)又は JIS Z 2316-2:2014	引用部分を技術評価対象 (4. 1. 4 項参照)
4	JIS Z 2316-2 非破壊試験－渦電流試験－第 2 部：渦電流試験器の特性及び検証	1400(4) 2410(1)	(なし) →JIS Z 2316-2:2014	引用部分を技術評価対象 (4. 1. 4 項参照)
5	日本機械学会 発電用原子力設備規格 維持規格	1400(5) 3300(3) (解説-1200-3) (解説-2720-1) (解説-3300-2) 附属書 A-3300(3) 附属書 B-3300(3) 附属書 C-3300(4)	2008 年版→ (年版削除)	2012 年版/2013 年追補 /2014 年追補を亀裂解釈に引用
6	日本機械学会 発電用原子力設備規格 設計・建設規格	—	2008 年版→ (なし)	2012 年版を技術基準規則解釈の別記－ 2 に引用
7	SNT-TC-1A 米国非破壊検査協会 (ASNT) Recommended Practice for personnel Qualification and Certification in Nondestructive Testing	(解説-2200-3)	1992 年版又は 2006 年版→ (年版削除)	技術評価対象外
8	CP-189 米国規格協会/米国非破壊検査協会 (ANSI/ASNT) Standard for Qualifica-	(解説-2200-3)	1995 年版又は 2006 年版→ (年版削除)	技術評価対象外

tion and Certification on Nondestructive Testing Personnel			
--	--	--	--

2. 超音波探傷試験規程 2016 における関連規格の超音波探傷試験規程 2008/2012 からの変更に関する確認結果

No.	関連規格の名称	規定番号	変更内容	確認結果
1	JEAC4205-2000 軽水型原子力発電所用機器の供用期間中検査	(1320)、(3223)、(3236)、(3320)、(3420)、(3520(2))、(3620(2))、(4233)、(4245)	2000 年→削除	—
2	NDIS 0601 非破壊検査技術者技量認定規程	(1320)	2005 年→削除	—
3	ASNT Recommended Practice No. SNT-TC-1A	(1320)	2006 年→削除	—
4	European standard EN473	(1320)	2000 年→削除	—
5	ANSI/ASNT CP-189 Standard for Qualification and Certification of Nondestructive Testing Personnel	1320 関連規格 2200 試験評価員及び試験員 A-1300 試験評価員及び試験員	2011 年 (追加)	技術評価対象(4.1.2 項)
6	JIS Z 2305 非破壊試験—技術者の資格及び認証(2001 年版) JIS Z 2305 非破壊試験技術者の資格及び認証(2013 年版)	1320 関連規格 2200 試験評価員及び試験員 A-1300 試験評価員及び試験員	2001 年版→2001 年版又は 2013 年版	亀裂解釈に引用 (年版規定せず)
7	日本機械学会 発電用原子力設備規格 溶接規格	1320 関連規格 C-4310 試験部の区分 (技術評価対象外) (C-1220)	2001 年版→(年版なし)	2007 年版及び 2012(2013)年版を技術基準規則解釈別記-5 に引用
8	日本機械学会 発電用原子力設備規格 維持規格	1320 関連規格、2620 走査範囲、他 1100、2720、2730、3223、3236、3320、3420、3520、3620、4233、4245、4254、4331、C-2400、C-3400、C-4322 (技術評価対象外)、D-3300 に記載 (図を除く。)	2004 年版→(年版なし)	2008 年版及び 2012(2013/2014)年版を技術基準規則解釈並びに亀裂解釈に引用

No.	関連規格の名称	規定番号	変更内容	確認結果
9	日本機械学会 発電用原子力設備規格 設計・建設規格	1320 関連規格	2005 年版→(年版なし)	2005(2007)年版及び 2012 年版を技術基準規則解釈別記－2 に引用
10	JIS Z 2352 超音波探傷装置の性能測定方法	1320 関連規格 2410 超音波探傷器 A-2410 超音波探傷器 A-3410 超音波探傷器 A-4251 超音波探傷器	1992 年→2010 年	技術評価対象
11	JIS Z 3060 鋼溶接部の超音波探傷試験方法	1320 関連規格 A-4110 関連規格	2002 年→2015 年	技術評価対象
12	NDIS 0603 超音波探傷試験システムの性能実証における技術者の資格及び認証	1320 関連規格	2005 年→2015 年	2005 年版及び 2015 年版(附属書 A 及び附属書 C) を亀裂解釈に引用
113	ISO 9712 Non-destructive testing-Qualification and certification of NDT personnel	1320 関連規格 2200 試験評価員及び試験員 A-1300 試験評価員及び試験員	1999 年→2012 年	技術評価対象(4.1.2 項)
14	ASME BOILER & PRESSURE VESSEL CODE SECTION V	1320 関連規格	2006 年版→2015 年版	技術評価対象
15	ASME BOILER & PRESSURE VESSEL CODE SECTION XI	1320 関連規格 2200 試験評価員及び試験員 (Appendix VII を適用) A-1300 試験評価員及び試験員 (Appendix VIII を適用)	2006 年版→2015 年版	技術評価対象(4.1.2 項)
16	JIS Z 2351 超音波探傷器の電気的性能測定方法	C-1220 関連規格 C-4610 超音波探傷器の同等性(技術評価対象外)	1992 年版→2011 年版	技術評価対象外
17	NDIS 2418 端部エコー法によるきず高さの測定方法	A-4100 関連規格	(年版記載なし、最新は 2005 年版)	—

添付資料－４ 絶対圧力法でのデータ処理における圧力についての温度による補正方法の違による比較¹⁶⁸

(JEAC4203 記載の数値における実測例)

【経過時間0時間目】

(大気圧 Pa)

$$\Delta P : -0.12 \text{ (hPa)} \quad , \quad P_r : 1028.62 \text{ (hPa)} \quad , \quad t_b : 20 \text{ (}^\circ\text{C)} \quad , \quad g_m : 9.79793 \text{ (m/s}^2\text{)}$$

$$P' = 1028.62 \times [1 - 0.0001638 \times 20 / (1 + 0.0001823 \times 20)] = 1025.26248$$

$$P'' = 1025.26248 \times [1 - 9.79793 / 9.80665] = 0.91166$$

$$P_a = 1025.26248 - 0.91166 - 0.12 = \underline{1024.23082 \text{ (hPa)}}$$

(CV 内圧力 P_c)

$$\Delta P : -0.4 \text{ (hPa)} \quad , \quad P_r : 2404.31 \text{ (hPa)} \quad , \quad t_b : 20 \text{ (}^\circ\text{C)} \quad , \quad g_m : 9.79793 \text{ (m/s}^2\text{)}$$

$$P' = 2404.31 \times [1 - 0.0001638 \times 20 / (1 + 0.0001823 \times 20)] = 2396.46209$$

$$P'' = 2396.46209 \times [1 - 9.79793 / 9.80665] = 2.13092$$

$$P_c = 2396.46209 - 2.13092 - 0.4 = \underline{2393.93117 \text{ (hPa)}}$$

(CV 内絶対圧力 P_m)

$$P_v \text{ (水蒸気分圧)} : 17.27 \text{ (hPa)}$$

$$P_m = P_a + P_c - P_v = 1024.23082 + 2393.93117 - 17.27 = \underline{3400.89199 \text{ (hPa} \cdot \text{abs)}}$$

【経過時間2時間目】

(大気圧 Pa)

$$\Delta P : -0.12 \text{ (hPa)} \quad , \quad P_r : 1027.58 \text{ (hPa)} \quad , \quad t_b : 20 \text{ (}^\circ\text{C)} \quad , \quad g_m : 9.79793 \text{ (m/s}^2\text{)}$$

$$P' = 1027.58 \times [1 - 0.0001638 \times 20 / (1 + 0.0001823 \times 20)] = 1024.22588$$

$$P'' = 1024.22588 \times [1 - 9.79793 / 9.80665] = 0.91073$$

$$P_a = 1024.22588 - 0.91073 - 0.12 = \underline{1023.19515 \text{ (hPa)}}$$

(CV 内圧力 P_c)

$$\Delta P : -0.4 \text{ (hPa)} \quad , \quad P_r : 2404.67 \text{ (hPa)} \quad , \quad t_b : 20 \text{ (}^\circ\text{C)} \quad , \quad g_m : 9.79793 \text{ (m/s}^2\text{)}$$

$$P' = 2404.67 \times [1 - 0.0001638 \times 20 / (1 + 0.0001823 \times 20)] = 2396.82092$$

$$P'' = 2396.82092 \times [1 - 9.79793 / 9.80665] = 2.13124$$

$$P_c' = 2396.82092 - 2.13124 - 0.4 = \underline{2394.28968 \text{ (hPa)}}$$

(CV 内絶対圧力 P_m')

$$P_v \text{ (水蒸気分圧)} : 17.21 \text{ (hPa)}$$

$$P_m' = P_a + P_c' - P_v = 1023.19515 + 2394.28968 - 17.21 = \underline{3400.27483 \text{ (hPa} \cdot \text{abs)}}$$

※0 時間後と 2 時間後の絶対圧力差 ΔP_m は、

$$\Delta P_m = P_m - P_m' = 3400.89199 - 3400.27483 = \underline{0.61716 \text{ (hPa)}}$$

(膨張係数を気象庁文献の数値とした場合)

【経過時間 0 時間目】

¹⁶⁸第 3 回渦電流探傷試験、超音波探傷試験及び漏えい率試験に係る日本電気協会の規格の技術評価に関する検討チーム会合 参考資料 3-6 (6)

(大気圧 Pa)

$$\Delta P : -0.12 \text{ (hPa)} \quad , \quad Pr : 1028.62 \text{ (hPa)} \quad , \quad t_b : 20 \text{ (}^\circ\text{C)} \quad , \quad gm : 9.79793 \text{ (m/s}^2\text{)}$$

$$P' = 1028.62 \times [1 - 0.0001634 \times 20 / (1 + 0.0001818 \times 20)] = 1025.27065$$

$$P'' = 1025.27065 \times [1 - 9.79793 / 9.80665] = 0.91166$$

$$Pa = 1025.27065 - 0.91166 - 0.12 = \underline{1024.23899 \text{ (hPa)}}$$

(CV 内圧力 Pc)

$$\Delta P : -0.4 \text{ (hPa)} \quad , \quad Pr : 2404.31 \text{ (hPa)} \quad , \quad t_b : 20 \text{ (}^\circ\text{C)} \quad , \quad gm : 9.79793 \text{ (m/s}^2\text{)}$$

$$P' = 2404.31 \times [1 - 0.0001634 \times 20 / (1 + 0.0001818 \times 20)] = 2396.48118$$

$$P'' = 2396.48118 \times [1 - 9.79793 / 9.80665] = 2.13093$$

$$Pc = 2396.48118 - 2.13093 - 0.4 = \underline{2393.95025 \text{ (hPa)}}$$

(CV 内絶対圧力 Pm)

$$Pv \text{ (水蒸気分圧)} : 17.27 \text{ (hPa)}$$

$$Pm = Pa + Pc - Pv = 1024.23899 + 2393.95025 - 17.27 = \underline{3400.91924 \text{ (hPa} \cdot \text{abs)}}$$

【経過時間 2 時間目】

(大気圧 Pa)

$$\Delta P : -0.12 \text{ (hPa)} \quad , \quad Pr : 1027.58 \text{ (hPa)} \quad , \quad t_b : 20 \text{ (}^\circ\text{C)} \quad , \quad gm : 9.79793 \text{ (m/s}^2\text{)}$$

$$P' = 1027.58 \times [1 - 0.0001634 \times 20 / (1 + 0.0001818 \times 20)] = 1024.23403$$

$$P'' = 1024.23403 \times [1 - 9.79793 / 9.80665] = 0.91074$$

$$Pa = 1024.23403 - 0.91074 - 0.12 = \underline{1023.20329 \text{ (hPa)}}$$

(CV 内圧力 Pc)

$$\Delta P : -0.4 \text{ (hPa)} \quad , \quad Pr : 2404.67 \text{ (hPa)} \quad , \quad t_b : 20 \text{ (}^\circ\text{C)} \quad , \quad gm : 9.79793 \text{ (m/s}^2\text{)}$$

$$P' = 2404.67 \times [1 - 0.0001634 \times 20 / (1 + 0.0001818 \times 20)] = 2396.84001$$

$$P'' = 2396.84001 \times [1 - 9.79793 / 9.80665] = 2.13125$$

$$Pc' = 2396.84001 - 2.13125 - 0.4 = \underline{2394.30876 \text{ (hPa)}}$$

(CV 内絶対圧力 Pm')

$$Pv \text{ (水蒸気分圧)} : 17.21 \text{ (hPa)}$$

$$Pm' = Pa + Pc - Pv = 1023.20329 + 2394.30876 - 17.21 = \underline{3400.30205 \text{ (hPa} \cdot \text{abs)}}$$

※0 時間後と 2 時間後の絶対圧力差 ΔP_m は、

$$\Delta P_m = P_m - P_m' = 3400.91924 - 3400.30205 = \underline{0.61719 \text{ (hPa)}}$$

上記の通り、JEAC4203 記載の膨張係数を気象庁の膨張係数に置き換えた場合、 ΔP_m の数値の差は

$$0.61719 - 0.61716 = \underline{0.00003 \text{ (hPa)}}$$
 程度である。

添付資料－５ 漏えい率試験規程 2017 図 4.4.1～図 4.4.7 にて示すバウンダリ範囲¹⁶⁹

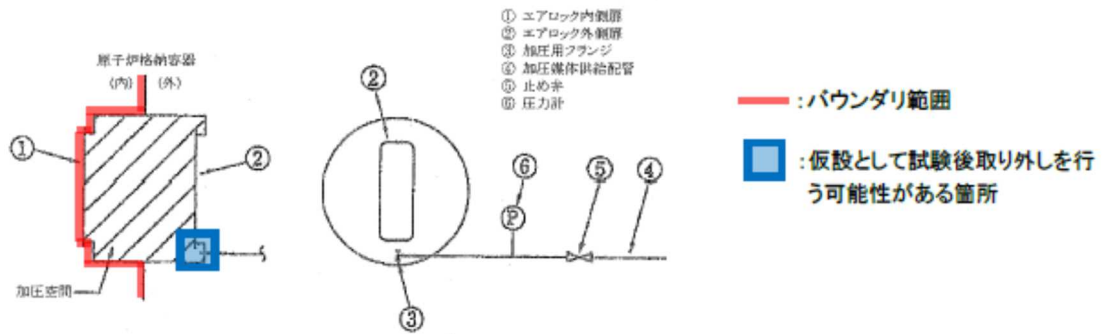


図 4.4.1 エアロック漏えい率試験概念図例

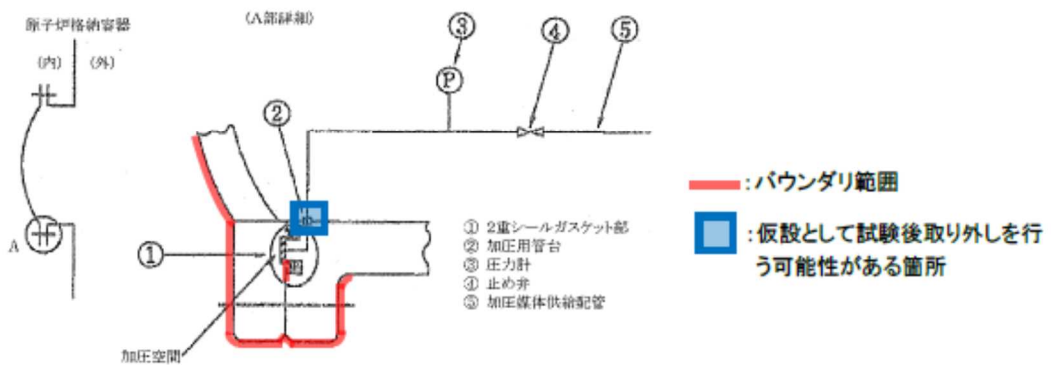


図 4.4.2 機器搬入口漏えい率試験概念図例

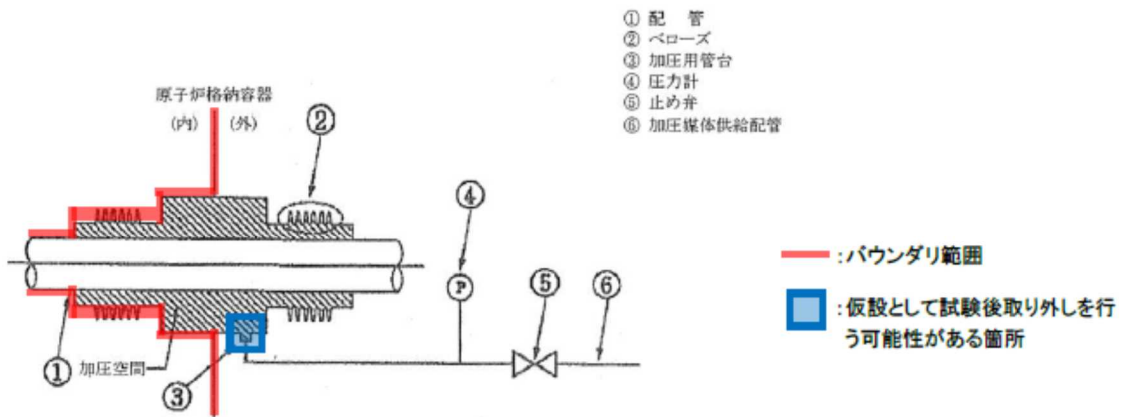


図 4.4.3 配管貫通部漏えい率試験概念図例（伸縮式配管貫通部）

¹⁶⁹第3回渦電流探傷試験、超音波探傷試験及び漏えい率試験に係る日本電気協会の規格の技術評価に関する検討チーム会合（参考資料3-6-8）

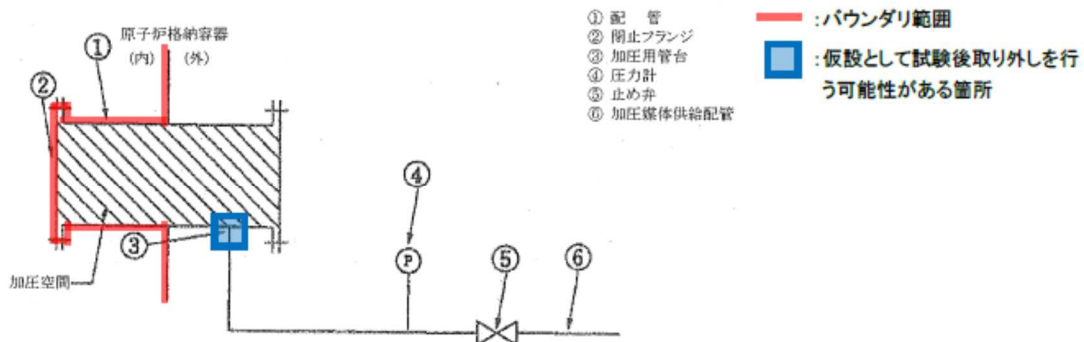
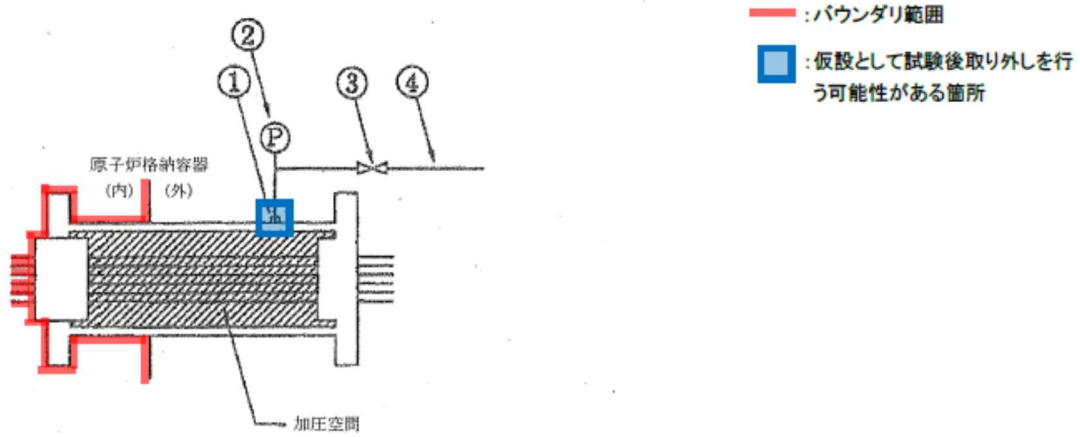


図 4.4.4 配管貫通部漏えい率試験概念図例（貫通配管閉止フランジ部）

キャニスタータイプ(例)

① 加圧管台
② 圧力計
③ 止め弁
④ 加圧媒体供給配管



モジュールタイプ(例)

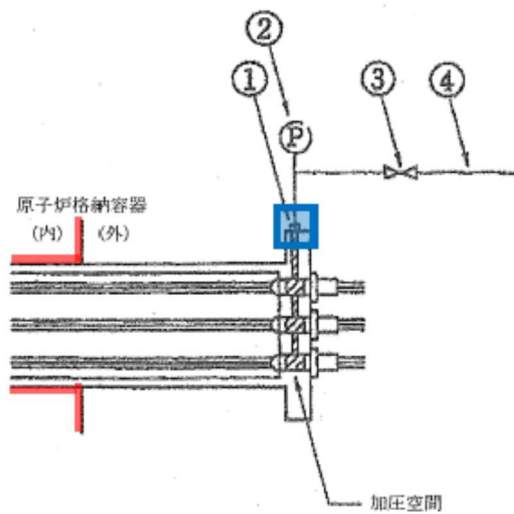


図 4.4.5 電気配線用貫通部漏えい率試験概念図例

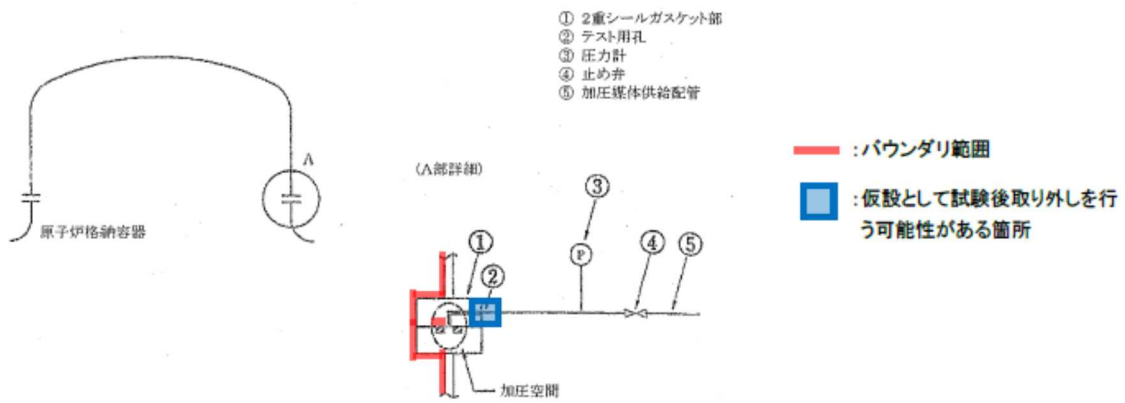


図 4.4.6 原子炉格納容器主フランジ漏えい率試験概念図例

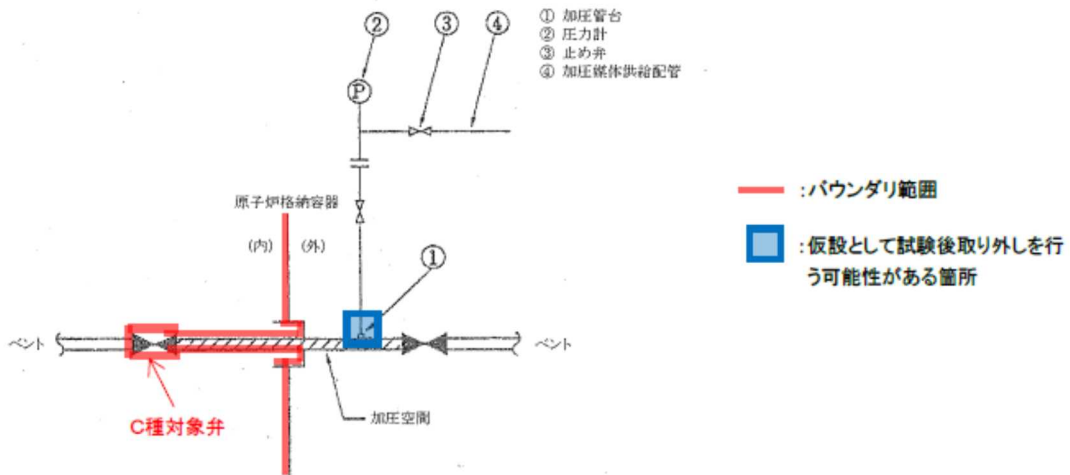
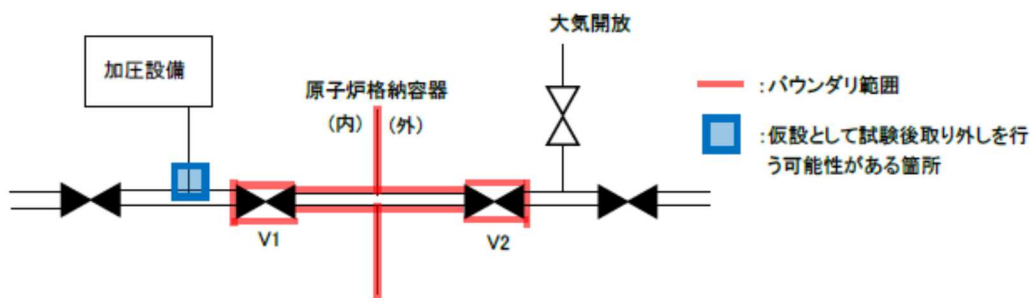
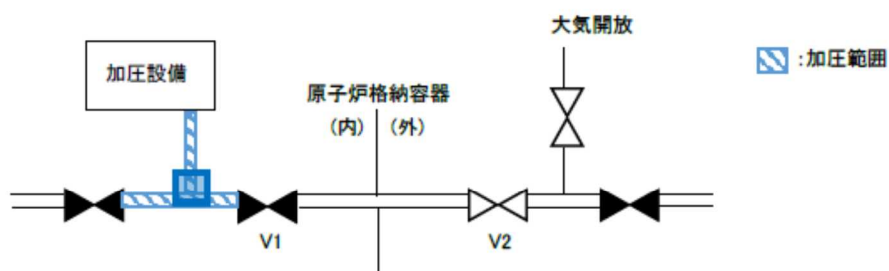


図 4.4.7 原子炉格納容器隔離弁漏えい率試験概念図例

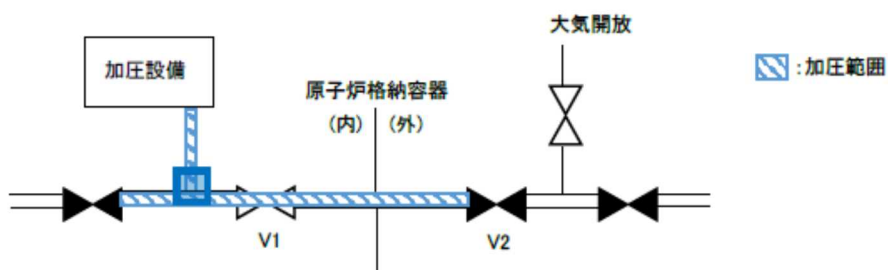
図 4.4.7 は隔離弁におけるバウンダリ構成の一例を示していますが、単一故障を踏まえた 2 弁 (V1, V2) 構成の場合、この 2 弁間においてはバウンダリ範囲となるため、仮設の加圧ラインは含まれません。C 種試験を行う際は、下図のとおり C 種対象隔離弁を各々個別に局所漏えい率試験を可能とするライン構成となっております。



(V1の局部漏えい率を確認する場合の隔離範囲)



(V2の局部漏えい率を確認する場合の隔離範囲)



単一故障を考慮する2弁構成箇所のC種試験方法 (例)

添付資料－6 試験体の材質と応力腐食割れについての実機プラントとの模擬性に対する日本電気協会への質問と回答

<質問>

資料2-3(2)には、試験体の材質と応力腐食割れについての実機プラントとの模擬性に関して、過去の国プロ（(原子力発電設備検査技術実証事業)と同様の材質・方法で製作したとあります。具体的に過去の国プロと対比した資料を提示してください。

<日本電気協会の回答>

ご質問の意図は、使用した試験体の反射源の実機模擬性のことであると理解します。本件はきずの検出に関するものであり、きずの検出性とはすなわち得られる信号（エコー）の強度が実機におけるSCCと同程度であるかの問題となります。

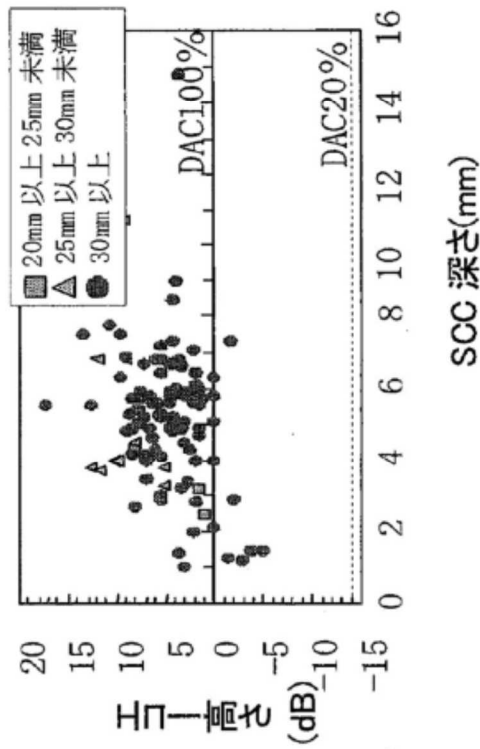
SCCの亀裂深さとエコー高さの関係を図1に示します。各々、実機で検出された事例*1、国プロ（原子力発電設備検査技術実証事業）におけるステンレス鋼配管の例*2、電共研（ステンレス鋼溶接金属を透過したUT（検出）確認試験研究の成果）で使用した発電設備技術検査協会殿の訓練用試験体の例*3、電共研（ステンレス鋼溶接金属を透過した超音波探傷性能の確認結果（第2報））の例を示しています。ここで示されるように、SCCの亀裂深さによってエコー高さは変化するものの、検出すべきと考えられる評価不要欠陥寸法を超えるSCCは同程度のエコー高さ（信号強度）を示しており、亀裂の検出性の実証としては問題ないものと考えられます。

実際の亀裂性状について比較したものが図2となります。こちらも各々の事例を示しています。いずれも亀裂の分岐や屈曲などが類似であり、実際の亀裂形状も十分な実機模擬性があるものと考えられます。

*1(清水敬輔 et. al, 「原子炉再循環系配管への超音波探傷試験実施・評価に関するノウハウ」, 保全学 Vol.8, No.4, pp.31-36, 2010

*2: 独立行政法人 原子力安全基盤機構, 「平成16年度 原子力発電施設検査技術実証事業に関する報告書（超音波探傷試験における欠陥検出性及びサイジング精度の確認に関するもの）[総括版], 05 基材法-0001(2/2), 2005年4月)

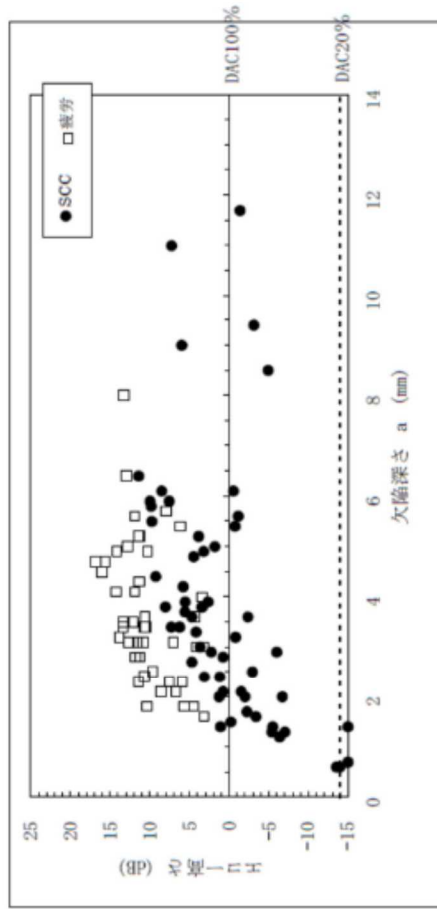
*3: 発電設備技術検査協会殿 提供資料による（別添-1 参照）



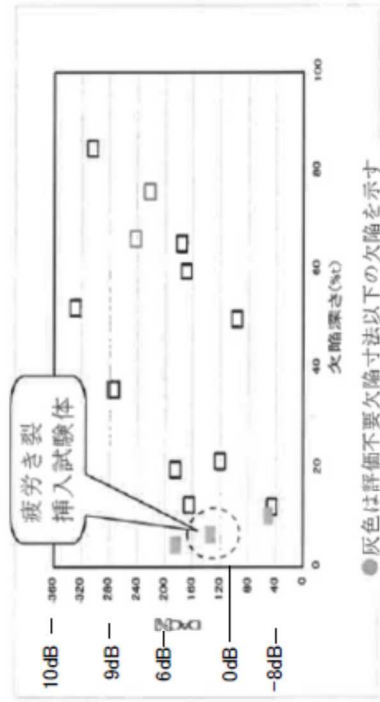
(a) 実機探傷事例



(c) 電共研で使用した試験体(発電設備技術検査協会 訓練用試験体)



(b) 国プロで得られた SCC 深さとエコー高さの関係



(d) 電共研で使用した試験体(報告書の図に dB 表示を追加)

図1 検出されたエコー高さ

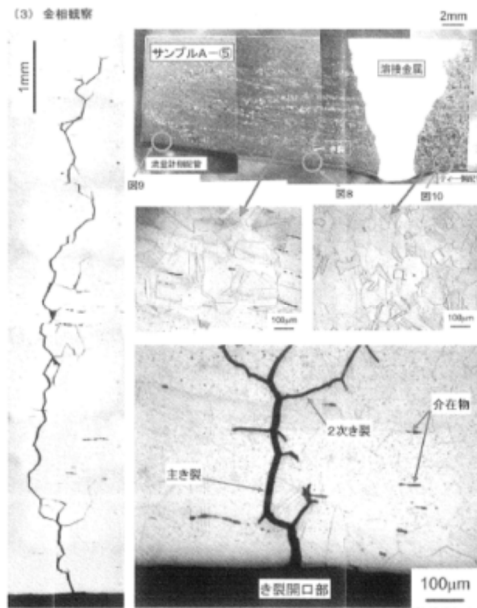
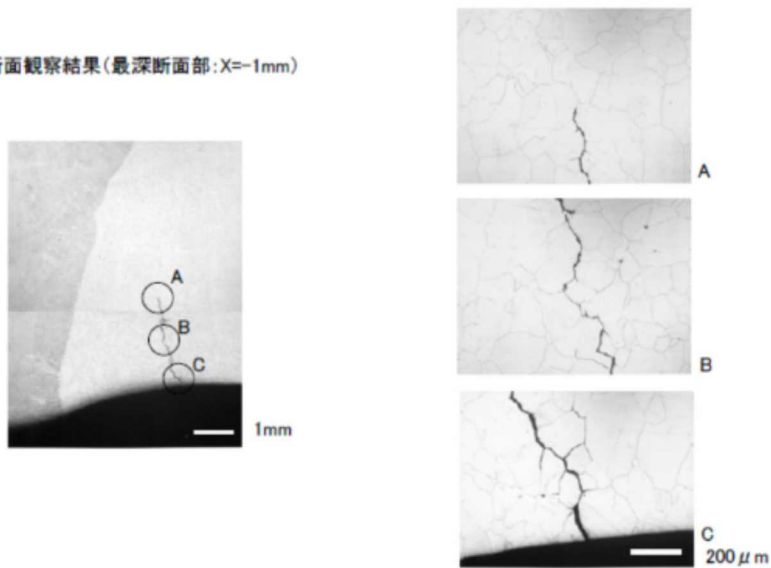


図7 き裂部の全体(左図)及び硝酸エッチング後の金属組織(右側図)

(a) 実機事例

(日本原子力研究所, 女川原子力発電所1号機 再循環系配管サンプル(O1-PLR)に関する調査報告書, JAERI-Tech 2004-003, 2004年2月)

③切断面観察結果(最深断面部: X=-1mm)

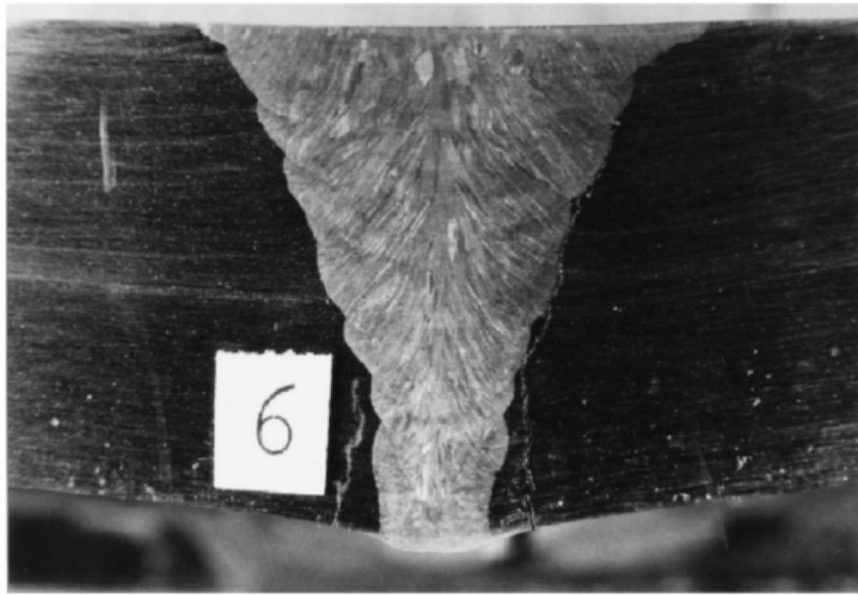


添付図 2.9 直管ステンレス鋼 SCC 付与試験体 (厚さ 25mm) の切断試験結果 (SCC : PSS24)

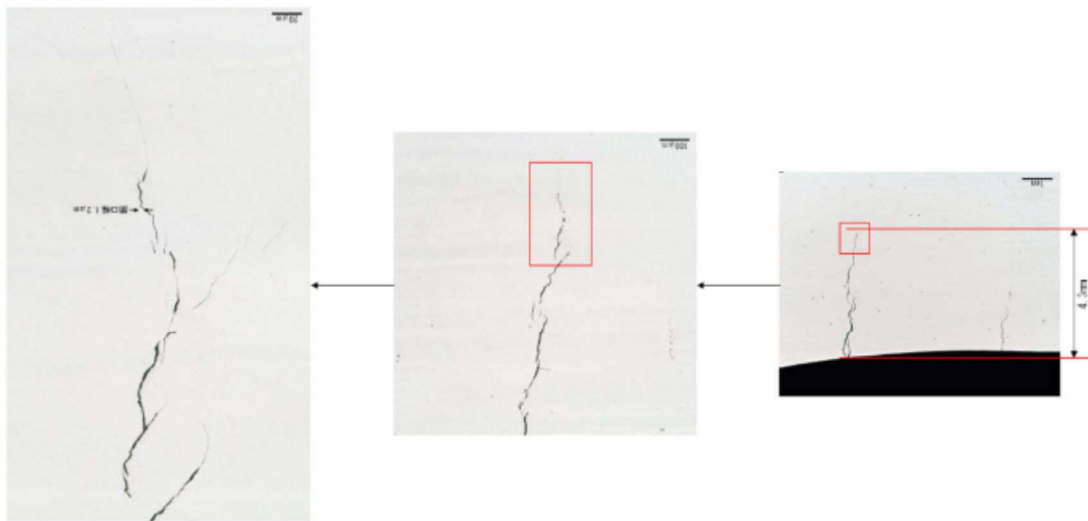
(b) 国プロの例

(独立行政法人 原子力安全基盤機構, 「平成 16 年度 原子力発電施設検査技術実証事業に関する報告書(超音波探傷試験における欠陥検出性及びサイジング精度の確認に関するもの)」[総括版], 05 基材法-0001(2/2), 2005年4月)

図2(1) SCC 事例



(c) 電共研でを使用した試験体(発電設備技術検査協会 訓練用試験体)



(d) 電共研でを使用した試験体

(他の事例と合わせて、亀裂開口が下になるように画像を反転した)

図2(2) SCC 事例

2020年12月16日
 (一財)発電設備技術検査協会
 溶接・非破壊検査技術センター

亀裂の模擬性について

一般財団法人発電設備技術検査協会が保有している「試験技術者の訓練用のステンレス鋼配管溶接部応力腐食割れ (SCC) 付与試験体 (以下、試験体と呼ぶ。)」の情報として、亀裂の模擬性を議論する上で重要な主要項目である「エコー高さ」と「断面形状」を示す。また、模擬性を議論する際に参考となる「試験体の製作方法」も以下に示す。

・SCC に対する UT のエコー高さ分布

欠陥側から周波数 2MHz 横波斜角 45° で探傷した結果の例を図 1 に示す。エコー高さは約-14dB (DAC21%) から約 9dB (DAC275%) に分布しており、国プロ (SGF/UTS) のデータと同程度の分布である。

なお、訓練に使用している試験体のため亀裂高さは開示できない。

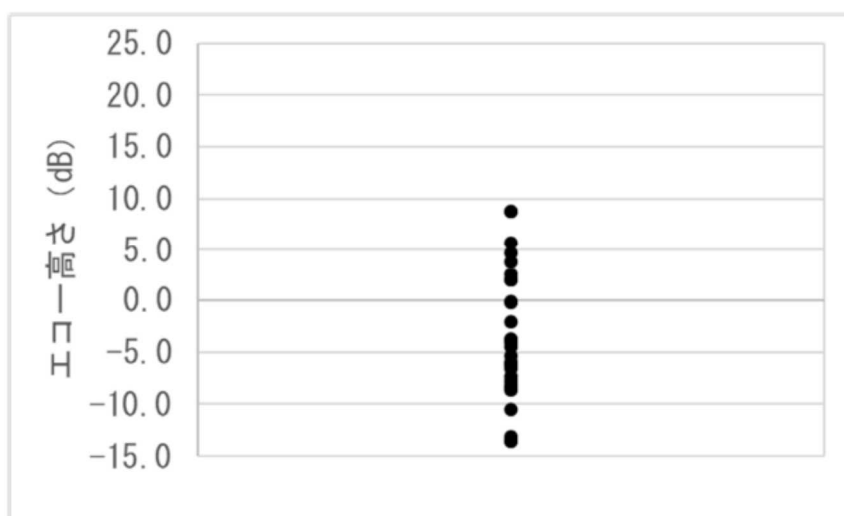


図1 エコー高さ分布 (2MHz 横波斜角 45°)

・ SCC の断面形状

SCC の断面写真の例を図 2¹⁾に示す。この亀裂は SUS304 の例であり、溶接熱影響部で発生、進展している。「試験技術者の訓練用のステンレス鋼配管溶接部応力腐食割れ (SCC) 付与試験体」は、SUS304 製のほかに、SUS316 系で亀裂先端が溶接金属内に進展したものも含まれている。

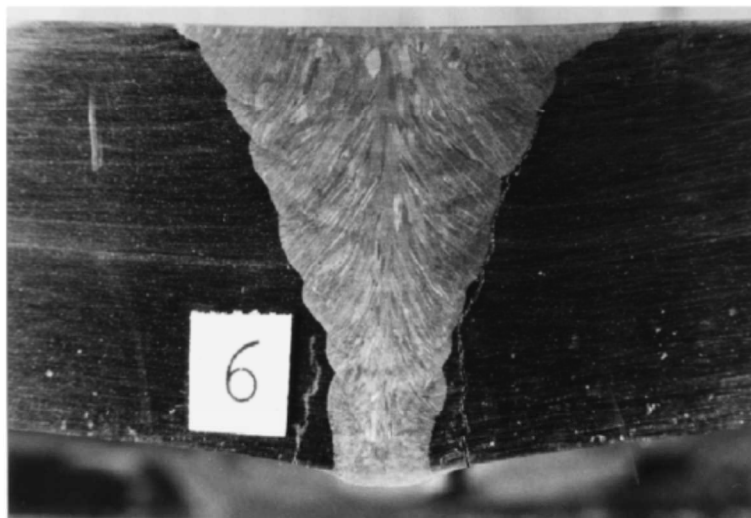


図 2 亀裂の断面写真の例¹⁾

・ 試験体の製作方法

試験体は、材質が SUS304 及び SUS316 系、溶接方法は GTAW であり、BWR 再循環系配管の製造方法を模擬して製作されている。SCC の付与方法は、鋭敏化熱処理後に応力を負荷して高温水ループ中に浸漬させて亀裂を発生・進展させている（他の環境で SCC を付与する方法も検討中）。

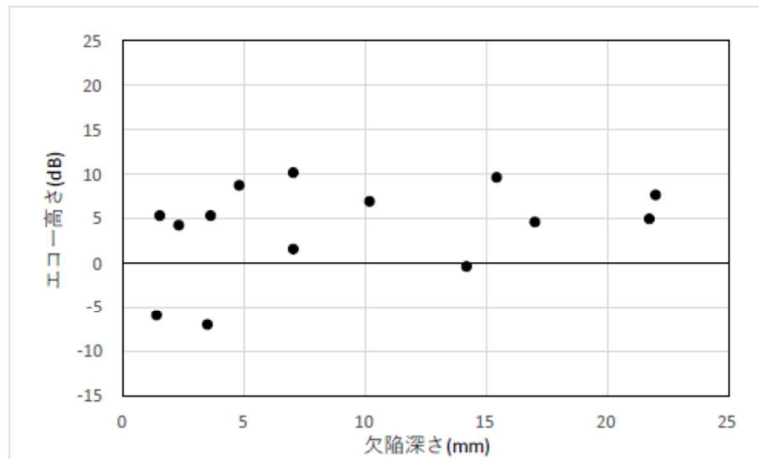
参考文献

1)米山他：超音波探傷試験による疲労き裂と応力腐食割れ検出及び深さ測定に関する教育訓練の効果，平成 16 年度火力原子力発電大会論文集(CD-ROM)， p.311 (2004)

以上

回答1)の参考情報

電共研(ステンレス鋼溶接金属を透過した超音波探傷性能の確認結果(第2報))における
SCC 深さ(mm)-エコー高さ(dB)の関係図 *



* :回答1)の図1(d)は報告書に記載の SCC 深さ(%t)-エコー高さ(DAC%)であったものを、他の図と合わせるために SCC 深さ(mm)-エコー高さ(dB)の関係に描きなおしたもの

添付資料－ 7 「(解説-4500-1)オーステナイト系ステンレス鋼溶接金属部を透過させる探傷」に記載する電力共同研究の成果に対する日本電気協会への質問と回答

<質問>

電力共同研究の成果「(1)ステンレス鋼溶接金属を透過した UT (検出) 確認試験研究の成果」について、下記を説明してください。

- a. 「4. 試験結果」に示すデータは個々の試験員ではなくチームとしてのものですか。
- b. 亀裂長さサイジング結果を PT 実測値との比較で示す Fig. 10 について、フェーズドアレイの PT 指示長さが約 30mm 強のものはサイジング長さの差が概略 $44-18=26\text{mm}$ 程度見られます。チーム間の差が分かるものを説明してください。(Fig. 11 についても同じ)
- c. Fig. 11 の深さサイジング比較(母材側からの探傷と溶接金属側からの探傷)において、溶接金属側からの探傷による深さサイジング結果が 0%のものについて、亀裂検出はできたとなっている。この差異についての測定者の説明は適切であったか説明してください。
- d. Fig. 11 の深さサイジング比較について、目盛りが% (亀裂深さ/板厚) 表示だけでなく、mm (亀裂深さ) 表示のものを提示してください。
- e. 「4.2.4 深さサイジング」第 2 段落のなお書きで「き裂深さサイジング精度と板厚には明確な関係はない」と記載していますが、その根拠について説明してください。
- f. オーステナイト系ステンレス鋼溶接金属部を透過させる亀裂の検出方法及び亀裂深さ測定については検査員の資格付け(新たな PD 資格)が必要ではないですか。

また、電力共同研究の成果「(2)ステンレス鋼溶接金属を透過した超音波探傷性能の確認結果(第 2 報)」について、下記を説明してください。

- g. フェーズドアレイによる深さサイジングの結果を示す Fig. 9 及び Fig. 10 について、深さが大きくなるとサイジング深さは低下する傾向が見られます。RMSE 値を用いることの適切性について説明してください。(本文 4500 項は欠陥の検出であり、本論文の深さ測定は関係ないですが。)
- h. 亀裂の長さサイジング及び深さサイジングの精度は超音波が通過する溶接金属部の路程に影響されると考えられますが、溶接金属部の通過長さを条件としない根拠について説明してください。

<日本電気協会の回答>

- a. チームとして出した結果です。
- b. チームごとの測定値についてはデータとしてはありますが、元になった報告書でもそのような分析は行っていないため、ご容赦下さい。
- c. きずがあることは確認できたものの、深さ測定ができなかったものを示しています。なお、深さ測定については JEAC4207 には規定していません。
- d. 試験体の守秘に関する事なので公開できません。なお、深さ測定については JEAC4207 には規定していません。
- e. 元のデータ（上記 d. の通り深さ値の公表はできません）において、板厚に応じて深さ測定誤差が大きく（あるいは小さく）なる傾向が示されていないためです。なお、深さ測定については JEAC4207 には規定していません。
- f. 4500 項で規定の通りに、自動あるいは半自動探傷によってデータをすべて記録し、画像化して評価することを前提としています。PD 制度化を否定するものではありませんが、実際に必要な技術者数等を考慮すると現実的ではないと考えます。また深さ測定については、健全性評価で必要になると考えられますが、参照している論文の深さ測定結果が示す通りに現状の技術で通常の PD 認証と同程度の合格基準で合格者が出る可能性は低く、これも現実的ではありません。きずが見つかった場合には、評価を踏まえて交換補修となります。
- g. 記載の通りに現行の PD 制度 (NDIS 0603 附属書 A) とのサイジング精度を比較するために RMSE で計算したものです。深さ測定精度について RMSE で妥当かどうかを述べているものではありません。なお、深さ測定については JEAC4207 には規定していません。
- h. 溶接金属を透過した探傷において、溶接金属中を伝搬する距離の影響も受けますが、溶接金属中の柱状晶の方向やその組織など考慮すべき事項は多岐にわたります。このため実機で想定される SCC の発生位置や種々の板厚などの多くの場合について実証を行い、探傷条件なども限定しております。

改正 令和 3 年 月 日 原規技発第 号 原子力規制委員会決定

令和 3 年 月 日

原子力規制委員会

実用発電用原子炉及びその附属施設の技術基準に関する規則の解釈及び実用発電用原子炉及びその附属施設における破壊を引き起こす亀裂その他の欠陥の解釈の一部改正について

次の各号に掲げる規程の一部を、それぞれ当該各号に定める表により改正する。

- (1) 実用発電用原子炉及びその附属施設の技術基準に関する規則の解釈（原規技発第 1306194 号） 別表第 1
- (2) 実用発電用原子炉及びその附属施設における破壊を引き起こす亀裂その他の欠陥の解釈（原規技発第 1408063 号） 別表第 2

附 則

この規程は、令和 3 年 月 日から施行する。

別表第1 実用発電用原子炉及びその附属施設の技術基準に関する規則の解釈 新旧対照表

(下線部分は改正部分)

改 正 後	改 正 前
<p>第21条 (耐圧試験等)</p> <p>1 (略)</p> <p>2 第2項の「漏えい試験」は、日本機械学会「発電用原子力設備規格 維持規格 (2008年版)」(JSME S NA1-2008)又は日本機械学会「発電用原子力設備規格 維持規格 (2012年版)」(2013年追補及び2014年追補を含む。)(JSME S NA1- 2012/2013/2014)に亀裂解釈の「別紙6 日本機械学会「維持規格」等の適用に当たって」の要件を付したものであること。 (「日本機械学会「発電用原子力設備規格 維持規格 (2008年版)」(JSME S NA1-2008)に関する技術評価書」(平成21年2月原子力安全・保安院、原子力安全基盤機構取りまとめ)又は「日本機械学会「発電用原子力設備規格 維持規格 (2012年版/2013年追補/2014年追補)」(JSME S NA1-2012/2013/2014)及び関連規格に関する技術評価書」(原規技発第1906051号(令和元年6月5日原子力規制委員会決定)))</p> <p>3 第3項に規定する「気密試験を行ったとき、著しい漏えいがない」は、日本電気協会「原子炉格納容器の漏えい率試験規程 (JEAC 4203-2008) (以下「<u>漏えい率試験規程 2008</u>」という。)</p>	<p>第21条 (耐圧試験等)</p> <p>1 (略)</p> <p>2 第2項の「漏えい試験」は、日本機械学会「発電用原子力設備規格 維持規格 (2008年版)」(JSME S NA1-2008)又は日本機械学会「発電用原子力設備規格 維持規格 (2012年版)」(2013年追補及び2014年追補を含む。)(JSME S NA1- 2012/2013/2014)に亀裂解釈の「別紙6 日本機械学会「維持規格」等の適用に当たって」の要件を付したものであること。 (「日本機械学会「発電用原子力設備規格 維持規格 (2008年版)」(JSME S NA1-2008)に関する技術評価書」(平成21年2月原子力安全・保安院、原子力安全基盤機構取りまとめ)又は「日本機械学会「発電用原子力設備規格 維持規格 (2012年版/2013年追補/2014年追補)」(JSME S NA1-2012/2013/2014)及び関連規格に関する技術評価書 (案)」(令和元年6月5日 原規技発第1906051号 原子力規制委員会決定)))</p> <p>3 第3項に規定する「気密試験を行ったとき、著しい漏えいがない」とは、日本電気協会「原子炉格納容器の漏えい率試験規程 (JEAC 4203-2008)」(以下「<u>漏えい率試験規程 (JEAC 4203-</u></p>

<p>又は原子炉格納容器の漏えい率試験規程 (JEAC 4203-2017) (以下「漏えい率試験規程 2017」という。) の規定に「日本電気協会「原子炉格納容器の漏えい率試験規程」の適用に当たって (別記-8)」の要件を付したものに<u>より確認すること。</u></p> <p>(「日本電気協会「原子炉格納容器の漏えい率試験規程」(JEAC4203-2008)に関する技術評価書 (平成21年2月原子力安全・保安院、原子力安全基盤機構取りまとめ) 及び「日本電気協会「原子力発電所用機器における渦電流探傷試験指針 (JEAG 4217-2018)、軽水型原子力発電所用機器の供用期間中検査における超音波探傷試験規程 (JEAC 4207-2016) 及び原子炉格納容器の漏えい率試験規程 (JEAC 4203-2017)」に関する技術評価書」(原規技発第 号 (令和3年 月 日原子力規制委員会決定)))</p>	<p><u>2008)」という。) の規定に「日本電気協会「原子炉格納容器の漏えい率試験規程 (JEAC 4203)」の適用に当たって (別記-8)」の要件を付したものに<u>よること。</u></u></p> <p>(「日本電気協会「原子炉格納容器の漏えい率試験規程」(JEAC4203-2008)に関する技術評価書 (平成21年2月原子力安全・保安院、原子力安全基盤機構取りまとめ))</p>
---	--

第44条（原子炉格納施設）

1 （略）

2 第1号ハに規定する「漏えい試験ができる」とは、漏えい率試験規程2008又は漏えい率試験規程2017の規定に「日本電気協会「原子炉格納容器の漏えい率試験規程」の適用に当たって（別記－8）」の要件を付した試験ができること。

（「日本電気協会「原子炉格納容器の漏えい率試験規程」（JEAC4203-2008）に関する技術評価書」（平成21年2月原子力安全・保安院、原子力安全基盤機構取りまとめ）及び「日本電気協会「原子力発電所用機器における渦電流探傷試験指針（JEAG 4217-2018）、軽水型原子力発電所用機器の供用期間中検査における超音波探傷試験規程（JEAC 4207-2016）及び原子炉格納容器の漏えい率試験規程（JEAC 4203-2017）」に関する技術評価書」（原規技発第 号（令和3年 月 日原子力規制委員会決定））

（原子炉格納容器隔離弁）

3～9 （略）

10 第2号ホに規定する「漏えい試験ができる」とは、漏えい率試験規程2008又は漏えい率試験規程2017の規定に「日本電気協会「原子炉格納容器の漏えい率試験規程」の適用に当たって

第44条（原子炉格納施設）

1 （略）

2 第1号ハに規定する「漏えい試験ができる」とは、「漏えい率試験規程（JEAC 4203-2008）」の規定に「日本電気協会「原子炉格納容器の漏えい率試験規程（JEAC 4203）」の適用に当たって（別記－8）」の要件を付した試験ができること。

（「日本電気協会「原子炉格納容器の漏えい率試験規程」（JEAC4203-2008）に関する技術評価書」（平成21年2月原子力安全・保安院、原子力安全基盤機構取りまとめ）

（原子炉格納容器隔離弁）

3～9 （略）

10 第2号ホに規定する「漏えい試験ができる」とは、「漏えい率試験規程（JEAC 4203-2008）」の規定に「日本電気協会「原子炉格納容器の漏えい率試験規程（JEAC 4203）」の適用に当たっ

<p>(別記－８)」の要件を付した試験ができること。 (「日本電気協会「原子炉格納容器の漏えい率試験規程」(JEAC4203-2008)に関する技術評価書」(平成21年2月原子力安全・保安院、原子力安全基盤機構取りまとめ)及び「日本電気協会「原子力発電所用機器における渦電流探傷試験指針(JEAG 4217-2018)、軽水型原子力発電所用機器の供用期間中検査における超音波探傷試験規程(JEAC 4207-2016)及び原子炉格納容器の漏えい率試験規程(JEAC 4203-2017)」に関する技術評価書」(原規技発第 号(令和3年 月 日原子力規制委員会決定)))</p> <p>11～19 (略)</p> <p style="text-align: center;">別記 一覧</p> <p>別記－1～9 (略)</p> <p>別記－10 <u>燃料体に関する要求事項</u></p>	<p>て(別記－８)」の要件を付した試験ができること。 (「日本電気協会「原子炉格納容器の漏えい率試験規程」(JEAC4203-2008)に関する技術評価書」(平成21年2月原子力安全・保安院、原子力安全基盤機構取りまとめ))</p> <p>11～19 (略)</p> <p style="text-align: center;">別記 一覧</p> <p>別記－1～9 (略)</p> <p>(新設)</p>
---	--

日本電気協会「原子炉格納容器の漏えい率試験規程」の適用に当たって

技術基準規則第21条第3項並びに第44条第1号ハ及び第2号ホにおいて、漏えい率試験規程2008（次表「漏えい率試験規程2008正誤表一覧」に示す正誤表を含む。）又は漏えい率試験規程2017を適用するに当たっては、次のとおり要件を付すこととする。

なお、技術基準規則第21条第3項並びに第44条第1号ハ及び第2号ホの規定と、漏えい率試験規程2017の規定との対応関係は別表1－1に、漏えい率試験規程2008の規定との対応関係は別表1－2に、それぞれ掲げるところによる。

表 漏えい率試験規程2008正誤表一覧

(略)	(略)
-----	-----

(略)

(削る)

日本電気協会「原子炉格納容器の漏えい率試験規程 (JEAC 4203)」の適用に当たって

技術基準規則第21条第3項並びに第44条第1号ハ及び第2号ホにおいて、「漏えい率試験規程 (JEAC 4203-2008)」（次表「「漏えい率試験規程 (JEAC 4203-2008)」正誤表一覧」に示す正誤表を含む。）を適用するに当たっては、次のとおり要件を付すこととする。

なお、技術基準規則第21条第3項並びに第44条第1号ハ及び第2号ホの規定と「漏えい率試験規程 (JEAC 4203-2008)」の規定との対応関係は別表に掲げるところによる。

表 「漏えい率試験規程 (JEAC 4203-2008)」正誤表一覧

(略)	(略)
-----	-----

(略)

(1) 2. 4 A種試験

結果の判定に当たっては、全体漏えい率に、個々の隔離弁に対して適切に単一故障を想定し、健全に機能することが期待される隔離弁からの漏えい量（以下「個別想定漏えい量」という。）を考慮し、判定基準以内であることを確認すること。その際、判定基準に見込む「漏えいの増加要因を考慮した余裕係数」を0.2とすること。

なお、隔離弁の個別想定漏えい量は、以下の手順により求め

<p>(削る)</p>	<p>ること。</p> <p>① <u>隔離弁の自動閉止機能の単一故障で閉止しない隔離弁の個数を設定する。</u></p> <p>② <u>事故時に自動的に閉となる隔離弁であって、原子炉格納容器局部漏えい率試験（C種試験）の対象となるものの漏えい量を、定期検査毎にA種試験の実施前に測定する。</u></p> <p>③ <u>隔離弁の個数（①）と測定した漏えい量（②）を用いて、個別想定漏えい量を求める。</u></p> <p><u>また、個別想定漏えい量を求めない場合にあっては、事故時に自動的に閉となる隔離弁の閉鎖方法として、内側隔離弁を開とし、外側隔離弁を閉とすることによりA種試験を実施すること。</u></p>						
<p>(削る)</p>	<p>(2) 2. 5 <u>B種試験</u></p> <p><u>総合漏えい率の判定基準に見込む「漏えいの増加要因を考慮した余裕係数」を0. 2とすること。</u></p>						
<p>(削る)</p>	<p>(3) 2. 6 <u>C種試験</u></p> <p><u>総合漏えい率の判定基準に見込む「漏えいの増加要因を考慮した余裕係数」を0. 2とすること。</u></p>						
<p>1. <u>漏えい率試験規程2017</u></p> <p>・ <u>次の表のとおり読み替える。</u></p> <table border="1" data-bbox="259 1204 1113 1361"> <thead> <tr> <th data-bbox="259 1204 450 1284"><u>読み替える規定</u></th> <th data-bbox="450 1204 633 1284"><u>読み替えられる字句</u></th> <th data-bbox="633 1204 1113 1284"><u>読み替える字句</u></th> </tr> </thead> <tbody> <tr> <td data-bbox="259 1284 450 1361">3.1.2.3 <u>平均漏えい</u></td> <td data-bbox="450 1284 633 1361"><u>有意差がなければ、経</u></td> <td data-bbox="633 1284 1113 1361"><u>有意差がないと検定された場合は測定時間を延長してデータ数を増</u></td> </tr> </tbody> </table>	<u>読み替える規定</u>	<u>読み替えられる字句</u>	<u>読み替える字句</u>	3.1.2.3 <u>平均漏えい</u>	<u>有意差がなければ、経</u>	<u>有意差がないと検定された場合は測定時間を延長してデータ数を増</u>	<p>(新設)</p>
<u>読み替える規定</u>	<u>読み替えられる字句</u>	<u>読み替える字句</u>					
3.1.2.3 <u>平均漏えい</u>	<u>有意差がなければ、経</u>	<u>有意差がないと検定された場合は測定時間を延長してデータ数を増</u>					

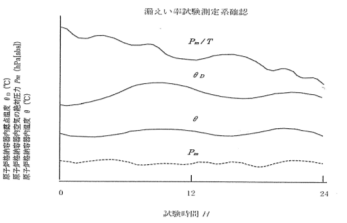
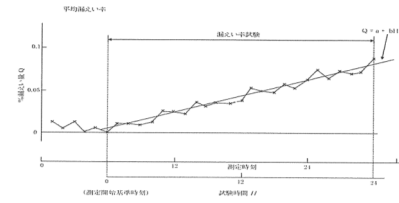
<p>率及び信頼 限界 (1) 傾きの 検定</p>	<p>過時間に対 し無関係で あり、バラ ツキの範囲 で漏えい率 は0であ る。</p>	<p>やすか、測定開始基準時刻の決定 に戻り再試験を行う。</p>	
<p>3.1.4.4 測定系の妥 当性の確認</p>	<p>試験中の原 子炉格納容 器内状態変 化の確認と 併せ、漏え い率が正常 に測定され ていること をチェック する目的 で、試験開 始時点より の空気重量 変化 P_m/T、 露点温度 θ D (°C)、圧力 P_m (hPa [abs]), 温度 θ (°C) をグラ フにプロッ トする。</p>	<p>全体漏えい率試験中の原子炉格納 容器内の状態は、容器からの漏え いの有無にかかわらず、Boyle- Charles の法則により温度、圧力 の間には相関関係が成立する。し たがって、試験開始時点と任意時 刻との圧力、温度の変化分 Δ $P_m = P_{m1} - P_{m2}$, $\Delta T = T_1 - T_2$ の関係は次 式を満足しなければならない。</p> $\Delta P_m = \frac{P_{m1}}{T_2} \left[1 - \frac{q}{G_1} H \right] \Delta T + \frac{q}{G_1} H P_{m1}$ <p>…(3.1.7) ただし、</p> $G_1 = \gamma_1 V \quad \gamma_1 = \frac{P_{m1}}{RT_1} \quad G_2 = G_1 - \Delta G \quad \Delta G = qH$	
<p>3.1.4.6</p>	<p>温度検出</p>	<p>温度検出器，露点検出器及び圧力</p>	

<p>計器の校正及び試験 (2)測定計の調整</p>	<p>器，露点検出器及び圧力計は，あらかじめ試験に際して使用する範囲についての校正を実施しておくこと。</p>	<p>計は，あらかじめ試験に際して使用する範囲についての校正を実施しておくこと。圧力計の校正曲線の作成方法については「JIS B 7547-1:2020 圧力計の特性試験方法及び校正方法—第1部：一般用」によること。</p>	
<p>3.2.2.3 平均漏えい率及び信頼限界 (1)傾きの検定</p>	<p>有意差がなければ経過時間に対し無関係であり，バラツキの範囲で漏えい率は0である。</p>	<p>有意差がないと検定された場合は測定時間を延長してデータ数を増やすか，測定開始基準時刻の決定に戻り再試験を行う。</p>	
<p>3.2.4.6 計器の校正及び試験 (2)温度，湿度及び圧力測定系</p>	<p>なお，温度検出器，露点検出器及び圧力検出器はあらかじめ校正しておくこと。</p>	<p>なお，温度検出器，露点検出器及び圧力検出器はあらかじめ校正しておくこと。圧力検出器の校正曲線の作成方法については「JIS B 7547-1:2020 圧力計の特性試験方法及び校正方法—第1部：一般用」によること。</p>	

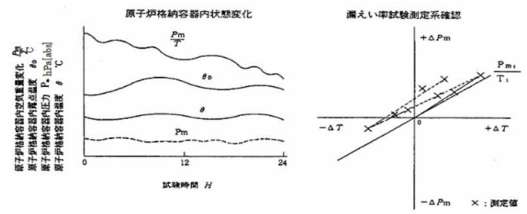
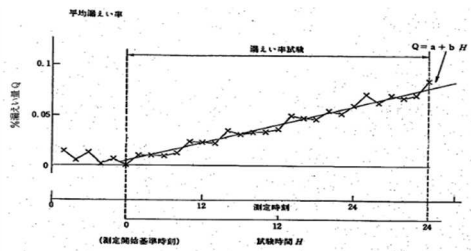
・次の表のとおり読み替える。

表 「図3.1.6 全体漏えい率試験結果」に係る読替表

読み替えられる図



読み替える図



2. 漏えい率試験規程2008

・次の表のとおり読み替える。

読み替える規定	読み替えられる字句	読み替える字句
<p>2.4.2 試験前の必要条件 (1)</p>	<p>A種試験は原子炉格納容器設計用の想定事象として原子炉冷却材喪失事故後を模擬した状態及び隔離範囲に対して行わなければならない。つまり、原子炉格納容器設計用の想定事象後の状態で自動的に閉となる隔離弁は閉め、開のままの隔離弁あるいは工学的安全施設が作動するために開となる隔離弁は開けておかなければならない。</p>	<p>A種試験は原子炉格納容器設計用の想定事象である原子炉冷却材喪失事故後を模擬した隔離範囲に対して行わなければならない。</p> <p>A種試験の実施に当たっては、個々の隔離弁について単一故障を想定することとし、以下のいずれかを実施する。</p> <p>①事故時に自動的に閉となる隔離弁の閉鎖機能として、内側隔離弁を開とし、外側隔離弁を閉とした状態で全体漏えい率試験を実施する。</p> <p>②A種試験の結果の判定に当たっては、全体漏えい率</p>

(新設)

		<p>試験に健全に機能することが期待される弁からの漏えい量を適切に考慮し、本規程2.4.4に定める判定基準値以内であることを確認する。具体的には、事故時に自動的に閉となる隔離弁は閉め、開のままの隔離弁あるいは工学的安全施設が作動するために閉となる隔離弁は開けた状態でA種試験を行う場合は、当該貫通部に対して局部漏えい率（C種試験）を行い、その結果を加味した評価を行う。</p>	
<p>2.4.4 判定基準 (1)設計圧力試験</p>	<p><u>A₁：漏えいの増加要因を考慮した余裕係数で、0.25とする。</u></p>	<p><u>A₁：漏えいの増加要因を考慮した余裕係数 (0.2)</u></p>	
<p>2.4.4 判定基準</p>	<p><u>A₁：漏えいの増加要因を考慮した余裕係</u></p>	<p><u>A₁：漏えいの増加要因を考慮した余裕係</u></p>	

(2)低圧試験	数で、0.25とする。	数 (0.2)	
3.1.2.3 平均漏えい率及び信頼限界 (1)直線性の検討	有意差がなければ、経過時間に対し無関係であり、バラツキの範囲で漏えい率は0である。	有意差がないと検定された場合は測定時間を延長してデータ数を増やすか、測定開始基準時刻の決定に戻り再試験を行う。	
3.1.4.6 計器の校正及び試験 (2)測定計の調整	温度検出器、露点検出器及び圧力計は、あらかじめ試験に際して使用する範囲についての校正を実施しておくこと。	温度検出器、露点検出器及び圧力計は、あらかじめ試験に際して使用する範囲についての校正を実施しておくこと。圧力計の校正曲線の作成方法については「JIS B 7547-1:2020 圧力計の特性試験方法及び校正方法—第1部：一般用」によること。	
3.2.2.3 平均漏えい率及び信頼限界 (1)直線性の検討	有意差がなければ経過時間に対し無関係であり、バラツキの範囲で漏えい率は0である。	有意差がないと検定された場合は測定時間を延長してデータ数を増やすか、測定開始基準時刻の決定に戻り再試験を行う。	
3.2.4.6 計器	なお、温度検出器、	なお、温度検出器、	

<u>の校正及び試験</u> <u>(2) 温度、湿度及び圧力測定系</u>	<u>露点検出器及び圧力検出器はあらかじめ校正しておくこと。</u>	<u>露点検出器及び圧力検出器はあらかじめ校正しておくこと。</u> <u>圧力検出器の校正曲線の作成方法については「JIS B 7547-1:2020 圧力計の特性試験方法及び校正方法—第1部：一般用」によること。</u>	(新設)			
別表 1 - 1 <u>技術基準規則の規定と漏えい率試験規程2017の規定との対応関係</u>						
<u>注記</u> <u>対応規格箇条は、原則として第1階層の細分箇条で分類。上位の箇条（細分箇条でないもの）は適用される。</u>						
<table border="1" style="width: 100%;"> <thead> <tr> <th style="text-align: center;">技術基準規則</th> <th style="text-align: center;">漏えい率試験規程 2017</th> </tr> </thead> <tbody> <tr> <td style="vertical-align: top;"> <u>(耐圧試験等)</u> <u>第 2 1 条</u> <u>3 原子炉格納容器は、最高使用圧力の〇・九倍に等しい気圧で気密試験を行ったとき、著しい漏えいがないものでなければならない。</u> </td> <td style="vertical-align: top;"> <u>2. 原子炉格納容器の漏えい率試験</u> <u>2. 4 A種試験</u> <u>2. 8. 3 A種試験後に再開放するバウンダリ部位に関する確認</u> <u>3. 原子炉格納容器全体漏えい率試験 (A種試験) 標準方案</u> <u>3. 1 絶対圧力法標準方案</u> </td> </tr> </tbody> </table>	技術基準規則	漏えい率試験規程 2017		<u>(耐圧試験等)</u> <u>第 2 1 条</u> <u>3 原子炉格納容器は、最高使用圧力の〇・九倍に等しい気圧で気密試験を行ったとき、著しい漏えいがないものでなければならない。</u>	<u>2. 原子炉格納容器の漏えい率試験</u> <u>2. 4 A種試験</u> <u>2. 8. 3 A種試験後に再開放するバウンダリ部位に関する確認</u> <u>3. 原子炉格納容器全体漏えい率試験 (A種試験) 標準方案</u> <u>3. 1 絶対圧力法標準方案</u>	
技術基準規則	漏えい率試験規程 2017					
<u>(耐圧試験等)</u> <u>第 2 1 条</u> <u>3 原子炉格納容器は、最高使用圧力の〇・九倍に等しい気圧で気密試験を行ったとき、著しい漏えいがないものでなければならない。</u>	<u>2. 原子炉格納容器の漏えい率試験</u> <u>2. 4 A種試験</u> <u>2. 8. 3 A種試験後に再開放するバウンダリ部位に関する確認</u> <u>3. 原子炉格納容器全体漏えい率試験 (A種試験) 標準方案</u> <u>3. 1 絶対圧力法標準方案</u>					

<p>(原子炉格納施設) 第44条</p> <p>一 原子炉格納容器にあつては、次に定めるところによること。</p> <p>ハ 原子炉格納容器を貫通する箇所及び出入口は、想定される漏えい量その他の漏えい試験に影響を与える環境条件に応じて漏えい試験ができること。</p>	<p>3.2 基準容器法標準方案</p> <p>2. 原子炉格納容器の漏えい率試験</p> <p>2.5 B種試験</p> <p>4. 原子炉格納容器局部漏えい率試験（B種及びC種試験）標準方案</p>	
<p>二 原子炉格納容器を貫通して取り付ける管には、次により隔離弁（閉鎖隔離弁（ロック装置が付されているものに限る。）又は自動隔離弁（隔離機能がない逆止め弁を除く。）をいう。以下同じ。）を設けること。</p> <p>ホ 隔離弁は、想定される漏えい量その他の漏えい試験に影響を与える環境条件に応じて漏えい試験ができること。</p>	<p>2. 原子炉格納容器の漏えい率試験</p> <p>2.6 C種試験</p> <p>4. 原子炉格納容器局部漏えい率試験（B種及びC種試験）標準方案</p>	

別表 1-2 技術基準規則の規定と漏えい率試験規程2008の規定との対応関係

注記

対応規格箇条は、原則として第1階層の細分箇条で分類。上位の箇条（細分箇条でないもの）は適用される。

技術基準規則	漏えい率試験規程 2008
<p>(耐圧試験等) 第21条 3 原子炉格納容器は、最高使用圧力の〇・九倍に等しい気圧で気密試験を行ったとき、著しい漏えいがないものでなければならない。</p>	<p>2. 原子炉格納容器の漏えい率試験 2.4 A種試験 3. 原子炉格納容器全体漏えい率試験 (A種試験) 標準方案 3.1 絶対圧力法標準方案 3.2 基準容器法標準方案</p>
<p>(原子炉格納施設) 第44条 一 原子炉格納容器にあつては、次に定めるところによること。 ハ 原子炉格納容器を貫通する箇所及び出入口は、想定される漏えい量その他の漏えい試験に影響を与える環境条件に応じて漏えい試験ができること。</p>	<p>2. 原子炉格納容器の漏えい率試験 2.5 B種試験 4. 原子炉格納容器局部漏えい率試験 (B種及びC種試験) 標準方案</p>

別表 技術基準規則と「漏えい率試験規程 (JEAC 4203-2008)」との対応表

(新設)

技術基準規則	「漏えい率試験規程 (JEAC 4203-2008)」
<p>(耐圧試験等) 第21条 3 原子炉格納容器は、最高使用圧力の〇・九倍に等しい気圧で気密試験を行ったとき、著しい漏えいがないものでなければならない。</p>	<p>2. 原子炉格納容器の漏えい率試験規程 2.4 A種試験 3. 原子炉格納容器全体漏えい率試験 (A種試験) 標準方案 3.1 絶対圧力法標準方案 3.2 基準容器法標準方案</p>
<p>(原子炉格納施設) 第44条 一 原子炉格納容器にあつては、次に定めるところによること。 ハ 原子炉格納容器を貫通する箇所及び出入口は、想定される漏えい量その他の漏えい試験に影響を与える環境条件に応じて漏えい試験ができること。</p>	<p>2. 原子炉格納容器の漏えい率試験規程 2.5 B種試験 4. 原子炉格納容器局部漏えい率試験 (B種及びC種試験) 標準方案</p>

<p>二 原子炉格納容器を貫通して取り付ける管には、次により隔離弁（閉鎖隔離弁（ロック装置が付されているものに限る。）又は自動隔離弁（隔離機能がない逆止め弁を除く。）をいう。以下同じ。）を設けること。</p> <p>ホ 隔離弁は、想定される漏えい量その他の漏えい試験に影響を与える環境条件に応じて漏えい試験ができること。</p>	<p>2. 原子炉格納容器の漏えい率試験</p> <p>2. 6 C種試験</p> <p>4. 原子炉格納容器局部漏えい率試験（B種及びC種試験）標準方案</p>	<p>二 原子炉格納容器を貫通して取り付ける管には、次により隔離弁（閉鎖隔離弁（ロック装置が付されているものに限る。）又は自動隔離弁（隔離機能がない逆止め弁を除く。）をいう。以下同じ。）を設けること。</p> <p>ホ 隔離弁は、想定される漏えい量その他の漏えい試験に影響を与える環境条件に応じて漏えい試験ができること。</p>	<p>2. 原子炉格納容器の漏えい率試験規程</p> <p>2. 6 C種試験</p> <p>4. 原子炉格納容器局部漏えい率試験（B種及びC種試験）標準方案</p>

別表第2 実用発電用原子炉及びその附属施設における破壊を引き起こす亀裂その他の欠陥の解釈 新旧対照表

(下線部分は改正部分)

改正後	改正前
<p style="text-align: right;">(別紙1)</p> <p style="text-align: center;">非破壊試験の方法について</p> <p>(略)</p> <p>1. 維持規格の「IA-2360 接近性」の規定に基づき、構造上接近又は検査が困難であるとして試験が行われない箇所については、機器の構造等の設計的知見及び各種科学的知見を踏まえ、想定される亀裂等を検知するための代替試験、亀裂等の大きさを特定するための代替試験又は亀裂等の大きさを推定するための類似箇所の試験結果等を用いた評価等の代替措置を講じること。<u>オーステナイト系ステンレス鋼配管溶接部に対して超音波探傷試験を行う場合であって両方向から探傷することが不可能な部位に対して、探傷不可範囲の表面試験として探傷可能側から溶接金属部を透過させ、母材の内表面を試験することが可能な場合については、次の2.の規定に加え、日本電気協会電気技術規格「軽水型原子力発電所用機器の供用期間中検査における超音波探傷試験規程 (JEAC4207-2016)」(以下「超音波探傷試験規程 2016」という。)の「4500 オーステナイト系ステンレス鋼</u></p>	<p style="text-align: right;">(別紙1)</p> <p style="text-align: center;">非破壊試験の方法について</p> <p>(略)</p> <p>1. 維持規格の「IA-2360 接近性」の規定に基づき、構造上接近又は検査が困難であるとして試験が行われない箇所については、機器の構造等の設計的知見及び各種科学的知見を踏まえ、想定される亀裂等を検知するための代替試験、亀裂等の大きさを特定するための代替試験又は亀裂等の大きさを推定するための類似箇所の試験結果等を用いた評価等の代替措置を講じること。<u>。</u></p>

溶接金属部を透過させる探傷」を探傷不可範囲の表面試験として実施すること。

2. 超音波探傷試験の実施に当たっては、維持規格の「IA-2542 超音波探傷試験」の規定によらず、日本電気協会「軽水型原子力発電所用機器の供用期間中検査における超音波探傷試験規程（JEAC4207-2008）」（以下「超音波探傷試験規程 2008」という。）、日本電気協会「軽水型原子力発電所用機器の供用期間中検査における超音波探傷試験規程（JEAC4207-2008[2012 追補版]）」（以下「超音波探傷試験規程 2008/2012」という。）又は超音波探傷試験規程 2016（以下「超音波探傷試験規程」と総称する。）の規定に別紙6の要件を付した方法又はこれと同等以上の性能を有する方法により行うこと。

ただし、2次クリーピング波法による有意なエコー（超音波探傷試験規程において記録することとされているものをいう。）を亀裂からのものではないと判断する場合にあっては、判定結果について第三者を交えて評価する体制で行うなど客観性を確保して行うこと。

また、亀裂等のサイジングは、超音波探傷試験規程に規定する方法又は欠陥評価の保守性を考慮して十分な精度を有すると認められた方法により行うこと。ただし、オーステナイト系ステンレス鋼管溶接部及び異種金属溶接部の欠陥深さ測定については、以下に示す方法によること。

2. 超音波探傷試験の実施に当たっては、維持規格の「IA-2542 超音波探傷試験」の規定によらず、日本電気協会電気技術規程 JEAC4207-2008「軽水型原子力発電所用機器の供用期間中検査における超音波探傷試験規程」又は日本電気協会電気技術規程 JEAC4207-2008[2012 追補版]「軽水型原子力発電所用機器の供用期間中検査における超音波探傷試験規程」（以下「超音波探傷試験規程」という。）の規定に別紙6の要件を付したものに規定する方法又はこれと同等以上の性能を有する方法により行うこと。

ただし、2次クリーピング波法による有意なエコー（超音波探傷試験規程において記録することとされているものをいう。）を亀裂からのものではないと判断する場合にあっては、判定結果について第三者を交えて評価する体制で行うなど客観性を確保して行うこと。

また、亀裂等のサイジングは、超音波探傷試験規程に規定する方法又は欠陥評価の保守性を考慮して十分な精度を有すると認められた方法により行うこと。その際、低炭素ステンレス鋼管及びSUS304管の応力腐食割れによる亀裂のサイジングを行う場合にあっては、日本非破壊検査協会規格「超音波探傷試験システムの性能実証における技術者の資格及び認証」（NDIS

オーステナイト系ステンレス鋼管溶接部の応力腐食割れによる亀裂のサイジングを行う場合にあつては、日本非破壊検査協会規格「超音波探傷試験システムの性能実証における技術者の資格及び認証」(NDIS 0603:2005) (以下「超音波探傷試験システム認証 2005」という。)の附属書(規定)「軽水型原子力機器に対するPD資格試験」又は日本非破壊検査協会規格「超音波探傷試験システムの性能実証における技術者の資格及び認証」(NDIS 0603:2015) (以下「超音波探傷試験システム認証 2015」という。)の附属書A(規定)「軽水型原子力発電所用機器のオーステナイト系ステンレス鋼配管溶接部に対する亀裂高さ測定のPD資格試験」の規定に別紙6の要件を付したものに合格し認証を受けた超音波探傷試験技術者(以下「UT技術者」という。)が同規格により認証された探傷装置を用い同規格により認証された手順書に従って行う方法により行うこと。

異種金属溶接部の応力腐食割れによる亀裂のサイジングを行う場合にあつては、超音波探傷試験システム認証 2015 の附属書C(規定)「軽水型原子力発電所用機器の異種金属溶接継手に対する亀裂高さ測定のPD資格試験」の規定に別紙6の要件を付したものに合格し認証を受けたUT技術者が同規格により認証された探傷装置を用い同規格により認証された手順書に従って行う方法により行うこと。

3～10 (略)

0603:2005) (以下「超音波探傷試験システム認証 2005」という。)の附属書(規定)「軽水型原子力機器に対するPD資格試験」又は日本非破壊検査協会規格「超音波探傷試験システムの性能実証における技術者の資格及び認証」(NDIS 0603:2015) (以下「超音波探傷試験システム認証 2015」という。)の附属書A(規定)「軽水型原子力発電所用機器のオーステナイト系ステンレス鋼配管溶接部に対する亀裂高さ測定のPD資格試験」の規定に別紙6の要件を付したものに合格し認証を受けた超音波探傷試験技術者(以下「UT技術者」という。)が同規格により認証された探傷装置を用い同規格により認証された手順書に従って行う方法により行うこと。異種金属溶接継手の応力腐食割れによる亀裂のサイジングを行う場合にあつては、超音波探傷試験システム認証 2015 の附属書C(規定)「軽水型原子力発電所用機器の異種金属溶接継手に対する亀裂高さ測定のPD資格試験」の規定に別紙6の要件を付したものに合格し認証を受けたUT技術者が同規格により認証された探傷装置を用い同規格により認証された手順書に従って行う方法により行うこと。

3～10 (略)

(別紙6)

日本機械学会「維持規格」等の適用に当たって

この解釈において、維持規格(表1「維持規格」正誤表一覧)に示す正誤表を含む。)、超音波探傷試験規程(表2「超音波探傷試験規程」正誤表一覧)に示す正誤表を含む。)、日本電気協会「原子力発電所用機器における渦電流探傷試験指針(JEAG4217-2010)」(以下「渦電流探傷試験指針2010」という。)、日本電気協会「原子力発電所用機器における渦電流探傷試験指針(JEAG4217-2018)」(以下「渦電流探傷試験指針2018」という。)、日本電気協会「軽水型原子力発電所用蒸気発生器伝熱管の供用期間中検査における渦流探傷試験指針(JEAG4208-2012)」(以下「伝熱管渦流探傷試験指針」という。))又は超音波探傷試験システム認証2015の適用に当たっては、次のとおり要件を付すこととする。

なお、技術基準規則第18条及び第21条の規定と維持規格等の規定との対応関係は、別表第6-1から第6-8までに掲げるところによる。

表1 「維持規格」正誤表一覧

(略)	(略)
-----	-----

(略)

(別紙6)

日本機械学会「維持規格」等の適用に当たって

この解釈において、維持規格(次表「維持規格」正誤表一覧)に示す正誤表を含む。)、超音波探傷試験規程(次表「超音波探傷試験規程」正誤表一覧)に示す正誤表を含む。)、日本電気協会「原子力発電所用機器における渦電流探傷試験指針(JEAG4217-2010)」(以下「渦電流探傷試験指針」という。)、日本電気協会「軽水型原子力発電所用蒸気発生器伝熱管の供用期間中検査における渦流探傷試験指針(JEAG4208-2012)」(以下「伝熱管渦流探傷試験指針」という。))又は超音波探傷試験システム認証2015の適用に当たっては、次のとおり要件を付すこととする。

なお、技術基準規則第18条及び第21条の規定と維持規格等の規定との対応関係は別表第6-1から第6-6までに掲げるところによる。

表 「維持規格」正誤表一覧

(略)	(略)
-----	-----

(略)

表2 「超音波探傷試験規程」正誤表一覧

(略)	(略)	
(略)		
1・2 (略)		
3. 渦電流探傷試験指針 2018		
・次の表のとおり読み替える。		
読み替える規定	読み替えられる字句	読み替える字句
1200 適用範囲	本指針は、原子力発電所用機器のうち、オーステナイト系ステンレス鋼及び高ニッケル合金の母材部及び溶接部並びに低合金鋼の母材部の上置プローブを用いた渦電流探傷試験に適用する。	本指針は、原子力発電所用機器のうち、オーステナイト系ステンレス鋼及び高ニッケル合金の母材部及び溶接部並びに低合金鋼の母材部 (BWRの給水ノズルコーナ部に限る。)の上置プローブを用いた渦電流探傷試験に適用する。
2200 試験員及び試験評価員(1)	非破壊試験一技術者の資格及び認証(2001年版)又は非破壊試験技術者の資格及び認証(2013年版)	非破壊試験技術者の資格及び認証(2013年版)
2200 試験員及	非破壊試験一技術者	非破壊試験技術者の

表 「超音波探傷試験規程」正誤表一覧

(略)	(略)
(略)	
1・2 (略)	
(新設)	

<u>び試験評価員</u> (2)	<u>の資格及び認証</u> (2001年版)又は非破壊試験技術者の資格及び認証(2013年版)	<u>資格及び認証</u> (2013年版)	
2320 <u>プローブ</u> (4)	<u>プローブには、必要に応じて磁気飽和機能を備えてもよい。</u>	<u>プローブには、必要に応じて磁気飽和機能を備えてもよい(附属書Dは除く。)</u> 。	
2410 <u>探傷器</u> (1)探傷器の校正方法	<u>JIS Z2314 渦流探傷器の性能測定方法</u> (1991年版)又は <u>JIS Z2316-2 非破壊試験－渦電流試験－第2部：渦電流試験器の特性及び検証</u> (2014年版)に従って測定し、以下を満たすことを確認する。	<u>JIS Z2316-2 非破壊試験－渦電流試験－第2部：渦電流試験器の特性及び検証</u> (2014年版)に従って測定し、以下を満たすことを確認する。	
2720 <u>走査範囲</u>	<u>所定の探傷範囲についてプローブを走査する。</u>	<u>所定の探傷範囲(附属書Dにあつては、オーステナイト系ステンレス鋼及び高ニッケル合金の母材部及び溶接部並びに低合金鋼の母材部(BWRの給水ノズルコーナ部に限る。))についてプローブを走査する。</u>	

4200 記録内容 (2)記録内容 g. 試験条件 (e)校正記録 (i)使用機材	渦電流探傷器の管理番号、プローブの管理番号、対比試験片の管理番号	渦電流探傷器の管理番号、プローブの管理番号及びインピーダンス、対比試験片の管理番号	
附属書 A A-2400 試験周波数	試験周波数は、10kHz から 1MHz の 2 種類以上の周波数とする。	試験周波数は、50kHz から 500kHz の 2 種類以上の周波数とする。	
附属書 B B-2400 試験周波数	試験周波数は、10kHz から 1MHz の範囲で 2 種類以上の周波数とする。	試験周波数は、100kHz から 1MHz の範囲で 2 種類以上の周波数とする。	
附属書 C C-2400 試験周波数	試験周波数は、10kHz から 1MHz の 2 種類以上の周波数とする。	試験周波数は、20kHz から 100kHz の内の 2 種類以上の周波数とする。	
附属書 D D-2400 試験周波数	試験周波数は、10kHz から 1MHz の 2 種類以上の周波数とする。	試験周波数は、欠陥検出性能及び欠陥長さ測定性能が国内確認試験での試験結果と同等以上であることが確認されたものに限る。	
(解説-1200-3)適用	主な適用は、原子力発電所用機器における渦電流探傷試験指針のうち維持規格の表面試験とする。	主な適用は、原子力発電所用機器における渦電流探傷試験指針のうち維持規格の MVT-1 試験の代替試	

		験とする。			
(解説-2520-3)試験中の位相角の変動幅	また、欠陥判定をする際の信号識別に支障がないことが確認されている場合の例としては、附属書Dに示す手順で確認された10°以内がある。	(削る)			
4. 渦電流探傷試験指針 2010			3. 渦電流探傷試験指針		
・次の表のとおり読み替える。			・次の表のとおり読み替える。		
読み替える規定	読み替えられる字句	読み替える字句	読み替える規定	読み替えられる字句	読み替える字句
4200 記録内容 (2)記録内容 g. 試験条件 (e)校正記録 (i)使用機材	渦電流探傷器の管理番号、プローブの管理番号、対比試験片の管理番号	渦電流探傷器の管理番号、プローブの管理番号及びインピーダンス、対比試験片の管理番号	(新設)	(新設)	(新設)
(略)	(略)	(略)	(略)	(略)	(略)
5. 超音波探傷試験規程 2016			(新設)		
・次の表のとおり読み替える。					
読み替える規定	読み替えられる字句	読み替える字句			
1320 関連規格 (4) JIS Z 2305	非破壊試験－技術者の資格及び認証(2001年版)または非破壊試験技術者の資	非破壊試験技術者の資格及び認証(2013年版)			

	格及び認証(2013年版)		
2340 対比試験片	本規程(改定版を含む)の発行以前に製作され使用してきているもの、又は使用にあたって技術上問題ないと評価されるもの	本規程(改定版を含む)の発行以前に製作され使用に当たって技術上問題ないと評価されるもの	
2520 調整方法 (2)基準感度の調整 b.	DAC曲線上のいずれかの点が振幅の20%又は2dBを超える変動があった場合	DAC曲線上のいずれかの点が振幅の20%又は2dB以上下がっていた場合、あるいは20%又は2dBを超えて上がっていた場合	
2711 記録,採取手順 (3)手動探傷の場合 h.	ボルトのネジ部からのエコーなど定常的に検出され、明確に形状エコーと判断できるものについては、その代表例と検出範囲を記録する。	ボルトのネジ部からのエコーなど定常的に検出され、明確に形状エコーと判断できるものについては、その周辺で検出される他のエコーとともに、その代表例と検出範囲を記録する。	
「表-2712-1 UT指示エコーの分類」の区分2に示	記録対象外	垂直法の場合は記録対象外	

す底面エコーの備考欄			
「表-2712-1 UT 指示エコーの分類」の区分2に示す側面エコー、端面エコー及び遅れエコーの各備考欄	記録対象外	(削る)	
「表-2712-1 UT 指示エコーの分類」(補足)2.	明確に記録対象外に分類されるエコーと判断できる場合には、記録を要しない。	区分2に示す底面エコー(垂直法を除く)、側面エコー、端面エコー及び遅れエコーについては、過去に記録されている指示エコーの分類から変更の必要がない場合は記録を要しない。	
2720 欠陥寸法測定	供用期間中検査において超音波探傷試験を行った結果、反射源が欠陥に基づくものについては、	供用期間中検査において超音波探傷試験を行った結果、反射源が新たに検出されたもの及び反射源からのエコーが供用前検査又は以前の供用期間中検査におけるエコーと比較して変化が認められるもの	

		については、	
3100 適用範囲	公称厚さが 51mm 以下	公称厚さが 50mm 以下	
4200 配管の突合せ溶接継手	オーステナイト系ステンレス鋼溶接金属部を透過させる探傷方法については 4500 項による。	オーステナイト系ステンレス鋼配管溶接部を両方向から探傷することが不可能な部位に、探傷可能側から溶接金属部を透過させ、母材の内表面を試験することを目的とした探傷方法については 4500 項による。	
4211 縦波斜角法の校正用反射体	縦波斜角法による場合（オーステナイト系ステンレス鋼溶接金属部を透過させる探傷を除く）には、横穴に加えてノッチを使用し、深さは板厚の 10%以内、長さは 40mm 以上とする。	縦波斜角法による場合（オーステナイト系ステンレス鋼溶接金属部を透過させる探傷を除く）には、横穴に加えてノッチを使用し、深さは板厚の 5%以内又は 1mm、長さは 40mm 以上とする。	
4212 2次クリーピング波法の対比試験片の形状	なお、基準とするノッチの深さは試験部の厚さの 5%以下又は 1.0mm、長さは使用する振動子寸法以上	なお、基準とするノッチの深さは試験部の厚さの 5%以内又は 1mm±0.1mm、長さは振動子幅以上とし対	

	<u>の長さを持つものとする。</u>	<u>比試験片の幅が振動子幅よりも十分大きいものとする。</u>	
4221 一般	<u>ただし、垂直法については、過去に、現在の校正方法・記録レベルが同一の条件で探傷した ISI 等の客観的記録があり、要記録エコーが記録されていない部位については斜角法のみとする。</u>	<u>ただし、過去に、現在の校正方法・記録レベルが同一の条件で探傷した ISI 等の客観的記録があり、要記録エコーが記録されていない部位については斜角法のみとするが、厚さ方向の応力分布が変化するような施工が行われた場合は再度垂直法を行う。</u>	
4265 探触子の走査範囲	<u>斜角探傷で検出された指示の範囲 (DAC20%を超える指示範囲) にわたって走査する。</u>	<u>斜角探傷で検出された指示の範囲 (DAC20%を超える指示範囲) にわたって走査する。ただし、2次クリーピング波が観察された場合は前記指示範囲に関係なく、2次クリーピング波が消失するまでの範囲にわたって走査する。</u>	
4267 評価	<u>ただし、2次クリー</u>	<u>ただし、2次クリー</u>	

	<u>ピング波法により斜角法の測定誤差が改善されるような場合にあっては、2次クリーピング波法の指示長さを採用してもよい。</u>	<u>ピング波法による指示長さと斜角法による指示長さとの差の部分について欠陥でないとする合理的な説明ができる場合は、2次クリーピング波法の指示長さを採用してもよい。</u>	
<u>4270 フェーズドアレイ技術を用いた探傷方法</u>	<u>フェーズドアレイ技術を用いた探傷を行う場合には、フェーズドアレイ探傷装置を用い、画像表示等が可能なものとする。フェーズドアレイ技術を用いた探傷で使用する機材等の性能等については、独自に設定してもよい。</u>	<u>フェーズドアレイ技術を用いた探傷を行う場合には、フェーズドアレイ探傷装置を用い、画像表示等が可能なものとする。</u>	
<u>4273 探触子の走査範囲</u>	<u>斜角探傷で検出された指示の範囲（DAC20%を超える指示範囲）にわたって走査する。</u>	<u>斜角探傷で検出された指示の範囲（DAC20%を超える指示範囲）にわたって走査する。ただし、2次クリーピング波が確認されている場合は当該指示範囲に</u>	

		加えて2次クリーピング波が消失するまでの範囲にわたって走査する。	
4320 対比試験片 (1)	対比試験片は、校正用反射体としてノッチを設ける。ノッチの深さは試験部厚さの10%を目標とし、長さは少なくとも使用する探触子の振動子幅以上とする。	対比試験片は、校正用反射体としてノッチを設ける。ノッチの深さは試験部厚さの10%を目標とし、長さは振動子幅以上とし対比試験片の幅が振動子幅よりも十分大きいものとする。	
4350 記録	ここでノイズレベルを超えて検出された指示とは、健全部の探傷波形と比較して概ね2倍以上の信号(SN比2以上)とするが、それ以下であっても反射源として識別可能なものについては記録対象とする。	ノイズレベル以下であっても反射源として識別可能なものについては記録対象とする。	
4420 対比試験片 (1)	対比試験片は、校正用反射体としてノッチを設ける。ノッチの深さは試験部厚さ	対比試験片は、校正用反射体としてノッチを設ける。ノッチの深さは試験部厚さ	

	<u>の10%を目標とし、 長さは少なくとも使用する探触子の振動子幅以上とする。</u>	<u>の10%を目標とし、 長さは振動子幅以上とし対比試験片の幅が振動子幅よりも十分大きいものとする。</u>	
4510 探触子 (1)	<u>周波数は1~3MHzとし、広帯域型又はコンポジット型を用いる。</u>	<u>周波数は1~3MHzとし、広帯域型又は広帯域型（コンポジット型）を用いる。</u>	
4520 対比試験片	<u>対比試験片には、縦波を用いる場合はノッチを、横波を用いる場合は横穴を設ける。ノッチの深さは1mmとし、その加工精度は、ノッチの深さの±10%とする。 ノッチの長さは少なくとも使用する振動子幅以上とする。なお、ここでいう横穴とは、本文の2340項で規定する横穴を指す。</u>	<u>対比試験片には、縦波を用いる場合はノッチを、横波を用いる場合は横穴を設ける。ノッチの深さは1mmとし、その加工精度は、ノッチの深さの±10%とする。 ノッチの長さは振動子幅以上とし対比試験片の幅が振動子幅よりも十分大きいものとする。なお、ここでいう横穴とは、本文の2340項で規定する横穴を指す。</u>	
4560 記録	<u>欠陥指示長さを除き、2710項に示す要領に準じて、要記録</u>	<u>欠陥指示長さは次の(1)を適用し、2710項に示す要領に準じ</u>	

	<u>エコーに対する必要事項を記録する。</u>	<u>て必要事項を記録する。ただし、要記録エコー以外の指示エコーのうち、他の探傷方法により特定され記録されているものは除く。</u>	
<u>A-1221 モード変換波法(1)</u>	<u>51mm 以下</u>	<u>50mm 以下</u>	
<u>A-1221 モード変換波法(2)</u>	<u>51mm 以下</u>	<u>50mm 以下</u>	
<u>A-1222 タンデム法(1)</u>	<u>51mm 以下</u>	<u>50mm 以下</u>	
<u>A-1222 タンデム法(2)</u>	<u>51mm 以下</u>	<u>50mm 以下</u>	
<u>A-1223 端部エコー法(2)</u>	<u>51mm 以下</u>	<u>50mm 以下</u>	
<u>A-1225 フェーズドアレイ法(1)</u>	<u>51mm 以下</u>	<u>50mm 以下</u>	
<u>A-1225 フェーズドアレイ法(2)</u>	<u>51mm 以下</u>	<u>50mm 以下</u>	
<u>A-1223 端部エ</u>	<u>容器管台内面丸みの</u>	<u>容器管台内面丸みの</u>	

<u>コー法</u> <u>(4)</u>	<u>部分を管台内面側から測定する場合であって、探触子が接触する面の直径が698.5mm(管台内径)、管台内面の丸みの部分の曲率半径が133mmのもの</u>	<u>部分を管台内面側から測定する場合であって、管台内面テーパ部の探触子が接触する面と胴内面との交点における短径が698.5mmの長円穴、管台内面の丸みの部分の曲率半径が133mmのもの</u>	
<u>A-1224 TOFD 法</u> <u>(4) 容器管台内面の丸みの部分</u> <u>b.</u>	<u>管台内面側から測定する場合であって、探触子が接触する面の直径(管台内径)が698.5mm、管台内面の丸みの部分の曲率半径が133mmのもの</u>	<u>管台内面側から測定する場合であって、管台内面テーパ部の探触子が接触する面と胴内面との交点における短径が698.5mmの長円穴、管台内面の丸みの部分の曲率半径が133mmのもの</u>	
<u>A-1225 フェーズドアレイ技術</u>	<u>(1) 試験部の厚さが10mm以上51mm以下のフェライト鋼配管及び容器(クラッドなし)の突合せ溶接継手</u> <u>(2) 試験部の厚さが10mm以上51mm以下のオーステナイ</u>	<u>(1) 試験部の厚さが10mm以上50mm以下のフェライト鋼配管及び容器(クラッドなし)の突合せ溶接継手</u> <u>(2) 試験部の厚さが10mm以上50mm以下のオーステナイ</u>	

	<p>ト系ステンレス鋼配管の突合せ溶接継手</p> <p>(3) 試験部の厚さが51mmを超える配管及び容器、クラッドを施した容器の突合せ溶接継手に適用する場合は、適用性を確認した上で、本附属書の規定に準ずることができる。</p>	<p>ト系ステンレス鋼配管の突合せ溶接継手</p> <p>(3) 試験部の厚さが50mmを超える配管及び容器、クラッドを施した容器の突合せ溶接継手に適用する場合は、適用性を確認した上で、本附属書の規定に準ずることができる。</p>	
A-5322 探触子(1)	<p>探触子は、広帯域(又はコンポジット)型縦波探触子とする。また、特殊な場合を除き、非集束型探触子とする。</p>	<p>探触子は、広帯域型又は広帯域型(コンポジット型)縦波探触子とする。また、特殊な場合を除き、非集束型探触子とする。</p>	
A-5522 探触子(1)	<p>探触子は、管台外面側から測定する場合は狭帯域型、広帯域型又はコンポジット型縦波探触子とし、管台内面側から測定する場合は広帯域型又はコンポジット型縦波探触子とする。</p>	<p>探触子は、管台外面側から測定する場合は狭帯域型、広帯域型又は広帯域型(コンポジット型)縦波探触子とし、管台内面側から測定する場合は広帯域型(コンポジット型)縦波探</p>	

	<u>また、特殊な場合を除き、非集束型探触子とする。</u>	<u>触子とする。また、特殊な場合を除き、非集束型探触子とする。</u>	
<u>A-6000 フェーズドアレイ技術による欠陥深さ寸法測定要領</u>	<u>本項は、試験部の厚さが 10 mm以上 51mm 以下のフェライト鋼配管及び容器(クラッドなし)の突合せ溶接継手、試験部の厚さが 10 mm以上 51mm 以下のオーステナイト系ステンレス鋼配管を対象とした、フェーズドアレイ技術を用いた端部エコー法及び TOFD 法による欠陥深さ寸法測定に適用可能な要領について示す。</u>	<u>本項は、試験部の厚さが 10 mm以上 50mm 以下のフェライト鋼配管及び容器(クラッドなし)の突合せ溶接継手、試験部の厚さが 10 mm以上 50mm 以下のオーステナイト系ステンレス鋼配管を対象とした、フェーズドアレイ技術を用いた端部エコー法及び TOFD 法による欠陥深さ寸法測定に適用可能な要領について示す。</u>	
<u>C-1500 試験評価員及び試験員(1)</u>	<u>試験評価員は、2200 項を満足することに加えて、使用するフェーズドアレイ技術について知識を有する者とする。</u>	<u>試験評価員は、2200 項を満足することに加えて、使用するフェーズドアレイ技術及び使用する装置についての知識を有する者とする。</u>	
<u>(解説-2200-1) 試験評価員及び</u>	<u>試験面の処理(ミガキ等)、基準線のマ</u>	<u>試験面の処理(ミガキ等)、基準線のマ</u>	

<p>試験員 無資格者であっても可能な作業</p>	<p>ーキング, データメモ, 記録作成, 後処理, 機材の整備(探傷器の清掃, 対比試験片の清掃・錆落とし等), 自動探傷の場合の装置設置・調整・操作(感度校正に関する部分を除く)</p>	<p>ーキング, データメモ, 後処理, 機材の整備(探傷器の清掃, 対比試験片の清掃・錆落とし等), 自動探傷の場合の装置設置・調整・操作(感度校正に関する部分を除く)</p>	
<p>(解説-2200-1) 試験評価員及び 試験員 試験員</p>	<p>機材の点検・性能確認実施, 感度校正, 探傷, 探傷時のエコーの判定, 記録作成, 規定に基づくエコーの分類</p>	<p>機材の点検・性能確認実施, 感度校正, 探傷, 探傷時のエコーの分類, 記録作成, 規定に基づくエコーの分類</p>	
<p>(解説-2200-1) 試験評価員及び 試験員 試験評価員</p>	<p>機材の点検・性能確認結果の承認, 規定によらないエコーの分類, 検査結果の承認</p>	<p>機材の点検・性能確認結果の検証, 検出結果の解釈・評価, 試験記録の報告</p>	
<p>解説表-2712-1 エコー分類 (22/23)</p>	<p>適用規格によって不合格と判定される場合には, 「欠陥エコー」とする。</p>	<p>指示エコーが製造時の非破壊試験で許容された欠陥からのものであることが明らかでない場合又は変化が認められる場合は, 「欠陥エコー」とする。</p>	

<p>解説表-2712-1 エコー分類 (23/23)</p>	<p>反射源が不連続部 で、適用規格によっ て不合格とされるも の。</p>	<p>反射源が不連続部 で、供用期間中検査 で新たに検出された 指示エコー又は製造 時の非破壊試験で許 容された欠陥からの ものであることが明 らかでない若しくは 変化が認められる指 示エコー。</p>	
<p>(解説-2720-1) 欠陥寸法測定を 行う場合</p>	<p>供用期間中検査にお いて、進展性のある 反射源等の有意な欠 陥と判断される場合 には、欠陥長さ及び 深さを測定し、評価 することが維持規格 で求められている。 進展性の有無は、機 器の製造時の記録、 過去のトラブル事 例、欠陥指示の反射 源位置、超音波探傷 試験による検出性等 の実証試験データ、 他の非破壊試験方法 による補足試験結果 (屈折角度、走査間 隔等を変えた超音波</p>	<p>UTS では、解説表- 2720-1 に示す結果が 得られており、統計 学上は 2σ の範囲に 約 96%のデータが含 まれる。</p>	

	<p>探傷試験，他の手法による非破壊試験等)等を参考に，供用期間中における欠陥の発生，進展によって生じた変化であるかが総合的に判断される。なお，UTSでは，解説表-2720-1に示す結果が得られており，統計学上は2σの範囲に約96%のデータが含まれる。維持規格では，欠陥エコー（維持規格では欠陥指示）が溶接部にある場合で，その位置などから溶接施工時に溶接部の内部に生じたものと判断され，溶接部の判定基準である溶接規格に適合するものについては，欠陥深さ寸法測定は求められていない。ただし，欠陥が表面にある場合などで，割れか否かの判断が付かない場合に</p>		
--	---	--	--

	は欠陥深さ寸法測定を行う。		
(解説-4420-1) 校正用反射体(ノッチ)	UTS においてオーステナイト系ステンレス鋼溶接継手付き試験体に付与されたノッチの検出可能な最小深さを解説表-4420-1 に示す。これによれば、一部を除き試験部厚さの 10% のノッチが検出可能であることから、UTS の成果を反映し、内表面近傍の欠陥（開口亀裂）検出を対象とした感度校正にはこれを用いることとした。	UTS においてオーステナイト系ステンレス鋼溶接継手付き試験体に付与されたノッチの検出可能な最小深さを解説表-4420-1 に示す。	
<ul style="list-style-type: none"> ・「2730 試験結果の評価」は、適用除外とする。 ・「図-3200-10 突合せ溶接継手に対する走査範囲（体積試験範囲の厚さが T の場合）」の（備考）3. は、適用除外とする。 ・「図-3200-11 突合せ溶接継手に対する走査範囲（体積試験範囲の厚さが T/3 の場合）」の（備考）3. は、適用除外とする。 ・「図-4200-9 突合せ溶接継手に対する走査範囲（体積試験範囲の厚さが T の場合）」の（備考）3. は、適用除外とする。 ・「図-4200-10 突合せ溶接継手に対する走査範囲（体積試験範 			

囲の厚さが T/3 の場合)」の(備考) 3. は、適用除外とする。
 ・「(解説 A-1300-1) 試験評価員及び試験員の資格」の「(3)試験補助員」は、適用除外とする。

6. 超音波探傷試験規程 2008 及び超音波探傷試験規程 2008/2012
 ・次の表のとおり読み替える。

読み替える規定	読み替えられる字句	読み替える字句
(削る)	(削る)	(削る)
(削る)	(削る)	(削る)

4. 超音波探傷試験規程
 ・次の表のとおり読み替える。

読み替える規定	読み替えられる字句	読み替える字句
<u>解説表-2712-1 エコー分類 (22/23)</u>	<u>適用規格によって不 合格と判定される場 合には、「欠陥エコー」 とする。</u>	<u>指示エコーが製造 時の非破壊試験で 許容された欠陥か らのものであるこ とが明らかでない 場合または変化が 認められる場合は、 「欠陥エコー」とす る。</u>
<u>解説表-2712-1 エコー分類 (23/23)</u>	<u>反射源が不連続部で、 適用規格によって不 合格とされるもの。</u>	<u>反射源が不連続部 で、供用期間中検査 で新たに検出され た指示エコーまた は製造時の非破壊 試験で許容された 欠陥からのもので あることが明らか でないまたは変化 が認められる指示 エコーのもの。</u>

2340 対比試験片	本規程（改訂版を含む）の発行以前に製作され使用してきているもの、又は使用にあたって技術上問題ないと評価されるもの	本規程（改訂版を含む）の発行以前に製作され使用に当たって技術上問題ないと評価されるもの	（新設）	（新設）	（新設）
2720 欠陥寸法測定	供用期間中検査において超音波探傷試験を行った結果、反射源が欠陥に基づくものについては、	供用期間中検査において超音波探傷試験を行った結果、反射源が新たに検出されたもの及び反射源からのエコーが供用前検査又は以前の供用期間中検査におけるエコーと比較して変化が認められるものについては、	2720 欠陥寸法測定	供用期間中検査において超音波探傷試験を行った結果、反射源が欠陥に基づくものについては、	供用期間中検査において超音波探傷試験を行った結果、反射源が新たに検出されたものおよび反射源からのエコーが供用前検査または以前の供用期間中検査におけるエコーと比較して変化が認められるものについては、
2721 クラス1（第1種）機器	維持規格のEB-1300項（JEAC 4205のA-3000項）に基づき欠陥評価を行う場合であって、欠陥指示が溶接規格に適合しない場合には、欠陥深さ寸法測定を行う。	維持規格のEB-1300項に基づき欠陥評価を行うためには、欠陥深さ寸法測定を行う。	2721 クラス1（第1種）機器	維持規格のEC-1300項（JEAC4205のA-3000項）に基づき欠陥評価を行う場合であって、欠陥指示が溶接規格に適合しない場合には、欠陥深さ寸法測定を行う。	維持規格のEB-1300項に基づき欠陥評価を行うためには、欠陥深さ寸法測定を行う。
（削る）	（削る）	（削る）	（解説 -2721-1 欠陥指示が溶接部にある場合）	溶接規格に適合する欠陥指示とは、その位置などから溶接施工	有意な差とは、

				時に溶接部の内部に生じたものと判断され、溶接部の判定基準である溶接規格に適合するものを言い、この場合、欠陥深さ寸法測定は実施しない。適合しない欠陥指示とは、欠陥が表面にある場合などで、割れか否かの判断が付かない場合にも欠陥深さ寸法測定の対象とした。 有意な差とは、	
(削る)	(削る)	(削る)	(解説 -2721-1 欠陥指示が溶接部にある場合)	供用期間中における欠陥の発生、進展によって生じた変化	供用期間中における欠陥の発生または欠陥の進展によって生じた変化
2722 クラス 2(第3種)機器	維持規格の EC-1200 項 (JEAC 4205 の A-3000 項) に適合しない場合で、EA-3000「評価の一般規定」に基づいて欠陥評価を行う場合には、欠陥深さ寸法測定を行う。	供用前検査又は以前の供用期間中検査の結果と比較して変化が認められる場合及び新たに検出された場合には、維持規格 EA-3000 に基づいて欠陥評価を行うために欠陥深さ寸法測定を行う。	2722 クラス 2(第2種)機器	維持規格の EB-1200 項 (JEAC4205 の A-3000 項) に適合しない場合で、EA-3000「評価の一般規定」に基づいて欠陥評価を行う場合には、欠陥深さ寸法測定を行う。	供用前検査または以前の供用期間中検査の結果と比較して変化が認められる場合および新たに検出された場合には、維持規格 EA-3000 に基づいて欠陥評価を行うために欠陥深さ寸法測定を行う。

4212 <u>2次クリーピング波法の対比試験片の形状</u>	<u>基準とするノッチの深さは試験部の厚さの5%以内又は1mm±0.1mm, 長さは使用する振動子寸法以上の長さを持つものとする。</u>	<u>基準とするノッチの深さは試験部の厚さの5%以内又は1mm±0.1mm, 長さは振動子幅以上とし対比試験片の幅が振動子幅よりも十分大きいものとする。</u>	(新設)	(新設)	(新設)
4221 一般	(略)	(略)	4221 一般	(略)	(略)
4265 <u>探触子の走査範囲</u>	<u>斜角探傷で検出された指示の範囲(DAC20%を超える指示範囲)にわたって走査する。</u>	<u>斜角探傷で検出された指示の範囲(DAC20%を超える指示範囲)にわたって走査する。ただし, 2次クリーピング波が観察された場合は前記指示範囲に関係なく, 2次クリーピング波が消失するまでの範囲にわたって走査する。</u>	(新設)	(新設)	(新設)
4273 <u>探触子の走査範囲</u>	<u>斜角探傷で検出された指示の範囲(DAC20%を超える指示範囲)にわたって走査する。</u>	<u>斜角探傷で検出された指示の範囲(DAC20%を超える指示範囲)にわたって走査する。ただし, 2次クリーピン</u>	(新設)	(新設)	(新設)

		<u>グ波が確認されている場合は当該指示範囲に加えて 2 次クリーニング波が消失するまでの範囲にわたって走査する。</u>			
4350 記録	<u>内表面近傍の欠陥検出を対象とする探傷の場合は、ノイズレベルを超えて検出された指示について、全ての指示を記録すること。指示長さの測定方法は指示が検出不可となる範囲の長さを記録する。</u>	<u>内表面近傍の欠陥検出を対象とする探傷の場合は、ノイズレベルを超えて検出された指示について、全ての指示を記録すること。指示長さの測定方法は指示が検出不可となる範囲の長さを記録する。</u> <u>ノイズレベル以下であっても反射源として識別可能なものについては記録対象とする。</u>	(新設)	(新設)	(新設)
A-1221 モード 変換波法 (1)	<u>51mm 以下</u>	<u>50mm 以下</u>	(新設)	(新設)	(新設)
A-1221 モード 変換波法 (2)	<u>51mm 以下</u>	<u>50mm 以下</u>	(新設)	(新設)	(新設)

A-1222	タンデム法	51mm 以下	50mm 以下	(新設)	(新設)	(新設)
A-1223	端部エコー法 (2)	51mm 以下	50mm 以下	(新設)	(新設)	(新設)
A-1225	フェーズドアレイ法 (2)	51mm 以下	50mm 以下	(新設)	(新設)	(新設)
A-1223	端部エコー法 (4)	容器管台内面丸みの部分を管台内面側から測定する場合であって、探触子が接触する面(管台の丸み部)の直径及び曲率半径が 698mm(管台内径), R133mm(管台内面の丸みの部分の曲率半径)のもの	容器管台内面丸みの部分を管台内面側から測定する場合であって、管台内面テーパ部の探触子が接触する面と胴内面との交点における短径が 698.5mm の長円穴、管台内面の丸みの部分の曲率半径が 133mm のもの	(新設)	(新設)	(新設)
A-1224	TOFD 法 (4) 容器管台内面の丸みの部分 b.	管台内面側から測定する場合、探触子が接触する面(管台の丸みの部分)の直径及び曲率半径が 698mm(管台内径), R133mm(管台内面の丸みの部分の曲率半径)のもの	管台内面側から測定する場合であって、管台内面テーパ部の探触子が接触する面と胴内面との交点における短径が 698.5mm の長円穴、管台内面の丸みの部分の曲率半	(新設)	(新設)	(新設)

		径が 133mm のもの			
A-1225 フェーズドアレイ技術 (2)	試験部の厚さが 10mm 以上 51mm 以下のオーステナイト系ステンレス鋼配管の突合せ溶接継手	試験部の厚さが 10mm 以上 50mm 以下のオーステナイト系ステンレス鋼配管の突合せ溶接継手	(新設)	(新設)	(新設)
C-1500 試験評価員及び試験員 (1)	試験評価員は、2200 項を満足することに加えて、使用するフェーズドアレイ技術について知識を有する者とする。	試験評価員は、2200 項を満足することに加えて、使用するフェーズドアレイ技術及び使用する装置についての知識を有する者とする。	(新設)	(新設)	(新設)
(解説-2200-1) 試験評価員及び試験員 無資格者であっても可能な作業	試験面の処理(ミガキ等)、基準線のマーキング、データメモ、記録作成、後処理、機材の整備(探傷器の清掃、対比試験片の清掃・錆落とし等)、自動探傷の場合の装置設置・調整・操作(感度校正に関する部分を除く)	試験面の処理(ミガキ等)、基準線のマーキング、データメモ、後処理、機材の整備(探傷器の清掃、対比試験片の清掃・錆落とし等)、自動探傷の場合の装置設置・調整・操作(感度校正に関する部分を除く)	(新設)	(新設)	(新設)
(解説-2200-1) 試験評価員及び試験員	機材の点検・性能確認実施、感度校正、探傷、探傷時のエコーの判	機材の点検・性能確認実施、感度校正、探傷、探傷時のエコーの判	(新設)	(新設)	(新設)

試験員	定、記録作成、規定に基づくエコーの分類	一の分類、記録作成、規定に基づくエコーの分類			
(解説-2200-1) 試験評価員及び 試験員 試験評価員	機材の点検・性能確認結果の承認、規定によらないエコーの分類、検査結果の承認	機材の点検・性能確認結果の検証、検出結果の解釈・評価、試験記録の報告	(新設)	(新設)	(新設)
解説表-2712-1 エコー分類 (22/23)	適用規格によって不合格と判定される場合には、「欠陥エコー」とする。	指示エコーが製造時の非破壊試験で許容された欠陥からのものであることが明らかでない場合又は変化が認められる場合は、「欠陥エコー」とする。	(新設)	(新設)	(新設)
解説表-2712-1 エコー分類 (23/23)	反射源が不連続部で、適用規格によって不合格とされるもの。	反射源が不連続部で、供用期間中検査で新たに検出された指示エコー又は製造時の非破壊試験で許容された欠陥からのものであることが明らかでない若しくは変化が認められる指示エコー。	(新設)	(新設)	(新設)
(解説-2721-1) 欠陥指示が溶接	溶接規格に適合する欠陥指示とは、その位	有意な差とは、	(新設)	(新設)	(新設)

部にある場合	置などから溶接施工時に溶接部の内部に生じたものと判断され、溶接部の判定基準である溶接規格に適合するものを言い、この場合、欠陥深さ寸法測定は実施しない。適合しない欠陥指示とは、欠陥が表面にある場合などで、割れか否かの判断が付かない場合にも欠陥深さ寸法測定の対象とした。有意な差とは、				
(解説-2721-1) 欠陥指示が溶接部にある場合	供用期間中における欠陥の発生、進展によって生じた変化	供用期間中における欠陥の発生または欠陥の進展によって生じた変化	(新設)	(新設)	(新設)
(解説-4410-1) 校正用反射体(ノッチ)	UTS においてオーステナイト系ステンレス鋼溶接継手付き試験体に付与されたノッチの検出可能な最小深さを解説表-4420-1 に示す。これによれば、一部を除き試験部厚さの 10%のノッチが検出可能である	UTS においてオーステナイト系ステンレス鋼溶接継手付き試験体に付与されたノッチの検出可能な最小深さを解説表-4420-1 に示す。	(新設)	(新設)	(新設)

	<p>ことから、UTS の成果を反映し、内表面近傍の欠陥（開口亀裂）検出を対象とした感度校正にはこれを用いることとした。</p>				
<ul style="list-style-type: none"> ・「2730 試験結果の評価」は、適用除外とする。 ・「<u>図-3200-10 突合せ溶接継手に対する走査範囲（体積試験範囲の厚さが T の場合）</u>」の（備考）3. は、適用除外とする。 ・「<u>図-3200-11 突合せ溶接継手に対する走査範囲（体積試験範囲の厚さが T/3 の場合）</u>」の（備考）3. は、適用除外とする。 ・「<u>図-4200-9 突合せ溶接継手に対する走査範囲（体積試験範囲の厚さが T の場合）</u>」の（備考）3. は、適用除外とする。 ・「<u>図-4200-10 突合せ溶接継手に対する走査範囲（体積試験範囲の厚さが T/3 の場合）</u>」の（備考）3. は、適用除外とする。 ・「<u>解説 A-1300 試験評価員及び試験員の資格</u>」の「(3)試験補助員」は、適用除外とする。 <p>7. <u>伝熱管渦流探傷試験指針</u> (略)</p> <p>8. <u>超音波探傷試験システム認証 2015</u> (略)</p>			<ul style="list-style-type: none"> ・「2730 試験結果の評価」は、適用除外とする。 (新設) (新設) (新設) (新設) (新設) (新設) <p>5. <u>伝熱管渦流探傷試験指針</u> (略)</p> <p>6. <u>超音波探傷試験システム認証 2015</u> (略)</p>		
<p>別表第 6 - 1 技術基準規則の規定と維持規格 2012 年版 (2013</p>			<p>別表第 6 - 1 技術基準規則の規定と維持規格 2012 年版 (2013</p>		

<p>年追補及び 2014 年追補を含む。) の規定との対応関係</p> <p>注記 ① 対応規格番号は、原則として 10 の位で分類。上位の規格番号（末尾が <u>00</u> のもの）は適用される。 ② (略)</p> <p>(略)</p>	<p>年追補及び 2014 年追補を含む。) の規定との対応関係</p> <p>注記 ① 対応規格番号は、原則として 10 の位で分類。上位の規格番号（末尾が <u>00, 000</u> のもの）は適用される。 ② (略)</p> <p>(略)</p>		
<p>別表第 6 - 2 技術基準規則の規定と維持規格 2008 年版の規定との対応関係</p> <p>注記 ① 対応規格番号は、原則として 10 の位で分類。上位の規格番号（末尾が <u>00</u> のもの）は適用される。 ② (略)</p> <p>(略)</p>	<p>別表第 6 - 2 技術基準規則の規定と維持規格 2008 年版の規定との対応関係</p> <p>注記 ① 対応規格番号は、原則として 10 の位で分類。上位の規格番号（末尾が <u>00, 000</u> のもの）は適用される。 ② (略)</p> <p>(略)</p>		
<p>別表第 6 - 3 技術基準規則の規定と渦電流探傷試験指針 2018 の規定との対応関係</p> <p>注記 対応規格番号は、原則として 10 の位で分類。上位の規格番号（末尾が <u>00</u> のもの）は適用される。</p> <table border="1" data-bbox="241 1214 1093 1326"> <tr> <td data-bbox="241 1214 421 1326">技術基準規則</td> <td data-bbox="421 1214 1093 1326">日本電気協会「原子力発電所用機器における渦電流探傷試験指針 (JEAG4217-2018)」</td> </tr> </table>	技術基準規則	日本電気協会「原子力発電所用機器における渦電流探傷試験指針 (JEAG4217-2018)」	<p>(新設)</p>
技術基準規則	日本電気協会「原子力発電所用機器における渦電流探傷試験指針 (JEAG4217-2018)」		

(使用中の	<u>2010</u>	<u>A-2300</u>	<u>B-2300</u>	<u>C-2300</u>	<u>D-2300</u>
亀裂等によ	<u>2110</u>	<u>A-2400</u>	<u>B-2400</u>	<u>C-2400</u>	<u>D-2400</u>
る破壊の防	<u>2120</u>	<u>A-2510</u>	<u>B-2510</u>	<u>C-2510</u>	<u>D-2510</u>
止)					
第 1 8 条	<u>2200</u>	<u>A-2520</u>	<u>B-2520</u>	<u>C-2520</u>	<u>D-2520</u>
使用中の	<u>2310</u>	<u>A-3100</u>	<u>B-3100</u>	<u>C-2530</u>	<u>D-2530</u>
クラス 1	<u>2320</u>	<u>A-3200</u>	<u>B-3200</u>	<u>C-3100</u>	<u>D-3100</u>
機器、ク	<u>2330</u>	<u>A-3300</u>	<u>B-3300</u>	<u>C-3200</u>	<u>D-3200</u>
ラス 1 支	<u>2340</u>			<u>C-3300</u>	<u>D-3300</u>
持 構 造					
物、クラ	<u>2410</u>				
ス 2 機	<u>2420</u>				
器、クラ	<u>2510</u>				
ス 2 支持	<u>2520</u>				
構造物、					
クラス 3	<u>2600</u>				
機器、ク	<u>2710</u>				
ラ ス 4	<u>2720</u>				
管、原子	<u>3100</u>				
炉格納容	<u>3200</u>				
器、原子	<u>3300</u>				
炉格納容					
器支持構					
造物及び					
炉心支持					
構造物に					
は、その					
破壊を引					
き起こす					

亀裂その
他の欠陥
があつて
はならな
い。

**別表第6-4 技術基準規則の規定と渦電流探傷試験指針 2010
の規定との対応関係**

注記
対応規格番号は、原則として10の位で分類。上位の規格番号（末尾が00のもの）は適用される。

技術基準規則	(略)
(略)	(略)

**別表第6-5 技術基準規則の規定と超音波探傷試験規程 2016
の規定との対応関係**

注記
対応規格番号は、原則として10の位で分類。上位の規格番号（末尾が00のもの）は適用される。

技術基準規則	日本電気協会「軽水型原子力発電所用機器の供用期間中検査における超音波探傷試験規程（JEAC4207-2016）」									
(使用中の亀裂等に	201	361	A-	A-	A-	A-	B-	C-	D-	
	0	0	130	361	471	570	211	150	210	
	211	362	0	0	0	0	0	0	0	

別表第6-3 技術基準規則の規定と渦電流探傷試験指針の規定との対応関係

注記
① 対応規格番号は、原則として10の位で分類。上位の規格番号（末尾が00, 000のもの）は適用される。
② 1の位の規格番号で適用しないものがある場合は、適用されるものを（ ）で限定。

規則	(略)
(略)	(略)

(新設)

よる破	<u>0</u>	<u>0</u>	<u>A-</u>	<u>A-</u>	<u>A-</u>	<u>A-</u>	<u>B-</u>	<u>C-</u>	<u>D-</u>
壊の防	<u>212</u>	<u>421</u>	<u>131</u>	<u>362</u>	<u>472</u>	<u>571</u>	<u>212</u>	<u>221</u>	<u>220</u>
止)	<u>0</u>	<u>0</u>	<u>0</u>	<u>0</u>	<u>0</u>	<u>0</u>	<u>0</u>	<u>0</u>	<u>0</u>
第18	<u>220</u>	<u>422</u>	<u>A-</u>	<u>A-</u>	<u>A-</u>	<u>A-</u>	<u>B-</u>	<u>C-</u>	<u>D-</u>
条 使	<u>0</u>	<u>1</u>	<u>221</u>	<u>371</u>	<u>473</u>	<u>572</u>	<u>221</u>	<u>222</u>	<u>231</u>
用中	<u>231</u>	<u>423</u>	<u>0</u>	<u>0</u>	<u>0</u>	<u>0</u>	<u>0</u>	<u>0</u>	<u>0</u>
のク	<u>0</u>	<u>0</u>	<u>A-</u>	<u>A-</u>	<u>A-</u>	<u>A-</u>	<u>B-</u>	<u>C-</u>	<u>D-</u>
ラス	<u>232</u>	<u>424</u>	<u>222</u>	<u>372</u>	<u>512</u>	<u>573</u>	<u>222</u>	<u>223</u>	<u>232</u>
1機	<u>0</u>	<u>0</u>	<u>0</u>	<u>0</u>	<u>0</u>	<u>0</u>	<u>0</u>	<u>0</u>	<u>0</u>
器、	<u>233</u>	<u>425</u>	<u>A-</u>	<u>A-</u>	<u>A-</u>	<u>A-</u>	<u>B-</u>	<u>C-</u>	<u>D-</u>
クラ	<u>0</u>	<u>0</u>	<u>231</u>	<u>373</u>	<u>522</u>	<u>611</u>	<u>231</u>	<u>231</u>	<u>311</u>
ス1	<u>234</u>	<u>426</u>	<u>0</u>	<u>0</u>	<u>0</u>	<u>0</u>	<u>0</u>	<u>0</u>	<u>0</u>
支持	<u>0</u>	<u>0</u>	<u>A-</u>	<u>A-</u>	<u>A-</u>	<u>A-</u>	<u>B-</u>	<u>C-</u>	<u>D-</u>
構造	<u>235</u>	<u>427</u>	<u>232</u>	<u>412</u>	<u>523</u>	<u>622</u>	<u>232</u>	<u>232</u>	<u>312</u>
物、	<u>0</u>	<u>0</u>	<u>0</u>	<u>0</u>	<u>0</u>	<u>0</u>	<u>0</u>	<u>0</u>	<u>0</u>
クラ	<u>241</u>	<u>431</u>	<u>A-</u>	<u>A-</u>	<u>A-</u>	<u>A-</u>	<u>B-</u>	<u>C-</u>	<u>D-</u>
ス2	<u>0</u>	<u>0</u>	<u>233</u>	<u>422</u>	<u>524</u>	<u>623</u>	<u>241</u>	<u>240</u>	<u>320</u>
機	<u>242</u>	<u>432</u>	<u>0</u>	<u>0</u>	<u>0</u>	<u>0</u>	<u>0</u>	<u>0</u>	<u>0</u>
器、	<u>0</u>	<u>0</u>	<u>A-</u>	<u>A-</u>	<u>A-</u>	<u>A-</u>	<u>B-</u>	<u>C-</u>	<u>D-</u>
クラ	<u>251</u>	<u>433</u>	<u>234</u>	<u>423</u>	<u>525</u>	<u>624</u>	<u>242</u>	<u>250</u>	<u>330</u>
ス2	<u>0</u>	<u>0</u>	<u>0</u>	<u>0</u>	<u>0</u>	<u>0</u>	<u>0</u>	<u>0</u>	<u>0</u>
支持	<u>252</u>	<u>434</u>	<u>A-</u>	<u>A-</u>	<u>A-</u>	<u>A-</u>	<u>B-</u>	<u>C-</u>	<u>D-</u>
構造	<u>0</u>	<u>0</u>	<u>241</u>	<u>424</u>	<u>526</u>	<u>625</u>	<u>251</u>	<u>320</u>	<u>410</u>
物、	<u>261</u>	<u>435</u>	<u>0</u>	<u>0</u>	<u>0</u>	<u>0</u>	<u>0</u>	<u>0</u>	<u>0</u>
クラ	<u>0</u>	<u>0</u>	<u>A-</u>	<u>A-</u>	<u>A-</u>	<u>A-</u>	<u>B-</u>	<u>C-</u>	<u>D-</u>
ス3	<u>262</u>	<u>436</u>	<u>251</u>	<u>425</u>	<u>527</u>	<u>626</u>	<u>252</u>	<u>331</u>	<u>420</u>
機	<u>0</u>	<u>0</u>	<u>0</u>	<u>0</u>	<u>0</u>	<u>0</u>	<u>0</u>	<u>0</u>	<u>0</u>
器、	<u>271</u>	<u>441</u>	<u>A-</u>	<u>A-</u>	<u>A-</u>	<u>A-</u>	<u>B-</u>		
クラ	<u>1</u>	<u>0</u>	<u>252</u>	<u>426</u>	<u>532</u>	<u>627</u>	<u>261</u>		

ス4	271	442	0	0	0	0	0	C-
管、	2	0	A-	A-	A-	A-	B-	332
原子	272	443	253	427	533	632	262	0
炉格	0	0	0	0	0	0	0	C-
納容	321	444	A-	A-	A-	A-	B-	340
器、	0	0	261	432	534	633	271	0
原子	322	445	0	0	0	0	0	C-
炉格	0	0	A-	A-	A-	A-	B-	350
納容	323	446	262	433	535	634	272	0
器支	0	0	0	0	0	0	0	
持構	331	451	A-	A-	A-	A-	B-	
造物	0	0	271	434	536	635	340	
及び	332	452	0	0	0	0	0	
炉心	0	0	A-	A-	A-	A-		
支持	341	453	272	435	537	636		
構造	0	0	0	0	0	0		
物に	342	454	A-	A-	A-	A-		
は、	0	0	273	436	542	637		
その	351	455	0	0	0	0		
破壊	0	0	A-	A-	A-	A-		
を引	352	456	321	437	543	640		
き起	0	0	0	0	0	0		
こす		457	A-	A-	A-	A-		
亀裂		0	322	442	544	641		
その			0	0	0	0		
他の			A-	A-	A-	A-		
欠陥			331	443	545	642		
があ			0	0	0	0		
って			A-	A-	A-	A-		

はな	<u>332</u>	<u>444</u>	<u>546</u>	<u>643</u>
らな	<u>0</u>	<u>0</u>	<u>0</u>	<u>0</u>
い。	<u>A-</u>	<u>A-</u>	<u>A-</u>	
2 使	<u>333</u>	<u>445</u>	<u>547</u>	
用中	<u>0</u>	<u>0</u>	<u>0</u>	
のク	<u>A-</u>	<u>A-</u>		
ラス	<u>334</u>	<u>446</u>		
1 機	<u>0</u>	<u>0</u>		
器の	<u>A-</u>	<u>A-</u>		
耐压	<u>341</u>	<u>447</u>		
部分	<u>0</u>	<u>0</u>		
に	<u>A-</u>			
は、	<u>351</u>			
その	<u>0</u>			
耐压	<u>A-</u>			
部分	<u>352</u>			
を貫	<u>0</u>			
通す	<u>A-</u>			
る亀	<u>353</u>			
裂そ	<u>0</u>			
の他				
の欠				
陥が				
あつ				
ては				
なら				
な				
い。				

別表第 6 - 6 技術基準規則の規定と超音波探傷試験規程
2008/2012 の規定との対応関係

注記

対応規格番号は、原則として10の位で分類。上位の規格番号（末尾が00のもの）は適用される。

(略)

別表第 6 - 7 技術基準規則の規定と伝熱管渦流探傷試験指針
の規定との対応関係

注記

対応規格番号（細分簡条）は、原則として第3階層で分類。上位の階層簡条は適用される。

(略)

別表第 6 - 8 技術基準規則の規定と超音波探傷試験システム
認証 2015 の規定との対応関係

注記

対応規格番号（細分簡条）は、原則として第3階層で分類。上位の階層簡条は適用される。

(略)

別表第 6 - 4 技術基準規則の規定と超音波探傷試験規程の規定
との対応関係

注記

① 対応規格番号は、原則として10の位で分類。上位の規格番号（末尾が00, 000のもの）は適用される。

② 1の位の規格番号で適用しないものがある場合は、適用されるものを（）で限定。

(略)

別表第 6 - 5 技術基準規則の規定と伝熱管渦流探傷試験指針
の規定との対応関係

注記

① 対応規格番号（細分簡条）は、原則として第3階層で分類。上位の階層簡条は適用される。

② 同一階層で適用しないものがある場合は、適用されるものを（）で限定。

(略)

別表第 6 - 6 技術基準規則の規定と超音波探傷試験システム認
証 2015 の規定との対応関係

注記

① 対応規格番号（細分簡条）は、原則として第3階層で分類。上位の階層簡条は適用される。

② 同一階層で適用しないものがある場合は、適用されるものを（）で限定。

(略)