

添付7 自然現象等による損傷の防止に関する説明書

添付7-1 使用済燃料貯蔵施設における自然現象等による損傷  
の防止に関する全体概要の説明書

## 添付7-1-1 自然現象等による損傷の防止に関する基本方針

## 目次\*

1. 概要	1
2. 自然現象等による損傷の防止に関する基本方針	2
2.1 自然現象の検討	2
2.2 人為現象の検討	2
2.3 外部からの衝撃より防護すべき施設の選定	2
2.4 事象の組合せ	2
3. 設計上考慮すべき事象に対する設計方針	3
3.1 自然現象	3
3.2 人為現象	5
3.2.1 人為事象に対する具体的な設計上の配慮	6
4. 組合せ	7
4.1 自然現象の組合せについて	7
4.2 組合せを考慮すべき自然現象の基本的な考え方	7
4.3 自然現象の組合せの抽出手順	8
4.4 影響モードの整理	8
4.5 影響モードを考慮した自然現象のグループ化	8
4.6 考慮すべき自然現象の組合せの抽出	8
4.7 自然現象の組合せに対する対応	9

## 図表目次

第4-1表 自然現象の影響モード	9
第4-2表 自然現象の組合せ	10

\*：令和3年8月20日付け原規規発第2108202号にて変更認可され、今回申請で変更がない事項については、当該事項を記載した章、節又は項等の表題に「前回申請に同じ」と記載する。

1. 概要 前回申請に同じ

本資料は、自然現象等の外部からの衝撃への配慮について説明するものである。

なお、「使用済燃料貯蔵施設の技術基準に関する規則（以下「技術基準規則」という。）」第7条（地震による損傷の防止）並びにその「使用済燃料貯蔵施設の技術基準に関する規則の解釈（以下「解釈」という。）」に対する説明については、「添付5. 主要な使用済燃料貯蔵施設の耐震性に関する説明書」にてその適合性を説明する。技術基準規則第8条並びにその解釈に対する説明については、「添付6. 津波による損傷の防止に関する説明書」にてその適合性を説明する。また、これらの事象と自然現象の組合せについても、それぞれの資料で説明する。

## 2. 自然現象等による損傷の防止に関する基本方針 前回申請に同じ

使用済燃料貯蔵施設は、リサイクル燃料備蓄センターの敷地及びその周辺で想定される自然現象等に対して基本的安全機能を損なうおそれのない設計とする。検討においては、防護すべき施設を明確にし、自然現象については、組合せによる荷重の重畳を考慮する。

### 2.1 自然現象の検討

使用済燃料貯蔵施設は、リサイクル燃料備蓄センターの敷地及びその周辺で想定される洪水、風（台風）、竜巻、低温・凍結、降水、積雪、落雷、地滑り、火山の影響、生物学的事象、森林火災等の自然現象（地震及び津波を除く。）による荷重の組合せに遭遇した場合においても基本的安全機能を損なうおそれのない設計とし、自然現象による影響に対して、その安全性を損なうおそれがある場合は、防護措置又は供用中における運用上の適切な措置を講じる。

### 2.2 人為事象の検討

使用済燃料貯蔵施設は、リサイクル燃料備蓄センターの敷地又はその周辺において想定される飛来物（航空機落下等）、ダムの崩壊、爆発、近隣工場等の火災、有毒ガス、船舶の衝突、電磁的障害等の使用済燃料貯蔵施設の安全性を損なわせる原因となるおそれがある事象であって人為によるもの（故意によるものを除く。）（以下「人為事象」という。）に対して、基本的安全機能を損なうおそれのない設計とし、人為事象による影響に対して、その安全性を損なうおそれがある場合は、防護措置又は供用中における運用上の適切な措置、その他、対象とする発生源から一定の距離を置くことによる適切な措置を講じる。

### 2.3 外部からの衝撃より防護すべき施設の選定

外部からの衝撃より防護すべき施設（以下、本資料において「外部事象防護施設」という。）は、基本的安全機能を有する金属キャスク（貯蔵架台含む。以下「添付7 自然現象等による損傷の防止に関する説明書」において同じ。）及び施設が有する機能の基本的安全機能との関係性を考慮し、遮蔽機能及び除熱機能の一部を担う使用済燃料貯蔵建屋とする。

外部事象防護施設の防護設計については、「添付7-2 竜巻への配慮に関する説明書」における「添付7-2-2 竜巻の影響を考慮する施設の選定及び設計方針」、 「添付7-3 火山への配慮に関する説明書」における「添付7-3-2 降下火砕物の影響を考慮する施設の選定及び設計方針」及び「添付7-4 外部火災への配慮に関する説明書」における「添付7-4-2 外部の影響を考慮する施設の選定及び設計方針」に示す。

### 2.4 事象の組合せ

使用済燃料貯蔵施設の設計において考慮する自然現象については、その特徴及びリサイクル燃料備蓄センターの地学、気象学的背景を踏まえ、必要に応じて異種の自然現象の組合せによる荷重の重畳を考慮する。

### 3. 設計上考慮すべき事象に対する設計方針

#### 3.1 自然現象 前回申請に同じ

外部事象防護施設は、想定される自然現象（地震及び津波を除く。）に対して、その安全性を損なうおそれがないよう設計するとともに、必要に応じて、防護措置又は供用中における運用上の措置を含む適切な措置を講じる。

設計上考慮する自然現象（地震及び津波を除く。）は、事業変更許可を受けた以下の8事象とする。

- ・ 風（台風）
- ・ 竜巻
- ・ 低温・凍結
- ・ 降水
- ・ 積雪
- ・ 落雷
- ・ 火山の影響（降下火砕物）
- ・ 森林火災

また、以上の8事象のうち、風（台風）、積雪及び火山の影響（降下火砕物）の組合せによる荷重の重畳を考慮する。

#### (1) 風（台風） 前回申請に同じ

外部事象防護施設の風荷重に対する設計は、地方毎に過去の台風の記録及び文献を考慮し、建築基準法に基づく風速34m/sで行う。外部事象防護施設は、使用済燃料貯蔵建屋が構造健全性を維持することで、基本的安全機能を損なうおそれのない設計とする。

#### (2) 竜巻 前回申請に同じ

外部事象防護施設は、想定される竜巻が発生した場合においても、作用する設計荷重に対してその基本的安全機能を損なうおそれのない設計とする。また、外部事象防護施設は、過去の竜巻被害状況から想定される竜巻に伴う事象に対して、基本的安全機能を損なうおそれのない設計とする。

また、外部事象防護施設の基本的安全機能に影響を及ぼす可能性のある飛来物の影響を考慮する。

外部事象防護施設に対して設計飛来物（ワゴン車）を超える影響を及ぼす車両及び大型の資機材については飛散防止措置として、車両については固縛又は車両退避の措置を実施すること、並びに、大型の資機材については固縛又は固定の措置を実施することを保安規定に定め、運用する。

なお、詳細については、「添付7-2 竜巻への配慮に関する説明書」に示す。

#### (3) 低温・凍結 前回申請に同じ

金属キャスク及び屋外機器で凍結のおそれのあるものに対しては、敷地付近で観測さ

れた最低気温の観測値（むつ特別地域気象観測所での観測記録から $-22.4^{\circ}\text{C}$ ，函館海洋気象台での観測記録から $-19.4^{\circ}\text{C}$ ）を考慮した低温・凍結に対し，基本的安全機能を損なうおそれのない設計とする。

屋外機器で凍結のおそれのあるものについては，使用時以外は乾燥保管の運用とする，または地下に設置することにより機能を損なわない設計とする。

(4) 降水 前回申請に同じ

外部事象防護施設は，敷地付近で観測された日最大降水量（むつ特別地域気象観測所での観測記録から $162.5\text{mm}$ ，函館海洋気象台での観測記録から $176\text{mm}$ ）及び1時間降水量の最大値（むつ特別地域気象観測所での観測記録から $51.5\text{mm}$ ，函館海洋気象台での観測記録から $63.2\text{mm}$ ）を考慮した降水に対して，貯蔵建屋内への降水の侵入防止を考慮した設計により，降水に起因する金属キャスク表面への結露の付着を防止する。また，万が一，建屋内に降水が侵入した場合でも基本的安全機能を損なうおそれのない設計とする。

(5) 積雪 前回申請に同じ

外部事象防護施設は，敷地付近で観測された最深積雪（むつ特別地域気象観測所での観測記録から $170\text{cm}$ ，函館海洋気象台での観測記録から $91\text{cm}$ ）を考慮し， $170\text{cm}$ の積雪に基づく積雪荷重に対して基本的安全機能を損なうおそれのない設計とする。

また，積雪に対しては，あらかじめ手順を定め，除雪を行うことを保安規定に定め，運用する。

(6) 落雷

使用済燃料貯蔵建屋は，落雷による雷撃に対し，建築基準法に基づき建屋屋上に棟上導体を設置する設計とする。避雷対策を施すことから，使用済燃料貯蔵建屋及び同建屋内に貯蔵する金属キャスクは，落雷により基本的安全機能を損なうおそれはない。

(7) 火山の影響（降下火砕物） 前回申請に同じ

金属キャスクは使用済燃料貯蔵建屋内に収容されるため，基本的安全機能に影響を及ぼす可能性のある火山事象として設定した層厚 $30\text{cm}$ ，密度 $1.5\text{g}/\text{cm}^3$ （湿潤状態）の降下火砕物の荷重に対し，使用済燃料貯蔵建屋の構造健全性を維持することにより，外部事象防護施設の基本的安全機能を損なうおそれのない設計とする。

降下火砕物の除去を実施すること及び降下火砕物により長期的な腐食の影響が生じないように，金属キャスク点検を実施すること，並びに，金属キャスクに付着した降下火砕物の分析を実施することについては，保安規定に定め，運用する。

さらに，定期的に新知見の確認を行い，新知見が得られた場合に評価すること，並びに，火山モニタリング観測データに有意な変化があった場合の対応についても，保安規定に定め，運用する。

なお，詳細については，「添付7-3 火山への配慮に関する基本方針」に示す。



(8) 森林火災 前回申請に同じ

外部事象防護施設は、想定される外部火災において、最も厳しい火災が発生した場合においても基本的安全機能を損なうおそれのない設計とする。

外部事象防護施設は、防火帯の設置、建屋による防護、離隔距離の確保による防護、熱影響評価を行うことで、基本的安全機能を損なうおそれのない設計とする。

また、外部火災による二次的影響（ばい煙、有毒ガス）の影響についても評価を行い、外部事象防護施設の基本的安全機能を損なうおそれのない設計とする。

使用済燃料貯蔵施設の敷地内の火災源としては、森林火災、危険物貯蔵設備の火災、航空機墜落による火災を想定し、必要に応じ、火災が同時に発生した場合の重畳火災を想定する。

使用済燃料貯蔵施設の敷地外の火災源としては、近隣の産業施設の火災・爆発を想定する。

なお、外部火災の影響が敷地境界を越える場合は、自衛消防隊が動力消防ポンプを用いて貯蔵建屋の外壁及び防火帯内設置設備に事前放水することとし、その手順の整備を保安規定に定め、運用する。

なお、詳細については、「添付7-4 外部火災への配慮に関する基本方針」に示す。

3.2 人為事象 前回申請に同じ

外部事象防護施設は、人為事象に対して基本的安全機能を損なうおそれのない設計とし、人為事象による影響に対して、その安全性を損なうおそれがある場合は、防護措置、供用中における運用上の適切な措置を含む措置を講じる。

設計上考慮する人為事象としては、事業変更許可を受けた以下の事象とする。

- ・火災・爆発（近隣工場等の火災・爆発、航空機墜落による火災）

なお、使用済燃料貯蔵施設で想定される人為事象のうち、ダムの崩壊及び船舶の衝突については、立地的要因により設計上考慮する必要はない。

生物学的事象については、事象の進展が緩慢であること及び使用済燃料貯蔵施設は、金属キャスクを静的に貯蔵する施設であり、生物学的事象により電源喪失に至った場合でも基本的安全機能が損なわれるおそれがないことから設計上考慮する必要はない。

有毒ガスについては、立地的要因等から、設計上考慮する必要はない。

電磁的障害については、使用済燃料貯蔵施設は、使用済燃料集合体を金属キャスクに収納した状態で静的に貯蔵する施設であり、電磁干渉や無線電波干渉によって基本的安全機能を損なうおそれはないことから、設計上考慮する必要はない。

飛来物（航空機落下等）の影響については、リサイクル燃料備蓄センター周辺には、飛来物の発生の原因となり得る工場はないことから、工場からの飛来物を考慮する必要はない。また、航空機落下については、これまでの事故実績をもとに、民間航空機、自衛隊機及び米軍機が使用済燃料貯蔵施設へ落下する確率を評価している。その結果は約  $5.1 \times 10^{-8}$  回/施設・年であり、 $10^{-7}$  回/施設・年を下回ることから、航空機落下を考慮する

必要はない。

なお、定期的に航空路を含めた航空機落下確率評価に用いる最新データの変更状況を確認し、防護措置の要否を判断することについて、保安規定に定め、運用する。

### 3.2.1 人為事象に対する具体的な設計上の配慮

#### (1) 外部火災（近隣工場等の火災・爆発，航空機墜落による火災）

人為事象に対する具体的な設計は、「3.1自然現象 (8) 森林火災」に記載のとおりである。

#### 4. 組合せ 前回申請に同じ

##### 4.1 自然現象の組合せについて

使用済燃料貯蔵施設の設計において考慮する自然現象については、その特徴及びリサイクル燃料備蓄センターの地学、気象学的背景を踏まえ、必要に応じて異種の自然現象の組合せを考慮する。

組合せを考慮する自然現象は、使用済燃料貯蔵施設で設計上の考慮を必要とする自然現象（地震及び津波を除く。）として抽出された風（台風）、竜巻、低温・凍結、降水、積雪、落雷、火山の影響（降下火砕物）及び森林火災の8事象について、以下の観点から組合せによる重畳を考慮する必要性を検討する。

- ・自然現象に伴う荷重の影響の現れ方（影響の現れ方が異なる組合せ、影響の大きさが一方の自然現象で代表できる組合せ及び自然現象同士で影響が相殺される組合せについては、組合せを考慮する自然現象から除外する）
- ・複数の自然現象が同時に発生する可能性（同時に発生する可能性が合理的に考えられない自然現象の組合せ及び発生可能性が小さく継続時間も短い自然現象の組合せについては、組合せを考慮する自然現象から除外する）

検討の結果、使用済燃料貯蔵建屋に対する荷重の観点から、事業変更許可申請書において示すとおり、積雪、風（台風）及び火山の影響（降下火砕物）の組合せによる荷重の重畳を考慮することとし、使用済燃料貯蔵施設の基本的安全機能を損なわないよう、必要に応じて、防護措置その他、運用上の措置を含む適切な措置を講じる。

##### 4.2 組合せを考慮すべき自然現象の基本的な考え方

###### (1) 組合せを考慮する自然現象の抽出

組合せを考慮すべき自然現象を抽出する上で、以下の観点から検討を行う。

###### ① 使用済燃料貯蔵施設の基本的安全機能への影響の現れ方（影響モード）

- ・複数の自然現象の影響モードについて

影響モードが異なる場合、複数の自然現象を組合せても影響は変わらないため、自然現象の組合せを考慮する必要はない。

- ・複数の自然現象の影響モードが同じ場合の影響の大きさ及び方向性について

一方の自然現象による影響が他方の自然現象による影響に比べて小さく、一方で代表できる場合、両者の組合せによる影響は代表事象による影響を大きく上回るものではなく、両者の自然現象の組合せを考慮する必要性は小さい。

また、一方の自然現象による影響が、他方の自然現象による影響を相殺する方向に働く場合、両者の組合せによる影響は各々の自然現象が単独で発生した場合の影響を下回るため、両者の自然現象の組合せを考慮する必要はない。

###### ② 自然現象が同時に発生する可能性

- ・自然現象相互の従属性について

互いに従属性が高い自然現象については、同時に発生する可能性が考えられるため、組合せを考慮する。

なお、同時に発生する可能性が合理的に考え難い自然現象については、組合せを考慮する必要はない。

・各々の自然現象の発生頻度，継続時間について

発生の可能性が小さく継続時間も短い自然現象は，同時に影響を及ぼす可能性が非常に小さいと考えられるため，これらの自然現象の組合せを考慮する必要性は小さい。

#### 4.3 自然現象の組合せの抽出手順

使用済燃料貯蔵施設に要求される基本的安全機能及び選定した自然現象の性質を考慮し，「4.2 組合せを考慮すべき自然現象の基本的な考え方」に示した考え方にに基づき，以下の手順により，使用済燃料貯蔵施設における組合せを考慮すべき自然現象を抽出する。

- (1) 「4.1 自然現象の組合せについて」で説明した自然現象について，影響モードを整理する。
- (2) (1) の影響モードの整理結果を元に，影響モードが同じ自然現象をグループ化する。
- (3) (2) にてグループ化した自然現象の組合せについて，基本的な考え方にて示した「影響の大きさ及び方向性」及び「自然現象が同時に発生する可能性」を検討し，自然現象の組合せを抽出する。

#### 4.4 影響モードの整理

「4.3 自然現象の組合せの抽出手順」(1)に基づき，「4.1 自然現象の組合せについて」で説明した自然現象の影響モードの整理結果を第4-1表に示す。

#### 4.5 影響モードを考慮した自然現象のグループ化

「4.3 自然現象の組合せの抽出手順」(2)に基づき，影響モードの同じ自然現象を以下のようにグループ化する。

- ・使用済燃料貯蔵建屋に対する荷重（水平方向）：風（台風）及び竜巻
- ・使用済燃料貯蔵建屋に対する荷重（垂直方向）：積雪及び火山
- ・使用済燃料貯蔵建屋給排気口の閉塞：積雪及び火山
- ・使用済燃料貯蔵建屋及び金属キャスクの温度：低温・凍結，落雷及び森林火災

なお，降水による金属キャスクの本体表面の腐食では，組合せを考慮する荷重は発生しない。

#### 4.6 考慮すべき自然現象の組合せの抽出

「4.3 自然現象の組合せの抽出手順」(3)に基づき，「4.5 影響モードを考慮した自然現象のグループ化」にてグループ化した自然現象の組合せについて，「影響の大きさ及び方向性」及び「自然現象が同時に発生する可能性」の観点から検討し，考慮すべき自然現象の組合せを抽出する。

- ・使用済燃料貯蔵建屋荷重（水平方向）：風（台風）及び竜巻  
使用済燃料貯蔵建屋への荷重については、風（台風）による影響は、竜巻による影響に比べて小さく、両者の組合せは竜巻による影響に包含されるため、組合せを考慮する必要はない。
  - ・使用済燃料貯蔵建屋荷重（垂直方向）：積雪及び火山  
使用済燃料貯蔵建屋への荷重について、組合せを考慮する必要がある。
  - ・使用済燃料貯蔵建屋の給排気口の閉塞：積雪及び火山  
使用済燃料貯蔵建屋の給排気口の閉塞について、組合せを考慮する必要がある。
  - ・使用済燃料貯蔵建屋及び金属キャスクの温度：低温・凍結、落雷及び森林火災  
使用済燃料貯蔵建屋及び金属キャスクの温度に与える影響について、低温・凍結は温度を低下させる方向に、落雷による火災及び森林火災は温度を上昇させる方向に働き、両者が同時に発生した場合でも、一方の自然現象による影響が他方の自然現象による影響を相殺する方向に働くことから、各々の自然現象が単独で発生した場合の影響を下回るため、両者の組合せを考慮する必要はない。
- 以上の整理結果は、第4-2表に示すとおりであり、積雪、風（台風）及び降下火砕物の組合せによる使用済燃料貯蔵建屋への影響を考慮する。

#### 4.7 自然現象の組合せに対する対応

検討の結果、考慮する自然現象の組合せによる重畳について、積雪と降下火砕物の組合せによる重畳を抽出した。

使用済燃料貯蔵建屋については、積雪と降下火砕物の組合せにおける使用済燃料貯蔵建屋の構造健全性を確認するとともに、使用済燃料貯蔵建屋において、積雪状態で降下火砕物が堆積しても管理基準を上回らないよう運用上の措置を講じる。

第4-1表 自然現象の影響モード

事象	影響モード	説明
風（台風）	荷重（水平）	風圧力に伴う荷重による建屋の構造健全性への影響が想定される。
竜巻	荷重（水平）	風圧力に伴う荷重，飛来物の衝突荷重による建屋の構造健全性への影響が想定される。
低温・凍結	温度	貯蔵時の金属キャスク表面温度低下による影響が想定される。
積雪	荷重（垂直） 閉塞	積雪荷重による建屋の構造健全性への影響が想定される。また、給排気口閉塞による除熱機能の阻害が想定される。
火山の影響	荷重（垂直） 閉塞	火山灰荷重による建屋の構造健全性への影響が想定される。また、給排気口閉塞による除熱機能の阻害が想定される。
森林火災	温度	火災により除熱機能に影響を及ぼすおそれがある。

第4-2表 自然現象の組合せ

	風 (台風)	竜巻	低温 ・凍結	積雪	火山の 影響 (降下 火砕 物)	森林 火災	備 考
荷重 (水平)	□	□					風(台風)の影響は竜巻に包含される。
荷重 (垂直)				○	○		
閉塞				△	△		給排気口の高さは、十分な余裕がある。また給排気口に遮風板等の対策を施工済み。
温度			×			×	

○：重畳の評価が必要な組合せ

×：影響が逆の組合せ

△：評価・対策済みの組合せ

□：影響が片方の事象に包含される組合せ

添付7-2 竜巻への配慮に関する説明書

## 添付7-2-1 竜巻への配慮に関する基本方針



## 目次\*

1. 概要	1
2. 竜巻防護に関する基本方針	2
2.1 基本方針	2
2.1.1 外部事象防護施設	2
2.1.2 設計竜巻及び設計飛来物の設定	2
2.2 適用規格及び適用基準	3

---

\*：令和3年8月20日付け原規規発第2108202号にて変更認可され、今回申請で変更がない事項については、当該事項を記載した章、節又は項等の表題に「前回申請に同じ」と記載する。

1. 概要 前回申請に同じ

本資料は、使用済燃料貯蔵施設（以下「貯蔵施設」という。）の竜巻防護設計が「使用済燃料貯蔵施設の技術基準に関する規則」（以下「技術基準規則」という。）第9条（外部からの衝撃による損傷の防止）に適合することを説明するものである。

## 2. 竜巻防護に関する基本方針 前回申請に同じ

### 2.1 基本方針

貯蔵施設の竜巻防護設計は、貯蔵施設が設計竜巻によりその基本的安全機能が損なわれないよう、施設の設置状況等を考慮して、外部からの衝撃より防護すべき施設（以下「外部事象防護施設」という。）に対する設計竜巻からの影響を評価し、貯蔵施設が基本的安全機能を損なうおそれがある場合は、影響に応じた防護措置その他の適切な措置を講じることを目的とし、技術基準規則に適合するように設計する。

「添付7-1 使用済燃料貯蔵施設における自然現象等による損傷の防止に関する全体概要の説明書」の「3.1 (1) 風(台風)」を踏まえ、風（台風）に対する設計についても、竜巻に対する設計で確認する。確認結果については、本資料で示し、包絡関係を確認する。

#### 2.1.1 外部事象防護施設

貯蔵施設においては、金属キャスクが基本的安全機能を有する設備に該当する。

また、金属キャスクを内包する使用済燃料貯蔵建屋（以下「貯蔵建屋」という。）は、遮蔽機能及び除熱機能の一部を担っている設備であることから基本的安全機能を有する設備に該当する。

したがって、これらを竜巻の影響を考慮する施設とし、外部事象防護施設は貯蔵建屋及び金属キャスクとする。

#### 2.1.2 設計竜巻及び設計飛来物の設定

設計竜巻及び設計飛来物の設定について、以下に示す。

##### (1) 設計竜巻

設計竜巻は最大風速100m/sとし、設計竜巻荷重の算定に用いる竜巻の特性値は、移動速度15m/s、最大接線風速85m/s、最大接線風速半径30m、最大気圧低下量89hPa、最大気圧低下率45hPa/sと設定する。

設計竜巻の最大風速100m/sに対して、風（台風）の風荷重に対する設計は、地方毎に過去の台風の記録及び文献を考慮した建築基準法に基づく風速34m/sで行うため、風（台風）の設計は竜巻の設計に包含される。

##### (2) 設計飛来物

事業（変更）許可にて申請したとおり、貯蔵施設の敷地内及び敷地近傍について現地調査を行い、敷地内及び敷地近傍の資機材等の設置状況を踏まえ、貯蔵建屋に衝突する可能性のある飛来物を抽出する。抽出した飛来物の寸法、質量及び形状から飛来の有無を判断し、運動エネルギー及び貫通力を考慮して設計飛来物を設定する。

設計飛来物を設定する上では、飛来物の運動エネルギーについて、衝撃荷重を保守的に見積もる観点から評価を行い、飛来物の飛来の有無を判断する上では、実際の竜巻による災害事例等を考慮に加えて検討を行う。

また、飛来物の挙動（運動エネルギー、飛散距離、浮き上がり高さ）の点から飛散防止を図ることが望ましい物品については、固縛や車両退避等の飛散防止措置を実施することにより、設計飛来物から除外する。

その結果、貯蔵建屋に衝突する可能性がある飛来物のうち、大きな貫通力を持つ物品として「原子力発電所の竜巻影響評価ガイド」（平成25年6月19日原規技発第13061911号原子力規制委員会決定）（以下「ガイド」という。）を参考にして鋼製材を、また大きな運動エネルギーを持つ物品としてワゴン車をそれぞれ設計飛来物として設定する。

## 2.2 適用規格及び適用基準

適用する規格、基準を以下に示す。

- ・「使用済燃料貯蔵施設の位置、構造及び設備の基準に関する規則」（平成25年12月6日原子力規制委員会規則第24号）
- ・「使用済燃料貯蔵施設の位置、構造及び設備の基準に関する規則の解釈」（平成25年11月27日原管廃発第1311272号原子力規制委員会決定）
- ・「使用済燃料貯蔵施設の技術基準に関する規則」（令和2年3月17日原子力規制委員会規則第8号）
- ・「原子力発電所の竜巻影響評価ガイド」（平成25年6月19日原規技発第13061911号原子力規制委員会決定）
- ・東京工芸大学 平成21～22年度原子力安全基盤調査研究（平成22年度）竜巻による原子力施設への影響に関する調査研究（独立行政法人原子力安全基盤機構委託研究成果報告書，平成23年2月）

## 添付7-2-2 竜巻の影響を考慮する施設の選定及び設計方針

## 目次\*

1. 概要	1
2. 選定の基本方針	2
3. 竜巻の影響を考慮する施設の選定	3
4. 竜巻防護の設計方針	4

\*：令和3年8月20日付け原規規発第2108202号にて変更認可され、今回申請で変更がない事項については、当該事項を記載した章、節又は項等の表題に「前回申請に同じ」と記載する。

1. 概要 前回申請と同じ

本資料は、「添付7-2-1 竜巻への配慮に関する基本方針」の設計方針を踏まえて、竜巻の影響を考慮する施設の選定及び竜巻防護の設計方針について説明するものである。

2. 選定の基本方針 前回申請に同じ

竜巻の影響を考慮する施設は、その設置状況等を考慮して、外部事象防護施設に対する設計竜巻からの影響を評価し、貯蔵施設が基本的安全機能を損なうおそれがある外部事象防護施設のうち、次のとおり選定する。



3. 竜巻の影響を考慮する施設の選定 前回申請に同じ

「選定の基本方針」に示す選定方針を踏まえて、外部事象防護施設のうち貯蔵建屋を選定する。

外部事象防護施設のうち金属キャスクに対しては、竜巻飛来物が貯蔵建屋の開口部を通過して衝突する可能性は極めて低く、また、設計飛来物の衝突を仮定しても基本的安全機能への影響は小さいため、竜巻による直接的な影響を考慮する必要はない。

#### 4. 竜巻防護の設計方針 前回申請に同じ

貯蔵建屋について、「設計竜巻及び設計飛来物の設定」にて設定した設計竜巻荷重（設計竜巻の風圧力による荷重，気圧差による荷重及び設計飛来物による衝撃荷重を組み合わせた荷重）及びその他考慮すべき荷重に対する竜巻防護設計を実施する。貯蔵建屋に対し設計荷重に対する影響評価を実施する。

##### (1) 設計方針

貯蔵建屋は，最大風速100m/sの竜巻が発生した場合においても，基本的安全機能を損なわないために，竜巻飛来物の発生防止対策及び竜巻防護対策を行う。

##### a. 竜巻飛来物の発生防止対策

屋外において飛散するおそれのある車両及び資機材については，設計飛来物であるワゴン車（長さ 5.4m×幅 1.9m×高さ 2.3m，質量 1,970kg，飛来時の水平速度 53m/s，飛来時の鉛直速度 27m/s）及び鋼製材（長さ 4.2m×幅 0.3m×奥行き 0.2m，質量 135kg，飛来時の水平速度 51m/s，飛来時の鉛直速度 34m/s）よりも運動エネルギー又は貫通力が大きな車両及び資機材の設置状況，寸法，質量及び形状から影響の有無を判断する。

貯蔵建屋へ影響を及ぼす車両及び大型の資機材については，飛散防止措置として，固縛，固定又は退避を実施する。

具体的には，設計飛来物（ワゴン車）を超える大きさの車両については，固縛又は車両退避を実施し，また，大型の資機材について固縛，固定の措置の措置を実施する。

##### b. 竜巻防護対策

貯蔵建屋は，金属キャスクを内包する外殻の施設として，基準竜巻，設計竜巻及び設計荷重を適切に設定し，設計荷重に対して，構造健全性を維持することにより基本的安全機能を損なわない設計とする。

また，設計飛来物が貯蔵建屋に衝突したとしても，貫通，裏面剥離の発生により，貯蔵施設の基本的安全機能を損なわない設計とする。

##### (2) 荷重の組合せ

貯蔵建屋の竜巻防護設計における強度評価は，以下に示す設計竜巻荷重とそれ以外の荷重の組合せを適切に考慮して，貯蔵建屋の強度評価を実施し，その結果がそれぞれ定める許容限界内にあることを確認する。

##### a. 設計竜巻荷重

竜巻により貯蔵建屋に作用する荷重として，「風圧力による荷重」，「気圧差による荷重」及び「設計飛来物による衝撃荷重」を考慮し，これらを適切に組み合わせた複合荷重とする。

b. 設計竜巻以外の荷重

設計竜巻以外の荷重としては、貯蔵建屋に常時作用する荷重及び自然現象による荷重を考慮し、設計竜巻荷重と適切に組み合わせるものとする。

(3) 判断基準

a. 貯蔵建屋

貯蔵建屋の設計においては、設計飛来物の衝突による貫通及び裏面剥離発生の有無の評価については、貫通及び裏面剥離が発生する限界厚さと部材の最小厚さを比較し、限界厚さが部材の最小厚さを超えないことを判断基準とする。

また、健全性の評価については、設計荷重により発生する変形又は応力と安全上適切と認められる規格及び規準による許容応力度等の許容限界を比較し、設計荷重により発生する変形又は応力が許容限界を超えないことを判断基準とする。

### 添付7-2-3 固縛対象物の選定

## 目次\*

1. 概要	1
2. 選定の基本方針	2
2.1 竜巻防護のための固縛対象物の選定の基本方針	2
3. 竜巻防護のための固縛対象物の選定	3
3.1 貯蔵施設における飛来物の調査	3
3.2 固縛対象物の選定方法	3
3.3 固縛対象物の選定結果	6

## 図表目次

第2-1図 調査範囲（貯蔵施設敷地内）	4
第2-2図 調査範囲（貯蔵施設敷地周辺）	4
第2-3図 抗力係数	6
第2-1表 飛来物調査結果	5

\*：令和3年8月20日付け原規発第2108202号にて変更認可され、今回申請で変更がない事項については、当該事項を記載した章、節又は項等の表題に「前回申請に同じ」と記載する。

1. 概要 前回申請に同じ

本資料は、「添付7-2-2 竜巻の影響を考慮する施設の選定及び設計方針」の竜巻防護の設計方針を踏まえて、外部事象防護施設に対する竜巻防護のための固縛対象物の選定について説明するものである。

2. 選定の基本方針 前回申請に同じ

竜巻防護のための固縛対象物の選定の基本方針について説明する。

2.1 竜巻防護のための固縛対象物の選定の基本方針

外部事象防護施設に対して竜巻による飛来物の影響を防止する観点から、竜巻による飛来物として想定すべき資機材等について現地調査等を行い、設計竜巻により飛来物となり外部事象防護施設に波及的影響を及ぼす可能性があるものについて固縛等の飛散防止対策を講ずる。

### 3. 竜巻防護のための固縛対象物の選定 前回申請に同じ

貯蔵施設の敷地内及び周辺に置かれる資機材等のうち、固縛を実施するものの選定について説明する。

#### 3.1 貯蔵施設における飛来物の調査

貯蔵施設における飛来物に関する現地調査において、敷地内及び貯蔵建屋を中心とした敷地外を対象に、常設物、仮設物のうち飛来物となり得る物品及び二次飛来物を抽出した。

さらに、飛来物に関する現地調査の結果等を踏まえ、地面等に堅牢に固定されておらず飛来物となる可能性があるものとして確認された物品に関して、物品のサイズ（大、中、小）、剛／柔及び形状（棒状、板状、塊状）の特徴を踏まえて分類した。

調査範囲及び調査結果について、第2-1図、第2-2図及び第2-1表に示す。

#### 3.2 固縛対象物の選定方法

貯蔵施設敷地内及び周辺において、抽出した飛来物となり得る資機材等について、資機材等の寸法、質量及び形状より空力パラメータ（ $C_D A/m$ ）を算出する。

飛来物の空力パラメータ $C_D A/m$  ( $m^2/kg$ )については、現地調査の結果から抽出された物品については既往文献\*に基づき次式によって算定し、また、ガイドに示されている物品については既往文献\*に記載されている値を用いる。

$$\frac{C_D A}{m} = \frac{1}{3} \cdot \frac{(C_{D1} A_1 + C_{D2} A_2 + C_{D3} A_3)}{m}$$

ここで、 $C_D$ ：抗力係数（既往文献\*に基づき第2-3図の値を用いる）

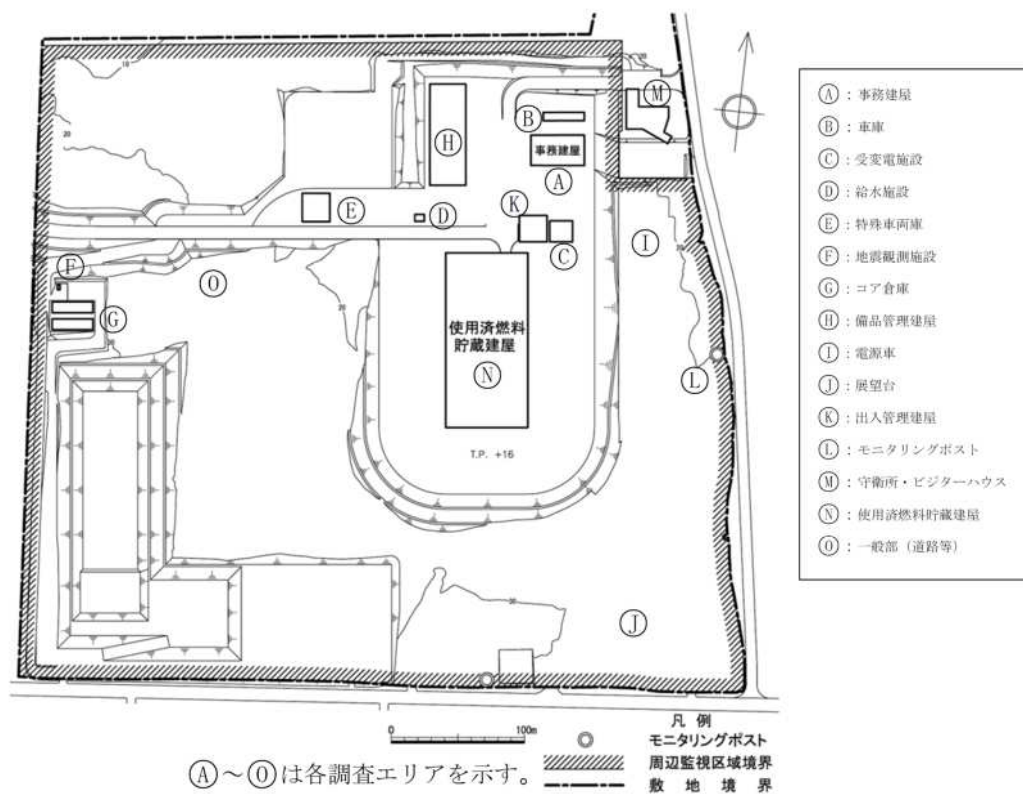
A：表面積( $m^2$ )， m：質量(kg)

\*：東京工芸大学，“平成21～22年度原子力安全基盤調査研究（平成22年度）竜巻による原子力施設への影響に関する調査研究”（独立行政法人原子力安全基盤機構委託研究成果報告書，平成23年2月）

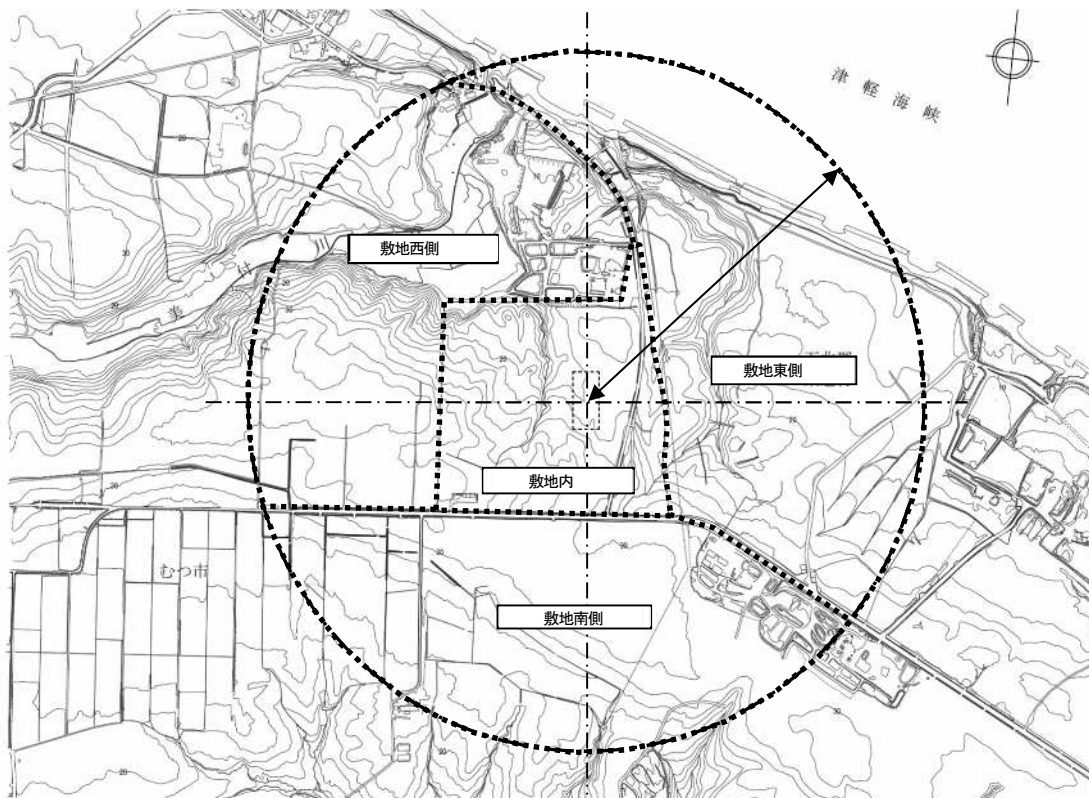
算出した空力パラメータを用いて、竜巻による風を受ける物体の挙動を運動方程式により解き、出力として得られた物体の位置及び速度に基づき、評価に用いるパラメータ（浮き上がりが発生する場合の飛散距離、浮き上がり高さ、飛散速度、運動エネルギー）を算出する。

この結果より、外部事象防護施設に影響を及ぼす可能性のあるものについて固縛等の飛散防止対策を実施する。





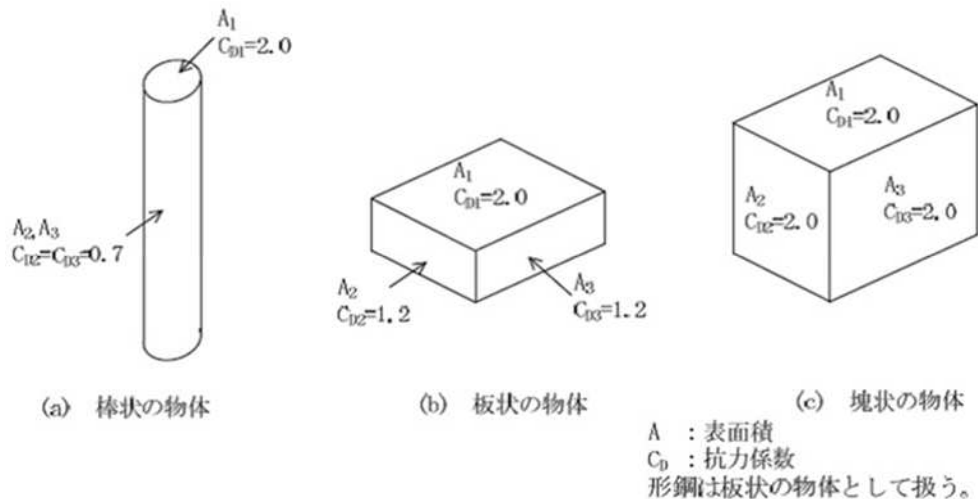
第2-1図 調査範囲 (貯蔵施設敷地内)



第2-2図 調査範囲 (貯蔵施設敷地周辺)

第2-1表 飛来物調査結果

			棒状	板状	塊状
①	小	柔	八木アンテナ	パラボラアンテナ 照明灯 標識 看板	カラーコーン ゴミ袋(雑草) 社名看板 テレビカメラ スピーカー 消火器
②	小	剛	鋼製パイプ 境界標	側溝グレーチング 集水柵グレーチング コンクリート板(小) マンホール蓋	砂利 石 U字溝 閃光灯
③	中	柔	—	プラスチック板 アルミ梯子 折板(屋根, 庇) 遮風板(穴開スチール) シャッター ガラス窓 押出成形板 換気/防雪フード アルミガラリ/ルーバ	—
④	中	剛	鋼製材	コンクリート板(大) コンクリート板(ガイド) 敷鉄板 <span style="border: 1px solid black; display: inline-block; width: 1em; height: 1em; vertical-align: middle;"></span>	—
⑤	大	柔	ドラム缶	—	コンテナ 物置 軽自動車 乗用車 ワゴン車 トラック バス 電源車 キャスク輸送車両



第2-3図 抗力係数

### 3.3 固縛対象物の選定結果

飛来物に関する現地調査の結果をもとに算出した飛散距離、飛散高さ等の結果から、貯蔵建屋に衝突し、外部事象防護施設の基本的安全機能に影響を及ぼす可能性がある場合には、固縛等の飛散防止対策を実施することとする。

#### (1) バス、電源車

バスは飛来物としての運動エネルギーが大きく、設計飛来物として設定したワゴン車を上回っていることから、飛散防止対策を行うことが適切と考えられ、敷地内を運行するバス（大型のトラックを含む。）については、台数が限定されていることから、退避に備えた運転手の待機等の飛散防止対策をとることとする。

電源車は飛来物としての運動エネルギーが大きく、設計飛来物として設定したワゴン車を上回っていることから、飛散防止対策を行うことが適切と考えられ、固縛等の飛散防止対策をとることとする。

敷地周辺道路（公道等）を走行中のバスが竜巻により飛散する場合については、貯蔵建屋周辺と敷地周辺道路との高度差を考慮しても飛散距離は貯蔵建屋から敷地周辺道路までの距離を下回っており、敷地周辺道路を走行中のバスが飛来して貯蔵建屋に到達する可能性は小さい。

#### (2) コンテナ、物置、ドラム缶

これらの物品は比較的大きな飛散距離及び浮き上がり高さを持っており、またコンテナは運動エネルギーが設計飛来物として設定したワゴン車を上回っていることから、飛散防止措置を行うことが適切と考えられる。これらの物品はいずれも固定ないし半固定状態で維持されるものであり、固縛等の飛散防止対策を原則としてとることとする。

また、これらの物品は敷地周辺道路付近に設置される可能性は小さいことから、竜巻の襲来により敷地周辺道路から飛来して貯蔵建屋に到達する可能性は小さい。

#### 添付7-2-4 竜巻防護に関する施設の評価方針

## 目次

1. 概要	1
2. 評価の基本方針	2
3. 要求機能及び性能目標	3
3.1 外部事象防護施設	3
4. 外部事象防護施設の設計方針	6
4.1 設計方針	6
4.2 荷重の種類及び荷重の組合せ	6
5. 外部事象防護施設の評価方針	10

## 図表目次

第4-1表 設計竜巻の特性値	7
第4-2表 貯蔵建屋に対する設計飛来物	8

## 1. 概要

本資料は、「添付7-2-2 竜巻の影響を考慮する施設の選定及び設計方針」に基づき、外部事象防護施設について、竜巻防護に関する施設の要求機能及び性能目標を明確にし、竜巻により基本的安全機能を損なうおそれがないことを確認するための評価方針について説明するものである。

## 2. 評価の基本方針

使用済燃料貯蔵施設に影響を与える可能性がある竜巻の発生により、「添付7-2-2 竜巻の影響を考慮する施設の選定及び設計方針」にて選定された外部事象防護施設が、その基本的安全機能を損なうおそれがないよう設計を行う。

外部事象防護施設は、「添付7-2-2 竜巻の影響を考慮する施設の選定及び設計方針」にて設定している設計荷重に対して、その機能が保持できる設計とする。

外部事象防護施設の設計にあたっては、「添付7-2-1 竜巻への配慮に関する基本方針」にて設定している竜巻防護設計の目的を踏まえて、その要求機能を整理すると共に、設計上の性能目標を定める。

外部事象防護施設の設計上の性能目標を達成するため、施設の設計方針を示した上で、「添付7-2-2 竜巻の影響を考慮する施設の選定及び設計方針」にて設定している設計竜巻荷重及びそれと組み合わせる荷重を適切に組み合わせた設計荷重に従い、設計に必要な考慮すべき荷重条件を設定し、その荷重を踏まえた評価の方針を示す。

### 3. 要求機能及び性能目標

竜巻防護対策を実施する目的として、「添付7-2-1 竜巻への配慮に関する基本方針」において、貯蔵施設に影響を与える可能性がある竜巻の発生に伴い、外部事象防護施設の基本的安全機能を損なうおそれがないこととしている。これを踏まえ、外部事象防護施設の要求機能を整理すると共に、要求機能を踏まえた設計上の性能目標を設定する。

#### 3.1 外部事象防護施設

貯蔵施設における外部事象防護施設は、基本的安全機能を有する金属キャスク及び金属キャスクの基本的安全機能を確保する上で必要な貯蔵建屋とする。

貯蔵施設の設計においては、竜巻による金属キャスクの基本的安全機能への影響を検討するとともに、基準竜巻、設計竜巻及び設計荷重を適切に設定し、貯蔵建屋が「添付7-2-2 竜巻の影響を考慮する施設の選定及び設計方針」における竜巻防護の設計方針の要求事項を満たす設計とする。

##### (1) 金属キャスク

###### a. 要求機能

金属キャスクについては、設計竜巻の風圧力、気圧差及び飛来物の衝突に対し、竜巻通過時及び竜巻通過後においても、金属キャスクがもつ基本的安全機能を損なわないことが要求される。

###### b. 性能目標

金属キャスクは外殻となる貯蔵建屋内に貯蔵することから、金属キャスクの基本的安全機能が竜巻により直接的な影響を受ける可能性のある場合として、竜巻飛来物が貯蔵建屋の開口部を通過して金属キャスクに衝突する場合は考えられる。

貯蔵建屋の中で金属キャスクが存在する場所として貯蔵区域及び受入れ区域があり、各々の区域に開口部として、除熱のための空気を通風させる給気口及び排気口を設ける。

このうち貯蔵区域の給気口及び受入れ区域の給気口はフード及び垂れ壁を持つ迷路構造とすることから、竜巻飛来物が通過しても、飛来物の運動エネルギーは迷路構造の中で大幅に減衰され、飛来物が高速で金属キャスクに衝突する可能性は極めて小さい。

また、貯蔵区域の排気口は排気塔の上部に設置し、排気塔の下部に遮蔽ルーバを設置することから、竜巻飛来物が通過しても、飛来物の運動エネルギーは排気塔外壁や遮蔽ルーバへの衝突で大幅に減衰され、排気塔直下に金属キャスクを貯蔵しないこととあいまって、飛来物が高速で金属キャスクに衝突する可能性は極めて小さい。

受入れ区域の排気口については、金属キャスクの搬入時及び搬出時に受入れ区域に仮置きを行うことから、竜巻通過時及び竜巻通過後に排気口を通過した竜巻飛来物が挙動によっては金属キャスクに衝突する可能性は否定できないが、竜巻



により飛来物が発生し、受入れ区域の排気口を通過して金属キャスクへの衝突に至るまでには、以下に示すとおり可能性の小さい複数の条件が重畳する必要がある。

- ・リサイクル燃料備蓄センター敷地周辺の道路として、敷地南側に接する県道及び敷地東側に接する市道があるが、これらの道路における交通量は極めて少なく、敷地周辺を走行中の車両が竜巻に巻き込まれて飛散する可能性は極めて小さい。また、敷地周辺からみた受入れ区域の排気口の立体角（敷地境界から受入れ区域の排気口までの距離及び受入れ区域の排気口の寸法を考慮した見掛けの大きさ）は非常に小さく、竜巻に伴い敷地外で仮に飛来物が発生しても、飛来物が受入れ区域の排気口の方向に飛散する可能性は極めて小さい。
- ・受入れ区域の排気口は地上高さ約20mに設けるため、竜巻により大型の飛来物が高く浮き上がり当該高さに達する可能性は小さい。また、受入れ区域の排気口の寸法は高さ約1.5mであり、竜巻により大型の飛来物が受入れ区域の排気口の高さに達したとしても、受入れ区域の排気口を支障なく通過するのは困難である。
- ・金属キャスクが受入れ区域の排気口付近（仮置架台及びたて起こし架台）に仮置きされている期間は搬入時及び搬出時に限定されており、竜巻飛来物が受入れ区域の排気口を通過して受入れ区域内に入ったとしても、その際に金属キャスクが受入れ区域に仮置きされている可能性は小さい。
- ・金属キャスクが受入れ区域の排気口付近（仮置架台及びたて起こし架台）にある場合、金属キャスクは輸送時と同様に三次蓋及び緩衝体を取り付けた状態で仮置きするため、受入れ区域の排気口を通過した飛来物が仮置き中の金属キャスクの蓋部付近に衝突したとしても、蓋部の閉じ込め機能は保護されている。

これらの条件が重畳する確率は極めて小さく、設計竜巻（最大風速100m/s）を超える竜巻の年発生確率が $10^{-6}$ 以下であり大規模な竜巻発生の可能性が極めて小さいこととあわせると、竜巻飛来物が受入れ区域の排気口を通過し金属キャスクに衝突して基本的安全機能に影響を及ぼす可能性はないことから、貯蔵建屋に内包される金属キャスクへの竜巻による直接的な影響として、飛来物の衝突は考慮しない。

## (2) 貯蔵建屋

### a. 要求機能

貯蔵建屋は、金属キャスクを内包する外殻の施設として、設計竜巻の風圧力、気圧差及び設計飛来物の衝突に対し、竜巻通過時及び竜巻通過後においても、設計飛来物が金属キャスクに衝突することを防止し、また、使用済燃料貯蔵施設の基本的安全機能を損なわないことが要求される。

### b. 性能目標

貯蔵建屋は、設計竜巻の風圧力、気圧差及び設計飛来物の衝突に対し、竜巻通過時及び竜巻通過後においても、設計飛来物が金属キャスクに衝突することを防

止可能なものとし、基本的な安全機能を損なわず、金属キャスクに波及的影響を与えないものとするを機能設計上の性能目標とする。

貯蔵建屋は、設計竜巻による風圧力、気圧差及び設計飛来物の衝突に対し、設計飛来物が金属キャスクに衝突することを防止するために、設計飛来物が貯蔵建屋の外殻を構成する部材を貫通せず、また、金属キャスクに波及的影響を与えないために、外殻を構成する部材の脱落が生じない設計とすることを構造強度設計上の性能目標とする。

#### 4. 外部事象防護施設の設計方針

「添付7-2-2 竜巻の影響を考慮する施設の選定及び設計方針」で設定している設計荷重に対し、「3. 要求機能及び性能目標」で設定している外部事象防護施設が、設計上の性能目標を達成するよう、設計方針を設定する。

##### 4.1 設計方針

「3. 要求機能及び性能目標」で設定している設計上の性能目標を達成するための設計方針を示す。

###### (1) 金属キャスク

「3.1 (1) 金属キャスク」に示すとおり、金属キャスクは貯蔵建屋内に保管されることから、設計竜巻による風圧力、気圧差及び設計飛来物の衝突が直接金属キャスクに作用することはないため考慮する必要はない。

###### (2) 貯蔵建屋

貯蔵建屋は、設計竜巻による風圧力、気圧差及び設計飛来物の衝突に対し、その強度を維持できる設計とする。

##### 4.2 荷重の種類及び荷重の組合せ

「3. 要求機能及び性能目標」で設定している設計上の性能目標を達成するため、考慮すべき荷重条件を設定し荷重の組合せの考え方を示す。

###### (1) 荷重の種類

竜巻により貯蔵建屋に作用する荷重として「風圧力による荷重」、 「気圧差による荷重」及び「設計飛来物による衝撃荷重」を以下の方法により算出する。

###### (2) 竜巻の荷重

竜巻の荷重は、「添付7-2-1 竜巻への配慮に関する基本方針」において設定している最大風速100m/sの設計竜巻に基づき、以下の特性を踏まえ算出する。設計竜巻の特性値を第4-1表に示す。

- ・ 竜巻の最大気圧低下量 ( $\Delta P$ )

$$\Delta P_{\max} = \rho \cdot V_{Rm}^2$$

$\rho$  : 空気密度

$V_{Rm}$  : 設計竜巻の最大接線風速(m/s)

- ・ 竜巻の最大接線風速 ( $V_{Rm}$ )

$$V_{Rm} = V_D - V_T$$

$V_D$  : 設計竜巻の最大風速(m/s)

$V_T$  : 設計竜巻の移動速度(m/s)

- ・設計竜巻の移動速度 ( $V_T$ )

$$V_T = 0.15 \cdot V_D$$

$V_D$  : 設計竜巻の最大風速 (m/s)

第4-1表 設計竜巻の特性値

最大風速 $V_D$ (m/s)	移動速度 $V_T$ (m/s)	最大接線風速 $V_{Rm}$ (m/s)	最大気圧低下量 $\Delta P_{max}$ (hPa)
100	15	85	89

- a. 風圧力による荷重

竜巻の最大風速による荷重であり、次式のとおり算出する。

$$W_w = q \cdot G \cdot C \cdot A$$

$W_w$  : 風圧力による荷重

$q$  : 設計用速度圧

$G$  : ガスト影響係数

$C$  : 風力係数 (施設の形状や風圧力が作用する部位 (屋根, 壁等) に応じて設定する)

$A$  : 貯蔵建屋の受圧面積

$$q = \frac{1}{2} \cdot \rho \cdot V_D^2$$

$\rho$  : 空気密度

$V_D$  : 設計竜巻の最大風速

鉛直方向の風圧力に対してぜい弱と考えられる部位が存在しないため、設計竜巻の最大風速は水平方向の風速とする。

b. 気圧差による荷重

貯蔵建屋は外気に対し給気口及び排気口を開口部として持つ構造であり、貯蔵建屋内外の気圧差は生じ難いと考えられるが、保守的に「閉じた施設」を想定し、貯蔵建屋の壁、屋根等において、設計上考慮する竜巻による気圧低下によって生じる貯蔵建屋の内外の気圧差による圧力荷重を考慮し、次式のとおり気圧差による荷重を算出する。

$$W_p = \Delta P_{\max} \cdot A$$

$W_p$  : 気圧差による荷重

$\Delta P_{\max}$  : 最大気圧低下量

$A$  : 貯蔵建屋の受圧面積

c. 設計飛来物による衝撃荷重

設計飛来物の衝突方向及び衝突面積を考慮して、設計飛来物が貯蔵建屋に衝突した場合の影響が大きくなるように衝撃荷重を算出する。

設計飛来物の諸元を第4-2表に示す。

第4-2表 貯蔵建屋に対する設計飛来物

飛来物の種類	鋼製材	ワゴン車
寸法(m)	長さ×幅×奥行き 4.2×0.3×0.2	長さ×幅×高さ 5.4×1.9×2.3
質量(kg)	135	1,970
最大水平速度(m/s)	51	53
最大鉛直速度(m/s)	34	27

設計飛来物の衝突を考慮する範囲は、貯蔵建屋低層部（排気塔遮蔽ルーバ上端部（地上高さ約17m）以下の部分）とする。

(3) 設計竜巻荷重の組合せ

貯蔵建屋の設計に用いる設計竜巻荷重は、風圧力による荷重 ( $W_w$ )、気圧差による荷重 ( $W_p$ ) 及び設計飛来物による衝撃荷重 ( $W_M$ ) を組み合わせた複合荷重とし、複合荷重 ( $W_{T1}$ ) 及び ( $W_{T2}$ ) は米国原子力規制委員会の基準類を参考として、以下のとおり設定する。

$$W_{T1} = W_p$$

$$W_{T2} = W_w + 0.5 \cdot W_p + W_M$$

なお、貯蔵建屋には  $W_{T1}$  及び  $W_{T2}$  の両荷重をそれぞれ作用させる。

(4) 設計竜巻荷重と組み合わせる荷重の設定

設計竜巻荷重と組み合わせる荷重は、以下のとおりとする。

a. 貯蔵建屋に常時作用する荷重

貯蔵建屋に常時作用する荷重として、自重及び積載荷重を適切に組み合わせる。

b. 竜巻以外の自然現象による荷重

竜巻は積乱雲や積雲に伴って発生する現象\*1であり、積乱雲の発達時に竜巻と同時に発生する可能性がある自然現象は、落雷、積雪、ひょう及び降水である。これらの自然現象の組合せにより発生する荷重は、以下のとおり設計竜巻荷重に包絡されることから、設計竜巻荷重と組み合わせる荷重として考慮しない。

(a) 落雷

竜巻と落雷が同時に発生する場合においても、落雷による影響は雷撃であり、竜巻による荷重とは影響が異なる。

(b) 積雪

竜巻の作用時間は極めて短時間であること、積雪の荷重は冬季に発生し、積雪荷重の大きさや継続時間は除雪を行うことで低減できることから、発生頻度が極めて小さい設計竜巻の風荷重と積雪荷重による荷重が同時に発生し、貯蔵建屋に影響を与えることは考えにくいいため、組み合わせを考慮しない。竜巻が冬季に襲来する場合は竜巻通過前後に降雪を伴う可能性はあるが、上昇流の竜巻本体周辺では、竜巻通過時に雪は降らない。また、下降流の竜巻通過時や竜巻通過前に積もった雪の大部分は竜巻の風により吹き飛ばされるため、雪による荷重は十分小さく設計竜巻荷重に包絡される。

(c) ひょう

ひょうは積乱雲から降る直径5mm以上の氷の粒であり、仮に直径10cm程度の大型のひょうを想定した場合でも、その質量は約0.5kgである。竜巻とひょうが同時に発生する場合においても、直径10cm程度のひょうの終端速度は $59\text{m/s}^2$ 、運動エネルギーは約0.9kJであり、設計飛来物の運動エネルギーと比べ十分小さく、ひょうの衝突による荷重は設計竜巻荷重に包絡される。また、貯蔵建屋は鉛直方向に開口部を持たないため、ひょうが貯蔵建屋内に侵入することはない。

(d) 降水

竜巻と降水が同時に発生する場合においても、降水により屋外施設に荷重の影響を与えることはなく、また、降水による荷重は十分小さいため、設計竜巻荷重に包絡される。

\*1：大野久雄，雷雨とメソ気象，東京堂出版，2001

\*2：小倉義光，一般気象学 第2版補訂版，東京大学出版会，2016

## 5. 外部事象防護施設の評価方針

「3. 要求機能及び性能目標」で設定している設計上の性能目標を達成するために、「4.1 設計方針」に示す設計方針を踏まえ、「4.2 荷重の種類及び荷重の組合せ」で設定している荷重条件を適切に考慮して、外部事象防護施設の設計及びそれを踏まえた評価方針を設定する。なお、飛散防止対策が必要な資機材等については、固縛・固定の措置を施すことにより外部事象防護施設の機能維持を図ることとする。

### (1) 金属キャスク

「4.1 設計方針」に示すとおり、金属キャスクは貯蔵建屋内に保管されることから、設計竜巻による風圧力、気圧差及び竜巻飛来物の衝突が直接金属キャスクに作用することはない。

### (2) 貯蔵建屋

貯蔵建屋は、設計竜巻による風圧力、気圧差及び設計飛来物の衝突に際し、そのエネルギーに対する強度評価を実施する。

貯蔵建屋に対する強度評価については、「添付7-2-5 竜巻に対する使用済燃料貯蔵建屋の影響評価」に示す。

添付7-2-5 竜巻に対する使用済燃料貯蔵建屋の影響評価



## 目次

1. 概要	1
2. 基本方針	2
2.1 位置	2
2.2 構造概要	3
2.3 評価方針	5
2.3.1 設計飛来物の衝突に対する評価	5
2.3.2 風圧力及び気圧差に対する評価	5
2.4 適用規格	7
3. 強度評価方法	8
3.1 記号の定義	8
3.2 評価対象部位	9
3.2.1 設計飛来物の衝突に対する評価	9
3.2.2 風圧力及び気圧差に対する評価	9
3.3 荷重及び荷重の組合せ	10
3.3.1 荷重の設定	10
3.3.2 荷重の組合せ	11
3.4 許容限界及び評価方法	12
3.4.1 設計飛来物の衝突に対する評価	12
3.4.2 風圧力及び気圧差に対する評価	13
4. 評価条件及び強度評価結果	15
4.1 貫通評価	15
4.2 裏面剥離評価	16
4.3 風圧力及び気圧差に対する評価	17

## 図表目次

図2-1	貯蔵建屋の配置図	2
図2-2	1階伏図	3
図2-3	A-A断面図（NS方向）	4
図2-4	B-B断面図（EW方向）	4
図2-5	貯蔵建屋の設計荷重作用時の強度評価フロー	6
表3-1	貫通評価に用いる記号	8
表3-2	裏面剥離評価に用いる記号	8
表3-3	風圧力及び気圧差に対する評価に用いる記号	9
表3-4	荷重の算定に用いる竜巻の特性値	11
表3-5	設計飛来物の諸元	11
表3-6	荷重の組合せ	12
表3-7	貫通及び裏面剥離評価の許容限界	12
表3-8	風圧力及び気圧差に対する評価の許容限界	14
表4-1	外壁及び屋根スラブの貫通評価に用いる入力値	15
表4-2	貫通限界厚さと許容限界の比較	16
表4-3	外壁及び屋根スラブの裏面剥離評価に用いる入力値	16
表4-4	裏面剥離限界厚さと許容限界の比較	17
表4-5	風圧力及び気圧差による荷重算定に用いる入力値	17
表4-6	設計飛来物による衝撃荷重の算定に用いる入力値	17
表4-7	屋根スラブの長期荷重 ( $P_A$ )	18
表4-8	常時作用する荷重, 竜巻による風圧力及び気圧差による鉛直荷重 ( $P_B$ )	18
表4-9	層せん断力と保有水平耐力の比較	19
表4-10	屋根スラブの強度評価結果	20

## 1. 概要

本資料は、竜巻より防護すべき施設を内包する施設である使用済燃料貯蔵建屋（以下「貯蔵建屋」という。）が、設計飛来物の衝突に加え、風圧力及び気圧差に対し、竜巻通過時及び竜巻通過後においても、竜巻より防護すべき施設の安全機能を損なわないことを計算により確認するものである。

## 2. 基本方針

貯蔵建屋について、「添付7-2-4 竜巻防護に関する施設の評価方針」の「4. 外部事象防護施設の設計方針」を踏まえ、貯蔵建屋の「2.1 位置」、「2.2 構造概要」、「2.3 評価方針」及び「2.4 適用規格」を示す。

### 2.1 位置

貯蔵建屋の配置図を図2-1に示す。

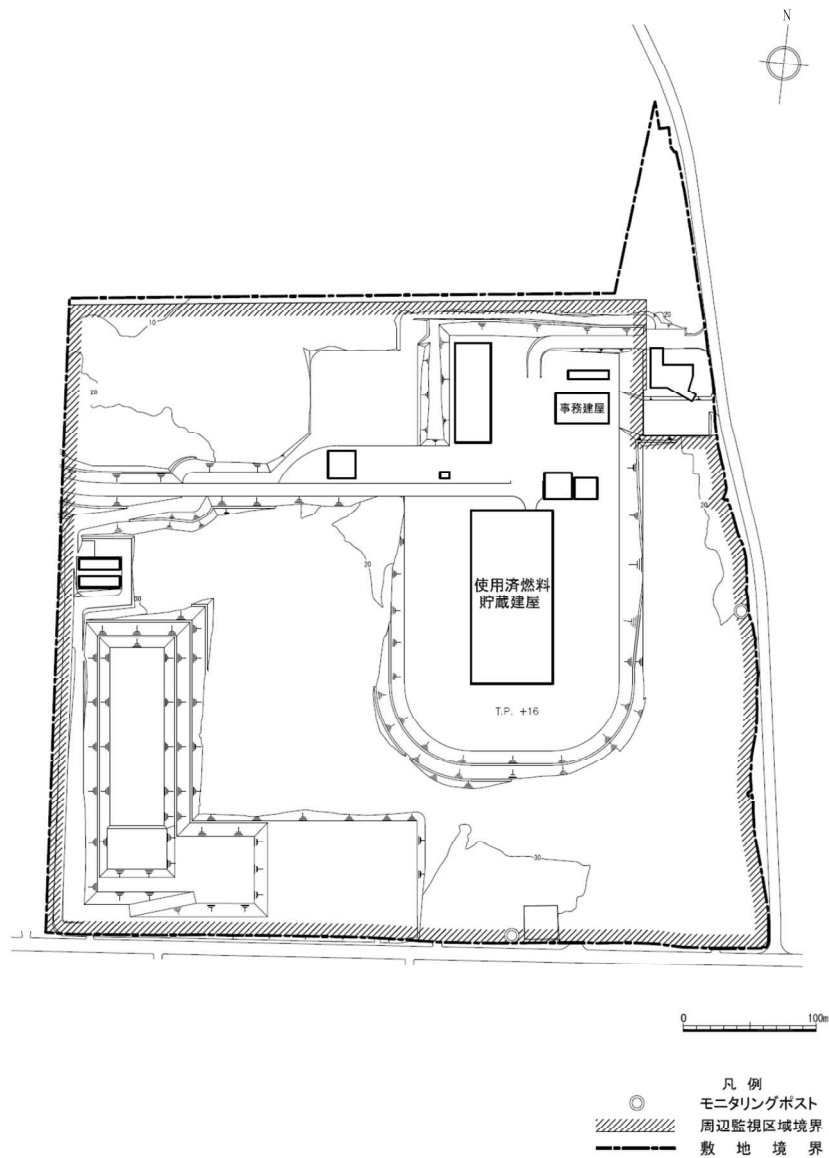


図2-1 貯蔵建屋の配置図

## 2.2 構造概要

貯蔵建屋は、金属製の乾式キャスク（以下「金属キャスク」という。）を288基収納する地上1階建てで、平面が約131 m（NS方向）×約62 m（EW方向）の鉄筋コンクリート造（一部鉄骨鉄筋コンクリート造及び鉄骨造）の建物である。標高\*16 mの整地地盤からの高さは、約28 mである。貯蔵建屋の伏図及び断面図を図2-2～図2-4に示す。

\*：東京湾平均海面を基準とした標高（以下「T.P.」という。）

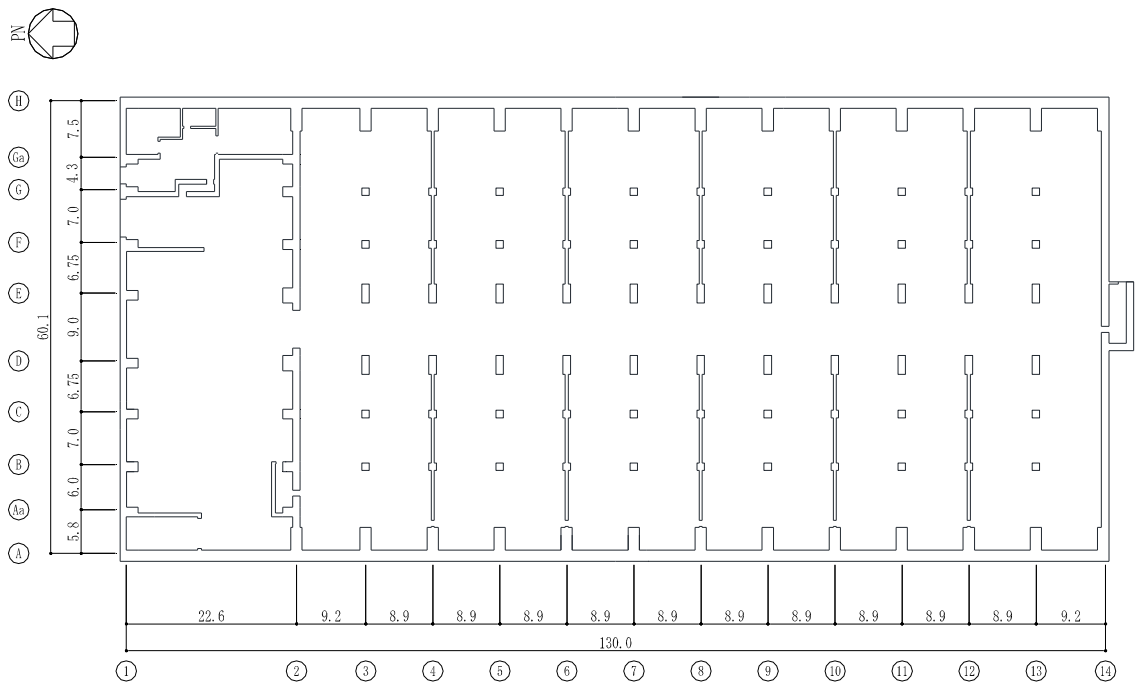


図2-2 1階伏図（T.P. 16.3）（単位：m）

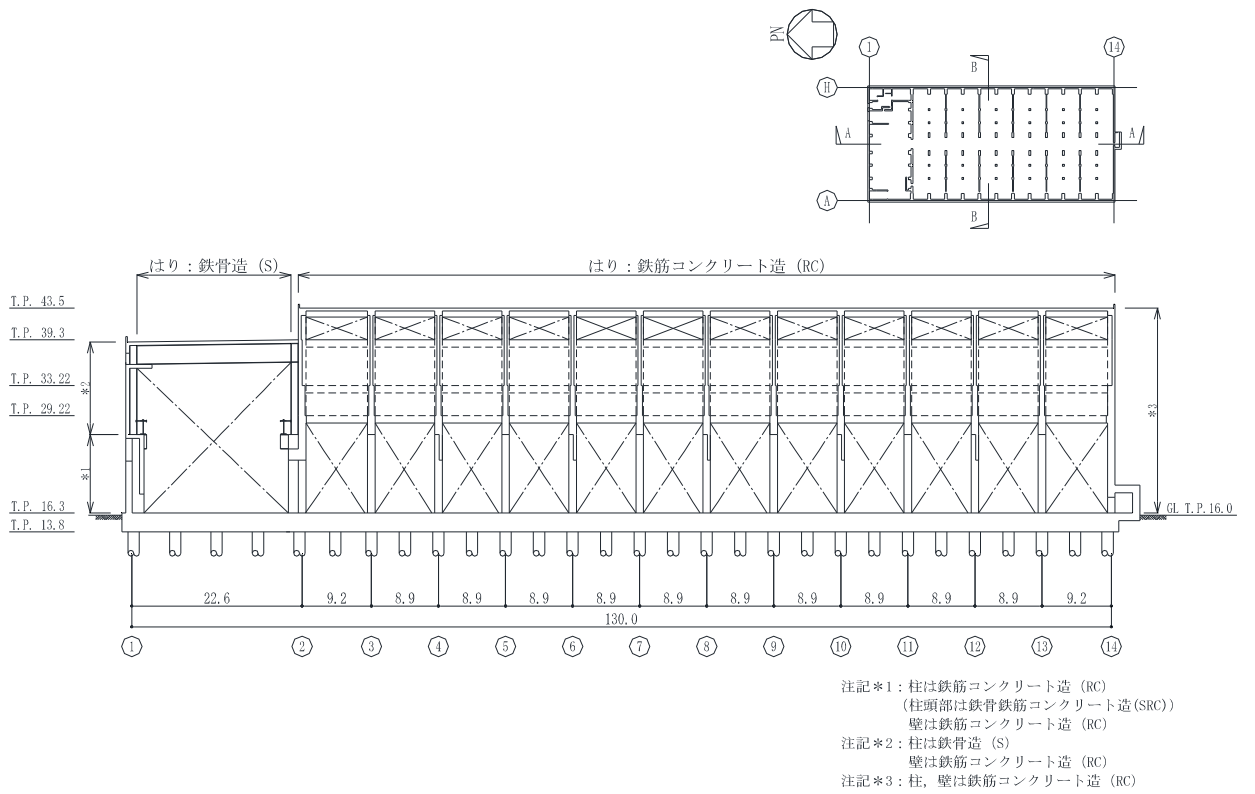


図2-3 A-A断面図 (NS方向) (単位：m)

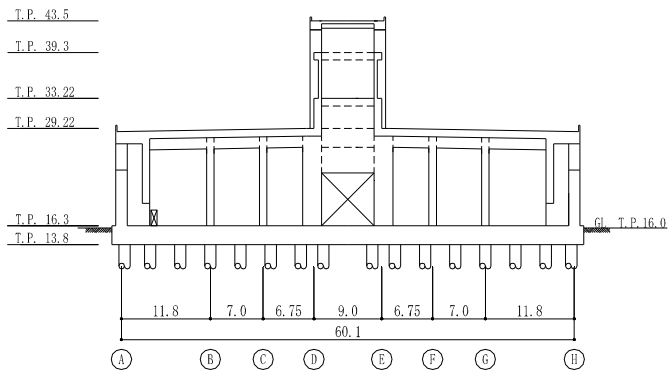


図2-4 B-B断面図 (EW方向) (単位：m)

## 2.3 評価方針

貯蔵建屋の強度評価は、「添付7-2-4 竜巻防護に関する施設の評価方針」の「4.2 荷重の種類及び荷重の組合せ」及び「5. 外部事象防護施設の評価方針」を踏まえ、竜巻より防護すべき施設が安全機能を損なわないことを、「3. 強度評価方法」に示す方法により、「4. 評価条件及び強度評価結果」に示す評価条件を用いて計算し、結果を確認する。

評価部位は、設計飛来物の衝突に対する評価については外壁・屋根スラブとし、風圧力及び気圧差に対する評価については耐震壁・屋根スラブとする。

強度評価のうち、設計飛来物の衝突に対する評価については、設計飛来物が貯蔵建屋の評価対象部位を貫通せず、衝突面裏面のコンクリートの裏面剥離が生じないことを以下に示す方法により、対象部位の「貫通評価」及び「裏面剥離評価」を行うことにより行う。また、風圧力及び気圧差に対する評価については、建屋外壁及び屋根スラブの部位\*について、以下に示す方法により建屋の健全性を確認する。

- \* 屋根スラブは部位毎に設置位置、高さ、構造が異なるため、作用する荷重に応じ、受入区域屋根、貯蔵区域屋根、排気塔屋根に分けて評価する。

### 2.3.1 設計飛来物の衝突に対する評価

設計飛来物の衝突に対する評価では、評価対象部位となる外壁及び屋根スラブが設計飛来物の貫通を生じない必要厚さ以上であることを計算により確認するとともに、裏面剥離を生じない必要厚さ以上であることを確認する。

### 2.3.2 風圧力及び気圧差に対する評価

設計飛来物の衝突を考慮する範囲（貯蔵建屋低層部）のうち、外壁と屋根スラブは建屋の外殻を構成することから、耐震壁と屋根スラブを評価対象部位とし、風圧力及び気圧差による荷重に対して許容限界を満たすことを確認する。

評価対象部位のうち、耐震壁の評価については、貯蔵建屋が構造物全体として、終局の変形に至らない設計とするために、建屋に作用する層せん断力が、保有水平耐力を超えないことを確認する。

屋根スラブの評価については、屋根スラブが損傷に至らない設計とするために、設計荷重が設計で考慮している長期荷重 $P_L$ に対して1.5倍\*を超えないことを確認する。

貯蔵建屋の設計荷重作用時の強度評価フローを図2-5に示す。

- \* 鉄筋の長期と短期の許容応力度の比率を踏まえて1.5と設定した。

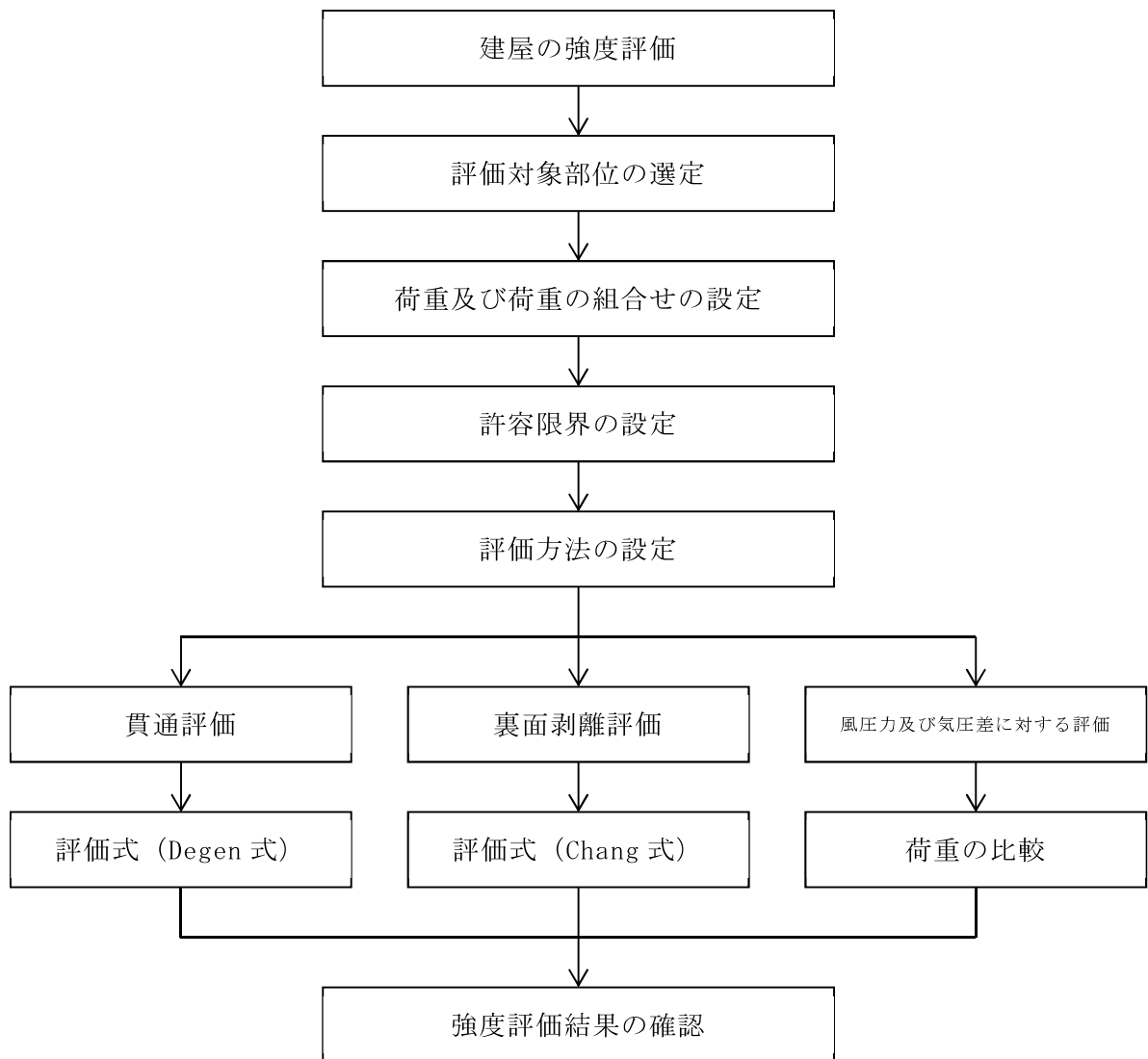


図2-5 貯蔵建屋の設計荷重作用時の強度評価のフロー



## 2.4 適用規格

適用する規格，基準等を以下に示す。

- (1) 建築基準法
- (2) 原子力施設鉄筋コンクリート構造計算規準（（一社）日本建築学会 2005年）
- (3) 鉄筋コンクリート構造計算規準（（一社）日本建築学会 2005年）
- (4) 鋼構造設計規準（（一社）日本建築学会 2005年）
- (5) 鉄骨鉄筋コンクリート構造計算規準（（一社）日本建築学会 2001年）
- (6) 日本工業規格（JIS規格）
- (7) 原子力発電所耐震設計技術規程（J E A C 4 6 0 1 -2008）（（一社）日本電気協会 原子力規格委員会 平成20年12月）
- (8) Methodology for Performing Aircraft Impacts Assessments for New Plant Designs (Nuclear Energy Institute 2011 Rev 8P(NEI 07-13))
- (9) 建築物荷重指針・同解説（（一社）日本建築学会 2004年）

### 3. 強度評価方法

#### 3.1 記号の定義

貯蔵建屋の評価に用いる記号を表3-1～表3-3に示す。

表3-1 貫通評価に用いる記号

記号	単位	定義	
D	kgf/cm <sup>3</sup>	設計飛来物の直径密度 $D=W/d^3$	
d	cm	設計飛来物の直径	
e	cm	貫通限界厚さ	
F <sub>c</sub>	kgf/cm <sup>2</sup>	コンクリートの設計基準強度	
N	—	設計飛来物の形状係数	
V	m/s	外壁	飛来物の衝突速度(水平)
		屋根	飛来物の衝突速度(鉛直)
W	kgf	設計飛来物の重量	
X	cm	貫入深さ	
α <sub>e</sub>	—	低減係数	

表3-2 裏面剥離評価に用いる記号

記号	単位	定義	
d	cm	設計飛来物の直径	
f <sub>c</sub> '	kgf/cm <sup>2</sup>	コンクリートの設計基準強度	
S	cm	裏面剥離限界厚さ	
V	cm/s	外壁	設計飛来物の衝突速度(水平)
		屋根	設計飛来物の衝突速度(鉛直)
V <sub>0</sub>	cm/s	設計飛来物の基準速度	
W	kgf	設計飛来物の重量	
α <sub>s</sub>	—	低減係数	

表3-3 風圧力及び気圧差に対する評価に用いる記号

記号	単位	定義
A	m <sup>2</sup>	受圧面積
C	—	風力係数
G	—	ガスト影響係数
L <sub>1</sub>	m	設計飛来物の最も短い辺の全長
m	kg	設計飛来物の質量
q	N/m <sup>2</sup>	設計用速度圧
V	m/s	設計飛来物の衝突速度(水平)
ΔP	N/m <sup>2</sup>	単位面積当たりの最大気圧低下量
τ	s	設計飛来物と被衝突体の接触時間

### 3.2 評価対象部位

貯蔵建屋の評価対象部位は、「添付7-2-4 竜巻防護に関する施設の評価方針」の「4. 外部事象防護施設の設計方針」を踏まえて設定する。

#### 3.2.1 設計飛来物の衝突に対する評価

「貫通評価」及び「裏面剥離評価」に対しては、設計飛来物の浮き上がり高さを踏まえ、地上高約17.2m以下の建屋外殻を構成する外壁及び屋根スラブを評価対象とする。

#### 3.2.2 風圧力及び気圧差に対する評価

風圧力及び気圧差に対する評価に対しては、風圧力及び気圧差による荷重が作用する建屋外殻を構成する外壁及び屋根スラブを評価対象として抽出する。

### 3.3 荷重及び荷重の組合せ

強度評価に用いる荷重及び荷重の組合せは、「添付7-2-4 竜巻防護に関する施設の評価方針」の「4.2 荷重の種類及び荷重の組合せ」を踏まえて設定する。

#### 3.3.1 荷重の設定

強度評価に用いる荷重は、以下の荷重を用いる。

##### (1) 風圧力による荷重 ( $W_W$ )

風圧力による荷重 $W_W$ は、下式により算定する。

風力係数 $C$ は、「建築基準法及び同施行令」に基づき設定する。

$$W_W = q \cdot G \cdot C \cdot A$$

ここで、

$W_W$  : 風圧力による荷重 (N)

$q$  : 設計用速度圧 (N/m<sup>2</sup>)

$G$  : ガスト影響係数 (=1.0) 「竜巻影響評価ガイド」による

$C$  : 風力係数 (「建築基準法及び同施行令」に基づき、風上壁面值0.8と風下壁面の値-0.4の合算値として1.2とする。)

$A$  : 貯蔵建屋の受圧面積 (m<sup>2</sup>)

$$q = \frac{1}{2} \cdot \rho \cdot V_D^2$$

$\rho$  : 空気密度 (=1.22 kg/m<sup>3</sup>)

「建築物荷重指針・同解説 (日本建築学会2004年)」による

$V_D$  : 設計竜巻の最大風速 (m/s)

##### (2) 気圧差による荷重 ( $W_P$ )

気圧差による荷重 $W_P$ については、気圧差による荷重が最大となる「閉じた施設」を想定し、下式により算定する。

$$W_P = \Delta P_{\max} \cdot A$$

ここで、

$W_P$  : 気圧差による荷重 (N)

$\Delta P_{\max}$  : 最大気圧低下量 (N/m<sup>2</sup>)

$A$  : 貯蔵建屋の受圧面積 (m<sup>2</sup>)

$$\Delta P_{\max} = \rho \cdot V_{Rm}^2$$

$\rho$  : 空気密度 (=1.22 kg/m<sup>3</sup>)

$V_{Rm}$  : 設計竜巻の最大接線風速 (m/s)

##### (3) 設計飛来物による衝撃荷重 ( $W_M$ )

設計飛来物による衝撃荷重 $W_M$ については、設計飛来物の衝突に伴う荷重とする。

(4) 常用作用する荷重 ( $F_d$ )

常用作用する荷重 $F_d$ として、自重及び上載荷重を考慮する。

荷重の算定に用いる竜巻の特性値及び設計飛来物の諸元を表3-4及び表3-5に示す。

表3-5の最大水平速度、最大鉛直速度については、竜巻の最大風速100m/sにて、ランキン渦モデルを適用した風速場の中での速度を算出した。また、表3-5の設計飛来物は、初期高さの影響を考慮して、設計飛来物の衝突する範囲は、貯蔵建屋低層部（排気塔遮蔽ルーバ上端部（地上高さ約17m）以下の部分）の外壁及び屋根とする。

表3-4 荷重の算定に用いる竜巻の特性値

最大風速 $V_D$ (m/s)	移動速度 $V_T$ (m/s)	最大接線 風速 $V_{Rm}$ (m/s)	最大接線 風速半径 $R_m$ (m)	最大気圧 低下量 $\Delta P_{max}$ (hPa)	最大気圧 低下率 $(dp/dt)_{max}$ (hPa/s)
100	15	85	30	89	45

表3-5 設計飛来物の諸元

設計飛来物	長さ×幅×奥行き (m)	質量 (kg)	最大水平速度 (m/s)	最大鉛直速度 (m/s)
鋼製材	4.2×0.3×0.2	135	51	34
ワゴン車	5.4×1.9×2.3	1,970*	53	27

※：ワゴン車の質量は、車両の乾燥質量に加え、ガソリン等（燃料タンク満杯かつ冷却水や油脂類が規定量充填）を含んでいる状態とする。

3.3.2 荷重の組合せ

強度評価に用いる荷重の組合せは、「添付7-2-4 竜巻防護に関する施設の評価方針」の「4.2 荷重の種類及び荷重の組合せ」を踏まえて、設計竜巻荷重及び常時作用する荷重を組み合わせる。

荷重の組合せを表3-6に示す。

表3-6 荷重の組合せ

設計飛来物の衝突に対する評価		
評価内容	評価部位	荷重の組合せ
貫通評価	外壁・屋根スラブ	$W_M$
裏面剥離評価	外壁・屋根スラブ	$W_M$
風圧力及び気圧差に対する評価		
評価内容	評価部位	荷重の組合せ
風圧力及び気圧差に対する評価	耐震壁・屋根スラブ	$W_P + F_d$
		$W_W + 0.5W_P + W_M + F_d$

$W_W$  : 風圧力による荷重

$W_P$  : 気圧差による荷重

$W_M$  : 設計飛来物による衝撃荷重

$F_d$  : 常時作用する荷重

### 3.4 許容限界及び評価方法

貯蔵建屋の許容限界は、「7-2-2 竜巻の影響を考慮する施設の選定及び設計方針」のうち「4.(3) 判断基準」にて設定している許容限界の考え方を踏まえて、評価対象部位ごとに設定する。

#### 3.4.1 設計飛来物の衝突に対する評価

##### (1) 許容限界

貯蔵建屋の外壁及び屋根スラブにおける貫通及び裏面剥離に対する許容限界は、評価対象範囲の最小部材厚さとする。貫通及び裏面剥離評価の許容限界を表3-7に示す。

評価は、以下に示す方法で算出した貫通限界厚さ $e$ 及び裏面剥離限界厚さ $S$ が許容限界を超えないことを確認することによる。

表3-7 貫通及び裏面剥離評価の許容限界

評価内容	評価部位	許容限界 部材厚さ (mm)
貫通及び裏面剥離評価	受入区域外壁	□
	貯蔵区域屋根スラブ	□

##### (2) 評価方法

評価に用いる貫通限界厚さ $e$ 及び裏面剥離限界厚さ $S$ の算定は以下の方法による。

##### ① 貫通限界厚さ $e$

貫通限界厚さ $e$ については、以下に示すDegen式\*を用いて算出する。

1.52 ≤  $X/d$  ≤ 13.42 の場合、

枠囲みの内容は防護上の観点から公開できません。

$$e = \alpha_e \cdot \left\{ 0.69 + 1.29 \cdot \left( \frac{X}{d} \right) \right\} \cdot d$$

1.52 ≥ X/d の場合,

$$e = \alpha_e \cdot \left\{ 2.2 \cdot \left( \frac{X}{d} \right) - 0.3 \cdot \left( \frac{X}{d} \right)^2 \right\} \cdot d$$

ここで、貫入深さXは、以下の修正NDRC式を用いて算出する。

X/d ≤ 2.0 の場合,

$$\frac{X}{d} = 2 \cdot \sqrt{\left( \frac{12,145}{\sqrt{F_c}} \right) \cdot N \cdot d^{0.2} \cdot D \cdot \left( \frac{V}{1,000} \right)^{1.8}}$$

X/d ≥ 2.0 の場合,

$$\frac{X}{d} = \left( \frac{12,145}{\sqrt{F_c}} \right) \cdot N \cdot d^{0.2} \cdot D \cdot \left( \frac{V}{1,000} \right)^{1.8} + 1$$

## ② 裏面剥離限界厚さS

裏面剥離限界厚さSについては、以下に示すChang式※を用いて算定する。

$$S = 1.84 \cdot \alpha_s \cdot \left( \frac{V_0}{V} \right)^{0.13} \cdot \frac{\left( \frac{W \cdot V^2}{980} \right)^{0.4}}{d^{0.2} \cdot f_c^{0.4}}$$

※Methodology for Performing Aircraft Impacts Assessments for New Plant Designs (Nuclear Energy Institute 2011 Rev 8P (NEI 07-13))

## 3.4.2 風圧力及び気圧差に対する評価

### (1) 許容限界

#### ① 耐震壁の評価

風圧力による荷重を含む荷重組合せに対する耐震壁の評価の許容限界は、貯蔵建屋の保有水平耐力とする。

#### ② 屋根スラブに対する評価

気圧差による荷重を含む荷重組合せのうち、常時作用する荷重に気圧差による荷重を組み合わせ考慮する。このうち、常時作用する荷重については、長期荷重として考慮されている。一方、気圧差による荷重を含む荷重組合せは、短期荷重である。

短期荷重に対する鉄筋コンクリートの許容限界はコンクリートで2倍、鉄筋で1.5倍であることから、許容限界として両者の小さい値である1.5を長期荷重と短期荷重の許容限界の比率とみなすこととする。

屋根スラブに対する評価の許容限界は、長期荷重と短期荷重として考慮する荷

重の比率が許容応力度の比率の増分以下であることを許容基準として設定することとし、その値は許容応力度の比率である1.5として設定した。

以上より、貯蔵建屋の鉄筋コンクリート造の屋根について、長期荷重 $P_A$ に対する、常時作用する荷重及び竜巻による風圧力及び気圧差による鉛直荷重の和 $P_B$ の比 $P_C$ が、1.5以下であることを確認する。

風圧力及び気圧差に対する評価の許容限界を表3-8に示す。

表3-8 風圧力及び気圧差に対する評価の許容限界

評価内容	評価部位	許容限界
風圧力及び気圧差に対する評価	耐震壁	保有水平耐力
	屋根スラブ	長期荷重の1.5倍

## (2) 評価方法

### ① 耐震壁の評価

設計荷重により貯蔵建屋に作用する層せん断力を算定し、許容限界を超えないことを確認する。

貯蔵建屋に作用する層せん断力は、風圧力による荷重 $W_W$ 、気圧差による荷重 $W_P$ 及び設計飛来物による衝撃荷重 $W_M$ により算定する。

設計荷重のうち、風圧力による荷重 $W_W$ は、建屋の形状を考慮して算出した風力係数及び受圧面積に基づき算定する。

気圧差による荷重 $W_P$ は、風圧力による荷重 $W_W$ における加力方向にのみ作用するものとする。（ $W_W$ 及び $W_P$ の算定方法については「3.3.1 荷重の設定」参照。）

設計飛来物による衝撃荷重 $W_M$ は、設計飛来物と被衝突体の接触時間を設定し、設計飛来物の衝突前の運動量と衝突荷重による力積が等しいものとして算定した静的な設計飛来物による衝撃荷重 $F_m$ を建屋下層部（T.P. 33.22 m）に作用させる。

設計飛来物による衝撃荷重の算定式を以下に示す。

$$W_M = F_m = \frac{m \cdot V}{\tau} = \frac{m \cdot V^2}{L_1}$$

$$I = F_m \cdot \tau = m \cdot V$$

ここで、

I : 衝撃荷重による力積

$F_m$  : 静的な値として算定した設計飛来物による衝撃荷重

m : 設計飛来物の質量

$\tau$  :  $\tau = L/V$ （設計飛来物と被衝突体の接触時間）

L : 設計飛来物の最も短い辺の長さ



② 屋根スラブに対する評価

設計荷重のうち，風圧力による荷重 $W_w$ は，建屋の形状を考慮して算出した風力係数及び受圧面積に基づき算定する。

気圧差による荷重 $W_p$ は，風圧力による荷重 $W_w$ における加力方向にのみ作用するものとする。（ $W_w$ 及び $W_p$ の算定方法については「3.3.1 荷重の設定」参照。）

4. 評価条件及び強度評価結果

「3.強度評価方法」に用いる評価条件を，以下に示す。

4.1 貫通評価

(1) 評価条件

外壁及び屋根スラブの貫通評価に用いる入力値を表4-1に示す。

表4-1 外壁及び屋根スラブの貫通評価に用いる入力値

記号	記号の説明		数値	単位
$\alpha_e$	低減係数※ <sup>1</sup>	鋼製材	1.0	—
		ワゴン車	0.65	—
d	設計飛来物の直径	鋼製材	27.6	cm
		ワゴン車	235.8	cm
$F_c$	コンクリートの設計基準強度			kgf/cm <sup>2</sup>
N	設計飛来物の形状係数※ <sup>2</sup>	鋼製材	1.14	—
		ワゴン車	0.72	—
D	設計飛来物の直径密度 ( $W/d^3$ )	鋼製材	0.00642	kgf/cm <sup>3</sup>
		ワゴン車	0.00015	kgf/cm <sup>3</sup>
W	設計飛来物の重量	鋼製材	135	kgf
		ワゴン車	1,970	kgf
V	設計飛来物の衝突速度（水平） ( $V_H$ )	鋼製材	51	m/s
		ワゴン車	53	m/s
	設計飛来物の衝突速度（鉛直） ( $V_V$ )	鋼製材	34	m/s
		ワゴン車	27	m/s

※1 Experimental Studies on Local Damage of Reinforced Concrete Structures by the Impact of Deformable Missiles Part 4 : Overall Evaluation of Local Damage, Kiyoshi Muto, etc., 10<sup>th</sup> SMIRT

※2 構造工学シリーズ6 構造物の衝撃挙動と設計法，土木学会

枠囲みの内容は防護上の観点から公開できません。

(2) 評価結果

貫通限界厚さと許容限界の比較を表4-2に示す。貫通限界厚さが許容限界を超えないことを確認した。

表4-2 貫通限界厚さと許容限界の比較

評価項目	部位	設計飛来物	評価結果 (mm)	許容限界 (mm)
貫通限界 厚さ	受入区域 外壁	鋼製材	250	<input type="text"/>
		ワゴン車	220	<input type="text"/>
	貯蔵区域 屋根スラブ	鋼製材	180	<input type="text"/>
		ワゴン車	130	<input type="text"/>

4.2 裏面剥離評価

(1) 評価条件

外壁及び屋根スラブの裏面剥離評価に用いる入力値を表4-3に示す。

表4-3 外壁及び屋根スラブの裏面剥離評価に用いる入力値

記号	記号の説明	数値	単位	
$\alpha_s$	低減係数※ <sup>1</sup>	鋼製材	1.0	—
		ワゴン車	0.6	—
d	設計飛来物の直径	鋼製材	27.6	cm
		ワゴン車	235.8	cm
$f_c'$	コンクリートの設計基準強度	<input type="text"/>	kgf/cm <sup>2</sup>	
W	設計飛来物の重量	鋼製材	135	kgf
		ワゴン車	1,970	kgf
V	設計飛来物の衝突速度 (水平) ( $V_H$ )	鋼製材	5,100	cm/s
		ワゴン車	5,300	cm/s
	設計飛来物の衝突速度 (鉛直) ( $V_V$ )	鋼製材	3,400	cm/s
		ワゴン車	2,700	cm/s
$V_0$	設計飛来物基準速度	6,096	cm/s	

※1 Experimental Studies on Local Damage of Reinforced Concrete Structures by the Impact of Deformable Missiles Part 4 : Overall Evaluation of Local Damage, Kiyoshi Muto, etc., 10<sup>th</sup> SMiRT

枠囲みの内容は防護上の観点から公開できません。

(2) 評価結果

裏面剥離限界厚さと許容限界の比較を表4-4に示す。裏面剥離限界厚さが許容限界を超えないことを確認した。

表4-4 裏面剥離限界厚さと許容限界の比較

評価項目	部位	設計飛来物	評価結果 (mm)	許容限界 (mm)
裏面剥離 限界厚さ	受入区域 外壁	鋼製材	400	<input type="text"/>
		ワゴン車	470	<input type="text"/>
	貯蔵区域 屋根スラブ	鋼製材	310	<input type="text"/>
		ワゴン車	300	<input type="text"/>

4.3 風圧力及び気圧差に対する評価

(1) 評価条件

① 耐震壁の評価

貯蔵建屋の耐震壁の評価に用いる設計荷重条件を表4-5及び表4-6に示す。

表4-5 風圧力及び気圧差による荷重算定に用いる入力値

T. P. (m)	受圧面積 A (m <sup>2</sup> )		ガスト 影響係数 G	風力係数 C※	設計用 速度圧 q (N/m <sup>2</sup> )	最大気圧 低下量 ΔP <sub>max</sub> (N/m <sup>2</sup> )
	NS方向	EW方向				
43.5	26.5	287.3	1.0	1.2	6,100	8,820
39.3	228.9	636.0				
33.22	310.5	661.8				
29.22	542.2	1,118.0				
16.3	416.4	900.8				

※風力係数は閉鎖型・開放型・独立上屋の壁面について定める値のうち、最も保守的となる閉鎖型の値を採用している。

表4-6 設計飛来物による衝撃荷重の算定に用いる入力値

記号	記号の説明	数値	単位
L <sub>i</sub>	設計飛来物の最も短い辺の全長	1.9	m
m	設計飛来物の質量	1,970	kg
V	設計飛来物の衝突速度(水平)	53	m/s

注：設計飛来物のうち、W<sub>M</sub>が大きくなるワゴン車を用いる。

枠囲みの内容は防護上の観点から公開できません。

② 屋根スラブの評価

屋根スラブの評価に用いる設計荷重条件を表4-7及び表4-8に示す。

表4-7 屋根スラブの長期荷重 (P<sub>A</sub>)

(単位：kN/m<sup>2</sup>)

対象部位	固定荷重 DL	積載荷重 LL	積雪荷重 0.7・SNL	合計 P <sub>A</sub>
受入区域屋根	13.80	0.9	3.57	18.27
貯蔵区域屋根	24.20	0.9	3.57	28.67
排気塔屋根	11.01	0.9	3.57	15.48

表4-8 常時作用する荷重，竜巻による風圧力及び気圧差による鉛直荷重 (P<sub>B</sub>)

(単位：kN/m<sup>2</sup>)

対象部位	荷重方向	固定荷重 DL	積雪荷重 0.7・SNL	風圧力及び気圧差 による複合荷重*2	合計 P <sub>B</sub>
受入区域屋根	上向き	13.80	—*1	-14.17 (W <sub>T2</sub> = -W <sub>w</sub> - 1/2W <sub>p</sub> )	-0.37
	下向き	13.80	3.57	8.82 (W <sub>T1</sub> = W <sub>p</sub> )	26.19
貯蔵区域屋根	上向き	24.20	—*1	-14.17 (W <sub>T2</sub> = -W <sub>w</sub> - 1/2W <sub>p</sub> )	10.03
	下向き	24.20	3.57	8.82 (W <sub>T1</sub> = W <sub>p</sub> )	36.59
排気塔屋根*3	上向き	11.01	—*1	-9.76 (W <sub>T2</sub> = -W <sub>w</sub> )	1.25
	下向き	11.01	3.57	3.66 (W <sub>T2</sub> = W <sub>w</sub> )	18.24

\*1：上向きの場合，積雪荷重は考慮しない。

\*2：竜巻による風圧力W<sub>w</sub>は下記による。また，気圧差W<sub>p</sub>は8.82 kN/m<sup>2</sup>とする。

$$W_w = G \cdot C \cdot q = 1.0 \times 0.6 \times 6.1 = 3.66 \text{ kN/m}^2 \text{ (正圧時)}$$

$$= 1.0 \times 1.6 \times 6.1 = 9.76 \text{ kN/m}^2 \text{ (負圧時)}$$

ここで，Gはガスト影響係数 (=1.0)，Cは風力係数 (正圧時0.6，負圧時1.6 (平成12年建設省告示第1454号による))。正圧，負圧時ともに閉鎖型・開放型・独立上屋の屋根について定める値のうち，保守的な値を採用)，qは速度圧 (=6.1 kN/m<sup>2</sup>) とする。

\*3：排気塔屋根は開口を考慮して，気圧差W<sub>p</sub>は生じないものとする。

(2) 評価結果

① 耐震壁の評価結果

各層に作用する層せん断力と保有水平耐力の比較を表4-9に示す。各層に作用する層せん断力が許容限界を超えないことを確認した。

表4-9 層せん断力と保有水平耐力の比較

(1) NS方向

T. P. (m)	層せん断力		保有水平耐力* $Q_u$ ( $\times 10^4$ kN)
	複合荷重 $W_{T1}$ ( $\times 10^4$ kN)	複合荷重 $W_{T2}$ ( $\times 10^4$ kN)	
43.5	0.024	0.032	5.73
39.3	0.226	0.301	30.74
33.22	0.500	0.957	60.10
29.22	0.979	1.594	67.25
16.3			

(2) EW方向

T. P. (m)	層せん断力		保有水平耐力* $Q_u$ ( $\times 10^4$ kN)
	複合荷重 $W_{T1}$ ( $\times 10^4$ kN)	複合荷重 $W_{T2}$ ( $\times 10^4$ kN)	
43.5	0.254	0.338	24.03
39.3	0.815	1.085	26.73
33.22	1.399	2.153	35.01
29.22	2.386	3.465	92.32
16.3			

② 屋根スラブの評価結果

竜巻の風圧力及び気圧差による屋根スラブの強度評価結果を表4-10に示す。

長期荷重 $P_A$ に対する、常時作用する荷重及び竜巻による風圧力及び気圧差による鉛直荷重の和 $P_B$ の比 $P_C$ は、許容限界を超えないことを確認した。

表4-10 屋根スラブの強度評価結果

対象部位	荷重方向	$P_C$ ( $P_B/P_A$ )	許容限界	判定		
受入区域屋根	上向き	0.03	1.5	良		
	下向き	1.44				
貯蔵区域屋根	上向き	0.35		1.5	良	
	下向き	1.28				
排気塔屋根	上向き	0.09			1.5	良
	下向き	1.18				

添付 7-3 火山への配慮に関する説明書

添付7-3-1 火山への配慮に関する基本方針



## 目次\*

1. 概要 .....	1
2. 火山防護に関する基本方針 .....	2
2.1 基本方針 .....	2
2.1.1 外部事象防護施設 .....	2
2.1.2 設計に用いる降下火砕物の特徴 .....	2
2.2 適用規格及び適用基準 .....	2

\*：令和3年8月20日付け原規規発第2108202号にて変更認可され，今回申請で変更がない事項については，当該事項を記載した章，節又は項等の表題に「前回申請に同じ」と記載する。

1. 概要 前回申請に同じ

本資料は、使用済燃料貯蔵施設（以下「貯蔵施設」という。）の火山防護設計が「使用済燃料貯蔵施設の技術基準に関する規則」（以下「技術基準規則」という。）第9条（外部からの衝撃による損傷の防止）に適合することを説明するものである。

## 2. 火山防護に関する基本方針 前回申請に同じ

### 2.1 基本方針

使用済燃料貯蔵施設の火山防護設計は、外部からの衝撃より防護すべき施設（以下「外部事象防護施設」という。）が想定される火山事象により、基本的安全機能を損なうおそれがないことを目的とし、技術基準規則に適合するように設計する。

想定される火山事象は、貯蔵施設の運用期間中において基本的安全機能に影響を及ぼし得るとして事業（変更）許可を受けた「降下火砕物」であり、その影響について考慮する。

「添付7-1 使用済燃料貯蔵施設における自然現象等による損傷の防止に関する全体概要の説明書」の「3.1 (5) 積雪」を踏まえ、積雪に対する設計に従って、火山事象と同様に堆積する積雪の影響について確認する。確認結果については、本資料に示す。

#### 2.1.1 外部事象防護施設

貯蔵施設においては、金属キャスクが基本的安全機能を有する設備に該当する。

また、金属キャスクを内包する使用済燃料貯蔵建屋（以下「貯蔵建屋」という。）は、遮蔽機能及び除熱機能の一部を担っている設備であることから基本的安全機能を有する設備に該当する。

したがって、これらを火山の影響を考慮する施設とし、外部事象防護施設は貯蔵建屋及び金属キャスクとする。

#### 2.1.2 設計に用いる降下火砕物の特徴

敷地及び敷地近傍における降下火砕物の実績層厚と降下火砕物シミュレーション結果を踏まえ、設計に用いる降下火砕物の層厚を30cmとする。また、設計に用いる降下火砕物の湿潤状態の密度を、恐山宮後テフラを対象とした密度試験から得られた湿潤密度を保守的に評価した約 $1.5 \text{ g/cm}^3$ とする。

### 2.2 適用規格及び適用基準

適用する規格、基準を以下に示す。

- ・「使用済燃料貯蔵施設の位置、構造及び設備の基準に関する規則」  
(平成 25 年 12 月 6 日 原子力規制委員会規則第 24 号)
- ・「使用済燃料貯蔵施設の位置、構造及び設備の基準に関する規則の解釈」  
(平成 25 年 11 月 27 日 原管廃発第 1311272 号 原子力規制委員会決定)
- ・「使用済燃料貯蔵施設の技術基準に関する規則」  
(令和 2 年 3 月 17 日 原子力規制委員会規則第 8 号)
- ・「原子力発電所の火山影響評価ガイド」  
(平成 25 年 6 月 19 日 原規技発第 13061910 号 原子力規制委員会決定)

## 添付7-3-2 降下火砕物の影響を考慮する施設の選定及び設計方針

## 目次\*

1. 概要	1
2. 選定の基本方針	2
3. 降下火碎物の影響を考慮する施設の選定	3
4. 降下火碎物の影響に対する設計方針	4

\*：令和3年8月20日付け原規規発第2108202号にて変更認可され、今回申請で変更がない事項については、当該事項を記載した章、節又は項等の表題に「前回申請に同じ」と記載する。

1. 概要 前回申請に同じ

本資料は、「添付7-3-1 火山への配慮に関する基本方針」を踏まえて、降下火砕物の影響を考慮する施設の選定及び降下火砕物の影響に対する設計方針について説明するものである。

2. 選定の基本方針 前回申請に同じ

降下火砕物の影響を考慮する施設は、その設置状況や構造等を踏まえ、外部事象防護施設のうち、以下のとおり選定する。

屋外に設置され降下火砕物が堆積する外部事象防護施設及び貯蔵建屋内に降下火砕物を取り込まれることにより影響を受ける可能性がある外部事象防護施設については、降下火砕物の影響を考慮する施設として選定する。

3. 降下火砕物の影響を考慮する施設の選定 前回申請に同じ

「選定の基本方針」に示す選定方針を踏まえて、次のとおり降下火砕物の影響を考慮する施設を選定する。

(1) 屋外に設置され降下火砕物が堆積する外部事象防護施設

- ・使用済燃料貯蔵建屋

(2) 貯蔵建屋内に降下火砕物が取り込まれることにより影響を受ける可能性がある外部事象防護施設

- ・金属キャスク



#### 4. 降下火砕物の影響に対する設計方針 前回申請に同じ

外部事象防護施設は、「設計に用いる降下火砕物の特徴」にて設定している降下火砕物に対する火山防護設計を実施する。設計は「添付7-1 使用済燃料貯蔵施設における自然現象等による損傷の防止に関する全体概要の説明書」で設定している自然現象の組合せに従って、自然現象のうち、積雪及び風（台風）の荷重の組合せを考慮する。地震については基準地震動の震源と火山とは十分な距離があること並びにそれぞれの頻度が十分小さいことから、地震との組合せを考慮しない。

##### (1) 設計方針

###### a. 構造物への荷重に対する設計方針

金属キャスクを内包する貯蔵建屋は、想定する降下火砕物、積雪及び風（台風）を考慮した荷重に対し、貯蔵建屋及び貯蔵建屋に内包される金属キャスクの基本的安全機能を損なうおそれがない設計とする。

###### b. 腐食に対する設計方針

金属キャスクは、想定する降下火砕物による腐食に対し、基本的安全機能を損なうおそれがないよう腐食しにくい設計とする。

##### (2) 荷重の組合せ及び許容限界

火山事象の設計における荷重は、積雪の荷重を組み合わせるため、積雪の設計は火山事象の設計に包絡される。

構造物への荷重に対しては、降下火砕物による荷重とその他の荷重の組合せを考慮して構造強度評価を行い、その結果がそれぞれ定める許容限界以下となるよう設計する。

建築基準法における積雪の荷重の考え方に準拠し、降下火砕物の除去を適切に実施することから、降下火砕物による荷重を短期に生じる荷重とする。また、機能設計上の性能目標を満足するように、構成する部位ごとに応じた許容限界を設定する。

###### a. 荷重の種類

貯蔵建屋は、想定する降下火砕物による荷重に対し、基本的安全機能を損なうおそれがない設計とする。

###### (a) 常時作用する荷重

常時作用する荷重としては、持続的に生じる荷重である自重及び積載荷重を考慮する。

###### (b) 降下火砕物による荷重

湿潤状態の降下火砕物が堆積した場合の荷重を考慮する。ただし、この荷重は短期荷重とする。

###### (c) 積雪荷重

「添付7-1 使用済燃料貯蔵施設における自然現象等による損傷の防止に関する全体概要の説明書」で設定している自然現象の組合せに従って、積雪荷重を考慮する。

ただし、この荷重は短期荷重とする。

(d) 風（台風）荷重

「添付7-1 使用済燃料貯蔵施設における自然現象等による損傷の防止に関する全体概要の説明書」で設定している自然現象の組合せに従って、風（台風）荷重を考慮する。

ただし、この荷重は短期荷重とする。

b. 荷重の組合せ

(a) 降下火砕物の影響を考慮する施設における荷重の組合せとしては、設計に用いる常時作用する荷重、降下火砕物による荷重、積雪荷重、風（台風）荷重で作用する荷重を考慮する。

(b) 常時作用する荷重、積雪荷重、風（台風）荷重については、組み合わせることで降下火砕物による荷重の抗力となる場合には、評価結果が保守的となるように荷重の算出において考慮しないこととする。

(c) 設計に用いる降下火砕物による荷重、積雪荷重及び風（台風）荷重については、対象とする施設の設置場所、その他の環境条件によって設定する。

c. 許容限界

降下火砕物による荷重とその他の荷重の組合せ荷重に対する許容限界は、貯蔵建屋については、当該構造物全体の変形能力に対して十分な余裕を有するよう、安全上適切と認められる規格及び基準等で妥当性が確認されている値を用いて、降下火砕物が堆積する期間を考慮し、施設、設備を構成する材料がおおむね弾性状態に留まることを基本とする。

### 添付7-3-3 降下火砕物の影響を考慮する施設の評価方針

## 目次

1. 概要	1
2. 設計の基本方針	2
3. 施設分類	4
3.1 降下火砕物の影響を考慮する施設と影響因子との関連	4
3.2 影響因子を考慮した施設分類	4
4. 要求機能及び性能目標	5
4.1 荷重を考慮する施設	5
4.2 閉塞を考慮する施設	5
4.3 腐食を考慮する施設	5
5. 機能設計	6
5.1 荷重を考慮する施設	6
5.2 閉塞を考慮する施設	6
5.3 腐食を考慮する施設	6
6. 構造強度設計	7
6.1 構造強度の設計方針	7
6.2 荷重及び荷重の組合せ	7
6.3 機能維持の方針	8
6.4 強度評価方法	9

## 図表目次

第3-1図 施設の設計フロー	3
第3-1表 貯蔵建屋の構造計画	10

## 1. 概要

本資料は、「添付7-3-1 火山への配慮に関する基本方針」に示す降下火砕物の影響に対する設計方針を踏まえて、降下火砕物の影響を考慮する施設の影響因子との組合せ、施設分類、並びに要求機能及び性能目標を明確にし、各施設分類の機能設計及び構造強度設計に関する設計方針について説明するものである。

## 2. 設計の基本方針

使用済燃料貯蔵施設に影響を与える可能性がある火山事象の発生により、「添付7-3-1 火山への配慮に関する基本方針」にて設定している外部事象防護施設がその基本的安全機能を損なうおそれがないようにするため、降下火砕物の影響を考慮する施設の設計を行う。降下火砕物の影響を考慮する施設は、「添付7-3-1 火山への配慮に関する基本方針」にて設定している降下火砕物に対して、その機能が維持できる設計とする。

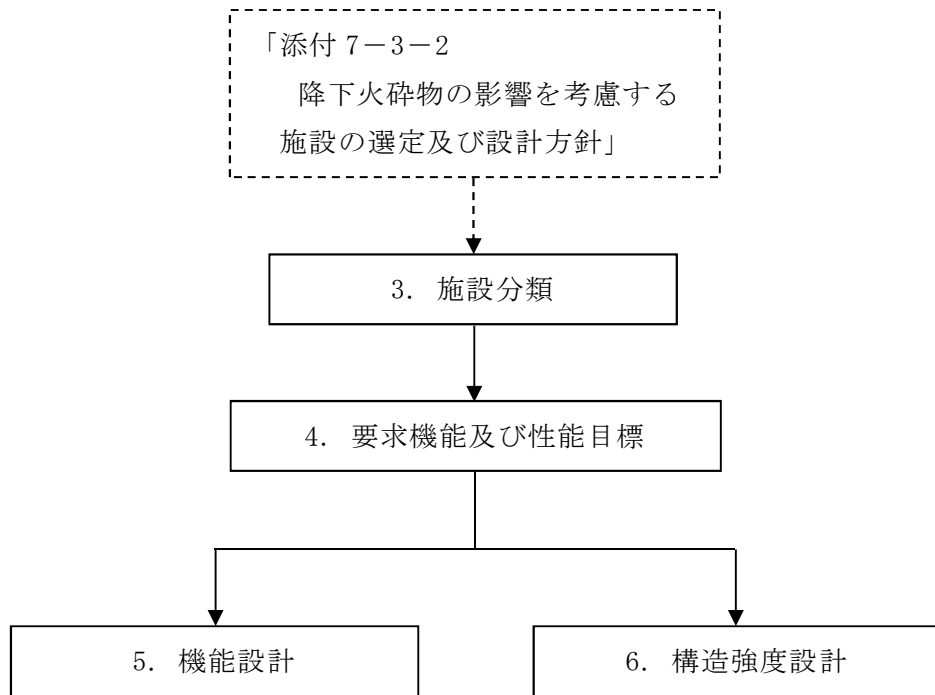
降下火砕物の影響を考慮する施設の設計にあたっては、「添付7-3-2 降下火砕物の影響を考慮する施設の選定及び設計方針」にて選定している施設を踏まえて、影響因子ごとに施設を分類する。その施設分類及び「添付7-3-1 火山への配慮に関する基本方針」にて設定している火山防護設計の目的を踏まえて、施設ごとに要求機能を整理するとともに、施設ごとに機能設計上の性能目標並びに構造強度設計上の性能目標を定める。

降下火砕物の影響を考慮する施設の機能設計上の性能目標を達成するため、施設分類ごとに各機能の設計方針を示す。

降下火砕物の影響を考慮する施設の構造強度設計上の性能目標を達成するため、施設ごとに構造強度の設計方針を示した上で、「添付7-3-1 火山への配慮に関する基本方針」にて設定している降下火砕物特性及び常時作用する荷重の種類、並びに「添付7-1 使用済燃料貯蔵施設における自然現象等による損傷の防止に関する全体概要の説明書」にて設定している荷重条件及び荷重の組合せに従い、構造強度設計に必要な考慮すべき荷重条件を設定し、その荷重を踏まえた機能維持の方針を示す。

降下火砕物の影響を考慮する施設の設計フローを第3-1図に示す。

降下火砕物による荷重及び組合せ荷重に対して強度が要求される降下火砕物の影響を考慮する施設の強度計算の方針については、「添付7-3-4 降下火砕物に対する使用済燃料貯蔵建屋の影響評価」にて説明する。



(注) フロー中の番号は本資料での記載箇所の項を示す。

第3-1図 施設的设计フロー

### 3. 施設分類

「添付7-3-2 降下火砕物の影響を考慮する施設の選定及び設計方針」で抽出した各施設は、その設置状況、構造等によって考慮する影響に対する施設分類を以下に示す。

#### 3.1 降下火砕物の影響を考慮する施設と影響因子との関連

設計にて考慮すべき影響因子については、降下火砕物の特徴から以下のものが考えられる。

降下火砕物はマグマ噴出時に粉砕、急冷したガラス片、鉱物結晶片からなる粒子であり、堆積による貯蔵建屋への荷重及び貯蔵建屋給排気口への取り込みによる閉塞が考えられる。

また、降下火砕物には亜硫酸ガス、硫化水素及びフッ化水素等の火山ガス成分が付着しているため、貯蔵建屋に内包されている金属キャスクへの接触による腐食が考えられる。

外部事象防護施設のうち貯蔵建屋については、降下火砕物が堆積しやすい構造であるため、荷重を影響因子として設定する。

外部事象防護施設のうち金属キャスクについては、貯蔵建屋が降下火砕物を取り込むおそれがあるため、腐食を影響因子として設定する。

#### 3.2 影響因子を考慮した施設分類

3.1項の結果を踏まえ、降下火砕物による影響を考慮する施設は以下のとおりとする。

##### (1) 荷重を考慮する施設

- ・貯蔵建屋

##### (2) 閉塞を考慮する施設

- ・貯蔵建屋

##### (3) 腐食を考慮する施設

- ・金属キャスク



#### 4. 要求機能及び性能目標

火山事象の発生に伴い、外部事象防護施設の基本的安全機能を損なうおそれがないよう、火山防護設計を行う施設を「3. 施設分類」において、荷重を考慮する施設、閉塞を考慮する施設及び腐食を考慮する施設に分類している。

これらを踏まえ、施設ごとに要求機能を整理するとともに、構造強度設計上の性能目標と機能設計上の性能目標を設定する。

##### 4.1 荷重を考慮する施設

###### (1) 貯蔵建屋

###### a. 要求機能

荷重を考慮する貯蔵建屋は、想定する降下火砕物に対し、積雪及び風（台風）を考慮した場合においても、施設の基本的安全機能を損なうおそれがないことが要求される。

###### b. 性能目標

貯蔵建屋は、想定する降下火砕物による荷重、積雪及び風（台風）を考慮した荷重に対し、降下火砕物堆積時の基本的安全機能の維持を考慮して、部材又は建屋全体として構造健全性を維持する設計とすることを構造強度設計上の性能目標とする。

##### 4.2 閉塞を考慮する施設

###### (1) 貯蔵建屋

###### a. 要求機能

閉塞を考慮する貯蔵建屋は、想定する降下火砕物の特徴に加え、積雪を考慮した場合においても、施設の基本的安全機能を損なうおそれがないことが要求される。

###### b. 性能目標

貯蔵建屋は、想定する降下火砕物及び積雪による閉塞に対し、給気口及び排気口を降下火砕物の粒径より十分に大きな格子とするとともに、貯蔵区域の給気口及び排気口は降下火砕物の堆積厚さ及び積雪深を考慮した十分に高い位置に設けることにより、基本的安全機能を維持することを機能設計上の性能目標とする。

##### 4.3 腐食を考慮する施設

###### (1) 金属キャスク

###### a. 要求機能

腐食を考慮する金属キャスクは、想定する降下火砕物に対し、腐食を考慮した場合においても、基本的安全機能を損なうおそれがないことが要求される。

###### b. 性能目標

金属キャスクは、想定する降下火砕物による腐食に対し、塗装により降下火砕物と接触させないこと及び運用により基本的安全機能を維持することを機能設計上の性能目標とする。

## 5. 機能設計

「添付7-3-1 火山への配慮に関する基本方針」で設定している降下火砕物特性に対し、「4. 要求機能及び性能目標」で設定している降下火砕物の影響を考慮する施設の機能設計上の性能目標を達成するために、各施設の機能設計の方針を定める。

### 5.1 荷重を考慮する施設

#### (1) 貯蔵建屋

貯蔵建屋は、「4. 要求機能及び性能目標」で設定している機能設計上の性能目標を達成するために、以下の設計方針とする。

貯蔵建屋は、想定する降下火砕物による荷重、積雪及び風（台風）を考慮した荷重に対し、降下火砕物堆積時の基本的安全機能の維持を考慮して、部材又は建屋全体として構造健全性を維持する設計とする。

### 5.2 閉塞を考慮する施設

#### (1) 貯蔵建屋

貯蔵建屋は、「4. 要求機能及び性能目標」で設定している機能設計上の性能目標を達成するために、以下の設計方針とする。

貯蔵建屋は、想定する降下火砕物及び積雪による閉塞に対し、貯蔵建屋の給気口に自主的に設置するバードスクリーン、及び排気口に自主的に設置する排気ルーバを降下火砕物の粒径より十分に大きな格子とするとともに、貯蔵区域の給気口はフード下端の位置を地上高さ約6 m、排気口は地上高さ約23 mと降下火砕物の堆積厚さ及び積雪深を考慮した十分に高い位置に設けることにより、給気口及び排気口が閉塞しない設計とする。

### 5.3 腐食を考慮する施設

#### (1) 金属キャスク

金属キャスクは、「4. 要求機能及び性能目標」で設定している機能設計上の性能目標を達成するために、以下の設計方針とする。

金属キャスクは、想定する降下火砕物による腐食に対し、貯蔵建屋の給気口にはフードを、排気口には遮風板を自主的に設置することにより、降下火砕物が給気口及び排気口から貯蔵建屋へ侵入しにくい構造とするとともに、金属キャスクへの塗装及び運用により短期的な腐食が発生しない設計とする。

## 6. 構造強度設計

「添付7-3-1 火山への配慮に関する基本方針」で設定している降下火砕物特性に対し、「3.2 影響因子を考慮した施設分類」で設定している荷重を考慮する施設である貯蔵建屋が、構造強度設計上の性能目標を達成するよう、貯蔵建屋が有する機能を踏まえ、構造強度の設計方針を設定するとともに、想定する荷重及び荷重の組合せに対し、構造強度を保持するよう構造設計と評価方針を設定する。

荷重を考慮する施設の強度計算の基本方針、方法及び結果を、「添付7-3-4 降下火砕物に対する使用済燃料貯蔵建屋の影響評価」にて説明する。

### 6.1 構造強度の設計方針

「4. 要求機能及び性能目標」で設定している構造強度設計上の性能目標を達成するための設計方針を示す。

#### (1) 貯蔵建屋

貯蔵建屋は、「5.1 荷重を考慮する施設」で設定している機能設計の方針を踏まえ、想定する降下火砕物による荷重、並びに積雪及び風（台風）を考慮した荷重に対し、降下火砕物堆積時の基本的安全機能の維持を考慮して、部材又は建屋全体として構造健全性を維持する設計とする。

また、「4. 要求機能及び性能目標」で設定している構造強度設計上の性能目標を踏まえ、想定する降下火砕物による荷重、並びに積雪及び風（台風）を考慮した荷重に対し、貯蔵建屋及び金属キャスクの基本的安全機能の維持を考慮して、部材又は建屋全体として構造健全性を維持する設計とし、鉄筋コンクリート造の屋根を、鉄筋コンクリート造の耐震壁と、鉄筋コンクリート造（一部鉄骨鉄筋コンクリート造及び鉄骨造）のフレーム部で支持し、十分な支持性能を有する基礎により支持する構造とする。降下火砕物による荷重を短期荷重とするために、降下火砕物を適切に除去する運用とする。

### 6.2 荷重及び荷重の組合せ

「4. 要求機能及び性能目標」で設定している構造強度設計上の性能目標を達成するため、考慮すべき荷重条件を設定し荷重の組合せの考え方を示す。

#### (1) 荷重の種類

##### a. 常時作用する荷重

常時作用する荷重は、「添付7-3-1 火山への配慮に関する基本方針」で設定している常時作用している荷重に従って、持続的に生じる荷重である自重及び積載荷重とする。

##### b. 降下火砕物による荷重

降下火砕物による荷重は、「添付7-3-1 火山への配慮に関する基本方針」の降下火砕物特性及び降下火砕物による荷重を踏まえて、湿潤密度 $1.5\text{g/cm}^3$ の降下火砕物が30cm降り積もった場合の荷重を設定する。

#### c. 積雪荷重

積雪深は、「添付7-1 使用済燃料貯蔵施設における自然現象等による損傷の防止に関する全体概要の説明書」に示す組み合わせる積雪深を踏まえて、青森県建築基準法施行細則に定められたむつ市の垂直積雪量170cmを考慮する。積雪荷重については、青森県建築基準法施行細則第11条の2第2項により、積雪量1cmごとに30N/m<sup>2</sup>の積雪荷重が作用することを考慮し設定する。

#### d. 風荷重

風速は、「添付7-1 使用済燃料貯蔵施設における自然現象等による損傷の防止に関する全体概要の説明書」に示す組み合わせる風速を踏まえて、建築基準法施行令に基づく平成12年建設省告示第1454号に定められた青森県（全域）の基準風速である34m/sに設定する。風荷重については、施設の形状により風力係数等が異なるため、適切に設定する。

### (2) 荷重の組合せ

貯蔵建屋の設計における荷重の組合せについては、常時作用する荷重、降下火砕物による荷重、積雪及び風（台風）荷重に関して、施設の構造を踏まえて適切な組合せを設定する。

常時作用する荷重、積雪荷重並びに風荷重については、組み合わせることで降下火砕物による荷重の抗力となる場合には、評価結果が保守的となるよう荷重の算出において考慮しないこととする。

荷重を考慮する施設の強度計算における具体的な荷重の組合せを、「添付7-3-4 降下火砕物に対する使用済燃料貯蔵建屋の影響評価」にて説明する。

## 6.3 機能維持の方針

「4. 要求機能及び性能目標」で設定している構造強度設計上の性能目標を達成するために、「6.1 構造強度の設計方針」に示す構造を踏まえ、「6.2 荷重及び荷重の組合せ」で設定している荷重条件を適切に考慮して、各施設の構造設計及びそれを踏まえた評価方針を設定する。

### (1) 貯蔵建屋

#### a. 構造設計

貯蔵建屋は、「6.1 構造強度の設計方針」で設定している設計方針及び「6.2 荷重及び荷重の組合せ」で設定している荷重条件を踏まえ、以下の構造とする。

貯蔵建屋は、鉄筋コンクリート造の屋根を、鉄筋コンクリート造の耐震壁と、鉄筋コンクリート造（一部鉄骨鉄筋コンクリート造及び鉄骨造）のフレーム部で支持し、十分な支持性能を有する基礎により支持する構造とする。屋根、耐震壁及びフレーム部は適切な強度を有する構造とする。

また、作用する降下火砕物による荷重及びその他の荷重による鉛直荷重については、屋根、耐震壁及びフレーム部に作用する構造とする。また、風荷重については、耐震壁

及びフレーム部に作用する構造とする。

貯蔵建屋の構造計画を第3-1表に示す。

b. 評価方針

貯蔵建屋は、「6.3(1)a. 構造設計」を踏まえ、以下の強度評価方針とする。想定する降下火砕物、積雪及び風（台風）を考慮した荷重に対し、使用済燃料貯蔵建屋の屋根、耐震壁及びフレーム部が、おおむね弾性状態に留まることを計算により確認する。

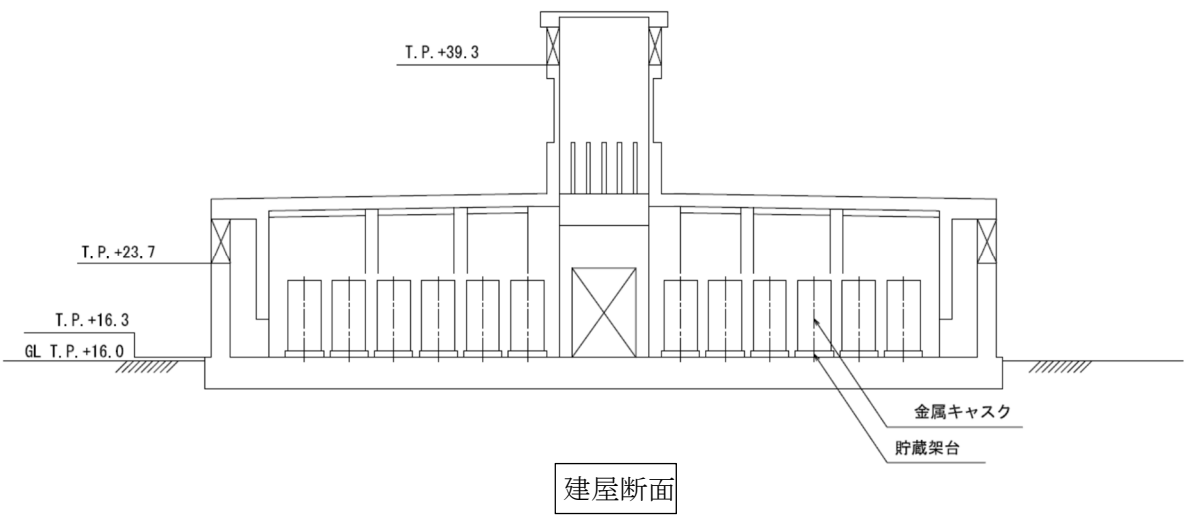
降下火砕物による荷重及びその他の荷重に対する強度評価を、「添付7-3-4 降下火砕物に対する使用済燃料貯蔵建屋の影響評価」にて説明する。貯蔵建屋は、「6.1 構造強度の設計方針」で設定している設計方針及び「6.2 荷重及び荷重の組合せ」で設定している荷重条件を踏まえ、以下の構造とする。

6.4 強度評価方法

貯蔵建屋の強度評価を行う場合、以下の条件に従うものとする。

- a. 屋根は、鉛直荷重により屋根に発生する荷重により評価を行う。
- b. 耐震壁及びフレーム部は、質点系解析モデルを用いて、耐震壁に発生するせん断ひずみ及びフレーム部に発生する層間変形角により評価を行う。

第3-1表 貯蔵建屋の構造計画

施設分類	建屋	
施設名称	使用済燃料貯蔵建屋	
計画の概要	主体構造	鉄筋コンクリート造の屋根、鉄筋コンクリート造の耐震壁及び鉄筋コンクリート造（一部鉄骨鉄筋コンクリート造及び鉄骨造）のフレーム部で構成する。
	支持構造	荷重は建屋の外殻を構成する屋根及び外壁に作用し、建屋内に配置された耐震壁等を介し、基礎盤へ伝達する設計とする。
説明図		

添付 7-3-4 降下火砕物に対する使用済燃料貯蔵建屋の影響評価

## 目次

1. 概要	1
2. 基本方針	2
2.1 位置	2
2.2 構造概要	3
2.3 評価方針	5
2.4 適用規格	7
3. 強度評価方法及び評価条件	8
3.1 評価対象部位	8
3.2 荷重及び荷重の組合せ	8
3.2.1 荷重の設定	8
3.2.2 荷重の組合せ	12
3.3 許容限界	13
3.4 評価方法	14
3.4.1 屋根に対する評価	14
3.4.2 耐震壁及びフレーム部に対する評価	16
4. 強度評価結果	17
4.1 屋根に対する評価結果	17
4.2 耐震壁及びフレーム部に対する評価結果	18



## 図表目次

図 2-1	貯蔵建屋の配置図	2
図 2-2	1 階伏図	3
図 2-3	A-A 断面図 (NS 方向)	4
図 2-4	B-B 断面図 (EW 方向)	4
図 2-5	強度評価フロー	6
図 3-1	屋根スラブ評価部材の位置	14
図 3-2	貯蔵建屋の質点系解析モデル	16
表 3-1	積雪荷重	8
表 3-2	降下火砕物堆積による鉛直荷重	9
表 3-3	風荷重の算定に用いる記号	10
表 3-4	設計風荷重の条件	11
表 3-5	風力係数及び受圧面積	11
表 3-6	荷重の組合せ	12
表 3-7	貯蔵建屋の屋根及び耐震壁の許容限界	13
表 3-8	屋根スラブの長期荷重 ( $P_A$ )	15
表 3-9	常時作用する荷重及び降下火砕物による堆積荷重による鉛直荷重 ( $P_B$ )	15
表 4-1	屋根に対する評価結果	17
表 4-2	フレーム部の層間変形角の評価結果 (NS 方向)	18
表 4-3	耐震壁のせん断ひずみ度の評価結果 (NS 方向)	18
表 4-4	耐震壁のせん断ひずみ度の評価結果 (EW 方向)	18

## 1. 概要

本資料は、「添付 7-3-3 降下火砕物の影響を考慮する施設の評価方針」に示すとおり、貯蔵建屋が降下火砕物及び積雪（以下「降下火砕物等」という。）の堆積時においても、貯蔵建屋及び金属キャスクの基本的安全機能の維持を考慮して、建屋全体又は建屋の主要な構造部材が構造健全性を有することを確認するものである。

## 2. 基本方針

貯蔵建屋は、「添付 7-3-3 降下火砕物の影響を考慮する施設の評価方針」の「6.1 構造強度の設計方針」に示す設計方針を踏まえ、建屋の「2.1 位置」、「2.2 構造概要」、「2.3 評価方針」及び「2.4 適用規格」を示す。

### 2.1 位置

貯蔵建屋の配置を図 2-1 に示す。

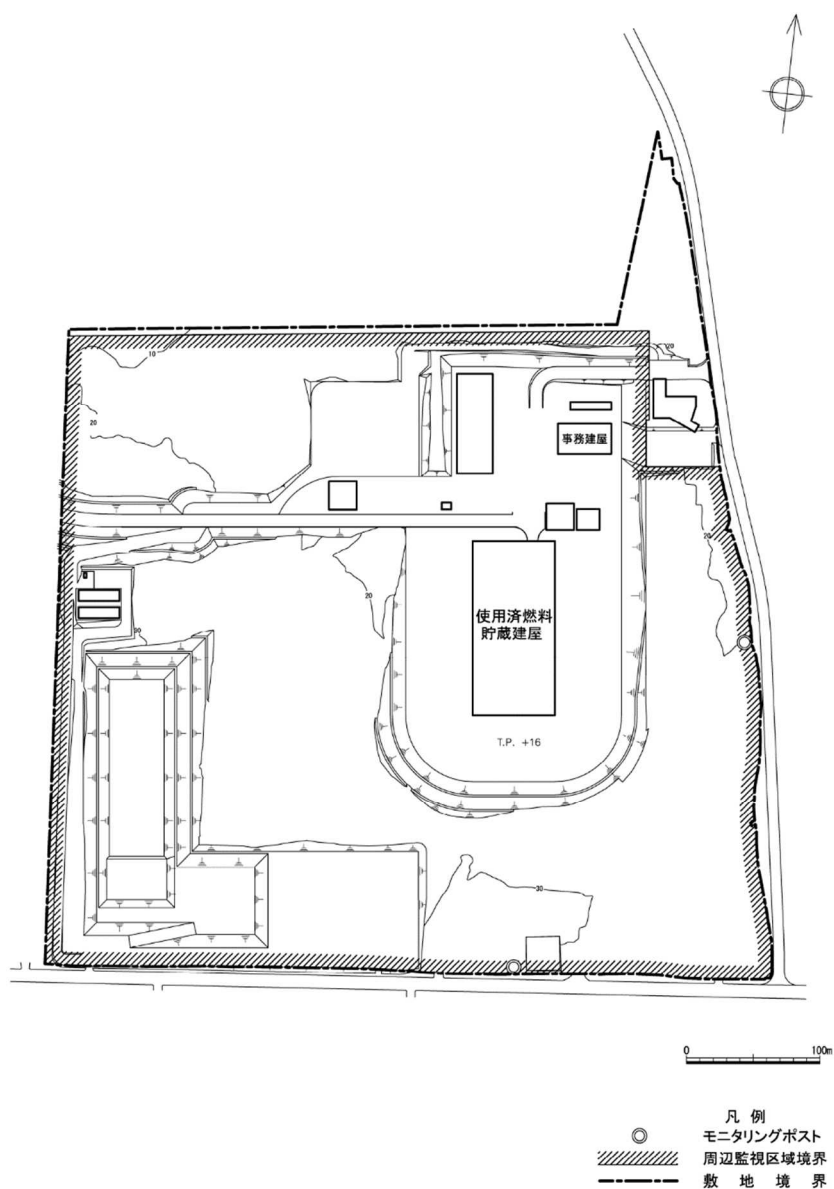


図 2-1 貯蔵建屋の配置図

## 2.2 構造概要

貯蔵建屋は、金属製の乾式キャスク（以下「金属キャスク」という。）を288基収納する地上1階建てで、平面が約131 m（NS方向）×約62 m（EW方向）の鉄筋コンクリート造（一部鉄骨鉄筋コンクリート造及び鉄骨造）の建物である。標高\*16 mの整地地盤からの高さは、約28 mである。貯蔵建屋の伏図及び断面図を図2-2～図2-4に示す。

\*：東京湾平均海面を基準とした標高（以下「T.P.」という。）

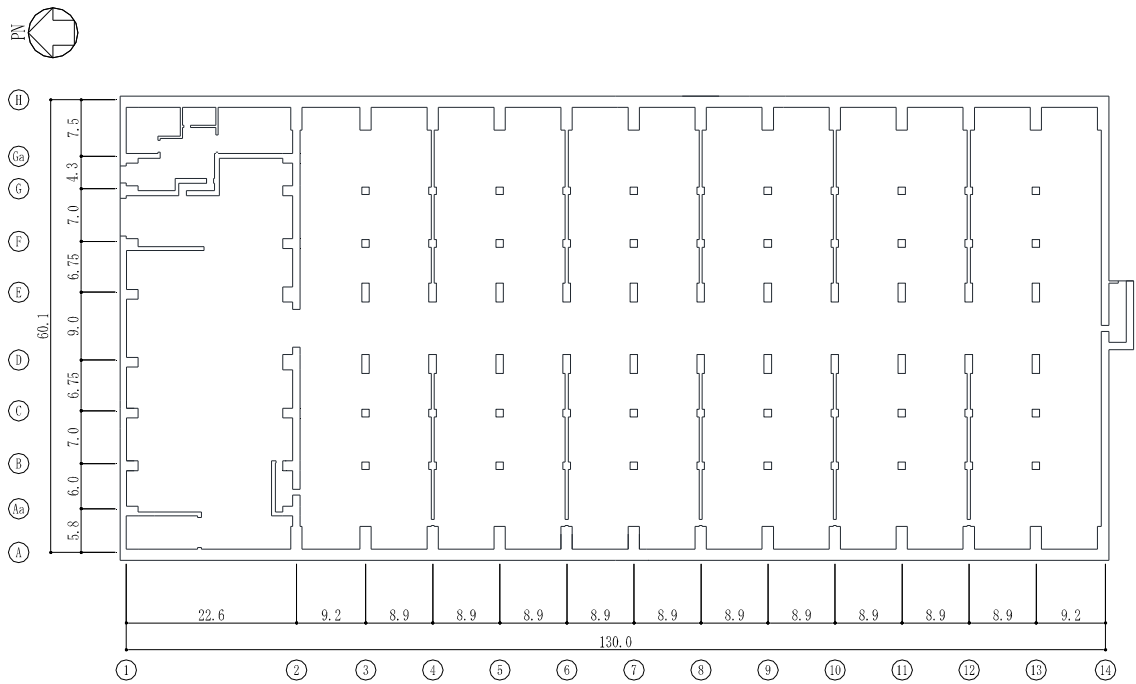


図 2-2 1階伏図 (T.P. 16.3) (単位 : m)

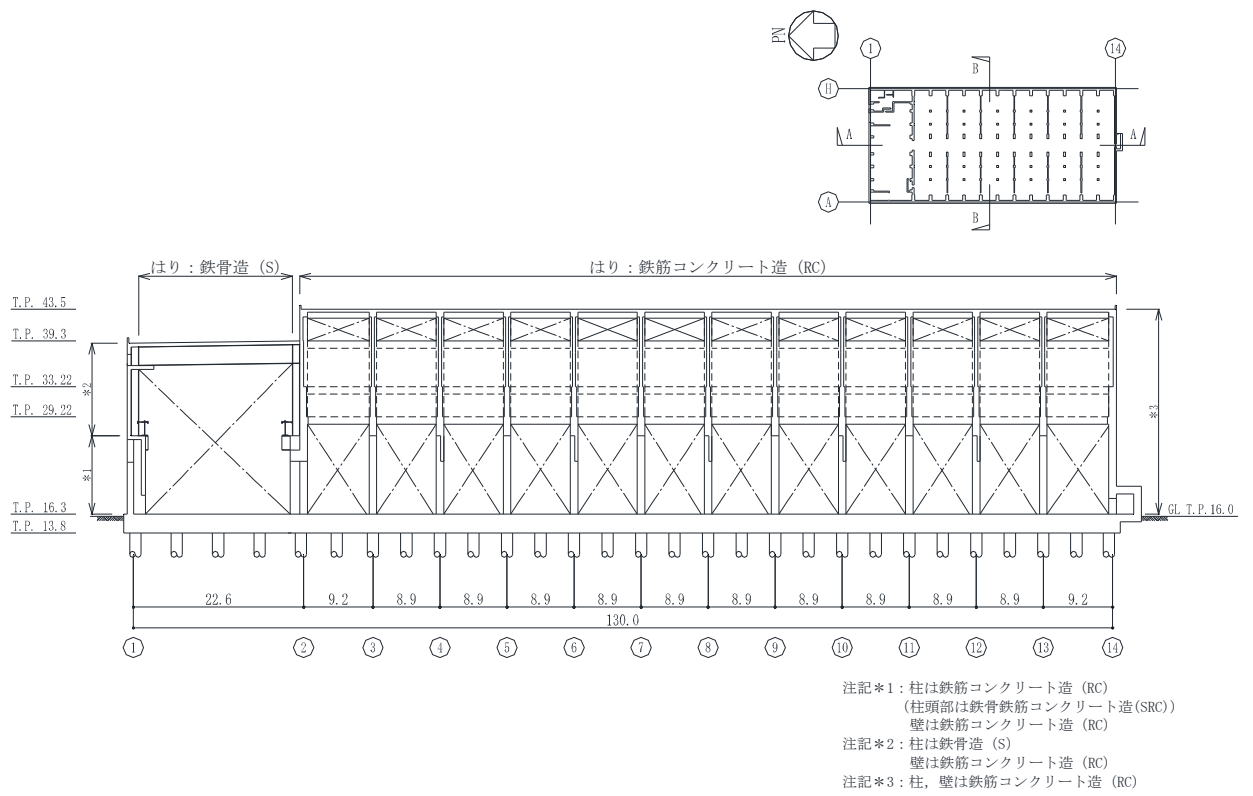


図 2-3 A-A 断面図 (NS 方向) (単位：m)

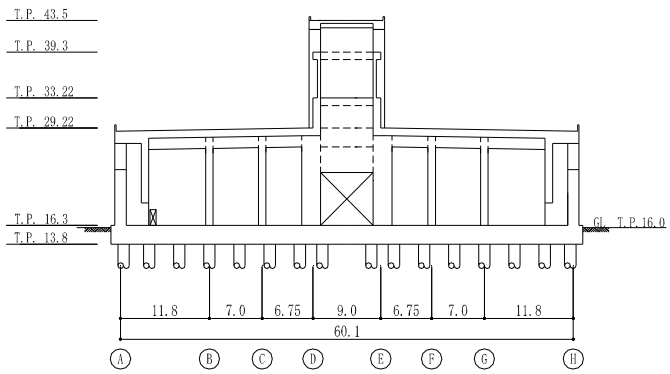


図 2-4 B-B 断面図 (EW 方向) (単位：m)

### 2.3 評価方針

貯蔵建屋の強度評価は、「添付 7-3-3 降下火砕物の影響を考慮する施設の評価方針」のうち「6. 構造強度設計」にて設定している荷重、荷重の組合せを踏まえて、建屋の評価対象部位に発生する応力等が、許容限界に収まることを「3. 強度評価方法及び評価条件」に示す方法及び評価条件を用いて計算し、「4. 強度評価結果」にて確認する。

強度評価フローを図 2-5 に示す。

貯蔵建屋の強度評価においては、その構造を踏まえ降下火砕物等の堆積による鉛直荷重とこれに組み合わせる荷重（以下「設計荷重」という。）の作用方向及び伝達過程を考慮し、評価対象部位を選定する。

設計荷重は、「添付 7-3-3 降下火砕物の影響を考慮する施設の評価方針」の「6.2 荷重及び荷重の組合せ」に従い設定する。

鉄筋コンクリート造の耐震壁の変形量は、「添付 7-3-3 降下火砕物の影響を考慮する施設の評価方針」の「6. 構造強度設計」に従い、質点系解析モデルを用い評価する。

また、屋根は、「添付 7-3-3 降下火砕物の影響を考慮する施設の評価方針」の「6. 構造強度設計」に従い、鉛直荷重により屋根に発生する応力を評価する。

許容限界は、「添付 7-3-3 降下火砕物の影響を考慮する施設の評価方針」の「6.3 機能維持の方針」に従い、降下火砕物等の堆積時においても、貯蔵建屋及び金属キャスクの基本的安全機能の維持を考慮して、建屋全体又は建屋の主要な構造部材が構造健全性を維持するものとして設定する。

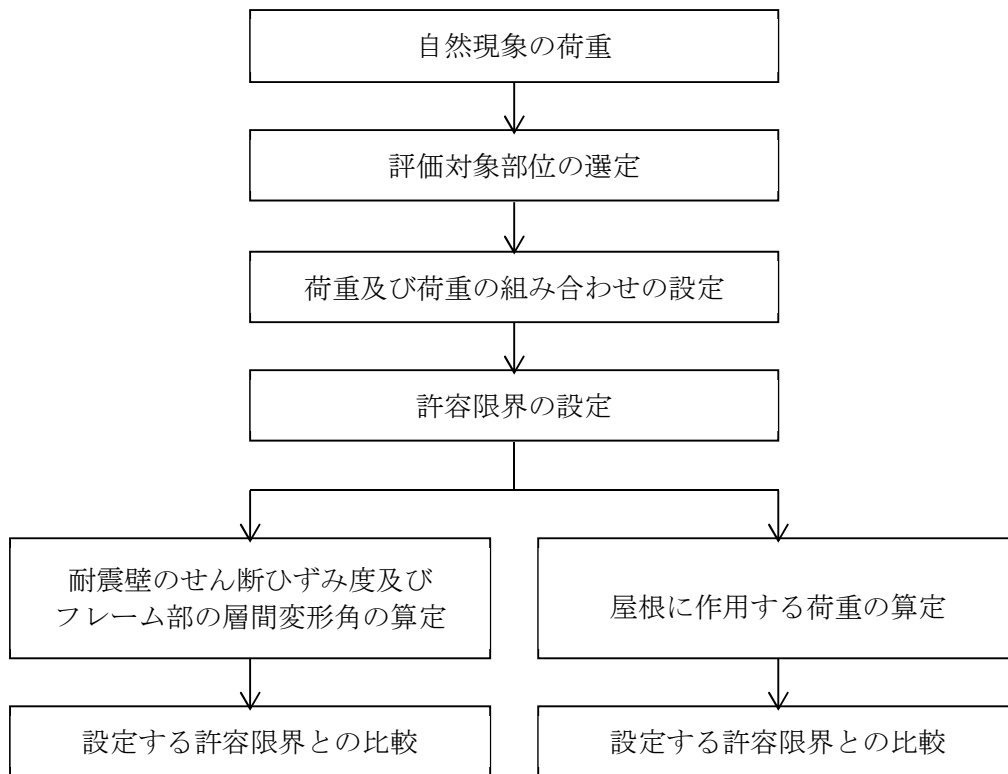


図 2-5 強度評価フロー

## 2.4 適用規格

適用する規格，基準等を以下に示す。

- 建築基準法及び同施行令
- 「原子力発電所耐震設計技術規程（JEAC4601-2008）」  
（（一社）日本電気協会 2008年）
- 「原子力施設鉄筋コンクリート構造計算規準」（（一社）日本建築学会 2005年）
- 「鉄筋コンクリート構造計算規準・同解説－許容応力度設計法－」  
（（一社）日本建築学会 1999年）
- 「鉄骨鉄筋コンクリート構造計算規準」（（一社）日本建築学会 2001年）
- 「建築物荷重指針・同解説」（（一社）日本建築学会 2004年）
- 「鋼構造設計規準－許容応力度設計法－」（（一社）日本建築学会 2005年）
- 「日本産業規格（JIS規格）」



### 3. 強度評価方法及び評価条件

#### 3.1 評価対象部位

貯蔵建屋の評価対象部位は、「添付 7-3-3 降下火砕物の影響を考慮する施設の評価方針」のうち「6.3 機能維持の方針」にて示している評価対象部位に従って、屋根及び耐震壁及びフレーム部とする。

#### 3.2 荷重及び荷重の組合せ

強度評価に用いる荷重及び荷重の組合せは、「添付 7-3-3 降下火砕物の影響を考慮する施設の評価方針」の「6.2 荷重及び荷重の組合せ」に示している荷重及び荷重の組合せを用いる。

##### 3.2.1 荷重の設定

###### (1) 鉛直荷重 (VL)

貯蔵建屋の屋根スラブに作用する鉛直荷重 (VL) は、固定荷重 (自重) (DL) 及び積載荷重 (LL) を加え合わせたものである。

受入区域屋根 : 固定 DL + 積載 LL = 13.80 + 0.9 = 14.70 kN/m<sup>2</sup>

貯蔵区域屋根 : 固定 DL + 積載 LL = 24.20 + 0.9 = 25.10 kN/m<sup>2</sup>

排気塔屋根 : 固定 DL + 積載 LL = 11.01 + 0.9 = 11.91 kN/m<sup>2</sup>

###### (2) 積雪荷重 (SNL)

積雪荷重は、青森県建築基準法等施行細則に定められたむつ市の垂直積雪量 170 cm を考慮する。積雪量 1 cm ごとに 30 N/m<sup>2</sup> の積雪荷重が作用することを考慮し設定する。

積雪荷重を表 3-1 に示す。

表 3-1 積雪荷重

項目	数値	単位	根拠
積雪 SNL	5100	N/m <sup>2</sup>	積雪量 170cm, 密度 0.3g/cm <sup>3</sup> 単位面積当たり 30N/cm/m <sup>2</sup> × 170cm = 5100N/m <sup>2</sup>

###### (3) 降下火砕物堆積による鉛直荷重 (KL)

降下火砕物堆積による単位面積あたりの鉛直荷重は、4500 N/m<sup>2</sup> とする。降下火砕物堆積による鉛直荷重を表 3-2 に示す。

表 3-2 降下火砕物堆積による鉛直荷重

項 目	数値	単位	根 拠
降下火砕物 KL	4500	N/m <sup>2</sup>	堆積量 30cm, 密度 1.5g/cm <sup>3</sup> (湿潤状態) 単位面積当たり 150N/cm/m <sup>2</sup> ×30cm=4500N/m <sup>2</sup>

(4) 風荷重(WL)

a. 記号の定義

貯蔵建屋の強度評価において風荷重の算定に用いる記号を表 3-3 に示す。

表 3-3 風荷重の算定に用いる記号

記号	単位	定義
A	m <sup>2</sup>	風の受圧面積（風向に垂直な面に投影した面積）
C	—	風力係数
E'	—	建築基準法施行令第 87 条第 2 項に規定する数値
Er	—	建設省告示第 1454 号第 2 項の規定によって算出した平均風速の高さ方向の分布を表す係数
G	—	ガスト影響係数
H	m	全高
q	N/m <sup>2</sup>	設計用速度圧
V <sub>b</sub>	m/s	基準風速
WL	N	風荷重
Z <sub>G</sub>	m	地表面粗度区分に応じて建設省告示第 1454 号に掲げる数字
Z <sub>b</sub>	m	地表面粗度区分に応じて建設省告示第 1454 号に掲げる数字
α	—	地表面粗度区分に応じて建設省告示第 1454 号に掲げる数字

b. 風荷重 (WL) の算定

風荷重の算出に用いる基準風速は、34 m/s とする。

風荷重 WL は、以下に示す式に従い算出する。風荷重 WL の算出は、建屋の形状を考慮して算出した風力係数 C 及び風の受圧面積 A に基づき実施し、風荷重 WL の算出に用いる受圧面積の算定において、隣接する建屋の遮断効果は、安全側の評価となるよう考慮しない。

風荷重算定に使用する入力条件を表 3-4 及び表 3-5 に示す。

$$WL = q \cdot C \cdot A$$

ここで、

$$q = 0.6 \cdot E' \cdot V_b^2$$

$$E' = Er^2 \cdot G$$

$$Er = 1.7 \cdot (Z_b/Z_G)^\alpha \quad (H \text{ が } Z_b \text{ 以下の場合})$$

$$Er = 1.7 \cdot (H/Z_G)^\alpha \quad (H \text{ が } Z_b \text{ を超える場合})$$

表 3-4 設計風荷重の条件

基準風速 $V_D$ (m/s)	全高 H (m)	$Z_b$ (m)	$Z_G$ (m)	$\alpha$	ガスト 影響係数 G	設計用 速度圧 $q$ (N/m <sup>2</sup> )
34	28.05	5	450	0.20	2.26	1500

表 3-5 風力係数及び受圧面積

T. P. (m)	風力係数 C		受圧面積 A (m <sup>2</sup> )	
	風上	風下	NS方向	EW方向
43.5	0.80	0.40	26.5	287.3
39.3	0.75	0.40	228.9	636.0
33.22	0.66	0.40	310.5	661.8
29.22	0.60	0.40	542.2	1118.0
16.3	0.41	0.40	416.4	900.8

### 3.2.2 荷重の組合せ

強度評価に用いる荷重の組合せは、建屋の評価対象部位毎に設定する。建屋に水平方向の風荷重が作用すると、屋根に対し鉛直上向きの荷重が働き、鉛直下向きの荷重が低減されるため、保守的に考え、風による鉛直方向の荷重は考慮しない。

貯蔵建屋の評価に用いる荷重の組合せを表 3-6 に示す。

表 3-6 荷重の組合せ

検討項目	荷重の組合せ	許容値
①屋根の検討	VL+KL+SNL	短期
②耐震壁の検討	VL+KL+SNL+WL	短期 (第一折れ点のひずみ度)

### 3.3 許容限界

貯蔵建屋の許容限界は、「添付 7-3-3 降下火砕物の影響を考慮する施設の評価方針」の「6.3 機能維持の方針」にて設定している許容限界に従って、「3.1 評価対象部位」にて設定している建屋の評価対象部位ごとに設定する。

常時作用する固定荷重，除灰時の人員荷重としての積載荷重及び降下火砕物等堆積による鉛直荷重に対する屋根の評価において，降下火砕物等堆積による鉛直荷重は一時的なものであることから短期荷重として扱う。

評価における許容限界を表 3-7 のとおり設定する。

表 3-7 貯蔵建屋の屋根及び耐震壁の許容限界

要求機能	機能設計上の性能目標	部位	機能維持のための考え方	許容限界 (評価基準値)
—	内包する防護すべき施設に波及的影響を及ぼさないこと	屋根スラブ	内包する防護すべき施設に波及的影響を及ぼさないために落下しないことを確認*1	$P_c^{*2} \leq 1.5$ (鉄筋の許容応力度比*3)
		耐震壁及びフレーム部	耐震壁：せん断ひずみ度が許容限界を超えないことを確認 フレーム部：層間変形角が許容限界を超えないことを確認	耐震壁：せん断ひずみ度 $\leq$ 第一折れ点のひずみ度 フレーム部：層間変形角 $\leq 1/200$

注記 \*1：屋根スラブの落下により，内包する設備を損傷させる可能性があることから，機能維持のために落下しないことを確認

\*2：長期荷重 ( $P_A$ ) に対する，常時作用する荷重及び降下火砕物による堆積による鉛直荷重 ( $P_B$ ) の比

\*3：長期許容応力度に対する短期許容応力度の比

### 3.4 評価方法

#### 3.4.1 屋根に対する評価

貯蔵建屋の鉄筋コンクリート造の屋根は、常時作用する荷重を長期荷重として扱い、これにより発生する応力度が長期許容応力度を超えないことを確認している。降下火砕物による堆積荷重による鉛直荷重は一時的なものであることから、短期荷重として扱う。また、常時作用する荷重及び降下火砕物による堆積による鉛直荷重により、鉄筋コンクリート造の屋根に発生する応力は、曲げモーメントが支配的となる。その曲げモーメントは主に鉄筋で負担することから、鉄筋の許容応力度をもとに屋根の許容限界を設定する。

ここでは、常時作用する荷重及び降下火砕物による堆積による鉛直荷重により発生する応力度が短期許容応力度を超えないことを、荷重の比較により確認する。具体的には、長期荷重 ( $P_A$ ) に対して、常時作用する荷重及び降下火砕物による堆積による鉛直荷重 ( $P_B$ ) の比 ( $P_C$ ) が、鉄筋の長期許容応力度に対する短期許容応力度の比を超えないことを確認する。鉄筋の長期許容応力度及び短期許容応力度は、RC 規準に基づくものとし、鉄筋の短期許容応力度は RC 規準に示される下限値を用いる。以上より、 $P_C$  が許容限界 1.5 を超えないことを確認する。

屋根スラブ評価部材の位置を図 3-1 に、屋根スラブの評価に用いる設計荷重条件を表 3-8 及び表 3-9 に示す。

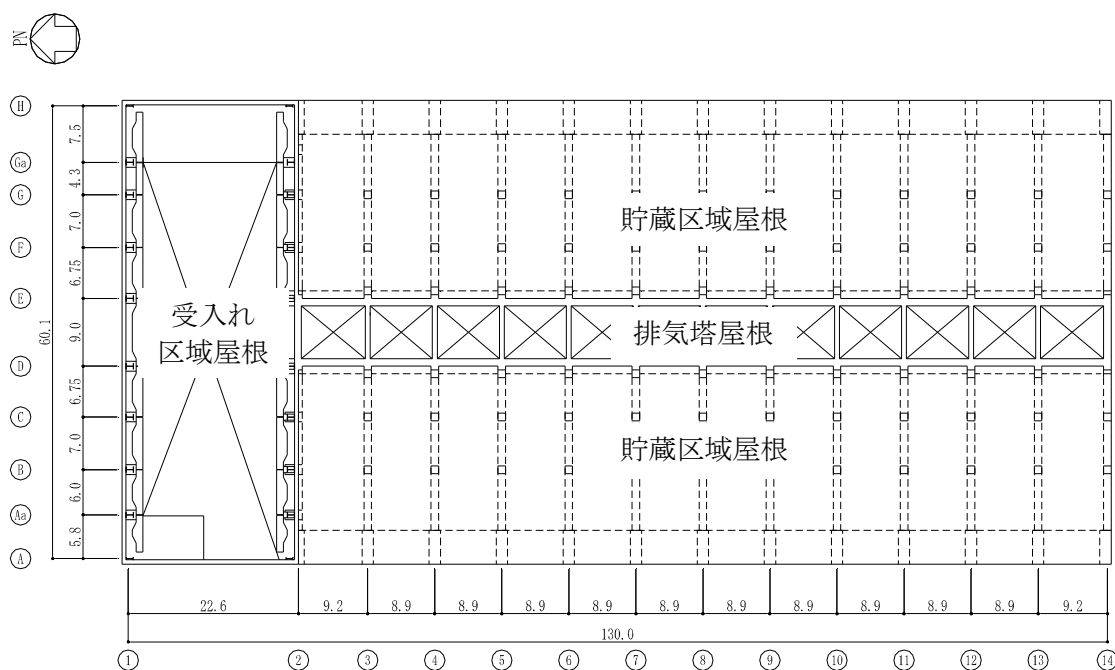


図 3-1 屋根スラブ評価部材の位置

表3-8 屋根スラブの長期荷重 ( $P_A$ )

(単位:  $\text{kN/m}^2$ )

対象部位	鉛直荷重 VL	積雪荷重 $0.7 \cdot \text{SNL}$	合計 $P_A$
受入れ区域屋根	14.70	3.57	18.27
貯蔵区域屋根	25.10	3.57	28.67
排気塔屋根	11.91	3.57	15.48

表3-9 常時作用する荷重及び降下火砕物による堆積荷重による鉛直荷重 ( $P_B$ )

(単位:  $\text{kN/m}^2$ )

対象部位	鉛直荷重 VL	積雪荷重 SNL	降下火砕物 KL	合計 $P_B$
受入れ区域屋根	14.70	5.10	4.50	24.30
貯蔵区域屋根	25.10	5.10	4.50	34.70
排気塔屋根	11.91	5.10	4.50	21.51



### 3.4.2 耐震壁及びフレーム部に対する評価

貯蔵建屋について、建屋の質点系解析モデルを用いて、風荷重により耐震壁に発生するせん断ひずみ度及びフレーム部に発生する層間変形角を算定し、許容限界を超えないことを確認する。

なお、降下火砕物の各質点系解析モデルの復元力特性の設定においては、降下火砕物堆積による鉛直荷重による軸力を考慮すると第1折れ点の増大が見込まれるため、本評価では保守的に降下火砕物堆積による鉛直荷重を考慮しない。

貯蔵建屋の質点系解析モデルを図3-2に示す。なお、質点系解析モデルの詳細は、添付書類「5-2-1 使用済燃料貯蔵建屋の耐震性に関する計算書」による。

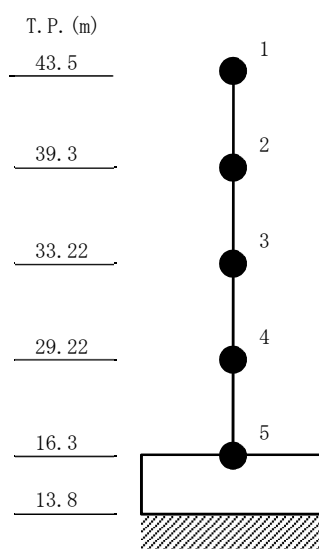


図 3-2 貯蔵建屋の質点系解析モデル

#### 4. 強度評価結果

##### 4.1 屋根に対する評価結果

屋根に対する降下火砕物等堆積時の強度評価結果を表 4-1 に示す。

長期荷重 ( $P_A$ ) に対する, 常時作用する荷重及び降下火砕物による堆積荷重による鉛直荷重の和 ( $P_B$ ) の比 ( $P_C$ ) は, 許容限界を超えない。

表4-1 屋根に対する評価結果

対象部位	$P_C$ ( $P_B / P_A$ )	許容限界	判定
受入れ区域屋根	1.34	1.5	良
貯蔵区域屋根	1.22		良
排気塔屋根	1.39		良

#### 4.2 耐震壁及びフレーム部に対する評価結果

貯蔵建屋の耐震壁及びフレーム部に対する降下火砕物等堆積時の強度評価結果を表 4-2～表 4-4 に示す。

耐震壁に発生するせん断ひずみ度及びフレーム部に発生する層間変形角は、許容限界を超えない。

表 4-2 フレーム部の層間変形角の評価結果 (NS 方向)

標高 T. P. (m)	層間変形角	許容限界	判定
39.3 ~ 43.5	1/378000	1/200	良

表 4-3 耐震壁のせん断ひずみ度の評価結果 (NS 方向)

標高 T. P. (m)	せん断ひずみ度 ( $\times 10^{-3}$ )	許容限界 ( $\times 10^{-3}$ )	判定
33.22~39.3	0.00041	0.186	良
29.22~33.22	0.00039	0.185	良
16.3 ~ 29.22	0.00054	0.200	良

表 4-4 耐震壁のせん断ひずみ度の評価結果 (EW 方向)

標高 T. P. (m)	せん断ひずみ度 ( $\times 10^{-3}$ )	許容限界 ( $\times 10^{-3}$ )	判定
39.3 ~ 43.5	0.00110	0.186	良
33.22~39.3	0.00187	0.186	良
29.22~33.22	0.00188	0.185	良
16.3 ~ 29.22	0.00167	0.200	良

添付 7-4 外部火災への配慮に関する説明書

## 添付7-4-1 外部火災への配慮に関する基本方針

## 目次\*

1. 概要	1
2. 外部火災防護に関する基本方針	2
2.1 基本方針	2
2.2 適用規格及び適用基準	2

---

\*：令和3年8月20日付け原規規発第2108202号にて変更認可され、今回申請で変更がない事項については、当該事項を記載した章、節又は項等の表題に「前回申請と同じ」と記載する。

1. 概要 前回申請に同じ

本資料は、使用済燃料貯蔵施設（以下「貯蔵施設」という。）の外部火災防護設計が「使用済燃料貯蔵施設の技術基準に関する規則」（以下「技術基準規則」という。）第9条（外部からの衝撃による損傷の防止）に適合することを説明するものである。

## 2. 外部火災防護に関する基本方針 前回申請に同じ

### 2.1 基本方針

想定される外部火災において、火災・爆発源を貯蔵施設敷地内及び敷地外に設定し、外部からの衝撃より防護すべき施設（以下「外部事象防護施設」という。）に係る温度や距離を算出し、それらによる影響評価を行い、最も厳しい火災・爆発が発生した場合においても基本的安全機能を損なわない設計とする。

外部事象防護施設は、防火帯の設置、建屋による防護、離隔距離の確保による防護、熱影響評価を行うことで、基本的安全機能を損なわない設計とする。

また、外部火災による二次的影響（ばい煙、有毒ガス）の影響についても評価を行い、外部事象防護施設の基本的安全機能を損なわない設計とする。

貯蔵施設敷地内の火災源としては、森林火災、敷地内に設置する危険物貯蔵設備の火災、航空機墜落による火災及び敷地内に設置する危険物貯蔵設備の火災と航空機墜落による火災が同時に発生した場合の重畳火災を想定する。

貯蔵施設敷地外の火災源としては、近隣の産業施設の火災・爆発を想定する。

### 2.2 適用規格及び適用基準

適用する規格、基準を以下に示す。

- ・「使用済燃料貯蔵施設の位置、構造及び設備の基準に関する規則」（平成25年12月6日原子力規制委員会規則第24号）
- ・「使用済燃料貯蔵施設の位置、構造及び設備の基準に関する規則の解釈」（平成25年11月27日 原管廃発第1311272号 原子力規制委員会決定）
- ・「使用済燃料貯蔵施設の技術基準に関する規則」（令和2年3月17日 原子力規制委員会規則第8号）
- ・「原子力発電所の外部火災影響評価ガイド」（平成25年6月19日 原規技発第13061912号 原子力規制委員会決定）
- ・原田和典、「建築火災のメカニズムと安全設計」 財団法人日本建築センター，2007
- ・「伝熱工学資料」第5版
- ・「実用発電用原子炉施設への航空機落下確率の評価基準について（平成21・06・25原院第1号(平成21年6月30日原子力安全・保安院一部改正)）」（原子力安全・保安部会，原子炉安全小委員会）
- ・独立行政法人原子力安全基盤機構，「航空機落下事故に関するデータの整備」（JNES/SAE08-012 08 解部報-0012，平成20年3月）
- ・国土交通省HP「航空輸送統計調査 年報」（昭和63年～平成19年分）  
<http://www.mlit.go.jp/k-toukei/syousaikensaku.html>



- 自治省消防庁消防研究所, 「大規模石油タンクの燃焼に関する研究報告書」  
(H11/9) p7 Figure 1.2
- 青森県石油コンビナート等防災本部, 「青森県石油コンビナート等防災計画」,  
平成 23 年 2 月修正
- 佐賀武司, 「正方形熱源の風下における温度分布」 (東北工業大学紀要 I 理工  
学編第 16 号 1996)

## 添付7-4-2 外部火災の影響を考慮する施設の選定及び設計方針

## 目次\*

1. 概要	1
2. 外部火災防護に関する設計方針	2
2.1 外部事象防護施設	2
2.2 外部火災防護の設計方針	2
2.2.1 貯蔵建屋	2
2.2.2 金属キャスク	3

\*：令和3年8月20日付け原規規発第2108202号にて変更認可され、今回申請で変更がない事項については、当該事項を記載した章、節又は項等の表題に「前回申請と同じ」と記載する。

1. 概要 前回申請に同じ

本資料は「7-4-1 外部火災への配慮に関する基本方針」に従い、外部火災の影響を考慮する施設の選定及びその設計方針について説明するものである。

## 2. 外部火災防護に関する設計方針

### 2.1 外部事象防護施設 前回申請に同じ

貯蔵施設においては、金属キャスクが基本的安全機能を有する設備に該当する。

また、金属キャスクを内包する使用済燃料貯蔵建屋（以下「貯蔵建屋」という。）は、遮蔽機能及び除熱機能の一部を担っている設備であることから基本的安全機能を有する設備に該当する。

したがって、これらを外部火災の影響を考慮する施設とし、外部事象防護施設は貯蔵建屋及び金属キャスクとする。

### 2.2 外部火災防護の設計方針

#### 2.2.1 貯蔵建屋 前回申請に同じ

森林火災については、金属キャスクを内包する貯蔵建屋外壁の表面温度が許容温度 200 °Cとなる危険距離を算出し、その危険距離を上回る離隔距離を確保する設計とする。森林火災における危険距離の算出については、延焼防止を目的として事業変更許可を受けた防火帯（22 m）を敷地内に設ける設計とし、延焼防止効果を損なわない設計とするため、防火帯に可燃物を含む機器等を設置する場合は必要最小限とすることを保安規定に定める。危険距離の算出については、火炎輻射強度（358 kW/m<sup>2</sup>）を用いる。また、この火炎輻射強度の位置を防火帯の外縁に設定し、輻射を受ける貯蔵建屋外壁の表面温度が許容温度（200 °C）を満足する設計とする。

貯蔵施設敷地内に設置する危険物貯蔵設備の火災及び航空機墜落による火災については、火災の輻射に対して金属キャスクを内包する貯蔵建屋外壁の表面温度を算出し、許容温度を満足する設計とする。

また、貯蔵施設敷地内に設置する危険物貯蔵設備の火災と航空機墜落による火災が同時に発生した場合の重畳火災については、金属キャスクを内包する貯蔵建屋外壁表面温度を算出し、許容温度を満足する設計とする。

近隣の産業施設の火災については、貯蔵施設敷地外半径10 km以内に石油コンビナートは存在しないため、外部事象防護施設の基本的安全機能を損なうおそれはない。また、貯蔵施設敷地外半径10 km以内のその他の危険物貯蔵施設の火災については、火災源ごとに輻射強度、燃焼継続時間等を求め貯蔵建屋外壁の表面温度が許容温度となる危険距離を算出し、その危険距離を上回る離隔距離を確保する設計とするとともに、外部火災の輻射を受ける貯蔵建屋外壁の表面温度が許容温度を満足する設計とする。

近隣の産業施設の爆発については、貯蔵施設の南北10 km、東西10 kmの範囲の高圧ガス類貯蔵施設のガス爆発の爆風圧が0.01 MPaとなる危険限界距離を算出し、危険限界距離を上回る離隔距離を確保する設計とする。

なお、貯蔵施設敷地外の火災の重畳について、森林火災により近隣の産業施設の火災が誘発される場合を仮定しても、森林火災の発火点と近隣の産業施設の立地点の方位が異なること、近隣の産業施設に森林火災の火炎が到達する時間と貯蔵施設に火炎が到達する時間が大きく異なるため、貯蔵建屋への影響が重畳することを考慮する必

要はない。

外部火災による二次的影響（ばい煙・有毒ガス）については、貯蔵建屋には除熱のための空気を通風させる給気口及び排気口を設置するため、それらの開口部から火災により生じたばい煙、有毒ガスがそのまま建屋内に流入することが考えられる。

ばい煙の粒子径は一般的にはマイクロメートル（ $\mu\text{m}$ ）のオーダーであるため、外部からのばい煙等の付着により給気口及び排気口が閉塞される可能性は極めて低い。また、貯蔵建屋の給気口及び排気口の設置位置を考慮しても、過去の気象観測記録による最大積雪量及び降下火砕物最大堆積層厚と比較して十分高い位置にあり、ばい煙等を含む異物の堆積による給気口及び排気口の閉塞はないことからばい煙による貯蔵建屋への影響はない。

貯蔵建屋の構造上ばい煙が貯蔵建屋内に長時間滞留することはないため、ばい煙の熱による影響については考慮する必要はない。また、外部火災により発生すると考えられる有毒ガスについては、金属キャスク貯蔵期間中は金属キャスク及び各設備の点検、保守及び巡視の実施時以外に貯蔵建屋に人が常駐することはなく、火災に伴う有毒ガスの流入時には貯蔵建屋内の人員は迅速に避難することから、有毒ガスに対する貯蔵建屋の居住性を考慮する必要はない。

#### 2.2.2 金属キャスク

貯蔵建屋の構造上、外部火災により発生した熱気流の建屋内への侵入等に起因して建屋内の雰囲気温度や空気の流れに影響を与える可能性があることから、建屋内の温度変化により基本的安全機能を損なわない設計とする。

なお、火災の重畳による貯蔵建屋内雰囲気温度や空気の流れへの影響については、それぞれの火災の発火点が異なることから、2ヶ所から発生した熱気流が貯蔵建屋給気口に直接当たる風速はそれぞれ異なること、熱気流が給気口付近で混合されたと仮定した場合は熱気流の温度は、混合により平均されることから、個別の評価の方が厳しい結果となる。したがって、金属キャスクの設計について火災の重畳を考慮する必要はない。

添付7-4-3 外部火災防護に関する許容温度及び設定根拠

## 目次\*

1. 概要	1
2. 許容温度及び設定根拠	2
2.1 貯蔵建屋	2
2.2 金属キャスク	2

## 図表目次

第3-1表 金属キャスク各部の許容温度及び設定根拠	2
---------------------------	---

\*：令和3年8月20日付け原規規発第2108202号にて変更認可され、今回申請で変更がない事項については、当該事項を記載した章、節又は項等の表題に「前回申請に同じ」と記載する。



1. 概要 前回申請に同じ

本資料は、外部事象防護施設が外部火災に対して十分な健全性を有することを確認するための評価に用いる許容温度及びその設定根拠に説明するものである。

## 2. 許容温度及び設定根拠

### 2.1 貯蔵建屋 前回申請に同じ

貯蔵建屋外壁表面の許容温度は、 $200\text{ }^{\circ}\text{C}^*1$ （火災時における短期温度上昇を考慮した場合においてコンクリート圧縮強度が維持される保守的な温度）を設定する。

外部火災による貯蔵建屋への影響は、外壁の外表面温度により評価しており、外壁内表面温度上昇より大きいことから保守的な設定となる。また、外壁の熱損失を考慮していない保守的な評価であり、 $200\text{ }^{\circ}\text{C}$ を下回れば、防護対象としての貯蔵建屋の機能は確保される。

\*1 「建築火災のメカニズムと火災安全設計」（原田知典，財団法人日本建築センター）

### 2.2 金属キャスク

金属キャスクの外部火災の影響評価においては、貯蔵建屋内雰囲気温度及び空気の流れの変化による金属キャスクの温度上昇量を評価する。金属キャスク各部の許容温度及びその設定根拠を第3-1表に示す。金属キャスクの各部の温度が許容温度を下回ることを確認することで、金属キャスクの基本的安全機能は確保される。

第3-1表 金属キャスク各部の許容温度及び設定根拠

金属キャスク部位	許容温度(°C)	設定根拠
胴，外筒，蓋	350	日本機械学会(JSME)設計・建設規格で定めている温度範囲の上限値を評価基準値として設定。
中性子遮蔽材	150	樹脂開発メーカーの技術資料，文献を参考に遮蔽性能の健全性が維持される評価基準値として設定。
金属ガスケット	130	金属ガスケットの長期健全性に関する文献から，長期間の閉じ込め機能が維持できる値として設定。
燃料被覆管	300	貯蔵期間中の健全性を維持する観点から，燃料被覆管の累積クリープ量が1%を超えない温度，照射硬化の回復現象により燃料被覆管の機械的特性が著しく低下しない温度及び水素化物の再配向による燃料被覆管の機械的特性の低下が生じない温度として設定。

#### 添付7-4-4 外部火災防護における評価方針

## 目次\*

1. 概要	1
2. 外部火災防護における評価の基本方針	2
2.1 森林火災の評価について	2
2.2 貯蔵施設敷地内の危険物貯蔵設備の火災について	6
2.3 航空機墜落による火災の評価について	11
2.4 火災の重畳による影響の評価について	12
2.5 火災による金属キャスクへの熱影響評価について	13
2.5.1 熱気流の侵入に起因する貯蔵建屋内雰囲気温度の上昇による金属キャスクへの影響評価	13
2.5.2 貯蔵建屋内の空気の流れが変化した場合の金属キャスクへの影響評価	16
2.6 近隣の産業施設の火災・爆発の評価について	17
2.6.1 危険物貯蔵施設の火災	18
2.6.2 高圧ガス類貯蔵施設の爆発	19

## 図表目次

第4-1図 火災輻射強度(358 kW/m <sup>2</sup> )発生位置	5
第4-2図 森林火災影響評価における円筒火災モデルの概念図	6
第4-3図 敷地内の危険物貯蔵設備の設置場所	9
第4-4図 危険物貯蔵設備の火災で想定する円筒火災モデル	10
第4-5図 熱気流の貯蔵建屋への侵入の概念図	14
第4-6図 青森県石油コンビナート等特別防災区域	17
第4-7図 貯蔵施設周辺の危険物貯蔵施設の位置と発火点位置	19
第4-8図 貯蔵施設周辺の高圧ガス類貯蔵施設の位置と発火点位置	20
第4-1表 外部火災における評価指標	5
第4-2表 貯蔵施設敷地内に設置する危険物貯蔵設備の設置状況	10
第4-3表 落下事故のカテゴリと対象航空機	12
第4-4表 評価対象航空機の選定結果	12
第4-5表 評価対象の外部火災及び選定理由	14

\*：令和3年8月20日付け原規規発第2108202号にて変更認可され、今回申請で変更がない事項については、当該事項を記載した章、節又は項等の表題に「前回申請に同じ」と記載する。

1. 概要 前回申請に同じ

本資料は、外部火災の影響を考慮する外部事象防護施設について、外部火災により基本的安全機能を損なわないことを確認するための評価方針について説明するものである。

## 2. 外部火災防護における評価の基本方針

技術基準規則に適合することを確認するため、「7-4-2 外部火災影響を考慮する施設の選定及び設計方針」にて選定した施設（貯蔵建屋）について、「原子力発電所の外部火災影響評価ガイド」（以下、「ガイド」という。）を参照し、「7-4-1 外部火災への配慮に関する基本方針」に従い評価を行う。それぞれの火災源ごとに危険距離等を算出し、貯蔵建屋からの離隔距離が危険距離を上回ること、または算出した貯蔵建屋外壁表面温度が許容温度を満足することを確認する。

### 2.1 森林火災の評価について 前回申請に同じ

#### (1) 評価方針

事業（変更）許可を受けた防火帯の外側における火炎輻射強度（ $358 \text{ kW/m}^2$ ）を用いて、金属キャスクを内包する貯蔵建屋外壁の表面温度を算出し許容温度以下であることを確認するとともに、貯蔵建屋外壁の表面温度が許容温度となるときに危険距離を算出し、その危険距離を上回る離隔距離が確保されていることを確認する。

火炎輻射強度（ $358 \text{ kW/m}^2$ ）の位置は、防火帯外側にある貯蔵施設敷地内の非燃焼領域と燃焼領域との境界となっている。評価に用いる評価指標とその内容を第4-1表、防火帯及び火炎輻射強度（ $358 \text{ kW/m}^2$ ）の発生位置を第4-1図に示す。

#### (2) 評価条件

- a. 森林火災による熱を受ける面と森林火災の火炎輻射強度が発生する地点が同じ高さにあると仮定し、最短距離（防火帯幅）にて評価を行う。
- b. 森林火災の火炎は円筒火炎モデルを使用する。燃焼半径は火炎長の3分の1とし、燃焼半径から円筒火炎モデルの数を算出することにより火炎到達幅の分だけ円筒火炎モデルが横一列に並ぶものとする。横一列に並んだ円筒火炎モデルの数だけ貯蔵建屋外壁へ熱が伝わるものとする。
- c. 円筒火炎モデルの燃焼の考え方は、ある地点の燃焼完了後に隣へ移動する解析であり、隣へ移動した後は燃焼していた地点の可燃物を燃焼しつくしていることから、消炎するものとする。また、メッシュの燃焼途中での移動は考慮しない。

最初の地点から両隣へ移動した後の輻射は、2箇所から同時に輻射される。森林火災における円筒火炎モデル評価の概要について第4-2図に示す。

- d. 気象条件は無風状態とする。

#### (3) 計算方法

事業（変更）許可を受けた森林火災解析結果による反応強度、火炎長、火炎到達幅及び燃焼継続時間を用いて、火炎輻射強度、燃焼半径、円筒火炎モデル数及び形態係数等を求め、それらから貯蔵建屋外壁温度及び危険距離を算出する。

a. 記号の説明

算出に用いる記号とその単位，定義について以下に示す。

記号	単位	定義
$I_R$	$W/m^2$	反応強度
$R$	m	燃焼半径
$H$	m	火炎長
$F'$	—	円筒火炎モデル数
$W$	m	火炎到達幅
$\phi_i$	—	各円筒火炎モデルの形態係数
$L$	m	離隔距離
$E$	$W/m^2$	輻射強度
$R_f$	$W/m^2$	火炎輻射強度
$\phi_t$	—	各火炎モデルの形態係数を合計した値
$L_t$	m	危険距離
$T$	$^{\circ}C$	コンクリート温度
$T_0$	$^{\circ}C$	コンクリート初期温度
$C_p$	$J/kg/K$	コンクリート比熱
$\rho$	$kg/m^3$	コンクリート密度
$k$	$W/m/K$	コンクリート熱伝導率
$t$	s	燃焼継続時間
$\Delta t$	s	時間ステップ
$\Delta T$	$^{\circ}C$	建屋外壁温度上昇量
$\alpha$	$m^2/s$	温度拡散率 ( $\alpha=k/\rho \cdot C_p$ )
$\Delta x$	m	コンクリート空間メッシュ

b. 火炎輻射強度の算出

火炎輻射強度 ( $R_f$ ) は，反応強度を用いて算出する。算出にあたっては，反応強度は炎から輻射として放出される熱エネルギーと火炎・煙として対流放出される熱エネルギーから求められることから，反応強度に対する火炎輻射強度の割合から算出する。

$$R_f = I_R \times 0.377$$

c. 燃焼半径の算出

燃焼半径 ( $R$ ) については，ガイドに基づき以下の式で算出する。

$$R = \frac{H}{3}$$

d. 円筒火炎モデル数の算出

円筒火炎モデル数 ( $F'$ ) については，ガイドに基づき以下の式で算出する。

$$F' = \frac{W}{2R}$$

e. 建屋壁面における輻射強度の算出

算出した火炎長と燃焼半径を有する円筒火炎が火炎到達幅の分だけ横一列に並ぶものとし，離隔距離分だけ離れた位置にある円筒火炎から燃焼開始後，火炎継続時間経過後に隣接するセル（セル幅10 m）に延焼するものとして評価を実施した。

火炎から任意の位置にある受熱点における輻射強度に関しては，ガイドに基づき円筒火炎モデルにおける円筒モデル1個の形態係数  $\phi_i$  を算出し，これを火炎輻射強度と乗ずることにより輻射強度 ( $E$ ) を算出する。

$$\phi_i = \frac{1}{\pi n} \tan^{-1} \left( \frac{m}{\sqrt{n^2-1}} \right) + \frac{m}{\pi} \left\{ \frac{(A-2n)}{n\sqrt{AB}} \tan^{-1} \left[ \sqrt{\frac{A(n-1)}{B(n+1)}} \right] - \frac{1}{n} \tan^{-1} \left[ \sqrt{\frac{(n-1)}{(n+1)}} \right] \right\}$$

ここで、 $m=H/R \div 3$   $n=L/R$   $A=(1+n)^2+m^2$   $B=(1-n)^2+m^2$

$$E=R_f \cdot \phi_i$$

さらに、10 mメッシュ内に燃焼半径から算出したF' 個の円筒火炎が存在するものとして、上記で算出した輻射強度に円筒火炎数を乗じて貯蔵建屋の輻射強度を算出する。

$$E=F' \cdot R_f \cdot \phi_i \quad (\text{中心位置の火炎})$$

$$E=2 \cdot F' \cdot R_f \cdot \phi_i \quad (\text{中心以外の火炎, 両隣に移動後})$$

#### f. 貯蔵建屋外壁表面温度の算出

貯蔵建屋外壁の表面温度については、一次元非定常熱伝導方程式を用いて算出するが、森林火災時の熱的影響評価においては火災からの輻射強度が一定値とならないため、上記の式を有限差分法により導出した以下の離散式を用いて算出する。

$$\frac{T_i^{t+\Delta t} - T_i^t}{\Delta t} = \alpha \frac{T_{i+1}^t - 2T_i^t + T_{i-1}^t}{\Delta x^2}$$

i:空間に対するインデックス  $\Delta x$ :コンクリート空間メッシュ幅

上式より、外壁の外表面温度 $T_0^t$ については輻射強度Eを考慮し次式で算出した。

$$-k \frac{T_1^t - T_0^t}{\Delta x} = E \quad \Rightarrow \quad T_0^t = \frac{E \Delta x}{k} + T_1^t$$

#### g. 危険距離の算出

各円筒火炎モデルの形態係数の合計値( $\phi_t$ )、火炎長(H)及び燃焼半径(R)から、貯蔵建屋外壁の温度が許容温度である200 °Cとなるときの離隔距離である危険距離( $L_t$ )について、ガイドに基づき以下の式より算出する。

$$\phi_t = \frac{1}{\pi n} \tan^{-1} \left( \frac{m}{\sqrt{n^2-1}} \right) + \frac{m}{\pi} \left\{ \frac{(A-2n)}{n\sqrt{AB}} \tan^{-1} \left[ \sqrt{\frac{A(n-1)}{B(n+1)}} \right] - \frac{1}{n} \tan^{-1} \left[ \sqrt{\frac{(n-1)}{(n+1)}} \right] \right\}$$

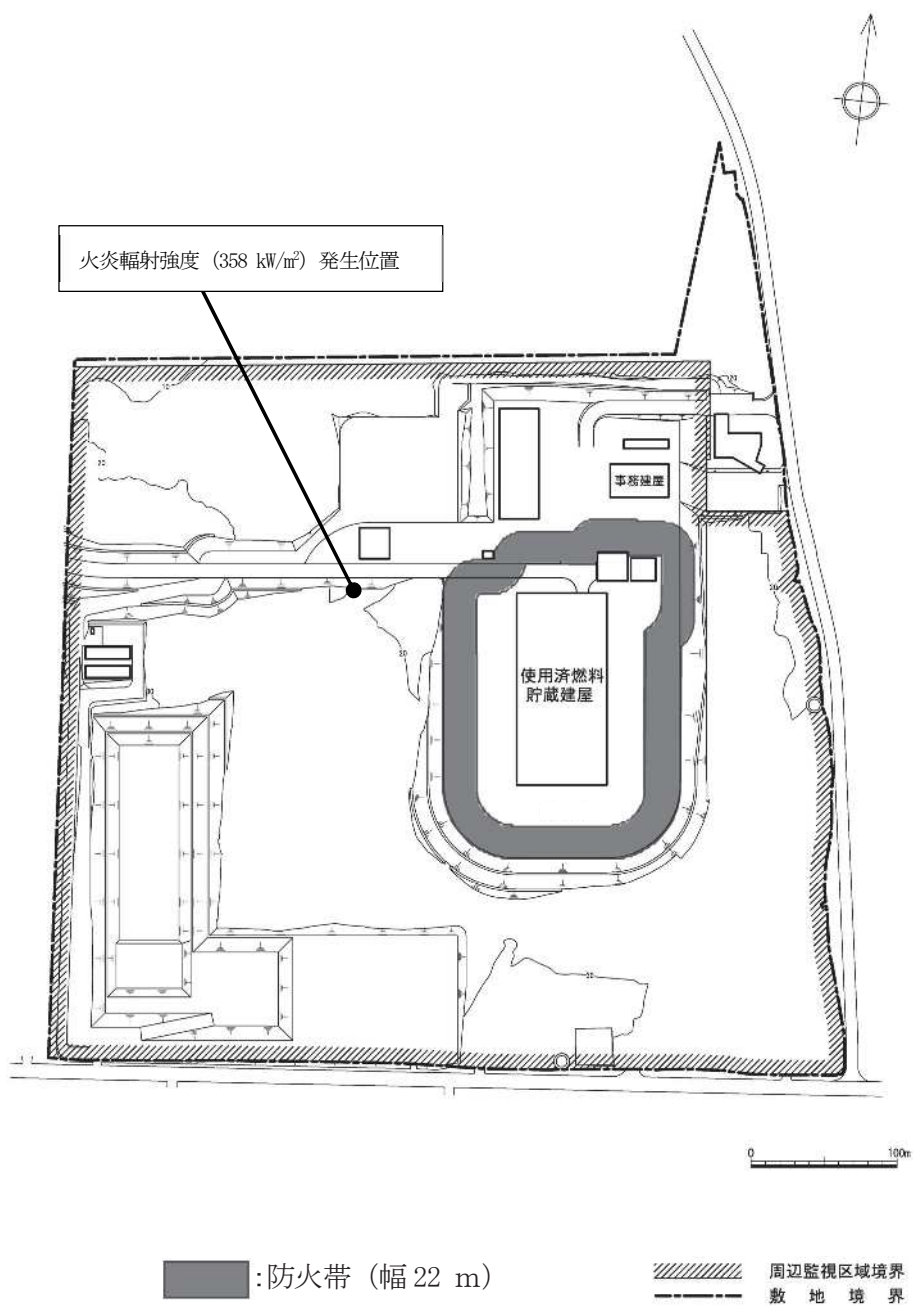
ここで、 $m=H/R \div 3$   $n=L_t/R$   $A=(1+n)^2+m^2$   $B=(1-n)^2+m^2$

$$\phi_t = (\phi_i + \phi_{i+1} + \phi_{i+2} + \dots)$$

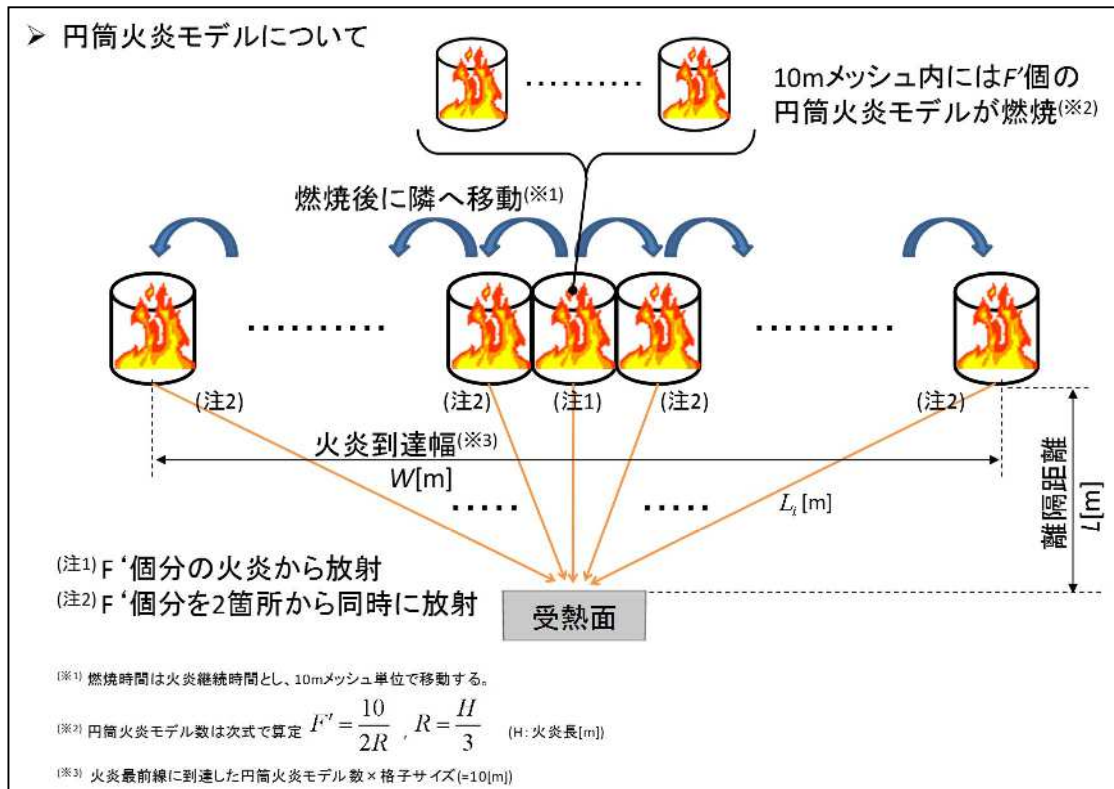


第4-1表 外部火災における評価指標

項目	評価方法
火炎輻射強度 (kW/m <sup>2</sup> )	反応強度に米国NFPAの係数0.377を乗じて算出
火炎到達幅 (m)	非燃焼領域外縁で延焼したセル数×10 mで算出
形態係数 (-)	火災と受熱面との相対位置関係によって定まる係数
燃焼半径 (m)	火炎長より算出 (火炎長/3)
輻射強度 (kW/m <sup>2</sup> )	火炎の炎から任意の位置にある点(受熱点)の輻射強度 (形態係数×火炎輻射強度)
危険距離 (m)	延焼防止に必要な距離



第4-1図 火炎輻射強度(358 kW/m<sup>2</sup>)発生位置



第4-2図 森林火災影響評価における円筒火炎モデルの概念図

2.2 貯蔵施設敷地内の危険物貯蔵設備の火災について 前回申請に同じ

(1) 評価方針

貯蔵施設敷地内に設置する危険物貯蔵設備としては、エンジン発電機、電源車、据置型発電機、キャスク輸送車両、モニタリングポスト用発電機及び軽油貯蔵タンクがある。貯蔵施設敷地内に設置する危険物貯蔵設備の設置状況について第4-3図、第4-2表に示す。貯蔵施設敷地内に設置する危険物貯蔵設備の貯蔵量を勘案して、火災源ごとに貯蔵建屋外壁表面温度を算出し、許容温度を満足することを確認する。

なお、軽油貯蔵タンクについては地下に埋設するため火災評価の対象外とする。

(2) 評価条件

- a. 各危険物貯蔵設備の危険物貯蔵量は、危険物施設として許可された貯蔵容量とする。
- b. 離隔距離は評価上厳しくなるよう危険物貯蔵設備から貯蔵建屋までの直線距離とする。
- c. 火炎は対象とする危険物貯蔵設備の破損による全面火災を想定し、設備の寸法より求めた面積を燃焼面積として、円筒の底面と仮定した円筒火炎モデルとする。円筒火炎モデル評価の概要について第4-4図に示す。
- d. 気象条件は無風状態とする。

(3) 計算方法

- a. 記号の説明

算出に用いる記号とその単位，定義について以下に示す。また，計算方法はガイドを参照とする。

記号	単位	定義
S	m <sup>2</sup>	燃焼面積
R	m	燃焼半径
H	m	火炎長
L	m	離隔距離
φ	—	円筒火炎モデルの形態係数
E	W/m <sup>2</sup>	輻射強度
R <sub>f</sub>	W/m <sup>2</sup>	火炎輻射強度
t	s	燃焼継続時間
V	m <sup>3</sup>	燃料量
v	m/s	燃焼速度
ρ <sub>f</sub>	kg/m <sup>3</sup>	燃料の密度
m	kg/m <sup>2</sup> /s	燃料の質量低下速度
T(x)	°C	表面からx(m)の位置の温度
T <sub>0</sub>	°C	コンクリート初期温度
C <sub>p</sub>	J/kg/K	コンクリート比熱
ρ	kg/m <sup>3</sup>	コンクリート密度
k	W/m/K	コンクリート熱伝導率
κ	m <sup>2</sup> /s	温度拡散率 (κ=k/ρ・C <sub>p</sub> )

b. 燃焼半径の算出

燃焼半径(R)については，燃焼面積と同じ面積を持つ円を底面とする円筒火炎を想定して，ガイドに基づき以下の式より算出する。

$$R = \sqrt{\frac{S}{\pi}}$$

c. 形態係数の算出

円筒火炎に対する形態係数(φ)については，ガイドに基づき以下の式より算出する。

$$\phi = \frac{1}{\pi n} \tan^{-1} \left( \frac{m}{\sqrt{n^2-1}} \right) + \frac{m}{\pi} \left\{ \frac{(A-2n)}{n\sqrt{AB}} \tan^{-1} \left[ \sqrt{\frac{A(n-1)}{B(n+1)}} \right] - \frac{1}{n} \tan^{-1} \left[ \sqrt{\frac{(n-1)}{(n+1)}} \right] \right\}$$

$$\text{ここで, } \phi : m=H/R \div 3 \quad n=L/R \quad A=(1+n)^2+m^2 \quad B=(1-n)^2+m^2$$

d. 建屋壁面における輻射強度の算出

輻射強度(E)については，ガイド付属書Bの火炎輻射強度と形態係数から，以下の式に基づき算出する。

$$E=R_f \cdot \phi$$

e. 燃焼継続時間の算出

燃焼継続時間(t)については，ガイドに基づき以下の式より算出する。

$$t = \frac{V}{\pi R^2 \times v}$$

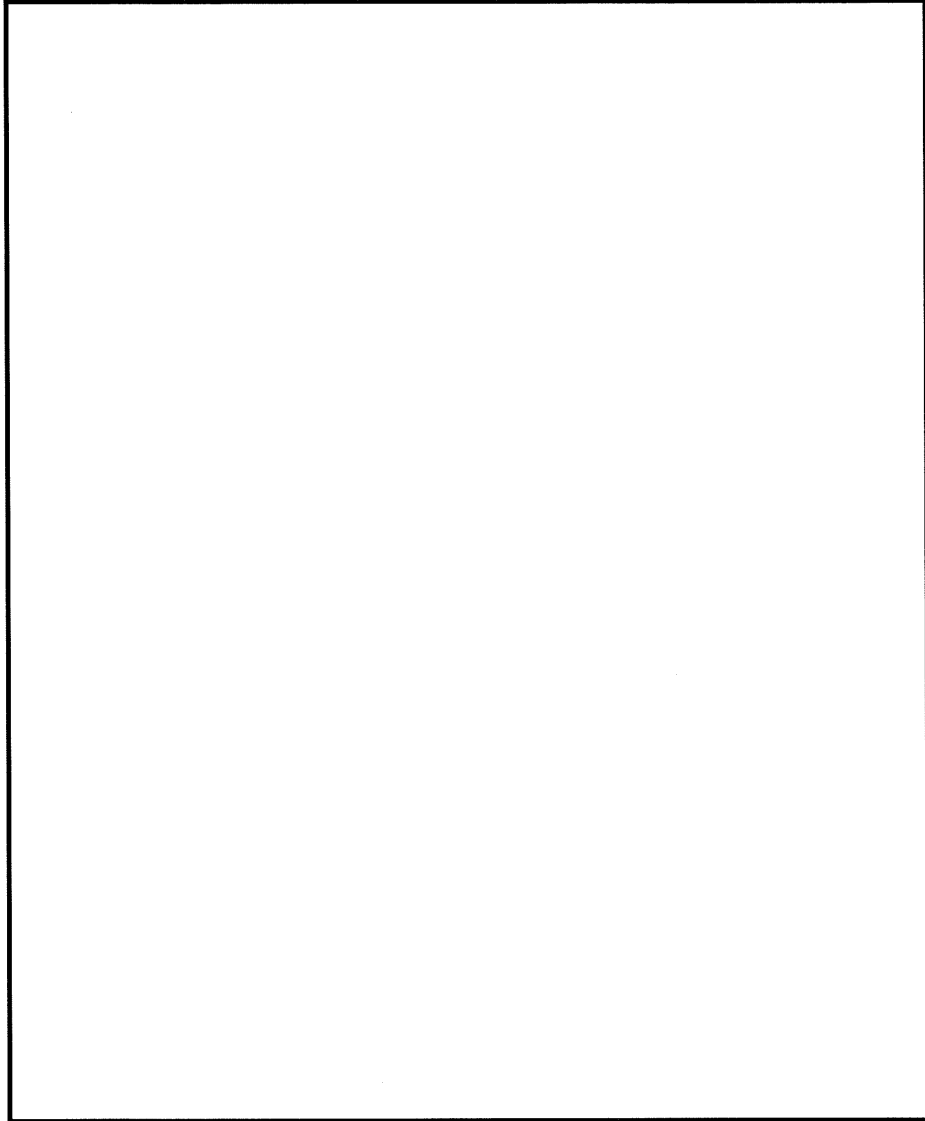
ただし,  $v = m / \rho_f$

f. 貯蔵建屋外壁温度の算出

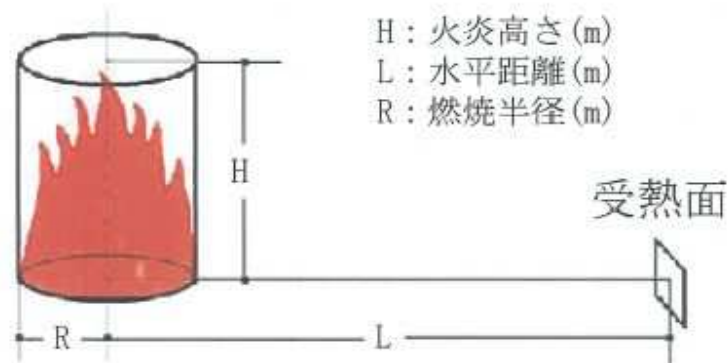
貯蔵建屋外壁の温度については、以下の半無限固体の非定常温度分布の式を用いて算出する。

$$T(x) - T_0 = \frac{2E\sqrt{\kappa t}}{k} \left[ \frac{1}{\sqrt{\pi}} \exp\left(-\frac{x^2}{4\kappa t}\right) - \frac{x}{2\sqrt{\kappa t}} \operatorname{erfc}\left(\frac{x}{2\sqrt{\kappa t}}\right) \right]$$

枠囲みの内容は防護上の観点から公開できません。



第 4-3 図 敷地内の危険物貯蔵設備の設置場所



第4-4図 危険物貯蔵設備の火災で想定する円筒火炎モデル

第4-2表 貯蔵施設敷地内に設置する危険物貯蔵設備の設置状況

危険物貯蔵設備		燃料種別	容量 (m <sup>3</sup> )	離隔距離 (m)
エンジン発電機		軽油 (注1)	1.031	27
電源車・据置型発電機		軽油 (注1)	0.8375 (注2)	70
キャスク輸送車両		軽油 (注1)	1.08 (注3)	107
モニタリングポ スト用発電機	敷地東側	軽油 (注1)	0.0696	138
	敷地南側	軽油 (注1)	0.0696	164
電源車		軽油 (注1)	0.2865	100 (注4)
軽油貯蔵タンク (地下式)		軽油	12	— (注5)

(注1) 保守的に軽油と潤滑油を合わせて全て軽油とみなした。

(注2) 設置場所が至近であるため一体とみなし、容量は電源車と据置型発電機の合算値

(注3) キャスク輸送車両2両分の合算値

(注4) 予備緊急時対策所を設置する高台のレイアウト上最も貯蔵建屋に近接する距離を保守的に設定した。

(注5) 軽油貯蔵タンク (地下式) は外部火災評価の対象外とする。

### 2.3 航空機墜落による火災の評価について 前回申請に同じ

墜落評価対象航空機の燃料積載量を勘案して、対象航空機の火災ごとに貯蔵建屋外壁表面温度を算出し、許容温度を満足することを確認する。

#### (1) 評価方針

航空機落下確率の評価条件の違いから墜落事故のカテゴリ毎に分類し、各カテゴリにおいて燃料積載量が最大の機種を評価対象航空機として選定する。

航空機墜落事故については、カテゴリ毎の対象航空機の自衛隊機又は米軍機では、訓練空域外を飛行中の事故、基地－訓練空域往復中の事故があり、民間航空機とはその発生状況が必ずしも同一ではなく、また、自衛隊機又は米軍機の中でも機種によって飛行形態が同一ではないと考えられることから、これらを踏まえて選定した落下事故のカテゴリと対象航空機について第4-3表に示す。

離隔距離の算出については、「実用発電用原子炉施設への航空機落下確率の評価基準について」（平成21・06・25原院第1号(平成21年6月30日原子力安全・保安院一部改正))において、外部事象防護施設（貯蔵建屋）の標的面積をパラメータの一つとして、各カテゴリの航空機落下確率を算出する評価方法が示されており、この評価方法を参照し、各カテゴリの航空機墜落確率が $10^{-7}$ （回／施設・年）となる場合の標的面積を算出し、その標的面積に相当する離隔距離を求める。評価対象航空機の選定結果について第4-4表に示す。

選定された評価対象航空機の燃料積載量等を勘案して、評価対象航空機の墜落による火災ごとに貯蔵建屋外壁の温度を算出し、許容温度を満足することを確認する。

#### (2) 評価条件

- a. 航空機は、貯蔵施設における航空機墜落評価の対象航空機のうち燃料積載量が最大の機種とする。
- b. 航空機は燃料を満載した状態を想定する。
- c. 航空機の墜落は、貯蔵施設敷地内であって落下確率が $10^{-7}$ （回／施設・年）以上になる範囲のうち貯蔵建屋への影響が最も厳しくなる地点で起こることを想定する。
- d. 航空機の墜落によって燃料に着火し、火災が起こることを想定する。
- e. 航空機の投影面積を燃焼面積として円筒の底面と仮定し、火災は円筒火災モデル（2.2と同じ）とする。
- f. 気象条件は無風状態とする。

#### (3) 計算方法

墜落事故のカテゴリ毎に選定した航空機を対象に、火災が発生してから燃料が燃え尽きるまでの間、一定の輻射強度で貯蔵建屋外壁が昇温されるものとして、対象航空機の燃焼面積から求める燃焼半径、燃料量等により燃焼継続時間を求め、燃焼継続時間及び輻射強度を用いて貯蔵建屋外壁の温度を算出する。算出の方法については2.2と同様である。

第4-3表 落下事故のカテゴリと対象航空機

カテゴリ		墜落確率 (回/施設・年)	
民間航空機	計器飛行方式	$9.20 \times 10^{-10}$	
	有視界方式(注1)	大型固定翼機	$1.09 \times 10^{-9}$
		その他機種(注2)	$1.11 \times 10^{-8}$
自衛隊機 又は米軍機	訓練空域内(注3)及び訓練空域外の墜落事故	高高度飛行(注4)を行う大型固定翼機	$1.79 \times 10^{-9}$
		その他機種(注2)	$1.52 \times 10^{-8}$
	基地-訓練空域往復時の墜落事故		$2.13 \times 10^{-8}$

(注1) 民間航空機のうち、有視界方式の航空機については、自衛隊機又は米軍機の訓練区域外墜落事故における機種と同等あるいは燃料量の小さい機種であることから、大型固定翼機は自衛隊機又は米軍機の高高度飛行を行う大型固定翼機に、その他機種は自衛隊機又は米軍機のものでそれぞれ包絡される。

(注2) その他機種とは小型固定翼機、大型回転翼機及び小型回転翼機を指す。

(注3) リサイクル燃料備蓄センター敷地上空には、自衛隊機又は米軍機の訓練空域はない。

(注4) 高度5万ft以上の飛行。

第4-4表 評価対象航空機の選定結果

評価項目	民間航空機 (計器飛行方式)	自衛隊機 又は米軍機 (訓練空域外 高高度飛行)	自衛隊機 又は米軍機 (訓練空域外 その他の機種)	自衛隊機 又は米軍機 (基地-訓練 空域間往復時)
対象航空機	B747-400	KC-767(注1)	F-15(注2)	UH-60J(注3)

(注1) ボーイング767型機を母機とした空中給油・輸送機(航空自衛隊に配備)

(注2) 制空戦闘機(米空軍、航空自衛隊に配備)

(注3) 海上自衛隊大湊飛行場に現状配備されている機種で最大の燃料搭載量となる救難ヘリコプター

#### 2.4 火災の重畳による影響の評価について 前回申請に同じ

外部火災の重畳として、敷地内の危険物貯蔵設備の火災と航空機墜落による火災の重畳について、貯蔵建屋外壁表面の温度を算出することにより評価する。

それぞれの外部火災の評価条件により算出した輻射強度及び燃焼継続時間等により、貯蔵建屋外壁の受熱面に対し最も厳しい条件となる火災源をそれぞれ選定し、これらの火災が同時に発生した場合における貯蔵建屋外壁表面温度を算出し、許容温度を満足することを確認する。

##### (1) 評価方針

敷地内危険物貯蔵設備と航空機墜落による火災が重畳した場合、個別の評価より厳しい結果となることが予測されるため、敷地内危険物貯蔵設備の火災のうち、評価結果が最も厳しいエンジン発電機と航空機墜落による火災のうち評価結果が最も厳しい自衛隊機又は米軍機(基地-訓練空域間往復時)のUH-60Jについて、同時に火災が発生した場合



を想定し、火災が発生してから燃料が燃え尽きるまでの間、輻射により貯蔵建屋外壁が昇温されるものとして、貯蔵建屋外壁の表面温度を算出する。

## (2) 評価条件

前述の「2.2(2)評価条件」及び「2.3(2)評価条件」と同様であるが、UH-60Jの離隔距離を保守的に50 mとした。

## (3) 計算方法

貯蔵建屋外壁表面温度の算出については輻射強度が一定とならないため前述の「2.1(3)計算方法f.」と同様とする。

## 2.5 火災による金属キャスクへの熱影響評価について

外部火災により貯蔵建屋内の雰囲気温度や空気の流れの状態が変化し、金属キャスクに影響を及ぼすことが考えられる。具体的に想定される影響は以下のとおり。

(1) 貯蔵建屋外壁内表面からの熱伝達に起因する貯蔵建屋内雰囲気温度上昇による金属キャスクへの影響

(2) 熱気流の侵入に起因する貯蔵建屋内雰囲気温度の上昇による金属キャスクへの影響

(3) 貯蔵建屋内の空気の流れが変化した場合の金属キャスクへの影響

このうち、(1)については、貯蔵建屋外壁の熱容量が大きく、外壁の外表面での温度上昇が内表面の温度に変化をもたらすまでには大きな時間遅れが伴い、その温度上昇もきわめて緩やかであることから、貯蔵建屋内雰囲気温度に与える影響は無視できる。

したがって、上記(2)、(3)による金属キャスクへの影響について、森林火災、貯蔵施設敷地内に設置する危険物貯蔵設備の火災及び航空機墜落による火災ごとに、建屋内雰囲気温度又は金属キャスクの温度の上昇量を算出し、金属キャスクの各部の温度の設計基準値を下回ることを確認することで、金属キャスクの基本的安全機能を損なわないことを確認する。

なお、近隣の産業施設の火災・爆発については、対象とした施設の貯蔵建屋からの離隔距離が1 km 及び3 km と遠く離れており、これらの施設の火災による熱気流が直接給気口から貯蔵建屋内に侵入したり、貯蔵建屋内の空気の流れに影響を及ぼしたりする状況は考えられないことから、これらの外部火災による金属キャスクへの熱影響については、評価対象から除外する。

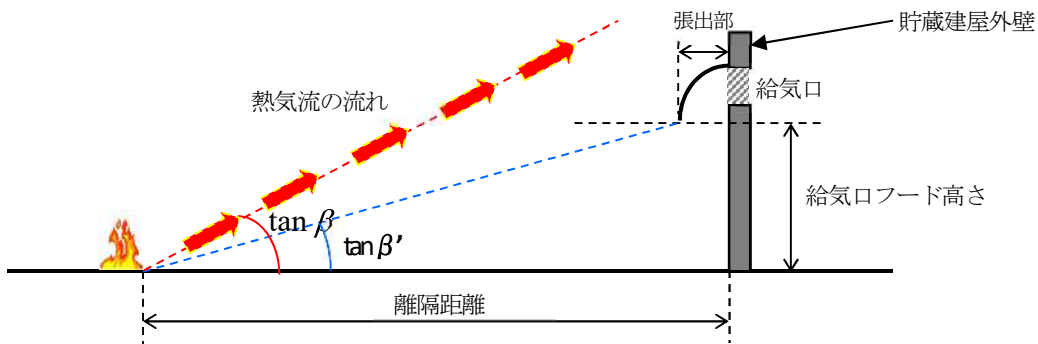
### 2.5.1 熱気流の侵入に起因する貯蔵建屋内雰囲気温度の上昇による金属キャスクへの影響評価

#### (1) 評価方針

外部火災により発生する熱気流が直接建屋内に侵入することによる貯蔵建屋内雰囲気温度の上昇量から金属キャスクへの影響を評価する。現実的には発火点の位置や上昇気流、気象条件の影響も考慮すれば火災からの熱気流が全て給気口又は排気口に到達し、貯蔵建屋内に侵入することは考えられないが、保守的に発生する熱気流が全て直接貯蔵建屋内の金属キャスクに最も近い給気口に浸入する風速を設定して評価を行う。

(2) 評価条件

- a. 火災源からの火災による熱気流の主軸傾き角( $\tan\beta$ )が、火災発生源と給気口フード下端とを結ぶ直線の傾き角( $\tan\beta'$ )より大きい場合は、熱気流は建屋上方へ拡散し建屋内雰囲気気温度への影響はないが、本評価においては保守的に熱気流が直接給気口に当たる( $\tan\beta = \tan\beta'$ )場合を想定する。第4-5図に評価の概念図を示す。
- b. 評価対象とする外部火災を第4-5表に示す。
- c. 貯蔵建屋内の初期雰囲気気温度は45℃とする。



第4-5図 熱気流の貯蔵建屋への侵入の概念図

第4-5表 評価対象の外部火災及び選定理由

評価対象の外部火災		選定理由
森林火災	発火点1 (発火時刻7:56)	貯蔵建屋外壁温度が最大
危険物貯蔵設備の火災	エンジン発電機	貯蔵建屋から最も近くに設置
航空機墜落による火災	自衛隊機又は米軍機 (基地-訓練空域間往復時)	貯蔵建屋から最も近い位置

(3) 計算方法

佐賀の有風時の火災による熱気流の主軸の傾き角式及び熱気流の主軸温度分布式より、熱気流が直接給気口に当たる風速を設定し、貯蔵建屋内への侵入による雰囲気気温度上昇量を算出し、金属キャスクへの熱影響を評価する。

a. 記号の説明

算出に用いる記号とその単位、定義について以下に示す。

記号	単位	定義
$\tan\beta'$	—	火災源と給気口フード位置を結ぶ直線の傾き
$T_0$	K	屋外空気温度
$U$	m/s	風速
$D$	m	熱源寸法*1

F'	個	円筒火炎個数 (森林火災)
R	m	燃焼半径 (森林火災)
S	m <sup>2</sup>	燃焼面積 (危険物貯蔵設備・航空機墜落による火災)
C <sub>t</sub>	—	実験定数* <sup>2</sup>
Λ	—	風速の無次元パラメータ* <sup>1</sup>
Fr	—	フルード数
g	m/s <sup>2</sup>	重力加速度
ρ	kg/m <sup>3</sup>	空気の密度
C <sub>p</sub>	kJ/kg/K	空気の比熱
Q	kW	発生熱量
I <sub>conv</sub>	kW/m <sup>2</sup>	火炎対流発散度 (森林火災)
I <sub>R</sub>	kW/m <sup>2</sup>	反応強度 (森林火災)
R <sub>f</sub>	kW/m <sup>2</sup>	火炎輻射強度 (森林火災)
ΔH <sub>c,eff</sub>	kJ/kg	燃焼時発熱量 (危険物貯蔵設備・航空機墜落による火災)
m	kg/m <sup>2</sup> /s	燃料の質量低下速度 (危険物貯蔵設備・航空機墜落による火災)
α	—	放射分率 (放射により環境に放射される熱量比) (危険物貯蔵設備・航空機墜落による火災) * <sup>3</sup>
k	—	実験定数* <sup>2</sup>
o	—	実験定数* <sup>2</sup>
C <sub>0</sub>	—	実験定数* <sup>2</sup>
s	—	実験定数* <sup>2</sup>
t	—	実験定数* <sup>2</sup>
X	m	風下方向位置
Ψ <sub>xm</sub>	—	温度に関する無次元数* <sup>1</sup>
Δθ <sub>m</sub>	K	貯蔵建屋内雰囲気温度上昇量

\* 1 : 火災源の燃焼面積から求めた等価直径

\* 2 : 「正方形熱源の風下における温度分布 (佐賀武司)」 (東北工業大学紀要 I 理工学編 第16号 1996)

\* 3 : 自治省消防庁消防研究所「大規模石油タンクの燃焼に関する研究報告書」(平成11年9月)

#### b. 風速 (U) の算出

次のとおり, 佐賀の有風時の火災による熱気流の主軸傾き角式より,  $\tan \beta = \tan \beta'$  となる風速 (U) を算出する。

$$\tan \beta = C_t \cdot \Lambda^{-k} \cdot Fr^{-o} : \text{佐賀の有風時の主軸傾き角式}$$

$$\Lambda = (U \cdot D^{1/3}) / (Q \cdot g / (C_p \cdot \rho \cdot T_0))^{1/3}$$

$$Fr = U / \sqrt{D \cdot g}$$

以上から, 風速 (U) は, 次式のとおりとなる。

$$U = \frac{C_t}{\tan \beta'} \cdot \left( \frac{D}{(Q \cdot g) / (C_p \cdot \rho \cdot T_0)} \right)^{-k/3} \cdot \left( \frac{1}{\sqrt{D \cdot g}} \right)^{-o}$$

#### c. 発熱量の算出

火災ごとに次式のとおり，発熱量(Q)を算出する。

(a) 森林火災

$$I_{\text{conv}}=I_R-R_f$$

$$Q=I_{\text{conv}} \cdot F' \cdot \pi \cdot R^2$$

ただし， $I_R=R_f/0.377$ ， $I_{\text{conv}}=R_f \times (1-0.377)/0.377$

(b) 危険物貯蔵設備の火災及び航空機墜落による火災

$$Q=(1-\chi) \cdot \Delta H_{c, \text{eff}} \cdot S \cdot m$$

d. 貯蔵建屋内雰囲気温度上昇量の算出

佐賀の有風時の火災による熱気流の主軸温度分布式からの主軸温度に関する無次元数 $\Psi_{\text{xm}}$ の式より，貯蔵建屋内雰囲気温度上昇量( $\Delta \theta_m$ )を算出する。

$$\Psi_{\text{xm}} = \frac{\Delta \theta_m \cdot D^{1/3} \cdot X^{4/3}}{\left( Q^2 \cdot T_0 / C_p^2 \cdot \rho^2 \cdot g \right)^{1/3}}; \text{主軸温度に関する無次元数 } \Psi_{\text{xm}} \text{ の式}$$

$$\Delta \theta_m = \frac{\Psi_{\text{xm}} \cdot \left( Q^2 \cdot T_0 / C_p^2 \cdot \rho^2 \cdot g \right)^{1/3}}{D^{1/3} \cdot X^{4/3}}$$

## 2.5.2 貯蔵建屋内の空気の流れが変化した場合の金属キャスクへの影響評価

### (1) 評価方針

現実には考えにくい外部火災により，金属キャスクの温度と貯蔵建屋内雰囲気温度が同じとなり，建屋内のドラフト力が失われて金属キャスク表面における対流及び金属キャスク表面からの輻射が失われ断熱状態となることを仮定し，金属キャスクの各部の温度上昇量から金属キャスクへの熱影響を評価する。

### (2) 評価条件

- a. 外部火災評価ごとに，燃焼継続時間が最も長い次の火災を評価対象とする。
  - ・森林火災 : 発火点2
  - ・危険物貯蔵設備の火災：エンジン発電機
  - ・航空機墜落による火災：民間機（計器飛行方式）
- b. 断熱状態の時間は保守的に燃焼時間の3倍を考慮する。
- c. 使用済燃料の崩壊熱量は，事業（変更）許可を受けた最大崩壊熱量とする。
- d. 金属キャスクの熱容量は，中性子遮蔽材及び内部収納物を除き，金属キャスクを90 tの炭素鋼とみなした値とする。
- e. 金属キャスク内の使用済燃料から発生する崩壊熱が全て金属キャスクの温度上昇に使われるものとする。

### (3) 計算方法

使用済燃料の崩壊熱量，断熱時間，金属キャスクの熱容量から金属キャスクの温度上昇量を算出する。

#### a. 記号の説明

算出に用いる記号とその単位，定義について以下に示す。

記号	単位	定義
Q	kW	使用済燃料の崩壊熱量
t	s	断熱時間
C	kJ/K	金属キャスクの熱容量
ΔT	K	金属キャスクの温度上昇量

b. 温度上昇量の算出

金属キャスクの温度上昇量（ΔT）を次式のとおり，算出する。

$$\Delta T = Q \times t \div C$$

2.6 近隣の産業施設の火災・爆発の評価について 前回申請に同じ

石油コンビナート施設等の大規模な産業施設の位置を特定し，その離隔距離を確認するとともに，至近の貯蔵施設における火災・爆発を想定した場合の危険距離（火災）及び危険限界距離（爆発）を算出し，その距離を上回る離隔距離が確保されていることを確認する。なお，貯蔵施設から至近の石油コンビナート施設はむつ小川原地区であるが，40 kmの離隔距離があり火災源として考慮する必要はない。石油コンビナートの位置について第4-6図示す。

また，敷地内に設置する危険物貯蔵設備の燃料貯蔵量を勘案して，火災源ごとに貯蔵建屋外壁表面温度を算出し，許容温度を満足することを確認する。



第4-6図 青森県石油コンビナート等特別防災区域

## 2.6.1 危険物貯蔵施設の火災

### (1) 評価方針

近隣の産業施設の火災の評価については、第4-7図に示す貯蔵施設周辺の危険物貯蔵施設における火災を想定した場合の貯蔵建屋外壁の表面温度が許容温度を満足すること及び危険距離を算出しその危険距離を上回る離隔距離が確保されていることを確認する。

### (2) 評価条件

- a. 評価対象とする施設については、貯蔵施設敷地外半径10 km圏内における危険物貯蔵施設の内、最も貯蔵量の多い施設及び最も貯蔵施設に近い施設をそれぞれ抽出し、保守的に最も多い貯蔵量となる危険物貯蔵設備が、貯蔵施設から最も近い位置に存在するものと仮定し、これに火災が発生した場合を想定して評価を行う。
- b. 火災は対象とする危険物貯蔵施設の破損による防油堤内の全面火災を想定し、防油堤内の面積を燃焼面積として、円筒の底面と仮定した円筒火炎モデル（2.2と同じ）とする。
- c. 離隔距離は、評価上厳しくなるよう、危険物貯蔵施設の位置から貯蔵施設までの直線距離とする。
- d. 気象条件は無風状態とする。

### (3) 計算方法

#### a. 記号の説明

貯蔵建屋外壁の表面温度の算出については2.2と同様に実施する。危険距離の算出に用いる記号とその単位、定義について以下に示す。また、計算方法はガイドを参照とする。

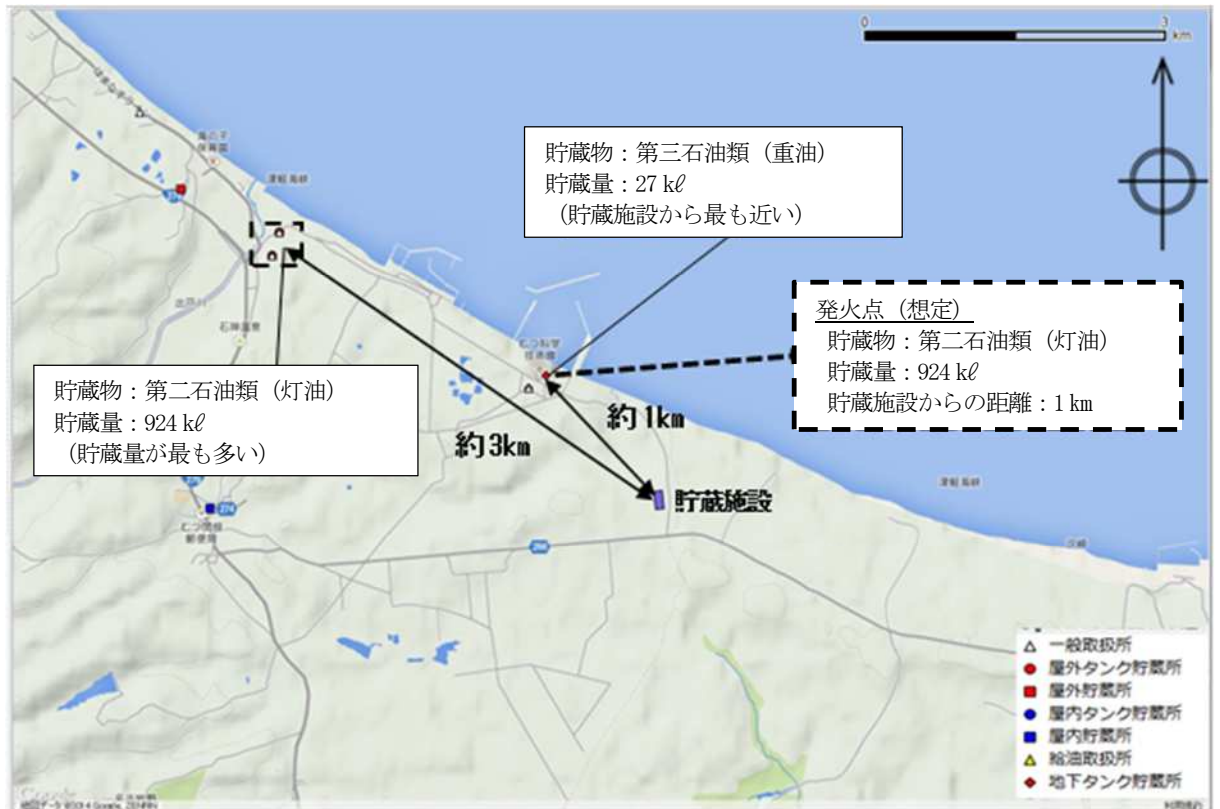
記号	単位	定義
R	m	燃焼半径
H	m	火炎長
$L_t$	m	危険距離
$\phi$	—	円筒火炎モデルの形態係数

#### b. 危険距離の算出

形態係数( $\phi$ )、火炎長(H)及び燃焼半径(R)から、貯蔵建屋外壁表面温度が許容温度である200℃となるときの離隔距離である危険距離( $L_t$ )について、ガイドに基づき以下の式より算出する。

$$\phi = \frac{1}{\pi n} \tan^{-1} \left( \frac{m}{\sqrt{n^2 - 1}} \right) + \frac{m}{\pi} \left\{ \frac{(A - 2n)}{n\sqrt{AB}} \tan^{-1} \left[ \sqrt{\frac{A(n-1)}{B(n+1)}} \right] - \frac{1}{n} \tan^{-1} \left[ \sqrt{\frac{(n-1)}{(n+1)}} \right] \right\}$$

$$\text{ここで、 } m = H/R \div 3 \quad n = L_t/R \quad A = (1+n)^2 + m^2 \quad B = (1-n)^2 + m^2$$



第4-7図 貯蔵施設周辺の危険物貯蔵施設の位置と発火点位置

## 2.6.2 高圧ガス類貯蔵施設の爆発

### (1) 評価方針

近隣の高圧ガス類貯蔵施設の爆発の評価については、第4-8図に示す至近の貯蔵施設における爆発を想定した場合の危険限界距離を算出し、その距離を上回る離隔距離が確保されていることを確認する。

### (2) 評価条件

- a. 評価対象とする施設については、貯蔵施設から南北10km、東西10kmの範囲における最大貯蔵量となる高圧ガス類貯蔵施設が、貯蔵施設から最も近い位置に存在するものと仮定し、これがガス爆発を起こした場合を想定して評価を行う。
- b. 離隔距離は、評価上厳しくなるよう、高圧ガス類貯蔵施設の位置から貯蔵施設までの直線距離とする。
- c. 爆発形態として、高圧ガスの漏えい後、引火によりガス爆発が発生したと仮定する。
- d. 気象条件は無風状態とする。

(3) 計算方法

a. 記号の説明

算出に用いる記号とその単位、定義について以下に示す。また、計算方法はガイドを参照とする。

記号	単位	定義
M	t	高压ガス貯蔵量
$\lambda$	$m \cdot kg^{-1/3}$	換算距離：14.4( $m \cdot kg^{-1/3}$ )
K	—	石油類の定数
W	—	設備定数
X	m	危険限界距離

b. 貯蔵施設のW値の算出

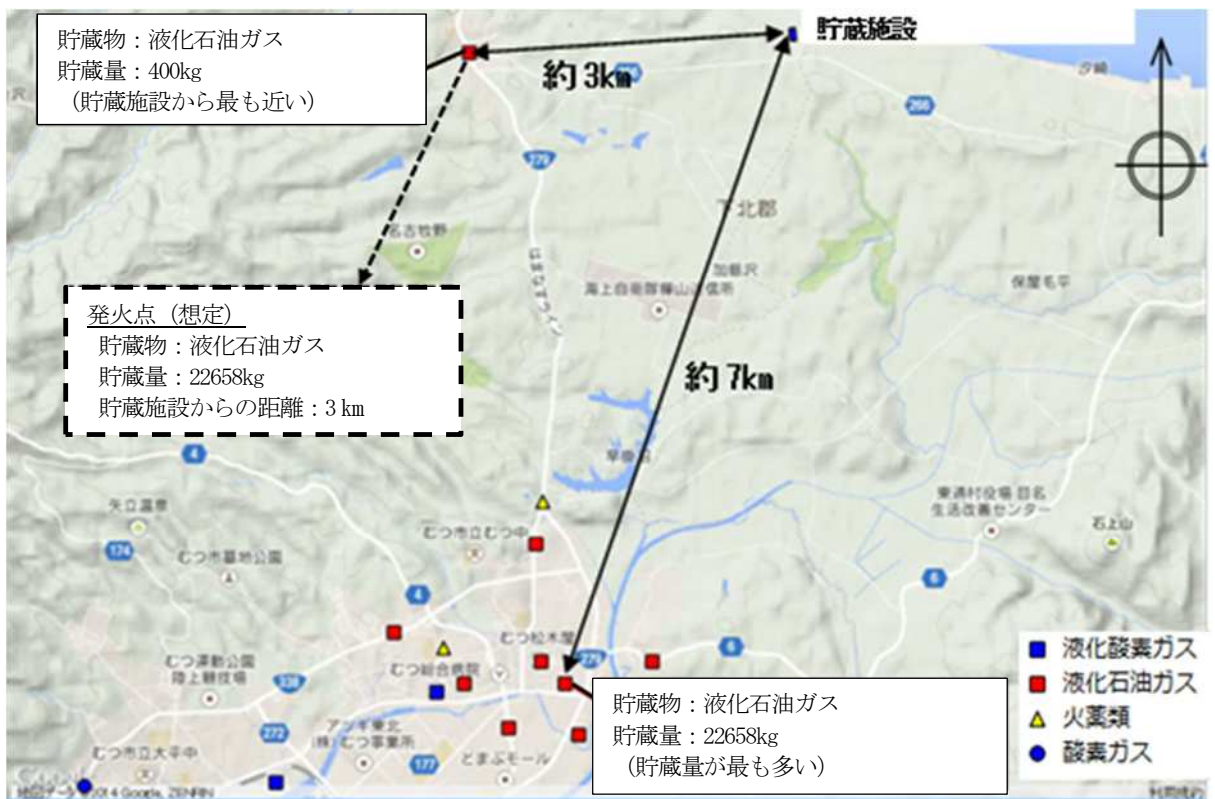
貯蔵施設のW値はガイドに基づき以下の式より算出する

$$W = \sqrt{M}$$

c. 危険限界距離の算出

危険限界距離(X)については、ガイドに基づき以下の式より算出する。

$$X = 0.04 \times \lambda \times \sqrt[3]{K \times W}$$



第4-8図 貯蔵施設周辺の高压ガス類貯蔵施設の位置と発火点位置



添付7-4-5 外部火災の影響を考慮する施設の影響評価

添付7-4-5-1 外部火災に対する使用済燃料貯蔵建屋の影響評価

## 目次\*

1. 概要	1
2. 評価条件及び評価結果	2
2.1 森林火災に対する評価条件及び評価結果	2
2.2 貯蔵施設敷地内の危険物貯蔵設備の火災に対する評価条件及び評価結果	3
2.3 航空機墜落による火災に対する評価条件及び評価結果	4
2.4 火災の重畳による影響に対する評価条件及び評価結果	5
2.5 近隣の産業施設の火災・爆発に対する評価条件及び評価結果	6
2.5.1 危険物貯蔵施設の火災	6
2.5.2 高圧ガス類貯蔵施設の爆発	7

\*：令和3年8月20日付け原規規発第2108202号にて変更認可され、今回申請で変更がない事項については、当該事項を記載した章、節又は項等の表題に「前回申請に同じ」と記載する。

1. 概要 前回申請に同じ

本資料は、外部事象防護施設のうち使用済燃料貯蔵建屋が外部火災に対して十分な健全性を有することを確認するための評価条件及び評価結果について説明するものである。外部事象防護施設の健全性を確認するための評価は、「7-4-4 外部火災防護における評価方針」に従って行う。

2. 評価条件及び評価結果 前回申請に同じ

2.1 森林火災に対する評価条件及び評価結果

森林火災による貯蔵建屋外壁への熱影響及び危険距離の評価条件及び評価結果を以下に示す。

火炎長:H (m)	火炎到達幅:W (m)	火炎輻射強度: $R_f$ (kW/m <sup>2</sup> )	輻射強度:E (kW/m <sup>2</sup> )
1.4	1,050	358	5.25

外壁温度:T (°C)	外壁初期温度: $T_0$ (°C)	コンクリート 比熱: $C_p$ (J/kg/K)	コンクリート 密度: $\rho$ (kg/m <sup>3</sup> )	コンクリート 熱伝導率:k (W/m/K)
138	50	900	2,400	1.2

危険距離: $L_t$ (m)	離隔距離:L (m)
16	22

結果
貯蔵建屋外壁温度は138 °Cとなり、許容温度200 °Cを満足していることを確認した。危険距離についても評価の結果16 mとなり、離隔距離22 mより小さいことを確認した。

## 2.2 貯蔵施設敷地内の危険物貯蔵設備の火災に対する評価条件及び評価結果

貯蔵施設敷地内に設置する危険物貯蔵設備の火災による貯蔵建屋外壁への熱影響の評価条件及び評価結果を以下に示す。

	エンジン 発電機	電源車・ 据置型発 電機	キャスク 輸送車両	モニタリングポ スト用発電機		電源車
				敷地 東側	敷地 南側	
燃料の種類	軽油					
離隔距離:L(m)	27	70	107	138	164	100
燃焼面積:S(m <sup>2</sup> )	4.97	20.754	60.5	1.001		14.874
燃料量:V(m <sup>3</sup> )	1.031	0.8375	1.08	0.0696		0.2865
火炎放射強度:R <sub>f</sub> (W/m <sup>2</sup> )	42,000					
燃料の質量低下速度:m (kg/m <sup>2</sup> /s)	0.044					
燃料の密度:ρ <sub>f</sub> (kg/m <sup>3</sup> )	860					
燃焼半径:R(m)	1.258	2.571	4.389	0.565		2.176
形態係数:φ(-)	0.004247	0.002632	0.003287	3.212× 10 <sup>-5</sup>	2.273× 10 <sup>-5</sup>	0.0009175
放射強度:E(W/m <sup>2</sup> )	178.4	110.6	138.1	1.4	1.0	38.6
燃焼継続時間:t(s)	4,060	790	350	1,361		377
外壁初期温度:T <sub>0</sub> (°C)	50					
コンクリート許容温度 (°C)	200					
コンクリート密度:ρ (kg/m <sup>3</sup> )	2,400					
コンクリート比熱:C <sub>p</sub> (J/kg/K)	900					
コンクリート熱伝導率:k (W/m/K)	1.2					
貯蔵建屋外壁温度:T(°C)	58	53	52	51	51	51

結果
評価の結果、いずれの危険物貯蔵設備による火災においても、貯蔵建屋外壁温度は許容温度200°Cを満足していることを確認した。

### 2.3 航空機墜落による火災に対する評価条件及び評価結果

航空機墜落による火災時の貯蔵建屋外壁への熱影響の評価条件及び評価結果を以下に示す。

	民間航空機 (計器飛行方式)	自衛隊機又は米軍機(訓練空域外高度飛行)	自衛隊機又は米軍機(訓練空域外その他の機種)	自衛隊機又は米軍機(基地-訓練空域間往復時)
対象航空機	B747-400	KC-767	F-15	UH-60J
標的面積(km <sup>2</sup> )	0.881	0.453	0.054	0.038
離隔距離:L(m)	469	319	73	53
燃料の種類	JET A-1	JP-4	JP-4	JP-5
燃焼面積:S(m <sup>2</sup> )	700	405.2	44.6	46.6
燃料量:V(m <sup>3</sup> )	216.84	145.04	14.87	7.21
火炎輻射強度:R <sub>f</sub> (W/m <sup>2</sup> )	50,000	58,000	58,000	50,000
燃料の質量低下速度:m(kg/m <sup>2</sup> /s)	0.039	0.051	0.051	0.054
燃料の密度:ρ <sub>f</sub> (kg/m <sup>3</sup> )	840	760	760	810
燃焼半径:R(m)	14.928	11.357	3.768	3.852
形態係数:φ(-)	0.001973	0.002472	0.005217	0.01035
輻射強度:E(W/m <sup>2</sup> )	98.7	143.4	302.6	517.5
燃焼継続時間:t(s)	6,677	5,335	4,969	2,324
外壁初期温度:T <sub>0</sub> (°C)	50			
コンクリート許容温度(°C)	200			
コンクリート密度:ρ(kg/m <sup>3</sup> )	2,400			
コンクリート比熱:C <sub>p</sub> (J/kg/K)	900			
コンクリート熱伝導率:k(W/m/K)	1.2			
貯蔵建屋外壁温度:T(°C)	56	58	65	68

#### 結果

評価の結果、いずれの対象航空機による火災についても貯蔵建屋外壁温度は許容温度200℃を満足していることを確認した。

## 2.4 火災の重畳による影響に対する評価条件及び評価結果

エンジン発電機の火災と、自衛隊機又は米軍機（基地-訓練空域間往復時）のUH-60Jの墜落による火災が同時に発生した場合における貯蔵建屋外壁への熱影響の評価条件及び評価結果を以下に示す。

	エンジン発電機	UH-60J
燃料の種類	軽油	JP-5
離隔距離:L(m)	27	50
燃焼面積:S(m <sup>2</sup> )	4.97	46.6
燃料量:V(m <sup>3</sup> )	1.031	7.21
火炎輻射強度:R <sub>f</sub> (W/m <sup>2</sup> )	42,000	50,000
燃料の質量低下速度:m(kg/m <sup>2</sup> /s)	0.044	0.054
燃料の密度:ρ <sub>f</sub> (kg/m <sup>3</sup> )	860	810
燃焼半径:R(m)	1.258	3.852
形態係数:φ(-)	0.004247	0.01162
輻射強度:E(W/m <sup>2</sup> )	178.4	580.9
燃焼継続時間:t(s)	4,060	2,324
外壁初期温度:T <sub>0</sub> (°C)	50	
コンクリート許容温度(°C)	200	
コンクリート密度:ρ(kg/m <sup>3</sup> )	2,400	
コンクリート比熱:C <sub>p</sub> (J/kg/K)	900	
コンクリート熱伝導率:k(W/m/K)	1.2	
貯蔵建屋外壁温度:T(°C)	76	

### 結果

評価の結果、エンジン発電機の火災と航空機墜落による火災が同時に発生している間における貯蔵建屋外壁温度は76 °Cとなり、許容温度200 °Cを満足していることを確認した。



## 2.5 近隣の産業施設の火災・爆発に対する評価条件及び評価結果

### 2.5.1 危険物貯蔵施設の火災

危険物貯蔵施設の火災による貯蔵建屋外壁への熱影響及び危険距離の評価条件及び評価結果を以下に示す。

燃料種類	燃料量:V (m <sup>3</sup> )	火炎輻射強度*1:R <sub>f</sub> (W/m <sup>2</sup> )	燃焼速度:v (m/s)	燃焼面積:S (m <sup>2</sup> )
灯油	924	50,000	4.75×10 <sup>-5</sup>	900

外壁温度:T (°C)	外壁初期温度:T <sub>0</sub> (°C)	コンクリート 比熱:C <sub>p</sub> (J/kg/K)	コンクリート 密度:ρ (kg/m <sup>3</sup> )	コンクリート 熱伝導率:k (W/m/K)
53	50	900	2,400	1.2

\*1:ガイド付属書Bの灯油の値

危険距離:L <sub>t</sub> (m)	離隔距離:L (m)
138	1,000

結果
貯蔵建屋外壁温度は53°Cとなり、許容温度200°Cを満足していることを確認した。危険距離についても評価の結果138mとなり、離隔距離1,000mより小さいことを確認した。

## 2.5.2 高圧ガス類貯蔵施設の爆発

高圧ガス類貯蔵施設のガス爆発による危険限界距離の評価条件及び評価結果を以下に示す。

高圧ガス種類	貯蔵量:M (t)	換算距離* <sup>1</sup> : $\lambda$ (m・kg <sup>-1/3</sup> )	貯蔵ガスK値* <sup>2</sup>	貯蔵施設W値
液化石油ガス (プロパン)	22.658	14.4	888×1,000	4.76

\*1:ガイド付属書Bのとおり

\*2:ガイド付属書B 附録Bのプロパンの値

危険限界距離:X(m)	離隔距離:L(m)
90	3,000

結果
評価の結果、危険限界距離は90 mとなり、離隔距離3,000 mより小さいことを確認した。

添付7-4-5-2 外部火災に対する金属キャスクの影響評価

## 目次

1. 概要	1
2. 評価条件及び評価結果	2
2.1 火災による金属キャスクへの熱影響に対する評価条件及び評価結果	2
2.1.1 熱気流の侵入に起因する貯蔵建屋内雰囲気温度の上昇による金属 キャスクへの影響	2
2.1.2 貯蔵建屋内の空気の流れが変化した場合の金属キャスクへの影響	3

## 図表目次

第5-1表 周囲空気温度45℃における金属キャスク各部の温度評価結果（最大値）	3
---	---

## 1. 概要

本資料は、外部事象防護施設のうち金属キャスクが外部火災に対して十分な健全性を有することを確認するための評価条件及び評価結果について説明するものである。外部事象防護施設の健全性を確認するための評価は、「7-4-4 外部火災防護における評価方針」に従って行う。

## 2. 評価条件及び評価結果

### 2.1 火災による金属キャスクへの熱影響に対する評価条件及び評価結果

2.1.1 熱気流の侵入に起因する貯蔵建屋内雰囲気温度の上昇による金属キャスクへの影響  
火災源からの熱気流の建屋内への侵入による建屋内雰囲気温度上昇量から金属キャスクへの熱影響評価の評価条件及び評価結果を以下に示す。

(1) 金属キャスクへの熱影響の評価条件及び貯蔵建屋内雰囲気温度上昇量の算出結果

	森林火災 (発火点1)	危険物貯蔵設備の火災 (エンジン発電機)	航空機墜落による火災 (自衛隊機又は米軍機 (基地-訓練空域間往復時))
火災源と給気口フード位置を結ぶ直線の傾き： $\tan \beta'$	0.335	0.268	0.140
周囲空気温度： $T_0$ (K)	308.15		
風速： $U$ (m/s)	3.72	6.34	18.08
熱源寸法： $D$ (m)	2.64	2.52	7.71
円筒火炎個数： $F'$	11.2782	—	—
燃焼半径： $R$ (m)	0.4433333	—	—
燃焼面積： $S$ (m <sup>2</sup> )	—	4.97	46.6
実験定数： $C_t$ (-)	0.37		
風速の無次元パラメータ： $\Lambda$ (-)	1.062	1.362	2.524
フルード数： $Fr$ (-)	0.731	1.275	2.079
重力加速度： $g$ (m <sup>2</sup> /s)	9.80665		
空気の密度： $\rho$ (kg/m <sup>3</sup> )	1.1463		
空気の比熱： $C_p$ (kJ/kg/K)	1.007		
発生熱量： $Q$ (kW)	4112.671	9223.923	102794.940
火炎対流発散度： $I_{conv}$ (kW/m <sup>2</sup> )	590.573	—	—
反応強度： $I_R$ (kW/m <sup>2</sup> )	948.0	—	—
火炎輻射強度： $R_f$ (kW/m <sup>2</sup> )	358	—	—
燃焼時発熱量： $\Delta H_{c,eff}$ (kJ/kg)	—	44,400	43,000
燃料の質量低下速度： $m$ (kg/m <sup>2</sup> /s)	—	0.044	0.054
放射分率： $\chi$ (-)	—	0.05	
実験定数： $k$ (-)	9/8		
実験定数： $o$ (-)	-0.0975		
実験定数： $C_0$ (-)	1.32		
実験定数： $s$ (-)	1/2		
実験定数： $t$ (-)	-0.8833		
風下方向位置： $X$ (m)	20	25	48
温度に関する無次元数： $\Psi_m$ (-)	0.971	1.402	1.586
貯蔵建屋内雰囲気温度上昇量： $\Delta \theta_m$ (K)	10	18	29

(2) 金属キャスクの熱影響評価結果

結果
評価の結果、熱気流の侵入による建屋内雰囲気温度の最大上昇量は29℃であるため、建屋内雰囲気は最大で74℃となった。第5-1表に示す通常貯蔵時の金属キャスクの各部の温度を下回るため、キャスクが建屋内雰囲気により熱せられることはないことから、基本的な安全機能への影響はないことを確認した。

第5-1表 周囲雰囲気温度45℃における金属キャスク各部の温度評価結果(最大値)

評価条件	一次蓋 金属ガス ケット	二次蓋 金属ガス ケット	一次蓋	二次蓋	外筒	胴	中性 子遮 蔽材	燃料 被覆管
①周囲雰囲気温度 45℃の定常状態 での各部の温度 (°C) (通常貯蔵時)	89	85	96	85	113	142	128	259
②設計基準値(°C)	130	130	350	350	350	350	150	300

2.1.2 貯蔵建屋内の空気の流れが変化した場合の金属キャスクへの影響

建屋内空気温度の上昇により、対流及び輻射による金属キャスクの除熱が失われ断熱状態になった場合の金属キャスクの温度上昇による影響の評価条件及び評価結果を示す。

	森林火災 (発火点2)	危険物貯蔵設備の火災 (エンジン発電機)	航空機墜落による火災 (民間機(計器飛行方式))
使用済燃料の崩壊熱 量: Q(kW)	12.1		
断熱時間: t(s)	1,700	13,000	21,000
金属キャスクの熱容 量: C(kJ/K)	41,850		
金属キャスクの温度 上昇量: ΔT(K)	0.5	3.8	6.1

結果
評価の結果、除熱機能の低下による金属キャスクの温度上昇量は最大で6.1℃となった。金属キャスクの各部が6.1℃上昇しても、表5-1表に示す金属キャスクの各部の設計基準値を下回るため、基本的な安全機能への影響はないことを確認した。

添付 8 火災及び爆発の防止に関する説明書



## 目 次\*

1. 概要	1
2. 火災及び爆発の防止に関する基本方針	2
2.1 火災の発生防止	2
2.2 火災の感知及び消火	2
2.3 火災の影響軽減	2
3. 火災防護の基本事項	3
3.1 火災区域及び火災区画の選定	3
3.2 適用規格及び基準	3
4. 火災の発生防止	4
4.1 火災の発生防止について	4
4.2 不燃性材料及び難燃性材料の使用について	5
4.3 落雷，地震等の自然現象による火災発生の防止について	6
5. 火災の感知及び消火	7
5.1 火災感知設備について	7
5.1.1 要求機能及び性能目標	7
5.1.2 機能設計	8
5.2 消火設備について	9
5.2.1 要求機能及び性能目標	9
5.2.2 機能設計	9
6. 火災の影響軽減対策	11
6.1 火災の影響軽減対策のための火災区域及び火災区画の分離	12
6.2 配管等による火災区域及び火災区画貫通部の設計	13
6.3 軽油貯蔵タンク（地下式）の火災による被害の拡大防止	13

\*：令和3年8月20日付け原規規発第2108202号にて変更認可され，今回申請で変更がない事項については，当該事項を記載した章，節又は項等の表題に「前回申請に同じ」と記載する。

1. 概要 前回申請と同じ

本資料は、使用済燃料貯蔵施設における火災及び爆発の防止に係る火災防護対策について説明するものである。

## 2. 火災及び爆発の防止に関する基本方針 前回申請に同じ

使用済燃料貯蔵施設は、火災又は爆発により基本的安全機能を損なうことのないよう「使用済燃料貯蔵施設の技術基準に関する規則」に基づき、火災及び爆発の発生防止、火災及び爆発の発生の早期感知及び消火、火災及び爆発の影響軽減について適切に組み合わせた火災防護対策を講ずる設計とする。

なお、使用済燃料貯蔵施設には、基本的安全機能を損なうような爆発を発生させる機器・設備は存在しない。

使用済燃料貯蔵施設の基本的安全機能を確保する上では、金属キャスク及び貯蔵架台は主要材料が金属製の不燃性材料でありそれ自体が火災発生源となることはないが、周囲で発生した火災の熱的な影響により金属キャスクの基本的安全機能を損なうことのないよう、金属キャスク周囲における火災防護対策を講ずる。使用済燃料貯蔵建屋（以下「貯蔵建屋」という。）については、基本的安全機能のうち貯蔵建屋が担っている遮蔽及び除熱の機能が火災により損なわれないよう、耐火能力を有するコンクリート壁、防火扉及び防火シャッターで構成する。また、金属キャスクを取り扱う設備である受入れ区域天井クレーン及び搬送台車については、金属キャスク取扱い中の火災による金属キャスクの落下、転倒及び重量物の落下による波及的影響を防止する設計とする。

安全機能を有する施設については可能な限り不燃性又は難燃性の材料を使用し、また、火災区域及び火災区画を設ける。

### 2.1 火災の発生防止 前回申請に同じ

使用済燃料貯蔵施設で使用する材料は、実用上可能な限り炭素鋼、難燃又は難燃性ケーブル等の不燃性、難燃性材料を使用する。また、貯蔵建屋は、落雷による火災発生防止のため避雷設備を設置する。なお、作業時の考慮として、点検・保守、放射線管理、巡視、清掃等の作業で使用するウエス、塗料等の可燃性物品の持ち込み量を管理し、火気作業時には不燃シートでエリア養生を実施する。

軽油貯蔵タンク（地下式）は、消防法関係法令に従い、軽油の漏れに対応できるよう、繊維強化プラスチックによるタンクの被覆や漏えいの検知を行う設計とする。また、電源車についても、軽油の漏れ、あふれ又は飛散による火災を防止できるよう、電源車周囲に軽油の拡散防止対策を施す設計とする。

### 2.2 火災の感知及び消火 前回申請に同じ

火災発生時に早期に感知し消火できるよう、「消防法」に基づき、火災感知設備及び消火設備を設置する。火災感知設備は地震時に脱落することがないように、直接コンクリート構造躯体面に専用支持部材とともに取り付ける。

### 2.3 火災の影響軽減 前回申請に同じ

貯蔵建屋は、貯蔵区域、受入れ区域、付帯区域で構成し、貯蔵区域はさらに6分割した区画を設定する。これらの区域及び区画は、3時間耐火能力を有するコンクリート

壁（以下「耐火壁」という。）並びに 1 時間耐火能力を有する防火扉及び防火シャッター（「建築基準法」に基づく特定防火設備）で分離する。

更に、受入れ区域と貯蔵区域の間の防火扉及び防火シャッターには、箱状の鋼材にコンクリートを充填した遮蔽扉を併設する。

これらの施設、設備により、火災発生時の影響が他の区域や区画に波及しない設計とする。なお、ケーブルトレイ、電線管及び空気配管が、区域及び区画の床若しくは壁を貫通する場合には、ケーブルトレイ、電線管及び空気配管と、区域及び区画の床若しくは壁との隙間をモルタルその他の不燃性材料で埋める設計とする。

また、軽油貯蔵タンク（地下式）は、消防法関係法令に従い、火災による被害の拡大を防止するために鉄筋コンクリート造の塀を設ける設計とする。

### 3. 火災防護の基本事項 前回申請に同じ

使用済燃料貯蔵施設では、「使用済燃料貯蔵施設の技術基準に関する規則」、「建築基準法」及び「消防法」等に基づき火災防護設計を講じている。

#### 3.1 火災区域及び火災区画の選定 前回申請に同じ

使用済燃料貯蔵施設において金属キャスクを取り扱い貯蔵する貯蔵建屋は、3 時間耐火能力を有するコンクリート壁、並びに 1 時間耐火能力を有する防火扉及び防火シャッター（「建築基準法」に基づく特定防火設備）により囲み、火災区域を設定している。また、貯蔵区域は、6 分割した火災区画を設定している。

(1) 貯蔵区域は一つの火災区域に 6 分割した火災区画を設定。

金属キャスクを貯蔵する区域を 6 区画に分割。

(2) 受入れ区域は一つの火災区域として設定。

金属キャスクの取り扱い（搬入・搬出、仮置き、検査）を実施する区域。

(3) 付帯区域は一つの火災区域に階段室（堅穴区画）と階段室以外の 2 つの火災区画を設定。

付帯区域に金属キャスクを持ち込むことはない。

#### 3.2 適用規格及び基準 前回申請に同じ

適用する規格、基準等を以下に示す。

(1) 使用済燃料の貯蔵の事業に関する規則（平成 12 年通商産業省令第 112 号）

(2) 使用済燃料貯蔵施設の位置、構造及び設備の基準に関する規則

（平成 25 年原子力規制委員会規則第 24 号）

(3) 使用済燃料貯蔵施設の位置、構造及び設備の基準に関する規則の解釈

（平成 25 年 11 月 27 日原管廃発第 1311272 号）

(4) 使用済燃料貯蔵施設の技術基準に関する規則

（令和 2 年原子力規制委員会規則第 8 号）

(5) 消防法（昭和 23 年 7 月 24 日法律第 186 号）

- (6) 消防法施行令（昭和 36 年 3 月 25 日政令第 37 号）
- (7) 消防法施行規則（昭和 36 年 4 月 1 日自治省令第 6 号）
- (8) 危険物の規制に関する政令（昭和 34 年 9 月 26 日政令第 306 号）
- (9) 建築基準法（昭和 25 年 5 月 24 日法律第 201 号）
- (10) 建築基準法施行令（昭和 25 年 11 月 16 日政令第 338 号）
- (11) 電気設備に関する技術基準を定める省令  
（平成 24 年 9 月 14 日経済産業省令第 68 号）
- (12) JIS A 4201-1992 建築物等の避雷設備（避雷針）
- (13) IEEE Std 383-1974 垂直トレイ燃焼試験
- (14) IEEE Std 1202-1991 垂直トレイ燃焼試験
- (15) UL 1581 (Fourth Edition) 1080. VW-1 垂直燃焼試験
- (16) JIS C 3005 ゴム・プラスチック絶縁電線試験方法
- (17) JIS L 1091 繊維製品の燃焼性試験方法
- (18) JEAG 4607-2010 原子力発電所の火災防護指針

#### 4. 火災の発生防止

##### 4.1 火災の発生防止について 前回申請に同じ

##### (1) 発火性又は引火性物質を内包する設備の火災発生防止対策

##### a. 漏えいの防止，拡大防止

(a) 搬送台車は，受入れ区域と貯蔵区域の間で金属キャスクの移送を行うが，搬送台車の駆動に使用している潤滑油の拡散を防止するために受け皿を設置，他の潤滑油・グリスを内包する設備機器は密閉構造の軸受を使用して漏えいを防止する。

(b) 発火性又は引火性の気体（水素等）を内包する系統及び設備はない。

(c) 軽油貯蔵タンク（地下式）は，「危険物の規制に関する政令」及び「危険物の規制に関する規則」に従い，繊維強化プラスチックを間げきを有するように被覆し，かつ，軽油の漏れを検知するための設備を設ける。また，電源車についても，軽油の漏れ，あふれ又は飛散による火災を防止できるよう，電源車周囲のコンクリート基礎部に溝を設ける等の軽油の拡散防止対策を施す設計とする。

##### b. 配置上の考慮

貯蔵区域及び受入れ区域を火災区域として設定し，耐火壁を設けた貯蔵区域に金属キャスクを配置する。

##### c. 換気

貯蔵区域及び受入れ区域は自然換気とする。

##### d. 防爆

金属キャスクの搬入を行う受入れ区域，金属キャスクを貯蔵する貯蔵区域には，可燃性の蒸気又は可燃性の微粉を発生する設備はなく，防爆型の電気計装品を使用する必要がある設備はない。

##### e. 貯蔵

貯蔵建屋には燃料油及び可燃性ガスを貯蔵する設備はない。

#### f. 水素対策

貯蔵建屋付帯区域に設置している無停電電源装置及び受変電施設に設置している共用無停電電源装置及び直流電源装置の制御弁式鉛蓄電池は、負極板での水素の発生を抑制する構造となっているが、整流器過電圧に伴う過充電により水素が発生する可能性がある。無停電電源装置、共用無停電電源装置及び直流電源装置は、整流器過電圧時に整流器を停止する保護機能があり、このことにより水素の発生を防止する設計とする。また、無停電電源装置を設置している貯蔵建屋付帯区域及び共用無停電電源装置と直流電源装置を設置している受変電施設は室内環境維持及び水素が発生した際にその濃度を低減することを目的として換気を行う。

#### (2) 可燃性の蒸気又は可燃性の微粉の対策

金属キャスクの搬入を行う受入れ区域、金属キャスクを貯蔵する貯蔵区域には、可燃性の蒸気又は可燃性の微粉が発生する設備はない。

#### (3) 発火源への対策

- a. 火花発生のおそれのあるブラシを有する電気設備はない。
- b. 蒸気を使用した高温設備等はない。

#### (4) 電気系統の過電流による電気火災防止対策

電気系統は、「電気設備に関する技術基準を定める省令」に基づき、過電流継電器と遮断器の組合せにより故障機器系統の早期遮断を行い、過負荷や短絡に起因する過熱、焼損による電気火災を防止する設計とする。

#### (5) 放射線分解により発生、蓄積する水素の燃焼対策

使用済燃料集合体は、金属製の乾式キャスクに収納しており、冷却水が存在しないことから、冷却水が放射線分解により水素が発生することはない。

### 4.2 不燃性材料及び難燃性材料の使用について 前回申請に同じ

#### (1) 主要な施設及び構造材に対する不燃性材料の使用

- a. 基本的安全機能を確保する上で必要な施設は、以下の通り不燃性材料を使用する設計とする。
  - (a) 金属キャスク及び貯蔵架台は、主要材料が金属製の不燃性材料とする。
  - (b) 受入れ区域天井クレーンのつり具、ブレーキ、ワイヤロープは金属製とする。
  - (c) 搬送台車のドライブユニットは、鋼板製のカバーで囲んだ構造とする。
  - (d) 貯蔵建屋は、不燃性材料を構造材とする鉄筋コンクリート造（一部鉄骨鉄筋コンクリート造及び鉄骨造）とする。
- b. 基本的安全機能を確保する上で必要な施設以外の施設についても、実用上可能な限り不燃性材料を使用する設計とする。
  - (a) 受入設備（仮置架台、たて起こし架台、検査架台）は金属製である。なお、たて起こし架台及びその周辺に敷設する衝撃吸収材は木材をステンレス板で覆い、着火しない構造とする。

- (b) 配管，ダクト，ケーブルトレイ，電線管，盤の筐体及びこれらの支持構造物のうち主要な構造材は，金属製の不燃性材料を使用する。
  - (c) 火災時に着火するおそれのある材料を貯蔵建屋に設置する場合は，耐火被覆により着火しない構造とする。
- (2) 変圧器及び遮断器に対する絶縁油等の内包
- a. 変圧器は，絶縁油を使用しない乾式変圧器を使用する。
  - b. 遮断器についても絶縁油を使用しない真空遮断器（メタクラ（高圧）），気中遮断器（パワーセンター（低圧大容量）），配線用遮断器（コントロールセンタ及び配電盤等（低圧小容量））を使用する。
- (3) 難燃ケーブル及び難燃性ケーブルの使用
- 金属キャスクに直接接続するケーブルは，自己消火性についてUL1581 (Fourth Edition)1080. VW-1垂直燃焼試験の試験規格に適合するとともに，延焼性についてIEEE Std 383-1974垂直トレイ燃焼試験，IEEE Std 1202-1991 垂直トレイ燃焼試験の試験規格に適合した難燃ケーブル，又はそれらの試験規格に基づく実証試験に合格した難燃ケーブルを使用する設計とする。
- その他のケーブルは，JIS C 3005 ゴム・プラスチック絶縁電線試験方法の傾斜試験適合品と同等以上の難燃性ケーブルを使用する設計とするか，又は金属製の盤，電線管に収納する設計とする。
- (4) 換気空調装置のフィルタに対する不燃性又は難燃性材料の使用
- 貯蔵建屋のうち，金属キャスクを貯蔵する貯蔵区域及び金属キャスクを仮置きする受入れ区域は除熱のための空気の通風を自然換気により行い，換気空調設備のフィルタは使用しない。
- (5) 保温材に対する不燃性材料の使用
- 保温材は，空気圧縮機配管の火傷防止保温や冷却水ポンプ保温等，配管，ポンプ等の火傷防止，防露，凍結防止に使用することを目的としており，「平成 12 年建設省告示第 1400 号」又は「建築基準法」において認められた不燃性材料を使用する設計とする。
- (6) 貯蔵建屋内装材に対する不燃性材料の使用
- 貯蔵建屋のうち，貯蔵区域の壁の一部（床面から 1.6mの範囲）及び受入れ区域の床及び壁の一部（床面から 1.6mの範囲）は，不燃性のエポキシ樹脂系塗料にて塗装する設計とする。

#### 4.3 落雷，地震等の自然現象による火災発生の防止について

##### (1) 落雷による火災発生の防止

貯蔵建屋は地上高さ 20m を超える設計であり，落雷による火災発生を防止するため，「建築基準法」に基づき JIS A 4201「建築物等の避雷設備（避雷針）」に準拠した避雷設備（棟上導体）を設置する設計とする。

##### (2) 安全機能を有する構築物及び機器の耐震設計

安全機能を有する構築物及び機器は、十分な支持性能をもつ地盤に設置するとともに、耐震クラスに応じた耐震設計とする。

## 5. 火災の感知及び消火

火災の影響を限定し、早期の火災感知及び消火を行うため、火災感知設備及び消火設備を設置する。

火災感知設備及び消火設備は、「消防法」に基づいて適切に設置し、火災の早期発見、消火活動の円滑化を図り、火災による人的、物的被害を軽減し、火災により使用済燃料貯蔵施設の基本的安全機能が損なわれない設計とする。また、火災の発生を早期に感知し、火災警報を出入管理建屋の火災受信機及び監視盤室の表示機（副受信機）において表示、吹鳴するとともに、消火設備にて消火する設計とする。

火災感知設備及び消火設備は、法定検査に加え、保全プログラムに基づく点検が実施可能な設計とする。

### 5.1 火災感知設備について

火災感知設備は、火災により使用済燃料貯蔵施設の基本的安全機能が損なわれないよう、火災の発生を早期に感知する設計とする。

#### 5.1.1 要求機能及び性能目標

火災感知設備の設計に関する、機能及び性能を保持するための要求機能を整理し、性能目標を定める。

##### (1) 要求機能

火災感知設備は、火災により使用済燃料貯蔵施設の基本的安全機能が損なわれないよう、火災の発生を早期に感知することが要求される。

使用済燃料貯蔵施設は、火災の拡大を防止するために、火災を感知するための設備、警報設備等が設けられていることが要求される。

使用済燃料貯蔵施設が火災の影響を受けることにより、使用済燃料貯蔵施設の基本的安全機能が損なわれるおそれがある場合は、必要に応じて警報設備（自動火災報知設備、漏電火災警報器その他の火災の発生を自動的に感知し、警報を発する設備に限る。）を施設することが要求される。

警報設備は、その故障、損傷又は異常な作動により使用済燃料貯蔵施設の基本的安全機能に支障を及ぼすおそれがないことが要求される。

##### (2) 性能目標

使用済燃料貯蔵建屋の貯蔵区域及び受入れ区域に、「消防法」に基づき、火災区域内を網羅するように火災感知器を設置するとともに、火災警報を警報設備である火災受信機において表示、吹鳴する設計とすることを性能目標とする。

##### a. 火災感知器の環境条件等の考慮



火災感知器は、早期に火災を感知できるよう、各室における取付け面高さ、温度及び霧が発生する環境条件、予想される火災の性質（炎が生じる前に発煙する、火災が発生すると温度が上昇する、及び煙は霧や霏の影響を受けると感知が困難である）を考慮して型式を選定することを性能目標とする。

b. 火災受信機

貯蔵建屋の火災警報は、出入管理建屋の火災受信機及び監視盤室の表示機（副受信機）において表示、吹鳴する設計とする。

c. 火災感知設備の電源確保

火災感知設備は、外部電源が喪失しても、60分間監視後に10分以上吹鳴することを性能目標とする。

5.1.2 機能設計

「5.1.1 要求機能及び性能目標」で設定している機能設計上の性能目標を達成するために、火災感知設備の機能設計の方針を定める。

(1) 火災感知器

火災感知器の設置場所を「添付 19-2-7-2 消防用設備配置図」、設計条件及び型式を第 5-1 表に示す。

火災感知器は、「消防法」に基づいた設計とする。

火災感知器は、早期に火災を感知できるよう、各室における取付け面高さ、温度及び霧が発生する環境条件、予想される火災の性質（炎が生じる前に発煙する、火災が発生すると温度が上昇する、及び煙は霧や霏の影響を受けると感知が困難である）を考慮して型式を選定する。

外部から流入した霧及び霏が滞留して感知器の機能に支障を及ぼすおそれのある場所に設置する火災感知器は、機能に支障のないように熱感知器（差動式スポット型感知器）を選定する。その他の場所に設置する火災感知器は、火災時に炎が生じる前の広範囲の発煙段階から感知できる煙感知器を選定する。そのうち、天井が高く広い区域に設置する火災感知器は、その区域を監視できる煙感知器（光電式分離型感知器）を選定し、その他の場所に設置する火災感知器は、煙感知器（光電式スポット型感知器）を選定する。

(2) 火災受信機

a. 貯蔵建屋の火災警報は、出入管理建屋の火災受信機及び監視盤室の表示機（副受信機）において表示、吹鳴する設計とする。

b. 火災受信機は、構成される受信機によりアナログ式の火災感知器が接続可能であり、作動した火災感知器を1組ずつ特定できる機能を有する設計とする。

(3) 火災感知設備の電源確保

火災感知設備は、外部電源が喪失しても有効な蓄電池（60分間監視後に10分以上吹鳴）を有する設計とする。

また、上記に加え、受変電施設に設置している共用無停電電源装置及び自主的に出入管理建屋に設置している無停電電源装置から給電される設計とする。

#### (4) 火災感知設備の故障、損壊又は異常な作動による基本的安全機能への影響

火災感知設備については、その故障、損壊又は異常な作動によって、火災感知設備と連動して作動する防火シャッターが作動するおそれがあるが、防火シャッターは障害物に接触すると停止する機能を有しており、金属キャスクが防火シャッターと接触して損傷することはなく、使用済燃料貯蔵施設の基本的安全機能に支障を及ぼすおそれはない。

### 5.2 消火設備について

消火設備は、火災により使用済燃料貯蔵施設の基本的安全機能が損なわれないよう、消火設備にて消火する設計とする。

#### 5.2.1 要求機能及び性能目標

消火設備の設計に関する、機能及び性能を保持するための要求機能を整理し、性能目標を定める。

##### (1) 要求機能

使用済燃料貯蔵施設は、火災により使用済燃料貯蔵施設の基本的安全機能が損なわれないよう、早期の消火を行うことが要求される。

使用済燃料貯蔵施設は、火災の拡大を防止するために、消火設備等が設けられていることが要求される。

使用済燃料貯蔵施設が火災の影響を受けることにより、使用済燃料貯蔵施設の基本的安全機能が損なわれるおそれがある場合は、必要に応じて消火設備を施設することが要求される。

消火設備は、その故障、損傷又は異常な作動により使用済燃料貯蔵施設の基本的安全機能に支障を及ぼすおそれがないことが要求される。

##### (2) 性能目標

貯蔵建屋の貯蔵区域及び受入れ区域は、除熱のための空気を通風させる給気口及び排気口が設置されており、煙が充満しないこと及び放射線の影響により消火活動が困難となることはないことから固定式消火設備は設置しないが、貯蔵区域及び受入れ区域で想定される火災に対して、消火活動を早期に行えるよう消火設備を適切に設置することを性能目標とする。

#### 5.2.2 機能設計

「5.2.1 要求機能及び性能目標」で設定している機能設計上の性能目標を達成するために、消火設備の機能設計の方針を定める。

消火設備は、「消防法」に基づいた設計とする。

消火設備の設置場所を「添付 19-2-7-2 消防用設備配置図」、消火設備の消火剤種類、能力、容量を第 5-2 表に示す。

(1) 消火設備

貯蔵建屋の貯蔵区域及び受入れ区域で想定される火災に対して、消火活動を早期に行えるように消火器及び動力消防ポンプを適切に配置するとともに防火水槽を適切に設置する設計とする。

(2) 消火設備の設計方針

貯蔵建屋の貯蔵区域及び受入れ区域は、除熱のための空気を通風させる給気口及び排気口が設置されており、煙が充満しないこと及び放射線の影響により消火活動が困難となることはないことから固定式消火設備は設置しないが、貯蔵区域及び受入れ区域で想定される火災に対して、消火活動を早期に行えるように消火器及び動力消防ポンプを適切に配置するとともに、防火水槽を適切に設置する設計とする。

消火設備（消火器、動力消防ポンプ及び防火水槽）は、「消防法」に基づいた設計とする。

(3) 消火設備の故障、損壊又は異常な作動による基本的安全機能への影響

貯蔵区域及び受入れ区域で想定される火災の性質に応じて配置している消火器及び動力消防ポンプについては、その故障、損壊又は異常な作動によって消火剤や水が放出されるおそれがあるが、それらが金属キャスクや貯蔵建屋へ付着しても、すぐに除去することにより金属キャスクや貯蔵建屋に腐食が生じることはなく、使用済燃料貯蔵施設の基本的安全機能に支障を及ぼすおそれはない。

(4) 消火設備の設計

a. 消火設備の消火剤の容量

(a) 想定火災の性質に応じた消火剤の容量

消火器に必要な消火薬剤の容量について、「消防法施行規則」第 6, 9 条に基づき算出する設計とする。

(b) 消火用水の最大放水量の確保

金属キャスクの基本的安全機能に影響する考慮すべき火災源は近傍にないため、水を使用する消火設備としての水源は必要ないと考えられるが、法令要求として、動力消防ポンプへの消火用水を供給するための水源である防火水槽は、水量 80 m<sup>3</sup> (40 m<sup>3</sup> × 2 基) を確保する設計とする。

b. 消火設備の系統

消火用水は、水道水系と共用しているが、隔離弁を設置して水道水系への供給を遮断する措置により、消火用水への供給を優先する設計とする。

c. 消火設備の電源確保

貯蔵区域及び受入れ区域で想定される火災の性質に応じて、消火器及び動力消防ポンプを適切に配置するとともに、防火水槽を適切に設置する設計とする。なお、消火器、動力消防ポンプ及び防火水槽は、外部電源を必要としない設備とする設計とする。

#### d. 消火設備の配置上の考慮

##### (a) 火災に対する二次的影響の考慮

貯蔵区域及び受入れ区域で想定される火災に対して、消火活動を早期に行えるように消火器、動力消防ポンプを適切に配置するとともに、防火水槽を適切に設置することにより、基本的安全機能を有する構築物及び機器に火災の二次的影響を及ぼすおそれがない設計とする。

##### (b) 管理区域内からの放出消火剤の流出防止

受け入れた金属キャスクは速やかに汚染検査を行うため、金属キャスクや貯蔵建屋に放射性物質による汚染がある可能性は十分に小さく、管理区域内に放出した消火水は、放射性物質を含むおそれがないことから、放出消火剤の流出防止対策は行わない。

##### (c) 防火水槽の設置

動力消防ポンプの水源である防火水槽は、「消防法施行令」第20条（動力消防ポンプ設備に関する基準）に準拠し、防火水槽から貯蔵建屋各部分までの水平距離が100 m以下となるよう考慮して設置する設計とする。

#### e. 消火設備の自然現象に対する考慮

消火設備は、以下に示す自然現象によっても機能及び性能を保持する設計とする。

##### (a) 凍結防止対策

動力消防ポンプの水源となる防火水槽は、冬季の凍結（凍結深度 GL-55 cm）を考慮して地下に設置する設計とする。

##### (b) 風水害対策

貯蔵区域及び受入れ区域で想定される火災の性質に応じて配置する消火器及び動力消防ポンプは、風雨時の屋外でも使用可能な設計とする。

#### f. 動力消防ポンプ

動力消防ポンプの仕様を第5-2表に示す。

動力消防ポンプの仕様については、規格放水圧力を0.7MPa、規格放水量を1.0m<sup>3</sup>/分以上及び燃料容量を規格放水圧力、規格放水量で1時間以上連続運転可能な量とする。

#### 6. 火災の影響軽減対策

使用済燃料貯蔵施設は、火災によりその安全性が損なわれることのないよう、火災の影響軽減のための対策を講じる。

貯蔵建屋は、「添付 19-2-7-1 使用済燃料貯蔵建屋の火災区域区画図」に示すように、貯蔵区域、受入れ区域、付帯区域で構成し、貯蔵区域はさらに6分割した区画を設定する。これらの区域及び区画は、3時間耐火能力を有するコンクリート壁、並びに1時間耐火能力を有する防火扉及び防火シャッター（「建築基準法」に基づく特定防火設備）で分離する。

更に、受入れ区域と貯蔵区域の間の防火扉及び防火シャッターには、箱状の鋼材にコ

ンクリートを充填した遮蔽扉を併設する。

これらの施設、設備により、火災発生時の影響が他の区域や区画に波及しない設計とする。

## 6.1 火災の影響軽減対策のための火災区域及び火災区画の分離

### (1) 火災区域

安全機能を有する施設を火災より防護するため、貯蔵建屋内の3時間耐火能力を有するコンクリート壁、並びに1時間耐火能力を有する防火扉及び防火シャッター（「建築基準法」に基づく特定防火設備）により他の区域と分離されている区域を火災区域とする。

#### a. 貯蔵区域

金属キャスクを貯蔵する貯蔵区域は「添付 19-2-7-1 使用済燃料貯蔵建屋の火災区域区画図」に示すように、3時間耐火能力を有するコンクリート壁、並びに1時間耐火能力を有する防火扉及び防火シャッター（「建築基準法」に基づく特定防火設備）により他の区域（受入れ区域及び付帯区域）と分離して火災区域とする。

#### b. 受入れ区域

金属キャスクの搬入及び搬出の際に金属キャスクを取り扱う受入れ区域は「添付 19-2-7-1 使用済燃料貯蔵建屋の火災区域区画図」に示すように、3時間耐火能力を有するコンクリート壁、並びに1時間耐火能力を有する防火扉及び防火シャッター（「建築基準法」に基づく特定防火設備）により他の区域（貯蔵区域及び付帯区域）と分離して火災区域とする。

#### c. 付帯区域

金属キャスクの監視設備等を設置する付帯区域は「添付 19-2-7-1 使用済燃料貯蔵建屋の火災区域区画図」に示すように、3時間耐火能力を有するコンクリート壁、並びに1時間耐火能力を有する防火扉及び防火シャッター（「建築基準法」に基づく特定防火設備）により他の区域（貯蔵区域及び受入れ区域）と分離して火災区域とする。

### (2) 火災区画

#### a. 貯蔵区域

貯蔵区域は「添付 19-2-7-1 使用済燃料貯蔵建屋の火災区域区画図」に示すように、3時間耐火能力を有するコンクリート壁、並びに1時間耐火能力を有する防火扉及び防火シャッター（「建築基準法」に基づく特定防火設備）により6つの区画に分割して火災区画とする。貯蔵区域内の可燃性物品の持ち込み及び作業は火災区画単位で管理して、火災発生時の影響が貯蔵区域全体に波及しないようにする。

#### b. 受入れ区域

受入れ区域の火災区域内には耐火壁等により分離する必要のある火災区画はない。

#### c. 付帯区域

付帯区域の階段室は「添付 19-2-7-1 使用済燃料貯蔵建屋の火災区域区画図」に示すように、堅穴区域として3時間耐火能力を有するコンクリート壁、並びに1時間耐火能力を有する防火扉（「建築基準法」に基づく特定防火設備）により囲み、他の区画（階段室以外の付帯区域）と分離して、火災拡大防止のための独立した火災区画とする。

### (3) 消火困難な火災区域

基本的安全機能を確認する上で必要な施設を設置する火災区域（貯蔵区域及び受入れ区域）は、上部が大気開放となっており、火災時に煙の充満、放射線の影響により消火活動が困難となることはない。そのため、自動消火設備又は手動による固定式消火設備は設置していない。

#### a. 貯蔵区域

上部が大気開放となっており煙が充満しない。

#### b. 受入れ区域

上部が大気開放となっており煙が充満しない。

#### c. 付帯区域

基本的安全機能を確認する上で必要な施設を設置しない。

### (4) 耐火壁の耐火能力

耐火壁の耐火能力については、「添付 17-7 設備別記載事項の設定根拠に関する説明書（消防用設備）」に示すように、「原子力発電所の火災防護指針」（JEAG4607-2010）より3時間耐火に必要な厚さは約150 mmと読み取れる。また、「建設省告示第1433号耐火性能検証法に関する算出方法等を定める件」講習会テキスト（国土交通省住宅局建築指導課）より、耐火時間3時間に必要な厚さは約123 mmと算出できる。以上より、JEAG4607-2010及び「建築基準法」の結果から3時間耐火性能として必要な最低壁厚は保守的に150 mmと設定できる。なお、区域及び区画の耐火壁厚さは□ mm以上であることから、3時間耐火能力を有していることを確認した。

## 6.2 配管等による火災区域及び火災区画貫通部の設計 前回申請に同じ

ケーブルトレイ、電線管及び空気配管が、火災区域及び火災区画の床若しくは壁を貫通する場合には、ケーブルトレイ、電線管及び空気配管と、火災区域及び火災区画の床若しくは壁との隙間をモルタルその他の不燃性材料で埋める（建築基準法の規定に基づき、防火区画貫通部1時間遮炎性能の規定に適合するものとして国土交通大臣が認めた構造方法等とする）設計とする。

## 6.3 軽油貯蔵タンク（地下式）の火災による被害の拡大防止 前回申請に同じ

給油取扱所である軽油貯蔵タンク（地下式）の北面には、「危険物の規制に関する政令」及び「危険物の規制に関する規則」に従い、火災による被害の拡大を防止するための高さ2 m以上の鉄筋コンクリート造の塀を設ける。

枠囲みの内容は防護上の観点から公開できません。

第 5-1 表 火災感知器の設置場所，設計条件及び型式  
 (消防法の準拠事項：施行令第 21 条、施行規則第 23 条、第 24 条、第 24 条の 2)

設置場所		設計条件	名称 (種類)	個数
貯蔵区域	前室以外	天井が高く広い 6 分割された火災区画を監視するため，火災時に炎が生じる前の広範囲の発煙段階から感知できる発光部と受光部が分離した煙感知器を 1 区画に 2 個設置する設計とする。	光電式分離型感知器 (光電アナログ式分離型感知器 2 種)	12 個
	前室	2 つの扉で仕切られている個別の部屋であり，外部から流入した霧等が滞留しても影響を受けない，温度の上昇を感知できる熱感知器を設置する設計とする。	差動式スポット型感知器 (差動式スポット型感知器 2 種)	各室に 1 個
受入れ区域	廃棄物貯蔵室以外	天井が高く広い区域を監視するため，火災時に炎が生じる前の広範囲の発煙段階から感知できる発光部と受光部が分離した煙感知器を 2 個設置する設計とする。	光電式分離型感知器 (光電アナログ式分離型感知器 1 種)	2 個
	廃棄物貯蔵室	独立した部屋のため，火災時に炎が生じる前の広範囲の発煙段階から感知できる煙感知器を設置する設計とする。	光電式スポット型感知器 (光電式スポット型感知器 2 種)	1 個
付帯区域	下記を除く区域	各室・通路の区域毎に，火災時に炎が生じる前の発煙段階から感知できる煙感知器を設置する設計とする。	光電式スポット型感知器 (光電式スポット型感知器 2 種)	各室・通路の区域毎に 1 個
	給気チャンバー室及び付帯区域から受入れ区域への通路	各室・通路の区域毎に，外部から流入した霧等が滞留しても影響を受けない，温度の上昇を感知できる熱感知器を設置する設計とする。	差動式スポット型感知器 (差動式スポット型感知器 2 種)	各室・通路の区域毎に 1 個

第5-2表 消火設備の一覧

消火設備		消火剤種類	能力, 容量	設置場所, 個数	消防法の準拠条項
動力消防ポンプ		水	<ul style="list-style-type: none"> <li>・ポンプの級別：B-2級</li> <li>・規格放水量：1.0 m<sup>3</sup>/分以上 (消防法要求は0.5 m<sup>3</sup>/分以上)</li> <li>・ホースの本数：20m×10本</li> <li>・水源の水量：80 m<sup>3</sup> (40 m<sup>3</sup>×2基) (1.29 m<sup>3</sup> (規格放水量) × 20分 = 25.8 m<sup>3</sup>。20 m<sup>3</sup>以上なので消防法に基づき20 m<sup>3</sup>が消防法要求となる)</li> <li>・ポンプ水圧：0.7MPa</li> </ul>	屋外（事務建屋近傍）車庫に運搬用車両とともに1個設置 予備緊急時対策所に予備を1個設置	施行令第20条
防火水槽 (消火用水, 水源)				貯蔵建屋の南北に40 m <sup>3</sup> の消火用水を1個ずつ設置	
消火器	粉末(ABC)消火器 (粉末(ABC)消火器 10型)	粉末消火薬剤	・消火能力単位：A-3, B-7, C	貯蔵区域, 受入れ区域及び付帯区域に合計46個設置	施行令第10条 施行規則第6条, 第9条
	大型粉末消火器 (粉末(ABC)消火器 50型)	粉末消火薬剤	・消火能力単位：A-10, B-20, C	受入れ区域に2個設置 (動力消防ポンプと併用して大規模火災に対応)	施行令第10条 施行規則第9条
	化学泡消火器	化学泡消火薬剤	・消火能力単位：A-10, B-20	受入れ区域に2個設置 (特殊車両(キャスク輸送車両)火災に対応)	



## 添付9 安全機能の健全性維持に関する説明書

## 目次\*

1. 概要	1
2. 設計方針	2
3. 安全機能の健全性維持	3
4. 火災及び爆発の防止	5
5. 設備に対する要求	6
5.1 安全機能を有する施設	6
5.2 操作性及び検査又は試験等	6
6. 一般産業用工業品の更新や交換等	7
6.1 一般産業用工業品の条件	7
6.2 一般産業用工業品の調達管理	7
6.3 一般産業用工業品の更新や交換等の対象範囲の判別フロー	7
6.4 一般産業用工業品の更新や交換等	8

---

\*：令和3年8月20日付け原規規発第2108202号にて変更認可され、今回申請で変更がない事項については、当該事項を記載した章、節又は項等の表題に「前回申請に同じ」と記載する。

1. 概要 前回申請に同じ

本資料は、「使用済燃料貯蔵施設の技術基準に関する規則」（以下「技術基準規則」という。）第 13 条に基づき、安全機能を有する施設の適合性について説明するものである。

## 2. 設計方針 前回申請に同じ

- (1) 安全機能を有する施設は、「別添Ⅰ 基本設計方針 1.9 安全機能を有する施設」のとおり分類し施設設計を行う。安全機能を有する施設のうち、基本的安全機能を確保する上で必要な施設は、金属キャスク、貯蔵架台、使用済燃料貯蔵建屋、受入れ区域天井クレーン及び搬送台車をいう。
- (2) 安全機能を有する施設は、本使用済燃料貯蔵施設以外の原子力施設との間で共用しない設計とする。また、安全機能を有する施設は本使用済燃料貯蔵施設内で共用しない設計とする。
- (3) 安全機能を有する施設の設計、材料の選定、製作、工事及び検査は、原則として国内法規に基づく適切な規格及び基準によるものとする。また、十分な使用実績があり信頼性の高い国外の規格等に準拠する。
- (4) 安全機能を有する施設は、設計貯蔵期間を通じて、基本的安全機能及び安全機能を確保するための検査又は試験及び同機能を健全に維持するための保守又は修理ができる設計とする。また、金属キャスクを本施設外へ搬出するために必要な確認ができる設計とする。
- (5) 金属キャスク取扱設備は、受入れ区域天井クレーン及び搬送台車であり、動作中に金属キャスクの基本的安全機能を損なうことがないように必要な検査及び修理等ができる設計とする。
- (6) 一般産業用工業品の更新や交換等は、本申請書に記載している仕様又は性能を満足していることを評価のうえ使用を開始し、定期事業者検査等で性能を維持していることを確認する。一般産業用工業品は、「保安規定」に基づくマニュアル類に従い、施設管理計画に反映し、設備の維持管理を行う。
- (7) 通信連絡設備、安全避難通路（誘導灯）及び一般消耗品等の一般産業用工業品については、適切な時期に交換を行うことで設備の維持管理を行う。
- (8) 消防法に定める機器等（感知器、火災受信機等）は、消防法に基づき消防法に合致したものと交換し所轄消防へ必要な届出を実施する。

### 3. 安全機能の健全性維持 前回申請に同じ

#### (1) 耐震設計

- a. 使用済燃料貯蔵施設は、その供用中に当該使用済燃料貯蔵施設に大きな影響を及ぼすおそれがある地震による加速度によって作用する地震力に対して基本的安全機能が損なわれるおそれがないように設計する。
- b. 使用済燃料貯蔵施設は、地震により発生するおそれがある施設の安全機能の喪失及びそれに続く放射線による公衆への影響を防止する観点から、耐震設計上の重要度をSクラス、Bクラス及びCクラスに分類し、それぞれの重要度に応じた地震力に十分耐えることができるように設計する。
- c. 金属キャスク及び金属キャスクの支持構造物である貯蔵架台は、Sクラスの設計とし、基準地震動 $S_s$ による地震力に対して基本的安全機能を損なわない設計とする。  
また、弾性設計用地震動 $S_d$ による地震力又は静的地震力のいずれか大きい方の地震力に対しておおむね弾性状態に留まる範囲で耐える設計とする。  
なお、基準地震動 $S_s$ 及び弾性設計用地震動 $S_d$ による地震力は、水平2方向及び鉛直方向について適切に組み合わせて作用するものとする。静的地震力は、水平地震力と鉛直地震力が同時に不利な方向の組合せで作用するものとする。
- d. 使用済燃料貯蔵建屋（以下「貯蔵建屋」という。）、受入れ区域天井クレーン及び搬送台車は、Bクラスの設計とし、かつ、基準地震動 $S_s$ による地震力に対して、基本的安全機能を損なわない設計とする。  
なお、貯蔵建屋は、杭基礎構造とし、杭先端は基準地震動 $S_s$ による地震力が作用した場合においても十分な支持性能をもつ地盤に支持させる。
- e. Bクラス及びCクラスの施設は、静的地震力に対しておおむね弾性状態に留まる範囲で耐える設計とする。
- f. Bクラスの施設のうち共振のおそれのあるものについては、その影響について検討を行う。その場合、検討に用いる地震動は、弾性設計用地震動 $S_d$ に2分の1を乗じたものとする。
- g. 基本的安全機能を確保する上で必要な施設が、その他の安全機能を有する施設の波及的影響によって、その基本的安全機能を損なわないように設計する。

耐震設計は、「添付5-1 申請設備に係る耐震設計の基本方針」で説明する。

#### (2) 自然現象等による損傷の防止

##### a. 自然現象

使用済燃料貯蔵施設は、リサイクル燃料備蓄センターの敷地及びその周辺で想定される洪水、風（台風）、竜巻、低温・凍結、降水、積雪、落雷、地滑り、火山の影響、生物学的事象、森林火災等の自然現象（地震及び津波を除く。）による荷重の組合せに遭遇した場合においても基本的安全機能を損なうおそれのない設計とし、自然現象による影響に対して、その安全性を損なうおそれがある場合は、防護措置又

は供用中における運用上の適切な措置を講じる。

自然現象等による損傷の防止は、「添付7-1 使用済燃料貯蔵施設における自然現象等による損傷の防止に関する全体概要説明書」における「添付7-1-1 自然現象等による損傷の防止に関する基本方針」で説明する。

b. 人為事象

使用済燃料貯蔵施設は、リサイクル燃料備蓄センターの敷地又はその周辺において想定される飛来物（航空機落下等）、ダム の崩壊、爆発、近隣工場等の火災、有毒ガス、船舶の衝突、電磁的障害等の使用済燃料貯蔵施設の安全性を損なわせる原因となるおそれがある事象であって人為によるもの（故意によるものを除く。）（以下「人為事象」という。）に対して、基本的安全機能を損なうおそれのない設計とし、人為事象による影響に対して、その安全性を損なうおそれがある場合は、防護措置又は供用中における運用上の適切な措置、その他、対象とする発生源から一定の距離を置くことによる適切な措置を講じる。

c. 外部からの衝撃より防護すべき施設

外部からの衝撃より防護すべき施設は、「添付7-2 竜巻への配慮に関する説明書」における「添付7-2-1 竜巻への配慮に関する基本方針」、「添付7-3 火山への配慮に関する説明書」における「添付7-3-2 降下火砕物の影響を考慮する施設の選定及び設計方針」及び「添付7-4 外部火災への配慮に関する説明書」における「添付7-4-2 外部の影響を考慮する施設の選定及び設計方針」で説明する。

d. 組合せ

使用済燃料貯蔵施設の設計において考慮する自然現象については、その特徴及びリサイクル燃料備蓄センターの地学、気象学的背景を踏まえ、必要に応じて異種の自然現象の組合せを考慮する。

#### 4. 火災及び爆発の防止 前回申請に同じ

使用済燃料貯蔵施設は、火災又は爆発により基本的安全機能を損なうことのないよう「使用済燃料貯蔵施設の技術基準に関する規則」に基づき、火災及び爆発の発生防止、火災及び爆発の発生の早期感知及び消火、火災及び爆発の影響軽減について適切に組み合わせた火災防護対策を講ずる設計とする。

なお、使用済燃料貯蔵施設には、基本的安全機能を損なうような爆発を発生させる機器・設備は存在しない。

使用済燃料貯蔵施設の基本的安全機能を確保する上では、金属キャスク及び貯蔵架台は主要材料が金属製の不燃性材料でありそれ自体が火災発生源となることはないが、周囲で発生した火災の熱的な影響により金属キャスクの基本的安全機能を損なうことのないよう、金属キャスク周囲における火災防護対策を講ずる。貯蔵建屋については、基本的安全機能のうち建屋が担っている遮蔽及び除熱の機能が火災により損なわれないよう、耐火能力を有するコンクリート壁、防火扉及び防火シャッターで構成する。また、金属キャスクを取り扱う設備である受入れ区域天井クレーン及び搬送台車については、金属キャスク取扱い中の火災による金属キャスクの落下、転倒及び重量物の落下による波及的影響を防止する設計とする。

安全機能を有する施設については可能な限り不燃性又は難燃性の材料を使用し、また、火災区域及び火災区画を設ける。

火災及び爆発の防止については、「添付8 火災及び爆発の防止に関する説明書」で説明する。

## 5. 設備に対する要求 前回申請に同じ

### 5.1 安全機能を有する施設

安全機能を有する施設は、使用済燃料貯蔵施設のうち安全性を確保するために必要な機能を有する構築物、系統及び機器をいう。また、安全機能を有する施設は「別添Ⅰ 基本設計方針 1.9 安全機能を有する施設」のとおりで、その安全機能の重要度に応じて、その機能を確保する設計とする。

### 5.2 操作性及び検査又は試験等

#### (1) 操作性の確保

安全機能を有する施設は、操作員による誤操作を防止するため操作性を確保するとともに、警報を発報することにより使用済燃料貯蔵施設の状態を迅速に把握できる設計とする。

#### (2) 検査又は試験

安全機能を有する施設は、当該施設の安全機能を確認するための検査又は試験ができる設計とする。

安全機能を有する施設は、設備に期待される安全機能の健全性及び能力を維持し確認するため、安全機能の重要度に応じ、検査又は試験を行うことで安全機能を確認できる設計とする。

安全機能を有する施設は、使用前事業者検査、定期事業者検査、自主検査等が実施可能な設計とする。

#### (3) 保守又は修理

安全機能を健全に維持するための保守又は修理ができる設計とする。

使用済燃料貯蔵施設の設備の安全機能を健全に維持するため、施設管理の方法を保安規定に定める。

#### (4) 維持管理

使用済燃料貯蔵施設の維持管理に当たっては、保安規定に基づくマニュアル類に従い、施設管理計画における保全プログラムを策定し、設備の維持管理を行う。



## 6. 一般産業用工業品の更新や交換等 前回申請に同じ

「原子力施設の安全機能に係る機器、構造物、及びシステム並びにそれらの部品であつて、専ら原子力施設において用いるために設計開発及び製造されたもの」は、臨界防止、遮蔽、閉じ込め、除熱の基本的安全機能を確保するために設計開発及び製造された金属キャスク、金属キャスクの移送及び取扱いを行う受入れ区域天井クレーン、搬送台車等がある。一般産業用工業品は、「添付書類 3 使用済燃料貯蔵施設の技術基準への適合性に関する説明書 第 3-1 表 施設と条文の対比一覧表（設工認申請対象機器の技術基準への適合性に関する整理）」のとおりである。

一般産業用工業品について、それらが有する安全機能等を踏まえた上で、更新や交換等に係る基本方針を説明する。

### 6.1 一般産業用工業品の条件

一般産業用工業品の条件は、以下のとおりとする。

- (1) 設工認対象機器（前提条件）
- (2) 原子力仕様の機器等ではないこと。または、設計管理区分 I，II であっても一般産業用で用いられている機器等であること。
- (3) 一般産業用工業品の使用にあたり、機器、設備の環境仕様、購入仕様、機器仕様を確認し、当該機器、設備が使用環境に適合していることを確認した評価書があること。

### 6.2 一般産業用工業品の調達管理

- (1) 供給者等から必要な情報を入手し、当該一般産業用工業品が使用済燃料貯蔵施設として使用できることを確認できるように、管理の方法及び程度を定める。例えば、次のように当該一般産業用工業品に関する技術的な評価を行うことをいう。
  - a. 機器、設備の環境仕様、購入仕様、機器仕様を確認し、当該機器、設備が使用環境に適合していることの技術的な評価を行う。
  - b. 設置しようとする環境等の情報を供給者等に提供し、供給者等に当該一般産業用工業品の技術的な評価を行わせる。
- (2) 調達要求事項では、調達物品等に関する要求事項を明確にし、一般産業用工業品を機器等に使用するに当たっての評価に必要な要求事項を含める。

### 6.3 一般産業用工業品の更新や交換等の対象範囲の判別フロー

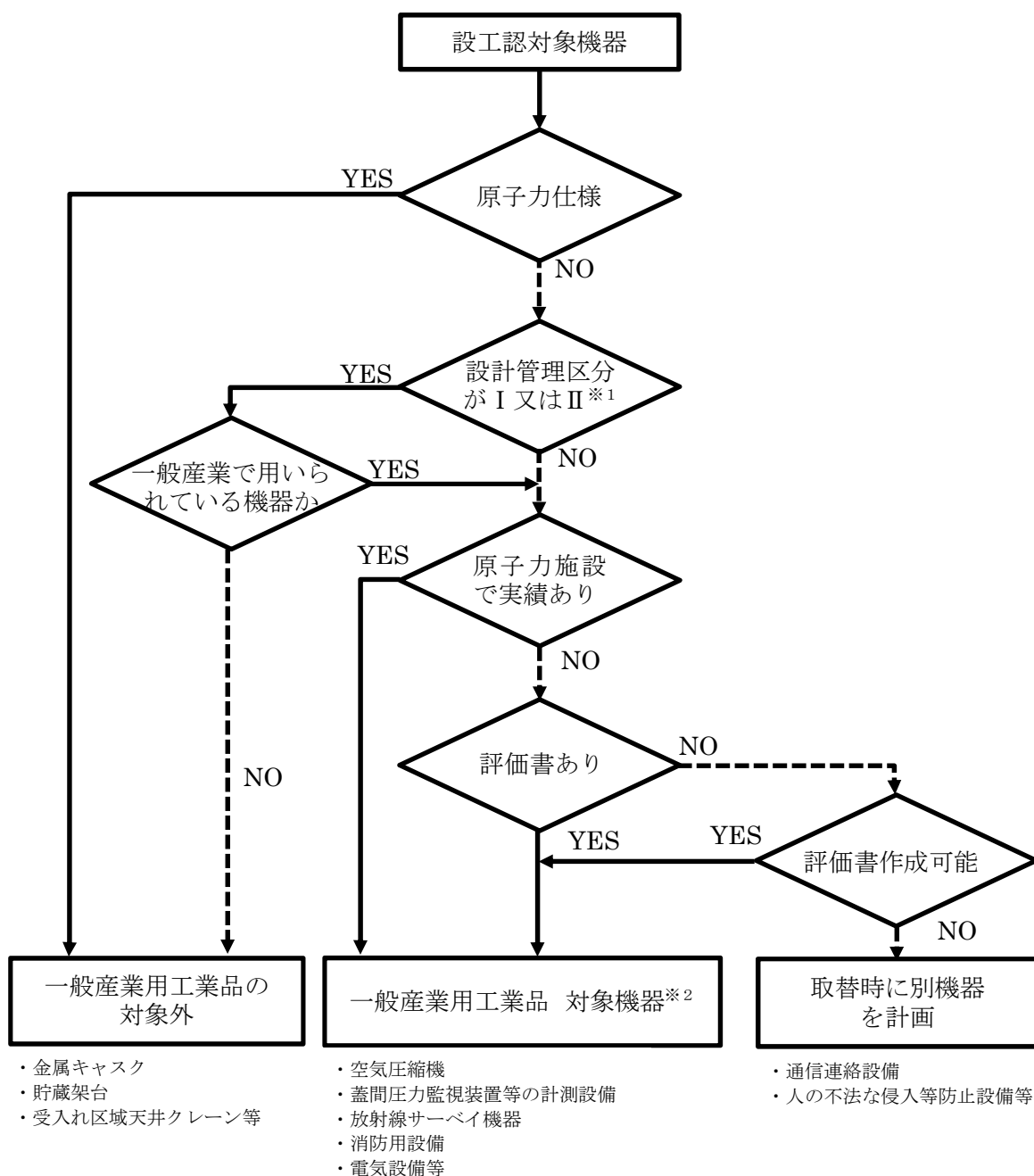
設工認対象機器は、要目表単位の記載の機器、設備とする。

また、設工認対象機器が複数の機器等で構成される場合は、構成される機器単位で一般産業用工業品として扱うことも可能とする。

第 6.3-1 図に、一般産業用工業品の判別フローを示す。

#### 6.4 一般産業用工業品の更新や交換等

- (1) インターロック及び警報の系統を構成する機器等については、測定精度を確認し、インターロック設定値、警報設定値を逸脱しないように、必要に応じてインターロックセット値、警報セット値を変更する。
- (2) 設計及び工事の計画の変更認可申請にて認可を受けた一般産業用工業品について更新、交換、取替を基本方針に従って実施する場合は、設工認申請が不要となる。なお、更新、交換、取替を実施する場合は、設工認記載事項と同等以上の性能であることを確認することとする。これは、一般産業用工業品は、生産終了などで同型や相当品を探すのが難しく、時代の変化とともに性能向上が期待されることを考慮するものとする。
- (3) 「一般産業用工業品」の具体例としては、通信連絡設備（社内電話設備、放送設備、加入電話設備等）避難通路に係る設備（通路誘導灯、避難口誘導灯、保安灯）、消防法に定められている設備（火災受信機、表示器、スポット型感知器、消火器）、カタログ品（安全機能を有する施設に組み込まれた配管、ケーブル、放射線サーベイ機器、監視装置用の検出器）が挙げられる。



※1 設計管理区分 I は基本的安全機能を有する施設，設計管理区分 II は安全機能を有する施設

※2 一般産業用工業品の対象となる機器については，「添付書類 3 使用済燃料貯蔵施設の技術基準への適合性に関する説明書 第 3-1 表 施設と条文の対比一覧表（設工認申請対象機器の技術基準への適合性に関する整理）」に記載する。

第 6.3-1 図 一般産業用工業品の判別フロー

添付 10 主要な容器の強度及び耐食性に関する説明書

## 目次\*

1. 概要	1
2. 設計方針	2
3. 経年変化に対する考慮	3
4. 材料について	4
5. 構造及び強度について	5
6. 主要な耐圧部の溶接部（溶接金属部及び熱影響部をいう。）について	6
7. 耐圧試験等について	7

---

\*：令和3年8月20日付け原規規発第2108202号にて変更認可され、今回申請で変更がない事項については、当該事項を記載した章、節又は項等の表題に「前回申請に同じ」と記載する。

1. 概要 前回申請に同じ

本資料は、使用済燃料貯蔵施設の主要な容器の強度及び耐食性に関する設計方針が、「使用済燃料貯蔵施設の技術基準に関する規則」及び「使用済燃料貯蔵施設の技術基準に関する規則の解釈」（以下「技術基準規則」という。）第14条（材料及び構造）に適合することを説明するものである。

## 2. 設計方針 前回申請に同じ

使用済燃料貯蔵施設で貯蔵する使用済燃料集合体は、金属キャスクに収納された状態で施設に搬入し、別の容器に詰め替えることなく貯蔵する。

金属キャスクは、使用済燃料集合体を貯蔵する機能を有するとともに、使用済燃料集合体の事業所外運搬に用いる輸送容器としての機能を併せもつ鋼製の乾式容器であり、その設計においては、設計貯蔵期間（50年間）に加えて事業所外運搬に係る期間等を考慮した十分な余裕を有する60年間の経年変化を考慮する。

基本的安全機能を維持する上で重要な金属キャスクの構成部材は、設計貯蔵期間（50年間）に加えて事業所外運搬に係る期間等を考慮した十分な余裕を有する60年間における温度、放射線等の環境及びその環境下での腐食、クリープ、応力腐食割れ等の経年変化に対して十分な信頼性のある材料を選定し、その必要とされる強度、性能を維持し、必要な安全機能を失うことのない設計とする。

金属キャスク本体内面、バスケット及び使用済燃料集合体の腐食、クリープ、応力腐食割れ等を防止するために、使用済燃料集合体を不活性ガスであるヘリウムとともに封入して貯蔵する設計とする。また、金属キャスク表面の必要な箇所には、塗装による防錆措置を講ずる。

3. 経年変化要因に対する考慮 前回申請に同じ

金属キャスクに使用する個々の部材について、長期貯蔵（設計貯蔵期間の 50 年に対し、評価期間は 60 年）における環境条件（腐食、熱、放射線照射）の影響を考慮して、文献や試験データに基づき、経年変化の影響を検討する。

また、金属キャスクは、金属キャスク本体内面、バスケット及び使用済燃料集合体の腐食等を防止するために、使用済燃料集合体収納時にその内部空間を真空乾燥し、不活性ガスであるヘリウムを適切に封入し、使用済燃料集合体を貯蔵する。また、金属キャスク表面の必要な箇所には、塗装による防錆措置を講ずる。



4. 材料について 前回申請に同じ

金属キャスク及び貯蔵架台は、その使用される圧力、温度、水質、放射線、荷重その他の使用条件に対して適切な機械的強度及び化学的成分（使用中の応力その他の使用条件に対する適切な耐食性を含む。）を有するものとし、有害な欠陥がないことを非破壊試験により確認する。

金属キャスクのうち、放射性物質を閉じ込めるための密封境界を構成する部材（以下「密封容器」という。）に使用する材料は、当該密封容器が使用される圧力、温度、放射線、荷重その他の使用条件に対して適切な破壊じん性を有することを機械試験その他の評価方法により確認する。

貯蔵架台に使用する材料にあつては、当該貯蔵架台の最低使用温度に対して適切な破壊じん性を有することを機械試験その他の評価方法により確認する。

5. 構造及び強度について 前回申請に同じ

金属キャスクは、取扱い時及び貯蔵時において、全体的な変形を弾性域に抑える設計とし、座屈が生じない設計とする。

密封容器は、破断延性限界に十分な余裕を有し、要求される機能に影響を及ぼさない設計とし、密封シール部については、変形を弾性域に抑える設計とする。また試験状態においては、全体的な塑性変形が生じない設計とし、密封シール部については、変形を弾性域に抑える設計とする。

密封容器は取扱い時及び貯蔵時において、疲労破壊を生じない設計とすること。

密封容器の強度評価については、使用済燃料貯蔵施設規格（金属キャスク構造規格 JSME S FA1-2007）（日本機械学会 2007年12月）（以下「金属キャスク構造規格」という。）を適用する。ただし、金属キャスクは一次蓋と二次蓋の多重の閉じ込め構造を形成し、二次蓋は一次蓋と同等の閉じ込め機能を有していることから、二次蓋の応力評価手法としては一次蓋と同様、金属キャスク構造規格の密封容器の規定を用いる。

貯蔵架台は、取扱い時及び貯蔵時において、全体的な変形を弾性域に抑える設計とする。また、取扱い時及び貯蔵時において、疲労破壊及び座屈が生じない設計とする。

貯蔵架台の強度評価については、発電用原子力施設規格（設計・建設規格 JSME S NC1-2005）（日本機械学会 2005年9月）（2007年追補版を含む。）クラス1支持構造物の基準を準用する。

6. 主要な耐圧部の溶接部(溶接金属部及び熱影響部をいう。)について 前回申請に同じ

密封容器の主要な耐圧部の溶接部は、不連続で特異な形状でないものとし、適切な強度を有するものとする。また、溶接による割れが生ずるおそれがなく、かつ、健全な溶接部の確保に有害な溶込み不良その他の欠陥がないことを、非破壊試験により確認する。

密封容器の主要な耐圧部の溶接部は、機械試験その他の評価方法により適切な溶接施工法及び溶接設備並びに適切な技能を有する溶接士であることをあらかじめ確認したものにより溶接したものとする。

7. 耐圧試験等について 前回申請に同じ

金属キャスクは、適切な耐圧試験又は漏えい試験を行ったとき、これに耐え、かつ、著しい漏えいがない設計とする。

添付 10-1 金属キャスク及び貯蔵架台の強度評価の基本方針

## 目次

1. 概要 .....	1
2. 適用部材の分類 .....	2
3. 材料及び構造に関する評価の基本方針 .....	5
3.1 機械的強度及び化学的成分 .....	5
3.2 破壊じん性 .....	5
3.3 非破壊試験 .....	5
3.4 延性破断の防止 .....	6
3.5 疲労破壊の防止 .....	6
3.6 座屈による破壊の防止 .....	6
3.7 密封容器の主要な耐圧部の溶接部について .....	6
3.8 耐圧試験について .....	6

## 図表目次

第2-1図	金属キャスク及び貯蔵架台の構造図	3
第2-1表	金属キャスク及び貯蔵架台の適用部材の分類	4

## 1. 概要

キャスク本体その他のキャスクを構成する部材の材料及び構造については、技術基準規則第14条に規定されており、適切な材料を使用し、十分な構造及び強度を有することが要求されている。

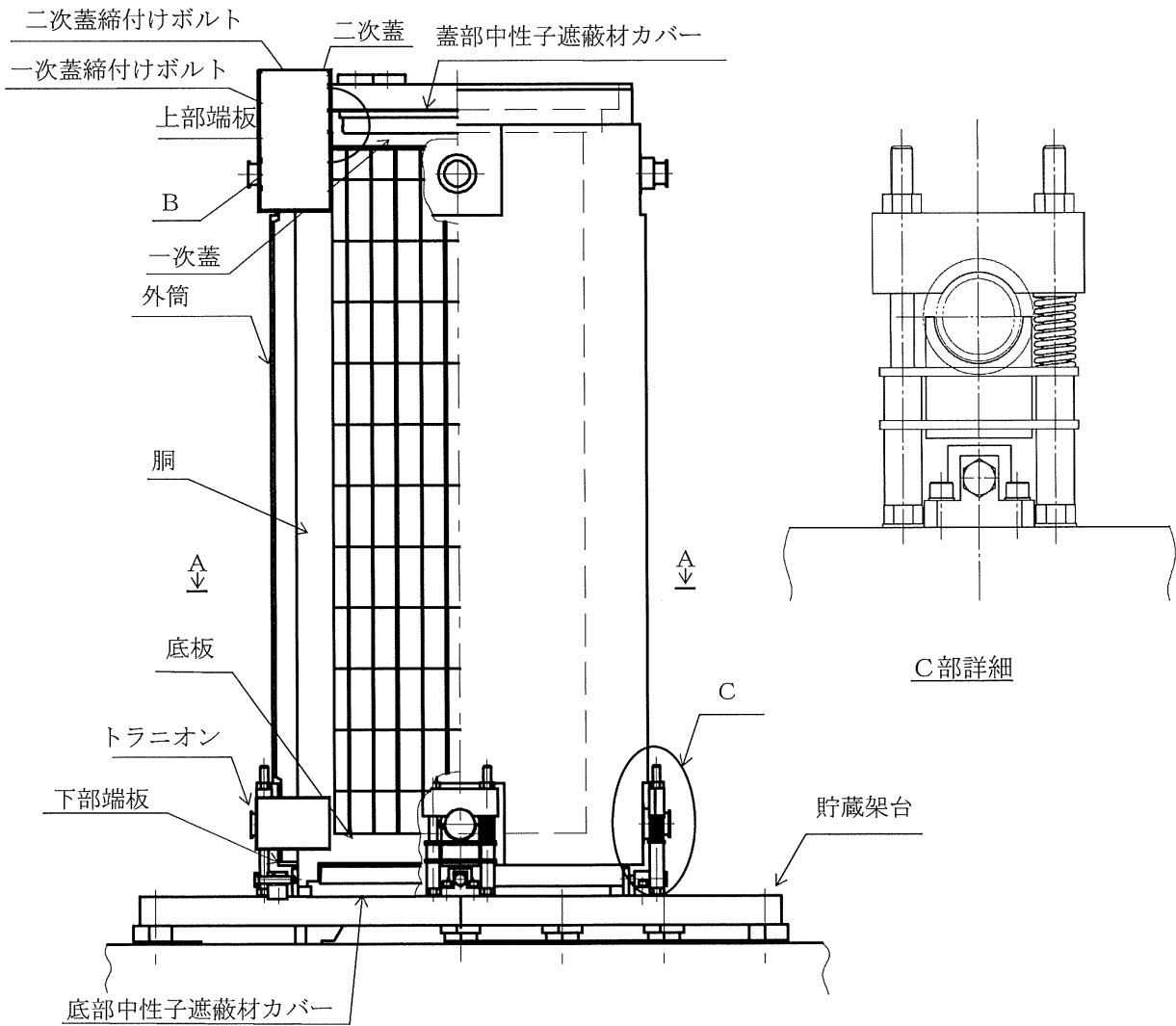
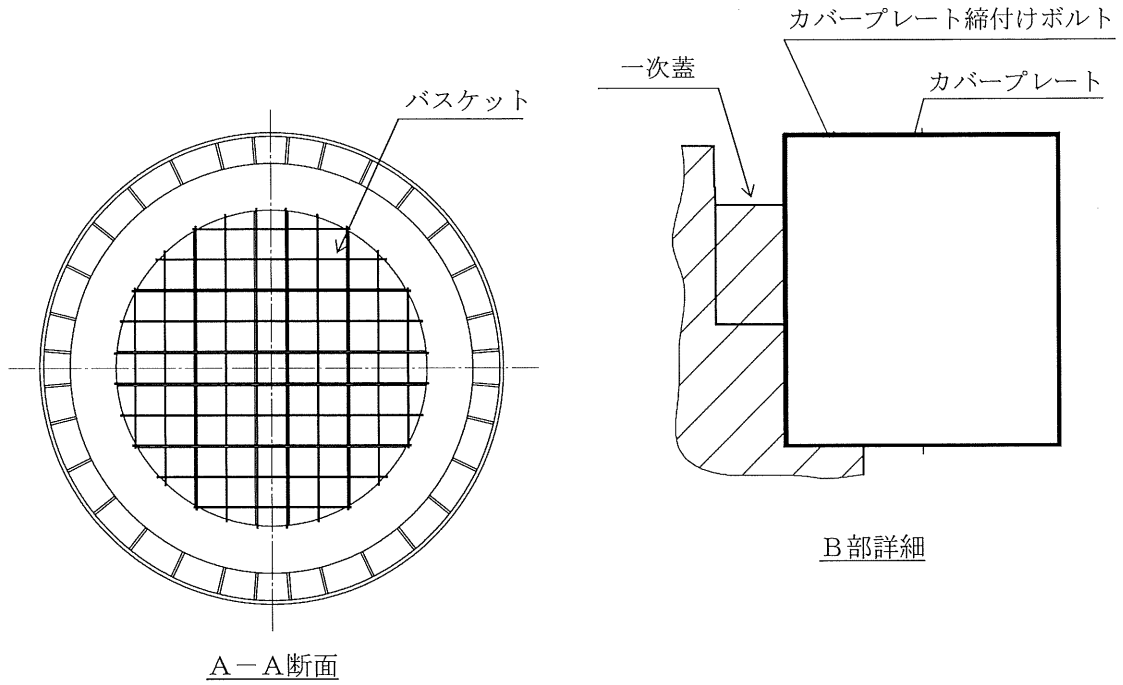
本資料は、金属キャスク及び貯蔵架台が、十分な強度を有することを確認するための強度計算の基本方針について説明するものである。



## 2. 適用部材の分類

使用済燃料貯蔵設備本体は、金属キャスク及び金属キャスクを床面に固定するための貯蔵架台で構成する。金属キャスク及び貯蔵架台の構造図を第2-1図に示す。これら機器等のうち、技術基準規則第14条に規定される基本的安全機能を確保するために必要な強度部材として、密封容器及び貯蔵架台を評価対象とする。

また、(一社)日本機械学会「使用済燃料貯蔵施設規格 金属キャスク構造規格(2007年版) J S M E S F A 1-2007(以下「構造規格」という。)に規定されるバスケット及びトラニオンに加えて、一次蓋と同様に金属ガスケットを用いて金属キャスクの閉じ込め機能を有する二次蓋、中性子遮蔽材を支持する外筒(上下部端板を含む。)及び圧力監視のために圧力に対して十分な強度が求められる蓋部中性子遮蔽材カバーを評価対象とする。適用部材の分類を第2-1表に示す。



第2-1図 金属キャスク及び貯蔵架台の構造図

枠囲みの内容は商業機密に属しますので公開できません。

第2-1表 金属キャスク及び貯蔵架台の適用部材の分類

機器名	部材名	構造規格 適用部材の分類	技術基準規則第14条 の分類	
			容器等	密封容器
金属キャスク	胴	密封容器	容器等	密封容器
	底板			
	一次蓋			
	一次蓋締付けボルト			
	カバープレート			
	カバープレート締付けボルト			
	二次蓋	—*1	—	—
	二次蓋締付けボルト	—*1	—	—
	バスケット	バスケット*2	—	—
	トラニオン	トラニオン*2	—	—
	蓋部中性子遮蔽材カバー	—*3	—	—
	底部中性子遮蔽材カバー	密封容器*4	—	—
外筒（上下部端板を含む。）	—*5	—	—	
貯蔵架台	貯蔵架台	—*6	容器等	支持構造物

注記\*1:二次蓋は一次蓋と同様に金属ガスケットを用いて金属キャスクの閉じ込め機能を有していることから、応力評価手法としては一次蓋と同様、「構造規格」の密封容器の規定を用いる。

\*2:バスケット及びトラニオンは、技術基準規則第14条に規定される密封容器を支える支持構造物ではないが、「構造規格」に規定される強度部材であるので、「構造規格」のバスケット及びトラニオンの規定を用いる。

\*3:蓋部中性子遮蔽材カバーは、一次蓋の中性子遮蔽材を覆うカバーであり、一次蓋と二次蓋の間にヘリウムガスを封入して圧力を監視することから、圧力に対して十分な強度が求められる。このため、蓋部中性子遮蔽材カバーの構造強度評価手法としては、圧力荷重に対する評価要求が定められている「設計・建設規格」のクラス3容器の規定を用いる。

\*4:底部中性子遮蔽材カバーは、金属キャスクの自重を受けることから、底板と同様に密封容器の一部として評価を行う。

\*5:外筒（上下部端板を含む。）は、放射性物質の閉じ込め境界ではないが、自らが遮蔽体であると同時に、外筒内部に配置される中性子遮蔽材を保持する機能が求められる。類似の機能を持つ部材として、「構造規格」に示される中間胴があり、外筒の構造強度評価手法としては中間胴の規定を用いる。ただし、中間胴は密封容器を支持し、その損壊を防止する機能が要求されるため、密封容器との溶接部近接部分に対する特別な規定が設けられている（「構造規格」MCD-3710）が、外筒においてはこの機能は要求されないため、当該規定は適用しない。

\*6:貯蔵架台は、「設計・建設規格」のクラス1支持構造物の規定を用いる。

### 3. 材料及び構造に関する評価の基本方針

第 2-1 表に従い、「構造規格」及び（一社）日本機械学会「発電用原子力設備規格（設計・建設規格 JSME S NC 1-2005）（日本機械学会 2005 年 9 月）（2007 年追補版を含む。）」（以下「設計・建設規格」という。）による評価を実施する。

#### 3.1 機械的強度及び化学的成分

密封容器及び貯蔵架台の材料はその使用条件に対して適切な機械的強度及び化学的成分を有する。

- (1) 機械的強度及び化学的成分は、使用前事業者検査の材料検査において「構造規格」の規定を満足することを確認する。規定に基づく機械的強度を用いて、使用する圧力及び荷重に対して適切な強度を有することを各種応力計算書に示す。
- (2) 使用中の応力その他の使用条件に対する適切な耐食性については、「別紙 1 金属キャスク及び貯蔵架台の耐食性に関する説明書」に示す。
- (3) バスケットに使用するボロン添加ステンレス鋼板が「構造規格」を使用して評価できることの説明を「別紙 2 ボロン添加ステンレス鋼板の材料特性について」に示す。
- (4) 金属キャスク取扱中の衝撃で使用済燃料が破損しないことは密封評価における前提となることから、取扱中の使用済燃料の強度評価を「別紙 3 使用済燃料被覆管の応力計算について（BWR用大型キャスク（タイプ 2 A）」に示す。
- (5) 二次蓋は、内圧を受ける容器となることから、クラス 3 容器としての構造評価を「別紙 4 二次蓋のクラス 3 容器評価」に示す。

#### 3.2 破壊じん性

密封容器に使用する材料にあつては、その使用条件に対して適切な破壊じん性を有することを使用前事業者検査の材料検査において「構造規格」の判定基準を満足することにより確認する。

貯蔵架台に使用する材料にあつては、その最低使用温度に対して適切な破壊じん性を有することを使用前事業者検査の材料検査において「構造規格」又は「設計・建設規格」の規定を満足することにより確認する。

#### 3.3 非破壊試験

密封容器及び貯蔵架台に使用する材料に、有害な欠陥がないことを、使用前事業者検査において「構造規格」又は「設計・建設規格」の非破壊試験の規定を満足することにより確認する。

#### 3.4 延性破断の防止

- (1) 密封容器、バスケット、トラニオン、外筒、中性子遮蔽材カバー及び貯蔵架台は、取扱い時及び貯蔵時において、一次応力評価結果が「構造規格」又は「設計・建設規格」の規定を満足し、全体的な変形を弾性域に抑える設計であることを確認する。確認結果を各種応力計算書に示す。
- (2) 密封容器、バスケット、トラニオン、外筒、中性子遮蔽材カバー及び貯蔵架台は、一次応

力評価結果が「構造規格」又は「設計・建設規格」の規定を満足し、破断延性限界に十分な余裕を有し、金属キャスクに要求される機能に影響を及ぼさない設計であることを確認する。また、密封シール部は、一次応力評価結果が「構造規格」の規定を満足し、変形を弾性域に抑える設計であることを確認する。確認結果を各種応力計算書に示す。

- (3) 密封容器は、試験状態において、一次応力評価結果が「構造規格」の規定を満足し、全体的な塑性変形が生じない設計であることを確認する。また、密封シール部は、試験状態において、一次応力評価結果が「構造規格」の規定を満足し、変形を弾性域に抑える設計であることを確認する。確認結果を密封容器の応力計算書に示す。

### 3.5 疲労破壊の防止

密封容器、バスケット、トラニオン、外筒及び貯蔵架台は、取扱い時及び貯蔵時において、「構造規格」又は「設計・建設規格」の規定により疲労評価を行い、取扱い時及び貯蔵時において疲労破壊が生じない設計であることを確認する。ただし、疲労評価は、疲労評価が要求される密封容器及びトラニオンにて実施する。確認結果を各種応力計算書に示す。

### 3.6 座屈による破壊の防止

密封容器、バスケット、トラニオン、外筒、中性子遮蔽材カバー及び貯蔵架台は、座屈が生じないように「構造規格」又は「設計・建設規格」の規定により圧縮応力評価を行い、規定を満足することを確認する。ただし、評価すべき圧縮応力が発生しないか、又は評価上厳しくない場合は評価を省略する。確認結果を各種応力計算書に示す。

### 3.7 密封容器の主要な耐圧部の溶接部について

密封容器の主要な耐圧部の溶接部は、使用前事業者検査により適用基準及び適用規格に適合していることを確認する。

### 3.8 耐圧試験について

密封容器は、適切な耐圧試験を行ったとき、これに耐え、かつ、著しい漏えいがないことを使用前事業者検査にて「構造規格」の耐圧・漏えい検査の規定を満足することにより確認する。

別紙1 金属キャスク及び貯蔵架台の耐食性に関する説明書

## 目 次

1. 概要	1
2. 設計方針	2
3. 金属キャスク及び貯蔵架台の構成部材	3
4. 経年変化に関する評価条件	5
5. 経年変化に関する評価結果	8
6. 引用文献	16

## 図表目次

第5-1 図	炭素鋼・低合金鋼のシャルピー遷移温度増加と照射量 (n/m <sup>2</sup> ) の関係	9
第5-2 図	ステンレス鋼の中性子照射の影響評価結果	10
第5-3 図	中性子遮蔽材の重量減損データ	11
第5-4 図	中性子遮蔽材の中性子照射の影響	12
第3-1 表	金属キャスク及び貯蔵架台の主要な構成部材の材質	4
第4-1 表	金属キャスク及び貯蔵架台の主要な構成部材の温度条件	6
第4-2 表	金属キャスク及び貯蔵架台の主要な構成部材の中性子照射量	7
第5-1 表	金属キャスク及び貯蔵架台の主要な構成部材の 経年変化に対する評価について	13



## 1. 概要

本説明は、金属キャスク及び貯蔵架台が「使用済燃料貯蔵施設の技術基準に関する規則」（以下「技術基準規則」という。）の第14条第1項第1号イに基づき、その使用される圧力、温度、水質、放射線、荷重その他の使用条件に対して適切な機械的強度及び化学的成分（使用中の応力その他の使用条件に対する適切な耐食性を含む。）を有することを説明するものである。

## 2. 設計方針

「技術基準規則」第14条の適用部材は密封容器及び貯蔵架台であるが、ここでは、基本的安全機能を維持するうえで重要な構成部材について、設計貯蔵期間中の温度、放射線等の環境及びその環境下での腐食等の経年変化に対して十分な信頼性のある材料を選定し、その必要とされる強度、性能を維持できる設計とする。また、金属キャスクは、金属キャスク本体内面、バスケット及び使用済燃料の腐食等を防止するために、使用済燃料を不活性ガスとともに封入して貯蔵する設計とする。なお、金属キャスク本体、蓋部表面及び貯蔵架台の必要な箇所には、塗装による防錆処理を施す。

### 3. 金属キャスク及び貯蔵架台の構成部材

金属キャスク及び貯蔵架台の主要な構成部材の材質を第 3-1 表に示す。金属キャスクは、基本的安全機能を維持するうえで重要な構成部材について、設計貯蔵期間中の温度、放射線等の環境及びその環境下での腐食等の経年変化に対して十分な信頼性のある材料を選定している。

第3-1表 金属キャスク及び貯蔵架台の主要な構成部材の材質

機器	構成部材	材質
金属キャスク	金属キャスク本体	
	胴	炭素鋼 (GLF1) *1
	外筒	炭素鋼 (SM400B) *2
	底部中性子遮蔽材カバー	炭素鋼 (SGV480)
	トランニオン	ステンレス鋼 (SUS630)
	伝熱フィン	炭素鋼 (SM400B) 及び銅 (C1020P)
	中性子遮蔽材 (底部, 側部)	樹脂 (レジン)
	バスケット	
	バスケットプレート	ボロン添加ステンレス鋼 (B-SUS304P-1)
	伝熱プレート	アルミニウム合金 (A1100)
	蓋部	
	一次蓋	炭素鋼 (GLF1) *3
	二次蓋	炭素鋼 (SGV480) *3
	一次蓋ボルト	ニッケルクロムモリブデン鋼 (SNB23-3) *4
	二次蓋ボルト	ニッケルクロムモリブデン鋼 (SNB23-3) *4
	中性子遮蔽材 (蓋部)	樹脂 (レジン)
	蓋部中性子遮蔽材カバー	ステンレス鋼 (SUS304)
	金属ガスケット	ニッケル基合金/アルミニウム
貯蔵架台	貯蔵架台本体	炭素鋼 (SGV480) *5

注記\*1: 胴の表面のうち, 一次蓋, 二次蓋の [ ]

[ ] を, 胴外面のうち大気に触れる部分については塗装を施す。

\*2: 外筒の外表面には, 塗装を施す。

\*3: 一次蓋及び二次蓋のうち, 胴の [ ]

[ ] を, 大気に触れる部分については塗装を施す。

\*4: 一次蓋ボルト及び二次蓋ボルトの表面には, メッキを施す。

\*5: 貯蔵架台の外表面には, 塗装を施す。

枠囲みの内容は商業機密に属  
しますので公開できません。

#### 4. 経年変化に関する評価条件

金属キャスク及び貯蔵架台の基本的安全機能を維持するうえで重要な構成部材の経年変化に対する評価条件を以下に示す。

- 金属キャスク内面，バスケット及び使用済燃料の腐食等を防止するために，使用済燃料収納時にその内部空間を真空乾燥し，不活性ガスであるヘリウムを適切に封入し，使用済燃料を貯蔵する。
- 設計評価期間は60年間とする。
- 金属キャスク及び貯蔵架台の主要な構成部材の温度は，除熱解析結果より第4-1表に示す条件とする。
- 金属キャスクの主要な構成部材の中性子照射量は，遮蔽解析結果より第4-2表に示す条件とする。

第4-1表 金属キャスク及び貯蔵架台の主要な構成部材の温度条件

機器	構成部材	最高温度*1 (°C)
金属キャスク	胴	135
	底板	142
	外筒	113
	底部中性子遮蔽材カバー	142*2
	一次蓋	96
	二次蓋	85
	蓋部中性子遮蔽材カバー	96*2
	一次蓋ボルト	89
	二次蓋ボルト	85
	伝熱フィン	135*2
	中性子遮蔽材（蓋部，底部，側部）	128
	金属ガスケット	89
	バスケットプレート及び伝熱プレート	248*2
トラニオン	120	
貯蔵架台	貯蔵架台本体	120*3

注記\*1：除熱解析結果から得られた温度であり，配置(A)における評価結果を示している（「添付3-2-1 使用済燃料等の除熱設計に関する説明書」参照）。

\*2：底部中性子遮蔽材カバーは底板の温度，蓋部中性子遮蔽材カバーは一次蓋の温度，伝熱フィンは胴の温度，伝熱プレートはバスケットプレートの温度と同じとして評価した。

\*3：貯蔵架台本体はトラニオンの温度と同じとして評価した。

第 4-2 表 金属キャスクの主要な構成部材の中性子照射量

構成部材	中性子照射量*1 (n/cm <sup>2</sup> )
胴（底板を含む。）	$9.3 \times 10^{14}$
外筒	$9.3 \times 10^{14}$ *2
トラニオン	$9.3 \times 10^{14}$ *2
蓋部*3	$2.9 \times 10^{13}$
中性子遮蔽材（蓋部，底部，側部）	$1.0 \times 10^{14}$
バスケットプレート及び伝熱プレート	$2.2 \times 10^{15}$
伝熱フィン	$1.0 \times 10^{14}$

注記\*1：遮蔽解析結果から得られた中性子束が 60 年間一定であると仮定して算出した値。

\*2：外筒及びトラニオンの中性子照射量は，保守的に胴の値と同じとした。

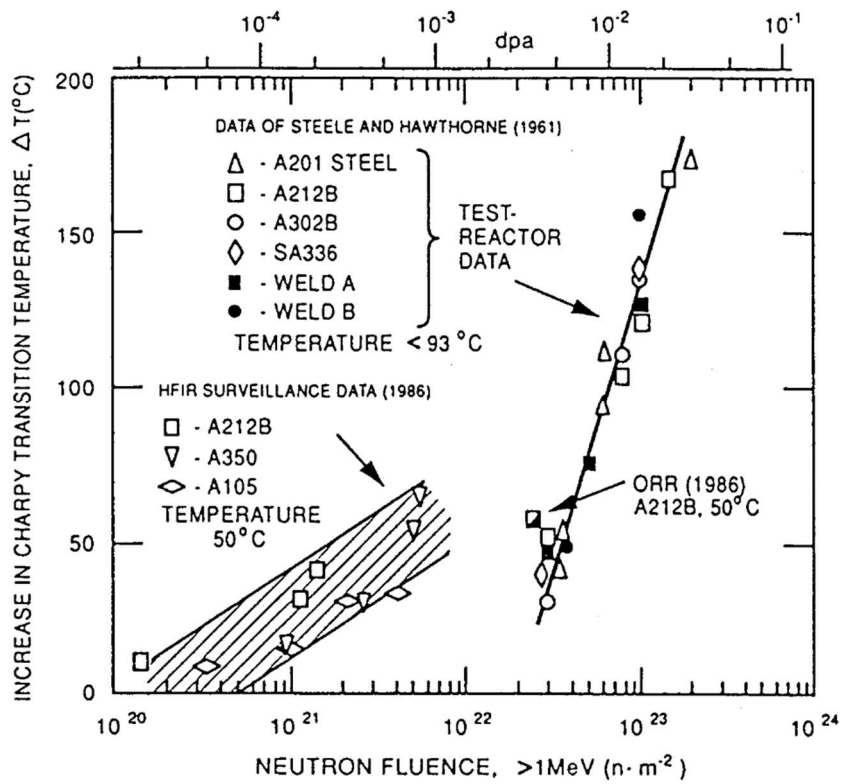
\*3：一次蓋，二次蓋，蓋部中性子遮蔽材カバー，一次蓋ボルト，二次蓋ボルト及び金属ガスケットを含む。

## 5. 経年変化に関する評価結果

金属キャスク及び貯蔵架台の基本的安全機能を維持するうえで重要な構成部材について、設計貯蔵期間における環境条件（熱、放射線、腐食）の影響を考慮して、文献や試験データに基づき、経年変化の影響を評価した。金属キャスクの主要な構成部材ごとに評価した具体的内容を第5-1表に示す。

評価結果より、設計貯蔵期間中の温度、放射線等の環境及びその環境下での腐食等の経年変化に対して、主要な構成部材の健全性を維持できることを確認した。





第5-1図 炭素鋼・低合金鋼のシャルピー遷移温度増加と照射量 (n/m<sup>2</sup>) の関係<sup>(22)</sup>  
 (図中の中性子照射量の単位 1 n/m<sup>2</sup> は, 1×10<sup>-4</sup> n/cm<sup>2</sup>)

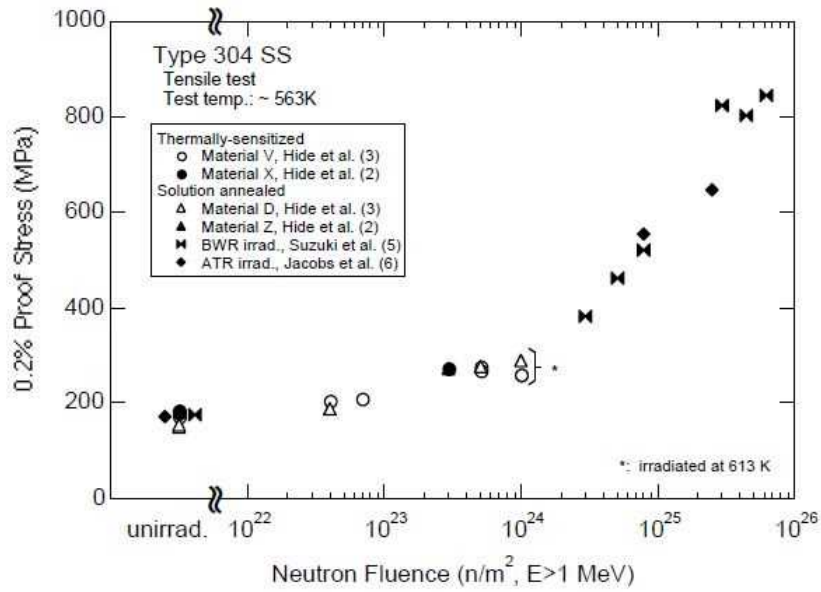


図 3-1. 引張試験時の 0.2%耐力の中性子照射量依存性  
 Fig. 3-1. Neutron fluence dependence of 0.2% proof stress obtained from tensile tests.

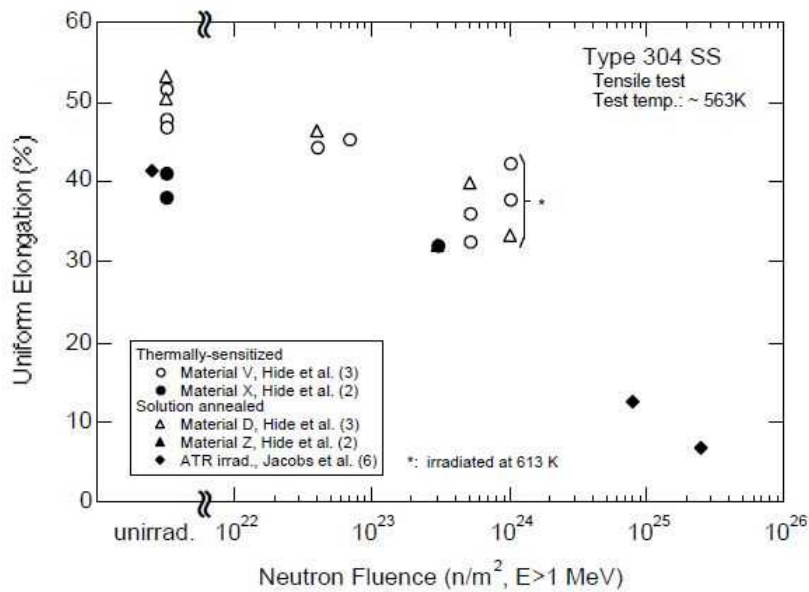
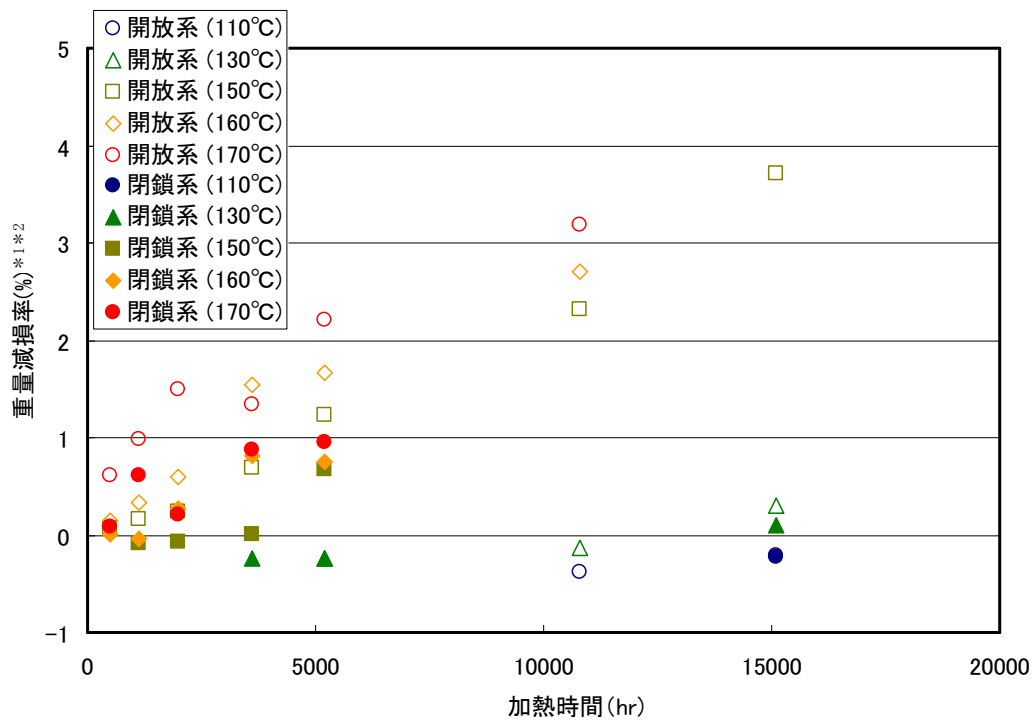


図 3-2. 引張試験時の一様ひずみの中性子照射量依存性  
 Fig. 3-2. Neutron fluence dependence of uniform elongation obtained from tensile tests.

第 5-2 図 ステンレス鋼の中性子照射の影響評価結果<sup>(23)</sup>  
 (図中の中性子照射量の単位  $1 \text{ n/m}^2$  は、 $1 \times 10^{-4} \text{ n/cm}^2$ )



注記\*1：重量減損率は6つの試験片から得た値の平均値。

\*2：劣化パラメータより中性子遮蔽材の重量減損率を評価。

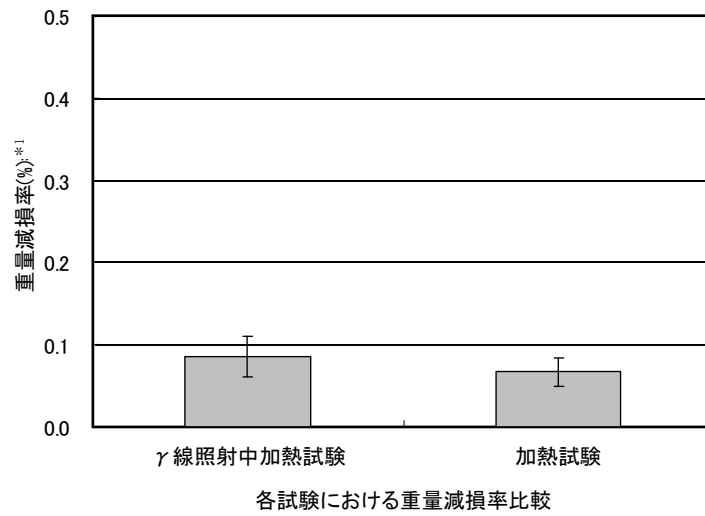
$$\Delta w : \text{レジンの重量減損率 (\%)} = 0.83 \times 10^{-3} \times E_p - 11.1$$

$$E_p : \text{劣化パラメータ} = T \times (24.2 + \ln(t))$$

T : レジン温度 (K)

t : レジン加熱時間 (h)

第5-3図 中性子遮蔽材の重量減損データ<sup>(14)</sup>



加熱条件 : 開放系, 140 °C × 500 h  
 照射条件 : 開放系, ガンマ線照射量  $5.6 \times 10^4$  Gy

注記\*1: 重量減損率は6つの試験片から得た値の平均値。

第5-4図 中性子遮蔽材の中性子照射の影響<sup>(14)</sup>  
 (文献記載の試験データを再構成したもの)

第5-1表 金属キャスク及び貯蔵架台の主要な構成部材の経年変化に対する評価について (1/3)

部材及び材質	要因	主な評価の観点	各部材の材質に対する経年変化に係るデータ	設計条件	評価
胴、外筒（内面）、一次蓋、二次蓋（内面）、一次蓋ボルト 【材質】 炭素鋼 ニッケルクロム モリブデン鋼	腐食	●構造強度： 腐食による構造強度の低下	<ul style="list-style-type: none"> <li>1%燃料破損相当の燃料棒内ガス中のヨウ素ガスを含む実機模擬環境における、鉄系材料の最大腐食速度により、60年間の腐食量を推定しても0.5mm程度<sup>(1)</sup>。</li> <li>中性子遮蔽材（樹脂）に接する胴（外面）及び外筒（内面）が全面腐食すると仮定して算出したところ、1mm程度（添付1）。</li> </ul>	使用環境： ・ヘリウム雰囲気 ・中性子遮蔽材と接触	<ul style="list-style-type: none"> <li>胴（内面）、一次蓋、二次蓋（内面）及び一次蓋ボルトは、不活性雰囲気維持される限り、腐食しない。仮に1%燃料破損相当の燃料棒内ガスの存在を考慮しても、胴（内面）の腐食による構造強度への影響はない。</li> <li>胴（外面）及び外筒（内面）は、中性子遮蔽材の熱劣化により生じる水による全面腐食を考慮しても、構造強度への影響はない。また、腐食が伝熱フィンの接合部で局所的に生じても、除熱機能への影響は小さい。</li> </ul>
	熱	●構造強度： 熱によるき裂・破損	<ul style="list-style-type: none"> <li>金属キャスク構造規格<sup>(2)</sup>（設計・建設規格（2007年追補版）<sup>(3)</sup>適用）では、350℃又は425℃までの設計用強度・物性値が規定されている。</li> <li>クリープによる変形を考慮すべき温度（融点[絶対温度]の1/3に相当）は約300℃<sup>(4)(5)</sup>。</li> </ul>	使用環境温度： 142℃以下	使用環境温度は、300℃よりも十分低く、クリープを考慮する必要はないため、構造強度への影響はない。
	照射	●構造強度： 照射による機械的特性の変化	<ul style="list-style-type: none"> <li>中性子照射量が<math>10^{16}</math> n/cm<sup>2</sup>までは、顕著な特性変化は認められない（第5-1図）。</li> </ul>	中性子照射量： $10^{15}$ n/cm <sup>2</sup> 未満 （60年間一定）	中性子照射量は、機械的特性に変化が認められる値以下であり、構造強度への影響はない。
外筒（外面）、二次蓋（外面）、二次蓋ボルト、底部中性子遮蔽材カバー 【材質】 炭素鋼 ニッケルクロム モリブデン鋼	腐食	●構造強度： 腐食による構造強度の低下	<ul style="list-style-type: none"> <li>各種金属材料の16年間の海浜大気暴露試験結果から、最も定常腐食速度の大きい炭素鋼のデータ（21μm/年）で60年間の腐食量を推定しても1.26mm程度<sup>(6)</sup>。</li> </ul>	使用環境： ・外気（海塩粒子雰囲気） ・結露水	外筒（外面）、二次蓋（外面）及び二次蓋ボルトは防錆処理により腐食しない。なお、防錆処理の補修が困難である金属キャスク本体底部について、防錆効果を考慮せず評価しても、腐食による構造強度への影響はない。
	熱	●構造強度： 熱によるき裂・破損	<ul style="list-style-type: none"> <li>金属キャスク構造規格<sup>(2)</sup>（設計・建設規格（2007年追補版）<sup>(3)</sup>適用）では、350℃又は425℃までの設計用強度・物性値が規定されている。</li> <li>クリープによる変形を考慮すべき温度（融点[絶対温度]の1/3に相当）は約300℃<sup>(4)(5)</sup>。</li> </ul>	使用環境温度： 142℃以下	使用環境温度は、300℃よりも十分低く、クリープを考慮する必要はないため、構造強度への影響はない。
	照射	●構造強度： 照射による機械的特性の変化	<ul style="list-style-type: none"> <li>中性子照射量が<math>10^{16}</math> n/cm<sup>2</sup>までは、顕著な特性変化は認められない（第5-1図）。</li> </ul>	中性子照射量： $10^{15}$ n/cm <sup>2</sup> 未満 （60年間一定）	中性子照射量は、機械的特性に変化が認められる値以下であり、構造強度への影響はない。
トラニオン蓋部中性子遮蔽材カバー 【材質】 ステンレス鋼	腐食	●構造強度： 腐食による構造強度の低下	<ul style="list-style-type: none"> <li>0.2%耐力相当の応力を負荷した条件における海浜環境での長期曝露試験において、応力腐食割れに対する高い耐食性が確認された<sup>(7)</sup>。</li> </ul>	使用環境： ・外気（海塩粒子雰囲気） ・結露水 ・ヘリウム雰囲気	実機より厳しい使用環境（応力及び雰囲気）においても応力腐食割れに対する高い耐食性を有し、腐食による構造強度への影響はない。
	熱	●構造強度： 熱によるき裂・破損	<ul style="list-style-type: none"> <li>金属キャスク構造規格<sup>(2)</sup>（設計・建設規格（2007年追補版）<sup>(3)</sup>適用）では、350℃又は425℃までの設計用強度・物性値が規定されている。</li> <li>クリープによる変形を考慮すべき温度（融点[絶対温度]の1/3に相当）は約280℃<sup>(4)</sup>。</li> </ul>	使用環境温度： 120℃以下	使用環境温度は、280℃よりも十分低く、クリープを考慮する必要はないため、構造強度への影響はない。
	照射	●構造強度： 照射による機械的特性の変化	<ul style="list-style-type: none"> <li>中性子照射量が<math>10^{17}</math> n/cm<sup>2</sup>までは、顕著な特性変化は認められない（第5-2図）。</li> </ul>	中性子照射量： $10^{15}$ n/cm <sup>2</sup> 未満 （60年間一定）	中性子照射量は、機械的特性に変化が認められる値以下であり、構造強度への影響はない。
伝熱フィン 【材質】 炭素鋼（銅クラッド鋼）	腐食	●除熱機能： 腐食によるき裂・破損	<ul style="list-style-type: none"> <li>炭素鋼が全面腐食すると仮定して算出したところ、1mm程度（添付1）。</li> <li>銅は鉄に比べてイオン化傾向の低い金属であるため、腐食しない<sup>(8)</sup>。</li> </ul>	使用環境： ・胴と外筒間の閉鎖環境 ・中性子遮蔽材と接触	<ul style="list-style-type: none"> <li>炭素鋼は、中性子遮蔽材の熱劣化により生じる水による全面腐食を考慮しても、構造強度への影響はない。また、腐食が伝熱フィンの接合部で局所的に生じても、除熱機能への影響は小さい。</li> <li>銅は腐食しないため、除熱機能への影響はない。</li> </ul>
	熱	●除熱機能： 熱によるき裂・破損	<ul style="list-style-type: none"> <li>炭素鋼は、金属キャスク構造規格<sup>(2)</sup>（設計・建設規格（2007年追補版）<sup>(3)</sup>適用）では、350℃又は425℃までの設計用強度・物性値が規定されている。</li> <li>炭素鋼は、クリープによる変形を考慮すべき温度（融点[絶対温度]の1/3に相当）は約300℃<sup>(4)(5)</sup>。</li> </ul>	使用環境温度： 135℃以下	使用環境温度は、300℃よりも十分低く、炭素鋼のクリープを考慮する必要はないため、除熱機能への影響はない。
	照射	●除熱機能： 照射によるき裂・破損	<ul style="list-style-type: none"> <li>炭素鋼は、中性子照射量が<math>10^{16}</math> n/cm<sup>2</sup>までは、顕著な特性変化は認められない（第5-1図）。</li> <li>銅は、中性子照射量が<math>10^{16}</math> n/cm<sup>2</sup>までは、顕著な特性変化は認められない<sup>(9)</sup>。</li> </ul>	中性子照射量： $10^{15}$ n/cm <sup>2</sup> 未満 （60年間一定）	中性子照射量は、機械的特性に変化が認められる値以下であり、除熱機能への影響はない。

第5-1表 金属キャスク及び貯蔵架台の主要な構成部材の経年変化に対する評価について (2/3)

部材及び材質	要因	主な評価の観点	各部材の材質に対する経年変化に係るデータ	設計条件	評価
バスケットプレート 【材質】 ボロン添加ステンレス鋼板	腐食	●構造強度： 腐食による構造強度の低下	・1%燃料破損相当の燃料棒内ガス中のヨウ素ガスを含む実機模擬環境における、バスケット材(ボロン添加ステンレス鋼板)の最大腐食速度により、60年間の腐食量を推定しても30μm程度 <sup>(1)</sup> 。	使用環境： ヘリウム雰囲気	不活性雰囲気維持される限り腐食の影響はない。仮に1%燃料破損相当の燃料棒内ガスの存在を考慮しても腐食は僅かなものであり、構造強度への影響はない。
	熱	●構造強度： 熱によるき裂・破損	・金属キャスク構造規格 <sup>(2)</sup> (設計・建設規格(2007年追補版) <sup>(3)</sup> 適用)の事例規格FA-CC-004 <sup>(10)</sup> では、300℃までの設計用強度・物性値が規定されている。 ・クリープによる変形を考慮すべき温度(融点[絶対温度]の1/3に相当)は約280℃ <sup>(4)</sup> 。	使用環境温度： 251℃以下	使用環境温度は、280℃よりも低く、クリープを考慮する必要はないため、構造強度への影響はない。
	照射	●未臨界機能： 照射による中性子吸収材の減損 ●構造強度： 照射による機械的特性の変化	[未臨界機能] ・中性子吸収材であるB-10の60年間の貯蔵中の減損割合は、保守的に全中性子束を用いて評価しても10 <sup>-5</sup> 程度。 [構造強度] ・中性子照射量が10 <sup>17</sup> n/cm <sup>2</sup> までは、顕著な特性変化は認められない <sup>(11)</sup> 。	中性子照射量： 10 <sup>16</sup> n/cm <sup>2</sup> 未満 (60年間一定)	B-10の減損割合は無視でき、また、中性子照射量は機械的特性に変化が認められる値以下であるため、未臨界機能及び構造強度への影響はない。
伝熱プレート 【材質】 アルミニウム合金	腐食	●除熱機能： 腐食によるき裂・破損	・金属キャスク内部に残留する酸素量がすべてバスケット材(アルミニウム合金)の腐食に費やされたとして評価しても、腐食量は1μm以下 <sup>(1)</sup> 。	使用環境： ヘリウム雰囲気	不活性雰囲気維持される限り腐食の影響はない。仮に1%燃料破損相当の燃料棒内ガスの存在を考慮しても腐食は僅かなものであり、除熱機能への影響はない。
	熱	●除熱機能： 熱によるき裂・破損	・構造強度部材として使用する場合は、使用温度に応じてクリープによる強度の低下を考慮する必要がある。	使用環境温度： 251℃以下	構造強度部材ではないため、クリープを考慮する必要はなく、除熱機能への影響はない。
	照射	●除熱機能： 照射によるき裂・破損	・中性子照射量が10 <sup>19</sup> n/cm <sup>2</sup> までは、顕著な特性変化は認められない <sup>(12)</sup> 。	中性子照射量： 10 <sup>16</sup> n/cm <sup>2</sup> 未満 (60年間一定)	中性子照射量は機械的特性に変化が認められる値以下であり、除熱機能への影響はない。
中性子遮蔽材 【材質】 樹脂	熱・腐食	●遮蔽機能： 重量減損の有無	・自社開発品に対する社内試験データに基づいて、熱による中性子遮蔽材の重量減損率は約2%と評価 <sup>(13)(14)</sup> (第5-3図)。	使用環境温度： 128℃以下 使用環境：閉鎖環境	設計貯蔵期間中の温度の低下を考慮すると、設計貯蔵期間経過時までのレジンの減損率は約1%となる。これを丸めて2%の減損があると評価する。
	照射	●遮蔽機能： 重量減損の有無	・自社開発レジンの加熱照射試験(140℃, 5.6×10 <sup>4</sup> Gy)の重量減損率は加熱試験(140℃)の結果とほぼ等しく、重量減損に占める照射の影響は小さい(第5-4図)。	放射線照射量： 10 <sup>3</sup> Gy~10 <sup>4</sup> Gy程度*1 (60年間、一部減衰考慮)	照射中加熱試験は設計条件を超える照射量で行っており、照射による重量減損を考慮する必要はない。
金属ガスケット 【材質】 ニッケル基合金 アルミニウム	腐食	●閉じ込め機能： 腐食による閉じ込め機能の低下	・蓋部縮小モデルにおける約3年間の塩水噴霧試験では、漏えい率に変化はない <sup>(15)</sup> 。 ・長期保管後の海水流入時においても漏えい率は判定基準値以下であり、ただちに漏えい率に影響はない <sup>(16)</sup> 。	使用環境： 一次蓋、二次蓋内側： ヘリウム雰囲気 二次蓋外側： 外気(海塩粒子雰囲気)、結露水	一次蓋及び二次蓋内側の金属ガスケットは、不活性雰囲気が維持される限り、腐食しない。二次蓋外側の金属ガスケットは、実機の使用環境より厳しい塩水噴霧環境においても漏えい率に変化はなく、閉じ込め機能への影響はない。また、海水流入のような厳しい腐食環境に置かれても、ただちに閉じ込め機能に影響はなく、金属キャスクを点検可能な構造としているため、必要に応じて対処可能である。
	熱	●閉じ込め機能： 熱による閉じ込め機能の低下	・初期の閉じ込め機能(1×10 <sup>-10</sup> Pa・m <sup>3</sup> /s)を保持できる限界ラーソン・ミラー・パラメータ(LMP)は、定数Cが20の場合は約11.0×10 <sup>3</sup> <sup>(17)</sup> 、14の場合は8.0×10 <sup>3</sup> <sup>(18)</sup> 。 ・長期密封性能試験 <sup>(19)</sup> において130℃~140℃(19年以上)で閉じ込め性能維持。	使用環境温度： 90℃以下	使用環境温度から設計評価期間(60年間)に相当するLMPを算出するとLMPの定数C=20の場合は約9.4×10 <sup>3</sup> 、C=14の場合は約7.2×10 <sup>3</sup> となり、設計貯蔵期間を通じて初期の漏えい率が維持されると判断される。
	照射	●閉じ込め機能： 照射による機械的特性の変化	・ニッケル基合金は、中性子照射量が10 <sup>17</sup> n/cm <sup>2</sup> までは、顕著な特性変化は認められない <sup>(20)(21)</sup> 。 ・アルミニウムは、中性子照射量が10 <sup>19</sup> n/cm <sup>2</sup> までは、顕著な特性変化は認められない <sup>(12)</sup> 。	中性子照射量： 10 <sup>14</sup> n/cm <sup>2</sup> 未満 (60年間一定)	中性子照射量は、各材料の機械的特性に変化が認められる値以下であり、閉じ込め機能への影響はない。

注記\*1：第3-2表に示す中性子遮蔽材の中性子照射量を実効線量に換算した。

第5-1表 金属キャスク及び貯蔵架台の主要な構成部材の経年変化に対する評価について (3/3)

部材及び材質	要因	主な評価の観点	各部材の材質に対する経年変化に係るデータ	設計条件	評価
貯蔵架台本体 【材質】 炭素鋼	腐食	●構造強度： 腐食による構造強度の低下	・各種金属材料の16年間の海浜大気暴露試験結果から、最も定常腐食速度の大きい炭素鋼のデータ(21 $\mu$ m/年)で60年間の腐食量を推定しても1.26mm程度 <sup>(6)</sup> 。	使用環境： ・外気(海塩粒子雰囲気) ・結露水	貯蔵架台本体は防錆処理により腐食しない。
	熱	●構造強度： 熱によるき裂・破損	・設計・建設規格(2007年追補版) <sup>(3)</sup> 適用では、350℃又は425℃までの設計用強度・物性値が規定されている。 ・クリープによる変形を考慮すべき温度(融点[絶対温度]の1/3に相当)は約300℃ <sup>(4)(5)</sup> 。	使用環境温度： 120℃以下	使用環境温度は、300℃よりも十分低く、クリープを考慮する必要はないため、構造強度への影響はない。
	照射	●構造強度： 照射による機械的特性の変化	・中性子照射量が10 <sup>16</sup> n/cm <sup>2</sup> までは、顕著な特性変化は認められない(第5-1図)。	中性子照射量： 10 <sup>15</sup> n/cm <sup>2</sup> 未満 (60年間一定)	中性子照射量は、機械的特性に変化が認められる値以下であり、構造強度への影響はない。

## 6. 引用文献

- (1) (独)原子力安全基盤機構,「平成 15 年度 金属キャスク貯蔵技術確証試験 最終報告」(平成 16 年 6 月), P. 217-221
- (2) (一社)日本機械学会,「使用済燃料貯蔵施設規格 金属キャスク構造規格(2007 年版)(JSME S FA1-2007)」(2007 年 12 月)
- (3) (一社)日本機械学会,「発電用原子力設備規格 設計・建設規格(2005 年版(2007 年追補版含む。))〈第 I 編 軽水炉規格〉(JSME S NC1-2005/2007)」(2007 年 9 月)
- (4) ステンレス協会,「ステンレス鋼便覧(第 3 版)」,日刊工業新聞社(1995), P216, 1428
- (5) (一社)日本機械学会,「金属便覧(改訂 6 版)」,丸善(株)(平成 12 年), P. 475
- (6) (一社)日本アルミニウム協会,「アルミニウムハンドブック(第 6 版)」(2001), P. 63
- (7) R. R. Gaugh, “Stress corrosion cracking of precipitation-hardening stainless steels”, *Materials Performance*, Vol. 26, No. 2(1987)
- (8) (一社)腐食防食協会,「材料環境学入門」,丸善(1993), P. 17, 18
- (9) S. J. Zinkle, G. L. Kulcinski, “Low-Load Microhardness Changes in 14-MeV Neutron Irradiated Copper Alloys”, *The use of small scale specimens for testing irradiated material*, ASTM STP888(1986)
- (10) (一社)日本機械学会,「使用済燃料貯蔵施設規格 金属キャスク構造規格(2007 年版) JSME S FA1-2007, 事例規格 バスケット用ボロン添加ステンレス鋼板 B-SUS304P-1 に関する規定(JSME S FA-CC-004)」(2009)
- (11) S. E. Soliman, et al., “Neutron effects on borated stainless steel”, *Nucl. Tech.*, Vol. 96(1991)P. 346-352
- (12) H. Yoshida, et al., “Reactor irradiation effects on Al 1100”, *Proc. Jpn. Congr. Mater. Res.*, Vol. 24, P. 1-6(1981)
- (13) (一財)原子力発電技術機構,「平成 15 年度 リサイクル燃料資源貯蔵技術調査等(金属キャスク貯蔵技術確証試験) 報告書」, P. 221-263(平成 15 年 9 月)
- (14) N. Kumagai, et al., “Optimization of fabrication condition of metal cask neutron shielding part which applied simulation of curing behavior of epoxy resin”, *Proc. the 15th Int. Symp. on PATRAM*(2007)
- (15) 小崎明朗,「使用済燃料貯蔵中の耐久性に関する海外動向他」,(株)日本原子力情報センター主催セミナー「使用済燃料貯蔵技術の現状と課題」(1998)
- (16) 東京電力(株),「福島第一原子力発電所 既設乾式貯蔵キャスクの点検報告」(平成 25 年 5 月 31 日)
- (17) 加藤治,伊藤千浩,「使用済燃料貯蔵容器用ガスケットの長期密封特性」,(一財)電力中央研究所(U92009)(平成 4 年 7 月)
- (18) (一財)電力中央研究所,「使用済核燃料貯蔵の基礎」,株式会社 ERC 出版(2014 年 4 月 20 日)



- (19) (一財)電力中央研究所, 「平成 21 年度 リサイクル燃料資源貯蔵技術調査等報告書」 (平成 22 年 3 月), P. 15-16
- (20) R. P. Shogan, “NEUTRON IRRADIATION EFFECTS ON THE TENSILE PROPERTIES OF INCONEL 718, WASPALLOY AND A-286” , WANL-TME-2791(1971)
- (21) T. S. Byun, K. Farrell, ” Tensile Properties of Inconel 718 after Low Temperature Neutron Irradiation” , J. Nucl. Mater., Vol. 318(2003), P. 292-299
- (22) K. Farrell, et al. , “An evaluation of low temperature radiation embrittlement mechanisms in ferritic alloys” , J. Nucl. Mater., Vol. 210(1994), P. 268-281
- (23) 土肥謙次ら, 「304 ステンレス鋼の SCC 特性に及ぼす中性子照射効果(その 2)－熱鋭敏化材の SCC 感受性に及ぼす照射影響－」, (一財)電力中央研究所(平成 9 年 6 月), P. 10
- (24) S. Shirai, et al. , “Evaluation Test on the Thermal Stability of Resin as Neutron Shielding Material for Spent Fuel Transport Cask” , Proc. the 12th Int. Conf. on PATRAM(1998)

中性子遮蔽材の熱分解により生じる水分による  
胴，伝熱フィン及び外筒の腐食量評価

金属キャスクで用いる中性子遮蔽材の樹脂（エポキシ系レジン）は，熱分解により水，二酸化炭素，炭化水素，水素が生じるが，その大部分が水分であることが確認されている<sup>(24)</sup>。胴外面，伝熱フィン及び外筒内面は，これら生成物により腐食される可能性がある。そこで，中性子遮蔽材の熱分解による生成物をすべて水とし，水による胴外面，伝熱フィン及び外筒内面の腐食量を評価する。

1) 生成される水分量

設計評価期間(60年)の金属キャスクの中性子遮蔽材の重量減損は，使用環境温度を考慮し評価した  wt%を用いる。そのすべてが水とした場合，側部中性子遮蔽材の長手方向の単位長さ当たりの重量から，単位長さ当たりに生じる水重量は  g/cm と求められる。ここで，水の分子量は 18.01528 g/mol であることから，単位長さ当たりに生じる水のモル数  $N_{H_2O}$  は  mol/cm となる。

2) 腐食量の評価

胴及び外筒は炭素鋼で構成される。また，伝熱フィンは銅と炭素鋼で構成されるが，高湿度雰囲気では炭素鋼が腐食し銅はほとんど腐食しないため，炭素鋼の腐食量を求める。なお，炭素鋼は鉄 100%とする。鉄の酸化反応を， $2Fe+3H_2O \rightarrow 3H_2+Fe_2O_3$  と仮定すると，単位長さ当たりの酸化される鉄の重量  $m_{Fe}$  (g/cm) は以下の式より求められる。

$$m_{Fe} = \frac{2}{3} N_{H_2O} \times M_{Fe}$$

ここで， $N_{H_2O}$  : 単位長さ当たりに生じる水のモル数  
 $M_{Fe}$  : 鉄の原子量 (=55.845 g/mol)

したがって，

$$m_{Fe} = \frac{2}{3} \times \text{} \times 55.845$$

$$= \text{} \text{ g/cm}$$

胴及び外筒の腐食厚さ  $t$  (cm) は全面腐食を仮定すると以下の式より求められる。

$$t = \frac{(m_{Fe} / \rho_{Fe})}{A_s}$$

ここで， $\rho_{Fe}$  : 鉄の密度 (=7.85 g/cm<sup>3</sup>)

$A_s$  : 単位長さ当たりの胴外面，伝熱フィン及び外筒内面の表面積 (=  cm<sup>2</sup>/cm)

したがって，

$$t = \text{} (7.85) / \text{}$$

$$= 0.022 \text{ cm} \rightarrow 1 \text{ mm}$$

よって，胴（外面），伝熱フィン及び外筒（内面）の腐食厚さは 1 mm 程度となる。

枠囲みの内容は商業機密に属  
しますので公開できません。

## 別紙2 ボロン添加ステンレス鋼板の材料特性について

## 目 次

1. 概要	1
2. 適用範囲	2
3. 材料規定	3
3.1 材料名称	3
3.2 化学成分	3
3.3 設計応力強さ	3
3.4 設計降伏点	3
3.5 設計引張強さ	3
3.6 縦弾性係数	3
3.7 熱膨張係数	3
4. 製造管理規定	7

## 図表目次

第4-1 図	製造フロー	8
第4-2 図	品質管理項目	8
第3-1 表	材料の規定名称	4
第3-2 表	化学成分規定	4
第3-3 表	材料の各温度における設計応力強さ $S_m$	5
第3-4 表	材料の各温度における設計降伏点 $S_y$	5
第3-5 表	材料の各温度における設計引張強さ $S_u$	5
第3-6 表	材料の各温度における縦弾性係数	6
第3-7 表	材料の各温度における熱膨張係数	6
第4-1 表	機械的性質	9

## 1. 概要

本説明は、金属キャスクのバスケットプレートに適用するボロン添加ステンレス鋼板（B-SUS304P-1）の材料規定及び製造管理規定について説明するものである。

なお、本材料は（一社）日本機械学会「使用済燃料貯蔵施設規格 金属キャスク構造規格 JSME S FA1-2007」（以下「構造規格」という。）（事例規格 バスケット用ボロン添加ステンレス鋼板 B-SUS304P-1 に関する規定（FA-CC-004）を含む。）に規定されている。

## 2. 適用範囲

本材料を金属キャスクのバスケットプレートに適用するに当たり、本材料及びこれを使用するバスケットは、以下の事項に適合すること。

- (1) 設計貯蔵期間（供用期間）は60年以下であること。
- (2) バスケットが収納されるキャスク本体内部には、設計貯蔵期間中ヘリウムガスを封入し、不活性ガス雰囲気は維持されていること。
- (3) バスケットは耐圧構造でないこと。
- (4) バスケットは溶接部がない構造とすること。
- (5) 本材料はボルト材として使用しないこと。

### 3. 材料規定

本規定は、設計貯蔵期間における設計評価に適用する材料規定である。なお、本規定を適用する材料は、4章に示す製造管理規定を満足しなければならない。

#### 3.1 材料名称

材料の規定名称は第3-1表に示すものであること。

#### 3.2 化学成分

化学成分は第3-2表に示す百分率の値の範囲内にあること。

#### 3.3 設計応力強さ

設計応力強さは第3-3表の規定によること。

#### 3.4 設計降伏点

設計降伏点は第3-4表の規定によること。

#### 3.5 設計引張強さ

設計引張強さは第3-5表の規定によること。

#### 3.6 縦弾性係数

縦弾性係数は第3-6表の規定によること。

#### 3.7 熱膨張係数

熱膨張係数は第3-7表の規定によること。



第3-1表 材料の規定名称

材料の名称	記号
バスケットプレート用材料 ボロン添加ステンレス鋼板	B-SUS304P-1

第3-2表 化学成分規定

記号	化学成分 (mass%)							
	C	Si	Mn	P	S	Ni	Cr	B
B-SUS304P-1	0.08 以下	1.00 以下	2.00 以下	0.040 以下	0.015 以下	8.00 以上 10.50 以下	18.00 以上 20.00 以下	1.00 以上 1.25 以下

第3-3表 材料の各温度における設計応力強さ  $S_m$  (MPa)

記号	最小引張強さ (MPa)	最小降伏点 (MPa)	温度 (°C)								
			-25 ~40	75	100	150	200	225	250	275	300
B-SUS 304P-1	520	255	170	165	159	152	148	147	146	146	145

注) 温度の中間における値は、比例法によって計算する。

第3-4表 材料の各温度における設計降伏点  $S_y$  (MPa)

記号	最小引張強さ (MPa)	最小降伏点 (MPa)	温度 (°C)								
			-25 ~40	75	100	150	200	225	250	275	300
B-SUS 304P-1	520	255	255	219	216	215	211	208	204	200	197

注) 温度の中間における値は、比例法によって計算する。

第3-5表 材料の各温度における設計引張強さ  $S_u$  (MPa)

記号	最小引張強さ (MPa)	最小降伏点 (MPa)	温度 (°C)								
			-25 ~40	75	100	150	200	225	250	275	300
B-SUS 304P-1	520	255	520	495	477	456	443	440	438	437	436

注) 温度の中間における値は、比例法によって計算する。

第3-6表 材料の各温度における縦弾性係数 (MPa)

記号	温 度 (°C)											
	20	50	75	100	125	150	175	200	225	250	275	300
B-SUS 304P- 1	216000	216000	214000	212000	210000	208000	206000	204000	202000	200000	199000	197000

注) 温度の中間における値は、比例法によって計算する。

第3-7表 材料の各温度における熱膨張係数 ( $\times 10^{-6}$ mm/(mm $\cdot$ °C))

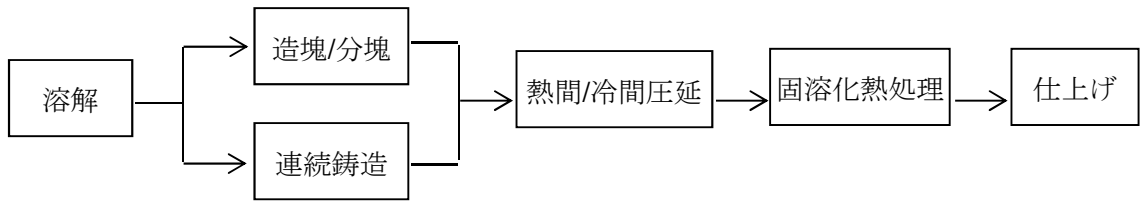
記号	区 分	温 度 (°C)											
		20	50	75	100	125	150	175	200	225	250	275	300
B-SUS 304P-1	A	15.22	15.78	16.22	16.61	16.96	17.28	17.56	17.80	18.01	18.17	18.30	18.39
	B	15.22	15.52	15.88	16.24	16.24	16.24	16.43	16.63	16.83	17.02	17.12	17.22

注) 温度の中間における値は、比例法によって計算する。区分Aは瞬時熱膨張係数、Bは室温からその温度までの平均熱膨張係数を表す。

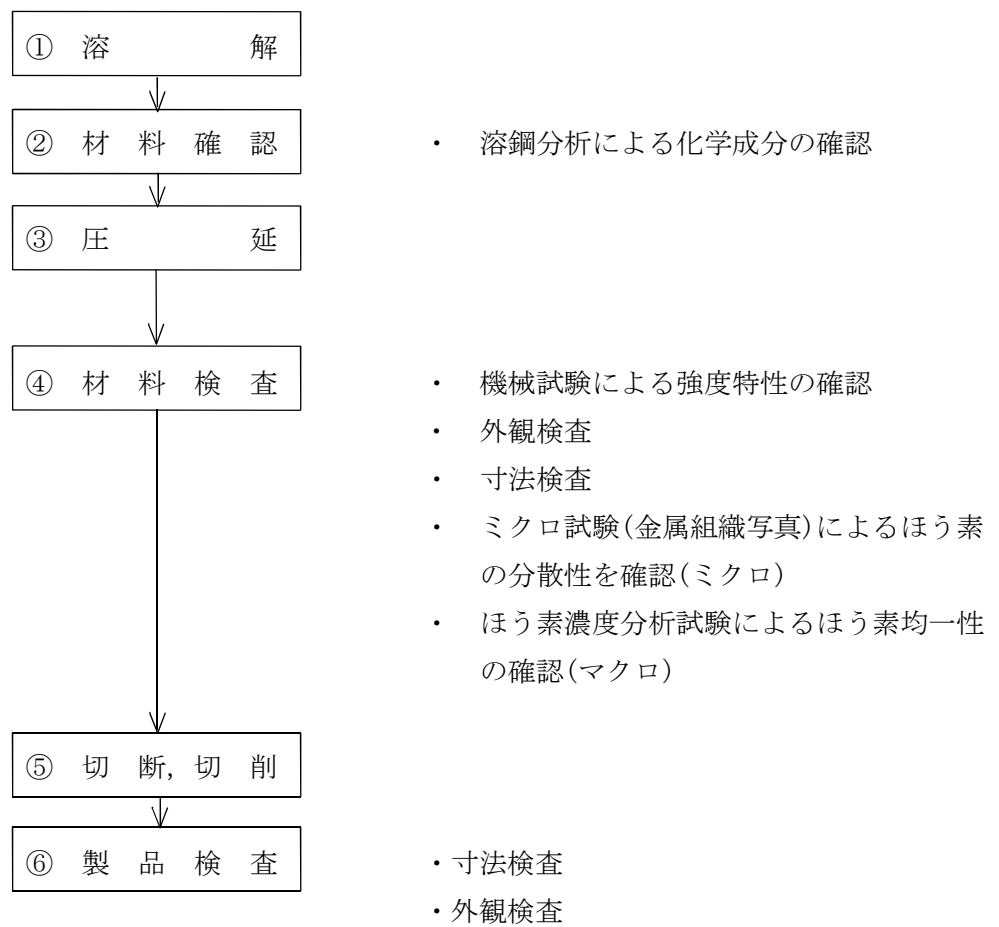
#### 4. 製造管理規定

本規定は、製造管理に係る規定である。

- (1) 化学成分は、第 3-2 表に示す百分率の値の範囲内にあること。
- (2) 材料の製造は第 4-1 図に示す製造フローに従い、圧延により製造したものであること。
- (3) 材料は圧延後、固溶化熱処理を行うこと。
- (4) 機械的性質は、第 4-1 表に示す値に適合すること。
- (5) 本材料は板厚 5~14mm の範囲で使用すること。寸法許容差は、熱間圧延の場合は「熱間圧延ステンレス鋼板及び鋼帯」(JIS G 4304(2005))、冷間圧延の場合は「冷間圧延ステンレス鋼板及び鋼帯」(JIS G 4305(2005))によるものとする。
- (6) 本材料の各製造段階で実施する品質管理項目を第 4-2 図に示す。



第4-1図 製造フロー



第4-2図 品質管理項目

第 4-1 表 機械的性質

記号	引張試験		
	引張強さ (MPa)	耐力 (MPa)	伸び (%)
B-SUS 304P-1	520 以上	255 以上	10 以上

別紙 3 使用済燃料被覆管の応力計算について  
(BWR用大型キャスク (タイプ 2 A))

## 目次

1. 概要	1
2. 設計条件	2
2.1 設計条件	2
2.2 荷重条件	2
3. 燃料被覆管の許容応力について	3
4. 応力計算	4
4.1 貯蔵架台への衝突時	4
4.2 貯蔵時（ $S_s$ 地震力が作用する場合）	5
5. 引用文献	10



## 図表目次

表 2-1	燃料被覆管の最高使用温度	7
表 2-2	荷重条件	7
表 4-1	貯蔵架台への衝突時の燃料被覆管の応力評価条件	8
表 4-2	貯蔵架台への衝突時の燃料被覆管の応力評価結果	8
表 4-3	貯蔵時 (S <sub>s</sub> 地震力が作用する場合) の燃料被覆管の応力評価条件	9
表 4-4	貯蔵時 (S <sub>s</sub> 地震力が作用する場合) の燃料被覆管の応力評価結果	9

## 1. 概要

本説明書は、貯蔵時において、使用済燃料被覆管を破損させないために、使用済燃料被覆管に発生する応力が弾性範囲内であることを説明するものである。

## 2. 設計条件

### 2.1 設計条件

燃料被覆管の最高使用温度を表 2-1 に示す。

### 2.2 荷重条件

燃料被覆管に作用する荷重条件は、「添付 10-2-1-1 密封容器の応力解析の方針（BWR用大型キャスク（タイプ 2A）」に示される密封容器に作用する荷重条件のうち、状態を考慮して燃料被覆管に大きな荷重の作用する以下に示す事象を評価する事象と定める。荷重条件を表 2-2 に示す。

- (1) 貯蔵架台への衝突時
- (2) 貯蔵時（ $S_s$ 地震力が作用する場合）

### 3. 燃料被覆管の許容応力について

燃料被覆管は、貯蔵中の健全性が確保できるよう設計基準温度を設けている。燃料被覆管の設計基準温度は、「VI-2-1 金属キャスクの除熱に関する説明書（BWR用大型キャスク（タイプ2））」に示されるように、使用済燃料被覆管の累積クリープ量が1%を超えない温度、照射硬化回復現象により燃料被覆管の機械的特性が著しく低下しない温度及び水素化物の再配向による燃料被覆管の機械的特性の低下が生じない温度以下となる温度として、300℃と設定している。これに対し、除熱解析の結果は設計基準温度を満足している。

しかしながら、引用文献(1)によれば、国内の軽水炉で照射されたBWR燃料のジルカロイ-2燃料被覆管を用いた照射硬化回復試験において、燃料被覆管温度270℃ではばらつきの範囲であるとされているが、照射硬化回復の可能性が否定できない。そこで、本評価においては、照射硬化の回復による燃料被覆管の強度低下を考慮するものとする。

照射硬化の回復率は、引用文献(2)に下式が示されている。

$$\text{回復率} = 1 - F \quad \dots\dots\dots (3.1)$$

$$F = \exp\left(-K \cdot t^{n_r}\right) \quad \dots\dots\dots (3.2)$$

$$K = A_r \cdot \exp\left(-\frac{Q_r}{R \cdot T}\right) \quad \dots\dots\dots (3.3)$$

ここで、

- F : 照射硬化残存率
- $n_r$  : 定数 ( $=2.08 \times 10^{-1}$ )
- $A_r$  : 比例定数 ( $=1.17 \times 10^{19}$  /h)
- $Q_r$  : 活性化エネルギー ( $=2.86 \times 10^5$  J/mol)
- t : 時間 (h)
- R : 気体定数 ( $=8.314472$  J/mol/K)
- T : 温度 (K)

燃料被覆管温度は「添付 3-1-1 金属キャスクの除熱に関する説明書（BWR用大型キャスク（タイプ2A）」に示されるように300℃以下であるが、保守的に、上式を導出した際の試験データの下限温度である330℃で回復率を設定するものとする。燃料被覆管温度330℃、設計評価期間60年における照射硬化の回復率を算定すると、約0.64（64%回復）となり、照射後の降伏応力に本回復率を考慮した値を燃料被覆管の降伏応力とし、応力評価を行うものとする。

4. 応力計算

4.1 貯蔵架台への衝突時

貯蔵架台への衝突時は、金属キャスクが縦姿勢のため、燃料被覆管には軸方向に荷重が作用する。燃料被覆管に生じる応力は、鉛直方向荷重による圧縮応力  $\sigma_c$  (MPa) と内圧による各方向応力  $\sigma_z$ ,  $\sigma_r$ ,  $\sigma_\theta$  (MPa) である。貯蔵架台への衝突時において最大応力強さ S (MPa) は、燃料被覆管内面に生じるので燃料被覆管内面のみ評価する。

(1) 鉛直方向荷重により生じる圧縮応力

鉛直方向荷重により生じる圧縮応力は、次式で与えられる。

$$\sigma_c = -\frac{W \cdot G_2}{A} \dots\dots\dots (4.1)$$

ここで、

W : 燃料被覆管最下端で負担する質量 (kg)

$G_2$  : 鉛直方向加速度 ( $m/s^2$ ) (自重を含む。)

$$G_2 = 5 \cdot G$$

G : 重力加速度 (=9.80665  $m/s^2$ )

A : 燃料被覆管の断面積 ( $mm^2$ )

$$A = \frac{\pi}{4} \cdot (d_o^2 - d_i^2)$$

$d_o$  : 燃料被覆管の外径 (mm)

$d_i$  : 燃料被覆管の内径 (mm)

(2) 内圧による各方向応力

内圧  $P_o$  により生じる各方向応力は、以下の式で与えられる。

$$\sigma_z = \frac{P_o}{(K^2 - 1)} \dots\dots\dots (4.2)$$

$$\sigma_r = \frac{-(K^2/R^2 - 1) \cdot P_o}{(K^2 - 1)} \dots\dots\dots (4.3)$$

$$\sigma_\theta = \frac{(K^2/R^2 + 1) \cdot P_o}{(K^2 - 1)} \dots\dots\dots (4.4)$$

ここで、

$\sigma_z$  : 軸方向応力 (MPa)

$\sigma_r$  : 半径方向応力 (MPa)

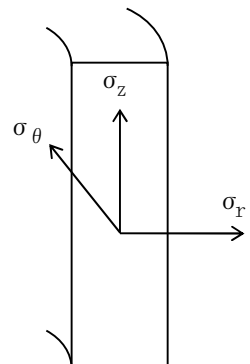
$\sigma_\theta$  : 周方向応力 (MPa)

$P_o$  : 内圧 (MPa abs)

$$K = b / a$$

b : 燃料被覆管外半径 =  $\frac{d_o}{2}$  (mm)

a : 燃料被覆管内半径 =  $\frac{d_i}{2}$  (mm)



$$R = r / a \quad (\text{内面においては} R = 1)$$

$$r : \text{評価位置} \quad (a \leq r \leq b)$$

(3) 応力強さ

鉛直方向荷重により生じる圧縮応力及び内圧により生じる各方向応力から求まる応力強さは、以下の式で与えられる。

$$S = \text{Max} \{ |\sigma_{rL} - \sigma_{\theta L}|, |\sigma_{\theta L} - \sigma_{zL}|, |\sigma_{zL} - \sigma_{rL}| \} \cdots (4.5)$$

ここで、

$$\sigma_{rL} = \sigma_r$$

$$\sigma_{\theta L} = \sigma_\theta$$

$$\sigma_{zL} = \sigma_c + \sigma_z$$

評価条件を表 4-1 に、上記の諸式を用いて計算した結果を表 4-2 に示す。燃料被覆管に発生する応力は基準値以下である。

4.2 貯蔵時 (S<sub>s</sub>地震力が作用する場合)

貯蔵時 (S<sub>s</sub>地震力が作用する場合) に生じる応力は、鉛直方向荷重による圧縮応力  $\sigma_c$  (MPa)、水平方向荷重による曲げ応力  $\sigma_b$  (MPa) 及び内圧による各方向応力  $\sigma_z, \sigma_r, \sigma_\theta$  (MPa) である。貯蔵時 (S<sub>s</sub>地震力が作用する場合) において最大応力強さ S (MPa) は、内面に生じるので内面のみ評価する。

(1) 鉛直方向荷重により生じる圧縮応力

鉛直方向荷重により生じる圧縮応力  $\sigma_c$  (MPa) は、4.1(1)と同様に計算する。ただし、鉛直方向加速度  $G_2$  (m/s<sup>2</sup>) は以下の通りとする。

$$G_2 = (1 + C_v) \cdot G \quad \cdots \cdots \cdots (4.6)$$

$C_v$  : 鉛直方向設計震度 (=0.87)

$G$  : 重力加速度 (=9.80665 m/s<sup>2</sup>)

(2) 水平方向荷重により生じる曲げ応力

燃料被覆管は支持格子により支持される連続梁とみなすことができ、1つの支持スパン内の部分を考えると両端固定梁となる。したがって、水平方向荷重により生じる最大曲げ応力は、次式で与えられる。

$$\sigma_b = \frac{M \cdot d_o}{2 \cdot I} \quad \cdots \cdots \cdots (4.7)$$

$$M = \frac{1}{12} \cdot (W_f + W_c) \cdot G_1 \cdot \ell^2 \quad \cdots \cdots \cdots (4.8)$$

$$I = \frac{\pi}{64} \cdot (d_o^4 - d_i^4) \quad \cdots \cdots \cdots (4.9)$$

ここで、

$M$  : 曲げモーメント (N・mm)

$G_1$  : 水平方向加速度 (m/s<sup>2</sup>)

$$G_1 = C_H \cdot G$$

$C_H$  : 水平方向設計震度 (=1.40)

$G$  : 重力加速度 (=9.80665 m/s<sup>2</sup>)

$I$  : 断面二次モーメント (mm<sup>4</sup>)

$W_f$  : ペレット単位長さ当たりの質量 (kg/mm)

$W_c$  : 燃料被覆管単位長さ当たりの質量 (kg/mm)

$\ell$  : 支持スパン (mm)

$d_o$  : 燃料被覆管外径 (mm)

$d_i$  : 燃料被覆管内径 (mm)

(3) 内圧による各方向応力

内圧  $P_o$  により生じる各方向応力は、4.1(2)と同様に計算する。

(4) 応力強さ

鉛直方向荷重により生じる圧縮応力、水平方向荷重により生じる曲げ応力及び内圧により生じる各方向応力から求まる応力強さは、以下の式で与えられる。

$$S = \text{Max} \{ |\sigma_{rL} - \sigma_{\theta L}|, |\sigma_{\theta L} - \sigma_{zL}|, |\sigma_{zL} - \sigma_{rL}| \} \cdots (4.10)$$

ここで、

$$\sigma_{rL} = \sigma_r$$

$$\sigma_{\theta L} = \sigma_\theta$$

$$\sigma_{zL} = \sigma_c - \sigma_b + \sigma_z$$

評価条件を表4-3に、上記の諸式を用いて計算した結果を表4-4に示す。燃料被覆管に発生する応力は基準値以下である。

表 2-1 燃料被覆管の最高使用温度

部位	最高使用温度		備考
燃料被覆管	新型 8 × 8 燃料	190 °C	「添付 3-2-1 金属キャスクの除熱に関する説明書（BWR用大型キャスク（タイプ 2 A）」より
	新型 8 × 8 ジルコニウムライ付燃料 及び高燃焼度 8 × 8 燃料	260°C	

表 2-2 荷重条件

代表事象	荷重条件	荷重の種類
貯蔵架台への衝突時	5 G (自重考慮)	鉛直方向に作用する加速度
貯蔵時 (S <sub>s</sub> 地震力が作用する場合)	鉛直 0.87 G 水平 1.40 G	鉛直と水平方向に作用する加速度



表 4-1 貯蔵架台への衝突時の燃料被覆管の応力評価条件

項目	値		
	新型 8×8 燃料	新型 8×8 ジルコニウムライ 燃料	高燃焼度 8×8 燃料
燃料被覆管最下端で負担する質量：W (kg)			
燃料被覆管外径：d <sub>o</sub> (mm)	12.3	12.3	12.3
燃料被覆管内径：d <sub>i</sub> (mm)			
内圧：P <sub>o</sub> (MPa abs)	8	8	8

注記\* 1：ジルコニウム内張を除く

表 4-2 貯蔵架台への衝突時の燃料被覆管の応力評価結果

(単位：MPa)

部位	計算値			降伏応力*
	新型 8×8 燃料	新型 8×8 ジルコニウムライ 燃料	高燃焼度 8×8 燃料	
燃料被覆管	63	70	70	358* <sup>1</sup> /313* <sup>2</sup>

注記\* 1：燃料被覆管材料（ジルカロイ-2）の 260℃における照射後の降伏応力 568 MPa<sup>(3)</sup>に燃料被覆管の照射硬化の回復を保守的に考慮した値

\* 2：燃料被覆管材料（ジルカロイ-2）の 260℃における照射後の降伏応力 568 MPa<sup>(3)</sup>に燃料被覆管の照射硬化の回復を保守的に考慮した値

枠囲みの内容は商業機密に属しますので公開できません。

表 4-3 貯蔵時（ $S_s$ 地震力が作用する場合）の燃料被覆管の応力評価条件

項目	値		
	新型 8×8燃料	新型8×8 ジルコニウムライ 燃料	高燃焼度 8×8燃料
ペレット単位長さ当たりの質量： $W_f$ (kg/mm)			
燃料被覆管単位長さ当たりの質量： $W_c$ (kg/mm)			
支持スパン： $l$ (mm)			
燃料被覆管外径： $d_o$ (mm)	12.3	12.3	12.3
燃料被覆管内径： $d_i$ (mm)			
内圧： $P_o$ (MPa abs)			

表 4-4 貯蔵時（ $S_s$ 地震力が作用する場合）の燃料被覆管の応力評価結果  
(単位：MPa)

部位	計算値			降伏応力*
	新型 8×8燃料	新型8×8 ジルコニウムライ 燃料	高燃焼度 8×8燃料	
燃料被覆管	63	70	70	313

注記\*： 燃料被覆管材料（ジルカロイ-2）の 260℃における照射後の降伏応力 568 MPa<sup>(3)</sup>に燃料被覆管の照射硬化の回復を保守的に考慮した値

枠囲みの内容は商業機密に属しますので公開できません。

## 5. 引用文献

- (1) (独)原子力安全基盤機構, “平成 18 年度 リサイクル燃料資源貯蔵技術調査等 (貯蔵燃料長期健全性等確証試験に関する試験最終成果報告書)”, (2007)
- (2) (独)原子力安全基盤機構, “平成 15 年度 リサイクル燃料資源貯蔵施設安全解析コード改良試験 (燃料の長期安全性に関する試験最終成果報告書)”, (2004)
- (3) (独)原子力安全基盤機構, “平成 18 年度 高燃焼度 9 × 9 型燃料信頼性実証成果報告書 (総合評価編)”, (2007)

## 別紙4 二次蓋のクラス3容器評価

## 目 次

1. 二次蓋の計算上必要な厚さの評価	1
1.1 計算方法	1
1.2 計算結果	1

図表目次

第 1-1 図 二次蓋の形状・寸法・材料…………… 2

## 1. 二次蓋の計算上必要な厚さの評価

本書は、「設計・建設規格」クラス3容器の規定である、平板の必要板厚の計算を行い、二次蓋の板厚が基準を満足していることを示す。

### 1.1 計算方法

二次蓋の計算上必要な厚さは「設計・建設規格」PVD-3310の規定中(PVD-5)式から、次式で表される。

$$t = d \cdot \sqrt{\frac{K \cdot P}{S}} \dots\dots\dots (1.1)$$

ここで、

t : 二次蓋の計算上必要な厚さ (mm)

d : 二次蓋締付けボルトピッチの円の直径 (=2045 mm)

P : 最高使用圧力 (=0.4 MPa)

S : 最高使用温度における付録材料図表 Part5 表5 又は表6 に規定する材料の許容引張応力 (=120 MPa)

K : 平板の取付方法による係数 (=0.17, 表 PVD-3310-1 (a) に相当)

であり、計算上必要な厚さは t = 48.68 mm である。

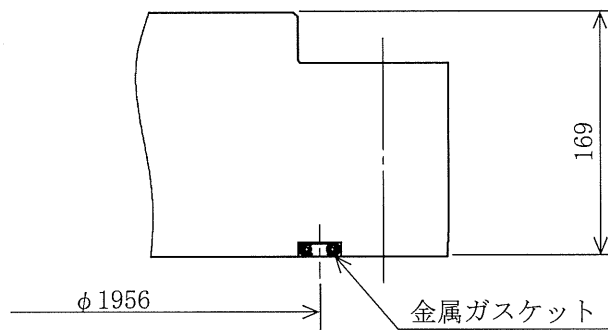
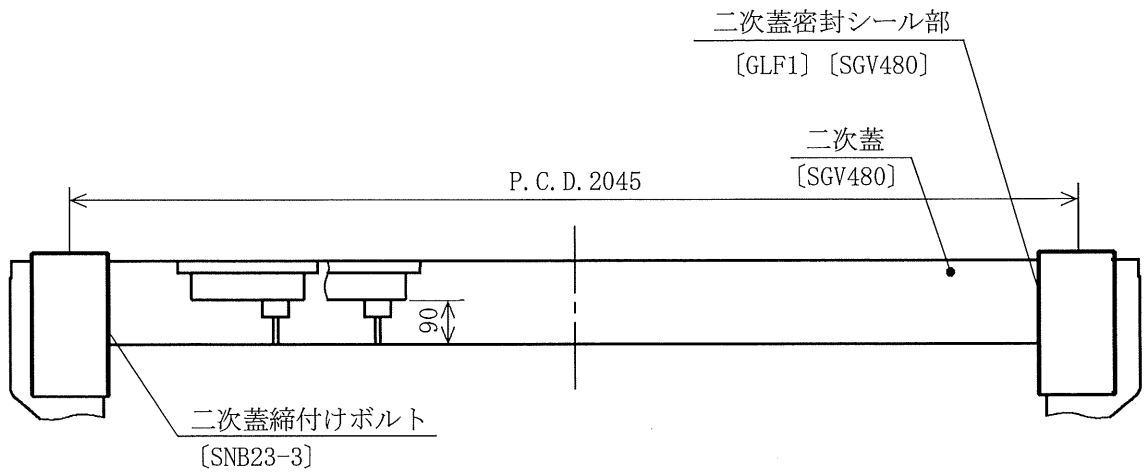
「設計・建設規格」PVD-3322による、直径が 1/2 d 以下の穴を設けた場合の計算上必要な厚さは (PVD-6) 式から、

$$t = d \cdot \sqrt{\frac{2 \cdot K \cdot P}{S}} \dots\dots\dots (1.2)$$

であり、計算上必要な厚さは t = 68.85 mm である。

### 1.2 計算結果

以上の計算から、第1-1図に示す穴を除く二次蓋の最小厚さ (=90 mm) は二次蓋の計算上必要な厚さ t = 68.85 mm を上回っており、「設計・建設規格」PVD-3310 及び PVD-3322 の規定を満足する。



二次蓋密封シール部

(単位：mm)

[ ]：材料

第 1-1 図 二次蓋の形状・寸法・材料

枠囲みの内容は商業機密に属  
しますので公開できません。



添付 10-2 金属キャスクの強度に関する説明書

添付 10-2-1 金属キャスクの応力解析の方針  
(BWR用大型キャスク (タイプ2A))

添付 10-2-1-1 密封容器の応力解析の方針  
(BWR用大型キャスク (タイプ2A))

## 目次

1. 概要	1
2. 適用基準	2
3. 記号	3
3.1 記号の説明	3
4. 設計条件	5
4.1 基本仕様	5
4.2 燃料及び環境条件	5
4.3 設計事象	5
4.4 荷重の種類とその組合せ	5
5. 計算条件	10
5.1 解析対象とする事象	10
5.2 解析箇所	10
5.3 形状及び寸法	10
5.4 物性値	10
5.5 許容応力	10
6. 応力解析の手順	18
6.1 解析手順の概要	18
6.2 荷重条件の選定	18
6.3 温度分布計算	18
6.3.1 温度分布計算の方法	18
6.4 応力計算と評価	19
6.4.1 応力計算の方法	19
6.4.2 応力の評価	19
6.4.3 数値の丸め方	20
7. 引用文献	28

## 図表目次

第4-1図	供用状態A及び供用状態Bの選定事象	6
第5-1図	密封容器及び二次蓋の応力解析箇所	12
第6-1図	密封容器及び二次蓋の応力解析フロー図	21
第4-1表	密封容器及び二次蓋の最高使用圧力及び最高使用温度	8
第4-2表	燃料及び環境条件	8
第4-3表	リサイクル燃料備蓄センター内及び試験時における選定事象	8
第4-4表	密封容器及び二次蓋の設計上考慮すべき荷重の種類とその組合せ	9
第5-1表	代表事象	13
第5-2表	温度分布計算に使用する材料の物性値	15
第5-3表	温度分布計算に使用する放射率	16
第5-4表	熱応力計算に使用する材料の物性値	17
第6-1表	密封容器用材料の許容応力値	22
第6-2表	密封容器用材料（ボルト用材料）の許容応力値	24
第6-3表	二次蓋用材料の許容応力値	25
第6-4表	二次蓋用材料（ボルト用材料）の許容応力値	26
第6-5表	数値の丸め方一覧表	27

## 1. 概要

本書は、「添付 10-1 金属キャスク及び貯蔵架台の強度評価の基本方針」に基づき、金属キャスクの密封容器及び二次蓋に関する応力解析の方針を述べるものである。

なお、金属キャスクは一次蓋と二次蓋で多重の閉じ込め構造を形成し、二次蓋には一次蓋と同等の閉じ込め性能を要求するため、二次蓋は一次蓋と同様の応力評価を行う。

## 2. 適用基準

密封容器の強度評価については、使用済燃料貯蔵施設規格（金属キャスク構造規格 J S M E S F A 1 - 2007）（日本機械学会 2007 年 12 月）（以下「構造規格」という。）を適用する。

ただし、二次蓋は一次蓋と同様に金属ガスケットを用いて金属キャスクの閉じ込め機能を有していることから、応力評価手法としては一次蓋と同様、「構造規格」の密封容器の規定を用いる。

### 3. 記号

#### 3.1 記号の説明

本書及び応力計算書において、応力評価に関する下記の記号を使用する。ただし、本文中に特記のある場合は、この限りでない。

なお、応力計算書の字体及び大きさについては本書と異なる場合がある。

計算書の記号	記号の説明	単位
A	断面積	mm <sup>2</sup>
B	「構造規格」別図 7-2 の縦軸の B 値	MPa
E	縦弾性係数	MPa
G	重力加速度 (=9.80665)	m/s <sup>2</sup>
G <sub>2</sub>	鉛直方向加速度	m/s <sup>2</sup>
K	応力集中係数	—
m	質量	kg
N <sub>a</sub>	許容繰返し回数	—
N <sub>c</sub>	実際の繰返し回数	—
P <sub>a</sub>	許容外圧	MPa
P <sub>d o</sub>	最高使用圧力 (外圧)	MPa
P <sub>L</sub>	一次局部膜応力強さ	MPa
P <sub>b</sub>	一次曲げ応力強さ	MPa
P <sub>m</sub>	一次一般膜応力強さ	MPa
Q	二次応力強さ	MPa
S <sub>ℓ</sub>	繰返しピーク応力強さ	MPa
S <sub>ℓ</sub> '	縦弾性係数を補正した繰返しピーク応力強さ	MPa
S <sub>m</sub>	設計応力強さ	MPa
S <sub>P</sub>	ピーク応力強さの範囲	MPa



計算書の記号	記号の説明	単位
$S_u$	設計引張強さ	MPa
$S_y$	設計降伏点	MPa
$T_r$	締付けトルク	N・mm
$U_n$	疲労累積係数	—
$\alpha$	熱膨張係数	mm/(mm・°C)
$\sigma_c$	圧縮応力	MPa
$\sigma_p$	平均支圧応力	MPa
$\sigma_s$	平均せん断応力	MPa
$\sigma_r$	半径方向の応力	MPa
$\sigma_\theta$	円周方向の応力	MPa
$\sigma_z$	軸方向の応力	MPa
$\tau_{r\theta}$	せん断応力	MPa
$\tau_{\theta z}$	せん断応力	MPa
$\tau_{zr}$	せん断応力	MPa

#### 4. 設計条件

密封容器及び二次蓋は以下の設計条件に耐えるように設計する。

##### 4.1 基本仕様

密封容器及び二次蓋の最高使用圧力及び最高使用温度を第4-1表に示す。

##### 4.2 燃料及び環境条件

燃料及び環境条件として、金属キャスクの収納物（使用済燃料集合体）、姿勢及び周囲温度の条件を第4-2表に示す。

##### 4.3 設計事象

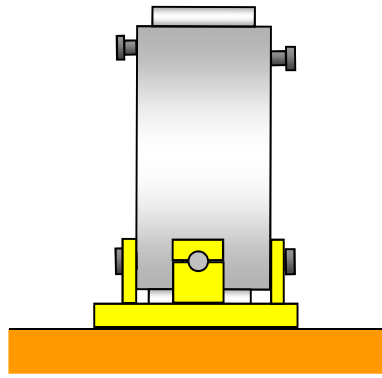
設計上考慮する事象として、リサイクル燃料備蓄センター内及び試験時における選定事象を第4-3表に示し、供用状態A及び供用状態Bの様態図を第4-1図に示す。

使用済燃料貯蔵施設の技術基準に関する規則（以下「技術基準規則」という。）第14条第2項では密封容器に対する耐圧試験の規定があるが、試験状態における密封容器の強度評価は「構造規格」MCD-1311.4及びMCD-1318.2に規定される部位を評価対象とし、一次蓋締付けボルト、カバープレート締付けボルト、二次蓋及び二次蓋締付けボルトは評価対象外とする。

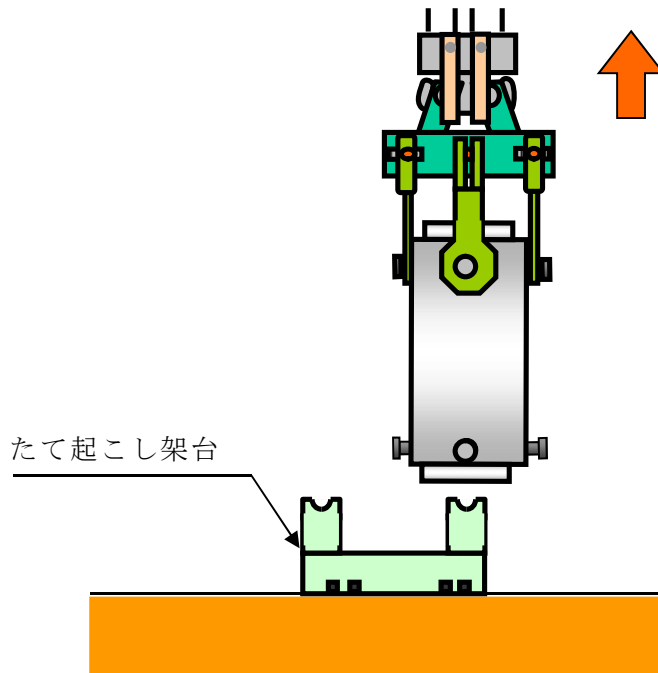
##### 4.4 荷重の種類とその組合せ

密封容器及び二次蓋の設計上考慮すべき荷重の種類とその組合せを第4-4表に示す。

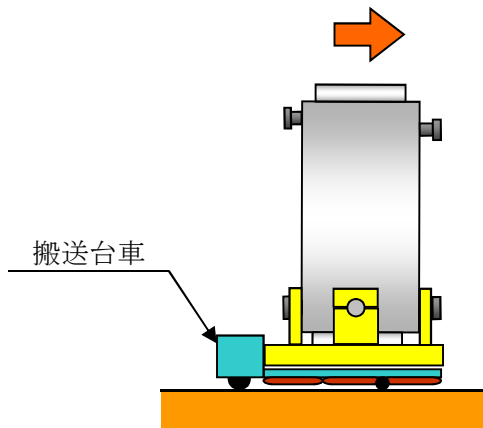
応力解析に用いる荷重は応力計算書に記載する。



(a) 貯蔵時

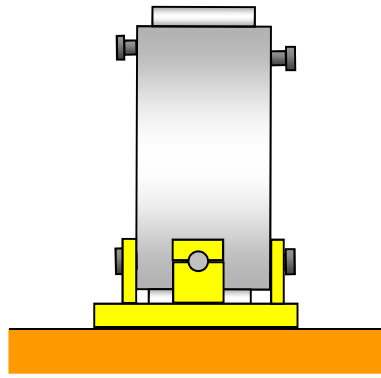


(b) 吊上げ時

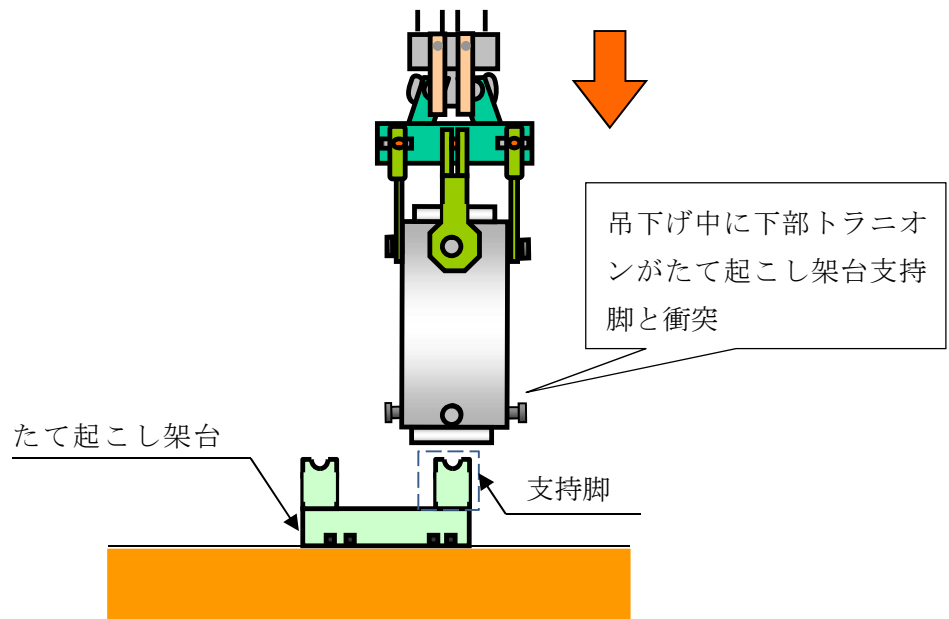


(c) 台車搬送時及び搬送中の急停止時

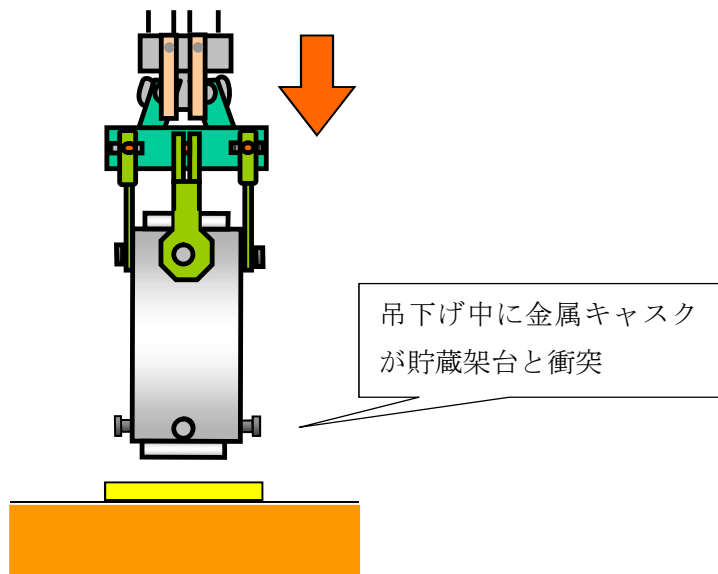
第4-1図 供用状態A及び供用状態Bの選定事象 (1/2)



(d) 準備作業時



(e) 支持脚への衝突時



(f) 貯蔵架台への衝突時

第 4-1 図 供用状態 A 及び供用状態 B の選定事象 (2/2)

第4-1表 密封容器及び二次蓋の最高使用圧力及び最高使用温度

密封容器	最高使用圧力	1.0 MPa <sup>*1</sup>
	最高使用温度	150 °C
二次蓋	最高使用圧力	0.4 MPa <sup>*2</sup>
	最高使用温度	110 °C <sup>*3</sup>

注記\*1：排水時の加圧圧力（約0.7 MPa）より保守的な値を設定

注記\*2：蓋間へのHe充填圧力(0.3087 MPa gage)より保守的な値を設定

注記\*3：貯蔵時温度□°C及び輸送一般時温度□°Cより保守的な値を設定

第4-2表 燃料及び環境条件

項目	評価条件
対象とする使用済燃料の種類	新型8×8燃料 新型8×8ジルコニウムライナ燃料 高燃焼度8×8燃料
収納体数（体）	69
設計崩壊熱量（kW） <sup>*1</sup>	15.3
姿勢	たて置き
周囲の空気温度（°C）	45
周囲の壁温度（°C）	65

注記\*1：金属キャスクの最大崩壊熱量は12.1 kWであるが、温度分布計算では使用済燃料集合体のピーキングファクタを考慮した設計崩壊熱量を用いる。崩壊熱量はORIGEN2コードにより求めた。

第4-3表 リサイクル燃料備蓄センター内及び試験時における選定事象

設計事象	供用状態	リサイクル燃料備蓄センター内及び試験時における選定事象 <sup>*1</sup>
I	A	<ul style="list-style-type: none"> <li>・貯蔵（貯蔵時）</li> <li>・金属キャスクの吊上げ、吊下げ、移動（吊上げ時）</li> <li>・搬送台車による搬送（台車搬送時）</li> <li>・貯蔵前作業及び搬出前作業（準備作業時）</li> </ul>
II	B	<ul style="list-style-type: none"> <li>・金属キャスクの支持脚への衝突（支持脚への衝突時）</li> <li>・金属キャスクの貯蔵架台への衝突（貯蔵架台への衝突時）</li> <li>・搬送台車による搬送中の急停止（搬送中の急停止時）</li> </ul>
試験状態	試験状態	<ul style="list-style-type: none"> <li>・耐圧試験（試験時）</li> </ul>

注記\*1：本書及び応力計算書において、事象を（ ）内の呼称とする場合がある。

枠囲みの内容は商業機密に属しますので公開できません。

第 4-4 表 密封容器及び二次蓋の設計上考慮すべき荷重の種類とその組合せ

荷 重			圧力による荷重	自重による荷重	ボルト初期締付け力	吊上げ荷重	衝撃荷重	熱荷重
設計事象	供用状態	評価事象						
設計条件	設計条件	設計時 <sup>*1</sup>	○	— <sup>*4</sup>	○	○	○	—
I	A <sup>*2</sup>	通常貯蔵時	○	○	○	—	—	○
		吊上げ時	○	— <sup>*4</sup>	○	○	—	○
II	B <sup>*2</sup>	衝撃荷重作用時	○	— <sup>*4</sup>	○	—	○	○
試験状態	試験状態	試験時	○ <sup>*3</sup>	○	○	—	—	—

注記\*1：最高使用圧力に対する評価条件で，供用状態A及びBの一次応力評価を代表する事象

\*2：評価事象の中で，他の評価事象に包絡される事象や荷重条件については評価を省略する。

\*3：耐圧試験圧力（最高使用圧力により定められる圧力）とする。

\*4：本状態での自重による荷重は，衝撃荷重又は吊上げ荷重の慣性力による荷重に含まれる。

## 5. 計算条件

### 5.1 解析対象とする事象

4.3 節で示したリサイクル燃料備蓄センター内及び試験時における選定事象のうち、第5-1表に示すように荷重条件等を考慮して代表事象を選定し、代表事象について解析を実施する。

### 5.2 解析箇所

密封容器の応力解析を行う箇所は、次のとおりである。(第5-1図参照)

- (1) 胴
- (2) 底板
- (3) 一次蓋
- (4) 一次蓋締付けボルト
- (5) カバープレート
- (6) カバープレート締付けボルト
- (7) 底部中性子遮蔽材カバー
- (8) 密封シール部 (一次蓋)

また、一次蓋と同様に金属ガスケットを用いて金属キャスクの閉じ込め機能を有する二次蓋についても、以下の部位についてあわせて応力解析を行う。(第5-1図参照)

- (9) 二次蓋
- (10) 二次蓋締付けボルト
- (11) 密封シール部 (二次蓋)

### 5.3 形状及び寸法

応力解析を行う部位の形状及び寸法は、応力計算書に示す。

### 5.4 物性値

温度分布計算、応力計算及び疲労解析の必要性検討に使用する材料の物性値は以下のとおりである。

- (1) 温度分布計算に使用する物性値を第5-2表及び第5-3表に示す。  
なお、熱伝導率はその温度依存性を考慮する。
- (2) 熱応力計算に使用する物性値を第5-4表に示す。  
なお、熱応力計算に使用する物性値はその温度依存性を考慮する。
- (3) 内圧及び機械的荷重による応力計算に使用する物性値は、温度分布計算で得られた温度を各部ごとに設定し、これに対応した値を用いる。なお、常温は20℃とする。
- (4) 物性値を温度補正して使用する場合には、補正方法を応力計算書に示す。

### 5.5 許容応力

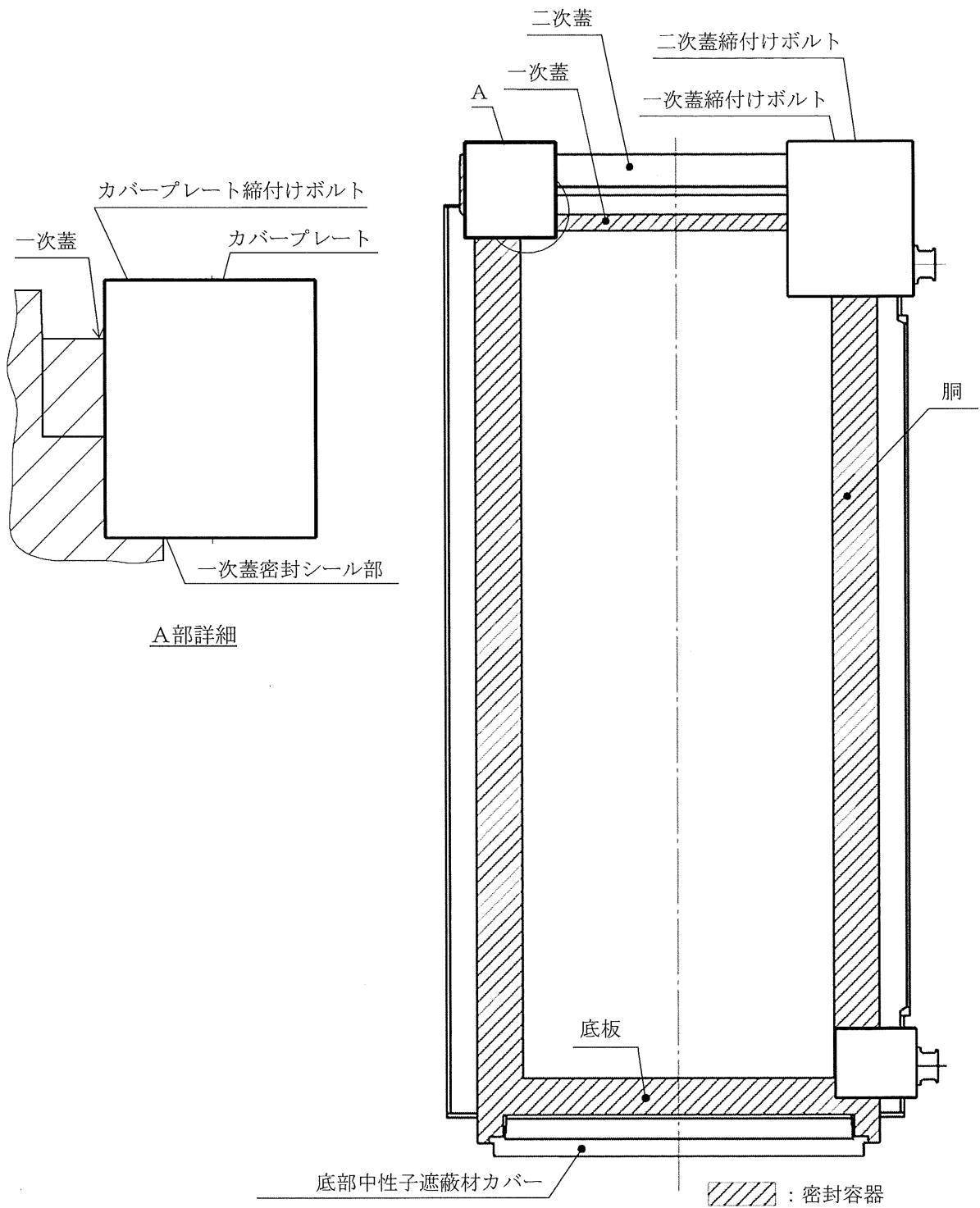
- (1) 密封容器

密封容器の許容基準は、「構造規格」MCD-1300、 MCD-1400 及び MCD-1700 による。許容応力は、最高使用温度に対する値を用いる。

(2) 二次蓋

二次蓋は、通常貯蔵時において密封境界を構成する部材ではないが、圧力監視境界としての耐圧機能に加え、一次蓋に加え多重の閉じ込め機能を有する部材として設けられたものであるので、閉じ込め機能にかかわる部位について一次蓋と同様の基準を用いて評価する。したがって、二次蓋の許容基準は、「構造規格」MCD-1300 によるものとする。また、二次蓋の圧力と貫通孔の影響に対する許容基準は、「設計・建設規格」PVD-3310 及び PVD-3322 によるものとする。





第5-1図 密封容器及び二次蓋の応力解析箇所

第5-1表 代表事象(1/2)

設計事象	供用状態	代表事象*1	包絡される事象	荷重条件	備考
設計条件	設計条件	設計時*2	—	最高使用圧力：1.0 MPa ボルト初期締付け力 貯蔵架台への衝突時荷重 下方向：5 G（自重考慮）	供用状態A及びBの中で荷重条件が最も厳しいのは貯蔵架台への衝突時である。
I	A	貯蔵時	—	密封容器内圧力：-0.101325 MPa 蓋間圧力：0.4 MPa 蓋部レジン充填部圧力：□ MPa 側部レジン充填部圧力：□ MPa 底部レジン充填部圧力：□ MPa 自重 ボルト初期締付け力 熱荷重	供用状態Aのうち大半の期間を占める代表的事象
		吊上げ時	・台車搬送時 ・準備作業時	密封容器内圧力：-0.101325 MPa 蓋間圧力：0.4 MPa 蓋部レジン充填部圧力：□ MPa 側部レジン充填部圧力：□ MPa 底部レジン充填部圧力：□ MPa ボルト初期締付け力 吊上げ時荷重 下方向：1.3 G（自重考慮） 熱荷重	荷重条件が最も厳しいのは吊上げ時である。
II	B	支持脚への衝突時	—	密封容器内圧力：-0.101325 MPa 蓋間圧力：0.4 MPa 蓋部レジン充填部圧力：□ MPa 側部レジン充填部圧力：□ MPa 底部レジン充填部圧力：□ MPa ボルト初期締付け力 支持脚への衝突時荷重 下方向：2.5 G（自重考慮） 熱荷重	—
		貯蔵架台への衝突時	・搬送中の急停止時	密封容器内圧力：-0.101325 MPa 蓋間圧力：0.4 MPa 蓋部レジン充填部圧力：□ MPa 側部レジン充填部圧力：□ MPa 底部レジン充填部圧力：□ MPa ボルト初期締付け力 貯蔵架台への衝突時荷重 下方向：5 G（自重考慮） 熱荷重	荷重条件が最も厳しいのは、貯蔵架台への衝突時である。

注記\*1：本事象について応力解析を行う。

\*2：供用状態A及びBの一次応力評価を代表する事象

枠囲みの内容は商業機密に属しますので公開できません。

第 5-1 表 代表事象 (2/2)

設計事象	供用状態	代表事象*1	包絡される事象	荷重条件	備考
試験状態	試験状態	試験時	—	密封容器内圧力：1.25 MPa 自重 ボルト初期締付け力	—

注記\*1：本事象について応力解析を行う。

第5-2表 温度分布計算に使用する材料の物性値

構成部材	材料	温度 (°C)	熱伝導率*1 (W/(m・K))
胴 底板 一次蓋 一次蓋リブ	炭素鋼(GLF1)	26.85 226.85	43.0 38.6
二次蓋 底部中性子遮蔽材カバー	炭素鋼(SGV480)		
外筒 外筒端板 伝熱フィン	炭素鋼(SM400B)		
蓋部中性子遮蔽材カバー	ステンレス鋼 (SUS304)	26.85	16.0
		126.85	16.5
		326.85	19.0
伝熱フィン	銅合金(C1020)	26.85	398
		326.85	383
中性子遮蔽材	レジン*2	—	0.6
内部気体	ヘリウム	26.85	0.1527
		126.85	0.1882
		226.85	0.2212
		326.85	0.2523
周囲気体	空気	26.85	0.02614
		126.85	0.03305
		226.85	0.03951

注記\*1：引用文献(1)参照。ただし、レジン は材料試験で得られた測定値（平均値）

\*2：使用するレジン は引用文献(2)に示すものである。

第 5-3 表 温度分布計算に使用する放射率

構成部材	材料	放射率*1
胴(内面) 底板(内面)	炭素鋼(GLF1)	0.055
一次蓋(内面)	炭素鋼(GLF1)	0.61
一次蓋(外面) 二次蓋(内面)	炭素鋼(GLF1, SGV480)	0.17
蓋部中性子遮蔽材カバー	ステンレス鋼(SUS304)	0.15
外筒(外面) 胴(外面) 底板(外面) 二次蓋(外面) 底部中性子遮蔽材カバー(外面)	塗装	0.8

注記\*1：引用文献(3)参照。ただし，塗装面は引用文献(1)参照。一次蓋の内面では保守的に酸化を考慮，また，胴の内面は保守的な値を仮定

第5-4表 熱応力計算に使用する材料の物性値

構成部材	材料	温度 (°C)	縦弾性係数 (MPa)	平均熱膨張係数 ( $\times 10^{-6}$ mm/(mm $\cdot$ °C))	ポアソン比 (-)
胴 底板 一次蓋	炭素鋼 (GLF1)	20	203000	9.73	0.3
		50	201000	10.10	
		75	200000	10.39	
		100	198000	10.69	
		125	196000	11.00	
		150	195000	11.28	
		175	193000	11.56	
		200	191000	11.85	
二次蓋 底部中性子 遮蔽材 カバー	炭素鋼 (SGV480)	20	202000	9.73	0.3
		50	200000	10.10	
		75	198000	10.39	
		100	197000	10.69	
		125	195000	11.00	
		150	193000	11.28	
		175	192000	11.56	
		200	190000	11.85	
カバープレート	ステンレス鋼 (SUS304)	20	195000	15.21	0.3
		50	193000	15.49	
		75	191000	15.68	
		100	190000	15.87	
		125	188000	16.05	
		150	186000	16.21	
		175	184000	16.37	
		200	183000	16.52	
一次蓋締付け ボルト カバープレート 締付けボルト 二次蓋締付け ボルト	低合金鋼 (SNB23-3)	20	192000	11.14	0.3
		50	189000	11.40	
		75	188000	11.62	
		100	186000	11.82	
		125	185000	12.00	
		150	184000	12.21	
		175	182000	12.37	
		200	180000	12.54	

## 6. 応力解析の手順

応力解析を行う場合の手順について一般的な事項を述べる。

### 6.1 解析手順の概要

密封容器の応力解析フローを第 6-1 図に示す。

密封容器の応力解析は、想定される圧力荷重、機械的荷重及び熱荷重を基に、密封容器の実形状をモデル化し、解析コードである ABAQUS 及び応力評価式を用いて行う。

ABAQUS とは、有限要素法に基づく伝熱解析、応力解析の汎用解析コードである。

温度分布計算は、領域を小さなメッシュに分割し、各メッシュについての熱平衡方程式を立て、温度分布を求める方式によっている。

応力計算は、解析しようとする箇所を形状、材料等の不連続部で小さなメッシュに分割することによって行う。

なお、二次蓋についても密封容器と同様に評価を行う。

### 6.2 荷重条件の選定

荷重条件は 4. 章に示しているが、各部の計算においては、その部分について重要な荷重条件を選定して計算を行う。それぞれの部分について考慮した荷重は応力計算書に示す。

### 6.3 温度分布計算

#### 6.3.1 温度分布計算の方法

(1) 計算を行う設計事象は、金属キャスクの姿勢が、たて置きの貯蔵時とする。

(2) 解析モデルは次の方針に従う。

- a. 温度分布計算では、軸対称要素による解析モデル(以下「軸方向断面モデル」という。)を用いる。軸方向断面モデルは、密封容器、蓋部中性子遮蔽材カバー、底部中性子遮蔽材カバー、二次蓋及び外筒の形状について対称性を考慮する。密封容器内面に伝わる熱流束の対称性を考慮し、バスケット及び使用済燃料集合体を均質化して燃料有効長の部分を発熱させる。

中性子遮蔽材及び伝熱フィンについては均質体として扱うため、二次元平面要素によるモデルにより密封容器外面と外筒内面の温度を求め伝熱抵抗が等価となるような熱伝導率を与える。

- b. 形状及び材料の不連続性を考慮して、温度計算のためのメッシュ分割を行う。
- c. 外表面からの放熱は自然対流及びふく射とする。
- d. モデル図及び境界条件を応力計算書に示す。

なお、境界には計算で求めた熱伝達率を考慮する。

(3) 解析コードを用いて、温度分布を計算する。

(4) 境界における熱伝達率、温度分布の計算結果を応力計算書に示す。

## 6.4 応力計算と評価

### 6.4.1 応力計算の方法

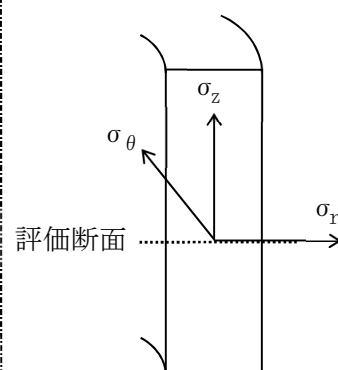
- (1) 応力計算は荷重ごとに行う。荷重条件として与えられるものは次の3つである。
  - a. 内圧
  - b. 機械的荷重  
自重（燃料集合体を含む金属キャスク（二次蓋を含む。）の貯蔵時の設計質量を用いる。）、衝撃荷重及びその他の付加荷重をいう。
  - c. 熱荷重  
密封容器及び二次蓋に生じる温度変化、温度勾配による荷重であって、温度分布計算の結果から得られるものをいう。
- (2) 解析モデルは次の方針に従う。
  - a. モデル化に当たっては、密封容器、蓋部中性子遮蔽材カバー、底部中性子遮蔽材カバー及び二次蓋の形状の対称性及び荷重の対称性を考慮する。
  - b. 解析モデルは三次元1/2モデルとし、固体要素及びはり要素による解析モデルとする。また、モデル化に当たり対称性を考慮して境界条件を設定する。モデル図及び境界条件を応力計算書に示す。
- (3) 構造及び材料の不連続性を考慮して、応力評価点（面）をとる。評価点（面）は、計算書の形状図中に、番号〔例①〕で示す。
- (4) 応力評価は、この応力評価点（面）について行う。
- (5) 溶接部については、母材と同等の物性値及び機械的性質を用いる。

### 6.4.2 応力の評価

応力の計算結果は、「構造規格」MGB-1200による定義に従い、応力の種類ごとに分類し、以下の評価を応力計算書に示す。

なお、応力の記号とその方向は下記のとおりである。

- $\sigma_r$  : 半径方向の応力
- $\sigma_\theta$  : 円周方向の応力
- $\sigma_z$  : 軸方向の応力
- $\tau_{r\theta}$  : せん断応力
- $\tau_{\theta z}$  : せん断応力
- $\tau_{zr}$  : せん断応力



密封容器用材料の許容応力値を第6-1表及び第6-2表に、二次蓋用材料の許容応力値を第6-3表及び第6-4表に示す。

- (1) 密封容器（ボルトを除く。）の応力評価  
密封容器の応力評価は、「構造規格」MCD-1310に従い以下の項目を評価する。



- a. 一次応力強さ
- b. 一次＋二次応力強さ
- c. 繰返し荷重の評価
- d. 特別な応力の検討
  - (a) 平均せん断応力の評価
  - (b) 平均支圧応力の評価
  - (c) 圧縮応力の評価

密封容器には外圧が作用するので、「構造規格」MCD-1410 に従い外圧に対する評価を行う。また、密封容器の一次蓋には貫通孔があるので、「構造規格」MCD-1700 に従い穴の補強の評価を行う。

#### (2) 二次蓋の応力評価

二次蓋の応力評価は、「構造規格」MCD-1310 を用いて、以下の項目を評価する。

- a. 一次応力強さ
- b. 一次＋二次応力強さ
- c. 繰返し荷重の評価
- d. 特別な応力の検討
  - (a) 平均せん断応力の評価
  - (b) 平均支圧応力の評価

また、二次蓋の圧力と貫通孔に対する影響について、「設計・建設規格」PVD-3310 及び PVD-3322 に従い、必要板厚の評価を行う。

#### (3) ボルトの応力評価

一次蓋締付けボルト及びカバープレート締付けボルトの応力評価は、「構造規格」MCD-1320 に従い評価する。

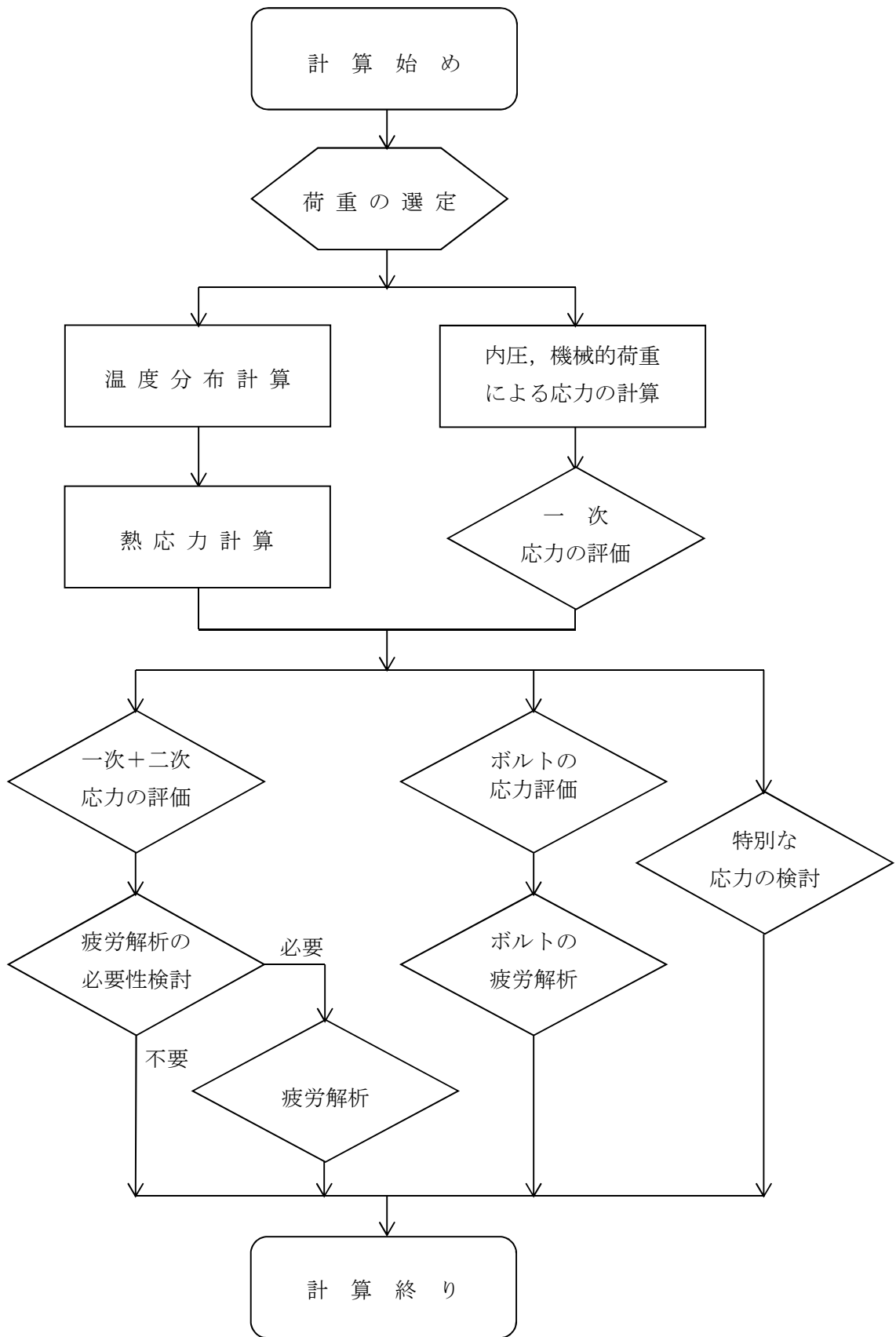
二次蓋締付けボルトの応力評価は、「構造規格」MCD-1320 を用いて評価する。

#### 6.4.3 数値の丸め方

数値は原則として安全側に丸めて使用する。

また、規格、基準等により決まる数値については丸めず、規格、基準等を内挿して使用する場合は原則として安全側に処理する。

表示する数値の丸め方を第 6-5 表に示す。



第6-1図 密封容器及び二次蓋の応力解析フロー図

第6-1表 密封容器用材料の許容応力値(1/2)

(単位：MPa)

許容応力 区分	応力の種類	許容応力値				
		炭素鋼				
		密封シール部以外			密封シール部	
		GLF1	SGV480	許容値 基準	GLF1	許容値 基準
設計条件	一次一般膜応力強さ $P_m$	122	155	$S_m$	183	$S_y$
	一次局部膜応力強さ $P_L$	183	232	$1.5 S_m$	183	$S_y$
	一次膜+一次曲げ応力強さ $P_L + P_b$	183	232	$1.5 S_m$	183	$S_y$
供用状態 A及びB	一次+二次応力強さ $P_L + P_b + Q$	366	465	$3 S_m$	183	$S_y$
	平均せん断応力 $\sigma_s$	73	93	$0.6 S_m$	—	—
	平均支圧応力 $\sigma_p$	183	232	$S_y^{*1}$	—	—
	圧縮応力 <sup>*2</sup> $\sigma_c$	95	—	$\text{Min}(S_m, B)$	—	—
	最高使用圧力(外圧) $P_{do}$	15	—	$P_a$	—	—
試験状態	一次一般膜応力強さ $P_m$	186	238	$0.9 S_y$	186	$0.9 S_y$
	一次局部膜応力強さ $P_L$	279	357	$1.35 S_y$	207	$S_y$
	一次膜+一次曲げ応力強さ $P_L + P_b$	279	357	$1.35 S_y^{*3}$	207	$S_y$
	一次+二次応力強さ $P_L + P_b + Q$	—	—	—	207	$S_y$

注記\*1：支圧荷重の作用端から自由端までの距離が支圧荷重の作用幅より大きくない場合の値

\*2：円筒形の軸方向の圧縮に対して適用する。

\*3：ただし、 $P_m \leq 2/3 S_y$ のときの値

第6-1表 密封容器用材料の許容応力値(2/2)

(単位：MPa)

許容応力 区分	応力の種類	許容応力値	
		ステンレス鋼	
		カバープレート	
		SUS304	許容値基準
設計条件	一次一般膜応力強さ $P_m$	137	$S_m$
	一次局部膜応力強さ $P_L$	205	$1.5 S_m$
	一次膜+一次曲げ応力強さ $P_L + P_b$	205	$1.5 S_m$
供用状態 A及びB	一次+二次応力強さ $P_L + P_b + Q$	411	$3 S_m$
	平均せん断応力 $\sigma_s$	82	$0.6 S_m$
	平均支圧応力 $\sigma_p$	155	$S_y^{*1}$
	圧縮応力 $\sigma_c$	—	—
	最高使用圧力(外圧) $P_{do}$	—	—
試験状態	一次一般膜応力強さ $P_m$	184	$0.9 S_y$
	一次局部膜応力強さ $P_L$	276	$1.35 S_y$
	一次膜+一次曲げ応力強さ $P_L + P_b$	276	$1.35 S_y^{*2}$
	一次+二次応力強さ $P_L + P_b + Q$	—	—

注記\*1：支圧荷重の作用端から自由端までの距離が支圧荷重の作用幅より大きくない場合の値

\*2：ただし、 $P_m \leq 2/3 S_y$ のときの値

第 6-2 表 密封容器用材料（ボルト用材料）の許容応力値

(単位：MPa)

許容応力 区分	応力の種類	許容応力値	
		低合金鋼	
		一次蓋締付けボルト カバープレート締付けボルト	
		SNB23-3	許容値基準
設計条件	平均引張応力	277	$S_m$
供用状態 A及びB	平均引張応力	554	$2S_m$
	平均引張応力+曲げ応力	831	$3S_m$

第 6-3 表 二次蓋用材料の許容応力値

(単位：MPa)

許容応力 区分	応力の種類	許容応力値			
		炭素鋼			
		密封シール部以外		密封シール部	
		SGV480	許容値 基準	SGV480	許容値 基準
設計条件	一次一般膜応力強さ $P_m$	158	$S_m$	236	$S_y$
	一次局部膜応力強さ $P_L$	237	$1.5 S_m$	236	$S_y$
	一次膜+一次曲げ応力強さ $P_L + P_b$	237	$1.5 S_m$	236	$S_y$
供用状態 A及びB	一次+二次応力強さ $P_L + P_b + Q$	474	$3 S_m$	236	$S_y$
	平均せん断応力 $\sigma_s$	94	$0.6 S_m$	—	—
	平均支圧応力 $\sigma_p$	236	$S_y^{*1}$	—	—

注記\*1：支圧荷重の作用端から自由端までの距離が支圧荷重の作用幅より大きくない場合の値

第6-4表 二次蓋用材料（ボルト用材料）の許容応力値

(単位：MPa)

許容応力 区分	応力の種類	許容応力値	
		低合金鋼	
		二次蓋締付けボルト	
		SNB23-3	許容値基準
設計条件	平均引張応力	282	$S_m$
供用状態 A及びB	平均引張応力	565	$2S_m$
	平均引張応力+曲げ応力	847	$3S_m$

第 6-5 表 数値の丸め方一覧表

数値の種類	単位	処理桁	処理法	表示桁
最高使用圧力	MPa	—	—	設計値
最高使用温度	℃	—	—	設計値
縦弾性係数	MPa	有効数字 4 桁目	四捨五入	有効数字 3 桁
許容応力値	MPa	小数点以下第 1 位	切捨て	整数位
計算応力値	MPa	小数点以下第 1 位	切上げ	整数位
長さ	mm	—	—	設計値
設計震度	—	小数点以下第 3 位	切上げ	小数点以下第 2 位
面積	mm <sup>2</sup>	有効数字 5 桁目	四捨五入	有効数字 4 桁
角度	°	—	—	設計値
質量	kg	—	—	設計値
力	N	有効数字 5 桁目	四捨五入	有効数字 4 桁



## 7. 引用文献

文献番号は、本書及び応力計算書において共通である。

- (1) 日本機械学会, 伝熱工学資料 改訂第4版, 丸善株式会社, 1986年
- (2) N. Kumagai, M. Kamoshida, K. Fujimura et al., Optimization of fabrication condition of metal cask neutron shielding part which applied simulation of curing behavior of epoxy resin, 15th International Symposium on the Packaging and Transportation of Radioactive Materials (PATRAM2007), Miami, Florida, USA, October 21-26, 2007
- (3) 日本機械学会, 伝熱工学資料 改訂第3版, 丸善株式会社, 1975年
- (4) Jakob, M., Heat Transfer, Volume I, John Wiley & Sons, Inc., New York, 1962
- (5) 西田正孝, 応力集中 増補版, 森北出版, 1973年

添付 10-2-1-2 バスケットの応力解析の方針  
(BWR用大型キャスク (タイプ 2 A))

## 目次

1. 概要	1
2. 適用基準	2
3. 記号	3
3.1 記号の説明	3
4. 設計条件	4
4.1 基本仕様	4
4.2 燃料及び環境条件	4
4.3 設計事象	4
4.4 荷重の種類とその組合せ	4
5. 計算条件	7
5.1 解析対象とする事象	7
5.2 解析箇所	7
5.3 形状及び寸法	7
5.4 物性値	7
5.5 許容応力	7
6. 応力解析の手順	12
6.1 解析手順の概要	12
6.2 荷重条件の選定	12
6.3 応力計算と評価	12
6.3.1 応力計算の方法	12
6.3.2 応力の評価	12
6.3.3 数値の丸め方	13
7. 引用文献	17

## 図表目次

第 5-1 図	バスケットの応力解析箇所	8
第 6-1 図	バスケットの応力解析フロー図	14
第 4-1 表	バスケットの最高使用温度	5
第 4-2 表	燃料及び環境条件	5
第 4-3 表	リサイクル燃料備蓄センター内における選定事象	5
第 4-4 表	バスケットの設計上考慮すべき荷重の種類とその組合せ	6
第 5-1 表	代表事象	9
第 5-2 表	温度分布計算に使用する材料の物性値	10
第 5-3 表	温度分布計算に使用する放射率	11
第 5-4 表	熱応力計算に使用する材料の物性値	11
第 6-1 表	バスケット用材料の許容応力値	15
第 6-2 表	数値の丸め方一覧表	16

## 1. 概要

本書は、「添付 10-1 金属キャスク及び貯蔵架台の強度評価の基本方針」に基づき、金属キャスクのバスケットに関する応力解析の方針を述べるものである。

## 2. 適用基準

バスケットの強度評価については、使用済燃料貯蔵施設規格（金属キャスク構造規格 JSME SFA1-2007）（日本機械学会 2007年12月）（以下「構造規格」という。）

（事例規格 バスケット用ボロン添加ステンレス鋼板 B-SUS304P-1に関する規定（JSME SFA-CC-004）を含む。）を適用する。なお、バスケットプレート用ボロン添加ステンレス鋼板 B-SUS304P-1 の材料特性を「別紙2 ボロン添加ステンレス鋼板の材料特性について」に示す。

### 3. 記号

#### 3.1 記号の説明

本書及び応力計算書において、応力評価に関する下記の記号を使用する。ただし、本文中に特記のある場合は、この限りでない。

なお、応力計算書の字体及び大きさについては本書と異なる場合がある。

計算書の記号	記号の説明	単位
$f_c$	許容圧縮応力	MPa
$G$	重力加速度(=9.80665)	m/s <sup>2</sup>
$G_z$	鉛直方向加速度	m/s <sup>2</sup>
$l_w$	バスケットプレート長さ (バスケット全長)	mm
$P_b$	一次曲げ応力	MPa
$P_m$	一次一般膜応力	MPa
$Q$	二次応力	MPa
$S_m$	設計応力強さ	MPa
$S_y$	設計降伏点	MPa
$\rho$	密度	kg/mm <sup>3</sup>
$\sigma_c$	圧縮応力	MPa
$\sigma_p$	平均支圧応力	MPa
$\sigma_x$	バスケットの鉛直方向の応力 (x 方向)	MPa
$\sigma_y$	バスケットの水平方向の応力 (y 方向)	MPa
$\sigma_z$	バスケットの面に垂直な方向の応力 (z 方向)	MPa
$\tau_{xy}$	せん断応力	MPa
$\tau_{yz}$	せん断応力	MPa
$\tau_{zx}$	せん断応力	MPa

#### 4. 設計条件

バスケットは以下の荷重条件に耐えるように設計する。

##### 4.1 基本仕様

バスケットの最高使用温度を第 4-1 表に示す。

##### 4.2 燃料及び環境条件

燃料及び環境条件として、金属キャスクの収納物（使用済燃料集合体）、姿勢及び周囲温度の条件を第 4-2 表に示す。

##### 4.3 設計事象

設計上考慮する事象として、リサイクル燃料備蓄センター内における選定事象を第 4-3 表に示す。なお、バスケットは耐圧試験がないため、試験状態における評価は不要である。

供用状態 A 及び供用状態 B の選定事象の様態は「添付 10-2-1 金属キャスクの応力解析の方針（BWR 用大型キャスク（タイプ 2 A）」と同じである。

##### 4.4 荷重の種類とその組合せ

バスケットの設計上考慮すべき荷重の種類とその組合せを第 4-4 表に示す。応力解析に用いる荷重は応力計算書に記載する。



第4-1表 バスケットの最高使用温度

最高使用温度	260 °C
--------	--------

第4-2表 燃料及び環境条件

項目	評価条件
対象とする使用済燃料の種類	新型8×8燃料 新型8×8ジルコニウムライナ燃料 高燃焼度8×8燃料
収納体数(体)	69
設計崩壊熱量(kW) *1	15.3
姿勢	たて置き
周囲の空気温度(°C)	45
周囲の壁温度(°C)	65

注記\*1: 金属キャスクの最大崩壊熱量は12.1 kWであるが、温度分布計算では使用済燃料集合体のピーキングファクタを考慮した設計崩壊熱量を用いる。崩壊熱量はORIGEN2コードにより求めた。

第4-3表 リサイクル燃料備蓄センター内における選定事象

設計事象	供用状態	リサイクル燃料備蓄センター内における選定事象*1
I	A	<ul style="list-style-type: none"> <li>・貯蔵(貯蔵時)</li> <li>・金属キャスクの吊上げ, 吊下げ, 移動(吊上げ時)</li> <li>・搬送台車による搬送(台車搬送時)</li> <li>・貯蔵前作業及び搬出前作業(準備作業時)</li> </ul>
II	B	<ul style="list-style-type: none"> <li>・金属キャスクの支持脚への衝突(支持脚への衝突時)</li> <li>・金属キャスクの貯蔵架台への衝突(貯蔵架台への衝突時)</li> <li>・搬送台車による搬送中の急停止(搬送中の急停止時)</li> </ul>

注記\*1: 本書及び応力計算書において、事象を( )内の呼称とする場合がある。

第4-4表 バスケットの設計上考慮すべき荷重の種類とその組合せ

<div style="display: flex; justify-content: space-between;"> <span>設計事象</span> <span>供用状態</span> <span>評価事象</span> </div>			荷 重			
			自重による荷重	吊上げ荷重	衝撃荷重	熱荷重
設計条件	設計条件	設計時*1	—*2	○	○	—
I	A	貯蔵時	○	—	—	○
		吊上げ時	—*2	○	—	○
II	B	衝撃荷重作用時	—*2	—	○	○

注記\*1：供用状態A及びBの一次応力評価を代表する事象

\*2：本状態での自重による荷重は、衝撃荷重又は吊上げ荷重の慣性力による荷重に含まれる。

## 5. 計算条件

### 5.1 解析対象とする事象

4.3節で示したリサイクル燃料備蓄センター内における選定事象のうち、第5-1表に示すように荷重条件等を考慮して代表事象を選定し、代表事象について解析を実施する。

### 5.2 解析箇所

バスケットの応力解析を行う箇所は、次のとおりである。(第5-1図参照)

#### (1) バスケットプレート

### 5.3 形状及び寸法

応力解析を行う部位の形状及び寸法は、応力計算書に示す。

### 5.4 物性値

温度分布計算及び応力計算に使用する材料の物性値は以下のとおりである。

#### (1) 温度分布計算に使用する物性値を第5-2表及び第5-3表に示す。

なお、熱伝導率はその温度依存性を考慮する。

#### (2) 熱応力計算に使用する物性値を第5-4表に示す。

なお、熱応力計算に使用する物性値はその温度依存性を考慮する。

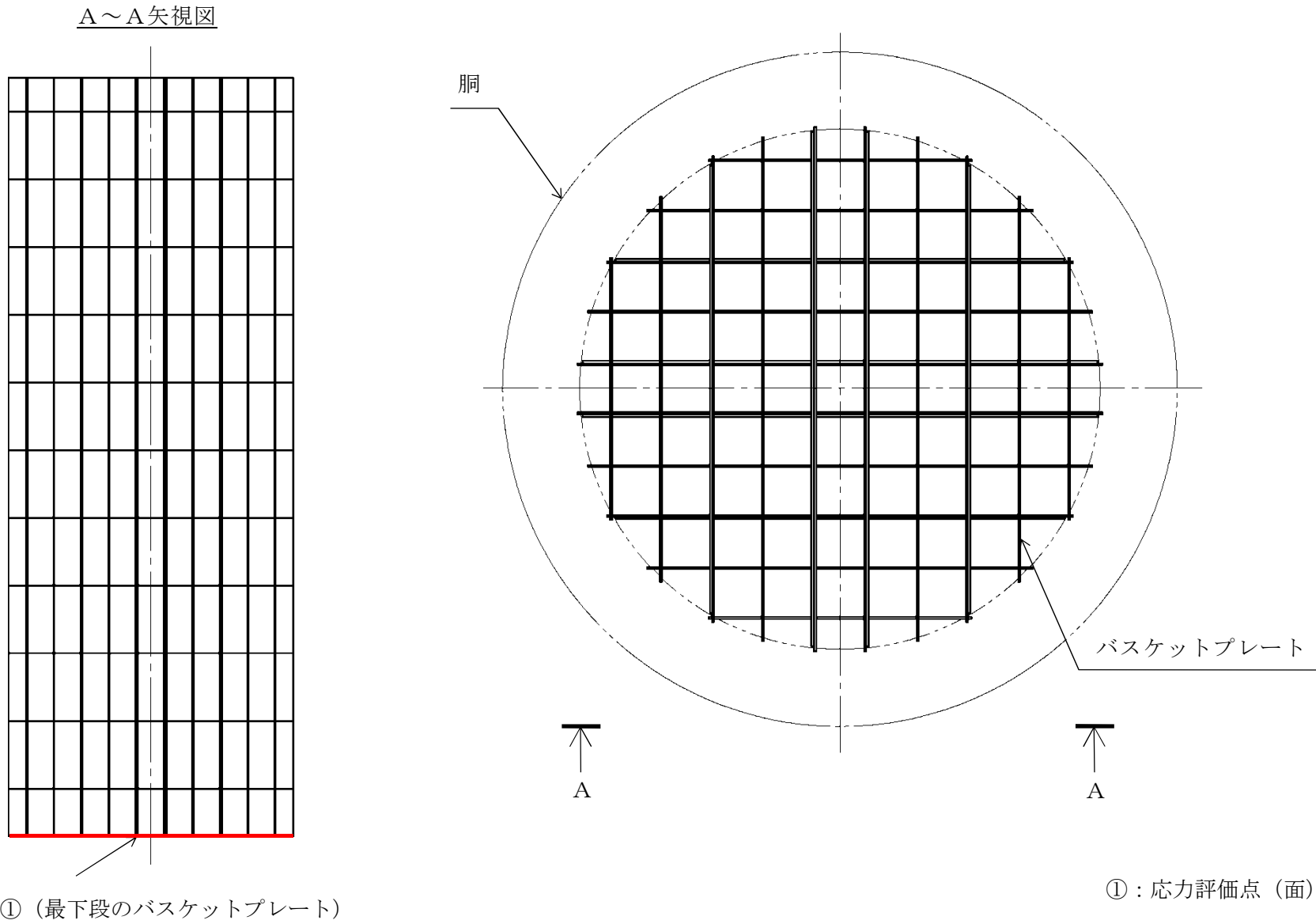
#### (3) 機械的荷重による応力計算に使用する物性値は、最高使用温度に対する値を用いる。

なお、常温は20℃とする。

### 5.5 許容応力

バスケットの許容基準は、「構造規格」MCD-2300（事例規格を含む。）による。

許容応力は、最高使用温度に対する値を用いる。



第5-1図 バスケットの応力解析箇所

第5-1表 代表事象

設計事象	供用状態	代表事象*1	包絡される事象	荷重条件	備考
設計条件	設計条件	設計時*2	—	貯蔵架台への衝突時荷重 下方向：5G(自重考慮)	設計時のうち、荷重条件が最も厳しいのは貯蔵架台への衝突時荷重である。
I 及び II	A 及び B	貯蔵架台への衝突時	<ul style="list-style-type: none"> <li>・貯蔵時</li> <li>・吊上げ時</li> <li>・台車搬送時</li> <li>・準備作業時</li> <li>・支持脚への衝突時</li> <li>・搬送中の急停止時</li> </ul>	貯蔵架台への衝突時荷重 下方向：5G(自重考慮) 熱荷重	供用状態A及びBのうち荷重条件が最も厳しいのは、貯蔵架台への衝突時である。

注記\*1：本事象について応力解析を行う。

\*2：供用状態A及びBの一次応力を代表する事象

第5-2表 温度分布計算に使用する材料の物性値

構成部材	材料	温度 (°C)	熱伝導率*1 (W/(m・K))
胴	炭素鋼(GLF1)	26.85	43.0
外筒 伝熱フィン	炭素鋼(SM400B)	226.85	38.6
伝熱フィン	銅合金(C1020)	26.85	398
		326.85	383
中性子遮蔽材	レジン*2	—	0.6
バスケット プレート	ボロン添加 ステンレス鋼板 (B-SUS304P-1)	25	13.5
		150	15.8
		250	17.6
		350	19.4
伝熱プレート	アルミニウム 合金(A1100)	26.85	222
内部気体	ヘリウム	26.85	0.1527
		126.85	0.1882
		226.85	0.2212
		326.85	0.2523
周囲気体	空気	26.85	0.02614
		126.85	0.03305
		226.85	0.03951

注記\*1：引用文献(1)参照。ただし、レジンとボロン添加ステンレス鋼板は材料試験で得られた測定値（平均値）

\*2：使用するレジンは引用文献(2)に示すものである。

第5-3表 温度分布計算に使用する放射率

構成部材	材料	放射率*1
胴(内面)	炭素鋼(GLF1)	0.055
バスケットプレート	ボロン添加 ステンレス鋼板 (B-SUS304P-1)	0.15
伝熱プレート	アルミニウム合金 (A1100)	0.055
外筒(外面)	塗装	0.8

注記\*1：引用文献(3)参照。ただし，塗装面は引用文献(1)参照。胴の内面は保守的な値を仮定

第5-4表 熱応力計算に使用する材料の物性値

構成部材	材料	温度 (°C)	縦弾性係数*1 (MPa)	平均熱膨張係数*1 ( $\times 10^{-6}$ mm/(mm·°C))	ポアソン比 (-)
バスケット プレート	ボロン添加 ステンレス鋼板 (B-SUS304P-1)	20	216000	15.22	0.3
		50	216000	15.52	
		75	214000	15.88	
		100	212000	16.24	
		125	210000	16.24	
		150	208000	16.24	
		175	206000	16.43	
		200	204000	16.63	
		225	202000	16.83	
		250	200000	17.02	
		275	199000	17.12	
		300	197000	17.22	

注記\*1：「別紙2 ボロン添加ステンレス鋼板の材料特性について」参照

## 6. 応力解析の手順

応力解析を行う場合の手順について一般的な事項を述べる。

### 6.1 解析手順の概要

バスケットの応力解析フローを第6-1図に示す。

バスケットの応力解析は、想定される機械的荷重及び熱荷重を基に応力評価式を用いて行う。

### 6.2 荷重条件の選定

荷重条件は4.章に示しているが、各部の計算においては、その部分について重要な荷重条件を選定して計算を行う。それぞれの部分について考慮した荷重は応力計算書に示す。

### 6.3 応力計算と評価

#### 6.3.1 応力計算の方法

(1) 応力計算は荷重ごとに行う。荷重条件として与えられるものは次の2つである。

##### a. 機械的荷重

自重（使用済燃料集合体を含む金属キャスクの貯蔵時の設計質量を用いる。）、衝撃荷重及びその他の付加荷重をいう。

##### b. 熱荷重

バスケットに生じる温度変化、温度勾配による荷重であって、温度分布計算の結果から得られるものをいう。

(2) 伝熱プレートは非構造強度部材として評価対象より除外する。

(3) 構造の不連続性を考慮して、応力評価点(面)をとる。評価点(面)は、計算書の形状図中に、番号〔例①〕で示す。

(4) 応力評価は、この応力評価点(面)について行う。

#### 6.3.2 応力の評価

応力の計算結果は、「構造規格」MGB-1200による定義に従い、応力の種類ごとに分類し、以下の評価を応力計算書に示す。

なお、応力の記号とその方向は以下のとおりである。

$\sigma_x$  : バスケットの鉛直方向の応力 (x 方向)

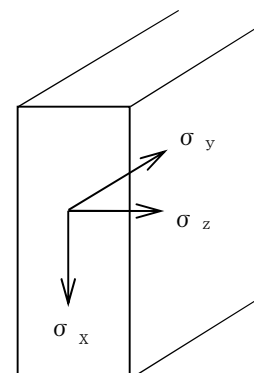
$\sigma_y$  : バスケットの水平方向の応力 (y 方向)

$\sigma_z$  : バスケットの面に垂直な方向の応力 (z 方向)

$\tau_{xy}$  : せん断応力

$\tau_{yz}$  : せん断応力

$\tau_{zx}$  : せん断応力





バスケット用材料の許容応力値を第 6-1 表に示す。

(1) バスケット（ボルトを除く。）の応力評価

バスケットの応力評価は、「構造規格」MCD-2310 に従い以下の項目を評価する。

- a. 一次応力強さ
- b. 一次＋二次応力強さ
- c. 特別な応力の検討
  - (a) 平均支圧応力
  - (b) 圧縮応力

(2) ボルトの応力評価

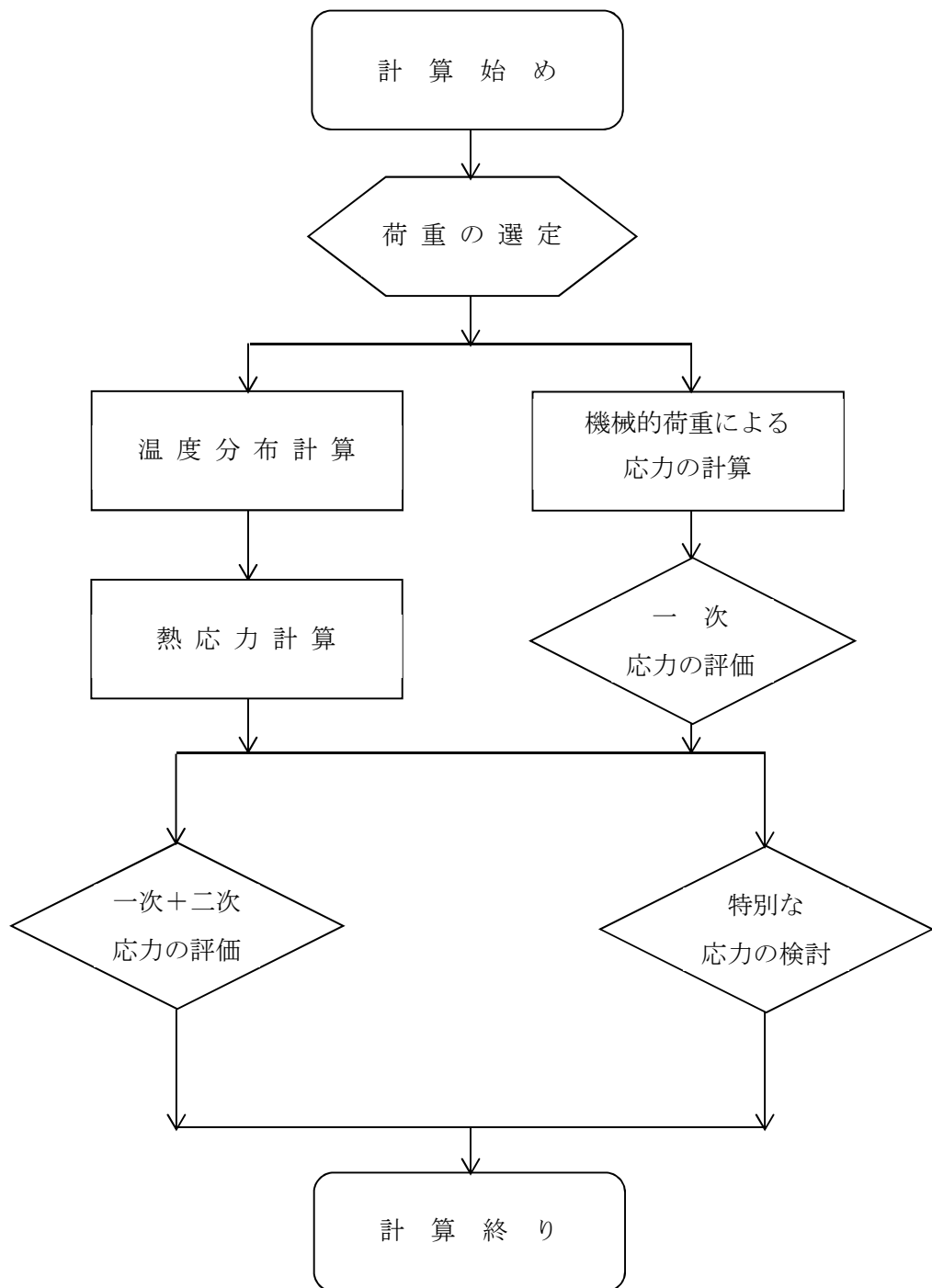
バスケットにボルトを使用していないのでボルトの応力評価は不要である。

6.3.3 数値の丸め方

数値は原則として安全側に丸めて使用する。

また、規格、基準等により決まる数値については丸めず、規格、基準等を内挿して使用する場合は原則として安全側に処理する。

表示する数値の丸め方を第 6-2 表に示す。



第6-1図 バスケットの応力解析フロー図

第6-1表 バスケット用材料の許容応力値

(単位：MPa)

許容応力 区分	応力の種類	許容応力値	
		ボロン添加 ステンレス鋼板	
		B-SUS304P-1	許容値基準
設計 条件	一次一般膜応力強さ $P_m$	146	$S_m$
	一次一般膜+一次曲げ応力強さ $P_m + P_b$	219	$1.5 S_m$
供用状態 A及びB	一次+二次応力強さ $P_m + P_b + Q$	438	$3 S_m$
	平均せん断応力 $\sigma_s$	87	$0.6 S_m$
	平均支圧応力 $\sigma_p$	202	$S_y^{*1}$
	圧縮応力*2 (評価点①/③) $\sigma_c$	117/127	$f_c$
176/191		$1.5 f_c$	

注記\*1：支圧荷重の作用端から自由端までの距離が支圧荷重の作用幅より大きくない場合の値

\*2：上段は一次応力に対する基準，下段は一次+二次応力に対する基準

第6-2表 数値の丸め方一覧表

数値の種類	単位	処理桁	処理法	表示桁
最高使用温度	℃	—	—	設計値
縦弾性係数	MPa	有効数字4桁目	四捨五入	有効数字3桁
許容応力値	MPa	小数点以下第1位	切捨て	整数位
計算応力値	MPa	小数点以下第1位	切上げ	整数位
長さ	mm	—	—	設計値
設計震度	—	小数点以下第3位	切上げ	小数点以下第2位
面積	mm <sup>2</sup>	有効数字5桁目	四捨五入	有効数字4桁
力	N	有効数字5桁目	四捨五入	有効数字4桁
角度	°	—	—	設計値
質量	kg	—	—	設計値

## 7. 引用文献

文献番号は，本書において共通である。

- (1) 日本機械学会，伝熱工学資料 改訂第4版，丸善株式会社，1986年
- (2) N. Kumagai, et al., Optimization of fabrication condition of metal cask neutron shielding part which applied simulation of curing behavior of epoxy resin, 15th International Symposium on the Packaging and Transportation of Radioactive Materials (PATRAM2007), Miami, Florida, USA, October 21-26, 2007
- (3) 日本機械学会，伝熱工学資料 改訂第3版，丸善株式会社，1975年

添付 10-2-1-3 トラニオンの応力解析の方針  
(BWR用大型キャスク (タイプ2A))

## 目次

1. 概要	1
2. 適用基準	2
3. 記号	3
3.1 記号の説明	3
4. 設計条件	4
4.1 基本仕様	4
4.2 設計事象	4
4.3 荷重の種類とその組合せ	4
5. 計算条件	6
5.1 解析対象とする事象	6
5.2 解析箇所	6
5.3 形状及び寸法	6
5.4 物性値	6
5.5 許容応力	6
6. 応力解析の手順	10
6.1 解析手順の概要	10
6.2 荷重条件の選定	10
6.3 応力計算と評価	10
6.3.1 応力計算の方法	10
6.3.2 応力の評価	10
6.3.3 数値の丸め方	11
7. 引用文献	15

## 図表目次

第 5-1 図	トラニオンの応力解析箇所	7
第 6-1 図	トラニオンの応力解析フロー図	12
第 4-1 表	トラニオンの最高使用温度	5
第 4-2 表	リサイクル燃料備蓄センター内における選定事象	5
第 4-3 表	トラニオンの設計上考慮すべき荷重の種類とその組合せ	5
第 5-1 表	代表事象	8
第 5-2 表	熱応力計算に使用する材料の物性値	9
第 6-1 表	トラニオン用材料の許容応力値	13
第 6-2 表	数値の丸め方一覧表	14



## 1. 概要

本書は、「添付 10-1 金属キャスク及び貯蔵架台の強度評価の基本方針」に基づき、金属キャスクのトラニオンに関する応力解析の方針を述べるものである。

## 2. 適用基準

トランニオンの強度評価については、使用済燃料貯蔵施設規格（金属キャスク構造規格 J S M E S F A 1 - 2 0 0 7 ）（日本機械学会 2 0 0 7 年 1 2 月）（以下「構造規格」という。）を適用する。

### 3. 記号

#### 3.1 記号の説明

本書及び応力計算書において、応力評価に関する下記の記号を使用する。ただし、本文中に特記のある場合は、この限りでない。

なお、応力計算書の字体及び大きさについては本書と異なる場合がある。

計算書の記号	記号の説明	単位
A	トラニオンの断面積	mm <sup>2</sup>
E	縦弾性係数	MPa
E <sub>0</sub>	「構造規格」別図 8-1 に示されている縦弾性係数	MPa
F <sub>m</sub>	トラニオンに作用する荷重	N
f <sub>t</sub>	許容引張応力	MPa
f <sub>s</sub>	許容せん断応力	MPa
f <sub>c</sub>	許容圧縮応力	MPa
f <sub>b</sub>	許容曲げ応力	MPa
f <sub>p</sub>	許容支圧応力	MPa
G	重力加速度 (=9.80665)	m/s <sup>2</sup>
G <sub>2</sub>	鉛直方向加速度	m/s <sup>2</sup>
K <sub>t</sub>	応力集中係数	—
L	荷重位置と評価点との距離	mm
m <sub>1</sub>	吊上げ時における金属キャスクの質量	kg
m <sub>2</sub>	貯蔵時における金属キャスクの質量	kg
N <sub>a</sub>	許容繰返し回数	—
N <sub>c</sub>	実際の繰返し回数	—
S	応力強さ	MPa
S <sub>ℓ</sub>	繰返しピーク応力強さ	MPa
S <sub>y</sub>	設計降伏点	MPa
U <sub>f</sub>	疲労累積係数	—
Z	トラニオンの断面係数	mm <sup>3</sup>
σ	トラニオンの評価断面に垂直な方向の応力	MPa
σ <sub>b</sub>	トラニオンの曲げ応力	MPa
<sub>c</sub> σ <sub>b</sub>	トラニオンの圧縮側曲げ応力の絶対値	MPa
<sub>t</sub> σ <sub>b</sub>	トラニオンの引張側曲げ応力の絶対値	MPa
σ <sub>c</sub>	トラニオンの圧縮応力の絶対値	MPa
σ <sub>T</sub>	トラニオンの組合せ応力	MPa
σ <sub>t</sub>	トラニオンの引張応力	MPa
τ	トラニオンのせん断応力	MPa

#### 4. 設計条件

トラニオンは以下の荷重条件に耐えるように設計する。

##### 4.1 基本仕様

トラニオンの最高使用温度を第 4-1 表に示す。

##### 4.2 設計事象

設計上考慮する事象として、リサイクル燃料備蓄センターにおける選定事象を第 4-2 表に示す。なお、トラニオンは耐圧試験がないため、試験状態における評価は不要である。

供用状態 A 及び供用状態 B の選定事象の様態は「添付 10-2-1 金属キャスクの応力解析の方針（BWR用大型キャスク（タイプ 2 A）」と同じである。

##### 4.3 荷重の種類とその組合せ

トラニオンの設計上考慮すべき荷重の種類とその組合せを第 4-3 表に示す。応力解析に用いる荷重は、応力計算書に記載する。

第4-1表 トラニオンの最高使用温度

最高使用温度	130 °C
--------	--------

第4-2表 リサイクル燃料備蓄センター内における選定事象

設計事象	供用状態	リサイクル燃料備蓄センター内における選定事象 <sup>*1</sup>
I	A	<ul style="list-style-type: none"> <li>・貯蔵（貯蔵時）</li> <li>・金属キャスクの吊上げ，吊下げ，移動（吊上げ時）</li> <li>・搬送台車による搬送（台車搬送時）</li> <li>・貯蔵前作業及び搬出前作業（準備作業時）</li> </ul>
II	B	<ul style="list-style-type: none"> <li>・金属キャスクの支持脚への衝突（支持脚への衝突時）</li> <li>・金属キャスクの貯蔵架台への衝突（貯蔵架台への衝突時）</li> <li>・搬送台車による搬送中の急停止（搬送中の急停止時）</li> </ul>

注記\*1：本書及び応力計算書において，事象を（ ）内の呼称とする場合がある。

第4-3表 トラニオンの設計上考慮すべき荷重の種類とその組合せ

設計事象	供用状態	評価事象	荷 重				
			自重による荷重	固縛荷重	吊上げ荷重	衝撃荷重	熱荷重 <sup>*1</sup>
I	A	貯蔵時	○	○	—	—	○
		吊上げ時	— <sup>*2</sup>	—	○	—	○
II	B	衝撃荷重作用時	— <sup>*2</sup>	—	—	○	○

注記\*1：キャスク容器の熱膨張により生じる応力に限る。

\*2：本状態での自重による荷重は，衝撃荷重又は吊上げ荷重の慣性力による荷重に含まれる。

## 5. 計算条件

### 5.1 解析対象とする事象

4.2 節で示したリサイクル燃料備蓄センター内における選定事象のうち、第 5-1 表に示すように荷重条件等を考慮して代表事象を選定し、代表事象について解析を実施する。

### 5.2 解析箇所

トラニオンの応力解析を行う箇所は、次のとおりである。(第 5-1 図参照)

#### (1) トラニオン

### 5.3 形状及び寸法

応力解析を行う部位の形状及び寸法は、応力計算書に示す。

### 5.4 物性値

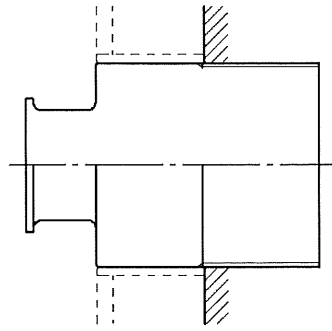
応力計算に使用する材料の物性値は以下のとおりである。

- (1) 熱応力計算に使用する物性値を第 5-2 表に示す。
- (2) 機械的荷重による応力計算に使用する物性値は、最高使用温度に対する値を用いる。  
なお、常温は 20 °C とする。

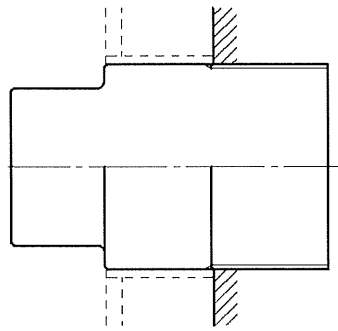
### 5.5 許容応力

各供用状態における許容応力は、「構造規格」MCD-3300 による。

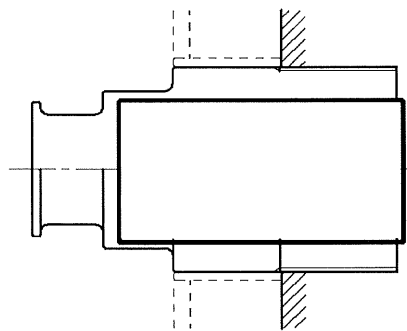
許容応力は、最高使用温度に対する値を用いる。



上部トラニオン (0° , 180° )



下部トラニオン (0° , 180° )



上部, 下部トラニオン (90° , 270° )

第5-1図 トラニオンの応力解析箇所

第5-1表 代表事象

設計事象	供用状態	代表事象 *1	包絡される事象	荷重条件	備考
I	A	貯蔵時	<ul style="list-style-type: none"> <li>・準備作業時</li> <li>・台車搬送時</li> </ul>	自重 トラニオン固定ボルトの初期締付け力 熱荷重	—
		吊上げ時	—	吊上げ荷重 下方向：1.3G (自重考慮) 熱荷重	荷重条件が最も厳しいため、代表事象を吊上げ時とする。
II	B	支持脚への衝突時	<ul style="list-style-type: none"> <li>・貯蔵架台への衝突時</li> <li>・搬送中の急停止時</li> </ul>	衝撃荷重 下方向：2.5G (自重考慮) 熱荷重	荷重条件が最も厳しいため、代表事象を支持脚への衝突時とする。

注記\*1：本事象について応力解析を行う。



第5-2表 熱応力計算に使用する材料の物性値

構成部材	材 料	温度 (°C)	縦弾性係数 (MPa)	平均熱膨張係数 ( $\times 10^{-6}$ mm/ (mm $\cdot$ °C))
トラニオン	ステンレス鋼 (SUS630 H1150)	130	188000	11.25

## 6. 応力解析の手順

応力解析を行う場合の手順について一般的な事項を述べる。

### 6.1 解析手順の概要

トラニオンの応力解析フローを第6-1図に示す。

トラニオンの応力解析は、想定される機械的荷重及び熱荷重を基に応力評価式を用いて行う。

### 6.2 荷重条件の選定

荷重条件は4章に示しているが、各部の計算においては、その部分について重要な荷重条件を選定して計算を行う。それぞれの部分について考慮した荷重は応力計算書に示す。

### 6.3 応力計算と評価

#### 6.3.1 応力計算の方法

(1) 応力計算は荷重ごとに行う。荷重条件として与えられるものは次の2つである。

- a. 機械的荷重
- b. 熱荷重

(2) トラニオンは、固縛状態を考慮し、支点間距離が長くなるようにモデル化する。

(3) 上部トラニオン2個は、吊上げ時において吊上げ荷重を支持する。また、下部トラニオン2個は、支持脚への衝突時において上下方向加速度による荷重の半分をそれぞれ支持する。貯蔵時においては、地震力が作用する場合の鉛直方向及び水平方向荷重は、下部トラニオン4個で支持する。

なお、荷重作用点位置は荷重支持面の中央部とする。

(4) 構造の不連続性を考慮して、応力評価点（面）をとる。評価点（面）は、計算書の形状図中に、番号〔例①〕で示す。

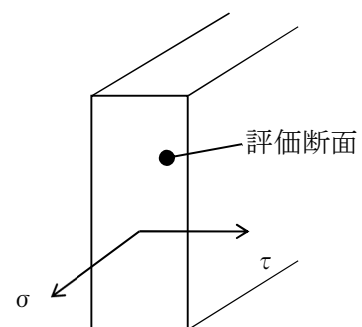
(5) 応力評価は、この応力評価点（面）について行う。

#### 6.3.2 応力の評価

応力の計算結果は、「構造規格」MGB-1200による定義に従い、応力の種類ごとに分類し、以下の評価を応力計算書に示す。

なお、応力の記号とその方向は以下のとおりである。

- $\sigma$  : 評価断面に垂直な方向の応力  
 $\tau$  : せん断応力



トラニオン用材料の許容応力値を第 6-1 表に示す。

(1) トラニオンの応力評価

トラニオンの応力評価は、「構造規格」MCD-3310 に従い以下の項目を評価する。

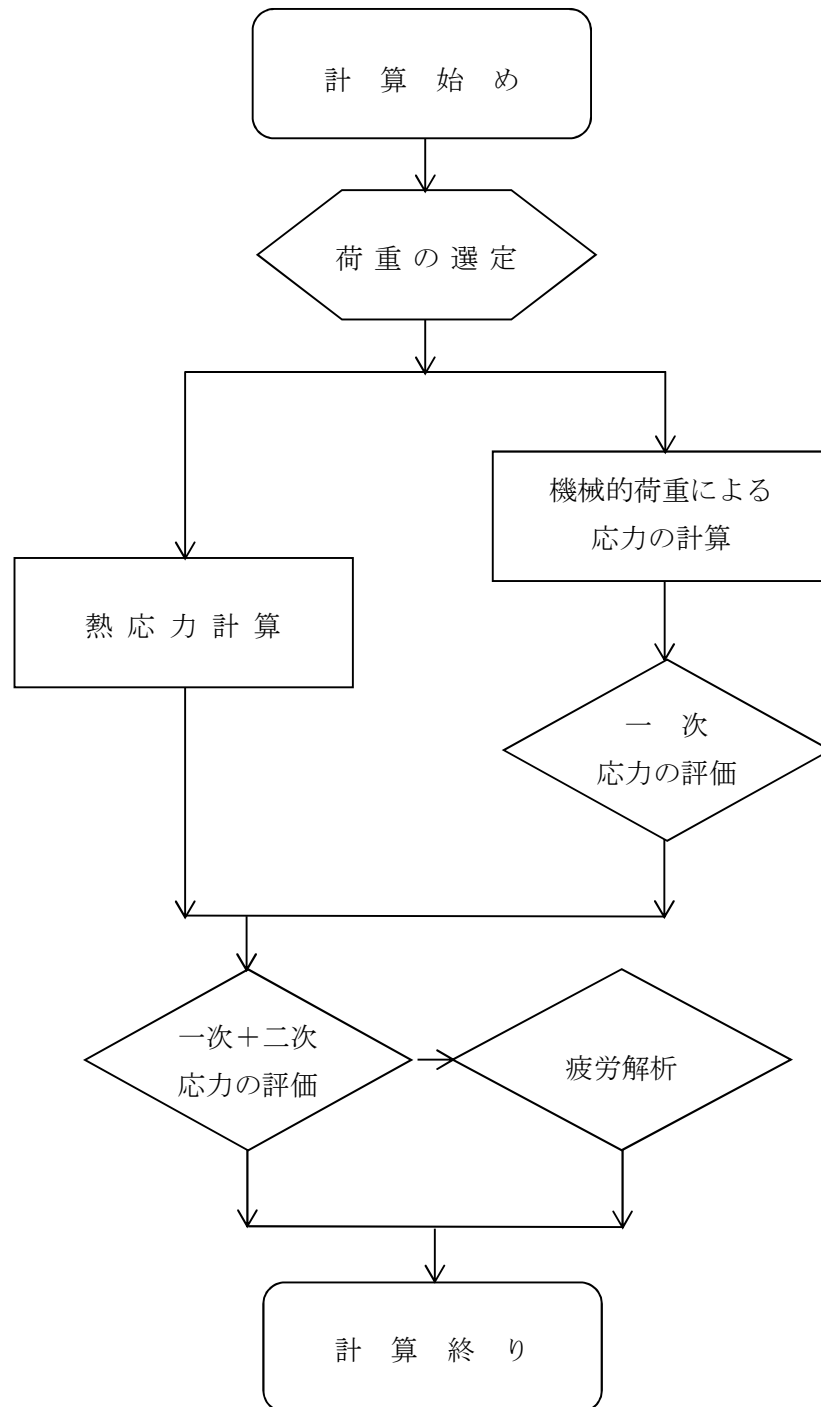
- a. 一次応力
- b. 一次+二次応力
- c. 繰返し荷重の評価

6.3.3 数値の丸め方

数値は原則として安全側に丸めて使用する。

また、規格、基準等により決まる数値については丸めず、規格、基準等を内挿して使用する場合は原則として安全側に処理する。

表示する数値の丸め方を第 6-2 表に示す。



第6-1図 トラニオンの応力解析フロー図

第6-1表 トラニオン用材料の許容応力値

(単位：MPa)

許容応力区分	応力の種類		許容応力値	
			ステンレス鋼	
			SUS630 H1150	許容値基準
供用状態 A及びB	*1 一次応力	引張応力	394	$f_t$
		圧縮応力	—	$f_c$
		せん断応力	227	$f_s$
		曲げ応力	394	$f_b$
		支圧応力	—	$f_p$
	一次 + 二次 応力	引張・圧縮応力	1182	$3 f_t$
		せん断応力	682	$3 f_s$
		曲げ応力	1182	$3 f_b$
		支圧応力	—	$1.5 f_p$
		座屈応力	—	$1.5 f_s$ 又は $1.5 f_c$

注記\*1：応力の組合せが考えられる場合には，組合せ応力に対する評価は以下による。

- ① 次式で計算される評価断面に垂直な方向の応力 ( $\sigma$ ) とせん断応力 ( $\tau$ ) を組み合わせた応力 ( $\sigma_T$ ) は，引張応力に対する許容応力値以下であること。

$$\sigma_T = \sqrt{\sigma^2 + 3 \cdot \tau^2}$$

- ② 圧縮応力と曲げ応力との組合せが生じる場合は，次式を満足すること。

$$\frac{\sigma_c}{f_c} + \frac{c\sigma_b}{f_b} \leq 1 \quad \text{かつ} \quad \frac{t\sigma_b - \sigma_c}{f_t} \leq 1$$

- ③ 引張応力と曲げ応力との組合せが生じる場合は，次式を満足すること。

$$\frac{\sigma_t + t\sigma_b}{f_t} \leq 1 \quad \text{かつ} \quad \frac{c\sigma_b - \sigma_t}{f_b} \leq 1$$

第6-2表 数値の丸め方一覧表

数値の種類	単位	処理桁	処理法	表示桁
最高使用温度	℃	—	—	設計値
縦弾性係数	MPa	有効数字 4 桁目	四捨五入	有効数字 3 桁
許容応力値	MPa	小数点以下第 1 位	切捨て	整数位
計算応力値	MPa	小数点以下第 1 位	切上げ	整数位
長さ	mm	—	—	設計値
設計震度	—	小数点以下第 3 位	切上げ	小数点以下第 2 位
面積	mm <sup>2</sup>	有効数字 5 桁目	四捨五入	有効数字 4 桁
力	N	有効数字 5 桁目	四捨五入	有効数字 4 桁
断面係数	mm <sup>3</sup>	有効数字 5 桁目	四捨五入	有効数字 4 桁
質量	kg	—	—	設計値

7. 引用文献

文献番号は，本書及び応力計算書において共通である。

- (1) 西田正孝，応力集中 増補版，森北出版，1973 年

添付 10-2-1-4 外筒及び蓋部中性子遮蔽材カバーの応力解析の方針  
(BWR用大型キャスク (タイプ2A))



## 目次

1. 概要	1
2. 適用基準	2
3. 記号	3
3.1 記号の説明	3
4. 設計条件	6
4.1 基本仕様	6
4.2 設計事象	6
4.3 荷重の種類とその組合せ	6
5. 計算条件	8
5.1 解析対象とする事象	8
5.2 解析箇所	8
5.3 形状及び寸法	8
5.4 物性値	8
5.5 許容応力	8
6. 応力解析の手順	11
6.1 解析手順の概要	11
6.2 荷重条件の選定	11
6.3 応力計算と評価	11
6.3.1 応力計算の方法	11
6.3.2 応力の評価	11
6.3.3 数値の丸め方	12
7. 引用文献	17

## 図表目次

第 5-1 図	外筒下部の概略構造及び応力評価点（面）	9
第 5-2 図	一次蓋まわりの概略構造	9
第 6-1 図	外筒の応力解析フロー図	13
第 4-1 表	外筒及び蓋部中性子遮蔽材カバーの材料，最高使用圧力 及び最高使用温度	7
第 4-2 表	リサイクル燃料備蓄センター内における選定事象	7
第 4-3 表	外筒及び蓋部中性子遮蔽材カバーの設計上考慮すべき荷重の種類と その組合せ	7
第 5-1 表	代表事象	10
第 6-1 表	外筒用材料の許容応力値	14
第 6-2 表	蓋部中性子遮蔽材カバー用材料の許容応力値	15
第 6-3 表	数値の丸め方一覧表	16

## 1. 概要

本書は、「添付 10-1 金属キャスク及び貯蔵架台の強度評価の基本方針」に基づき、金属キャスクの外筒及び蓋部中性子遮蔽材カバーに関する応力解析の方針を述べるものである。

## 2. 適用基準

### (1) 外筒

外筒は、放射性物質の閉じ込め境界ではないが、自らが遮蔽体であると同時に、外筒内部に配置される中性子遮蔽材を保持する機能が求められる。類似の機能を持つ部材として、使用済燃料貯蔵施設規格（金属キャスク構造規格 J S M E S F A 1 - 2007）（日本機械学会 2007年12月）（以下「構造規格」という。）に示される中間胴があり、外筒の構造強度評価手法としては中間胴の規定を用いる。ただし、中間胴は密封容器を支持し、その損壊を防止する機能が要求されるため、密封容器との溶接部近接部分に対する特別な規定が設けられている（MCD-3710）が、外筒においてはこの機能は要求されないため、当該規定は参考としない。

### (2) 蓋部中性子遮蔽材カバー

蓋部中性子遮蔽材カバーは、一次蓋の中性子遮蔽材を覆うカバーであり、一次蓋と二次蓋の間にヘリウムガスを封入して圧力を監視することから、圧力に対して十分な強度が求められる。このため、蓋部中性子遮蔽材カバーの構造強度評価手法としては、圧力荷重に対する評価要求が定められている、発電用原子力設備規格（設計・建設規格 J S M E S N C 1 - 2005）（日本機械学会 2005年9月）（2007年追補版を含む。）（以下「設計・建設規格」という。）のクラス3容器の規定を用いる。

### 3. 記号

#### 3.1 記号の説明

本書及び応力計算書において、応力評価に関する下記の記号を使用する。ただし、本文中に特記のある場合は、この限りでない。

なお、応力計算書の字体及び大きさについては本書と異なる場合がある。

計算書の記号	記号の説明	単位
$A_1$	外筒の水平方向断面積	$\text{mm}^2$
$A_2$	胴の水平方向断面積	$\text{mm}^2$
$a$	長方形板の一辺の長さ	mm
$a_1$	胴による拘束がない場合の熱膨張後の下部端板の外半径	mm
$a_2$	下部端板による拘束がない場合の熱膨張後の胴の外半径	mm
$a_c$	正方形板の一辺の長さ（蓋部中性子遮蔽材カバーの半径）	mm
$a_f$	最大の伝熱フィンピッチ幅	mm
$b_1$	胴による拘束がない場合の熱膨張後の下部端板の内半径	mm
$b_2$	下部端板による拘束がない場合の熱膨張後の胴の内半径	mm
$D_d$	胴外径	mm
$E_1$	外筒・端板の縦弾性係数	MPa
$E_2$	胴の縦弾性係数	MPa
$F_{THz}$	外筒と胴の軸方向熱膨張差による熱荷重	N
$f_t$	許容引張応力	MPa
$f_s$	許容せん断応力	MPa
$f_c$	許容圧縮応力	MPa
$f_b$	許容曲げ応力	MPa
$f_p$	許容支圧応力	MPa
$G$	重力加速度（=9.80665）	$\text{m/s}^2$
$G_2$	鉛直方向加速度	$\text{m/s}^2$
$m_{a11}$	外筒，端板，伝熱フィン及び側部中性子遮蔽材の総質量	kg
$P$	圧力	MPa
$p_1$	中性子遮蔽材充填部内圧	MPa
$p_3$	蓋部中性子遮蔽材カバーの最高使用圧力	MPa
$p_4$	蓋部中性子遮蔽材カバーの自重による分布荷重	MPa

計算書の記号	記号の説明	単位
$R_{O0}$	外筒の外半径	mm
$R_{I0}$	外筒の内半径	mm
$R_{O1}$	下部端板の外半径	mm
$R_{I1}$	下部端板の内半径	mm
$R_{O2}$	胴の外半径	mm
$R_{I2}$	胴の内半径	mm
$P_{THR}$	熱荷重による下部端板付け根の径方向圧力	MPa
$S$	許容引張応力	MPa
$S_y$	設計降伏点	MPa
$t$	板厚	mm
$t_b$	下部端板の板厚	mm
$t_L$	蓋部中性子遮蔽材カバーの板厚	mm
$\alpha_1$	外筒・端板の平均熱膨張係数	mm/mm/°C
$\alpha_2$	胴の平均熱膨張係数	mm/mm/°C
$\beta$	長方形板の最大応力の係数	—
$\beta_1$	長方形板の最大応力の係数 (下部端板の伝熱フィン一区画の縦横比を考慮した値)	—
$\beta_2$	長方形板の最大応力の係数 (外筒の伝熱フィン一区画の縦横比を考慮した値)	—
$\beta_3$	正方形板の最大応力の係数	—
$\Delta T_1$	外筒・端板の常温との温度差	°C
$\Delta T_2$	胴の常温との温度差	°C
$\eta$	継手効率	—
$\nu_1$	外筒・端板のポアソン比	—
$\nu_2$	胴のポアソン比	—
$\rho_s$	ステンレス鋼 (SUS304) の基本質量	kg/mm/mm <sup>2</sup>
$\sigma$	評価断面に垂直な方向の応力	MPa
$\sigma_b$	長方形板に生じる最大曲げ応力	MPa

計算書の記号	記号の説明	単位
$\sigma_{br}$	長方形板に生じる最大曲げ応力（径方向応力）	MPa
$\sigma_{b\theta}$	長方形板に生じる最大曲げ応力（周方向応力）	MPa
${}_c\sigma_b$	圧縮側曲げ応力（絶対値）	MPa
${}_t\sigma_b$	引張側曲げ応力（絶対値）	MPa
$\sigma_c$	圧縮応力	MPa
$\sigma_t$	引張応力	MPa
$\sigma_T$	組合せ応力	MPa
$\sigma_{THr}$	熱荷重による径方向応力	MPa
$\sigma_{THz}$	熱荷重による軸方向応力	MPa
$\sigma_{TH\theta}$	熱荷重による周方向応力	MPa
$\tau$	せん断応力	MPa
$\tau_{rz}$	せん断応力（径方向に垂直な面の軸方向せん断応力）	MPa
$\tau_{THz}$	熱荷重によるせん断応力（軸方向せん断応力）	MPa

#### 4. 設計条件

外筒及び蓋部中性子遮蔽材カバーは以下の荷重条件に耐えるように設計する。

##### 4.1 基本仕様

外筒及び蓋部中性子遮蔽材カバーの材料，最高使用圧力及び最高使用温度を第 4-1 表に示す。

##### 4.2 設計事象

設計上考慮する事象として，リサイクル燃料備蓄センター内における選定事象を第 4-2 表に示す。なお，外筒及び蓋部中性子遮蔽材カバーは耐圧試験がないため，試験状態における評価は不要である。

供用状態 A 及び供用状態 B の選定事象の様態は「添付 10-2-1 金属キャスクの応力解析の方針（BWR 用大型キャスク（タイプ 2 A）」と同じである。

##### 4.3 荷重の種類とその組合せ

外筒及び蓋部中性子遮蔽材カバーの設計上考慮すべき荷重の種類とその組合せを第 4-3 表に示す。応力解析に用いる荷重は，応力計算書に記載する。



第 4-1 表 外筒及び蓋部中性子遮蔽材カバーの材料，最高使用圧力及び最高使用温度

部材	項目	評価条件
外筒	材料	SM400B
	最高使用圧力	<input type="text"/> MPa
	最高使用温度	120 °C
蓋部中性子遮蔽材カバー	材料	SUS304
	最高使用圧力	0.40 MPa
	最高使用温度	110 °C

第 4-2 表 リサイクル燃料備蓄センター内における選定事象

設計事象	供用状態	リサイクル燃料備蓄センター内における選定事象*1
I	A	<ul style="list-style-type: none"> <li>・貯蔵（貯蔵時）</li> <li>・金属キャスクの吊上げ，吊下げ，移動（吊上げ時）</li> <li>・搬送台車による搬送（台車搬送時）</li> <li>・貯蔵前作業及び搬出前作業（準備作業時）</li> </ul>
II	B	<ul style="list-style-type: none"> <li>・金属キャスクの支持脚への衝突（支持脚への衝突時）</li> <li>・金属キャスクの貯蔵架台への衝突（貯蔵架台への衝突時）</li> <li>・搬送台車による搬送中の急停止（搬送中の急停止時）</li> </ul>

注記\*1：本書及び応力計算書において，事象を（ ）内の呼称とする場合がある。

第 4-3 表 外筒及び蓋部中性子遮蔽材カバーの設計上考慮すべき荷重の種類とその組合せ

設計事象	供用状態	評価事象*1	荷 重				
			圧力による荷重	自重による荷重	吊上げ荷重	衝撃荷重	熱荷重
I	A	貯蔵時	○	○	—	—	○
		吊上げ時	○	—*2	○	—	○
II	B	衝撃荷重作用時	○	—*2	—	○	○

注記\*1：蓋部中性子遮蔽材カバーの評価事象は，最高使用圧力時のみとする。

\*2：本状態での自重による荷重は，衝撃荷重又は吊上げ荷重の慣性力による荷重に含まれる。

枠囲みの内容は商業機密に属しますので公開できません。

## 5. 計算条件

### 5.1 解析対象とする事象

4.2 節で示したリサイクル燃料備蓄センター内における選定事象のうち、第 5-1 表に示すように荷重条件等を考慮して代表事象を選定し、代表事象について解析を実施する。

### 5.2 解析箇所

外筒及び蓋部中性子遮蔽材カバーの応力解析を行う箇所は、次のとおりである。(第 5-1 図及び第 5-2 図参照)

- (1) 外筒
- (2) 蓋部中性子遮蔽材カバー

### 5.3 形状及び寸法

応力解析を行う部位の形状及び寸法は、応力計算書に示す。

### 5.4 物性値

応力計算に使用する材料の物性値は以下のとおりである。

- (1) 熱応力計算に使用する物性値は、応力計算書に示す。
- (2) 機械的荷重による応力計算に使用する物性値は、最高使用温度に対する値を用いる。  
なお、常温は 20 °C とする。

### 5.5 許容応力

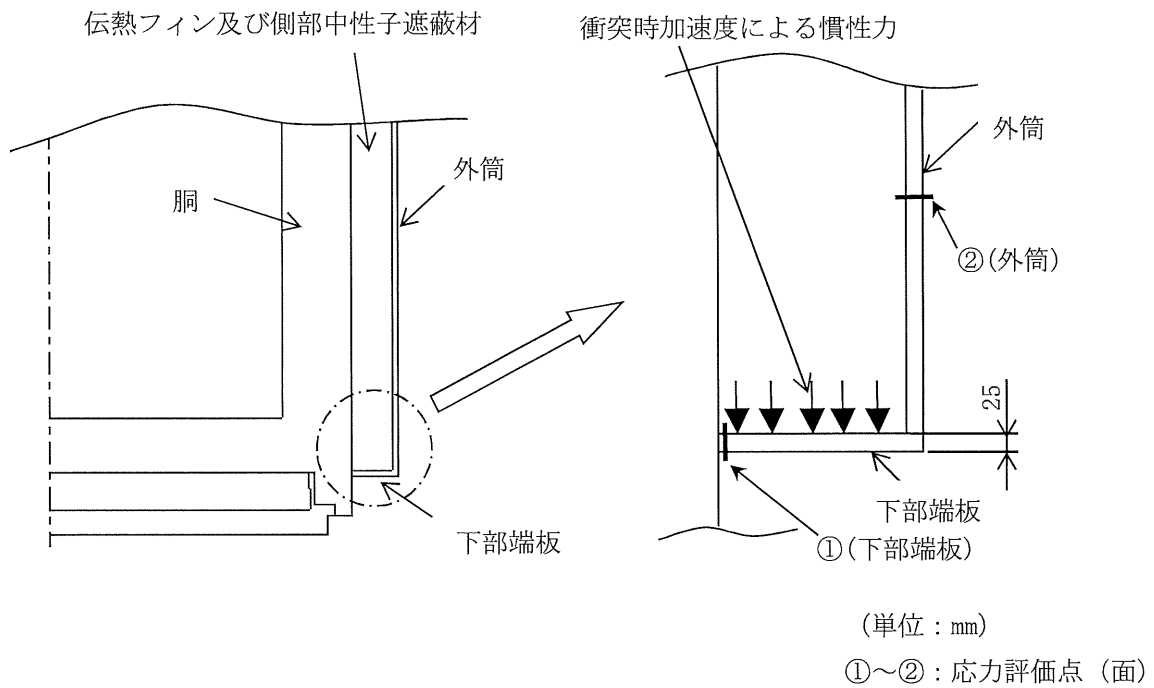
#### (1) 外筒

各供用状態における許容値基準は、「構造規格」MCD-3720 による。  
許容応力は、最高使用温度に対する値を用いる。

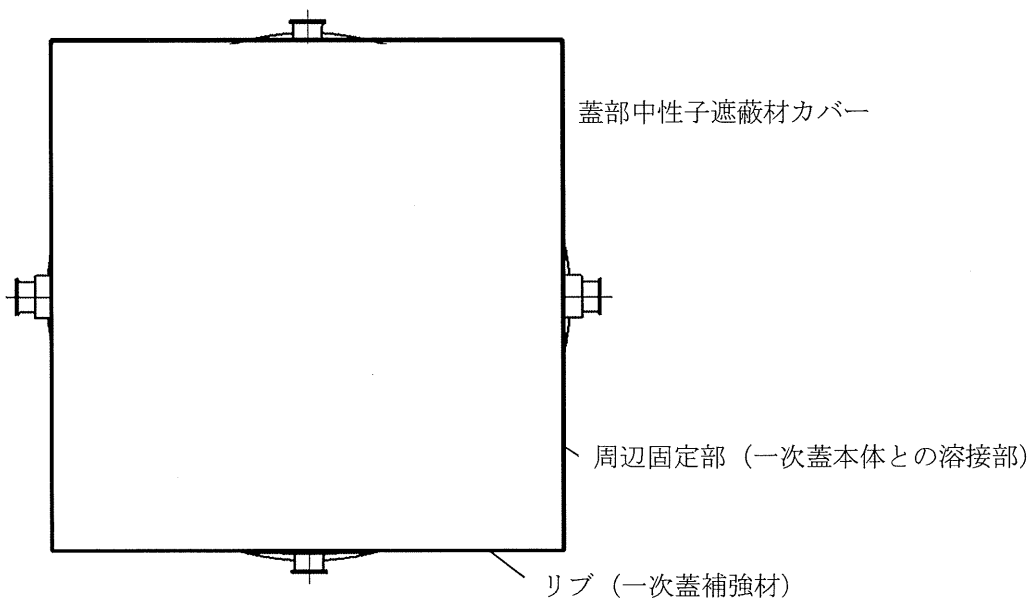
#### (2) 蓋部中性子遮蔽材カバー

蓋部中性子遮蔽材カバーの形状は平板である。「設計・建設規格」のクラス 3 容器の規定において、PVD-3310 に最高使用圧力に対する平板の最小必要厚さを定める規定がある。この規定は、平板に圧力が作用した場合の最大曲げ応力値を  $1.5S$  ( $S$  : 許容引張応力) に制限するという考え方に基づいているので、この規定の考え方を準用する。溶接部においては、「設計・建設規格」クラス 3 容器の規定を参考にして継手効率を考慮する。

許容応力は、最高使用温度に対する値を用いる。



第5-1図 外筒下部の概略構造及び応力評価点 (面)



第5-2図 一次蓋まわりの概略構造

第5-1表 代表事象

設計事象	供用状態	代表事象 *1	包絡される事象	荷重条件	備考
I 及び II	A 及び B	貯蔵架台への衝突時	<ul style="list-style-type: none"> <li>・貯蔵時</li> <li>・吊上げ時</li> <li>・台車搬送時</li> <li>・準備作業時</li> <li>・支持脚への衝突時</li> <li>・搬送中の急停止時</li> </ul>	<ul style="list-style-type: none"> <li>・内圧</li> <li>・貯蔵架台への衝突時荷重 下方向：5G(自重考慮)</li> <li>・熱荷重</li> </ul>	供用状態A及びBのうち荷重条件が最も厳しいのは、貯蔵架台への衝突時である。

注記\*1：本事象について応力解析を行う。

## 6. 応力解析の手順

応力解析を行う場合の手順について一般的な事項を述べる。

### 6.1 解析手順の概要

外筒の応力解析フローを第6-1図に示す。

外筒の応力解析は、想定される内圧、機械的荷重及び熱荷重を基に応力評価式を用いて行う。一方、蓋部中性子遮蔽材カバーの応力解析は、想定される圧力に対して応力評価式を用いて行う。

### 6.2 荷重条件の選定

荷重条件は4.章に示しているが、各部の計算においては、その部分について重要な荷重条件を選定して計算を行う。それぞれの部分について考慮した荷重は応力計算書に示す。

### 6.3 応力計算と評価

#### 6.3.1 応力計算の方法

(1) 応力計算は荷重ごとに行う。荷重条件として与えられるものは次の3つである。

- a. 内圧
- b. 機械的荷重

機械的荷重は、自重（燃料集合体を含む金属キャスク（二次蓋を含む。）の貯蔵時の設計質量を用いる。）、衝撃荷重及びその他の付加荷重をいう。

- c. 熱荷重

熱荷重は、各部に生じる温度変化及び温度勾配による荷重であり、温度分布計算の結果から得られるものをいう。

(2) 構造の不連続性を考慮して、応力評価点（面）をとる。評価点（面）は、計算書の形状図中に、番号〔例①〕で示す。

(3) 応力評価は、この応力評価点（面）について行う。

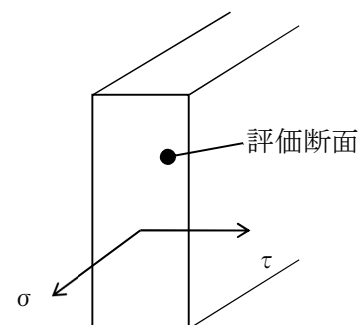
#### 6.3.2 応力の評価

応力の計算結果は、「構造規格」MGB-1200による定義に従い、応力の種類ごとに分類し、以下の評価を応力計算書に示す。

なお、応力の記号とその方向は以下のとおりである。

$\sigma$  : 評価断面に垂直な方向の応力

$\tau$  : せん断応力



外筒の許容応力を第6-1表に, 蓋部中性子遮蔽材カバーの許容応力を第6-2表に示す。

(1) 外筒の応力評価

外筒の応力評価は, 「構造規格」MCD-3720 に従い以下の項目を評価する。

- a. 一次応力
- b. 一次+二次応力

(2) 蓋部中性子遮蔽材カバーの応力評価

蓋部中性子遮蔽材カバーの応力評価は, 「設計・建設規格」PVD-3310 に従い以下の項目を評価する。

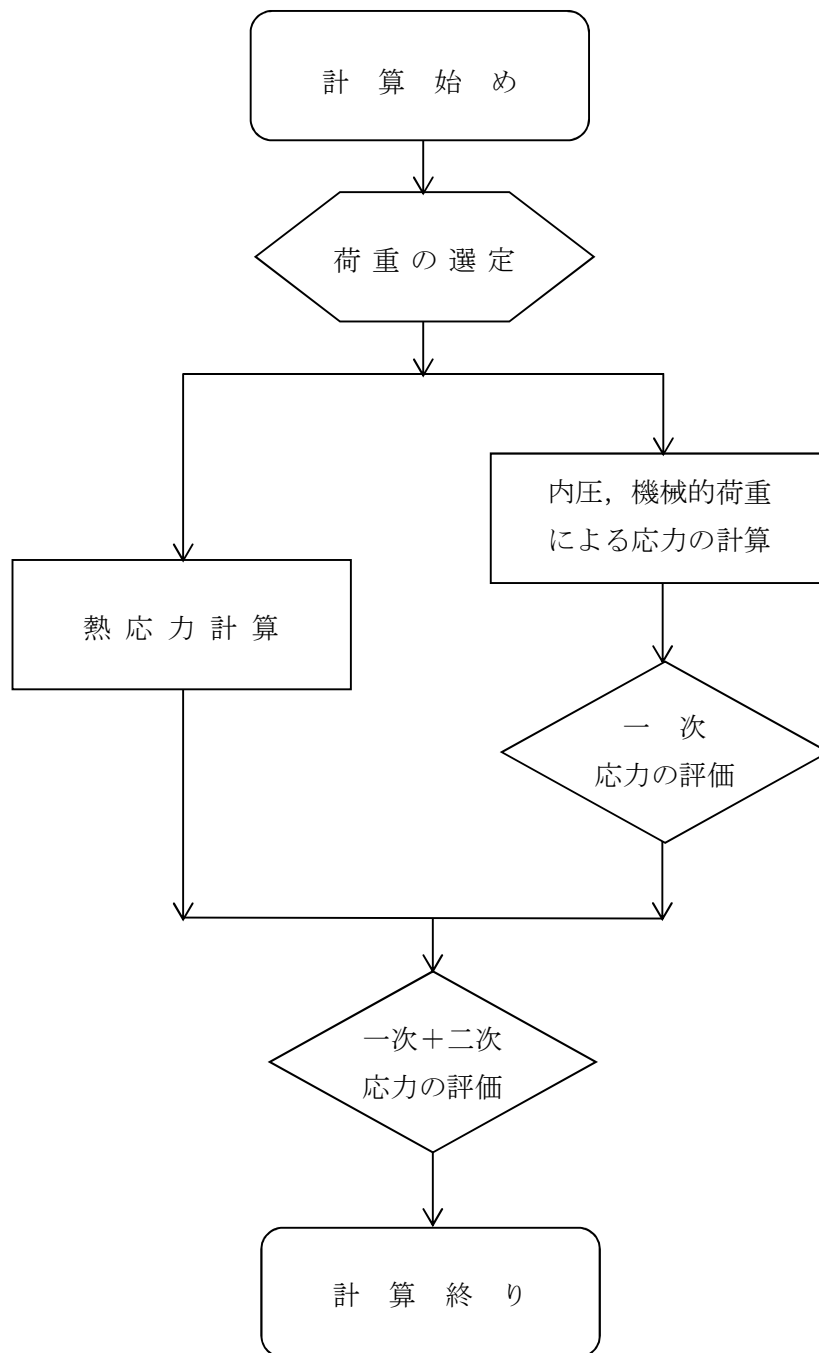
- a. 一次応力

6.3.3 数値の丸め方

数値は原則として安全側に丸めて使用する。

また, 規格, 基準等により決まる数値については丸めず, 規格, 基準等を内挿して使用する場合は原則として安全側に処理する。

表示する数値の丸め方を第6-3表に示す。



第6-1図 外筒の応力解析フロー図

第 6-1 表 外筒用材料の許容応力値

(単位：MPa)

許容応力 区分	応力の種類		許容応力値	
			炭素鋼	
			外筒	
			SM400B	許容値基準
供用状態 A及びB	一 次 応 力 <sup>*1</sup>	引張応力	137	$f_t$
		圧縮応力	—	$f_c$
		せん断応力	79	$f_s$
		曲げ応力	137	$f_b$
		支圧応力	—	$f_p$
	一 次 十 二 次 応 力	引張・圧縮応力	412	$3 f_t$
		せん断応力	238	$3 f_s$
		曲げ応力	412	$3 f_b$
		支圧応力	—	$1.5 f_p$
		座屈応力	—	$1.5 f_s$ 又は $1.5 f_c$

注記\*1：応力の組合せが考えられる場合には，組合せ応力に対する評価は以下による。

- ① 次式で計算される評価断面に垂直な方向の応力 ( $\sigma$ ) とせん断応力 ( $\tau$ ) を組み合わせた応力 ( $\sigma_T$ ) は，引張応力に対する許容応力値以下であること。

$$\sigma_T = \sqrt{\sigma^2 + 3 \cdot \tau^2}$$

- ② 圧縮応力と曲げ応力との組合せが生じる場合は，次式を満足すること。

$$\frac{\sigma_c + c\sigma_b}{f_c} \leq 1 \quad \text{かつ} \quad \frac{t\sigma_b - \sigma_c}{f_t} \leq 1$$

- ③ 引張応力と曲げ応力との組合せが生じる場合は，次式を満足すること。

$$\frac{\sigma_t + t\sigma_b}{f_t} \leq 1 \quad \text{かつ} \quad \frac{c\sigma_b - \sigma_t}{f_b} \leq 1$$



第 6-2 表 蓋部中性子遮蔽材カバー用材料の許容応力値

(単位：MPa)

許容応力 区分	応力の種類		許容応力	許容値基準*1
最高使用圧力時 (設計条件)	一次 応力	曲げ応力	117	$1.5 \eta S$

注記\*1： $\eta$  は継手効率 (=0.65)

第6-3表 数値の丸め方一覧表

数値の種類	単位	処理桁	処理法	表示桁
最高使用圧力	MPa	—	—	設計値
最高使用温度	℃	—	—	設計値
縦弾性係数	MPa	有効数字 4 桁目	四捨五入	有効数字 3 桁
平均熱膨張係数	mm/mm/℃	有効数字 5 桁目	四捨五入	有効数字 4 桁
許容応力	MPa	小数点以下第 1 位	切捨て	整数位
応力の計算値	MPa	小数点以下第 1 位	切上げ	整数位
長さ	mm	—	—	設計値
加速度	m/s <sup>2</sup>	—	—	設計値
面積	mm <sup>2</sup>	有効数字 5 桁目	四捨五入	有効数字 4 桁
力	N	有効数字 5 桁目	四捨五入	有効数字 4 桁
質量	kg	—	—	設計値

## 7. 引用文献

文献番号は、本書及び応力計算書において共通である。

- (1) 日本機械学会，機械工学便覧，新版，丸善株式会社，1987年

添付 10-2-2 金属キャスクの応力計算書  
(BWR用大型キャスク (タイプ 2 A) )

添付 10-2-2-1 密封容器の応力計算書  
(BWR用大型キャスク (タイプ2A))

## 目次

1. 概要	1
1.1 形状・寸法・材料	1
1.2 計算結果の概要	4
2. 温度分布計算	9
2.1 計算方法	9
2.2 温度分布図	12
3. 応力計算	14
3.1 応力評価点	14
3.2 設計時	16
3.2.1 荷重条件	16
3.2.2 計算方法	16
3.2.3 計算結果	19
3.3 貯蔵時	21
3.3.1 荷重条件	21
3.3.2 計算方法	21
3.3.3 計算結果	23
3.4 吊上げ時	26
3.4.1 荷重条件	26
3.4.2 計算方法	26
3.4.3 計算結果	28
3.5 支持脚への衝突時	28
3.5.1 荷重条件	28
3.5.2 計算方法	28
3.5.3 計算結果	30
3.6 貯蔵架台への衝突時	30
3.6.1 荷重条件	30
3.6.2 計算方法	30
3.6.3 計算結果	32
3.7 試験時	32
3.7.1 荷重条件	32
3.7.2 計算方法	32
3.7.3 計算結果	32
4. 応力評価	35
4.1 密封容器（ボルトを除く。）及び二次蓋の応力評価	35
4.2 ボルトの応力評価	35
4.3 特別な応力の評価	35

5.	繰返し荷重の評価 .....	36
5.1	密封容器（ボルトを除く。）及び二次蓋の評価.....	36
5.2	ボルトの評価 .....	42
5.2.1	「構造規格」MCD-1322 及び「構造規格」別図 8-4 に対する検討 .....	42
5.2.2	一次蓋締付けボルトの疲労解析.....	42
5.2.3	カバープレート締付けボルトの疲労解析.....	47
5.2.4	二次蓋締付けボルトの疲労解析.....	50
6.	穴の補強 .....	53
7.	外圧の評価 .....	54

## 図表目次

第 1-1 図	密封容器の形状・寸法・材料……………	2
第 1-2 図	二次蓋の形状・寸法・材料……………	3
第 2-1 図	温度分布計算モデル……………	10
第 2-2 図	温度分布図……………	13
第 3-1 図	密封容器及び二次蓋の応力評価点（面）……………	15
第 3-2 図	密封容器及び二次蓋の解析モデル（設計時）……………	18
第 3-3 図	密封容器及び二次蓋の解析モデル（貯蔵時）……………	22
第 3-4 図	密封容器及び二次蓋の解析モデル（吊上げ時）……………	27
第 3-5 図	密封容器及び二次蓋の解析モデル（支持脚への衝突時）……………	29
第 3-6 図	密封容器及び二次蓋の解析モデル（貯蔵架台への衝突時）……………	31
第 3-7 図	密封容器の解析モデル（試験時）……………	33
第 1-1 表	計算結果の概要……………	5
第 2-1 表	熱伝達率の計算……………	11
第 3-1 表	密封容器及び二次蓋の応力評価（設計条件）……………	20
第 3-2 表	密封容器及び二次蓋の応力評価（供用状態 A 及び B）……………	24
第 3-3 表	密封容器の応力評価（試験状態）……………	34
第 5-1 表	密封容器（ボルトを除く。）及び二次蓋の疲労解析不要の評価結果……………	41
第 5-2 表	応力差の変動（一次蓋締付けボルト）……………	45
第 5-3 表	疲労累積係数（一次蓋締付けボルト）……………	46
第 5-4 表	応力差の変動（カバープレート締付けボルト）……………	48
第 5-5 表	疲労累積係数（カバープレート締付けボルト）……………	49
第 5-6 表	応力差の変動（二次蓋締付けボルト）……………	51
第 5-7 表	疲労累積係数（二次蓋締付けボルト）……………	52
第 6-1 表	一次蓋貫通孔部の応力強さ……………	53



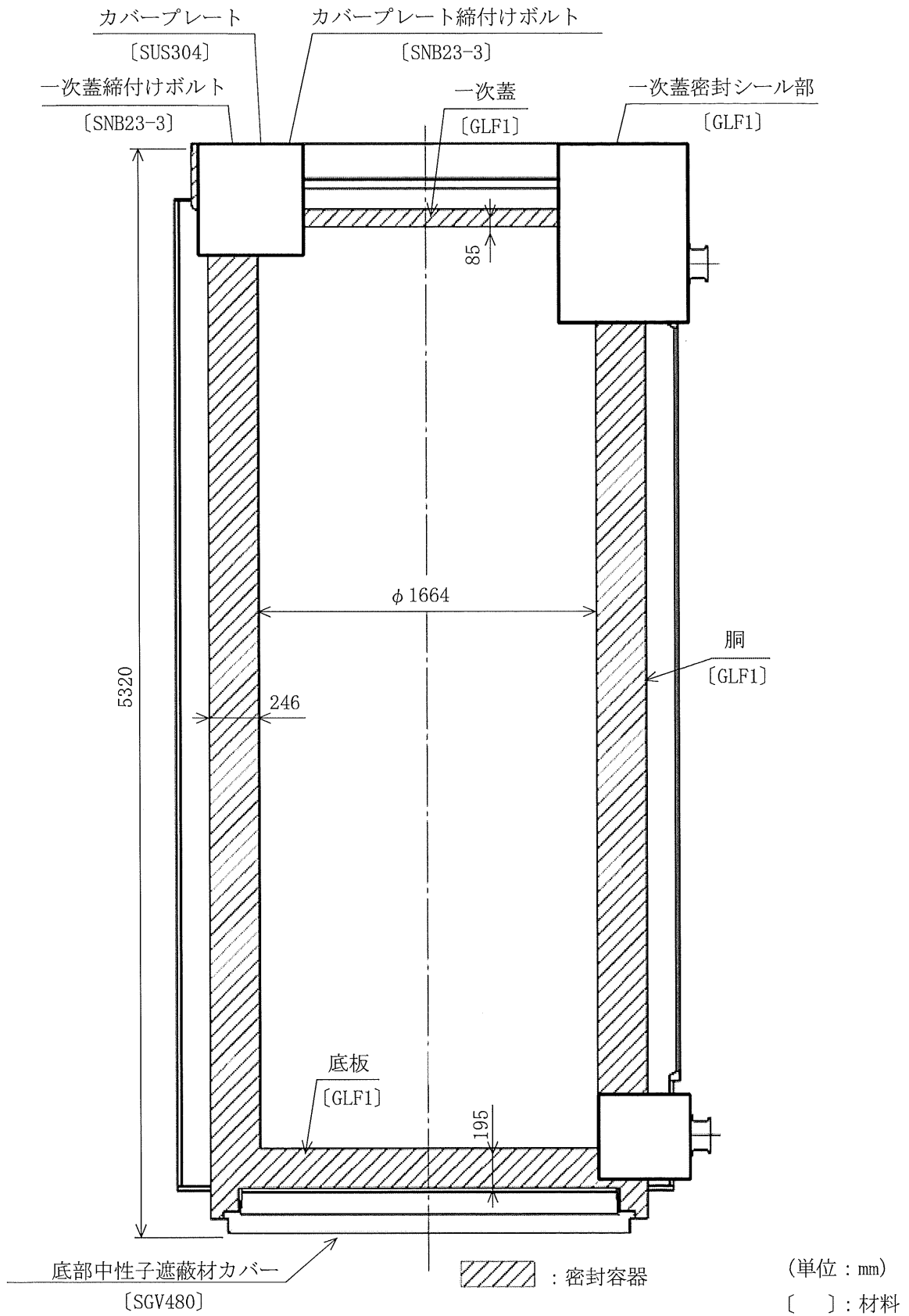
## 1. 概要

本計算書は、密封容器及び二次蓋に関する応力計算書である。

なお、金属キャスクは一次蓋と二次蓋で多重の閉じ込め構造を形成し、二次蓋には一次蓋と同等の閉じ込め性能を要求するため、二次蓋は一次蓋と同様の応力評価を行う。

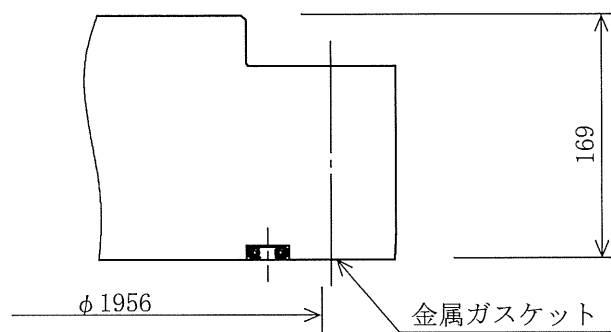
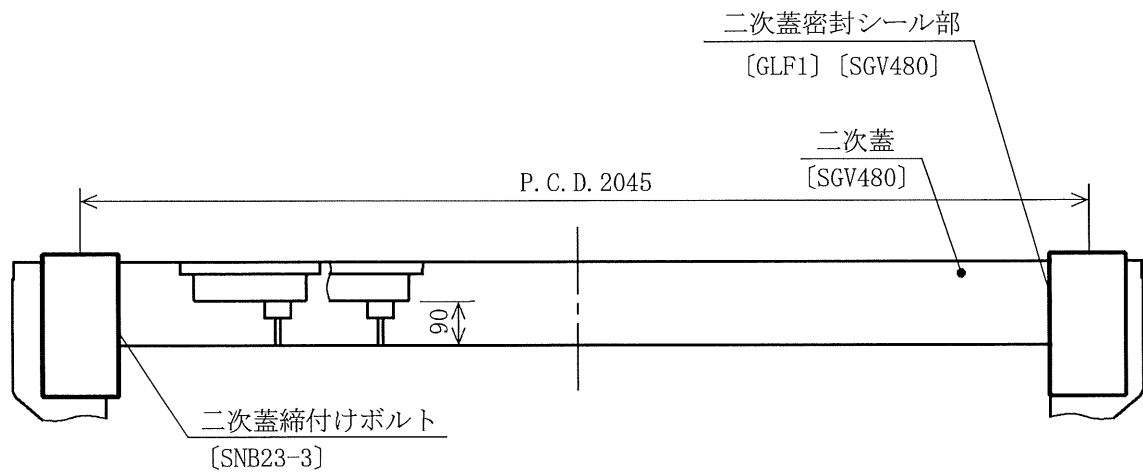
### 1.1 形状・寸法・材料

本計算書で解析する密封容器の形状・寸法・材料を第1-1図に示す。また、二次蓋の形状・寸法・材料を第1-2図に示す。



第 1-1 図 密封容器の形状・寸法・材料

枠囲みの内容は商業機密に属しますので公開できません。



三 二次蓋密封シール部

(単位：mm)

[ ]：材料

第1-2図 二次蓋の形状・寸法・材料

枠囲みの内容は商業機密に属しますので公開できません。

## 1.2 計算結果の概要

計算結果の概要を第 1-1 表に示す。

なお、応力評価点については、解析上最も厳しい部位を選定し、代表評価点（面）として本計算書に記載している。

表中の「-」は、評価すべき応力が発生しない、又は評価上厳しくないため評価を省略している。以下、本計算書において同様である。

第1-1表(1) 計算結果の概要

(単位：MPa)

部 位	材 料	許容応力 区分	一次一般膜応力強さ			一次局部膜応力強さ			一次膜+一次曲げ応力強さ			一次+二次応力強さ		
			計算値	許容応力	評価点	計算値	許容応力	評価点	計算値	許容応力	評価点	計算値	許容応力	評価点
一次 蓋	炭素鋼 (GLF1)	設計条件	10	122	①-①'	23	183	②-②'	21	183	①	—	—	—
		供用状態 A及びB	—	—	—	—	—	—	—	—	—	58	366	②'
		試験状態	13	186	①-①'	25	279	②-②'	27	279	①	—	—	—
二次 蓋	炭素鋼 (SGV480)	設計条件	1	158	③-③'	19	237	④-④'	1	237	③	—	—	—
		供用状態 A及びB	—	—	—	—	—	—	—	—	—	34	474	④
胴	炭素鋼 (GLF1)	設計条件	4	122	⑨-⑨'	8	183	⑩-⑩'	—	—	—	—	—	—
		供用状態 A及びB	—	—	—	—	—	—	—	—	—	37	366	⑩
		試験状態	5	186	⑨-⑨'	5	279	⑩-⑩'	—	—	—	—	—	—

第1-1表(2) 計算結果の概要

(単位：MPa)

部 位	材 料	許容応力 区分	一次一般膜応力強さ			一次局部膜応力強さ			一次膜+一次曲げ応力強さ			一次+二次応力強さ		
			計算値	許容応力	評価点	計算値	許容応力	評価点	計算値	許容応力	評価点	計算値	許容応力	評価点
底板	炭素鋼 (GLF1)	設計条件	3	122	⑪-⑪'	10	183	⑫-⑫'	22	183	⑪'	—	—	—
		供用状態 A及びB	—	—	—	—	—	—	—	—	—	36	366	⑬
		試験状態	2	186	⑪-⑪'	8	279	⑫-⑫'	16	279	⑪'	—	—	—
底 部 中性子 遮蔽材カ バー	炭素鋼 (SGV480)	設計条件	1	155	⑬-⑬'	7	232	⑭-⑭'	1	232	⑬'	—	—	—
		供用状態 A及びB	—	—	—	—	—	—	—	—	—	92	465	⑭
		試験状態	1	238	⑬-⑬'	3	357	⑭-⑭'	1	357	⑬	—	—	—

第1-1表(3) 計算結果の概要

(単位：MPa)

部 位	材 料	許容応力 区分	一次一般膜応力強さ			一次局部膜応力強さ			一次膜+一次曲げ応力強さ			一次+二次応力強さ		
			計算値	許容応力	評価点	計算値	許容応力	評価点	計算値	許容応力	評価点	計算値	許容応力	評価点
一次蓋 (密封 シール部)	炭素鋼 (GLF1)	設計条件	—	—	—	12	183	⑮-⑮'	—	—	—	—	—	—
		供用状態 A及びB	—	—	—	—	—	—	—	—	—	59	183	⑮'
		試験状態	—	—	—	15	207	⑮-⑮'	—	—	—	26	207	⑦
二次蓋 (密封 シール部)	炭素鋼 (GLF1) (SGV480)	設計条件	—	—	—	17	183	⑧-⑧'	—	—	—	—	—	—
		供用状態 A及びB	—	—	—	—	—	—	—	—	—	39	183	⑧
カバー プレート	ステンレス 鋼(SUS304)	設計条件	—	—	—	—	—	—	6	205	⑰	—	—	—
		供用状態 A及びB	—	—	—	—	—	—	—	—	—	—	—	—
		試験状態	—	—	—	—	—	—	—	8	276	⑰	—	—

第1-1表(4) 計算結果の概要

(単位：MPa)

部 位	材 料	許容応力区分	平均支圧応力		
			計算値	許容応力	評価点
底板	炭素鋼 (GLF1)	設計条件	—	—	—
		供用状態A及びB	1	183	⑪

第1-1表(5) 計算結果の概要

(単位：MPa)

部 位	材 料	許容応力区分	圧縮応力		
			計算値	許容応力	評価点
胴	炭素鋼 (GLF1)	設計条件	—	—	—
		供用状態A及びB	9	95	⑨-⑨'

第1-1表(6) 計算結果の概要

(単位：MPa)

部 位	材 料	許容応力 区分	平均引張応力			平均引張応力+曲げ応力		
			計算値	許容応力	評価点	計算値	許容応力	評価点
一次蓋 締付け ボルト	低合金鋼 (SNB23-3)	設計条件	116	277	⑤	—	—	—
		供用状態 A及びB	243	554	⑤	358	831	⑤
二次蓋 締付け ボルト	低合金鋼 (SNB23-3)	設計条件	84	282	⑥	—	—	—
		供用状態 A及びB	244	565	⑥	277	847	⑥
カバー プレート 締付け ボルト	低合金鋼 (SNB23-3)	設計条件	142	277	⑱	—	—	—
		供用状態 A及びB	—	—	—	—	—	—

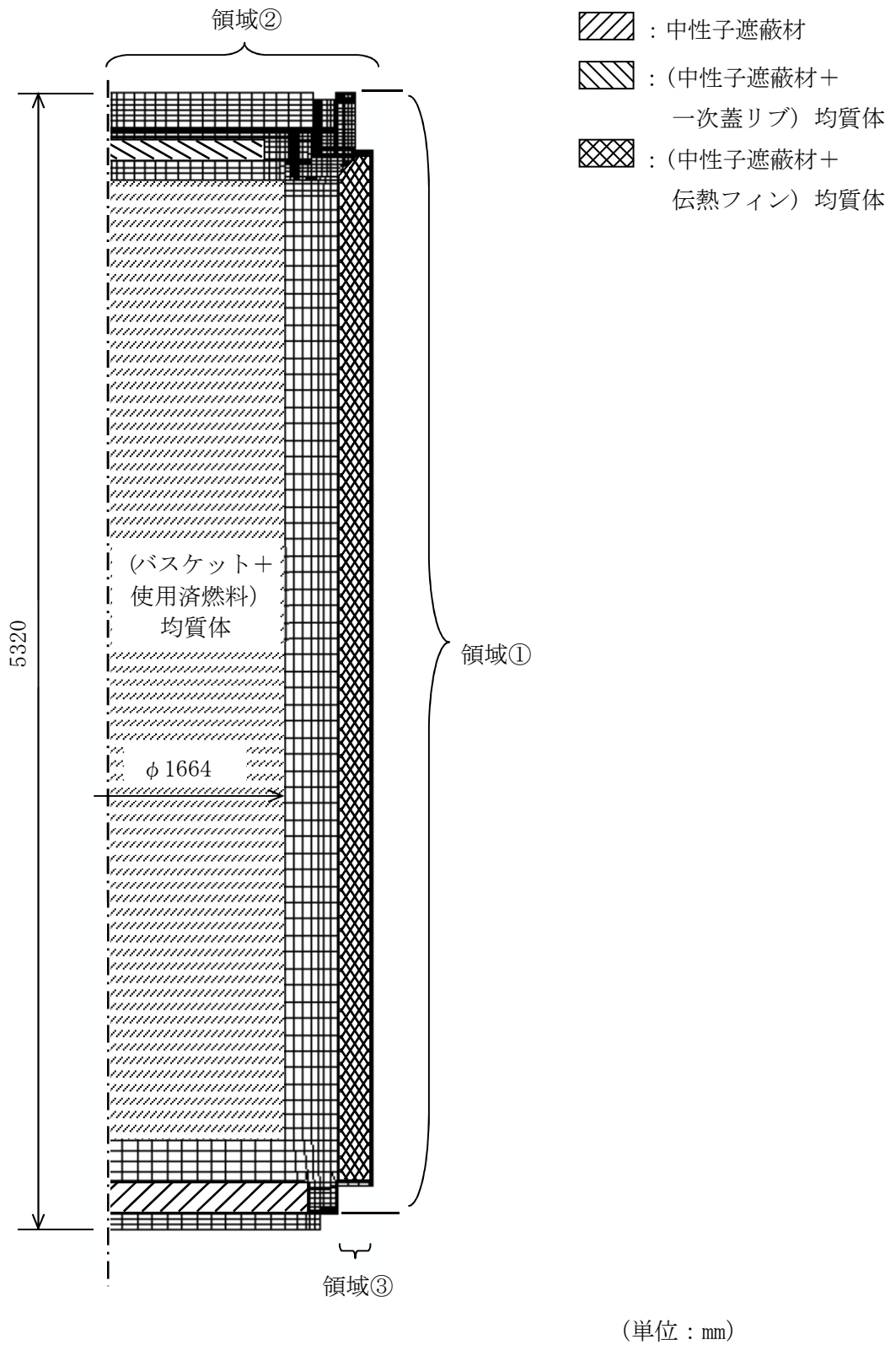


## 2. 温度分布計算

### 2.1 計算方法

温度分布計算は、解析コードABAQUSにより行う。軸対称固体（連続体）要素による解析モデルを第 2-1 図に示す。

温度分布計算に使用する外表面の熱伝達率の計算条件と計算結果を第 2-1 表に示す。



第 2-1 図 温度分布計算モデル

第2-1表 熱伝達率の計算

領域 *1	部 位	形状	温度 (K)	温度 (°C)	熱伝達率 *2 (W/(m <sup>2</sup> ·K))
①	密封容器 側面	垂直円筒	293.15	20	$1.55 \times \Delta T^{1/3}$
			373.15	100	$1.31 \times \Delta T^{1/3}$
			473.15	200	$1.11 \times \Delta T^{1/3}$
②	密封容器 上面	上向き 水平平板	293.15	20	$1.57 \times \Delta T^{1/3}$
			373.15	100	$1.32 \times \Delta T^{1/3}$
			473.15	200	$1.12 \times \Delta T^{1/3}$
③	下部端板	下向き 水平平板	293.15	20	$0.965 \times \Delta T^{1/5}$
			373.15	100	$0.944 \times \Delta T^{1/5}$
			473.15	200	$0.924 \times \Delta T^{1/5}$

注記\*1：第2-1図参照

\*2：熱伝達率は下記の式を用いて計算する。

$$R_a = \frac{G \cdot \beta \cdot \Delta T \cdot D^3 \cdot P_r}{\nu^2}$$

$$h = 0.129 \cdot \sqrt[3]{R_a} \cdot \frac{\lambda}{D} \quad (\text{垂直円筒}) \quad *3$$

$$h = 0.13 \cdot \sqrt[3]{R_a} \cdot \frac{\lambda}{D} \quad (\text{上向き水平平板}) \quad *4$$

$$h = 0.6 \cdot \sqrt[5]{R_a} \cdot \frac{\lambda}{D} \quad (\text{下向き水平平板}) \quad *4$$

ここで  $R_a$  : レーレー数

$G$  : 重力加速度 (=9.80665 m/s<sup>2</sup>)

$\beta$  : 熱膨張係数 (mm/(mm·°C))

$\Delta T$  : 周囲空気と表面の温度差 (°C)

$D$  : 代表長さ (m)

$P_r$  : プラントル数\*4

$\nu$  : 動粘性係数 (m<sup>2</sup>/s) \*4

$h$  : 熱伝達率 (W/(m<sup>2</sup>·K))

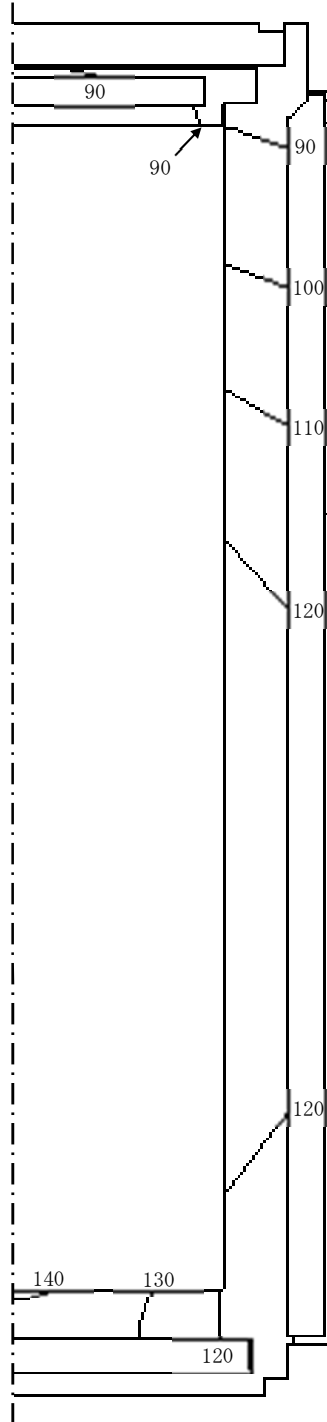
$\lambda$  : 熱伝導率 (W/(m·K)) \*4

\*3：引用文献(4)参照

\*4：引用文献(1)参照

## 2.2 温度分布図

2.1 節の計算により得られた温度分布を第 2-2 図に示す。



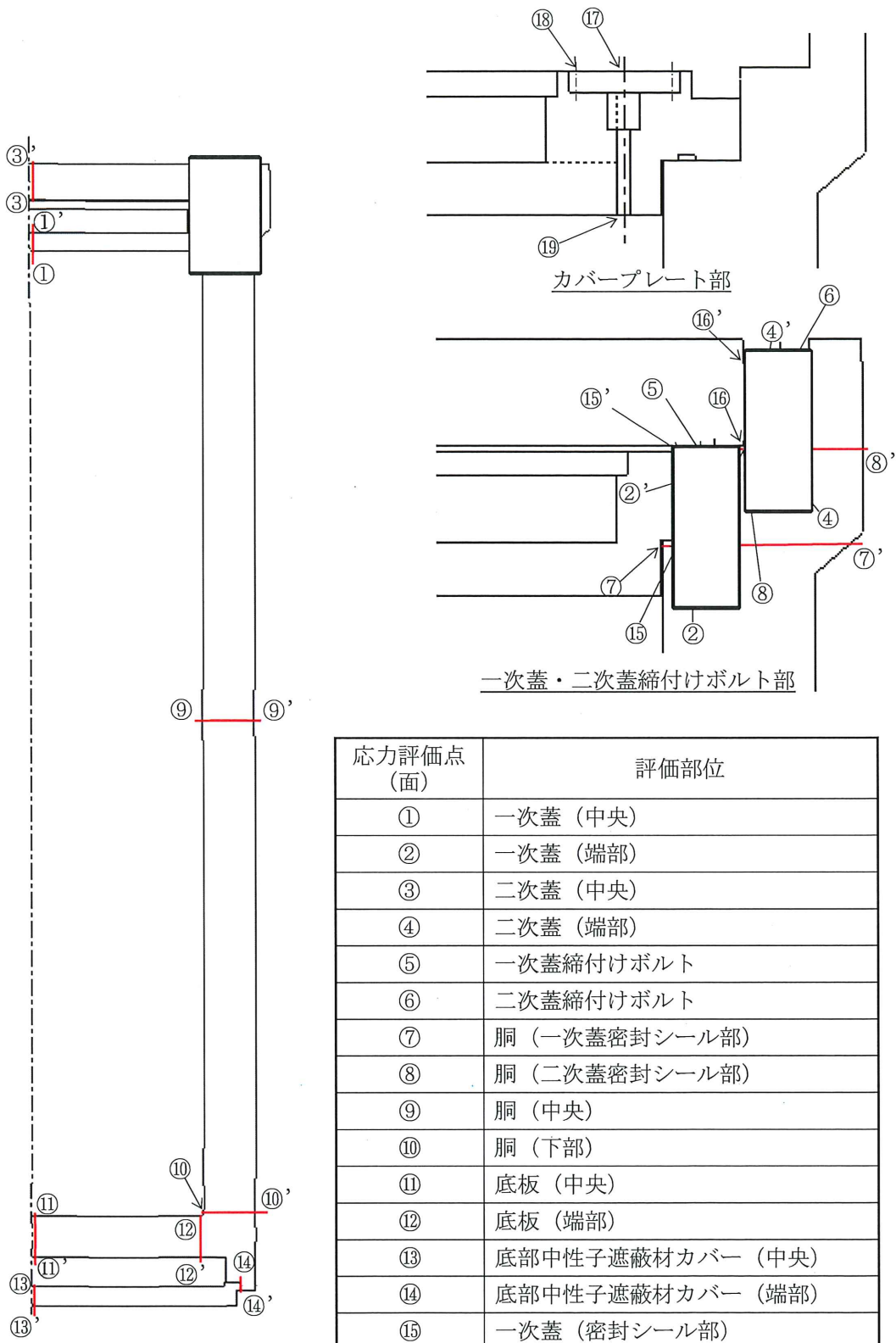
(单位：℃)

第 2-2 图 温度分布图

### 3. 応力計算

#### 3.1 応力評価点

密封容器及び二次蓋の応力評価点（面）を第 3-1 図に示す。



応力評価点 (面)	評価部位
①	一次蓋 (中央)
②	一次蓋 (端部)
③	二次蓋 (中央)
④	二次蓋 (端部)
⑤	一次蓋締付けボルト
⑥	二次蓋締付けボルト
⑦	胴 (一次蓋密封シール部)
⑧	胴 (二次蓋密封シール部)
⑨	胴 (中央)
⑩	胴 (下部)
⑪	底板 (中央)
⑫	底板 (端部)
⑬	底部中性子遮蔽材カバー (中央)
⑭	底部中性子遮蔽材カバー (端部)
⑮	一次蓋 (密封シール部)
⑯	二次蓋 (密封シール部)
⑰	カバープレート
⑱	カバープレート締付けボルト
⑲	貫通孔部

第 3-1 図 密封容器及び二次蓋の応力評価点 (面)

枠囲みの内容は商業機密に属  
しますので公開できません。

### 3.2 設計時

#### 3.2.1 荷重条件

設計時における荷重は次に示す組合せとする。

最高使用圧力+ボルト初期締付け力+貯蔵架台への衝突時荷重（自重を含む。）

#### 3.2.2 計算方法

- (1) 一次蓋，胴，底板，底部中性子遮蔽材カバー及び二次蓋

応力計算は，解析コードABAQUSにより行う。三次元固体（連続体）要素及び三次元はり要素による解析モデルを第3-2図に示す。

- (2) 一次蓋締付けボルト，カバープレート，カバープレート締付けボルト及び二次蓋締付けボルト

一次蓋締付けボルト，カバープレート，カバープレート締付けボルト及び二次蓋締付けボルトの応力計算は以下に示すとおりである。

- a. 一次蓋締付けボルト及び二次蓋締付けボルト

最高使用圧力におけるボルト荷重及びガスケット締付け時のボルト荷重による平均引張応力（ $\sigma_{n1}$ ）は次式で計算する。

$$\left. \begin{aligned} \sigma_{n1} &= \frac{W_{m1}}{A} \\ W_{m1} &= H + H_P \end{aligned} \right\} \dots\dots\dots (3.1)$$

$$= \frac{\pi}{4} \cdot D_G^2 \cdot P + H_P$$

ここで， $W_{m1}$ ：使用状態での必要な最小ボルト荷重（N）

A：全数のボルト最小断面積

一次蓋締付けボルト（ mm<sup>2</sup>）

二次蓋締付けボルト（ mm<sup>2</sup>）

H：フランジに加わる内圧による全荷重（N）

$D_G$ ：ガスケット反力のかかる位置

一次蓋締付けボルト（直径：1740 mm）

二次蓋締付けボルト（直径：1956 mm）

$H_P$ ：気密を十分保つために，ガスケット又は継手接触面にかける圧縮力

一次蓋締付けボルト（ N）

二次蓋締付けボルト（ N）

P：最高使用圧力

一次蓋締付けボルト（=1.0 MPa）

二次蓋締付けボルト（=0.4 MPa）

枠囲みの内容は商業機密に属しますので公開できません。



また、ガスケット締付け時の平均引張応力 ( $\sigma_{n2}$ ) は次式で計算する。

$$\left. \begin{aligned} \sigma_{n2} &= \frac{W_{m2}}{A} \\ W_{m2} &= H_P \end{aligned} \right\} \dots\dots\dots (3.2)$$

ここで、  $W_{m2}$  : ガスケット締付け時に必要な最小ボルト荷重

一次蓋締付けボルト (=  N)

二次蓋締付けボルト (=  N)

なお、(3.1)式で用いる、気密を十分に保つためにガスケット又は継手接触面にかかる圧縮力 ( $H_P$ ) は、荷重としてより大きいガスケット締付け時に必要な最小ボルト荷重 ( $W_{m2}$ ) で代表している。

b. カバープレート

内圧により発生する一次膜+一次曲げ応力 ( $\sigma_r$ ,  $\sigma_\theta$ ,  $\sigma_z$ ) は、次式で計算する。最大応力が発生するのは第3-1図⑰である。

$$\left. \begin{aligned} \sigma_r &= \frac{1.24 \cdot P \cdot r^2}{t^2} \\ \sigma_\theta &= \sigma_r \\ \sigma_z &= 0 \end{aligned} \right\} \dots\dots\dots (3.3)$$

ここで、  $P$  : 内圧 (=1.0 MPa)

$r$  : ボルトピッチ半径 (=76.5 mm)

$t$  : 板厚 (=35 mm)

c. カバープレート締付けボルト

最高使用圧力におけるボルト荷重及びガスケット締付け時のボルト荷重による平均引張応力 ( $\sigma_{n1}$ ) は(3.1)式により同様に計算する。

ただし、

$A$  : 全数のボルト最小断面積 (  mm<sup>2</sup> )

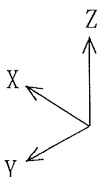
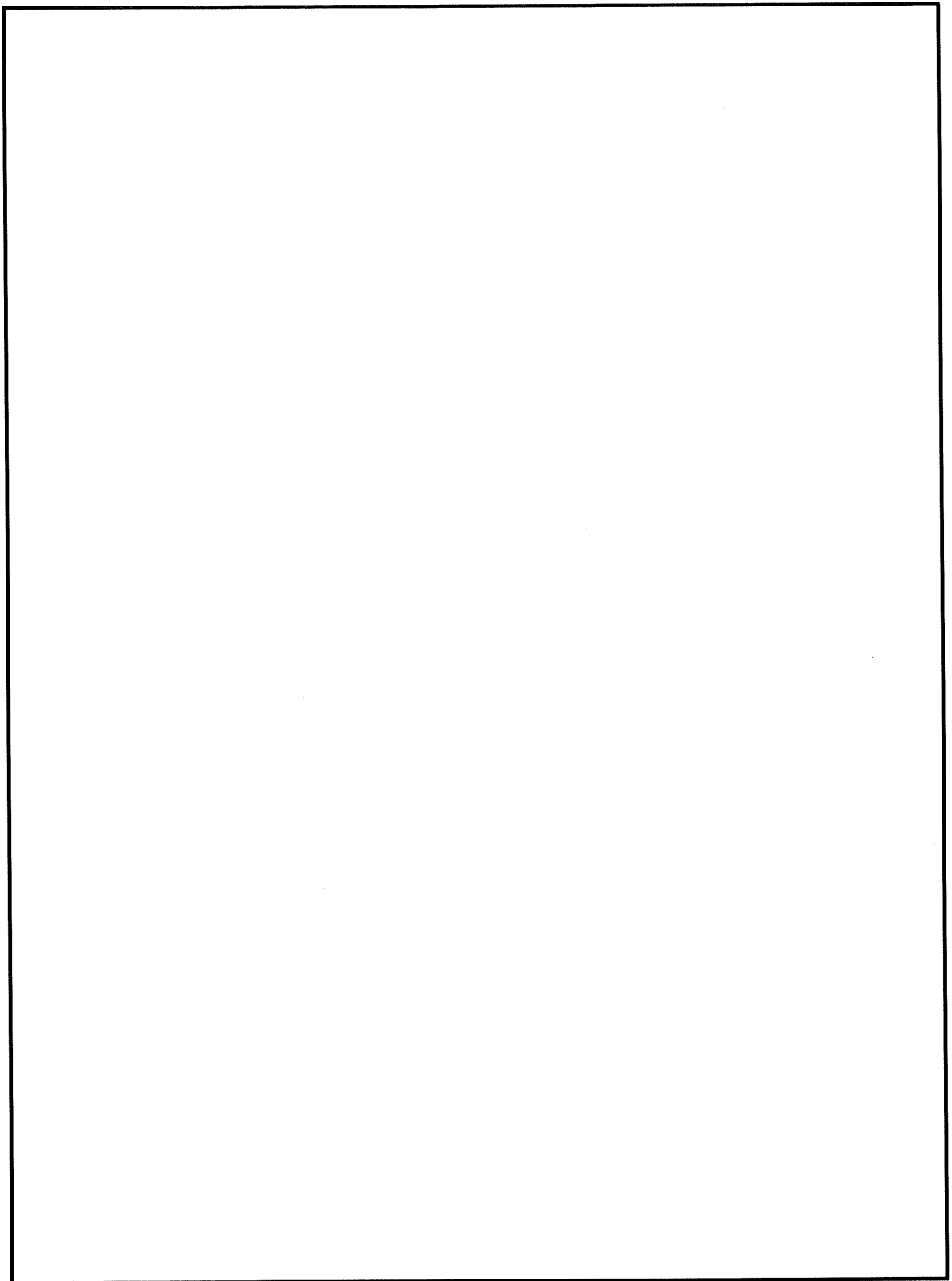
$D_G$  : ガスケット反力のかかる位置 (直径: 111 mm)

$H_P$  : 気密を十分保つために、ガスケット又は継手接触面に  
かける

圧縮力 (=  N)

また、ガスケット締付け時の平均引張応力 ( $\sigma_{n2}$ ) は(3.2)式により同様に計算する。

枠囲みの内容は商業機密に属しますので公開できません。



第3-2図 密封容器及び二次蓋の解析モデル（設計時）

枠囲みの内容は商業機密に属しますので公開できません。

### 3.2.3 計算結果

応力計算結果を第 3-1 表に示す。なお、第 3-1 表には各評価点（面）のそれぞれにおいて計算値が最大となる解析ケースでの値を示している。

第3-1表 密封容器及び二次蓋の応力評価（設計条件）

（単位：MPa）

部 位	応力評価点	応力分類	計算値	許容応力
一次蓋 (中央)	①-①'	$P_m$	10	122
	①	$P_L + P_b$	21	183
	①'	$P_L + P_b$	4	183
一次蓋 (端部)	②-②'	$P_L$	23	183
二次蓋 (中央)	③-③'	$P_m$	1	158
	③	$P_L + P_b$	1	237
	③'	$P_L + P_b$	1	237
二次蓋 (端部)	④-④'	$P_L$	19	237
一次蓋締付け ボルト	⑤	平均引張応力	116	277
二次蓋締付け ボルト	⑥	平均引張応力	84	282
胴（一次蓋 密封シール部）	⑦-⑦'	$P_L$	11	183
胴（二次蓋 密封シール部）	⑧-⑧'	$P_L$	17	183
胴 (中央)	⑨-⑨'	$P_m$	4	122
胴 (下部)	⑩-⑩'	$P_L$	8	183
底板 (中央)	⑪-⑪'	$P_m$	3	122
	⑪	$P_L + P_b$	16	183
	⑪'	$P_L + P_b$	22	183
底板 (端部)	⑫-⑫'	$P_L$	10	183
底部中性子遮蔽材 カバー(中央)	⑬-⑬'	$P_m$	1	155
	⑬	$P_L + P_b$	1	232
	⑬'	$P_L + P_b$	1	232
底部中性子遮蔽材 カバー(端部)	⑭-⑭'	$P_L$	7	232
一次蓋 (密封シール 部)	⑮-⑮'	$P_L$	12	183
二次蓋 (密封シール 部)	⑯-⑯'	$P_L$	7	236
カバープレート	⑰	$P_L + P_b$	6	205
カバープレート 締付けボルト	⑱	平均引張応力	142	277

### 3.3 貯蔵時

#### 3.3.1 荷重条件

貯蔵時における荷重は次に示す組合せとする。

密封容器内圧力 (-0.101325 MPa) + 蓋間圧力 (0.4 MPa) + 蓋部レジン充填部  
圧力 [ ] MPa) + 側部レジン充填部圧力 [ ] MPa) + 底部レジン充填部圧力  
[ ] MPa) + ボルト初期締付け力 + 自重 + 熱荷重

#### 3.3.2 計算方法

##### (1) 一次+二次応力

- a. 一次蓋, 一次蓋締付けボルト, 胴, 底板, 底部中性子遮蔽材カバー, 二次蓋  
及び二次蓋締付けボルト

応力計算方法は, 3.2.2(1)と同様である。解析モデルを第3-3図に示す。

- b. カバープレート及びカバープレート締付けボルト

カバープレート及びカバープレート締付けボルトについては, 3.2節の設計  
時より圧力が低いことより本項以降, 試験時まで評価を省略する。

##### (2) 平均支圧応力

バスケット底面との接触部である底板に発生する平均支圧応力 ( $\sigma_p$ ) は次式で  
計算する。

$$\sigma_p = \frac{m_G \cdot G_2}{A} \dots\dots\dots (3.4)$$

ここで,  $m_G$  : バスケット及び燃料の質量 (=28300 kg)

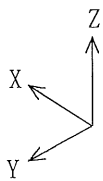
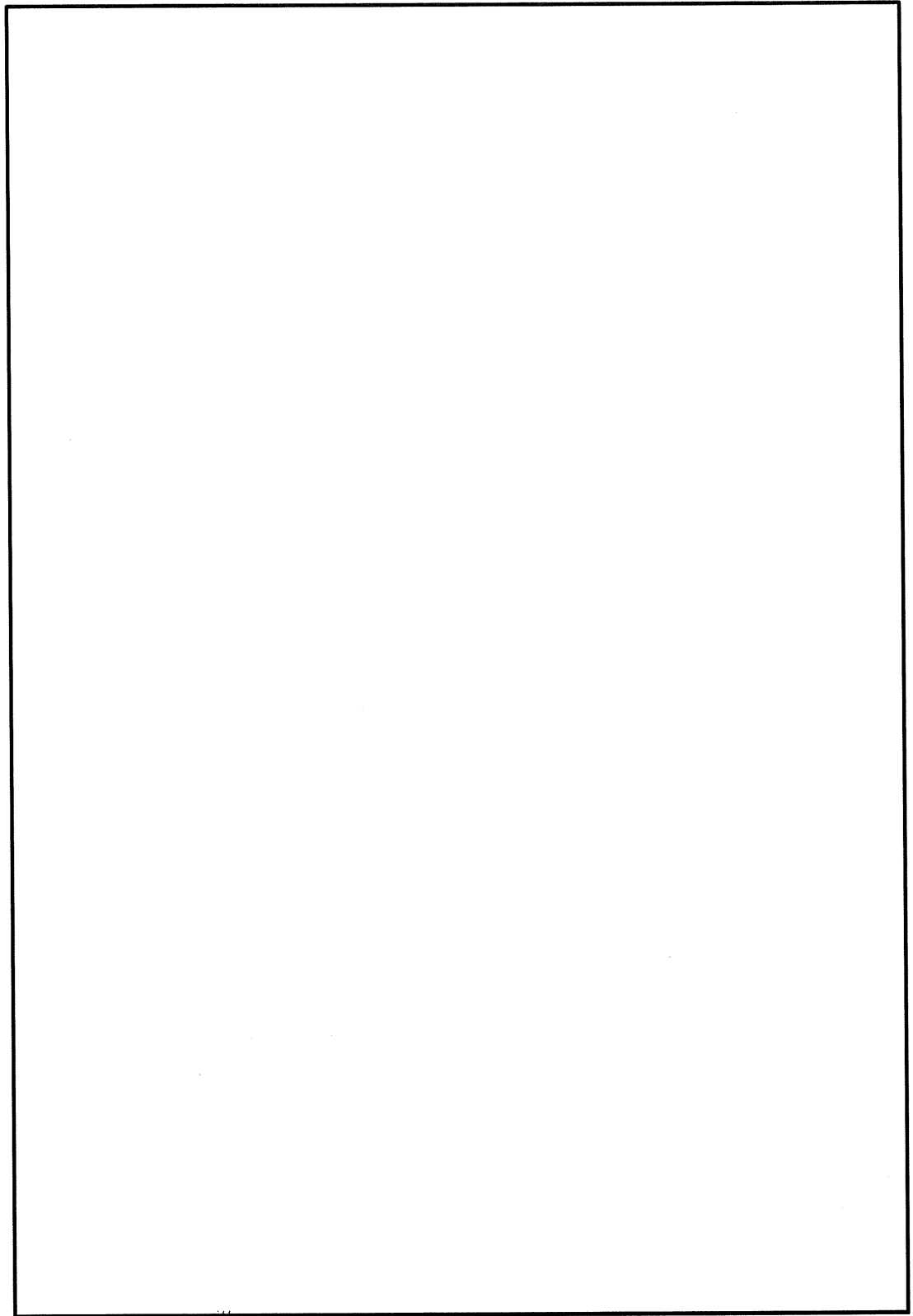
$G_2$  : 鉛直方向加速度 (=1 G)

A : 接触面積 (= [ ] mm<sup>2</sup>)

##### (3) 圧縮応力

胴に生じる圧縮応力 ( $\sigma_c$ ) は 3.2.2(1)の計算方法と同様である。

枠囲みの内容は商業機密に属しますので公開できません。



注記\*1：上部及び下部トラニオンをはり要素  
でモデル化（以下同様）

第3-3図 密封容器及び二次蓋の解析モデル（貯蔵時）

枠囲みの内容は商業機密に属しますので公開できません。

### 3.3.3 計算結果

応力計算結果を第 3-2 表に示す。

第3-2表 密封容器及び二次蓋の応力評価（供用状態A及びB）（1/2）

（単位：MPa）

部 位	応力 評価点	応力分類	計算値				許容 応力
			貯蔵時	吊上げ 時	支持脚 への 衝突時	貯蔵架台 への 衝突時	
一次蓋 (中央)	①	$P_L + P_b + Q$	9	9	9	8	366
	①'	$P_L + P_b + Q$	14	14	14	14	366
一次蓋 (端部)	②	$P_L + P_b + Q$	44	45	44	44	366
	②'	$P_L + P_b + Q$	55	58	57	54	366
二次蓋 (中央)	③	$P_L + P_b + Q$	11	12	11	10	474
	③'	$P_L + P_b + Q$	17	17	16	15	474
二次蓋 (端部)	④	$P_L + P_b + Q$	33	34	34	32	474
	④'	$P_L + P_b + Q$	16	27	27	15	474
一次蓋締付け ボルト	⑤	平均引張応力	241	243	241	240	554
	⑤	平均引張応力 + 曲げ応力	332	358	331	329	831
二次蓋締付け ボルト	⑥	平均引張応力	244	244	243	243	565
	⑥	平均引張応力 + 曲げ応力	272	277	271	271	847
胴（一次蓋 密封シール部）	⑦	$P_L + P_b + Q$	25	31	25	25	183
	⑦'	$P_L + P_b + Q$	11	12	12	11	183
胴（二次蓋 密封シール部）	⑧	$P_L + P_b + Q$	37	39	37	37	183
	⑧'	$P_L + P_b + Q$	9	9	9	9	183
胴 (中央)	⑨	$P_L + P_b + Q$	18	17	19	19	366
	⑨'	$P_L + P_b + Q$	7	8	8	7	366
	⑨-⑨'	$\sigma_c$	8	7	9	9	95
胴 (下部)	⑩	$P_L + P_b + Q$	21	27	37	20	366
	⑩'	$P_L + P_b + Q$	35	18	19	17	366
	⑩-⑩'	$\sigma_c$	5	4	6	5	95



第3-2表 密封容器及び二次蓋の応力評価（供用状態A及びB）（2/2）

（単位：MPa）

部 位	応力 評価点	応力分類	計算値				許容 応力
			貯蔵時	吊上げ 時	支持脚 への 衝突時	貯蔵架台 への 衝突時	
底板 (中央)	⑪	$P_L + P_b + Q$	31	32	34	36	366
	⑪'	$P_L + P_b + Q$	29	28	25	20	366
	⑪	$\sigma_p$	1	1	1	1	183
底板 (端部)	⑫	$P_L + P_b + Q$	27	26	26	19	366
	⑫'	$P_L + P_b + Q$	25	17	21	21	366
	⑫	$\sigma_p$	1	1	1	1	183
底部中性子遮蔽材 カバー(中央)	⑬	$P_L + P_b + Q$	8	15	15	10	465
	⑬'	$P_L + P_b + Q$	8	36	39	10	465
底部中性子遮蔽材 カバー(端部)	⑭	$P_L + P_b + Q$	37	76	92	57	465
	⑭'	$P_L + P_b + Q$	21	17	18	16	465
一次蓋 (密封シール部)	⑮	$P_L + P_b + Q$	29	29	29	29	183
	⑮'	$P_L + P_b + Q$	56	59	59	56	183
二次蓋 (密封シール部)	⑯	$P_L + P_b + Q$	18	18	18	17	236
	⑯'	$P_L + P_b + Q$	9	13	12	9	236

### 3.4 吊上げ時

#### 3.4.1 荷重条件

吊上げ時における荷重は次に示す組合せとする。

密封容器内圧力 (-0.101325 MPa) + 蓋間圧力 (0.4 MPa) + 蓋部レジン充填部  
圧力 ( ) MPa) + 側部レジン充填部圧力 ( ) MPa) + 底部レジン充填部圧力  
( ) MPa) + ボルト初期締付け力 + 吊上げ荷重 (自重を含む。) + 熱荷重

#### 3.4.2 計算方法

##### (1) 一次+二次応力

一次蓋, 一次蓋締付けボルト, 胴, 底板, 底部中性子遮蔽材カバー, 二次蓋及  
び二次蓋締付けボルトの応力計算方法は, 3.2.2(1)と同様である。解析モデルを  
第3-4図に示す。

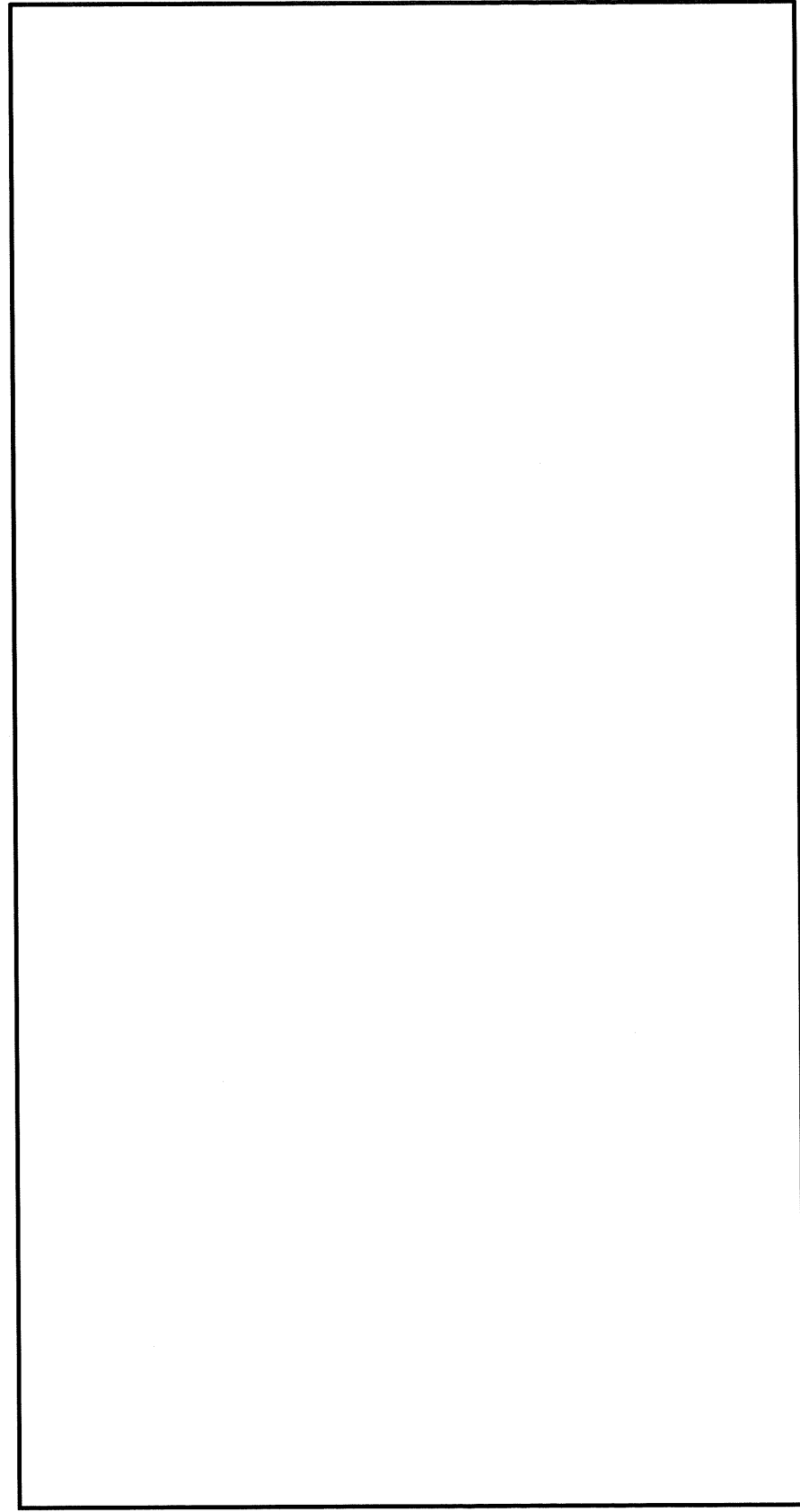
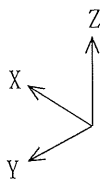
##### (2) 平均支圧応力

底板とバスケット底面との接触部に発生する平均支圧応力 ( $\sigma_p$ ) は, 3.3.2(2)  
と同様である。ただし,  $G_2=1.3 G$ とする。

##### (3) 圧縮応力

胴に生じる圧縮応力 ( $\sigma_c$ ) は 3.2.2(1)の計算方法と同様である。

枠囲みの内容は商業機密に属しますので公開できません。



第3-4図 密封容器及び二次蓋の解析モデル（吊上げ時）

枠囲みの内容は商業機密に属しますので公開できません。

### 3.4.3 計算結果

応力計算結果を第3-2表に示す。

## 3.5 支持脚への衝突時

### 3.5.1 荷重条件

支持脚への衝突時における荷重は次に示す組合せとする。

密封容器内圧力 (-0.101325 MPa) + 蓋間圧力 (0.4 MPa) + 蓋部レジン充填部  
圧力 ( ) MPa) + 側部レジン充填部圧力 ( ) MPa) + 底部レジン充填部圧力  
( ) MPa) + ボルト初期締付け力 + 支持脚への衝突時荷重 (自重を含む。) + 熱  
荷重

### 3.5.2 計算方法

#### (1) 一次+二次応力

一次蓋, 一次蓋締付けボルト, 胴, 底板, 底部中性子遮蔽材カバー, 二次蓋及  
び二次蓋締付けボルトの応力計算方法は, 3.2.2(1)と同様である。解析モデルを  
第3-5図に示す。

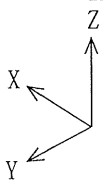
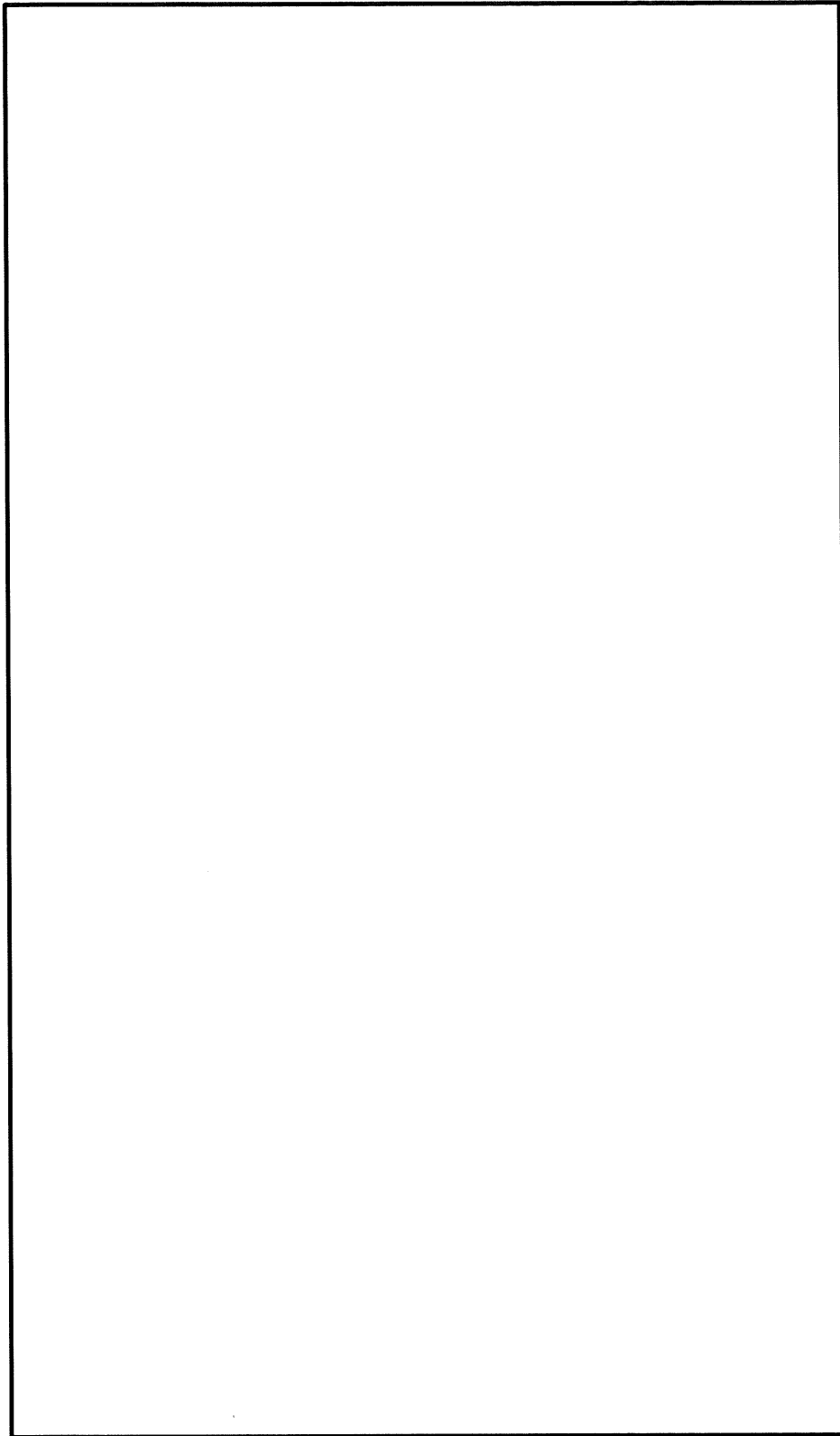
#### (2) 平均支圧応力

底板とバスケット底面との接触部に発生する平均支圧応力 ( $\sigma_p$ ) は, 3.3.2(2)  
と同様である。ここで,  $G_2=2.5 G$ とする。

#### (3) 圧縮応力

胴に生じる圧縮応力 ( $\sigma_c$ ) は 3.2.2(1)の計算方法と同様である。

枠囲みの内容は商業機密に属しますので公開できません。



第 3-5 図 密封容器及び二次蓋の解析モデル（支持脚への衝突時）

枠囲みの内容は商業機密に属しますので公開できません。

### 3.5.3 計算結果

応力計算結果を第3-2表に示す。

## 3.6 貯蔵架台への衝突時

### 3.6.1 荷重条件

貯蔵架台への衝突時における荷重は次に示す組合せとする。

密封容器内圧力 (-0.101325 MPa) + 蓋間圧力 (0.4 MPa) + 蓋部レジン充填部圧力 (  MPa) + 側部レジン充填部圧力 (  MPa) + 底部レジン充填部圧力 (  MPa) + ボルト初期締付け力 + 貯蔵架台への衝突時荷重 (自重を含む。) + 熱荷重

### 3.6.2 計算方法

#### (1) 一次+二次応力

一次蓋, 一次蓋締付けボルト, 胴, 底板, 底部中性子遮蔽材カバー, 二次蓋及び二次蓋締付けボルトの応力計算方法は, 3.2.2(1)と同様である。解析モデルを第3-6図に示す。

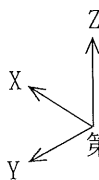
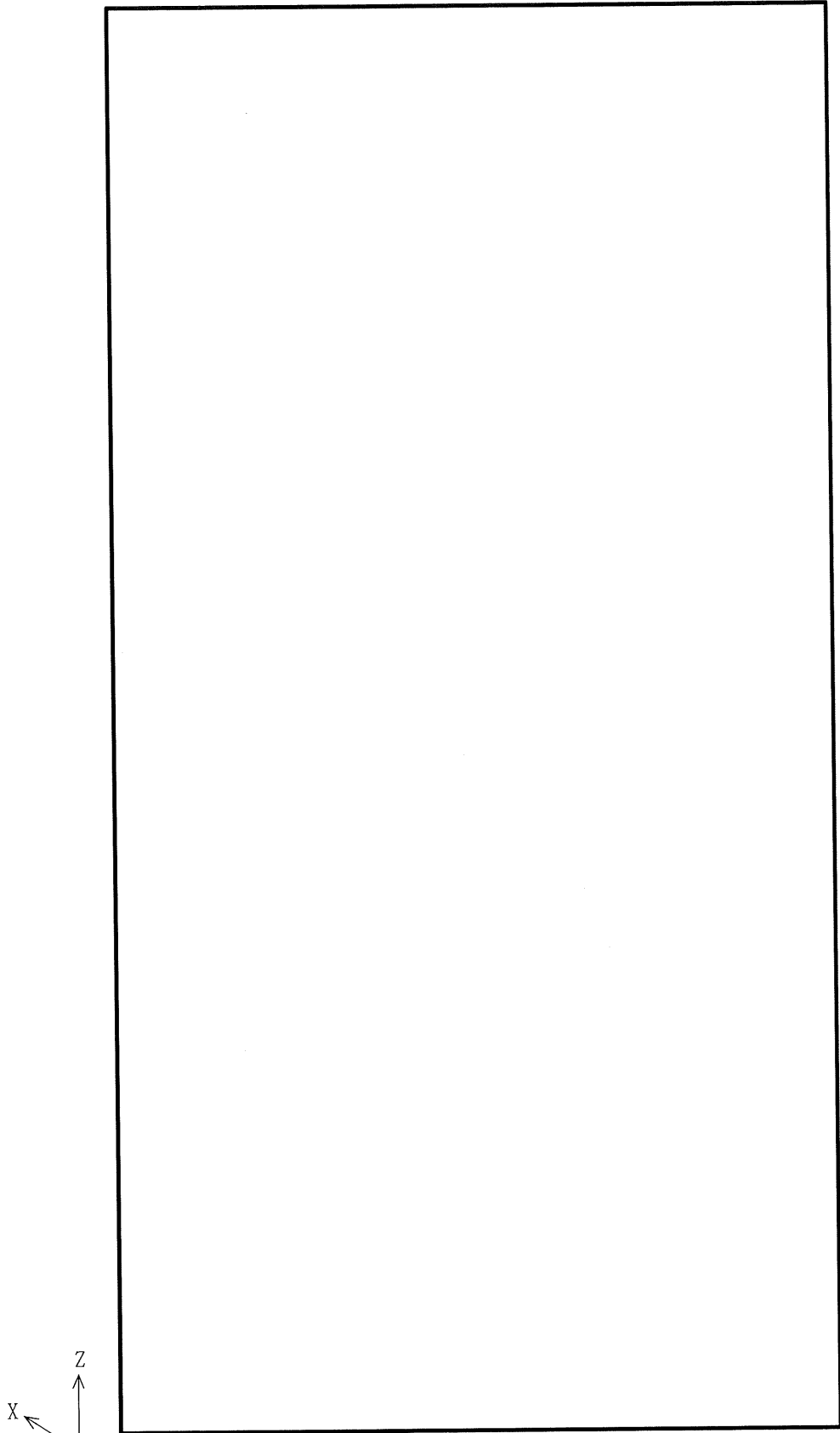
#### (2) 平均支圧応力

底板とバスケット底面との接触部に発生する平均支圧応力 ( $\sigma_p$ ) は, 3.3.2(2)と同様である。ここで,  $G_2=5 G$ とする。

#### (3) 圧縮応力

胴に生じる圧縮応力 ( $\sigma_c$ ) は3.2.2(1)の計算方法と同様である。

枠囲みの内容は商業機密に属しますので公開できません。



第3-6図 密封容器及び二次蓋の解析モデル（貯蔵架台への衝突時）

枠囲みの内容は商業機密に属しますので公開できません。

### 3.6.3 計算結果

応力計算結果を第 3-2 表に示す。

## 3.7 試験時

### 3.7.1 荷重条件

試験時における荷重条件は次に示す組合せとする。

密封容器内圧力 (最高使用圧力の 1.25 倍の圧力) + ボルト初期締付け力 + 自重

### 3.7.2 計算方法

(1) 一次蓋, 胴, 底板及び底部中性子遮蔽材カバー

一次蓋, 胴, 底板及び底部中性子遮蔽材カバーの応力計算方法は, 3.2.2(1)と同様である。解析モデルを第 3-7 図に示す。

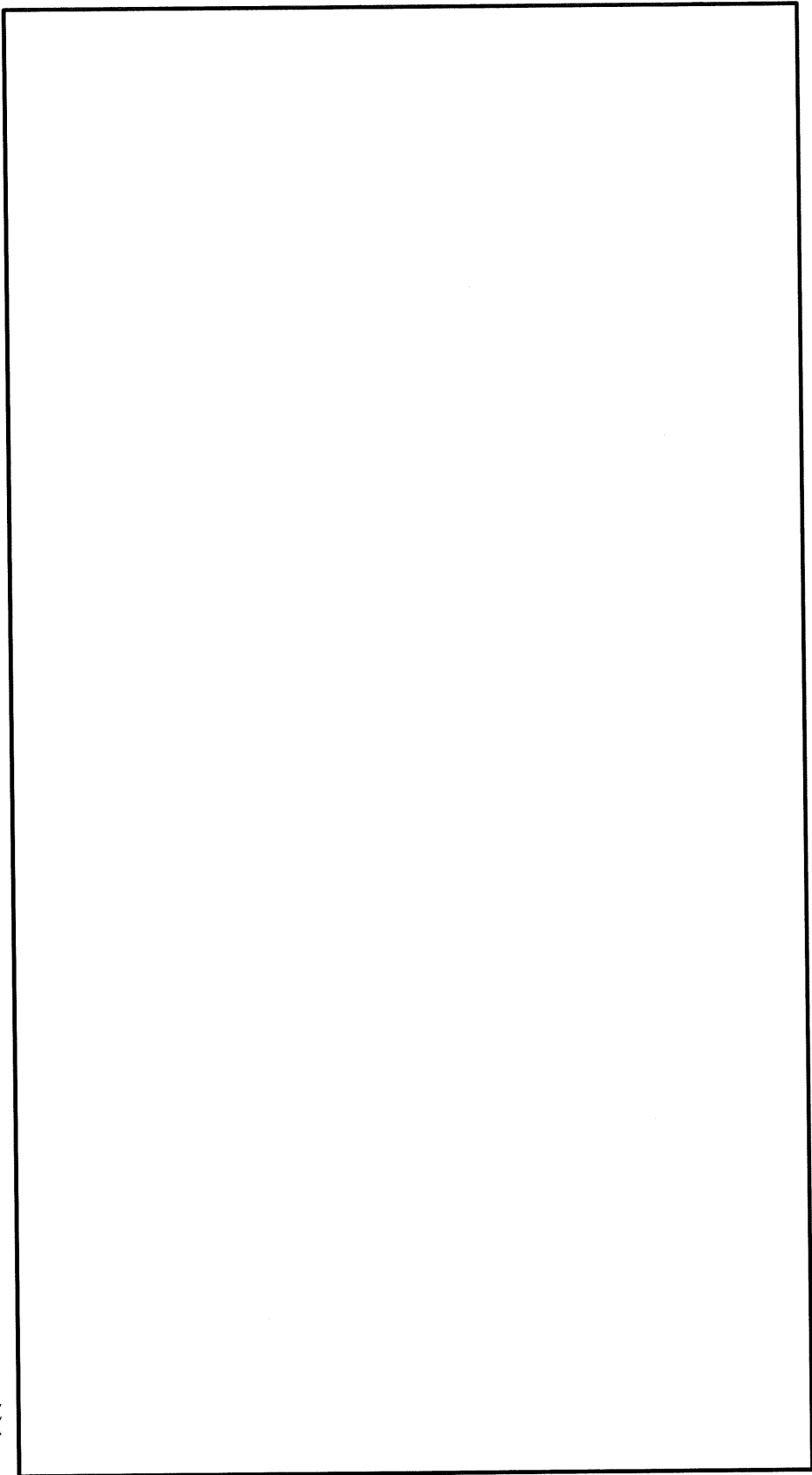
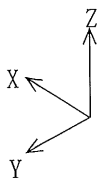
(2) カバープレート

カバープレートの応力計算は 3.2.2(2)b. と同様である。ただし,  $P = 1.25 \text{ MPa}$  とする。

### 3.7.3 計算結果

応力計算結果を第 3-3 表に示す。





第3-7図 密封容器の解析モデル（試験時）

枠囲みの内容は商業機密に属しますので公開できません。

第3-3表 密封容器の応力評価（試験状態）

（単位：MPa）

部 位	応力評価点	応力分類	計算値	許容応力
一次蓋 (中央)	①-①'	$P_m$	13	186
	①	$P_L + P_b$	27	279
	①'	$P_L + P_b$	5	279
一次蓋 (端部)	②-②'	$P_L$	25	279
胴 (一次蓋密封 シール部)	⑦-⑦'	$P_L$	11	207
	⑦	$P_L + P_b + Q$	26	207
	⑦'	$P_L + P_b + Q$	6	207
胴 (中央)	⑨-⑨'	$P_m$	5	186
胴 (下部)	⑩-⑩'	$P_L$	5	279
底板 (中央)	⑪-⑪'	$P_m$	2	186
	⑪	$P_L + P_b$	11	279
	⑪'	$P_L + P_b$	16	279
底板 (端部)	⑫-⑫'	$P_L$	8	279
底部中性子遮蔽材 カバー(中央)	⑬-⑬'	$P_m$	1	238
	⑬	$P_L + P_b$	1	357
	⑬'	$P_L + P_b$	1	357
底部中性子遮蔽材 カバー(端部)	⑭-⑭'	$P_L$	3	357
一次蓋 (密封シール部)	⑮-⑮'	$P_L$	15	207
	⑮	$P_L + P_b + Q$	13	207
	⑮'	$P_L + P_b + Q$	21	207
カバープレート	⑰	$P_L + P_b$	8	276

#### 4. 応力評価

##### 4.1 密封容器（ボルトを除く。）及び二次蓋の応力評価

第 3-1 表から第 3-3 表に示すように、各供用状態の一次一般膜応力強さ ( $P_m$ )、一次局部膜応力強さ ( $P_L$ )、一次膜+一次曲げ応力強さ ( $P_L + P_b$ ) 及び一次応力と二次応力を加えて求めた応力強さ ( $P_L + P_b + Q$ ) は、「構造規格」MCD-1311, MCD-1312 及び MCD-1318 の各規定を満足する。

##### 4.2 ボルトの応力評価

第 3-1 表から第 3-2 表に示すように、各供用状態における平均引張応力及び平均引張応力+曲げ応力は、「構造規格」MCD-1321 の規定を満足する。

##### 4.3 特別な応力の評価

###### (1) 平均せん断応力

各供用状態において純せん断荷重を受ける箇所がないため、評価を省略する。

###### (2) 平均支圧応力

第 3-2 表に示すように、各供用状態の平均支圧応力 ( $\sigma_p$ ) は、「構造規格」MCD-1316 の規定を満足する。

###### (3) 圧縮応力

第 3-2 表に示すように、各供用状態の圧縮応力 ( $\sigma_c$ ) は、「構造規格」MCD-1317 の規定を満足する。

5. 繰返し荷重の評価

5.1 密封容器（ボルトを除く。）及び二次蓋の評価

「構造規格」MCD-1332により、疲労解析が不要となる条件を満足する評価の詳細を以下の(1)から(6)に示し、第5-1表にその評価結果のまとめを示す。なお、燃料装荷・取出しサイクルは通常1回であるが、本評価においては10回に想定しても条件を満足することを示す。

(1) 「構造規格」MCD-1332(1)（大気圧－使用圧力－大気圧の変動）

大気圧から使用圧力になり、再び大気圧に戻る繰返し回数（ $N_1$ ）は、燃料装荷・取出し想定回数である10回として評価する。

$$N_1 = 10 \text{ (回)}$$

「構造規格」別図8-1において、設計温度における設計応力強さ（ $S_m$ ）の3倍の値（366 MPa）を繰返しピーク応力強さとした場合の許容繰返し回数（ $N_a$ ）は、

$$N_a = 3627 \text{ (回)}$$

である。したがって、

$$N_1 \leq N_a$$

であり、条件を満足する。

なお、二次蓋については設計温度における設計応力強さ（ $S_m$ ）の3倍の値は474 MPaと大きくなるが、許容繰返し回数（ $N_a$ ）は1650回であり、同様に条件を満足する。

(2) 「構造規格」MCD-1332(2)（燃料装荷・取出し及び耐圧試験等を除く供用状態A及びBにおける圧力変動）

燃料装荷・取出しを除く供用状態A及びBにおける圧力変動の全振幅の許容値（ $A_m$ ）は、次式で計算する。

$$A_m = \frac{1}{3} \cdot P \cdot \frac{S}{S_m} = 0.23 \text{ MPa} \dots\dots\dots (5.1)$$

ここで、 $P$  : 最高使用圧力（=1.0 MPa）

$S_m$  : 設計応力強さ（=122 MPa）

$S$  : 「構造規格」別図8-1において、許容繰返し回数 $10^6$ 回に対する繰返しピーク応力強さ（=86 MPa）

また、(5.1)式で計算される値を超えるものにあつては、許容値（ $A_m$ ）は、次式で計算する。

$$A_m = \frac{1}{3} \cdot P \cdot \frac{S_a}{S_m} \dots\dots\dots (5.2)$$

ここで、 $S_a$  : 「構造規格」別図8-1において、(5.1)式による値を超える圧力変動の回数を許容繰返し回数とした場合、それに対応する繰返しピーク応力強さ（MPa）

(5.1)式より、圧力変動の全振幅の許容値 ( $A_m$ ) は、0.23 MPa となる。燃料装荷・取出しを除く供用状態A及びBにおける実際の圧力は、密封容器のため 0.23 MPa を超える変動は生じないと考えられるが、変動回数を安全側に燃料装荷・取出し想定回数である 10 回として(5.2)式を用いて評価すると、

$$S_a = 3999 \text{ MPa}$$

$$A_m = 10 \text{ MPa}$$

となる。

したがって、燃料装荷・取出しを除く供用状態A及びBにおける圧力変動の全振幅を最高使用圧力 ( $P = 1.0 \text{ MPa}$ ) と仮定しても、

$$P \leq A_m$$

であり、条件を満足する。

次に、二次蓋について同様に評価する。(5.1)式の  $A_m$ 、 $P$  及び  $S_m$  をそれぞれ以下に示す条件に読み替えて計算すると、圧力変動の全振幅の許容値 ( $A_{m2}$ ) は、0.07 MPa となる。

$A_{m2}$  : 二次蓋の圧力変動の全振幅の許容値 (MPa)

$P_2$  : 二次蓋の最高使用圧力 (=0.4 MPa)

$S_{m2}$  : 二次蓋の使用材料の設計応力強さ (=158 MPa)

二次蓋において燃料装荷・取出しを除く供用状態A及びBにおける実際の圧力の変動はほとんどないが、一次蓋と二次蓋間の圧力を調整する可能性を考え、その回数を 100 回として(5.2)式を用いて評価すると、

$$S_a = 1413 \text{ MPa}$$

$$A_{m2} = 1.1 \text{ MPa}$$

したがって、燃料装荷・取出しを除く供用状態A及びBにおける圧力変動の全振幅を二次蓋の最高使用圧力 ( $P_2 = 0.4 \text{ MPa}$ ) と仮定しても、

$$P_2 \leq A_{m2}$$

であり、条件を満足する。

(3) 「構造規格」MCD-1332(3) (燃料装荷・取出し時の温度差)

密封容器の任意の2点間の距離 ( $p$ ) は、次式で計算する。

$$p = 2 \cdot \sqrt{R \cdot t} = 969 \text{ mm} \dots\dots\dots (5.3)$$

ここで、 $R$  : 密封容器の平均半径 (=955 mm)

$t$  : 密封容器の板厚 (=246 mm)

密封容器の燃料装荷・取出し時において、相互の距離が  $p$  を超えない任意の2点間の温度差の許容値 ( $T$ ) は、次式で計算する。なお、2点間の平均温度は密封容器の最高使用温度 ( $T_{max} = 150 \text{ }^\circ\text{C}$ ) とする。

$$T = \frac{S_a}{2 \cdot E \cdot \alpha} = 808 \text{ }^\circ\text{C} \dots\dots\dots (5.4)$$

ここで、 $E$  : 2点間の平均温度における縦弾性係数 ( $=1.95 \times 10^5$  MPa)  
 $\alpha$  : 2点間の平均温度における瞬時熱膨張係数  
( $=12.69 \times 10^{-6}$  mm/(mm $\cdot$ °C))  
 $S_a$  : 「構造規格」別図 8-1 において、燃料装荷・取出しの回数 (10 回)  
を許容繰返し回数とした場合、それに対応する繰返しピーク応力  
強さ ( $=3999$  MPa)

したがって、任意の 2 点間において生じる温度差を最高使用温度 ( $T_{max}$ ) と常  
温との差

( $\Delta T = 130$  °C) と仮定しても、

$$\Delta T \leq T$$

であり、条件を満足する。

なお、二次蓋については、上記評価で代表できるため、同様に条件を満足する。

(4) 「構造規格」MCD-1332(4) (燃料装荷・取出し時を除く供用状態 A 及び B の温度差  
変動)

燃料装荷・取出し時を除く供用状態 A 及び B において、相互の距離が  $p$  を超えな  
い任意の 2 点間の温度差の変動の全振幅の許容値 ( $T$ ) は、次式で計算する。

$$T = \frac{S_a}{2 \cdot E \cdot \alpha} \dots\dots\dots (5.5)$$

ここで、 $E, \alpha$  : (3) と同じ

$S_a$  : 「構造規格」別図 8-1 において、(5.6) 式により計算した値を超え  
る温度差の変動回数を許容繰返し回数とした場合、それに対応す  
る繰返しピーク応力強さ (MPa)

$$T' = \frac{S}{2 \cdot E \cdot \alpha} = 17 \text{ °C} \dots\dots\dots (5.6)$$

ここで、 $S$  : (2) と同じ

供用状態 A 及び B において密封容器は密封状態であり、かつ温度変動する加熱源  
を収納していないので、任意の 2 点間の温度差の変動が (5.6) 式により計算した値  
の 17 °C を超えることはないと考えられるが、変動回数を安全側に燃料装荷・取出し  
想定回数である 10 回として (5.5) 式を用いて評価すると、

$$S_a = 3999 \text{ MPa}$$

$$T = 808 \text{ °C}$$

したがって、密封容器の任意の 2 点間の温度差の変動の全振幅を最高使用温度  
( $T_{max}$ ) と常温との差 ( $\Delta T = 130$  °C) と仮定しても、

$$\Delta T \leq T$$

であり、条件を満足する。

なお、二次蓋については、上記評価で代表できるため、同様に条件を満足する。

(5) 「構造規格」MCD-1332(5) (異なる材料によりなる部分の温度変動)

一次蓋締付けボルト、カバープレート締付けボルト及び二次蓋締付けボルトは同種の合金鋼を使用しており、一次蓋及び二次蓋は炭素鋼、カバープレートはステンレス鋼を使用している。ここでは、縦弾性係数及び熱膨張係数の差が大きく、評価が厳しくなる組合せであるカバープレートとカバープレート締付けボルトを代表として評価する。

カバープレートとカバープレート締付けボルトの部分の温度変動の許容値 (T) は、(5.7)式で計算する。なお、縦弾性係数及び熱膨張係数は密封容器の最高使用温度 ( $T_{max}=150\text{ }^{\circ}\text{C}$ ) に対する値とする。

$$T = \frac{S}{2 \cdot (E_1 \cdot \alpha_1 - E_2 \cdot \alpha_2)} = 61\text{ }^{\circ}\text{C} \dots\dots\dots (5.7)$$

ここで、S : 「構造規格」別図 8-2 において、許容繰返し回数  $10^{11}$  回に対応する繰返しピーク応力強さ (=94 MPa)

$E_1$  : カバープレートの縦弾性係数 (=  $1.86 \times 10^5$  MPa)

$E_2$  : カバープレート締付けボルトの縦弾性係数 (=  $1.84 \times 10^5$  MPa)

$\alpha_1$  : カバープレートの瞬時熱膨張係数 (=  $17.04 \times 10^{-6}$  mm/(mm $\cdot$ °C))

$\alpha_2$  : カバープレート締付けボルトの瞬時熱膨張係数  
(=  $13.06 \times 10^{-6}$  mm/(mm $\cdot$ °C))

また、(5.7)式で計算される値を超えるものにあつては、許容値 (T) は、(5.8)式で計算する。

$$T = \frac{S_a}{2 \cdot (E_1 \cdot \alpha_1 - E_2 \cdot \alpha_2)} \dots\dots\dots (5.8)$$

ここで、 $S_a$  : 「構造規格」別図 8-2 において、(5.7)式により計算した値を超える温度差の変動回数を許容繰返し回数とした場合、それに対応する繰返しピーク応力強さ (MPa)

(5.7)式より、温度変動の許容値は 61 °Cとなるが、燃料装荷・取出し時においてはこの温度を超える。一方、燃料装荷・取出し時以外においては、温度変動する加熱源を収納していないため、温度変動は、気温変動によるものと考え、61 °Cを超える変動はないと考えられる。したがって、著しい温度差が生じる変動回数を燃料装荷・取出し想定回数である 10 回として評価すると、

$$S_a = 4881\text{ MPa}$$

$$T = 3184\text{ }^{\circ}\text{C}$$

したがって、供用状態 A 及び B において生じる温度の変動を最高使用温度 ( $T_{max}$ ) と常温との差 ( $\Delta T = 130\text{ }^{\circ}\text{C}$ ) と仮定しても、

$$\Delta T \leq T$$

であり、条件を満足する。

(6) 「構造規格」MCD-1332(6) (機械的荷重の変動)

供用状態A及びBにおける機械的荷重の変動回数は、以下に示すように全事象の合計回数の216回と想定する。

燃料装荷・取出し時	10回
吊上げ時	200回
支持脚への衝突時	3回
貯蔵架台への衝突時	3回
<hr/>	
合 計	216回

この回数に対応する繰り返しピーク応力強さ $S_a$ は「構造規格」別図8-1より、

$$S_a = 1034 \text{ MPa}$$

である。

第3-2表に示した供用状態A及びBにおける応力強さの最大値( $\Delta\sigma_1 = 92 \text{ MPa}$ )の2倍を機械的荷重により発生する応力の全振幅と考えたとしても、

$$2 \cdot \Delta\sigma_1 \leq S_a$$

であり、条件を満足する。

(7) 検討結果

以上の(1)から(6)より、「構造規格」MCD-1332の規定に全て適合しているので、疲労解析を必要としない。



第5-1表 密封容器（ボルトを除く。）及び二次蓋の疲労解析不要の評価結果

「構造規格」 MCD-1332	繰返し荷重	設定繰返し回数	評価値	許容値	評価
(1)	大気圧→使用圧力→大気圧	10	繰返し回数 $N_1 = 10$	$3S_m$ に対する許容繰返し回数 $N_a = 3627$	$N_1 \leq N_a$ であるので 本条件を満足
(2)	燃料装荷及び燃料取出しを除く供用状態 A及びBにおける圧力変動	10	圧力変動の全振幅 $P = 1.0 \text{ MPa}$	圧力変動許容値 $A_m = 10 \text{ MPa}$	$P \leq A_m$ であるので 本条件を満足
(3)	燃料装荷及び燃料取出しでの2点間の温度差	10	温度差 $\Delta T = 130 \text{ }^\circ\text{C}$	温度差許容値 $T = 808 \text{ }^\circ\text{C}$	$\Delta T \leq T$ であるので 本条件を満足
(4)	燃料装荷及び燃料取出しを除く供用状態 A及びBにおける2点間の温度差変動	10	温度差変動の全振幅 $\Delta T = 130 \text{ }^\circ\text{C}$	温度変動許容値 $T = 808 \text{ }^\circ\text{C}$	$\Delta T \leq T$ であるので 本条件を満足
(5)	異種材結合部の温度変動	10	温度変動 $\Delta T = 130 \text{ }^\circ\text{C}$	温度変動許容値 $T = 3184 \text{ }^\circ\text{C}$	$\Delta T \leq T$ であるので 本条件を満足
(6)	機械的荷重の変動	216	応力の全振幅 $2 \cdot \Delta \sigma_1 = 184 \text{ MPa}$	機械的荷重の変動回数216回 に対する許容繰返しピーク 応力強さ $S_a = 1034 \text{ MPa}$	$2 \cdot \Delta \sigma_1 \leq S_a$ であるので 本条件に対する評価 で考慮する必要がない。

## 5.2 ボルトの評価

「構造規格」MCD-1322の規定に従って疲労解析を行う。なお、本項においても燃料装荷・取出しサイクルの回数を10回に想定しても規定を満足することを示す。

### 5.2.1 「構造規格」MCD-1322 及び「構造規格」別図 8-4 に対する検討

- (1) 一次蓋締付けボルト、カバープレート締付けボルト及び二次蓋締付けボルトの最小引張

強さは1000 MPaであり、「構造規格」MCD-1322に従い、設計疲労曲線として「構造規格」別図 8-4 を使用する。

- (2) 一次蓋締付けボルト、カバープレート締付けボルト及び二次蓋締付けボルトの平均引張

応力+曲げ応力は、358 MPa、142 MPa 及び 277 MPa であり、この値は  $2.7 S_m$  以下であるため、設計疲労曲線として「構造規格」別図 8-4 の“曲線 1”を使用する。

- (3) ねじは三角ねじであり、ねじ底部の半径は一次蓋締付けボルトが  mm、カバープレート締付けボルトが  mm、二次蓋締付けボルトが  mm であって 0.07 mm より大である。

シャंक部の直径に対するシャंक部の端の丸みの半径の比は、

一次蓋締付けボルト :  = 0.062

カバープレート締付けボルト :  = 0.065

二次蓋締付けボルト :  = 0.062

であって、0.06 以上である。

### 5.2.2 一次蓋締付けボルトの疲労解析

疲労解析で考慮する事象は以下とする。

- ① 一次蓋締付けボルトの取付け・取外し時
- ② 吊上げ時
- ③ 衝突時（支持脚への衝突時及び貯蔵架台への衝突時）

①の事象において、一次蓋締付けボルトの取付け・取外し時におけるボルト締付け力によるボルトのピーク応力強さは、次式で計算する。

枠囲みの内容は商業機密に属しますので公開できません。

$$\begin{aligned}
 S &= K \cdot S_b \\
 S_b &= \sqrt{\sigma^2 + 4 \cdot \tau^2} \\
 \sigma &= \frac{F}{A_b} \\
 \tau &= \frac{T_r}{\frac{\pi \cdot d_s^3}{16}}
 \end{aligned}
 \left. \vphantom{\begin{aligned} S &= K \cdot S_b \\ S_b &= \sqrt{\sigma^2 + 4 \cdot \tau^2} \\ \sigma &= \frac{F}{A_b} \\ \tau &= \frac{T_r}{\frac{\pi \cdot d_s^3}{16}} \end{aligned}} \right\} \dots\dots\dots (5.9)$$

- ここで、 S : ボルトのピーク応力強さ (MPa)  
 K : 一次蓋締付けボルトのねじ部の応力集中係数 (=4)  
 S<sub>b</sub> : ボルト締付け時に発生する応力強さ (MPa)  
 σ : ボルト初期締付け時の応力 (MPa)  
 τ : ねじり応力 (MPa)  
 F : ボルト初期締付け力 (=  N)  
 A<sub>b</sub> : ボルト最小軸断面積 (=  mm<sup>2</sup>)  
 T<sub>r</sub> : ボルト締付けトルク (=  N・mm)  
 d<sub>s</sub> : 一次蓋締付けボルトの最小径 (=  mm)

②及び③の事象において、一次蓋締付けボルトのピーク応力強さは、次式によ

$$S = K \cdot \left( S_b + \frac{m_g \cdot G_2}{A} \right) \dots\dots\dots (5.10)$$

り計算する。

ここで、S, S<sub>b</sub>, K : (5.9) 式に同じ

- m<sub>g</sub> : 一次蓋の質量 (=3700 kg)  
 G<sub>2</sub> : 鉛直方向の加速度  
     吊上げ時 (= -1.3 G)  
     支持架台への衝突時 (= -2.5 G)  
     貯蔵架台への衝突時 (= -5.0 G)  
 A : 全数のボルト最小断面積 (=  mm<sup>2</sup>)

(5.9)式 及び(5.10)式で求めたボルトのピーク応力強さ (S) と各事象の回数  
 を考慮して定めた応力サイクル及びそれに対応するピーク応力強さの範囲 (S<sub>p</sub>)  
 並びに各事象の繰返し回数を第 5-2 表に示す。

各応力サイクルに対応したピーク応力強さの範囲 (S<sub>p</sub>) から、次式により繰返  
 しピーク応力強さ (S<sub>0</sub>, S<sub>0</sub>') を求める。ここで、繰返しピーク応力強さ (S<sub>0</sub>)  
 は、「構造規格」別図 8-4 に示されている縦弾性係数 (E<sub>0</sub> = 2.07 × 10<sup>5</sup> MPa) と解

枠囲みの内容は商業機密に属しますので公開できません。

析に用いる縦弾性係数（ $E = 1.84 \times 10^5$  MPa）との比を考慮し補正する。

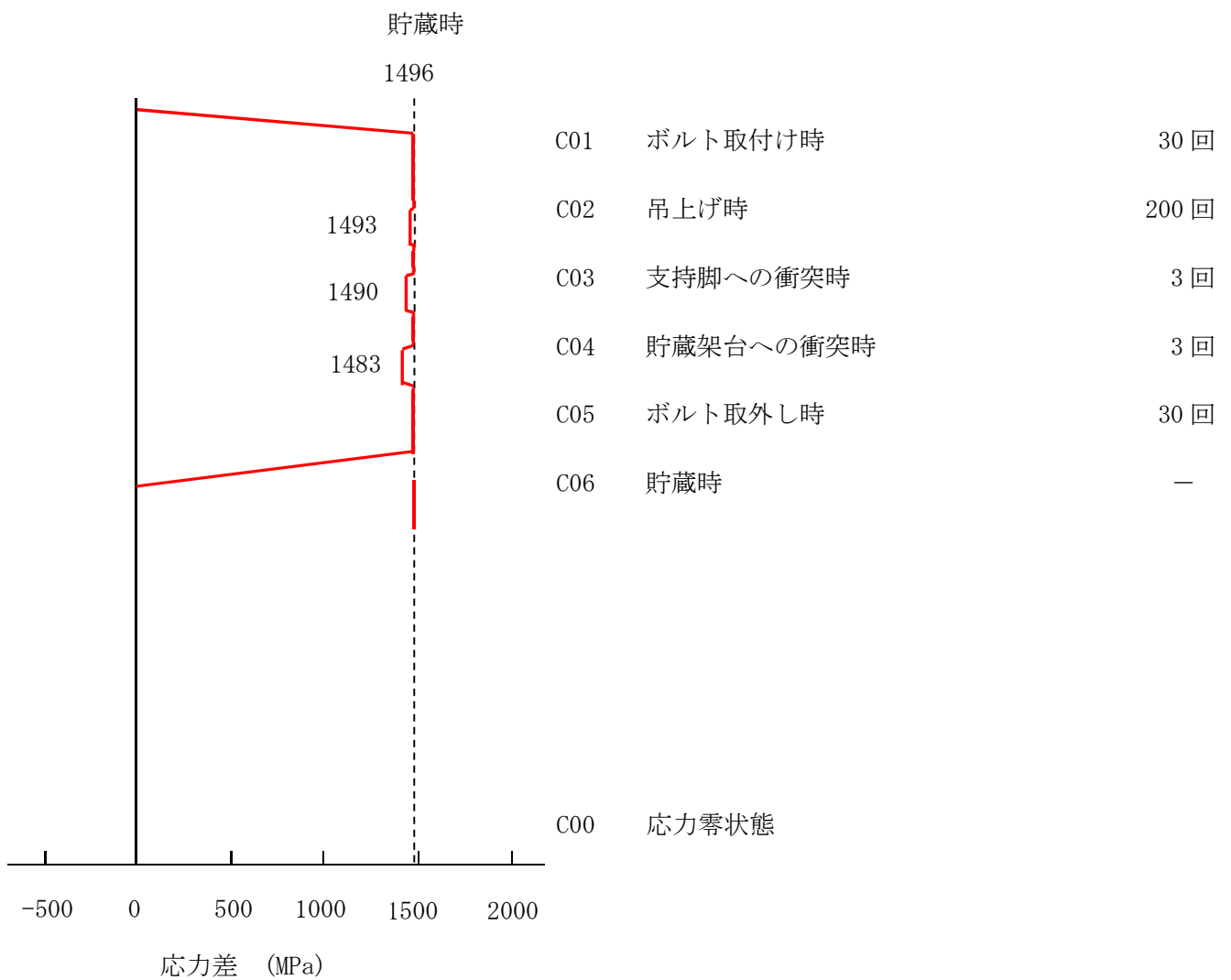
$$\left. \begin{aligned} S_0' &= S_0 \cdot \frac{E_0}{E} \\ S_0 &= \frac{1}{2} \cdot S_P \end{aligned} \right\} \dots\dots\dots (5.11)$$

「構造規格」別図 8-4 より，補正した繰返しピーク応力強さ（ $S_0'$ ）に対する許容繰返し回数（ $N_a$ ）を求める。各サイクルの繰返し回数（ $N_c$ ）と許容繰返し回数（ $N_a$ ）との比は第 5-3 表に示すとおりとなり，供用状態 A 及び B による疲労累積係数は 1.0 以下であり，「構造規格」MCD-1322 の規定を満足する。

第5-2表 応力差の変動（一次蓋締付けボルト）

No.	事象	事象	S <sub>p</sub> (MPa)
1	C01	C00	1496
2	C06	C04	13

以下に、各事象における応力差の変動概念図を示す。



第5-3表 疲労累積係数（一次蓋締付けボルト）

No.	$S_p^{*1}$ (MPa)	$S_\sigma$ (MPa)	$S_\sigma'$ (MPa)	$N_a$	$N_c$	$N_c / N_a$
1	1496	748	841	679	30	0.0442
2	13	6	7	$10^6$	3	0.0000
疲労累積係数 $U_n=0.0442$						

注記\*1：  $S_p$ は第5-2表による。

### 5.2.3 カバープレート締付けボルトの疲労解析

疲労解析で考慮する事象は以下とする。

- ① カバープレート締付けボルトの取付け・取外し時
- ② 吊上げ時
- ③ 衝突時（支持架台への衝突時及び貯蔵架台への衝突時）

①の事象において、カバープレート締付けボルトの取付け・取外し時におけるボルト締付け力によるボルトのピーク応力強さ（ $S$ ）は(5.9)式により同様に求める。また、②及び③の事象におけるボルトのピーク応力強さ（ $S$ ）の計算は(5.10)式により同様に求める。

なお、 $m_0$ は $m_r$ に読み替える。

ここで、 $S$ 、 $K$ 、 $S_b$ 、 $\sigma$ 、 $\tau$ ：(5.9)式と同じ

$G_2$ ：(5.10)式と同じ

$F$ ：ボルト初期締付け力（＝ N）

$A_b$ ：ボルト最小軸断面積（＝ mm<sup>2</sup>）

$T_r$ ：ボルト締付けトルク（＝ N・mm）

$d_s$ ：カバープレート締付けボルトの最小径（＝ mm）

$m_r$ ：カバープレートの質量（＝8 kg）

$A$ ：全数のボルト最小断面積（＝ mm<sup>2</sup>）

ボルトのピーク応力強さ（ $S$ ）と各事象の回数を考慮して定めた応力サイクル及びそれに対応するピーク応力強さの範囲（ $S_p$ ）並びに各事象の繰返し回数を第5-4表に示す。

繰返しピーク応力強さ（ $S_0$ 、 $S_0'$ ）は、(5.11)式により同様に求める。

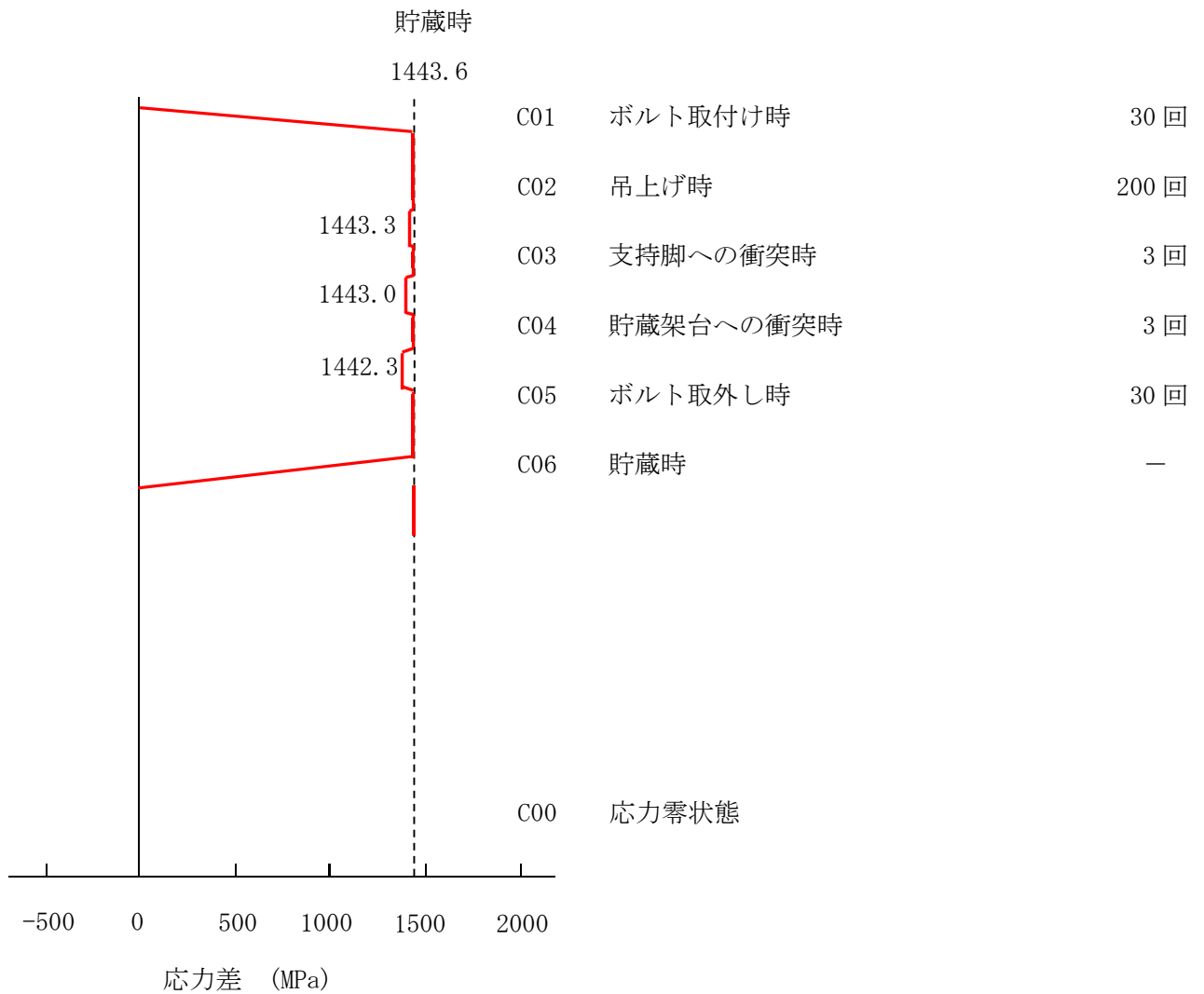
各サイクルの繰返し回数（ $N_c$ ）と許容繰返し回数（ $N_a$ ）との比は第5-5表に示すとおりとなり、供用状態A及びBによる疲労累積係数は1.0以下であり、「構造規格」MCD-1322の規定を満足する。

枠囲みの内容は商業機密に属しますので公開できません。

第5-4表 応力差の変動（カバープレート締付けボルト）

No.	事象	事象	S <sub>P</sub> (MPa)
1	C01	C00	1444
2	C06	C04	1

以下に、各事象における応力差の変動概念図を示す。





第5-5表 疲労累積係数 (カバープレート締付けボルト)

No.	$S_p^{*1}$ (MPa)	$S_\ell$ (MPa)	$S_\ell'$ (MPa)	$N_a$	$N_c$	$N_c / N_a$
1	1444	722	812	727	30	0.0413
2	1	1	1	$10^6$	3	0.0000
疲労累積係数 $U_n = 0.0413$						

注記\*1:  $S_p$ は第5-4表による。

#### 5.2.4 二次蓋締付けボルトの疲労解析

疲労解析で考慮する事象は以下とする。

- ① 二次蓋締付けボルトの取付け・取外し時
- ② 吊上げ時
- ③ 衝突時（支持架台への衝突時及び貯蔵架台への衝突時）

①の事象において、二次蓋締付けボルトの取付け・取外し時におけるボルト締付け力によるボルトのピーク応力強さ(S)は(5.9)式により同様に求める。また、②及び③の事象におけるボルトのピーク応力強さ(S)の計算は(5.10)式により同様に求める。

なお、 $m_e$ は $m_{e2}$ に読み替える。

ここで、 $S$ 、 $K$ 、 $S_b$ 、 $\sigma$ 、 $\tau$ ：(5.9)式と同じ

$G_2$ ：(5.10)式と同じ

$F$ ：ボルト初期締付け力(=  N)

$A_b$ ：ボルト最小軸断面積(=  mm<sup>2</sup>)

$T_r$ ：ボルト締付けトルク(=  N・mm)

$d_s$ ：二次蓋締付けボルトの最小径(=  mm)

$m_{e2}$ ：二次蓋の質量(=4600 kg)

$A$ ：全数のボルト最小断面積(=  mm<sup>2</sup>)

ボルトのピーク応力強さ(S)と各事象の回数を考慮して定めた応力サイクル及びそれに対応するピーク応力強さの範囲( $S_p$ )並びに各事象の繰返し回数を第5-6表に示す。

繰返しピーク応力強さ( $S_e$ 、 $S_e'$ )は、(5.11)式により同様に求める。なお、縦弾性係数Eは $E=1.86 \times 10^5$  MPaに読み替える。

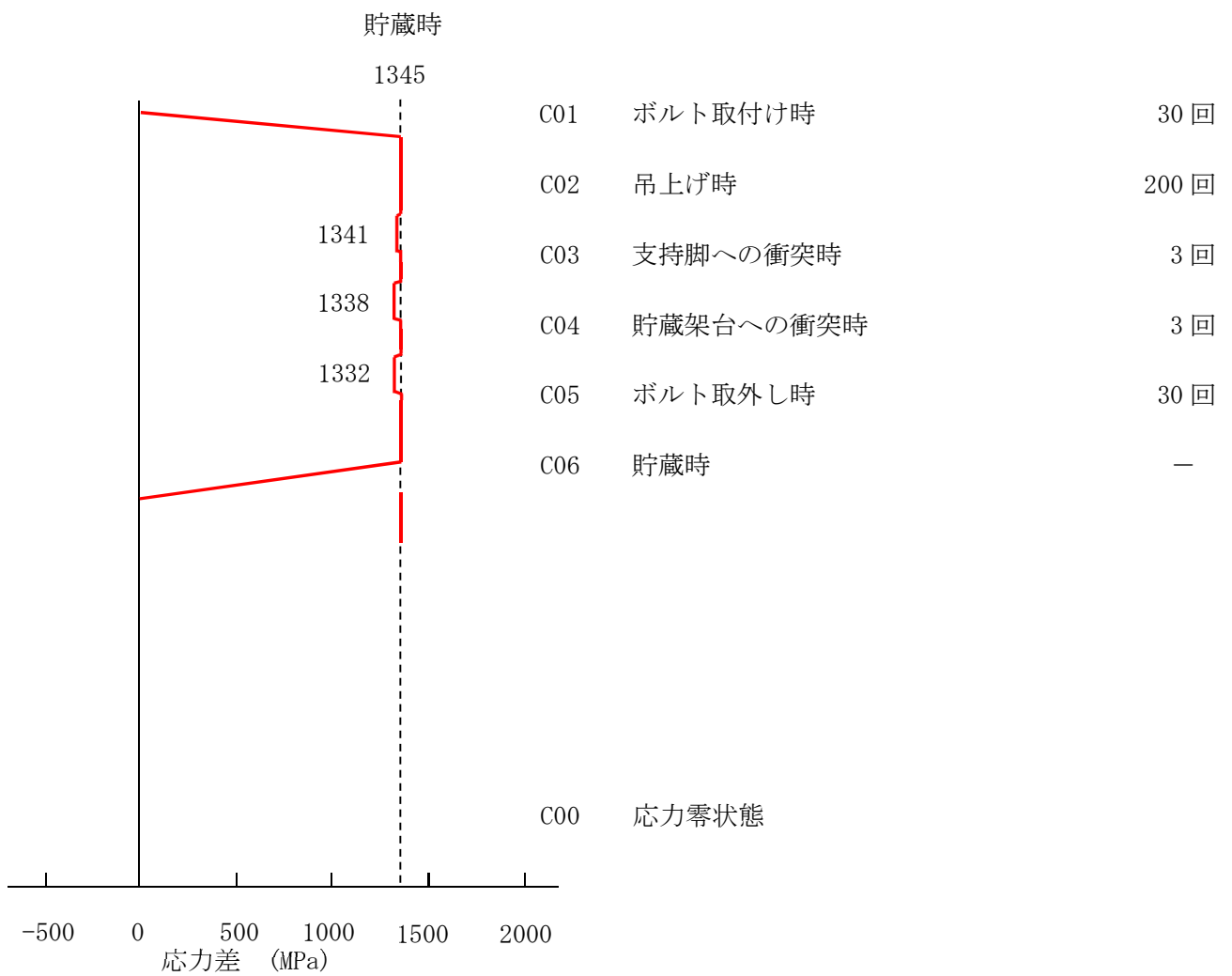
各サイクルの繰返し回数( $N_c$ )と許容繰返し回数( $N_a$ )との比は第5-7表に示すとおりとなり、供用状態A及びBによる疲労累積係数は1.0以下となるため、「構造規格」MCD-1322の規定を満足する。

枠囲みの内容は商業機密に属しますので公開できません。

第5-6表 応力差の変動（二次蓋締付けボルト）

No.	事象	事象	S <sub>p</sub> (MPa)
1	C01	C00	1345
2	C06	C04	13

以下に、各事象における応力差の変動概念図を示す。



第5-7表 疲労累積係数（二次蓋締付けボルト）

No.	$S_p^{*1}$ (MPa)	$S_\sigma$ (MPa)	$S_\sigma'$ (MPa)	$N_a$	$N_c$	$N_c / N_a$
1	1345	672	748	852	30	0.0353
2	13	6	7	$10^6$	3	0.0000
疲労累積係数 $U_n=0.0353$						

注記\*1：  $S_p$ は第5-6表による。

6. 穴の補強

「構造規格」MCD-1700 により一次蓋貫通孔の補強が不要となることを示す。

一次蓋貫通孔部の応力強さは、応力集中係数を用いて次式で計算する。

$$S_c = K \cdot S \quad \dots\dots\dots (6.1)$$

ここで、 $S_c$  : 一次蓋貫通孔部の応力強さ (MPa)

$K$  : 応力集中係数 (=4.0 引用文献(5) (「添付 10-2-1-1 密封容器の応力解析の方針 (BWR用大型キャスク (タイプ 2A))」に示す。))

$S$  : 一次蓋貫通孔を無視した場合の一次蓋の応力強さ (MPa)

一次蓋貫通孔を無視した場合の一次蓋の応力強さ ( $S$ ) と一次蓋貫通孔部の応力強さ ( $S_c$ ) は第 6-1 表に示すとおりとなり、すべて許容応力を満足するため、一次蓋貫通孔の補強は不要となる。

第 6-1 表 一次蓋貫通孔部の応力強さ

(単位 : MPa)

許容応力区分	応力評価点	応力分類	貫通孔を無視した場合の応力強さ (S)	貫通孔部の応力強さ ( $S_c$ )	許容応力
設計条件	⑱	$P_L$	4	16	183
	⑱	$P_L + P_b$	16	63	183
供用状態 A 及び B	⑱	$P_L + P_b + Q$	61	241	366
試験状態	⑱	$P_L$	5	20	279
	⑱	$P_L + P_b$	20	80	279

## 7. 外圧の評価

供用状態A及びBの場合に、密封容器の内圧は負圧であり、最高使用圧力（外圧）（ $P_{d0}$ ）は0.65 MPaである。許容外圧（ $P_a$ ）は「添付10-2-1-1 密封容器の応力解析の方針（BWR用大型キャスク（タイプ2A）」表6-1（1/2）より15 MPaであるので、「構造規格」MCD-1410(1)の規定を満足する。

添付 10-2-2-2 バスケットの応力計算書  
(BWR用大型キャスク (タイプ 2 A))

## 目次

1. 概要	1
1.1 形状・寸法・材料	1
1.2 計算結果の概要	1
2. 温度分布計算	4
3. 応力計算	5
3.1 応力評価点	5
3.2 設計時	5
3.2.1 荷重条件	5
3.2.2 計算方法	5
3.2.3 計算結果	5
3.3 貯蔵架台への衝突時	5
3.3.1 荷重条件	5
3.3.2 計算方法	5
3.3.3 計算結果	6
4. 応力の評価	10
4.1 応力強さの評価	10
4.2 特別な応力の評価	10
4.2.1 平均支圧応力	10
4.2.2 圧縮応力	10



## 図表目次

第 1-1 図	形状・寸法・材料	2
第 3-1 図	バスケットの応力評価点（面）	7
第 3-2 図	各代表事象におけるバスケットの姿勢と荷重方向	8
第 1-1 表	計算結果の概要	3
第 3-1 表	バスケットの応力評価（設計条件並びに供用状態 A 及び B）	9

## 1. 概要

本計算書は、バスケットに関する応力計算書である。

### 1.1 形状・寸法・材料

本計算書で解析する箇所形状・寸法・材料を第1-1図に示す。

### 1.2 計算結果の概要

計算結果の概要を第1-1表に示す。

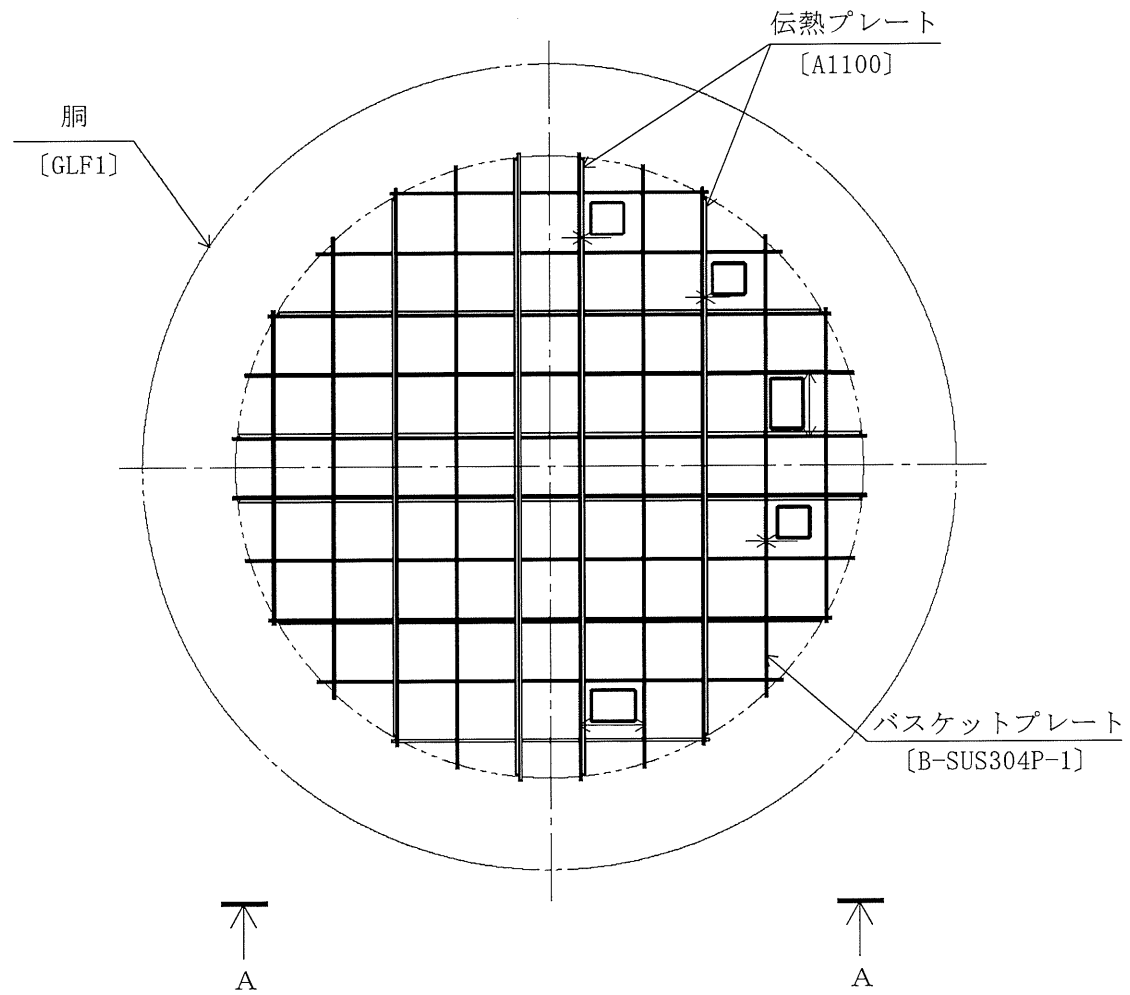
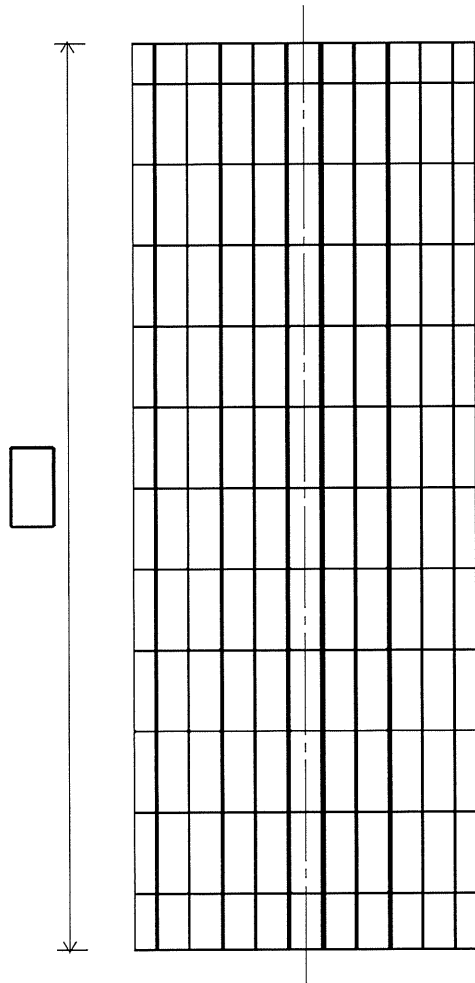
なお、応力評価点については、解析上最も厳しい部位を選定し、代表評価点（面）として本計算書に記載している。

表中の「－」は、評価すべき応力が発生しない、又は評価上厳しくないため評価を省略している。以下、本計算書において同様である。

10-2-2-2

2

A~A矢视图



[ ] : 材料  
(単位 : mm)

第1-1図 形状・寸法・材料

枠囲みの内容は商業機密に属しますので公開できません。

第1-1表(1) 計算結果の概要

(単位：MPa)

部 位	材 料	許容応力 区分	一次一般膜応力強さ			一次一般膜+一次曲げ応力強さ			一次+二次応力強さ		
			計算値	評価点 (面)	許容応力	計算値	評価点 (面)	許容応力	計算値	評価点 (面)	許容応力
バスケット プレート	ボロン添加 ステンレス鋼板 (B-SUS304P-1)	設計条件	2	①	146	2	①	219	—	—	—
		供用状態 A及びB	—	—	—	—	—	—	2	①	438

第1-1表(2) 計算結果の概要

(単位：MPa)

部 位	材 料	許容応力 区分	平均支圧応力			圧縮応力		
			計算値	評価面	許容 応力	計算値	評価面	許容 応力
バスケット プレート	ボロン添加 ステンレス鋼板 (B-SUS304P-1)	供用状態 A及びB	2	①	202	2	①	127

## 2. 温度分布計算

バスケットプレート間及びバスケットプレートと胴間の嵌合部にはギャップを設けており，熱膨張による拘束が生じないため著しい熱応力は発生しない。

また，バスケットには，著しい熱応力が発生するような温度分布が生じないため温度分布計算は行わない。

### 3. 応力計算

#### 3.1 応力評価点

バスケットの応力評価点（面）を第3-1図に示す。

#### 3.2 設計時

##### 3.2.1 荷重条件

設計時における荷重は貯蔵架台への衝突時荷重（自重を含む。）とする。荷重の方向を第3-2図に示す。

##### 3.2.2 計算方法

###### (1) 一次一般膜応力

最大応力が発生するのはバスケットプレート下端部（第3-1図①部）である。

下方向加速度により発生する応力（ $\sigma_x$ ）は、次式で計算する。

$$\sigma_x = \rho \cdot l_w \cdot G_2 \cdots \cdots \cdots (3.1)$$

ここで、 $\rho$  : バスケットプレートの密度（ $=7.93 \times 10^{-6}$  kg/mm<sup>3</sup>）

$l_w$  : バスケットプレートの全長（ $=$   mm）

$G_2$  : 加速度（下方向）（ $=5G$ ）

他の応力成分は零である。

###### (2) 一次一般膜＋一次曲げ応力

バスケットプレート格子端部（第3-1図①部）には、衝突によって一次曲げ応力は発生しないため、一次一般膜＋一次曲げ応力は、一次一般膜応力と同じである。

##### 3.2.3 計算結果

応力計算結果を第3-1表に示す。

#### 3.3 貯蔵架台への衝突時

##### 3.3.1 荷重条件

貯蔵架台への衝突時における荷重は次に示す組合せとする。荷重の方向を第3-2図に示す。

貯蔵架台への衝突時荷重（自重を含む。）＋熱荷重

##### 3.3.2 計算方法

###### (1) 一次＋二次応力

最大応力が発生するのはバスケットプレート下端部（第3-1図①部）である。

貯蔵架台への衝突により発生する一次＋二次応力（ $\sigma_x$ ）は、(3.1)式で計算する。

なお、熱応力については、2.章で述べたように著しい熱応力が生じないため考慮しない。以下、本項において同様である。

(2) 平均支圧応力

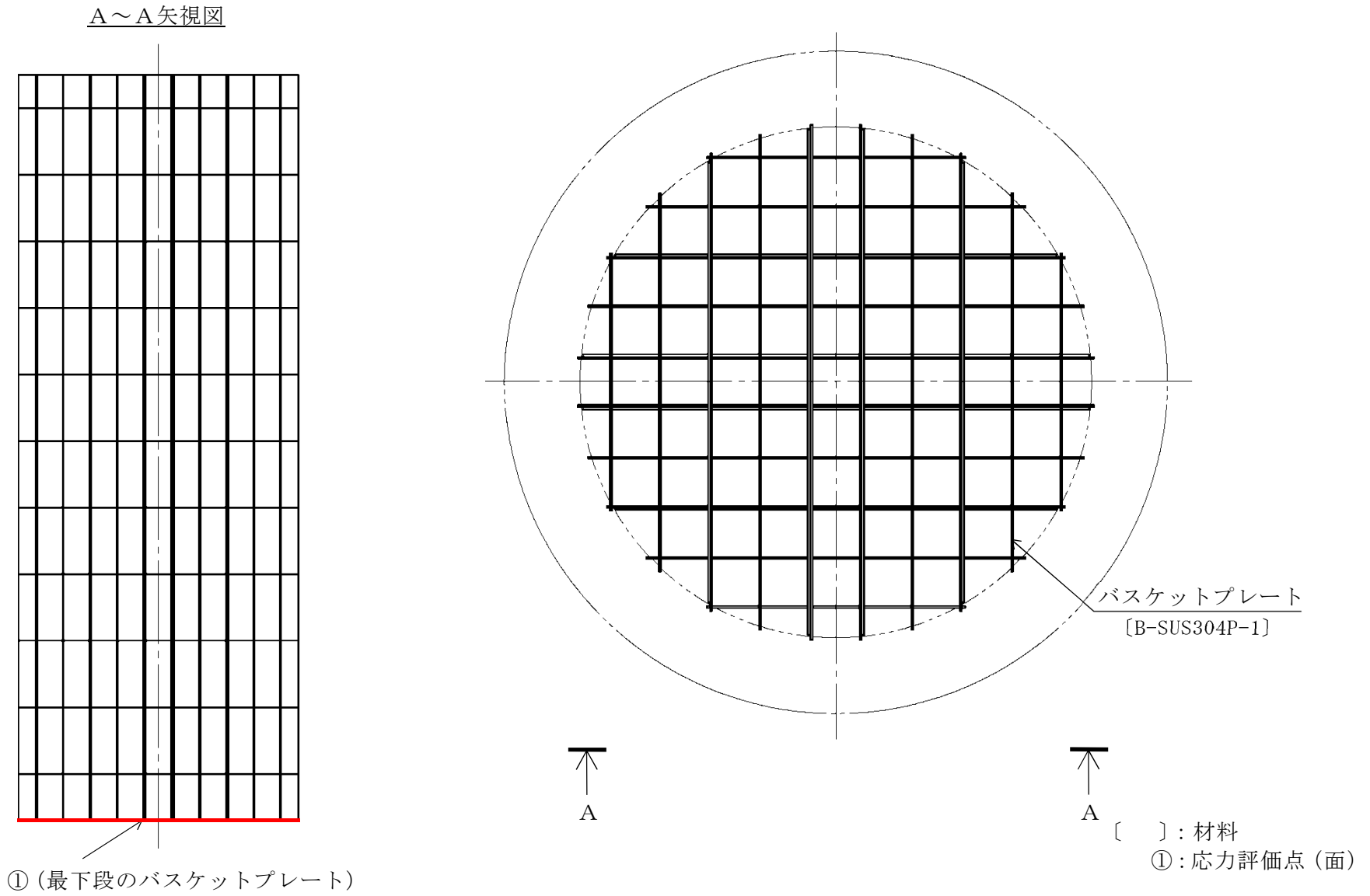
バスケットプレート下端部（第 3-1 図①部）に発生する平均支圧応力（ $\sigma_p$ ）は，(3.1) 式で計算する。

(3) 圧縮応力

バスケットプレート下端部（第 3-1 図①部）に発生する圧縮応力（ $\sigma_c$ ）は，(3.1) 式で計算する。

3.3.3 計算結果

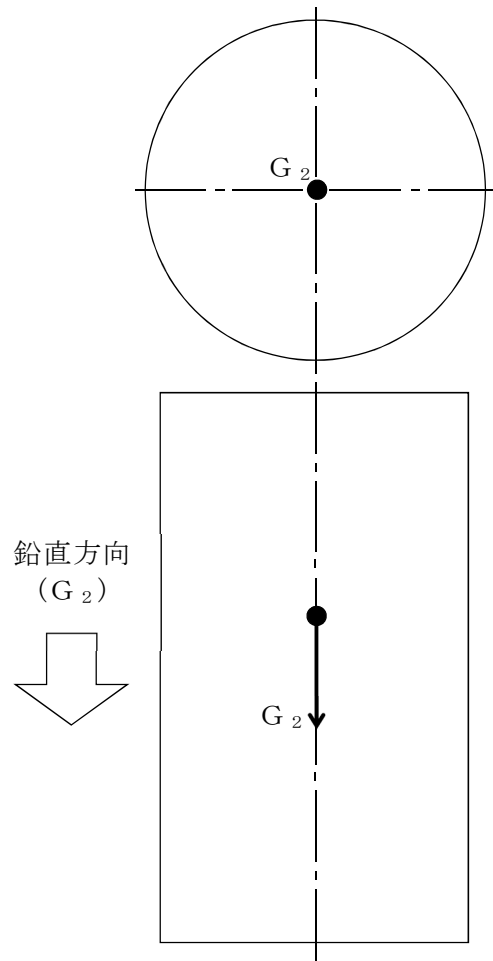
応力計算結果を第 3-1 表に示す。



第3-1図 バスケットの応力評価点 (面)



貯蔵架台への衝突時 :  $G_2 = 5G$



第3-2図 各代表事象におけるバスケットの姿勢と荷重方向

第3-1表 バスケットの応力評価（設計条件並びに供用状態A及びB）

（単位：MPa）

部位	応力分類	設計時		貯蔵架台 への衝突時		許容 応力
		計算値	評価点 (面)	計算値	評価点 (面)	
バスケット プレート	$P_m$	2	①	—	—	146
	$P_m + P_b$	2	①	—	—	219
	$P_m + P_b + Q$	—	—	2	①	438
	$\sigma_p$	—	—	2	①	202
	$\sigma_c$	—	—	2	①	127

#### 4. 応力の評価

##### 4.1 応力強さの評価

各供用状態における応力強さの計算結果と許容応力を第3-1表に示す。

第3-1表より、各供用状態の一次一般膜応力強さ ( $P_m$ )、一次一般膜+一次曲げ応力強さ ( $P_m + P_b$ ) 及び一次+二次応力強さ ( $P_m + P_b + Q$ ) は、「構造規格」MCD-2311 及び MCD-2312 の各規定を満足する。

##### 4.2 特別な応力の評価

###### 4.2.1 平均支圧応力

各供用状態における応力計算結果と許容応力を第3-1表に示す。

第3-1表より、各供用状態の平均支圧応力 ( $\sigma_p$ ) は、「構造規格」MCD-2316 の各規定を満足する。

###### 4.2.2 圧縮応力

各供用状態における応力計算結果と許容応力を第3-1表に示す。

第3-1表より、各供用状態の圧縮応力 ( $\sigma_c$ ) は、「構造規格」MCD-2317 の各規定を満足する。

添付 10-2-2-3 トラニオンの応力計算書  
(BWR用大型キャスク (タイプ2A))

## 目次

1. 概要	1
1.1 形状・寸法・材料	1
1.2 計算結果の概要	1
2. 応力計算	4
2.1 応力評価点	4
2.2 貯蔵時	4
2.2.1 荷重条件	4
2.2.2 計算方法	4
2.2.3 計算結果	5
2.3 吊上げ時	5
2.3.1 荷重条件	5
2.3.2 計算方法	5
2.3.3 計算結果	6
2.4 支持脚への衝突時	6
2.4.1 荷重条件	6
2.4.2 計算方法	6
2.4.3 計算結果	7
3. 応力の評価	9
3.1 一次応力の評価	9
3.2 一次＋二次応力の評価	9
4. 繰返し荷重の評価	10

## 図表目次

第1-1図	形状・寸法・材料・応力評価点（面）	2
第1-1表	計算結果の概要	3
第2-1表	トラニオンの応力評価（供用状態A及びB）	8
第4-1表	トラニオンの疲労累積係数	11

## 1. 概要

本計算書は、トラニオンに関する応力計算書である。

### 1.1 形状・寸法・材料

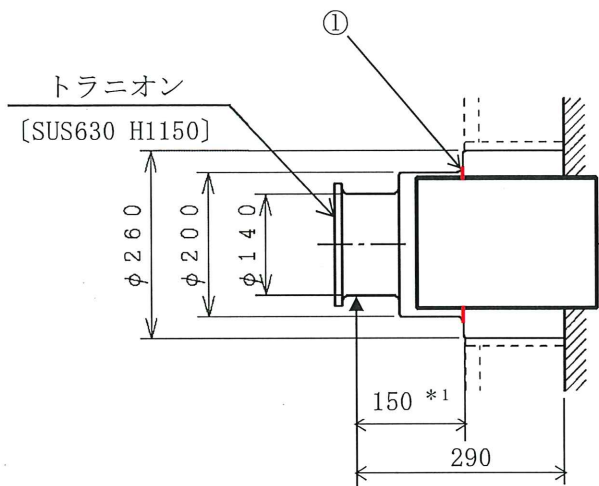
本計算書で解析する箇所の形状・寸法・材料を第 1-1 図に示す。

### 1.2 計算結果の概要

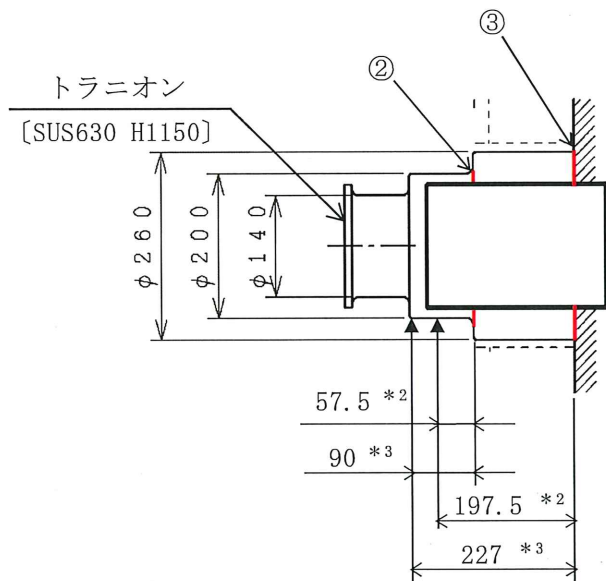
計算結果の概要を第 1-1 表に示す。

なお、応力評価点については、解析上最も厳しい部位を選定し、代表評価点（面）として本計算書に記載している。

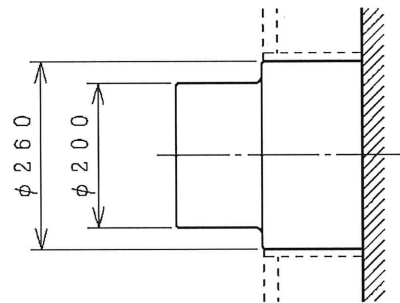
表中の「-」は、評価すべき応力が発生しない、又は評価上厳しくないため評価を省略している。以下、本計算書において同様である。



上部トラニオン (90° - 270° 側)



下部トラニオン (90° - 270° 側)



下部トラニオン (0° - 180° 側) \*4

- 注記 \*1: 吊上げ時の荷重作用点までの距離  
 \*2: 支持脚への衝突時の荷重作用点までの距離  
 \*3: 貯蔵時の荷重作用点までの距離  
 \*4: いずれの下部トラニオンも同様の荷重を受けるが、断面の小さい90° - 270° 側のトラニオンを評価対象とする。

(単位: mm)

[ ] : 材料

①~③: 応力評価点 (面)

第1-1図 形状・寸法・材料・応力評価点 (面)



第1-1表 計算結果の概要

(単位：MPa)

部 位	材 料	許容応力 区分	一次応力									一次+二次応力					
			せん断応力			曲げ応力			垂直応力とせん断 応力の組合せ			せん断応力			曲げ応力		
			計算値	評価点 (面)	許容 応力	計算値	評価点 (面)	許容 応力	計算値	評価点 (面)	許容 応力	計算値	評価点 (面)	許容 応力	計算値	評価点 (面)	許容 応力
トラニオン	ステンレス鋼 〔SUS630 H1150〕	供用状態 A及びB	98	②	227	201	①	394	224	②	394	98	②	682	204	②	1182

## 2. 応力計算

### 2.1 応力評価点

トラニオンの応力評価点（面）を第 1-1 図に示す。

### 2.2 貯蔵時

#### 2.2.1 荷重条件

貯蔵時における荷重は次に示す組合せとする。

自重+トラニオン固定ボルトの初期締付け力+熱荷重

#### 2.2.2 計算方法

##### (1) トラニオン

###### a. 一次応力

一次応力として評価すべき荷重（自重）の影響は無視できるため、評価を省略する。

###### b. 一次+二次応力

キャスク容器の熱膨張による応力は無視できるので、熱荷重の考慮は不要である。

##### (a) せん断応力

最大応力が発生する箇所は第 1-1 図に示す下部トラニオンの評価点②である。

トラニオン固定ボルトの初期締付け力により発生するせん断応力（ $\tau$ ）は、次式で計算する。

$$\left. \begin{aligned} \tau &= \frac{F_m}{A} \\ F_m &= F_1 \end{aligned} \right\} \dots\dots\dots (2.1)$$

ここで、 $F_m$  : 貯蔵時においてトラニオンに作用する荷重 (N)

$F_1$  : トラニオン固定ボルトの初期締付け力 (=  $1.300 \times 10^6$  N)

$A$  : 第 1-1 図の評価点②の断面積 (=  mm<sup>2</sup>)

##### (b) 曲げ応力

最大応力が発生する箇所は第 1-1 図に示す下部トラニオンの評価点②である。

トラニオン固定ボルトの初期締付け力により発生する曲げ応力（ $\sigma_b$ ）は、次式で計算する。

$$\left. \begin{aligned} \sigma_b &= \frac{M}{Z} \\ M &= F_m \cdot L \end{aligned} \right\} \dots\dots\dots (2.2)$$

ここで、 $M$  : 曲げモーメント (N・mm)

$Z$  : 第 1-1 図の評価点②の断面係数 (=  mm<sup>3</sup>)

$F_m$  : (2.1) 式と同じ

$L$  : 第 1-1 図の評価点②と荷重作用位置との距離 (= 90 mm)

枠囲みの内容は商業機密に属  
しますので公開できません。

2.2.3 計算結果

応力計算結果を第 2-1 表に示す。

2.3 吊上げ時

2.3.1 荷重条件

吊上げ時における荷重は次に示す組合せとする。

吊上げ荷重 (自重を含む。) + 熱荷重

2.3.2 計算方法

(1) トラニオン

a. 一次応力

(a) せん断応力

最大応力が発生する箇所は第 1-1 図に示す上部トラニオンの評価点①である。吊上げ荷重により発生するせん断応力 ( $\tau$ ) は、次式で計算する。

$$\left. \begin{aligned} \tau &= \frac{F_m}{A} \\ F_m &= \frac{m_1}{2} \cdot G_2 \end{aligned} \right\} \dots\dots\dots (2.3)$$

ここで、 $F_m$  : 吊上げ時においてトラニオンに作用する荷重 (N)  
 $m_1$  : 吊上げ時における金属キャスクの質量 (=120200 kg)  
 $A$  : 第 1-1 図の評価点①の断面積 (=  mm<sup>2</sup>)  
 $G_2$  : 鉛直方向加速度 (=1.3 G)

(b) 曲げ応力

最大応力が発生する箇所は第 1-1 図に示す上部トラニオンの評価点①である。吊上げ荷重により発生する曲げ応力 ( $\sigma_b$ ) は、次式で計算する。

$$\left. \begin{aligned} \sigma_b &= \frac{M}{Z} \\ M &= F_m \cdot L \end{aligned} \right\} \dots\dots\dots (2.4)$$

ここで、 $M$  : 曲げモーメント (N・mm)  
 $Z$  : 第 1-1 図の評価点①の断面係数 (=  mm<sup>3</sup>)  
 $L$  : 第 1-1 図の評価点①と荷重作用位置との距離 (=150 mm)  
 $F_m$  : (2.3) 式と同じ

(c) 組合せ応力

イ. せん断応力と曲げ応力

最大応力が発生する箇所は第 1-1 図に示す上部トラニオンの評価点①である。

せん断応力 ( $\tau$ ) と曲げ応力 ( $\sigma_b$ ) との組合せ応力 ( $\sigma_T$ ) は、次式で計算する。

$$\sigma_T = \sqrt{\sigma_b^2 + 3 \cdot \tau^2} \dots\dots\dots (2.5)$$

ここで,  $\tau$  : (2.3) 式と同じ

$\sigma_b$  : (2.4) 式と同じ

b. 一次+二次応力

キャスク容器の熱膨張による応力は無視できるので、トラニオンに発生する一次+二次応力は、a. と同様である。

2.3.3 計算結果

応力計算結果を第 2-1 表に示す。

2.4 支持脚への衝突時

2.4.1 荷重条件

支持脚への衝突時における荷重は次に示す組合せとする。

衝撃荷重 (自重を含む。) + 熱荷重

2.4.2 計算方法

(1) トラニオン

a. 一次応力

(a) せん断応力

最大応力が発生する箇所は第 1-1 図に示す下部トラニオンの評価点②である。衝撃荷重により発生するせん断応力 ( $\tau$ ) は、次式で計算する。

$$\left. \begin{aligned} \tau &= \frac{F_m}{A} \\ F_m &= \frac{m_1}{2} \cdot G_2 \end{aligned} \right\} \dots\dots\dots (2.6)$$

ここで,  $F_m$  : 支持脚への衝突時においてトラニオンに作用する荷重 (N)

$m_1$  : 2.3.2(1)a. (a) と同じ

$A$  : 2.2.2(1)b. (a) と同じ

$G_2$  : 鉛直方向加速度 (=2.5 G)

(b) 曲げ応力

最大応力が発生する箇所は第 1-1 図に示す下部トラニオンの評価点③である。衝撃荷重により発生する曲げ応力 ( $\sigma_b$ ) は、次式で計算する。

$$\left. \begin{aligned} \sigma_b &= \frac{M}{Z} \\ M &= F_m \cdot L \end{aligned} \right\} \dots\dots\dots (2.7)$$

- ここで、 $M$  : 曲げモーメント (N・mm)  
 $Z$  : 第 1-1 図の評価点③の断面係数 (=  mm<sup>3</sup>)  
 $L$  : 第 1-1 図の評価点③と荷重作用位置との距離 (=197.5 mm)  
 $F_m$  : (2.6) 式と同じ

(c) 組合せ応力

イ. せん断応力と曲げ応力

最大応力が発生する箇所は第 1-1 図に示す下部トラニオンの評価点②である。

せん断応力 ( $\tau$ ) と曲げ応力 ( $\sigma_b$ ) との組合せ応力 ( $\sigma_T$ ) は、(2.5) 式で計算する。

ここで、 $\tau$  : (2.6) 式と同じ

$\sigma_b$  : (2.7) 式と同じ

ただし、

$Z$  : 2.2.2(1)b. (b) と同じ

$L$  : 第 1-1 図の評価点②と荷重作用位置との距離 (=57.5 mm)

b. 一次+二次応力

キャスク容器の熱膨張による応力は無視できるので、トラニオンに発生する一次+二次応力は、a. と同様である。

2.4.3 計算結果

応力計算結果を第 2-1 表に示す。

第2-1表 トラニオンの応力評価（供用状態A及びB）

（単位：MPa）

部位	応力の種類		貯蔵時		吊上げ時		支持脚への衝突時		許容 応力
			計算値	評価点 (面)	計算値	評価点 (面)	計算値	評価点 (面)	
上部 トラニオン	一次 応力	せん断応力	—	—	51	①	—	—	227
		曲げ応力	—	—	201	①	—	—	394
		垂直応力と せん断応力 の組合せ	—	—	219	①	—	—	394
	一次 + 二次 応力	せん断応力	—	—	51	①	—	—	682
		曲げ応力	—	—	201	①	—	—	1182
		せん断応力	—	—	—	—	98	②	227
下部 トラニオン	一次 応力	曲げ応力	—	—	—	—	190	③	394
		垂直応力と せん断応力 の組合せ	—	—	—	—	224	②	394
		せん断応力	86	②	—	—	98	②	682
	一次 + 二次 応力	曲げ応力	204	②	—	—	190	③	1182

### 3. 応力の評価

#### 3.1 一次応力の評価

各供用状態における評価を第 2-1 表に示す。

第 2-1 表より，各供用状態の一次応力は「構造規格」MCD-3311 の各規定を満足する。

#### 3.2 一次+二次応力の評価

各供用状態における評価を第 2-1 表に示す。

第 2-1 表より，各供用状態の一次+二次応力は「構造規格」MCD-3312 の各規定を満足する。

4. 繰返し荷重の評価

「構造規格」MCD-3313 に従い、吊上げ時における疲労評価を行う。吊上げ事象の繰返し回数は 200 回とする。

上部トラニオンの評価点①に生じる繰返しピーク応力強さ ( $S_0$ ) は以下で計算する。

$$\left. \begin{aligned} S_0 &= \frac{1}{2} \cdot K_t \cdot S \cdot \frac{E_0}{E} \\ S &= \sqrt{\sigma_b^2 + 4 \cdot \tau^2} \end{aligned} \right\} \dots\dots\dots (4.1)$$

ここで、  $K_t$  : 評価点①の段付き部の応力集中係数 (=2.1 引用文献(1)より)

$S$  : 応力強さ (MPa)

$\tau$  : (2.3) 式と同じ

$\sigma_b$  : (2.4) 式と同じ

$E_0$  : 「構造規格」別図 8-1 に示されている縦弾性係数 (=2.07×10<sup>5</sup> MPa)

$E$  : 解析に用いる縦弾性係数 (=1.88×10<sup>5</sup> MPa)

「構造規格」別図 8-1 より、繰返しピーク応力強さ ( $S_0$ ) に対する許容繰返し回数 ( $N_a$ ) を求める。吊上げ事象の繰返し回数 ( $N_c$ ) と許容繰返し回数 ( $N_a$ ) との比は第 4-1 表に示すとおりとなり、吊上げ時における疲労累積係数  $U_f$  は 1.0 以下となるため、「構造規格」MCD-3313 の規定を満足する。



第 4-1 表 トラニオンの疲労累積係数

No.	$S_{\sigma}$ (MPa)	$N_a$	$N_c$	$N_c / N_a$
1	259	$1.758 \times 10^4$	200	0.0133
疲労累積係数 $U_f = 0.0133$				

添付 10-2-2-4 外筒及び蓋部中性子遮蔽材カバーの応力計算書  
(BWR用大型キャスク (タイプ2A))

## 目次

1. 概要	1
1.1 形状・寸法・材料	1
1.2 計算結果の概要	1
2. 応力計算	5
2.1 応力評価点	5
2.2 貯蔵架台への衝突時	6
2.2.1 荷重条件	6
2.2.2 計算方法	6
2.2.3 計算結果	10
2.3 最高使用圧力時	11
2.3.1 荷重条件	11
2.3.2 計算方法	11
2.3.3 計算結果	12
3. 応力の評価	16
3.1 外筒の応力評価	16
3.1.1 一次応力の評価	16
3.1.2 一次＋二次応力の評価	16
3.2 蓋部中性子遮蔽材カバーの応力評価	16

## 図表目次

第 1-1 図	外筒の形状・寸法・材料・応力評価点（面）	2
第 1-2 図	蓋部中性子遮蔽材カバーの形状・寸法・材料・応力評価点（面）	2
第 2-1 図	代表事象における荷重の方向	13
第 1-1 表	計算結果の概要	3
第 2-1 表	外筒の応力計算値と許容応力（供用状態 A 及び B）	14
第 2-2 表	蓋部中性子遮蔽材カバーの応力計算値と許容応力	15

## 1. 概要

本計算書は、金属キャスクの外筒（上下部端板含む。）及び蓋部中性子遮蔽材カバーに関する応力計算書である。

### 1.1 形状・寸法・材料

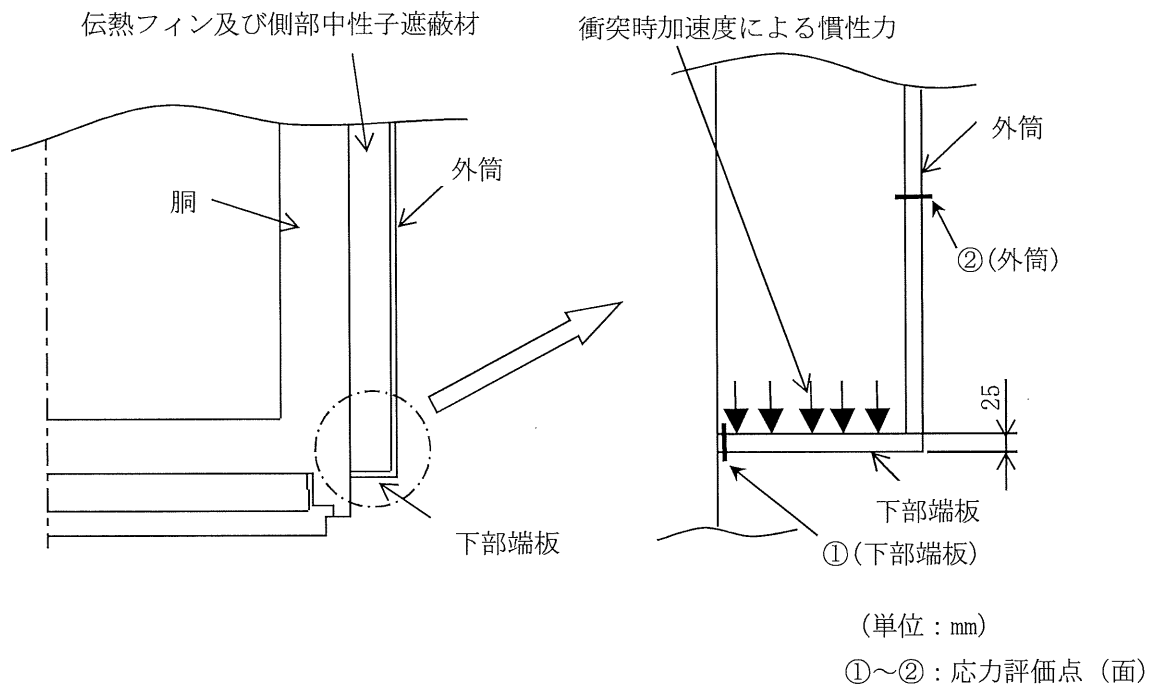
本計算書で解析する外筒（上下部端板含む。）及び蓋部中性子遮蔽材カバーの形状・寸法・材料を第1-1図及び第1-2図に示す。

### 1.2 計算結果の概要

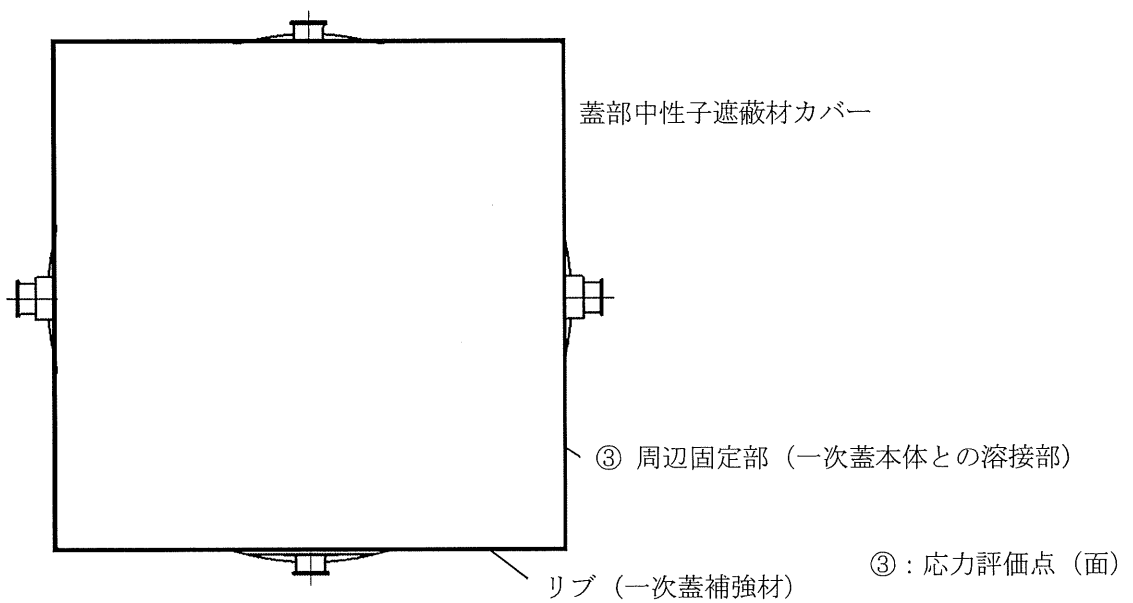
計算結果の概要を第1-1表に示す。

なお、応力評価点については、解析上最も厳しい部位を選定し、代表評価点（面）として本計算書に記載している。

表中の「-」は、評価すべき応力が発生しない、又は評価上厳しくないため評価を省略している。以下、本計算書において同様である。



第1-1図 外筒の形状・寸法・材料・応力評価点 (面)



第1-2図 蓋部中性子遮蔽材カバーの形状・寸法・材料・応力評価点 (面)

第1-1表(1) 計算結果の概要

(単位：MPa)

部 位	材 料	許容応力 区分	一次応力								
			せん断応力			曲げ応力			垂直応力とせん断 応力の組合せ		
			計算値	評価点 (面)	許容 応力	計算値	評価点 (面)	許容 応力	計算値	評価点 (面)	許容 応力
外筒	炭素鋼 (SM400B)	供用状態 A及びB	5	①	79	60	②	137	39	①	137

第1-1表(2) 計算結果の概要

(単位：MPa)

部 位	材 料	許容応力 区分	一次+二次応力								
			引張・圧縮応力			せん断応力			曲げ応力		
			計算値	評価点 (面)	許容 応力	計算値	評価点 (面)	許容 応力	計算値	評価点 (面)	許容 応力
外筒	炭素鋼 (SM400B)	供用状態 A及びB	61	②	412	51	①	238	60	②	412

第 1-1 表(3) 計算結果の概要

(単位：MPa)

部 位	材 料	許容応力 区分	一次応力		
			曲げ応力		
			計算値	評価点 (面)	許容 応力
蓋部中性子遮蔽材カバー	ステンレス鋼 (SUS304)	供用状態 A及びB	50	③	117



## 2. 応力計算

### 2.1 応力評価点

#### (1) 外筒

外筒は、金属キャスク容器外周部に円筒形で配置され、内部には中性子遮蔽材が充填される。外筒は板厚が 20 mm の炭素鋼であり、上下部端板及び伝熱フィンを介し、厚肉で強固な胴に溶接で固定される。外筒の応力評価点を第 1-1 図に示す。

貯蔵架台への衝突時においては、金属キャスクは縦姿勢であり、衝突時に発生する加速度に応じて、外筒や中性子遮蔽材等の慣性力が下部端板付け根に作用するので、ここを評価部位（第 1-1 図 評価点（面）①）とする。

また、外筒内面に中性子遮蔽材充填部内圧が作用する。この場合、外筒と伝熱フィンとの結合部には曲げ応力が発生するので、ここを評価部位（第 1-1 図 評価点（面）②）とする。

#### (2) 蓋部中性子遮蔽材カバー

蓋部中性子遮蔽材カバーの応力評価点を第 1-2 図に示す。

蓋部中性子遮蔽材カバーに蓋間圧力が作用する場合に最大応力が発生するのは蓋部中性子遮蔽材カバーの周辺固定部であるので、ここを評価部位（第 1-2 図 評価点（面）③）とする。

## 2.2 貯蔵架台への衝突時

### 2.2.1 荷重条件

貯蔵架台への衝突時における荷重は、次に示す組合せとする。荷重の方向を第 2-1 図に示す。

内圧+貯蔵架台への衝突時荷重（自重を含む。）+熱荷重

### 2.2.2 計算方法

#### (1) 外筒

##### a. 一次応力

##### (a) 鉛直方向衝撃荷重によるせん断応力

貯蔵架台への衝突時は、金属キャスクが縦姿勢での事象であるので、外筒、上下部端板、伝熱フィン及び側部中性子遮蔽材に生じた慣性力は、それぞれ胴との結合部で支持される。

慣性力の考慮においては、簡単化のため、伝熱フィンや上下部端板の結合部がないものとして、外筒部に生じた慣性力がすべて下部端板と胴の接合部に生じた場合の応力を評価する。

外筒、上下部端板、伝熱フィン及び側部中性子遮蔽材に、貯蔵架台への衝突時の衝撃加速度が作用し、これを下部端板の付け根（胴結合部）においてせん断力として受ける場合の応力評価点①に生じるせん断応力は、次式で計算する。

$$\tau = \frac{m_{a11} \cdot G_2}{\pi \cdot D_d \cdot t_b} \dots \dots \dots (2.1)$$

ここで、 $\tau$  : せん断応力 (MPa)

$\tau_{rz}$  : せん断応力 (径方向に垂直な面の軸方向のせん断応力) (MPa)

$$\tau_{rz} = \tau$$

$m_{a11}$  : 外筒、上下部端板、伝熱フィン及び側部中性子遮蔽材の総質量  
(=15500 kg)

$G_2$  : 鉛直方向加速度 ( $m/s^2$ )

$$G_2 = 5G$$

$G$  : 重力加速度 (=9.80665  $m/s^2$ )

$D_d$  : 胴外径 (下部端板の内径) (=2156 mm)

$t_b$  : 下部端板の板厚 (=25 mm)

(b) 中性子遮蔽材充填部内圧による曲げ応力

外筒は伝熱フィンで区切られて伝熱フィン及び上下部端板に溶接される。また、下部端板も伝熱フィンで区切られて胴、外筒、及び伝熱フィンに溶接される。このため、外筒及び下部端板は、四辺を固定された板とみなすことができる。外筒及び下部端板には、中性子遮蔽材充填部内圧が作用する。外筒及び下部端板内面に内圧が作用すると、第 1-1 図に示す応力評価点①及び②には曲げ応力が発生し、その値を次式で計算する。

$$\sigma_b = \beta \cdot \frac{P \cdot a^2}{t^2} \dots\dots\dots (2.2)$$

ここで、 $\sigma_b$  : 長方形板に生じる最大曲げ応力 (MPa)

$\sigma_{br}$  : 径方向の最大曲げ応力 (MPa)

$$\sigma_{br} = \sigma_b$$

$\beta$  : 長方形板の最大応力の係数 (-)

$$\beta = \beta_1 \text{ 又は } \beta = \beta_2$$

$\beta_1$  : 下部端板の伝熱フィン一区画の縦横比を考慮した値 (=0.5<sup>(1)</sup>)

$\beta_2$  : 外筒の伝熱フィン一区画の縦横比を考慮した値 (=0.5<sup>(1)</sup>)

P : 圧力 (MPa)

$$P = p_1$$

$p_1$  : 中性子遮蔽材充填部内圧 (=  MPa)

a : 長方形板の一辺の長さ (mm)

$$a = a_f$$

$a_f$  : 最大の伝熱フィンピッチ幅 (=  mm)

t : 板厚 (mm)

$$t = t_b \text{ 又は } t = t_o$$

$t_b$  : 下部端板の板厚 (=25 mm)

$t_o$  : 外筒の板厚 (=20 mm)

(c) 組合せ応力

応力評価点①には、曲げ応力とせん断応力が同時に作用するため、組合せ応力を評価する。組合せ応力は次式で計算する。

$$\sigma_T = \sqrt{\sigma_b^2 + 3 \cdot \tau^2} \dots\dots\dots (2.3)$$

ここで、 $\sigma_T$  : 組合せ応力 (MPa)

b. 一次+二次応力

(a) 下部端板と胴の径方向熱膨張差による応力

下部端板と胴の径方向熱膨張差に基づく熱荷重により下部端板の周方向及び径方向に発生する応力は、下部端板及び胴を組合せ円筒として各々下式で計算する。

$$\left. \begin{aligned} \sigma_{\text{TH}\theta} &= P_{\text{TH}r} \cdot \frac{a_1^2 + b_1^2}{a_1^2 - b_1^2} \\ \sigma_{\text{TH}r} &= -P_{\text{TH}r} \end{aligned} \right\} \dots\dots\dots (2.4)$$

$$\text{ただし, } P_{\text{TH}r} = \frac{a_2 - b_1}{\frac{b_1}{E_1} \left( \frac{a_1^2 + b_1^2}{a_1^2 - b_1^2} + \nu_1 \right) + \frac{a_2}{E_2} \left( \frac{a_2^2 + b_2^2}{a_2^2 - b_2^2} - \nu_2 \right)} \dots\dots\dots (2.5)$$

- ここで、 $\sigma_{\text{TH}\theta}$  : 熱荷重による下部端板の周方向応力 (MPa)  
 $\sigma_{\text{TH}r}$  : 熱荷重による下部端板の径方向応力 (MPa)  
 $P_{\text{TH}r}$  : 熱荷重による下部端板付け根の径方向圧力 (MPa)  
 $a_1$  : 胴による拘束がない場合の熱膨張後の下部端板の外半径 (mm)  
 $a_1 = R_{O1} \cdot (1 + \alpha_1 \cdot \Delta T_1)$   
 $b_1$  : 胴による拘束がない場合の熱膨張後の下部端板の内半径 (mm)  
 $b_1 = R_{I1} \cdot (1 + \alpha_1 \cdot \Delta T_1)$   
 $a_2$  : 下部端板による拘束がない場合の熱膨張後の胴の外半径 (mm)  
 $a_2 = R_{O2} \cdot (1 + \alpha_2 \cdot \Delta T_2)$   
 $b_2$  : 下部端板による拘束がない場合の熱膨張後の胴の内半径 (mm)  
 $b_2 = R_{I2} \cdot (1 + \alpha_2 \cdot \Delta T_2)$   
 $R_{O1}$  : 下部端板の外半径 (=1241 mm)  
 $R_{I1}$  : 下部端板の内半径 (=1078 mm)  
 $R_{O2}$  : 胴の外半径 (=1078 mm)  
 $R_{I2}$  : 胴の内半径 (=832 mm)  
 $\alpha_1$  : 外筒・上下部端板の 120 °Cにおける平均熱膨張係数  
(=11.27×10<sup>-6</sup> mm/mm/°C)  
 $\alpha_2$  : 胴の 150 °Cにおける平均熱膨張係数 (=11.28×10<sup>-6</sup> mm/mm/°C)  
 $\Delta T_1$  : 外筒・上下部端板の常温との温度差 (=100 °C)  
 $\Delta T_2$  : 胴の常温との温度差 (=130 °C)  
 $E_1$  : 外筒・上下部端板の 120 °Cにおける縦弾性係数 (=196000 MPa)  
 $E_2$  : 胴の 150 °Cにおける縦弾性係数 (=195000 MPa)  
 $\nu_1$  : 外筒・上下部端板のポアソン比 (=0.3)  
 $\nu_2$  : 胴のポアソン比 (=0.3)

(b) 外筒と胴の軸方向熱膨張差による下部端板のせん断応力

外筒は、上下部端板及び伝熱フィンを介し、厚肉で強固な胴に溶接で固定されており、胴と外筒の軸方向熱膨張差により軸方向の熱荷重が発生する。当該熱荷重は、伝熱フィンを無視し、胴と外筒を一樣断面の組合せ棒として計算する。当該熱荷重に基づき下部端板に発生するせん断応力は、次式で計算する。

なお、当該せん断応力は、(2.1)式で計算する貯蔵架台への衝突時に下部端板に発生するせん断応力とは逆向きとなるため、便宜的に負符号をつけて表している。

$$\left. \begin{aligned} \tau_{THz} &= -\frac{F_{THz}}{\pi D_d t_b} \\ F_{THz} &= \frac{E_1 A_1 (\alpha_2 \Delta T_2 - \alpha_1 \Delta T_1)}{1 + \frac{E_1 A_1}{E_2 A_2}} \end{aligned} \right\} \dots\dots\dots (2.6)$$

- ここで、 $\tau_{THz}$  : 熱荷重によるせん断応力 (軸方向のせん断応力) (MPa)  
 $F_{THz}$  : 外筒と胴の軸方向熱膨張差による熱荷重 (N)  
 $D_d$  : 胴の外径 (=2156 mm)  
 $t_b$  : 下部端板の板厚 (=25 mm)  
 $E_1$  : 外筒・上下部端板の 120 °Cにおける縦弾性係数 (=196000 MPa)  
 $E_2$  : 胴の 150 °Cにおける縦弾性係数 (=195000 MPa)  
 $A_1$  : 外筒の水平方向面積 (mm<sup>2</sup>)  
 $A_1 = \pi \cdot (R_{O0}^2 - R_{I0}^2)$   
 $A_2$  : 胴の水平方向断面積 (mm<sup>2</sup>)  
 $A_2 = \pi \cdot (R_{O2}^2 - R_{I2}^2)$   
 $R_{O0}$  : 外筒の外半径 (=1241 mm)  
 $R_{I0}$  : 外筒の内半径 (=1221 mm)  
 $R_{O2}$  : 胴の外半径 (=1078 mm)  
 $R_{I2}$  : 胴の内半径 (=832 mm)  
 $\alpha_1$  : 外筒・上下部端板の 120 °Cにおける平均熱膨張係数  
(=11.27×10<sup>-6</sup> mm/mm/°C)  
 $\alpha_2$  : 胴の 150 °Cにおける平均熱膨張係数 (=11.28×10<sup>-6</sup> mm/mm/°C)  
 $\Delta T_1$  : 外筒・上下部端板の常温との温度差 (=100 °C)  
 $\Delta T_2$  : 胴の常温との温度差 (=130 °C)

(c) 外筒と胴の軸方向熱膨張差による外筒の引張応力

外筒と胴の軸方向熱膨張差による熱荷重に基づき外筒の軸方向に引張応力が発生する。当該引張応力は、次式で計算する。

$$\sigma_{THz} = \frac{F_{THz}}{A_1} \dots\dots\dots (2.7)$$

ここで、 $\sigma_{THz}$  : 熱荷重による外筒軸方向の引張応力 (MPa)

$F_{THz}$  : 外筒と胴の軸方向熱膨張差による熱荷重 (N) ((2.6) 式による。)

$A_1$  : 外筒の水平方向断面積 (mm<sup>2</sup>)

$$A_1 = \pi \cdot (R_{O0}^2 - R_{I0}^2)$$

$R_{O0}$  : 外筒の外半径 (=1241 mm)

$R_{I0}$  : 外筒の内半径 (=1221 mm)

### 2.2.3 計算結果

応力計算結果を第2-1表に示す。

## 2.3 最高使用圧力時

### 2.3.1 荷重条件

蓋部中性子遮蔽材カバーの最高使用圧力時の荷重は、次に示す組合せとする。

圧力+自重

### 2.3.2 計算方法

#### (1) 蓋部中性子遮蔽材カバー

##### a. 一次応力

蓋部中性子遮蔽材カバーには、一次蓋と二次蓋間に封入されるヘリウムガスの圧力が作用するので、この最高使用圧力に対する応力を評価する。一次蓋の中性子遮蔽材充填部には、第1-2図に示すようにリブが設けられており、蓋間圧力が作用する場合には、このリブと周辺固定部（溶接部）で蓋部中性子遮蔽材カバーの荷重を支持する構造となっている。

ここでは、十字に交差するリブと周辺固定部で形成される四半円形状に着目し、蓋部中性子遮蔽材カバーの半径を一辺とする正方形の板に圧力が作用するモデルを考える。四辺は対称条件もしくは溶接により固定されるため、四辺固定条件となる。四辺固定の正方形の板において、等分布荷重が作用するときの最大曲げ応力は固定辺中央に生じ、(2.2)式で計算する。

ここで、 $\sigma_{b\theta}$ ：蓋部中性子遮蔽材カバーの最大曲げ応力（周方向）(MPa)

$$\sigma_{b\theta} = \sigma_b$$

$\sigma_b$ ：長方形板に生じる最大曲げ応力 (MPa)

$\beta$ ：長方形板の最大応力の係数 (-)

$$\beta = \beta_3$$

$\beta_3$ ：正方形板の最大応力の係数 (=0.32<sup>(1)</sup>)

P：圧力 (MPa)

$$P = p_3 + p_4$$

$p_3$ ：蓋部中性子遮蔽材カバーの最高使用圧力 (=0.4 MPa)

$p_4$ ：蓋部中性子遮蔽材カバーの自重による分布荷重 (MPa)

$$p_4 = \rho_s \cdot t_L \cdot G$$

$\rho_s$ ：ステンレス鋼 (SUS304) の基本質量 (=7.93×10<sup>-6</sup> kg/mm<sup>2</sup>)

G：重力加速度 (=9.80665 m/s<sup>2</sup>)

a：長方形板の一辺の長さ (mm)

$$a = a_c$$

$a_c$ ：正方形板一辺の長さ（蓋部中性子遮蔽材カバーの半径）(=787.5 mm)

t：板厚 (mm)

$$t = t_L$$

$t_L$ ：蓋部中性子遮蔽材カバーの板厚 (=40 mm)

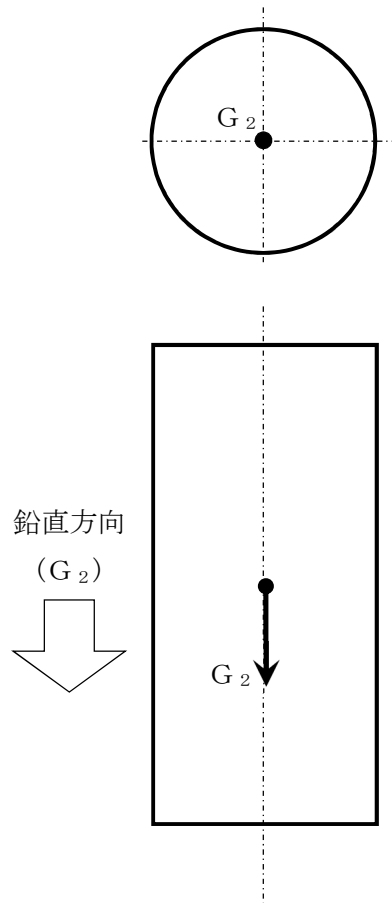
### 2.3.3 計算結果

応力計算結果を第 2-2 表に示す。



(1) 貯蔵架台への衝突時の衝撃加速度：

- ・鉛直方向加速度： $G_2=5G$  ( $G$ ：重力加速度 ( $=9.80665 \text{ m/s}^2$ ))



第2-1図 代表事象における荷重の方向

第2-1表 外筒の応力計算値と許容応力（供用状態A及びB）

（単位：MPa）

部位	応力の種類		貯蔵架台への衝突時	
			応力計算値	許容応力
外筒 (下部端板)	一 次 応 力	引張応力	—	—
		圧縮応力	—	—
		せん断応力	5	79
		曲げ応力	39	137
		支圧応力	—	—
		組合せ応力	39	137
	一 次 + 二 次 応 力	引張・圧縮応力	43	412
		せん断応力	51	238
		曲げ応力	39	412
		支圧応力	—	—
		座屈応力	—	—
外筒	一 次 応 力	引張応力	—	—
		圧縮応力	—	—
		せん断応力	—	—
		曲げ応力	60	137
		支圧応力	—	—
		組合せ応力	—	—
	一 次 + 二 次 応 力	引張・圧縮応力	61	412
		せん断応力	—	—
		曲げ応力	60	412
		支圧応力	—	—
		座屈応力	—	—

第 2-2 表 蓋部中性子遮蔽材カバーの応力計算値と許容応力

(単位：MPa)

部位	応力の種類		最高使用圧力時	
			応力計算値	許容応力
蓋部中性子遮蔽材カバー	一次応力	曲げ応力	50	117

### 3. 応力の評価

#### 3.1 外筒の応力評価

##### 3.1.1 一次応力の評価

一次応力の評価を第 2-1 表に示す。

第 2-1 表により，一次応力は，「構造規格」MCD-3721 の規定を満足する。

##### 3.1.2 一次＋二次応力の評価

一次＋二次応力の評価を第 2-1 表に示す。

第 2-1 表により，一次＋二次応力は，「構造規格」MCD-3722 の規定を満足する。

#### 3.2 蓋部中性子遮蔽材カバーの応力評価

蓋部中性子遮蔽材カバーの応力評価を第 2-2 表に示す。

第 2-2 表により，最高使用圧力時の応力計算値は許容応力を満足し，想定する圧力に対して十分な強度を有する。

添付 10-3 貯蔵架台の強度に関する説明書

添付 10-3-1 貯蔵架台の応力解析の方針  
(BWR用大型キャスク (タイプ 2 A))

## 目次

1. 概要	1
2. 適用基準	2
3. 記号	3
3.1 記号の説明	3
4. 設計条件	4
4.1 基本仕様	4
4.2 設計事象	4
4.3 荷重の種類とその組合せ	4
5. 計算条件	6
5.1 解析対象とする事象	6
5.2 解析箇所	6
5.3 形状及び寸法	6
5.4 物性値	6
5.5 許容応力	6
6. 応力解析の手順	10
6.1 解析手順の概要	10
6.2 荷重条件の選定	10
6.3 応力計算と評価	10
6.3.1 応力計算の方法	10
6.3.2 応力の評価	10
6.3.3 数値の丸め方	11
7. 引用文献	15

## 図表目次

第 5-1 図	貯蔵架台の応力解析箇所	7
第 6-1 図	貯蔵架台の応力解析フロー図	12
第 4-1 表	貯蔵架台の最高使用温度	5
第 4-2 表	リサイクル燃料備蓄センター内における選定事象	5
第 4-3 表	貯蔵架台の設計上考慮すべき荷重の種類とその組合せ	5
第 5-1 表	代表事象	8
第 5-2 表	熱応力計算に使用する材料の物性値	9
第 6-1 表	貯蔵架台用材料（貯蔵架台本体及び脚部）の許容応力値	13
第 6-2 表	数値の丸め方一覧表	14



## 1. 概要

本書は、「添付 10-1 金属キャスク及び貯蔵架台の強度評価の基本方針」に基づき、貯蔵架台に関する応力解析の方針を述べるものである。

## 2. 適用基準

貯蔵架台の強度評価については、発電用原子力設備規格（設計・建設規格 JSME S N C 1-2005）（日本機械学会 2005年9月）（2007年追補版を含む。）（以下「設計・建設規格」という。）クラス1支持構造物の規定を適用する。

### 3. 記号

#### 3.1 記号の説明

本書及び応力計算書において、応力評価に関する下記の記号を使用する。ただし、本文中に特記のある場合は、この限りでない。

なお、応力計算書の字体及び大きさについては本書と異なる場合がある。

計算書の記号	記号の説明	単位
A	断面積	mm <sup>2</sup>
A <sub>1</sub>	貯蔵架台脚部面積	mm <sup>2</sup>
A <sub>all</sub>	貯蔵架台脚部総面積	mm <sup>2</sup>
a <sub>1</sub>	金属キャスク中心から最外周ボルトまでの距離	mm
a <sub>2</sub>	キャスク底面半径	mm
F <sub>1c</sub>	貯蔵架台脚部の圧縮力	N
F <sub>v</sub>	鉛直力	N
f <sub>t</sub>	許容引張応力	MPa
f <sub>s</sub>	許容せん断応力	MPa
f <sub>c</sub>	許容圧縮応力	MPa
f <sub>b</sub>	許容曲げ応力	MPa
f <sub>p</sub>	許容支圧応力	MPa
G	重力加速度(=9.80665)	m/s <sup>2</sup>
M <sub>1</sub>	鉛直方向加速度により生じる曲げ力	N
m <sub>c</sub>	金属キャスクの質量	kg
m <sub>s</sub>	貯蔵架台本体の質量	kg
S <sub>y</sub>	設計降伏点	MPa
t	貯蔵架台厚さ	mm
σ	評価断面に垂直な方向の応力	MPa
σ <sub>b</sub>	曲げ応力	MPa
cσ <sub>b</sub>	圧縮側曲げ応力の絶対値	MPa
tσ <sub>b</sub>	引張側曲げ応力の絶対値	MPa
σ <sub>c</sub>	圧縮応力の絶対値	MPa
σ <sub>T</sub>	組合せ応力	MPa
σ <sub>t</sub>	引張応力	MPa
ν	ポアソン比	—
τ	せん断応力	MPa

#### 4. 設計条件

貯蔵架台は以下の荷重条件に耐えるように設計する。

##### 4.1 基本仕様

貯蔵架台の最高使用温度を第 4-1 表に示す。

##### 4.2 設計事象

設計上考慮する事象として、リサイクル燃料備蓄センター内における選定事象を第 4-2 表に示す。なお、貯蔵架台は設計事象Ⅱにおいて支持機能が要求されない状態であるため、設計事象Ⅱに対する評価は不要である。また、耐圧試験もないため、試験状態における評価も不要である。

供用状態Aの貯蔵時及び台車搬送時の様態図は「添付 10-2-1 金属キャスクの応力解析の方針（BWR用大型キャスク（タイプ2 A）」と同じである。

##### 4.3 荷重の種類とその組合せ

貯蔵架台の設計上考慮すべき荷重の種類とその組合せを第 4-3 表に示す。応力解析に用いる荷重は、応力計算書に示す。

第 4-1 表 貯蔵架台の最高使用温度

貯蔵架台	最高使用温度	130 °C
------	--------	--------

第 4-2 表 リサイクル燃料備蓄センター内における選定事象

設計事象	供用状態	リサイクル燃料備蓄センター内における選定事象*1
I	A	<ul style="list-style-type: none"> <li>・貯蔵（貯蔵時）</li> <li>・搬送台車による搬送（台車搬送時）</li> </ul>

注記\*1：本書及び応力計算書において、事象を（ ）内の呼称とする場合がある。

第 4-3 表 貯蔵架台の設計上考慮すべき荷重の種類とその組合せ

設計事象	供用状態	評価事象	自重による荷重	熱荷重*1
I	A	貯蔵時	○	○

注記\*1：キャスク容器の熱膨張により生じる応力に限る。

## 5. 計算条件

### 5.1 解析対象とする事象

4.2 節で示したリサイクル燃料備蓄センター内における選定事象のうち、第 5-1 表に示すように荷重条件等を考慮して代表事象を選定し、代表事象について解析を実施する。

### 5.2 解析箇所

貯蔵架台の応力解析を行う箇所は、次のとおりとする。(第 5-1 図参照)

#### (1) 貯蔵架台

- a. 貯蔵架台本体
- b. 貯蔵架台脚部

### 5.3 形状及び寸法

応力解析を行う部位の形状及び寸法は、応力計算書に示す。

### 5.4 物性値

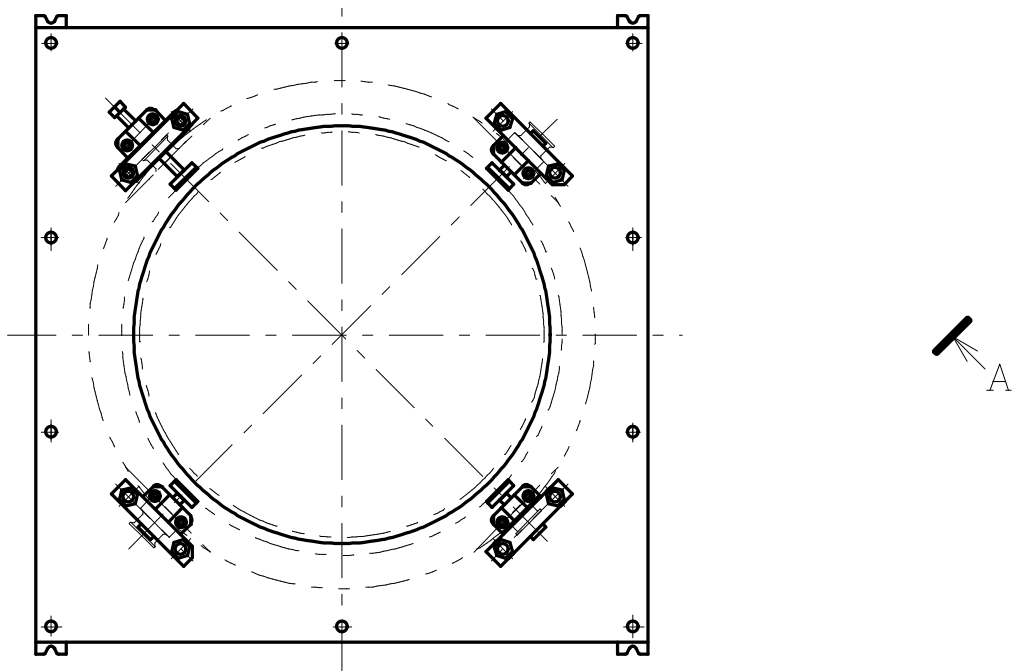
応力計算に使用する材料の物性値は以下のとおりである。

- (1) 熱応力計算に使用する物性値を第 5-2 表に示す。
- (2) 機械的荷重による応力計算に使用する物性値は、最高使用温度に対する値を用いる。  
なお、常温は 20 °C とする。

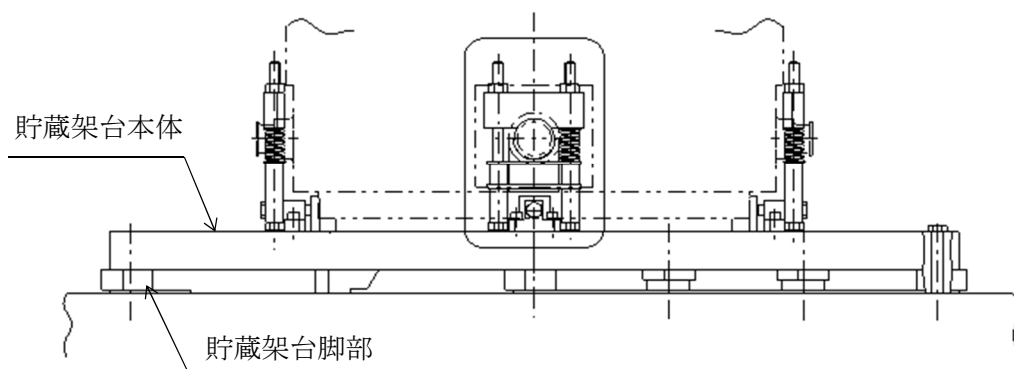
### 5.5 許容応力

#### (1) 貯蔵架台

各供用状態における許容応力は、「設計・建設規格」SSB-3100 による。  
許容応力は、最高使用温度に対する値を用いる。



A~A矢视图



第5-1図 貯蔵架台の応力解析箇所

第 5-1 表 代表事象

設計事象	供用状態	代表事象 *1	包絡される事象	荷重条件	備考
I	A	貯蔵時	・台車搬送時	自重 熱荷重	設計事象 I のうち大半の期間を占める代表事象

注記\*1：本事象について応力解析を行う。



第5-2表 熱応力計算に使用する材料の物性値

構成部材	材 料	温度 (°C)	縦弾性係数 (MPa)	平均熱膨張係数 ( $\times 10^{-6}$ mm/ (mm $\cdot$ °C))
貯蔵架台本体	炭素鋼 (SGV480)	130	195000	11.06
貯蔵架台脚部				

## 6. 応力解析の手順

応力解析を行う場合の手順について一般的な事項を述べる。

### 6.1 解析手順の概要

貯蔵架台の応力解析フローを第 6-1 図に示す。

貯蔵架台の応力解析は、想定される機械的荷重及び熱荷重を基に応力評価式を用いて行う。

### 6.2 荷重条件の選定

荷重条件は 4. 章に示しているが、各部の計算においては、その部分について重要な荷重条件を選定して計算を行う。それぞれの部分について考慮した荷重は応力計算書に示す。

### 6.3 応力計算と評価

#### 6.3.1 応力計算の方法

(1) 応力計算は荷重ごとに行う。荷重条件として与えられるものは次の 2 つである。

- a. 機械的荷重
- b. 熱荷重

(2) 貯蔵架台は、固縛状態を考慮し、支点間距離が長くなるようにモデル化する。

(3) 構造の不連続性を考慮して、応力評価点（面）をとる。評価点（面）は、計算書の形状図中に、番号〔例①〕で示す。

(4) 応力評価は、この応力評価点（面）について行う。

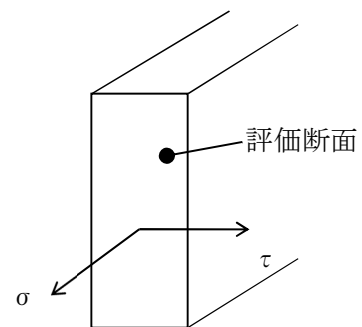
#### 6.3.2 応力の評価

応力の計算結果は、「設計・建設規格」GNR-2130 による定義に従い、応力の種類ごとに分類し、以下の評価を応力計算書に示す。

なお、応力の記号とその方向は以下のとおりである。

$\sigma$  : 評価断面に垂直な方向の応力

$\tau$  : せん断応力



貯蔵架台用材料の許容応力値を第 6-1 表に示す。

(1) 貯蔵架台（ボルトを除く。）の応力評価

貯蔵架台の応力評価は、「設計・建設規格」SSB-3120 に従い以下の項目を評価する。

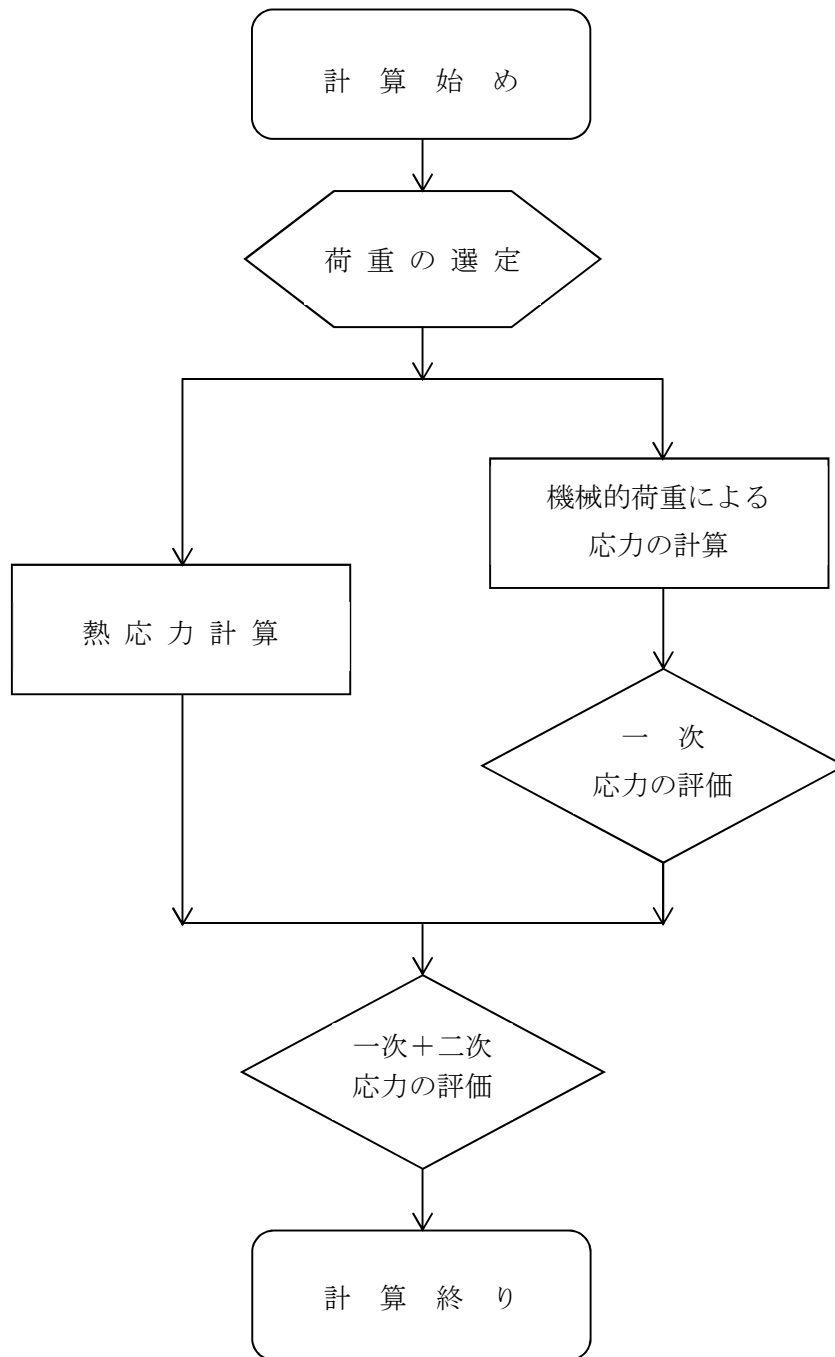
- a. 一次応力
- b. 一次+二次応力

### 6.3.3 数値の丸め方

数値は原則として安全側に丸めて使用する。

また、規格、基準等により決まる数値については丸めず、規格、基準等を内挿して使用する場合は原則として安全側に処理する。

表示する数値の丸め方を第 6-2 表に示す。



第6-1図 貯蔵架台の応力解析フロー図

第6-1表 貯蔵架台用材料（貯蔵架台本体及び脚部）の許容応力値

(単位：MPa)

許容応力 区分	応力の種類		許容応力値	
			炭素鋼	
			貯蔵架台本体 貯蔵架台脚部	許容値基準
			SGV480	
供用状態 A	*1 一次 応力	引張応力	156	$f_t$
		圧縮応力	156	$f_c$
		せん断応力	90	$f_s$
		曲げ応力	156	$f_b$
		支圧応力	—	$f_p$
	一次 + 二次 応力	引張・圧縮応力	468	$3 f_t$
		せん断応力	270	$3 f_s$
		曲げ応力	468	$3 f_b$
		支圧応力	—	$1.5 f_p$
		座屈応力	—	$1.5 f_s$ 又は $1.5 f_c$

注記\*1：応力の組合せが考えられる場合には，組合せ応力に対する評価は以下による。

- ① 次式で計算される評価断面に垂直な方向の応力（ $\sigma$ ）とせん断応力（ $\tau$ ）を組み合わせた応力（ $\sigma_T$ ）は，引張応力に対する許容応力値以下であること。

$$\sigma_T = \sqrt{\sigma^2 + 3 \cdot \tau^2}$$

- ② 圧縮応力と曲げ応力との組合せが生じる場合は，次式を満足すること。

$$\frac{\sigma_c}{f_c} + \frac{c\sigma_b}{f_b} \leq 1 \quad \text{かつ} \quad \frac{t\sigma_b - \sigma_c}{f_t} \leq 1$$

- ③ 引張応力と曲げ応力との組合せが生じる場合は，次式を満足すること。

$$\frac{\sigma_t + t\sigma_b}{f_t} \leq 1 \quad \text{かつ} \quad \frac{c\sigma_b - \sigma_t}{f_b} \leq 1$$

第 6-2 表 数値の丸め方一覧表

数値の種類	単位	処理桁	処理法	表示桁
最高使用温度	℃	—	—	設計値
縦弾性係数	MPa	有効数字 4 桁目	四捨五入	有効数字 3 桁
許容応力値	MPa	小数点以下第 1 位	切捨て	整数位
計算応力値	MPa	小数点以下第 1 位	切上げ	整数位
長さ	mm	—	—	設計値
設計震度	—	小数点以下第 3 位	切上げ	小数点以下第 2 位
面積	mm <sup>2</sup>	有効数字 5 桁目	四捨五入	有効数字 4 桁
断面係数	mm <sup>3</sup>	有効数字 5 桁目	四捨五入	有効数字 4 桁
質量	kg	—	—	設計値

## 7. 引用文献

文献番号は、本書及び応力計算書において共通である。

- (1) Warren C. Young, Richard G. Budynas and Ali M. Sadegh, Roark' s Formulas for Stress and Strain Eighth Edition, McGraw-Hill, 2012

添付 10-3-2 貯蔵架台の応力計算書  
(BWR用大型キャスク (タイプ 2 A))



## 目次

1. 概要	1
1.1 形状・寸法・材料	1
1.2 計算結果の概要	1
2. 応力計算	4
2.1 応力評価点	4
2.2 貯蔵時	4
2.2.1 荷重条件	4
2.2.2 計算方法	4
2.2.3 計算結果	5
3. 応力の評価	5
3.1 一次応力の評価	5
3.2 一次＋二次応力の評価	5

## 図表目次

第 1-1 図	形状・寸法・材料・応力評価点（面）	2
第 1-1 表	計算結果の概要	3
第 2-1 表	貯蔵架台の応力評価（供用状態 A）	7

## 1. 概要

本計算書は、貯蔵架台に関する応力計算書である。

### 1.1 形状・寸法・材料

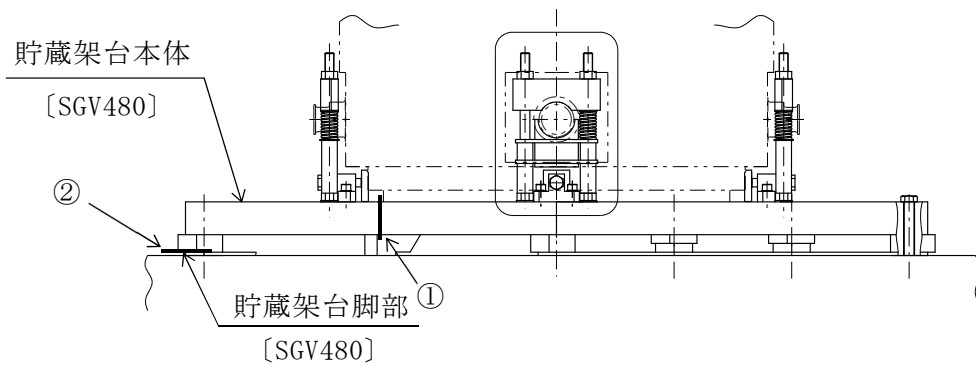
本計算書で解析する箇所形状・寸法・材料を第 1-1 図に示す。

### 1.2 計算結果の概要

計算結果の概要を第 1-1 表に示す。

なお、応力評価点については、解析上最も厳しい部位を選定し、代表評価点（面）として本計算書に記載している。

表中の「-」は、評価すべき応力が発生しない、又は評価上厳しくないため評価を省略している。以下、本計算書において同様である。



(単位 : mm)

[ ] : 材料

①～② : 応力評価点 (面)

第 1-1 図 形状・寸法・材料・応力評価点 (面)

第 1-1 表(1) 計算結果の概要

(単位：MPa)

部 位	材 料	許容応力 区分	一次応力			一次+二次応力		
			計算値	評価点 (面)	許容 応力	計算値	評価点 (面)	許容 応力
貯蔵架台 本体	炭素鋼 (SGV480)	供用状態 A	21	①	156	21	①	468

第 1-1 表(2) 計算結果の概要

(単位：MPa)

部 位	材 料	許容応力 区分	圧縮応力		
			計算値	評価点 (面)	許容 応力
貯蔵架台 脚部	炭素鋼 (SGV480)	供用状態 A	6	②	156

## 2. 応力計算

### 2.1 応力評価点

貯蔵架台の応力評価点（面）を第 1-1 図に示す。

### 2.2 貯蔵時

#### 2.2.1 荷重条件

貯蔵時における荷重は次に示す組合せとする。

自重＋熱荷重

#### 2.2.2 計算方法

貯蔵架台本体及び貯蔵架台脚部の応力計算は以下に示すとおりである。熱荷重により発生する応力は無視できるため、自重により発生する応力を評価する。

トラニオン固定ボルト、架台固定ボルト、トラニオン固定金具については、自重＋熱荷重により発生する応力は無視できるため評価を省略する。

#### (1) 貯蔵架台本体

##### a. 一次応力

##### (a) せん断応力

自重により発生するせん断応力（ $\tau$ ）は、次式で計算する。

$$\tau = \frac{F_v}{A} \dots\dots\dots (2.1)$$

ここで、 $F_v$  : 鉛直力 (N)

$A$  : キャスク底面直径円周部の断面積（ $=1.182 \times 10^6 \text{ mm}^2$ ）

$$F_v = (m_c + m_s) \cdot G \dots\dots\dots (2.2)$$

ここで、 $G$  : 重力加速度（ $=9.80665 \text{ m/s}^2$ ）

$m_c$  : 金属キャスクの質量（ $=118300 \text{ kg}$ ）

$m_s$  : 貯蔵架台本体の質量（ $=15000 \text{ kg}$ ）

##### (b) 曲げ応力

自重により発生する曲げ応力（ $\sigma_b$ ）は、次式で計算する。

$$\sigma_b = \frac{6 \cdot M_1}{t^2} \dots\dots\dots (2.3)$$

$$\text{ここで、 } M_1 = \frac{F_v}{2\pi} \left\{ \frac{(1+\nu)}{2} \ln \left( \frac{a_1}{a_2} \right) + \frac{(1-\nu)}{4} \cdot \left[ 1 - \left( \frac{a_2}{a_1} \right)^2 \right] \right\}$$

$M_1$  : 自重により生じる曲げ力 (N)

$F_v$  : (a) と同じ

$\nu$  : ポアソン比（ $=0.3$ ）

$a_1$  : 金属キャスク中心から最外周ボルトまでの距離  
（ $=2015.3 \text{ mm}$ ）

$a_2$  : キャスク底面半径（ $=990 \text{ mm}$ ）

t : 架台厚さ (=190 mm)

(c) 組合せ応力

イ. せん断応力と曲げ応力

せん断応力 ( $\tau$ ) と曲げ応力 ( $\sigma_b$ ) との組合せ応力 ( $\sigma_T$ ) は、次式で計算する。

$$\sigma_T = \sqrt{\sigma_b^2 + 3 \cdot \tau^2} \dots\dots\dots (2.4)$$

ここで,  $\tau$  : (2.1) 式と同じ

$\sigma_b$  : (2.3) 式と同じ

b. 一次+二次応力

熱膨張による応力は無視できるため、貯蔵架台本体に発生する一次+二次応力は、a. と同様である。

(2) 貯蔵架台脚部

a. 圧縮応力

自重により発生する圧縮応力 ( $\sigma_c$ ) は、次式で計算する。

$$\sigma_c = \frac{F_{1c}}{A_1} \dots\dots\dots (2.5)$$

ここで,

$$F_{1c} = \frac{(m_c + m_s) \cdot G}{\frac{A_{all}}{A_1}}$$

G : 2.2.2(1)a. と同じ

$m_c$  : 2.2.2(1)a. と同じ

$m_s$  : 2.2.2(1)a. と同じ

$A_1$  : 貯蔵架台脚部面積 (=  $1.887 \times 10^4$  mm<sup>2</sup>)

$A_{all}$  : 貯蔵架台脚部総面積 (=  $2.357 \times 10^5$  mm<sup>2</sup>)

2.2.3 計算結果

応力計算結果を第2-1表に示す。

3. 応力の評価

3.1 一次応力の評価

評価を第2-1表に示す。

第2-1表より、一次応力は「設計・建設規格」SSB-3121及びSSB-3130の各規定を満足する。

3.2 一次+二次応力の評価

評価を第2-1表に示す。

第 2-1 表より，一次＋二次応力は「設計・建設規格」SSB-3122 の各規定を満足する。



第 2-1 表 貯蔵架台の応力評価（供用状態 A）

（単位：MPa）

部 位	応力の種類		計算値	評価点 (面)	許容応力
貯蔵架台本体	一次応力	せん断応力	2	①	90
		曲げ応力	21	①	156
		組合せ応力	21	①	156
	一次＋二次応力	せん断応力	2	①	270
		曲げ応力	21	①	468
貯蔵架台脚部	—	圧縮応力	6	②	156

添付 11 使用済燃料の受入施設（搬送設備及び受入設備）  
に関する説明書

添付 1 1 - 1 受入れ区域天井クレーンの金属キャスクの取扱い  
に関する説明書

## 目次

1. 概要	1
2. 設計方針	2
2.1 受入れ区域天井クレーン	2
2.2 圧縮空気供給設備	3
2.3 仮置架台	3
2.4 たて起こし架台	3
2.5 検査架台	3
3. 操作性及び検査又は試験等	4
4. 受入れ区域天井クレーンの金属キャスクの取扱いについて	5

## 1. 概要

本資料は、使用済燃料貯蔵施設の使用済燃料を封入した金属キャスクの搬送及び受入れのために使用する設備の設計方針が、「使用済燃料貯蔵施設の技術基準に関する規則」（以下「技術基準規則」という。）第 15 条（搬送設備及び受入設備）に適合することを説明するものである。

## 2. 設計方針

使用済燃料貯蔵施設には、金属キャスクの搬入、貯蔵、検査及び搬出に係る金属キャスクの移送及び取扱いに対して、基本的安全機能を確保できる使用済燃料の受入施設を設ける。なお、受入施設には、受入設備がありその中に搬送設備である受入れ区域天井クレーン及び搬送台車を有するとともに、圧縮空気供給設備、仮置架台、たて起こし架台、検査架台で構成される。

受入れ区域天井クレーンによる、金属キャスクの移送及び取扱いに対して手順を定め、金属キャスクの落下防止対策、金属キャスク単独及び金属キャスク相互の衝突防止対策並びに転倒防止対策を講ずる設計とする。

### 2.1 受入れ区域天井クレーン

#### (1) 金属キャスクの移送及び取扱い

##### a. 落下防止対策

##### (a) 受入れ区域天井クレーンによる移送及び取扱い

- i 受入れ区域天井クレーンは、金属キャスクの総重量を十分上回る重量に耐えることのできる強度に設計する。
- ii 受入れ区域天井クレーンのワイヤロープ、ブレーキ及びリミットスイッチは、故障を考慮して二重化する。
- iii 受入れ区域天井クレーンは、動力源である電気の供給が停止した場合に動作するブレーキを設ける。
- iv 受入れ区域天井クレーンは、地震荷重、自重及びつり荷荷重の適切な組合せを考慮しても強度上耐え得る設計とする。

##### b. 転倒防止対策

##### (a) 受入れ区域天井クレーンによるたて起こし時

- i 受入れ区域天井クレーンは、金属キャスクの総重量を十分上回る重量に耐えることのできる強度に設計する。
- ii 受入れ区域天井クレーンのワイヤロープ、ブレーキ及びリミットスイッチは、故障を考慮して二重化する。

##### c. 金属キャスク単独及び金属キャスク相互の衝突防止対策

##### (a) 受入れ区域天井クレーンによる移送及び取扱い（走行、横行）

- i 受入れ区域天井クレーンのワイヤロープ、ブレーキ及びリミットスイッチは、故障を考慮して二重化する。
- ii 受入れ区域天井クレーンは、金属キャスクをつつた状態で仮置き中の金属キャスクを通過できないように可動範囲を制限するインターロックを設け、金属キャスク相互の衝突を防止する。

##### (b) 受入れ区域天井クレーンによる移送及び取扱い（つり下げ）

- i 受入れ区域天井クレーンのワイヤロープ及びブレーキは、故障を考慮して二重化する。
- ii 金属キャスクは、貯蔵期間中に操作員の単一の誤操作により発生すると予想される貯蔵架台への衝突、金属キャスク取扱時の仮置架台、たて起こし架台と

の衝突事象に対し、基本的な安全機能を損なわない構造強度を有する設計とする。

(2) 重量物の移送及び取扱い

a. 緩衝体等の落下防止対策

(a) 受入れ区域天井クレーンは、地震荷重、自重及びつり荷荷重の適切な組合せを考慮しても強度上耐え得る設計とする。

(b) 受入れ区域天井クレーンは、可動範囲を制限するインターロックを設ける。

b. 三次蓋及び二次蓋の落下防止対策

(a) 受入れ区域天井クレーンは、地震荷重、自重及びつり荷荷重の適切な組合せを考慮しても強度上耐え得る設計とする。

2.2 圧縮空気供給設備

圧縮空気供給設備は、空気圧縮機及び空気貯槽等から構成され搬送台車等へ圧縮空気を供給する。

2.3 仮置架台

仮置架台は、金属キャスクを仮置きするための設備である。金属キャスクは、仮置架台上では輸送用の緩衝体を取り付けた状態である。仮置架台は、必要な強度を有しており、金属キャスクを安全に取扱うことができる。

2.4 たて起こし架台

たて起こし架台は、受入れ区域天井クレーンを用いて金属キャスクをたて起こすための設備である。金属キャスクは、たて起こし架台上でたて起こす際には、輸送用の緩衝体を取外した状態である。そのため、金属キャスクを安全に取扱うためにたて起こし架台及びその周辺の床面に衝撃吸収材を敷設する。たて起こし架台は、必要な強度を有しており、金属キャスクを安全に取扱うことができる。

2.5 検査架台

検査架台は、金属キャスクの受入れ検査、三次蓋の取外し、計測器の取付け等を行うための作業員の足場である。したがって、検査架台は、受入設備ではあるが、金属キャスクを直接取扱う設備ではない。

### 3. 操作性及び検査又は試験等

#### (1) 操作性の確保

搬送設備及び受入設備は、操作員による誤操作を防止するため操作性を確保するとともに、警報を発報することにより使用済燃料貯蔵施設の状態を迅速に把握できる設計とする。

#### (2) 検査又は試験

搬送設備及び受入設備は、当該施設の安全機能を確認するための検査又は試験ができる設計とする。

搬送設備及び受入設備は、設備に期待される安全機能の健全性及び能力を維持し確認するため、安全機能の重要度に応じ、検査又は試験を行うことで安全機能を確認できる設計とする。

搬送設備及び受入設備は、使用前事業者検査、定期事業者検査、自主検査等が実施可能な設計とする。

#### (3) 保守又は修理

安全機能を健全に維持するための保守又は修理ができる設計とする。

使用済燃料貯蔵施設の設備の安全機能を健全に維持するため、施設管理の方法を保安規定に定める。

#### (4) 維持管理

使用済燃料貯蔵施設の維持管理に当たっては、保安規定に基づくマニュアル類に従い、施設管理計画における保全プログラムを策定し、設備の維持管理を行う。

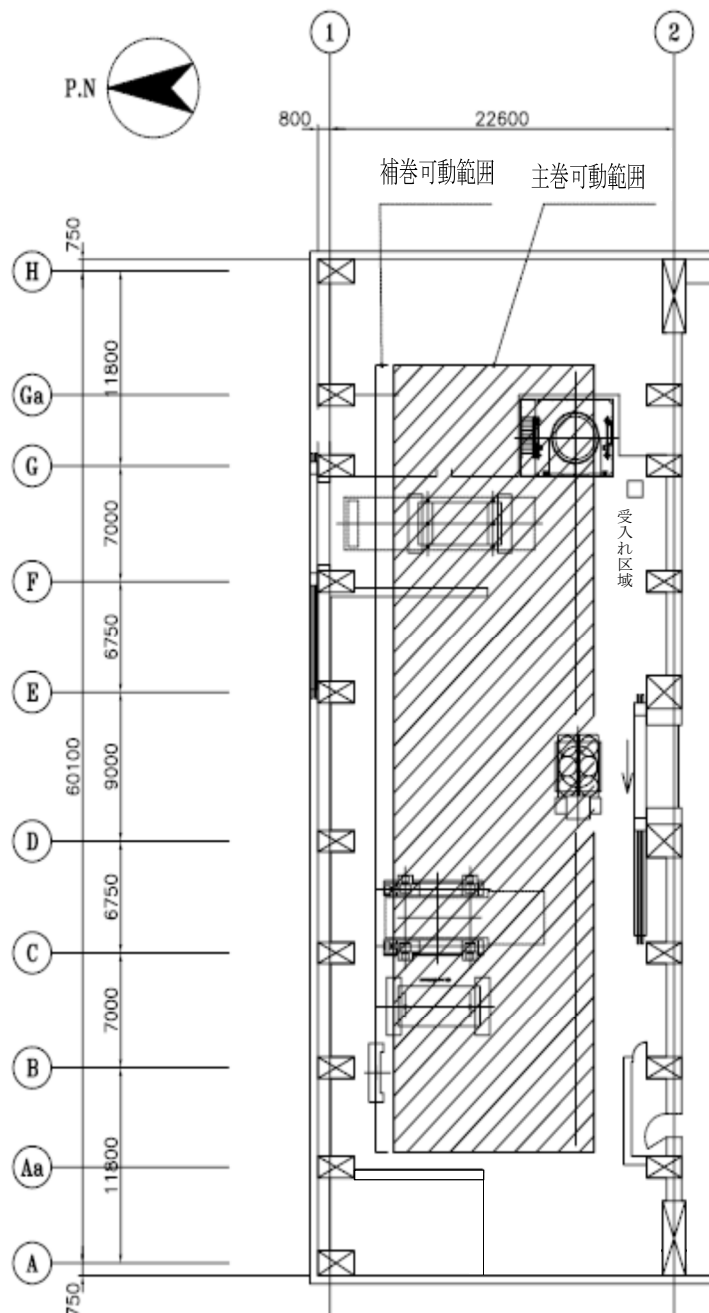




インターロック条件①（金属キャスク状態：横向き，水平つり）

主巻可動範囲全域において，主巻が 90t 以上の荷重を検知した場合，金属キャスク下面～建屋床面の巻上げ高さを 4 m 以下に制限する。第 3-1 図の“主巻可動範囲”と記した斜線部の範囲。

注：P.N（プラントノース）は，真北から 6° 23' 西方向に設計上の北として設定されたもの

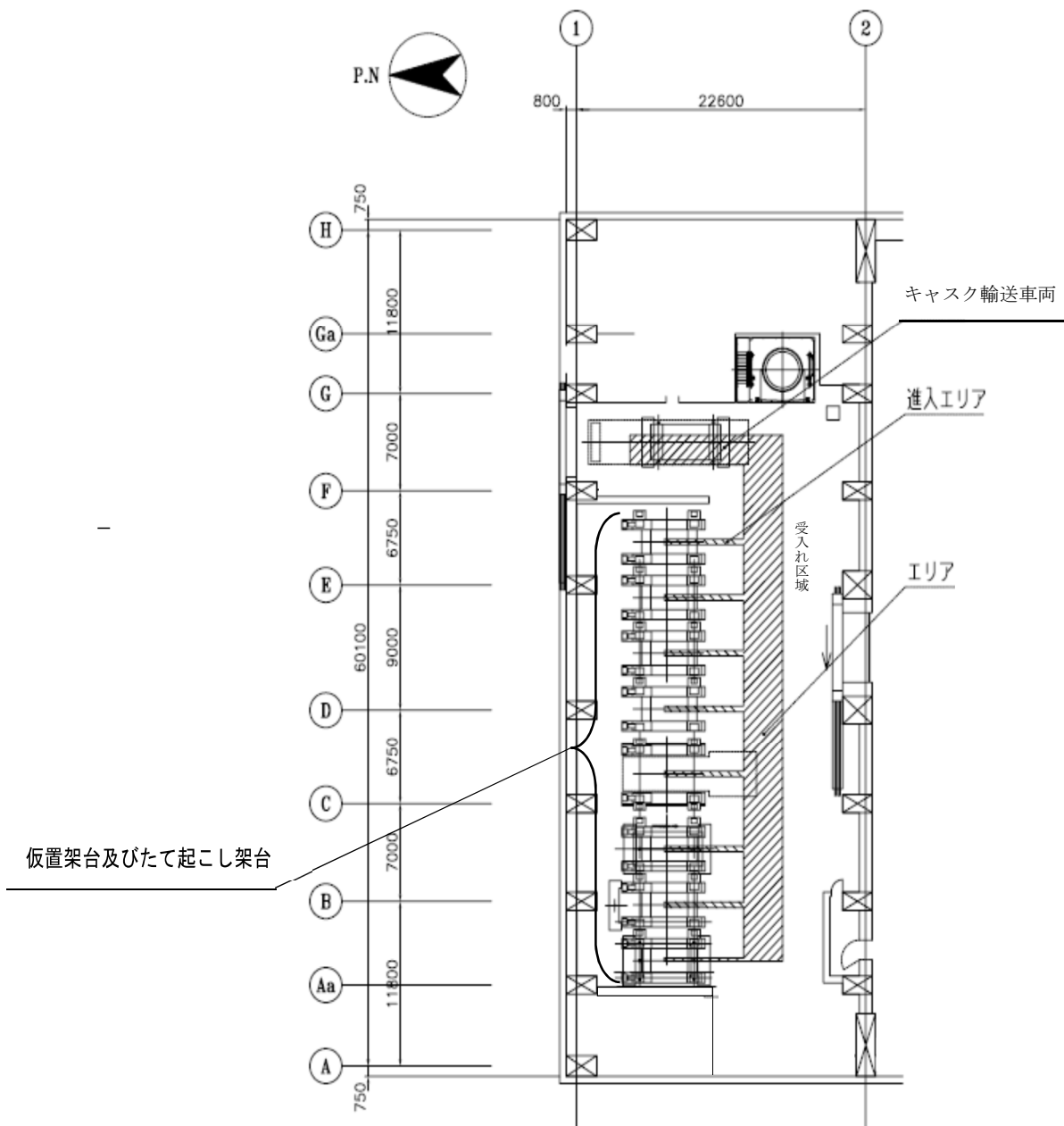


第 3-1 図 主巻荷重 90t 以上での巻上げ高さ 4 m 以下制限の範囲

インターロック条件②（金属キャスク状態：横向き、水平つり）

主巻が 90t 以上の荷重を検知した状態では第 3-2 図の“エリア”と記した範囲以外に走行・横行できない。また，“エリア”から仮置架台及びたて起こし架台上に進入する場合（第 3-2 図の“進入エリア”と記した範囲）は，“進入エリア”手前の各架台の中心位置で進入を許可するスイッチを操作しなければ進入（横行）できない。（荷をつった状態で，容易に架台上に進入することを制限することで，金属キャスクが置かれている架台への接近を制限する。）

注：P.N（プラントノース）は，真北から 6° 23' 西方向に設計上の北として設定されたもの

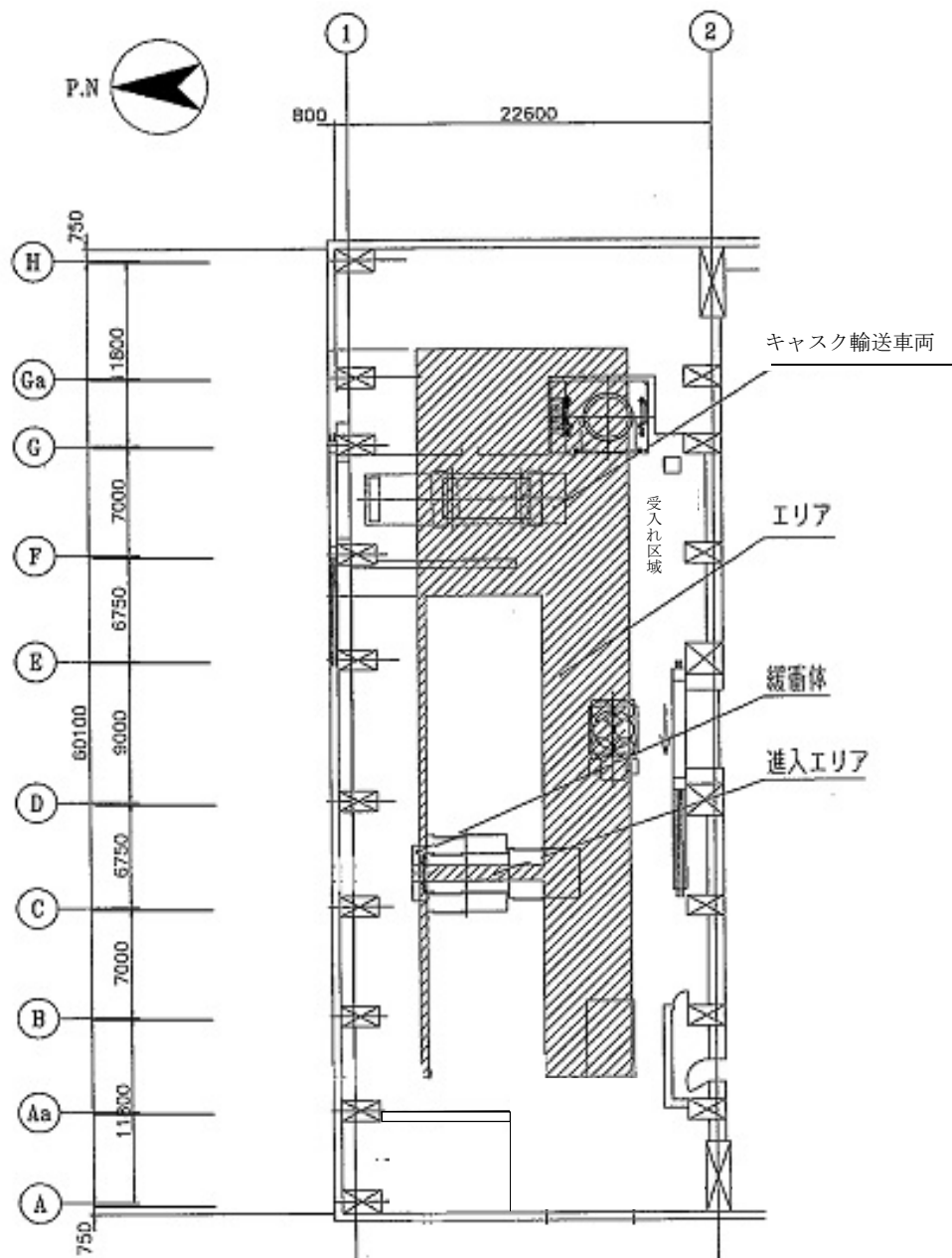


第 3-2 図 主巻荷重 90t 以上での走行・横行の制限の範囲

インターロック条件③（金属キャスク状態：横向き、たて起こし架台へ設置）

補巻が 4.5t 以上の荷重を検知した状態では第 3-3 図の“エリア”（主巻位置で標示）と記した範囲以外に走行・横行できない。また，“エリア”からたて起こし架台上に進入する場合（第 3-3 図の“進入エリア”と記した範囲）は，“進入エリア”手前のたて起こし架台の中心位置で進入を許可するスイッチを操作しなければ進入（横行）できない。（緩衝体をついた状態で、容易に架台上に進入することを制限することで、金属キャスクが置かれている架台への接近を制限する。）

注：P.N（プラントノース）は、真北から 6° 23' 西方向に設計上の北として設定されたもの



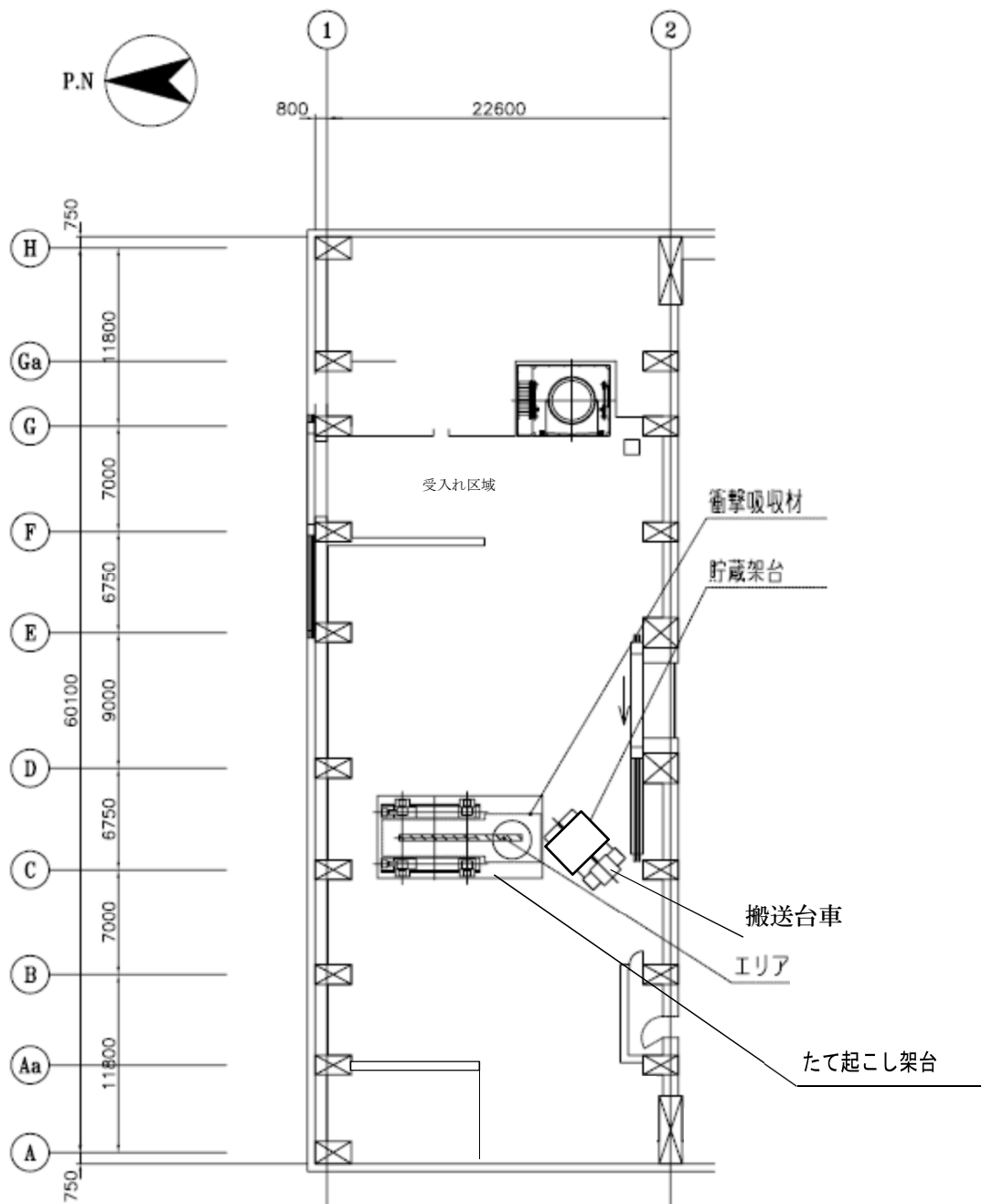
第 3-3 図 補巻荷重 4.5t 以上での走行・横行の制限の範囲

インターロック条件④（金属キャスク状態：縦向き、垂直つり）

たて起こし架台中心上で主巻が 90t 以上の荷重を検知した場合、キャスク下面～衝撃吸収材上面の巻上げ高さを 2 m 以下に制限する。第 3－4 図の“エリア”と記した斜線部の範囲。

（水平つりした金属キャスクをたて起こし架台上に移動して着座する際は、荷重が開放されるまでインターロック条件①が有効であり、その後の垂直つり上げはインターロック条件④が有効となる。）

注：P.N（プラントノース）は、真北から 6° 23′ 西方向に設計上の北として設定されたもの



第 3－4 図 主巻荷重 90t 以上での巻上げ高さ 2 m 以下制限の範囲

添付 1 1 - 2 搬送台車の金属キャスクの取扱いに関する説明書

## 目次

1. 概要	1
2. 設計方針	2
3. 搬送台車の金属キャスクの取扱いについて	3
3.1 移送時における緊急停止等の影響	3
3.2 移送時における地震動の影響	3
3.3 着床時における地震動の影響	3
3.4 金属キャスクの転倒防止について	3
4. 操作性及び検査又は試験等	4
5. 参考文献	5

## 1. 概要

本資料は、使用済燃料貯蔵施設の使用済燃料を封入した金属キャスクの搬送及び受入れのために使用する設備の設計方針が、「使用済燃料貯蔵施設の技術基準に関する規則」（以下「技術基準規則」という。）第15条（搬送設備及び受入設備）に適合することを説明するものである。



## 2. 設計方針

使用済燃料貯蔵施設には、金属キャスクの搬入、貯蔵、検査及び搬出に係る金属キャスクの移送及び取扱いに対して、基本的安全機能を確保できる使用済燃料の受入施設を設ける。

搬送台車は、使用済燃料を収納した金属キャスクを固定した貯蔵架台を圧縮空気により浮上させ、床面との摩擦力を低減して受入れ区域から貯蔵区域の貯蔵指定場所まで金属キャスクを搬送する設備である。

搬送台車による、金属キャスクの移送及び取扱いに対して手順を定め、金属キャスク単独及び金属キャスク相互の衝突防止対策並びに転倒防止対策を講ずる設計とする。

### (1) 金属キャスクの移送及び取扱い

#### a. 転倒防止対策

##### (a) 搬送台車による移送及び取扱い

- i 搬送台車は、電源喪失時や空気圧縮機の停止により動力源である圧縮空気の供給が停止した場合には、金属キャスクを着床させ衝突を防止する。
- ii 搬送台車は障害物との接触を検知する装置を設け、衝突を防止する。また、操作員及び補助員による緊急停止機構を設ける。
- iii 貯蔵架台は転倒しない寸法に設計する。

#### b. 金属キャスク単独及び金属キャスク相互の衝突防止対策

##### (a) 搬送台車による移送及び取扱い

- i 搬送台車は、電源喪失時や空気圧縮機の停止により動力源である圧縮空気の供給が停止した場合には、金属キャスクを着床させ衝突を防止する。
- ii 搬送台車には障害物との接触を検知する装置を設け、衝突を防止する。また、操作員及び補助員による緊急停止機構を設ける。
- iii 金属キャスクは、貯蔵期間中に操作員の単一の誤操作により発生すると予想される貯蔵架台への衝突、金属キャスク取扱時の他の構造物及び機器との衝突事象に対し、基本的安全機能を損なわない構造強度を有する設計とする。

### 3. 搬送台車の金属キャスクの取扱いについて

#### 3.1 搬送時における緊急停止等の影響

搬送台車の緊急停止時の安定性確認試験<sup>(1)</sup>において、定格速度 10m/分での直進走行から緊急停止したときの金属キャスク上部に発生する加速度の最大値は、装置進行方向で  $0.55\text{m/s}^2$  (約 0.06G) であることを確認している。この加速度は、基準地震動  $S_s$  による床面の加速度の 1/10 以下である。3.2 に示すとおり地震時に金属キャスクは転倒に至らないことから、加速度の小さい本事象においても、転倒に至ることはない。

本試験は、動力源である圧縮空気の供給が停止した状態と同じ挙動であり、問題なく金属キャスクが安全な状態に保持されていることを確認している。

#### 3.2 搬送時における地震動の影響

移送時は搬送台車下部より圧縮空気を吹き出して浮上していること、また、搬送台車を搬送するための駆動輪を有することにより免震効果がある。この効果は、加振台による、搬送台車の浮上状態における地震時の挙動確認試験<sup>(1)</sup>において、加振台の水平加速度 610Gal に対して、金属キャスク上部の水平加速度が 1/2 程度に低減されていることにより確認している。

以上に示すとおり、移送時には免震効果があることから、地震時に金属キャスクは転倒には至らない。

#### 3.3 着床時における地震動の影響

着床時における基準地震動  $S_s-H$  の地震動での転倒評価をエネルギー時間累積評価法によりエネルギーの累積量の比較を行った結果、金属キャスクは転倒に至らないことを確認している。

#### 3.4 金属キャスクの転倒防止について

上記に示す緊急停止時の安定性確認試験、浮上時における地震時の挙動確認試験及び着床時における転倒評価から、たて 3000mm、横 3000mm の貯蔵架台に金属キャスクを固縛し、搬送台車の移送速度を 10m/分に制限する設計とすることにより、搬送台車による搬送中及び着床時において金属キャスクが転倒に至らないことがわかる。

#### 4. 操作性及び検査又は試験等

##### (1) 操作性の確保

搬送台車は、操作員による誤操作を防止するため操作性を確保するとともに、警報を発報することにより使用済燃料貯蔵施設の状態を迅速に把握できる設計とする。

##### (2) 検査又は試験

搬送台車は、当該施設の安全機能を確認するための検査又は試験ができる設計とする。

搬送台車は、設備に期待される安全機能の健全性及び能力を維持し確認するため、安全機能の重要度に応じ、検査又は試験を行うことで安全機能を確認できる設計とする。

搬送台車は、使用前事業者検査、定期事業者検査、自主検査等が実施可能な設計とする。

##### (3) 保守又は修理

安全機能を健全に維持するための保守又は修理ができる設計とする。

使用済燃料貯蔵施設の設備の安全機能を健全に維持するため、施設管理の方法を保安規定に定める。

##### (4) 維持管理

使用済燃料貯蔵施設の維持管理に当たっては、保安規定に基づくマニュアル類に従い、施設管理計画における保全プログラムを策定し、設備の維持管理を行う。

5. 参考文献

- (1) 川本敦史, “使用済燃料中間貯蔵施設に係る技術開発”, 平成 17 年度火力原子力発電大会論文集, 社団法人 火力原子力発電技術協会, (2006)

添付 1 1 - 3 圧縮空気供給設備に関する説明書

## 目次

1. 概要 .....	1
2. 設計方針 .....	2
3. 圧縮空気供給設備について.....	3
3.1 系統概要 .....	3
3.2 設計仕様 .....	3
4. 設計仕様 .....	7
4.1 系統設計仕様 .....	7
5. 操作性及び検査又は試験等.....	8

## 1. 概要

本資料は、使用済燃料貯蔵施設の使用済燃料を封入した金属キャスクの搬送及び受入れのために使用する設備の設計方針が、「使用済燃料貯蔵施設の技術基準に関する規則」（以下「技術基準規則」という。）第15条（搬送設備及び受入設備）に適合することを説明するものである。

## 2. 設計方針

圧縮空気供給設備は、空気圧縮機及び空気貯槽から構成され、金属キャスクを搬送する際に使用する搬送台車等へ圧縮空気を供給する。空気貯槽に安全弁を設置し、過圧防止対策を講ずる設計とする。



### 3. 圧縮空気供給設備について

#### 3.1 系統概要

- (1) 本系統は、空気圧縮機、空気貯槽、除湿装置前置フィルタ、空気除湿装置、除湿装置後置フィルタ、主配管及び弁類から構成する（主配管設置高さは、T.P.16.4m～T.P.26.6m）。除湿装置以降の配管は、受入れ区域、貯蔵区域に敷設し、供給口を設置する。圧縮空気は、供給口から搬送台車のホースを介して搬送台車に供給される。搬送台車に供給される圧縮空気は、金属キャスク及び貯蔵架台を浮上させ、搬送する。
- (2) 圧縮空気は受入れ区域において金属キャスクつり具のアームの開閉及び搬送台車の走行を行うために使用する。
- (3) 圧縮空気を安定供給するために、空気貯槽を設ける。また、空気貯槽には過圧防止のための安全弁を設ける。
- (4) 空気除湿装置、除湿装置前置フィルタ、除湿装置後置フィルタは、搬送台車及びつり具への湿分の流入防止を目的として設ける。
- (5) 空気圧縮機内における圧縮空気及びオイルの冷却のために、冷却塔と冷却水ポンプ等で構成する冷却水系統を設置する。

#### 3.2 設計仕様

##### 3.2.1 系統設計基準

- (1) 金属キャスクを搬送台車で搬送する、また金属キャスクつり具を操作するに当たり、除湿、除塵された圧縮空気を供給する。
- (2) 搬送台車と金属キャスクつり具は、圧縮空気の供給が停止した場合でも安全に停止して金属キャスクを安全な状態に維持することができることから、予備機によるバックアップは考慮しない。
- (3) 本系統は、外部電源喪失時には、電源供給が停止する。
- (4) 空気圧縮機は付帯区域に配置し、室内の空気を直接吸引し圧縮する。
- (5) 空気圧縮機内の圧縮空気及び潤滑油の冷却のため、冷却水系を設ける。
- (6) 搬送台車及び金属キャスクつり具への圧縮空気の供給は、使用済燃料貯蔵建屋内に設けられた供給口とホースを接続することで行う。
- (7) 本系統は基本的安全機能に該当しないことから耐震クラスCとする。金属キャスクの健全性、耐震性は搬送台車により維持される。

##### 3.2.2 機器設計に関する要求事項

- (1) 空気圧縮機
  - a. 空気圧縮機は、汎用の一般産業仕様のパッケージ品とする。
  - b. 搬送台車と金属キャスクつり具が要求する圧縮空気を 1 台で十分供給できる容量とし、予備機は設置しない。
  - c. 空気圧縮機は圧縮空気中に油分が混入しないようにオイルレスタイプを使用する。
  - d. 空気圧縮機の吐出空気は所定の温度(40 )以下であること。
  - e. 空気圧縮機内で発生した水分を排出する能力を有する。

- f. 空気圧縮機は空気貯槽の圧力を一定に保つように、常時、ロード/アンロード運転を行う。
- g. 空気圧縮機は、空気貯槽、除湿装置前置フィルタ、空気除湿装置、除湿装置後置フィルタを介し、搬送台車及び金属カスクつり具の要求事項である空気を供給する能力を有する。

第 3.2.2 - 1 表 搬送台車の要求事項

圧縮空気圧力(MPa)	0.8 以上
圧縮空気流量(m <sup>3</sup> /min(normal))	27 以上
塵粒度(μm)	5 以下
露点( ) (大気圧)	-50 以下

第 3.2.2 - 2 表 金属カスクつり具の要求事項

圧縮空気圧力	0.78 MPa(レギュレータ設定値)
--------	---------------------

(2) 空気貯槽

- a. 空気貯槽は、搬送台車がフルロード運転時にも、空気貯槽において所定の圧力を確保できる容量であること。
- b. 空気貯槽は、安全弁を有し、過圧時には空気貯槽を保護できる設計であること。

(3) 空気除湿装置

- a. 空気除湿装置内に吸着剤(活性アルミナ)を内包した 100%容量の除湿塔を並列に 2 塔設ける。
- b. 除湿塔 1 塔当たりの除湿運転は約 5~15 分とし、切替えながら運転する。除湿能力が喪失した除湿塔は、もう一方の除湿塔に切り替えて、通期中の除湿塔出口側から一部抜き取った乾燥空気で、再生できる設計とする。
- c. 空気除湿装置は、空気除湿装置出口において、圧縮空気の露点を所定の温度(大気圧において-50 )以下に下げ、かつ所定の大きさ(5 μm)以上の粒子を含まないように除塵する。
- d. 除湿装置は、装置出入口間での初期圧力損失を所定の値(0.02 MPa)以下に抑える。

(4) 除湿装置前置フィルタ・後置フィルタ

- a. 塵埃により空気除湿装置の除湿性能に影響が出ることがないように、除湿装置の上流側にフィルタを設ける。
- b. 除湿塔内の吸着剤が下流側に流出した場合に、搬送台車や金属カスクつり具へ悪影響を及ぼすことがないように、除湿装置の下流側に後置きフィルタを設ける。
- c. フィルタ出口における塵粒度は、搬送台車や金属カスクつり具の要求仕様(5 μm以下)に適合するものとする。

(5) 主配管, 弁類

- a. すべての運転モードで予想される温度, 圧力, 流量を考慮して, 主配管, 弁類を設計する。
- b. 空気除湿装置出口以降の配管は, 錆の混入を防止するため一般産業レベルのステンレス配管とする。
- c. 受入れ区域, 貯蔵区域の各区域の配管出口には, 弁及び接続口(カプラ)を設け, 搬送台車からのホースが容易に接続できるようにする。
- d. 空気圧縮機, 空気貯槽, 空気除湿装置にはドレン配管及びエアトラップを設け, ドレンを排出可能とする。
- e. 空気貯槽には, 空気圧縮機故障時の圧力異常上昇における機器, 配管の損傷を防止するために安全弁を設ける。

3.2.3 計測制御に関する要求事項

(1) 系統

- a. 空気除湿装置出口部に露点計を設け, 露点監視を行う。
- b. 空気圧縮機, 空気除湿装置は現場制御盤にて制御を行う。現場制御盤から起動・停止等の操作が行えることとする。
- c. 除湿塔入口弁は, 同時に閉じることがないようにインターロックを組む。
- d. 故障表示及び警報
  - (a) 警報は重要度に応じて重故障警報, 軽故障警報の2種類とする。
  - (b) 設備保護の観点から空気圧縮機, 除湿装置を停止させる必要がある場合は, 重故障警報を発報し, 停止する。
  - (c) 重故障警報が発生する前の段階で, 軽故障警報を発報させる。
  - (d) 重故障警報, 軽故障警報ともに現場盤に表示を行うとともに, 監視盤室及び事務建屋に一括故障警報を発報させる。

(2) 空気圧縮機

- a. 空気圧縮機の制御は, 空気貯槽の圧力スイッチからの信号によりロード, アンロード運転することにより行う。第 3.2.3 表にロード, アンロード圧力設定値を示す。

第 3.2.3 表 空気圧縮機の制御圧力設定値 (単位:MPa)

	運転圧力	アンロード切替圧力	ロード復帰圧力
空気圧縮機	0.93	0.93	0.88

- b. 空気圧縮機は, 吐出空気温度高, 潤滑油圧力低, 過負荷ノトリップ, 制御電源喪失で停止する。

(3) 空気除湿装置

- a. 除湿装置は, 2塔の除湿塔をもち, タイマーにより周期的に交換使用し, 1塔が除湿中に他塔の除湿剤の再生を行う。

b. 除湿塔の切替はタイムチャートに従い、周期的に行う。

#### 3.2.4 配置に関する要求事項

- (1) 空気圧縮機，空気貯槽，空気除湿装置等の機器は運転，保守性を良くし，また，空気圧縮機が清浄な空気を吸気できるようにするため付帯区域に設置する。
- (2) 空気圧縮機，空気貯槽，空気除湿装置等の機器は，十分なメンテナンススペースを設ける。

#### 3.2.5 試験に関する要求事項

- (1) 点検終了後など試運転にて性能が確保できていることを確認可能なこと。

#### 3.2.6 運転，保守に関する要求事項

- (1) 前置と後置フィルタの出入口差圧が 0.05 MPa 以前でフィルタの取替を行う。
- (2) 第二種圧力容器(インタークーラ，アフタークーラ，空気貯槽，除湿装置前置フィルタ，除湿装置後置フィルタ，除湿塔)は外観検査として年 1 回の法定自主点検を行うこと。

#### 3.2.7 他系統に関する要求事項

本系統運転には，第 3.2.7 表に示す設備を必要とする。

第 3.2.7 表 本系統における他系統との関連性

系統名	用途
冷却水系統	空気圧縮機へ冷却水を供給する。
電気設備	通常時の各機器の電源として使用する。
監視設備	機器の運転状態及び健全性などを監視する。
付帯区域換気空調設備	付帯区域内の雰囲気温度，湿度を適正範囲に維持する。
建屋内ドレン設備	空気圧縮機，空気除湿装置等のドレン排出を行う。

#### 3.2.8 安全設計上の考慮

##### (1) 火災防護

本系統が火災の場合でも基本的安全機能に影響を与えないが，空気圧縮機の運転操作を停止する。

##### (2) 外部事象

竜巻： 空気圧縮機は屋内にあるが，冷却水系は屋外にあり，竜巻の被害が発生する可能性がある。被害が発生した場合でも，基本的安全機能に影響を与えないが，空気圧縮機の運転操作を停止する。

外部火災： 外部火災が発生した場合は，基本的安全機能に影響を与えないが，被害が発生する前に空気圧縮機の運転操作を停止する。

#### 4. 設計仕様

##### 4.1 系統設計仕様

系統設計仕様を第 4.1 表に示す。

第 4.1 表 系統設計仕様

最高使用圧力(MPa)	0.98
吸込空気量(m <sup>3</sup> /min (normal))	39.62
出口温度( )	40
露点( )(大気圧)	-50
塵粒度(μ m <sup>2</sup> )以下	5

## 5. 操作性及び検査又は試験等

### (1) 操作性の確保

圧縮空気供給設備は、操作員による誤操作を防止するため操作性を確保するとともに、警報を発報することにより使用済燃料貯蔵施設の状態を迅速に把握できる設計とする。

### (2) 検査又は試験

搬送台車は、当該施設の安全機能を確認するための検査又は試験ができる設計とする。

圧縮空気供給設備は、設備に期待される安全機能の健全性及び能力を維持し確認するため、安全機能の重要度に応じ、検査又は試験を行うことで安全機能を確認できる設計とする。

圧縮空気供給設備は、使用前事業者検査、定期事業者検査、自主検査等が実施可能な設計とする。

### (3) 保守又は修理

安全機能を健全に維持するための保守又は修理ができる設計とする。

使用済燃料貯蔵施設の設備の安全機能を健全に維持するため、施設管理の方法を保安規定に定める。

### (4) 維持管理

使用済燃料貯蔵施設の維持管理に当たっては、保安規定に基づくマニュアル類に従い、施設管理計画における保全プログラムを策定し、設備の維持管理を行う。

添付 12 計測制御系統施設に関する説明書

## 目次

1. 概要	1
2. 設計方針	2
2.1 計測制御系統施設の全体構成	2
2.2 蓋間圧力検出器に関する設計方針	2
2.3 表面温度検出器に関する設計方針	3
2.4 給排気温度検出器に関する設計方針	3
2.5 表示・警報装置に関する設計方針	3
2.6 代替計測用計測器に関する設計方針	4
3. 施設の詳細設計方針	5
3.1 計測制御系統施設の詳細設計	5
3.2 蓋間圧力検出器の詳細設計	9
3.3 表面温度検出器の詳細設計	12
3.4 給排気温度検出器の詳細設計	14
3.5 代替計測について	18
3.6 計測設備の主な火災防止対策	23
3.7 計測設備の操作性及び検査又は試験等	24
3.8 計測設備の準拠すべき主な法令、規格及び基準	25



## 図表目次

第3.1-1図	計測設備の電源系統図	6
第3.2-1図	蓋間圧力検出器の取付図	9
第3.2-2図	電気式圧力検出器及びその仕様	10
第3.3-1図	表面温度検出器の取付図	12
第3.3-2図	表面温度検出器の固定部詳細図	12
第3.4-1図	給排気温度検出器の取付図	14
第3.4-2図	給排気温度検出器の配置図	15
第3.5-1図	金属キャスク蓋間圧力の代替計測の概要図	19
第3.5-2図	蓋間圧力検出器の構成図	19
第3.5-3図	金属キャスク表面温度の代替計測の概要図	21
第3.5-4図	給排気温度の代替計測の概要図	22
第3.1-1表	記録する測定データ	8
第3.3-1表	表面温度検出器の仕様	13
第3.4-1表	給排気温度検出器の仕様	14
第3.4-2表	給排気温度検出器の設置高さ	16
第3.5-1表	既設の蓋間圧力検出器と圧力検出器の仕様	20
第3.5-2表	既設の表面温度検出器と非接触式可搬型温度計の仕様	21
第3.5-3表	既設の給排気温度検出器と温度検出器の仕様	22

## 1. 概要

使用済燃料貯蔵施設には、基本的安全機能のうち、閉じ込め機能及び除熱機能が確保されていることを監視するために必要な各種データを測定し、表示及び警報を発報するための計測設備を設ける。

計測設備は、金属キャスクの蓋間圧力を測定するための蓋間圧力検出器、金属キャスクの表面温度を測定するための表面温度検出器、使用済燃料貯蔵建屋（以下「貯蔵建屋」という。）の給排気温度を測定するための給排気温度検出器、表示及び警報を発報するための表示・警報装置、基本的安全機能が確保されていることを監視できなくなった場合に備え、代わりに監視を行うための代替計測用計測器で構成する。

本資料は、計測制御系統施設が「使用済燃料貯蔵施設の技術基準に関する規則」（以下「技術基準規則」という。）第17条（計測制御系統施設）に適合することを説明するものである。

## 2. 設計方針

### 2.1 計測制御系統施設の全体構成

使用済燃料貯蔵施設の計測制御系統施設は、使用済燃料貯蔵施設の監視のため、温度及び圧力の測定を行う計測設備で構成する。

使用済燃料貯蔵施設の計測設備は、金属キャスクの蓋間圧力、金属キャスクの表面温度、及び貯蔵建屋の給排気温度を測定し、測定データを記録するとともに、貯蔵建屋の付帯区域に設けられた監視盤室及び事務建屋に表示し、警報設定値に達したときは警報を発報する設計としている。また、放射線監視設備においても、エリアモニタリング設備及びモニタリングポストで測定したデータを記録するとともに、監視盤室及び事務建屋に表示し、警報を発報する設計としている。

共に測定データを記録し、監視盤室及び事務建屋に測定データを表示し、警報を発報することから、測定データの記録、表示及び警報の発報には同じ装置を用いる設計とする。

計測設備と放射線監視設備の全体の系統構成を、添付 19-4-2-1「計測設備の全体系統図」に示す。

金属キャスクの蓋間圧力、金属キャスクの表面温度及び貯蔵建屋の給排気温度の測定データは、貯蔵建屋貯蔵区域に設置されたP I O装置1～6を介して監視盤室に設置されたP I O装置7に伝送され、キャスク監視盤にデータを伝送する。測定したデータはキャスク監視盤に記録するとともに、監視盤室と事務建屋の表示・警報装置に表示し、警報設定値に達したときは警報を発報する構成とする。

### 2.2 蓋間圧力検出器に関する設計方針

金属キャスクの蓋部が有する閉じ込め機能を監視するため、蓋間圧力検出器を用いて金属キャスク蓋間圧力を測定する設計とする。蓋間圧力検出器は、点検中及び不具合時においても金属キャスク蓋間圧力を測定できるよう、1基の金属キャスクに二系統設ける設計とする。

蓋間圧力検出器は金属キャスク二次蓋上部のモニタリングポートにある蓋間圧力検出ラインに接続する設計とする。蓋間圧力検出器の計測ケーブルは、貯蔵架台上に設置する中継端子箱に接続する。中継端子箱はP I O装置に接続し、測定データはP I O装置等を介して表示・警報装置に伝送され、表示する設計とする。

測定データが警報設定値に達した場合は、表示・警報装置にて警報を発報する設計とする。

技術基準規則第17条第1項第2号では、金属キャスク蓋部の密封性の監視のための金属キャスク蓋部の圧力を測定することを求めており、蓋間圧力検出器は当該条項の要求を直接実現する設備である。

### 2.3 表面温度検出器に関する設計方針

使用済燃料集合体及び金属キャスクの温度が制限される値以下に維持されていることを評価するために必要なデータとして、表面温度検出器を用いて金属キャスクの表面温度を測定する設計とする。

表面温度検出器は金属キャスク側部中央に設置する。表面温度検出器の計測ケーブルは、貯蔵架台上に設置する中継端子箱に接続する。中継端子箱はP I O装置に接続し、測定データはP I O装置等を介して表示・警報装置に伝送され、表示する設計とする。

測定データが警報設定値に達した場合は、表示・警報装置にて警報を発報する設計とする。

技術基準規則第17条第1項第1号では、金属キャスクの表面温度を測定することを求めており、表面温度検出器は当該条項の要求を直接実現する設備である。

### 2.4 給排気温度検出器に関する設計方針

貯蔵建屋貯蔵区域内の雰囲気温度が異常に上昇していないことを監視するため、給排気温度検出器を用いて貯蔵建屋の給排気温度を測定する設計とする。

給排気温度検出器は、貯蔵建屋の給気口及び排気口に設置し、P I O装置に接続する。測定データはP I O装置等を介して表示・警報装置に伝送され、測定データである給気口と排気口の温度及び給気口と排気口の温度差を表示する設計とする。

測定データが警報設定値に達した場合は表示・警報装置にて警報を発報する設計とする。

技術基準規則第17条第1項第3号では、使用済燃料を貯蔵する建物の給排気温度を測定することを求めており、給排気温度検出器は当該条項の要求を直接実現する設備である。

### 2.5 表示・警報装置に関する設計方針

表示・警報装置は、蓋間圧力検出器、表面温度検出器、給排気温度検出器、エリアモニタリング設備及びモニタリングポストからの測定データを監視盤室及び事務建屋に表示する設計とする。測定データが警報設定値に達した場合は、監視盤室及び事務建屋に警報を発報する設計とする。

技術基準規則第17条第2項では、使用済燃料貯蔵施設の基本的安全機能を損なうおそれが生じたとき及び管理区域における線量当量が著しく上昇したときに速やかに警報する設備を設けることを求めており、表示・警報装置は当該条項の要求に基づき警報を発報する設備である。

## 2.6 代替計測用計測器に関する設計方針

使用済燃料貯蔵施設の基本的安全機能が確保されていることを監視できなくなった場合に備え、代わりに監視を行うために必要な以下の計測器を保有する。監視ができなくなった場合には、代替計測用計測器の準備作業が整い次第、監視を再開する。

### (1) 圧力検出器（蓋間圧力の代替計測用）

金属キャスクの蓋間圧力検出器の代替計測用の圧力検出器は、既設の蓋間圧力検出器が使用できなくなった際、代替計測を行うために金属キャスク二次蓋に取り付けて、蓋間圧力を測定する設計とする。

代替計測用の圧力検出器は、金属キャスク 1 基当たり 1 台用意する設計とする。

### (2) 非接触式可搬型温度計（表面温度の代替計測用）

金属キャスクの表面温度検出器の代替計測用の非接触式可搬型温度計は、既設の表面温度検出器が使用できなくなった際、代替計測を行うためにケーブル接続等の必要がない可搬型の装置を使い、金属キャスク側部中央の温度を測定する設計とする。

代替計測用の非接触式可搬型温度計は、貯蔵する金属キャスクが 150 基以下の場合には 1 台保有することとし、貯蔵する金属キャスクが 150 基を超えた時点で 2 台目を保有する設計とする。外部火災と津波を考慮し、貯蔵建屋と南側高台の資機材保管庫に保管する。そのため、金属キャスク 150 基までは合計 2 台、150 基超の場合は合計 4 台を保有するとともに、故障時及び保守点検時の予備として 1 台保有し資機材保管庫に保管する設計とする。

### (3) 温度検出器（給排気温度の代替計測用）

給排気温度の代替計測用である温度検出器は、既設の給排気温度検出器が使用できなくなった際、代替計測を行うために既存の給排気温度検出器付近に近づけて、給気口または排気口の温度を測定できる設計とする。

代替計測用の温度検出器は外部火災と津波を考慮し、貯蔵建屋と南側高台の資機材保管庫に保管する。そのため、合計 2 台を保有するとともに、故障時及び保守点検時の予備として 1 台保有し資機材保管庫に保管する設計とする。また、測定値を表示するための表示器を、温度検出器 1 台当たり 1 台保有する設計とする。

### 3. 施設の詳細設計方針

#### 3.1 計測制御系統施設の詳細設計

##### 3.1.1 計測設備の系統構成

使用済燃料貯蔵施設の計測設備は、金属キャスクの蓋間圧力、金属キャスクの表面温度及び貯蔵建屋の給排気温度を測定し、測定データを記録するとともに、監視盤室及び事務建屋に表示し、警報設定値に達したときは警報を発報する設計としている。また、放射線監視設備においても、エリアモニタリング設備及びモニタリングポストで測定したデータを記録するとともに、監視盤室及び事務建屋に表示し、警報を発報する設計としている。

共に測定データを記録し、監視盤室及び事務建屋に測定データを表示し、警報を発報することから、測定データの記録、表示及び警報の発報には同じ装置を用いる設計とする。

計測設備と放射線監視設備の全体の系統構成を、添付 19-4-2-1「計測設備の全体系統図」に示す。

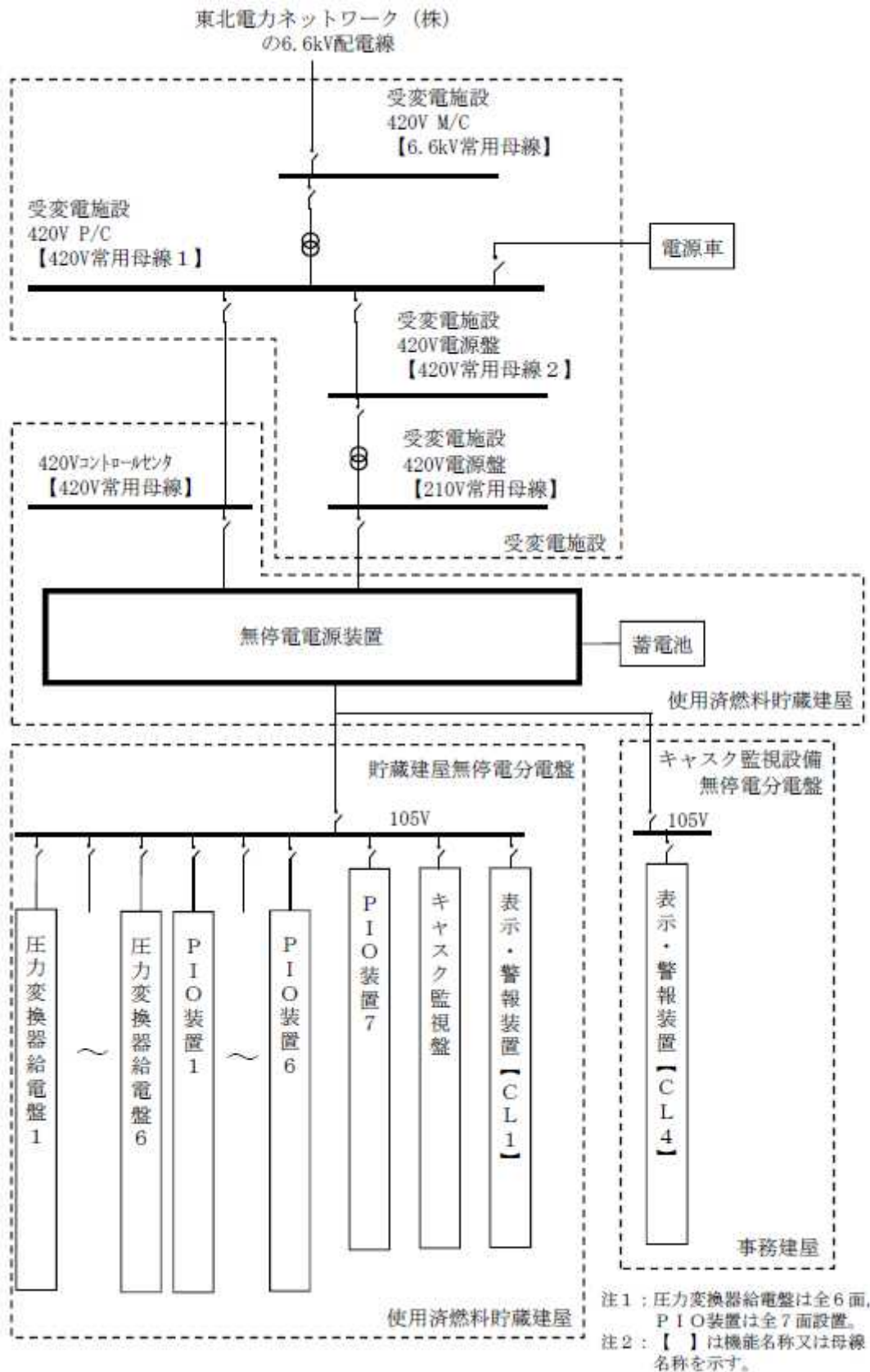
金属キャスクの蓋間圧力、金属キャスクの表面温度及び貯蔵建屋の給排気温度の測定データは、貯蔵建屋貯蔵区域に設置されたP I O装置1～6を介して監視盤室に設置されたP I O装置7に伝送され、キャスク監視盤にデータを伝送する。測定したデータはキャスク監視盤に記録するとともに、監視盤室と事務建屋の表示・警報装置に表示し、警報設定値に達したときは警報を発報する構成とする。

エリアモニタリング設備で測定したデータは、監視盤室に設置されたエリア放射線モニタ監視盤に集約し、キャスク監視盤にデータを伝送する。モニタリングポストで測定したデータは、監視盤室に設置された環境監視盤に集約し、キャスク監視盤にデータを伝送する。それぞれで測定したデータはキャスク監視盤に記録するとともに、監視盤室と事務建屋の表示・警報装置に表示し、警報を発報する構成とする。

##### 3.1.2 計測設備の電源系統

計測設備である金属キャスクの蓋間圧力と表面温度、貯蔵建屋の給排気温度を監視する設備及び放射線監視設備であるエリアモニタリング設備とモニタリングポストは、無停電電源装置から給電されるため、外部電源喪失時には無停電電源装置に組み込まれた蓄電池の電力を利用することで、無停電で給電が継続される。蓄電池による給電可能時間を超える外部電源喪失時には、電源車から無停電電源装置を介して給電することにより、監視が継続される設計とする。

第 3.1-1 図に計測設備の電源系統図を示す。



第3.1-1図 計測設備の電源系統図

### 3.1.3 監視盤室と事務建屋での監視について

各検出器で測定したデータは、監視盤室に設置されるキャスク監視盤に伝送されて記録するとともに、監視盤室と事務建屋に設置する表示・警報装置に表示する。測定データが警報設定値に達したときは、表示・警報装置に警報を発報する。

#### (1) 監視員について

監視員（1名）は事務建屋に24時間常駐し、また、使用済燃料貯蔵設備本体・監視盤室等のパトロールを行うとともに、事務建屋に設置する表示・警報装置で監視を行う。異常が発生し警報が発生した場合には、事務建屋の表示・警報装置で状況を確認する。また、事務建屋で監視不能な事態となった場合は、監視盤室で監視を行う。監視員は社内電話設備としてPHS端末を所持し、設備の異常や自然災害時等には、所内の関係箇所への連絡を行う。

#### (2) 事務建屋での監視について

事務建屋には表示・警報装置（CL4）を設置し、監視を行う設計とする。事務建屋には社内電話設備、送受話器及び放送設備を設置し、設備の異常や自然災害時等には、所内関係箇所への指示や連絡及び社外への通信連絡が行える設計とする。

表示・警報装置は無停電電源装置から給電する設計としており、無停電電源装置の給電可能時間を超える外部電源喪失時には、電源車から無停電電源装置を介して表示・警報装置に給電が継続されることから、監視の継続は可能である。

事務建屋での表示・警報装置の位置を、添付19-2-3-5「事務建屋の計測設備の機器配置図（2階）」に示す。

#### (3) 監視盤室での監視について

監視盤室には、キャスク監視盤及び表示・警報装置（CL1）等主要な機器を設置しており、事務建屋で監視不能な事態となった場合の監視は監視盤室で行う。また、監視盤室には保安灯が設置されており、保安灯は外部電源喪失時においても共用無停電電源装置により8時間の給電が継続される設計としている。また、保安灯は電源車から共用無停電電源装置を介して給電が継続される設計としている。

監視盤室には空調機が設けられており、長期の外部電源喪失時には電源車から空調機に給電が行われることから、居住環境を維持することが可能である。

監視盤室には社内電話設備、送受話器を設置し、設備の異常や自然災害時等には、所内関係箇所への指示や連絡及び社外への通信連絡が行える設計とする。

監視盤室での表示・警報装置の位置を、添付19-2-3-4「使用済燃料貯蔵建屋監視盤室の機器配置図（計測設備）」に示す。



(4) 警報発生時の対応について

監視盤室と事務建屋の表示・警報装置で警報が発生した場合は、指示値を確認し、その後、原因調査を行い、必要な対策を行う。警報発生時の対応については、手順書を定めて対応する。

(5) 測定データの記録について

金属キャスクの蓋間圧力、金属キャスクの表面温度及び貯蔵建屋の給排気温度の測定データ及びエリアモニタリング設備とモニタリングポストで測定した線量率のデータは、キャスク監視盤に記録し、外部記憶媒体に保存できる設計とする。また、記録されたデータは帳票やグラフで出力できる設計とする。記録する測定データを第3.1-1表に示す。

第3.1-1表 記録する測定データ

	計測装置	表示場所	記録場所
計測設備	蓋間圧力検出器 (キャスク1基当たり2台)	監視盤室 事務建屋	監視盤室 (キャスク 監視盤に記録)
	表面温度検出器 (キャスク1基当たり1台)		
	給排気温度検出器(給気側)(2台)		
	給排気温度検出器(排気側)(24台)		
エリアモニタリング 設備	ガンマ線エリアモニタ		
	中性子線エリアモニタ		
モニタリングポスト	ガンマ線モニタ(低レンジ)(2台)		
	ガンマ線モニタ(高レンジ)(2台)		
	中性子線モニタ(1台)		

キャスク監視盤に記録した測定データは、定期的に外部記憶媒体に保存するとともに、バックアップを作成し、外部記憶媒体は貯蔵建屋内及び予備緊急時対策所に保管する。

各計測設備は無停電電源装置から給電されており、外部電源が喪失した場合でも測定と表示、記録は継続される。しかし、津波による計測設備や電源設備の水没や設備の故障により監視が継続できなくなった場合には、代替計測を行い、測定者が測定結果を記録用紙に記録し、保存する。

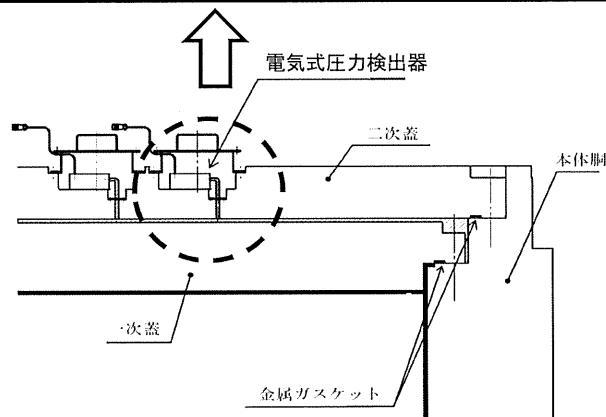
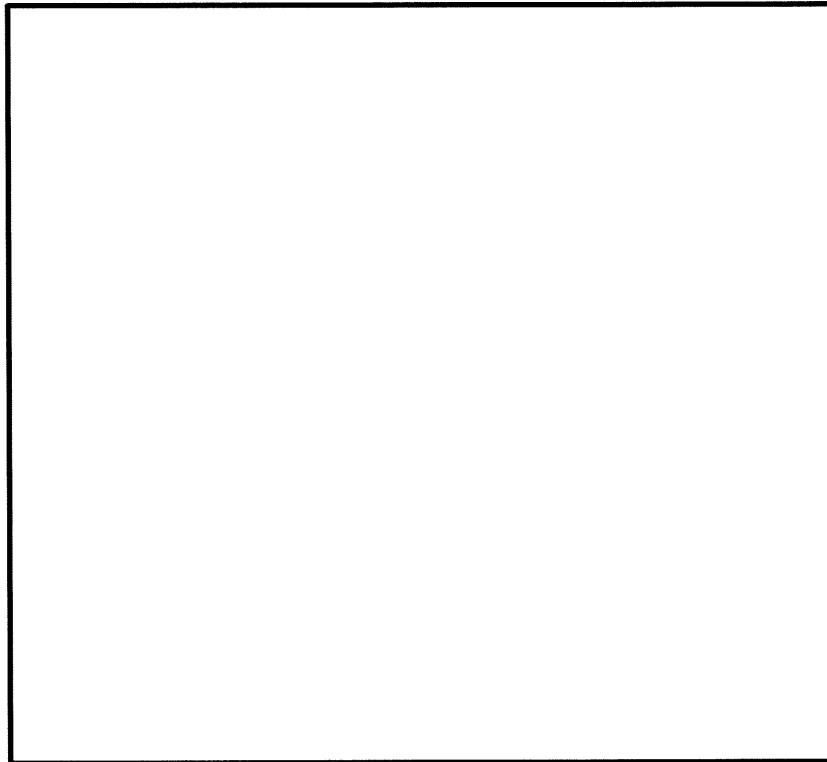
外部記憶媒体への保存に当たっては、「核燃料物質の加工の事業に関する規則等に係る電磁的方法による保存等をする場合に確保するよう努めなければならない基準」(平成二十四年九月十九日 原子力規制委員会告示第二号)を遵守するとともに、管理方法を保安規定に定め、運用する。

枠囲みの内容は商業機密に属しますので公開できません。

### 3.2 蓋間圧力検出器の詳細設計

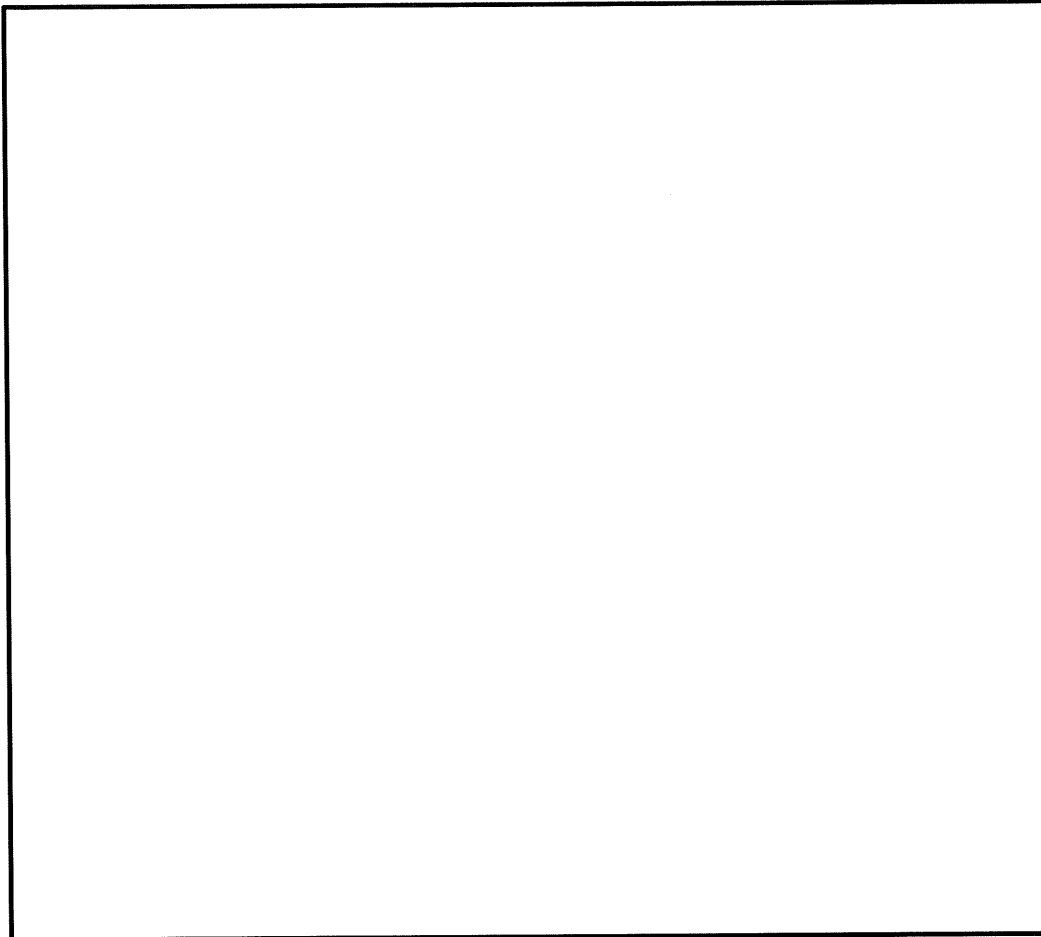
#### (1) 蓋間圧力検出器の検出部の構造及び仕様

金属キャスクは、蓋部を一次蓋、二次蓋の多重の閉じ込め構造とし、一次蓋と二次蓋との空間部を正圧に維持することにより、使用済燃料集合体を内封する空間を金属キャスク外部から遮断する設計としている。また、蓋間圧力を測定することにより、閉じ込め機能について監視ができる設計としている。蓋間圧力検出器の取付部は、電気式圧力検出器、バルブ、閉止プラグ等で構成されている。蓋間圧力検出器の構成図を第3.2-1図に、電気式圧力検出器及びその仕様を第3.2-2図に示す。



第3.2-1図 蓋間圧力検出器の取付図

枠囲みの内容は商業機密に属しますので公開できません。



名 称	—	蓋間圧力検出器
検出器の種類	—	電気式圧力検出器
計 測 範 囲	MPa[abs]	0 ～ 0.50
取 付 箇 所	—	金属キャスク二次蓋
個 数	—	2 (金属キャスク 1 基当たり)

第 3.2-2 図 電気式圧力検出器及びその仕様

蓋間圧力検出器は、金属キャスクの一次蓋と二次蓋間空間の圧力を監視することにより、金属キャスクの閉じ込め機能を監視する検出器である。蓋間圧力検出器は、点検中及び不具合時においても蓋間圧力を測定できるよう二系統設ける。金属キャスク二次蓋部に設置された蓋間圧力検出器は、貯蔵架台上の端子箱内にある前置増幅器とケーブルで接続する。

蓋間圧力検出器の配置を添付 19-2-3-2 「蓋間圧力検出器の配置図」に示す。

蓋間圧力検出器は監視盤室及び事務建屋に蓋間圧力を表示し、蓋間圧力が警報設定値以下に低下したときは、監視盤室及び事務建屋に警報を発報する。また、すべてのデータは監視盤室のキャスク監視盤に連続的に記録する。前置増幅器には貯蔵

建屋内の圧力変換器給電盤から交流 100V の電源が供給され、前置増幅器は、蓋間圧力検出器で測定した圧力データを電気信号に変換して P I O 装置に伝送し、P I O 装置は監視盤室のキャスク監視盤に伝送する。

蓋間圧力検出器の系統図を添付 19-4-2-2 「蓋間圧力検出器の系統図」に示す。

(3) 外部電源喪失時の前置増幅器用スペースヒータへの給電について

蓋間圧力検出器は、金属キャスク二次蓋部の圧力検出器と貯蔵架台上の端子箱内の前置増幅器から構成される。圧力検出器の使用環境温度は $-25 \sim 150^{\circ}\text{C}$ であるが、前置増幅器の使用環境温度は $-10 \sim 50^{\circ}\text{C}$ であり、厳冬期には設計温度を下回る可能性がある。そのため、外部電源喪失時に外気温が設計温度を下回る場合には、電源車からスペースヒータに給電する。

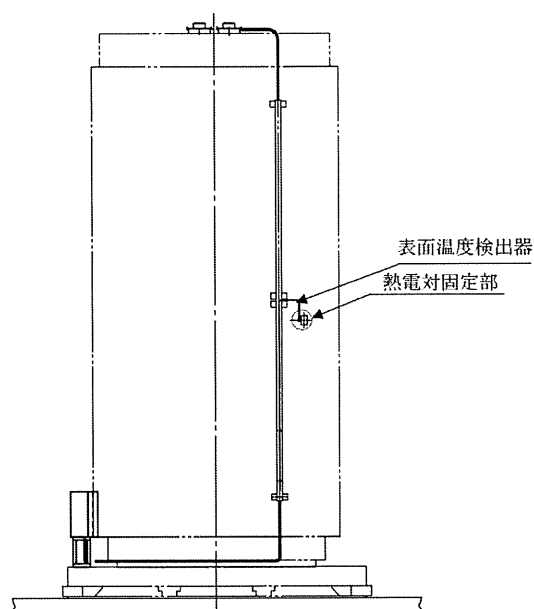
### 3.3 キャスク表面温度計の詳細設計

#### (1) 表面温度検出器の構造及び仕様

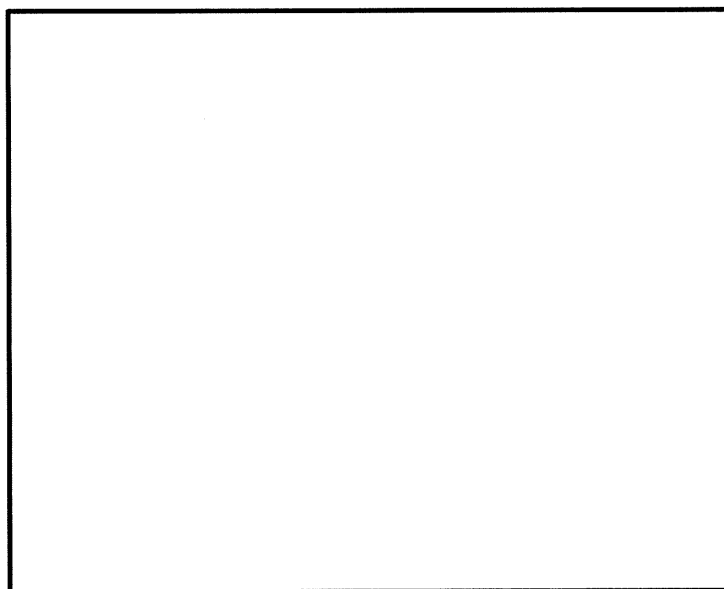
表面温度検出器は、使用済燃料集合体及び金属キャスクの温度が制限される値以下に維持されていることを評価するための必要なデータを測定するための検出器である。金属キャスクの側部中央に1基当たり1個取り付けられる。

表面温度検出器は磁石の磁力により、金属キャスク表面に固定され、検出器の信号ケーブルは貯蔵架台上の端子箱内にある端子台に接続する。表面温度検出器の取付図を第 3.3-1 図に、固定部の詳細図を第 3.3-2 図に、表面温度検出器の仕様を第 3.3-1 表に示す。

表面温度検出器の配置を添付 19-2-3-3「表面温度検出器の配置図」に示す。



第 3.3-1 図 表面温度検出器の取付図



第 3.3-2 図 表面温度検出器の固定部詳細図

第 3.3-1 表 表面温度検出器の仕様

名 称	—	表面温度検出器
検出器の種類	—	熱電対
計測範囲	℃	0 ~ 150
取付箇所	—	金属キャスクの側部表面
個 数	—	1 (金属キャスク 1 基当たり)

表面温度検出器は監視盤室及び事務建屋に表面温度を表示し、表面温度が警報設定値以上に上昇したときは、監視盤室及び事務建屋に警報を発報する。また、すべてのデータは監視盤室のキャスク監視盤に連続的に記録する。

表面温度検出器は、測定した温度データを電気信号に変換して P I O 装置に伝送し、P I O 装置は監視盤室のキャスク監視盤に伝送する。

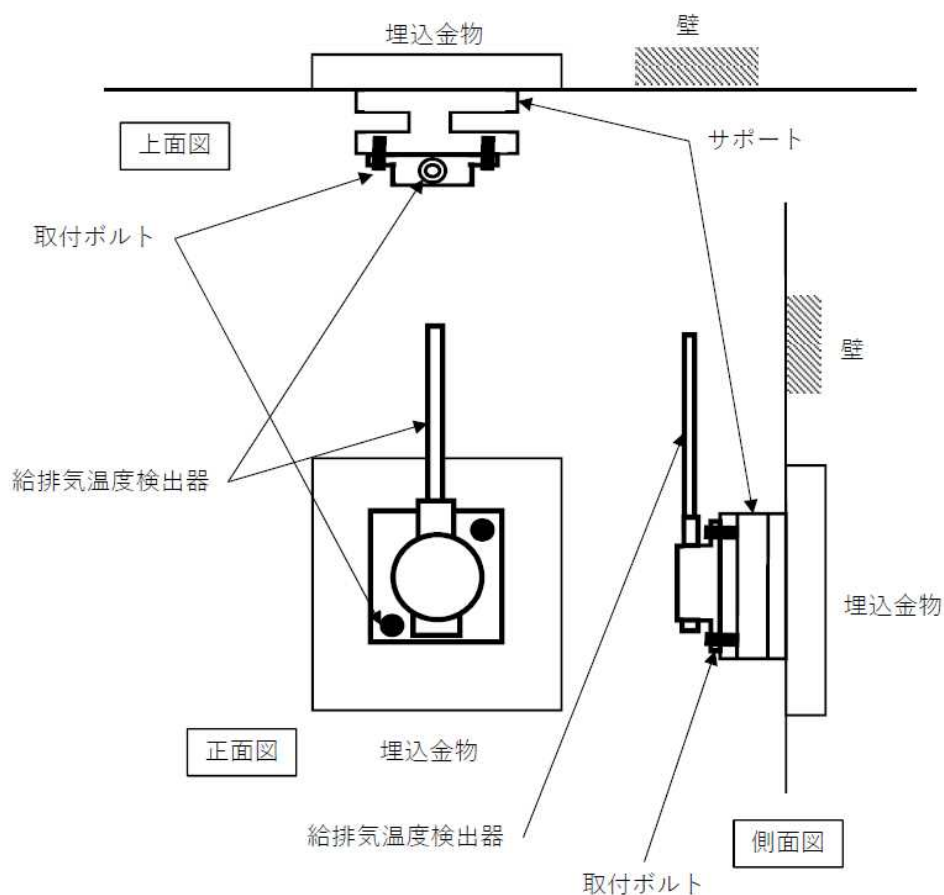
表面温度検出器の系統図を添付 19-4-2-3 「表面温度検出器の系統図」に示す。

### 3.4 給排気温度検出器の詳細設計

#### (1) 給排気温度検出器の構造及び仕様

給排気温度検出器は、使用済燃料貯蔵建屋の給気と排気の温度を監視することにより、使用済燃料貯蔵建屋の除熱機能を監視する検出器である。給排気温度検出器は給気側に2個、排気側に24個取り付けられる。

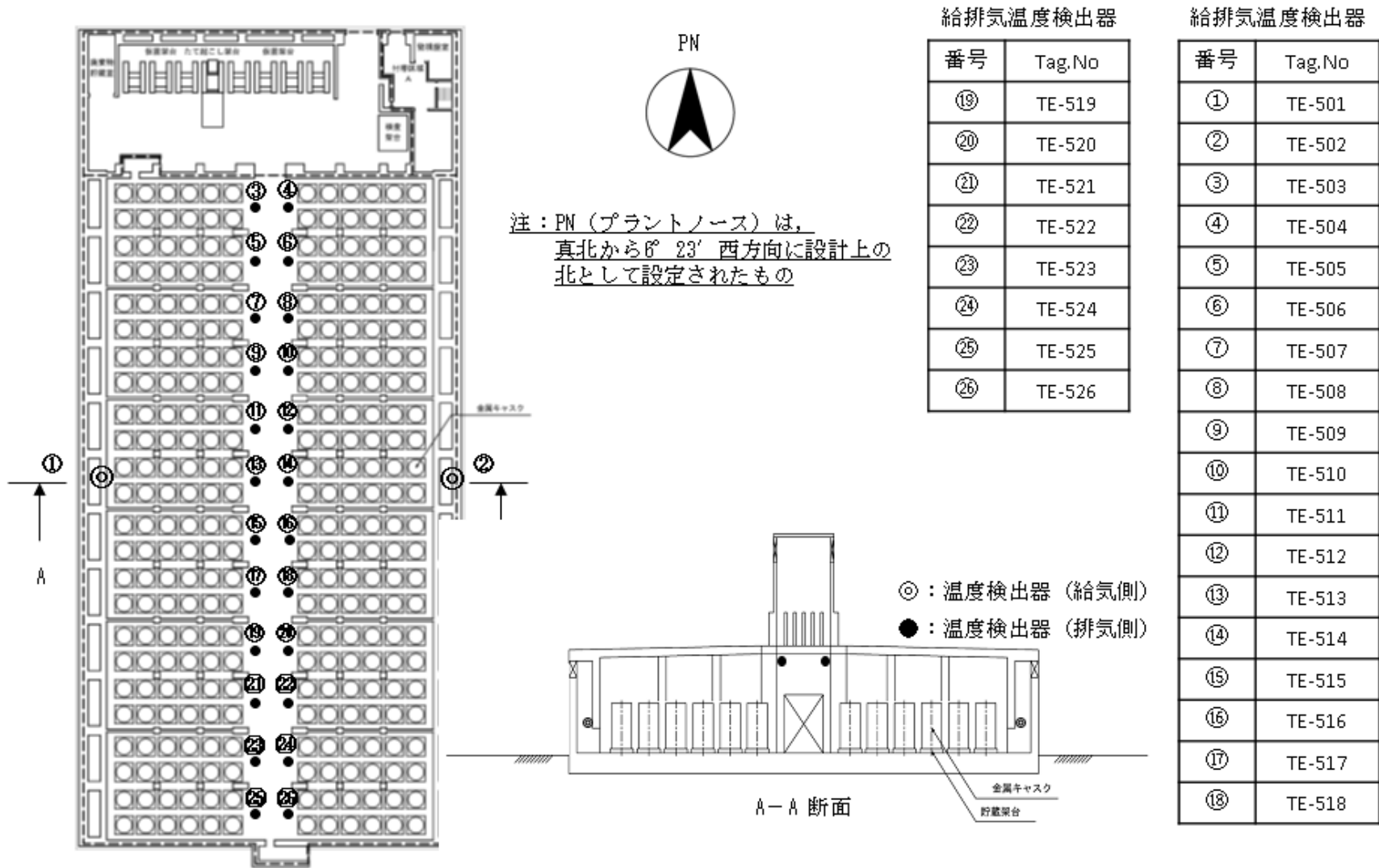
給排気温度検出器は給気口と排気口の壁面に取り付けられ、検出器の信号ケーブルは貯蔵建屋内のP I O装置1～6に接続する。給排気温度検出器の取付図を第3.4-1図に、仕様を第3.4-1表に示す。また、貯蔵建屋内の給排気温度検出器の配置を第3.4-2図に示す



第3.4-1図 給排気温度検出器の取付図

第3.4-1表 給排気温度検出器の仕様

名称	—	給排気温度検出器
検出器の種類	—	測温抵抗体
計測範囲	℃	-30 ~ 70
取付箇所	—	貯蔵区域
個数	—	2 (給気側) 24 (排気側)



第 3.4-2 図 給排気温度検出器の配置図



給気温度検出器は貯蔵建屋の東と西に設置される給気口に1台ずつ設置する。排気温度検出器は、貯蔵建屋中央の排気口近くの天井部付近の壁面に設置する。給排気温度計の設置高さを第3.4-2表に示す。

第3.4-2表 給排気温度検出器の設置高さ

番号	名称	Tag. No	設置高さ
①	西側給気温度	TE-501	T. P. 19. 6m (FL+3. 3)
②	東側給気温度	TE-502	T. P. 19. 6m (FL+3. 3)
③	区画 A-1 西側排気口温度	TE-503	T. P. 28. 72m (FL+12. 42)
④	区画 A-1 東側排気口温度	TE-504	T. P. 28. 72m (FL+12. 42)
⑤	区画 A-2 西側排気口温度	TE-505	T. P. 28. 72m (FL+12. 42)
⑥	区画 A-2 東側排気口温度	TE-506	T. P. 28. 72m (FL+12. 42)
⑦	区画 B-1 西側排気口温度	TE-507	T. P. 28. 72m (FL+12. 42)
⑧	区画 B-1 東側排気口温度	TE-508	T. P. 28. 72m (FL+12. 42)
⑨	区画 B-2 西側排気口温度	TE-509	T. P. 28. 72m (FL+12. 42)
⑩	区画 B-2 東側排気口温度	TE-510	T. P. 28. 72m (FL+12. 42)
⑪	区画 C-1 西側排気口温度	TE-511	T. P. 28. 72m (FL+12. 42)
⑫	区画 C-1 東側排気口温度	TE-512	T. P. 28. 72m (FL+12. 42)
⑬	区画 C-2 西側排気口温度	TE-513	T. P. 28. 72m (FL+12. 42)
⑭	区画 C-2 東側排気口温度	TE-514	T. P. 28. 72m (FL+12. 42)
⑮	区画 D-1 西側排気口温度	TE-515	T. P. 28. 72m (FL+12. 42)
⑯	区画 D-1 東側排気口温度	TE-516	T. P. 28. 72m (FL+12. 42)
⑰	区画 D-2 西側排気口温度	TE-517	T. P. 28. 72m (FL+12. 42)
⑱	区画 D-2 東側排気口温度	TE-518	T. P. 28. 72m (FL+12. 42)
⑲	区画 E-1 西側排気口温度	TE-519	T. P. 28. 72m (FL+12. 42)
⑳	区画 E-1 東側排気口温度	TE-520	T. P. 28. 72m (FL+12. 42)
㉑	区画 E-2 西側排気口温度	TE-521	T. P. 28. 72m (FL+12. 42)
㉒	区画 E-2 東側排気口温度	TE-522	T. P. 28. 72m (FL+12. 42)
㉓	区画 F-1 西側排気口温度	TE-523	T. P. 28. 72m (FL+12. 42)
㉔	区画 F-1 東側排気口温度	TE-524	T. P. 28. 72m (FL+12. 42)
㉕	区画 F-2 西側排気口温度	TE-525	T. P. 28. 72m (FL+12. 42)
㉖	区画 F-2 東側排気口温度	TE-526	T. P. 28. 72m (FL+12. 42)

注：設置高さは固定用の埋込金物の高さを示す。

給排気温度検出器は監視盤室及び事務建屋に給気温度、排気温度及び給排気温度差を表示し、排気温度及び給排気温度差が警報設定値以上に上昇したときは、監視盤室及び事務建屋に警報を発報する。また、すべてのデータは監視盤室のキャスク監視盤に連続的に記録する。

給排気温度検出器は、測定した温度データを電気信号に変換してP I O装置に伝送し、P I O装置は監視盤室のキャスク監視盤に伝送する。

給排気温度検出器の系統図を添付 19-4-2-4「給排気温度検出器の系統図」に示す。

### 3.5 代替計測の方法

#### 3.5.1 代替計測の必要性

使用済燃料貯蔵施設では、金属キャスクの閉じ込め機能が確保されていることを監視すること、そして、金属キャスクと貯蔵建屋の遮蔽機能及び除熱機能が確保されていることを監視することが要求されている。また、使用済燃料貯蔵規則第27条（記録）では、金属キャスクの蓋間圧力と表面温度の記録を連続して記録すること及び側壁における線量当量率を1日1回記録することが要求されている。

津波や設備の故障により、本設の設備で閉じ込め機能、除熱機能及び遮蔽機能が確保されていることの監視ができなくなった場合には、準備が整い次第、可搬型の計測器や別の計測器を用いて代わりに1日1回測定することで、各安全機能の監視を行う。

代替計測を行う状態としては、津波による被害状況や設備の故障状況など、想定する被害状況により代替計測の方法が変わる可能性があることから、最も厳しいケースとして、津波により金属キャスク上部まで被水する場合を想定し、すべての計測器、監視装置及び電源設備が使用できなくなった状態を想定して、準備を行うものとする。

また、代替計測に用いる設備は、津波襲来時に影響を受けない南側高台の資機材保管庫に保管する。代替計測用計測器の保管場所を、添付 19-2-3-6「代替計測用計測器の配置図」に示す。

#### 3.5.2 遮蔽機能の代替計測

使用済燃料貯蔵施設では、遮蔽機能の代替計測には、ガンマ線と中性子線を測定する放射線サーベイ機器を用いる。放射線サーベイ機器による代替計測については、添付 14-3「放射線サーベイ機器に関する説明書」にて説明する。

#### 3.5.3 金属キャスク蓋間圧力の代替計測

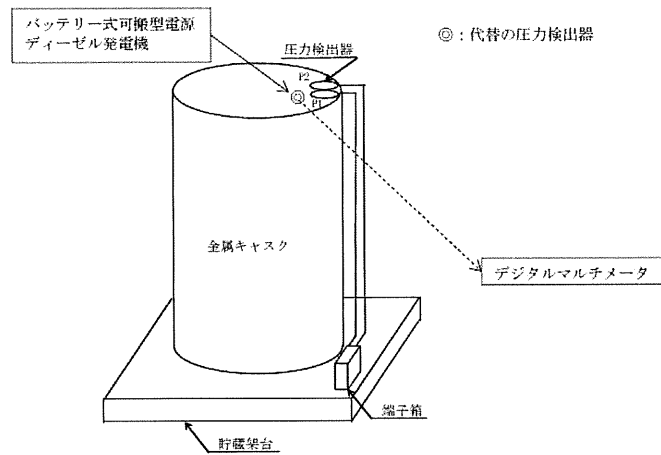
通常、蓋間圧力検出器により金属キャスクの蓋間圧力を測定し、閉じ込め機能が確保されていることを監視する。

津波等により金属キャスク上部まで被水した場合、設置されている電気式圧力検出器は、防水構造ではないため使用できなくなる。そのため、新たに圧力検出器を設置して圧力の測定を行い、蓋間圧力の測定を行う。

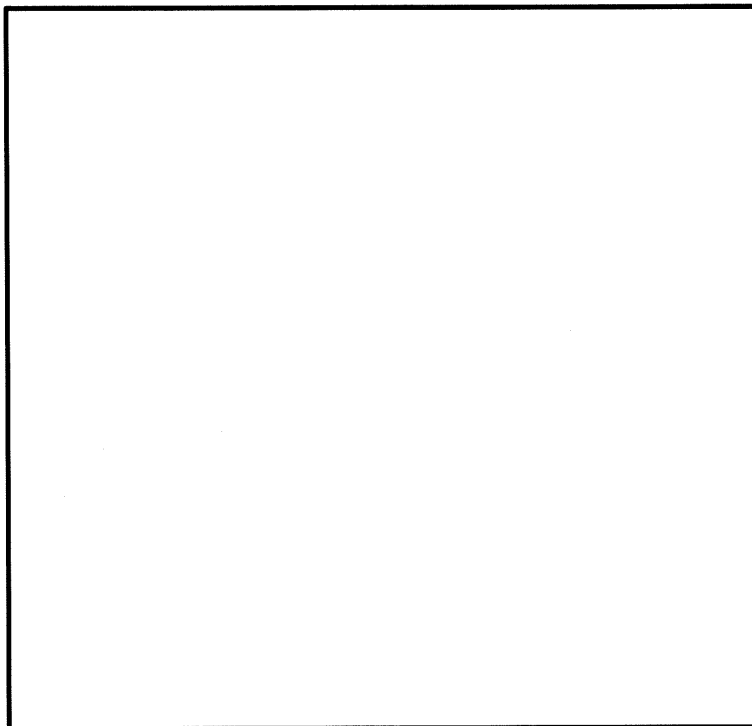
ただし、蓋間の圧力を測定している圧力検出器はキャスクの上部に設置されており、新しい圧力検出器の設置には時間を要する。福島第一原子力発電所及び東海第二発電所でのキャスク保管実績では、蓋間圧力の異常を検知した例はなく、また基準漏えい率の100倍で漏えいしたとしても大気圧に達するまで約3か月を要するとの評価もあることから、最長で欠測期間が2か月程度となるが、浸水による影響だけであり閉じ込め機能には問題はないと考えられる。

キャスク二次蓋部に代替の圧力検出器1台を設置して蓋間圧力の代替計測を行う。代替計測の方法の概要図を第3.5-1図に示す。代替の圧力検出器の接続に伴う蓋間

のヘリウムガスの漏えいリスクを減らすために、点検時に使用する二次バルブ下流のラインに代替の圧力検出器を接続する。代替の圧力検出器を接続した蓋間圧力検出器の構成図を第 3.5-2 図に示す。



第 3.5-1 図 金属キャスク蓋間圧力の代替計測の概要図



枠囲みの内容は商業機  
密に属しますので公開  
できません

第 3.5-2 図 蓋間圧力検出器の構成図

電気式圧力検出器を計測ラインに接続したのち、圧力検出器の前増幅器への仮設電源の接続と、出力信号を読み取るためのケーブル接続が必要となる。

仮設電源としては、キャスクの数が少ない場合はバッテリー式の可搬型電源を用い、キャスクの台数が多くなってきた場合には、可搬型のディーゼル発電機を用いる。出力信号の読み取りについては、デジタルマルチメータや記録計を用い、電流信号から圧力値を換算する。

#### (1) 圧力検出器の仕様

圧力検出器（蓋間圧力の代替計測用）は、蓋間圧力検出器が使用できなくなった場合に、代わりに金属キャスク二次蓋に取り付けて測定を行う検出器であることから、計測範囲（設計要求値）は蓋間圧力検出器と同じである。蓋間圧力検出器と代替計測用の圧力検出器の仕様を以下に示す。

第 3.5-1 表 既設の蓋間圧力検出器と圧力検出器の仕様

	蓋間圧力検出器	圧力検出器（代替計測用）
検出器の種類	電気式圧力検出器	電気式圧力検出器
計測範囲	0 ～ 0.50 MPa abs（絶対圧）*1	0 ～ 0.50 MPa abs（絶対圧）*1
取付箇所	金属キャスク二次蓋	金属キャスク二次蓋
個数	1（金属キャスク 1 基当たり）	1（金属キャスク 1 基当たり）

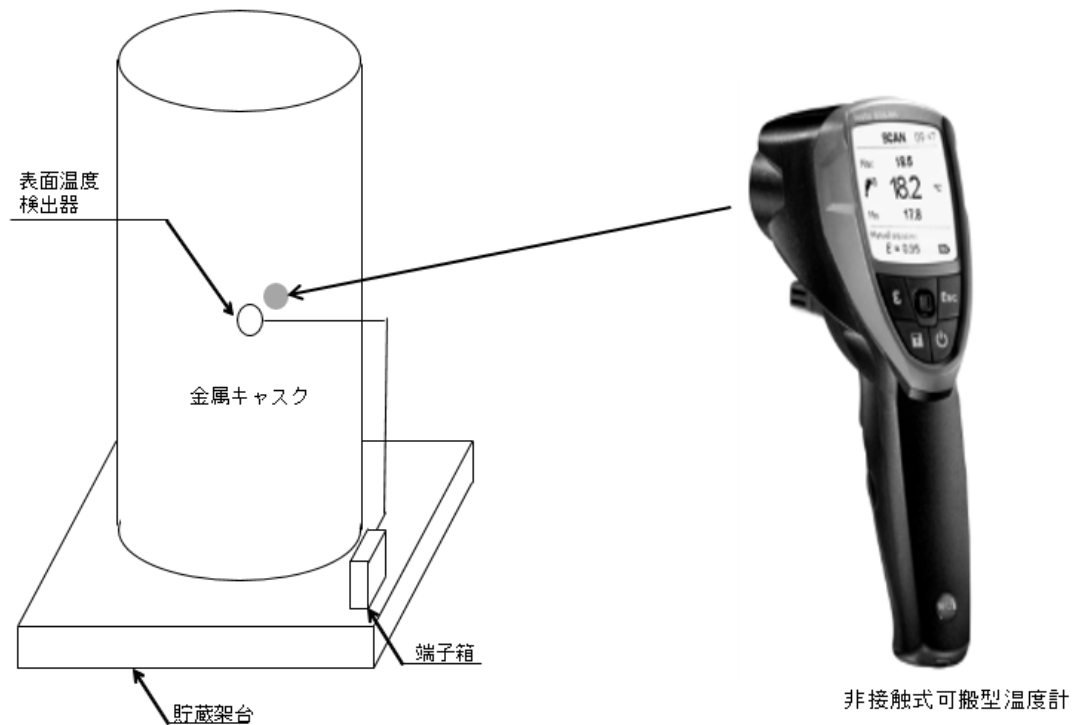
注記\*1：設計要求値

なお、蓋間圧力の代替計測に用いる圧力検出器の電源にはバッテリー式可搬型電源やディーゼル発電機を、圧力計の指示値を読み取るデジタルマルチメータの電源には蓄電池を用いる。

#### 3.5.4 金属キャスク表面温度の代替計測

通常、表面温度検出器により金属キャスクの表面温度を測定し、金属キャスクの除熱機能が確保されていることを監視する。金属キャスクの表面には熱電対が表面温度検出器として取り付けられているが、代替計測として、非接触式の可搬型温度計を用いて表面温度検出器の近傍の温度を測定する。

金属キャスク表面温度の代替計測の概要図を第 3.5-3 図に示す。



第 3.5-3 図 金属キャスク表面温度の代替計測の概要図

(1) 非接触式可搬型温度計の仕様

非接触式可搬型温度計（表面温度検出器の代替計測用）は、表面温度検出器が使用できなくなった場合に、代わりに金属キャスク側部表面の温度の測定を行うものであることから、計測範囲の設計要求としては、既設の表面温度検出器と同じである。設計要求を満足する非接触式可搬型温度計を用意する。既設の表面温度検出器と代替計測用の非接触式可搬型温度計の仕様を以下に示す。

第 3.5-2 表 既設の表面温度検出器と非接触式可搬型温度計の仕様

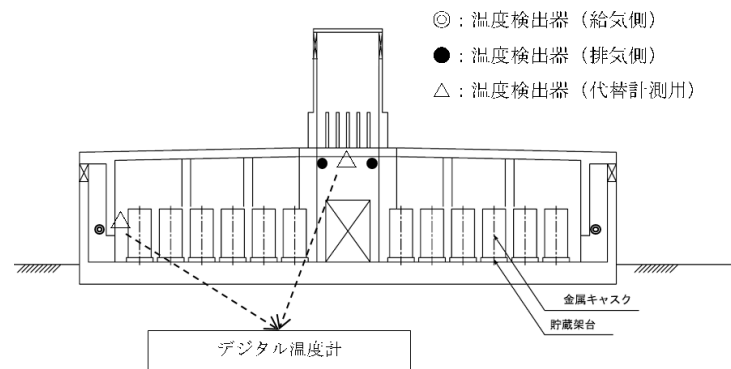
	表面温度検出器	非接触式可搬型温度計（代替計測用）
検出器の種類	熱電対	赤外線放射温度計
計測範囲	0 ~ 150℃*1	0 ~ 150℃*1
取付箇所	金属キャスクの側部表面	金属キャスクの側部表面 (表面温度検出器の近傍)
個数	1 (金属キャスク 1 基当たり)	2 (予備 1) : 金属キャスクの数が 150 基まで 4 (予備 1) : 金属キャスクの数が 150 基超の場合

注記 \* 1 : 設計要求値

### 3.5.5 給排気温度の代替計測

通常，給排気温度検出器により貯蔵建屋内の給排気温度を測定し，除熱機能が確保されていることを監視する。貯蔵建屋の給気口（床上約 3m）と排気口（床上約 12m）には，測温抵抗体が温度検出器として設置されている。排気口の温度検出器は想定する津波でも検出器自体は被水しないが，貯蔵区域内にある P I O 装置が被水するため継続して温度検出器を使用することができなくなる。代替計測として，温度検出器（熱電対）を伸縮するポールを用いて給気口と排気口の既設温度計に近づけ，近傍の温度を測定する。温度検出器のケーブルは手元の可搬型のデジタル温度計（表示器）に接続し，指示値を直接読み取る。

給排気温度の代替計測の概要図を第 3.5-4 図に示す。



第 3.5-4 図 給排気温度の代替計測の概要図

#### (1) 温度検出器の仕様について

温度検出器（給排気温度検出器の代替計測用）は，給排気温度検出器が使用できなくなった場合に，代わりに給気口と排気口の温度の測定を行うものであることから，計測範囲の設計要求としては，既設の給排気温度検出器と同じである。設計要求を満足する非接触式可搬型温度計を用意する。既設の給排気温度検出器と代替計測用の温度検出器の仕様を以下に示す。

第 3.5-3 表 既設の給排気温度検出器と温度検出器の仕様

	給排気温度検出器	温度検出器 (給排気温度の代替計測用)
検出器の種類	測温抵抗体	熱電対
計測範囲	-30 ~ 70°C*1	-30 ~ 70°C*1
取付箇所	貯蔵建屋給気口付近 貯蔵建屋排気口付近	給気口の既設給排気温度検出器の近傍 排気口の既設給排気温度検出器の近傍
個数	2 (給気側) 24 (排気側)	2 (予備 1)

注記 \* 1 : 設計要求値

### 3.6 計測設備の主な火災防止対策

火災・爆発の防止対策は、「別添 I 1.8 火災等による損傷の防止」に従う。計測設備の主な対策は以下の通り。

#### a. 主要な施設及び構造材に対する不燃性材料の使用

配管，ダクト，ケーブルトレイ，電線管，盤の筐体及びこれらの支持構造物のうち主要な構造材は，金属製の不燃性材料を使用する。

#### b. 難燃ケーブル及び難燃性ケーブルの使用

金属キャスクに直接接続するケーブルは，自己消火性について UL1581 (Fourth Edition)1080. VW-1 垂直燃焼試験の試験規格に適合するとともに，延焼性について IEEE Std 383-1974 垂直トレイ燃焼試験，IEEE Std 1202-1991 垂直トレイ燃焼試験の試験規格に適合した難燃ケーブル，又はそれらの試験規格に基づく実証試験に合格した難燃ケーブルを使用する設計とする。

その他のケーブルは，JIS C 3005 ゴム・プラスチック絶縁電線試験方法の傾斜試験適合品と同等以上の難燃性ケーブルを使用する設計とするか，又は金属製の盤，電線管に収納する設計とする。

#### c. 壁等の貫通部の不燃材料による処理

ケーブルトレイ及び電線管が，区域及び区画の床若しくは壁を貫通する場合においては，ケーブルトレイ及び電線管と，区域及び区画の床若しくは壁との隙間をモルタルその他の不燃性材料で埋める設計とする。



### 3.7 計測設備の操作性及び検査又は試験等

#### (1) 操作・監視性

- ・使用済燃料備蓄センター内の各設備の操作は、現場の操作盤で行い、表示・警報装置では操作は行わない設計とする。
- ・蓋間圧力検出器、表面温度検出器、給排気温度検出器、エリアモニタリング設備及びモニタリングポストで測定したデータは、キャスク監視盤に記録するとともに、表示・警報装置のモニタに表示する設計とする。また、記録されたデータをトレンドグラフとして表示・警報装置のモニタに表示できる設計とする。
- ・発生した警報はキャスク監視盤に記録するとともに、警報リストとして表示できる設計とする。
- ・表示・警報装置はID管理を行いIDに応じたデータへの操作権限を設定し、権限に応じたデータへのアクセスしかできない設計とする。

#### (2) 検査又は試験

- ・蓋間圧力検出器（前置増幅器含む）は、加圧器等により電気式圧力検出器の検出部に加圧を行い、特性試験を行える設計とする。
- ・蓋間圧力検出器、表面温度検出器及び給排気温度検出器は、P I O装置（信号入出力装置）より模擬信号の入力を行い、入力信号に対する表示・警報装置の表示、及び設定値通りに警報が発報することを年1回確認することにより、その機能の健全性を確認する。

#### (3) 保守又は修理

- ・代替計測用計測器を含む計測設備は一般産業用工業品であり、点検計画に基づき点検し、点検結果や製造メーカーの交換推奨時期を参考にして、交換を実施する。
- ・代替計測用計測器を含む計測設備は一般産業用工業品であり、生産終了などで同型や相当品を探す事が難しく、また、時代の変化とともに性能向上が図られる可能性が高い。交換を実施する場合は、設工認記載事項と同等以上の性能であることを確認する。

### 3.8 適用規格及び基準

適用する規格，基準等を以下に示す。

- ・ 使用済燃料の貯蔵の事業に関する規則（平成 12 年通商産業省令第 112 号）
- ・ 使用済燃料貯蔵施設の位置，構造及び設備の基準に関する規則  
（平成 25 年原子力規制委員会規則第 24 号）
- ・ 使用済燃料貯蔵施設の位置，構造及び設備の基準に関する規則の解釈  
（平成 25 年 11 月 27 日原管廃発第 1311272 号）
- ・ 使用済燃料貯蔵施設の技術基準に関する規則  
（令和 2 年原子力規制委員会規則第 8 号）
- ・ 電気設備に関する技術基準を定める省令  
（平成 24 年 9 月 14 日経済産業省令第 68 号）
- ・ 核燃料物質の加工の事業に関する規則等に係る電磁的方法による保存をする場合に確保するよう努めなければならない基準（平成 24 年 9 月 19 日 原子力規制委員会告示第 2 号）
- ・ IEEE Std 383-1974 垂直トレイ燃焼試験
- ・ IEEE Std 1202-1991 垂直トレイ燃焼試験
- ・ UL 1581 (Fourth Edition) 1080. VW-1 垂直燃焼試験
- ・ JIS C 3005 ゴム・プラスチック絶縁電線試験方法
- ・ JIS L 1091 繊維製品の燃焼性試験方法
- ・ JIS C 1604 測温抵抗体
- ・ JIS C 1605 シース熱電対
- ・ JEM-TR 144 配電盤・制御盤の耐震設計指針

添付 13 放射性廃棄物の廃棄施設に関する説明書

添付 13-1 廃棄物貯蔵室に関する説明書

## 目次

1. 概要	1
2. 基本方針	2
3. 施設の詳細設計方針	3
4. 廃棄物貯蔵室内のせきの構造について	4
5. 廃棄物貯蔵室内部の塗装について	5
6. ドラム缶の漂流防止対策について	7
7. 廃棄施設の検査及び試験等	7
8. 廃棄施設の準拠すべき主な法令, 規格及び基準	8

## 図表目次

第4-1図 廃棄物貯蔵室外形図	4
第6-1図 漂流防止設備外形図	6

## 1. 概要

使用済燃料貯蔵施設では、平常時に発生する放射性廃棄物はない。ただし、搬入した金属キャスクの表面に汚染が確認された場合等には、除染に使用した水、ウエス、ゴム手袋等が放射性廃棄物として発生する。

廃棄物貯蔵室は、これらの使用済燃料貯蔵施設内で発生した液体廃棄物及び固体廃棄物を保管廃棄するための施設である。

本資料は、廃棄物貯蔵室が「使用済燃料貯蔵施設の技術基準に関する規則」（以下「技術基準規則」という。）第11条第1項第3号第イ号、第ロ号及び第20号に適合していることについて説明するものである。

## 2. 基本方針

廃棄物貯蔵室は、廃棄物による汚染の拡大を防止するため、使用済燃料貯蔵建屋受入れ区域の独立した区域に設ける。

廃棄物貯蔵室の出入口には、ドラム缶に封入した液体廃棄物の外部への漏えいを防止するため、高さ10cmのせきを設けるとともに、廃棄物貯蔵室内部の床面及び壁面には、汚染の除去を容易にするため、また、廃水が浸透することによる汚染の拡大を防止するために、エポキシ樹脂系塗料により塗装を実施する。

また、せきや床面を巡視点検時に確認することにより、廃棄物からの漏えいを発見できる構造とする。

廃棄物貯蔵室に貯蔵保管するドラム缶及び密封容器は、仮想的大規模津波により漂流しない対策を講じる。

なお、廃棄物貯蔵室は、2000ドラム缶100本相当を保管廃棄する能力を有する。保管容量については、添付書類17-4 設備別記載事項の設定根拠説明書にて説明する。

### 3. 施設の詳細設計方針

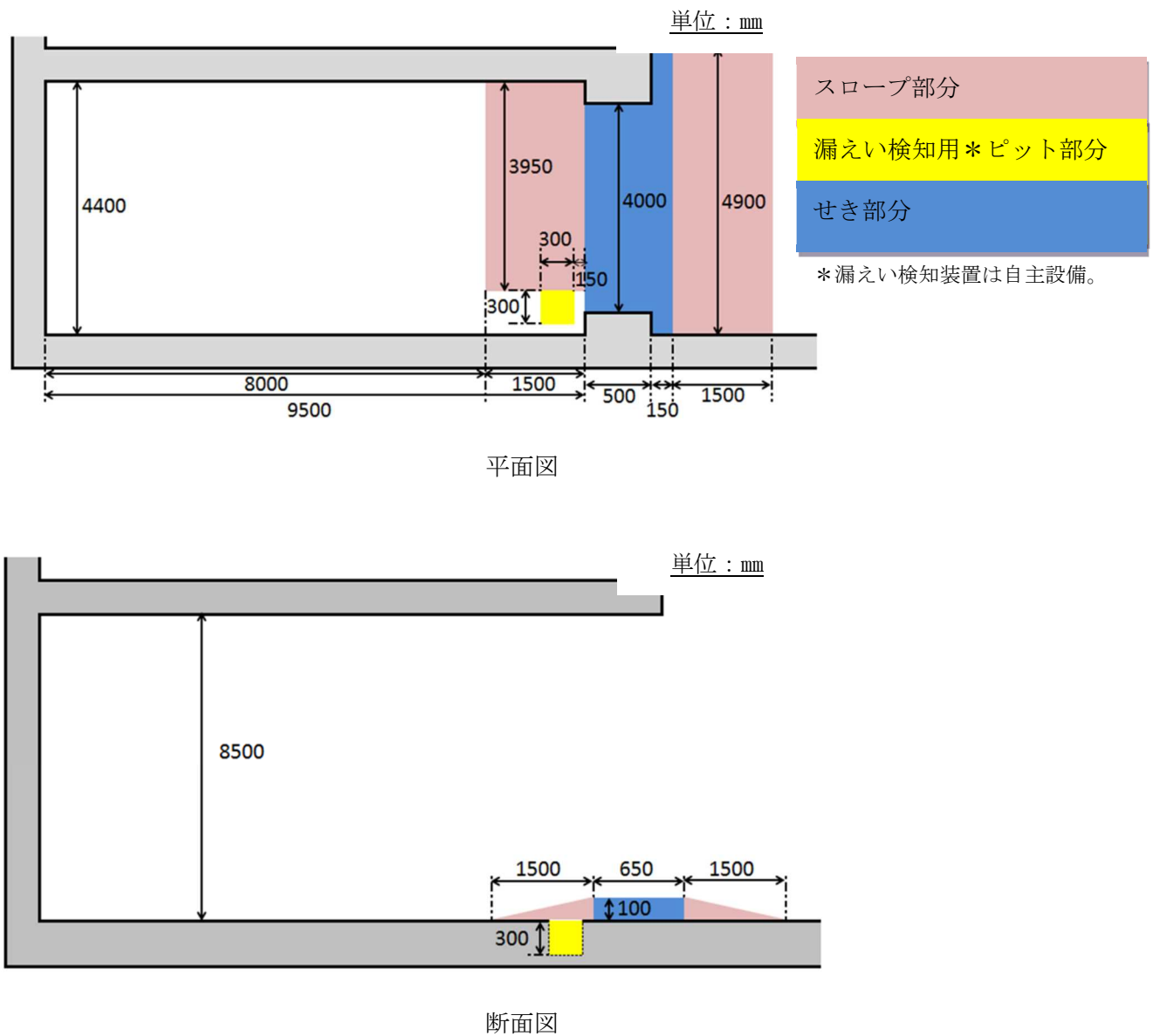
- (1) 放射性廃棄物の保管廃棄施設の廃棄物貯蔵室は、廃棄物による汚染の拡大防止を考慮した設計とする。また、漏えいを生じたときの漏えい拡大防止を考慮した設計とする。
  - a. 廃棄物貯蔵室は、廃棄物による汚染の拡大を防止するため、使用済燃料貯蔵建屋受入れ区域の独立した区画内に設ける。  
廃棄物貯蔵室の位置を添付19-2-2に示す。
  - b. 廃棄物貯蔵室の出入口に高さ10cmのせきを設ける構造とする。
  - c. 廃水が浸透することによる汚染の拡大を防止するために、廃棄物貯蔵室内部の床面及び床面から1,600mmの高さまでの壁面について、エポキシ樹脂系塗料で塗装を施す。
  - d. 使用済燃料貯蔵建屋内で結露水の発生や雨水の浸入があった場合は、使用済燃料貯蔵建屋内に設けた側溝を通じて、ドレンサンプに受入れる構造としており、ドレンサンプ水は、放射線管理に基づくサーベイを実施し、放射能が検出されないことを確認し施設外へ排水する。  
廃棄物貯蔵室は、室内入口側にせきを設けており、廃棄物貯蔵室内で結露水の発生があった場合に、廃棄物貯蔵室内から外部へ漏れない構造としており、側溝を通じて、ドレンサンプに受入れることはない。また、結露水の発生があった場合は、放射線管理に基づくサーベイを実施し、放射能が検出されないことを確認し施設外へ排水する。
  - e. 液体廃棄物及び固体廃棄物は、識別されたドラム缶にそれぞれ分けて入れるとともに、廃棄物貯蔵室に区画を設けて液体廃棄物は入口近傍に保管廃棄することにより、互いに影響を与えないことから安全性は損なわない。
- (2) 廃棄物貯蔵室は、200ℓドラム缶約100本相当を保管廃棄する能力を有する設計とする。
  - a. 廃棄物貯蔵室では、200ℓドラム缶約100本相当を3段積みとし、各段のドラム缶4本をバンドで固定し、横ずれ防止のストッパーを設けたパレットに乗せることで転倒防止対策を実施する。廃棄物貯蔵室は、ドラム缶の設置面積約30㎡を確保するため、廃棄物貯蔵室入口のスロープ部分(1500mm)を除いた床面積を約35㎡とし、スロープ部分を含んだ総面積は約42㎡とする。
  - b. 液体廃棄物を入れたドラム缶の貯蔵については、転倒による漏えいを防止する観点から床に近い最下段に配置することとし、液体廃棄物を貯蔵するドラム缶は腐食を考慮した仕様とする。
  - c. 貯蔵しているドラム缶の管理については、巡視点検にてドラム缶の目視確認により外観の異常や漏えいのないことを確認する。また、せきや床面を巡視点検時に確認することにより、廃棄体からの漏えいを発見できる構造とする。
  - d. 仮想的な大規模津波による使用済燃料貯蔵建屋の損傷に備え、廃棄物貯蔵室内に保管廃棄しているドラム缶が廃棄物貯蔵室外、敷地内及び敷地外への漂流を防止するためドラム缶を固縛する漂流防止対策を講ずる。漂流防止対策として、水面に浮上するドラム缶は水面に浮上できる大きさのネットで覆う構造とする。



4. 廃棄物貯蔵室内のせきの構造

廃棄物貯蔵室の出入口に高さ10cmのせきを設け、廃棄物貯蔵室内で結露水の発生があった場合に、廃棄物貯蔵室内から外部へ漏れない構造としており、側溝を通じて、ドレンサンプに受入れることはない。また、結露水の発生があった場合は、放射線管理に基づくサーベイを実施し、放射能が検出されないことを確認し施設外へ排水する。

廃棄物貯蔵室の外形図、せきの構造を第4-1図に示す。



第4-1図 廃棄物貯蔵室外形図

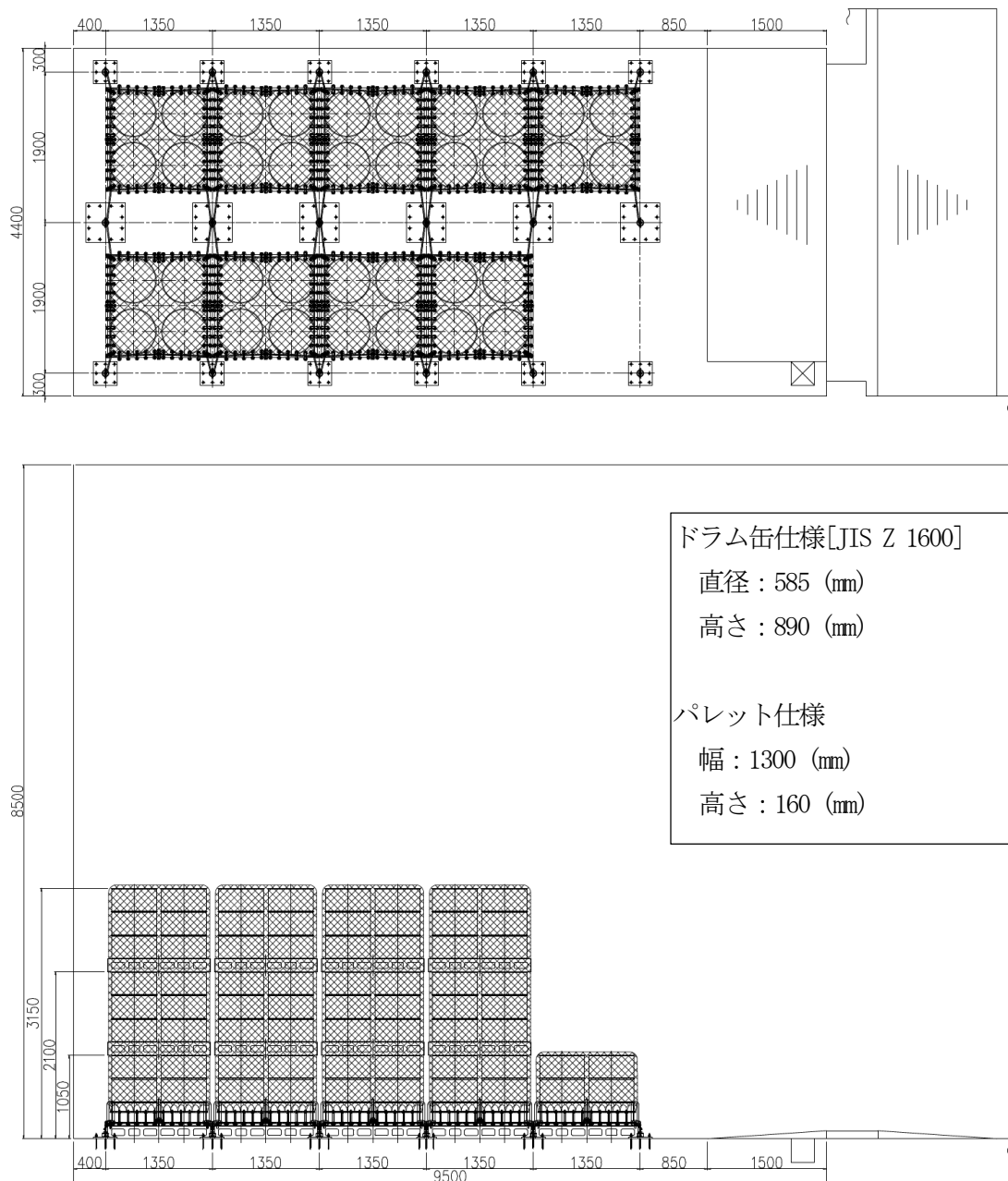
#### 5. 廃棄物貯蔵室内部の塗装

廃棄物貯蔵室内部の床及び壁面は、万一、ドラム缶内の液体廃棄物が漏れた場合に、液体廃棄物がコンクリートの床及び腰壁に浸透することによる汚染の拡大を防止するために、エポキシ樹脂系塗料にて塗装し、壁面の塗装の高さは1,600mmで施工する。

6. ドラム缶の漂流防止対策

仮想的大規模津波による使用済燃料貯蔵建屋の損傷に備え、廃棄物貯蔵室内に保管廃棄しているドラム缶が廃棄物貯蔵室外、敷地内及び敷地外への漂流を防止するためドラム缶を固縛する漂流防止対策を講ずる。

漂流防止設備の外形図を第6-1図に示す。



第6-1図 漂流防止設備外形図

7. 廃棄物貯蔵室の検査又は試験等

廃棄物貯蔵室は、使用済燃料貯蔵建屋に準じ、コンクリート表面のひび割れや塗膜劣化を目視や測定機器により定期的に点検できる設計とする。

8. 廃棄物貯蔵室の準拠すべき主な法令，規格及び基準

- ・核原料物質，核燃料物質及び原子炉の規制に関する法律（昭和32年6月10日 法律第166号）
- ・使用済燃料の貯蔵の事業に関する規則（平成12年6月16日 通商産業省令第112号）
- ・使用済燃料貯蔵施設の位置，構造及び設備の基準に関する規則（平成25年12月6日 原子力規制委員会規則第24号）
- ・使用済燃料貯蔵施設の技術基準に関する規則（令和2年3月17日 原子力規制委員会規則第8号）
- ・消防法（昭和23年7月24日 法律第186号）
- ・消防法施行令（昭和36年3月25日 政令第37号）
- ・建築基準法（昭和25年5月24日法律第201号）
- ・建築基準法施行令（昭和25年11月16日政令第338号）
- ・原子力発電所耐震設計技術指針（JEAG4601-2008）
- ・原子力発電所耐震設計技術規程（JEAC4601-2008）
- ・乾式キャスクを用いる使用済燃料中間貯蔵建屋の基礎構造の設計に関する技術規程（JEAC4616-2009）
- ・日本産業規格（JIS）
- ・原子力施設鉄筋コンクリート構造計算規準（（一社）日本建築学会 2005年）
- ・鉄筋コンクリート構造計算規準（（一社）日本建築学会 1999年）
- ・鋼構造設計規準（（一社）日本建築学会 2005年）
- ・鉄骨鉄筋コンクリート構造計算規準（（一社）日本建築学会 2001年）
- ・建築基礎構造設計指針（（一社）日本建築学会 2001年）

添付 13-1-1 漂流防止設備の評価方針

## 目次

1. 概要	1
2. 適用規格・基準	2
3. 漂流防止設備の構造	3
3.1 各部材の取り付け	7
4. 漂流防止設備の維持評価	9
4.1 計算条件	9
4.1.1 計算条件	9
4.1.2 記号の説明	10
4.1.3 数値の丸め方	16
4.2 評価方針	17
4.3 設計荷重	18
4.4 ドラム缶及びパレットに発生する荷重	20
4.4.1 静的荷重	20
4.4.2 動的荷重	22
4.4.3 設計荷重	23
4.5 漂流防止設備の各部材に作用する荷重及び応力	24
4.6 設計条件及び機器要目	25

## 図表目次

第 3-1 図 漂流防止設備の外形図	4
第 3-2 図 積載部模式図	7
第 3-3 図 漂流防止設備の最下段のパレット及びアンカー部の構成	8
第 4.2-1 図 漂流防止設備の強度評価フロー	17
第 4.3-1 図 漂流防止設備の作動時の模式図	19
第 4.5-1 図 漂流防止設備の評価モデルの概要図	24
第 3-1 表 漂流防止設備の構成要素	5
第 4.1.2-1 表 設計荷重の算出に用いる記号	10
第 4.1.2-2 表 漂流防止材の強度評価に用いる記号	11
第 4.1.2-3 表 床側固定材の強度評価に用いる記号	12
第 4.1.2-4 表 基礎部の強度評価に用いる記号	14
第 4.1.3-1 表 表示する数値の丸め方	16

## 1. 概要

本資料は、リサイクル燃料備蓄センターの廃棄物貯蔵室に保管廃棄するドラム缶が、仮想的な大規模津波（以下「津波」という。）により建屋が崩壊した場合において、漂流することを防止する目的として設置する漂流防止設備に、津波の波力によってドラム缶及びパレットに発生する荷重と、これに組み合わせる荷重（以下「設計荷重」という。）が作用した場合であっても、ドラム缶の漂流防止を維持するために必要な構造強度を有することを、計算により確認するための強度評価方針について説明するものである。

廃棄物貯蔵室は、ドラム缶 100 本相当を保管可能としており、52 本と 48 本の 2 列に配置できる設計としている。パレットに積載したドラム缶 4 本を 3 段積みにした 12 個のセットを 8 セットと、ドラム缶 4 本を 1 段積みした 1 セットで 100 本となる。

漂流防止設備は、最大 12 本のドラム缶をネットで覆う構成としており、津波によりドラム缶及びパレットが下流側に流れる際はネットに荷重が作用し、その後、構成している各部材に荷重が作用する。

パレットに積載したドラム缶 4 本を 3 段積みにした状態が、津波による発生荷重が最大になり最も保守的であるため、本資料ではこのケースでの評価方針について説明する。

なお、津波による荷重が漂流防止設備に作用した後は、ネット、シャックル、ロータリーアイボルト、ロープ、フレノ・リンクボルト、アンカープレート、ボルトで漂流防止機能を維持することが可能であるため、パレットの強度評価は実施しない。



## 2. 適用規格・基準

以下の規格・基準に準拠する。

- ・ 日本産業規格 JIS
- ・ 鋼構造塑性設計指針（一社）日本建築学会 2017 改訂
- ・ 鋼構造設計規準 - 許容応力度設計法（一社）日本建築学会 2005 改訂
- ・ 各種合成構造設計指針・同解説（一社）日本建築学会 2010 改訂
- ・ 鉄筋コンクリート構造 計算規準・同解説（一社）日本建築学会 2010 改訂
- ・ 発電用原子力設備規格 設計・建設規格（2012 年版）〈第 I 編 軽水炉規格〉  
（一社）日本機械学会
- ・ 発電用原子力設備規格 材料規格（2012 年版）（一社）日本機械学会
- ・ 原子力発電所耐震設計技術指針 重要度分類・許容応力編 JEAG 4601・補-1984  
（一社）日本電気協会
- ・ 原子力発電所耐震設計技術指針 JEAG 4601-1991 追補版（一社）日本電気協会

### 3. 漂流防止設備の構造

漂流防止設備は、漂流防止材、床面側固定材の構成とする。

漂流防止材、床面側固定材は以下の要素からなる構造とする。

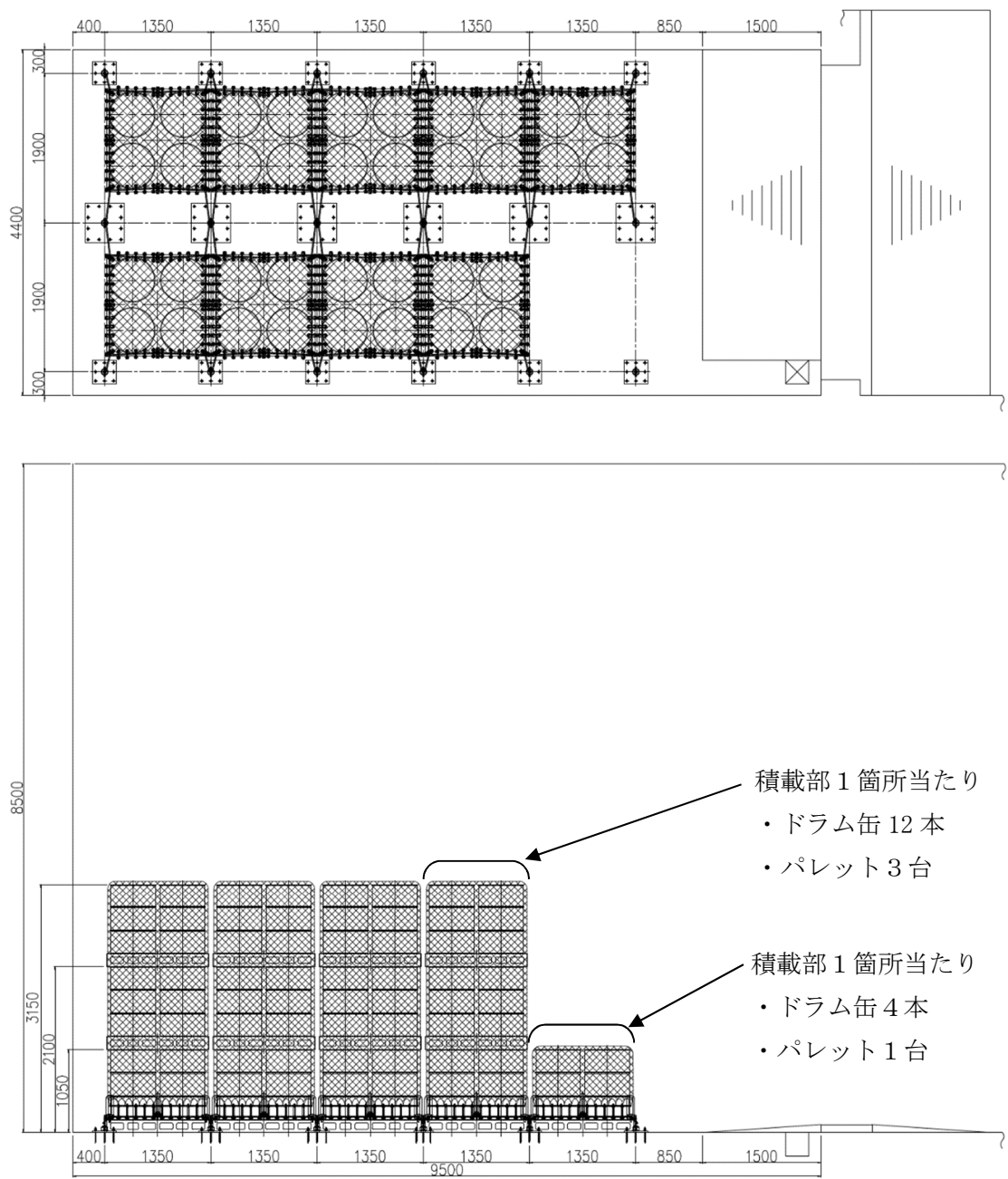
漂流防止材（ネット、スリング、シャックル、ロータリーアイボルト、ロープ）

床面側固定材（フレノ・リンクボルト、アンカープレート）

その他（パレット）

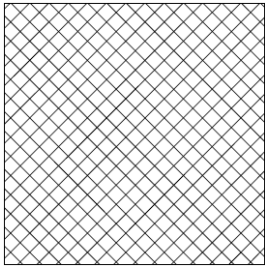


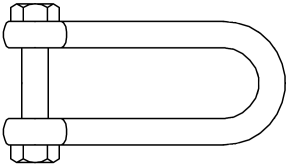
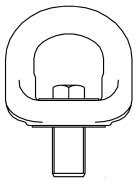
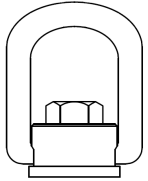
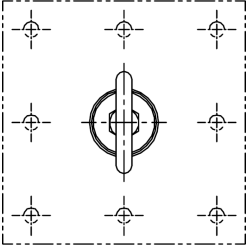
また、床面側固定材をコンクリートの基礎部でアンカーボルトにて固定する構造とする。

漂流防止設備の外形図を第 3-1 図に、漂流防止設備の構成要素を第 3-1 表に、積載部模式図を第 3-2 図に、漂流防止設備の最下段のパレット及びアンカー部の構成を第 3-3 図に示す。

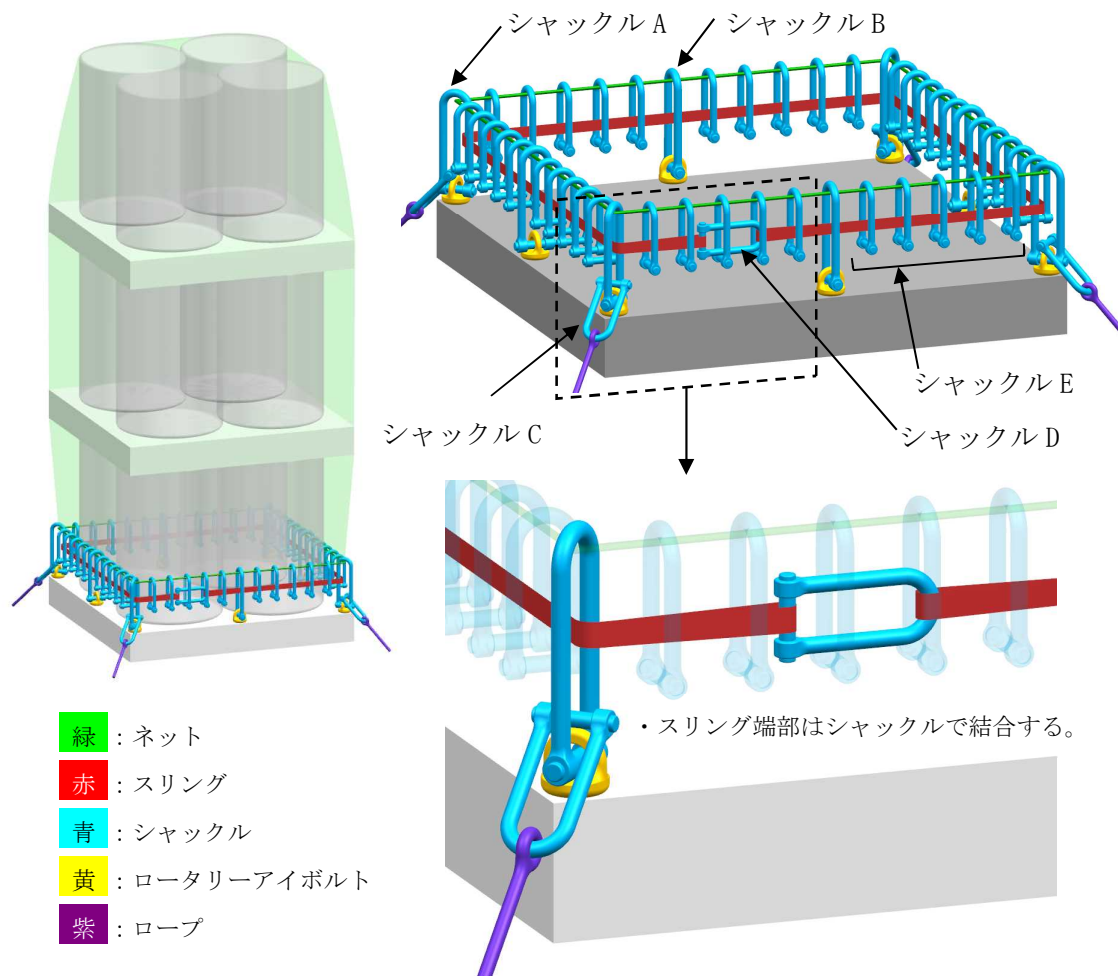


第 3-1 図 漂流防止設備の外形図

第 3-1 表 漂流防止設備の構成要素

構成要素名称		模式図	用途
漂流防止材	ネット		ドラム缶及びパレットをネットで被覆し、ロープ、スリング、シャックル、ロータリーアイボルトを用いて、フレノ・リンクボルトに接続することで、ドラム缶及びパレットの漂流を防止する。
	ロープ		
	スリング		
	シャックル		
	ロータリーアイボルト		
床面側固定材	フレノ・リンクボルト		アンカープレートに溶接し、ロープと接続する。
	アンカープレート		基礎部に取り付け、基礎部と漂流防止材と接続する。

構成要素名称		模式図	用途
基礎部	接着系 アンカーボルト		アンカープレートと基礎部を定着させる。
	コンクリート		漂流防止材と連結し、コンクリートの重量によって、ドラム缶及びパレットの漂流を防止する。
その他	パレット		ドラム缶を積載する。(漂流防止機能に直接影響しないため強度評価は実施しない)

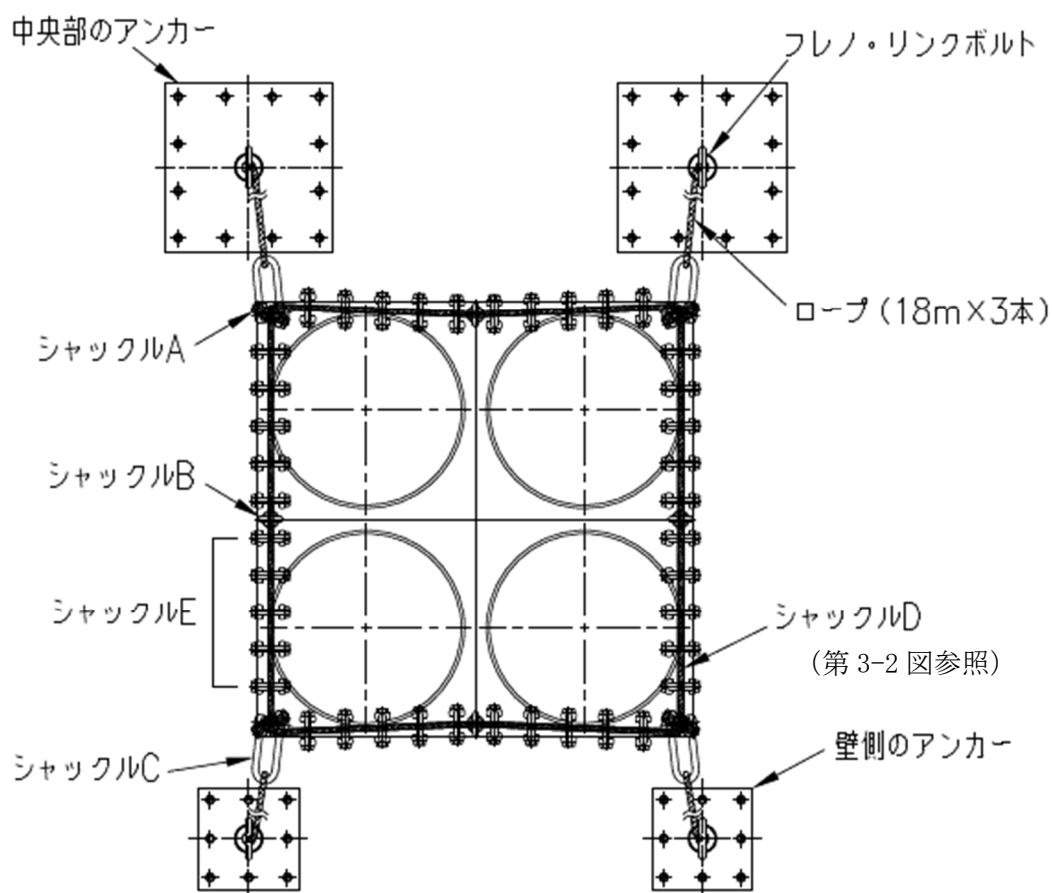


第 3-2 図 積載部模式図

### 3.1 各部材の取り付け

- 最下段のパレットの四辺と四隅に取付けた 8 個のロータリーアイボルトに、シャックル A とシャックル B を取付ける。
- 四隅のシャックル A には別途シャックル C を取付ける。
- シャックル C にロープを取付け、ロープの反対側はアンカー部（床面側固定材）のフレノ・リンクボルトに接続する。（第 3-3 図参照）
- シャックル A とシャックル B の中にスリングを通して 1 周させ、スリング端部はシャックル D で結合する。
- ネットの四隅をパレット四隅のシャックル A に取付け、ネットの各辺の中心をシャックル B に取付ける。
- ネットの隙間からのドラム缶抜け落ち防止のために、スリングにシャックル E を 1 辺当たり 10 個取り付け、4 辺で 40 個取り付ける。
- ネットの残りの部分をシャックル E に固定する。

最下段のパレット及びアンカー部の構成を第 3-3 図に示す。



【積載部 1 箇所当たりの部材の数】

- ロータリーアイボルト：8 個
- シヤックル：53 個
  - (シヤックル A：4 個)
  - (シヤックル B：4 個)
  - (シヤックル C：4 個)
  - (シヤックル D：1 個)
  - (シヤックル E：40 個)
- スリング：1 本
- ロープ：12 本
  - (アンカー 4 箇所 に 3 本 ずつ 連結)
- ネット：3 枚

【アンカー 1 箇所当たりの部材の数】

- フレノ・リンクボルト：1 個
  - (アンカープレートに溶接)
- アンカープレート：1 枚
- アンカーボルト
  - 中央部：12 本
  - 壁側：8 本

第 3-3 図 最下段のパレット及びアンカー部の構成

#### 4. 漂流防止設備の維持評価

##### 4.1 計算条件

###### 4.1.1 計算条件

評価条件を以下に示す。

###### (1) 津波条件

###### a. 水深

津波の高さは T.P. +23mの津波であり，貯蔵建屋の設置位置で一様に 7 mの浸水深となる。

###### b. 津波の流速

津波の流速は「添付 6-1-2 仮想的大規模津波の設定」の「第 2-3 図 仮想的大規模津波と等価なモデルにおける貯蔵建屋周りの水位及び流速の分布」のうち貯蔵建屋周りの最大流速の 10 m/s とする。

###### (2) 波力を受ける部材

ドラム缶及びパレットが受ける波力により評価を行う。

###### (3) 波力を受ける方向

廃棄物貯蔵室の北側の壁がない前提で，北側または南側のどちらか一方向から波力を受ける条件で評価を行い，保守的に，津波上流側となる漂流防止材のみで荷重を受け持つこととする。（下流側となるアンカー部に接続されたロープは展張しない。）

###### (4) 浮力

ドラム缶は浮力により水面に浮上する条件とする。

###### (5) ドラム缶の重量

ドラム缶の重量は，ドラム缶自重に実運用上想定される内容物量を足した条件で評価を行う。

###### (6) ドラム缶及びパレットの数量

最も厳しい条件として，ネット内に含まれるドラム缶 12 本とパレット 3 枚に作用する荷重を設計荷重とする。



#### 4.1.2 記号の説明

算出に用いる記号の説明を以下に示す。

第 4.1.2-1 表 設計荷重の算出に用いる記号

記号	記号の説明	単位
$v$	津波の流速	m/s
$\rho$	海水密度	kg/m <sup>3</sup>
$_{DR}M$	ドラム缶の重量 (内容物を含む)	kg
$_{DR}D$	ドラム缶の直径	m
$_{DR}H$	ドラム缶の高さ	m
$A$	ドラム缶の表面積	m <sup>2</sup>
$V$	ドラム缶の水面下の体積	m <sup>3</sup>
$S$	ドラム缶の水面下平面部の面積	m <sup>2</sup>
$F'$	ドラム缶平面部全体に作用する荷重	N
$C$	抗力係数	—
$S'$	ドラム缶平面部と水面下平面部の面積比	—
$_{DR}F$	ドラム缶 1 本に作用する荷重	N
$_{PL}W$	パレットの幅	m
$_{PL}H$	パレットの高さ	m
$S$	パレットの見付面積	m <sup>2</sup>
$_{PL}F$	パレット 1 台に作用する荷重	N
$F$	ドラム缶及びパレット全体の静的荷重	N
$F_i$	ドラム缶及びパレット全体の動的荷重	N
$m$	積載部 1 箇所当たりの総質量	kg
$x_{RP}$	ロープの変位	m
$k$	ロープの等価剛性	N/m
$_{RP}E$	ロープの弾性係数	MPa
$_{RP}A$	ロープの断面積	mm <sup>2</sup>
$_{RP}L$	ロープの長さ	m
$P$	設計荷重	N

第 4.1.2-2 表 漂流防止材の強度評価に用いる記号

記号	記号の説明	単位
$P$	ドラム缶及びパレットに作用する設計荷重	N
${}_N P$	ネット全体に作用する荷重	N
${}_T P_a$	荷重点側の網糸 1 本あたりに作用する荷重	N
${}_T P_b$	シャックル側の網糸 1 本あたりに作用する荷重	N
${}_{LN} P$	連結材に作用する荷重	N
${}_{RP} P$	ロープ 1 本あたりに作用する荷重	N
${}_{SL} P$	スリングに作用する荷重	N
${}_{SH} P_a$	ロープに接続されるシャックルに作用する荷重	N
${}_{SH} P_b$	スリング結合用のシャックルに作用する荷重	N
${}_{EB} P$	ロータリーアイボルトに作用する荷重	N
${}_{LN} L$	連結材の長さ	mm
${}_N L$	ネットの長さ	mm
${}_{EB} L$	ロータリーアイボルト中心点間の距離	mm
${}_{FB} L$	フレノ・リンクボルト中心点間のy方向距離	mm
${}_{AP} t$	アンカープレート板厚	mm
$h$	アンカープレート板厚芯から フレノ・リンクボルト中心までの高さ	mm
$H_1$	フレノ・リンクボルト中心から荷重点までの高さ	mm
${}_{LN} L'$	ロータリーアイボルト中心と フレノ・リンクボルト中心点間線分の距離	mm
${}_{LN} L''$	連結材のxy平面投影長さ	mm
$H_2$	フレノ・リンクボルトから ロータリーアイボルト中心までの高さ	mm
${}_N \theta$	ネットとxy平面のなす角度	deg
${}_{LN} \theta$	連結材のなす角度	deg
$\theta_V$	連結材とxy平面のなす角度	deg
$\theta_H$	連結材のxy平面投影線とx軸のなす角度	deg

第 4. 1. 2-3 表 床側固定材の強度評価に用いる記号

記号	記号の説明	単位
$LN^P$	連結材に作用する荷重	N
$FB^P$	フレノ・リンクボルトに作用する荷重	N
$FB^P_x$	フレノ・リンクボルトに作用する $x$ 方向の荷重	N
$FB^P_y$	フレノ・リンクボルトに作用する $y$ 方向の荷重	N
$FB^P_z$	フレノ・リンクボルトに作用する $z$ 方向の荷重	N
$\theta_V$	ロープと $xy$ 平面のなす角度	deg
$\theta_H$	ロープの $xy$ 平面投影線と $x$ 軸のなす角度	deg
$h$	アンカープレート板厚芯から フレノ・リンクボルト中心までの高さ	mm
$M_x$	$FB^P_x$ による $y$ 軸回りのモーメント	N・mm
$M_y$	$FB^P_y$ による $x$ 軸回りのモーメント	N・mm
$M$	アンカープレートに作用する曲げモーメント	N・mm
$Q$	アンカープレートに作用するせん断力	N
$Z_p$	アンカープレートの塑性断面係数	mm <sup>3</sup>
$Z$	溶接部の断面係数	mm <sup>3</sup>
$M_p$	アンカープレートの全塑性モーメント	N・mm
$Q_p$	アンカープレートの許容せん断力	N
$\sigma$	フレノ・リンクボルト溶接部に作用する引張応力	MPa
$\tau$	フレノ・リンクボルト溶接部に作用するせん断応力	MPa
$f_t$	許容引張応力	MPa
$f_s$	許容せん断応力	MPa
$L$	アンカープレートのボルト芯間の距離	mm
$B$	アンカープレートの幅	mm
$APt$	アンカープレートの厚さ	mm
$wL$	脚長	mm
$wa$	のど厚	mm
$FB^D$	フレノ・リンクボルトの外径	mm
$wL_e$	溶接部の有効長さ	mm
$wA_e$	溶接部の有効面積	mm <sup>2</sup>
$AP\sigma_y$	アンカープレートの降伏応力度で, 基準強度値 $APF$ を 1.1 倍した値	MPa
$APF$	アンカープレートの材料の基準強度	MPa

記号	記号の説明	単位
$A_{PA}$	アンカープレートの断面積	mm <sup>2</sup>
$F$	フレノ・リンクボルト溶接部母材（アンカープレート）の材料の基準強度	MPa
$S_y$	アンカープレートの設計降伏点	MPa
$S_u$	アンカープレートの設計引張強さ	MPa

第 4. 1. 2-4 表 基礎部の強度評価に用いる記号

記号	記号の説明	単位
$_{FB}P_x$	フレノ・リンクボルトに作用する $x$ 方向の荷重	N
$_{FB}P_y$	フレノ・リンクボルトに作用する $y$ 方向の荷重	N
$_{FB}P_z$	フレノ・リンクボルトに作用する $z$ 方向の荷重	N
$T$	接着系アンカーボルトに作用する引張力	N
$T_V$	$z$ 方向荷重により接着系アンカーボルトに作用する引張力	N
$T_{Hx(y)}$	$x(y)$ 方向荷重により接着系アンカーボルトに作用する引張力	N
$Q$	接着系アンカーボルトに作用するせん断力	N
$P_{a1}$	接着系アンカーボルトの降伏により決定される許容引張力	N
$P_{a3}$	接着系アンカーボルトの付着力により決定される許容引張力	N
$P_a$	接着系アンカーボルトの短期許容引張力	N
$Q_{a1}$	接着系アンカーボルトのせん断強度により決定される許容せん断力	N
$Q_{a2}$	定着したコンクリート躯体の支圧強度により決定される許容せん断力	N
$Q_{a3}$	定着したコンクリート躯体のコーン状破壊により決定される許容せん断力	N
$Q_a$	接着系アンカーボルトの許容せん断力	N
$L$	アンカープレートのボルト芯間の距離	mm
$n$	一組のアンカープレートにおけるアンカーボルト本数	本
$n'$	一組のアンカープレートにおける引張側アンカーボルト本数	本
$\phi_1, \phi_2, \phi_3$	低減係数	—
$s\sigma_{pa}$	接着系アンカーボルトの引張強度	MPa
$s\sigma_y$	接着系アンカーの規格降伏点強度	MPa
$S_y$	アンカーボルトの材料の設計降伏点	MPa
$S_u$	アンカーボルトの材料の設計引張強さ	MPa
$sca$	接着系アンカーボルトの断面積 軸部断面積とねじ部有効断面積の小さい方とする。	mm <sup>2</sup>
$\tau_a$	接着系アンカーボルトの引張力に対する付着強度	MPa
$\alpha_1, \alpha_2, \alpha_3$	付着強度の低減係数	—
$c_1, c_2, c_3$	へりあき寸法, 又は, アンカーボルトピッチ $L$ の 1/2	mm
$l_{ce}$	接着系アンカーボルトの強度算定用埋込み長さ	mm
$l_e$	接着系アンカーボルトの有効埋込み長さ	mm

記号	記号の説明	単位
$l$	接着系アンカーボルトの埋込み深さ	mm
$d_a$	接着系アンカーボルトの呼び径	mm
$\tau_{bavg}$	接着系アンカーボルトの基本平均付着強度	MPa
$s\sigma_{qa}$	接着系アンカーボルトのせん断強度	MPa
$c\sigma_{qa}$	コンクリートの支圧強度	MPa
$c\sigma_t$	コーン状破壊に対するコンクリートの引張強度	MPa
$E_c$	コンクリートのヤング率	MPa
$F_c$	コンクリートの設計基準強度	MPa
$\gamma$	基礎自重算定用のコンクリートの単位体積重量	kN/m <sup>3</sup>
$A_{qc}$	せん断力に対するコーン状破壊面の有効投影面積	mm <sup>2</sup>
$c$	へりあき寸法	mm
$P_{b1}$	コーン状破壊により決定されるコンクリートの許容引張荷重	N
$P_{b2}$	支圧破壊により決定されるコンクリートの許容引張荷重	N
$P_b$	コンクリートの許容引張力	N
$Q_{b1}$	アンカーボルト周辺の圧壊により決定されるコンクリートの許容せん断力	N
$Q_{b2}$	へり側のコーン状破壊により決定されるコンクリートの許容せん断力	N
$Q_b$	コンクリートの許容せん断力	N
$K_1, K_2$	コンクリートの引張耐力の低減係数	—
$K_3, K_4$	コンクリートのせん断耐力の低減係数	—
$A_c$	引張荷重によるコーン状破壊面の有効投影面積	cm <sup>2</sup>
$\alpha$	支圧面積と有効投影面積から定まる係数	—
$A_0$	支圧面積	cm <sup>2</sup>
$A_b$	アンカーボルトの谷径断面積	cm <sup>2</sup>
$A'_c$	せん断荷重によるコーン状破壊面の有効投影面積	cm <sup>2</sup>

#### 4.1.3 数値の丸め方

数値は原則として安全側に丸めて使用する。

また、規格、基準等により決まる数値については丸めず、規格、基準等を内挿して使用する場合は、原則として安全側に処理する。

ただし、計算途中の数値については、計算機の保有の数値を使用する。

表示する数値の丸め方を第4.1.3-1表に示す。

第4.1.3-1表 表示する数値の丸め方

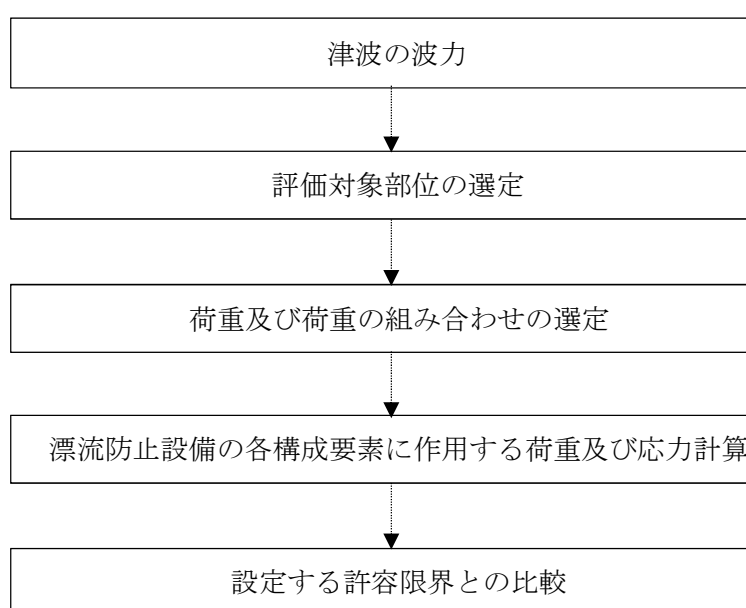
数値の種類	単位	処理桁	処理方法	表示桁
面積	mm <sup>2</sup>	有効数字5桁目	四捨五入	有効数字4桁
断面係数	mm <sup>3</sup>	有効数字5桁目	四捨五入	有効数字4桁
モーメント	N・mm	有効数字5桁目	四捨五入	有効数字4桁
力	N	有効数字5桁目	四捨五入	有効数字4桁
算出応力	N/mm <sup>2</sup>	小数点以下第1位	切り上げ	整数位
許容応力	N/mm <sup>2</sup>	小数点以下第1位	切り捨て	整数位

#### 4.2 評価方針

漂流防止設備の強度評価は、漂流防止設備を構成している要素を評価対象部位とし、津波の波力によってドラム缶及びパレットに発生する設計荷重が、評価対象部材に作用する荷重及び応力等が部材の許容限界に収まることを評価する。

評価結果は「添付 13-1-2 漂流防止設備の評価結果」に、最も裕度が小さい部材を示す。

漂流防止設備の強度評価フローを第 4.2-1 図に示す。



第 4.2-1 図 漂流防止設備の強度評価フロー

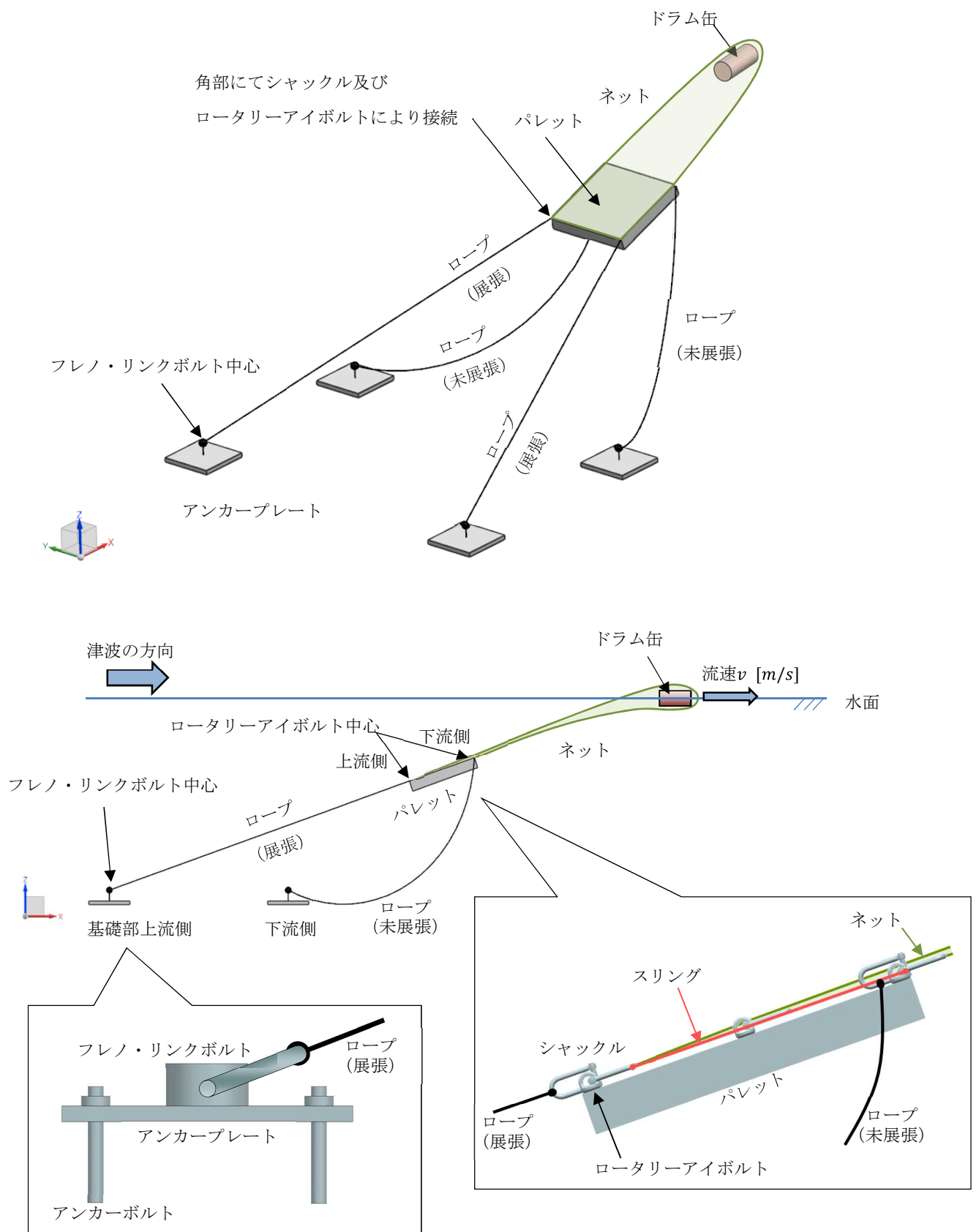


### 4.3 設計荷重

津波の波力により、ドラム缶及びパレットに発生する荷重を検討し、漂流防止材及び基礎部に作用する荷重を算出する。漂流防止設備の作動時の模式図を第 4.3-1 図に示す。

ドラム缶及びパレットが波力を受けると、ドラム缶及びパレットが移動を開始する。ネット→ロープの順で展張した後、第 4.3-1 図に示すように、各部材が直線に並び、漂流防止設備によりドラム缶及びパレットが停止して、漂流防止状態を維持する。この際、津波の波力によりドラム缶及びパレットに荷重が発生し、ネット、スリング、シャックル、ロータリーアイボルト、ロープ、フレノ・リンクボルトのそれぞれに荷重が作用する。また、それらの部材を介して、基礎部に津波荷重の反力が作用する。

この状態において、「4.1.1 計算条件」に示す条件の下、漂流防止設備の各部材に発生する荷重、応力を算出し、強度評価を行う。



第 4.3-1 図 漂流防止設備の作動時の模式図

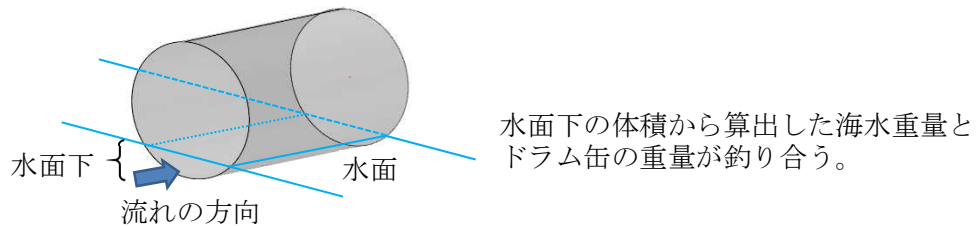
#### 4.4 ドラム缶及びパレットに発生する荷重

##### 4.4.1 静的荷重

###### (1) ドラム缶

ドラム缶は浮上するため、浮遊時の姿勢については、横倒しになっていると考えられる。そのため、平面部で津波の波力を受けるものとする。

内容物を含むドラム缶の重量を ${}_{DR}M$  [kg]とすると、その重量と釣り合う体積分が水面下に存在する。



ドラム缶の径 ${}_{DR}D$ 、ドラム缶の高さ ${}_{DR}H$ 、海水密度 $\rho$ とすると、浮力と釣り合うために必要な体積 $V$ は、

$$V = {}_{DR}M/\rho \quad [m^3] \quad \dots (i)$$

(i)から、水面下のドラム缶平面部の面積 $S$ は

$$S = V/{}_{DR}H \quad [m^2]$$

ドラム缶平面部全体に発生する荷重 $F'$ は、

$$F' = 1/2 \cdot \rho \cdot v^2 \cdot A \cdot C \quad [N] \quad \dots (ii)$$

$\rho$  : 密度 [kg/m<sup>3</sup>]

$v$  : 津波の流速 [m/s]

$A$  : ドラム缶平面部の面積 [m<sup>2</sup>]

$C$  : 抗力係数[-]

(ii)式から、発生荷重は面積に比例するので、面積比によって荷重を算出することができる。面積比を $S'$ とすると、

$$S' = S/\{({}_{DR}D/2)^2 \cdot \pi\}$$

よって、ドラム缶1本に発生する荷重 ${}_{DR}F$ は、

$${}_{DR}F = F' \times S' \quad [N]$$

(2) パレット

パレットの側面で津波の波力を受けたときの荷重を算出する。保守的に開口部が存在しない面にて荷重を受けるものとする。

パレットの幅を ${}_{PL}W$  [mm], 高さを ${}_{PL}H$  [mm]とすると, 見付面積 $s$ は,

$$s = {}_{PL}W \times {}_{PL}H \text{ [m}^2\text{]}$$

よって, パレット 1 台に発生する荷重 ${}_{PL}F$ は,

$${}_{PL}F = 1/2 \cdot \rho \cdot v^2 \cdot s \cdot C \text{ [N]}$$

(3) ドラム缶及びパレット全体の静的荷重

一つのネット内に, ドラム缶 12 本・パレット 3 台が設置されている。

よって, ドラム缶及びパレット全体の静的荷重 $F$ は

$$F = {}_{DR}F \times 12 + {}_{PL}F \times 3 \text{ [N]}$$

#### 4.4.2 動的荷重

津波の波力によってドラム缶及びパレットが移動する際、ロープが完全に展張すると急制動により停止し、漂流防止材には制動荷重の反力として動的荷重が作用する。制動荷重はドラム缶及びパレットが有していた速度 $v$  [m/s]が0 (=停止) になったとし、ドラム缶及びパレットが損失した運動量と力積の関係によって算出することができ、動的荷重も制動荷重の反力であるから同様に算出できる。

ドラム缶及びパレットが停止したときには、ロープを弾性体として、弾性的な荷重が作用するモデルにて評価し、ドラム缶及びパレットが損失した運動量による制動荷重の反力が、動的荷重として作用すると考え、以下の手順によって動的荷重を算出する。

積載部1箇所当たりのドラム缶、パレット及び漂流防止材の総重量を $m$  [kg]とすると、運動量は $mv$ である。漂流防止設備が作動し始めて $\Delta t$ の間に停止したとすると、動的荷重 $F_i$ と運動量の関係は、(iii)式に示すとおりとなる。

$$\int_0^{\Delta t} F_i(t) dt = m \cdot v \quad \dots (iii)$$

ロープの等価剛性を $k$ として、ロープに張力が作用し、ドラム缶及びパレットの速度が0になったとすると、振幅 $B$ として、ロープの変位 $x_{RP}$ は、(iv)式で表される。

$$x_{RP} = B \cdot \sin\left(\sqrt{\frac{k}{m}} \cdot t\right) \quad \dots (iv)$$

$$k = \frac{RP E \cdot RP A}{RP L} \quad : \text{ロープの等価剛性 [N/m]}$$

$RP E$  : ロープの弾性係数 [MPa]

$RP A$  : ロープの断面積 [mm<sup>2</sup>]

$RP L$  : ロープの長さ [m]

また、フックの法則によりロープに作用する動的荷重 $F_i$ は、(v)式となる。

$$F_i(t) = k \cdot x_{RP} = k \cdot B \sin\left(\sqrt{\frac{k}{m}} \cdot t\right) \quad \dots (v)$$

(v)式を(iii)式に代入して積分し、初期条件を考慮して、振幅について解くと(vi)式となる。

初期条件 :  $t = 0$ のときドラム缶及びパレットの速度 $^* = v$ ,  $t = \Delta t$ のとき $v = 0$

\* : 保守的にドラム缶及びパレットは初期時点から津波の水流と同じ流速とする。

$$B = v \cdot \sqrt{\frac{m}{k}} \quad \dots (vi)$$

また、動的荷重 $F_i$ は、(v)式の正弦関数が1のときに最大値(= $k \cdot B$ )となり、連結材の変位も最大となる。よって動的荷重 $F_i$ は、

$$F_i = k \cdot v \cdot \sqrt{\frac{m}{k}}$$

#### 4.4.3 設計荷重

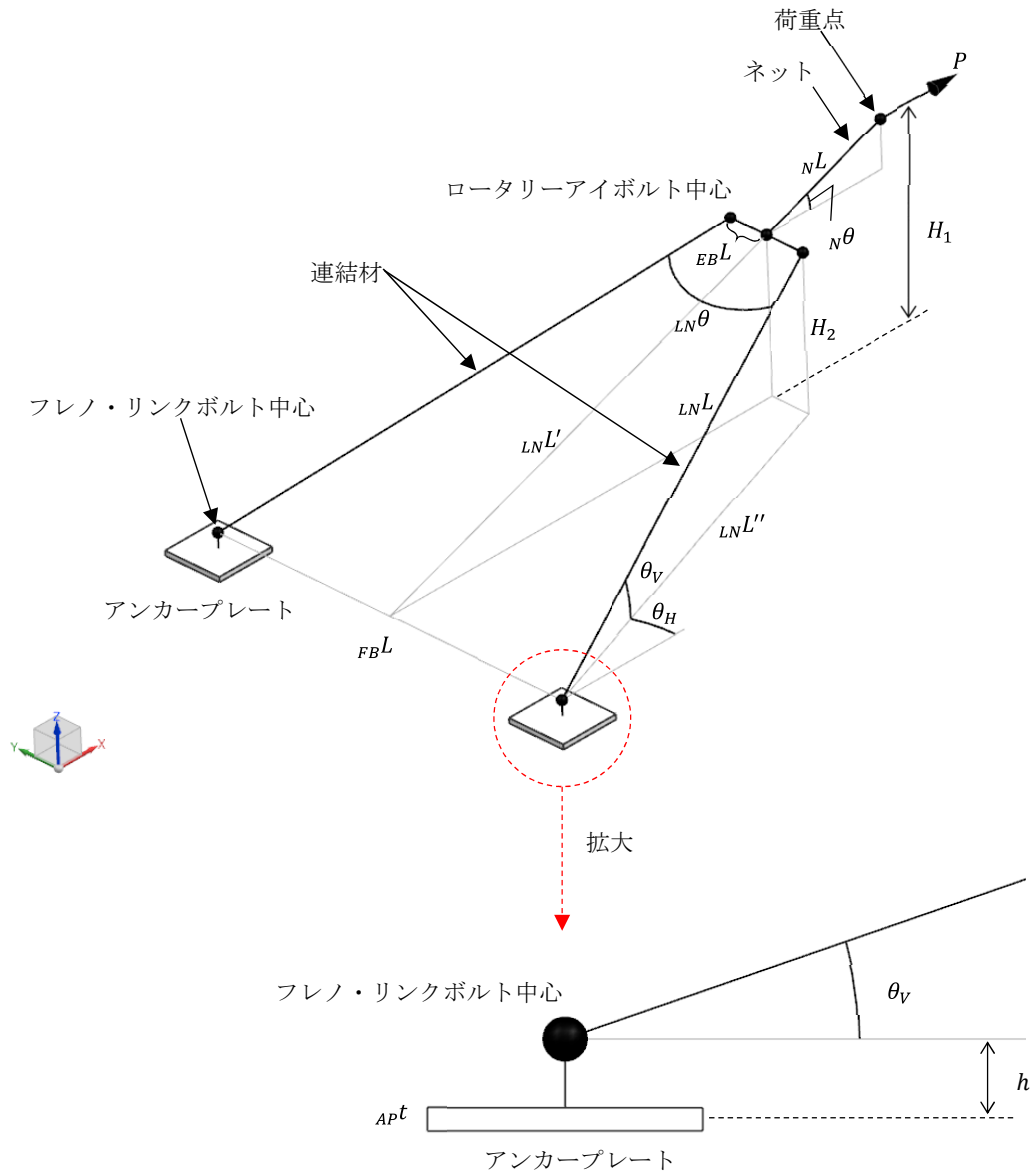
ドラム缶及びパレットに発生する静的荷重 $F$ 及び動的荷重 $F_i$ を足し合わせた荷重を、設計荷重 $P$ とする。

$$P = F + F_i$$

#### 4.5 漂流防止設備の各部材に作用する荷重及び応力

設計荷重 $P$ によって漂流防止設備の各部材に作用する荷重及び応力を算出する。評価モデルの概要図を第4.5-1図に示す。

- ・フレノ・リンクボルト中心からロータリーアイボルト中心間を「連結材」と称す。
- ・荷重点を中心に $y$ 方向対称モデルである。



第4.5-1図 漂流防止材の評価モデルの概要図

## 4.6 設計条件及び機器要目

## (1) 設計条件

機器名称	供用状態	$v$ (m/s)	$\rho$ (kg/m <sup>3</sup> )	$F$ (N)	$F_i$ (N)	$P$ (N)
漂流防止設備	D	10	1,050	$1.127 \times 10^5$	$2.663 \times 10^4$	$1.393 \times 10^5$

	$DRM^{*1}$ (kg)	$DRD$ (mm)	$DRH$ (mm)	$A$ (mm <sup>2</sup> )	$C^{*2}$ (-)
ドラム缶	52	585	890	$2.687 \times 10^5$	2.05

	$PLW$ (mm)	$PLH$ (mm)	$S$ (mm <sup>2</sup> )	$C^{*2}$ (-)
パレット	1300	160	$2.080 \times 10^5$	2.3

\*1: ドラム缶自重+内容物量

\*2: 機械工学便覧より

## (2) 機器要目

	$k$ (N/m)	$RPE$ (MPa)	$RPA$ (mm <sup>2</sup> )	$RPL$ (m)	引張強さ <sup>*3</sup> (N)
ロープ	$9.048 \times 10^3$	810	201.062	18	$3.1381 \times 10^4$

\*3: メーカーカタログ値



添付 13-1-2 漂流防止設備の評価結果

## 目次

1. 概要 .....	1
2. 評価結果 .....	1

## 1. 概要

本資料は、「添付 13-1-1 漂流防止設備の評価方針」に基づき算出した結果のうち、裕度が最も小さい結果となった評価部材について示す。

## 2. 評価結果

評価対象部材の中で最も裕度が小さいものを第 2-1 表に示す。

許容限界を応力で除算した裕度は 1 以上であり、固縛状態の維持に必要な強度を有している。

第 2-1 表 評価結果

	作用荷重 (N)	許容限界 (N)	裕度
ロープ (連結材)	$3.1 \times 10^4$	$3.1 \times 10^4$	1.0

添付 14 放射線管理施設に関する説明書

## 目次

1. 概要	1
2. 設計方針	2
2.1 放射線管理設備の設計方針	2
2.2 放射線監視設備に関する設計方針	2
3. 施設の詳細設計方針	4
3.1 出入管理設備	4
3.2 個人管理用測定設備	5
3.3 放射線防護具類	6
3.4 放射線監視設備の操作性及び検査又は試験等	6
3.5 放射線監視設備の準拠すべき主な法令，規格及び基準	7

## 図表目次

第3.1-1図 チェックポイントの位置と配置図	5
-------------------------	---

## 1. 概要

放射線管理施設は、リサイクル燃料備蓄センター周辺の公衆並びに放射線業務従事者及び一時立入者の線量の低減を図るとともに、放射線被ばくを管理するためのもので、放射線監視設備、出入管理設備及び個人管理用測定設備から構成する。放射線監視設備は管理区域及び周辺監視区域境界付近の放射線をモニタリングし、必要な情報を必要な箇所に表示する。出入管理設備と個人管理用測定設備は、放射線業務従事者の管理区域への出入管理及び個人の被ばく管理を行う。

本資料は、「使用済燃料貯蔵施設の技術基準に関する規則」（以下「技術基準規則」という。）第18条に関わる使用済燃料貯蔵施設（以下「貯蔵施設」という。）の放射線監視設備の構成について説明するものである。また、出入管理設備及び個人管理用測定設備について説明する。

## 2. 設計方針

### 2.1 放射線管理施設の設計方針

放射線被ばくは、事業開始以降、金属キャスクを順次搬入してから全ての金属キャスクを貯蔵後搬出するまで、いずれの状態においても、合理的に達成できる限り低くすることとし、次の設計方針に基づき、放射線管理施設を設ける。

なお、管理区域における線量当量率を放射線業務従事者等が安全に認識できるよう、チェックポイント及び事務建屋に表示する運用とする。

#### (1) 放射線監視

貯蔵施設は、管理区域及び周辺監視区域境界付近を適切にモニタリングできるとともに、必要な情報を使用済燃料貯蔵建屋（以下「貯蔵建屋」いう。）の監視盤室及び事務建屋に表示できる設計とする。

#### (2) 放射線サーベイ機器

平常時及び放射線レベルが上昇するような事故時に備えて、必要な放射線サーベイ機器を備える。

#### (3) 出入管理、個人被ばく管理

放射線業務従事者等の出入管理及び個人の被ばく管理ができる設計とする。

### 2.2 放射線監視設備に関する設計方針

#### (1) リサイクル燃料備蓄センターにおける放射線監視の基本的な考え方

貯蔵施設で貯蔵する使用済燃料集合体は、金属キャスクに収納された状態で施設に搬入し、別の容器に詰め替えることなく貯蔵する。金属キャスクは、蓋部の多重の閉じ込め構造により放射性物質を限定された区域に閉じ込める設計とし、金属キャスクの蓋間圧力を測定して閉じ込め機能を監視する。放射性廃棄物は、ドラム缶、ステンレス製等の密封容器に入れて廃棄物貯蔵室に保管廃棄する設計とする。したがって、貯蔵施設には放射性廃棄物の放出口及び排水口はなく、放射性廃棄物に関しては、外部放射線に係る線量当量を監視する。

以上より、金属キャスクの蓋間圧力を監視することにより放射性物質の放出がないことを確認するため、事業所及びその境界付近における放射性物質の濃度の監視は不要である。

リサイクル燃料備蓄センター内外の放射線監視のために、エリアモニタリング設備、周辺監視区域境界付近固定モニタリング設備及び放射線サーベイ機器を設置し、平常時及び放射線レベルが上昇するような事故時に必要箇所をモニタリングでき、必要な情報は監視盤室及び事務建屋に表示できる設計とする。

##### a. エリアモニタリング設備

貯蔵建屋の貯蔵区域内、受入れ区域内及び廃棄物貯蔵室内の線量当量率をエリアモニタリング設備により測定し、測定したデータを監視盤室のキャスク監視盤に記録するとともに、監視盤室及び事務建屋の表示・警報装置に表示する。警報設定値に達したときは監視盤室及び事務建屋の表示・警報装置に警報を発報する。また、警報発報機能を有するエリアモニタリング設備で測定することで、管理区域における線量当量

を間接的に測定する。

b. 周辺監視区域境界付近固定モニタリング設備

周辺監視区域境界付近には、モニタリングポストを設け、外部放射線に係る線量当量率を測定し、測定したデータを監視盤室のキャスク監視盤に記録するとともに、監視盤室及び事務建屋の表示・警報装置に表示する。警報設定値に達したときは監視盤室及び事務建屋の表示・警報装置に警報を発報する。

更に、周辺監視区域境界付近における線量当量を監視するためのモニタリングポイントを設ける。

(2) エリアモニタ設備とモニタリングポストの系統構成

エリアモニタリング設備及びモニタリングポストは測定したデータを記録するとともに、監視盤室及び事務建屋に表示し、警報設定値に達したときは警報を発報する設計とする。また、貯蔵施設の計測設備においても金属キャスクの蓋間圧力、金属キャスクの表面温度及び貯蔵建屋の給排気温度を測定し、測定データを記録するとともに、監視盤室及び事務建屋に表示し、警報設定値に達したときは警報を発報する設計とする。

共に測定データを記録し、監視盤室及び事務建屋に測定データを表示し、警報を発報することから、測定データの記録、表示及び警報の発報には同じ装置を用いる設計とする。

計測設備、エリアモニタリング設備及びモニタリングポストの全体の系統構成を、添付 19-4-2 -1「計測設備の全体系統図」に示す。

エリアモニタリング設備で測定したデータは、監視盤室に設置されたエリア放射線モニタ監視盤に集約し、キャスク監視盤にデータを伝送する。モニタリングポストで測定したデータは、監視盤室に設置された環境監視盤に集約し、キャスク監視盤にデータを伝送する。それぞれで測定したデータはキャスク監視盤に記録するとともに、監視盤室と事務建屋の表示・警報装置に表示し、警報設定値に達したときは警報を発報する構成とする。

(3) 放射線に関する情報の表示について

放射線業務従事者等が管理区域入域前に安全に認識でき、必要に応じて適切な放射線防護具類が準備できるように、管理区域における線量当量率、空気中の放射性物質の濃度及び床面等の放射性物質の表面密度を、放射線サーベイ機器を用いて定期的又は必要の都度測定し、その結果をチェックポイント及び事務建屋に掲示を行う。

また、放射線から公衆を防護するため、モニタリングポストの測定値を監視盤室及び事務建屋に掲示する。

(4) 警報発生時の対応について

監視盤室と事務建屋の表示・警報装置で警報が発生した場合は、指示値を確認し、その後、原因調査を行い、必要な対策を行う。警報発生時の対応については、手順書を定めて対応する。



### 3. 施設の詳細設計方針

エリアモニタリング設備については添付14-1「エリアモニタリング設備に関する説明書」、周辺監視区域境界付近モニタリング設備については添付14-2「周辺監視区域境界付近固定モニタリング設備に関する説明書」、放射線サーベイ機器については添付14-3「放射線サーベイ機器に関する説明書」にて説明する。

#### 3.1 出入管理設備

- (1) 貯蔵建屋内に設定する管理区域への立入りは、チェックポイントを通る設計としており、ここで放射線業務従事者等の出入管理を行う。出入管理設備は入退域管理装置（ゲート付き）と入退域管理装置（ゲート無し）で構成する。

チェックポイントの位置と配置図を第3.1-1図に示す。

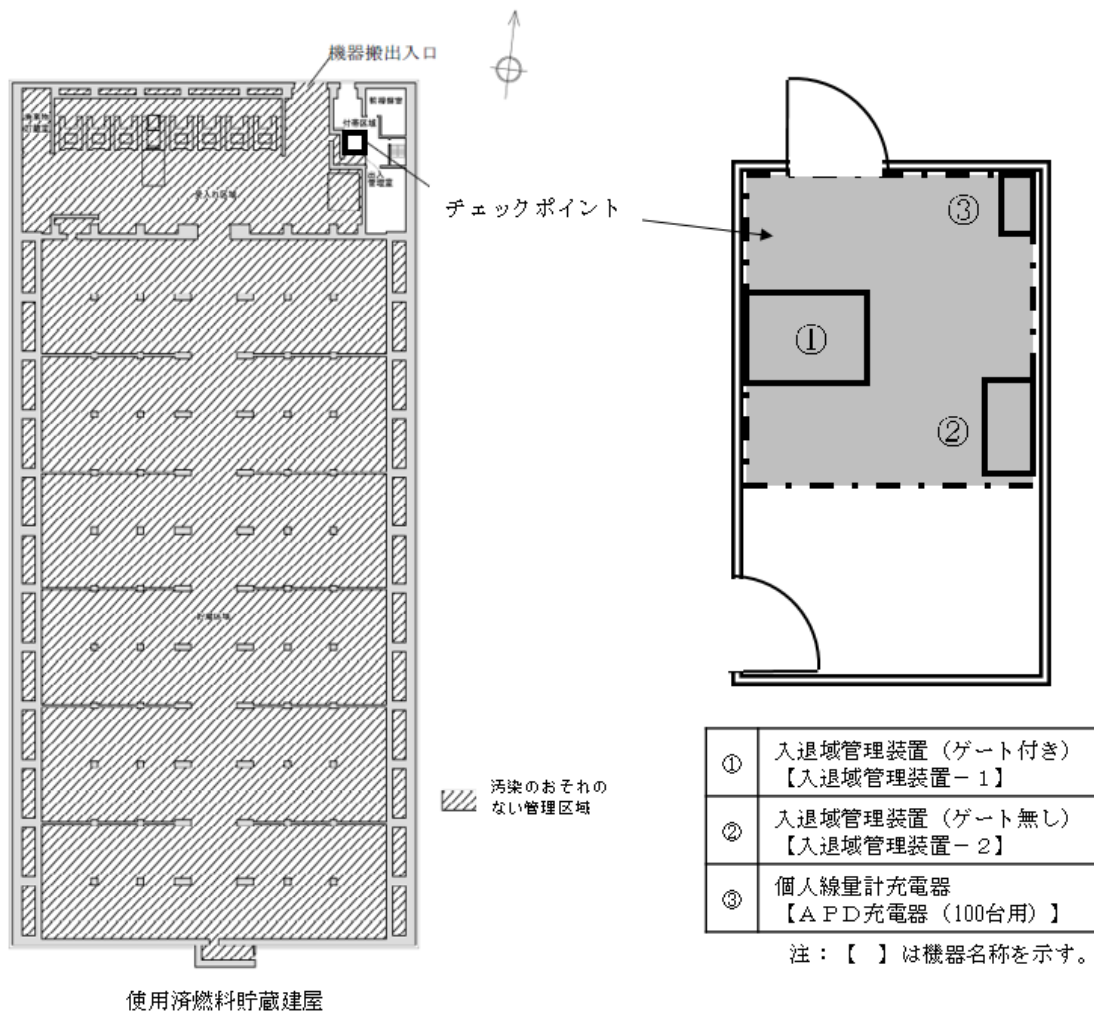
チェックポイントには入退域管理装置を設置する。通常、放射線業務従事者が入域する際には、入退域管理装置（ゲート付き）を通過する。常時は人が通過できないように、バーが水平に出ており、警報機能付き個人線量計の登録が完了するとバーが下方に動いて、通過することができる。車いす利用者等、入退域管理装置（ゲート付き）を使用できない人等は、入退域管理装置（ゲート無し）を利用する。なお、警報機能付き個人線量計は、入退域管理装置又は個人線量計充電器に保管されている。

放射線業務従事者が管理区域から退域する際には、入域時とは反対の方向から入退域管理装置に入り、警報機能付き個人線量計を入退域管理装置にセットして、被ばく情報の読み取りを行う。読み取り終了により、退域手続き完了となる。

入退域管理装置は、退域手続き終了後に、被ばく線量と入域時間が記載された記録用紙を出力する。

また、金属キャスク等の搬出入に際しては、必要に応じて貯蔵建屋の機器搬出入口で放射線業務従事者等の出入管理を行う。

- (2) リサイクル燃料備蓄センターには、放射性物質によって汚染された物の表面の放射性物質の密度及び空気中の放射性物質濃度が、原子炉等規制法に基づき定められている管理区域に係る値を超えるおそれのない管理区域を設定するため、放射線防護衣等を装備するための常設のチェンジングエリアは設けない。



第3.1-1図 チェックポイントの位置と配置図

### 3.2 個人管理用測定設備

(1) 放射線業務従事者等の線量管理のため、外部放射線による線量当量を測定する個人線量計を備える。

管理区域への立入りは、チェックポイントを通る設計としており、チェックポイントで放射線業務従事者等の出入管理を行う。通常、管理区域に入域する際は、警報機能付き個人線量計を使用する。チェックポイント入口付近に警報機能付き個人線量計用の個人線量計充電器を設置し、入域時には個人線量計充電器又は入退域管理装置から警報機能付き個人線量計を取り出す。その後、入退域管理装置にて使用する警報機能付き個人線量計の登録を行う。

退域時には、警報機能付き個人線量計を入退域管理装置にセットして、被ばく情報の読み取りを行う。読み取った被ばく情報は放射線作業管理用計算機に伝送して管理する。

また、外部火災や津波襲来時には被ばく情報を計算機に伝送できる警報付き個人線量計が使用できなくなることから、伝送機能のない電池式の警報付き個人線量計を保有し、貯蔵建屋と南側高台の資機材保管庫に保管する。伝送機能のない個人線量計による被ばく記録は、記録用紙に記録した後、個人の被ばく管理記録に反映する。

### 3.3 放射線防護具類

- (1) 非常時の放射線防護に必要な防護衣，呼吸器，防護マスクの防護具類は，管理区域入口付近及び予備緊急時対策所等に備える。配備する放射線防護具類の種類，数量及び配備場所については，保安規定に定め，運用する。

### 3.4 放射線監視設備の操作性及び検査又は試験等

#### (1) 操作・監視性

- ・エリアモニタリング設備は，監視盤室及び事務建屋に設置する表示・警報装置で測定データを表示するとともに，警報を発報する設計とする。

また，監視盤室のエリア放射線モニタ監視盤は，保守時に各モニタの測定値を確認するために盤面のディスプレイに測定値を表示するとともに，盤面に警報を発報する設計とする。なお，エリアモニタリング設備の監視は，表示・警報装置で行う。

- ・モニタリングポストは，監視盤室及び事務建屋に設置する表示・警報装置で測定データを表示するとともに，警報を発報させる設計とする。

また，モニタリングポスト局舎内のモニタ制御盤及び監視盤室の環境監視盤は，保守時に各モニタの測定値を確認するために盤面のディスプレイに測定値を表示するとともに，盤面に警報を発報する設計とする。なお，モニタリングポストの監視は，表示・警報装置で行う。

#### (2) 検査又は試験

##### a. エリアモニタリング設備

貯蔵建屋内にガンマ線エリアモニタと中性子線エリアモニタを設置し，監視盤室及び事務建屋で，貯蔵建屋内における線量当量率の表示と記録を行う。これらの性能の確認に当たっては，標準線源を用いた校正，模擬入力された値が監視盤室及び事務建屋で適切に表示・記録されること，並びに模擬入力により警報動作値で警報が発報することを年1回確認する。

##### b. 周辺監視区域境界付近固定モニタリング設備

###### a) モニタリングポスト

敷地東側と敷地南側にモニタリングポスト2基を設置し，監視盤室及び事務建屋で，周辺監視区域境界付近における線量当量率の表示と記録の確認を行う。これらの性能の確認に当たっては，標準線源を用いた校正，模擬入力された値が監視盤室及び事務建屋で適切に表示されること，並びに模擬入力により警報動作値で警報が発報することを年1回確認する。

###### b) モニタリングポイント

周辺監視区域境界に沿って配置された12地点のモニタリングポイントの収納箱に設置された蛍光ガラス線量計を設置し，周辺監視区域境界付近における線量当量（3か月積算値）を測定する。この測定は，「蛍光ガラス線量計を用いた環境 $\gamma$ 線量測定法」（平成14年 文部科学省 放射能測定シリーズ27）に基づき実施する。

蛍光ガラス線量計については、年1回標準線源により基準照射した素子による校正を行う。

### (3) 保守又は修理

- ・エリアモニタリング設備のガンマ線モニタと中性子線モニタ、モニタリングポストの中性子線モニタは、点検・校正に時間を要することから、点検・校正に伴い使用できなくなる時間を減らすために、予備を保有する。点検・校正の際には、モニタの取り外しを行い、点検・校正済の予備のモニタを取り付けた後に、予備のモニタの機能確認を行う。
- ・放射線サーベイ機器は一般産業用工業品であり、点検計画に基づき点検し、点検結果や製造メーカーの交換推奨時期を参考にして、交換を実施する。
- ・放射線サーベイ機器は一般産業用工業品であり、生産終了などで同型や相当品を探す事が難しく、また、時代の変化とともに性能向上が図られる可能性が高い。交換を実施する場合は、設工認記載事項と同等以上の性能であることを確認する。

### 3.6 放射線監視設備の準拠すべき主な法令、規格及び基準

- ・核原料物質、核燃料物質及び原子炉の規制に関する法律  
(昭和32年6月10日 法律第166号)
- ・使用済燃料の貯蔵の事業に関する規則  
(平成12年6月16日 通商産業省令第112号)
- ・使用済燃料貯蔵施設の位置、構造及び設備の基準に関する規則  
(平成25年12月6日 原子力規制委員会規則第24号)
- ・使用済燃料貯蔵施設の技術基準に関する規則  
(令和2年3月17日 原子力規制委員会規則第8号)
- ・電気設備に関する技術基準を定める省令(平成9年3月27日 通商産業省令第52号)
- ・核燃料物質の加工の事業に関する規則等に係る電磁的方法による保存をする場合に確保するよう努めなければならない基準(平成24年9月19日 原子力規制委員会告示第2号)
- ・発電用軽水型原子炉施設周辺の線量目標値に対する評価指針  
(昭和51年9月28日原子力委員会決定)
- ・発電用軽水型原子炉施設における事故時の放射線計測に関する審査指針  
(昭和56年7月23日原子力安全委員会決定)
- ・発電用軽水型原子炉施設の安全審査における一般公衆の線量評価について  
(平成元年3月27日原子力安全委員会了承)
- ・実用発電用原子炉の設置、運転等に関する規則の規定に基づく線量限度等を定める告示(平成十三年三月二十一日経済産業省告示第百八十七号)
- ・原子力発電所耐震設計技術指針 重要度分類・許容応力編(JEAG4601・補-1984)

- ・原子力発電所耐震設計技術指針 (JEAG4601・補-1987)
- ・原子力発電所耐震設計技術指針 (JEAG4601-1991 追補版)
- ・日本産業規格 JIS C 3005 ゴム・プラスチック絶縁電線試験方法
- ・日本産業規格 JIS Z 4312 X線,  $\gamma$ 線,  $\beta$ 線及び中性子用電子式個人線量(率)計
- ・日本産業規格 JIS Z 4314 蛍光ガラス線量計測装置
- ・日本産業規格 JIS Z 4321 放射線測定用タリウム活性化よう化ナトリウムシンチレータ
- ・日本産業規格 JIS Z 4329 放射線表面汚染サーベイメータ
- ・日本産業規格 JIS Z 4333 X線及びガンマ線用線量当量率サーベイメータ
- ・日本産業規格 JIS Z 4341 中性子線用線量当量(率)サーベイメータ
- ・日本産業規格 JIS Z 4325 環境 $\gamma$ 線連続モニタ
- ・日本産業規格 JIS Z 4324 X線及びガンマ線エリアモニタ
- ・日本産業規格 JIS Z 4317 放射性希ガスモニタ
- ・日本電機工業会技術資料 配電盤・制御盤の耐震設計指針 JEM-TR 144

添付 14-1 エリアモニタリング設備に関する説明書

## 目次

1. 概要	1
2. 設計方針	2
2.1 エリアモニタリング設備の設計方針	2
3. エリアモニタリング設備の詳細設計方針	3
3.1 エリアモニタリング設備の構成	3
3.2 エリアモニタリング設備の仕様	5
3.3 エリアモニタリング設備の電源	6
3.4 エリアモニタリング設備の設置位置	7

## 図表目次

第3.1-1図	ガンマ線エリアモニタの取付図	3
第3.1-2図	中性子線エリアモニタの取付図	4
第3.3-1図	エリアモニタリング設備の電源系統図	6
第3.4-1図	エリアモニタの配置図	9
第3.2-1表	ガンマ線エリアの仕様	5
第3.2-2表	中性子線エリアの仕様	5
第3.4-1表	エリアモニタの設置高さ	8



## 1. 概要

放射線監視設備は管理区域及び周辺監視区域境界付近の放射線をモニタリングし、必要な情報を必要な個所に表示する。エリアモニタリング設備は、使用済燃料貯蔵建屋貯蔵区域内、受入れ区域内及び廃棄物貯蔵室内の線量当量率を測定し、監視盤室及び事務建屋に表示する。また、線量当量率が警報設定値に達したときは監視盤室及び事務建屋に警報を発報する。

本資料は、「使用済燃料貯蔵施設の技術基準に関する規則」（以下「技術基準規則」という。）第18条に関わるエリアモニタリング設備の適合性について説明するものである。

## 2. 設計方針

### 2.1 エリアモニタリング設備の設計方針

使用済燃料貯蔵建屋（以下「貯蔵建屋」という。）の貯蔵区域及び受入れ区域内にガンマ線エリアモニタと中性子線エリアモニタを設置して、外部放射線に係る線量当量率の監視を行う。

エリアモニタによる外部放射線に係る線量当量率は、使用済燃料貯蔵施設（以下「貯蔵施設」という。）の監視員が巡視点検の際に確認できるよう監視盤室に表示及び記録するとともに、事務建屋でも監視が行えるよう表示を行う。また、線量当量率が警報設定値に達したときは監視盤室及びエリアモニタ設置場所付近並びに事務建屋に警報を発報する。

技術基準規則第17条第2項では、管理区域における外部放射線に係る線量当量が著しく上昇したときに速やかに警報を発報することを求めており、エリアモニタリング設備は側壁における線量当量の変化を線量当量率で測定することで当該条項の要求を実現する設備である。

技術基準規則第18条第1項第1号では、貯蔵施設の放射線遮蔽物の側壁における線量当量率を測定することを求めており、エリアモニタリング設備は当該条項の要求を直接実現する設備である。

技術基準規則第18条第1項第4号では、管理区域における外部放射線に係る線量当量を測定することを求めており、警報発報機能を有するエリアモニタリング設備で側壁における線量当量率を測定することで、当該条項の要求を間接的に実現する。

技術基準規則第18条第2項では、測定した放射線に関する情報を適切な箇所に表示することを求めており、エリアモニタリング設備は測定した線量当量率を監視盤室と事務建屋の表示・警報装置に表示することで、当該条項の要求を実現する。

### 3 エリアモニタリング設備に関する詳細設計

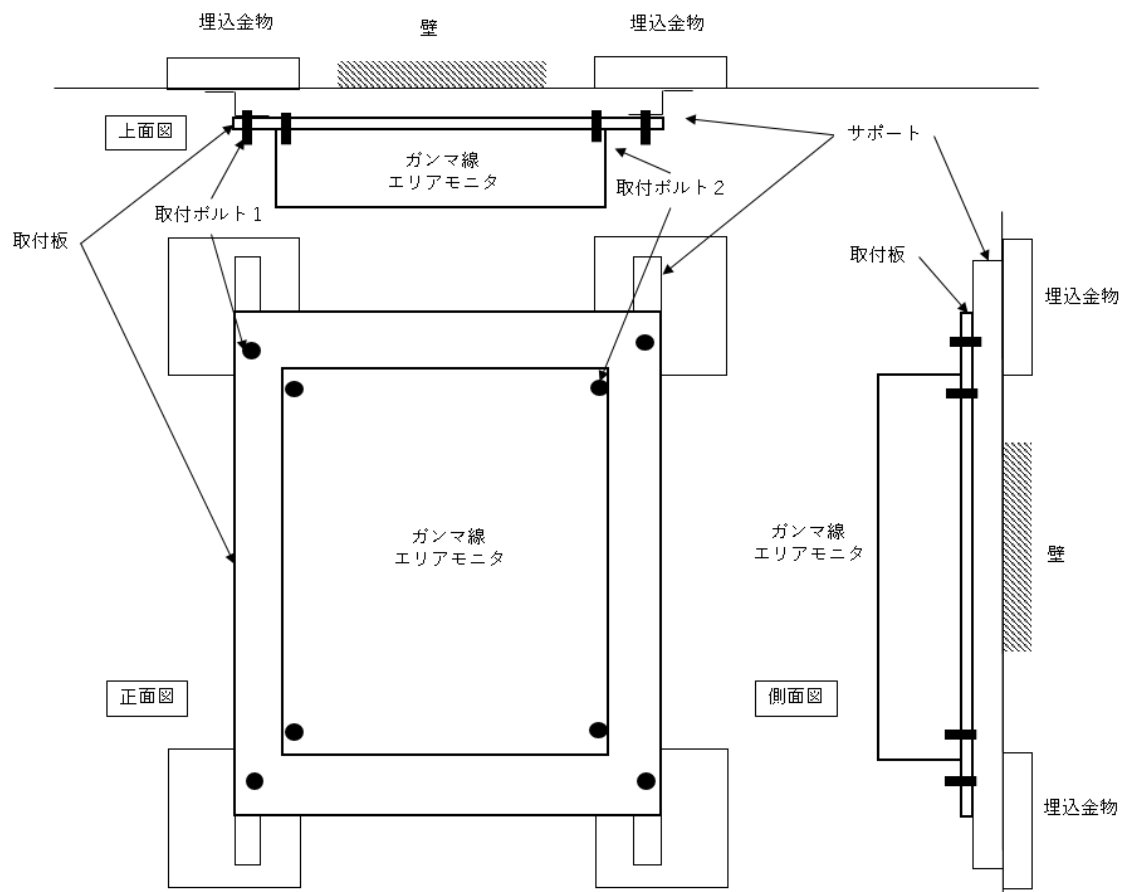
#### 3.1 エリアモニタリング設備の構成

エリアモニタリング設備は、貯蔵建屋の貯蔵区域及び受入れ区域内にガンマ線エリアモニタと中性子線エリアモニタを設置する。

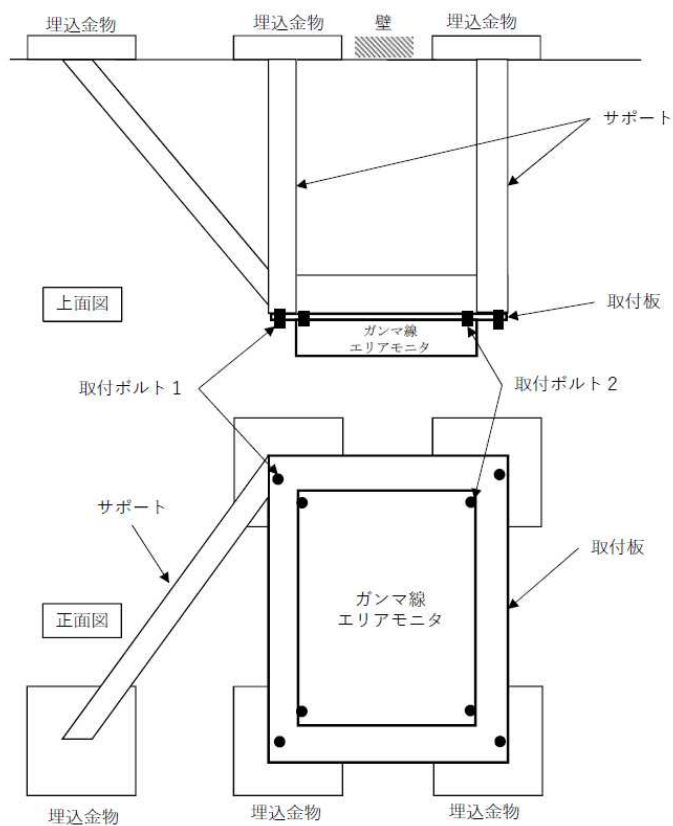
ガンマ線エリアモニタと中性子線エリアモニタで測定した信号は、監視盤室のエリア放射線モニタ監視盤に伝送され、盤面のディスプレイに測定値を表示するとともに、警報設定値に達した場合には、盤面に警報を発報する。

また、ガンマ線エリアモニタと中性子線エリアモニタで測定した信号と警報情報は、エリア放射線モニタ監視盤からP I O装置7を経由してキャスク監視盤に伝送され、キャスク監視盤内に記録する。また、記録されたデータは監視盤室と事務建屋の表示・警報装置にて表示するとともに、警報を発報する。

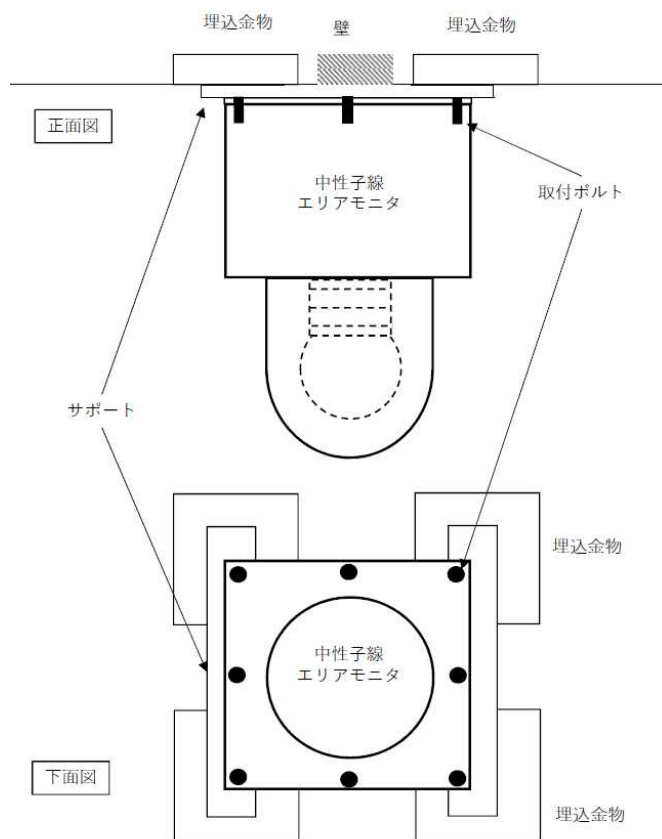
ガンマ線エリアモニタの取付図を第3.1-1図と第3.1-2図に、中性子線エリアモニタの取付図を第3.1-3図と第3.1-4図に示す。エリアモニタリング設備の系統図を添付 19-4-3-1 「エリアモニタリング設備の系統図」に示す。



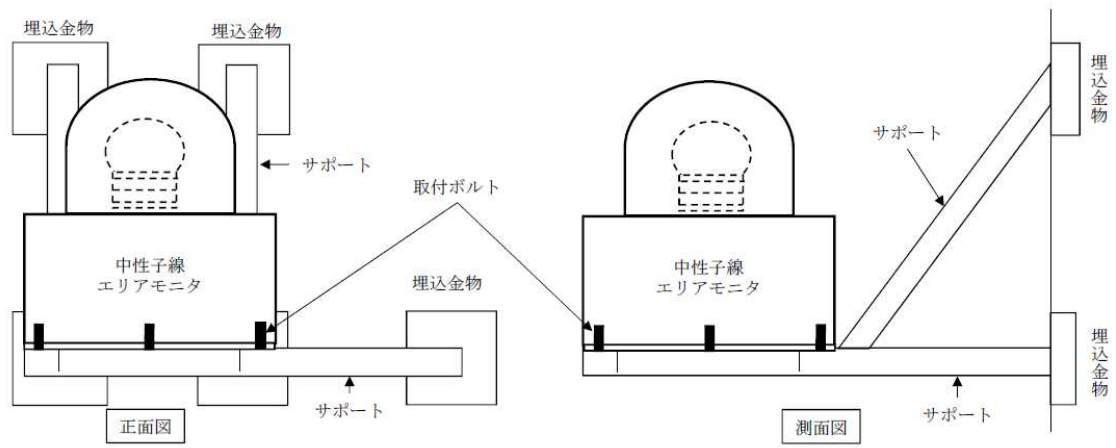
第3.1-1図 ガンマ線エリアモニタ（貯蔵区域・廃棄物貯蔵室）の取付図



第3.1-3図 ガンマ線エリアモニタ（受入れ区域）の取付図



第3.1-2図 中性子線エリアモニタ（貯蔵区域）の取付図



第3.1-4図 中性子線エリアモニタ（受入れ区域）の取付図

### 3.2 エリアモニタリング設備の仕様

エリアモニタリング設備はガンマ線エリアモニタと中性子線エリアモニタから構成する。各モニタの仕様を第3.2-1表と第3.2-2表に示す。

第3.2-1表 ガンマ線エリアモニタの仕様

検出器の種類	半導体検出器
検出器の個数	12 (貯蔵建屋貯蔵区域) 1 (貯蔵建屋受入れ区域) 1 (貯蔵建屋廃棄物貯蔵室)
計測範囲	$1 \sim 10^4 \mu\text{Sv/h}^{*1}$
警報動作範囲	$1 \sim 10^4 \mu\text{Sv/h}^{*1}$
使用環境温度	0 ~ 45℃
表示箇所	監視盤室及び事務建屋

注記\*1：設計要求値

第3.2-2表 中性子線エリアモニタの仕様

検出器の種類	$^3\text{He}$ 比例計数管
検出器の個数	6 (貯蔵建屋貯蔵区域) 1 (貯蔵建屋受入れ区域)
計測範囲	$10^{-2} \sim 3 \times 10^3 \mu\text{Sv/h}^{*1}$
警報動作範囲	$10^{-2} \sim 3 \times 10^3 \mu\text{Sv/h}^{*1}$
使用環境温度	-10 ~ 45℃
表示箇所	監視盤室及び事務建屋

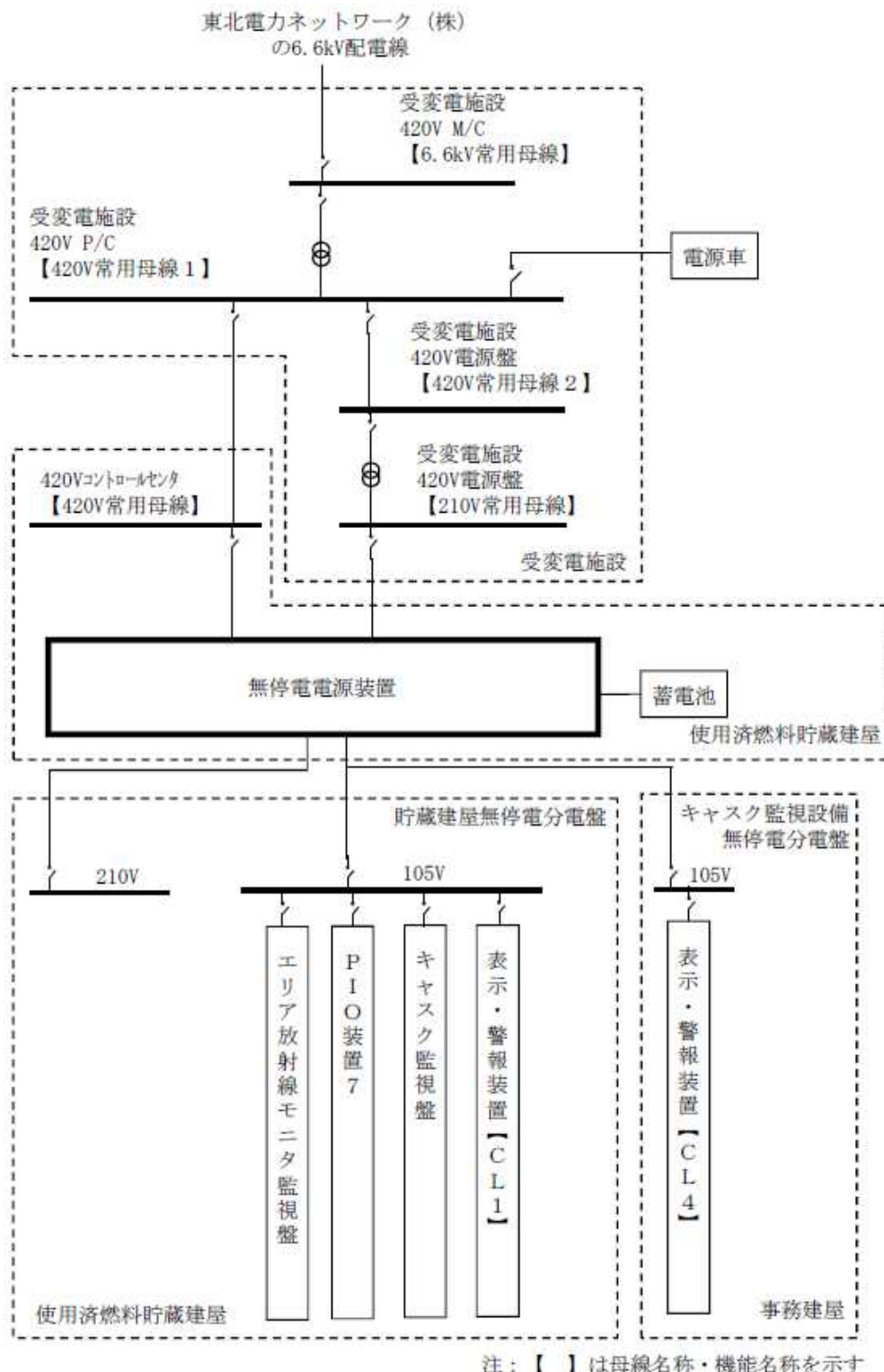
注記\*1：設計要求値

検出器の個数、計測範囲、警報動作範囲については、添付 17-5 「設定根拠に関する説明書（放射線監視施設）」にて説明する。

ガンマ線エリアモニタと中性子線エリアモニタが設置される貯蔵建屋は給気口から外気を取り入れる構造となっており、設置環境は貯蔵建屋外と同等である。冬期のリサイクル燃料備蓄センターにおける外気温度は-10℃を下回ることもあることから、検出器にはスペースヒータを設置して環境温度を維持する設計とする。スペースヒータには無停電電源装置から給電されないが、外部電源喪失時には気温を確認し、必要に応じ電源車から給電を行う。

### 3.3 エリアモニタリング設備の電源

エリアモニタリング設備は貯蔵建屋の管理区域における放射線を平常時及び事故時にモニタリングする設備であることから、常時、無停電電源装置から給電を行う。外部電源喪失時には、無停電電源装置の蓄電池から給電が無停電で継続して行われる。蓄電池の給電可能時間を超える外部電源喪失時には、電源車から常用電源設備を通じて無停電電源装置に給電が行われることで、エリアモニタリング設備への給電は継続する。



第3.3-1図 エリアモニタリング設備の電源系統図

### 3.4 エリアモニタリング設備の設置位置

#### (1) 貯蔵区域のエリアモニタ

##### a. 設置高さ

エリアモニタリング設備は金属キャスクの遮蔽機能の確認と、放射線業務従事者の作業環境の状況把握の観点から、人が立ち入る代表的なエリアにおける線量当量率を測定するものであり、貯蔵区域内の線量当量率が最大となる位置での測定を意図しているものではない。

貯蔵区域のエリアモニタの設置位置は、床面からの高さを金属キャスクよりも低い位置にした場合、エリアモニタに近い金属キャスクが他の金属キャスクからの放射線を遮蔽することとなるため、比較的広い範囲でのモニタリングが可能となるように、金属キャスクよりも高い位置にガンマ線エリアモニタと中性子線エリアモニタを設置する。

##### b. 設置位置

貯蔵区域は東西方向に設置される区域壁により、南北に6ブロックに分割される構造となっていることから、ブロック毎にガンマ線エリアモニタと中性子線エリアモニタを設置する。

ガンマ線の平常時における公衆の線量評価結果では、貯蔵建屋躯体や給排気経路の構造物を通過するバルク、給気ロストリーミングによる寄与が大きくなることから、ガンマ線エリアモニタは、貯蔵区隔壁により仕切られたブロックのうち、給気口のある東西の側壁部に設置する。

中性子線の平常時における公衆の線量評価結果では、貯蔵建屋の排気口からのストリーミングによる寄与が大きくなることから、中性子線エリアモニタは排気口に通ずる経路付近である貯蔵区隔壁により仕切られたブロックのうち、排気口に通ずる経路付近である天井部の中央付近に設置する。

ガンマ線や中性子線による公衆の線量評価は、添付4-2「使用済燃料貯蔵建屋の放射線の遮蔽に関する説明書」にて説明する。

#### (2) 受入れ区域のエリアモニタ

##### a. 設置高さ

受入れ区域では、金属キャスクは東西方向に配置された仮置架台とたて起こし架台、東側に配置された検査架台に仮置きする。そして、受入れ区域内では金属キャスクが貯蔵架台に固定された状態で搬送台車により移動する。移動する金属キャスクによって、エリアモニタが測定する仮置されたキャスクの放射線を遮へいすることがないように、貯蔵区域同様に金属キャスクよりも高い位置にエリアモニタを設置する。

##### b. 設置位置

受入れ区域では、金属キャスクは東西方向に配置された仮置架台とたて起こし架台、東側に配置された検査架台に仮置きする。各位置に仮置きされた金属キャスクからの放射線を監視するために、受入れ区域南側壁面中央部付近に配置する。



(3) 廃棄物貯蔵室のエリアモニタ

a. 設置高さ

廃棄物貯蔵室は、貯蔵建屋内で発生した廃棄物を容器に入れて保管するエリアであり、区隔壁により囲まれる構造となっている。廃棄物を入れた容器は3段積み（高さ約3m）で貯蔵する計画であり、積み上げる作業に支障をきたすことがない3段積み高さよりも高い位置に配置する。

b. 設置位置

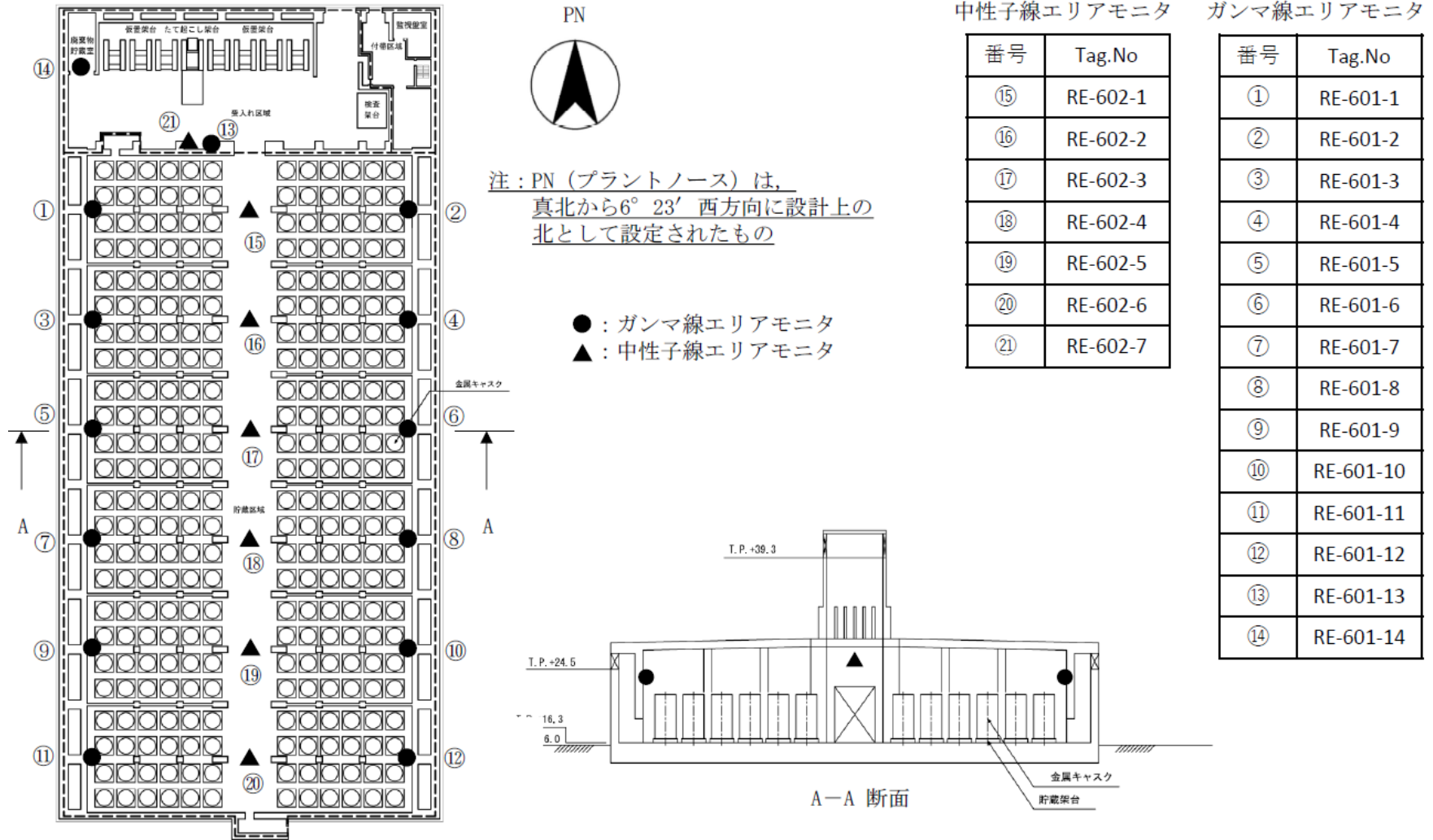
廃棄物貯蔵室は、貯蔵建屋内で発生した廃棄物を容器に入れて保管するエリアであり、区隔壁により囲まれる構造となっている。廃棄物を入れた容器は貯蔵室の奥から積み上げていく計画としており、搬入作業に支障をきたさないように入り口側である南西側壁面に配置する。

エリアモニタの設置高さを第3.4-1表に、配置図を第3.4-1図に示す。

第3.4-1表 エリアモニタの設置高さ

番号	名称	Tag. No	設置高さ*1
①	区画A西側ガンマ線エリアモニタ	RE-601-1	T. P. 22.5m (FL+6.2)
②	区画A東側ガンマ線エリアモニタ	RE-601-2	T. P. 22.5m (FL+6.2)
③	区画B西側ガンマ線エリアモニタ	RE-601-3	T. P. 22.5m (FL+6.2)
④	区画B東側ガンマ線エリアモニタ	RE-601-4	T. P. 22.5m (FL+6.2)
⑤	区画C西側ガンマ線エリアモニタ	RE-601-5	T. P. 22.5m (FL+6.2)
⑥	区画C東側ガンマ線エリアモニタ	RE-601-6	T. P. 22.5m (FL+6.2)
⑦	区画D西側ガンマ線エリアモニタ	RE-601-7	T. P. 22.5m (FL+6.2)
⑧	区画D東側ガンマ線エリアモニタ	RE-601-8	T. P. 22.5m (FL+6.2)
⑨	区画E西側ガンマ線エリアモニタ	RE-601-9	T. P. 22.5m (FL+6.2)
⑩	区画E東側ガンマ線エリアモニタ	RE-601-10	T. P. 22.5m (FL+6.2)
⑪	区画F西側ガンマ線エリアモニタ	RE-601-11	T. P. 22.5m (FL+6.2)
⑫	区画F東側ガンマ線エリアモニタ	RE-601-12	T. P. 22.5m (FL+6.2)
⑬	受入区域ガンマ線エリアモニタ	RE-601-13	T. P. 25.6m (FL+9.3)
⑭	廃棄物貯蔵室ガンマ線エリアモニタ	RE-601-14	T. P. 24.3m (FL+8.0)
⑮	区画A中央中性子線エリアモニタ	RE-602-1	T. P. 26.72m (FL+10.42)
⑯	区画B中央中性子線エリアモニタ	RE-602-2	T. P. 26.72m (FL+10.42)
⑰	区画C中央中性子線エリアモニタ	RE-602-3	T. P. 26.72m (FL+10.42)
⑱	区画D中央中性子線エリアモニタ	RE-602-4	T. P. 26.72m (FL+10.42)
⑲	区画E中央中性子線エリアモニタ	RE-602-5	T. P. 26.72m (FL+10.42)
⑳	区画F中央中性子線エリアモニタ	RE-602-6	T. P. 26.72m (FL+10.42)
㉑	受入区域中性子線エリアモニタ	RE-602-7	T. P. 25.6m (FL+9.3)

注記\*1：設置高さは固定用の埋込金物の高さを示す。



第3.4-1図 エリアモニタの配置図

添付 14-2 周辺監視区域境界付近固定モニタリング設備  
に関する説明書

## 目次

1. 概要	1
2. 設計方針	2
2.1 周辺監視区域境界付近固定モニタリング設備の設計方針	2
3. 周辺監視区域境界付近固定モニタリング設備に関する詳細設計方針	3
3.1 周辺監視区域境界付近固定モニタリング設備の構成	3
3.2 周辺監視区域境界付近固定モニタリング設備の仕様	7
3.3 周辺監視区域境界付近固定モニタリング設備の電源	8
3.4 モニタリングポストの設置位置	10
3.5 モニタリングポイント	11

## 図表目次

第3.1-1図	ガンマ線モニタ（低レンジ）の取付図	4
第3.1-2図	ガンマ線モニタ（高レンジ）の取付図	5
第3.1-3図	中性子線モニタの取付図	6
第3.3-1図	モニタリングポストの電源系統図①	8
第3.3-2図	モニタリングポストの電源系統図②	9
第3.4-1図	モニタリングポストAのモニタ配置図	10
第3.4-2図	モニタリングポストBのモニタ配置図	11
第3.1-1表	ガンマ線モニタ（低レンジ）の仕様	7
第3.1-2表	ガンマ線モニタ（高レンジ）の仕様	7
第3.1-3表	中性子線モニタの仕様	7
第3.5-1表	モニタリングポイントの仕様	11

## 1. 概要

放射線監視設備は管理区域及び周辺監視区域境界付近の放射線をモニタリングし、必要な情報を必要な個所に表示する。周辺監視区域境界付近固定モニタリング設備は、周辺監視区域境界付近にモニタリングポスト2基を設置して線量当量率を測定し、監視盤室及び事務建屋に表示する。線量当量率が警報設定値に達したときは監視盤室及び事務建屋に警報を発報する。また、モニタリングポイントを設置して、線量当量を測定する。

本資料は、「使用済燃料貯蔵施設の技術基準に関する規則」（以下「技術基準規則」という。）第18条に関わる周辺監視区域境界付近固定モニタリング設備の適合性について説明するものである。

## 2. 設計方針

### 2.1 周辺監視区域境界付近固定モニタリング設備の設計方針

リサイクル燃料備蓄センター周辺監視区域境界付近の外部放射線に係る線量当量率を連続的に監視するためのモニタリングポスト、線量当量を監視するためのモニタリングポイントを設ける。

モニタリングポストは、連続的に外部放射線に係る線量当量率を測定し、使用済燃料貯蔵施設（以下「貯蔵施設」という。）の監視員が巡視点検の際に確認できるよう使用済燃料貯蔵建屋（以下「貯蔵建屋」という。）の監視盤室に表示及び記録するとともに、事務建屋でも監視が行えるよう表示を行う。また、線量当量率が警報設定値に達したときは監視盤室及び事務建屋に警報を発報する。

技術基準規則第18条第1項第5号では、周辺監視区域における外部放射線に係る線量当量を測定することを求めており、モニタリングポイントは当該条項の要求を直接実現する設備である。また、モニタリングポストは外部放射線に係る線量当量率を測定することで、当該条項の要求を間接的に実現する設備である。

技術基準規則第18条第2項では、測定した放射線に関する情報を適切な箇所に表示することを求めており、モニタリングポストは測定した線量当量率を監視盤室と事務建屋の表示・警報装置に表示することで、当該条項の要求を実現する。

### 3. 周辺監視区域境界付近固定モニタリング設備に関する詳細設計

#### 3.1 周辺監視区域境界付近固定モニタリング設備の構成

周辺監視区域境界付近固定モニタリング設備は、周辺監視区域境界付近の外部放射線に係る線量当量率を連続的に監視するためのモニタリングポストと線量当量を監視するためのモニタリングポイントで構成する。

##### (1) モニタリングポスト

敷地境界東側にモニタリングポストAを設け、ガンマ線モニタと中性子線モニタを設置し、ガンマ線と中性子線の線量当量率を測定する。また、敷地境界南側にモニタリングポストBを設け、ガンマ線モニタを設置し、ガンマ線の線量当量率を測定する。

ガンマ線モニタは平常時におけるバックグラウンドレベルから、「発電用軽水型原子炉施設における事故時の放射線計測に関する審査指針」を満足する $10^8$  nGy/h以上を測定するために、計測範囲の異なる2つのモニタ（ガンマ線モニタ（低レンジ）及びガンマ線モニタ（高レンジ））を有する設計とする。ガンマ線モニタ（低レンジ）の計測上限値とガンマ線モニタ（高レンジ）の計測下限値は、重複する範囲を有する設計とする。

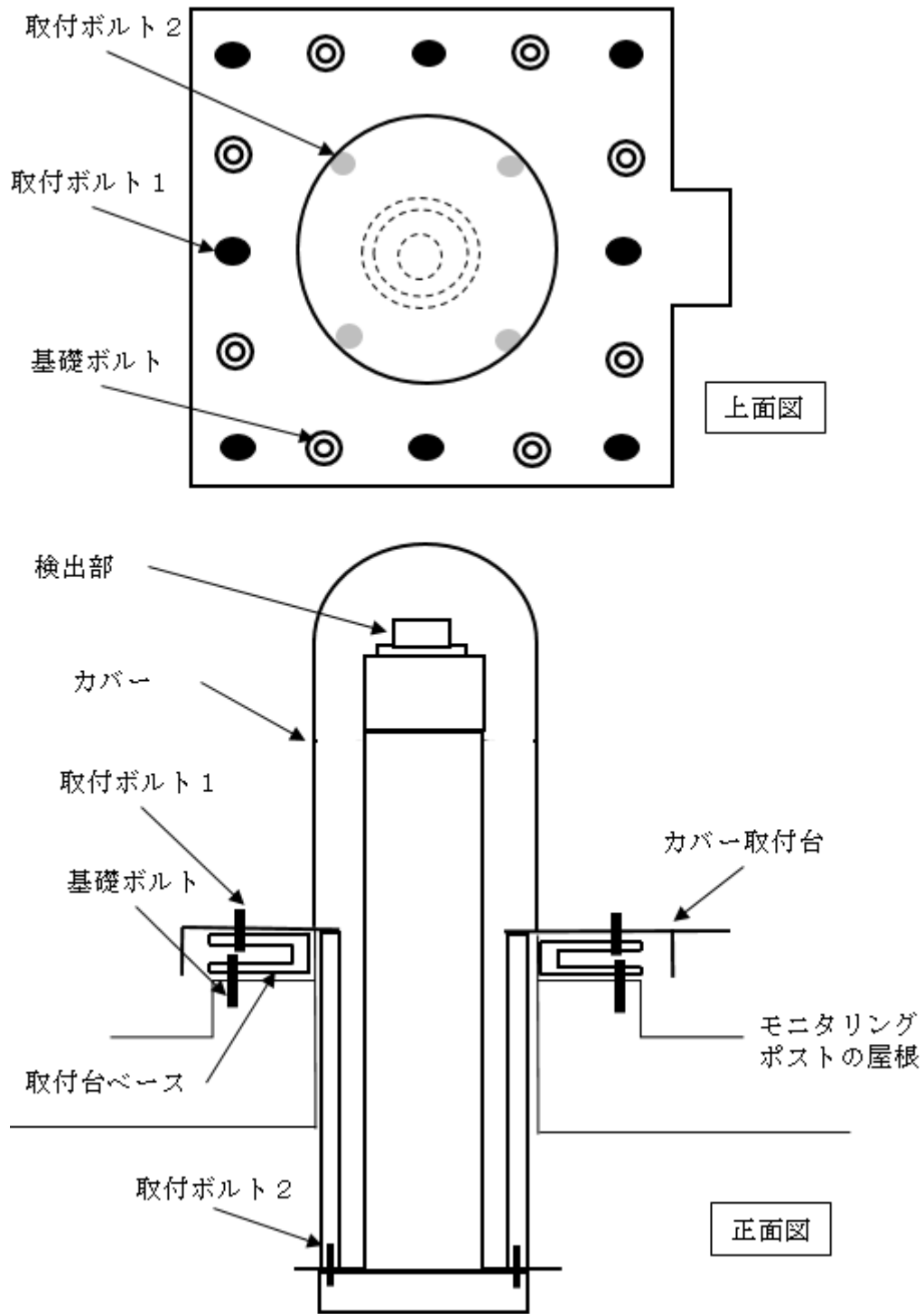
ガンマ線モニタ（低レンジ）、ガンマ線モニタ（高レンジ）及び中性子線モニタで測定した信号は、モニタリングポスト内のモニタ制御盤に伝送され、盤面のディスプレイに測定値を表示するとともに、警報設定値に達した場合には、盤面に警報を発報する。

モニタ制御盤は測定データを貯蔵建屋の監視盤室内の環境監視盤に伝送し、監視盤室の環境監視盤では盤面のディスプレイに表示するとともに、盤面に警報を発報する。

また、モニタリングポストで測定した信号と警報情報は、環境監視盤からP I O装置7を経由してキャスク監視盤に伝送され、キャスク監視盤内に記録する。また、記録されたデータは監視盤室と事務建屋の表示・警報装置にて表示するとともに、警報を発報する。

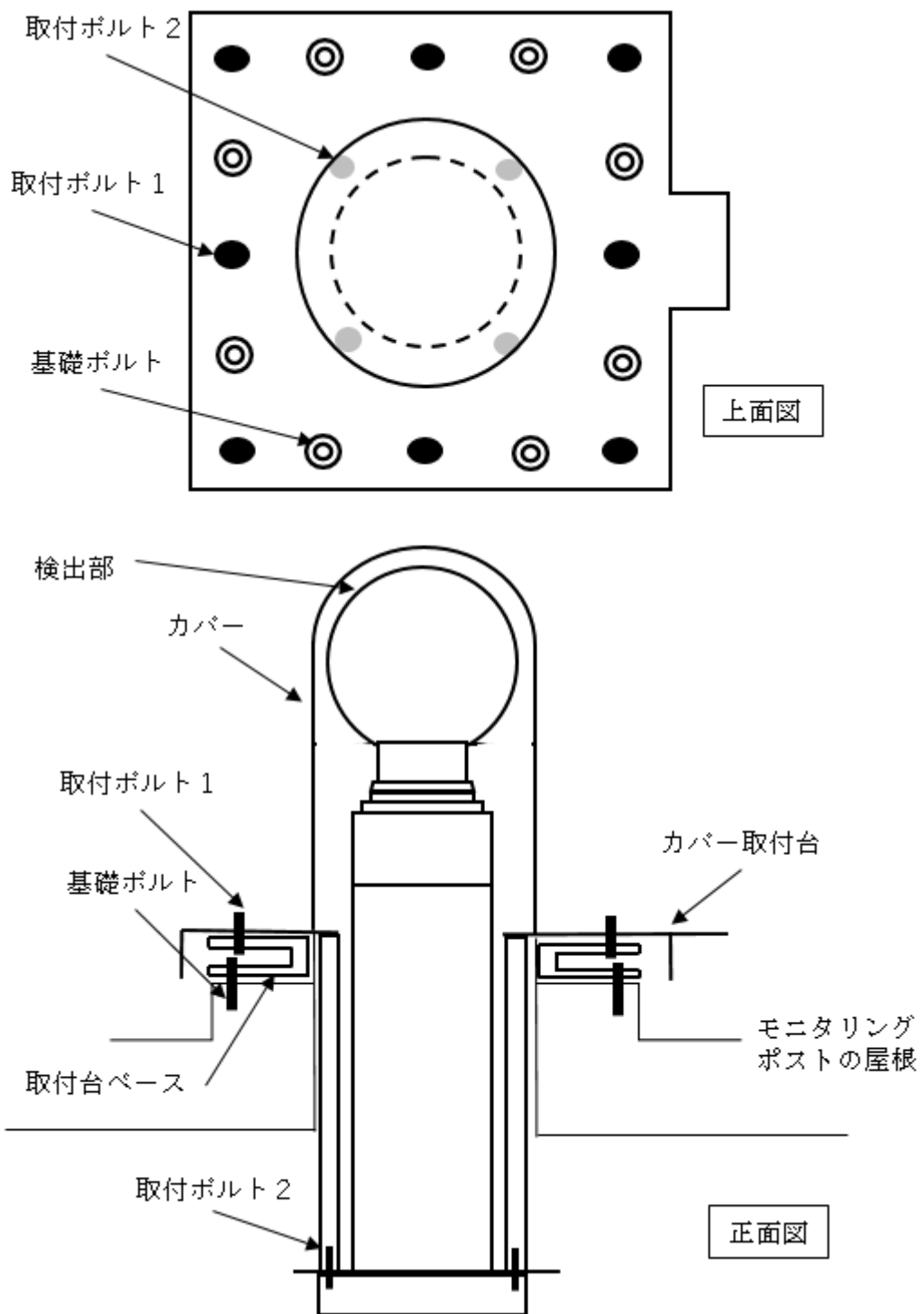
ガンマ線モニタ（低レンジ）の取付図を第3.1-1図、ガンマ線モニタ（高レンジ）の取付図を第3.1-2図及び中性子線モニタの取付図を第3.1-3図に示す。

また、モニタリングポストの系統図を添付 19-4-3-2「モニタリングポストの系統図」に示す。

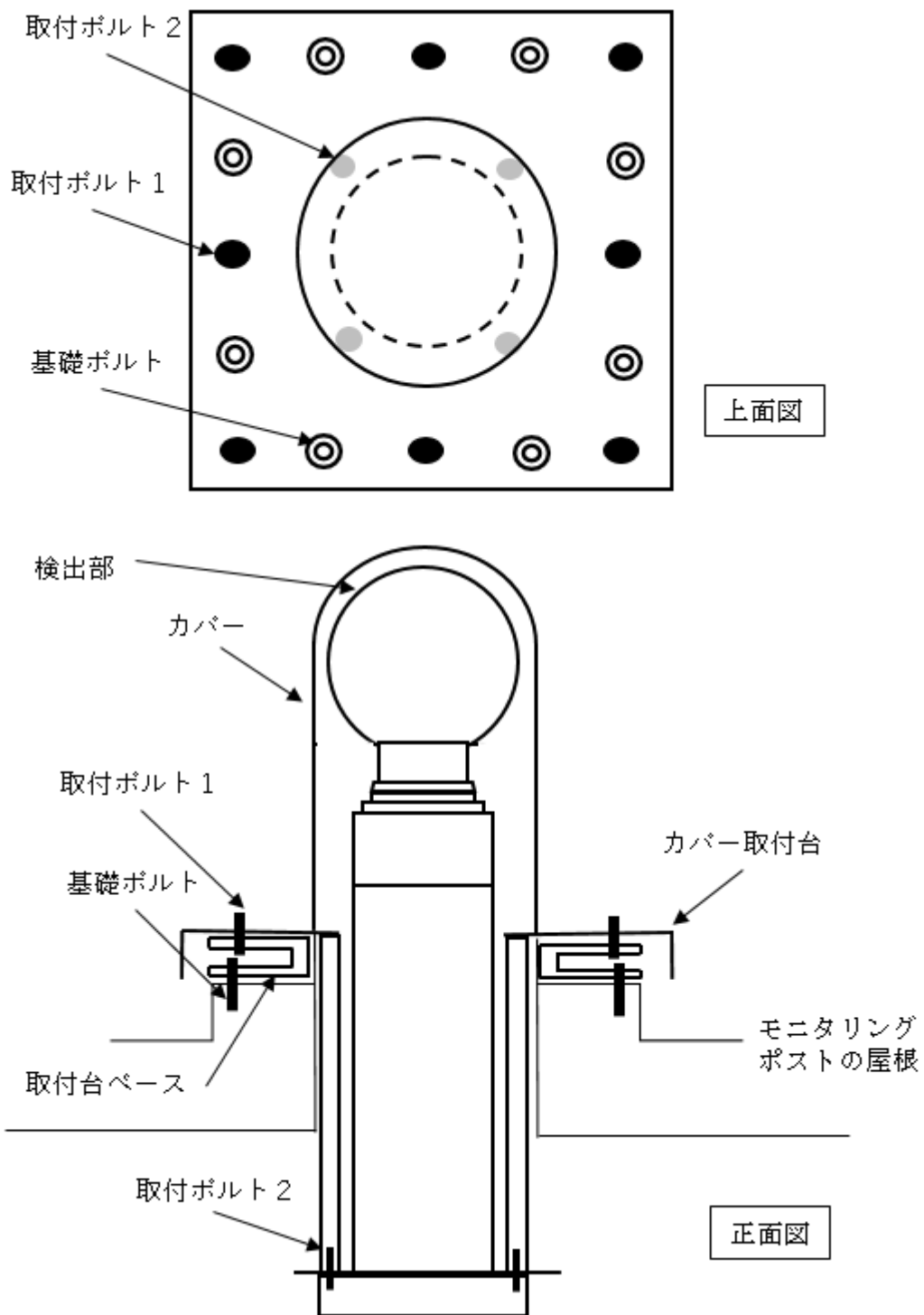


第3.1-1図 ガンマ線モニタ（低レンジ）の取付図





第3.1-2図 ガンマ線モニタ（高レンジ）の取付図



第3.1-3図 中性子線モニタの取付図

(2) モニタリングポイント

周辺監視区域境界に沿って、12点のモニタリングポイントを設け、積算線量計を用いて線量当量を測定する。

### 3.2 モニタリングポストの仕様

モニタリングポストはガンマ線モニタ（低レンジ）、ガンマ線モニタ（高レンジ）及び中性子線モニタから構成する。各モニタの仕様を第3.2-1～3表に示す。

第3.2-1表 ガンマ線モニタ（低レンジ）の仕様

検出器の種類	NaI (Tl) シンチレーション検出器
検出器の個数	2 (モニタリングポストA, B)
計測範囲	$10 \sim 10^4$ nGy/h <sup>*1</sup>
警報動作範囲	$10 \sim 10^4$ nGy/h <sup>*1</sup>
使用環境温度	-10 ~ 45°C
表示箇所	監視盤室及び事務建屋

注記\*1：設計要求値

第3.2-2表 ガンマ線モニタ（高レンジ）の仕様

検出器の種類	電離箱
検出器の個数	2 (モニタリングポストA, B)
計測範囲	$10^3 \sim 10^8$ nGy/h <sup>*1</sup>
警報動作範囲	$10^3 \sim 10^8$ nGy/h <sup>*1</sup>
使用環境温度	-10 ~ 45°C
表示箇所	監視盤室及び事務建屋

注記\*1：設計要求値

第3.2-3表 中性子線モニタの仕様

検出器の種類	<sup>3</sup> He 比例計数管
検出器の個数	1 (モニタリングポストA)
計測範囲	$10^{-2} \sim 5 \times 10^3$ μSv/h <sup>*1</sup>
警報動作範囲	$10^{-2} \sim 5 \times 10^3$ μSv/h <sup>*1</sup>
使用環境温度	-10 ~ 45°C
表示箇所	監視盤室及び事務建屋

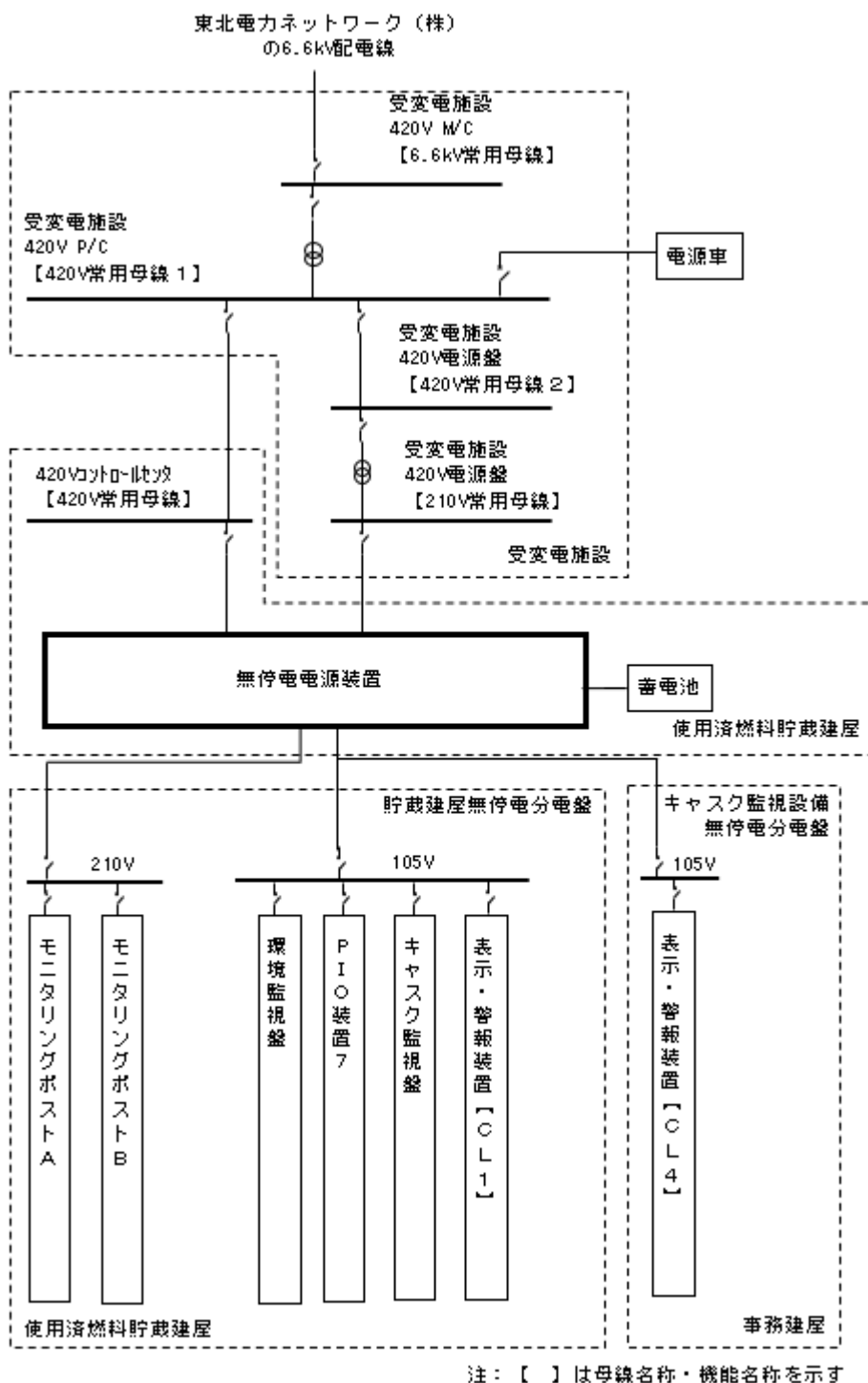
注記\*1：設計要求値

検出器の個数、計測範囲、警報動作範囲については、添付 17-5 「設定根拠に関する説明書（放射線監視施設）」にて説明する。

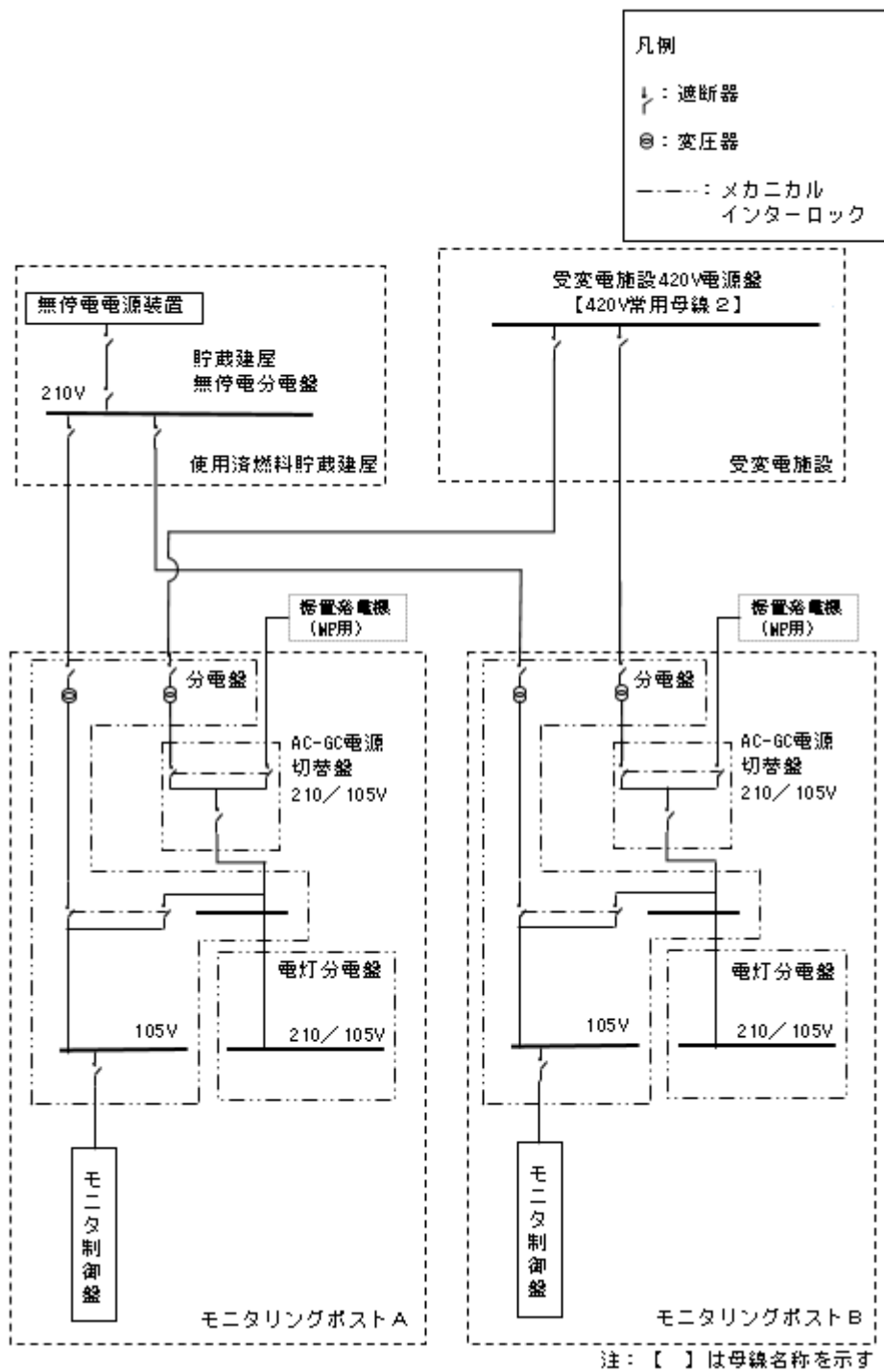
ガンマ線モニタと中性子線モニタはモニタリングポストの屋根部に設置され、専用のカバー内で保護される構造となっており、カバーの外の温度は屋外と同じである。冬期のリサイクル燃料備蓄センターにおける外気温度は-10°Cを下回ることもあることから、モニタリングポスト内は空調機（エアコン）で温度を一定に維持することにより、検出器のカバー内の温度をモニタリングポスト内部と同程度とする設計とする。空調機（エアコン）は無停電電源装置から給電されないが、外部電源喪失時には気温を確認し、必要に応じ電源車から給電を行う。

### 3.3 モニタリングポストの電源

モニタリングポストは周辺監視区域境界付近における放射線を平常時及び事故時にモニタリングする設備であることから、常時、無停電電源装置から給電を行う。外部電源喪失時には、無停電電源装置の蓄電池から給電が無停電で継続して行われる。蓄電池の給電可能時間を超える外部電源喪失時には、電源車から常用電源設備を通じて無停電電源装置に給電が行われることで、モニタリングポストへの給電は継続する。



第3.3-1図 モニタリングポストの電源系統図①



第3.3-2図 モニタリングポストの電源系統図②

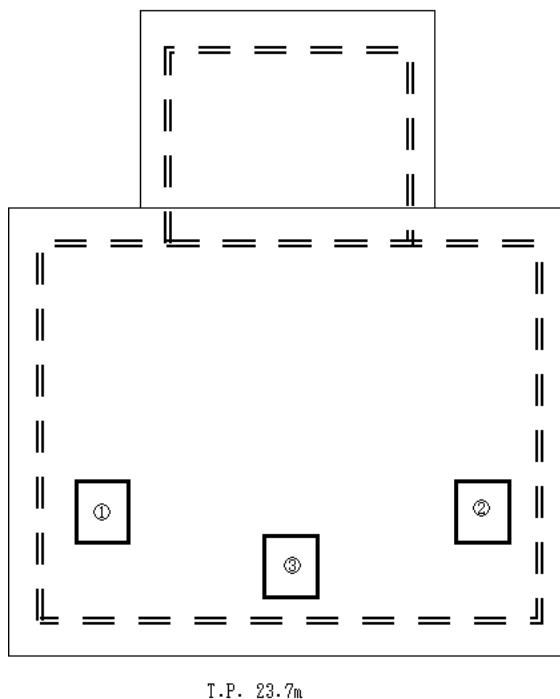
### 3.4 モニタリングポストの設置位置

リサイクル燃料備蓄センターからの直接線，スカイシャイン線による線量は，施設からの距離が遠くなるに従って減少することから，施設からの距離，貯蔵建屋の構造，平常時における公衆の年間線量等を考慮して，モニタリングポストの設置位置を選定している。

具体的には，平常時の直接線，スカイシャイン線による公衆の線量は，貯蔵建屋の排気口の開口の向きや貯蔵区域中心から敷地境界までの距離を評価し，貯蔵建屋の貯蔵区域中心から敷地境界までの距離が最短となる東側敷地境界外において中性子線が最大となることから，東側の周辺監視区域境界付近にモニタリングポストAを設置して中性子線モニタを配置する。また，貯蔵建屋の構造により，遮蔽壁の厚さの違いによるガンマ線の遮蔽効果は，同建屋の南側が最も小さくなることから，南側の周辺監視区域境界付近にモニタリングポストBを設置する。

平常時の直接線，スカイシャイン線による公衆の線量評価は，添付4-2「使用済燃料貯蔵建屋の放射線の遮蔽に関する説明書」にて説明する。

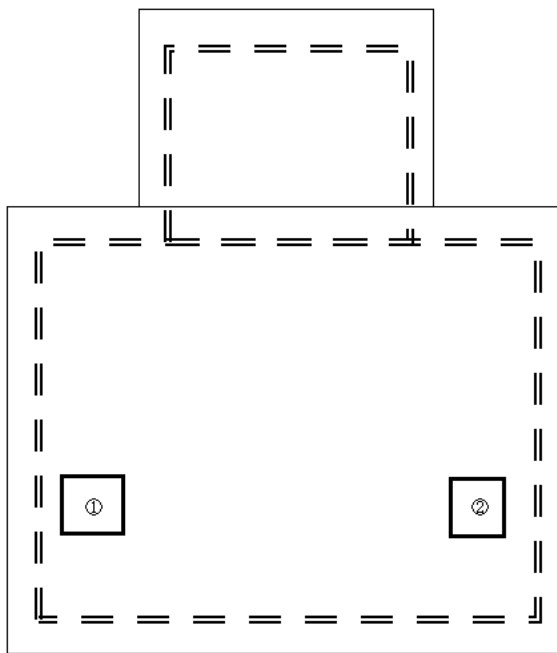
モニタリングポストAにはガンマ線モニタ（低レンジ），ガンマ線モニタ（高レンジ）及び中性子線モニタを設置する。モニタリングポストBにはガンマ線モニタ（低レンジ）及びガンマ線モニタ（高レンジ）を設置する。各モニタはモニタリングポストの屋根に設置される。モニタリングポストの各モニタの配置を第3.4-1図及び第3.4-2図に示す。



注1：図はモニタリングポストA屋根部を示し，屋根の高さを記載  
室内の設置床高さはI.P. 20.0m  
注2：【 】は機器名称を示す

①	ガンマ線モニタ（低レンジ） 【MP-A低レンジ（RE-γA01）】
②	ガンマ線モニタ（高レンジ） 【MP-A高レンジ（RE-γA02）】
③	中性子線モニタ 【MP-A中性子（RE-nA03）】

第3.4-1図 モニタリングポストAのモニタ配置図



注1：図はモニタリングポストB屋根部を示し、屋根の高さを記載  
室内の設置床高さはI.P.30.5m  
注2：【 】は機器名称を示す

①	ガンマ線モニタ（低レンジ） 【MP-B低レンジ（RE-γB01）】
②	ガンマ線モニタ（高レンジ） 【MP-B高レンジ（RE-γB02）】

I.P.34.2m

第3.4-2図 モニタリングポストBのモニタ配置図

### 3.5 モニタリングポイント

モニタリングポイントにより外部放射線に係る線量当量（3か月積算値）の測定を行い、周辺監視区域境界の放射線量に異常がないことを確認する。モニタリングポイントは積算線量計を用いることにより、比較的簡便に、精度よく空間放射線量の積算値を求めることが可能である。

モニタリングポイントは、施設周辺の集落の状況、地形等を考慮し、周辺監視区域境界に沿って、計12地点に設定する。

モニタリングポイントの仕様を第3.5-1表に示す。モニタリングポイントの配置を添付19-2-4-2「周辺監視区域境界付近固定モニタリング設備（モニタリングポイント）の配置図」に示す。

第3.5-1表 モニタリングポイントの仕様

検出器の種類	蛍光ガラス線量計
検出器の個数	12（モニタリングポイントNo.1～12）
取付箇所	各モニタリングポイント （周辺監視区域境界付近）

添付 14-3 放射線サーベイ機器に関する説明書



## 目次

1. 概要	1
2. 設計方針	2
2.1 放射線サーベイ機器の設計方針	2
3. 放射線サーベイ機器の詳細設計方針	3
3.1 放射線サーベイ機器の仕様	3
3.2 放射線サーベイ機器の用途	5
3.3 放射線サーベイ機器の保管場所	10
3.4 放射線サーベイ機器による代替計測について	11

## 図表目次

第3.2-1図 GM管サーベイメータの概略外形図	5
第3.2-2図 電離箱サーベイメータの概略外形図	6
第3.2-3図 シンチレーションサーベイメータの概略外形図	7
第3.2-4図 中性子線用サーベイメータの概略外形図	8
第3.2-5図 ガスモニタの接続図	9
第3.2-6図 ガスモニタのブロック図	9
第3.4-1図 貯蔵建屋の定点ポイント（計画）	11
第3.4-2図 モニタリングポスト近傍の定点ポイント（計画）	12
第3.1-1表 GM管サーベイメータの仕様	3
第3.1-2表 電離箱サーベイメータの仕様	3
第3.1-3表 シンチレーションサーベイメータの仕様	3
第3.1-4表 中性子線用サーベイメータの仕様	4
第3.1-5表 ガスモニタの仕様	4

## 1. 概要

放射線監視設備は管理区域及び周辺監視区域境界付近の放射線をモニタリングし、必要な情報を必要な個所に表示する。放射線サーベイ機器を用いて、外部放射線に係る線量当量率、必要に応じて空気中の放射性物質濃度及び表面汚染密度を測定し、監視する。

本資料は、「使用済燃料貯蔵施設の技術基準に関する規則」（以下「技術基準規則」という。）第18条に関わる放射線サーベイ機器の適合性について説明するものである。

## 2. 設計方針

### 2.1 放射線サーベイ機器の設計方針

リサイクル燃料備蓄センターの外部放射線に係る線量当量率，必要に応じて空気中の放射性物質濃度及び表面汚染密度を測定し，監視するために，放射線サーベイ機器を設ける。

放射線サーベイ機器を用いて管理区域における線量当量率，空気中の放射性物質の濃度及び床面等の放射性物質の表面密度等を定期的又は必要の都度測定し，その結果を放射線業務従事者等が管理区域入域前に安全に認識でき，必要に応じて適切な放射線防護具類が準備できるよう，チェックポイント及び事務建屋に表示する。

津波や設備の故障により金属キャスクと使用済燃料貯蔵建屋（以下「貯蔵建屋」という。）の遮蔽機能の監視ができなくなった場合には，放射線サーベイ機器（シンチレーションサーベイメータ，電離箱サーベイメータ，中性子線用サーベイメータ）を用いて代替計測を行う。

技術基準規則第18条第1項第4号では，管理区域における外部放射線に係る線量当量を測定することを求めており，放射線サーベイ機器（シンチレーションサーベイメータ，電離箱サーベイメータ，中性子線用サーベイメータ）は線量当量率を測定することで，当該条項の要求を間接的に実現する設備である。

技術基準規則第18条第1項第4号では，空気中の放射性物質の濃度及び放射性物質によって汚染された物の表面の放射性物質の濃度を測定することを求めており，放射線サーベイ機器（GM管サーベイメータ，ガスモニタ）は当該条項の要求を直接実現する設備である。

技術基準規則第18条第1項第5号では，周辺監視区域における外部放射線に係る線量当量を測定することを求めており，放射線サーベイ機器（シンチレーションサーベイメータ，電離箱サーベイメータ，中性子線用サーベイメータ）は線量当量率を測定することで，当該条項の要求を間接的に実現する設備である。

技術基準規則第18条第2号では，測定した放射線に関する情報を適切な箇所に表示することを求めており，放射線サーベイ機器で測定した情報をチェックポイント及び事務建屋に表示することで，当該条項の要求を実現する。

### 3. 放射線サーベイ機器に関する詳細設計

#### 3.1 放射線サーベイ機器の仕様

放射線サーベイ機器はGM管サーベイメータ、電離箱サーベイメータ、シンチレーションサーベイメータ、中性子線用サーベイメータ、ガスモニタからなる。各モニタの仕様を第3.1-1～5表に示す。

第3.1-1表 GM管サーベイメータの仕様

検出器の種類	GM管
計測範囲	0 ～ 10 <sup>5</sup> min <sup>-1</sup> * <sup>1</sup>
保管場所	使用済燃料貯蔵建屋 (T.P. 16. 3m) 資機材保管庫 (T.P. 約 30m) 備品管理建屋 (T.P. 16. 2m)
個数	2 (予備 1) * <sup>2</sup>

注記\* 1 : 設計要求値

\* 2 : 故障時及び保守点検時の予備として、1台保有する。

第3.1-2表 電離箱サーベイメータの仕様

検出器の種類	電離箱
計測範囲	1 ～ 10 <sup>5</sup> μSv/h * <sup>1</sup>
保管場所	使用済燃料貯蔵建屋 (T.P. 16. 3m) 資機材保管庫 (T.P. 約 30m) 備品管理建屋 (T.P. 16. 2m)
個数	2 (予備 1) * <sup>2</sup>

注記\* 1 : 設計要求値

\* 2 : 故障時及び保守点検時の予備として、1台保有する。

第3.1-3表 シンチレーションサーベイメータの仕様

検出器の種類	NaI (Tl) シンチレーション検出器
計測範囲	10 <sup>-2</sup> ～ 3×10 <sup>1</sup> μSv/h * <sup>1</sup>
保管場所	使用済燃料貯蔵建屋 (T.P. 16. 3m) 資機材保管庫 (T.P. 約 30m) 備品管理建屋 (T.P. 16. 2m)
個数	2 (予備 1) * <sup>2</sup>

注記\* 1 : 設計要求値

\* 2 : 故障時及び保守点検時の予備として、1台保有する。

第 3.1-4 表 中性子線用サーベイメータの仕様

検出器の種類	$^3\text{He}$ 比例計数管
計測範囲	$10^{-2} \sim 5 \times 10^3 \mu\text{Sv/h}$ *1
保管場所	使用済燃料貯蔵建屋 (T.P. 16. 3m) 資機材保管庫 (T.P. 約 30m) 備品管理建屋 (T.P. 16. 2m)
個数	2 (予備 1) *2

注記\*1：設計要求値

\*2：故障時及び保守点検時の予備として，1 台保有する。

第 3.1-5 表 ガスモニタの仕様

検出器の種類	電離箱
計測範囲	$10^{-2} \sim 3 \times 10^2 \text{ Bq/cm}^3$ ( $^{85}\text{Kr}$ 換算) *1
保管場所	備品管理建屋 (T.P. 16. 2m)
個数	1 (予備 1) *2

注記\*1：設計要求値

\*2：故障時及び保守点検時の予備として，1 台保有する。

検出器の個数，計測範囲については，添付 17-5 「設定根拠に関する説明書（放射線監視施設）」にて説明する。

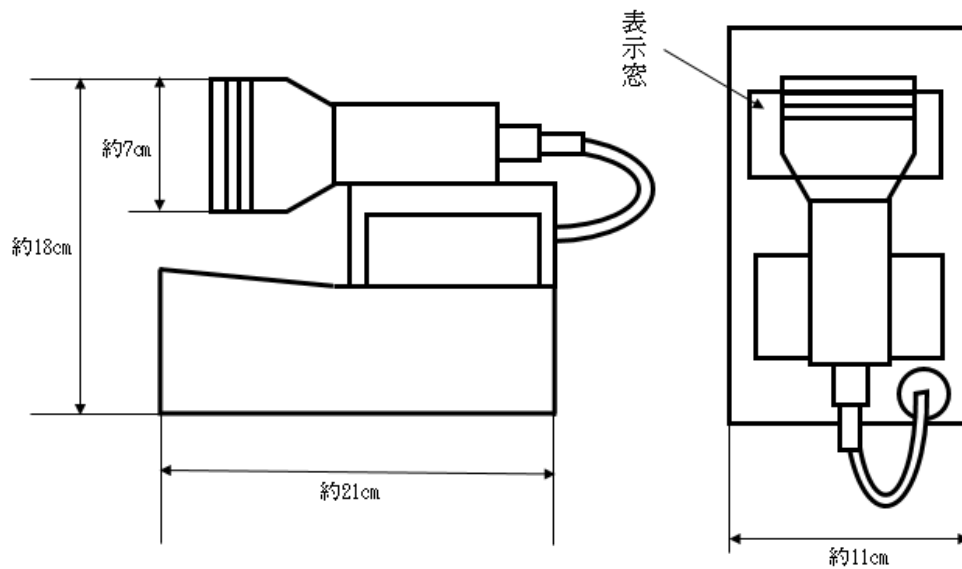
### 3.2 放射線サーベイ機器の用途

#### (1) GM管サーベイメータ

GM管サーベイメータは、管理区域における床面等の放射性物質の表面密度を測定するときに、直接又はスミヤ法による測定に用いる。また、サンプリングした気体をフィルタにて捕集し、フィルタ表面上の放射性物質の表面密度を測定することで、空气中の放射性物質の濃度を測定する。

GM管サーベイメータは、ベータ線をGM管で検出し、ベータ線の入射によりGM管内に封入された不活性ガスが電離され、発生した電気信号を測定装置にて計数率に変換して指示する。GM管サーベイメータの指示値は、測定者が記録する。

GM管サーベイメータの電源は、乾電池又は充電式二次電池である。



第3.2-1図 GM管サーベイメータの概略外形図

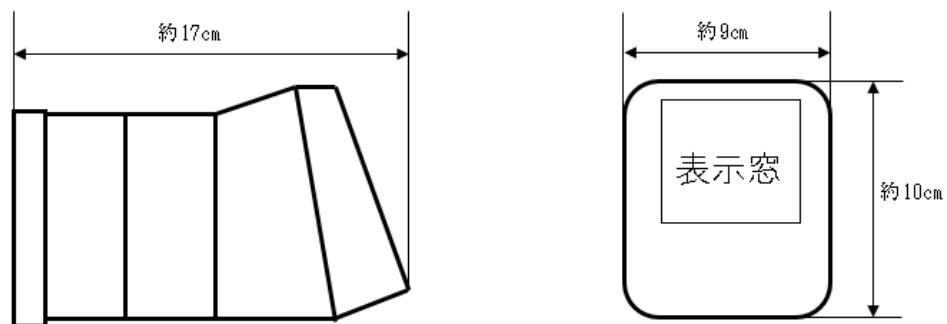
## (2) 電離箱サーベイメータ

電離箱サーベイメータは、管理区域及び周辺監視区域を含む管理区域外におけるガンマ線による線量当量率を測定するときに用いる。

電離箱サーベイメータは、電離箱に入射したガンマ線を、電離箱を用いて電流信号として検出し、検出した電気信号を測定装置にて線量当量率へ変換し、指示する。電離箱サーベイメータの指示値は、測定者が記録する。

津波や設備の故障により金属キャスクと貯蔵建屋の遮蔽機能の監視ができなくなった場合には、電離箱サーベイメータを用いて管理区域及び周辺監視区域を含む管理区域外におけるガンマ線の代替計測を行う。

電離箱サーベイメータの電源は、乾電池である。



第3.2-2図 電離箱サーベイメータの概略外形図

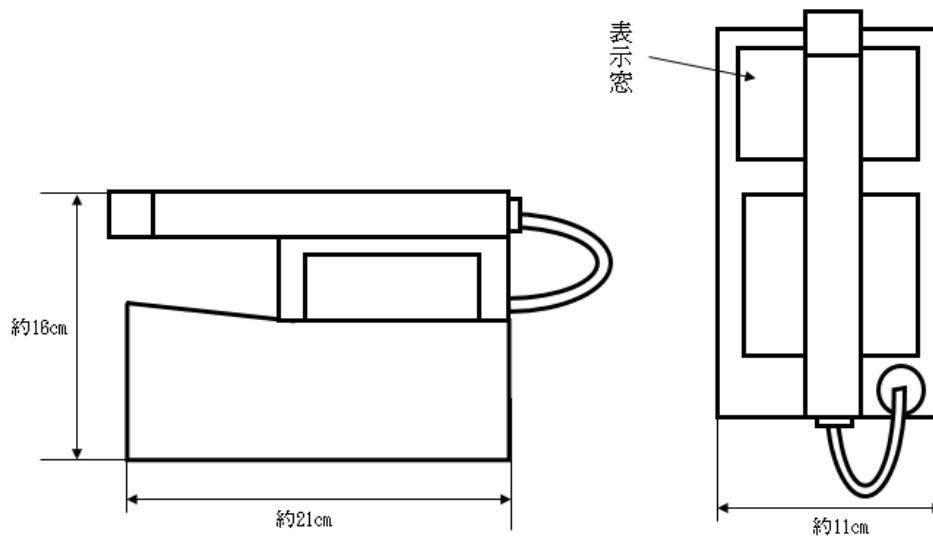
(3) シンチレーションサーベイメータ

シンチレーションサーベイメータは、管理区域及び周辺監視区域を含む管理区域外におけるガンマ線による線量当量率を測定するときに用いる。

シンチレーションサーベイメータは、NaI (Tl) シンチレーション検出器に入射したガンマ線により発生した光電子を光電子増倍管にて電気信号に変換、増幅した後、測定装置にて線量当量率に変換し、指示する。シンチレーションサーベイメータの指示値は、測定者が記録する。

津波や設備の故障により金属キャスクと貯蔵建屋の遮蔽機能の監視ができなくなった場合には、シンチレーションサーベイメータを用いて管理区域及び周辺監視区域を含む管理区域外におけるガンマ線の代替計測を行う。

シンチレーションサーベイメータの電源は、乾電池又は充電式二次電池である。



第3.2-3図 シンチレーションサーベイメータの概略外形図



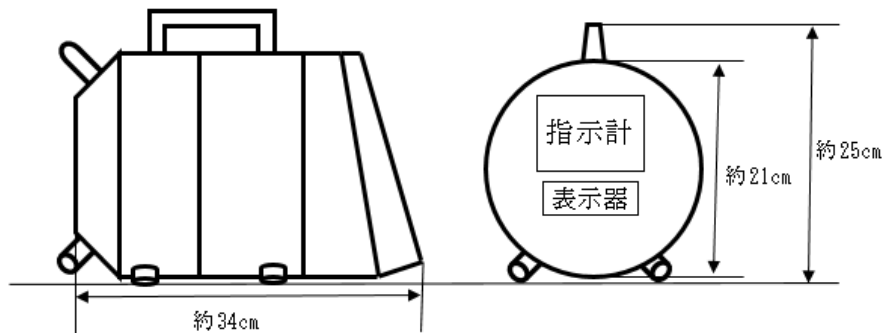
(4) 中性子線用サーベイメータ

中性子線用サーベイメータは、管理区域及び周辺監視区域を含む管理区域外における線量当量率を測定するときに用いる。

中性子線用サーベイメータは、 $^3\text{He}$ 比例計数管に入射した中性子線により生じる核反応により計数管内のHeガスがイオン化し、発生した電気信号を測定装置にて線量当量率に変換し、指示する。シンチレーションサーベイメータの指示値は、測定者が記録する。

津波や設備の故障により金属キャスクと貯蔵建屋の遮蔽機能の監視ができなくなった場合には、中性子線用サーベイメータを用いて管理区域及び周辺監視区域を含む管理区域外におけるガンマ線の代替計測を行う。

中性子線用サーベイメータの電源は、リチウム電池又は交流100 V商用電源である。



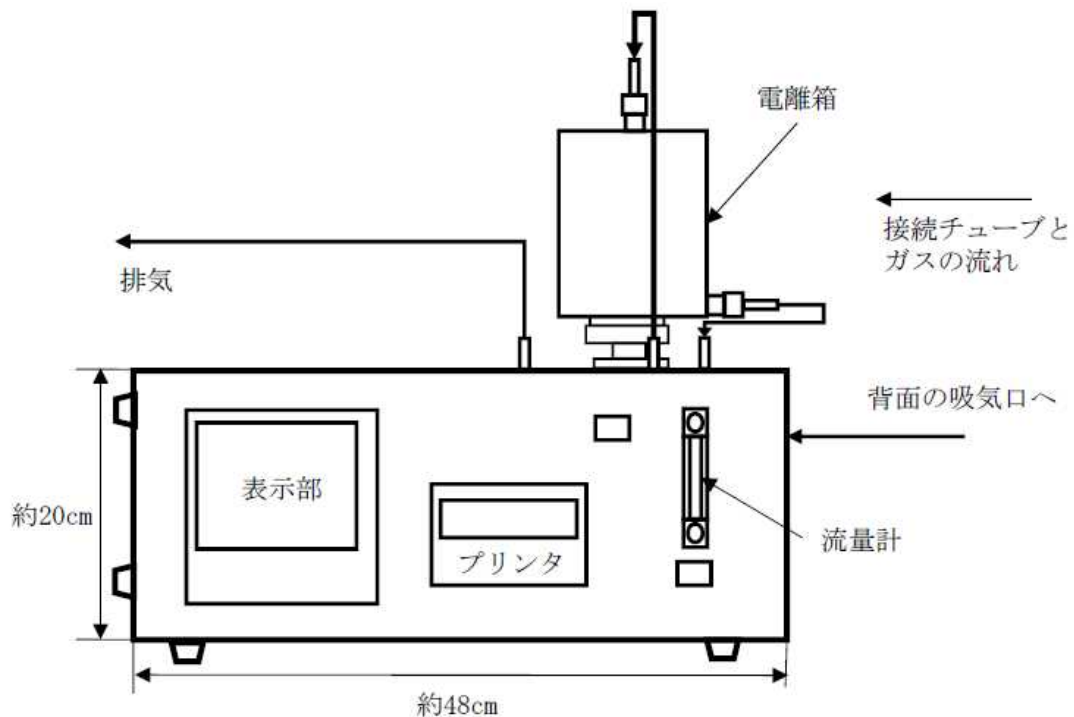
第3.2-4図 中性子線サーベイメータの概略外形図

(5) ガスモニタ

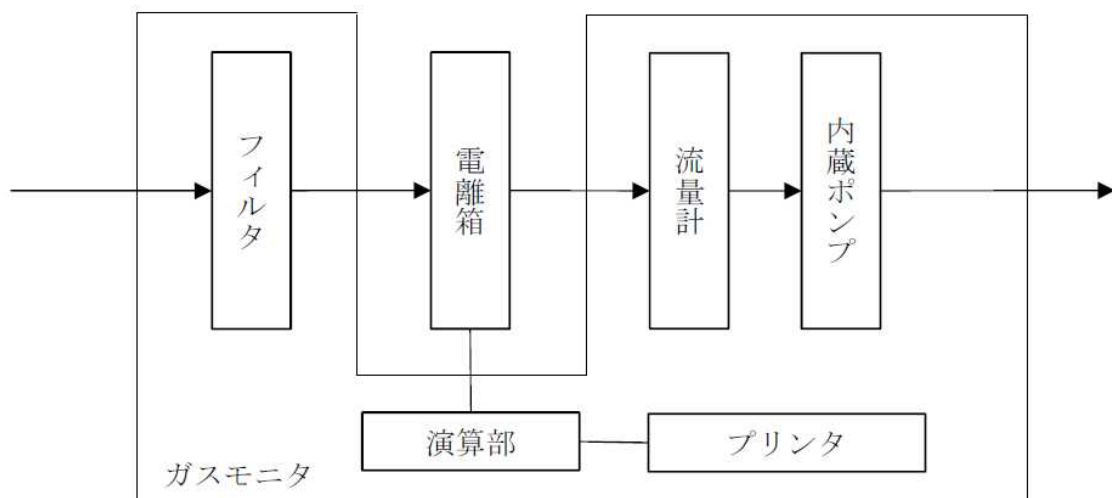
ガスモニタは、金属キャスクからのガス状の放射性物質の漏えいが疑われるような時に、空気中のガス状の放射性物質濃度を測定するために用いる。

ガスモニタは、測定対象エリアのガスをサンプリングポンプで吸引し、モニタ内部の電離箱に導く。ガスに含まれる放射性物質から放出される放射線は、電離箱にて電流信号として検出される。測定装置内でモニタ内部に導かれたガスの流量等を用いて、放射性物質濃度へ変換し、指示する。

ガスモニタの電源は、交流100 V商用電源である。



第 3.2-5 図 ガスモニタの接続図



第 3.2-6 図 ガスモニタのブロック図

### 3.3 放射線サーベイ機器の保管場所

代替計測に用いる放射線サーベイ機器（電離箱サーベイメータ、シンチレーションサーベイメータ、中性子線用サーベイメータ）及びGM管サーベイメータは、貯蔵建屋内及び敷地周辺において平常時及び事故時の線量当量率を測定するために1台保有し、貯蔵建屋に保管する。また、津波襲来時に備えて、南側高台の資機材保管庫に1台保管する。更に、故障時及び保守点検時の予備として1台保有し、備品管理建屋に保管する。

GM管サーベイメータは、通常時の汚染検査等で使用するために1台保有し、貯蔵建屋に保管する。また、津波襲来時に備えて、南側高台の資機材保管庫に1台保管する。

ガスモニタは、備品管理建屋に保管する。

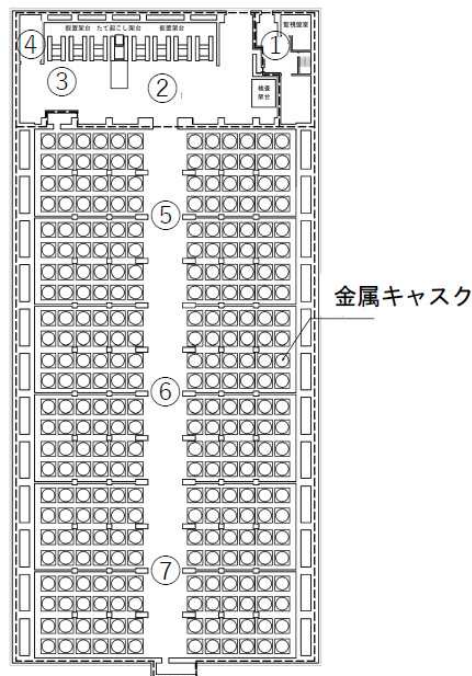
保管に当たっては、ガスモニタ以外のサーベイ機器はケースに入れ、ケースを保管棚に収納する。保管棚は必要に応じてアンカー等で床に固定し地震等で転倒することがないようにするとともに、棚から滑り落ちることを防止するために、落下防止用ベルト等で落下防止措置を行う。放射線サーベイ機器の保管場所を、添付19-2-4-5「放射線サーベイ機器の配置図」に示す。

### 3.4 放射線サーベイ機器による代替計測について

#### (1) 貯蔵建屋内における代替計測

通常、貯蔵建屋内の線量当量率はエリアモニタによりガンマ線と中性子線の線量当量率を測定し、金属キャスクの遮蔽機能が確保されていることを監視する。エリアモニタが使用できなくなった場合、貯蔵建屋内の線量当量率を代替計測するために、可搬型の放射線サーベイ機器を使用してガンマ線と中性子線の線量当量率を測定する。

エリアモニタの検出器は壁面上部（床面上約 6m）に設置されており、測定する高さが異なることから、放射線サーベイ機器で測定した値と今までに測定したエリアモニタの値を比較しても、差が生じる可能性が高い。そのため、放射線業務従事者に対して管理区域における線量当量率を周知するための定点（7 点）において代替計測を行い、以前の測定値と有意な差がないことを確認する。貯蔵建屋内の定点ポイント（計画）を第 3.4-1 図に示す。

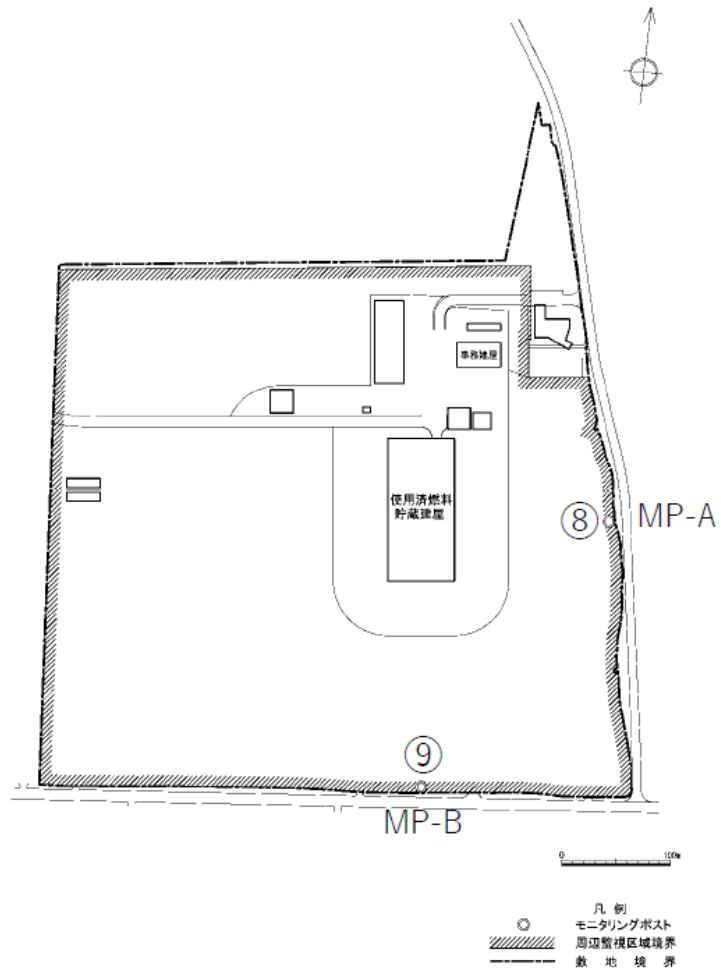


第 3.4-1 図 貯蔵建屋の定点ポイント（計画）

#### (3) 周辺監視区域境界付近における代替計測

通常、周辺監視区域境界付近の線量当量率はモニタリングポストによりガンマ線と中性子線の線量当量率を測定し、貯蔵建屋の遮蔽機能が確保されていることを監視する。津波や機器の故障によりモニタリングポストが使用できなくなった場合、モニタリングポストの線量当量率を代替計測するために、可搬型の放射線サーベイ機器を使用してガンマ線と中性子線の線量当量率を測定する。

モニタリングポスト近傍でも、貯蔵建屋内と同様に定点（2 点）を定めて定期的に測定することから、この定点において代替計測を行い、以前の測定値と有意な差がないことを確認する。モニタリングポスト近傍における定点ポイント（計画）を第 3.4-2 図に示す。



第 3.4-2 図 モニタリングポスト近傍の定点ポイント

添付 15 汚染の拡大防止に関する説明書

## 目次\*

1. 概要 .....	1
2. 設備の設計方針 .....	2
3. 汚染発生時の対応方針 .....	3

---

\*： 令和3年8月20日付け原規規発第2108202号にて変更認可され、今回申請で変更がない事項については、当該事項を記載した章、節又は項等の表題に「前回申請に同じ」と記載する。

1. 概要 前回申請と同じ

本資料は、使用済燃料貯蔵施設の汚染の拡大防止設計が、「使用済燃料貯蔵施設の技術基準に関する規則」（以下「技術基準規則」という。）第11条（閉じ込めの機能）及び第20条（使用済燃料によって汚染されたものによる汚染の防止）に適合することを説明するものである。



2. 設備の設計方針 前回申請に同じ

(1) 使用済燃料貯蔵建屋（受入れ区域）

受入れ区域の床、壁の一部（床面から 1.6mの範囲）及び扉は、汚染の除去がしやすいよう、エポキシ樹脂系塗料又は合成樹脂調合ペイントにて塗装する設計とする。

(2) 廃棄物貯蔵室

廃棄物による汚染の拡大防止を考慮し、受入れ区域の独立した区画に設け、放射性廃棄物をドラム缶、ステンレス製等の密封容器に入れ、保管廃棄可能な設計とする。また、漏えいが生じたときの漏えい拡大防止を考慮し、廃棄物貯蔵室の出入口にはせきを設ける構造とするとともに、床等及び腰壁は、汚染の除去がしやすく、廃水が浸透し難いエポキシ樹脂系塗料にて塗装する設計とする。

3. 汚染発生時の対応方針 前回申請に同じ

搬入した金属キャスク等の表面に法令に定める管理区域に係る値を超える放射性物質が検出された場合は、除染に使用した水及び除染液の液体廃棄物並びにウエス等の固体廃棄物はドラム缶，ステンレス製の密封容器に入れた後，廃棄物貯蔵室に保管廃棄する。固体廃棄物及び液体廃棄物の管理については，保安規定に定め，保管廃棄する。

なお，固体廃棄物及び液体廃棄物の管理について，並びに管理区域内において法令に定める表面密度限度の 10 分の 1 を超えるような予期しない汚染を床，壁等に発生させた場合又は発見した場合の措置については，保安規定に定め，運用する。

添付 16 その他設備に関する説明書

添付 16-2 通信連絡設備等に関する説明書

添付 16-2-1 通信連絡設備に関する説明書

## 目次

1. 概要	1
2. 基本方針	2
2.1 通信連絡設備（センター内）	2
2.2 通信連絡設備（センター外）	2
3. 設備の設計方針	3
3.1 通信連絡設備（センター内）	3
3.1.1 社内電話設備	3
3.1.2 送受話器	4
3.1.3 放送設備	4
3.1.4 警報装置	4
3.1.5 非常用放送設備	5
3.1.6 非常用警報装置	5
3.1.7 無線連絡設備	5
3.2 通信連絡設備（センター外）	5
3.2.1 社内電話設備	5
3.2.2 加入電話設備	6
3.2.3 衛星携帯電話	6
4. 通信連絡設備における安全設計上想定される事故	7
4.1 外部電源喪失	7
4.2 津波による敷地内の浸水	7
5. 通信連絡設備の操作性及び検査又は試験	8
6. 通信連絡設備の主要設備一覧	9

図表目次

第4-1表 通信連絡手段と使用機器…………… 11

## 1. 概要

本資料は、通信連絡設備が「使用済燃料貯蔵施設の技術基準に関する規則」（以下技術基準規規則）という。）第 24 条（通信連絡設備等）第 1 項及び第 2 項に適合することを説明するものである。



## 2. 基本方針

リサイクル燃料備蓄センター（以下「センター」という。）には、安全設計上想定される事故が発生した場合において、センター内の人に対し指示、連絡又は警報が発報ができるよう、通信連絡設備を設置する設計とする。またセンター外必要箇所との連絡ができるよう、通信連絡設備を設置する設計とする。

### 2.1 通信連絡設備（センター内）

センター内の通信連絡設備は、安全設計上想定される事故が発生した場合において、事務建屋、使用済燃料貯蔵建屋及び予備緊急時対策所から異なる手段により通信連絡できるように、それぞれ異なる機器で構成された社内電話設備、送受話器、放送設備、警報装置及び無線連絡設備を設置し、事故時に迅速な連絡を可能にすると共に、事務建屋、使用済燃料貯蔵建屋及び予備緊急時対策所からセンター内に居る全ての人に対して的確に指示、連絡又は警報を発報することができる設計とする。

### 2.2 通信連絡設備（センター外）

センター内の通信連絡設備は、安全設計上想定される事故が発生した場合において、事務建屋、使用済燃料貯蔵建屋及び予備緊急時対策所から異なる手段により通信連絡できるように、それぞれ異なる機器で構成された社内電話設備、加入電話設備及び衛星携帯電話を設置し、事故時に迅速な連絡を可能にすると共に、センター外必要箇所との連絡が可能な設計とする。なお、それぞれの設備にFAX機器を接続することによりFAX送信が可能な設計とする。

### 3. 設備の設計方針

#### 3.1 通信連絡設備（センター内）

センター内の通信連絡設備は、社内電話設備、送受話器、放送設備（非常用）、警報装置（非常用）及び無線連絡設備から構成され、社内電話設備、送受話器及び無線連絡設備は、それぞれ異なる機器で構成されており、多重性及び多様性を有する設計とする。また、仮想的大規模津波（以下「津波」という。）襲来時に通信連絡の機能を維持するため社内電話設備、送受話器、非常用放送設備、非常用警報装置及び無線連絡設備を津波高さ T.P. +23mより高い敷地南側高台の予備緊急時対策所に設置する設計とする。

##### 3.1.1 社内電話設備

社内電話設備は、固定電話機、PHS端末、PHS基地局、電話交換機から構成され、センター内の各所から固定電話機又はPHS端末を通じ、指示、連絡が可能な設計とする。

###### (1) 固定電話機

固定電話機は、電話交換機と有線で接続し、送受話する機器であり、電源は、電話交換機から給電する設計とする。また固定電話機は、事務建屋、使用済燃料貯蔵建屋及び備品管理建屋他にて使用できる設計とする。

###### (2) PHS 端末

PHS 端末は、PHS 基地局と無線で接続し、送受話する機器であり、センター一員他に配備する。電源は、充電式電池（本体内蔵）を使用し、使用後の充電式電池は、充電器を用いて充電することにより、外部電源が期待できない場合でも動作可能な設計とする。

###### (3) PHS 基地局

PHS 基地局は、電話交換機と有線で接続し、PHS 端末と無線で接続する中継通信機器であり、電源は、電話交換機から給電する設計とする。またPHS 基地局は、事務建屋、使用済燃料貯蔵建屋、予備緊急時対策所及び備品管理建屋他に設置する設計とする。

###### (4) 電話交換機

電話交換機は、固定電話機、PHS 端末及びPHS 基地局を制御する設備であり、電源は、無停電電源装置より給電することにより、外部電源が期待できない場合でも動作可能な設計とする。また無停電電源装置の給電可能時間を超える外部電源喪失が発生した場合は、電源車から無停電電源装置に給電する設計とする。電話交換機は、事務建屋に設置する設計とする。

### 3.1.2 送受話器

送受話器は、ハンドセット、パケット交換機から構成され、センター内の各所からハンドセットを通じ、指示、連絡が可能な設計とする。

#### (1) ハンドセット

ハンドセットは、パケット交換機と有線で接続し、送受話する設備であり、電源は、パケット交換機から給電する設計とする。ハンドセットは、事務建屋、使用済燃料貯蔵建屋、予備緊急時対策所及び備品管理建屋他にて使用できる設計とする。

#### (2) パケット交換機

パケット交換機は、ハンドセットを制御し、他のハンドセット及び放送設備と接続する中継通信設備であり、電源は、無停電電源装置より給電することにより、外部電源が期待できない場合でも動作可能な設計とする。また無停電電源装置の給電可能時間を超える外部電源喪失が発生した場合は、電源車から無停電電源装置に給電する設計とする。パケット交換機は、事務建屋及び使用済燃料貯蔵建屋に設置する設計とする。

### 3.1.3 放送設備

放送設備は、マイク、スピーカ及び警報装置で構成され、センター内の各所へスピーカにより一斉放送又は警報を発報することができる設備であり、社内電話設備及び送受話器それぞれと接続することにより、一斉放送が可能な設計とする。電源は、無停電電源装置より給電することにより、外部電源が期待できない場合でも動作可能な設計とする。また無停電電源装置の給電可能時間を超える外部電源喪失が発生した場合は、電源車から無停電電源装置に給電する設計とする。放送設備は、事務建屋に設置する設計とする。

#### (1) スピーカ

スピーカは、放送設備に有線で接続し、電源は、放送設備から給電する設計とする。スピーカは、センター内の各所に一斉放送が可能な設計とする。

### 3.1.4 警報装置

警報装置は、放送設備に組み込まれた装置又は放送設備に接続した装置であり、警報を発報することができる設計とする。電源は、放送設備から給電する設計とする。警報装置は事務建屋、使用済燃料貯蔵建屋に設置する設計とする。

### 3.1.5 非常用放送設備

非常用放送設備は、非常用マイク、非常用スピーカ及び非常用警報装置で構成され、センター内の各所へ非常用スピーカにより一斉放送又は警報を発報することができる設備であり、電源は、予備緊急対策所の建屋内電源より給電し、津波後に電源車より予備緊急時対策所に給電する設計とする。非常用放送設備は、予備緊急時対策所に設置する設計とする。

#### (1) 非常用スピーカ

非常用スピーカは、非常用放送設備に有線で接続し、電源は、非常用放送設備から給電する設計とする。非常用スピーカは、センター内の各所に一斉放送が可能な設計とする。

### 3.1.6 非常用警報装置

非常用警報装置は、非常用放送設備に組み込まれた装置であり、警報を発報することができる設計とする。電源は、非常用放送設備から給電する設計とする。非常用警報装置は予備緊急時対策所に設置する設計とする。

### 3.1.7 無線連絡設備

無線連絡設備は、携帯型無線機及び無線連絡設備（中継局）で構成され、送受話する機器であり、センター内の各所で通話が可能な設計とする。携帯型無線機の電源は、充電式電池（本体内蔵）より給電し、無線連絡設備（中継局）の電源は、予備緊急時対策所の建屋内電源を使用する設計とする。また使用後の充電式電池は、充電器を用いて充電することにより、外部電源が期待できない場合でも動作可能な設計とする。無線連絡設備は、事務建屋、使用済燃料貯蔵建屋及び予備緊急時対策所に設置する設計とする。

## 3.2 通信連絡設備（センター外）

センター外の通信連絡設備は、加入電話設備及び衛星携帯電話で構成され、事故時に迅速な通信連絡を行うことができるように、それぞれ異なる機器で構成されており、多重性及び多様性を有する設計とする。また、津波襲来時に通信連絡の機能を維持するため社内電話設備、加入電話設備及び衛星携帯電話を津波高さ T.P. + 23mより高い敷地南側高台の予備緊急時対策所に設置する設計とする。

### 3.2.1 社内電話設備

社内電話設備は、電気通信事業者が提供する公衆交換電話網である加入電話設備に接続することにより、センター内の各所から固定電話機又はPHS端末を通じ、公衆交換電話網に加入するセンター外必要箇所との連絡が可能な設計とする。

### 3.2.2 加入電話設備

加入電話設備は、公衆交換電話網に加入するセンター外必要箇所との連絡が可能な設計とする。また、加入電話設備に接続の加入電話回線は、災害優先電話が災害発生時に輻輳による使用制限を受けず連絡ができ、FAX機器を接続することによりFAX送信が可能な設計とする。電源は、電気通信事業者の局舎から給電する設計とする。加入電話回線は、事務建屋、使用済燃料貯蔵建屋及び予備緊急時対策所に設置する設計とする。

### 3.2.3 衛星携帯電話

衛星携帯電話は、可搬型で衛星と無線で接続し、屋内で使用する場合は必要に応じてアンテナを経由して連絡ができ、FAX機器を接続することによりFAX送信が可能な設計とする。電源は、充電式電池（本体内蔵）を使用し、使用後の充電式電池は、充電器を用いて充電することにより、外部電源が期待できない場合でも動作可能な設計とする。衛星携帯電話は、事務建屋及び予備緊急時対策所に設置する設計とする。

#### 4. 通信連絡設備における安全設計上想定される事故

センター内への通信連絡手段として、内線電話（社内電話設備、送受話器、無線連絡設備）、一斉放送（社内電話設備及び放送設備、送受話器及び放送設備、非常用放送設備）、警報（放送設備、非常用放送設備）を有する設計とする。

また、センター外への通信連絡手段として、外線電話「社内電話設備及び加入電話設備、加入電話設備（災害優先電話）、衛星携帯電話」を有する設計とする。

前述の通り、センター内外へ確実に連絡ができるよう、通信連絡設備は多重性及び多様性を有する設計であり、センター内において、全ての通信連絡設備に対し同時に影響を及ぼすような事象は考えられないことから、ここでは、通信連絡設備に対して比較的影響が大きい「外部電源喪失」及び「津波襲来による敷地の浸水」を安全設計上想定される事故とする。

津波襲来時に機能維持する設備を含めた通信連絡手段及び使用機器を第 4-1 表に示す。

##### 4.1 外部電源喪失

外部電源が喪失した場合においても、センター内への通信連絡手段である内線電話、一斉放送及び警報に必要な電源は、無停電電源装置から給電し、無停電電源装置の給電可能時間を超える外部電源喪失が発生した場合は、電源車から無停電電源装置に給電することにより、継続して通信連絡が可能な設計とする。

またセンター外への通信連絡手段である外線電話に必要な電源は、社内電話設備（電話交換機経由）に給電する無停電電源装置、加入電話設備に給電する電気通信事業者の局舎及び衛星携帯電話の充電式電池があり、外部電源が期待できない場合でも通信連絡が可能な設計とする。

##### 4.2 津波による敷地内の浸水

津波が襲来した場合においても、通信連絡設備を津波高さ T.P. +23m より高い敷地南側高台の予備緊急時対策所に設置することにより、センター内外へ通信連絡ができるよう、全ての通信連絡設備が浸水しない設計とする。また電源は、津波襲来時に電源車に接続し、給電することで、継続して連絡が可能な設計とする。

5. 通信連絡設備の操作性及び検査又は試験

(1) 操作・監視性

- ・通信連絡設備については、異常がないか、動作が可能かどうかを確認するために、設備の表示又は外観の状態を確認できる設計とする。

(2) 検査又は試験

- ・通信連絡設備については、通話及び警報の発報が可能かどうかを確認できる設計とする。
- ・通信連絡設備については、数量を確認できる設計とする。

(3) 保守又は修理

- ・通信連絡設備については、設備の取替又は修理が可能な設計とする。

6. 通信連絡設備の主要設備一覧

通信連絡設備は一般産業用工業品であることから、同一規格品または同等以上の性能を有するものと取替又は修理ができるものとする。

(1) 社内電話設備

構成機器	総数	設置場所及び台数			
		事務建屋	使用済燃料 貯蔵建屋	予備緊急時 対策所	その他建屋 ・屋外
固定電話機※1	42 台	16 台	5 台	—	21 台
P H S 端末※1, ※2	105 台	—	—	—	—
P H S 基地局	72 台	12 台	19 台	2 台	39 台
電話交換機	1 台	1 台	—	—	—

※1：数量及び設置場所（又は保管場所）は、必要に応じ適宜改善する。

※2：センター員他に配備

(2) 送受信器

構成機器	総数	設置場所及び台数			
		事務建屋	使用済燃料 貯蔵建屋	予備緊急時 対策所	その他建屋 ・屋外
ハンドセット	30 台	5 台	14 台	2 台	9 台
パケット交換機	2 台	1 台	1 台	—	—

(3) 放送設備・警報装置

構成機器	総数	設置場所及び台数（箇所）			
		事務建屋	使用済燃料 貯蔵建屋	予備緊急時 対策所	屋外
放送設備	1 台	1 台	—	—	—
スピーカ※3	9 箇所	—	—	—	9 箇所
警報装置	2 台	1 台	1 台	—	—

※3：屋外設置分のみ



(4) 非常用放送設備・非常用警報装置

構成機器	総数	設置場所及び台数（箇所）			
		事務建屋	使用済燃料 貯蔵建屋	予備緊急時 対策所	屋外
非常用放送設備	1台	—	—	1台	—
非常用スピーカ※3	4箇所	—	—	—	4箇所
非常用警報装置	1台	—	—	1台	—

※3：屋外設置分のみ

(5) 無線連絡設備

構成機器	総数	設置場所及び台数			
		事務建屋	使用済燃料 貯蔵建屋	予備緊急時 対策所	その他建屋 ・屋外
携帯型無線機※1	24台	8台	3台	13台	—
無線連絡設備 （中継局）	1台	—	—	1台	—

※1：数量及び設置場所（又は保管場所）は、必要に応じ適宜改善する。

(6) 加入電話設備

構成機器	総数	設置場所及び台数			
		事務建屋	使用済燃料 貯蔵建屋	予備緊急時 対策所	その他建屋 ・屋外
災害優先電話	8台	4台	2台	2台	—
F A X	2台	1台	—	1台	—

(7) 衛星携帯電話

構成機器	総数	設置場所及び台数			
		事務建屋	使用済燃料 貯蔵建屋	予備緊急時 対策所	その他建屋 ・屋外
衛星携帯電話※1	7台	5台	—	2台	—
F A X	2台	1台	—	1台	—

※1：数量及び設置場所（又は保管場所）は、必要に応じ適宜改善する。

第4-1表 通信連絡手段及び使用機器

	通信連絡方法	設備名	使用機器	津波襲来時に機能維持する設備
センター内	内線電話	社内電話設備	固定電話機, PHS端末, PHS基地局, 電話交換機	
		送受話器	ハンドセット, パケット交換機	
		無線連絡設備	携帯型無線機, 無線連絡設備(中継局)	○
	一斉放送	社内電話設備, 放送設備	固定電話機, PHS端末, PHS基地局, 電話交換機, 放送設備, スピーカ	
		送受話器, 放送設備	ハンドセット, パケット交換機, 放送設備, スピーカ	
		非常用放送設備	非常用放送設備, 非常用スピーカ	○
		放送設備	放送設備, スピーカ, (警報装置)	
	警報	非常用放送設備	非常用放送設備, 非常用スピーカ, (非常用警報装置)	○
		社内電話設備, 加入電話設備	固定電話機, PHS端末, PHS基地局, 電話交換機, 加入電話設備	
	センター外	外線電話	加入電話設備(災害優先電話)	災害用優先電話, 加入電話設備
衛星携帯電話			衛星携帯電話	○

添付 16-2-2 避難通路等に関する説明書

## 目次

1. 概要 .....	1
2. 基本方針 .....	2
3. 施設の詳細設計方針 .....	3

## 1. 概要

本資料は、避難通路等が「使用済燃料貯蔵施設の技術基準に関する規則」（以下「技術基準規規則」という。）第 24 条（通信連絡設備等）第 3 項に適合することを説明するものである。

## 2. 基本方針

使用済燃料貯蔵建屋（以下「貯蔵建屋」という。）には，事業所内の人の退避のための設備（避難通路等）として，「消防法」及び所轄消防署協議に基づき，通常の照明用の電源が喪失した場合においても機能する避難用の照明となる誘導灯及び保安灯を設ける設計とし，かつ，単純，明確及び永続性のある標識となる誘導灯を設けることにより安全避難通路を確保する。

### 3. 施設の詳細設計方針

貯蔵建屋の安全避難通路には、位置を明確かつ恒久的に表示し、照明用の電源が喪失した場合においても機能を損なわない避難用の照明として、「消防法」及び「消防法施行令」に準拠した、通路誘導灯と避難口誘導灯を設置する設計とする。また、外部電源喪失により誘導灯への電力の供給が停止した場合においても、貯蔵建屋内従事者が避難できるように避難口及び避難の方向を明示するため、誘導灯は消防法施行規則第 28 条の 3 に準拠し、20 分間有効に点灯できる容量を有した内蔵電池を備える設計とする。

また、貯蔵建屋には、通常の電源が喪失した場合においても、受変電施設に設置している共用無停電電源装置（8 時間給電）より給電される保安灯を設置して、照度を保つことにより安全避難通路を確保する。保安灯を設置することにより、所轄消防署との協議により一部の通路誘導灯の設置が免除される。

避難通路等（安全避難通路、誘導灯、保安灯）の位置を「添付 19-2-6-2 避難通路等の配置図」に示す。共用無停電電源装置の電源系統を「添付 19-4-4-3 共用無停電電源装置の単線結線図」に示す。

受入れ区域、貯蔵区域とも、平面的には天井の一般照明と保安灯を格子状に配列することを基本として設置し、停電時、保安灯のみの点灯でも床面設計照度が 1 lx 以上となるよう保安灯の台数・配置を決定する。床面設計照度根拠は建築基準法施行令第 126 条の 4（設置）に従うが、貯蔵建屋は居室がないため非常用の照明装置の設置義務はなく法令上床面設計照度は要求されない。しかしながら、停電時、安全に避難することを想定し、床面設計照度は、建築基準法施行令第 126 条の 5（構造）に示される非常用の照明装置を使用した場合の床面設計照度に準拠し 1 lx 以上とする。

避難通路の幅については、キャスク貯蔵架台間が 110 cm、避難経路扉最小有効幅は 82 cm とする。その他の保安灯の配置は、「添付 19-2-6-2 避難通路等の配置図」に記載のとおりとする。

なお、貯蔵区域から退避する場合、防火シャッターが閉まっても、天井に保安灯があるため、キャスク架台間から西側へ移動する通路を確認できる。次に、通路から西側を視野すると、通路延長線上に壁の保安灯が視認できる。保安灯は、人の目線より高く、かつ、給気口下がり壁下端より低い位置に設置しているため、避難上の視認性は十分である。西側へ移動後は、避難経路及び避難経路の扉（安全避難用扉）を経由して貯蔵建屋外に避難できる。

添付 17 設備別記載事項の設定根拠に関する説明書



目次\*

1. 設備別記載事項の設定根拠に関する説明書（使用済燃料貯蔵設備本体）	添付 17-1
2. 設備別記載事項の設定根拠に関する説明書 （使用済燃料の受入施設（搬送設備及び受入設備））	添付 17-2
3. 設備別記載事項の設定根拠に関する説明書（計測制御系統施設）	添付 17-3
4. 設備別記載事項の設定根拠に関する説明書（放射性廃棄物の廃棄施設）	添付 17-4
5. 設備別記載事項の設定根拠に関する説明書（放射線管理施設）	添付 17-5
6. 設備別記載事項の設定根拠に関する説明書（電気設備）	前回申請
7. 設備別記載事項の設定根拠に関する説明書（消防用設備）	添付 17-7

---

\*：令和3年8月20日付け原規規発第2108202号にて変更認可され、今回申請に関係しない事項については、目次において  
前回申請と記載し、本申請では記載しない。

本添付書類は使用済燃料貯蔵施設の各施設に関する設定根拠に関して説明するための書類である。今回の申請範囲は以下のとおりの施設及び設備であり、電気設備は前回申請にて認可済みである。

- 17-1 使用済燃料貯蔵設備本体
- 17-2 使用済燃料の受入施設（搬送設備及び受入設備）
- 17-3 計測制御系統施設
- 17-4 放射性廃棄物の廃棄施設
- 17-5 放射線管理施設
- 17-7 消防用設備

添付 17-1 設備別記載事項の設定根拠に関する説明書  
(使用済燃料貯蔵設備本体)

## 目次

1. 概要 .....	1
2. 使用済燃料貯蔵施設本体 .....	2
2.1 BWR用大型キャスク（タイプ2A） .....	2

## 1. 概要

本資料は、使用済燃料貯蔵施設本体に係る仕様の設定根拠について説明するものである。

## 2. 使用済燃料貯蔵施設本体

### 2.1 BWR用大型キャスク (タイプ2A)

名 称		BWR用大型キャスク (タイプ2A)
容 量	体	69
最高使用圧力	MPa	1.0
最高使用温度	℃	容器：150 バスケット：260
<b>【設定根拠】</b> (概要) BWR用大型キャスク (タイプ2A) は、乾式で燃料集合体を貯蔵するために、使用済燃料貯蔵建屋内に設置する。 1. 容量 BWR用大型キャスク (タイプ2A) の容量は、金属キャスクに要求される安全機能を満足する容量である69体とする。 2. 最高使用圧力 BWR用大型キャスク (タイプ2A) の最高使用圧力は、想定される最高圧力を上回るように設定する。よってキャスク排水時の仕立て作業における加圧圧力 (約0.7 MPa) に余裕をみて1.0 MPa とする。 3. 最高使用温度 BWR用大型キャスク (タイプ2A) の最高使用温度は、想定される最高温度を上回るように設定する。よって軸方向除熱解析モデルの解析結果 (142℃) に余裕をみて150℃ とする。バスケットの最高使用温度は、熱解析結果 (248℃) に余裕をみて260℃ とする。		

添付 17-2 設備別記載事項の設定根拠に関する説明書  
（使用済燃料の受入施設（搬送設備及び受  
入設備））

## 目次

1. 概要	1
2. 使用済燃料の受入施設（搬送設備及び受入設備）	2
2.1 受入れ区域天井クレーン	2
2.2 搬送台車	3
2.3 仮置架台	4
2.4 たて起こし架台	5
2.5 衝撃吸収材	6
2.6 圧縮空気供給設備	10
2.7 冷却水系統	11



## 1. 概要

本資料は、使用済燃料の受入施設(搬送設備及び受入設備)の受入れ区域天井クレーン、搬送台車、仮置架台、たて起こし架台、衝撃吸収材、圧縮空気供給設備及び冷却水系統に係る仕様の設定根拠について説明するものである。

2. 使用済燃料の受入施設（搬送設備及び受入設備）

2.1 受入れ区域天井クレーン

名	称	受入れ区域天井クレーン												
容	量	t												
個	数	基												
		主巻 160／補巻 20												
		1												
<p><b>【設定根拠】</b></p> <p>(概要)</p> <p>受入れ区域天井クレーンは、使用済燃料貯蔵建屋受入れ区域上部に設置し、受入れ区域における金属キャスクの移送及び取扱いを行う。金属キャスクの取扱単位は、1基ずつ取扱う設計としており受入れ区域天井クレーンは1台を設置する。</p> <p>1. 主巻容量 160t</p> <p>(内訳)</p> <table style="width: 100%; border-collapse: collapse;"> <tr> <td style="padding-left: 40px;">金属キャスク重量</td> <td style="text-align: right;">約 120t</td> </tr> <tr> <td style="padding-left: 40px;">緩衝体重量</td> <td style="text-align: right;">約 13t</td> </tr> <tr> <td style="padding-left: 40px;">つり具重量</td> <td style="text-align: right;">約 10t</td> </tr> <tr> <td style="padding-left: 40px;">三次蓋重量</td> <td style="text-align: right;">約 3t</td> </tr> <tr> <td style="padding-left: 40px;"><u>その他余裕をみて</u></td> <td style="text-align: right;"><u>約 14t</u></td> </tr> <tr> <td style="text-align: center; padding-left: 80px;">合 計</td> <td style="text-align: right;">160t</td> </tr> </table> <p>2. 補巻容量 20t</p> <p>貯蔵架台重量約 15t にその他余裕をみて 20t。</p>			金属キャスク重量	約 120t	緩衝体重量	約 13t	つり具重量	約 10t	三次蓋重量	約 3t	<u>その他余裕をみて</u>	<u>約 14t</u>	合 計	160t
金属キャスク重量	約 120t													
緩衝体重量	約 13t													
つり具重量	約 10t													
三次蓋重量	約 3t													
<u>その他余裕をみて</u>	<u>約 14t</u>													
合 計	160t													

## 2.2 搬送台車

名	称	搬送台車															
容	量	kg															
個	数	台															
		140000															
		1															
<p>【設定根拠】</p> <p>(概要)</p> <p>搬送台車は、受入れ区域と貯蔵区域の間との金属キャスクの移送を行う。金属キャスクの取扱単位は1基のため、1基ずつ取扱う設計としているため搬送台車は1台とする。</p> <p>1. 容量</p> <p>搬送台車容量 140000kg</p> <p>(内訳)</p> <table> <tr> <td>金属キャスク重量</td> <td>約</td> <td>120000kg</td> </tr> <tr> <td>貯蔵架台重量</td> <td>約</td> <td>15000kg</td> </tr> <tr> <td>三次蓋</td> <td>約</td> <td>3000kg</td> </tr> <tr> <td>その他余裕をみて</td> <td>約</td> <td>2000kg</td> </tr> <tr> <td></td> <td>合計</td> <td>140000kg</td> </tr> </table>			金属キャスク重量	約	120000kg	貯蔵架台重量	約	15000kg	三次蓋	約	3000kg	その他余裕をみて	約	2000kg		合計	140000kg
金属キャスク重量	約	120000kg															
貯蔵架台重量	約	15000kg															
三次蓋	約	3000kg															
その他余裕をみて	約	2000kg															
	合計	140000kg															

### 2.3 仮置架台

名	称	仮置架台												
容	量 kg	150000												
個	数 基	7												
<p><b>【設定根拠】</b></p> <p>(概要)</p> <p>仮置架台は、搬入した金属キャスクを検査するまでの間、搬出する金属キャスクをキャスク輸送車両へ移送及び取扱いをするまでの間及び金属キャスクの点検で一時的に金属キャスクを仮置きするための架台である。受入区域の金属キャスクの最大取扱量を8基と想定し、仮置架台は7基（たて起こし架台1基）を設置する。</p> <p>1. 容量</p> <p>容量：150000kg</p> <p>(内訳)</p> <table> <tr> <td>金属キャスク重量</td> <td>約 120000kg</td> </tr> <tr> <td>緩衝体重量</td> <td>約 13000kg</td> </tr> <tr> <td>つり具重量</td> <td>約 10000kg</td> </tr> <tr> <td>三次蓋重量</td> <td>約 3000kg</td> </tr> <tr> <td><u>その他余裕を見て</u></td> <td><u>約 4000kg</u></td> </tr> <tr> <td>合計</td> <td>150000kg</td> </tr> </table>			金属キャスク重量	約 120000kg	緩衝体重量	約 13000kg	つり具重量	約 10000kg	三次蓋重量	約 3000kg	<u>その他余裕を見て</u>	<u>約 4000kg</u>	合計	150000kg
金属キャスク重量	約 120000kg													
緩衝体重量	約 13000kg													
つり具重量	約 10000kg													
三次蓋重量	約 3000kg													
<u>その他余裕を見て</u>	<u>約 4000kg</u>													
合計	150000kg													

## 2.4 たて起こし架台

名	称	たて起こし架台													
容	量	kg	150000												
個	数	基	1												
<p><b>【設定根拠】</b></p> <p>(概要)</p> <p>たて起こし架台は、水平状態の金属キャスクを垂直状態にたて起こすための架台である（金属キャスクの点検、搬出の場合も同様とする）。受入区域での属キャスクの最大取扱量を8基と想定し、たて起こし架台は1基を設置する。</p> <p>金属キャスクの取扱単位は1基のため、たて起こし架台は1基を設置する。</p> <p>受入区域の金属キャスクの最大取扱量を8基と想定し、たて起こし架台1基（仮置架台は7基）を設置する。</p> <p>1. 容量</p> <p>容量：150000kg</p> <p>(内訳)</p> <table> <tr> <td>金属キャスク重量</td> <td>約 120000 kg</td> </tr> <tr> <td>緩衝体重量</td> <td>約 13000kg</td> </tr> <tr> <td>つり具重量</td> <td>約 10000kg</td> </tr> <tr> <td>三次蓋重量</td> <td>約 3000kg</td> </tr> <tr> <td>その他余裕を見て</td> <td>約 4000kg</td> </tr> <tr> <td>合計</td> <td>150000kg</td> </tr> </table>				金属キャスク重量	約 120000 kg	緩衝体重量	約 13000kg	つり具重量	約 10000kg	三次蓋重量	約 3000kg	その他余裕を見て	約 4000kg	合計	150000kg
金属キャスク重量	約 120000 kg														
緩衝体重量	約 13000kg														
つり具重量	約 10000kg														
三次蓋重量	約 3000kg														
その他余裕を見て	約 4000kg														
合計	150000kg														

2.5 衝撃吸収材

名	称	衝撃吸収材
圧潰応力	MPa	3
個数	式	1

【設定根拠】

(概要)

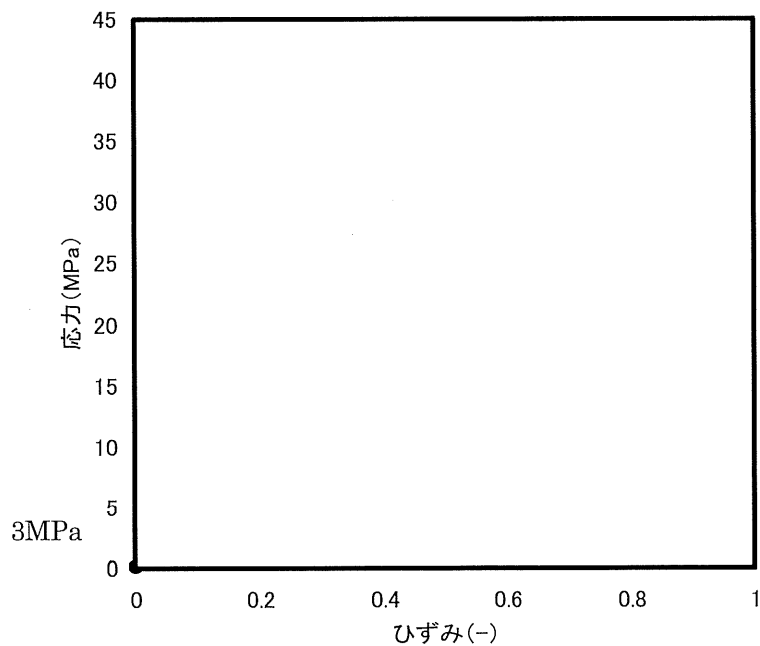
たて起こし時に金属キャスクが転倒した場合でも、金属キャスクの閉じ込め機能に著しい損傷を与えないように衝撃吸収材をたて起こし架台及びその周辺に敷設する。

1. 衝撃吸収材の性能

衝撃吸収材は、衝撃吸収材の変形によって、金属キャスクの転倒あるいは落下のエネルギーを吸収することにより金属キャスクへの衝撃力を緩和させる。衝撃吸収材の圧潰応力を 3MPa とした場合には、衝撃吸収材の厚さとして約 1 m と想定している。

衝撃吸収材に使用するバルサ材は、圧潰応力を 3MPa とし、衝撃吸収材の厚さとして 1 m としている。

バルサ材の密度を適切に選定することで第 1-1 図に示すような同等の吸収エネルギーを持つ応力-ひずみ特性を設定し、設計解析に用いることができる。



第 1-1 図 木材の圧潰特性

## 2. 衝撃吸収材の圧潰応力 3 MPa の評価

ここでは、衝撃吸収材の圧潰応力が 3 MPa の場合に転倒で発生する衝撃加速度が金属キャスクの転倒評価事象における荷重条件である 40G 以下であることと貫入深さが衝撃吸収材の高さである 1 m 以内であることを確認する。

金属キャスクの転倒事象では、金属キャスクの位置エネルギーが回転系のエネルギーに転換されたものと考え回転速度を求める。ここで、金属キャスクの回転エネルギーと運動エネルギーを、重心の 1 質点系として表記すると、下式で表すことができる。また、金属キャスクの転倒状態を第 2-1 図に示す。

$$\text{位置エネルギー} : E_p = m \cdot g \cdot (h_1 + h_2)$$

$$\text{回転エネルギー} : E_t = \frac{1}{2} \cdot I \cdot \omega^2$$

$$\text{1 質点系運動エネルギー} : E_m = \frac{1}{2} \cdot m_{\text{eff}} \cdot V_c^2$$

$h_1$  : 初期におけるキャスク重心の水平面からの高さ

$h_2$  : 衝突時におけるキャスク重心の水平面からの高さ

$m$  : 金属キャスクの質量

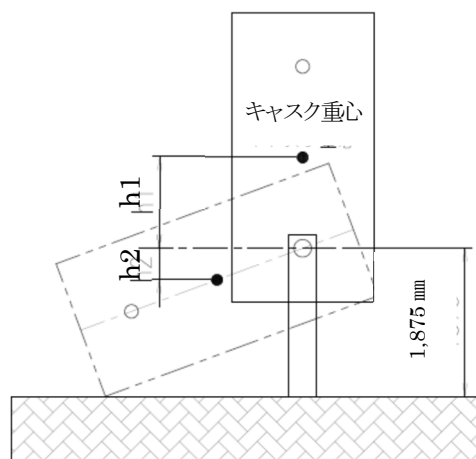
$g$  : 重力加速度

$I$  : 慣性モーメント

$\omega$  : 角速度

$m_{\text{eff}}$  : 金属キャスクの等価重量

$V_c$  : 速度



第 2-1 図 金属キャスク転倒状態

下部トラニオンと金属キャスク頂端までの距離を  $r$  とすると、金属キャスクが衝撃吸収材に衝突する時の終端速度である衝突速度  $V_c$  は、

$$V_c = \omega \cdot r = r \cdot \sqrt{\frac{2 \cdot m \cdot g \cdot (h_1 + h_2)}{I}}$$

となる。また、この時の金属キャスクの等価質量  $m_{\text{eff}}$  は、回転エネルギーと運動エネルギーの釣り合いから求めると、

$$m_{eff} = \frac{I \cdot \omega^2}{V_c^2} = \frac{I}{r^2}$$

となる。以上より、衝撃吸収材への衝突エネルギー E は、

$$E = \frac{1}{2} m_{eff} \cdot V_c^2 = m \cdot g \cdot (h_1 + h_2)$$

で表される。

衝撃吸収材との衝撃により金属キャスクに作用する衝撃加速度  $\alpha$  (G) は、金属キャスクの転倒エネルギーが衝撃吸収材の変形によって全て吸収されるものとして、静的な条件から以下の式により算出する。

$$\alpha = \frac{\sigma \cdot A}{m_{eff} \cdot g}$$

- $\sigma$  : 衝撃吸収材圧潰応力
- A : 貫入面積
- $m_{eff}$  : 金属キャスクの等価質量
- $g$  : 重力加速度

上式より衝撃加速度を求めるのに必要な衝撃吸収材転倒時の貫入面積 A は、エネルギーバランスから求まる貫入体積 V の評価式と、幾何学的関係式から決定される貫入体積 V' の関係式が同様となることから求められる。

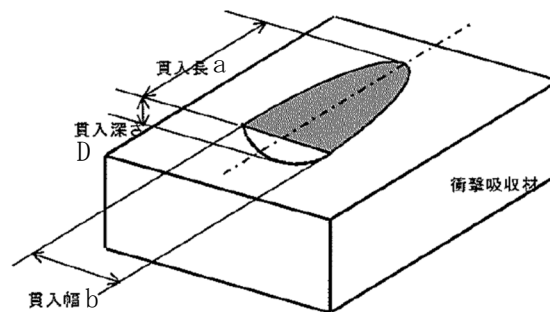
まず、エネルギーバランスから求まる貫入体積 V は以下となる。

$$V = \frac{E}{\sigma} = \frac{0.5 \cdot m_{eff} \cdot V_c^2}{\sigma}$$

- $V_c$  : 衝撃吸収材への衝突速度

次に、貫入時の幾何学的関係式から求められる貫入体積 V' は、第 2-2 図のとおり貫入部の面積について放物線を考慮した三角錐で近似することにより以下となる。

$$V' = \frac{1}{3} \left( \frac{2}{3} \cdot a \cdot b \right) \cdot D$$



第 2-2 図 放物線近似した貫入面積及び貫入体積

これにより  $V=V'$  としたときの貫入面積 A, 衝撃加速度  $\alpha$ , 貫入深さ D を求める。

評価に使用した BWR 用大型キャスク (タイプ 2 A) のデータを第 2-1 表に、評価結果を第 2-2 表に示す。



第2-1表 転倒評価におけるBWR用大型キャスク（タイプ2A）データ

項目	データ
金属キャスク質量：m	121.0 (t)
初期におけるキャスク重心の水平面からの高さ：h <sub>1</sub>	2239 (mm)
衝突時におけるキャスク重心の水平面からの高さ：h <sub>2</sub>	295 (mm)
慣性モーメント：I	9.52×10 <sup>5</sup> (kg・m <sup>2</sup> )

第2-2表 転倒評価結果

項目	評価結果
貫入面積：A	4.07 (m <sup>2</sup> )
衝撃加速度：α	33.4 (G)
貫入深さ：D	739 (mm)

衝撃吸収材の圧潰応力が 3MPa の場合に、転倒で発生する衝撃加速度が金属キャスクの転倒評価事象における荷重条件である 40G 以下であることと、貫入深さが衝撃吸収材の高さである 1m 以内であることが確認できた。

### 3. 参考文献

- (1) 緩衝材用木材の圧潰特性評価 —温度 (80℃以下) とひずみ速度の影響— (財団法人 電力中央研究所)

## 2.6 圧縮空気供給設備

名	称	圧縮空気供給設備
吐出圧力	MPa	0.93
吸込空気量	m <sup>3</sup> /min (normal)	39.62
個数	式	1
<p><b>【設定根拠】</b></p> <p>(概要)</p> <p>圧縮空気供給設備は、空気圧縮機（屋内雰囲気から吸入）、空気貯槽、除湿装置前置フィルタ、空気除湿装置、除湿装置後置フィルタの主要機器及びこれらを接続する主配管で構成され、搬送台車等へ圧縮空気を供給するために設置する。</p> <p>空気圧縮機は、吸込空気量が39.62m<sup>3</sup>/min (normal)、吐出圧力が0.93MPaで主要機器を經由し受入れ区域及び貯蔵区域の接続口で搬送台車と取合う。接続口では、空気量は27m<sup>3</sup>/min (normal)以上、空気圧力は0.8MPa以上が確保できる設計とする。</p> <p>空気圧縮機内の、圧縮空気及びオイルの冷却のために冷却水系統を設ける設計とする。</p> <p>空気貯槽には、安全弁（0.98MPa）を設置し過圧防止対策を講ずる設計とする。</p> <p>圧縮空気供給設備は、搬送台車及びつり具等の駆動源として使用される。搬送台車で、圧縮空気を使用している状態で圧縮空気供給設備の故障により供給機能を喪失した場合は搬送台車が安全に停止し金属キャスクを着床させる設計としているので圧縮空気供給設備は1式を設置する。</p>		

## 2.7 冷却水系統

名	称	冷却水系統
循環水量	m <sup>3</sup> /h	25 以上
熱負荷	kW	290.7
個数	式	1
<p><b>【設定根拠】</b></p> <p>(概要)</p> <p>冷却水系統は、圧縮空気供給設備の空気圧縮機のインタークーラ、アフタークーラ及びオイルクーラの冷却用に冷却水を供給する設備であり、冷却塔散水ポンプにて散水により除熱された冷却水を冷却水ポンプにて空気圧縮機へ循環供給することを目的とする。</p> <p>(1) 冷却塔  循環水量：24.5m<sup>3</sup>/h=25 m<sup>3</sup>/h以上とする。  熱負荷：循環流量25 m<sup>3</sup>/hから290.7kWとする。</p> <p>(2) 冷却水ポンプ  定格容量：25 m<sup>3</sup>/h以上  定格揚程：30m</p> <p>(3) 冷却塔散水ポンプ  定格容量：57 m<sup>3</sup>/h  定格揚程：5.4m</p> <p>搬送台車で、圧縮空気を使用している状態で冷却水系統の故障により供給機能を喪失した場合は搬送台車が安全に停止し金属キャスクを着床させる設計としているので冷却水系統は1式を設置する。</p>		

添付 17-3 設備別記載事項の設定根拠に関する説明書  
(計測制御系統施設)

## 目次

1. 概要	1
2. 計測設備	2
2.1 蓋間圧力検出器	2
2.2 表面温度検出器	3
2.3 給排気温度検出器	4
2.4 代替計測用計測器	6
2.4.1 圧力検出器（蓋間圧力の代替計測用）	6
2.4.2 非接触式可搬型温度計（表面温度の代替計測用）	7
2.4.3 温度検出器（給排気温度の代替計測用）	8

## 1. 概要

本資料は、使用済燃料貯蔵施設の内、金属キャスク蓋間圧力を計測するための蓋間圧力検出器、金属キャスク表面温度を計測するための表面温度検出器、使用済燃料貯蔵建屋給排気温度を測定するための給排気温度検出器、基本的安全機能が確保されていることを監視できなくなった場合に備え、代わりに監視を行うための代替計測用計測器に係る仕様の設定根拠について説明するものである。

計測設備は、金属キャスク蓋間圧力を計測するための蓋間圧力検出器、金属キャスク表面温度を計測するための表面温度検出器、使用済燃料貯蔵建屋給排気温度を測定するための給排気温度検出器及び測定したデータを表示し測定データが警報設定値に達した時に警報を発報する表示・警報装置で構成する。

また、基本的安全機能が確保されていることを監視できなくなった場合に備え、代わりに監視を行うための代替計測用計測器を保有する。

## 2. 計測設備

### 2.1 蓋間圧力検出器

名	称	蓋間圧力検出器
計測範囲	MPa[abs]	0 ～ 0.50
警報動作範囲	MPa[abs]	0 ～ 0.50
個数	—	2 (金属キャスク 1 基あたり)

**【設定根拠】**  
(概要)  
金属キャスクの蓋部が有する閉じ込め機能を監視するため、蓋間圧力検出器を用いて金属キャスク蓋間圧力を測定する設計とする。蓋間圧力検出器は、点検中及び不具合時においても金属キャスク蓋間圧力を測定できるように、金属キャスク 1 基に二系統設ける設計とする。  
計測データが警報設定値に達した場合は表示・警報装置にて警報を発報する設計とする。

1. 計測範囲 (設計要求値)  
蓋間圧力検出器の計測下限値は、金属キャスク内部は負圧となっており、一次蓋から金属キャスク内部への著しい漏えいがあった場合に蓋間圧力が負圧となる可能性があることから、真空状態である 0 MPa[abs]とする。  
蓋間圧力検出器の計測上限値は、金属キャスクの一次蓋と二次蓋間にはヘリウムガスを 0.41 MPa[abs]の圧力で充填することから、このヘリウムガスの充填圧力を検出できるように、0.50 MPa[abs]とする。

2. 警報動作範囲  
蓋間圧力検出器の警報動作範囲は、計測範囲全体にわたり警報を設定できるものとする。

3. 個数  
蓋間圧力検出器は、点検中及び不具合時においても金属キャスク蓋間圧力を測定できるように、1 基の金属キャスクに二系統設ける設計とすることから、金属キャスク 1 基あたり 2 台設置する。

## 2.2 表面温度検出器

名	称	表面温度検出器
計測範囲	℃	0 ～ 150
警報動作範囲	℃	0 ～ 150
個数	—	1 (金属キャスク 1 基あたり)
<p><b>【設定根拠】</b></p> <p>(概要)</p> <p>使用済燃料集合体及び金属キャスクの温度が制限される値以下に維持されていることを評価するために必要なデータとして、表面温度検出器を用いて金属キャスク表面温度を測定する設計とする。</p> <p>計測データが警報設定値に達した場合は表示・警報装置にて警報を発報する設計とする。</p> <p>1. 計測範囲 (設計要求値)</p> <p>金属キャスクは周囲温度の影響で温度が低下することから、この温度変化を確実に測定するために、表面温度検出器の計測下限値は0℃とする。</p> <p>金属キャスクの外筒の材料はSM400Bであり、その最高使用温度は120℃として評価していることから、外筒の温度が120℃を超過しないことを測定するために、表面温度検出器の計測上限値は150℃とする。</p> <p>2. 警報動作範囲</p> <p>表面温度検出器の警報動作範囲は、計測範囲全体にわたり警報を設定できるものとする。</p> <p>3. 個数</p> <p>表面温度検出器は、金属キャスクの側部表面に設置することから、金属キャスク1基あたり1台設置する。</p>		



### 2.3 給排気温度検出器

名 称		給排気温度検出器
計 測 範 囲	℃	-30 ~ 70
警報動作範囲	℃	-30 ~ 70
個 数	—	2 (給気側) 24 (排気側)
<p><b>【設定根拠】</b> (概要)</p> <p>使用済燃料貯蔵建屋貯蔵区域内の雰囲気温度が異常に上昇していないことを監視するため、給排気温度検出器を使用済燃料貯蔵建屋の給気口及び排気口に設置し、給排気温度を測定する設計とする。</p> <p>測定データが警報設定値に達した場合は表示・警報装置にて警報を発報する設計とする。</p> <p>1. 計測範囲 (設計要求値)</p> <p>使用済燃料貯蔵施設は給気口から外気を取り入れ、金属キャスクを冷却し温度が上昇した空気が排気口から排出する設計となっている。給気は外気と同じであることから、給排気温度検出器の計測下限値は、むつ気象観測所における最低気温-22.4℃を計測できるものとし、-30℃とする。</p> <p>金属キャスクを冷却し温度が上昇した空気が排気口を通じて排出される。建屋の除熱評価においては、建屋の排気温度は最高で40℃と評価されていることから、この最高温度を確実に測定するために、計測上限値は70℃とする。</p> <p>貯蔵建屋の除熱評価は、添付3-2「使用済燃料貯蔵建屋の除熱に関する説明書」にて説明する。</p> <p>2. 警報動作範囲</p> <p>給排気温度検出器の警報動作範囲は、計測範囲全体にわたり警報を設定できるものとする。</p> <p>3. 個数</p> <p>金属キャスクは使用済燃料貯蔵建屋の貯蔵区域に貯蔵される。貯蔵区域は東西方向に設置される区域壁により、南北6ブロックに分割される構造となっている。そして、給気口は貯蔵建屋の東西に、排気口は中央に設けられ、東側と西側の給気口から流入した空気は、キャスクの熱を取り除き、中央部で東側と西側に分けられた排気口から排出される設計としている。また、給気口と排気口は、各ブロックの中で南北2つずつに分けられている。</p> <p>給気口の温度は外気と等しく南北方向で違いはないと考えられることから、貯蔵区</p>		

域の東側と西側の中央付近の給気口に1台ずつを設置することとし、給気口に合計2台の温度計を設置する。

排気口の温度は、区域壁により分けられていること、及び区域壁で分けられた区域内で東西及び南北に排気口が分割されていることから、それぞれの排気口における温度を計測するものとし、排気口には各ブロックで4台、6ブロックで合計24台の温度計を設置する。

## 2.4 代替計測用計測器

### 2.4.1 圧力検出器（蓋間圧力検出器の代替計測用）

名	称	圧力検出器 (蓋間圧力の代替計測用)
計測範囲	MPa[abs]	0 ~ 0.50
個数	—	1 (金属キャスク 1 基あたり)
<b>【設定根拠】</b> (概要) 蓋間圧力の代替計測用の圧力検出器は、既設の蓋間圧力検出器が使用できなくなった際、代替計測用に金属キャスク二次蓋に取り付けて、蓋間圧力を計測する設計とする。  1. 計測範囲（設計要求値） 圧力検出器（蓋間圧力の代替計測用）は、蓋間圧力検出器が使用できなくなった場合に、代わりに金属キャスク二次蓋に取り付けて測定を行う検出器であることから、計測範囲（設計要求値）は蓋間圧力検出器と同じ 0 ~ 0.50 MPa[abs]とする。  圧力検出器（蓋間圧力の代替計測用）は、一般産業用工業品のため交換時には実計器の計測範囲が変更となる場合があることから、計測範囲には設計要求値のみを記載する。  2. 個数 圧力検出器（蓋間圧力の代替計測用）は津波襲来時等の、蓋間圧力検出器が使用できなくなった場合に早期に取り付けて測定を行うためのものであることから、金属キャスク 1 基当たり、1 台の圧力検出器を設置する。		

#### 2.4.2 非接触式可搬型温度計（表面温度の代替計測用）

名	称	非接触式可搬型温度計 (表面温度の代替計測用)
計測範囲	℃	0 ~ 150
個数	—	2 (予備 1) : 金属キャスクの数が 150 基までの場合 4 (予備 1) : 金属キャスクの数が 150 基超の場合
<p><b>【設定根拠】</b></p> <p>(概要)</p> <p>金属キャスク表面温度の代替計測用の非接触式可搬型温度計は、既設の表面温度計が使用できなくなった際、代替計測のために金属の表面温度を非接触で測定する設計とする。</p> <p>1. 計測範囲（設計要求値）</p> <p>非接触式可搬型温度計（表面温度の代替計測用）は、表面温度検出器が使用できなくなった場合に、代わりに金属キャスク側部表面の温度の測定を行うものであることから、計測範囲の設計要求としては、既設の表面温度検出器と同じ 0 ~ 150℃とする。</p> <p>非接触式可搬型温度計（表面温度の代替計測用）は、一般産業用工業品のため交換時には実計器の計測範囲が変更となる場合があることから、計測範囲には設計要求値のみを記載する。</p> <p>2. 個数</p> <p>非接触式可搬型温度計を用いた金属キャスクの表面温度の代替計測には、キャスク 1 基当たり 2 分程度の時間を要するものとする。288 基の金属キャスクの測定には 9 時間 36 分を要する。1 日の管理区域内における非接触式可搬型温度計を用いた金属キャスクの表面温度の代替計測の作業時間は 5 時間を目安とすることとし、金属キャスクが 150 基までは 1 台（1 班）とし、150 基を超えたら 2 台（2 班）とする。</p> <p>保管場所として、外部火災を考慮して使用済燃料貯蔵建屋に保管する。また、津波襲来時に備えて、南側高台の資機材保管庫に保管する。</p> <p>2 箇所の保管場所に保管するために、金属キャスク 150 基までは合計 2 台、150 基超の場合は合計 4 台とする。</p> <p>また、非接触式可搬型温度計（表面温度の代替計測用）の故障時及び保守点検時の予備として 1 台保有し、南側高台の資機材保管庫に保管する。</p>		

### 2.4.3 温度検出器（給排気温度の代替計測用）

名	称	温度検出器 (給排気温度の代替計測用)
計測範囲	℃	-30 ~ 70
個数	—	2 (予備 1)
<p><b>【設定根拠】</b></p> <p>(概要)</p> <p>給排気温度の代替計測用の温度検出器は、既設の給排気温度検出器が使用できなくなった際、代替計測のために給気口と排気口の温度を測定する設計とする。</p> <p>1. 計測範囲（設計要求値）</p> <p>温度検出器（給排気温度の代替計測用）は、給排気温度検出器が使用できなくなった場合に、代わりに貯蔵建屋の給気口と排気口における温度の測定を行うものであることから、計測範囲の設計要求としては、既設の給排気温度検出器と同じ -30 ~ 70℃とする。</p> <p>温度検出器（給排気温度の代替計測用）は、一般産業用工業品のため交換時には実計器の計測範囲が変更となる場合があることから、計測範囲には設計要求値のみを記載する。</p> <p>2. 個数</p> <p>温度検出器（給排気温度の代替計測用）は、外部火災を考慮して使用済燃料貯蔵建屋に保管する。また、津波襲来時に備えて、南側高台の資機材保管庫に1台保管する。</p> <p>また、温度検出器（給排気温度の代替計測用）の故障時及び保守点検時の予備として1台保有し、南側高台の資機材保管庫に保管する。</p>		

添付 17-4 設備別記載事項の設定根拠に関する説明書  
(放射性廃棄物の廃棄施設)

## 目次

1. 概要 .....	1
2. 放射性廃棄物の廃棄施設 .....	2
2.1 廃棄物貯蔵施設 .....	2

## 1. 概要

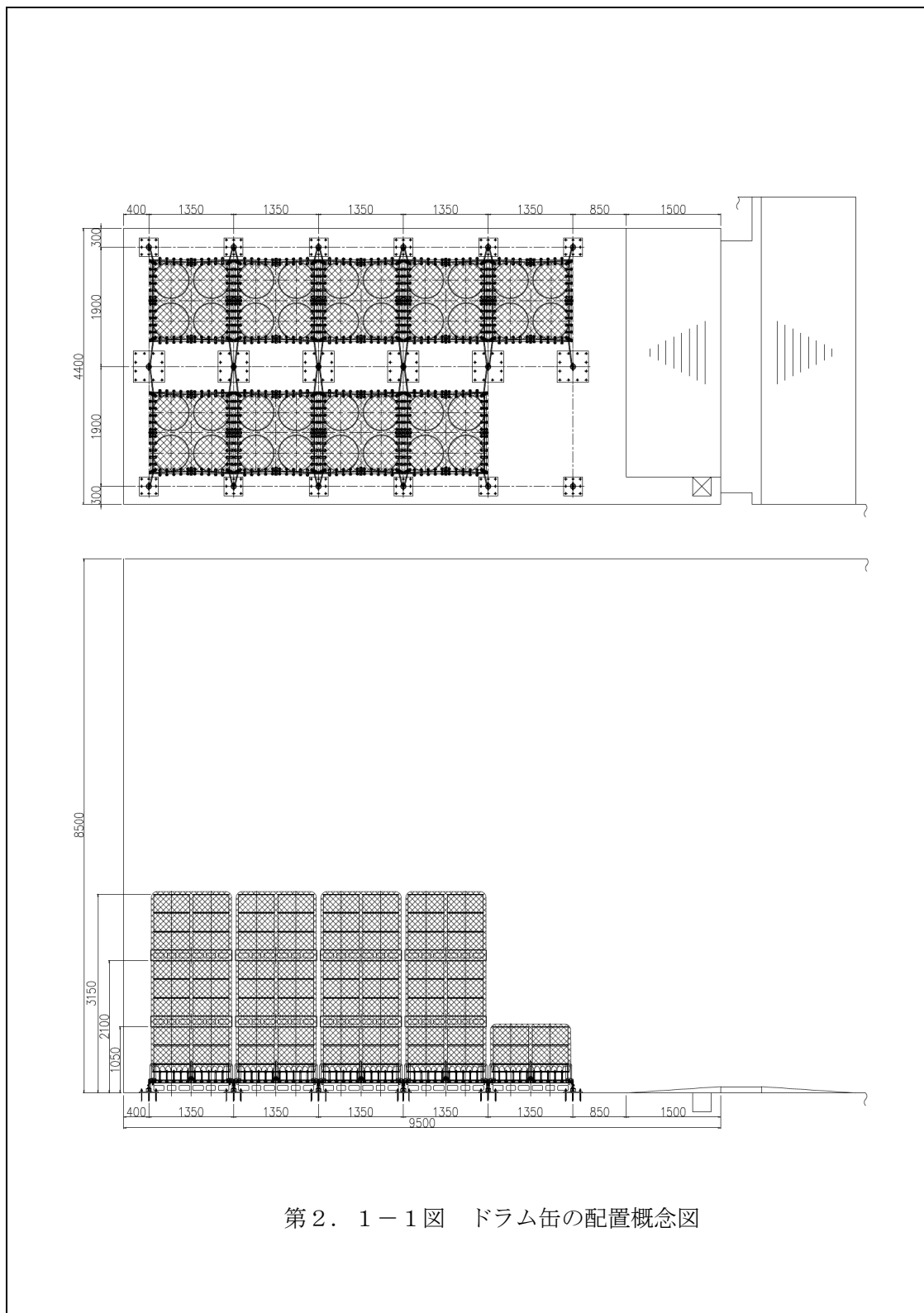
本資料は、放射性廃棄物の廃棄施設に係る仕様の設定根拠について説明するものである。



## 2. 放射性廃棄物の廃棄施設

### 2.1 廃棄物貯蔵室

名 称	—	廃棄物貯蔵室
容 量	—	2000 ドラム缶 100 本相当
<b>【設定根拠】</b> (概要) 放射性廃棄物の廃棄施設のうち廃棄物貯蔵室は、以下の機能を有する。  使用済燃料貯蔵施設は、平常時に発生する放射性廃棄物はないことから、放射性廃棄物を処理する能力を有する廃棄施設はない。ただし、搬入した金属キャスク等の表面に法令に定める管理区域に係る値を超える放射性物質が検出された場合は、除染に使用した水、除染液、ウエス、ゴム手袋等が放射性廃棄物として発生する。廃棄物貯蔵室は、これらの使用済燃料貯蔵施設内で発生した液体廃棄物及び固体廃棄物を保管廃棄するための施設である。  廃棄物貯蔵室は、使用済燃料貯蔵建屋受入れ区域内に設けられ、管理区域内で発生する放射性の液体廃棄物及び固体廃棄物をドラム缶、ステンレス製の密封容器に入れて保管廃棄する。  1. 貯蔵容量の設定根拠 使用済燃料貯蔵施設は、平常時に発生する放射性廃棄物はないが、万一、受入れた金属キャスクに汚染があった場合、必要な汚染防止対策を講ずるためそれ以降の廃棄物の発生量の低減を図る。これにより廃棄物貯蔵室の保管廃棄する能力、貯蔵容量は2000 ドラム缶 100 本相当で十分である。  2. 廃棄物貯蔵室の配置について 使用済燃料貯蔵施設内で万一発生した放射性廃棄物は、2000 ドラム缶、ステンレス製の密封容器に入れて保管廃棄することとしており、その容量は2000 ドラム缶 100 本相当としている。  廃棄物貯蔵室へのドラム缶の保管廃棄の状況は、第2. 1-1 図 ドラム缶の配置概念図のように考えており、廃棄物貯蔵室内のスロープを除いた部分にドラム缶を3段積みすることで、2000 ドラム缶 100 本相当の容量を確保することができる。		



第2. 1-1図 ドラム缶の配置概念図

添付 17-5 設備別記載事項の設定根拠に関する説明書  
(放射線管理施設)

## 目次

1. 概要	1
2. 放射線監視設備	2
2.1 エリアモニタリング設備	2
2.1.1 ガンマ線エリアモニタ	2
2.1.2 中性子線エリアモニタ	4
2.2 周辺監視区域境界付近固定モニタリング設備	6
2.2.1 ガンマモニタ（低レンジ）	6
2.2.2 ガンマ線モニタ（高レンジ）	7
2.2.3 中性子線モニタ	8
2.3 放射線サーベイ機器	9
2.3.1 GM管サーベイメータ	9
2.3.2 電離箱サーベイメータ	10
2.3.3 シンチレーションサーベイメータ	11
2.3.4 中性子線用サーベイメータ	12
2.3.5 ガスモニタ	13

## 1. 概要

本資料は、使用済燃料貯蔵施設の内、放射線監視設備のうちエリア放射線モニタ、周辺監視区域境界付近固定モニタリング設備、放射線サーベイ機器に係る仕様の設定根拠について説明するものである。

エリアモニタリング設備は、管理区域内の放射線を監視するために、使用済燃料貯蔵建屋（以下「貯蔵建屋」という。）内の側壁における線量当量率を測定し、測定結果を監視盤室に表示及び記録するとともに、事務建屋に表示する。測定値が警報設定値に達したときは、監視盤室及び事務建屋に警報を発報する。ガンマ線エリアモニタと中性子線エリアモニタで構成する。

周辺監視境界付近固定モニタリング設備は、敷地境界における外部放射線による線量当量率を監視するために、周辺監視区域境界付近にモニタリングポスト2基を設置して、線量当量率を測定し、測定結果を監視盤室に表示及び記録するとともに、事務建屋に表示する。東側のモニタリングポストAはガンマ線モニタ（低レンジ）、ガンマ線モニタ（高レンジ）及び中性子線モニタで構成する。南側のモニタリングポストBはガンマ線モニタ（低レンジ）及びガンマ線モニタ（高レンジ）で構成する。

放射線サーベイ機器は平常時及び事故時に外部放射線に係る線量当量率、空気中の放射性物質の濃度及び放射性物質の表面密度等を測定する。GM管サーバイメータ、電離箱サーバイメータ、シンチレーションサーバイメータ、中性子線用サーバイメータ及びガスモニタが配置される。また、津波襲来後には、放射線サーベイ機器（電離箱サーバイメータ、シンチレーションサーバイメータ、中性子線用サーバイメータ）を用いて、リサイクル燃料備蓄センター内の放射線管理を行う。

## 2. 放射線サーベイ機器

### 2.1 エリアモニタリング設備

#### 2.1.1 ガンマ線エリアモニタ

名 称		ガンマ線エリアモニタ
計 測 範 囲	$\mu\text{Sv/h}$	1 ~ 10 <sup>4</sup>
警報動作範囲	$\mu\text{Sv/h}$	1 ~ 10 <sup>4</sup>
個 数	—	12 (使用済燃料貯蔵建屋貯蔵区域) 1 (使用済燃料貯蔵建屋受入れ区域) 1 (使用済燃料貯蔵建屋廃棄物貯蔵室)
<p><b>【設定根拠】</b></p> <p>(概要)</p> <p>ガンマ線エリアモニタは管理区域内の放射線を監視するために、貯蔵建屋内の側壁におけるガンマ線を測定し、測定結果を監視盤室に表示及び記録するとともに、事務建屋に表示する。測定値が警報設定値に達したときは、監視盤室及び事務建屋に警報を発報する。また、管理区域内の放射線を監視することにより、金属キャスクの遮蔽機能を確認する。</p> <p>1. 計測範囲 (設計要求値)</p> <p>ガンマ線エリアモニタの計測下限値は、従事者に対する放射線防護の観点より管理区域境界における線量当量率限度 (2.6 <math>\mu\text{Sv/h}</math>) を測定できるように、1 <math>\mu\text{Sv/h}</math> とする。</p> <p>通常時の貯蔵区域の壁面におけるガンマ線の線量当量率は、金属キャスク 288 基が貯蔵された場合で 170 <math>\mu\text{Sv/h}</math> と評価されている。ガンマ線エリアモニタの計測上限値は、通常時の最大の線量当量率を測定でき、金属キャスクの遮蔽機能に異常が発生した場合の線量当量率の上昇を確実に測定できるようにするために、10<sup>4</sup> <math>\mu\text{Sv/h}</math> とする</p> <p>ガンマ線による線量当量率の評価は、添付 4-2「使用済燃料貯蔵建屋の放射線の遮蔽に関する説明書」にて説明する。</p> <p>2. 警報動作範囲</p> <p>ガンマ線エリアモニタの警報動作範囲は、計測範囲全体にわたり警報を設定できるものとする。</p> <p>3. 個数</p> <p>(1) 貯蔵区域</p> <p>金属キャスクは貯蔵建屋の貯蔵区域に貯蔵される。貯蔵区域は東西方向に設置される区域壁により、南北に6ブロックに分割される構造となっている。</p> <p>平常時のガンマ線による公衆の線量評価結果では、貯蔵建屋躯体や給排気経路の構造物を通過するバルク、給気口ストリーミングによる寄与が大きくなることから、貯蔵区隔壁により仕切られたブロックのうち、給気口のある東西の側壁部にガンマ線エリアモニタを1台ずつ設置する。貯蔵区隔壁により6つのブロックに分けられることから、ガ</p>		

ンマ線エリアモニタは 12 台設置する。

(2) 受入れ区域

受入れ区域では、金属キャスクは東西方向に配置された仮置架台とたて起こし架台、東側に配置された検査架台に仮置きされる。各位置に仮置きされた金属キャスクからの放射線を監視するために、受入れ区域南側壁面中央部付近にガンマ線エリアモニタを 1 台設置する。

(3) 廃棄物貯蔵室

廃棄物貯蔵室は、貯蔵建屋内で発生した廃棄物を容器に入れて保管するエリアであり、区隔壁により囲まれる構造となっている。廃棄物から発生する放射線を監視するために南西側壁面にガンマ線エリアモニタを 1 台設置する。

### 2.1.2 中性子線エリアモニタ

名 称		中性子線エリアモニタ
計 測 範 囲	$\mu\text{Sv/h}$	$10^{-2} \sim 3 \times 10^3$
警報動作範囲	$\mu\text{Sv/h}$	$10^{-2} \sim 3 \times 10^3$
個 数	—	6 (使用済燃料貯蔵建屋貯蔵区域) 1 (使用済燃料貯蔵建屋受入れ区域)
<p><b>【設定根拠】</b></p> <p>(概要)</p> <p>中性子線エリアモニタは管理区域内の放射線を監視するために、貯蔵建屋内の中性子線を測定し、測定結果を監視盤室に表示及び記録するとともに、事務建屋に表示する。測定値が警報設定値に達したときは、監視盤室及び事務建屋に警報を発報する。また、管理区域内の放射線を監視することにより、金属キャスクの遮蔽機能を確認する。</p> <p>1. 計測範囲（設計要求値）</p> <p>中性子線エリアモニタの計測下限値は、従事者に対する放射線防護の観点より管理区域境界における線量当量率限度（<math>2.6 \mu\text{Sv/h}</math>）を測定できるように、<math>10^{-2} \mu\text{Sv/h}</math>とする。</p> <p>通常時、中性子線エリアモニタが設置される貯蔵建屋受入れ区域の南北6つに分けられたブロックの中央部における線量当量率は、<math>2.8 \times 10^2 \mu\text{Sv/h}</math>と評価されている。通常時を測定でき、金属キャスクの遮蔽機能に異常が発生した場合でも異常を確実に計測するために、中性子線エリアモニタの計測上限値は、評価値の約10倍の<math>3 \times 10^3 \mu\text{Sv/h}</math>とする</p> <p>中性子線による線量当量率の評価は、添付4-2「使用済燃料貯蔵建屋の放射線の遮蔽に関する説明書」にて説明する。</p> <p>2. 警報動作範囲</p> <p>中性子線エリアモニタの警報動作範囲は、計測範囲全体にわたり警報を設定できるものとする。</p> <p>3. 個数</p> <p>(1) 貯蔵区域</p> <p>金属キャスクは貯蔵建屋の貯蔵区域に貯蔵される。貯蔵区域は東西方向に設置される区域壁により、南北に6ブロックに分割される構造となっている。</p> <p>平常時の中性子線による公衆の線量評価結果では、貯蔵建屋の排気口からのストリーミングによる寄与が大きくなることから、貯蔵区隔壁により仕切られたブロックのうち、排気口に通ずる経路付近である天井部の中央付近に中性子線エリアモニタを設置する。貯蔵区隔壁により6つのブロックに分けられることから、中性子線エリアモニタの個数は6台設置する。</p>		



(2) 受入れ区域

受入れ区域では、金属キャスクは東西方向に配置された仮置架台とたて起こし架台、東側に配置された検査架台に仮置きされる。各位置に仮置きされた金属キャスクからの放射線を監視するために、受入れ区域南側中央部付近に中性子線エリアモニタを1台設置する。

## 2.2 周辺監視区域境界付近固定モニタリング設備

### 2.2.1 ガンマ線モニタ（低レンジ）

名 称	ガンマ線モニタ（低レンジ）	
計 測 範 囲	nGy/h	10 ～ 10 <sup>4</sup>
警報動作範囲	nGy/h	10 ～ 10 <sup>4</sup>
個 数	—	2（モニタリングポストA, B）
<p><b>【設定根拠】</b></p> <p>(概要)</p> <p>ガンマ線モニタ（低レンジ）は周辺監視区域境界付近の線量当量率を監視するために、周辺監視区域境界付近に設置されたモニタリングポストにおけるガンマ線を測定し、測定結果を監視盤室に表示及び記録するとともに、事務建屋に表示する。測定値が警報設定値に達したときは、監視盤室及び事務建屋に警報を発報する。</p> <p>1. 計測範囲（設計要求値）</p> <p>ガンマ線モニタ（低レンジ）の計測下限値は、平常時におけるバックグラウンドレベルを測定できるように、10 nGy/h とする。</p> <p>ガンマ線モニタ（低レンジ）の計測上限値は、ガンマ線モニタ（高レンジ）の計測下限値である 1 μSv/h と重複する範囲を有するように、10<sup>4</sup> nGy/h とする。</p> <p>2. 警報動作範囲</p> <p>ガンマ線モニタ（低レンジ）の警報動作範囲は、計測範囲全体にわたり警報を設定できるものとする。</p> <p>3. 個数</p> <p>使用済燃料貯蔵施設による平常時における敷地境界外の実効線量の評価において、中性子線による実効線量は貯蔵建屋の貯蔵区域中心から敷地境界までの距離が最短となる東側敷地境界外において最大となることから、東側の周辺監視区域境界付近にモニタリングポストを1基設置し、中性子線モニタを配置する。また、ガンマ線による実効線量は、貯蔵建屋の構造により、遮蔽壁による遮蔽効果は、同建屋の南側が最も小さくなる南側敷地境界外において最大となることから、南側の周辺監視区域境界付近にモニタリングポストを1基設置する。</p> <p>各モニタリングポストに、1台ずつガンマ線モニタ（高レンジ）を設置することから、ガンマ線モニタ（高レンジ）は2台設置する。</p> <p>ガンマ線と中性子線による実効線量の評価は、添付4-2「使用済燃料貯蔵建屋の放射線の遮蔽に関する説明書」にて説明する</p>		

### 2.2.2 ガンマ線モニタ（高レンジ）

名	称	ガンマ線モニタ（高レンジ）
計測範囲	nGy/h	$10^3 \sim 10^8$
警報動作範囲	nGy/h	$10^3 \sim 10^8$
個数	—	2（モニタリングポストA，B）
<p><b>【設定根拠】</b></p> <p>（概要）</p> <p>ガンマ線モニタ（高レンジ）は周辺監視区域境界付近の線量当量率を監視するために、周辺監視区域境界付近に設置されたモニタリングポストにおけるガンマ線を測定し、測定結果を監視盤室に表示及び記録するとともに、事務建屋に表示する。測定値が警報設定値に達したときは、監視盤室及び事務建屋に警報を発報する。</p> <p>1. 計測範囲（設計要求値）</p> <p>ガンマ線モニタ（高レンジ）の計測下限値は、ガンマ線モニタ（低レンジ）の計測上限値である <math>10^4</math> nGy/h と重複する範囲を有するように、<math>10^3</math> nGy/h とする。</p> <p>ガンマ線モニタ（高レンジ）の計測上限値は、「発電用軽水型原子炉施設における事故時の放射線計測に関する審査指針」におけるガンマ線による敷地周辺エリア放射線量率の測定上限値 <math>10^{-1}</math> Gy/h を満足する <math>10^8</math> nGy/h とする。</p> <p>2. 警報動作範囲</p> <p>ガンマ線モニタ（高レンジ）の警報動作範囲は、計測範囲全体にわたり警報を設定できるものとする。</p> <p>3. 個数</p> <p>使用済燃料貯蔵施設による平常時における敷地境界外の実効線量の評価において、中性子線による実効線量は貯蔵建屋の貯蔵区域中心から敷地境界までの距離が最短となる東側敷地境界外において最大となることから、東側の周辺監視区域境界付近にモニタリングポストを1基設置し、中性子線モニタを配置する。また、ガンマ線による実効線量は、貯蔵建屋の構造により、遮蔽壁による遮蔽効果は、同建屋の南側が最も小さくなる南側敷地境界外において最大となることから、南側の周辺監視区域境界付近にモニタリングポストを1基設置する。</p> <p>各モニタリングポストに、1台ずつガンマ線モニタ（高レンジ）を設置することから、ガンマ線モニタ（高レンジ）は2台設置する。</p> <p>ガンマ線と中性子線による実効線量の評価は、添付4-2「使用済燃料貯蔵建屋の放射線の遮蔽に関する説明書」にて説明する。</p>		

### 2.2.3 中性子線モニタ

名	称	中性子線モニタ
計測範囲	$\mu\text{Sv/h}$	$10^{-2} \sim 5 \times 10^3$
警報動作範囲	$\mu\text{Sv/h}$	$10^{-2} \sim 5 \times 10^3$
個数	—	1 (モニタリングポストA)
<p><b>【設定根拠】</b></p> <p>(概要)</p> <p>中性子線モニタは周辺監視区域境界付近の線量当量率を監視するために、周辺監視区域境界付近に設置されたモニタリングポストにおける中性子線を測定し、測定結果を監視盤室に表示及び記録するとともに、事務建屋に表示する。測定値が警報設定値に達したときは、監視盤室及び事務建屋に警報を発報する。</p> <p>1. 計測範囲（設計要求値）</p> <p>通常時の敷地境界における中性子線による線量当量は、金属キャスク 288 基が貯蔵された場合で東側の敷地境界にて <math>27.7 \mu\text{Sv/y}</math> (<math>3.162 \text{ nSv/h}</math>) と評価されている。中性子線モニタの計測下限値は、金属キャスクや貯蔵建屋の遮蔽に異常があった場合に検知できる値として、<math>10^{-2} \mu\text{Sv/h}</math> とする。</p> <p>中性子線モニタの計測上限値は、原子力災害特別措置法 15 条通報レベル（管理区域外において <math>5 \times 10^2 \mu\text{Sv/h}</math>）を確実に測定するために、通報レベルの 10 倍の <math>5 \times 10^3 \mu\text{Sv/h}</math> とする。</p> <p>2. 警報動作範囲</p> <p>中性子線モニタの警報動作範囲は、計測範囲全体にわたり警報を設定できるものとする。</p> <p>3. 個数</p> <p>使用済燃料貯蔵施設による平常時における敷地境界外の実効線量の評価において、中性子線による実効線量は貯蔵建屋の貯蔵区域中心から敷地境界までの距離が最短となる東側敷地境界外において最大となることから、東側の周辺監視区域境界付近にモニタリングポストを 1 基設置し、中性子線モニタを配置する。</p> <p>中性子線による線量当量の評価は、添付 4-2「使用済燃料貯蔵建屋の放射線の遮蔽に関する説明書」にて説明する。</p>		

## 2.3 放射線サーベイ機器

### 2.3.1 GM管サーベイメータ

名	称	GM管サーベイメータ
計測範囲	$\text{min}^{-1}$	0 ~ $10^5$
個数	—	2 (予備 1)
<p><b>【設定根拠】</b></p> <p>(概要)</p> <p>GM管サーベイメータは、平常時及び事故時に放射性物質の表面密度等を測定する。</p> <p>1. 計測範囲（設計要求値）</p> <p>GM管サーベイメータの計測下限値は、平常時におけるバックグラウンドレベルを測定できるように、<math>0 \text{ min}^{-1}</math>とする。</p> <p>計測上限値は、金属キャスクに異常が発生した場合においても、バックグラウンドレベルからの有意な指示上昇を検知できるように、<math>10^5 \text{ min}^{-1}</math>とする。</p> <p>GM管サーベイメータは、一般産業用工業品のため交換時に実計器の計測範囲が変更となる可能性があることから、計測範囲には設計要求値のみを記載する。</p> <p>2. 個数</p> <p>GM管サーベイメータは、通常時の汚染検査等で使用するために1台保有し、貯蔵建屋に保管する。また、津波襲来時に備えて、南側高台の資機材保管庫に1台保管する。</p> <p>GM管サーベイメータの故障時及び保守点検時の予備として1台保有し、備品管理建屋に保管する。</p>		

### 2.3.2 電離箱サーベイメータ

名 称		電離箱サーベイメータ
計 測 範 囲	$\mu\text{Sv/h}$	1 ~ $10^5$
個 数	—	2 (予備 1)
<p><b>【設定根拠】</b></p> <p>(概要)</p> <p>電離箱サーベイメータは、平常時及び事故時の線量当量率を測定する。また、津波や設備の故障により、エリアモニタリング設備やモニタリングポスト使用できなくなった場合に、代替計測のために用いる。</p> <p>1. 計測範囲（設計要求値）</p> <p>電離箱サーベイメータの計測下限値は、従事者に対する放射線防護の観点より管理区域境界における線量当量率限度（<math>2.6\mu\text{Sv/h}</math>）を測定できるように、<math>1\mu\text{Sv/h}</math>とする。</p> <p>電離箱サーベイメータの計測上限値は、「発電用軽水型原子炉施設における事故時の放射線計測に関する審査指針」におけるガンマ線による敷地周辺エリア放射線量率の測定上限値 <math>10^{-1}\text{Sv/h}</math> を満足するように、<math>10^5\mu\text{Sv/h}</math>とする。</p> <p>電離箱サーベイメータは、一般産業用工業品のため交換時に実計器の計測範囲が変更となる可能性があることから、計測範囲には設計要求値のみを記載する。</p> <p>2. 個数</p> <p>電離箱サーベイメータは、貯蔵建屋内及び敷地周辺において平常時及び事故時の線量当量率を測定するために1台保有し、貯蔵建屋に保管する。また、津波襲来時に備えて、南側高台の資機材保管庫に1台保管する。</p> <p>電離箱サーベイメータの故障時及び保守点検時の予備として1台保有し、備品管理建屋に保管する。</p>		

### 2.3.3 シンチレーションサーベイメータ

名	称	シンチレーションサーベイメータ
計測範囲	$\mu\text{Sv/h}$	$10^{-2} \sim 3 \times 10^1$
個数	—	2 (予備 1)
<p><b>【設定根拠】</b></p> <p>(概要)</p> <p>シンチレーションサーベイメータは、貯蔵建屋の付帯区域及び敷地周辺において平常時及び事故時の線量当量率を測定する。また、津波や設備の故障により、エリアモニタリング設備やモニタリングポストが使用できなくなった場合に、代替計測のために用いる。</p> <p>1. 計測範囲（設計要求値）</p> <p>シンチレーションサーベイメータの計測下限値は、平常時におけるバックグラウンドレベルを測定できるように、<math>10^{-2} \mu\text{Sv/h}</math> とする。</p> <p>シンチレーションサーベイメータの計測上限値は、金属キャスクに異常が発生した際に、貯蔵建屋の付帯区域及び貯蔵建屋外でバックグラウンドレベルからの指示上昇を有意に検知でき、かつ、電離箱サーベイメータの計測下限値 <math>1 \mu\text{Sv/h}</math> と重複する範囲を有するように、<math>3 \times 10^1 \mu\text{Sv/h}</math> とする。</p> <p>シンチレーションサーベイメータは、一般産業用工業品のため交換時に実計器の計測範囲が変更となる可能性があることから、計測範囲には設計要求値のみを記載する。</p> <p>2. 個数</p> <p>シンチレーションサーベイメータは、貯蔵建屋内及び敷地周辺において平常時及び事故時の線量当量率を測定するために 1 台保有し、貯蔵建屋に保管する。また、津波襲来時に備えて、南側高台の資機材保管庫に 1 台保管する。</p> <p>シンチレーションサーベイメータの故障時及び保守点検時の予備として 1 台保有し、備品管理建屋に保管する。</p>		

### 2.3.4 中性子線用サーベイメータ

名 称		中性子線用サーベイメータ
計 測 範 囲	$\mu\text{Sv/h}$	$10^{-2} \sim 5 \times 10^3$
個 数	—	2 (予備 1)
<p><b>【設定根拠】</b></p> <p>(概要)</p> <p>中性子線用シンチレーションサーベイメータは、平常時及び事故時の線量当量率を測定する。また、津波や設備の故障により、エリアモニタリング設備やモニタリングポストが使用できなくなった場合に、代替計測のために用いる。</p> <p>1. 計測範囲（設計要求値）</p> <p>中性子線用サーベイメータの計測下限値は、敷地境界付近のバックグラウンドレベルが測定でき、従事者に対する放射線防護の観点より管理区域境界における線量当量率限度 (<math>2.6 \mu\text{Sv/h}</math>) を測定できるように、<math>10^{-2} \mu\text{Sv/h}</math> とする。</p> <p>中性子線用サーベイメータの計測上限値は、原子力災害特別措置法 15 条通報レベル (管理区域外において <math>5 \times 10^2 \mu\text{Sv/h}</math>) を確実に測定するために、通報レベルの 10 倍の <math>5 \times 10^3 \mu\text{Sv/h}</math> とする。</p> <p>中性子線サーベイメータは、一般産業用工業品のため交換時に実計器の計測範囲が変更となる可能性があることから、計測範囲には設計要求値のみを記載する。</p> <p>2. 個数</p> <p>中性子線用サーベイメータは、貯蔵建屋内及び敷地周辺において平常時及び事故時の線量当量率を測定するために 1 台保有し、貯蔵建屋に保管する。また、津波襲来時に備えて、南側高台資機材保管庫に 1 台保管する。</p> <p>中性子線用サーベイメータの故障時及び保守点検時の予備として 1 台保有し、備品管理建屋に保管する。</p>		



### 2.3.5 ガスモニタ

名	称	ガスモニタ
計測範囲	Bq/cm <sup>3</sup>	10 <sup>-2</sup> ~ 3×10 <sup>2</sup> ( <sup>85</sup> Kr 換算)
個数	—	1 (予備 1)
<p><b>【設定根拠】</b></p> <p>(概要)</p> <p>ガスモニタは、空気中の放射性物質の濃度を測定する。</p> <p>1. 計測範囲 (設計要求値)</p> <p>ガスモニタの計測下限値は、「発電用軽水型原子炉施設における放出放射性物質の測定に関する審査指針」における放射性希ガスの測定下限濃度 2×10<sup>-2</sup> Bq/cm<sup>3</sup>を満足するように、10<sup>-2</sup> Bq/cm<sup>3</sup> (<sup>85</sup>Kr 換算) とする。</p> <p>ガスモニタの計測上限値は、「核原料物質又は核燃料物質の製錬の事業に関する規則等の規定に基づく線量限度等を定める告示」における <sup>85</sup>Kr の放射線業務従事者の呼吸する空気中の濃度限度 3×10<sup>1</sup> Bq/cm<sup>3</sup> の 10 倍である 3×10<sup>2</sup> Bq/cm<sup>3</sup> とする。</p> <p>ガスモニタは、一般産業用工業品のため交換時に実計器の計測範囲が変更となる可能性があることから、計測範囲には設計要求値のみを記載する。</p> <p>2. 個数</p> <p>ガスモニタは、ガス状の放射性物質の濃度を測定するために 1 台保有し、備品管理建屋内に保管する。</p> <p>また、故障時及び保守点検時の予備として 1 台保有し、備品管理建屋に保管する。</p>		

添付 17-7 設備別記載事項の設定根拠に関する説明書  
(消防用設備)

## 目次

1. 概要 .....	1
2. 消防用設備 .....	2
2.1 消火設備 .....	2
2.2 火災感知設備 .....	7
2.3 火災区域構造物及び火災区画構造物.....	9
2.4 避雷設備 .....	12

## 1. 概要

本資料は、使用済燃料貯蔵施設の内、消防用設備に係る仕様の設定根拠について説明するものである。

## 2. 消防用設備

### 2.1 消火設備

#### ・動力消防ポンプ

名 称		—	動力消防ポンプ
ポンプ	容量	m <sup>3</sup> /分	1.0 以上
	吐出圧力	MPa	0.7 以上
原動機	燃料タンク容量	L	12 以上（公称値：18）
	燃料消費量	L/時	12
消防用ホースの長さ		m	200
個 数		—	1（予備 1）
<p><b>【設定根拠】</b></p> <p>(概要)</p> <p>消防用設備のうち消火設備として使用する動力消防ポンプは、以下の機能を有する。</p> <p>安全機能を有する施設として使用する動力消防ポンプは、使用済燃料貯蔵建屋に発生した火災により使用済燃料貯蔵施設の安全性が損なわれないよう、火災の影響を限定し、早期の消火を行うために設置する。</p> <p>系統構成は、防火水槽を水源として消防用ホースへ消火用水を供給できる設計とする。</p> <p>1. 動力消防ポンプ容量（規格放水量）の設定根拠</p> <p>安全機能を有する施設として使用する動力消防ポンプの容量（規格放水量）は、消防法施行令第 20 条第 3 項にて、規格放水量を 0.4 m<sup>3</sup>/分以上であるものとするとしていることから、1.0 m<sup>3</sup>/分以上とする。</p> <p>2. 吐出圧力（規格放水圧力）の設定根拠</p> <p>安全機能を有する施設として使用する動力消防ポンプの吐出圧力（規格放水圧力）は、動力消防ポンプの技術上の規格を定める省令第 21 条第 1 項及び別表にて、ポンプの級別 B-2 級の場合は規格放水量 1.0 m<sup>3</sup>/分以上、規格放水圧力 0.7MPa としていることから、0.7MPa 以上とする。</p> <p>3. 消防用ホースの長さの設定根拠</p> <p>安全機能を有する施設として使用する動力消防ポンプの消防用ホースの長さは、消防法施行令第 20 条第 4 項第 2 号にて、当該動力消防ポンプ設備の水源からの水平距離が当該動力消防ポンプの規格放水量が 0.5 m<sup>3</sup>/分以上のものにあつては 100m の範囲内の当該防火対象物（使用済燃料貯蔵建屋）の各部分に有効に放水することができる長さとするとして加え、消火活動の多様性を考慮し、200m とする。</p>			

#### 4. 原動機燃料タンク容量の設定根拠

安全機能を有する施設として使用する動力消防ポンプの原動機燃料タンク容量は、動力消防ポンプの技術上の規格を定める省令第9条第3項にて、規格放水性能にて1時間以上連続放水運転ができる量の燃料を入れることができるものであることとしていることから、規格放水時の燃料消費量 12L/時で1時間以上運転した際の燃料消費量である 12L 以上とする。

#### 5. 個数の設定根拠

安全機能を有する施設として使用する動力消防ポンプは、使用済燃料貯蔵建屋で発生した火災を早期に消火するために必要な個数として1台、点検等を考慮して予備1個を確保する。

・消火器

名称	個数	取付箇所
粉末(ABC)消火器	46	使用済燃料貯蔵建屋 (T. P. 16. 3m, T. P. 21. 6m)
大型粉末消火器	2	使用済燃料貯蔵建屋受入れ区域 (T. P. 16. 3m)
化学泡消火器	2	使用済燃料貯蔵建屋受入れ区域 (T. P. 16. 3m)
粉末(ABC)消火器	2	軽油貯蔵タンク（地下式）の地上部 (T. P. 約 28m)

【設定根拠】

(概要)

消防用設備のうち消火設備として使用する粉末(ABC)消火器, 大型粉末消火器, 及び化学泡消火器は, 以下の機能を有する。

安全機能を有する施設として使用する粉末(ABC)消火器, 大型粉末消火器, 及び化学泡消火器は, 使用済燃料貯蔵建屋及び軽油貯蔵タンク（地下式）に発生した火災により使用済燃料貯蔵施設の安全性が損なわれないよう, 火災の影響を限定し, 早期の消火を行うために設置する。

系統構成は, 粉末(ABC)消火器, 大型粉末消火器, 及び化学泡消火器により, 消火に必要な量の消火剤を火災に噴射することで, 火災を早期に消火できる設計とする。

1. 個数の設定根拠

安全機能を有する施設として使用する粉末(ABC)消火器, 大型粉末消火器, 及び化学泡消火器は, 火災により使用済燃料貯蔵施設の安全性が損なわれないよう, 火災の影響を限定し, 早期の消火を行うために必要な個数を設置する。

使用済燃料貯蔵建屋に設置される粉末(ABC)消火器及び貯蔵建屋受入れ区域に設置される大型粉末消火器の個数は, 消防法施行規則第6条第1項にて, それらの能力単位の数値の合計数が, 当該防火対象物（使用済燃料貯蔵建屋）の延べ面積（約 8,030 m<sup>2</sup>）を 200 m<sup>2</sup>で除して得た数以上の数値となるように設けなければならないとしていること, また, 消防法施行規則第6条第6項にて, 当該防火対象物の各部分から, それぞれ一の消火器具に至る歩行距離が 20m 以下となるように配置しなければならないことから, 粉末（ABC）消火器 46 個, 大型粉末消火器 2 個設置する。

使用済燃料貯蔵建屋受入れ区域に設置される化学泡消火器の個数は, 粉末(ABC)消火器及び大型粉末消火器の消火能力と合わせて, キャスク輸送車両の燃料量（軽油, 最大 300ℓ）の消火に必要な消火能力に比べて大きい消火能力となるよう, 化学泡消火器 2 個設置する。

軽油貯蔵タンク（地下式）に設置される粉末(ABC)消火器の個数は, 危険物の規制に

関する規則第 35 条にて、第五種の消火設備を 2 個以上設けることとあることから、  
粉末（ABC）消火器 2 個設置する。



・ 防火水槽

名 称	—	防火水槽
容 量	m <sup>3</sup> /個	40
個 数	—	2
<p><b>【設定根拠】</b></p> <p>(概要)</p> <p>消防用設備のうち消火設備として使用する防火水槽は、以下の機能を有する。</p> <p>安全機能を有する施設として使用する防火水槽は、使用済燃料貯蔵建屋に発生した火災により使用済燃料貯蔵施設の安全性が損なわれないよう、火災の影響を限定し、早期の消火を行うために設置する。</p> <p>系統構成は、防火水槽を水源として、動力消防ポンプにより、消防用ホースへ消火用水を供給できる設計とする。</p> <p>1. 容量の設定根拠</p> <p>安全機能を有する施設として使用する防火水槽の容量は、消防法施行令第 20 条第 4 項第 3 号にて、その水量が当該動力消防ポンプを使用した場合に規格放水量で 20 分間放水することができる量（その量が 20 m<sup>3</sup>以上となることとなる場合にあつては、20 m<sup>3</sup>）以上の量となるように設けることとあることから、80 m<sup>3</sup>（40 m<sup>3</sup>× 2 個）とする。</p> <p>2. 個数の設定根拠</p> <p>安全機能を有する施設として使用する防火水槽は、使用済燃料貯蔵建屋で発生した火災を早期に消火するために必要な個数設置する。</p> <p>防火水槽の個数は、消防法施行令第 20 条第 4 項第 1 号にて、動力消防ポンプ設備の水源は、防火対象物の各部分から一の水源地までの水平距離が、当該動力消防ポンプの規格放水量が 0.5 m<sup>3</sup>/分以上のものにあつては 100m 以下となるように設けることとあることから、防火水槽 2 個設置する。</p>		

## 2.2 火災感知設備

名称	個数	取付箇所
光電式分離型感知器	12	使用済燃料貯蔵建屋貯蔵区域 (T. P. 16. 3m)
光電式分離型感知器	2	使用済燃料貯蔵建屋受入れ区域 (T. P. 16. 3m)
光電式スポット型感知器	1	使用済燃料貯蔵建屋受入れ区域廃棄物貯蔵室 (T. P. 16. 3m)
光電式スポット型感知器	9	使用済燃料貯蔵建屋付帯区域 (T. P. 16. 3m, T. P. 21. 6m)
差動式スポット型感知器	2	使用済燃料貯蔵建屋貯蔵区域前室 (T. P. 16. 3m)
差動式スポット型感知器	2	使用済燃料貯蔵建屋付帯区域 2階 給気チャンバー室 (T. P. 21. 6m)
差動式スポット型感知器	1	使用済燃料貯蔵建屋 付帯区域から受入れ区域への通路 (T. P. 16. 3m)
火災受信機	1	出入管理建屋2階 監視室 (T. P. 20. 9m)
表示機	1	使用済燃料貯蔵建屋付帯区域 監視盤室 (T. P. 16. 3m)
<p><b>【設定根拠】</b></p> <p>(概要)</p> <p>消防用設備のうち火災感知設備として使用する光電式分離型感知器，光電式スポット型感知器，差動式スポット型感知器，火災受信機，及び表示機は，以下の機能を有する。</p> <p>安全機能を有する施設として使用する光電式分離型感知器，光電式スポット型感知器，差動式スポット型感知器，火災受信機，及び表示機は，使用済燃料貯蔵建屋に発生した火災により使用済燃料貯蔵建屋の安全性が損なわれないよう，火災の影響を限定し，早期の火災感知を行うために設置する。</p> <p>系統構成は，使用済燃料貯蔵建屋の光電式分離型感知器，光電式スポット型感知器，及び差動式スポット型感知器により火災を感知し，出入管理建屋の火災受信機及び監視盤室の表示機（副受信機）において表示，吹鳴することで，火災を早期に感知できる設計とする。</p> <p>1. 個数の設定根拠</p> <p>安全機能を有する施設として使用する光電式分離型感知器，光電式スポット型感知</p>		

器，差動式スポット型感知器，火災受信機，及び表示機は，火災により使用済燃料貯蔵施設の安全性が損なわれないよう，火災の影響を限定し，早期の感知を行うために必要な個数を設置する。

使用済燃料貯蔵建屋に設置される光電式分離型感知器，光電式スポット型感知器，及び差動式スポット型感知器の個数は，消防法施行規則第 23 条第 4 項第 3 号ロにて，感知器は，感知区域ごとに，感知器の種別及び取付け面の高さに応じて同号の表で定める床面積につき一個以上の個数を，火災を有効に感知するように設けることとしていることから，取付箇所毎に，各種感知器を仕様表に示す個数設置する。

また，火災受信機を出入管理建屋に 1 個設置するとともに，表示機を貯蔵建屋監視盤室に 1 個設置する。

## 2.3 火災区域構造物及び火災区画構造物

### ・防火シャッター, 防火扉

名 称	—	防火シャッター (シャッター (SSS-1))
個 数	—	5
名 称	—	防火シャッター (シャッター (SSS-2))
個 数	—	1
名 称	—	防火扉 (フラッシュ扉 (SD-1))
個 数	—	5
名 称	—	防火扉 (フラッシュ扉 (SD-2))
個 数	—	2
名 称	—	防火扉 (フラッシュ扉 (SD-3))
個 数	—	2

#### 【設定根拠】

##### (概要)

消防用設備のうち火災区域構造物及び火災区画構造物として使用する防火シャッター, 及び防火扉は, 以下の機能を有する。

安全機能を有する施設として使用する防火シャッター, 及び防火扉は, 使用済燃料貯蔵建屋に発生した火災により使用済燃料貯蔵建屋の安全性が損なわれないよう, 火災の影響を限定し, 火災発生時の影響が他の区域や区画に波及しないよう設置する。

#### 1. 個数の設定根拠

安全機能を有する施設として使用する防火シャッター, 及び防火扉は, 火災により使用済燃料貯蔵施設の安全性が損なわれないよう, 火災の影響を限定し, 火災発生時の影響が他の区域や区画に波及しないために, 区域及び区画の間の各開口部に1個設置する。

・コンクリート壁

名 称		種 類	厚 さ (mm)
火災区域（区画）名称	区分		
使用済燃料貯蔵建屋貯蔵区域	火災区域	コンクリート壁 (耐火壁)	150 以上 (公称寸法のうち最小のもの： <input type="checkbox"/> )
使用済燃料貯蔵建屋受入れ区域	火災区域		
使用済燃料貯蔵建屋付帯区域	火災区域		
使用済燃料貯蔵建屋貯蔵区域(A)	火災区画		
使用済燃料貯蔵建屋貯蔵区域(B)	火災区画		
使用済燃料貯蔵建屋貯蔵区域(C)	火災区画		
使用済燃料貯蔵建屋貯蔵区域(D)	火災区画		
使用済燃料貯蔵建屋貯蔵区域(E)	火災区画		
使用済燃料貯蔵建屋貯蔵区域(F)	火災区画		
使用済燃料貯蔵建屋付帯区域 階段室	火災区画		
使用済燃料貯蔵建屋付帯区域 (階段室以外)	火災区画		

【設定根拠】

(概要)

消防用設備のうち火災区域構造物及び火災区画構造物として使用する使用済燃料貯蔵建屋のコンクリート壁は、以下の機能を有する。

安全機能を有する施設として使用するコンクリート壁（耐火壁）は、使用済燃料貯蔵建屋に発生した火災により使用済燃料貯蔵建屋の安全性が損なわれないよう、火災の影響を限定し、火災発生時の影響が他の区域や区画に波及しないよう設置する。

1. コンクリート壁（耐火壁）の厚さの設定根拠

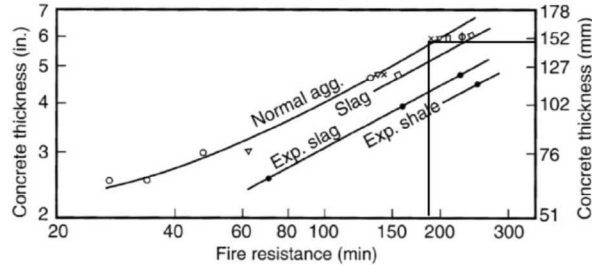
安全機能を有する施設として使用するコンクリート壁（耐火壁）は、火災により使用済燃料貯蔵施設の安全性が損なわれないよう、火災の影響を限定し、火災発生時の影響が他の区域や区画に波及しないために、区域及び区画の間に設置する。

耐火壁の耐火能力については、「原子力発電所の火災防護指針」(JEAG4607-2010)より3時間耐火に必要な厚さは約150 mmと読み取れる。また、「建設省告示第1433号耐火性能検証法に関する算出方法等を定める件」講習会テキスト（国土交通省住宅局建築指導課）より、耐火時間3時間に必要な厚さは約123 mmと算出できる。以上より、JEAG4607-2010及び「建築基準法」の結果から3時間耐火性能として必要な最低壁厚は保守的に150 mmと設定できる。

枠囲みの内容は防護上の観点から公開できません。

### 海外規定による壁厚

3時間耐火に必要なコンクリート壁の厚さとしては、米国のNFPAハンドブックより、3時間耐火に必要な壁厚は約150mmである。



- NORMAL AGGREGATE : 普通骨材
- SLAG : スラグ骨材
- EXPANDED SHALE : 膨張頁(けつ)岩骨材
- EXPANDED SLAG : 膨張スラグ骨材

図4-d 耐火壁の厚さと耐火時間の関係  
(米国NFPA Handbook Twentieth Edition より)  
Reproduced with permission from NFPA's Fire Protection Handbook®,  
Copyright©2008, National Fire Protection Association.

出典：「原子力発電所の火災防護指針 JEAG4607-2010」

第1図 海外規定による壁厚

### 建築基準法による壁厚

告示の講習会テキストにより、コンクリート壁の屋内火災保有耐火時間の算定方法より、3時間耐火に必要な壁厚は123mmである。

$$t = \left[ \frac{460}{\alpha} \right]^{3/2} 0.012^{CD} D^2$$

- ここで、t : 保有耐火時間 [min]
- D : 壁の厚さ [mm]
- α : 火災温度上昇係数  
[460 : 標準加熱曲線]※1
- CD : 遮熱特性係数 [mm]  
[1.0 : 普通コンクリート]※2

- ※1 : 火災温度係数 α : 460 (IS0834)
- ※2 : 普通コンクリート (1.0)、軽量コンクリート (1.2)

出典：2001年版耐火性能検証法の解説及び計算例とその解説（「建設省告示第1433号耐火性能検証法に関する算出方法を定める件」講習会テキスト（国土交通省住宅局建築指導課））

第2図 建築基準法による壁厚

## 2.4 避雷設備

名 称	—	棟上導体
個 数	—	1
<p><b>【設定根拠】</b> (概要)</p> <p>消防用設備のうち避雷設備として使用する棟上導体は、以下の機能を有する。</p> <p>貯蔵建屋は地上高さ 20m を超える設計であり、落雷による火災発生を防止するため、「建築基準法」に基づき、JIS A 4201「建築物等の避雷設備（避雷針）」に準拠した避雷設備（棟上導体）を設置する。</p> <p>1. 個数の設定根拠</p> <p>「建築基準法」に基づき、JIS A 4201「建築物等の避雷設備（避雷針）」に準拠した避雷設備（棟上導体）を屋根に 1 基設置する。</p>		

添付 18 計算機プログラム（解析コード）に関する説明書



## 目次

18 - 1 計算機プログラム（解析コード）に関する説明書（建屋関係）

18 - 2 計算機プログラム（解析コード）に関する説明書（金属キャスク関係）

添付 18 - 1 計算機プログラム（解析コード）に関する説明書  
（建屋関係）

## 目 次

1. S H A K Eコード	1
1.1 一般事項	1
1.2 計算機コードの特徴	1
1.3 解析フローチャート	2
1.4 計算機コードの検証	3
2. D Y N A 2 Eコード	9
2.1 一般事項	9
2.2 計算機コードの特徴	9
2.3 解析フローチャート	10
2.4 計算機コードの検証	11
3. N A S T R A Nコード	15
3.1 一般事項	15
3.2 計算機コードの特徴	15
3.3 解析フローチャート	17
3.4 計算機コードの検証 (Version 2008.0.0)	18
3.5 計算機コードの検証 (Version 2005.5.2)	21
4. S u p e r B u i l d / S S 3コード	26
4.1 一般事項	26
4.2 計算機コードの特徴	26
4.3 解析フローチャート	27
4.4 計算機コードの検証	28
5. A B A Q U Sコード	32
5.1 一般事項	32
5.2 計算機コードの特徴	32
5.3 解析フローチャート	34
5.4 計算機コードの検証	35

## 1. S H A K Eコード

### 1.1 一般事項

本書は，水平成層地盤の地震応答解析を行う計算機コード「S H A K E」の概要である。

本計算機コードは，入力地震動の算定に用いる。

### 1.2 計算機コードの特徴

- (1) 一次元波動論に基づき，多層地盤の地震応答解析を効率よく行うことができる。
- (2) 等価線形解析を行うことができる。
- (3) 解析結果としては，地盤の各層における加速度，応力度及びひずみ度等の伝達関数並びに応答波形等が求められる。

項目 \ コード名	S H A K E
開発機関	米国カリフォルニア大学
使用したバージョン	導入時 Version
開発時期	1972 年
計算機コードの概要	一次元波動論に基づく水平成層地盤の地震応答解析コードである。 線形解析及び等価線形解析による各層時刻歴応答の算出が可能である。
検証方法	成層地盤における周波数伝達関数および応答加速度を，S H A K Eと汎用コードである S u p e r F L U S H / 2 D for Windows Version 5.10 ( (株) 構造計画研究所・(株) 地震工学研究所) により同一諸元，同一入力地震動にて解析を行い，解析結果が妥当であることを確認した。

### 1.3 解析フローチャート

本計算機コードの解析フローチャートを図 1.3 - 1 に示す。

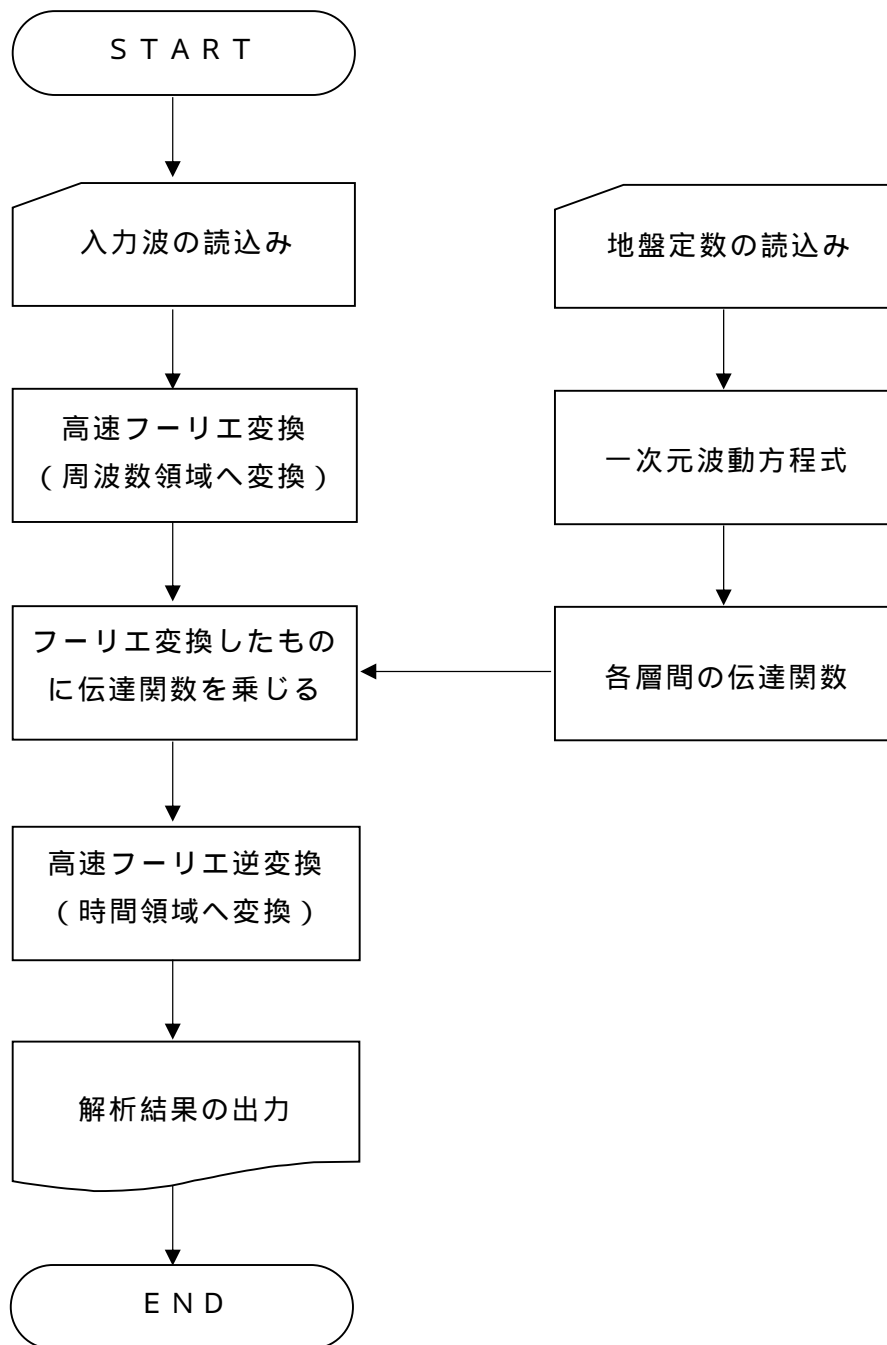


図 1.3 - 1 解析フローチャート

## 1.4 計算機コードの検証

### 1.4.1 検証の概要

SHAKEについて、Super FLUSHと同一諸元、同一入力地震動にて解析を行い、最大応答加速度及び最大せん断ひずみを比較することにより検証を行った。

### 1.4.2 解析諸元

表 1.4 - 1 に地盤モデル、図 1.4 - 1 に動的ひずみ依存特性を示す。

図 1.4 - 2 に示す入力地震動をモデル下端に 2E 波として入力した。なお解析条件は、

・考慮する振動数 : 25Hz

・有効せん断ひずみの算定に用いる係数 : 0.7

とした。

表 1.4 - 1 解析用地盤モデル

	層厚 (m)	単位体積重量 (kN/m <sup>3</sup> )	初期せん断弾性係数 (kN/m <sup>2</sup> )
表層	1.00	18.63	76000
	1.00	18.63	76000
	1.00	18.63	76000
	1.00	18.63	76000
	1.00	18.63	76000
	1.00	18.63	76000
	1.00	18.63	76000
	1.00	18.63	76000
	1.00	18.63	76000
	1.00	18.63	76000
入力基盤	-	18.63	475000

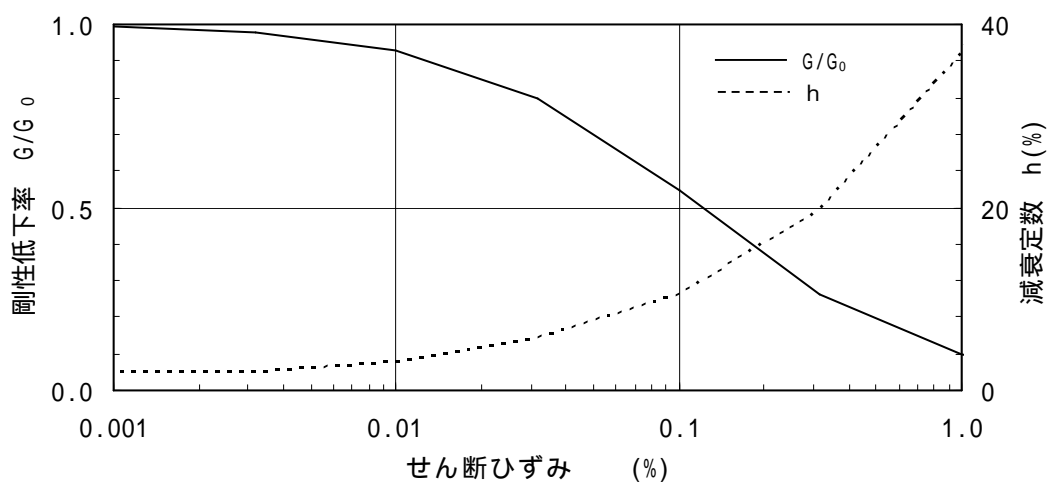


図 1.4 - 1 解析用動的ひずみ依存特性

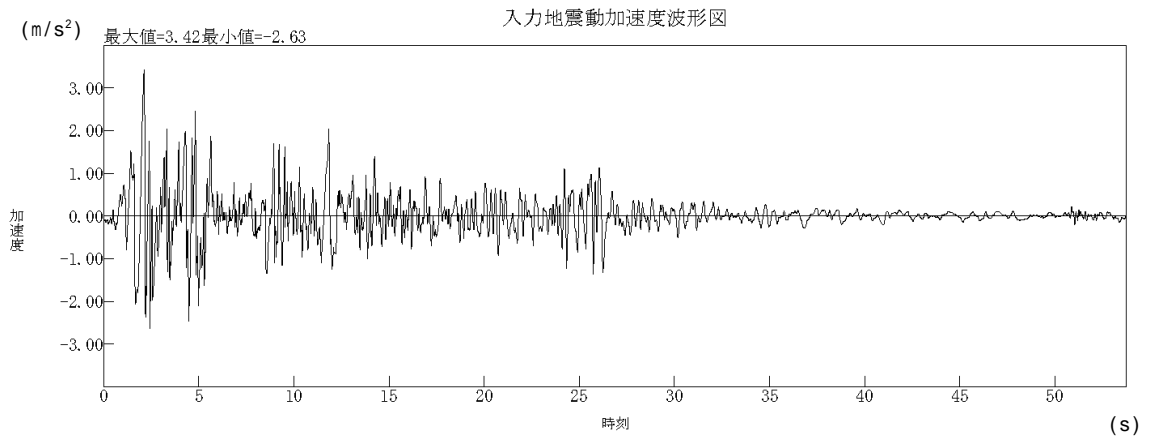


図 1.4 - 2 入力地震動 (El Centro 1940 NS)

### 1.4.3 解析結果

#### (1) 最大応答加速度

図 1.4 - 3 及び表 1.4 - 2 に最大応答加速度分布を , S H A K E と S u p e r F L U S H による解析結果で比較して示す。両結果は良く一致している。

#### (2) 最大せん断ひずみ

図 1.4 - 4 及び表 1.4 - 3 に最大せん断ひずみ分布を , S H A K E と S u p e r F L U S H による解析結果で比較して示す。両結果は良く一致している。



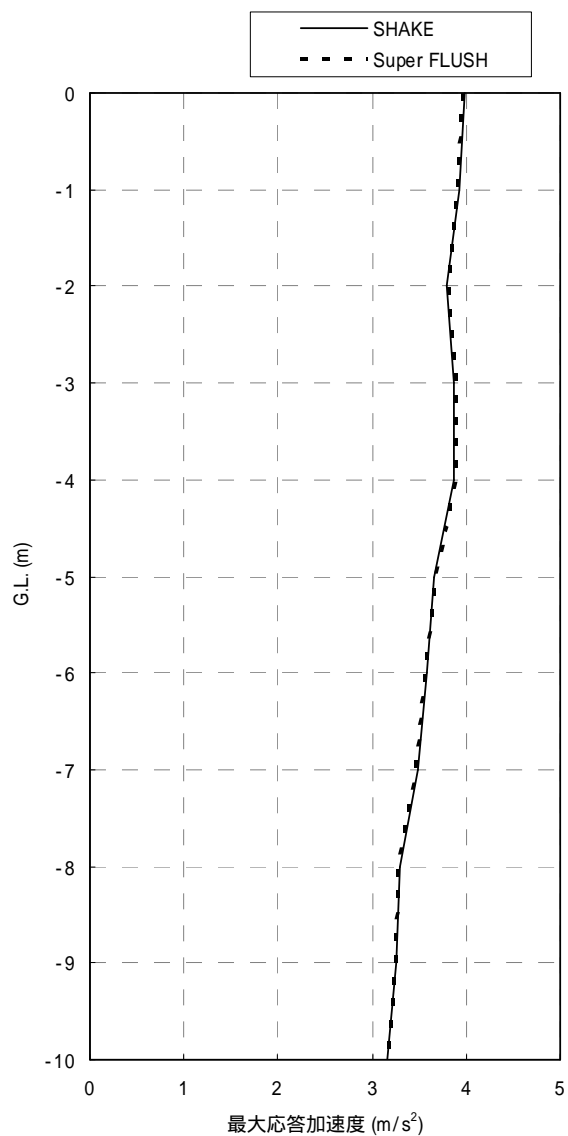


図 1.4 - 3 最大応答加速度の比較

表 1.4 - 2 最大応答加速度の比較

層	SHAKE (m/s <sup>2</sup> )	Super FLUSH (m/s <sup>2</sup> )	$\frac{\text{SHAKE}}{\text{Super FLUSH}}$
1	3.983	3.966	1.004
2	3.930	3.913	1.004
3	3.785	3.806	0.994
4	3.874	3.894	0.995
5	3.863	3.882	0.995
6	3.650	3.672	0.994
7	3.579	3.563	1.004
8	3.491	3.472	1.006
9	3.303	3.281	1.007
10	3.264	3.251	1.004
11	3.168	3.152	1.005

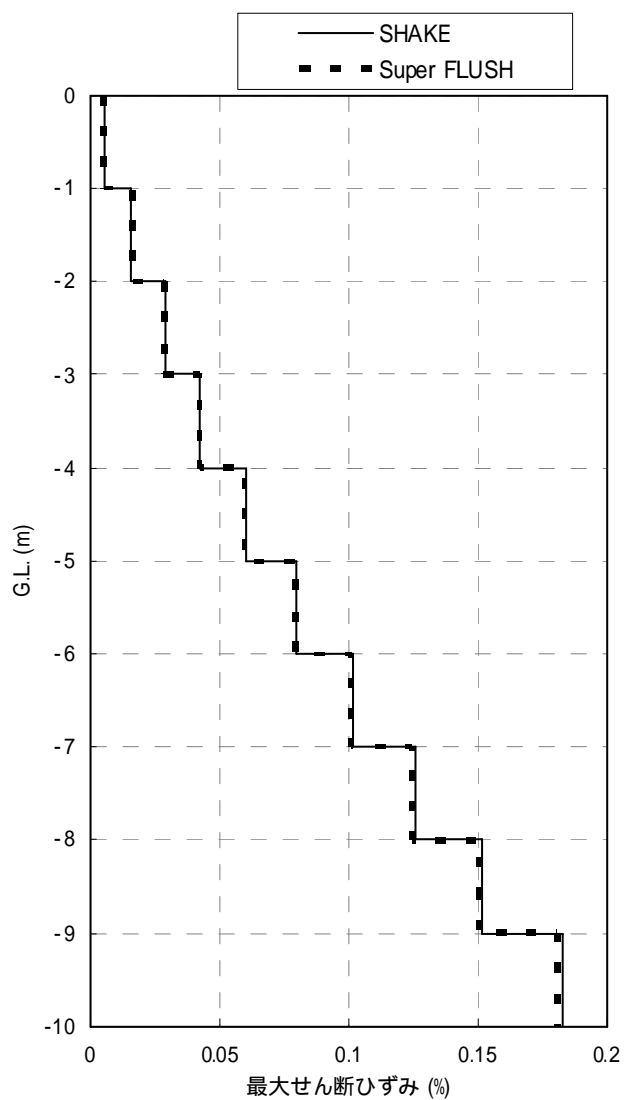


図 1.4 - 4 最大せん断ひずみの比較

表 1.4 - 3 最大せん断ひずみの比較

層	SHAKE (%)	Super FLUSH (%)	SHAKE
			Super FLUSH
1	0.0051	0.0051	1.000
2	0.0161	0.0160	1.006
3	0.0286	0.0284	1.007
4	0.0425	0.0422	1.007
5	0.0600	0.0594	1.010
6	0.0801	0.0794	1.009
7	0.1021	0.1011	1.010
8	0.1258	0.1246	1.010
9	0.1520	0.1504	1.011
10	0.1834	0.1812	1.012

#### 1.4.4 結論

以上より，解析結果の検証を行い，本計算機コードの妥当性を確認した。

## 2. D Y N A 2 Eコード

### 2.1 一般事項

本書は，構造解析用汎用計算機コード「D Y N A 2 E」の概要である。

本計算機コードは，地震応答解析，せん断力分配解析及び杭の応力解析に用いる。

### 2.2 計算機コードの特徴

- (1) 部材要素としては，線材及びばね要素がある。
- (2) 線材は，曲げせん断変形及び軸変形が考慮できる。
- (3) 質量は，集中質量として評価する。
- (4) 減衰は，ひずみエネルギー比例型減衰及び剛性比例型減衰による。
- (5) 固有値解析は，ハウスホルダー法による。
- (6) 応答解析は，直接積分法による。
- (7) 計算結果としては，固有値，振動モード，各質点の変位，部材力，最大応答値及び各質点の応答加速度時刻歴等が求められる。

項目	コード名 D Y N A 2 E
開発機関	伊藤忠テクノソリューションズ株式会社
使用したバージョン	Version 7.2.18
開発時期	2007年 (初版開発時期 1972年)
計算機コードの概要	<p>本計算機コードは，土木・建築分野における骨組み解析を対象として開発された汎用2次元/3次元骨組応力解析コードであり，固有値解析並びに静的（線形，非線形）及び動的解析（線形，非線形）による応力解析が可能である。</p> <p>&lt; 構造 &gt;</p> <ol style="list-style-type: none"> <li>1. 2次元骨組み構造</li> <li>2. 3次元骨組み構造</li> </ol> <p>&lt; 解析 &gt;</p> <ol style="list-style-type: none"> <li>1. 固有値解析</li> <li>2. 静的解析（線形，非線形）</li> <li>3. 動的解析（線形，非線形）</li> </ol>
検証方法	別計算機コード「N A S T R A N」による，固有値解析結果及び地震応答解析結果の比較を行い，本計算機コード解析結果が妥当であることを確認した。

## 2.3 解析フローチャート

本計算機コードの解析フローチャートを図 2.3 - 1 に示す。

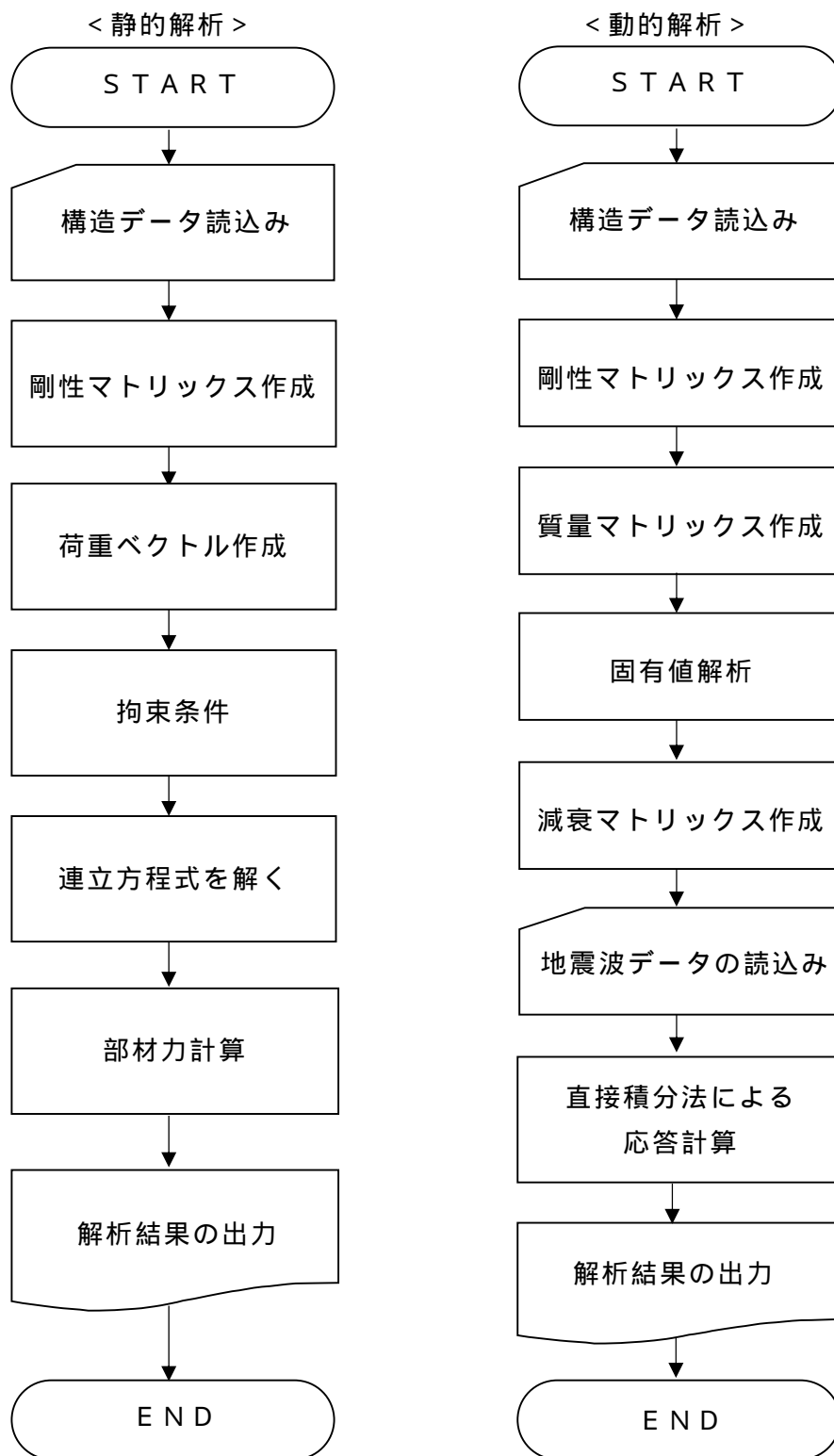


図 2.3 - 1 解析フローチャート

## 2.4 計算機コードの検証

### 2.4.1 検証の概要

「D Y N A 2 E」について「N A S T R A N」を用いて一本棒の曲げせん断型モデルを対象に解析を行い、得られた結果を比較することにより、検証を行った。

「N A S T R A N」は、N A S Aで開発されたプログラムであり、1965年開発後、これまで約40年の使用実績があり、世界的に使用実績及びクライアント数の多いプログラムの一つである。

### 2.4.2 検証解析

一本棒の曲げせん断型モデルについて、「D Y N A 2 E」及び「N A S T R A N」を用いて解析し、両者の解析結果を比較評価する。以下に解析内容及び検証項目を示す。

解析内容	検証項目
動的解析	固有値 加速度 断面力（せん断力及び曲げモーメント）

#### (1) 解析条件

図2.4-1に解析条件を示す。

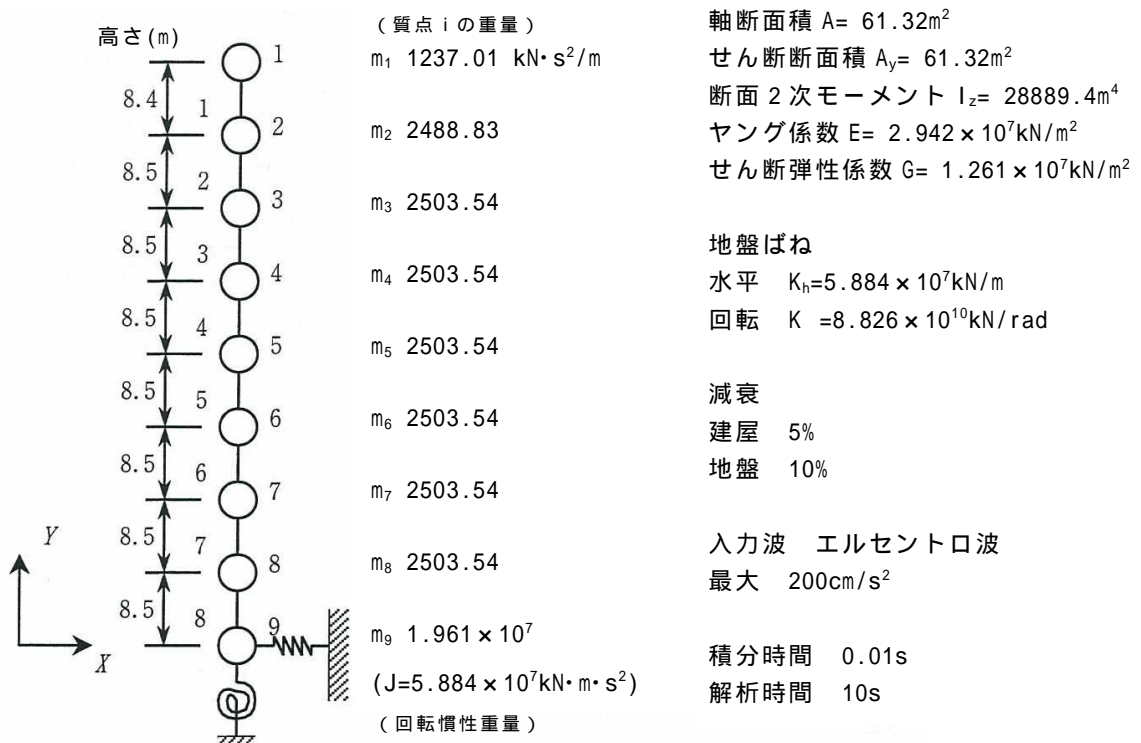


図2.4-1 解析条件

### 2.4.3 解析結果の比較

表 2.4 - 1 固有値 (「NASTRAN」と「DYNA2E」の比較)

モード次数	NASTRAN		DYNA2E		DYNA2E NASTRAN
	固有周期 (s)	固有振動数 (Hz)	固有周期 (s)	固有振動数 (Hz)	固有周期
1	0.38999	2.56414	0.38999	2.56413	1.000
2	0.25509	3.92013	0.25509	3.90213	1.000
3	0.13515	7.39928	0.13515	7.39928	1.000
4	0.06845	14.6099	0.06845	14.6099	1.000
5	0.03700	27.0285	0.03700	27.0285	1.000
6	0.02686	37.2298	0.02686	37.2298	1.000
7	0.02171	46.0615	0.02171	46.0615	1.000
8	0.01893	52.8379	0.01893	52.8379	1.000
9	0.01737	57.5711	0.01737	57.5711	1.000
10	0.01667	59.9942	0.01667	59.9942	1.000

表 2.4 - 2 加速度 (「NASTRAN」と「DYNA2E」の比較)

節点	NASTRAN		DYNA2E		DYNA2E NASTRAN
	加速度 (cm/s <sup>2</sup> )	時刻 (s)	加速度 (cm/s <sup>2</sup> )	時刻 (s)	加速度
1	953.9	2.64	967.0	2.64	1.014
2	887.7	2.64	899.7	2.64	1.014
3	813.2	2.64	823.7	2.64	1.013
4	732.6	2.64	741.6	2.64	1.012
5	649.3	2.65	655.7	2.65	1.010
6	566.1	2.65	570.3	2.65	1.007
7	505.9	2.68	510.4	2.68	1.009
8	466.8	2.28	470.8	2.28	1.009
9	431.7	2.27	434.8	2.27	1.007

表 2.4 - 3 せん断力 (「NASTRAN」と「DYNA2E」の比較)

要素 - 節点		NASTRAN		DYNA2E		$\frac{\text{DYNA2E}}{\text{NASTRAN}}$
		せん断力 ( $\times 10^4 \text{kN}$ )	時刻 (s)	せん断力 ( $\times 10^4 \text{kN}$ )	時刻 (s)	せん断力
1	2	1.196	2.49	1.206	2.49	1.008
2	3	3.432	2.49	3.442	2.49	1.003
3	4	5.462	2.49	5.472	2.49	1.002
4	5	7.257	2.49	7.277	2.49	1.003
5	6	8.826	2.49	8.846	2.49	1.002
6	7	10.169	2.48	10.209	2.48	1.004
7	8	11.327	2.48	11.366	2.48	1.003
8	9	12.307	2.65	12.327	2.65	1.002

表 2.4 - 4 曲げモーメント (「NASTRAN」と「DYNA2E」の比較)

要素 - 節点		NASTRAN		DYNA2E		$\frac{\text{DYNA2E}}{\text{NASTRAN}}$
		曲げモーメント ( $\times 10^5 \text{kN}\cdot\text{m}$ )	時刻 (s)	曲げモーメント ( $\times 10^5 \text{kN}\cdot\text{m}$ )	時刻 (s)	曲げモーメント
1	2	1.010	2.49	1.010	2.49	1.000
2	3	3.913	2.49	3.932	2.49	1.005
3	4	8.561	2.49	8.581	2.49	1.002
4	5	14.739	2.49	14.779	2.49	1.003
5	6	22.241	2.49	22.291	2.49	1.002
6	7	30.862	2.49	30.940	2.49	1.003
7	8	40.413	2.49	40.511	2.49	1.002
8	9	50.769	2.48	50.955	2.49	1.004



#### 2.4.4 結論

以上より，解析結果の検証を行い，本計算機コードの妥当性を確認した。

### 3. NASTRANコード

#### 3.1 一般事項

本書は、有限要素法による構造解析用汎用計算機コード「NASTRAN」の概要である。

本計算機コードは、フレーム及び基礎スラブの応力解析に用いる。

#### 3.2 計算機コードの特徴

(1) 適用範囲が広く、以下の問題を解析できる。

静的構造問題

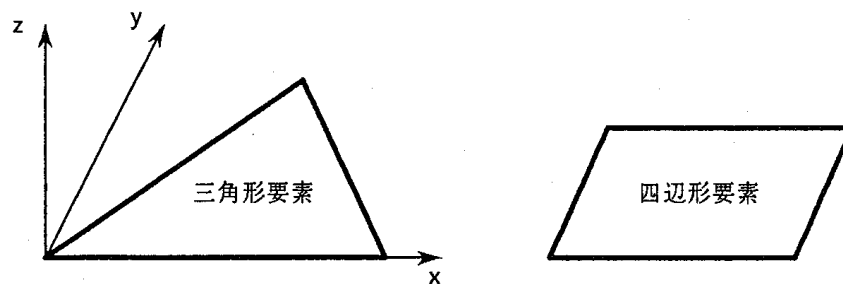
弾性安定問題

動的構造問題

熱伝導問題

マトリクス問題一般

(2) 多くの要素が用意されており、種々のタイプの構造物の解析を行うことができる。



(3) 多自由度を有する大規模問題を効率よく解析することができる。

(4) 大規模問題を取り扱うために、入力データが簡素化されている。

(5) プロッティングの機能が準備されており、モデルのチェック及び解析結果の図形処理を簡単に行うことができる。

(6) 解析する座標系、拘束方法は、取り扱う問題にあったものを選ぶことができる。

(7) リスタートを行うことができ、解析ケースを追加する場合には省力化できる。

ここでは、今回の解析に用いる線形静的解析についての特徴を示す。

- ・ 部材要素としては、板部材及び曲げせん断部材等がある。
- ・ 荷重は、集中荷重、分布荷重及びモーメント等として評価する。
- ・ 線形静的解析は、変位法により求解がおこなわれる。
- ・ 計算結果としては、各節点の変位、節点力及び部材力等が求められる。

項目 \ コード名	N A S T R A N	
開発機関	NASA (米航空宇宙局) MSC社 (エムエスシーソフトウェア株式会社)	
使用したバージョン	フレームの応力解析	Version 2008.0.0
	基礎スラブの応力解析	Version 2005.5.2
開発時期	フレームの応力解析	2008年 (初版 1965年)
	基礎スラブの応力解析	2005年 (初版 1965年)
計算機コードの概要	航空宇宙、機械、建築及び土木等、様々な分野の構造解析に適用可能な3次元有限要素コードである。 静的解析 (線形、非線型)、動的解析 (線形、非線型)、固有値解析、伝熱解析及び線形座屈解析等が可能である。	
検証方法	(Version 2008.0.0) 片持ち梁の先端に集中荷重を作用させた時の変形量及び発生応力について、N A S T R A Nによる解析結果と理論値とを比較することにより検証し、N A S T R A Nによる解析結果が妥当であることを確認した。	
	(Version 2005.5.2) 板に等分布面荷重を作用させた場合の最大変位をN A S T R A Nにより求め、理論解と比較して解析コードが妥当であることを確認した。	

### 3.3 解析フローチャート

今回用いている静的解析における解析フローチャートを図 3.3 - 1 に示す。

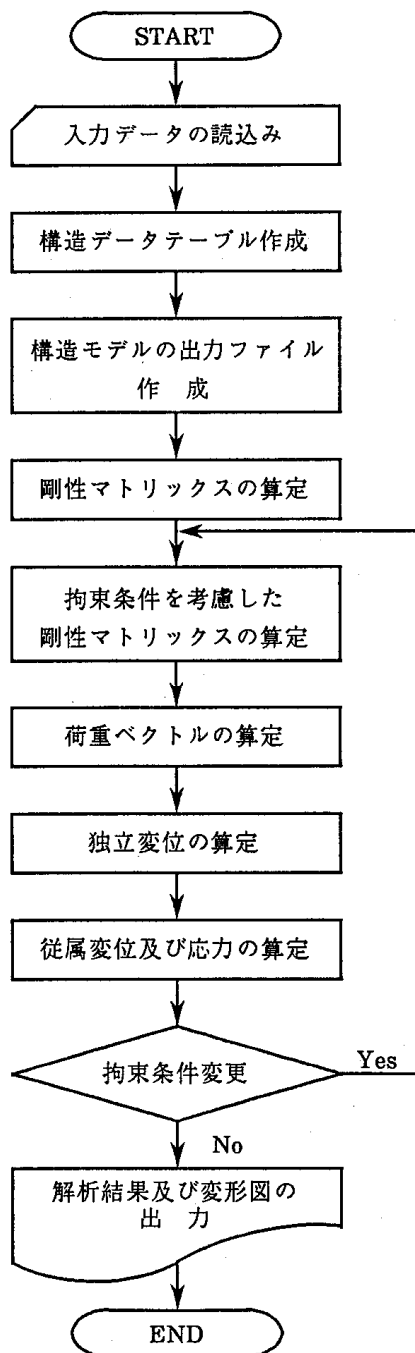


図 3.3 - 1 解析フローチャート

### 3.4 計算機コードの検証 (Version 2008.0.0)

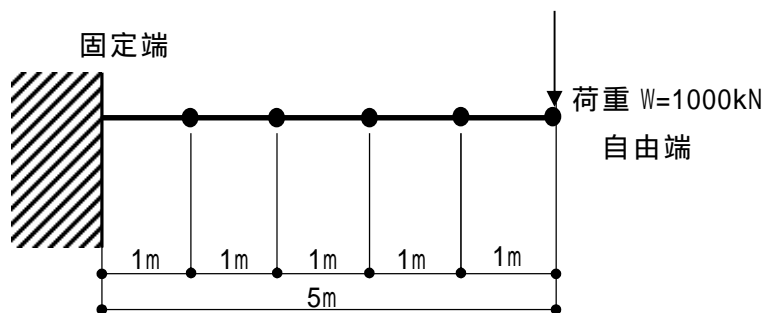
#### 3.4.1 検証の概要

検証は、片持ち梁の先端に集中荷重を作用させた時の最大変形と発生応力を「NASTRAN」により求め、理論解と比較して解析コードが妥当であることを確かめる。

#### 3.4.2 検証解析

解析モデルの概要を図 3.4 - 1 に示す。片持ち梁の左端が固定端で、右端に集中荷重を作用させる。

解析モデルの諸元及び解析条件を表 3.4 - 1 に、解析の要素番号、節点番号、荷重及び境界条件を図 3.4 - 2 に示す。



諸元：長さ(X方向) $L=5\text{m}$ ，梁幅  $B=1\text{m}$ ，梁せい  $D=1\text{m}$

要素名：CBAR，要素数：5要素

図 3.4 - 1 解析モデルの概要

表 3.4 - 1 解析モデルの諸元及び解析条件

ヤング 係数 $E(\text{kN}/\text{m}^2)$	せん断 弾性係数 $G(\text{kN}/\text{m}^2)$	部材断面 (矩形) $B \times D(\text{m})$	断面積 $A(\text{m}^2)$	断面 2 次 モ-メント $I(\text{m}^4)$	せん断変形 形状係数	部材長さ $L(\text{m})$	荷重 $W(\text{kN})$
25200000	10500000	1 × 1	1	0.083333	1.2	5	1000

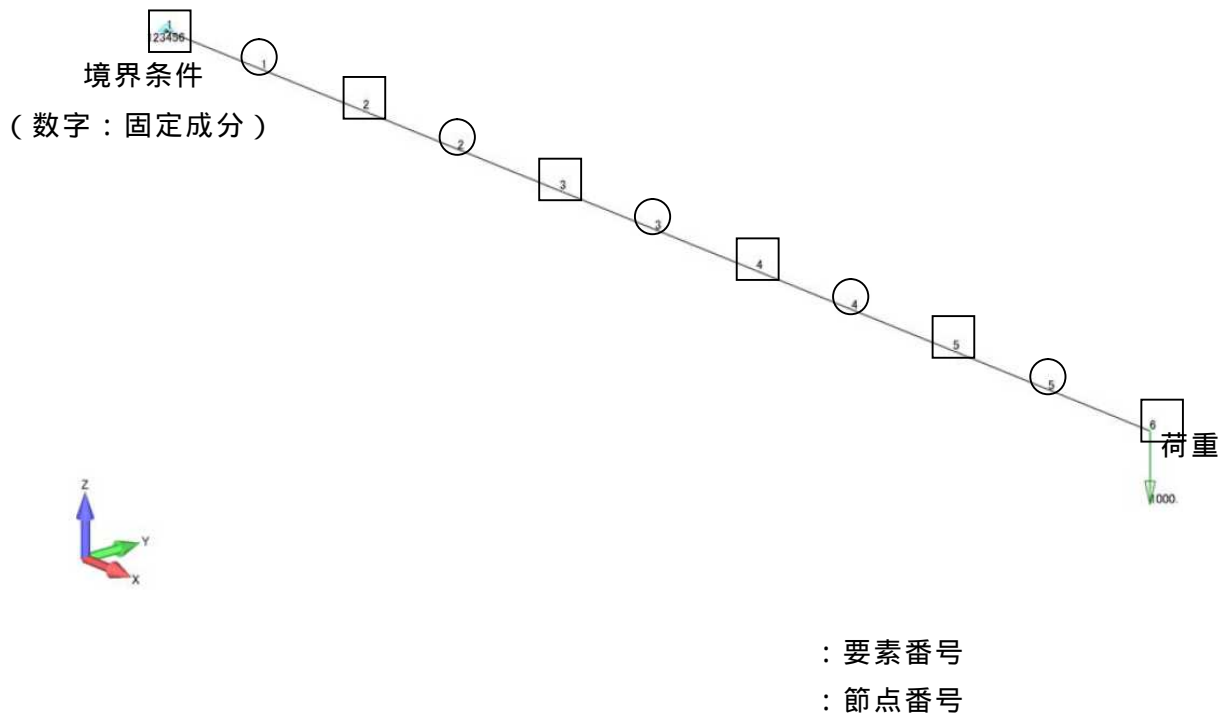


図 3.4 - 2 解析モデル

### 3.4.3 解析結果

N A S T R A N による解析結果と理論解との比較を表 3.4 - 2 ~ 表 3.4 - 4 に示す。

変形，応力ともに，解析結果は理論解と合致している。

変形及び応力を図 3.5 - 3 に示す。

表 3.4 - 2 N A S T R A Nによる解析結果と理論解との比較 (先端の変形)

理論解			NSATRAN (m)	比 (NASTRAN/理論解)
M(m) 曲げ変形 $\frac{1}{3} \frac{WL^3}{EI}$	s(m) せん断変形 $\frac{\kappa W}{AG} \times L$	(m) (= M+ s)		
$1.98413 \times 10^{-2}$	$5.71429 \times 10^{-4}$	$2.04128 \times 10^{-2}$	$2.04128 \times 10^{-2}$	1.000

表 3.4 - 3 N A S T R A Nによる解析結果と理論解との比較 (先端回転角)

理論解 (rad) $\frac{1}{2} \frac{WL^2}{EI}$	NASTRAN (rad)	比 (NASTRAN/理論解)
$5.9524 \times 10^{-3}$	$5.9524 \times 10^{-3}$	1.000

表 3.4 - 4 N A S T R A Nによる解析結果と理論解との比較 (応力)

応力	理論解 (固定端)	NASTRAN	比 (NASTRAN/理論解)
曲げモーメント M(kN・m)	-5000	-5000	1.000
せん断力 Q(kN)	-1000	-1000	1.000

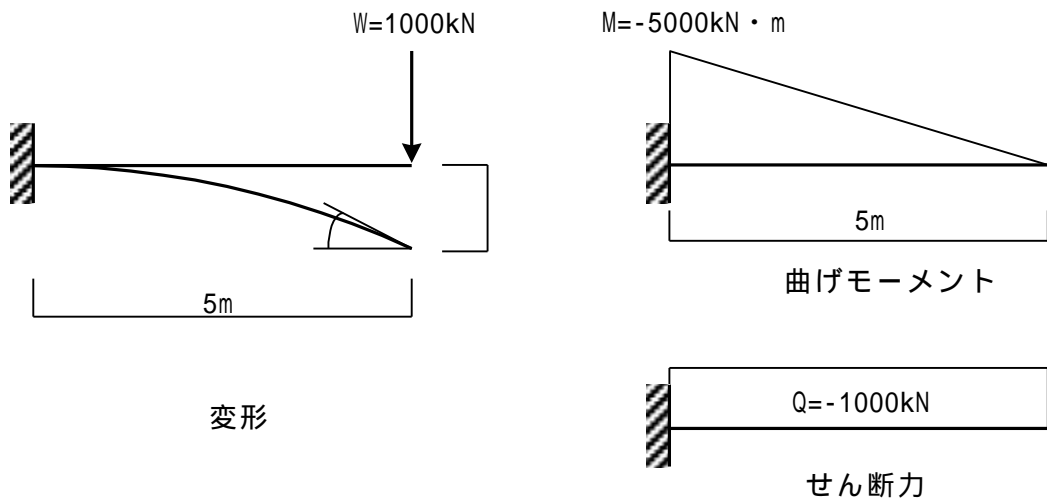


図 3.4 - 3 変形及び応力

#### 3.4.4 結論

以上より，解析結果の検証を行い，本計算機コードの妥当性を確認した。

### 3.5 計算機コードの検証 (Version 2005.5.2)

#### 3.5.1 検証の概要

検証は、板に等分布面荷重を作用させた場合の最大変位を「NASTRAN」により求め、理論解と比較して解析コードが妥当であることを確かめる。

#### 3.5.2 検証解析

図 3.5 - 1 に板の荷重条件及び境界条件を示す。板の境界は相対する 2 辺は単純支持、第 3 辺は固定、第 4 辺は自由とする。荷重は板に等分布面荷重  $0.25 \text{ kN/m}^2$  を作用させる。解析モデルを図 3.5 - 2 に、境界及び荷重を図 3.5 - 3 に示す。

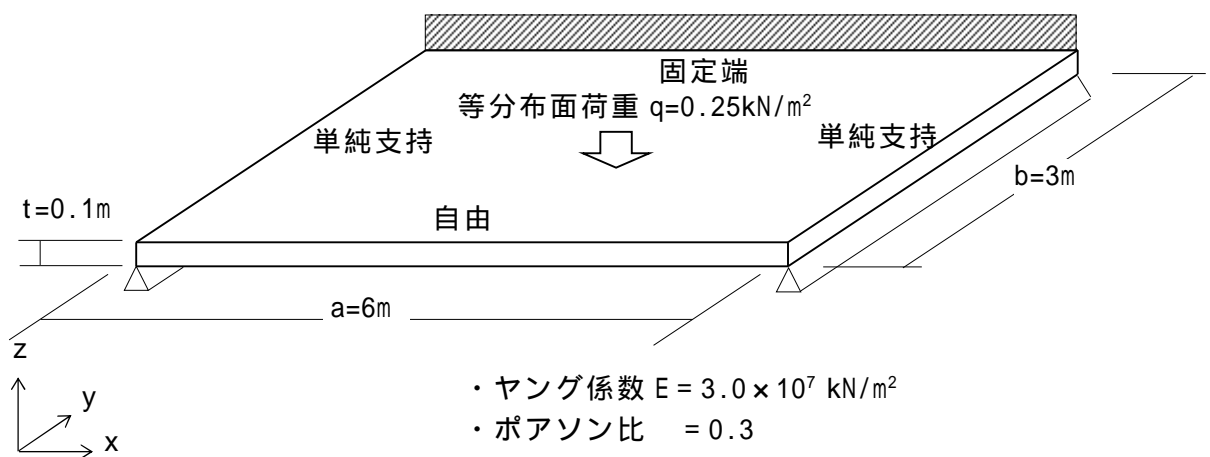


図 3.5 - 1 板の荷重条件及び境界条件



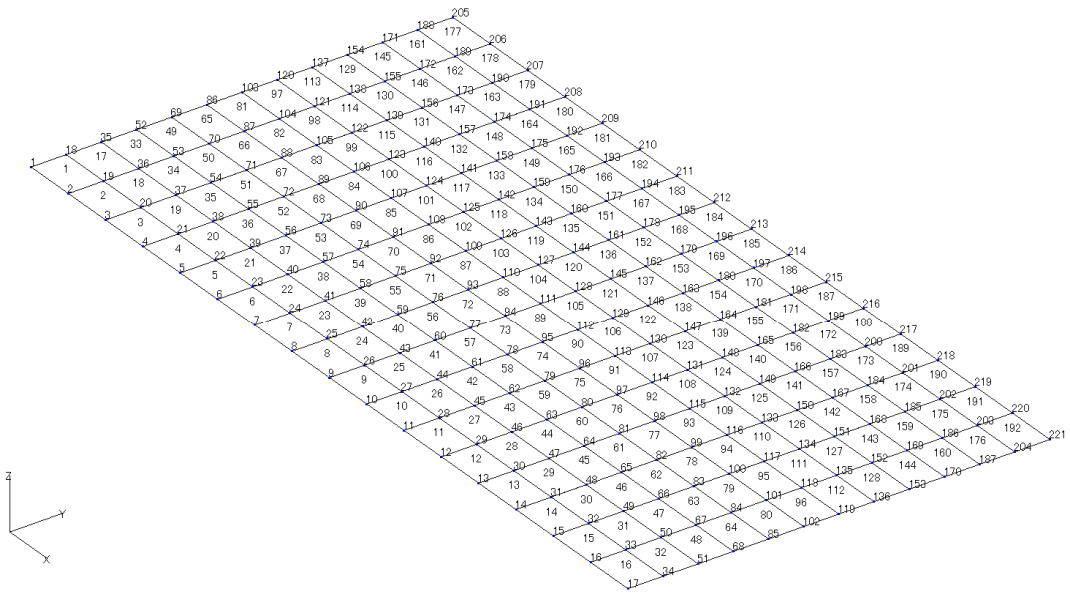


図 3.5 - 2 解析モデル (要素番号及び節点番号)

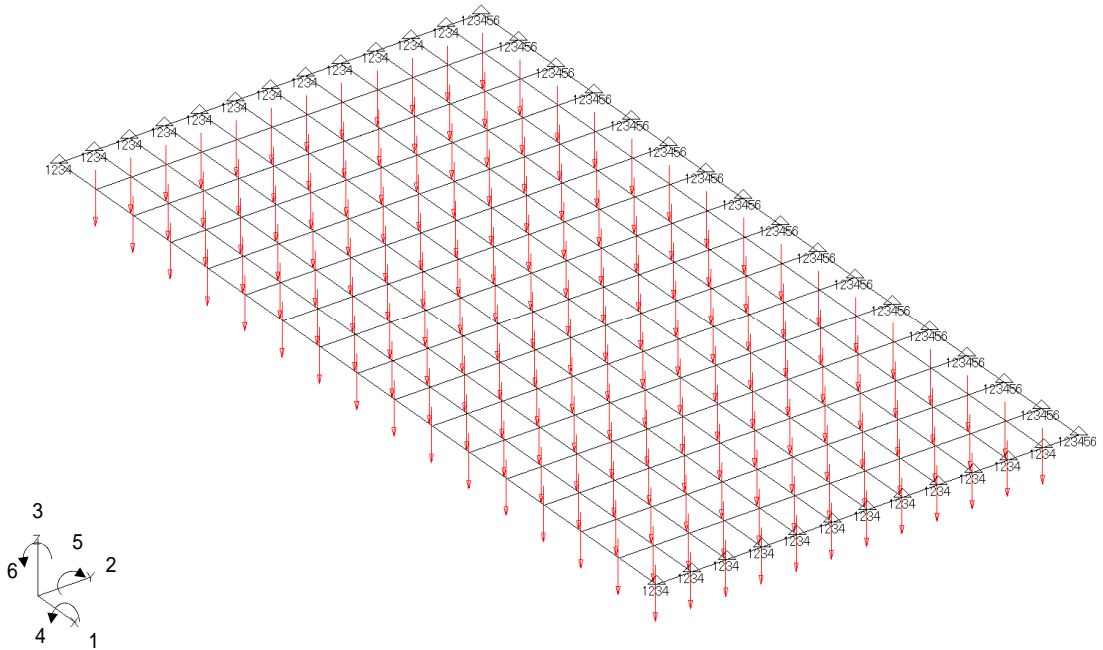


図 3.5 - 3 解析モデル (境界条件と荷重条件)  
 (矢印が等分布面荷重, が境界条件で数字は固定成分)

### 3.5.3 理論解

2 辺単純支持 - 第 3 辺固定 - 第 4 辺自由の場合の等分布面外荷重を受ける板の最大変位の理論解は，下式により算定する。

$$W_{\max} = \left( \frac{0.0582qb^4}{D} \right) \quad b/a = \frac{1}{2} \text{ の場合}$$

ここで，q は等分布面外荷重で 0.25 kN/m<sup>2</sup>

D は板またはシェルの曲げ剛性で，下式による。

$$D = \frac{Et^3}{12(1-\nu^2)} = \frac{(3.0 \times 10^7)(0.1)^3}{12(1-0.3^2)} = 2747.253$$

したがって，最大変位  $W_{\max}$  は，

$$W_{\max} = \left( \frac{0.0582 \times 0.25 \times 3.0^4}{2747.253} \right) = 4.289922 \times 10^{-4} \text{ m}$$

表39. 相対する 2 辺が単純支持，第 3 辺は自由，第 4 辺が固定された等分布荷重長方形板の撓みと曲げモーメント (図 96)

$\nu = 0.3$

$b/a$	$w_{\max}$	$x = a/2, y = b$	$x = a/2, y = 0$
		$M_x$	$M_y$
0	$0.125qb^4/D$	0	$-0.500qb^2$
$\frac{1}{3}$	$0.094qb^4/D$	$0.0078qa^2$	$-0.428qb^2$
$\frac{1}{2}$	$0.0582qb^4/D$	$0.0293qa^2$	$-0.319qb^2$
$\frac{2}{3}$	$0.0335qb^4/D$	$0.0558qa^2$	$-0.227qb^2$
1	$0.0113qb^4/D$	$0.0972qa^2$	$-0.119qb^2$
$\frac{3}{2}$	$0.0141qa^4/D$	$0.123qa^2$	$-0.124qa^2$
2	$0.0150qa^4/D$	$0.131qa^2$	$-0.125qa^2$
3	$0.0152qa^4/D$	$0.133qa^2$	$-0.125qa^2$
$\infty$	$0.0152qa^4/D$	$0.133qa^2$	$-0.125qa^2$

注：チモシェンコ・ヴォアノフスキークルーガー共著「板とシェルの理論（上）」p.198 より引用

### 3.5.4 解析結果

変形図を図 3.5 - 4 に示す。最大変形量について，N A S T R A N による解析結果と理論解との比較を表 3.5 - 1 に示す。両者の誤差は 1% 以下で，解析結果は理論解と良く合致している。

表 3.5 - 1 N A S T R A N による解析結果と理論解との比較

	最大変位 ( m )
理論解	$4.289922 \times 10^{-4}$
N A S T R A N による解析結果	$4.325924 \times 10^{-4}$
N A S T R A N / 理論解	1.0084

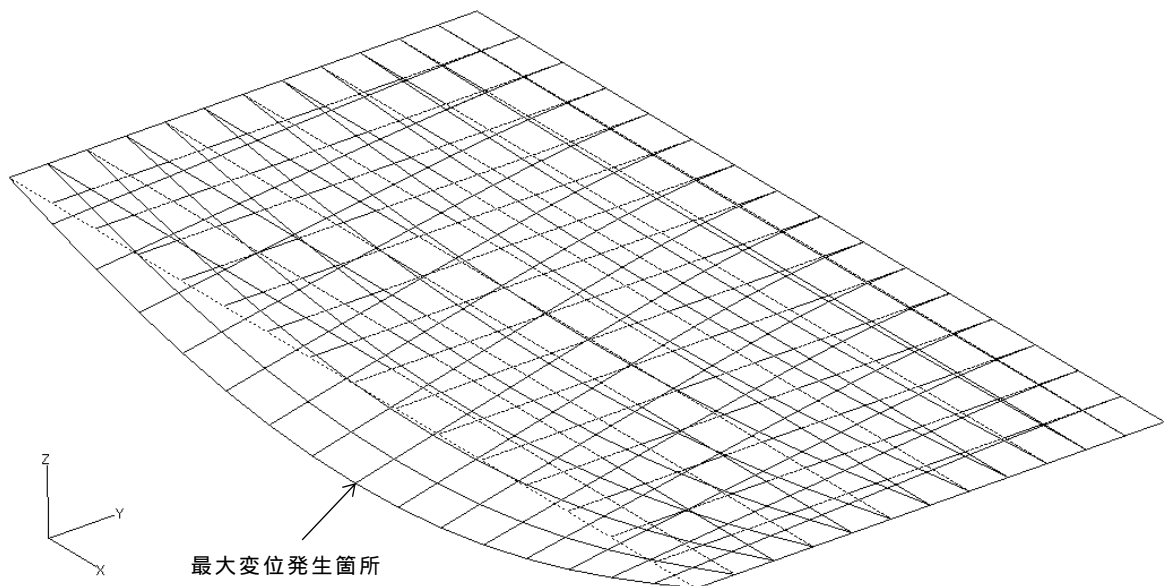


図 3.5 - 4 変形図 (点線が変形前，実線が変形後)

#### 3.5.5 結論

以上より，解析結果の検証を行い，本計算機コードの妥当性を確認した。

## 4. SuperBuild / SS3コード

### 4.1 一般事項

本書は、一貫構造計算機コード「SuperBuild / SS3」の概要である。  
本計算機コードは、フレームの保有水平耐力の算定に用いる。

### 4.2 計算機コードの特徴

「SuperBuild / SS3」は、RC造、S造、SRC造、CFT造及びこれらが混合する構造物について、部材剛性の計算、各荷重計算（固定荷重・積載荷重・積雪荷重・風圧力・地震力）、部材応力の計算、計算ルートの合否判定、断面検定、保有水平耐力の検討、崩壊形保証のためのクライテリアの検討及び終局時せん断力に対する再検討までを一貫して行う構造計算機コードである。

日本建築センター電算プログラム性能評価に適合（2002年6月）したプログラムをベースに平成19年改正基準法対応などの機能が追加されている。

項目 \ コード名	SuperBuild / SS3
販売及び開発	ユニオンシステム社
使用したバージョン	Version Ver.1.1.1.7
計算機コードの概要	RC造、S造、SRC造、CFT造及びこれらが混合する構造物について構造計算から保有水平耐力の検討までを一貫して行う構造計算機コードである。
検証方法	X・Y方向1スパン、高さ1階のラーメン構造モデルの弾塑性漸増解析を「SuperBuild / SS3」により行い、終局強度の評価式による結果と比較して解析コードが妥当であることを確認した。

#### 4.3 解析フローチャート

本計算機コードの解析フローチャートを図 4.3 - 1 に示す。

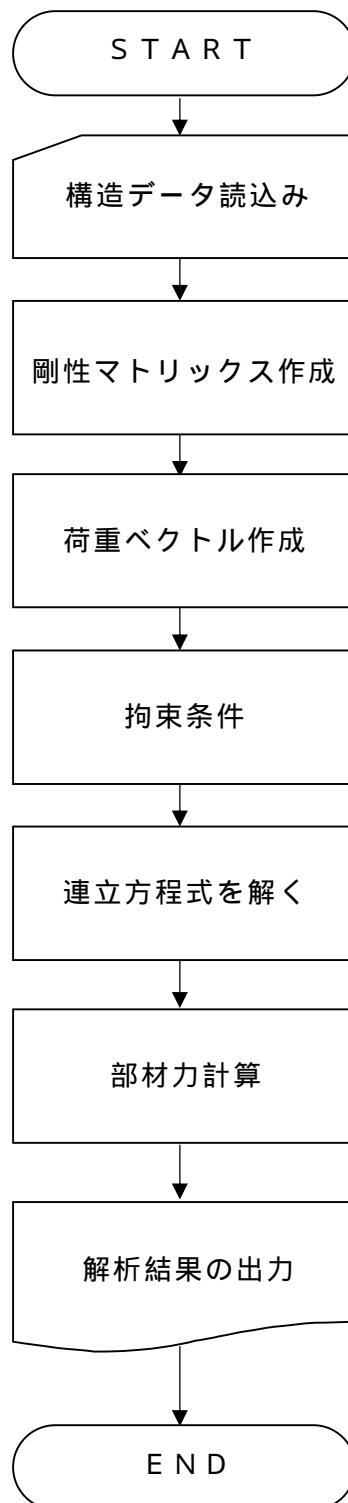


図 4.3 - 1 解析フローチャート

#### 4.4 計算機コードの検証

##### 4.4.1 検証の概要

検証は、 $X \cdot Y$  方向 1 スパン、高さ 1 階のラーメン構造モデルの弾塑性漸増解析を「SuperBuild/SS3」により行い、終局強度の算定式による結果と比較して解析コードが妥当であることを確かめる。

##### 4.4.2 検証解析

図 4.4 - 1 に解析モデルの概要を示す。解析モデルの柱脚を固定とし、柱頭レベルに外力を作用させる。解析モデルの諸元を表 4.4 - 1 に示す。

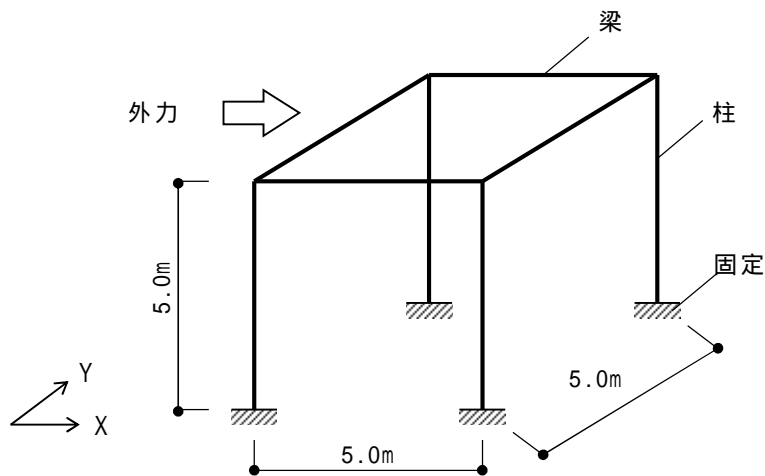
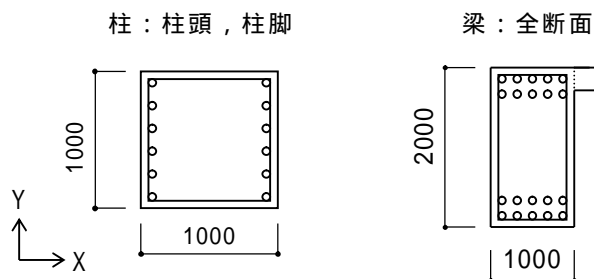


図 4.4 - 1 解析モデルの概要

表 4.4 - 1 解析モデルの諸元

	B (mm)	D (mm)	コンクリート	鉄筋	主筋	せん断補強筋
柱	1000	1000	F <sub>c</sub> 33	SD345	12-D38	2-D16@100
梁	1000	2000	F <sub>c</sub> 33	SD345	10-D38	2-D16@100



#### 4.4.3 解析結果

「Super Build / SS3」による解析結果と終局強度の算定式による結果を比較する。

解析結果の内、柱の曲げ終局強度を図 4.4 - 2 に示す。

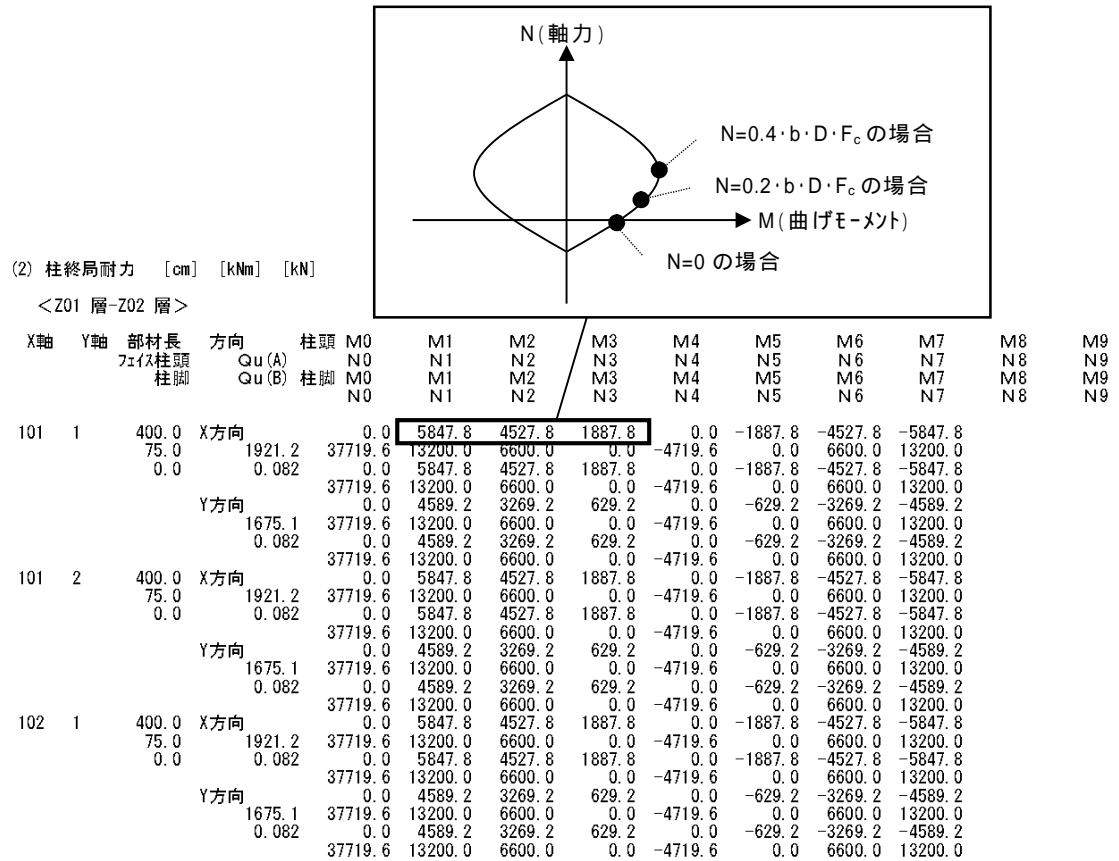


図 4.4 - 2 解析結果 柱の曲げ終局強度

柱の曲げ終局強度の算定式及びその結果を以下に示す。

(a) 柱の曲げ終局強度の算定式

・  $N_{max} > 0.4 \cdot b \cdot D \cdot F_c$  のとき

$$M_u = \{ 0.8 \cdot a_t \cdot y \cdot D + 0.12 \cdot b \cdot D^2 \cdot F_c \} \left( \frac{N_{max} - N}{N_{max} - 0.4 \cdot b \cdot D \cdot F_c} \right)$$

・  $0.4 \cdot b \cdot D \cdot F_c > N > 0$  のとき

$$M_u = 0.8 \cdot a_t \cdot y \cdot D + 0.5 \cdot N \cdot D \left( 1 - \frac{N}{b \cdot D \cdot F_c} \right)$$

・  $0 > N > N_{min}$  のとき

$$M_u = 0.8 \cdot a_t \cdot y \cdot D + 0.4 \cdot N \cdot D$$



ここで、

- $M_u$  : 柱の曲げ断終局強度 (N・mm)
- $N_{max}$  : 中心圧縮時終局強度 ( =  $b \cdot D \cdot F_c + a_g \cdot \sigma_y$  ) (N)
- $N_{min}$  : 中心引張時終局強度 ( =  $- a_g \cdot \sigma_y$  ) (N)
- $N$  : 柱軸方向力 (N)
- $a_t$  : 引張主筋断面積 (mm<sup>2</sup>)
- $a_g$  : 柱主筋全断面積 (mm<sup>2</sup>)
- $b$  : 柱断面幅 (mm)
- $D$  : 柱断面せい (mm)
- $\sigma_y$  : 鉄筋の引張に対する材料強度 (N/mm<sup>2</sup>)
- $F_c$  : コンクリートの圧縮に対する材料強度 (N/mm<sup>2</sup>)

(b) 柱の曲げ終局強度の評価式による結果

$$\begin{aligned}
 &: N_1 = 0.4 \times b \times D \times F_c = 0.4 \times 1000 \times 1000 \times 33 = 13200000 \text{ N} \\
 &M_{u1} = 0.8 \times a_t \times \sigma_y \times D + 0.5 \times N \times D \times \{1 - N / (b \times D \times F_c)\} \\
 &\quad = 0.8 \times 6 \times 1140 \times 345 \times 1000 \\
 &\quad\quad + 0.5 \times 13200000 \times 1000 \times \{1 - 13200000 / (1000 \times 1000 \times 33)\} \\
 &\quad = 1887840000 + 3960000000 = 5847840000 \text{ N}\cdot\text{mm} \quad 5847.8\text{kN}\cdot\text{m} \\
 &: N_2 = 0.2 \times b \times D \times F_c = 0.2 \times 1000 \times 1000 \times 33 = 6600000 \text{ N} \\
 &M_{u2} = 0.8 \times a_t \times \sigma_y \times D + 0.5 \times N \times D \times \{1 - N / (b \times D \times F_c)\} \\
 &\quad = 0.8 \times 6 \times 1140 \times 345 \times 1000 \\
 &\quad\quad + 0.5 \times 6600000 \times 1000 \times \{1 - 6600000 / (1000 \times 1000 \times 33)\} \\
 &\quad = 1887840000 + 2640000000 = 4527840000 \text{ N}\cdot\text{mm} \quad 4527.8 \text{ kN}\cdot\text{m} \\
 &: N_3 = 0 \text{ N} \\
 &M_{u3} = 0.8 \times a_t \times \sigma_y \times D \\
 &\quad = 0.8 \times 6 \times 1140 \times 345 \times 1000 \\
 &\quad = 1887840000 \text{ N}\cdot\text{mm} \quad 1887.8 \text{ kN}\cdot\text{m}
 \end{aligned}$$

解析結果と評価式による比較を表 4.4 - 2 に示す。解析結果は評価式と合致している

表 4.4 - 2 解析結果と評価式との比較

	Super Build / SS3 (kN・m)	評価式 (kN・m)	比 ( $\frac{\text{Super Build / SS3}}{\text{評価式}}$ )
$M_{u1}$	5847.8	5847.8	1.0000
$M_{u2}$	4527.8	4527.8	1.0000
$M_{u3}$	1887.8	1887.8	1.0000

#### 4.4.4 結論

以上より，解析結果の検証を行い，本計算機コードの妥当性を確認した。

## 5. ABAQUSコード

### 5.1 一般事項

本解析コードは、有限要素法による汎用非線形構造解析プログラムである。材料非線形特性、境界非線形特性及び幾何学的非線形特性を考慮した構造物の静的応力変形解析や動的解析、熱伝導解析、地盤の浸透流や圧密解析、音響解析機能が提供されている。また、各分野特有の連成問題(熱応力、構造 - 流体連成、圧密 - 浸透流連成等)も解析可能である。

本解析コードは、建屋の耐震計算において、以下の応力解析に使用している。

- ・ 静的応力解析...使用済燃料貯蔵建屋

### 5.2 計算機コードの特徴

本解析コードの主な特徴を以下に示す。

- (1) 非線形構造問題(材料、境界、幾何学的非線形)に必要な機能が充実している。
- (2) 数多くの要素、材料構成則が提供されており、多様な構造物のモデル化が可能である。
- (3) 連成問題が解析可能である。

	ABAQUS
開発機関	ダッソー・システムズ社
開発時期	1978年
使用バージョン	Ver.2017
使用目的	3次元有限要素法(積層シェル要素)弾塑性応力解析
コード概要	Abaqus(以下「本解析コード」という)は、米国HKS(Hibbitt, Karlsson & Sorensen)社によって開発され、現在はダッソー・システムズ社によって保守されている有限要素法による構造解析汎用コードである。 応力解析、熱応力解析、伝熱解析等を行うことができ、特に非線形解析が容易に行えることが特徴であり、多くの民間・国立研究所、大学及び産業界で利用されている実績をもつ。
検証 (Verification) 及び 妥当性確認 (Validation)	本解析コードは、汎用市販コードであり、有限要素法による応力解析に使用している。  【検証(Verification)】 本解析コードの検証は以下のとおりである。 ・本解析コードの計算機能が適正であることは、後述する妥当性確認の中で確認している。

	<ul style="list-style-type: none"><li>・本解析コードの運用環境について、動作環境を満足する計算機にインストールして用いていることを確認している。</li></ul> <p><b>【妥当性確認(Validation)】</b></p> <p>本解析コードの妥当性確認は以下のとおりである。</p> <p>本解析コードは、航空宇宙、自動車、造船、機械、土木及び建築などの様々な分野における使用実績を有しており、妥当性は十分に確認されている。</p> <p>開発機関が提示する使用マニュアルにより、今回の工事認可申請で使用する有限要素法(シェル要素)による応力解析に、本解析コードが適用できることを確認している。</p> <p>鉄筋コンクリート造平板の実験結果のシミュレーション解析から、本解析コードが実験結果をよくシミュレートできることを確認している。</p> <p>今回の工事認可申請における用途及び適用範囲が、上述の妥当性確認の範囲内であることを確認している。</p>
--	---

### 5.3 解析フローチャート

本計算機コードの解析フローチャートを図 1.3 - 1 に示す。

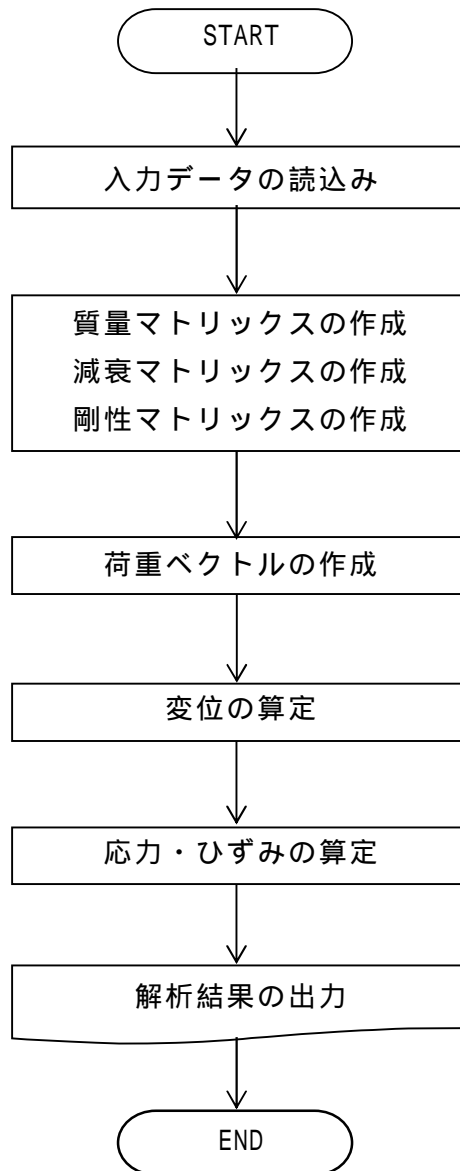


図 1.3 - 1 解析フローチャート

#### 5.4 計算機コードの検証

本解析コードは、一般性のある理論モデルに基づき構築された解析コードであり、「1.3 解析フローチャート」に示したプログラム構造を持っている。本解析コードは、航空宇宙、自動車、造船、機械、土木及び建築などの様々な分野における使用実績を有しており、解析機能全般について十分な妥当性が確認されている。

こうした特徴を踏まえ、今回の解析機能に特化する形で、面外集中荷重をうける鉄筋コンクリート造平板の実験についてシミュレーション解析を行い、実験結果の荷重変位関係と解析結果の比較を行う。

##### 5.4.1 検証(Verification)

本解析コードの計算機能が適正であることは、後述する妥当性確認の中で確認している。

##### 5.4.2 妥当性確認(Validation)

###### (a) 妥当性確認方法

本解析コードによる妥当性確認は、文献<sup>1</sup>に示される面外方向集中荷重を受ける鉄筋コンクリート造平板の崩壊問題を、シェル要素(S4R)と鉄筋層でモデル化し静的非線形解析を行い、実験結果の荷重変位関係と解析結果の整合を確認する。

- 1 Gilbert and Warner, " Tension Stiffening in Reinforced Concrete Slabs, " Journal of the Structural Division, American Society of Civil Engineers, vol. 104, ST12, pp. 1885- 1900, 1978

(b) 静的非線形解析による実験結果との比較

a) 解析モデル

図 1.4 - 1 に解析モデルを示す。正方形の鉄筋コンクリート造平板は 4 コーナーで鉛直方向に支持されており，中央に集中荷重を受ける。スラブは厚さ方向の 75% の位置で，2 方向に配筋されている。鉄筋比(鉄筋の断面積/コンクリートの断面積)は，各方向に対し  $8.5 \times 10^{-3}$  である。

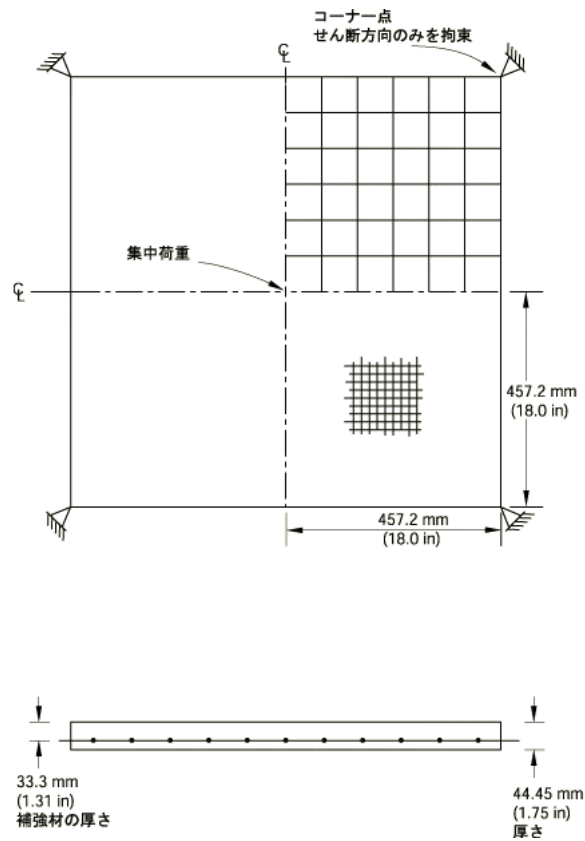


図 1.4 - 1 解析モデル

b) 材料物性

表 1.4 - 1 に解析に用いる材料物性値を示す。材料物性値は原則として文献<sup>1</sup>に記載の値を用いる。ただし、\*印は、文献から得ることができないため仮定した値である。

コンクリートの弾塑性構成則は、等方性損傷塑性モデルを用いる。また、鉄筋の弾塑性構成則は、古典的塑性モデルを用いる。

表 1.4 - 1 解析に用いる材料物性値

	物性	数値	
コン ク リ ー ト	ヤング率	28.6 GPa (4.15 × 10 <sup>6</sup> lb/in <sup>2</sup> )	
	ポアソン比	0.15	
	単 軸 特 性	圧縮降伏応力	20.68 MPa (3000 lb/in <sup>2</sup> ) *
		圧縮強度	37.92 MPa (5500 lb/in <sup>2</sup> )
		圧縮強度時ひずみ	2.826 × 10 <sup>-3</sup> *
		引張強度	3.17 MPa (459.8 lb/in <sup>2</sup> ) *
膨張角	30 ° *		
鉄 筋	鉄筋断面形状	丸鋼	
	ヤング率	200 GPa (29 × 10 <sup>6</sup> lb/in <sup>2</sup> )	
	降伏点	345 MPa (50 × 10 <sup>3</sup> lb/in <sup>2</sup> )	

[設定の考え方]

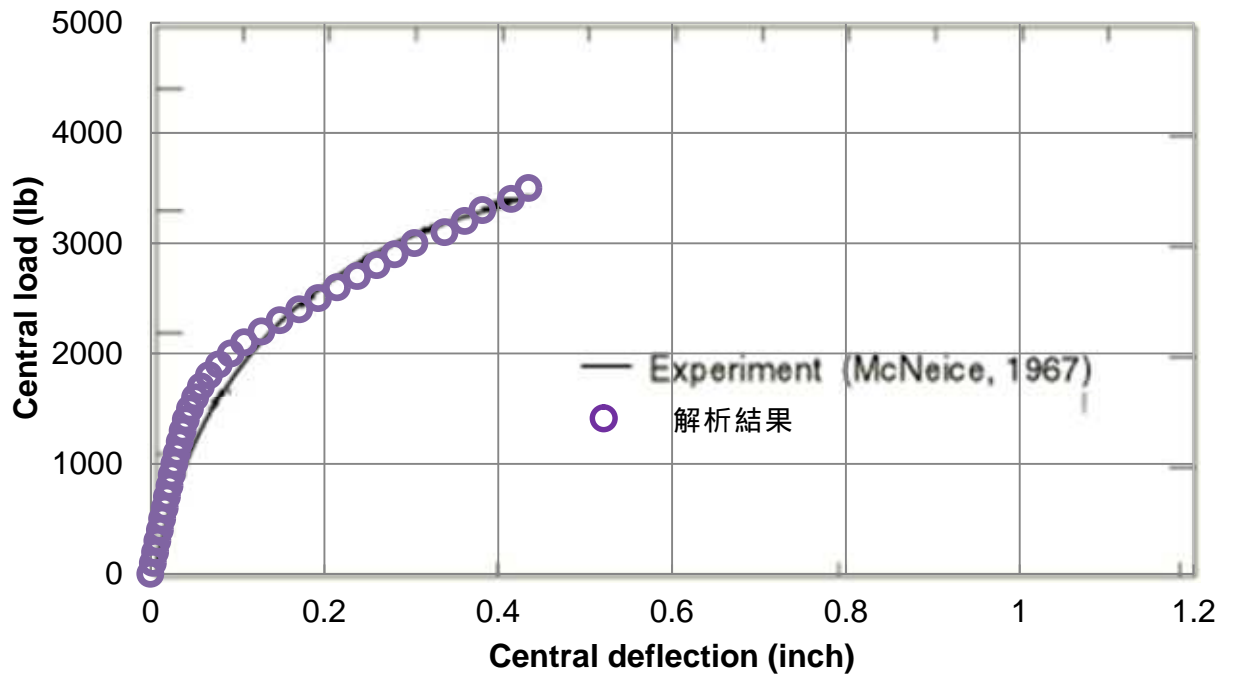
- 圧縮降伏応力 : Abaqus Example Problems で用いられている値を使用
- 圧縮強度時ひずみ : Abaqus Example Problems で用いられている値を使用
- 引張強度 : Abaqus Example Problems で用いられている値を使用
- 膨張角 : 文献<sup>2</sup>から設定

2 美原義徳：「ABAQUS V6.3における塑性損傷論に基づくコンクリートモデルについて」, ABAQUS 国内ユーザーズミーティング 2002 講演論文集 ,pp.59-68 , 2002



c) 解析結果

解析結果の荷重 - 変形関係を文献の図に重ねて図 1.4 - 2 に示す。図より，両者は崩壊まで概ね一致し，本解析コードが妥当であると考えられる。



本図は，実験結果のグラフに本解析コードの結果を重ねている。

図 1.4 - 2 平板実験と本解析コードの比較（平板中央の荷重 - 変形関係）

5.4.3 結論

以上より，解析結果の検証を行い，本計算機コードの妥当性を確認した。

添付 18 - 2 計算機プログラム（解析コード）に関する説明書  
（金属キャスク関係）

## 目次

1. 概要 .....	1
2. 使用済燃料の臨界防止 .....	2
2.1 SCALEコードシステム .....	2
3. 使用済燃料の除熱 .....	5
3.1 ORIGEN2コード .....	5
3.2 ABAQUSコード .....	9
3.3 FLUENTコード .....	12
4. 放射線による被ばくの防止 .....	16
4.1 DOT3.5コード .....	16
4.2 MCNPコード .....	20
5. 主要な容器の強度及び耐食性（耐震性含む。） .....	25
5.1 ABAQUSコード .....	25
5.2 SASコード .....	31
6. 参考文献 .....	40

## 図表目次

### (2. 使用済燃料の臨界防止)

第2.1-1 図	KENO-V.a コードの解析フロー図	3
----------	---------------------	---

### (3. 使用済燃料の除熱)

第3.1-1 図	ORIGEN2 コードの解析フロー図	7
第3.1-2 図	ORIGEN2 コードの検証例	8
第3.2-1 図	ABAQUS コードの解析フロー図 (伝熱解析)	10
第3.2-2 図	ABAQUS コードの検証例 (伝熱解析)	11
第3.3-1 図	FLUENT コードの解析フロー図	13
第3.3-2 図	FLUENT コードの検証結果 (建屋内温度)	14
第3.3-3 図	FLUENT コードの検証結果 (建屋内速度)	15

### (4. 放射線による被ばくの防止)

第4.1-1 図	DOT コードの解析フロー図	17
第4.1-2 図	ガンマ線線量当量率のDOT コードの検証例	18
第4.1-3 図	中性子線量当量率のDOT コードの検証例	19
第4.2-1 図	MCNP コードの解析フロー図	22
第4.2-2 図	MCNP コードの検証結果 (相互遮蔽効果)	23
第4.2-3 図	MCNP コードの検証結果 (ダクトストリーミング)	24
第4.2-4 図	MCNP コードの検証結果 (コンクリート深層透過)	24

### (5. 主要な容器の強度及び耐食性 (耐震性含む。))

第5.1-1 図	ABAQUS コードの解析フロー図 (応力解析)	27
第5.1-2 図	ABAQUS コードの解析フロー図 (固有値解析)	28
第5.1-3 図	ABAQUS コードの検証例 (応力解析)	29
第5.1-4 図	ABAQUS コードの検証例 (固有値解析)	30
第5.2-1 図	SAS コードの解析フロー図	35
第5.2-2 図	床応答スペクトルの算出点	37
第5.2-3 図	軟質地盤 (Vs=500m/s 相当), 水平方向, 減衰定数 0.5% の比較図	38
第5.2-4 図	軟質地盤 (Vs=500m/s 相当), 鉛直方向, 減衰定数 0.5% の比較図	38
第5.2-5 図	硬質地盤 (Vs=1000m/s 相当), 水平方向, 減衰定数 0.5% の比較図	39
第5.2-6 図	硬質地盤 (Vs=1000m/s 相当), 鉛直方向, 減衰定数 0.5% の比較図	39

(2. 使用済燃料の臨界防止)		
第2.1-1表	SCALEの概要	2
第2.1-2表	SCALEコードのベンチマーク試験解析結果	4
(3. 使用済燃料の除熱)		
第3.1-1表	ORIGEN2の概要	5
第3.2-1表	ABAQUSの概要	9
第3.3-1表	FLUENTの概要	12
(4. 放射線による被ばくの防止)		
第4.1-1表	DOTの概要	16
第4.2-1表	MCNPの概要	20
(5. 主要な容器の強度及び耐食性(耐震性含む。))		
第5.1-1表	ABAQUSの概要	25
第5.2-1表	SASの概要	31
第5.2-2表	床応答スペクトルの作成条件	37

## 1. 概要

本資料は、金属キャスクの設計が技術基準に適合することを評価するために使用した以下の計算機プログラム（解析コード）について、その概要及び妥当性を説明するものである。

### (1) 使用済燃料の臨界防止

- ・ S C A L Eコードシステム

### (2) 使用済燃料の除熱

- ・ O R I G E N 2コード
- ・ A B A Q U Sコード
- ・ F L U E N Tコード

### (3) 放射線による被ばくの防止

- ・ D O T 3.5コード
- ・ M C N Pコード

### (4) 主要な容器の強度及び耐食性（耐震性含む。）

- ・ A B A Q U Sコード
- ・ S A Sコード

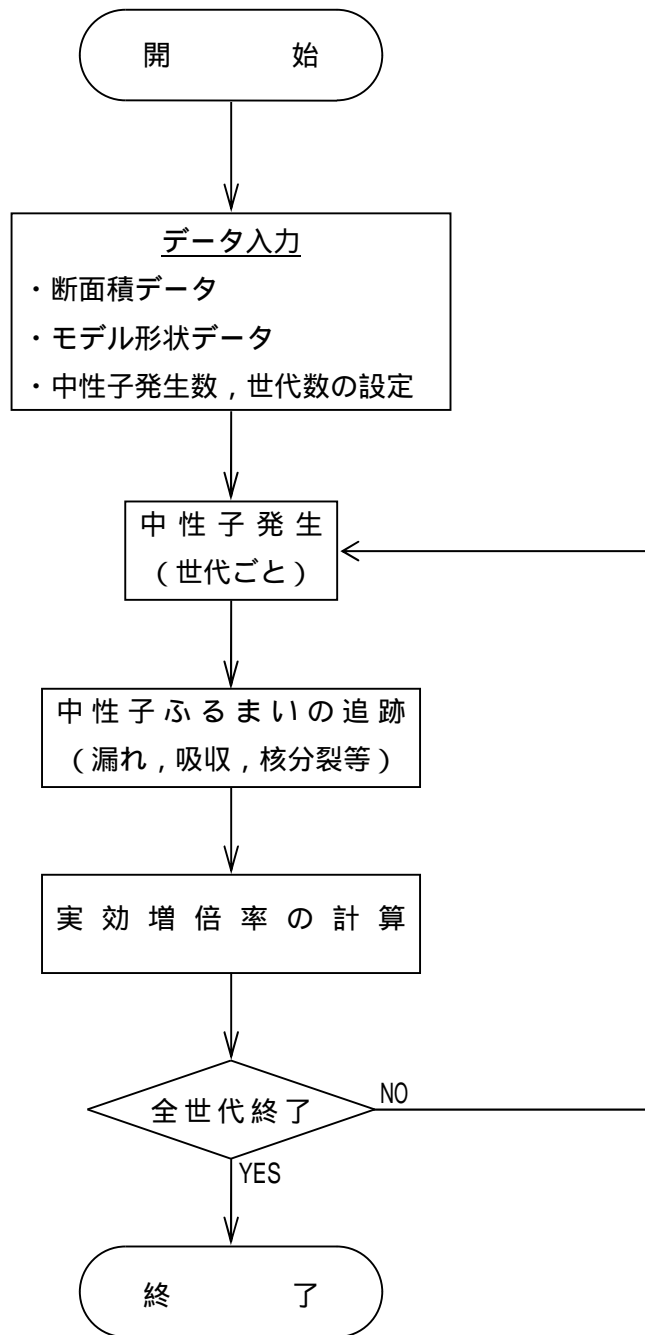
## 2. 使用済燃料の臨界防止

### 2.1 SCALEコードシステム

使用済燃料の臨界防止に関する評価のために使用した解析コード（SCALE）の概要は以下の通りである。

第 2.1 - 1 表 SCALE の概要

項目 \ コード名	SCALE
開発機関	米国オークリッジ国立研究所 (ORNL)
開発時期	2016 年
使用したバージョン	4.4
コードの概要	<p>臨界解析には、米国のオークリッジ国立研究所 (ORNL) で開発された公開の SCALE コードシステム<sup>(8)</sup>を用い、実効増倍率の計算には同コードシステムに含まれる KENO - V. a コードを用いる。</p> <p>KENO - V. a コードは、モンテカルロ法に基づく臨界解析コードであり、輸送キャスクの臨界解析等に広く用いられている。</p> <p>KENO - V. a コードは、臨界解析に際して以下の機能を有している。</p> <p>実際に中性子が出会う物理現象について確率理論を用いて模擬するため、どのような体系にも適用できる。なお、統計的な手法を用いるため、計算結果には統計誤差が付随する。</p> <p>3次元の複雑な幾何形状の体系を扱うことができる。</p> <p>KENO - V. a コードの解析フローを第 2.1 - 1 図に示す。</p>
コードの検証及び 妥当性確認（新規制基準対応以降のみ）	<p>臨界解析で使用した SCALE コードシステムに対しては、軽水炉燃料の輸送及び輸送キャスクを模擬した多数の臨界実験のベンチマーク試験解析が実施され、その妥当性が示されている。</p> <p>表 2 - 1 (文献(9)の Table B.1 (Appendix B)) に示すように解析(均質 U 体系の場合の 7 ケースを除き 173 ケース)は実験(実効増倍率 <math>k_{eff} = 1.0</math>)を良く再現しており、妥当な結果が得られている。</p> <p>なお、共鳴自己遮蔽処理には BONAMI, NITAWL - コードが、均質化群定数計算には XSDRNP M コードが用いられ、臨界解析コードとしては KENO - V. a コードが用いられた。</p>



第2.1-1図 KENO-V.aコードの解析フロー図



第 2.1 - 2 表 S C A L E コードのベンチマーク試験解析結果

Table B.1 Comparison of 44- and 238-group results

Case No.	Case designation	44-Group $k_{eff}$	238-Group $k_{eff}$	$\Delta k_{eff}$ (%)	Case No.	Case designation	44-Group $k_{eff}$	238-Group $k_{eff}$	$\Delta k_{eff}$ (%)
1	ANS33AL1	1.0027	1.0036	-0.09	48	EPRU65	0.9977	0.9900	0.77
2	ANS33AL2	1.0129	1.0092	0.37	49	EPRU65B	0.9985	0.9965	0.20
3	ANS33AL3	1.0035	0.9991	0.44	50	EPRU75	0.9974	0.9941	0.33
4	ANS33EB1	0.9979	0.9906	0.73	51	EPRU75B	1.0023	1.0004	0.19
5	ANS33EB2	1.0096	1.0073	0.23	52	EPRU87	0.9986	0.9974	0.12
6	ANS33EP1	0.9964	0.9941	0.23	53	EPRU87B	0.9985	0.9968	0.17
7	ANS33EP2	1.0020	0.9984	0.36	54	NSE71H1	0.9982	0.9939	0.43
8	ANS33SLG	0.9964	0.9960	0.04	55	NSE71H2	1.0009	0.9973	0.36
9	ANS33STY	0.9909	0.9876	0.33	56	NSE71H3	1.0036	0.9979	0.57
10	B1645SO1	0.9976	0.9947	0.29	57	NSE71SQ	1.0014	0.9959	0.55
11	B1645SO2	1.0007	0.9983	0.24	58	NSE71W1	0.9993	0.9919	0.74
12	BW1231B1	0.9969	0.9936	0.33	59	NSE71W2	0.9976	0.9957	0.19
13	BW1231B2	0.9985	0.9947	0.38	60	P2438AL	0.9951	0.9943	0.08
14	BW1273M	0.9947	0.9943	0.04	61	P2438BA	0.9972	0.9958	0.14
15	BW1484A1	0.9965	0.9948	0.17	62	P2438CU	0.9957	0.9958	-0.01
16	BW1484A2	0.9954	0.9888	0.66	63	P2438SLG	0.9997	0.9954	0.43
17	BW1484B1	0.9973	0.9964	0.09	64	P2438SS	0.9978	0.9987	-0.09
18	BW1484B2	0.9973	0.9940	0.33	65	P2438ZR	0.9956	0.9937	0.19
19	BW1484B3	0.9992	0.9955	0.37	66	P2615AL	1.0004	0.9940	0.64
20	BW1484C1	0.9937	0.9914	0.23	67	P2615BA	0.9970	0.9961	0.09
21	BW1484C2	0.9936	0.9937	-0.01	68	P2615CD1	0.9985	0.9986	-0.01
22	BW1484S1	0.9981	0.9947	0.34	69	P2615CD2	0.9990	0.9930	0.60
23	BW1484S2	0.9989	0.9980	0.09	70	P2615CU	1.0003	0.9968	0.35
24	BW1484SL	0.9966	0.9911	0.55	71	P2615SS	0.9998	0.9969	0.29
25	BW1645S1	1.0010	0.9906	1.04	72	P2615ZR	0.9980	0.9940	0.40
26	BW1645S2	1.0035	0.9940	0.95	73	P2827L1	1.0023	1.0006	0.17
27	BW1645T1	1.0062	0.9951	1.11	74	P2827L2	0.9997	0.9964	0.33
28	BW1645T2	1.0068	0.9965	1.03	75	P2827L3	1.0081	1.0088	-0.07
29	BW1645T3	1.0007	0.9924	0.83	76	P2827L4	1.0073	1.0044	0.29
30	BW1645T4	0.9986	0.9888	0.98	77	P2827SLG	0.9948	0.9939	0.09
31	BW1810A	0.9971	0.9945	0.26	78	P2827U1	1.0004	0.9955	0.49
32	BW1810B	0.9980	0.9969	0.11	79	P2827U2	0.9998	0.9979	0.19
33	BW1810C	1.0005	0.9984	0.21	80	P2827U3	1.0018	0.9999	0.19
34	BW1810D	0.9999	0.9962	0.37	81	P2827U4	1.0042	1.0011	0.31
35	BW1810E	0.9976	0.9940	0.36	82	P3314AL	0.9973	0.9944	0.29
36	BW1810F	1.0032	0.9983	0.49	83	P3314BA	1.0002	1.0075	-0.73
37	BW1810G	0.9971	0.9949	0.22	84	P3314BC	1.0008	1.0072	-0.64
38	BW1810H	0.9973	0.9939	0.34	85	P3314BF1	1.0022	1.0055	-0.33
39	BW1810I	1.0022	0.9953	0.69	86	P3314BF2	0.9981	0.9985	-0.04
40	BW1810J	0.9980	0.9970	0.10	87	P3314BS1	0.9970	0.9965	0.05
41	CR1071AS	1.0207	1.0125	0.82	88	P3314BS2	0.9959	0.9926	0.33
42	CR1653AS	1.0169	1.0097	0.72	89	P3314BS3	0.9972	0.9936	0.36
43	CR2500S	1.0194	1.0129	0.65	90	P3314BS4	1.0005	0.9941	0.64
44	DSN399-1	1.0056	0.9973	0.83	91	P3314CD1	1.0001	0.9939	0.62
45	DSN399-2	1.0010	0.9948	0.62	92	P3314CD2	0.9929	0.9910	0.19
46	DSN399-3	1.0024	0.9977	0.47	93	P3314CU1	0.9941	0.9877	0.64
47	DSN399-4	0.9965	0.9910	0.55	94	P3314CU2	1.0005	0.9953	0.52

Table B.1 (continued)

Case No.	Case designation	44-Group $k_{eff}$	238-Group $k_{eff}$	$\Delta k_{eff}$ (%)	Case No.	Case designation	44-Group $k_{eff}$	238-Group $k_{eff}$	$\Delta k_{eff}$ (%)
95	P3314CU3	0.9972	0.9989	-0.17	141	P3926SL1	0.9942	0.9926	0.16
96	P3314CU4	0.9992	0.9950	0.42	142	P3926SL2	0.9990	0.9928	0.62
97	P3314CU5	0.9938	0.9926	0.12	143	P3926U1	0.9979	0.9939	0.40
98	P3314CU6	0.9958	0.9910	0.48	144	P3926U2	0.9980	0.9931	0.49
99	P3314SLG	0.9982	0.9942	0.40	145	P3926U3	1.0001	0.9959	0.42
100	P3314SS1	0.9969	0.9946	0.23	146	P3926U4	1.0026	0.9974	0.52
101	P3314SS2	1.0011	0.9960	0.51	147	P3926U5	0.9999	0.9998	0.01
102	P3314SS3	0.9990	0.9926	0.64	148	P3926U6	1.0024	0.9970	0.54
103	P3314SS4	0.9957	0.9957	0.00	149	P4267B1	0.9969	0.9981	-0.12
104	P3314SS5	0.9944	0.9875	0.69	150	P4267B2	1.0035	1.0010	0.25
105	P3314SS6	1.0003	0.9935	0.68	151	P4267B3	1.0025	1.0053	-0.28
106	P3314W1	1.0015	0.9992	0.23	152	P4267B4	0.9993	0.9977	0.16
107	P3314W2	0.9958	0.9927	0.31	153	P4267B5	1.0031	1.0007	0.24
108	P3314ZR	0.9978	0.9957	0.21	154	P4267SL1	0.9974	0.9940	0.34
109	P3602BB	0.9988	0.9947	0.41	155	P4267SL2	0.9993	0.9958	0.35
110	P3602BS1	1.0000	0.9928	0.72	156	P49-194	1.0081	0.9981	1.00
111	P3602BS2	1.0001	0.9977	0.24	157	P62FT231	1.0005	0.9958	0.47
112	P3602CD1	0.9988	0.9943	0.45	158	P71F14F3	1.0029	0.9944	0.85
113	P3602CD2	1.0002	0.9931	0.71	159	P71F14V3	0.9973	0.9929	0.44
114	P3602CU1	0.9964	0.9945	0.19	160	P71F14V5	0.9977	0.9959	0.18
115	P3602CU2	0.9980	0.9926	0.54	161	P71F214R	1.0010	0.9949	0.61
116	P3602CU3	1.0039	0.9938	1.010	162	PAT80L1	1.0031	0.9987	0.44
117	P3602CU4	1.0040	0.9944	0.96	163	PAT80L2	0.9920	0.9954	-0.34
118	P3602N11	1.0003	0.9918	0.85	164	PAT80SS1	1.0004	1.0003	0.01
119	P3602N12	0.9963	0.9943	0.20	165	PAT80SS2	0.9926	0.9946	-0.20
120	P3602N13	0.9957	0.9939	0.18	166	W3269A	0.9934	0.9920	0.14
121	P3602N14	0.9984	0.9951	0.33	167	W3269B1	0.9963	0.9900	0.63
122	P3602N21	0.9995	0.9972	0.23	168	W3269B2	0.9964	0.9898	0.66
123	P3602N22	0.9967	0.9972	-0.05	169	W3269B3	0.9948	0.9878	0.70
124	P3602N31	1.0010	0.9966	0.44	170	W3269C	0.9986	0.9946	0.40
125	P3602N32	1.0015	0.9967	0.48	171	W3269SL1	0.9952	0.9919	0.33
126	P3602N33	1.0045	0.9976	0.69	172	W3269SL2	1.0040	0.9947	0.93
127	P3602N34	1.0027	0.9961	0.66	173	W3269W1	0.9957	0.9938	0.19
128	P3602N35	1.0036	0.9960	0.76	174	W3269W2	1.0009	0.9995	0.14
129	P3602N36	1.0009	0.9964	0.45	175	W3385SL1	0.9964	0.9918	0.46
130	P3602N41	1.0002	0.9948	0.54	176	W3385SL2	1.0005	0.9995	0.10
131	P3602N42	1.0019	0.9995	0.24	177	YDR14PL2	1.0011	1.0011	0.00
132	P3602N43	0.9994	0.9967	0.27	178	YDR14PL3	1.0115	1.0089	0.26
133	P3602SS1	0.9978	0.9904	0.74	179	YDR14UN2	1.0047	1.0024	0.23
134	P3602SS2	1.0012	0.9962	0.50	180	YDR14UN3	1.0163	1.0128	0.35
135	P3926L1	0.9996	0.9966	0.30					
136	P3926L2	1.0028	0.9994	0.34		MEAN	0.9999	0.9964	
137	P3926L3	1.0017	0.9959	0.58		MEDIAN	0.9993	0.9957	
138	P3926L4	1.0055	1.0114	-0.59		STD. DEV.	0.0045	0.0064	
139	P3926L5	1.0070	1.0032	0.38		MIN.	0.9909	0.9875	
140	P3926L6	1.0026	0.9994	0.32		MAX.	1.0207	1.0129	

### 3. 使用済燃料の除熱

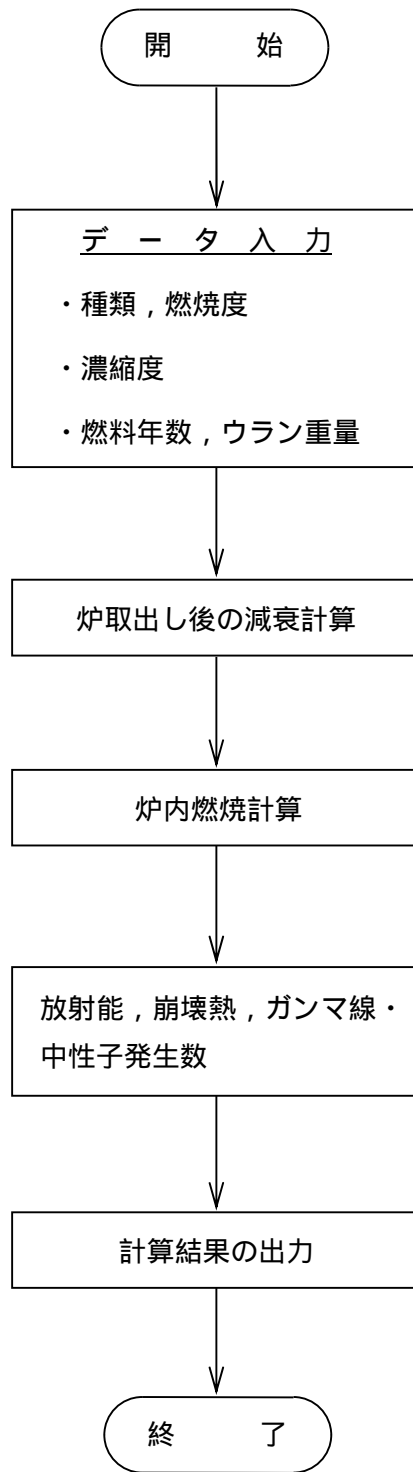
#### 3.1 ORIGEN2コード

使用済燃料等の除熱に関する評価のために使用した解析コード（ORIGEN2）の概要は以下の通りである。

第3.1-1表 ORIGEN2の概要

項目	コード名 ORIGEN2
開発機関	米国オークリッジ国立研究所(ORNL)
開発時期	1980年
使用したバージョン	2
コードの概要	<p>ORIGEN2コード<sup>(1)</sup>は、使用済燃料等の核種生成、崩壊熱量並びに中性子及びガンマ線の線源強度を評価するために、米国のオークリッジ国立研究所（ORNL）で開発され公開された燃焼計算コードであり原子力発電所施設、再処理施設廃棄物処理施設等広く設計に使用されている開発された燃焼計算コードである。</p> <p>また本解析コードは断面積ライブラリを内蔵している。</p> <p>ORIGEN2コードは、燃焼計算に際して以下の機能を有している。</p> <p>燃料の炉内での燃焼計算、炉取出し後の減衰計算により、冷却期間に対応した崩壊熱、放射線の強度、各核種の放射エネルギー等が求められる。</p> <p>原子炉の炉型と燃料の組合せに対し、中性子エネルギースペクトルの違いにより重みをつけた断面積ライブラリデータが内蔵されており、任意に選択できる。</p> <p>計算結果は、放射化生成物、アクチニド、核分裂生成物に分類して出力される。</p> <p>燃焼計算に必要な放射性核種のデータ（崩壊熱、ガンマ線のエネルギー分布、自発核分裂と（<math>\alpha, n</math>）反応により発生する中性子線源強度等）は、ライブラリデータとしてコードに内蔵されている。</p> <p>ORIGEN2コードの解析フローを第3.1-1図に示す。</p>
コードの検証及び 妥当性確認（新規制 基準対応以降のみ）	<p>ORIGEN2コードは、輸送キャスク、原子燃料施設の崩壊熱計算に広く使用されている。また、ORNLではORIGEN2コードの崩壊熱計算結果をANS標準崩壊熱の値と比較し、ORIGEN2コードの妥当性を検証している。</p>

	ORIGEN2コードの検証例を第3.2-1図に示す <sup>(2)</sup> 。
--	--



第3.1 - 1図 ORIGEN2コードの解析フロー図

崩壊熱の差異(%)，100(ORIGEN - 標準崩壊熱) / ORIGEN

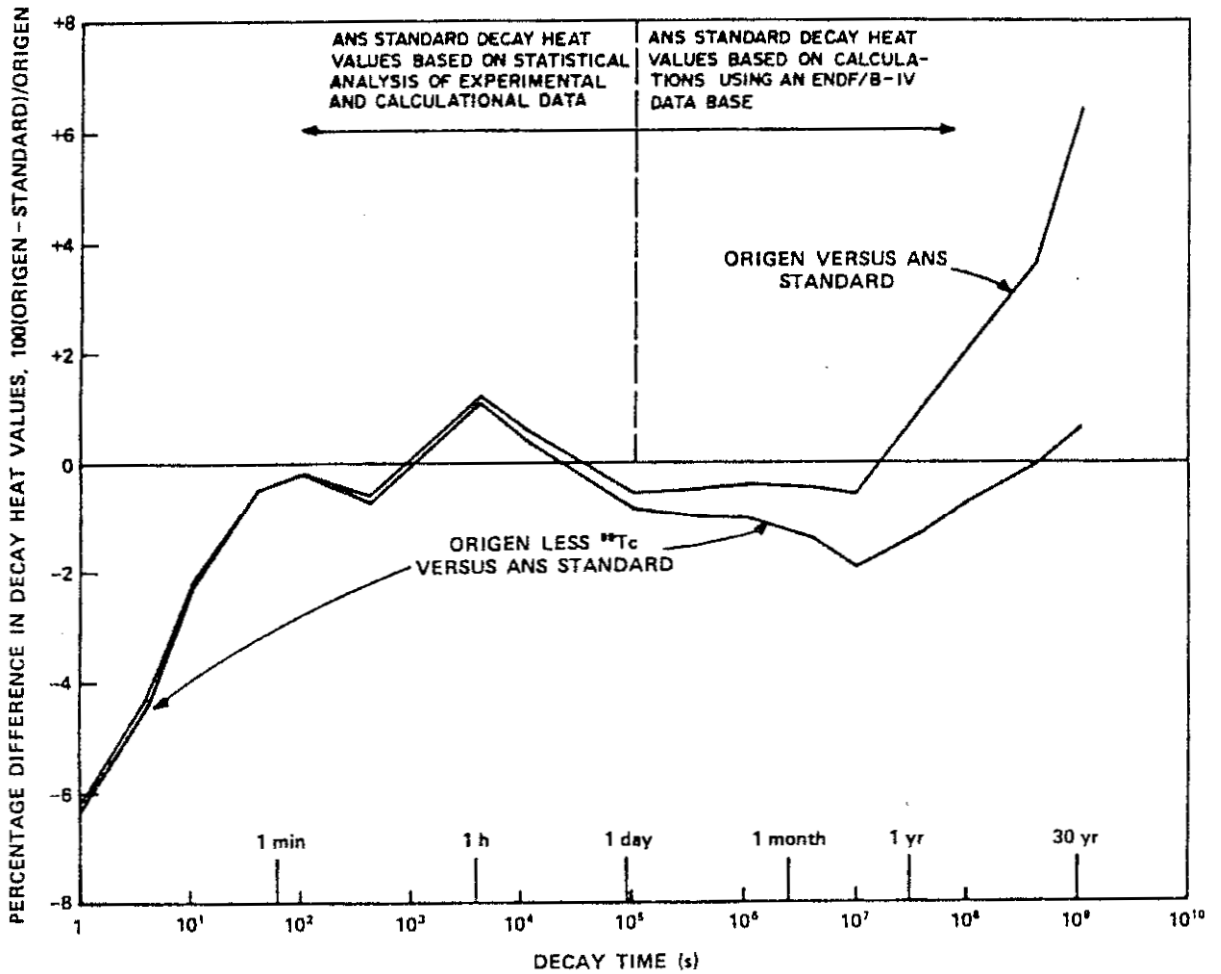


Fig. 3. Differences between ORIGEN2 and ANS Standard 5.1 decay heat values for 10<sup>13</sup>-s irradiation of <sup>235</sup>U.

注) ORIGEN2の崩壊熱は、ANS標準崩壊熱と比較して、8年以上(金属キャスクに収納される燃料の冷却期間)の冷却年数に対して高めの値を示している。この理由は、ANS標準崩壊熱は<sup>99</sup>Tcを考慮していないためである。したがって、ORIGEN2の解析結果より<sup>99</sup>Tcを除いた崩壊熱を比較するとよい一致を示している。

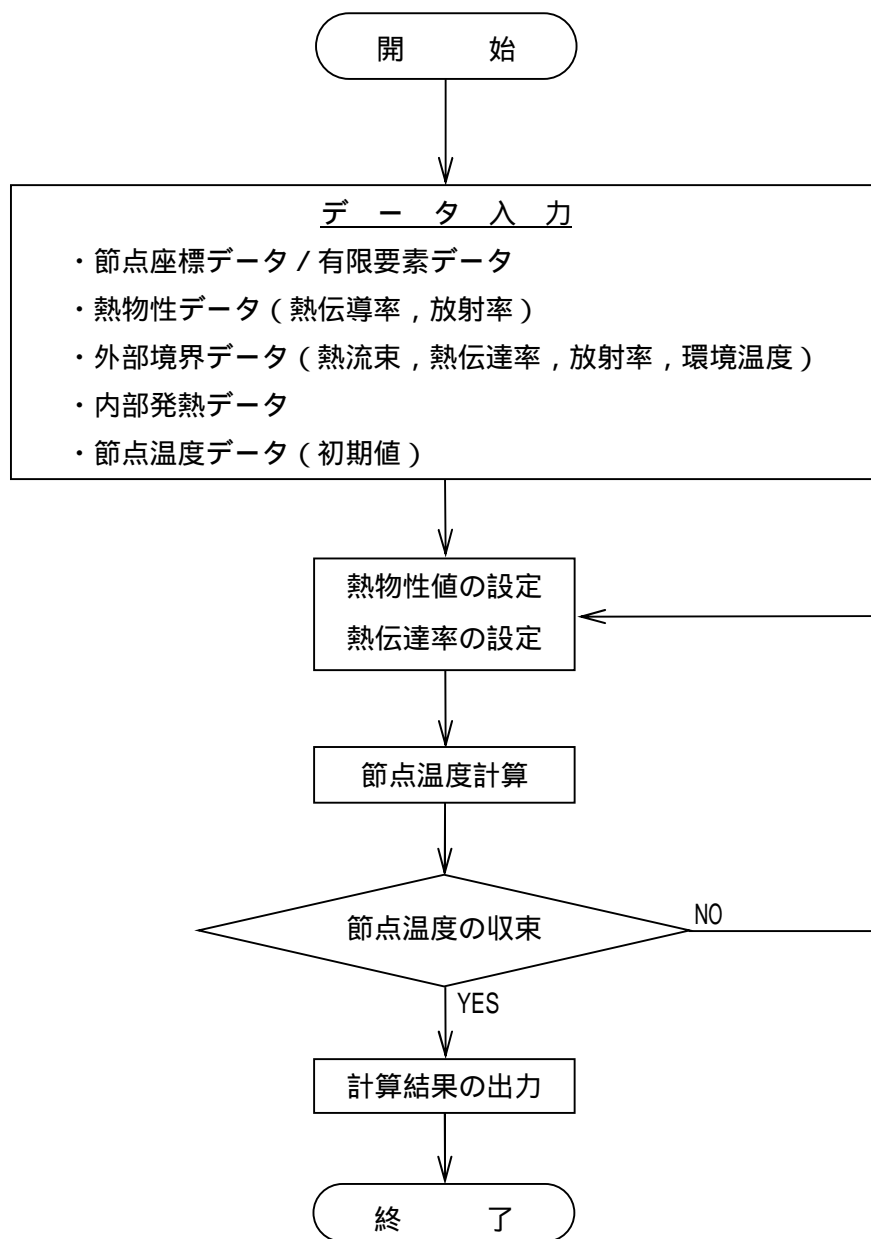
第3.1-2図 ORIGEN2コードの検証例

### 3.2 ABAQUSコード

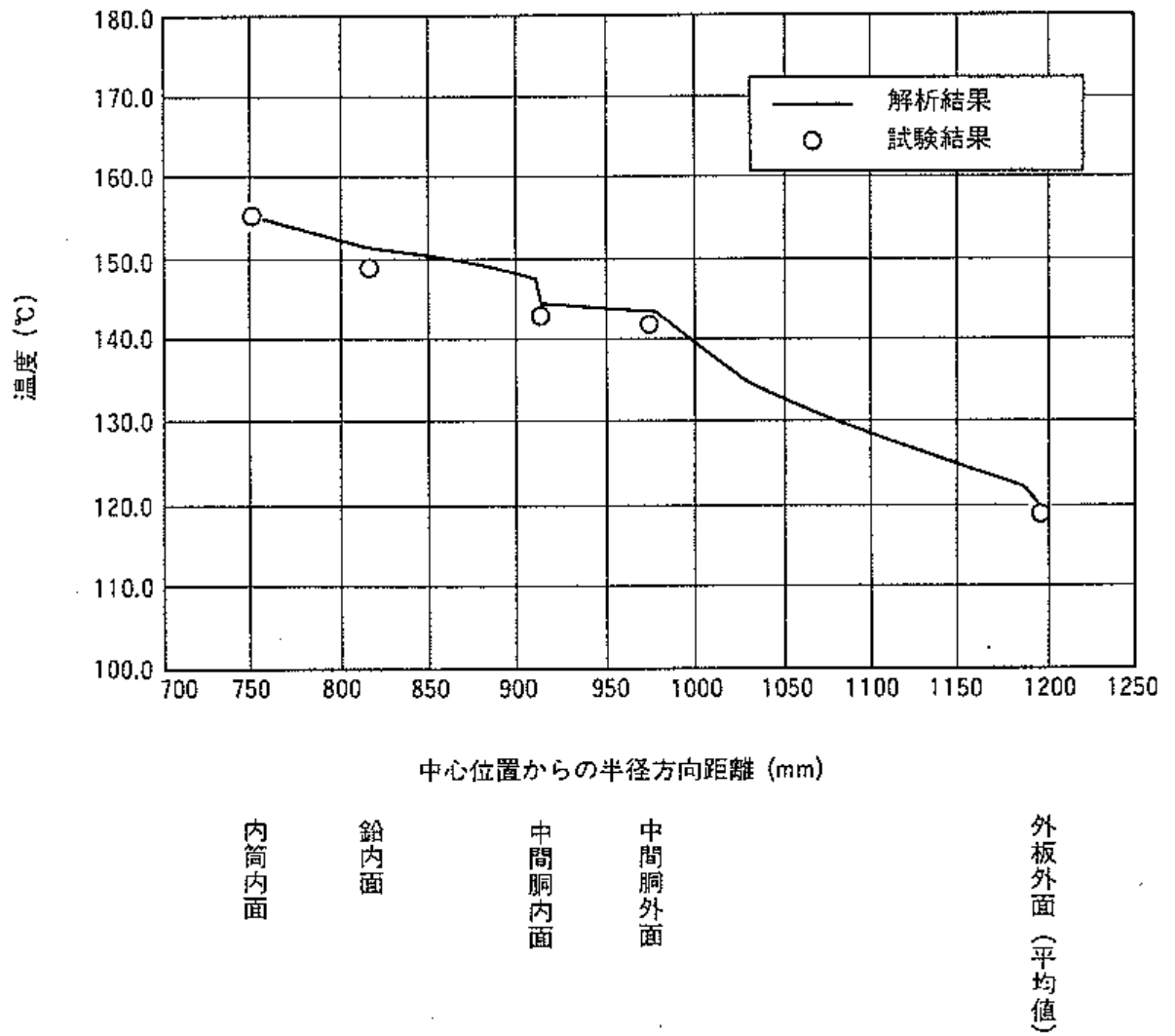
使用済燃料等の除熱に関する評価のために使用した解析コード（ABAQUS）の概要は以下の通りである。

第3.2-1表 ABAQUSの概要

項目 \ コード名	ABAQUS
開発機関	ダッソー・システムズ株式会社
開発時期	1978年
使用したバージョン	6.12-1
コードの概要	<p>ABAQUSコード<sup>(3),(4)</sup>は、米国 Hibbitt, Karlsson and Sorensen, Inc.（現在の Dassault Systems Simulia Corp.）で開発された有限要素法に基づく伝熱解析等の汎用解析コードであり、輸送キャスクの伝熱解析等に広く用いられている。</p> <p>ABAQUSコードは、伝熱解析に際して以下の機能を有している。</p> <p>定常、非定常のいずれの解も得ることができる。</p> <p>1～3次元の任意形状の構造に対して解くことが可能である。</p> <p>初期条件（温度）は要素ごとに変化させることができ、計算ステップの自動決定も可能である。</p> <p>境界条件として、時間に依存する熱流束、温度、伝導、対流及び輻射が考慮できる。</p> <p>熱伝導率等の熱物性値の温度依存が可能で、また、伝熱解析と応力解析（構造強度解析）を同時に行うことが可能なため、ギャップ間の変化による伝熱条件を変化させることができる。</p> <p>構成物質の相変態が考慮できる。</p> <p>ABAQUSコードの定常計算における解析フローを第3.2-1図に示す。</p>
コードの検証及び 妥当性確認（新規制 基準対応以降のみ）	<p>ABAQUSコードは、多くの伝熱解析に使用された実績がある。また、金属キャスクの定常伝熱試験に対してABAQUSによる解析結果と試験結果を比較・検討し、本コードの妥当性が検証されている。</p> <p>ABAQUSコードの検証例を第3.2-2図に示す<sup>(5)</sup>。</p>



第 3.2 - 1 図 ABAQUSコードの解析フロー図 (伝熱解析)



第 3.2 - 2 図 ABAQUSコードの検証例 (伝熱解析)

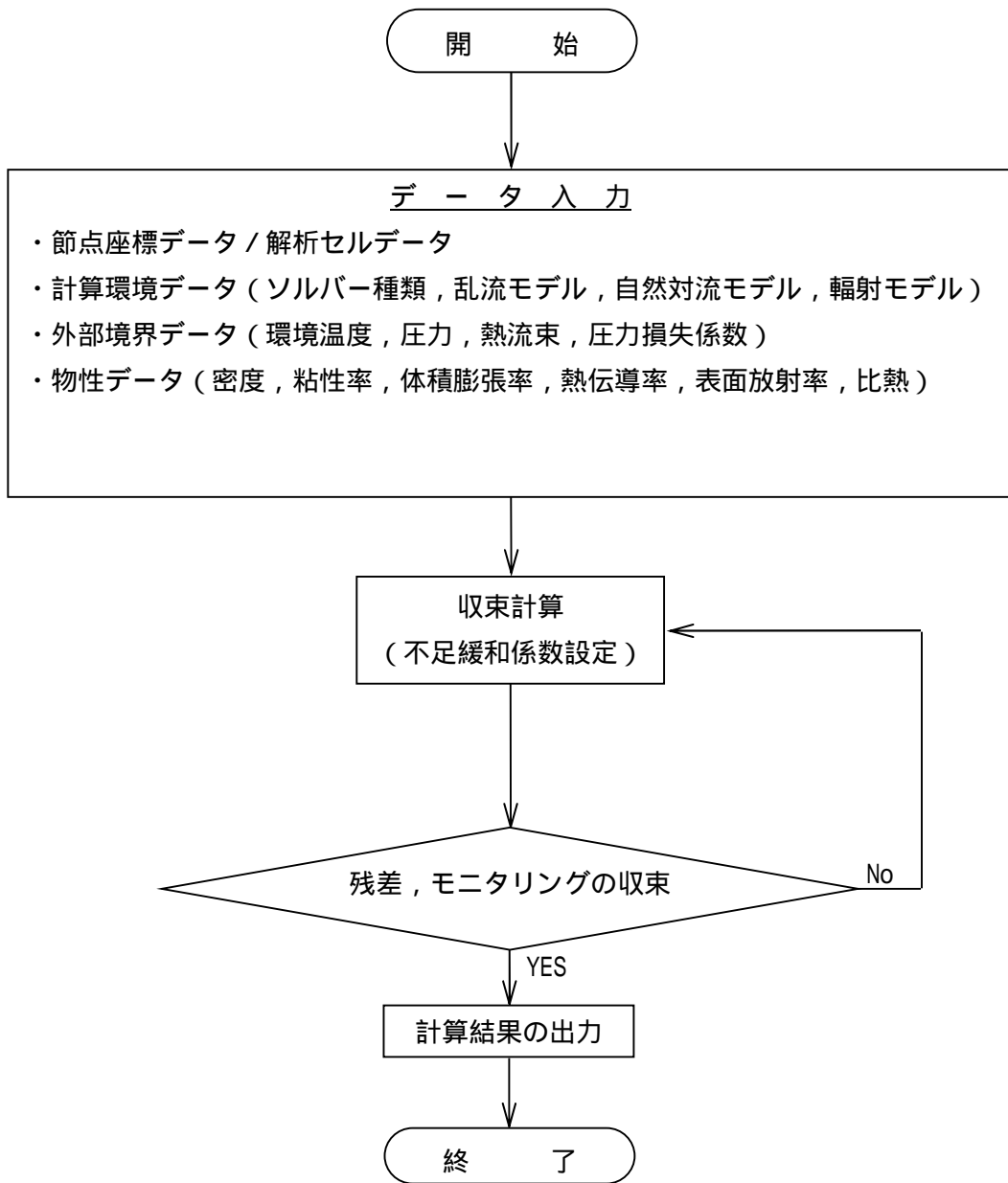


### 3.3 FLUENTコード

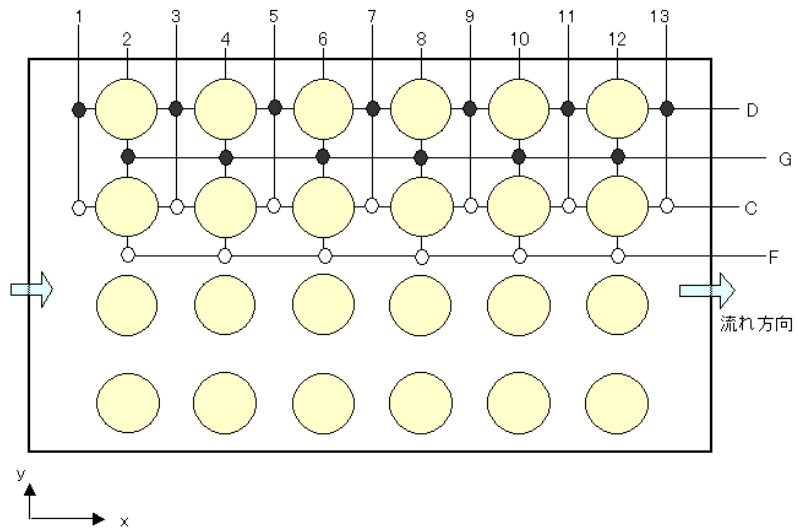
使用済燃料等の除熱に関する評価のために使用した解析コード（FLUENT）の概要は以下の通りである。

第 3.3 - 1 表 FLUENTの概要

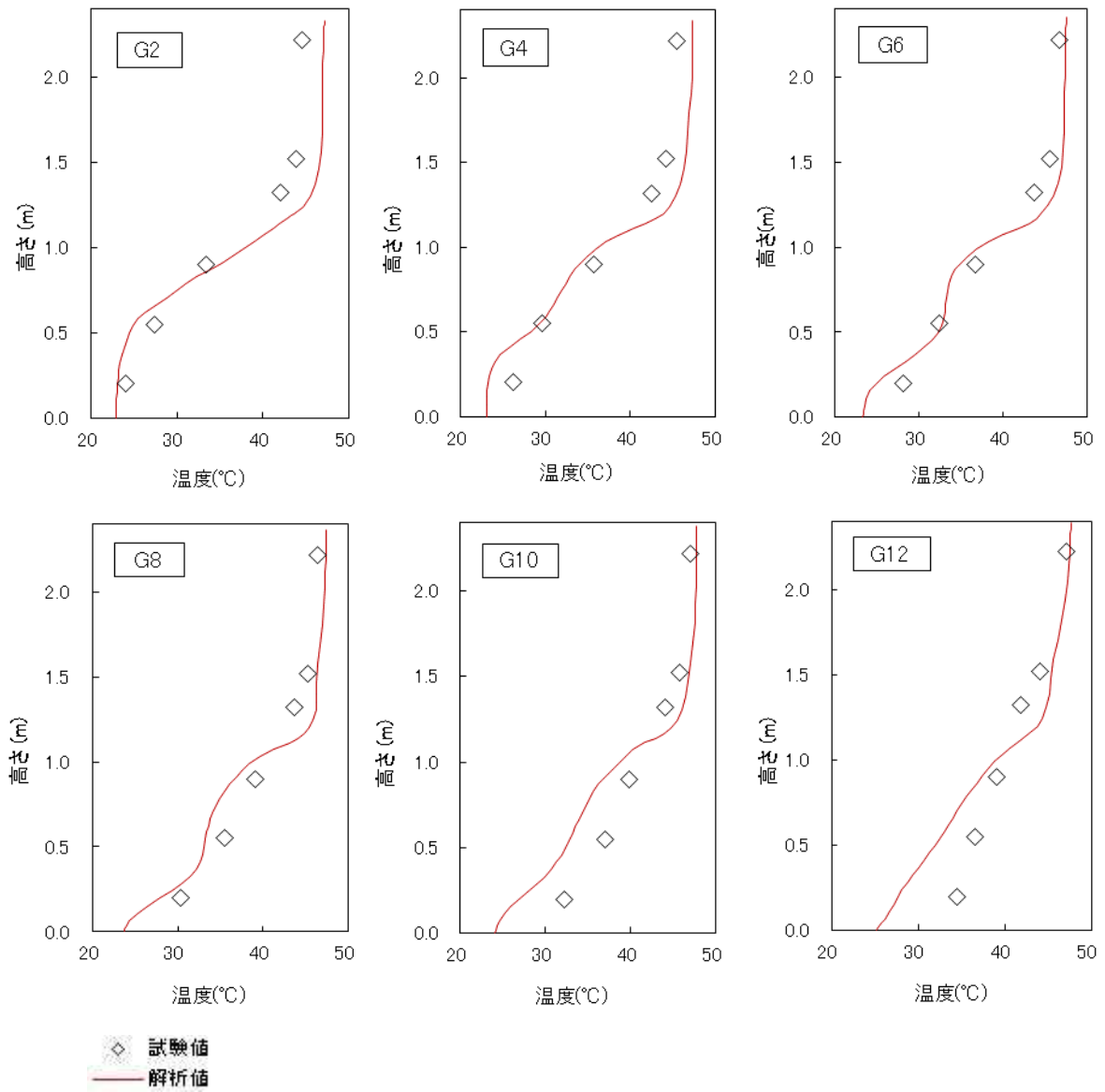
項目 \ コード名	FLUENT
開発機関	Fluent, Inc. 社(現 ANSYS 社)
開発時期	1983 年
使用したバージョン	6.2
コードの概要	<p>FLUENTコードは、米国の流体を専門とするエンジニアリング・コンサルティング企業である Fluent 社のソフトウェア事業部が開発したソフトウェアパッケージであり、米国では熱流動解析のリーディングソフト、スタンダードソフトとして扱われている。</p> <p>FLUENTコードは、熱流動解析に関して以下の機能を有している。</p> <p>構造格子から非構造格子（解析条件を満足する仮想構造体）まで取り扱うことができる。</p> <p>モデル化において三角形と四角形、又は四角柱、四面体、四角錐と六面体の自由な組合せが可能である。</p> <p>圧縮性流体、層流、乱流、燃焼、化学反応（気相、表面）、相変化（凝固、融解）、輻射を取り扱うことができる。</p> <p>質量保存式、運動量保存式及びエネルギー式を基礎方程式として使用し、計算領域の有限体積ごとに各層を保存する積分方程式と境界条件を整合するよう収束させ、解を得る。</p> <p>FLUENTコードの解析フローを第 3.3 - 1 図に示す。</p>
コードの検証及び妥当性確認（新規制基準対応以降のみ）	<p>FLUENTコードは、米国を中心に熱流動解析のスタンダードソフトとして扱われており、国際的にも導入実績が多いソフトである。原子力分野においては、米国コンクリートキャスクの熱流動解析を中心に使用済燃料貯蔵施設、発電所内貯蔵施設の安全審査で多くの実績を有している。</p> <p>また、実証試験を対象とした解析を行い、FLUENTコードの妥当性を確認している。</p> <p>FLUENTコードの検証結果を第 3.3 - 2 図、第 3.3 - 3 図に示す。</p>



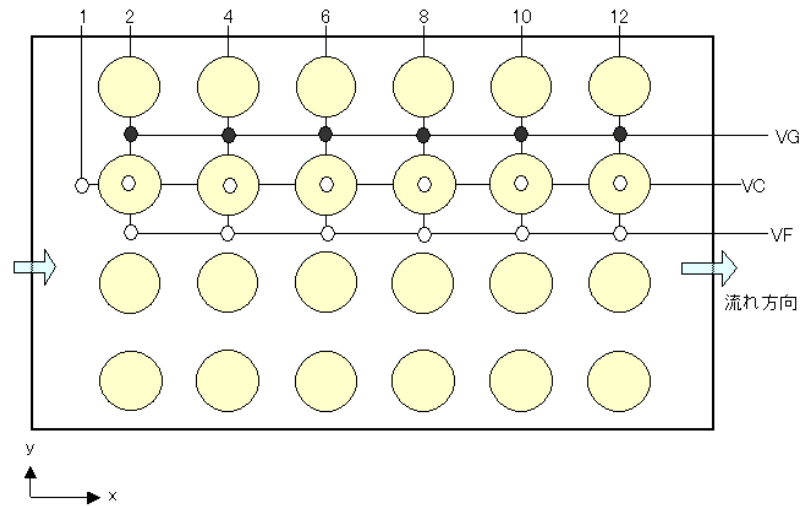
第 3.3 - 1 図 FLUENTコードの解析フロー図



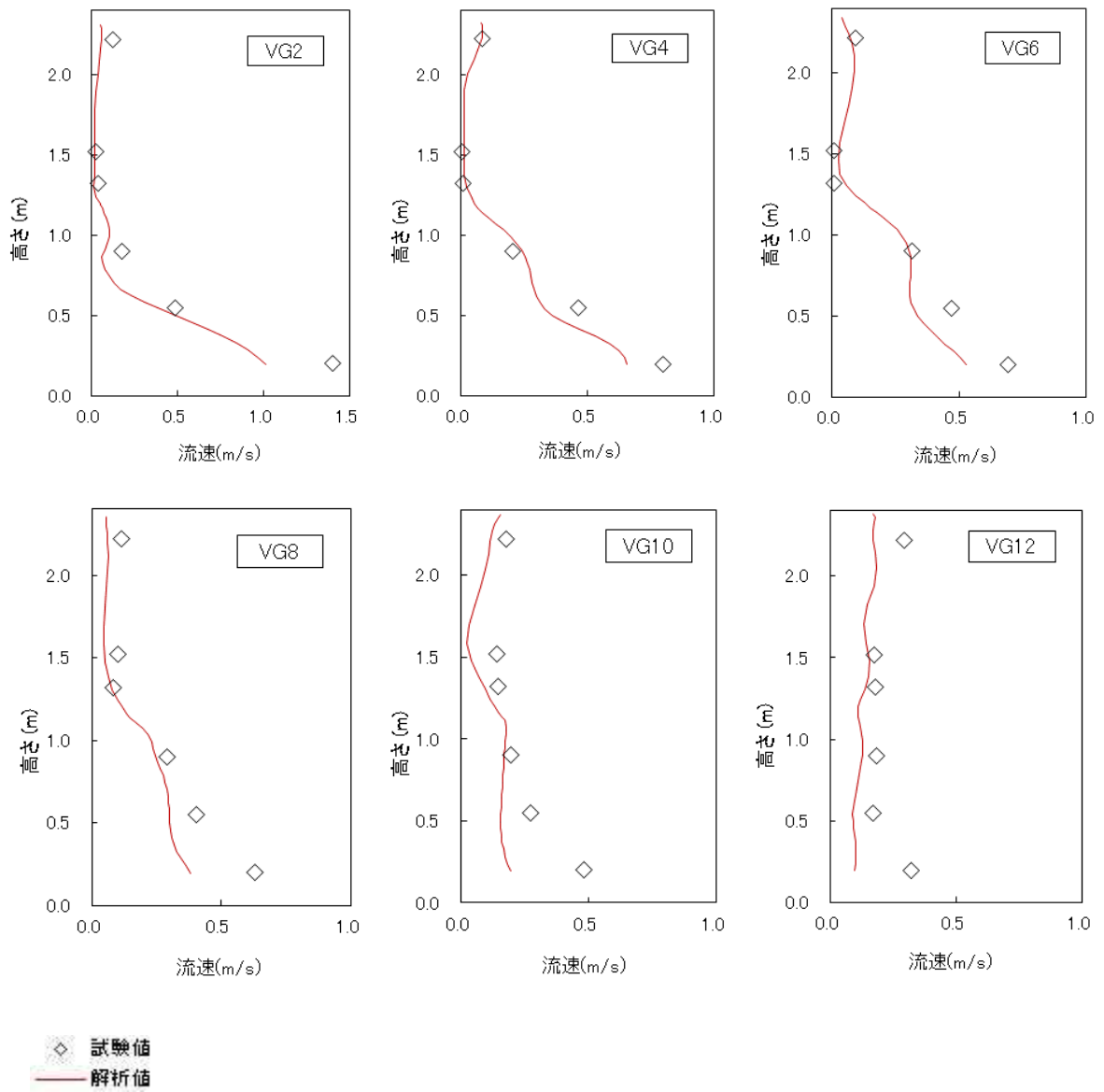
建屋内温度分布比較位置



第3.3-2図 FLUENTコードの検証結果(建屋内温度)



建屋内速度分布比較位置



第 3.3 - 3 図 FLUENT コードの検証結果 (建屋内速度)

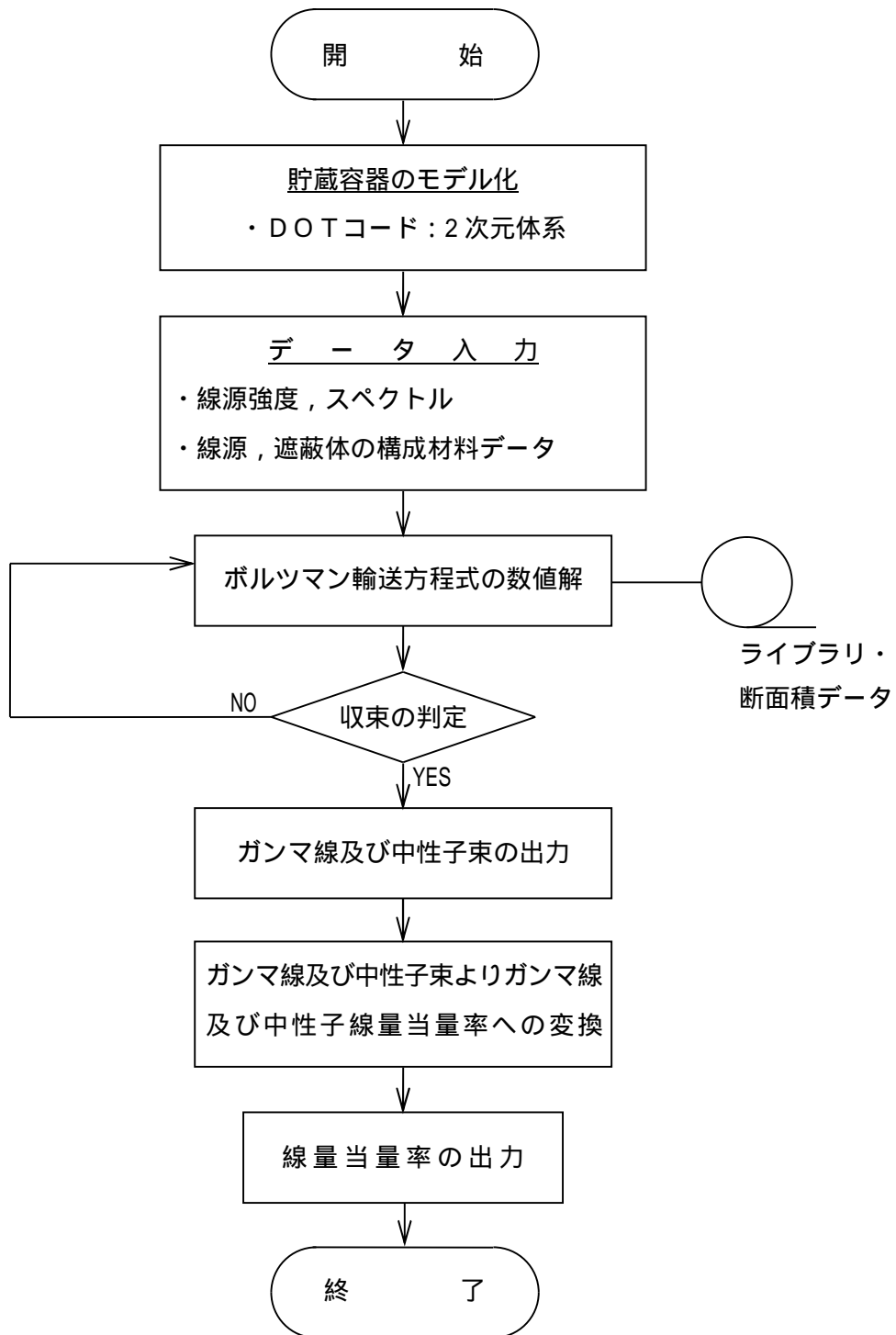
#### 4. 放射線による被ばくの防止

##### 4.1 DOT3.5コード

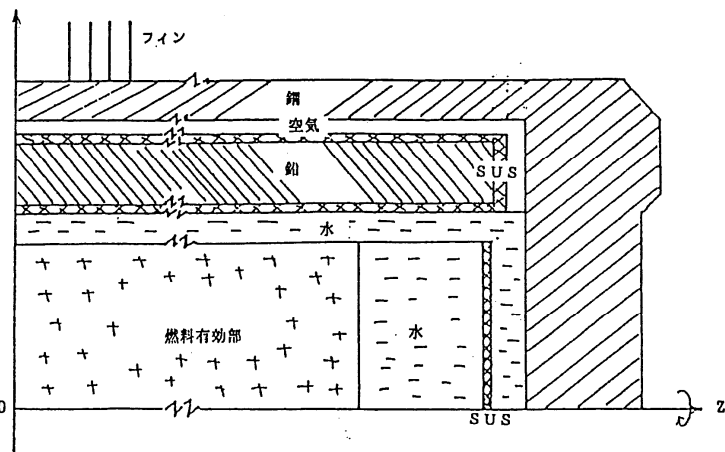
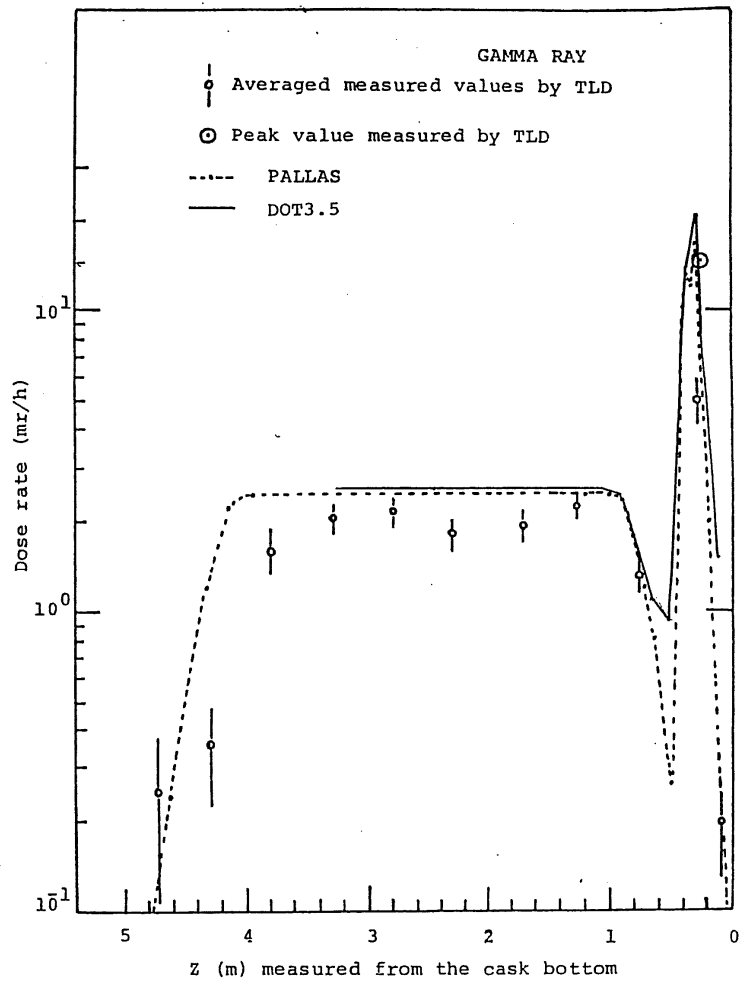
使用済燃料等の遮蔽に関する評価のために使用した解析コード（DOT3.5）の概要は以下の通りである。

第4.1-1表 DOT3.5の概要

項目 \ コード名	DOT3.5
開発機関	米国オークリッジ国立研究所（ORNL）
開発時期	1976年
使用したバージョン	DOT - 3.5
コードの概要	<p>DOT3.5コード<sup>(6)</sup>（以下「DOTコード」という。）は、米国オークリッジ国立研究所（ORNL）で開発された2次元輸送コードである。</p> <p>DOTコードは、遮蔽解析に際して以下の機能を有する。 ガンマ線や中性子に対するボルツマン輸送方程式をSn法により解く解析コードであり、放射線の挙動を追跡するのに重要な非等方性が表現できる。</p> <p>DOTコードは、2次元の体系を扱うことができる。 DOTコードの解析フローを第4.1-1図に示す。</p>
コードの検証及び 妥当性確認（新規制 基準対応以降のみ）	<p>DOTコードは、原子力施設の遮蔽解析に広く用いられており、輸送カスクの遮蔽解析の豊富な実績がある。ガンマ線及び中性子についてDOTコードで解析した使用済燃料輸送カスクの解析事例と測定値を第4.1-2図及び第4.1-3図に示す<sup>(7)</sup>。図から明らかなように測定値は全て解析値よりも低い値を示しており、DOTコードは十分な保守性を有する。</p>



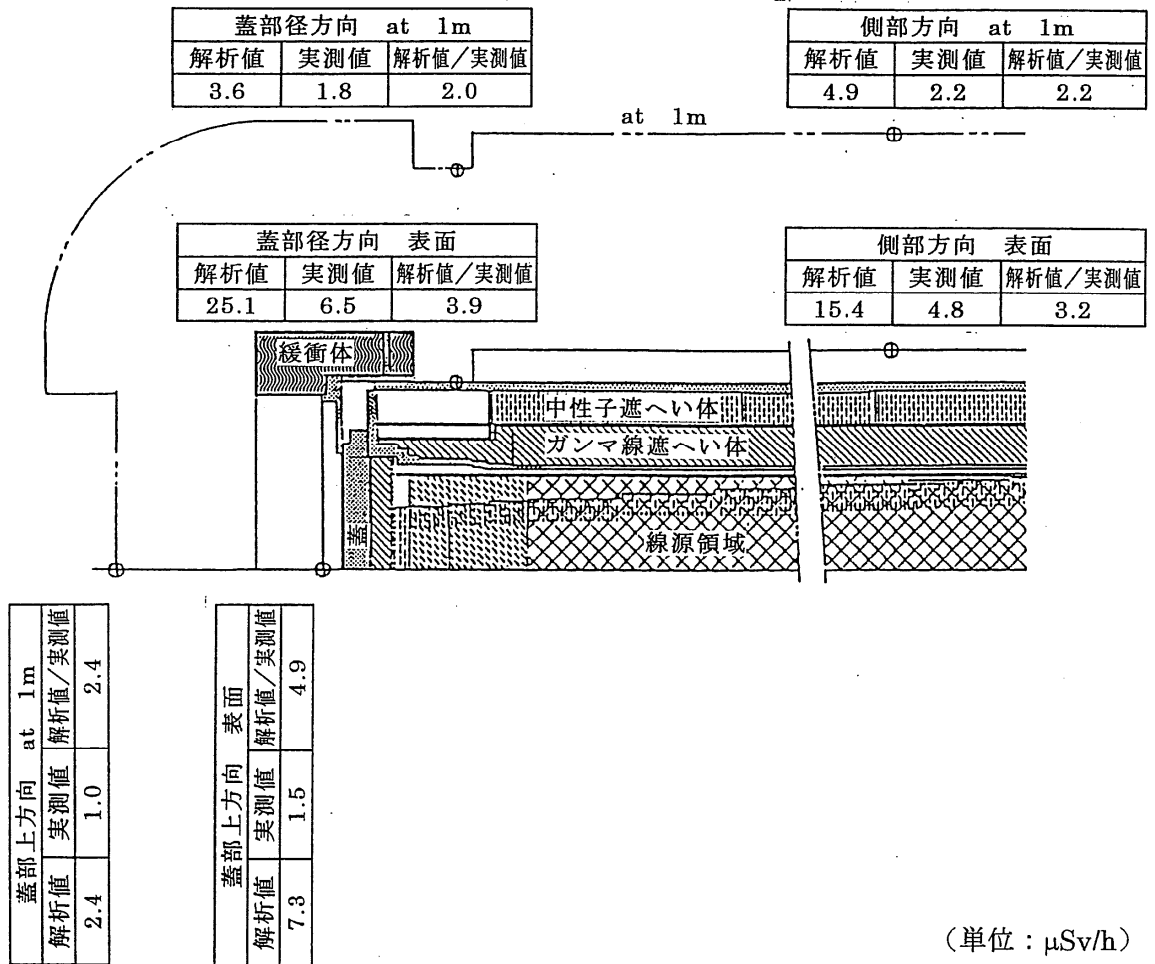
第 4.1 - 1 図 DOTコードの解析フロー図



EXCELLOX 型輸送物の容器表面でのガンマ線量当量率

(第 13 基準研究部会「使用済燃料の安全輸送に関する調査研究報告書」昭和 54 年 3 月、日本造船研究協会<sup>(7)</sup>の PALLAS コード検証例に DOT コード解析結果を追記したものである。)

第 4.1 - 2 図 ガンマ線線量当量率の DOT コードの検証例



HZ-75T 型輸送物の表面及び表面より 1m の位置での中性子線量当量率。

第 4.1 - 3 図 中性子線量当量率の DOT コードの検証例



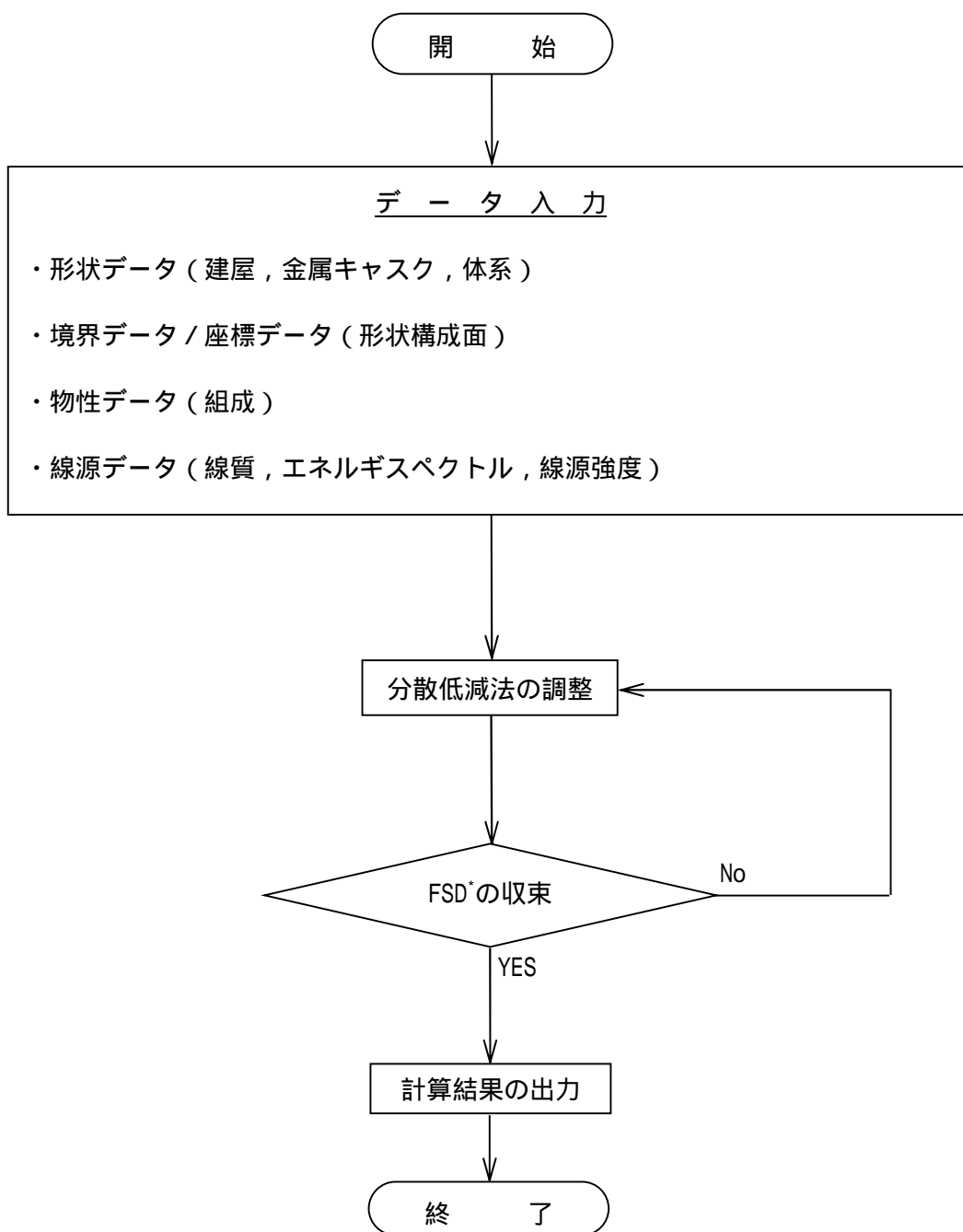
## 4.2 MCNPコード

使用済燃料等の遮蔽に関する評価のために使用した解析コード（MCNP）の概要は以下の通りである。

第 4.2 - 1 表 MCNP の概要

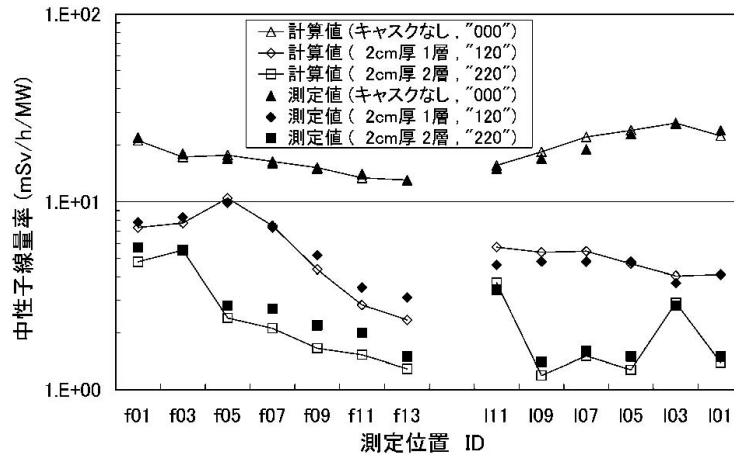
項目 \ コード名	MCNP
開発機関	米国 Los Alamos 国立研究所
開発時期	2000 年
使用したバージョン	4C
コードの概要	<p>MCNP (Monte Carlo N-Particle Transport Code System) (以下「MCNPコード」という。)は、米国 Los Alamos 国立研究所において開発が継続されてきたモンテカルロ法による中性子、ガンマ線及び中性子・ガンマ線結合系を対象とする汎用の輸送計算コードである。</p> <p>MCNPコードは、遮蔽解析において以下の機能を有している。</p> <p>セル分割された任意の複雑な三次元幾何学形状を扱うことが可能であり、複数の核データ及び群定数が用意されている。</p> <p>線源を設定する際、様々な線源条件の設定を容易に行うことができ、任意の位置における線量等の評価をするための検出器も複数用意されている。</p> <p>個々の粒子を模擬して粒子の平均的挙動を設定された検出器で記録することにより解を得ることができる。</p> <p>MCNPコードの解析フローを第 4.2 - 1 図に示す。</p>
コードの検証及び 妥当性確認（新規制 基準対応以降のみ）	<p>MCNPコードには、使用済燃料貯蔵施設の遮蔽設計及び線量評価へ適用することの妥当性について実証試験及び検証を行った研究論文がある。</p> <p>実証試験とMCNPコードの計算結果は、</p> <ul style="list-style-type: none"> <li>相互遮蔽効果</li> <li>ダクトストリーミング</li> <li>コンクリートの深層透過</li> </ul> <p>の確認項目に対して、許認可申請等で実績のある輸送計算コードのベンチマーク実験解析と比較しても同等もしくはそれ以上の計算精度で一致しており、MCNPコードの妥当性が確認されている。</p>

	MCNPコードの検証結果を第 4.2 - 2 図 , 第 4.2 - 3 図 , 第 4.2 - 4 図に示す。
--	---

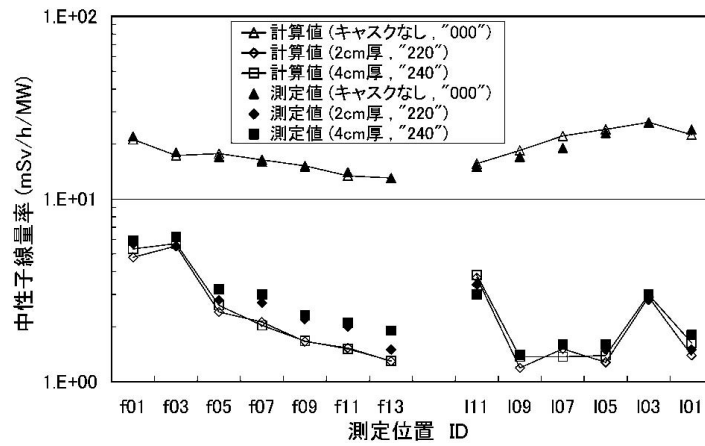


\*FSD : Fractional standard deviation ( 相対誤差 )

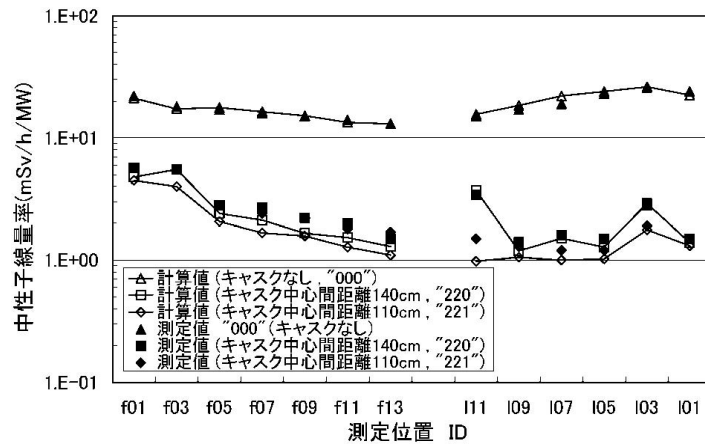
第 4.2 - 1 図 MCNP コードの解析フロー図



模擬キヤスク配列の違いによる中性子線量率分布

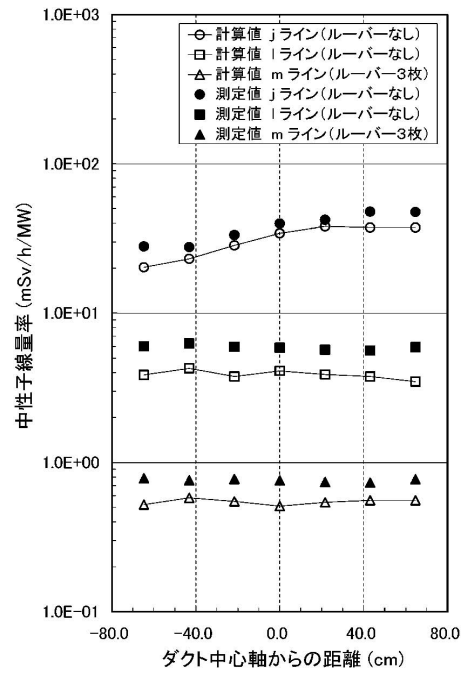
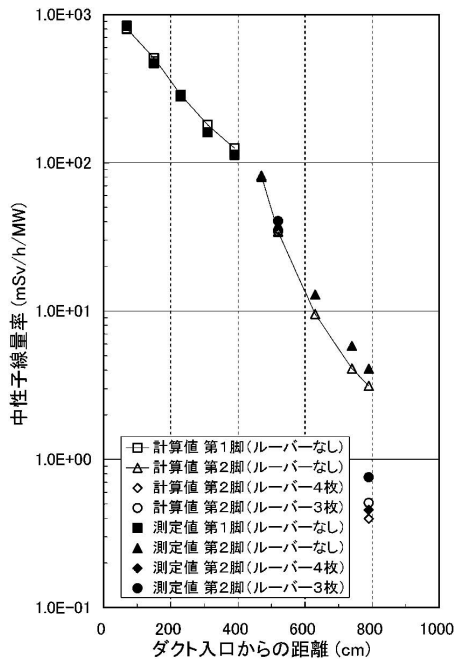


模擬キヤスク外筒厚さの違いによる中性子線量率分布



模擬キヤスク配列間隔の違いによる中性子線量率分布

第 4.2 - 2 図 MCNPコードの検証結果 (相互遮蔽効果)

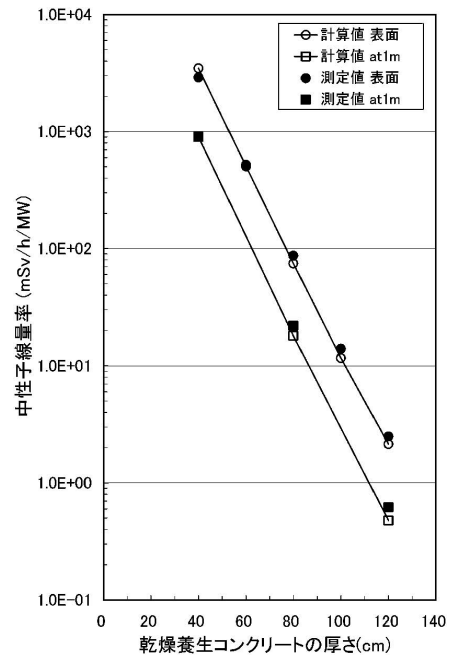
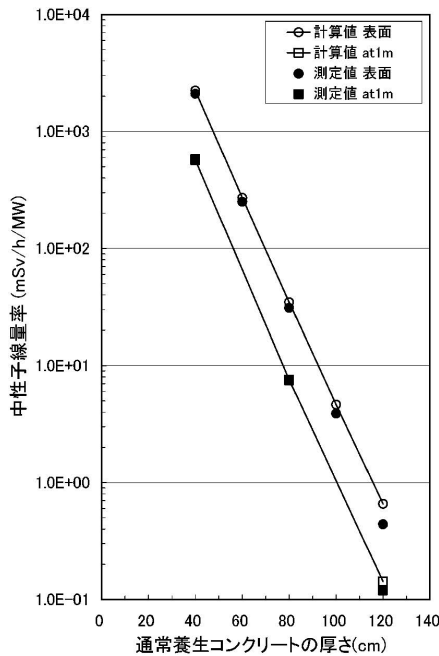


(ダクト軸上の中性子線量率分布)

(2脚目ダクト断面)

ダクト軸上及びダクト2脚目断面位置での中性子線量当量率

第4.2-3図 MCNPコードの検証結果(ダクトストリーミング)



通常養生及び乾燥養生コンクリートの中心位置における

表面及び表面から1mの位置における中性子線量当量率

第4.2-4図 MCNPコードの検証結果(コンクリート深層透過)

5. 主要な容器の強度及び耐食性（耐震含む。）

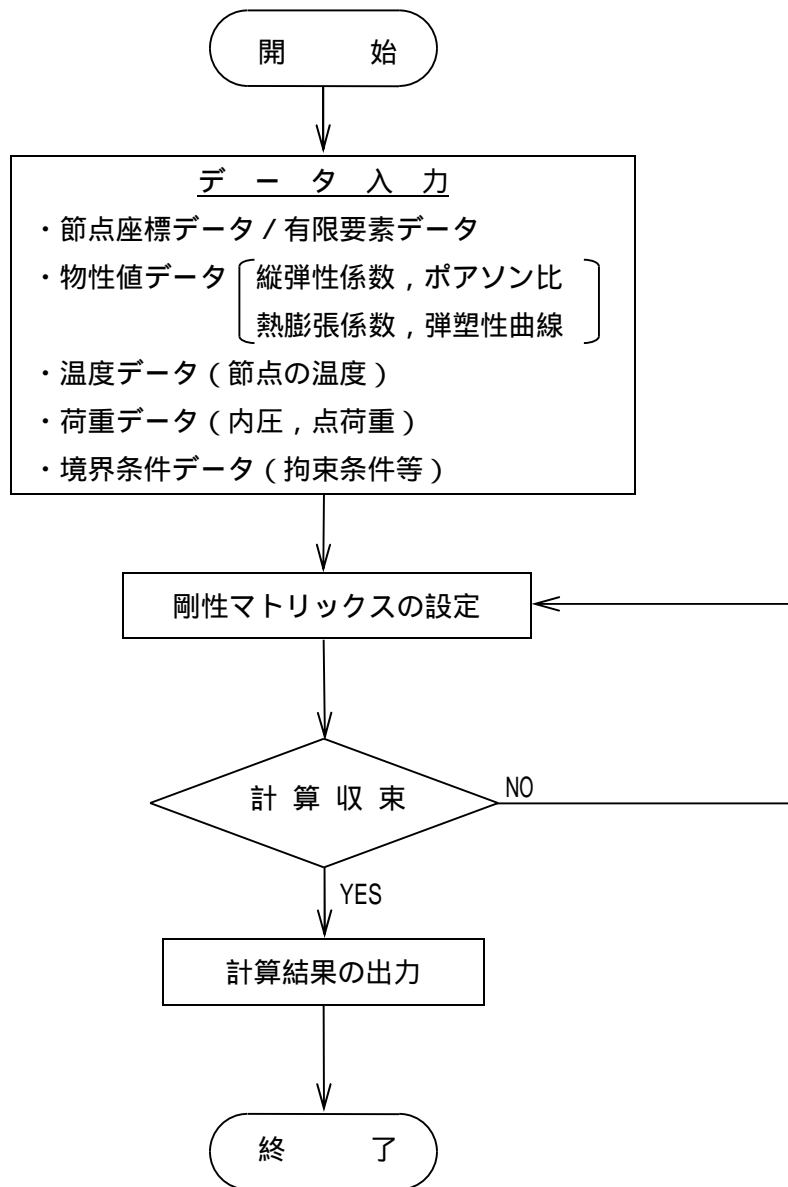
5.1 ABAQUSコード

材料及び構造（耐震設計含む。）に関する評価のために使用した解析コード（ABAQUS）の概要は以下の通りである。

第5.1-1表 ABAQUSの概要

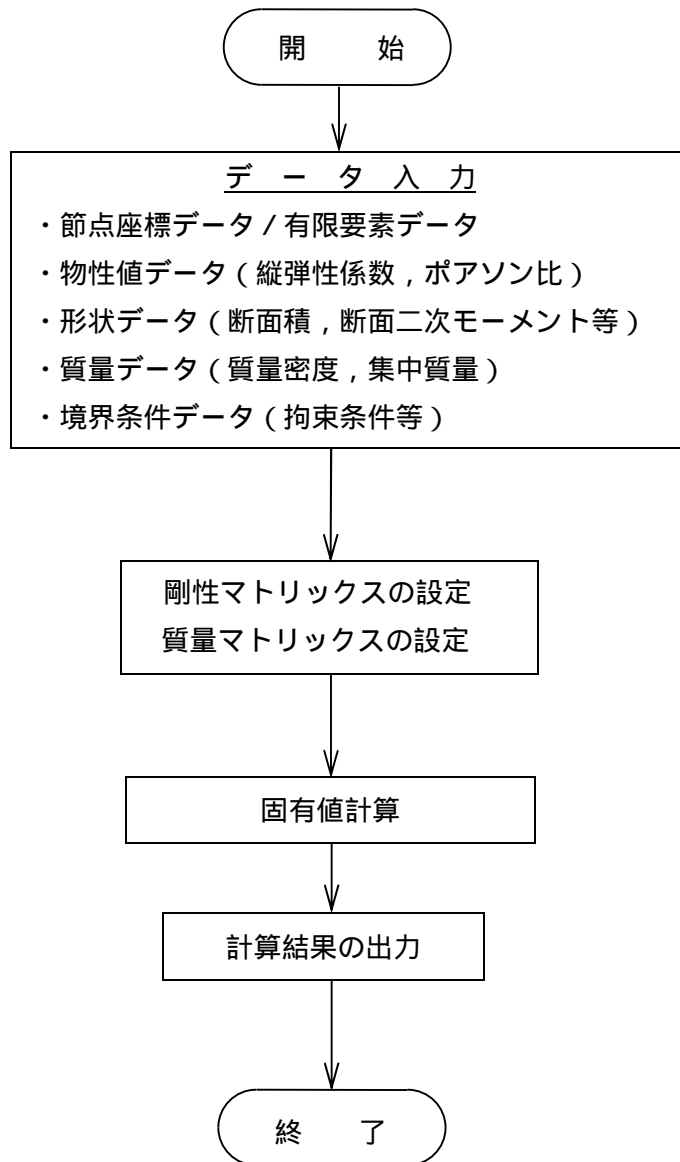
コード名 項目	ABAQUS
開発機関	第3.2項のとおり
開発時期	
使用したバージョン	
コードの概要	<p>ABAQUSコード<sup>(3),(4)</sup>は、米国 Hibbitt, Karlsson and Sorensen, Inc.（現在の Dassault Systems Simulia Corp.）で開発された有限要素法に基づく応力・座屈解析等の汎用解析コードであり、輸送キャスクの応力解析等に広く用いられている。</p> <p>ABAQUSコードは、応力解析や固有値解析に際して以下の機能を有している。</p> <p>弾性・弾塑性解析のいずれの解も得ることができる。</p> <p>材料特性として時間依存、ひずみの履歴依存並びに等方性・異方性等を考慮することができる。</p> <p>モデルの形状は1次元～3次元について取扱うことができる。</p> <p>伝熱解析結果をそのまま境界条件として熱応力解析に用いることが可能である。</p> <p>荷重条件として集中荷重、分布荷重、モーメント、加速度（慣性力）、圧力、遠心力、コリオリ力等が取扱える。</p> <p>また、これら条件の時間依存、線形変化に対しても対応可能である。</p> <p>ABAQUSコードの応力解析及び固有値解析における解析フローを第5.1-1図、第5.1-2図に示す。</p>
コードの検証及び 妥当性確認（新規制 基準対応以降のみ）	<p>ABAQUSコードは、応力解析や固有値解析に対し、これまで多くの使用実績がある。</p> <p>検証例として、内圧力を受ける厚肉円筒についての弾塑性解析におけるABAQUSコード解析結果と理論解の比較を第5.1-3図に示す<sup>(4)</sup>。また、片持ちはりについての固有値解析におけるABAQUSコード解析結果と理論解<sup>(10)</sup>の比較を</p>

	第 5.1 - 4 図に示す。
--	-----------------

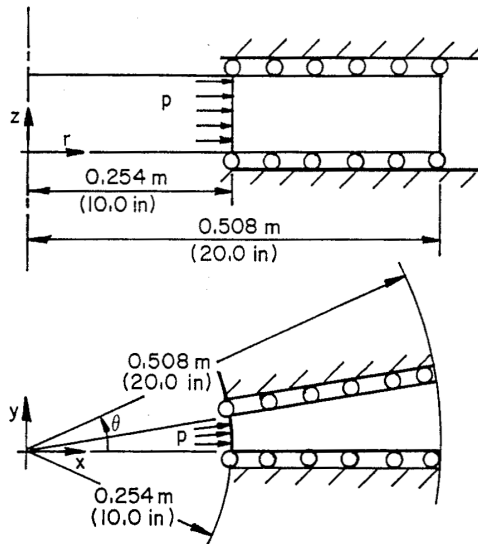


第 5.1 - 1 図 ABAQUS コードの解析フロー図 ( 応力解析 )

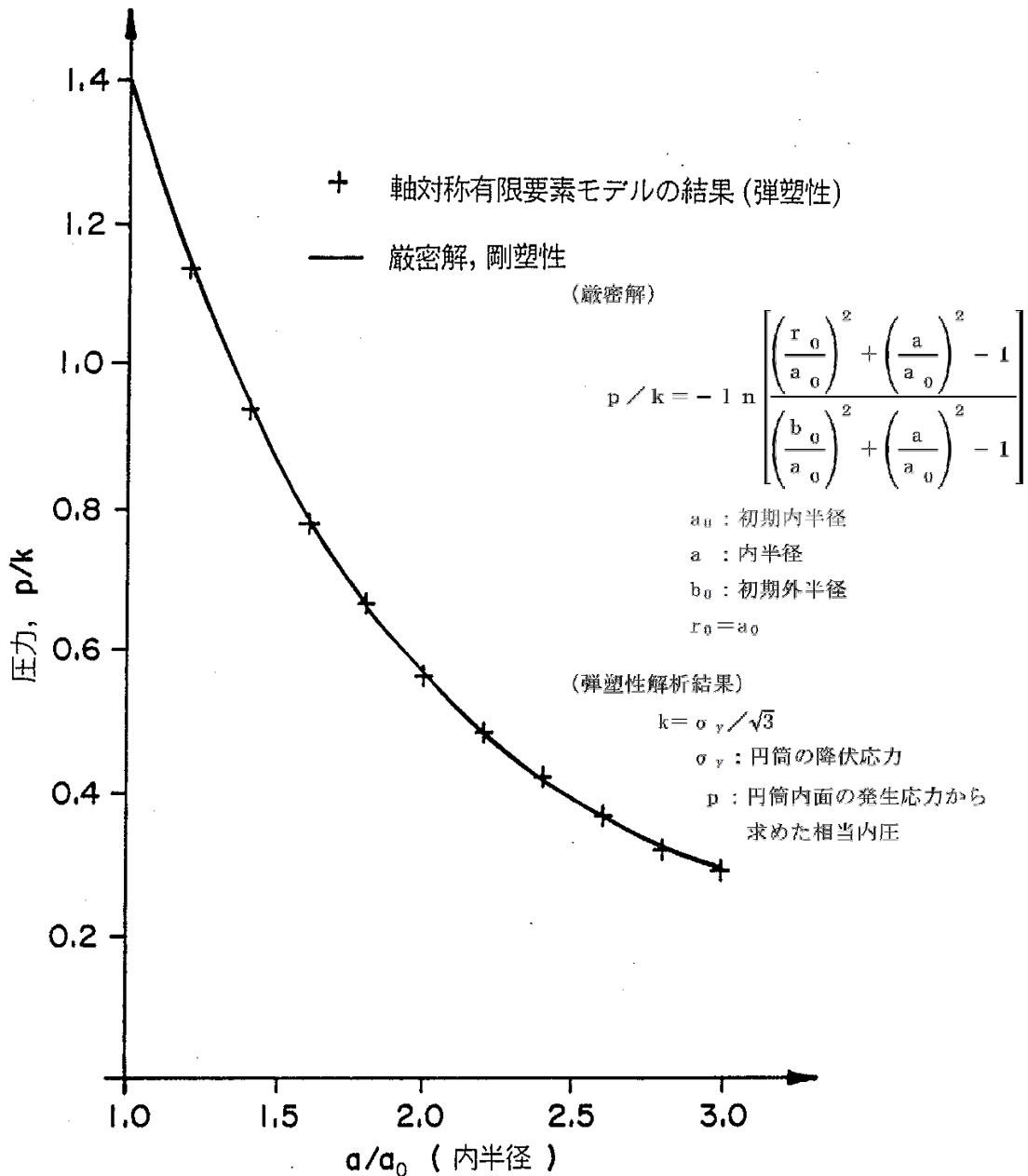




第 5.1 - 2 図 ABAQUSコードの解析フロー図 (固有値解析)



[厚肉円筒の内面に強制変位を与えて塑性大変形させる問題]



第 5.1 - 3 図 ABAQUS コードの検証例 (応力解析)

【計算モデル（はりモデル）の概要】

断面外径	: 200 mm
断面内径	: 160 mm
長さ(L)	: 4000 mm
縦弾性係数(E)	: $2.000 \times 10^5$ MPa
断面積(A)	: $1.131 \times 10^4$ mm <sup>2</sup>
質量密度( )	: $7.85 \times 10^{-6}$ kg/mm <sup>3</sup>
断面二次モーメント(I)	: $4.637 \times 10^7$ mm <sup>4</sup>

【片持ちはり固有振動数の理論解<sup>(10)</sup>】

$$f_i = \left( \frac{i^2}{2 \cdot L^2} \right) \sqrt{\frac{1000 \cdot E \cdot I}{A}}$$

$f_i$  :  $i$  次の固有振動数(Hz)

$i = 1, 2, 3, \dots, N$

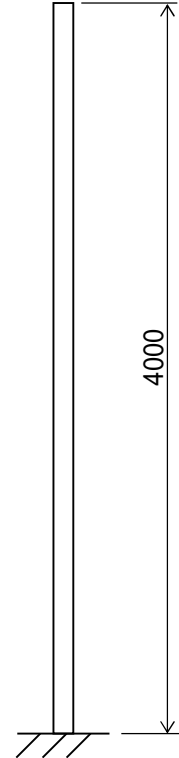
$i$  : 振動数係数

$i_1 = 1.875$

$i_2 = 4.694$

$i_3 = 7.855$

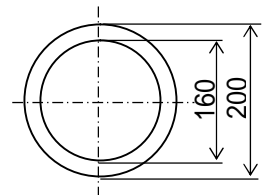
: :



計算モデル

【解析方法】

ABAQUSコードでは、はり長さを均等に16等分割し、曲げ変形のみによる解析を行った。



断面形状

【固有振動数の比較検証結果】

モード 次数	固有振動数 (Hz)	
	ABAQUS 解析結果	理論解
1	11.304	11.302
2	70.839	70.836
3	198.358	198.363

第 5.1 - 4 図 ABAQUSコードの検証例（固有値解析）

## 5.2 SASコード

### (1) コードの概要

耐震設計（設計用床応答曲線の作成）のために使用した解析コード（SAS）の概要は以下の通りである。

第5.2-1表 SASの概要

項目 \ コード名	SAS
開発機関	日立GEニュークリア・エナジー株式会社
開発時期	2009年
使用したバージョン	Ver6.1.0
コードの概要	<p>Seismic Analysis System (SAS) (以下「本解析コード」という。)は、耐震設計に使用する条件を作成することを目的に、地震波時刻歴データの波形書式の変換機能、地震波時刻歴データから床応答スペクトルを計算する機能、応答分布図や振動モード図の作成機能など、耐震解析用の計算機プログラムを統合したシステムである。このうち床応答スペクトル作成機能を、建屋床応答時刻歴から設計用床応答曲線を作成するために使用する。</p> <p>解析手法の説明については、「(2) 解析コードの解析手法について」に示す。</p> <p>ABAQUSコードの応力解析及び固有値解析における解析フローを第5.2-1図に示す。</p>
コードの検証及び 妥当性確認（新規制 基準対応以降のみ）	<p>【検証 (Verification)】</p> <p>検証については「(3) 検証 (Verification) 及び妥当性確認 (Validation)」に示す。</p> <ul style="list-style-type: none"> <li>・別解析コードDYNAS2Eによる床応答スペクトルと本解析コードで作成した床応答スペクトルを比較し、一致していることを確認している。</li> <li>・本解析コードの運用環境について、動作環境を満足する計算機にインストールして用いていることを確認している。</li> </ul> <p>【妥当性確認 (Validation)】</p> <ul style="list-style-type: none"> <li>・今回の設計及び工事の方法の認可申請で使用する機能は床応答スペクトルの作成機能であるため、同一の入力条件に対する1自由度系の最大応答加速度を固有周期毎に算定し、別解析コードDYNAS2Eと本解析コードの結果を比較することで、妥当性を確認している。</li> </ul>

	<ul style="list-style-type: none"> <li>・設計用床応答曲線を作成する際、入力とする時刻歴データの時間刻み幅、データの形式は、上述の妥当性を確認している範囲内での使用であることを確認している。</li> <li>・10%拡幅、時刻歴波の時間刻み、固有周期計算間隔は J E A G 4 6 0 1 - 1987 に従っており、妥当性に問題はない。</li> <li>・今回の設計及び工事の方法の認可申請において使用するバージョンは、他プラントの既工事計画において使用されているものと同じであることを確認している。</li> <li>・今回の設計及び工事の方法の認可申請における加速度応答スペクトル、時刻歴データに対し、使用用途及び使用方法に関する適用範囲が上述の妥当性確認の範囲内であることを確認している。</li> </ul> <p>その他、検証および妥当性確認の詳細については、「(3) 検証 (Verification) 及び妥当性確認 (Validation)」に示す。</p>
--	---

## (2) 解析コードの解析手法について

### 1) 一般事項

本解析コードは、一定の固有周期および減衰定数を有する1質点系の、与えられた加速度時刻歴に対する最大応答加速度を計算する。また、周期と減衰定数が同一の系で計算された複数の床応答スペクトルの包絡値を求め、拡幅した床応答スペクトルの作成を行う。

### 2) 解析コードの特徴

本解析コードにおける1自由度系を用いた床応答スペクトルの作成は、Nigam法を用いることにより行う。

主な特徴を下記に示す。

- ・ 加速度時刻歴から周期及び減衰定数に応じた床応答スペクトルを作成する。
- ・ 複数の床応答スペクトルを包絡させた床応答スペクトルに対して、拡幅した設計用床応答曲線を作成する。

### 3) 解析手法

各床面での加速度時刻歴を入力とする1自由度系における応答について、減衰定数をパラメータとして以下のNigam法より算出する。

各質点における相対変位を  $x$  , 固有円振動数を  $\omega$  , 減衰定数を  $h$  , 地動の加速度時刻歴を  $\ddot{y}(t)$  としたとき、系の運動方程式は、

$$\ddot{x} + 2h\omega\dot{x} + \omega^2x = -\ddot{y}(t) \quad (1)式$$

と表される。  $t$  は一定時間間隔  $\Delta t$  ごとに与えられて、  $\ddot{y}_i$  と  $\ddot{y}_{i+1}$  の間を直線によって補間し、  $t_i$  を原点とするこの区間  $t_i \sim t_{i+1}$  内の局所的な時間を  $\tau$  ,  $\Delta\ddot{y} = \ddot{y}_{i+1} - \ddot{y}_i$  とすれば、

$$\ddot{y}(t) = \frac{\Delta\ddot{y}}{\Delta t}\tau + \ddot{y}_i \quad 0 \leq \tau \leq \Delta t$$

と表される。(1)式は区間的に

$$\ddot{x}(\tau) + 2h\omega\dot{x}(\tau) + \omega^2x(\tau) = -\frac{\Delta\ddot{y}}{\Delta t}\tau + \ddot{y}_i \quad 0 \leq \tau \leq \Delta t$$

となる。この非同次微分方程式を解いて、区間のはじめ時刻  $t_i$  における初期条件

$$\tau = 0 : x = x_i, \quad \dot{x} = \dot{x}_i$$

を与えれば，区間の終わり  $\tau = \Delta t$  (時刻  $t_{i+1} = t_i + \Delta t$ ) における相対変位応答および相対速度応答は，次のような形で求まる。

$$\left. \begin{aligned} x_{i+1} &= A_{11}x_i + A_{12}\dot{x}_i + B_{11}\ddot{y}_i + B_{12}\ddot{y}_{i+1} \\ \dot{x}_{i+1} &= A_{21}x_i + A_{22}\dot{x}_i + B_{21}\ddot{y}_i + B_{22}\ddot{y}_{i+1} \end{aligned} \right\} (2)\text{式}$$

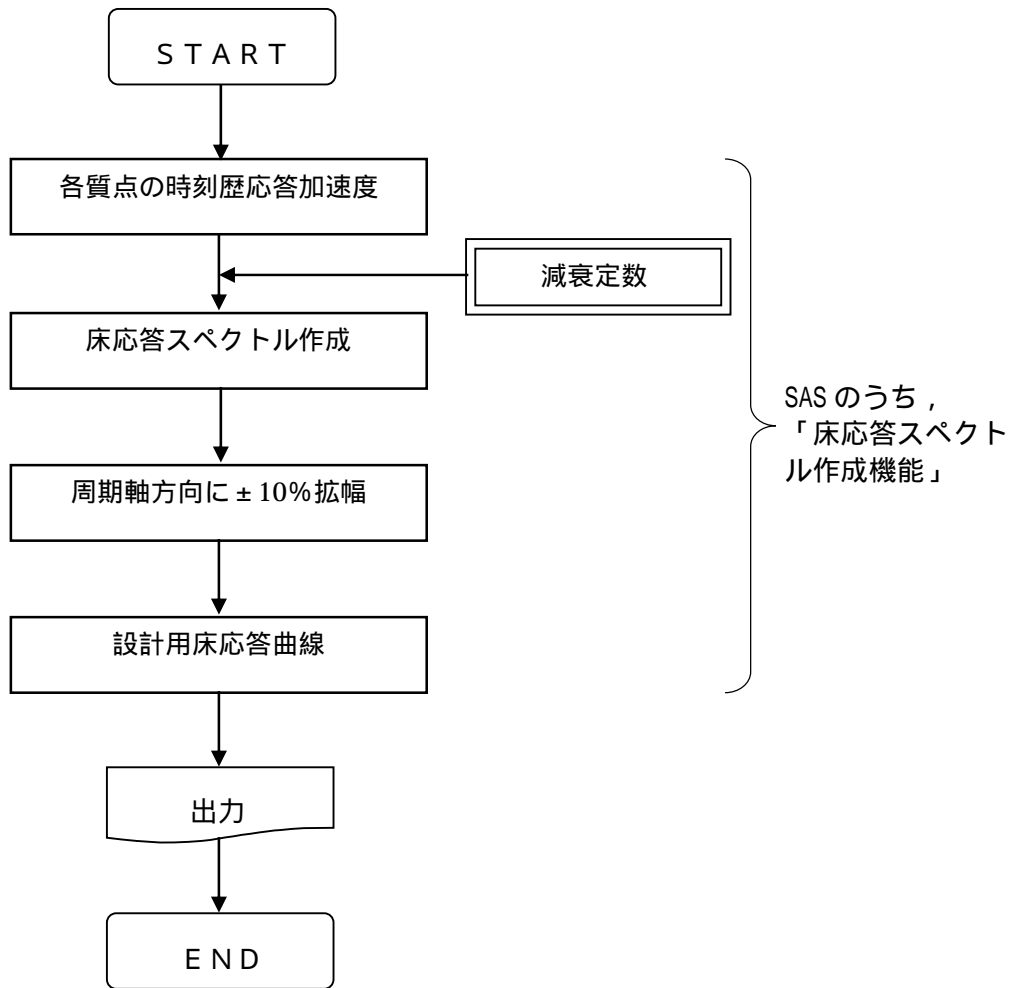
ここで， $A, B$  は， $\omega, h, \Delta t$  が定めれば一意に定まる係数である。 $x_{i+1}, \dot{x}_{i+1}$  が定めれば，絶対加速度応答は(1)式より

$$(\ddot{x} + \ddot{y})_{i+1} = -(2h\omega\dot{x}_{i+1} + \omega^2 x_{i+1}) \quad (3)\text{式}$$

によって求められる。したがって， $t=0$  における応答の初期値

$$\begin{aligned} x_1 &= 0 \\ \dot{x}_1 &= -\ddot{y}_1 \Delta t \\ (\ddot{x} + \ddot{y})_1 &= 2h\omega\ddot{y}_1 \Delta t \end{aligned}$$

を与えれば，後は(2)式と(3)式によって，応答値が算出される。



第5.2 - 1図 SASコードの解析フロー図



(3) 検証 (Verification) 及び妥当性確認 (Validation)

1) 検証の概要

解析コード「SAS」による計算結果の妥当性の確認には、2次元/3次元骨組構造物の非線形動的解析プログラム「DYNA2E」を用いる。

「SAS」と「DYNA2E」を用いて作成した床応答スペクトルを比較することにより、解析コードの検証を行った。

2) 検証ケース

床応答加速度より、「SAS」と「DYNA2E」を用いて解析し、両者の解析結果を比較評価する。以下に解析内容及び比較項目を示す。

解析内容	比較項目
床応答スペクトル	応答加速度(震度)

3) 解析条件

解析に用いた床応答加速度は、「昭和54年度 耐震設計の標準化に関する調査報告書 別冊2(機器系)」(昭和55年)のBWR MARK 建屋モデルに対し、S<sub>2</sub>地震動(マグニチュード8.5, 震央距離68km, 最大加速度407.10Gal, 遠地地震)の応答解析結果で得られた波とした。

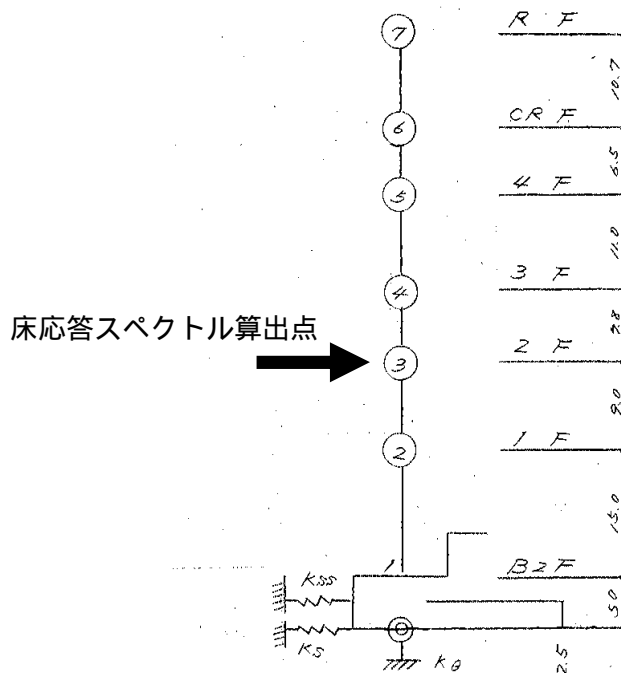
床応答スペクトルの算出点を図5-6, 作成条件を表5-2に示す。

4) 解析結果の比較

「SAS」及び「DYNA2E」の床応答スペクトルを図5-7~図5-11に示す。

5) 検証結果

前項に示す床応答スペクトル(固有周期と応答加速度(震度))の比較結果のとおり、両者は一致しており、「SAS」を用いて得られた計算結果の妥当性を確認した。

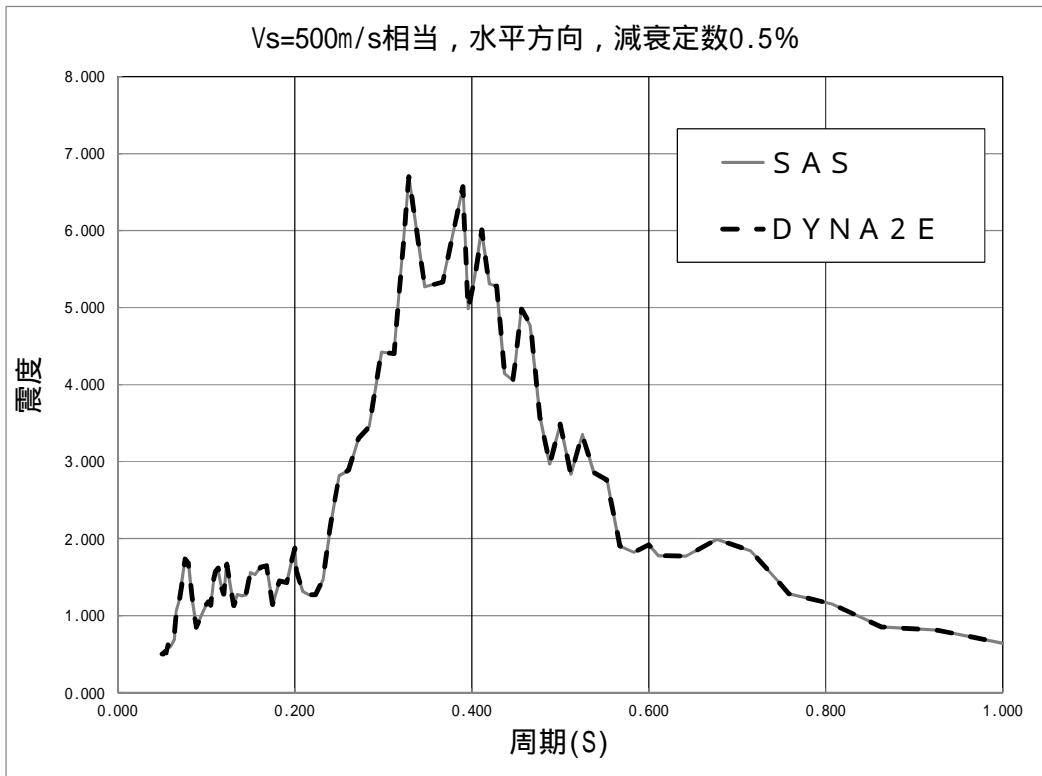


「昭和 54 年度 耐震設計の標準化に関する調査報告書 別冊 2 ( 機器系 )」参照

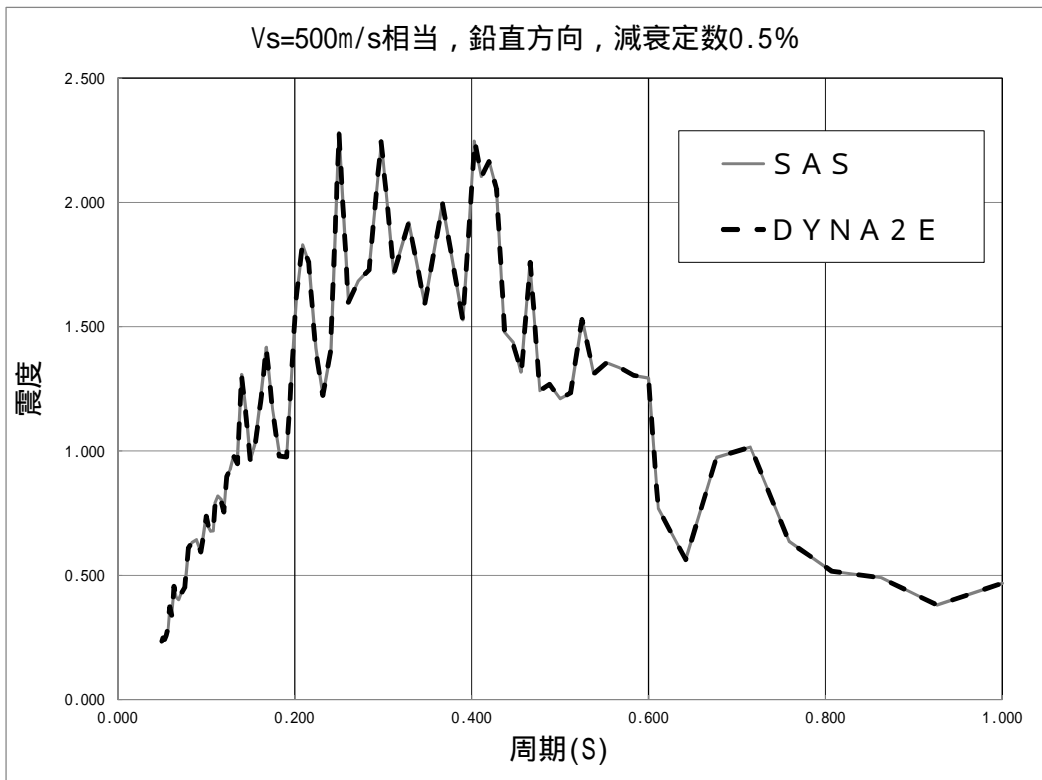
第 5.2 - 2 図 床応答スペクトルの算出点

第 5.2 - 2 表 床応答スペクトルの作成条件

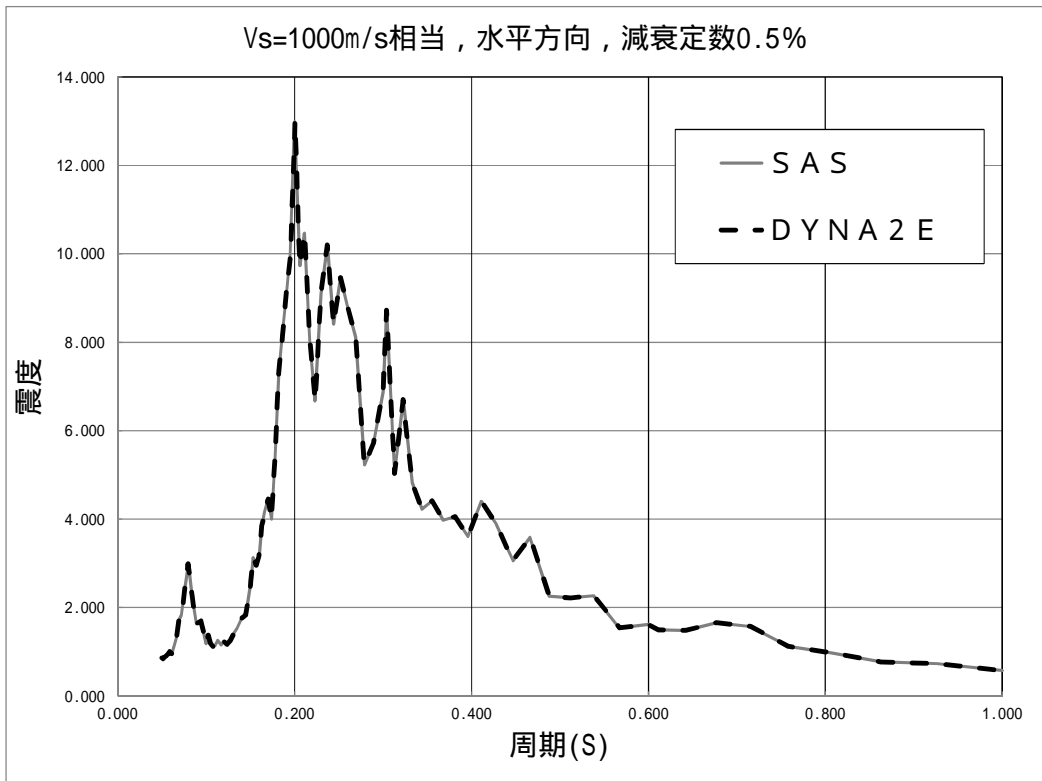
地盤	方向	階数	減衰定数	図番
軟質地盤 ( $V_s=500\text{m/s}$ 相当)	水平方向	2F	0.5%	第 5.2 - 3 図
	鉛直方向	2F	0.5%	第 5.2 - 3 図
硬質地盤 ( $V_s=1000\text{m/s}$ 相当)	水平方向	2F	0.5%	第 5.2 - 3 図
	鉛直方向	2F	0.5%	第 5.2 - 3 図



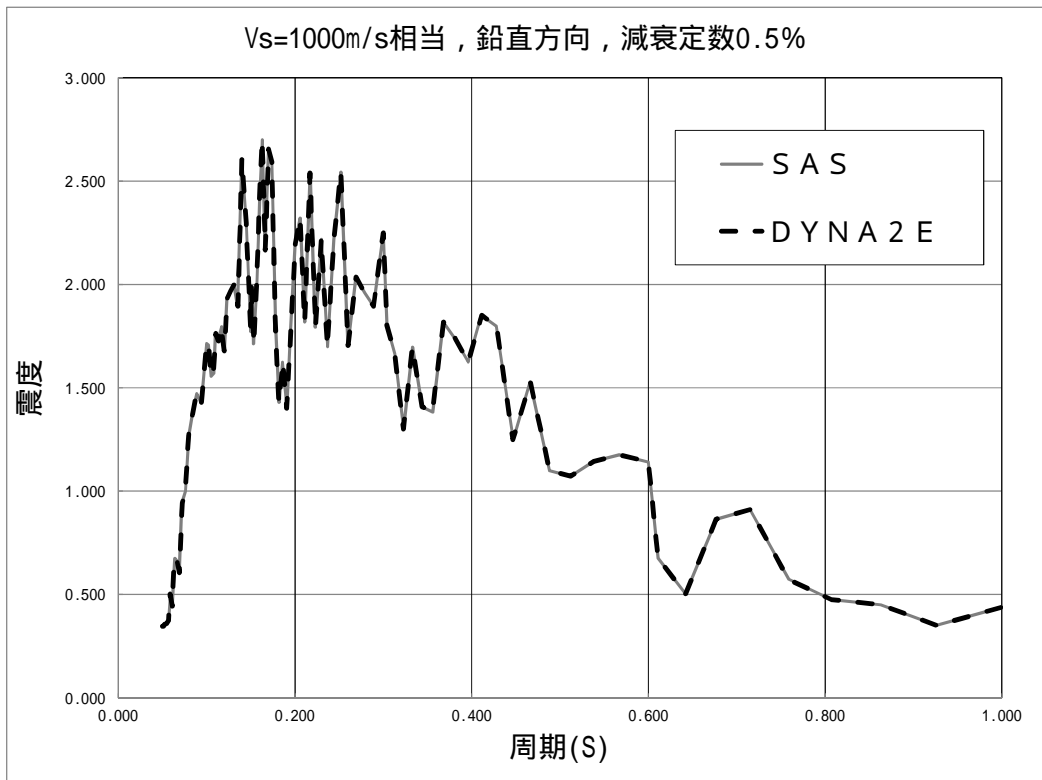
第 5.2 - 3 図 軟質地盤 (Vs=500m/s 相当), 水平方向, 減衰定数 0.5% の比較図



第 5.2 - 4 図 軟質地盤 (Vs=500m/s 相当), 鉛直方向, 減衰定数 0.5% の比較図



第 5.2 - 5 図 硬質地盤 (Vs=1000m/s 相当), 水平方向, 減衰定数 0.5% の比較図



第 5.2 - 6 図 硬質地盤 (Vs=1000m/s 相当), 鉛直方向, 減衰定数 0.5% の比較図

## 6. 参考文献

- (1) A. G. Croff, A User ' s Manual for the ORIGEN2 Computer Code, ORNL/TM-7175, Oak Ridge National Laboratory , 1980
- (2) A. G. Croff, ORIGEN2 : A Versatile Computer Code for Calculating the Nuclide Compositions and Characteristics of Nuclear Materials, Nuclear Technology, Vol.62, p335, 1983
- (3) Hibbitt, Karlsson & Sorensen, Inc., ABAQUS USER ' S MANUAL (Version 4.8), 1989
- (4) Hibbitt, Karlsson & Sorensen, Inc., ABAQUS EXAMPLE PROBLEMS MANUAL (Version 4.8), 1989
- (5) (一財)電力中央研究所,「使用済燃料キャスク貯蔵技術の確立 キャスクの伝熱特性評価 」, 1993
- (6) ORNL-RSIC, DOT : A Two-Dimensional Discrete Ordinates Transport Code, CCC-209, 1973
- (7) 日立造船株式会社, 使用済燃料乾式貯蔵設備の安全設計で使用する解析コードについて, HZTR - 02, 1997
- (8) Oak Ridge National Laboratory, SCALE : A Modular Code System for Performing Standardized Computer Analysis for Licensing Evaluation, NUREG/CR-0200, 2000
- (9) J.J.Lichtenwalter, S.M.Bowman, M.D.DeHart and C.M.Hopper, Criticality Benchmark Guide for Light-Water-Reactor Fuel in Transportation and Storage Packages, NUREG/CR-6361 ORNL/TM-13211, 1997
- (10) (一社)日本機械学会, 機械工学便覧, 新版, 丸善株式会社, 1987
- (11) 電気技術基準調査委員会(1987)『原子力発電所耐震設計技術指針』電気技術指針原子力編, 社団法人 日本電気協会
- (12) 大崎順彦(2002)『新・地震動のスペクトル解析入門』第7版, 鹿島出版会.
- (13) 軽水炉改良標準化耐震設計小委員会(1980)『昭和 54 年度 耐震設計の標準化に関する調査報告書』別冊 2 (機器系)

添付 19 図面

## 目次\*

### 19 図面

#### 19 - 1 事業所の概要を明示した地形図

##### 19 - 1 - 1 施設の概要を明示した地形図

#### 19 - 2 配置図

##### 19 - 2 - 1 リサイクル燃料備蓄センター屋外主要機器配置図

##### 19 - 2 - 2 使用済燃料貯蔵建屋機器配置図

##### 19 - 2 - 3 計測設備の配置図

###### 19 - 2 - 3 - 1 給排気温度検出器の配置図

###### 19 - 2 - 3 - 2 蓋間圧力検出器の配置図

###### 19 - 2 - 3 - 3 表面温度検出器の配置図

###### 19 - 2 - 3 - 4 使用済燃料貯蔵建屋監視盤室の機器配置図（計測設備）

###### 19 - 2 - 3 - 5 事務建屋の計測設備の機器配置図（2階）

###### 19 - 2 - 3 - 6 代替計測用計測器の配置図

##### 19 - 2 - 4 放射線監視設備の配置図

###### 19 - 2 - 4 - 1 エリアモニタリング設備エリアモニタ検出器の配置図

###### 19 - 2 - 4 - 2 周辺監視区域境界付近固定モニタリング設備 （モニタリングポイント）の配置図

###### 19 - 2 - 4 - 3 周辺監視区域境界付近固定モニタリング設備 （モニタリングポストA）の機器配置図

###### 19 - 2 - 4 - 4 周辺監視区域境界付近固定モニタリング設備 （モニタリングポストB）の機器配置図

###### 19 - 2 - 4 - 5 放射線サーベイ機器の配置図

##### 19 - 2 - 5 電気設備の配置図 前回申請

###### 19 - 2 - 5 - 1 使用済燃料貯蔵建屋電気品室の機器配置図 前回申請

###### 19 - 2 - 5 - 2 使用済燃料貯蔵建屋の電気設備の機器配置図 前回申請

###### 19 - 2 - 5 - 3 事務建屋の機器配置図（電気設備） 前回申請

###### 19 - 2 - 5 - 4 受変電施設の機器配置図 前回申請

###### 19 - 2 - 5 - 5 周辺監視区域境界付近モニタリング設備 （モニタリングポストA）の機器配置図（電気設備） 前回申請

###### 19 - 2 - 5 - 6 周辺監視区域境界付近モニタリング設備 （モニタリングポストB）の機器配置図（電気設備） 前回申請

###### 19 - 2 - 5 - 7 軽油貯蔵タンク（地下式）の機器配置図 前回申請

\*：令和3年8月20日付け原規規発第2108202号にて変更認可され、今回申請に関係しない事項については、目次において前回申請と記載し、本申請では記載しない。  
また、同様に認可され、今回申請で変更がない図に前回申請に同じと記載する。

- 19 - 2 - 6 通信連絡設備等の配置図
  - 19 - 2 - 6 - 1 通信連絡設備の機器配置図
  - 19 - 2 - 6 - 2 避難通路等の配置図
- 19 - 2 - 7 火災防護設備の配置図
  - 19 - 2 - 7 - 1 使用済燃料貯蔵建屋の火災区域区画図
  - 19 - 2 - 7 - 2 消防用設備配置図

### 19 - 3 構造図

- 19 - 3 - 1 使用済燃料貯蔵設備本体の構造図
  - 19 - 3 - 1 - 1 金属キャスクの構造図
    - 19 - 3 - 1 - 1 - 1 金属キャスクの構造図  
( BWR用大型キャスク (タイプ2A) )
  - 19 - 3 - 1 - 2 貯蔵架台の構造図
    - 19 - 3 - 1 - 2 - 1 貯蔵架台の構造図  
( BWR用大型キャスク (タイプ2A) )
- 19 - 3 - 2 使用済燃料の受入施設 (搬送設備及び受入設備) の構造図
  - 19 - 3 - 2 - 1 受入れ区域天井クレーンの構造図
  - 19 - 3 - 2 - 2 搬送台車の構造図
  - 19 - 3 - 2 - 3 仮置架台の構造図
  - 19 - 3 - 2 - 4 たて起こし架台の構造図
  - 19 - 3 - 2 - 5 検査架台の構造図
  - 19 - 3 - 2 - 6 圧縮空気供給設備の構造図
- 19 - 3 - 3 使用済燃料貯蔵建屋の構造図
- 19 - 3 - 4 電気設備の構造図 前回申請
  - 19 - 3 - 4 - 1 無停電電源装置の構造図 前回申請
  - 19 - 3 - 4 - 2 共用無停電電源装置の構造図 前回申請
  - 19 - 3 - 4 - 3 電源車の構造図 前回申請
  - 19 - 3 - 4 - 4 軽油貯蔵タンク (地下式) の構造図 前回申請
- 19 - 3 - 5 消防用設備の構造図
  - 19 - 3 - 5 - 1 動力消防ポンプの構造図
  - 19 - 3 - 5 - 2 防火水槽の構造図



- 19 - 4 系統図及び単線結線図
  - 19 - 4 - 1 使用済燃料の受入施設の系統図
    - 19 - 4 - 1 - 1 圧縮空気供給設備の系統図
    - 19 - 4 - 1 - 2 冷却水系統の系統図
  - 19 - 4 - 2 計測設備の系統図
    - 19 - 4 - 2 - 1 計測設備の全体系統図
    - 19 - 4 - 2 - 2 蓋間圧力検出器の系統図
    - 19 - 4 - 2 - 3 表面温度検出器の系統図
    - 19 - 4 - 2 - 4 給排気温度検出器の系統図
  - 19 - 4 - 3 放射線監視設備の系統図
    - 19 - 4 - 3 - 1 エリアモニタリング設備の系統図
    - 19 - 4 - 3 - 2 モニタリングポストの系統図
  - 19 - 4 - 4 電気設備の系統図
    - 19 - 4 - 4 - 1 リサイクル燃料備蓄センターの単線結線図
    - 19 - 4 - 4 - 2 無停電電源装置の単線結線図
    - 19 - 4 - 4 - 3 共用無停電電源装置の単線結線図
    - 19 - 4 - 4 - 4 モニタリングポストの単線結線図
    - 19 - 4 - 4 - 5 電灯分電盤（保安灯）の単線結線図
    - 19 - 4 - 4 - 6 軽油貯蔵タンク（地下式）の系統図 前回申請
  - 19 - 4 - 5 通信連絡設備の系統図
  - 19 - 4 - 6 消防用設備の系統図
    - 19 - 4 - 6 - 1 火災感知設備の系統図

添付 19 - 1

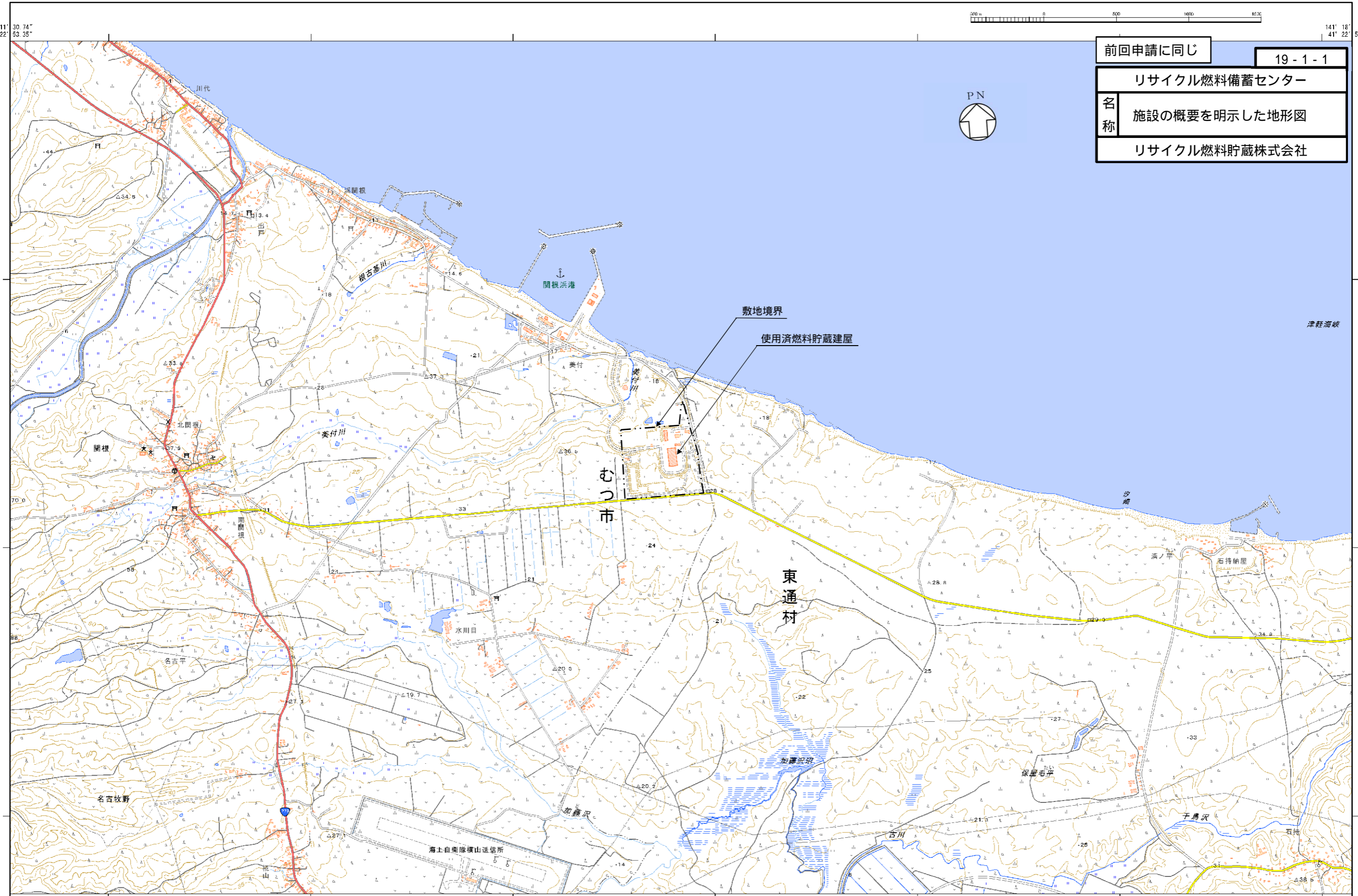
事業所の概要を明示した地形図

141° 11' 30.74"  
41° 22' 53.35"  
19-1-1



141° 18' 8.99"  
41° 22' 53.35"

前回申請に同じ	19-1-1
リサイクル燃料備蓄センター	
名称	施設の概要を明示した地形図
リサイクル燃料貯蔵株式会社	



141° 11' 30.50"  
41° 19' 42.84"

141° 18' 8.83"  
41° 19' 42.84"

- 1. 投影はユニバーサル横メルカトル図法、座標帯は第54帯、中央子午線は東経141°
  - 2. 図郭に付した短線は経緯度差1分ごとの目盛
  - 3. 高さの基準は東京湾の平均海面
  - 4. 等高線及び等深線の間隔は10メートル
  - 5. 磁気偏角は西偏約9°20'
  - 6. 図式は平成24年電子地形図25000図式
- 測量法に基づく国土地理院長承認(複製)R 3JHf 66  
本製品を複製する場合には、国土地理院の長の承認を得なければならない。

添付 19-2 配置図

各配置図に記載されている設備のリストを、表 19 - 2 配置図における設備リストに示す。

表 19 - 2 配置図における設備リスト

配置図の名称	設備区分	設備名称
19 - 2 - 1 リサイクル燃料備蓄センター 屋外主要機器配置図	使用済燃料貯蔵建屋	使用済燃料貯蔵建屋
	放射線監視設備	モニタリングポスト
	電気設備	電源車 軽油貯蔵タンク（地下式）
19 - 2 - 2 使用済燃料貯蔵建屋機器配置図 (1/5)	使用済燃料貯蔵設備本体	金属キャスク 貯蔵架台
	使用済燃料の受入設備	たて起こし架台 衝撃吸収材 仮置き架台 検査架台 搬送台車 空気圧縮機 空気貯槽 空気除湿装置 除湿装置前置フィルタ 除湿装置後置フィルタ
	使用済燃料貯蔵建屋	遮蔽扉(SSD-1) 遮蔽扉(SSD-2) 遮蔽扉(SSD-3) 遮蔽扉(SSD-4) 防火シャッタ 防火扉
	放射性廃棄物の廃棄施設	廃棄物貯蔵室
19 - 2 - 2 使用済燃料貯蔵建屋機器配置図 (2/5)	使用済燃料の受入設備	検査架台
	放射性廃棄物の廃棄施設	廃棄物貯蔵室
	電気設備	無停電電源装置
19 - 2 - 2 使用済燃料貯蔵建屋機器配置図 (3/5)	使用済燃料の受入設備	受入れ区域天井クレーン
19 - 2 - 2 使用済燃料貯蔵建屋機器配置図 (4/5)	使用済燃料の受入設備	受入れ区域天井クレーン 仮置架台
	使用済燃料貯蔵建屋	遮蔽扉(SSD-1)

配置図の名称	設備区分	設備名称
19-2-2 使用済燃料貯蔵建屋機器配置図 (5/5)	使用済燃料貯蔵設備本体	金属キャスク 貯蔵架台
	使用済燃料の受入設備	受入れ区域天井クレーン
	使用済燃料貯蔵建屋	遮蔽ルーバ
	放射性廃棄物の廃棄施設	廃棄物貯蔵室
19-2-3-1 給排気温度検出器の配置図	計測制御系統施設	温度検出器（給気側） 温度検出器（排気側）
19-2-3-2 蓋間圧力検出器の配置図	計測制御系統施設	蓋間圧力検出器 金属キャスク 貯蔵架台
19-2-3-3 表面温度検出器の配置図	計測制御系統施設	表面温度検出器 金属キャスク 貯蔵架台
19-2-3-4 使用済燃料貯蔵建屋監視盤室の 機器配置図（計測設備）	計測制御系統施設	表示・警報装置
19-2-3-5 事務建屋の計測設備の機器配置 図（2階）	計測制御系統施設	表示・警報装置
19-2-3-6 代替計測用計測器の配置図	計測制御系統施設 （予備緊急時対策所・資 機材保管庫に保管）	圧力検出器 （蓋間圧力の代替計測用） 非接触式可搬型温度計 （表面温度の代替計測用） 温度検出器 （給排気温度の代替計測用）
	計測制御系統施設 （使用済燃料貯蔵建屋に 保管）	非接触式可搬型温度計 （表面温度の代替計測用） 温度検出器 （給排気温度の代替計測用）
19-2-4-1 エリアモニタリング設備 エリアモニタ検出器の配置図	放射線監視設備	ガンマ線エリアモニタ 中性子線エリアモニタ
19-2-4-2 周辺監視区域境界付近モニタ リング設備（モニタリングポ イント）の配置図	放射線管理施設	モニタリングポイント モニタリングポスト

配置図の名称	設備区分	設備名称
19-2-4-3 周辺監視区域境界付近モニタリング設備（モニタリングポストA）の機器配置図	放射線管理施設	ガンマ線モニタ（低レンジ） ガンマ線モニタ（高レンジ） 中性子線モニタ
19-2-4-4 周辺監視区域境界付近モニタリング設備（モニタリングポストB）の機器配置図	放射線管理施設	ガンマ線モニタ（低レンジ） ガンマ線モニタ（高レンジ）
19-2-4-5 放射線サーベイ機器の配置図	放射線管理施設 （備品管理建屋に保管）	電離箱サーベイメータ シンチレーションサーベイメータ 中性子線用サーベイメータ ガスモニタ
	放射線管理施設 （予備緊急時対策所・資 機材保管庫に保管）	GM管サーベイメータ 電離箱サーベイメータ シンチレーションサーベイメータ 中性子線用サーベイメータ
	放射線管理施設 （使用済燃料貯蔵建屋に 保管）	GM管サーベイメータ 電離箱サーベイメータ シンチレーションサーベイメータ 中性子線用サーベイメータ
19-2-6-1 通信連絡設備の機器配置図	通信連絡設備等	送受話器 放送設備
19-2-6-2 避難通路等の配置図（1/2） （平面図）	通信連絡設備等	保安灯 避難口誘導灯 通路誘導灯 安全避難用扉 防火シャッタ
19-2-6-2 避難通路等の配置図（2/2） （A-A断面図）	通信連絡設備等	保安灯
19-2-7-1 使用済燃料貯蔵建屋 火災区域区画図	使用済燃料貯蔵建屋 消防用設備	防火シャッタ 防火扉 遮蔽扉

配置図の名称	設備区分	設備名称
19 - 2 - 7 - 2 消防用設備配置図 ( 1/2 ) ( 使用済燃料貯蔵建屋内 )	通信連絡設備等 消防用設備	保安灯 避難口誘導灯 通路誘導灯 粉末 ( ABC ) 消火器 大型粉末消火器 化学泡消火器 光電式分離型感知器 光電式スポット型感知器 差動式スポット型感知器 防火シャッター 防火扉 コンクリート壁 棟上導体
19 - 2 - 7 - 2 消防用設備配置図 ( 2/2 ) ( 使用済燃料貯蔵建屋外 )	通信連絡設備等 消防用設備	動力消防ポンプ 防火水槽 火災受信機 表示機

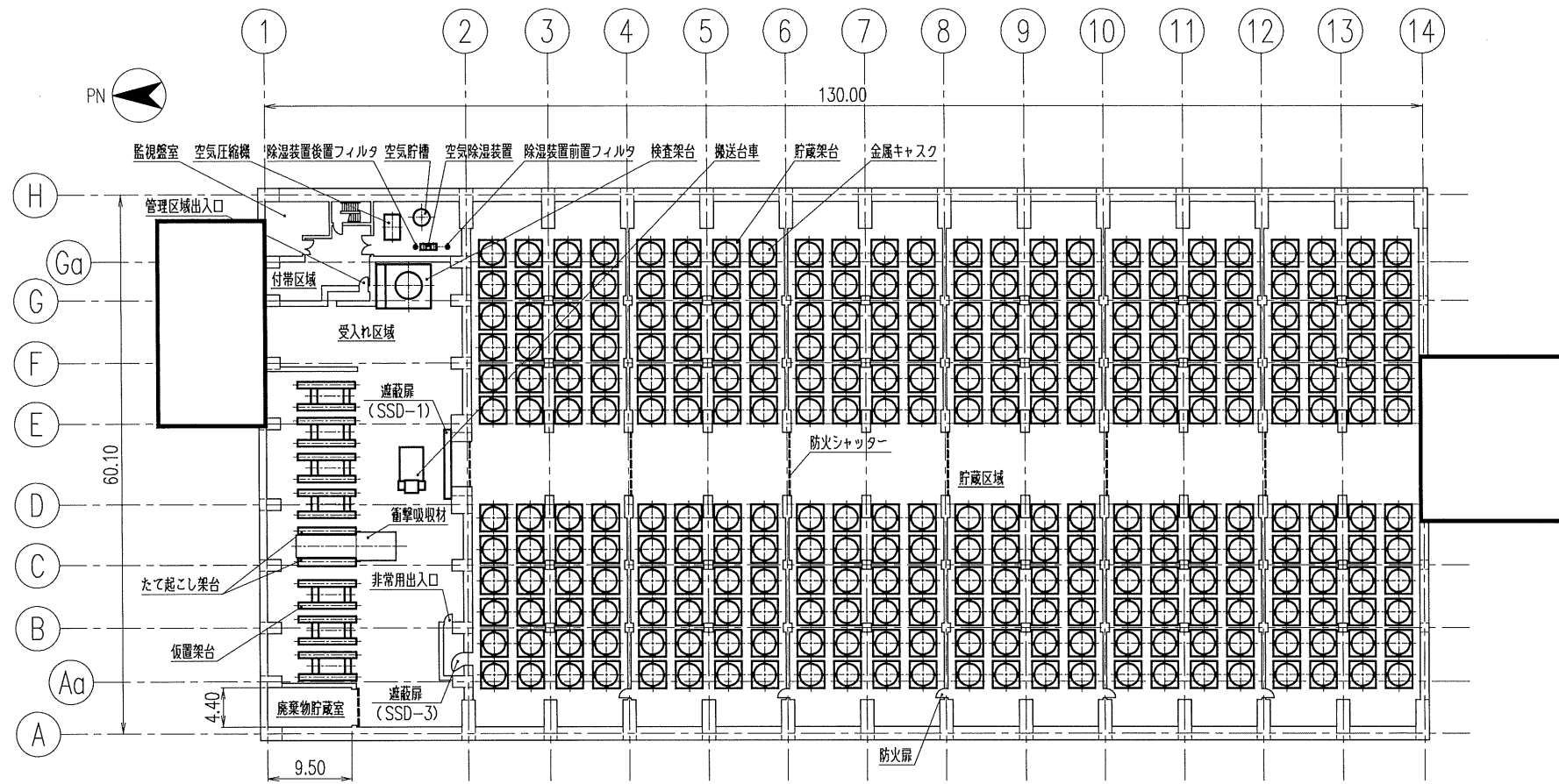
なお、主要な機器配置図は、前回申請にて記載済みである。



添付 19 - 2 - 1      リサイクル燃料備蓄センター  
屋外主要機器配置図



添付 19 - 2 - 2 使用済燃料貯蔵建屋機器配置図

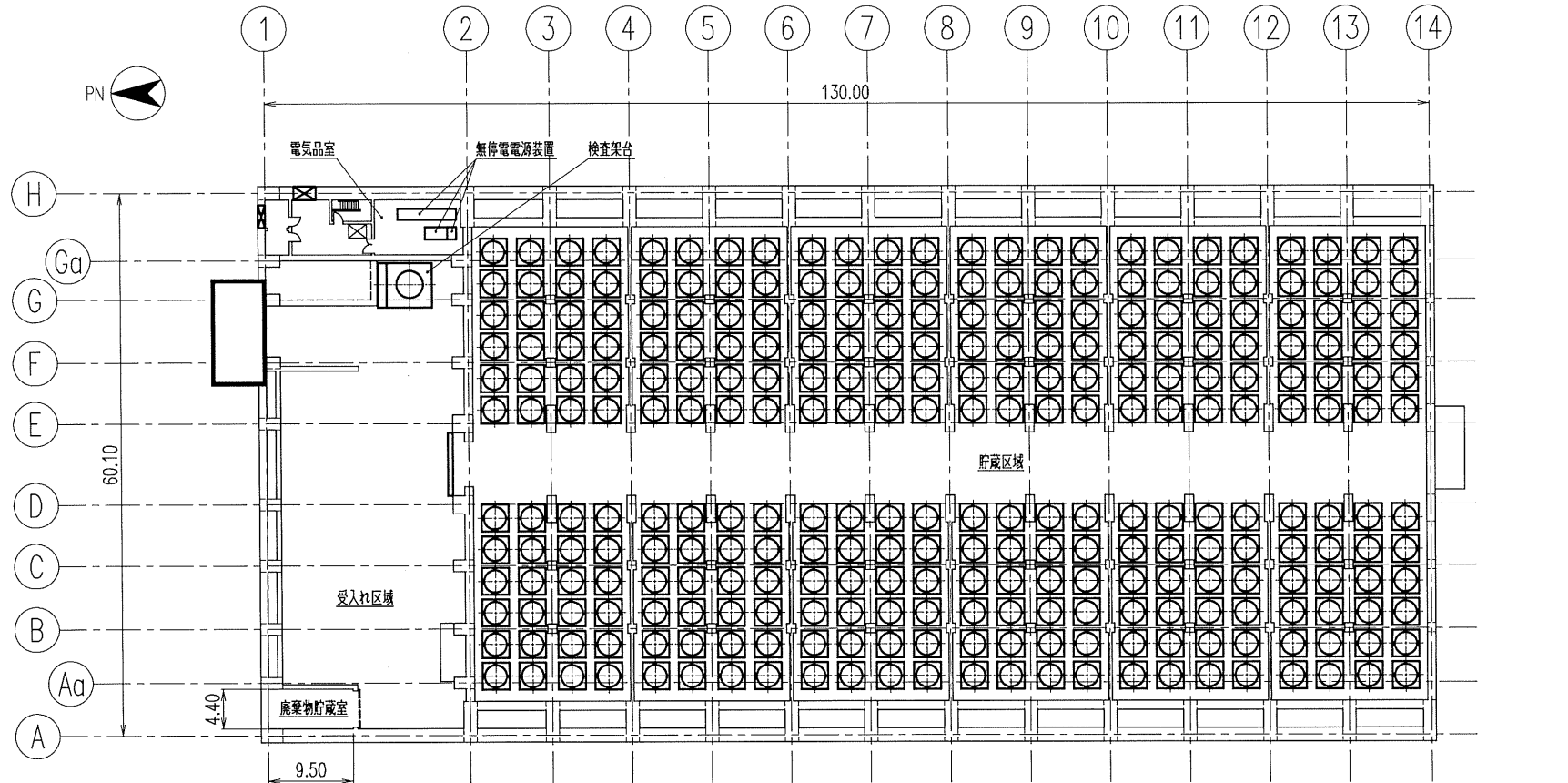


T.P. + 16.3

- 注1：特記なき寸法はmを示す
- 注2：「T.P.」は東京湾平均海面を示す
- 注3：金属キャスク最大貯蔵時を示す
- 注4：PN（プラントノース）は、真北から6° 23' 西方向に設計上の北として設定されたもの

19-2-2	
リサイクル燃料備蓄センター	
名称	使用済燃料貯蔵建屋 機器配置図 (1 / 5)
リサイクル燃料貯蔵株式会社	

枠組みの内容は防護上の観点から公開できません。

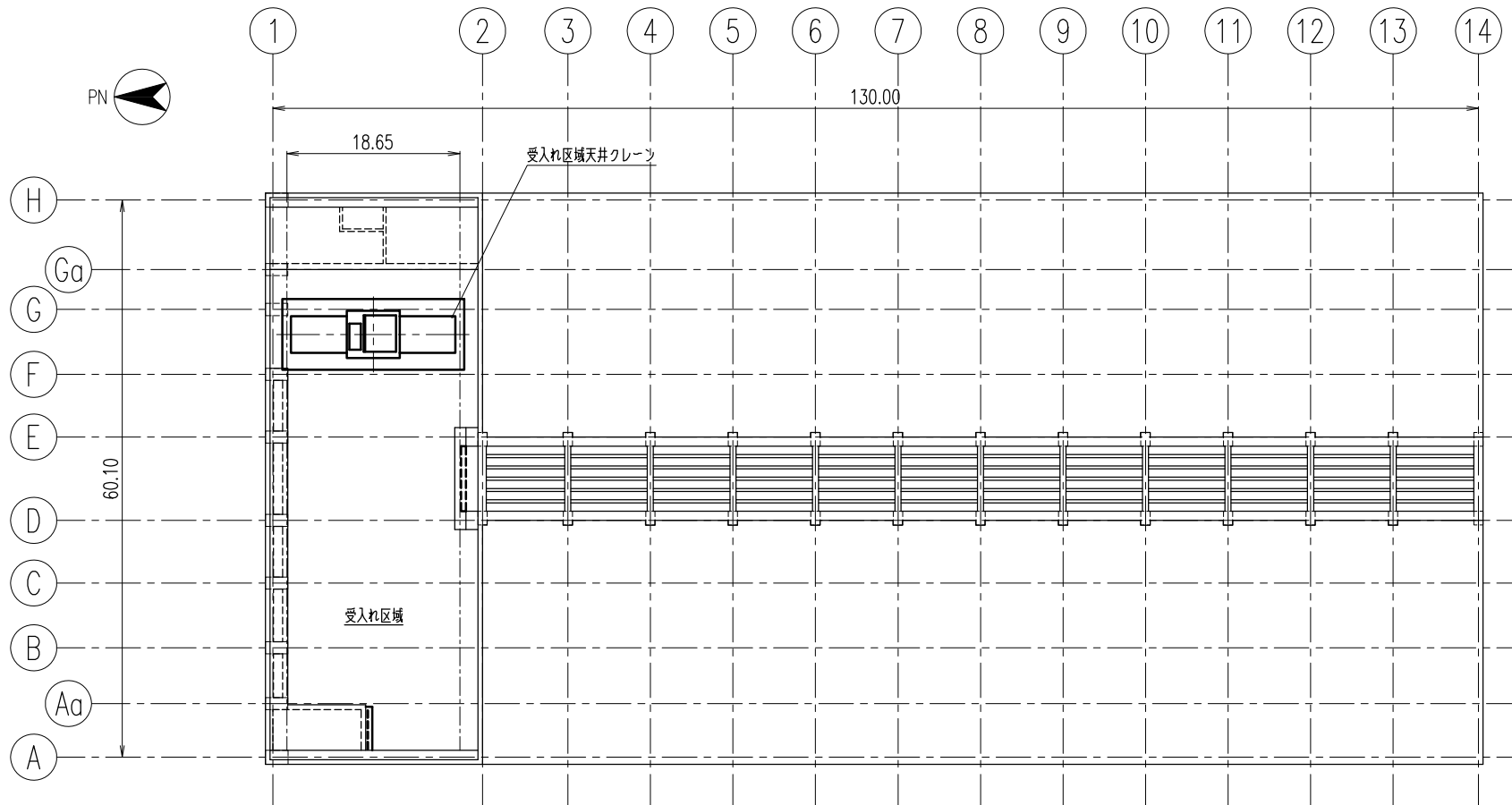


T.P. + 21.6

- 注1：特記なき寸法はmを示す
- 注2：「T.P.」は東京湾平均海面を示す
- 注3：金属キャスク最大貯蔵時を示す
- 注4：PN（プラントノース）は、真北から6° 23' 西方向に設計上の北として設定されたもの

19-2-2	
リサイクル燃料備蓄センター	
名称	使用済燃料貯蔵建屋 機器配置図（2/5）
リサイクル燃料貯蔵株式会社	

枠囲みの内容は防護上の観点から公開できません。



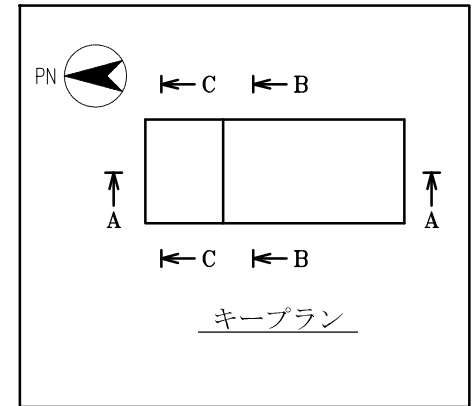
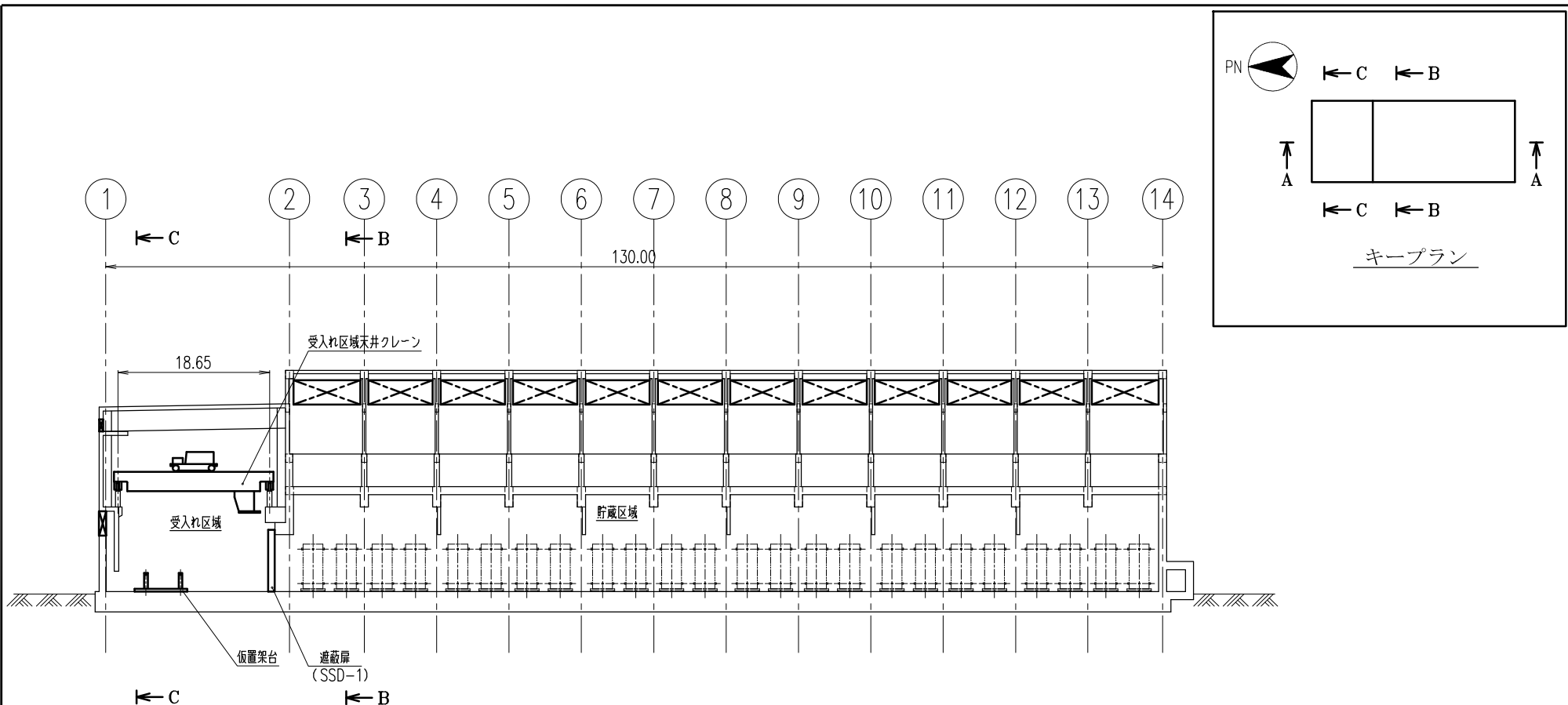
T.P. + 2 9 . 2

注 1 : 特記なき寸法はmを示す

注 2 : 「T.P.」は東京湾平均海面を示す

注 3 : PN (プラントノース) は、真北から6° 23' 西方向に  
設計上の北として設定されたもの

前回申請に同じ		19-2-2
リサイクル燃料備蓄センター		
名称	使用済燃料貯蔵建屋 機器配置図 (3 / 5)	
リサイクル燃料貯蔵株式会社		

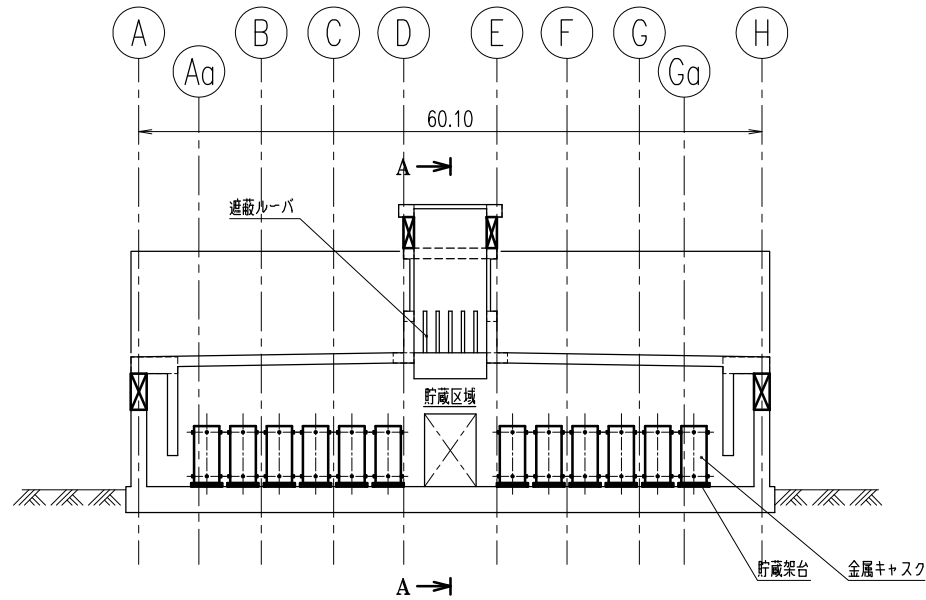


断面 A-A

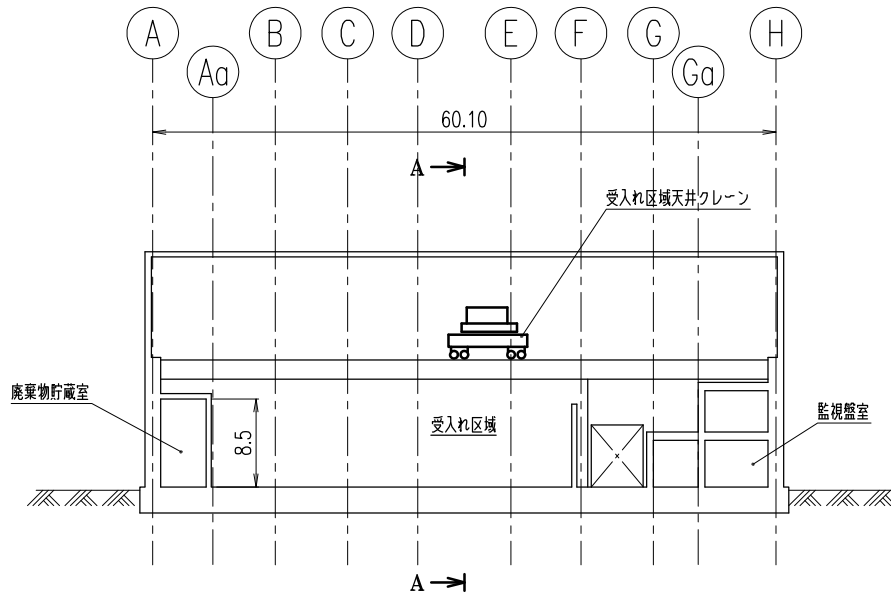


注1：特記なき寸法はmを示す  
 注2：金属キャスク最大貯蔵時を示す  
 注3：PN（プラントノース）は、真北から6° 23' 西方向に  
 設計上の北として設定されたもの

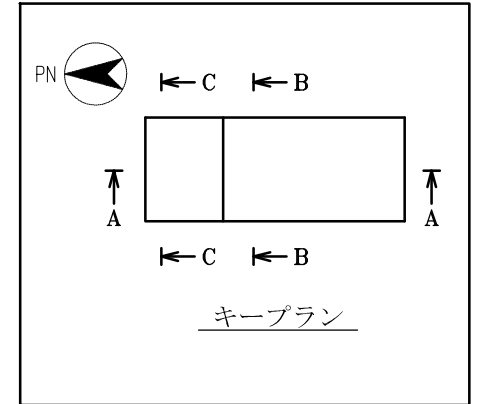
前回申請に同じ		19-2-2
リサイクル燃料備蓄センター		
名称	使用済燃料貯蔵建屋 機器配置図（4 / 5）	
リサイクル燃料貯蔵株式会社		



断面 B-B



断面 C-C



- 注1：特記なき寸法はmを示す
- 注2：金属キャスク最大貯蔵時を示す
- 注3：PN（プラントノース）は、真北から6° 23' 西方向に設計上の北として設定されたもの



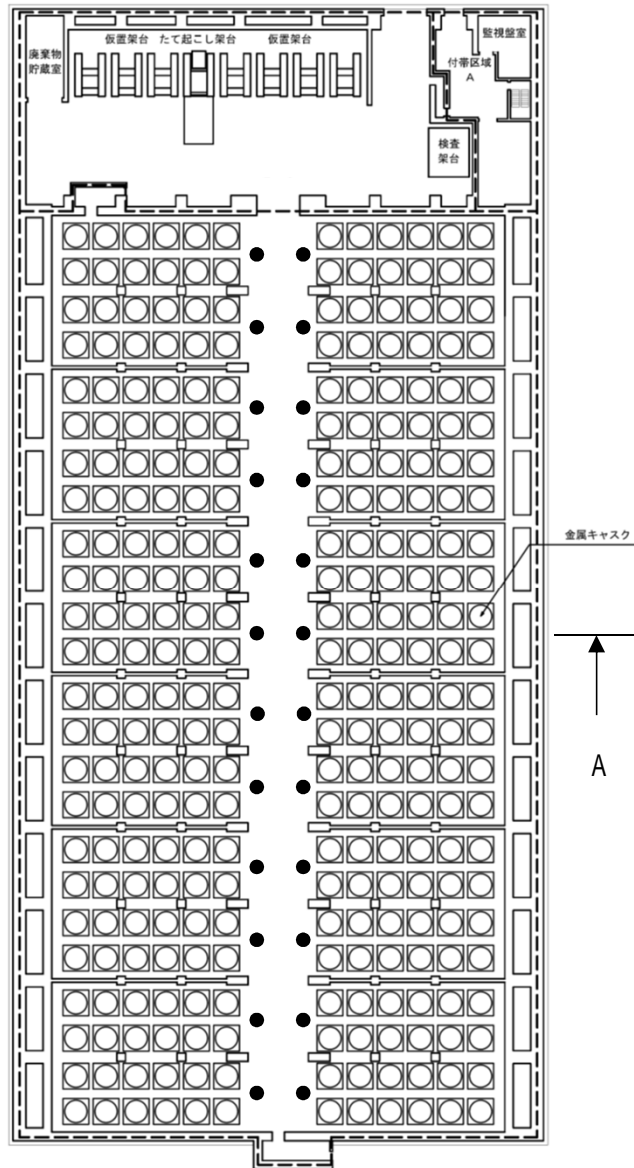
前回申請に同じ	19-2-2
リサイクル燃料備蓄センター	
名称	使用済燃料貯蔵建屋 機器配置図（5/5）
リサイクル燃料貯蔵株式会社	



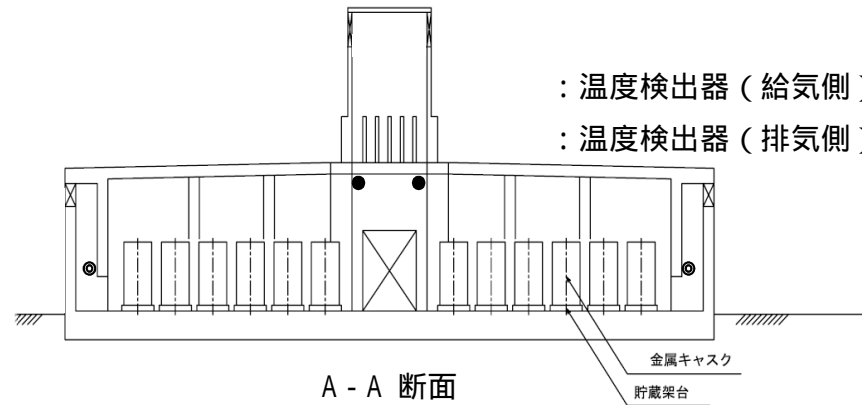
### 添付 19 - 2 - 3 計測設備の配置図

## 目次

19 - 2 - 3 - 1	給排気温度検出器の配置図	1
19 - 2 - 3 - 2	蓋間圧力検出器の配置図	2
19 - 2 - 3 - 3	表面温度検出器の配置図	3
19 - 2 - 3 - 4	使用済燃料貯蔵建屋監視盤室の機器配置図（計測設備）	4
19 - 2 - 3 - 5	事務建屋の計測設備の機器配置図（2階）	5
19 - 2 - 3 - 6	代替計測用計測器の配置図	6



注：PN（プラントノース）は、  
真北から6°23' 西方向に設計上の  
北として設定されたもの



前回申請に同じ

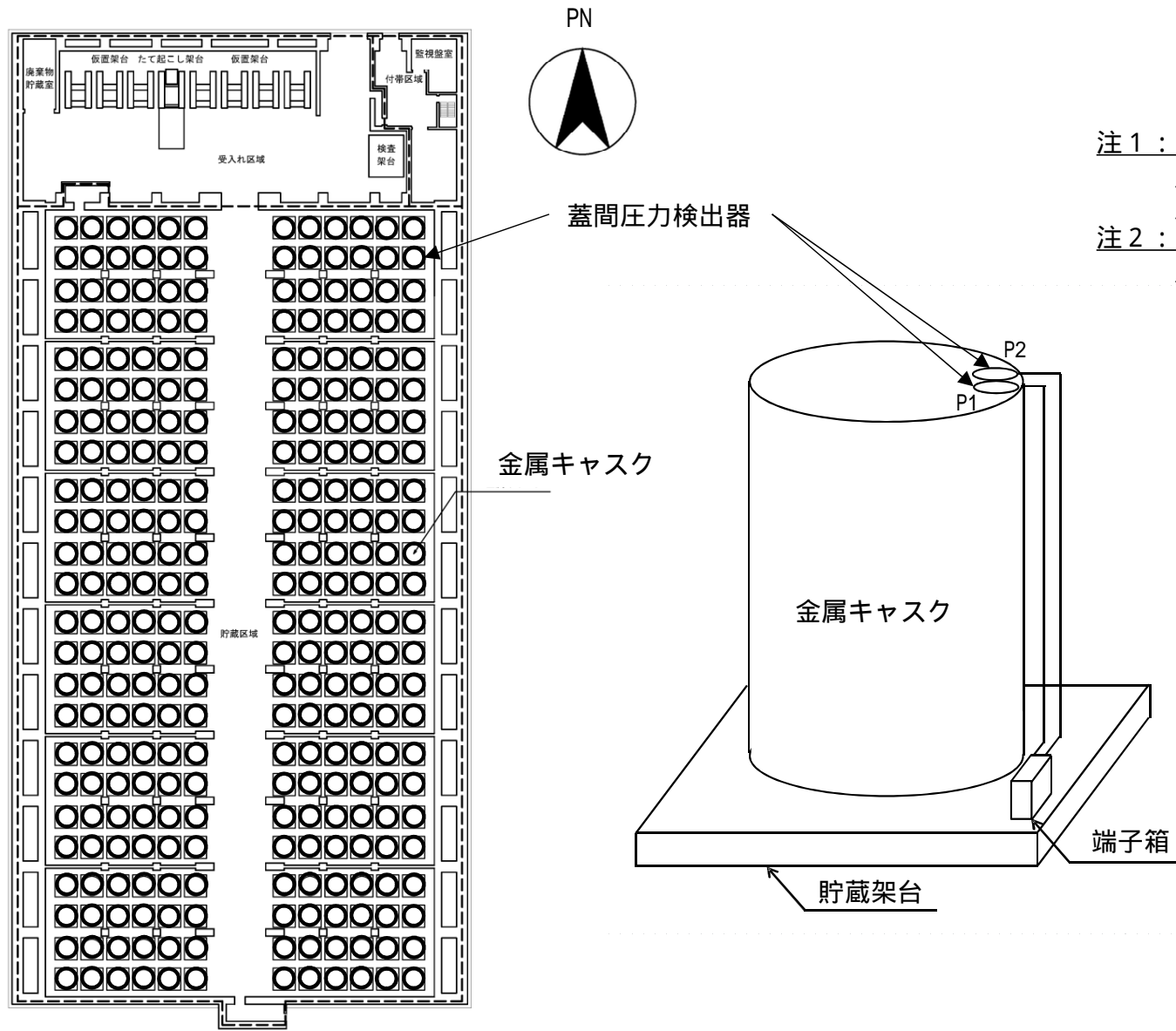
19-2-3-1

リサイクル燃料備蓄センター

名称

給排気温度検出器の配置図

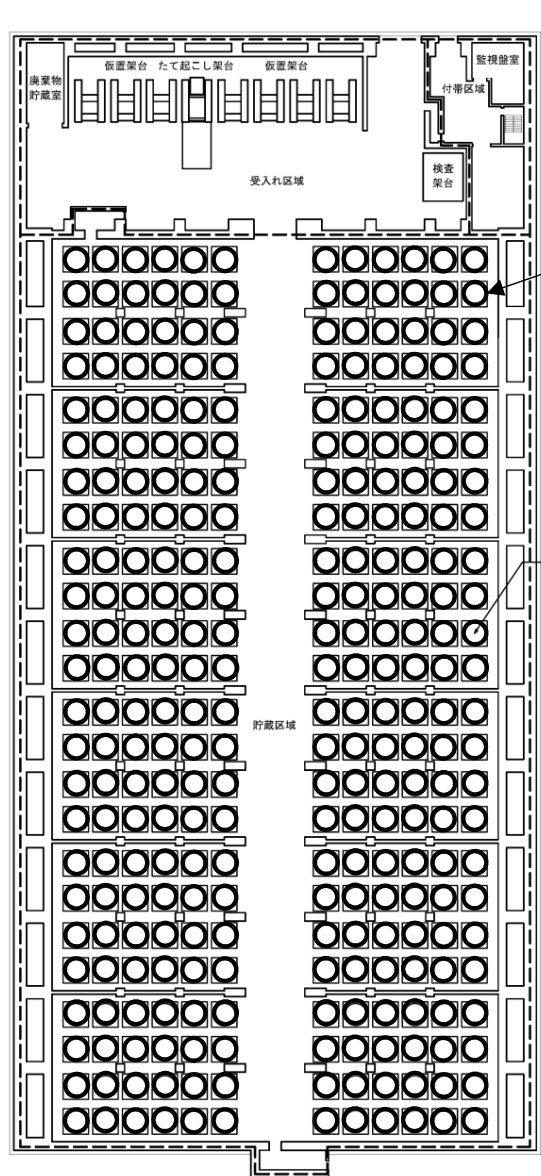
リサイクル燃料貯蔵株式会社



注1：PN（プラントノース）は、  
 真北から6°23′西方向に設計上の  
 北として設定されたもの  
 注2：蓋間圧力検出器は、金属キャスク1基  
 あたり2個設置する

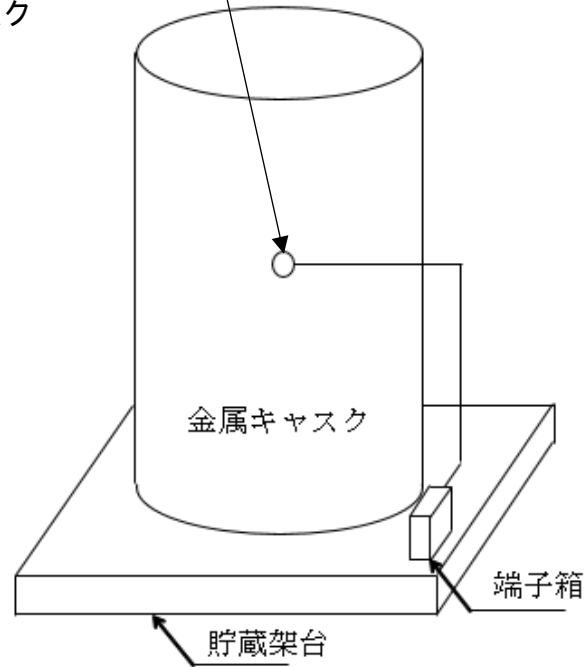
19-2-3-2

リサイクル燃料備蓄センター	
名称	蓋間圧力検出器の配置図
リサイクル燃料貯蔵株式会社	



表面温度検出器

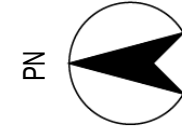
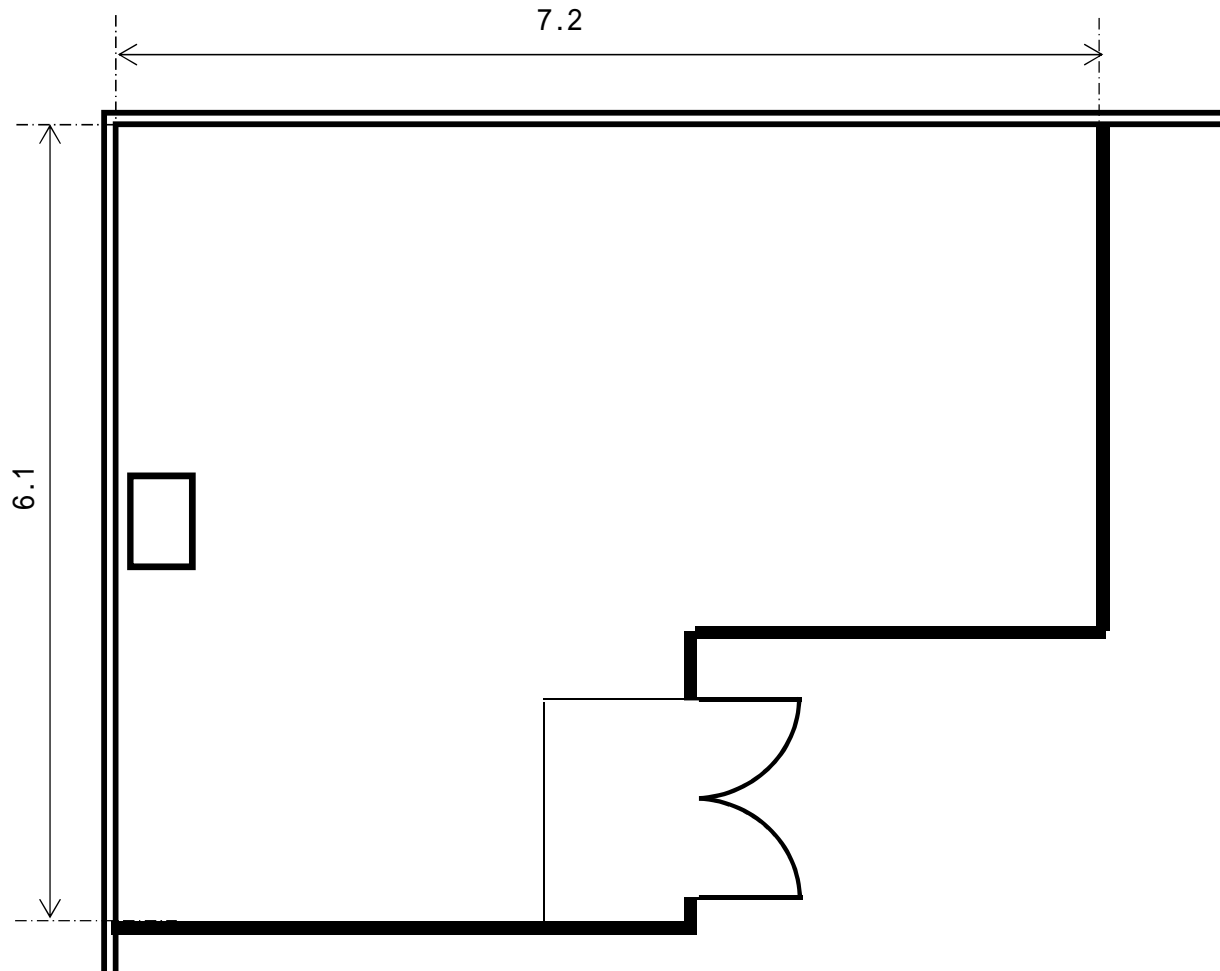
金属キャスク



注1：PN（プラントノース）は、  
真北から6°23′西方向に設計上の  
北として設定されたもの  
注2：表面温度検出器は、金属キャスクの  
側部中央表面に1個設置する

19-2-3-3

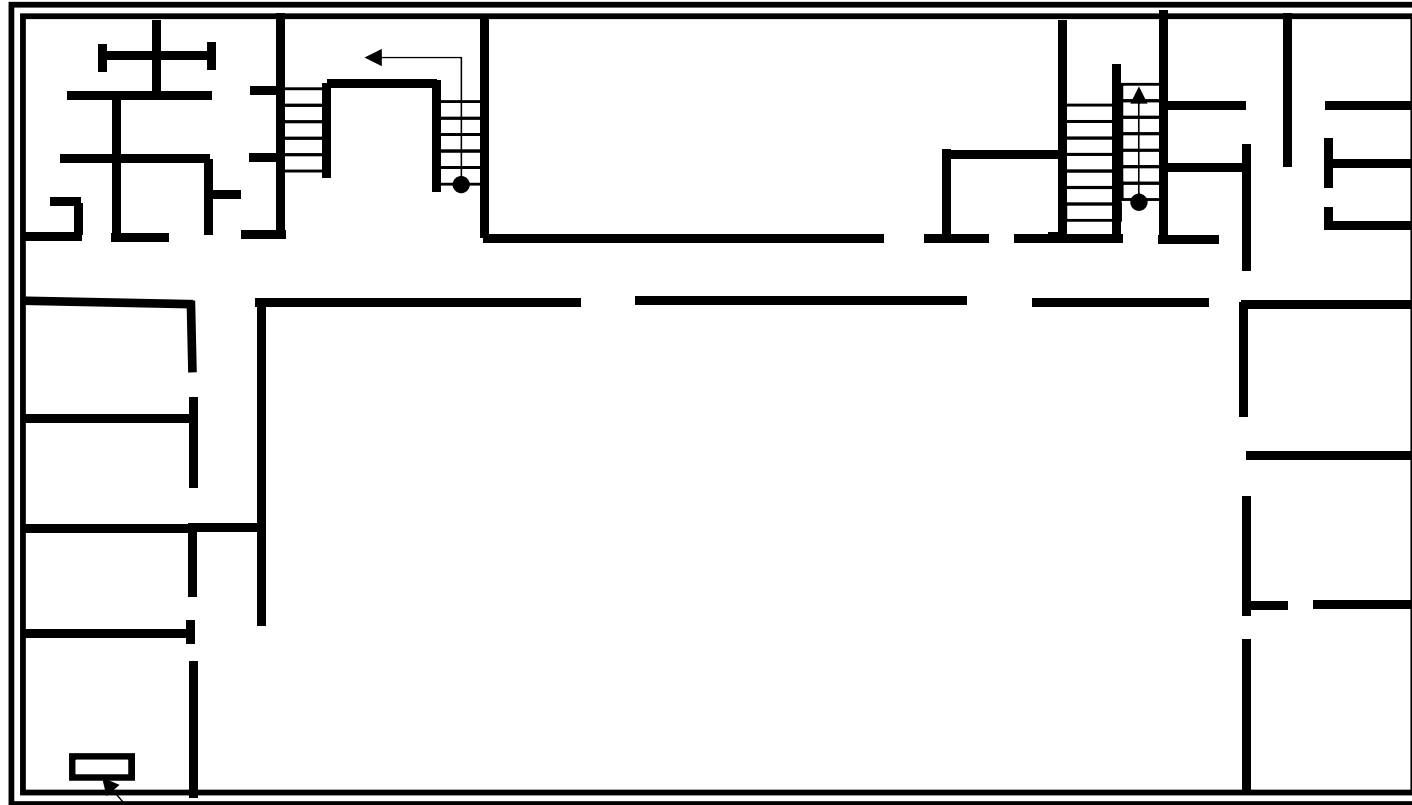
リサイクル燃料備蓄センター	
名称	表面温度検出器の配置図
リサイクル燃料貯蔵株式会社	



- 注1：特記なき寸法はmを示す
- 注2：「T.P.」は東京湾平均海面を示す
- 注3：PN（プラントノース）は、  
真北から6°23' 西方向に設計上の  
北として設定されたもの
- 注4：【 】は機器名称を示す

	表示・警報装置【CL1】
--	--------------

19 - 2 - 3 - 4	
リサイクル燃料備蓄センター	
名称	使用済燃料貯蔵建屋監視盤室の機器配置図（計測設備）
リサイクル燃料貯蔵株式会社	



- 注1：特記なき寸法はmを示す
- 注2：「T.P.」は東京湾平均海面を示す
- 注3：PN（プラントノース）は、真北から6°23'西方向に設計上の北として設定されたもの
- 注4：【 】は機器名称を示す

表示・警報装置  
【CL4】

事務建屋 2階 T.P. +20.7

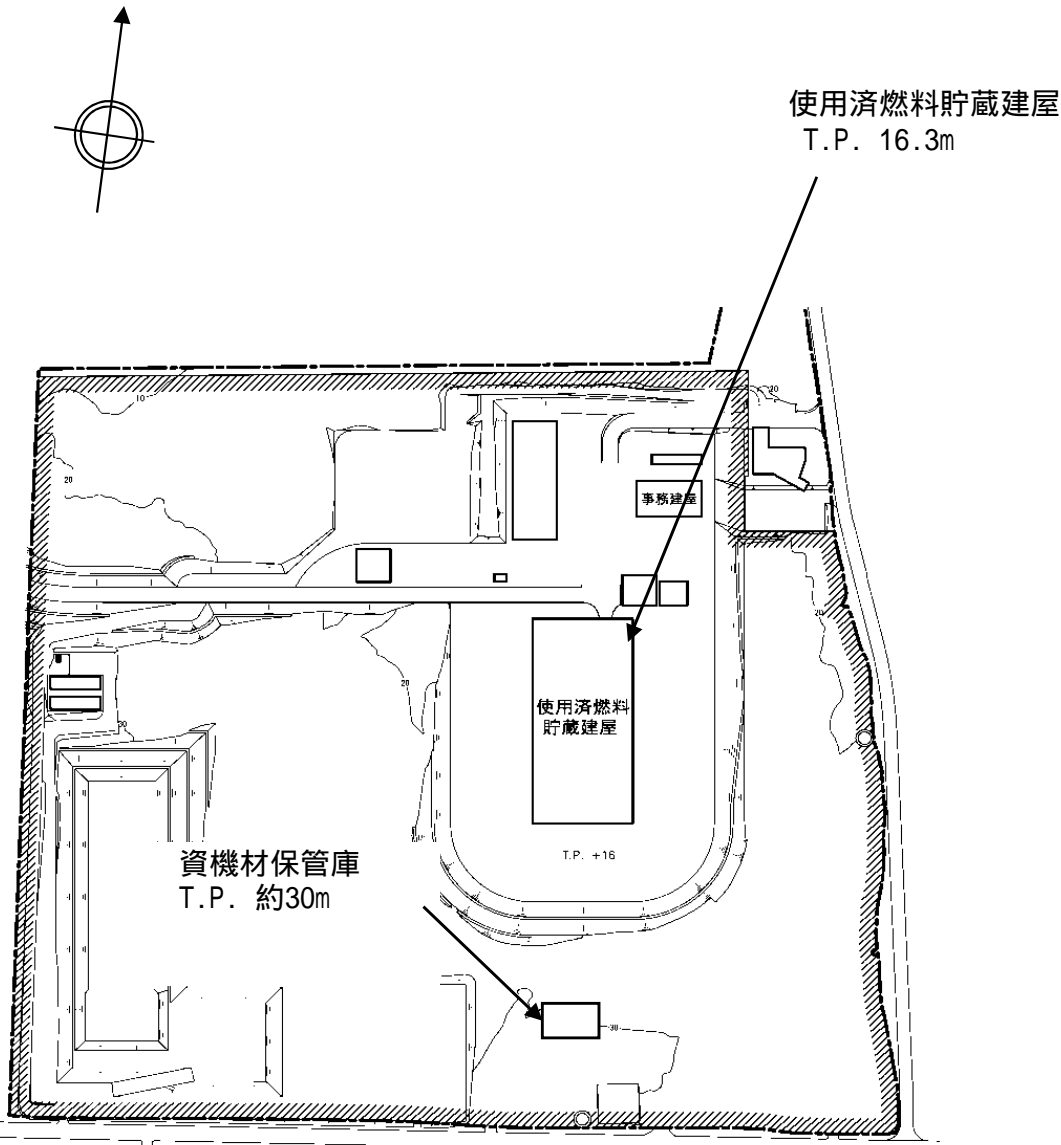
19 - 2 - 3 - 5

リサイクル燃料備蓄センター

名称	事務建屋の計測設備の機器配置図（2階）
----	---------------------

リサイクル燃料貯蔵株式会社

注：「T.P.」は東京湾平均海面を示す



保管場所	代替計測用計測器
資機材保管庫	圧力検出器 (蓋間圧力の代替計測用) 非接触式可搬型温度計 (表面温度の代替計測用) 温度検出器 (給排気温度の代替計測用)
使用済燃料貯蔵建屋	非接触式可搬型温度計 (表面温度の代替計測用) 温度検出器 (給排気温度の代替計測用)

19-2-3-6

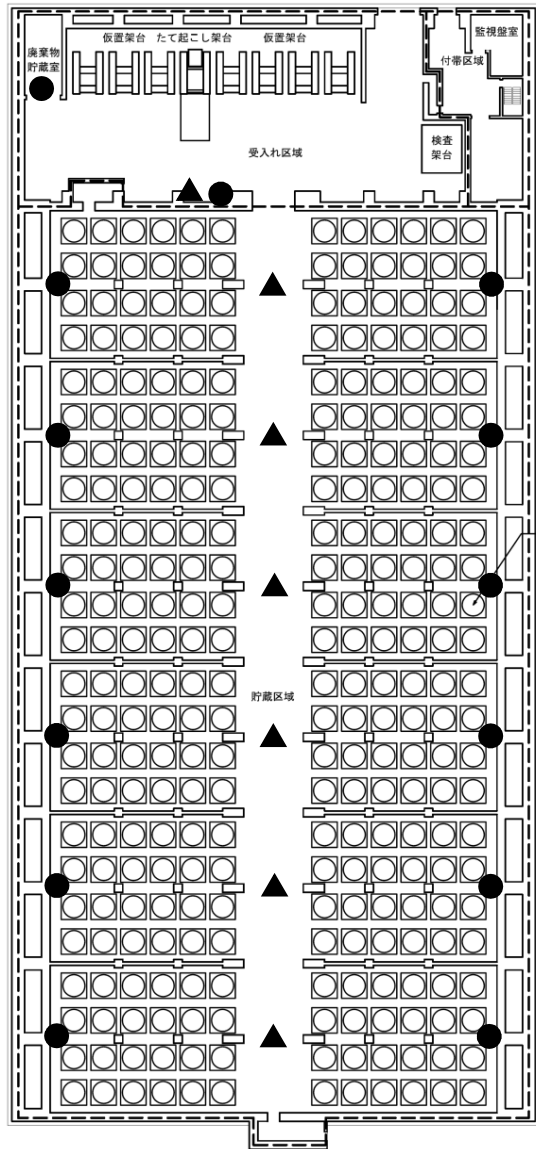
リサイクル燃料備蓄センター	
名称	代替計測用計測器の配置図
リサイクル燃料貯蔵株式会社	



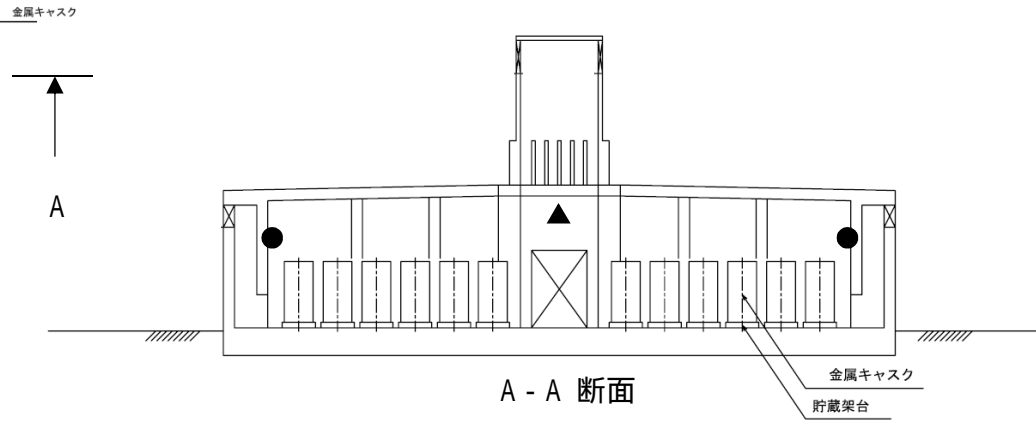
添付 19 - 2 - 4 放射線監視設備の配置図

## 目次

19 - 2 - 4 - 1	エリアモニタリング設備エリアモニタ検出器の配置図	1
19 - 2 - 4 - 2	周辺監視区域境界付近固定モニタリング設備 (モニタリングポイント)の配置図	2
19 - 2 - 4 - 3	周辺監視区域境界付近固定モニタリング設備 (モニタリングポストA)の機器配置図	3
19 - 2 - 4 - 4	周辺監視区域境界付近固定モニタリング設備 (モニタリングポストB)の機器配置図	4
19 - 2 - 4 - 5	放射線サーベイ機器の配置図	5



注：PN（プラントノース）は、  
 真北から6°23' 西方向に設計上の  
 北として設定されたもの

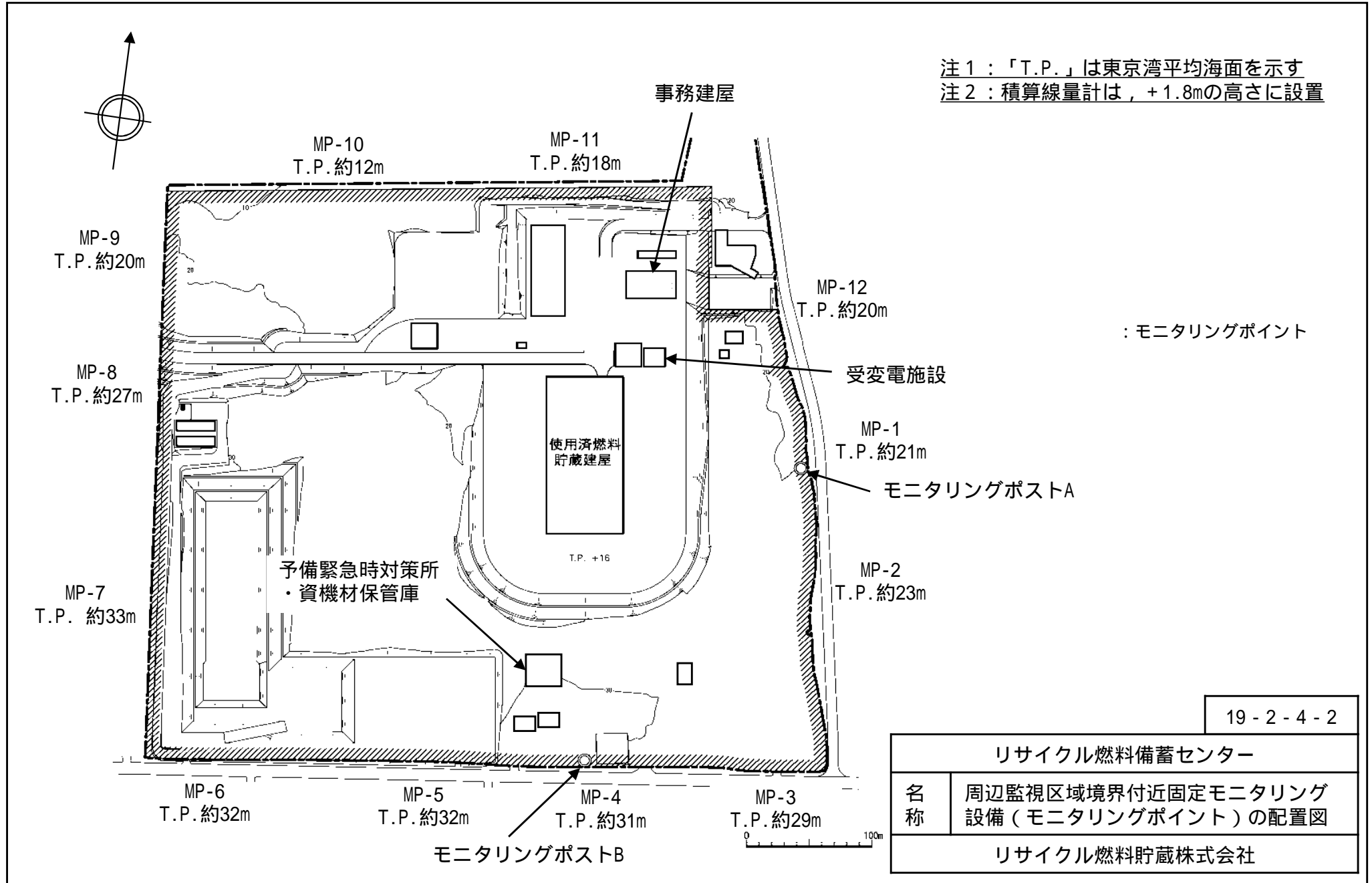


- ：ガンマ線エリアモニタ
- ▲：中性子線エリアモニタ

前回申請に同じ

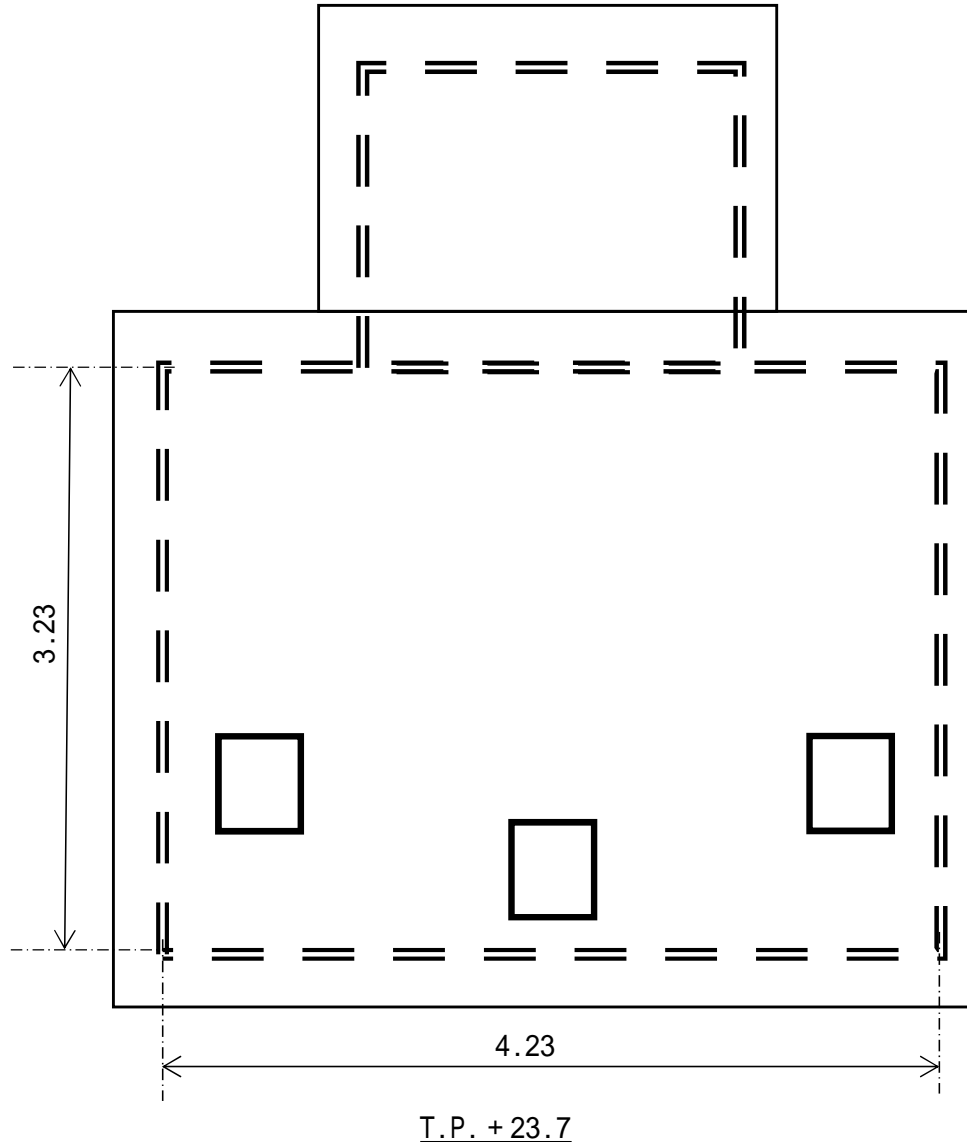
19 - 2 - 4 - 1

リサイクル燃料備蓄センター	
名称	エリアモニタリング設備 エリアモニタ検出器の配置図
リサイクル燃料貯蔵株式会社	



19-2-4-2

リサイクル燃料備蓄センター	
名称	周辺監視区域境界付近固定モニタリング設備（モニタリングポイント）の配置図
リサイクル燃料貯蔵株式会社	

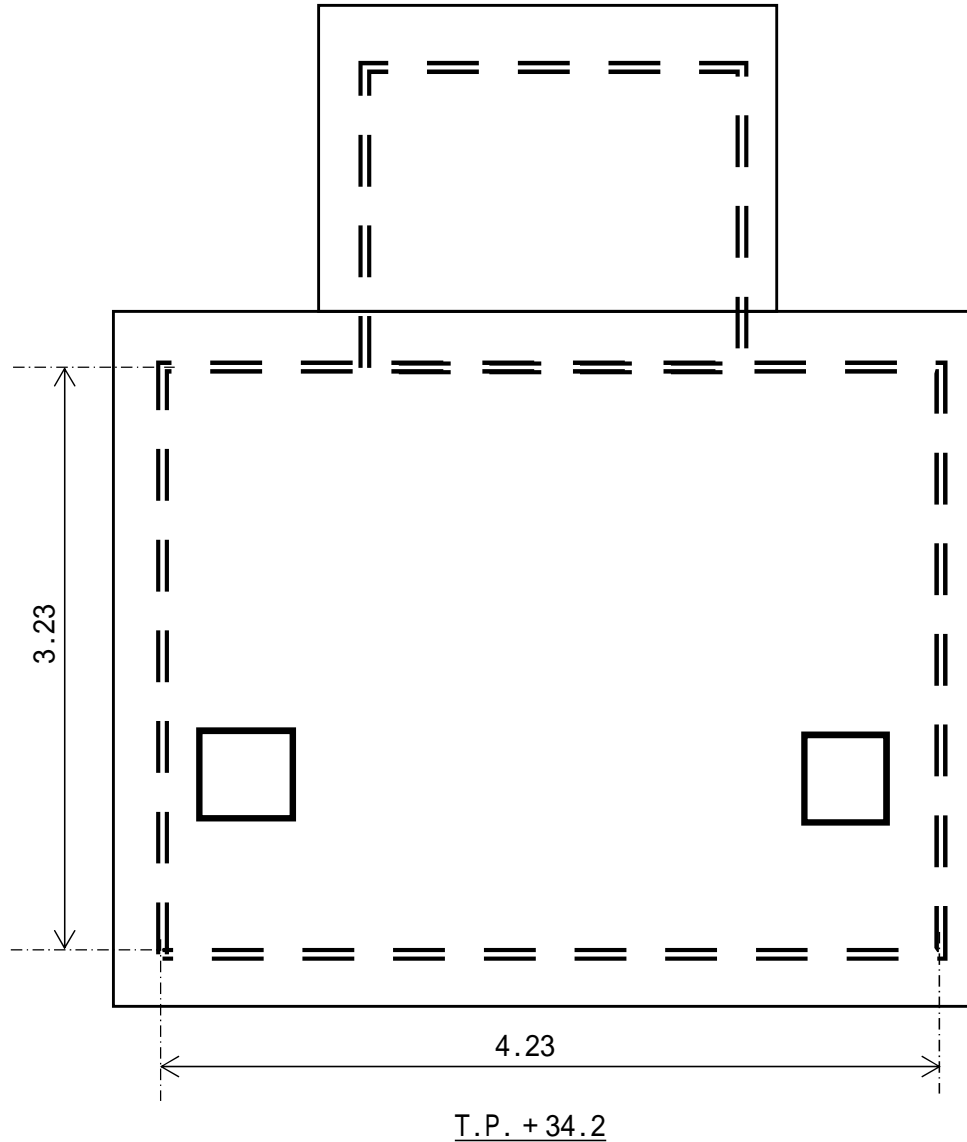


- 注1：特記なき寸法はmを示す
- 注2：「T.P.」は東京湾平均海面を示す
- 注3：PN（プラントノース）は、  
真北から6°23′西方向に設計上の  
北として設定されたもの
- 注4：モニタリングポストAは、PN（プラ  
ントノース）から約7°西方向に向い  
て設置されている
- 注5：図はモニタリングポストA屋根部を  
示し、屋根の高さを記載  
室内の設置床高さはT.P. + 20.0
- 注6：【 】は機器名称を示す

	ガンマ線モニタ（低レンジ） 【MP - A低レンジ】
	ガンマ線モニタ（高レンジ） 【MP - A高レンジ】
	中性子線モニタ 【MP - A中性子】

19 - 2 - 4 - 3

リサイクル燃料備蓄センター	
名称	周辺監視区域境界付近固定モニタリング設備 （モニタリングポストA）の機器配置図
リサイクル燃料貯蔵株式会社	



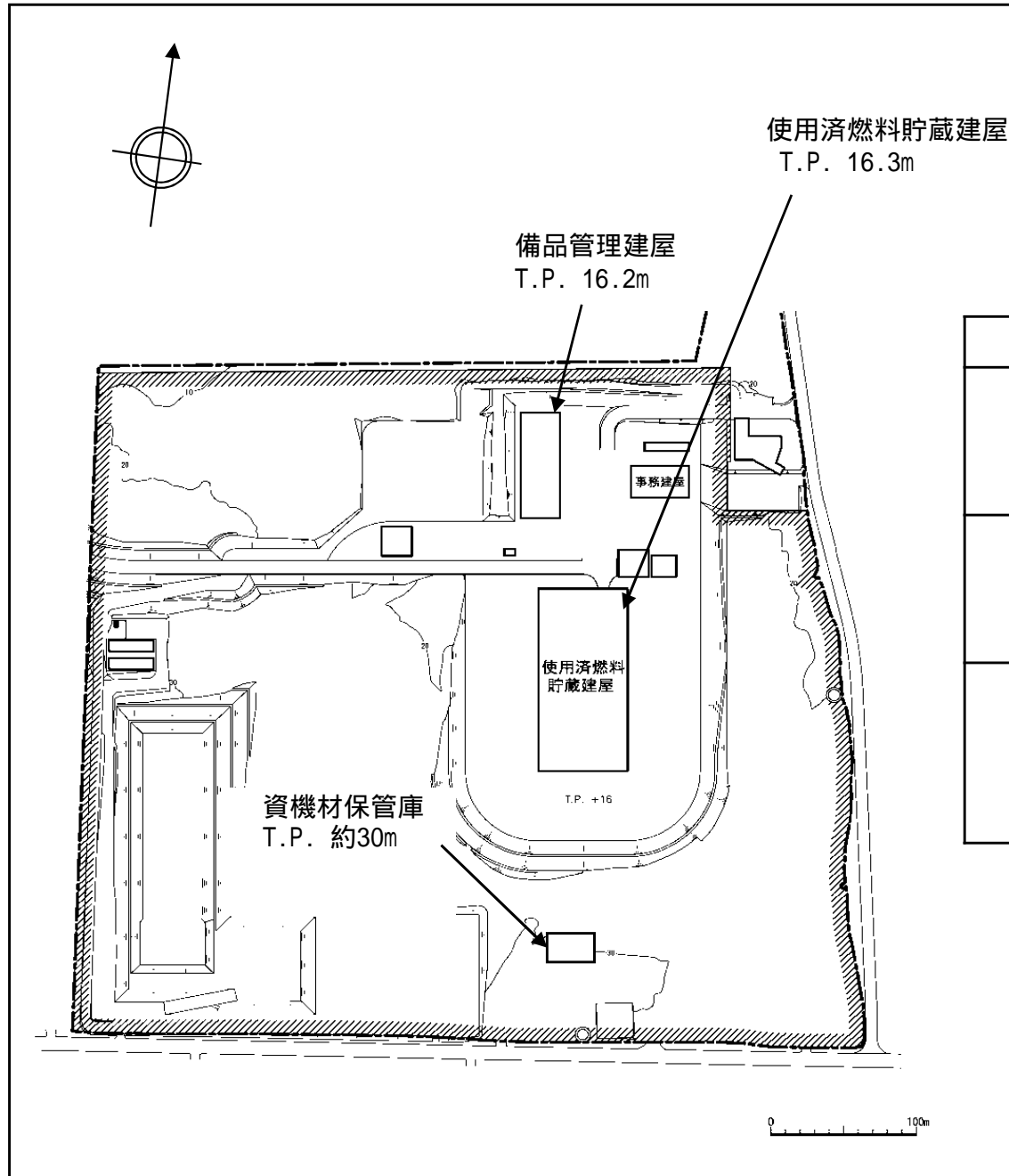
- 注1：特記なき寸法はmを示す  
 注2：「T.P.」は東京湾平均海面を示す  
 注3：PN（プラントノース）は、  
 真北から6°23′ 西方向に設計上の  
 北として設定されたもの  
 注4：図はモニタリングポストB屋根部を  
 示し、屋根の高さを記載  
 室内の設置床高さはT.P. + 30.5  
 注5：【 】は機器名称を示す

	ガンマ線モニタ（低レンジ） 【MP - B低レンジ】
	ガンマ線モニタ（高レンジ） 【MP - B高レンジ】

19 - 2 - 4 - 4

リサイクル燃料備蓄センター	
名称	周辺監視区域境界付近固定モニタリング設備 （モニタリングポストB）の機器配置図
リサイクル燃料貯蔵株式会社	

注：「T.P.」は東京湾平均海面を示す



保管場所	放射線サーベイ機器
使用済燃料貯蔵建屋	GM管サーベイメータ 電離箱サーベイメータ シンチレーションサーベイメータ 中性子線用サーベイメータ
資機材保管庫	GM管サーベイメータ 電離箱サーベイメータ シンチレーションサーベイメータ 中性子線用サーベイメータ
備品管理建屋	GM管サーベイメータ 電離箱サーベイメータ シンチレーションサーベイメータ 中性子線用サーベイメータ ガスモニタ

19-2-4-5

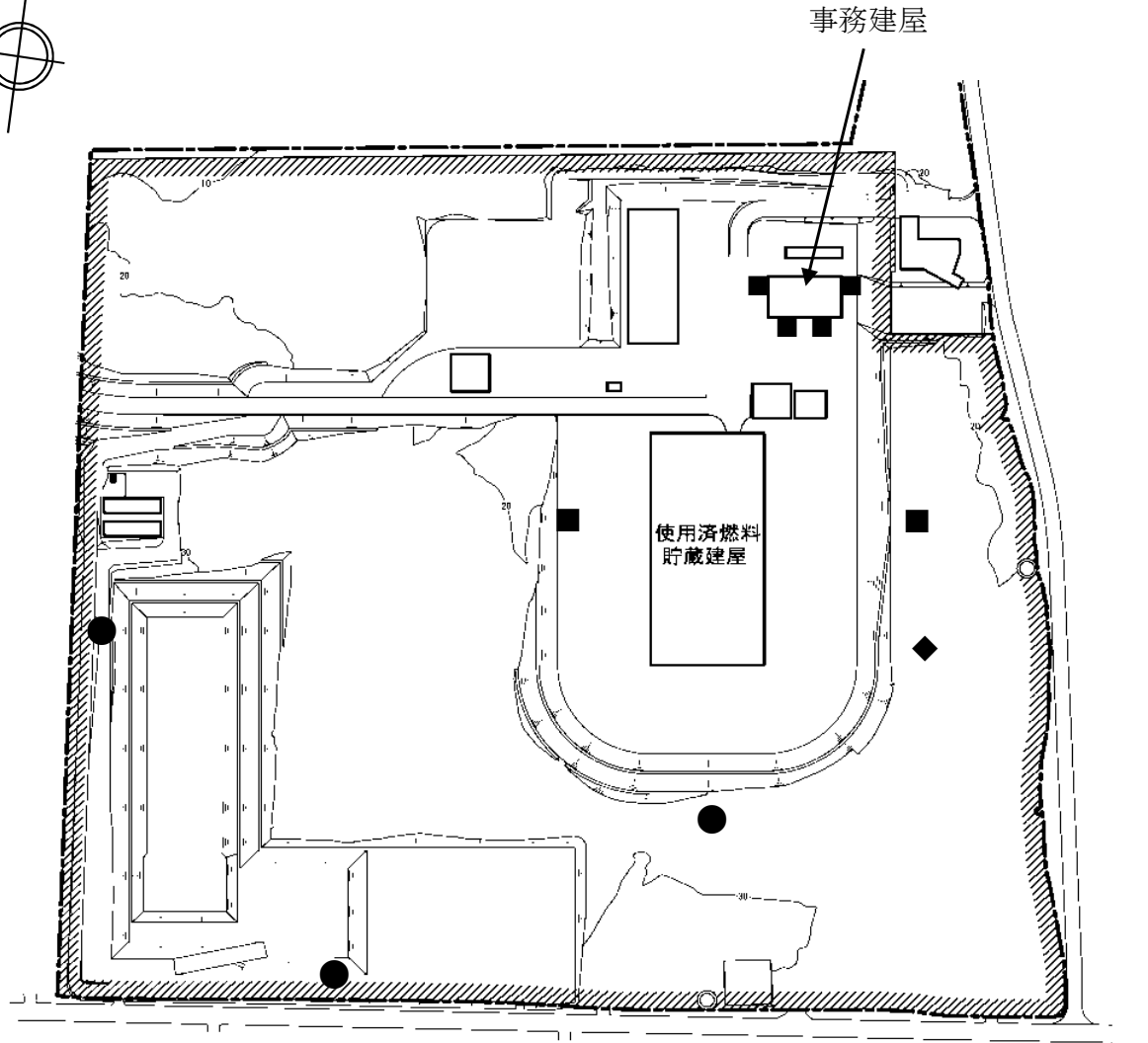
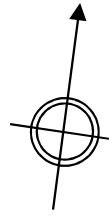
リサイクル燃料備蓄センター	
名称	放射線サーベイ機器の配置図
リサイクル燃料貯蔵株式会社	

添付 19-2-6 通信連絡設備等の配置図



## 目次

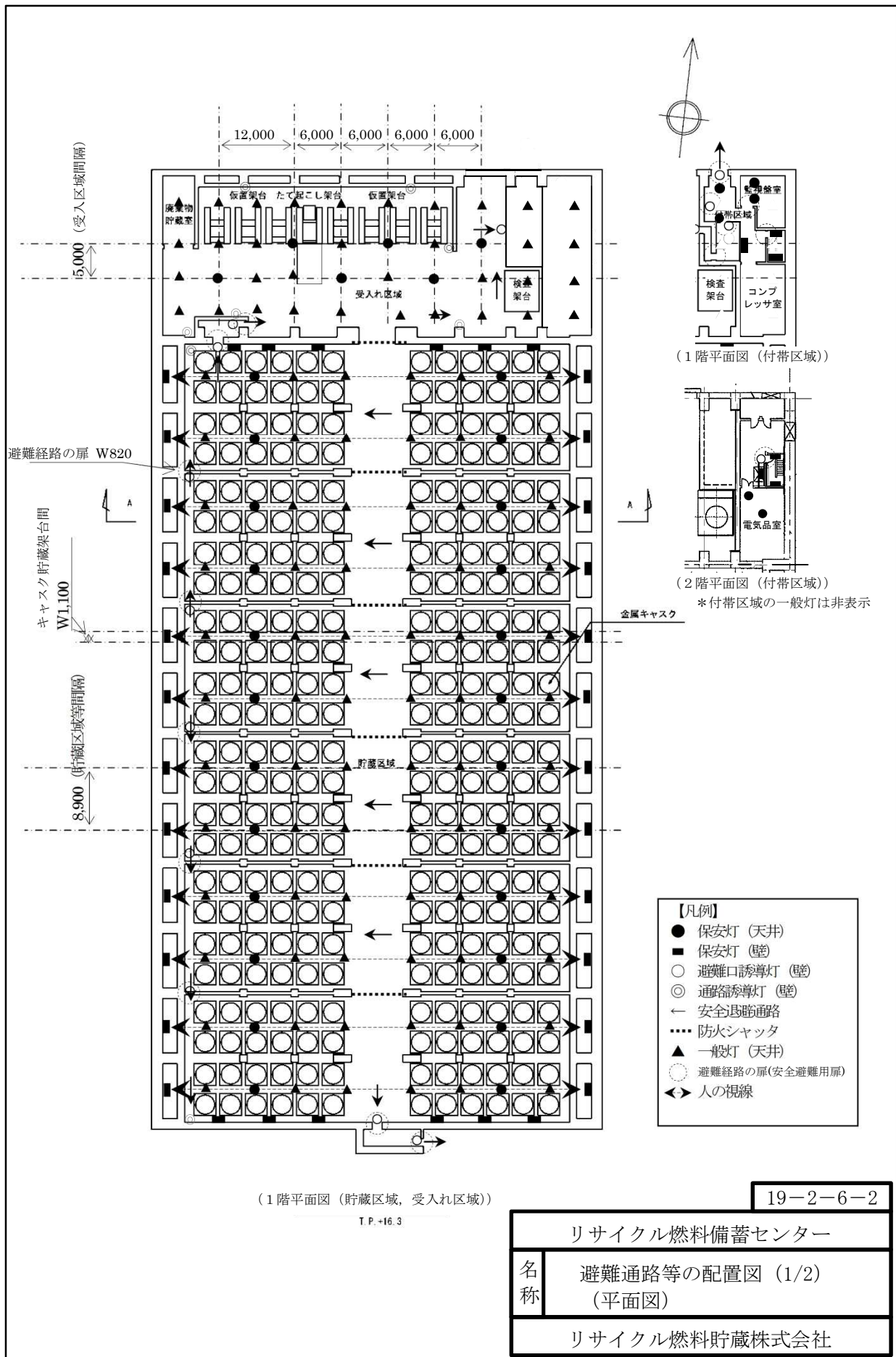
19-2-6-1	通信連絡設備の機器配置図	1
19-2-6-2	避難通路等の配置図 (1/2) (平面図)	2
19-2-6-2	避難通路等の配置図 (2/2) (A-A 断面図)	3

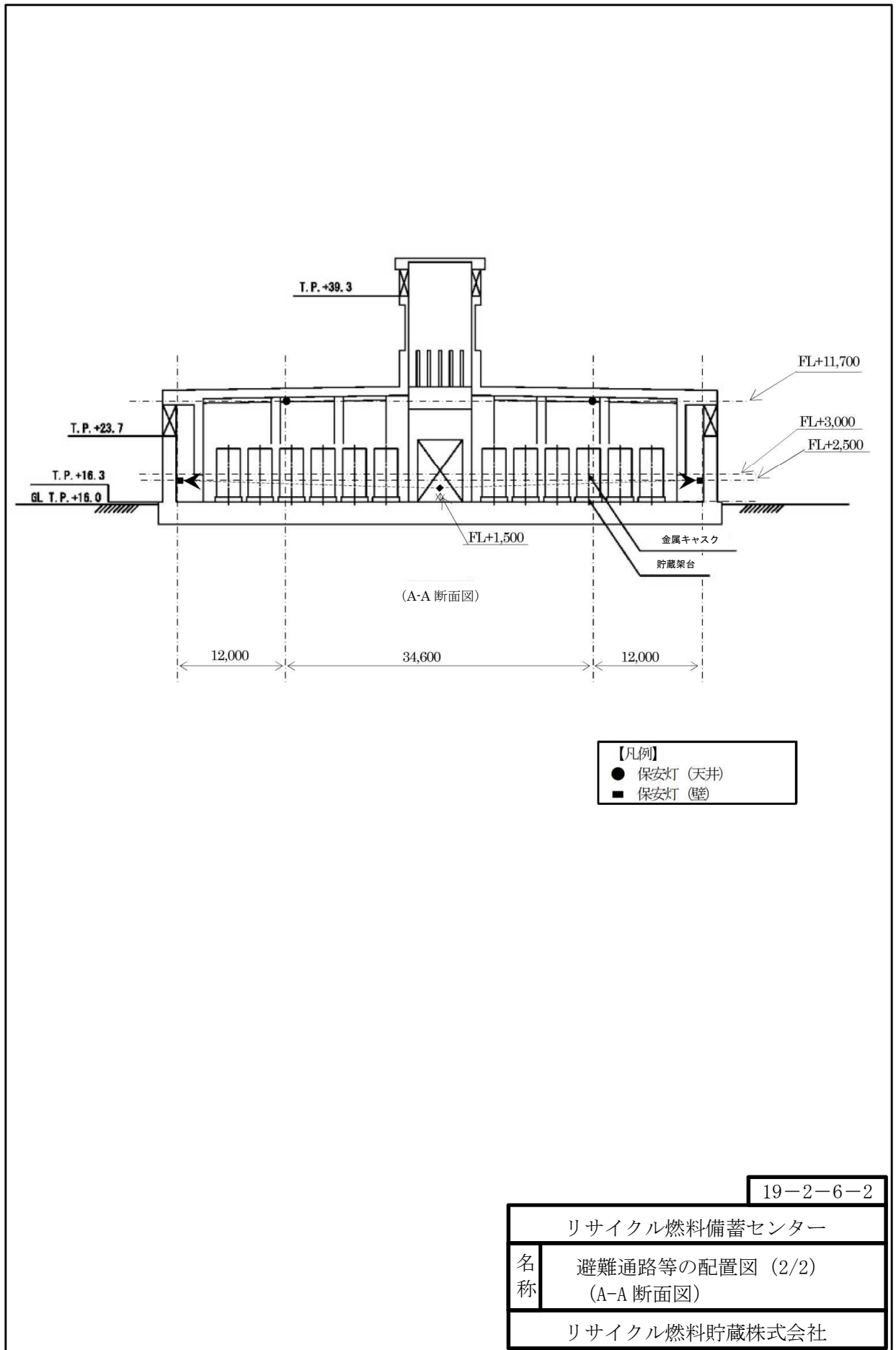


- : スピーカ
- ◆ : 非常用スピーカ
- : スピーカ及び非常用スピーカ

19-2-6-1

リサイクル燃料備蓄センター	
名称	通信連絡設備の機器配置図
リサイクル燃料貯蔵株式会社	





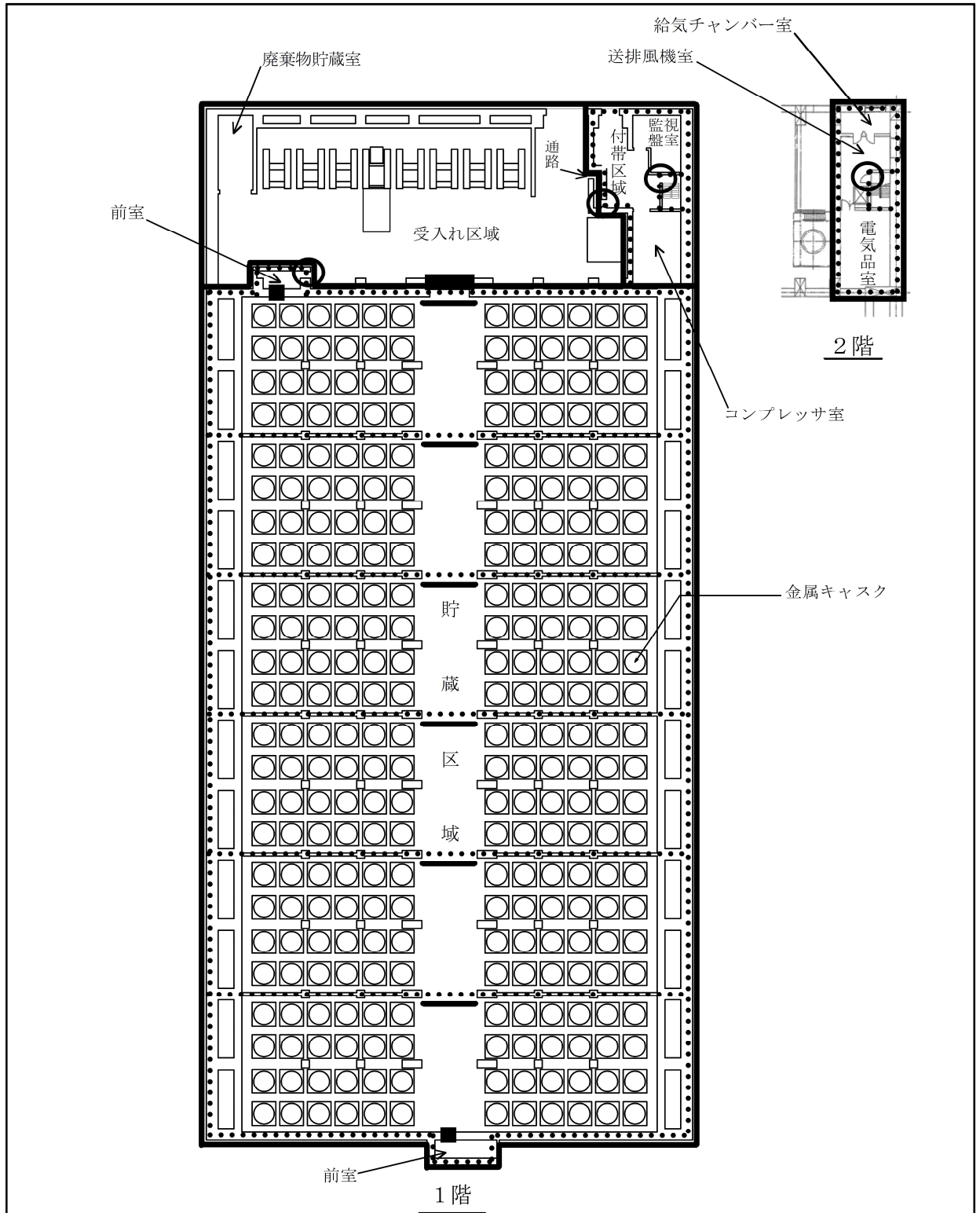
19-2-6-2

リサイクル燃料備蓄センター	
名称	避難通路等の配置図 (2/2) (A-A 断面図)
リサイクル燃料貯蔵株式会社	

添付 19 - 2 - 7 火災防護設備の配置図

## 目次

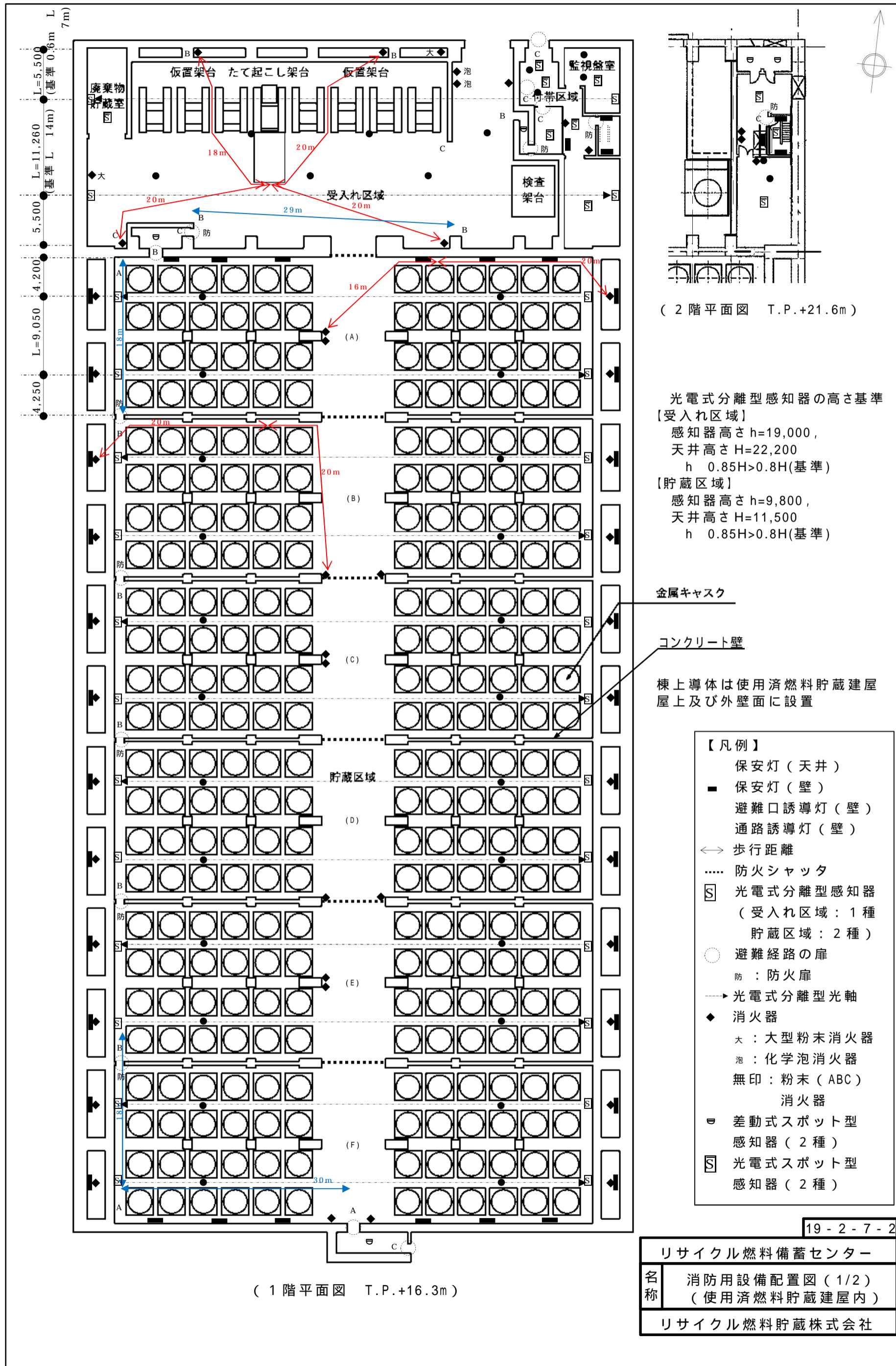
19 - 2 - 7 - 1	使用済燃料貯蔵建屋の火災区域区画図	1
19 - 2 - 7 - 2	消防用設備配置図	2



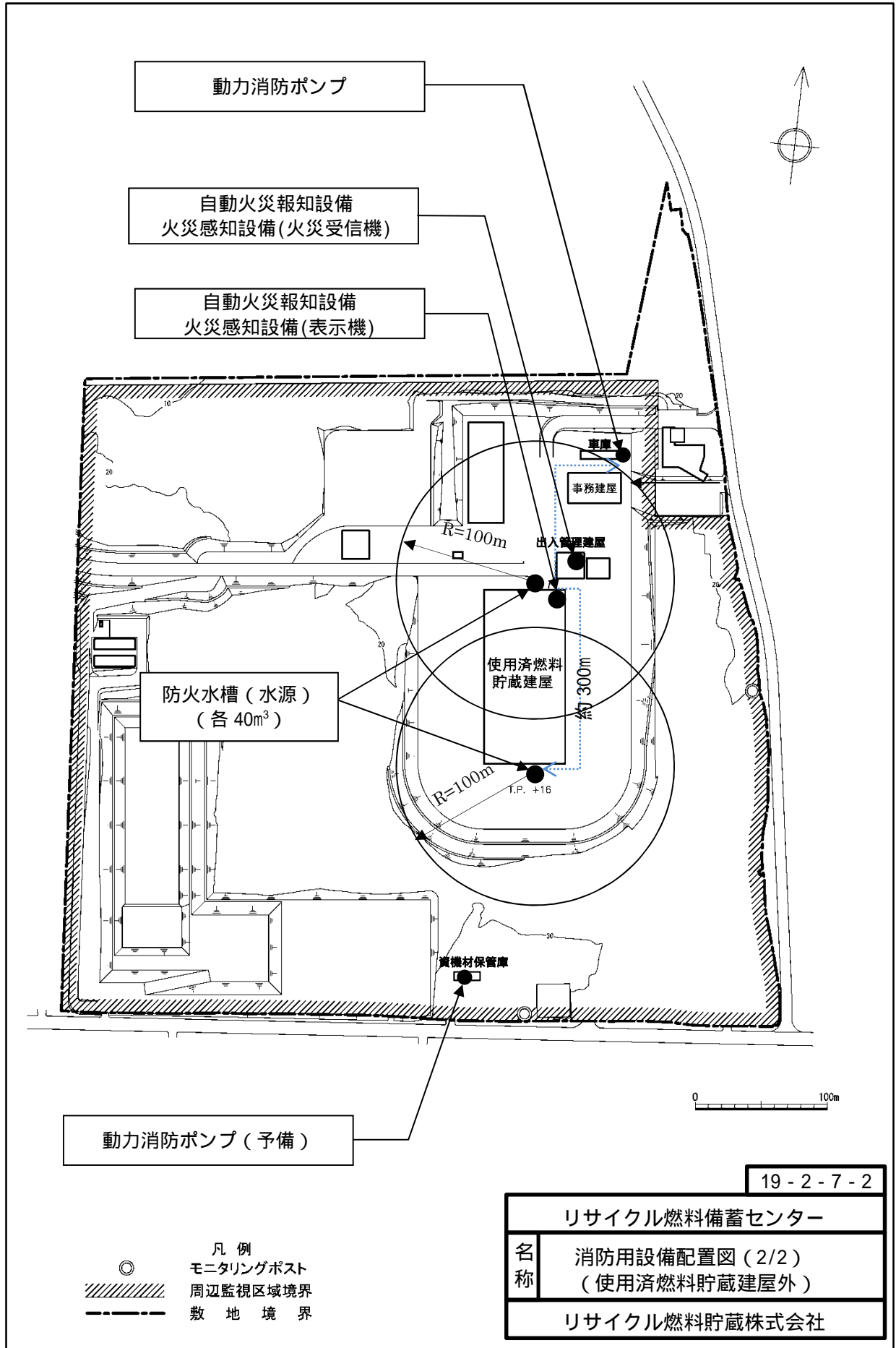
※1：「実用発電用原子炉及びその附属施設の火災防護に係る審査基準」に照らして設定  
 ※2：「建築基準法施行令」に基づき設計

- 凡例
- ：火災区域<sup>※1</sup> (防火区画)<sup>※2</sup>
  - ：火災区画<sup>※1</sup> (防火区画)<sup>※2</sup>
  - ：防火シャッター (火災時自動閉)
  - ：遮蔽扉 (通常閉)
  - ：防火扉 (通常閉)

前回申請に同じ	19-2-7-1
<b>リサイクル燃料備蓄センター</b>	
<b>名称</b>	使用済燃料貯蔵建屋の 火災区域区画図
リサイクル燃料貯蔵株式会社	







動力消防ポンプ

自動火災報知設備  
火災感知設備(火災受信機)

自動火災報知設備  
火災感知設備(表示機)

防火水槽(水源)  
(各 40m<sup>3</sup>)

使用済燃料  
貯蔵建屋  
約 300m

車庫

事務建屋

出入管理建屋

資機材保管庫

動力消防ポンプ(予備)

- 凡例
- ◎ モニタリングポスト
  - //// 周辺監視区域境界
  - 敷地境界

0 100m

19-2-7-2

リサイクル燃料備蓄センター	
名称	消防用設備配置図(2/2) (使用済燃料貯蔵建屋外)
リサイクル燃料貯蔵株式会社	

添付 19 - 3 構造図

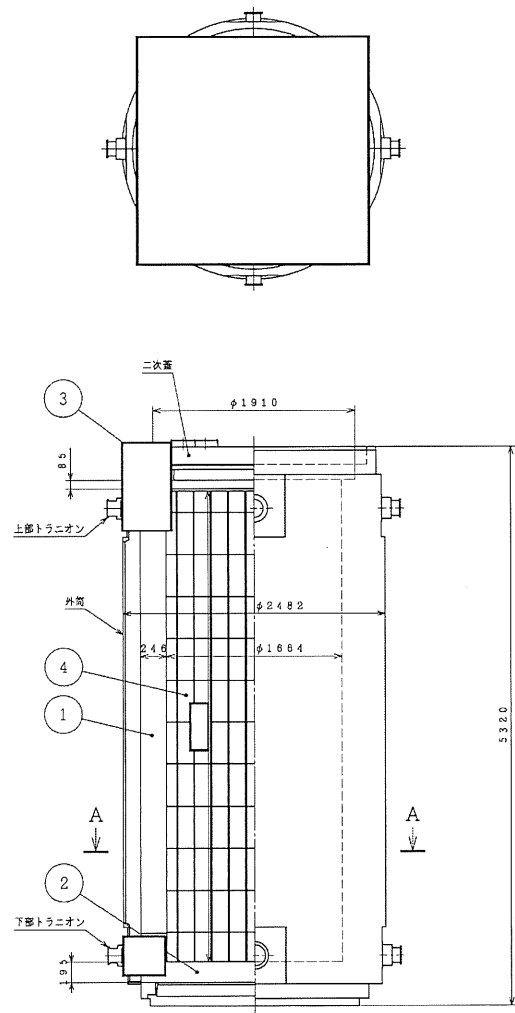
本構造図は、使用済燃料貯蔵施設における各設備の構造を説明するための図面である。  
今回の申請範囲は電気設備以外の施設及び設備であり、前回申請済みの電気設備の構造図は添付しない。

添付 19 - 3 - 1 使用済燃料貯蔵設備本体の構造図

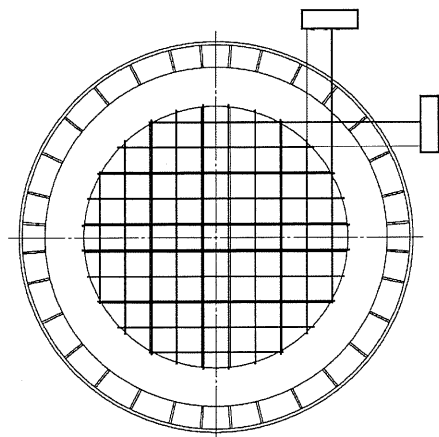
添付 19 - 3 - 1 - 1 金属キャスクの構造図

## 目次

19 - 3 - 1 - 1 - 1	金属キャスクの構造図 ( BWR用大型キャスク (タイプ 2 A ))	1
--------------------	--	---



BWR用大型キャスク (タイプ2A) 構造



A~A断面拡大図

枠囲みの内容は商業機密に属しますので公開できません。

4	バスケットプレート	1	B-SUS304P-1
3	一次蓋	1	GLF1
2	底板	1	GLF1
1	胴	1	GLF1
番号	品名	個数	材料
部 品 表			

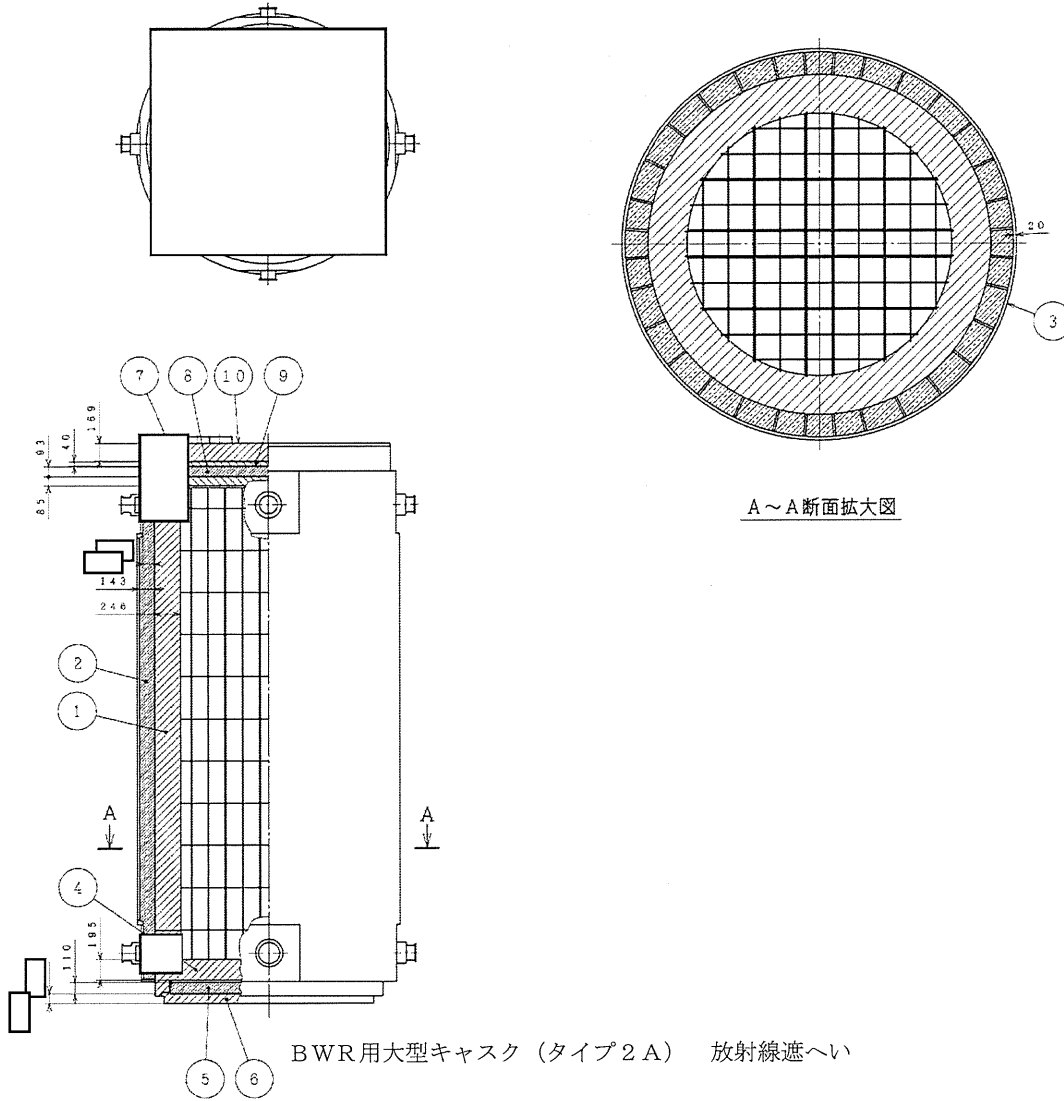
注1：特記なき寸法はmmを示す。  
 注2：特記なき寸法は公称値を示す。  
 注3：一体鍛造の胴には溶接線はない。

19-3-1-1-1

リサイクル燃料備蓄センター

名称 金属キャスクの構造図  
 (BWR用大型キャスク (タイプ2A)) (1/2)

リサイクル燃料貯蔵株式会社



枠囲みの内容は商業機密に属しますので公開できません。

番号	品名	個数	材料
10	二次蓋	1	SGV480
蓋部	中性子遮蔽材カバー	1	SUS304
	中性子遮蔽材	1	レジン
	一次蓋	1	GLF1
底部	中性子遮蔽材カバー	1	SGV480
	中性子遮蔽材	1	レジン
	底板	1	GLF1
円筒部	外筒	1	SM400B
筒部	中性子遮蔽材	1	レジン
胴部	胴	1	GLF1

注1：特記なき寸法はmmを示す。  
 注2：特記なき寸法は公称値を示す。  
 注3：一体鍛造の胴には溶接線はない。

19-3-1-1-1

リサイクル燃料備蓄センター

名称	金属カスクの構造図 (BWR用大型カスク (タイプ2A)) (2/2)
リサイクル燃料貯蔵株式会社	



金属キャスクの構造図（BWR用大型キャスク（タイプ2A））（補足）

設工認本文記載の公称値の許容範囲

1. 構造に関する主要寸法

主要寸法 (mm)		許容範囲 (mm)	根 拠	
全長		5320	製造能力, 製造実績を考慮したメーカー基準	
外径		2482		同上
容 器	洞 内 径	1664		同上
	洞 板 厚 さ	246		同上
	一 次 蓋 径	1910		同上
	一 次 蓋 さ	85		同上
	底 板 厚 さ	195		同上
	高 さ	5320		同上
バスケット	外 径	1664		同上
	高 さ			同上
	格 子 内 幅			同上
	バスケット プレート板厚			同上

注：主要寸法は、設工認本文記載の公称値

2. 放射線遮蔽に関する主要寸法

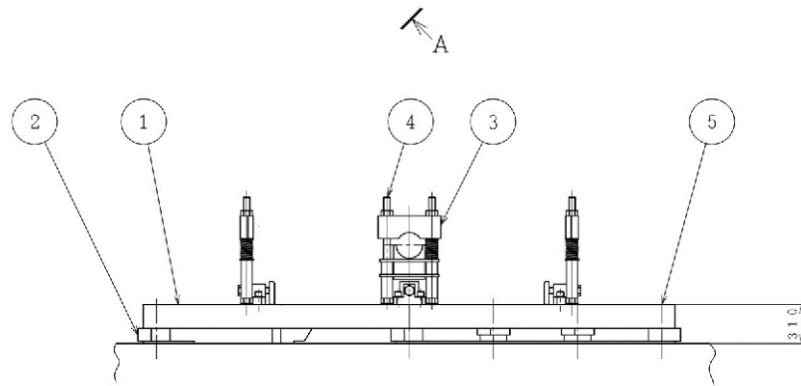
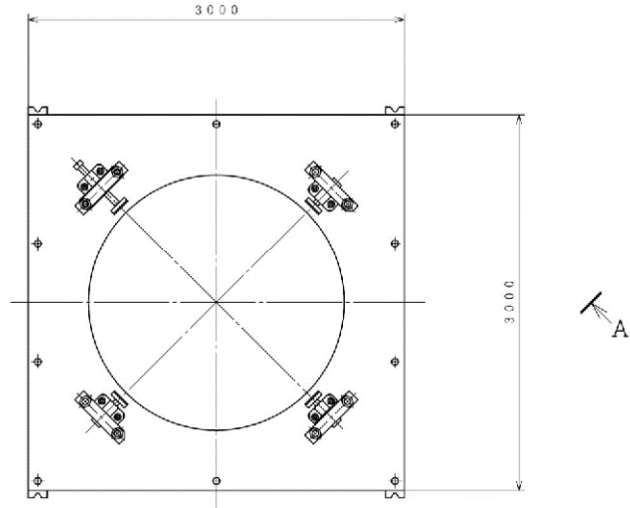
主要寸法 ( mm )			許容範囲 ( mm )	根 拠
胴	部	板	246	製造能力, 製造実績を 考慮したメーカー許容 値
		中性子 遮蔽材	トランニオン 周辺部以外	
	トランニオン 周辺部			
	筒	20		
	下部端板	25		
底	部	底板	195	同上
		中性子 遮蔽材	110	同上
		中性子 遮蔽材カバー		同上
蓋	一次蓋	一次蓋板	85	同上
		中性子 遮蔽材	93	同上
		中性子遮蔽材 カバー	40	同上
	二次蓋	169	同上	

注：主要寸法は，設工認本文記載の公称値

添付 19 - 3 - 1 - 2 貯蔵架台の構造図

## 目次

19 - 3 - 1 - 2 - 1	貯蔵架台の構造図（構造）	1
--------------------	--------------	---



A～A矢視図

5	架台固定ボルト	10	S N B 2 3 - 3
4	トランニオン固定ボルト	8	S N B 2 3 - 3
3	トランニオン固定金具	4	S U S 6 3 0
2	ベースブロック	1式	S G V 4 8 0
1	本体	1	S G V 4 8 0
番号	品名	個数	材料
部 品 表			

注1：特記なき寸法はmmを示す。  
 注2：特記なき寸法は公称値を示す。

19-3-1-2-1

リサイクル燃料備蓄センター	
名	貯蔵架台の構造図
称	(BWR用大型キャスク(タイプ2A))
リサイクル燃料貯蔵株式会社	

N2-005-880 A8 1X11

枠囲みの内容は商業機密に属しますので公開できません。

貯蔵架台の構造図（BWR用大型キャスク（タイプ2A））（補足）  
公称値の許容範囲

主要寸法 (mm)		許容範囲 (mm)	根 拠
た	て	3000	製造能力，製造実績を考慮 したメーカー基準 同上 同上
横		3000	
高	さ	310	

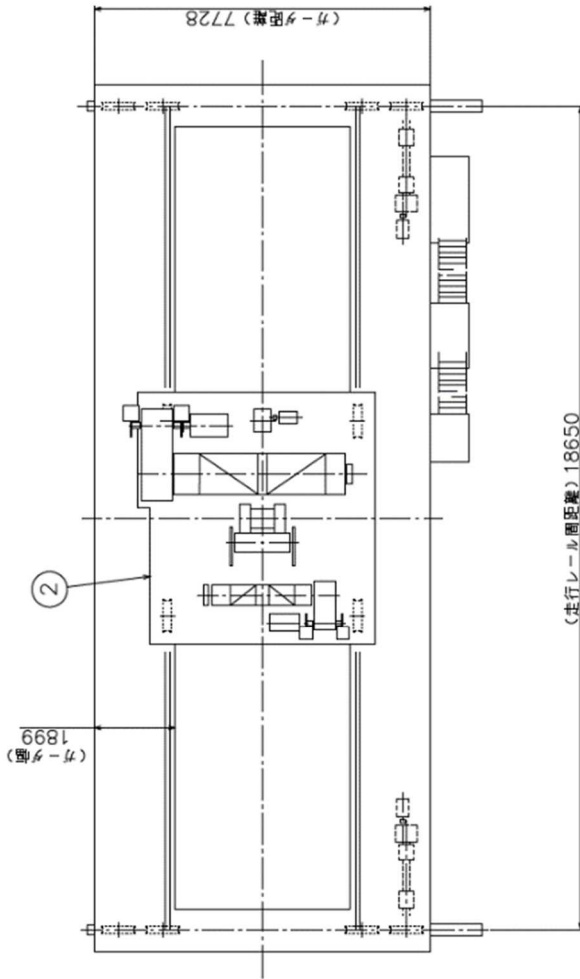
注：主要寸法は，設工認本文記載の公称値

添付 19-3-2 使用済燃料の受入施設（搬送設備及び受入設備）  
の構造図

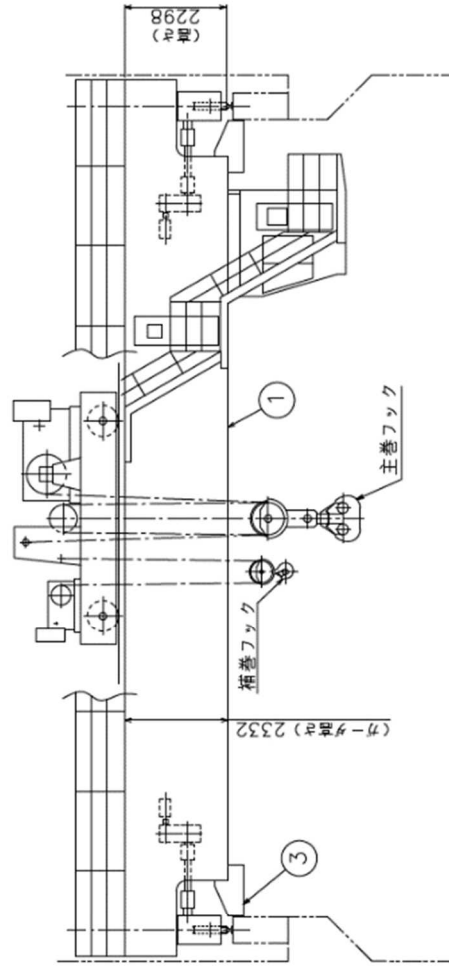
## 目次

19 - 3 - 2 - 1	受入れ区域天井クレーンの構造図	1
19 - 3 - 2 - 2	搬送台車の構造図	3
19 - 3 - 2 - 3	仮置架台の構造図	5
19 - 3 - 2 - 4	たて起こし架台の構造図	7
19 - 3 - 2 - 5	検査架台の構造図	11
19 - 3 - 2 - 6	圧縮空気供給設備の構造図	13





(走行レール間距離) 18650



3	脱線防止ラゲ	SS400
2	トロリ	SS400
1	ガーダ	SM490A
番号	名称	材料
部品表		

注1:寸法はmmを示す。  
注2:特記なき寸法は公称値を示す。

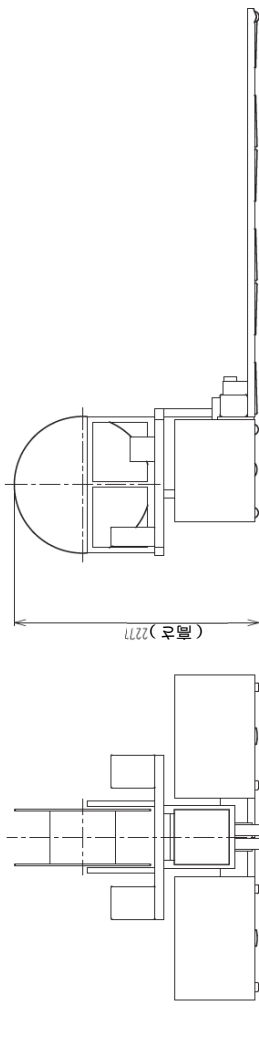
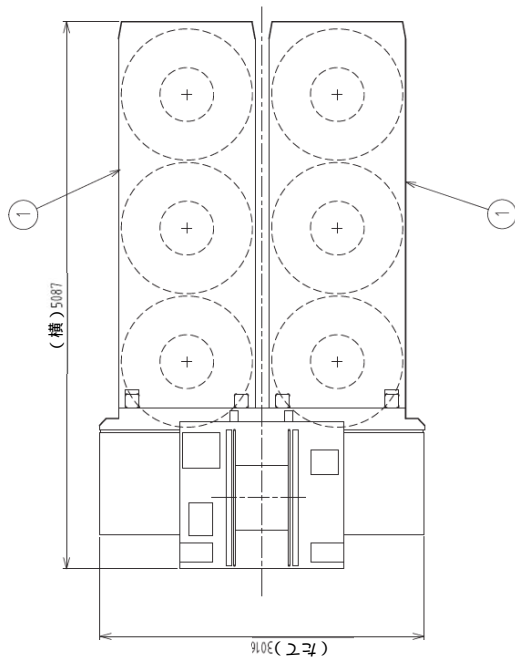
19-3-2-1	
リサイクル燃料備蓄センター	
名称	受入れ区域天井クレーンの構造図
リサイクル燃料貯蔵株式会社	

19 - 3 - 2 - 1 「受入れ区域天井クレーンの構造図」の補足

構造図記載の公称値の許容範囲

[受入れ区域天井クレーン]

主要寸法 (mm)		許容範囲 (mm)	根 拠
走行レール間距離	18650	± 5	JIS によるクレーンの公差及び製造能力，製造実績を考慮したメーカー基準
ガ - ダ 距 離	7728	+ 0 - 22	同上
高 さ	2298	+ 0 - 16	同上
ガ - ダ 幅	1899	+ 12 - 0	製造実績を考慮したメーカー基準
ガ - ダ 高 さ	2332	+ 24 - 0	同上



1	搬送台	2	ASTM A36 (SS400相当)
番号	品名	個数	ASTM A50B (STR400相当)
			材料

注1: 特記なき寸法はmmを示す。  
注2: 特記なき寸法は公称値を示す。

19-3-2-2

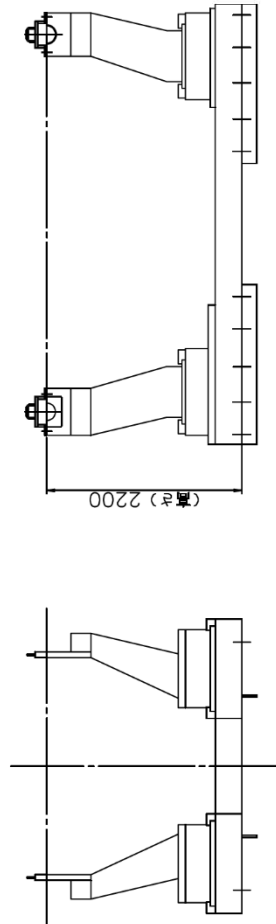
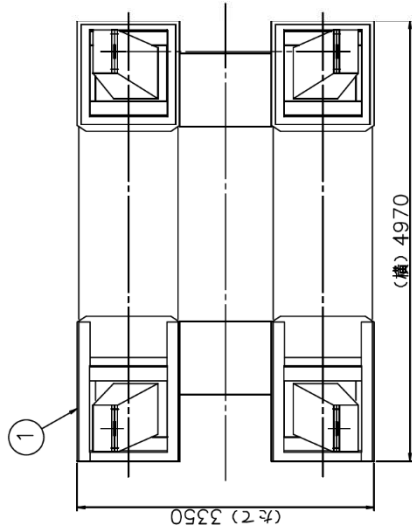
リサイクル燃料備蓄センター
搬送台車の構造図
リサイクル燃料貯蔵株式会社

19 - 3 - 2 - 2 「搬送台車の構造図」の補足

構造図記載の公称値の許容範囲

[搬送台車]

主要寸法 (mm)		許容範囲 (mm)	根 拠	
た	て	3016	± 13	製造能力,製造実績を考慮したメーカー基準
	横	5087	± 10	同上
高	さ	2277	± 8	同上



1	本体	SM490A
番号	名称	材料
部品表		

注1:寸法はmmを示す。  
注2:特記なき寸法は公称値を示す。

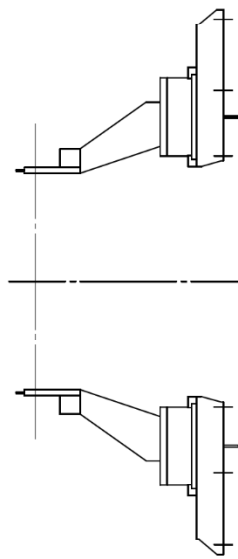
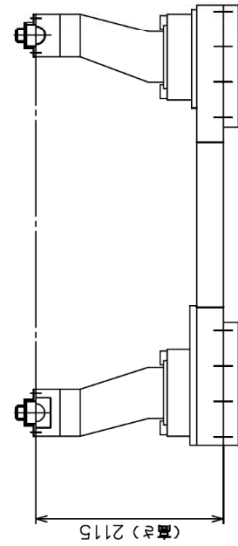
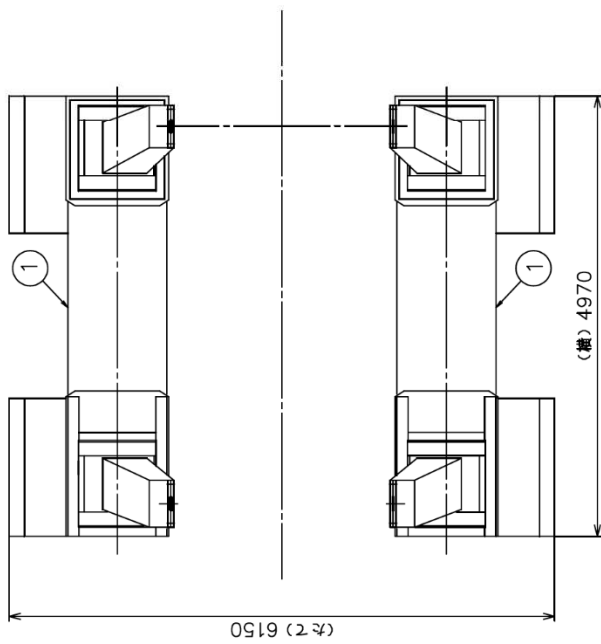
19-3-2-3	
リサイクル燃料備蓄センター	
名称	仮置架台の構造図
リサイクル燃料貯蔵株式会社	

19 - 3 - 2 - 3 「仮置架台の構造図」の補足

構造図記載の公称値の許容範囲

[仮置架台]

主要寸法 (mm)		許容範囲 (mm)	根 拠	
た	て	3350	± 8	製造能力を考慮したメーカー基準
	横	4970	± 10	同上
高	さ	2200	± 8	同上



1	本体	SM490A
番号	名称	材料
部品表		

注1:寸法はmmを示す。  
注2:特記なき寸法は公称値を示す。

19-3-2-4	
リサイクル燃料備蓄センター	
名称	たて起こし架台の構造図(1/2)
リサイクル燃料貯蔵株式会社	

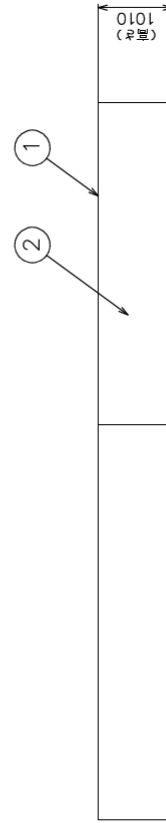
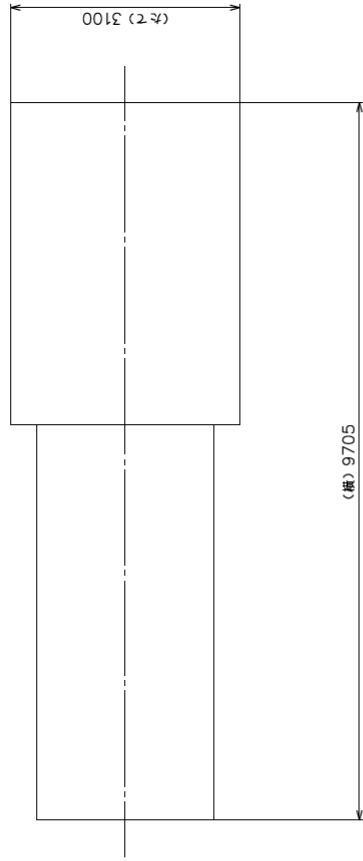
19 - 3 - 2 - 4 「たて起こし架台の構造図」の補足

構造図記載の公称値の許容範囲

[たて起こし架台]

主要寸法 (mm)		許容範囲 (mm)	根 拠	
た	て	6150	± 15	製造能力を考慮したメーカー基準
	横	4970	± 10	同上
高	さ	2115	± 4	同上





2	吸収材	バルサ
1	缶体	SUS304
番号	名称	材料
部品表		

注1:寸法はmmを示す。  
注2:特記なき寸法は公称値を示す。

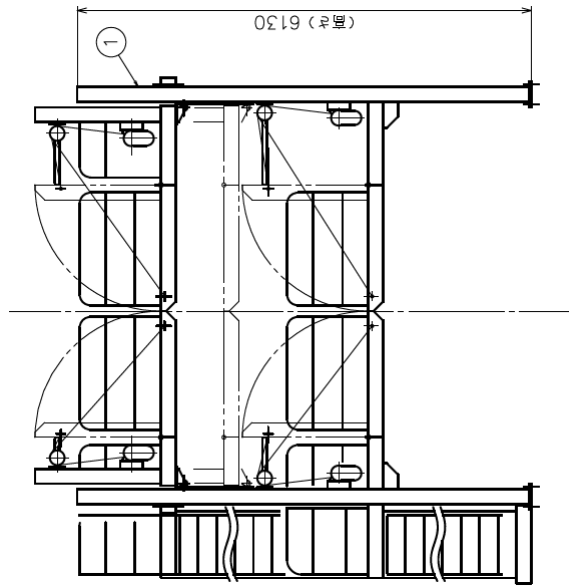
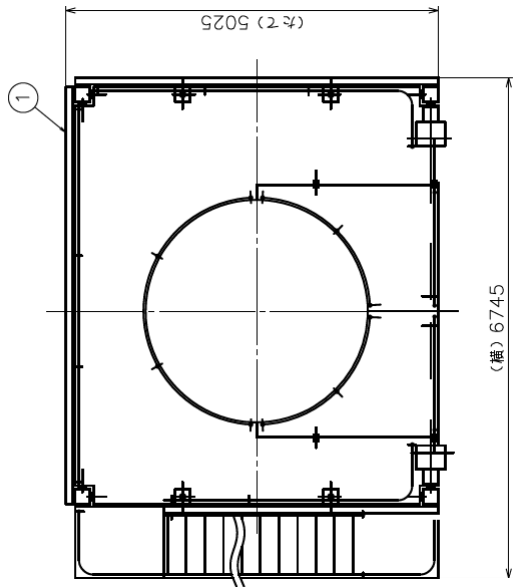
19-3-2-4	
リサイクル燃料備蓄センター	
名称	たて起し架台の構造図 (衝撃吸収材) (2/2)
リサイクル燃料貯蔵株式会社	

19 - 3 - 2 - 4 「たて起こし架台の構造図」の補足

構造図記載の公称値の許容範囲

[衝撃吸収材]

主要寸法 (mm)		許容範囲 (mm)	根 拠
た	て 3100	± 8	製造能力を考慮したメーカー基準
	横 9705	± 33	同上
高	さ 1010	± 6	同上



1	本体	SS400 STKR400
番号	名称	材料
部品表		

注1:寸法はmmを示す。  
注2:特記なき寸法は公称値を示す。

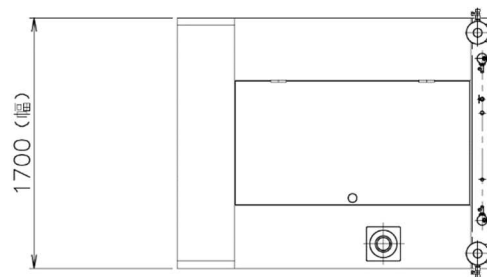
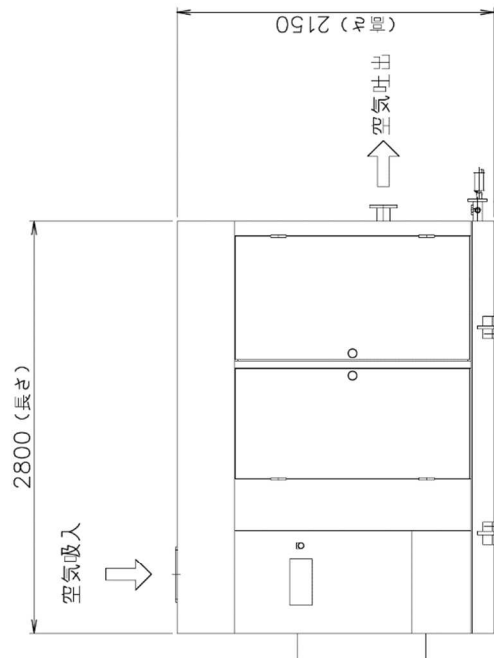
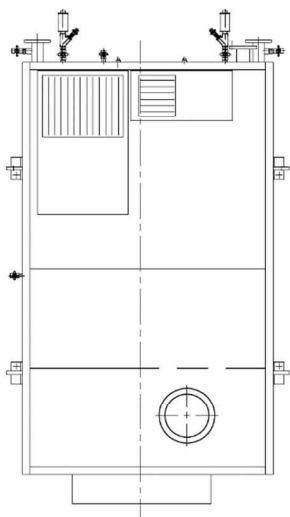
19-3-2-5	
リサイクル燃料備蓄センター	
名称	検査架台の構造図
リサイクル燃料貯蔵株式会社	

19 - 3 - 2 - 5 「検査架台の構造図」の補足

構造図記載の公称値の許容範囲

[検査架台]

主要寸法 (mm)		許容範囲 (mm)	根 拠	
た	て	5025	± 33	製造能力 ,製造実績を考慮したメーカー基準
	横	6745	± 33	同上
高	さ	6130	± 33	同上



注1:寸法はmmを示す。  
注2:特記なき寸法は公称値を示す。

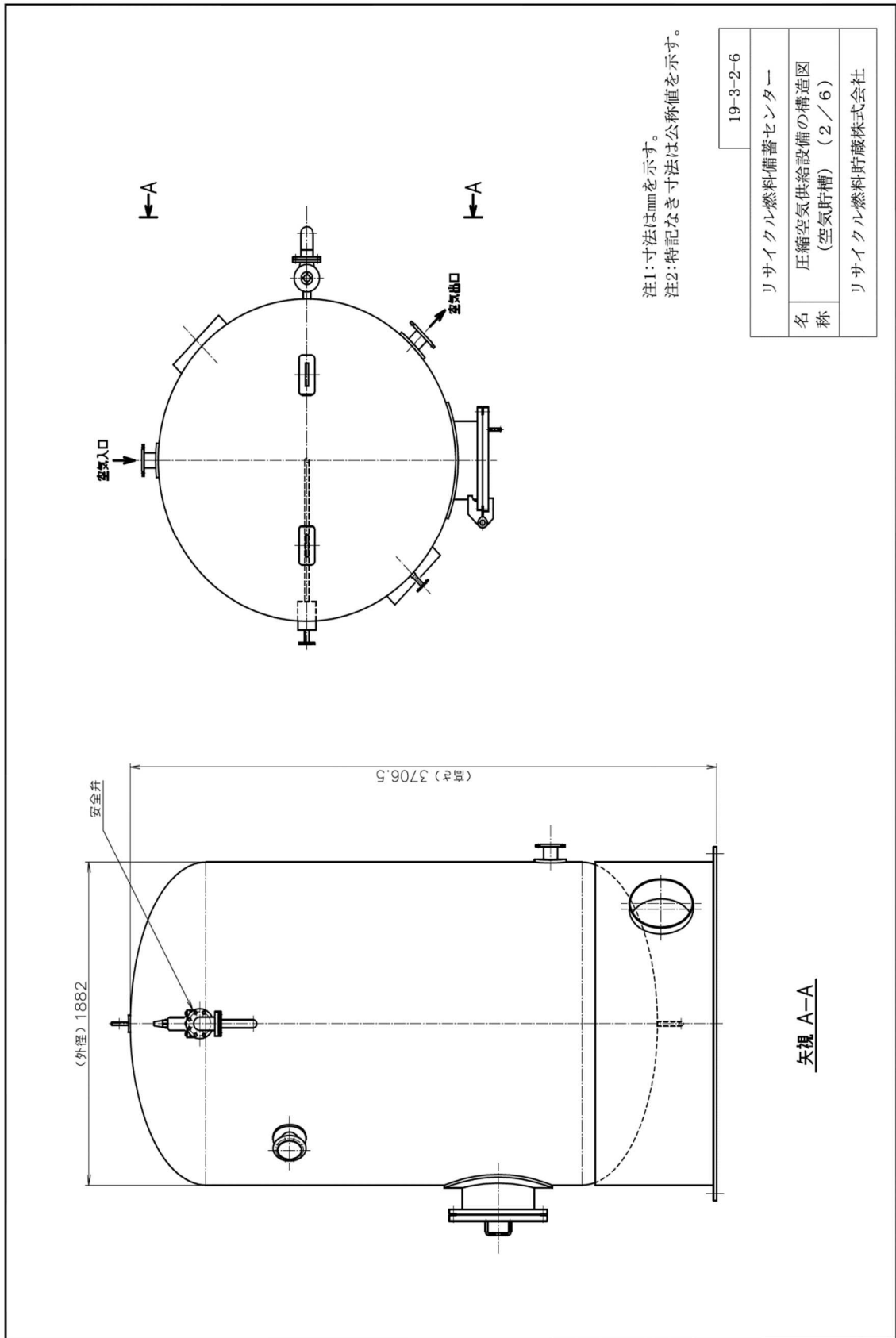
19-3-2-6	
リサイクル燃料備蓄センター	
名称	圧縮空気供給設備の構造図 (空気圧縮機) (1/6)
リサイクル燃料貯蔵株式会社	

19 - 3 - 2 - 6 「圧縮空気供給設備の構造図」の補足

構造図記載の公称値の許容範囲

[空気圧縮機]

主要寸法 (mm)		許容範囲 (mm)	根 拠
長	さ 2800	± 16	製造能力,製造実績を考慮したメーカー基準
	幅 1700	± 11	同上
高	さ 2150	± 14	同上



注1:寸法はmmを示す。  
注2:特記なき寸法は公称値を示す。

19-3-2-6	
リサイクル燃料備蓄センター	
名	圧縮空気供給設備の構造図
称	(空気貯槽) (2/6)
リサイクル燃料貯蔵株式会社	

矢視 A-A

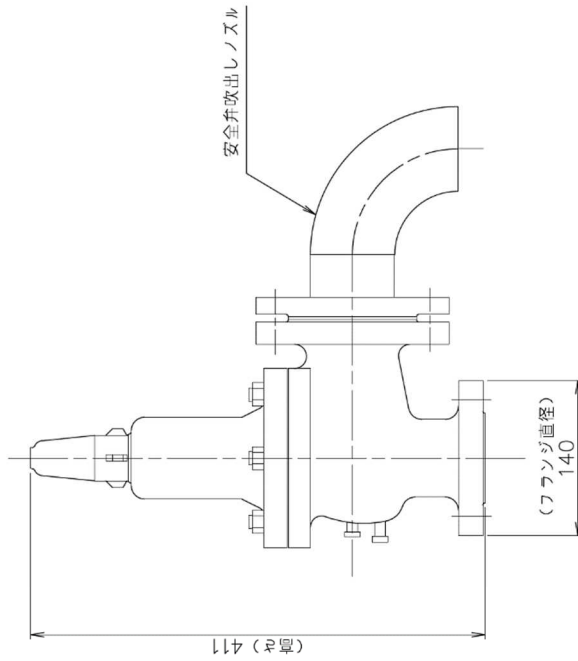
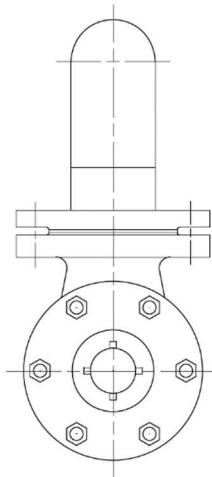
19 - 3 - 2 - 6 「圧縮空気供給設備の構造図」の補足

構造図記載の公称値の許容範囲

[空気貯槽]

主要寸法 (mm)		許容範囲 (mm)	根 拠	
高	さ	3706.5	± 21	製造能力 ,製造実績を考慮したメーカー基準
外	径	1882	± 5	同上





注1:寸法はmmを示す。  
注2:特記なき寸法は公称値を示す。

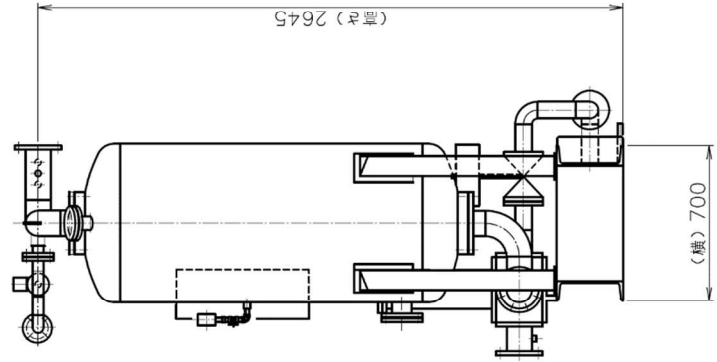
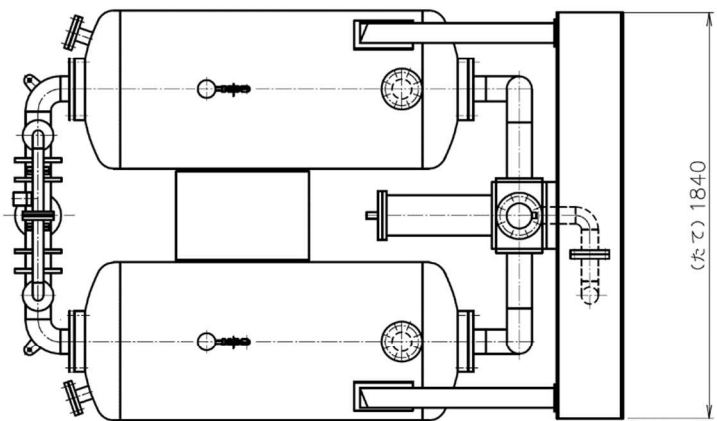
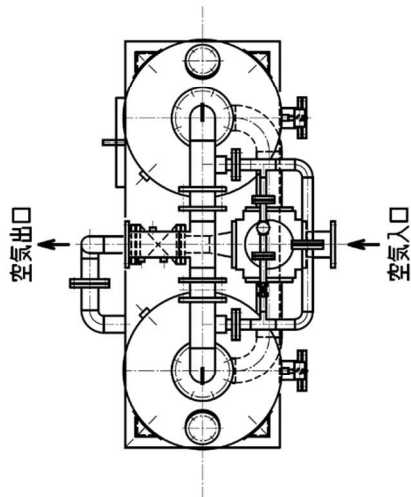
19-3-2-6	
リサイクル燃料備蓄センター	
名	圧縮空気供給設備の構造図
称	(安全弁) (3/6)
リサイクル燃料貯蔵株式会社	

19 - 3 - 2 - 6 「圧縮空気供給設備の構造図」の補足

構造図記載の公称値の許容範囲

[安全弁]

主要寸法 (mm)		許容範囲 (mm)	根 拠
高	さ 411	±7.5	製造能力,製造実績を考慮したメーカー基準
フ	ラ ン ジ 直 径 140	+4.5 -2	同上



注1:寸法はmmを示す。  
注2:特記なき寸法は公称値を示す。

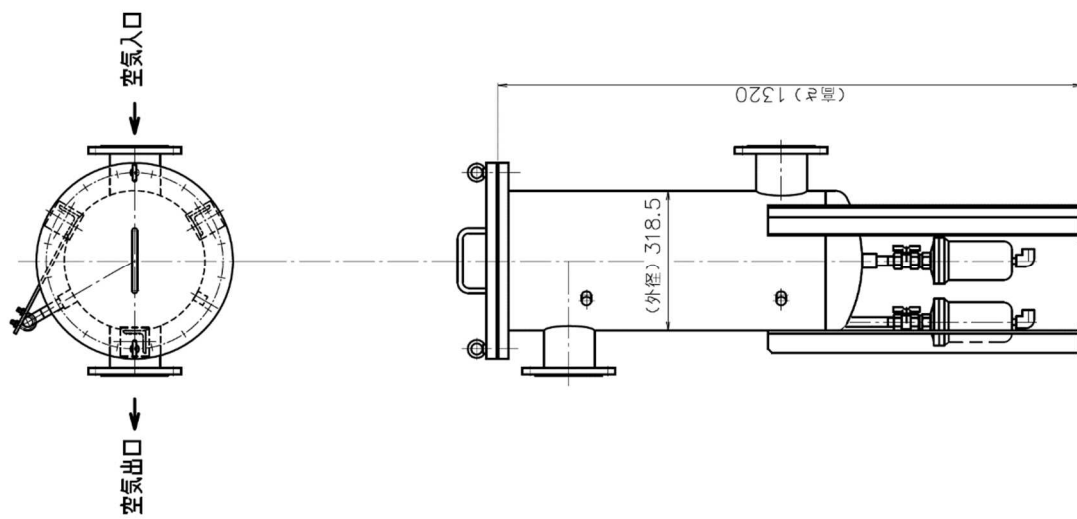
19-3-2-6	
リサイクル燃料備蓄センター	
名称	圧縮空気供給設備の構造図 (空気除湿装置) (4/6)
リサイクル燃料貯蔵株式会社	

19 - 3 - 2 - 6 「圧縮空気供給設備の構造図」の補足

構造図記載の公称値の許容範囲

[空気除湿装置]

主要寸法 (mm)		許容範囲 (mm)	根 拠	
た	て	1840	±6	JIS B 0405 による寸法公差
	横	700	±4	同上
高	さ	2645	±8	同上



注1:寸法はmmを示す。  
 注2:特記なき寸法は公称値を示す。

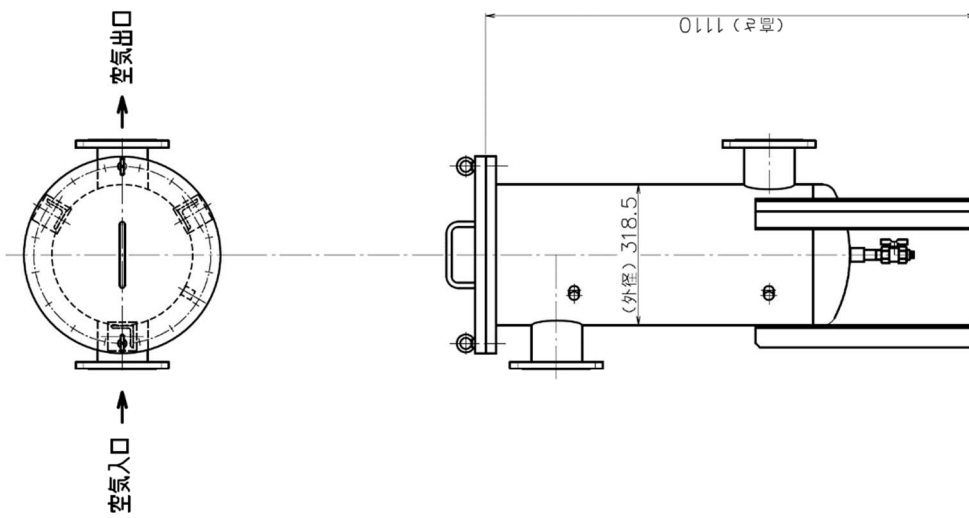
19-3-2-6	
リサイクル燃料備蓄センター	
名	圧縮空気供給設備の構造図
称	(除湿装置前置フィルタ) (5/6)
リサイクル燃料貯蔵株式会社	

19 - 3 - 2 - 6 「圧縮空気供給設備の構造図」の補足

構造図記載の公称値の許容範囲

[除湿装置前置フィルタ]

名称	主要寸法 (mm)		許容範囲 (mm)	根拠
除湿装置前置 フィルタ	高さ	1320	± 19	製造能力,製造実績を考慮したメーカー基準
	外径	318.5	± 3	同上



注1:寸法はmmを示す。  
 注2:特記なき寸法は公称値を示す。

19-3-2-6	
リサイクル燃料備蓄センター	
名	圧縮空気供給設備の構造図
称	(除湿装置後置フィルタ) (6/6)
リサイクル燃料貯蔵株式会社	

19 - 3 - 2 - 6 「圧縮空気供給設備の構造図」の補足

構造図記載の公称値の許容範囲

[除湿装置後置フィルタ]

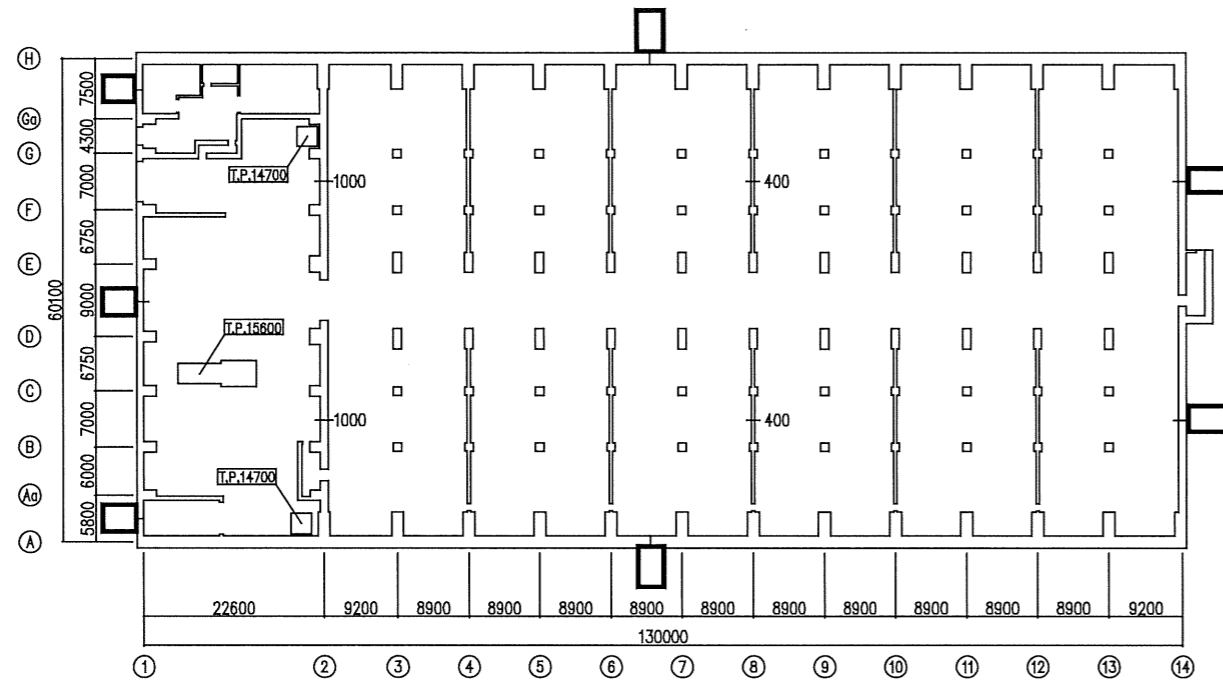
名称	主要寸法 (mm)		許容範囲 (mm)	根 拠
除湿装置後置 フィルタ	高  さ	1110	± 19	製造能力 ,製造実績を考慮し たメーカー基準
	外 径	318.5	± 3	同上



添付 19 - 3 - 3 使用済燃料貯蔵建屋の構造図

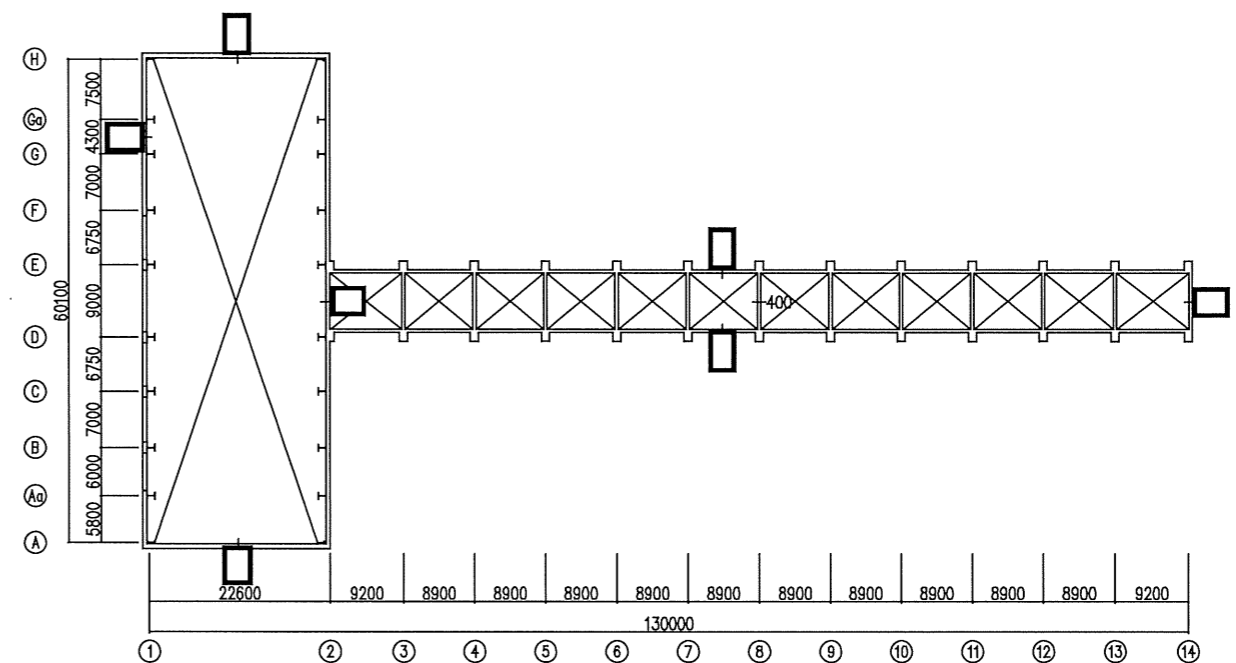
## 目次

19 - 3 - 3 - 1	使用済燃料貯蔵建屋の構造図	1
----------------	---------------	---

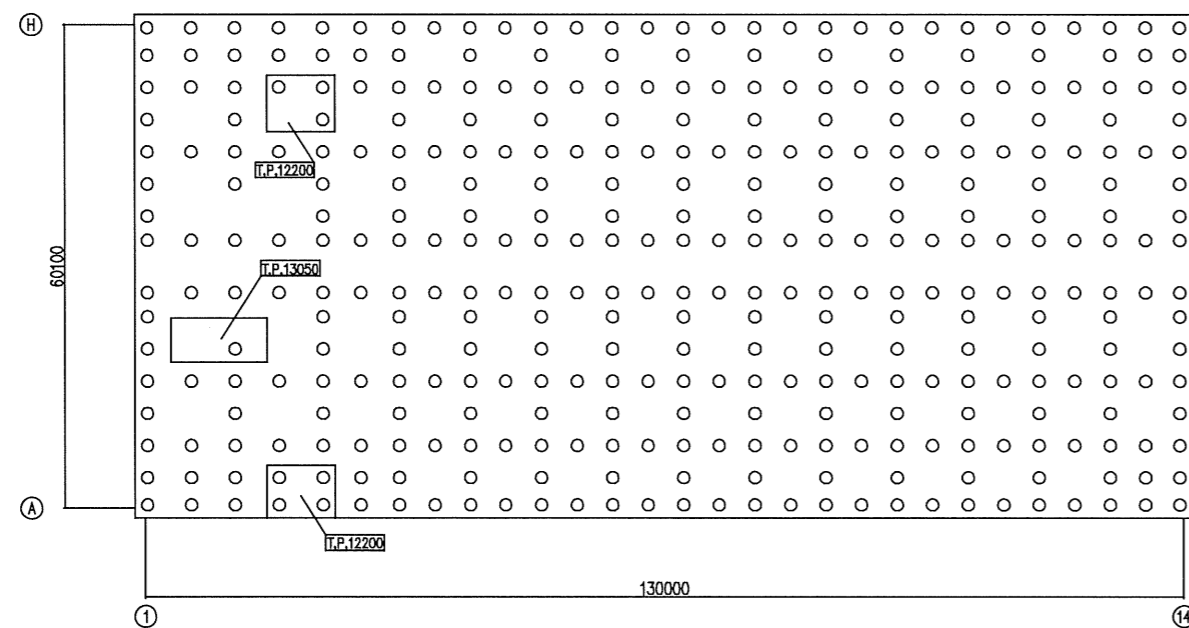


壁厚(北側下部外壁)  
A通り~Aa通り, F通り~H通り : 1000  
Aa通り~F通り : 400

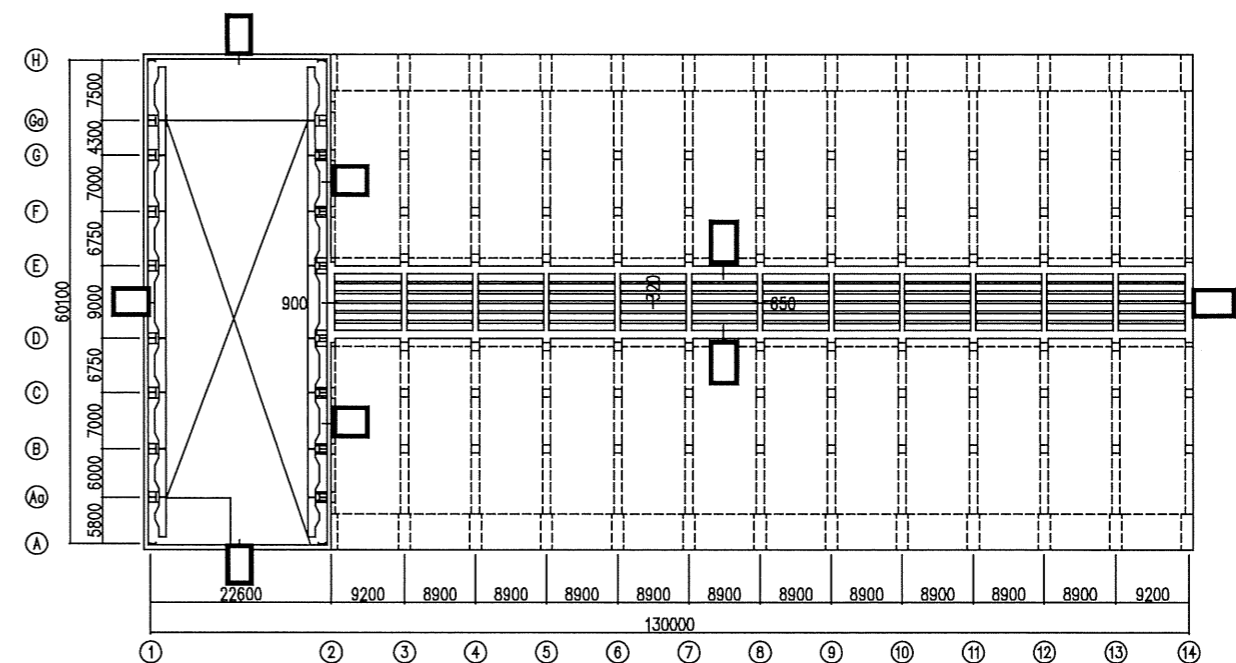
T.P. 16300



T.P. 33220



T.P. 13800



T.P. 29220

- 注1: 特記なき寸法はmmを示す。  
 注2: 「T.P.」は東京湾平均海面を示す。  
 注3: 本図の耐震壁の厚さは、標準的なものを示す。  
 注4: 破線は代表的なはり及び下階の代表的な構造部材を示す。  
 注5: PN(プラントノース)は、真北から6°23'西方向に設計上の北として設定されたもの。

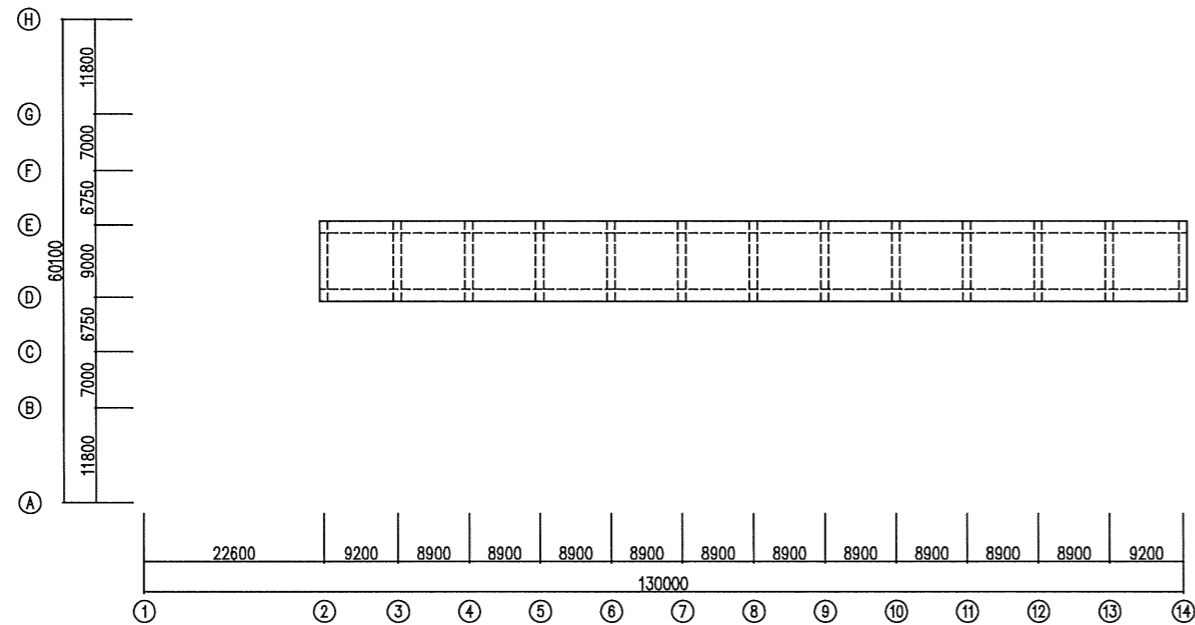
枠囲みの内容は防護上の観点から公開できません。

19-3-3

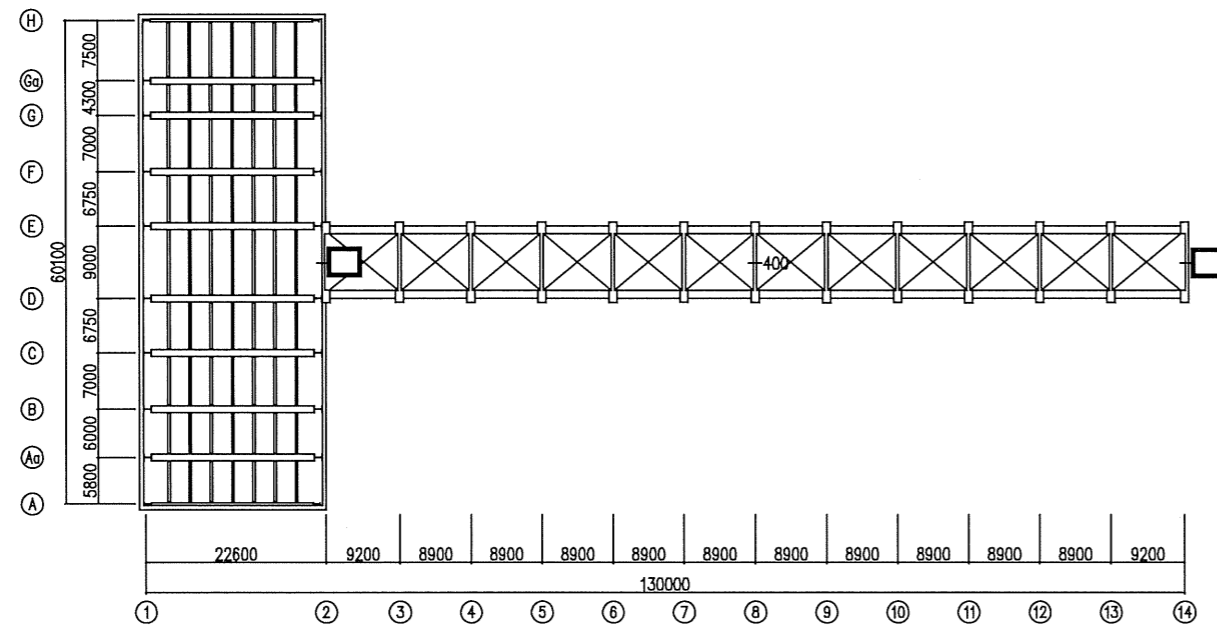
リサイクル燃料備蓄センター

名称 使用済燃料貯蔵建屋の構造図(1/4)  
伏図(その1)

リサイクル燃料貯蔵株式会社



T.P. 43500

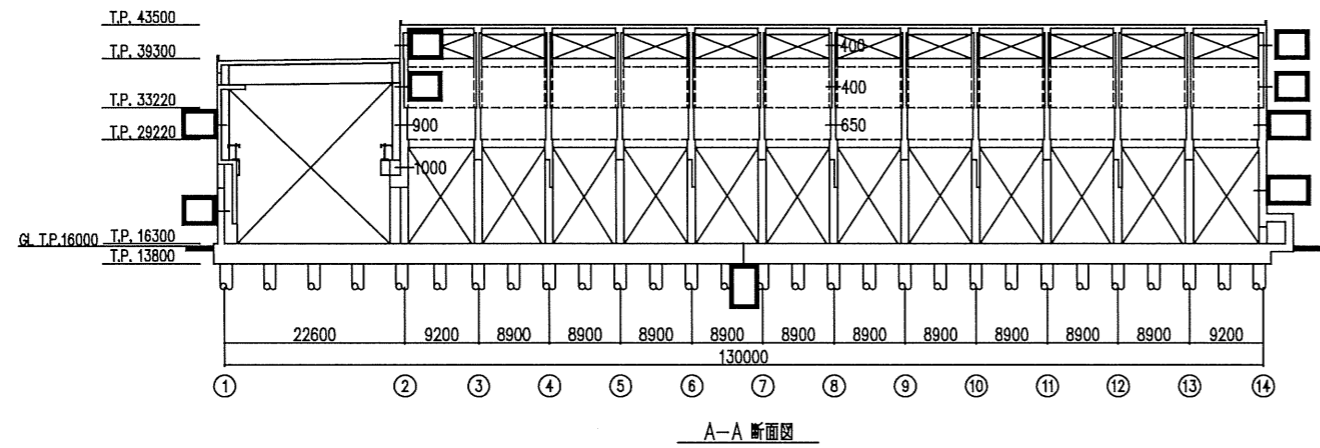


T.P. 39300

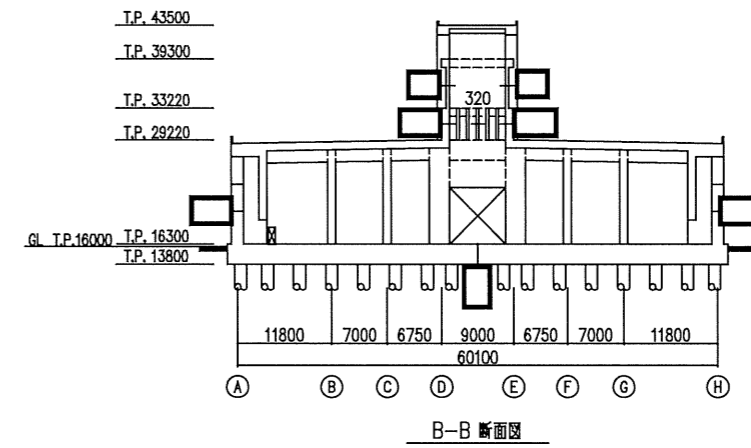
- 注1：特記なき寸法はmmを示す。
- 注2：「T.P.」は東京湾平均海面を示す。
- 注3：本図の耐震壁の厚さは、標準的なものを示す。
- 注4：破線は代表的なはり及び下階の代表的構造部材を示す。
- 注5：PN（プラントノース）は、真北から6° 23' 西方向に設計上の北として設定されたもの。

19-3-3

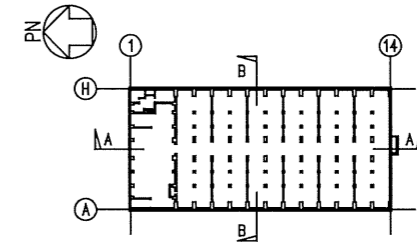
リサイクル燃料備蓄センター	
名称	使用済燃料貯蔵建屋の構造図 (2/4) 伏図 (その2)
リサイクル燃料貯蔵株式会社	



A-A 断面図

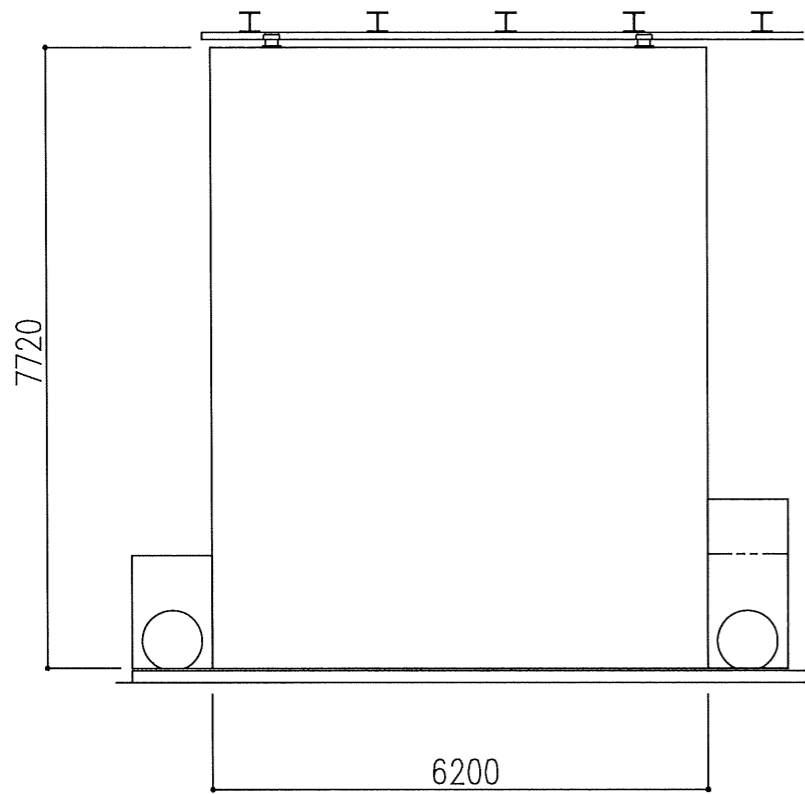


B-B 断面図



- 注1：特記なき寸法はmmを示す。
- 注2：「T.P.」は東京湾平均海面を示す。
- 注3：本図の耐震壁の厚さは、標準的なものを示す。
- 注4：破線は代表的なはり及び下階の代表的構造部材を示す。
- 注5：PN（プラントノース）は、真北から6° 23' 西方向に設計上の北として設定されたもの。

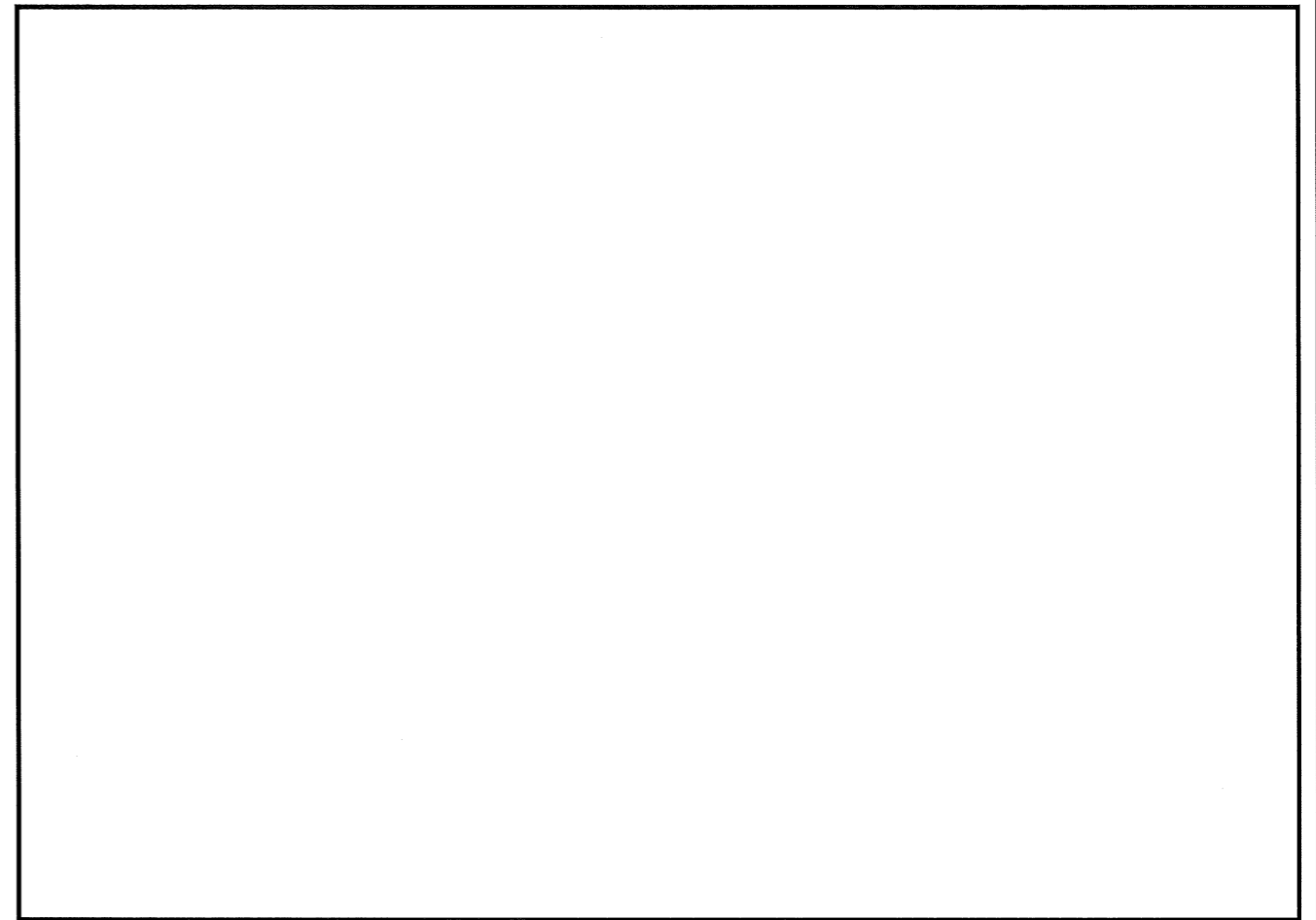
リサイクル燃料備蓄センター	
名称	使用済燃料貯蔵建屋の構造図 (3/4) 断面図
リサイクル燃料貯蔵株式会社	



正面図



断面図

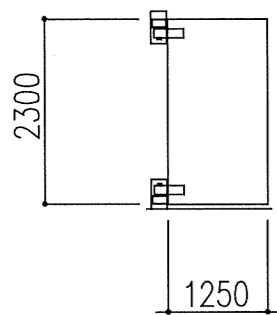


正面図

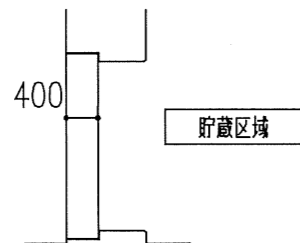
断面図

電動横引き式遮蔽扉 (SSD-1)

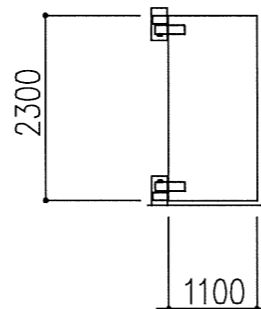
電動横引き式遮蔽扉 (SSD-2)



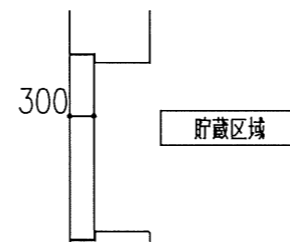
正面図



断面図



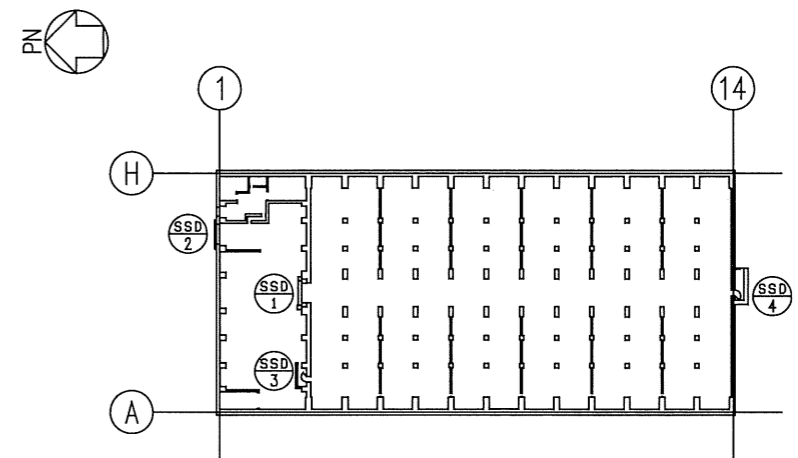
正面図



断面図

手動片開き式遮蔽扉 (SSD-3)

手動片開き式遮蔽扉 (SSD-4)



19-3-3

リサイクル燃料備蓄センター

名称 使用済燃料貯蔵建屋の構造図 (4/4)  
遮蔽扉の構造図




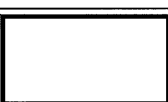
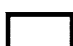
リサイクル燃料貯蔵株式会社

注1：特記なき寸法はmmを示す。  
注2：PN (プラントノース) は、真北から6° 23' 西方向に設計上の北として設定されたもの。  
枠囲みの内容は防護上の観点から公開できません。

19-3-3 「使用済燃料貯蔵建屋の構造図」の補足

構造図記載の公称値の許容範囲

[使用済燃料貯蔵建屋]

名称 種類	主要寸法 (m) (本文記載の公 称値)	許容差 (m)	根拠
使用 済 燃 料 貯 蔵 建 屋 ( 遮 蔽)	東側外壁		公称値+0.015 公称値-0.005
	西側外壁		公称値+0.015 公称値-0.005
	南側外壁		公称値+0.015 公称値-0.005
	北側外壁		公称値+0.015 公称値-0.005
	受入れ区域 境界壁	1.00	公称値+0.015 公称値-0.005
	貯蔵区域 内壁	0.40	公称値+0.015 公称値-0.005
	貯蔵区域 天井		公称値+0.015 公称値-0.005
			建築工事標準仕様書・同解説 原 子力発電所施設における鉄筋コン クリート工事 (JASS 5N)

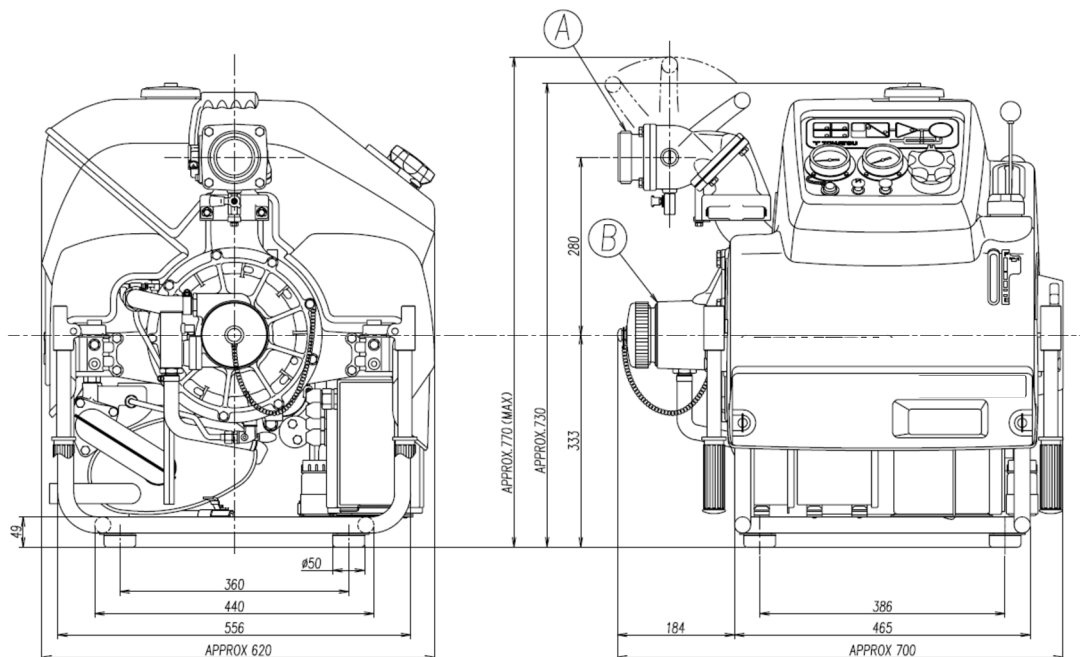
枠囲みの内容は防護上の観点  
から公開できません。

添付 19 - 3 - 5 消防用設備の構造図

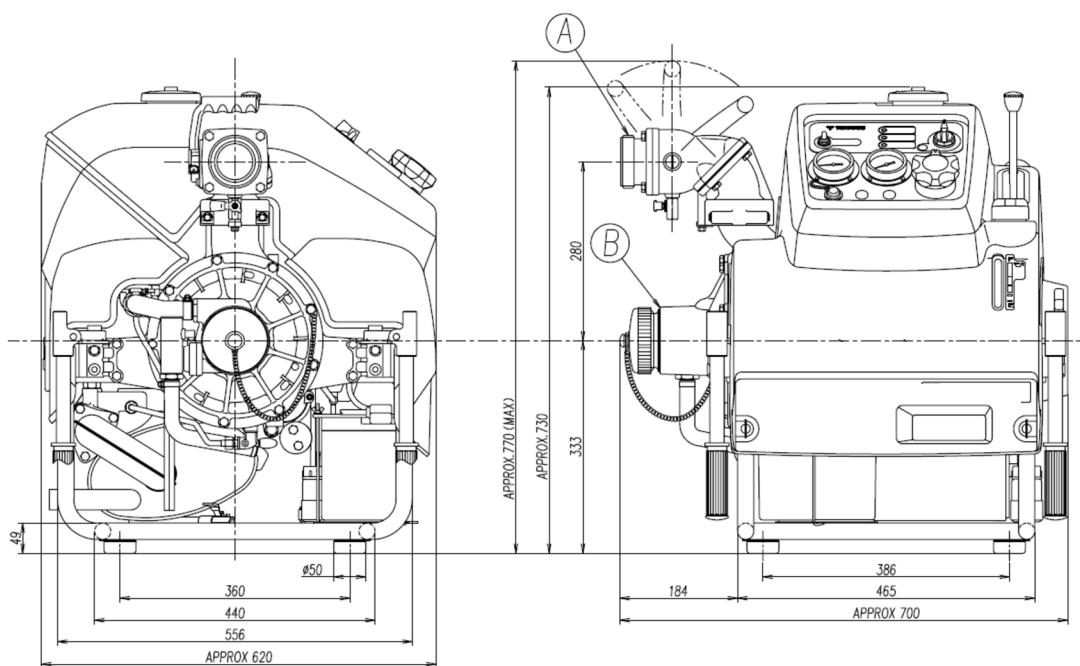


## 目次

19 - 3 - 5 - 1	動力消防ポンプの構造図	1
19 - 3 - 5 - 2	防火水槽の構造図	2



動力消防ポンプ



動力消防ポンプ（予備）

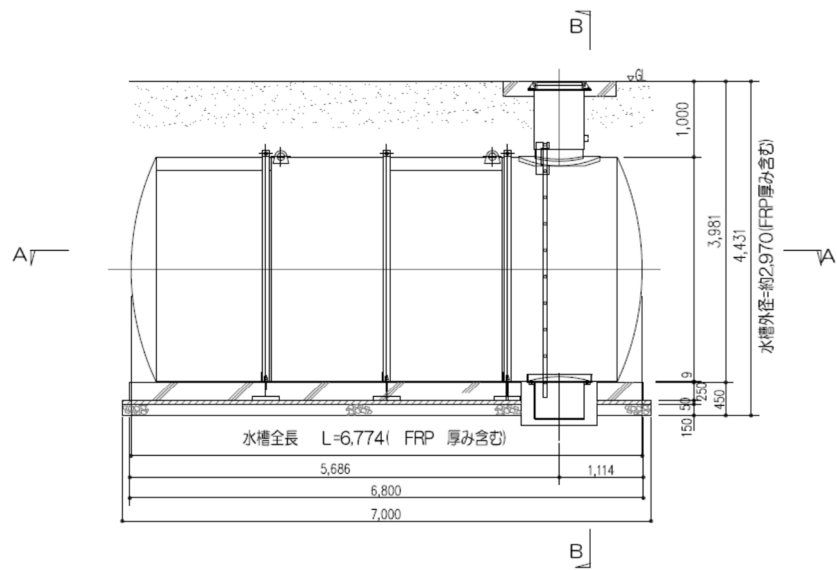
19 - 3 - 5 - 1

リサイクル燃料備蓄センター

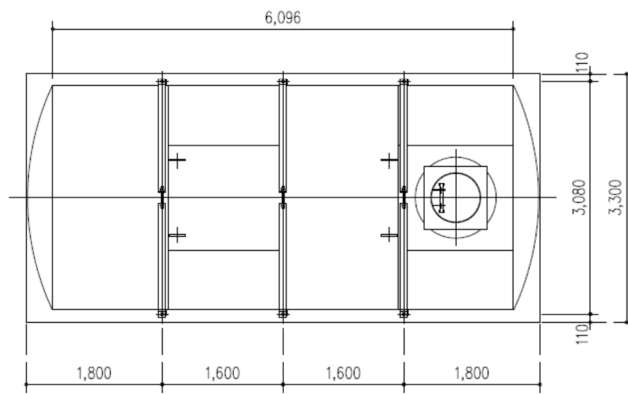
名称

動力消防ポンプの構造図

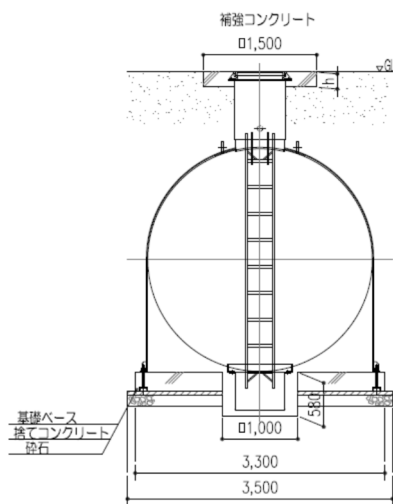
リサイクル燃料貯蔵株式会社



防火水槽埋設図 (40m<sup>3</sup>級)



A-A断面図



B-B断面図

19 - 3 - 5 - 2

リサイクル燃料備蓄センター

名称

防火水槽の構造図

リサイクル燃料貯蔵株式会社

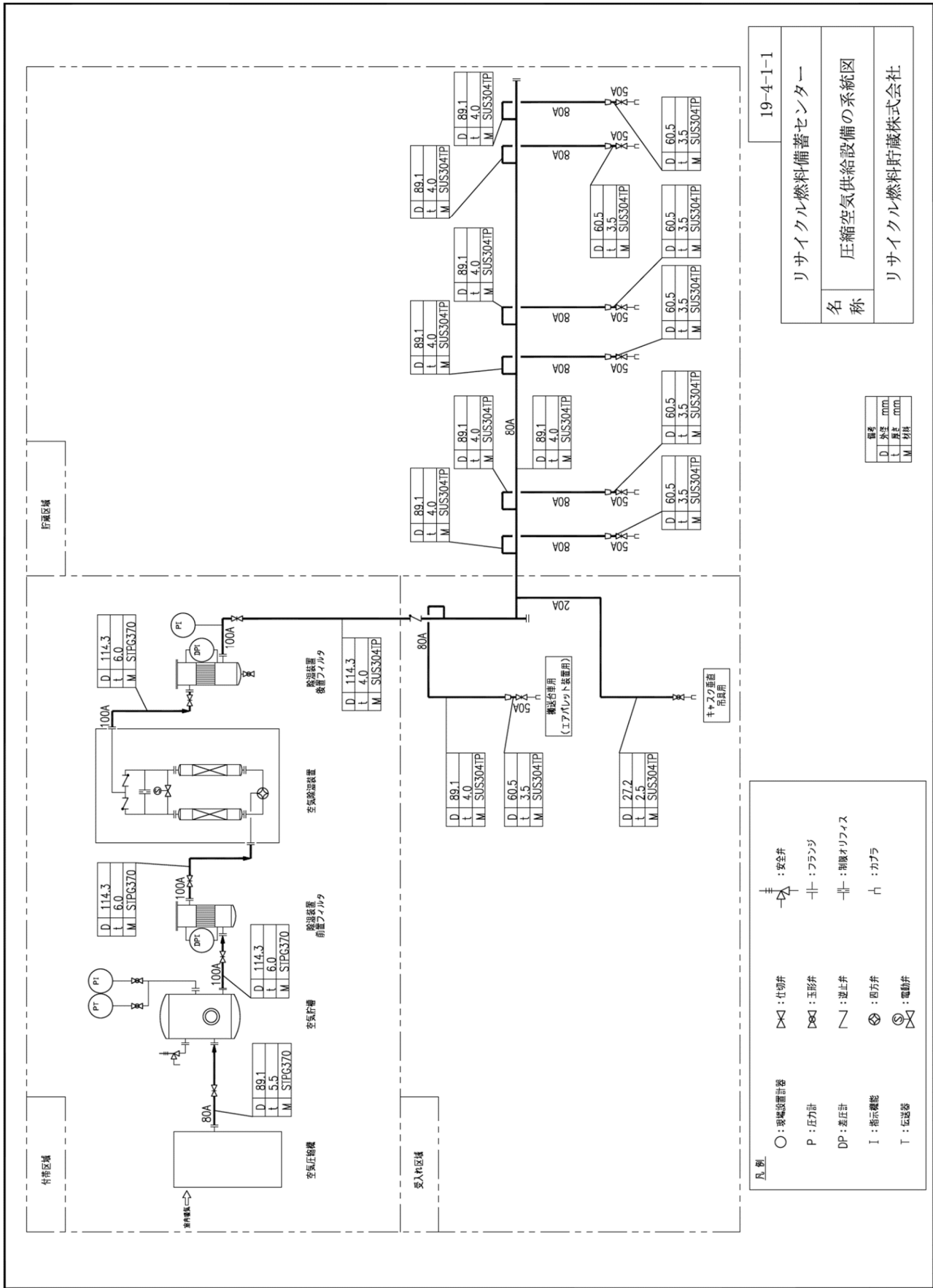
添付 19 - 4 系統図及び単線結線図

本系統図は、使用済燃料貯蔵施設における各設備の系統構成を説明するための図面である。  
今回の申請範囲は電気設備以外の施設及び設備であり、前回申請済みの電気設備の構造図は添付しない。

添付 19 - 4 - 1 使用済燃料の受入施設の系統図

## 目次

19-4-1-1	圧縮空気供給設備の系統図	1
19-4-1-2	冷却水系の系統図	3



19-4-1-1	
リサイクル燃料備蓄センター	
名	圧縮空気供給設備の系統図
称	リサイクル燃料貯蔵株式会社

備考	
D	外径 mm
t	長さ mm
M	材質

○	現場設置箇所	⊗	仕切弁	⊕	安全弁
P	圧力計	⊗	玉形弁	⊕	フランジ
DP	差圧計	∩	逆止弁	⊕	制限オリフィス
I	指示機能	⊗	四方弁	⊕	カプラ
T	伝感器	⊗	電動弁		

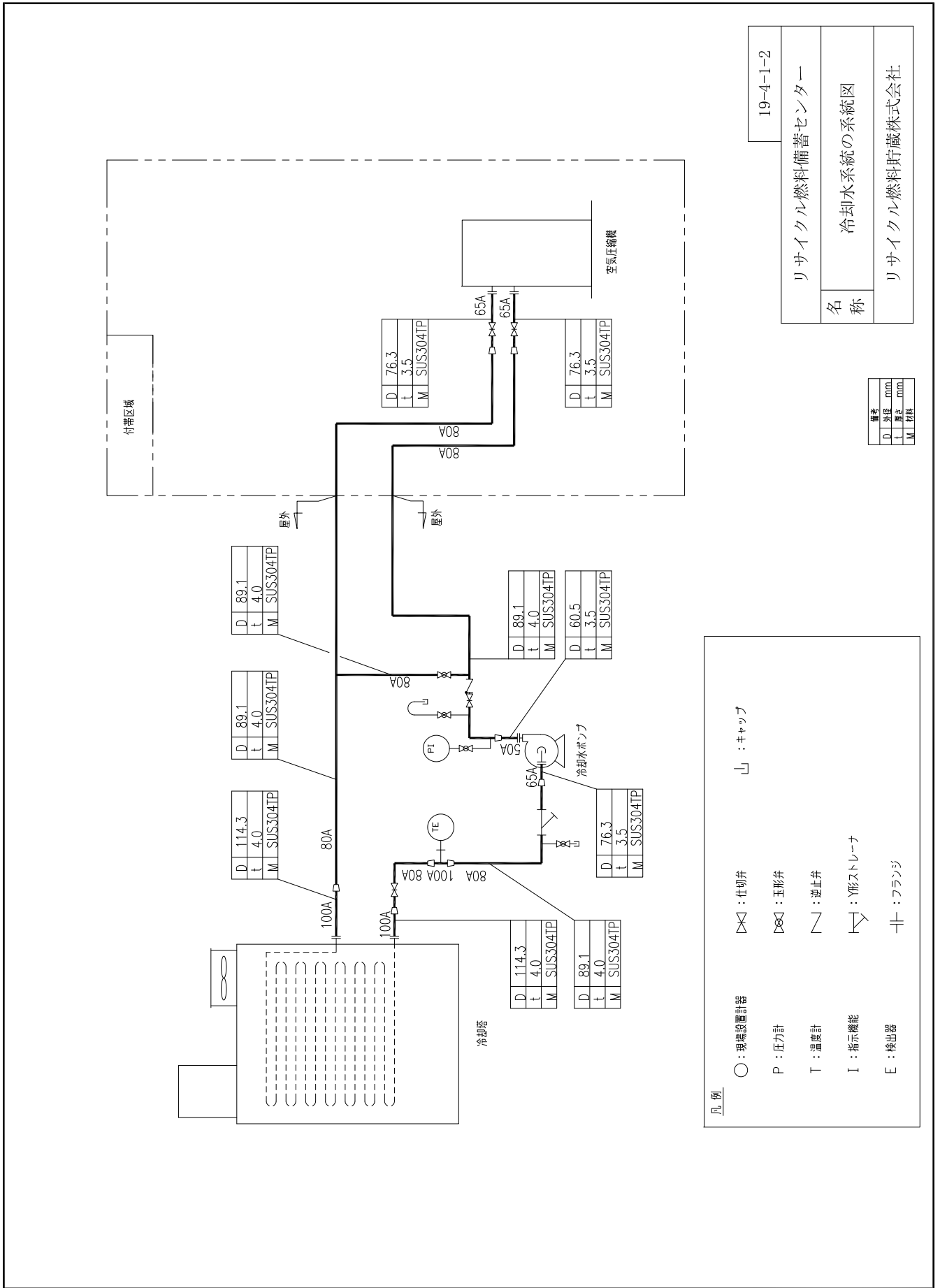


19 - 4 - 1 - 1 「圧縮空気供給設備の系統図」の補足

系統図記載の公称値の許容範囲

[主配管]

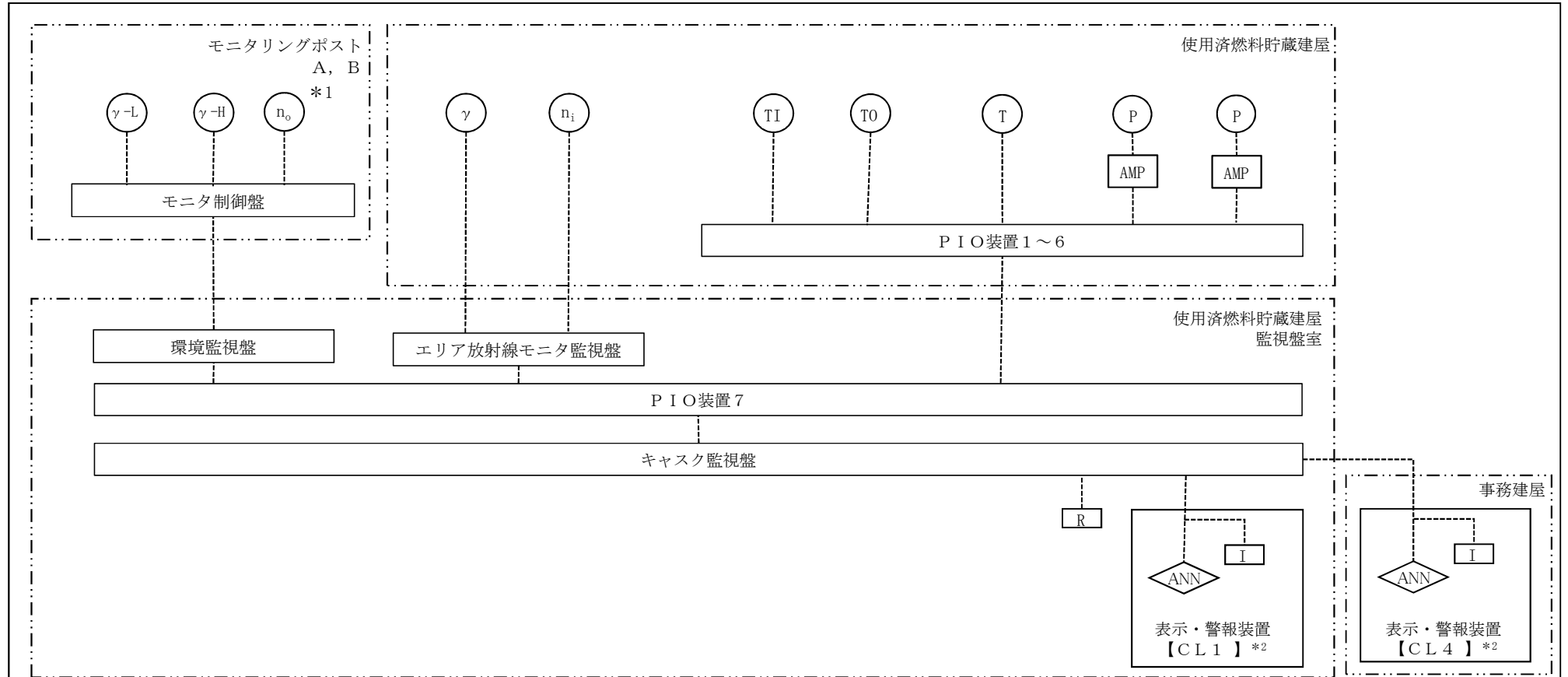
主要寸法 (mm)	配管呼び 径	外径 (mm)	許容範囲	根 拠
		厚さ (mm)		
空気圧縮機 ~ 空気貯槽	80A	89.1	± 1%	JIS G 3454 寸法許 容差による
		5.5	+ 15% - 12.5%	同上
空気貯槽 ~ 除湿装置後置フィルタ	100A	114.3	± 1%	同上
		6.0	+ 15% - 12.5%	同上
除湿装置後置フィルタ ~ 接続口	100A	114.3	± 1%	JIS G 3459 寸法許 容差による
		4.0	± 10%	同上
	80A	89.1	± 1%	同上
		4.0	± 10%	同上
	50A	60.5	± 1%	同上
		3.5	± 10%	同上
	20A	27.2	± 0.3mm	同上
		2.5	± 10%	同上



添付 19-4-2 計測設備の系統図

## 目次

19-4-2-1	計測設備の全体系統図	1
19-4-2-2	蓋間圧力検出器の系統図	2
19-4-2-3	表面温度検出器の系統図	3
19-4-2-4	給排気温度検出器の系統図	4



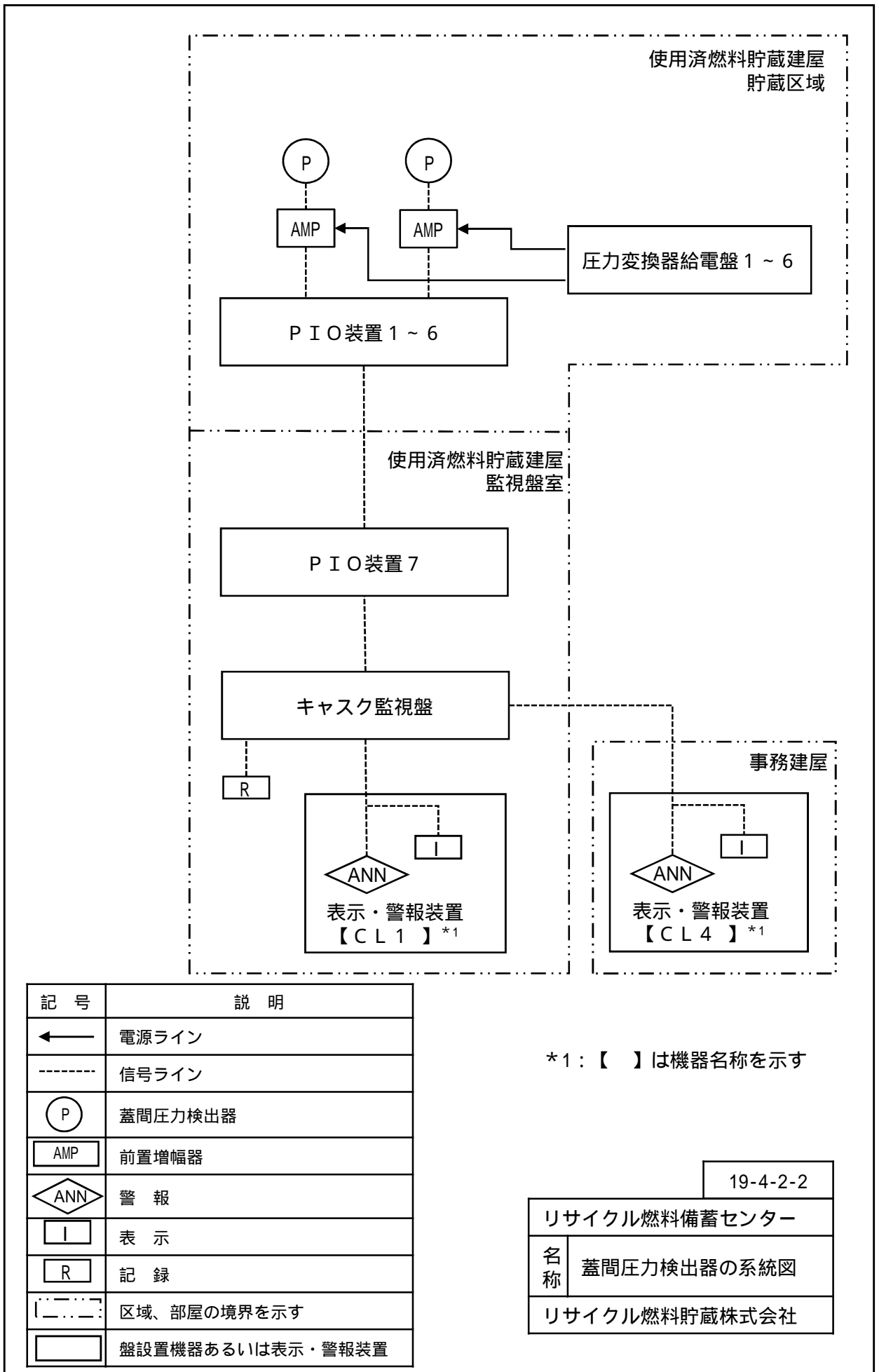
	説明
-----	信号ライン
$\gamma-L$	ガンマ線モニタ (低レンジ) 【MP-A (B) 低レンジ】 *2
$\gamma-H$	ガンマ線モニタ (高レンジ) 【MP-A (B) 高レンジ】 *2
$n_o$	中性子線モニタ 【MP-A 中性子】 *1 *2
$\gamma$	ガンマ線エリアモニタ 【 $\gamma$ 線エリアモニタ】 *2
$n_i$	中性子線エリアモニタ 【中性子エリアモニタ】 *2
$TI$	給排気温度検出器 (給気側)
$TO$	給排気温度検出器 (排気側)

	説明
$T$	表面温度検出器
$P$	蓋間圧力検出器
AMP	前置増幅器
ANN	警報
I	表示
R	記録
---	区域、部屋の境界を示す
□	盤設置機器あるいは表示・警報装置

\*1: モニタリングポストAのみ  
\*2: 【 】は機器名称を示す

19-4-2-1

リサイクル燃料備蓄センター	
名称	計測設備の全体系統図
リサイクル燃料貯蔵株式会社	

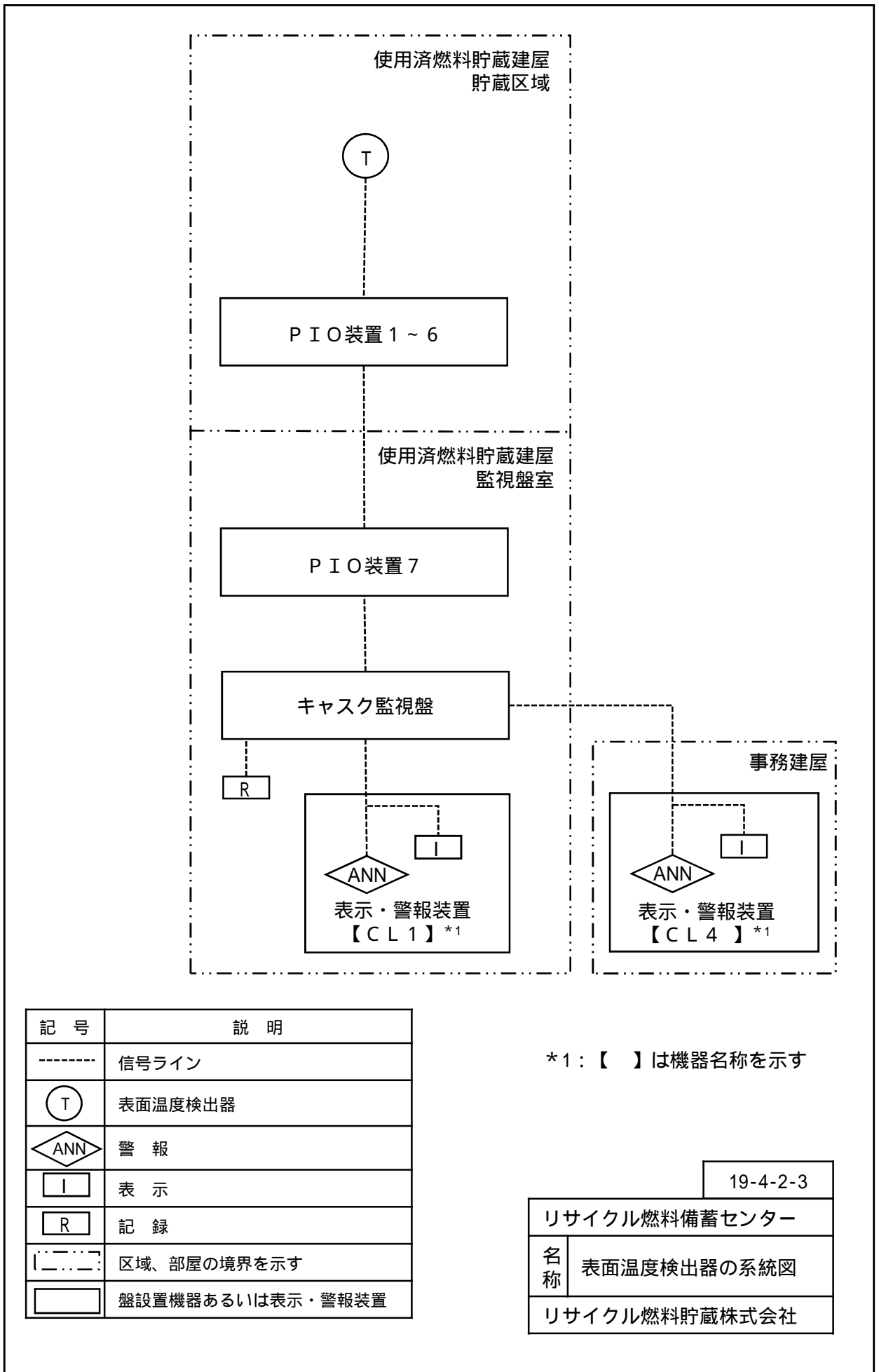


記号	説明
←	電源ライン
-----	信号ライン
⊙ P	蓋間圧力検出器
AMP	前置増幅器
◇ ANN	警報
□ I	表示
□ R	記録
- - -	区域、部屋の境界を示す
□	盤設置機器あるいは表示・警報装置

\*1: 【 】は機器名称を示す

19-4-2-2

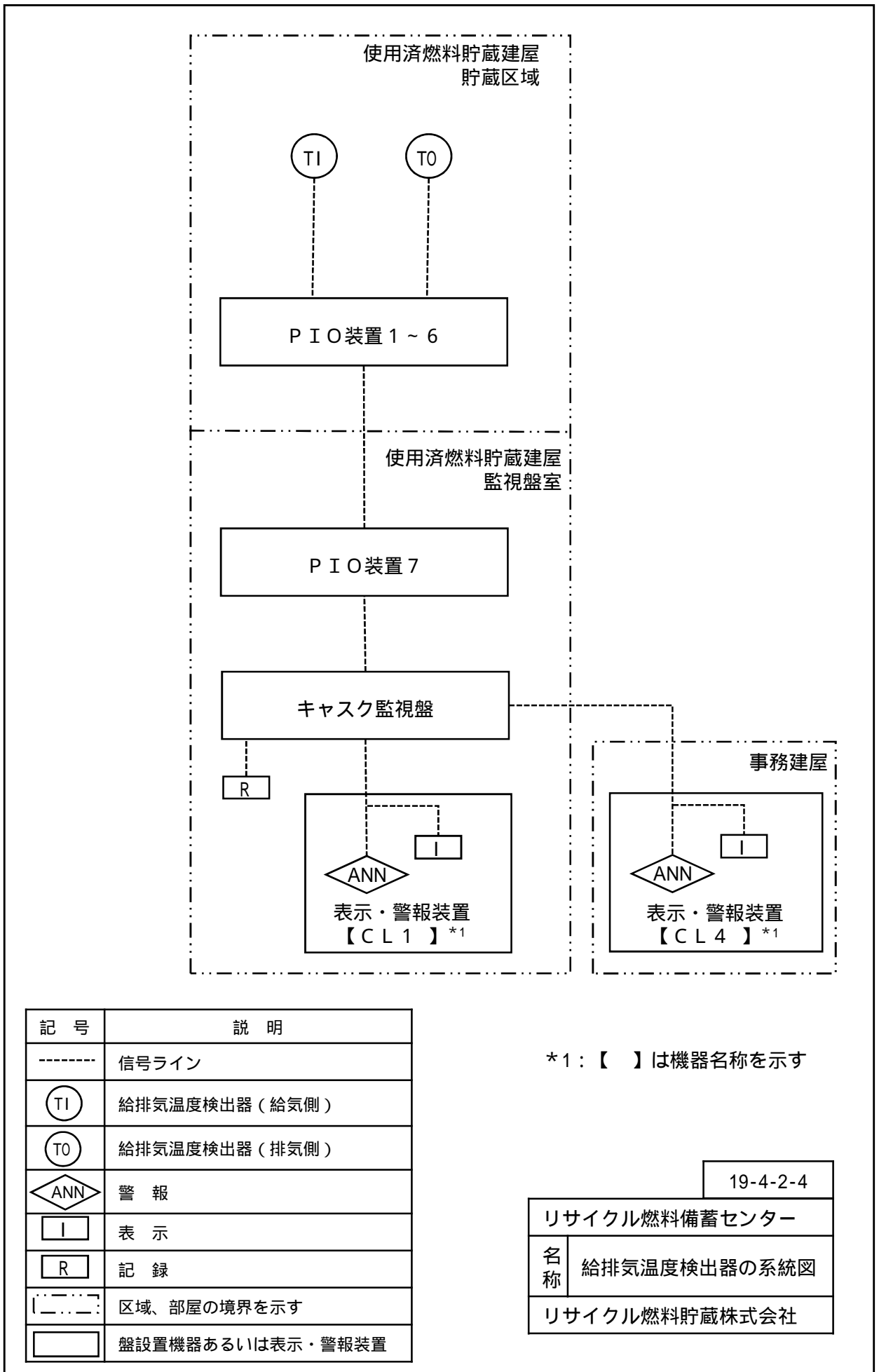
リサイクル燃料備蓄センター	
名称	蓋間圧力検出器の系統図
リサイクル燃料貯蔵株式会社	



記号	説明
-----	信号ライン
○ T	表面温度検出器
◇ ANN	警報
□ I	表示
□ R	記録
┌-----┐	区域、部屋の境界を示す
□	盤設置機器あるいは表示・警報装置

\*1: 【 】は機器名称を示す

19-4-2-3	
リサイクル燃料備蓄センター	
名称	表面温度検出器の系統図
リサイクル燃料貯蔵株式会社	

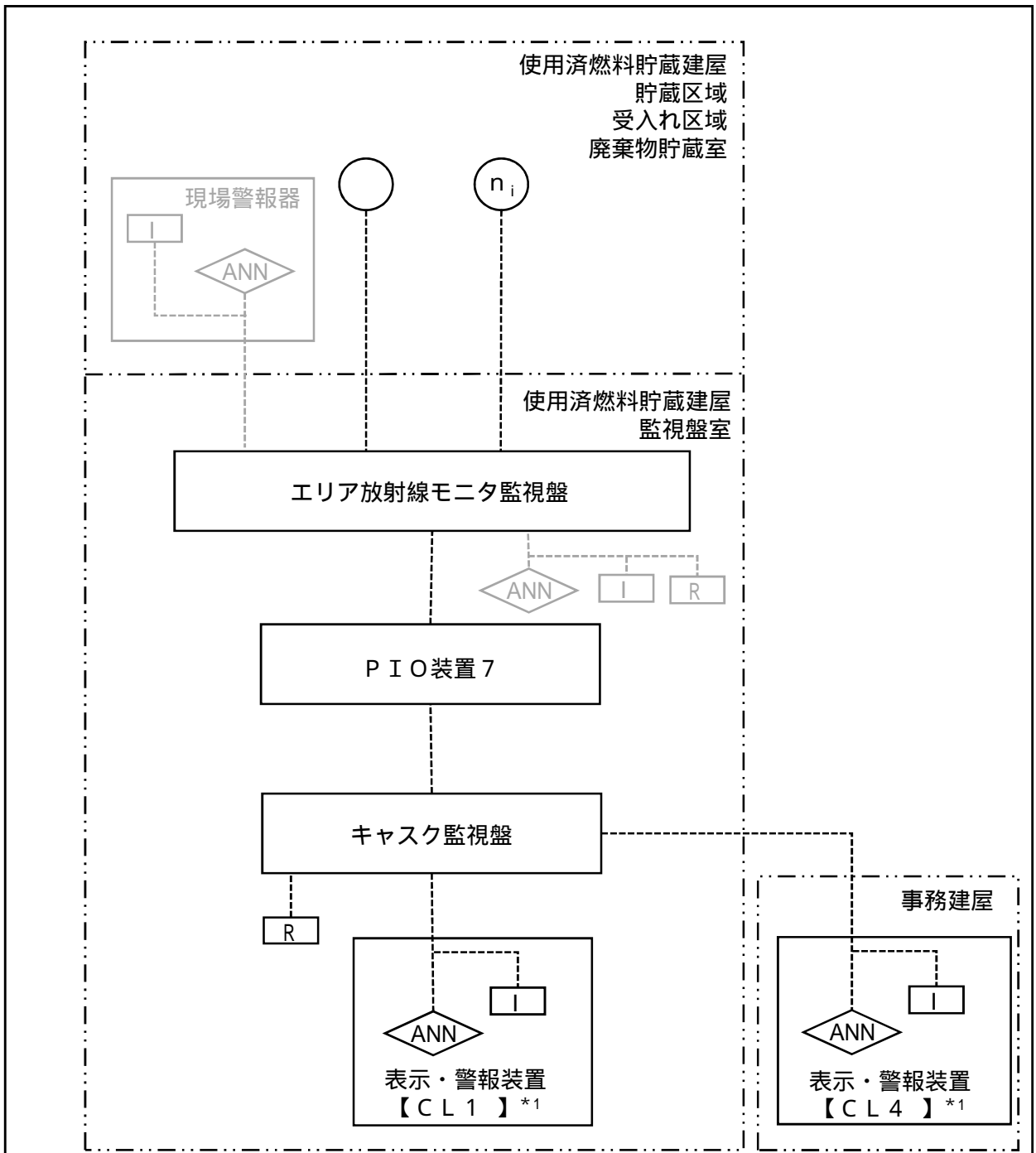




添付 19 - 4 - 3 放射線監視設備の系統図

## 目次

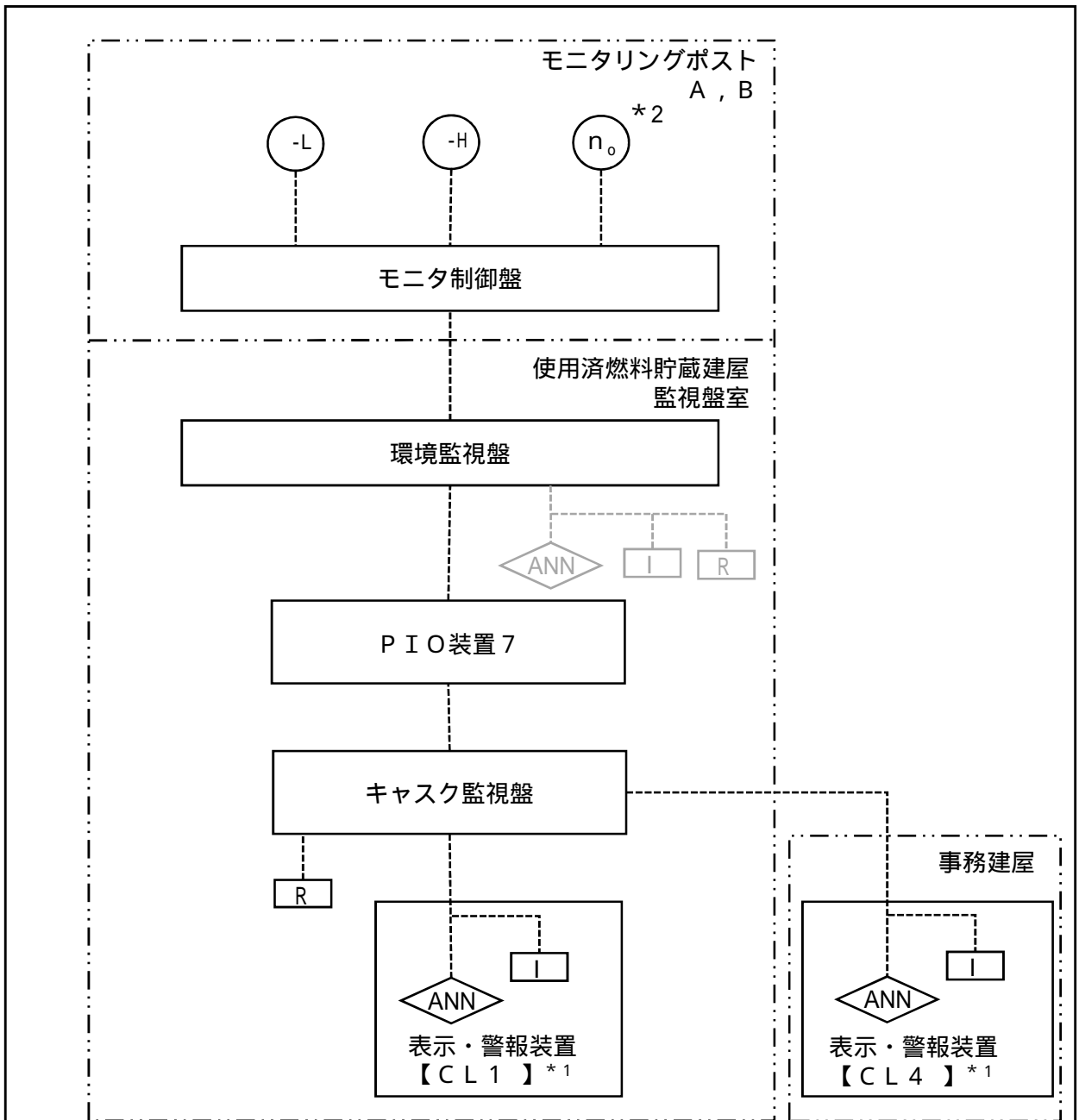
19 - 4 - 3 - 1	エリアモニタリング設備の系統図	1
19 - 4 - 3 - 2	モニタリングポストの系統図	2



記号	説明
-----	信号ライン
○	ガンマ線エリアモニタ【線エリアモニタ】*1
○ $n_i$	中性子線エリアモニタ【中性子エリアモニタ】*1
◇ ANN	警報
I	表示
R	記録
┌-----┐	区域、部屋の境界を示す
└-----┘	盤設置機器あるいは表示・警報装置

\*1: 【 】は機器名称を示す

19-4-3-1	
リサイクル燃料備蓄センター	
名称	エリアモニタリング設備の 系統図
リサイクル燃料貯蔵株式会社	



記号	説明
-----	信号ライン
○-L	ガンマ線モニタ(低レンジ) 【MP-A(B)低レンジ】*1
○-H	ガンマ線モニタ(高レンジ) 【MP-A(B)高レンジ】*1
○n <sub>0</sub>	中性子線モニタ*2 【MP-A中性子】*1
◇ANN	警報
□I	表示
□R	記録
[-----]	区域、部屋の境界を示す
□	盤設置機器あるいは表示・警報装置

\*1: 【 】は機器名称を示す  
\*2: モニタリングポストAのみ

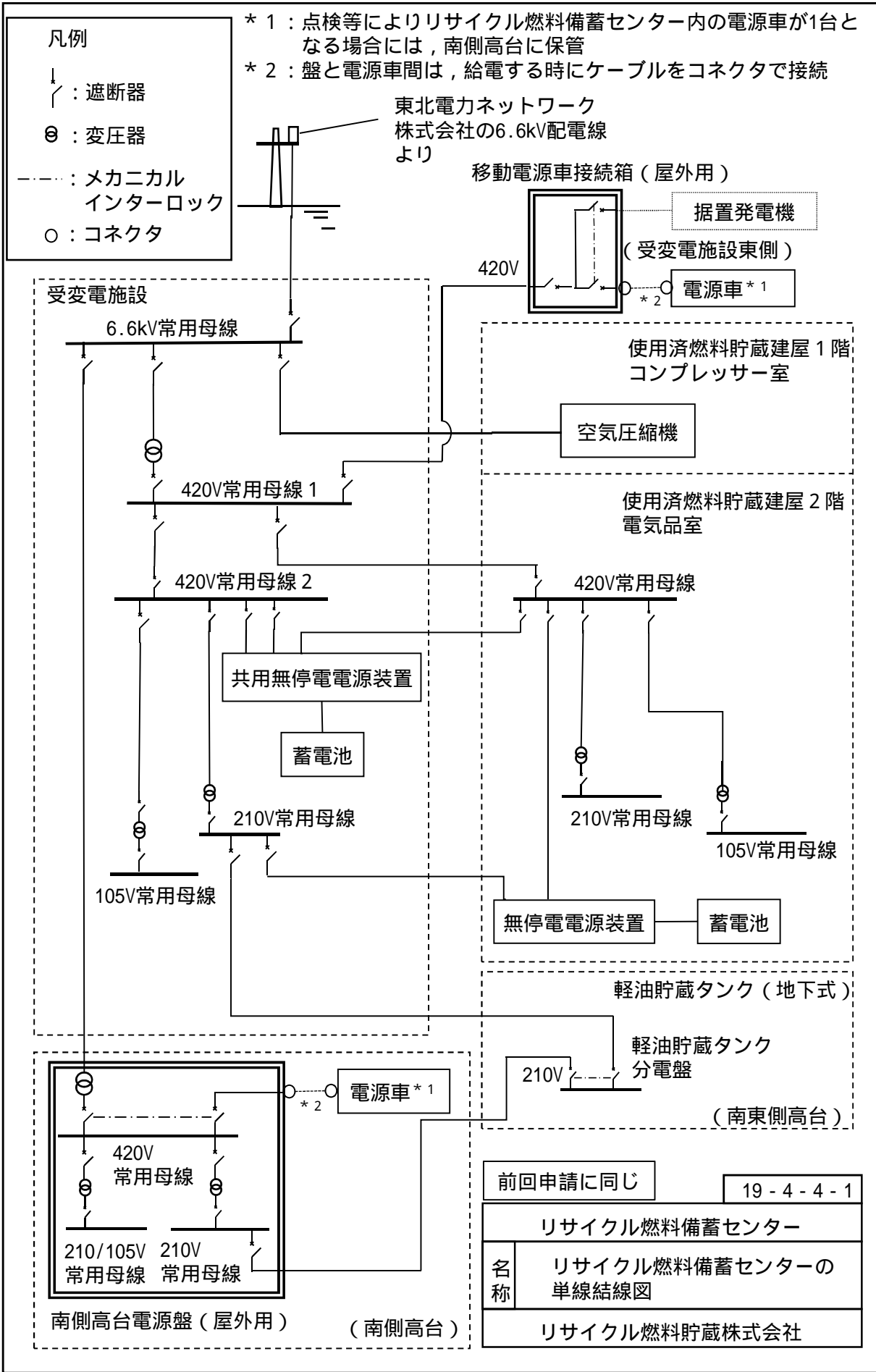
19-4-3-2

リサイクル燃料備蓄センター	
名称	モニタリングポストの系統図
リサイクル燃料貯蔵株式会社	

#### 添付 19 - 4 - 4 電気設備の系統図

## 目次

19 - 4 - 4 - 1	リサイクル燃料備蓄センターの単線結線図	1
19 - 4 - 4 - 2	無停電電源装置の単線結線図	2
19 - 4 - 4 - 3	共用無停電電源装置の単線結線図	3
19 - 4 - 4 - 4	モニタリングポストの単線結線図	4
19 - 4 - 4 - 5	電灯分電盤（保安灯）の単線結線図	5
19 - 4 - 4 - 6	軽油貯蔵タンク（地下式）の系統図	6



負荷リスト

リサイクル燃料備蓄センターの単線結線図

供給元	供給先・負荷
6.6kV M/C 【6.6kV 常用母線】	<ul style="list-style-type: none"> <li>・ 420V P/C 【受変電施設 420V 常用母線 1】</li> <li>・ 空気圧縮機</li> <li>・ 南側高台電源盤*<sup>2</sup></li> </ul>
電源車	<ul style="list-style-type: none"> <li>・ 移動電源車接続箱</li> <li>・ 予備緊急時対策所用切換盤*<sup>2</sup> 【南側高台 420V 常用母線】</li> </ul>
移動電源車接続箱	<ul style="list-style-type: none"> <li>・ 420V P/C 【受変電施設 420V 常用母線 1】</li> </ul>
420V P/C 【受変電施設 420V 常用母線 1】	<ul style="list-style-type: none"> <li>・ 受変電施設 420V 電源盤*<sup>1</sup> 【受変電施設 420V 常用母線 2】</li> <li>・ 420V コントロールセンタ 【貯蔵建屋 420V 常用母線】</li> </ul>
受変電施設 420V 電源盤* <sup>1</sup> 【受変電施設 420V 常用母線 2】	<ul style="list-style-type: none"> <li>・ 共用無停電電源装置</li> <li>・ 共用無停電電源装置（バイパス用）</li> <li>・ 受変電施設 420V 電源盤*<sup>1</sup> 【受変電施設 210V 常用母線】</li> <li>・ 受変電施設 420V 電源盤*<sup>1</sup> 【受変電施設 105V 常用母線】</li> <li>・ 分電盤（モニタリングポストA）</li> <li>・ 分電盤（モニタリングポストB）</li> <li>・ 直流電源装置</li> </ul>
受変電施設 420V 電源盤* <sup>1</sup> 【受変電施設 210V 常用母線】	<ul style="list-style-type: none"> <li>・ 無停電電源装置（バイパス用）</li> <li>・ 軽油貯蔵タンク（地下式）分電盤</li> </ul>
受変電施設 420V 電源盤* <sup>1</sup> 【受変電施設 105V 常用母線】	-

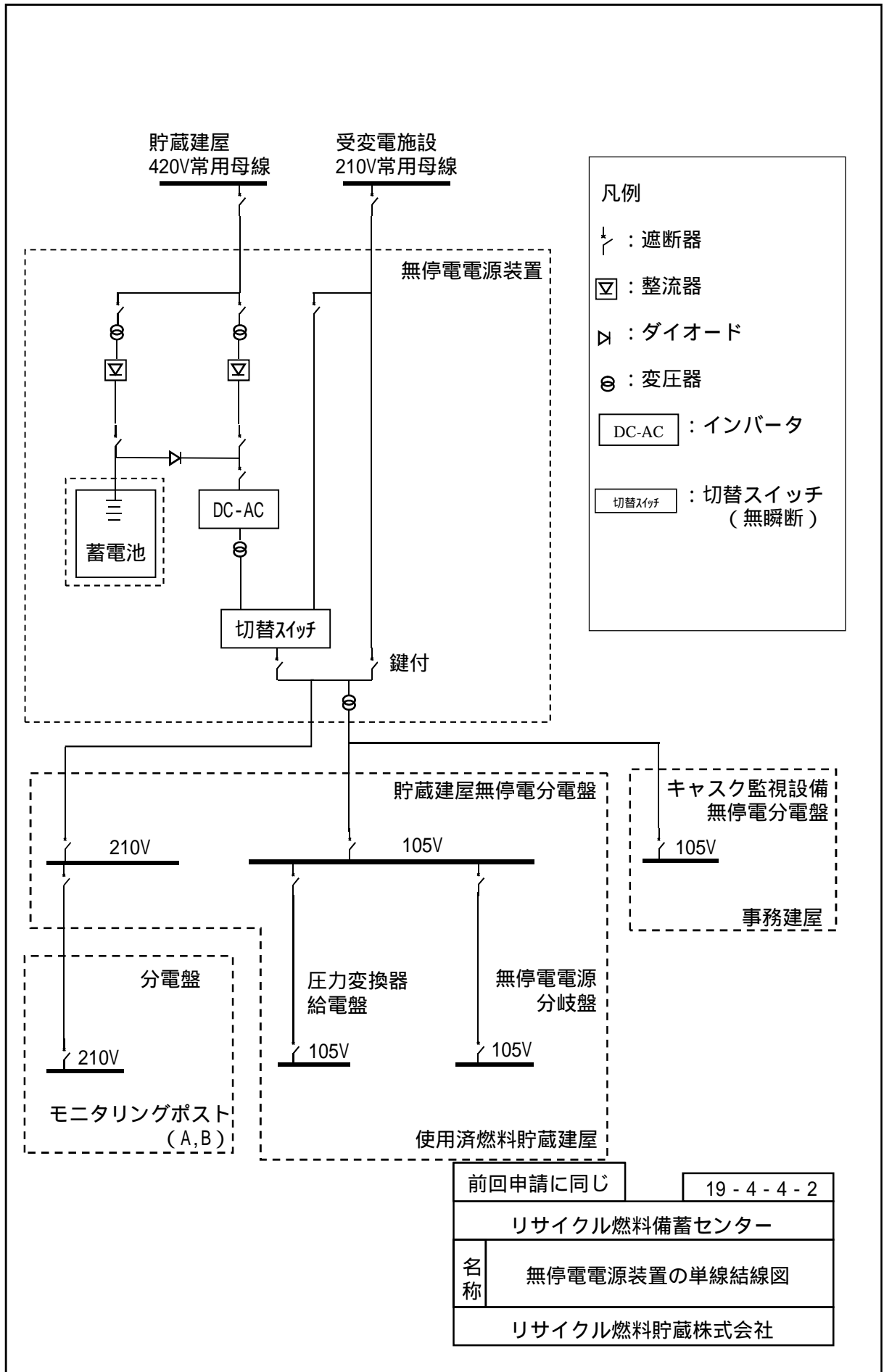


供給元	供給先・負荷
420V コントロールセンタ 【貯蔵建屋 420V 常用母線】	<ul style="list-style-type: none"> <li>・無停電電源装置</li> <li>・天井クレーン</li> <li>・210V 電源盤 【貯蔵建屋 210V 常用母線】</li> <li>・105V 電源盤 【貯蔵建屋 105V 常用母線】</li> <li>・共用無停電電源装置(メンテナンスバイパス用)</li> <li>・冷却水系統</li> </ul>
210V 電源盤 【貯蔵建屋 210V 常用母線】	<ul style="list-style-type: none"> <li>・監視盤室空調機</li> <li>・検査架台</li> </ul>
105V 電源盤 【貯蔵建屋 105V 常用母線】	<ul style="list-style-type: none"> <li>・表示・警報装置の信号入出力装置用スペースヒータ(信号入出力装置1~6)</li> <li>・エリアモニタ検出器用スペースヒータ(ガンマ線エリアモニタ14台,中性子線エリアモニタ7台)</li> <li>・空気除湿装置</li> </ul>
予備緊急時対策所用切替盤* <sup>2</sup> 【南側高台 420V 常用母線】	<ul style="list-style-type: none"> <li>・予備緊急時対策所用動力盤*<sup>2</sup> 【南側高台 210V 常用母線】</li> <li>・予備緊急時対策所用電灯盤*<sup>2</sup> 【南側高台 210 / 105V 常用母線】</li> </ul>
予備緊急時対策所用動力盤* <sup>2</sup> 【南側高台 210V 常用母線】	<ul style="list-style-type: none"> <li>・軽油貯蔵タンク(地下式)分電盤</li> </ul>
予備緊急時対策所用電灯盤* <sup>2</sup> 【南側高台 210 / 105V 常用母線】	-
軽油貯蔵タンク(地下式)分電盤	<ul style="list-style-type: none"> <li>・軽油貯蔵タンク用計量機</li> </ul>

【 】内は母線名称を記載。

\* 1 : 受変電施設 420V 電源盤は, 受変電施設 420V 常用母線 2 , 受変電施設 210V 常用母線及び受変電施設 105V 常用母線で構成されている。

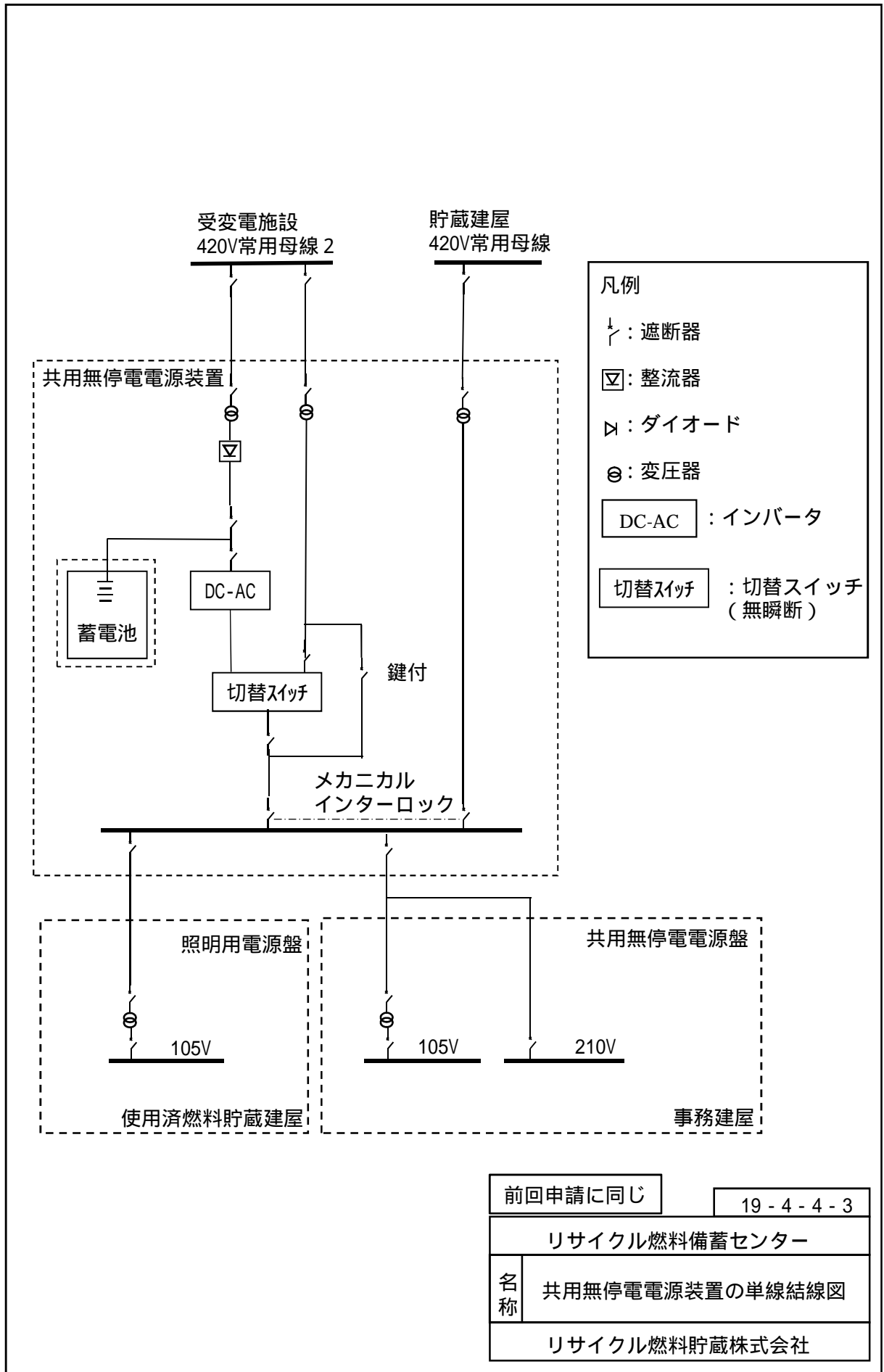
\* 2 : 南側高台電源盤は総称であり, 予備緊急時対策所用切替盤【南側高台 420V 常用母線】, 予備緊急時対策所用動力盤【南側高台 210V 常用母線】, 予備緊急時対策所用電灯盤【南側高台 210 / 105V 常用母線】で構成されている。



負荷リスト

無停電電源装置の単線結線図

供給元	供給先・負荷
無停電電源装置	<ul style="list-style-type: none"> <li>・貯蔵建屋無停電分電盤</li> <li>・キャスク監視設備無停電分電盤</li> </ul>
貯蔵建屋無停電分電盤	<ul style="list-style-type: none"> <li>・分電盤（モニタリングポストA）</li> <li>・分電盤（モニタリングポストB）</li> <li>・圧力変換器給電盤（1～6）</li> <li>・無停電電源分岐盤</li> <li>・計装設備</li> </ul>
圧力変換器給電盤	<ul style="list-style-type: none"> <li>・蓋間圧力検出器の前置増幅器</li> <li>・蓋間圧力検出器の前置増幅器用スペースヒータ</li> </ul>
無停電電源分岐盤	<ul style="list-style-type: none"> <li>・入退域管理装置</li> </ul>
キャスク監視設備無停電分電盤	<ul style="list-style-type: none"> <li>・通信連絡設備</li> <li>・表示・警報装置</li> </ul>

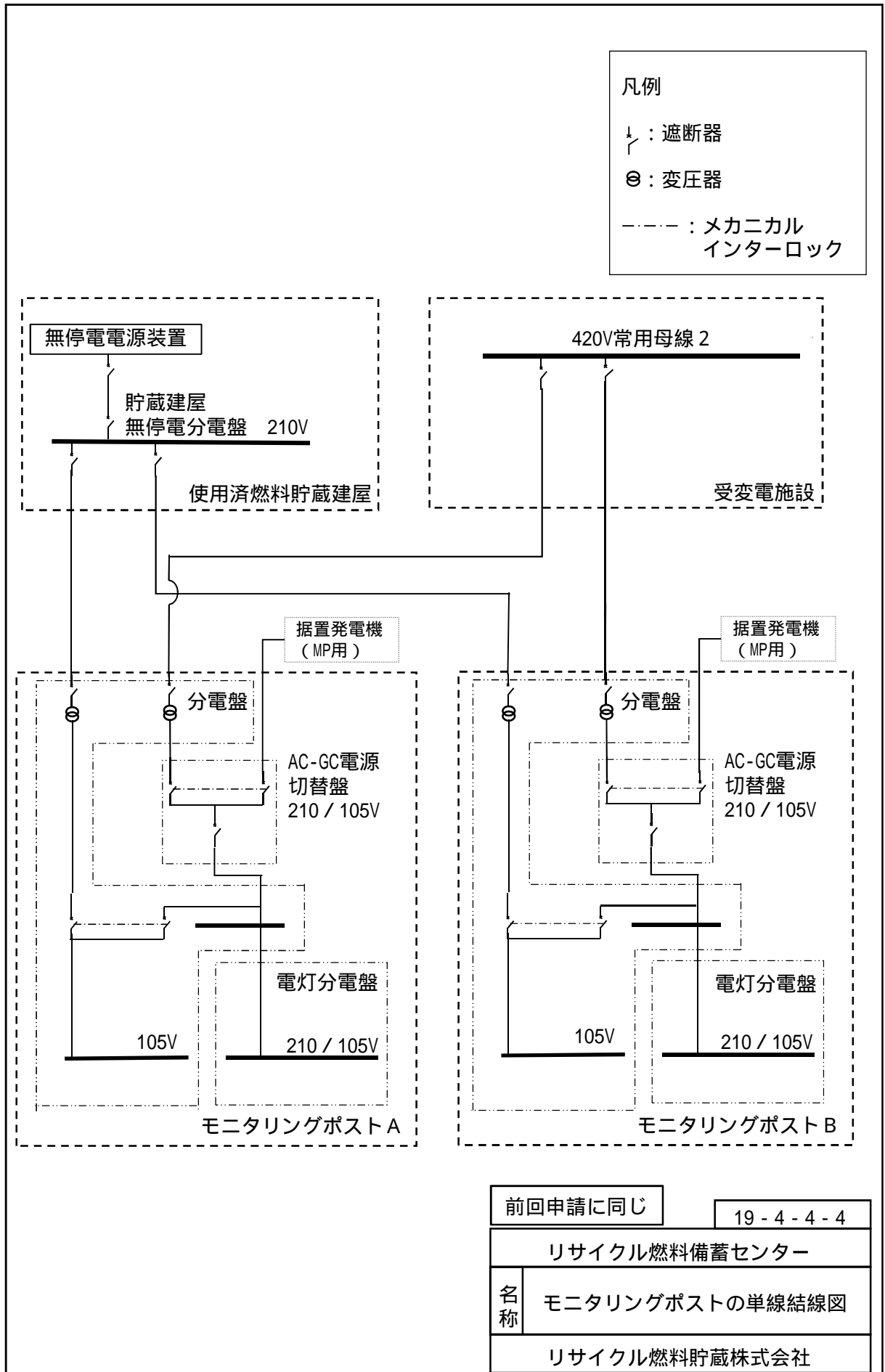


19 - 4 - 4 - 3 共用無停電電源装置の単線結線図 別紙 前回申請と同じ

負荷リスト

共用無停電電源装置の単線結線図

供給元	供給先・負荷
共用無停電電源装置	・ 照明用電源盤 ・ 共用無停電電源盤



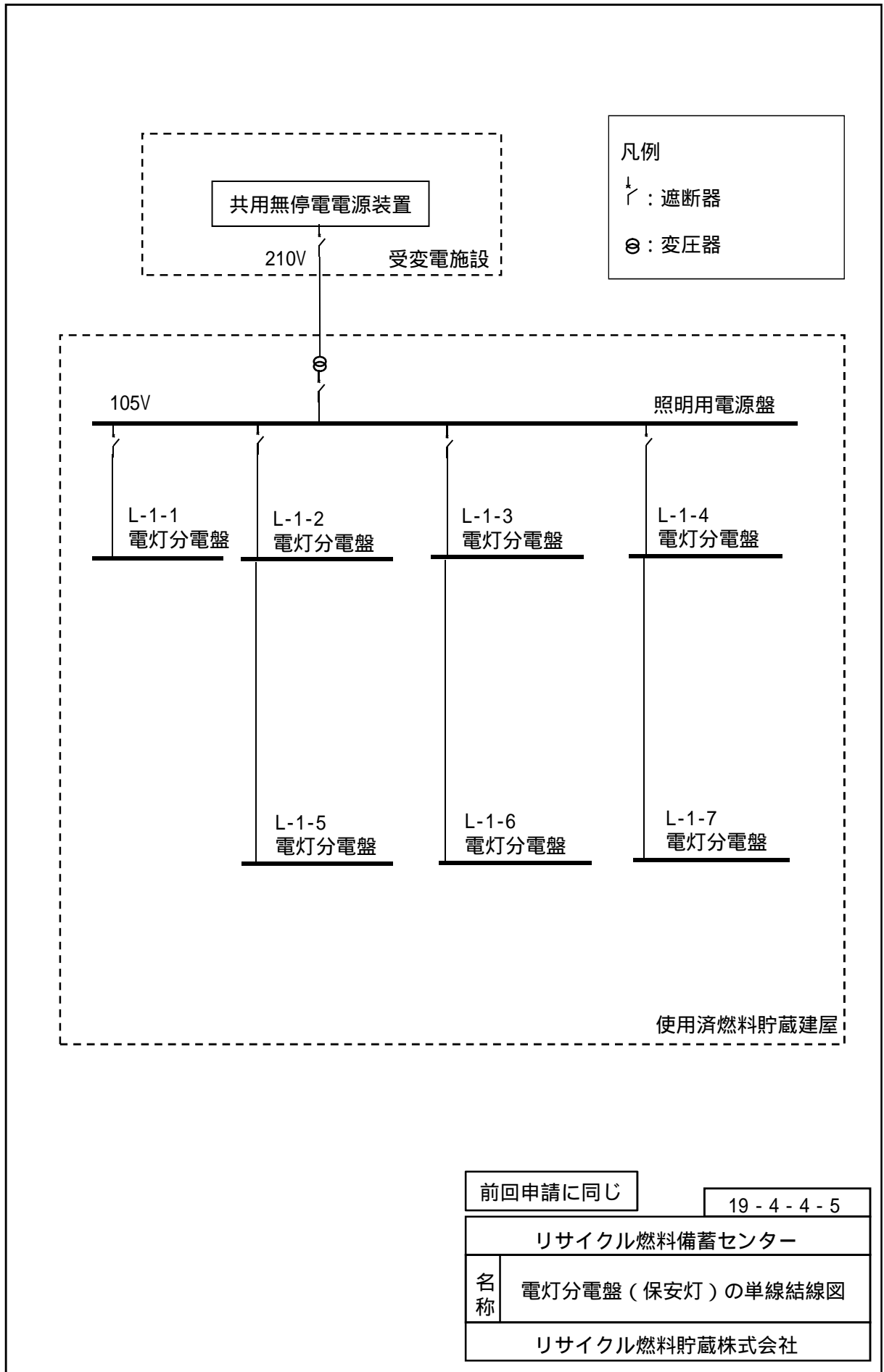
前回申請に同じ	19 - 4 - 4 - 4
リサイクル燃料備蓄センター	
名称	モニタリングポストの単線結線図
リサイクル燃料貯蔵株式会社	

負荷リスト

モニタリングポストの単線結線図

供給元	供給先・負荷
無停電電源装置	・貯蔵建屋無停電分電盤
貯蔵建屋無停電分電盤	・分電盤（モニタリングポスト A） ・分電盤（モニタリングポスト B）
受変電施設 420V 電源盤 【受電電施設 420V 常用母線 2】	・分電盤（モニタリングポスト A） ・分電盤（モニタリングポスト B）
分電盤（モニタリングポスト A）	・AC-GC 電源切替盤 （モニタリングポスト A） ・電灯分電盤（モニタリングポスト A） ・計装設備
分電盤（モニタリングポスト B）	・AC-GC 電源切替盤 （モニタリングポスト B） ・電灯分電盤（モニタリングポスト B） ・計装設備
AC-GC 電源切替盤 （モニタリングポスト A）	・分電盤（モニタリングポスト A）
AC-GC 電源切替盤 （モニタリングポスト B）	・分電盤（モニタリングポスト B）
電灯分電盤（モニタリングポスト A）	・モニタリングポスト A 局舎内空調機
電灯分電盤（モニタリングポスト B）	・モニタリングポスト B 局舎内空調機

【     】内は母線名称を記載。



前回申請に同じ		19 - 4 - 4 - 5
リサイクル燃料備蓄センター		
名称	電灯分電盤（保安灯）の単線結線図	
リサイクル燃料貯蔵株式会社		



19 - 4 - 4 - 5 電灯分電盤（保安灯）の単線結線図 別紙 前回申請に同じ

負荷リスト

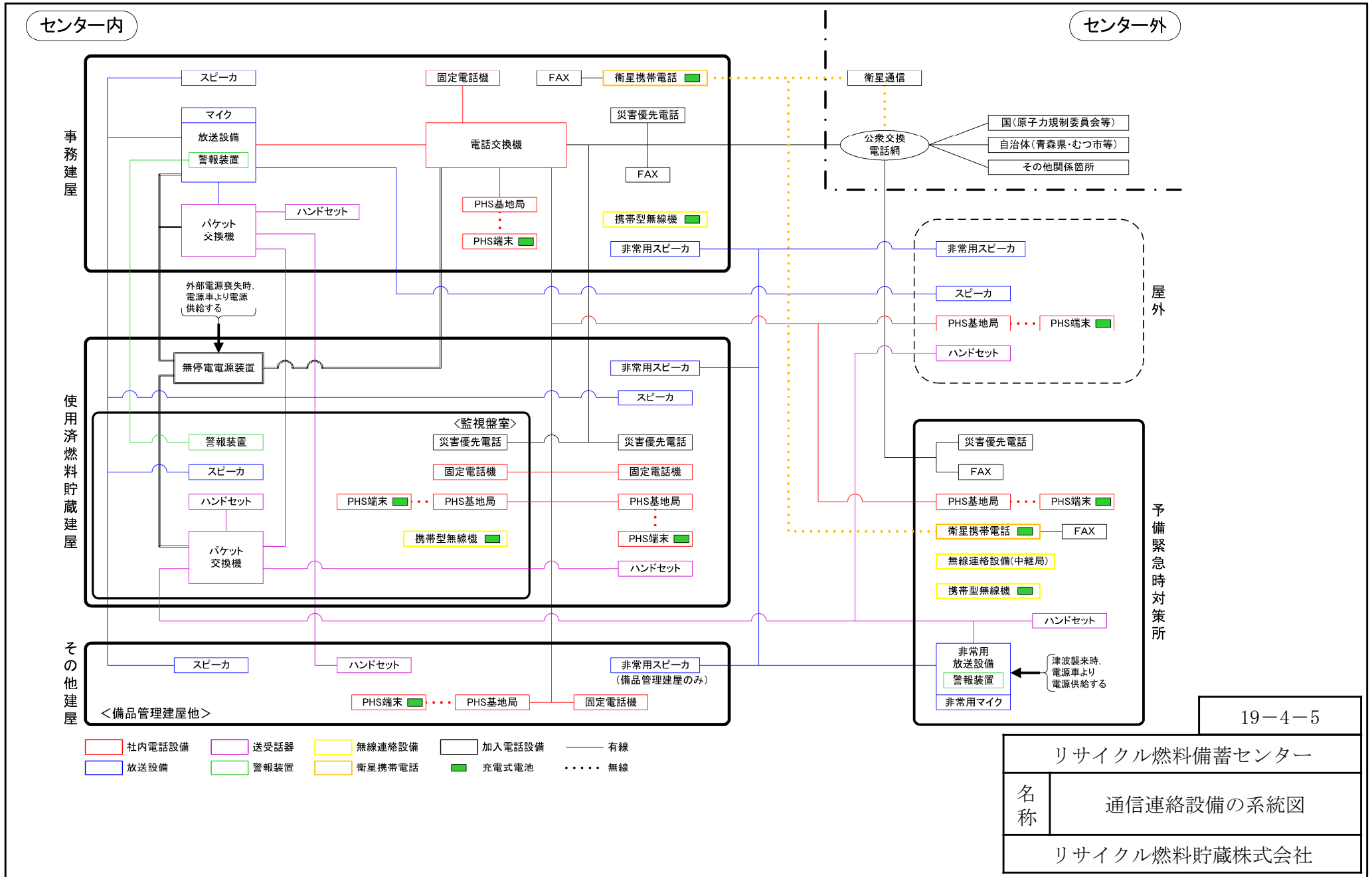
電灯分電盤（保安灯）の単線結線図

供給元	供給先・負荷
照明用電源盤	<ul style="list-style-type: none"> <li>・ L-1-1 電灯分電盤</li> <li>・ L-1-2 電灯分電盤</li> <li>・ L-1-3 電灯分電盤</li> <li>・ L-1-4 電灯分電盤</li> </ul>
L-1-1 電灯分電盤	<ul style="list-style-type: none"> <li>・ 使用済燃料貯蔵建屋内の保安灯</li> <li>・ 使用済燃料貯蔵建屋内の火災感知設備</li> <li>・ 使用済燃料貯蔵建屋内の誘導灯</li> </ul>
L-1-2 電灯分電盤	<ul style="list-style-type: none"> <li>・ 使用済燃料貯蔵建屋内の保安灯</li> <li>・ L-1-5 電灯分電盤</li> </ul>
L-1-3 電灯分電盤	<ul style="list-style-type: none"> <li>・ 使用済燃料貯蔵建屋内の保安灯</li> <li>・ L-1-6 電灯分電盤</li> </ul>
L-1-4 電灯分電盤	<ul style="list-style-type: none"> <li>・ 使用済燃料貯蔵建屋内の保安灯</li> <li>・ L-1-7 電灯分電盤</li> </ul>
L-1-5 電灯分電盤	<ul style="list-style-type: none"> <li>・ 貯蔵建屋内の保安灯</li> </ul>
L-1-6 電灯分電盤	<ul style="list-style-type: none"> <li>・ 貯蔵建屋内の保安灯</li> </ul>
L-1-7 電灯分電盤	<ul style="list-style-type: none"> <li>・ 貯蔵建屋内の保安灯</li> </ul>

添付 19-4-5 通信連絡設備の系統図

## 目次

19-4-5 通信連絡設備の系統図	1
-------------------	---

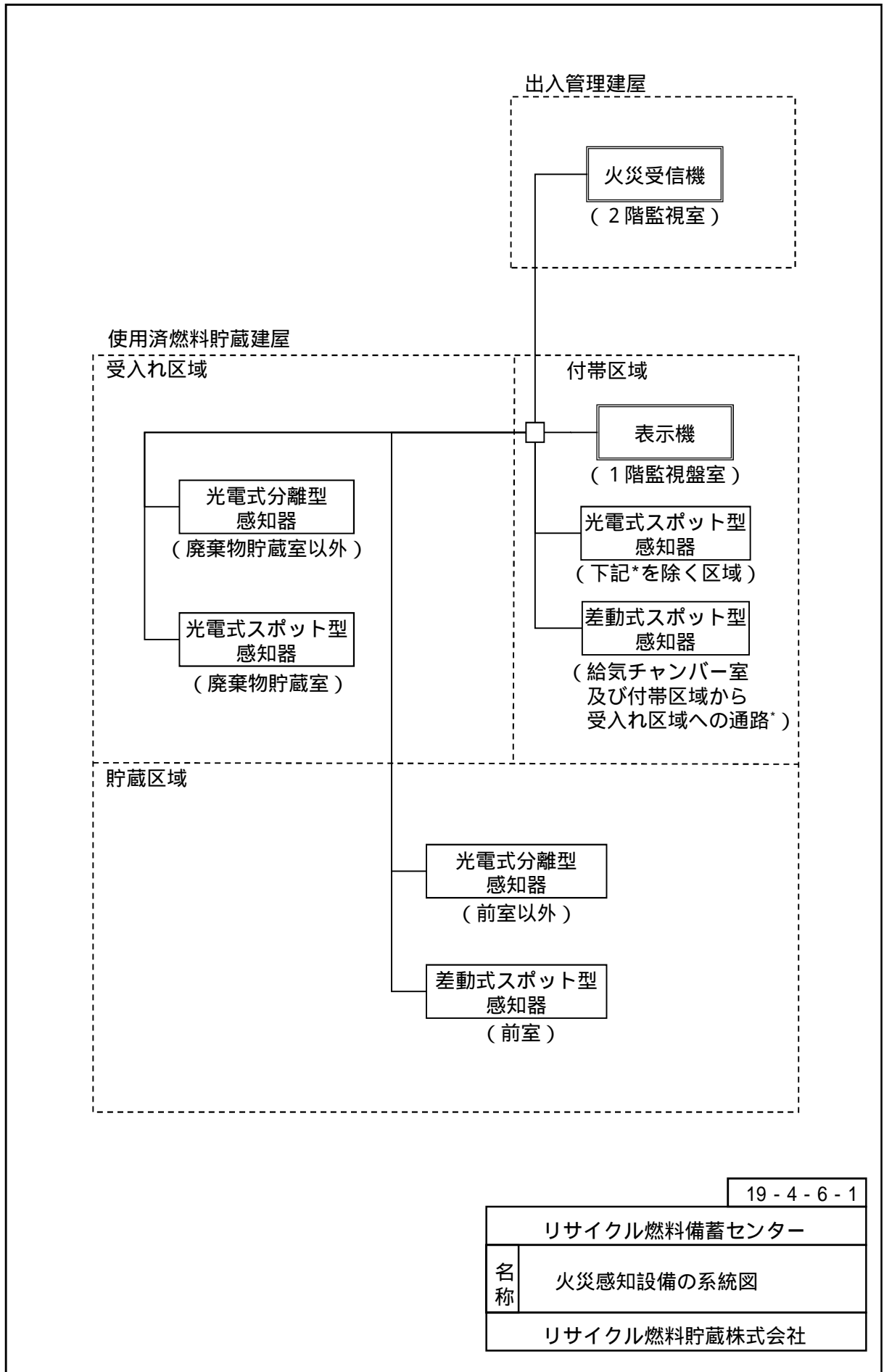


リサイクル燃料備蓄センター	
名称	通信連絡設備の系統図
リサイクル燃料貯蔵株式会社	

添付 19 - 4 - 6 消防用設備の系統図

## 目次

19 - 4 - 6 - 1	火災感知設備の系統図	1
----------------	------------	---



19 - 4 - 6 - 1

リサイクル燃料備蓄センター	
名称	火災感知設備の系統図
リサイクル燃料貯蔵株式会社	