

別冊 27

ALPS 処理水希釈放出設備に係る補足説明

I ALPS 処理水希釈放出設備の構造強度について

1. 構造強度評価の方法・結果

1.1 主配管（海水配管ヘッダ除く鋼管）

構造強度評価箇所を図-1～図-5に示す。

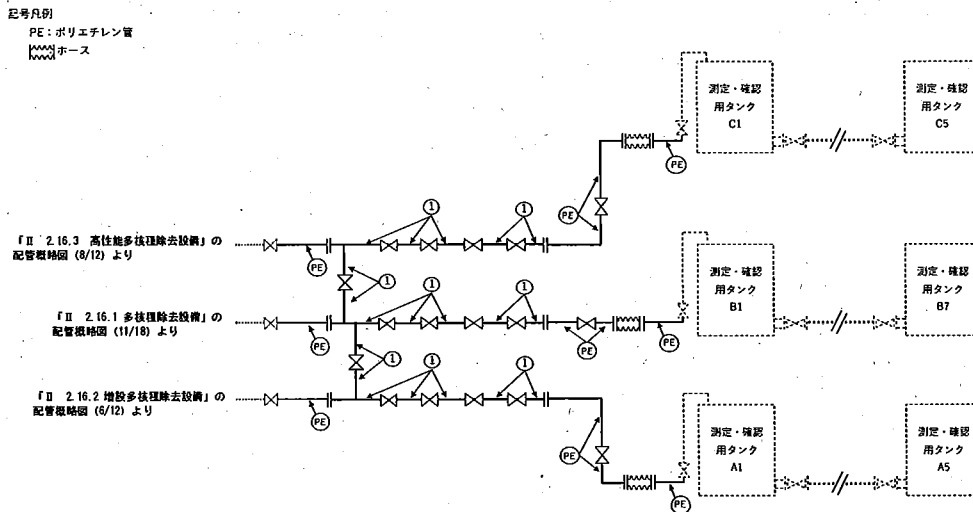


図-1 配管概略図 (1/5)
 (測定・確認用設備)

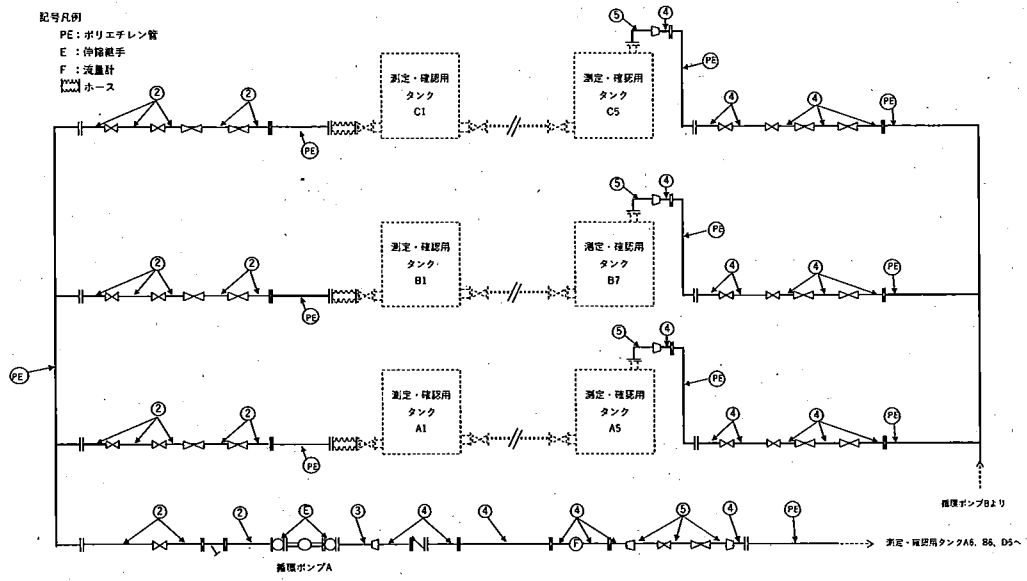


図-2 配管概略図 (2/5)
 (測定・確認用設備)

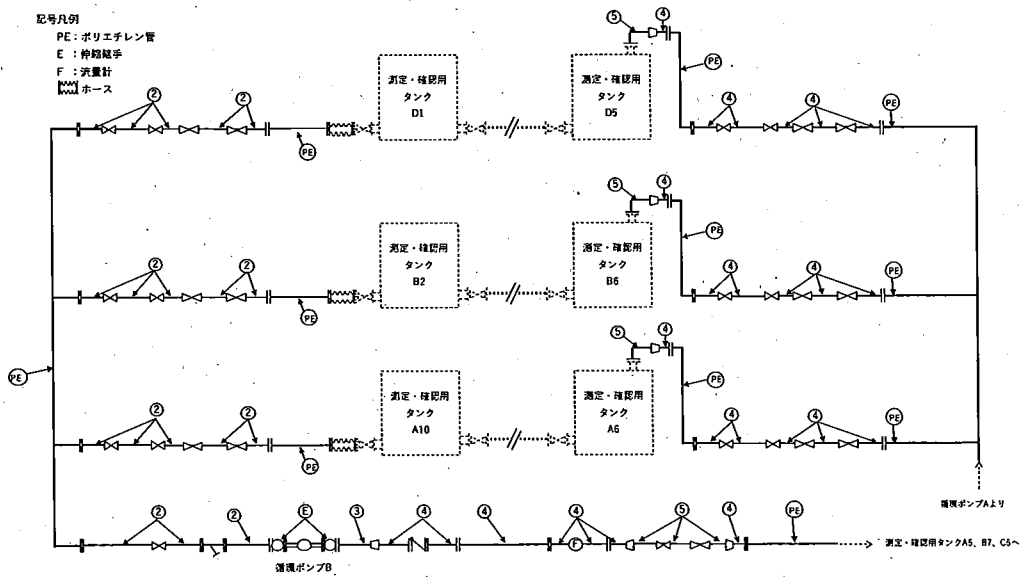



図-3 配管概略図 (3/5)
 (測定・確認用設備)

記号凡例
 PE: ポリエチレン管
 E: 弁種機手
 F: 流量計
 R: 放射線モニタ
: ホース

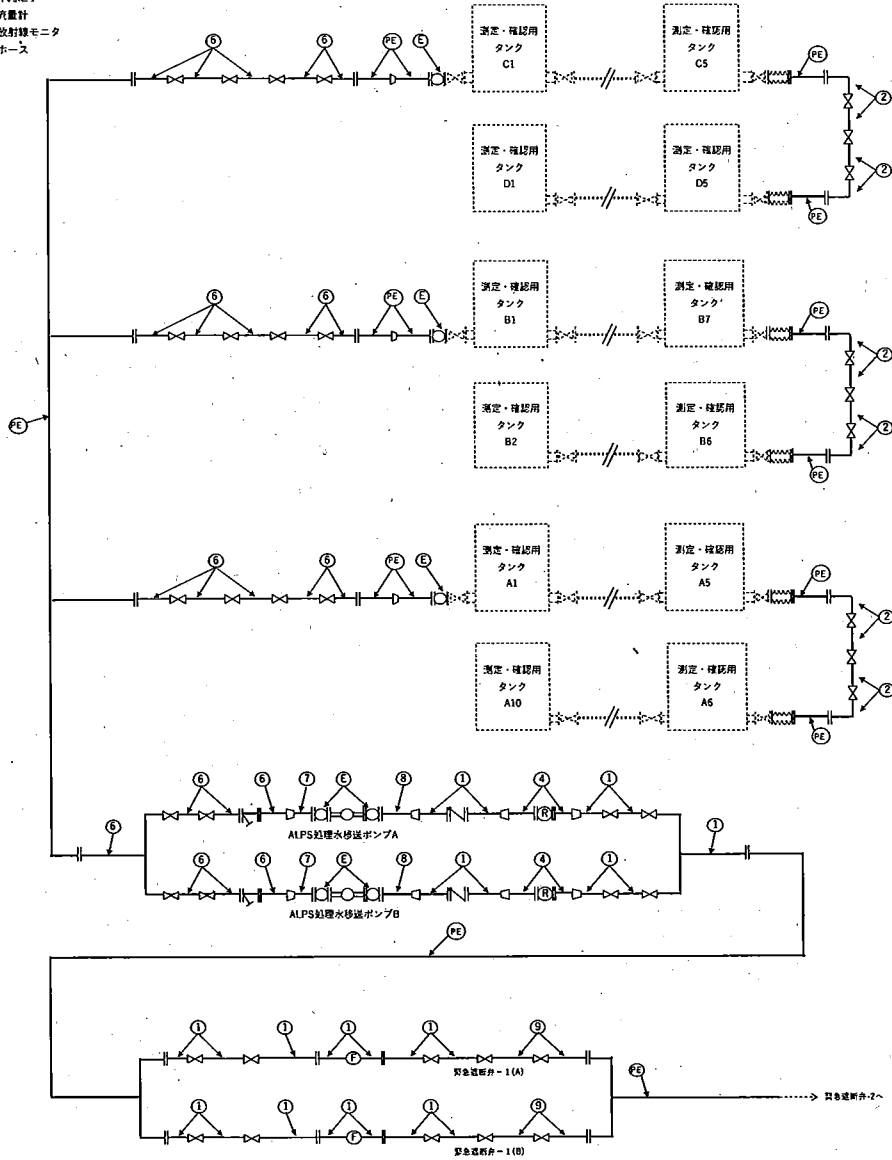


図-4 配管概略図 (4/5)
 (移送設備)

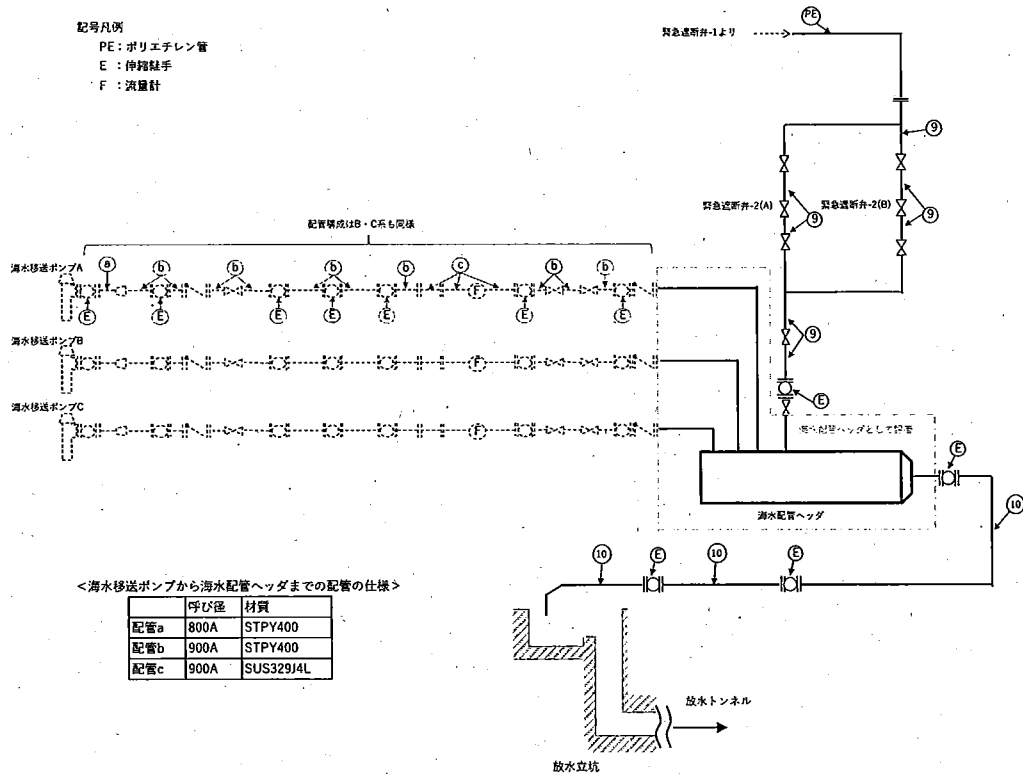


図-5 配管概略図 (5/5)
 (移送設備, 希釈設備)

1.2 構造強度評価方法

管の必要厚さは、次に掲げる値のいずれか大きい方の値とする。

a. 内面に圧力を受ける管

管の計算上必要な厚さ：
$$t = \frac{PD_0}{25\eta + 0.8P}$$

P : 最高使用圧力 (MPa)

D_0 : 管の外径 (mm)

S : 最高使用温度における材料の許容引張応力 (MPa)

η : 長手継手の効率

b. 炭素鋼鋼管の設計・建設規格上必要な最小必要厚さ： t_r

設計・建設規格 PPD-3411 (3) の表 PPD-3411-1 より求めた値

1.3 構造強度評価結果

表-1 主配管（海水配管ヘッド除く鋼管）の構造強度評価結果

| 評価 機器 | D ₀ (mm) | 材質 | P (MPa) | S (MPa) | η | 最高使用 温度(°C) | 公差 | 公称厚さ (mm) | 必要厚さ (mm) | 最小厚さ (mm) |
|----------|------------------------|-----------|------------|------------|--------|----------------|----|--------------|--------------|--------------|
| 配管① | 114.3 | SUS316LTP | 0.98 | | | 40 | | 4.0 | 0.48 | 3.50 |
| 配管② | 216.3 | SUS316LTP | 0.49 | | | 40 | | 6.5 | 0.46 | 5.68 |
| 配管③ | 139.8 | SUS316LTP | 0.98 | | | 40 | | 5.0 | 0.59 | 4.37 |
| 配管④ | 165.2 | SUS316LTP | 0.98 | | | 40 | | 5.0 | 0.69 | 4.37 |
| 配管⑤ | 216.3 | SUS316LTP | 0.98 | | | 40 | | 6.5 | 0.91 | 5.68 |
| 配管⑥ | 165.2 | SUS316LTP | 0.49 | | | 40 | | 5.0 | 0.35 | 4.37 |
| 配管⑦ | 89.1 | SUS316LTP | 0.49 | | | 40 | | 4.0 | 0.19 | 3.50 |
| 配管⑧ | 48.6 | SUS316LTP | 0.98 | | | 40 | | 3.0 | 0.21 | 2.50 |
| 配管⑨ | 114.3 | SUS316LTP | 0.60 | | | 40 | | 4.0 | 0.30 | 3.50 |
| 配管⑩ | 1828.8 | SM400B | 0.60 | | | 40 | | 16.0 | 9.11 | 14.20 |

2. 主配管（海水配管ヘッダ）

構造強度評価箇所を図-6に示す。

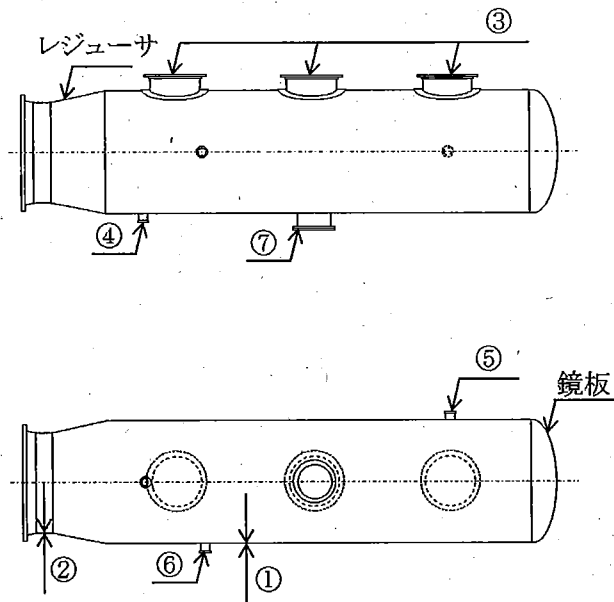


図-6 海水配管ヘッダの構造強度評価箇所

2.1 直管部

2.1.1 構造強度評価方法

鋼管の最小厚さが「設計・建設規格 PPD-3411 式(PPD-1.3)」または「設計・建設規格 PPD-3411(3)の表 PPD-3411-1」によって求められる必要厚さを満足することを確認する。

管の必要厚さは次に掲げる値のいずれか大きい方の値とする。

a. 内面に圧力を受ける管

$$\text{管の計算上必要な厚さ: } t = \frac{PD_0}{25\eta + 0.8P}$$

P : 最高使用圧力(MPa)

D_0 : 管の外径(mm)

S : 最高使用温度における材料の許容引張応力(MPa)

η : 長手継手の効率

b. 炭素鋼鋼管の設計・建設規格上必要な最小必要厚さ: t_r

設計・建設規格 PPD-3411(3)の表 PPD-3411-1 より求めた値

2.1.2 構造強度評価結果

評価結果を表-2に示す。必要厚さを満足しており、十分な構造強度を有していると評価している。

表-2 海水配管ヘッドの直管部の構造強度評価結果

| 評価部位 | D ₀ (mm) | 材質 | P (MPa) | S (MPa) | η | 最高使用 温度(°C) | 公差 | 公称厚さ (mm) | 必要厚さ (mm) | 最小厚さ (mm) |
|---------------------|------------------------|---------|------------|------------|--------|----------------|----|--------------|--------------|--------------|
| ①主管 | 2235.2 | SM400B | 0.60 | ██ | ██ | 40 | ██ | 16.0 | 11.14 | 14.20 |
| ②出口管 | 1828.8 | SM400B | 0.60 | ██ | ██ | 40 | ██ | 16.0 | 9.11 | 14.20 |
| ③海水 ノズル管 | 914.4 | SM400B | 0.60 | ██ | ██ | 40 | ██ | 16.0 | 4.56 | 14.20 |
| ④ALPS 処理水 注入管 | 114.3 | STPG370 | 0.60 | ██ | ██ | 40 | ██ | 6.0 | 3.40 | 5.25 |
| ⑤ベント管 | 114.3 | STPG370 | 0.60 | ██ | ██ | 40 | ██ | 6.0 | 3.40 | 5.25 |
| ⑥ドレン管 | 114.3 | STPG370 | 0.60 | ██ | ██ | 40 | ██ | 6.0 | 3.40 | 5.25 |
| ⑦点検用マ ンホール | 609.6 | SM400B | 0.60 | ██ | ██ | 40 | ██ | 16.0 | 3.80 | 14.20 |

2.2 レジューサ

2.2.1 構造強度評価方法

レジューサの最小厚さが「設計・建設規格 PPD-3415.1 式(PPD-1.8 および PPD-1.9)」によって求められる必要厚さを満足することを確認する。

レジューサの必要厚さは次に掲げる値のいずれか大きい方の値とする。

a. 円すいの部分

$$\text{計算上必要な厚さ: } t = \frac{PD_i}{2\cos\theta(S\eta - 0.6P)}$$

- P : 最高使用圧力 (MPa)
 D_i : 円すいの部分がすその丸みの部分に接続する部分の軸に垂直な断面の内径 (mm)
 θ : 円すいの頂角の 2 分の 1 (度)
 S : 最高使用温度における材料の許容引張応力 (MPa)
 η : 長手継手の効率

b. すその丸みの部分

$$\text{計算上必要な厚さ: } t = \frac{PD_iW}{4\cos\theta(S\eta - 0.6P)}$$

$$\text{ただし, } W = \frac{1}{4} \left(3 + \sqrt{\frac{D_i}{2r\cos\theta}} \right)$$

- D_i : 円すいの部分がすその丸みの部分に接続する部分の軸に垂直な断面の内径 (mm)
 θ : 円すいの頂角の 2 分の 1 (度)
 S : 最高使用温度における材料の許容引張応力 (MPa)
 η : 長手継手の効率
 r : 円すいのすその丸みの部分の内半径 (mm)

2.2.2 構造強度評価結果

評価結果を表-3に示す。必要厚さを満足しており、十分な構造強度を有していると評価している。

表-3 レジューサの構造強度評価結果

| 評価 機器 | 評価 部位 | 材質 | P (MPa) | S (MPa) | D ₁ (mm) | θ (度) | η | 最高使用 温度(°C) | 公差 | 公称厚さ (mm) | 必要厚さ (mm) | 最小厚さ (mm) |
|-------------|----------|--------|------------|------------|------------------------|----------|---|----------------|----|--------------|--------------|--------------|
| 海水配管 ヘッド | レジューサ | SM400B | 0.60 | | 2203.2 | 11.5 | | 40 | | 16.0 | 11.31 | 14.20 |

2.3 鏡板

海水配管ヘッダの鏡板の形状は「設計・建設規格 PPD-3415.2(1)」の条件より、さら形鏡板である。

2.3.1 構造強度評価方法

海水配管ヘッダの鏡板の最小厚さが「設計・建設規格 PPD-3415.2 式(PPD-1.12)」によって求められる必要厚さを満足することを確認する。

鏡板の必要厚さは次に掲げる値とする。

$$\text{計算上必要な厚さ: } t = \frac{PRW}{2S\eta - 0.2P}$$

$$\text{ただし, } W = \frac{1}{4} \left(3 + \sqrt{\frac{R}{r}} \right)$$

- P** : 最高使用圧力 (MPa)
- R** : 鏡板の中央部の内半径 (mm)
- S** : 最高使用温度における材料の許容引張応力 (MPa)
- η** : 長手継手の効率
- r** : さら形鏡板のすみの丸みの内半径 (mm)

2.3.2 構造強度評価結果

さら形鏡板の評価を表-4-1に示す。また、構造強度評価結果を表-4-2に示す。必要厚さを満足しており、十分な構造強度を有していると評価している。

表-4-1 さら形鏡板の評価

| 評価機器 | 評価部位 | 材質 | 外径: D_{oc} (mm) | 中央部における内面の半径: R (mm) | すみ丸みの内半径: r (mm) | 厚さの3倍: $3t_{oc}$ (mm) | $0.06D_{oc}$ (mm) |
|---------|------|--------|----------------------|-------------------------|---------------------|--------------------------|----------------------|
| 海水配管ヘッド | 鏡板 | SM400B | ■ | ■ | ■ | 48.0 | ■ |

評価: $D_{oc} \geq R$, $r \geq 3t_{oc}$, $r \geq 0.06D_{oc}$, $r \geq 50\text{mm}$ であることから、本鏡板はさら形鏡板である。

表-4-2 鏡板の構造強度評価結果

| 評価機器 | 評価部位 | 材質 | P (MPa) | S (MPa) | R (mm) | r (mm) | η | 最高使用温度(°C) | 公差 | 公称厚さ (mm) | 必要厚さ (mm) | 最小厚さ (mm) |
|---------|------|--------|------------|------------|-----------|-----------|--------|------------|----|--------------|--------------|--------------|
| 海水配管ヘッド | 鏡板 | SM400B | 0.60 | ■ | ■ | ■ | ■ | 40 | ■ | 16.0 | 10.19 | 13.40 |

2.4 穴の補強

2.4.1 構造強度評価方法

海水配管ヘッドに設ける穴の補強の要否を「設計・建設規格 PPD-3422」により評価し、穴の補強が必要な場合は、「設計・建設規格 PPD-3424(1)」によって求められる必要面積を満足することを確認する。

海水配管ヘッドの穴の補強は「設計・建設規格 PPD-3422」によって求められる穴径のどちらかを満足すれば不要である。

- (1) 穴の径が 64mm 以下で、かつ、管の内径の 1/4 以下の穴径
- (2) (1)に掲げるものを除き、穴の径が 200mm 以下で、かつ、図 PPD-3422-1 および図 PPD-3422-2 により求めた d の値以下の穴径

補強が必要となった穴に関して補強に必要な面積に対して、補強に有効な総面積が満足していることを確認する。

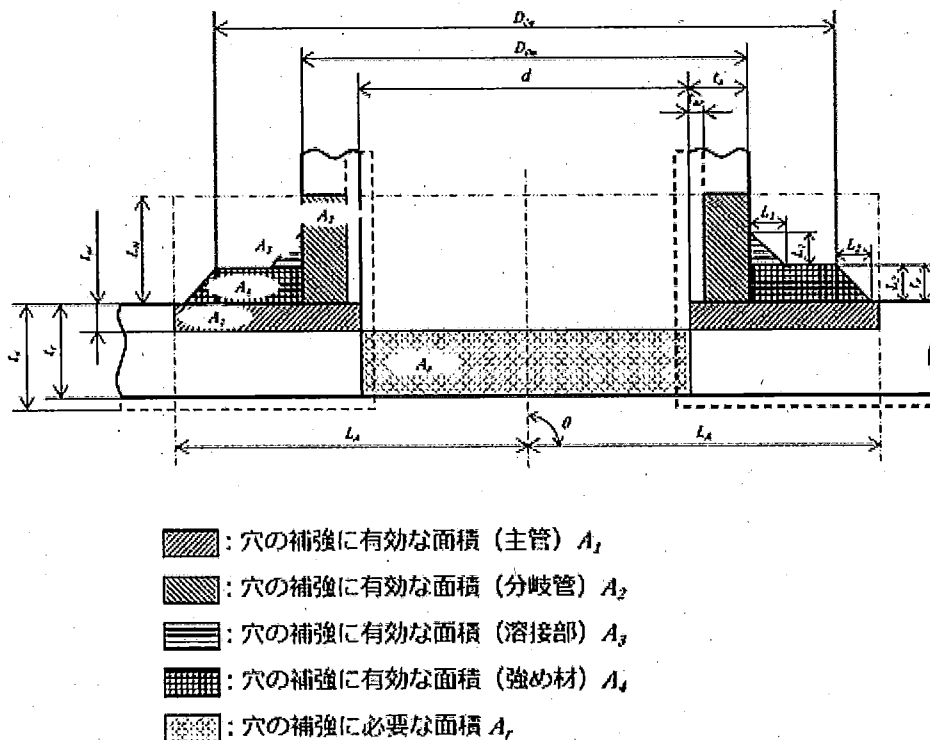


図-7 管台の取り付け形式

穴の補強に必要な面積： $A_r = 1.07 \cdot d \cdot t_{r3} \cdot (2 - \sin\theta)$

d : 穴の径 (mm)

t_{r3} : PPD-3411 の規定により必要とされる厚さ (mm)

θ : 分岐管の中心線と主管の中心線との交角 (度)

穴の補強に有効な総面積： $A_0 = A_1 + A_2 + A_3 + A_4$

穴の補強に有効な主管部の面積： $A_1 = (\eta \cdot t_s - F \cdot t_{sr}) \cdot (2 \cdot L_A - d)$

穴の補強に有効な管台部の面積： $A_2 = 2 \cdot (t_n - t_{nr}) \cdot \operatorname{cosec}\theta \cdot L_N \cdot \frac{S_n}{S_s}$

穴の補強に有効なすみ内部の面積： $A_3 = (L_1)^2 \cdot \sin\theta \cdot \frac{S_s}{S_e}$

穴の補強に有効な強め材の面積： $A_4 = (D_{oe} - D_{on} \cdot \operatorname{cosec}\theta) \cdot t_e \cdot \frac{S_e}{S_s} + (L_2)^2 \cdot \frac{S_e}{S_s}$

η : 継手の効率

t_s : 主管の厚さ (mm)

t_{sr} : 主管の計算上必要な厚さ (mm)

t_n : 管台の厚さ (mm)

t_{nr} : 管台の計算上必要な厚さ (mm)

t_e : 強め材の最小厚さ (mm)

L_A : 穴の中心線に平行な直線で区切られる補強に有効な範囲 (mm)

L_N : 主管の面に平行な線に区切られる補強に有効な範囲 (mm)

S_n : 管台の材料の最高使用温度における許容引張応力 (MPa)

S_s : 主管の材料の最高使用温度における許容引張応力 (MPa)

S_e : 強め材の材料の最高使用温度における許容引張応力 (MPa)

L_1 : 管台のすみ内部の脚長又は管台補強部の短辺長さ (mm)

L_2 : 強め材のすみ内部の脚長 (mm)

D_{on} : 管台の外径 (mm)

D_{oe} : 強め材の外径 (mm)

d : 断面に現れる穴の径 (mm)

θ : 分岐管の中心線と主管の中心線との交角 (度)

F : 図 PPD-3424-1 により求めた値

2.4.2 構造強度評価結果

評価結果を表-5~9に示す。

補強に有効な総面積が必要な面積を満足しており、十分な構造強度を有していると評価している。

表-5 穴の補強の構造強度評価結果

| 評価機器 | 評価部位 | 評価部位 | η | t_s (mm) | t_{sr} (mm) | L_A (mm) | d (mm) | A_i (mm ²) | |
|---------|-------------|------|--------|---------------|------------------|---------------|-------------|-----------------------------|--|
| 海水配管ヘッダ | ③海水ノズル管 | 管台 | 1.0 | 14.2 | | | | | |
| | ④ALPS処理水注入管 | 管台 | 1.0 | 14.2 | | | | | |
| | ⑤ベント管 | 管台 | 1.0 | 14.2 | | | | | |
| | ⑥ドレン管 | 管台 | 1.0 | 14.2 | | | | | |
| | ⑦点検用マンホール | 管台 | 1.0 | 14.2 | | | | | |
| | | | | | | | | | |
| | | | | | | | | | |

表-6 穴の補強の構造強度評価結果

| 評価機器 | 評価部位 | 評価部位 | S_n (MPa) | S_s (MPa) | t_{nr} (mm) | t_n (mm) | L_N (mm) | θ (度) | A_2 (mm ²) |
|---------|--------------|------|----------------|----------------|------------------|---------------|---------------|-----------------|-----------------------------|
| 海水配管ヘッダ | ③海水ノズル管 | 管台 | | | | | | 90 | |
| | ④ALPS 処理水注入管 | 管台 | | | | | | 90 | |
| | ⑤ベント管 | 管台 | | | | | | 90 | |
| | ⑥ドレン管 | 管台 | | | | | | 90 | |
| | ⑦点検用マンホール | 管台 | | | | | | 90 | |
| | | | | | | | | | |
| | | | | | | | | | |

表一 7 穴の補強の構造強度評価結果

| 評価機器 | 評価部位 | 評価部位 | S_s (MPa) | S_e (MPa) | L_1 (mm) | θ (度) | A_3 (mm ²) |
|---------|--------------|------|----------------|----------------|---------------|-----------------|-----------------------------|
| 海水配管ヘッド | ③海水ノズル管 | 管台 | | | | 90 | |
| | ④ALPS 処理水注入管 | 管台 | | | | 90 | |
| | ⑤ベント管 | 管台 | | | | 90 | |
| | ⑥ドレン管 | 管台 | | | | 90 | |
| | ⑦点検用マンホール | 管台 | | | | 90 | |
| | | | | | | | |
| | | | | | | | |

表-8 穴の補強の構造強度評価結果

| 評価機器 | 評価部位 | 評価部位 | S_s (MPa) | S_e (MPa) | D_{0e} (mm) | D_{0n} (mm) | t_e (mm) | L_2 (mm) | θ (度) | A_4 (mm ²) |
|---------|--------------|------|----------------|----------------|------------------|------------------|---------------|---------------|-----------------|-----------------------------|
| 海水配管ヘッド | ③海水ノズル管 | 管台 | | | 1300 | 914.4 | | | 90 | |
| | ④ALPS 処理水注入管 | 管台 | | | 200 | 114.3 | | | 90 | |
| | ⑤ベント管 | 管台 | | | 200 | 114.3 | | | 90 | |
| | ⑥ドレン管 | 管台 | | | 200 | 114.3 | | | 90 | |
| | ⑦点検用マンホール | 管台 | | | 800 | 609.6 | | | 90 | |
| | | | | | | | | | | |
| | | | | | | | | | | |

表-9 穴の補強の構造強度評価結果

| 評価機器 | 評価部位 | 評価部位 | d (mm) | θ (度) | t_p (mm) | A_r (mm^2) | A_0 (mm^2) |
|---------|--------------|------|-----------|-----------------|---------------|----------------------------|----------------------------|
| 海水配管ヘッド | ③海水ノズル管 | 管台 | | 90 | | 6.35×10^3 | 1.33×10^4 |
| | ④ALPS 処理水注入管 | 管台 | | 90 | | 7.44×10^2 | 2.47×10^3 |
| | ⑤ベント管 | 管台 | | 90 | | 7.44×10^2 | 2.47×10^3 |
| | ⑥ドレン管 | 管台 | | 90 | | 7.44×10^2 | 2.47×10^3 |
| | ⑦点検用マンホール | 管台 | | 90 | | 4.17×10^3 | 8.35×10^3 |

2.5 強め材の取り付け強さ

2.5.1 構造強度評価方法

「設計・建設規格 PPD-3424(8)」によって求めた溶接部の負うべき荷重を評価し、溶接部の強度が十分であることを確認する。

$$\text{溶接部の負うべき荷重： } W = d \cdot t_{sr} \cdot S_s - (\eta \cdot t_s - F \cdot t_{sr}) \cdot (2 \cdot L_A - d) \cdot S_s$$

d : 断面に現れる穴の径 (mm)

t_s : 主管の最小厚さ (mm)

t_{sr} : 主管の計算上必要な厚さ (mm)

S_s : 主管の材料の最高使用温度における許容引張応力 (MPa)

η : 継手の効率

F : 図 PPD-3424-1 により求めた値

L_A : 穴の中心線に平行な直線で区切られる補強に有効な範囲 (mm)

2.5.2 構造強度評価結果

評価結果を表-10に示す。溶接部の負うべき荷重が0以下であることから、溶接部の強度は十分であると評価している。

表-10 強め材の取り付け強さの構造強度評価結果

| 評価 機器 | 評価 部位 | 評価部位 | d (mm) | t _{sr} (mm) | S _s (MPa) | t _s (mm) | η | L _A (mm) | F | W (N) |
|-------------|--------------|------|-----------|-------------------------|-------------------------|------------------------|-----|------------------------|-----|-----------------------|
| 海水配管 ヘツダ | ③海水ノズル管 | 管台 | | | 100 | 14.2 | 1.0 | | 1.0 | -7.26×10 ⁴ |
| | ④ALPS 処理水注入管 | 管台 | | | 100 | 14.2 | 1.0 | | 1.0 | -8.51×10 ³ |
| | ⑤ベント管 | 管台 | | | 100 | 14.2 | 1.0 | | 1.0 | -8.51×10 ³ |
| | ⑥ドレン管 | 管台 | | | 100 | 14.2 | 1.0 | | 1.0 | -8.51×10 ³ |
| | ⑦点検用マンホール | 管台 | | | 100 | 14.2 | 1.0 | | 1.0 | -4.76×10 ⁴ |

II ALPS 処理水希釈放出設備の公称値の許容範囲について

表-1 海水配管ヘッダの許容範囲について

| 主要寸法 (mm) | | | 許容範囲 | 根拠 |
|-------------|----|--------|------|----------------------|
| 主管 | 外径 | 2235.2 | ■ | 製造能力、製造実績を考慮したメーカー基準 |
| | 厚さ | 16.0 | ■ | 製造能力、製造実績を考慮したメーカー基準 |
| 出口管 | 外径 | 1828.8 | ■ | 製造能力、製造実績を考慮したメーカー基準 |
| | 厚さ | 16.0 | ■ | 製造能力、製造実績を考慮したメーカー基準 |
| 海水ノズル管 | 外径 | 914.4 | ■ | 製造能力、製造実績を考慮したメーカー基準 |
| | 厚さ | 16.0 | ■ | 製造能力、製造実績を考慮したメーカー基準 |
| ALPS 処理水注入管 | 外径 | 114.3 | ■ | JIS による材料公差 |
| | 厚さ | 6.0 | ■ | JIS による材料公差 |
| ベント管 | 外径 | 114.3 | ■ | JIS による材料公差 |
| | 厚さ | 6.0 | ■ | JIS による材料公差 |
| ドレン管 | 外径 | 114.3 | ■ | JIS による材料公差 |
| | 厚さ | 6.0 | ■ | JIS による材料公差 |
| 点検用マンホール | 外径 | 609.6 | ■ | 製造能力、製造実績を考慮したメーカー基準 |
| | 厚さ | 16.0 | ■ | 製造能力、製造実績を考慮したメーカー基準 |
| レジャーサ | 厚さ | 16.0 | ■ | 製造能力、製造実績を考慮したメーカー基準 |
| 鏡板 | 厚さ | 16.0 | ■ | 製造能力、製造実績を考慮したメーカー基準 |

表-2 海水移送配管の許容範囲について

配管⑩※

| 主要寸法 (mm) | | 許容範囲 | 根拠 |
|-----------|--------|--------|----------------------|
| 外径 | 1828.8 | ■ | 製造能力、製造実績を考慮したメーカー基準 |
| 厚さ | 16.0 | ■ ■ | 製造能力、製造実績を考慮したメーカー基準 |

配管c※

| 主要寸法 (mm) | | 許容範囲 | 根拠 |
|-----------|-------|--------|----------------------|
| 外径 | 914.4 | ■ | 製造能力、製造実績を考慮したメーカー基準 |
| 厚さ | 13.0 | ■ ■ | 製造能力、製造実績を考慮したメーカー基準 |

※：図-5の番号または記号に対応する。