

2.50 ALPS 処理水希釈放出設備及び関連施設

2.50.1 基本設計

2.50.1.1 ALPS 処理水希釈放出設備

2.50.1.1.1 設置の目的

福島第一原子力発電所構内のタンク※には、多核種除去設備にて汚染水から放射性核種（トリチウムを除く。）を十分に低い濃度になるまで除去した水（以下「ALPS 処理水等」という。）を貯留している。

本設備は、ALPS 処理水等がトリチウムを除く放射性核種の告示濃度比総和 1 未満を満足している ALPS 処理水であることを確認した上で、海水にて希釈し海洋へ放出することを目的とする。

※：RO 濃縮水貯槽、多核種処理水貯槽、Sr 処理水貯槽

RO 濃縮水貯槽は、当初、逆浸透膜装置の濃縮水を貯留していたが、濃縮水の処理完了後は、ALPS 処理水等を貯留している。Sr 処理水貯槽は、当初、RO 濃縮水処理設備（廃止）の処理水を貯留していたが、処理水の処理完了後は、ALPS 処理水等を貯留している。

2.50.1.1.2 要求される機能

- (1) 海洋への放出量は、発生する汚染水の量（地下水、雨水の流入による増量分）を上回る能力を有すること。
- (2) 希釈放出前の水が ALPS 処理水であることを確認するため、測定・確認用のタンク内およびタンク群の放射性物質濃度の均質化および試料採取ができること。
- (3) ALPS 処理水を海水で希釈し、放水設備へ排水できること。
- (4) 異常が発生した場合、速やかに ALPS 処理水の海洋への放出を停止できる機能を有すること。
- (5) ALPS 処理水を 100 倍以上及び海水希釈後のトリチウム濃度を 1,500Bq/L 未満となるまで希釈する能力を有すること。

2.50.1.1.3 設計方針

(1) 放射性液体廃棄物の処理等

ALPS 処理水希釈放出設備は、主に測定・確認用設備、移送設備、希釈設備により構成する。

測定・確認用設備では、タンク内およびタンク群の放射性物質濃度を均質にした後、試料採取・分析を行い、ALPS 処理水に含まれる、トリチウムを除く放射性核種の告示濃度比総和が 1 未満であること及びトリチウム濃度を確認する。

その後、移送設備により ALPS 処理水を希釈設備まで移送し、海水で希釈した上で、放水設備へ排水する。

a. 海洋放出前のタンク内 ALPS 処理水の放射能濃度の均質化

測定・確認用設備では、代表となる試料が得られるよう、採取する前にタンク群の水を循環ポンプにより循環することでタンク群の放射性物質の濃度をほぼ均質にする。また、各タンクに攪拌機器を設置し、均質化の促進を図る設計とする。

b. ALPS 処理水の海水への混合希釈率の調整及び監視

敷地境界における実効線量を達成できる限り低減するために、ALPS 処理水を海水で希釈した後に放出する水（以下「放出水」という。）中に含まれるトリチウムの濃度が運用の上限値である 1,500Bq/L 未満、海水による希釈倍率が 100 倍以上になるよう、希釈処理が可能な設計とする。なお、ALPS 処理水希釈放出設備における混合希釈状態について、解析コードを用いて評価を行う。

また、放出水中に含まれるトリチウムの濃度が運用の上限値である 1,500Bq/L 未満となるよう、混合希釈率の調整及び監視が実施可能な設計とする。

c. 異常の検出と ALPS 処理水の海洋放出の停止

供用期間中に想定される機器の故障等の異常により、「意図しない形での ALPS 処理水の海洋放出」に至るおそれのある事象（以下「異常事象」という。）等が発生した場合に備え、移送設備には緊急遮断弁を設置し、正常な運転状態を逸脱すると判断される場合においてはインターロックにより閉動作させるとともに、必要に応じて運転員の操作により ALPS 処理水の海洋放出を停止することが可能な設計とする。

d. 放射性物質の漏えい防止及び管理されない放出の防止

ALPS 処理水希釈放出設備は、放射性液体廃棄物として ALPS 処理水を取り扱うことから、その漏えい発生防止・汚染拡大防止等のため、次の各項を考慮した設計とする。ただし、当該設備のうち、放水立坑（上流水槽）については、通常時において放出水のみを取り扱うことから、放水設備以外への著しい流出が発生しないよう水密性を確保した設計とする。

- (a) 漏えいの発生を防止するため、機器等には設置環境や内部流体の性状に応じた適切な材料を使用する。
- (b) 液体状の放射性物質が漏えいした場合は、漏えいの早期検出を可能にするとともに、漏えい液体の除去を容易に行えるようにする。
- (c) 漏えい検知等の警報については、免震重要棟集中監視室に表示し、異常を確実に運転員に伝え適切な措置をとれるようにする。

e. 被ばく低減

ALPS 処理水希釈放出設備は、取り扱う放射性液体廃棄物の性状に応じて、機器等の設計において遮へい機能を考慮した設計とする。

(2) 準拠規格及び基準

ALPS 処理水希釈放出設備を構成する構築物、系統及び機器の設計、材料の選定、製作及び検査については、発電用原子力設備規格 設計・建設規格（JSME）、（公社）土木学会等の技術基準（規準）、日本産業規格（JIS）等を適用することにより信頼性を確保する。

(3) 自然現象に対する設計上の考慮

a. 地震に対する設計上の考慮

ALPS 処理水希釈放出設備を構成する構築物、系統及び機器は、その安全機能の重要度、地震によって機能の喪失を起こした場合の安全上の影響（公衆被ばく影響）や廃炉活動への影響等を考慮した上で、核燃料物質を非密封で扱う燃料加工施設や使用施設等における耐震クラス分類を参考にして耐震設計上の区分を行うとともに、適切と考えられる設計用地震力に耐えられる設計とする。

なお、主要な機器の耐震性を評価するにあたっては、原子力発電所耐震設計技術規程（JEAC4601）等に準拠することを基本とするが、評価手法、評価基準について実態に合わせたものを採用する。

ポリエチレン管、耐圧ホース等は、材料の可撓性により耐震性を確保する。

b. 地震以外に想定される自然現象（津波，豪雨，台風，竜巻等）に対する設計上の考慮
ALPS 処理水希釈放出設備は，地震以外の想定される自然現象（津波，豪雨，台風，竜巻等）によって，施設の安全性が損なわれないよう設計する。

(4) 外部人為事象に対する設計上の考慮

ALPS 処理水希釈放出設備は，想定される外部人為事象によって，施設の安全性を損なうことのない設計とする。また，第三者の不法な接近等に対し，これを防御するため，適切な措置を講じた設計とする。

(5) 火災に対する設計上の考慮

ALPS 処理水希釈放出設備は，火災の発生を防止し，火災の検知及び消火を行い，並びに火災の影響を軽減するための対策を適切に組み合わせることにより，火災により施設の安全性を損なうことのない設計とする。

(6) 環境条件に対する設計上の考慮

ALPS 処理水希釈放出設備の構築物，系統及び機器は，経年事象を含む想定されるすべての環境条件に適合できる設計とする。

(7) 運転操作に対する設計上の考慮

ALPS 処理水希釈放出設備は，運転員による誤操作を防止できる設計とするとともに，異常事象や設備の運転に影響を及ぼしうる自然現象等が発生した状況下においても，運転員がこれらの事象に対処するために必要な設備を容易に操作できる設計とする。

(8) 信頼性に対する設計上の考慮

ALPS 処理水希釈放出設備は，ヒューマンエラーや機器の故障による「意図しない形での ALPS 処理水の海洋放出」が発生しないよう，高い信頼性を確保した設計とする。また，万が一，「意図しない形での ALPS 処理水の海洋放出」が発生したとしても，その量が極めて小さくなる設計とする。

(9) 検査可能性に対する設計上の考慮

ALPS 処理水希釈放出設備を構成する構築物，系統及び機器は，それらの健全性及び能力を確認するために，適切な方法によりその機能を検査できる設計とする。

(10) その他の設計上の考慮

a. 健全性に対する考慮

ALPS 処理水希釈放出設備は，機器の重要度に応じた有効な保全が可能な設計とする。

b. 監視・操作に対する考慮

ALPS 処理水希釈放出設備は、免震重要棟集中監視室の監視・制御装置により、遠隔操作及び運転状況の監視が可能な設計とする。

c. 長期停止に対する考慮

ALPS 処理水希釈放出設備のうち、動的機器及び異常発生時に ALPS 処理水の海洋放出を速やかに停止する機器については、故障により設備が長期停止することがないように 2 系列設置する。また、電源は異なる 2 系統の所内高圧母線から受電可能な設計とする。

2.50.1.1.4 主要な機器

ALPS 処理水希釈放出設備は、測定・確認用設備、移送設備、希釈設備により構成する。

(1) 測定・確認用設備

測定・確認用設備は、ALPS 処理水に含まれる放射性物質濃度の均質化および放出前の試料採取を目的に、測定・確認用タンク、攪拌機器、循環ポンプ、循環配管、受入配管により構成する。

測定・確認用タンクは、現状の汚染水発生量と ALPS 処理水に含まれる放射性物質濃度の測定・評価に要する時間を踏まえ、ALPS 処理水の海洋放出までには、少なくとも約 1 万 m³分の容量が必要であることから、「II 2.5 汚染水処理設備等」の多核種処理水貯槽に示す K4 エリアタンクのうち、10 基をタンク 1 群として 3 群 (30 基) を兼用して、それぞれのタンク群を ALPS 処理水の受入工程、測定・確認工程及び放出工程に振り分けて運用する。

攪拌機器は、測定・確認用タンクに 1 台ずつ設置し、タンク内の攪拌を行う。

循環ポンプは、2 台設置し、タンク 1 群 (10 基) の内部の水の循環攪拌を行う。

なお、循環ポンプ、攪拌機器ともに K4 エリアタンク内の放射性物質濃度の均質化に十分な処理容量を確保する。

(2) 移送設備

移送設備は、測定・確認用設備にて ALPS 処理水であることを確認した水を希釈設備へ移送するため、ALPS 処理水移送ポンプおよび移送配管により構成する。

ALPS 処理水移送ポンプは、運転号機と予備機の 2 台構成とし、ALPS 処理水を希釈設備まで移送する。

また、異常発生時に、速やかに移送停止ができるよう、緊急遮断弁-2 を海水配管ヘッダ手前に、津波対策として緊急遮断弁-1 を防潮堤内にそれぞれ 1 箇所設ける。

(3) 希釈設備

希釈設備は、ALPS 処理水を海水で希釈し、放水立坑（上流水槽）まで移送し、放水設備へ排水することを目的に、海水移送ポンプ、海水配管（海水配管ヘッドを含む）、放水立坑（上流水槽）により構成する。

海水移送ポンプは、5号機の取水路から放水立坑まで海水の移送を行う。

なお、移送設備により移送する ALPS 処理水のトリチウム濃度が 1,500Bq/L 未満となるよう、ALPS 処理水を 100 倍以上に希釈する流量を確保する。

2.50.1.1.5 供用期間中に確認する項目

ALPS 処理水希釈放出設備は、移送設備により ALPS 処理水を希釈設備まで移送し、海水で希釈した上で、放水設備へ排水できること。

また、異常が発生した場合に速やかに ALPS 処理水の海洋放出を停止できること。

2.50.1.2 放水設備

2.50.1.2.1 設置の目的

放水設備は、ALPS 処理水希釈放出設備の排水（海水で希釈して、トリチウムを含む全ての放射性核種の告示濃度比総和が 1 を下回った水）を、放水立坑（下流水槽）と海面との水頭差により、沿岸から約 1km 離れた海洋から放出することを目的とする。

2.50.1.2.2 要求される機能

ALPS 処理水希釈放出設備の排水（海水で希釈して、トリチウムを含む全ての放射性核種の告示濃度比総和が 1 を下回った水）を、沿岸から約 1km 離れた海洋から放出できること。

2.50.1.2.3 設計方針

「措置を講ずべき事項」に準じて、以下の通り設計を行う。

(1) 準拠規格及び基準

放水設備を構成する各設備の設計、材料の選定、製作について、(公社)土木学会等の技術基準（規準）や日本産業規格（JIS）等の国内外の民間規格を適用することにより信頼性を確保する。

(2) 自然現象に対する設計上の考慮

a. 地震に対する設計上の考慮

放水設備を構成する設備は、ALPS 処理水希釈放出設備の排水（海水で希釈して、トリチウムを含む全ての放射性核種の告示濃度比総和が 1 を下回った水）を取り扱うことを踏まえ、耐震設計上の区分を行うとともに、適切と考えられる設計用地震力に耐えられる設計とする。

b. 地震以外に想定される自然現象（津波、豪雨、台風、竜巻等）に対する設計上の考慮

放水設備は、地震以外の想定される自然現象（津波、台風）によって施設の安全性が損なわれない設計とする。

(3) 火災に対する設計上の考慮

放水設備は、火災発生を防止するため、実用上可能な限り不燃性又は難燃性材料を使用する。

なお、設備内部に海水が充水されていることから、火災のおそれは非常に低い。

(4) 環境条件に対する設計上の考慮

放水設備を構成する設備は、経年事象を含む想定されるすべての環境条件に適合できる設計とする。

(5) 検査可能性に対する設計上の考慮

放水設備は、要求される機能を確認することができる設計とする。

(6) その他の設計上の考慮

a. 水理設計

放水立坑（下流水槽）内の水を放水立坑（下流水槽）と海面との水頭差により、約 1km 離れた放水口まで移送する設計とする。また、放水立坑（下流水槽）の壁高は、放水設備における水理損失およびサージングによる水位上昇等を考慮した設計とする。

b. 構造

放水設備を岩盤に設置することで、地震の影響を受けにくい構造とする。また、放水トンネルについては、岩盤内部に設置することとし、海底部の掘進における施工時の安全性や供用期間中の耐久性を考慮し、シールド工法を採用する。さらに、放水トンネルを構成する鉄筋コンクリート製の覆工板にシール材を設けることで止水性を確保する。

c. 健全性に対する考慮

長期荷重および短期荷重に対して、許容応力度以内であることを確認し、構造を設定している。また、構造物の浮き上がりが生じないことを確認している。さらに、鉄筋コンクリート製の躯体に生じるひび割れ幅および塩害の照査を実施し、適切な鉄筋かぶりを設定し、供用期間中の耐久性が確保されることを確認している。

また、一般土木構造物と同様に、点検長期計画に基づき維持管理する。

2.50.1.2.4 主要な設備

放水設備は、放水立坑（上流水槽）から放水立坑内の堰を越流し、放水立坑（下流水槽）へ流入した水を、沿岸から約 1km 離れた海洋から放出することを目的に、放水立坑（下流水槽）、放水トンネル、放水口により構成する。

2.50.1.2.5 供用期間中に確認する項目

海水移送ポンプを起動して、放水立坑（下流水槽）と海面との水頭差により、放水トンネル、放水口を通じて海洋へ放出できること。

2.50.2 基本仕様

2.50.2.1 ALPS 処理水希釈放出設備の主要仕様

2.50.2.1.1 測定・確認用設備

(1) 循環ポンプ（完成品）

台 数	2 台
容 量	160m ³ /h（1 台あたり）

(2) 攪拌機器（完成品）

台 数	30 台
-----	------

(3) 測定・確認用タンク※

合計容量（公称）	30,000m ³
基 数	30 基
容量（単基）	1,000m ³ ／基
材 料	SS400
板厚（側板）	15mm

※：「Ⅱ 2.5 汚染水処理設備等」の多核種処理水貯槽のうち、K4 エリアタンクの一部を兼用する。なお、公称容量を運用水位上限とする。

(4) 配管

主要配管仕様 (1 / 3)

名 称	仕 様	
測定・確認用タンク出口から 循環ポンプ入口まで (鋼管)	呼び径／厚さ 材質 最高使用圧力 最高使用温度	200A/Sch. 20S SUS316LTP 0.49MPa 40℃
(ポリエチレン管)	呼び径 材質 最高使用圧力 最高使用温度	200A 相当 ポリエチレン 0.49MPa 40℃
(耐圧ホース)	呼び径 材質 最高使用圧力 最高使用温度	200A 相当 合成ゴム 0.49MPa 40℃
(伸縮継手)	呼び径 材質 最高使用圧力 最高使用温度	200A 相当 合成ゴム 0.49MPa 40℃
循環ポンプ出口から 測定・確認用タンク入口まで (鋼管)	呼び径／厚さ 材質 最高使用圧力 最高使用温度	125A/Sch. 20S 150A/Sch. 20S 200A/Sch. 20S SUS316LTP 0.98MPa 40℃
(ポリエチレン管)	呼び径 材質 最高使用圧力 最高使用温度	150A 相当 ポリエチレン 0.98MPa 40℃
(伸縮継手)	呼び径 材質 最高使用圧力 最高使用温度	125A 相当 合成ゴム 0.98MPa 40℃

主要配管仕様（2 / 3）

名 称	仕 様	
多核種除去設備出口から 処理済水貯留用タンク・槽類 ^{※1} まで ^{※2} (ポリエチレン管)	呼び径 材質 最高使用圧力 最高使用温度	100A 相当 ポリエチレン 0.98MPa 40℃
(鋼管)	呼び径／厚さ 材質 最高使用圧力 最高使用温度	100A/Sch. 20S SUS316LTP 0.98MPa 40℃
(耐圧ホース)	呼び径 材質 最高使用圧力 最高使用温度	100A 相当 合成ゴム 0.98MPa 40℃
サンプルタンク出口から 多核種処理水貯槽，RO 濃縮水貯槽または Sr 処理水貯槽まで ^{※2} [増設多核種除去設備] (鋼管)	呼び径／厚さ 材質 最高使用圧力 最高使用温度	100A/Sch. 20S SUS316LTP 0.98MPa 40℃
(ポリエチレン管)	呼び径 材質 最高使用圧力 最高使用温度	100A 相当 ポリエチレン 0.98MPa 40℃
(耐圧ホース)	呼び径 材質 最高使用圧力 最高使用温度	100A 相当 合成ゴム 0.98MPa 40℃

※1：多核種処理水貯槽，RO 濃縮水貯槽または Sr 処理水貯槽

※2：測定・確認用タンク（多核種処理水貯槽と兼用）への配管のうち上記仕様の配管は，「Ⅱ 2.16.1 多核種除去設備」，「Ⅱ 2.16.2 増設多核種除去設備」と兼用する。

主要配管仕様（3 / 3）

名 称	仕 様	
サンプルタンク出口から 多核種処理水貯槽，RO 濃縮水貯槽また は Sr 処理水貯槽まで※3 〔高性能多核種除去設備〕 (鋼管)	呼び径／厚さ 材質 最高使用圧力 最高使用温度	100A/Sch. 20S SUS316LTP 0.98MPa 40℃
(ポリエチレン管)	呼び径 材質 最高使用圧力 最高使用温度	100A 相当 ポリエチレン 0.98MPa 40℃
(耐圧ホース)	呼び径 材質 最高使用圧力 最高使用温度	100A 相当 合成ゴム 0.98MPa 40℃

※3：測定・確認用タンク（多核種処理水貯槽と兼用）への配管のうち上記仕様の配管は、「II 2.16.3
高性能多核種除去設備」と兼用する。

2.50.2.1.2 移送設備

(1) ALPS 処理水移送ポンプ (完成品)

台 数	2 台 (うち予備 1 台)
容 量	30m ³ /h (1 台あたり)

(2) ALPS 処理水流量計

個 数	4 個 (うち予備 2 個) ※
計測方式	差圧式
計測範囲	0 ~ 40m ³ /h

(3) 放射線モニタ

個 数	2 個 (うち予備 1 個)
種 類	シンチレーション検出器
計測範囲	10 ⁻¹ ~10 ⁵ s ⁻¹

(4) 緊急遮断弁-1 (完成品)

台 数	2 台 (うち予備 1 台)
-----	----------------

(5) 緊急遮断弁-2 (完成品)

台 数	2 台 (うち予備 1 台)
-----	----------------

(6) ALPS 処理水流量調整弁 (完成品)

台 数	2 台 (うち予備 1 台)
-----	----------------

※：差圧伝送器の個数を示す。

(6) 配管

主要配管仕様 (1 / 2)

名 称	仕 様	
測定・確認用タンク間 (鋼管)	呼び径／厚さ 材質 最高使用圧力 最高使用温度	200A/Sch. 20S SUS316LTP 0.49MPa 40℃
(ポリエチレン管)	呼び径 材質 最高使用圧力 最高使用温度	200A 相当 ポリエチレン 0.49MPa 40℃
(耐圧ホース)	呼び径 材質 最高使用圧力 最高使用温度	200A 相当 合成ゴム 0.49MPa 40℃
測定・確認用タンク出口から ALPS 処理水移送ポンプ入口まで (鋼管)	呼び径／厚さ 材質 最高使用圧力 最高使用温度	80A/Sch. 20S 150A/Sch. 20S SUS316LTP 0.49MPa 40℃
(ポリエチレン管)	呼び径 材質 最高使用圧力 最高使用温度	100A 相当 150A 相当 ポリエチレン 0.49MPa 40℃
(伸縮継手)	呼び径 材質 最高使用圧力 最高使用温度	100A 相当 80A 相当 合成ゴム 0.49MPa 40℃

主要配管仕様 (2 / 2)

名 称	仕 様	
ALPS 処理水移送ポンプ出口から 緊急遮断弁-1 まで (鋼管)	呼び径／厚さ 材質 最高使用圧力 最高使用温度	40A/Sch. 20S 100A/Sch. 20S 150A/Sch. 20S SUS316LTP 0.98MPa 40℃
(ポリエチレン管)	呼び径 材質 最高使用圧力 最高使用温度	100A 相当 ポリエチレン 0.98MPa 40℃
(伸縮継手)	呼び径 材質 最高使用圧力 最高使用温度	40A 相当 合成ゴム 0.98MPa 40℃
緊急遮断弁-1 から 海水配管ヘッド入口取合まで (鋼管)	呼び径 材質 最高使用圧力 最高使用温度	100A/Sch. 20S SUS316LTP 0.60MPa 40℃
(ポリエチレン管)	呼び径 材質 最高使用圧力 最高使用温度	100A 相当 ポリエチレン 0.60MPa 40℃
(伸縮継手)	呼び径 材質 最高使用圧力 最高使用温度	100A 相当 合成ゴム 0.60MPa 40℃

2.50.2.1.3 希釈設備

(1) 海水移送ポンプ（完成品）

台 数	3 台（うち予備 1 台）
容 量	7,086m ³ /h（1 台あたり）

(2) 海水流量計

個 数	3 個（うち予備 1 個）
計測方式	差圧式
計測範囲	0 ～ 10,000m ³ /h

(3) 放水立坑（上流水槽）

基 数	1 基
主要寸法	たて 34,500mm × よこ 16,900mm × 高さ 6,000mm（内空）
構 造	鉄筋コンクリート造 （コンクリート：40N/mm ² ，鉄筋：SD345）

(4) 配管

主要配管仕様

名 称	仕 様	
海水移送ポンプ出口から 海水配管ヘッド入口取合まで (鋼管)	呼び径／厚さ 材質 最高使用圧力 最高使用温度	800A／12.7mm 900A／12.7mm STPY400 0.60MPa 40℃
(鋼管)	呼び径／厚さ 材質 最高使用圧力 最高使用温度	900A／13mm SUS329J4L 0.60MPa 40℃
(伸縮継手)	呼び径 材質 最高使用圧力 最高使用温度	800A 相当 900A 相当 合成ゴム 0.60MPa 40℃
海水配管ヘッド (鋼管)	呼び径／厚さ 材質 最高使用圧力 最高使用温度	1800A／16mm 2200A／16mm SM400B 0.60MPa 40℃
海水配管ヘッド出口から 放水立坑（上流水槽）まで (鋼管)	呼び径／厚さ 材質 最高使用圧力 最高使用温度	1800A／16mm SM400B 0.60MPa 40℃
(伸縮継手)	呼び径 材質 最高使用圧力 最高使用温度	1800A 相当 合成ゴム 0.60MPa 40℃

2.50.2.2 放水設備の主要仕様

(1) 放水立坑（下流水槽）

基 数	1 基
主要寸法	たて 4,600mm × よこ 10,000mm × 高さ 17,200mm（内空）
構 造	鉄筋コンクリート造 （コンクリート：24N/mm ² ，鉄筋：SD345）

(2) 放水トンネル

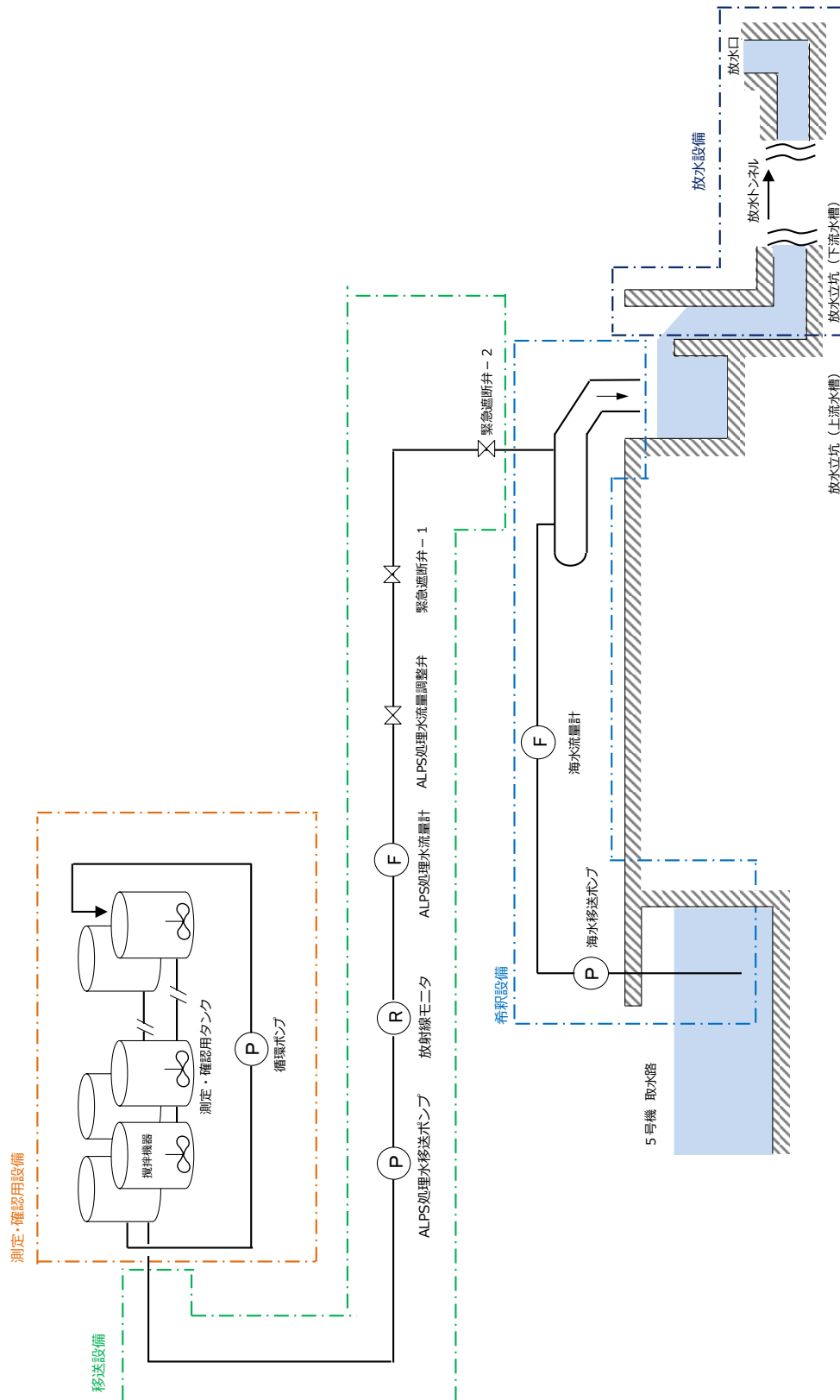
基 数	1 式
主要寸法	延長 1,034m 内径 2,590mm
構 造	鉄筋コンクリート造 （コンクリート：42N/mm ² ，鉄筋：SD345）

(3) 放水口

基 数	1 基
主要寸法	たて 8,000mm × よこ 11,000mm × 高さ 8,300mm（内空）
構 造	鉄筋コンクリート造 （コンクリート：30N/mm ² ，鉄筋：SD345）

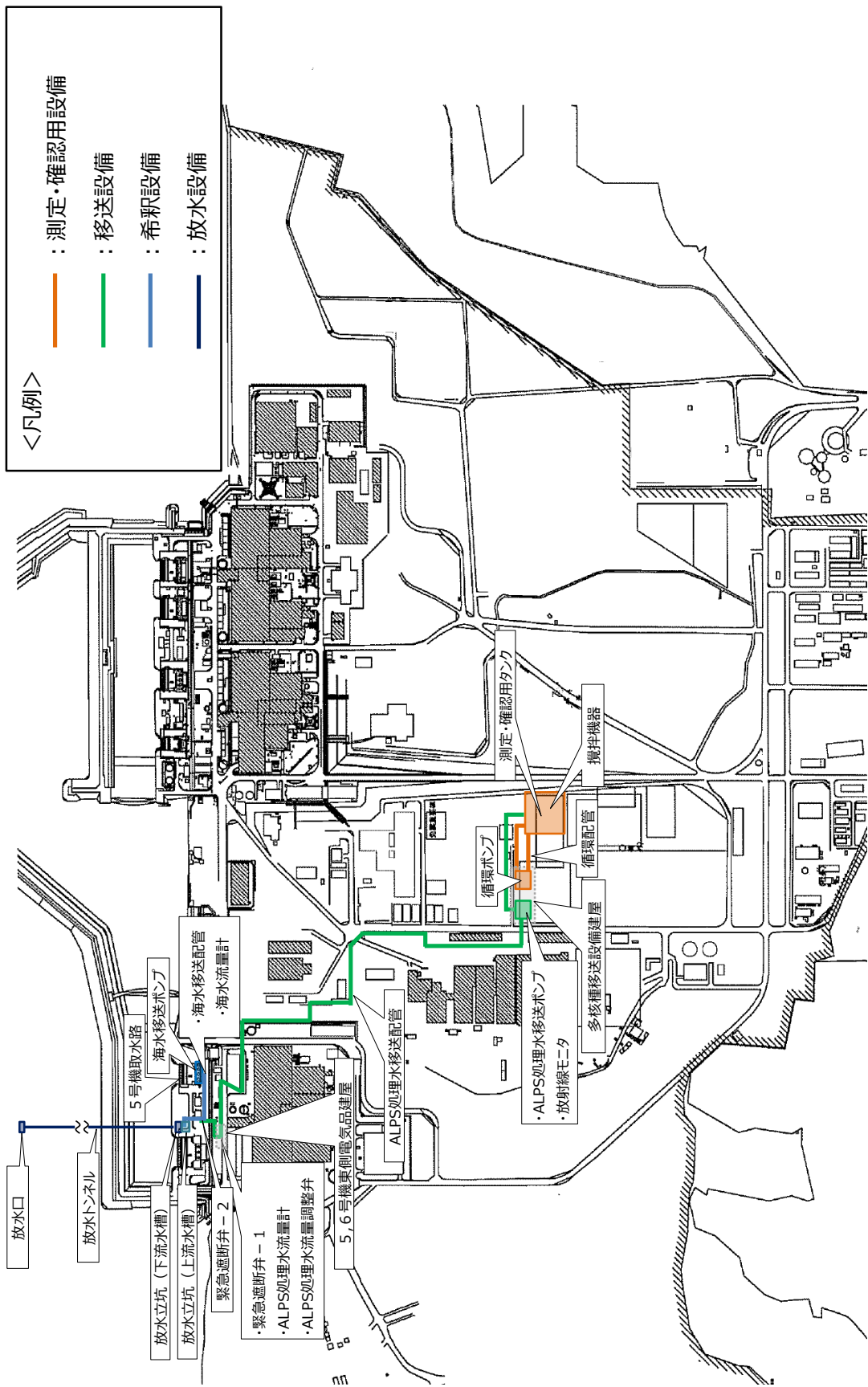
2.50.3 添付資料

- 添付資料－1 : 全体概要図及び系統構成図
- 添付資料－2 : ALPS 処理水希釈放出設備の具体的な安全確保策等
- 添付資料－3 : ALPS 処理水希釈放出設備の構造強度及び耐震性に関する説明書
- 添付資料－4 : ALPS 処理水希釈放出設備及び関連施設に係る確認事項
- 添付資料－5 : 放水立坑（上流水槽）および放水設備の設計に関する説明書
- 添付資料－6 : 工事工程表
- 添付資料－7 : 検査可能性に関する考慮事項



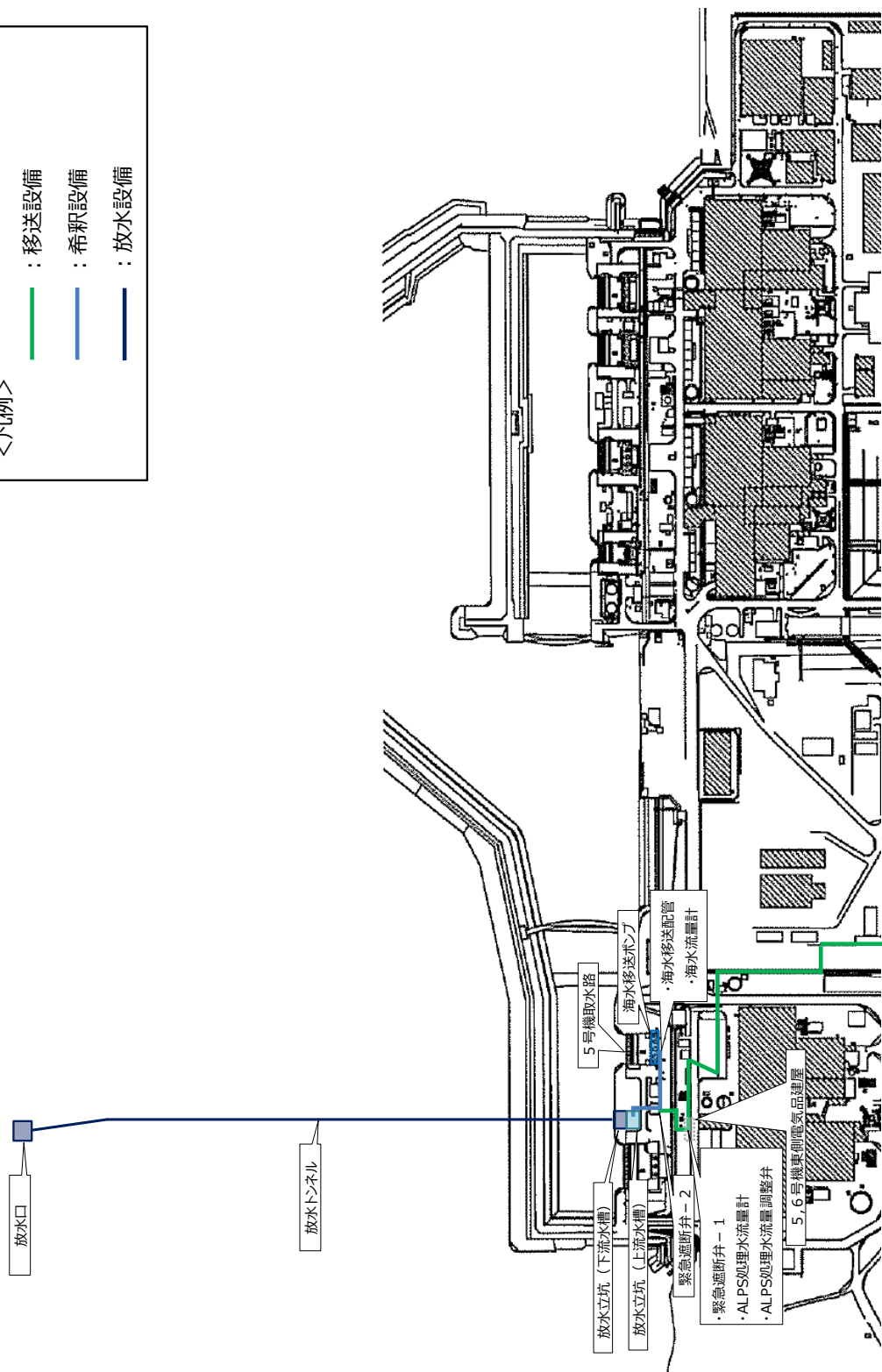
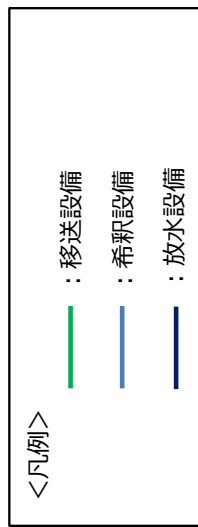
(a) 系統概要

図-1 ALPS 処理水希釈放出設備及び関連施設の全体概要図 (1 / 3)



(b) 配置概要 (全体)

図-1 ALPS 処理水希釈放出設備及び関連施設の全体概要図 (2 / 3)



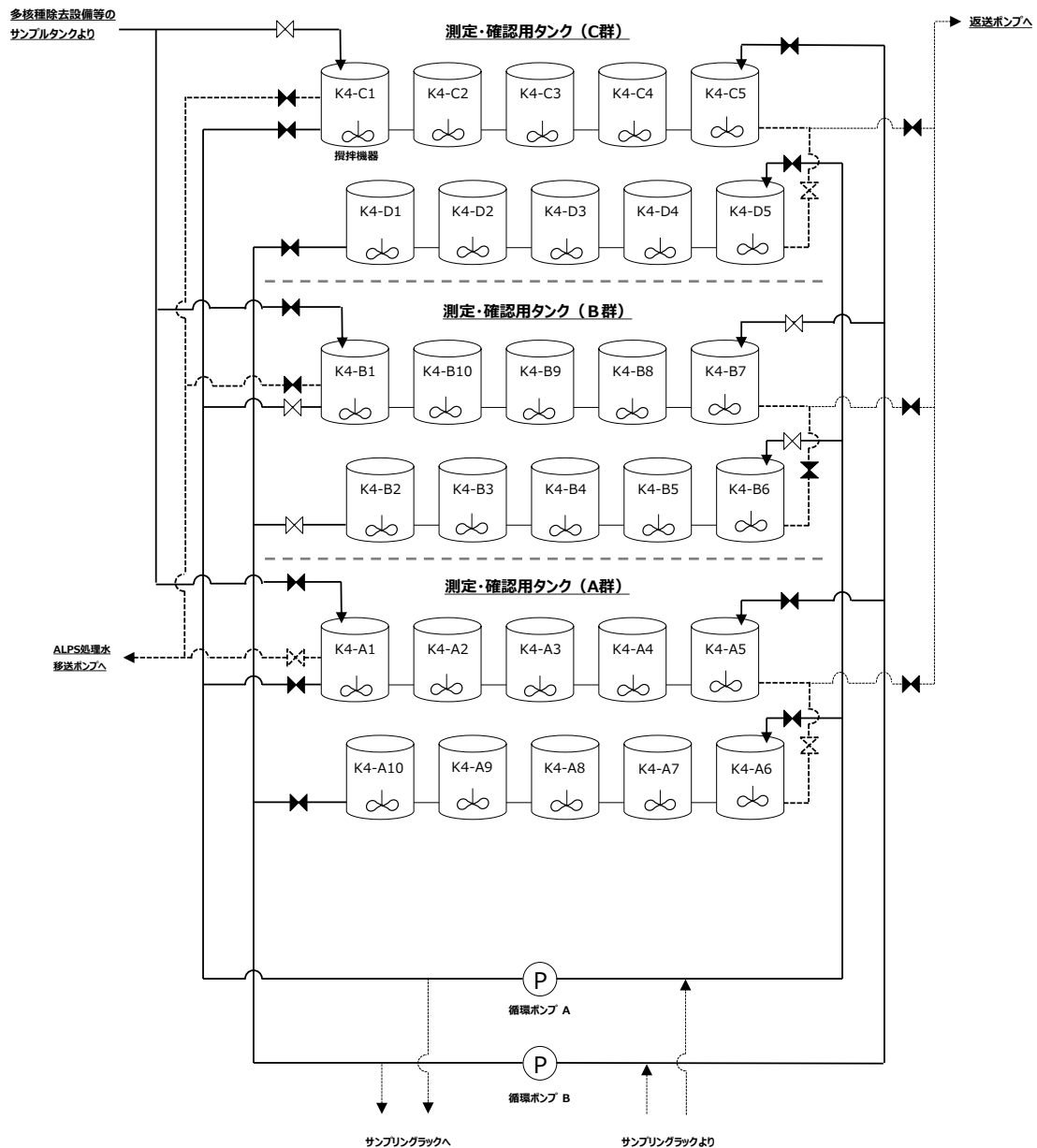
(c) 配置概要 (海側)

図一1 ALPS 処理水希釈放出設備及び関連施設の全体概要図 (3 / 3)

測定・確認用タンクをA群／B群／C群に分け、各群が①受入工程、②測定・確認工程、③放出工程を繰り返す。

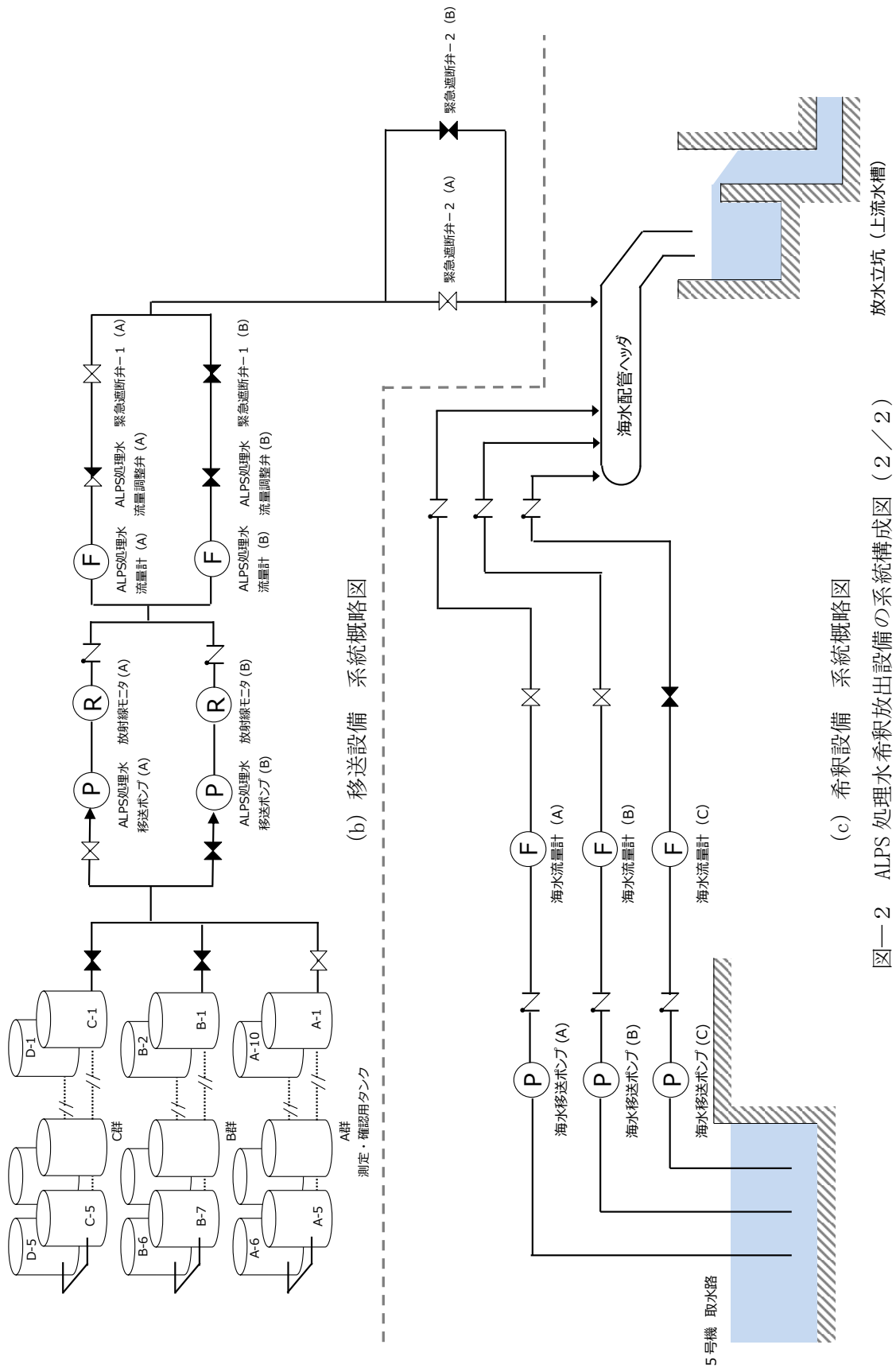
図の状況は、A群（放出工程）、B群（測定・確認工程）、C群（受入工程）を示す。

受入工程、放出工程は、測定・確認用タンク(5基間)の連結弁を開にして受入、移送を行う。

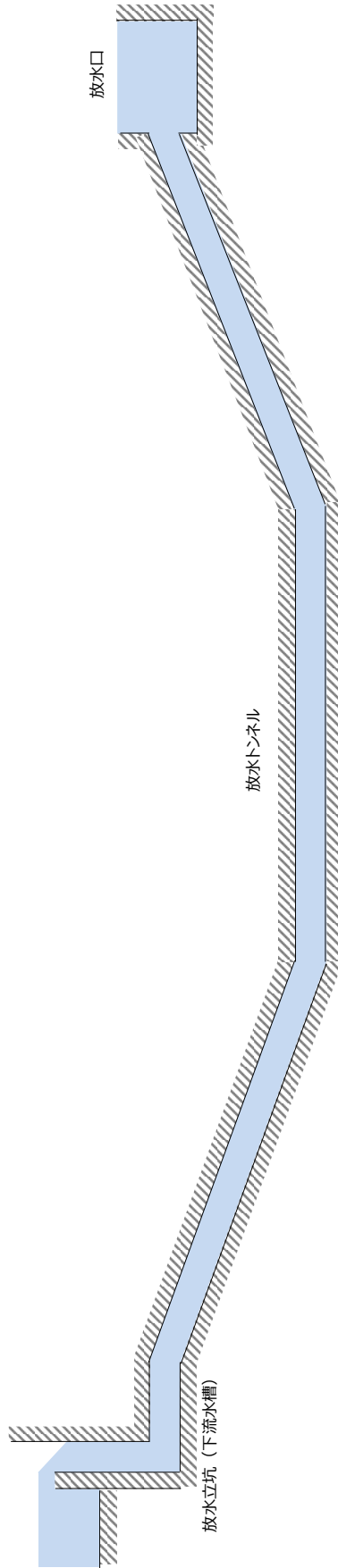


(a) 測定・確認用設備 系統概略図

図一 2 ALPS 処理水希釈放出設備の系統構成図 (1 / 2)



図一2 ALPS 処理水希釈放出設備の系統構成図 (2 / 2)



図—3 放水設備の系統構成図

ALPS 処理水希釈放出設備及び関連施設の具体的な安全確保策等

ALPS 処理水希釈放出設備で扱う液体は ALPS 処理水であるものの、放射性物質を含むことから、同設備については、関連する措置を講ずべき事項等の規制基準を満たすために必要な対策を講じる。特に、測定・確認用設備による放射性物質濃度の均質化、ALPS 処理水の海水による混合希釈、「意図しない形での ALPS 処理水の海洋放出」の防止、漏えい発生防止、漏えい検知・漏えい拡大防止、運転員操作に対する設計上の考慮等について具体的な安全確保策を定め、実施する。

1. 放射性固体廃棄物の処理・保管・管理

ALPS 処理水希釈放出設備及び関連施設の設置に伴い発生する固体廃棄物の取扱いについては、発電所全体の放射性固体廃棄物の処理・保管・管理の対応に従う。（「Ⅱ 1.8 放射性固体廃棄物の処理・保管・管理」参照。）

2. 放射性液体廃棄物の処理・保管・管理

2.1 海洋放出前のタンク内 ALPS 処理水の放射能濃度の均質化

受入工程で、測定・確認用タンクに受け入れた ALPS 処理水に含まれる放射性物質の濃度は、移送元の貯蔵タンクごとにばらつきがあることから、ALPS 処理水の海洋放出前の測定・確認工程においては、当該工程にあるタンク群の 10 基全てのタンクを連結し、循環ポンプ、攪拌機器等により均質化した上で試料採取を行い、当該タンク群内の ALPS 処理水に含まれる放射性物質の濃度を分析・評価する。

また、均質化に要する循環攪拌時間については、第三リン酸ナトリウムを試薬として用いた循環攪拌実証試験により、適切に設定する。

さらに、ALPS 処理水を均質化した後の分析では、トリチウム及びトリチウム以外の放射性核種の分析・評価を行い、同処理水中のトリチウム濃度を確認するとともに、トリチウム以外の放射性核種の告示濃度限度比総和が 1 未満であることを確認した上で、ALPS 処理水の放出可否を判断する。

2.2 ALPS 処理水の海水への混合希釈率の調整及び監視

ALPS 処理水の希釈は、希釈海水が流れる海水配管ヘッダ内に ALPS 処理水を注入することで行う。注入した ALPS 処理水は海水配管内で流下しつつ、周囲の海水と混合して放射性物質濃度を減少させる。

(1) 混合希釈率の調整

敷地境界における実効線量を達成できる限り低減するために、放出水中に含まれるトリチウムの濃度が運用の上限値である 1,500Bq/L 未満、海水による希釈倍率が 100 倍以上となるように以下の希釈処理及び評価を行う。

(2) ALPS 処理水の希釈に必要な海水量

測定・確認工程で測定したトリチウム濃度に応じて、ALPS 処理水移送ポンプ、ALPS 処理水流量調整弁、ALPS 処理水流量計等により、ALPS 処理水の流量を最大 500m³/日の範囲で設定する。

また、放出水中に含まれるトリチウム濃度を運用の上限値である 1,500Bq/L 未満かつ希釈倍率を 100 倍以上とするため、容量 17 万 m³/日の海水移送ポンプを 3 台設置した上で、ALPS 処理水の流量に応じて、海水移送ポンプを常時 2 台以上運転することにより、必要な海水量を確保する。さらに、通常運転時においては、ALPS 処理水流量を 500m³/日と設定し、海水移送ポンプの運転台数を 2 台とする場合が、希釈倍率の観点で最も厳しい運転条件であることから、当該条件下において、放出水中のトリチウム濃度を運用の上限値である 1,500Bq/L 未満とするために、海洋放出する ALPS 処理水のトリチウム濃度の上限値を 100 万 Bq/L にする。

(3) 解析コードによる ALPS 処理水の混合希釈状態の評価

ALPS 処理水については、海水配管ヘッダ及び海水配管で希釈用の海水により混合希釈した後、放出水として海洋へ放出する。

また、海水配管ヘッダ及び海水配管における ALPS 処理水の混合希釈状態を確認するため、解析コードを用いた数値シミュレーションにより、混合希釈効果を評価する。(解析の詳細は別紙-1 参照。)

a. 評価手法

(a) 評価の考え方

海水配管ヘッダ及び海水配管において、ALPS 処理水が十分に混合希釈されることを確認するため、希釈用の海水中に移流・拡散した ALPS 処理水の質量割合の分布を評価する。

(b) 解析コード

混合希釈状態の評価においては、流体挙動についての基本式(質量保存式、運動量保存式、

エネルギー保存式)を解くことにより、3次元空間における流体の運動(流速、圧力)や温度を解析評価することができ、乱流実験等により検証されている STAR-CCM+コードを用いる。

なお、当該解析コードは、流体の流れ(流速、圧力、温度)を3次元の数値流体計算で求める機能に加え、流体の移流・拡散解析機能を有することから、希釈用の海水中に注入される ALPS 処理水が混合・拡散される状況の解析評価が可能である。

(c) 評価条件

通常運転時に想定される運転条件のうち、ALPS 処理水流量を計画最大流量である $500\text{m}^3/\text{日}$ とし、海水流量を最低限の流量である $34\text{万}\text{m}^3/\text{日}$ とする。

ALPS 処理水の海水配管ヘッダ及び海水配管内での拡散については、乱流による拡散を考慮する。また、解析における乱流拡散挙動については、実験的に決定される乱流拡散係数(乱流シュミット数)が支配的であることから、文献調査等により、乱流拡散挙動の影響が小さくなる乱流シュミット数を設定する。

(d) 判断基準

海水配管出口における ALPS 処理水の最大質量割合が 1.0% 以下(希釈倍率が 100 倍以上)となること。

(e) 評価結果

ALPS 処理水の注入位置から海水配管立上り部終端における ALPS 処理水の最大質量割合が 0.28% であり、海水配管内で 100 倍以上の希釈倍率は実現可能であることから、海水配管出口における判断基準を満足する。

一方、海水配管中では単純希釈で想定した希釈倍率の $1/2$ 程度となる箇所が一部存在することから、当該箇所を含めてトリチウム濃度の運用上限値 $1,500\text{Bq/L}$ 未満を満足させるため、後述する混合希釈率の調整及び監視を実施する。

(4) 混合希釈率の調整及び監視

放出水中に含まれるトリチウムの濃度が運用の上限値である 1,500Bq/L 未満となるよう、以下の方法で混合希釈率の調整及び監視を実施する。

a. 混合希釈率の調整

ALPS 処理水の海水への混合希釈率の調整は、海水移送ポンプを定格運転するため、ALPS 処理水流量を制御する設計とする。

具体的には、放出操作の際に、予め測定・確認した ALPS 処理水のトリチウム濃度を監視・制御装置へ登録し、当該トリチウム濃度と希釈後のトリチウム濃度の運用値を踏まえて、所定の混合希釈率になるよう、ALPS 処理水流量調整弁の開度を自動調整する設計とする。

・ALPS 処理水流量（運用値）算出式

$$\text{ALPS 処理水流量(運用値)} = \frac{\text{海水流量} \times \text{海水希釈後のトリチウム濃度(運用値)}}{\text{ALPS 処理水のトリチウム濃度} - \text{海水希釈後のトリチウム濃度(運用値)}}$$

b. 混合希釈率の監視

海水希釈後のトリチウム濃度は、ALPS 処理水流量と海水流量を監視することで実施する設計とする。

・トリチウム濃度評価式

$$\text{海水希釈後のトリチウム濃度} = \frac{\text{ALPS 処理水トリチウム濃度} \times \text{ALPS 処理水流量}}{\text{ALPS 処理水流量} + \text{海水流量}}$$

なお、海水希釈後のトリチウム濃度が 1,500Bq/L となる条件を、ALPS 処理水流量の上限とし、上限に達した場合には警報を発報させると共に、緊急遮断弁を閉動作させる設計とすることで、トリチウム濃度が 1,500Bq/L を上回った状態での海洋放出を防止する設計とする。

・ALPS 処理水流量（上限値）算出式

$$\text{ALPS 処理水流量(上限値)} = \frac{\text{海水流量} \times \text{海水希釈後のトリチウム濃度(1,500Bq/L)}}{\text{ALPS 処理水のトリチウム濃度} - \text{海水希釈後のトリチウム濃度(1,500Bq/L)}}$$

2.3 異常の検出と ALPS 処理水の海洋放出の停止方法

供用期間中に想定される機器の故障等の異常により、「意図しない形での ALPS 処理水の海洋放出」に至るおそれのある事象等が発生した場合に備え、移送設備には緊急遮断弁を設置し、正常な運転状態を逸脱すると判断される場合においてはインターロックにより閉動作させるとともに、必要に応じて運転員の操作により ALPS 処理水の海洋放出を停止させる。

(1) インターロック

以下の条件に合致する場合、緊急遮断弁を動作させ ALPS 処理水の海洋への放出を停止させる。

- a. ALPS 処理水の放出には、希釈設備の海水流量及び ALPS 処理水の移送流量を定めた上で行うが、定めた海水流量が確保できない場合又は定めた ALPS 処理水移送流量を超えた場合に備え緊急遮断弁閉のインターロックを設ける。
- b. ALPS 処理水移送ラインに設置した放射線モニタ[※]で異常を検出した場合に備え、緊急遮断弁閉のインターロックを設ける。

※：測定・確認用設備において、放射性核種（トリチウムを除く。）の告示濃度比総和 1 未満を確認するものの、万が一に備え移送設備に放射線モニタを設置する。

(2) 運転員の操作による停止

ALPS 処理水希釈放出設備及び関連施設に影響を及ぼしうる自然現象等が発生した場合、海域モニタリングで異常値が検出された場合又はその他当直長が必要と認める場合には ALPS 処理水の海洋放出を手動で停止させる。

(3) 設備構成

緊急遮断弁を確実に動作させるため、ALPS 処理水の移送経路に対し直列に 2 台配置する。直列配置した緊急遮断弁は、故障により設備が長期停止することがないように各々並列配置した予備系を備える。

(4) 配置

緊急遮断弁は上記のインターロックが動作した際に、ALPS 処理水を早期に放出停止できるよう配置する。そのため、直列に 2 台配置した緊急遮断弁のうち下流側の緊急遮断弁-2 は、弁動作時の ALPS 処理水放出量を最小化させるため、海水配管ヘッダ手前に設ける。また、上流側の緊急遮断弁-1 は、津波による設備損傷のおそれを考慮して防潮堤内に設ける。

2.4 放射性物質の漏えい防止及び漏えい拡大防止

(1) 漏えい発生防止

- a. 循環ポンプ及びALPS処理水移送ポンプは、耐腐食性に優れた二相ステンレス鋼等を使用するとともに、軸封部は漏えいの発生し難いメカニカルシール構造とする。
- b. ALPS処理水の移送配管は、耐腐食性を有するポリエチレン管、耐圧ホース、十分な肉厚を有する炭素鋼鋼管またはステンレス鋼鋼管とする。主要配管の炭素鋼材料の内面には、耐腐食性を有する塗装を施す。また、可撓性を要する部分は耐腐食性を有する合成ゴム製伸縮継手とする。
- c. 屋外に敷設される移送配管のうち、ポリエチレン管とポリエチレン管の接合部は漏えい発生の防止のため融着構造とする。

(2) 漏えい検知・漏えい拡大防止

- a. 循環ポンプ、ALPS処理水移送ポンプ及び緊急遮断弁等は、以下の対応を行う。
 - ・漏えいの早期検知及び漏えいの拡大防止として、機器の周囲に堰を設けるとともに、堰内に漏えい検知器を設置する。また、設備運転中は巡視点検により、漏えいの早期検知を図る。
 - ・漏えい検知の警報は、免震重要棟集中監視室に表示し、運転員が流量等の運転監視パラメータの状況を確認し、ポンプ運転・停止等の適切な対応がとれるようにする。
- b. ALPS処理水移送配管等は、以下の対応を行う。
 - ・屋外に敷設される移送配管について、鋼管と鋼管、ポリエチレン管と鋼管との取合い等でフランジ接続となる箇所については、堰を設置し、漏えい拡大防止を図る。
 - ・移送配管は、万が一、漏えいしても排水路を通じて環境に放出することがないように、排水路から可能な限り離隔するとともに、移送配管に使用するポリエチレン管は、管の外側に外装管（接合部は防水カバー）を取り付けることで漏えい拡大を防止する施工を行う。
 - ・設備運転中は巡視点検により、移送配管からの漏えいの早期検知を図る。
 - ・移送配管に設置するベント弁の周辺には、鋼製のカバーを設置し、各フランジ部に漏えい検知器を設置する。漏えい検知の警報は、免震重要棟集中監視室に表示し、運転員により流量等の運転監視パラメータの状況を確認し、ポンプ運転・停止等の適切な対応がとれるようにする。

2.5 被ばく低減

ALPS処理水はトリチウムを除く放射性核種を告示濃度比総和1未満としており、1,000m³/基のタンクに貯蔵しても、これを線源としたタンクエリアの空間線量当量率は最大1μSv/h以下と評価されることから、機器等の設計において遮へい機能を考慮する必要はない。

3. 放射性物質の放出抑制等による敷地周辺の放射線防護等

ALPS 処理水希釈放出設備による放射性液体廃棄物の排水による線量評価については、「Ⅲ 第3編 2.2.3 放射性液体廃棄物等による線量評価」に記載の通り。

4. 作業員の被ばく線量の管理等

ALPS 処理水希釈放出設備及び関連施設に対する作業員の被ばく線量の管理等は、発電所全体の作業員の被ばく線量の管理等に従う。（「Ⅱ 1.12 作業員の被ばく線量の管理等」を参照。）

5. 緊急時対策

ALPS 処理水希釈放出設備及び関連施設に対する緊急時対策は、発電所全体の緊急時対策に従う。（「Ⅱ 1.13 緊急時対策」を参照。）

6. 設計上の考慮

6.1 準拠規格及び基準

ALPS 処理水希釈放出設備及び関連施設を構成する構築物、系統及び機器は、「実用発電用原子炉及びその附属施設の技術基準に関する規則」において、廃棄物処理設備等に相当するものと位置づけられることから、その設計、材料の選定、製作及び検査において、それらが果たすべき安全機能の重要度を考慮して、ALPS 処理水を内包する容器及び鋼管については、発電用原子力設備規格 設計・建設規格（JSME S NC1）のクラス3機器の規定を適用することとし、これら以外の機器等については、必要に応じて日本産業規格（JIS）、（公社）土木学会等の技術基準（規準）等の国内外の民間規格も適用する。また、JSME 規格で規定される材料の日本産業規格（JIS）年度指定は、技術的妥当性の範囲において材料調達性の観点から考慮しない場合もある。

具体的な規格及び基準は以下のとおり。

- ・ JIS G 3454 圧力配管用炭素鋼鋼管
- ・ JIS G 3457 配管用アーク溶接炭素鋼鋼管
- ・ JIS G 3459 配管用ステンレス鋼鋼管
- ・ JIS G 3468 配管用溶接大径ステンレス鋼鋼管
- ・ JWWA K 144 水道配水用ポリエチレン管
- ・ コンクリート標準示方書（設計編；2017年制定）（公社）土木学会
- ・ コンクリート標準示方書（設計編；2012年制定）（公社）土木学会
- ・ コンクリート標準示方書（構造性能照査編；2002年制定）（公社）土木学会
- ・ 道路橋示方書・同解説Ⅰ共通編 平成24年（公社）日本道路協会
- ・ 道路橋示方書・同解説Ⅳ下部構造編 平成24年（公社）日本道路協会
- ・ 道路橋示方書・同解説Ⅴ耐震設計編 平成24年（公社）日本道路協会

- ・共同溝設計指針 1986 年（公社）日本道路協会
- ・水理公式集 2018 年（公社）土木学会
- ・プレキャスト式雨水地下貯留施設技術マニュアル（改訂版；2020 年）（公財）日本下水道新技術機構
- ・エポキシ樹脂塗装鉄筋を用いる鉄筋コンクリートの設計施工指針（改訂版；2013 年）（公社）土木学会
- ・火力・原子力発電所土木構造物の設計（増補改訂版）（一社）電力土木技術協会
- ・トンネル標準示方書〔共通編〕・同解説/〔シールド工法編〕・同解説（2016 年制定）（公社）土木学会
- ・トンネル標準示方書〔開削工法〕・同解説（2016 年制定）（公社）土木学会
- ・港湾の施設の技術上の基準・同解説 2018 年（公社）日本港湾協会
- ・内水圧が作用するトンネル覆工構造設計の手引き（1999 年制定）（財団法人）先端建設技術センター
- ・シールド工事用標準セグメント 土木学会・日本下水道協会共編（2001 年制定）
- ・土木研究所資料 大規模地下構造物の耐震設計法・ガイドライン（案）-平成 4 年 3 月」建設省土木研究所・地震防災部耐震研究所
- ・下水道施設の耐震対策指針と解説-2014 年版（公社）日本下水道協会
- ・下水道施設耐震計算例 処理場・ポンプ場編-2015 年版（公社）日本下水道協会
- ・下水道施設耐震計算例-管路施設編-2015 年版（公社）日本下水道協会

6.2 自然現象に対する設計上の考慮

(1) 地震に対する設計上の考慮

ALPS 処理水希釈放出設備及び関連施設の地震に対する設計上の考慮は、「添付資料－3 ALPS 処理水希釈放出設備の構造強度及び耐震性に関する説明書」、「添付資料－5 放水立坑（上流水槽）および放水設備の設計に関する説明書」に記載の通り。

(2) 地震以外に想定される自然現象（津波、豪雨、台風、竜巻等）に対する設計上の考慮

ALPS 処理水希釈放出設備及び関連施設に対する地震以外に想定される自然現象に対する設計上の考慮は以下の通り。

a. 津波

ALPS 処理水希釈放出設備のうち、希釈設備を除く、測定・確認用設備及び移送設備の一部については津波が到達しないと考えられる T.P. 約 33.5m 以上の場所に設置する。

また、津波注意報等が出た際は、津波による設備損傷のおそれを考慮して移送設備、希釈設備を運転員が手動により免震重要棟集中監視室から停止できる設計とする。なお、緊急遮断弁-1 については、津波による影響を緩和する観点から、T.P. 約 11.5m のエリアに施設する日本海溝津波防潮堤（天端高さ T.P. 約 13.5m）の内側に設置する。

放水設備は、津波に対する浸水は不可避であることから、復旧性に応じて、耐波圧性を有する設計とする。

b. 豪雨

ALPS 処理水希釈放出設備のうち、循環ポンプ、ALPS 処理水移送ポンプ、緊急遮断弁-1、制御盤等の電気品は、豪雨による影響を受けにくい屋内に設置する。

c. 積雪

多核種移送設備建屋及び5,6号機東側電気品建屋は、積雪による設備の損傷を防止するため、建築基準法施行令及び福島県建築基準法施工細則に基づく積雪荷重に対して設計する。

d. 落雷

ALPS 処理水希釈放出設備のうち多核種移送設備建屋及び5,6号機東側電気品建屋に設置する電気設備に対して、避雷針の設置、機器接地等により落雷による損傷を防止する設計とする。

e. 台風（強風，高潮）

ALPS 処理水希釈放出設備のうち、循環ポンプ、ALPS 処理水移送ポンプ、制御盤等の電気品は台風（強風）による設備損傷の可能性が低い多核種移送設備建屋又は5,6号機東側電気品建屋内に設置する。その他、屋外に設置する移送配管等の機械品においては基礎ボルト等により固定することで転倒しない設計とする。

なお、放水立坑（上流水槽）及び放水設備は、台風（高潮）で海面が上昇することによる影響についても考慮した設計とするとともに、高潮警報が発生した場合には、沿岸から1km離れた海洋へ放出ができないおそれがあるため、運転員が手動により免震重要棟集中監視室から海洋放出を停止できる設計とする。

f. 竜巻

ALPS 処理水希釈放出設備は、竜巻注意情報が発生された場合、竜巻による設備損傷のおそれを考慮して、運転員が手動により免震重要棟集中監視室から設備を停止できる設計とする。

g. 凍結

ALPS 処理水希釈放出設備は、水の移送を停止した場合、屋外敷設のポリエチレン管は凍結による破損が懸念される。そのため、屋外敷設のポリエチレン管に保温材を取り付け、凍結防止を図る。

なお、保温材は高い気密性と断熱性を有する硬質ポリウレタン等を使用し、凍結しない十分な厚さを確保する。

h. 紫外線

ALPS 処理水希釈放出設備のうち屋外敷設箇所のポリエチレン管は、紫外線による劣化を防ぐため、紫外線劣化防止効果のあるカーボンブラックを添加した保温材を取り付ける。もしくは、カーボンブラックを添加していない保温材を使用する場合は、カーボンブラックを添加した被覆材または紫外線による劣化のし難い材料（鋼板等）を取り付ける。

i. 高温

ALPS 処理水希釈放出設備の材質として使用するポリエチレンは、ALPS 処理水の温度がほぼ常温のため、熱による材料の劣化の可能性は十分低い。

j. 生物学的事象

ALPS 処理水希釈放出設備は、海生生物（くらげ等）の襲来等や、建屋貫通孔等からの小動物の侵入が想定されるため、前者は5,6号機取水路開渠の北防波堤や仕切堤等により侵入を防止する設計とし、後者は建屋貫通孔や電路端部等に対してシール材を施工することにより、侵入を防止する設計とすることで対策を行う。

k. その他

ALPS 処理水希釈放出設備は、上記の自然現象の他、火山、森林火災等により設備損傷のおそれがある場合は、運転員が手動により免震重要棟集中監視室から設備を停止できる設計とする。

6.3 外部人為事象に対する設計上の考慮

ALPS 処理水希釈放出設備に対する主な外部人為事象は、発電所全体の外部人為事象に対する設計上の考慮に従う。（「II 1.14 設計上の考慮」参照）。

また、海洋放出の操作については、電気通信回線を介して行うことから、以下の外部人為事象についても設計上考慮する。

(1) 電磁的障害

ALPS 処理水希釈放出設備は、電磁的障害による擾乱に対して、制御盤へ入線する電源受電部へのラインフィルタや絶縁回路の設置、外部からの信号入出力部へのラインフィルタや絶縁回路の設置、通信ラインにおける光ケーブルの適用等により、影響を受けない設計とする。

(2) 不正アクセス行為（サイバーテロを含む）

不正アクセス行為（サイバーテロを含む）を未然に防止するため、ALPS 処理水希釈放出設備の操作に係る監視・制御装置が、電気通信回線を通じて不正アクセス行為（サイバーテロを含む）を受けることがないように、外部からの不正アクセスを遮断する設計とする。

6.4 火災に対する設計上の考慮

ALPS 処理水希釈放出設備及び関連施設は、火災の発生を防止し、火災の検知及び消火を行い、並びに火災の影響を軽減するため、以下の対策を講じることにより、施設の安全性を損なうことのない設計とする。なお、放水立坑（上流水槽）及び放水設備は、鉄筋コンクリート造であり、火災のおそれは非常に低い。

- ・火災の発生を防止し、火災の影響を軽減するため、実用上可能な限り不燃性又は難燃性材料を使用する※とともに、設備周辺には可能な限り可燃物を排除し、海洋放出時において常時2系列の動作が必要となる機器については、火災によりその機能が同時に損なわれないよう、可能な限り機器間の離隔距離を確保する。
- ・本設備では巡視点検を実施し火災の早期検知に努めるとともに、屋内に設置する循環ポンプ、ALPS 処理水移送ポンプ及び電気品周辺については火災検知器による、火災の検知が可能な設計とする。また、各設備の近傍に消火器を設置し、初期消火の対応を可能にし、消火活動の円滑化を図る。さらに、多核種移送設備建屋及び5,6号機東側電気品建屋内には避難時における誘導用のために誘導表示を設置する。

※：配管の一部に使用する可燃性材料を不燃性又は難燃性材料で養生することを含む。

6.5 環境条件に対する設計上の考慮

ALPS 処理水希釈放出設備及び関連施設において使用する材料等に対して、環境条件に対する設計上の考慮は以下の通り。

(1) 圧力及び温度

ALPS 処理水希釈放出設備は通常運転時及び異常事象発生時に想定される圧力・温度を踏まえて、適切な最高使用圧力・最高使用温度を有する機器等を選定する。

(2) 腐食に対する考慮

ALPS 処理水希釈放出設備のうち、ALPS 処理水を貯蔵又は通水する機器等については、耐腐食性に優れた二相ステンレス鋼、耐腐食性を有するステンレス鋼、ポリエチレン、合成ゴム、十分な肉厚を有する炭素鋼等を使用する。また、海水を貯蔵又は通水する機器等については、耐腐食性に優れた二相ステンレス鋼、耐腐食性を有する塗装を施した炭素鋼等を使用する。

(3) 放射線

ALPS 処理水希釈放出設備の材質として使用するポリエチレン等については、放射線による材料特性に有意な変化がない期間を評価した上で、当該期間を超えて使用する場合には、あらかじめ交換等を行う。

(4) ひび割れ・塩害

放水立坑（上流水槽）および放水設備は、鉄筋コンクリート製の躯体に生じるひび割れ幅および塩害の照査を実施し、適切な鉄筋かぶりを設定し、供用期間中の耐久性が確保されることを確認している。

6.6 運転員操作に対する設計上の考慮

ALPS 処理水希釈放出設備の運転員操作に対する設計上の考慮は以下の通り。

(1) ALPS 処理水の海洋放出のために必要な情報を集約した監視・操作端末等は、機器の状態表示や操作方法に統一性（色、形状等の視覚的要素での識別）を持たせることで、運転員の誤操作を防止するとともに、容易に操作ができる設計とする。

(2) 誤操作・誤判断を防止するため、放出・移送、工程停止等の重要な操作に関してはダブルアクションを要する設計とする。なお、放出許可に係る操作についてはダブルアクションに加えキースイッチによる操作を要する設計とする。

(3) 測定・確認工程で確認したトリチウムの分析結果を、監視・制御装置に登録する際には、スキャナ等の機械的読み取りを行うことで、人手による計算や転記ミスを防ぐ設計とす

る。また、監視・制御装置に登録されたトリチウム濃度、稼働中の海水移送ポンプの流量より、海水希釈後のトリチウム濃度が 1,500Bq/L を満足できない場合には、次工程に進めないインターロックを設けることにより、排水濃度 1,500Bq/L 未満を満足させる設計とする。

(4) ALPS 処理水の受入工程、測定・確認工程及び放出工程においては、3つのタンク群で構成する測定・確認用タンク群のうち、それぞれの工程で適切なタンク群を選択していないと、次工程に進めないインターロックを設けることにより、測定・確認前の ALPS 処理水を放出することがない設計とする。

(5) ALPS 処理水希釈放出設備では、通常運転から逸脱するような異常を検知した場合に、海洋放出を停止させる機能を持つ緊急遮断弁を設置するとともに、当該弁を閉とするインターロックを設けることで、運転員が操作することなく、ただちに海洋放出の停止が可能な設計とする。

6.7 信頼性に対する設計上の考慮

ALPS 処理水希釈放出設備の信頼性に対する設計上の考慮は以下の通り。

- ・ 3つのタンク群で構成する測定・確認用タンクについては、タンク群間の混水を防止するため、タンクのバウンダリとなる弁を直列二重化する。
- ・ ALPS 処理水流量計については、ALPS 処理水の海水への混合希釈が設定値内で行われているか否かを確認するため、差圧伝送器、伝送系を二重化する。
- ・ 緊急遮断弁については、電動駆動の緊急遮断弁-1 及び空気作動の緊急遮断弁-2 を設置し、遮断機構に対して多重性、駆動源に対して多様性を備えるとともに、外部電源喪失時等においても確実に放出を停止できるようフェイルクローズ設計とする。

6.8 検査可能性に対する設計上の考慮

ALPS 処理水希釈放出設備及び関連施設の検査可能性に対する設計上の考慮は、「添付資料－7 検査可能性に関する考慮事項」に記載の通り。

7. 別紙

別紙－1 : ALPS 処理水の混合希釈倍率に関する説明書

以上

ALPS 処理水の混合希釈倍率に関する説明書

ALPS 処理水の混合希釈については、ALPS 処理水流量が 1 日当たり最大 500m³ であるのに対して、海水により 100 倍以上に希釈を行うが、この混合希釈の挙動について確認した結果について説明する。

1. 解析コードや条件について

混合希釈挙動に関しては、表-1 の解析コード・解析条件により、図-1 に示す解析モデルにて想定される希釈効果について評価した。

表-1 解析コード・解析条件等一覧

条件	内容
1. 解析コード・解析モデル	
(1) 解析コード	STAR-CCM+ (ver. 11)
(2) 基礎式	非圧縮性質量保存式，運動量保存式 (レイノルズ平均ナビエ・ストークス (RANS) 式)
(3) 乱流モデル	Realizable k-ε モデル
(4) 壁面近傍の扱い	壁関数モデル
(5) 離散化手法	有限体積法
(6) 物質移流・拡散モデル	化学種移流拡散モデル
2. 境界条件	
(1) 希釈海水入口	170,000m ³ /日，運転中海水配管入口本数：2 本
(2) ALPS 処理水入口	500m ³ /日
(3) 海水配管出口	圧力境界 (大気圧)
3. 流体物性	
(1) 温度	20℃
(2) 海水	密度：1025 kg/m ³ ，粘度：1.080×10 ⁻³ Pa・s
(3) ALPS 処理水 (純水)	密度：998.2 kg/m ³ ，粘度：1.002×10 ⁻³ Pa・s

ALPS 処理水の混合希釈解析では乱流モデルの適用が必要であり、数値流体解析 (CFD) で一般的なものとなっているレイノルズ平均ナビエ・ストークス (RANS) 式を基礎式として採用した。

RANS 式における乱流モデルは、CFD 解析で使用実績の多い渦粘性モデルを使用することとし、中でも適用実績が多い $k-\epsilon$ 系の乱流モデルとした。

解析においては、実験的に決定される乱流拡散係数 (乱流シュミット数) に支配される乱流拡散挙動が注入純水濃度に対する影響が大きい。

このため、乱流シュミット数を諸文献^{※1, ※2, ※3} 調査から、乱流拡散が小さくなる (注入純水の局所的な濃度が高くなる) ように、諸文献提示値のうち上限に近い乱流シュミット数を設定し、解析を実施した。

また、ALPS 処理水 (純水)・海水の密度・粘度は以下に基づき設定した。

(密度) : 純水 日本機械学会蒸気表 (1999) CD-ROM 版

海水 海水の状態方程式 UNESCO (1981)

(粘度) : 純水 日本機械学会蒸気表 (1999) CD-ROM 版

海水 中村, 船舶流体力学関係の標準記号および水の密度, 動粘性係数, 造船協会誌 429 号 (昭和 40 年)

※1 : Gualtieri, G., et al., Fluids, 2, 17 (2017)

※2 : Tominaga, Y., et al., Atmospheric Environment, 42, 37 (2007)

※3 : Flesch, T. K., et al., Agricultural and Forest Meteorology, 111 (2002)

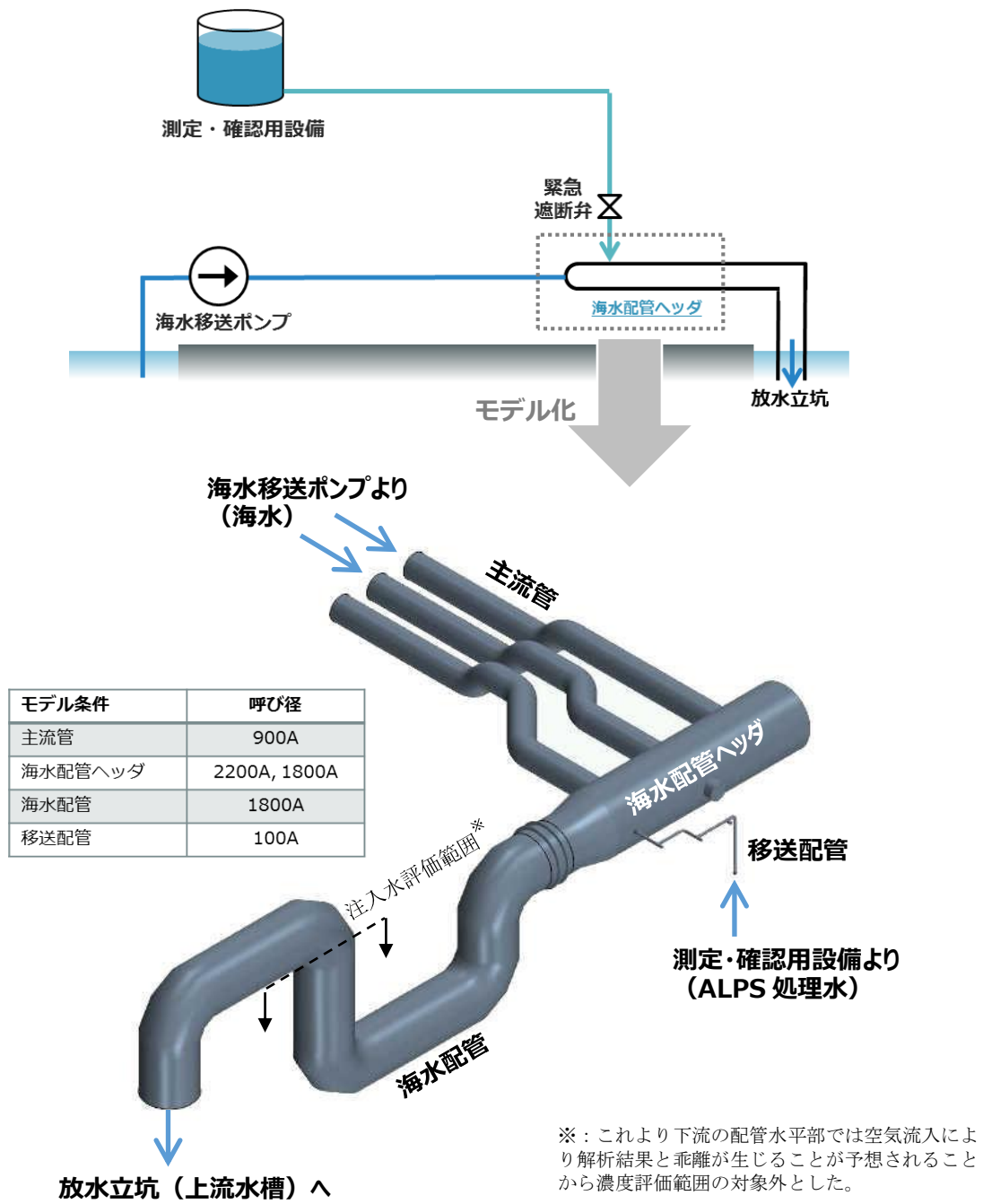


図-1 解析形状モデル (1 / 2)

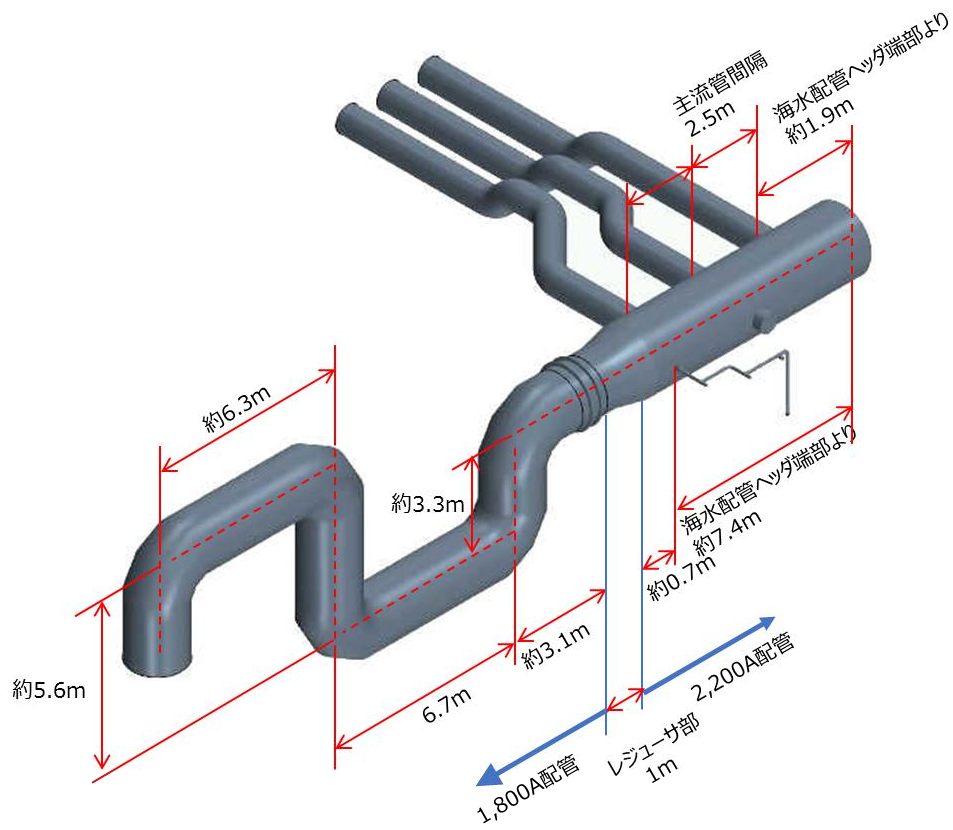


図-1 解析形状モデル (2 / 2)

2. 海水配管内の混合希釈の結果

海水配管内の混合希釈に関する解析結果を図-2～6 および表-2 に示す。

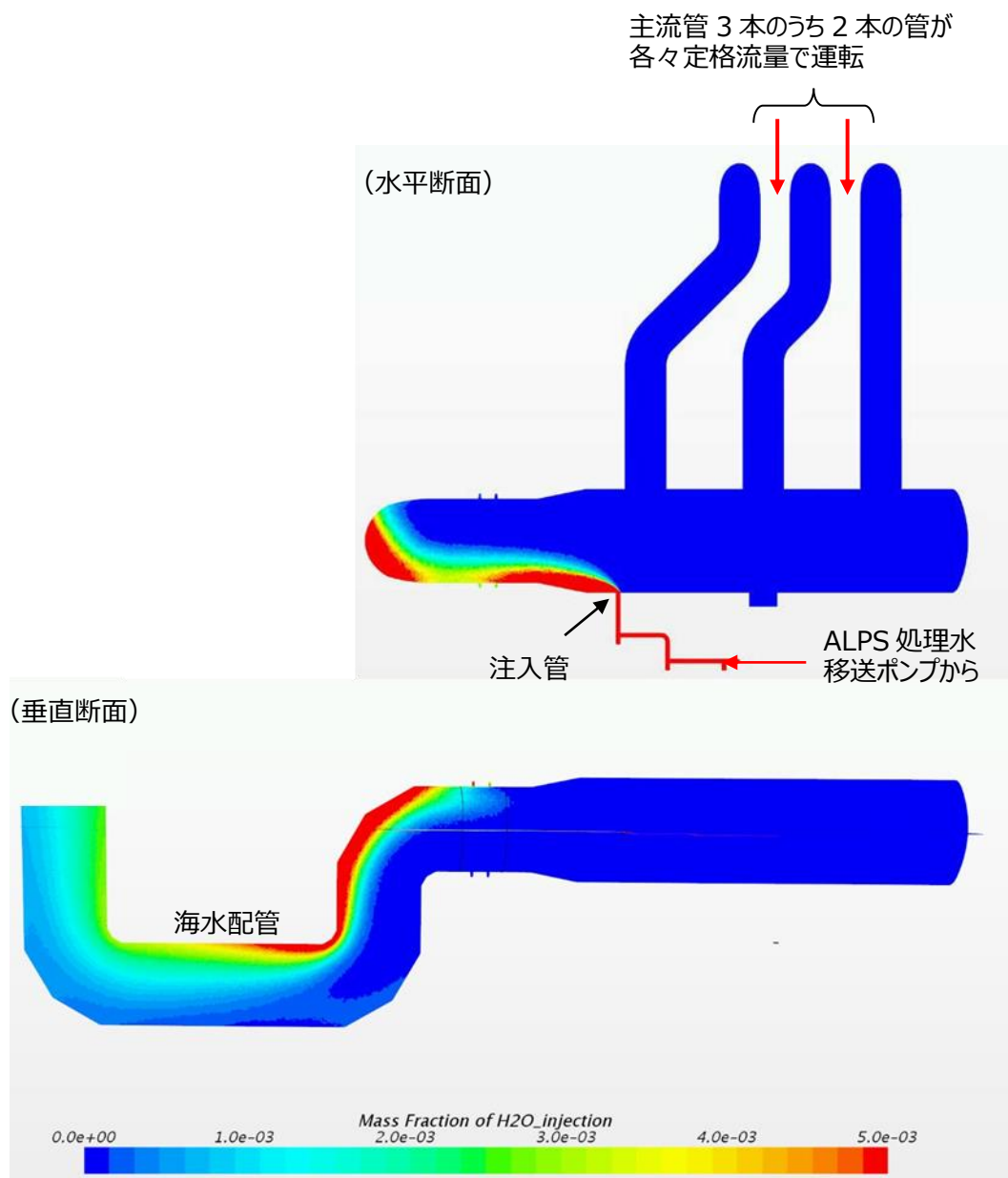


図-2 海水配管内の混合希釈の計算結果

図-2では、ALPS 処理水移送配管から海水配管ヘッドに注入した注入水（ALPS 処理水）が海水配管内で流下しつつ、周辺の海水と混合している様子が確認できた。

解析結果の状況をより詳細に見るために、図-3のように海水配管の横断面方向に評価断面を設定し、各評価断面における注入水（ALPS 処理水）の質量濃度を評価した。（図-4 および図-5 参照）

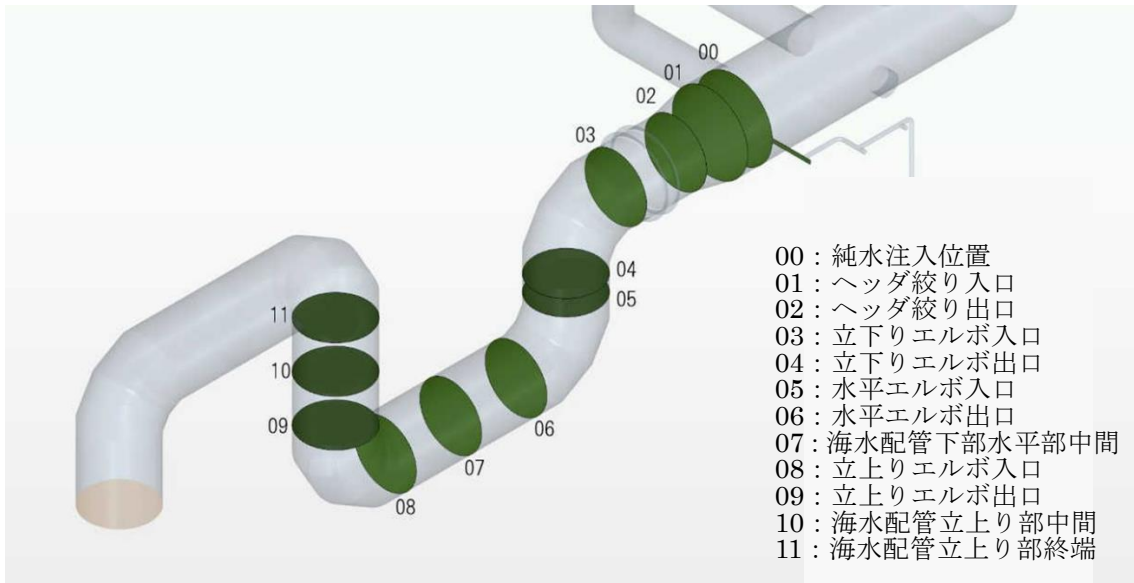


図-3 評価断面の位置および名称

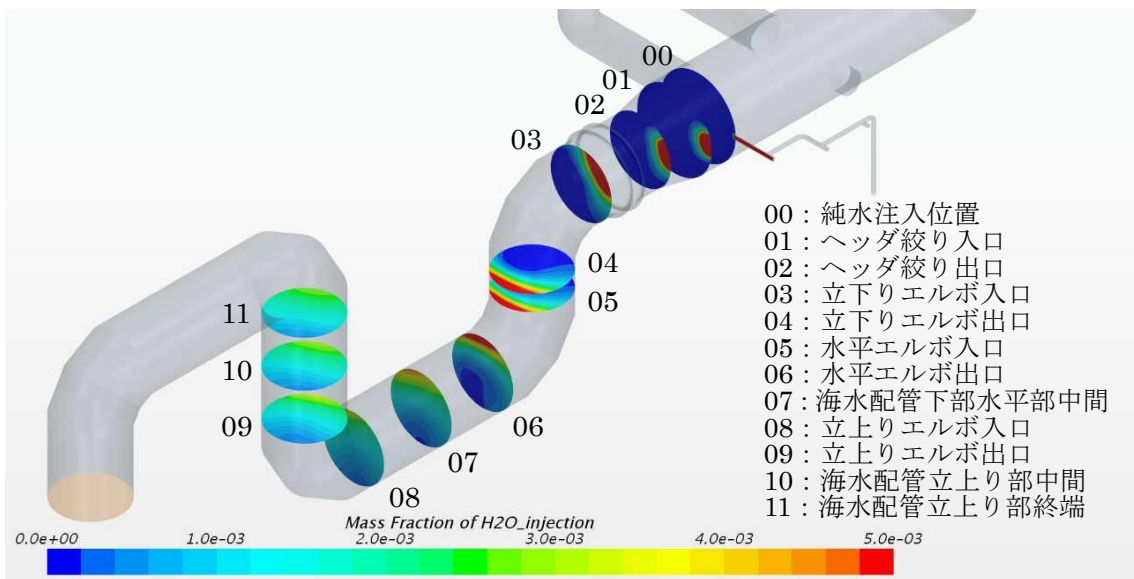
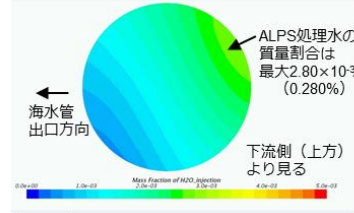
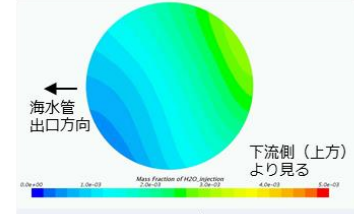


図-4 評価断面の質量分布

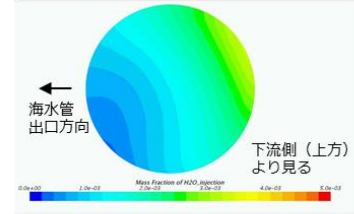
11: 海水配管立上り部終端



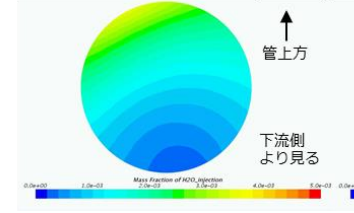
10: 海水配管立上り部中間



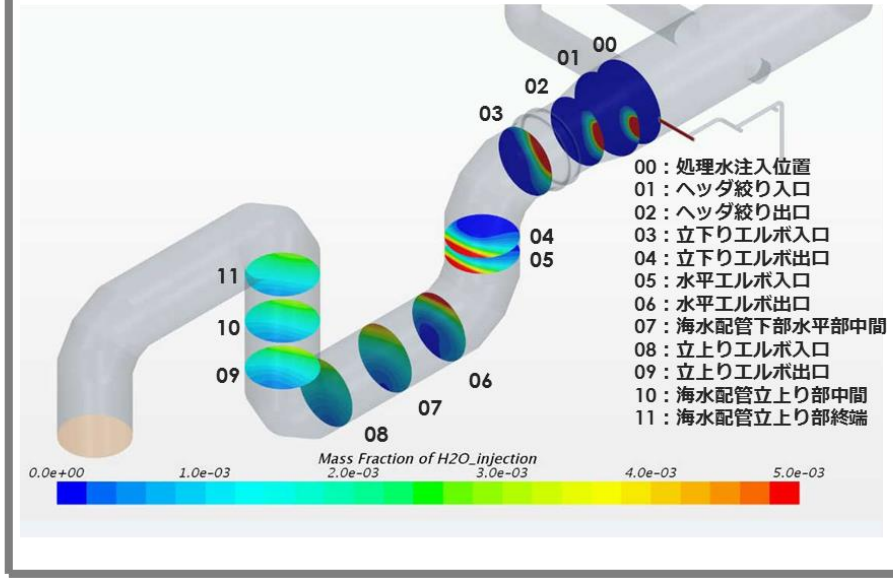
09: 立上りエルボ出口



08: 立上りエルボ入口

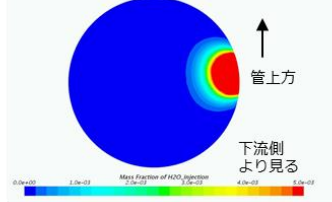


下流

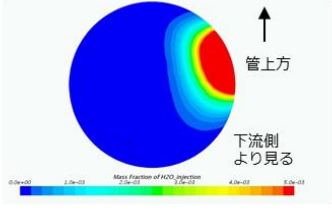


上流

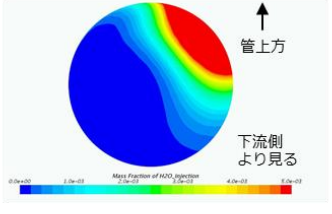
01: ヘッド絞り入口



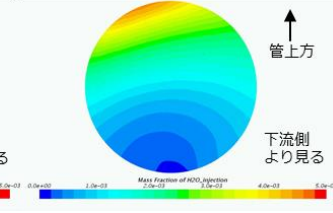
02: ヘッド絞り出口



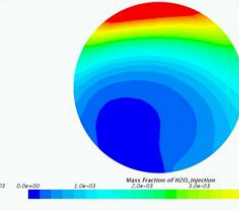
03: 立下りエルボ入口



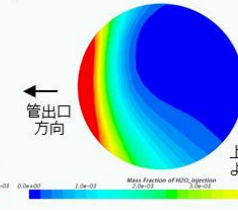
07: 海水配管下部水平部中間



06: 水平エルボ出口



05: 水平エルボ入口



04: 立下りエルボ出口

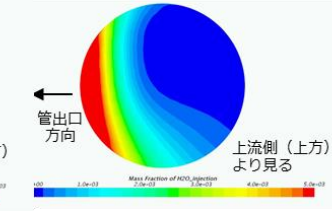
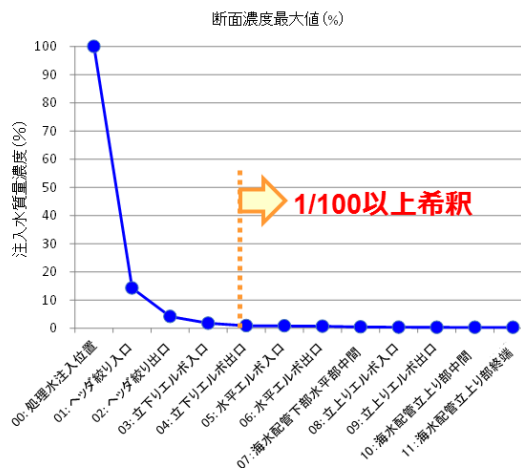


図-5 海水配管での混合希釈の評価結果

図－5 の各評価断面における質量濃度の最大値を表－2 に、また各値の推移を図－6 に示す。

表－2 注入水の断面濃度最大値

名称	断面濃度最大値 (%)
00: 処理水注入位置	100
01: ヘッド絞り入口	14.26
02: ヘッド絞り出口	4.16
03: 立下りエルボ入口	1.79
04: 立下りエルボ出口	0.90
05: 水平エルボ入口	0.84
06: 水平エルボ出口	0.71
07: 海水配管下部水平部中間	0.46
08: 立上りエルボ入口	0.37
09: 立上りエルボ出口	0.33
10: 海水配管立上り部中間	0.30
11: 海水配管立上り部終端	0.28



図－6 注入水質量濃度の推移

この結果から、注入水は放水立坑（上流水槽）に向かう海水配管内で最大濃度部において、 $100/0.280 \approx 357$ 倍薄められているという結論を得ると共に、04: 立下りエルボ出口で、本設備で目標としている、100 倍以上の希釈効果が得られることを確認した。

また、評価断面の最も下流 11: 海水管立上り部終端における最大濃度は 0.28% であり、理論平均値 0.14% の 2 倍であることを確認した。

3. まとめ

ALPS 処理水の混合希釈について、CFD 解析を用いて海水配管内におけるその挙動を確認した。結果、ALPS 処理水流量の最大値 $500\text{m}^3/\text{日}$ において、配管終端部の最大濃度部においても平均値の 2 倍程度に留まるものの、海水配管内で 100 倍以上の希釈効果が得られることが分かった。

以上

ALPS 処理水希釈放出設備の構造強度及び耐震性に関する説明書

ALPS 処理水希釈放出設備を構成する設備について、構造強度評価及び耐震性の基本方針に基づき、構造強度及び耐震性の評価を行う。

1. 基本方針

1.1 構造強度評価の基本方針

ALPS 処理水希釈放出設備及び関連施設を構成する構築物、系統及び機器は、「実用発電用原子炉及びその附属施設の技術基準に関する規則」において、廃棄物処理設備等に相当するものと位置づけられることから、その設計、材料の選定、製作及び検査において、それらが果たすべき安全機能の重要度を考慮して、ALPS 処理水を内包する容器及び鋼管については、発電用原子力設備規格 設計・建設規格（JSME S NC1）のクラス 3 機器の規定を適用して評価を行う。なお、海水のみを内包する鋼管についても、クラス 3 機器に準じて評価を行う。

ポリエチレン管は ISO 規格または JWWA 規格に準拠したものを、適用範囲内で使用することで、構造強度を有すると評価する。また、耐圧ホース、伸縮継手については、製造者仕様範囲内の圧力及び温度で使用することで構造強度を有すると評価する。なお、ALPS 処理水希釈放出設備におけるポリエチレン管、耐圧ホース及び伸縮継手の環境条件（最高使用温度・最高使用圧力）は以下のとおりであり、当該条件を満足する管を選定する。

表－ 1 ポリエチレン管、耐圧ホース及び伸縮継手の環境条件

管の種類	使用箇所	最高使用圧力 (MPa)	最高使用温度 (°C)
ポリエチレン管	受入配管	0.98	40
	循環配管	0.49/0.98	40
	移送配管	0.49/0.60/0.98	40
耐圧ホース	受入配管	0.98	40
	循環配管	0.49	40
	移送配管	0.49	40
伸縮継手	循環配管	0.49/0.98	40
	移送配管	0.49/0.60/0.98	40
	海水配管	0.60	40

1.2 耐震性の基本方針

ALPS 処理水希釈放出設備は、2021 年 9 月 8 日の原子力規制委員会で示された耐震設計の考え方を踏まえ、その安全機能が喪失した場合における公衆への放射線影響を評価した結果、直接線・スカイシャイン線による外部被ばく線量と、漏えいした ALPS 処理水の一部が蒸発して大気中に移行した場合の内部被ばく線量を合わせたとしても、その実効線量は $1\mu\text{Sv}$ 未満と評価されることから、耐震 C クラスと位置付けられる。

ALPS 処理水希釈放出設備及び関連施設は、耐震 C クラスの設備に要求される地震動に対して必要な強度を確保する。耐震性の評価においては、表-2 のとおり、原則、構築物（間接支持構造物含む）は 1.0Ci、機器は 1.2Ci の水平方向設計震度を適用する。また、主要な機器及び鋼管の耐震性を評価するにあたっては、原子力発電所耐震設計技術規程（JEAC4601）等に準拠して構造強度評価を行うことを基本とするが、評価手法、評価基準について実態に合わせたものを採用する。なお、ALPS 処理水希釈放出設備に使用する耐圧ホース、ポリエチレン管等については、材料の可撓性により耐震性を確保する。

表-2 設備重要度による耐震クラス分類

設備	耐震クラス
	C
(1) 測定・確認用設備	測定・確認用タンク 基礎外周堰 ^{※1} 循環ポンプ 主配管 ^{※2}
(2) 移送設備	ALPS 処理水移送ポンプ 主配管 ^{※2}
(3) 希釈設備	海水移送ポンプ 海水配管ヘッド 主配管 ^{※2} 放水立坑（上流水槽） ^{※3}
(4) 放水設備 ^{※3}	放水立坑（下流水槽） 放水トンネル 放水口

※1：B クラスの構築物に要求される水平方向設計震度に対して評価を実施する

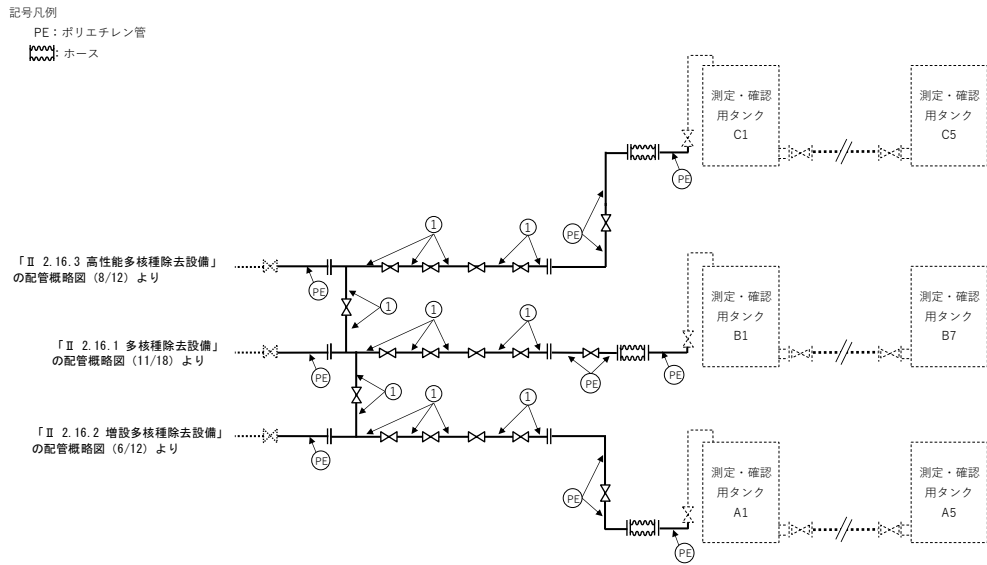
※2：鋼管（弁含む）について定ピッチスパン法で評価されるサポート間隔とする

※3：詳細は、添付資料-5 放水立坑（上流水槽）および放水設備の設計に関する説明書を参照

2. 構造強度評価の方法・結果

2.1 主配管（海水配管ヘッド除く鋼管）

構造評価箇所を図－1～図－5に示す。



図－1 配管概略図 (1 / 5)

(測定・確認用設備)

記号凡例

- PE : ポリエチレン管
- E : 伸縮継手
- F : 流量計
- ☐ : ホース

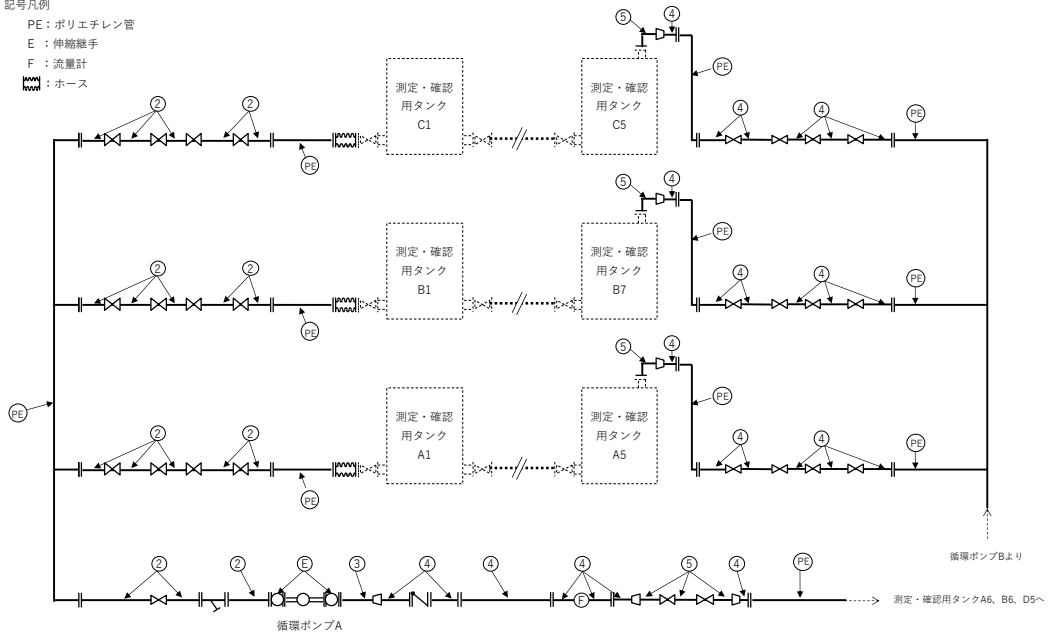


図-2 配管概略図 (2 / 5)
(測定・確認用設備)

記号凡例

- PE : ポリエチレン管
- E : 伸縮継手
- F : 流量計
- ☐ : ホース

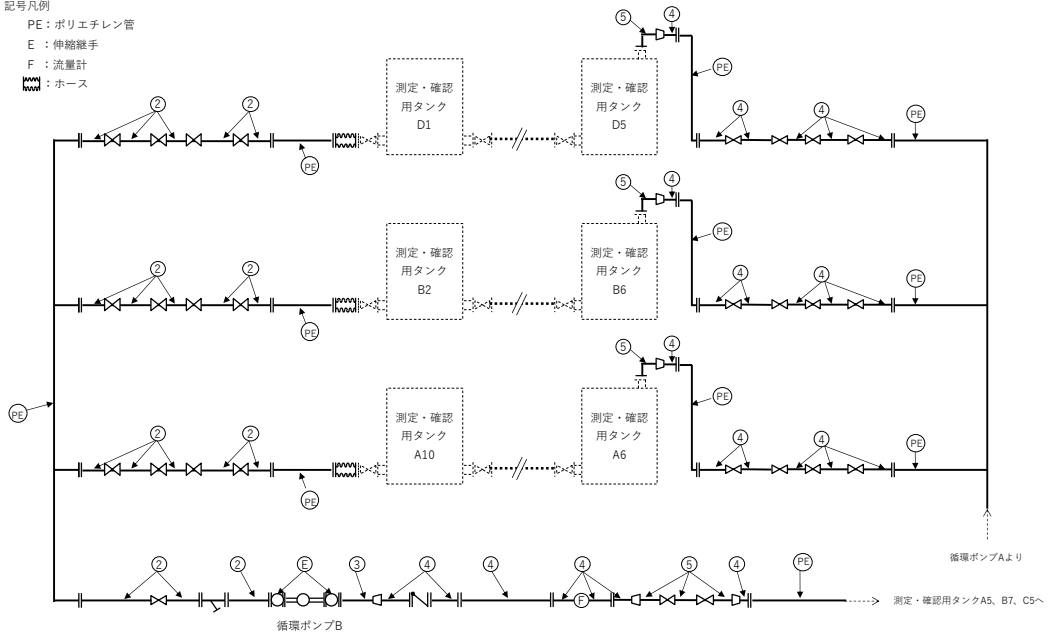
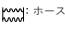


図-3 配管概略図 (3 / 5)
(測定・確認用設備)

記号凡例
 PE：ポリエチレン管
 E：伸縮継手
 F：流量計
 R：放射線モニタ
：ホース

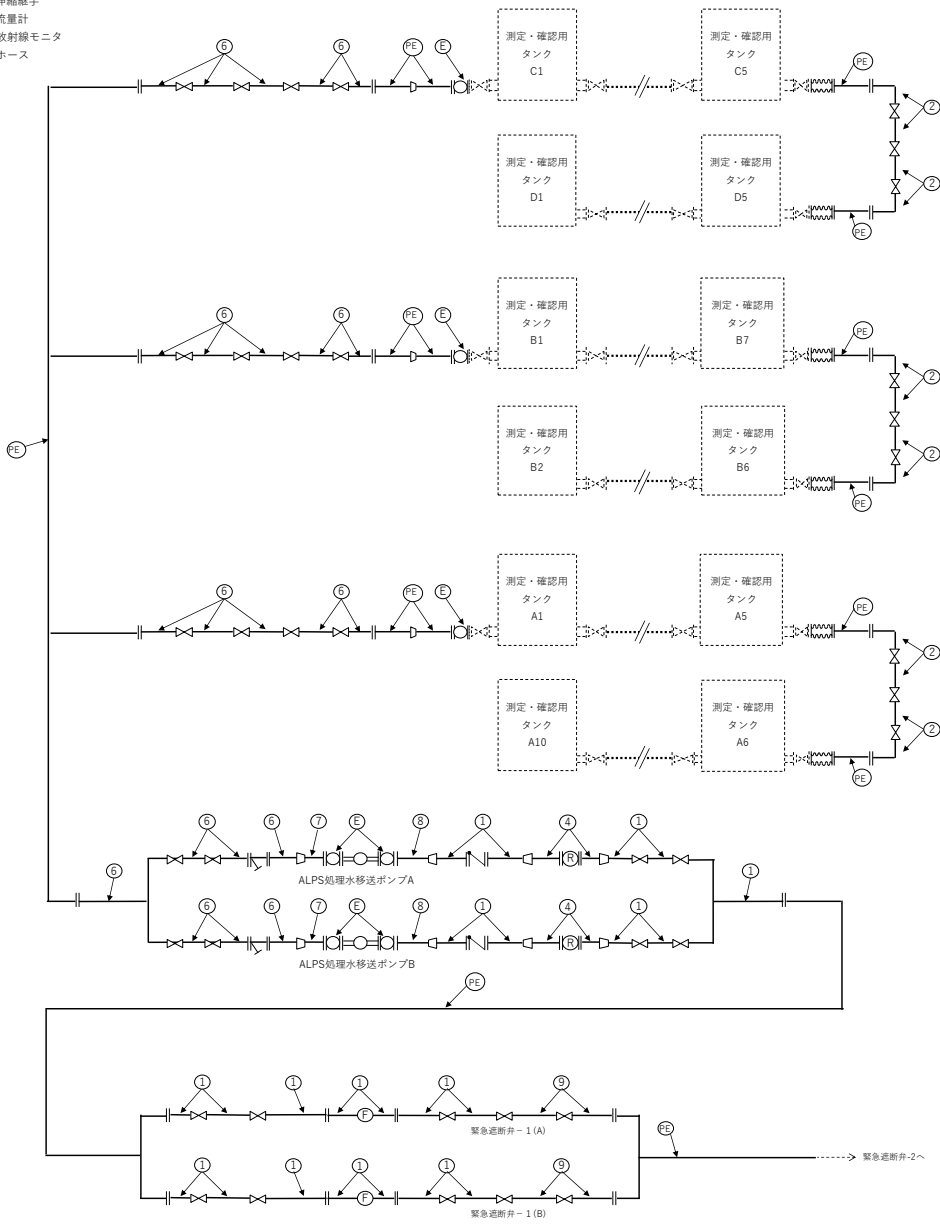


図-4 配管概略図 (4 / 5)
 (移送設備)

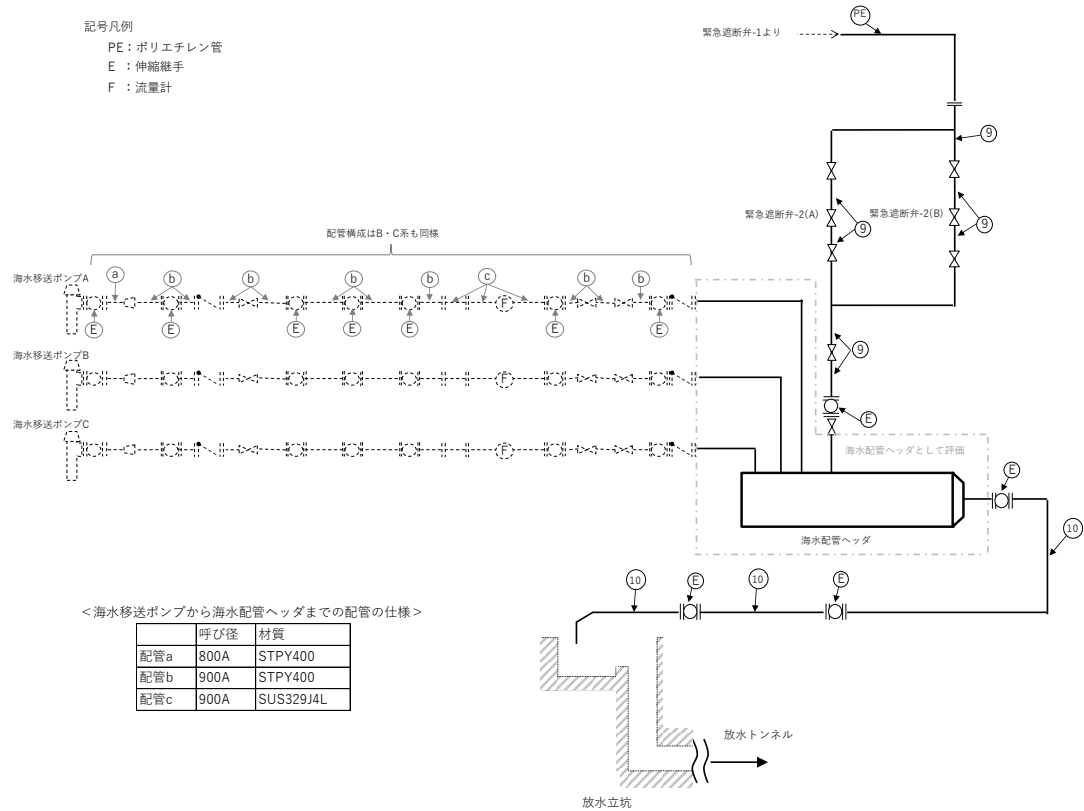


図-5 配管概略図 (5 / 5)
(移送設備, 希釈設備)

2.2 評価方法

鋼管の最小厚さが設計・建設規格 PPD-3411 式 (PPD-1.3) または設計・建設規格 PPD-3411 (3) の表 PPD-3411-1 によって求められる必要厚さを満足することを確認する。

管の必要厚さは次に掲げる値のいずれか大きい方の値とする。

a. 内面に圧力を受ける管

$$\text{管の計算上必要な厚さ： } t = \frac{PD_0}{2S\eta + 0.8P}$$

P : 最高使用圧力 (MPa)

D_0 : 管の外径 (mm)

S : 最高使用温度における材料の許容引張応力 (MPa)

η : 長手継手の効率

b. 炭素鋼鋼管の設計・建設規格上必要な最小必要厚さ： t_r

設計・建設規格 PPD-3411 (3) の表 PPD-3411-1 より求めた値

2.3 評価結果

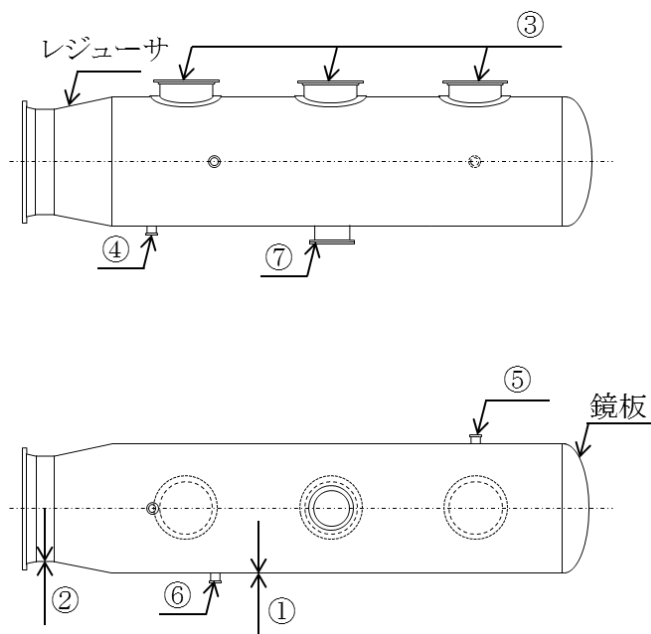
評価結果を表-3に示す。必要厚さを満足しており、十分な構造強度を有していると評価している。

表-3 主配管（海水配管ヘッダ除く鋼管）の構造強度評価結果

評価機器	外径 (mm)	材質	最高使用圧力 (MPa)	最高使用温度 (°C)	必要厚さ (mm)	最小厚さ (mm)
配管①	114.3	SUS316LTP	0.98	40	0.48	3.50
配管②	216.3	SUS316LTP	0.49	40	0.46	5.68
配管③	139.8	SUS316LTP	0.98	40	0.59	4.37
配管④	165.2	SUS316LTP	0.98	40	0.69	4.37
配管⑤	216.3	SUS316LTP	0.98	40	0.91	5.68
配管⑥	165.2	SUS316LTP	0.49	40	0.35	4.37
配管⑦	89.1	SUS316LTP	0.49	40	0.19	3.50
配管⑧	48.6	SUS316LTP	0.98	40	0.21	2.50
配管⑨	114.3	SUS316LTP	0.60	40	0.30	3.50
配管⑩	1828.8	SM400B	0.60	40	9.11	14.20

3. 主配管（海水配管ヘッド）

構造強度評価箇所を図－6 に示す。



図－6 海水配管ヘッドの構造強度評価箇所

3.1 直管部

3.1.1 構造強度評価方法

鋼管の最小厚さが設計・建設規格 PPD-3411 式(PPD-1.3)または設計・建設規格 PPD-3411(3)の表 PPD-3411-1 によって求められる必要厚さを満足することを確認する。

管の必要厚さは次に掲げる値のいずれか大きい方の値とする。

a. 内面に圧力を受ける管

$$\text{管の計算上必要な厚さ} : t = \frac{PD_0}{2S\eta + 0.8P}$$

P : 最高使用圧力(MPa)

D_0 : 管の外径(mm)

S : 最高使用温度における材料の許容引張応力(MPa)

η : 長手継手の効率

b. 炭素鋼鋼管の設計・建設規格上必要な最小必要厚さ : t_r

設計・建設規格 PPD-3411(3)の表 PPD-3411-1 より求めた値

3.1.2 構造強度評価結果

評価結果を表-4に示す。必要厚さを満足しており、十分な構造強度を有していると評価している。

表-4 海水配管ヘッダの直管部の構造強度評価結果

評価部位	外径(mm)	材質	最高使用圧力(MPa)	最高使用温度(°C)	必要厚さ(mm)	最小厚さ(mm)
①主管	2235.2	SM400B	0.60	40	11.14	14.20
②出口管	1828.8	SM400B	0.60	40	9.11	14.20
③海水ノズル管	914.4	SM400B	0.60	40	4.56	14.20
④ALPS処理水注入管	114.3	STPG370	0.60	40	3.40	5.25
⑤ベント管	114.3	STPG370	0.60	40	3.40	5.25
⑥ドレン管	114.3	STPG370	0.60	40	3.40	5.25
⑦点検用マンホール	609.6	SM400B	0.60	40	3.80	14.20

3.2 レジューサ

3.2.1 構造強度評価方法

レジューサの最小厚さが設計・建設規格 PPD-3415.1 式(PPD-1.8 および PPD-1.9)によって求められる必要厚さを満足することを確認する。

レジューサの必要厚さは次に掲げる値のいずれか大きい方の値とする。

a. 円すいの部分

$$\text{計算上必要な厚さ: } t = \frac{PD_i}{2\cos\theta(S\eta - 0.6P)}$$

P : 最高使用圧力 (MPa)

D_i : 円すいの部分がすその丸みの部分に接続する部分の軸に垂直な断面の内径 (mm)

θ : 円すいの頂角の 2 分の 1 (度)

S : 最高使用温度における材料の許容引張応力 (MPa)

η : 長手継手の効率

b. すその丸みの部分

$$\text{計算上必要な厚さ: } t = \frac{PD_iW}{4\cos\theta(S\eta - 0.1P)}$$

$$\text{ただし, } W = \frac{1}{4} \left(3 + \sqrt{\frac{D_i}{2r\cos\theta}} \right)$$

D_i : 円すいの部分がすその丸みの部分に接続する部分の軸に垂直な断面の内径 (mm)

θ : 円すいの頂角の 2 分の 1 (度)

S : 最高使用温度における材料の許容引張応力 (MPa)

η : 長手継手の効率

r : 円すいのすその丸みの部分の内半径 (mm)

3.2.2 構造強度評価結果

評価結果を表－5に示す。必要厚さを満足しており、十分な構造強度を有していると評価している。

表－5 レジューサの構造強度評価結果

評価 機器	評価 部位	材質	最高使用 圧力(MPa)	最高使用 温度(°C)	必要厚さ (mm)	最小厚さ (mm)
海水配管 ヘッド	レジューサ	SM400B	0.60	40	11.31	14.20

3.3 鏡板

海水配管ヘッドの鏡板の形状は設計・建設規格 PPD-3415.2(1)の条件より、さら形鏡板である。

3.3.1 構造強度評価方法

海水配管ヘッドの鏡板の最小厚さが設計・建設規格 PPD-3415.2 式(PPD-1.12)によって求められる必要厚さを満足することを確認する。

鏡板の必要厚さは次に掲げる値とする。

$$\text{計算上必要な厚さ: } t = \frac{PRW}{2S\eta - 0.2P}$$

$$\text{ただし, } W = \frac{1}{4} \left(3 + \sqrt{\frac{R}{r}} \right)$$

P : 最高使用圧力(MPa)

R : 鏡板の中央部の内半径 (mm)

S : 最高使用温度における材料の許容引張応力(MPa)

η : 長手継手の効率

r : さら形鏡板のすみの丸みの内半径 (mm)

3.3.2 構造強度評価結果

評価結果を表－6に示す。必要厚さを満足しており、十分な構造強度を有していると評価している。

表－6 鏡板の構造強度評価結果

評価 機器	評価 部位	材質	最高使用 圧力(MPa)	最高使用 温度(°C)	必要厚さ (mm)	最小厚さ (mm)
海水配管ヘッド	鏡板	SM400B	0.60	40	10.19	13.40

3.4 穴の補強

3.4.1 構造強度評価方法

海水配管ヘッドに設ける穴の補強の要否を設計・建設規格 PPD-3422 により評価し、穴の補強が必要な場合は、設計・建設規格 PPD-3424(1)によって求められる必要面積を満足することを確認する。

海水配管ヘッドに設ける穴は、設計・建設規格 PPD-3422 によって求められるいずれの穴径を超えるため、穴の補強計算を実施する。

- (1) 穴の径が 64mm 以下で、かつ、管の内径の 1/4 以下の穴径
- (2) (1)に掲げるものを除き、穴の径が 200mm 以下で、かつ、図 PPD-3422-1 および図 PPD-3422-2 により求めた d の値以下の穴径

補強が必要となった穴に関して補強に必要な面積に対して、補強に有効な総面積が満足していることを確認する。

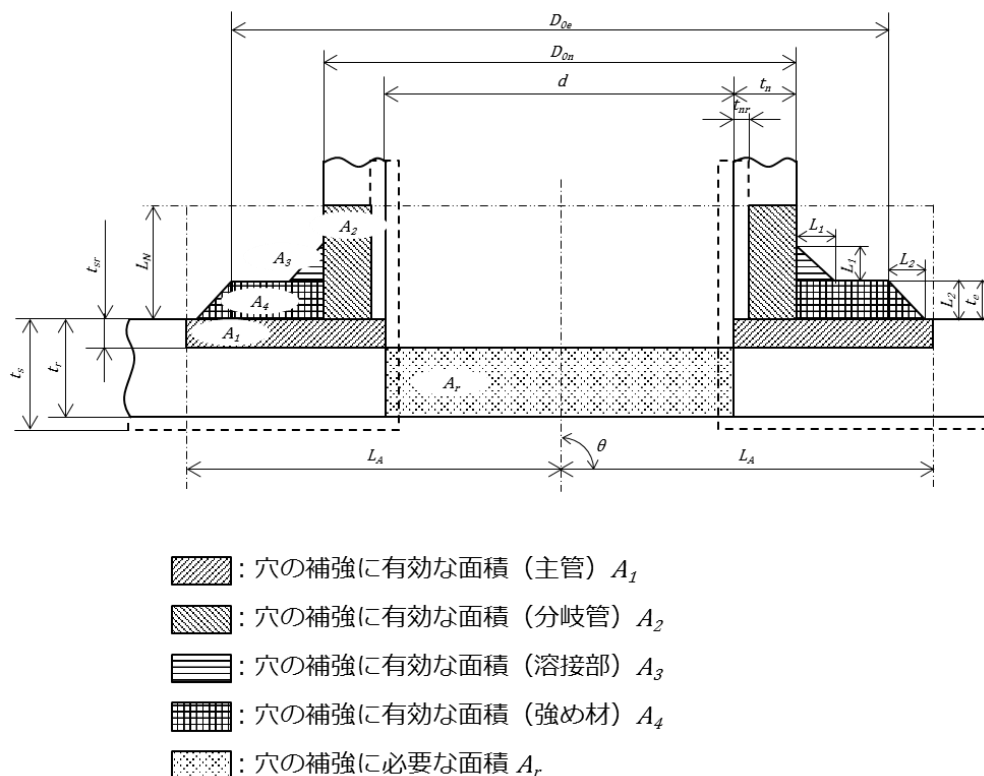


図-7 管台の取り付け形式

穴の補強に必要な面積： $A_r = 1.07 \cdot d \cdot t_{r3} \cdot (2 - \sin\theta)$

d : 穴の径 (mm)

t_{r3} : PPD-3411 の規定により必要とされる厚さ (mm)

θ : 分岐管の中心線と主管の中心線との交角 (度)

穴の補強に有効な総面積： $A_0 = A_1 + A_2 + A_3 + A_4$

穴の補強に有効な主管部の面積： $A_1 = (\eta \cdot t_s - F \cdot t_{sr}) \cdot (2 \cdot L_A - d)$

穴の補強に有効な管台部の面積： $A_2 = 2 \cdot (t_n - t_{nr}) \cdot \operatorname{cosec}\theta \cdot L_N \cdot \frac{S_n}{S_s}$

穴の補強に有効なすみ肉部の面積： $A_3 = (L_1)^2 \cdot \sin\theta \cdot \frac{S_e}{S_s}$

穴の補強に有効な強め材の面積： $A_4 = (D_{0e} - D_{0n} \cdot \operatorname{cosec}\theta) \cdot t_e \cdot \frac{S_e}{S_s} + (L_2)^2 \cdot \frac{S_e}{S_s}$

η : 継手の効率

t_s : 主管の厚さ (mm)

t_{sr} : 主管の計算上必要な厚さ (mm)

t_n : 管台の厚さ (mm)

t_{nr} : 管台の計算上必要な厚さ (mm)

t_e : 強め材の最小厚さ (mm)

L_A : 穴の中心線に平行な直線で区切られる補強に有効な範囲 (mm)

L_N : 主管の面に平行な線に区切られる補強に有効な範囲 (mm)

S_n : 管台の材料の最高使用温度における許容引張応力 (MPa)

S_s : 主管の材料の最高使用温度における許容引張応力 (MPa)

S_e : 強め材の材料の最高使用温度における許容引張応力 (MPa)

L_1 : 管台のすみ肉部の脚長又は管台補強部の短辺長さ (mm)

L_2 : 強め材のすみ肉部の脚長 (mm)

D_{0n} : 管台の外径 (mm)

D_{0e} : 強め材の外径 (mm)

d : 断面に現れる穴の径 (mm)

θ : 分岐管の中心線と主管の中心線との交角 (度)

F : 図 PPD-3424-1 により求めた値

3.4.2 構造強度評価結果

評価結果を表-7に示す。補強に有効な総面積が必要な面積を満足しており、十分な構造強度を有していると評価している。

表-7 穴の補強の構造強度評価結果

評価 機器	評価 部位	管台口径	評価部位	Ar (mm ²)	A ₀ (mm ²)
海水配管 ヘッド	③海水ノズル管	900A	管台	6.35×10^3	1.33×10^4
	④ALPS 処理水注入管	100A	管台	7.44×10^2	2.47×10^3
	⑤ベント管	100A	管台	7.44×10^2	2.47×10^3
	⑥ドレン管	100A	管台	7.44×10^2	2.47×10^3
	⑦点検用マンホール	600A	管台	4.17×10^3	8.35×10^3

3.5 強め材の取り付け強さ

3.5.1 構造強度評価方法

設計・建設規格 PPD-3424(8)によって求めた溶接部の負うべき荷重を評価し、溶接部の強度が十分であることを確認する。

$$\text{溶接部の負うべき荷重} : W = d \cdot t_{sr} \cdot S_s - (\eta \cdot t_s - F \cdot t_{sr}) \cdot (2 \cdot L_A - d) \cdot S_s$$

d : 断面に現れる穴の径 (mm)

t_s : 主管の厚さ (mm)

t_{sr} : 主管の計算上必要な厚さ (mm)

S_s : 主管の材料の最高使用温度における許容引張応力 (MPa)

η : 継手の効率

F : 図 PPD-3424-1 により求めた値

L_A : 穴の中心線に平行な直線で区切られる補強に有効な範囲 (mm)

3.5.2 構造強度評価結果

評価結果を表-8に示す。溶接部の負うべき荷重が0以下であることから、溶接部の強度は十分であると評価している。

表-8 強め材の取り付け強さの構造強度評価結果

評価機器	評価部位	管台口径	評価部位	W (N)
海水配管 ヘッダ	③海水ノズル管	900A	管台	-7.26×10^4
	④ALPS 処理水注入管	100A	管台	-8.51×10^3
	⑤ベント管	100A	管台	-8.51×10^3
	⑥ドレン管	100A	管台	-8.51×10^3
	⑦点検用マンホール	600A	管台	-4.76×10^4

4. 耐震クラス分類に関する考え方

ALPS 処理水希釈放出設備は、その安全機能が喪失した場合における公衆への放射線影響を評価した結果、直接線・スカイシャイン線による外部被ばく線量と、漏えいした ALPS 処理水の一部が蒸発して大気中に移行した場合の内部被ばく線量を合わせたとしても、その実効線量は $1\mu\text{Sv}$ 未満であることから、耐震 C クラスと位置付けられる。

4.1 機能喪失による公衆への放射線影響の程度について

ALPS 処理水希釈放出設備の測定・確認用タンクについて、機能喪失による公衆への放射線影響を確認するため、線量評価を実施した。評価条件については、「II 2.5 汚染水処理設備等」添付資料-12 別紙-7 に記載の評価条件に準じ、多核種処理済水の分析結果（平成 25 年 7 月）をタンク内保有水の放射能濃度として設定する*。

※：測定・確認用タンクにトリチウム以外の放射性核種の告示濃度比総和 1 以上の水が混水することを防止するために、以下の設計、運用上の対策を行う。

- ・測定・確認用タンクへの移送に使用する配管は、多核種除去設備等の移送配管であり、配管構成上、Sr 処理水等が混水する可能性はない。
- ・多核種除去設備等の移送配管を使用し、至近に移送を行った G1 エリアタンクの放射能濃度は、トリチウム以外の放射性核種*の告示濃度比総和が 1 未満であることを確認している。
- ・ALPS 処理水希釈放出設備の測定・確認用タンクには、多核種除去設備等のサンプルタンク、または多核種処理水貯槽にてトリチウム以外の放射性核種*の告示濃度比総和が 1 未満であることを確認または評価した水の移送を行う。

※：Cs-134, Cs-137, Sr-90, Co-60, Sb-125, Ru-106, I-129 の 7 核種

4.1.1 漏えい水の直接線・スカイシャイン線による被ばく評価

地震によるタンクの滑動等により連結管等が損傷し、測定・確認用タンクの貯留水全てがタンク外に漏えいしたことを想定する。タンク群と体積・高さが同じとなる 1 つの大型円柱形上で存在し続けると仮定した場合、最寄りの線量評価点 (No. 70) における直接線・スカイシャイン線による被ばく量は $1\mu\text{Sv/y}$ 未満であり、公衆への放射線影響は殆ど無い。

4.1.2 漏えい水の気中移行による被ばく評価

地震によるタンクの滑動等により連結管等が損傷し、測定・確認用タンクの基礎外周堰の貯留可能面積全域に漏えい水が広がり、トリチウムを含む漏えい水から蒸発した水蒸気が拡散したことを想定する。漏えい水の回収に 2 週間を要したと仮定した場合の、最寄り線量評価点 (No. 70) に居住する住民が呼吸により摂取したトリチウムによる内部被ばく量は $1\mu\text{Sv}$ 未満であり、公衆への放射線影響は殆ど無い。

4.2 機動的対応等の影響を緩和する措置について

ALPS 処理水希釈放出設備の測定・確認用タンクは、可撓性のある連結管にてタンク間を連結し、連結弁は基本的に開として運用を行う。地震により ALPS 処理水希釈放出設備から ALPS 処理水が漏えいするおそれがある場合又は漏えいした場合を想定し、漏えいの拡大による敷地外への影響を防止又は緩和するため、以下の対策を講じる。

- ・震度 5 弱以上の地震発生時、免震重要棟集中監視室からの遠隔操作により海洋放出を停止するとともに、測定・確認用設備の出口側電動弁を閉とし、タンク水位による漏えい確認を実施するとともに、屋外の ALPS 処理水移送配管を含む全ての設備の重点パトロールを行い、設備の異常の有無を確認する。
- ・地震により耐震 C クラスのタンク等が損傷し、貯留水が敷地外へ著しく漏えいすることを防止するために基礎外周堰を設置する。当該堰については、B クラスの構築物に要求される水平方向設計震度に対して、必要な強度を確保する。
- ・貯留水が漏えいし、基礎外周堰内に滞った場合には、仮設ポンプ、高圧吸引車等にて漏えい水の回収を行う。回収した漏えい水は、健全なタンク、建屋に排水を行う。
- ・ALPS 処理水の移送配管については、排水路から可能な限り離隔するとともに、移送配管に使用するポリエチレン管は、ポリエチレン管の外側に外装管（接合部は防水カバー）を取り付けることで、漏えい拡大を防止する施工を行う。

以上

ALPS 処理水希釈放出設備及び関連施設に係る確認事項

ALPS 処理水希釈放出設備及び関連施設に係る主要な確認事項を表－ 1 ～ 7 に示す。

表－ 1 確認事項（循環ポンプ，ALPS 処理水移送ポンプ，攪拌機器，海水移送ポンプ）

確認事項	確認項目	確認内容	判定基準
構造強度 ・耐震性	外観確認	各部の外観を確認する。	有意な欠陥がないこと。
	据付確認	機器の据付状態について確認する。	実施計画のとおり施工・据付けられていること。
	漏えい確認 ^{※1}	運転圧力で耐圧部分からの漏えいの有無を確認する。	耐圧部から著しい漏えいがないこと。

※1：攪拌機器については、測定・確認用タンクの水中に設置されるプロペラ羽の回転機器であり、漏えい確認部位が無いことから対象外とする。

海水移送ポンプについては、現地では実施可能な範囲とし、必要に応じて品質記録を確認する。

表-2-1 確認事項（主配管（鋼管））

確認事項	確認項目	確認内容	判定基準
構造強度 ・耐震性	材料確認	実施計画に記載した主な材料について記録を確認する。	実施計画のとおりであること。
	寸法確認	実施計画に記載した外径，厚さについて記録を確認する。	実施計画のとおりであること。
	外観確認※1	各部の外観を確認する。	有意な欠陥がないこと。
	据付確認※1	配管の据付状態について確認する。	実施計画のとおり施工・据付けられていること。
	耐圧・漏えい確認※1	最高使用圧力の 1.25 倍で一定時間保持後，同圧力に耐えていること，また，耐圧部からの漏えいがないことを確認する。	最高使用圧力の 1.25 倍に耐え，かつ異常のないこと。また，耐圧部から漏えいがないこと。

※1：現地では実施可能な範囲とし，必要に応じて品質記録を確認する。

表-2-2 確認事項（主配管（ポリエチレン管））

確認事項	確認項目	確認内容	判定基準
構造強度 ・耐震性	材料確認	実施計画に記載した主な材料について記録を確認する。	実施計画のとおりであること。
	寸法確認	実施計画に記載した外径について記録を確認する。	実施計画のとおりであること。
	外観確認※1	各部の外観を確認する。	有意な欠陥がないこと。
	据付確認※1	配管の据付状態について確認する。	実施計画のとおり施工・据付けられていること。
	耐圧・漏えい確認※1	製品の最高使用圧力以上で一定時間保持後、同圧力に耐えていること、また、耐圧部からの漏えいがないことを確認する。	製品の最高使用圧力に耐え、かつ異常のないこと。また、耐圧部から漏えいがないこと。

※1：現地では実施可能な範囲とし、必要に応じて品質記録を確認する。

表-2-3 確認事項（主配管（耐圧ホース））

確認事項	確認項目	確認内容	判定基準
構造強度 ・耐震性	材料確認	実施計画に記載した主な材料について記録を確認する。	実施計画のとおりであること。
	寸法確認	実施計画に記載した外径について記録を確認する。	実施計画のとおりであること。
	外観確認 ^{※1}	各部の外観を確認する。	有意な欠陥がないこと。
	据付確認 ^{※1}	配管の据付状態について確認する。	実施計画のとおり施工・据付けられていること。
	耐圧・漏えい確認 ^{※1}	最高使用圧力の 1.25 倍で一定時間保持後、同圧力に耐えていること、耐圧確認終了後、耐圧部分からの漏えいの有無も確認する。	最高使用圧力の 1.25 倍に耐え、かつ異常のないこと。また、耐圧部から漏えいがないこと。

※1：現地では実施可能な範囲とし、必要に応じて品質記録を確認する。

表-2-4 確認事項（主配管（伸縮継手））

確認事項	確認項目	確認内容	判定基準
構造強度 ・耐震性	材料確認	実施計画に記載した主な材料について記録を確認する。	実施計画のとおりであること。
	寸法確認	実施計画に記載した外径について記録を確認する。	実施計画のとおりであること。
	外観確認※1	各部の外観を確認する。	有意な欠陥がないこと。
	据付確認※1	配管の据付状態について確認する。	実施計画のとおり施工・据付けられていること。
	耐圧・漏えい確認※1	最高使用圧力の 1.25 倍で一定時間保持後、同圧力に耐えていること、また、耐圧部からの漏えいがないことを確認する。	最高使用圧力の 1.25 倍に耐え、かつ異常のないこと。また、耐圧部から漏えいがないこと。

※1：現地では実施可能な範囲とし、必要に応じて品質記録を確認する。

表-3-1 確認事項（漏えい検出装置及び警報装置）

確認事項	確認項目	確認内容	判定基準
構造強度	外観確認	各部の外観を確認する。	有意な欠陥がないこと。
	据付確認	装置の据付位置, 据付状態について確認する。	実施計画のとおり施工・据付けられていること。
機能	漏えい警報確認	漏えいの信号により警報が発生することを確認する。	漏えいの信号により警報が発生すること。

表-3-2 確認事項（ALPS 処理水流量計, 海水流量計）

確認事項	確認項目	確認内容	判定基準
構造強度	外観確認	各部の外観を確認する。	有意な欠陥がないこと。
	据付確認	装置の据付位置, 据付状態について確認する。	実施計画のとおり施工・据付けられていること。
性能	性能校正確認	基準入力に対して流量計の指示値が正しいことを確認する。	流量計指示値が許容範囲内であること。

表-3-3 確認事項（放射線モニタ）

確認事項	確認項目	確認内容	判定基準
構造強度	外観確認	各部の外観を確認する。	有意な欠陥がないこと。
	据付確認	装置の据付位置，据付状態について確認する。	実施計画のとおり施工・据付けられていること。
機能	警報確認	レベル「高」※1の信号により警報が発生することを確認する。	レベル「高」※1の信号により警報が発生すること。
性能	線源校正確認	標準線源を用いて線量当量率を測定し，各検出器の校正が正しいことを確認する。	基準線量当量率に対する正味線量当量率が許容範囲内であること。
	校正確認	基準入力に対して放射線モニタの指示値が正しいことを確認する。	放射線モニタ指示値が許容範囲内であること。

※1：放射線モニタにより信号名称は異なる。

表-4-1 確認事項（測定・確認用タンク）※1

確認事項	確認項目	確認内容	判定基準
構造強度 ・耐震性	材料確認	使用材料を材料証明書により確認する。連結管・連結弁については、納品記録、製品仕様にて確認する。	実施計画に記載の材料が使用されていること。連結管及び連結弁は製品仕様（最高使用圧力）がタンクの水頭圧以上であること。
	寸法確認	主要寸法（板厚，内径，高さ）を確認する。	実施計画の記載とおりのこと。
	外観確認	タンク本体（塗装状態含む），連結管・連結弁の外観を確認する。	有意な欠陥がないこと。
	据付確認	組立状態及び据付状態を確認する。	組立状態及び据付状態に異常がないこと。
		タンク基礎の不陸について確認する。	異常な不陸がないこと。
	耐圧・漏えい確認	設計・建設規格に基づき耐圧・漏えい試験を行う。	各部からの有意な漏えいおよび水位の低下がないこと。
	地盤支持力確認	支持力試験にてタンク基礎の地盤支持力を確認する。	必要な支持力を有していること。
機能・性能	警報確認	液位「高高」側※2の信号により警報が発生することを確認する。	液位「高高」側※2の信号により警報が発生すること。
	寸法確認※3	基礎外周堰の堰内容量を確認する。	必要容量に相当する堰内容量があること。
	外観確認	基礎外周堰の外観を確認する。	有意な欠陥がないこと。
	貯留機能	漏えいなく貯留できることを確認する。	タンク及び附属設備（連結管，連結弁，マンホール，ドレン弁）に漏えいがないこと。

※1：「Ⅱ 2.5 汚染水処理設備等」（使用前検査終了済み）と兼用するため，過去の記録を確認する。

※2：タンクにより信号名称は異なる。

※3：「Ⅱ 2.5 添付資料-12 別紙-6 表-2」の設置場所：K4に記載の堰内容量を確認する。

表-4-2 確認事項（測定・確認用タンク入口配管（鋼管））※¹

確認事項	確認項目	確認内容	判定基準
構造強度 ・耐震性	材料確認	実施計画に記載した主な材料について、材料証明書または納品書により確認する。	実施計画の記載とおりにあること。
	寸法確認	実施計画に記載した主要寸法について、材料証明書または納品書により確認する。	実施計画の記載とおりにあること。
	外観確認	各部の外観について、立会いまたは記録により確認する。	有意な欠陥がないこと。
	据付確認	機器が図面のおりに据付していることを立会いまたは記録により確認する。	図面のおりに施工・据付していること。
	耐圧・ 漏えい確認 <small>注1</small>		①最高使用圧力の1.5倍で一定時間保持後、同圧力に耐えていること、また、耐圧部からの漏えいがないことを立会いまたは記録により確認する。
②運転圧力で耐圧部からの漏えいのないことを立会いまたは記録により確認する。 ※ ²			耐圧部から漏えいがないこと。
機能・性能	通水確認	通水ができることを確認する。	通水ができること。

※¹：「II 2.5 汚染水処理設備等」（使用前検査終了済み）と兼用するため、過去の記録を確認する。

※²：運転圧力による耐圧部の漏えい検査が実施できない配管フランジ部については、トルク確認等の代替検査を実施する。

注1：耐圧漏えい確認は、①②のいずれかとする。

表－5 確認事項（放水立坑（上流水槽））

確認事項	確認項目	確認内容	判定基準
構造強度 ・耐震性	材料確認	実施計画に記載した材料について、材料証明書または納品書により確認する。	実施計画のとおりであること。
	寸法確認	実施計画に記載した主要寸法（内空）を確認し、必要容積を確保していることを確認する。	実施計画のとおりであること。
	外観確認※1	外観を確認する。	有意な欠陥がないこと。
	据付・組立確認	部材が図面のとおり据付・組立られていることを立会いまたは記録により確認する。	図面のとおり据付・組立られていること。
	耐圧確認	水槽内の水位を一定時間保持後、圧力に耐えていること、また、耐圧部からの漏えいがないことを立会いまたは記録により確認する。	水圧に耐え、かつ構造物の変形がないこと。また、耐圧部から漏えいがないこと。

※1：現地では実施可能な範囲とし、必要に応じて品質記録を確認する。

表－6 確認事項（放水立坑（下流水槽）、放水トンネル、放水口）

確認事項	確認項目	確認内容	判定基準
構造強度 ・耐震性	材料確認	実施計画に記載した材料について、材料証明書または納品書により確認する。	実施計画のとおりであること。
	寸法確認	実施計画に記載した部材の寸法および主要寸法（内空）を確認する。	実施計画のとおりであること。
	外観確認※1	外観を確認する。	有意な欠陥がないこと。
	据付・組立確認※2	部材が図面のとおり据付・組立られていることを立会いまたは記録により確認する。	図面のとおり据付・組立られていること。

※1：現地では実施可能な範囲とし、必要に応じて品質記録を確認する。

また、施工途中に放水トンネル内部に海水を充水することから、現地では実施可能な範囲とする。

※2：放水口は、沿岸から1kmの地点に据え付けられていることを記録（位置情報）により確認する。

表－7－1 確認事項（測定・確認用設備）

確認事項	確認項目	確認内容	判定基準
機能・性能	攪拌運転確認	攪拌機器を起動し、タンク内を攪拌していることを確認する。	攪拌機器運転時にタンク水面に水流が発生していること。 電流値が適正範囲内であること。
機能・性能	通水・流量確認 ^{※1}	循環ポンプを起動し、通水できることを確認する。	ポンプについては、140m ³ /h ^{※2} 以上であること。また、異音、異臭、異常振動等がないこと。 配管については、通水できること。

※1：受入配管は、単品での通水確認、据付前の配管内の異物確認並びに締結部のトルク確認にて異常がないことを確認する。

※2：循環攪拌実証試験の実績より設定。

表－7－2 確認事項（移送設備）

確認事項	確認項目	確認内容	判定基準
機能・性能	緊急遮断確認	入力信号に対して緊急遮断弁が動作することを確認する。	動作信号により、緊急遮断弁が動作すること。
機能・性能	通水・流量確認 ^{※1}	ALPS 処理水移送ポンプを起動し、流量調整弁を動作させ、通水できることを確認する。	設定した流量 ^{※2} で制御出来ていること。 ポンプについては、異音、異臭、異常振動等がないこと。 配管については、通水できること。

※1：ALPS 処理水移送ポンプの運転時に通水が確認できない配管は、単品での通水確認、据付前の配管内の異物確認並びに締結部のトルク確認にて異常がないことを確認する。

※2：ALPS 処理水流量は可変であるため、最大19m³/h 以内で設定する。

表-7-3 確認事項（希釈設備，放水設備）

確認事項	確認項目	確認内容	判定基準
機能・性能	通水・流量確認	海水移送ポンプを起動し，通水できることを確認する。	ポンプについては，実施計画に記載した容量以上であること。また，異音，異臭，異常振動等がないこと。 配管，放水立坑（上流水槽），放水設備については，通水できること。

別紙-1 測定・確認用タンクの基本仕様

別紙-2 ALPS 処理水希釈放出設備の漏えい検出装置の設置位置

以上

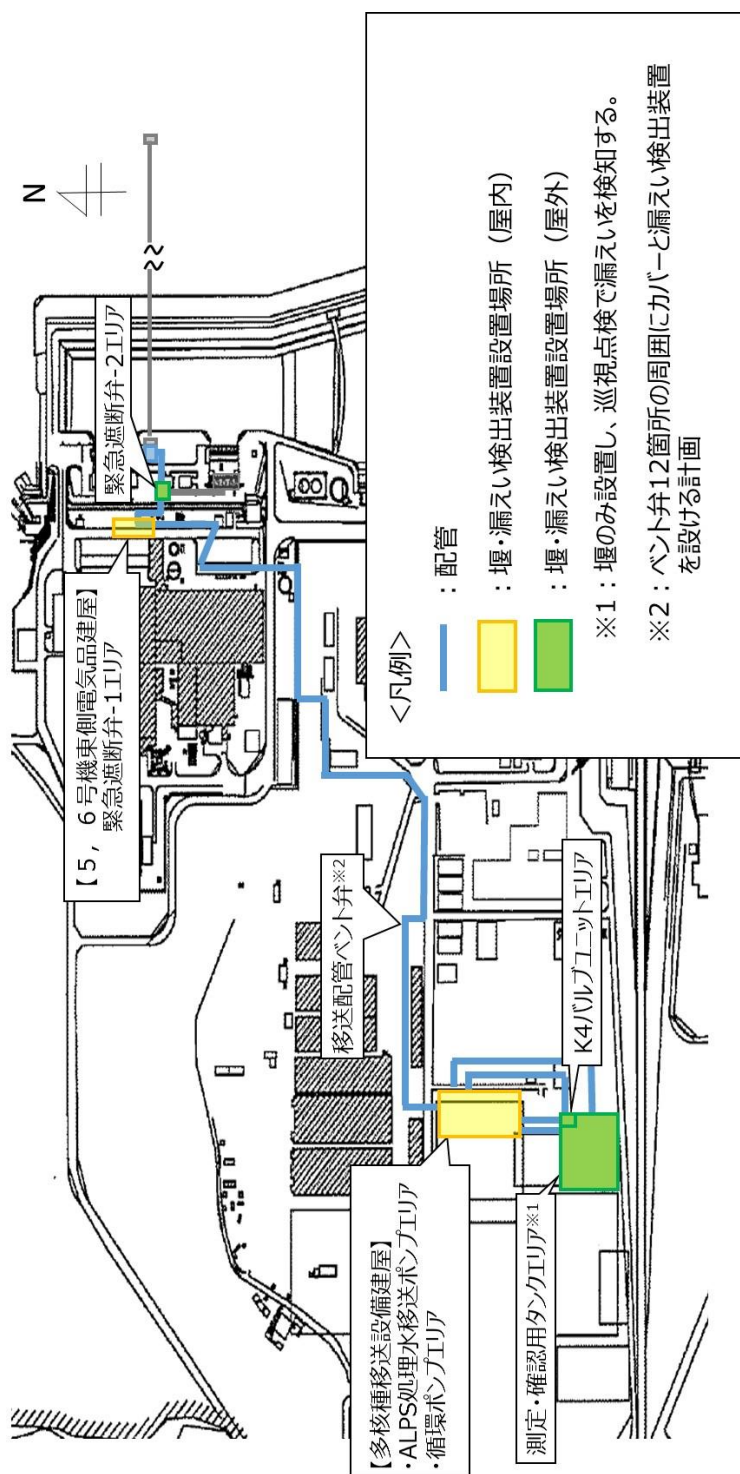
測定・確認用タンクの基本仕様

測定・確認用タンク

タンク容量		m ³	1,000
主要寸法	内 径	mm	10,000
	胴板厚さ	mm	15
	底板厚さ	mm	25
	高 さ	mm	14,565
管台厚さ	100A	mm	8.6
	200A	mm	12.7
	600A	mm	16.0
材料	胴板・底板	—	SS400
	管台	—	STPT410, SS400

	連結管 (耐圧ホース (完成品))	連結弁 (完成品)
呼 び 径	200A 相当	200A 相当
材 質	EPDM 合成ゴム	FCD450-10
最高使用圧力	1.0MPa	1.0MPa
最高使用温度	50℃	50℃

	入口配管 (鋼管)
厚 さ	8.6mm (100A)
材 質	STPT410
最高使用圧力	1.0MPa
最高使用温度	50℃



ALPS 処理水希釈放出設備の漏えい検出装置の設置位置

放水立坑（上流水槽）および放水設備の設計に関する説明書

放水立坑（上流水槽）および放水設備（放水立坑（下流水槽）、放水トンネル、放水口）について、評価を行う。

1. 設計内容

1.1 設計の基本方針

放水立坑（上流水槽）および放水設備は、下記に準拠して評価を行う。

- ・コンクリート標準示方書（設計編；2017年制定）（公社）土木学会
- ・コンクリート標準示方書（設計編；2012年制定）（公社）土木学会
- ・コンクリート標準示方書（構造性能照査編；2002年制定）（公社）土木学会
- ・道路橋示方書・同解説Ⅰ共通編 平成24年（公社）日本道路協会
- ・道路橋示方書・同解説Ⅳ下部構造編 平成24年（公社）日本道路協会
- ・道路橋示方書・同解説Ⅴ耐震設計編 平成24年（公社）日本道路協会
- ・共同溝設計指針 1986年（公社）日本道路協会
- ・水理公式集 2018年（公社）土木学会
- ・プレキャスト式雨水地下貯留施設技術マニュアル（改訂版；2020年）（公財）日本下水道新技術機構
- ・エポキシ樹脂塗装鉄筋を用いる鉄筋コンクリートの設計施工指針（改訂版；2013年）（公社）土木学会
- ・火力・原子力発電所土木構造物の設計（増補改訂版）（一社）電力土木技術協会
- ・トンネル標準示方書〔共通編〕・同解説/〔シールド工法編〕・同解説（2016年制定）（公社）土木学会
- ・トンネル標準示方書〔開削工法〕・同解説（2016年制定）（公社）土木学会
- ・港湾の施設の技術上の基準・同解説 2018年（公社）日本港湾協会
- ・内水圧が作用するトンネル覆工構造設計の手引き（1999年制定）（財団法人）先端建設技術センター
- ・シールド工事用標準セグメント 土木学会・日本下水道協会共編（2001年制定）
- ・土木研究所資料 大規模地下構造物の耐震設計法・ガイドライン（案）-平成4年3月」建設省土木研究所・地震防災部耐震研究所
- ・下水道施設の耐震対策指針と解説-2014年版（公社）日本下水道協会
- ・下水道施設耐震計算例 処理場・ポンプ場編-2015年版（公社）日本下水道協会
- ・下水道施設耐震計算例 管路施設編-2015年版（公社）日本下水道協会

1.2 耐震性の基本方針

放水設備は、ALPS 処理水希釈放出設備の排水（海水で希釈して、トリチウムを含む全ての放射性核種の告示濃度比総和が 1 を下回った水）を取り扱うことを踏まえ、設備等の機能喪失による公衆への放射線影響の程度により、耐震 C クラスと位置付けられる。そのため、耐震 C クラスの設備に要求される地震力に耐えられる設計とする。

2. 設計の方法

2.1 評価条件

2.1.1 使用材料の許容応力度

放水設備に用いる材料のうち、コンクリートは普通コンクリートとし、設計基準強度は24N/mm²、30N/mm²、40N/mm²、42N/mm²とする。鉄筋はSD345とする。

各使用材料の許容応力度を表-1～2に示す。

表-1 コンクリートの許容応力度

設計基準強度	長期		短期	
	圧縮 (N/mm ²)	せん断 (N/mm ²)	圧縮 (N/mm ²)	せん断 (N/mm ²)
24	9.0	0.45	13.5	0.675
30	11.0	0.50	16.5	0.750
40	14.0	0.55	21.0	0.825
42	16.0	0.73	24.0	1.095

表-2 鉄筋の許容応力度

使用材料	長期	短期
	圧縮・引張 (N/mm ²)	圧縮・引張 (N/mm ²)
SD345	200	300

2.1.2 土質定数

設計に用いた土質定数を表-3に示す。

表-3 土質定数

層数	土質	単位体積 重量 γ (kN/m ³)	粘着力 C (kN/m ²)	内部 摩擦角 ϕ (°)	変形係数 E0 (kN/m ²)
1	盛土	18.0	0	30.0	17,700
2	砂岩	18.4	0	38.6	94,400
3	泥岩	17.1	1,500	0	506,000

2.1.3 地下水位

T. P. +2.5m

2.1.4 単位体積重量

設計に用いた材料の単位体積重量を表-4に示す。

表-4 単位体積重量

材料	単位体積重量 (kN/m ³)
鉄筋コンクリート	24.5
鋼	77.0
地盤	表-3 参照

2.1.5 構造物の環境条件

構造物の環境条件は腐食性環境条件とし、ひび割れ幅の限界値は、構造物に応じて0.035c～0.005c (mm) で設定する。ただし、cは純かぶりを示す。

2.1.6 荷重

設計では、長期および短期荷重を考慮する。

躯体に作用する地震力は、原則として震度法により計算する。

$$P=K \cdot W$$

P：地震力

K：設計水平震度

W：躯体重量

2.2 評価方法

表－5の照査を行うことで、供用期間中の健全性が確保されることを確認している。なお、照査項目は、構造物の使用目的に適合するための要求性能を踏まえて設定している。

表－5 放水立坑（上流水槽）および放水設備の照査項目

照査項目		放水立坑 (上流水槽)	放水立坑 (下流水槽)	放水 トンネル	放水口	照査内容
長期	構造	○	○	○	○	許容応力度以内であること
	構造 (波浪)	-	-	○	○	許容応力度以内であること
	ひび割れ	○	○	○	○	ひび割れ幅が許容ひび割れ幅以下であること
	塩害	○	○	○	○	鋼材位置の塩化物イオン濃度が鋼材腐食発生限界に達しないこと
	浮上がり	○	○	-	○	浮上がりが生じないこと
短期	○	○	○	○	地震に対して許容応力度以内であること	

2.3 評価結果

2.3.1 放水立坑（上流水槽）

放水立坑（上流水槽）の作用応力を許容応力と比較し、作用応力/許容応力の比が最大となる部位の照査結果を表－6に示す。

長期荷重および短期荷重に対して、許容応力度以内であることを確認し、構造を設定している。また、構造物の浮上がりが生じないことを確認している。さらに、鉄筋コンクリート製の躯体に生じるひび割れ幅および塩害の照査を実施し、供用期間中の耐久性が確保されることを確認している。

また、一般土木構造物と同様に、点検長期計画に基づき維持管理する。

表－6 放水立坑（上流水槽）の照査結果

検討部位	荷重 ケース	対象材料	応力	作用応力 (N/mm ²)	許容応力 (N/mm ²)	作用応力/ 許容応力
底版	短期	鉄筋	曲げモーメント	108	300	0.36
側壁	短期	鉄筋	曲げモーメント	117	300	0.39
隔壁	短期	鉄筋	曲げモーメント	177	300	0.59
頂版	長期	コンクリート	せん断力	0.14	0.55	0.26

2.3.2 放水立坑（下流水槽）

放水立坑（下流水槽）の作用応力を許容応力と比較し、作用応力/許容応力の比が最大となる部位の照査結果を表－7に示す。

長期荷重および短期荷重に対して、許容応力度以内であることを確認し、構造を設定している。また、構造物の浮上がりが生じないことを確認している。さらに、鉄筋コンクリート製の躯体に生じるひび割れ幅および塩害の照査を実施し、供用期間中の耐久性が確保されることを確認している。

また、一般土木構造物と同様に、点検長期計画に基づき維持管理する。

表－7 放水立坑（下流水槽）の照査結果

検討部位	荷重 ケース	対象材料	応力	作用応力 (N/mm ²)	許容応力 (N/mm ²)	作用応力/ 許容応力
底版	長期	鉄筋	曲げモーメント	98	200	0.49
側壁	長期	鉄筋	曲げモーメント	148	200	0.74

2.3.3 放水トンネル

放水トンネルの作用応力を許容応力と比較し、作用応力/許容応力の比が最大となる部位の照査結果を表-8に示す。

長期荷重および短期荷重に対して、許容応力度以内であることを確認し、構造を設定している。また、鉄筋コンクリート製の覆工板に生じるひび割れ幅および塩害の照査を実施し、供用期間中の耐久性が確保されることを確認している。

また、一般土木構造物と同様に、点検長期計画に基づき維持管理する。

表-8 放水トンネルの照査結果

検討部位	荷重 ケース	対象材料	応力	作用応力 (N/mm ²)	許容応力 (N/mm ²)	作用応力/ 許容応力
覆工板 (発進部)	長期	鉄筋	曲げモーメント	78	200	0.39
覆工板 (最深部)	長期	鉄筋	曲げモーメント	91	200	0.46

2.3.4 放水口

放水口の作用応力を許容応力と比較し、作用応力/許容応力の比が最大となる部位の照査結果を表-9に示す。

長期荷重および短期荷重に対して、許容応力度以内であることを確認し、構造を設定している。また、構造物の浮上がりが生じないことを確認している。さらに、鉄筋コンクリート製の躯体に生じるひび割れ幅および塩害の照査を実施し、供用期間中の耐久性が確保されることを確認している。

また、一般土木構造物と同様に、点検長期計画に基づき維持管理する。

表-9 放水口の照査結果

検討部位	荷重 ケース	対象材料	応力	作用応力 (N/mm ²)	許容応力 (N/mm ²)	作用応力/ 許容応力
底版	長期	コンクリート	せん断力	0.23	0.50	0.46
側壁	長期	コンクリート	せん断力	0.24	0.50	0.48

別紙-1 耐久性照査に関する説明書

別紙-2 浮上がり照査に関する説明書

別紙-3 放水立坑（上流水槽）および放水設備（放水立坑（下流水槽）、放水トンネル、放水口）に関する概略図

以上

耐久性照査に関する説明書

放水立坑（上流水槽）および放水設備（放水立坑（下流水槽）、放水トンネル、放水口）について、耐久性照査に関する方法および照査結果を示す。

1. 照査方法

1.1 ひび割れ幅

ひび割れに対する照査は、発生曲げひび割れ幅 w が許容曲げひび割れ幅 w_a 以下であることを確認する。照査式を下記に示す。

$$w / w_a \leq 1.0$$

算定式を以下に示す。

$$w = 1.1k_1k_2k_3 \{4c + 0.7(c_s - \phi)\} \left[\frac{\sigma_{se}}{E_s} \left(\text{または} \frac{\sigma_{pe}}{E_p} \right) + \varepsilon'_{csd} \right]$$

w : 曲げひび割れ幅 (mm)

k_1 : 鉄筋の表面形状がひび割れ幅に及ぼす影響を表す係数 (=1.0)

放水立坑（上流水槽）においては、エポキシ樹脂塗装鉄筋を採用するため 1.1

k_2 : コンクリートの品質がひび割れ幅に及ぼす影響を表す係数

$$k_2 = 15 / (f'c + 20) + 0.7$$

$f'c$: コンクリートの圧縮強度 (N/mm²)

k_3 : 引張鉄筋の段数の影響を表す係数

$$k_3 = 5(n+2) / (7n+8)$$

n : 引張鉄筋の段数

c : かぶり (mm) 主鉄筋までのかぶりとする

c_s : 鉄筋の中心間隔 (mm)

ϕ : 引張鉄筋径で、鉄筋の公称径 (mm)

ε'_{csd} : コンクリートの収縮及びクリープ等によるひび割れ幅の増加を考慮するための数値

(鋼材の腐食に対する照査を行う場合、 ε'_{csd} の値は 150×10^{-6} 程度)

σ_{se} : 表面に近い位置にある鉄筋応力度の増加量 (N/mm²)

E_s : 鉄筋のヤング係数 (N/mm²)

1.2 塩害

簡易設計方法により、耐久性の照査を行うこととし、照査の基本的な考え方を以下に示す。

- 与えられた環境条件のもと、塩害の照査を満足するために、かぶりの設計値 C_d と塩化物イオンに対する設計拡散係数 D_d の組合せを適切に設定する。
- 設定した設計拡散係数 D_d 満足させるために、曲げひび割れ幅 w とコンクリートの水セメント比 W/C の組合せを適切に設定する。

なお、準拠基準については、表-1の通りとする。

表-1 設備別準拠基準

設備	準拠基準	備考
放水立坑 (上流水槽)	コンクリート標準示方書（構造性能照査編；2002年制定）	エポキシ樹脂塗装鉄筋を使用するため
放水立坑 (下流水槽)	コンクリート標準示方書（設計編；2017年制定）	
放水トンネル	コンクリート標準示方書（設計編；2017年制定）	
放水口	港湾の施設の技術上の基準・同解説 2018年	

鉄筋位置の塩化物イオン濃度の設計値 C_d を算定し、それが鋼材腐食発生限界濃度 C_{lim} に達していないことを確認する。照査式を下記に示す。

$$\gamma_i \cdot C_d / C_{lim} \leq 1.0$$

γ_i : 構造物係数 (=1.0とする)

C_d : 鉄筋位置における塩化物イオン濃度の設計用値 (kg/m^3)

C_{lim} : 鉄筋腐食発生限界濃度 (kg/m^3)

塩化物イオン濃度 C_d は次式により算定する。

- 放水立坑（上流水槽）

$$C_d = \gamma_{cl} \cdot \left\{ 1 - \operatorname{erf} \left(0.1 / 2\sqrt{t} \left(c / \sqrt{D_d} + c_{ep} / \sqrt{D_{epd}} \right) \right) \right\}$$

γ_{cl} : C_d のばらつきを考慮した安全係数

D_d : 設計拡散係数

C_{ep} : エポキシ樹脂塗膜厚さの期待値 (mm)

D_{epd} : エポキシ樹脂塗膜内への塩化物イオンの侵入を拡散現象とみなした場合の塩化物イオンに対する見かけの拡散係数の設計用値 ($\text{cm}^2/\text{年}$)。一般に $2.0 \times 10^{-6} \text{cm}^2/\text{年}$ 。

- ・放水立坑（下流水槽），放水トンネル，放水口

$$C_d = \gamma_{cl} \cdot C_0 \cdot \left\{ 1 - \operatorname{erf} \left(\frac{0.1 \cdot C_d}{2 \cdot \sqrt{D_d \cdot t}} \right) \right\} + C_i$$

γ_{cl} : C_d のばらつきを考慮した安全係数

C_0 : コンクリート表面における塩化物イオン濃度 (kg/m³)

D_d : 設計拡散係数

設計拡散係数 D_d は次式で算定する。

- ・放水立坑（上流水槽）

$$D_d = \gamma_c \cdot D_k + \left(\frac{w}{l} \right) \cdot \left(\frac{w}{w_a} \right)^2 \cdot D_0$$

γ_c : コンクリートの材料係数 (=1.0)

D_k : コンクリートの塩化物イオンに対する拡散係数特性値 (cm²/年)

D_0 : コンクリート中の塩化物イオンの移動に及ぼすひび割れの影響を表す係数 (cm²/年) (=200cm²/年)

w/l : ひび割れ幅とひび割れ間隔の比

w : ひび割れ幅 (mm)

w_a : 鋼材の腐食に対するひび割れ幅の限界値 (mm)

- ・放水立坑（下流水槽），放水トンネル，放水口

$$D_d = \gamma_c \cdot D_k + \lambda \cdot \left(\frac{w}{l} \right) \cdot D_0$$

γ_c : コンクリートの材料係数 (=1.0)

D_k : コンクリートの塩化物イオンに対する拡散係数特性値 (cm²/年)

D_0 : コンクリート中の塩化物イオンの移動に及ぼすひび割れの影響を表す係数 (cm²/年) (=400cm²/年)

w/l : ひび割れ幅とひび割れ間隔の比

λ : ひび割れの存在が拡散係数に及ぼすひび割れの影響を表す係数

かぶりの設計値 c_d は，施工誤差 Δc_e を予め考慮して次式で求める。

$$c_d = c - \Delta c_e$$

c : 設計図面上のかぶり

コンクリート表面における塩化物イオン濃度 C_0 は、表-2に示す「コンクリート標準示方書」の地域区分と海岸からの距離に基づき設定する。

表-2 コンクリート表面における塩化物イオン濃度 C_0

	飛沫帯	海岸からの距離 (km)					
		汀線付近	0.1	0.25	0.5	1.0	
飛来塩分が多い地域	北海道, 東北, 北陸, 沖縄	13.0	9.0	4.5	3.0	2.0	1.5
飛来塩分が少ない地域	関東, 東海, 近畿, 中国, 四国, 九州		4.5	2.5	2.0	1.5	1.0

放水口については、「港湾の施設の技術上の基準・同解説」の下式に基づき設定する。

$$C_0 = -6.0x + 15.1$$

C_0 : 表面塩化物イオン量 (kg/m^3) で $6.0\text{kg}/\text{m}^3$ を下回らないものとする。

x : 海水面 (H. W. L) から部材下面までの距離 (m)

放水口は、水面下に設置することから、 $C_0 = 15.1 \text{ kg}/\text{m}^3$ とする。

鋼材腐食発生限界濃度 C_{lim} は、水セメント比およびセメントの種類に応じて設定する。普通ポルトランドセメントおよび高炉セメント B 種を適用し、 C_{lim} は下式により求める。

- ・普通ポルトランドセメント

放水立坑 (上流水槽) $C_{lim} = 1.2$

放水立坑 (下流水槽) $C_{lim} = -3.0(W/C) + 3.4$

- ・高炉セメント B 種 (放水トンネル)

$$C_{lim} = -2.6(W/C) + 3.1$$

放水口は、「港湾の施設の技術上の基準・同解説」に基づき、 $C_{lim} = 2.0\text{kg}/\text{m}^3$ とする。

コンクリートの塩化物イオンに対する拡散係数 D_k は、水セメント比およびセメントの種類に応じて見かけの拡散係数との予測式より求める。普通ポルトランドセメントおよび高炉セメント B 種を適用し、 D_k は下式により求める。

- ・普通ポルトランドセメント

放水立坑 (上流水槽) $\log_{10} D_k = -3.9(W/C)^2 + 7.2(W/C) - 2.5$

放水立坑 (下流水槽) $\log_{10} D_k = 3.0(W/C) - 1.8$

- ・高炉セメント B 種

$$\log_{10} D_k = 2.5(W/C) - 1.8$$

耐久性照査に用いる設計条件は表－3の値を用いる。

表－3 耐久性照査に用いる設計条件

		放水立坑 (上流水槽)	放水立坑 (下流水槽)	放水 トンネル	放水口
耐用年数	(年)	30			
セメント種類	-	普通ポルトラン セメント	普通ポルトラン セメント	高炉セメン トB種	高炉セメ ントB種
表面 塩化物イオン	C_0 (kg/m ³)	13.0	13.0	9.0	15.1
腐食発生限界 濃度	C_{lim} (kg/m ³)	1.20	1.84	2.19	2.00
拡散係数	D_k (cm ² /年)	0.69	0.58	0.05	0.28
水セメント比	W/C	0.42	0.52	0.35	0.50

2. 照査結果

2.1 ひび割れ幅

2.1.1 放水立坑（上流水槽）

放水立坑（上流水槽）の発生曲げひび割れ幅を許容曲げひび割れ幅と比較し、発生曲げひび割れ幅/許容曲げひび割れ幅の比が最大となる部位の照査結果を表－4に示す。

表－4 放水立坑（上流水槽）の照査結果

検討部位	発生曲げひび割れ幅 (mm)	許容曲げひび割れ幅 (mm)	発生曲げひび割れ幅/ 許容曲げひび割れ幅
底版	0.19	0.27	0.70
側壁	0.20	0.27	0.74
隔壁	0.06	0.27	0.22
頂版	0.04	0.15	0.27

2.1.2 放水立坑（下流水槽）

放水立坑（下流水槽）の発生曲げひび割れ幅を許容曲げひび割れ幅と比較し、発生曲げひび割れ幅/許容曲げひび割れ幅の比が最大となる部位の照査結果を表－5に示す。

表－5 放水立坑（下流水槽）の照査結果

検討部位	発生曲げひび割れ幅 (mm)	許容曲げひび割れ幅 (mm)	発生曲げひび割れ幅/ 許容曲げひび割れ幅
底版	0.34	0.50	0.68
側壁	0.39	0.50	0.78

2.1.3 放水トンネル

放水トンネルの発生曲げひび割れ幅を許容曲げひび割れ幅と比較し、発生曲げひび割れ幅/許容曲げひび割れ幅の比が最大となる部位の照査結果を表－6に示す。

表－6 放水トンネルの照査結果

検討部位	発生曲げひび割れ幅 (mm)	許容曲げひび割れ幅 (mm)	発生曲げひび割れ幅/ 許容曲げひび割れ幅
覆工板 (発進部)	0.14	0.18	0.76
覆工板 (最深部)	0.15	0.18	0.84

2.1.4 放水口

放水口の発生曲げひび割れ幅を許容曲げひび割れ幅と比較し、発生曲げひび割れ幅/許容曲げひび割れ幅の比が最大となる部位の照査結果を表－7に示す。

表－7 放水口の照査結果

検討部位	発生曲げひび割れ幅 (mm)	許容曲げひび割れ幅 (mm)	発生曲げひび割れ幅/ 許容曲げひび割れ幅
底版	0.26	0.40	0.66
側壁	0.30	0.40	0.76

2.2 塩害

2.2.1 放水立坑（上流水槽）

放水立坑（上流水槽）の鉄筋位置における塩化物イオン濃度を鉄筋腐食発生限界濃度と比較し、鉄筋位置における塩化物イオン濃度/鉄筋腐食発生限界濃度の比が最大となる部位の照査結果を表－8に示す。

表－8 放水立坑（上流水槽）の照査結果

検討部位	鉄筋位置における塩化物イオン濃度 (kg/m ³)	鉄筋腐食発生限界濃度 (kg/m ³)	鉄筋位置における塩化物イオン濃度/鉄筋腐食発生限界濃度
底版	0.06	1.20	0.05
側壁	0.06	1.20	0.05
隔壁	0.04	1.20	0.03
頂版	0.16	1.20	0.13

2.2.2 放水立坑（下流水槽）

放水立坑（下流水槽）の鉄筋位置における塩化物イオン濃度を鉄筋腐食発生限界濃度と比較し、鉄筋位置における塩化物イオン濃度/鉄筋腐食発生限界濃度の比が最大となる部位の照査結果を表－9に示す。

表－9 放水立坑（下流水槽）の照査結果

検討部位	鉄筋位置における塩化物イオン濃度 (kg/m ³)	鉄筋腐食発生限界濃度 (kg/m ³)	鉄筋位置における塩化物イオン濃度/鉄筋腐食発生限界濃度
底版	0.94	1.84	0.51
側壁	1.66	1.84	0.90

2.2.3 放水トンネル

検討により求められた放水トンネルにおける塩化物イオン濃度を鉄筋腐食発生限界濃度と比較し、鉄筋位置における塩化物イオン濃度/鉄筋腐食発生限界濃度の比が最大となる部位の調査結果を表-10に示す。

表-10 放水トンネルの調査結果

検討部位	鉄筋位置における塩化物イオン濃度 (kg/m ³)	鉄筋腐食発生限界濃度 (kg/m ³)	鉄筋位置における塩化物イオン濃度/鉄筋腐食発生限界濃度
覆工板 (放水立坑部)	1.81	2.19	0.83
覆工板 (最深部)	2.02	2.19	0.92

2.2.4 放水口

検討により求められた放水口における塩化物イオン濃度を鉄筋腐食発生限界濃度と比較し、鉄筋位置における塩化物イオン濃度/鉄筋腐食発生限界濃度の比が最大となる部位の調査結果を表-11に示す。

表-11 放水口の調査結果

検討部位	鉄筋位置における塩化物イオン濃度 (kg/m ³)	鉄筋腐食発生限界濃度 (kg/m ³)	鉄筋位置における塩化物イオン濃度/鉄筋腐食発生限界濃度
底版	1.93	2.00	0.97
側壁	1.95	2.00	0.98

以上

浮上がり照査に関する説明書

放水立坑（上流水槽）および放水設備（放水立坑（下流水槽）、放水口）について、浮上がり照査に関する方法および照査結果を示す。

1. 照査方法

1.1 算定式

浮上がりの検討について、以下の式にて行う。

$$F_s = W/U$$

$$U = V_w \cdot \gamma_w$$

U : 浮力 (kN)

W : 鉛直荷重 (kN)

V_w : 地下水位以下の容積 (m³)

γ_w : 水(海水)の単位体積重量 (kN/m³)

1.2 検討条件

浮上がりに対する安全率を表－1に示す。

表－1 浮上がりに対する安全率

水槽内荷重条件 (海水荷重)	供用時
浮上がり安全率	1.20

2. 照査結果

2.1 放水立坑（上流水槽）

放水立坑（上流水槽）の浮上がりの照査結果について、計算値がより厳しい条件での照査結果を表－2に示す。

表－2 放水立坑（上流水槽）の浮上がりに対する照査結果

	常時
計算値	1.48
浮上がり安全率	1.20

2.2 放水立坑（下流水槽）

放水立坑（下流水槽）の浮上がりの照査結果について、計算値がより厳しい条件での照査結果を表－3に示す。

表－3 放水立坑（下流水槽）の浮上がりに対する照査結果

	常時
計算値	1.68
浮上がり安全率	1.20

2.3 放水口

放水口の浮上がりの照査結果について、計算値がより厳しい条件での照査結果を表－4に示す。

表－4 放水口の浮上がりに対する照査結果

	波浪時
計算値	1.99
浮上がり安全率	1.20

以上

放水立坑（上流水槽）および放水設備（放水立坑（下流水槽），放水トンネル，放水口）
に関する概略図

放水立坑（上流水槽）および放水設備（放水立坑（下流水槽），放水トンネル，放水口）
に関する概略図を示す。

1. 放水立坑（上流水槽）

放水立坑（上流水槽）の寸法，据付・組立に関する概略図を図-1～3に示す。

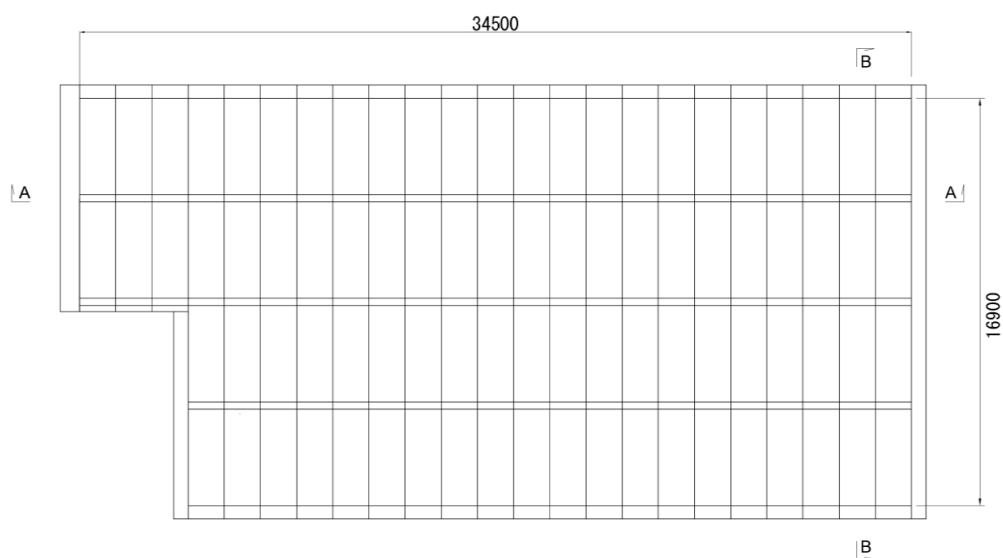


図-1 放水立坑（上流水槽）平面図

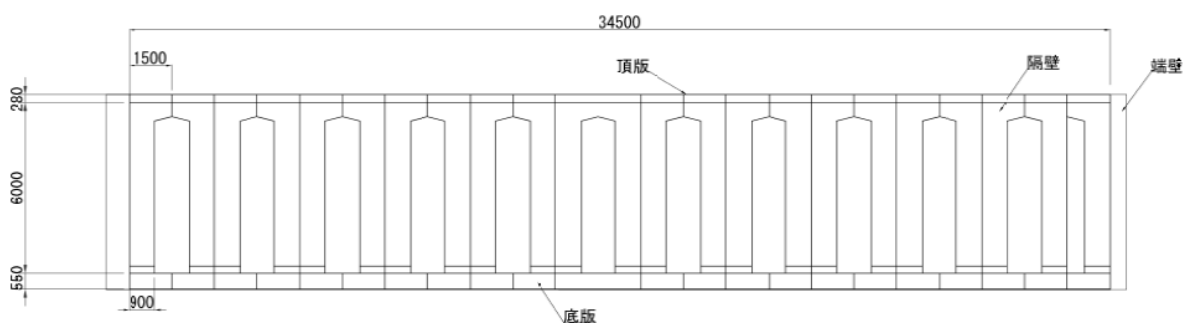


図-2 A-A 断面図

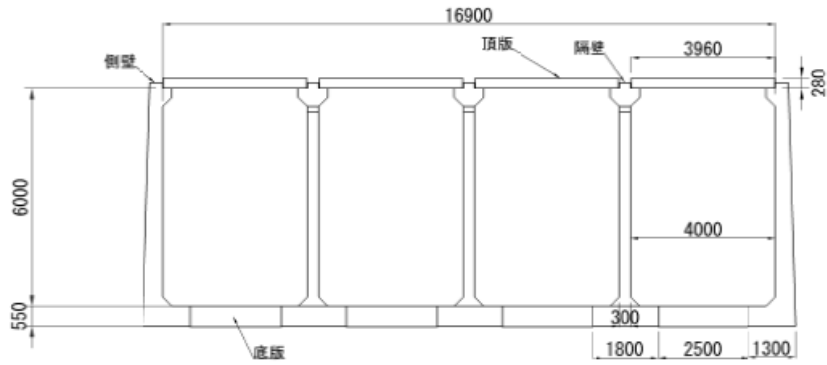


図-3 B-B断面図

2. 放水設備

2.1 放水立坑（下流水槽）

放水立坑（下流水槽）の寸法に関する概略図を図-4～6に示す。

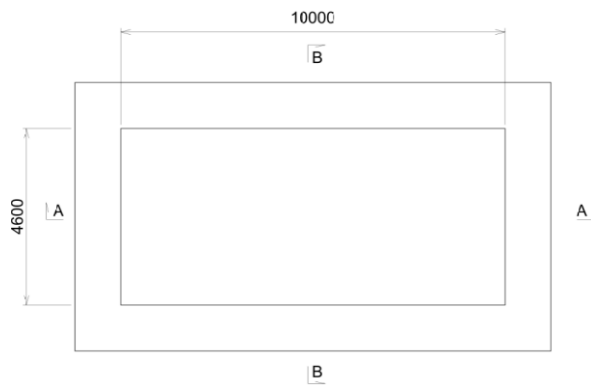


図-4 放水立坑（下流水槽）平面図

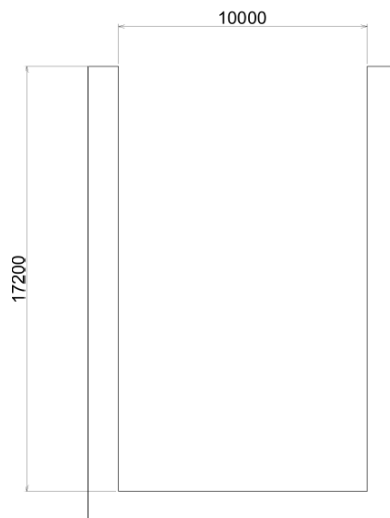


図-5 A-A断面図

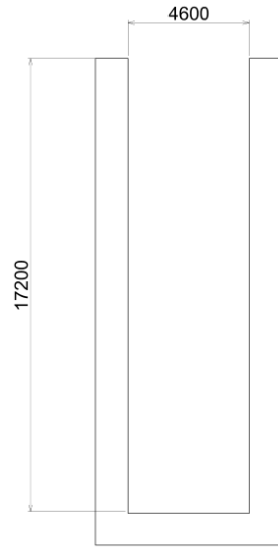


図-6 B-B断面図

2.2 放水トンネル

放水トンネルの寸法，据付・組立に関する概略図を図-7～9に示す。

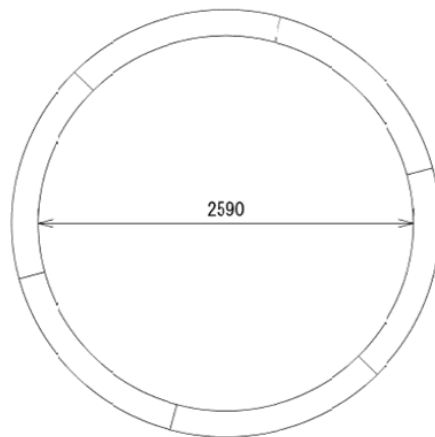


図-7 放水トンネル断面図

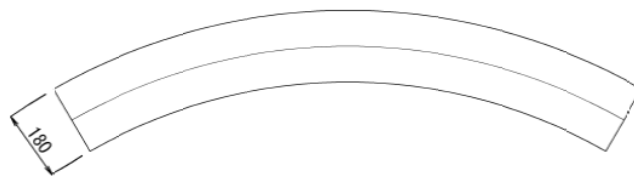


図-8 セグメント標準断面図（円周方向）

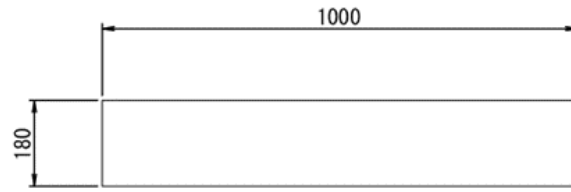


図-9 セグメント標準断面図（延長方向）

2.3 放水口

放水口の寸法に関する概略図を図-10～12に示す。

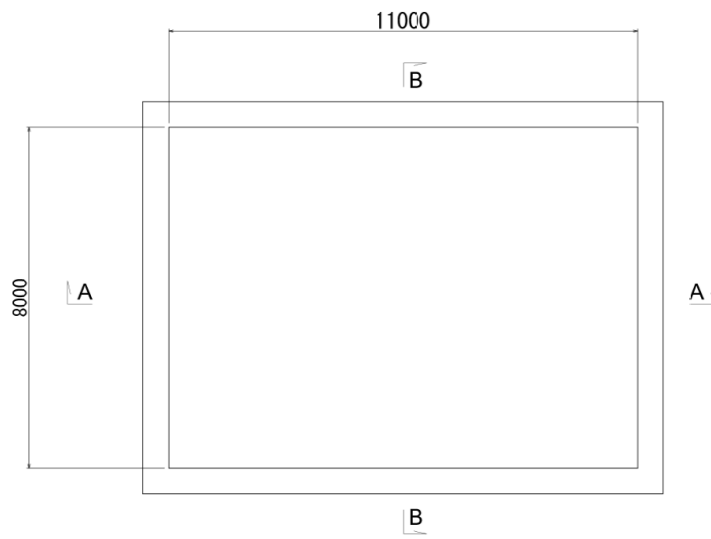


図-10 放水口平面図

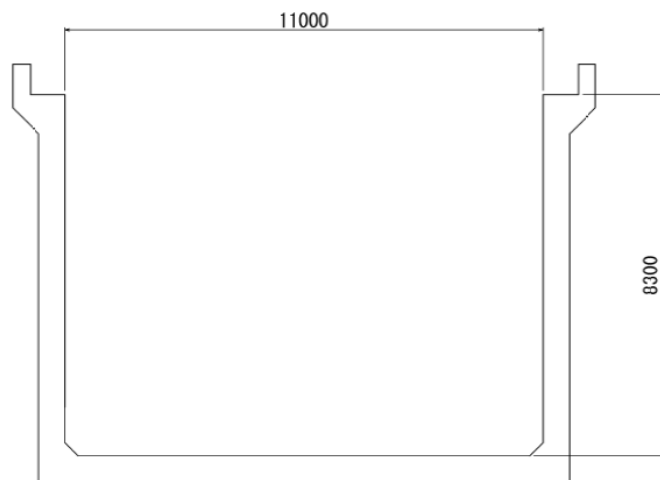


図-11 A-A断面図

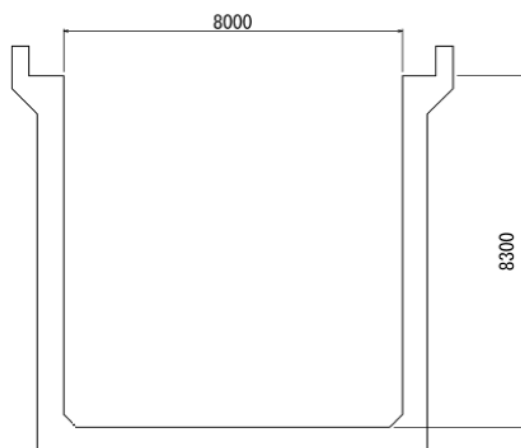


图-12 B-B 断面图

以上

検査可能性に関する考慮事項

設備の設置にあたっては、今後の保全を考慮した設計とする。設備保全の管理については、点検長期計画を作成し、点検計画に基づき、点検を実施していく。

今回設置する機器は使用前検査対象に合わせて、代表的な機器の点検に対する考慮は以下の通りとなる。

(1) ALPS 処理水希釈放出設備

a. タンク

- ・ 外観・内部点検

点検のために、タンクの天板および側面部に点検口を設置しており内部の点検が実施可能な設計とする。

b. 配管

- ・ 外観・フランジ点検

フランジ（シール）部のガスケット交換等の点検が実施可能な設計とする。

c. 流量計

- ・ 性能校正確認

基準入力値に対して出力値を確認し、計器誤差を逸脱しないよう校正が実施可能な設計とする。

d. 緊急遮断弁（ロジック回路含む）

- ・ 緊急遮断確認

入力信号に対して緊急遮断弁の動作信号が作動することの確認が可能な設計とする。

- ・ 取替・作動点検

弁本体を取替可能な設計とする。

e. 海水配管ヘッダ

- ・ 点検用のマンホールを設置することで、内部の点検が実施可能な設計とする。

f. ポンプ，弁

- ・ 外観・分解点検，取替，機能確認

分解点検や，取替が可能な設計とする。

g. 放水立坑（上流水槽）

- ・ 外観・内部点検

放水立坑（上流水槽）に点検口を設置し、内部の点検が実施可能な設計とする。

なお、下記条件に該当する海水移送ポンプ、オリフィス型流量計等の機器について予備品を確保する。

- ・ 日本海溝津波により浸水する配管を除く機器
- ・ 予備系列/予備機を持たない機器のうち、本設備の運転に必須であるもの
- ・ 納期が半年以上かかるもの

(2) 放水設備

a. 放水立坑（下流水槽）、放水トンネル、放水口

- ・ 外観・内部点検

放水立坑（下流水槽）または放水口から内部の点検が実施可能な設計とする。

- ・ 要求機能確認

放水立坑（下流水槽）、放水トンネル、放水口は一体の構造物として海水で充水され、外洋の潮位と連動する構造を採用している。これらを踏まえ、放水立坑（下流水槽）において、有意な水位変動がないことを確認し、要求される機能を満足することを確認できる設計とする。

以上