

資料 1-6

Doc No. MA035B-SC-Z02 Rev.1

2022年6月30日

日立造船株式会社

補足説明資料 16-1

16 条

燃料体等の取扱施設及び貯蔵施設

目 次

1. 特定機器型式証明申請に係る要求事項に対する適合性	1
2. Hitz-P24 型の構造	8
3. Hitz-P24 型の収納条件	22
4. 貯蔵施設の前提条件	26
5. Hitz-P24 型の設計貯蔵期間	28
6. Hitz-P24 型の安全設計	30
7. Hitz-P24 型の蓋間圧力等の監視について	31

別紙 1 Hitz-P24 型のハンドリングフロー例

1. 特定機器型式証明申請に係る要求事項に対する適合性

(1) 特定機器型式証明申請に係る要求事項に対する適合性

発電用原子炉施設に使用する特定機器の設計の型式証明申請に係る安全設計の方針について、設計基準対象施設である Hitz-P24 型の実用発電用原子炉及びその附属施設の位置、構造及び設備の基準に関する規則に対する適合性を以下に示す。

(燃料体等の取扱施設及び貯蔵施設)

第十六条 発電用原子炉施設には、次に掲げるところにより、通常運転時に使用する燃料体又は使用済燃料（以下この条において「燃料体等」という。）の取扱施設（安全施設に係るものに限る。）を設けなければならない。

- 一 燃料体等を取り扱う能力を有するものとする。
- 二 燃料体等が臨界に達するおそれがないものとする。
- 三 崩壊熱により燃料体等が溶融しないものとする。
- 四 使用済燃料からの放射線に対して適切な遮蔽能力を有するものとする。
- 五 燃料体等の取扱中における燃料体等の落下を防止できるものとする。

2 発電用原子炉施設には、次に掲げるところにより、燃料体等の貯蔵施設（安全施設に属するものに限る。以下この項において同じ。）を設けなければならない。

- 一 燃料体等の貯蔵施設は、次に掲げるものであること。
 - イ 燃料体等の落下により燃料体等が破損して放射性物質の放出により公衆に放射線障害を及ぼすおそれがある場合において、放射性物質の放出による公衆への影響を低減するため、燃料貯蔵設備を格納するもの及び放射性物質の放出を低減するものとする。
 - ロ 燃料体等を必要に応じて貯蔵することができる容量を有するものとする。
 - ハ 燃料体等が臨界に達するおそれがないものとする。
- 二 使用済燃料の貯蔵施設（キャスクを除く。）にあつては、前号に掲げるもののほか、次に掲げるものであること。
 - イ 使用済燃料からの放射線に対して適切な遮蔽能力を有するものとする。
 - ロ 貯蔵された使用済燃料が崩壊熱により溶融しないものであつて、最終ヒートシンクへ熱を輸送できる設備及びその浄化系を有するものとする。
 - ハ 使用済燃料貯蔵槽（安全施設に属するものに限る。以下この項及び次項において同じ。）から放射性物質を含む水があふれ、又は漏れないものであつて、使用済燃料貯蔵槽から水が漏れいした場合において水の漏れいを検知することができるものとする。
 - ニ 燃料体等の取扱中に想定される燃料体等の落下時及び重量物の落下時においてもその機能が損なわれないものとする。

3 発電用原子炉施設には、次に掲げるところにより、使用済燃料貯蔵槽の水位及び水温

並びに燃料取扱場所の放射線量を測定できる設備を設けなければならない。

- 一 使用済燃料貯蔵槽の水位及び水温並びに燃料取扱場所の放射線量の異常を検知し、それを原子炉制御室に伝え、又は異常が生じた水位及び水温を自動的に制御し、並びに放射線量を自動的に抑制することができるものとする。
 - 二 外部電源が利用できない場合においても温度、水位その他の発電用原子炉施設の状態を示す事項（以下「パラメータ」という。）を監視することができるものとする。
- 4 キャスクを設ける場合には、そのキャスクは、第二項第一号に定めるもののほか、次に掲げるものでなければならない。
- 一 使用済燃料からの放射線に対して適切な遮蔽能力を有するものとする。
 - 二 使用済燃料の崩壊熱を適切に除去することができるものとする。
 - 三 使用済燃料が内包する放射性物質を適切に閉じ込めることができ、かつ、その機能を適切に監視することができるものとする。

適合のための設計方針

1 について

型式証明申請の範囲外とする。

2 について

一 Hitz-P24 型は、以下のように設計する。

イ 型式証明申請の範囲外とする。

ロ 型式証明申請の範囲外とする。

ハ Hitz-P24 型は、使用済燃料集合体を所定の幾何学的配置に維持するための格子穴等を設けたバスケットプレート、及び中性子吸収能力を有するほう素を偏在することなく添加した中性子吸収材を適切な位置に配置することにより臨界を防止する設計とする。バスケットプレートは、設計貯蔵期間中の温度、放射線等の環境及びその環境下での腐食等の経年変化に対して十分な信頼性を有する材料を選定し、その必要とされる強度及び性能を維持することで、設計貯蔵期間を通じて使用済燃料集合体を所定の幾何学的配置に維持するために必要な構造健全性を維持する設計とする。また、Hitz-P24 型の貯蔵施設への搬入から搬出までの乾燥状態、及び Hitz-P24 型に使用済燃料集合体を収納する際に冠水状態になること等、技術的に想定されるいかなる場合でも、中性子実効増倍率が 0.95 以下となるように設計する。

なお、Hitz-P24 型に使用済燃料集合体を収納するにあたり、特定兼用キャスクの臨界防止機能に関する評価で考慮した因子についての条件又は範囲を逸脱しないよう必要な措置が講じられることについては、設置（変更）許可時に別途確認されるものとする。

二 型式証明申請の範囲外とする。

3 について

型式証明申請の範囲外とする。

4 について

一 Hitz-P24 型は、設計上想定される状態において、使用済燃料集合体からの放射線を特定兼用キャスク本体及び蓋部のガンマ線遮蔽材及び中性子遮蔽材により遮蔽する設計とし、設計貯蔵期間中における Hitz-P24 型の中性子遮蔽材の熱による遮蔽機能の低下を考慮しても、通常貯蔵時の Hitz-P24 型表面の線量当量率を 2mSv/h 以下とし、かつ、Hitz-P24 型表面から 1m 離れた位置における線量当量率を 100 μ Sv/h 以下とする設計とする。

なお、Hitz-P24 型に使用済燃料集合体を収納するにあたり、特定兼用キャスクの遮蔽機能に関する評価で考慮した使用済燃料集合体の燃焼度に応じた使用済燃料集合体の配置の条件又は範囲を逸脱しないよう必要な措置が講じられること、及び Hitz-P24 型を貯蔵建屋内で貯蔵するため、当該貯蔵建屋の損傷によりその遮蔽機能が著しく低下した場合においても、工場等周辺の実効線量が周辺監視区域外における線量限度を超えないことについては、設置（変更）許可時に別途確認されるものとする。

二 Hitz-P24 型は、動力を用いずに使用済燃料の崩壊熱を適切に除去するため、使用済燃料の崩壊熱を特定兼用キャスクの外表面に伝え、周囲空気等に伝達することにより除熱する設計とし、使用済燃料の健全性及び特定兼用キャスクの安全機能を有する構成部材の健全性を維持するために、使用済燃料及び特定兼用キャスクの温度を制限される値以下に維持する方針とする。また、Hitz-P24 型は、使用済燃料及び特定兼用キャスクの温度が制限される値以下に維持されていることを評価するために、特定兼用キャスク外表面の温度を測定できる設計とする。

なお、Hitz-P24 型に使用済燃料を収納するにあたり、特定兼用キャスクの除熱機能に関する評価で考慮した使用済燃料の燃焼度に応じた使用済燃料の配置の条件又は範囲を逸脱しないよう必要な措置が講じられること、並びに、Hitz-P24 型を貯蔵建屋内で貯蔵するため、貯蔵建屋が特定兼用キャスクの除熱機能を阻害せず、貯蔵建屋の給排気口が積雪等により閉塞しない設計であること、及び貯蔵建屋内の周囲温度が異常に上昇しないことを監視できることについては、設置（変更）許可時に別途確認されるものとする。

三 Hitz-P24 型は、使用済燃料集合体を限定された区域に閉じ込めるため、特定兼用キャスクの蓋及び蓋貫通孔のシール部に金属ガスケットを用いることにより、設計貯蔵期間を通じて、使用済燃料集合体を内封する空間を負圧に維持する設計とする。また、Hitz-P24 型は、一次蓋及び二次蓋による二重閉じ込め構造とし、蓋間を正圧に維持す

ることにより圧力障壁を形成し、使用済燃料集合体を内封する空間を特定兼用キャスク外部から隔離する設計とする。さらに、Hitz-P24型は、蓋間の圧力を測定することにより、適切に放射性物質を閉じ込めることができ、閉じ込め機能を監視できる設計とする。

なお、Hitz-P24型の万一の閉じ込め機能の異常に対する修復性の考慮がなされていることについては、設置（変更）許可時に別途確認されるものとする。

(2) 特定機器を使用することにより発電用原子炉施設に及ぼす影響

Hitz-P24 型は、Hitz-P24 型を発電用原子炉施設において使用した場合に発電用原子炉施設の安全性を損なうような影響を及ぼさない設計とする。以下、Hitz-P24 型を発電用原子炉施設において使用した場合に発電用原子炉施設の安全性を損なうような影響を及ぼさないことを、実用発電用原子炉及びその附属施設の位置、構造及び設備の基準に関する規則に沿って確認する。

(燃料体等の取扱施設及び貯蔵施設)

第十六条 発電用原子炉施設には、次に掲げるところにより、通常運転時に使用する燃料体又は使用済燃料（以下この条において「燃料体等」という。）の取扱施設（安全施設に係るものに限る。）を設けなければならない。

- 一 燃料体等を取り扱う能力を有するものとする。
- 二 燃料体等が臨界に達するおそれがないものとする。
- 三 崩壊熱により燃料体等が溶融しないものとする。
- 四 使用済燃料からの放射線に対して適切な遮蔽能力を有するものとする。
- 五 燃料体等の取扱中における燃料体等の落下を防止できるものとする。

2 発電用原子炉施設には、次に掲げるところにより、燃料体等の貯蔵施設（安全施設に属するものに限る。以下この項において同じ。）を設けなければならない。

- 一 燃料体等の貯蔵施設は、次に掲げるものであること。
 - イ 燃料体等の落下により燃料体等が破損して放射性物質の放出により公衆に放射線障害を及ぼすおそれがある場合において、放射性物質の放出による公衆への影響を低減するため、燃料貯蔵設備を格納するもの及び放射性物質の放出を低減するものとする。
 - ロ 燃料体等を必要に応じて貯蔵することができる容量を有するものとする。
 - ハ 燃料体等が臨界に達するおそれがないものとする。
- 二 使用済燃料の貯蔵施設（キャスクを除く。）にあつては、前号に掲げるもののほか、次に掲げるものであること。
 - イ 使用済燃料からの放射線に対して適切な遮蔽能力を有するものとする。
 - ロ 貯蔵された使用済燃料が崩壊熱により溶融しないものであつて、最終ヒートシンクへ熱を輸送できる設備及びその浄化系を有するものとする。
 - ハ 使用済燃料貯蔵槽（安全施設に属するものに限る。以下この項及び次項において同じ。）から放射性物質を含む水があふれ、又は漏れないものであつて、使用済燃料貯蔵槽から水が漏れいした場合において水の漏れいを検知することができるものとする。
 - ニ 燃料体等の取扱中に想定される燃料体等の落下時及び重量物の落下時においてもその機能が損なわれないものとする。

- 3 発電用原子炉施設には、次に掲げるところにより、使用済燃料貯蔵槽の水位及び水温並びに燃料取扱場所の放射線量を測定できる設備を設けなければならない。
- 一 使用済燃料貯蔵槽の水位及び水温並びに燃料取扱場所の放射線量の異常を検知し、それを原子炉制御室に伝え、又は異常が生じた水位及び水温を自動的に制御し、並びに放射線量を自動的に抑制することができるものとする。
 - 二 外部電源が利用できない場合においても温度、水位その他の発電用原子炉施設の状態を示す事項（以下「パラメータ」という。）を監視することができるものとする。
- 4 キャスクを設ける場合には、そのキャスクは、第二項第一号に定めるもののほか、次に掲げるものでなければならない。
- 一 使用済燃料からの放射線に対して適切な遮蔽能力を有するものとする。
 - 二 使用済燃料の崩壊熱を適切に除去することができるものとする。
 - 三 使用済燃料が内包する放射性物質を適切に閉じ込めることができ、かつ、その機能を適切に監視することができるものとする。

兼用キャスクを使用することにより発電用原子炉施設に及ぼす影響の確認

1 について

Hitz-P24 型が発電用原子炉施設に与える影響評価の範囲外とする。

2 について

一 Hitz-P24 型は、以下のように設計する。

イ及びロ Hitz-P24 型が発電用原子炉施設に与える影響評価の範囲外とする。

ハ Hitz-P24 型は、使用済燃料集合体を所定の幾何学的配置に維持するための格子穴等を設けたバスケットプレート、及び中性子吸収能力を有するほう素を偏在することなく添加した中性子吸収材を適切な位置に配置することにより臨界を防止する設計とする。バスケットプレートは、設計貯蔵期間中の温度、放射線等の環境及びその環境下での腐食等の経年変化に対して十分な信頼性を有する材料を選定し、その必要とされる強度及び性能を維持することで、設計貯蔵期間を通じて使用済燃料集合体を所定の幾何学的配置に維持するために必要な構造健全性を維持する設計とする。また、Hitz-P24 型の貯蔵施設への搬入から搬出までの乾燥状態、及び Hitz-P24 型に使用済燃料集合体を収納する際に冠水状態になること等、技術的に想定されるいかなる場合でも、中性子実効増倍率が 0.95 以下となるように設計する。以上より、発電用原子炉施設の安全性に影響を及ぼさない。

二 Hitz-P24 型が発電用原子炉施設に与える影響評価の範囲外とする。

3 について

Hitz-P24 型が発電用原子炉施設に与える影響評価の範囲外とする。

4 について

- 一 Hitz-P24 型は、設計上想定される状態において、使用済燃料集合体からの放射線を特定兼用キャスク本体及び蓋部のガンマ線遮蔽材及び中性子遮蔽材により遮蔽する設計とし、設計貯蔵期間中における Hitz-P24 型の中性子遮蔽材の熱による遮蔽機能の低下を考慮しても、通常貯蔵時の Hitz-P24 型表面の線量当量率を 2mSv/h 以下とし、かつ、Hitz-P24 型表面から 1m 離れた位置における線量当量率を 100 μ Sv/h 以下とする設計とする。以上より、発電用原子炉施設の安全性に影響を及ぼさない。
- 二 Hitz-P24 型は、動力を用いずに使用済燃料の崩壊熱を適切に除去するため、使用済燃料の崩壊熱を特定兼用キャスクの外表面に伝え、周囲空気等に伝達することにより除熱する設計とし、使用済燃料の健全性及び特定兼用キャスクの安全機能を有する構成部材の健全性を維持するために、使用済燃料及び特定兼用キャスクの温度を制限される値以下に維持する方針とする。また、Hitz-P24 型は、使用済燃料及び特定兼用キャスクの温度が制限される値以下に維持されていることを評価するために、特定兼用キャスク外表面の温度を測定できる設計とする。以上より、発電用原子炉施設の安全性に影響を及ぼさない。
- 三 Hitz-P24 型は、使用済燃料集合体を限定された区域に閉じ込めるため、特定兼用キャスクの蓋及び蓋貫通孔のシール部に金属ガスケットを用いることにより、設計貯蔵期間を通じて、使用済燃料集合体を内封する空間を負圧に維持する設計とする。また、Hitz-P24 型は、一次蓋及び二次蓋による二重閉じ込め構造とし、蓋間を正圧に維持することにより圧力障壁を形成し、使用済燃料集合体を内封する空間を特定兼用キャスク外部から隔離する設計とする。さらに、Hitz-P24 型は、蓋間の圧力を測定することにより、適切に放射性物質を閉じ込めることができ、閉じ込め機能を監視できる設計とする。以上より、発電用原子炉施設の安全性に影響を及ぼさない。

2. Hitz-P24 型の構造

Hitz-P24 型は、軽水減速、軽水冷却、加圧水型原子炉（以下「PWR」という。）で発生した使用済燃料を貯蔵する機能を有するとともに、使用済燃料の原子力発電所敷地外への運搬に用いる輸送容器の機能を併せ持つ金属製の特定兼用キャスク（以下「特定兼用キャスク」という。）である。

Hitz-P24 型を用いることにより、発電用原子炉施設内の特定兼用キャスクを用いた使用済燃料の貯蔵施設（以下「貯蔵施設」という。）へ搬入して貯蔵を行うとともに、貯蔵期間中及び貯蔵終了後において、Hitz-P24 型の蓋等を開放することなく工場等外へ運搬することができる。

Hitz-P24 型は、特定兼用キャスク本体、蓋部、バスケット等で構成され貯蔵施設内において貯蔵架台を介して床面に設置される。

Hitz-P24 型の構造及び仕様をそれぞれ図 1 から図 8 及び表 1 に示す。

(1) キャスク本体

キャスク本体の主要部は、胴、底板、中性子遮蔽材及び外筒等で構成されている。

胴及び底板は低合金鋼製であり、密封容器として設計されている。また、胴と外筒の間には主要な中性子遮蔽材として樹脂（レジン）が充填されており、また、胴及び底板の低合金鋼は、主要なガンマ線遮蔽材となっている。

キャスク本体の取り扱い及び貯蔵中の固定のために、上部及び下部にそれぞれ 2 対のトラニオンが取り付けられている。

(2) 蓋部

蓋部は、一次蓋及び二次蓋で構成されている。

一次蓋は低合金鋼製の円板状であり、ボルトでキャスク本体上面に取り付けられ、閉じ込め境界が形成される。一次蓋には主要な中性子遮蔽材として樹脂（レジン）を充填し、また一次蓋の低合金鋼は、主要なガンマ線遮蔽材となっている。

二次蓋は低合金鋼製の円板状であり、ボルトでキャスク本体上面に取り付けられる。二次蓋には、蓋間にヘリウムを充填するため及びこの蓋間の圧力を測定するための貫通孔が設けられており、貫通孔にはモニタリングポートバルブが設置されている。貯蔵時には、その外側にモニタリングポートカバー（貯蔵用）が取り付けられる。

一次蓋及び二次蓋のシール部には、長期にわたって閉じ込め機能を維持するために金属ガスケットが取り付けられている。

なお、工場等外への搬出時に、三次蓋が取り付けられる。三次蓋はステンレス鋼製の円板状であり、ボルトでキャスク本体上面に取り付けられる。

(3) バスケット

バスケットは中央部と外周部に分割されており、それぞれアルミニウム合金製のプレートが軸方向に重ねた構造である。外周部は、固定金具によりキャスク本体内部に固定されており、固定された4つの外周部により囲まれた空間に中央部が挿入される。これらのプレートに格子状に穴を設けることで、個々の使用済燃料集合体がキャスク本体内部の所定の位置に収納される。なお、軸方向に重ねたプレートは、タイロッドで軸方向に固定されており、径方向はリーマピンで位置決めされている。

また、使用済燃料の未臨界性を維持するために、中性子吸収材を併せて配置している。プレートには断面形状の異なる2種類があり、それぞれのプレートは、中性子を効率的に減速させることで中性子吸収材による中性子の吸収を促進させる役割（広い水ギャップを有するプレート。以下「プレート①」という。）と、水ギャップ内における中性子吸収材の位置を制限する役割（中性子吸収材を挿入するスリットを有するプレート。以下「プレート②」という。）を持つ。

(4) その他の設備等

a. 貯蔵関連設備

貯蔵時に特定兼用キャスクに設置又は使用される関連設備として、圧力センサ（圧力計）及び温度センサ（温度計）がある。また、特定兼用キャスクは、貯蔵架台上に設置して貯蔵される。

① 圧力センサ（圧力計）

圧力センサ（圧力計）は、貯蔵中の一次蓋と二次蓋との空間部（以下「蓋間」という。）の圧力を監視するために使用される。

② 温度センサ（温度計）

温度センサ（温度計）は、貯蔵中の特定兼用キャスクの表面温度を監視するために使用される。

③ 貯蔵架台

特定兼用キャスクは、鋼製等の貯蔵架台上に設置された状態で貯蔵される。特定兼用キャスクの貯蔵架台への固縛は、2対の下部トラニオンを使用する。

b. 輸送関連部品・設備

輸送時に特定兼用キャスクに設置される部品として、モニタリングポートカバー、三次蓋及び緩衝体がある。また、特定兼用キャスクは、輸送架台上に設置して輸送される。

① モニタリングポートカバー（輸送用）

二次蓋には、蓋間にヘリウムを充填するため及びこの蓋間の圧力を測定するための貫通孔が設けられており、貫通孔にはモニタリングポートバルブが設置されている。輸送時には、その外側にモニタリングポートカバー（輸送用）が取り付けられる。モニタリングポートカバーのシール部にはゴム O リングが取り付けられている。

② 三次蓋

輸送時には、三次蓋がボルトにより本体上部のフランジに取り付けられる。三次蓋のシール部には二重のゴム O リングが取り付けられており、この二重のゴム O リングの内側ゴム O リングにより輸送中の密封境界が形成される。

③ 緩衝体

輸送時には、緩衝体がボルトにより取り付けられる。緩衝体は、鋼製等の部材に緩衝材を充填したものであり、特定兼用キャスクに加わる衝撃を吸収するため、特定兼用キャスク本体上部及び特定兼用キャスク本体下部にボルトで取り付けられている。

④ 輸送架台

特定兼用キャスクは、鋼製等の輸送架台上に設置された状態で輸送される。特定兼用キャスクの輸送架台への固縛は、特定兼用キャスク 90°及び 270°方向の上部トラニオン及び下部トラニオンを使用する。

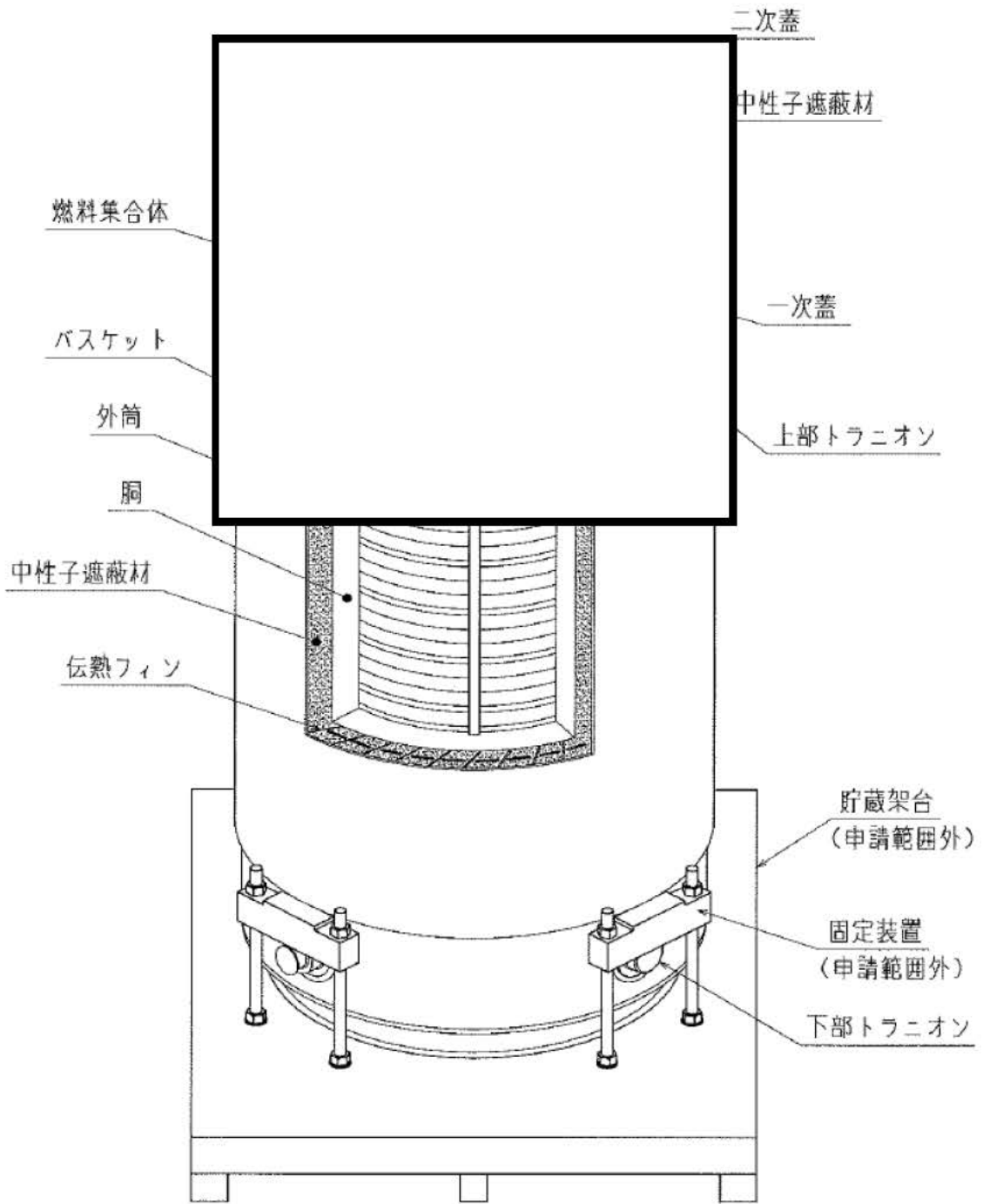


図1 Hit-P24型構造図（基礎等に固定する設置方法（縦置き））



内は商業機密のため、非公開とします。

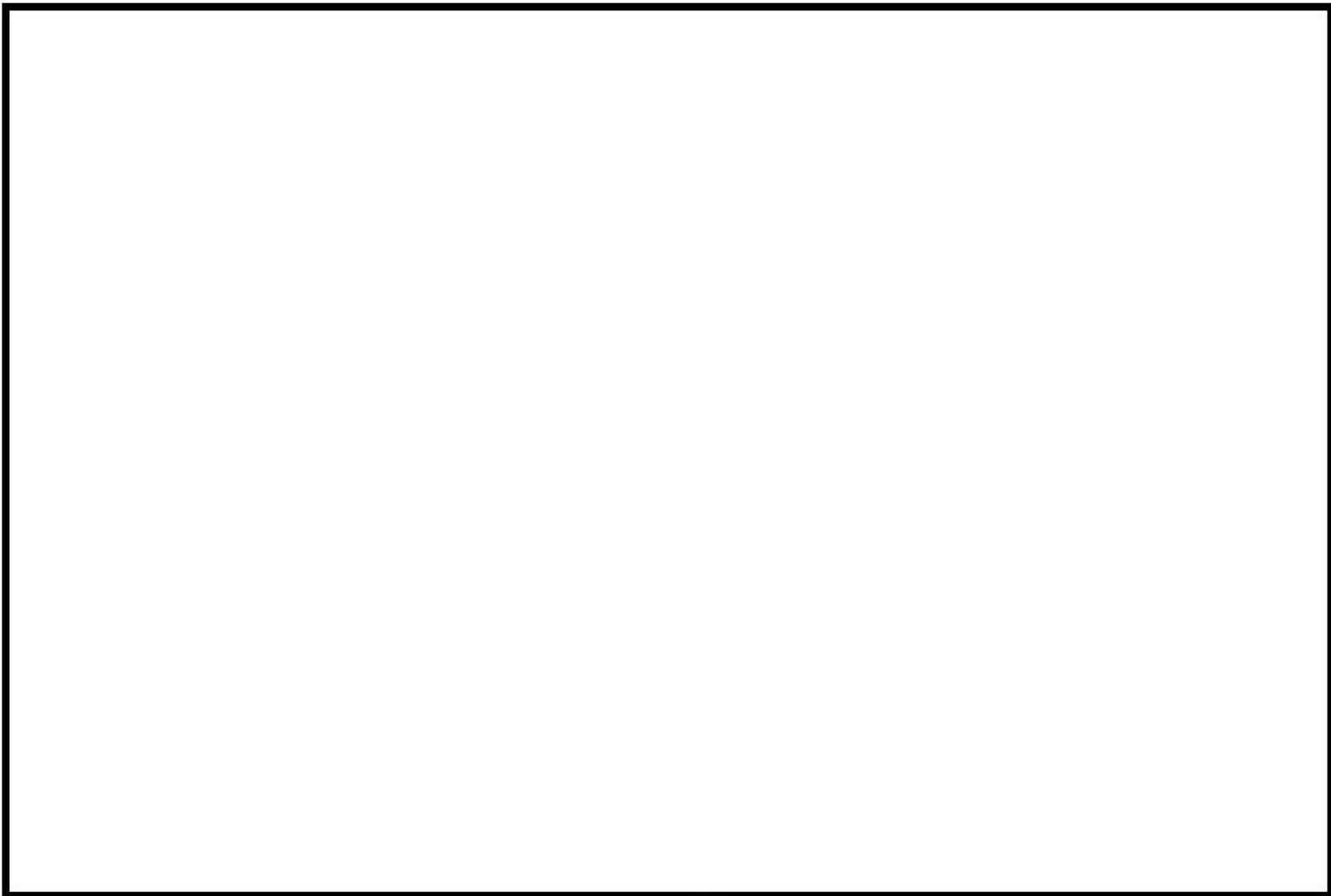


図2 本体縦断面図

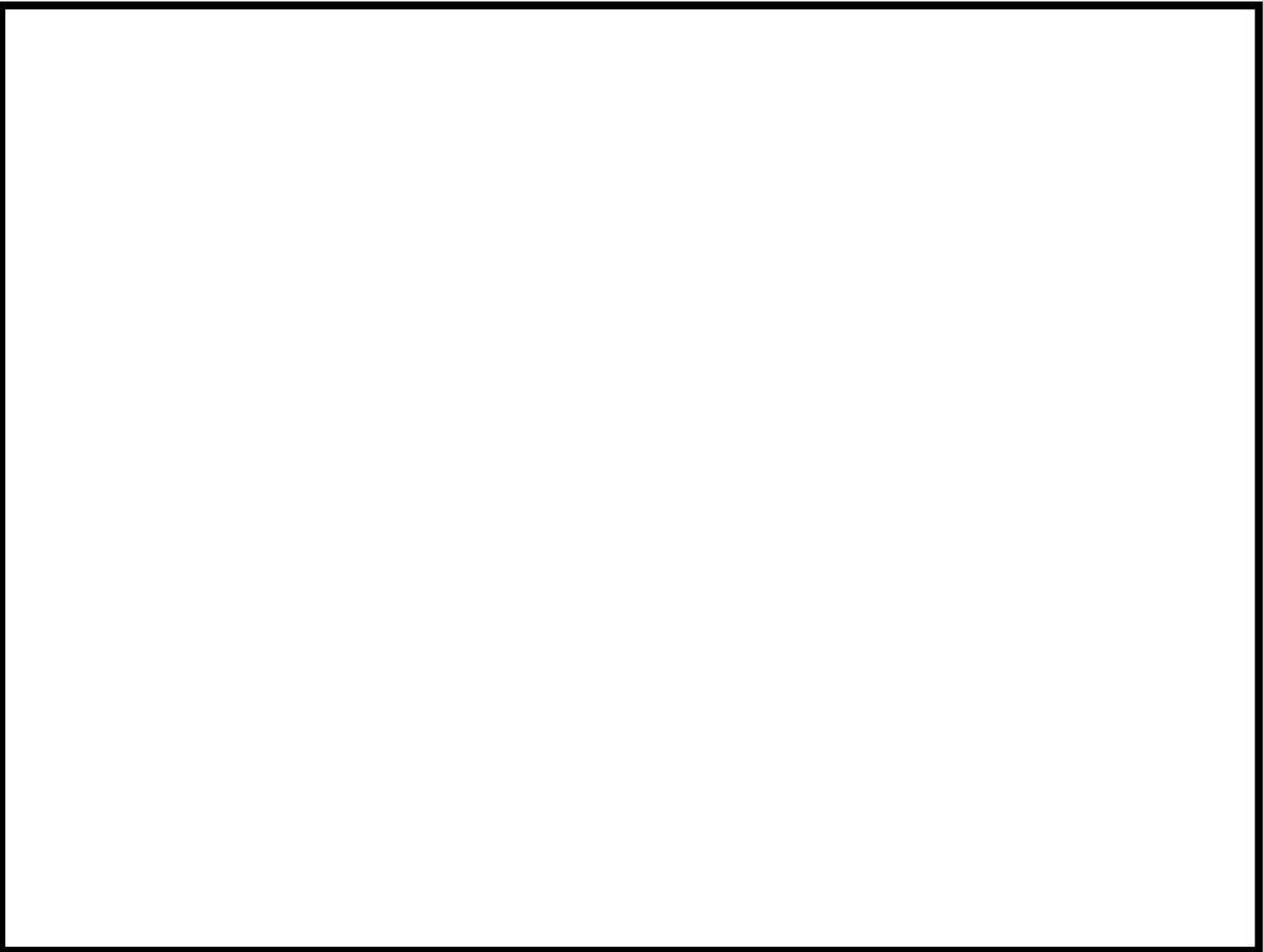


図3 本体横断面図



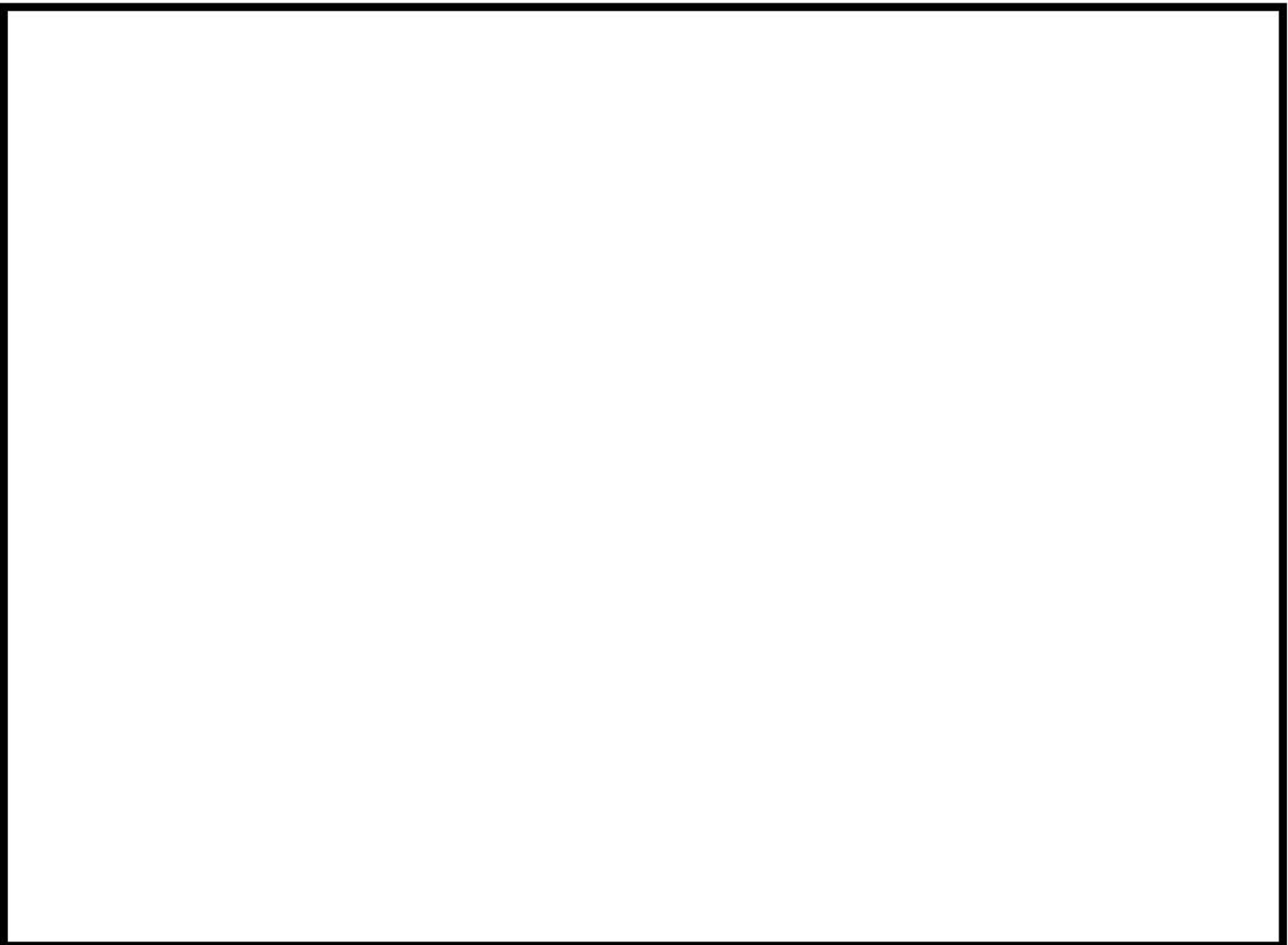


図 4 一次蓋





内は商業機密のため、非公開とします。

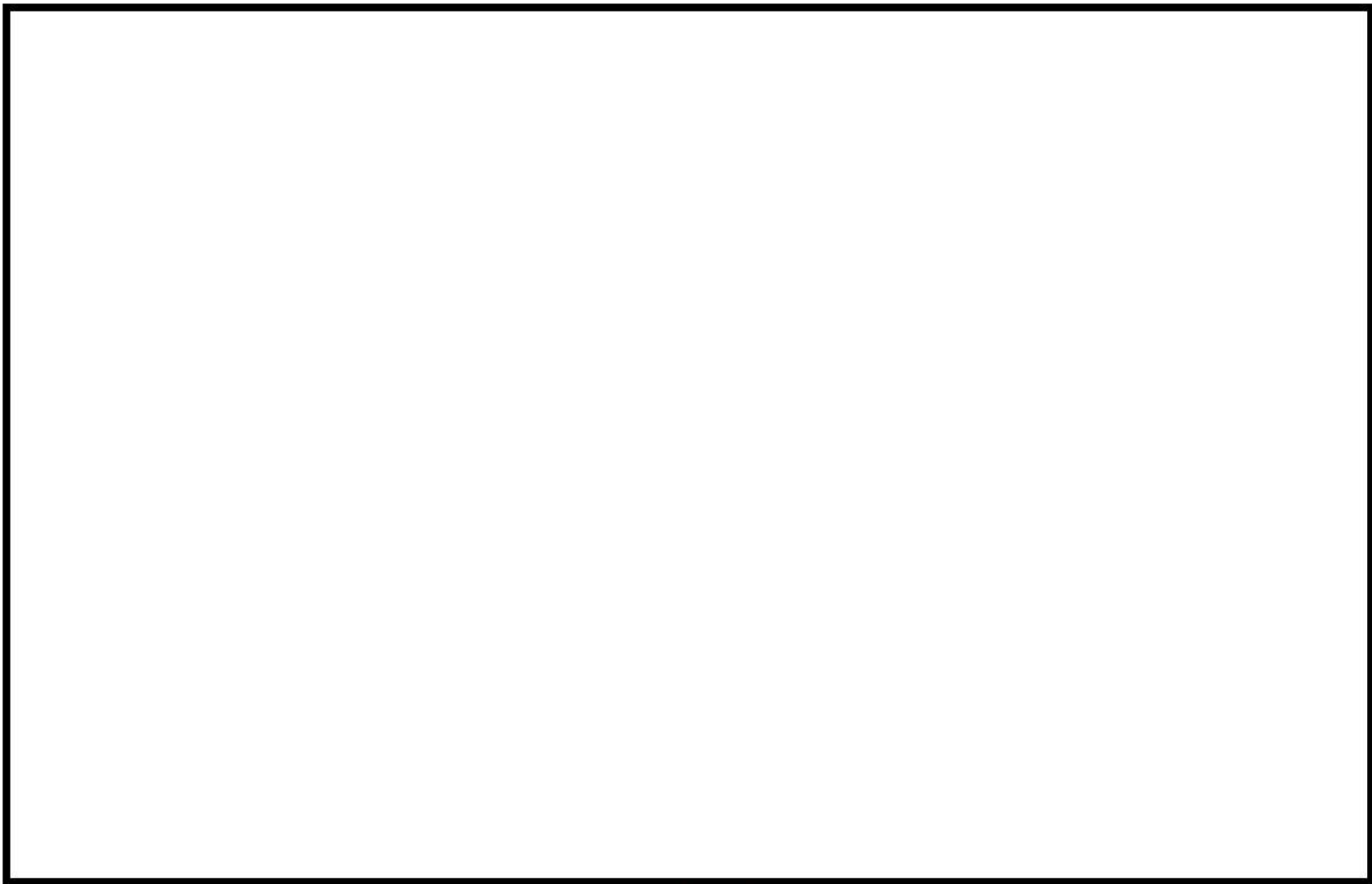


図5 一次蓋貫通孔

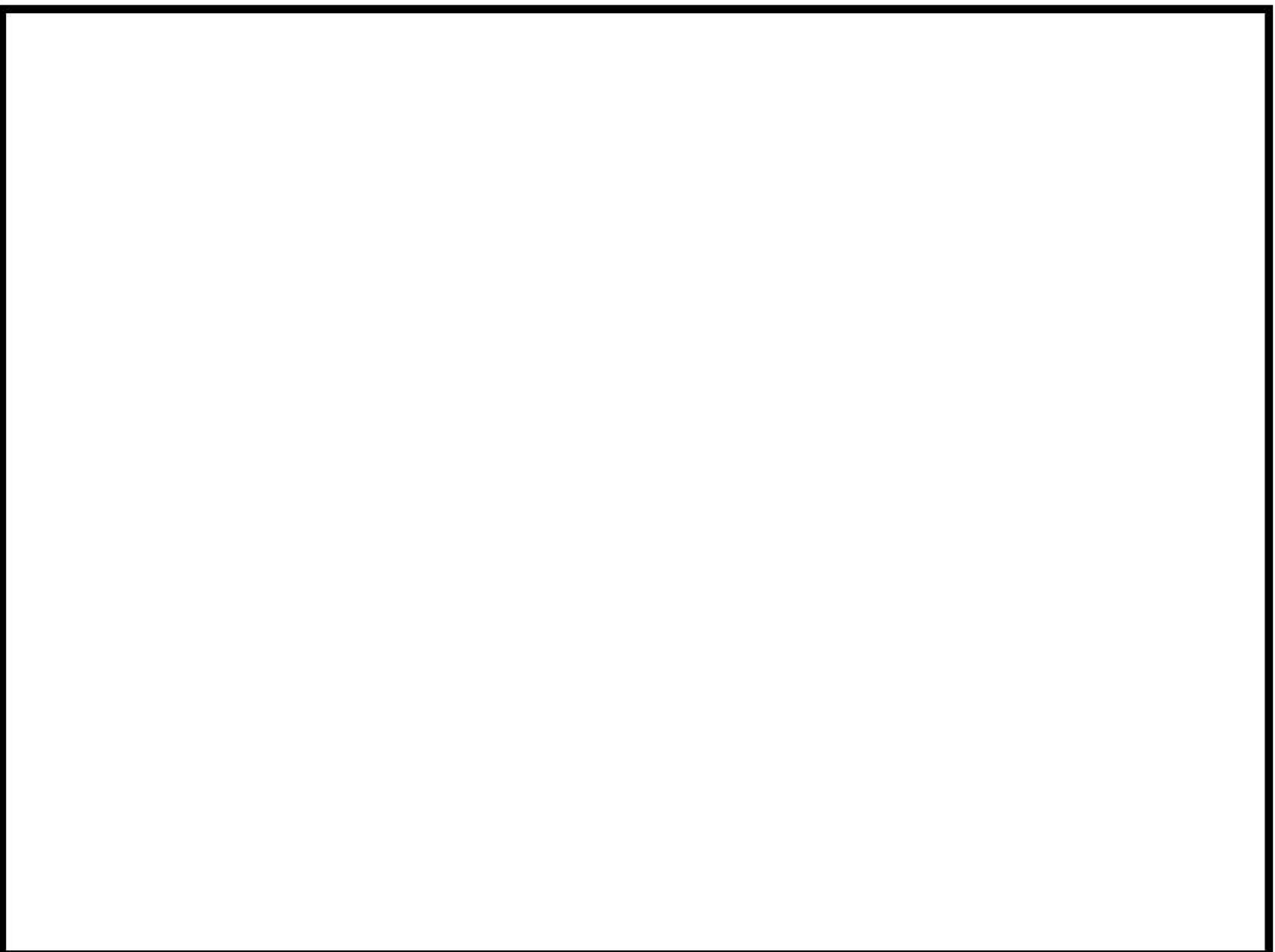


図 6 二次蓋



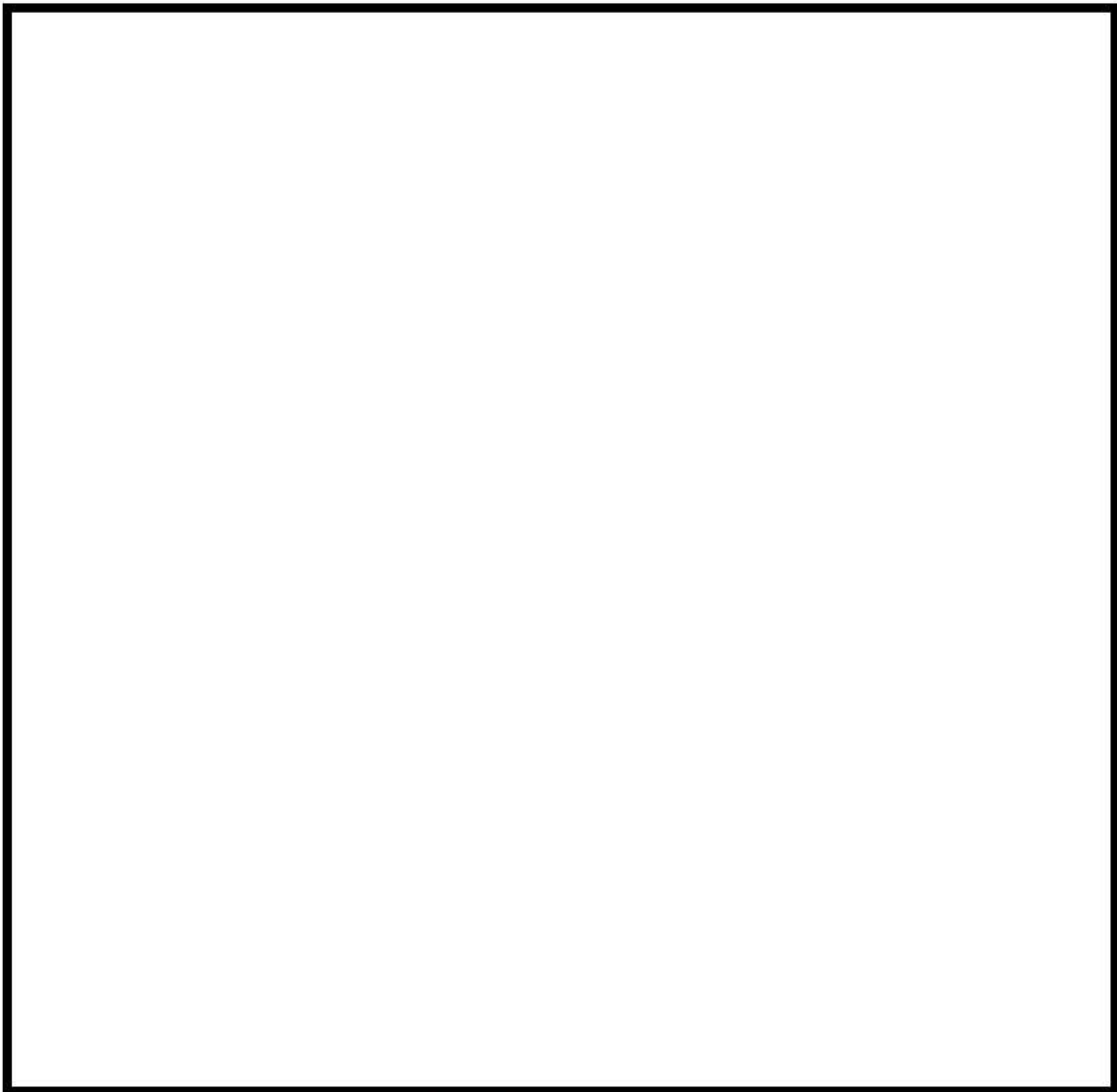


図 7 二次蓋貫通孔





内は商業機密のため、非公開とします。

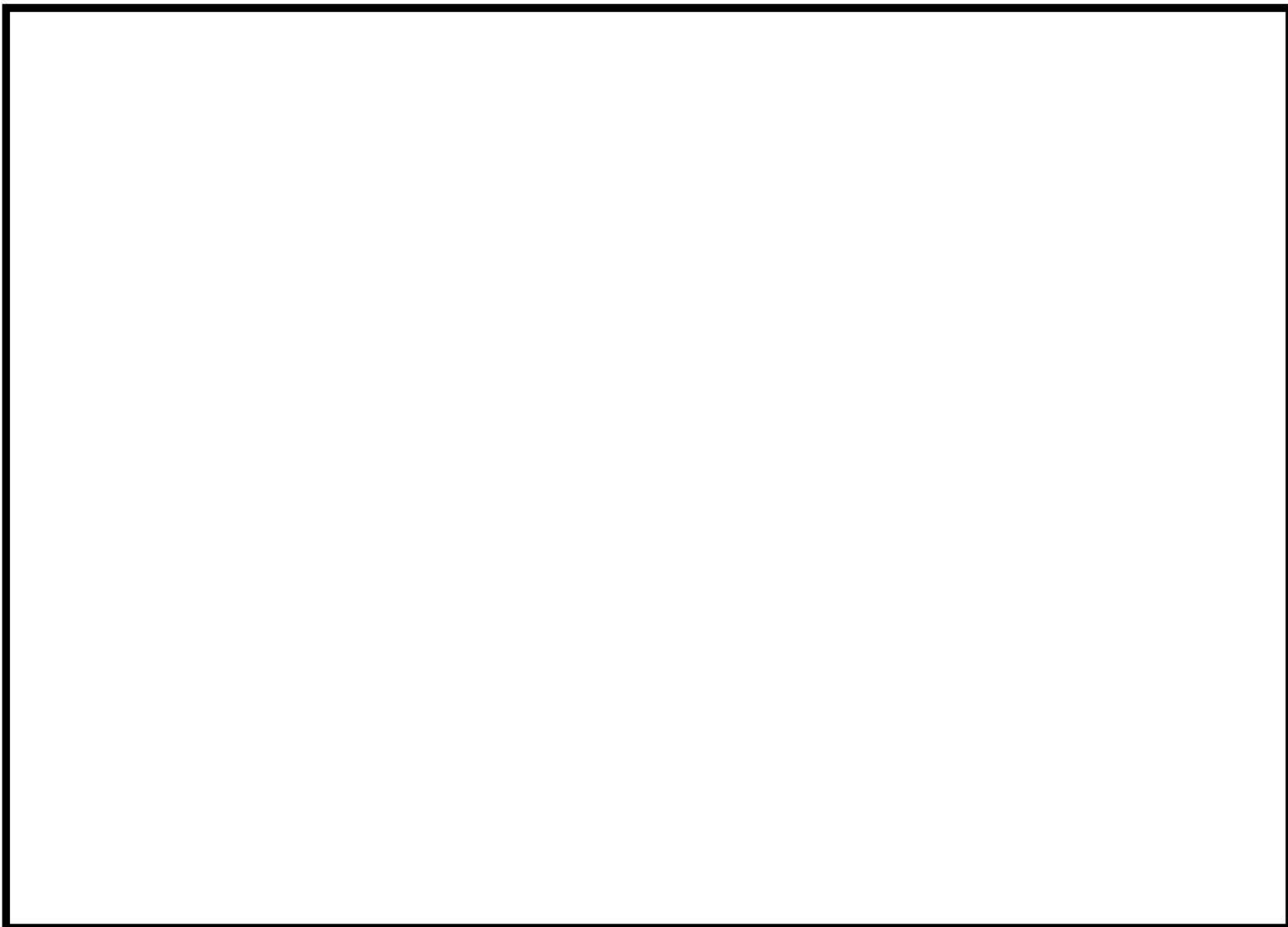


図 8 (1/3) バスケット (1/3)

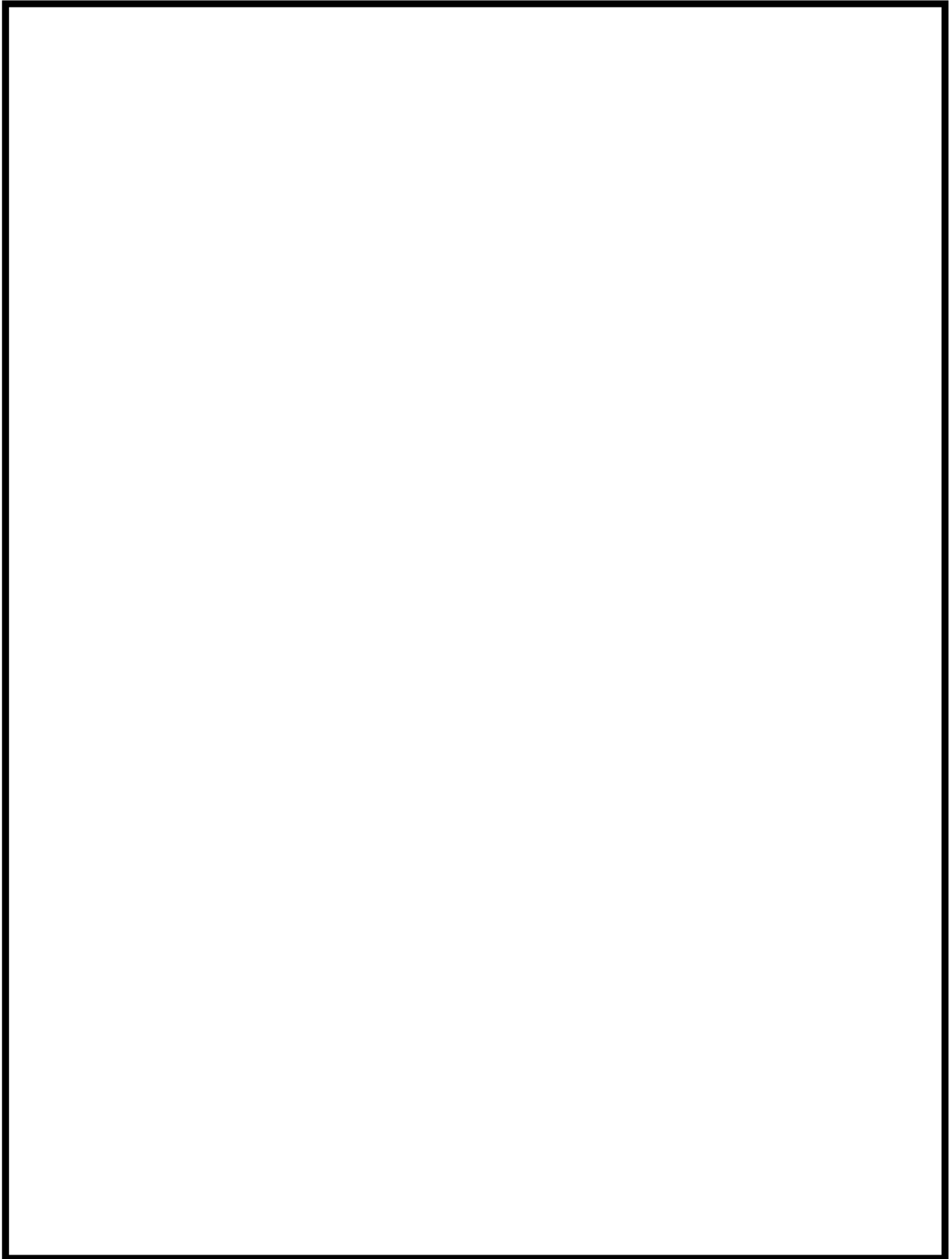


図 8 (2/3) バスケット (2/3)



図 8 (3/3) バスケット (3/3)

表 1 Hitz-P24 型の仕様

項 目		仕 様
全質量（使用済燃料集合体を含む）		約 119 t
寸 法	全 長	約 5.0 m
	外 径	約 2.7 m
収 納 体 数		24 体
最 大 崩 壊 熱 量		約 15.9 kW
主 要 材 質	特定兼用キャスク本体	低合金鋼（ASME SA350M Gr.LF3） 炭素鋼（SM520B） 析出硬化系ステンレス鋼（SUS630-H1150） 樹脂（NS-4-FR） 銅（C1020P）
	胴／底板（ガンマ線遮蔽材） 外筒（ガンマ線遮蔽材） ト ラ ニ オ ン 中 性 子 遮 蔽 材 伝 熱 フ ィ ン	
	蓋 部（注1）	
	一 次 蓋 二 次 蓋 蓋 ボ ル ト	
	バ ス ケ ッ ト	アルミニウム合金（HZ-A3004-H112）、 ステンレス鋼（SUS304） （中性子吸収材を配置）
内 部 充 填 ガ ス		ヘリウムガス
シ ー ル 材		金属ガスケット
閉 じ 込 め 監 視 方 式		圧力センサ（圧力計）による蓋間圧力監視

（注 1）工場等外への搬出時には、ゴム O リングをシール材とした三次蓋を装着する。

3. Hitz-P24 型の収納条件

Hitz-P24 型に収納する使用済燃料集合体の仕様（収納条件）を表 2 に示す。なお、使用済燃料集合体は、表 3 に示す仕様（収納条件）のバーナブルポイズン集合体を挿入した状態で Hitz-P24 型へ収納する場合がある。

Hitz-P24 型に収納する使用済燃料集合体及びバーナブルポイズン集合体を挿入する使用済燃料集合体の収納位置条件を図 9 に示す。

なお、使用済燃料集合体を Hitz-P24 型に収納するにあたり、A 型と B 型は混載可能である。

表 2 使用済燃料集合体の仕様（収納条件）

項 目		仕 様	
使用済燃料集合体の種類		17×17 燃料	
		A 型	B 型
形 状	集 合 体 幅	約 214 mm	
	全 長	約 4,100 mm	
質 量		約 680 kg	
燃料集合体 1 体の仕様	初 期 濃 縮 度 (集 合 体 平 均)	□	
	最 高 燃 焼 度 (注 1)	48,000 MWd/t 以下	
	冷 却 期 間	15 年以上	17 年以上
特定兼用キヤスク 1 基当たりの仕様	収 納 体 数	24 体	
	平 均 燃 焼 度 (注 2)	44,000 MWd/t 以下	
	崩 壊 熱 量	15.9 kW 以下	

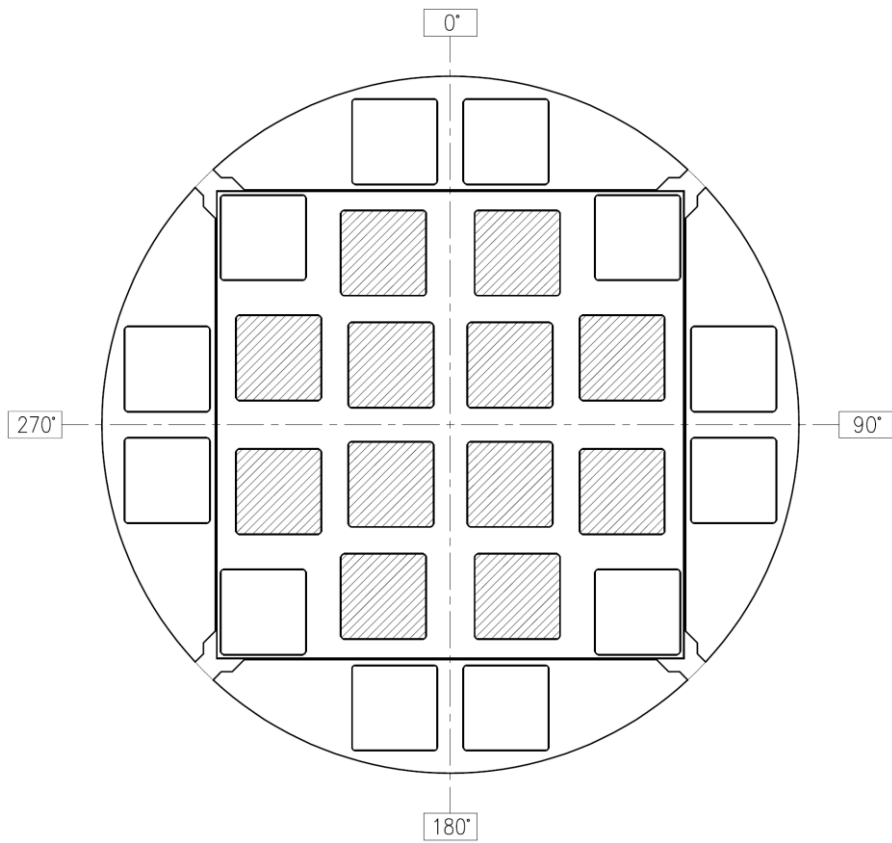
(注 1) 最高燃焼度とは、収納する燃料集合体 1 体の燃焼度の最大値を示す。

(注 2) 平均燃焼度とは、収納する全燃料集合体に対する燃焼度の平均値を示す。

表3 バーナブルポイズン集合体の仕様（収納条件）

項 目		仕 様	
バーナブルポイズン集合体の 種 類		17×17 燃料用	
		A 型	B 型
形 状	集 合 体 幅	約 161 mm	
	全 長	約 4,000 mm	
質 量		約 29 kg 以下	
照 射 期 間			
冷 却 期 間		15 年又は 17 年以上（注1）	
特定兼用キャスク 1 基当たりの 収 納 体 数			

（注1） 組み合わせる使用済燃料集合体の冷却期間以上とする。



: 平均燃焼度を超える使用済燃料集合体
 の収納範囲

図 9 使用済燃料集合体の収納位置条件

4. 貯蔵施設の前提条件

Hitz-P24 型を使用することができる貯蔵施設の概要図（例）を図 10 に示す。また、Hitz-P24 型を貯蔵施設で使用するための前提条件を表 4 に示す。

また、燃料取扱棟内及び貯蔵施設内における Hitz-P24 型のハンドリングフロー例を別紙 1 に示す。

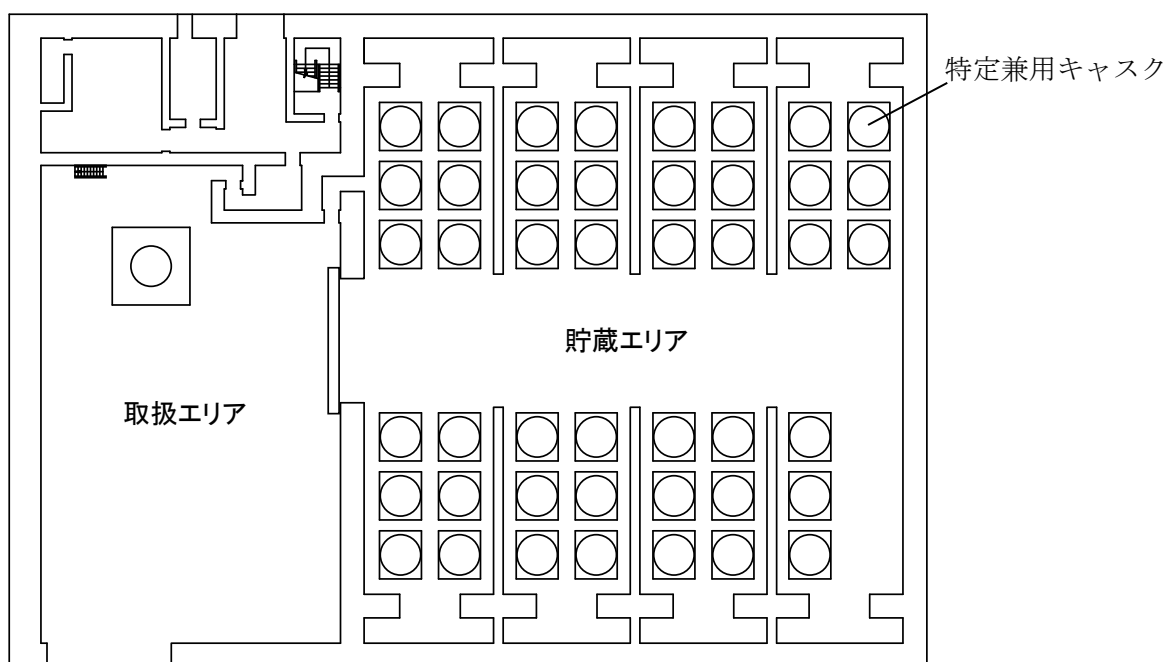


図 10 貯蔵施設概要図（例）

表 4 Hitz-P24 型を貯蔵施設で使用するための前提条件

前提条件		基礎等に固定する 設置方法（縦置き）
		貯蔵建屋内貯蔵
周囲温度	最高	50℃
	最低	-11℃
貯蔵建屋 壁面温度	最高	65℃
貯蔵建屋の材質 (屋根・壁・床)		コンクリート（塗装） （放射率 0.8 以上）

5. Hitz-P24 型の設計貯蔵期間

5.1 要求事項

特定機器の設計の型式証明申請において、特定兼用キャスクの設計貯蔵期間に関する要求事項は、以下のとおりである。

(1) 設置許可基準規則要求事項

a. 設置許可基準規則解釈別記 4 第 16 条第 5 項

- ・第 16 条第 2 項第 1 号ハ及び同条第 4 項各号を満たすため、兼用キャスクは、当該兼用キャスクを構成する部材及び使用済燃料の経年変化を考慮した上で、使用済燃料の健全性を確保する設計とすること。ここで、「兼用キャスクを構成する部材及び使用済燃料の経年変化を考慮した上で、使用済燃料の健全性を確保する設計」とは、以下を満たす設計をいう。
 - ・設計貯蔵期間を明確にしていること。
 - ・設計貯蔵期間中の温度、放射線等の環境条件下での経年変化を考慮した材料及び構造であること。

(2) 原子力発電所敷地内での輸送・貯蔵兼用乾式キャスクによる使用済燃料の貯蔵に関する審査ガイド確認事項

「4.6 設計貯蔵期間」には、以下のように記載されている。

【審査における確認事項】

設計貯蔵期間は、設置（変更）許可申請書で明確にされていること。

【確認内容】

設計貯蔵期間は、当該設計貯蔵期間中の兼用キャスクの安全機能を評価するに当たり、材料及び構造の経年変化の考慮を行うための前提条件となるため、設置（変更）許可申請書で明確にされていること。

5.2 要求事項への適合性

(1) 設置許可基準規則への適合性

Hitz-P24 型の設計貯蔵期間については、以下のとおり設置許可基準規則に適合している。

a. 設置許可基準規則解釈別記 4 第 16 条第 5 項

第 16 条第 2 項第 1 号ハ及び同条第 4 項各号を満たすため、兼用キャスクは、当該兼用キャスクを構成する部材及び使用済燃料の経年変化を考慮した上で、使用済燃料の健全性を確保する設計とすること。ここで、「兼用キャスクを構成する部材及び使用済燃料の経年変化を考慮した上で、使用済燃料の健全性を確保する設計」とは、以下を満たす設計をいう。

- ・設計貯蔵期間を明確にしていること。
- ・設計貯蔵期間中の温度、放射線等の環境条件下での経年変化を考慮した材料及び構造であること。

Hitz-P24 型の設計貯蔵期間は 60 年として、型式証明申請書で明確にされている。

(2) 審査ガイドへの適合性

Hitz-P24 型の設計貯蔵期間については、以下のとおり審査ガイドの確認内容に適合している。

[確認内容]

設計貯蔵期間は、当該設計貯蔵期間中の兼用キャスクの安全機能を評価するに当たり、材料及び構造の経年変化の考慮を行うための前提条件となるため、設置（変更）許可申請書で明確にされていること。

Hitz-P24 型の設計貯蔵期間は 60 年として、型式証明申請書で明確にされている。また、設計貯蔵期間中の Hitz-P24 型の材料及び構造の健全性については、6. (5) で説明する。

6. Hitz-P24 型の安全設計

3項の使用済燃料の収納条件を踏まえ、設計貯蔵期間（60年）において、Hitz-P24型が有する安全機能（臨界防止、遮蔽、除熱、閉じ込め）を維持できる設計とする。

また、Hitz-P24型は、特定兼用キャスクの構成部材について、設計貯蔵期間中の温度、放射線等の環境及び当該環境下での腐食、クリープ、応力腐食割れ等の経年変化に対して十分な信頼性のある材料を選定し、その必要とされる強度、性能を維持することで使用済燃料の健全性を確保する設計とする。

各安全機能及び長期健全性に対する要求事項への適合性（安全評価）について、以下に示す。

(1) Hitz-P24 型の臨界防止機能

補足説明資料 16-2 「臨界防止機能に関する説明資料(Doc. No. MA035B-SC-E01)」に示す。

(2) Hitz-P24 型の遮蔽機能

補足説明資料 16-3 「遮蔽機能に関する説明資料(Doc. No. MA035B-SC-D01)」に示す。

(3) Hitz-P24 型の除熱機能

補足説明資料 16-4 「除熱機能に関する説明資料(Doc. No. MA035B-SC-B01)」に示す。

(4) Hitz-P24 型の閉じ込め機能

補足説明資料 16-5 「閉じ込め機能に関する説明資料(Doc. No. MA035B-SC-C01)」に示す。

(5) Hitz-P24 型の長期健全性

補足説明資料 16-6 「材料・構造健全性に関する説明資料(Doc. No. MA035B-SC-F01)」に示す。

(6) Hitz-P24 型の設計上想定される事象に対する構造強度

補足説明資料 16-7 「Hitz-P24 型を通常に取り扱う場合の設計上想定される事象に関する説明資料(Doc. No. MA035B-SC-G01)」に示す。

7. Hitz-P24 型の蓋間圧力等の監視について

7.1 要求事項

特定機器の設計の型式証明申請において、Hitz-P24 型の蓋間圧力等の監視に関する要求事項は、以下のとおりである。

(1) 設置許可基準規則要求事項

a. 設置許可基準規則第 16 条第 4 項第三号

- ・使用済燃料が内包する放射性物質を閉じ込めることができ、かつ、その機能を適切に監視することができるものとする。

b. 設置許可基準規則解釈別記 4 第 16 条第 4 項

- ・第 16 条第 4 項第 3 号に規定する「放射性物質を適切に閉じ込めることができ、かつ、その機能を適切に監視することができる」とは、次項に規定するもののほか、貯蔵事業許可基準規則解釈第 5 条第 1 項第 1 号及び第 2 号並びに第 17 条第 1 項第 1 号に規定する金属キャスクの設計に関する基準を満たすことをいう。
- ・貯蔵事業許可基準規則解釈第 17 条第 1 項
第 1 項に規定する「適切に監視することができる」とは、以下の設計をいう。
 - 一 蓋部が有する閉じ込め機能を監視できること。

(2) 原子力発電所敷地内での輸送・貯蔵兼用乾式キャスクによる使用済燃料の貯蔵に関する審査ガイド確認事項

「2.安全機能の確保 2.4 閉じ込め機能」には、以下のように記載されている。

【審査における確認事項】

- (1) 設計上想定される状態において、兼用キャスクが内包する放射性物質を適切に閉じ込めることができること。

【確認内容】

- (1) 長期間にわたって閉じ込め機能を維持する観点から、耐熱性、耐食性等を有し耐久性の高い金属ガスケット等のシールを採用するとともに、蓋部を一次蓋と二次蓋の二重とし、一次蓋と二次蓋との間の圧力（以下「蓋間圧力」という。）を監視することにより、蓋部が有する閉じ込め機能を監視できること。

また、「4.自然現象等に対する兼用キャスクの設計 4.4 監視機能」には、以下のよう

【審査における確認事項】

蓋間圧力及び兼用キャスク表面温度について、適切な頻度での監視をすること。

【確認内容】

- (1) 蓋間圧力を適切な頻度で監視すること。ここで、適切な頻度とは、閉じ込め機能が低下しても、FP ガス等の放出に至る前に、密封シール部の異常を検知できる頻度をいう。頻度の設定に当たっては、設計貯蔵期間中の兼用キャスク発熱量の低下、周囲環境の温度変化及び蓋間圧力の変化を考慮する。
- (2) 兼用キャスク表面温度を適切な頻度で監視すること。ここで、適切な頻度とは、除熱機能が低下しても、兼用キャスクや燃料被覆管が健全であるうちに異常を検知できる頻度をいう。

7.2 要求事項への適合性

Hitz-P24 型の蓋間圧力等の監視については、以下のとおり審査ガイドの確認内容に適合している。

〔確認内容〕

- (1) 長期間にわたって閉じ込め機能を維持する観点から、耐熱性、耐食性等を有し耐久性の高い金属ガスケット等のシールを採用するとともに、蓋部を一次蓋と二次蓋の二重とし、一次蓋と二次蓋との間の圧力（以下「蓋間圧力」という。）を監視することにより、蓋部が有する閉じ込め機能を監視できること。

上記の内容への適合性については、6. (4) で説明する。

〔確認内容〕

- (1) 蓋間圧力を適切な頻度で監視すること。ここで、適切な頻度とは、閉じ込め機能が低下しても、FP ガス等の放出に至る前に、密封シールの異常を検知できる頻度をいう。頻度の設定に当たっては、設計貯蔵期間中の兼用キャスク発熱量の低下、周囲環境の温度変化及び蓋間圧力の変化を考慮する。
- (2) 兼用キャスク表面温度を適切な頻度で監視すること。ここで、適切な頻度とは、除熱機能が低下しても、兼用キャスクや燃料被覆管が健全であるうちに異常を検知できる頻度をいう。

上記の内容については、型式証明の申請範囲外（設置（変更）許可時の別途確認事項）とする。

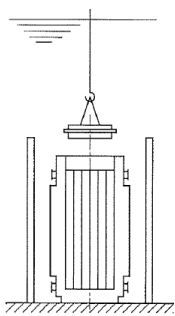
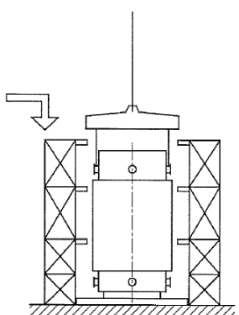
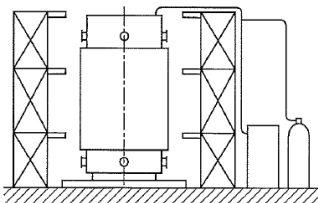
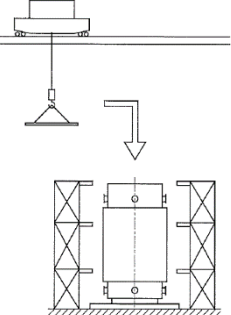
Hitz-P24 型のハンドリングフロー例

1. 概要

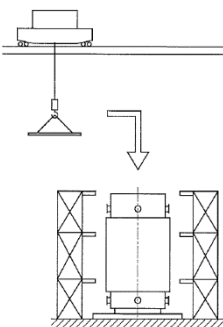
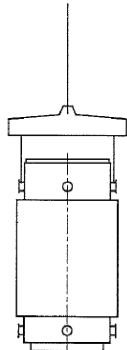
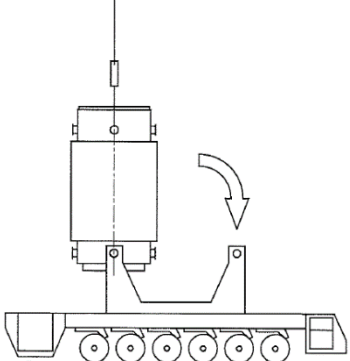
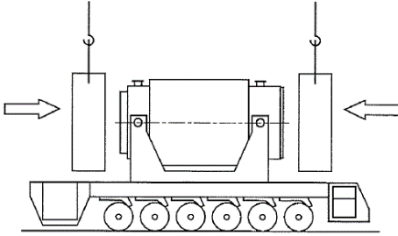
燃料取扱棟内及び貯蔵施設内における Hitz-P24 型のハンドリングフロー例を以下に示す。

- ・燃料取扱棟内における Hitz-P24 型のハンドリングフロー例（別紙 1-1 図参照）
- ・貯蔵施設内における Hitz-P24 型のハンドリングフロー例（別紙 1-2 図参照）

＜燃料取扱棟における燃料装荷～緩衝体取付け＞

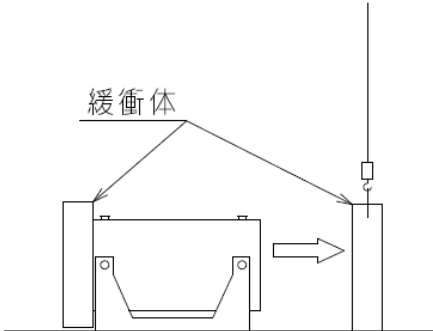
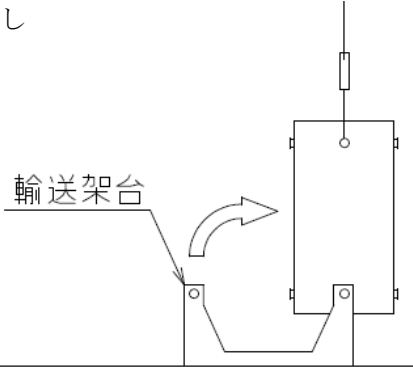
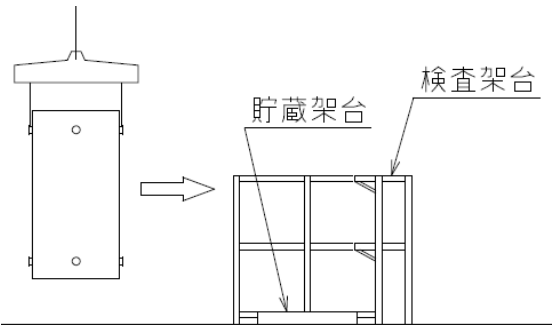
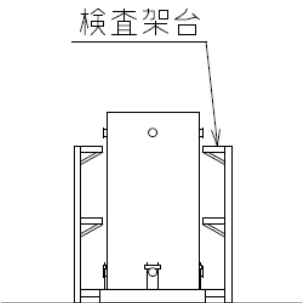
No.	取扱いモード
1-1	<ul style="list-style-type: none"> 燃料装荷、一次蓋取付け 
1-2	<ul style="list-style-type: none"> 容器吊上げ、移動、吊降し 
1-3	<ul style="list-style-type: none"> 排水、真空乾燥、不活性ガス充填、一次蓋密封確認 
1-4	<ul style="list-style-type: none"> 二次蓋取付け、蓋間圧力調整、二次蓋密封確認 

別紙 1-1 図 燃料取扱棟内における Hitz-P24 型のハンドリングフロー例 (1/2)

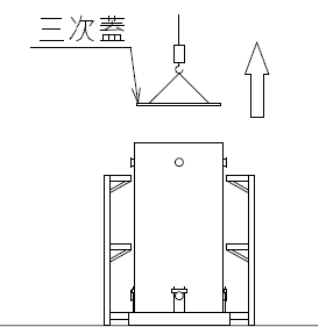
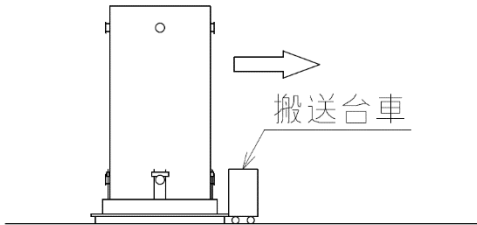
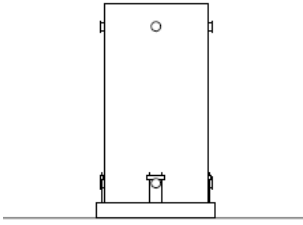
No.	取扱いモード
1-5	<ul style="list-style-type: none"> • 三次蓋取付け、三次蓋密封確認 
1-6	<ul style="list-style-type: none"> • 容器移動 
1-7	<ul style="list-style-type: none"> • 横倒し 
1-8	<ul style="list-style-type: none"> • 緩衝体取付け 

別紙 1-1 図 燃料取扱棟内における Hitz-P24 型のハンドリングフロー例 (2/2)

＜貯蔵施設における緩衝体取外し～貯蔵＞

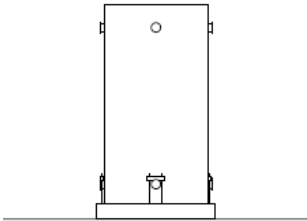
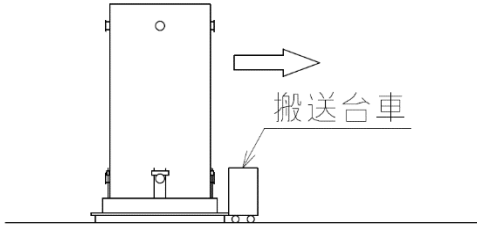
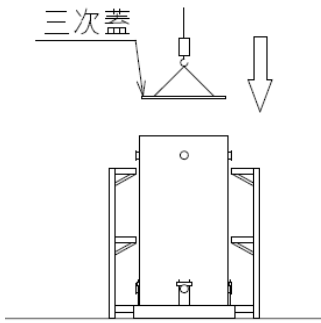
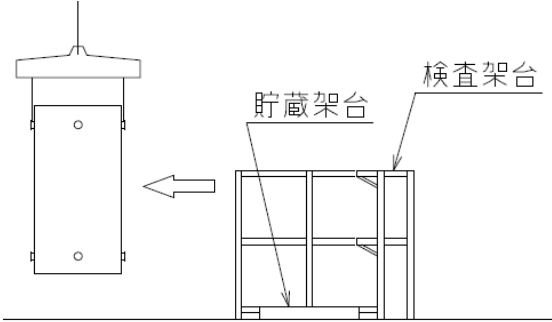
No.	取扱いモード
2-1	<p>・緩衝体取外し</p> 
2-2	<p>・立て起こし</p> 
2-3	<p>・検査架台への移送</p> 
2-4	<p>・貯蔵架台上への設置、下部トラニオンを固定</p> 

別紙 1-2 図 貯蔵施設内における Hitz-P24 型のハンドリングフロー例 (1/4)

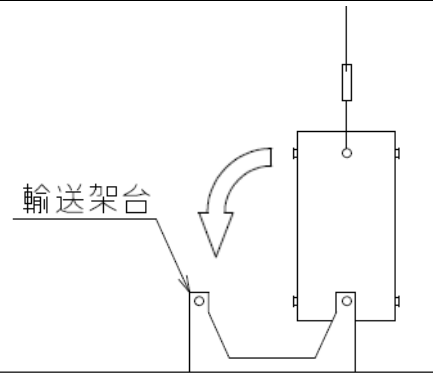
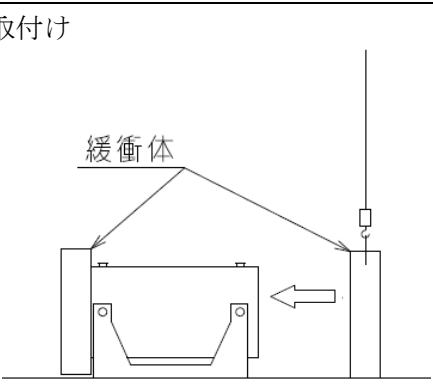
No.	取扱いモード
2-5	<ul style="list-style-type: none"> ・三次蓋取外し、監視装置取付け 
2-6	<ul style="list-style-type: none"> ・容器移動 
2-7	<ul style="list-style-type: none"> ・基礎ボルトで固定 

別紙 1-2 図 貯蔵施設内における Hitz-P24 型のハンドリングフロー例 (2/4)

＜貯蔵施設における貯蔵～緩衝体取付け＞

No.	取扱いモード
3-1	<ul style="list-style-type: none"> 基礎ボルトの取外し 
3-2	<ul style="list-style-type: none"> 容器移動 
3-3	<ul style="list-style-type: none"> 監視装置取外し、三次蓋取付け、三次蓋密封確認 
3-4	<ul style="list-style-type: none"> 容器移動 

別紙 1-2 図 貯蔵施設内における Hitz-P24 型のハンドリングフロー例 (3/4)

No.	取扱いモード
3-5	<ul style="list-style-type: none"> ・横倒し 
3-6	<ul style="list-style-type: none"> ・緩衝体取付け 

別紙 1-2 図 貯蔵施設内における Hitz-P24 型のハンドリングフロー例 (4/4)