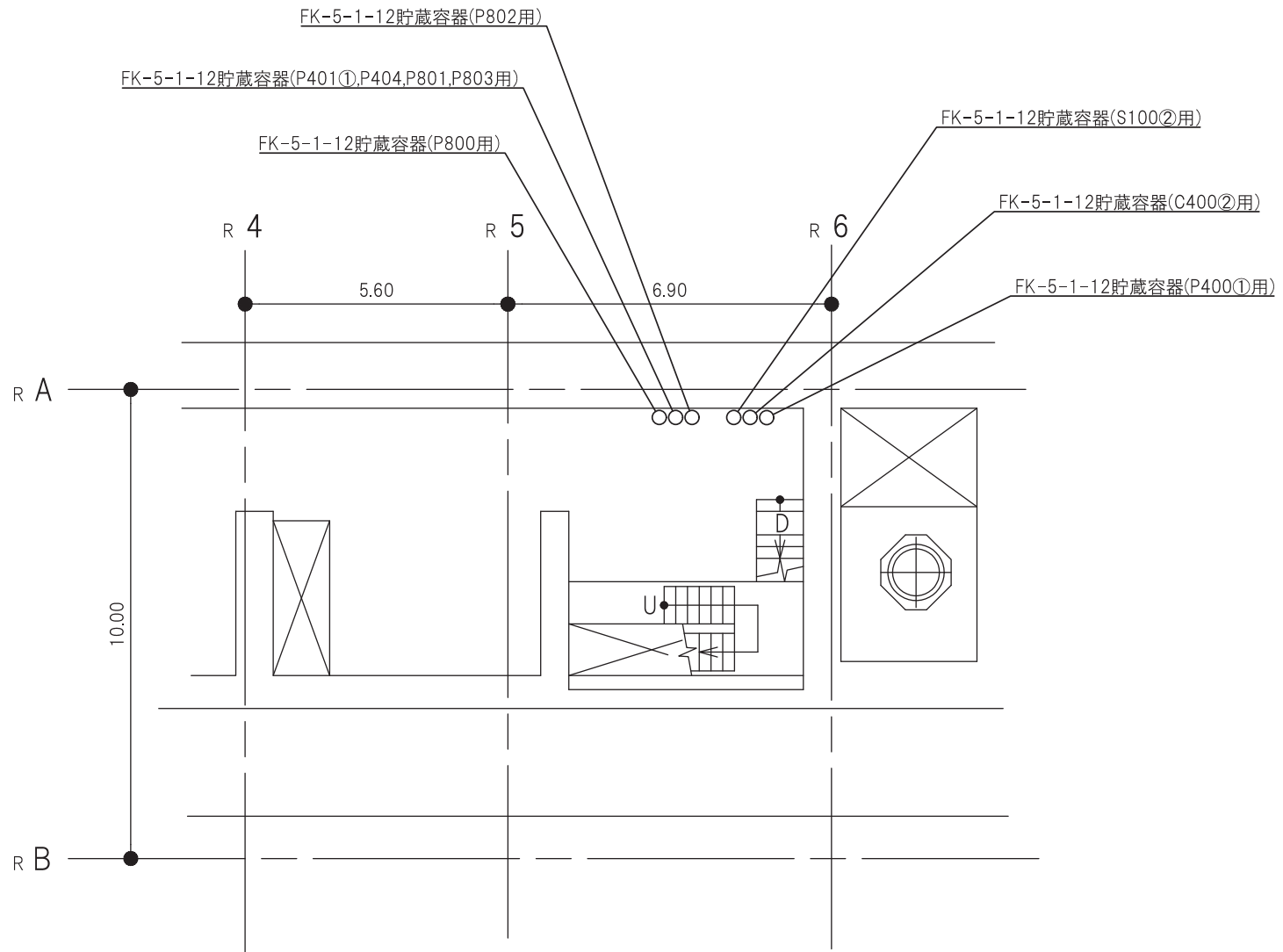


注：寸法はmを示す。

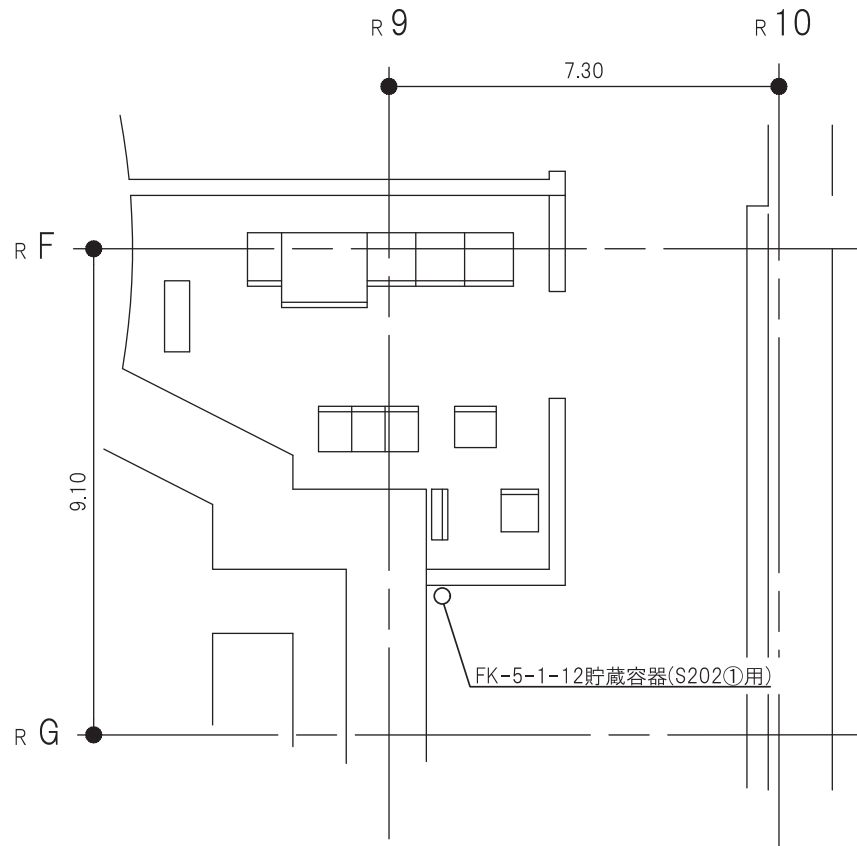
工事計画認可申請	第9-3-2-3-3-1図
女川原子力発電所 第2号機	
名称	ケーブルトレイ消火系に係る機器の配置を明示した図面(その1)
東北電力株式会社	
0420	



注：寸法はmを示す。

工事計画認可申請	第9-3-2-3-3-2図
女川原子力発電所 第2号機	
名称	ケーブルトレイ消火系に係る機器の配置を明示した図面(その2)
東北電力株式会社	
0930	

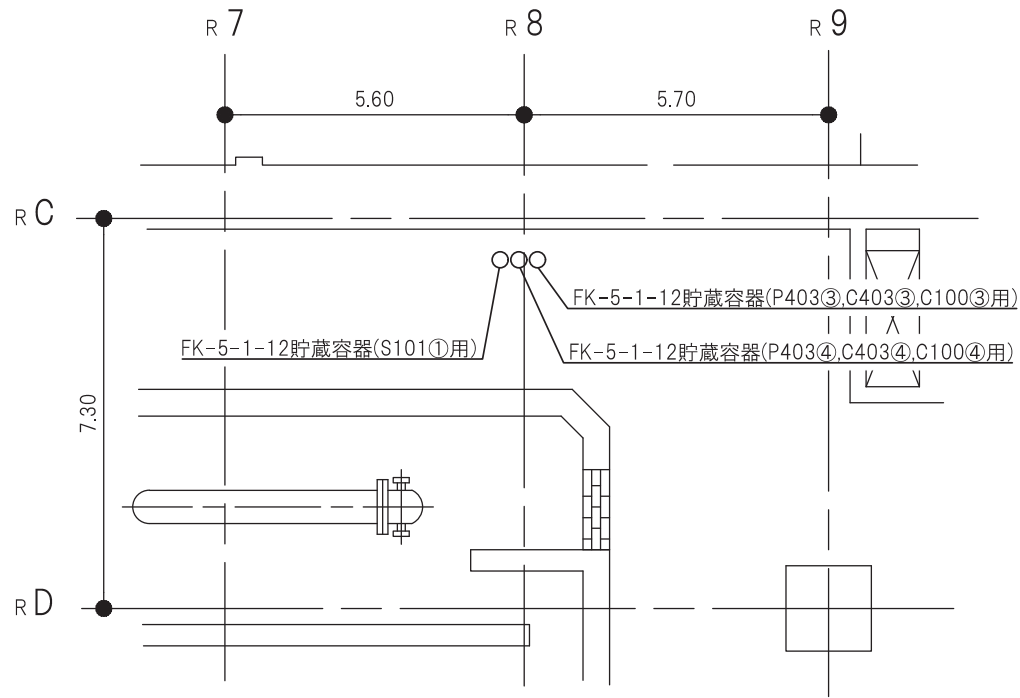
原子炉建屋 O.P.5.00(m)



原子炉建屋 O.P.15.00(m)

注：寸法はmを示す。

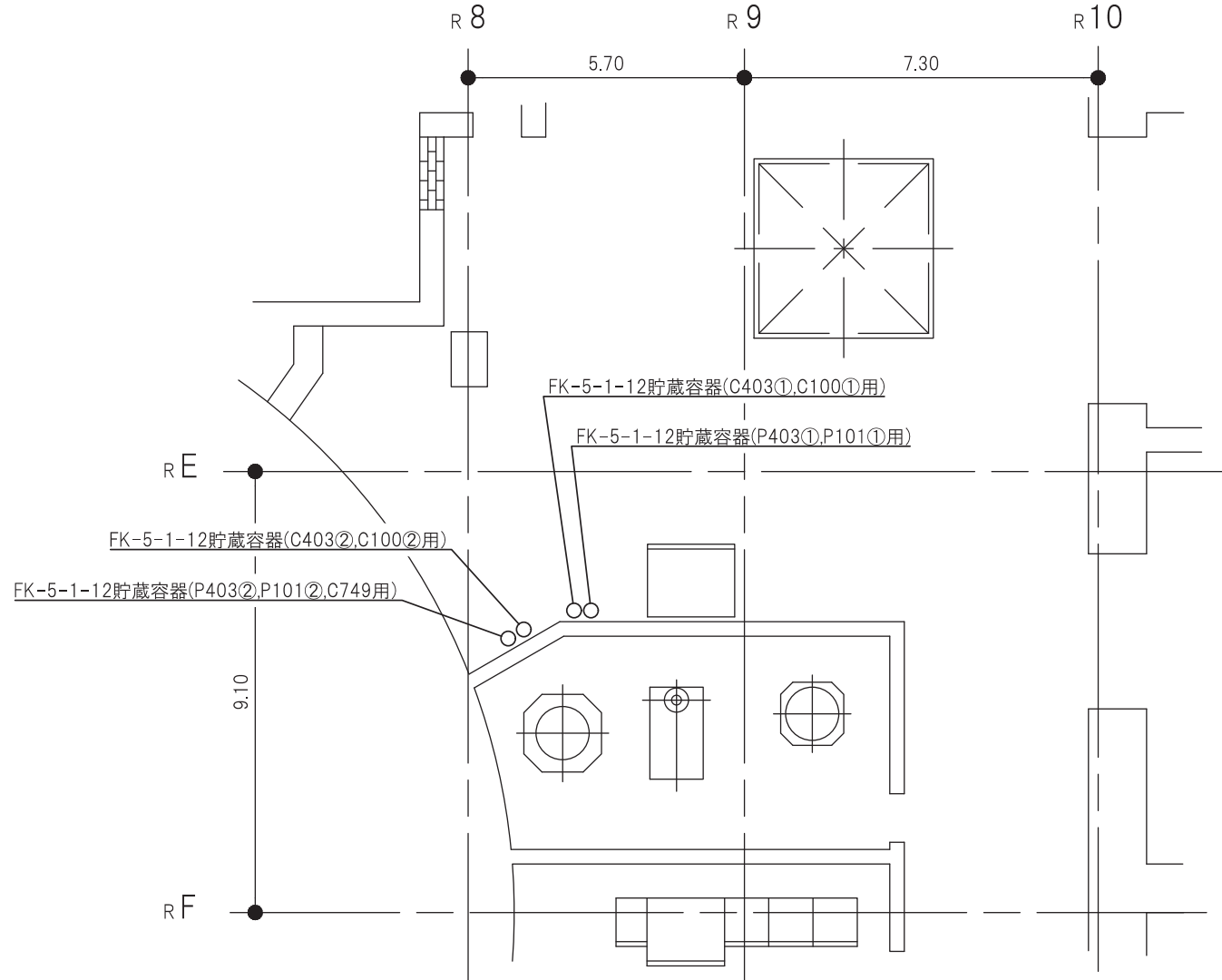
工事計画認可申請	第9-3-2-3-3-3図
女川原子力発電所 第2号機	
名称	ケーブルトレイ消火系に係る機器の配置を明示した図面(その3)
東北電力株式会社	
0420	



原子炉建屋 O.P.15.00(m)

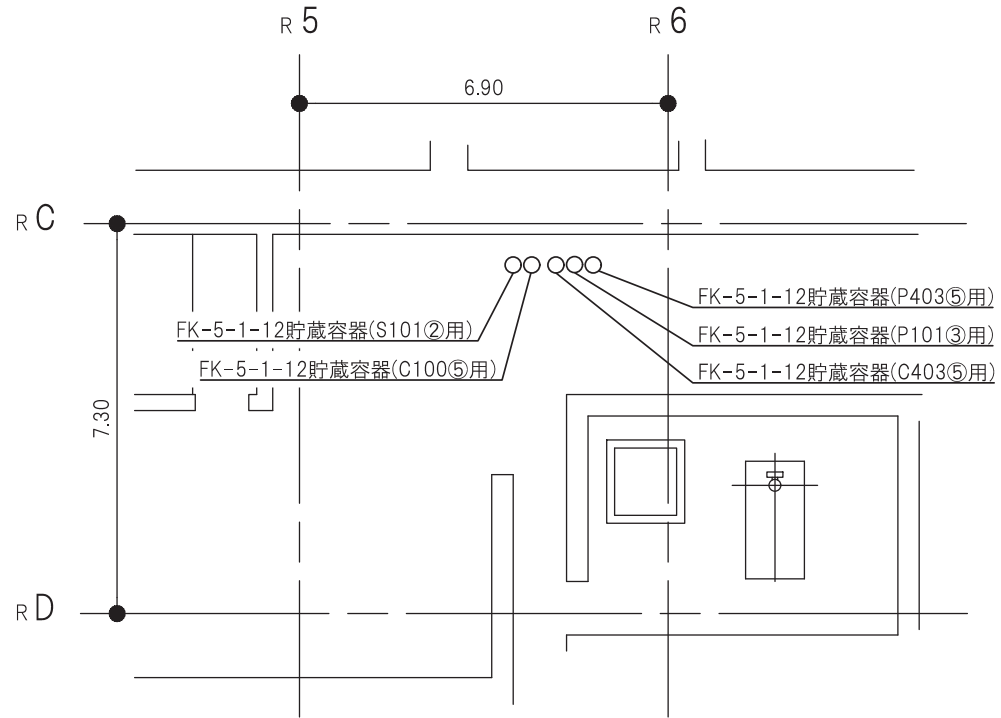
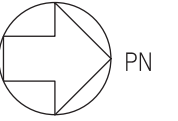
注：寸法はmを示す。

工事計画認可申請	第9-3-2-3-3-4図
女川原子力発電所 第2号機	
名称	ケーブルトレイ消火系に係る機器の配置を明示した図面(その4)
東北電力株式会社	
0420	



注：寸法はmを示す。

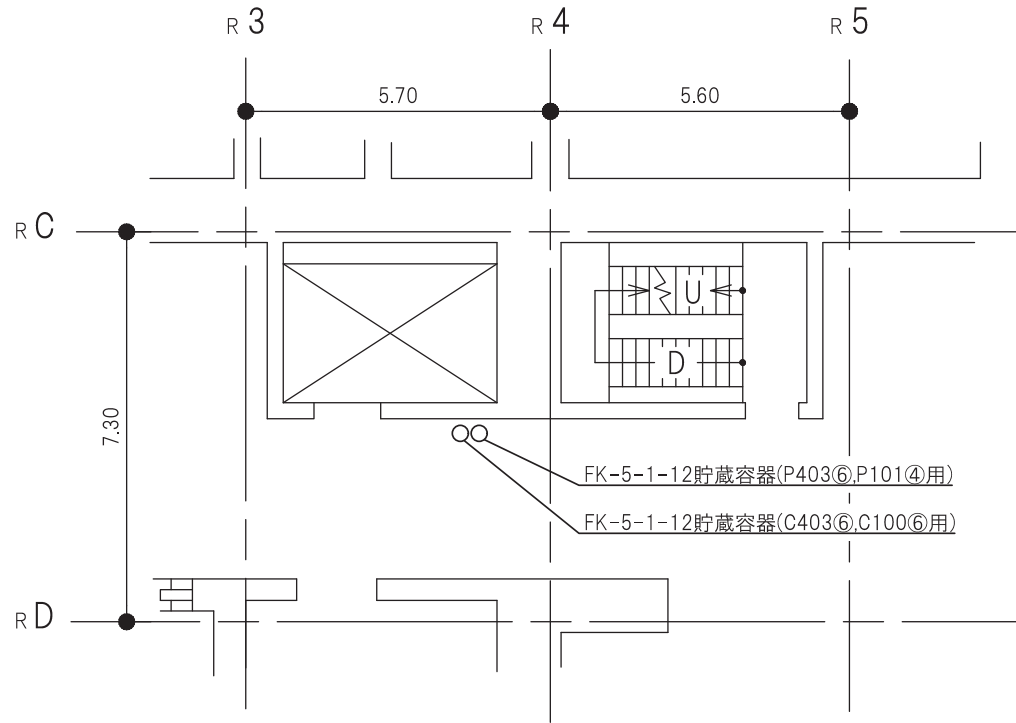
工事計画認可申請	第9-3-2-3-3-5図
女川原子力発電所 第2号機	
名称	ケーブルトレイ消火系に係る機器の配置を明示した図面(その5)
東北電力株式会社	
1618	



原子炉建屋 O.P.15.00(m)

注：寸法はmを示す。

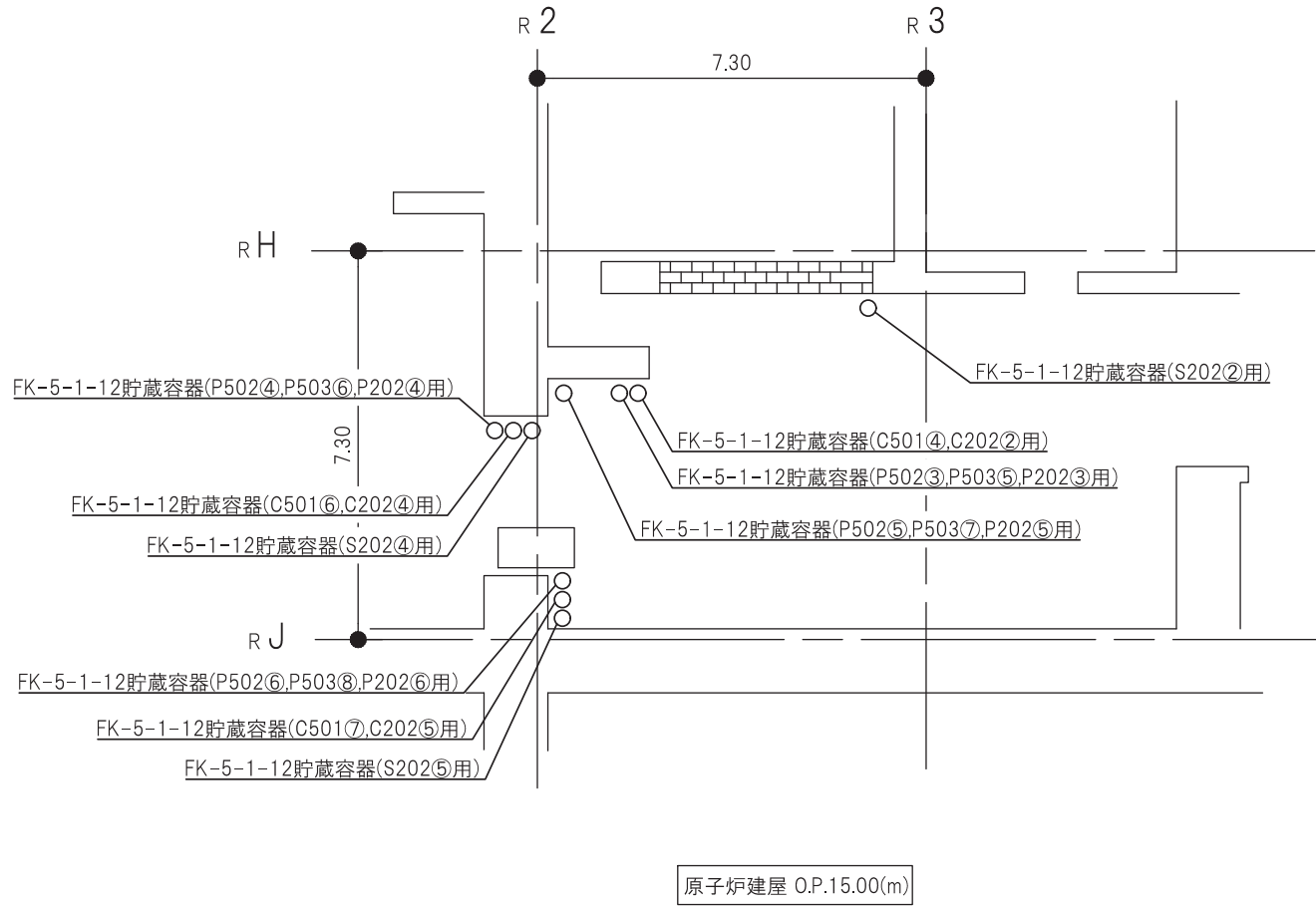
工事計画認可申請	第9-3-2-3-3-6図
女川原子力発電所 第2号機	
名称	ケーブルトレイ消火系に係る機器の配置を明示した図面(その6)
東北電力株式会社	
0420	



原子炉建屋 O.P.15.00(m)

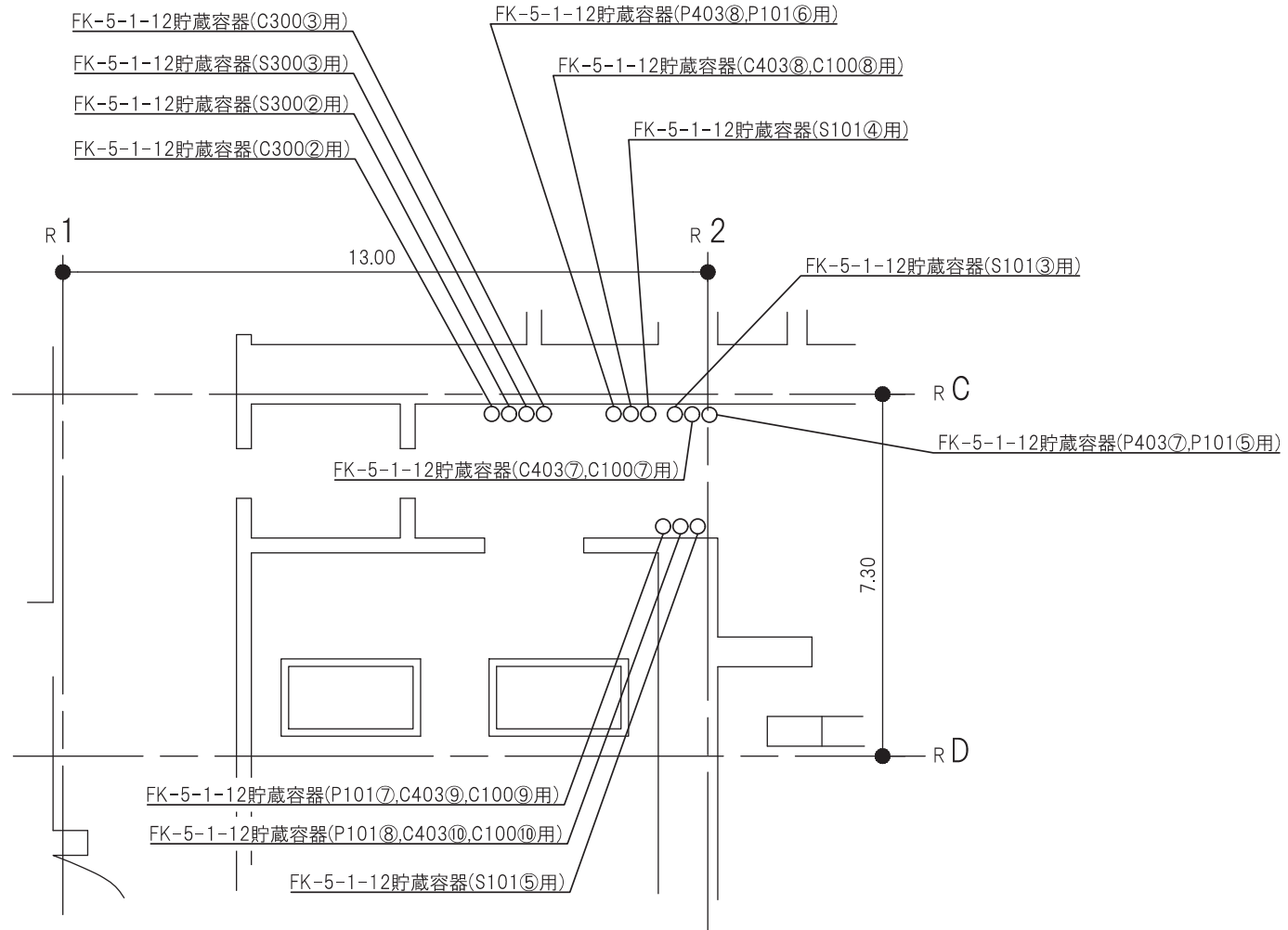
注：寸法はmを示す。

工事計画認可申請	第9-3-2-3-3-7図
女川原子力発電所 第2号機	
名称	ケーブルトレイ消火系に係る機器の配置を明示した図面(その7)
東北電力株式会社	
0420	



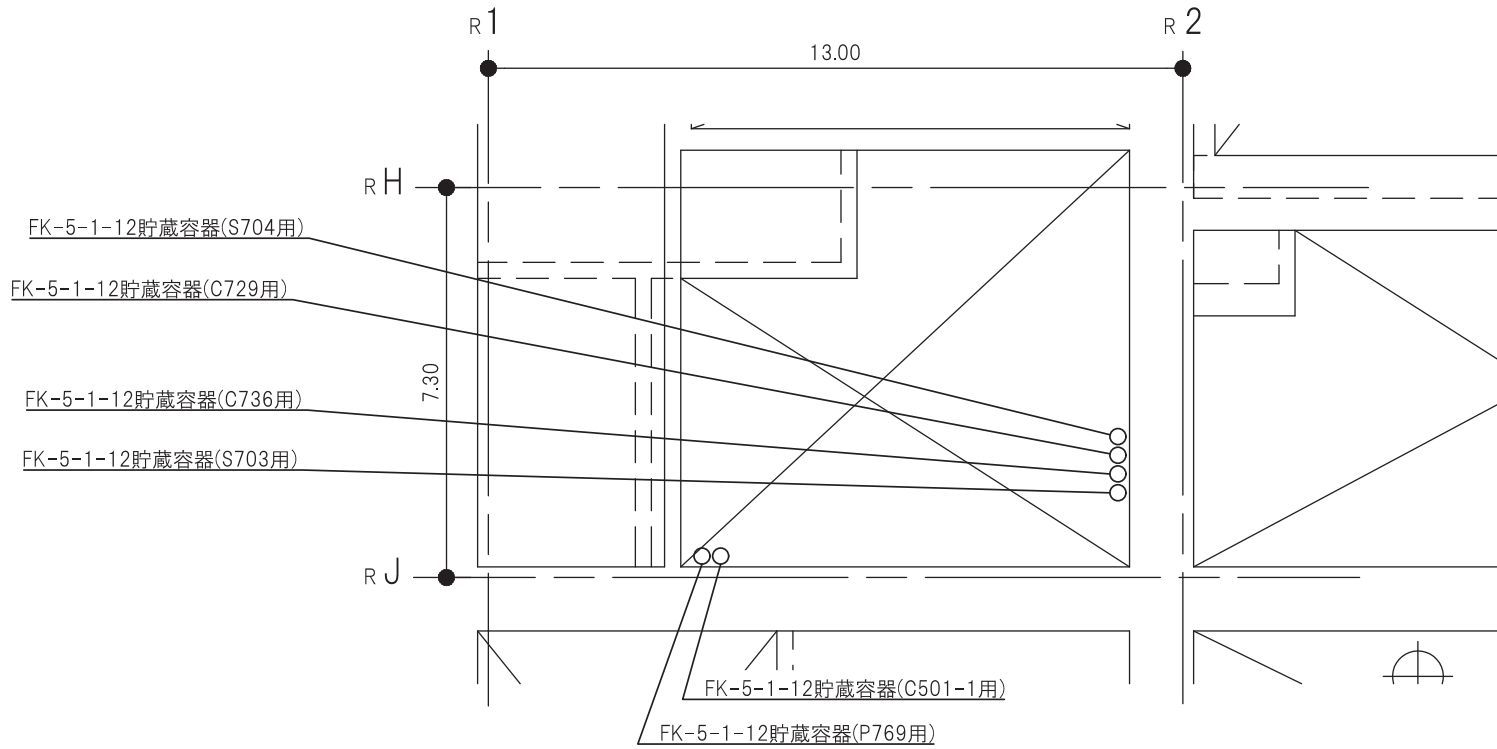
注：寸法はmを示す。

工事計画認可申請	第9-3-2-3-3-8図
女川原子力発電所 第2号機	
名称	ケーブルトレイ消火系に係る機器の配置を明示した図面(その8)
東北電力株式会社	
0420	



注：寸法はmを示す。

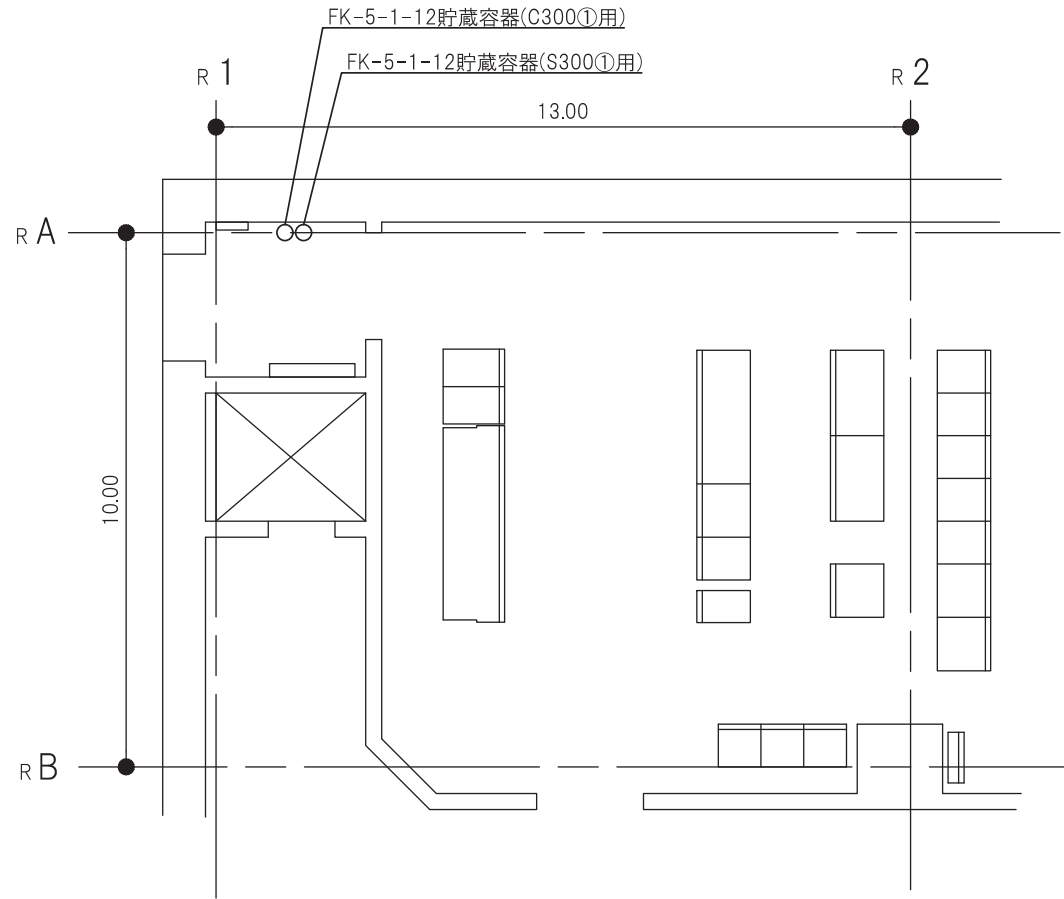
工事計画認可申請	第9-3-2-3-3-9図
女川原子力発電所 第2号機	
名称	ケーブルトレイ消火系に係る機器の配置を明示した図面(その9)
東北電力株式会社	
1618	



原子炉建屋 O.P.15.00(m)

注：寸法はmを示す。

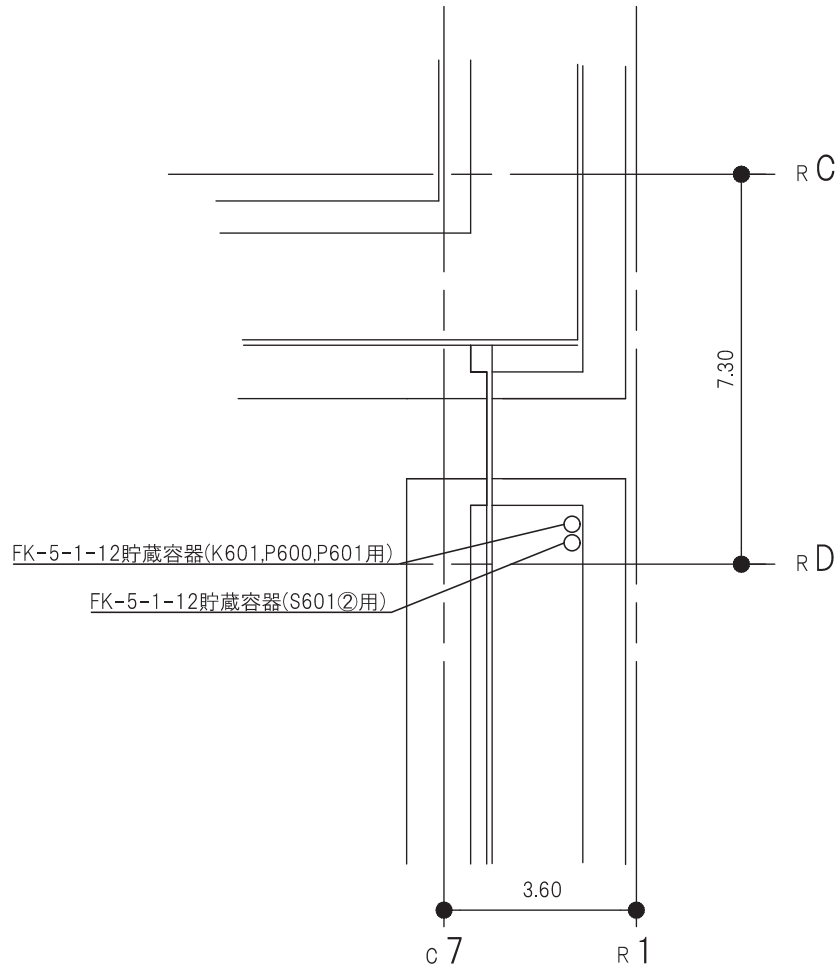
工事計画認可申請	第9-3-2-3-3-10図
女川原子力発電所 第2号機	
名称	ケーブルトレイ消火系に係る機器の配置を明示した図面(その10)
東北電力株式会社	
1618	



原子炉建屋 O.P.15.00(m)

注：寸法はmを示す。

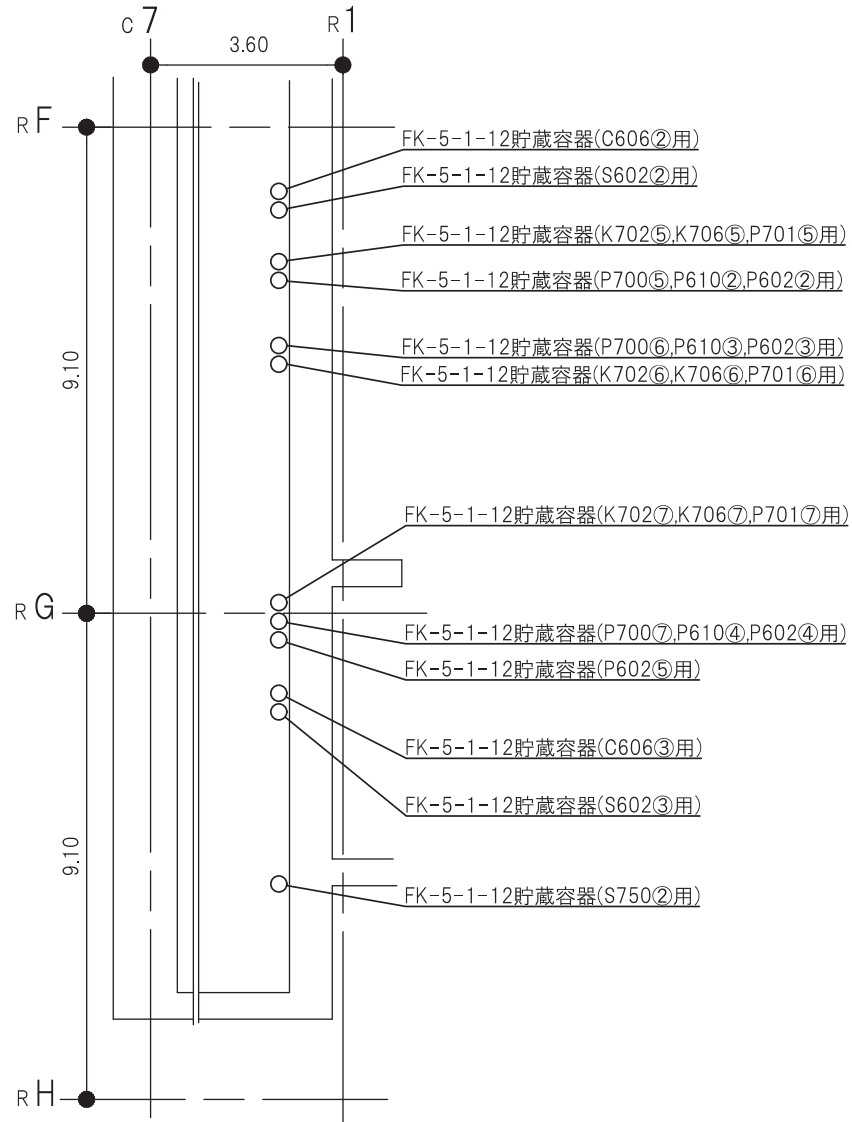
工事計画認可申請	第9-3-2-3-3-11図
女川原子力発電所 第2号機	
名称	ケーブルトレイ消火系に係る機器の配置を明示した図面(その11)
東北電力株式会社	
0420	



原子炉建屋 O.P.15.00(m)

注：寸法はmを示す。

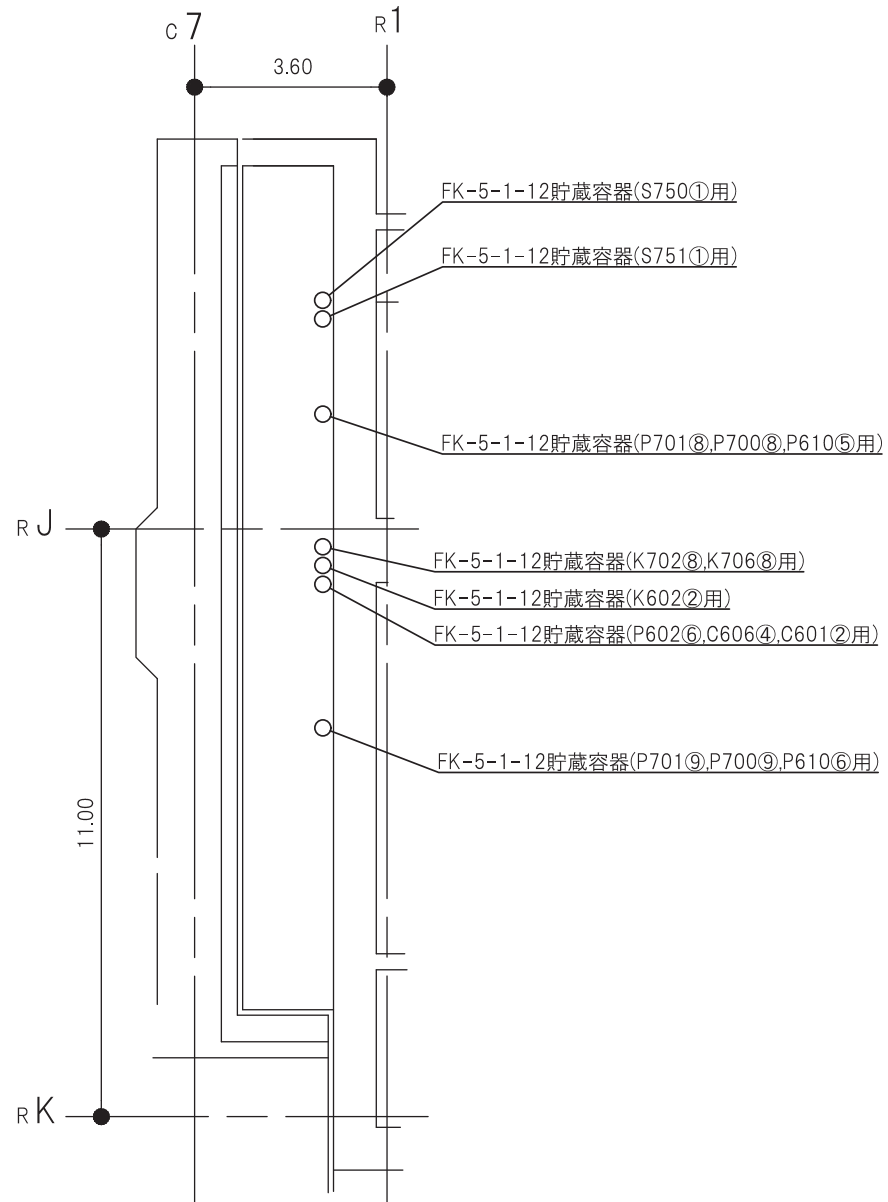
工事計画認可申請	第9-3-2-3-3-12図
女川原子力発電所 第2号機	
名称	ケーブルトレイ消火系に係る 機器の配置を明示した図面(その12)
東北電力株式会社	
1119	



原子炉建屋 O.P.15.00(m)

注：寸法はmを示す。

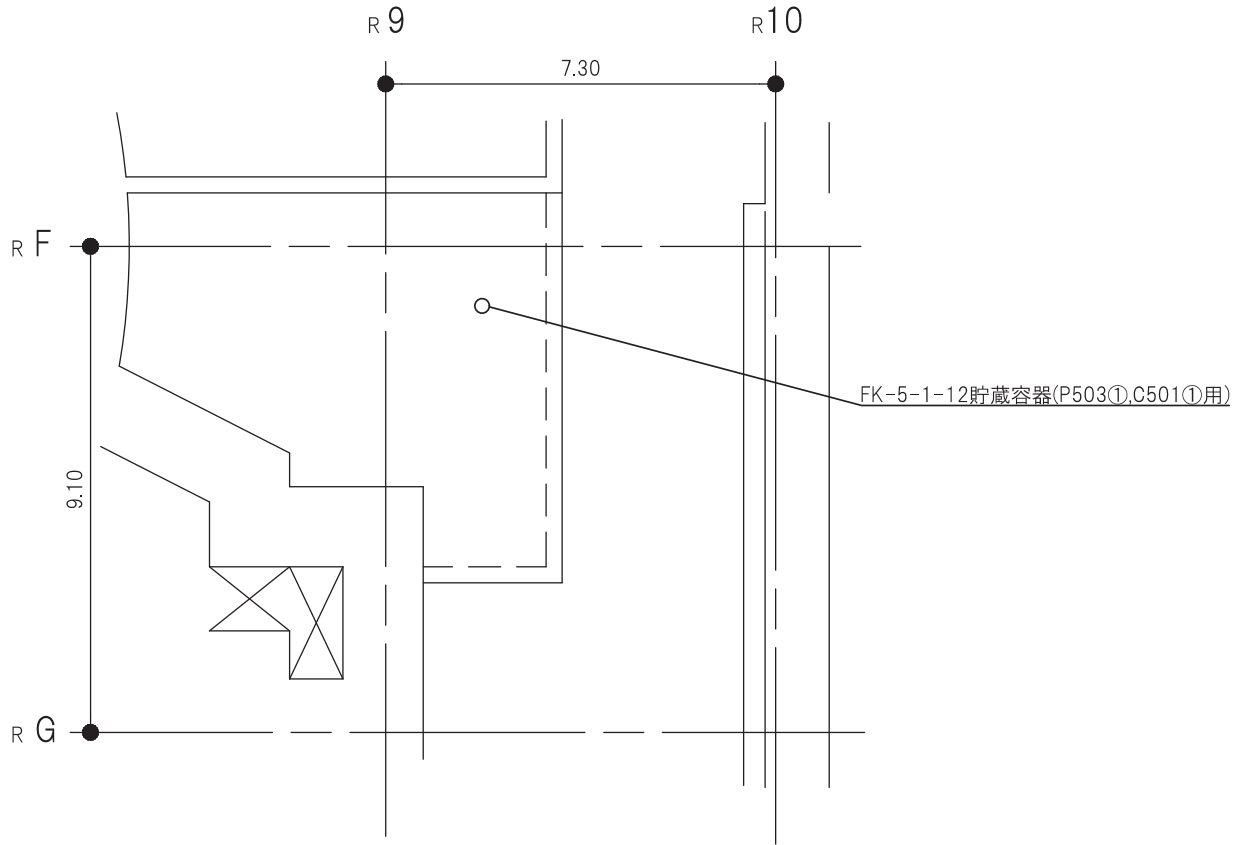
工事計画認可申請	第9-3-2-3-3-13図
女川原子力発電所 第2号機	
名称	ケーブルトレイ消火系に係る 機器の配置を明示した図面(その13)
東北電力株式会社	
0420	



注：寸法はmを示す。

原子炉建屋 O.P.15.00(m)

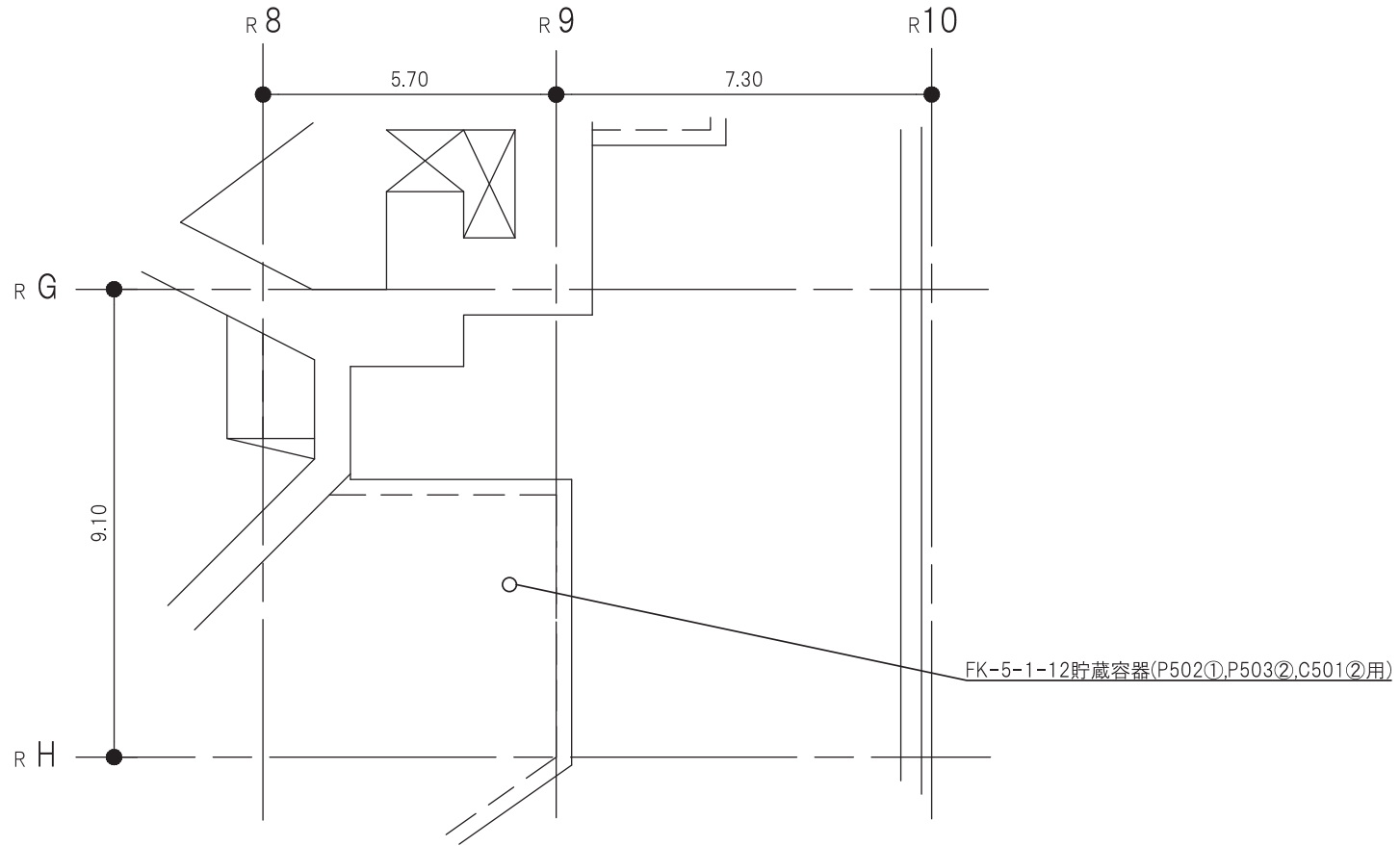
工事計画認可申請	第9-3-2-3-3-14図
女川原子力発電所 第2号機	
名称	ケーブルトレイ消火系に係る機器の配置を明示した図面(その14)
東北電力株式会社	
0420	



原子炉建屋 O.P.18.80(m)

注：寸法はmを示す。

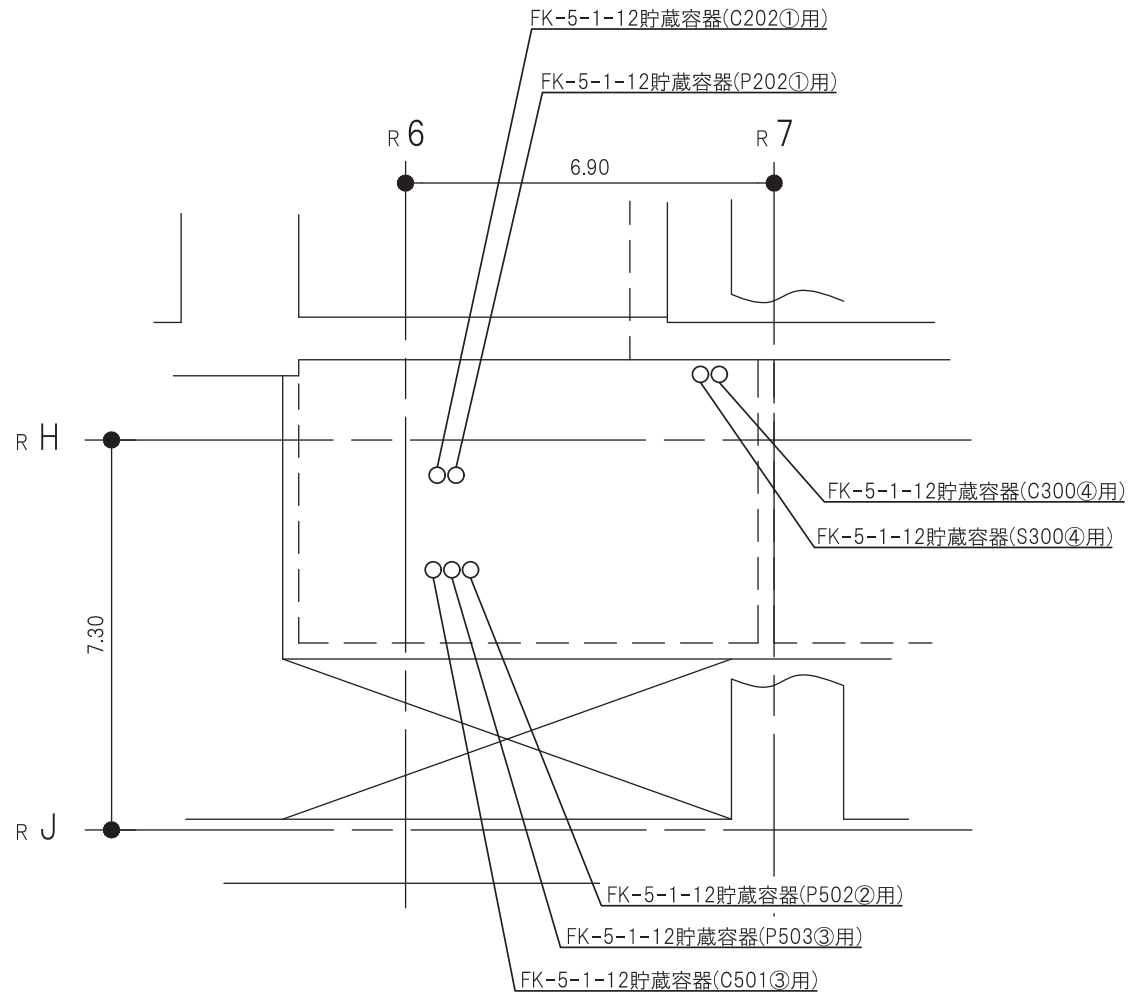
工事計画認可申請	第9-3-2-3-3-15図
女川原子力発電所 第2号機	
名称	ケーブルトレイ消火系に係る機器の配置を明示した図面(その15)
東北電力株式会社	
0420	



原子炉建屋 O.P.18.80(m)

注：寸法はmを示す。

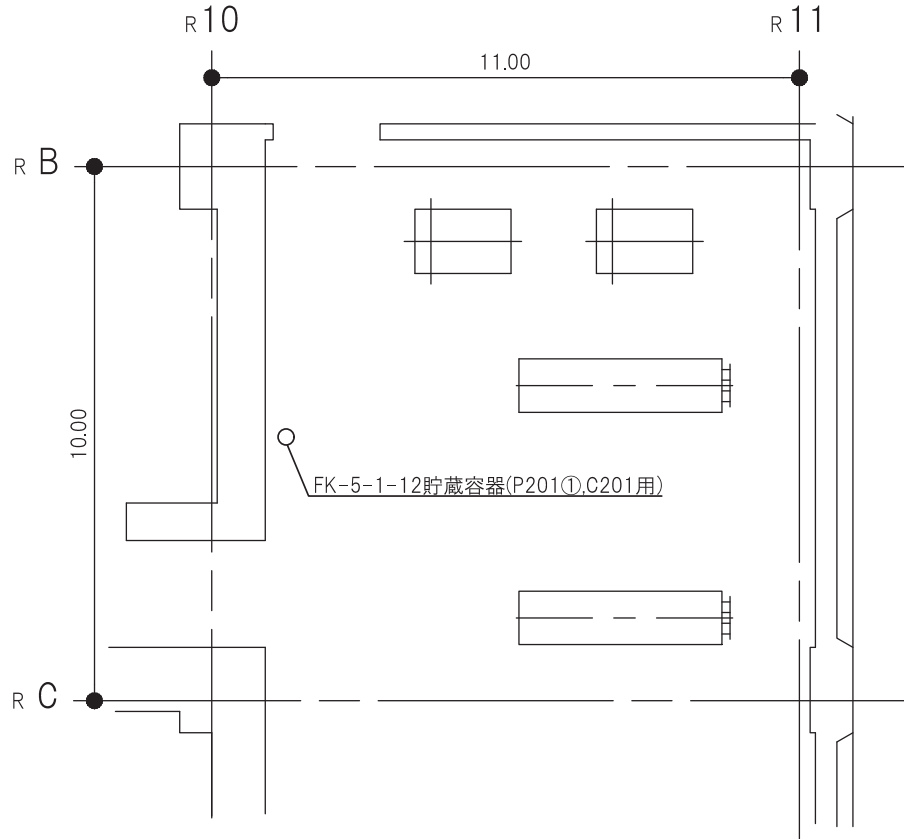
工事計画認可申請	第9-3-2-3-3-16図
女川原子力発電所 第2号機	
名称	ケーブルトレイ消火系に係る機器の配置を明示した図面(その16)
東北電力株式会社	
0420	



原子炉建屋 O.P.18.80(m)

注：寸法はmを示す。

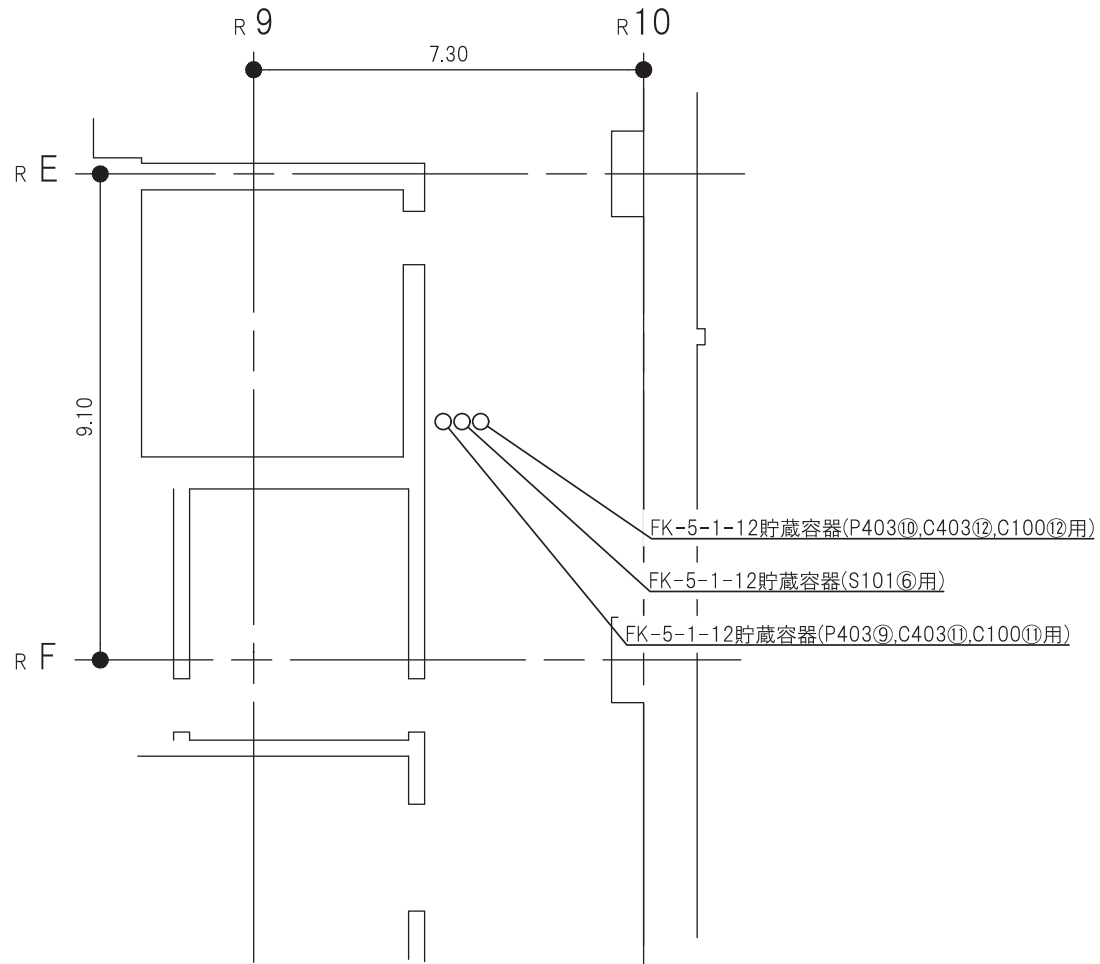
工事計画認可申請	第9-3-2-3-3-17図
女川原子力発電所 第2号機	
名称	ケーブルトレイ消火系に係る機器の配置を明示した図面(その17)
東北電力株式会社	
0420	



原子炉建屋 0.P.24.80(m)

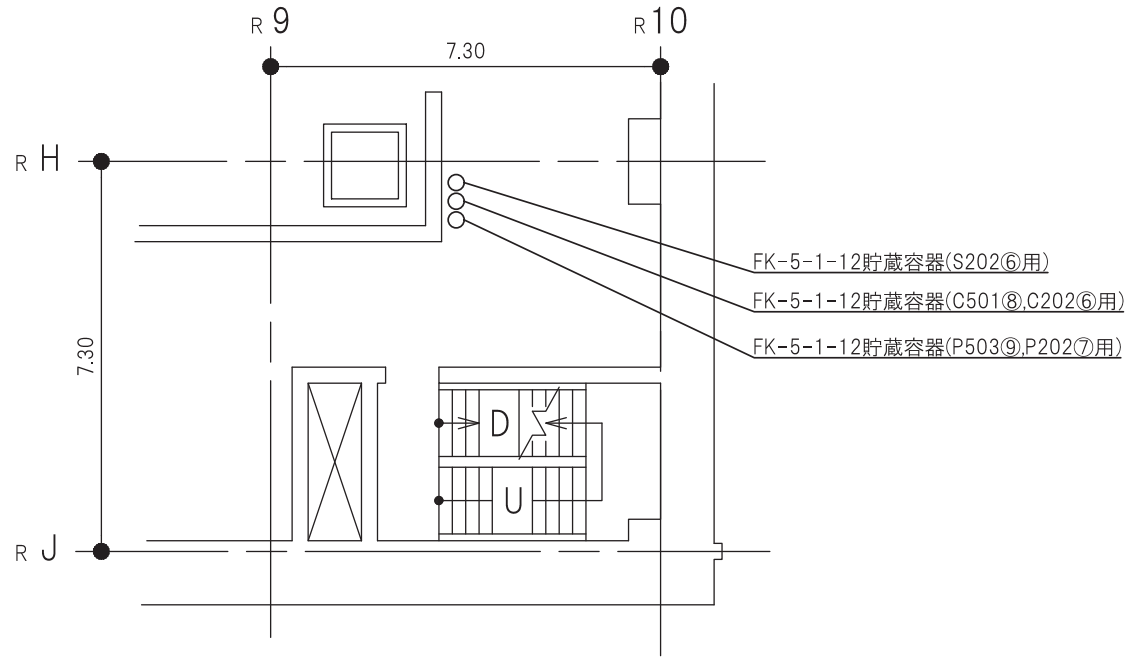
注：寸法はmを示す。

工事計画認可申請	第9-3-2-3-3-18図
女川原子力発電所 第2号機	
名称	ケーブルトレイ消火系に係る機器の配置を明示した図面(その18)
東北電力株式会社	
0930	



注：寸法はmを示す。

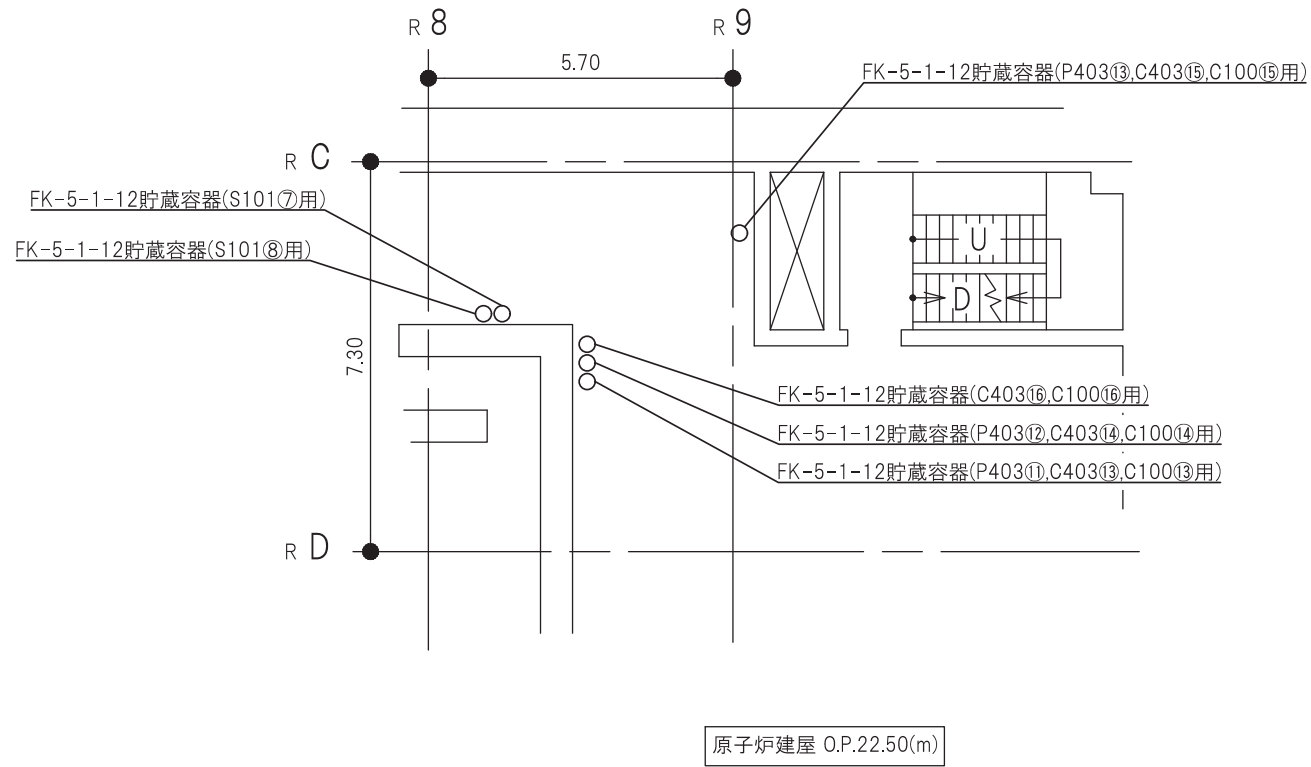
工事計画認可申請	第9-3-2-3-3-19図
女川原子力発電所 第2号機	
名称	ケーブルトレイ消火系に係る機器の配置を明示した図面(その19)
東北電力株式会社	
1618	



原子炉建屋 O.P.22.50(m)

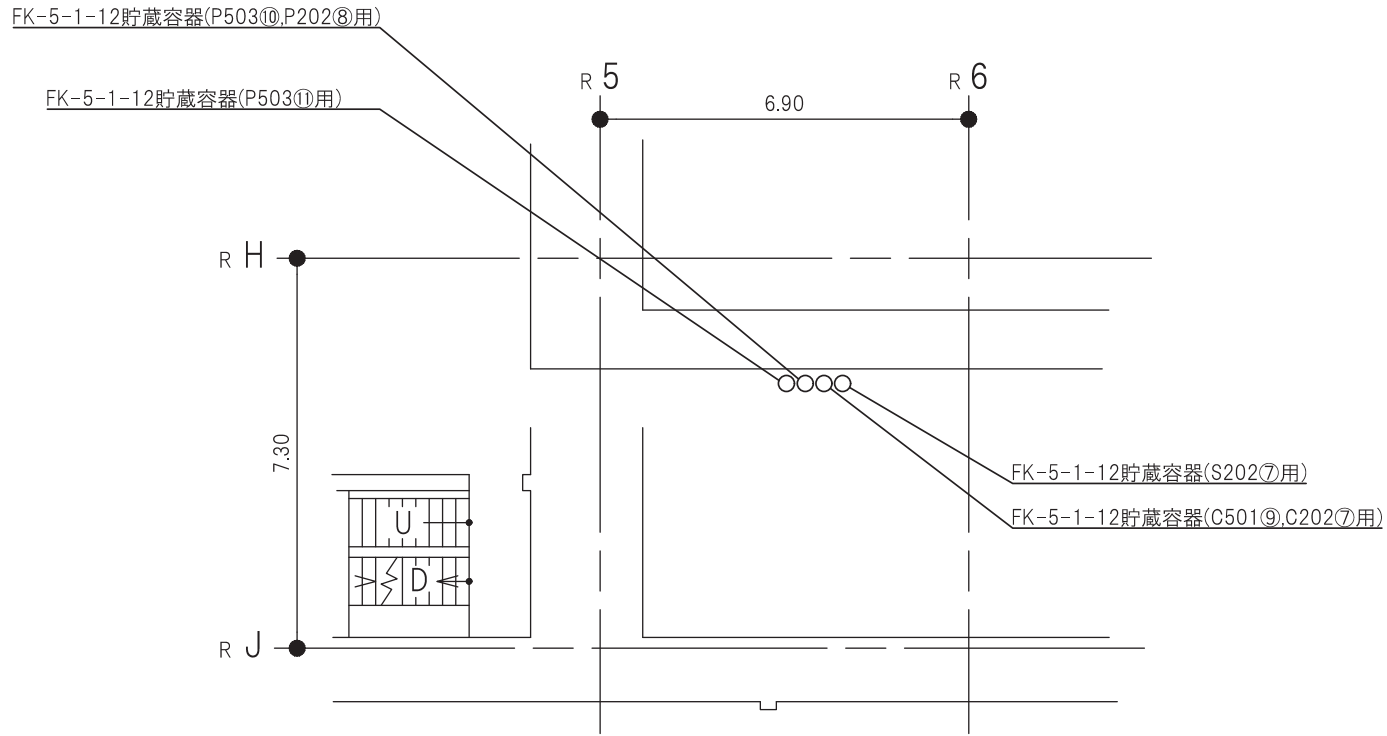
注：寸法はmを示す。

工事計画認可申請	第9-3-2-3-3-20図
女川原子力発電所 第2号機	
名称	ケーブルトレイ消火系に係る 機器の配置を明示した図面(その20)
東北電力株式会社	
0420	



注：寸法はmを示す。

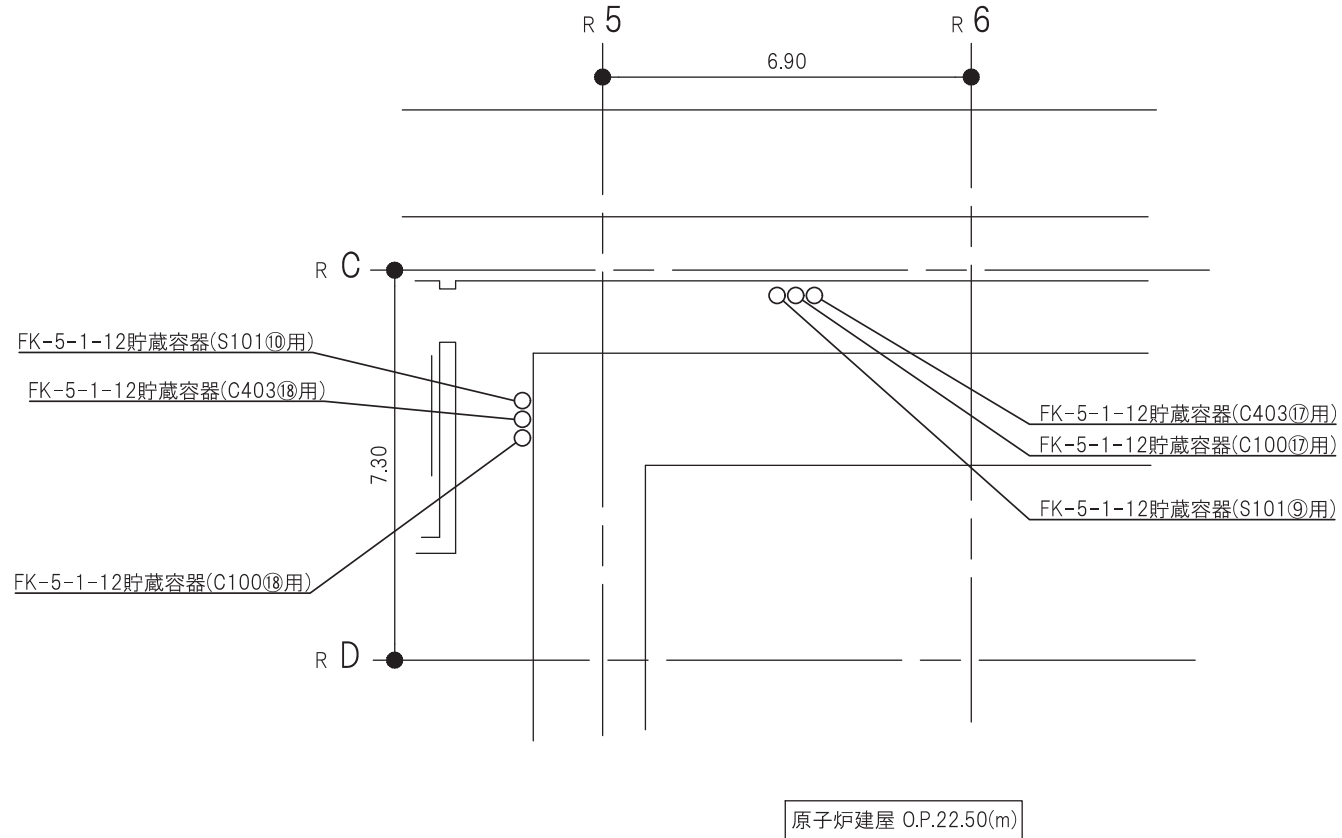
工事計画認可申請	第9-3-2-3-3-21図
女川原子力発電所 第2号機	
名称	ケーブルトレイ消火系に係る機器の配置を明示した図面(その21)
東北電力株式会社	
0420	



原子炉建屋 O.P.22.50(m)

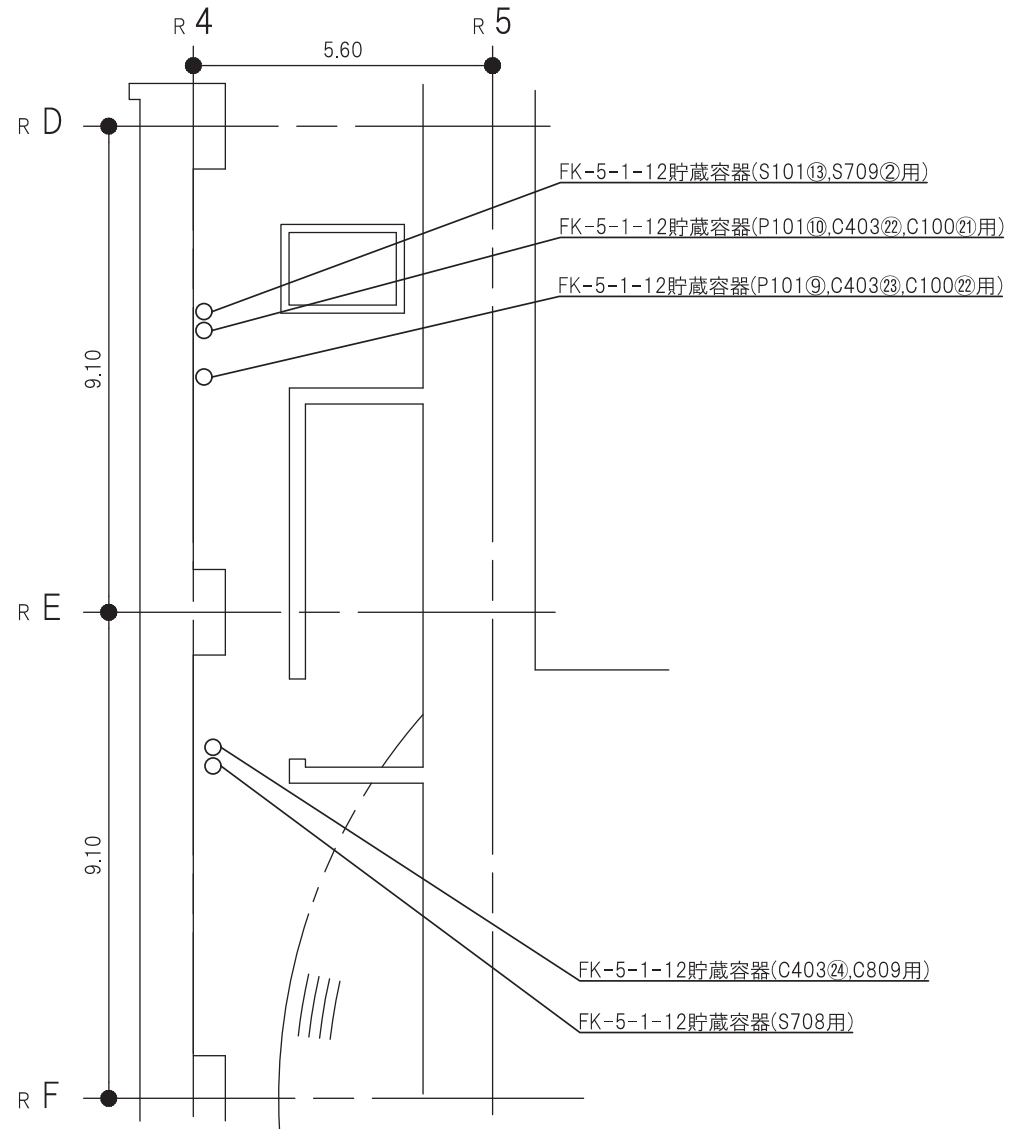
注：寸法はmを示す。

工事計画認可申請	第9-3-2-3-3-22図
女川原子力発電所 第2号機	
名称	ケーブルトレイ消火系に係る機器の配置を明示した図面(その22)
東北電力株式会社	
0420	



注：寸法はmを示す。

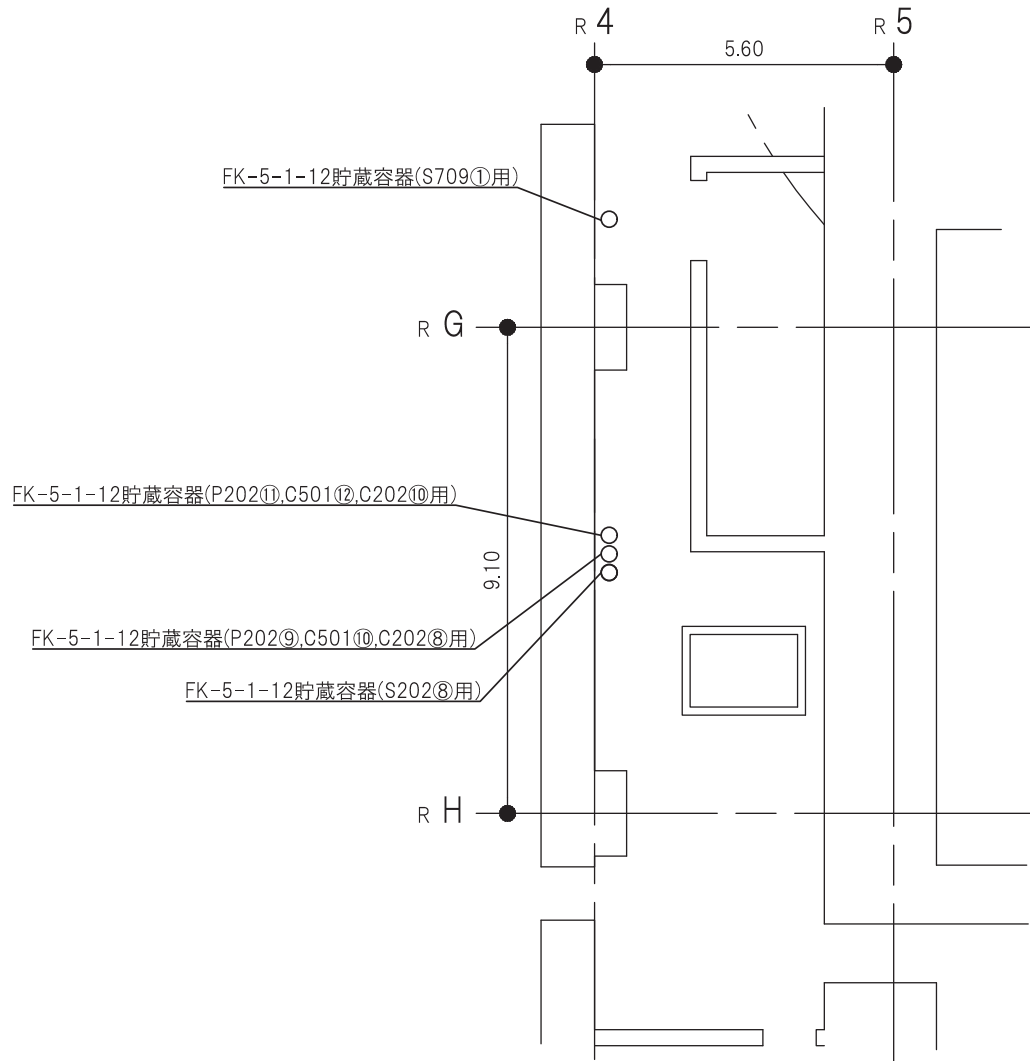
工事計画認可申請	第9-3-2-3-3-23図
女川原子力発電所 第2号機	
名称	ケーブルトレイ消火系に係る機器の配置を明示した図面(その23)
東北電力株式会社	
0420	



原子炉建屋 O.P.22.50(m)

注：寸法はmを示す。

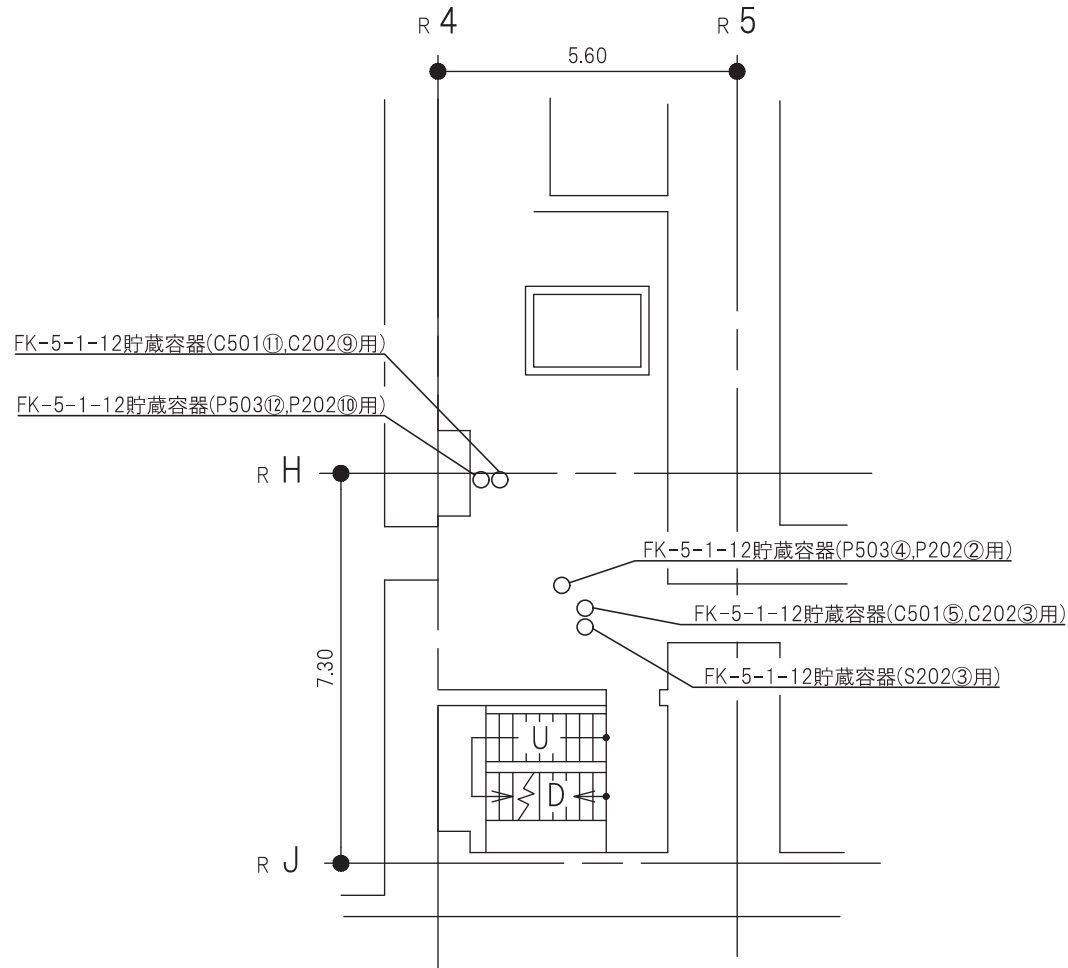
工事計画認可申請	第9-3-2-3-3-24図
女川原子力発電所 第2号機	
名称	ケーブルトレイ消火系に係る機器の配置を明示した図面(その24)
東北電力株式会社	
0420	



原子炉建屋 O.P.22.50(m)

注：寸法はmを示す。

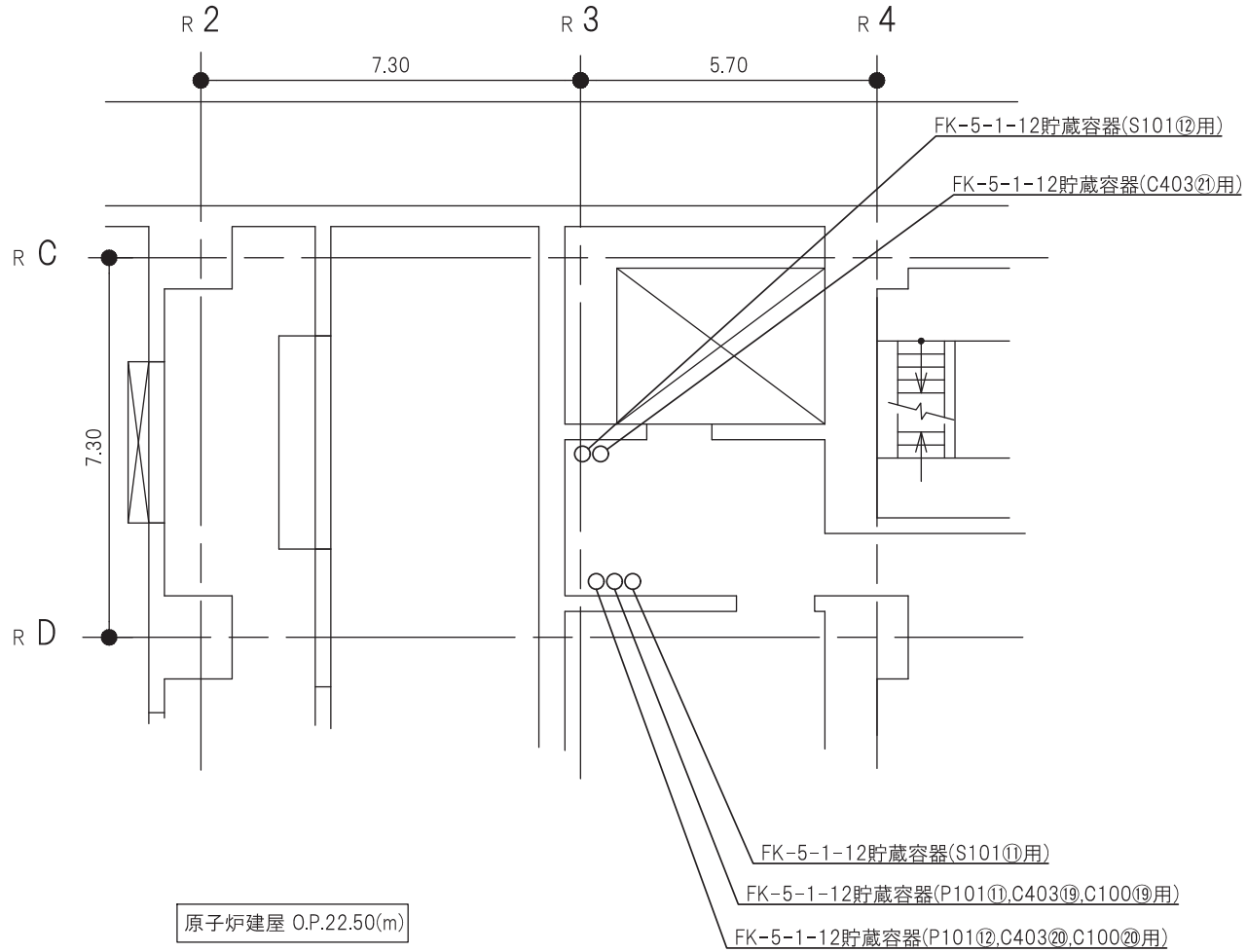
工事計画認可申請	第9-3-2-3-3-25図
女川原子力発電所 第2号機	
名称	ケーブルトレイ消火系に係る機器の配置を明示した図面(その25)
東北電力株式会社	
0420	



原子炉建屋 O.P.22.50(m)

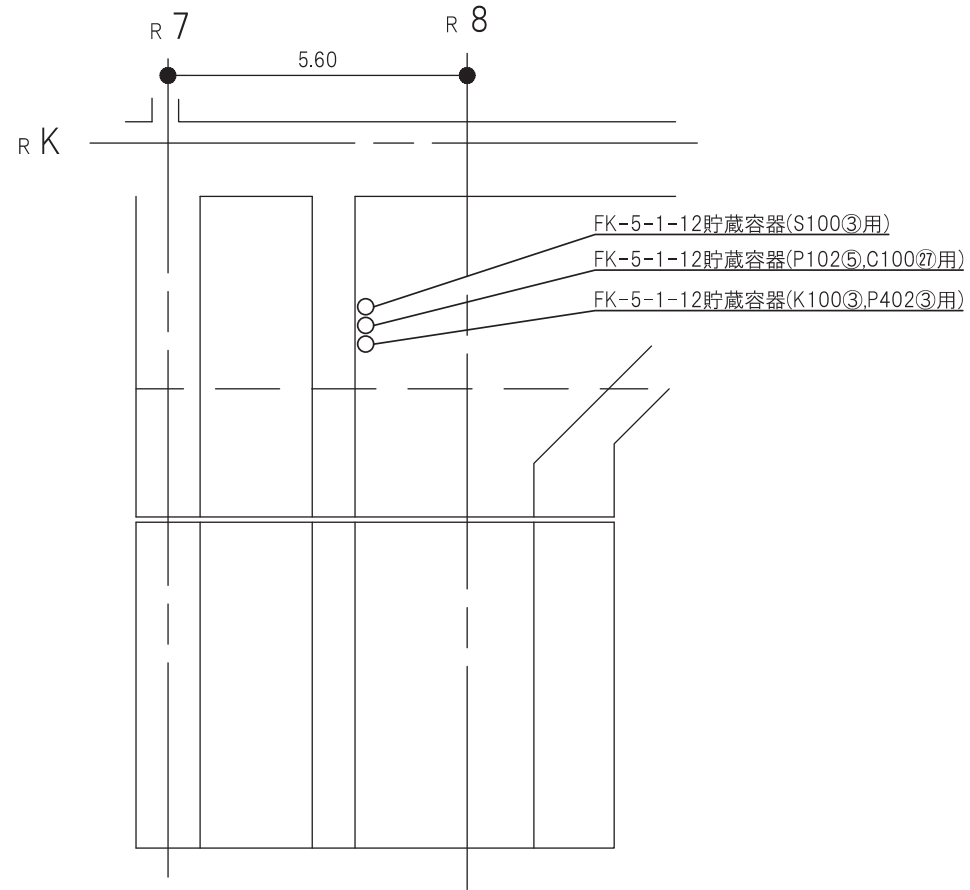
注：寸法はmを示す。

工事計画認可申請	第9-3-2-3-3-26図
女川原子力発電所 第2号機	
名称	ケーブルトレイ消火系に係る 機器の配置を明示した図面(その26)
東北電力株式会社	
1119	



注：寸法はmを示す。

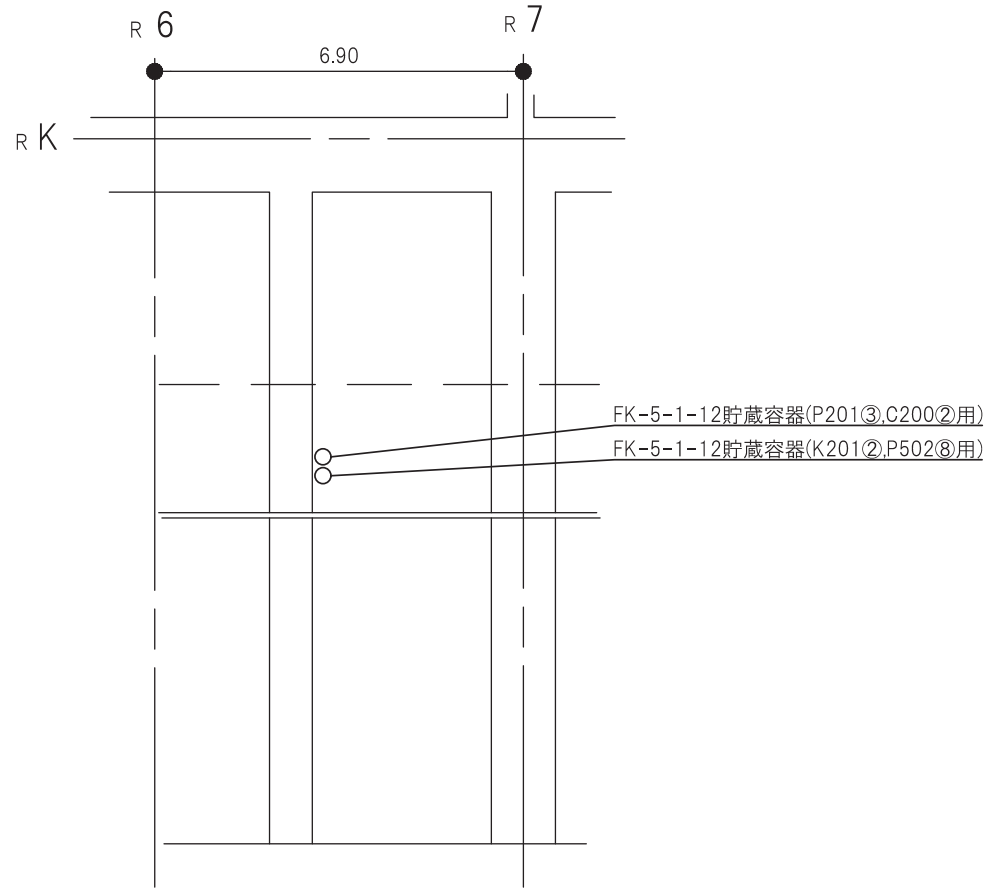
工事計画認可申請	第9-3-2-3-3-27図
女川原子力発電所 第2号機	
名称	ケーブルトレイ消火系に係る機器の配置を明示した図面(その27)
東北電力株式会社	
0420	



原子炉建屋 O.P.-8.10(m)

注：寸法はmを示す。

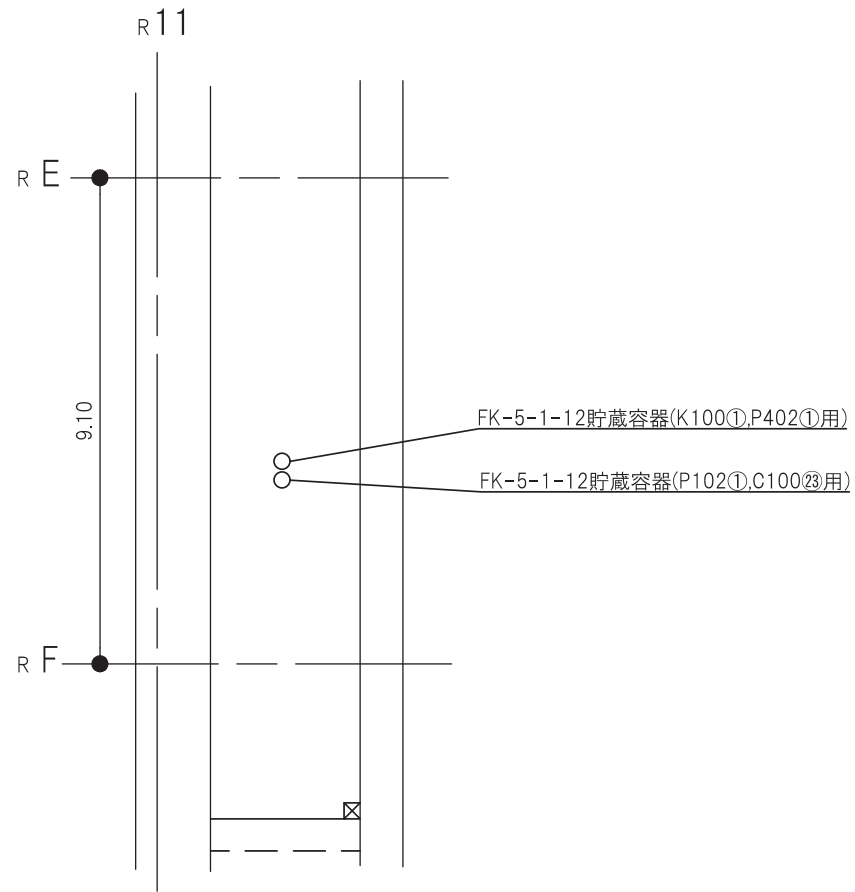
工事計画認可申請	第9-3-2-3-3-28図
女川原子力発電所 第2号機	
名称	ケーブルトレイ消火系に係る 機器の配置を明示した図面(その28)
東北電力株式会社	
0420	



原子炉建屋 O.P.-8.10(m)

注：寸法はmを示す。

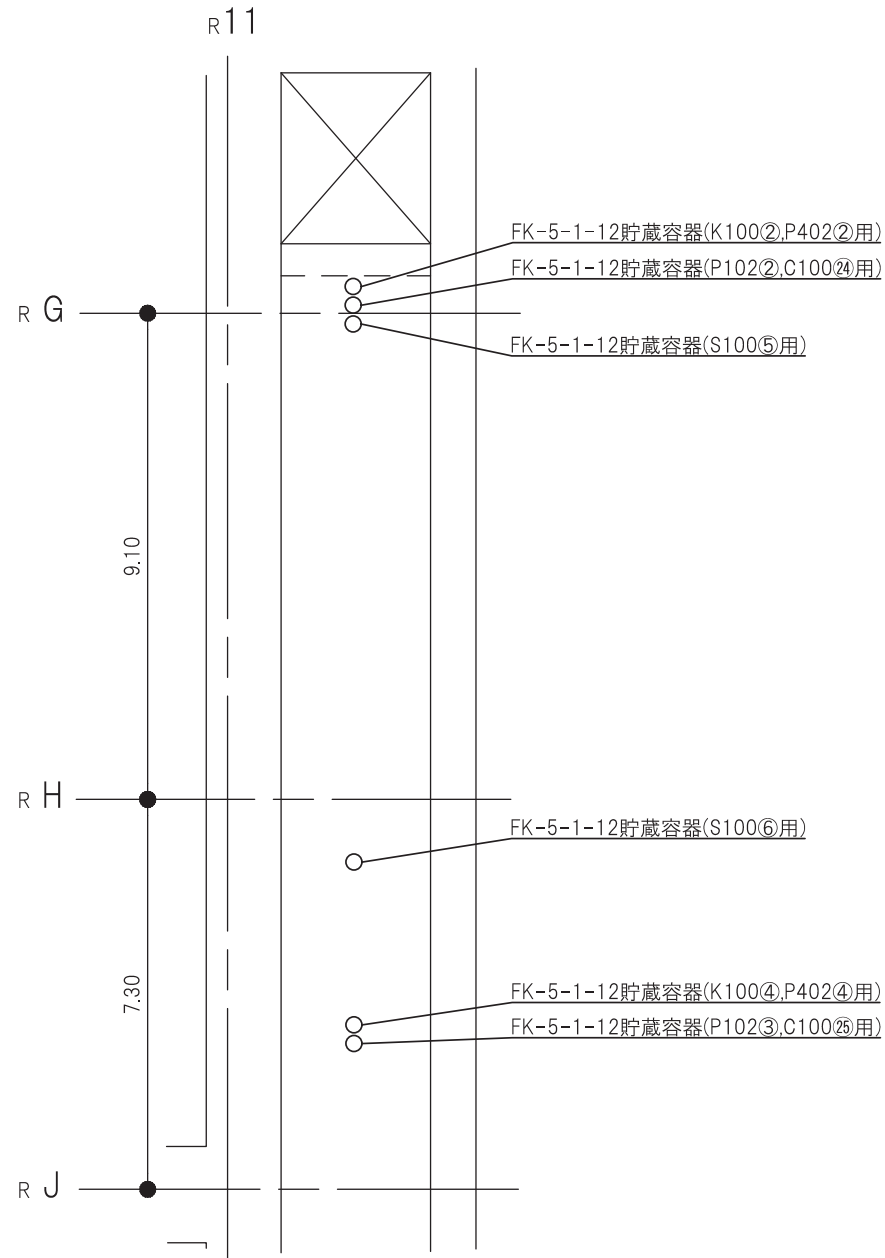
工事計画認可申請	第9-3-2-3-3-29図
女川原子力発電所 第2号機	
名称	ケーブルトレイ消火系に係る 機器の配置を明示した図面(その29)
東北電力株式会社	
0420	



原子炉建屋 O.P.-4.70(m)

注：寸法はmを示す。

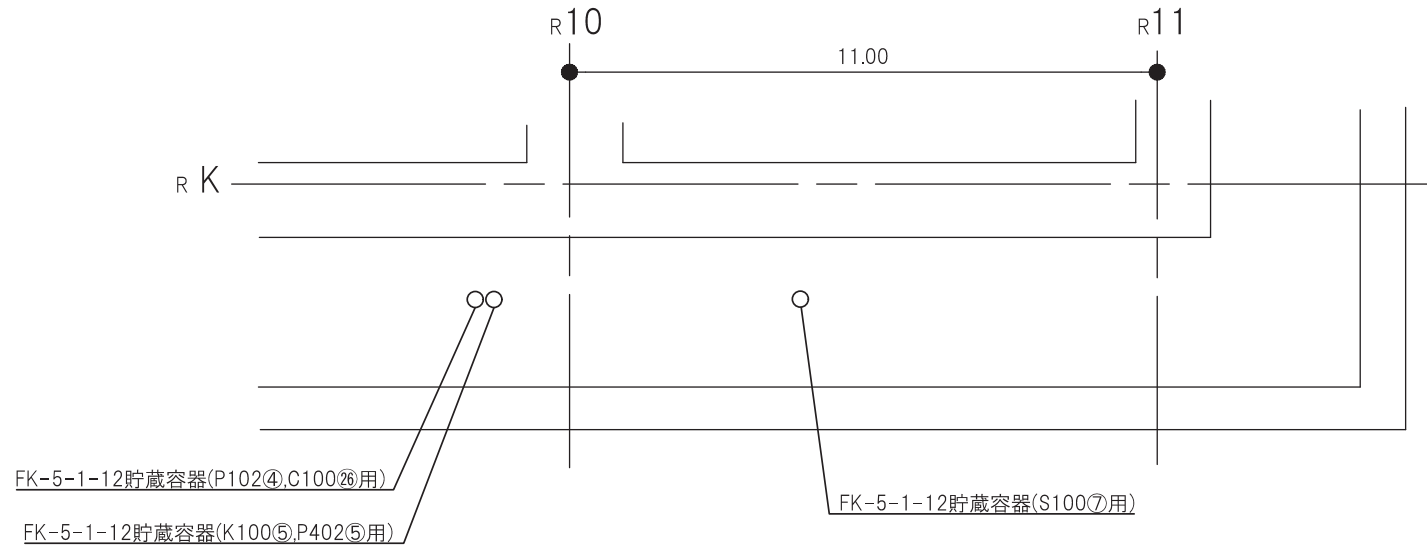
工事計画認可申請	第9-3-2-3-3-30図
女川原子力発電所 第2号機	
名称	ケーブルトレイ消火系に係る 機器の配置を明示した図面(その30)
東北電力株式会社	
0420	



原子炉建屋 O.P.-0.80(m)

注：寸法はmを示す。

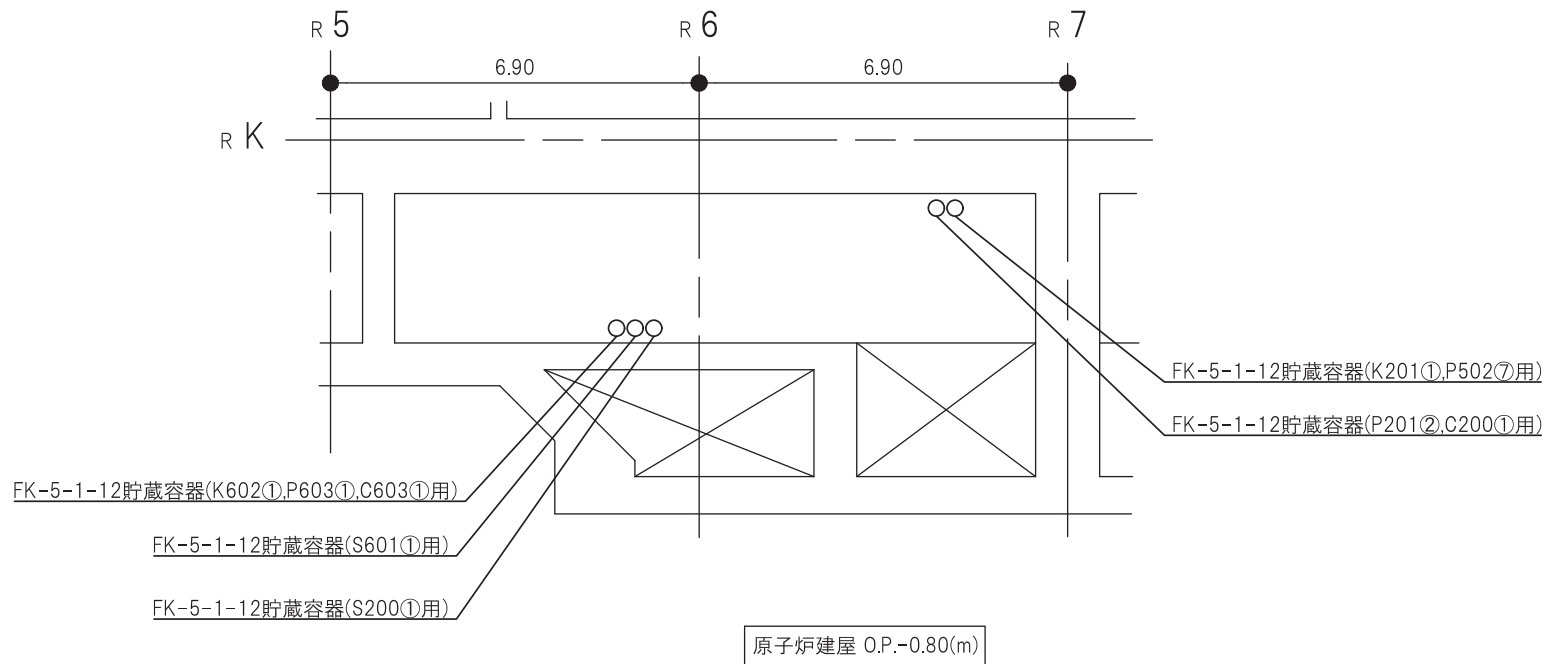
工事計画認可申請	第9-3-2-3-3-31図
女川原子力発電所 第2号機	
名称	ケーブルトレイ消火系に係る機器の配置を明示した図面(その31)
東北電力株式会社	
0420	



原子炉建屋 O.P.-0.80(m)

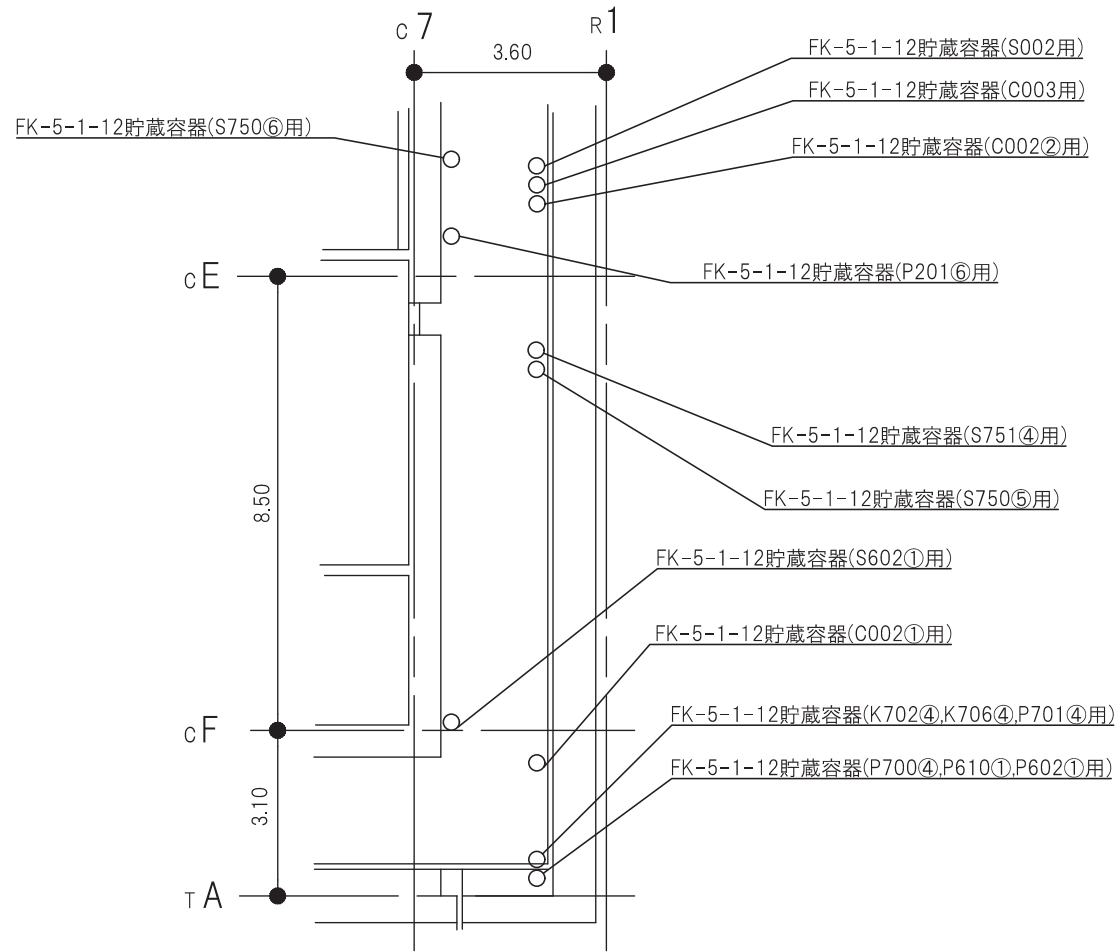
注：寸法はmを示す。

工事計画認可申請	第9-3-2-3-3-32図
女川原子力発電所 第2号機	
名称	ケーブルトレイ消火系に係る機器の配置を明示した図面(その32)
東北電力株式会社	
0420	



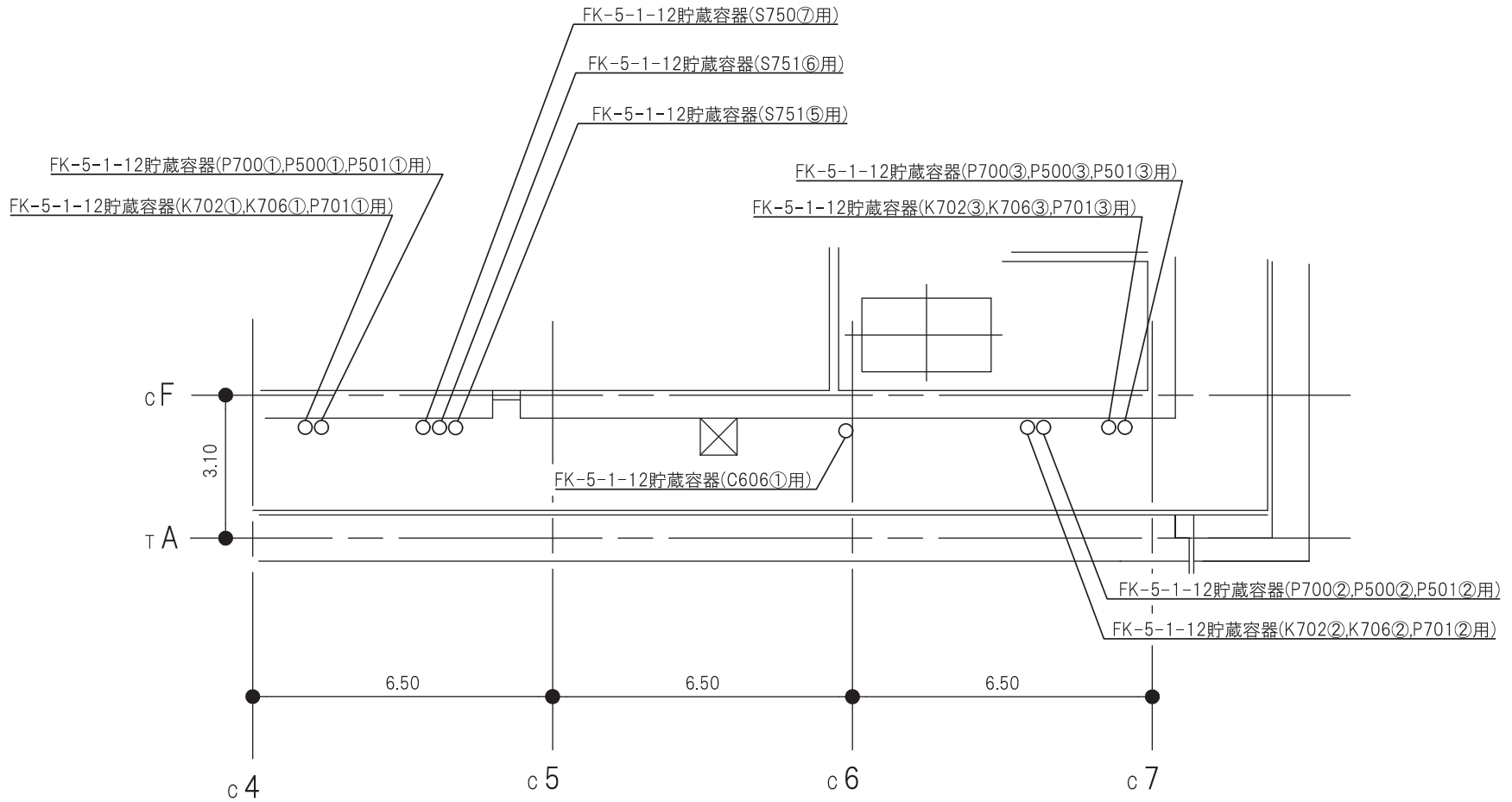
注：寸法はmを示す。

工事計画認可申請	第9-3-2-3-3-33図
女川原子力発電所 第2号機	
名称	ケーブルトレイ消火系に係る機器の配置を明示した図面(その33)
東北電力株式会社	
0930	



注：寸法はmを示す。

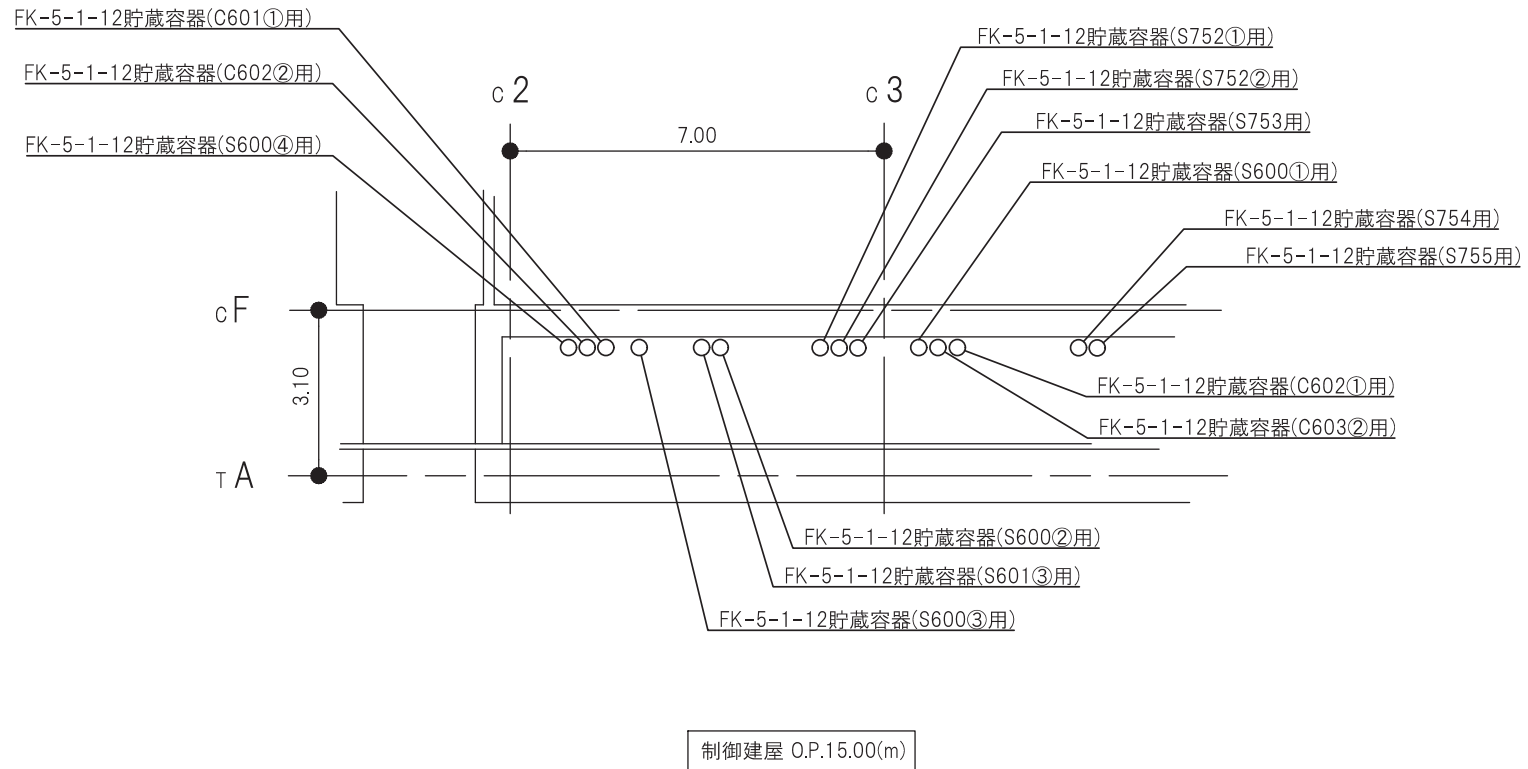
工事計画認可申請		第9-3-2-3-3-34図
女川原子力発電所		第2号機
名称	ケーブルトレイ消火系に係る機器の配置を明示した図面(その34)	
東北電力株式会社		
		1119



制御建屋 O.P.15.00(m)

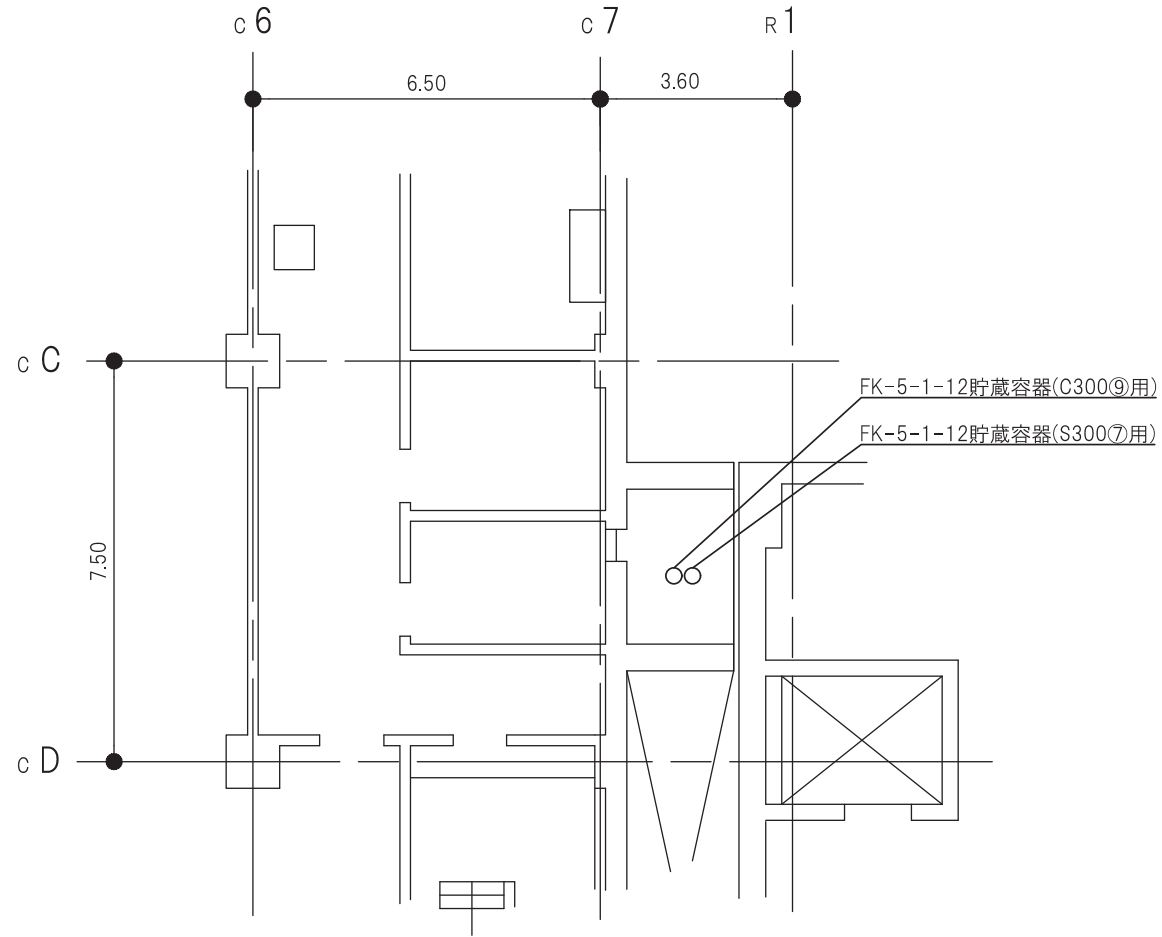
注：寸法はmを示す。

工事計画認可申請	第9-3-2-3-3-35図
女川原子力発電所 第2号機	
名称	ケーブルトレイ消火系に係る機器の配置を明示した図面(その35)
東北電力株式会社	
0930	



注：寸法はmを示す。

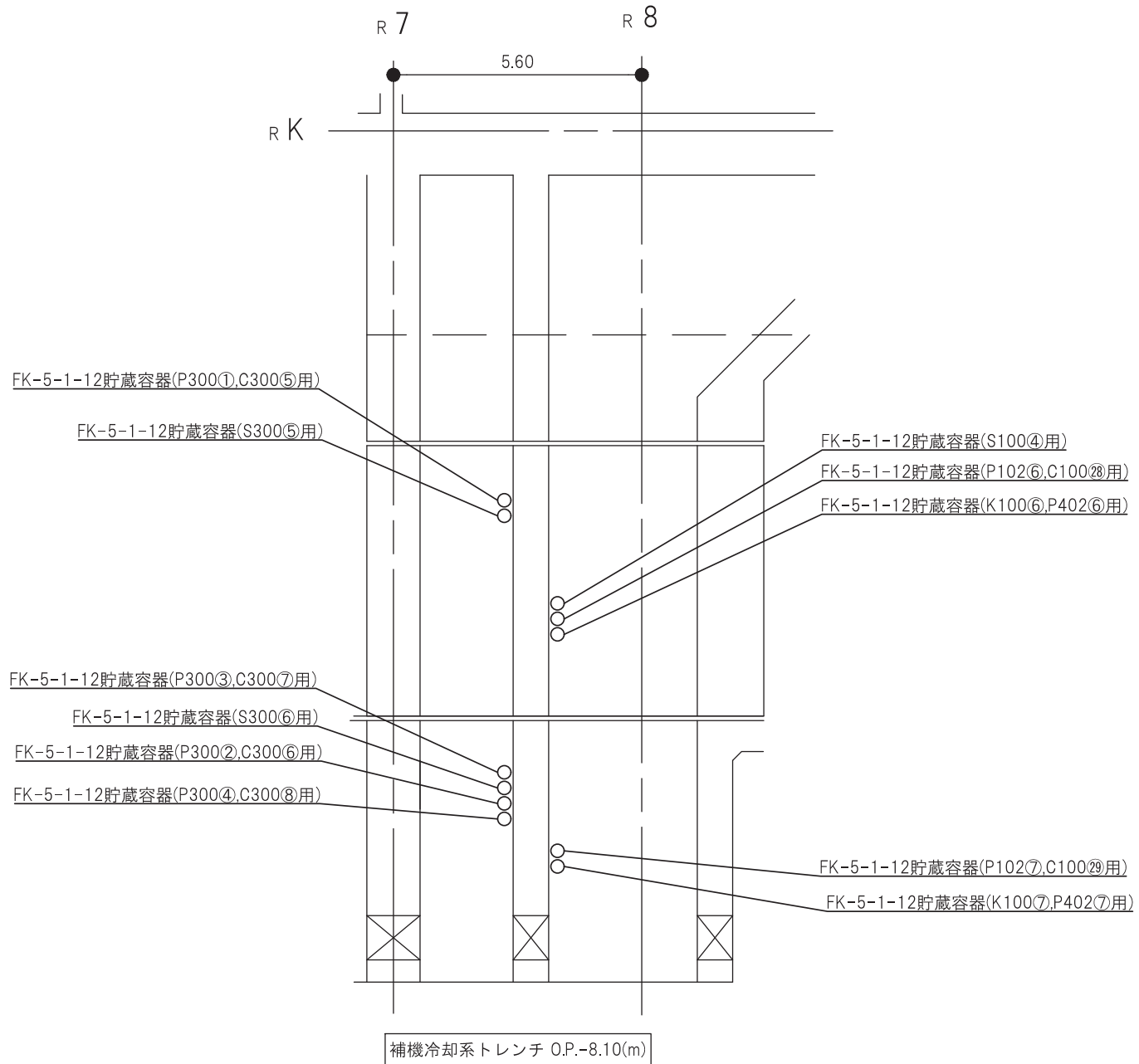
工事計画認可申請	第9-3-2-3-3-36図
女川原子力発電所 第2号機	
名称	ケーブルトレイ消火系に係る機器の配置を明示した図面(その36)
東北電力株式会社	
0420	



制御建屋 O.P.19.50(m)

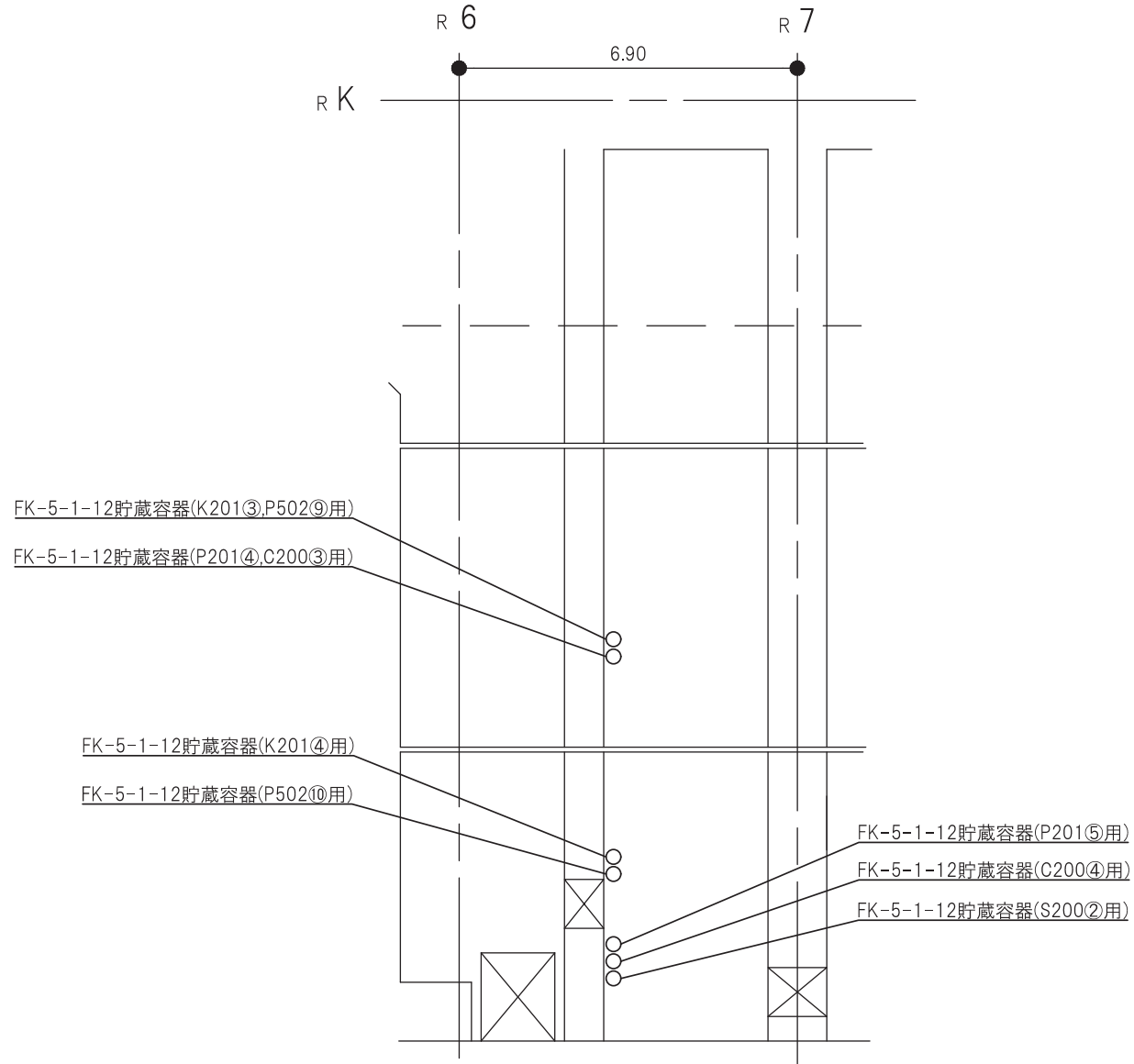
注：寸法はmを示す。

工事計画認可申請	第9-3-2-3-3-37図
女川原子力発電所 第2号機	
名称	ケーブルトレイ消火系に係る機器の配置を明示した図面(その37)
東北電力株式会社	
0420	



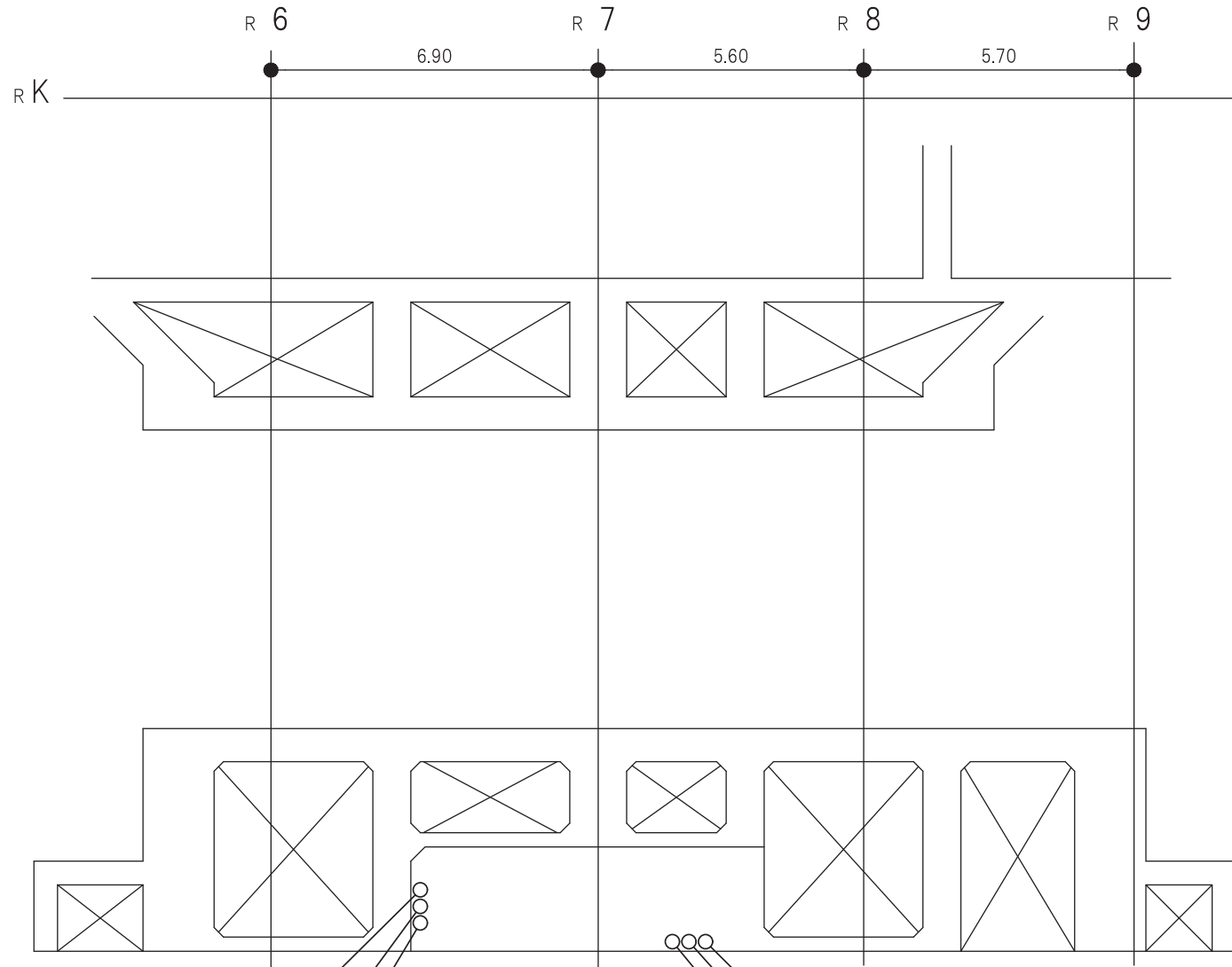
注：寸法はmを示す。

工事計画認可申請	第9-3-2-3-3-38図
女川原子力発電所 第2号機	
名称	ケーブルトレイ消火系に係る機器の配置を明示した図面(その38)
東北電力株式会社	
0420	



注：寸法はmを示す。

工事計画認可申請		第9-3-2-3-3-39図
女川原子力発電所		第2号機
名称	ケーブルトレイ消火系に係る機器の配置を明示した図面(その39)	
東北電力株式会社		
0420		



FK-5-1-12貯蔵容器(S100㊸用)

FK-5-1-12貯蔵容器(P102㊸, C100㊸用)

FK-5-1-12貯蔵容器(K100㊸, P402㊸用)

FK-5-1-12貯蔵容器(S100㊸用)

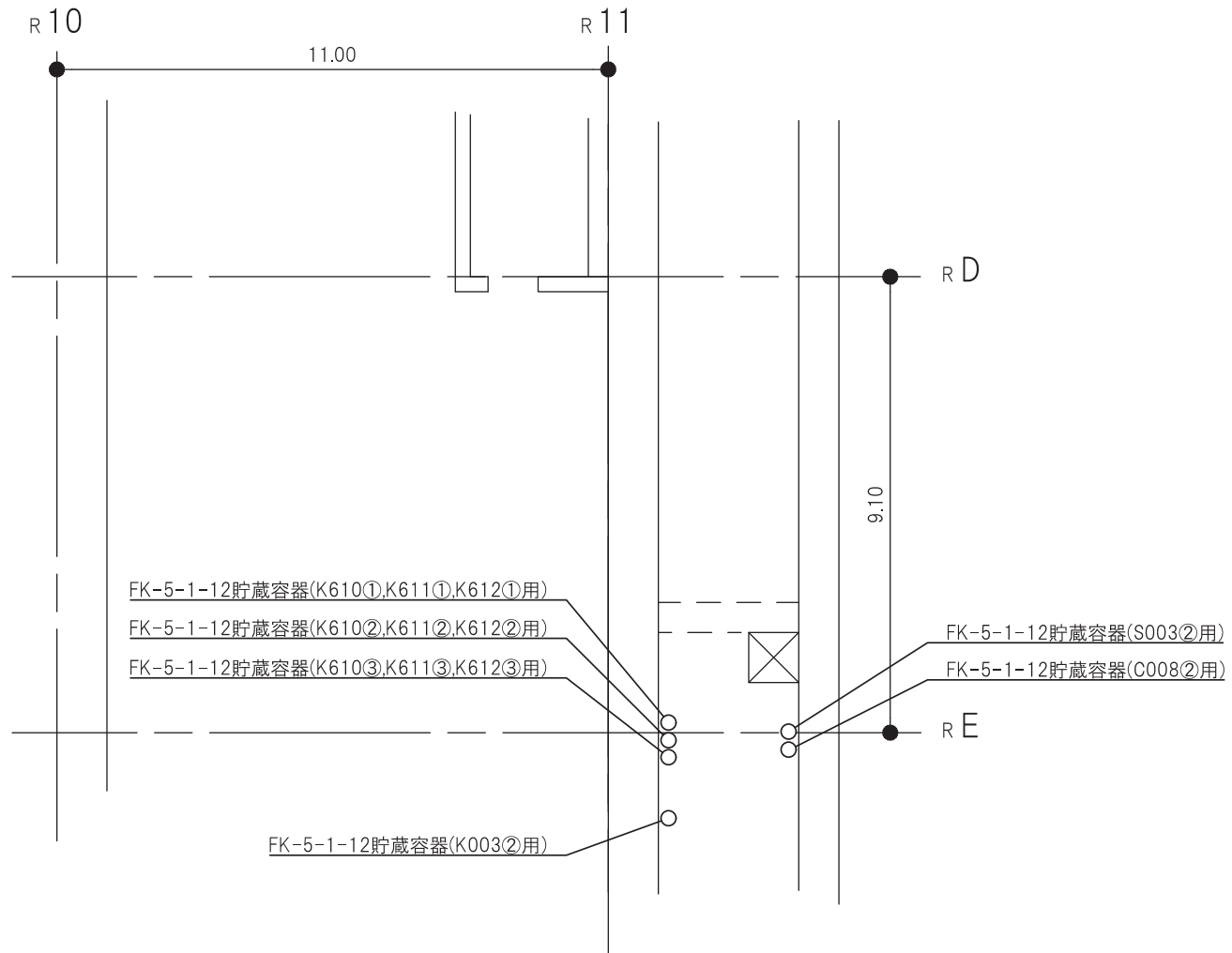
FK-5-1-12貯蔵容器(P102㊸, C100㊸用)

FK-5-1-12貯蔵容器(K100㊸, P402㊸用)

補機冷却系トレンチ 0.P.8.85(m)

注：寸法はmを示す。

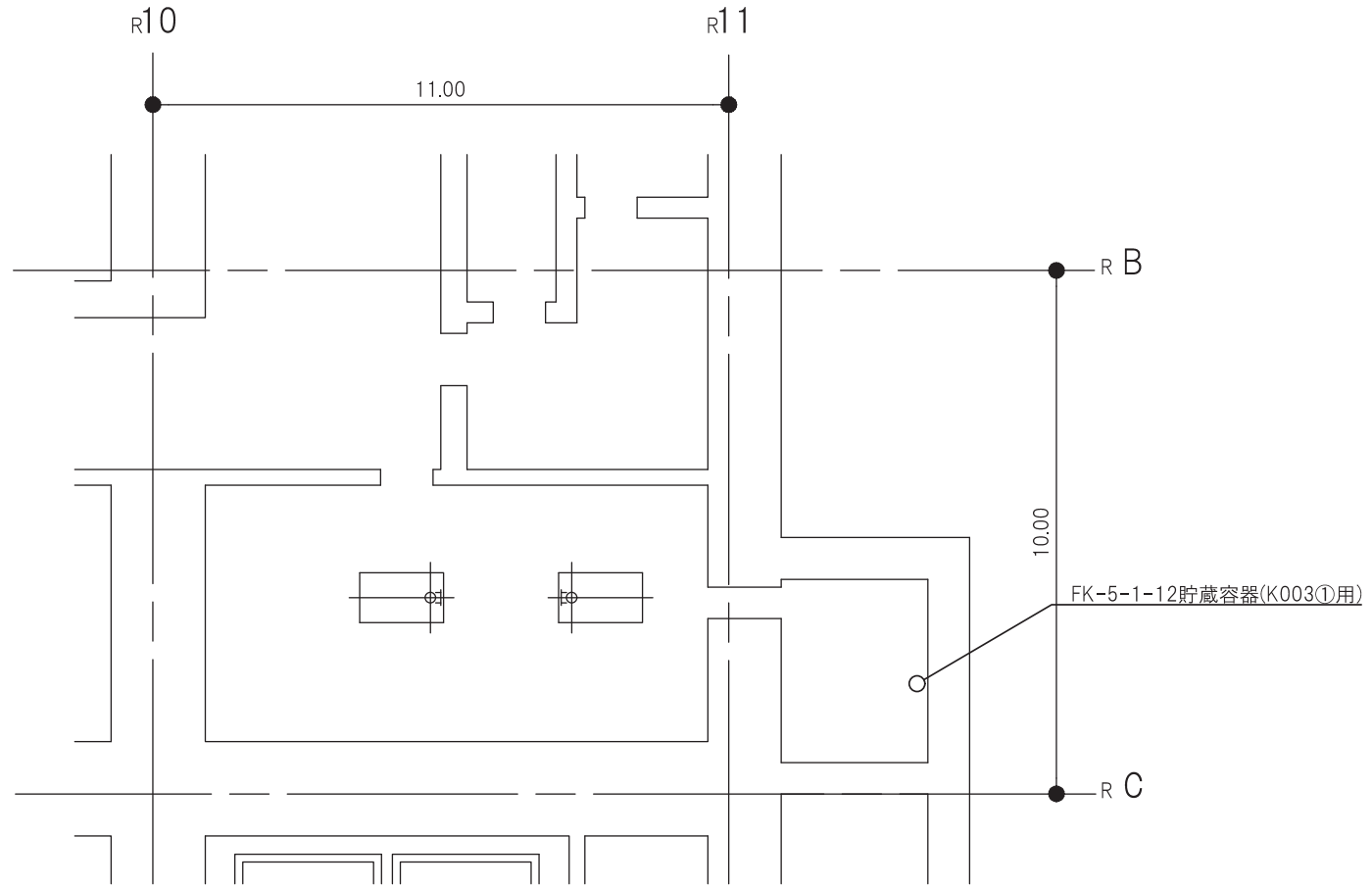
工事計画認可申請	第9-3-2-3-3-40図
女川原子力発電所 第2号機	
名称	ケーブルトレイ消火系に係る機器の配置を明示した図面(その40)
東北電力株式会社	
0420	



原子炉建屋 O.P.6.90(m)

注：寸法はmを示す。

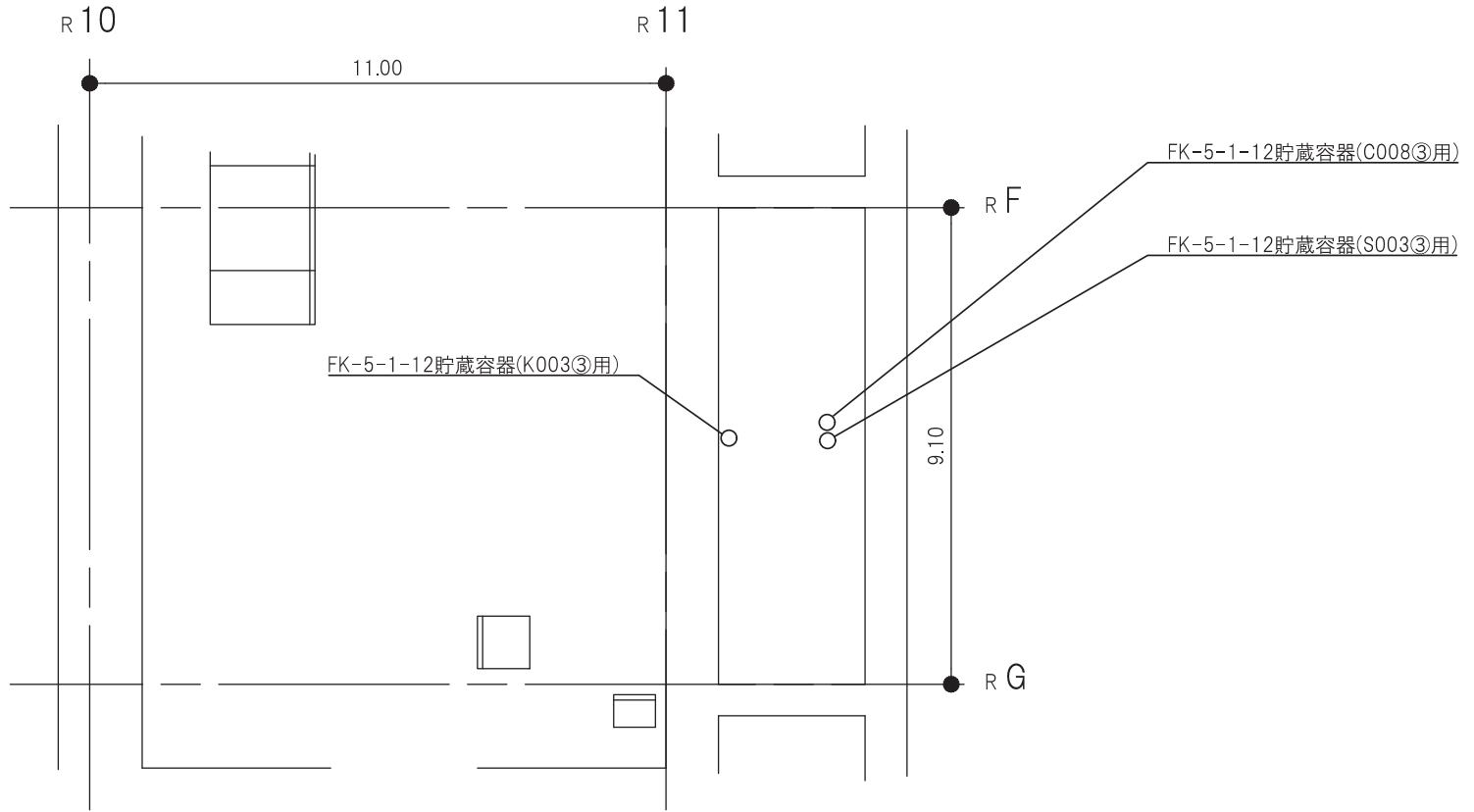
工事計画認可申請	第9-3-2-3-3-41図
女川原子力発電所 第2号機	
名称	ケーブルトレイ消火系に係る機器の配置を明示した図面(その41)
東北電力株式会社	
1618	



原子炉建屋 O.P.-8.10(m)

注：寸法はmを示す。

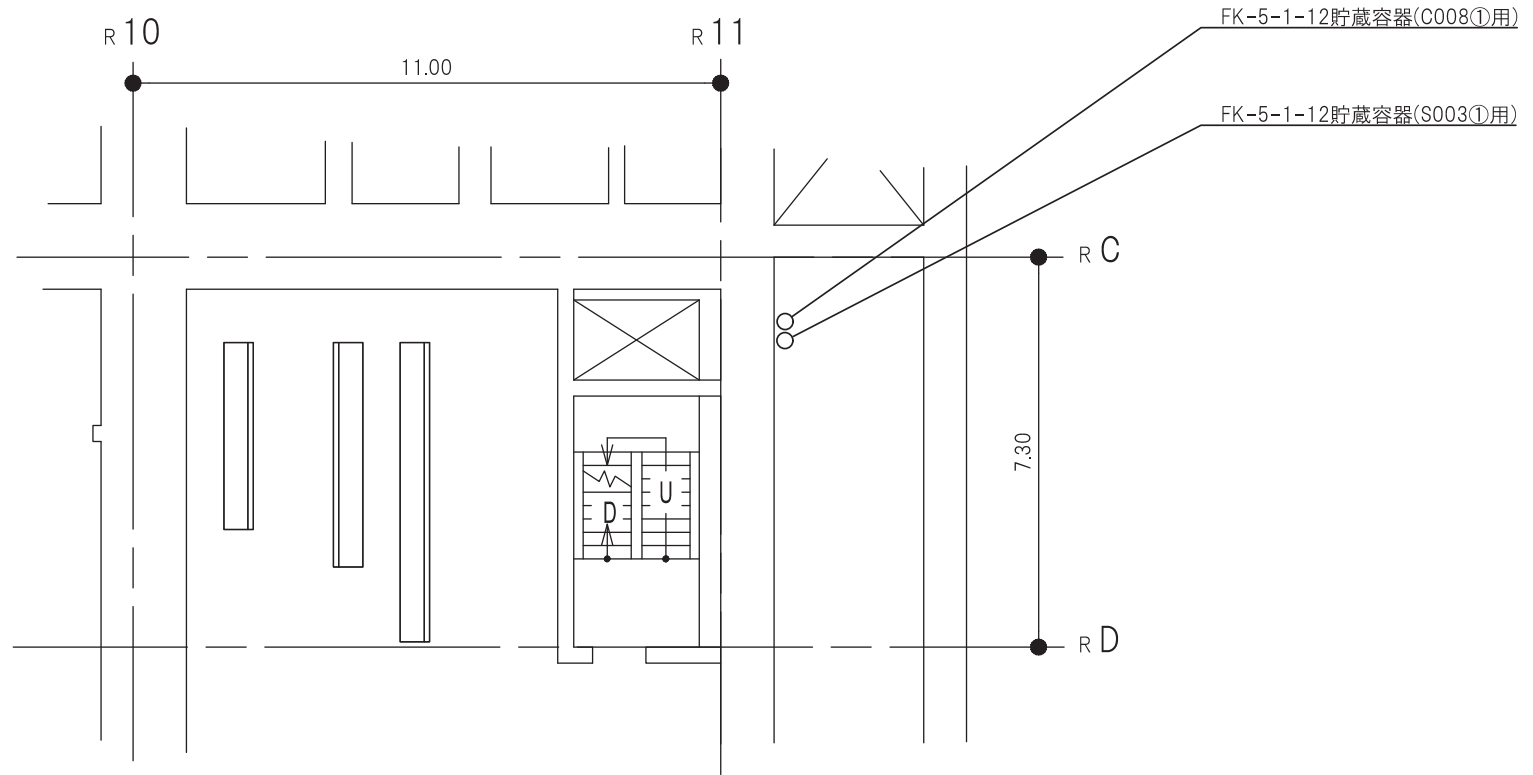
工事計画認可申請	第9-3-2-3-3-42図
女川原子力発電所 第2号機	
名称	ケーブルトレイ消火系に係る機器の配置を明示した図面(その42)
東北電力株式会社	
0420	



原子炉建屋 O.P.6.90(m)

注：寸法はmを示す。

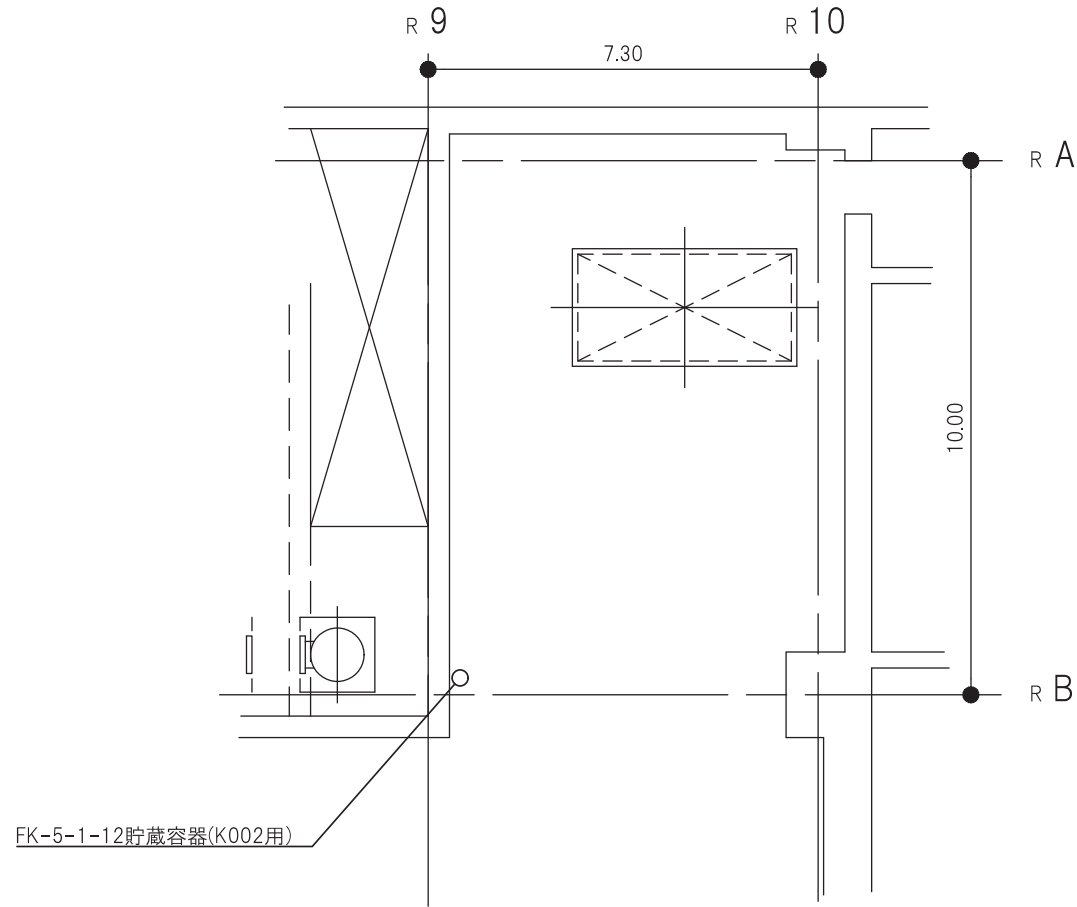
工事計画認可申請	第9-3-2-3-3-43図
女川原子力発電所 第2号機	
名称	ケーブルトレイ消火系に係る機器の配置を明示した図面(その43)
東北電力株式会社	
0420	



原子炉建屋 O.P.6.90(m)

注：寸法はmを示す。

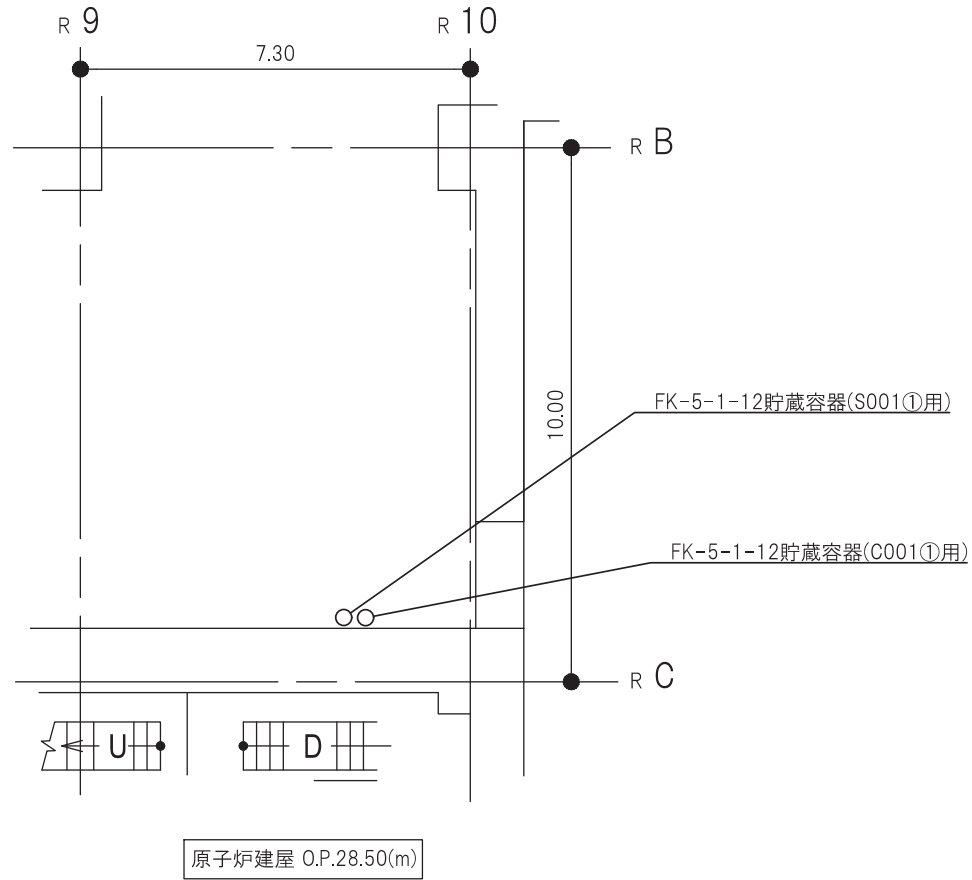
工事計画認可申請	第9-3-2-3-3-44図
女川原子力発電所 第2号機	
名称	ケーブルトレイ消火系に係る機器の配置を明示した図面(その44)
東北電力株式会社	
0420	



原子炉建屋 O.P.28.50(m)

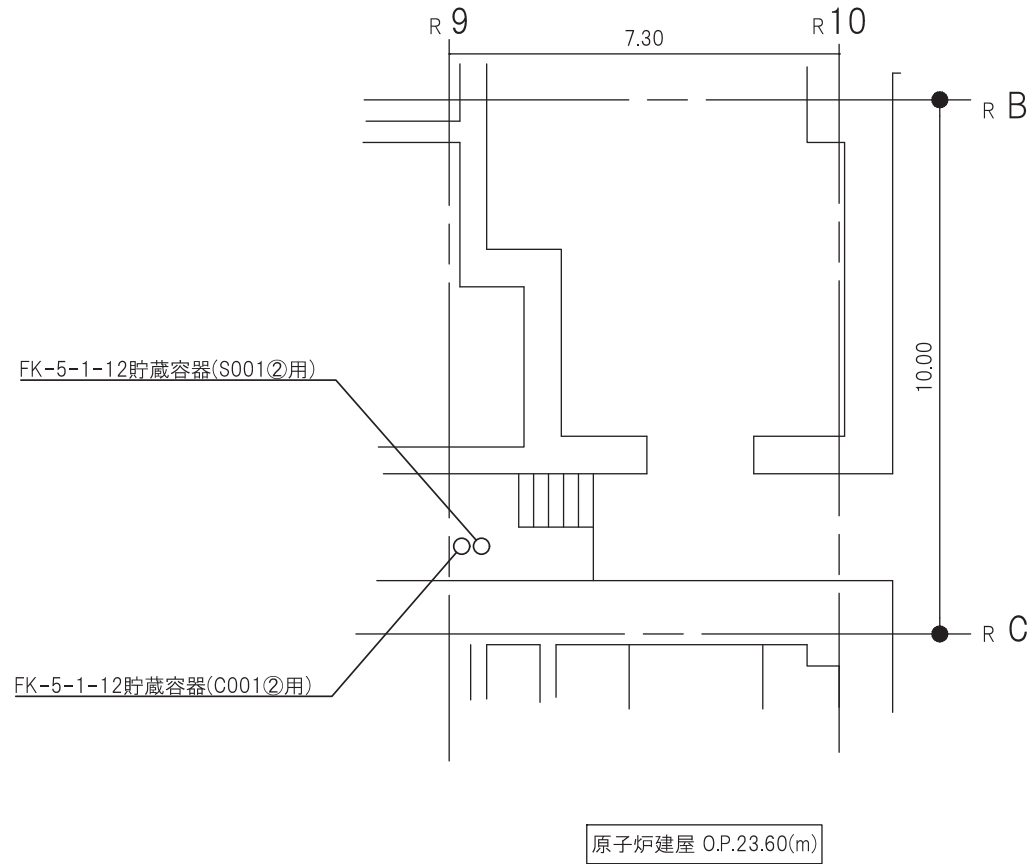
注：寸法はmを示す。

工事計画認可申請	第9-3-2-3-3-45図
女川原子力発電所 第2号機	
名称	ケーブルトレイ消火系に係る 機器の配置を明示した図面(その45)
東北電力株式会社	
0420	



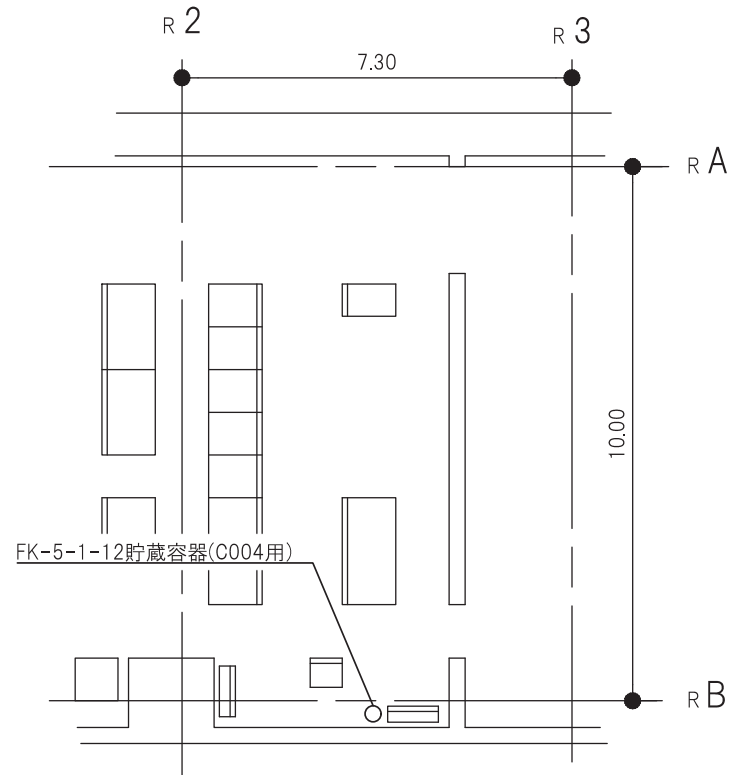
注：寸法はmを示す。

工事計画認可申請	第9-3-2-3-3-46図
女川原子力発電所 第2号機	
名称	ケーブルトレイ消火系に係る 機器の配置を明示した図面(その46)
東北電力株式会社	
0420	



注：寸法はmを示す。

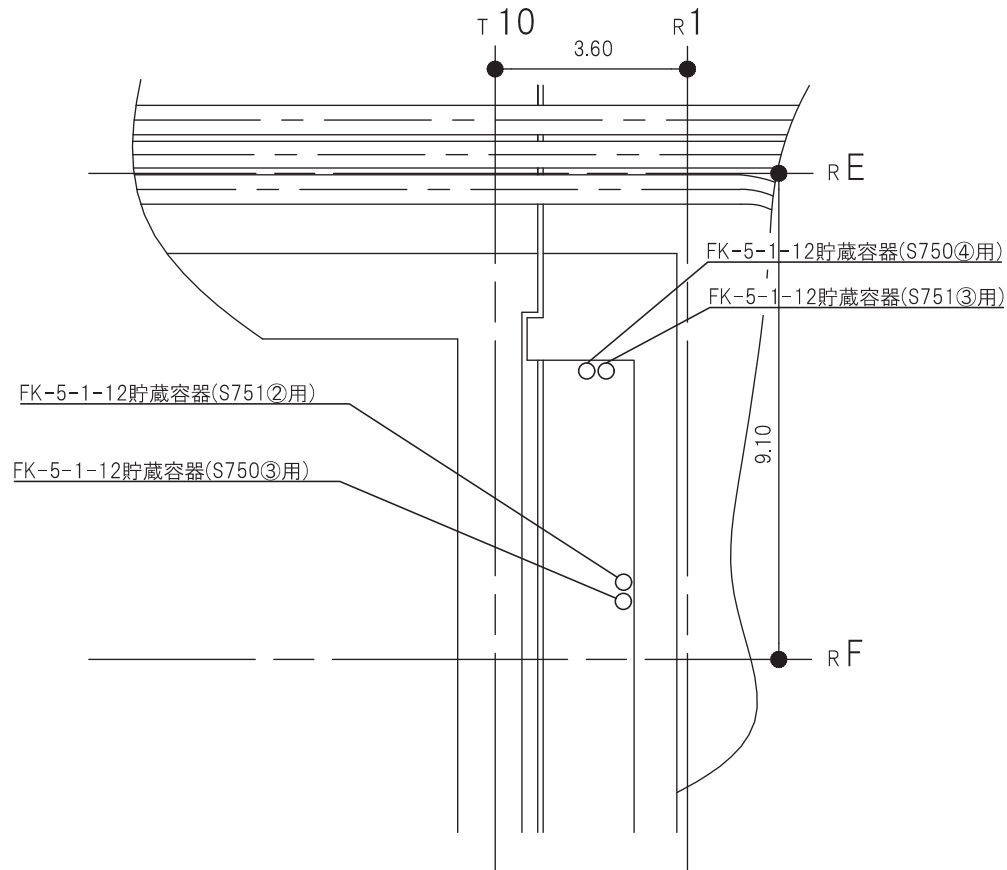
工事計画認可申請	第9-3-2-3-3-47図
女川原子力発電所 第2号機	
名称	ケーブルトレイ消火系に係る機器の配置を明示した図面(その47)
東北電力株式会社	
0930	



原子炉建屋 O.P.15.00(m)

注：寸法はmを示す。

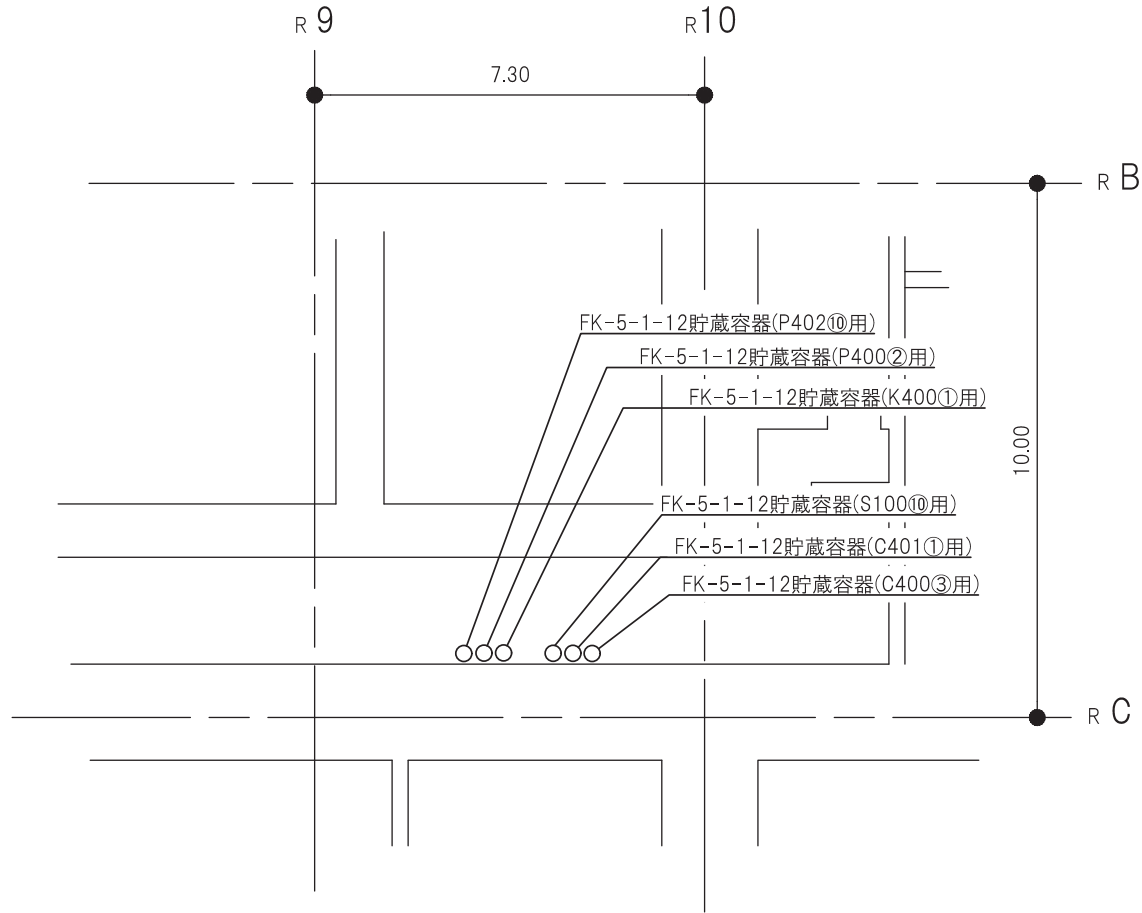
工事計画認可申請	第9-3-2-3-3-48図
女川原子力発電所 第2号機	
名称	ケーブルトレイ消火系に係る機器の配置を明示した図面(その48)
東北電力株式会社	
1Y10	



原子炉建屋 O.P.15.00(m)

注：寸法はmを示す。

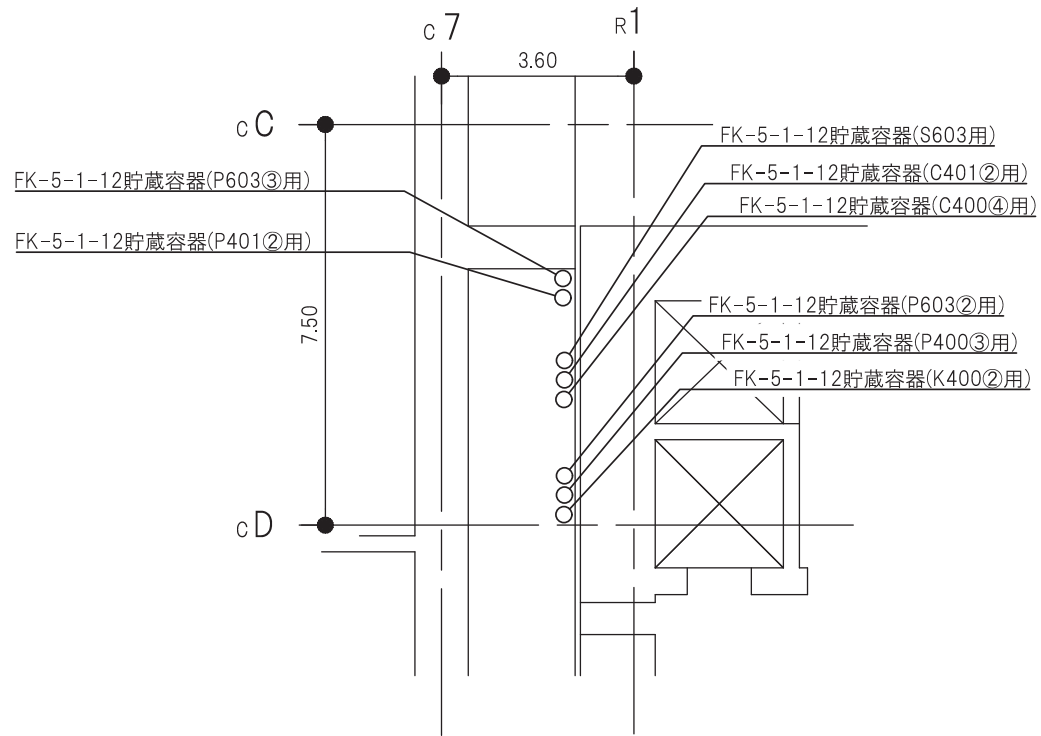
工事計画認可申請	第9-3-2-3-3-49図
女川原子力発電所 第2号機	
名称	ケーブルトレイ消火系に係る 機器の配置を明示した図面(その49)
東北電力株式会社	
1119	



原子炉建屋 O.P.2.00(m)

注：寸法はmを示す。

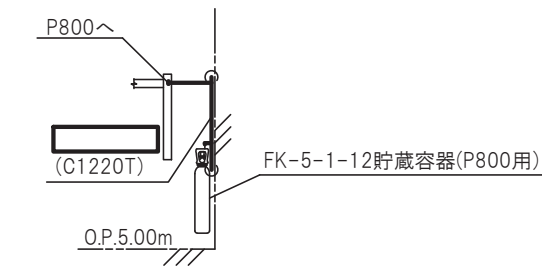
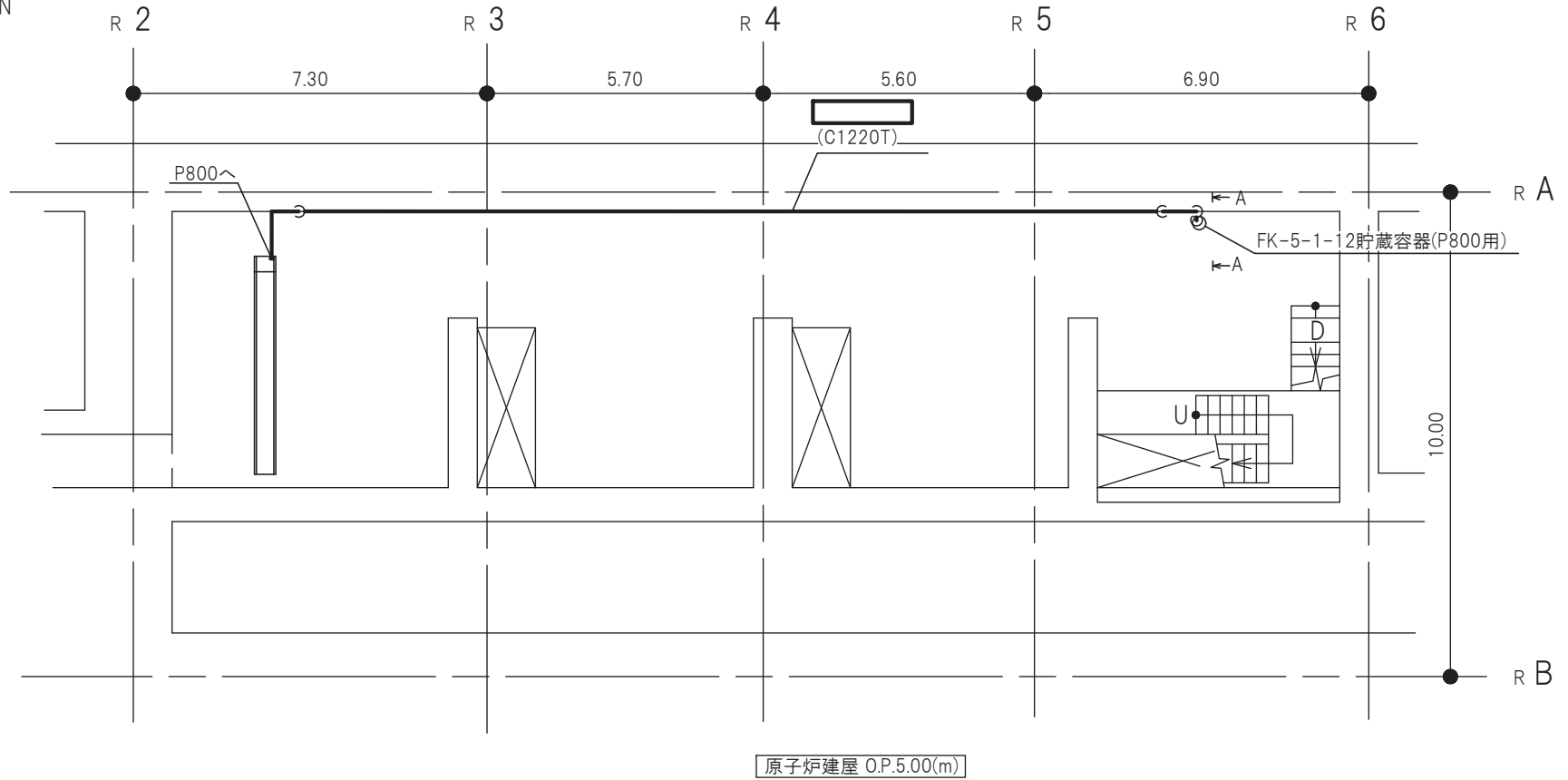
工事計画認可申請	第9-3-2-3-3-50図
女川原子力発電所 第2号機	
名称	ケーブルトレイ消火系に係る機器の配置を明示した図面(その50)
東北電力株式会社	
0X01	



制御建屋 O.P.2.00(m)

注：寸法はmを示す。

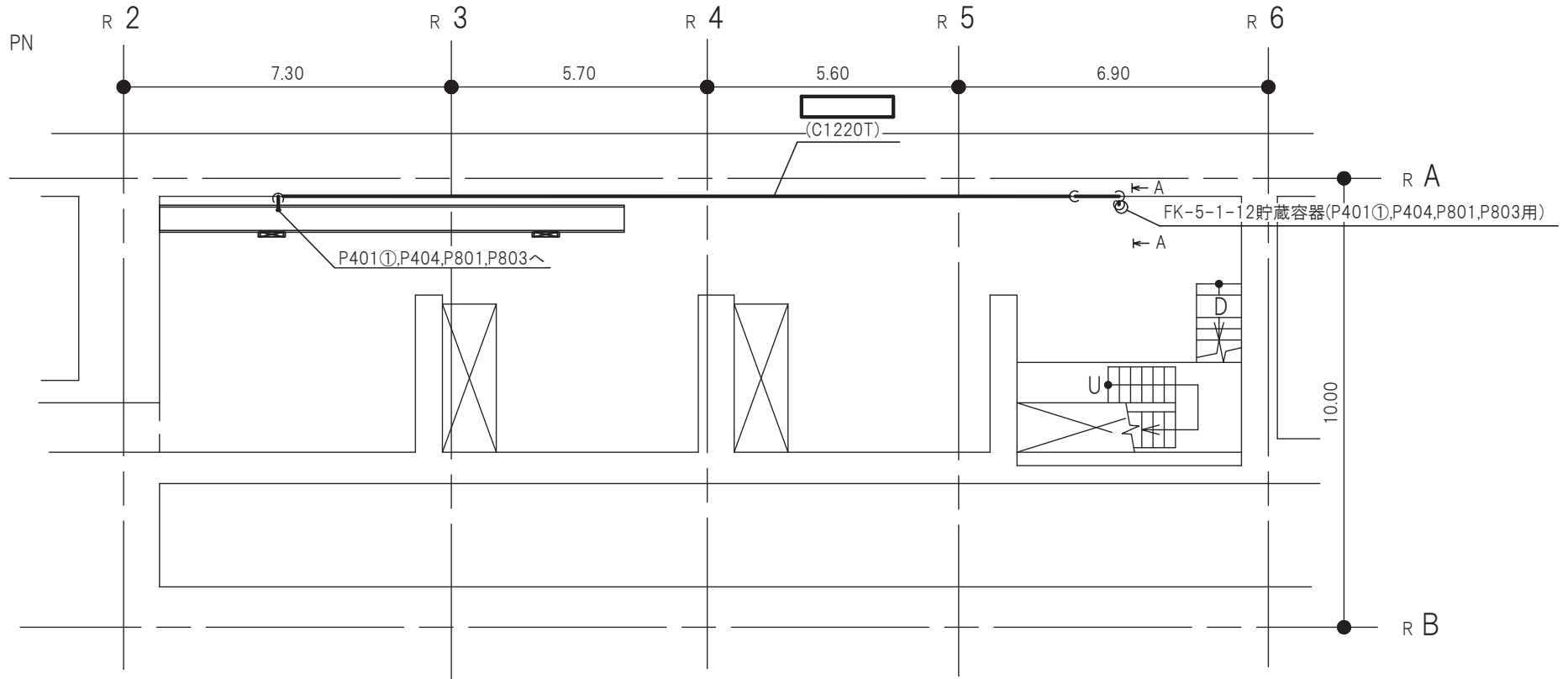
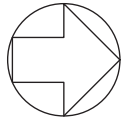
工事計画認可申請	第9-3-2-3-3-51図
女川原子力発電所 第2号機	
名称	ケーブルトレイ消火系に係る 機器の配置を明示した図面(その51)
東北電力株式会社	
0X01	



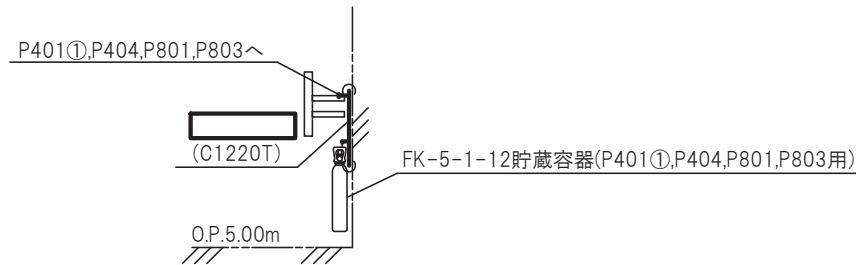
A-A矢視図

注1：太線は今回の申請範囲を示す。
注2：寸法はmを示す。

原子炉建屋	
工事計画認可申請	第9-3-2-3-4-1図
女川原子力発電所 第2号機	
名称	ケーブルトレイ消火系に係る主配管の配置を明示した図面(P800用)
東北電力株式会社	



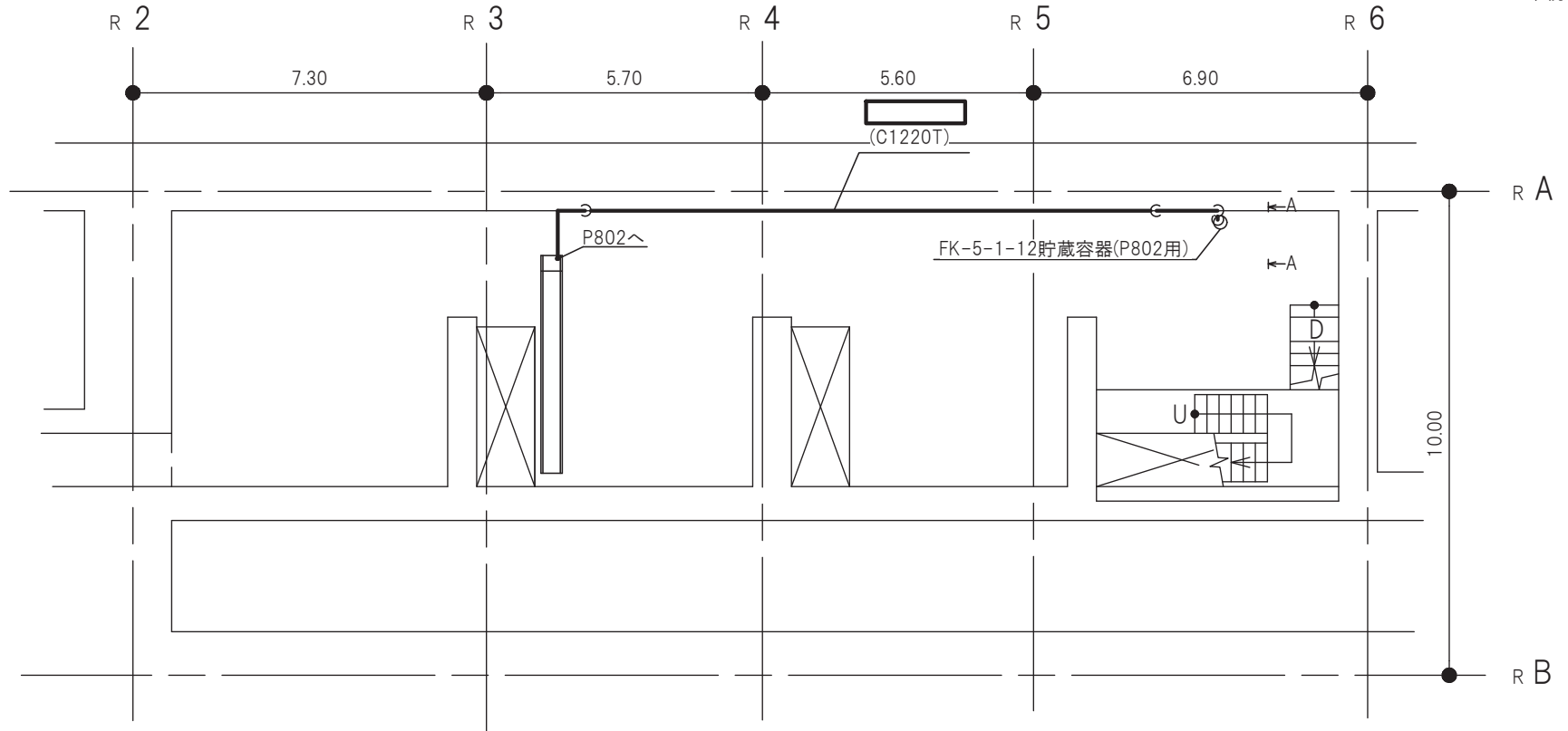
原子炉建屋 O.P.5.00(m)



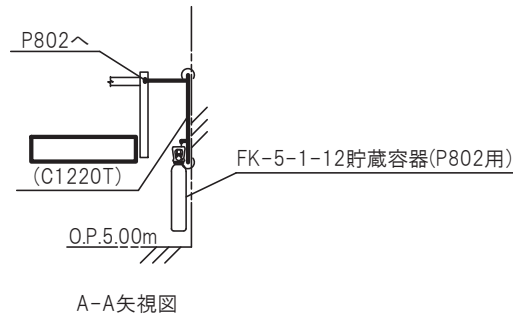
A-A矢視図

注1：太線は今回の申請範囲を示す。
注2：寸法はmを示す。

原子炉建屋	
工事計画認可申請	第9-3-2-3-4-2図
女川原子力発電所 第2号機	
名称	ケーブルトレイ消火系に係る主配管の配置を明示した図面(P401①, P404, P801, P803用)
東北電力株式会社	

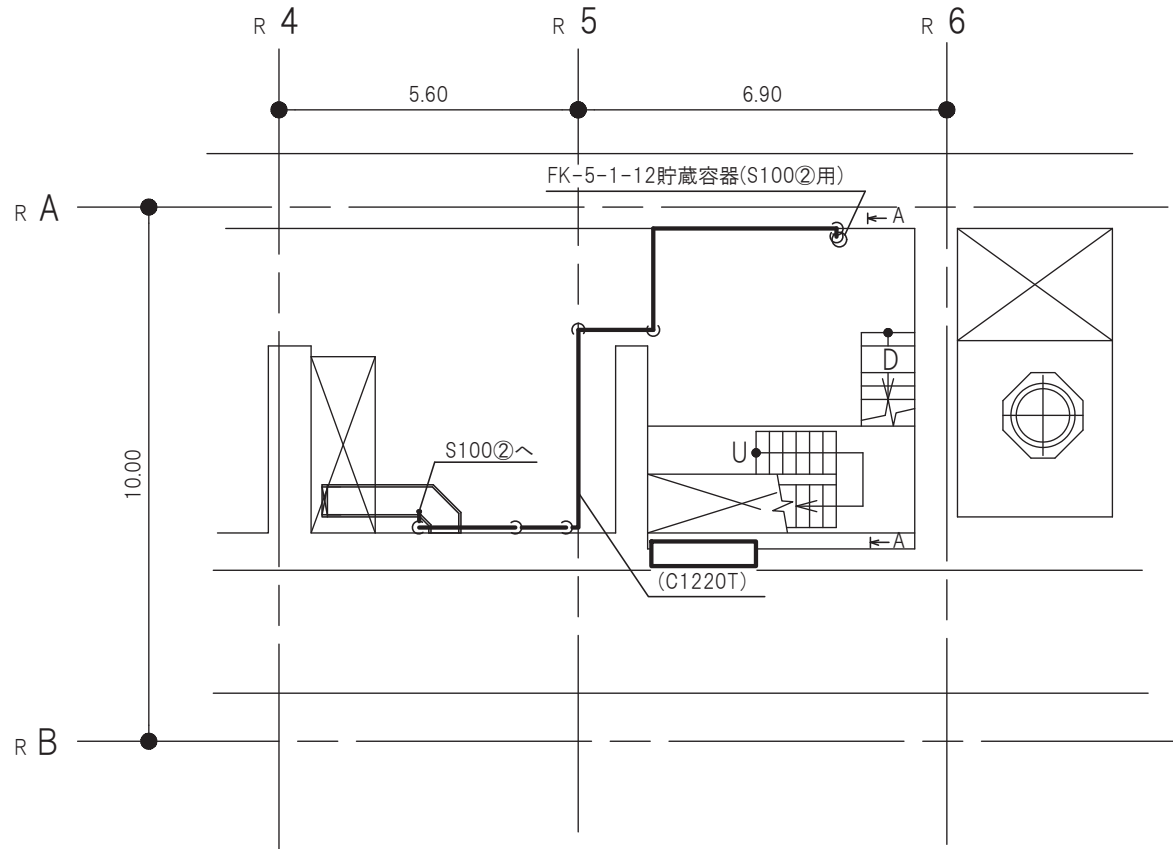


原子炉建屋 O.P.5.00(m)

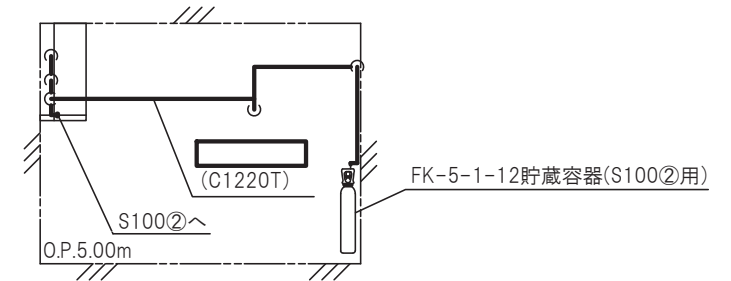


注1：太線は今回の申請範囲を示す。
注2：寸法はmを示す。

原子炉建屋	
工事計画認可申請	第9-3-2-3-4-3図
女川原子力発電所 第2号機	
名称	ケーブルトレイ消火系に係る主配管の配置を明示した図面(P802用)
東北電力株式会社	



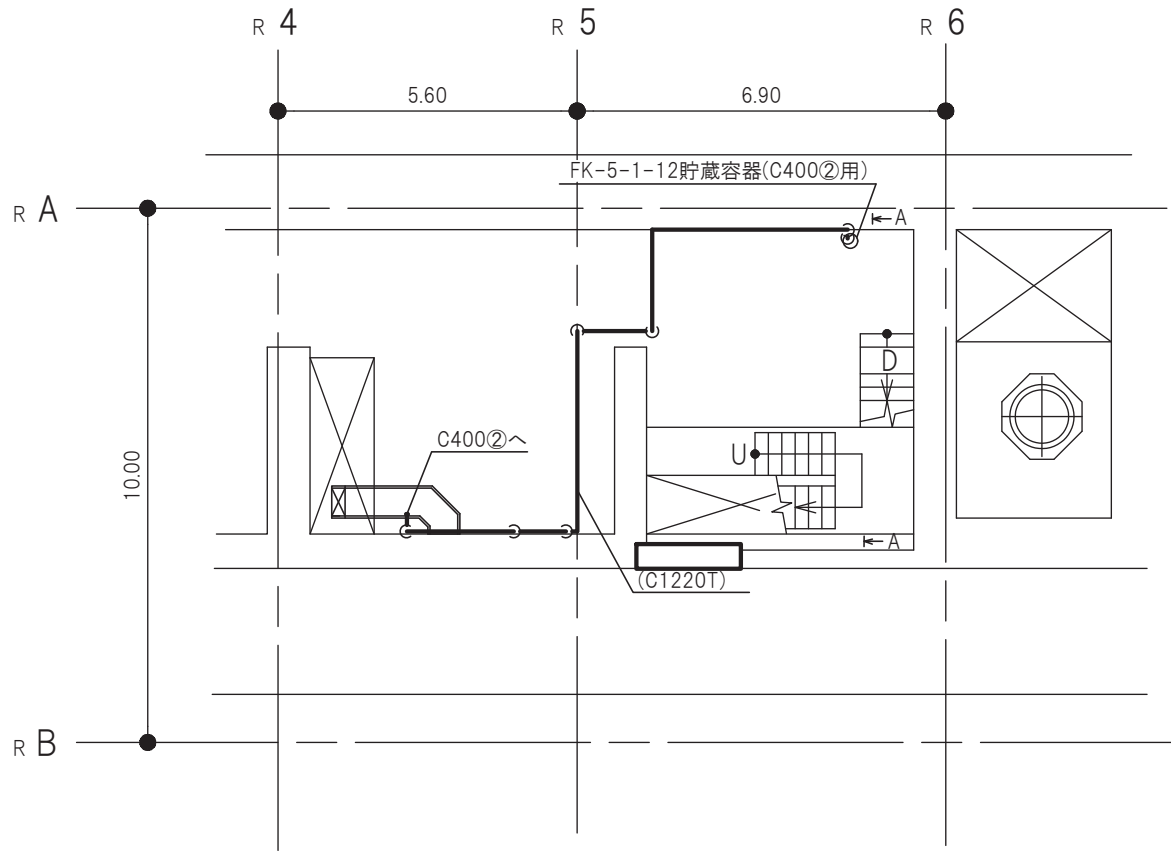
原子炉建屋 O.P.5.00(m)



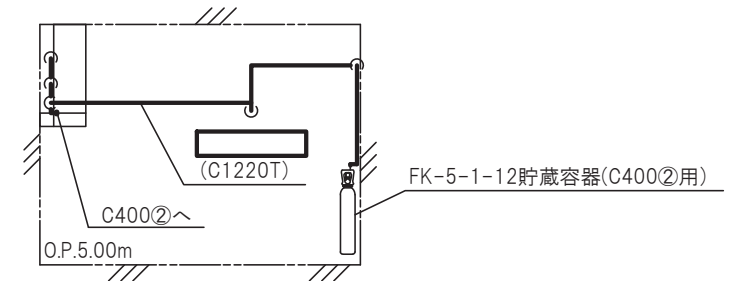
A-A矢視図

注1：太線は今回の申請範囲を示す。
注2：寸法はmを示す。

原子炉建屋	
工事計画認可申請	第9-3-2-3-4-4図
女川原子力発電所 第2号機	
名称	ケーブルトレイ消火系に係る主配管の配置を明示した図面(S100②用)
東北電力株式会社	



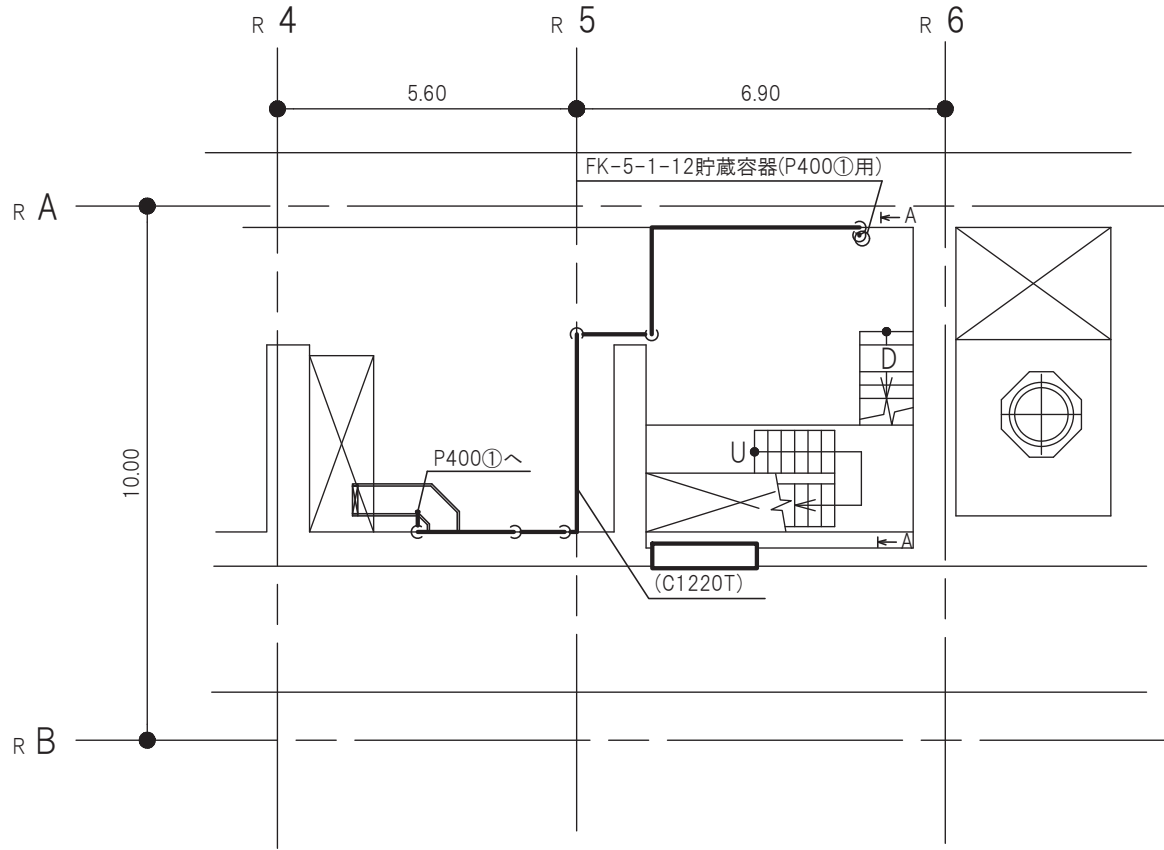
原子炉建屋 O.P.5.00(m)



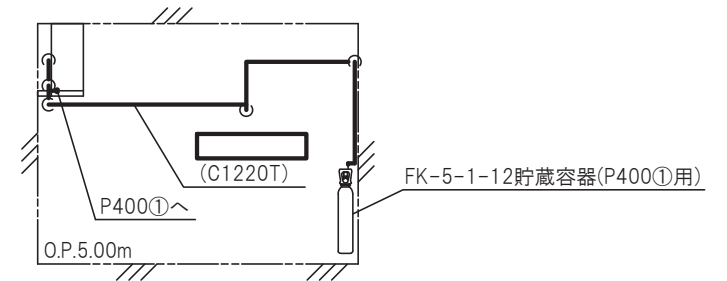
A-A矢視図

注1：太線は今回の申請範囲を示す。
注2：寸法はmを示す。

原子炉建屋	
工事計画認可申請	第9-3-2-3-4-5図
女川原子力発電所 第2号機	
名称	ケーブルトレイ消火系に係る主配管の配置を明示した図面(C400②用)
東北電力株式会社	



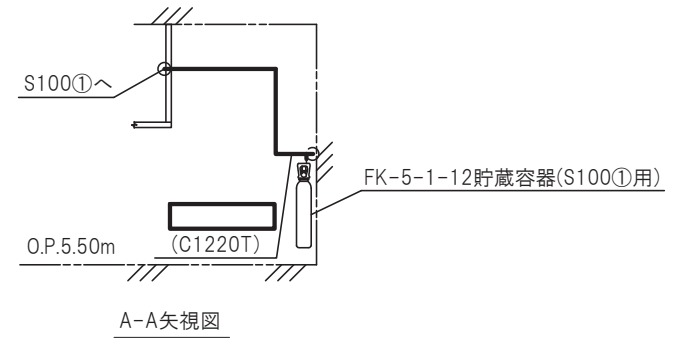
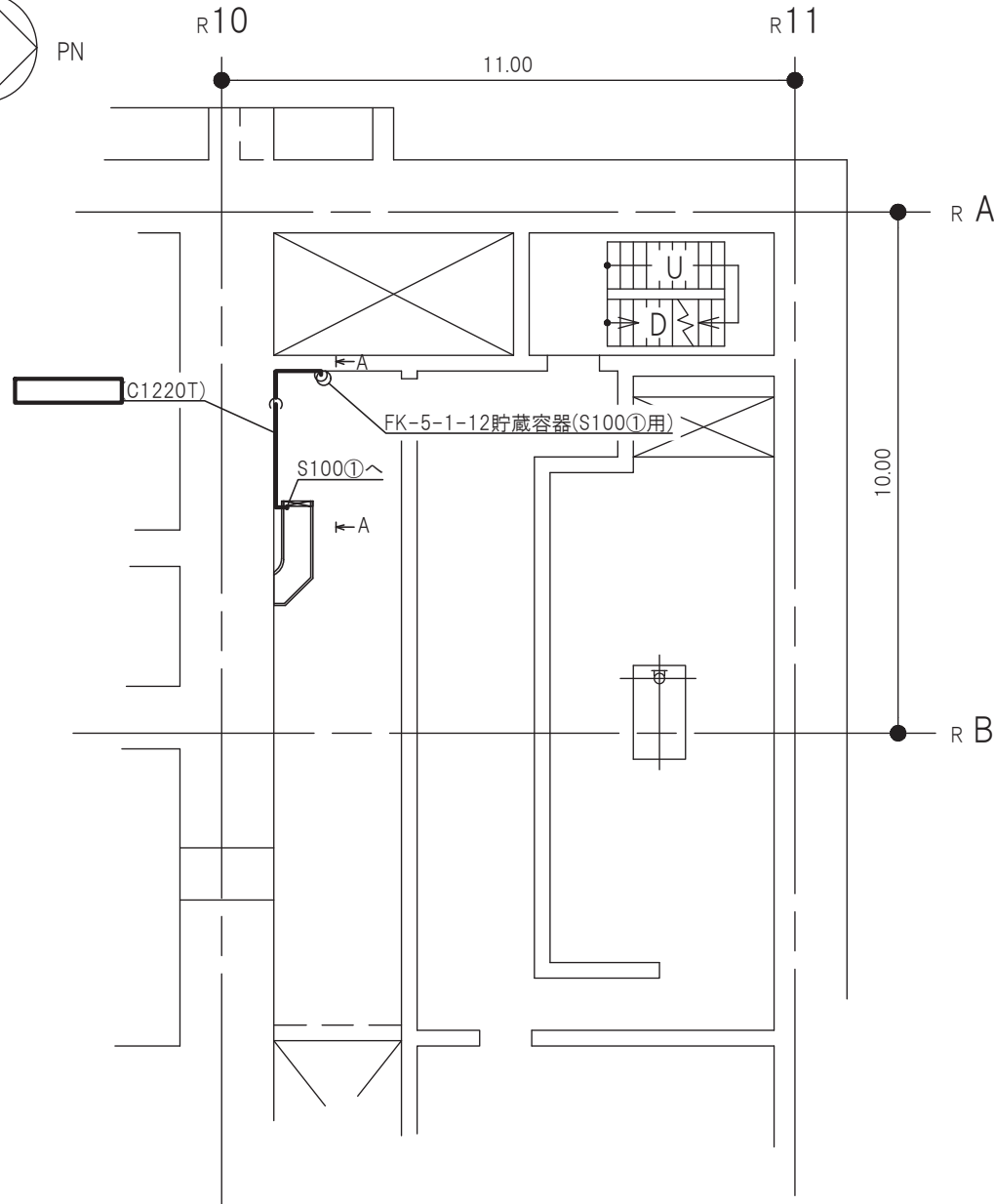
原子炉建屋 O.P.5.00(m)



A-A矢視図

注1：太線は今回の申請範囲を示す。
注2：寸法はmを示す。

原子炉建屋	
工事計画認可申請	第9-3-2-3-4-6図
女川原子力発電所 第2号機	
名称	ケーブルトレイ消火系に係る主配管の配置を明示した図面(P400①用)
東北電力株式会社	

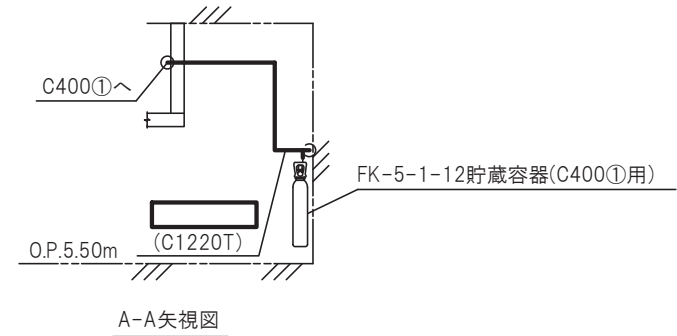
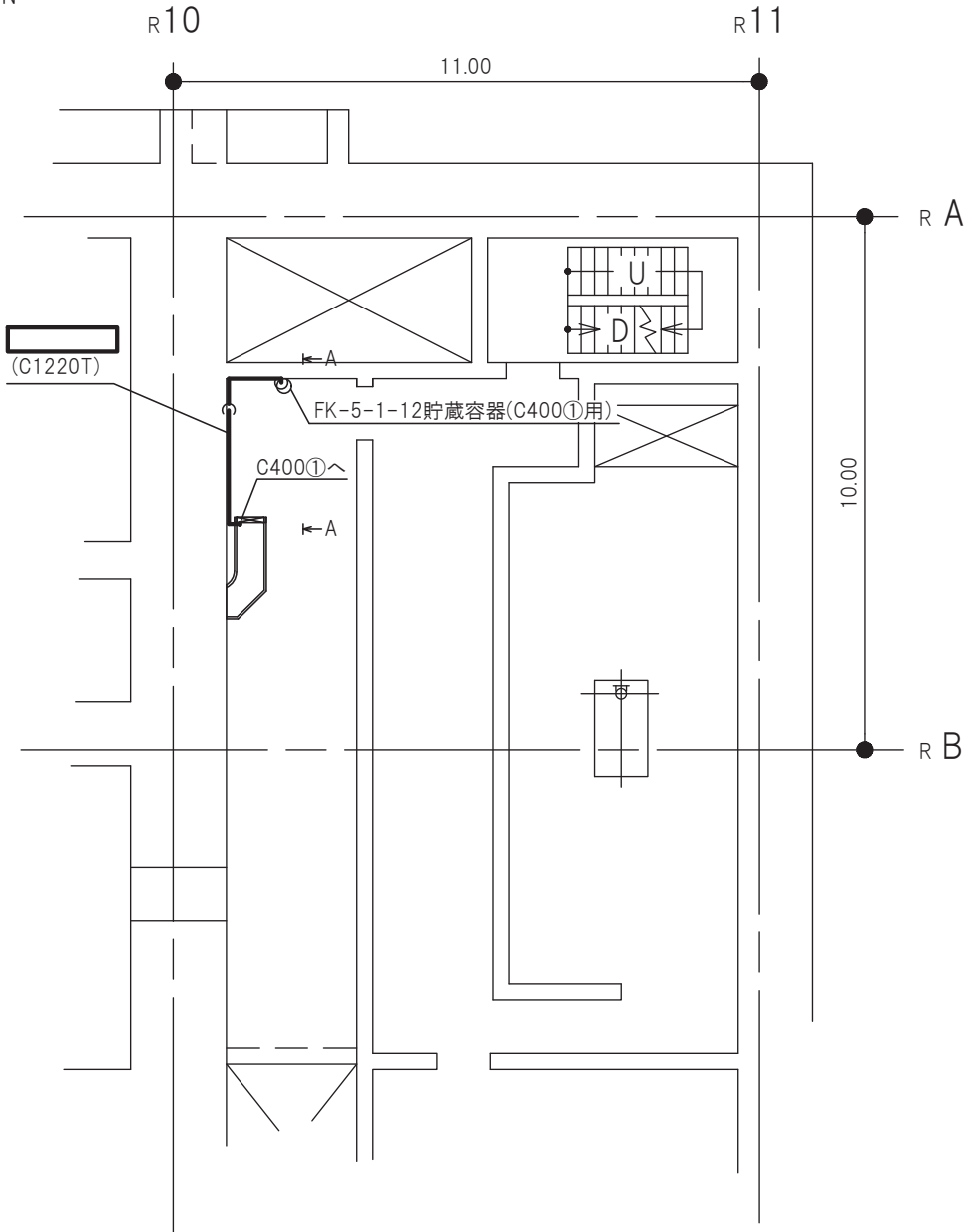


注1：太線は今回の申請範囲を示す。
 注2：寸法はmを示す。

原子炉建屋 O.P.5.50(m)

原子炉建屋

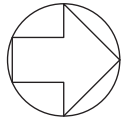
工事計画認可申請	第9-3-2-3-4-7図
女川原子力発電所 第2号機	
名称	ケーブルトレイ消火系に係る主配管の配置を明示した図面(S100①用)
東北電力株式会社	



A-A矢視図

注1：太線は今回の申請範囲を示す。
 注2：寸法はmを示す。

原子炉建屋	
工事計画認可申請	第9-3-2-3-4-8図
女川原子力発電所 第2号機	
名称	ケーブルトレイ消火系に係る主配管の配置を明示した図面(C400①用)
東北電力株式会社	



PN

R10

R11

11.00

R B

10.00

R C

S605へ

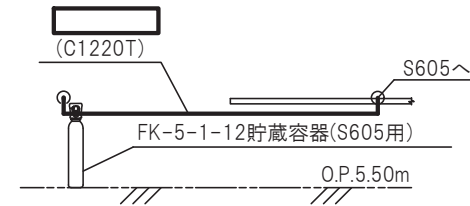
A

(C1220T)

FK-5-1-12貯蔵容器(S605用)

A

原子炉建屋 O.P.5.50(m)



A-A矢視図

注1：太線は今回の申請範囲を示す。
注2：寸法はmを示す。

原子炉建屋

工事計画認可申請	第9-3-2-3-4-9図
女川原子力発電所 第2号機	
名称	ケーブルトレイ消火系に係る主配管の配置を明示した図面(S605用)
東北電力株式会社	



R10

R11

11.00

C608へ

←A

(C1220T)

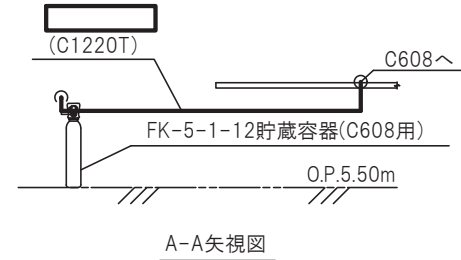
FK-5-1-12貯蔵容器(C608用)

R B

10.00

R C

原子炉建屋 O.P.5.50(m)

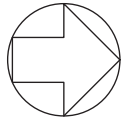


A-A矢視図

注1：太線は今回の申請範囲を示す。
注2：寸法はmを示す。

原子炉建屋

工事計画認可申請	第9-3-2-3-4-10図
女川原子力発電所 第2号機	
名称	ケーブルトレイ消火系に係る主配管の配置を明示した図面(C608用)
東北電力株式会社	



PN

R10

R11

11.00

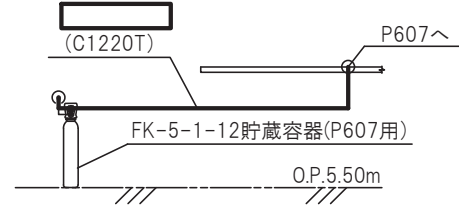
P607へ

←A

(C1220T)

FK-5-1-12貯蔵容器(P607用)

R B



A-A矢視図

10.00

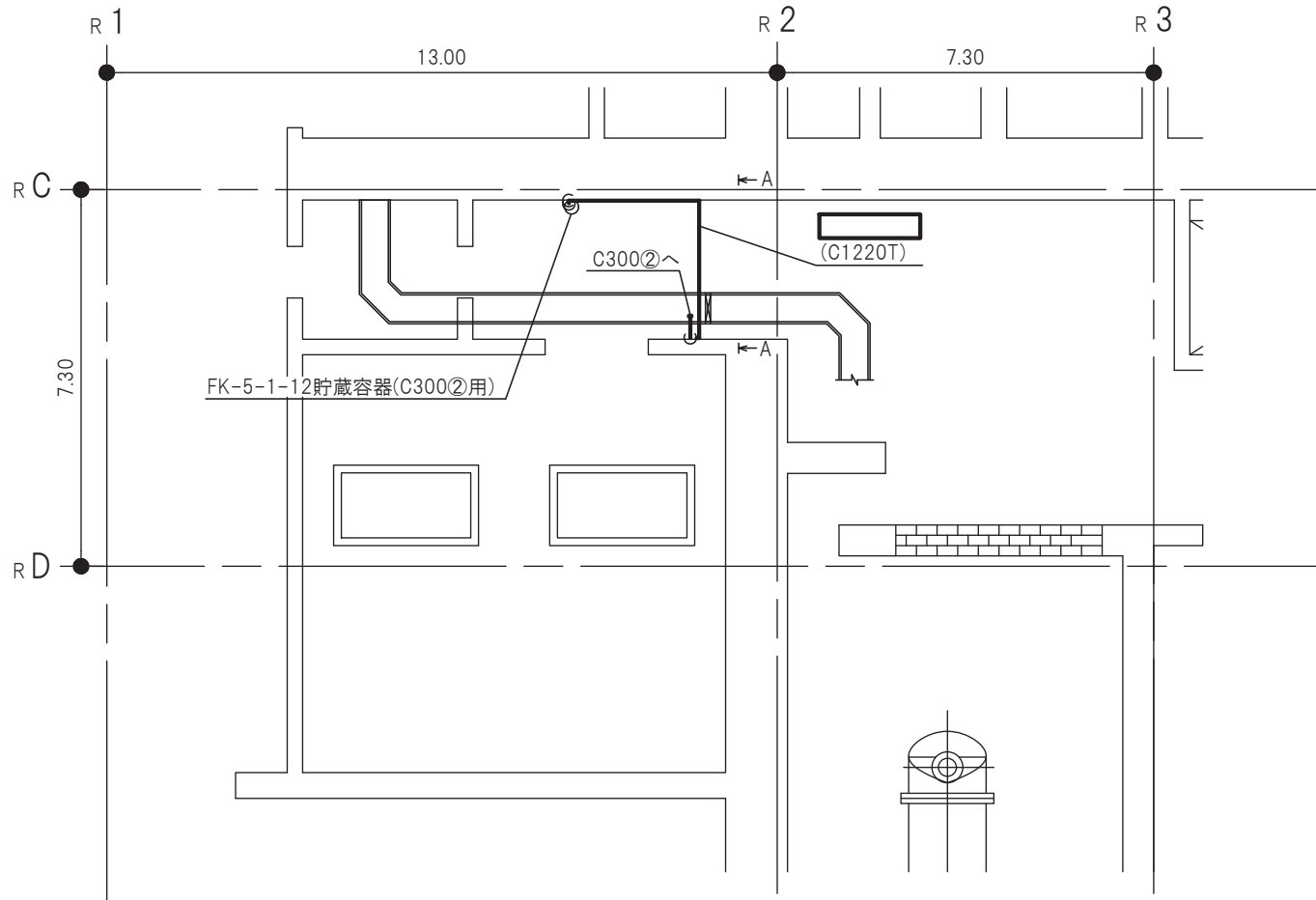
R C

原子炉建屋 O.P.5.50(m)

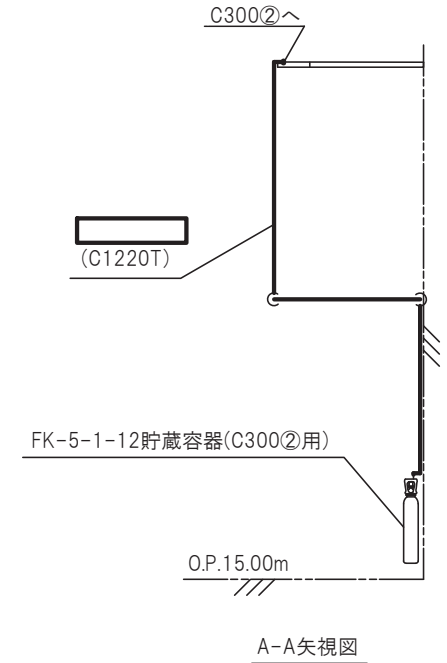
注1：太線は今回の申請範囲を示す。
注2：寸法はmを示す。

原子炉建屋

工事計画認可申請	第9-3-2-3-4-11図
女川原子力発電所 第2号機	
名称	ケーブルトレイ消火系に係る主配管の配置を明示した図面(P607用)
東北電力株式会社	



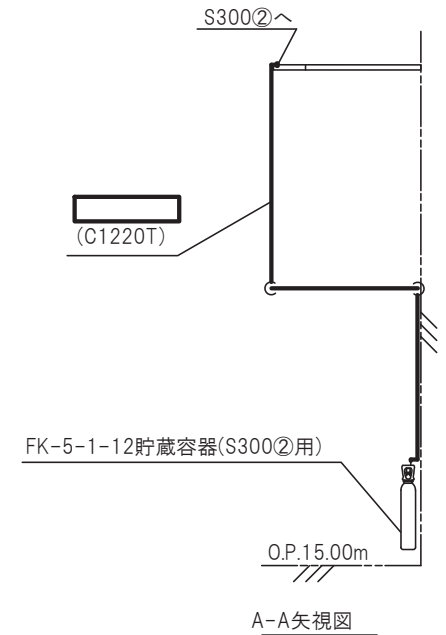
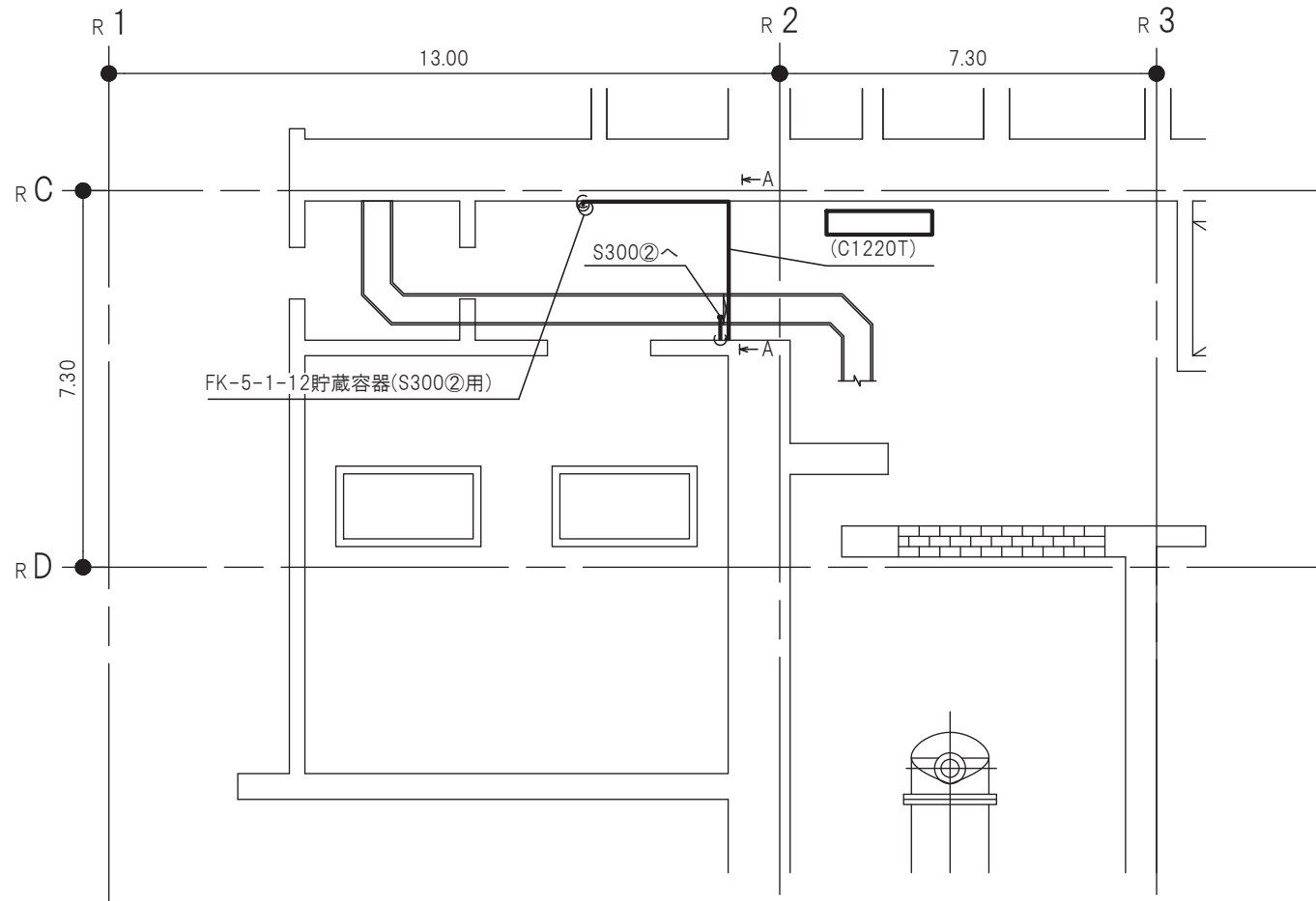
原子炉建屋 O.P.15.00(m)



A-A矢視図

注1：太線は今回の申請範囲を示す。
注2：寸法はmを示す。

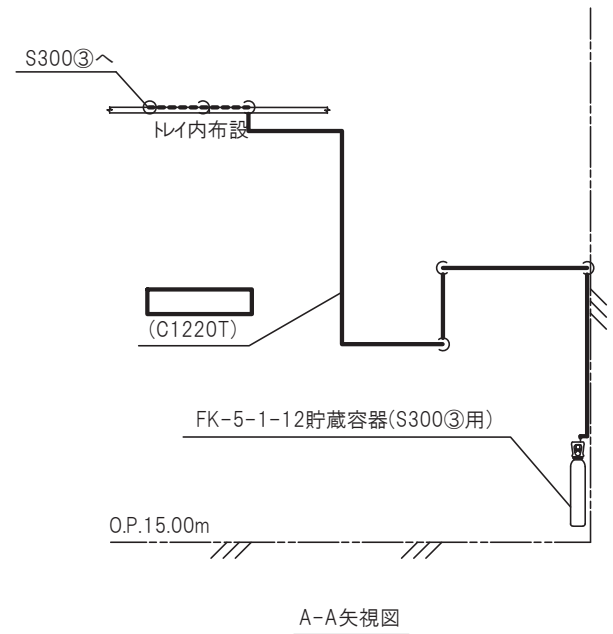
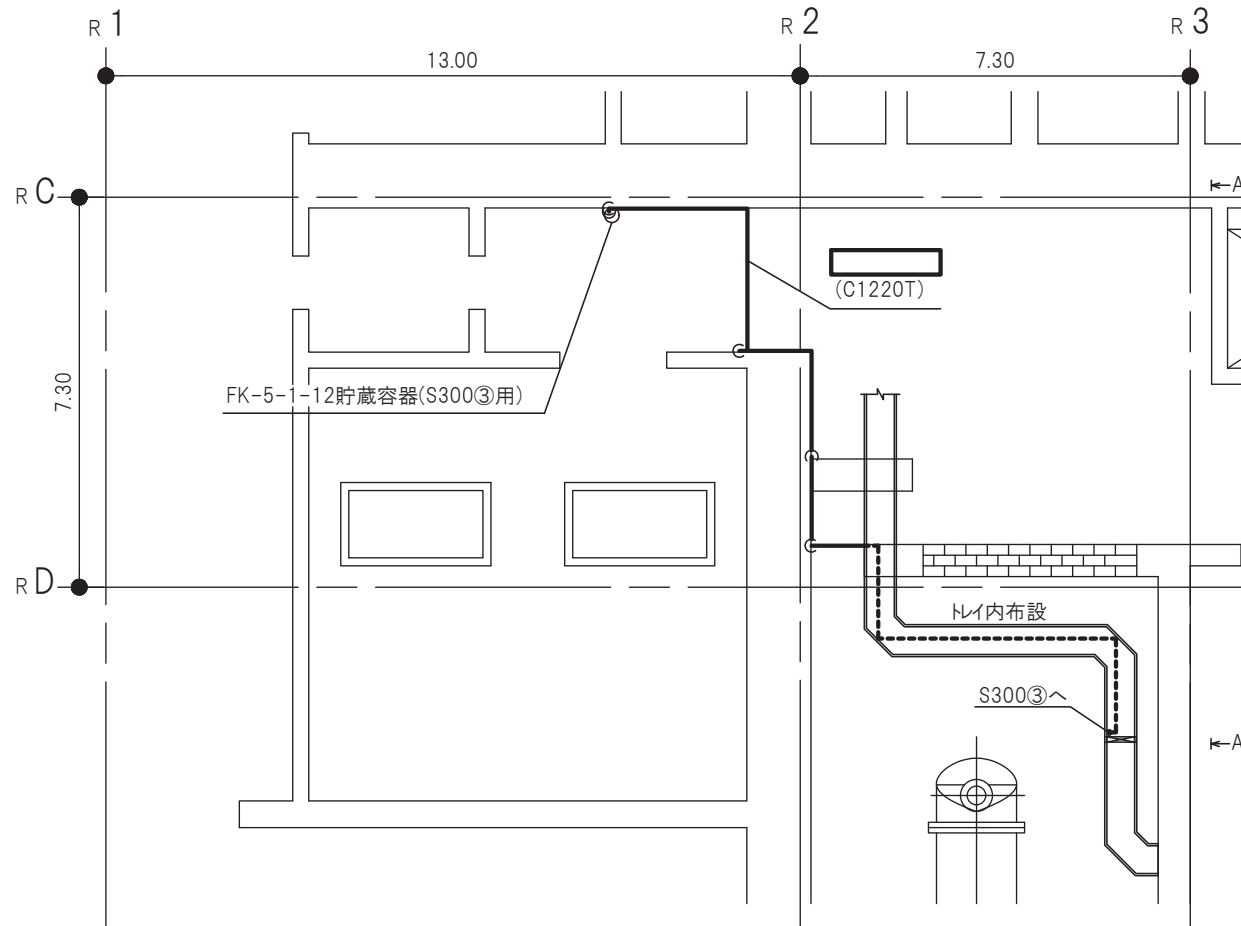
原子炉建屋	
工事計画認可申請	第9-3-2-3-4-12図
女川原子力発電所 第2号機	
名称	ケーブルトレイ消火系に係る主配管の配置を明示した図面(C300②用)
東北電力株式会社	



原子炉建屋 O.P.15.00(m)

注1：太線は今回の申請範囲を示す。
注2：寸法はmを示す。

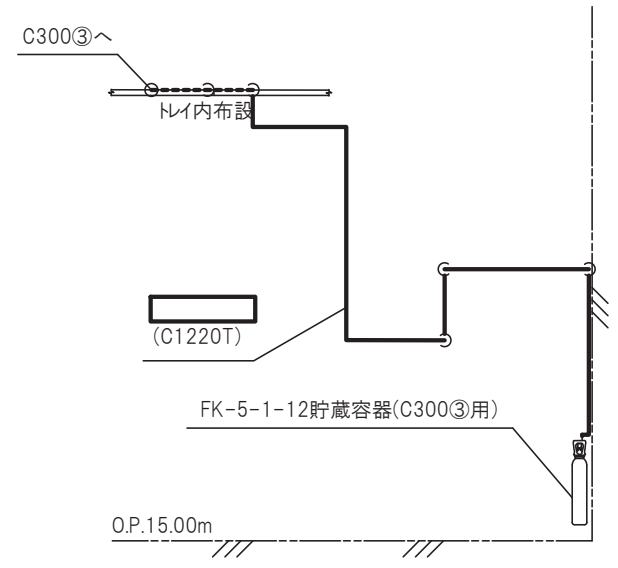
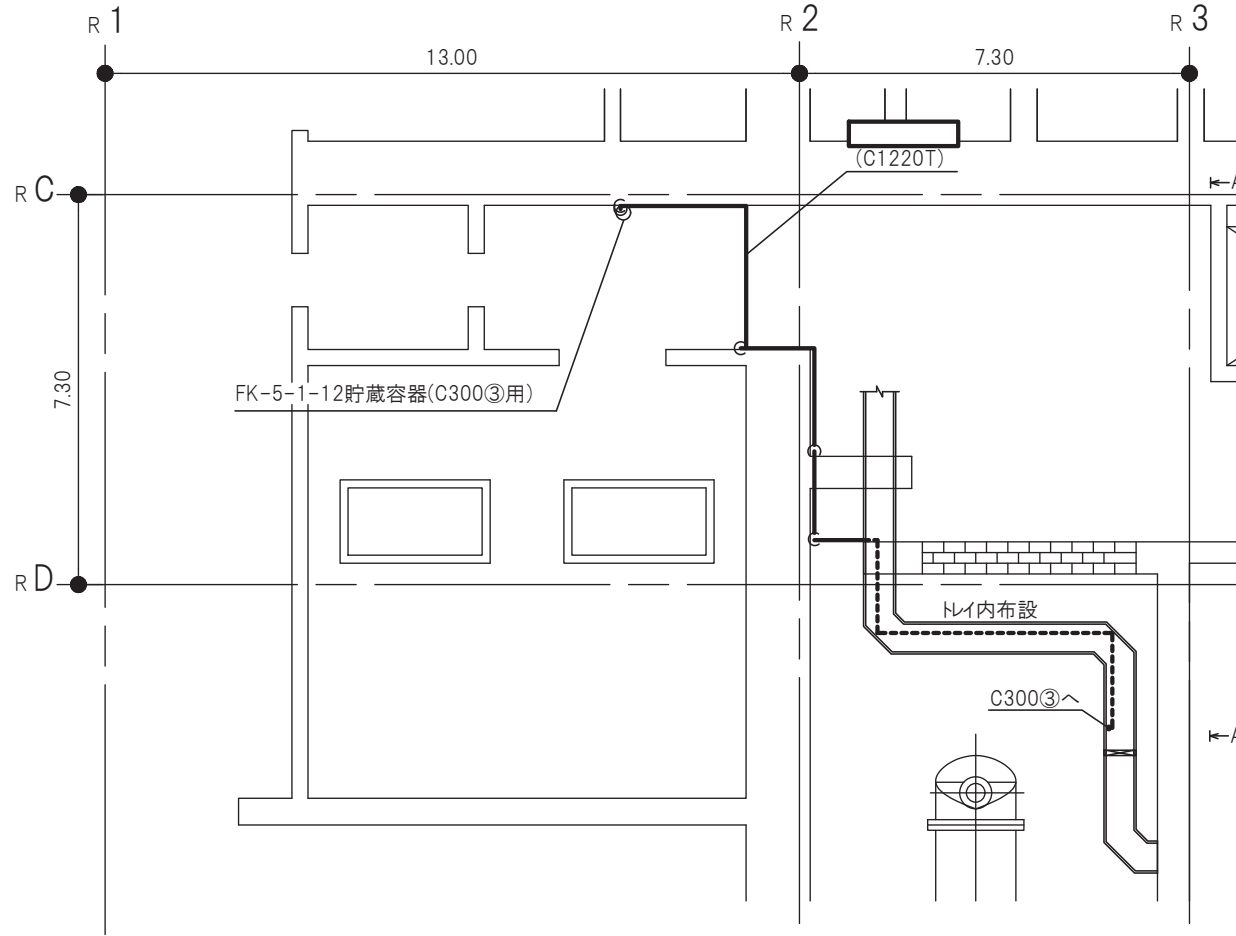
原子炉建屋	
工事計画認可申請	第9-3-2-3-4-13図
女川原子力発電所 第2号機	
名称	ケーブルトレイ消火系に係る主配管の配置を明示した図面(S300②用)
東北電力株式会社	



注1：太線は今回の申請範囲を示す。
注2：寸法はmを示す。

原子炉建屋

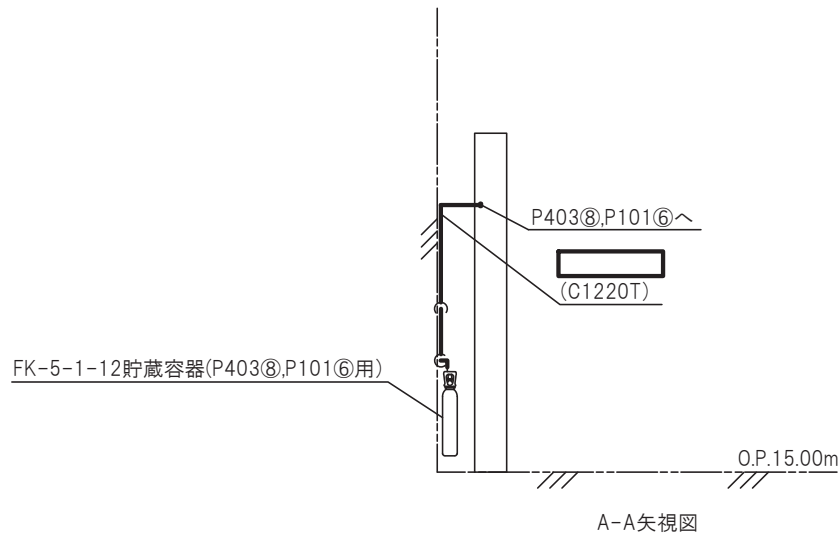
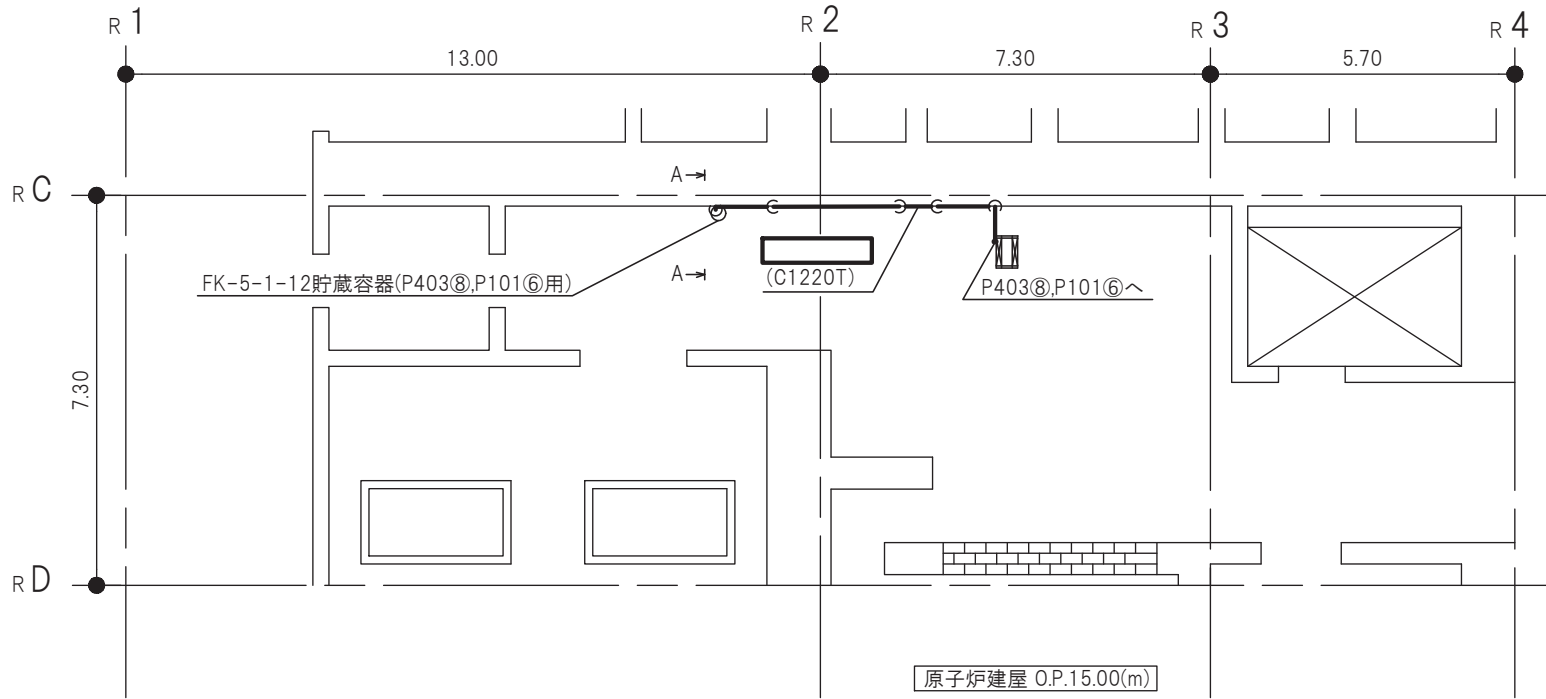
工事計画認可申請	第9-3-2-3-4-14図
女川原子力発電所 第2号機	
名称	ケーブルトレイ消火系に係る主配管の配置を明示した図面(S300③用)
東北電力株式会社	



A-A矢視図

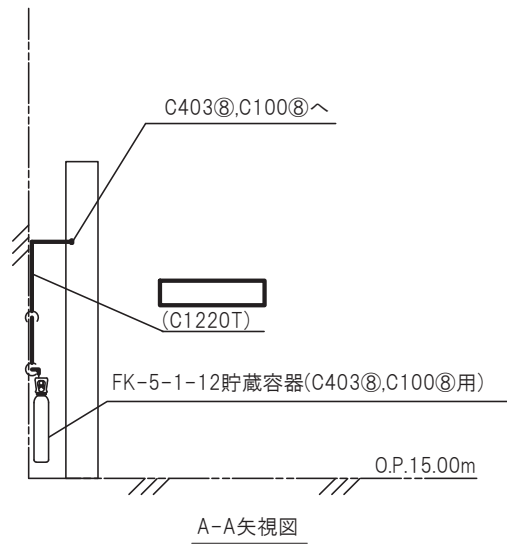
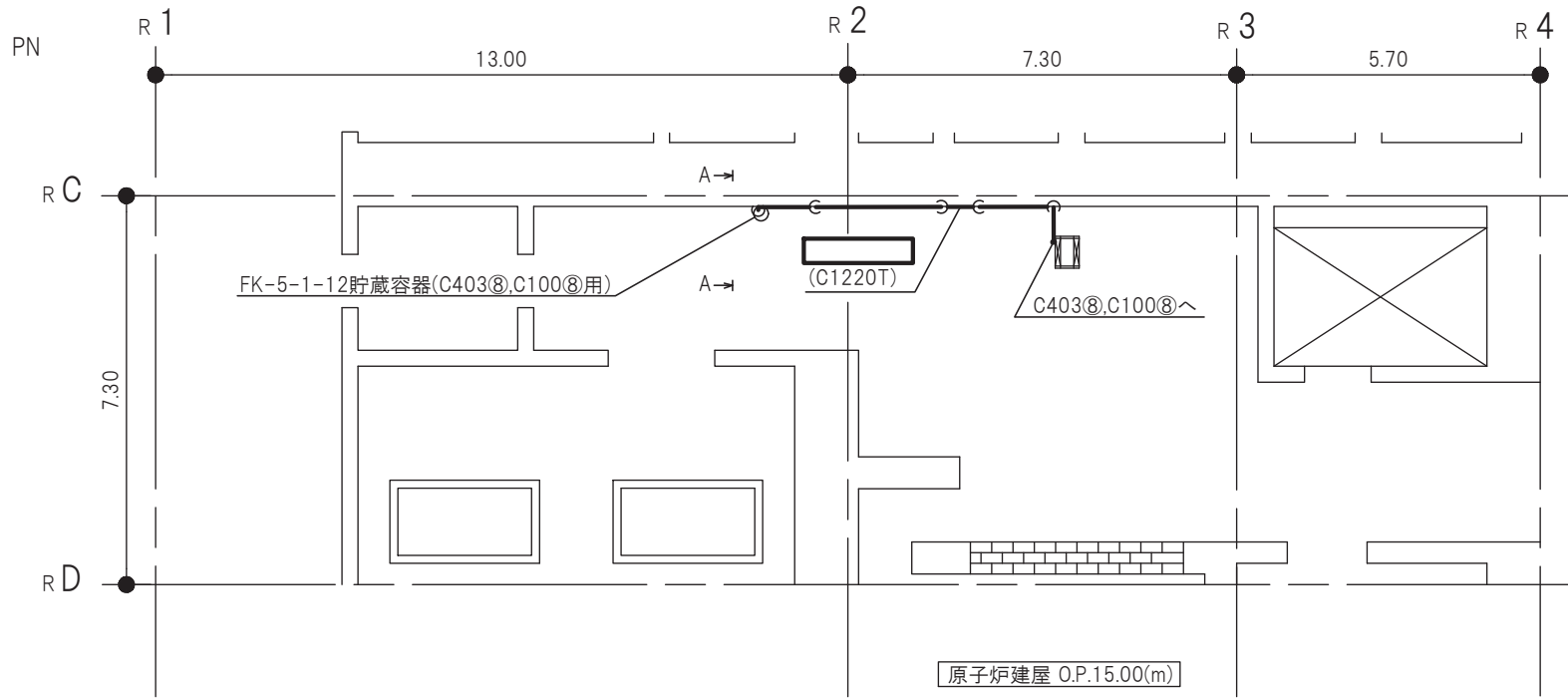
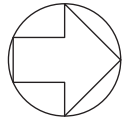
注1：太線は今回の申請範囲を示す。
注2：寸法はmを示す。

原子炉建屋	
工事計画認可申請	第9-3-2-3-4-15図
女川原子力発電所 第2号機	
名称	ケーブルトレイ消火系に係る主配管の配置を明示した図面(C300③用)
東北電力株式会社	



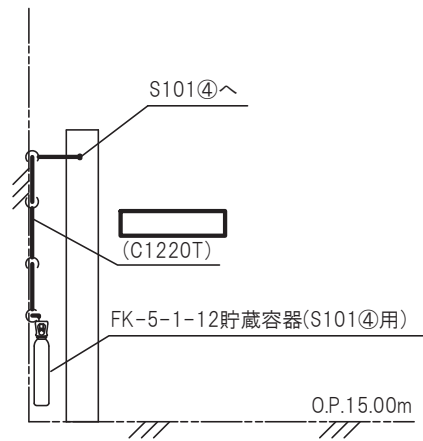
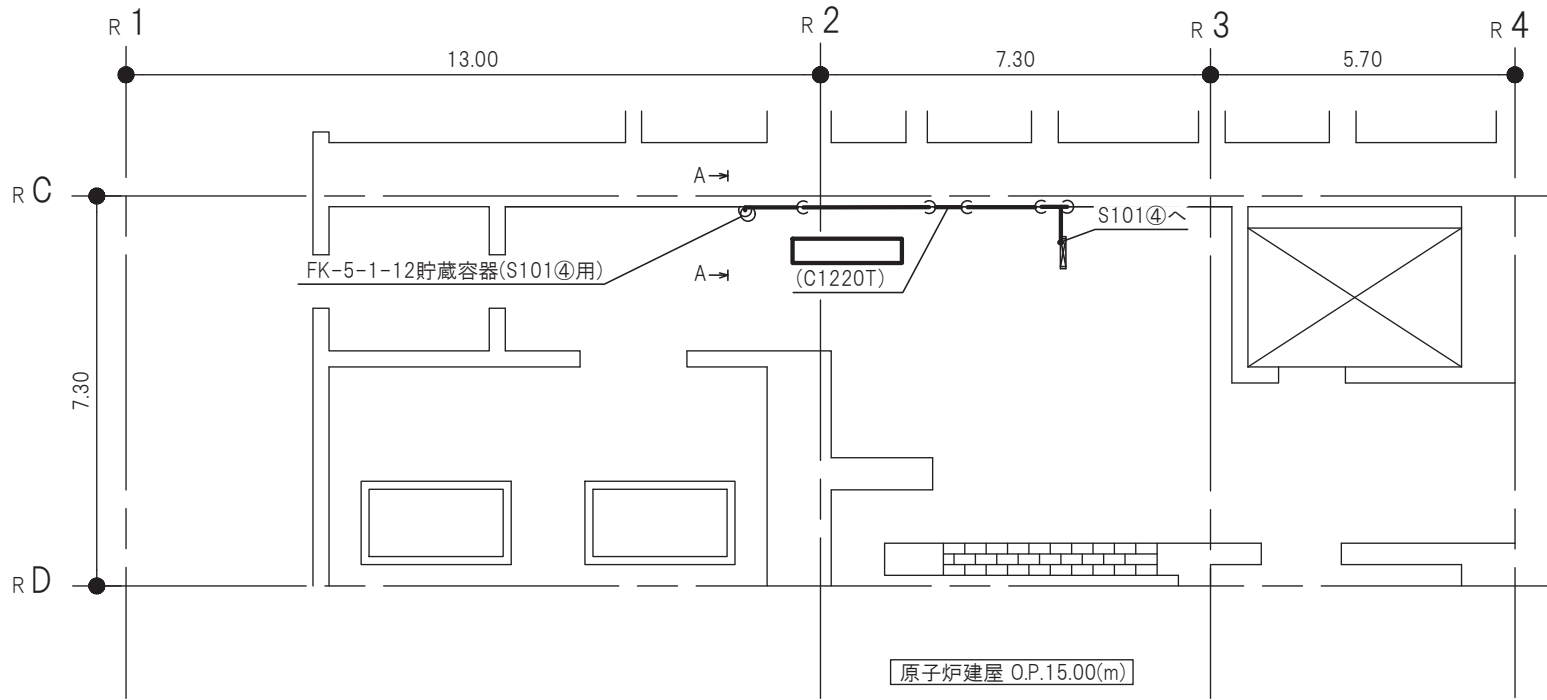
注1：太線は今回の申請範囲を示す。
注2：寸法はmを示す。

原子炉建屋	
工事計画認可申請	第9-3-2-3-4-16図
女川原子力発電所 第2号機	
名称	ケーブルトレイ消火系に係る主配管の配置を明示した図面(P403㊸, P101㊸用)
東北電力株式会社	



注1：太線は今回の申請範囲を示す。
注2：寸法はmを示す。

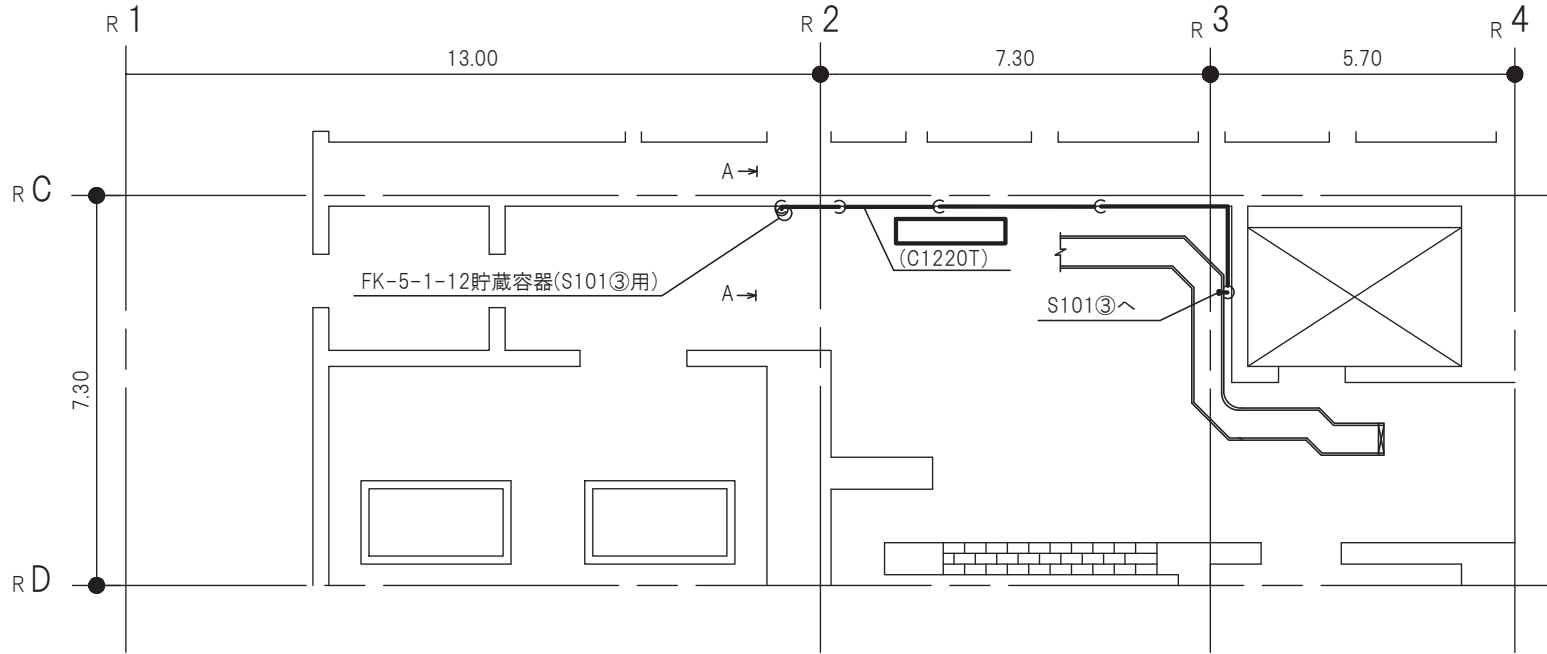
原子炉建屋	
工事計画認可申請	第9-3-2-3-4-17図
女川原子力発電所 第2号機	
名称	ケーブルトレイ消火系に係る主配管の配置を明示した図面(C403φ, C100φ用)
東北電力株式会社	



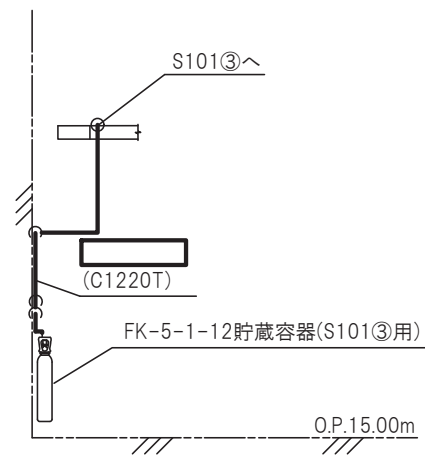
A-A矢視図

注1：太線は今回の申請範囲を示す。
注2：寸法はmを示す。

原子炉建屋	
工事計画認可申請	第9-3-2-3-4-18図
女川原子力発電所 第2号機	
名称	ケーブルトレイ消火系に係る主配管の配置を明示した図面(S101④用)
東北電力株式会社	



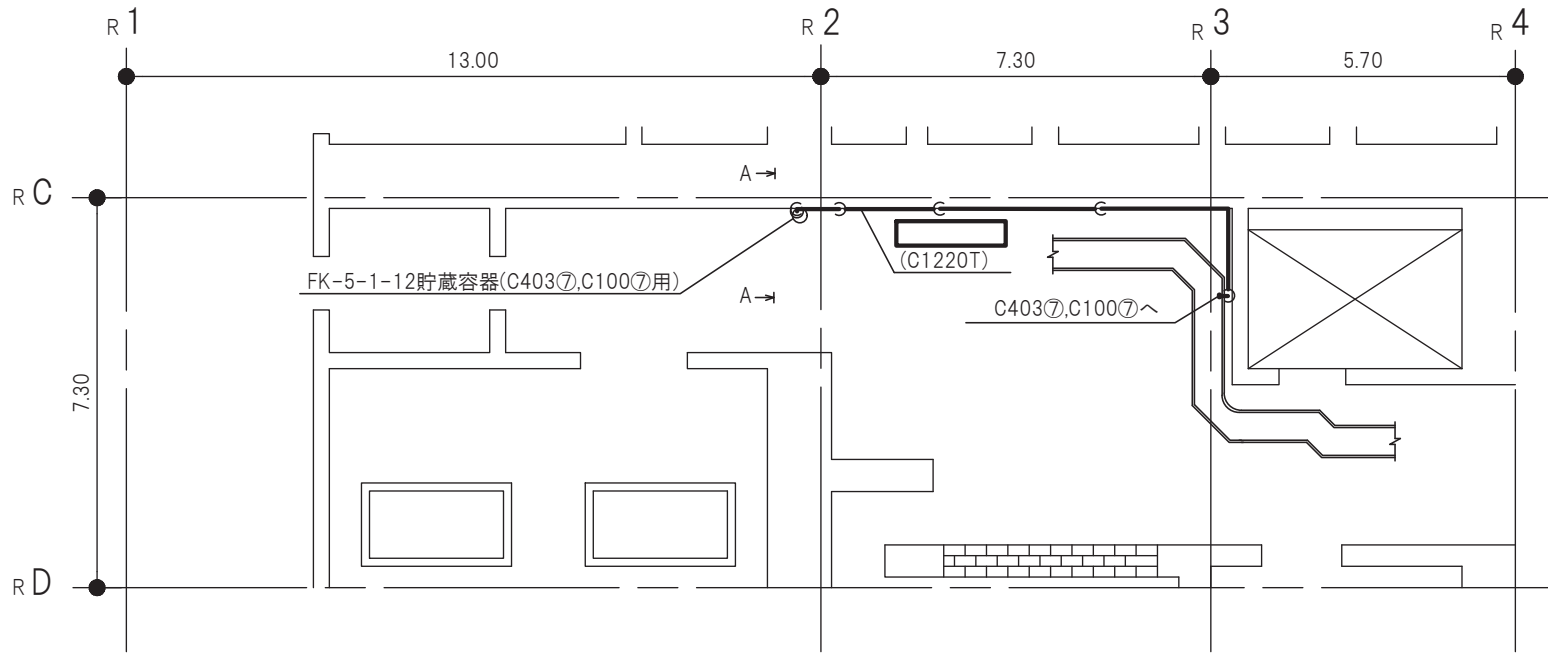
原子炉建屋 O.P.15.00(m)



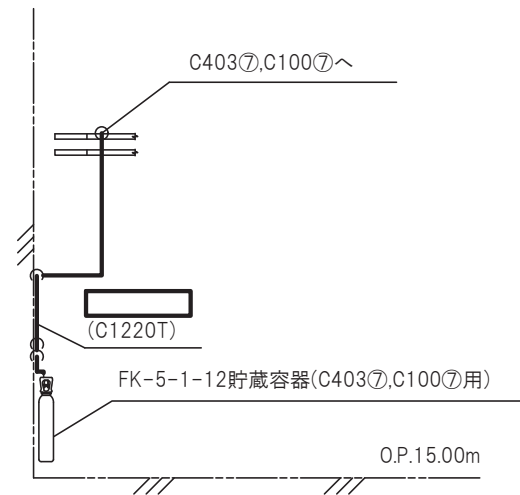
A-A矢視図

注1：太線は今回の申請範囲を示す。
注2：寸法はmを示す。

原子炉建屋	
工事計画認可申請	第9-3-2-3-4-19図
女川原子力発電所 第2号機	
名称	ケーブルトレイ消火系に係る主配管の配置を明示した図面(S101③用)
東北電力株式会社	



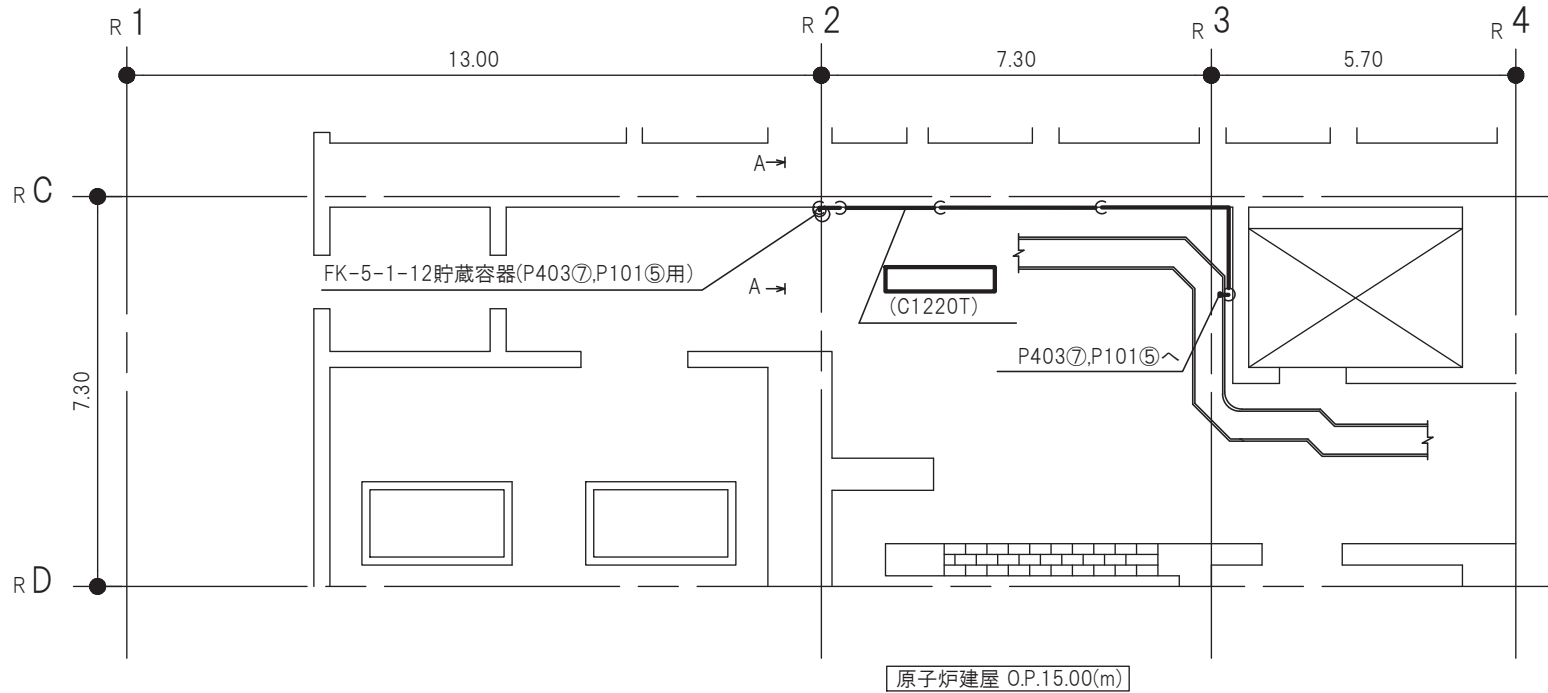
原子炉建屋 O.P.15.00(m)



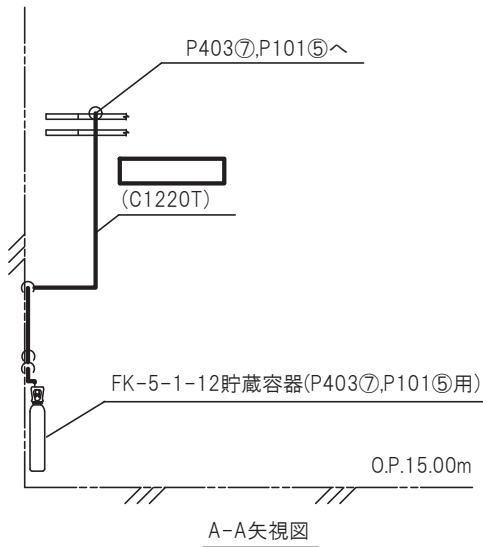
A-A矢視図

注1：太線は今回の申請範囲を示す。
注2：寸法はmを示す。

原子炉建屋	
工事計画認可申請	第9-3-2-3-4-20図
女川原子力発電所 第2号機	
名称	ケーブルトレイ消火系に係る主配管の配置を明示した図面(C403⑦, C100⑦用)
東北電力株式会社	



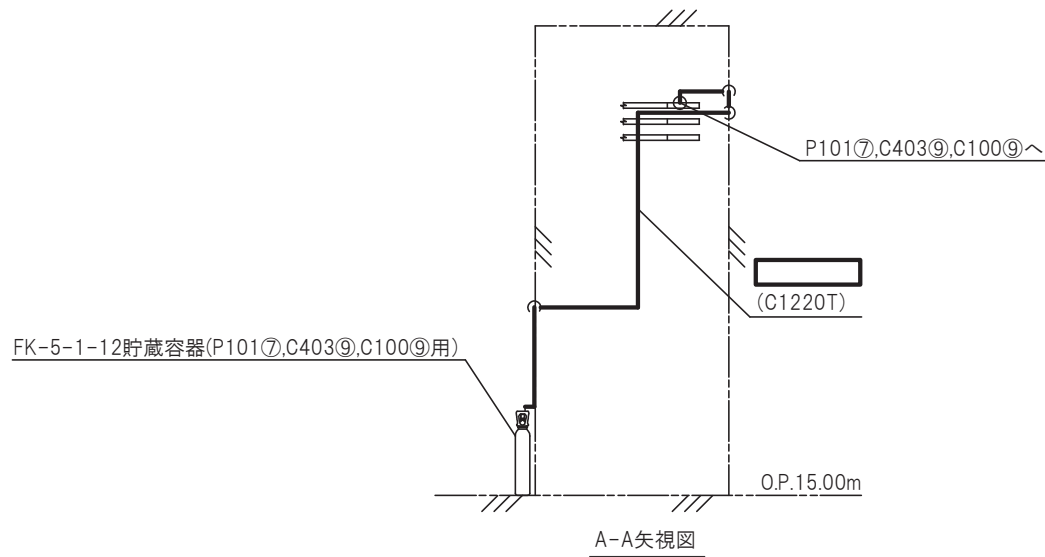
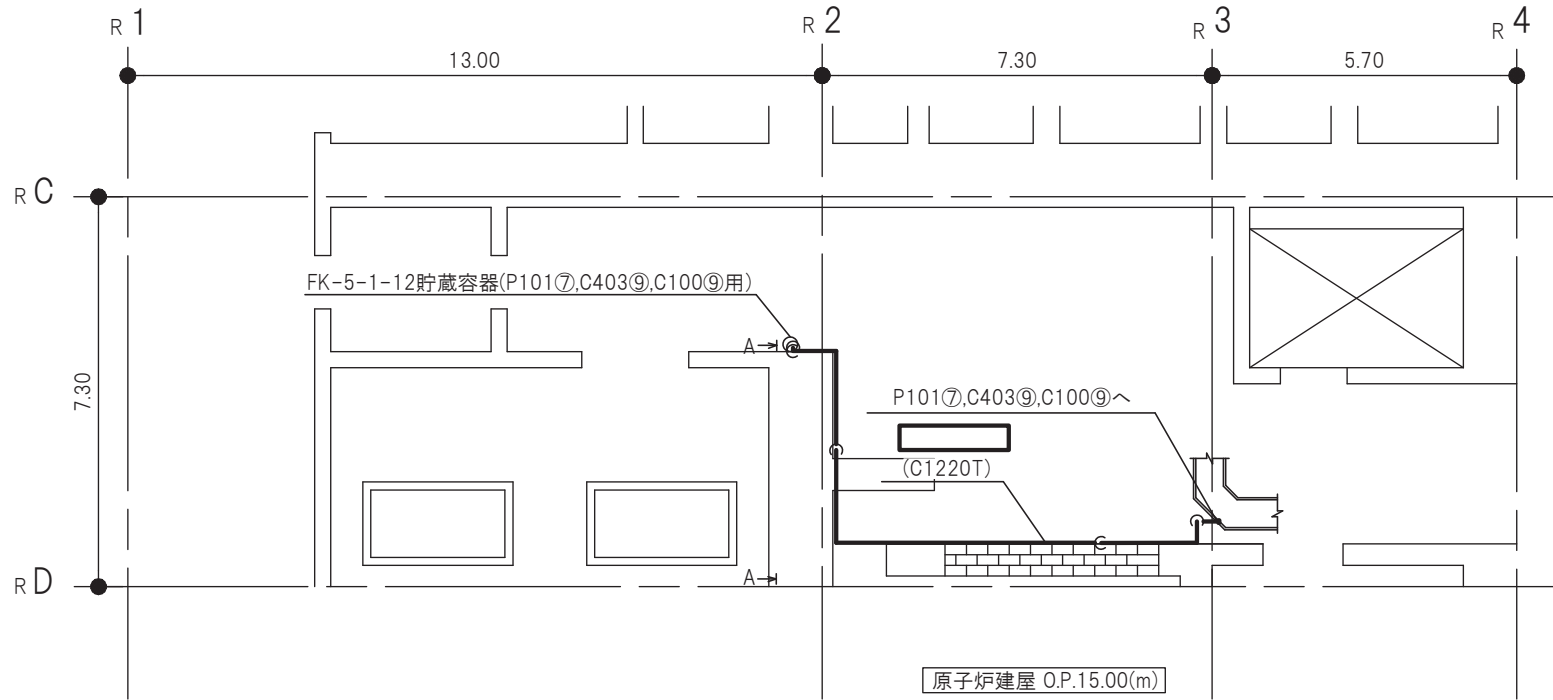
原子炉建屋 O.P.15.00(m)



A-A矢視図

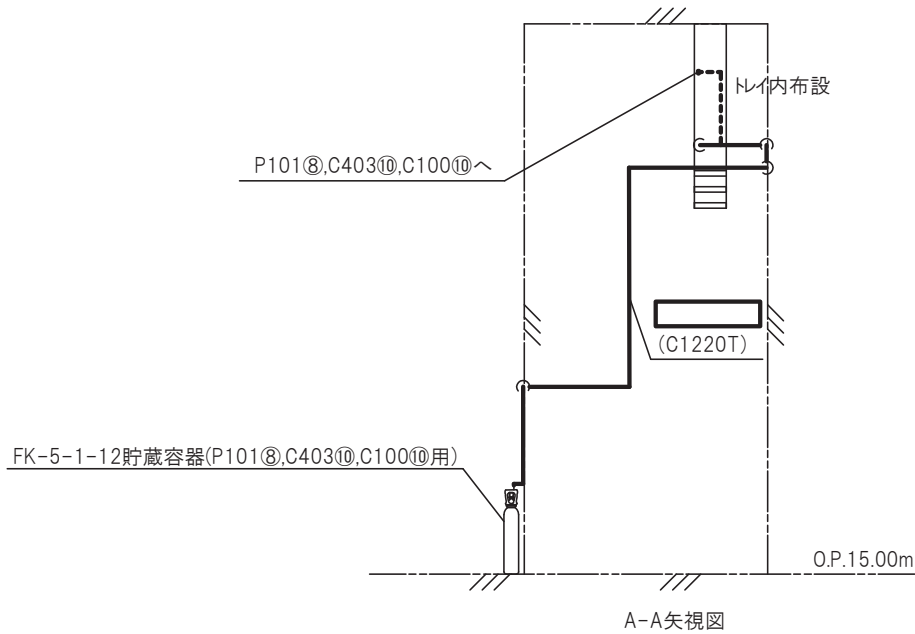
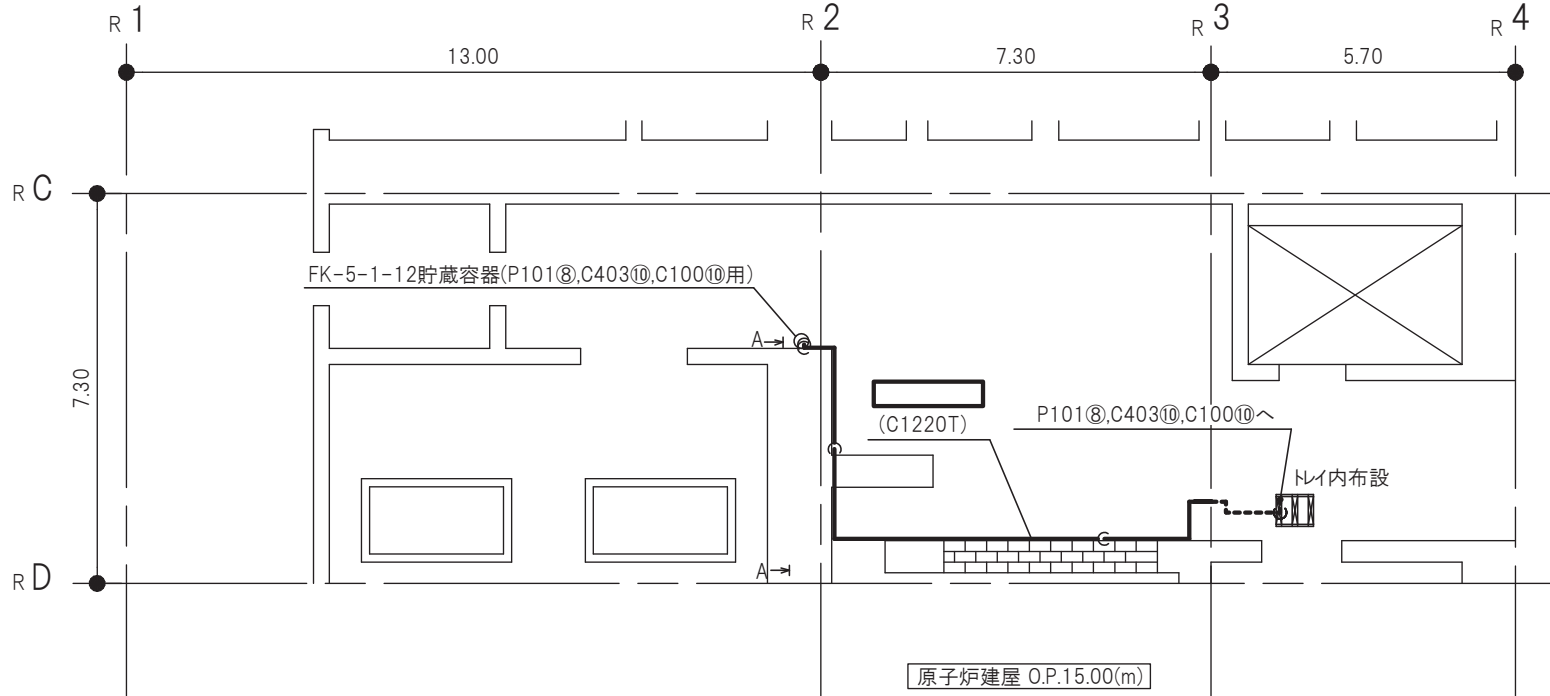
注1：太線は今回の申請範囲を示す。
注2：寸法はmを示す。

原子炉建屋	
工事計画認可申請	第9-3-2-3-4-21 図
女川原子力発電所 第2号機	
名称	ケーブルトレイ消火系に係る主配管の配置を明示した図面(P403⑦, P101⑤用)
東北電力株式会社	



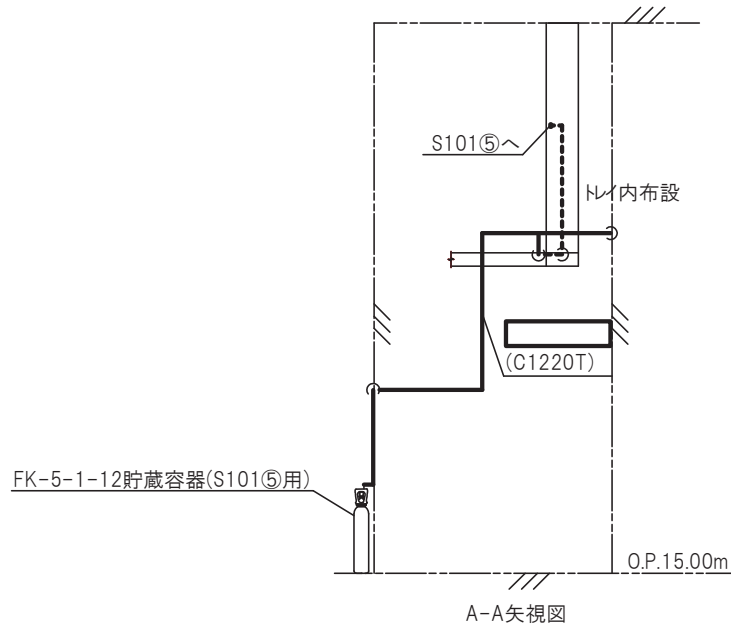
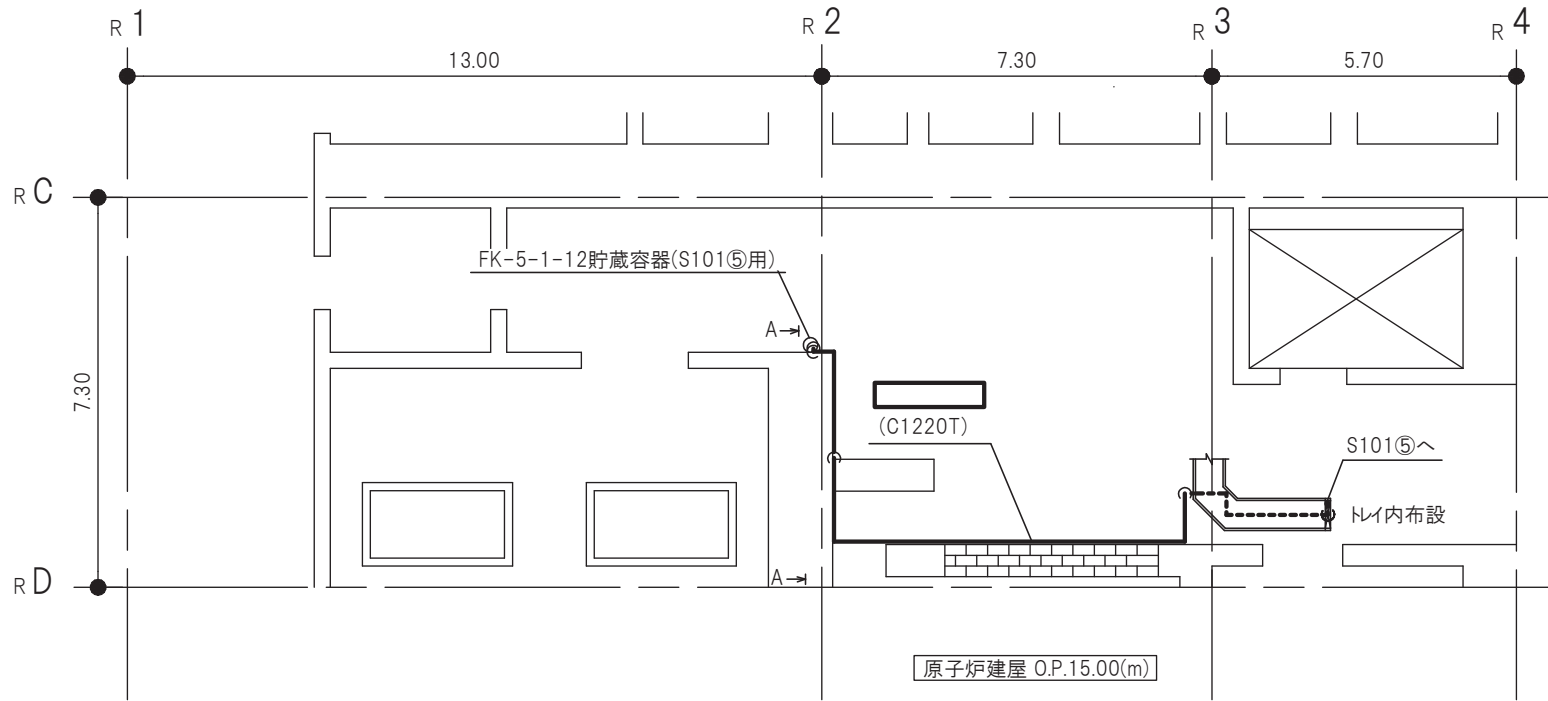
注1：太線は今回の申請範囲を示す。
注2：寸法はmを示す。

原子炉建屋	
工事計画認可申請	第9-3-2-3-4-22図
女川原子力発電所 第2号機	
名称	ケーブルトレイ消火系に係る主配管の配置を明示した図面 (P101㉚,C403㉚,C100㉚用)
東北電力株式会社	



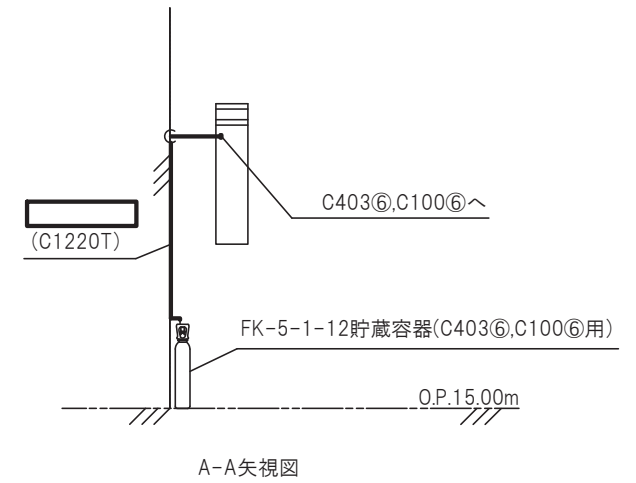
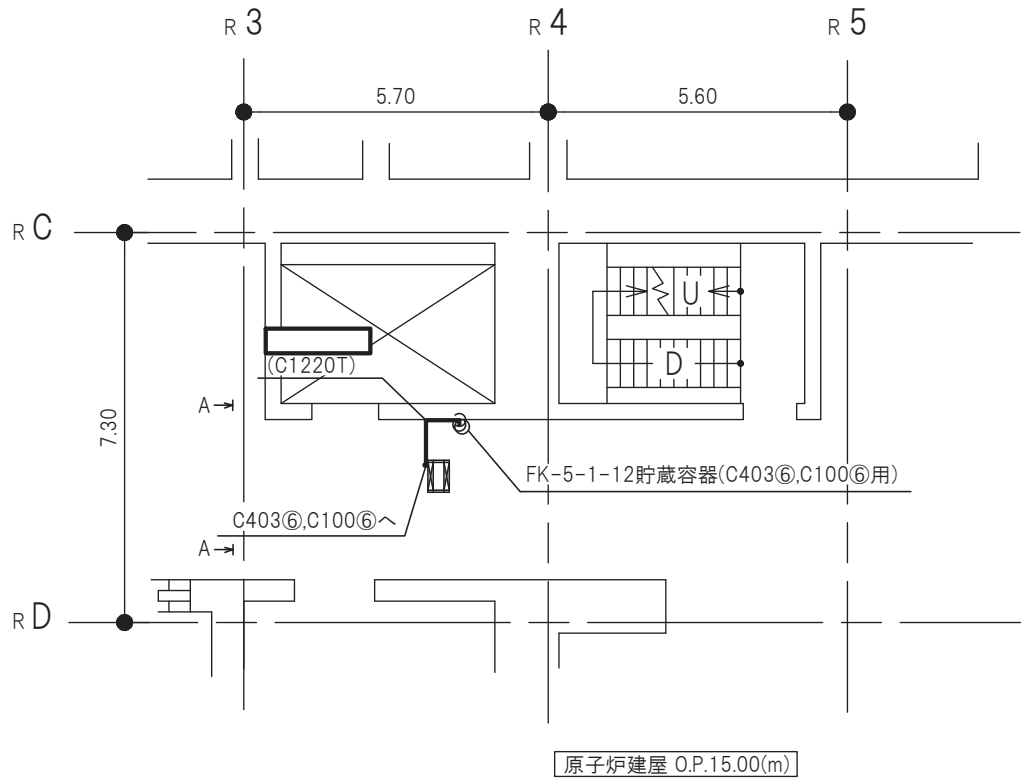
注1：太線は今回の申請範囲を示す。
注2：寸法はmを示す。

原子炉建屋	
工事計画認可申請	第9-3-2-3-4-23図
女川原子力発電所 第2号機	
名称	ケーブルトレイ消火系に係る主配管の配置を明示した図面 (P101㊸,C403㊸,C100㊸用)
東北電力株式会社	



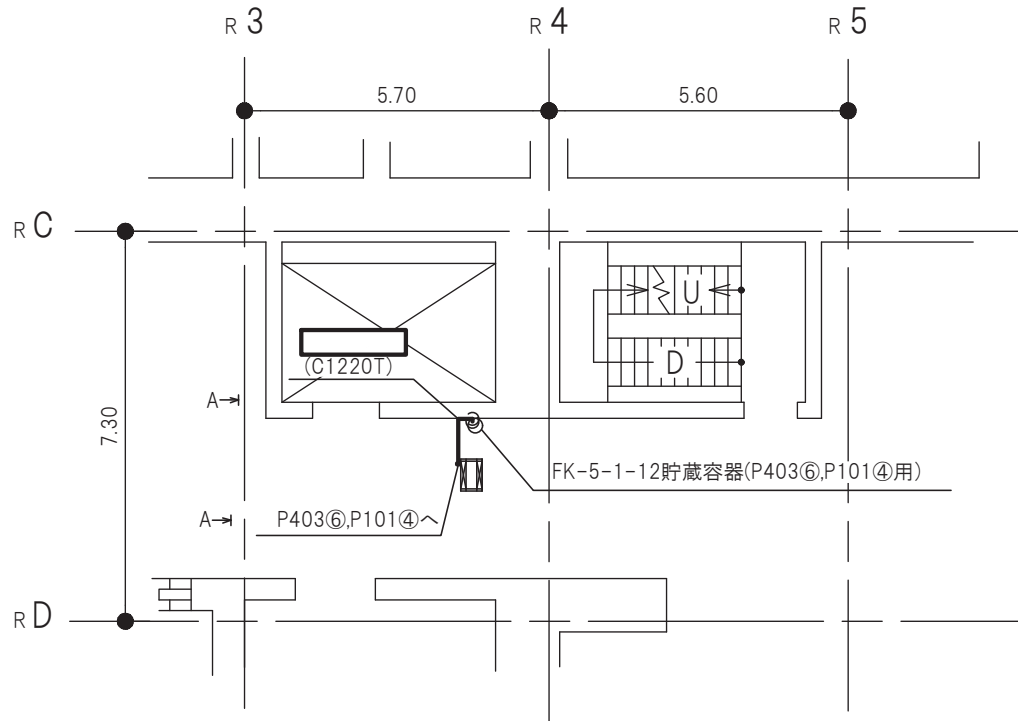
注1：太線は今回の申請範囲を示す。
注2：寸法はmを示す。

原子炉建屋	
工事計画認可申請	第9-3-2-3-4-24図
女川原子力発電所 第2号機	
名称	ケーブルトレイ消火系に係る主配管の配置を明示した図面(S101⑤用)
東北電力株式会社	

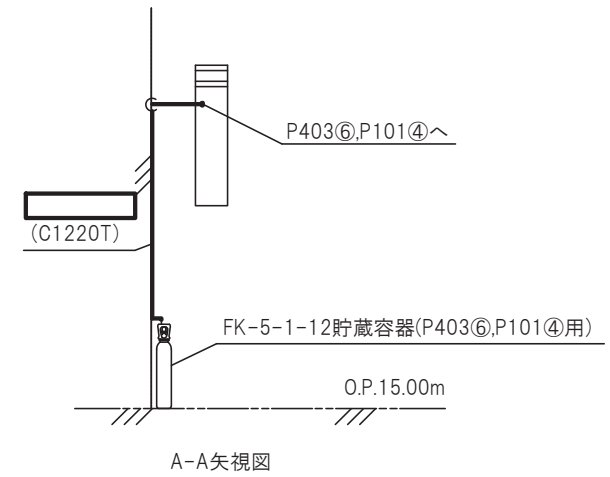


注1：太線は今回の申請範囲を示す。
 注2：寸法はmを示す。

原子炉建屋	
工事計画認可申請	第9-3-2-3-4-25図
女川原子力発電所 第2号機	
名称	ケーブルトレイ消火系に係る主配管の配置を明示した図面(C403⑥,C100⑥用)
東北電力株式会社	



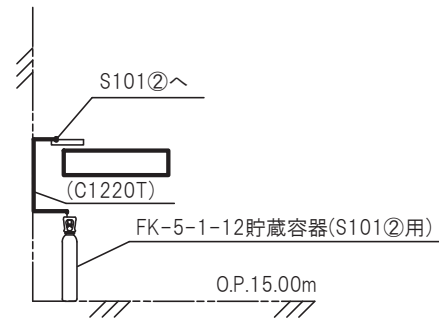
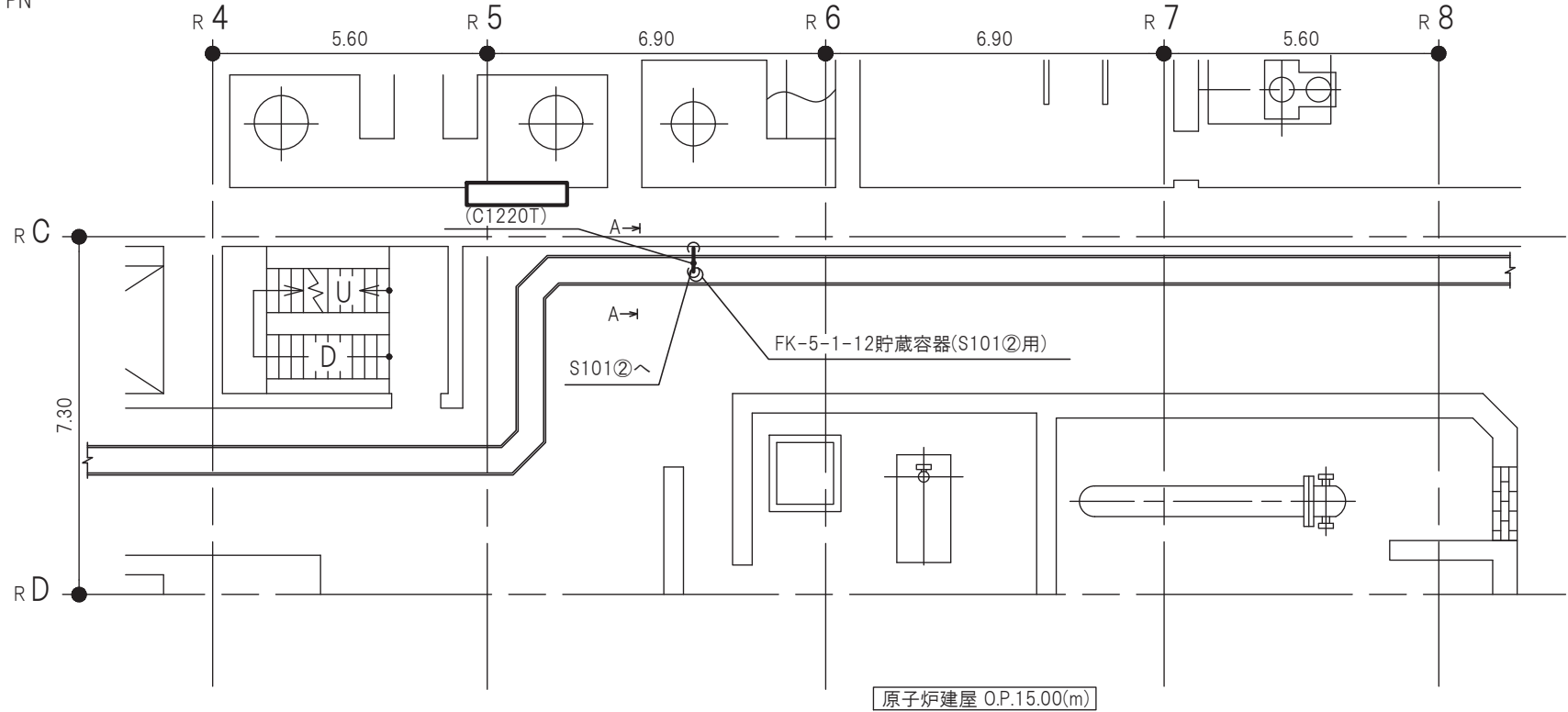
原子炉建屋 O.P.15.00(m)



A-A矢視図

注1：太線は今回の申請範囲を示す。
注2：寸法はmを示す。

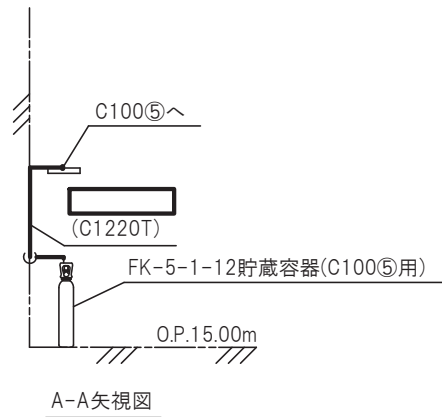
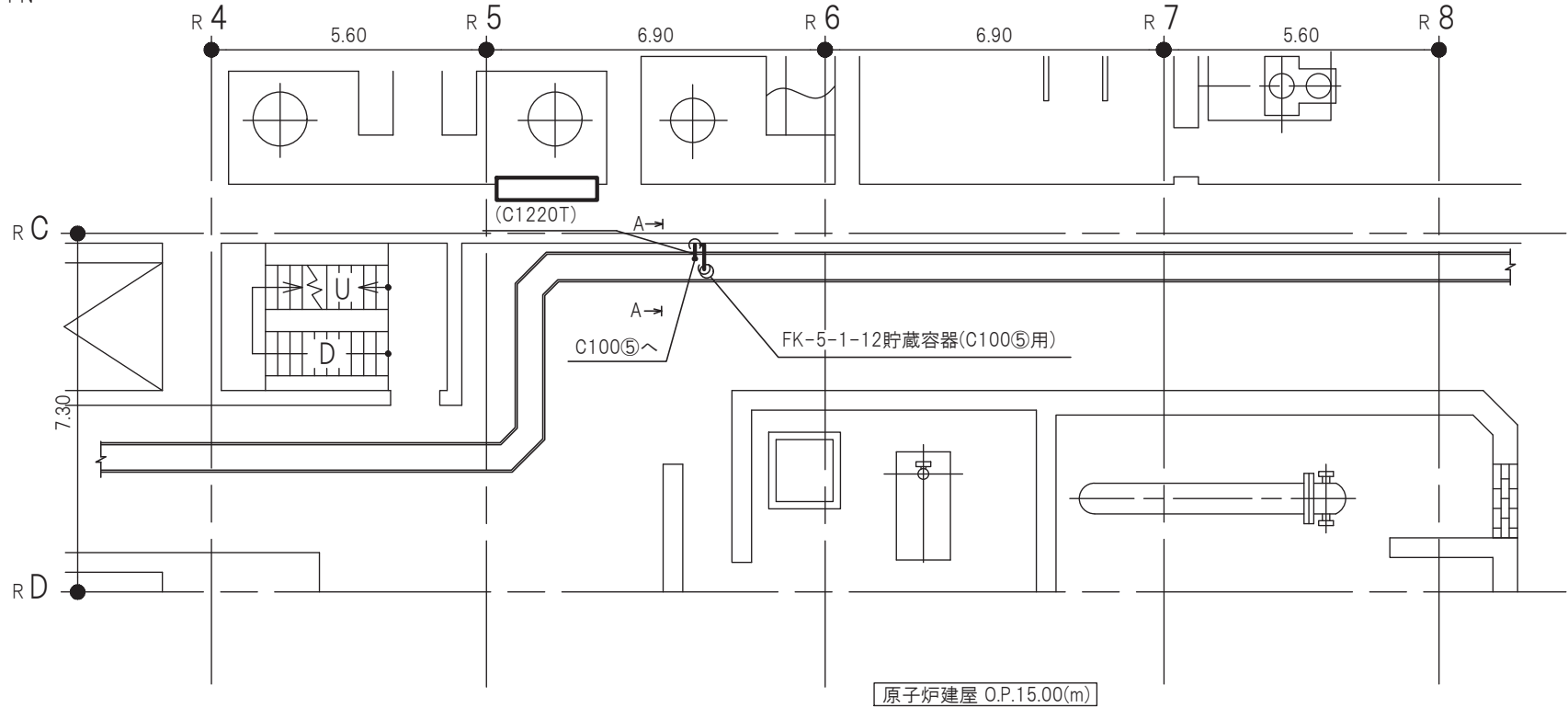
原子炉建屋	
工事計画認可申請	第9-3-2-3-4-26図
女川原子力発電所 第2号機	
名称	ケーブルトレイ消火系に係る主配管の配置を明示した図面(P403⑥,P101④用)
東北電力株式会社	



A-A矢視図

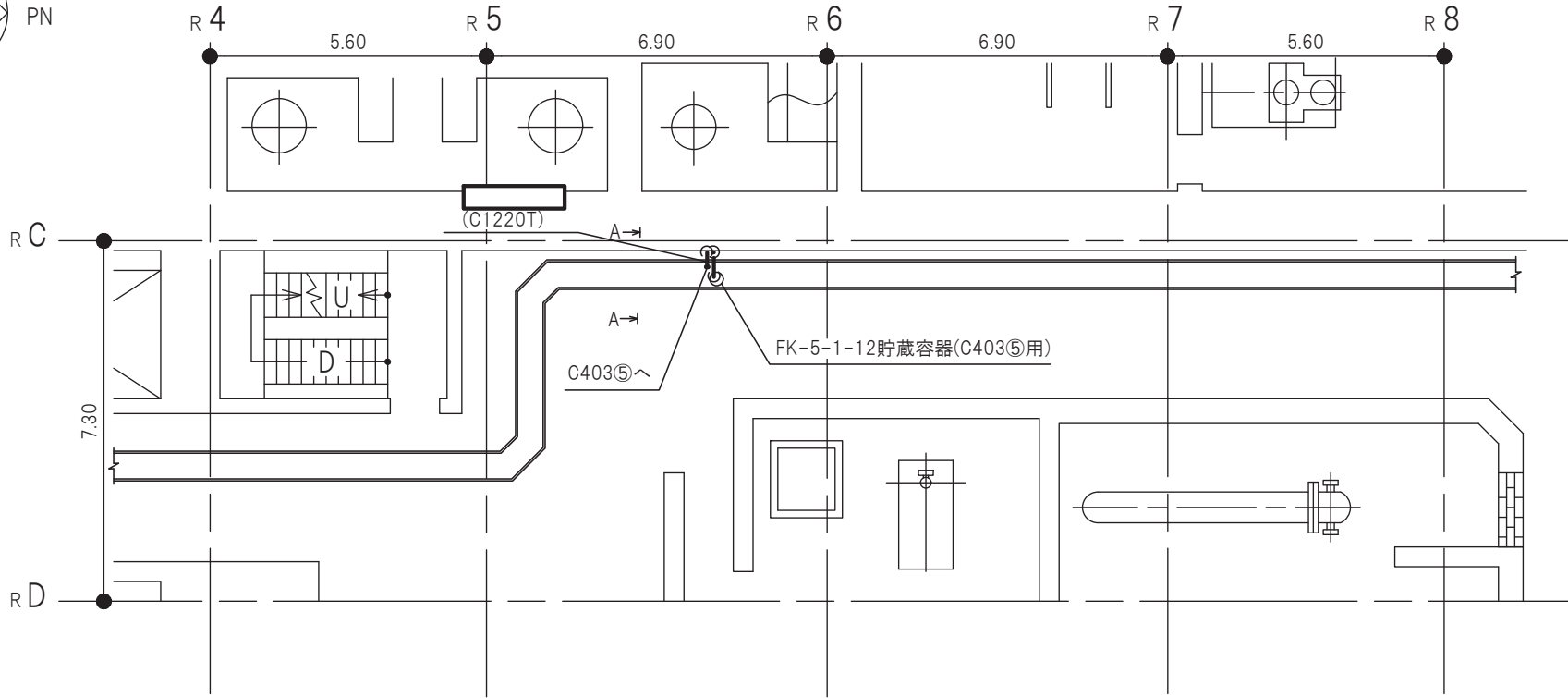
注1：太線は今回の申請範囲を示す。
注2：寸法はmを示す。

原子炉建屋	
工事計画認可申請	第9-3-2-3-4-27図
女川原子力発電所 第2号機	
名称	ケーブルトレイ消火系に係る主配管の配置を明示した図面(S101②用)
東北電力株式会社	

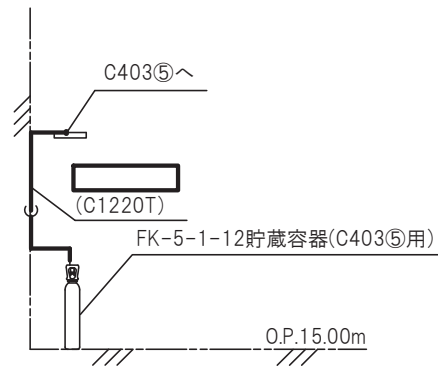


注1：太線は今回の申請範囲を示す。
注2：寸法はmを示す。

原子炉建屋	
工事計画認可申請	第9-3-2-3-4-28図
女川原子力発電所 第2号機	
名称	ケーブルトレイ消火系に係る主配管の配置を明示した図面(C100㊟用)
東北電力株式会社	



原子炉建屋 O.P.15.00(m)

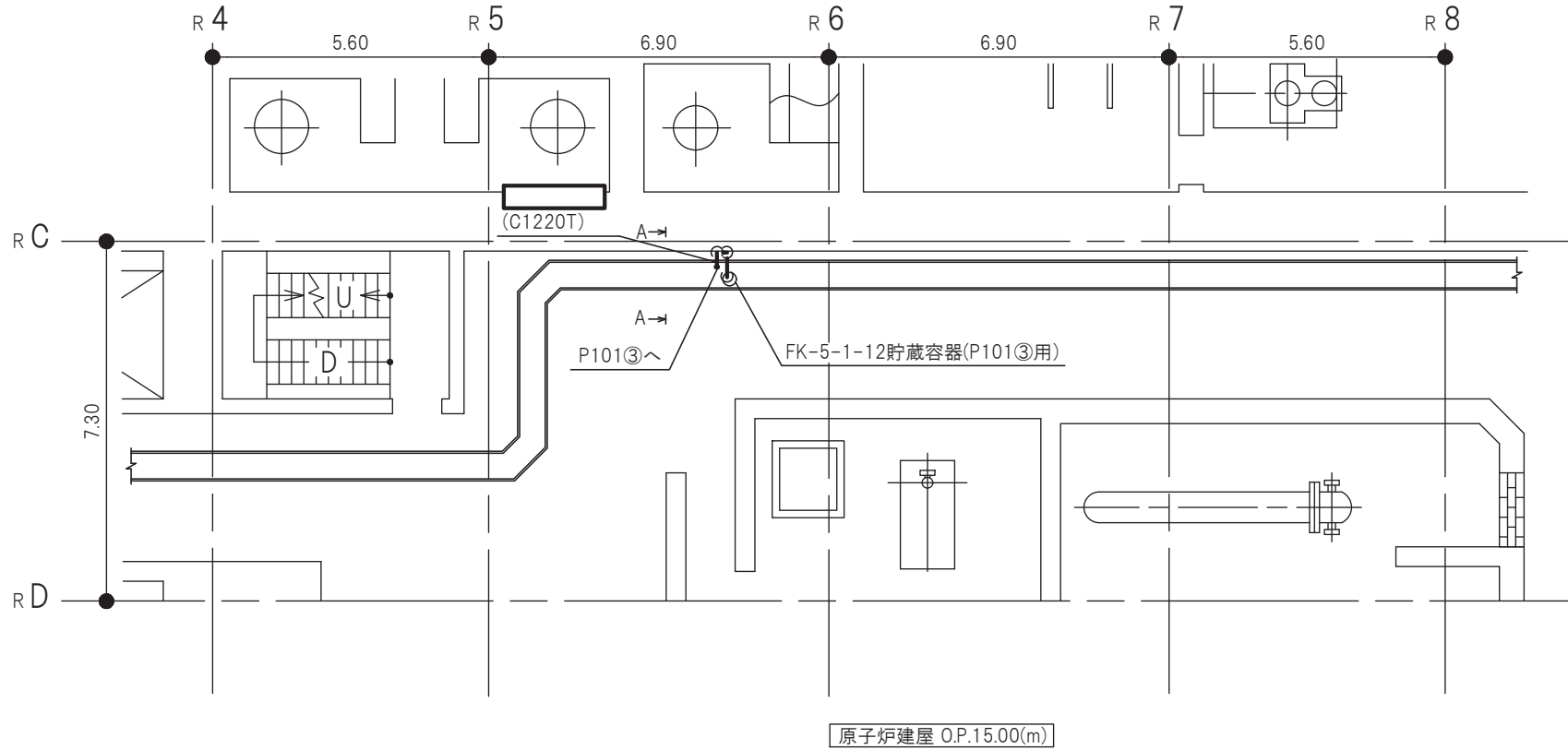


A-A矢視図

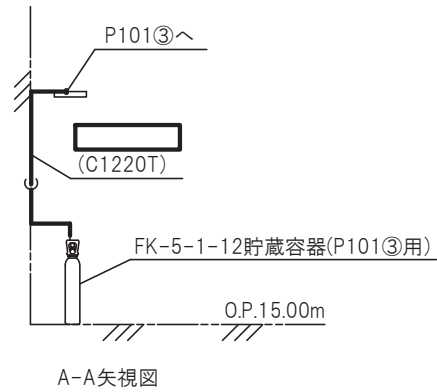
注1：太線は今回の申請範囲を示す。
注2：寸法はmを示す。

原子炉建屋	
工事計画認可申請	第9-3-2-3-4-29図
女川原子力発電所 第2号機	
名称	ケーブルトレイ消火系に係る主配管の配置を明示した図面(C403⑤用)

東北電力株式会社



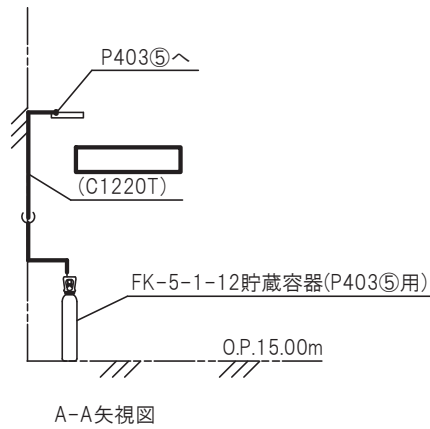
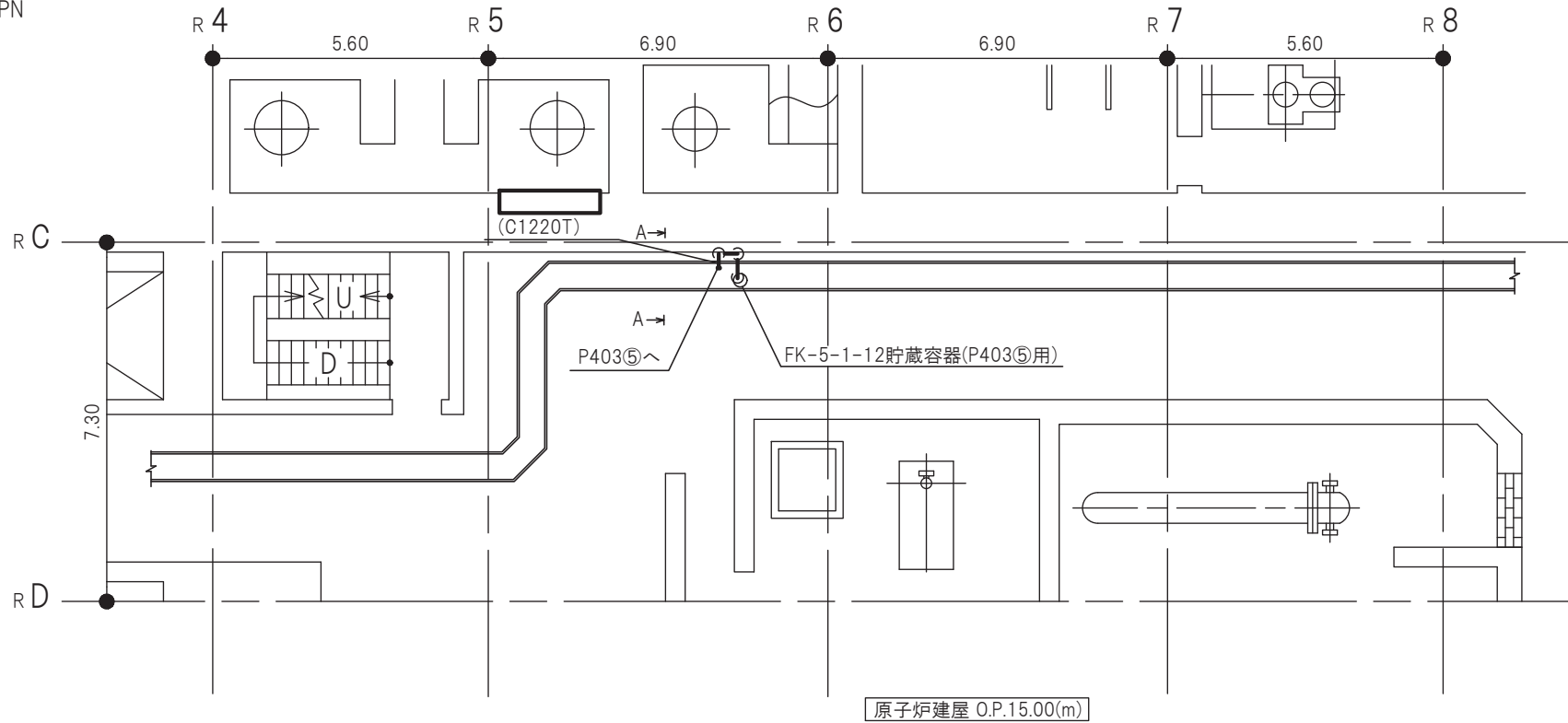
原子炉建屋 O.P.15.00(m)



A-A矢視図

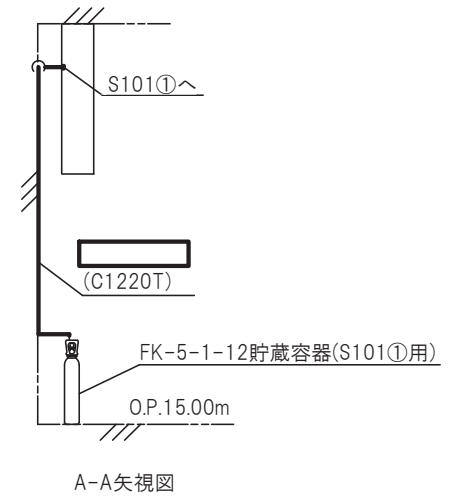
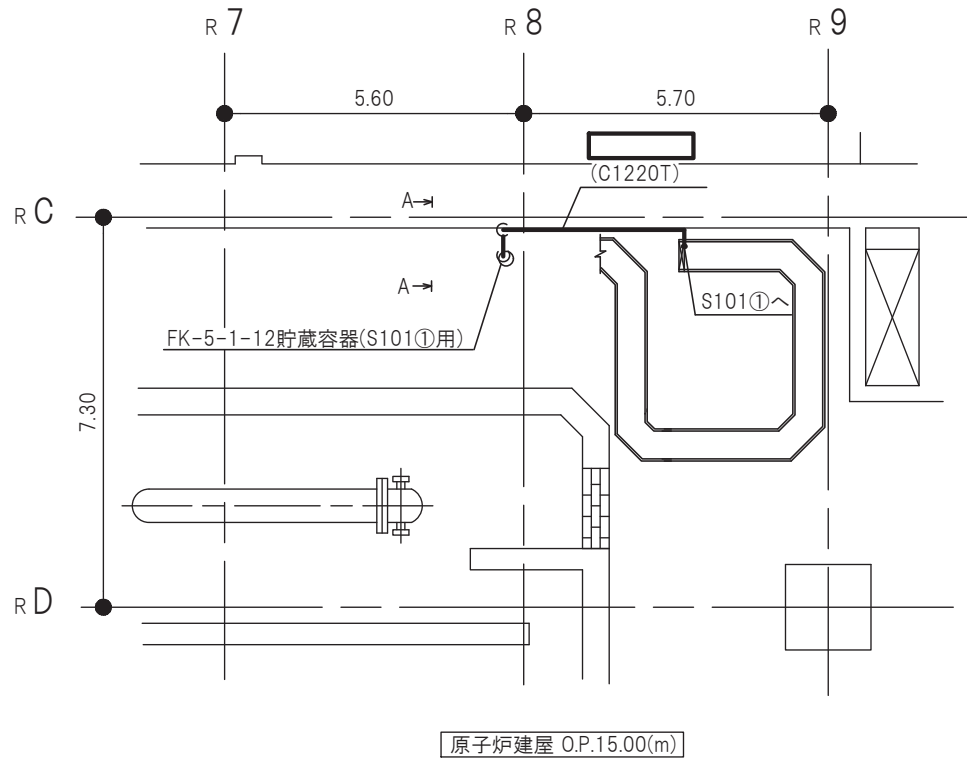
注1：太線は今回の申請範囲を示す。
注2：寸法はmを示す。

原子炉建屋	
工事計画認可申請	第9-3-2-3-4-30図
女川原子力発電所 第2号機	
名称	ケーブルトレイ消火系に係る主配管の配置を明示した図面(P101③用)
東北電力株式会社	



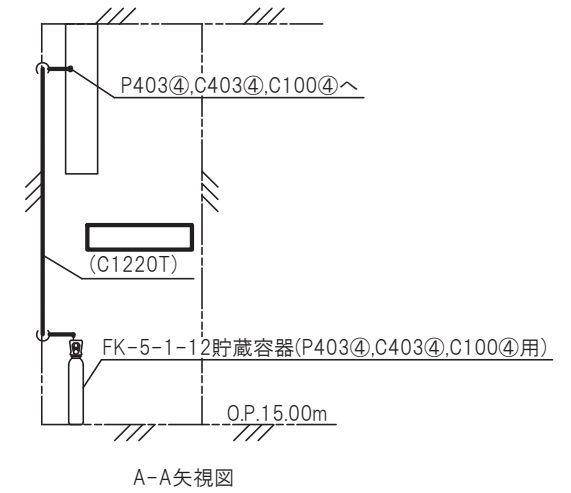
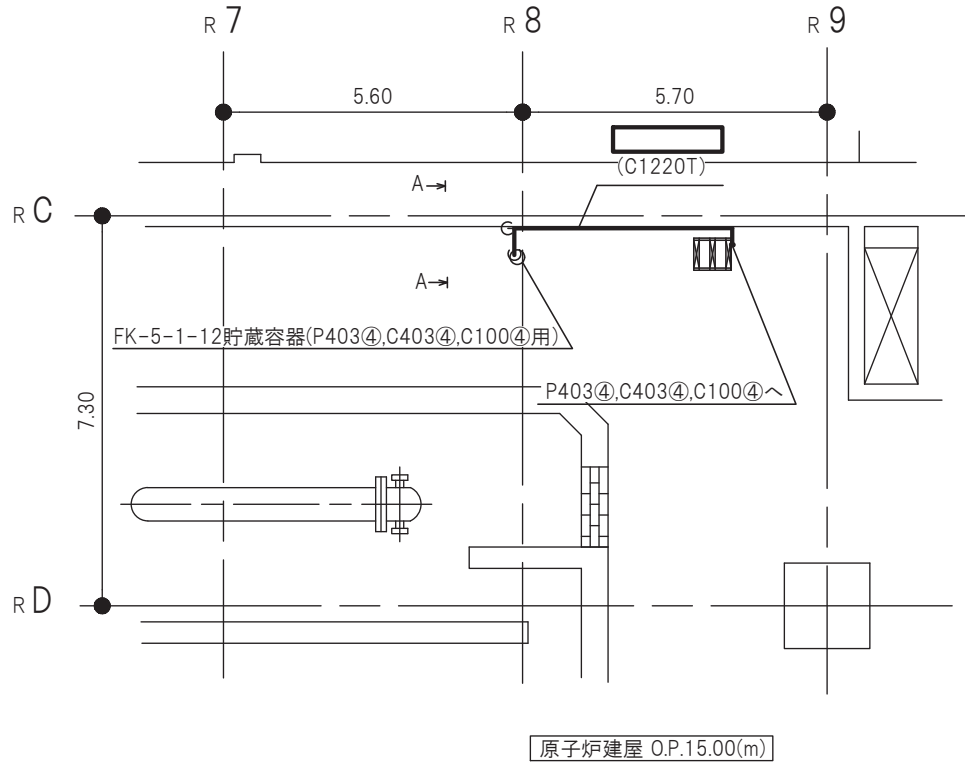
注1：太線は今回の申請範囲を示す。
注2：寸法はmを示す。

原子炉建屋	
工事計画認可申請	第9-3-2-3-4-31図
女川原子力発電所 第2号機	
名称	ケーブルトレイ消火系に係る主配管の配置を明示した図面(P403⑤用)
東北電力株式会社	



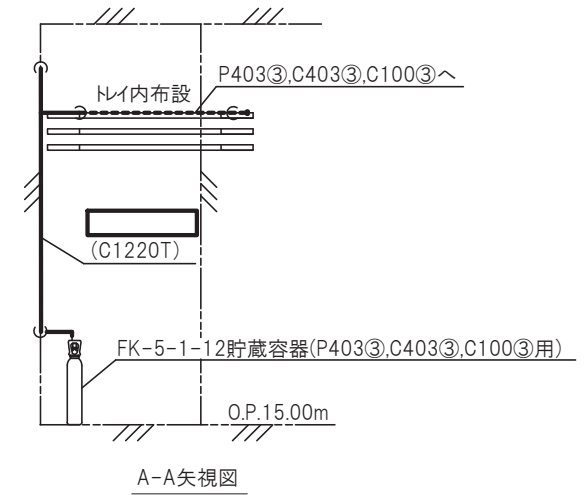
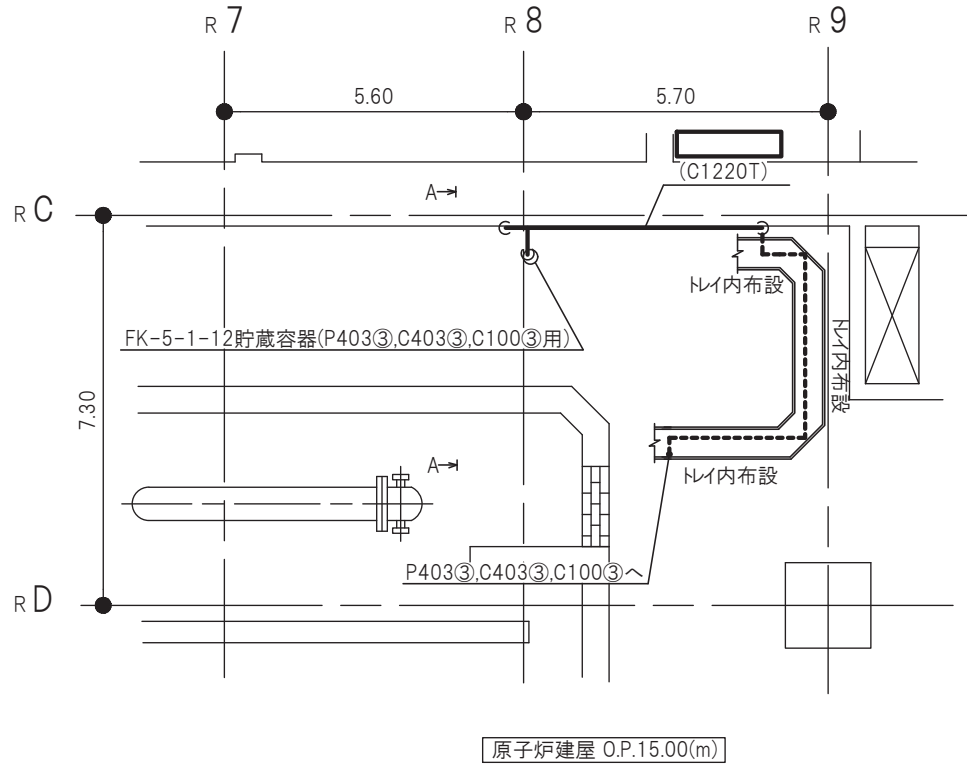
注1：太線は今回の申請範囲を示す。
注2：寸法はmを示す。

原子炉建屋	
工事計画認可申請	第9-3-2-3-4-32図
女川原子力発電所 第2号機	
名称	ケーブルトレイ消火系に係る主配管の配置を明示した図面(S101①用)
東北電力株式会社	



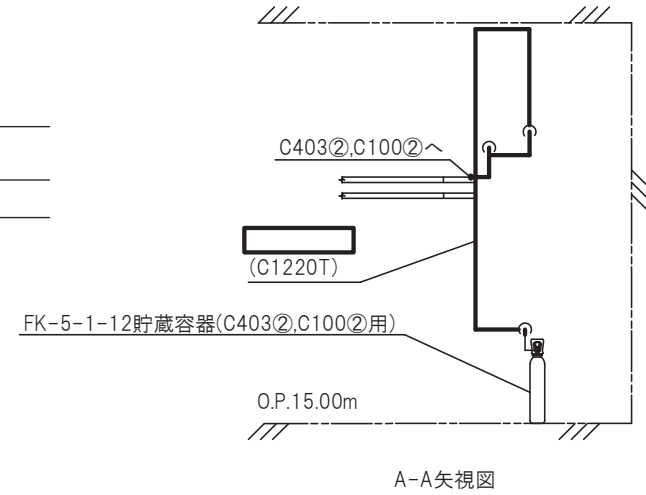
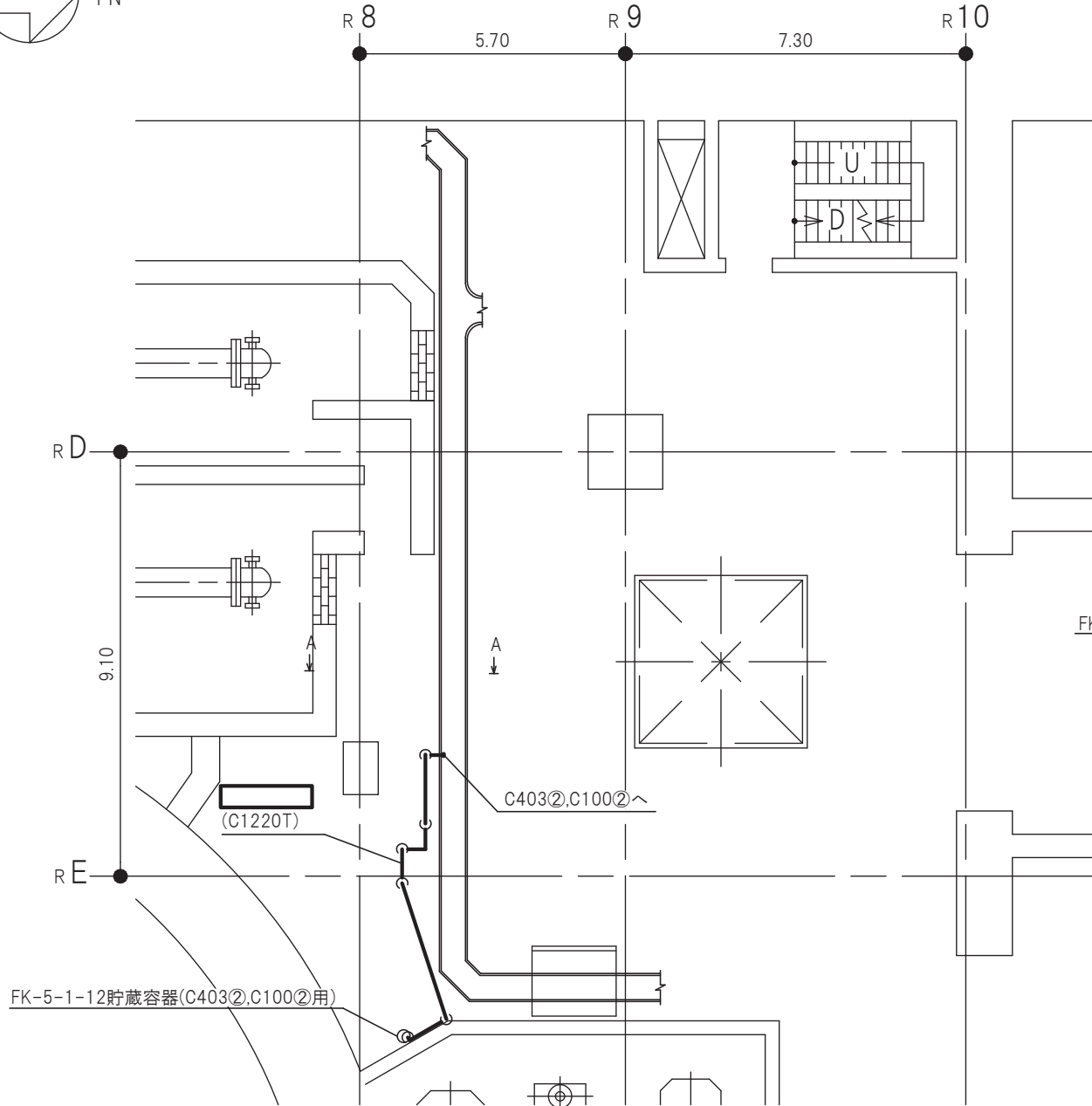
注1：太線は今回の申請範囲を示す。
注2：寸法はmを示す。

原子炉建屋	
工事計画認可申請	第9-3-2-3-4-33図
女川原子力発電所 第2号機	
名称	ケーブルトレイ消火系に係る主配管の配置を明示した図面(P403④,C403④,C100④用)
東北電力株式会社	



注1：太線は今回の申請範囲を示す。
注2：寸法はmを示す。

原子炉建屋	
工事計画認可申請	第9-3-2-3-4-34図
女川原子力発電所 第2号機	
名称	ケーブルトレイ消火系に係る主配管の配置を明示した図面(P403③,C403③,C100③用)
東北電力株式会社	



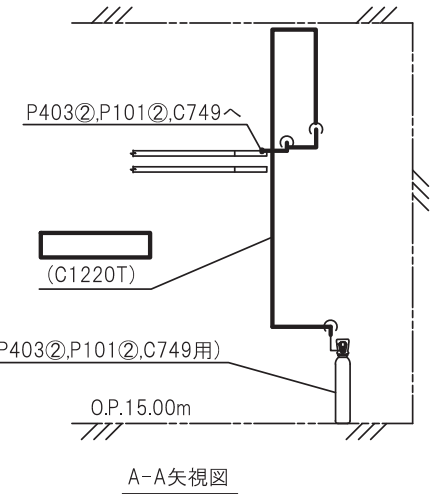
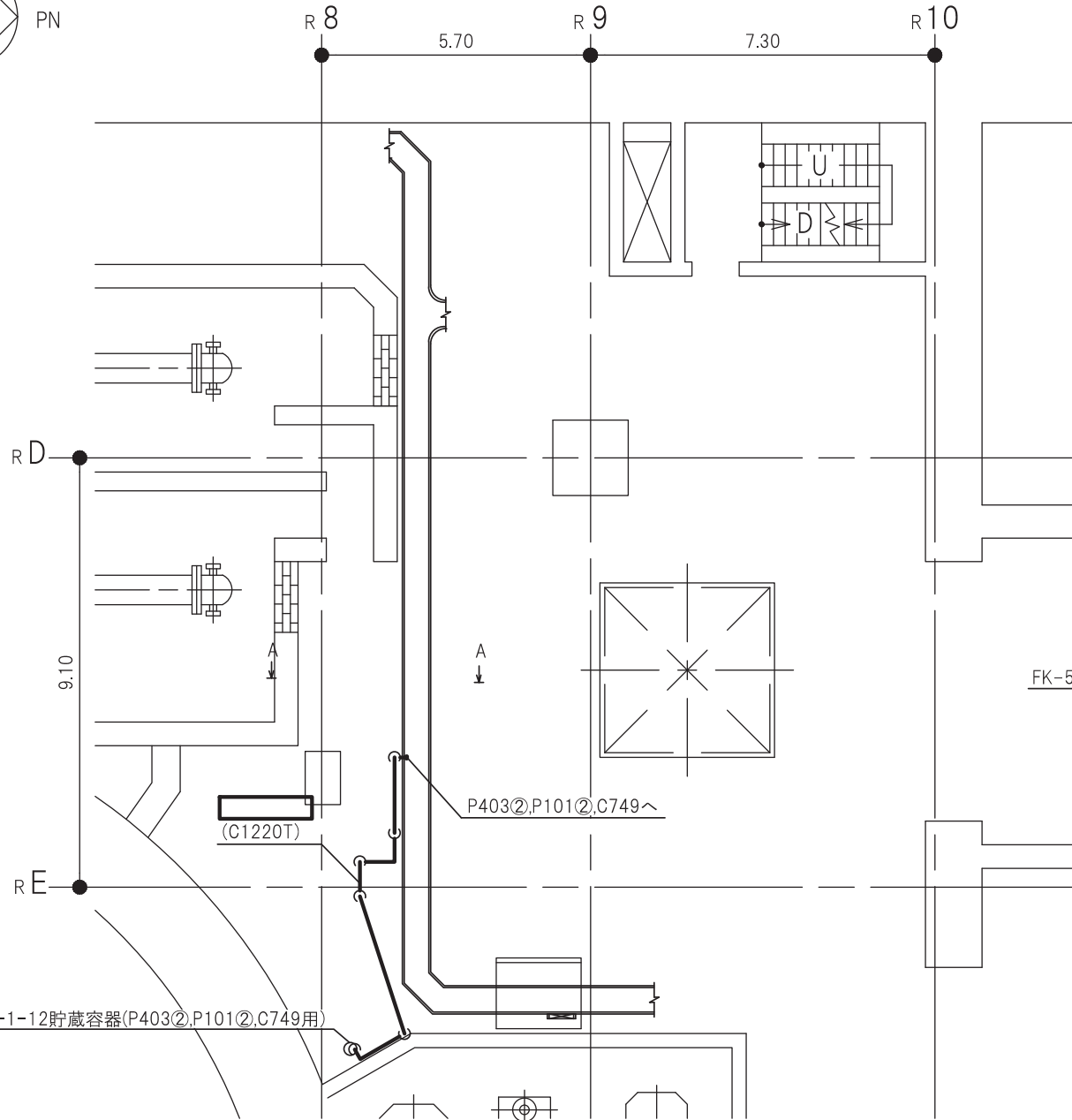
注1：太線は今回の申請範囲を示す。
注2：寸法はmを示す。

原子炉建屋

工事計画認可申請	第9-3-2-3-4-35図
女川原子力発電所 第2号機	
名称	ケーブルトレイ消火系に係る主配管の配置を明示した図面(C403②,C100②用)

東北電力株式会社

原子炉建屋 O.P.15.00(m)



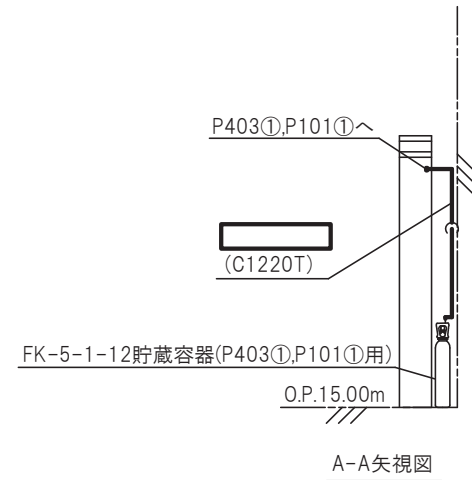
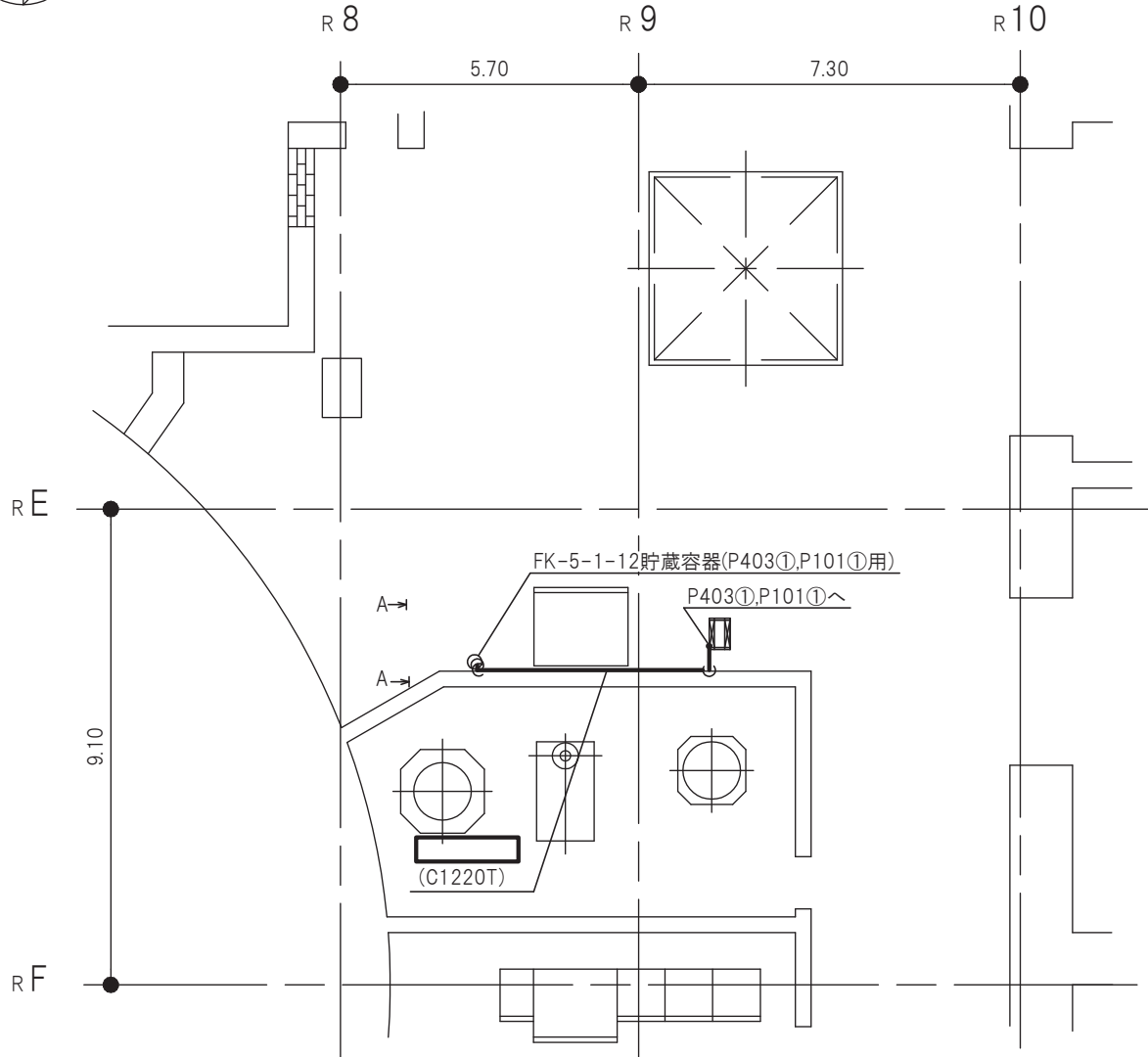
A-A矢視図

注1：太線は今回の申請範囲を示す。
注2：寸法はmを示す。

原子炉建屋

工事計画認可申請	第9-3-2-3-4-36図
女川原子力発電所 第2号機	
名称	ケーブルトレイ消火系に係る主配管の配置を明示した図面(P403②,P101②,C749用)
東北電力株式会社	

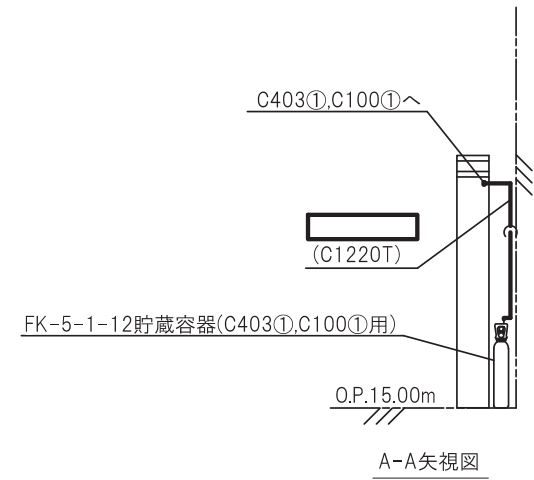
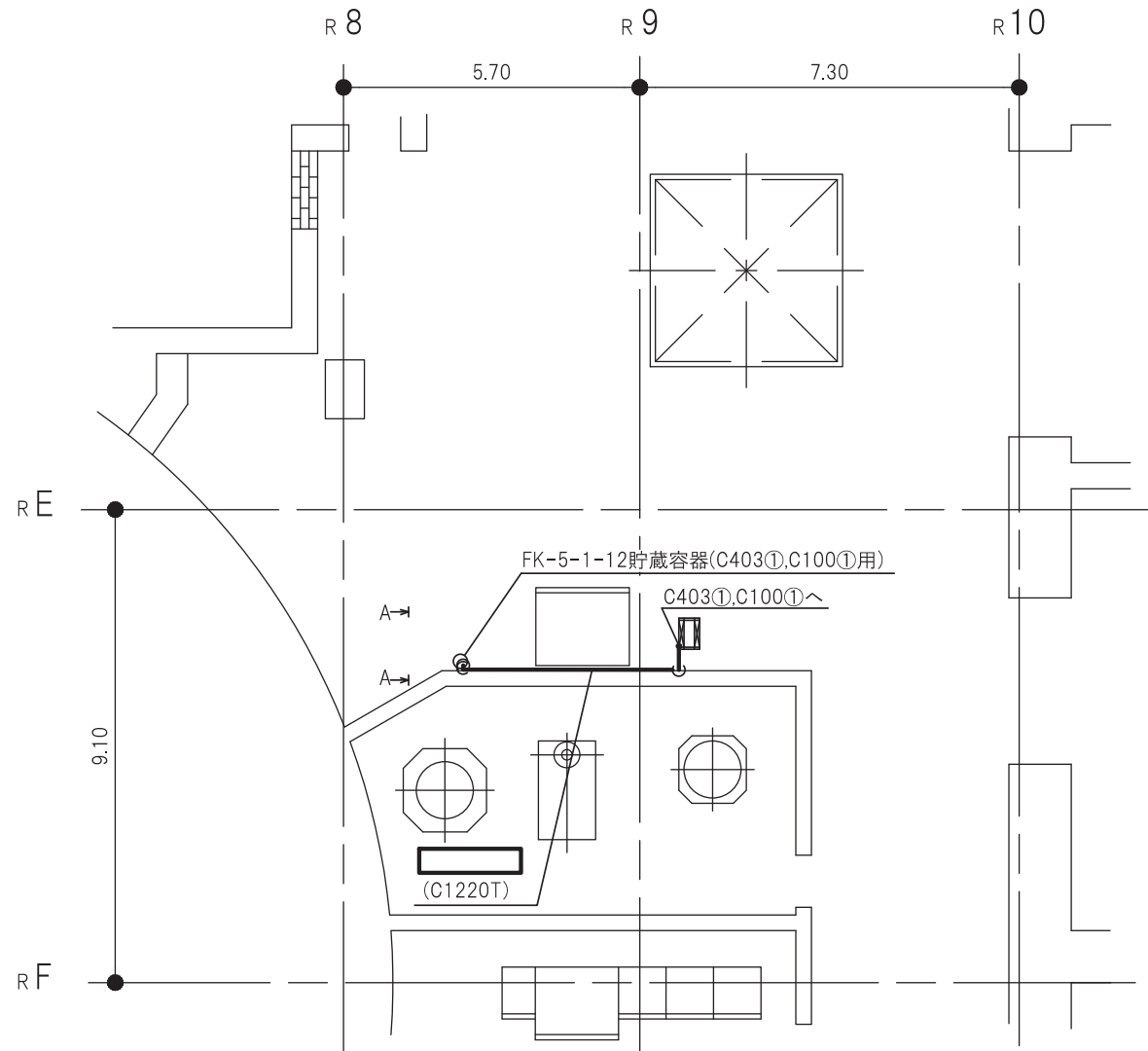
原子炉建屋 O.P.15.00(m)



原子炉建屋 O.P.15.00(m)

注1：太線は今回の申請範囲を示す。
注2：寸法はmを示す。

原子炉建屋	
工事計画認可申請	第9-3-2-3-4-37図
女川原子力発電所 第2号機	
名称	ケーブルトレイ消火系に係る主配管の配置を明示した図面(P403①,P101①用)
東北電力株式会社	

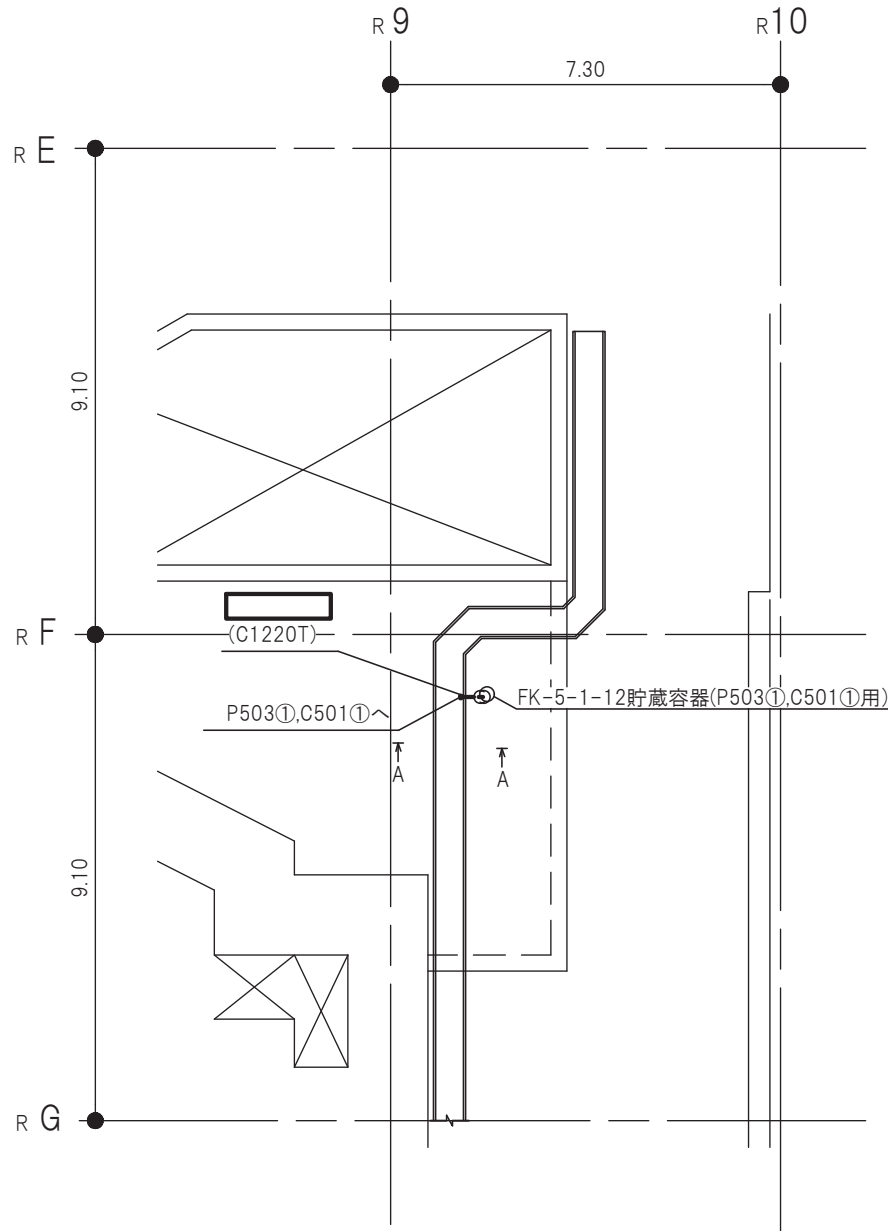


注1：太線は今回の申請範囲を示す。
注2：寸法はmを示す。

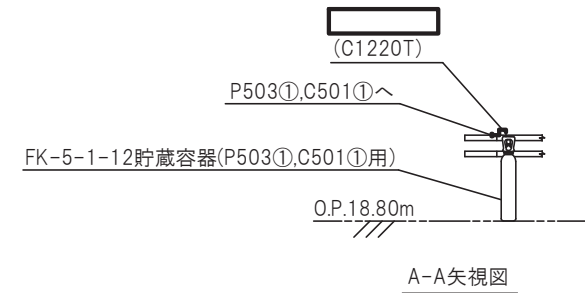
原子炉建屋

工事計画認可申請	第9-3-2-3-4-38図
女川原子力発電所 第2号機	
名称	ケーブルトレイ消火系に係る主配管の配置を明示した図面(C403①,C100①用)
東北電力株式会社	

原子炉建屋 O.P.15.00(m)

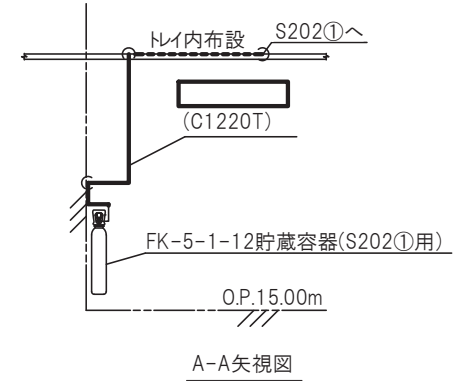
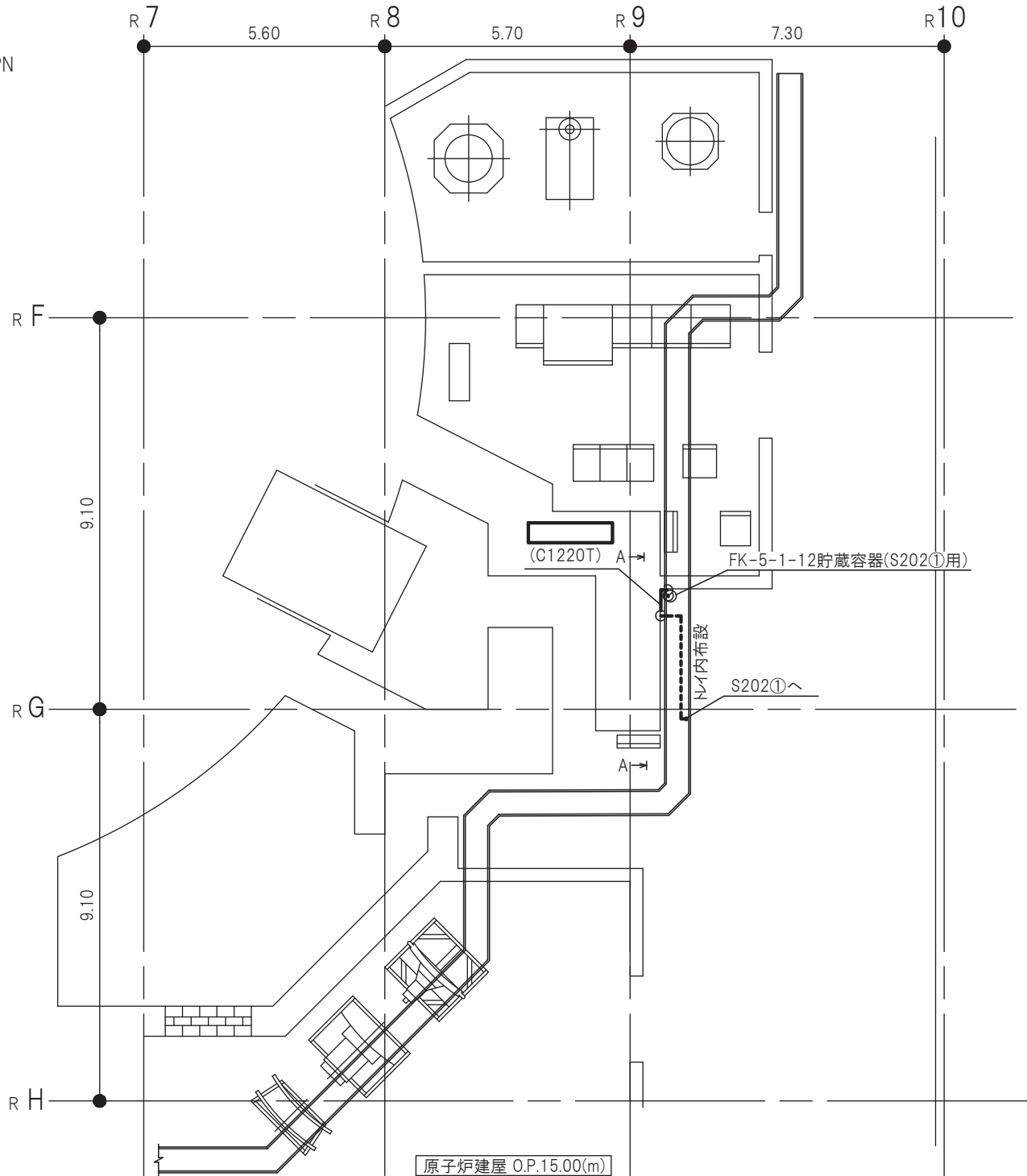


原子炉建屋 O.P.18.80(m)



注1：太線は今回の申請範囲を示す。
注2：寸法はmを示す。

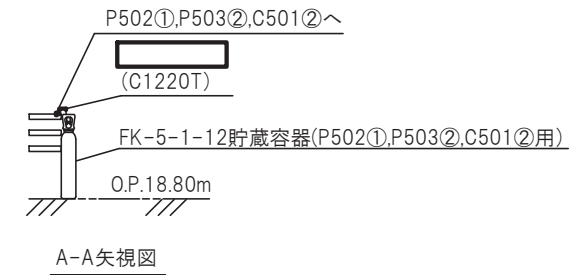
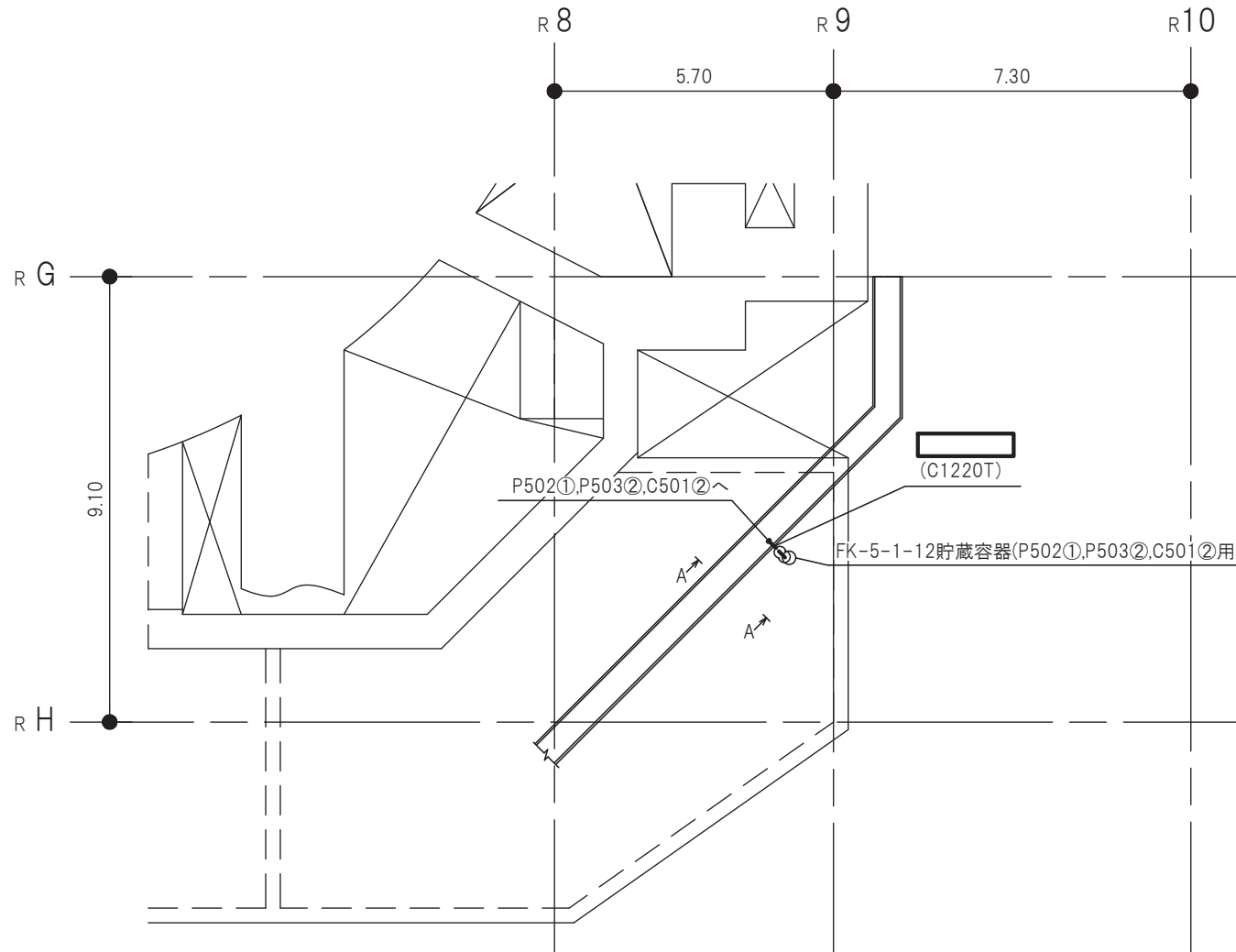
原子炉建屋	
工事計画認可申請	第9-3-2-3-4-39図
女川原子力発電所 第2号機	
名称	ケーブルトレイ消火系に係る主配管の配置を明示した図面(P503①,C501①用)
東北電力株式会社	



注1：太線は今回の申請範囲を示す。
注2：寸法はmを示す。

原子炉建屋	
工事計画認可申請	第9-3-2-3-4-40図
女川原子力発電所 第2号機	
名称	ケーブルトレイ消火系に係る主配管の配置を明示した図面(S202①用)
東北電力株式会社	

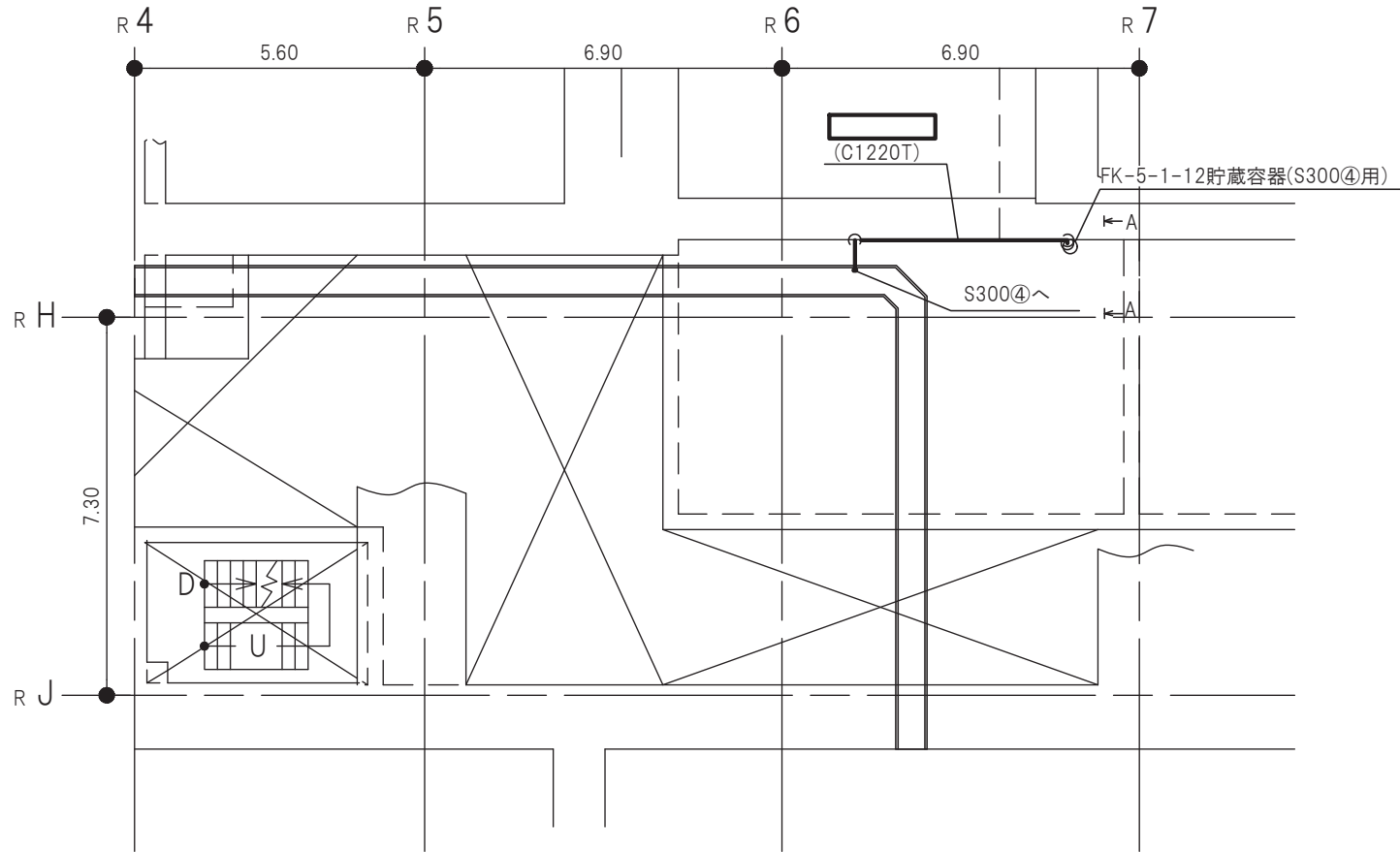
原子炉建屋 O.P.15.00(m)



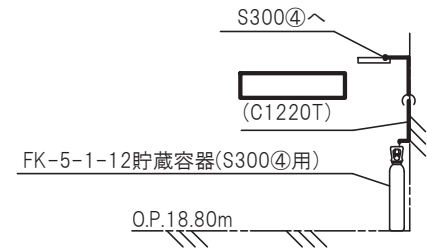
注1：太線は今回の申請範囲を示す。
注2：寸法はmを示す。

原子炉建屋 O.P.18.80(m)

原子炉建屋	
工事計画認可申請	第9-3-2-3-4-41図
女川原子力発電所 第2号機	
名称	ケーブルトレイ消火系に係る主配管の配置を明示した図面(P502①, P503②, C501②用)
東北電力株式会社	



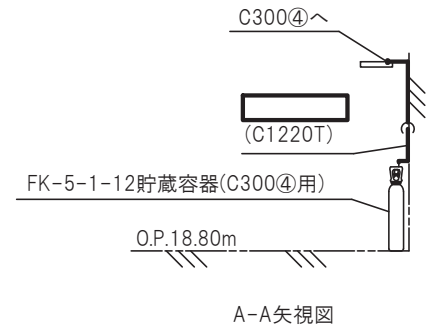
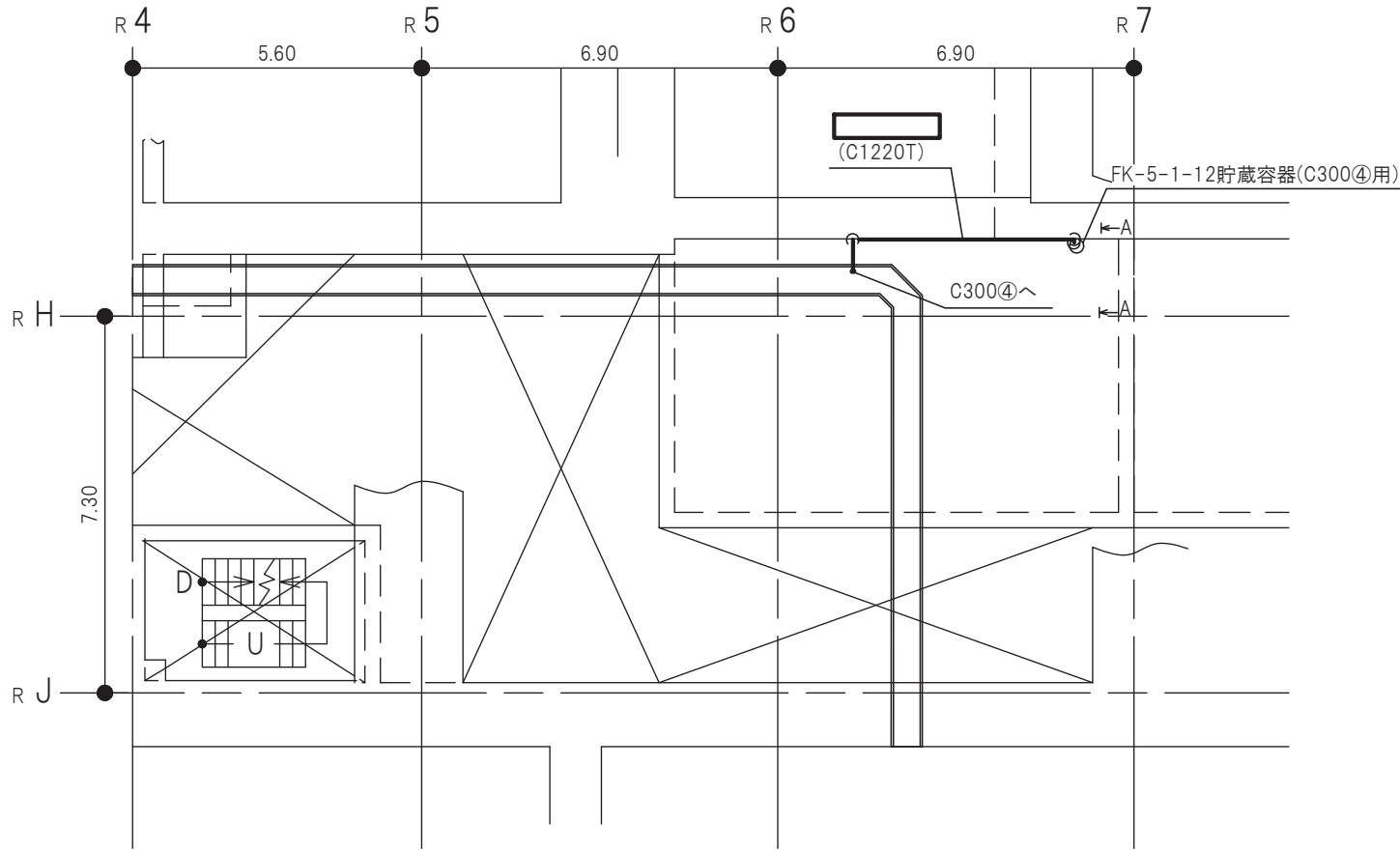
原子炉建屋 O.P.18.80(m)



A-A矢視図

注1：太線は今回の申請範囲を示す。
注2：寸法はmを示す。

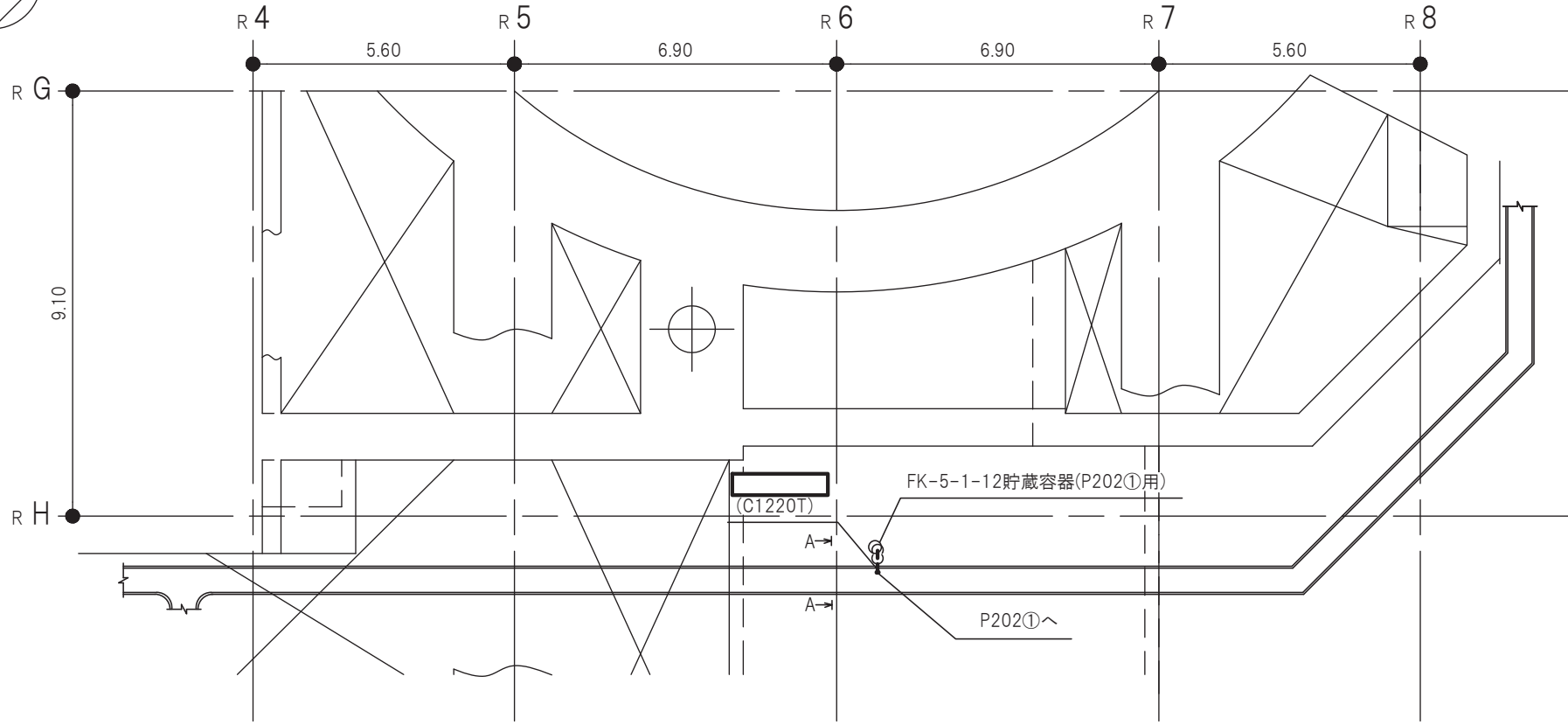
原子炉建屋	
工事計画認可申請	第9-3-2-3-4-42図
女川原子力発電所 第2号機	
名称	ケーブルトレイ消火系に係る主配管の配置を明示した図面(S300④用)
東北電力株式会社	



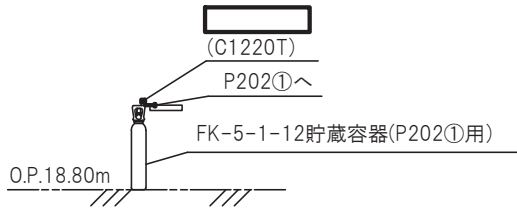
原子炉建屋 O.P.18.80(m)

注1：太線は今回の申請範囲を示す。
注2：寸法はmを示す。

原子炉建屋	
工事計画認可申請	第9-3-2-3-4-43図
女川原子力発電所 第2号機	
名称	ケーブルトレイ消火系に係る主配管の配置を明示した図面(C300④用)
東北電力株式会社	



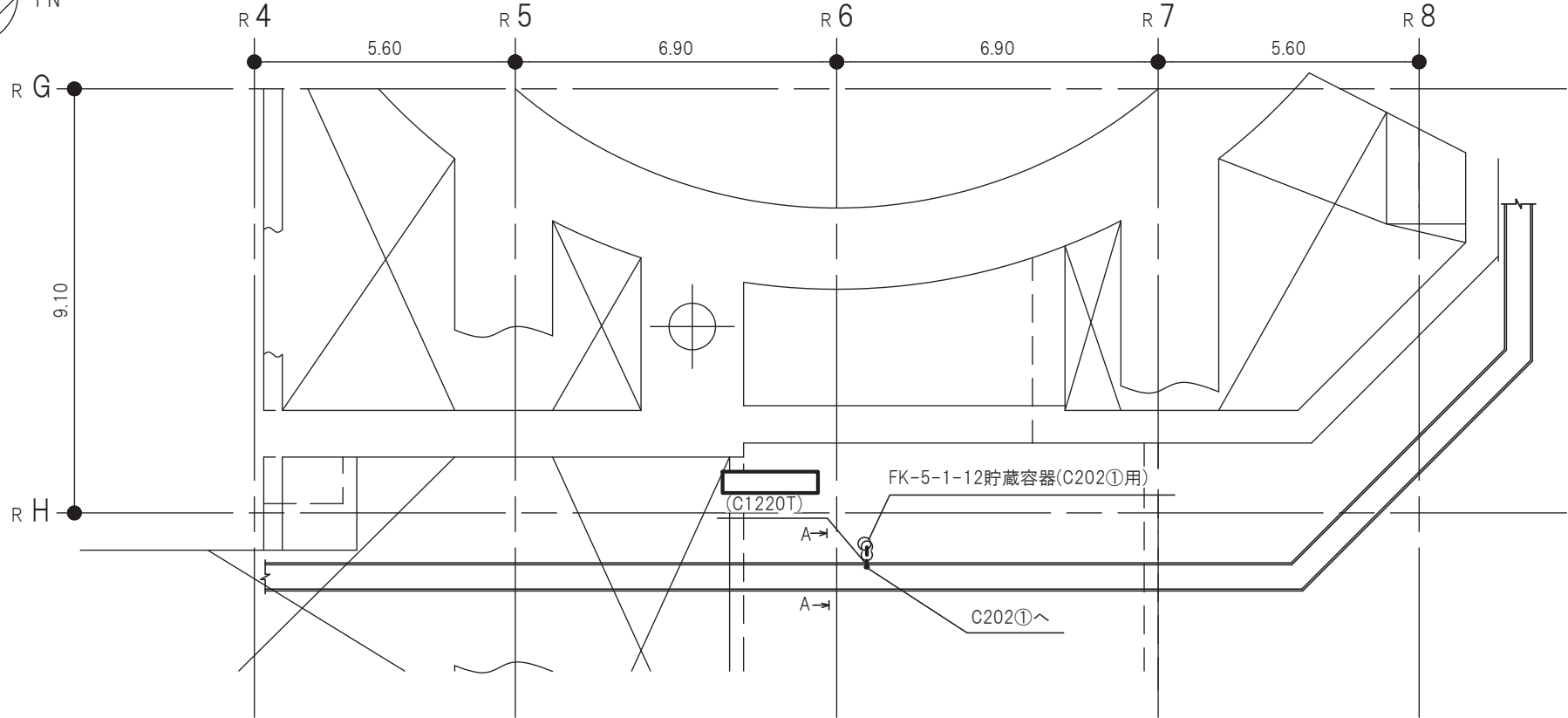
原子炉建屋 O.P.18.80(m)



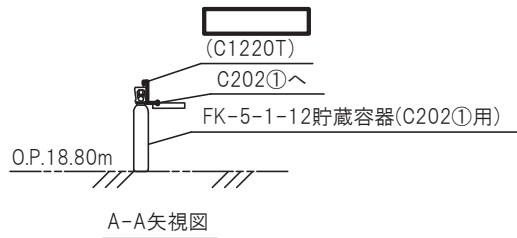
A-A矢視図

注1：太線は今回の申請範囲を示す。
注2：寸法はmを示す。

原子炉建屋	
工事計画認可申請	第9-3-2-3-4-44図
女川原子力発電所 第2号機	
名称	ケーブルトレイ消火系に係る主配管の配置を明示した図面(P202①用)
東北電力株式会社	

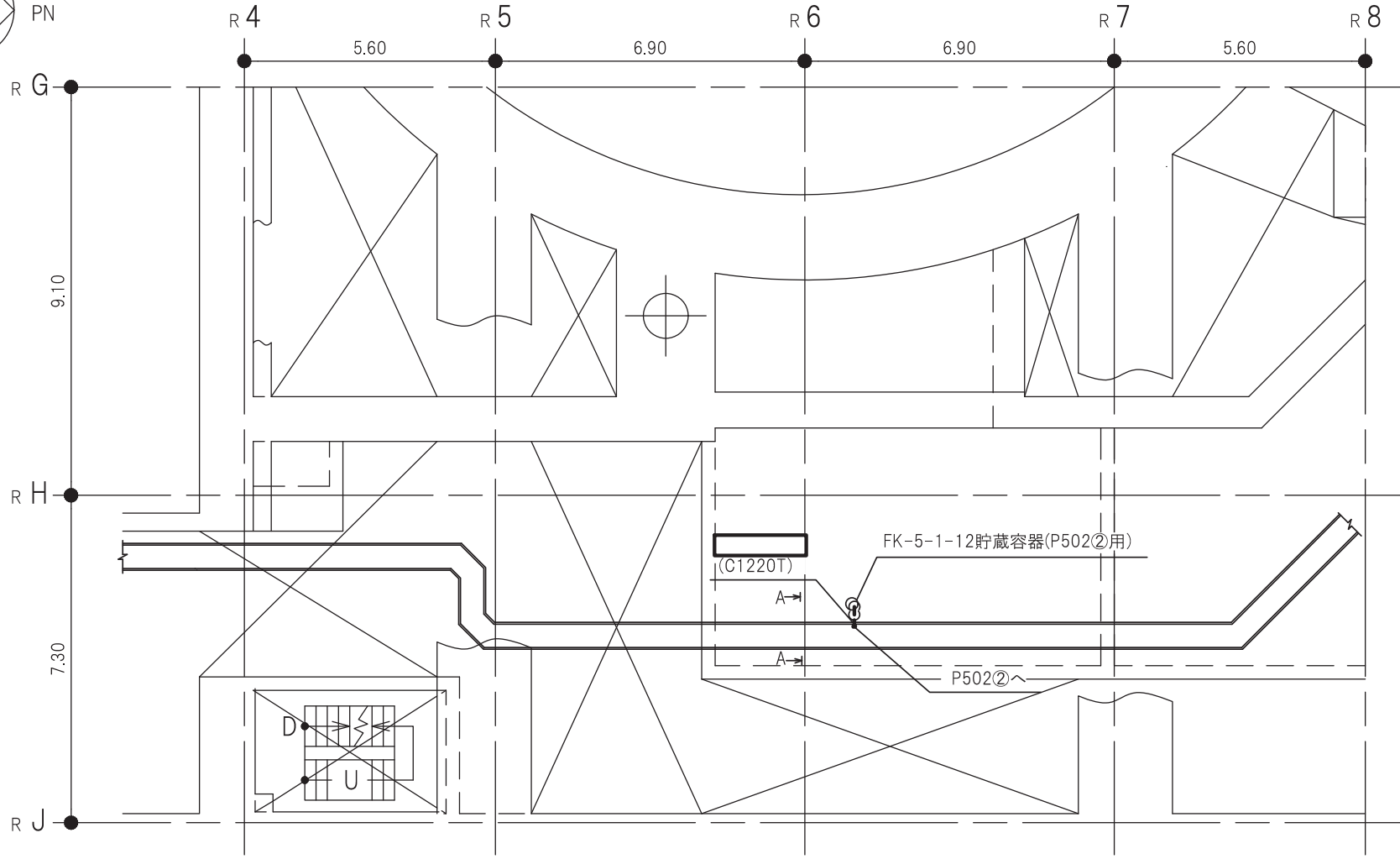
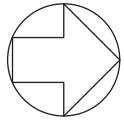


原子炉建屋 O.P.18.80(m)

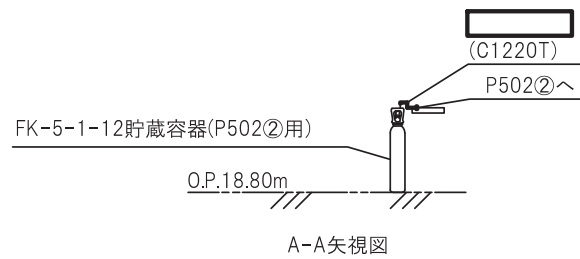


注1：太線は今回の申請範囲を示す。
注2：寸法はmを示す。

原子炉建屋	
工事計画認可申請	第9-3-2-3-4-45図
女川原子力発電所 第2号機	
名称	ケーブルトレイ消火系に係る主配管の配置を明示した図面(C202①用)
東北電力株式会社	

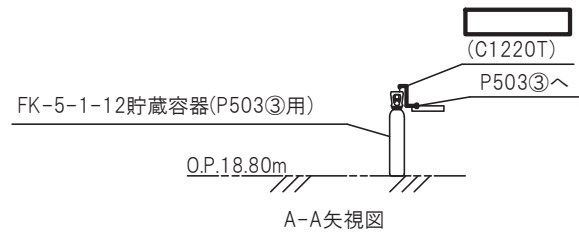
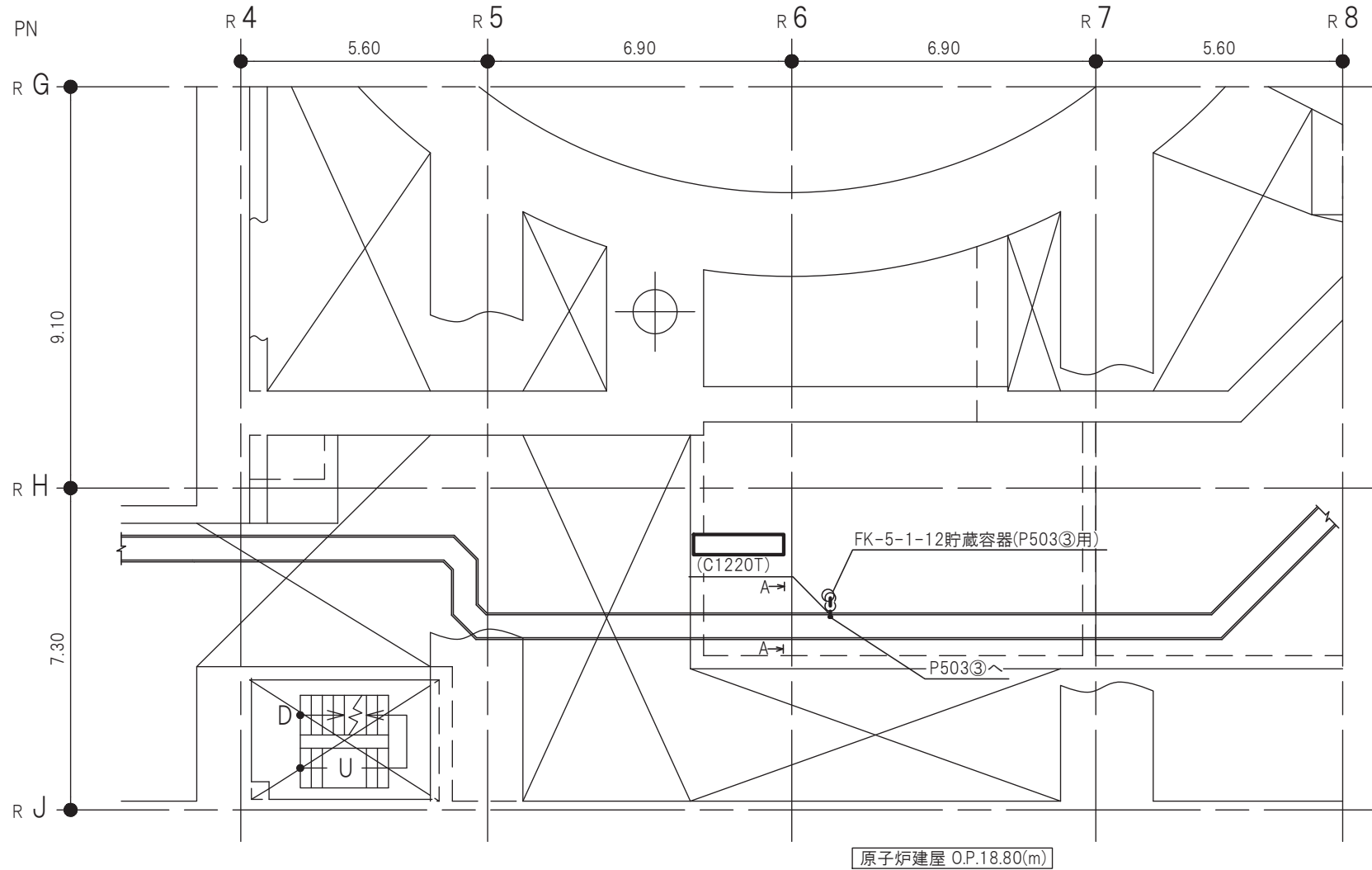
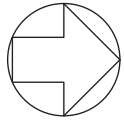


原子炉建屋 O.P.18.80(m)



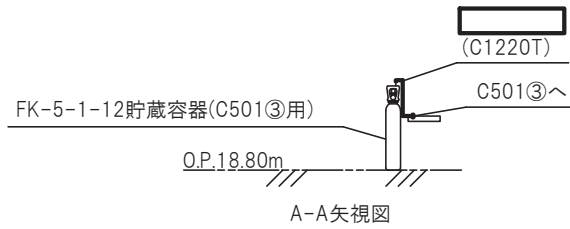
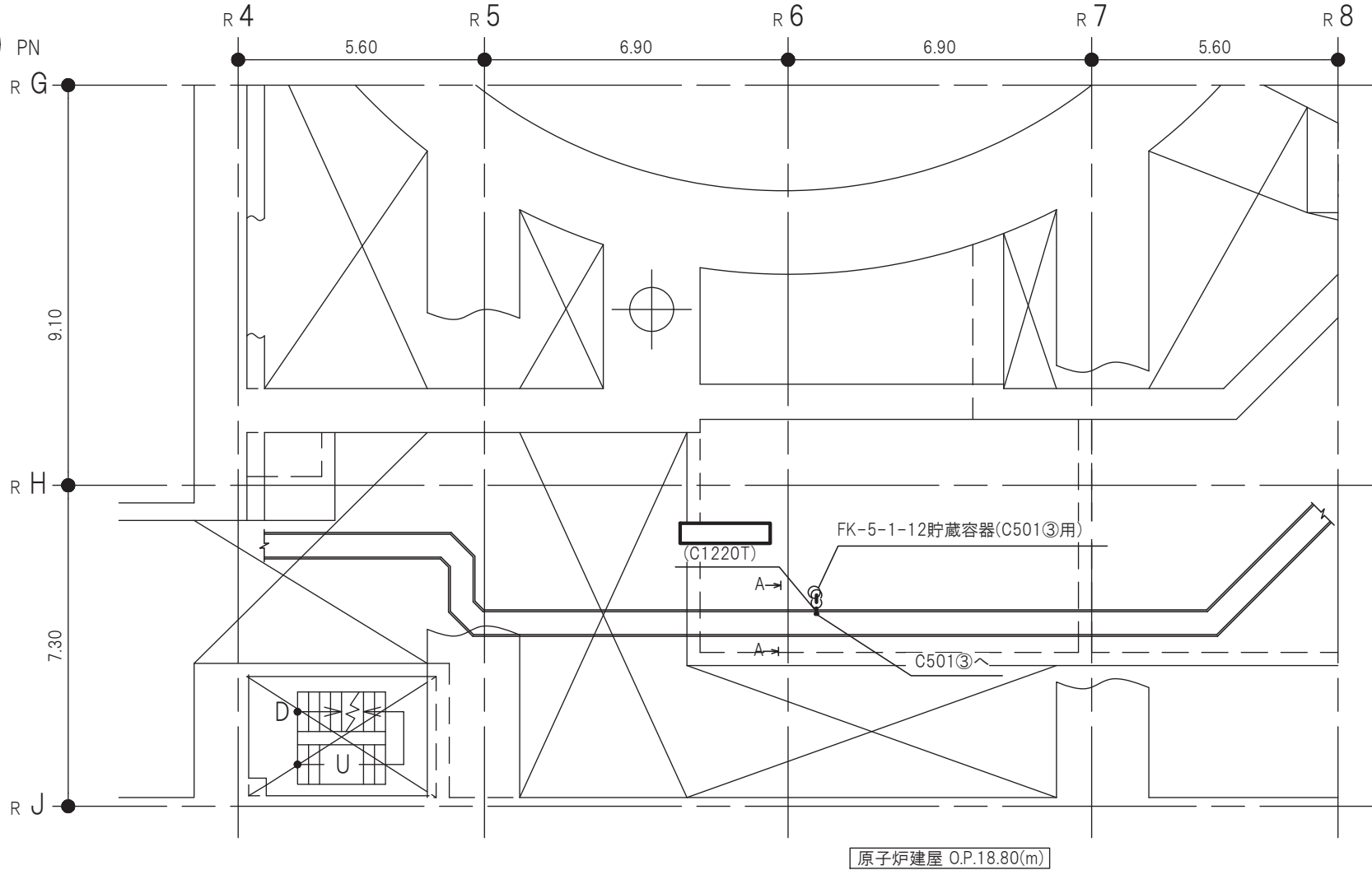
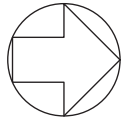
注1：太線は今回の申請範囲を示す。
注2：寸法はmを示す。

原子炉建屋	
工事計画認可申請	第9-3-2-3-4-46図
女川原子力発電所 第2号機	
名称	ケーブルトレイ消火系に係る主配管の配置を明示した図面(P502②用)
東北電力株式会社	



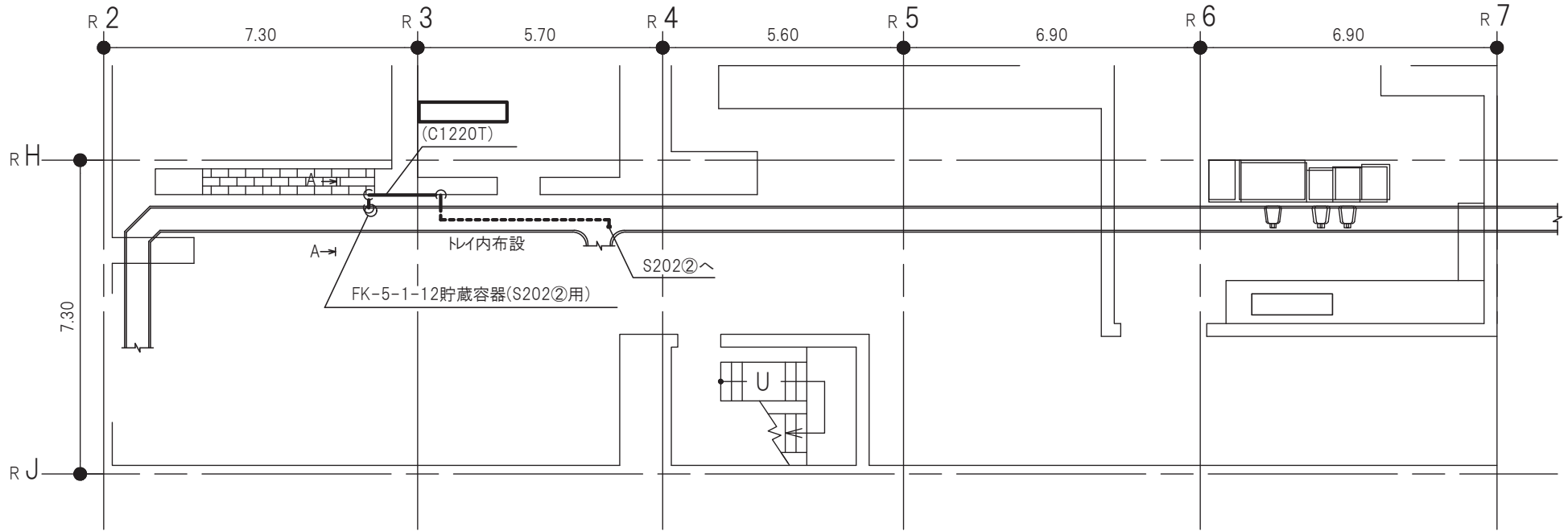
注1：太線は今回の申請範囲を示す。
注2：寸法はmを示す。

原子炉建屋	
工事計画認可申請	第9-3-2-3-4-47図
女川原子力発電所 第2号機	
名称	ケーブルトレイ消火系に係る主配管の配置を明示した図面(P503③用)
東北電力株式会社	
0420	

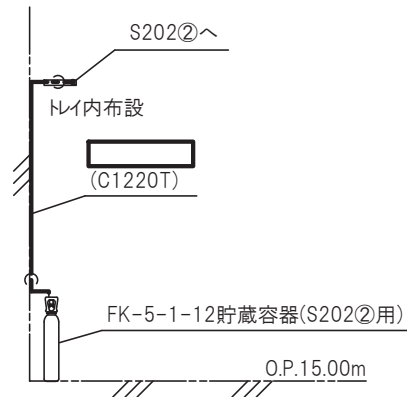


注1：太線は今回の申請範囲を示す。
注2：寸法はmを示す。

原子炉建屋	
工事計画認可申請	第9-3-2-3-4-48図
女川原子力発電所 第2号機	
名称	ケーブルトレイ消火系に係る主配管の配置を明示した図面(C501③用)
東北電力株式会社	



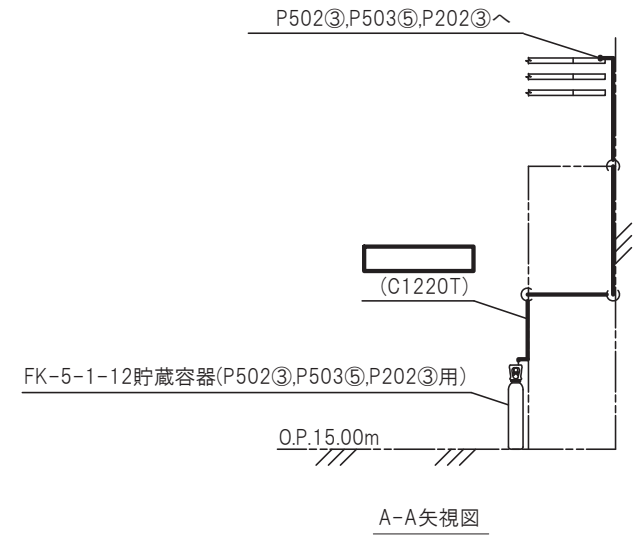
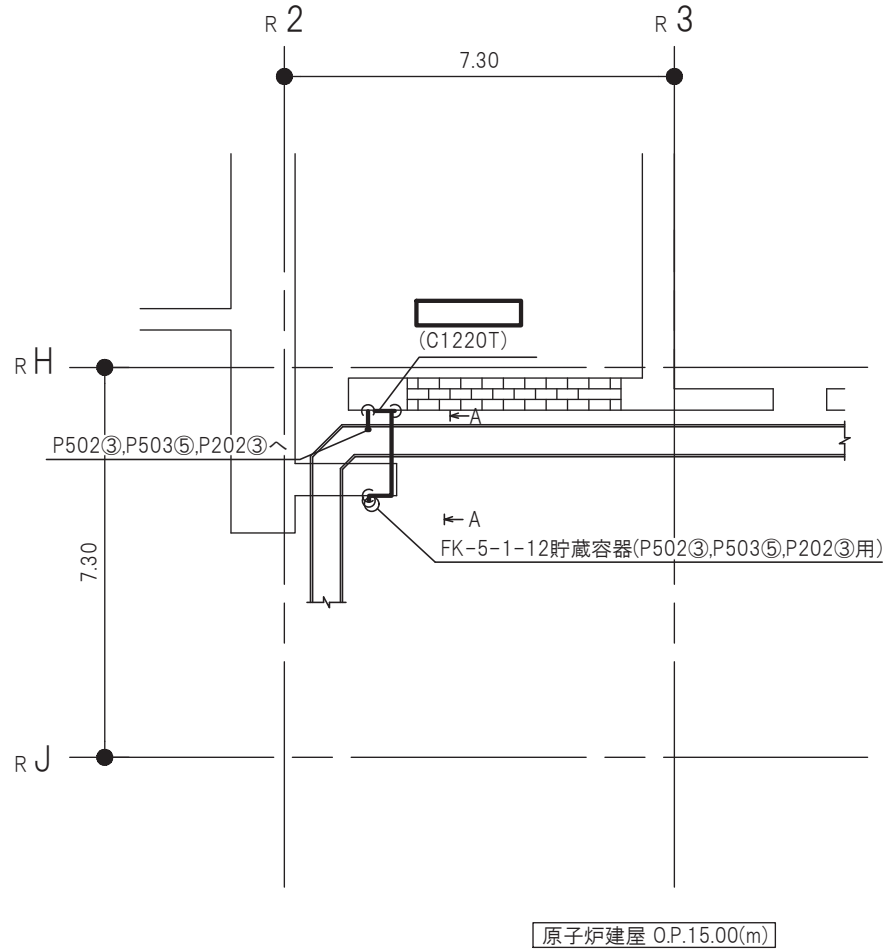
原子炉建屋 O.P.15.00(m)



A-A矢視図

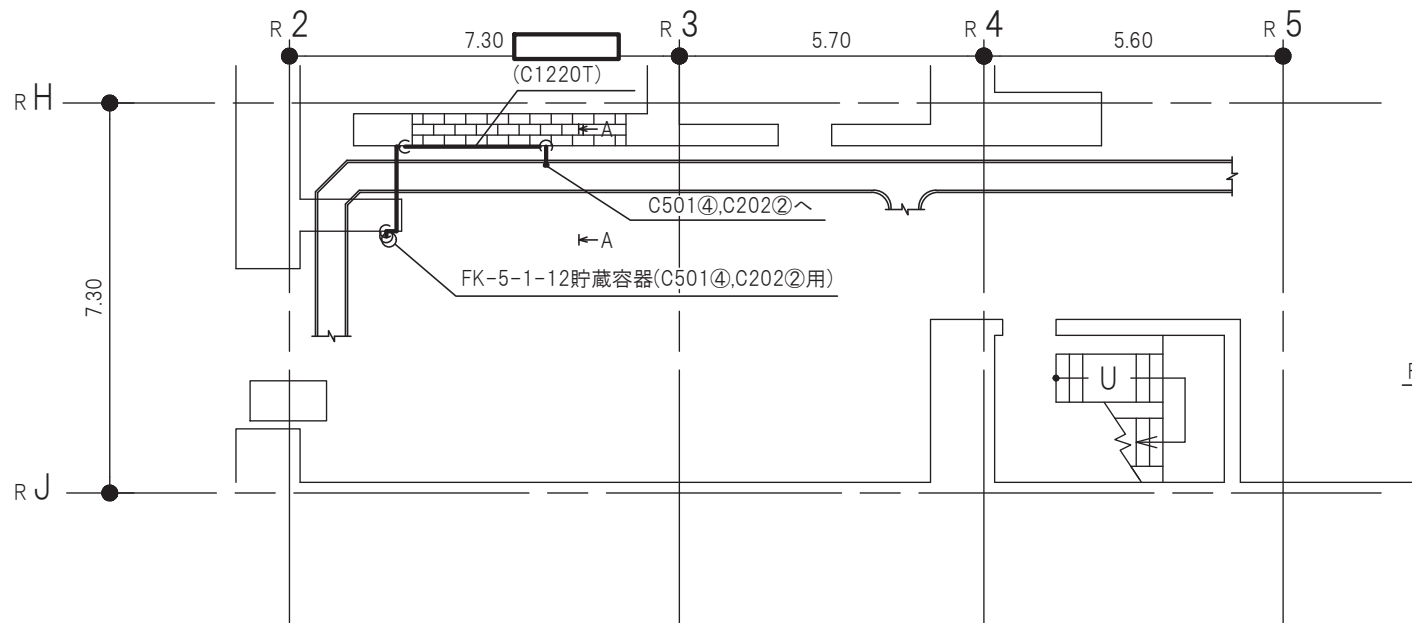
注1：太線は今回の申請範囲を示す。
注2：寸法はmを示す。

原子炉建屋	
工事計画認可申請	第9-3-2-3-4-49図
女川原子力発電所 第2号機	
名称	ケーブルトレイ消火系に係る主配管の配置を明示した図面(S202②用)
東北電力株式会社	

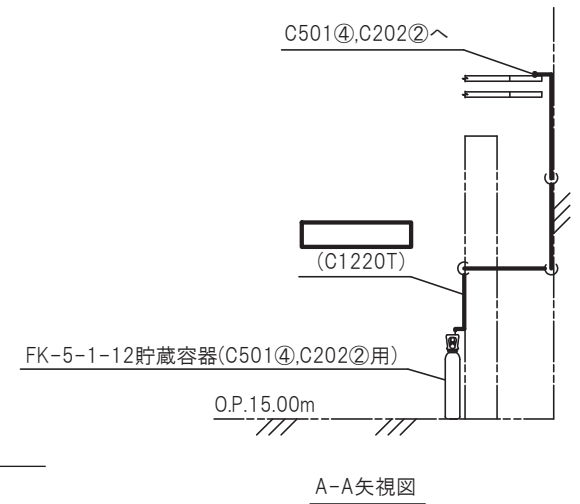


注1：太線は今回の申請範囲を示す。
注2：寸法はmを示す。

原子炉建屋	
工事計画認可申請	第9-3-2-3-4-50図
女川原子力発電所 第2号機	
名称	ケーブルトレイ消火系に係る主配管の配置を明示した図面(P502③,P503⑤,P202③用)
東北電力株式会社	

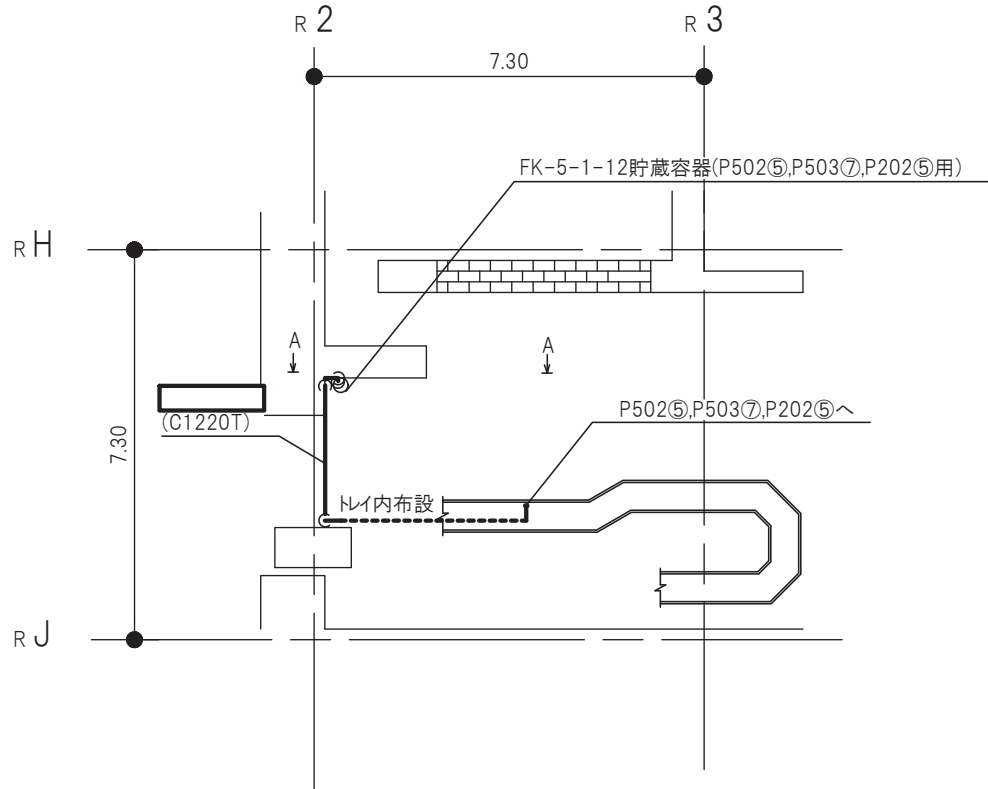


原子炉建屋 O.P.15.00(m)

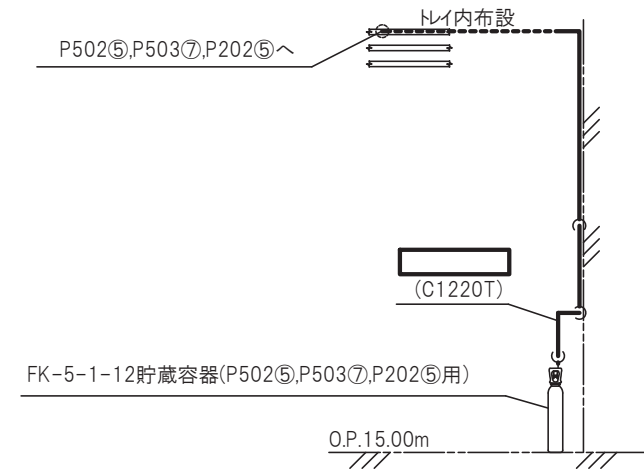


注1：太線は今回の申請範囲を示す。
注2：寸法はmを示す。

原子炉建屋	
工事計画認可申請	第9-3-2-3-4-51図
女川原子力発電所 第2号機	
名称	ケーブルトレイ消火系に係る主配管の配置を明示した図面(C501④, C202②用)
東北電力株式会社	



原子炉建屋 O.P.15.00(m)

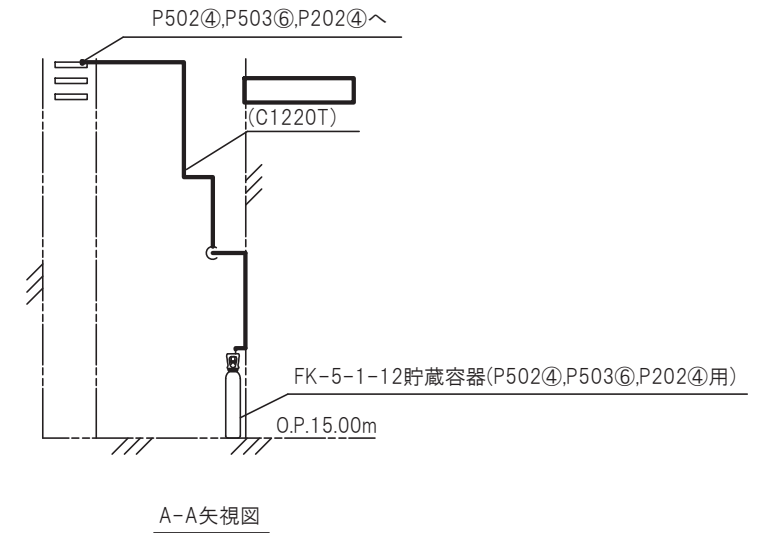
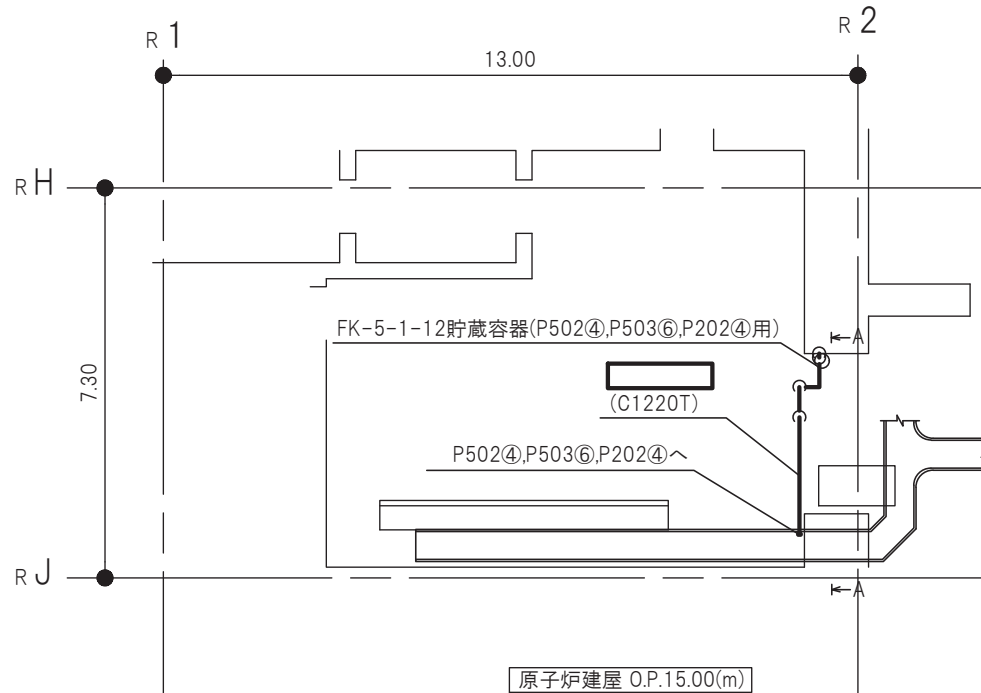


A-A矢視図

注1：太線は今回の申請範囲を示す。
注2：寸法はmを示す。

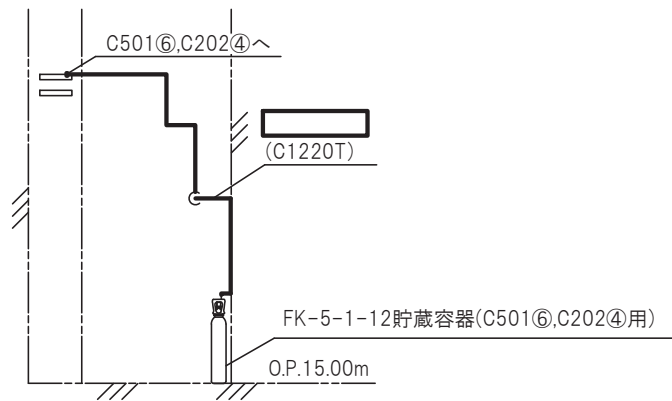
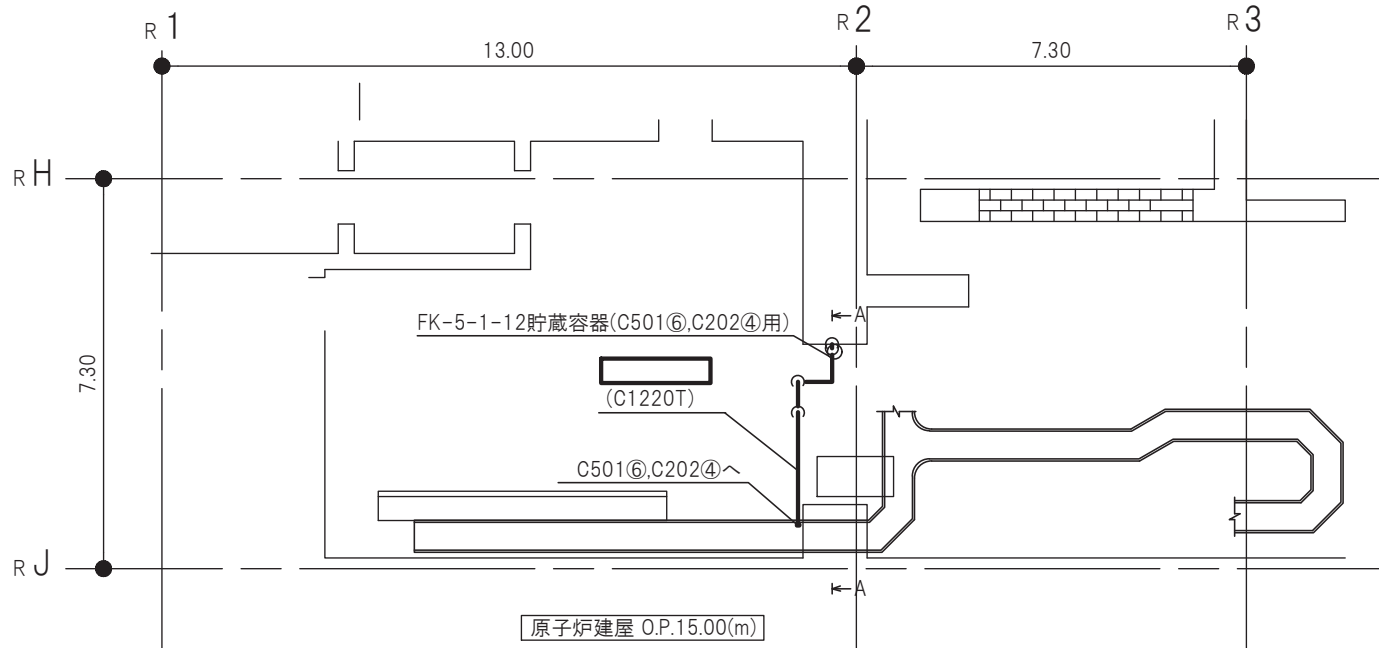
原子炉建屋

工事計画認可申請	第9-3-2-3-4-52図
女川原子力発電所 第2号機	
名称	ケーブルトレイ消火系に係る主配管の配置を明示した図面(P502⑤,P503⑦,P202⑤用)
東北電力株式会社	



注1：太線は今回の申請範囲を示す。
 注2：寸法はmを示す。

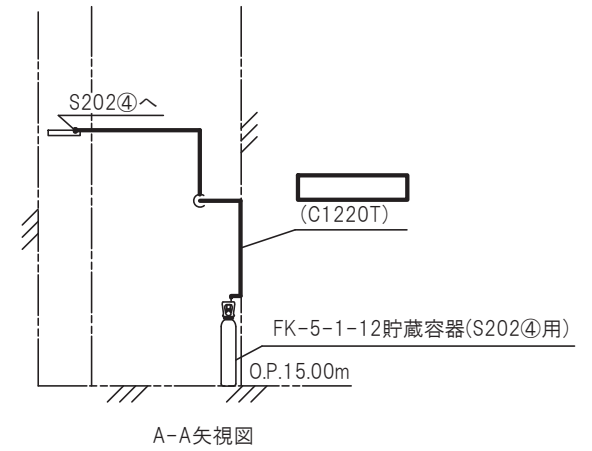
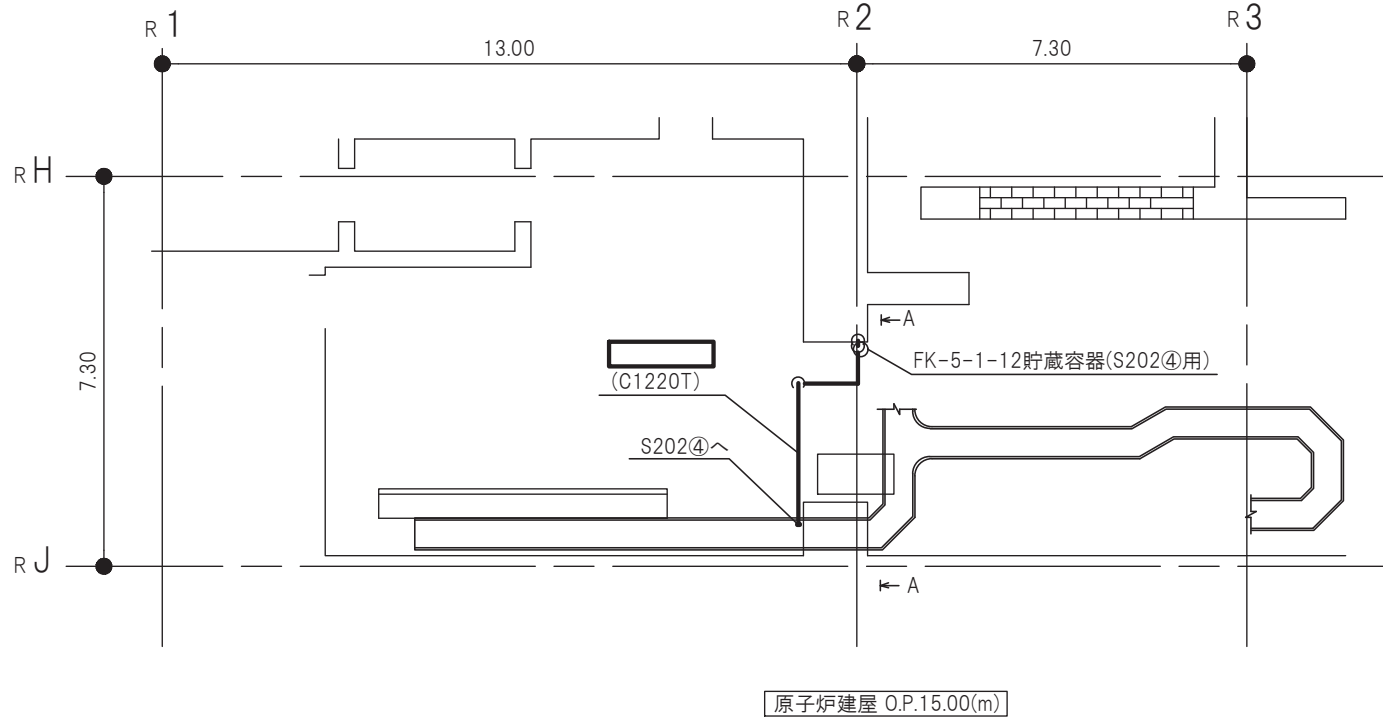
原子炉建屋	
工事計画認可申請	第9-3-2-3-4-53図
女川原子力発電所 第2号機	
名称	ケーブルトレイ消火系に係る主配管の配置を明示した図面(P502④,P503⑥,P202④用)
東北電力株式会社	



A-A矢視図

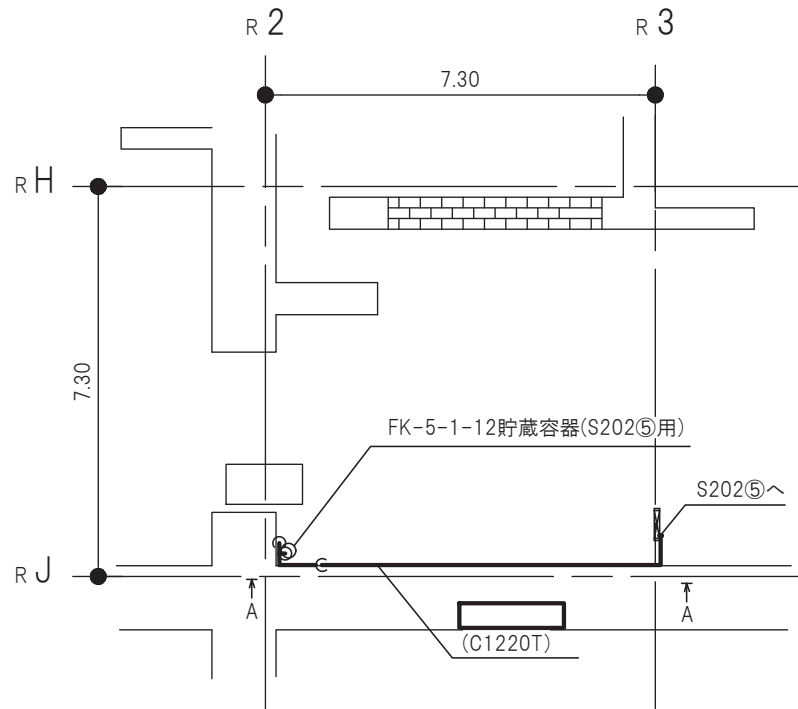
注1：太線は今回の申請範囲を示す。
注2：寸法はmを示す。

原子炉建屋	
工事計画認可申請	第9-3-2-3-4-54図
女川原子力発電所 第2号機	
名称	ケーブルトレイ消火系に係る主配管の配置を明示した図面(C501⑥, C202④用)
東北電力株式会社	

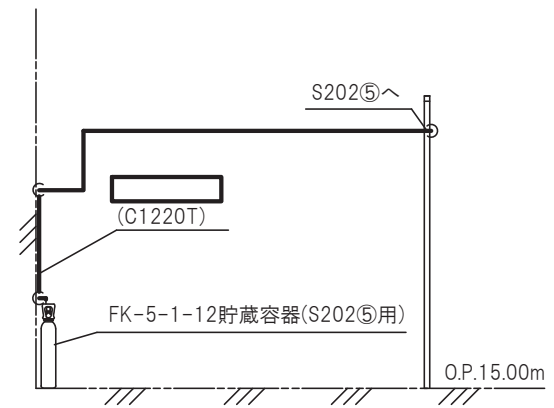


注1：太線は今回の申請範囲を示す。
注2：寸法はmを示す。

原子炉建屋	
工事計画認可申請	第9-3-2-3-4-55図
女川原子力発電所 第2号機	
名称	ケーブルトレイ消火系に係る主配管の配置を明示した図面(S202④用)
東北電力株式会社	



原子炉建屋 O.P.15.00(m)

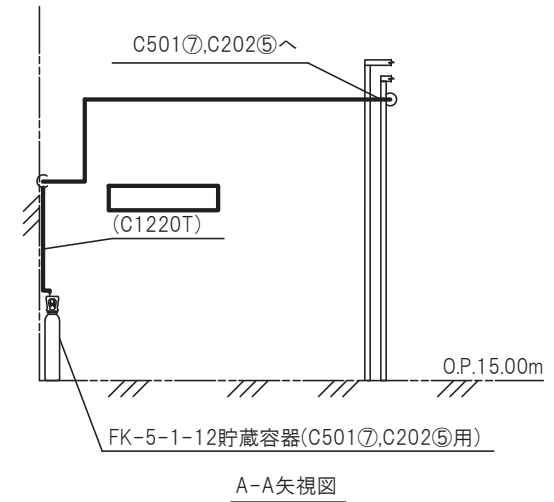
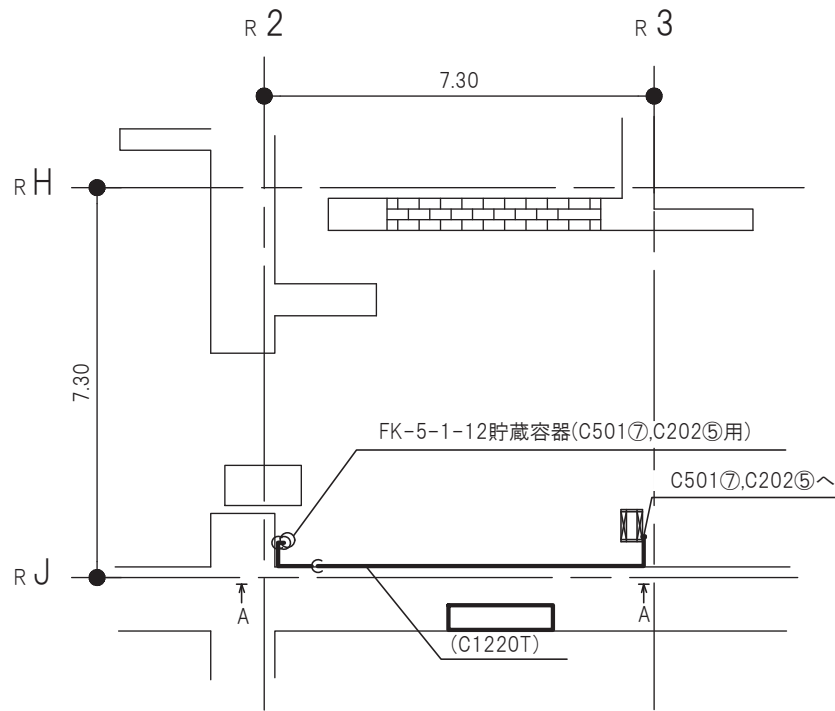


A-A矢視図

注1：太線は今回の申請範囲を示す。
注2：寸法はmを示す。

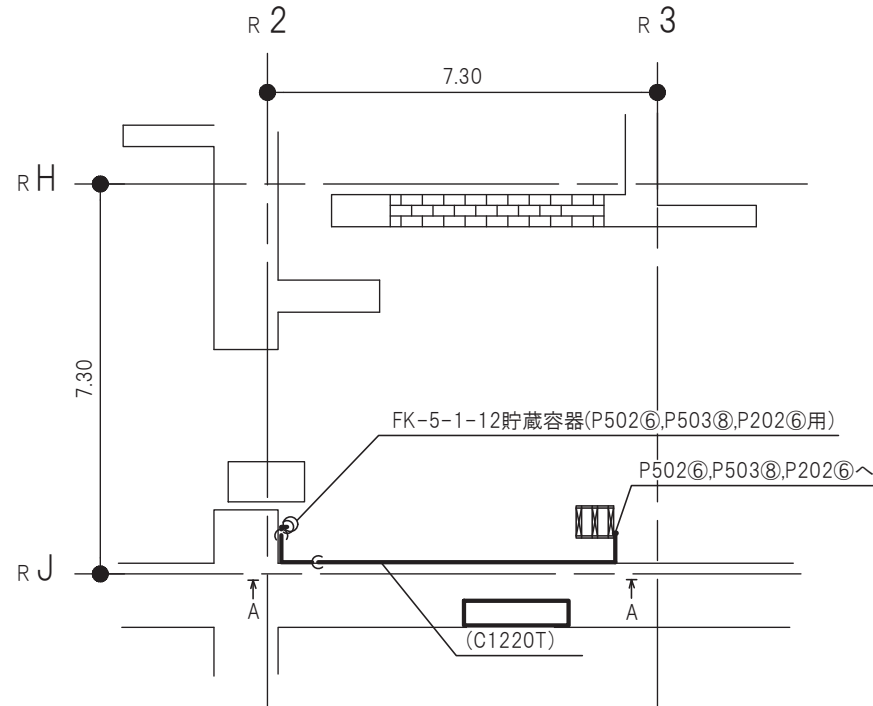
原子炉建屋

工事計画認可申請	第9-3-2-3-4-56図
女川原子力発電所 第2号機	
名称	ケーブルトレイ消火系に係る主配管の配置を明示した図面(S202⑤用)
東北電力株式会社	

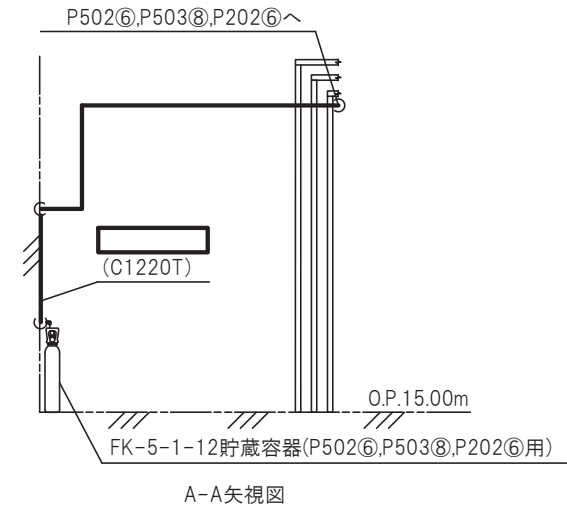


注1：太線は今回の申請範囲を示す。
 注2：寸法はmを示す。

原子炉建屋	
工事計画認可申請	第9-3-2-3-4-57図
女川原子力発電所 第2号機	
名称	ケーブルトレイ消火系に係る主配管の配置を明示した図面(C501㉚,C202㉜用)
東北電力株式会社	



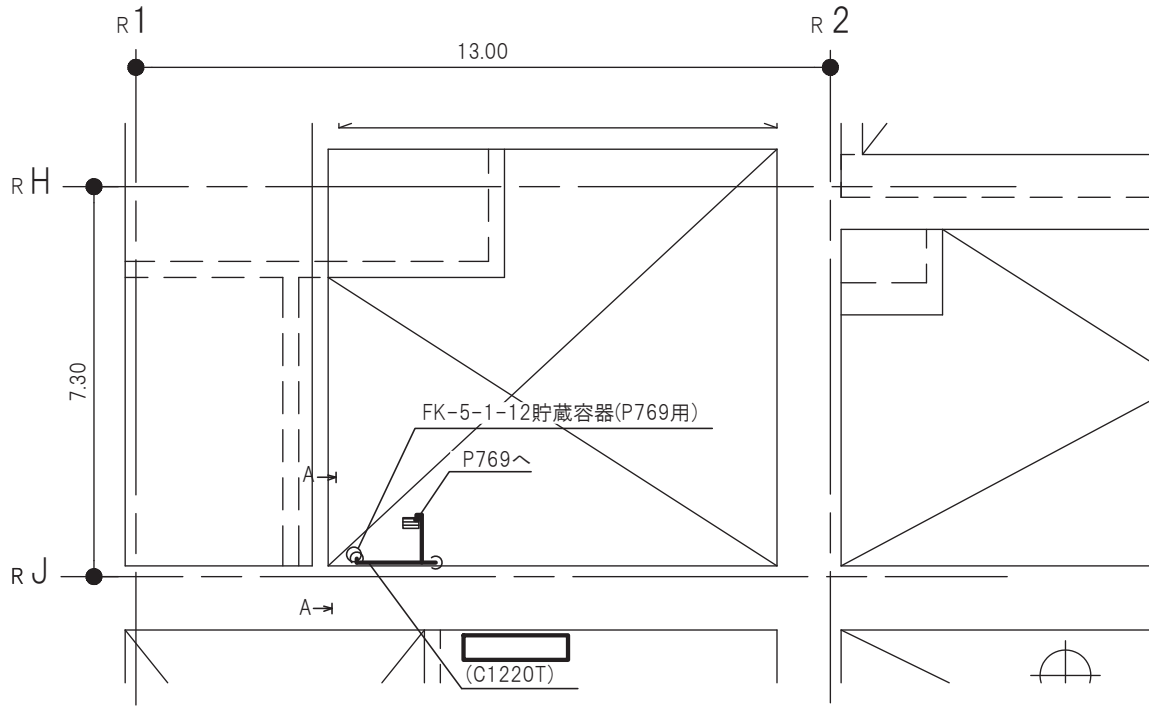
原子炉建屋 O.P.15.00(m)



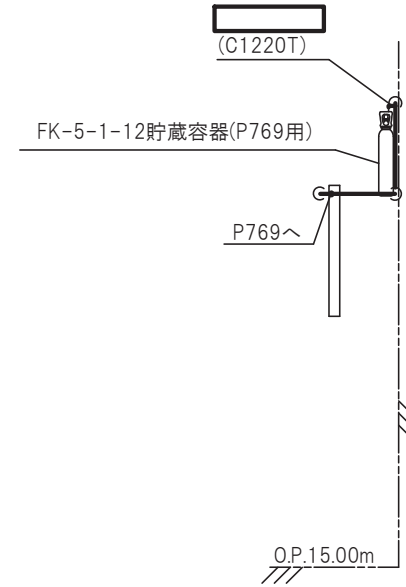
注1：太線は今回の申請範囲を示す。
注2：寸法はmを示す。

原子炉建屋

工事計画認可申請	第9-3-2-3-4-58図
女川原子力発電所 第2号機	
名称	ケーブルトレイ消火系に係る主配管の配置を明示した図面(P502㊸,P503㊸,P202㊸用)
東北電力株式会社	



原子炉建屋 O.P.15.00(m)

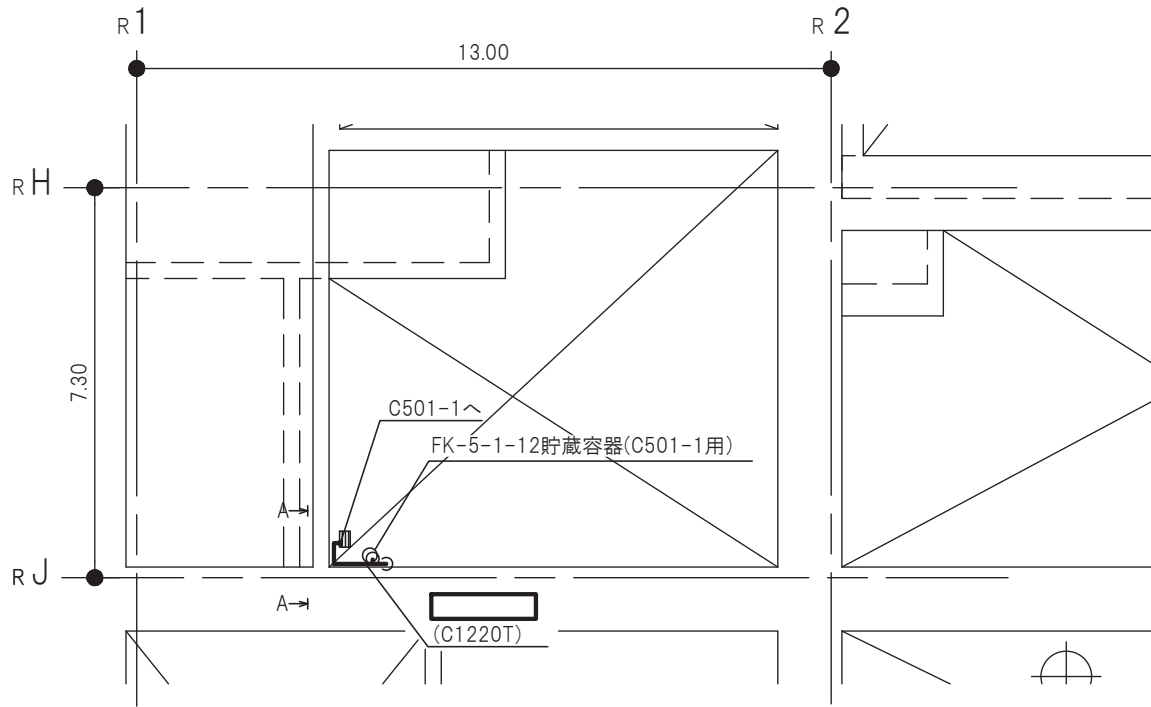


A-A矢視図

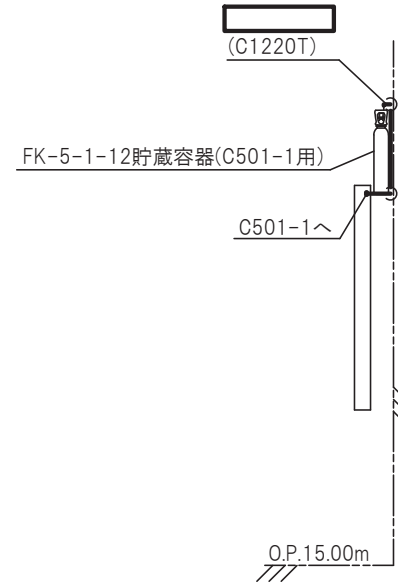
注1：太線は今回の申請範囲を示す。
注2：寸法はmを示す。

原子炉建屋

工事計画認可申請	第9-3-2-3-4-59図
女川原子力発電所 第2号機	
名称	ケーブルトレイ消火系に係る主配管の配置を明示した図面(P769用)
東北電力株式会社	



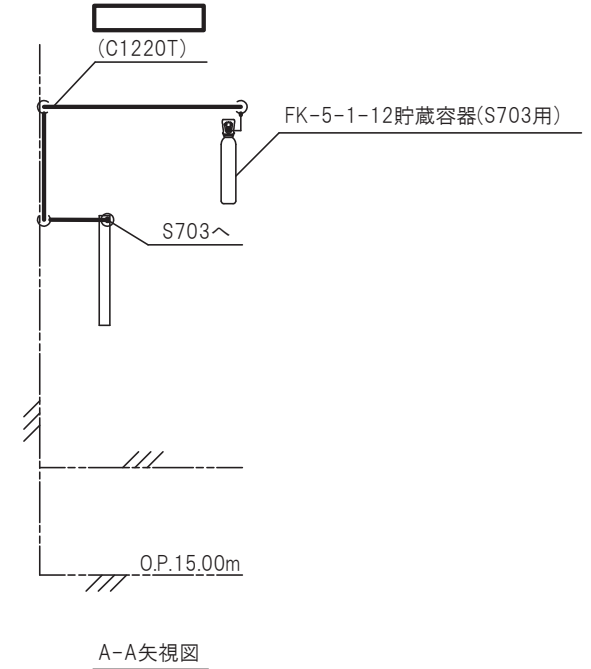
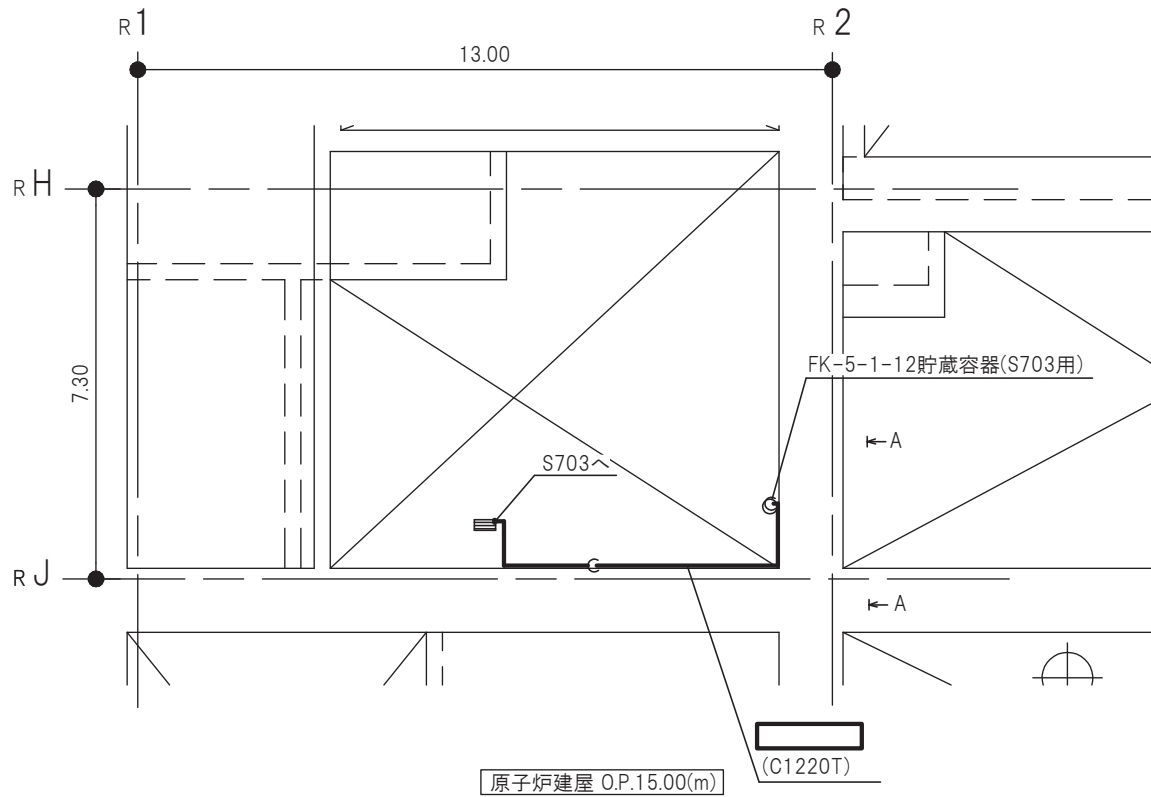
原子炉建屋 O.P.15.00(m)



A-A矢視図

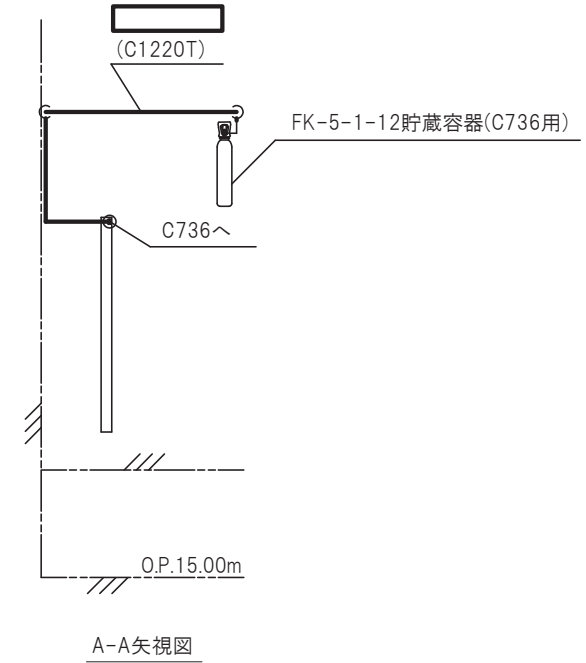
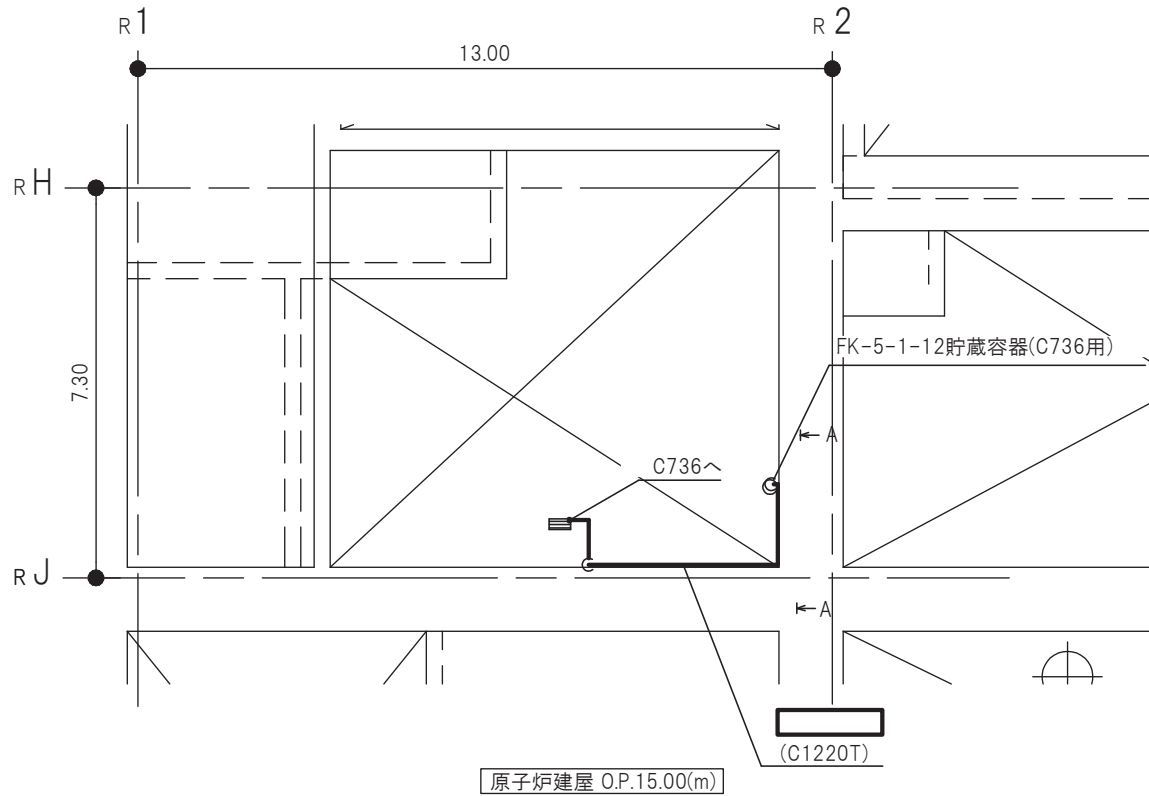
注1：太線は今回の申請範囲を示す。
注2：寸法はmを示す。

原子炉建屋	
工事計画認可申請	第9-3-2-3-4-60図
女川原子力発電所 第2号機	
名称	ケーブルトレイ消火系に係る主配管の配置を明示した図面(C501-1用)
東北電力株式会社	



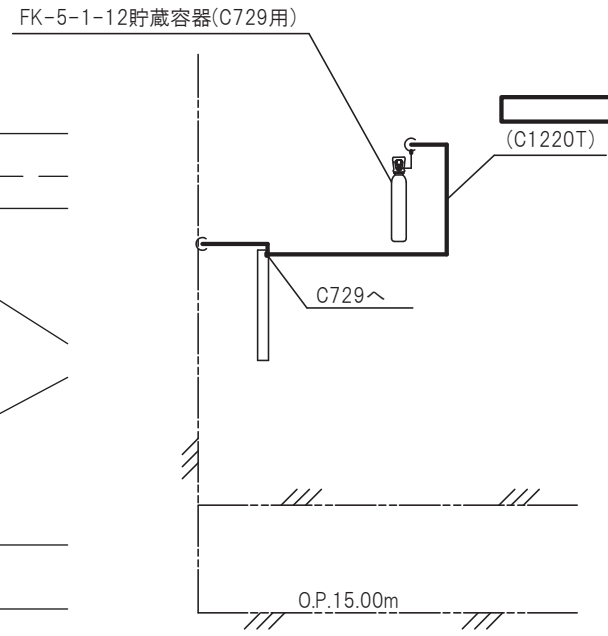
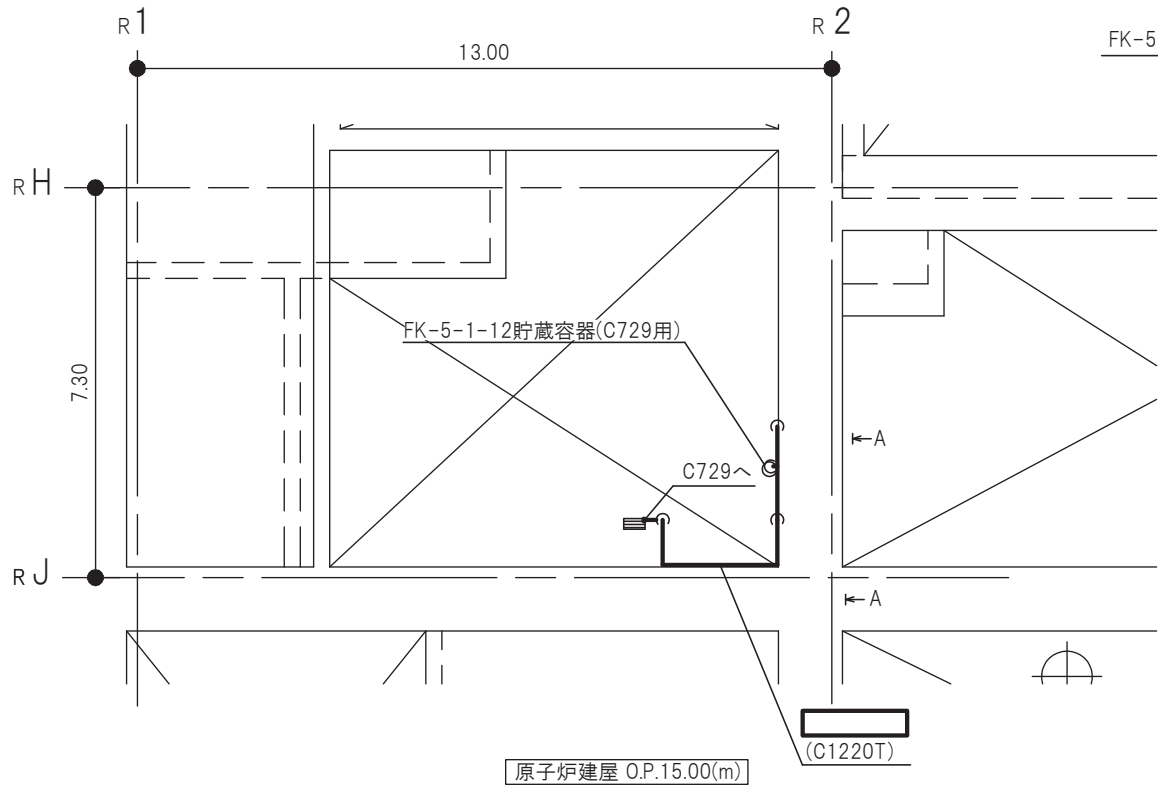
注1：太線は今回の申請範囲を示す。
注2：寸法はmを示す。

原子炉建屋	
工事計画認可申請	第9-3-2-3-4-61図
女川原子力発電所 第2号機	
名称	ケーブルトレイ消火系に係る主配管の配置を明示した図面(S703用)
東北電力株式会社	



注1：太線は今回の申請範囲を示す。
 注2：寸法はmを示す。

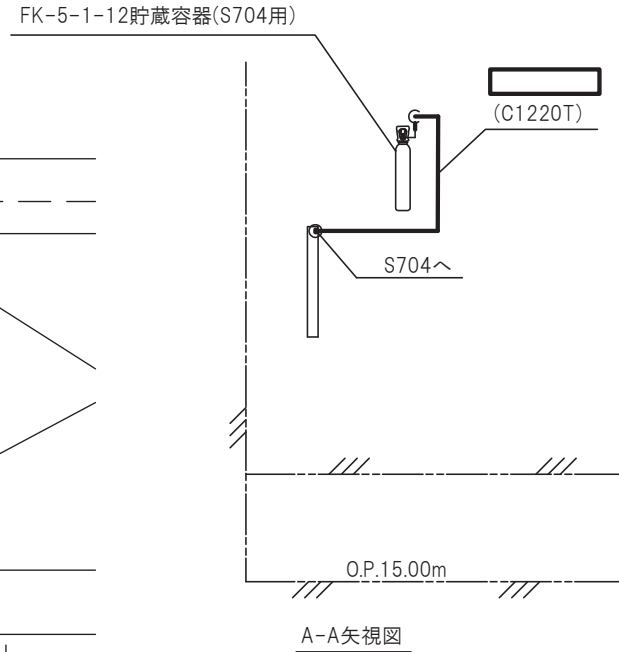
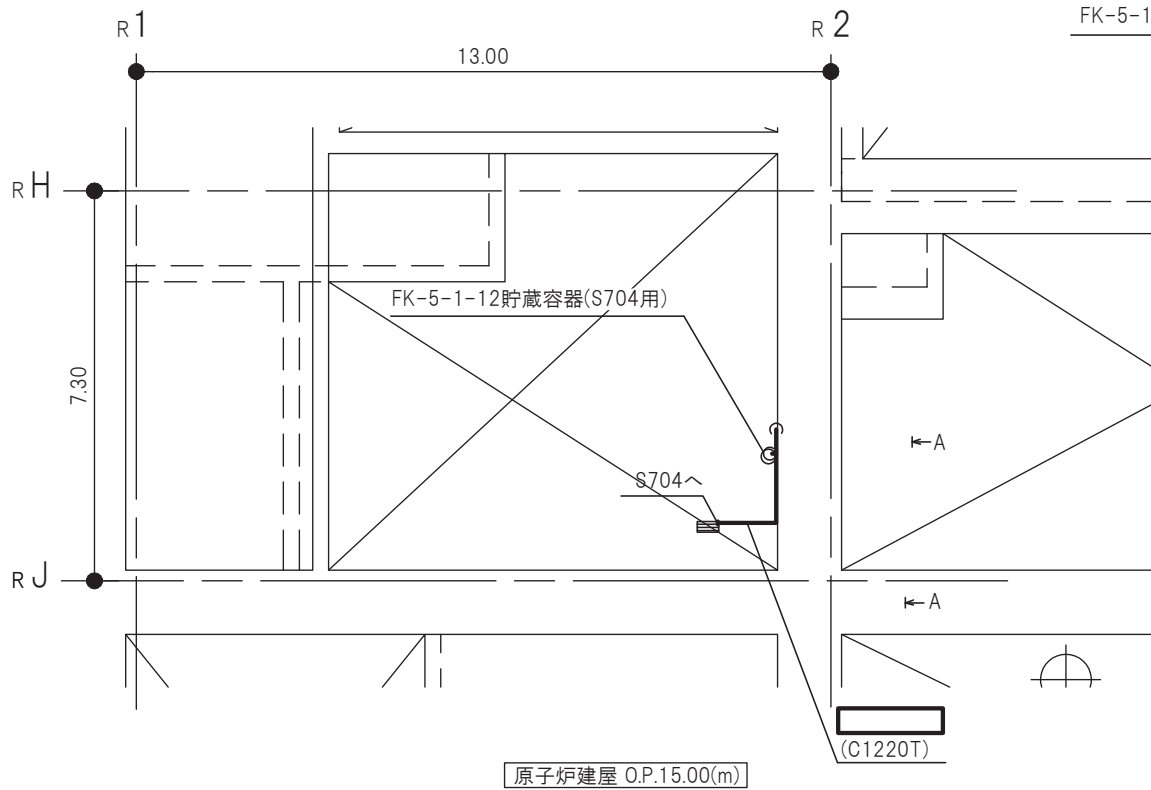
原子炉建屋	
工事計画認可申請	第9-3-2-3-4-62図
女川原子力発電所 第2号機	
名称	ケーブルトレイ消火系に係る主配管の配置を明示した図面(C736用)
東北電力株式会社	



A-A矢視図

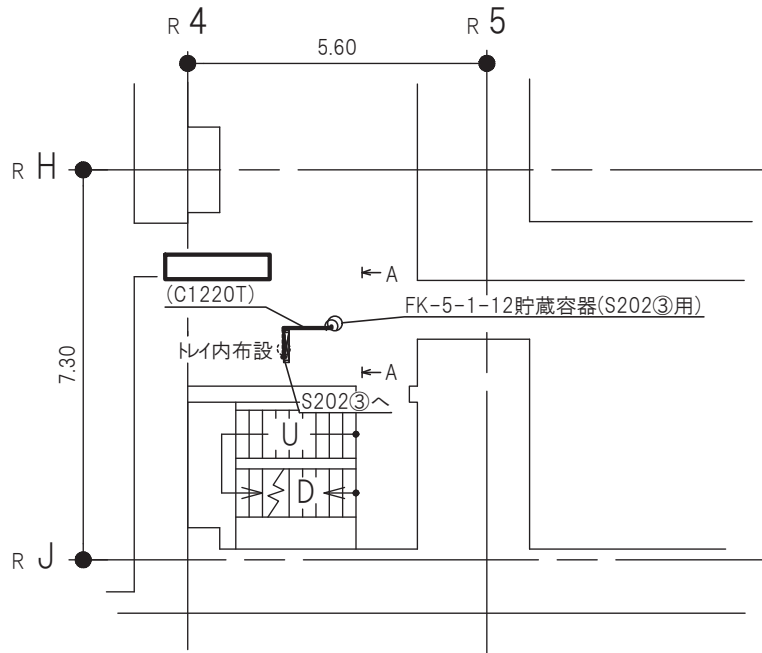
注1：太線は今回の申請範囲を示す。
注2：寸法はmを示す。

原子炉建屋	
工事計画認可申請	第9-3-2-3-4-63図
女川原子力発電所 第2号機	
名称	ケーブルトレイ消火系に係る主配管の配置を明示した図面(C729用)
東北電力株式会社	

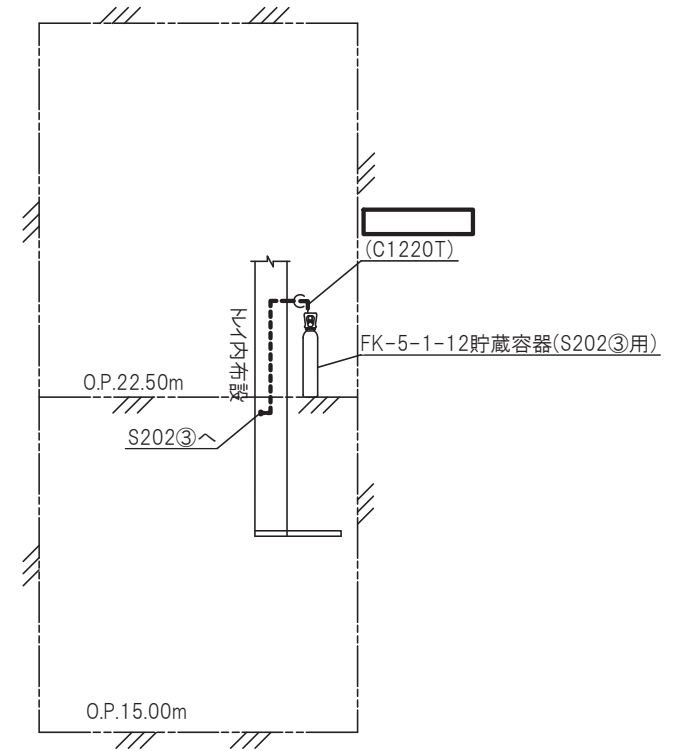


注1：太線は今回の申請範囲を示す。
 注2：寸法はmを示す。

原子炉建屋	
工事計画認可申請	第9-3-2-3-4-64図
女川原子力発電所 第2号機	
名称	ケーブルトレイ消火系に係る主配管の配置を明示した図面(S704用)
東北電力株式会社	



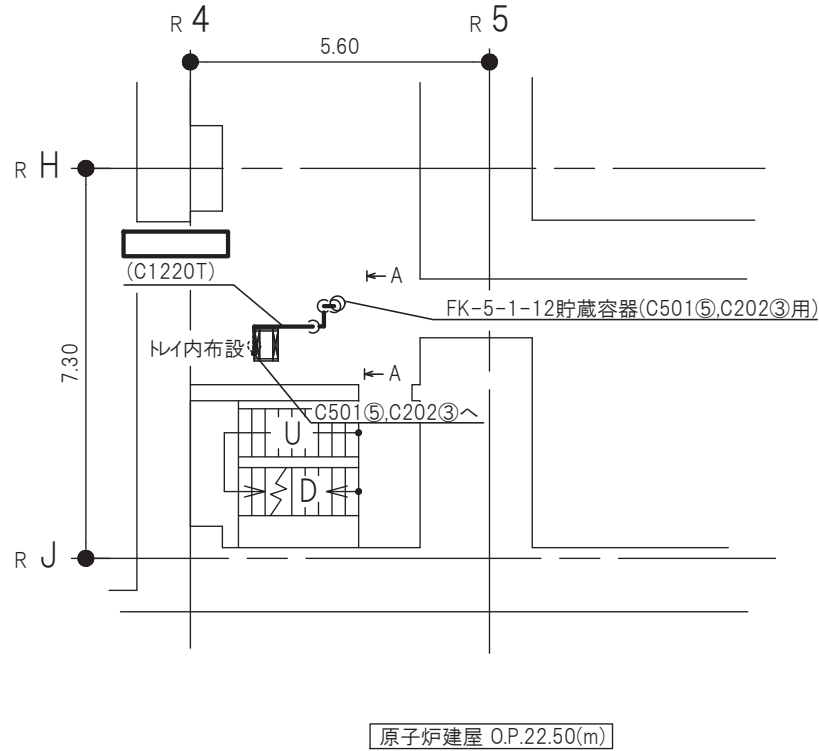
原子炉建屋 O.P.22.50(m)



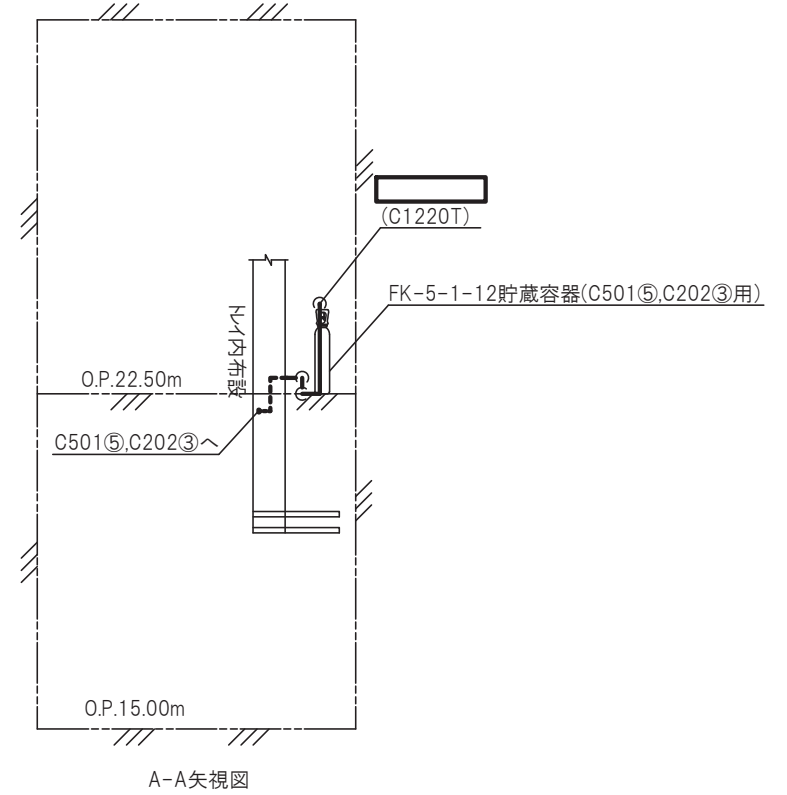
A-A矢視図

注1：太線は今回の申請範囲を示す。
 注2：寸法はmを示す。

原子炉建屋	
工事計画認可申請	第9-3-2-3-4-65図
女川原子力発電所 第2号機	
名称	ケーブルトレイ消火系に係る主配管の配置を明示した図面(S202③用)
東北電力株式会社	



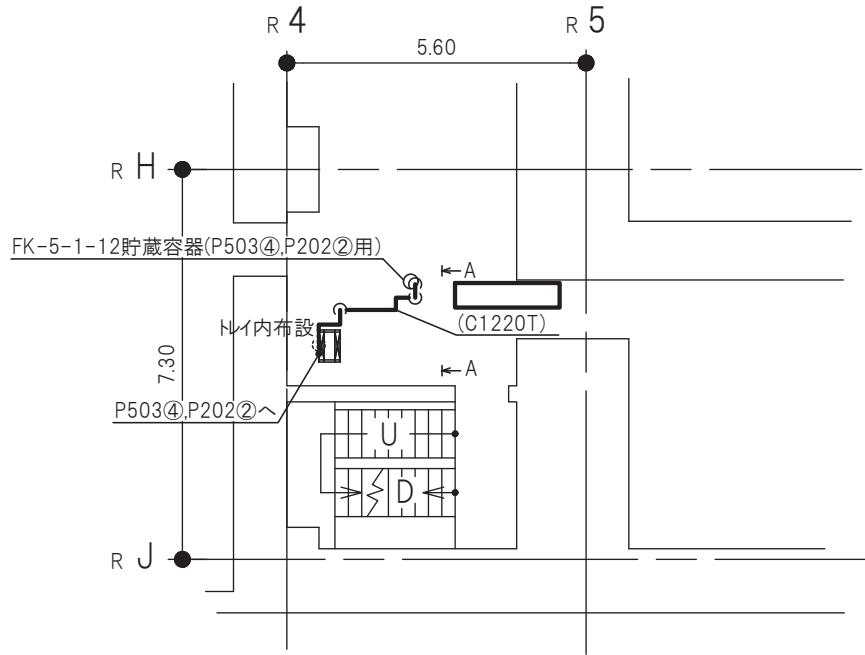
原子炉建屋 O.P.22.50(m)



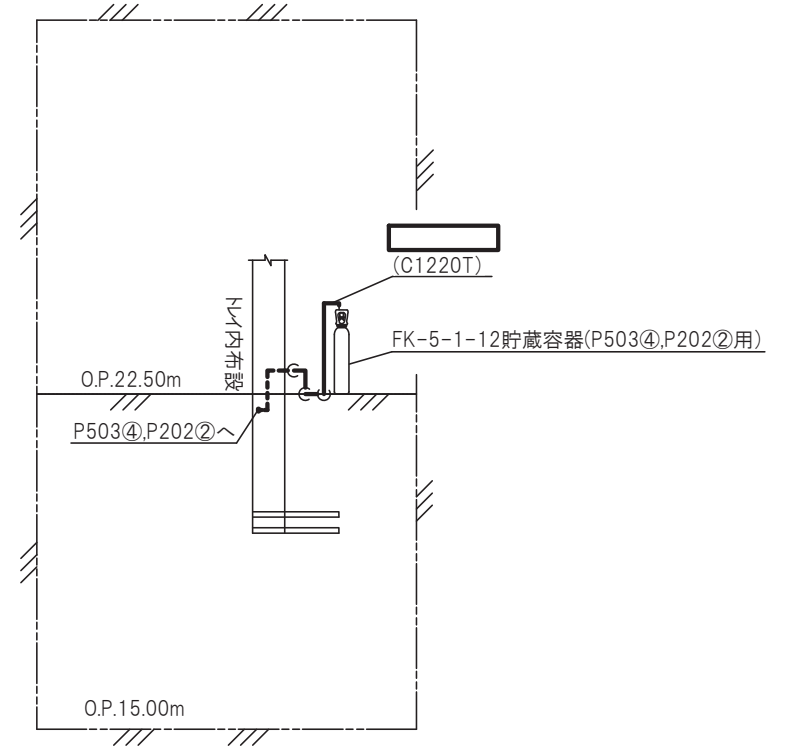
A-A矢視図

注1：太線は今回の申請範囲を示す。
注2：寸法はmを示す。

原子炉建屋	
工事計画認可申請	第9-3-2-3-4-66図
女川原子力発電所 第2号機	
名称	ケーブルトレイ消火系に係る主配管の配置を明示した図面(C501⑤, C202③用)
東北電力株式会社	



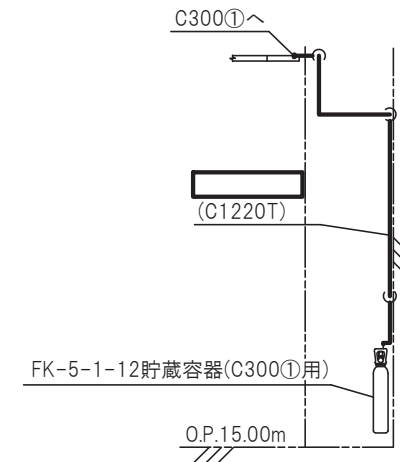
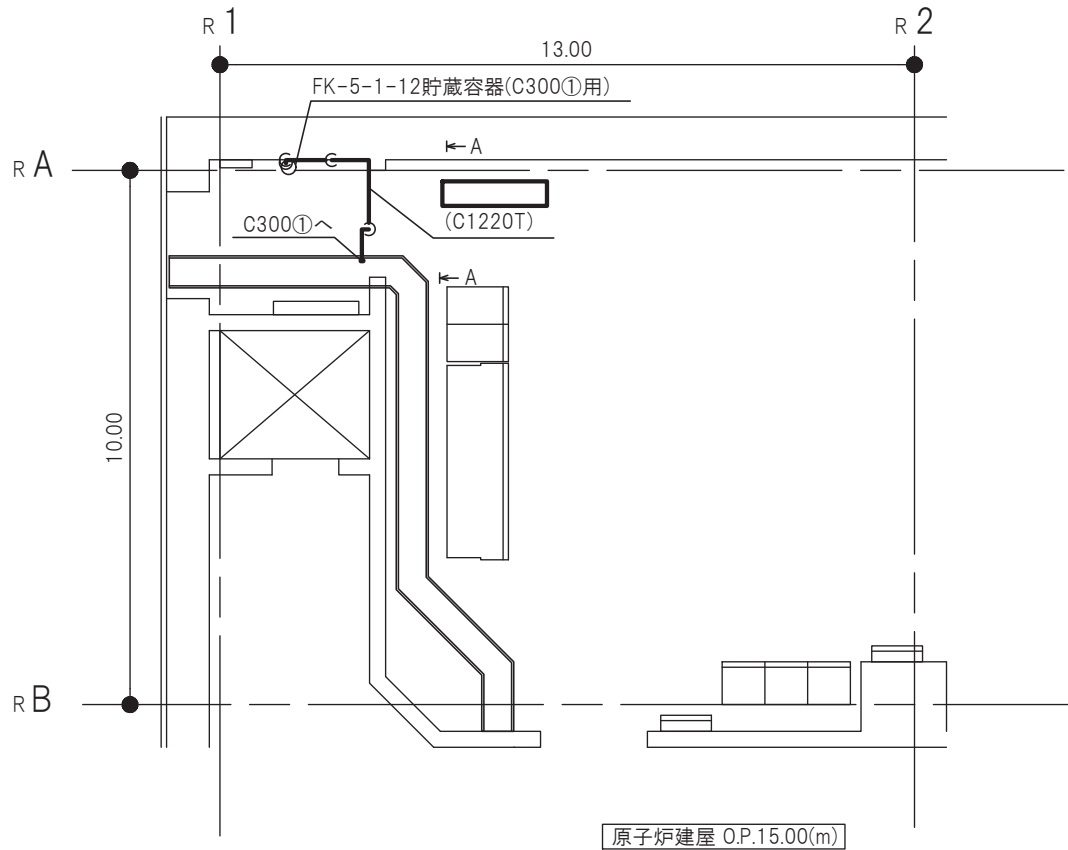
原子炉建屋 O.P.22.50(m)



A-A矢視図

注1：太線は今回の申請範囲を示す。
注2：寸法はmを示す。

原子炉建屋	
工事計画認可申請	第9-3-2-3-4-67図
女川原子力発電所 第2号機	
名称	ケーブルトレイ消火系に係る主配管の配置を明示した図面(P503④,P202②用)
東北電力株式会社	

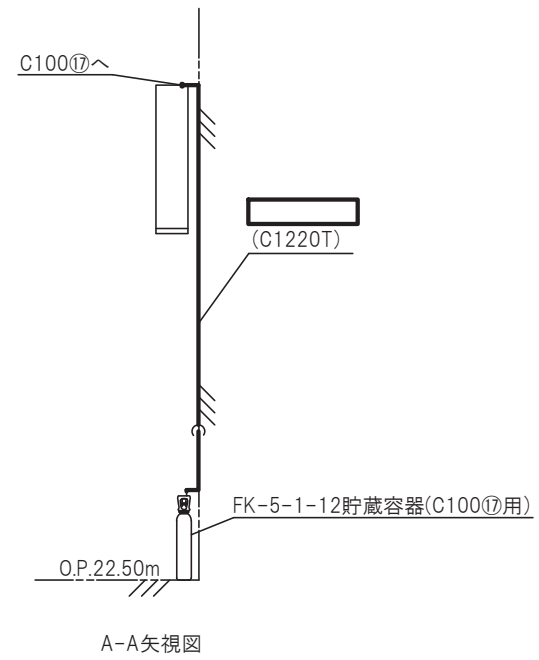
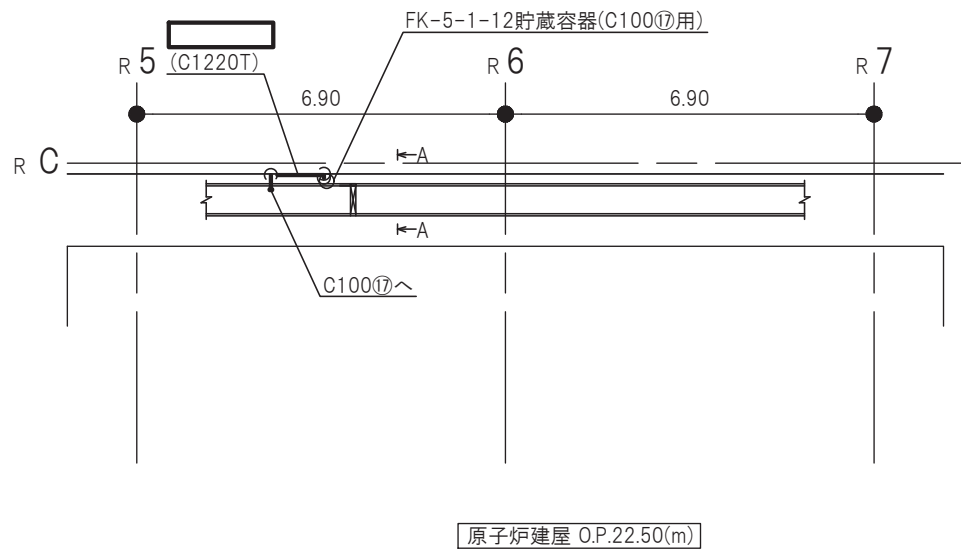


A-A矢視図

注1：太線は今回の申請範囲を示す。
注2：寸法はmを示す。

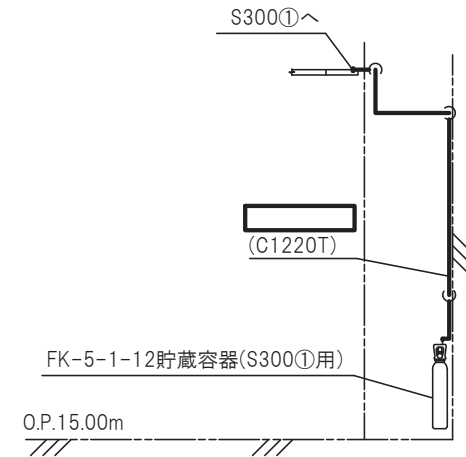
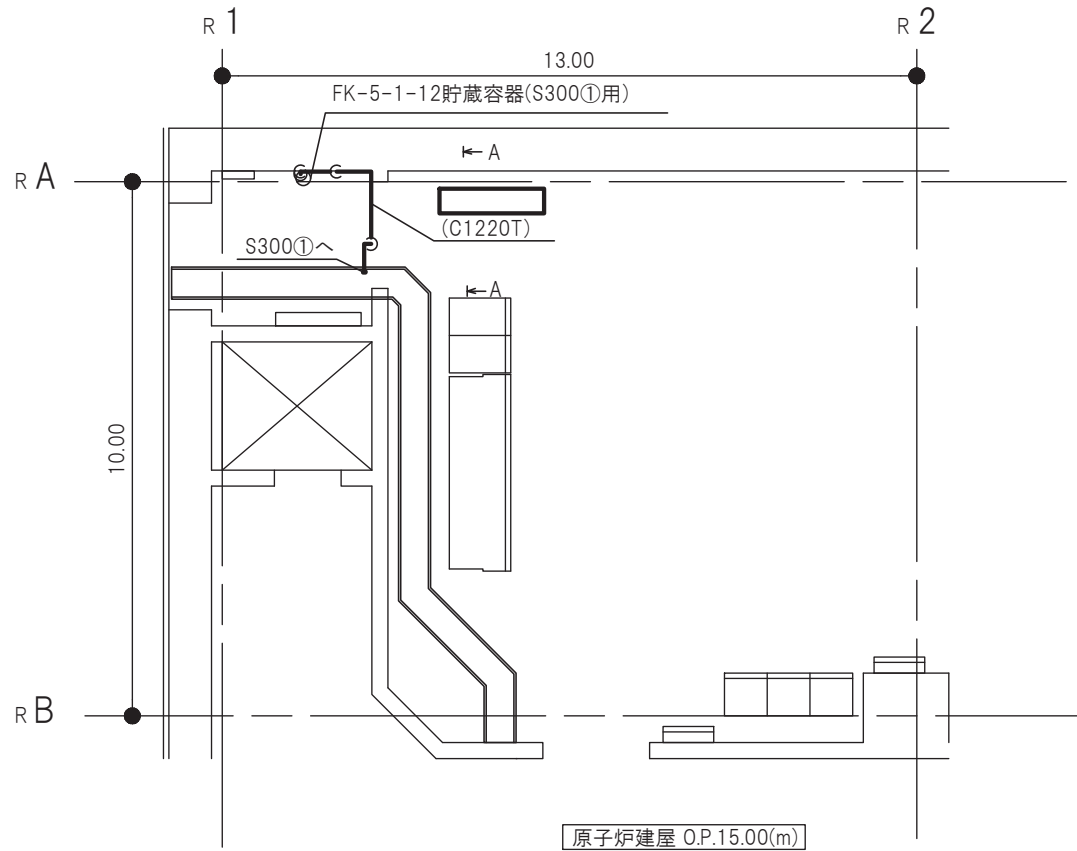
原子炉建屋

工事計画認可申請	第9-3-2-3-4-68図
女川原子力発電所 第2号機	
名称	ケーブルトレイ消火系に係る主配管の配置を明示した図面(C300①用)
東北電力株式会社	



注1：太線は今回の申請範囲を示す。
注2：寸法はmを示す。

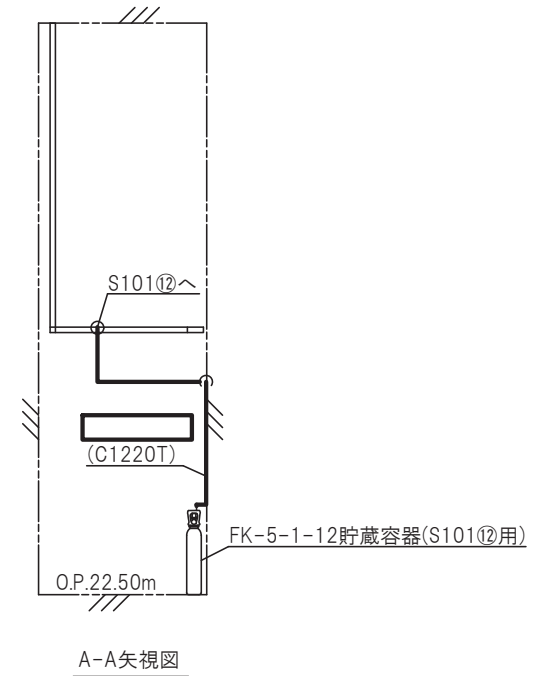
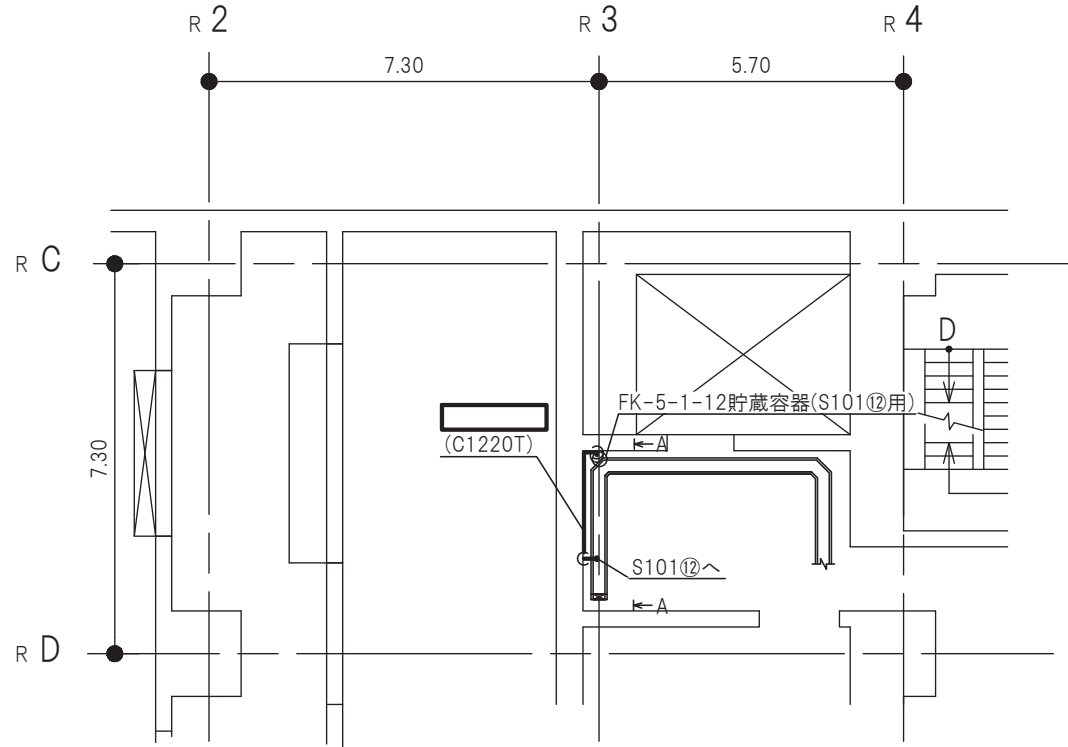
原子炉建屋	
工事計画認可申請	第9-3-2-3-4-79図
女川原子力発電所 第2号機	
名称	ケーブルトレイ消火系に係る主配管の配置を明示した図面(C100⑰用)
東北電力株式会社	



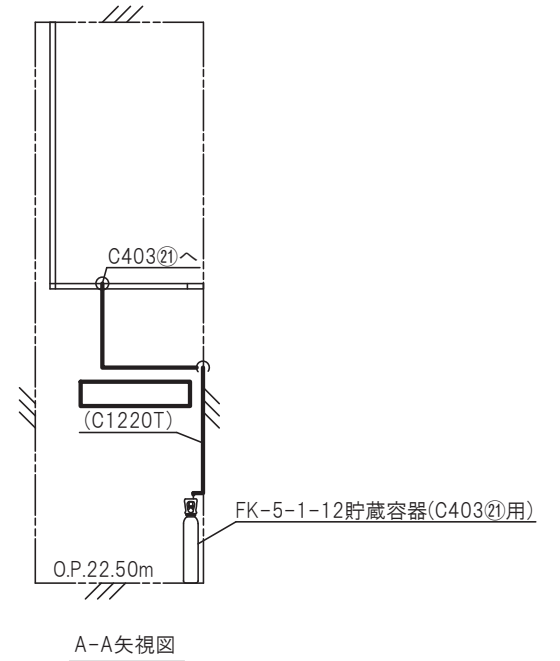
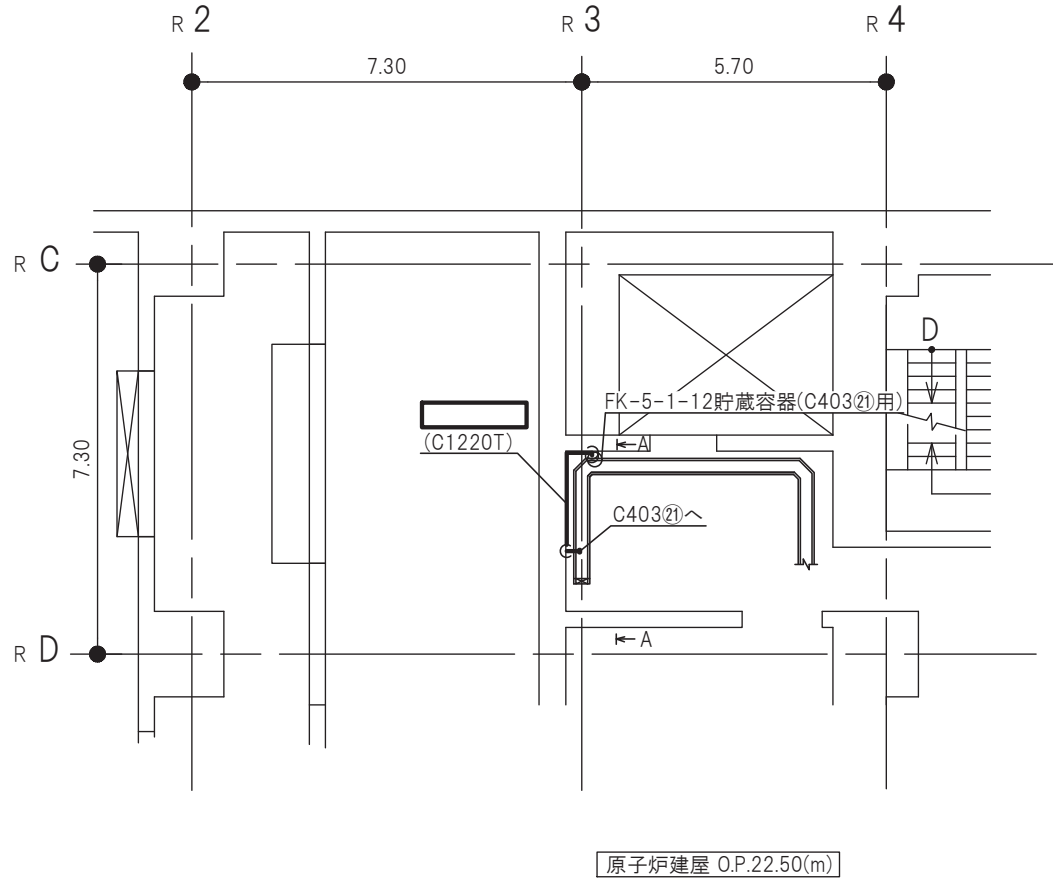
A-A矢視図

注1：太線は今回の申請範囲を示す。
注2：寸法はmを示す。

原子炉建屋	
工事計画認可申請	第9-3-2-3-4-69図
女川原子力発電所 第2号機	
名称	ケーブルトレイ消火系に係る主配管の配置を明示した図面(S300①用)
東北電力株式会社	

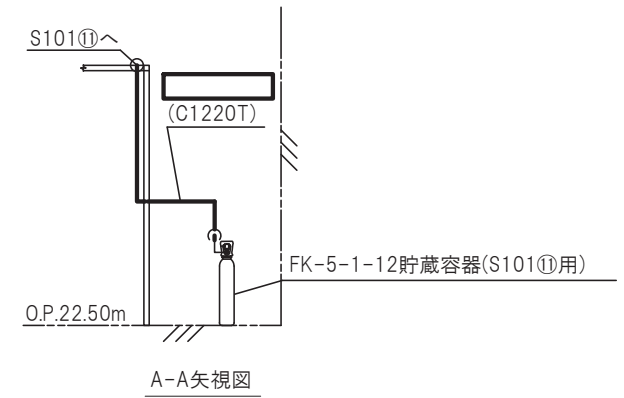
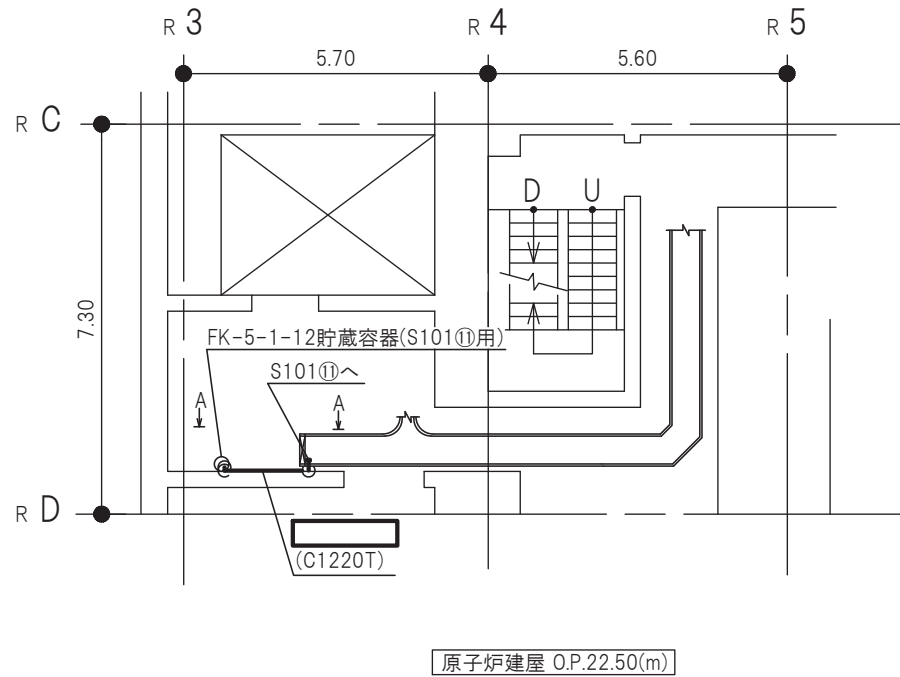


原子炉建屋	
工事計画認可申請	第9-3-2-3-4-70図
女川原子力発電所 第2号機	
名称	ケーブルトレイ消火系に係る主配管の配置を明示した図面(S101⑫用)
東北電力株式会社	



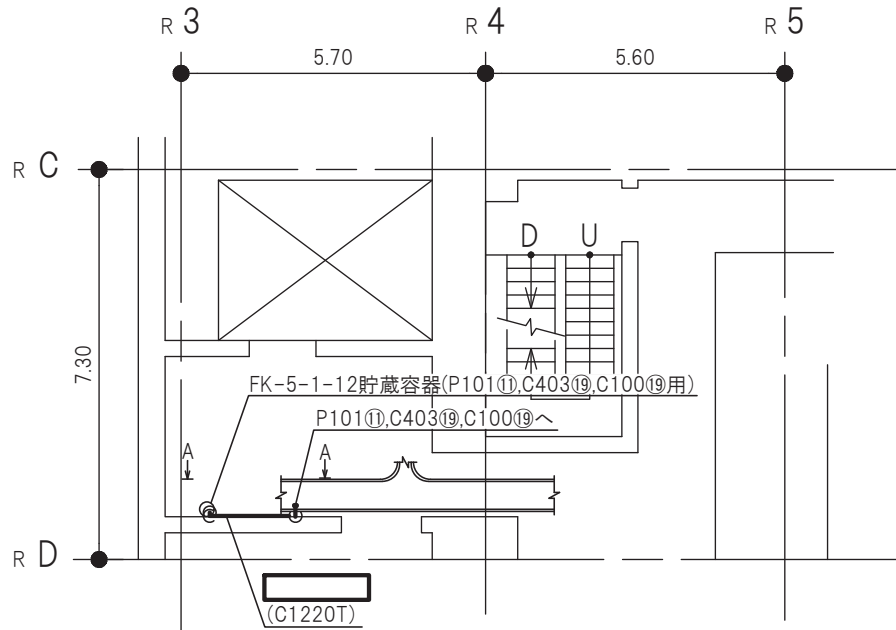
注1：太線は今回の申請範囲を示す。
 注2：寸法はmを示す。

原子炉建屋	
工事計画認可申請	第9-3-2-3-4-71図
女川原子力発電所 第2号機	
名称	ケーブルトレイ消火系に係る主配管の配置を明示した図面(C403㉔用)
東北電力株式会社	

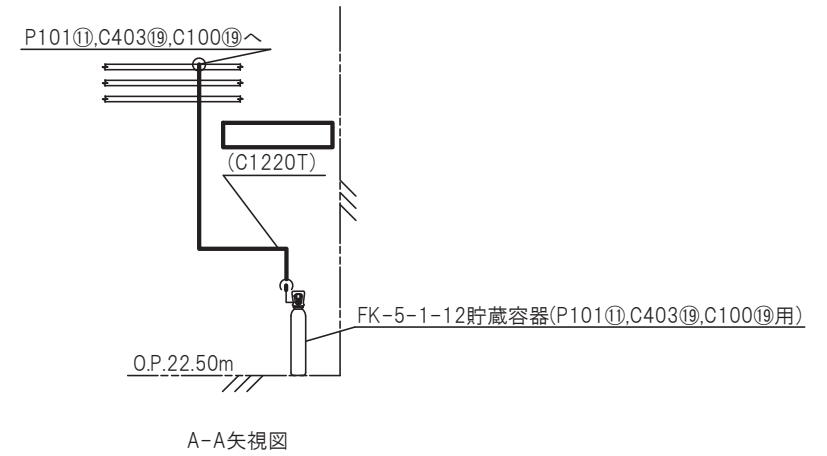


注1：太線は今回の申請範囲を示す。
 注2：寸法はmを示す。

原子炉建屋	
工事計画認可申請	第9-3-2-3-4-72図
女川原子力発電所 第2号機	
名称	ケーブルトレイ消火系に係る主配管の配置を明示した図面(S101①用)
東北電力株式会社	



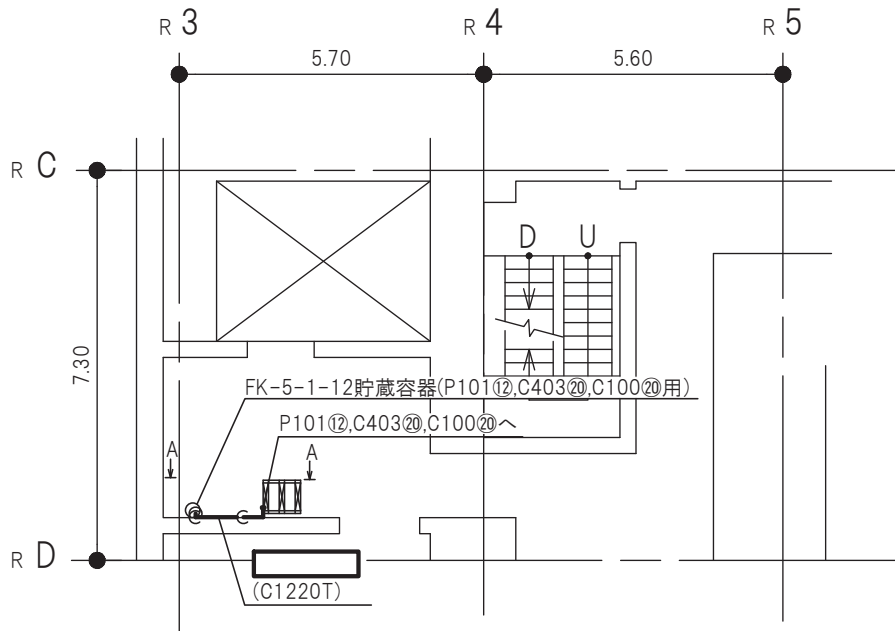
原子炉建屋 O.P.22.50(m)



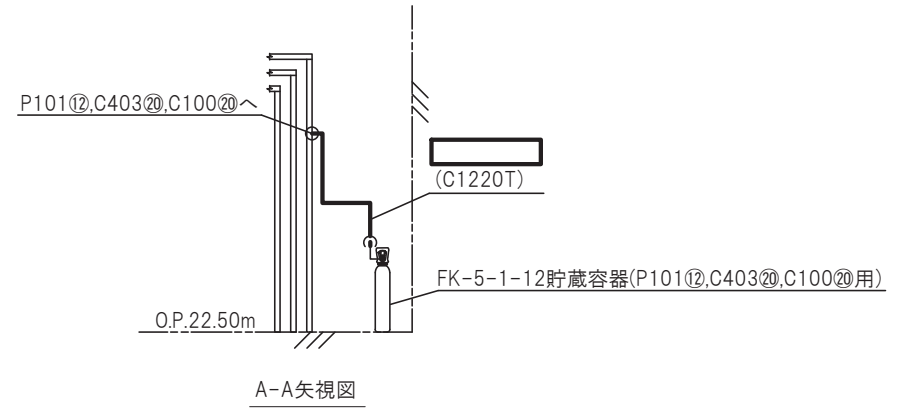
A-A矢視図

注1：太線は今回の申請範囲を示す。
注2：寸法はmを示す。

原子炉建屋	
工事計画認可申請	第9-3-2-3-4-73図
女川原子力発電所 第2号機	
名称	ケーブルトレイ消火系に係る主配管の配置を明示した図面(P101①,C403⑨,C100⑩用)
東北電力株式会社	

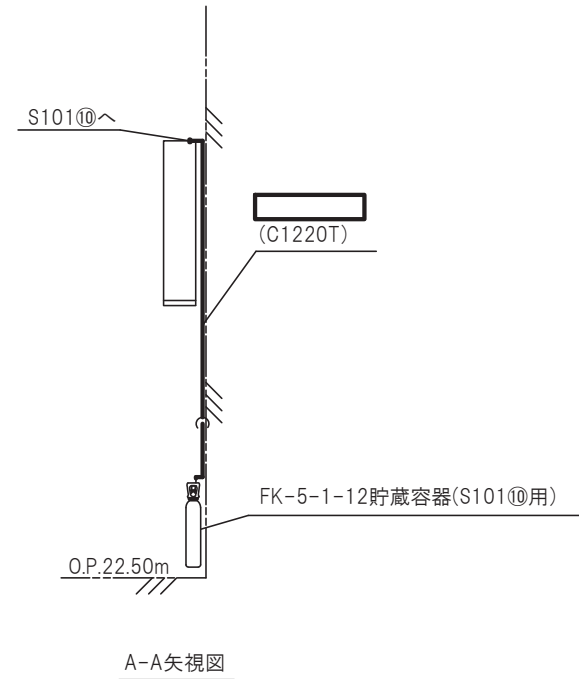
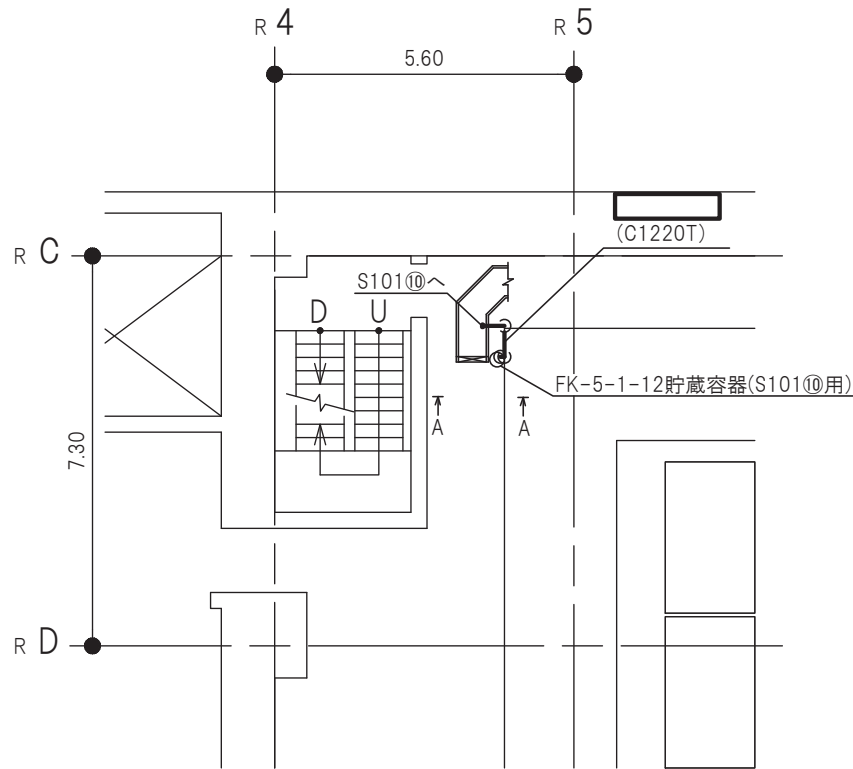


原子炉建屋 O.P.22.50(m)



注1：太線は今回の申請範囲を示す。
注2：寸法はmを示す。

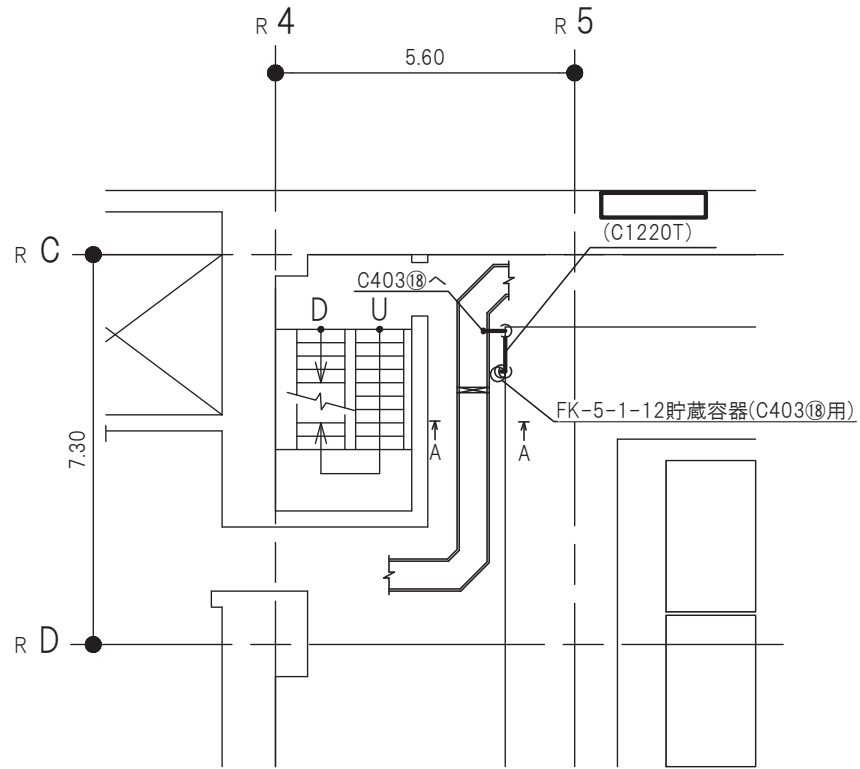
原子炉建屋	
工事計画認可申請	第9-3-2-3-4-74図
女川原子力発電所 第2号機	
名称	ケーブルトレイ消火系に係る主配管の配置を明示した図面(P101⑫,C403⑳,C100㉔用)
東北電力株式会社	



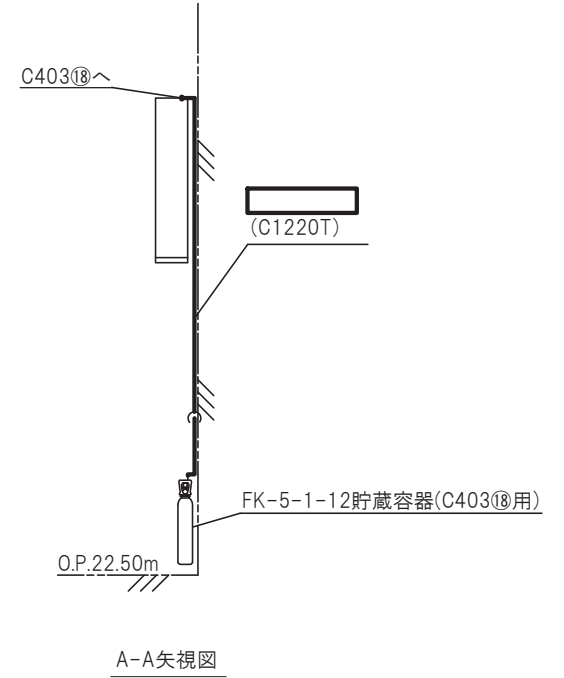
注1：太線は今回の申請範囲を示す。
 注2：寸法はmを示す。

原子炉建屋

工事計画認可申請	第9-3-2-3-4-75図
女川原子力発電所 第2号機	
名称	ケーブルトレイ消火系に係る主配管の配置を明示した図面(S101⑩用)
東北電力株式会社	



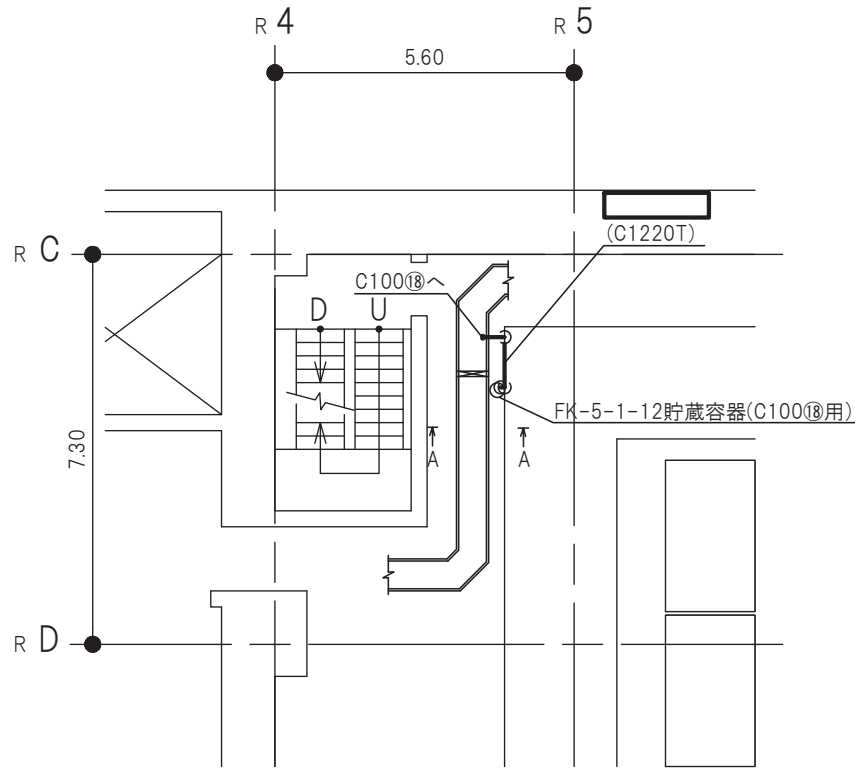
原子炉建屋 O.P.22.50(m)



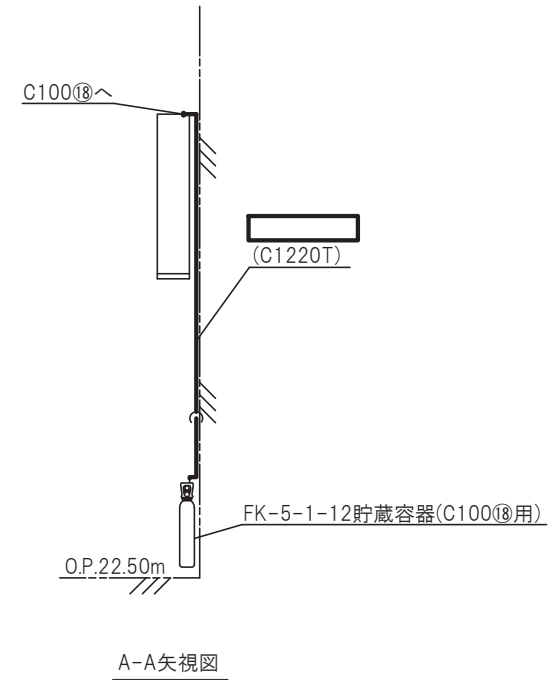
A-A矢視図

注1：太線は今回の申請範囲を示す。
注2：寸法はmを示す。

原子炉建屋	
工事計画認可申請	第9-3-2-3-4-76図
女川原子力発電所 第2号機	
名称	ケーブルトレイ消火系に係る主配管の配置を明示した図面(C403(18)用)
東北電力株式会社	



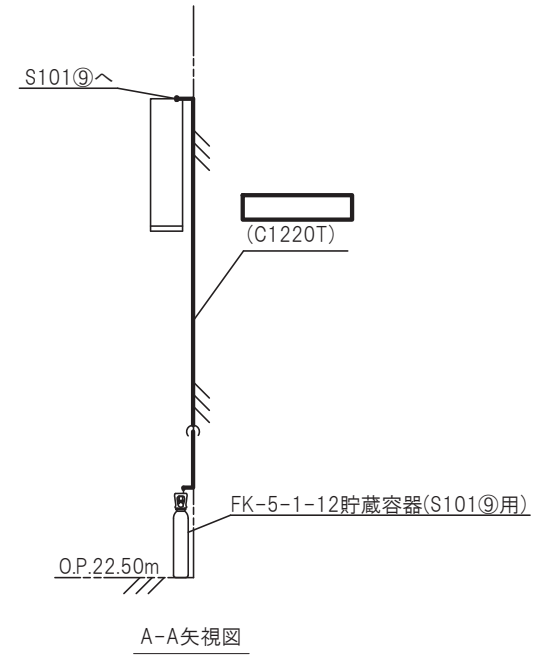
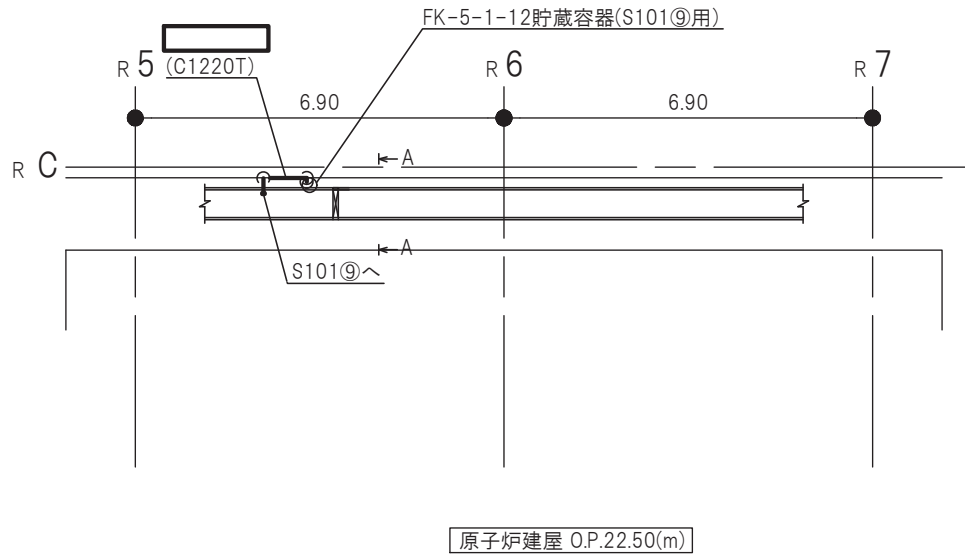
原子炉建屋 O.P.22.50(m)



A-A矢視図

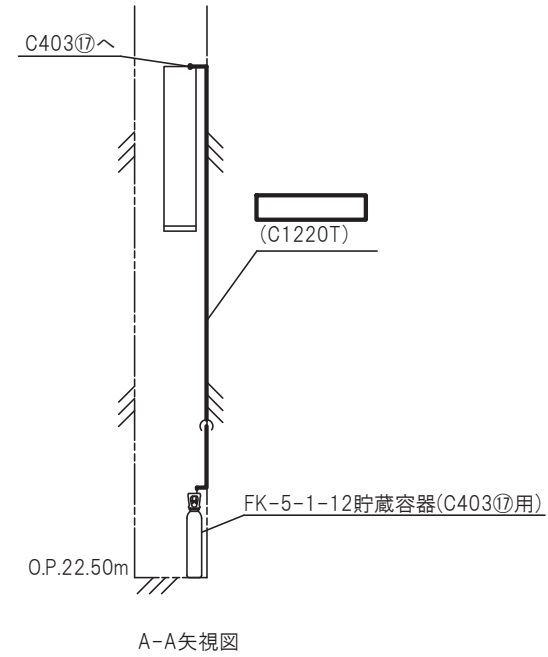
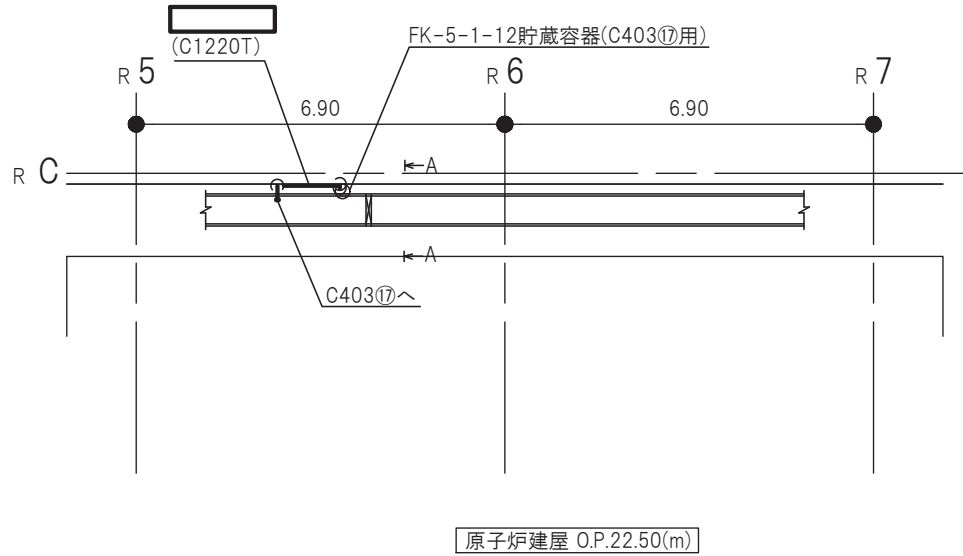
注1：太線は今回の申請範囲を示す。
 注2：寸法はmを示す。

原子炉建屋	
工事計画認可申請	第9-3-2-3-4-77図
女川原子力発電所 第2号機	
名称	ケーブルトレイ消火系に係る主配管の配置を明示した図面(C100(φ)用)
東北電力株式会社	



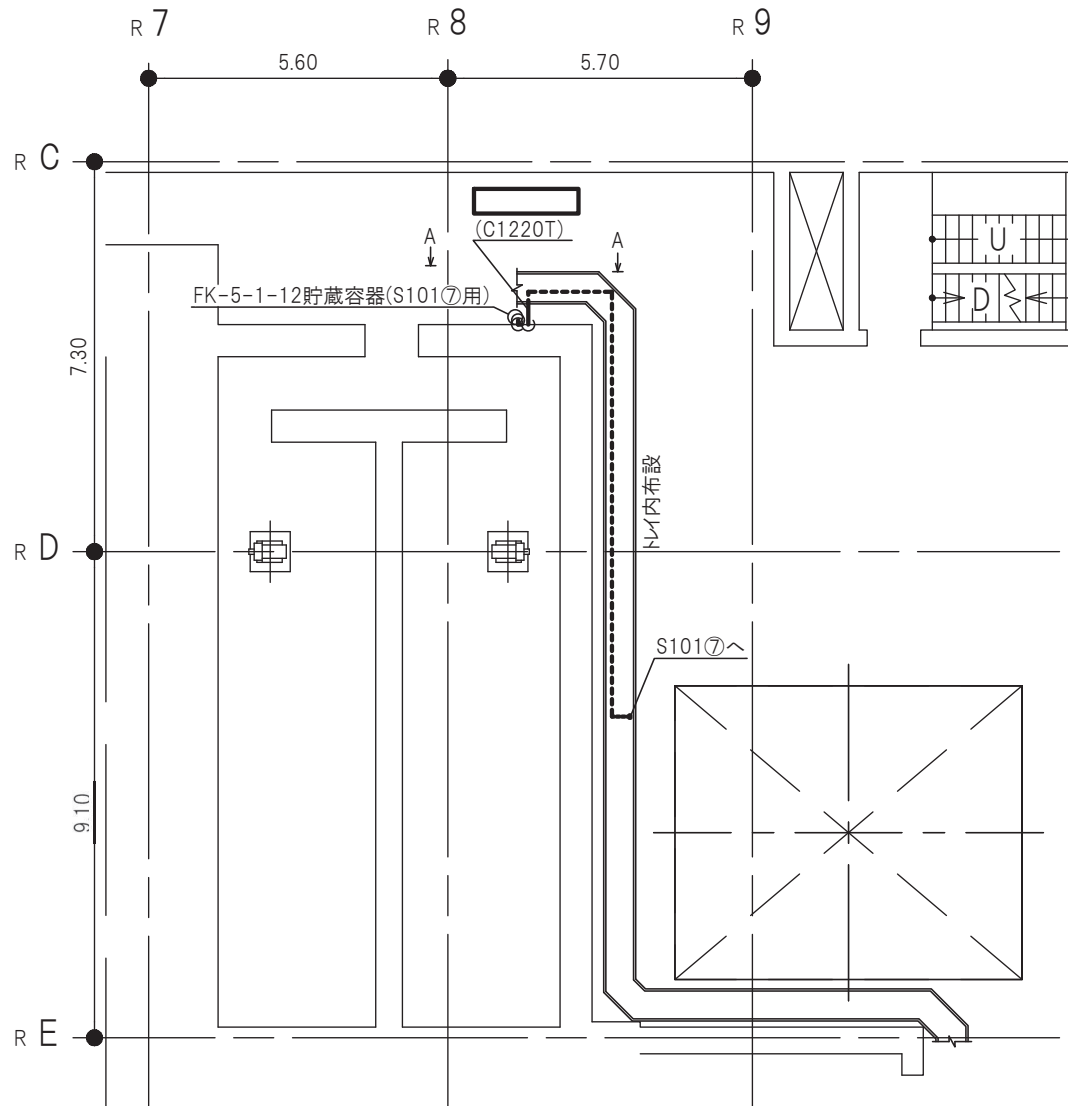
注1：太線は今回の申請範囲を示す。
 注2：寸法はmを示す。

原子炉建屋	
工事計画認可申請	第9-3-2-3-4-78図
女川原子力発電所 第2号機	
名称	ケーブルトレイ消火系に係る主配管の配置を明示した図面(S101㊟用)
東北電力株式会社	

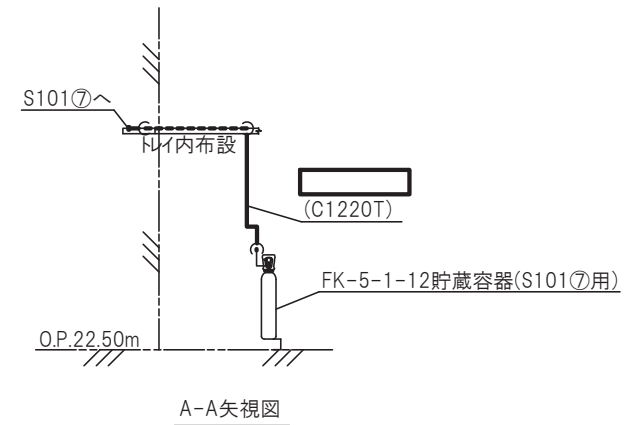


注1：太線は今回の申請範囲を示す。
 注2：寸法はmを示す。

原子炉建屋	
工事計画認可申請	第9-3-2-3-4-80図
女川原子力発電所 第2号機	
名称	ケーブルトレイ消火系に係る主配管の配置を明示した図面(C403⑰用)
東北電力株式会社	

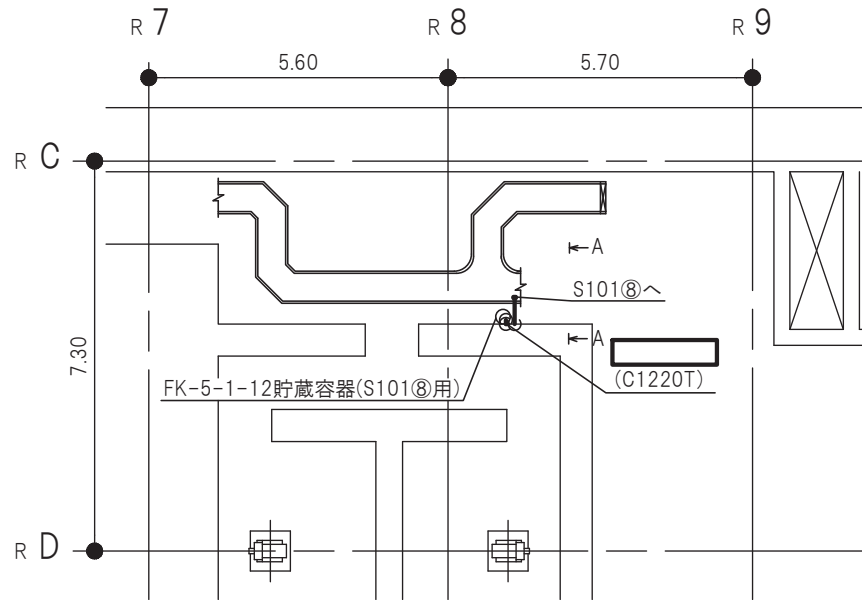


原子炉建屋 O.P.22.50(m)

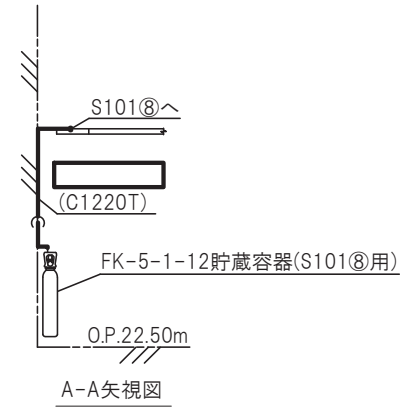


注1：太線は今回の申請範囲を示す。
注2：寸法はmを示す。

原子炉建屋	
工事計画認可申請	第9-3-2-3-4-81図
女川原子力発電所 第2号機	
名称	ケーブルトレイ消火系に係る主配管の配置を明示した図面(S101㉟用)
東北電力株式会社	

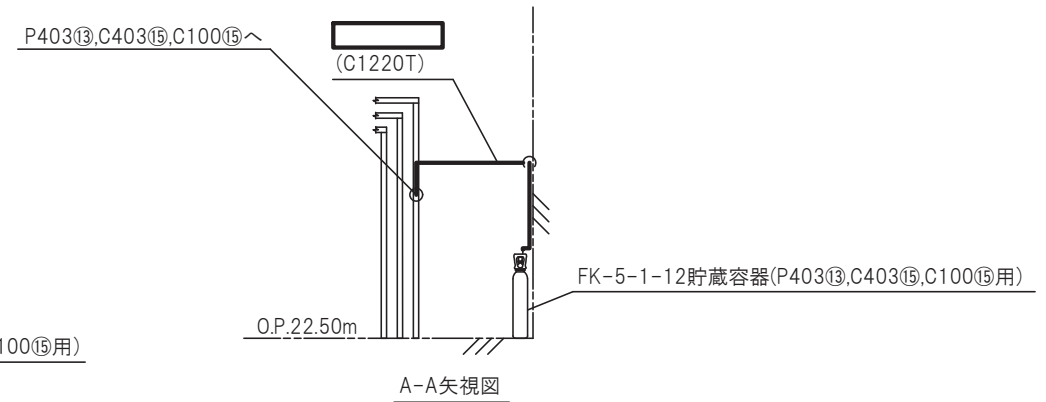
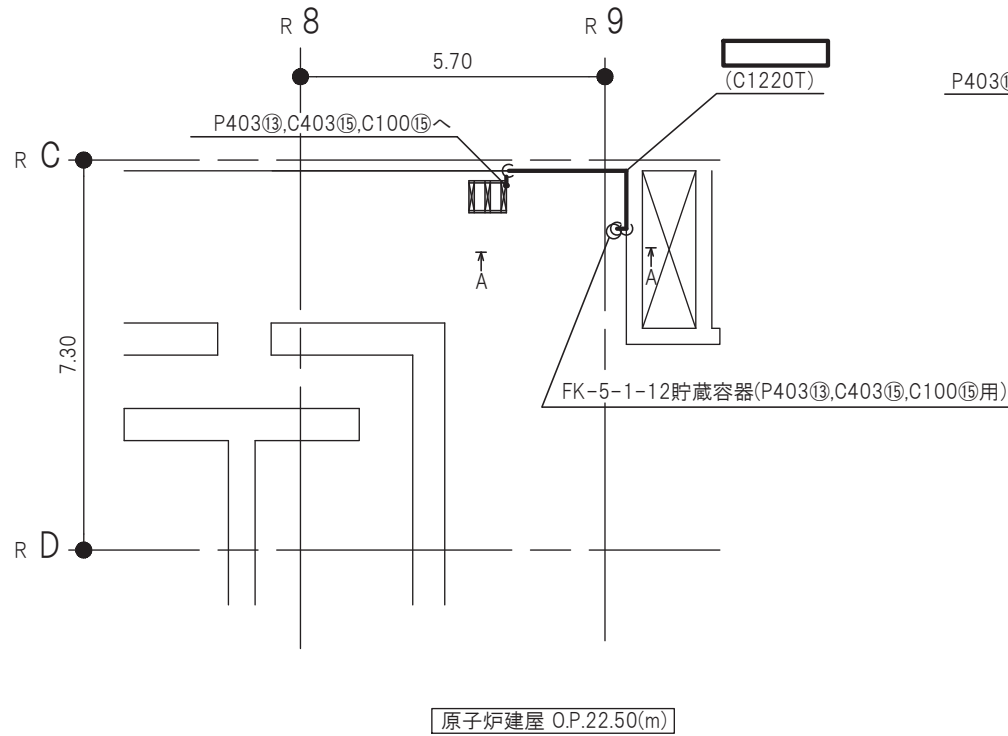


原子炉建屋 O.P.22.50(m)



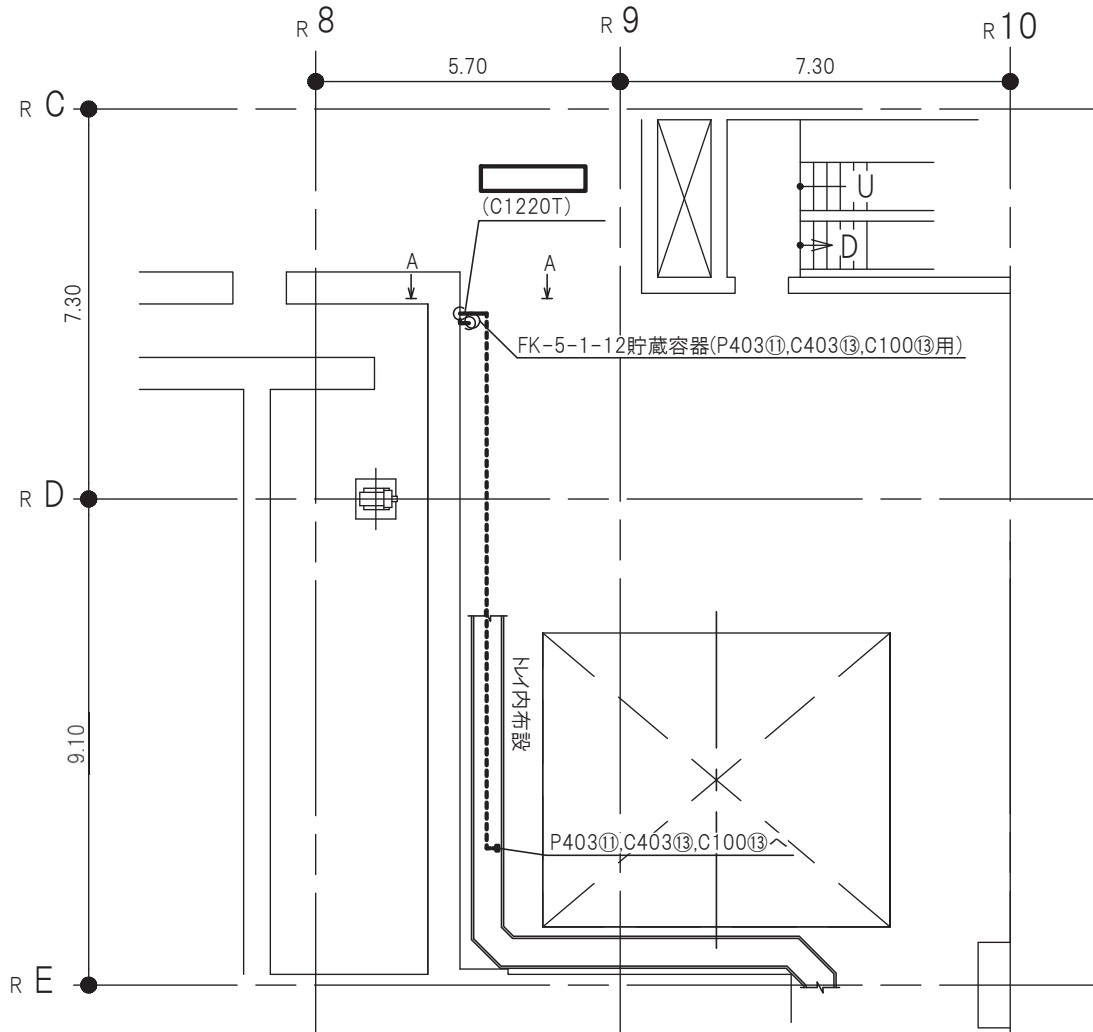
注1：太線は今回の申請範囲を示す。
注2：寸法はmを示す。

原子炉建屋	
工事計画認可申請	第9-3-2-3-4-82図
女川原子力発電所 第2号機	
名称	ケーブルトレイ消火系に係る主配管の配置を明示した図面(S101⑧用)
東北電力株式会社	

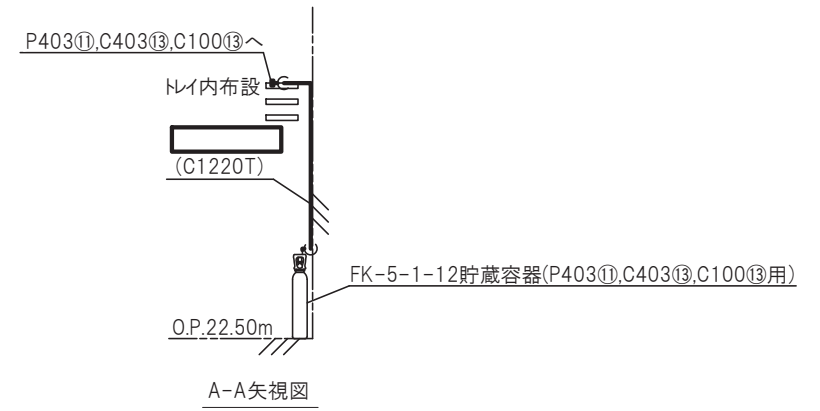


注1：太線は今回の申請範囲を示す。
 注2：寸法はmを示す。

原子炉建屋	
工事計画認可申請	第9-3-2-3-4-83図
女川原子力発電所 第2号機	
名称	ケーブルトレイ消火系に係る主配管の配置を明示した図面(P403⑬, C403⑮, C100⑰用)
東北電力株式会社	



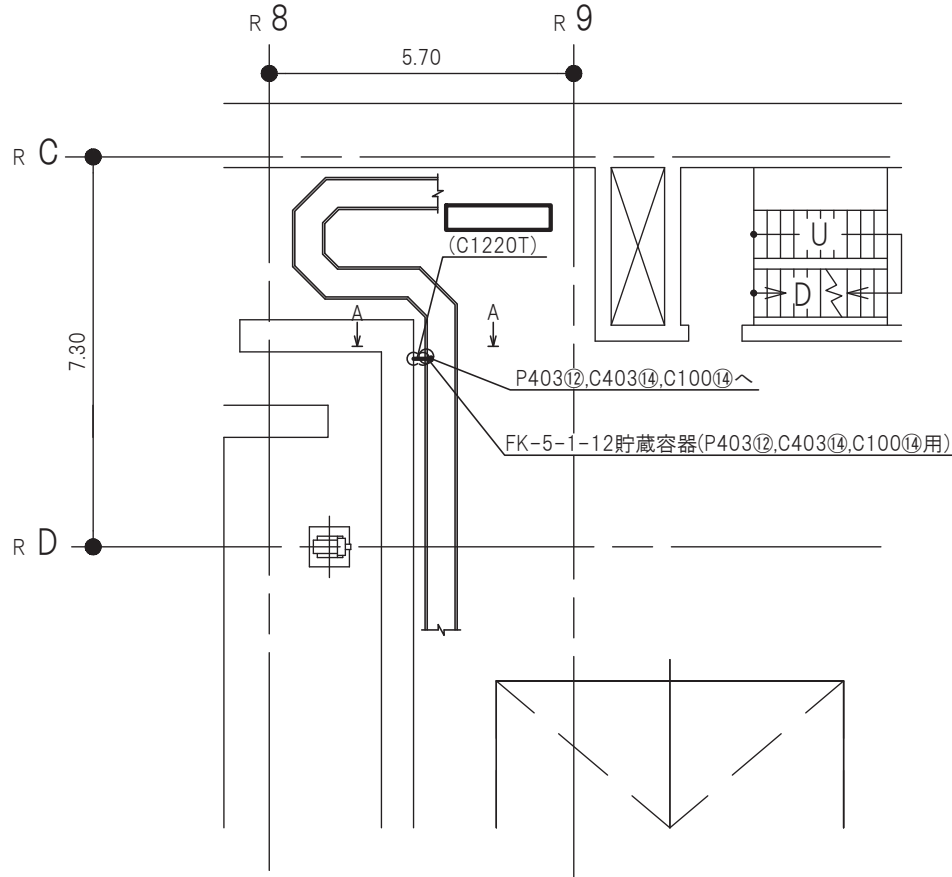
原子炉建屋 O.P.22.50(m)



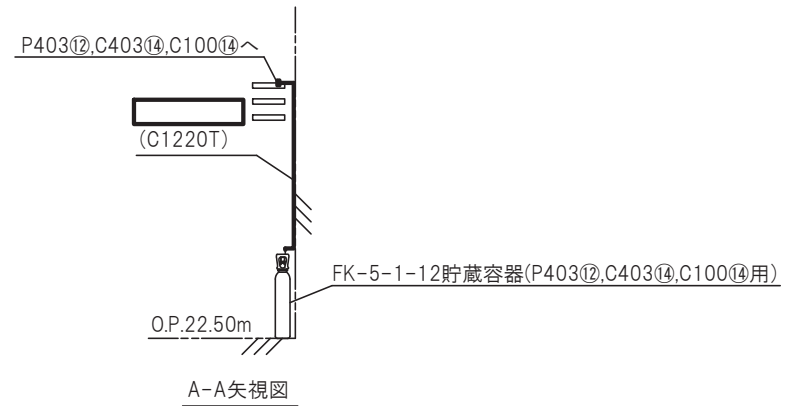
A-A矢視図

注1：太線は今回の申請範囲を示す。
注2：寸法はmを示す。

原子炉建屋	
工事計画認可申請	第9-3-2-3-4-84図
女川原子力発電所 第2号機	
名称	ケーブルトレイ消火系に係る主配管の配置を明示した図面(P403①,C403⑬,C100⑬用)
東北電力株式会社	



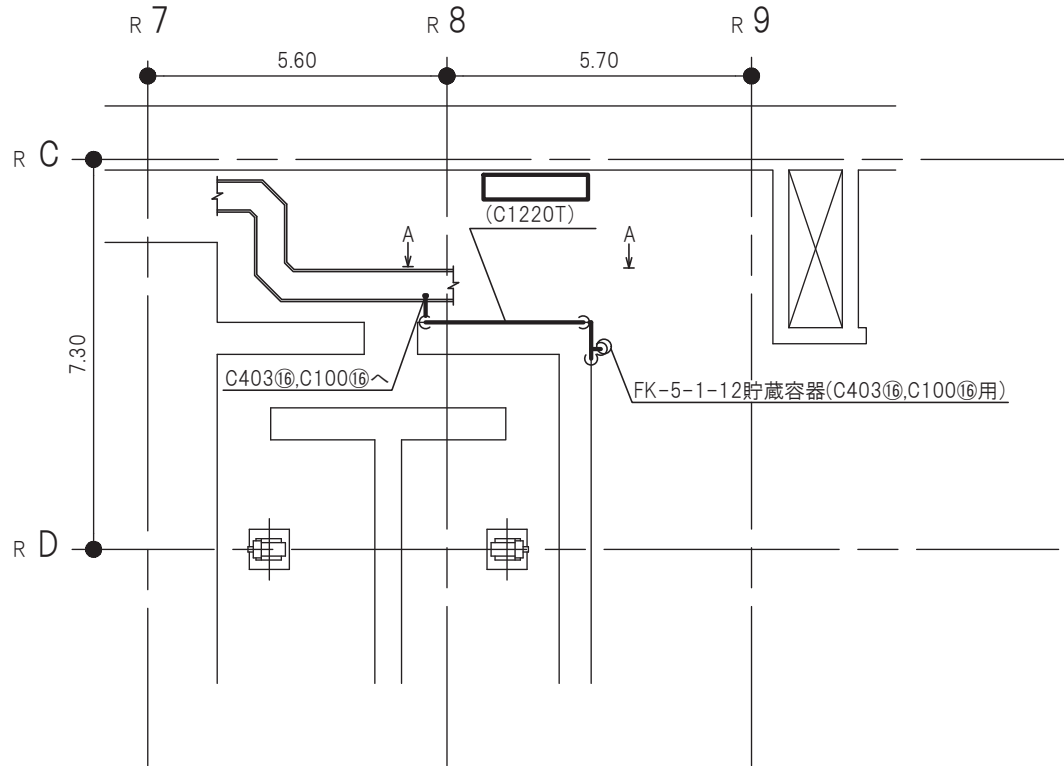
原子炉建屋 O.P.22.50(m)



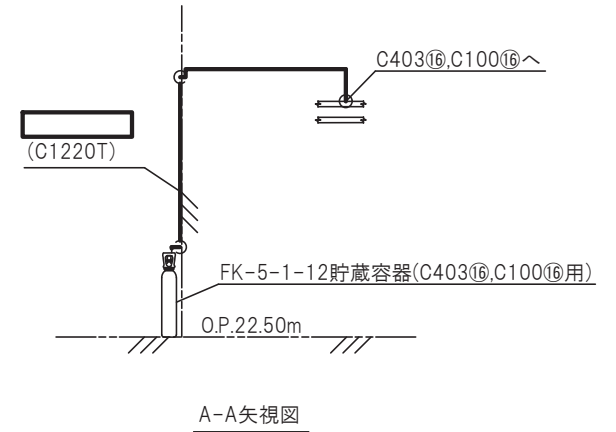
A-A矢視図

注1：太線は今回の申請範囲を示す。
注2：寸法はmを示す。

原子炉建屋	
工事計画認可申請	第9-3-2-3-4-85図
女川原子力発電所 第2号機	
名称	ケーブルトレイ消火系に係る主配管の配置を明示した図面(P403(12), C403(14), C100(14)用)
東北電力株式会社	



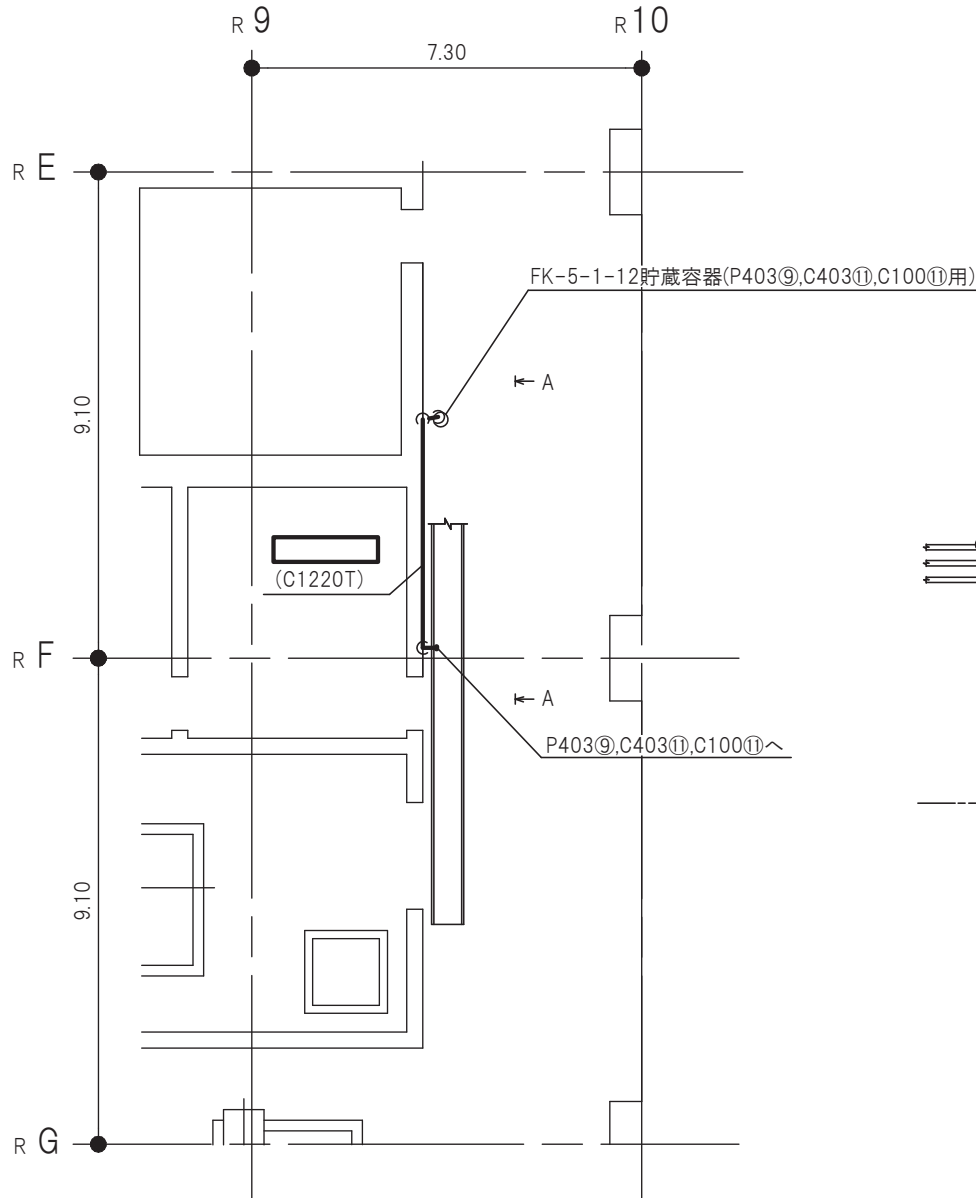
原子炉建屋 O.P.22.50(m)



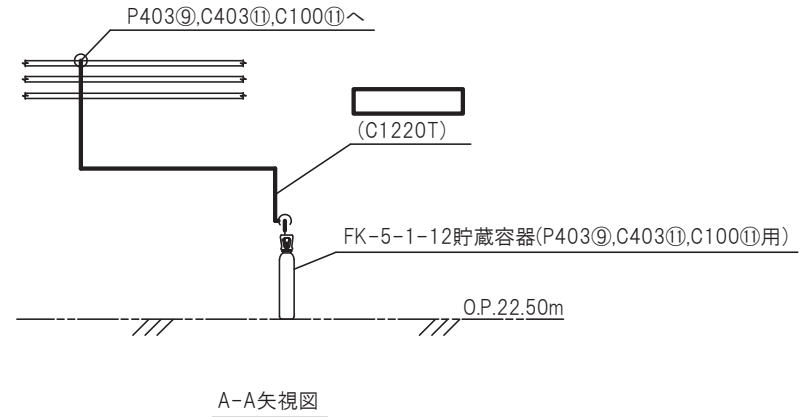
A-A矢視図

注1：太線は今回の申請範囲を示す。
注2：寸法はmを示す。

原子炉建屋	
工事計画認可申請	第9-3-2-3-4-86図
女川原子力発電所 第2号機	
名称	ケーブルトレイ消火系に係る主配管の配置を明示した図面(C403φ, C100φ用)
東北電力株式会社	



原子炉建屋 O.P.22.50(m)

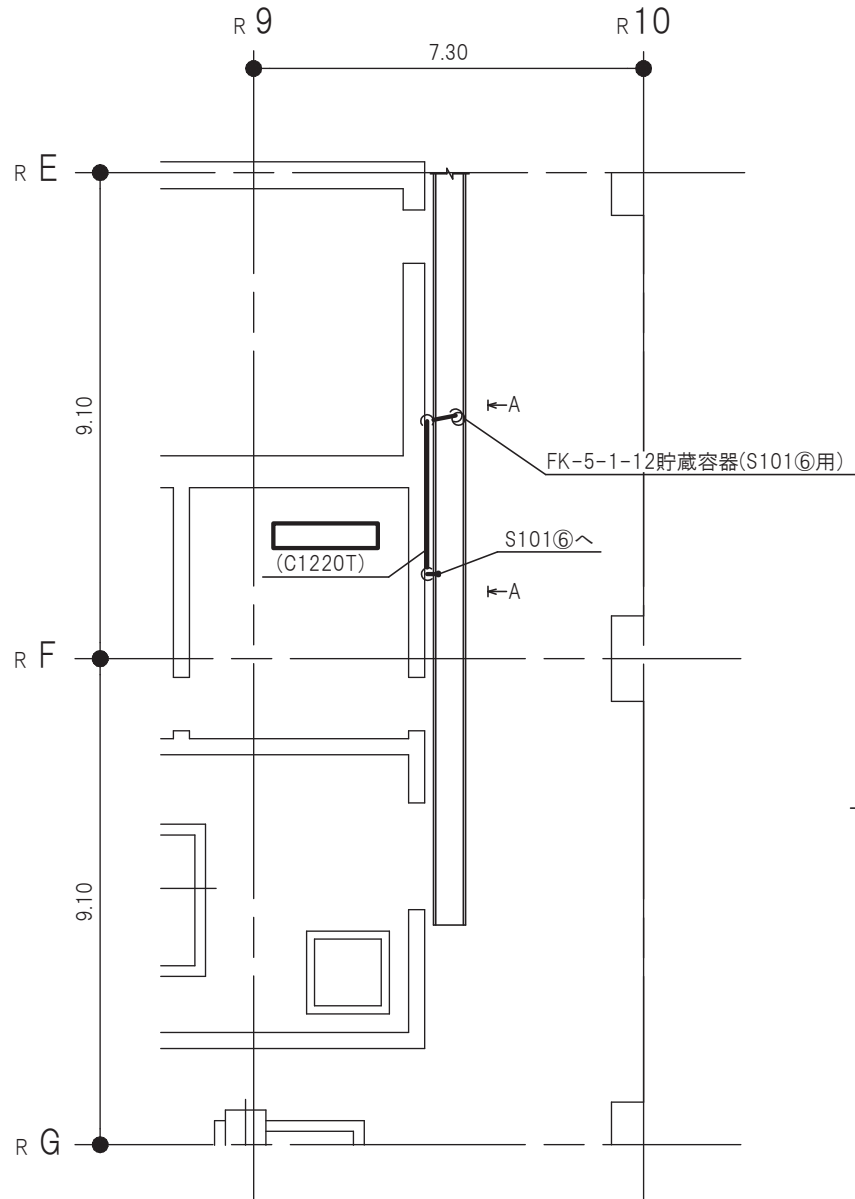


A-A矢視図

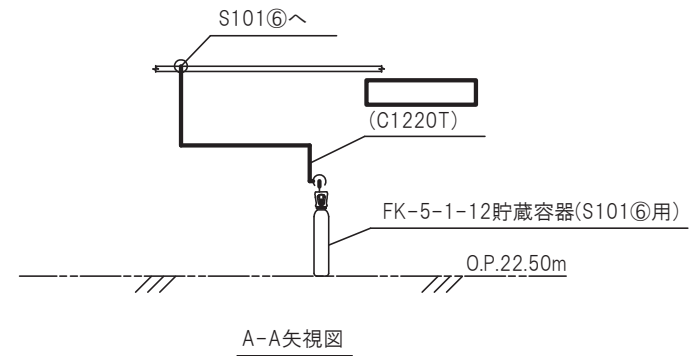
注1：太線は今回の申請範囲を示す。
注2：寸法はmを示す。

原子炉建屋

工事計画認可申請	第9-3-2-3-4-87図
女川原子力発電所 第2号機	
名称	ケーブルトレイ消火系に係る主配管の配置を明示した図面 (P403㊟, C403㊟, C100㊟用)
東北電力株式会社	



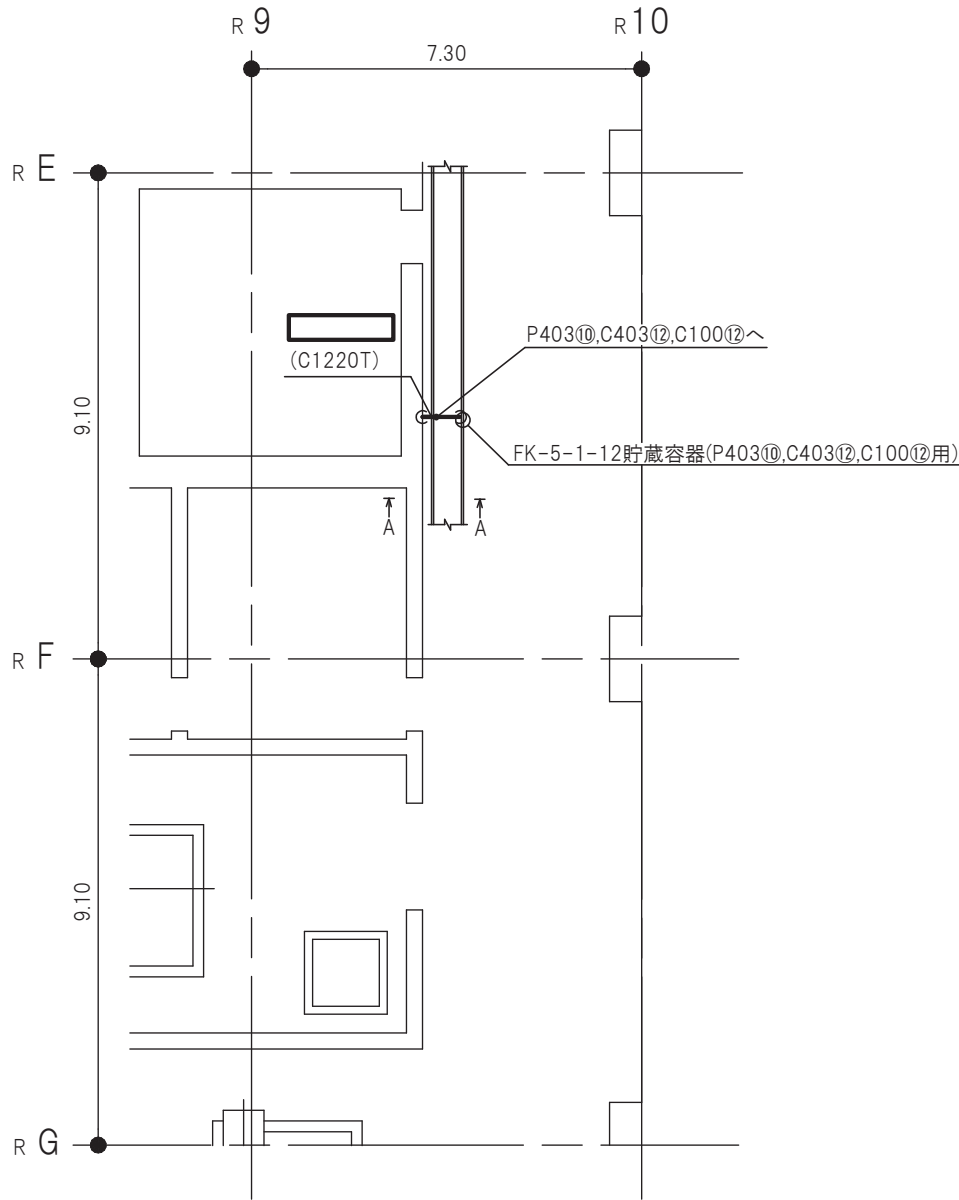
原子炉建屋 O.P.22.50(m)



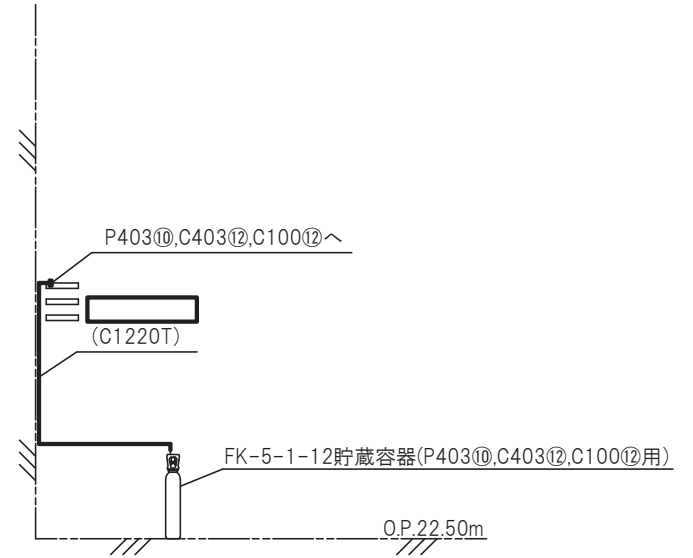
A-A矢視図

注1：太線は今回の申請範囲を示す。
注2：寸法はmを示す。

原子炉建屋	
工事計画認可申請	第9-3-2-3-4-88図
女川原子力発電所 第2号機	
名称	ケーブルトレイ消火系に係る主配管の配置を明示した図面(S101⑥用)
東北電力株式会社	



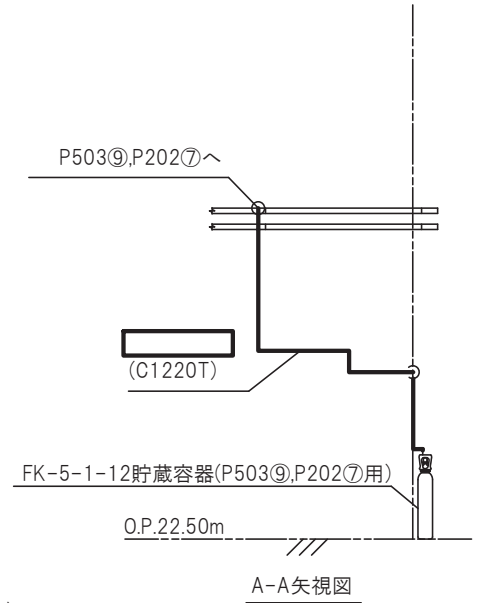
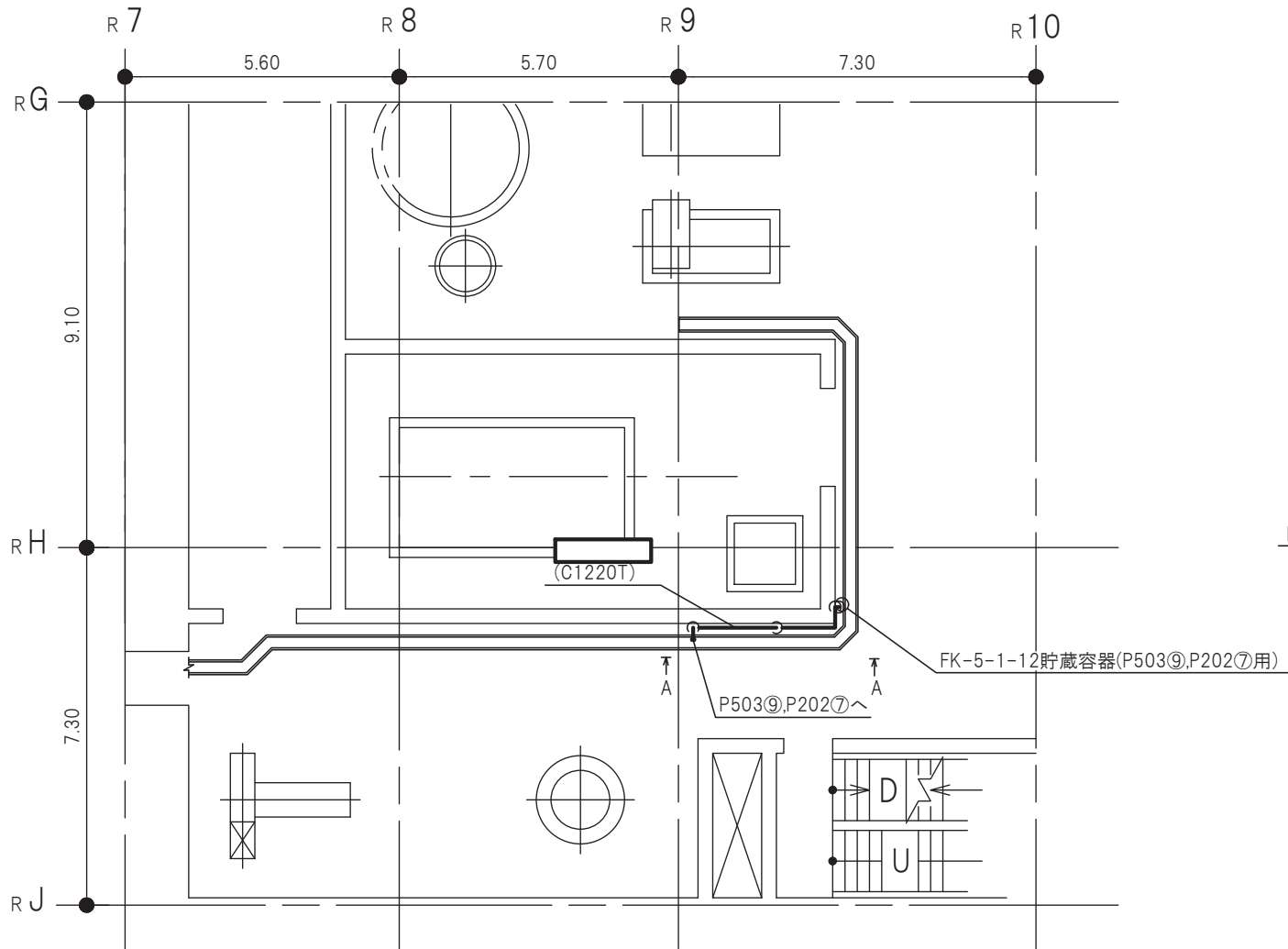
原子炉建屋 O.P.22.50(m)



A-A矢視図

注1：太線は今回の申請範囲を示す。
注2：寸法はmを示す。

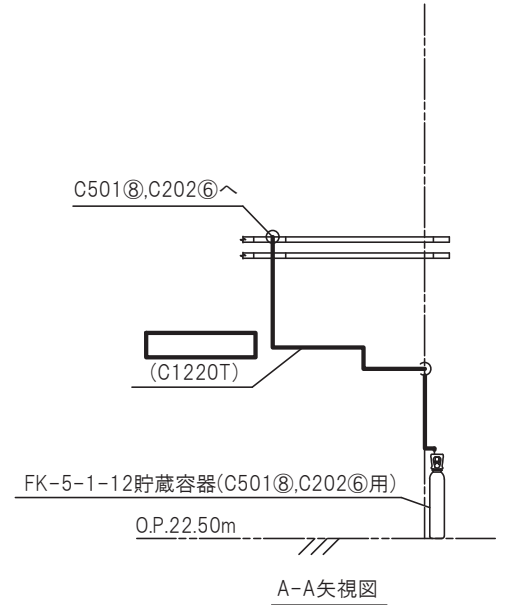
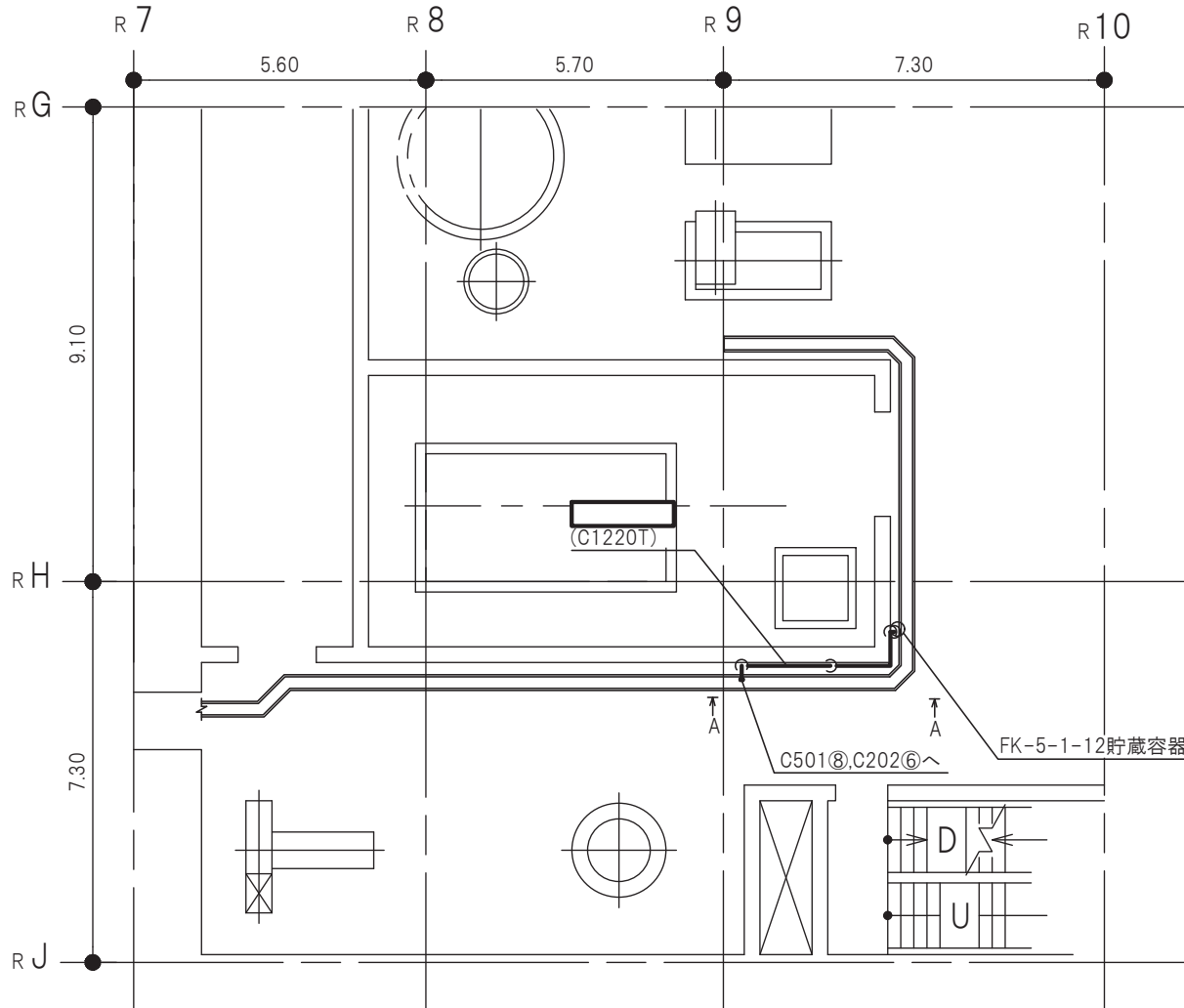
原子炉建屋	
工事計画認可申請	第9-3-2-3-4-89図
女川原子力発電所 第2号機	
名称	ケーブルトレイ消火系に係る主配管の配置を明示した図面 (P403⑩, C403⑫, C100⑬用)
東北電力株式会社	



注1：太線は今回の申請範囲を示す。
注2：寸法はmを示す。

原子炉建屋 O.P.22.50(m)

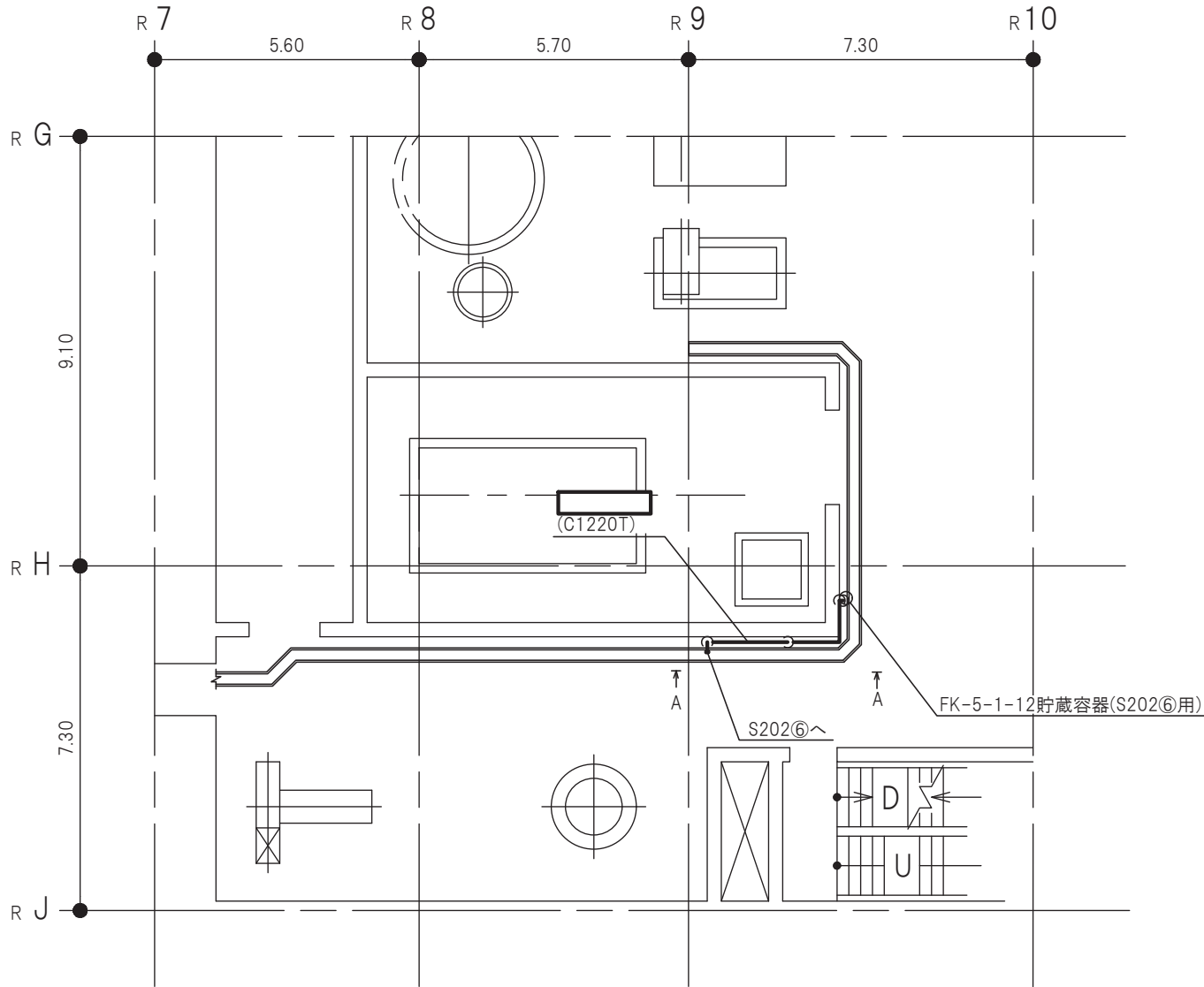
原子炉建屋	
工事計画認可申請	第9-3-2-3-4-90図
女川原子力発電所 第2号機	
名称	ケーブルトレイ消火系に係る主配管の配置を明示した図面(P503㊸, P202㊷用)
東北電力株式会社	



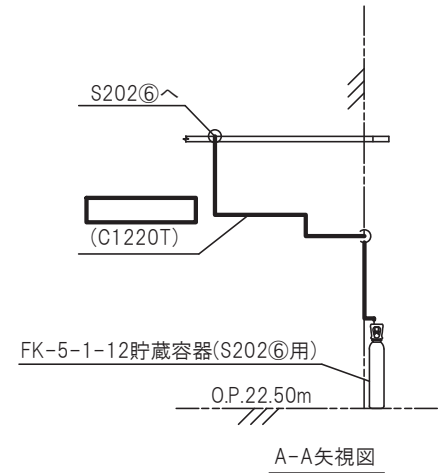
注1：太線は今回の申請範囲を示す。
注2：寸法はmを示す。

原子炉建屋 O.P.22.50(m)

原子炉建屋	
工事計画認可申請	第9-3-2-3-4-91図
女川原子力発電所 第2号機	
名称	ケーブルトレイ消火系に係る主配管の配置を明示した図面(C501⑧,C202⑥用)
東北電力株式会社	

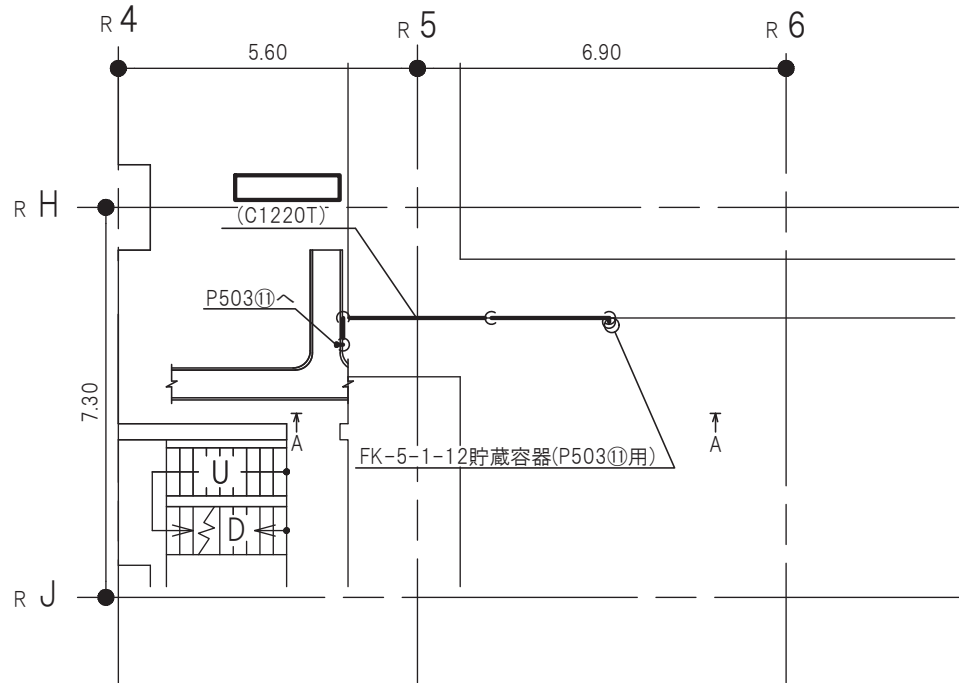


原子炉建屋 O.P.22.50(m)

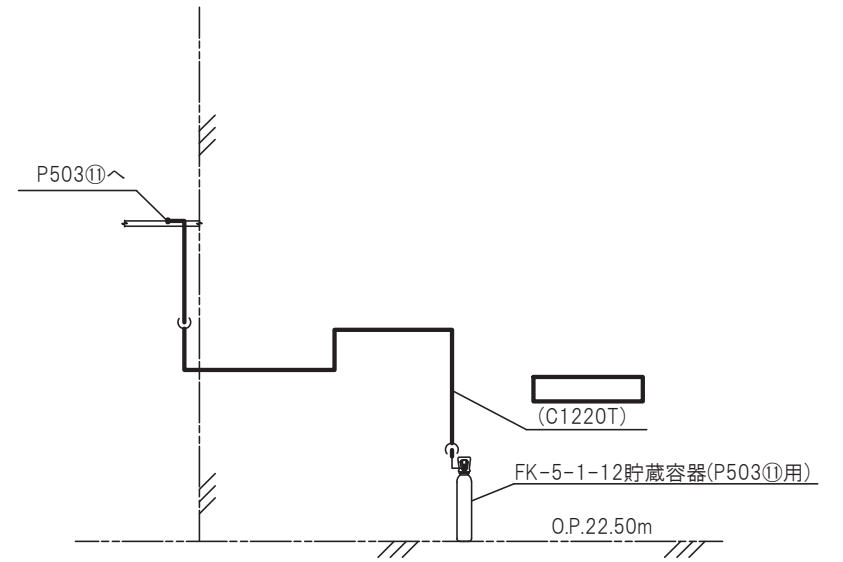


注1：太線は今回の申請範囲を示す。
注2：寸法はmを示す。

原子炉建屋	
工事計画認可申請	第9-3-2-3-4-92図
女川原子力発電所 第2号機	
名称	ケーブルトレイ消火系に係る主配管の配置を明示した図面(S202⑥用)
東北電力株式会社	



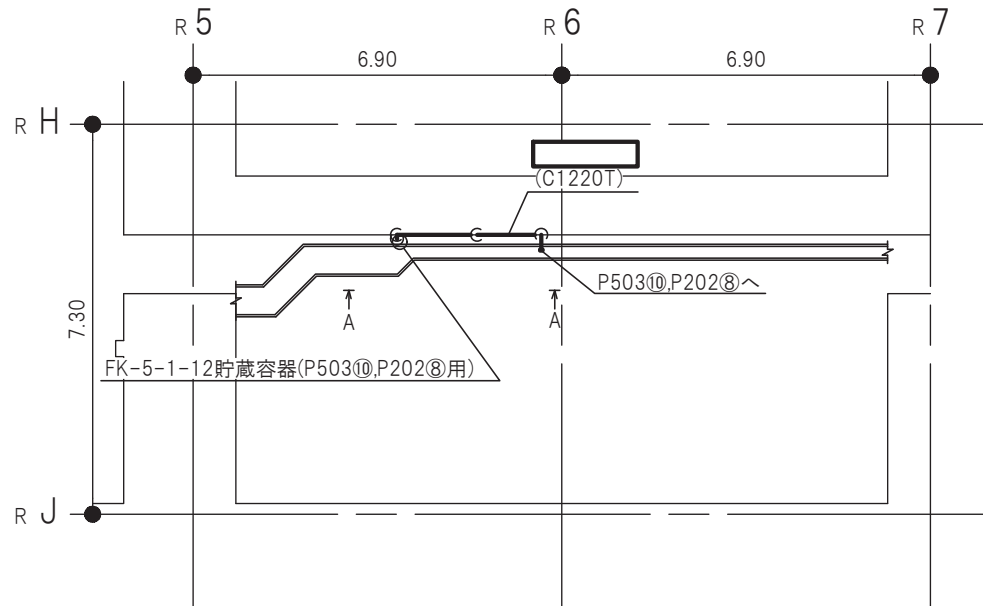
原子炉建屋 O.P.22.50(m)



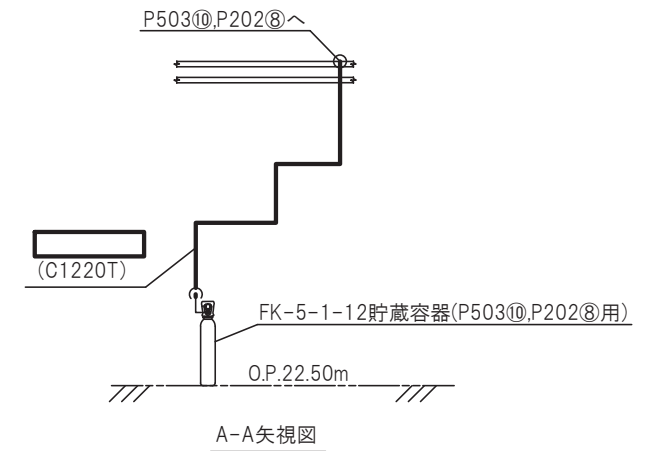
A-A矢視図

注1：太線は今回の申請範囲を示す。
注2：寸法はmを示す。

原子炉建屋	
工事計画認可申請	第9-3-2-3-4-93図
女川原子力発電所 第2号機	
名称	ケーブルトレイ消火系に係る主配管の配置を明示した図面(P503①用)
東北電力株式会社	

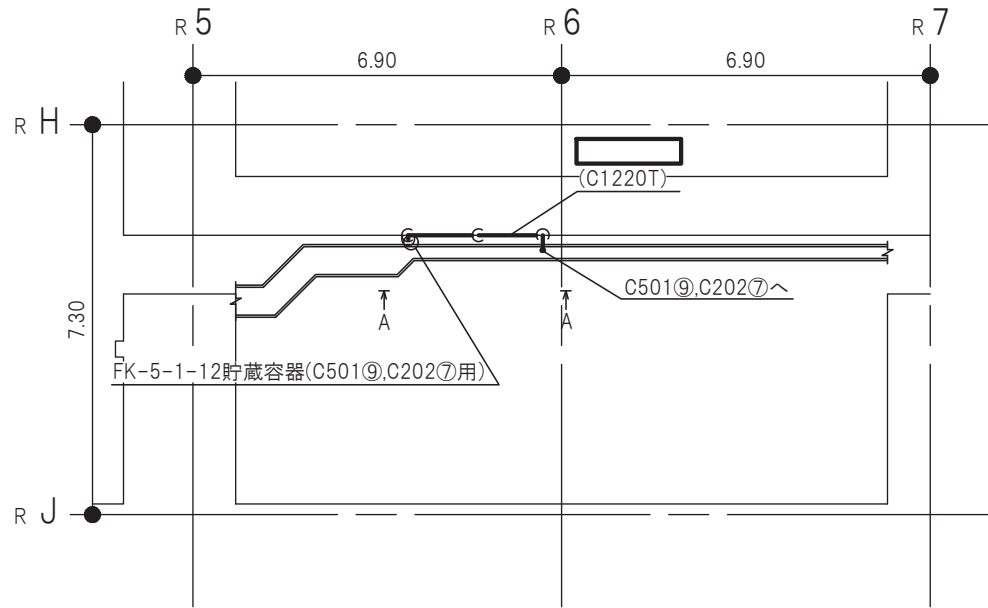


原子炉建屋 O.P.22.50(m)

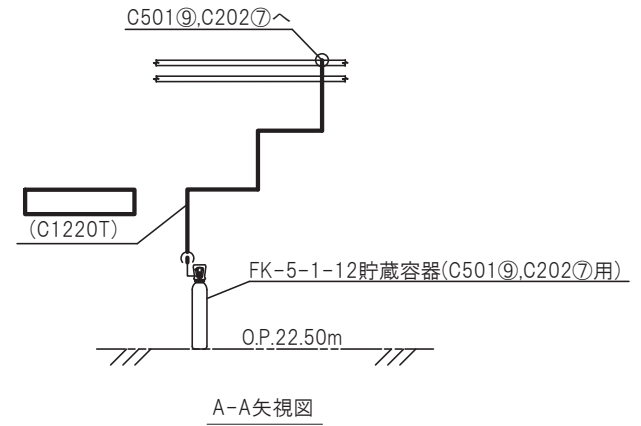


注1：太線は今回の申請範囲を示す。
注2：寸法はmを示す。

原子炉建屋	
工事計画認可申請	第9-3-2-3-4-94図
女川原子力発電所 第2号機	
名称	ケーブルトレイ消火系に係る主配管の配置を明示した図面(P503⑩,P202⑧用)
東北電力株式会社	



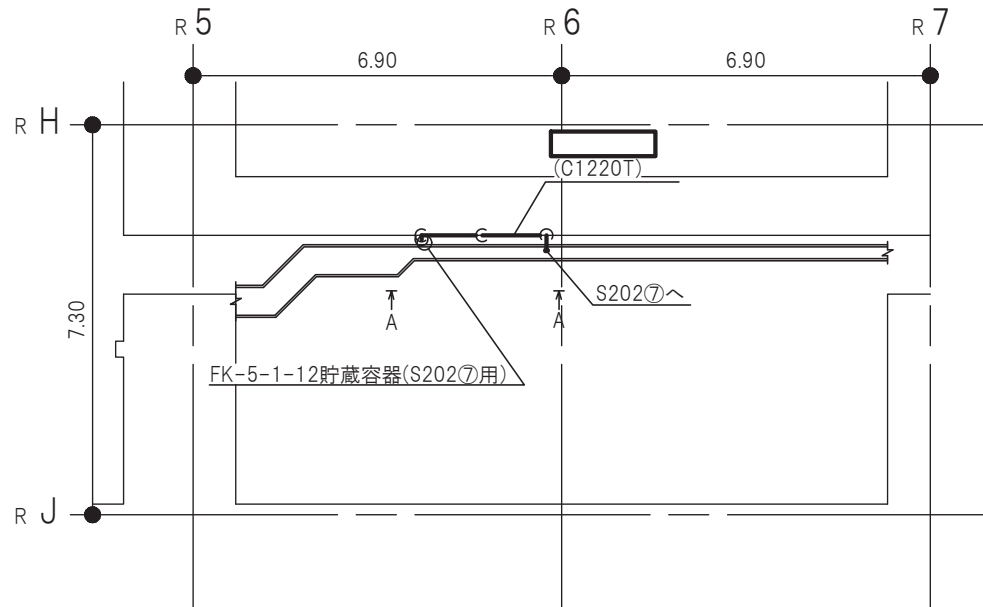
原子炉建屋 O.P.22.50(m)



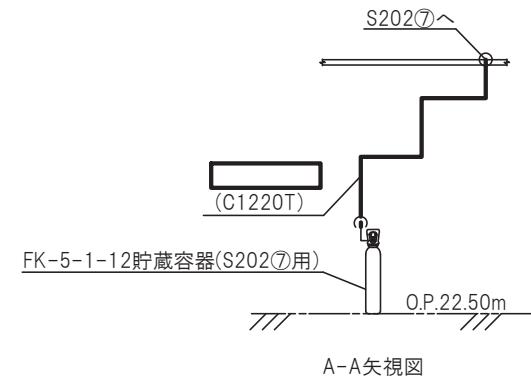
A-A矢視図

注1：太線は今回の申請範囲を示す。
注2：寸法はmを示す。

原子炉建屋	
工事計画認可申請	第9-3-2-3-4-95図
女川原子力発電所 第2号機	
名称	ケーブルトレイ消火系に係る主配管の配置を明示した図面(C501㊸, C202㊸用)
東北電力株式会社	

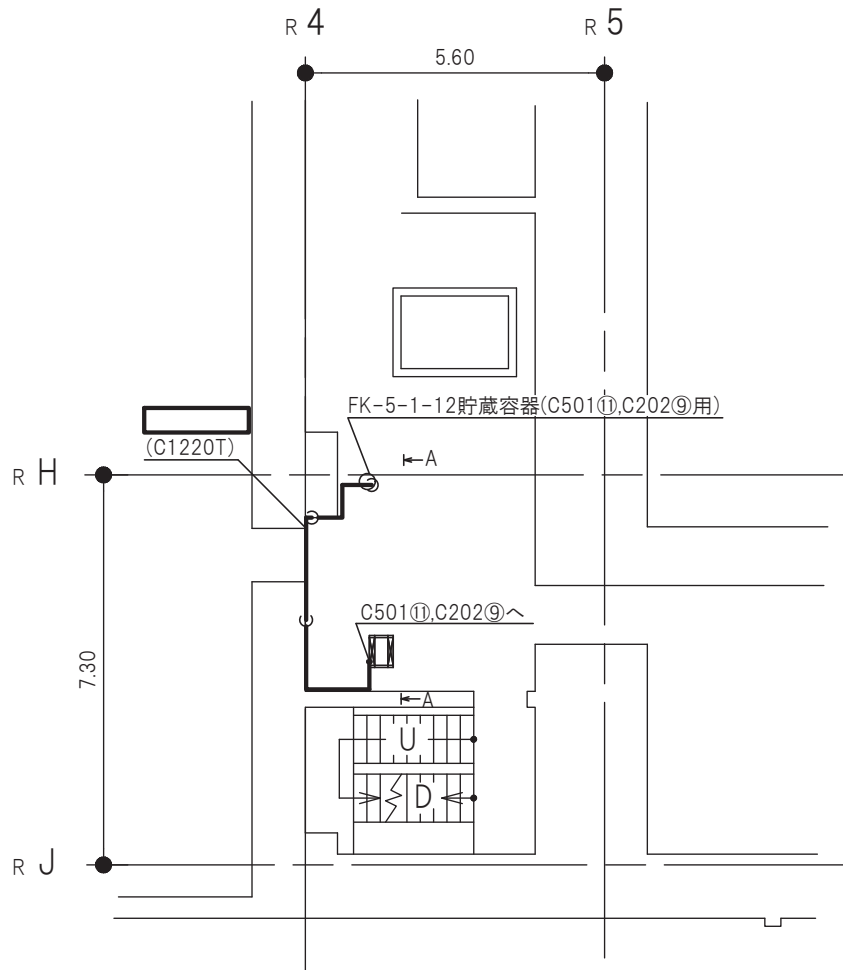


原子炉建屋 O.P.22.50(m)

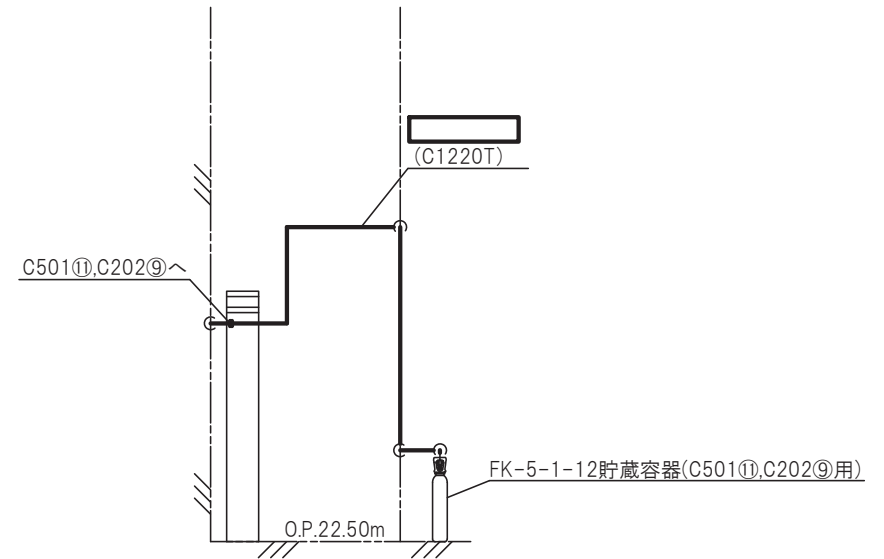


注1：太線は今回の申請範囲を示す。
注2：寸法はmを示す。

原子炉建屋	
工事計画認可申請	第9-3-2-3-4-96図
女川原子力発電所 第2号機	
名称	ケーブルトレイ消火系に係る主配管の配置を明示した図面(S202㉚用)
東北電力株式会社	



原子炉建屋 O.P.22.50(m)

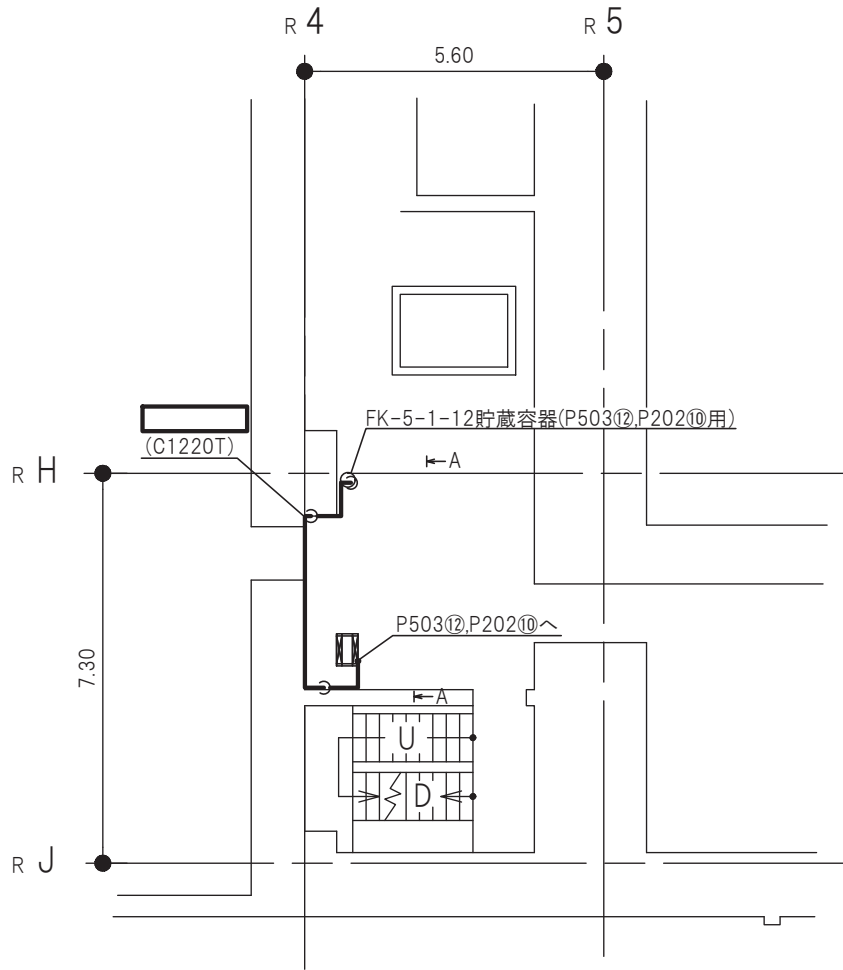


A-A矢视图

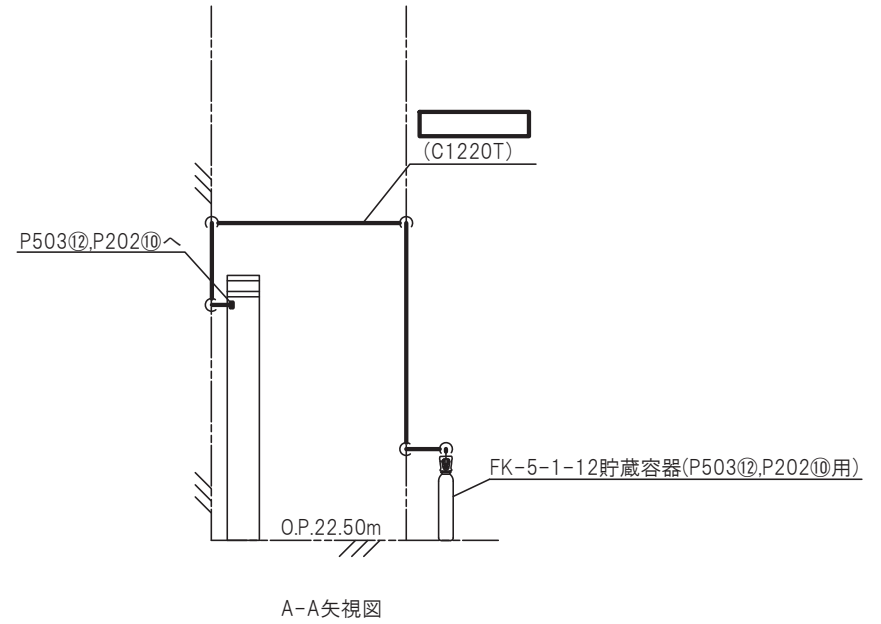
注1：太線は今回の申請範囲を示す。
注2：寸法はmを示す。

原子炉建屋

工事計画認可申請	第9-3-2-3-4-97図
女川原子力発電所 第2号機	
名称	ケーブルトレイ消火系に係る主配管の配置を明示した図面(C501㉑,C202㉒用)
東北電力株式会社	

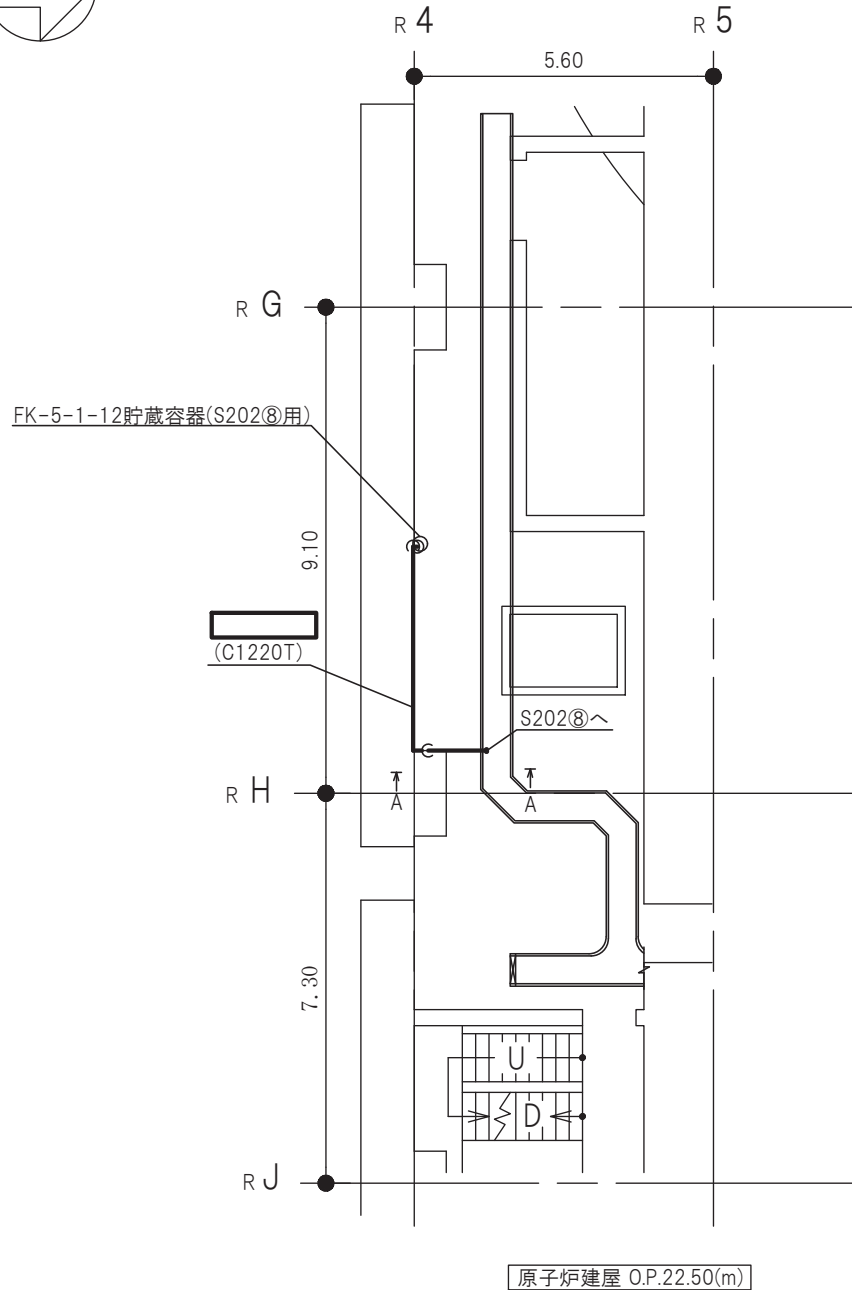


原子炉建屋 O.P.22.50(m)

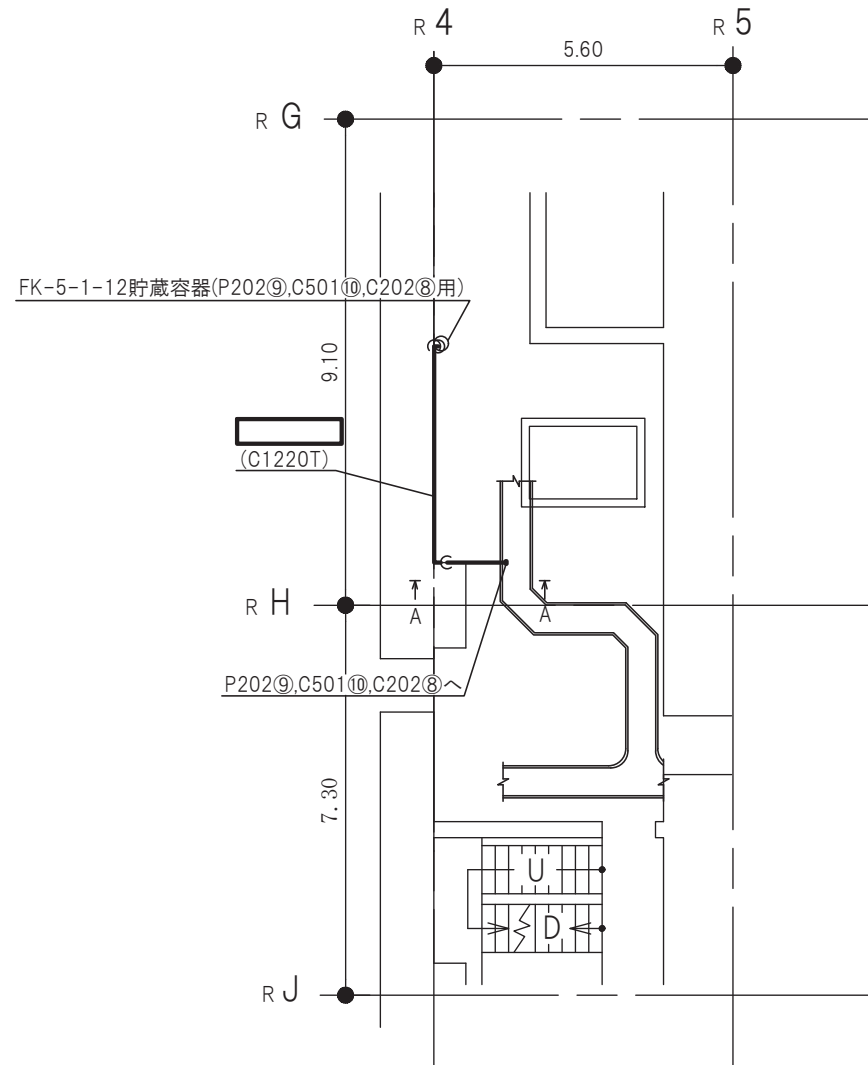


注1：太線は今回の申請範囲を示す。
注2：寸法はmを示す。

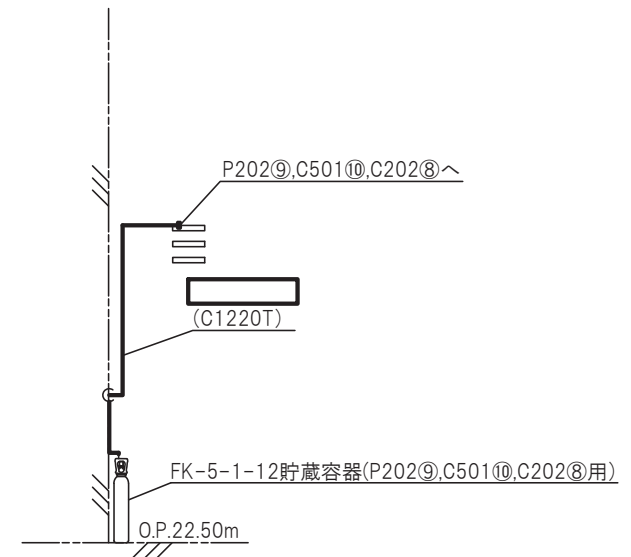
原子炉建屋	
工事計画認可申請	第9-3-2-3-4-98図
女川原子力発電所 第2号機	
名称	ケーブルトレイ消火系に係る主配管の配置を明示した図面(P503⑫,P202⑩用)
東北電力株式会社	



原子炉建屋	
工事計画認可申請	第9-3-2-3-4-99図
女川原子力発電所 第2号機	
名称	ケーブルトレイ消火系に係る主配管の配置を明示した図面(S202⊗用)
東北電力株式会社	



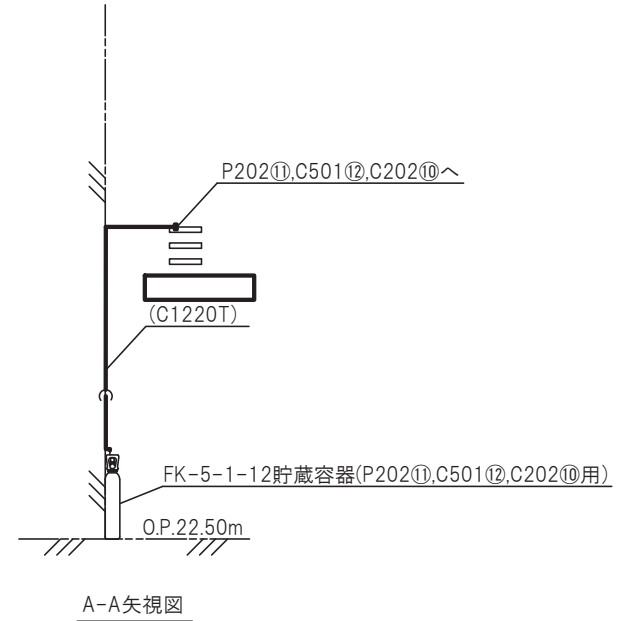
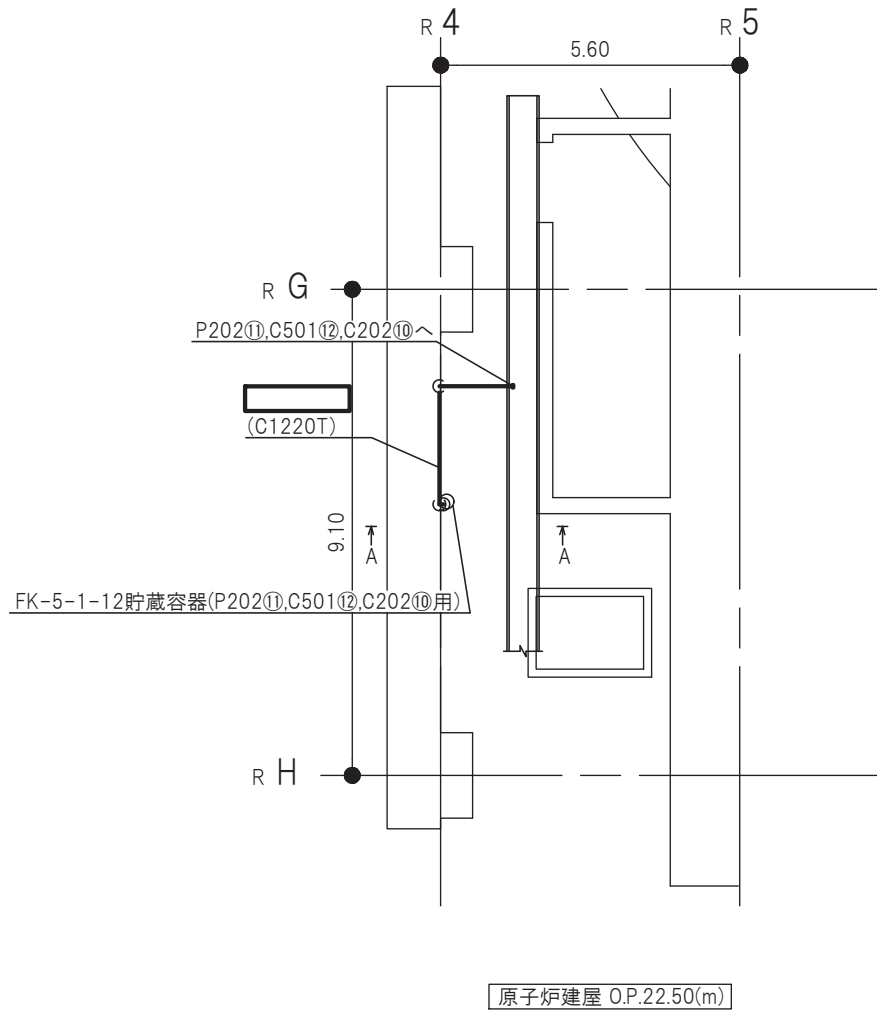
原子炉建屋 O.P.22.50(m)



A-A矢視図

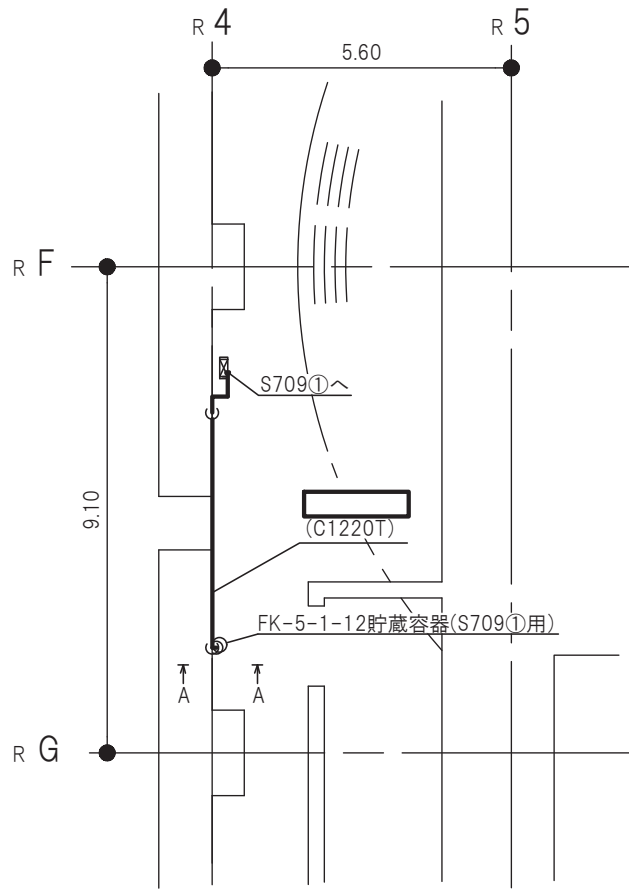
注1：太線は今回の申請範囲を示す。
注2：寸法はmを示す。

原子炉建屋	
工事計画認可申請	第9-3-2-3-4-100図
女川原子力発電所 第2号機	
名称	ケーブルトレイ消火系に係る主配管の配置を明示した図面(P202㊸,C501㊸,C202㊸用)
東北電力株式会社	

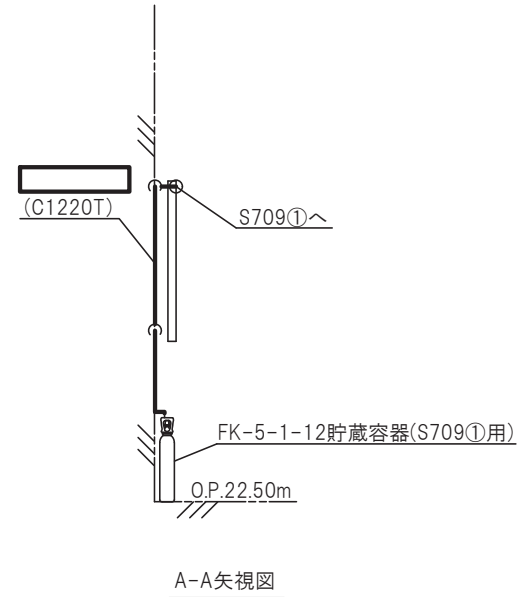


注1：太線は今回の申請範囲を示す。
注2：寸法はmを示す。

原子炉建屋	
工事計画認可申請	第9-3-2-3-4-101図
女川原子力発電所 第2号機	
名称	ケーブルトレイ消火系に係る主配管の配置を明示した図面(P202①, C501②, C202⑩用)
東北電力株式会社	



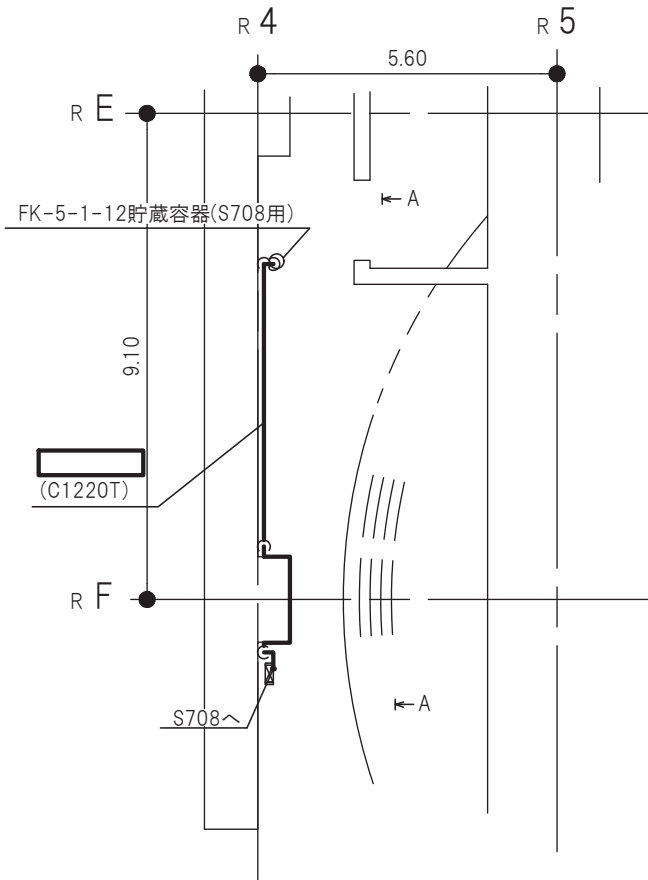
原子炉建屋 O.P.22.50(m)



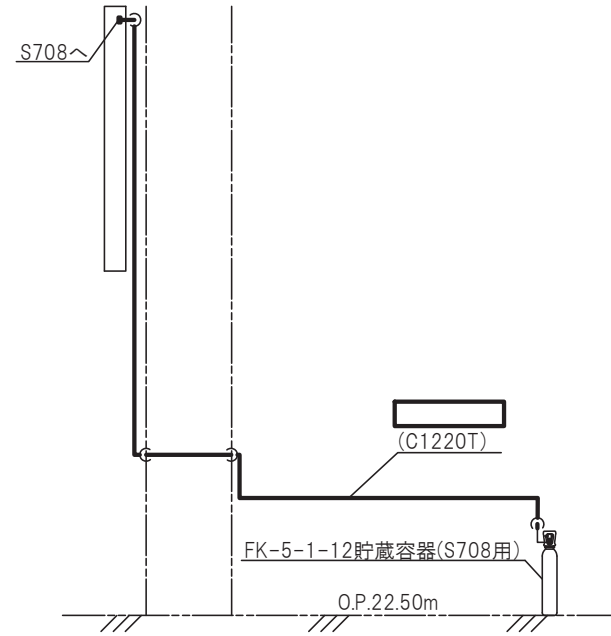
A-A矢視図

注1：太線は今回の申請範囲を示す。
 注2：寸法はmを示す。

原子炉建屋	
工事計画認可申請	第9-3-2-3-4-102図
女川原子力発電所 第2号機	
名称	ケーブルトレイ消火系に係る主配管の配置を明示した図面(S709①用)
東北電力株式会社	



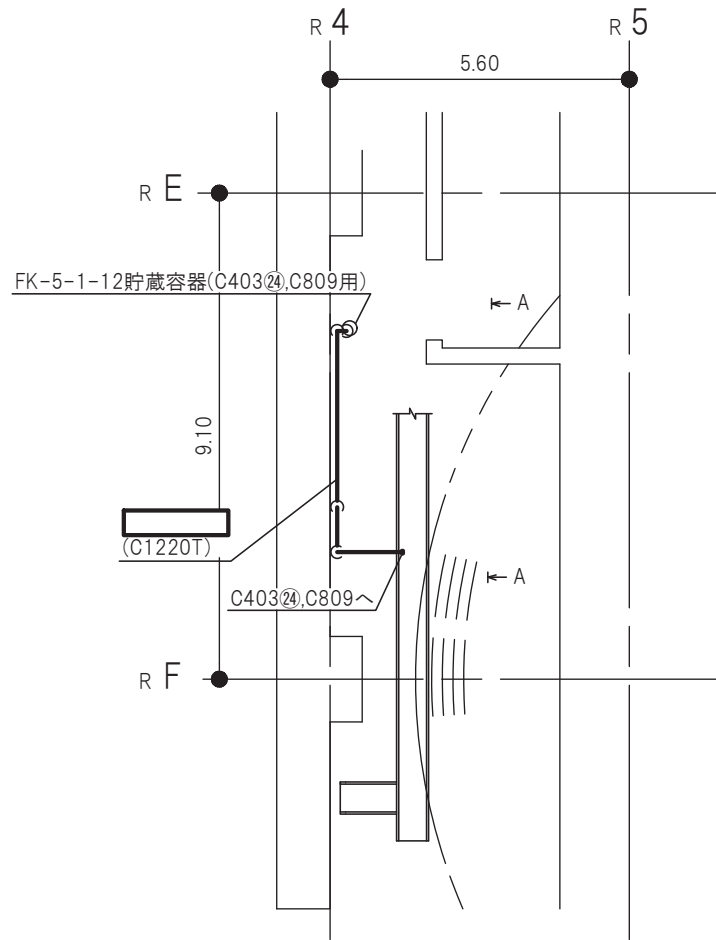
原子炉建屋 O.P.22.50(m)



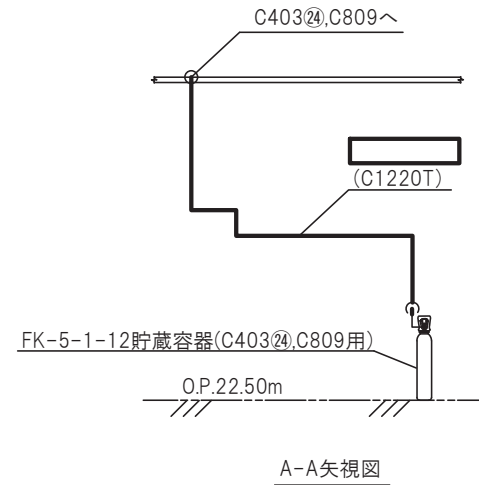
A-A矢視図

注1：太線は今回の申請範囲を示す。
注2：寸法はmを示す。

原子炉建屋	
工事計画認可申請	第9-3-2-3-4-103図
女川原子力発電所 第2号機	
名称	ケーブルトレイ消火系に係る主配管の配置を明示した図面(S708用)
東北電力株式会社	



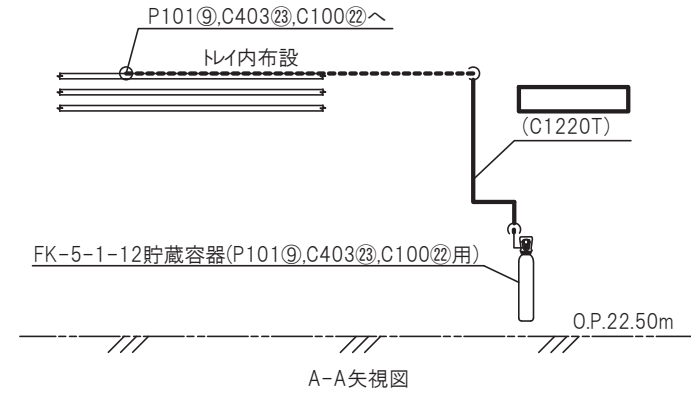
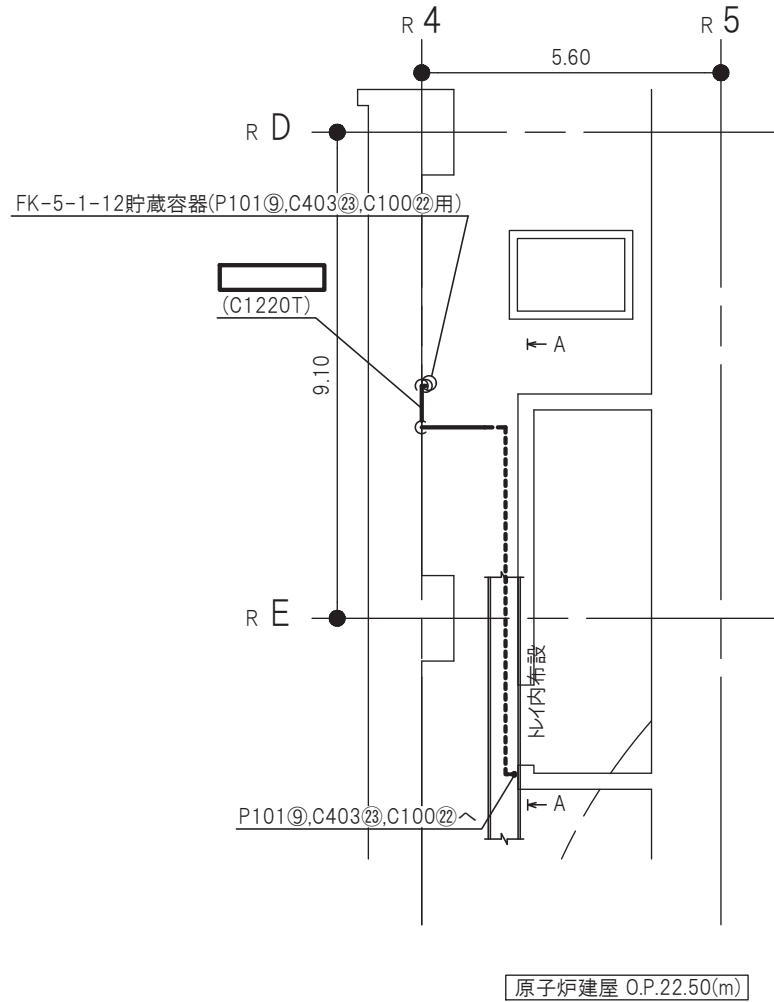
原子炉建屋 O.P.22.50(m)



A-A矢視図

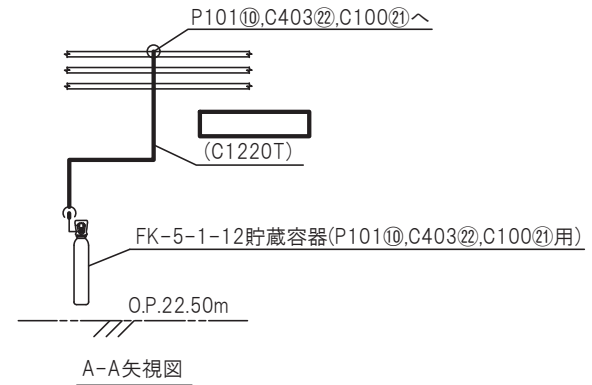
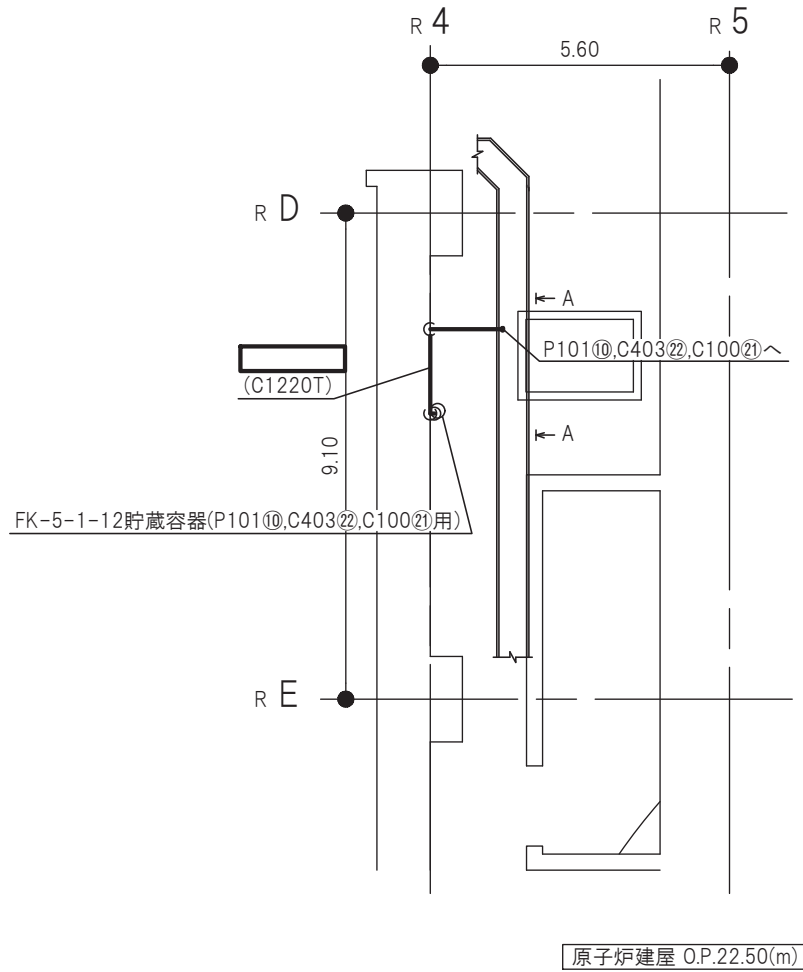
注1：太線は今回の申請範囲を示す。
注2：寸法はmを示す。

原子炉建屋	
工事計画認可申請	第9-3-2-3-4-104図
女川原子力発電所 第2号機	
名称	ケーブルトレイ消火系に係る主配管の配置を明示した図面(C403④,C809用)
東北電力株式会社	



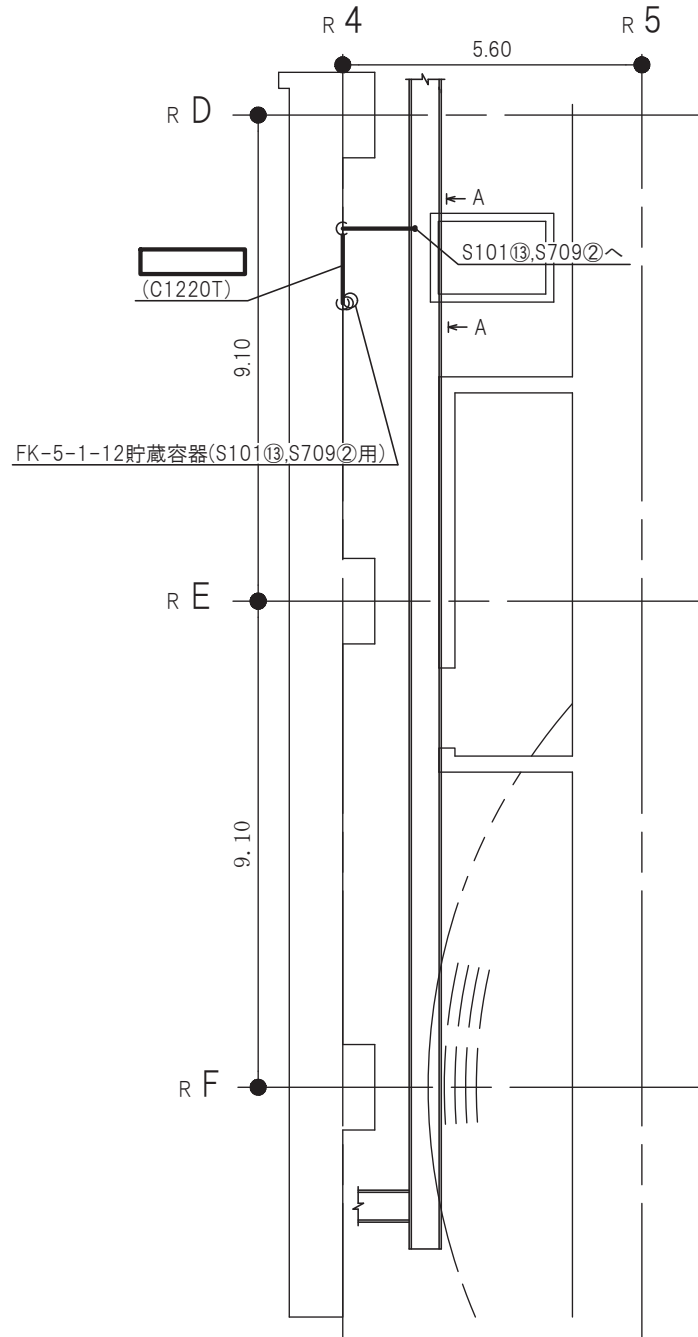
注1：太線は今回の申請範囲を示す。
 注2：寸法はmを示す。

原子炉建屋	
工事計画認可申請	第9-3-2-3-4-105図
女川原子力発電所 第2号機	
名称	ケーブルトレイ消火系に係る主配管の配置を明示した図面(P101㊸,C403㊸,C100㊸用)
東北電力株式会社	

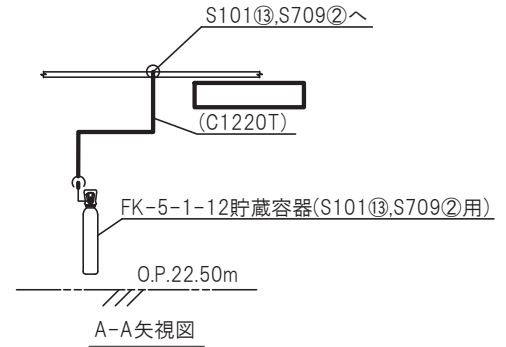


注1：太線は今回の申請範囲を示す。
 注2：寸法はmを示す。

原子炉建屋	
工事計画認可申請	第9-3-2-3-4-106図
女川原子力発電所 第2号機	
名称	ケーブルトレイ消火系に係る主配管の配置を明示した図面(P101⑩,C403㉔,C100㉑)用)
東北電力株式会社	

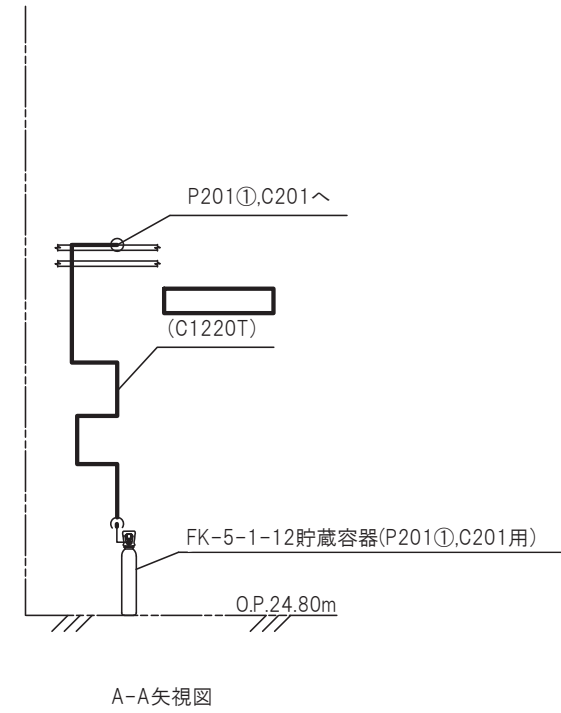
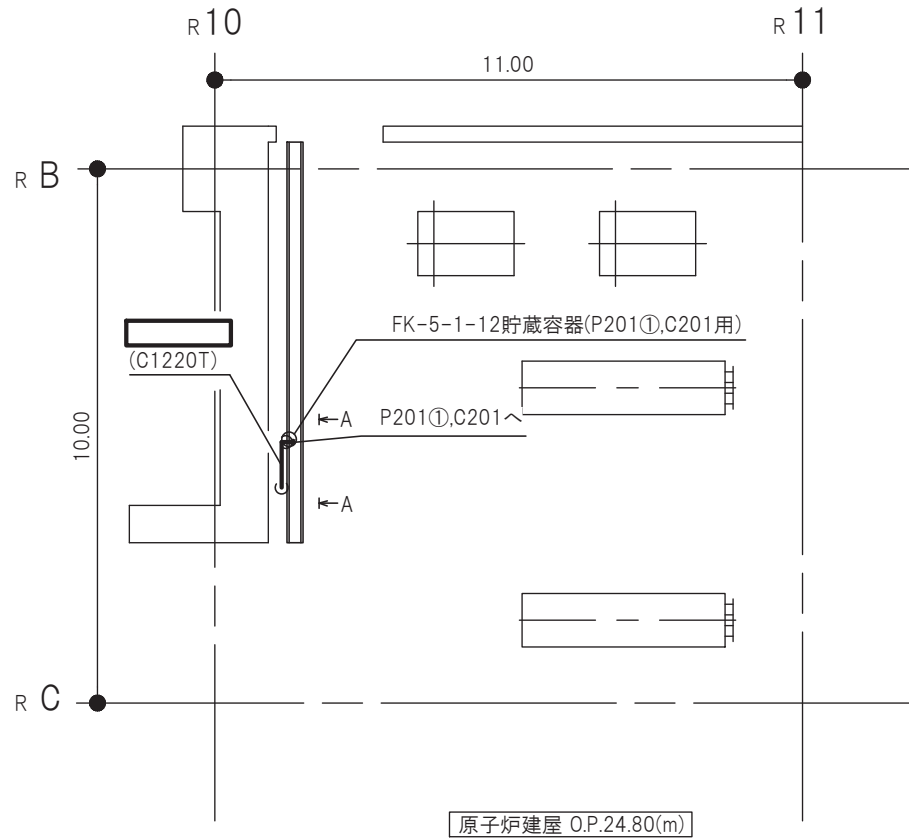


原子炉建屋 O.P.22.50(m)



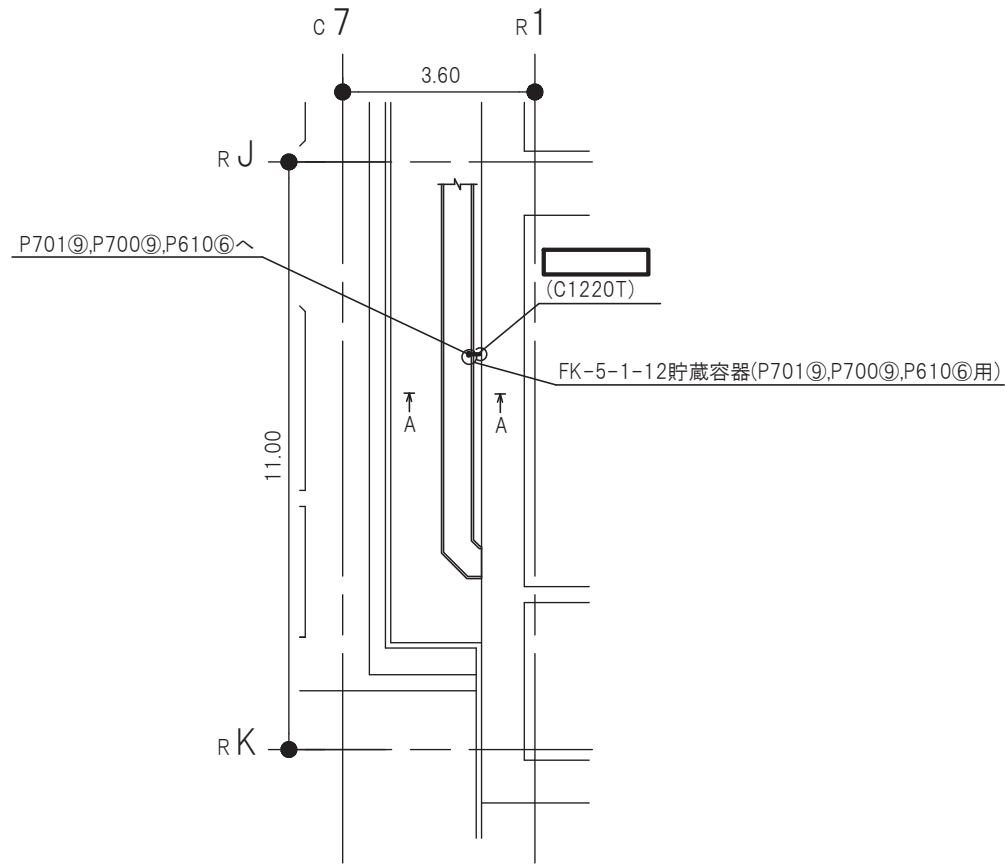
注1：太線は今回の申請範囲を示す。
注2：寸法はmを示す。

原子炉建屋	
工事計画認可申請	第9-3-2-3-4-107図
女川原子力発電所 第2号機	
名称	ケーブルトレイ消火系に係る主配管の配置を明示した図面(S101⑬, S709②用)
東北電力株式会社	

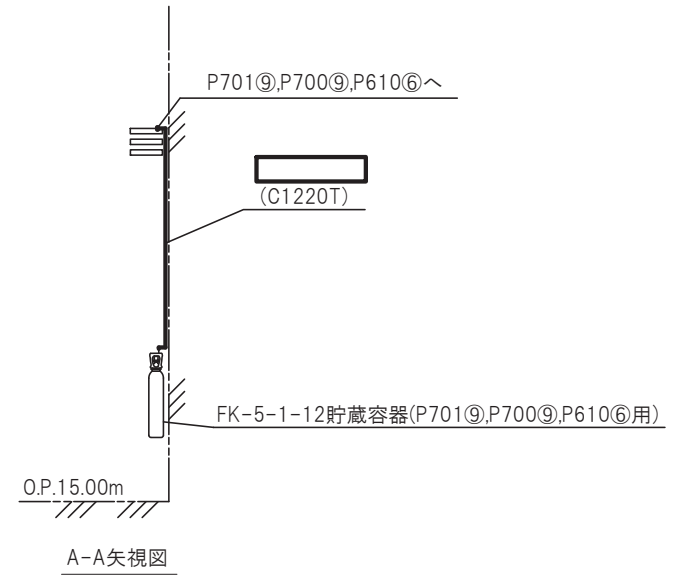


注1：太線は今回の申請範囲を示す。
注2：寸法はmを示す。

原子炉建屋	
工事計画認可申請	第9-3-2-3-4-108図
女川原子力発電所 第2号機	
名称	ケーブルトレイ消火系に係る主配管の配置を明示した図面(P201①,C201用)
東北電力株式会社	

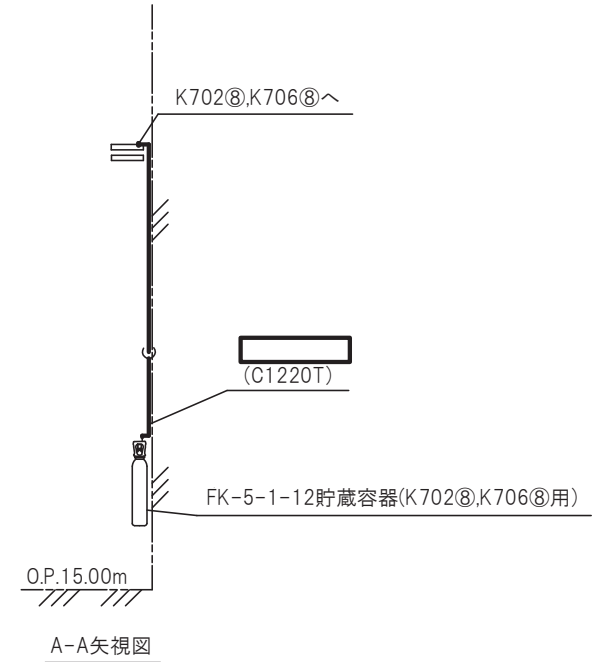
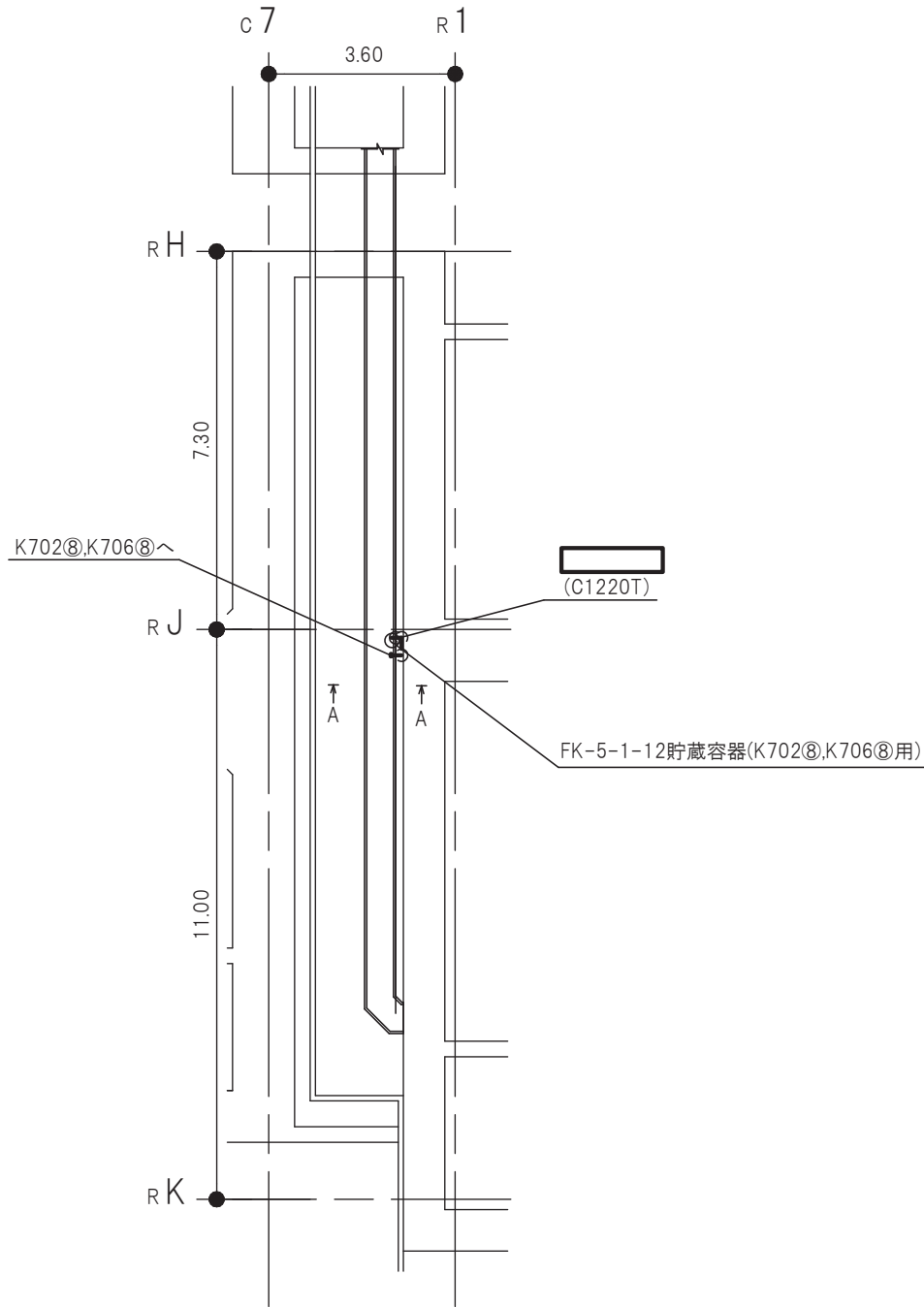


原子炉建屋 O.P.15.00(m)



注1：太線は今回の申請範囲を示す。
注2：寸法はmを示す。

原子炉建屋	
工事計画認可申請	第9-3-2-3-4-109図
女川原子力発電所 第2号機	
名称	ケーブルトレイ消火系に係る主配管の配置を明示した図面(P701㊟, P700㊟, P610㊟用)
東北電力株式会社	

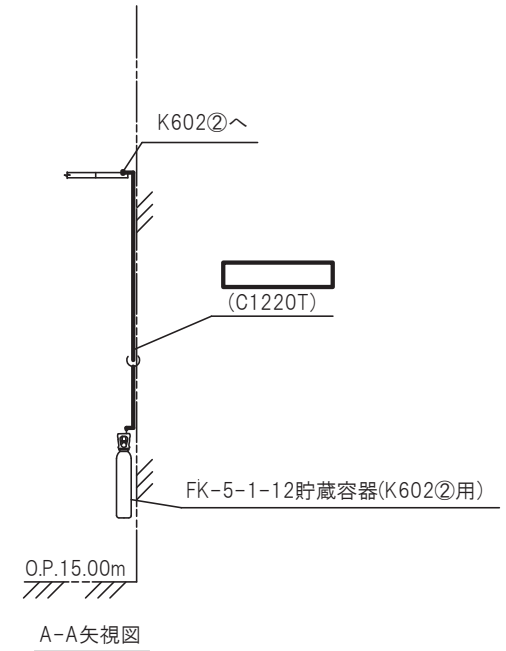
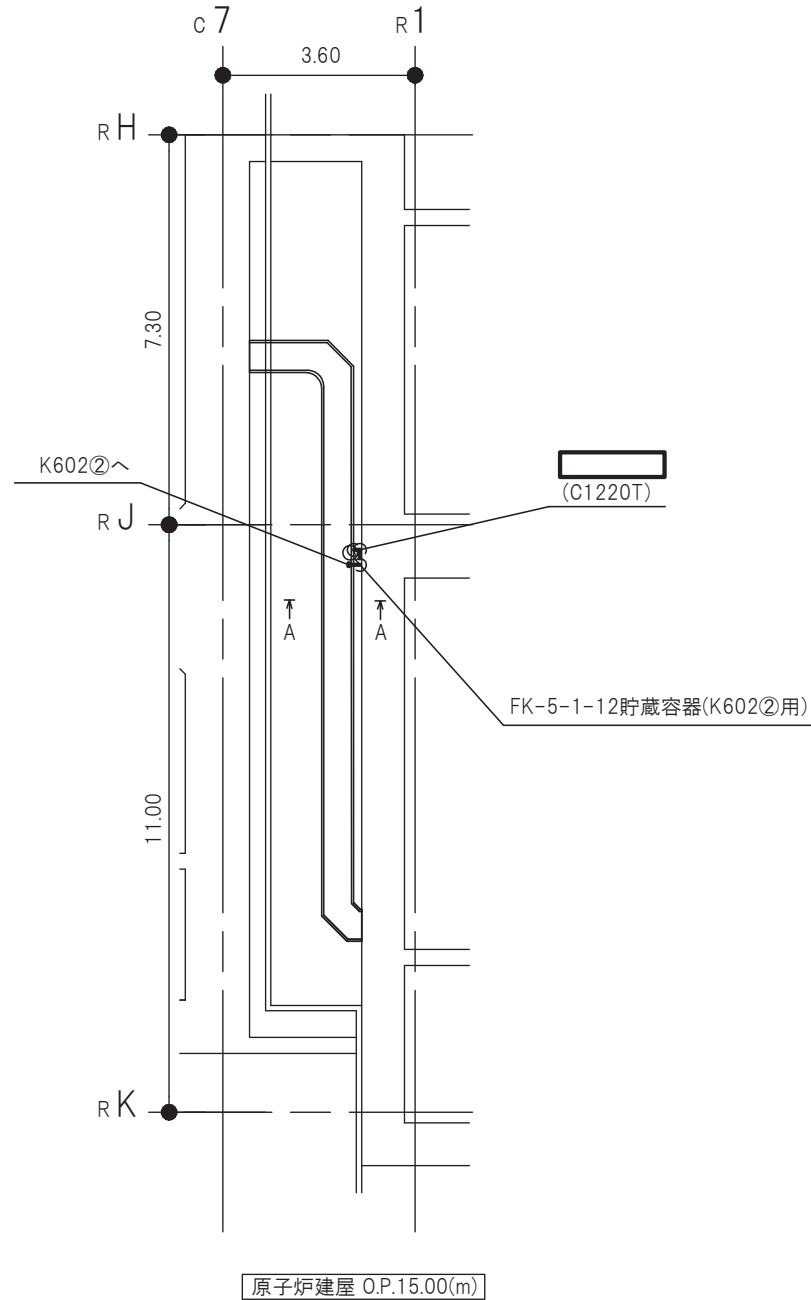


注1：太線は今回の申請範囲を示す。
 注2：寸法はmを示す。

原子炉建屋

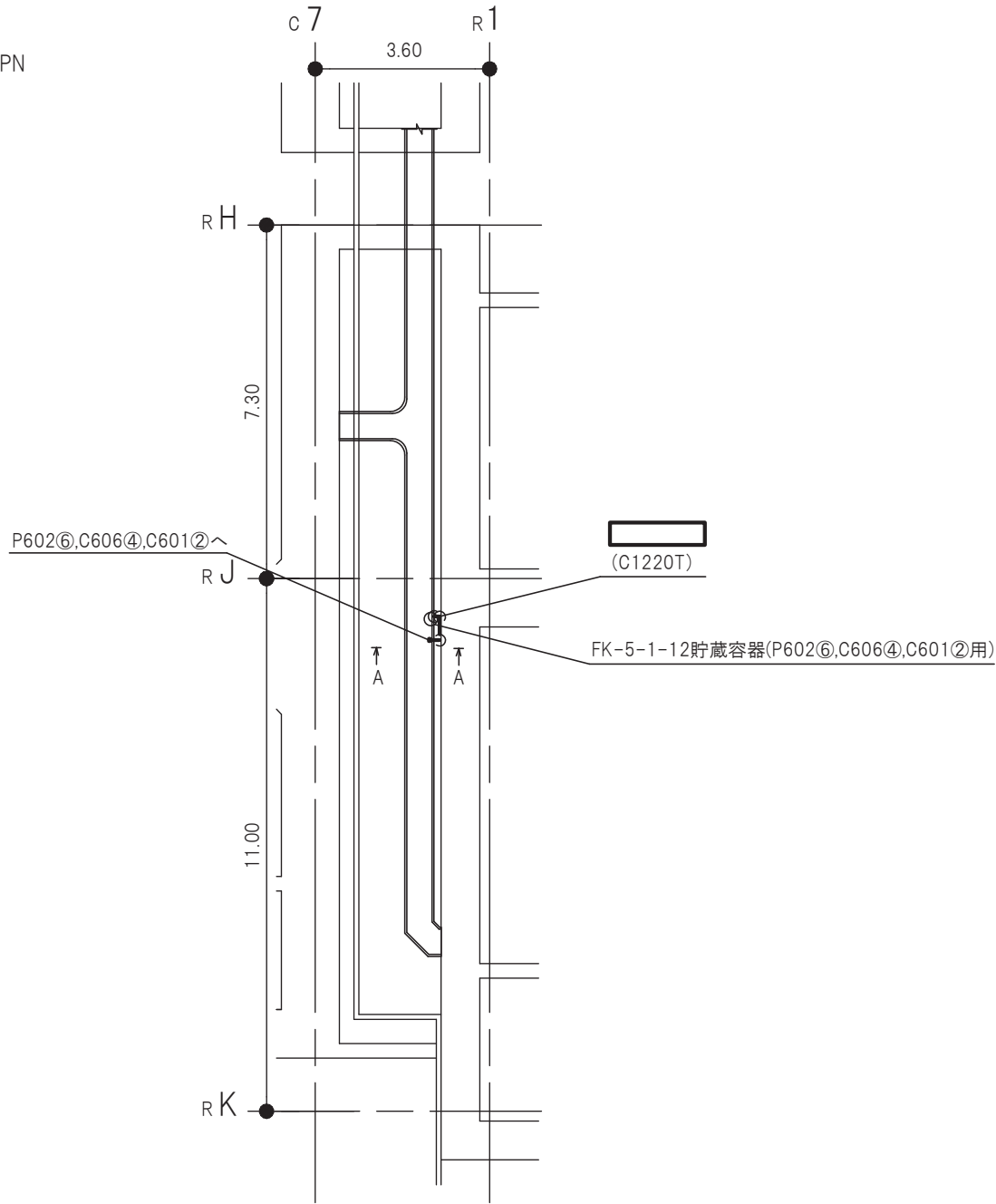
工事計画認可申請	第9-3-2-3-4-110図
女川原子力発電所 第2号機	
名称	ケーブルトレイ消火系に係る主配管の配置を明示した図面(K702⊗,K706⊗用)
東北電力株式会社	

原子炉建屋 O.P.15.00(m)

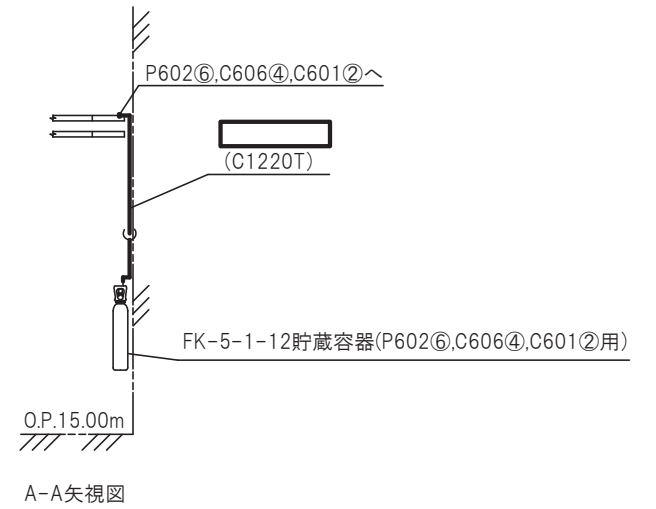


注1：太線は今回の申請範囲を示す。
 注2：寸法はmを示す。

原子炉建屋	
工事計画認可申請	第9-3-2-3-4-111図
女川原子力発電所 第2号機	
名称	ケーブルトレイ消火系に係る主配管の配置を明示した図面(K602②用)
東北電力株式会社	



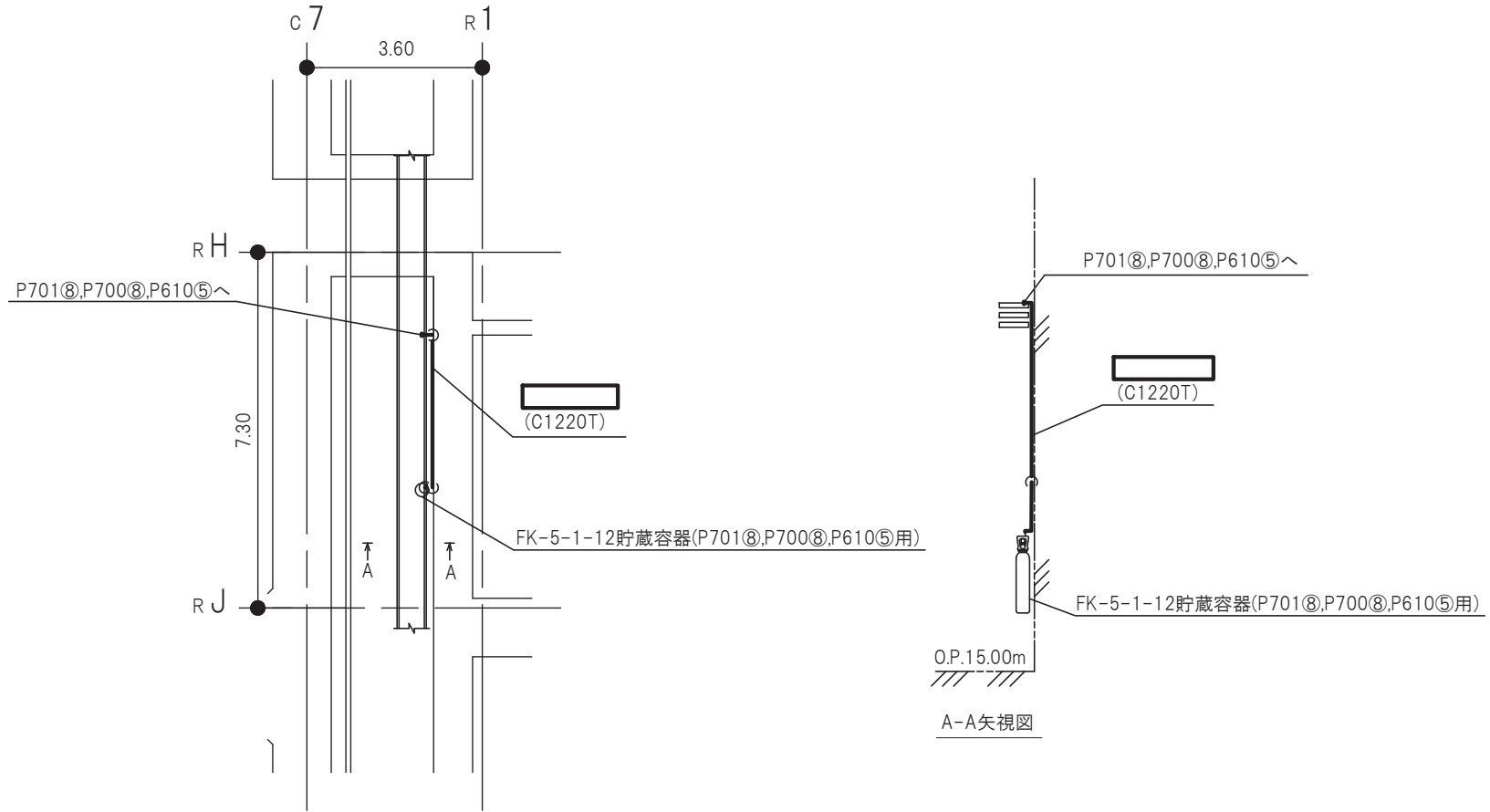
原子炉建屋 O.P.15.00(m)



A-A矢視図

注1：太線は今回の申請範囲を示す。
注2：寸法はmを示す。

原子炉建屋	
工事計画認可申請	第9-3-2-3-4-112図
女川原子力発電所 第2号機	
名称	ケーブルトレイ消火系に係る主配管の配置を明示した図面 (P602⑥,C606④,C601②用)
東北電力株式会社	

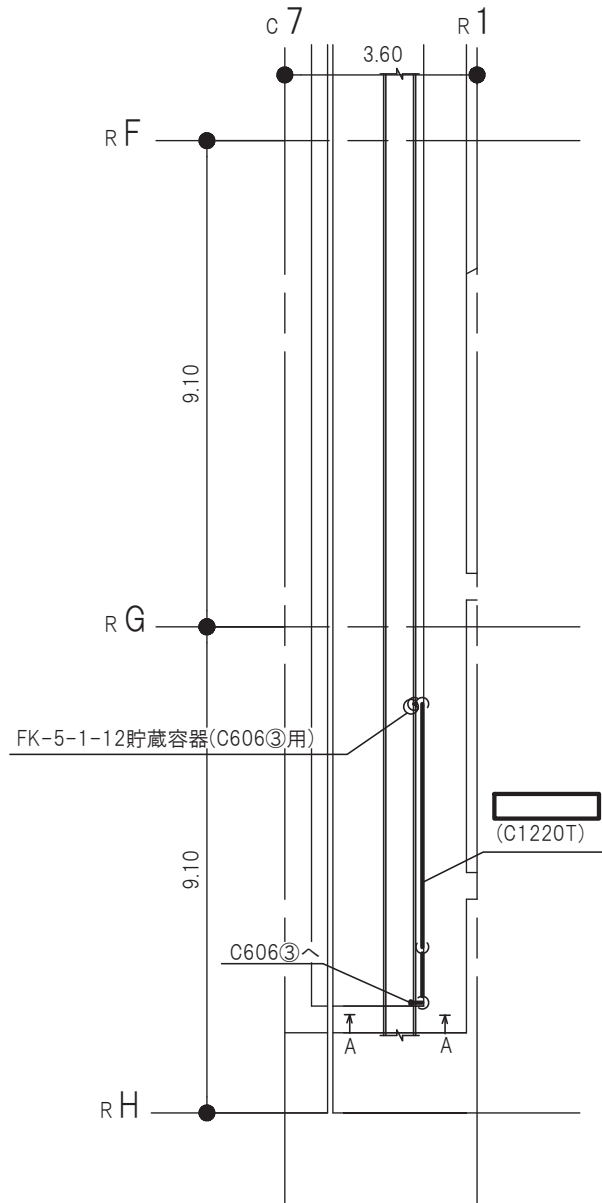


原子炉建屋 O.P.15.00(m)

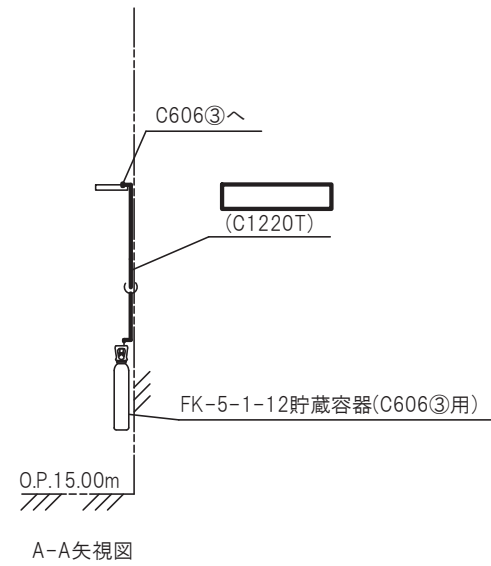
A-A矢視図

注1：太線は今回の申請範囲を示す。
注2：寸法はmを示す。

原子炉建屋	
工事計画認可申請	第9-3-2-3-4-113図
女川原子力発電所 第2号機	
名称	ケーブルトレイ消火系に係る主配管の配置を明示した図面(P701⑧,P700⑧,P610⑤用)
東北電力株式会社	

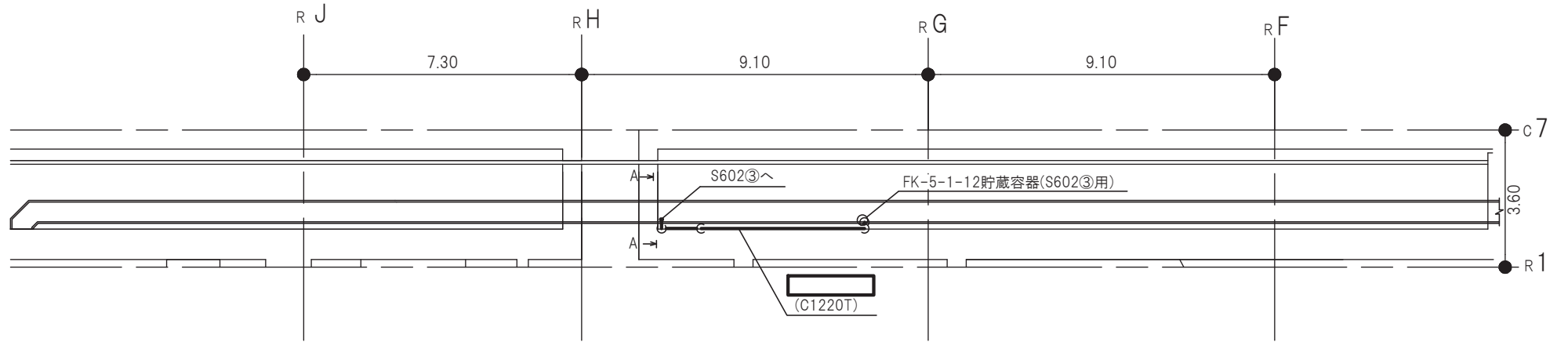
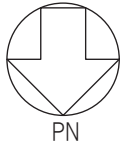


原子炉建屋 O.P.15.00(m)

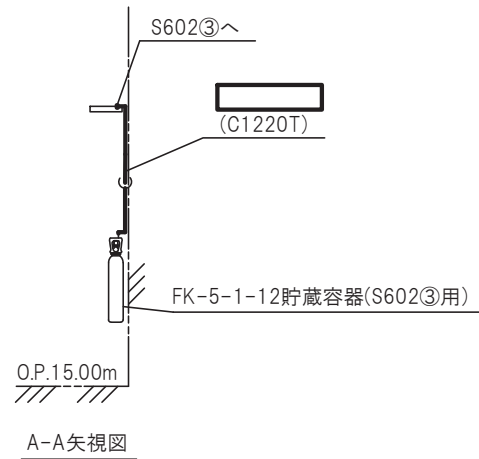


注1：太線は今回の申請範囲を示す。
注2：寸法はmを示す。

原子炉建屋	
工事計画認可申請	第9-3-2-3-4-114図
女川原子力発電所 第2号機	
名称	ケーブルトレイ消火系に係る主配管の配置を明示した図面(C606③用)
東北電力株式会社	

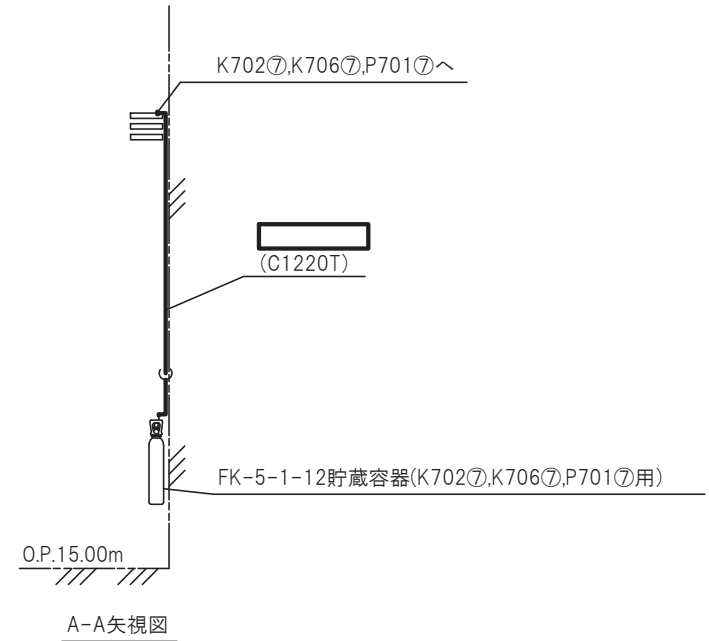
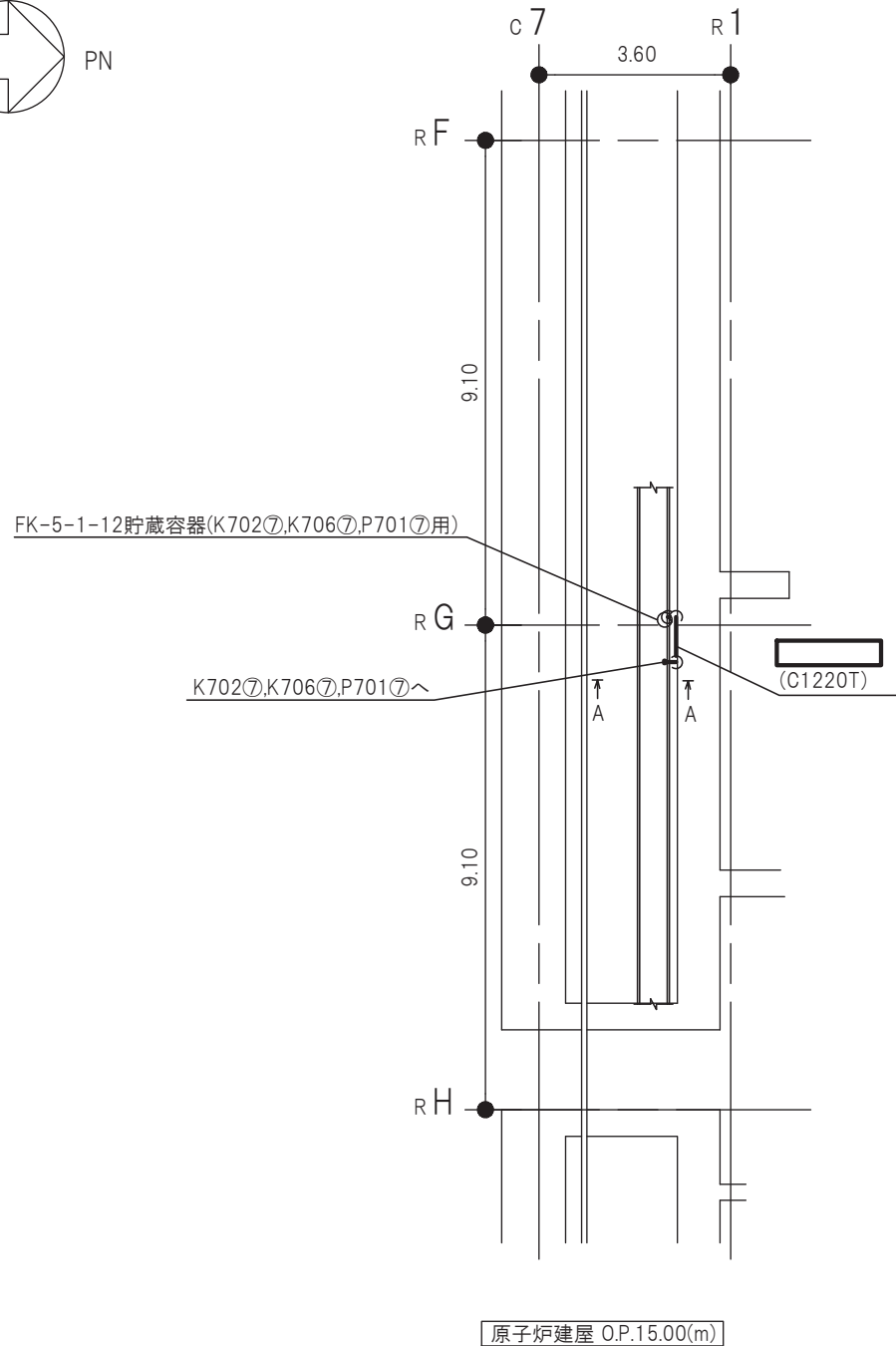


原子炉建屋 O.P.15.00(m)



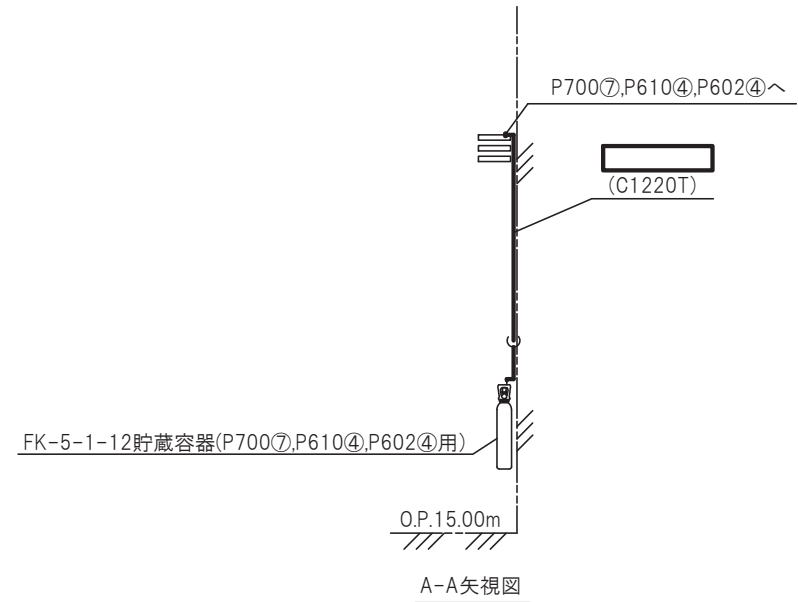
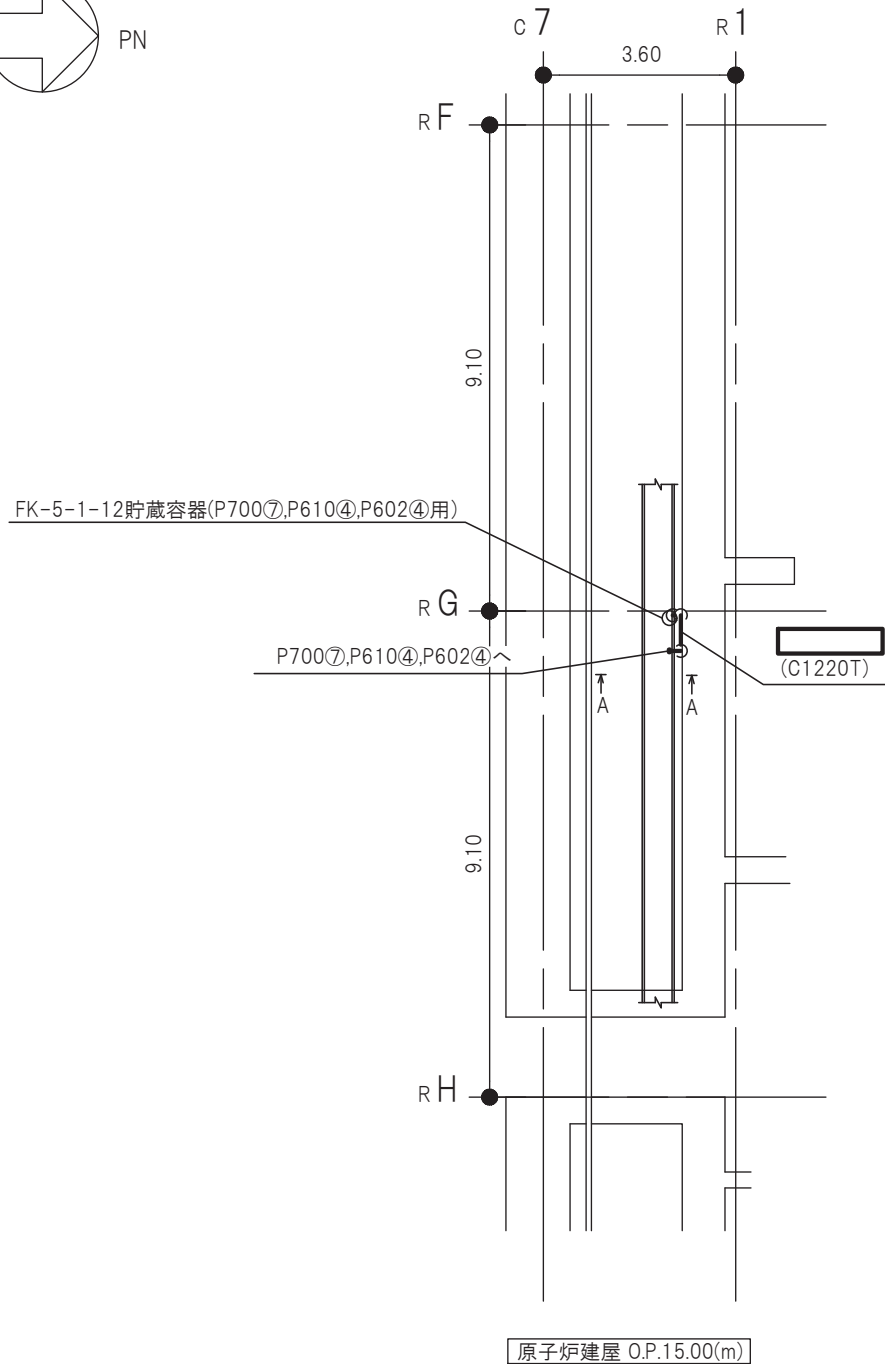
注1：太線は今回の申請範囲を示す。
注2：寸法はmを示す。

原子炉建屋	
工事計画認可申請	第9-3-2-3-4-115図
女川原子力発電所 第2号機	
名称	ケーブルトレイ消火系に係る主配管の配置を明示した図面(S602③用)
東北電力株式会社	



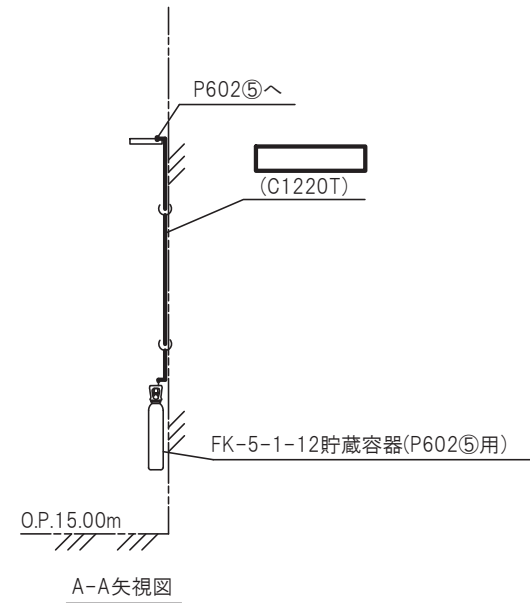
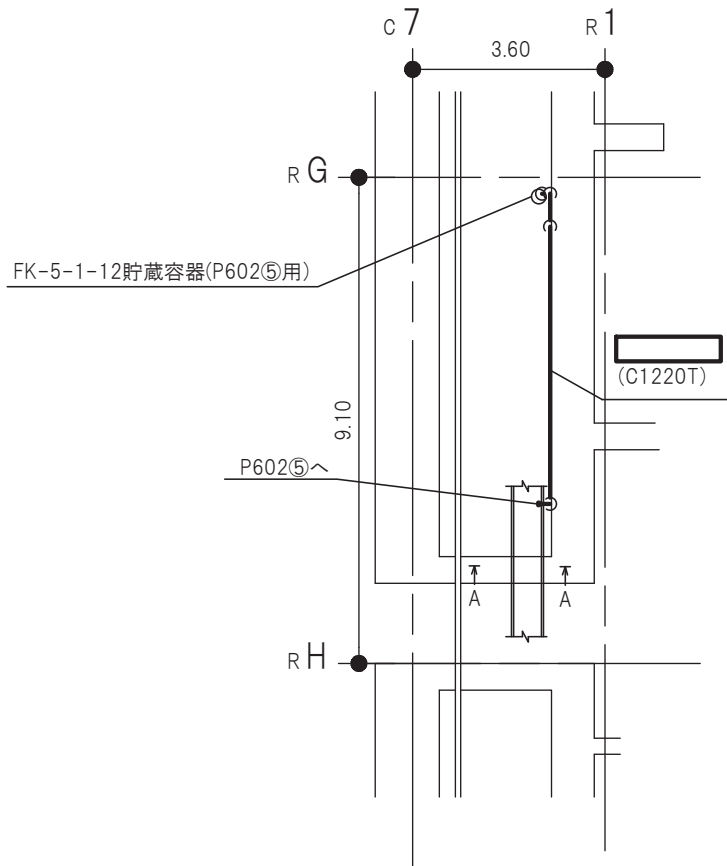
注1：太線は今回の申請範囲を示す。
 注2：寸法はmを示す。

原子炉建屋	
工事計画認可申請	第9-3-2-3-4-116図
女川原子力発電所 第2号機	
名称	ケーブルトレイ消火系に係る主配管の配置を明示した図面(K702㉿,K706㉿,P701㉿用)
東北電力株式会社	



注1：太線は今回の申請範囲を示す。
 注2：寸法はmを示す。

原子炉建屋	
工事計画認可申請	第9-3-2-3-4-117図
女川原子力発電所 第2号機	
名称	ケーブルトレイ消火系に係る主配管の配置を明示した図面(P700㉿,P610㉿,P602㉿用)
東北電力株式会社	

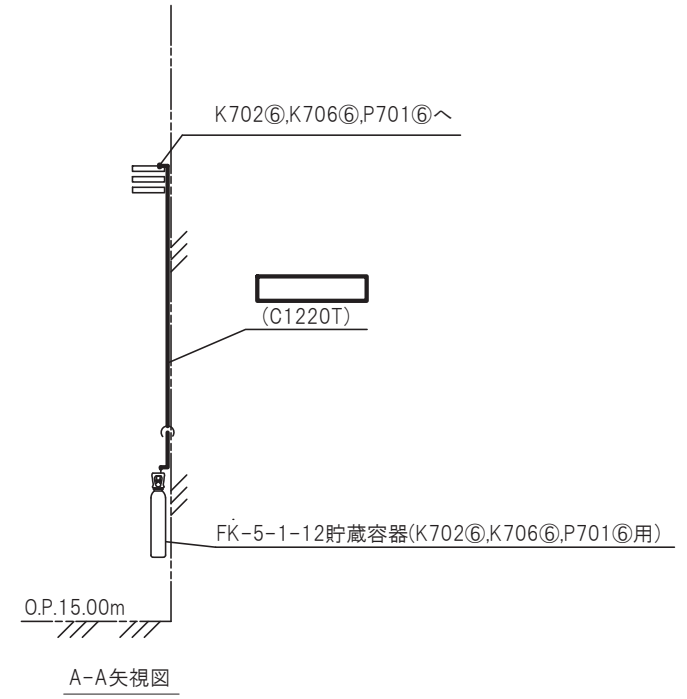
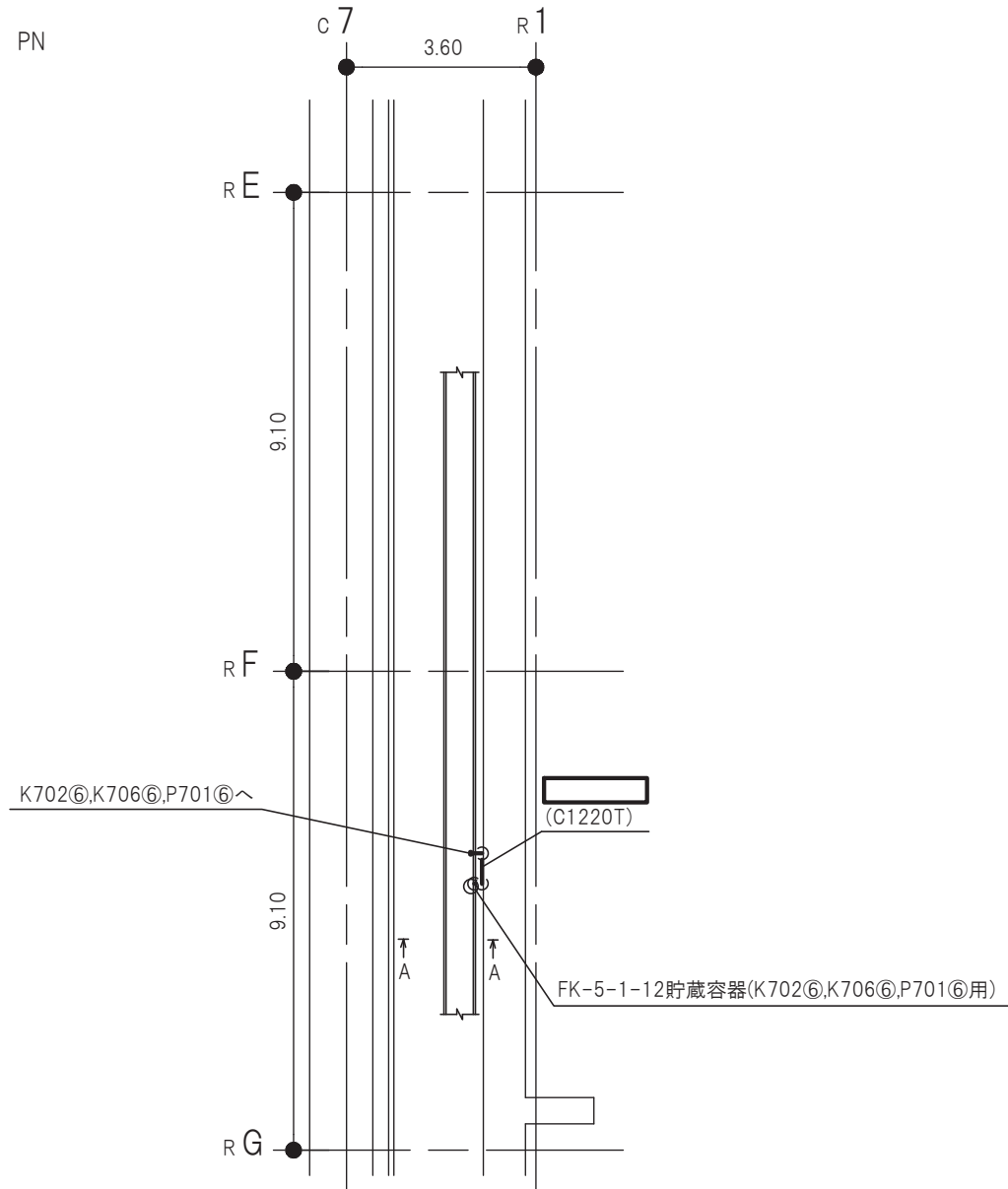


注1：太線は今回の申請範囲を示す。
 注2：寸法はmを示す。

原子炉建屋 O.P.15.00(m)

原子炉建屋

工事計画認可申請	第9-3-2-3-4-118図
女川原子力発電所 第2号機	
名称	ケーブルトレイ消火系に係る主配管の配置を明示した図面(P602⑤用)
東北電力株式会社	

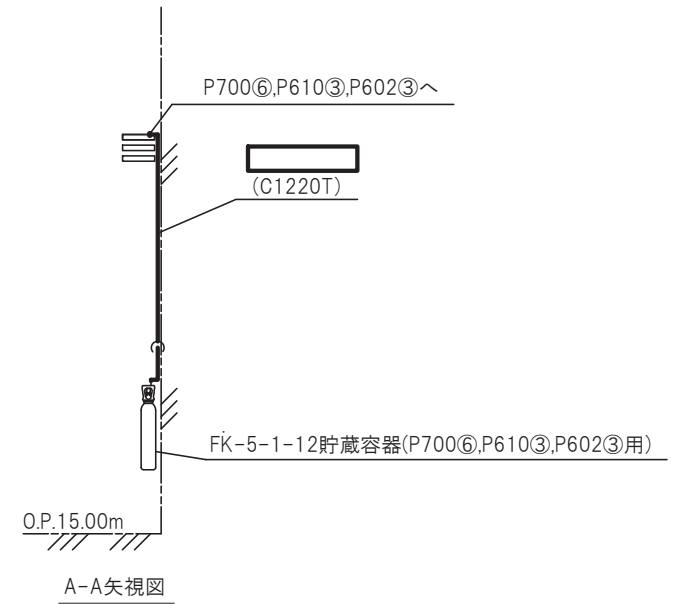
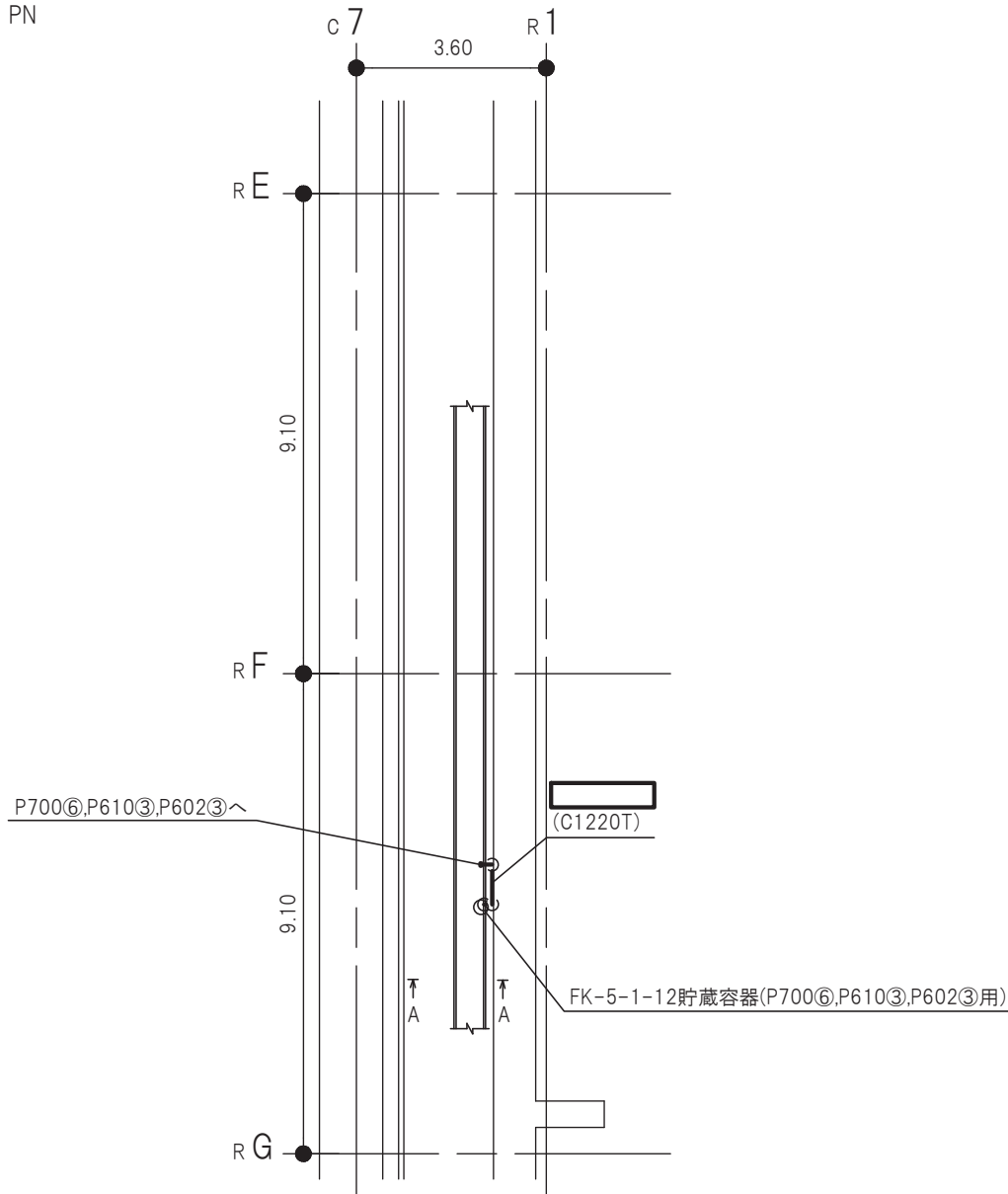


注1：太線は今回の申請範囲を示す。
 注2：寸法はmを示す。

原子炉建屋	
工事計画認可申請	第9-3-2-3-4-119図
女川原子力発電所 第2号機	
名称	ケーブルトレイ消火系に係る主配管の配置を明示した図面(K702⑥,K706⑥,P701⑥用)
東北電力株式会社	



PN

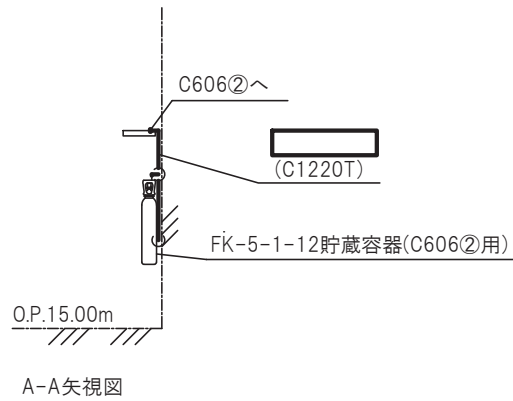
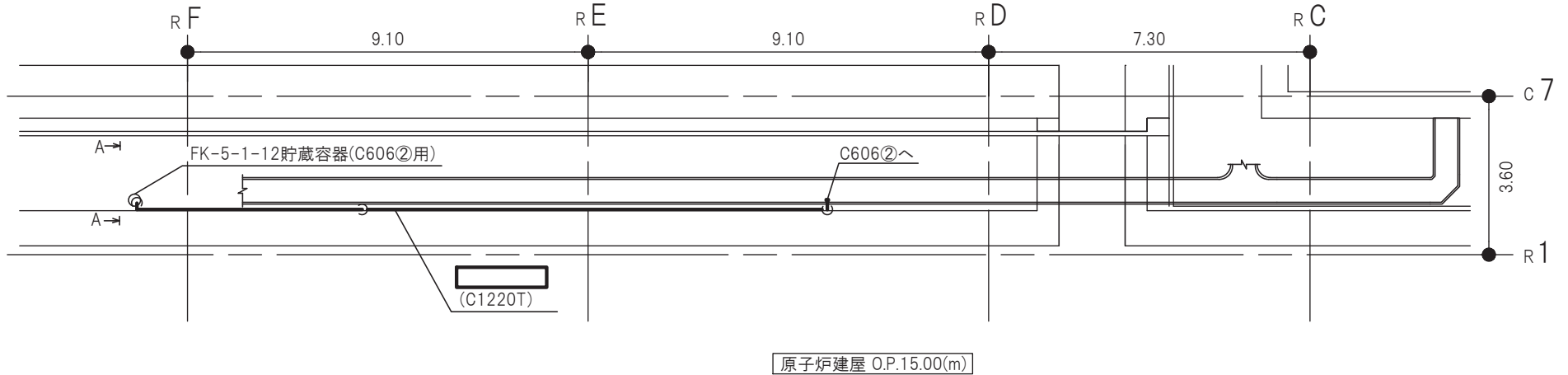
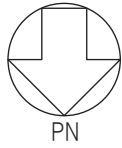


注1：太線は今回の申請範囲を示す。
 注2：寸法はmを示す。

原子炉建屋

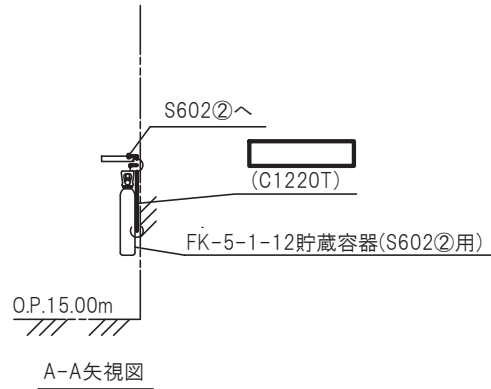
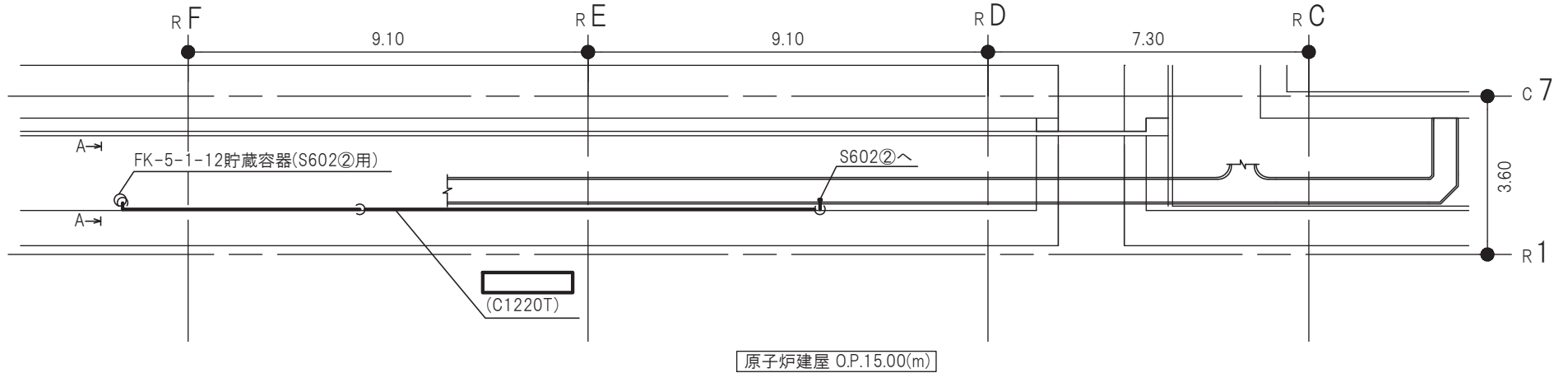
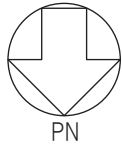
工事計画認可申請	第9-3-2-3-4-120図
女川原子力発電所 第2号機	
名称	ケーブルトレイ消火系に係る主配管の配置を明示した図面(P700⑥,P610③,P602③用)
東北電力株式会社	

原子炉建屋 O.P.15.00(m)



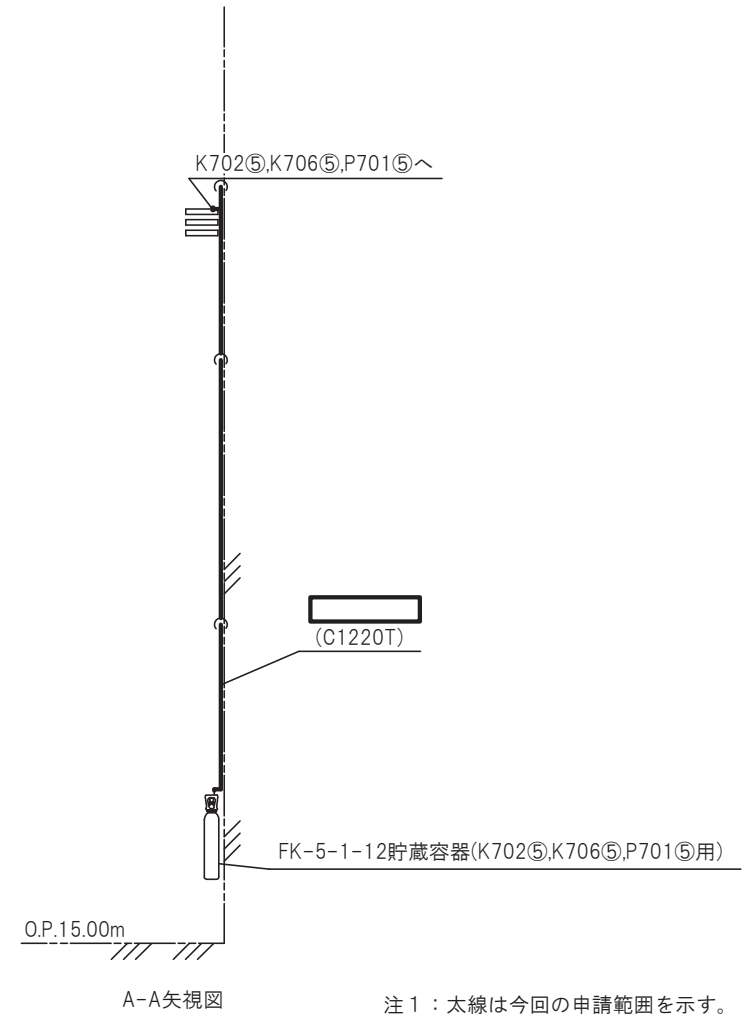
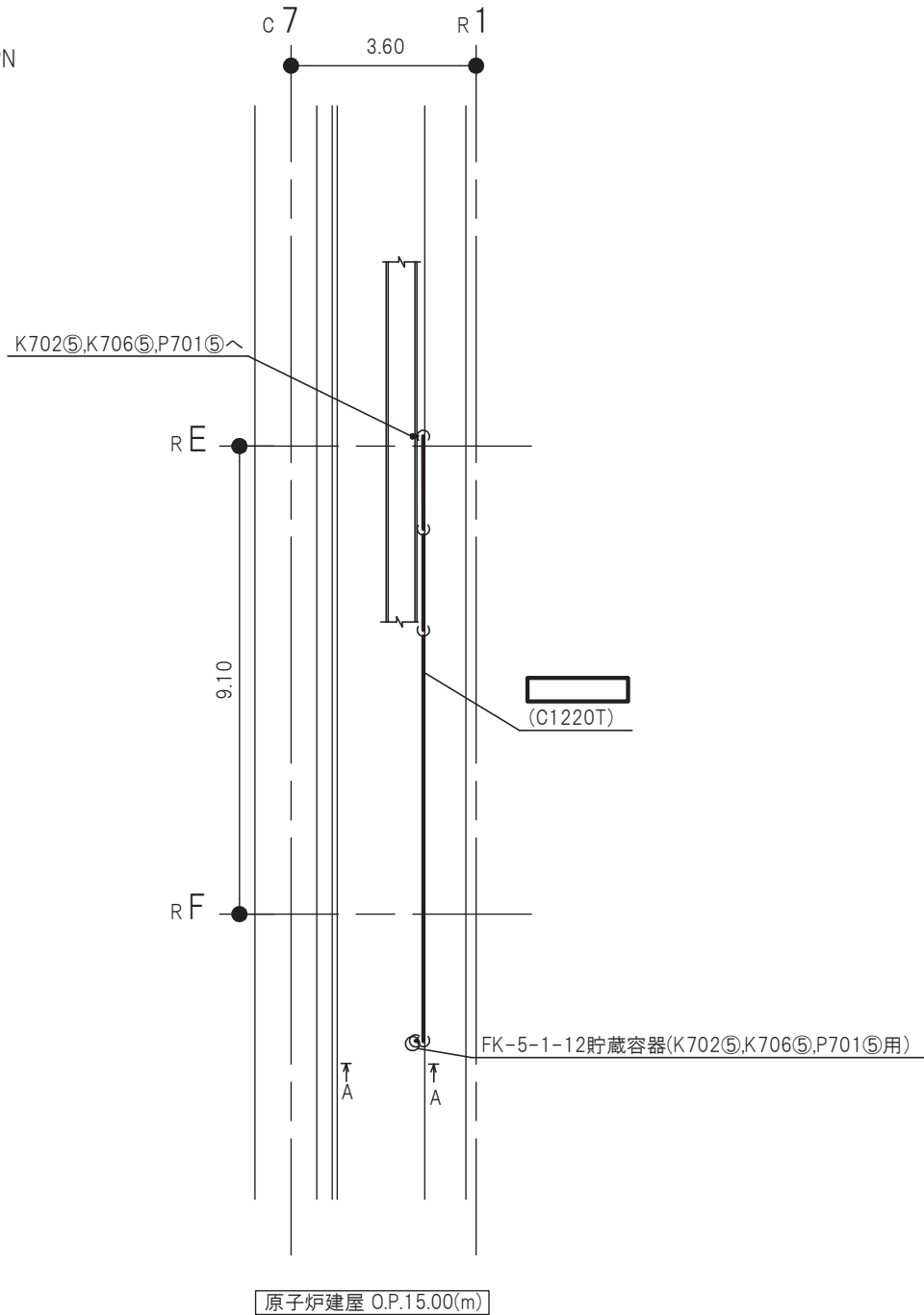
注1：太線は今回の申請範囲を示す。
注2：寸法はmを示す。

原子炉建屋	
工事計画認可申請	第9-3-2-3-4-121図
女川原子力発電所 第2号機	
名称	ケーブルトレイ消火系に係る主配管の配置を明示した図面(C606②用)
東北電力株式会社	



注1：太線は今回の申請範囲を示す。
注2：寸法はmを示す。

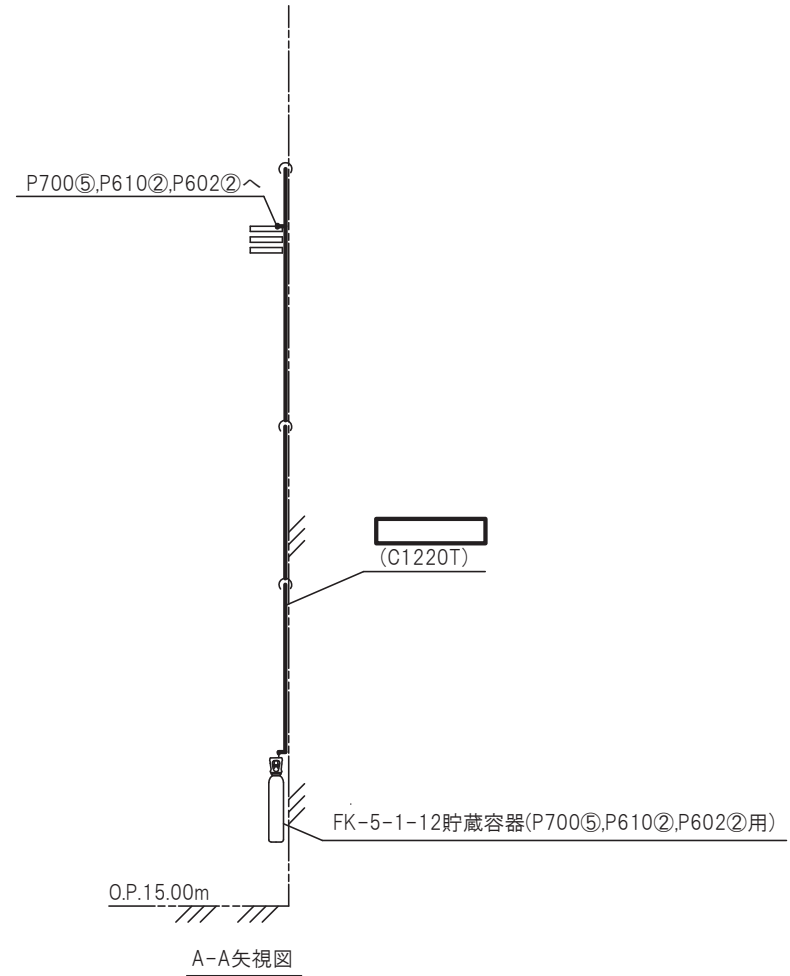
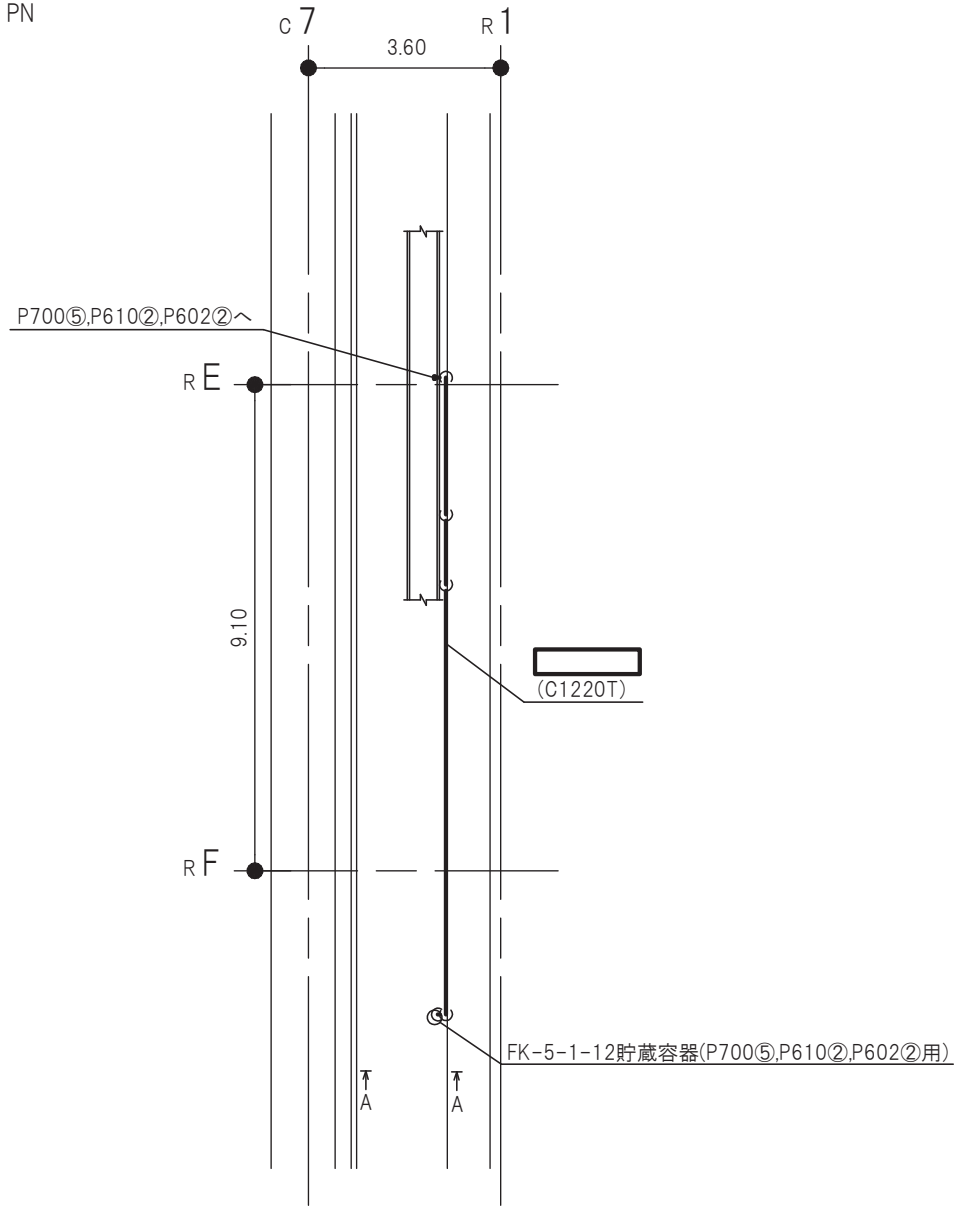
原子炉建屋	
工事計画認可申請	第9-3-2-3-4-122図
女川原子力発電所 第2号機	
名称	ケーブルトレイ消火系に係る主配管の配置を明示した図面(S602②用)
東北電力株式会社	



注1：太線は今回の申請範囲を示す。
注2：寸法はmを示す。

原子炉建屋

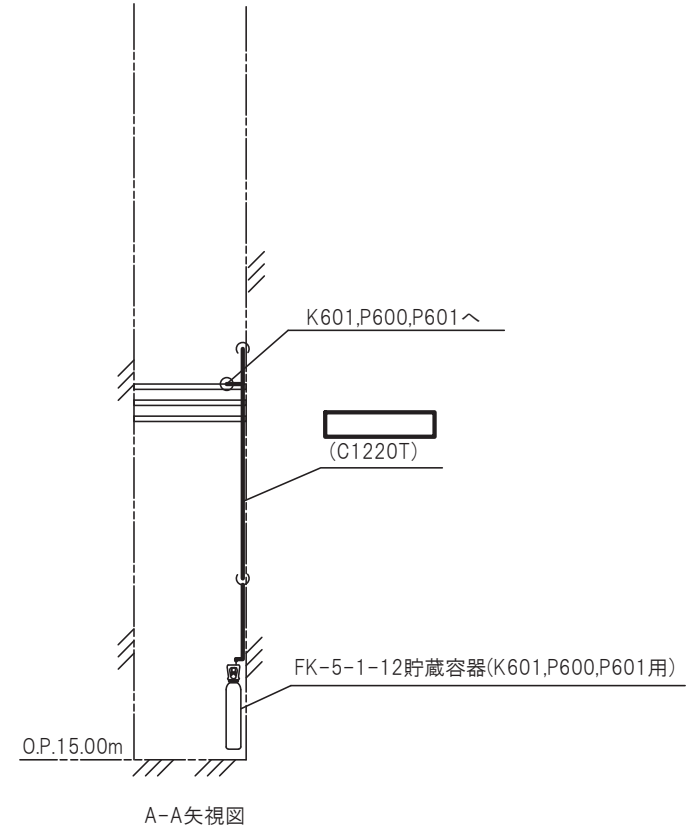
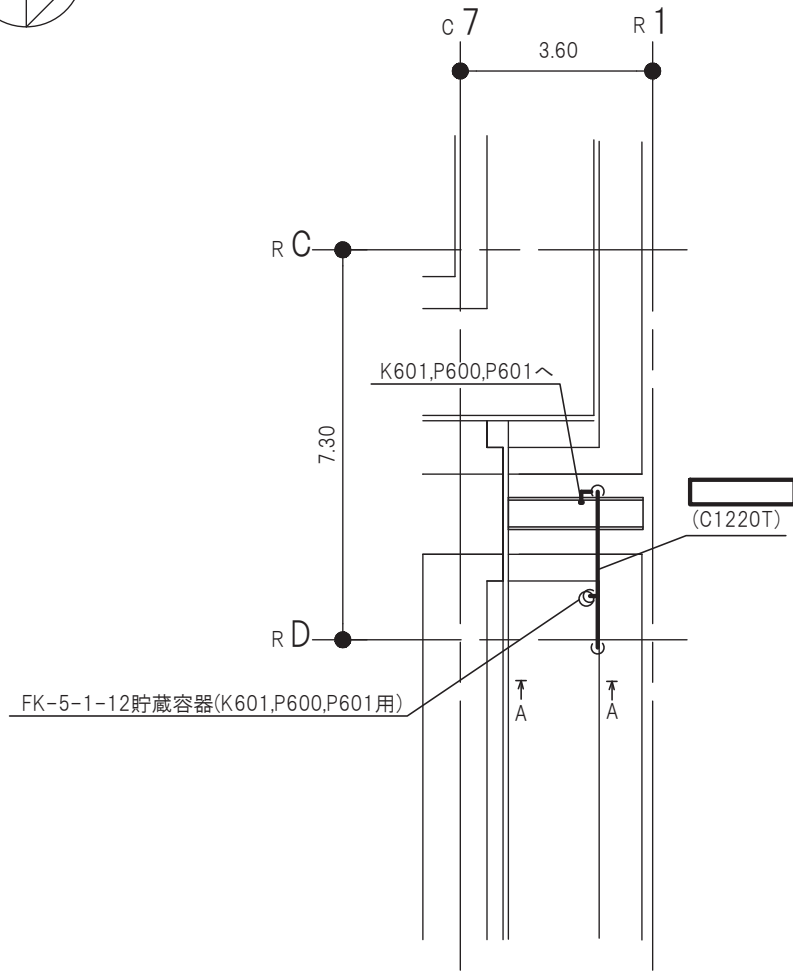
工事計画認可申請	第9-3-2-3-4-123図
女川原子力発電所 第2号機	
名称	ケーブルトレイ消火系に係る主配管の配置を明示した図面 (K702⑤, K706⑤, P701⑤用)
東北電力株式会社	



注1：太線は今回の申請範囲を示す。
 注2：寸法はmを示す。

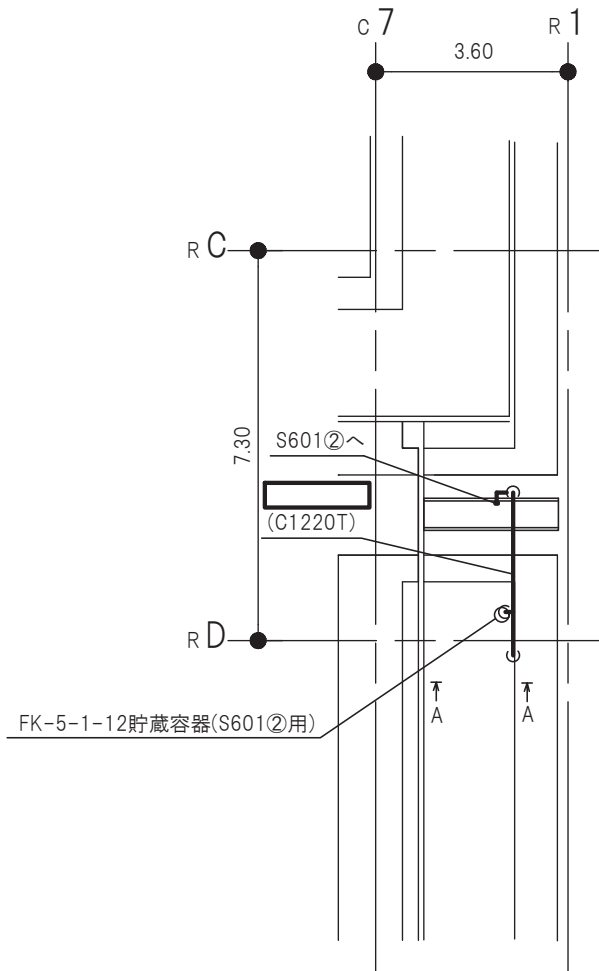
原子炉建屋 O.P.15.00(m)

原子炉建屋	
工事計画認可申請	第9-3-2-3-4-124図
女川原子力発電所 第2号機	
名称	ケーブルトレイ消火系に係る主配管の配置を明示した図面 (P700⑤,P610②,P602②用)
東北電力株式会社	

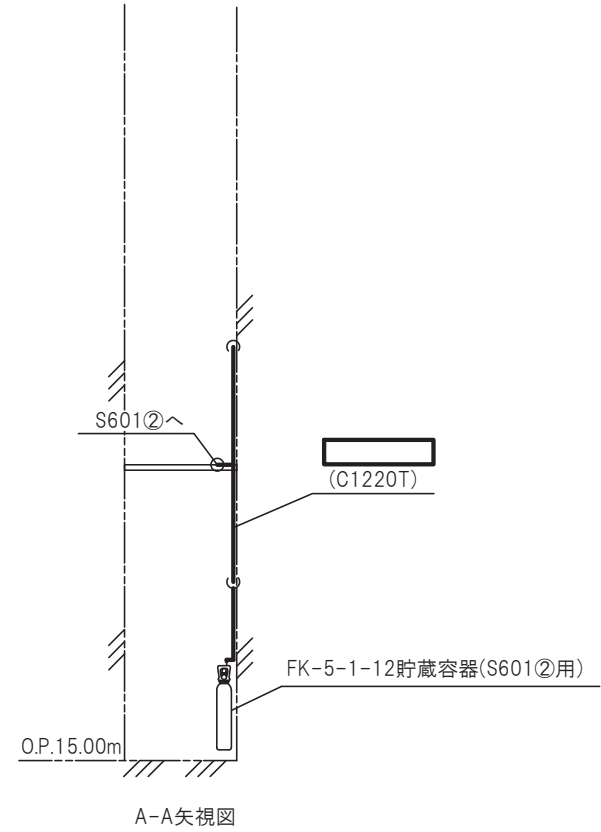


注1：太線は今回の申請範囲を示す。
注2：寸法はmを示す。

原子炉建屋	
工事計画認可申請	第9-3-2-3-4-125図
女川原子力発電所 第2号機	
名称	ケーブルトレイ消火系に係る主配管の配置を明示した図面(K601,P600,P601用)
東北電力株式会社	

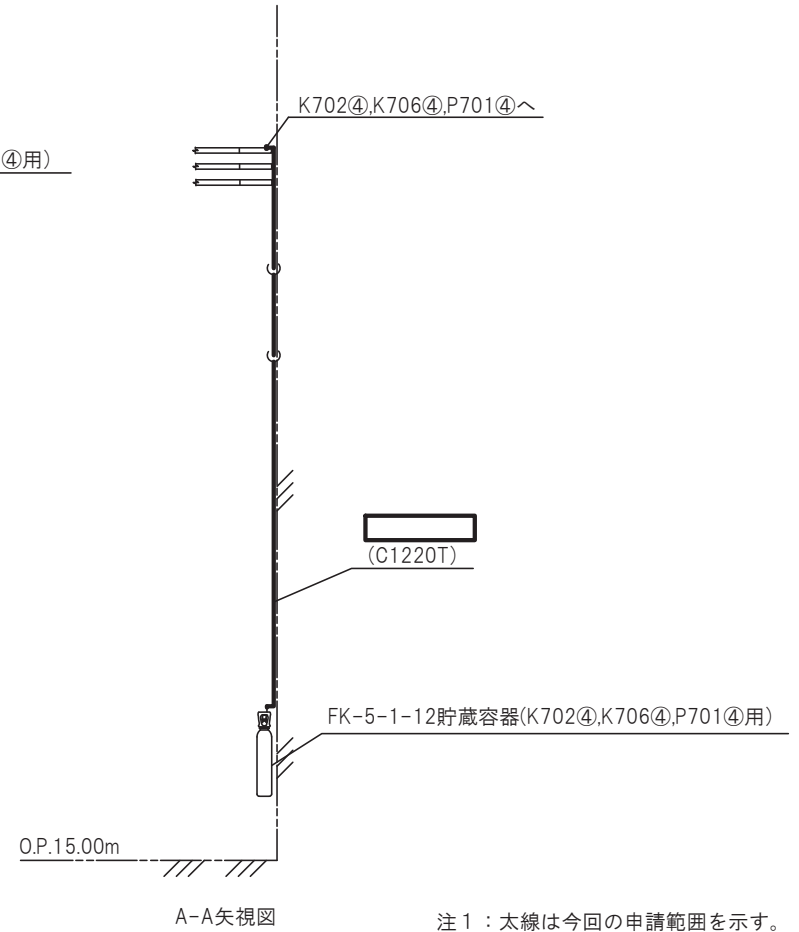
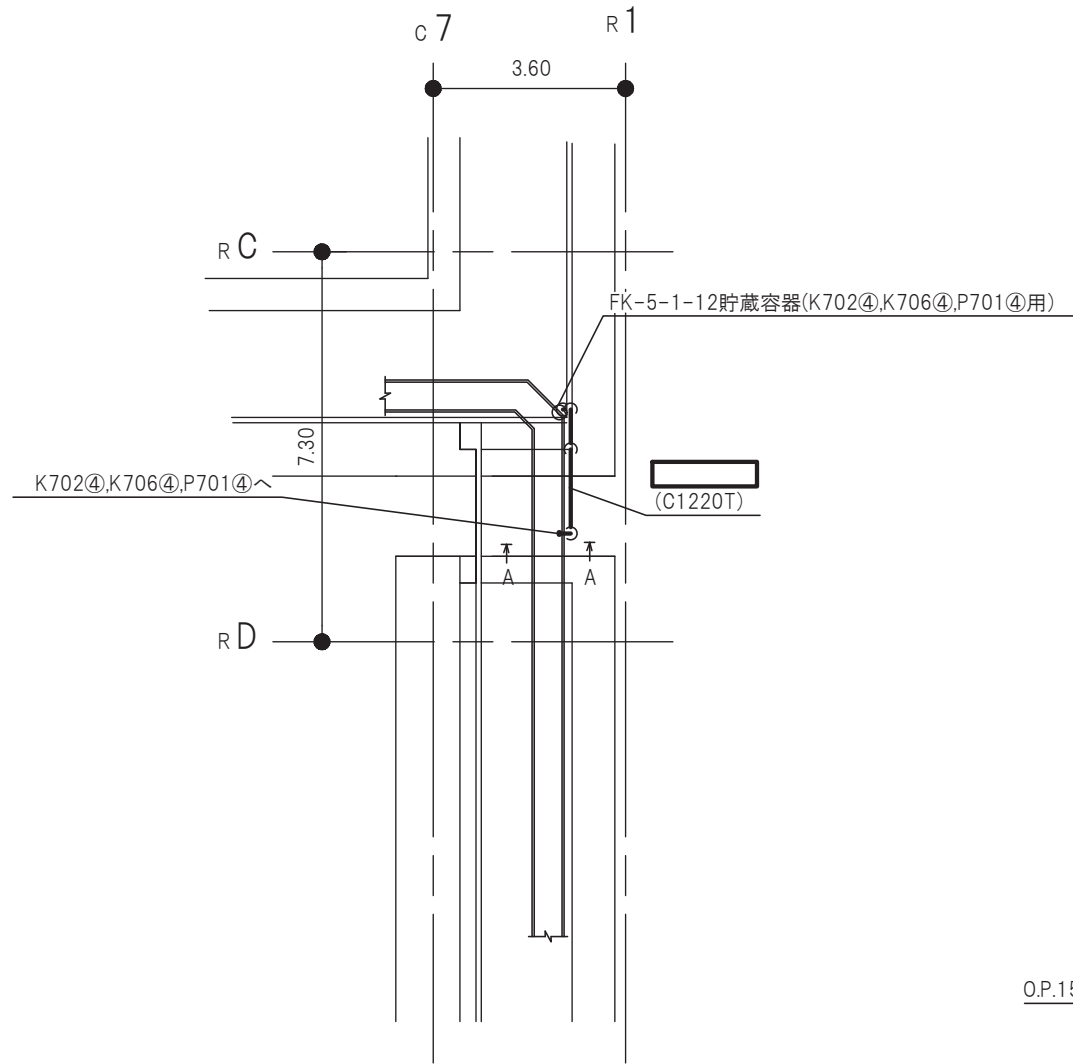


原子炉建屋 O.P.15.00(m)



注1：太線は今回の申請範囲を示す。
注2：寸法はmを示す。

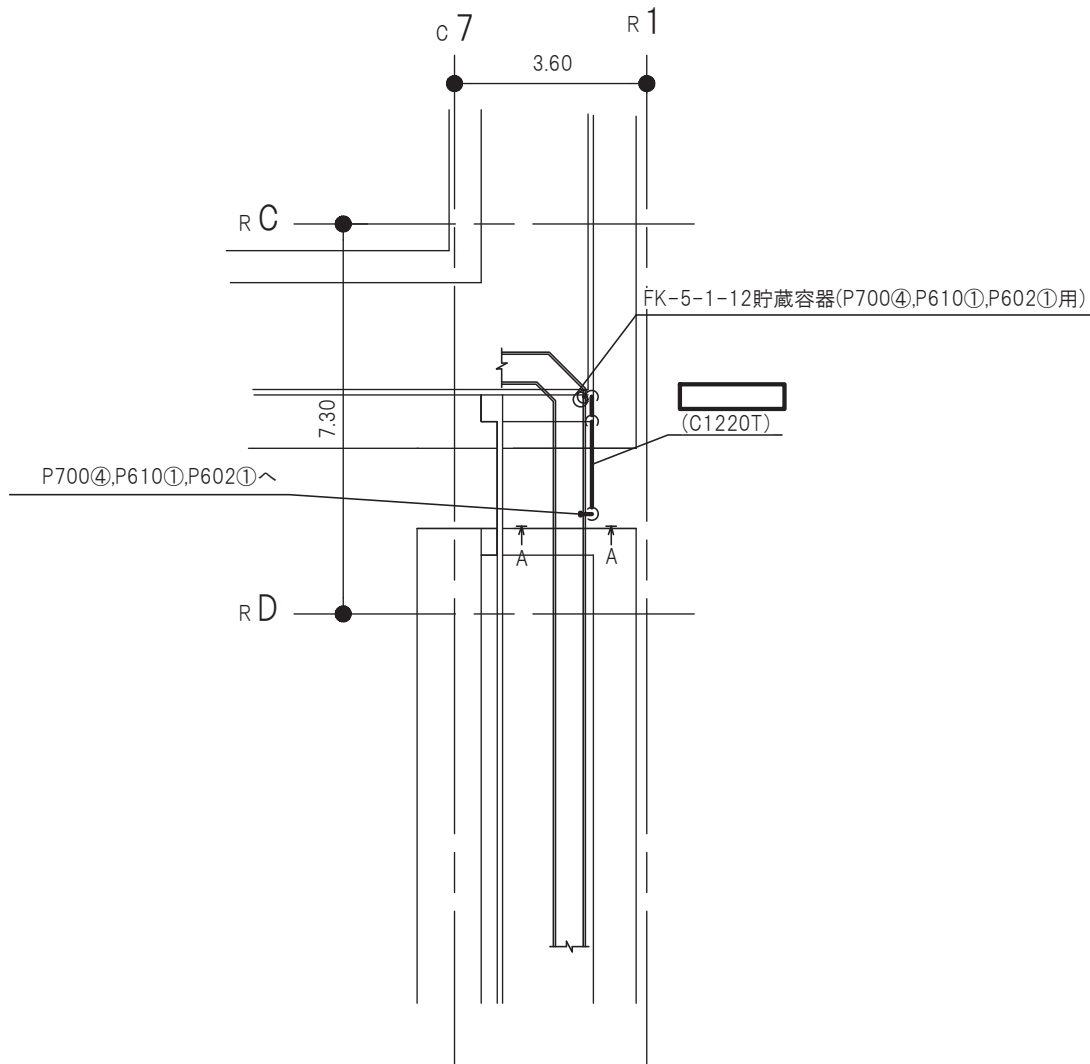
原子炉建屋	
工事計画認可申請	第9-3-2-3-4-126図
女川原子力発電所 第2号機	
名称	ケーブルトレイ消火系に係る主配管の配置を明示した図面(S601②用)
東北電力株式会社	



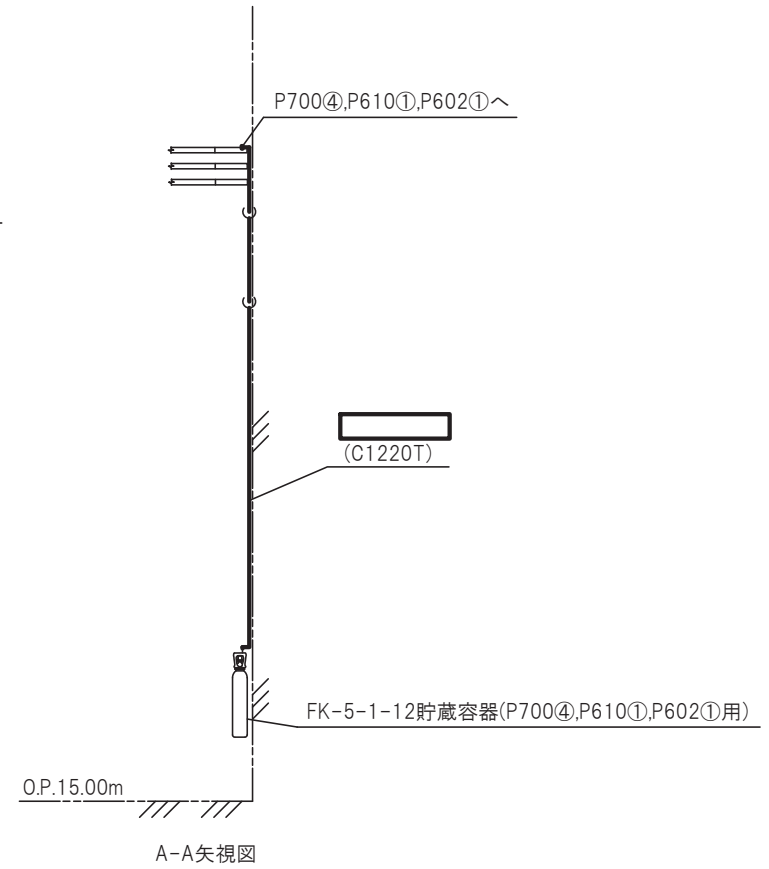
注1：太線は今回の申請範囲を示す。
 注2：寸法はmを示す。

制御建屋 O.P.15.00(m)

制御建屋	
工事計画認可申請	第9-3-2-3-4-127図
女川原子力発電所 第2号機	
名称	ケーブルトレイ消火系に係る主配管の配置を明示した図面(K702④,K706④,P701④用)
東北電力株式会社	

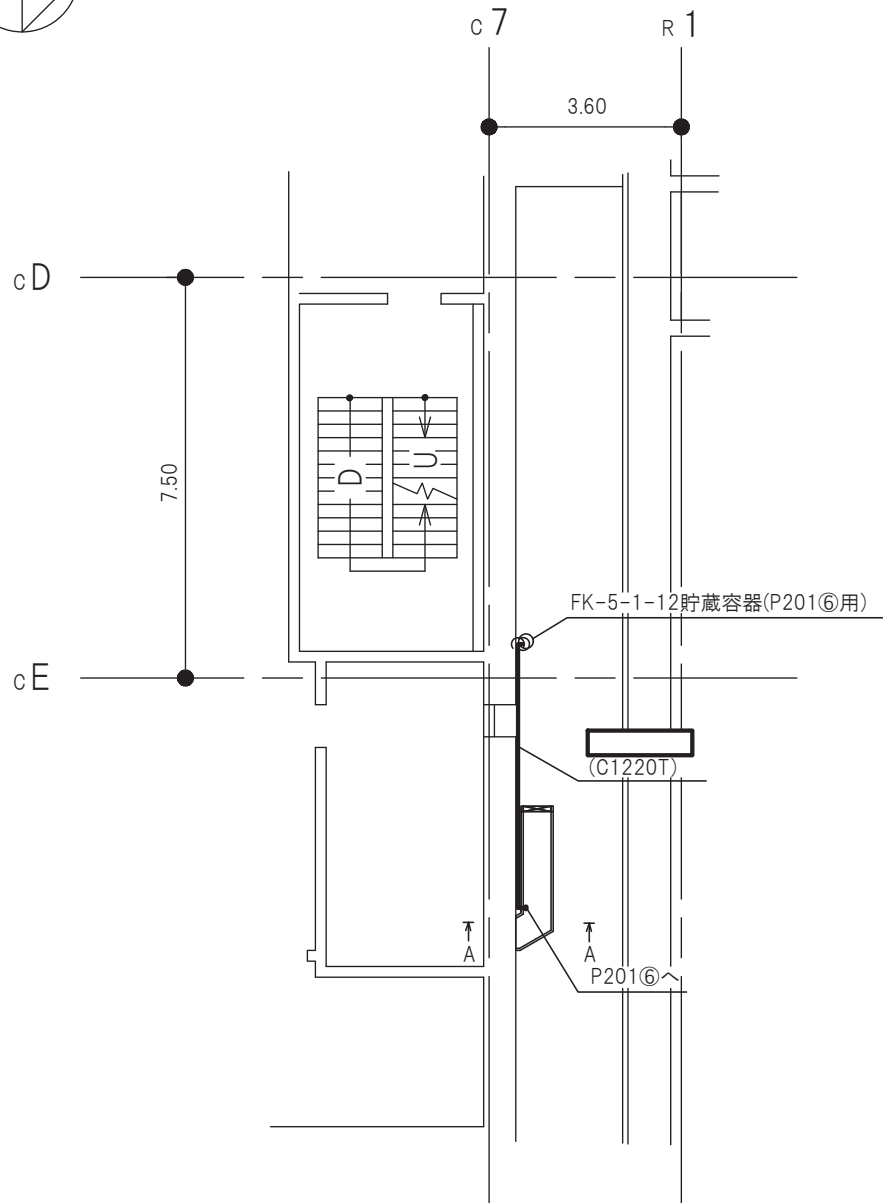


制御建屋 O.P.15.00(m)

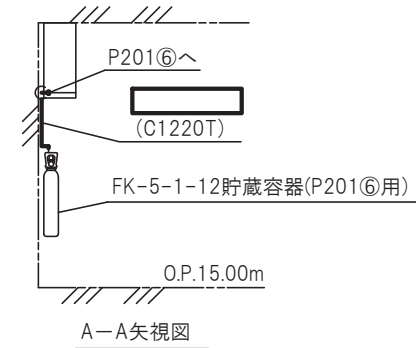


注1：太線は今回の申請範囲を示す。
注2：寸法はmを示す。

制御建屋	
工事計画認可申請	第9-3-2-3-4-128図
女川原子力発電所 第2号機	
名称	ケーブルトレイ消火系に係る主配管の配置を明示した図面(P700④,P610①,P602①用)
東北電力株式会社	



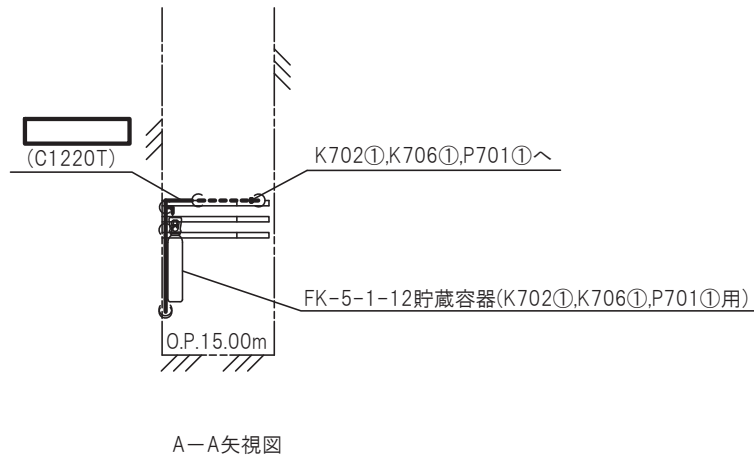
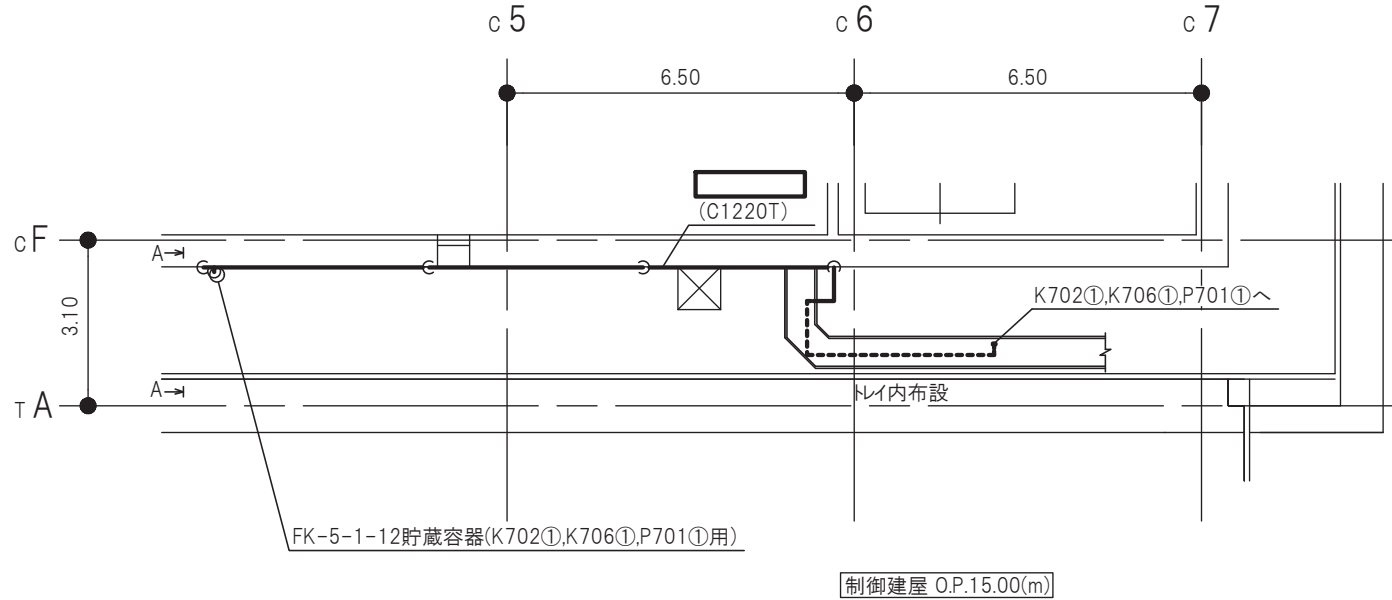
制御建屋 O.P.15.00(m)



注1：太線は今回の申請範囲を示す。
注2：寸法はmを示す。

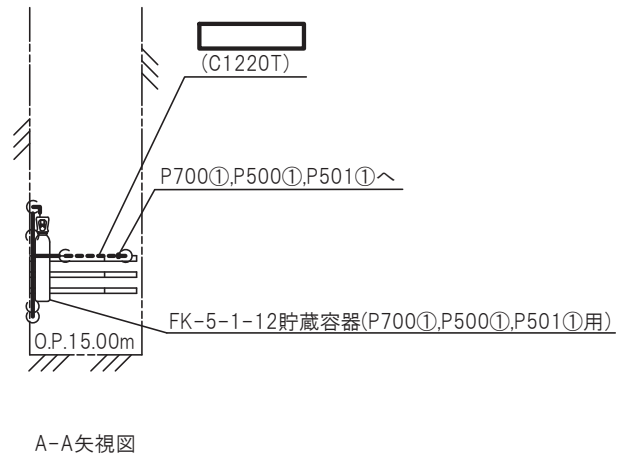
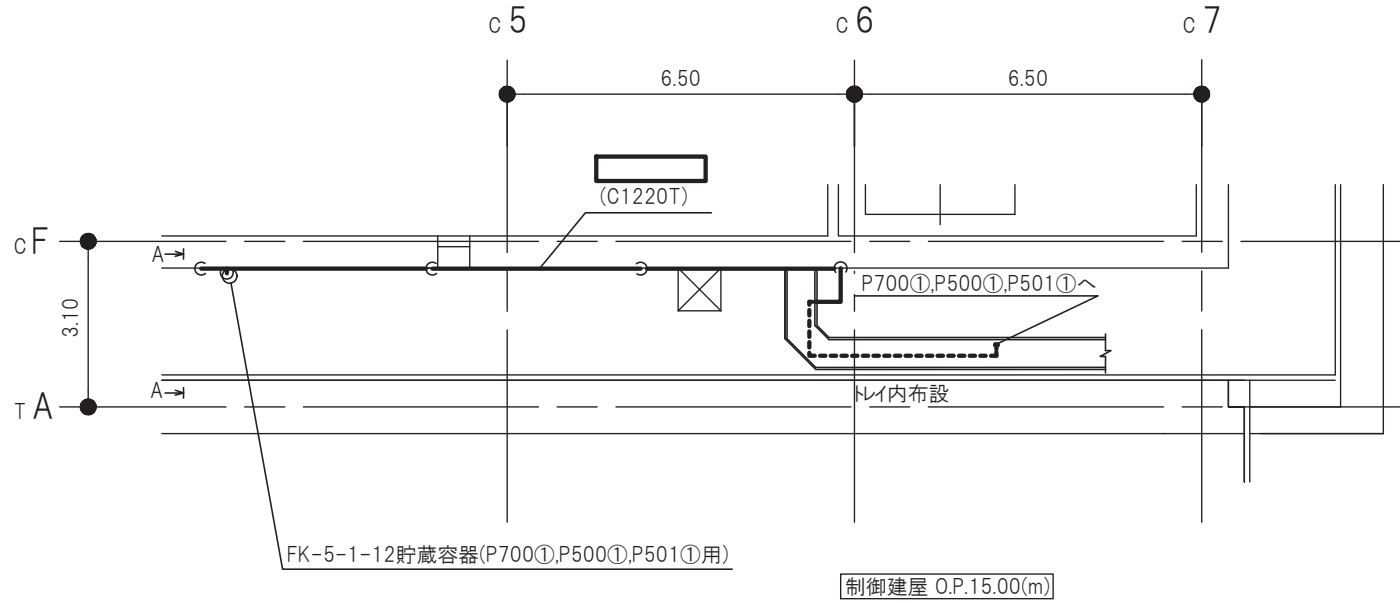
制御建屋

工事計画認可申請	第9-3-2-3-4-129図
女川原子力発電所 第2号機	
名称	ケーブルトレイ消火系に係る主配管の配置を明示した図面(P201⑥用)
東北電力株式会社	



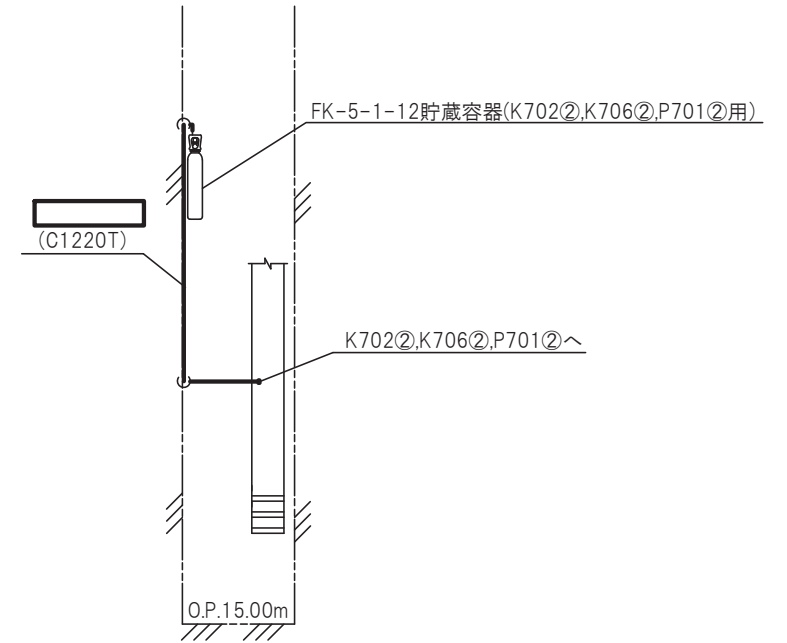
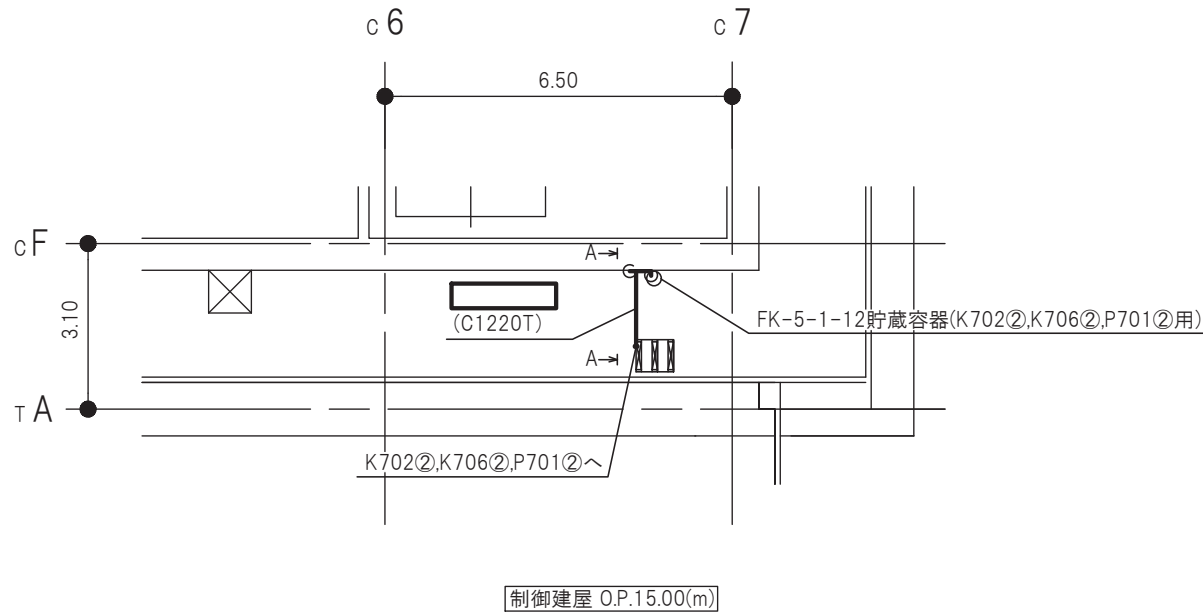
注1：太線は今回の申請範囲を示す。
注2：寸法はmを示す。

制御建屋	
工事計画認可申請	第9-3-2-3-4-130図
女川原子力発電所 第2号機	
名称	ケーブルトレイ消火系に係る主配管の配置を明示した図面(K702①, K706①, P701①用)
東北電力株式会社	



注1：太線は今回の申請範囲を示す。
注2：寸法はmを示す。

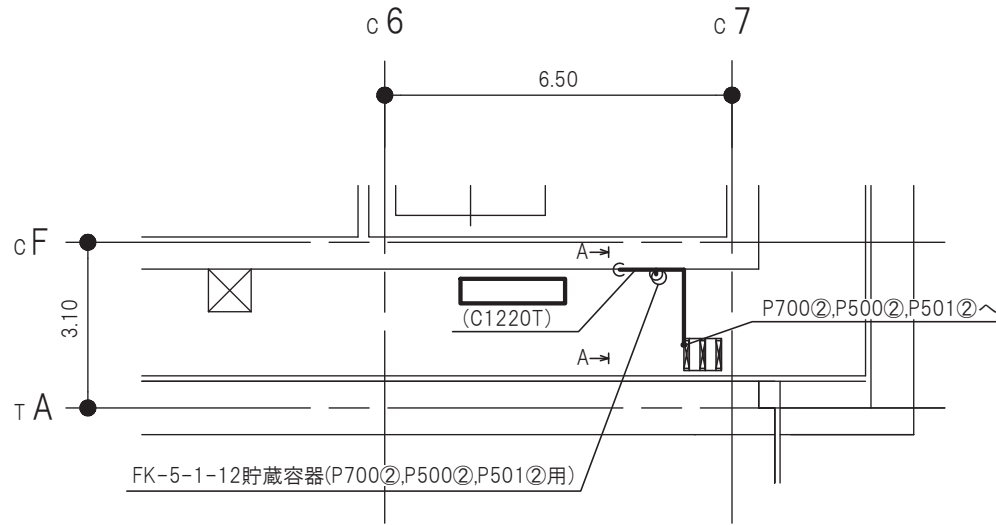
制御建屋	
工事計画認可申請	第9-3-2-3-4-131図
女川原子力発電所 第2号機	
名称	ケーブルトレイ消火系に係る主配管の配置を明示した図面(P700①,P500①,P501①用)
東北電力株式会社	



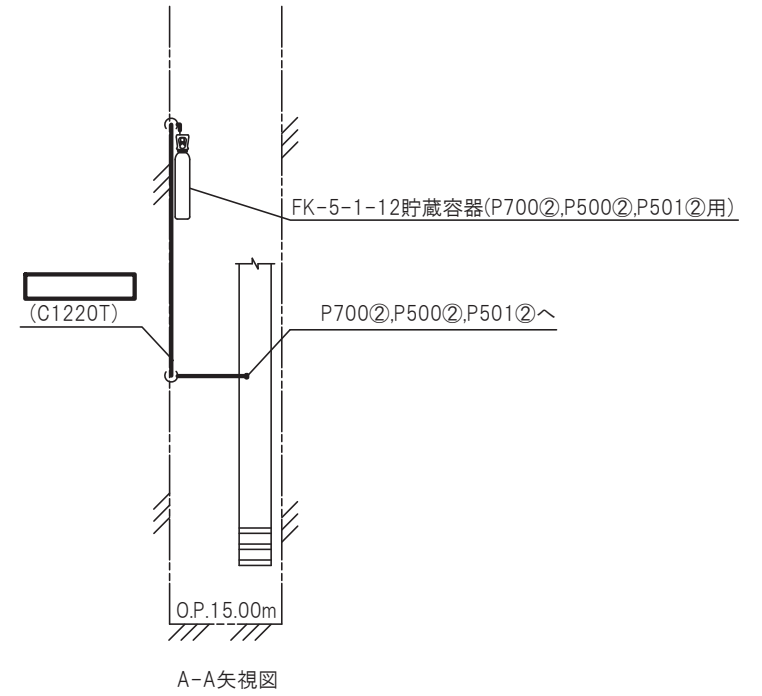
A-A矢視図

注1：太線は今回の申請範囲を示す。
注2：寸法はmを示す。

制御建屋	
工事計画認可申請	第9-3-2-3-4-132図
女川原子力発電所 第2号機	
名称	ケーブルトレイ消火系に係る主配管の配置を明示した図面(K702②,K706②,P701②用)
東北電力株式会社	

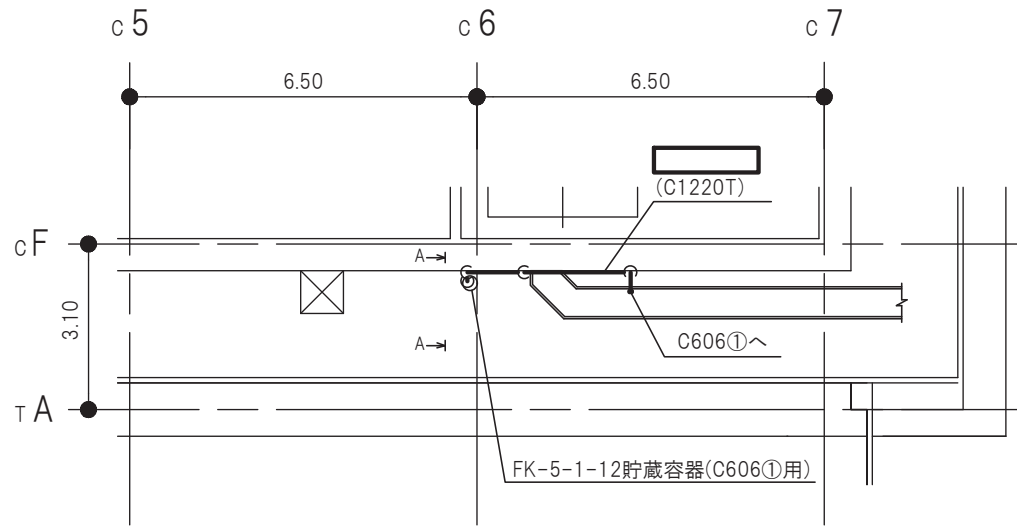


制御建屋 O.P.15.00(m)

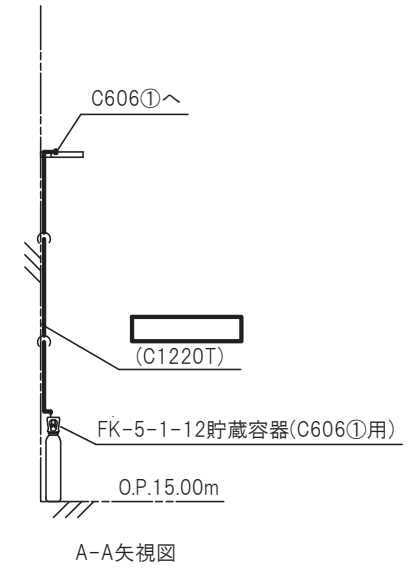


注1：太線は今回の申請範囲を示す。
注2：寸法はmを示す。

制御建屋	
工事計画認可申請	第9-3-2-3-4-133図
女川原子力発電所 第2号機	
名称	ケーブルトレイ消火系に係る主配管の配置を明示した図面(P700②,P500②,P501②用)
東北電力株式会社	

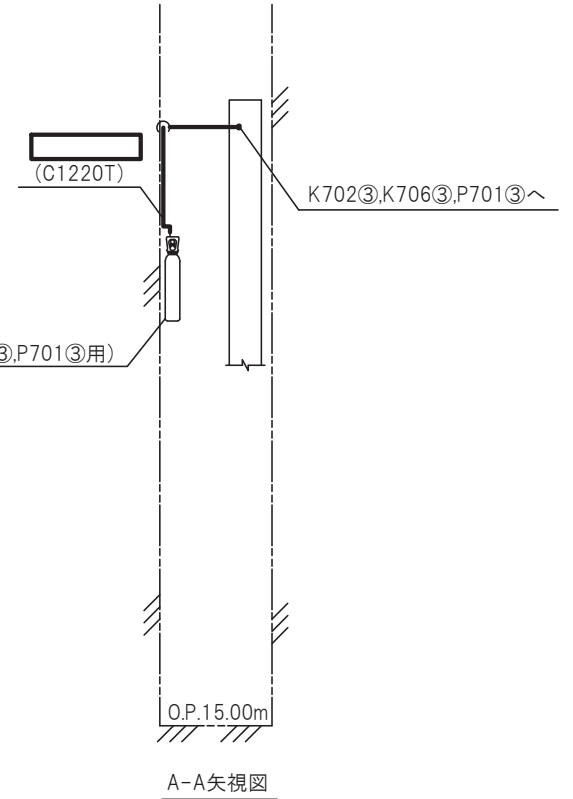
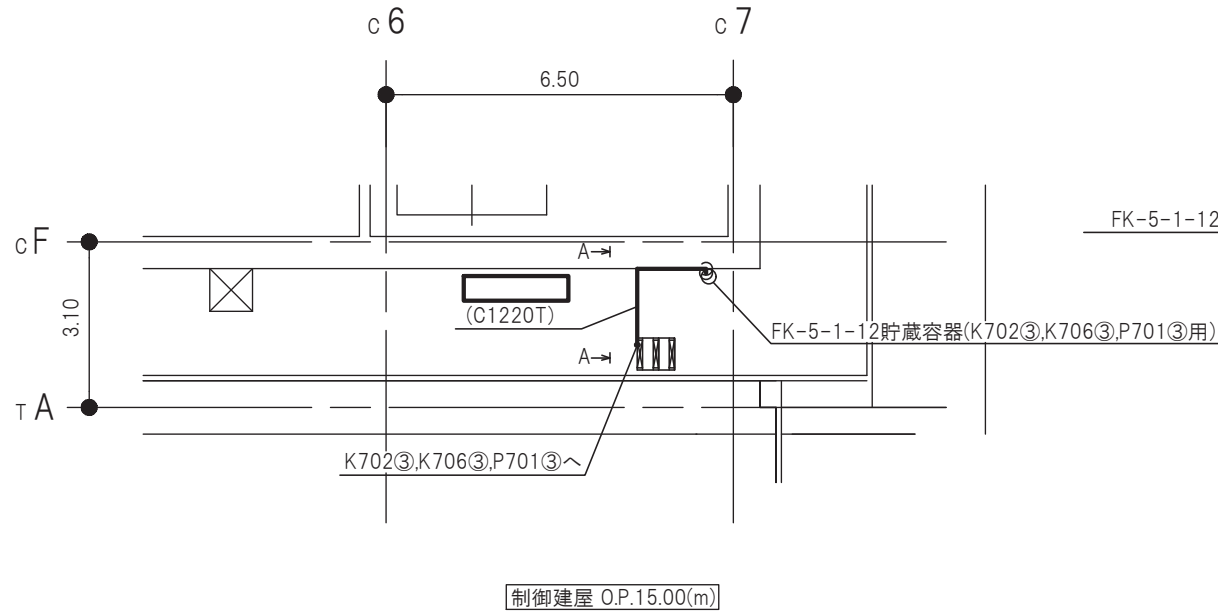


制御建屋 O.P.15.00(m)



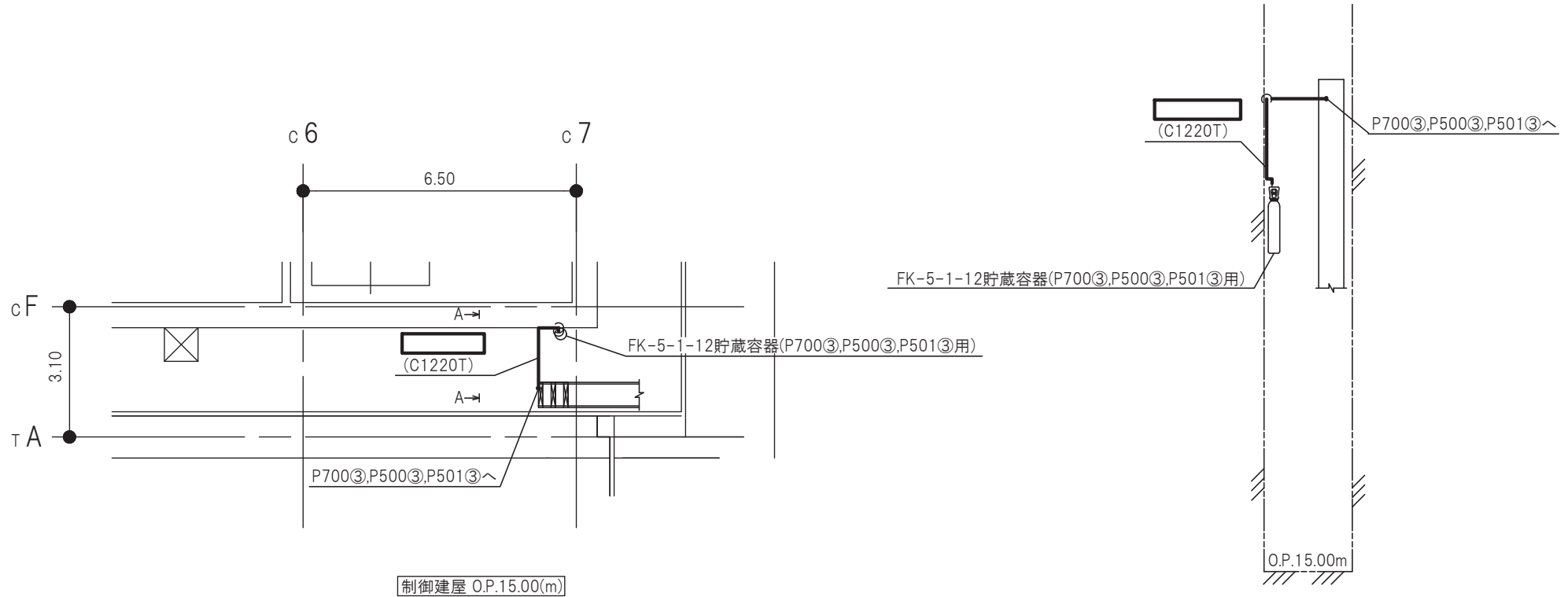
注1：太線は今回の申請範囲を示す。
注2：寸法はmを示す。

制御建屋	
工事計画認可申請	第9-3-2-3-4-134図
女川原子力発電所 第2号機	
名称	ケーブルトレイ消火系に係る主配管の配置を明示した図面(C606①用)
東北電力株式会社	



注1：太線は今回の申請範囲を示す。
注2：寸法はmを示す。

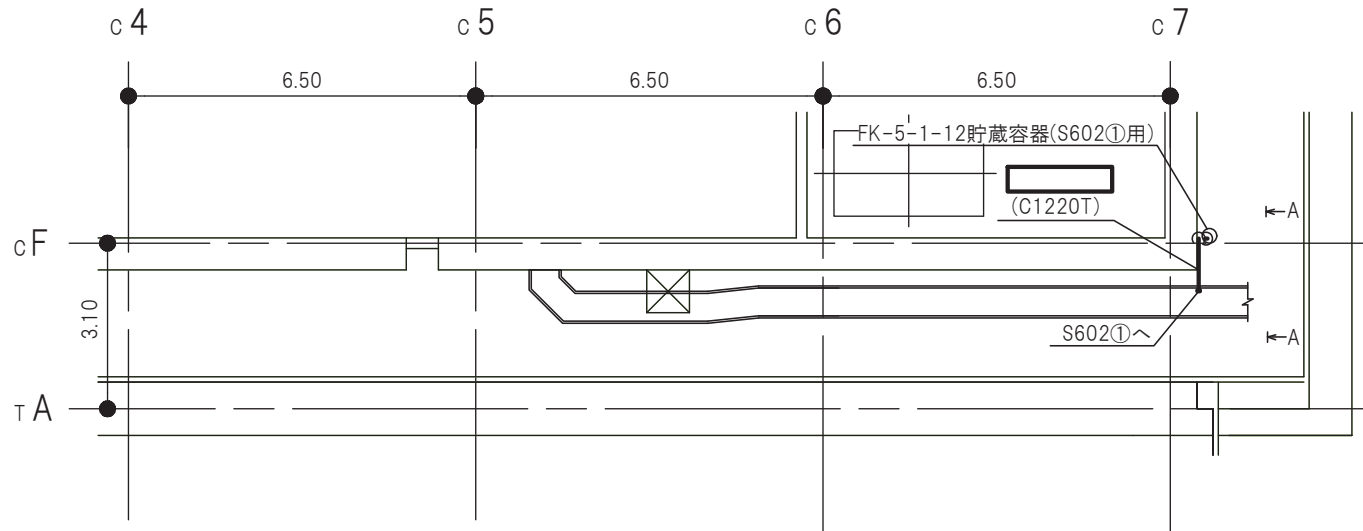
制御建屋	
工事計画認可申請	第9-3-2-3-4-135図
女川原子力発電所 第2号機	
名称	ケーブルトレイ消火系に係る主配管の配置を明示した図面(K702③, K706③, P701③用)
東北電力株式会社	



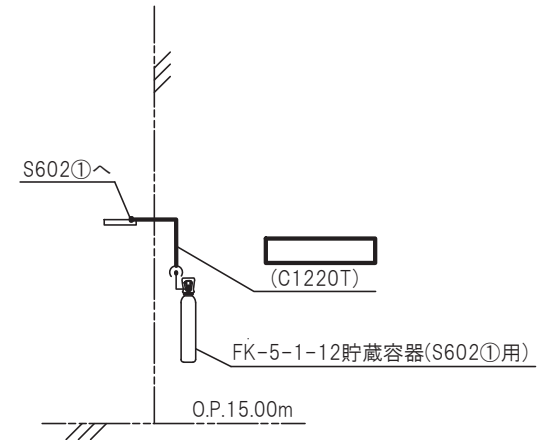
A-A矢視図

注1：太線は今回の申請範囲を示す。
 注2：寸法はmを示す。

制御建屋	
工事計画認可申請	第9-3-2-3-4-136図
女川原子力発電所 第2号機	
名称	ケーブルトレイ消火系に係る主配管の配置を明示した図面(P700③,P500③,P501③用)
東北電力株式会社	



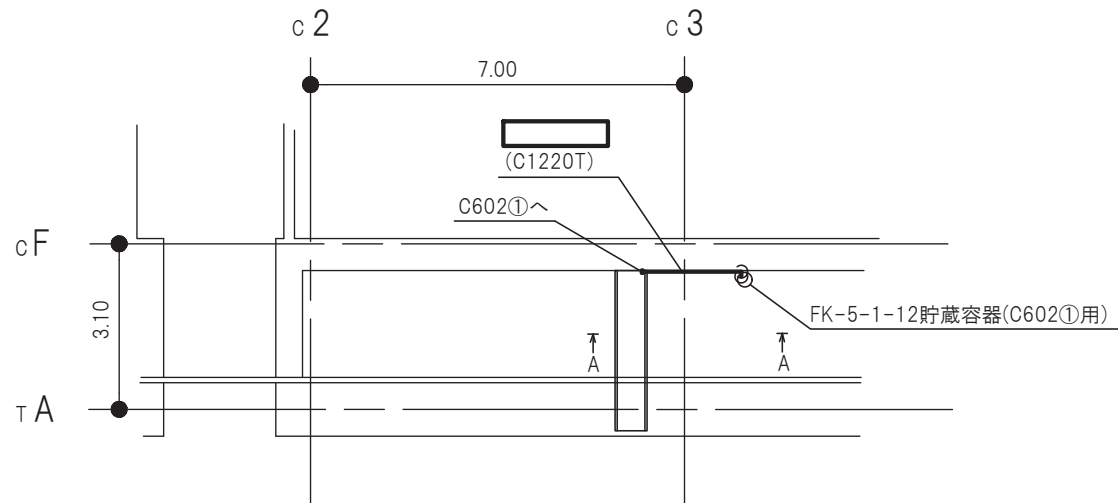
制御建屋 O.P.15.00(m)



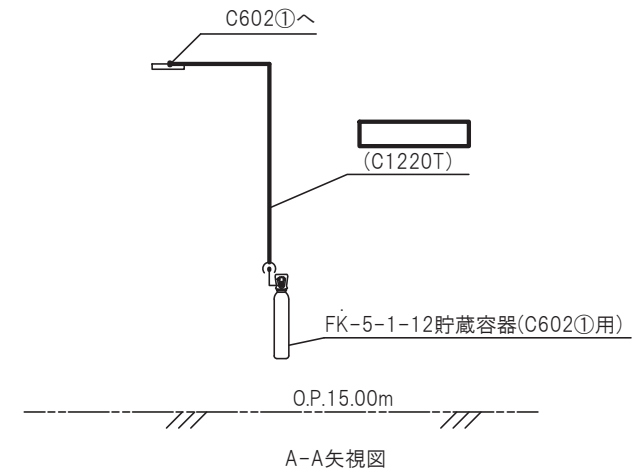
A-A矢視図

注1：太線は今回の申請範囲を示す。
注2：寸法はmを示す。

制御建屋	
工事計画認可申請	第9-3-2-3-4-137図
女川原子力発電所 第2号機	
名称	ケーブルトレイ消火系に係る主配管の配置を明示した図面(S602①用)
東北電力株式会社	

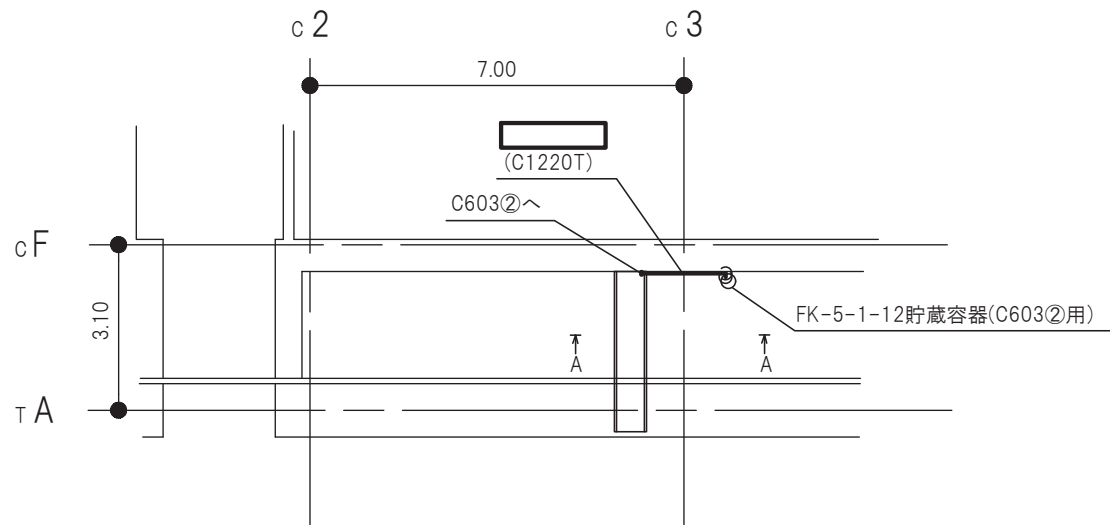


制御建屋 O.P.15.00(m)

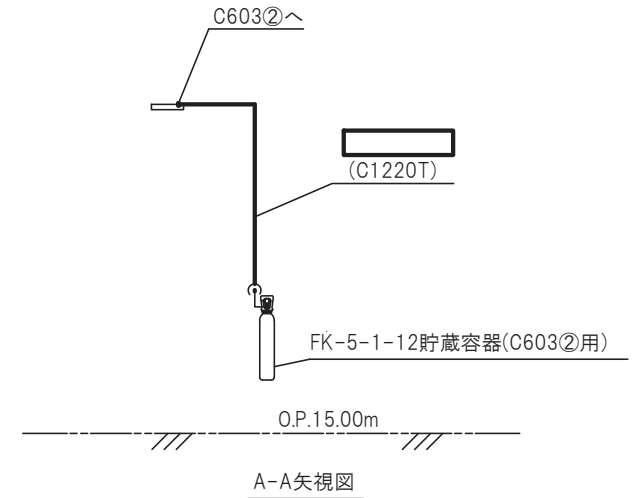


注1：太線は今回の申請範囲を示す。
注2：寸法はmを示す。

制御建屋	
工事計画認可申請	第9-3-2-3-4-138図
女川原子力発電所 第2号機	
名称	ケーブルトレイ消火系に係る主配管の配置を明示した図面(C602①用)
東北電力株式会社	



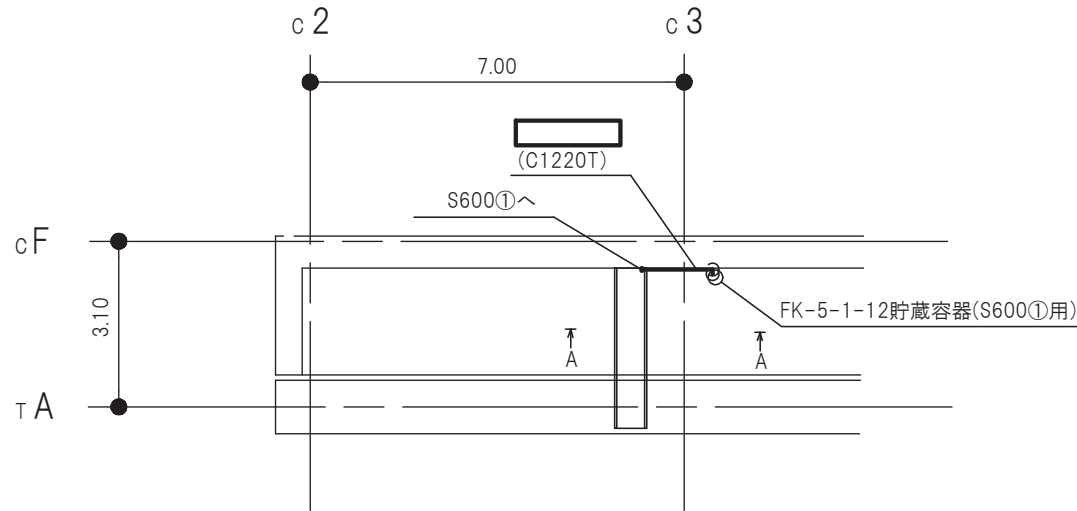
制御建屋 O.P.15.00(m)



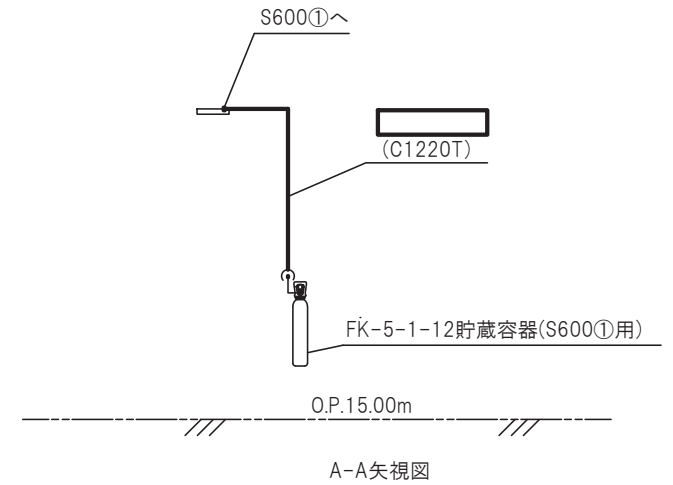
A-A矢視図

注1：太線は今回の申請範囲を示す。
注2：寸法はmを示す。

制御建屋	
工事計画認可申請	第9-3-2-3-4-139図
女川原子力発電所 第2号機	
名称	ケーブルトレイ消火系に係る主配管の配置を明示した図面(C603②用)
東北電力株式会社	

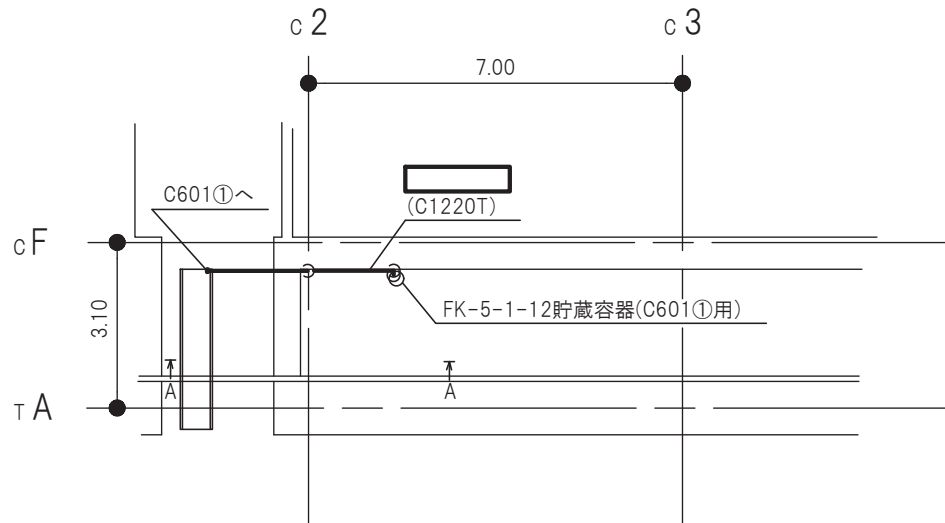


制御建屋 O.P.15.00(m)

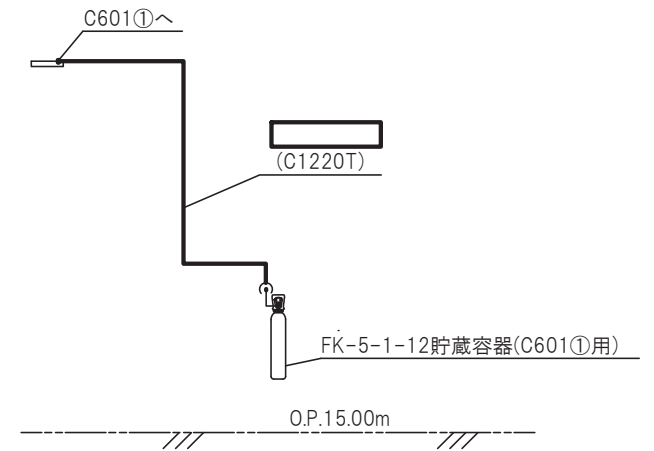


注1：太線は今回の申請範囲を示す。
注2：寸法はmを示す。

制御建屋	
工事計画認可申請	第9-3-2-3-4-140図
女川原子力発電所 第2号機	
名称	ケーブルトレイ消火系に係る主配管の配置を明示した図面(S600①用)
東北電力株式会社	



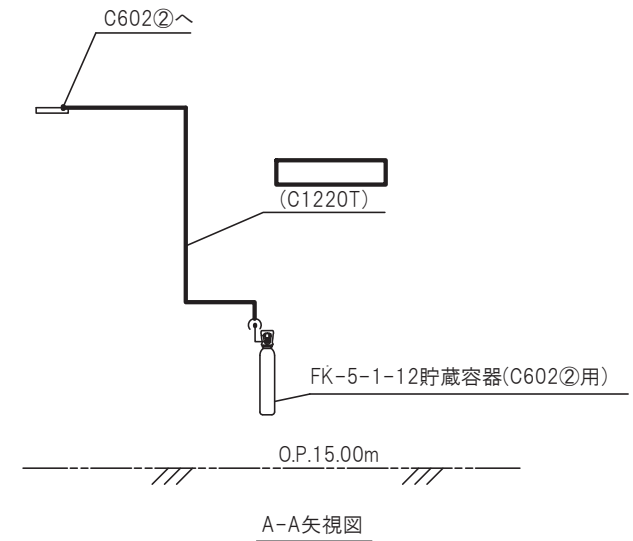
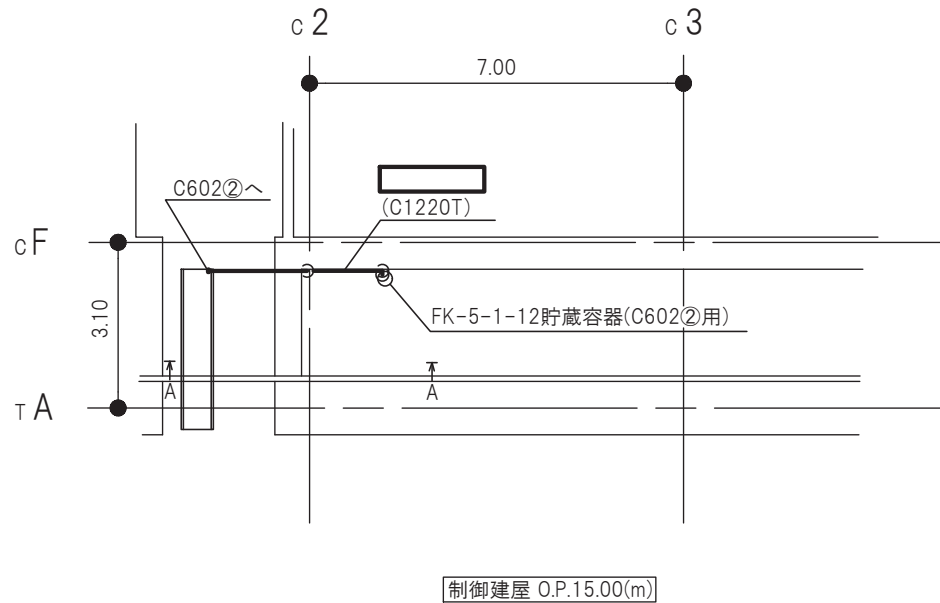
制御建屋 O.P.15.00(m)



A-A矢視図

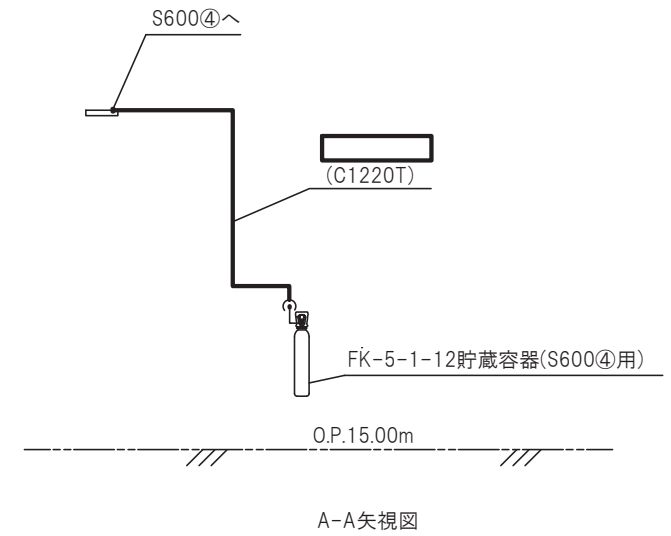
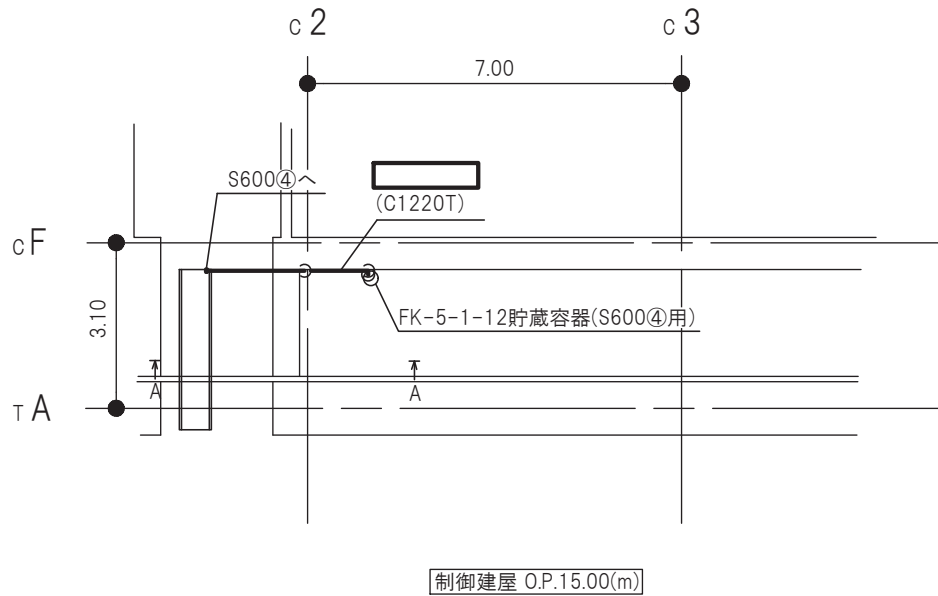
注1：太線は今回の申請範囲を示す。
注2：寸法はmを示す。

制御建屋	
工事計画認可申請	第9-3-2-3-4-141図
女川原子力発電所 第2号機	
名称	ケーブルトレイ消火系に係る主配管の配置を明示した図面(C601①用)
東北電力株式会社	



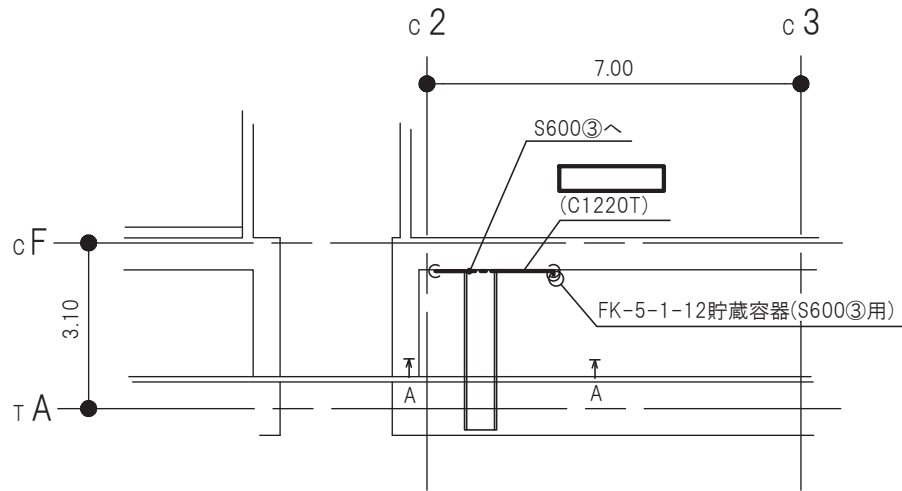
注1：太線は今回の申請範囲を示す。
 注2：寸法はmを示す。

制御建屋	
工事計画認可申請	第9-3-2-3-4-142図
女川原子力発電所 第2号機	
名称	ケーブルトレイ消火系に係る主配管の配置を明示した図面(C602②用)
東北電力株式会社	

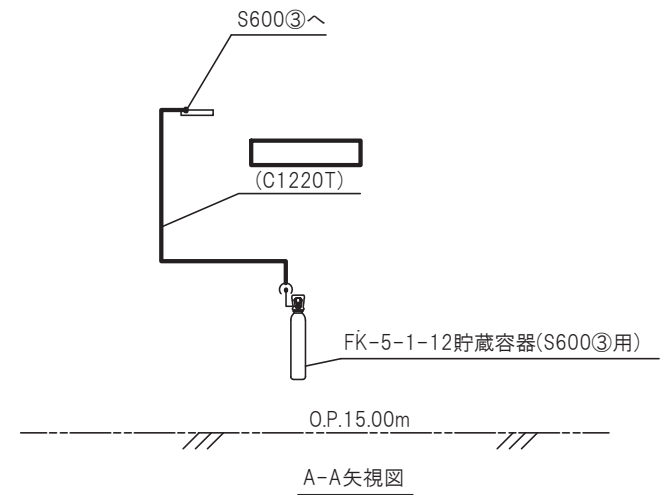


注1：太線は今回の申請範囲を示す。
 注2：寸法はmを示す。

制御建屋	
工事計画認可申請	第9-3-2-3-4-143図
女川原子力発電所 第2号機	
名称	ケーブルトレイ消火系に係る主配管の配置を明示した図面(S600④用)
東北電力株式会社	

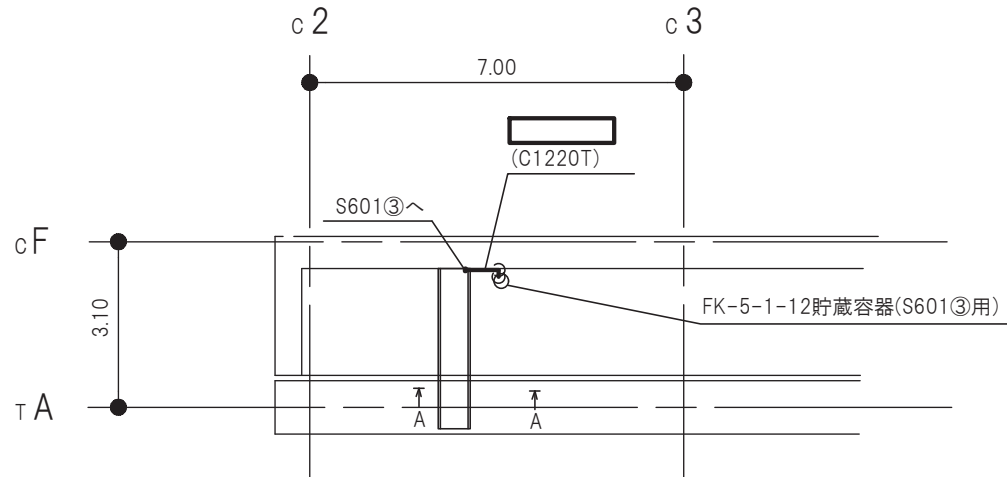


制御建屋 O.P.15.00(m)

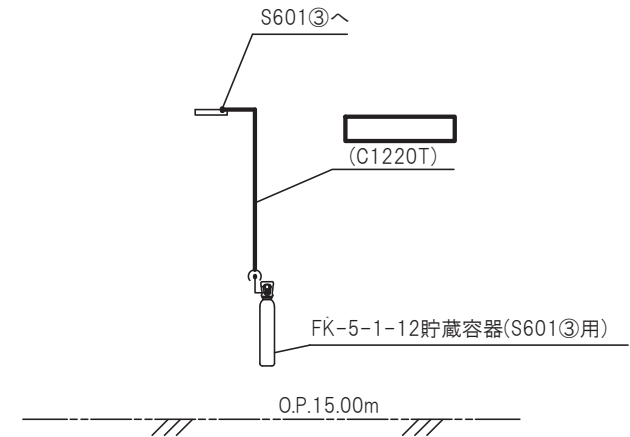


注1：太線は今回の申請範囲を示す。
注2：寸法はmを示す。

制御建屋	
工事計画認可申請	第9-3-2-3-4-144図
女川原子力発電所 第2号機	
名称	ケーブルトレイ消火系に係る主配管の配置を明示した図面(S600③用)
東北電力株式会社	

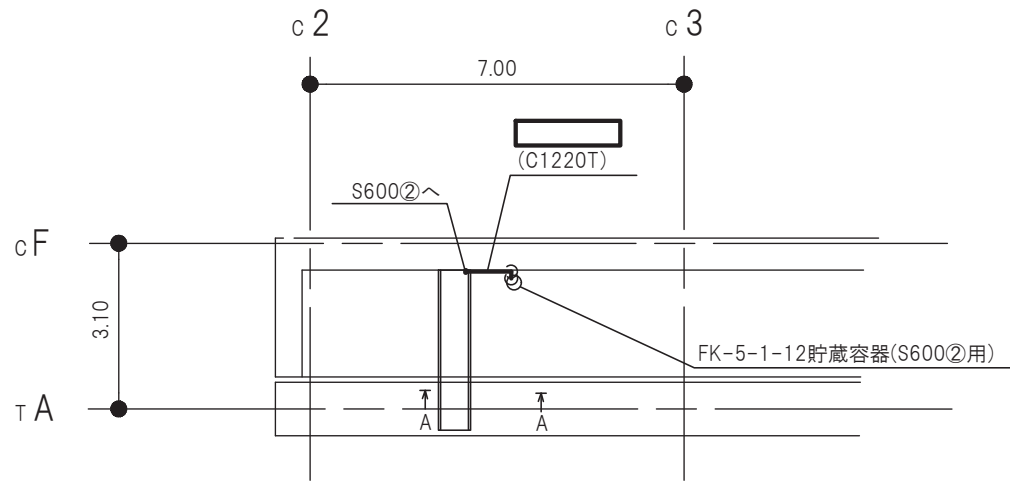


制御建屋 O.P.15.00(m)

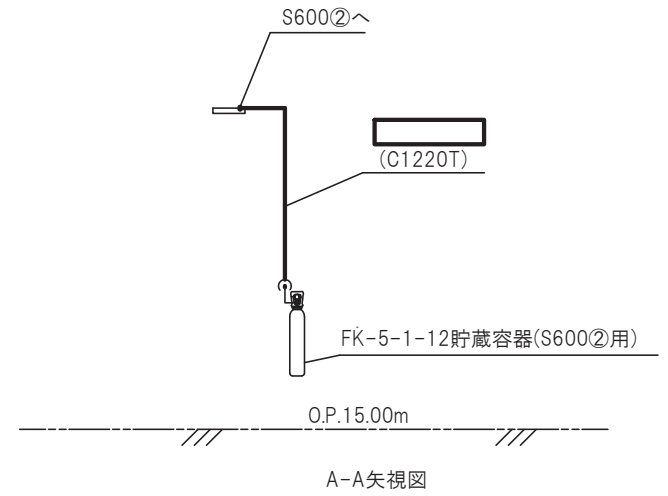


注1：太線は今回の申請範囲を示す。
注2：寸法はmを示す。

制御建屋	
工事計画認可申請	第9-3-2-3-4-145図
女川原子力発電所 第2号機	
名称	ケーブルトレイ消火系に係る主配管の配置を明示した図面(S601③用)
東北電力株式会社	



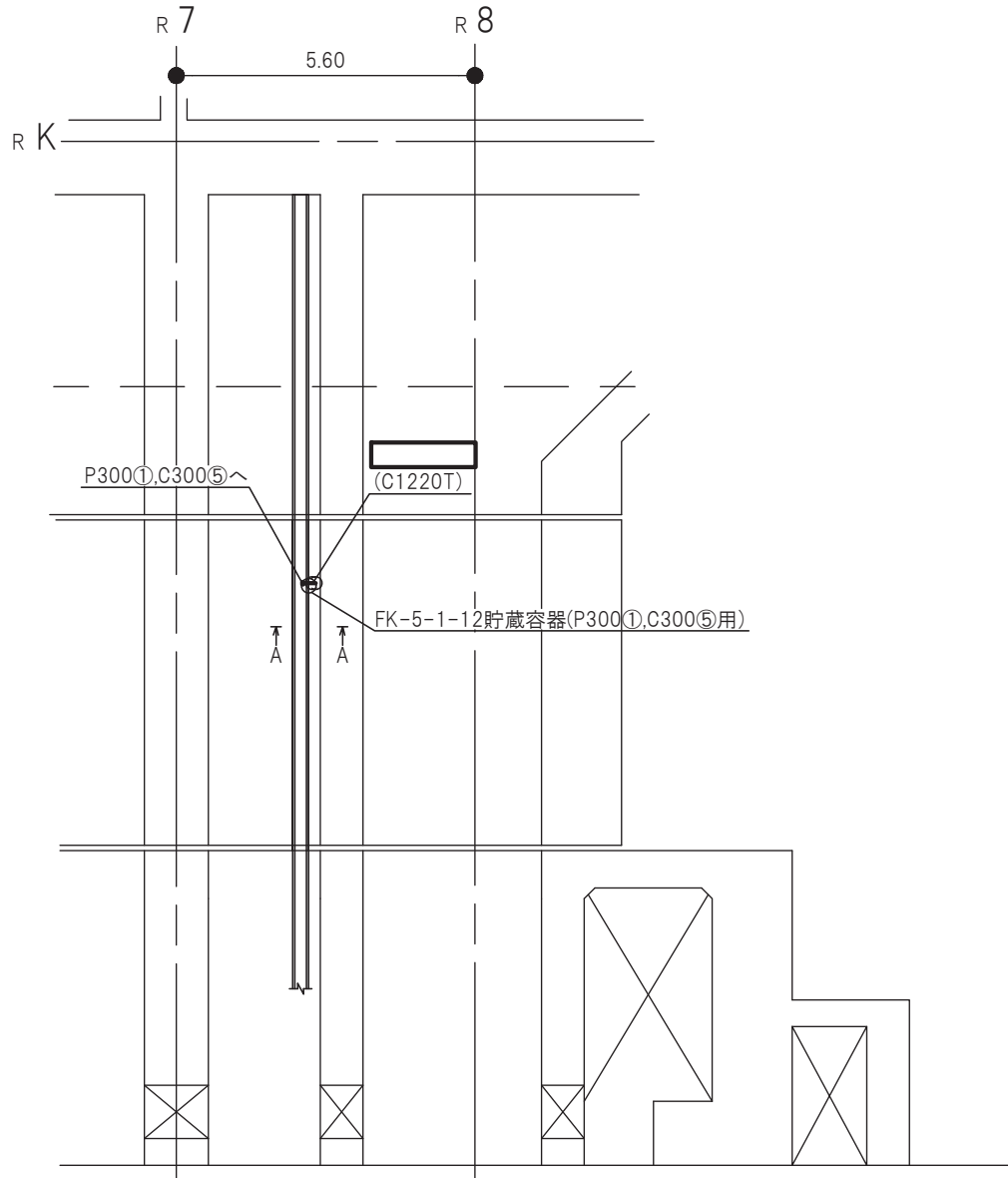
制御建屋 O.P.15.00(m)



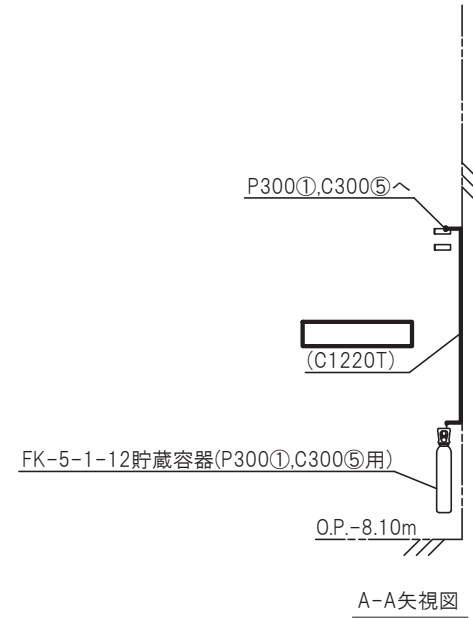
A-A矢視図

注1：太線は今回の申請範囲を示す。
注2：寸法はmを示す。

制御建屋	
工事計画認可申請	第9-3-2-3-4-146図
女川原子力発電所 第2号機	
名称	ケーブルトレイ消火系に係る主配管の配置を明示した図面(S600②用)
東北電力株式会社	



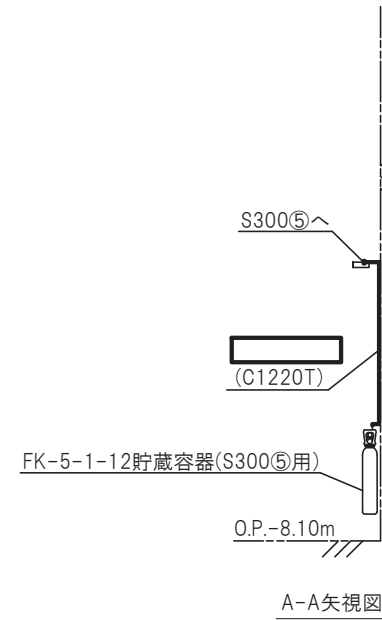
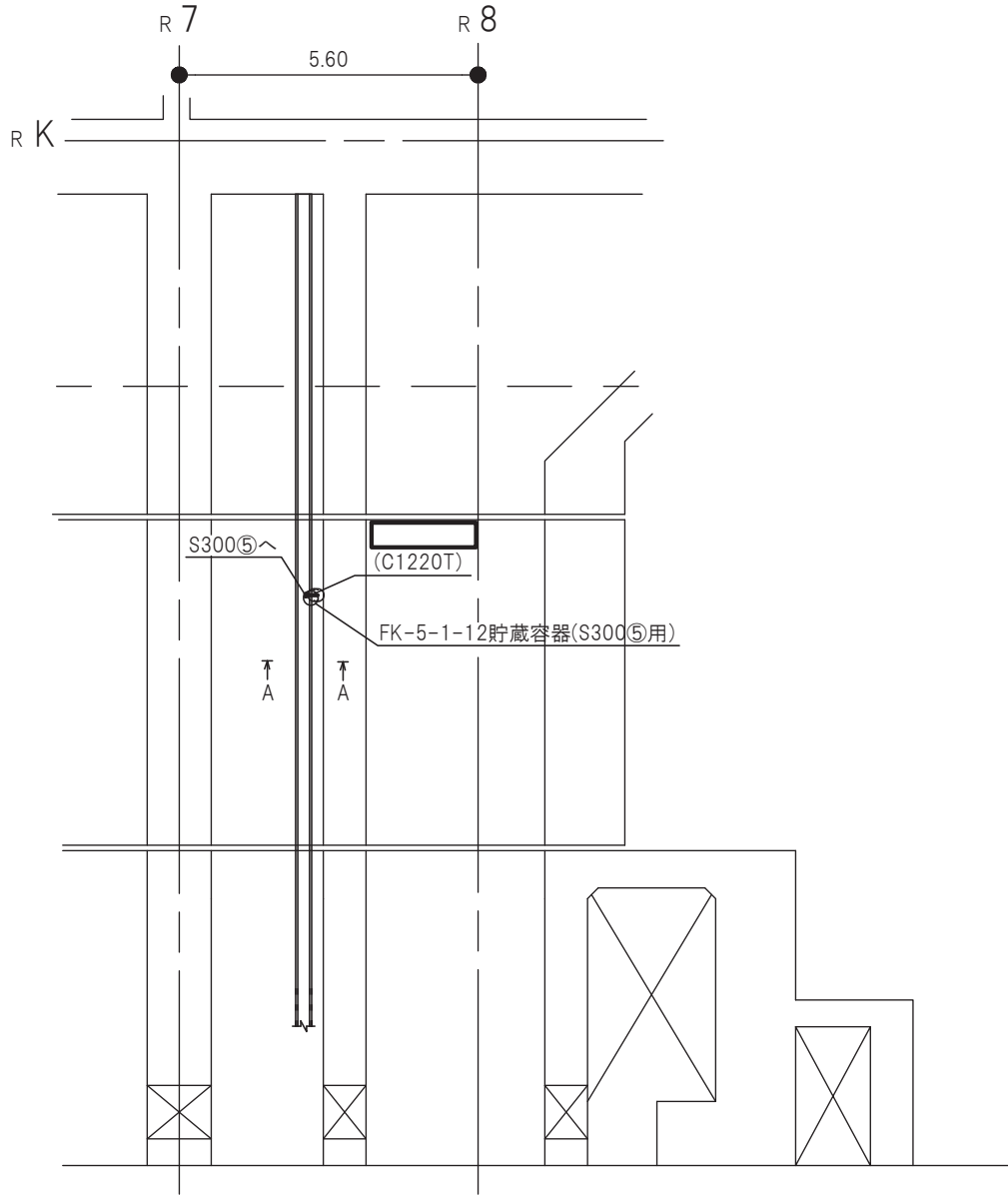
補機冷却系トレンチ O.P.-8.10(m)



A-A矢視図

注1：太線は今回の申請範囲を示す。
注2：寸法はmを示す。

補機冷却系トレンチ	
工事計画認可申請	第9-3-2-3-4-147図
女川原子力発電所 第2号機	
名称	ケーブルトレイ消火系に係る主配管の配置を明示した図面(P300①,C300⑤用)
東北電力株式会社	

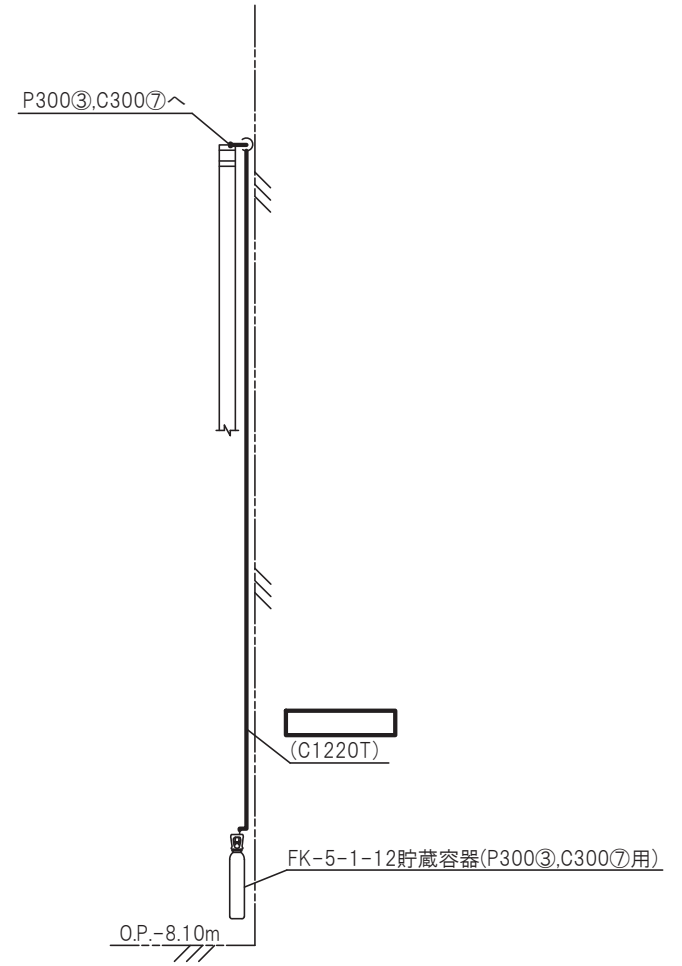
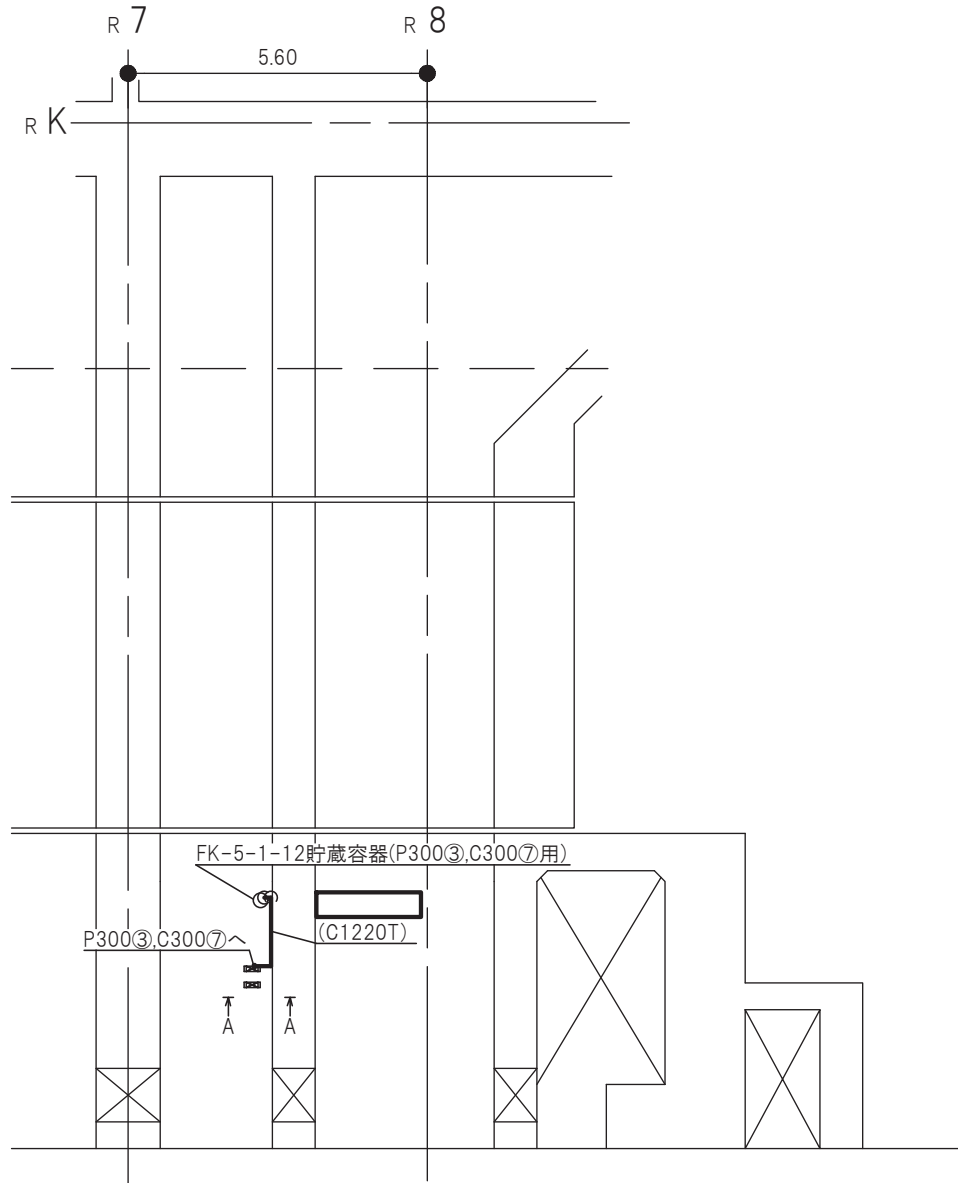


注1：太線は今回の申請範囲を示す。
注2：寸法はmを示す。

補機冷却系トレンチ

工事計画認可申請	第9-3-2-3-4-148図
女川原子力発電所 第2号機	
名称	ケーブルトレイ消火系に係る主配管の配置を明示した図面(S300⑤用)
東北電力株式会社	

補機冷却系トレンチ O.P.-8.10(m)



A-A矢視図

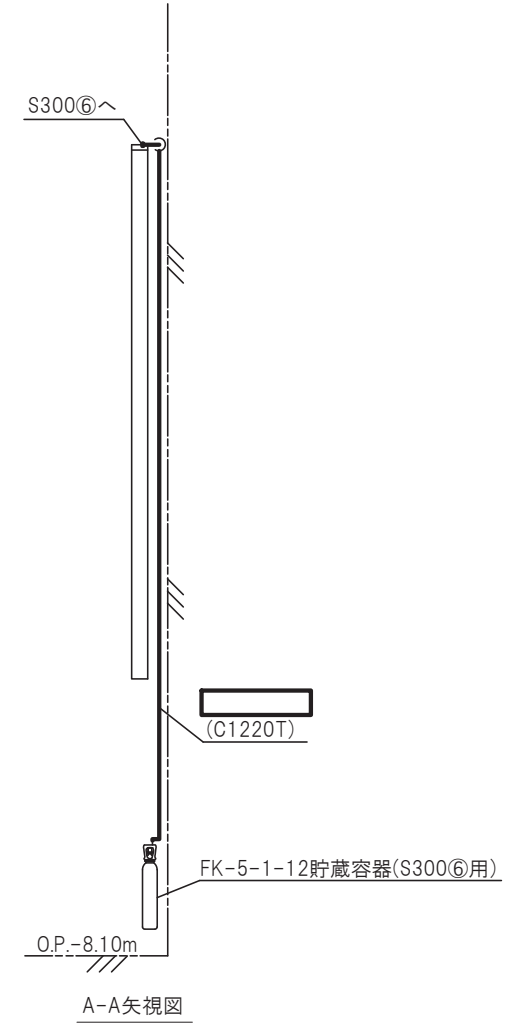
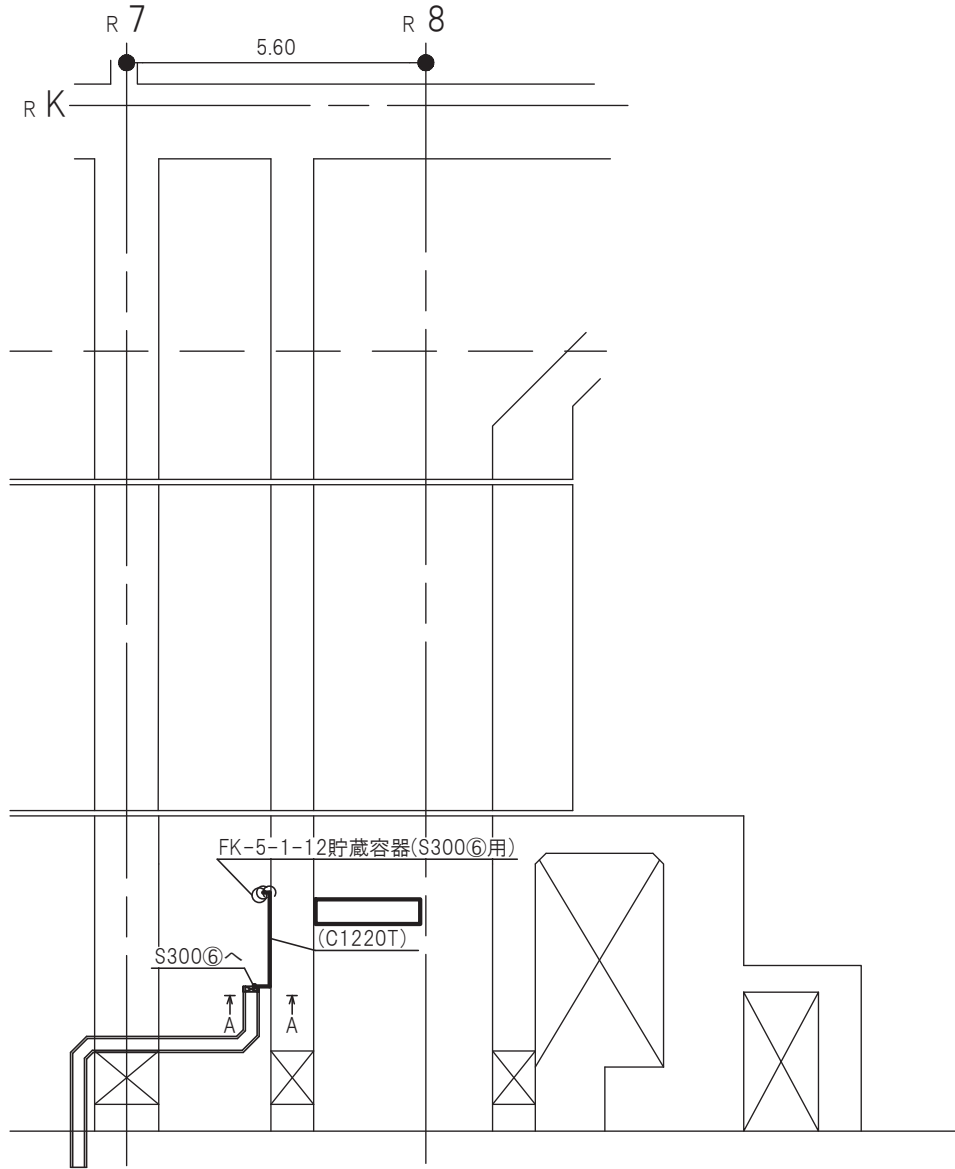
注1：太線は今回の申請範囲を示す。
注2：寸法はmを示す。

補機冷却系トレンチ O.P.-8.10(m)

補機冷却系トレンチ

工事計画認可申請	第9-3-2-3-4-149図
女川原子力発電所 第2号機	
名称	ケーブルトレイ消火系に係る主配管の配置を明示した図面(P300③,C300⑦用)

東北電力株式会社

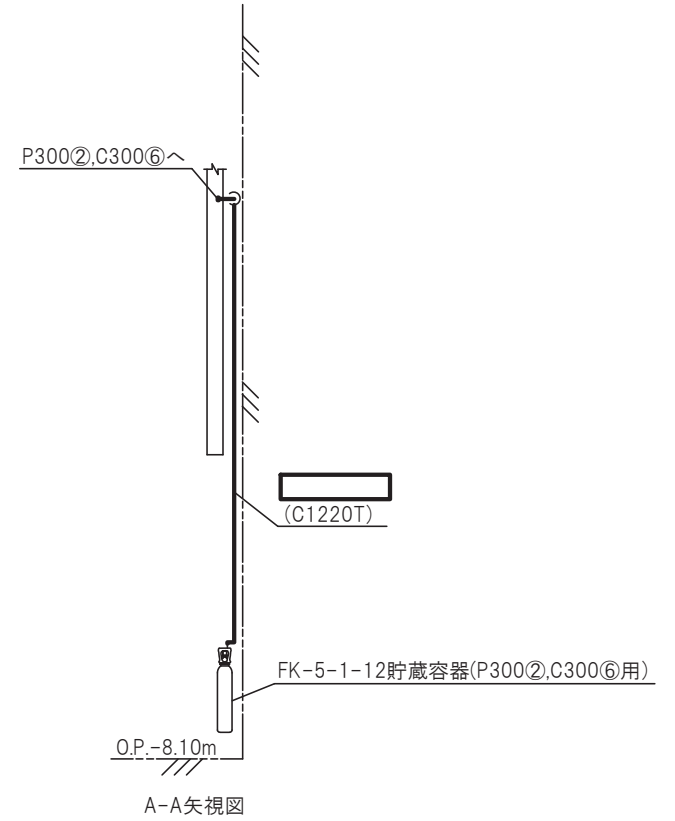
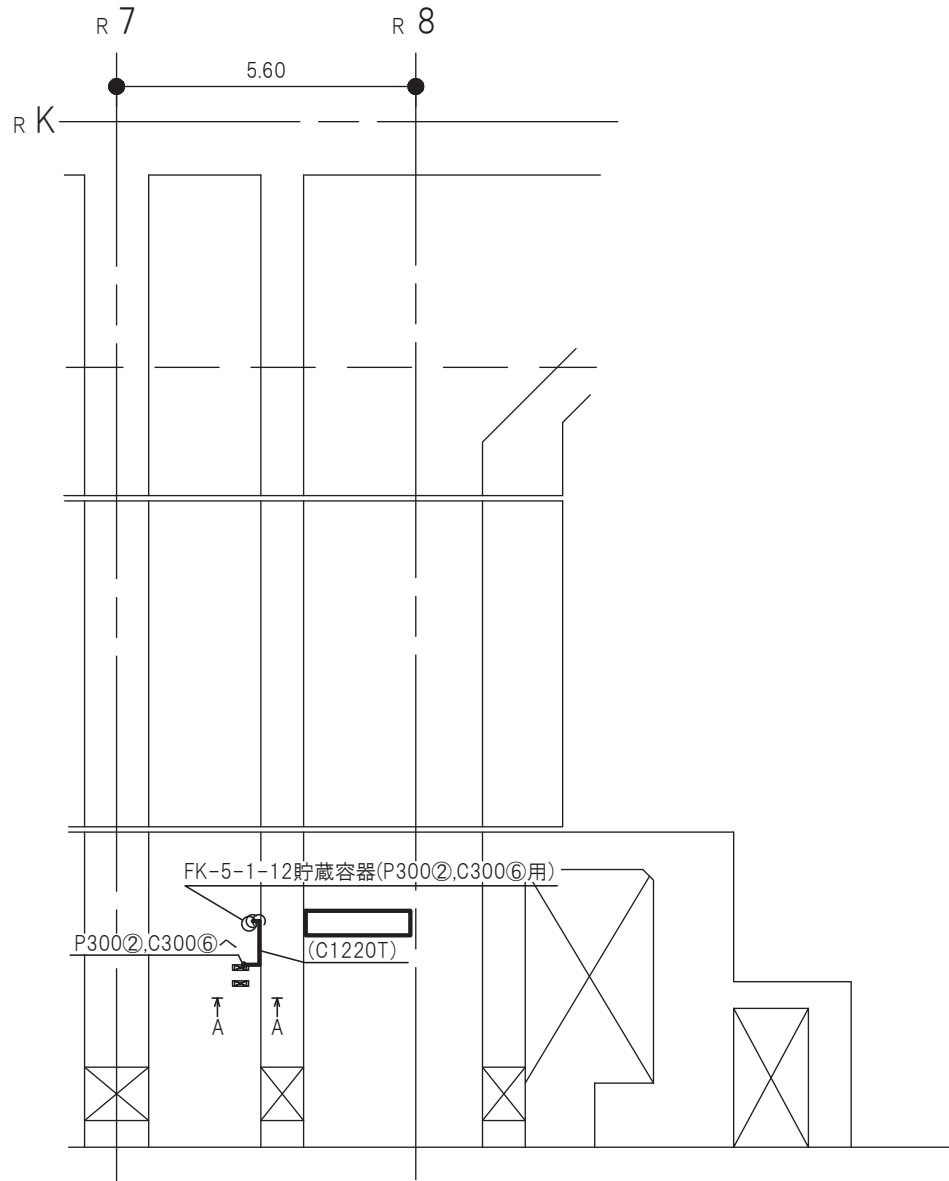


注1：太線は今回の申請範囲を示す。
 注2：寸法はmを示す。

補機冷却系トレンチ O.P.-8.10(m)

補機冷却系トレンチ

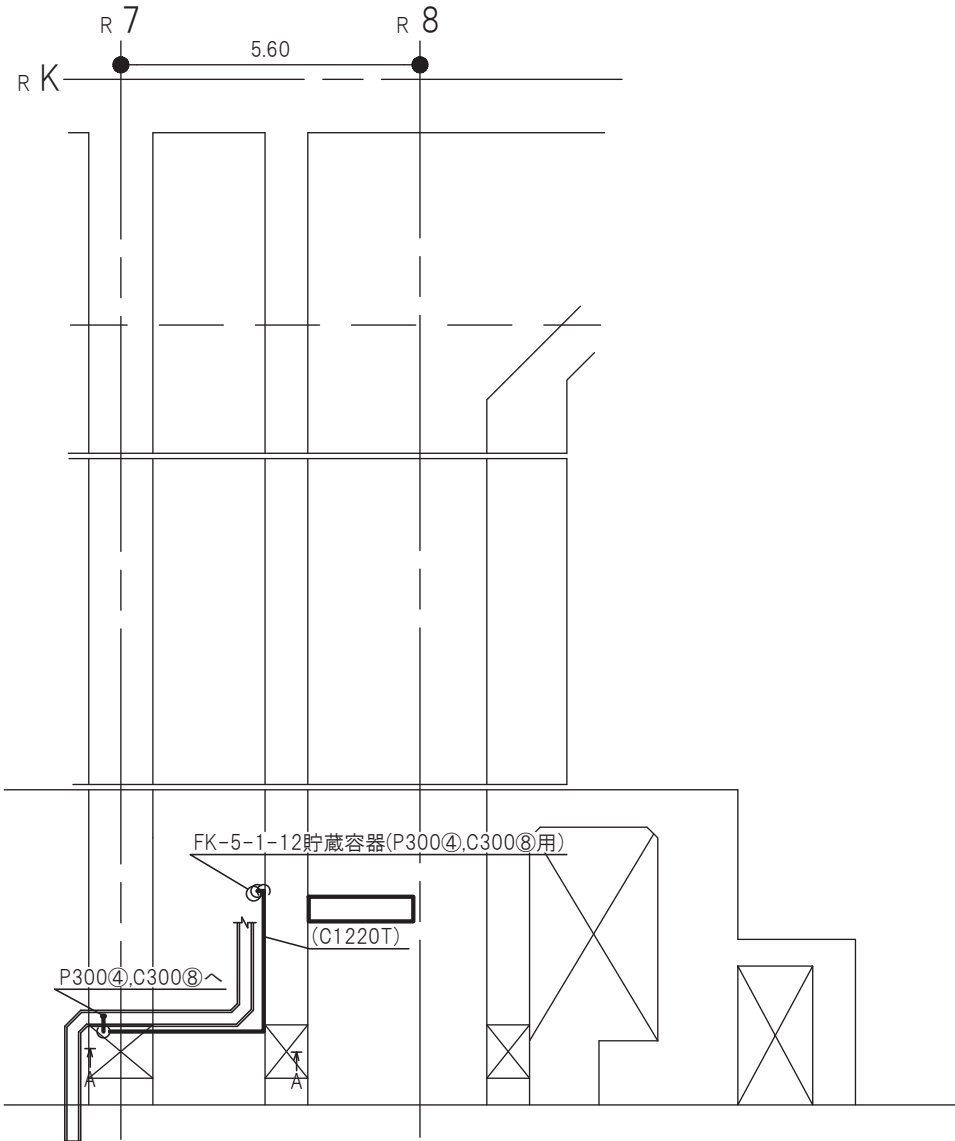
工事計画認可申請	第9-3-2-3-4-150図
女川原子力発電所 第2号機	
名称	ケーブルトレイ消火系に係る主配管の配置を明示した図面(S300㊸用)
東北電力株式会社	



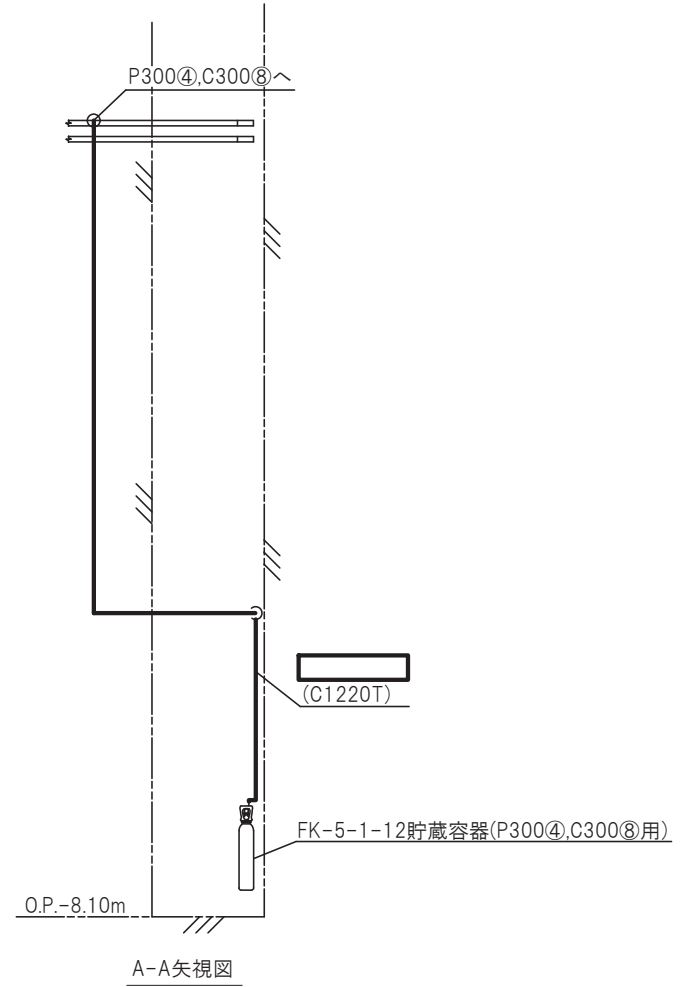
注1：太線は今回の申請範囲を示す。
注2：寸法はmを示す。

補機冷却系トレンチ O.P.-8.10(m)

補機冷却系トレンチ	
工事計画認可申請	第9-3-2-3-4-151図
女川原子力発電所 第2号機	
名称	ケーブルトレイ消火系に係る主配管の配置を明示した図面(P300②,C300⑥用)
東北電力株式会社	

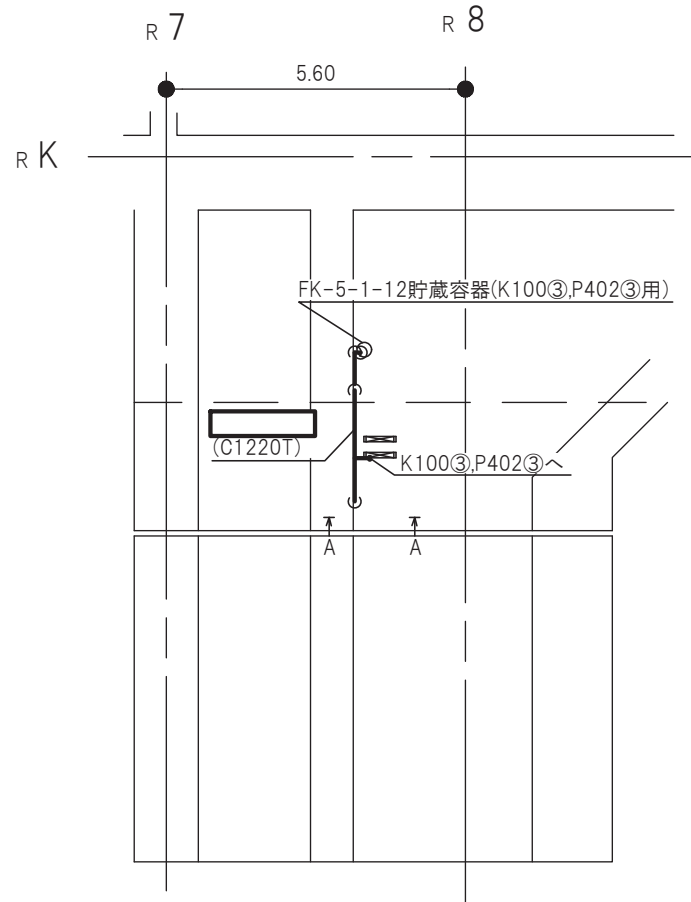


補機冷却系トレンチ O.P.-8.10(m)

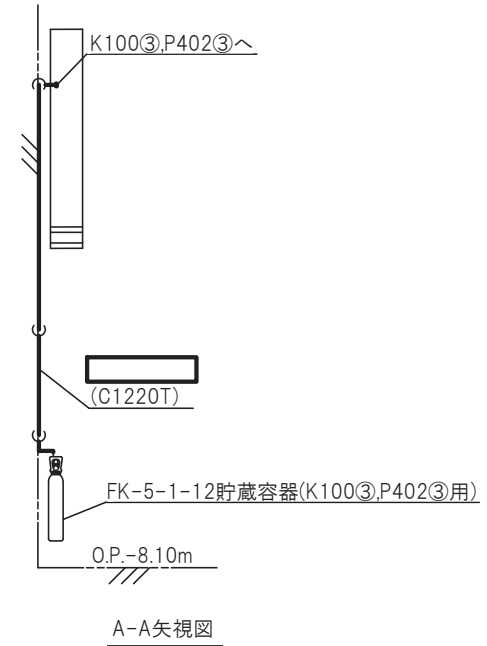


注1：太線は今回の申請範囲を示す。
注2：寸法はmを示す。

補機冷却系トレンチ	
工事計画認可申請	第9-3-2-3-4-152図
女川原子力発電所 第2号機	
名称	ケーブルトレイ消火系に係る主配管の配置を明示した図面(P300④,C300⑧用)
東北電力株式会社	



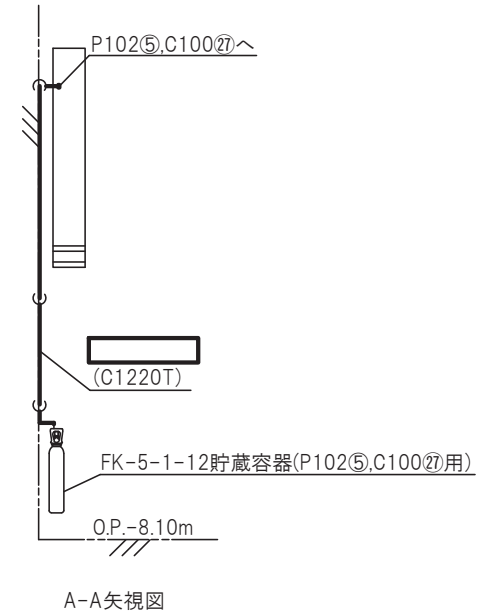
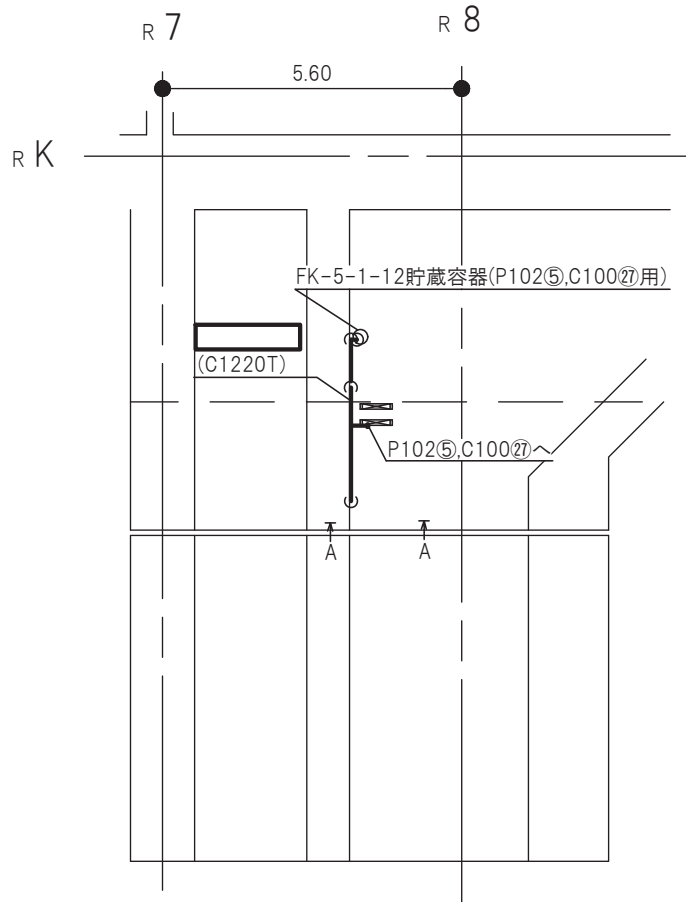
原子炉建屋 O.P.-8.10(m)



A-A矢視図

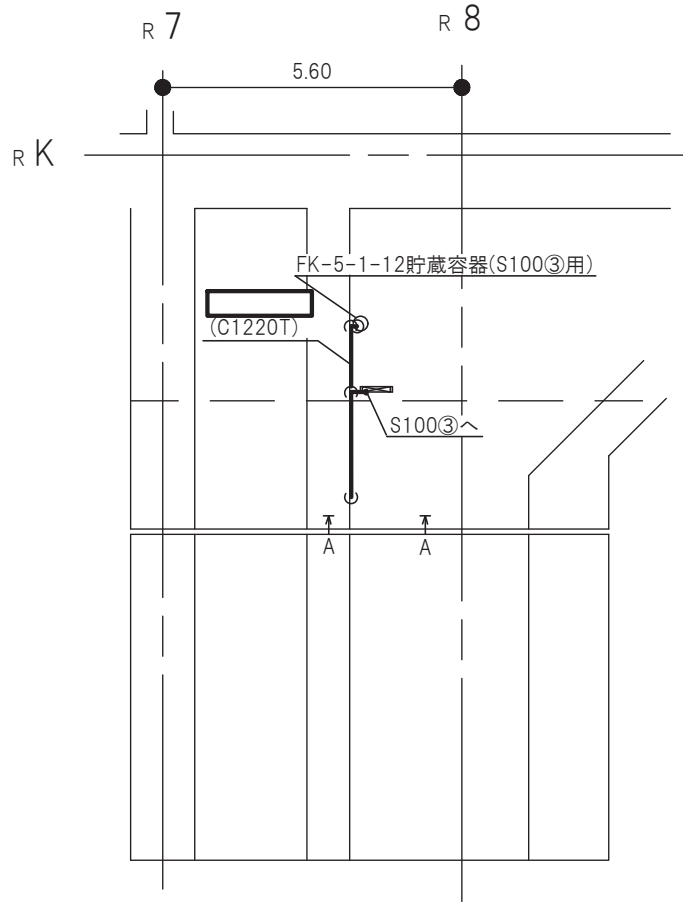
注1：太線は今回の申請範囲を示す。
注2：寸法はmを示す。

原子炉建屋	
工事計画認可申請	第9-3-2-3-4-153図
女川原子力発電所 第2号機	
名称	ケーブルトレイ消火系に係る主配管の配置を明示した図面(K100③,P402③用)
東北電力株式会社	

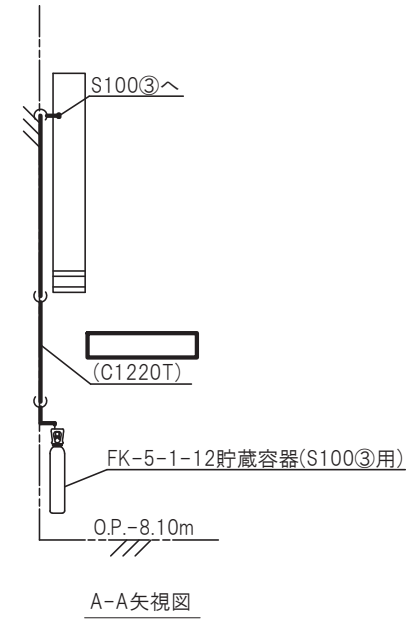


注1：太線は今回の申請範囲を示す。
 注2：寸法はmを示す。

原子炉建屋	
工事計画認可申請	第9-3-2-3-4-154図
女川原子力発電所 第2号機	
名称	ケーブルトレイ消火系に係る主配管の配置を明示した図面(P102⑤,C100㉞用)
東北電力株式会社	

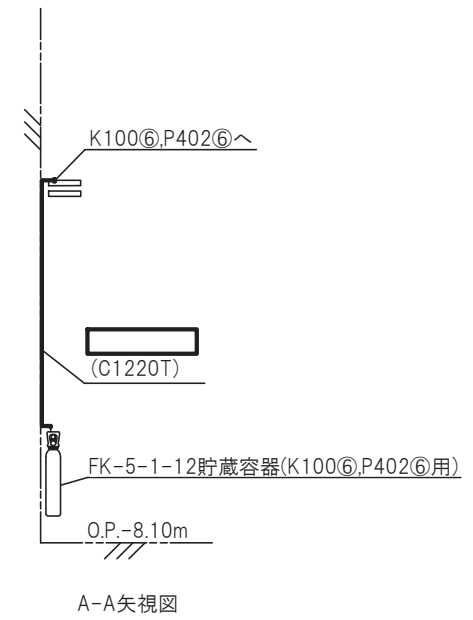
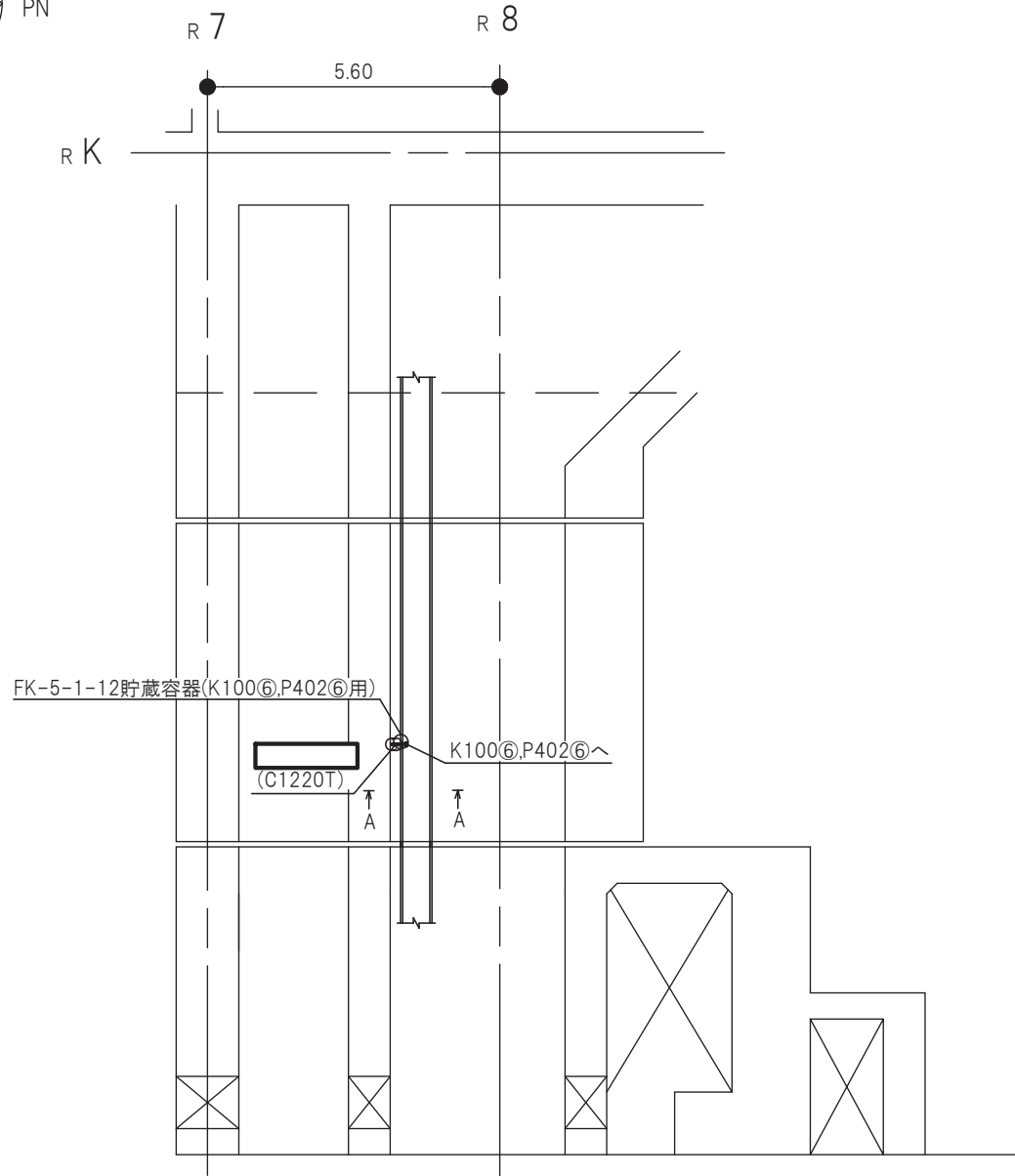


原子炉建屋 O.P.-8.10(m)



注1：太線は今回の申請範囲を示す。
注2：寸法はmを示す。

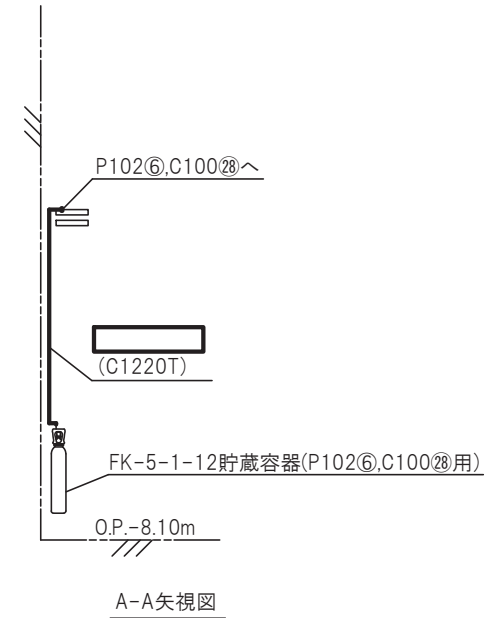
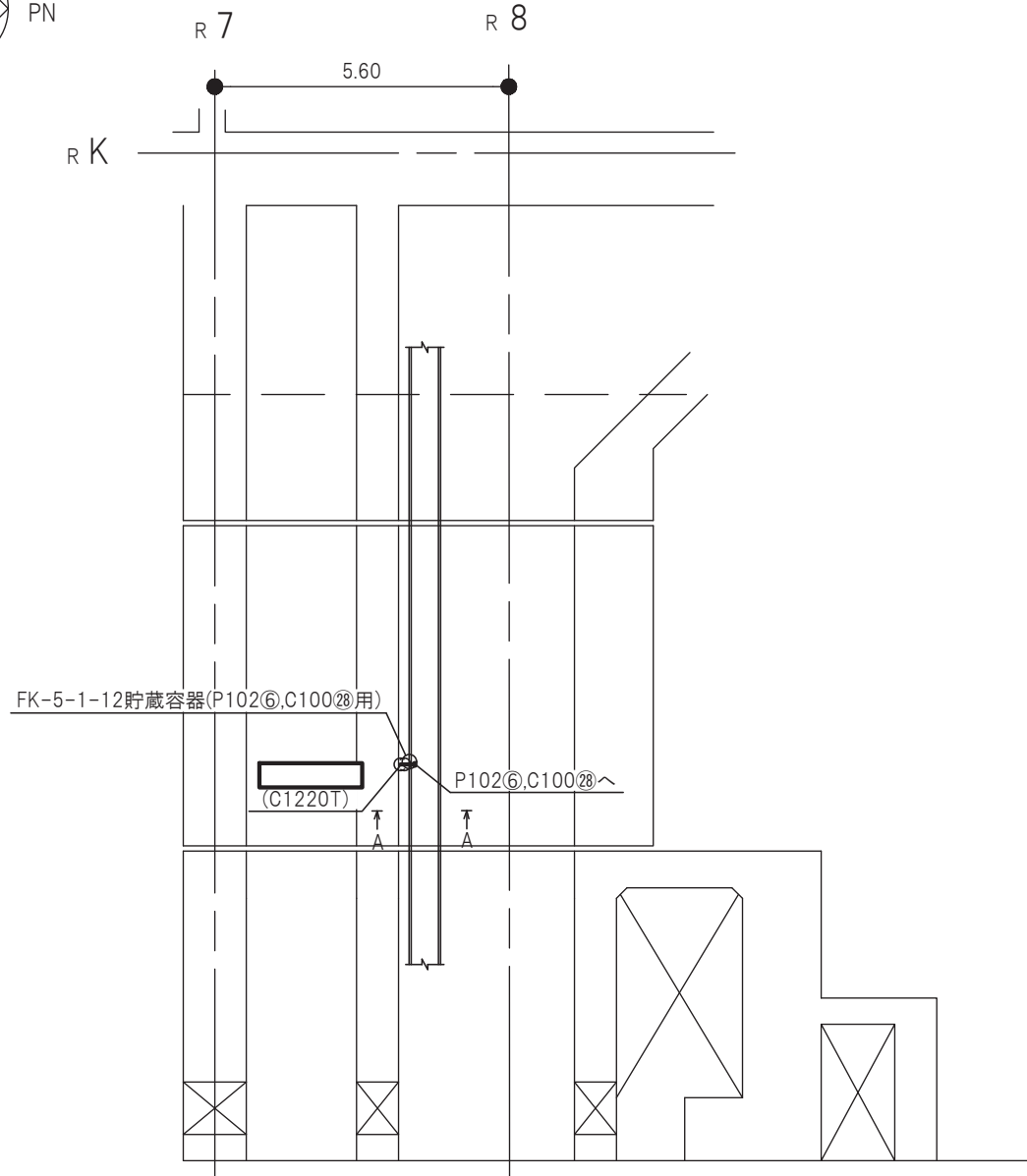
原子炉建屋	
工事計画認可申請	第9-3-2-3-4-155図
女川原子力発電所 第2号機	
名称	ケーブルトレイ消火系に係る主配管の配置を明示した図面(S100③用)
東北電力株式会社	



注1：太線は今回の申請範囲を示す。
 注2：寸法はmを示す。

補機冷却系トレンチ

工事計画認可申請	第9-3-2-3-4-156図
女川原子力発電所 第2号機	
名称	ケーブルトレイ消火系に係る主配管の配置を明示した図面(K100㊸, P402㊸用)
東北電力株式会社	

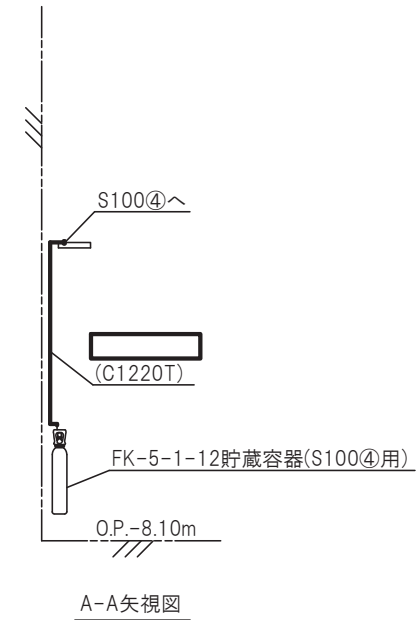
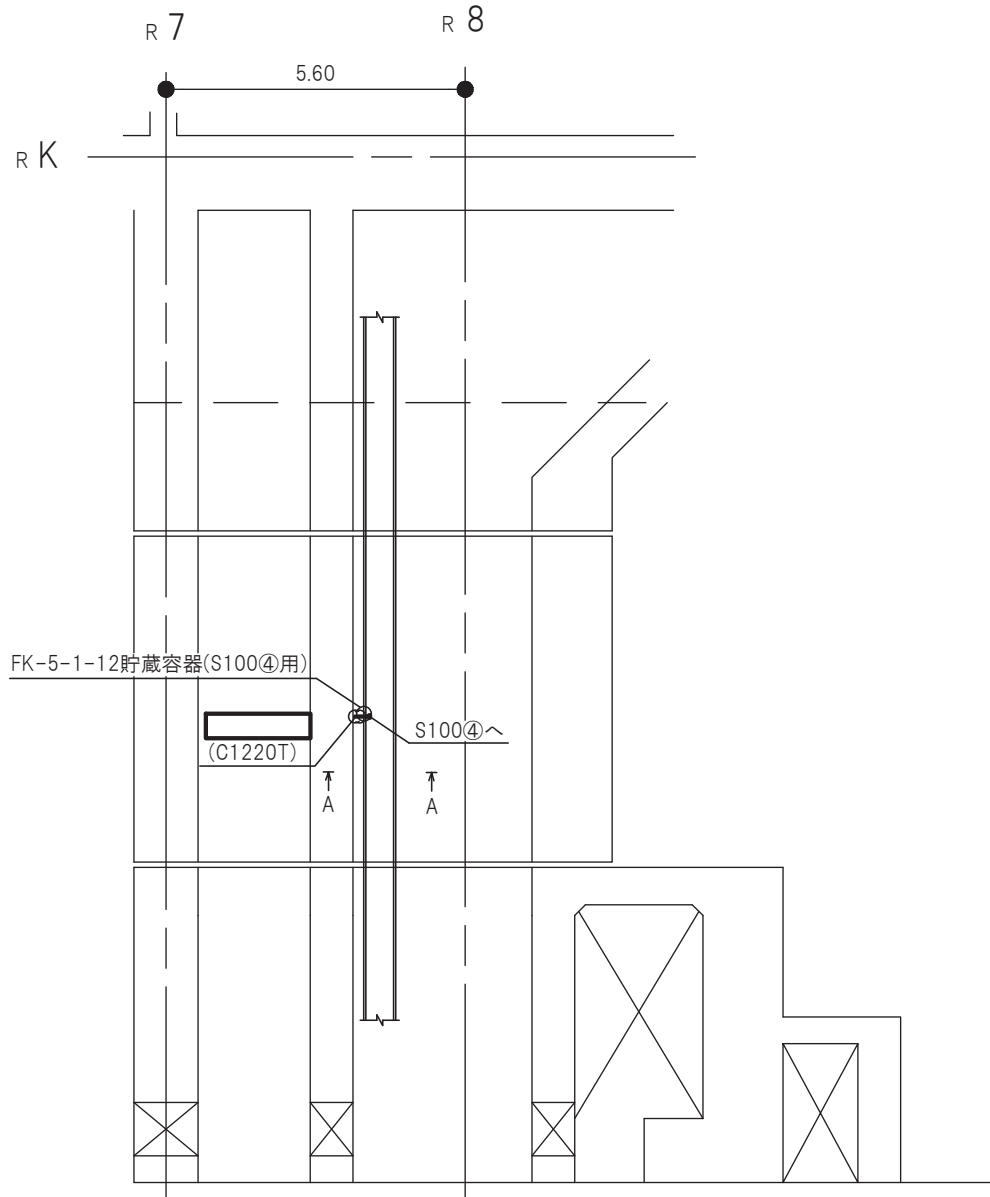


注1：太線は今回の申請範囲を示す。
 注2：寸法はmを示す。

補機冷却系トレンチ

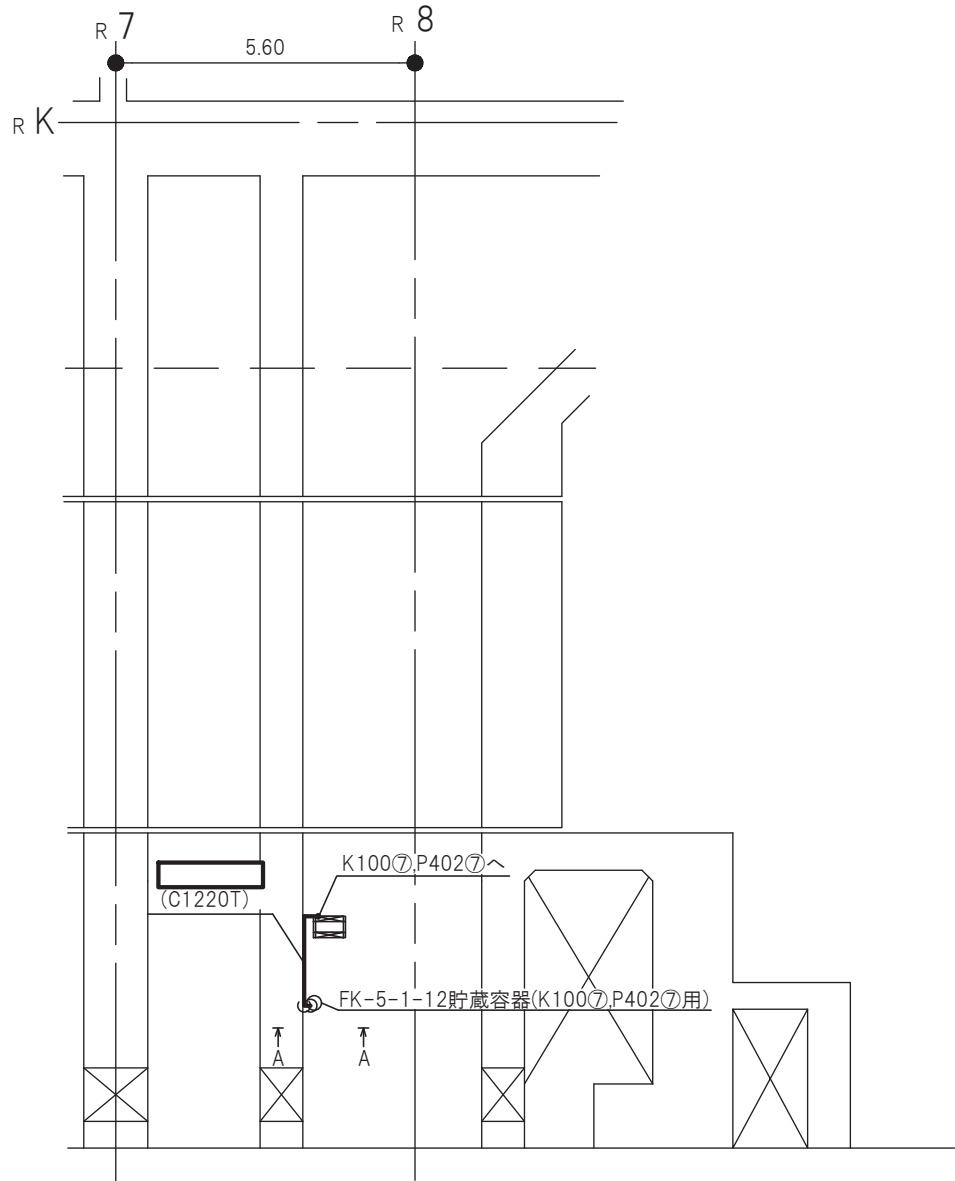
工事計画認可申請	第9-3-2-3-4-157図
女川原子力発電所 第2号機	
名称	ケーブルトレイ消火系に係る主配管の配置を明示した図面(P102⑥,C100⑳用)

東北電力株式会社

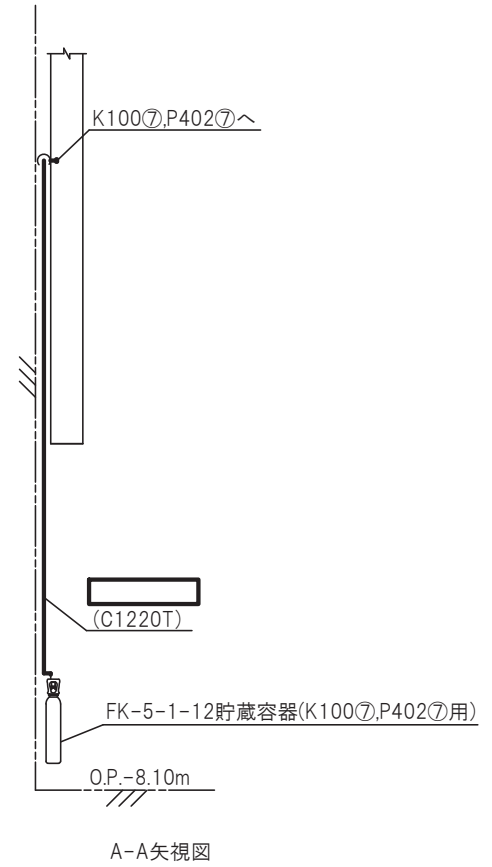


注1：太線は今回の申請範囲を示す。
 注2：寸法はmを示す。

補機冷却系トレンチ	
工事計画認可申請	第9-3-2-3-4-158図
女川原子力発電所 第2号機	
名称	ケーブルトレイ消火系に係る主配管の配置を明示した図面(S100④用)
東北電力株式会社	

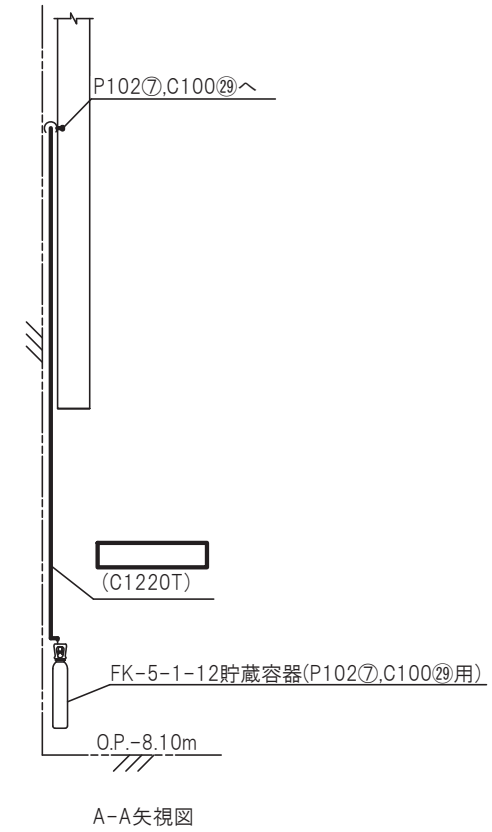
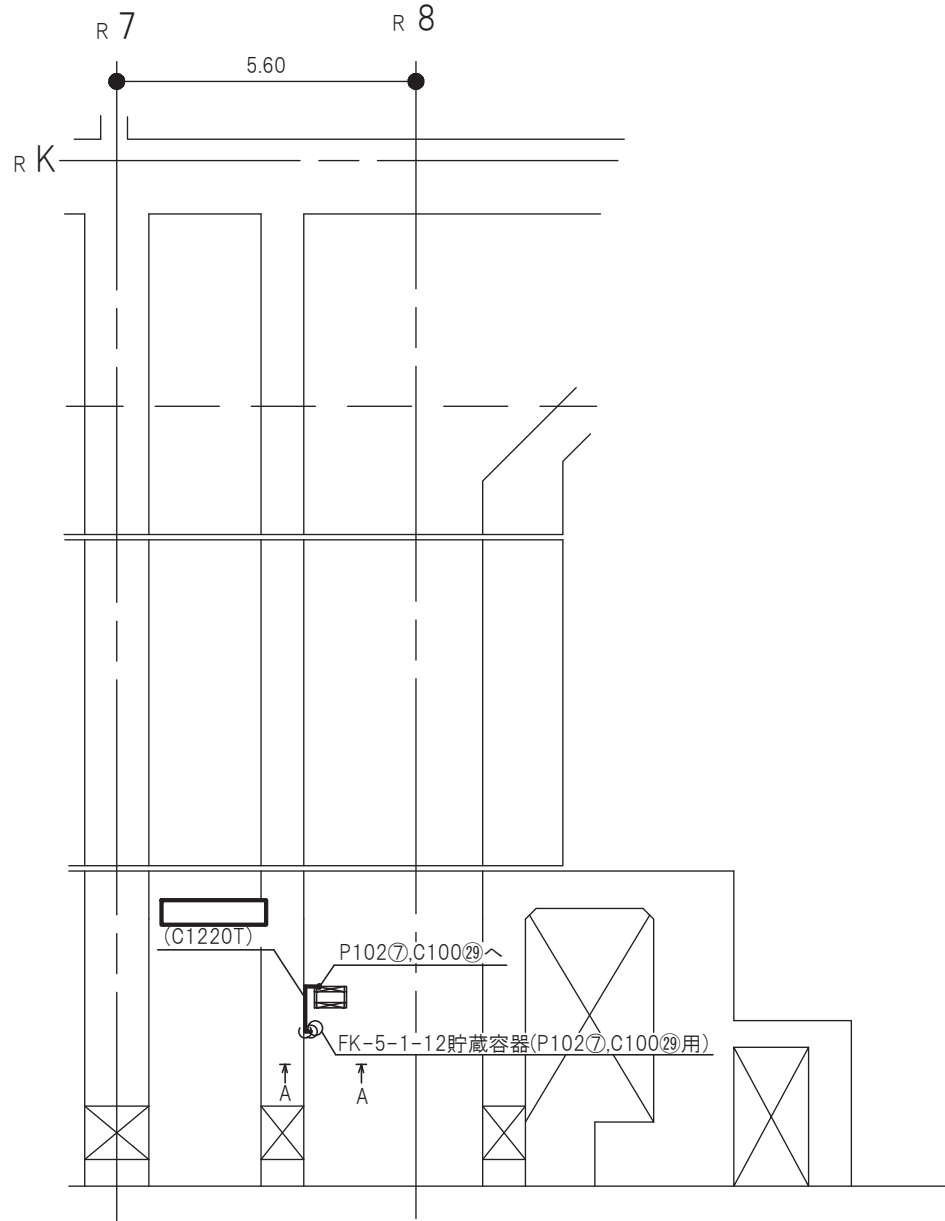


補機冷却系トレンチ O.P.-8.10(m)



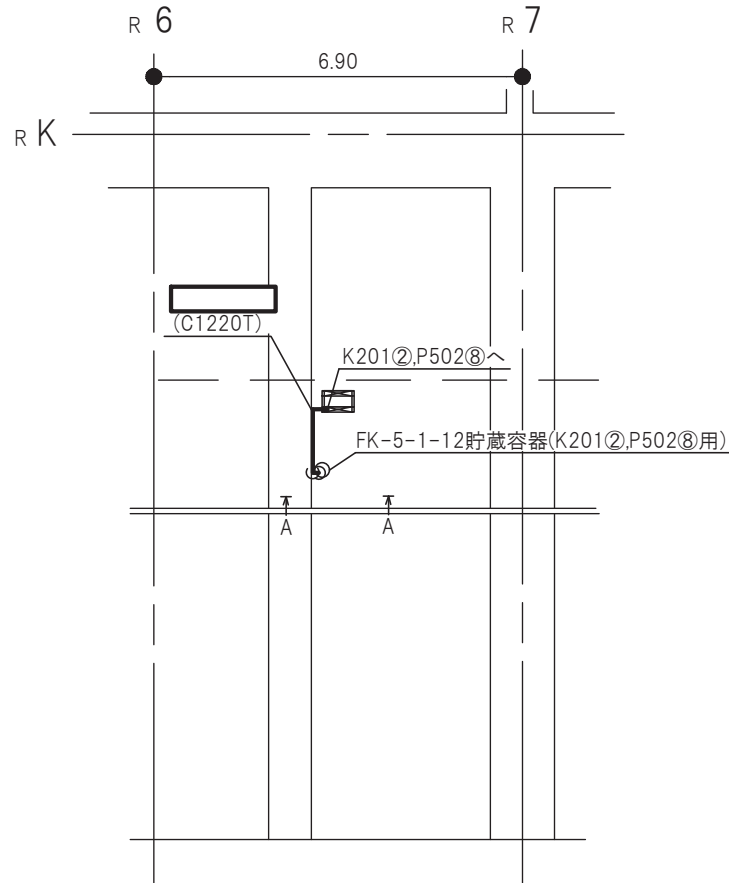
注1：太線は今回の申請範囲を示す。
注2：寸法はmを示す。

補機冷却系トレンチ	
工事計画認可申請	第9-3-2-3-4-159図
女川原子力発電所 第2号機	
名称	ケーブルトレイ消火系に係る主配管の配置を明示した図面(K100⑦,P402⑦用)
東北電力株式会社	

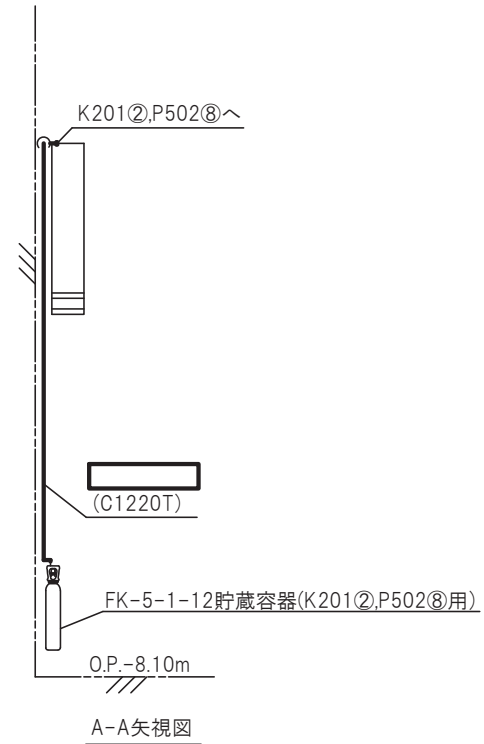


注1：太線は今回の申請範囲を示す。
 注2：寸法はmを示す。

補機冷却系トレンチ	
工事計画認可申請	第9-3-2-3-4-160図
女川原子力発電所 第2号機	
名称	ケーブルトレイ消火系に係る主配管の配置を明示した図面(P102㉟,C100㉟用)
東北電力株式会社	

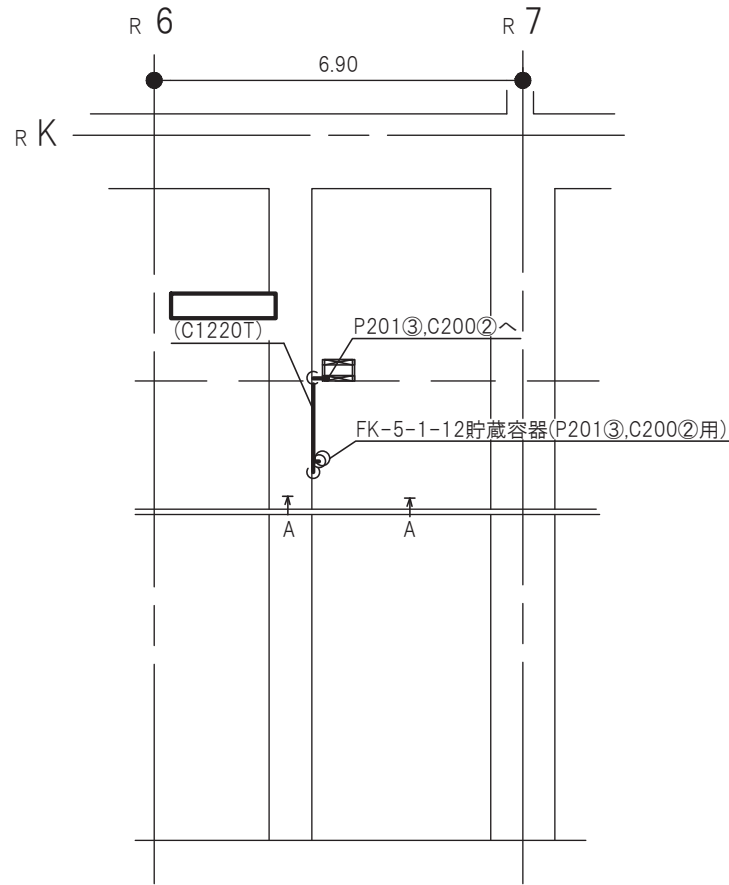


原子炉建屋 O.P.-8.10(m)

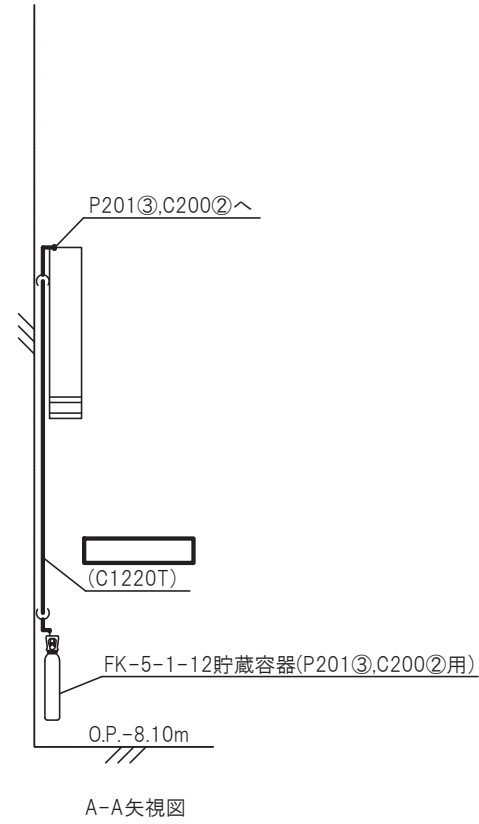


注1：太線は今回の申請範囲を示す。
注2：寸法はmを示す。

原子炉建屋	
工事計画認可申請	第9-3-2-3-4-161図
女川原子力発電所 第2号機	
名称	ケーブルトレイ消火系に係る主配管の配置を明示した図面(K201②,P502⑧用)
東北電力株式会社	

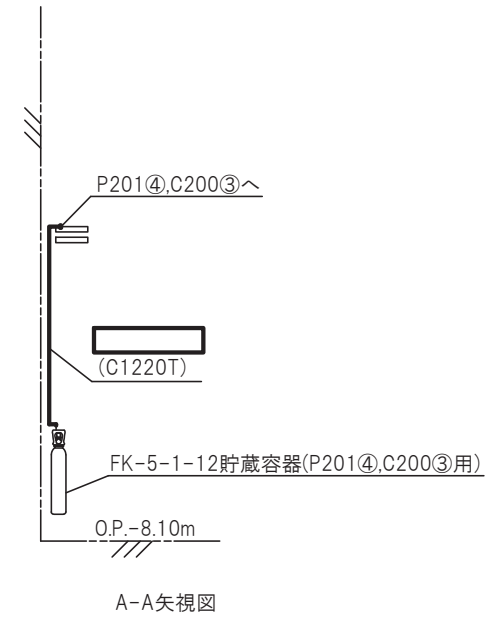
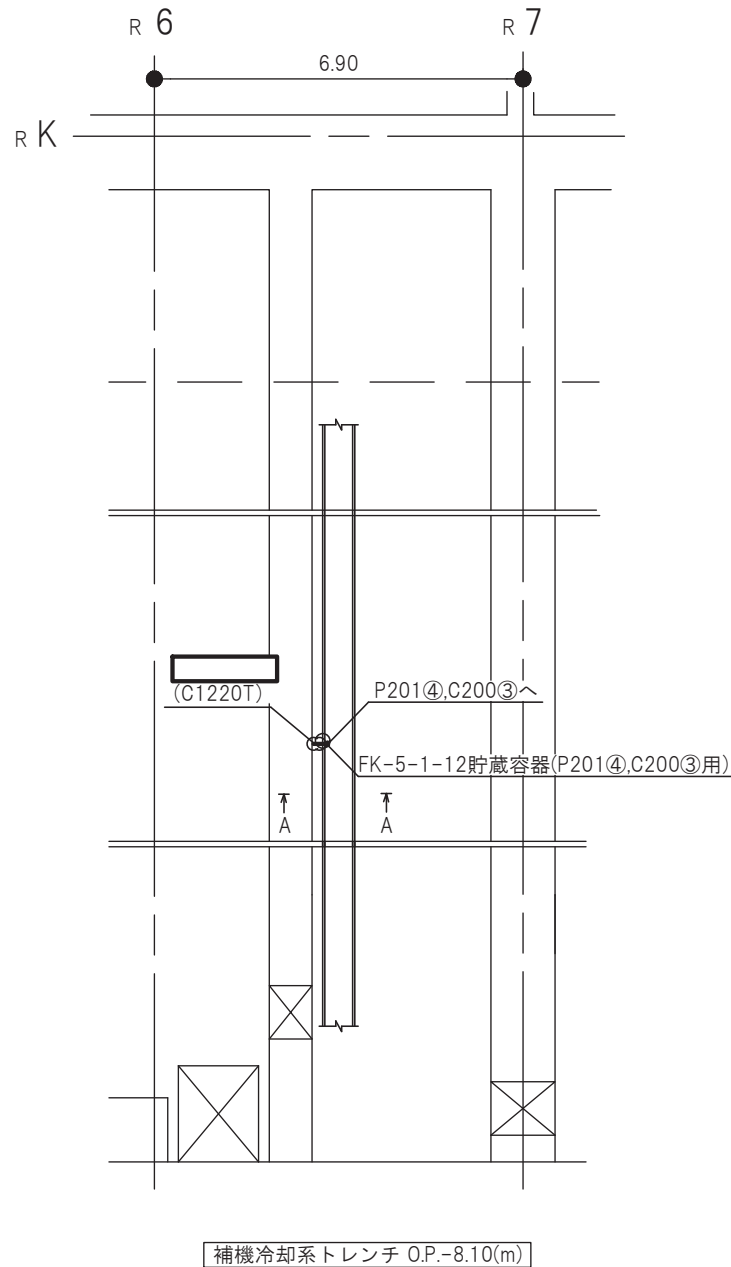


原子炉建屋 O.P.-8.10(m)



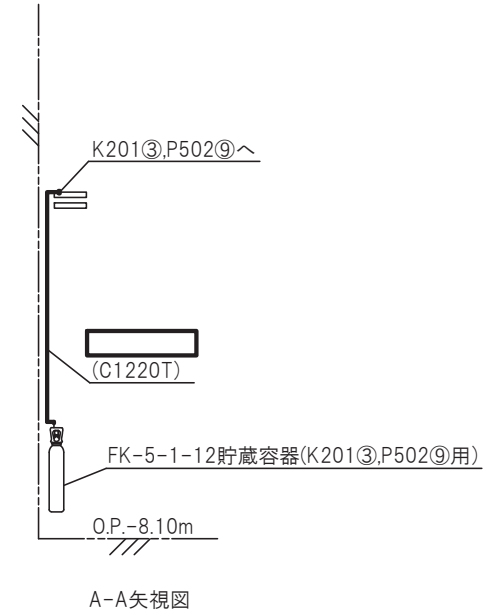
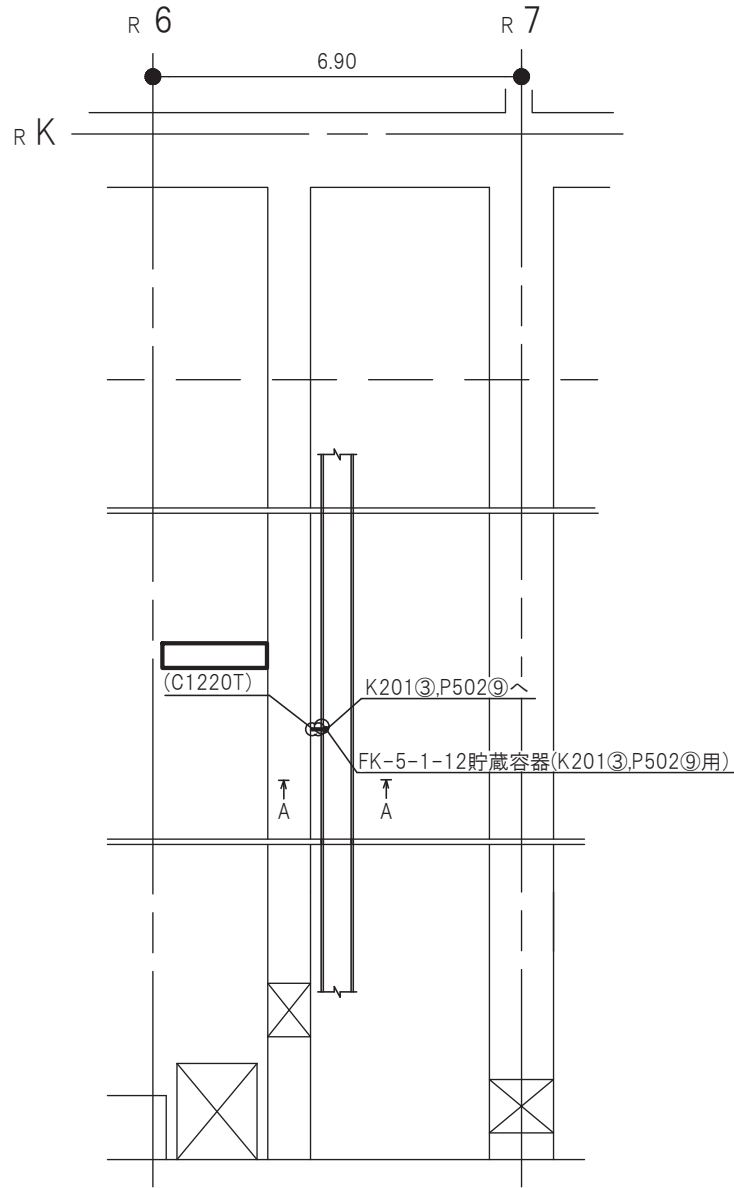
注1：太線は今回の申請範囲を示す。
注2：寸法はmを示す。

原子炉建屋	
工事計画認可申請	第9-3-2-3-4-162図
女川原子力発電所 第2号機	
名称	ケーブルトレイ消火系に係る主配管の配置を明示した図面(P201③,C200②用)
東北電力株式会社	



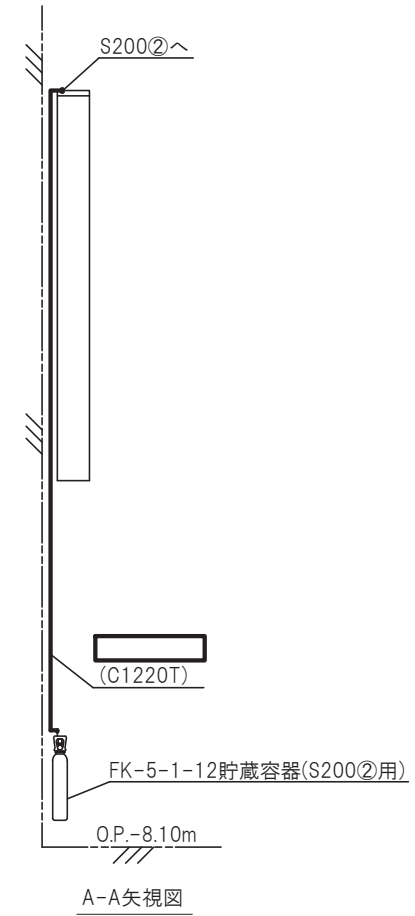
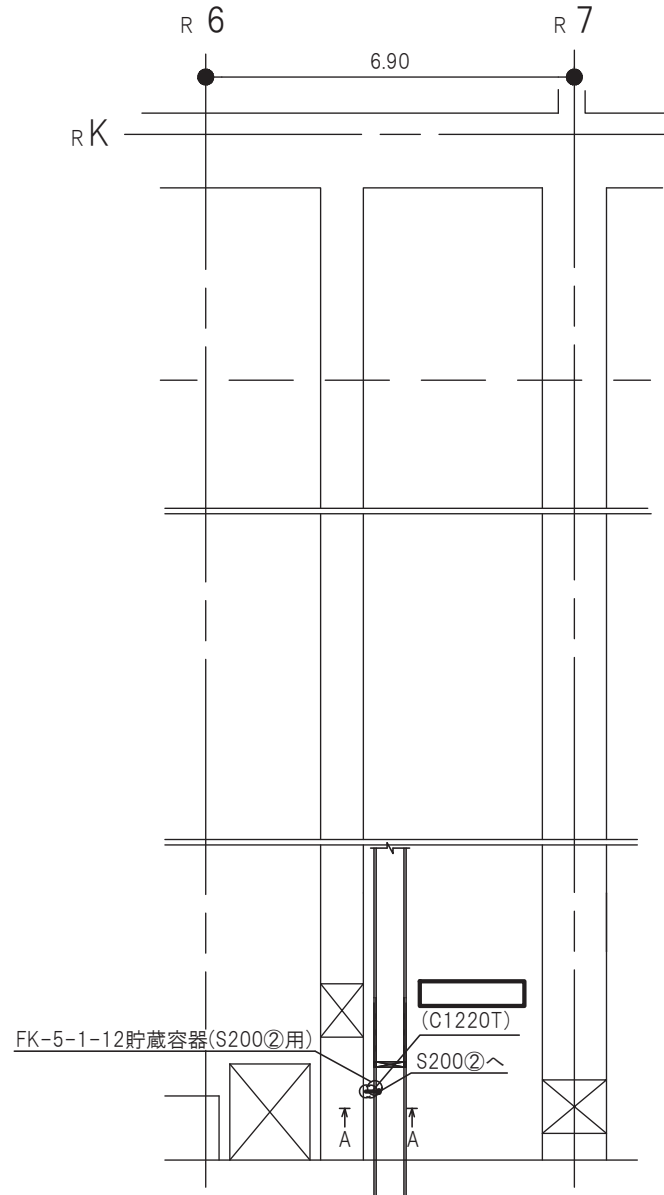
注1：太線は今回の申請範囲を示す。
 注2：寸法はmを示す。

補機冷却系トレンチ	
工事計画認可申請	第9-3-2-3-4-163図
女川原子力発電所 第2号機	
名称	ケーブルトレイ消火系に係る主配管の配置を明示した図面(P201④,C203③用)
東北電力株式会社	
0420	



注1：太線は今回の申請範囲を示す。
 注2：寸法はmを示す。

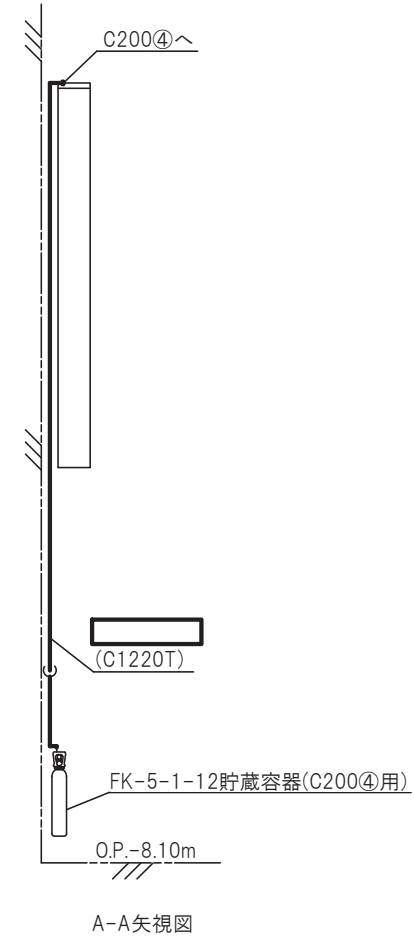
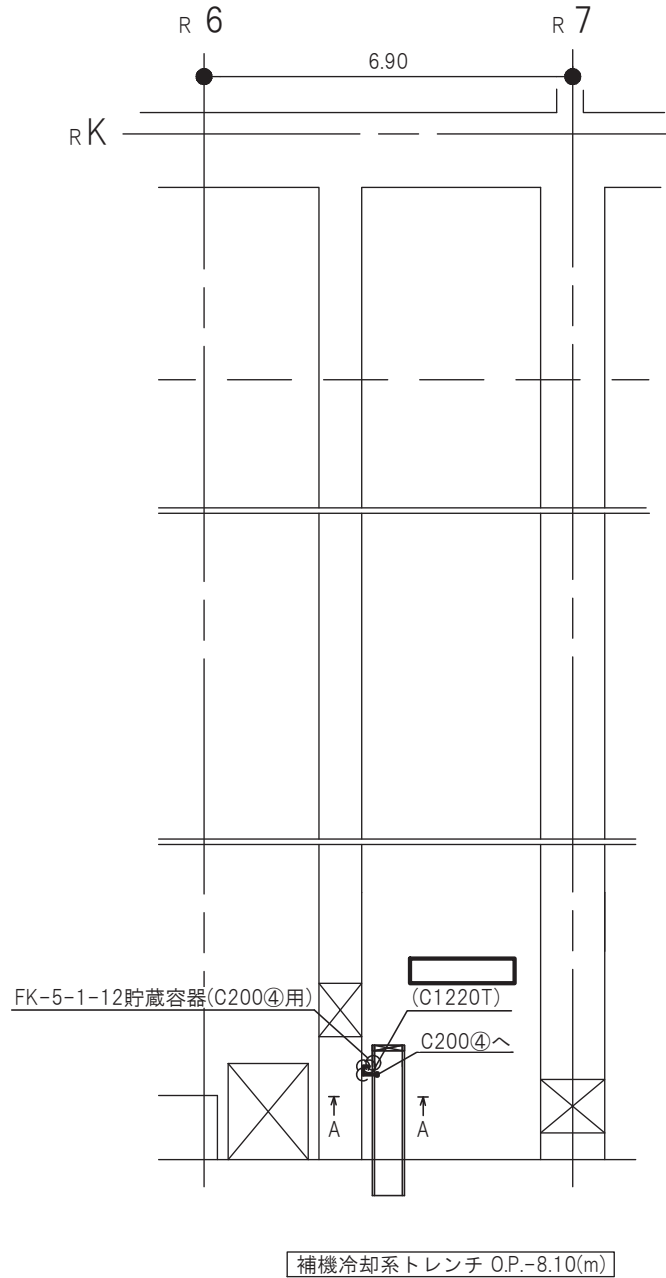
補機冷却系トレンチ	
工事計画認可申請	第9-3-2-3-4-164図
女川原子力発電所 第2号機	
名称	ケーブルトレイ消火系に係る主配管の配置を明示した図面(K201㉓,P502㉑用)
東北電力株式会社	



注1：太線は今回の申請範囲を示す。
 注2：寸法はmを示す。

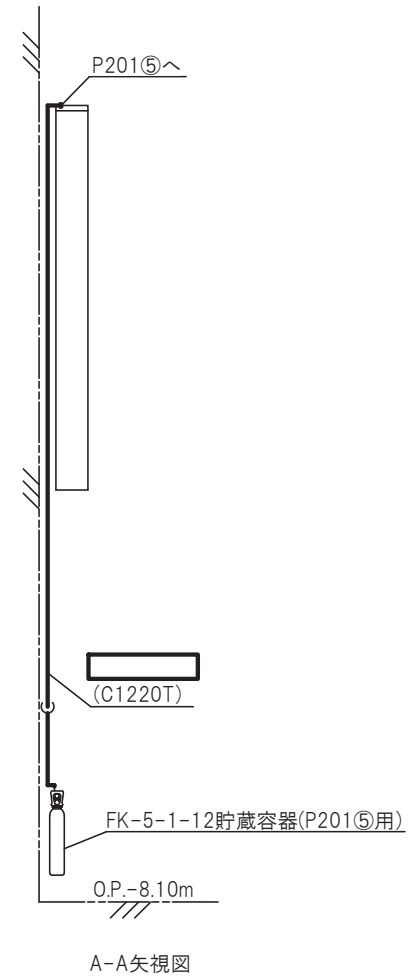
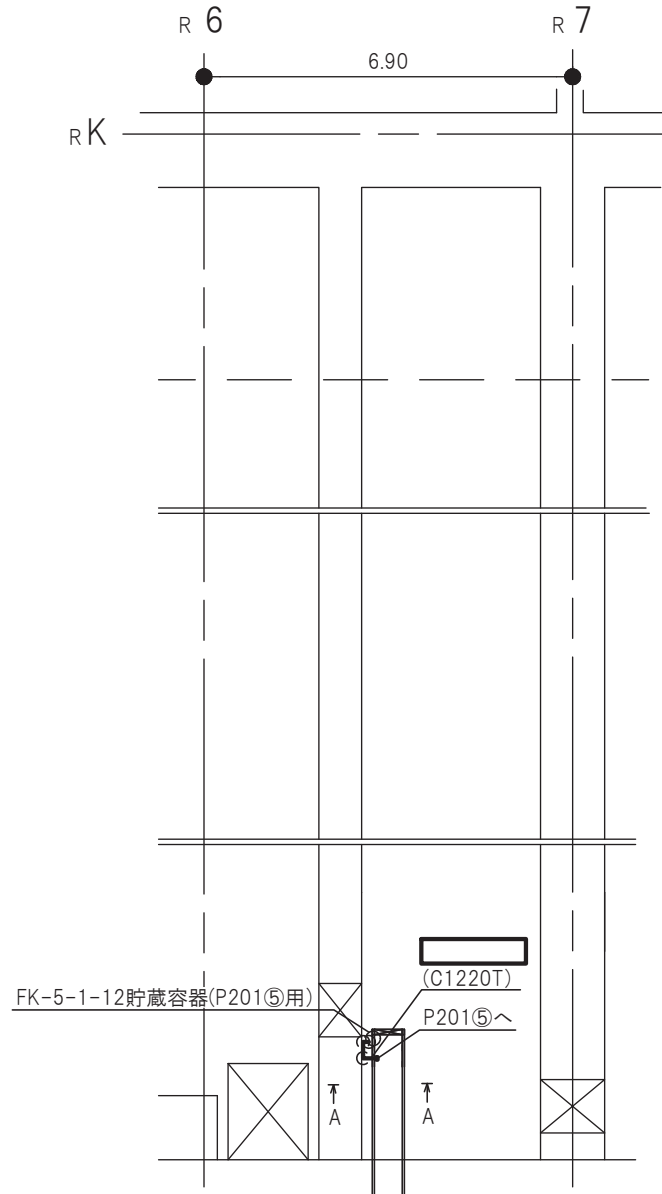
補機冷却系トレンチ O.P.-8.10(m)

補機冷却系トレンチ	
工事計画認可申請	第9-3-2-3-4-165図
女川原子力発電所 第2号機	
名称	ケーブルトレイ消火系に係る主配管の配置を明示した図面(S200②用)
東北電力株式会社	



注1：太線は今回の申請範囲を示す。
 注2：寸法はmを示す。

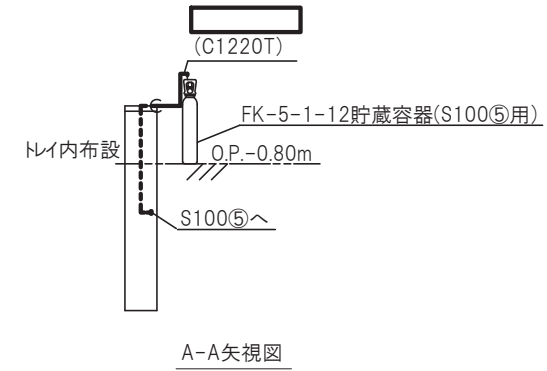
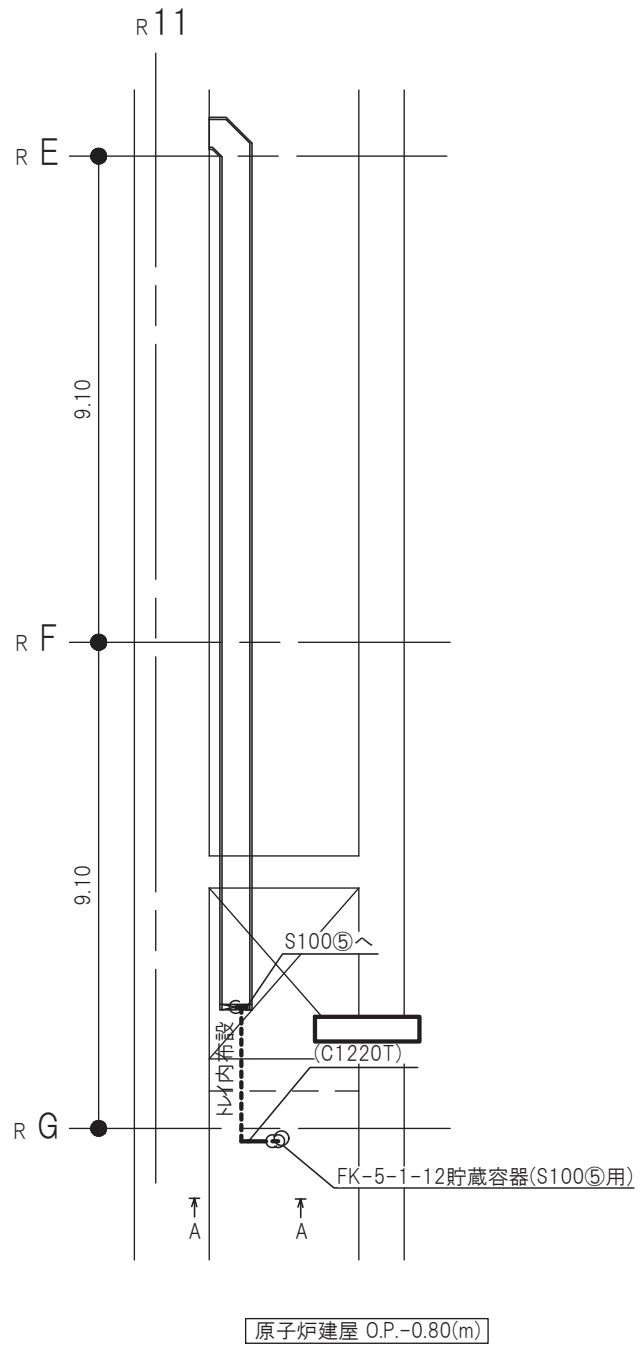
補機冷却系トレンチ	
工事計画認可申請	第9-3-2-3-4-166図
女川原子力発電所 第2号機	
名称	ケーブルトレイ消火系に係る主配管の配置を明示した図面(C200④用)
東北電力株式会社	



注1：太線は今回の申請範囲を示す。
 注2：寸法はmを示す。

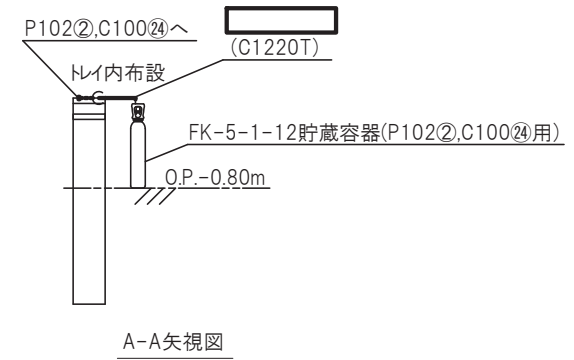
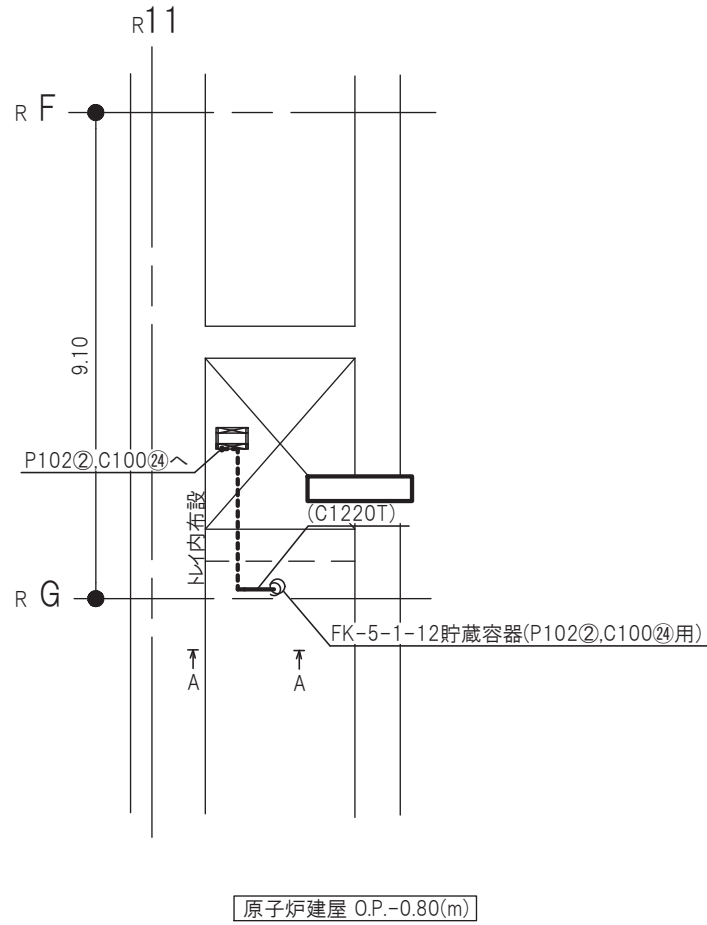
補機冷却系トレンチ

工事計画認可申請	第9-3-2-3-4-167図
女川原子力発電所 第2号機	
名称	ケーブルトレイ消火系に係る主配管の配置を明示した図面(P201⑤用)
東北電力株式会社	



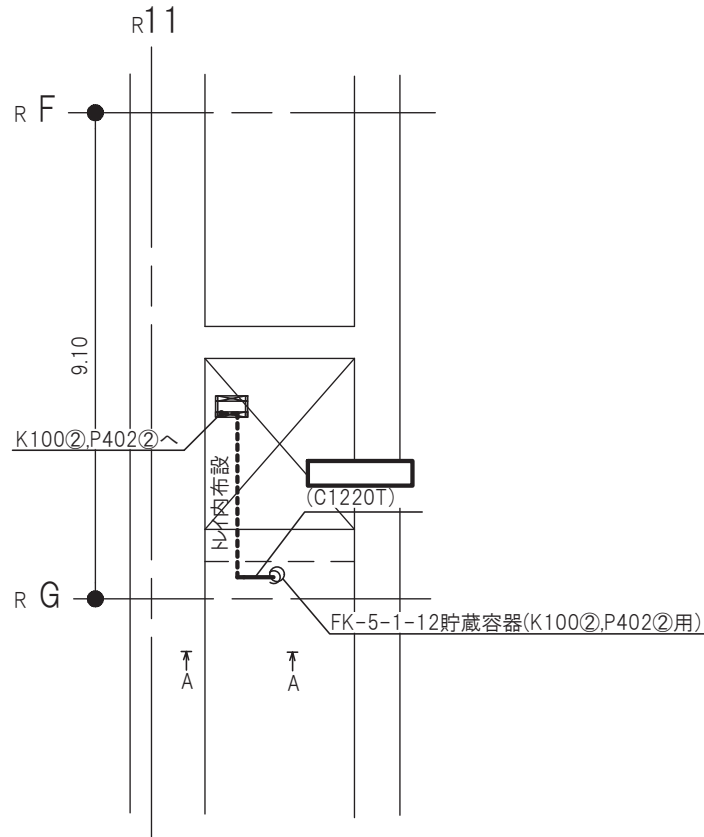
注1：太線は今回の申請範囲を示す。
 注2：寸法はmを示す。

原子炉建屋	
工事計画認可申請	第9-3-2-3-4-168図
女川原子力発電所 第2号機	
名称	ケーブルトレイ消火系に係る主配管の配置を明示した図面(S100㊟用)
東北電力株式会社	

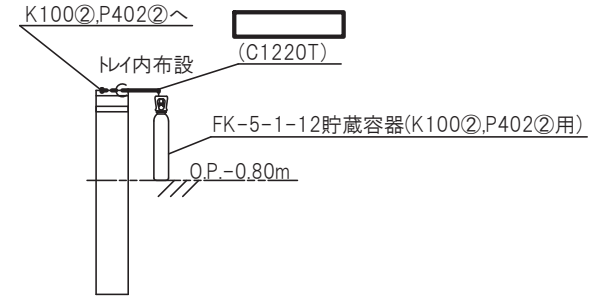


注1：太線は今回の申請範囲を示す。
 注2：寸法はmを示す。

原子炉建屋	
工事計画認可申請	第9-3-2-3-4-169図
女川原子力発電所 第2号機	
名称	ケーブルトレイ消火系に係る主配管の配置を明示した図面(P102②,C100④用)
東北電力株式会社	



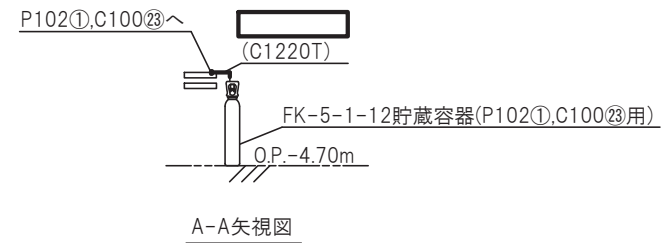
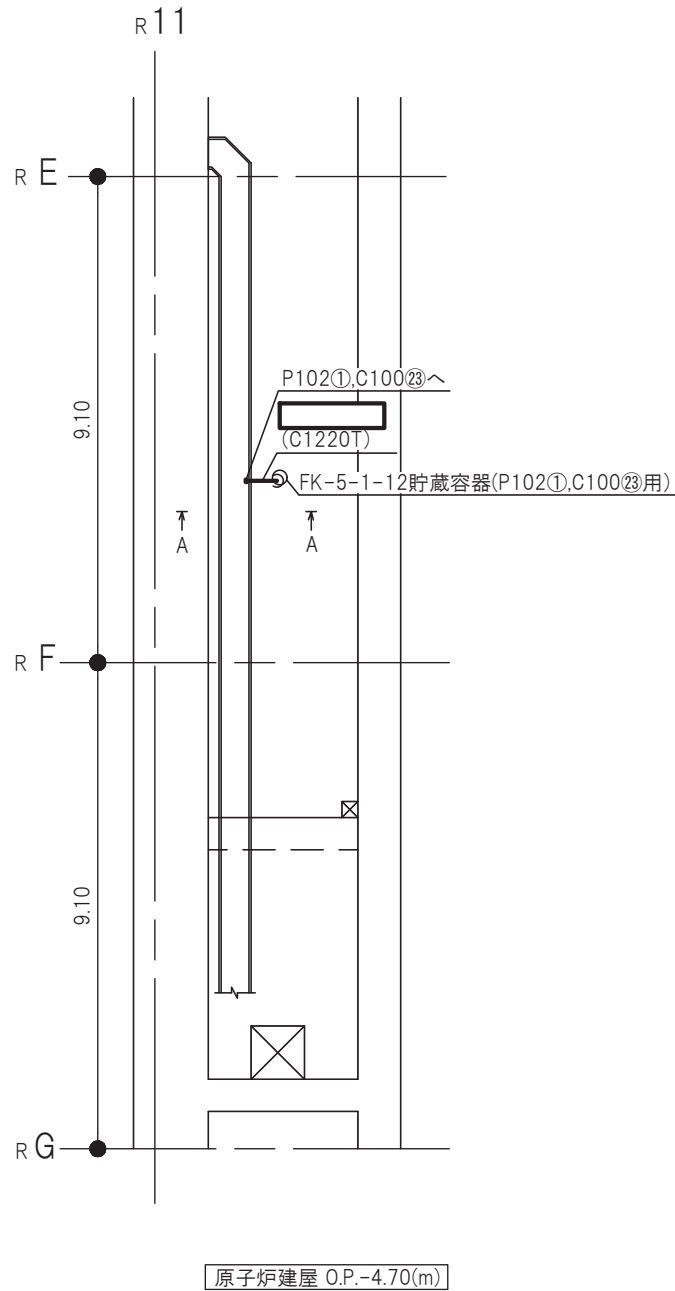
原子炉建屋 O.P.-0.80(m)



A-A矢視図

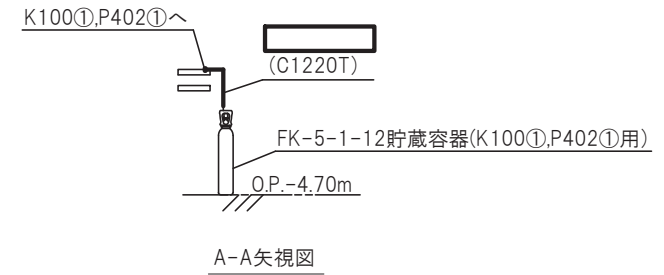
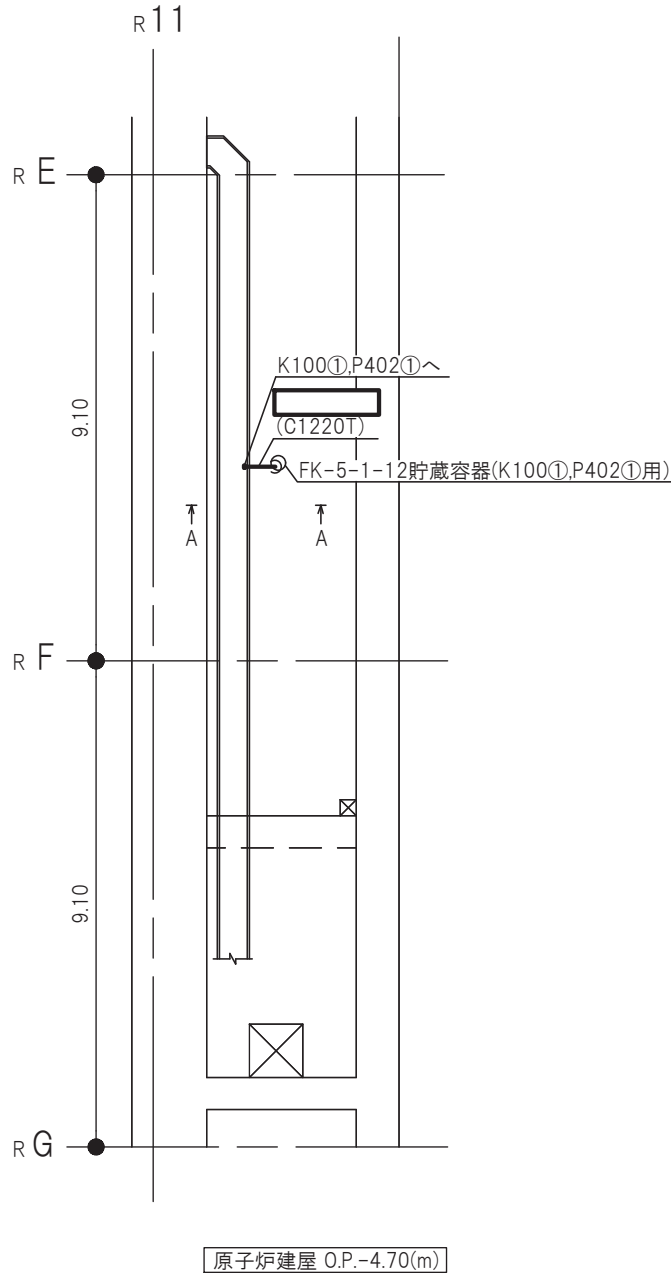
注1：太線は今回の申請範囲を示す。
注2：寸法はmを示す。

原子炉建屋	
工事計画認可申請	第9-3-2-3-4-170図
女川原子力発電所 第2号機	
名称	ケーブルトレイ消火系に係る主配管の配置を明示した図面(K100②,P402②用)
東北電力株式会社	
0420	



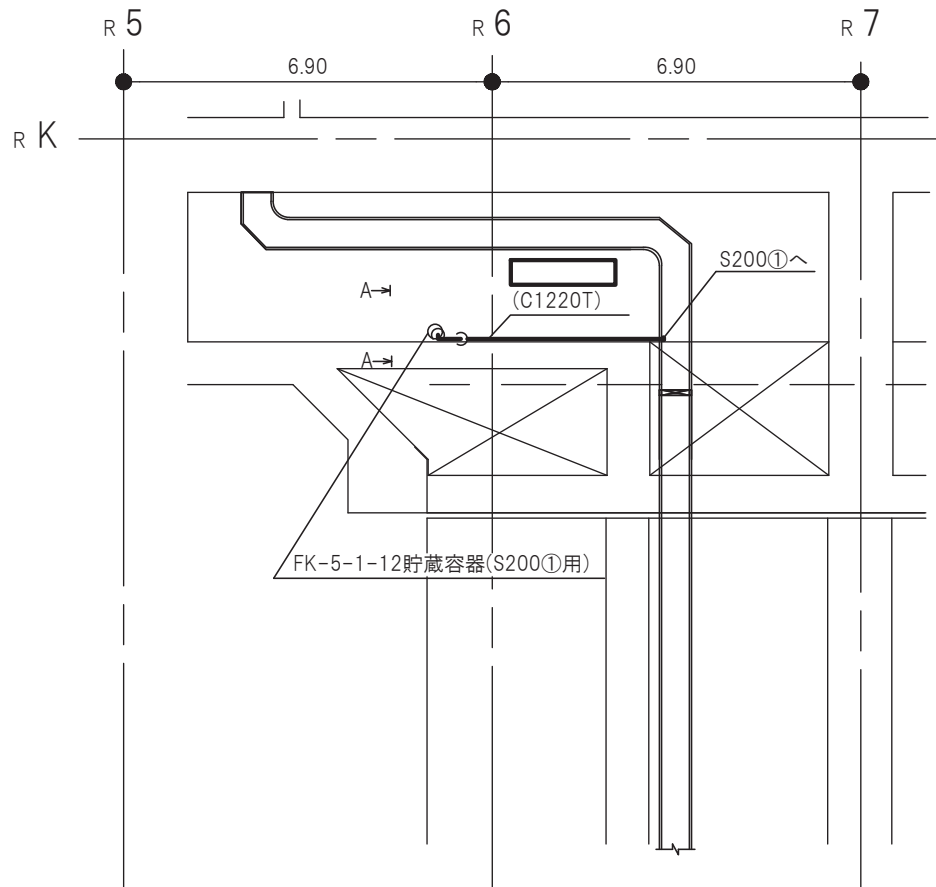
注1：太線は今回の申請範囲を示す。
注2：寸法はmを示す。

原子炉建屋	
工事計画認可申請	第9-3-2-3-4-171図
女川原子力発電所 第2号機	
名称	ケーブルトレイ消火系に係る主配管の配置を明示した図面(P102①,C100㉓用)
東北電力株式会社	

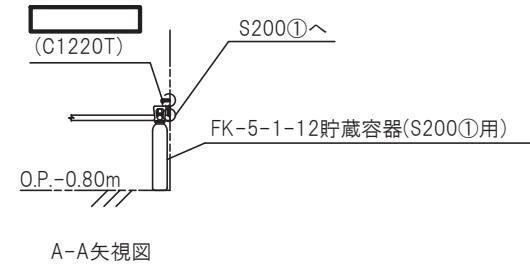


注1：太線は今回の申請範囲を示す。
 注2：寸法はmを示す。

原子炉建屋	
工事計画認可申請	第9-3-2-3-4-172図
女川原子力発電所 第2号機	
名称	ケーブルトレイ消火系に係る主配管の配置を明示した図面(K100①,P402①用)
東北電力株式会社	

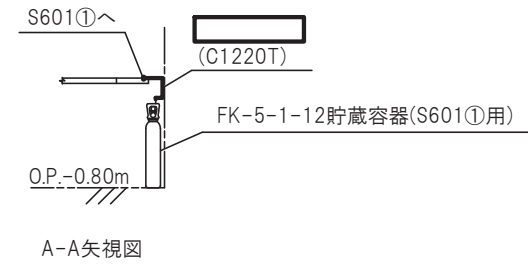
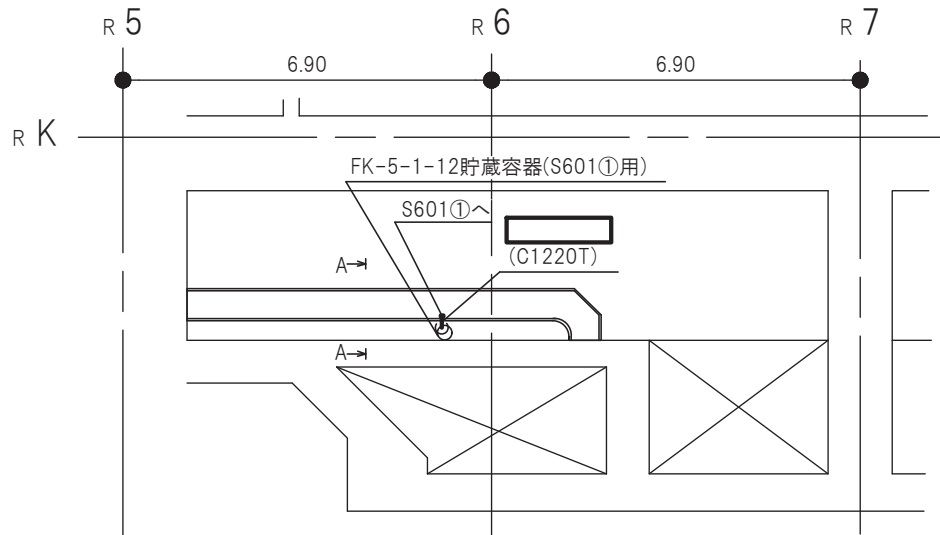


原子炉建屋 O.P.-0.80(m)



注1：太線は今回の申請範囲を示す。
注2：寸法はmを示す。

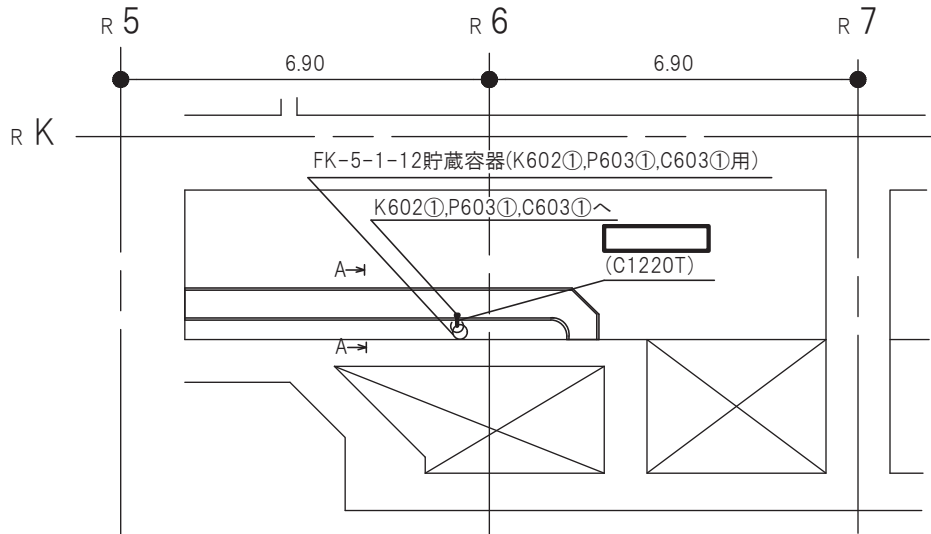
原子炉建屋	
工事計画認可申請	第9-3-2-3-4-173図
女川原子力発電所 第2号機	
名称	ケーブルトレイ消火系に係る主配管の配置を明示した図面(S200①用)
東北電力株式会社	



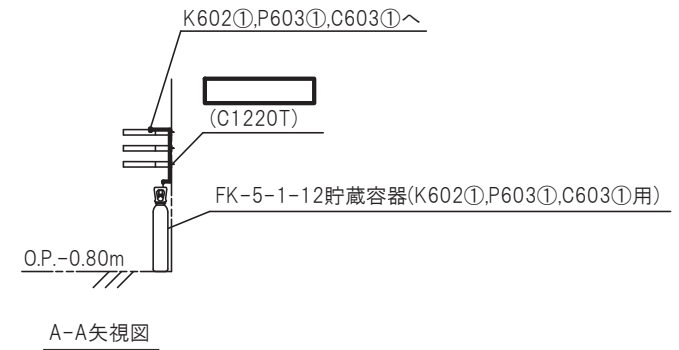
原子炉建屋 O.P.-0.80(m)

注1：太線は今回の申請範囲を示す。
注2：寸法はmを示す。

原子炉建屋	
工事計画認可申請	第9-3-2-3-4-174図
女川原子力発電所 第2号機	
名称	ケーブルトレイ消火系に係る主配管の配置を明示した図面(S601①用)
東北電力株式会社	



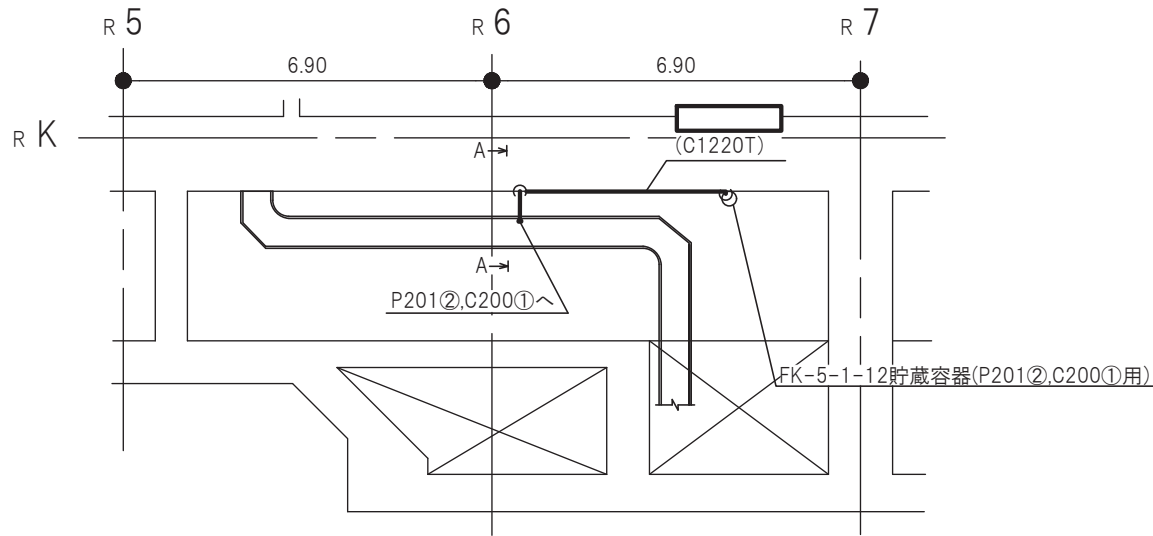
原子炉建屋 O.P.-0.80(m)



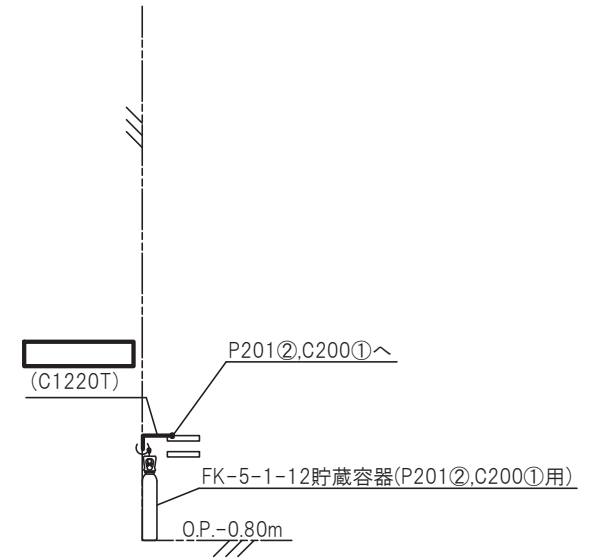
A-A矢視図

注1：太線は今回の申請範囲を示す。
注2：寸法はmを示す。

原子炉建屋	
工事計画認可申請	第9-3-2-3-4-175図
女川原子力発電所 第2号機	
名称	ケーブルトレイ消火系に係る主配管の配置を明示した図面(K602①,P603①,C603①用)
東北電力株式会社	



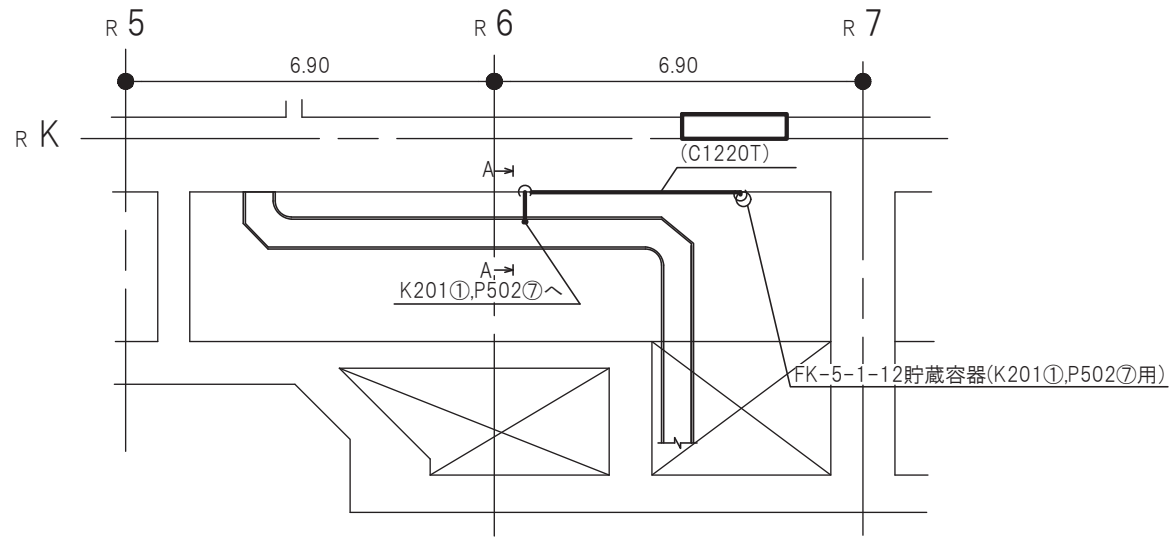
原子炉建屋 O.P.-0.80(m)



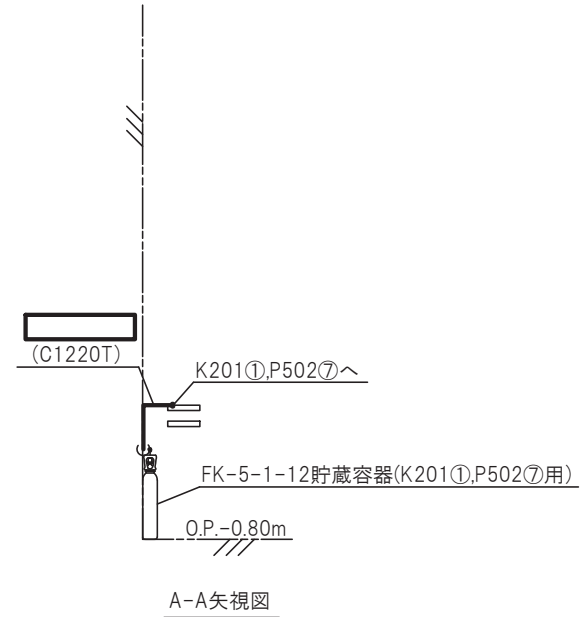
A-A矢視図

注1：太線は今回の申請範囲を示す。
注2：寸法はmを示す。

原子炉建屋	
工事計画認可申請	第9-3-2-3-4-176図
女川原子力発電所 第2号機	
名称	ケーブルトレイ消火系に係る主配管の配置を明示した図面(P201②, C200①用)
東北電力株式会社	



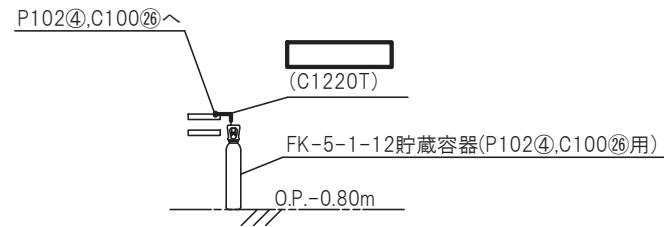
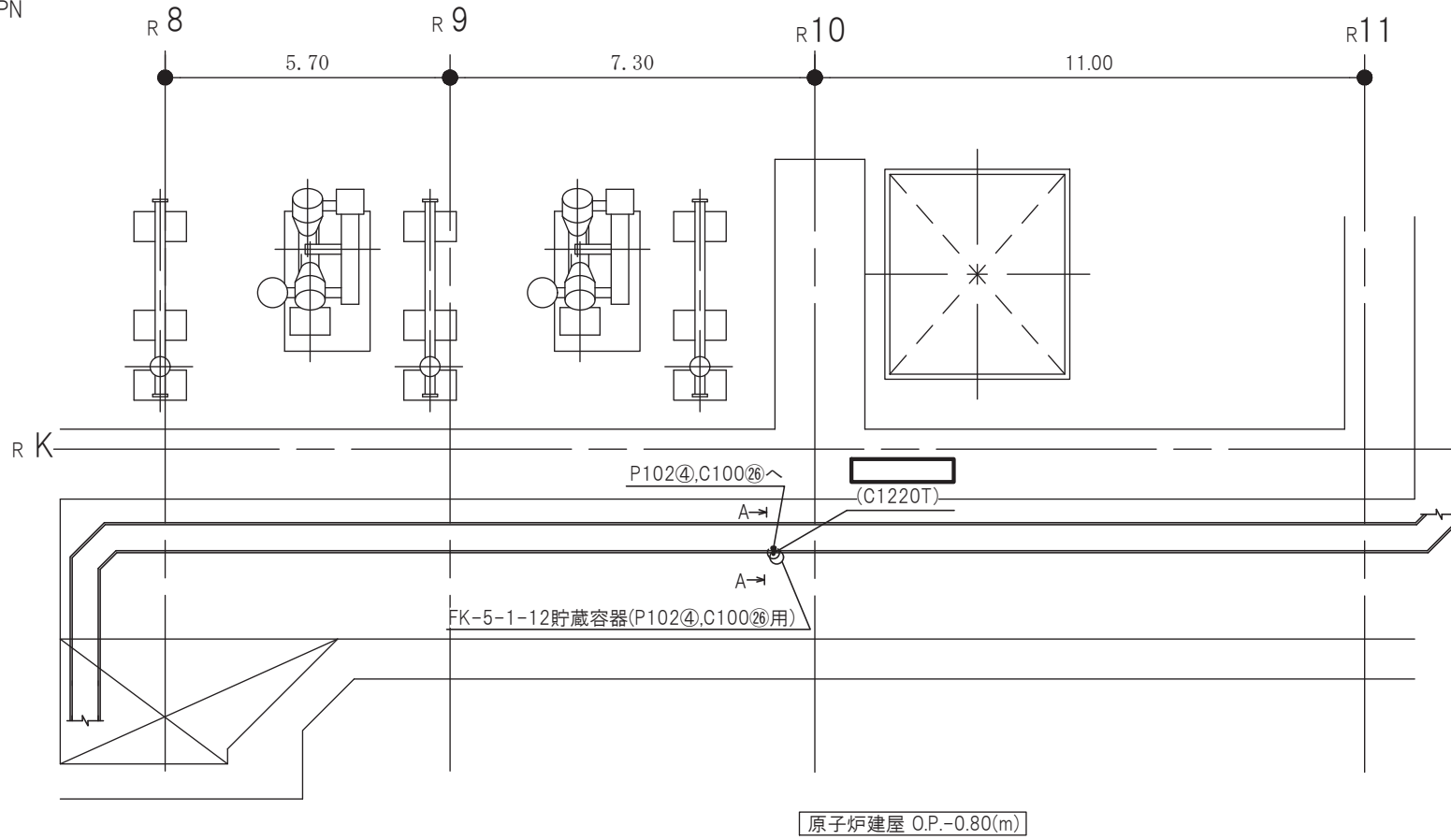
原子炉建屋 O.P.-0.80(m)



A-A矢視図

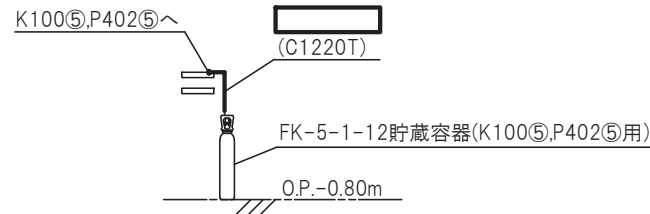
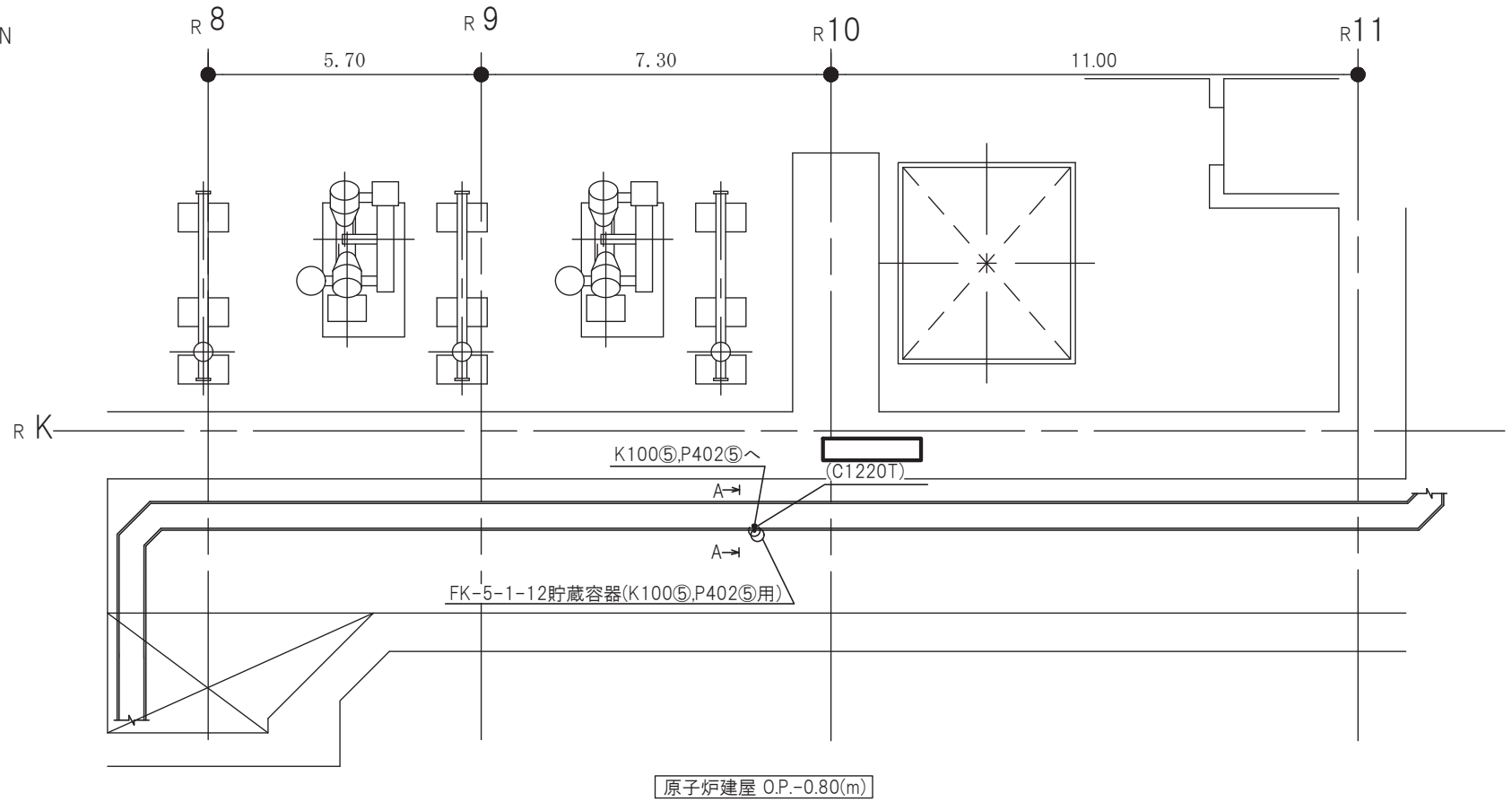
注1：太線は今回の申請範囲を示す。
注2：寸法はmを示す。

原子炉建屋	
工事計画認可申請	第9-3-2-3-4-177図
女川原子力発電所 第2号機	
名称	ケーブルトレイ消火系に係る主配管の配置を明示した図面(K201①, P502⑦用)
東北電力株式会社	



注1：太線は今回の申請範囲を示す。
 注2：寸法はmを示す。

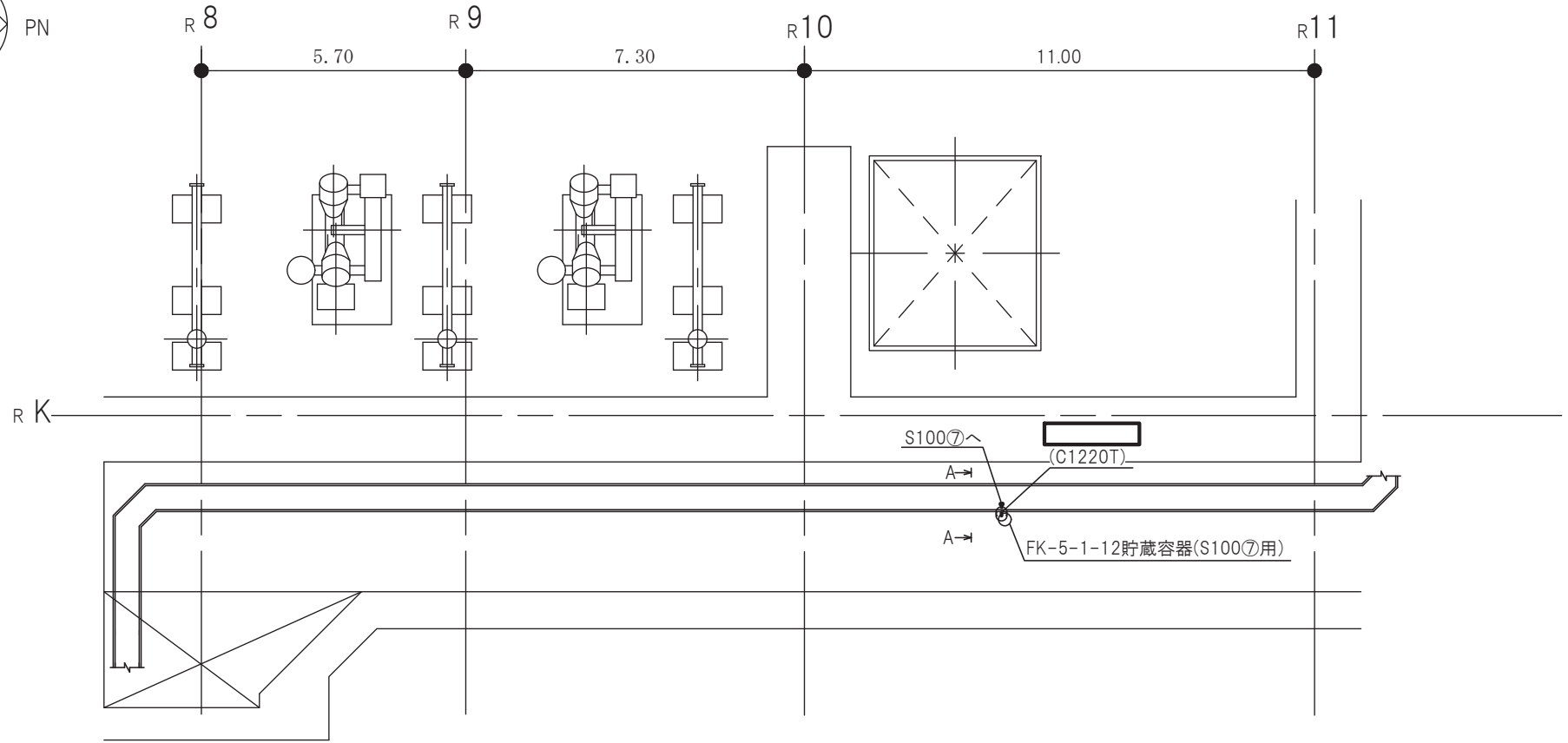
原子炉建屋	
工事計画認可申請	第9-3-2-3-4-178図
女川原子力発電所 第2号機	
名称	ケーブルトレイ消火系に係る主配管の配置を明示した図面(P102④,C100㊂用)
東北電力株式会社	
0420	



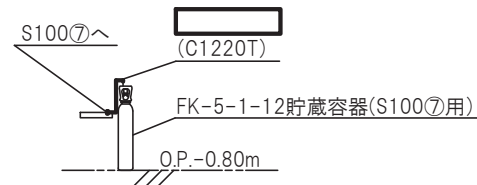
A-A矢視図

注1：太線は今回の申請範囲を示す。
 注2：寸法はmを示す。

原子炉建屋	
工事計画認可申請	第9-3-2-3-4-179図
女川原子力発電所 第2号機	
名称	ケーブルトレイ消火系に係る主配管の配置を明示した図面(K100㊟,P402㊟用)
東北電力株式会社	



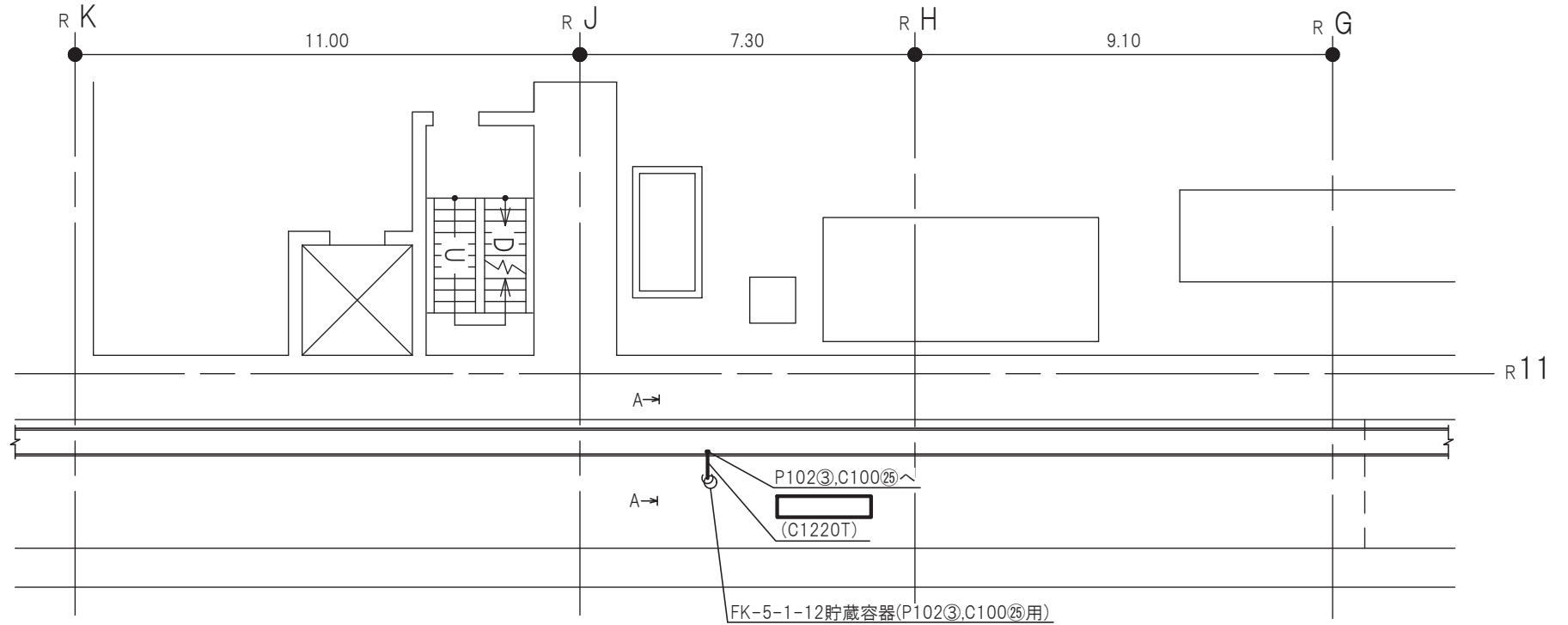
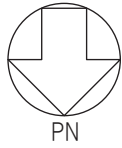
原子炉建屋 O.P.-0.80(m)



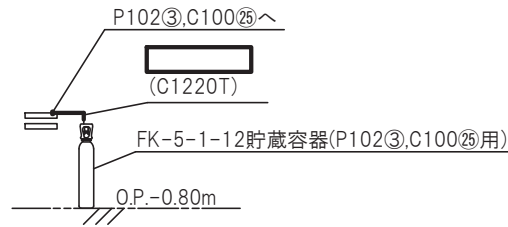
A-A矢視図

注1：太線は今回の申請範囲を示す。
注2：寸法はmを示す。

原子炉建屋	
工事計画認可申請	第9-3-2-3-4-180図
女川原子力発電所 第2号機	
名称	ケーブルトレイ消火系に係る主配管の配置を明示した図面(S100㉿用)
東北電力株式会社	



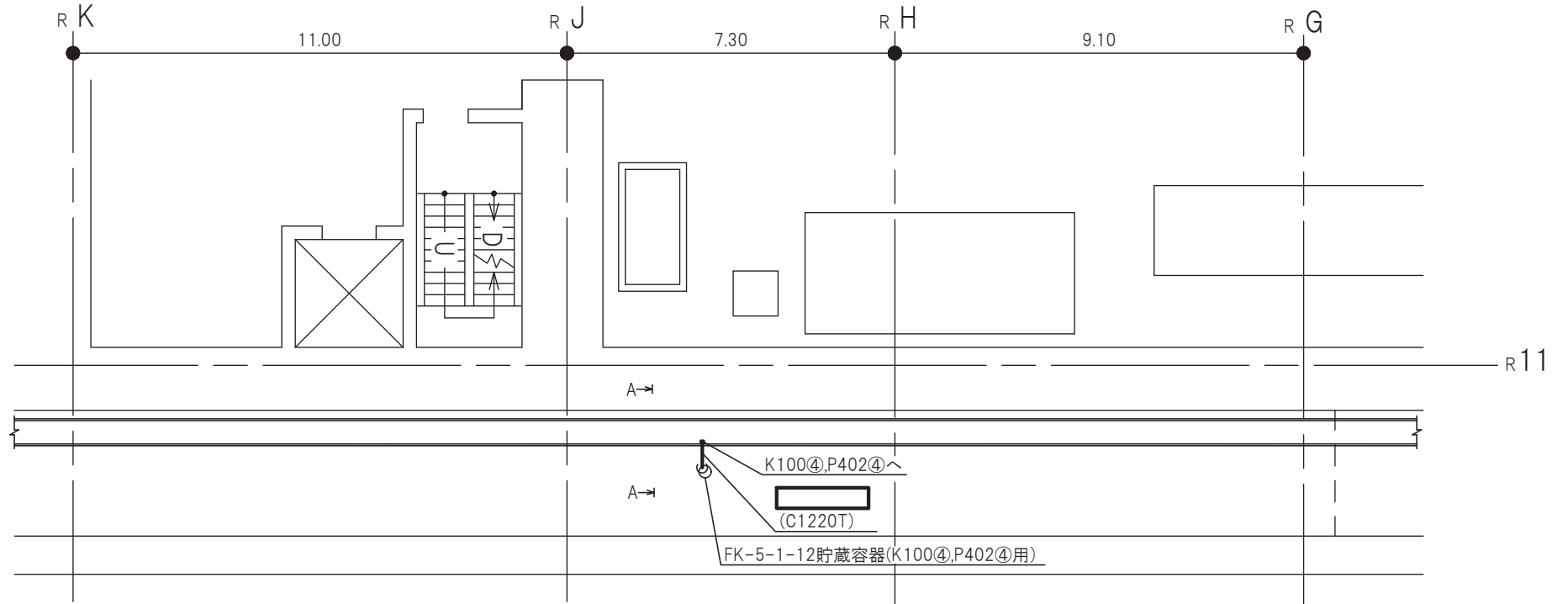
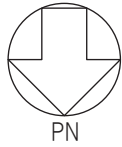
原子炉建屋 O.P.-0.80(m)



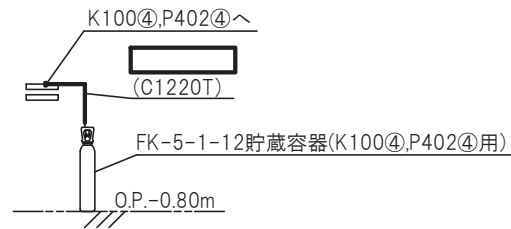
A-A矢視図

注1：太線は今回の申請範囲を示す。
注2：寸法はmを示す。

原子炉建屋	
工事計画認可申請	第9-3-2-3-4-181図
女川原子力発電所 第2号機	
名称	ケーブルトレイ消火系に係る主配管の配置を明示した図面(P102③,C100㊸用)
東北電力株式会社	



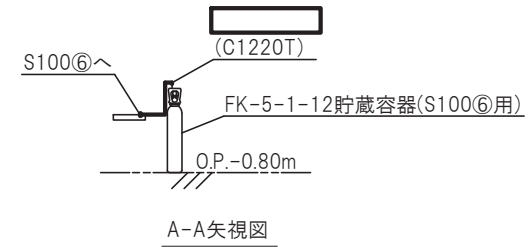
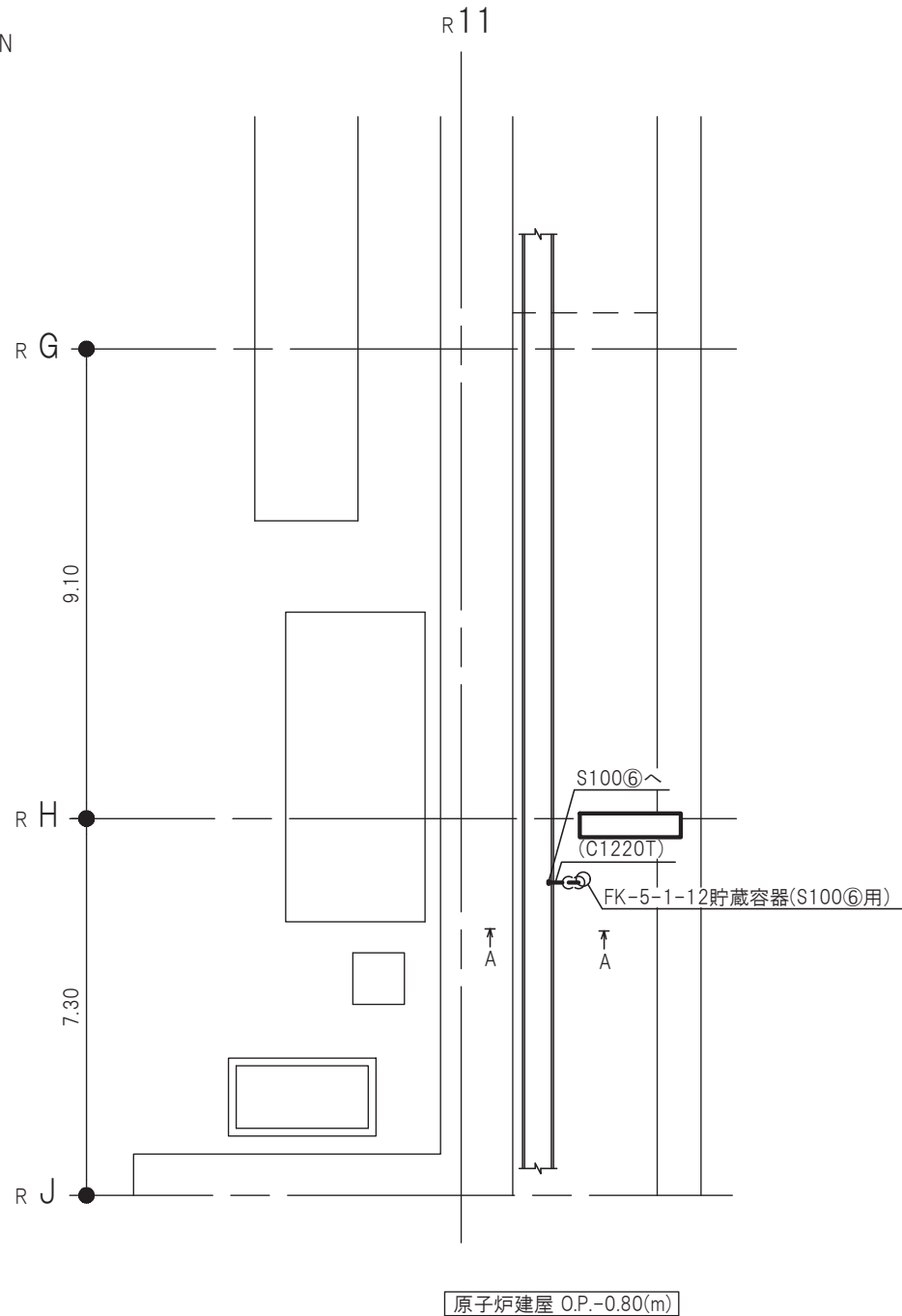
原子炉建屋 O.P.-0.80(m)



A-A矢視図

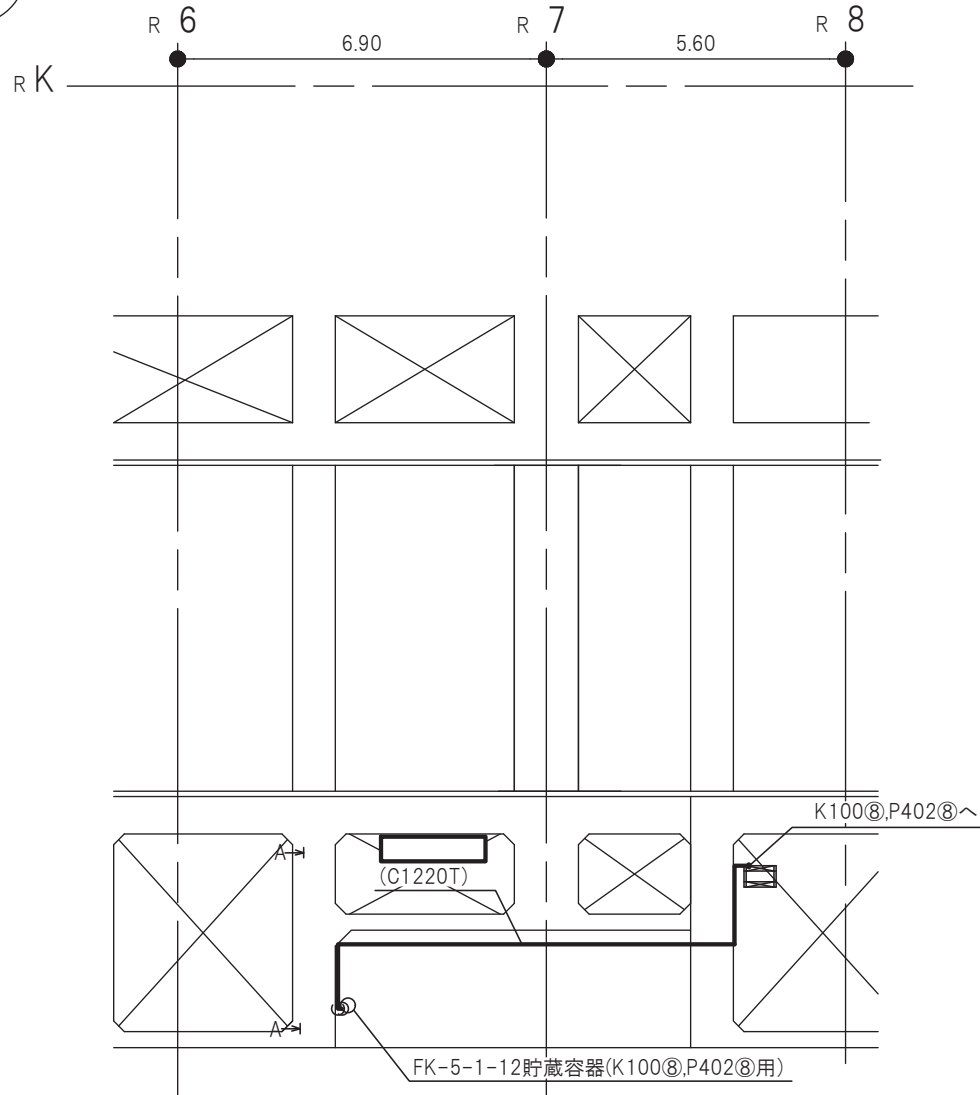
注1：太線は今回の申請範囲を示す。
注2：寸法はmを示す。

原子炉建屋	
工事計画認可申請	第9-3-2-3-4-182図
女川原子力発電所 第2号機	
名称	ケーブルトレイ消火系に係る主配管の配置を明示した図面(K100④,P402④用)
東北電力株式会社	

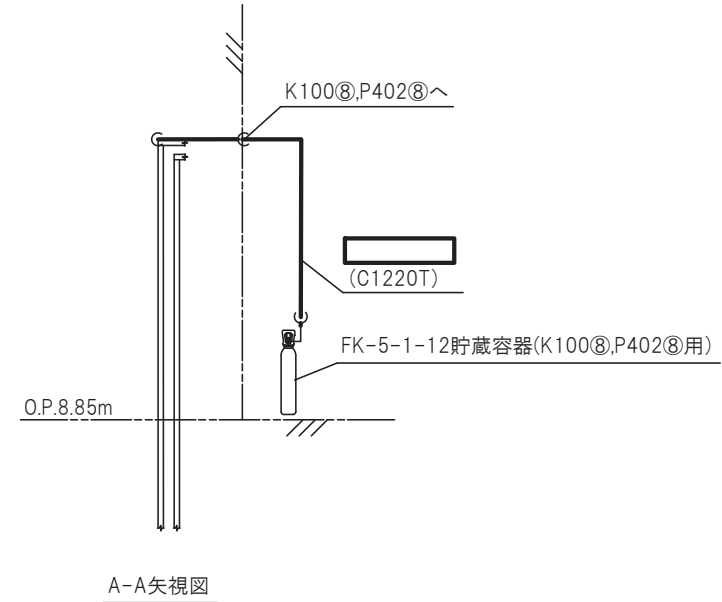


注1：太線は今回の申請範囲を示す。
 注2：寸法はmを示す。

原子炉建屋	
工事計画認可申請	第9-3-2-3-4-183図
女川原子力発電所 第2号機	
名称	ケーブルトレイ消火系に係る主配管の配置を明示した図面(S100⑥用)
東北電力株式会社	



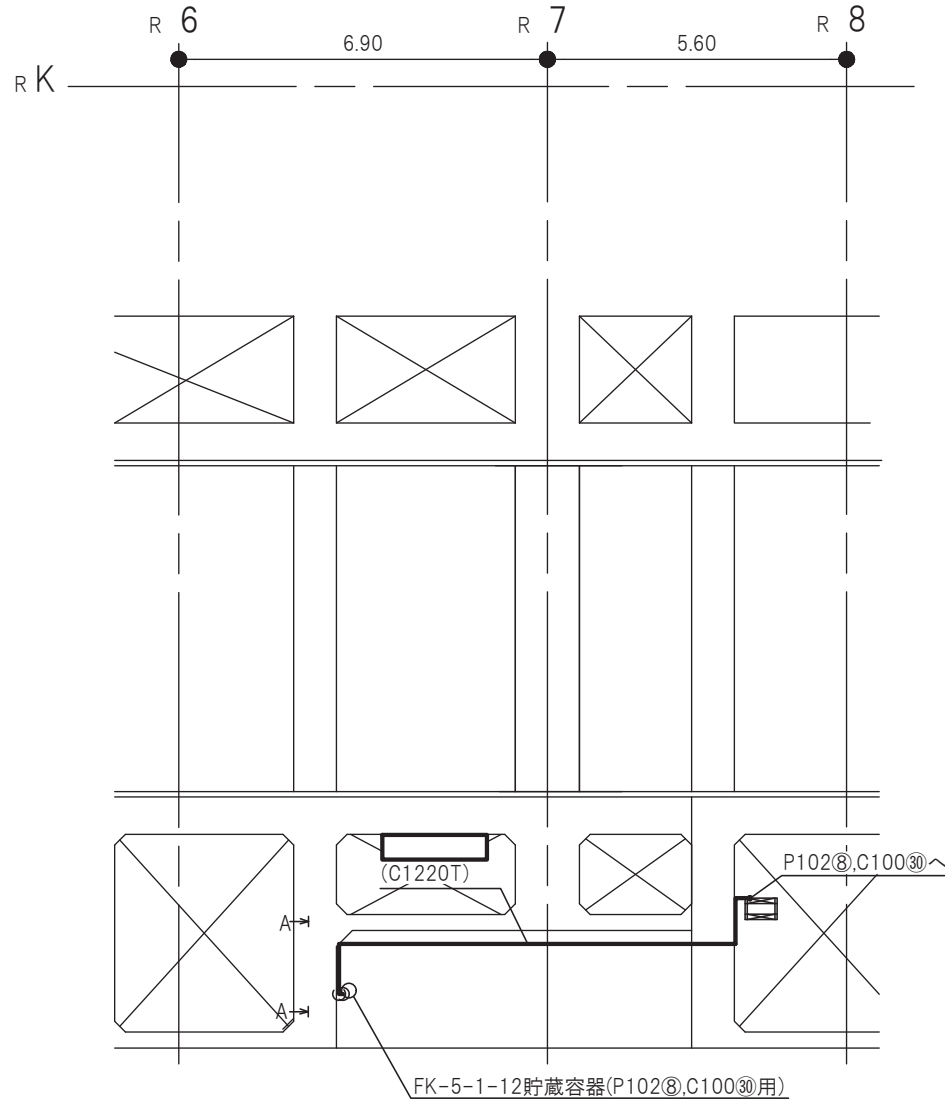
補機冷却系トレンチ O.P.8.85(m)



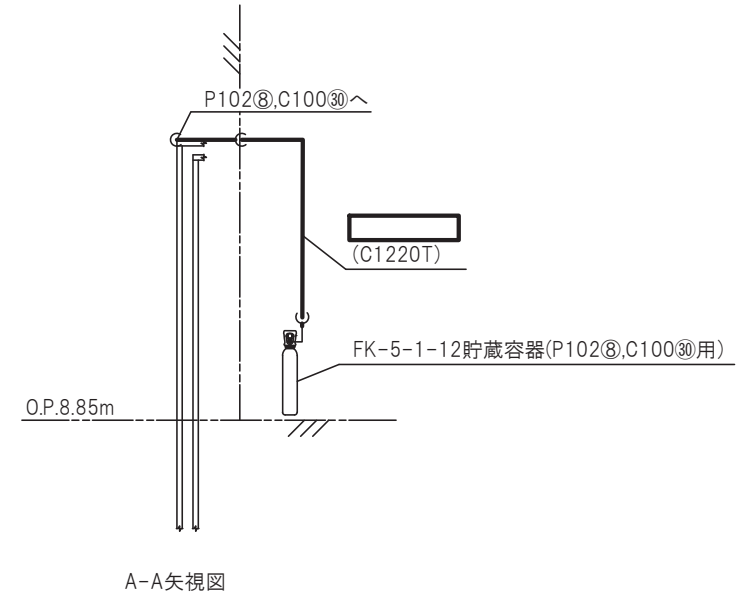
A-A矢視図

注1：太線は今回の申請範囲を示す。
注2：寸法はmを示す。

補機冷却系トレンチ	
工事計画認可申請	第9-3-2-3-4-184図
女川原子力発電所 第2号機	
名称	ケーブルトレイ消火系に係る主配管の配置を明示した図面(K100㊸, P402㊸用)
東北電力株式会社	



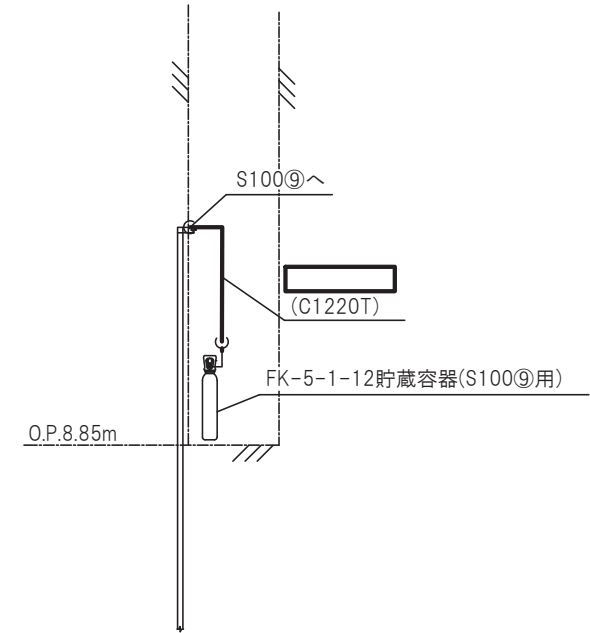
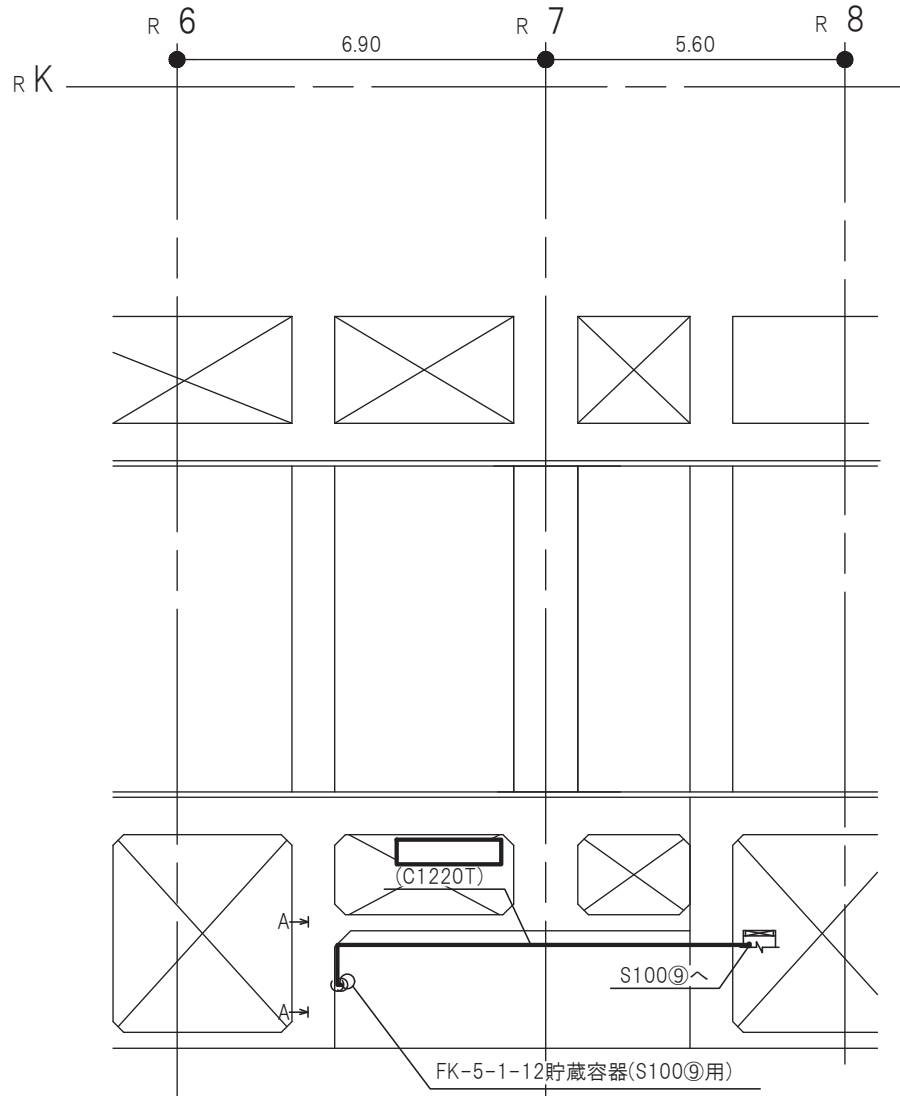
補機冷却系トレンチ O.P.8.85(m)



A-A矢視図

注1：太線は今回の申請範囲を示す。
注2：寸法はmを示す。

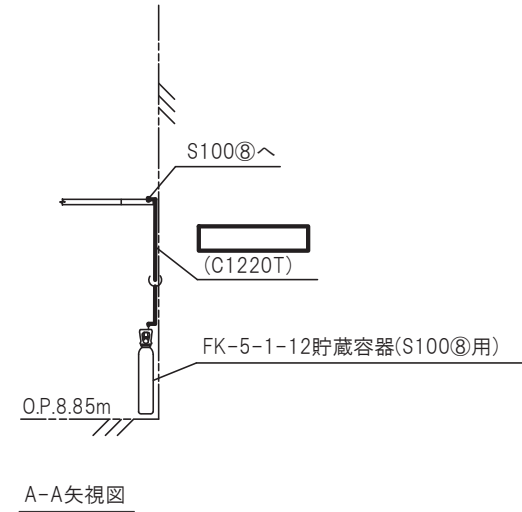
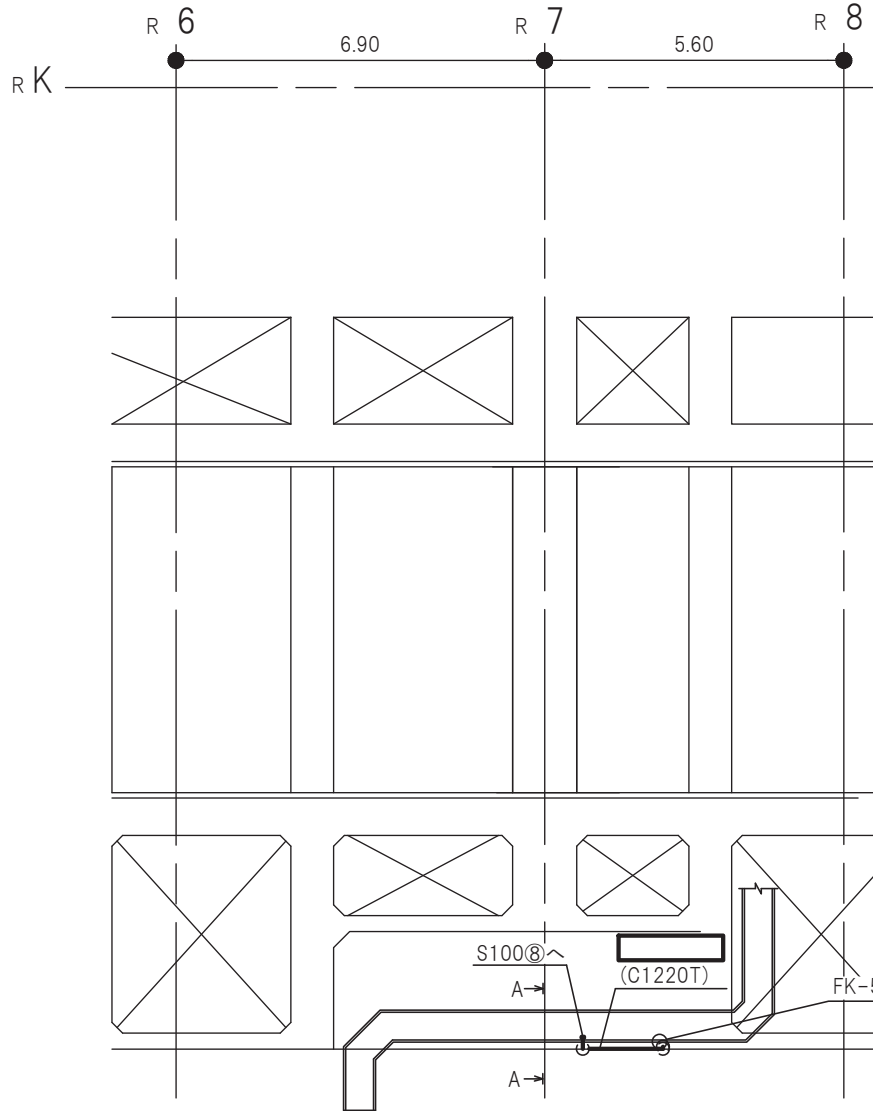
補機冷却系トレンチ	
工事計画認可申請	第9-3-2-3-4-185図
女川原子力発電所 第2号機	
名称	ケーブルトレイ消火系に係る主配管の配置を明示した図面(P102⑧,C100⑩用)
東北電力株式会社	



A-A矢視図

注1：太線は今回の申請範囲を示す。
注2：寸法はmを示す。

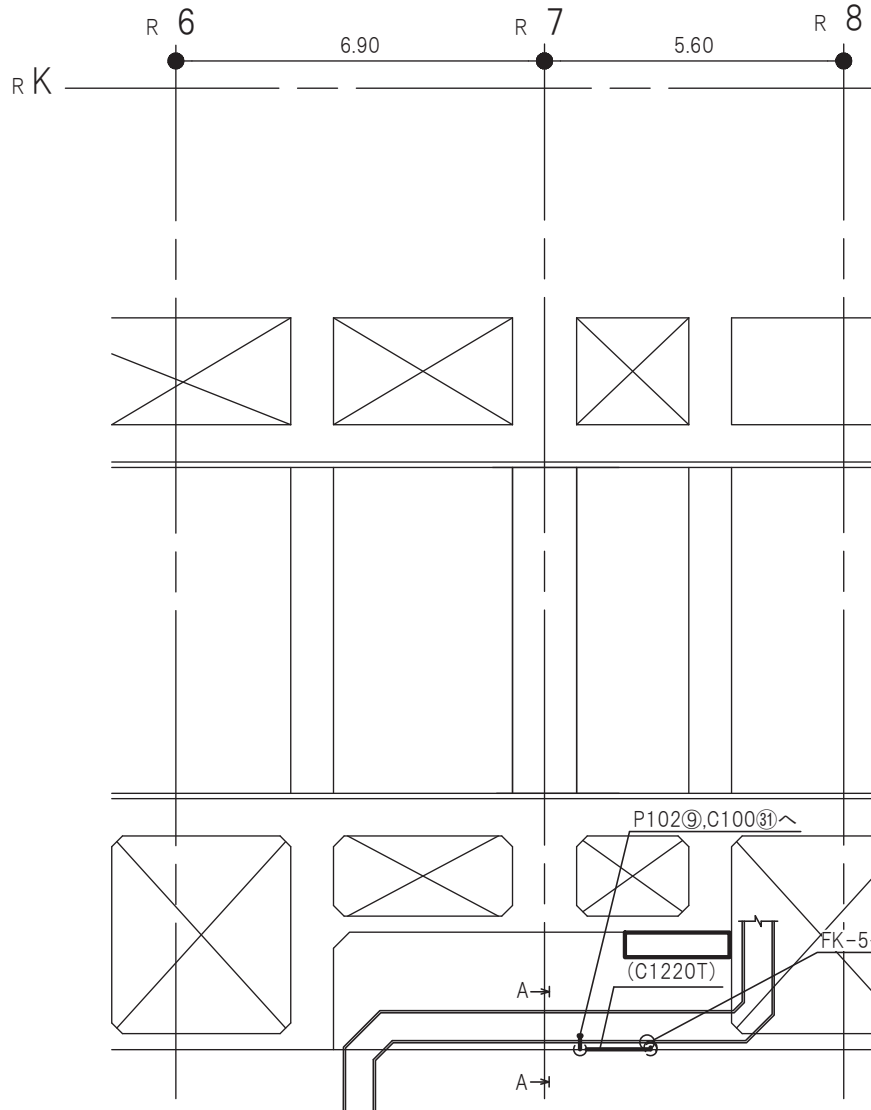
補機冷却系トレンチ	
工事計画認可申請	第9-3-2-3-4-186図
女川原子力発電所 第2号機	
名称	ケーブルトレイ消火系に係る主配管の配置を明示した図面(S100㊟用)
東北電力株式会社	
0420	



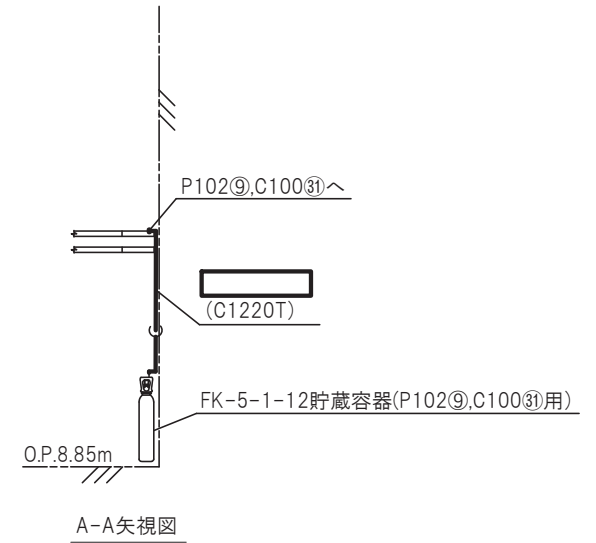
注1：太線は今回の申請範囲を示す。
 注2：寸法はmを示す。

補機冷却系トレンチ O.P.8.85(m)

補機冷却系トレンチ	
工事計画認可申請	第9-3-2-3-4-187図
女川原子力発電所 第2号機	
名称	ケーブルトレイ消火系に係る主配管の配置を明示した図面(S100㊸用)
東北電力株式会社	

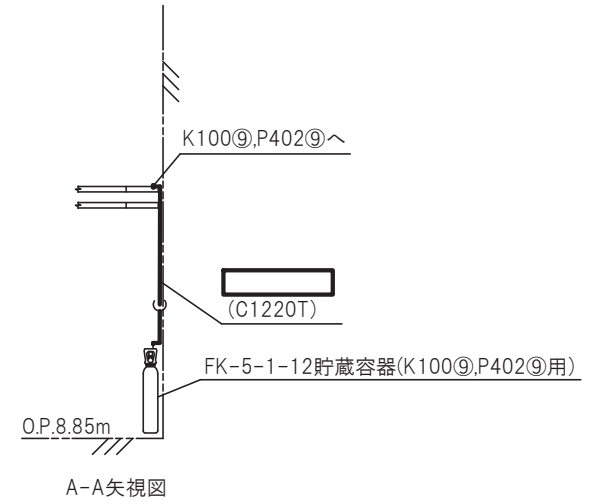
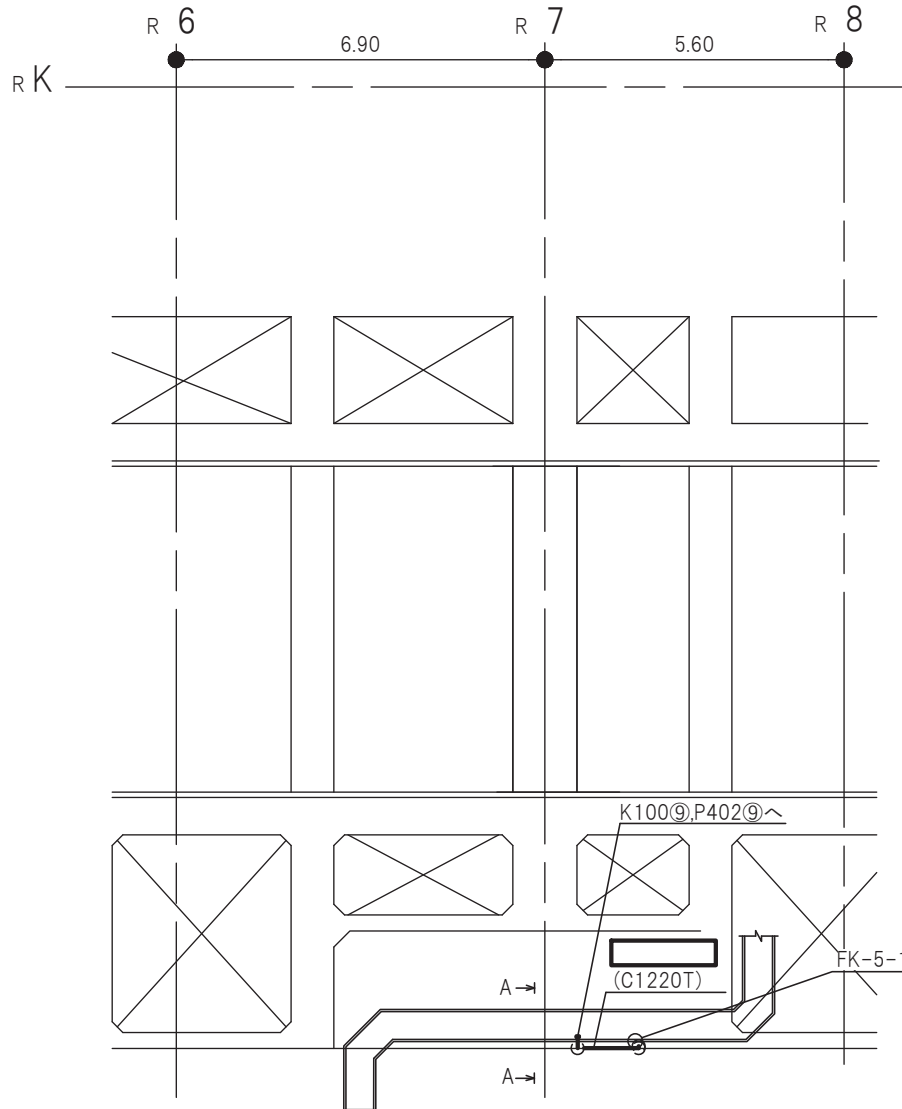


補機冷却系トレンチ O.P.8.85(m)



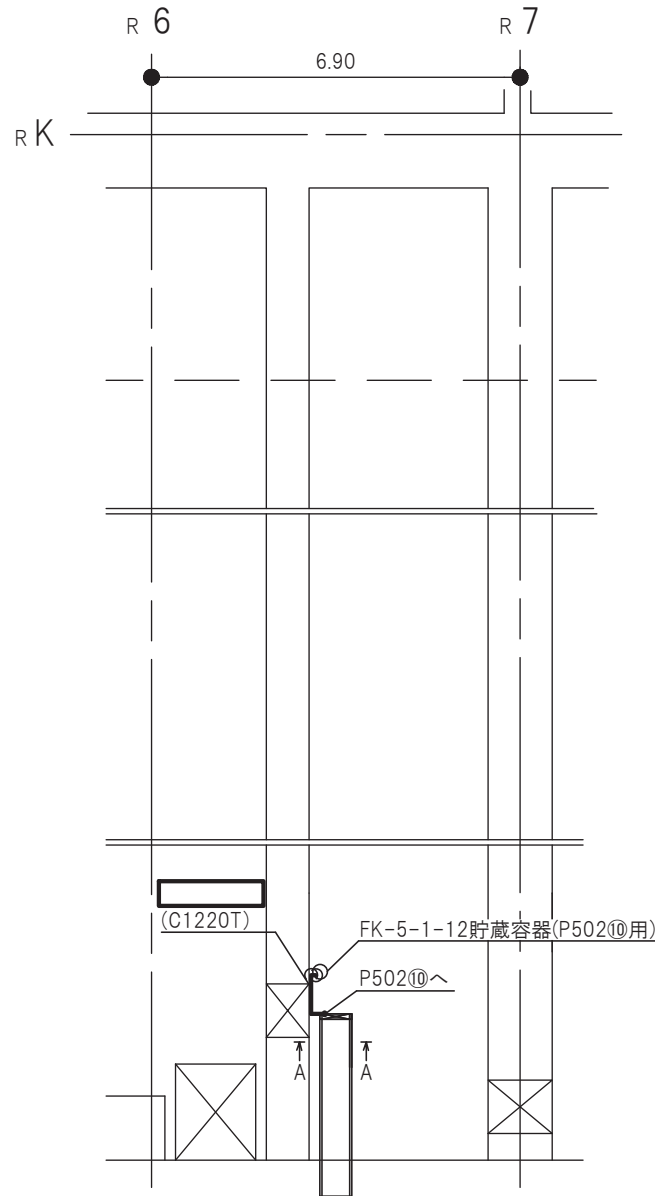
注1：太線は今回の申請範囲を示す。
注2：寸法はmを示す。

補機冷却系トレンチ	
工事計画認可申請	第9-3-2-3-4-188図
女川原子力発電所 第2号機	
名称	ケーブルトレイ消火系に係る主配管の配置を明示した図面(P102, C100用)
東北電力株式会社	



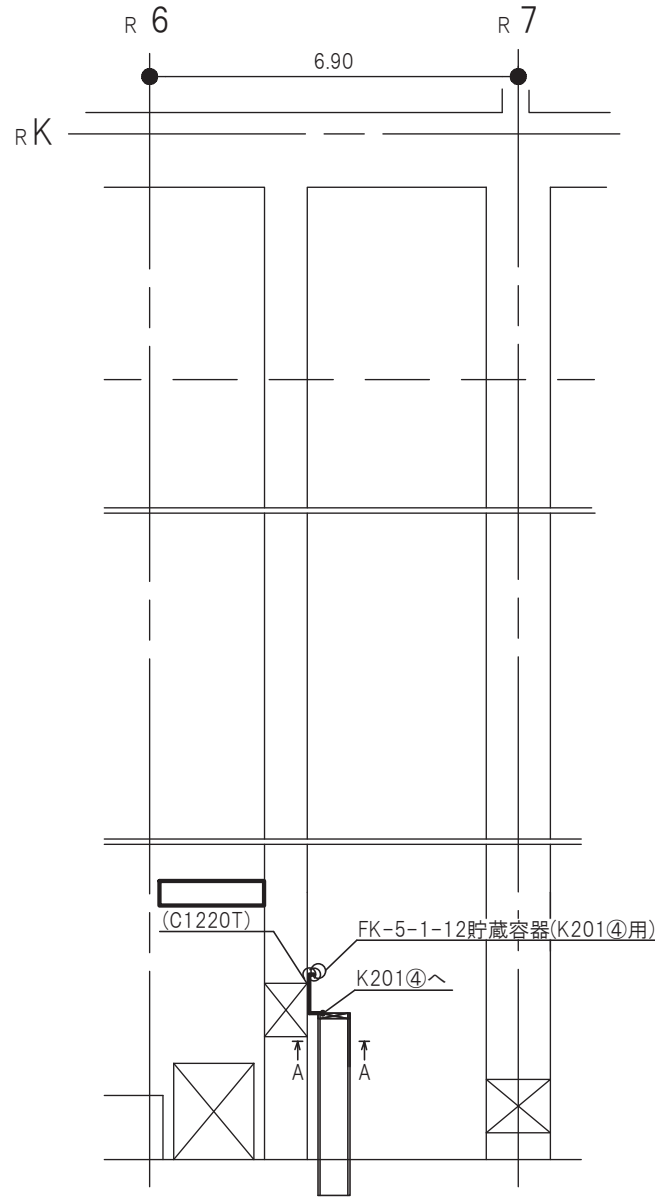
注1：太線は今回の申請範囲を示す。
 注2：寸法はmを示す。

補機冷却系トレンチ	
工事計画認可申請	第9-3-2-3-4-189図
女川原子力発電所 第2号機	
名称	ケーブルトレイ消火系に係る主配管の配置を明示した図面(K100φ,P402φ用)
東北電力株式会社	

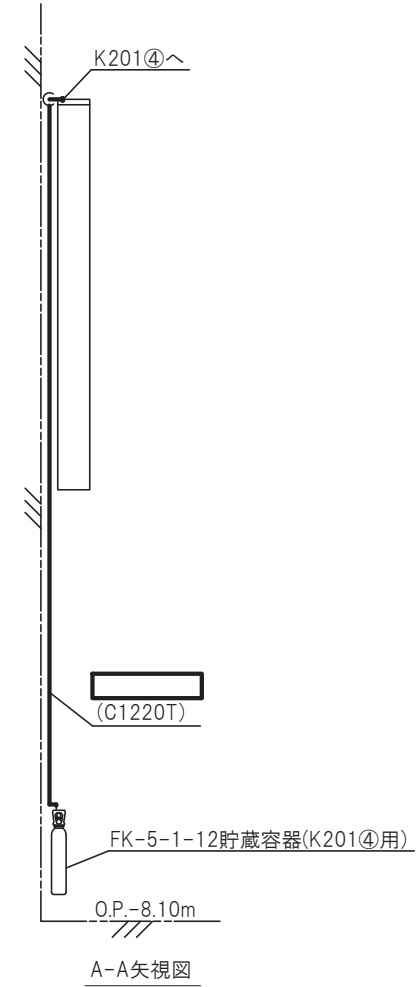


補機冷却系トレンチ

工事計画認可申請	第9-3-2-3-4-190図
女川原子力発電所 第2号機	
名称	ケーブルトレイ消火系に係る主配管の配置を明示した図面(P502⑩用)
東北電力株式会社	

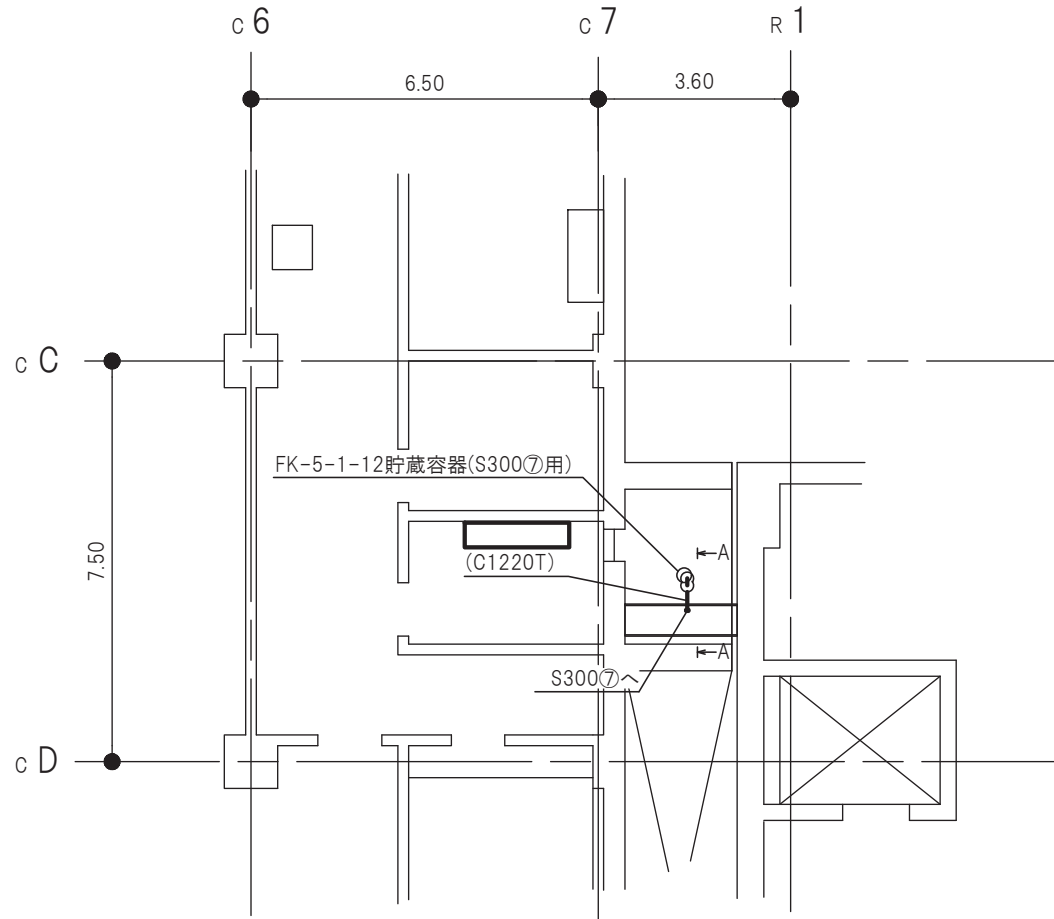


補機冷却系トレンチ O.P.-8.10(m)

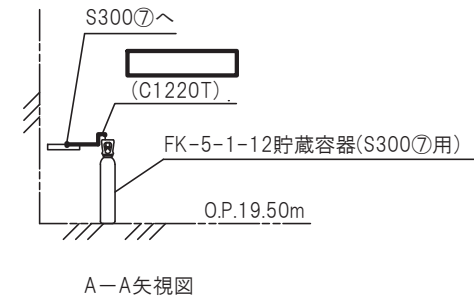


注1：太線は今回の申請範囲を示す。
注2：寸法はmを示す。

補機冷却系トレンチ	
工事計画認可申請	第9-3-2-3-4-191図
女川原子力発電所 第2号機	
名称	ケーブルトレイ消火系に係る主配管の配置を明示した図面(K201④用)
東北電力株式会社	
0420	



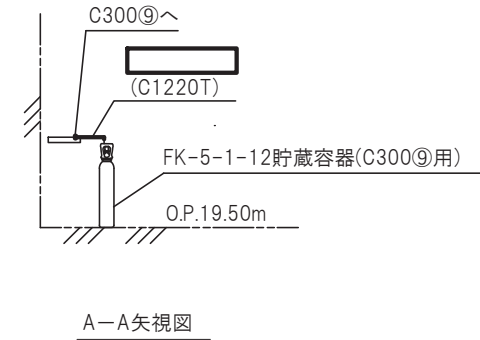
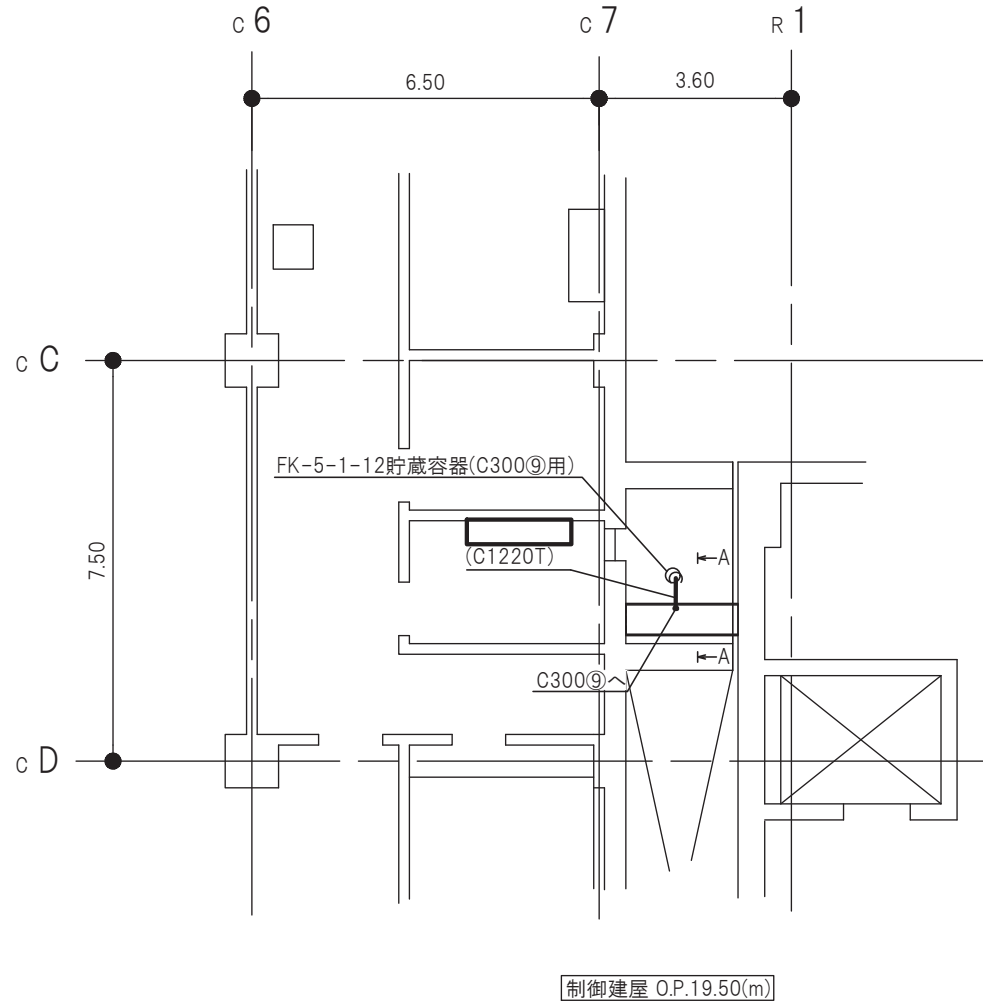
制御建屋 O.P.19.50(m)



注1：太線は今回の申請範囲を示す。
注2：寸法はmを示す。

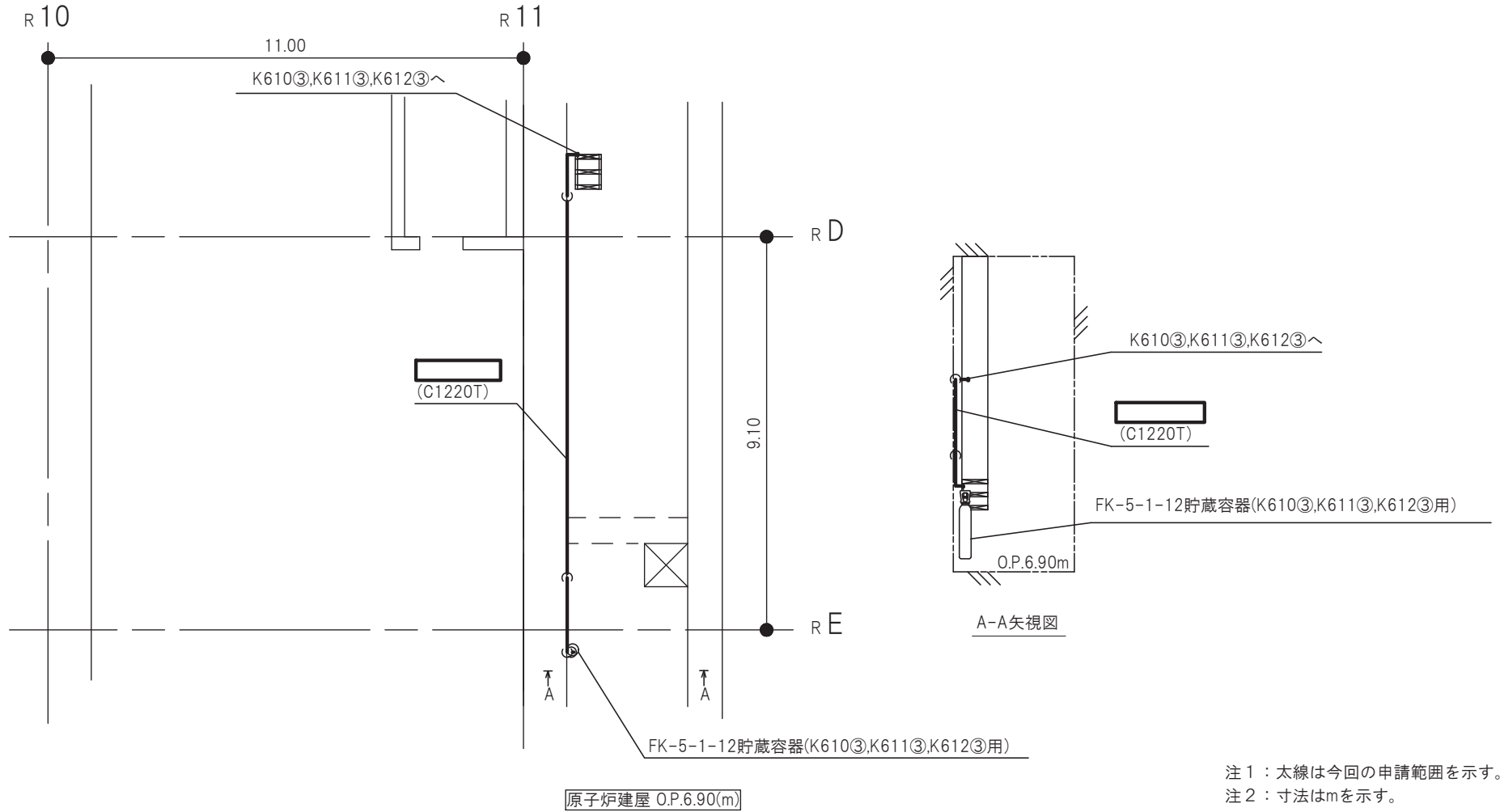
制御建屋

工事計画認可申請	第9-3-2-3-4-192図
女川原子力発電所 第2号機	
名称	ケーブルトレイ消火系に係る主配管の配置を明示した図面(S300用)
東北電力株式会社	



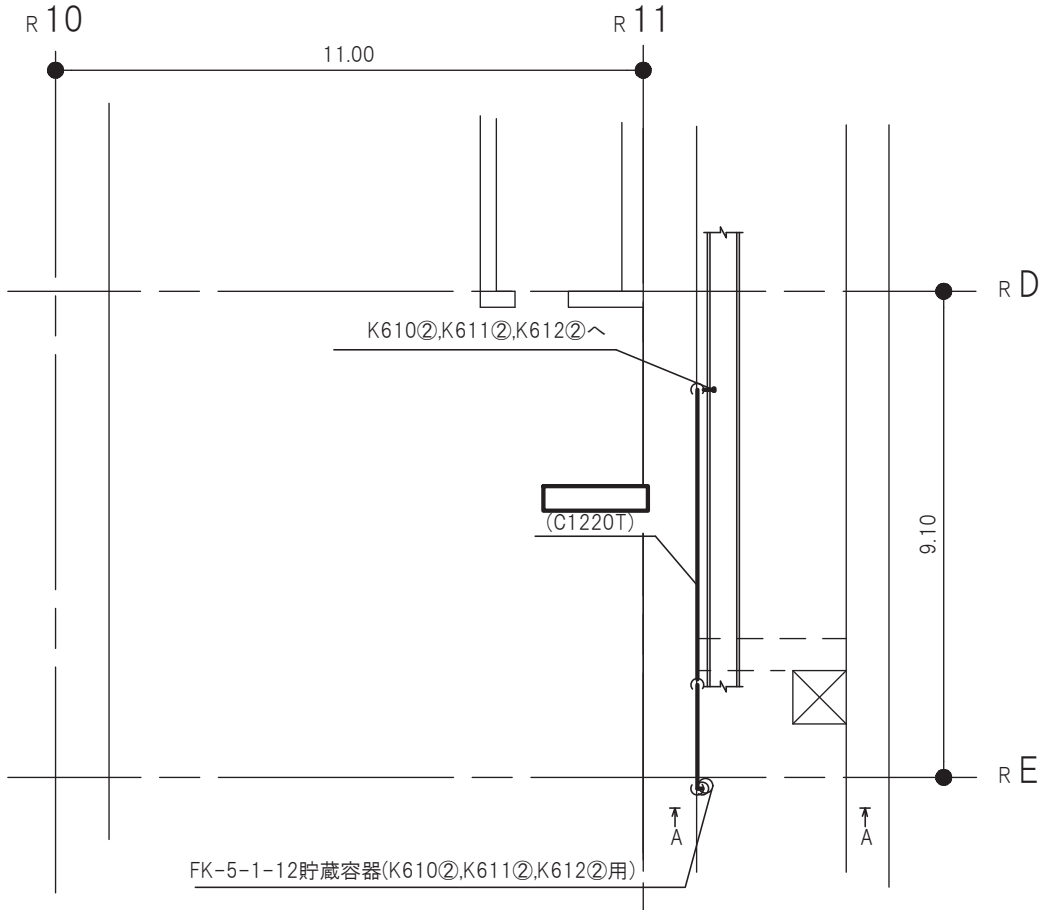
注1：太線は今回の申請範囲を示す。
 注2：寸法はmを示す。

制御建屋	
工事計画認可申請	第9-3-2-3-4-193図
女川原子力発電所 第2号機	
名称	ケーブルトレイ消火系に係る主配管の配置を明示した図面(C300㊟用)
東北電力株式会社	

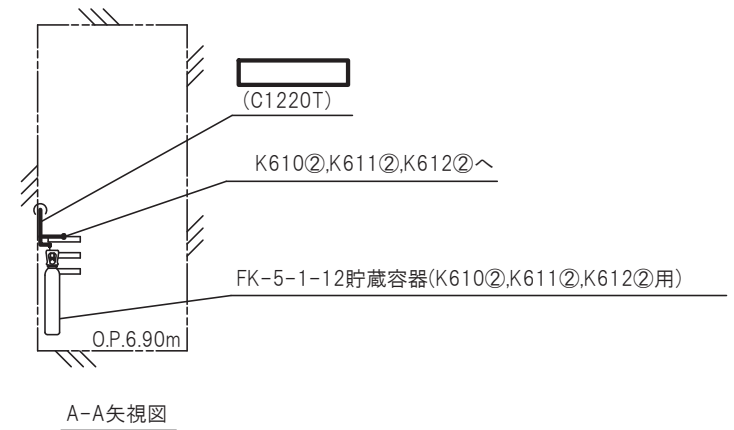


原子炉建屋

工事計画認可申請	第9-3-2-3-4-194図
女川原子力発電所 第2号機	
名称	ケーブルトレイ消火系に係る主配管の配置を明示した図面(K610③,K611③,K612③用)
東北電力株式会社	



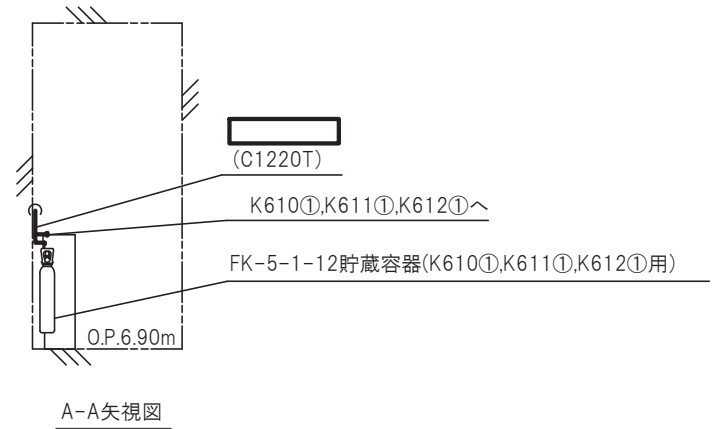
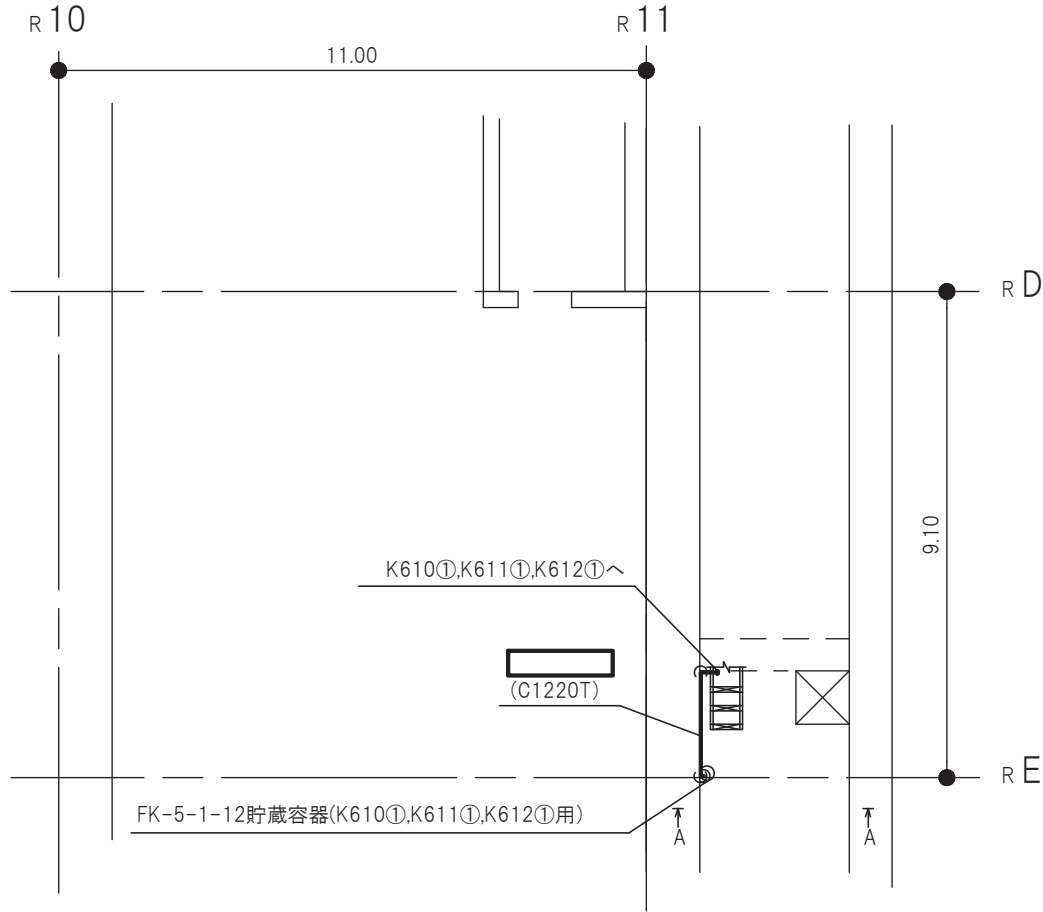
原子炉建屋 O.P.6.90(m)



注1：太線は今回の申請範囲を示す。
注2：寸法はmを示す。

原子炉建屋

工事計画認可申請	第9-3-2-3-4-195図
女川原子力発電所 第2号機	
名称	ケーブルトレイ消火系に係る主配管の配置を明示した図面(K610②, K611②, K612②用)
東北電力株式会社	

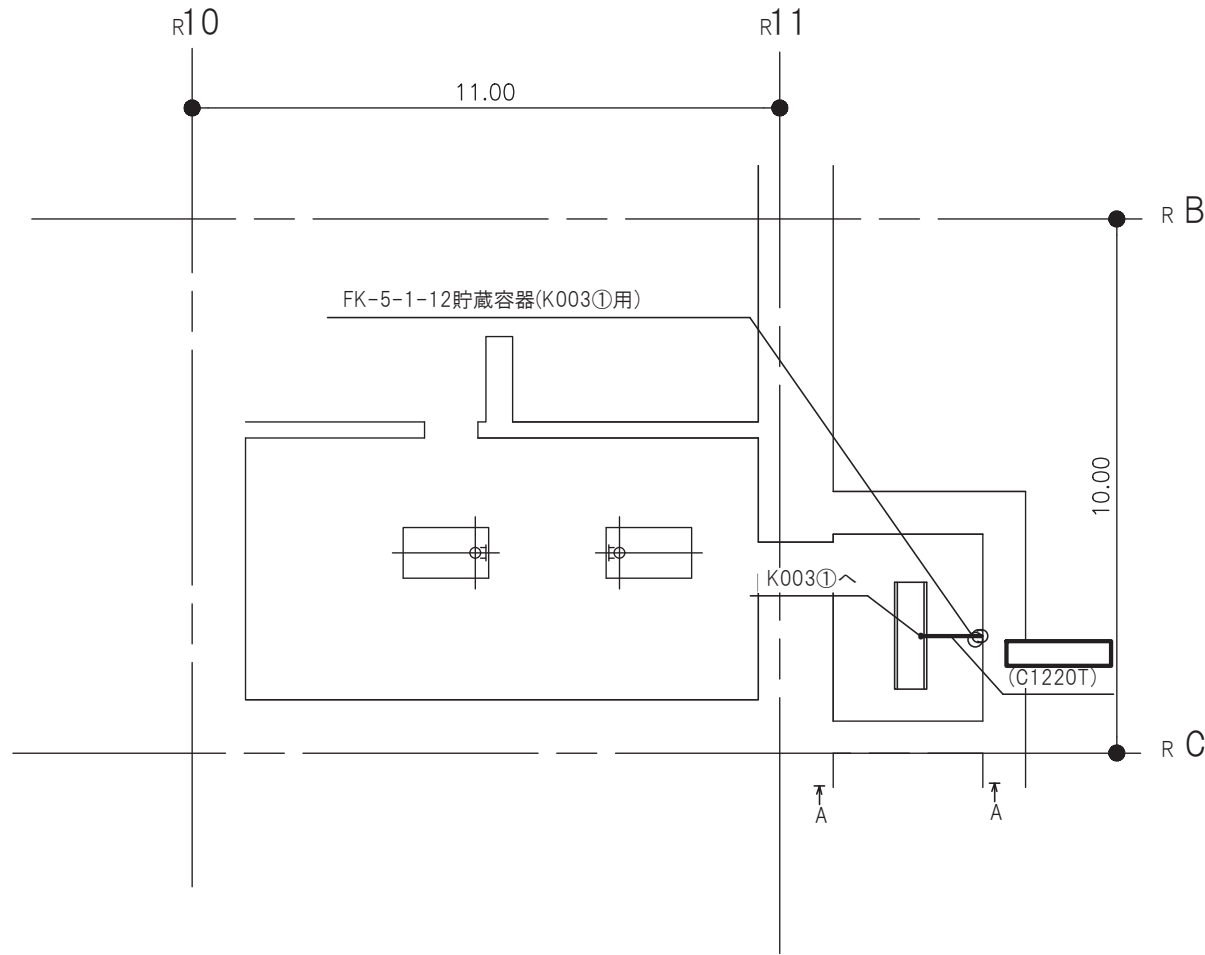


注1：太線は今回の申請範囲を示す。
 注2：寸法はmを示す。

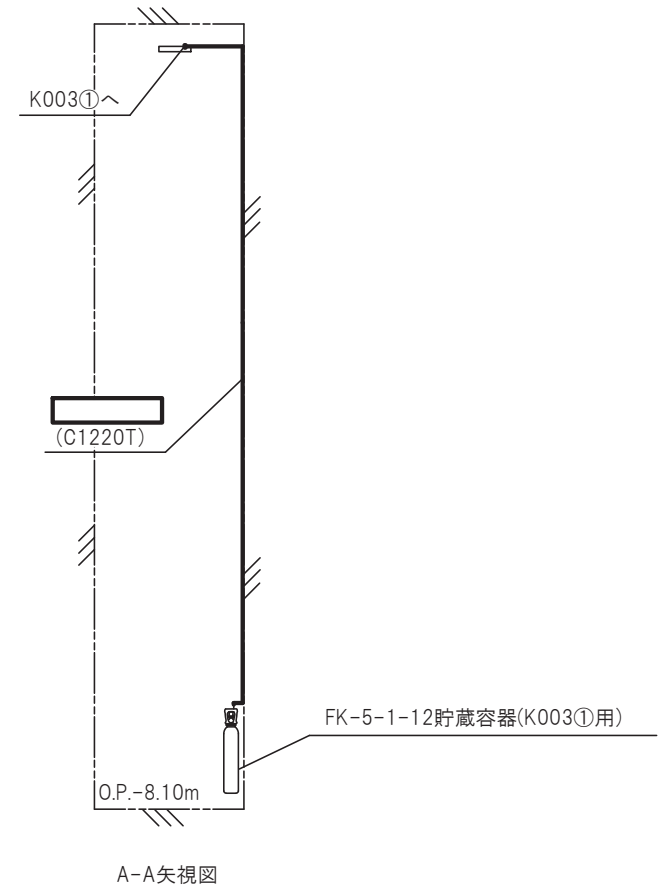
原子炉建屋 O.P.6.90(m)

原子炉建屋

工事計画認可申請	第9-3-2-3-4-196図
女川原子力発電所 第2号機	
名称	ケーブルトレイ消火系に係る主配管の配置を明示した図面(K610①,K611①,K612①用)
東北電力株式会社	



原子炉建屋 O.P.-8.10(m)

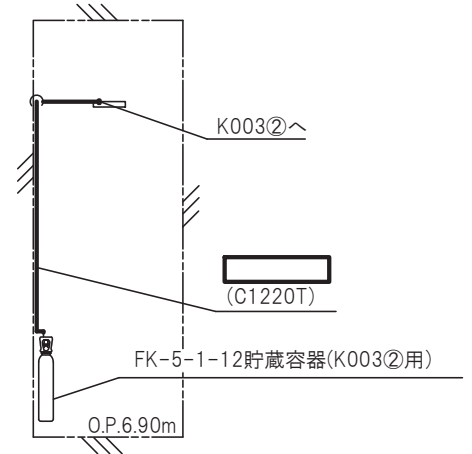
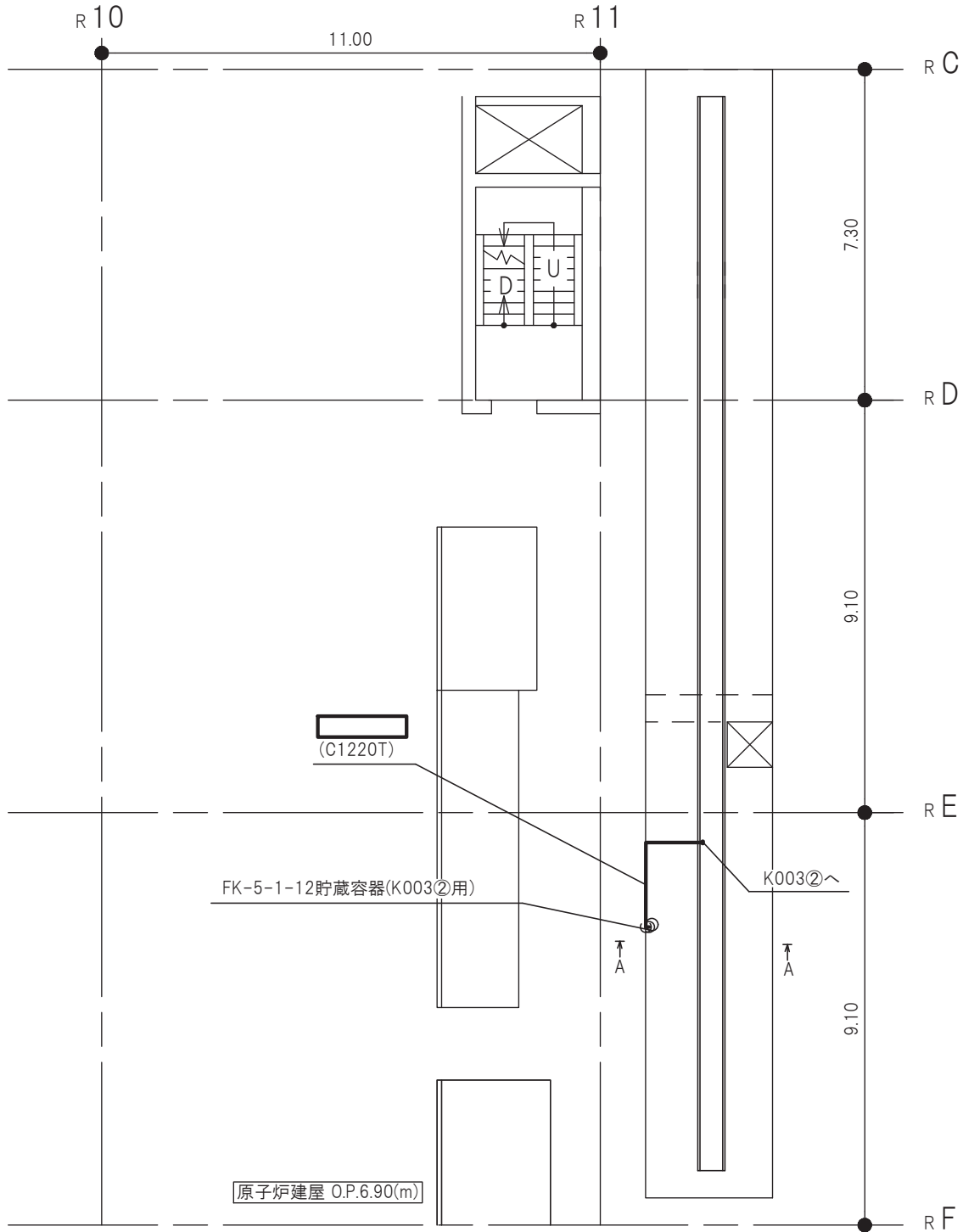


A-A矢視図

注1：太線は今回の申請範囲を示す。
注2：寸法はmを示す。

原子炉建屋

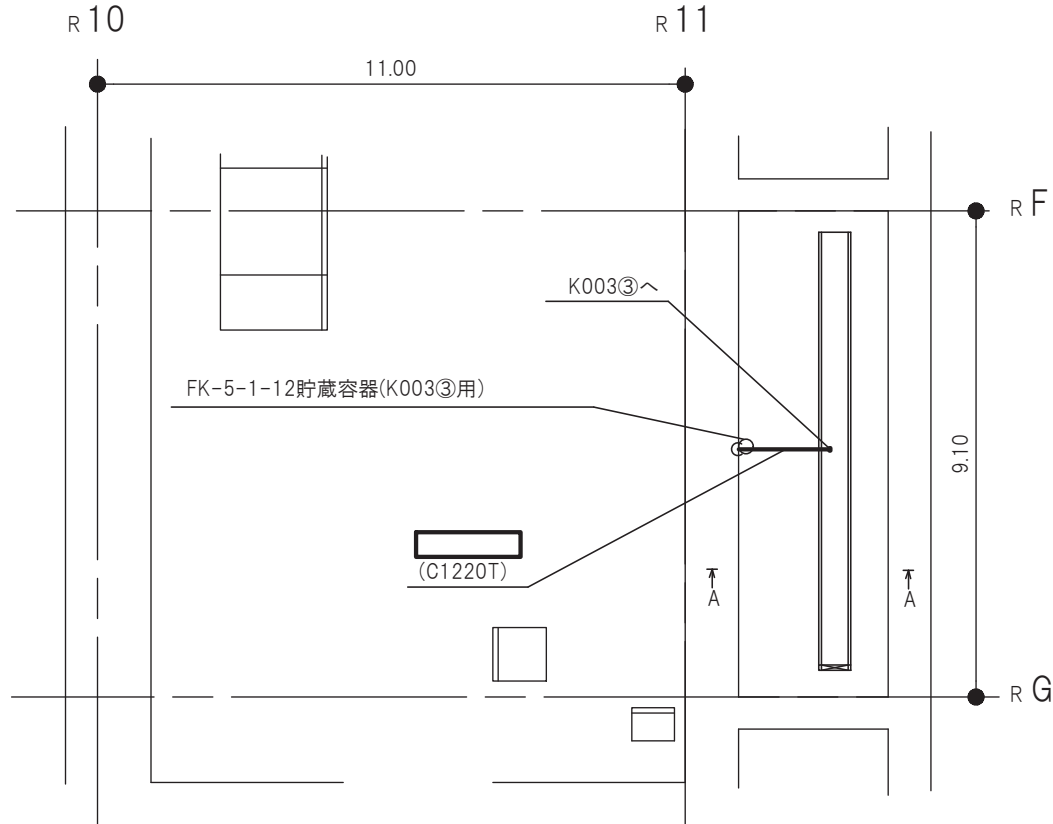
工事計画認可申請	第9-3-2-3-4-197図
女川原子力発電所 第2号機	
名称	ケーブルトレイ消火系に係る主配管の配置を明示した図面(K003①用)
東北電力株式会社	



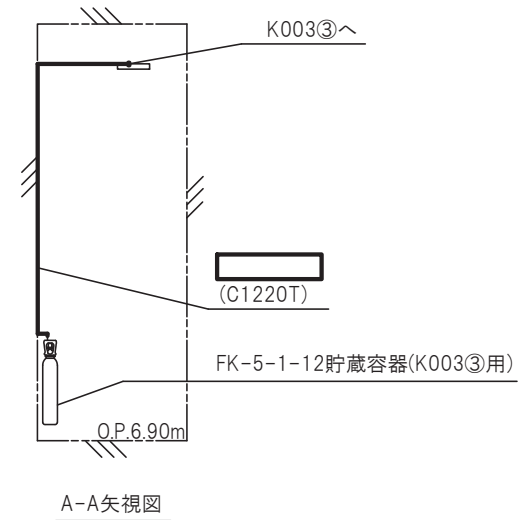
A-A矢視図

注1：太線は今回の申請範囲を示す。
 注2：寸法はmを示す。

原子炉建屋	
工事計画認可申請	第9-3-2-3-4-198図
女川原子力発電所 第2号機	
名称	ケーブルトレイ消火系に係る主配管の配置を明示した図面(K003②用)
東北電力株式会社	



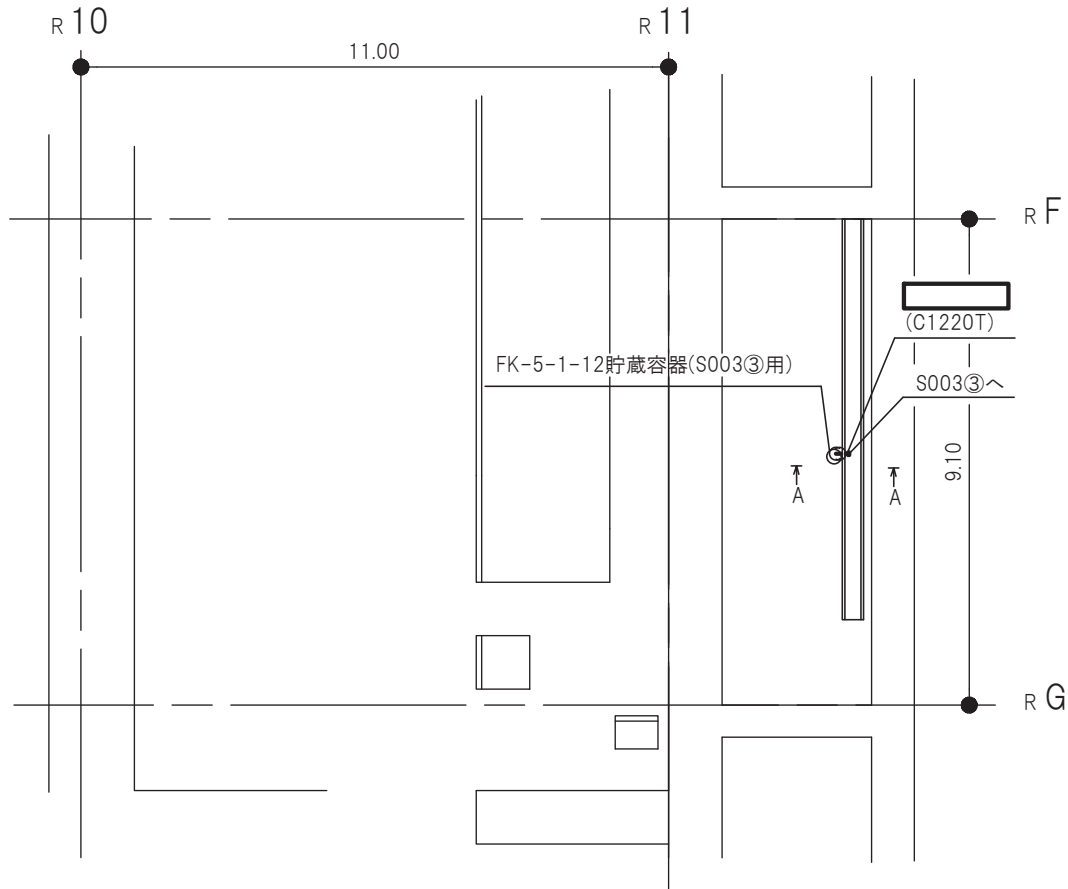
原子炉建屋 O.P.6.90(m)



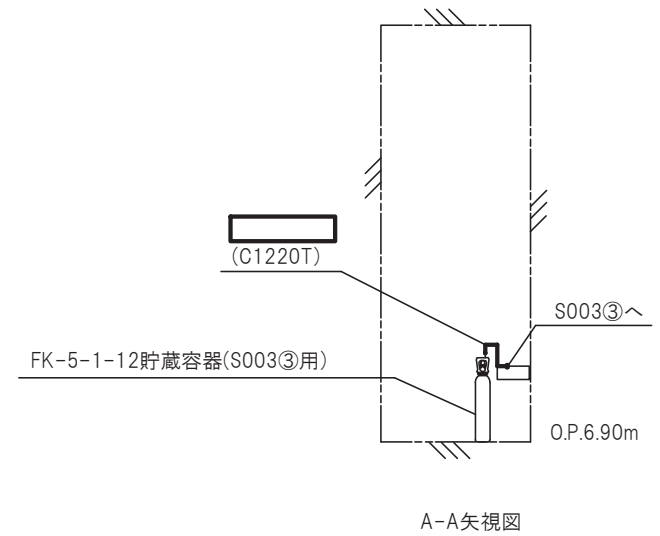
A-A矢視図

注1：太線は今回の申請範囲を示す。
注2：寸法はmを示す。

原子炉建屋	
工事計画認可申請	第9-3-2-3-4-199図
女川原子力発電所 第2号機	
名称	ケーブルトレイ消火系に係る主配管の配置を明示した図面(K003③用)
東北電力株式会社	

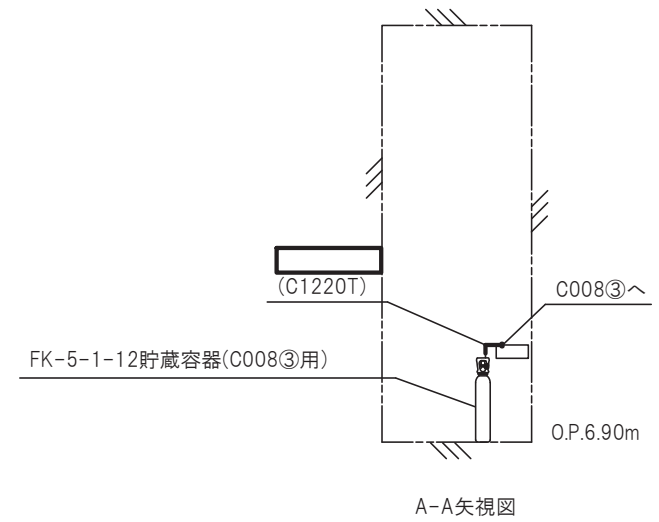
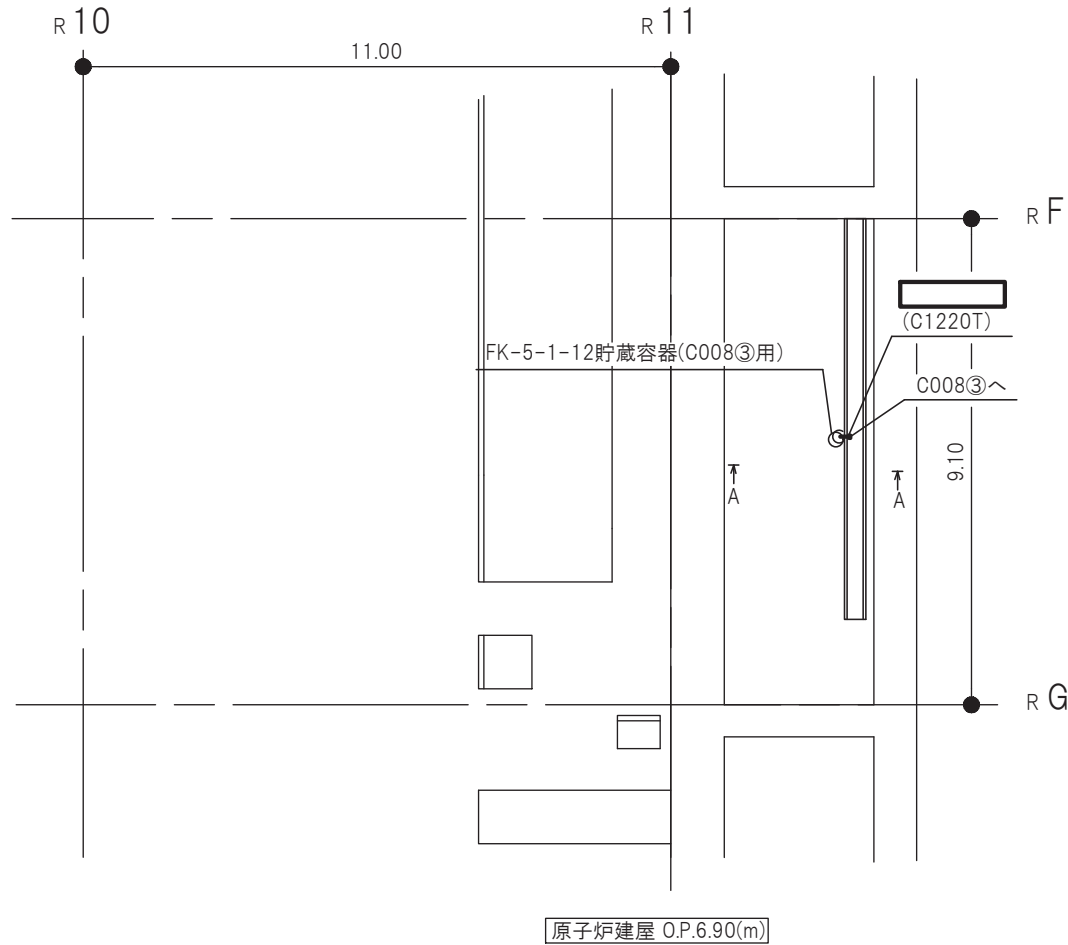


原子炉建屋 O.P.6.90(m)



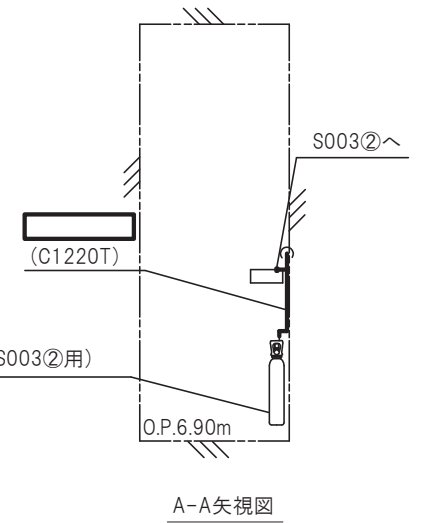
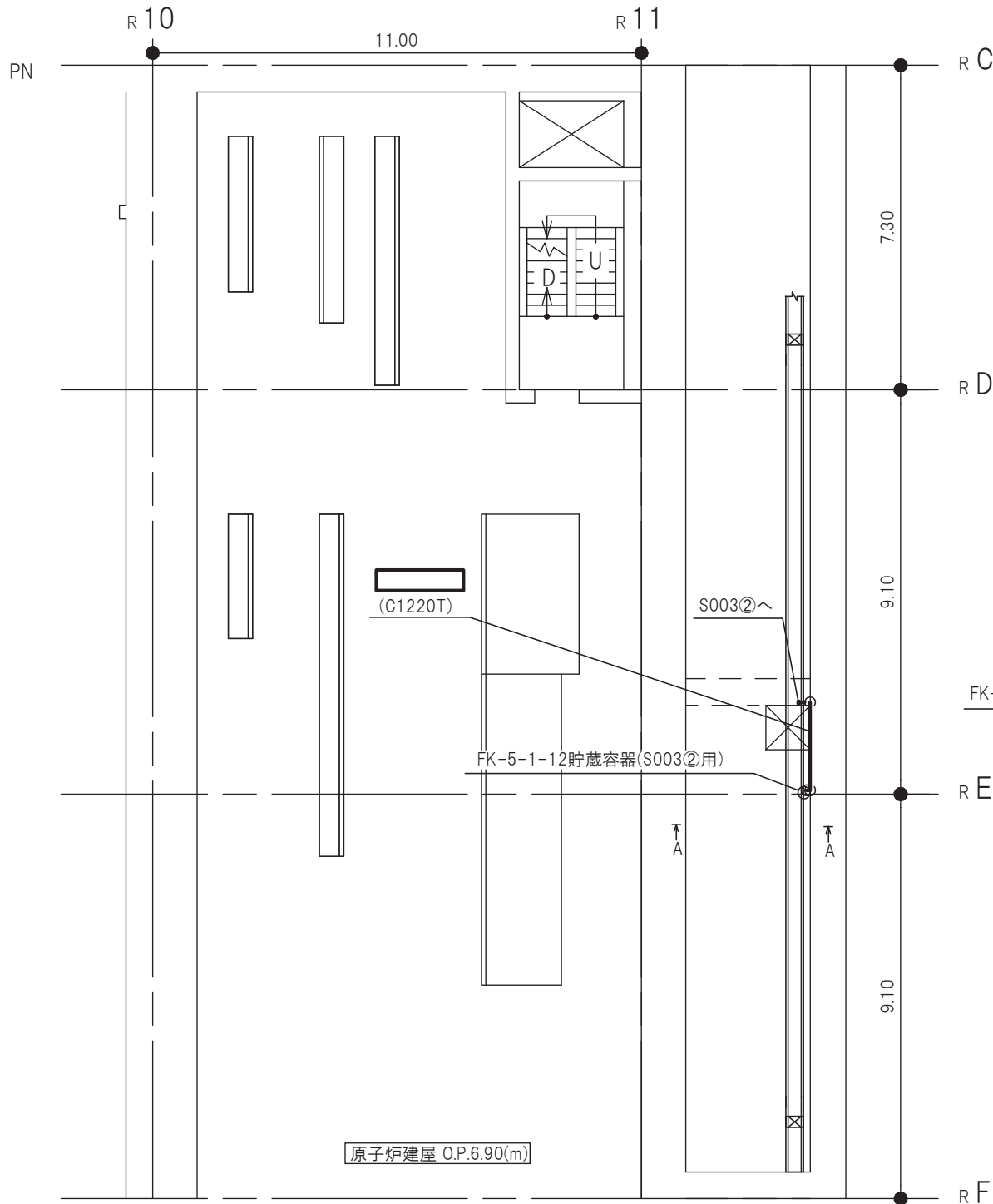
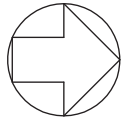
注1：太線は今回の申請範囲を示す。
注2：寸法はmを示す。

原子炉建屋	
工事計画認可申請	第9-3-2-3-4-200図
女川原子力発電所 第2号機	
名称	ケーブルトレイ消火系に係る主配管の配置を明示した図面(S003③用)
東北電力株式会社	



注1：太線は今回の申請範囲を示す。
 注2：寸法はmを示す。

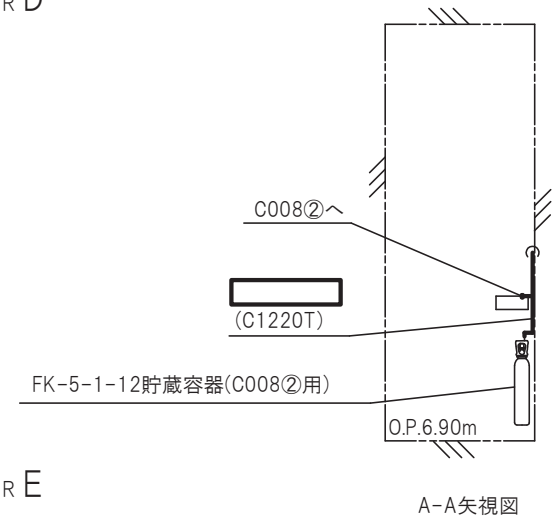
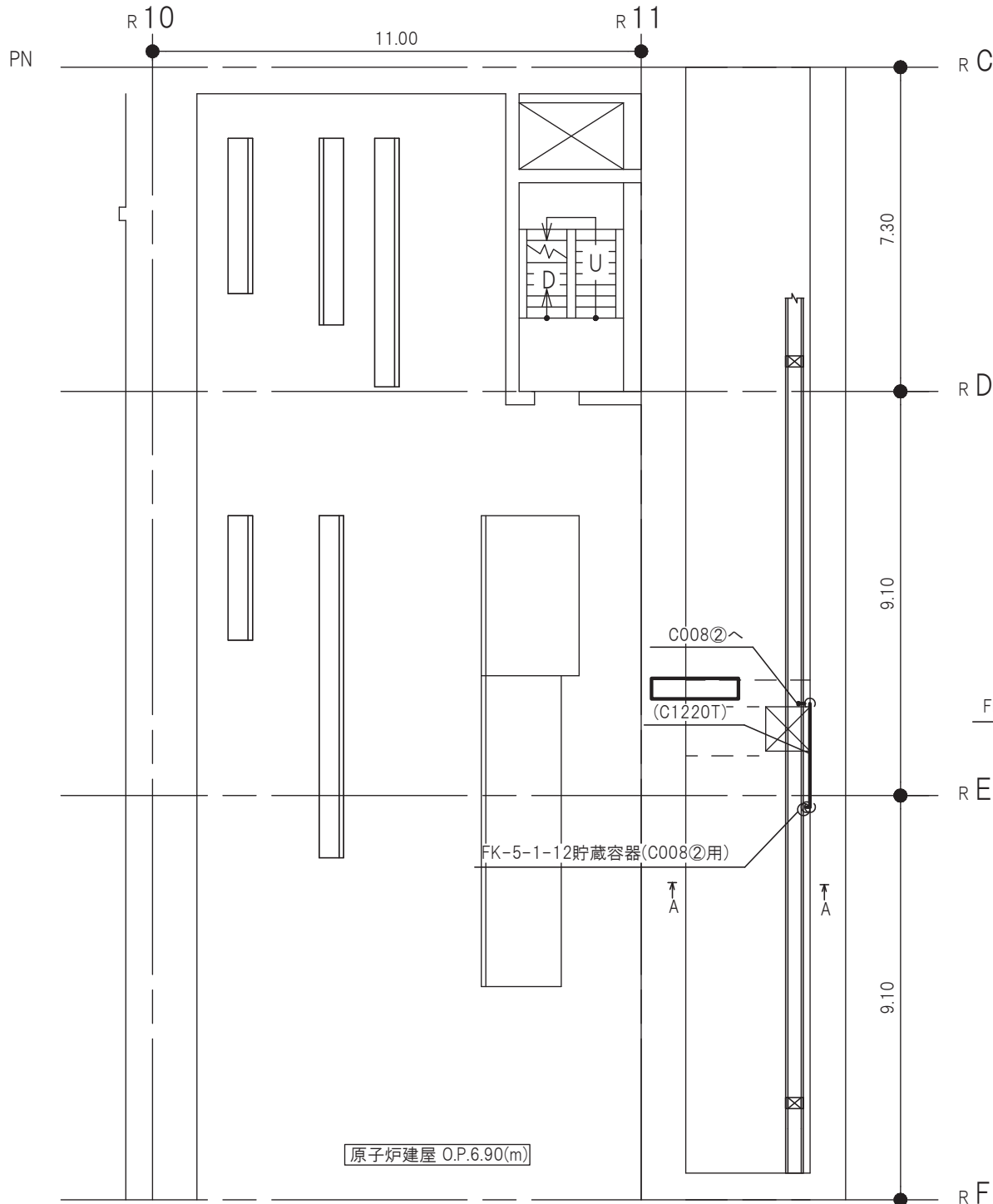
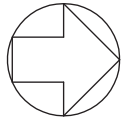
原子炉建屋	
工事計画認可申請	第9-3-2-3-4-201図
女川原子力発電所 第2号機	
名称	ケーブルトレイ消火系に係る主配管の配置を明示した図面(C008③用)
東北電力株式会社	



A-A矢視図

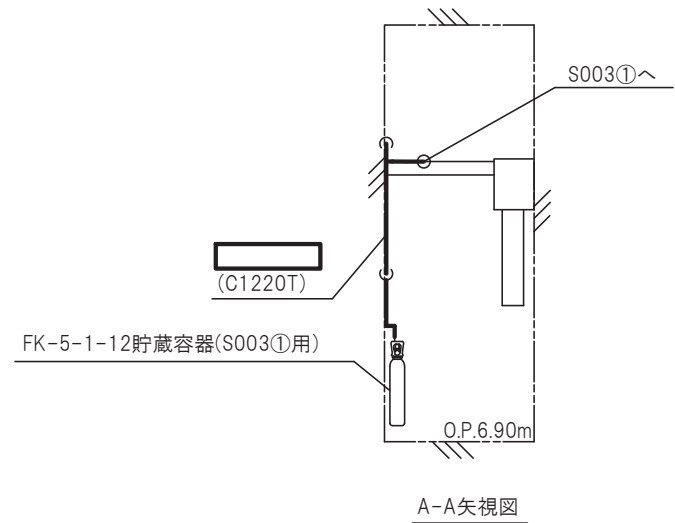
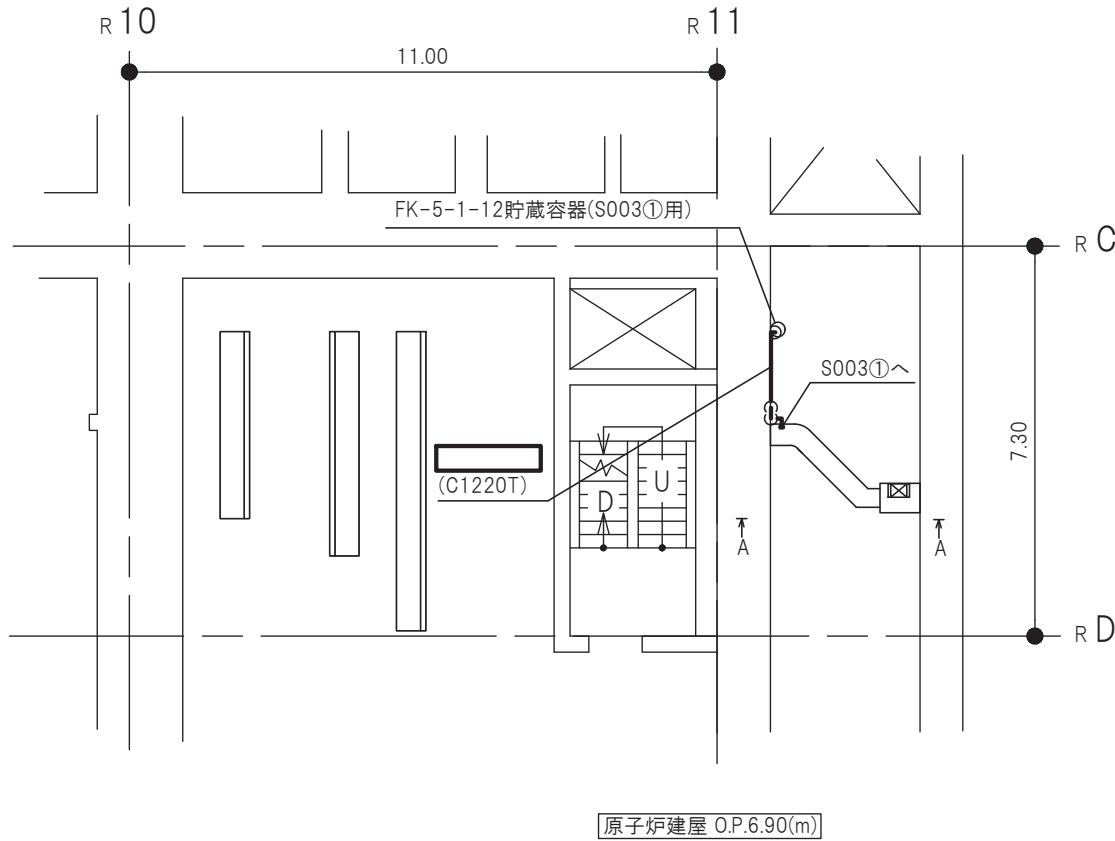
注1：太線は今回の申請範囲を示す。
 注2：寸法はmを示す。

原子炉建屋	
工事計画認可申請	第9-3-2-3-4-202図
女川原子力発電所 第2号機	
名称	ケーブルトレイ消火系に係る主配管の配置を明示した図面(S003②用)
東北電力株式会社	



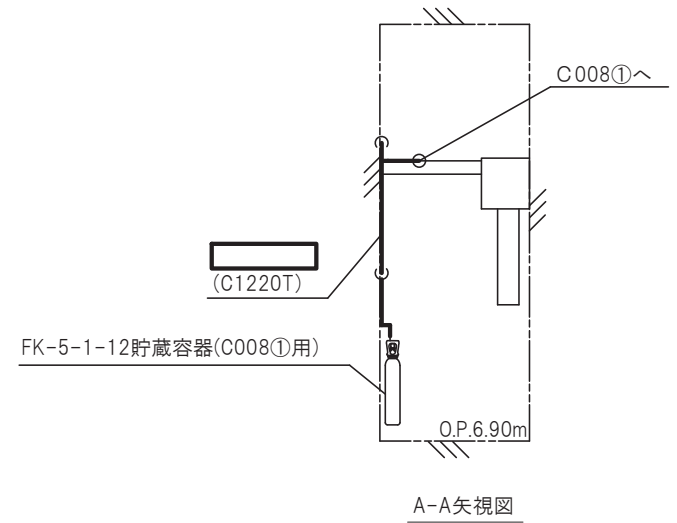
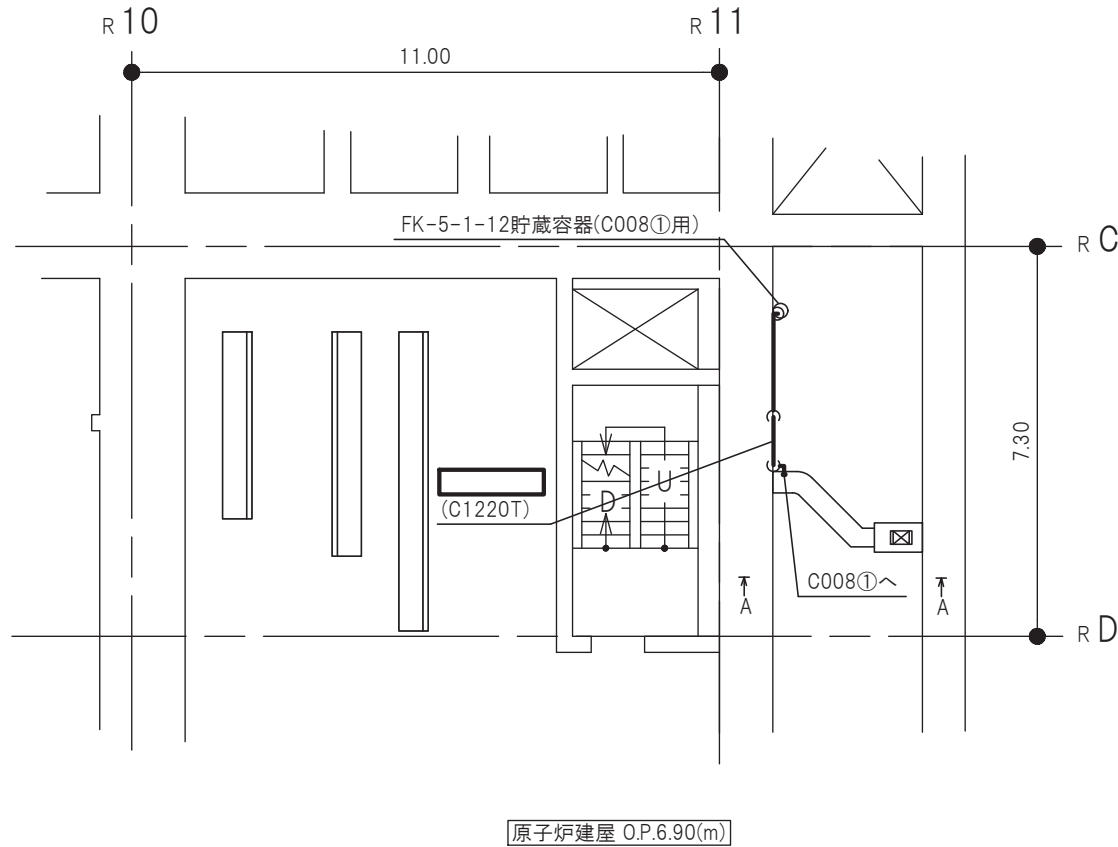
注1：太線は今回の申請範囲を示す。
注2：寸法はmを示す。

原子炉建屋	
工事計画認可申請	第9-3-2-3-4-203図
女川原子力発電所 第2号機	
名称	ケーブルトレイ消火系に係る主配管の配置を明示した図面(C008②用)
東北電力株式会社	



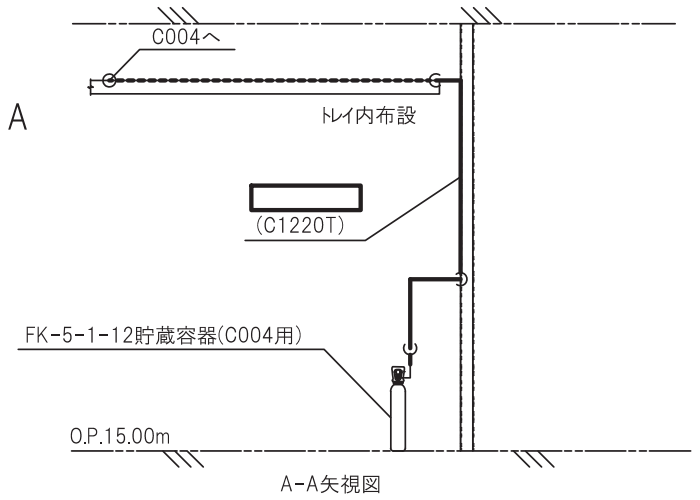
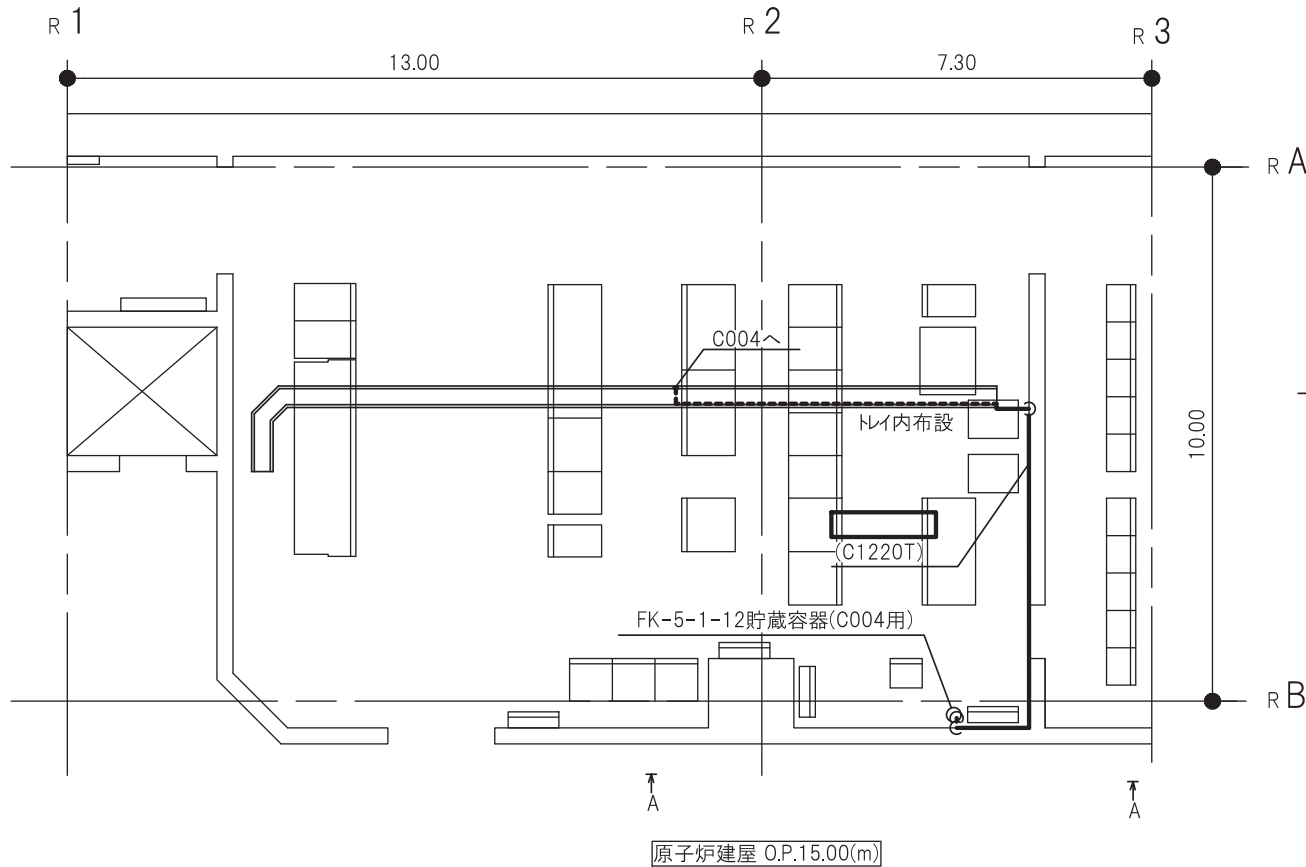
注1：太線は今回の申請範囲を示す。
注2：寸法はmを示す。

原子炉建屋	
工事計画認可申請	第9-3-2-3-4-204図
女川原子力発電所 第2号機	
名称	ケーブルトレイ消火系に係る主配管の配置を明示した図面(S003①用)
東北電力株式会社	



注1：太線は今回の申請範囲を示す。
注2：寸法はmを示す。

原子炉建屋	
工事計画認可申請	第9-3-2-3-4-205図
女川原子力発電所 第2号機	
名称	ケーブルトレイ消火系に係る主配管の配置を明示した図面(C008①用)
東北電力株式会社	

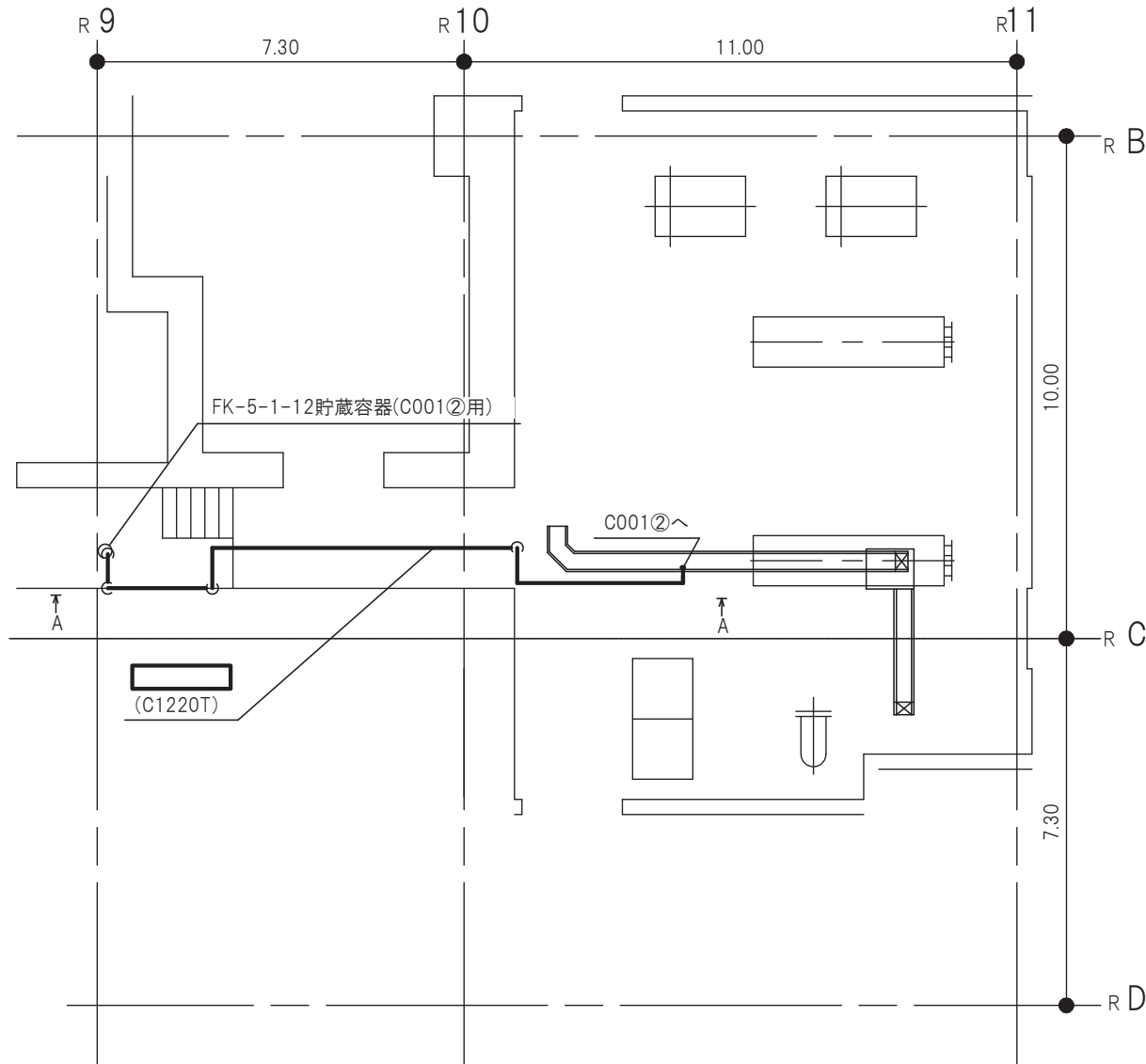


注1：太線は今回の申請範囲を示す。
注2：寸法はmを示す。

原子炉建屋 O.P.15.00(m)

原子炉建屋

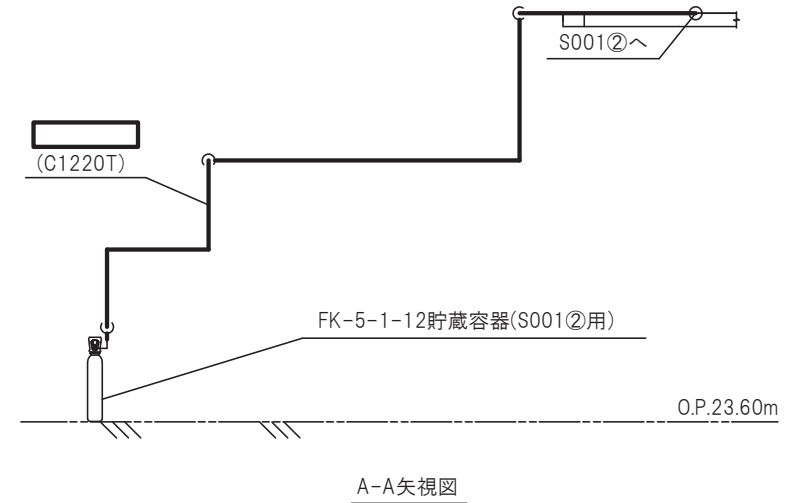
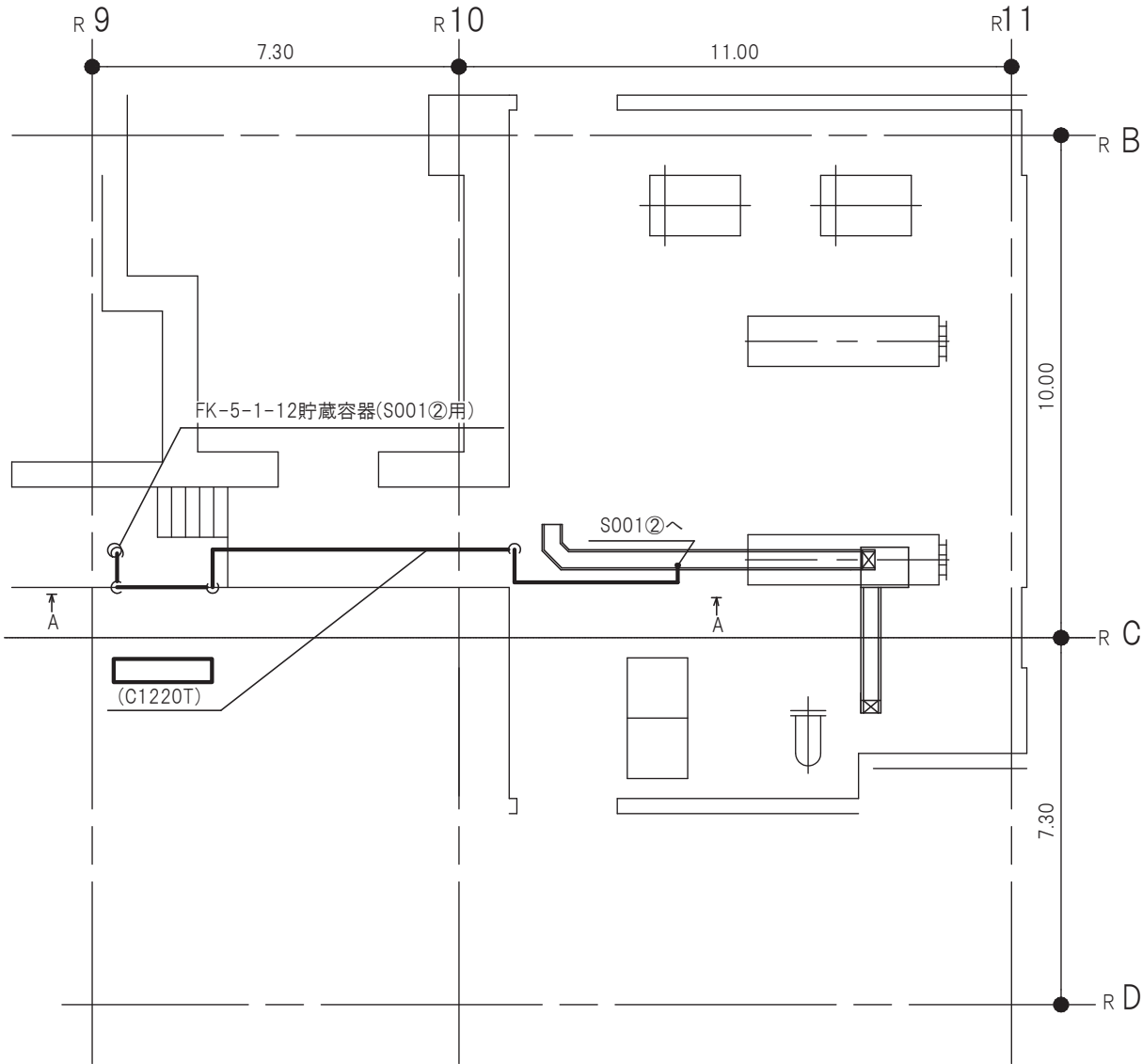
工事計画認可申請	第9-3-2-3-4-206図
女川原子力発電所 第2号機	
名称	ケーブルトレイ消火系に係る主配管の配置を明示した図面(C004用)
東北電力株式会社	



注1：太線は今回の申請範囲を示す。
 注2：寸法はmを示す。

原子炉建屋	
工事計画認可申請	第9-3-2-3-4-207図
女川原子力発電所 第2号機	
名称	ケーブルトレイ消火系に係る主配管の配置を明示した図面(C001②用)
東北電力株式会社	

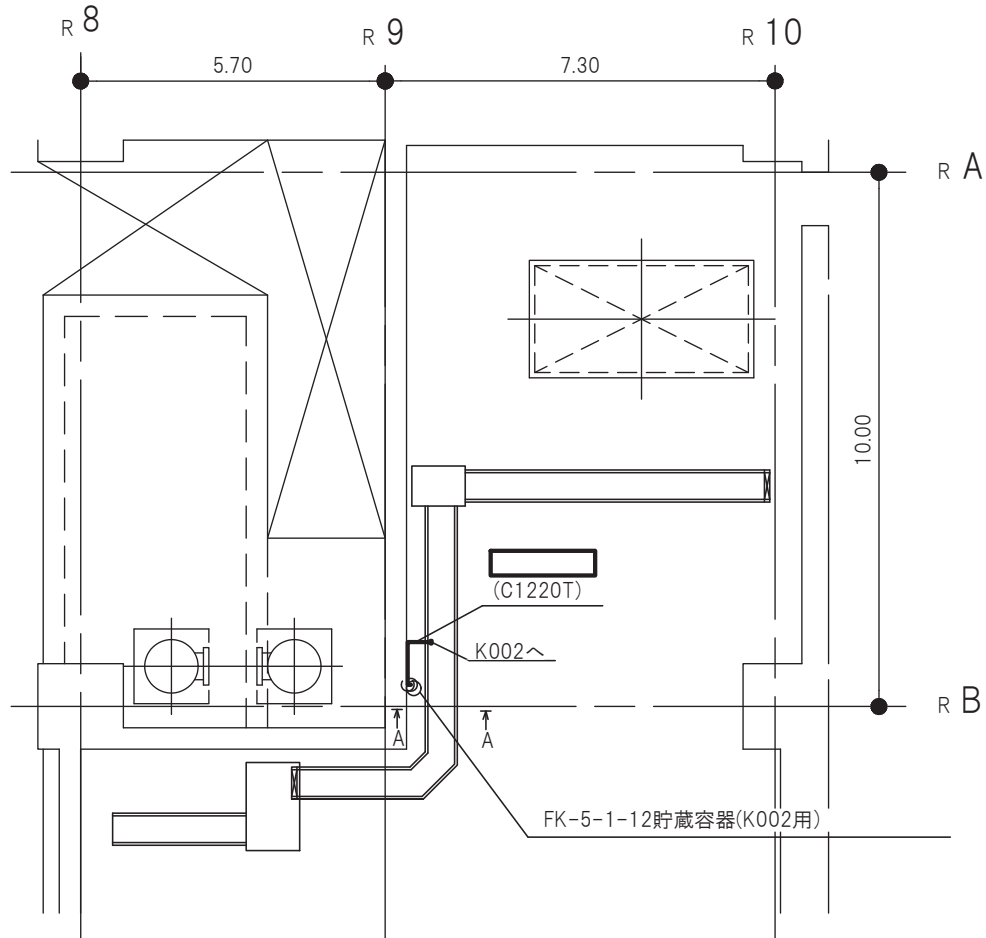
原子炉建屋 O.P.23.60(m)



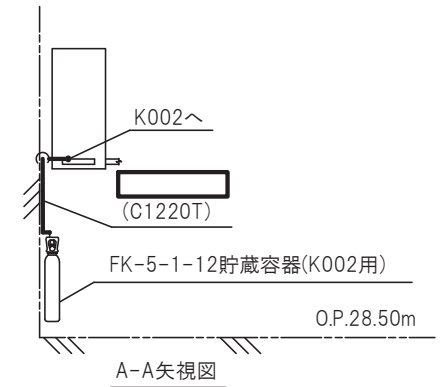
注1：太線は今回の申請範囲を示す。
 注2：寸法はmを示す。

原子炉建屋 O.P.23.60(m)

原子炉建屋	
工事計画認可申請	第9-3-2-3-4-208図
女川原子力発電所 第2号機	
名称	ケーブルトレイ消火系に係る主配管の配置を明示した図面(S001②用)
東北電力株式会社	

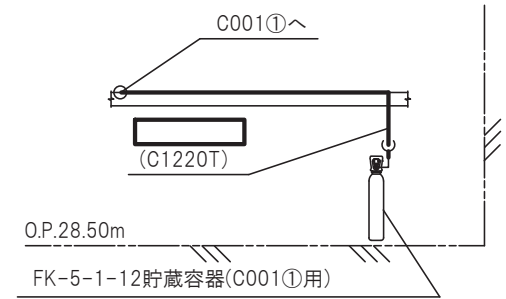
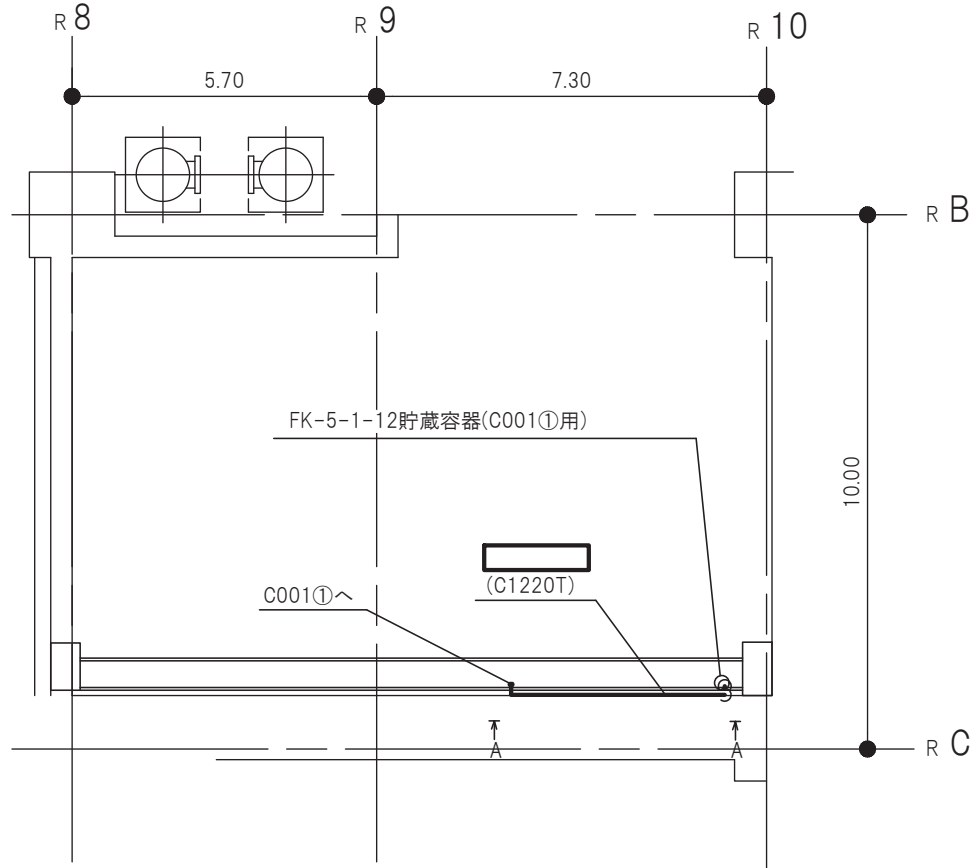


原子炉建屋 O.P.28.50(m)



注1：太線は今回の申請範囲を示す。
注2：寸法はmを示す。

原子炉建屋	
工事計画認可申請	第9-3-2-3-4-209図
女川原子力発電所 第2号機	
名称	ケーブルトレイ消火系に係る主配管の配置を明示した図面(K002用)
東北電力株式会社	

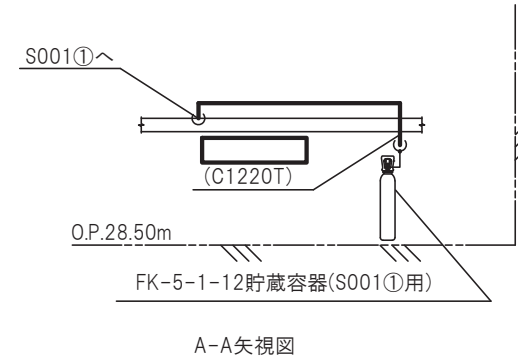
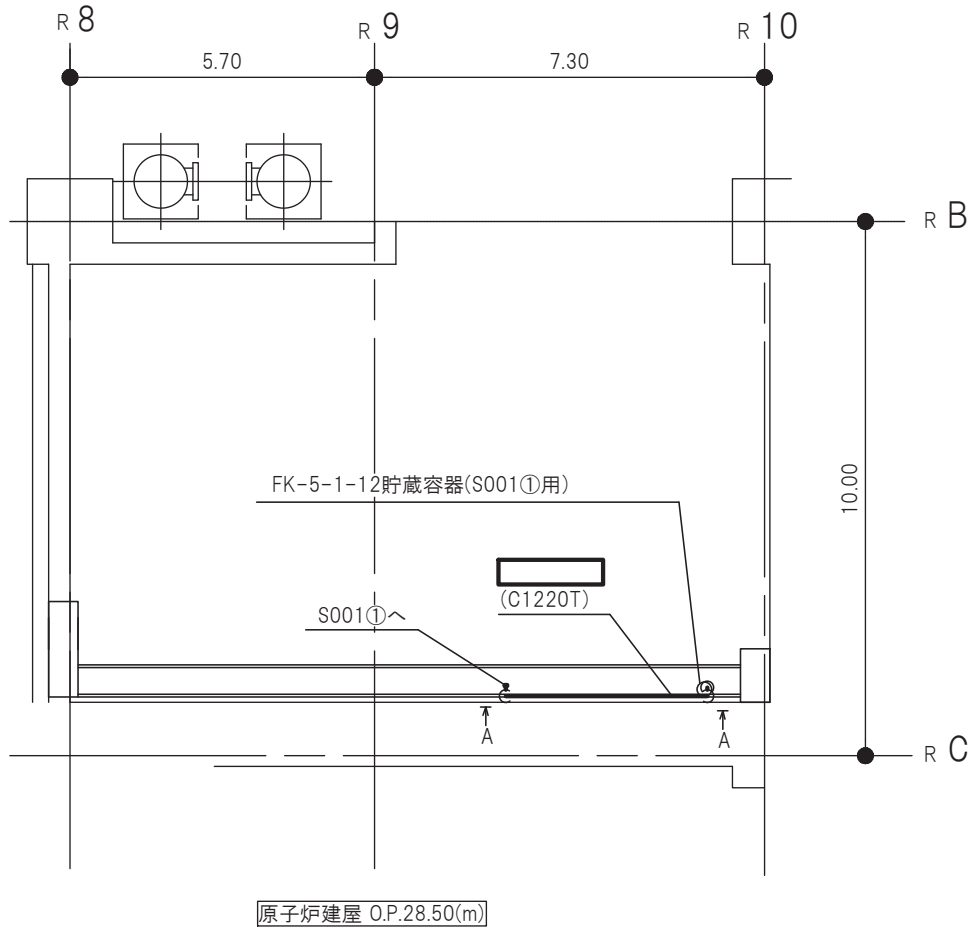


A-A矢視図

注1：太線は今回の申請範囲を示す。
注2：寸法はmを示す。

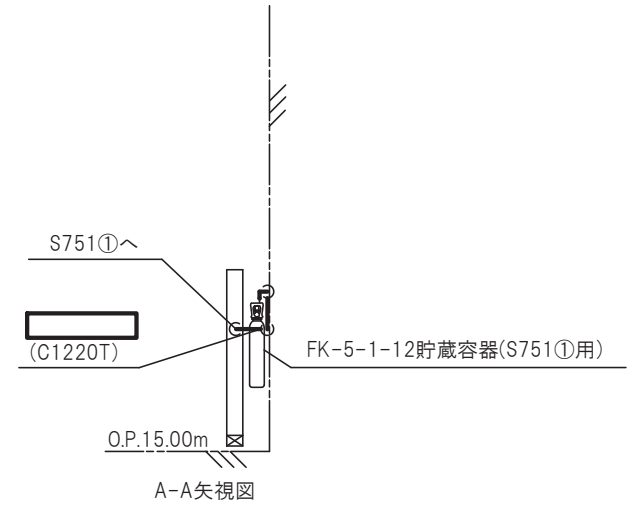
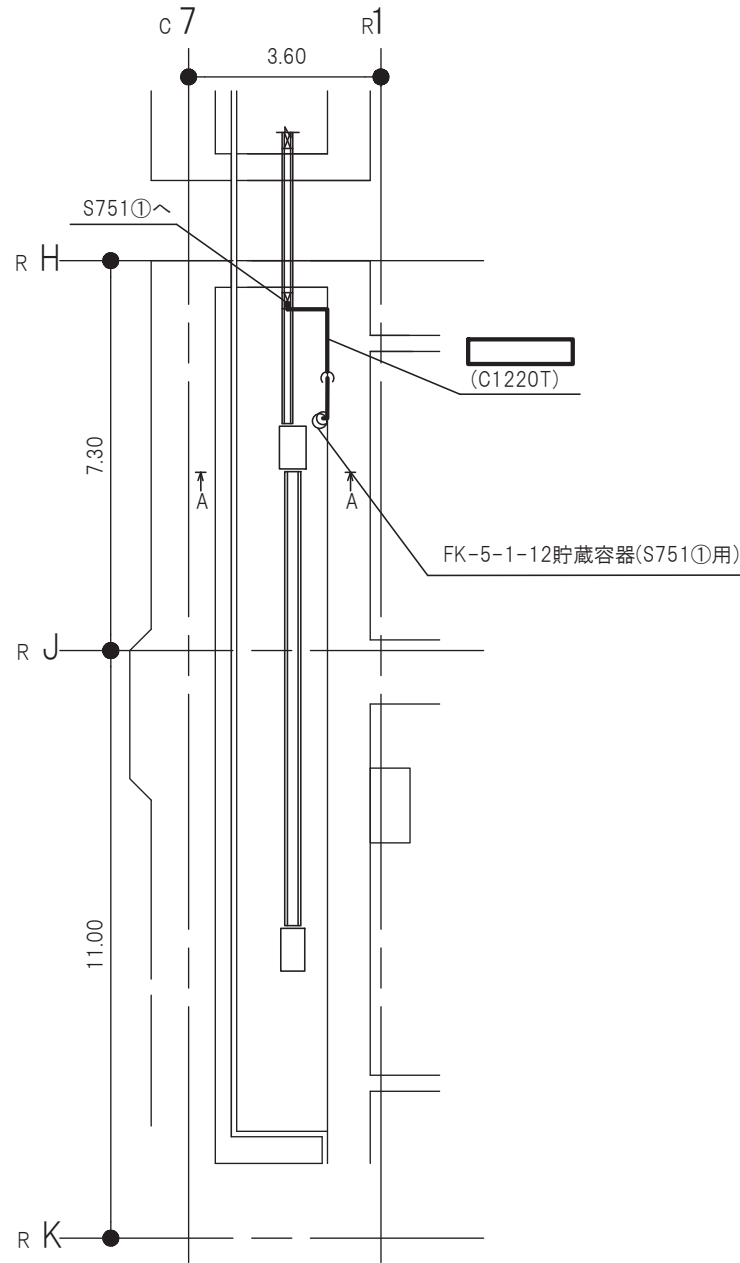
原子炉建屋 O.P.28.50(m)

原子炉建屋	
工事計画認可申請	第9-3-2-3-4-210図
女川原子力発電所 第2号機	
名称	ケーブルトレイ消火系に係る主配管の配置を明示した図面(C001①用)
東北電力株式会社	



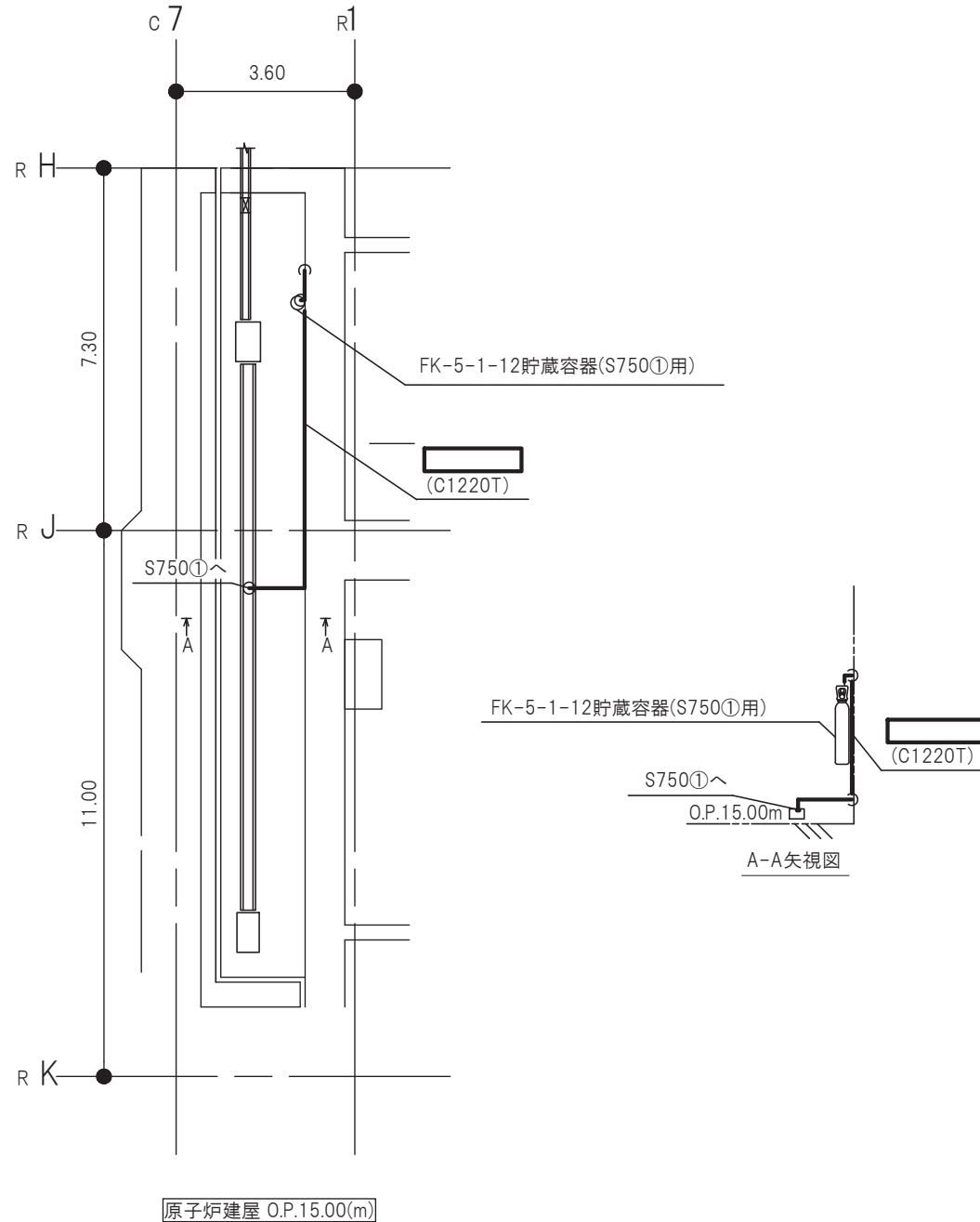
注1：太線は今回の申請範囲を示す。
注2：寸法はmを示す。

原子炉建屋	
工事計画認可申請	第9-3-2-3-4-211図
女川原子力発電所 第2号機	
名称	ケーブルトレイ消火系に係る主配管の配置を明示した図面(S001①用)
東北電力株式会社	



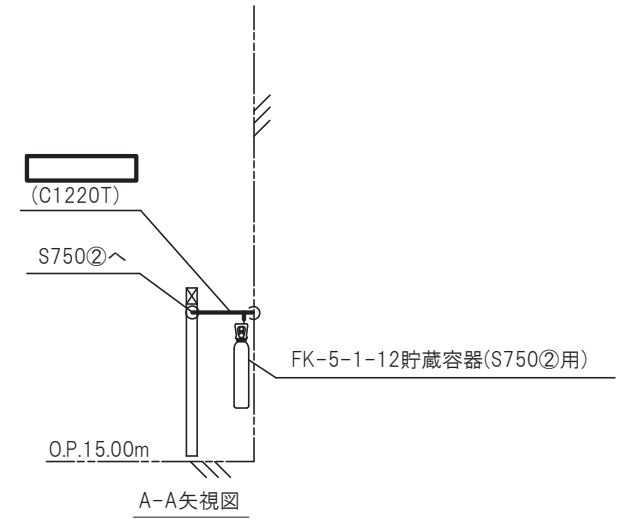
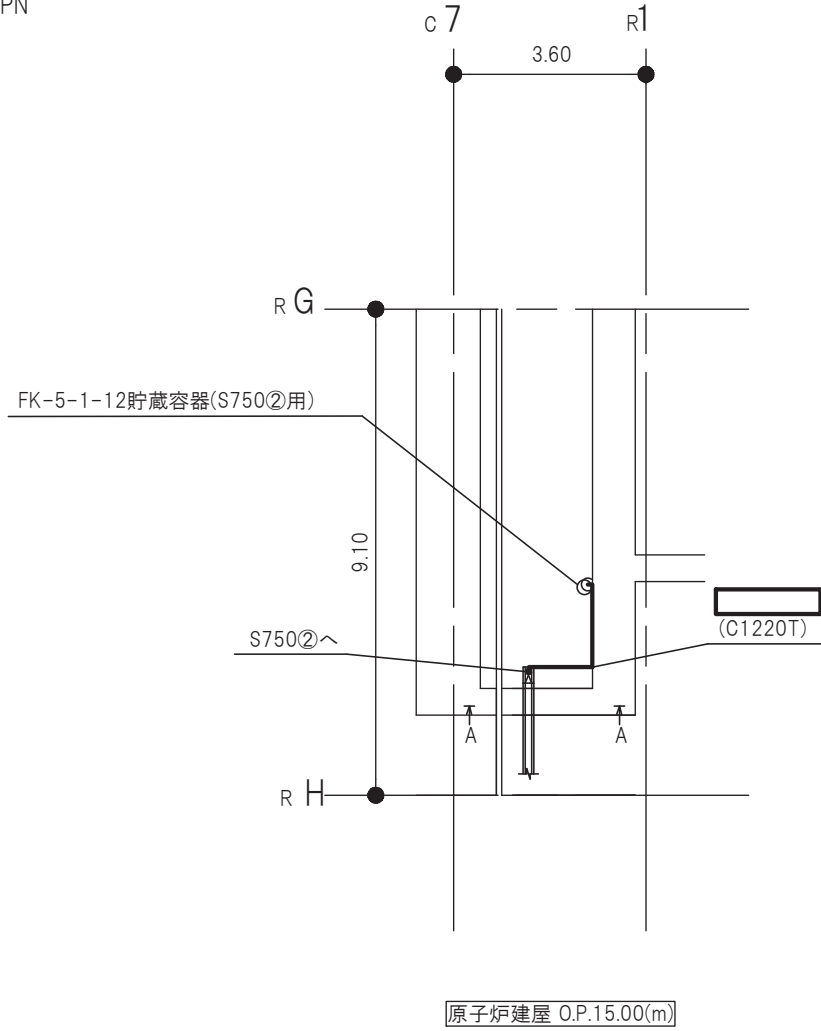
注1：太線は今回の申請範囲を示す。
 注2：寸法はmを示す。

原子炉建屋	
工事計画認可申請	第9-3-2-3-4-212図
女川原子力発電所 第2号機	
名称	ケーブルトレイ消火系に係る主配管の配置を明示した図面(S751①用)
東北電力株式会社	



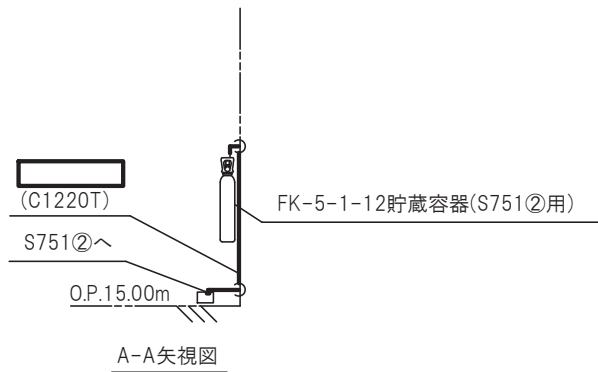
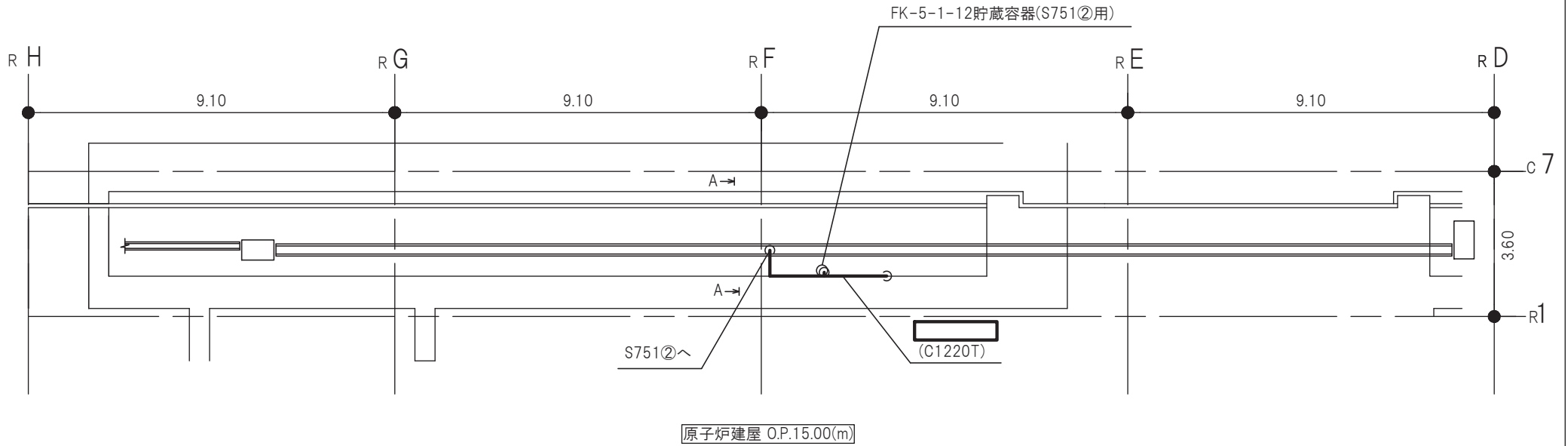
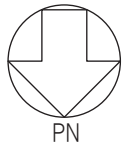
注1：太線は今回の申請範囲を示す。
 注2：寸法はmを示す。

原子炉建屋	
工事計画認可申請	第9-3-2-3-4-213図
女川原子力発電所 第2号機	
名称	ケーブルトレイ消火系に係る主配管の配置を明示した図面(S750①用)
東北電力株式会社	



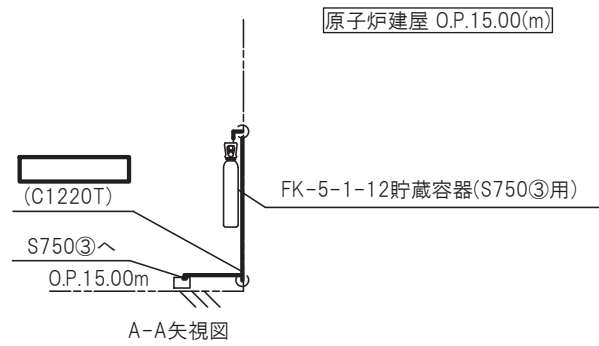
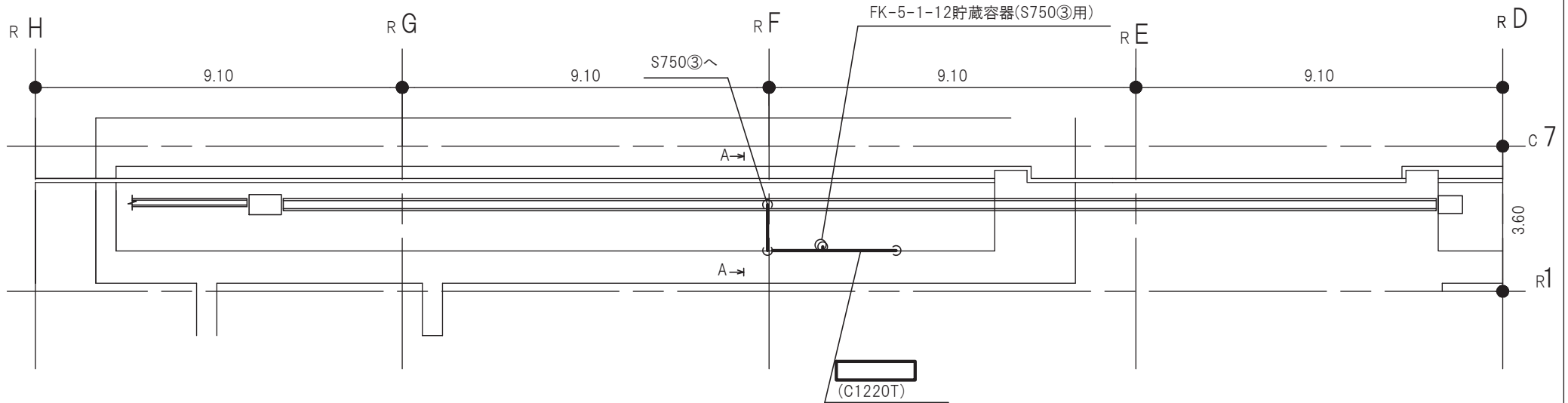
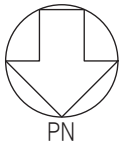
注1：太線は今回の申請範囲を示す。
 注2：寸法はmを示す。

原子炉建屋	
工事計画認可申請	第9-3-2-3-4-214図
女川原子力発電所 第2号機	
名称	ケーブルトレイ消火系に係る主配管の配置を明示した図面(S750②用)
東北電力株式会社	



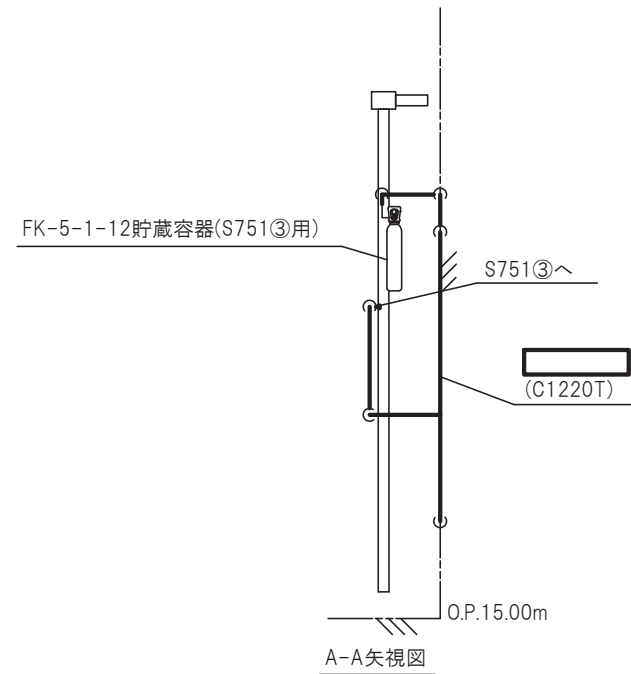
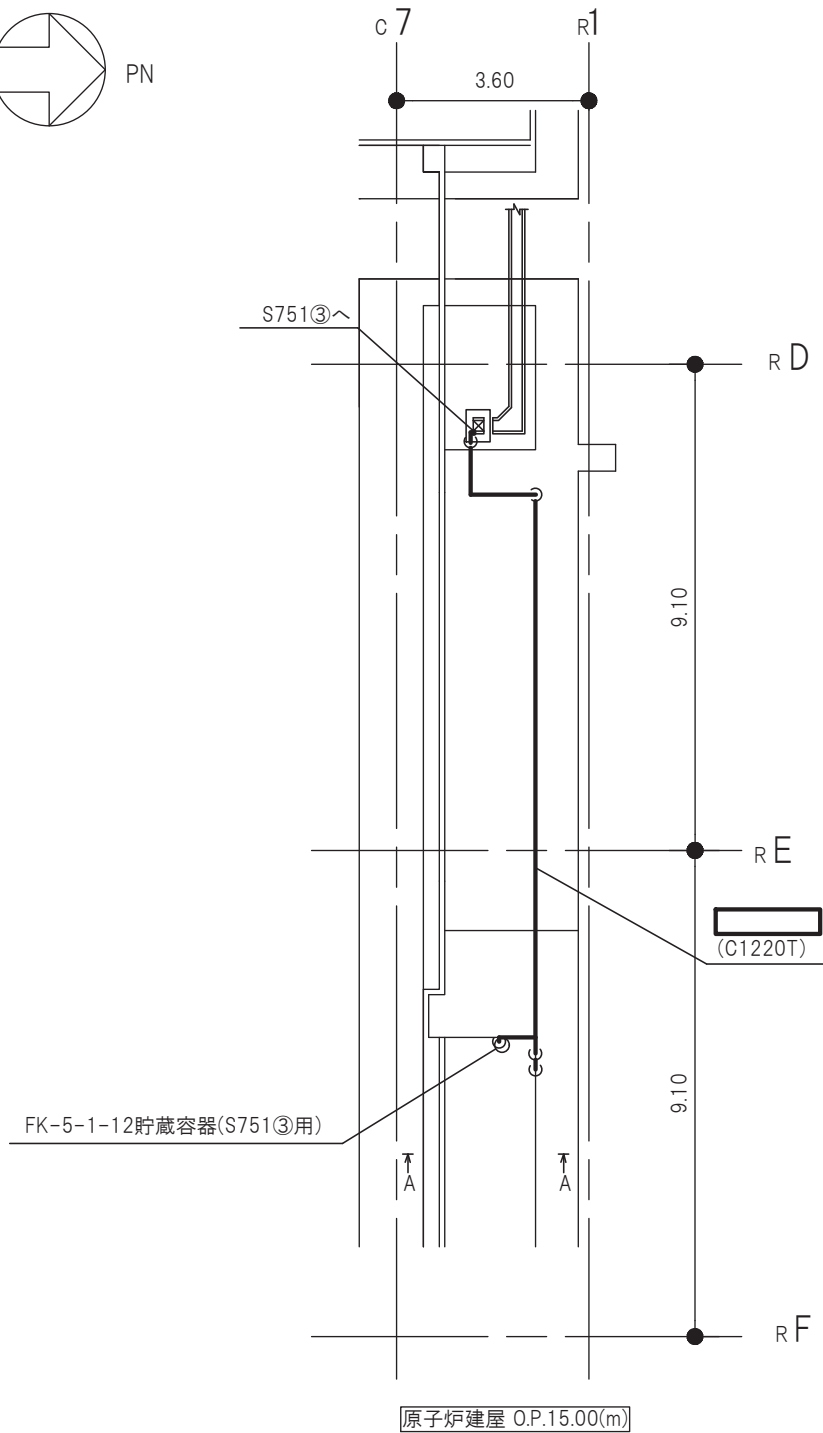
注1：太線は今回の申請範囲を示す。
注2：寸法はmを示す。

原子炉建屋	
工事計画認可申請	第9-3-2-3-4-215図
女川原子力発電所 第2号機	
名称	ケーブルトレイ消火系に係る主配管の配置を明示した図面(S751②用)
東北電力株式会社	



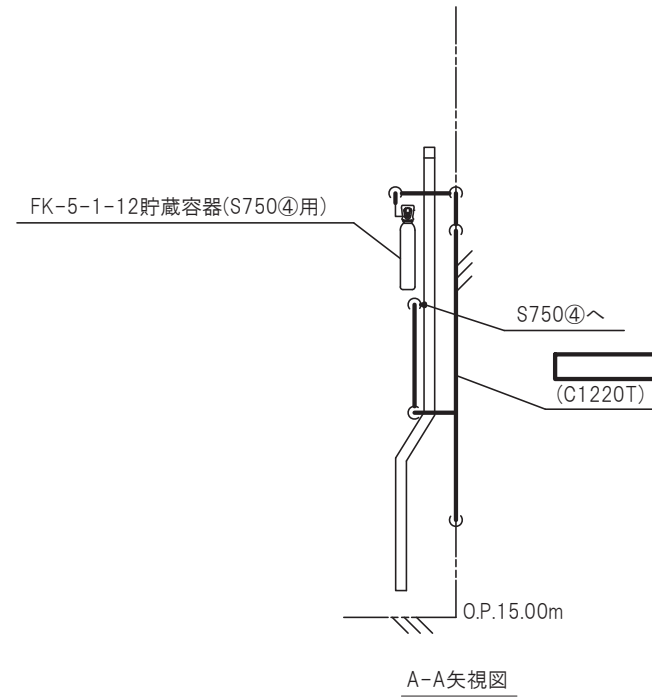
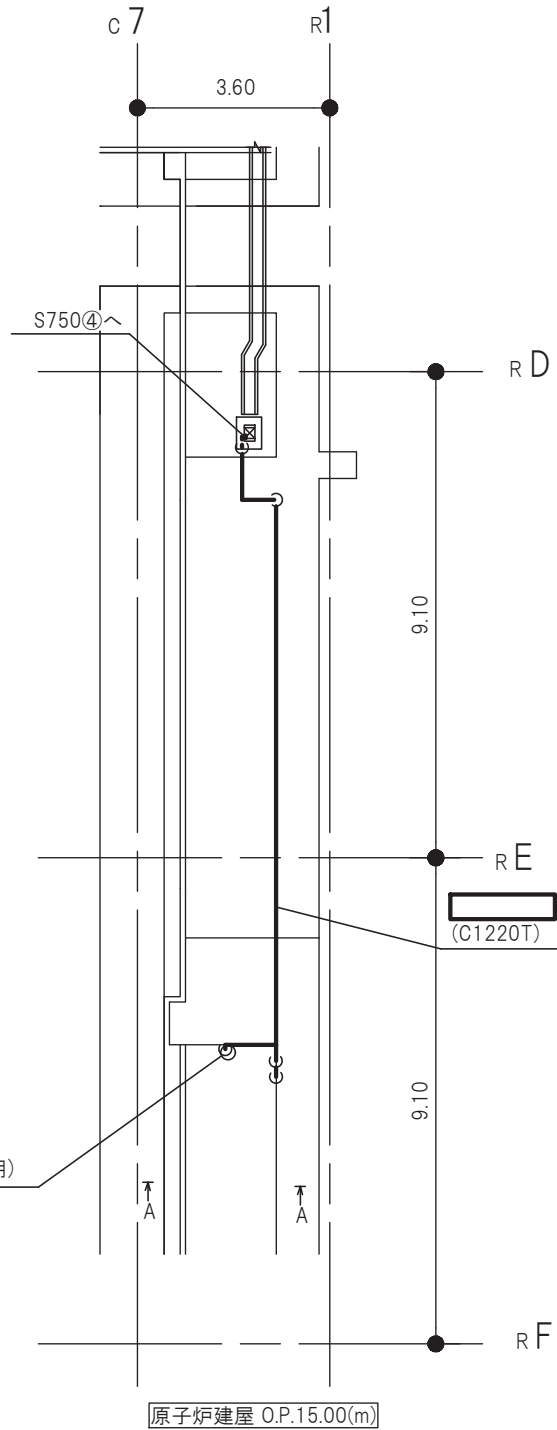
注1：太線は今回の申請範囲を示す。
注2：寸法はmを示す。

原子炉建屋	
工事計画認可申請	第9-3-2-3-4-216図
女川原子力発電所 第2号機	
名称	ケーブルトレイ消火系に係る主配管の配置を明示した図面(S750③用)
東北電力株式会社	



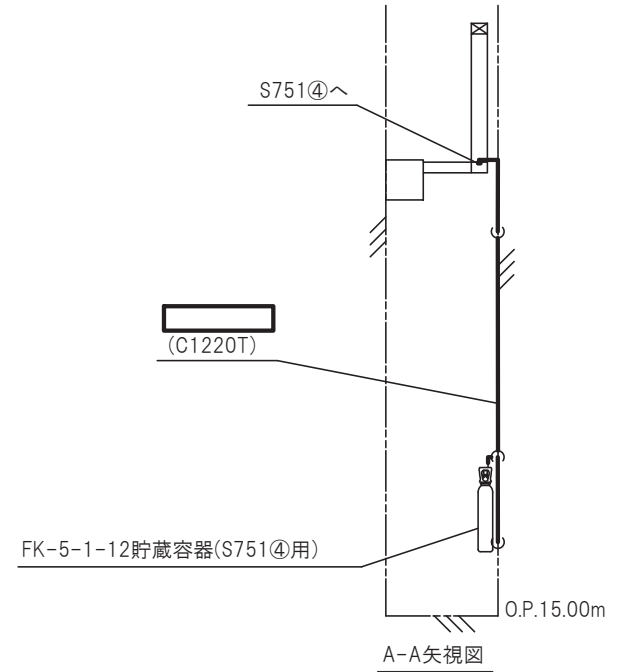
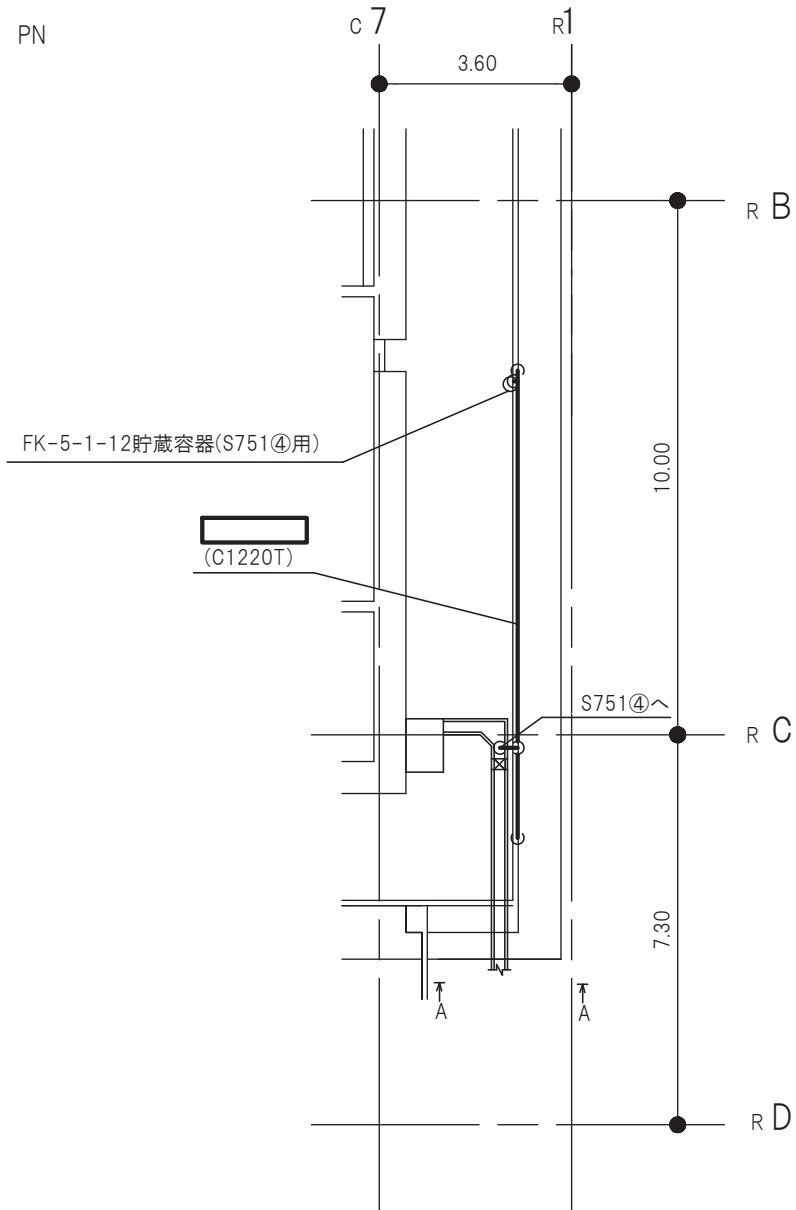
注1：太線は今回の申請範囲を示す。
 注2：寸法はmを示す。

原子炉建屋	
工事計画認可申請	第9-3-2-3-4-217図
女川原子力発電所 第2号機	
名称	ケーブルトレイ消火系に係る主配管の配置を明示した図面(S751③用)
東北電力株式会社	



注1：太線は今回の申請範囲を示す。
 注2：寸法はmを示す。

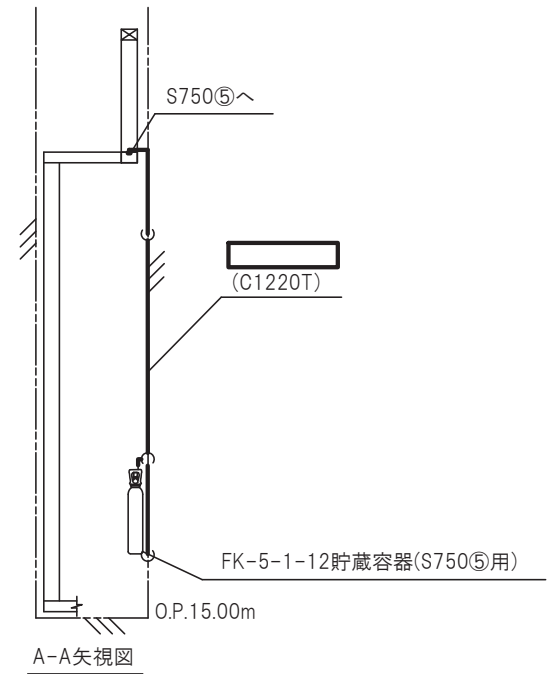
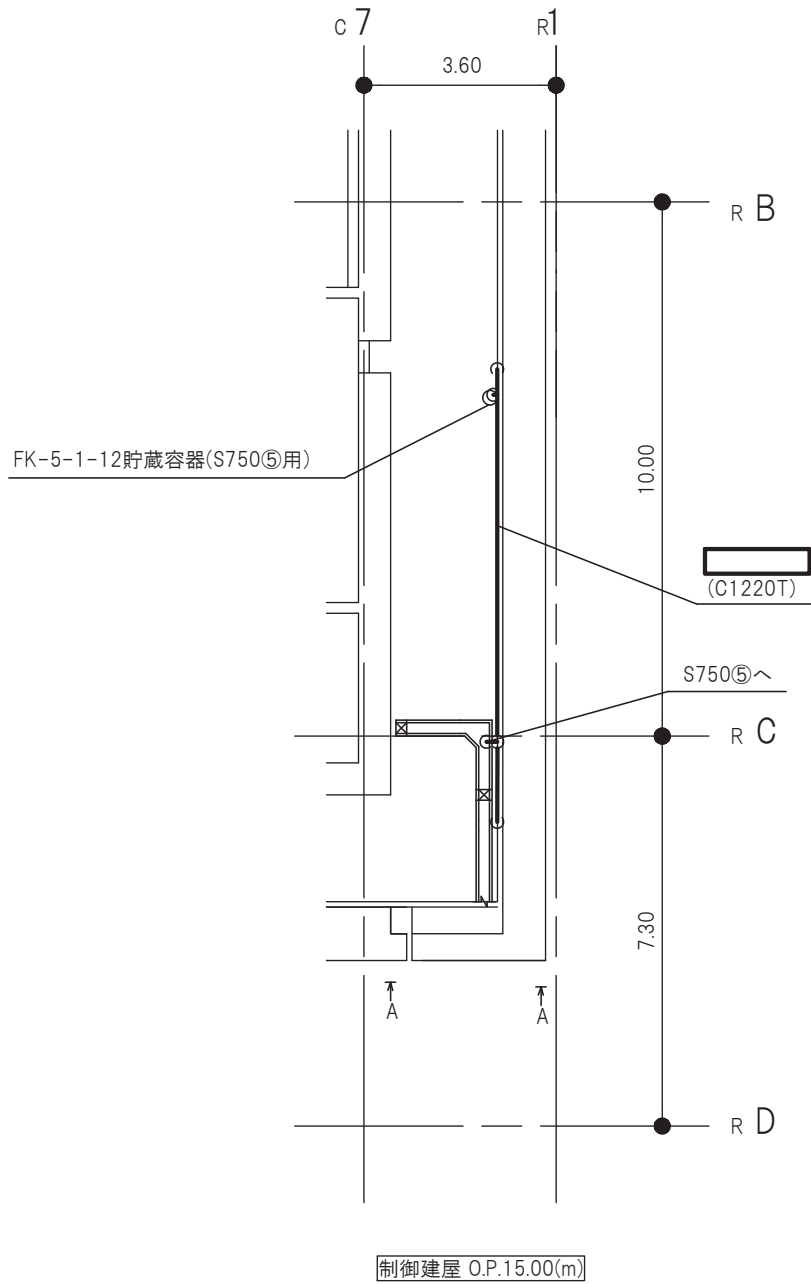
原子炉建屋	
工事計画認可申請	第9-3-2-3-4-218図
女川原子力発電所 第2号機	
名称	ケーブルトレイ消火系に係る主配管の配置を明示した図面(S750④用)
東北電力株式会社	



注1：太線は今回の申請範囲を示す。
注2：寸法はmを示す。

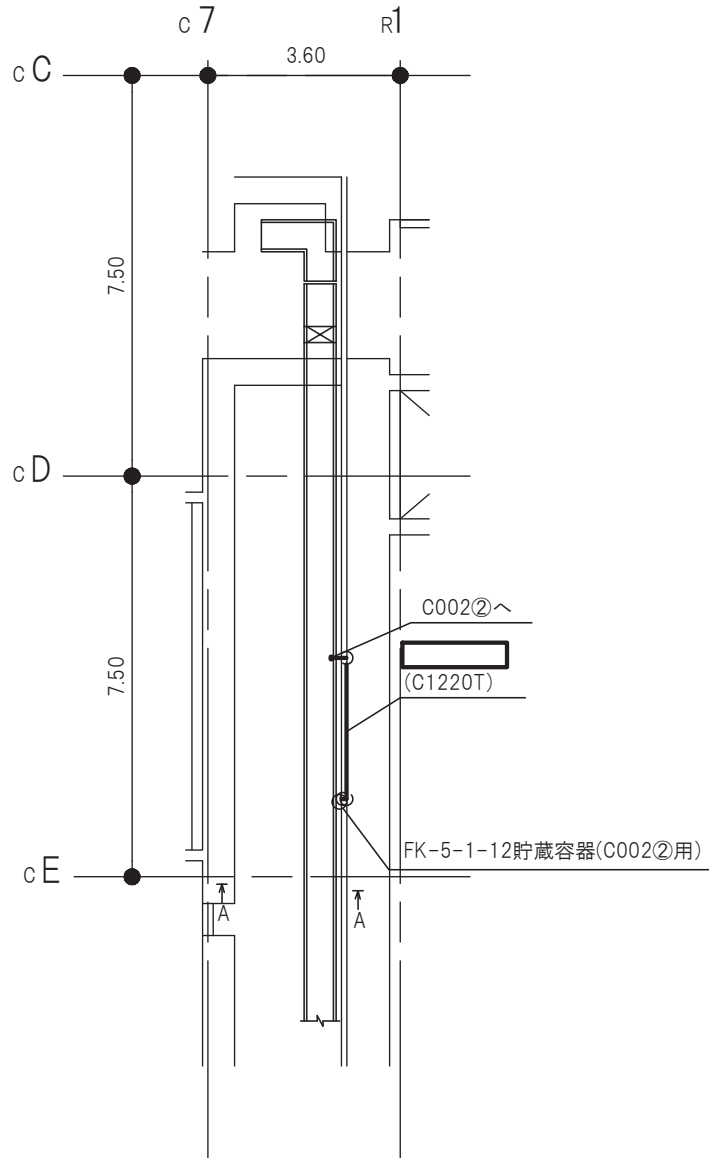
制御建屋

工事計画認可申請	第9-3-2-3-4-219図
女川原子力発電所 第2号機	
名称	ケーブルトレイ消火系に係る主配管の配置を明示した図面(S751④用)
東北電力株式会社	

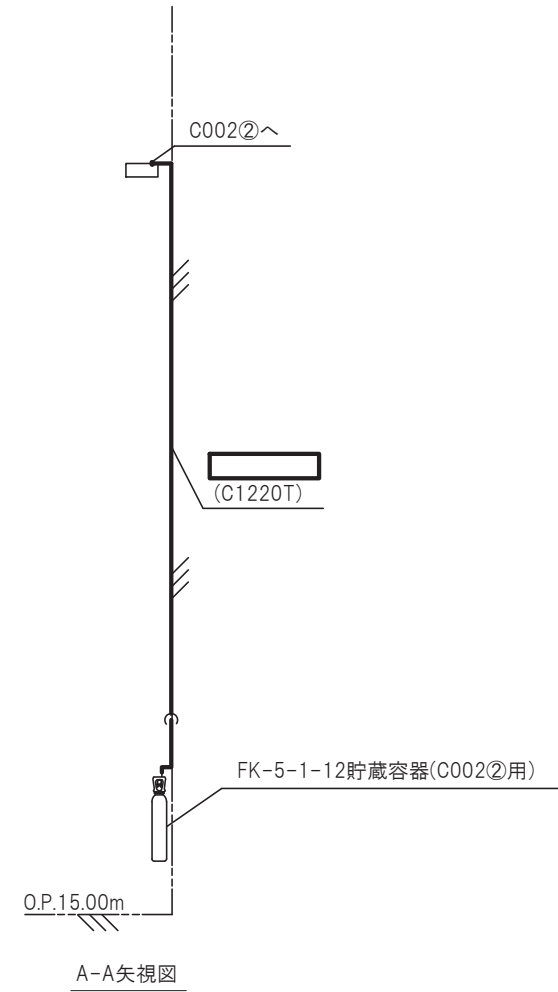


注1：太線は今回の申請範囲を示す。
注2：寸法はmを示す。

制御建屋	
工事計画認可申請	第9-3-2-3-4-220図
女川原子力発電所 第2号機	
名称	ケーブルトレイ消火系に係る主配管の配置を明示した図面(S750㊟用)
東北電力株式会社	

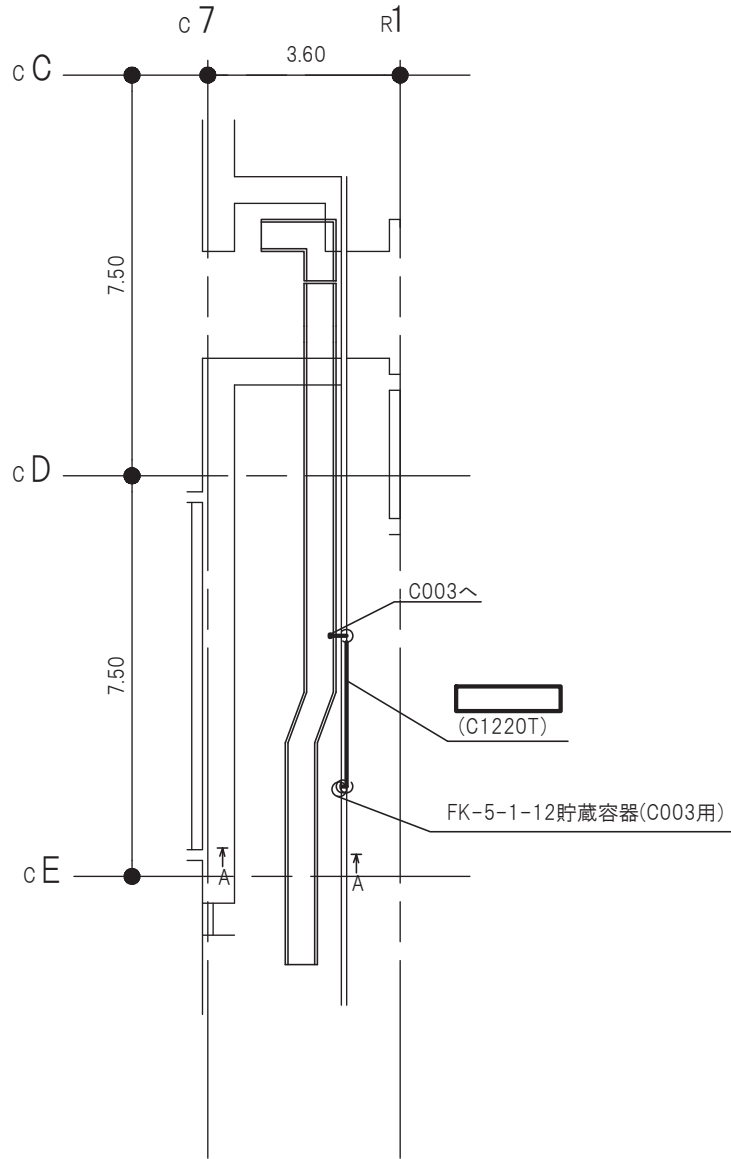


制御建屋 O.P.15.00(m)

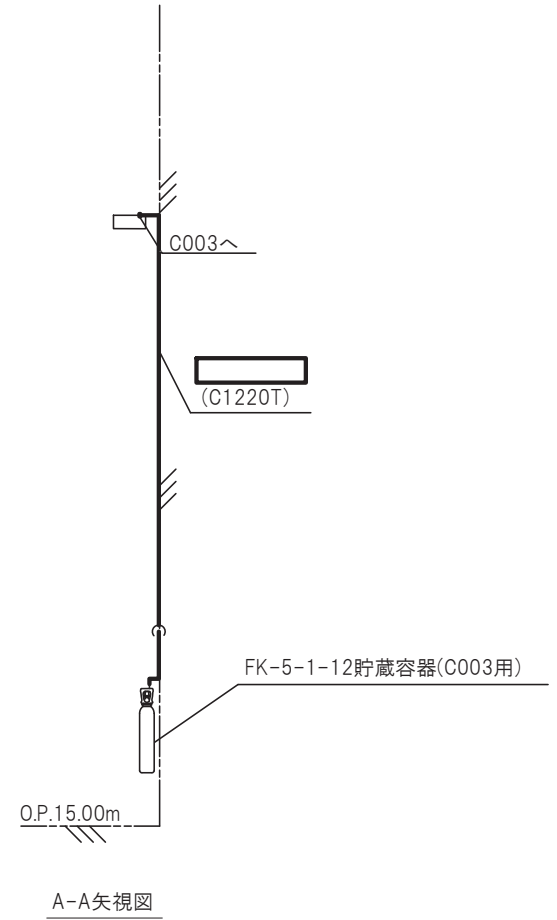


注1：太線は今回の申請範囲を示す。
注2：寸法はmを示す。

制御建屋	
工事計画認可申請	第9-3-2-3-4-221図
女川原子力発電所 第2号機	
名称	ケーブルトレイ消火系に係る主配管の配置を明示した図面(C002②用)
東北電力株式会社	



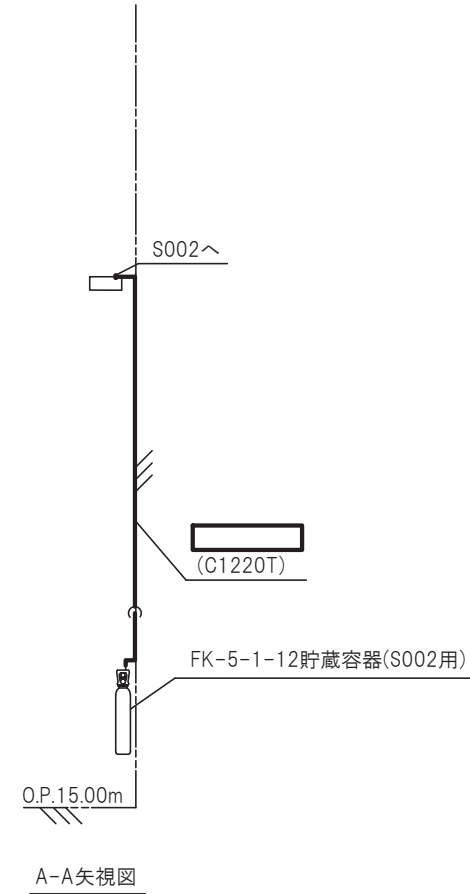
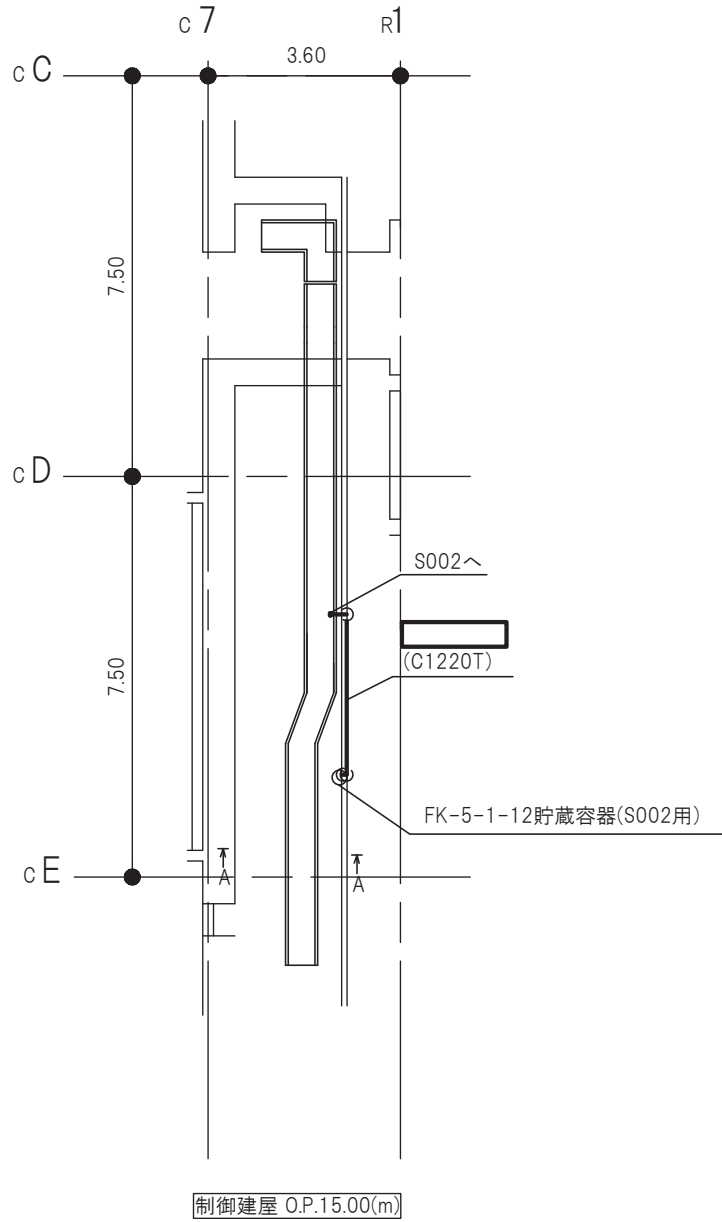
制御建屋 O.P.15.00(m)



A-A矢視図

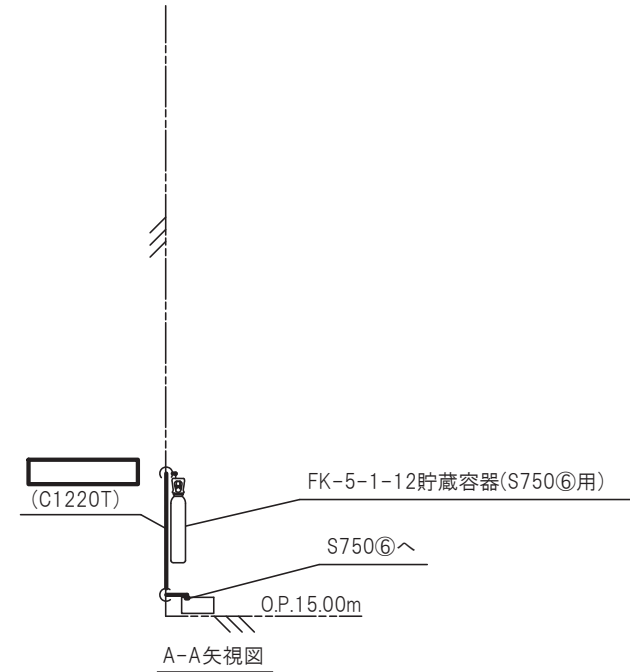
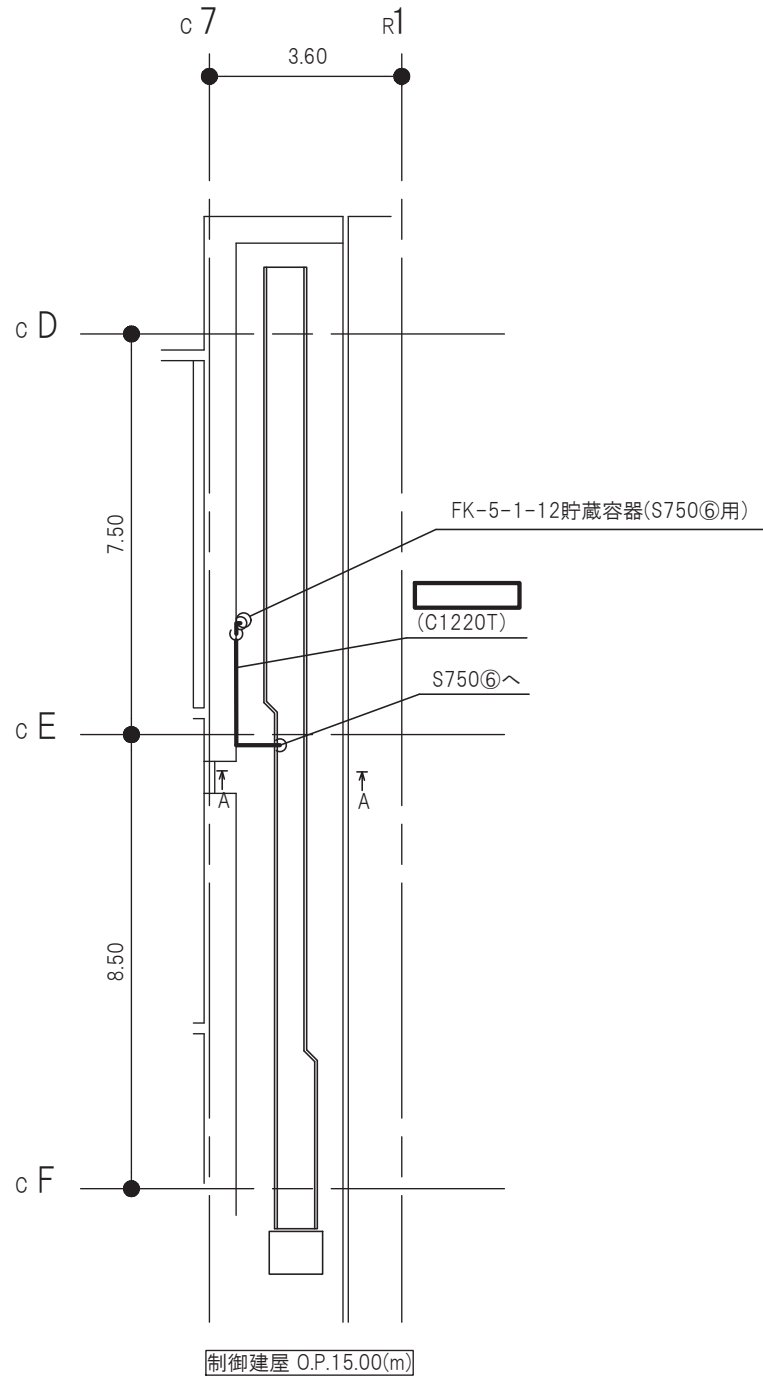
注1：太線は今回の申請範囲を示す。
注2：寸法はmを示す。

制御建屋	
工事計画認可申請	第9-3-2-3-4-222図
女川原子力発電所 第2号機	
名称	ケーブルトレイ消火系に係る主配管の配置を明示した図面(C003用)
東北電力株式会社	



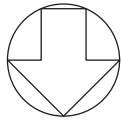
注1：太線は今回の申請範囲を示す。
 注2：寸法はmを示す。

制御建屋	
工事計画認可申請	第9-3-2-3-4-223図
女川原子力発電所 第2号機	
名称	ケーブルトレイ消火系に係る主配管の配置を明示した図面(S002用)
東北電力株式会社	

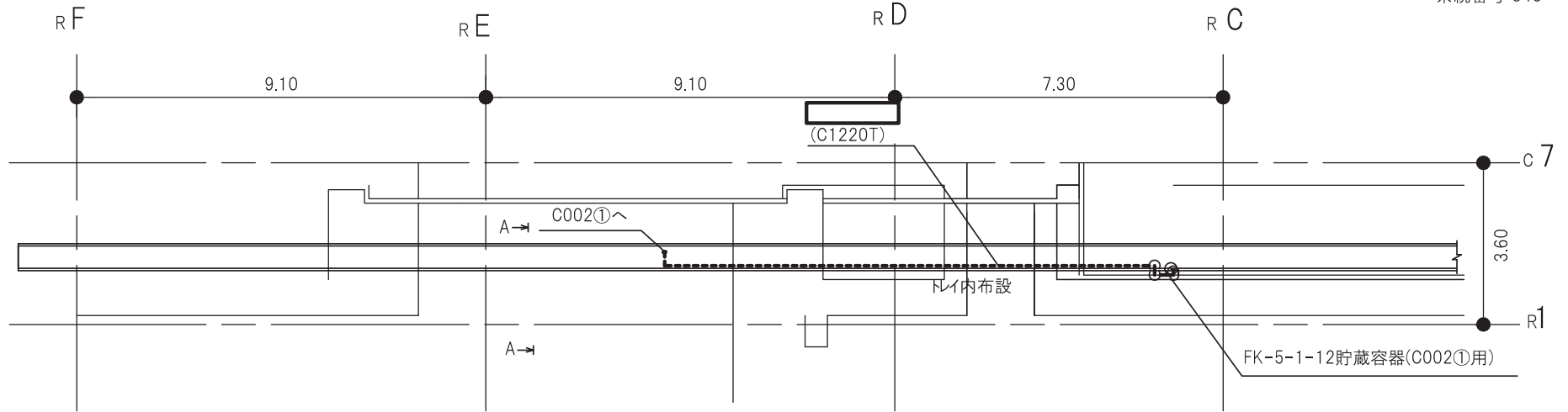


注 1 : 太線は今回の申請範囲を示す。
 注 2 : 寸法はmを示す。

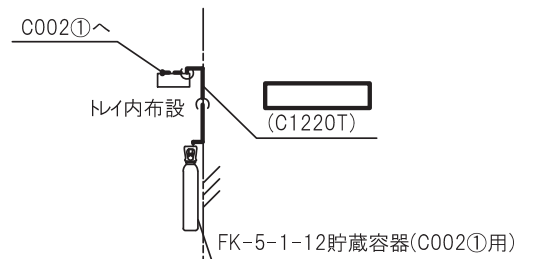
制御建屋	
工事計画認可申請	第9-3-2-3-4-224図
女川原子力発電所 第2号機	
名称	ケーブルトレイ消火系に係る主配管の配置を明示した図面(S750⑥用)
東北電力株式会社	



PN



制御建屋 O.P.15.00(m)



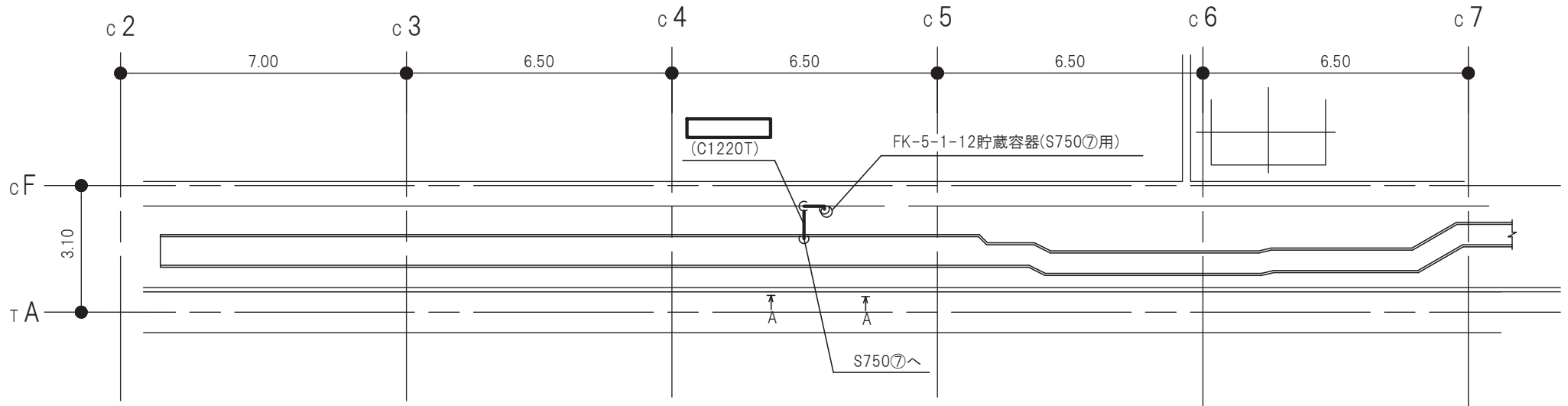
O.P.15.00m

A-A矢視図

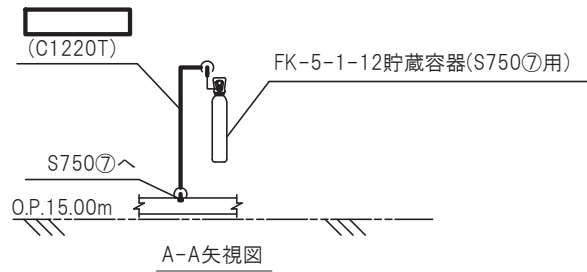
注1：太線は今回の申請範囲を示す。
注2：寸法はmを示す。

制御建屋

工事計画認可申請	第9-3-2-3-4-225図
女川原子力発電所 第2号機	
名称	ケーブルトレイ消火系に係る主配管の配置を明示した図面(C002①用)
東北電力株式会社	

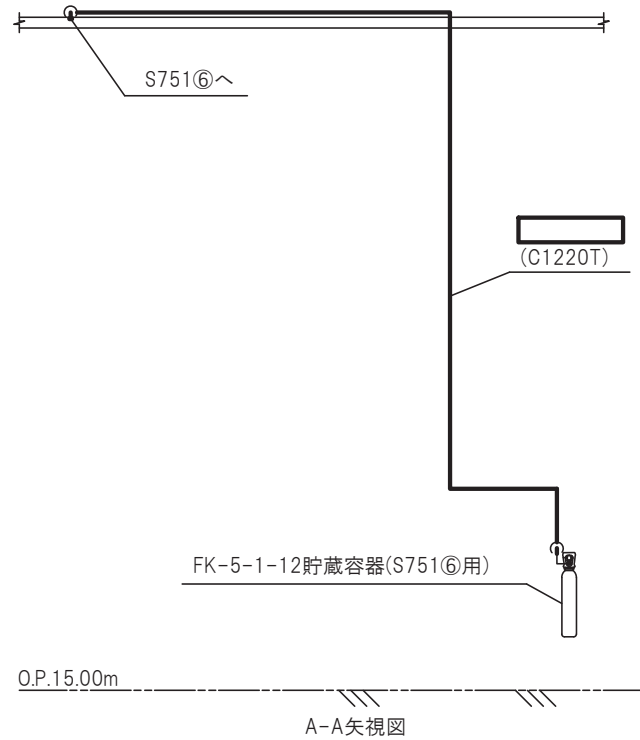
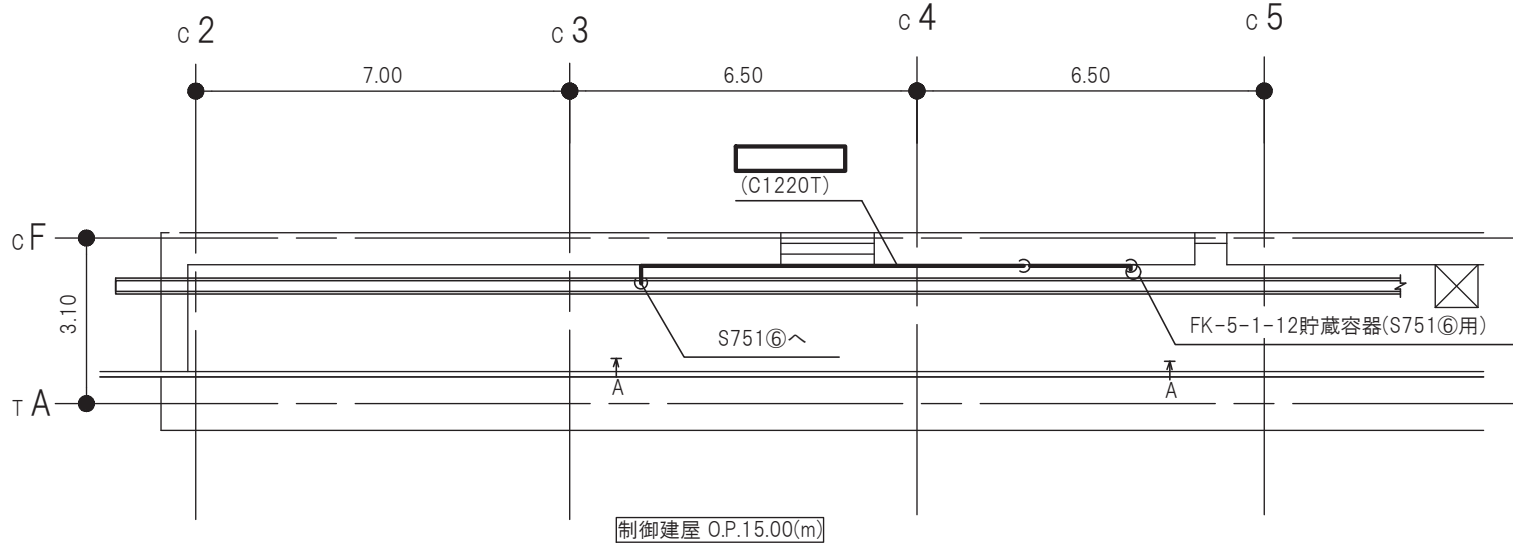


制御建屋 O.P.15.00(m)



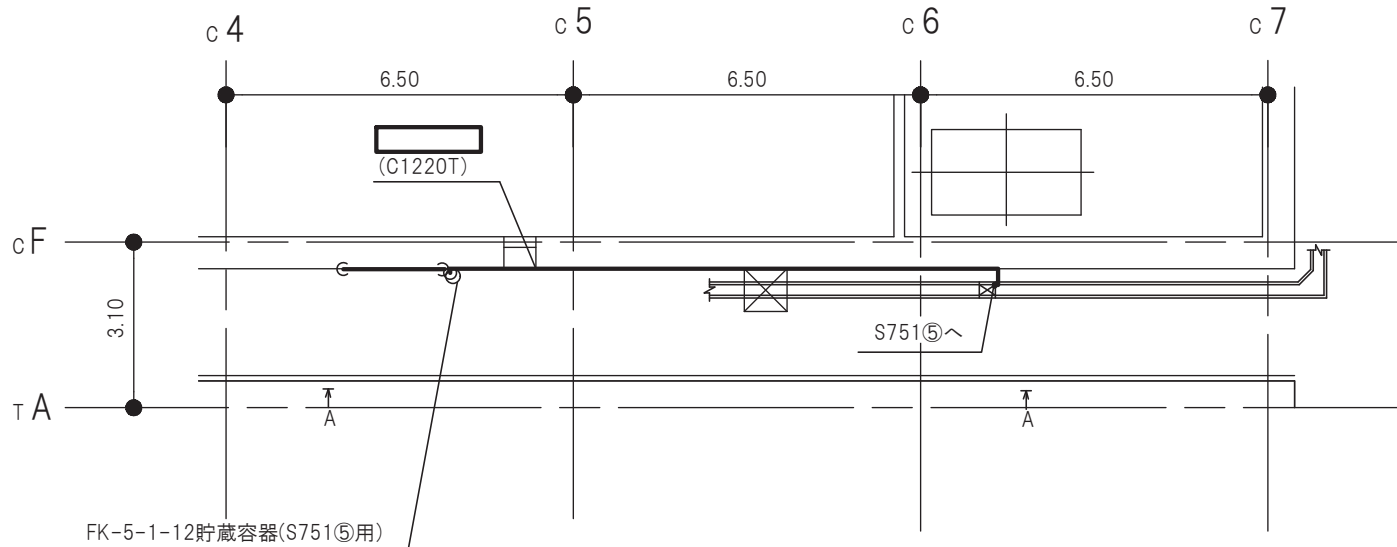
注1：太線は今回の申請範囲を示す。
注2：寸法はmを示す。

制御建屋	
工事計画認可申請	第9-3-2-3-4-226図
女川原子力発電所 第2号機	
名称	ケーブルトレイ消火系に係る主配管の配置を明示した図面(S750㉔用)
東北電力株式会社	

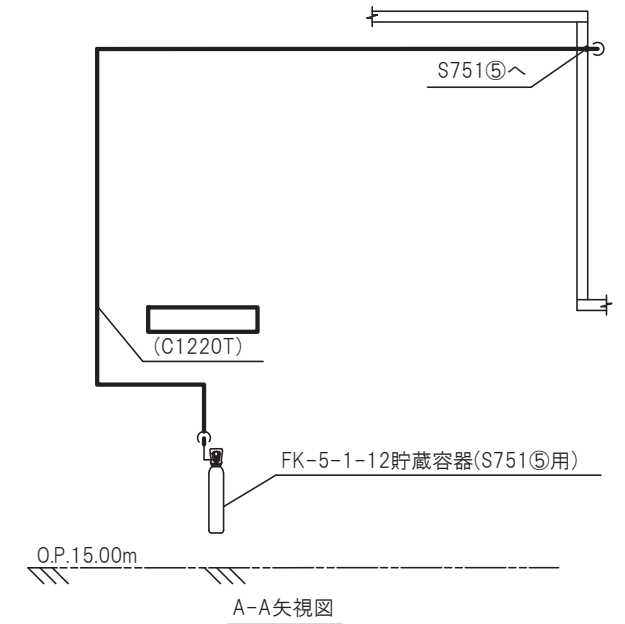


注1：太線は今回の申請範囲を示す。
注2：寸法はmを示す。

制御建屋	
工事計画認可申請	第9-3-2-3-4-227図
女川原子力発電所 第2号機	
名称	ケーブルトレイ消火系に係る主配管の配置を明示した図面(S751⑥用)
東北電力株式会社	
0420	

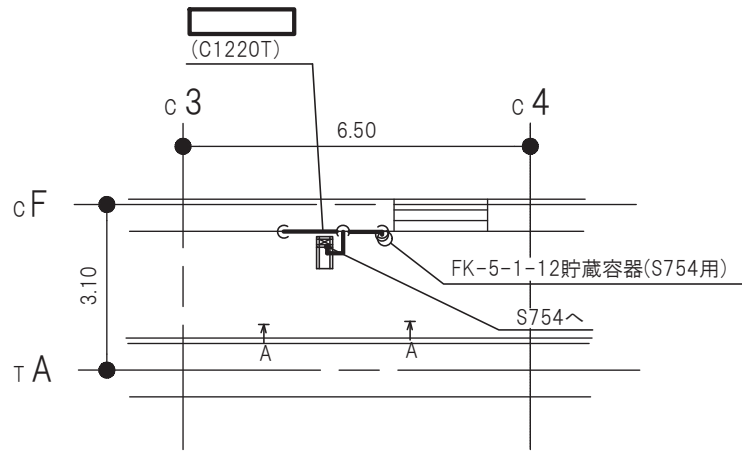


制御建屋 O.P.15.00(m)

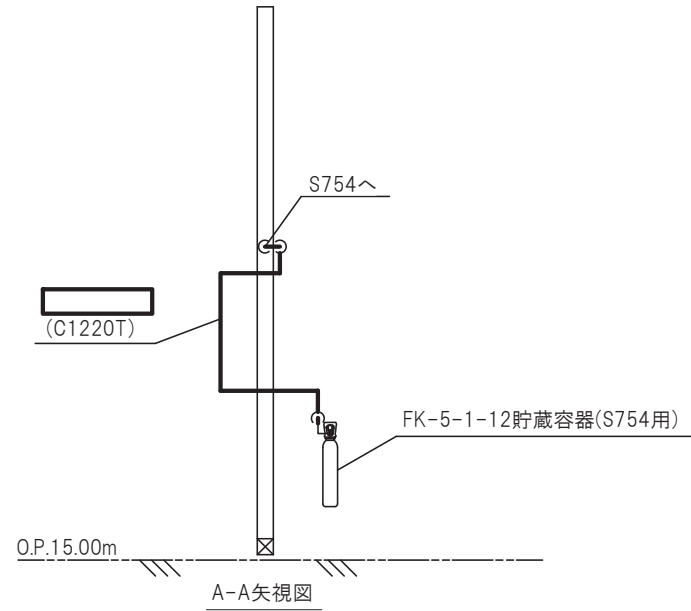


注1：太線は今回の申請範囲を示す。
注2：寸法はmを示す。

制御建屋	
工事計画認可申請	第9-3-2-3-4-228図
女川原子力発電所 第2号機	
名称	ケーブルトレイ消火系に係る主配管の配置を明示した図面(S751㊦用)
東北電力株式会社	

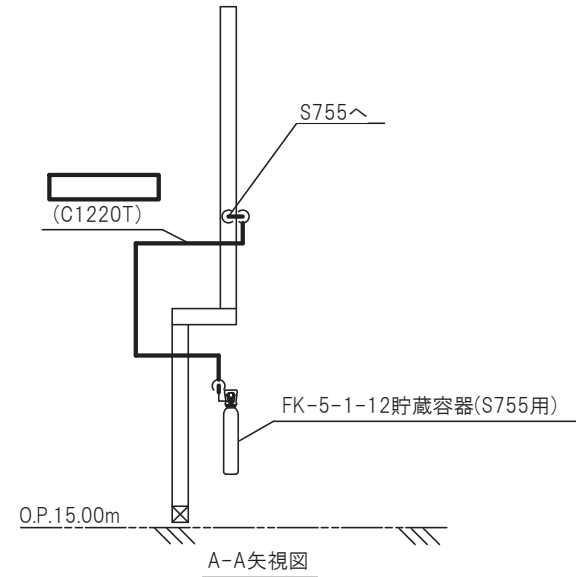
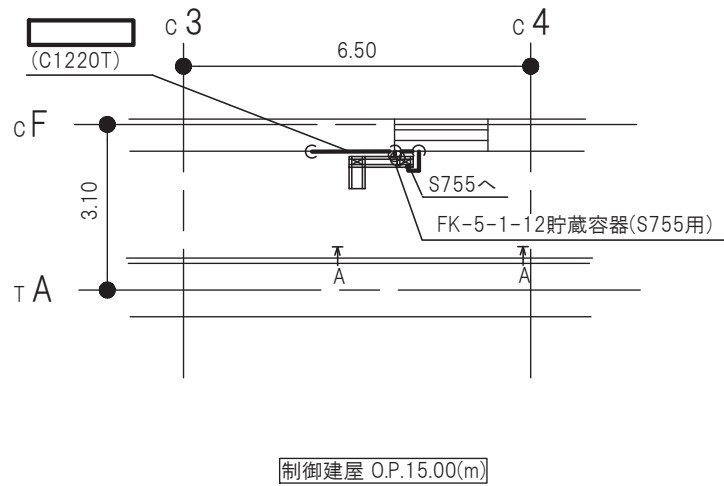


制御建屋 O.P.15.00(m)



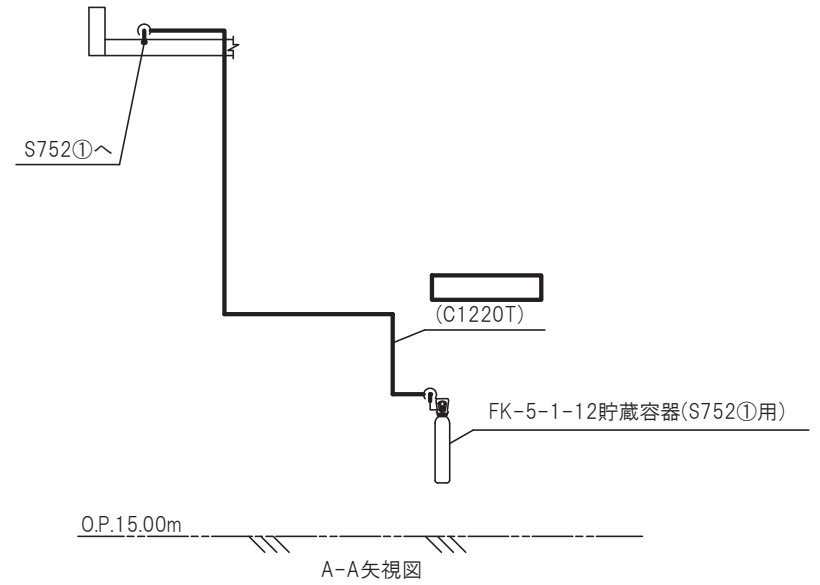
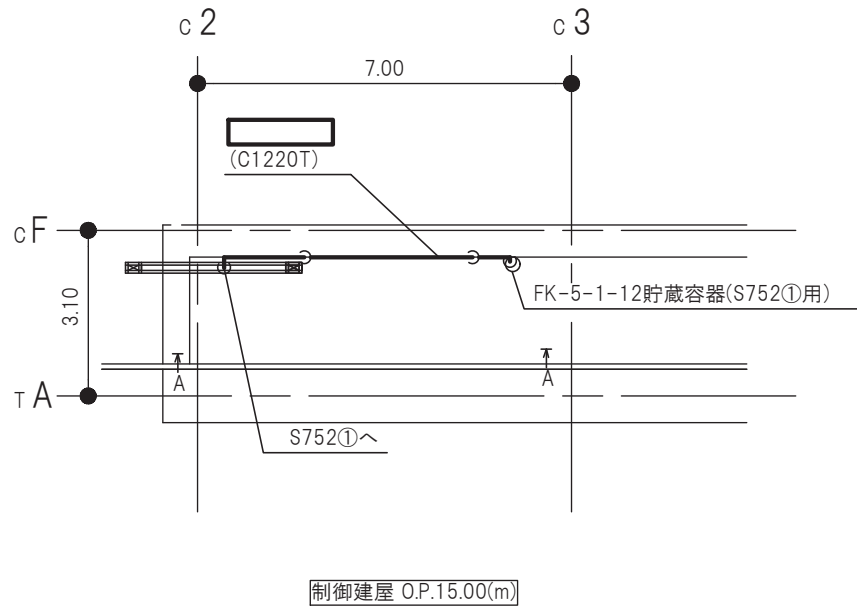
注1：太線は今回の申請範囲を示す。
注2：寸法はmを示す。

制御建屋	
工事計画認可申請	第9-3-2-3-4-229図
女川原子力発電所 第2号機	
名称	ケーブルトレイ消火系に係る主配管の配置を明示した図面(S754用)
東北電力株式会社	



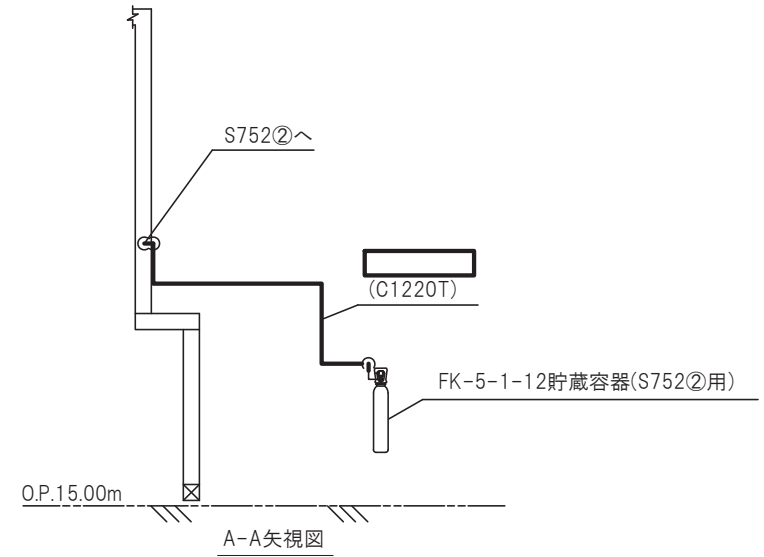
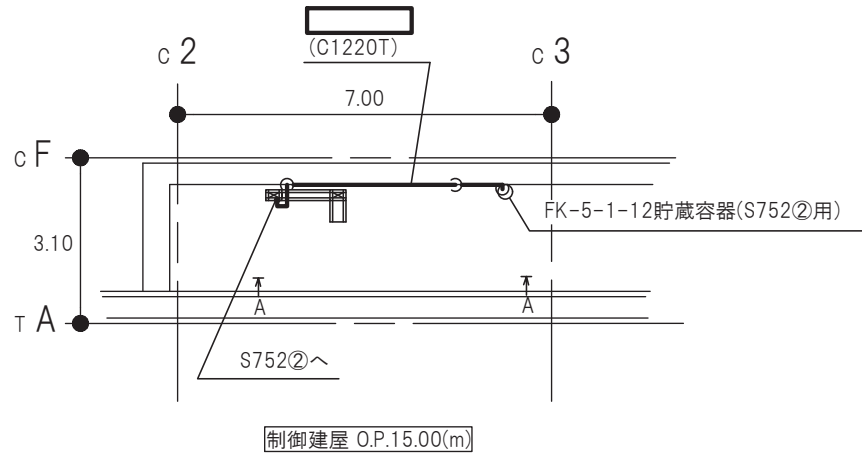
注1：太線は今回の申請範囲を示す。
注2：寸法はmを示す。

制御建屋	
工事計画認可申請	第9-3-2-3-4-230図
女川原子力発電所 第2号機	
名称	ケーブルトレイ消火系に係る主配管の配置を明示した図面(S755用)
東北電力株式会社	



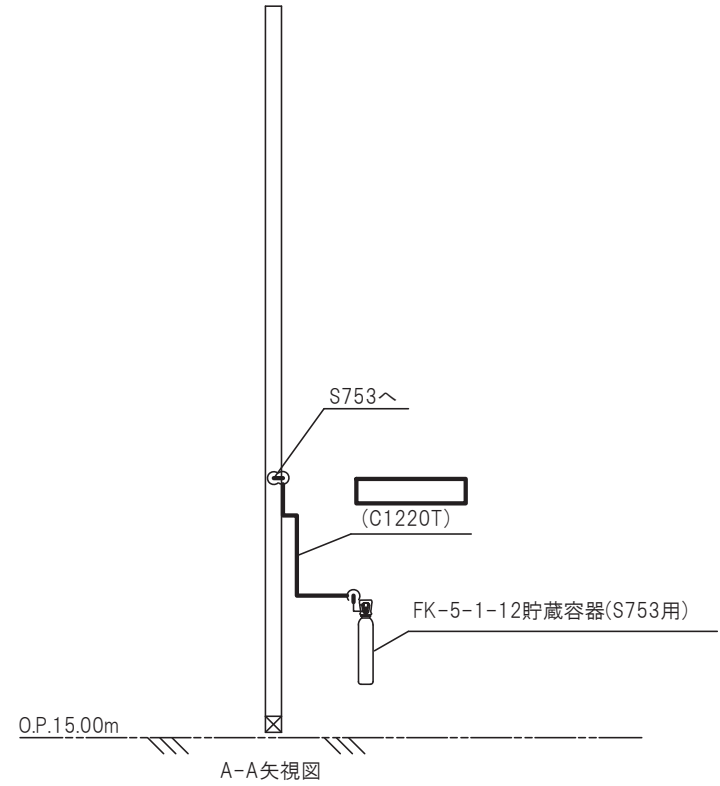
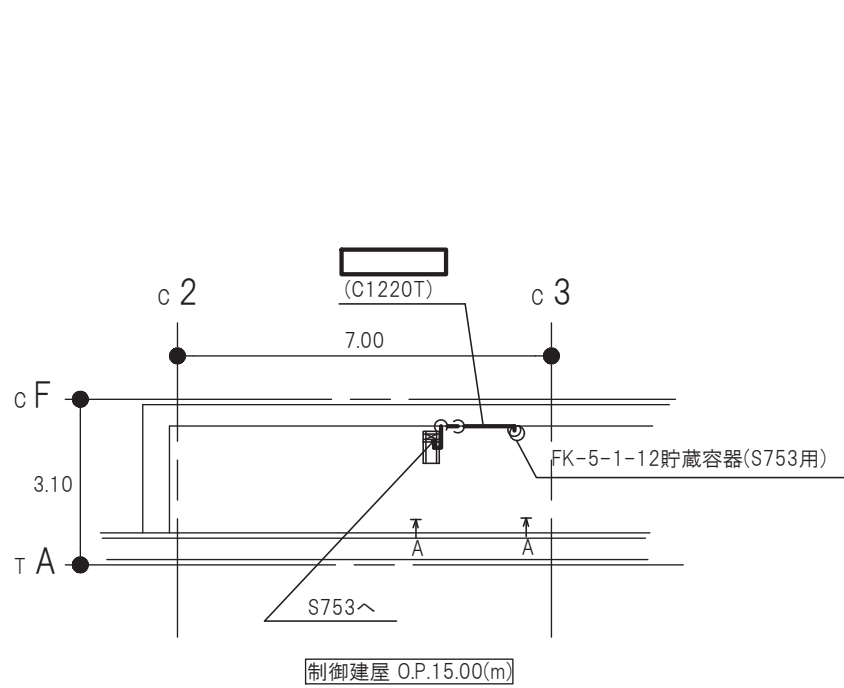
注1：太線は今回の申請範囲を示す。
注2：寸法はmを示す。

制御建屋	
工事計画認可申請	第9-3-2-3-4-231図
女川原子力発電所 第2号機	
名称	ケーブルトレイ消火系に係る主配管の配置を明示した図面(S752①用)
東北電力株式会社	



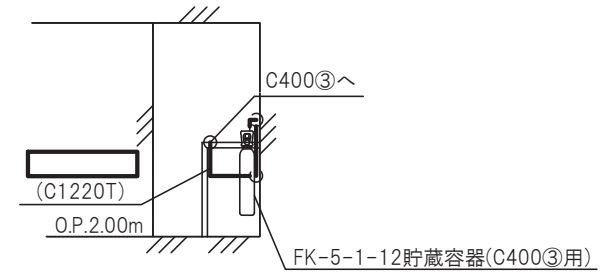
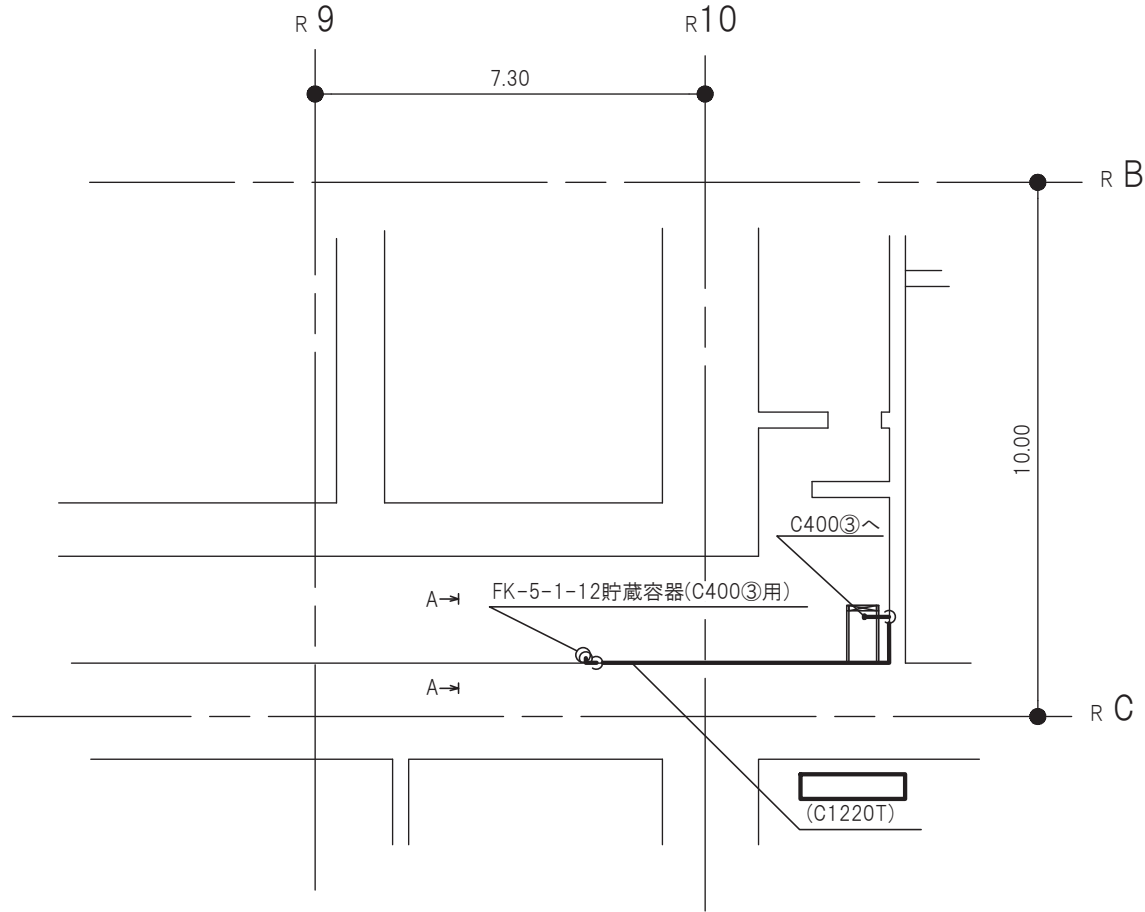
注1：太線は今回の申請範囲を示す。
注2：寸法はmを示す。

制御建屋	
工事計画認可申請	第9-3-2-3-4-232図
女川原子力発電所 第2号機	
名称	ケーブルトレイ消火系に係る主配管の配置を明示した図面(S752②用)
東北電力株式会社	
0420	



注1：太線は今回の申請範囲を示す。
注2：寸法はmを示す。

制御建屋	
工事計画認可申請	第9-3-2-3-4-233図
女川原子力発電所 第2号機	
名称	ケーブルトレイ消火系に係る主配管の配置を明示した図面(S753用)
東北電力株式会社	

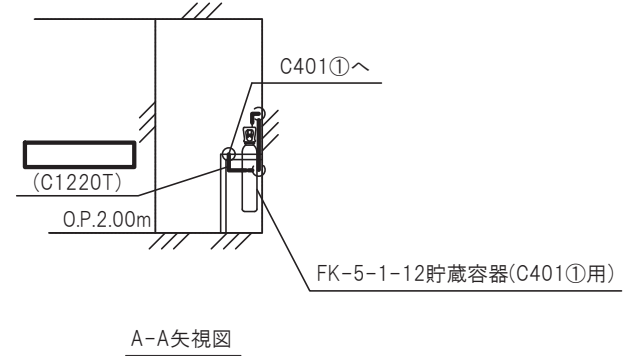
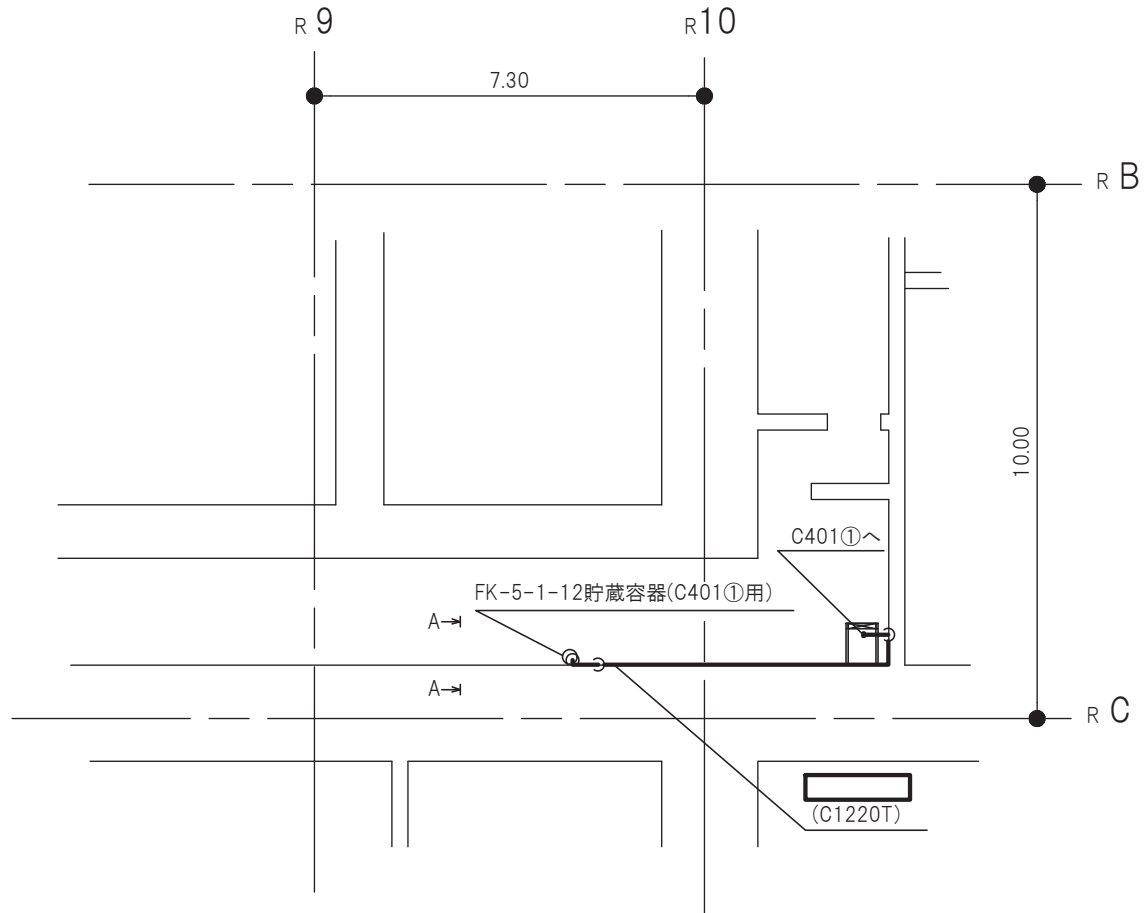


A-A矢視図

注1：太線は今回の申請範囲を示す。
 注2：寸法はmを示す。

原子炉建屋 O.P.2.00(m)

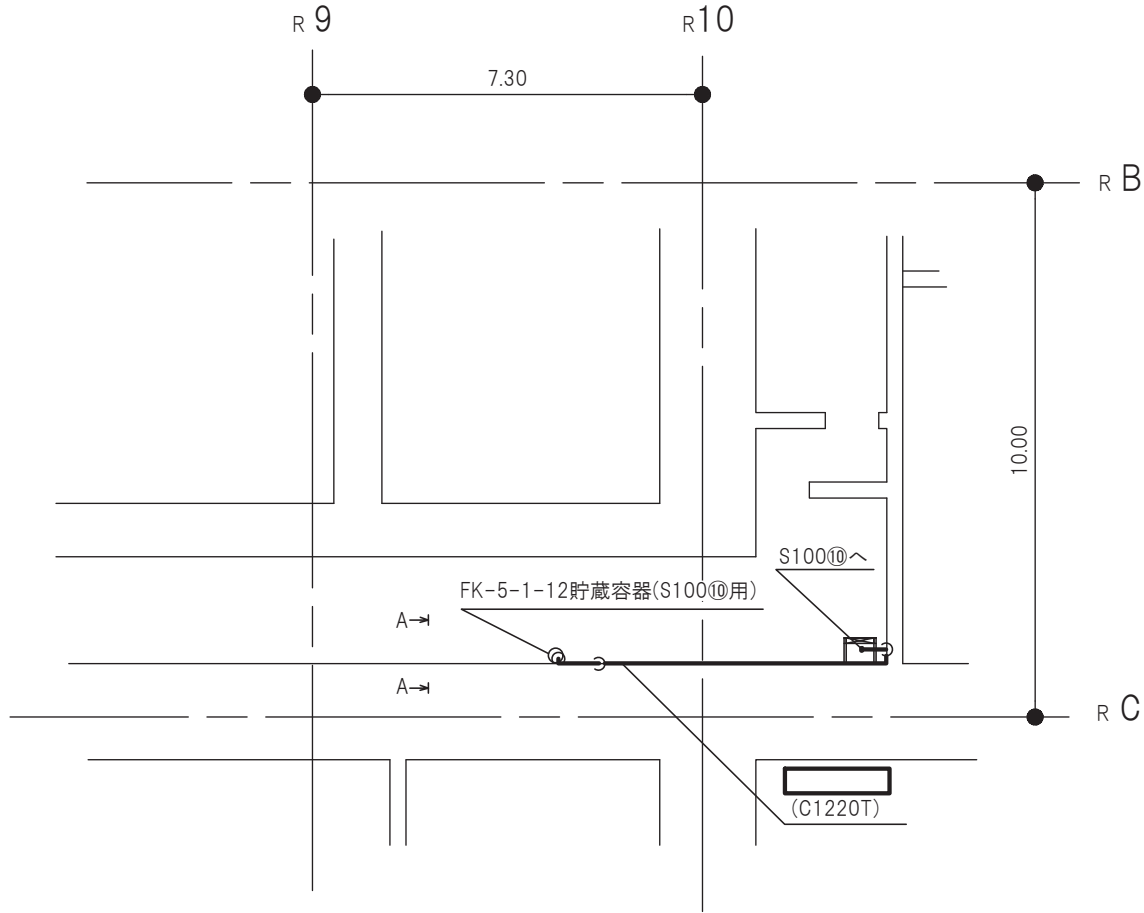
原子炉建屋	
工事計画認可申請	第9-3-2-3-4-234図
女川原子力発電所 第2号機	
名称	ケーブルトレイ消火系に係る主配管の配置を明示した図面(C400③用)
東北電力株式会社	



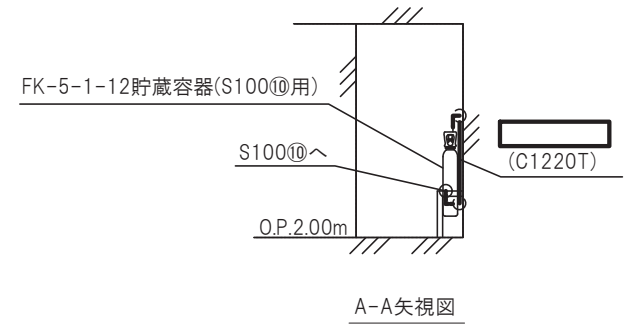
注1：太線は今回の申請範囲を示す。
 注2：寸法はmを示す。

原子炉建屋 O.P.2.00(m)

原子炉建屋	
工事計画認可申請	第9-3-2-3-4-235図
女川原子力発電所 第2号機	
名称	ケーブルトレイ消火系に係る主配管の配置を明示した図面(C401①用)
東北電力株式会社	
OX01	

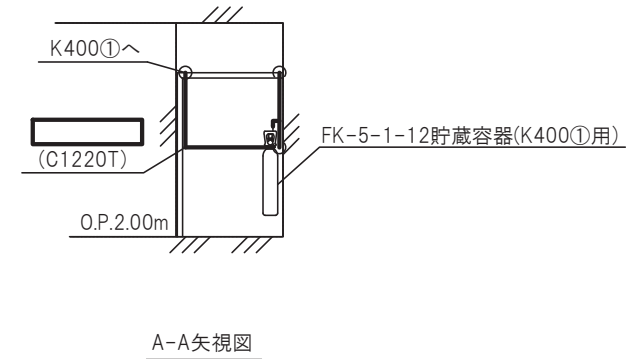
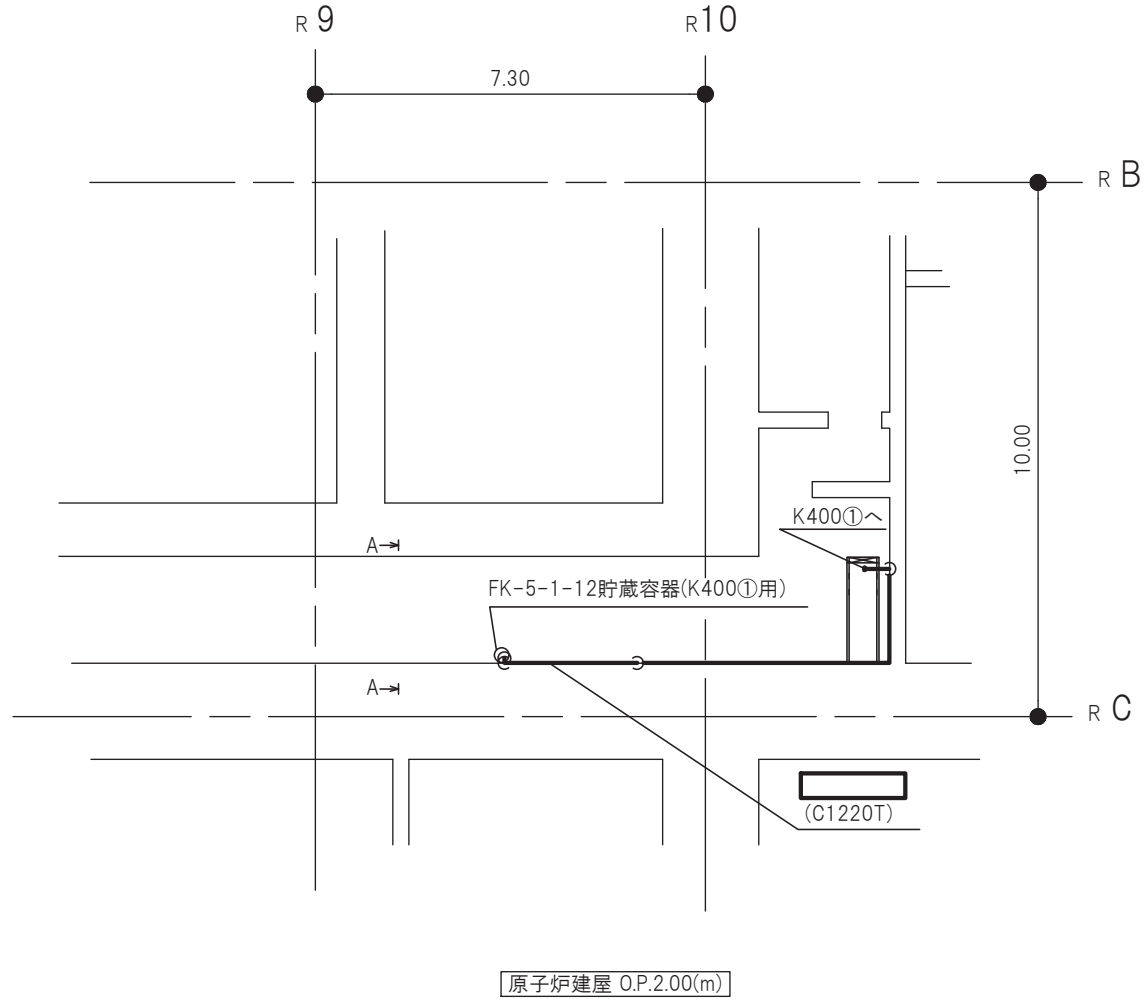


原子炉建屋 O.P.2.00(m)



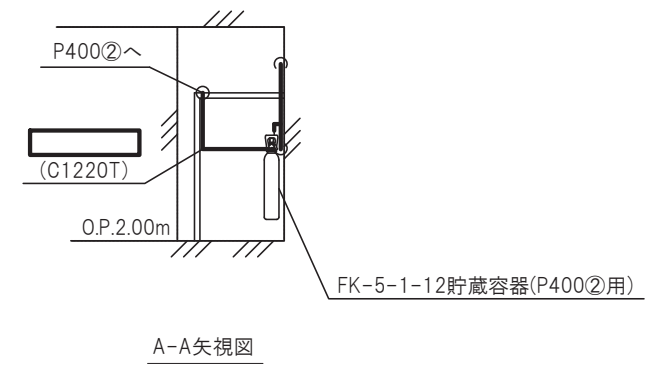
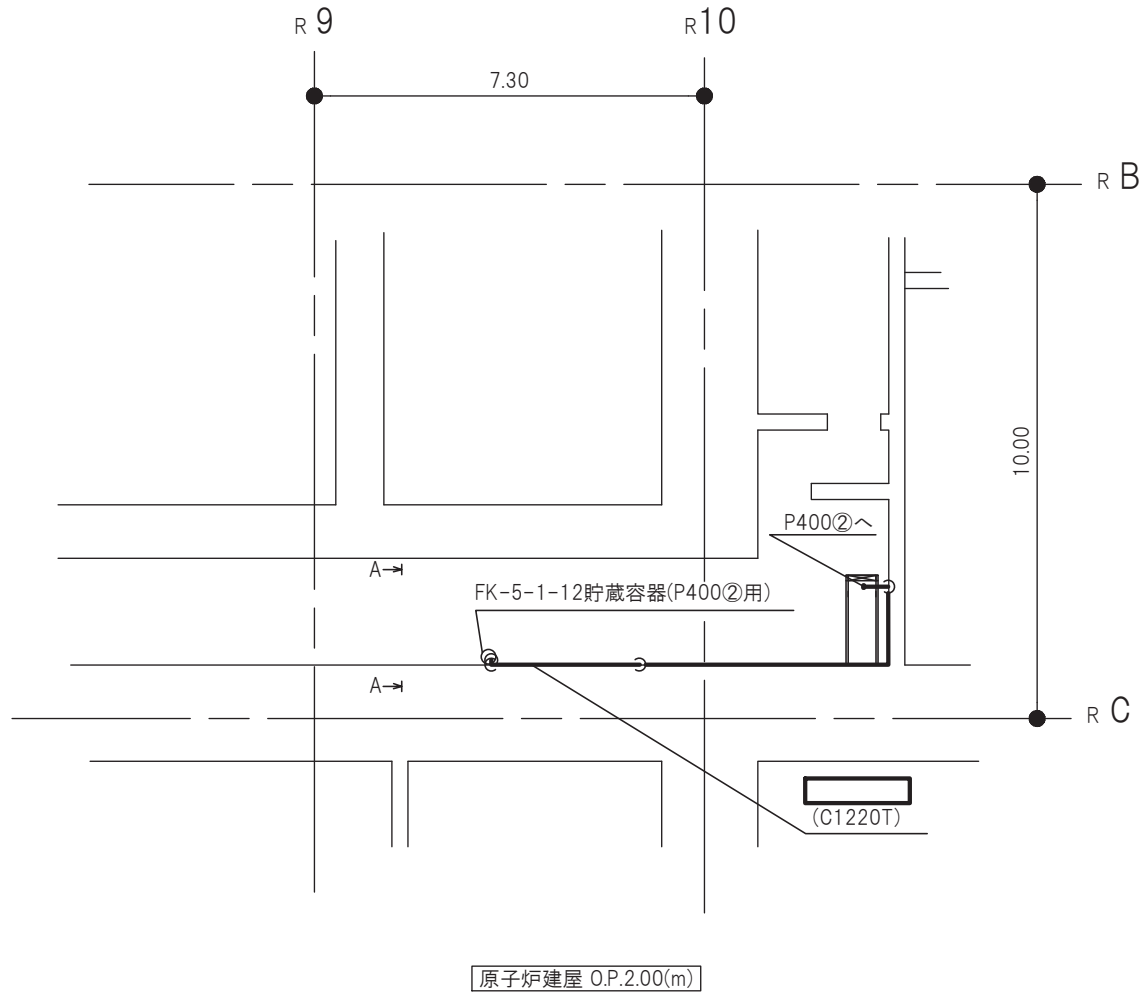
注1：太線は今回の申請範囲を示す。
注2：寸法はmを示す。

原子炉建屋	
工事計画認可申請	第9-3-2-3-4-236図
女川原子力発電所 第2号機	
名称	ケーブルトレイ消火系に係る主配管の配置を明示した図面(S100@用)
東北電力株式会社	
OX01	



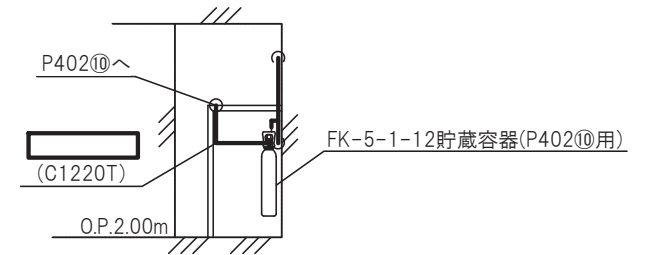
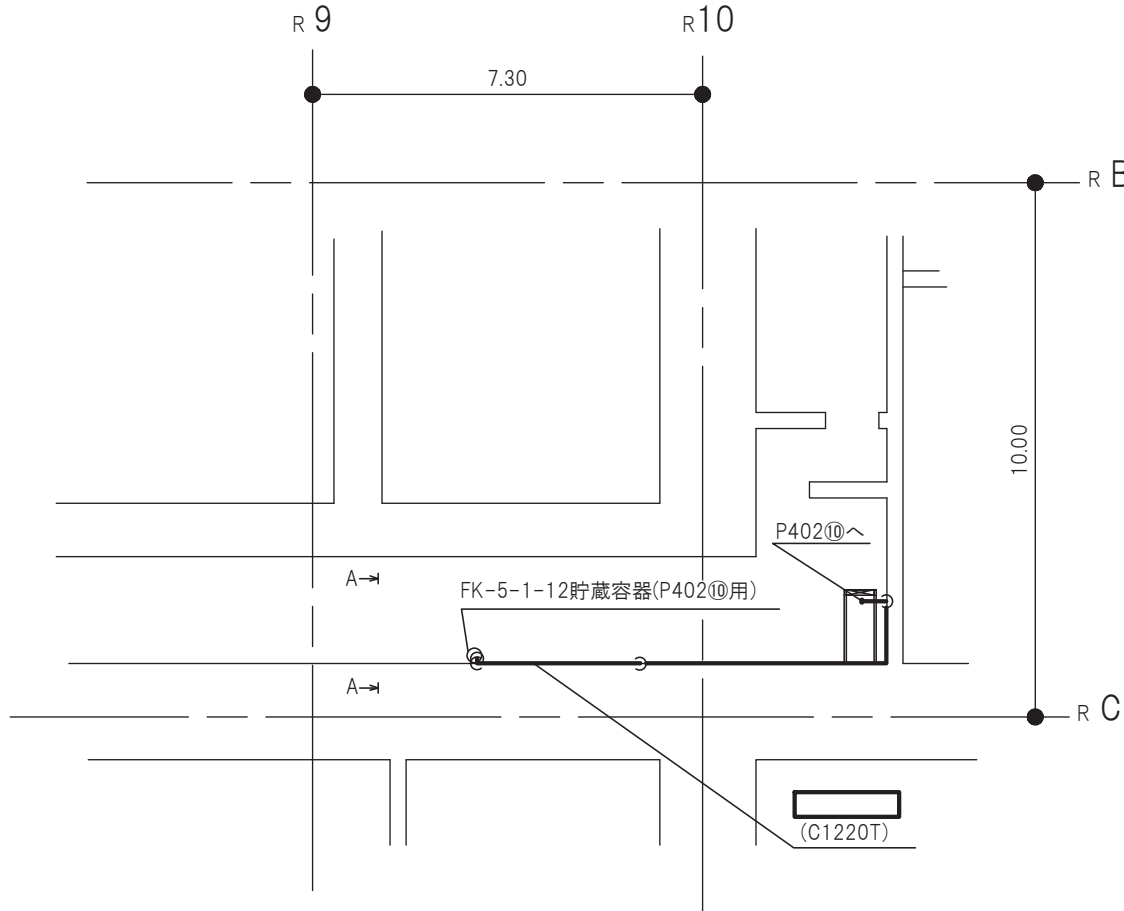
注1：太線は今回の申請範囲を示す。
注2：寸法はmを示す。

原子炉建屋	
工事計画認可申請	第9-3-2-3-4-237図
女川原子力発電所 第2号機	
名称	ケーブルトレイ消火系に係る主配管の配置を明示した図面(K400①用)
東北電力株式会社	



注1：太線は今回の申請範囲を示す。
 注2：寸法はmを示す。

原子炉建屋	
工事計画認可申請	第9-3-2-3-4-238図
女川原子力発電所 第2号機	
名称	ケーブルトレイ消火系に係る主配管の配置を明示した図面(P400②用)
東北電力株式会社	
OX01	



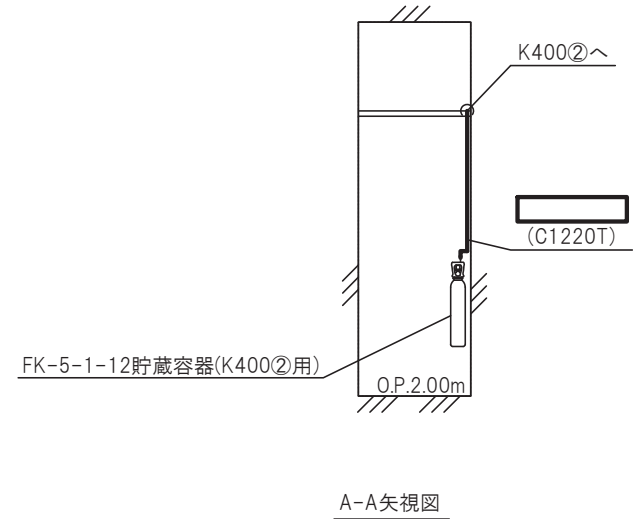
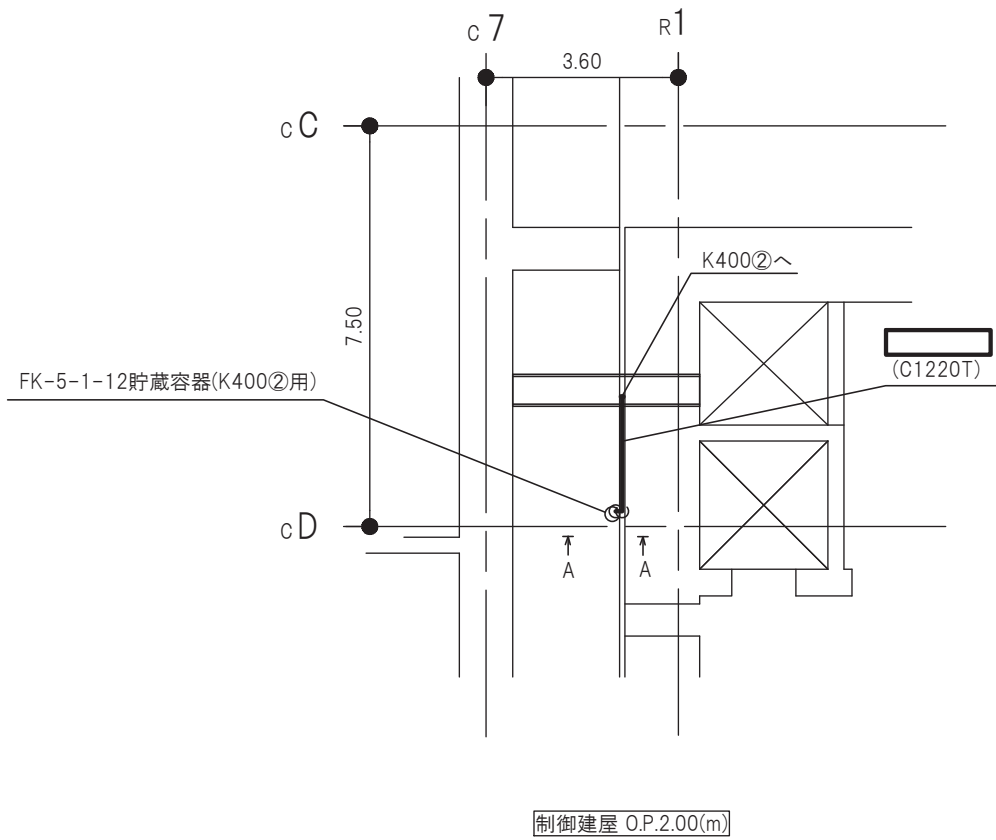
A-A矢視図

注1：太線は今回の申請範囲を示す。
注2：寸法はmを示す。

原子炉建屋 O.P.2.00(m)

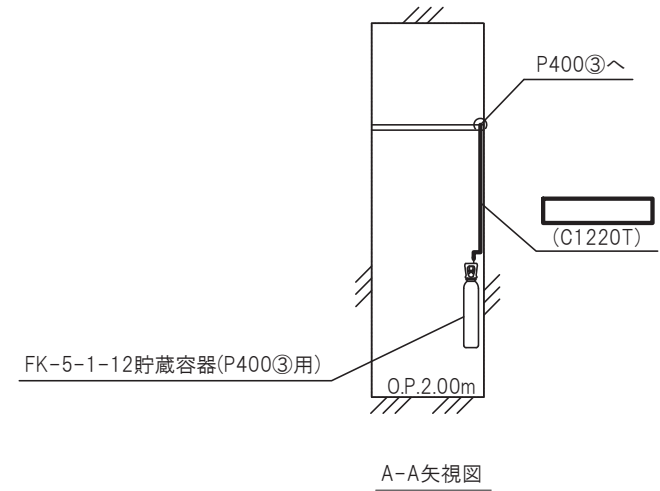
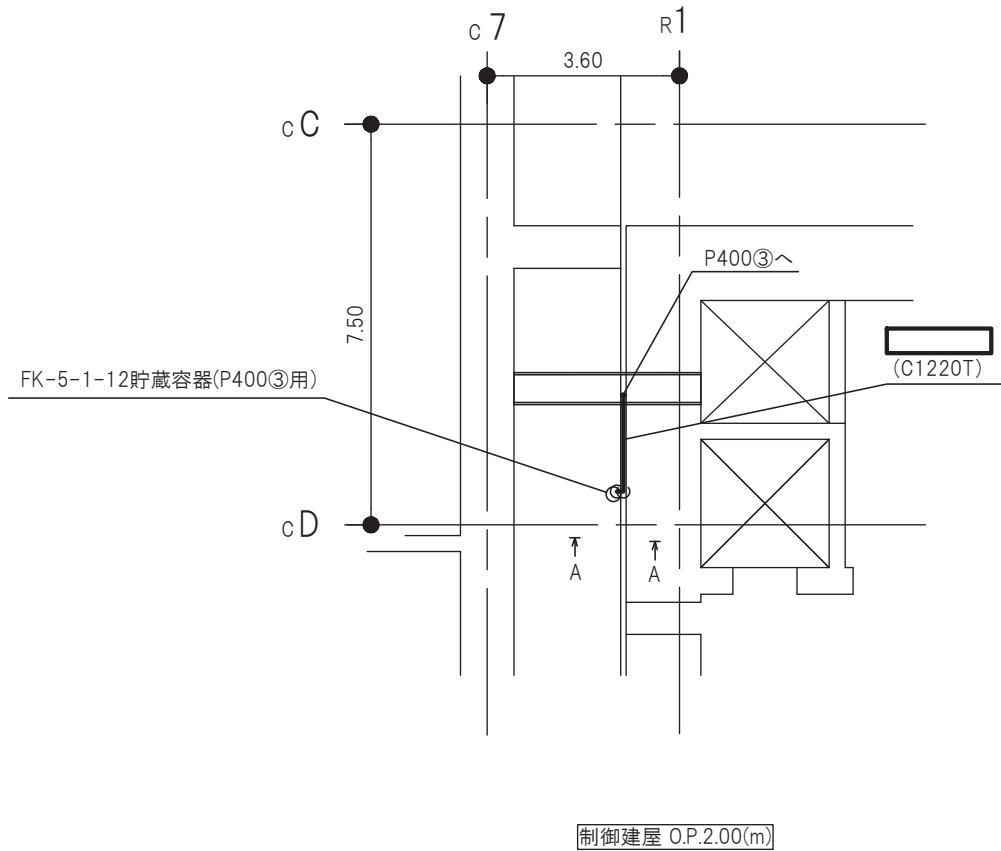
原子炉建屋

工事計画認可申請	第9-3-2-3-4-239図
女川原子力発電所 第2号機	
名称	ケーブルトレイ消火系に係る主配管の配置を明示した図面(P402⑩用)
東北電力株式会社	



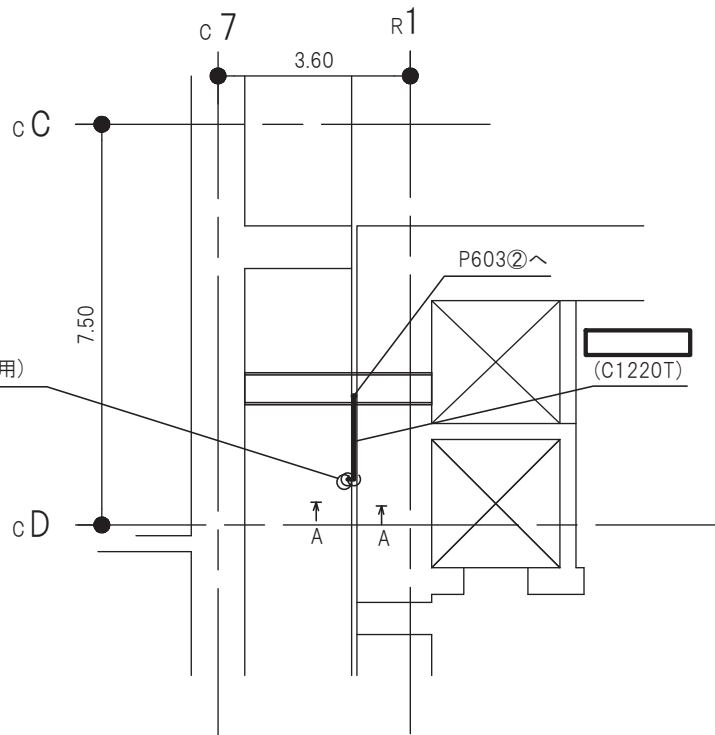
注1：太線は今回の申請範囲を示す。
 注2：寸法はmを示す。

制御建屋	
工事計画認可申請	第9-3-2-3-4-240図
女川原子力発電所 第2号機	
名称	ケーブルトレイ消火系に係る主配管の配置を明示した図面(K400②用)
東北電力株式会社	

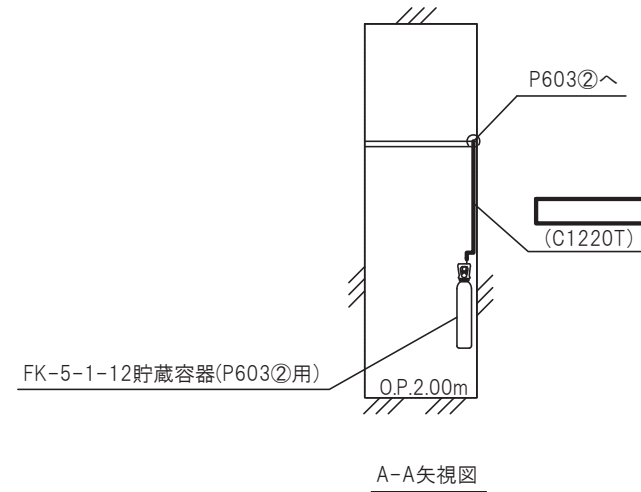


注1：太線は今回の申請範囲を示す。
 注2：寸法はmを示す。

制御建屋	
工事計画認可申請	第9-3-2-3-4-241図
女川原子力発電所 第2号機	
名称	ケーブルトレイ消火系に係る主配管の配置を明示した図面(P400③用)
東北電力株式会社	

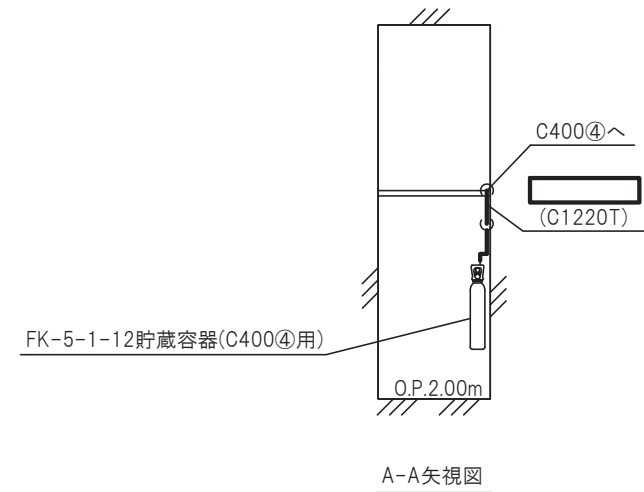
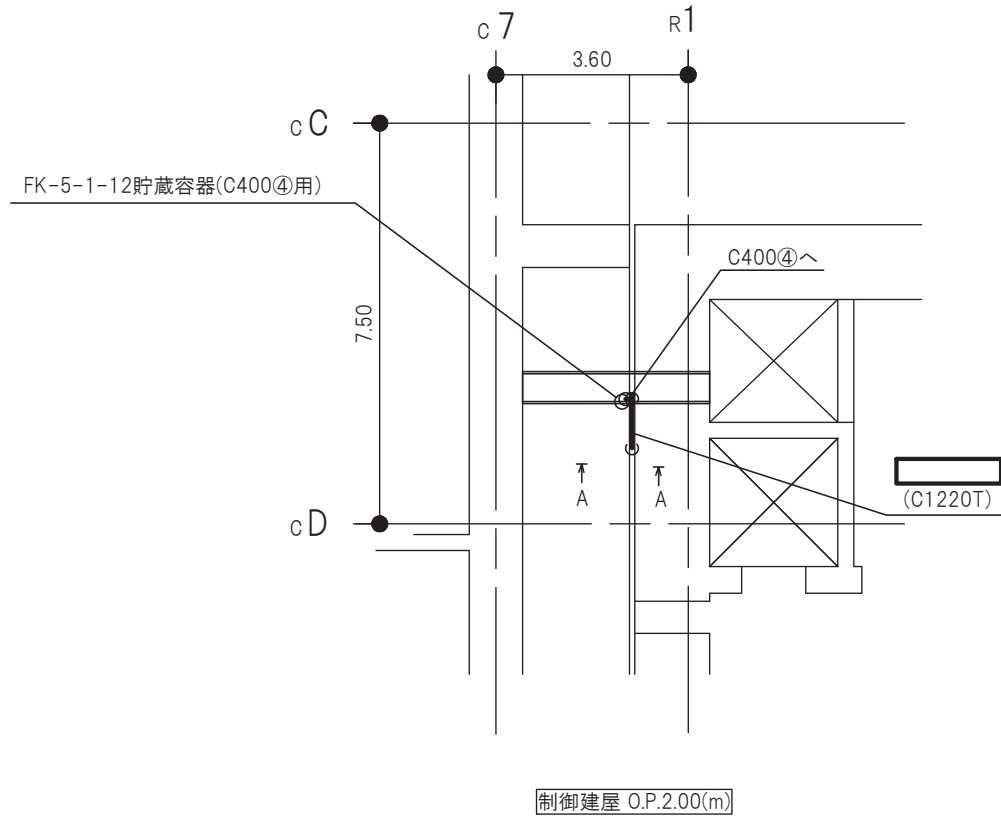


制御建屋 O.P.2.00(m)



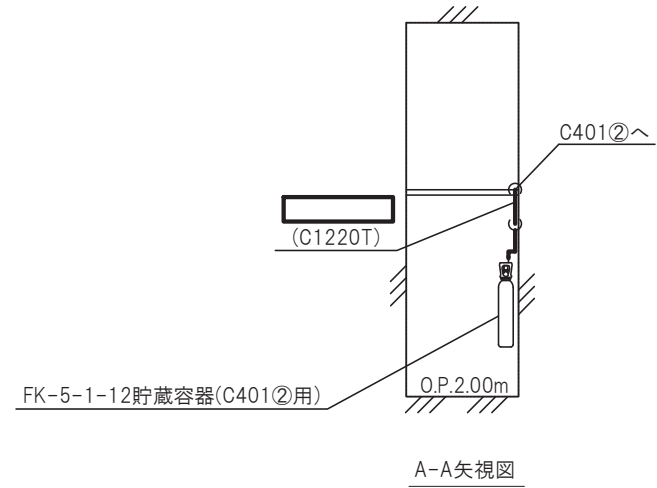
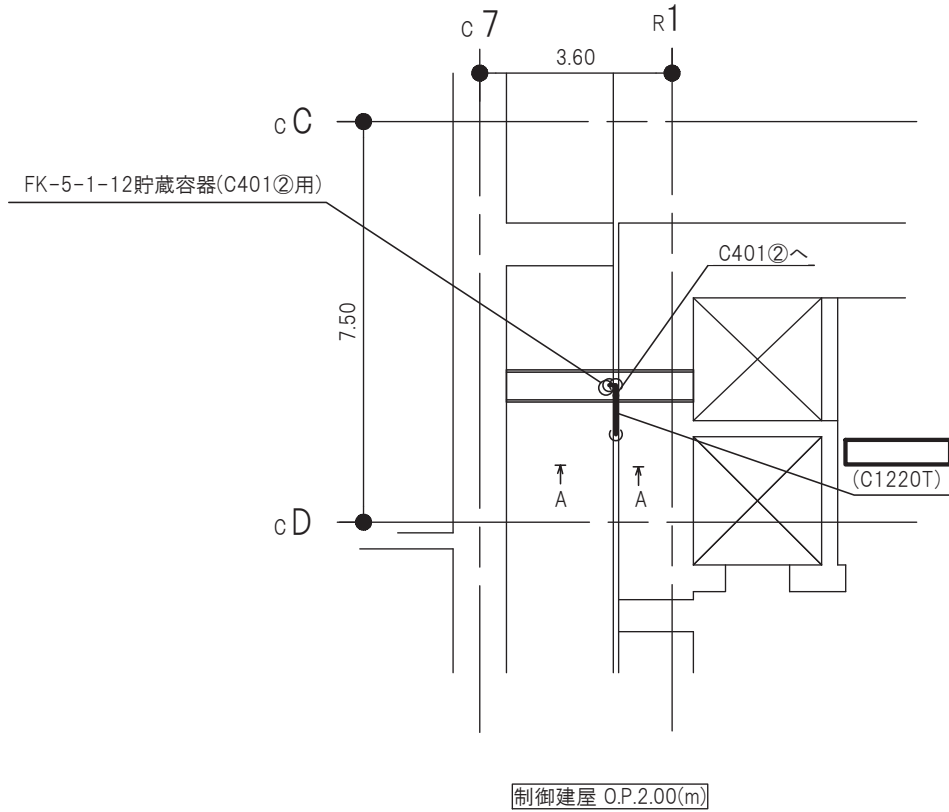
注1：太線は今回の申請範囲を示す。
注2：寸法はmを示す。

制御建屋	
工事計画認可申請	第9-3-2-3-4-242図
女川原子力発電所 第2号機	
名称	ケーブルトレイ消火系に係る主配管の配置を明示した図面(P603②用)
東北電力株式会社	



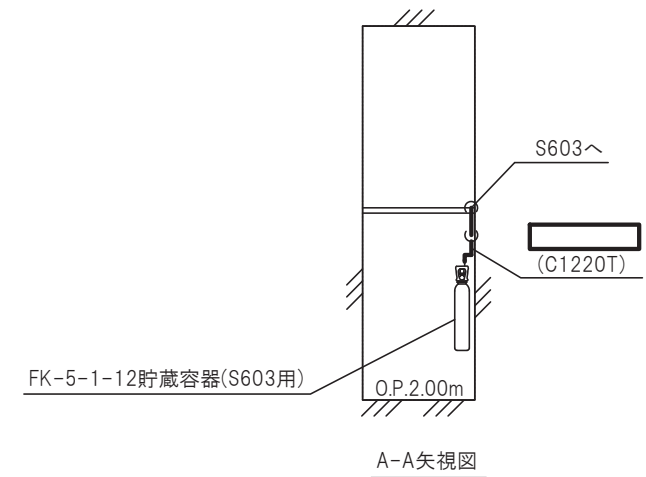
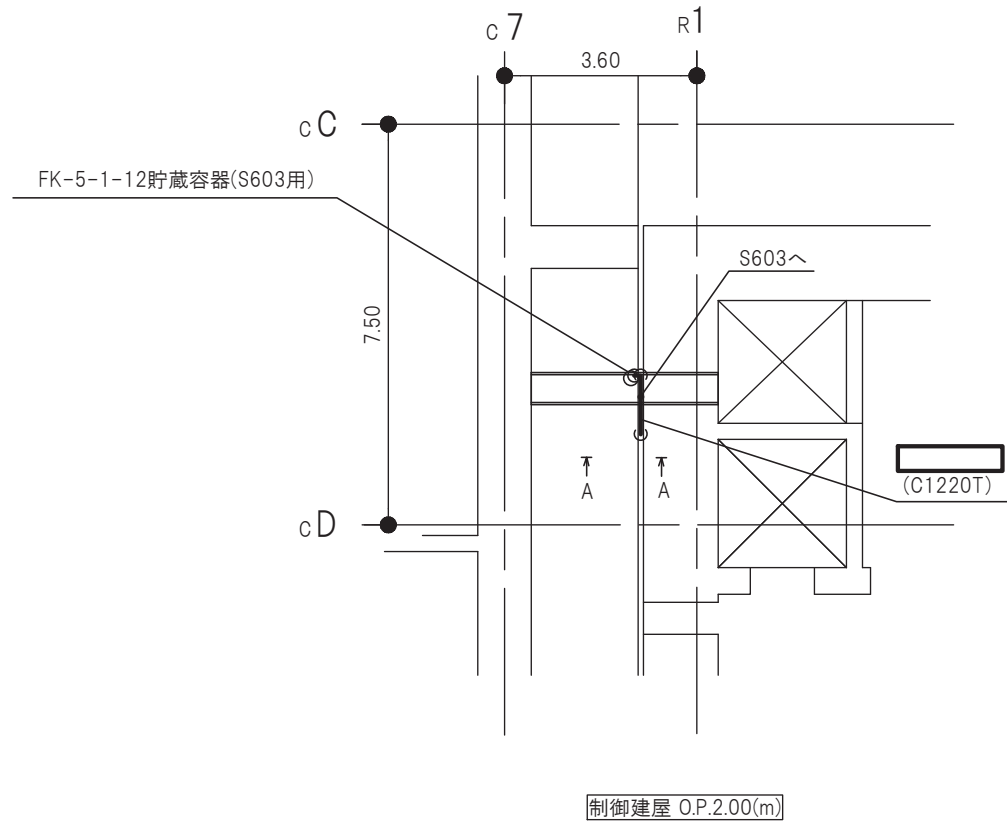
注1：太線は今回の申請範囲を示す。
 注2：寸法はmを示す。

制御建屋	
工事計画認可申請	第9-3-2-3-4-243図
女川原子力発電所 第2号機	
名称	ケーブルトレイ消火系に係る主配管の配置を明示した図面(C400④用)
東北電力株式会社	



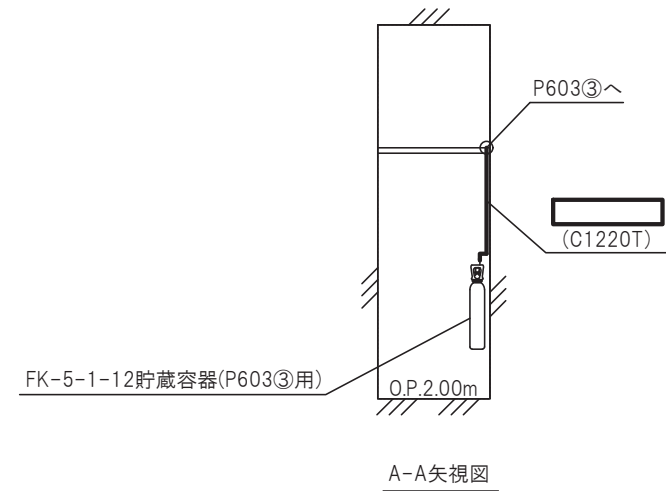
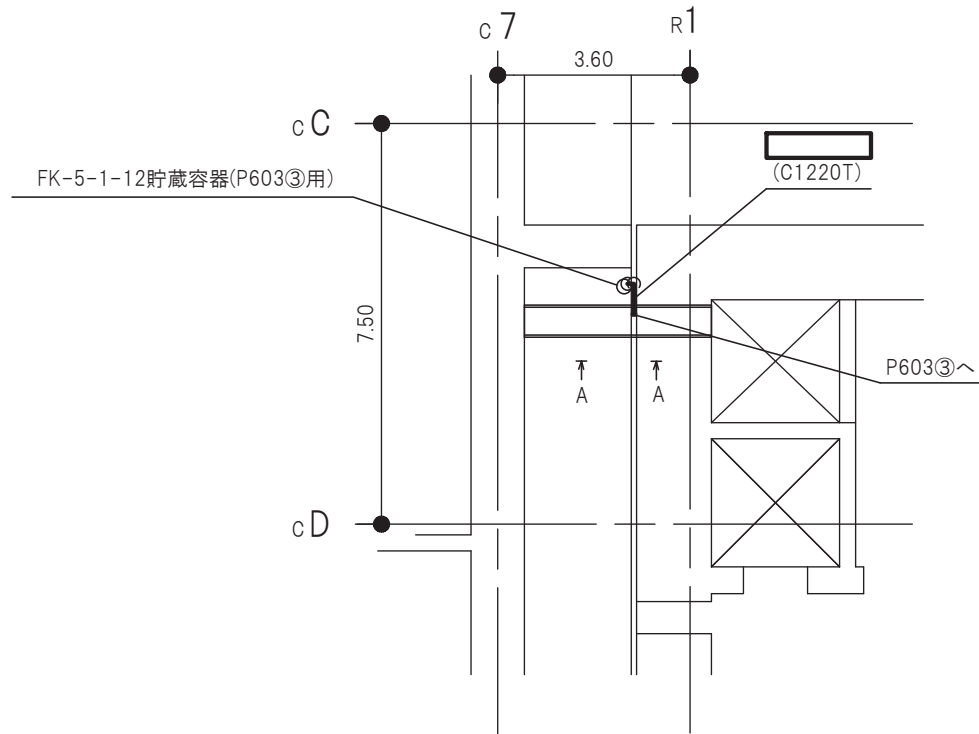
注1：太線は今回の申請範囲を示す。
 注2：寸法はmを示す。

制御建屋	
工事計画認可申請	第9-3-2-3-4-244図
女川原子力発電所 第2号機	
名称	ケーブルトレイ消火系に係る主配管の配置を明示した図面(C401②用)
東北電力株式会社	



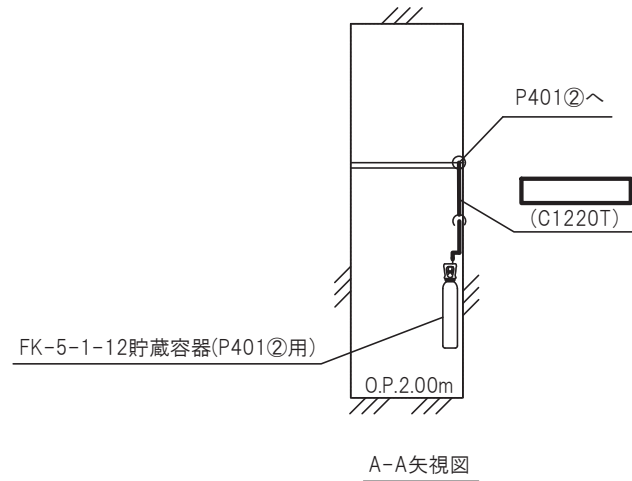
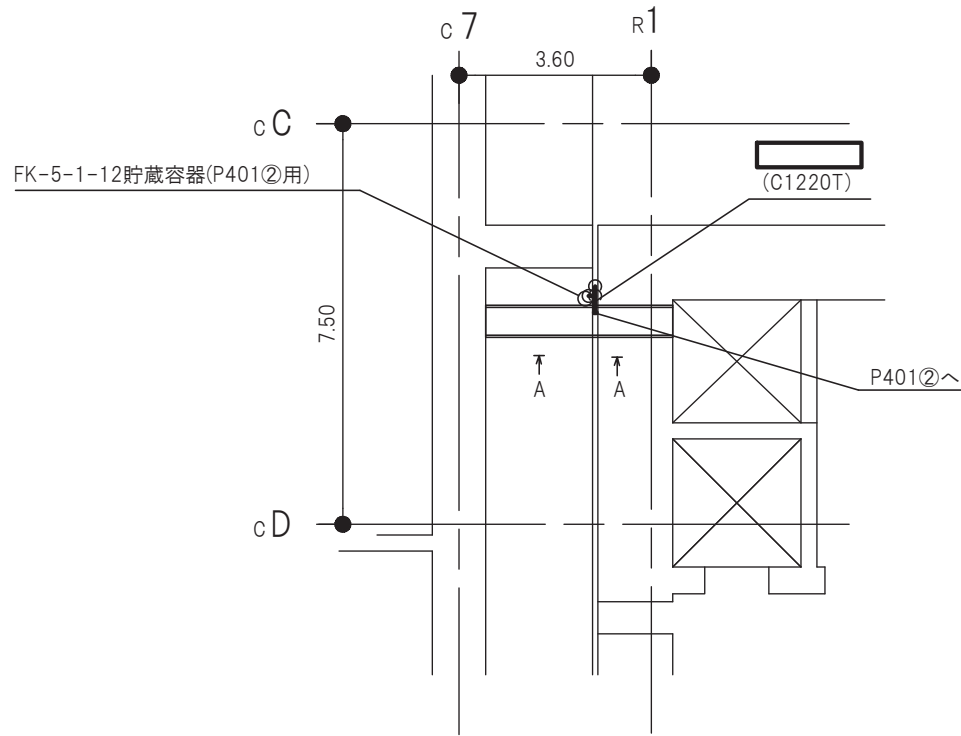
注1：太線は今回の申請範囲を示す。
 注2：寸法はmを示す。

制御建屋	
工事計画認可申請	第9-3-2-3-4-245図
女川原子力発電所 第2号機	
名称	ケーブルトレイ消火系に係る主配管の配置を明示した図面(S603用)
東北電力株式会社	



注1：太線は今回の申請範囲を示す。
 注2：寸法はmを示す。

制御建屋	
工事計画認可申請	第9-3-2-3-4-246図
女川原子力発電所 第2号機	
名称	ケーブルトレイ消火系に係る主配管の配置を明示した図面(P603㊸用)
東北電力株式会社	



注1：太線は今回の申請範囲を示す。
注2：寸法はmを示す。

制御建屋	
工事計画認可申請	第9-3-2-3-4-247図
女川原子力発電所 第2号機	
名称	ケーブルトレイ消火系に係る主配管の配置を明示した図面(P401②用)
東北電力株式会社	

第 9-3-2-3-4-1 図～第 9-3-2-3-4-247 図 ケーブルトレイ消火系主配管の配置を明示した図面 別紙

工事計画記載の公称値の許容範囲

[主配管]

FK-5-1-12 貯蔵容器～ケーブルトレイ

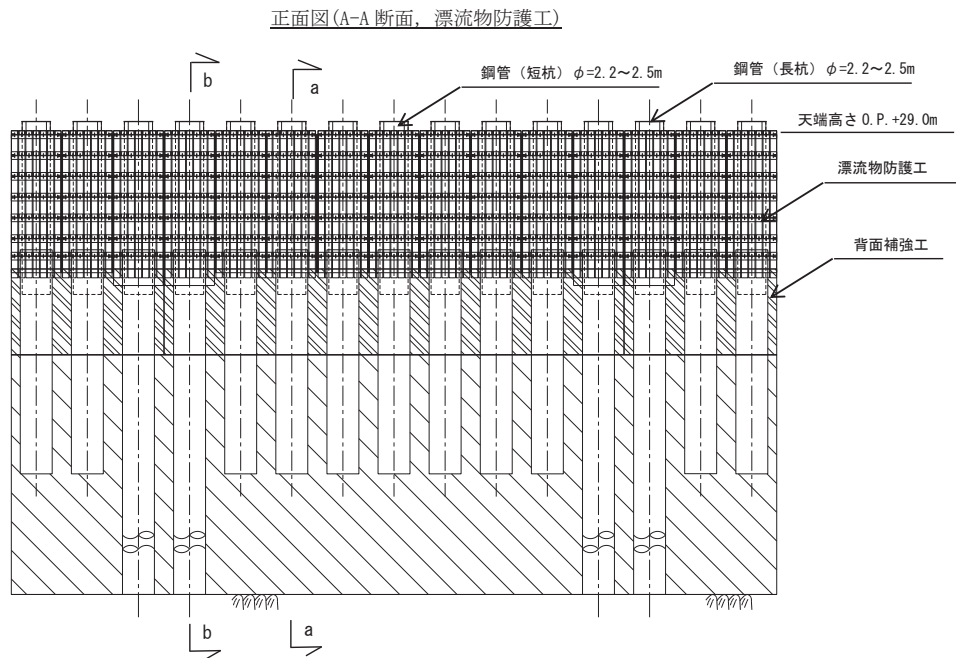
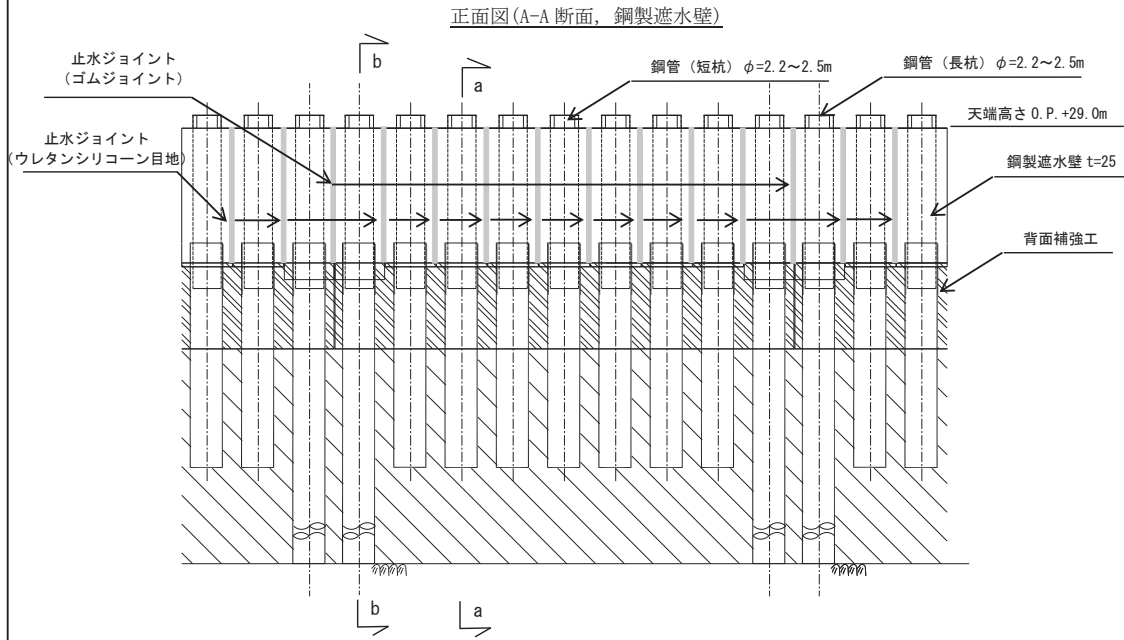
主要寸法 (mm)	許容範囲	根 拠
外径	±0.08 mm	JIS H 3300による材料公差
厚さ	±0.15 mm	同上

注：主要寸法は，工事計画記載の公称値を示す。

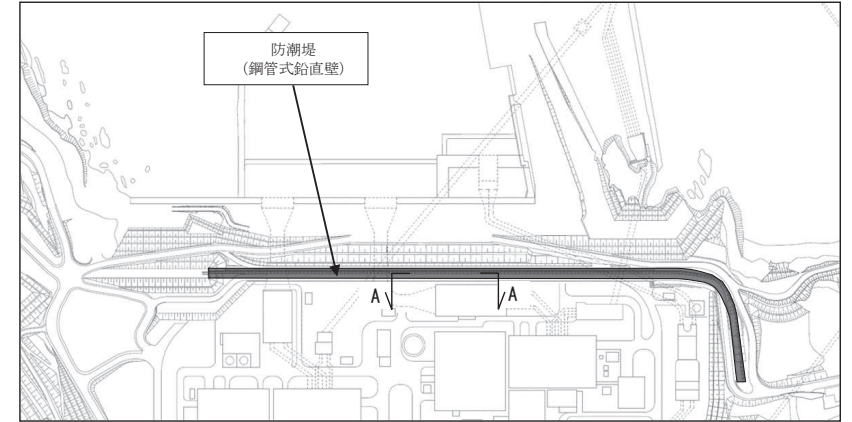
9.4 浸水防護施設

9. 4. 1 外郭浸水防護設備

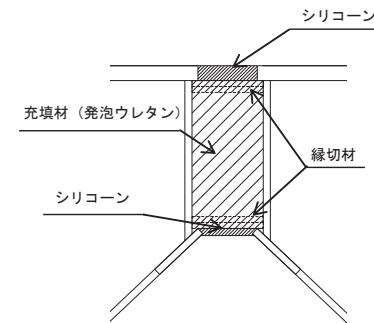
鋼管式鉛直壁構造図



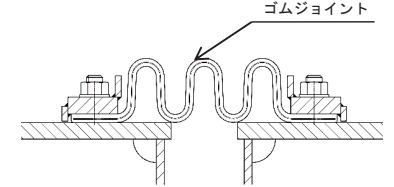
KEY-PLAN



止水ジョイント詳細図 (ウレタンシリコン目地)



止水ジョイント詳細図 ゴムジョイント

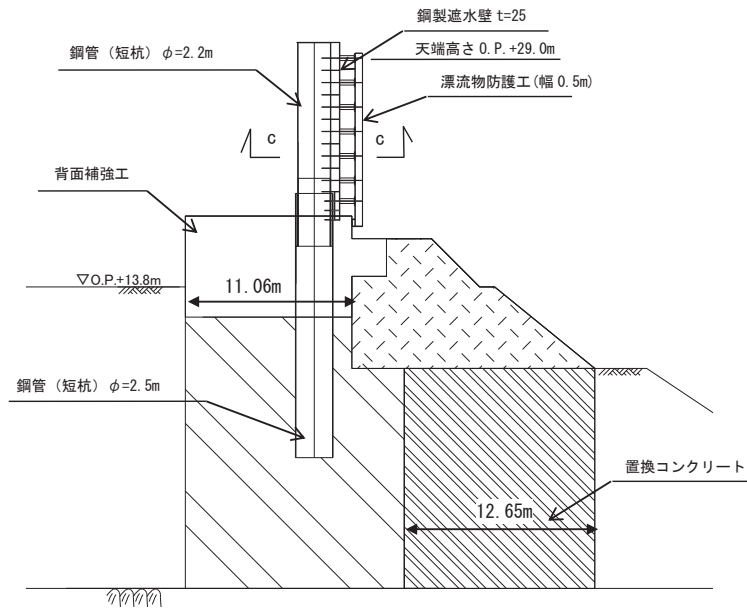


- *1: 特記なき寸法は mm を示す。
- *2: 特記なき寸法は公称値を示す。
- *3: 平成 23 年 3 月 11 日に発生した東北地方太平洋沖地震による地殻変動に伴い、牡鹿半島全体で約 1 m の地盤沈下が発生していることを考慮した設計とし、地盤沈下量を考慮した高さを示す。

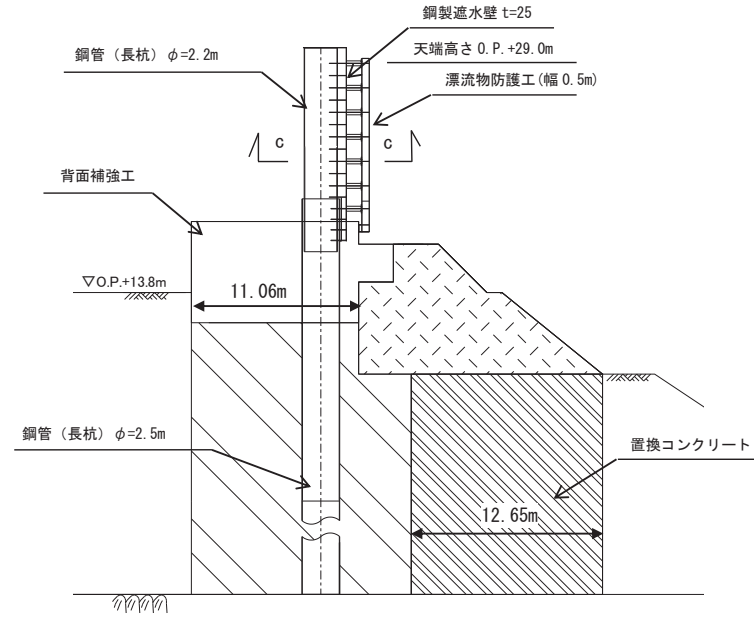
工事計画認可申請	第 9-4-1-1-1 図
女川原子力発電所 第 2 号機	
名称	防潮堤 (鋼管式鉛直壁) 構造図 (1/4)
東北電力株式会社	

鋼管式鉛直壁構造図

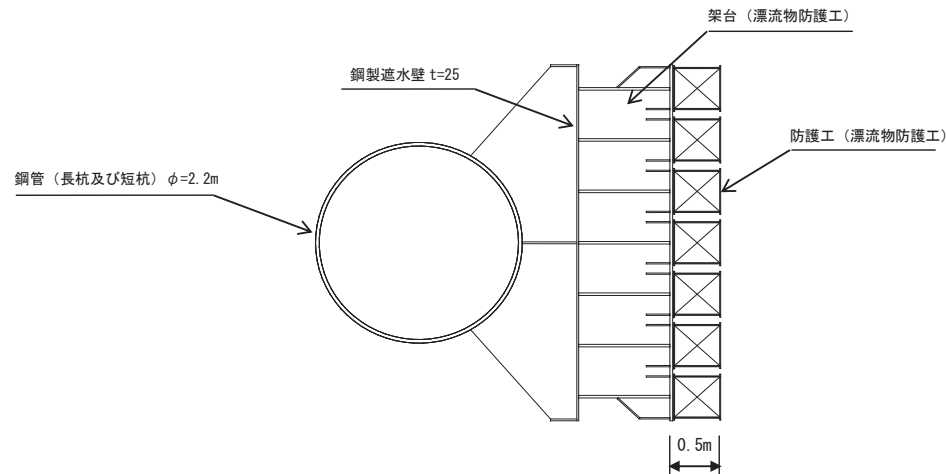
側面図（短杭部）（a-a 断面）



側面図（長杭部）（b-b 断面）



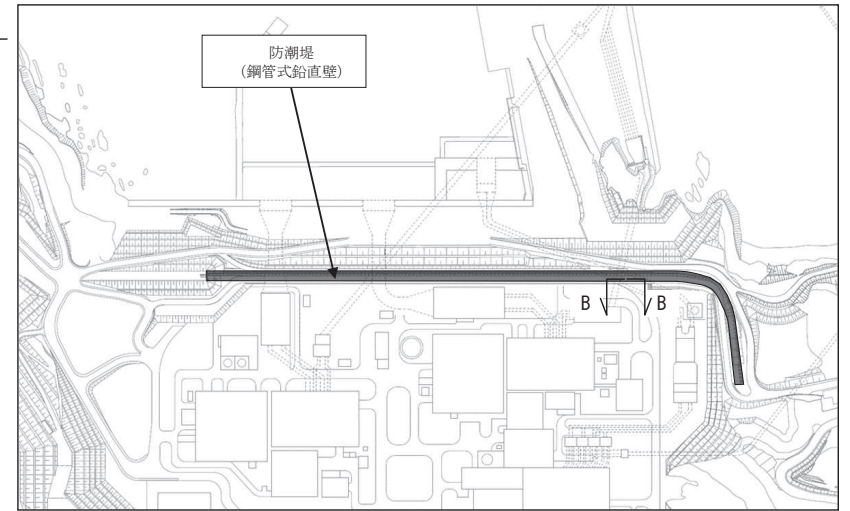
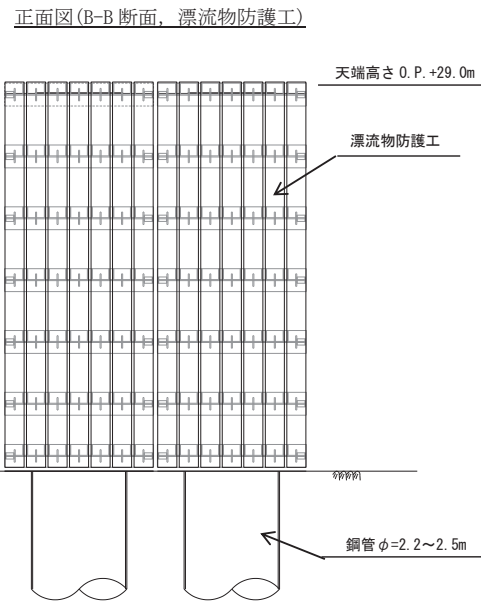
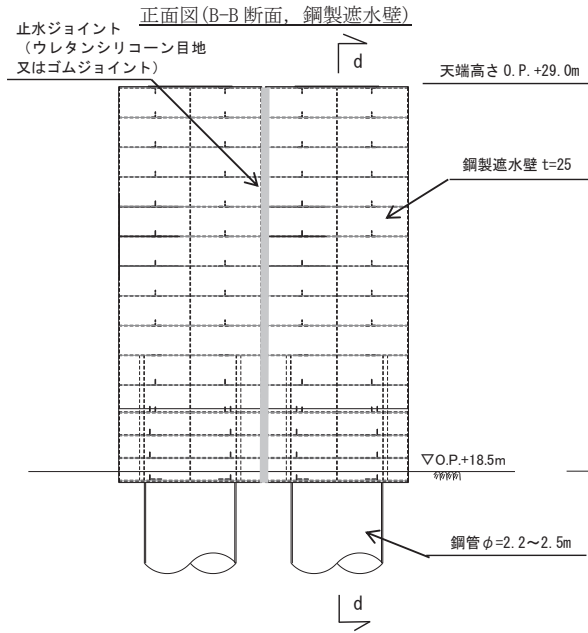
断面図（c-c 断面）



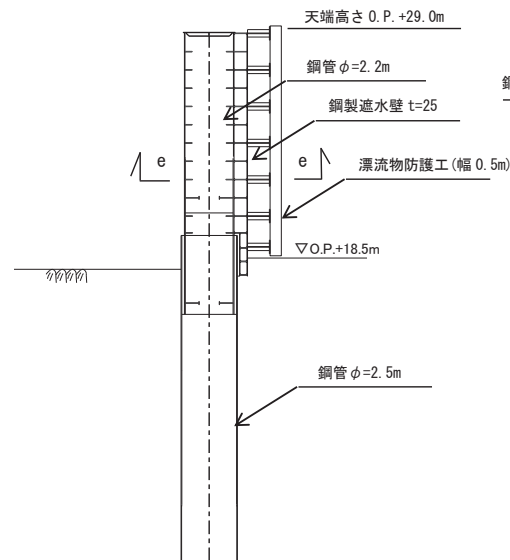
- *1：特記なき寸法は mm を示す。
- *2：特記なき寸法は公称値を示す。
- *3：平成 23 年 3 月 11 日に発生した東北地方太平洋沖地震による地殻変動に伴い、牡鹿半島全体で約 1 m の地盤沈下が発生していることを考慮した設計とし、地盤沈下量を考慮した高さを示す。

工事計画認可申請	第 9-4-1-1-2 図
女川原子力発電所 第 2 号機	
名称	防潮堤（鋼管式鉛直壁） 構造図（2 / 4）
東北電力株式会社	

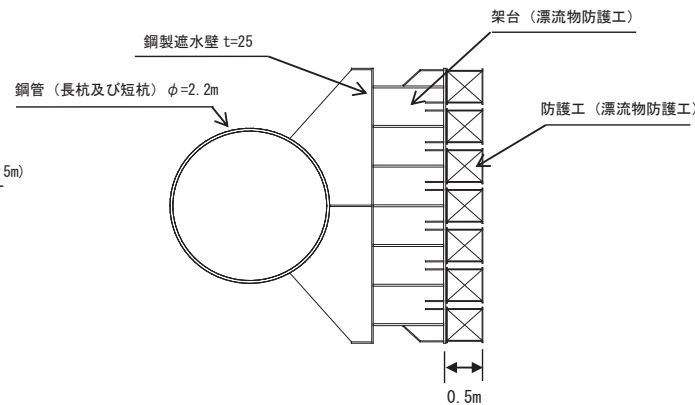
鋼管式鉛直壁構造図



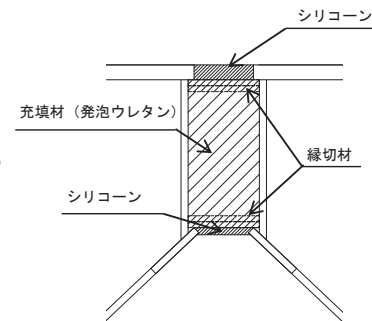
断面図 (d-d 断面)



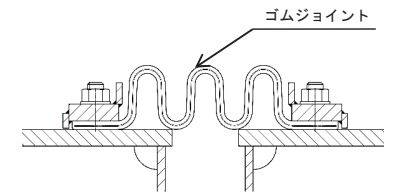
断面図 (e-e 断面)



止水ジョイント詳細図
(ウレタンシリコン目地)



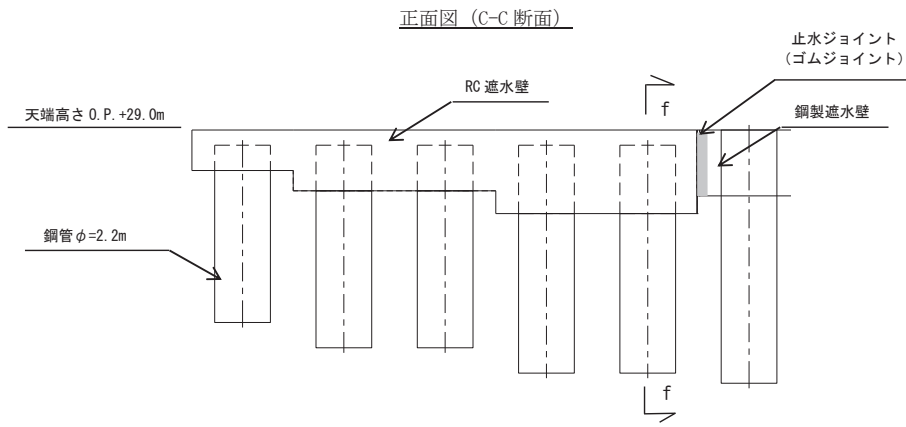
止水ジョイント詳細図
ゴムジョイント



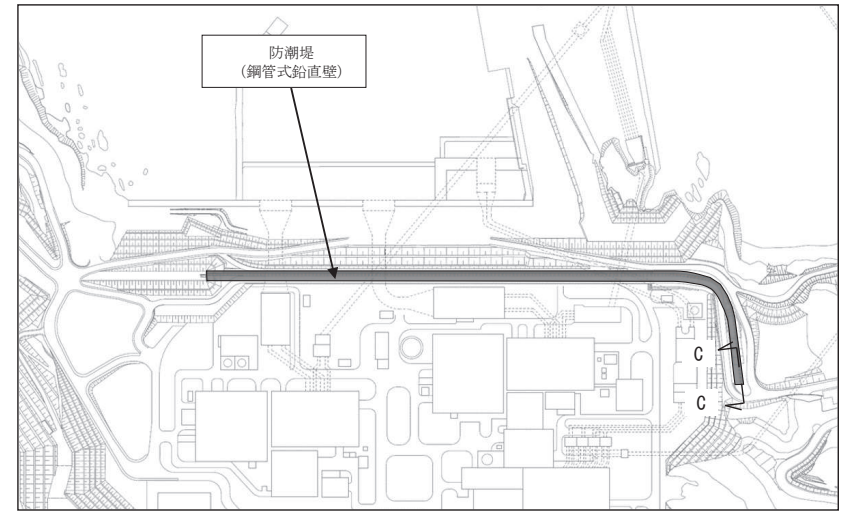
*1: 特記なき寸法は mm を示す。
 *2: 特記なき寸法は公称値を示す。
 *3: 平成 23 年 3 月 11 日に発生した東北
 地方太平洋沖地震による地殻変動に
 伴い、牡鹿半島全体で約 1 m の地盤
 沈下が発生していることを考慮した
 設計とし、地盤沈下量を考慮した高
 さを示す。

工事計画認可申請	第 9-4-1-1-3 図
女川原子力発電所 第 2 号機	
名称	防潮堤 (鋼管式鉛直壁) 構造図 (3/4)
東北電力株式会社	

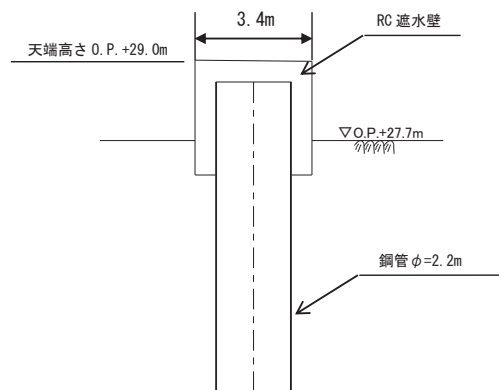
鋼管式鉛直壁構造図



KEY-PLAN

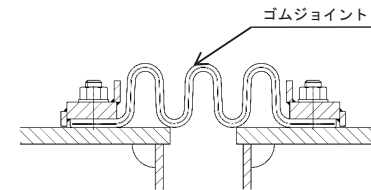


断面図 (f-f 断面)



止水ジョイント詳細図

ゴムジョイント



*: 特記なき寸法は公称値を示す。

工事計画認可申請	第 9-4-1-1-4 図
女川原子力発電所 第 2 号機	
名称	防潮堤 (鋼管式鉛直壁) 構造図 (4/4)
東北電力株式会社	

第 9-4-1-1-1～第 9-4-1-1-4 図 防潮堤（鋼管式鉛直壁）構造図 別紙

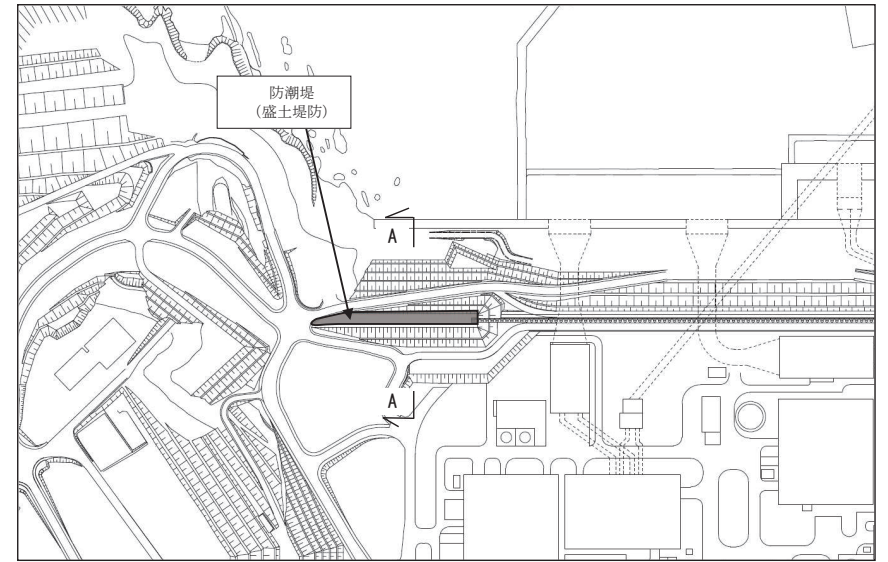
工事計画記載の公称値の許容範囲

主要寸法			許容範囲	根 拠
天端高さ		0. P. +29. 0m	+ 規定しない 0mm	土木工事共通仕様書による管理基準
鋼製遮水壁	スキンプレート厚さ	25. 0mm	±1mm	『JIS G 3193』, 日本規格協会
鋼 管	厚 さ	25mm 35mm 40mm	+ 規定しない 0mm	『JIS A 5525』, 日本規格協会
	直 径	2. 2m 2. 5m	φ 2. 2m : ±11mm φ 2. 5m : ±12. 5mm	同上
背面補強工	幅	11. 06m	+ 規定しない 0mm	土木工事共通仕様書による管理基準
置 換 コンクリート	幅	12. 65m	+ 規定しない 0mm	同上
RC 遮水壁	幅	3. 4m	+ 規定しない -30mm	同上
漂流物防護工	幅	0. 5m	±2mm	道路橋示方書 H24 年版
	厚 さ	9～22mm	±0. 9～±1. 1mm	『JIS G 3193』, 日本規格協会

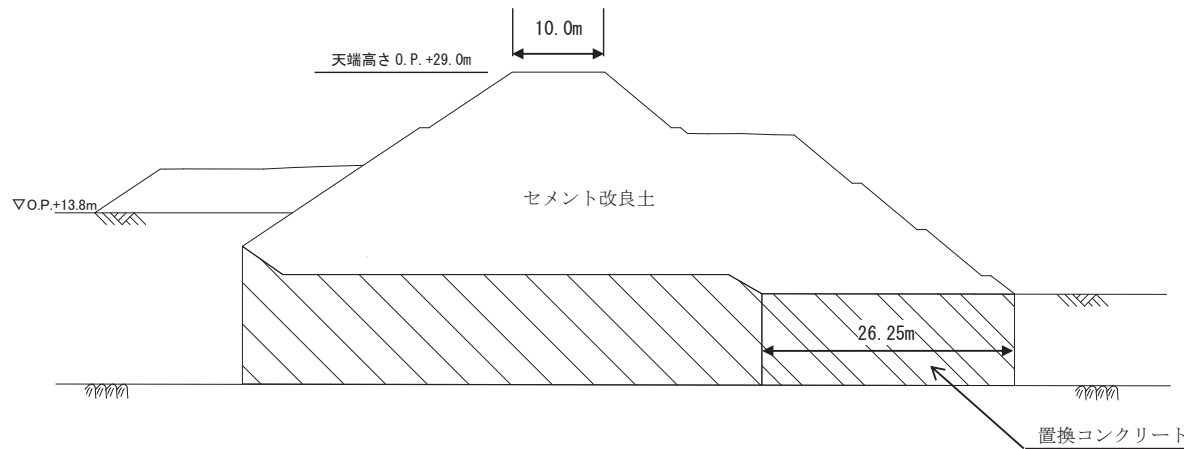
注：主要寸法は，工事計画記載の公称値を示す。

盛土堤防構造図

KEY-PLAN



側面図 (A-A 断面)



*: 特記なき寸法は公称値を示す。

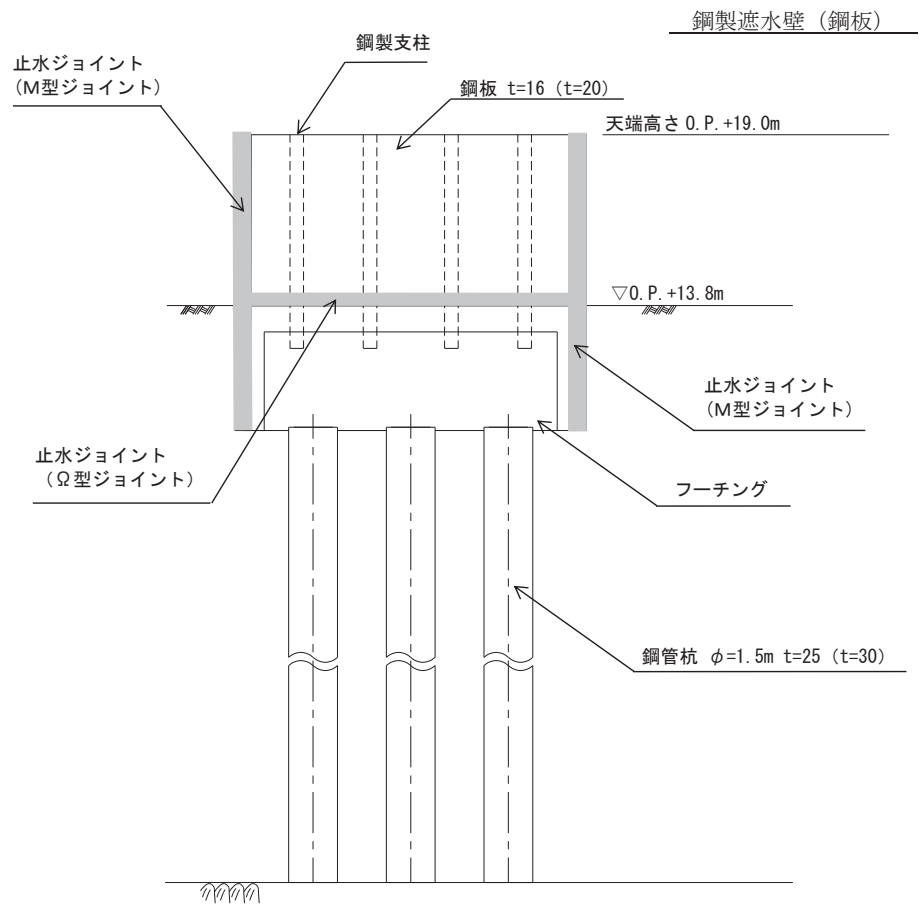
工事計画認可申請	第 9-4-1-1-5 図
女川原子力発電所 第 2 号機	
名称	防潮堤 (盛土堤防) 構造図
東北電力株式会社	

第 9-4-1-1-5 図 防潮堤（盛土堤防）構造図 別紙

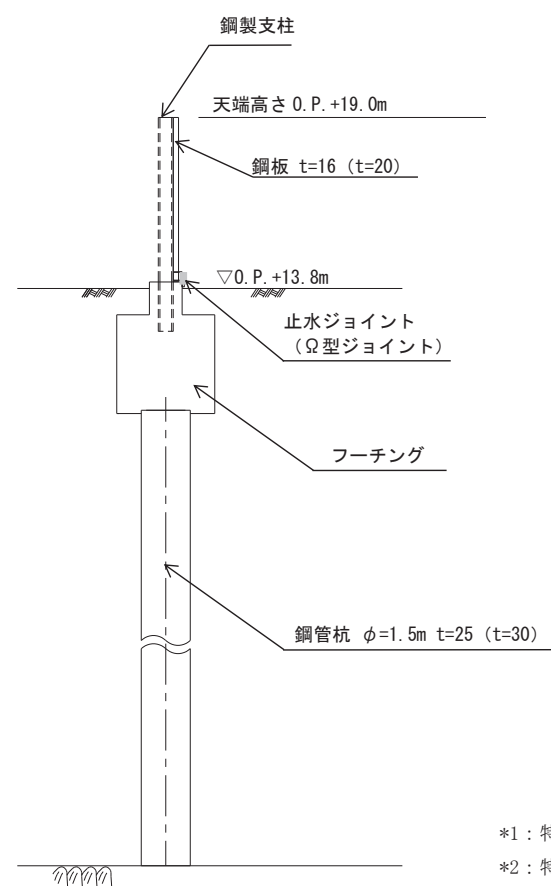
工事計画記載の公称値の許容範囲

主要寸法		許容範囲	根 拠
天端高さ	0. P. +29. 0m	+規定しない 0mm	土木工事共通仕様書による管理基準
天 端 幅	10. 0m	+規定しない -100mm	同上
置 換 コンクリート	幅 26. 25m	+規定しない 0mm	同上

注：主要寸法は，工事計画記載の公称値を示す。

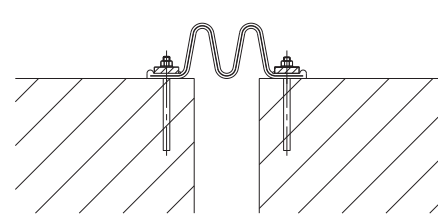
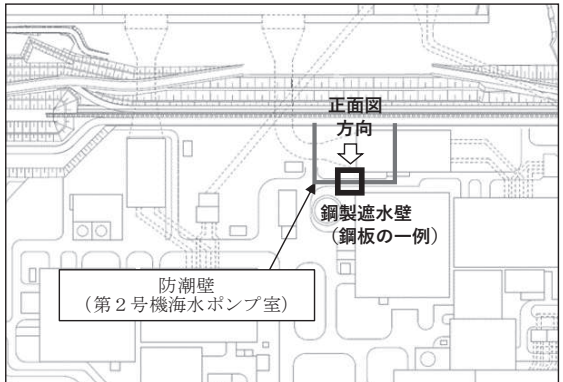


正面図

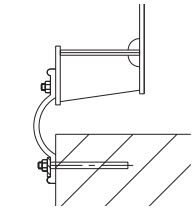


断面図

KEY-PLAN



止水ジョイント詳細図 (M型ジョイント)

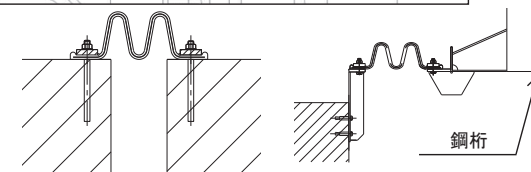
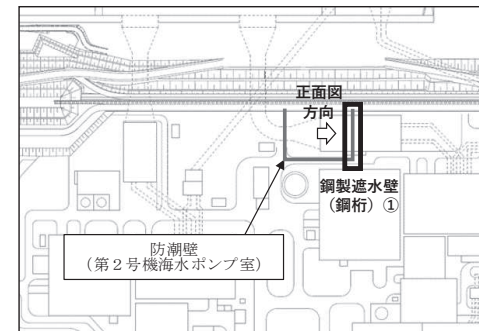


止水ジョイント詳細図 (Ω型ジョイント)

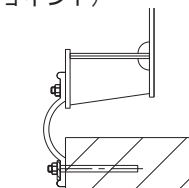
- *1: 特記なき寸法は mm を示す。
- *2: 特記なき寸法は公称値を示す。
- *3: 寸法が複数ある場合には () にて示す。
- *4: 平成 23 年 3 月 11 日に発生した東北地方太平洋沖地震による地殻変動に伴い、牡鹿半島全体で約 1 m の地盤沈下が発生していることを考慮した設計とし、地盤沈下量を考慮した高さを示す。
- *5: 止水ジョイント (M型ジョイント及び Ω型ジョイント) の交差部は金型にて製作する。

工事計画認可申請	第 9-4-1-1-6 図
女川原子力発電所 第 2 号機	
名称	防潮壁 (第 2 号機海水ポンプ室) 構造図 (1 / 5)
東北電力株式会社	

KEY-PLAN



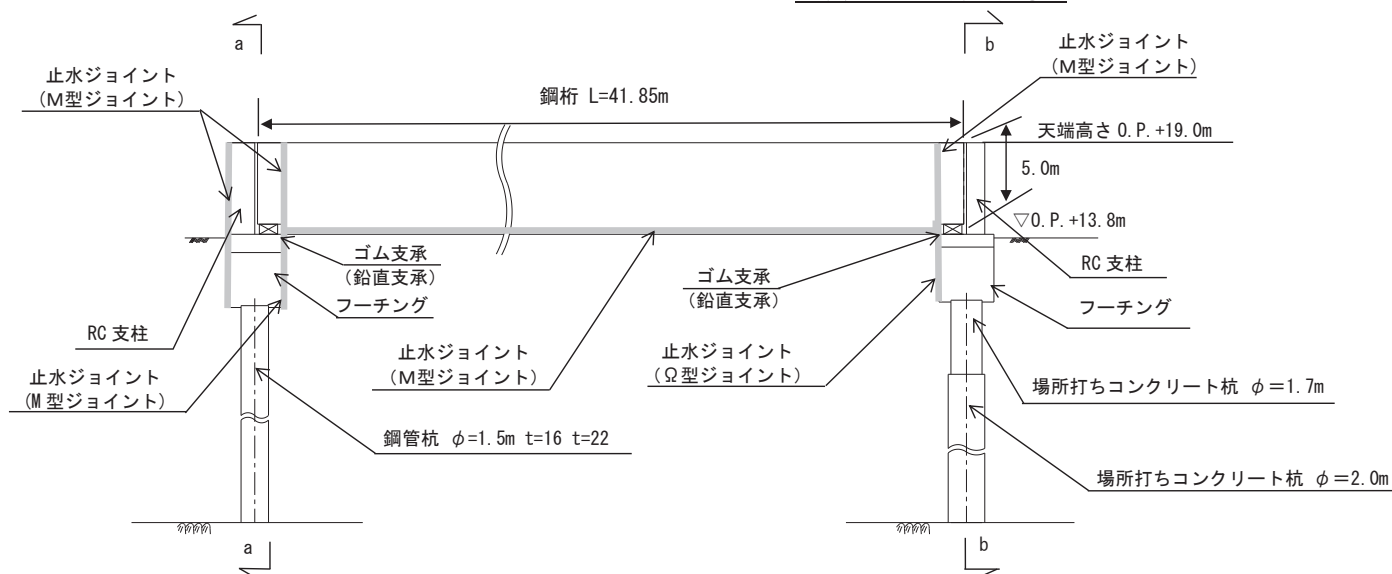
止水ジョイント詳細図
(M型ジョイント)



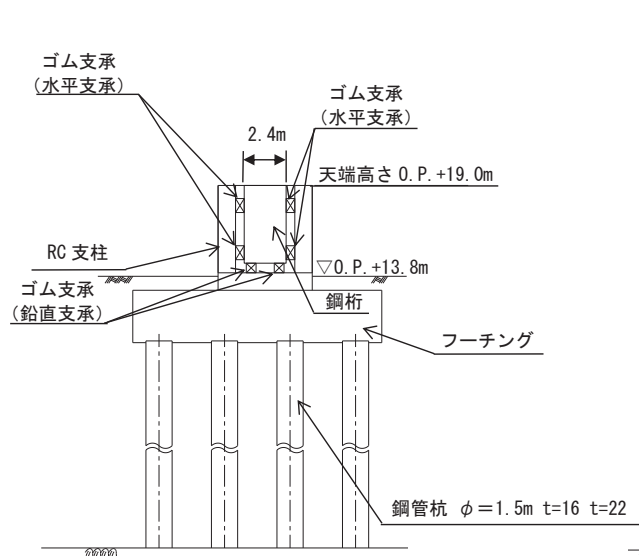
止水ジョイント詳細図
(Q型ジョイント)

- *1: 特記なき寸法はmmを示す。
- *2: 特記なき寸法は公称値を示す。
- *3: 平成23年3月11日に発生した東北地方太平洋沖地震による地殻変動に伴い、牡鹿半島全体で約1mの地盤沈下が発生していることを考慮した設計とし、地盤沈下量を考慮した高さを示す。
- *4: 止水ジョイント (M型ジョイント及びQ型ジョイント) の交差部は金型にて製作する。
- *5: 鋼桁を構成する鋼梁と鋼殻の継目には止水シール材を設置する。

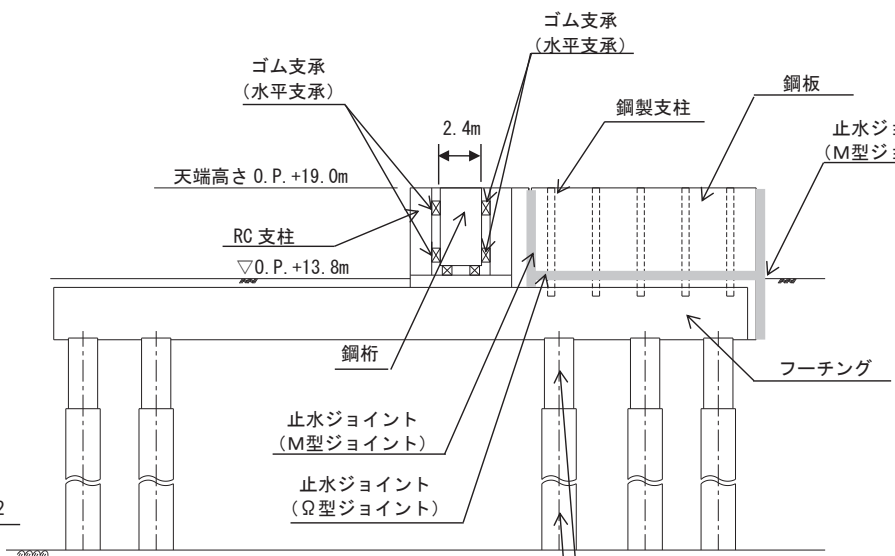
鋼製遮水壁 (鋼桁) ①



正面図

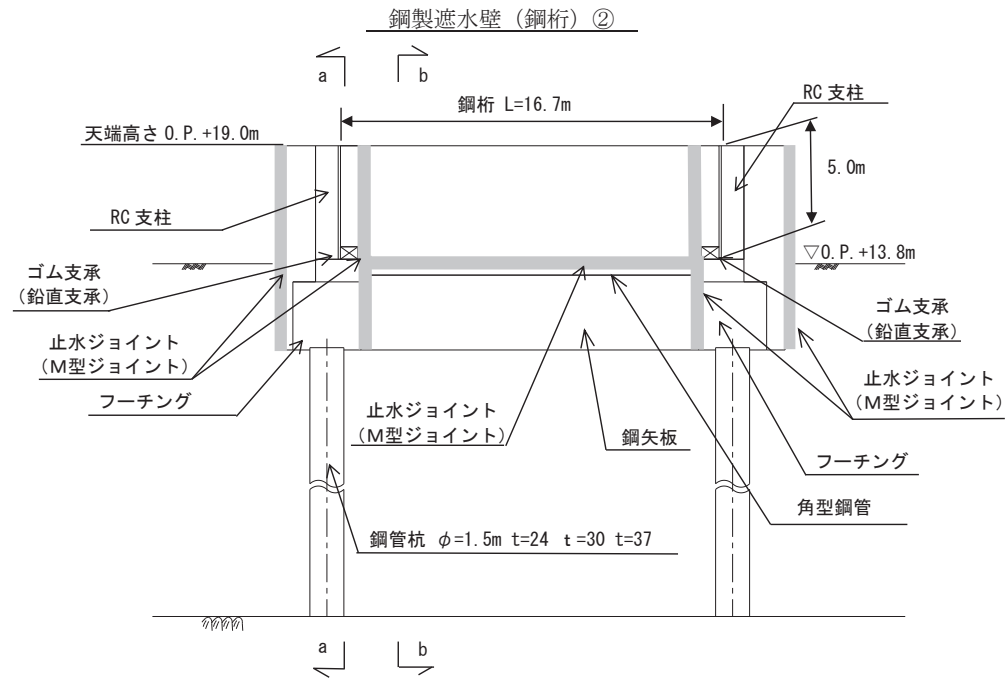


断面図
(a-a 断面)

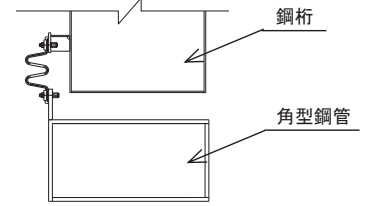


断面図
(b-b 断面)

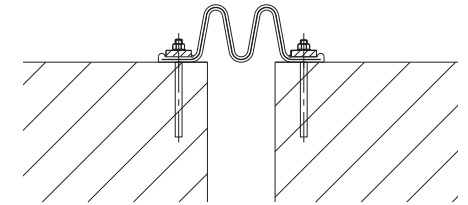
工事計画認可申請	第9-4-1-1-7 図
女川原子力発電所 第2号機	
名称	防潮壁 (第2号機海水ポンプ室) 構造図 (2/5)
東北電力株式会社	



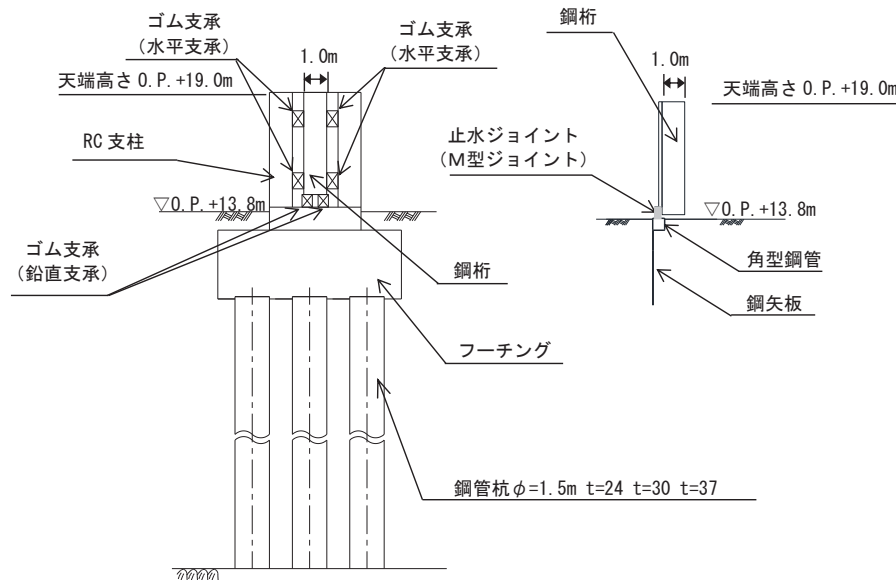
正面図



止水ジョイント詳細図
(M型ジョイント)



止水ジョイント詳細図
(M型ジョイント)



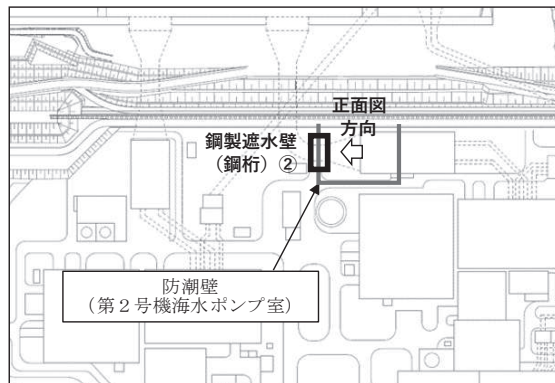
断面図

(a-a 断面)

断面図

(b-b 断面)

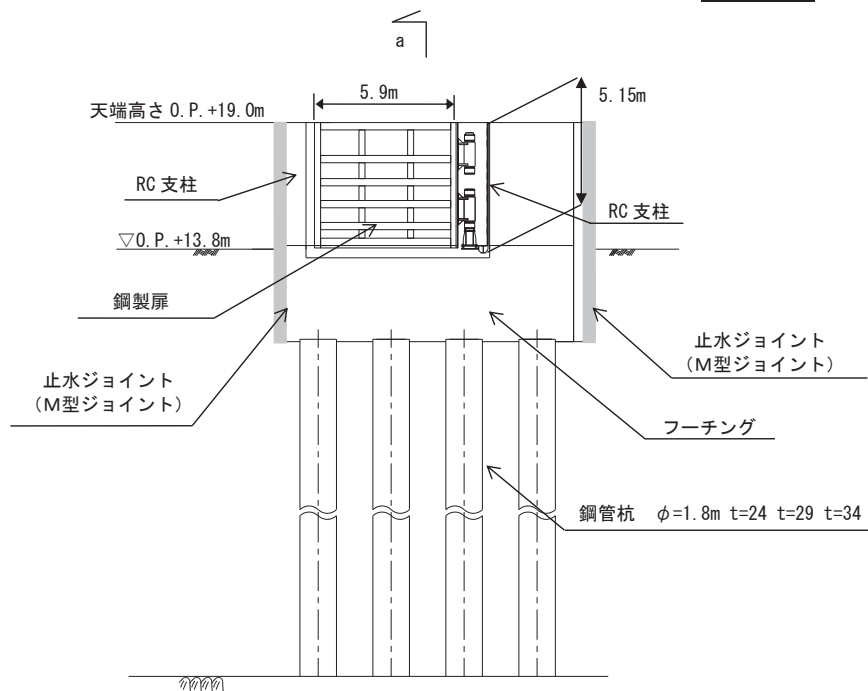
KEY-PLAN



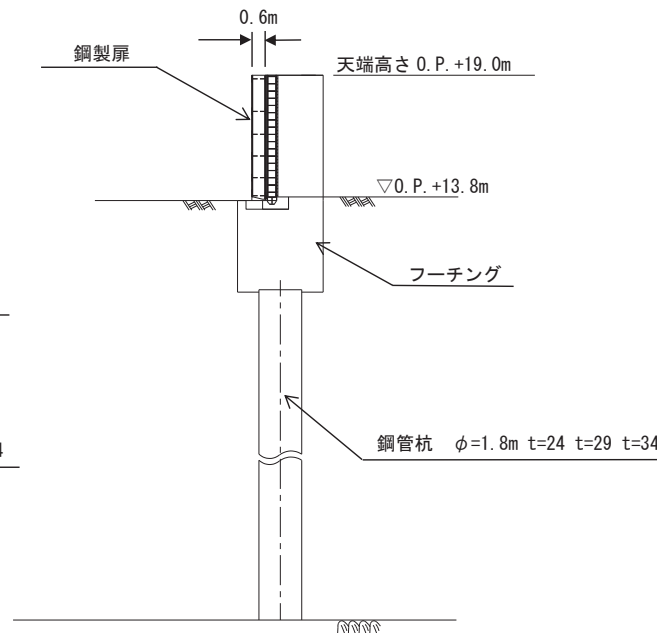
- *1: 特記なき寸法はmmを示す。
- *2: 特記なき寸法は公称値を示す。
- *3: 平成23年3月11日に発生した東北地方太平洋沖地震による地殻変動に伴い、牡鹿半島全体で約1mの地盤沈下が発生していることを考慮した設計とし、地盤沈下量を考慮した高さを示す。
- *4: 鋼桁を構成する鋼殻と鋼殻の継目には止水シール材を設置する。

工事計画認可申請	第9-4-1-1-8 図
女川原子力発電所 第2号機	
名称	防潮壁 (第2号機海水ポンプ室) 構造図 (3/5)
東北電力株式会社	

鋼製扉

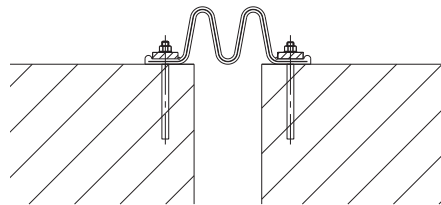
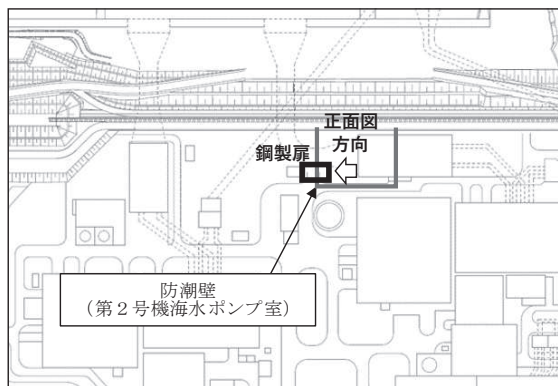


正面図

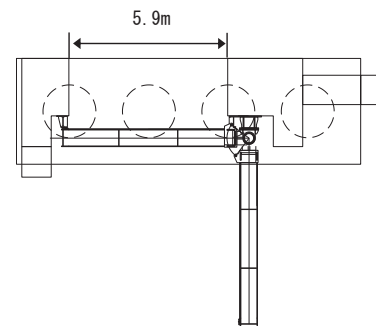


断面図
(a-a断面)

KEY-PLAN



止水ジョイント詳細図
(M型ジョイント)

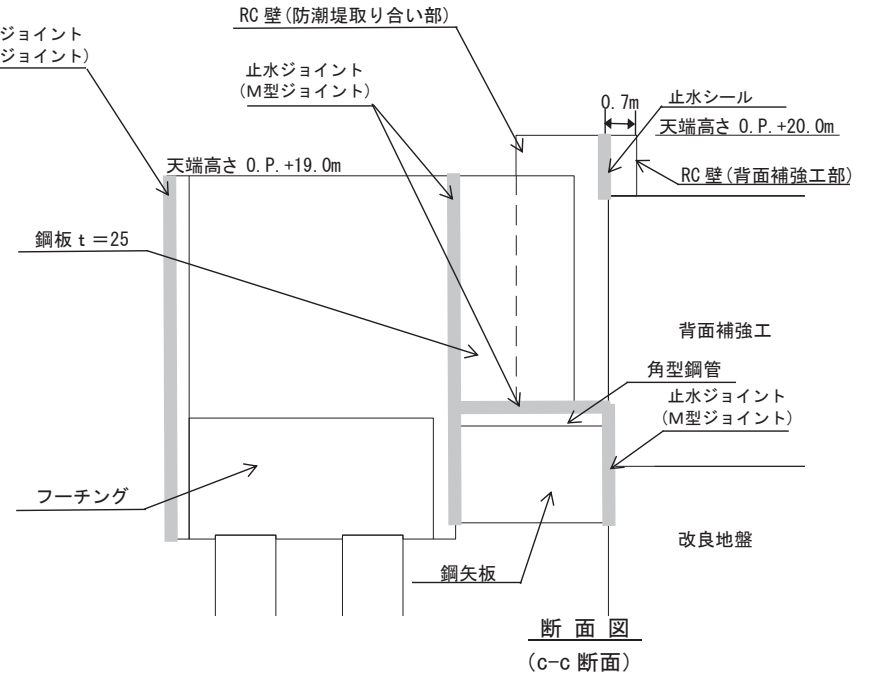
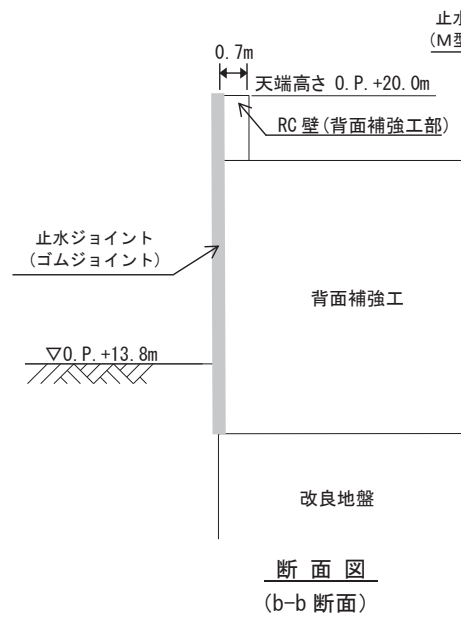
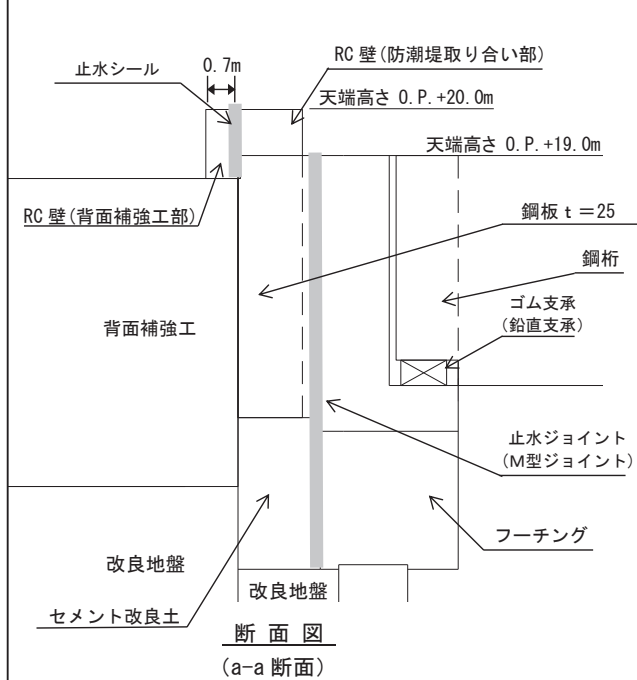


平面図

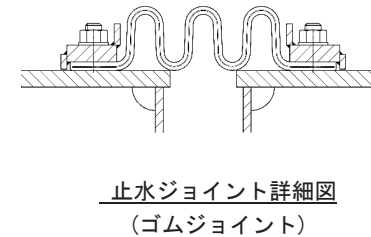
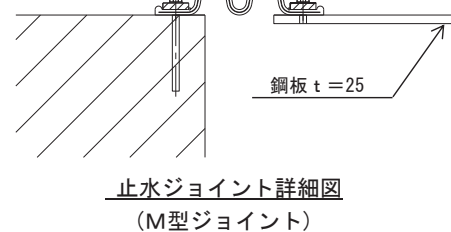
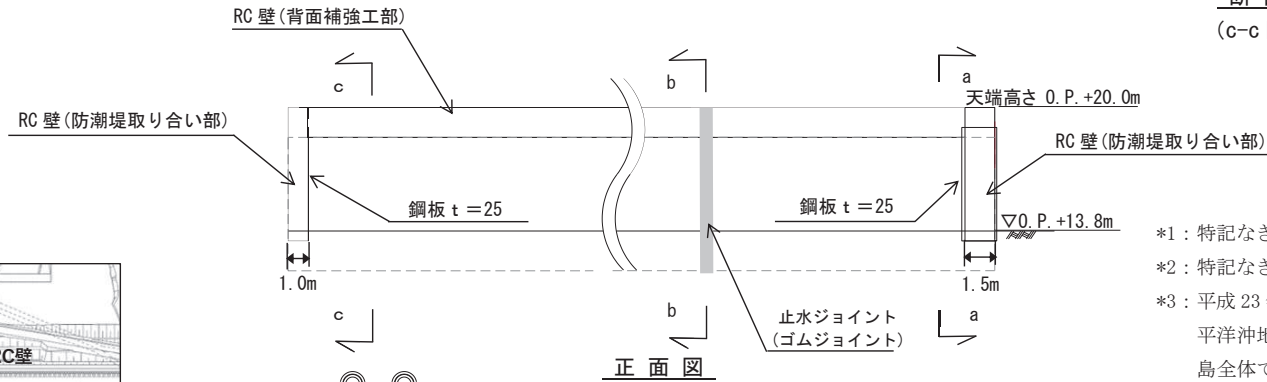
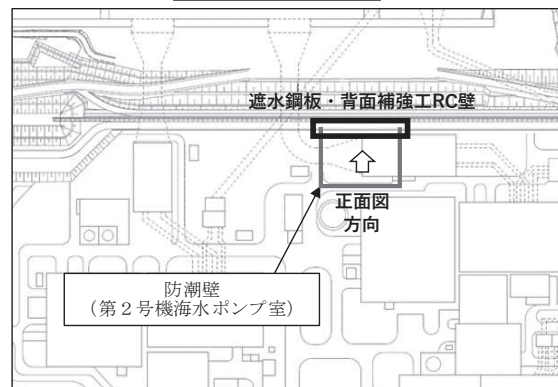
- *1: 特記なき寸法はmmを示す。
- *2: 特記なき寸法は公称値を示す。
- *3: 平成23年3月11日に発生した東北地方太平洋沖地震による地殻変動に伴い、牡鹿半島全体で約1mの地盤沈下が発生していることを考慮した設計とし、地盤沈下量を考慮した高さを示す。
- *4: 鋼製扉と戸当り間には止水ゴム (P型ゴム)を設置する。

工事計画認可申請	第 9-4-1-1-9 図
女川原子力発電所 第2号機	
名称	防潮壁 (第2号機海水ポンプ室) 構造図 (4/5)
東北電力株式会社	

防潮堤取り合い部・背面補強工部



KEY-PLAN



- *1: 特記なき寸法は mm を示す。
- *2: 特記なき寸法は公称値を示す。
- *3: 平成 23 年 3 月 11 日に発生した東北地方太平洋沖地震による地殻変動に伴い、牡鹿半島全体で約 1m の地盤沈下が発生していることを考慮した設計とし、地盤沈下量を考慮した高さを示す。

工事計画認可申請	第 9-4-1-1-10 図
女川原子力発電所 第 2 号機	
名称	防潮壁 (第 2 号機海水ポンプ室) 構造図 (5/5)
東北電力株式会社	

第9-4-1-1-6～第9-4-1-1-10 図 防潮壁（第2号機海水ポンプ室）構造図 別紙

工事計画記載の公称値の許容範囲

主要寸法			許容範囲	根 拠	
天端高さ	鋼製部	0. P. +19. 0m	+規定しない 0 mm	土木工事共通仕様書による管理基準	
	RC部	0. P. +19. 0m 0. P. +20. 0m	+30 mm 0 mm	同上	
鋼製遮水壁 (鋼板)	鋼板	厚さ	16. 0mm 20. 0mm	+1. 9mm 0. 0mm	『JIS G 3193』, 日本規格協会
		鋼管杭	厚さ	25 mm 30 mm	
	直径	1. 5m	±7. 5 mm	同上	
鋼製遮水壁 (鋼桁) ①	鋼 桁	幅	2. 4m	±3mm	『水門鉄管技術基準 水門扉 検査要領』, 水門鉄管協会
		たて	5. 0m	±6mm	
		横	41. 85m	±20mm	
	鋼 管 杭	厚さ	16 mm 22 mm	+規定しない -1. 0 mm	『JIS A 5525』, 日本規格協会 同上
		直径	1. 5m	±7. 5 mm	
場所打ち コンクリ ート杭	直径	1. 7m 2. 0m	+規定しない -30 mm	土木工事共通仕様書による管理基準	
鋼製遮水壁 (鋼桁) ②	鋼 桁	幅	1. 0m	±3mm	『水門鉄管技術基準 水門扉 検査要領』, 水門鉄管協会
		たて	5. 0m	±6mm	
		横	16. 7m	±10mm	
	鋼 管 杭	厚さ	24mm～37mm	+規定しない -1. 0 mm	『JIS A 5525』, 日本規格協会 同上
		直径	1. 5m	±7. 5 mm	
鋼製扉	鋼製扉	幅	0. 6m	±3mm	『水門鉄管技術基準 水門扉 検査要領』, 水門鉄管協会
		たて	5. 15m	±6mm	
		横	5. 9m	±6mm	
	鋼管杭	厚さ	24mm～34mm	+規定しない -1. 0 mm	『JIS A 5525』, 日本規格協会 同上
		直径	1. 8m	±9. 0 mm	

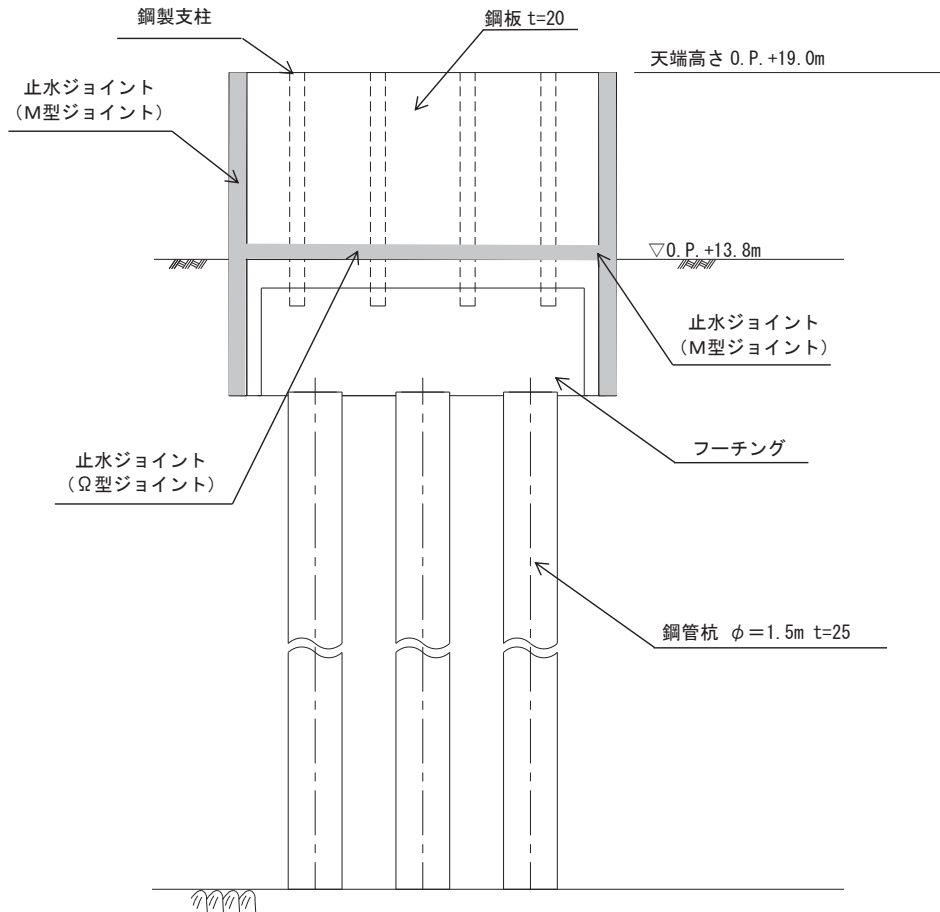
(次頁へ続く)

(前頁からの続き)

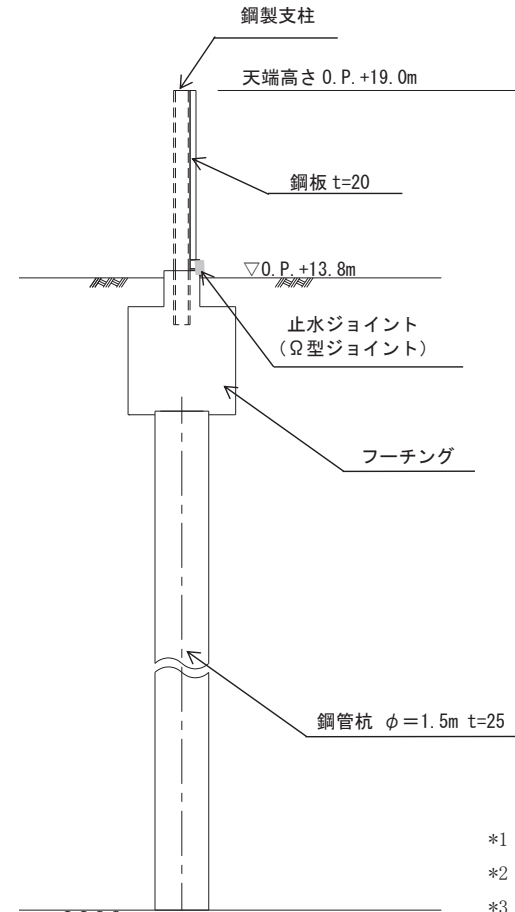
主要寸法				許容範囲	根 拠
防潮堤 取り合い部	鋼 板	厚さ	25.0mm	+2.0 mm 0.0mm	『JIS G 3193』, 日本規格協会
	R C 壁	厚さ	1.0m ~1.5m	+規定しない -30 mm	土木工事共通仕様書による 管理基準
背面 補強工部	R C 壁	厚さ	0.7m	+規定しない -30 mm	同上

注：主要寸法は，工事計画記載の公称値を示す。

鋼製遮水壁（鋼板）①

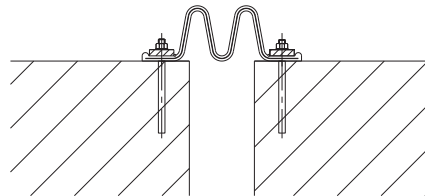
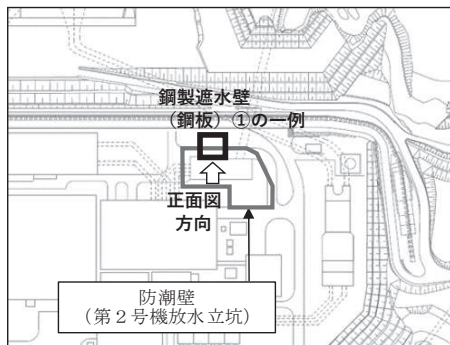


正面図

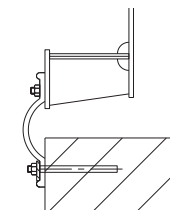


断面図

KEY-PLAN



止水ジョイント詳細図
(M型ジョイント)

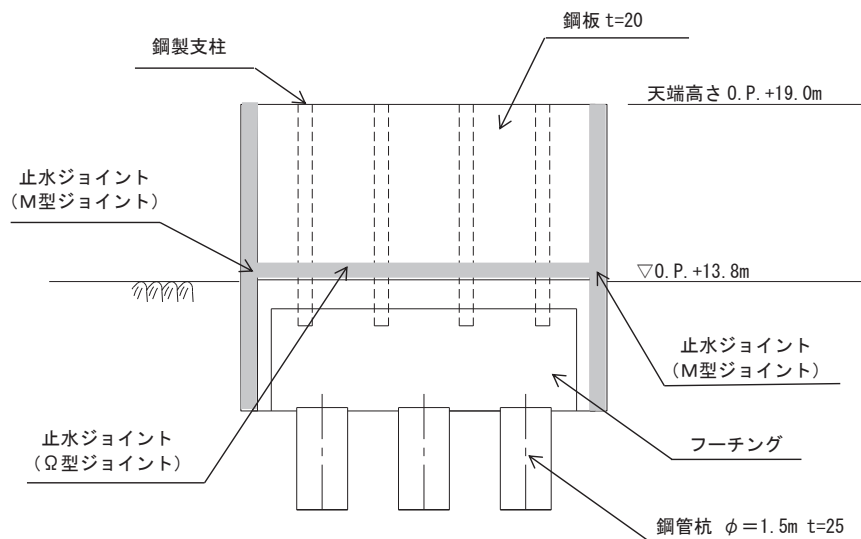


止水ジョイント詳細図
(Ω型ジョイント)

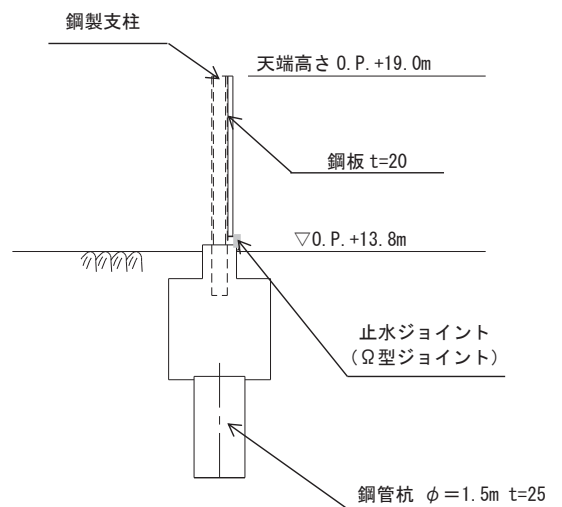
- *1: 特記なき寸法は mm を示す。
- *2: 特記なき寸法は公称値を示す。
- *3: 寸法が複数ある場合には () にて示す。
- *4: 平成 23 年 3 月 11 日に発生した東北地方太平洋沖地震による地殻変動に伴い、牡鹿半島全体で約 1 m の地盤沈下が発生していることを考慮した設計とし、地盤沈下量を考慮した高さを示す。
- *5: 止水ジョイント (M型ジョイント及びΩ型ジョイント) の交差部は金型にて製作する。

工事計画認可申請	第 9-4-1-1-11 図
女川原子力発電所 第 2 号機	
名称	防潮壁 (第 2 号機放水立坑) 構造図 (1/6)
東北電力株式会社	

鋼製遮水壁（鋼板）②

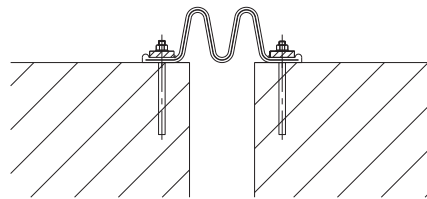
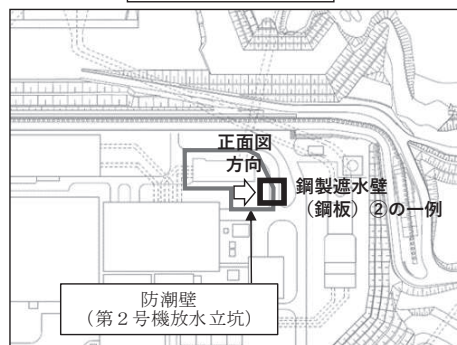


正面図

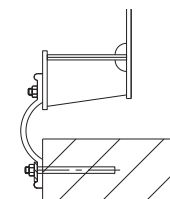


断面図

KEY-PLAN



止水ジョイント詳細図
(M型ジョイント)

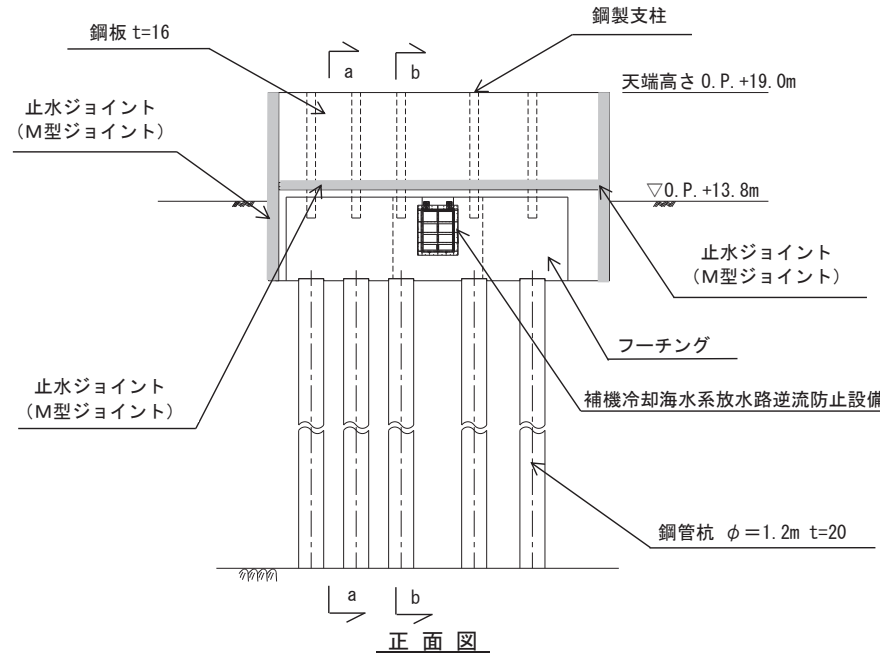


止水ジョイント詳細図
(Ω型ジョイント)

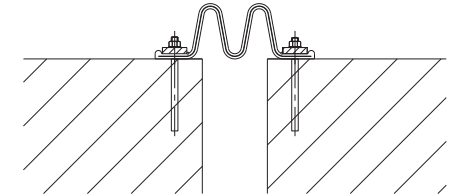
- *1: 特記なき寸法は mm を示す。
- *2: 特記なき寸法は公称値を示す。
- *3: 寸法が複数ある場合には () にて示す。
- *4: 平成 23 年 3 月 11 日に発生した東北地方太平洋沖地震による地殻変動に伴い、牡鹿半島全体で約 1m の地盤沈下が発生していることを考慮した設計とし、地盤沈下量を考慮した高さを示す。
- *5: 止水ジョイント (M型ジョイント及びΩ型ジョイント) の交差部は金型にて製作する。

工事計画認可申請	第 9-4-1-1-12 図
女川原子力発電所 第 2 号機	
名称	防潮壁 (第 2 号機放水立坑) 構造図 (2/6)
東北電力株式会社	

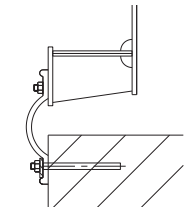
鋼製遮水壁（鋼板）③



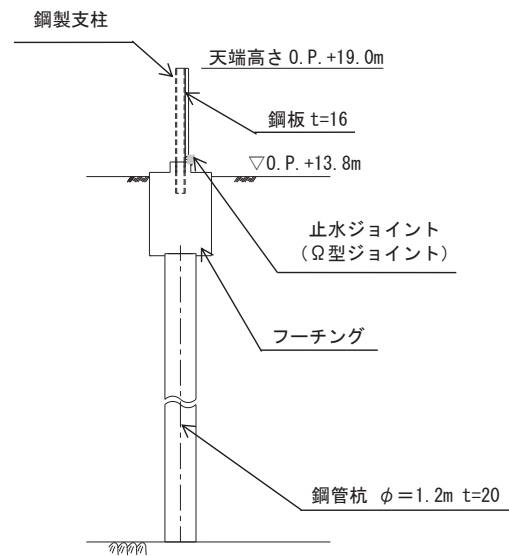
正面図



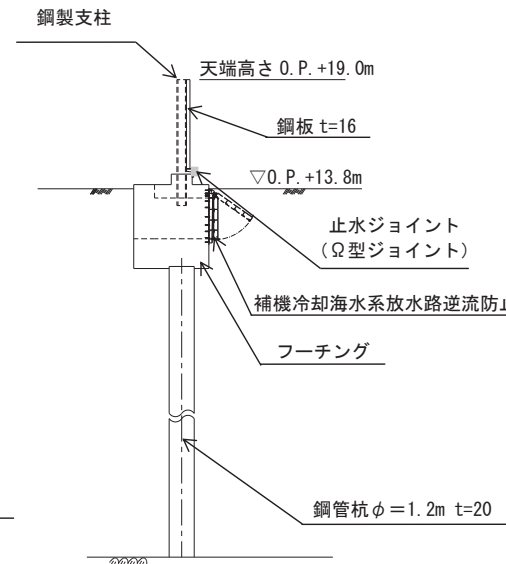
止水ジョイント詳細図
(M型ジョイント)



止水ジョイント詳細図
(Ω型ジョイント)

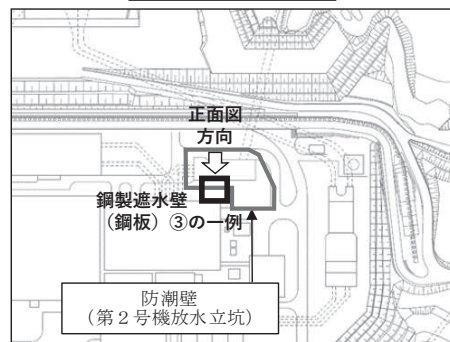


断面図
(a-a 断面)



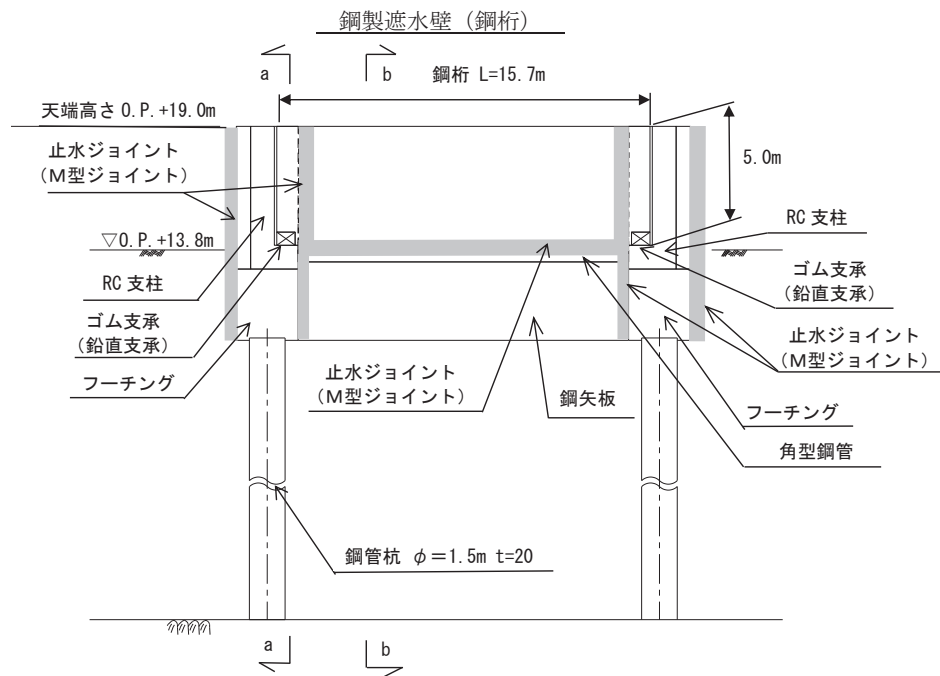
断面図
(b-b 断面)

KEY-PLAN

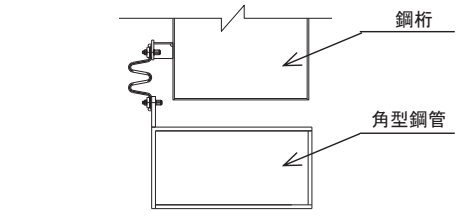


- *1: 特記なき寸法は mm を示す。
- *2: 特記なき寸法は公称値を示す。
- *3: 寸法が複数ある場合には () にて示す。
- *4: 平成 23 年 3 月 11 日に発生した東北地方太平洋沖地震による地殻変動に伴い、牡鹿半島全体で約 1 m の地盤沈下が発生していることを考慮した設計とし、地盤沈下量を考慮した高さを示す。
- *5: 止水ジョイント (M型ジョイント及びΩ型ジョイント) の交差部は金型にて製作する。

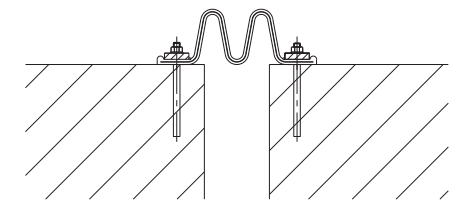
工事計画認可申請	第 9-4-1-1-13 図
女川原子力発電所 第 2 号機	
名称	防潮壁（第 2 号機放水立坑） 構造図（3 / 6）
東北電力株式会社	



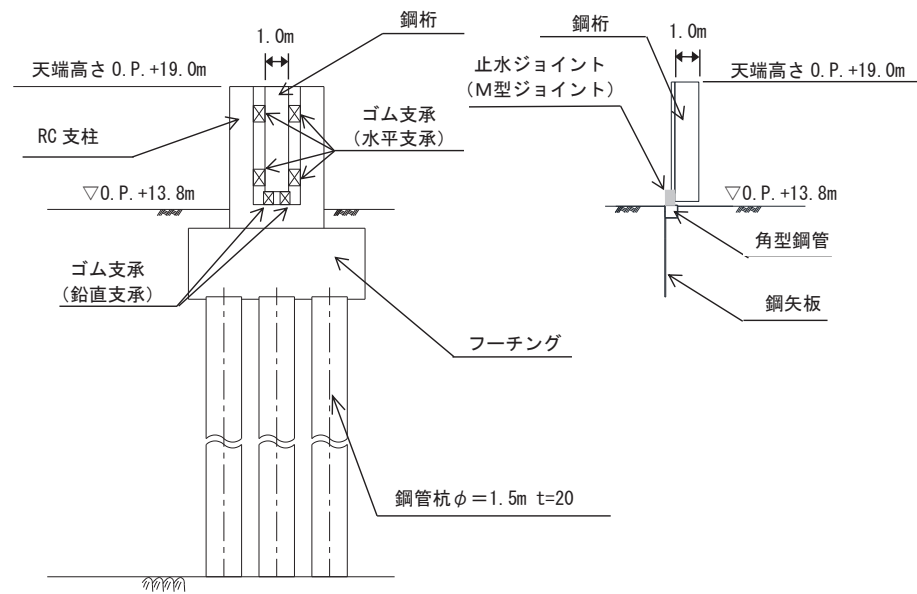
正面図



止水ジョイント詳細図
(M型ジョイント)



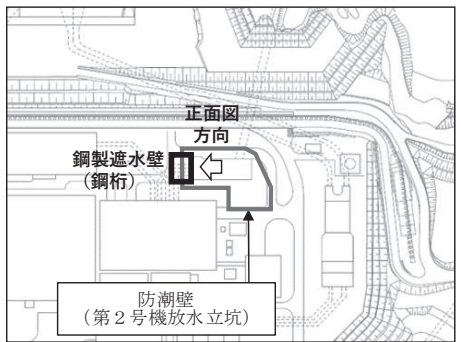
止水ジョイント詳細図
(M型ジョイント)



断面図
(a-a 断面)

断面図
(b-b 断面)

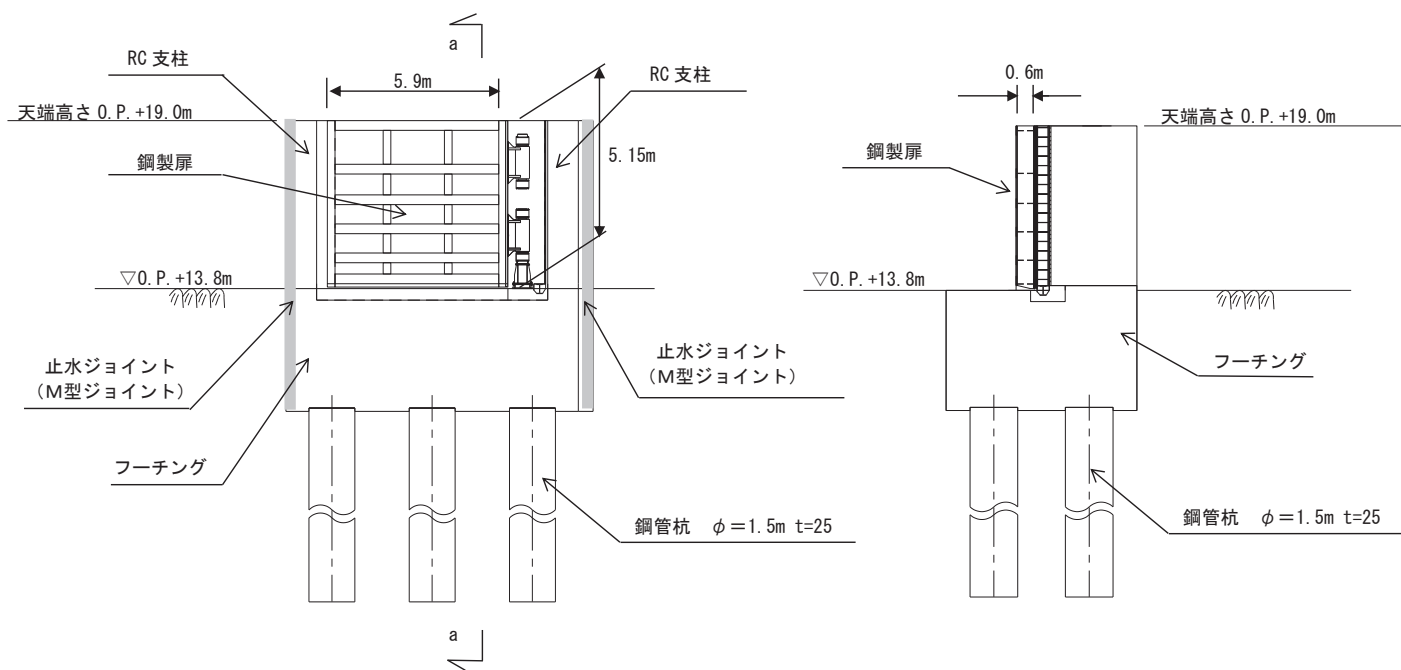
KEY-PLAN



- *1: 特記なき寸法は mm を示す。
- *2: 特記なき寸法は公称値を示す。
- *3: 平成 23 年 3 月 11 日に発生した東北地方太平洋沖地震による地殻変動に伴い、牡鹿半島全体で約 1m の地盤沈下が発生していることを考慮した設計とし、地盤沈下量を考慮した高さを示す。
- *4: 鋼桁を構成する鋼殻と鋼殻の継目には止水シール材を設置する。

工事計画認可申請	第 9-4-1-1-14 図
女川原子力発電所 第 2 号機	
名称	防潮壁 (第 2 号機放水立坑) 構造図 (4/6)
東北電力株式会社	

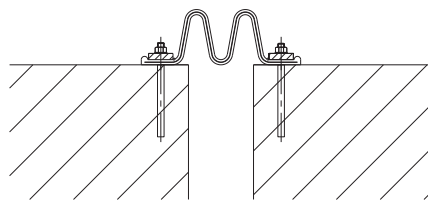
鋼製扉



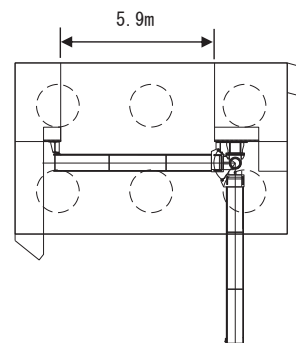
正面図

断面図
(a-a 断面)

KEY-PLAN



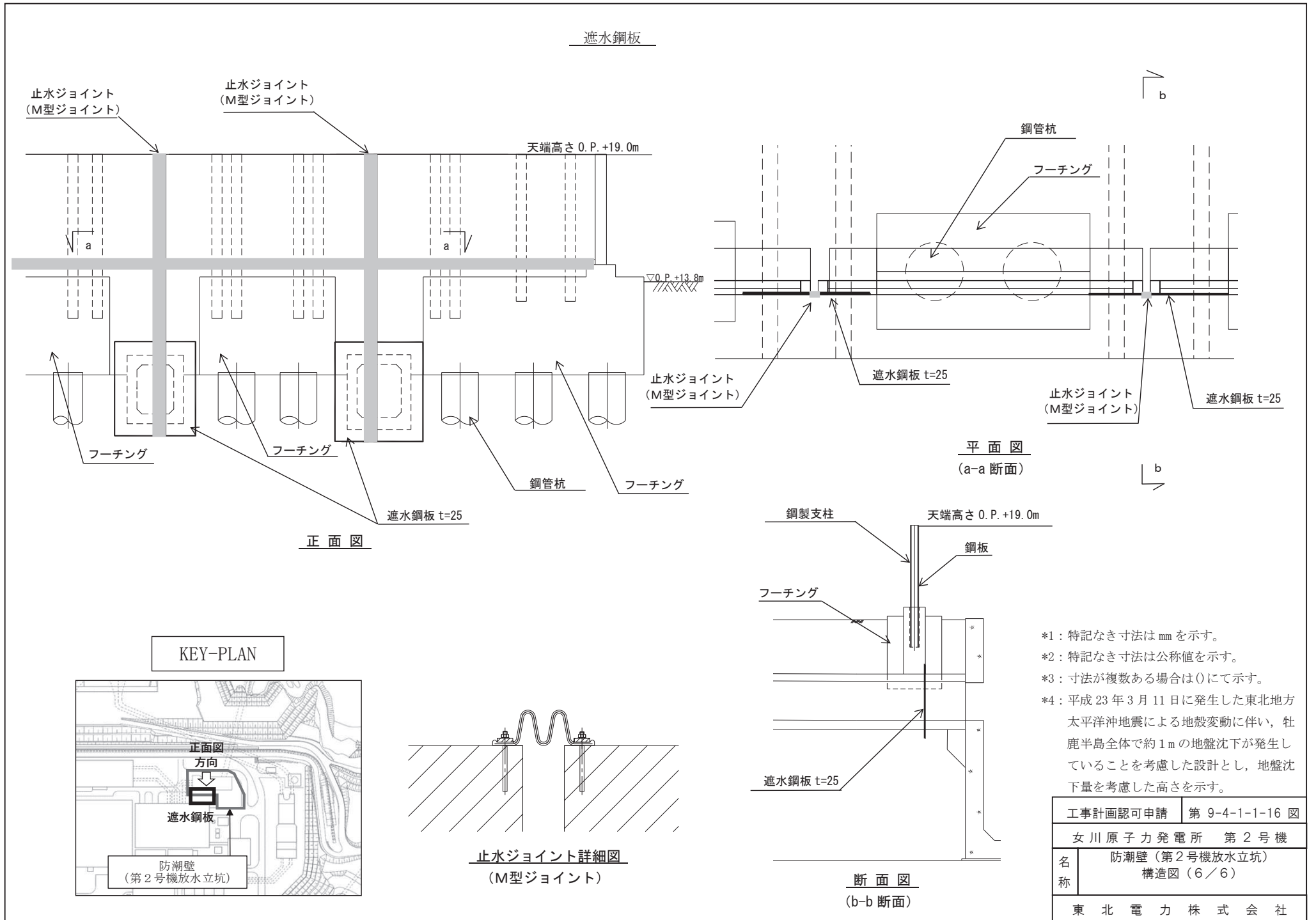
止水ジョイント詳細図
(M型ジョイント)



平面図

- *1: 特記なき寸法はmmを示す。
- *2: 特記なき寸法は公称値を示す。
- *3: 平成23年3月11日に発生した東北地方太平洋沖地震による地殻変動に伴い、牡鹿半島全体で約1mの地盤沈下が発生していることを考慮した設計とし、地盤沈下量を考慮した高さを示す。
- *4: 鋼製扉と戸当り間には止水ゴム (P型ゴム)を設置する。

工事計画認可申請	第 9-4-1-1-15 図
女川原子力発電所 第2号機	
名称	防潮壁 (第2号機放水立坑) 構造図 (5/6)
東北電力株式会社	



- *1: 特記なき寸法は mm を示す。
- *2: 特記なき寸法は公称値を示す。
- *3: 寸法が複数ある場合は () にて示す。
- *4: 平成 23 年 3 月 11 日に発生した東北地方太平洋沖地震による地殻変動に伴い、牡鹿半島全体で約 1m の地盤沈下が発生していることを考慮した設計とし、地盤沈下量を考慮した高さを示す。

工事計画認可申請	第 9-4-1-1-16 図
女川原子力発電所 第 2 号機	
名称	防潮壁 (第 2 号機放水立坑) 構造図 (6/6)
東北電力株式会社	

第9-4-1-1-11～第9-4-1-1-16 図 防潮壁（第2号機放水立坑）構造図 別紙

工事計画記載の公称値の許容範囲

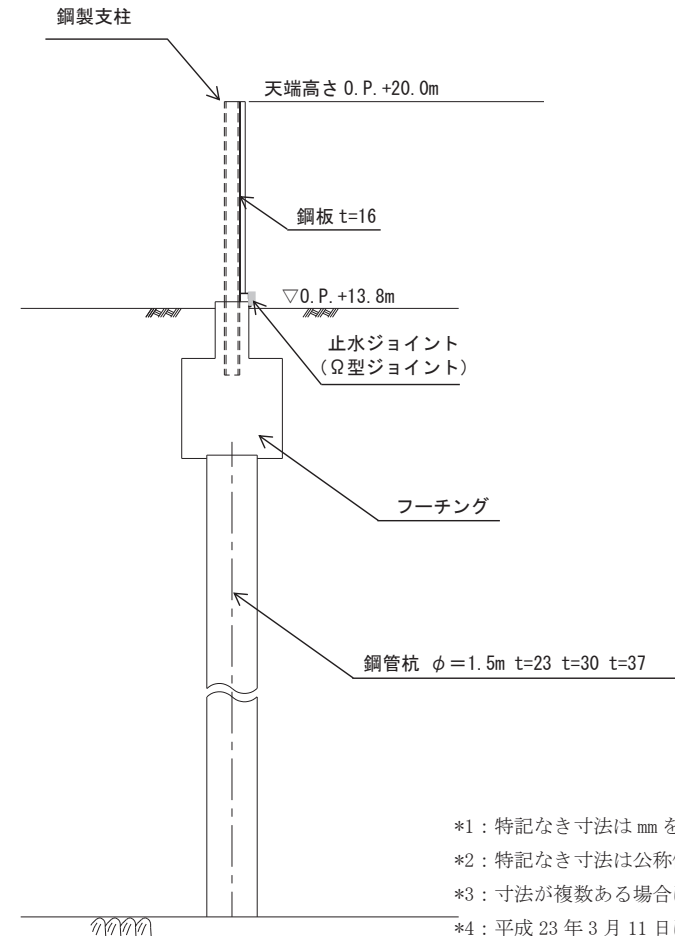
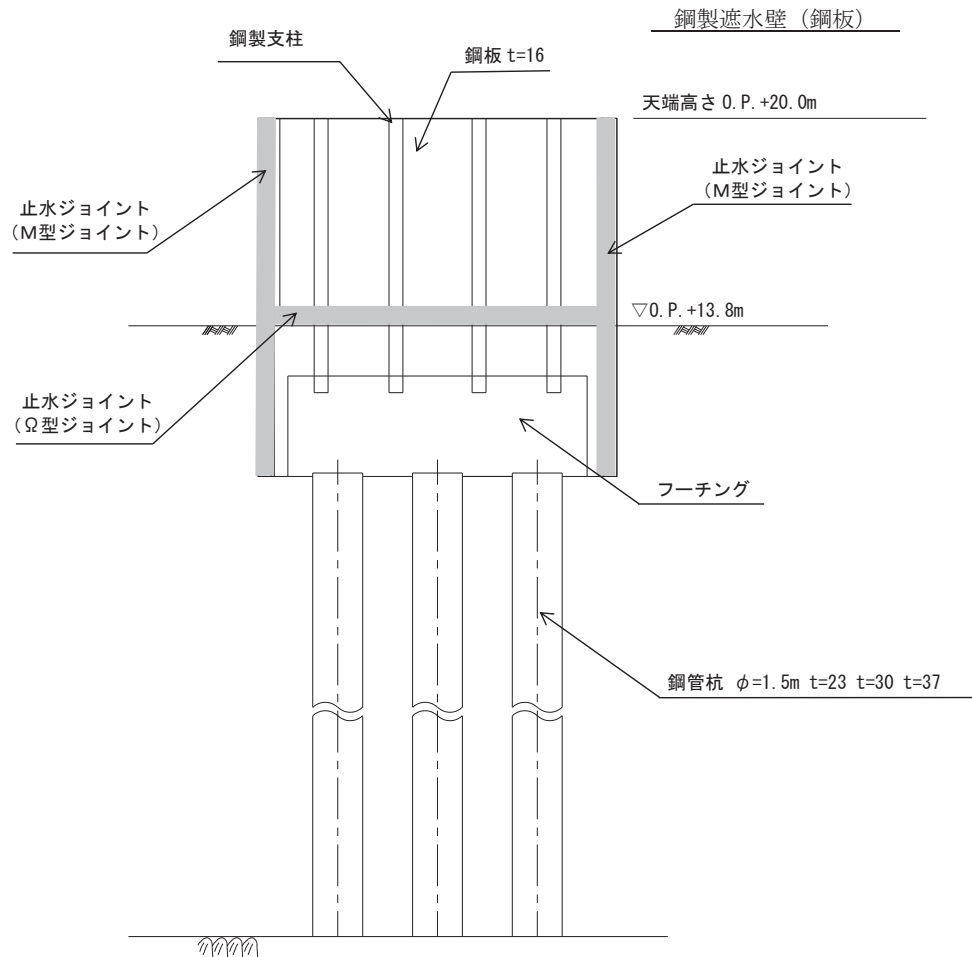
主要寸法				許容範囲	根 拠
天端高さ	鋼製部	O. P. +19.0m		+規定しない 0mm	土木工事共通仕様書による 管理基準
	RC部			+30mm 0mm	
鋼製遮水壁 (鋼板) ①	鋼板	厚さ	20.0mm	+1.9mm 0.0mm	『JIS G 3193』, 日本規格 協会
	鋼管杭	厚さ	25mm	+規定しない -1.0mm	『JIS A 5525』, 日本規格 協会 同上
		直径	1.5m	±7.5mm	
鋼製遮水壁 (鋼板) ②	鋼板	厚さ	20.0mm	+1.9mm 0.0mm	『JIS G 3193』, 日本規格 協会
	鋼管杭	厚さ	25mm	+規定しない -1.0mm	『JIS A 5525』, 日本規格 協会 同上
		直径	1.5m	±7.5mm	
鋼製遮水壁 (鋼板) ③	鋼板	厚さ	16.0mm	+1.9mm 0.0mm	『JIS G 3193』, 日本規格 協会
	鋼管杭	厚さ	20mm	+規定しない -1.0mm	『JIS A 5525』, 日本規格 協会 同上
		直径	1.2m	±6.0mm	
鋼製遮水壁 (鋼桁)	鋼桁	幅	1.0m	±3mm	『水門鉄管技術基準 水門 扉検査要領』, 水門鉄管協 会
		たて	5.0m	±6mm	
		横	15.7m	±10mm	
	鋼管杭	厚さ	20mm	+規定しない -1.0mm	『JIS A 5525』, 日本規格 協会 同上
		直径	1.5m	±7.5mm	
鋼製扉	鋼製扉	幅	0.6m	±3mm	『水門鉄管技術基準 水門 扉検査要領』, 水門鉄管協 会
		たて	5.15m	±6mm	
		横	5.9m	±6mm	
	鋼管杭	厚さ	25mm	+規定しない -1.0mm	『JIS A 5525』, 日本規格 協会 同上
		直径	1.5m	±7.5mm	

(次頁へ続く)

(前頁からの続き)

主要寸法			許容範囲	根拠
遮水鋼板	厚さ	25 mm	+1.6mm 0.0mm	『JIS G 3193』, 日本規格協会

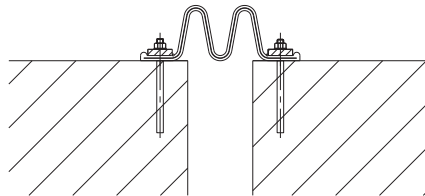
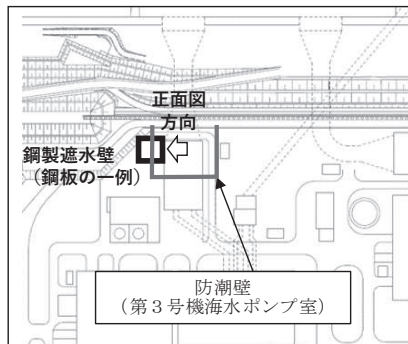
注：主要寸法は，工事計画記載の公称値を示す。



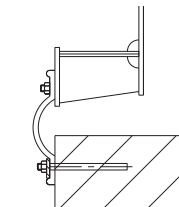
KEY-PLAN

正面図

断面図



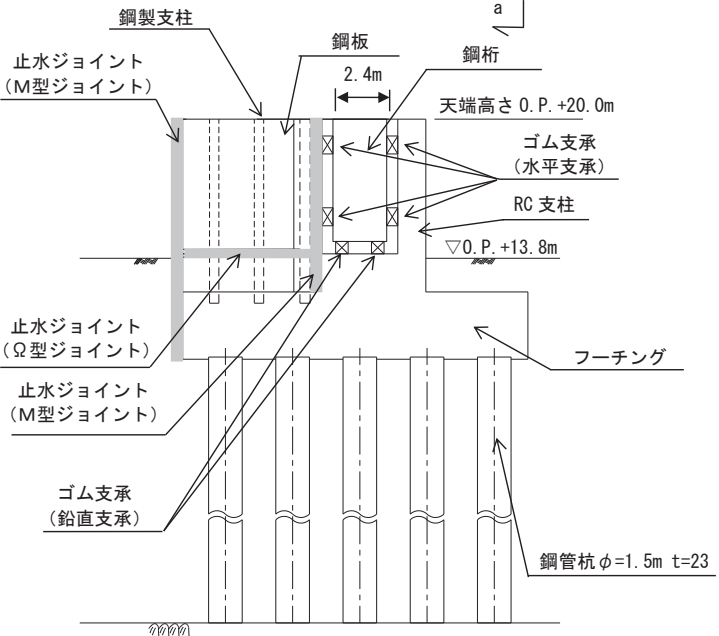
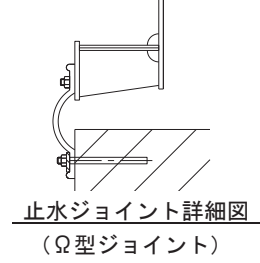
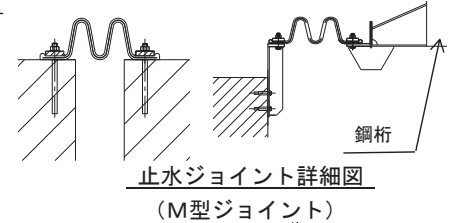
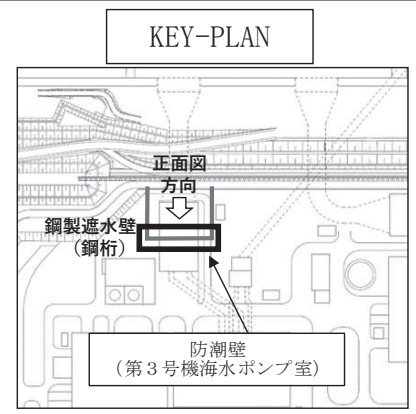
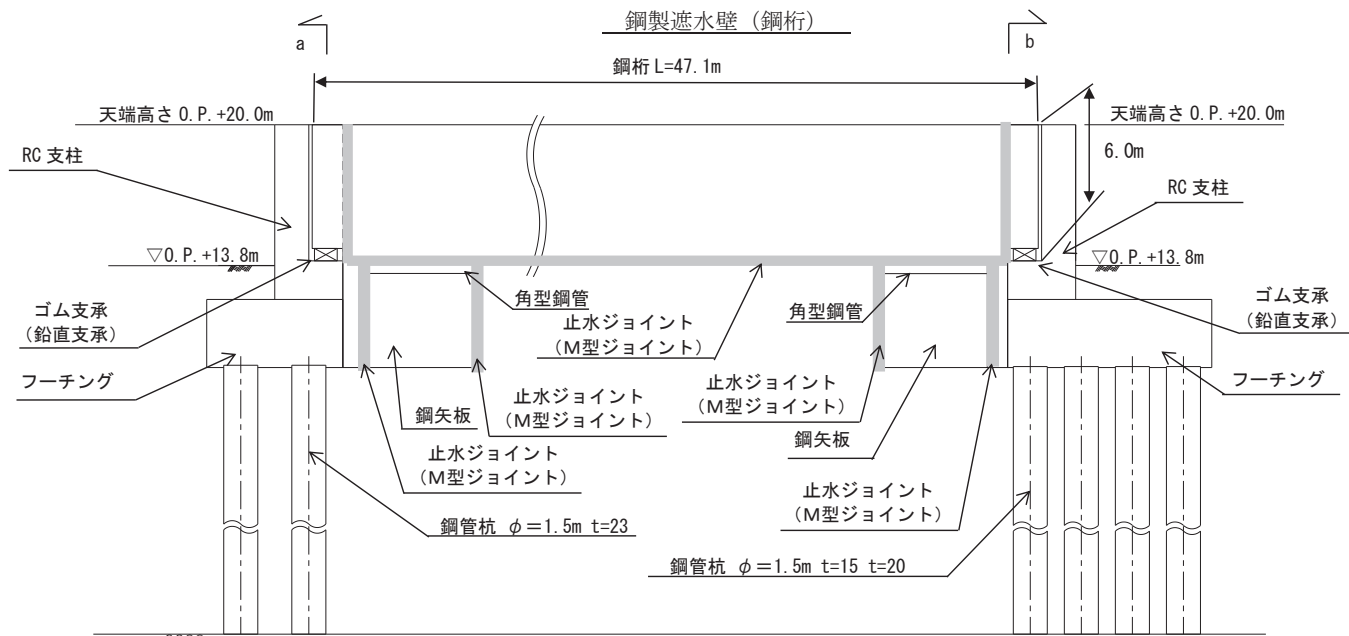
止水ジョイント詳細図
(M型ジョイント)



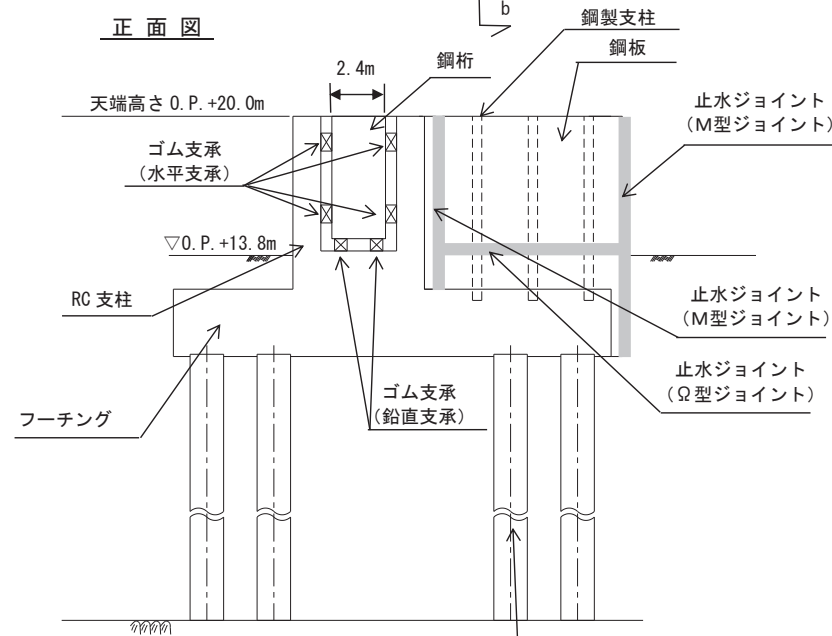
止水ジョイント詳細図
(Ω型ジョイント)

- *1: 特記なき寸法は mm を示す。
- *2: 特記なき寸法は公称値を示す。
- *3: 寸法が複数ある場合には () にて示す。
- *4: 平成 23 年 3 月 11 日に発生した東北地方太平洋沖地震による地殻変動に伴い、牡鹿半島全体で約 1m の地盤沈下が発生していることを考慮した設計とし、地盤沈下量を考慮した高さを示す。
- *5: 止水ジョイント (M型ジョイント及び Ω 型ジョイント) の交差部は金型にて製作する。

工事計画認可申請	第 9-4-1-1-17 図
女川原子力発電所 第 2 号機	
名称	防潮壁 (第 3 号機海水ポンプ室) 構造図 (1/4)
東北電力株式会社	



断面図 (a-a 断面)

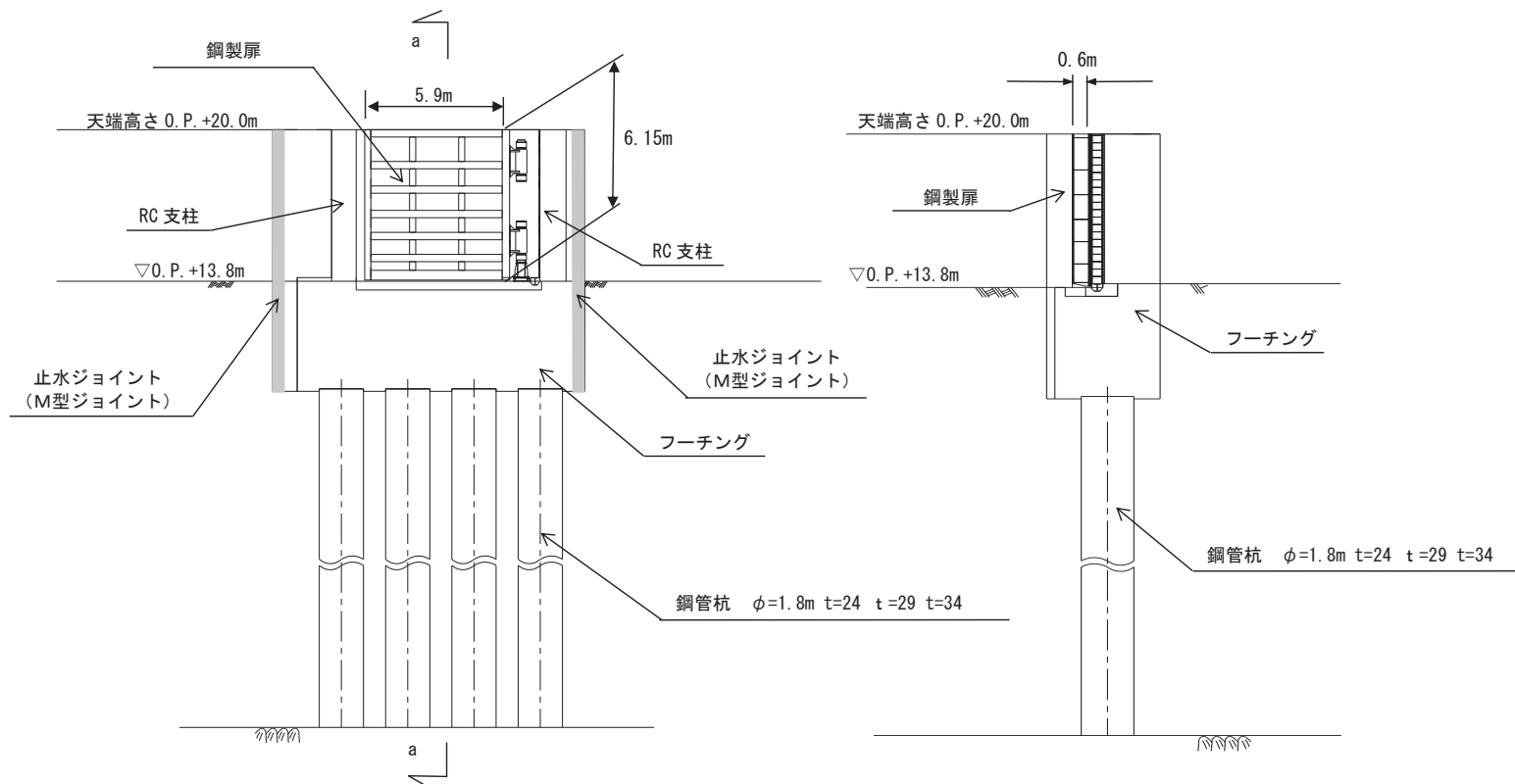


断面図 (b-b 断面)

- *1: 特記なき寸法は mm を示す。
- *2: 特記なき寸法は公称値を示す。
- *3: 平成 23 年 3 月 11 日に発生した東北地方太平洋沖地震による地殻変動に伴い、牡鹿半島全体で約 1m の地盤沈下が発生していることを考慮した設計とし、地盤沈下量を考慮した高さを示す。
- *4: 止水ジョイント (M型ジョイント及びΩ型ジョイント) の交差部は金型にて製作する。
- *5: 鋼桁を構成する鋼殻と鋼殻の継目には止水シール材を設置する。

工事計画認可申請	第 9-4-1-1-18 図
女川原子力発電所 第 2 号機	
名称	防潮壁 (第 3 号機海水ポンプ室) 構造図 (2/4)
東北電力株式会社	

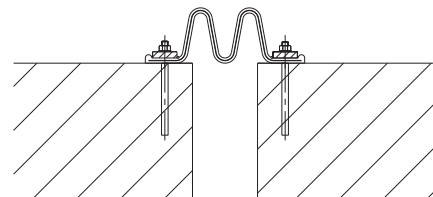
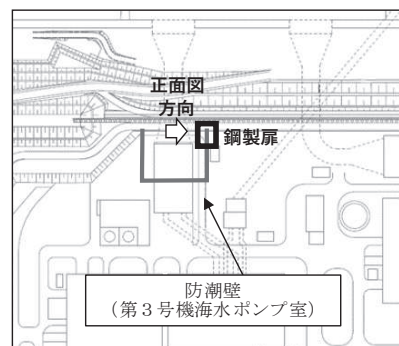
鋼製扉



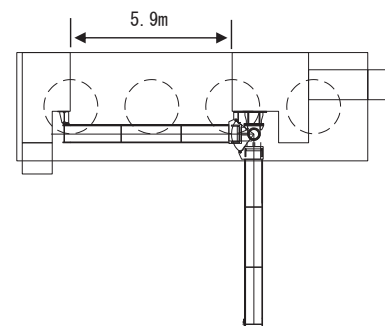
正面図

断面図
(a-a 断面)

KEY-PLAN



止水ジョイント詳細図
(M型ジョイント)

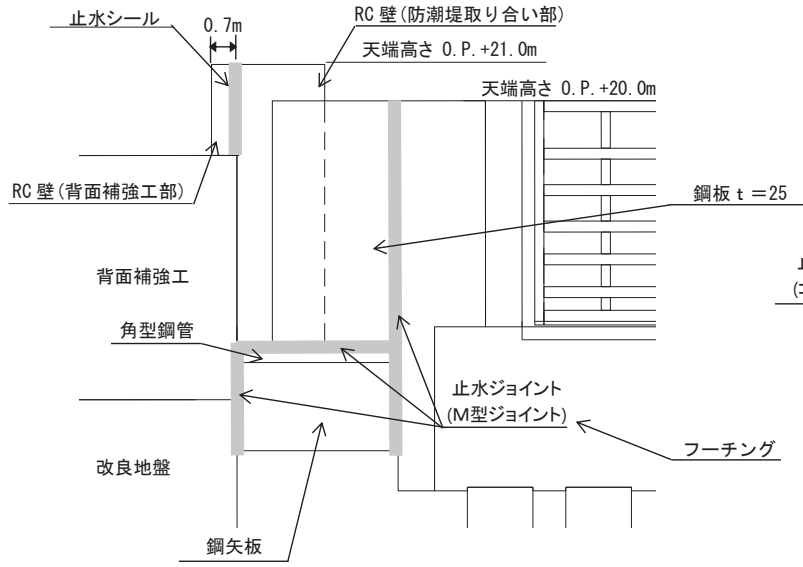


平面図

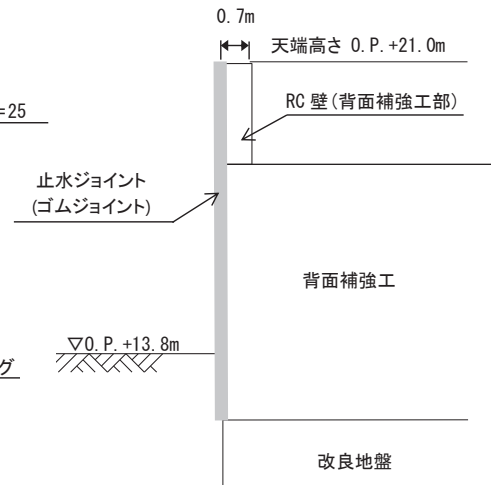
- *1: 特記なき寸法はmmを示す。
- *2: 特記なき寸法は公称値を示す。
- *3: 平成23年3月11日に発生した東北地方太平洋沖地震による地殻変動に伴い、牡鹿半島全体で約1mの地盤沈下が発生していることを考慮した設計とし、地盤沈下量を考慮した高さを示す。
- *4: 鋼製扉と戸当り間には止水ゴム (P型ゴム)を設置する。

工事計画認可申請	第 9-4-1-1-19 図
女川原子力発電所 第2号機	
名称	防潮壁 (第3号機海水ポンプ室) 構造図 (3/4)
東北電力株式会社	

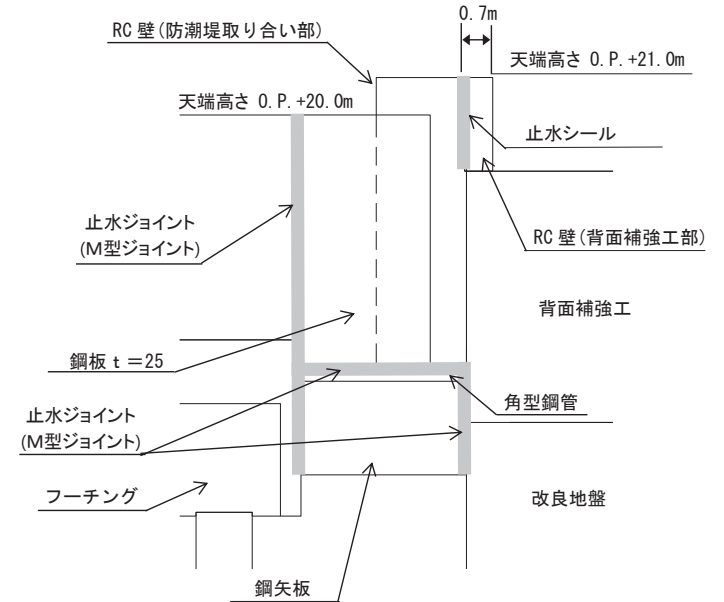
防潮堤取り合い部・背面補強工部



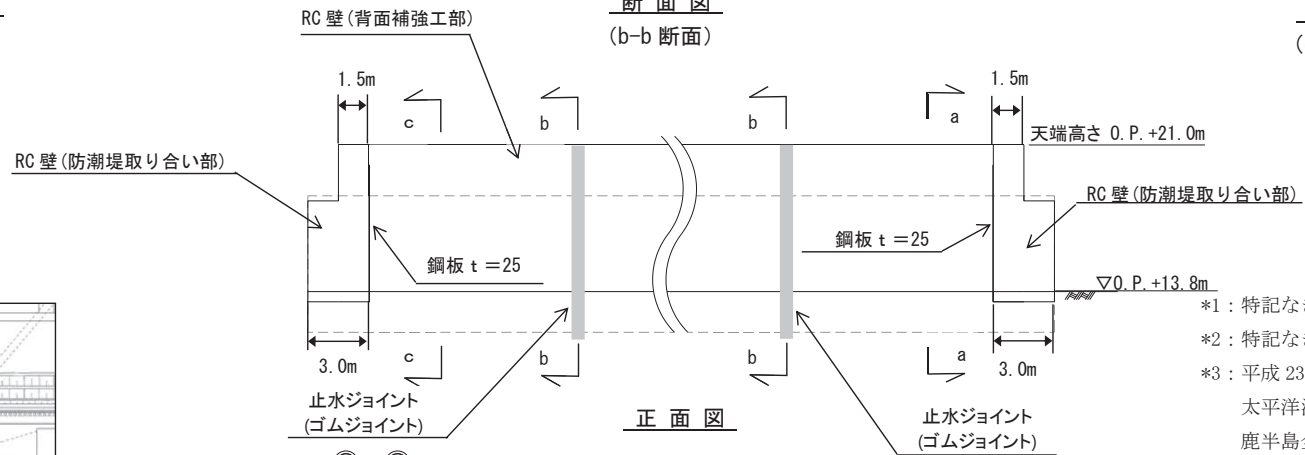
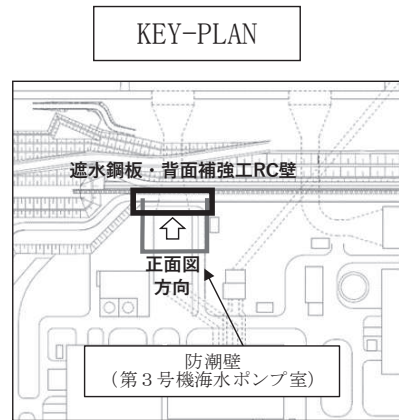
断面図
(a-a 断面)



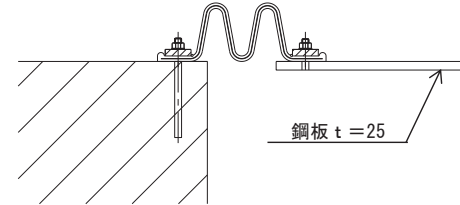
断面図
(b-b 断面)



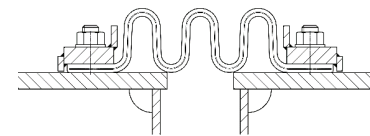
断面図
(c-c 断面)



正面図



止水ジョイント詳細図
(M型ジョイント)



止水ジョイント詳細図
(ゴムジョイント)

- *1: 特記なき寸法はmmを示す。
- *2: 特記なき寸法は公称値を示す。
- *3: 平成23年3月11日に発生した東北地方太平洋沖地震による地殻変動に伴い、牡鹿半島全体で約1mの地盤沈下が発生していることを考慮した設計とし、地盤沈下量を考慮した高さを示す。

工事計画認可申請	第 9-4-1-1-20 図
女川原子力発電所 第 2 号機	
名称	防潮壁 (第3号機海水ポンプ室) 構造図 (4/4)
東北電力株式会社	

第9-4-1-1-17～第9-4-1-1-20 図 防潮壁（第3号機海水ポンプ室）構造図 別紙

工事計画記載の公称値の許容範囲

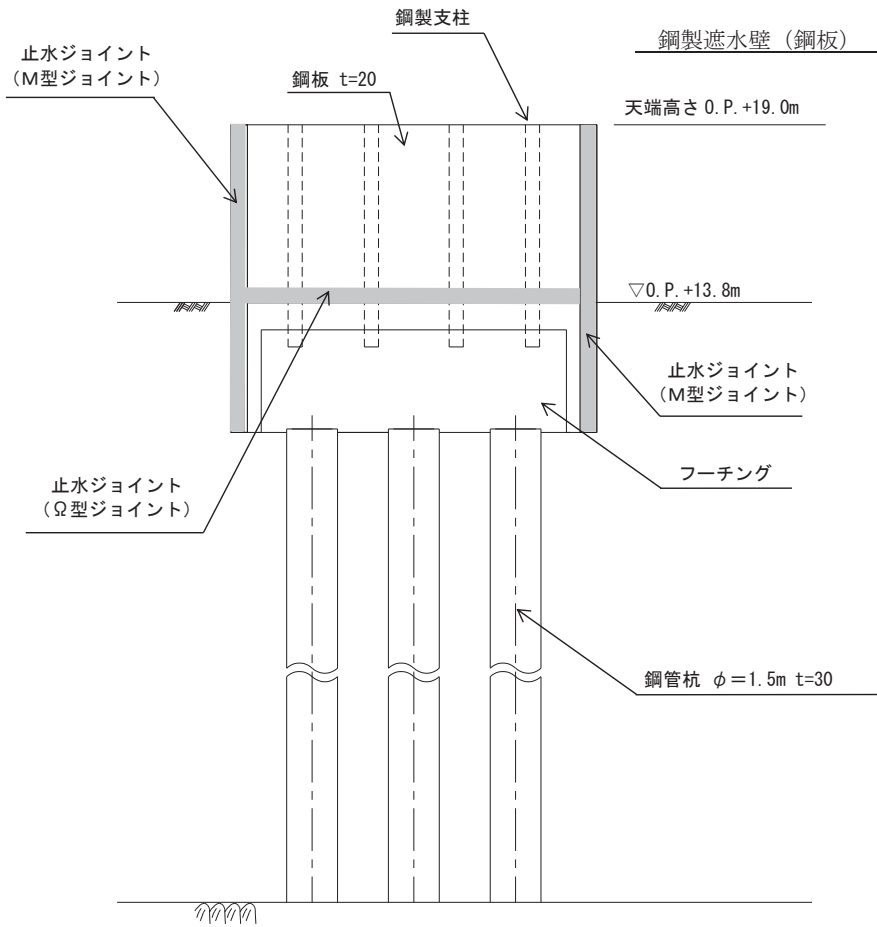
主要寸法			許容範囲	根 拠	
天端高さ	鋼製部	0. P. +20. 0m	+規定しない 0mm	土木工事共通仕様書による管理基準	
	RC 部	0. P. +20. 0m 0. P. +21. 0m	+30mm 0mm	同上	
鋼製遮水壁 (鋼板)	鋼板	厚さ	16. 0mm	+1. 9mm 0. 0mm	『JIS G 3193』, 日本規格協会
		鋼管杭	厚さ	23 mm～37 mm	+規定しない -1. 0 mm
		直径	1. 5m	±7. 5 mm	同上
鋼製遮水壁 (鋼桁)	鋼桁	幅	2. 4m	±3mm	『水門鉄管技術基準 水門扉検査要領』, 水門鉄管協会
		たて	6. 0m	±6mm	
		横	47. 1m	±20mm	
	鋼管杭	厚さ	15 mm～23 mm	+規定しない -1. 0 mm	『JIS A 5525』, 日本規格協会
		直径	1. 5m	±7. 5 mm	同上
鋼製扉	鋼製扉	幅	0. 6m	±3mm	『水門鉄管技術基準 水門扉検査要領』, 水門鉄管協会
		たて	6. 15m	±6mm	
		横	5. 9m	±6mm	
	鋼管杭	厚さ	24 mm～34 mm	+規定しない -1. 0 mm	『JIS A 5525』, 日本規格協会
		直径	1. 8m	±9. 0 mm	同上

(次頁へ続く)

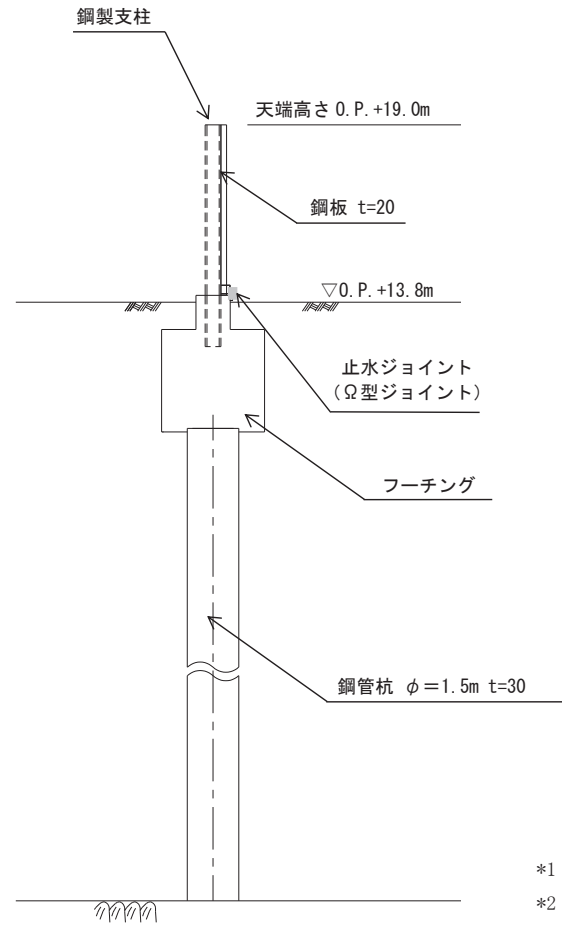
(前頁からの続き)

主要寸法				許容範囲	根 拠
防潮堤 取り合い部	鋼 板	厚さ	25.0mm	+2.0mm 0.0mm	『JIS G 3193』, 日本規格協会
	R C 壁	厚さ	1.5m~3.0m	+規定しない -30 mm	土木工事共通仕様書による 管理基準
背面 補強工部	R C 壁	厚さ	0.7m	+規定しない -30 mm	同上

注：主要寸法は，工事計画記載の公称値を示す。

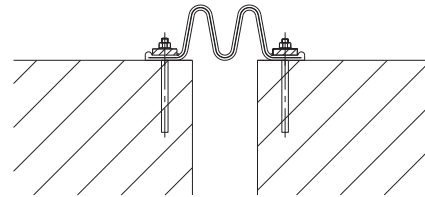
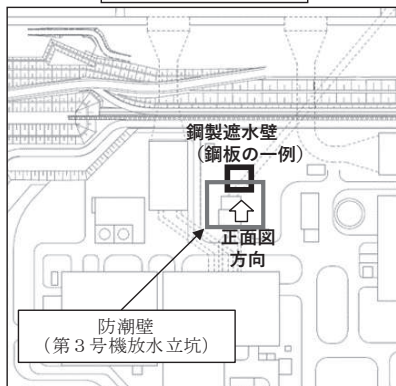


正面図

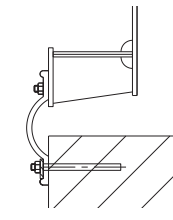


断面図

KEY-PLAN



止水ジョイント詳細図
(M型ジョイント)

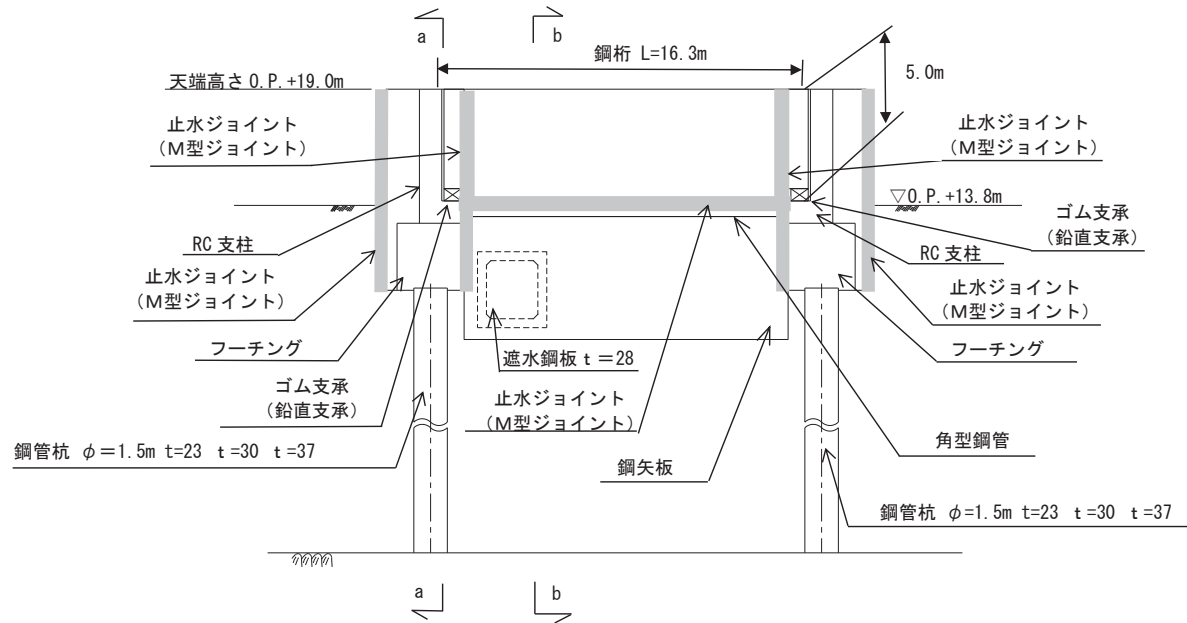


止水ジョイント詳細図
(Ω型ジョイント)

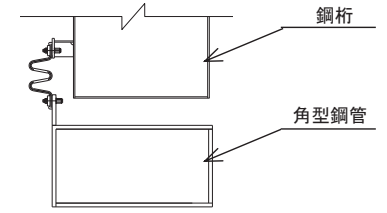
- *1: 特記なき寸法は mm を示す。
- *2: 特記なき寸法は公称値を示す。
- *3: 寸法が複数ある場合には () にて示す。
- *4: 平成 23 年 3 月 11 日に発生した東北地方太平洋沖地震による地殻変動に伴い、牡鹿半島全体で約 1m の地盤沈下が発生していることを考慮した設計とし、地盤沈下量を考慮した高さを示す。
- *5: 止水ジョイント (M型ジョイント及びΩ型ジョイント) の交差部は金型にて製作する。

工事計画認可申請	第 9-4-1-1-21 図
女川原子力発電所 第 2 号機	
名称	防潮壁 (第 3 号機放水立坑) 構造図 (1/4)
東北電力株式会社	

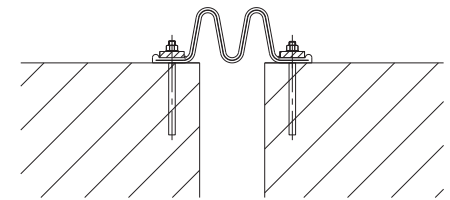
鋼製遮水壁（鋼桁）①



正面図

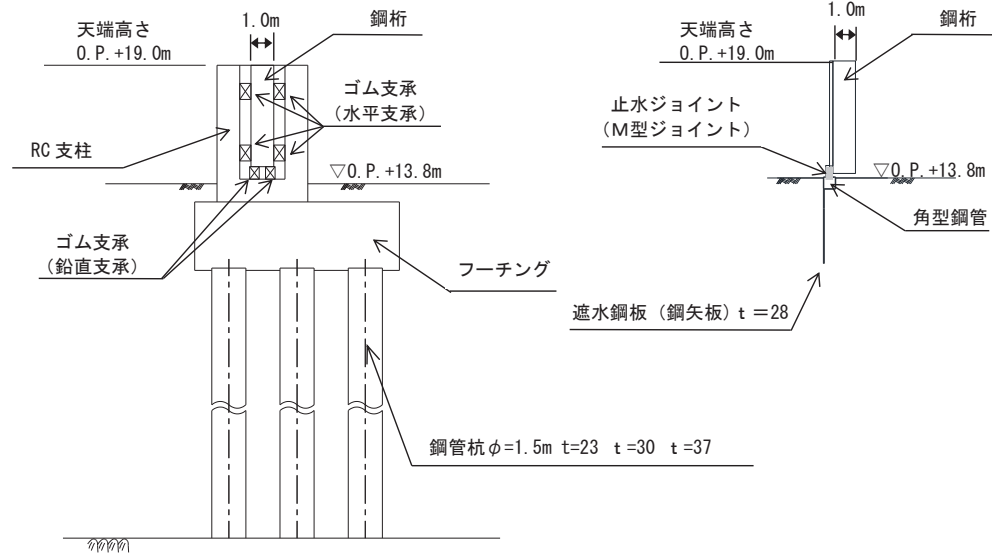
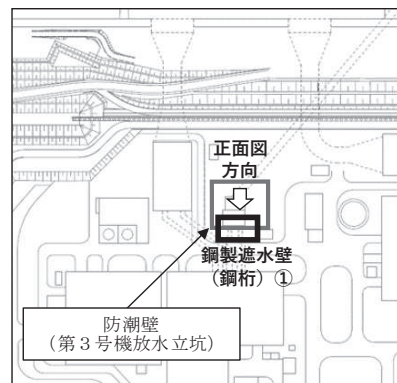


止水ジョイント詳細図 (M型ジョイント)



止水ジョイント詳細図 (M型ジョイント)

KEY-PLAN

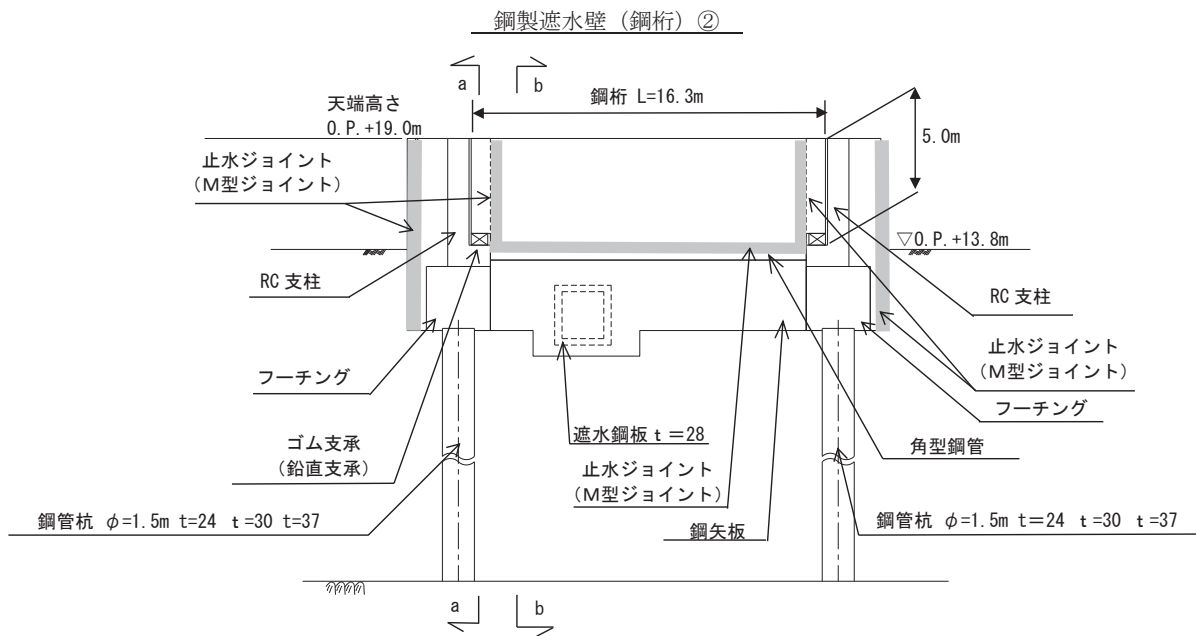


断面図 (a-a 断面)

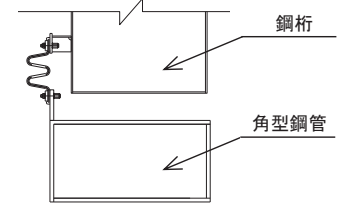
断面図 (b-b 断面)

- *1: 特記なき寸法はmmを示す。
- *2: 特記なき寸法は公称値を示す。
- *3: 平成23年3月11日に発生した東北地方太平洋沖地震による地殻変動に伴い、牡鹿半島全体で約1mの地盤沈下が発生していることを考慮した設計とし、地盤沈下量を考慮した高さを示す。
- *4: 鋼桁を構成する鋼殻と鋼殻の継目には止水シール材を設置する。

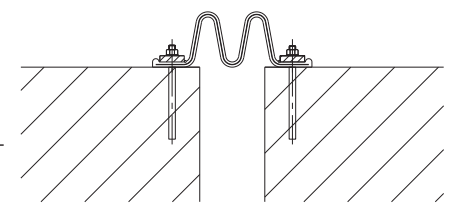
工事計画認可申請	第 9-4-1-1-22 図
女川原子力発電所 第2号機	
名称	防潮壁 (第3号機放水立坑) 構造図 (2/4)
東北電力株式会社	



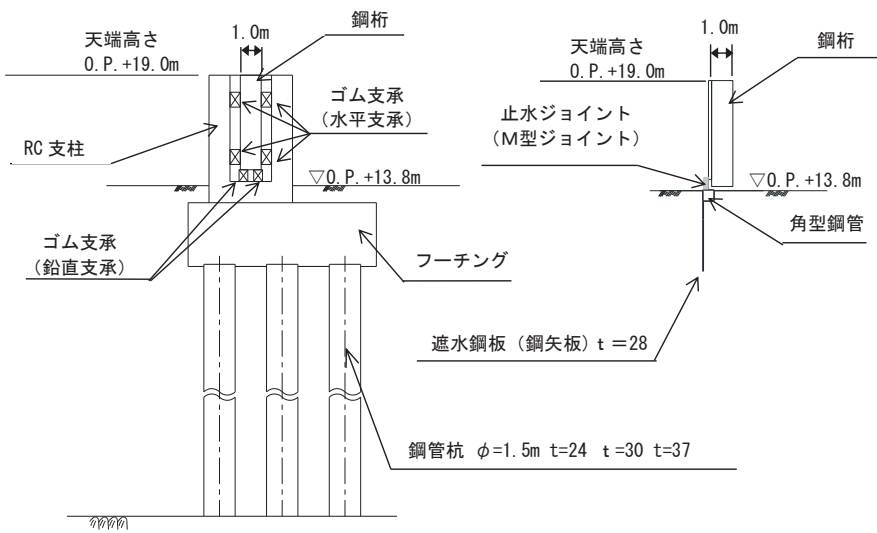
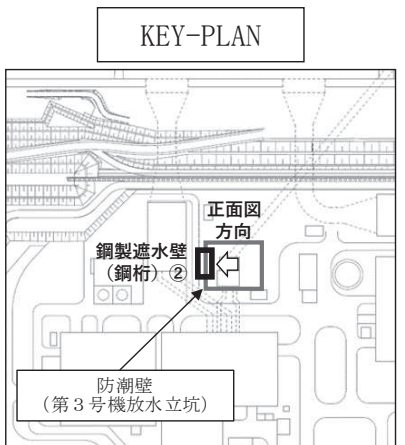
正面図



止水ジョイント詳細図 (M型ジョイント)



止水ジョイント詳細図 (M型ジョイント)



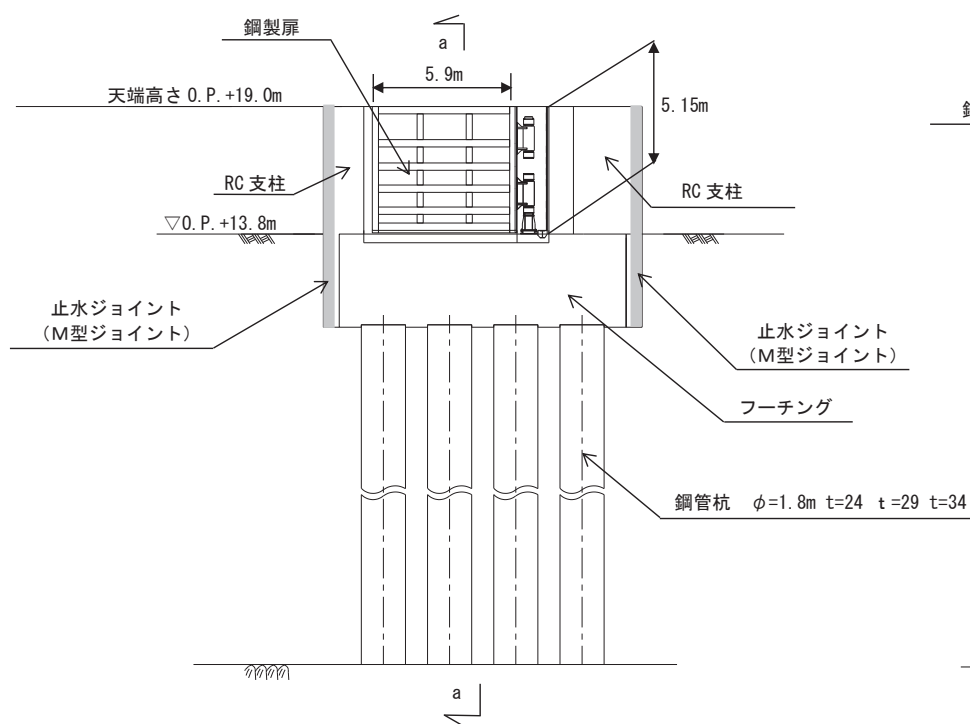
断面図 (a-a 断面)

断面図 (b-b 断面)

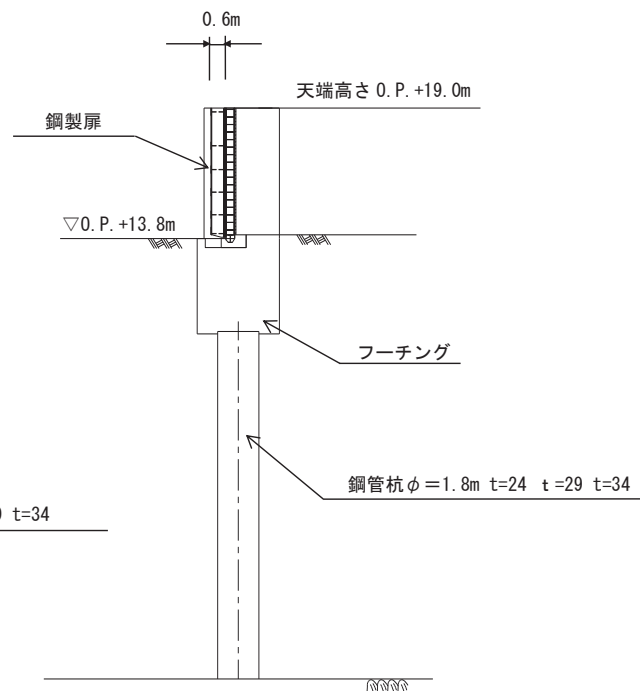
- *1: 特記なき寸法は mm を示す。
- *2: 特記なき寸法は公称値を示す。
- *3: 平成 23 年 3 月 11 日に発生した東北地方太平洋沖地震による地殻変動に伴い、牡鹿半島全体で約 1m の地盤沈下が発生していることを考慮した設計とし、地盤沈下量を考慮した高さを示す。
- *4: 鋼桁を構成する鋼殻と鋼殻の継目には止水シール材を設置する。

工事計画認可申請	第 9-4-1-1-23 図
女川原子力発電所 第 2 号機	
名称	防潮壁 (第 3 号機放水立坑) 構造図 (3/4)
東北電力株式会社	

鋼製扉

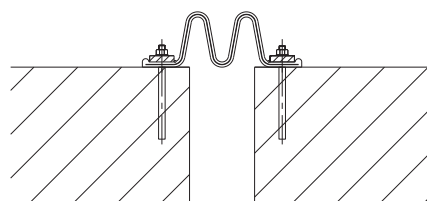
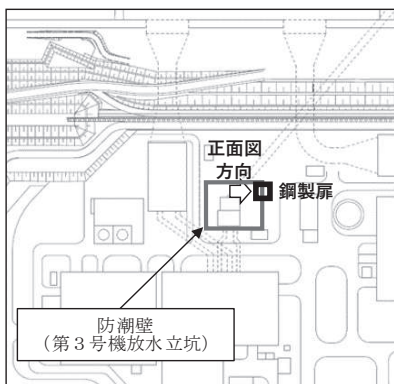


正面図

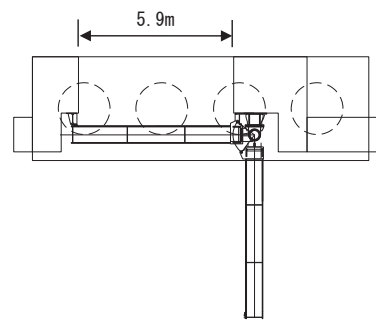


断面図
(a-a 断面)

KEY-PLAN



止水ジョイント詳細図
(M型ジョイント)



平面図

- *1: 特記なき寸法はmmを示す。
- *2: 特記なき寸法は公称値を示す。
- *3: 平成23年3月11日に発生した東北地方太平洋沖地震による地殻変動に伴い、牡鹿半島全体で約1mの地盤沈下が発生していることを考慮した設計とし、地盤沈下量を考慮した高さを示す。
- *4: 鋼製扉と戸当り間には止水ゴム (P型ゴム)を設置する。

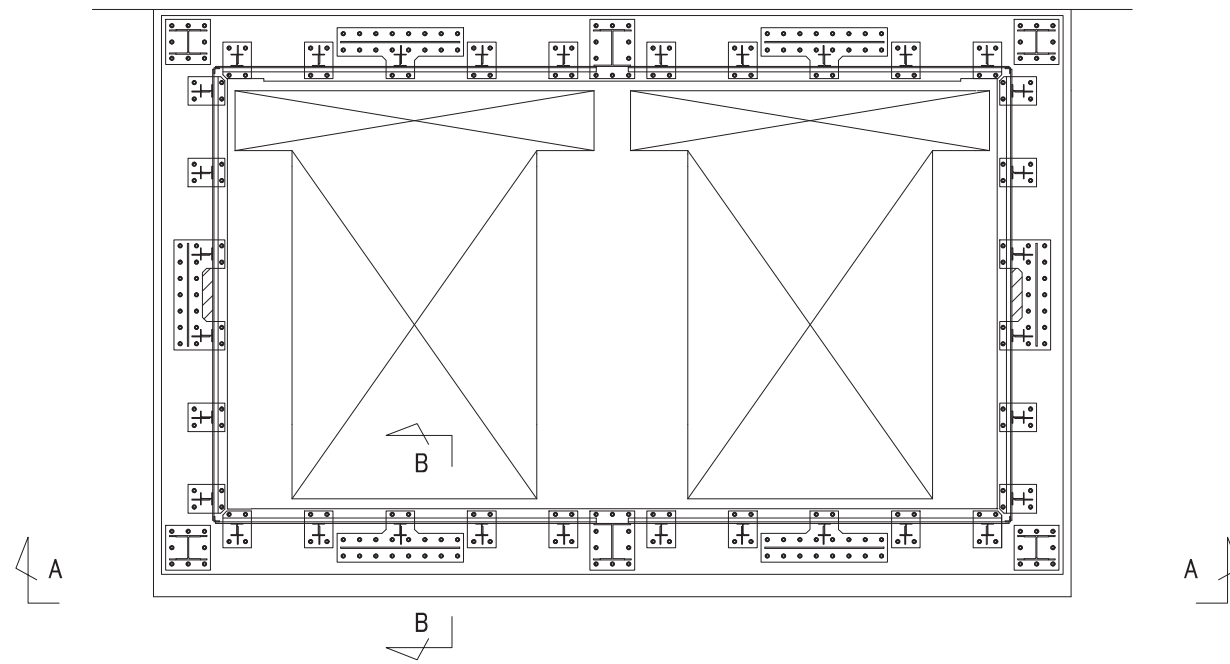
工事計画認可申請	第 9-4-1-1-24 図
女川原子力発電所 第2号機	
名称	防潮壁 (第3号機放水立坑) 構造図 (4/4)
東北電力株式会社	

第9-4-1-1-21～第9-4-1-1-24 図 防潮壁（第3号機放水立坑）構造図 別紙

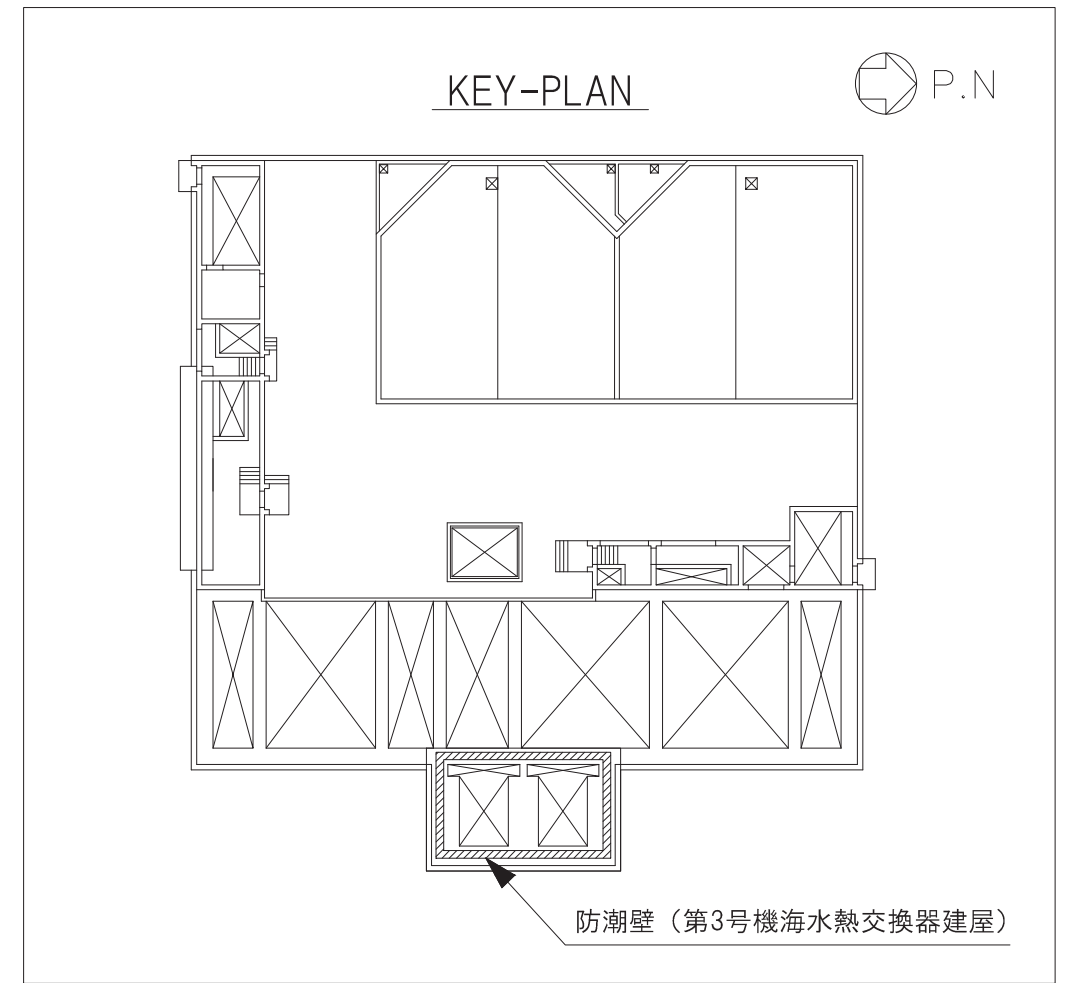
工事計画記載の公称値の許容範囲

主要寸法				許容範囲	根 拠
天端高さ		鋼製部	O. P. +19. 0m	+規定しない 0mm	土木工事共通仕様書による 管理基準
		RC 部		+30mm 0mm	
鋼製遮水壁 (鋼板)	鋼板	厚さ	20. 0mm	+1. 9mm 0. 0mm	『JIS G 3193』, 日本規格 協会
	鋼管杭	厚さ	30 mm	+規定しない -1. 0 mm	『JIS A 5525』, 日本規格 協会
		直径	1. 5m	±7. 5 mm	同上
鋼製遮水壁 (鋼桁) ①	鋼桁	幅	1. 0m	±3mm	『水門鉄管技術基準 水門 扉検査要領』, 水門鉄管協 会
		たて	5. 0m	±6mm	
		横	16. 3m	±10mm	
	鋼管杭	厚さ	23 mm～37 mm	+規定しない -1. 0 mm	『JIS A 5525』, 日本規格 協会
		直径	1. 5m	±7. 5 mm	同上
	遮水鋼板	厚さ	28. 0 mm	+2. 0mm 0. 0mm	『JIS G 3193』, 日本規格 協会
鋼製遮水壁 (鋼桁) ②	鋼桁	幅	1. 0m	±3mm	『水門鉄管技術基準 水門 扉検査要領』, 水門鉄管協 会
		たて	5. 0m	±6mm	
		横	16. 3m	±10mm	
	鋼管杭	厚さ	24 mm～37 mm	+規定しない -1. 0 mm	『JIS A 5525』, 日本規格 協会
		直径	1. 5m	±7. 5 mm	同上
	遮水鋼板	厚さ	28. 0 mm	+2. 0mm 0. 0mm	『JIS G 3193』, 日本規格 協会
鋼製扉	鋼製扉	幅	0. 6m	±3mm	『水門鉄管技術基準 水門 扉検査要領』, 水門鉄管協 会
		たて	5. 15m	±6mm	
		横	5. 9m	±6mm	
	鋼管杭	厚さ	24 mm～34 mm	+規定しない -1. 0 mm	『JIS A 5525』, 日本規格 協会
		直径	1. 8m	±9. 0 mm	同上

注：主要寸法は、工事計画記載の公称値を示す。



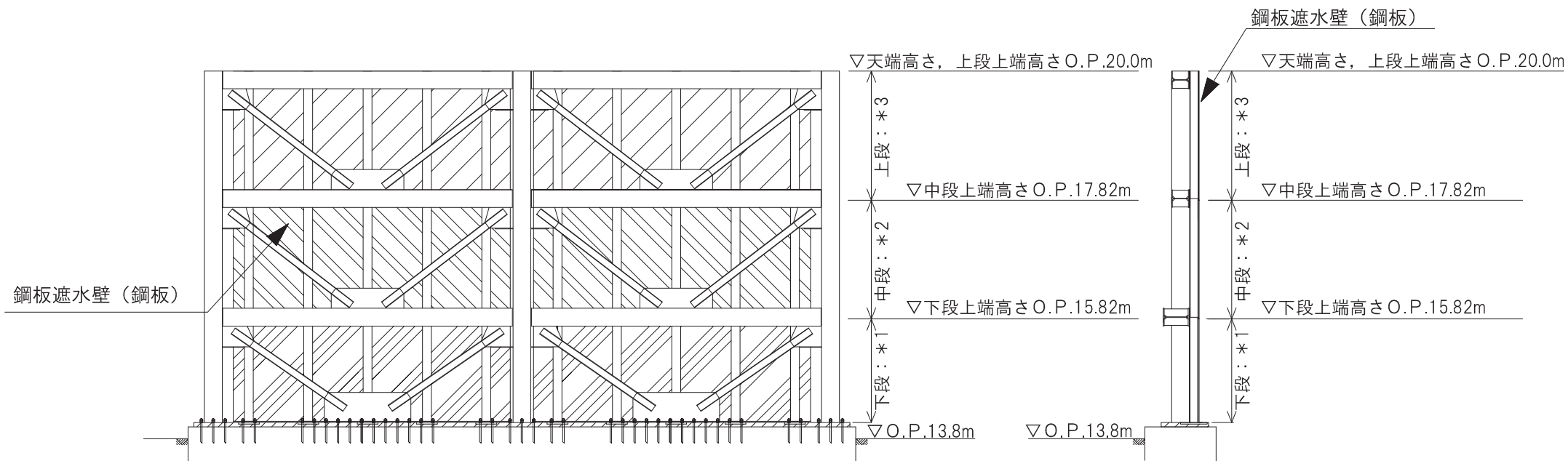
平面図



KEY-PLAN



防潮壁 (第3号機海水熱交換器建屋)



A-A 正面図

B-B 断面図

注記*1: 下段 鋼製遮水壁 (鋼板) 厚さは16.0mm。
 *2: 中段 鋼製遮水壁 (鋼板) 厚さは12.0mm。
 *3: 上段 鋼製遮水壁 (鋼板) 厚さは9.0mm。

注1: 特記なき寸法は公称値を示す。
 注2: 平成23年3月11日に発生した東北地方太平洋沖地震による地殻変動に伴い、牡鹿半島全体で約1mの地盤沈下が発生していることを考慮した設計とし、地盤沈下量を考慮した高さを示す。

工事計画認可申請	第9-4-1-1-25図
女川原子力発電所	第2号機
名称	防潮壁 (第3号機海水熱交換器建屋) 構造図
東北電力株式会社	

第 9-4-1-1-25 図 防潮壁(第 3 号機海水熱交換器建屋)構造図 別紙

工事計画記載の公称値の許容範囲

主要寸法			許容範囲	根 拠
天端高さ	—	0. P. 20. 0m	+規定しない 0. 0mm	製造能力, 製造実績を考慮した メーカー基準
鋼製遮水壁 (鋼板)	厚さ	9. 0mm	+1. 0mm 0. 0mm	『JIS G 3193』, 日本規格協会
		12. 0mm	+2. 0mm 0. 0mm	
		16. 0mm	+2. 2mm 0. 0mm	

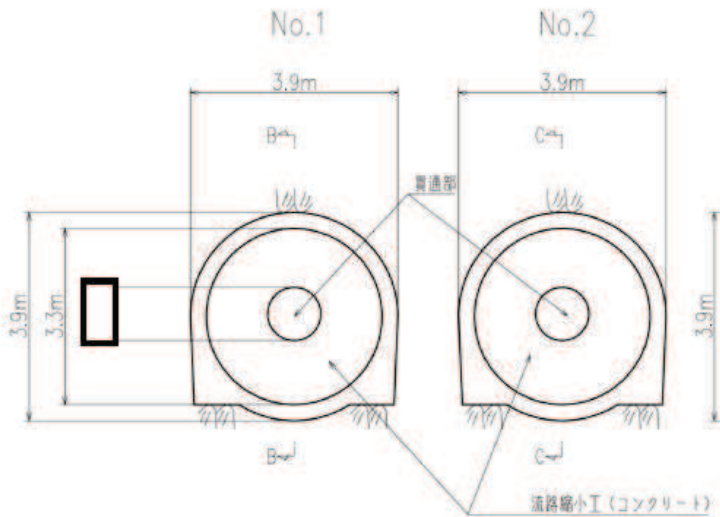
注：主要寸法は，工事計画記載の公称値を示す。

取放水路流路縮小工（第1号機取水路）

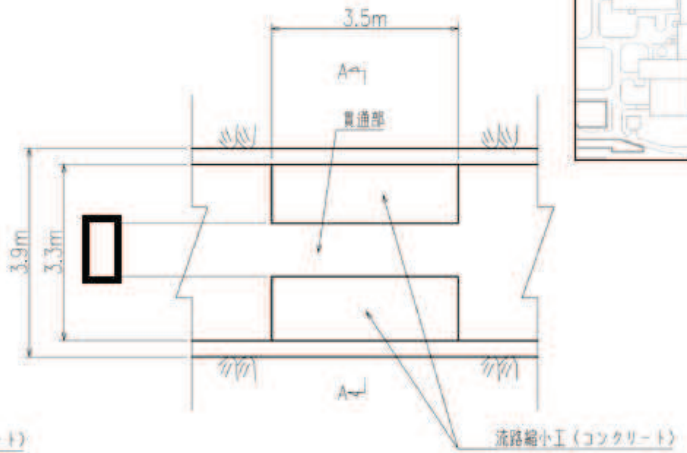
KEY-PLAN



横断面
(A-A断面図)



縦断面
(B-B断面図)
(C-C断面図)



枠囲みの内容は防護上の観点から公開できません。

*: 特記なき寸法は公称値を示す。

工事計画認可申請	第 9-4-1-1-26 図
女川原子力発電所 第2号機	
名称	取放水路流路縮小工 (第1号機取水路)(No.1, No.2) 構造図
東北電力株式会社	

第 9-4-1-1-26 図 取放水路流路縮小工（第 1 号機取水路）（No. 1），（No. 2）構造図 別紙

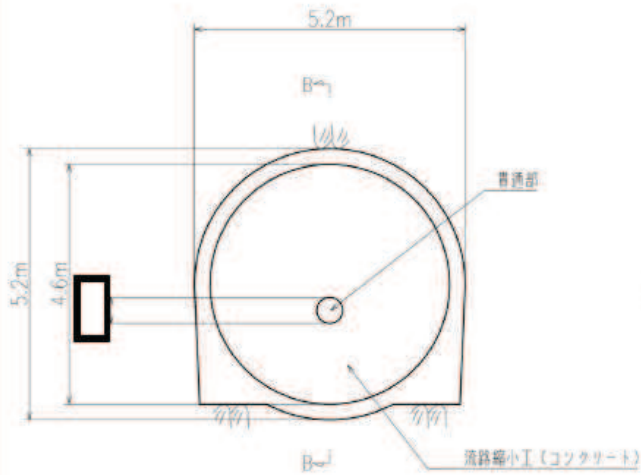
工事計画記載の公称値の許容範囲

主要寸法		許容範囲	根 拠
外 径 （充填部）	3.3m	—	既設構造物内に設置するため，既設コンクリートと密着していることを確認するものとし，許容範囲は設定しない。
外 径 （覆工部）	3.9m	—	—
幅	3.5m	±200mm	土木工事共通仕様書による管理基準
貫通部径		±50mm	同上

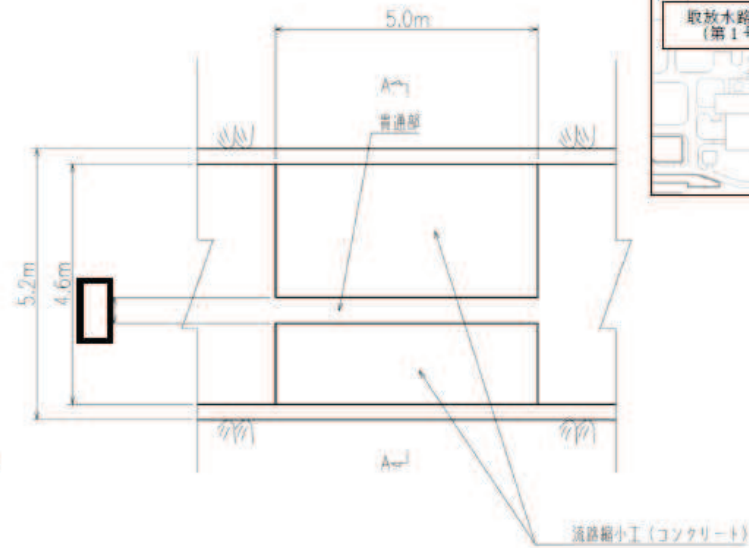
注：主要寸法は，工事計画記載の公称値を示す。

取放水路流路縮小工 (第1号機放水路)

横断面
(A-A断面図)



縦断面
(B-B断面図)



KEY-PLAN



*: 特記なき寸法は公称値を示す。

枠囲みの内容は防護上の観点から公開できません。

工事計画認可申請	第 9-4-1-1-27 図
女川原子力発電所 第 2 号機	
名称	取放水路流路縮小工 (第 1 号機放水路) 構造図
東北電力株式会社	

第9-4-1-1-27 図 取放水路流路縮小工（第1号機放水路）構造図 別紙

工事計画記載の公称値の許容範囲

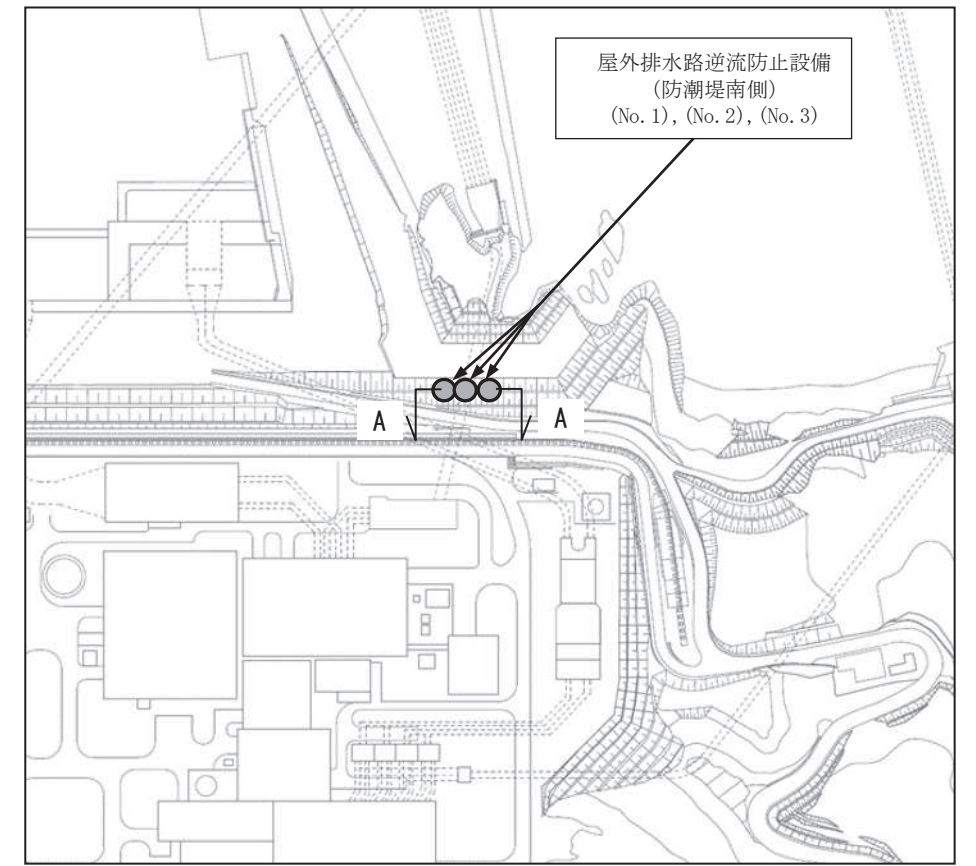
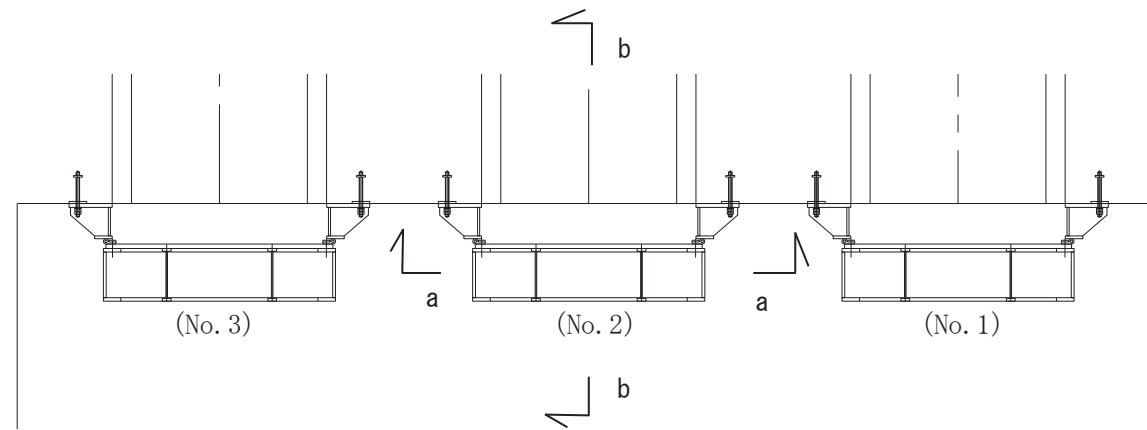
主要寸法		許容範囲	根 拠
外 径 (充填部)	4.6m	—	既設構造物内に設置するため、既設コンクリートと密着していることを確認するものとし、許容範囲は設定しない。
外 径 (覆工部)	5.2m	—	—
幅	5.0m	±200mm	土木工事共通仕様書による管理基準
貫通部径		±50mm	同上

注：主要寸法は、工事計画記載の公称値を示す。

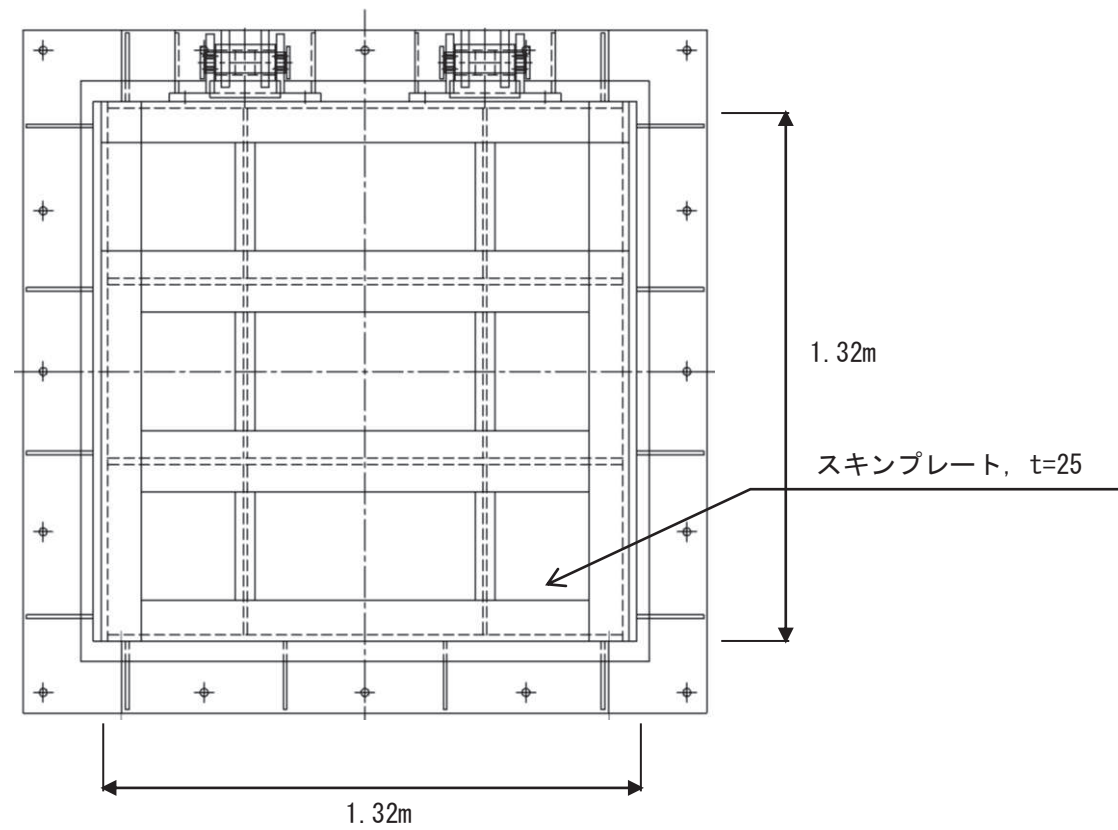
屋外排水路逆流防止設備（防潮堤南側）構造図

KEY-PLAN

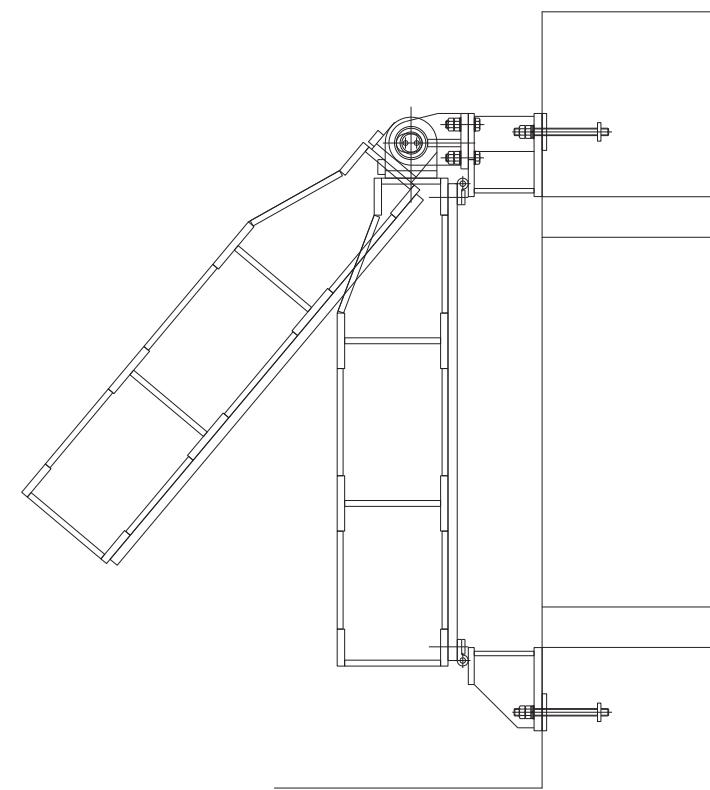
平面図（A-A断面）



正面図（a-a断面）



側面図（b-b断面）



*1: 特記なき寸法は mm を示す。
*2: 特記なき寸法は公称値を示す。

工事計画認可申請	第 9-4-1-1-28 図
女川原子力発電所 第 2 号機	
名称	屋外排水路逆流防止設備 (防潮堤南側) (No.1),(No.2),(No.3) 構造図
東北電力株式会社	

第 9-4-1-1-28 図 屋外排水路逆流防止設備（防潮堤南側）(No. 1), (No. 2), (No. 3)構造図 別紙

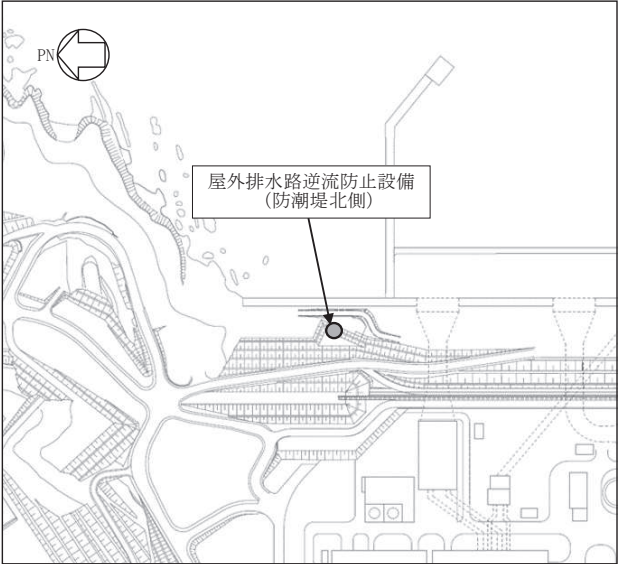
工事計画記載の公称値の許容範囲

主要寸法		許容範囲	根 拠
た	て	1.32m	『水門鉄管技術基準 水門扉検査要領』，水門鉄管協会
横		1.32m	
スキンプレート	厚 さ	25.0mm	『JIS G 4304』，日本規格協会

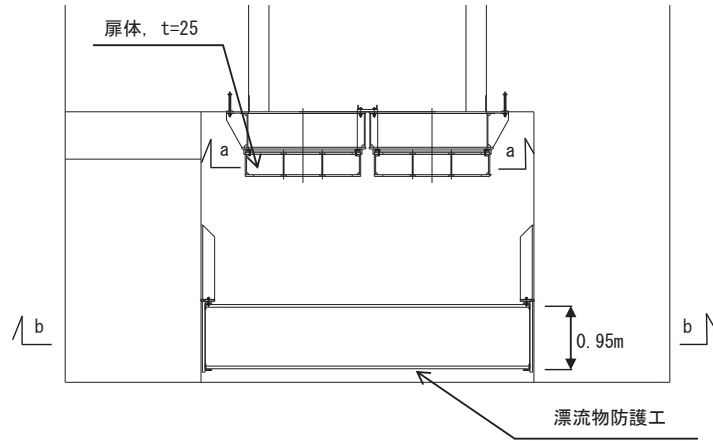
注：主要寸法は，工事計画記載の公称値を示す。

屋外排水路逆流防止設備（防潮堤北側）構造図

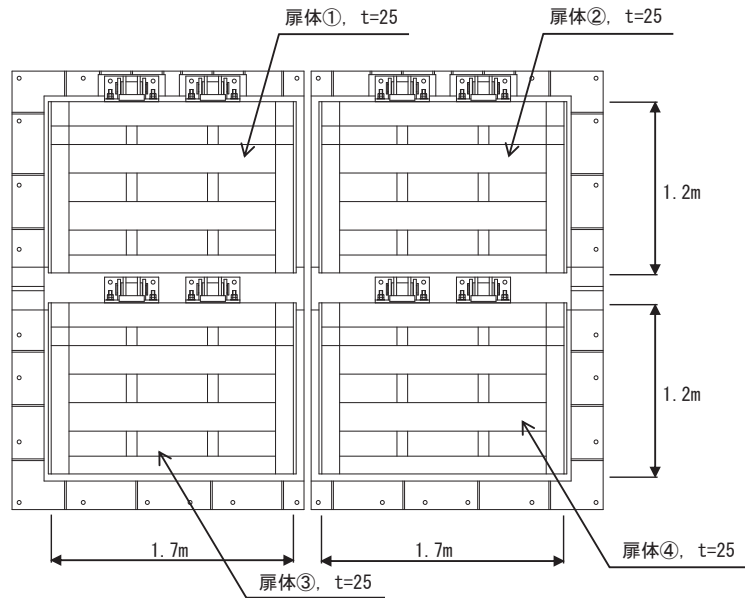
KEY-PLAN



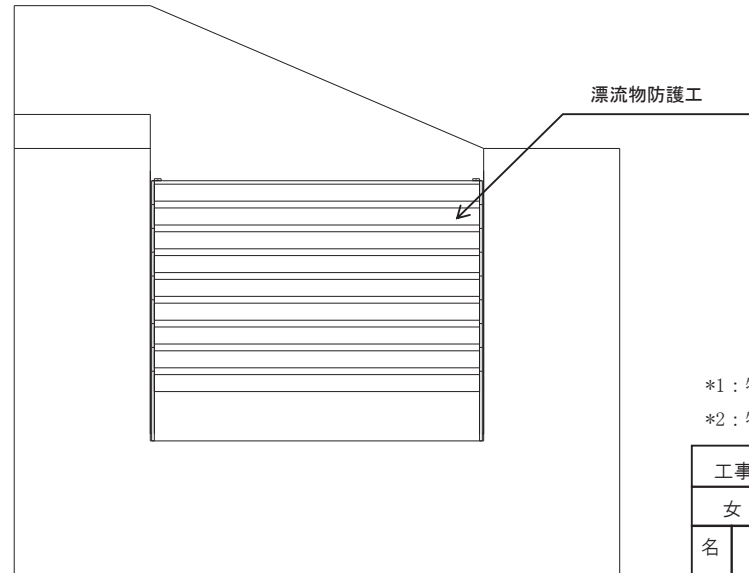
平面図



正面図 (a-a 断面)



正面図 (b-b 断面)



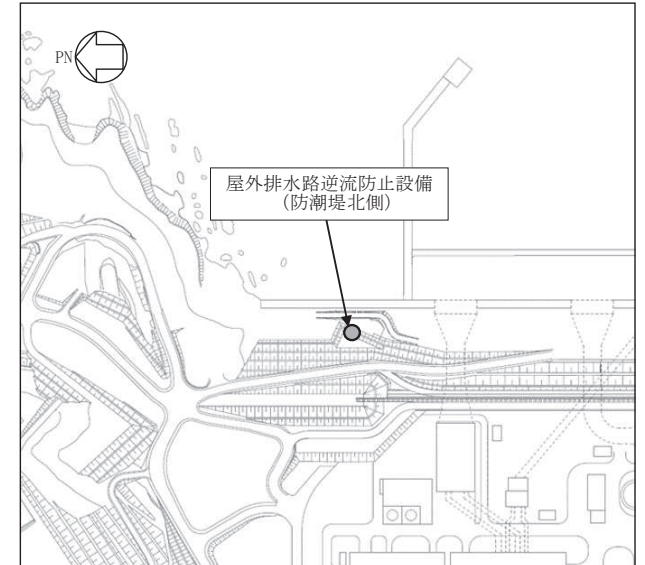
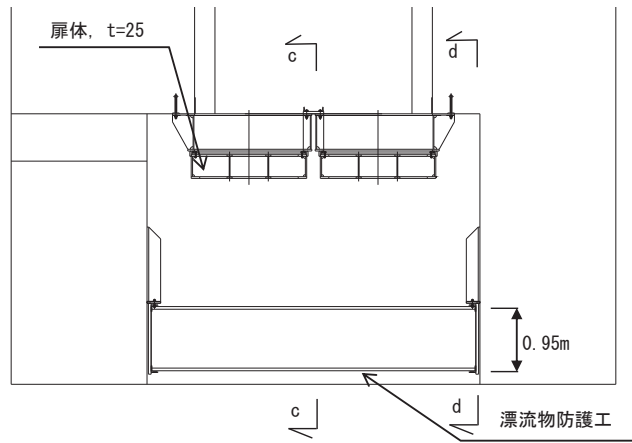
*1: 特記なき寸法は mm を示す。
*2: 特記なき寸法は公称値を示す。

工事計画認可申請	第 9-4-1-1-29 図
女川原子力発電所 第 2 号機	
名称	屋外排水路逆流防止設備 (防潮堤北側) 構造図 (1/2)
東北電力株式会社	

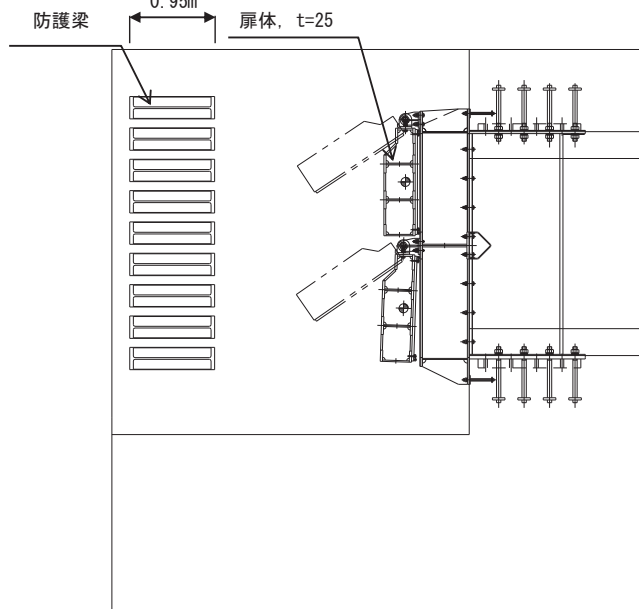
屋外排水路逆流防止設備（防潮堤北側）構造図

KEY-PLAN

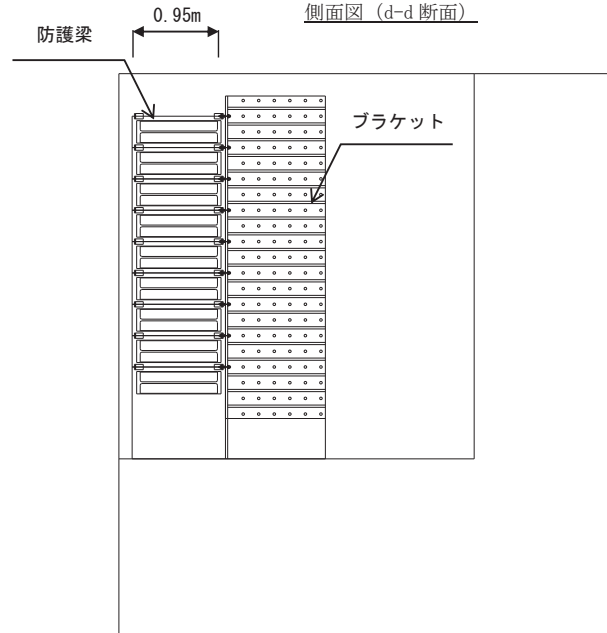
平面図



側面図 (c-c 断面)



側面図 (d-d 断面)



*1: 特記なき寸法は mm を示す。
*2: 特記なき寸法は公称値を示す。

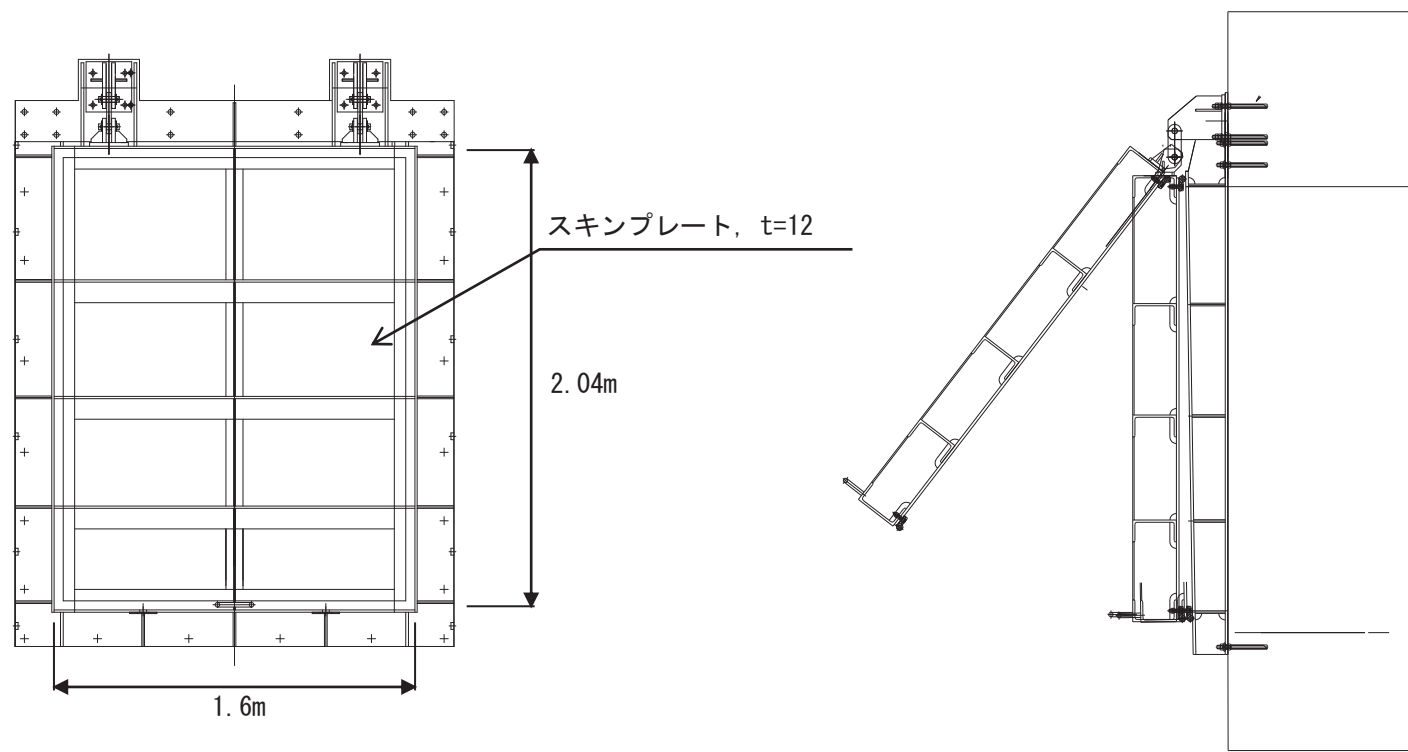
工事計画認可申請	第 9-4-1-1-30 図
女川原子力発電所 第 2 号機	
名称	屋外排水路逆流防止設備 (防潮堤北側) 構造図 (2/2)
東北電力株式会社	

工事計画記載の公称値の許容範囲

主要寸法			許容範囲	根 拠
扉体①	た て	1.2m	±4mm	『水門鉄管技術基準 水門扉検査要領』，水門鉄管協会
	横	1.7m	±4mm	
	スキンプレート厚さ	25mm	±1.3mm	『JIS G 4304』，日本規格協会
扉体②	た て	1.2m	±4mm	『水門鉄管技術基準 水門扉検査要領』，水門鉄管協会
	横	1.7m	±4mm	
	スキンプレート厚さ	25mm	±1.3mm	『JIS G 4304』，日本規格協会
扉体③	た て	1.2m	±4mm	『水門鉄管技術基準 水門扉検査要領』，水門鉄管協会
	横	1.7m	±4mm	
	スキンプレート厚さ	25mm	±1.3mm	『JIS G 4304』，日本規格協会
扉体④	た て	1.2m	±4mm	『水門鉄管技術基準 水門扉検査要領』，水門鉄管協会
	横	1.7m	±4mm	
	スキンプレート厚さ	25mm	±1.3mm	『JIS G 4304』，日本規格協会
漂流物防護工	幅	0.95m	±3mm	道路橋示方書 H24 年版

注：主要寸法は，工事計画記載の公称値を示す。

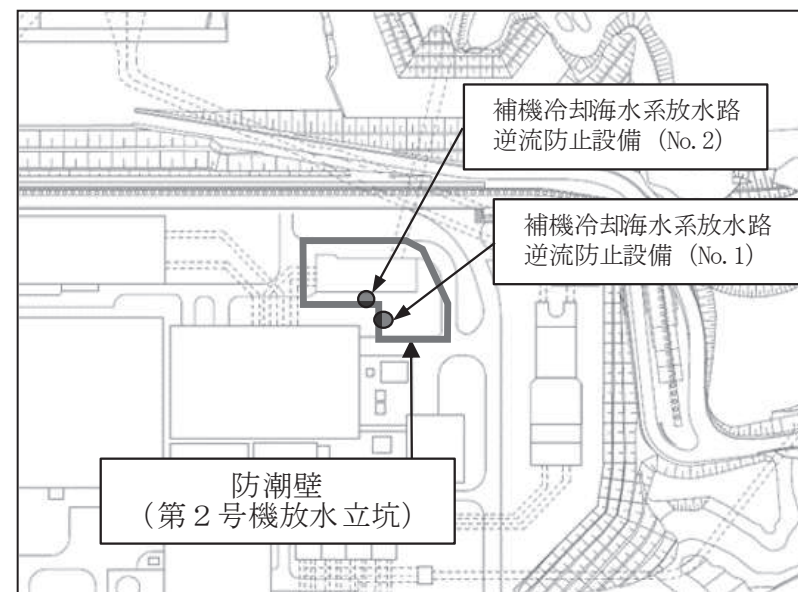
補機冷却海水系放水路逆流防止設備 構造図



正面図

側面図

KEY-PLAN



*1: 特記なき寸法は mm を示す。
*2: 特記なき寸法は公称値を示す。

工事計画認可申請	第 9-4-1-1-31 図
女川原子力発電所 第 2 号機	
名称	補機冷却海水系放水路逆流防止設備 (No.1),(No.2)構造図
東北電力株式会社	

第 9-4-1-1-31 図 補機冷却海水系放水路逆流防止設備 (No. 1), (No. 2) 構造図 別紙

工事計画記載の公称値の許容範囲

主要寸法		許容範囲	根 拠
た	て	2.04m	『水門鉄管技術基準 水門扉検査要領』, 水門鉄管協会
	横	1.6m	
スキンプレート	厚 さ	12.0mm	『JIS G 4304』, 日本規格協会

注：主要寸法は，工事計画記載の公称値を示す。

枠囲みの内容は商業機密の観点から公開できません。

注1：特記なき寸法はmmを示す。

注2：特記なき寸法は公称値を示す。

工事計画認可申請	第 9-4-1-1-32 図
女川原子力発電所 第2号機	
名称	水密扉(第3号機海水熱交換器建屋 海水ポンプ設置エリア)(No.1) 構造図
東北電力株式会社	

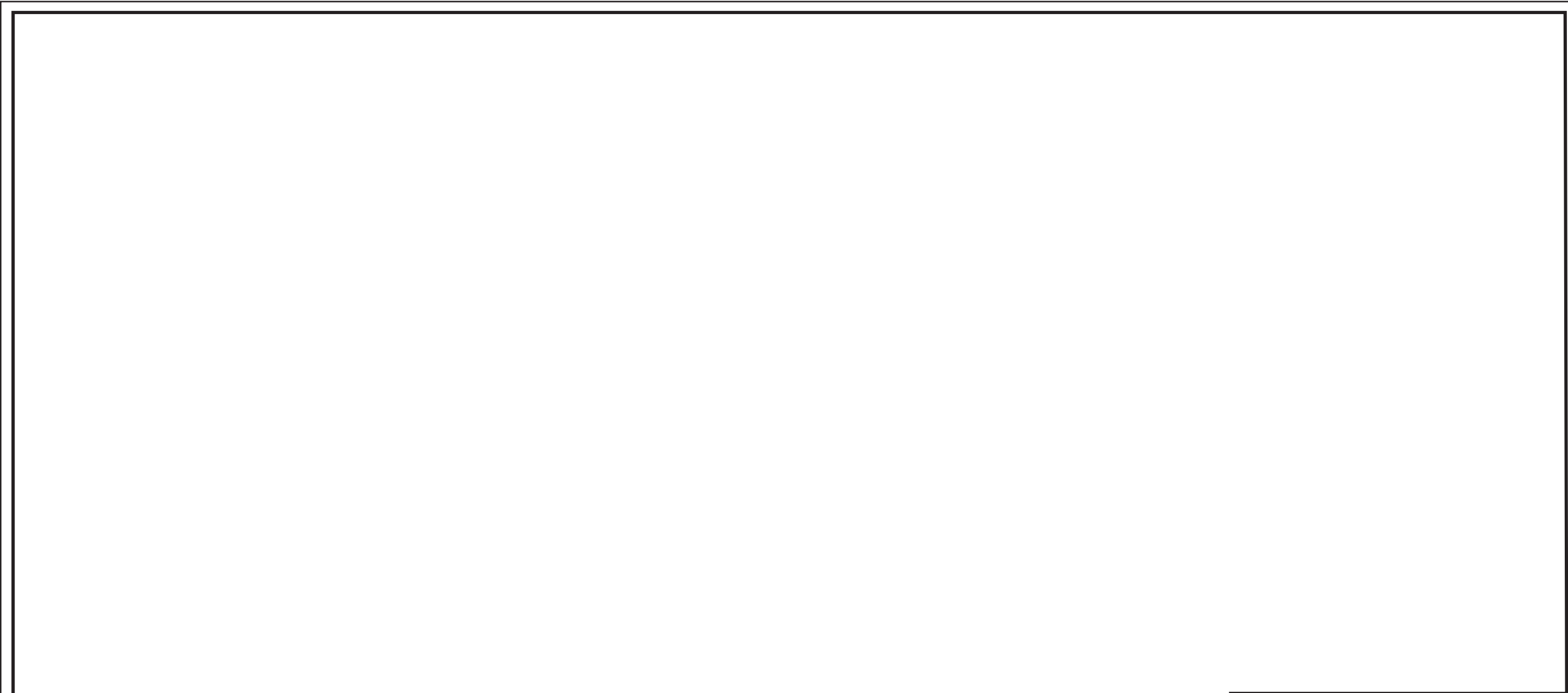
第9-4-1-1-32 図 水密扉(第3号機海水熱交換器建屋海水ポンプ設置エリア)(No.1)構造図 別紙

工事計画記載の公称値の許容範囲

主要寸法 (mm)		許容範囲	根 拠
たて	2055		製造能力, 製造実績を考慮したメーカー基準
横	900		同上

注：主要寸法は，工事計画記載の公称値を示す。

枠囲みの内容は商業機密の観点から公開できません。



枠囲みの内容は商業機密の観点から公開できません。

注 1：特記なき寸法はmmを示す。

注 2：特記なき寸法は公称値を示す。

工事計画認可申請	第 9-4-1-1-33 図
女川原子力発電所 第 2 号機	
名称	水密扉(第 3 号機海水熱交換器建屋 海水ポンプ設置エリア)(No.2) 構造図
東 北 電 力 株 式 会 社	

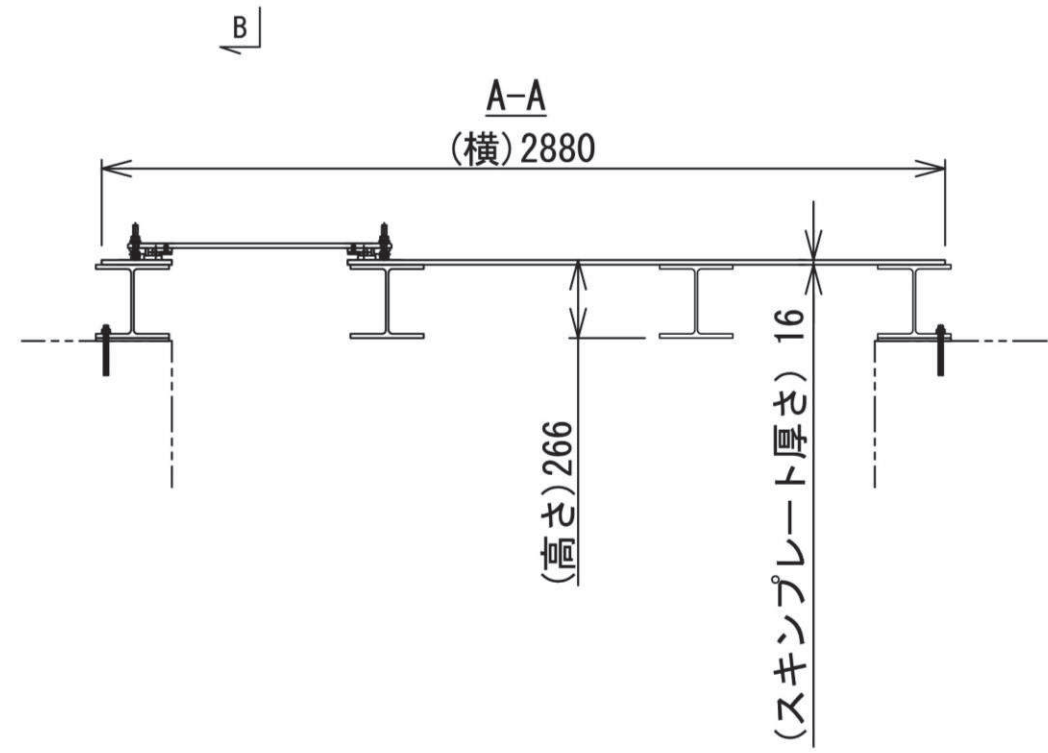
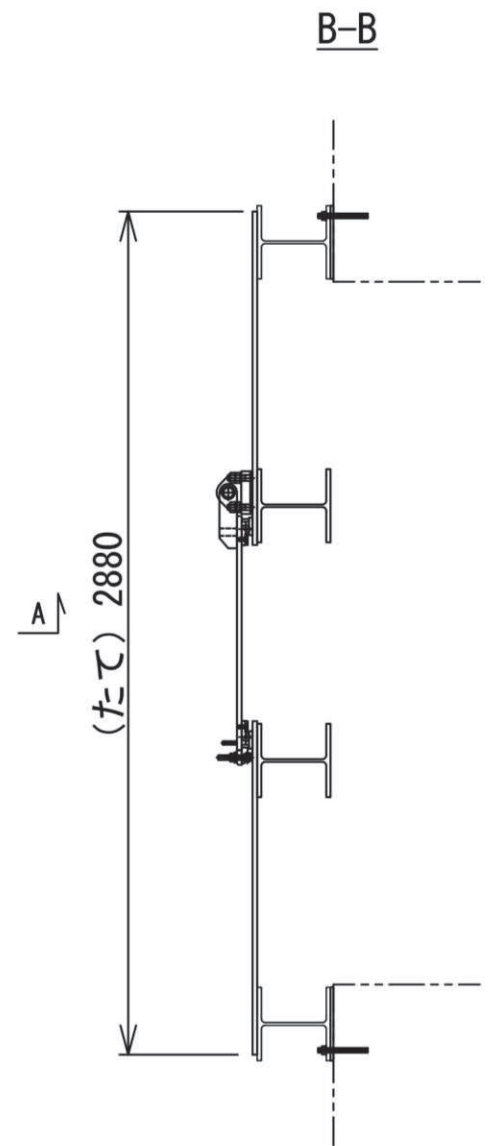
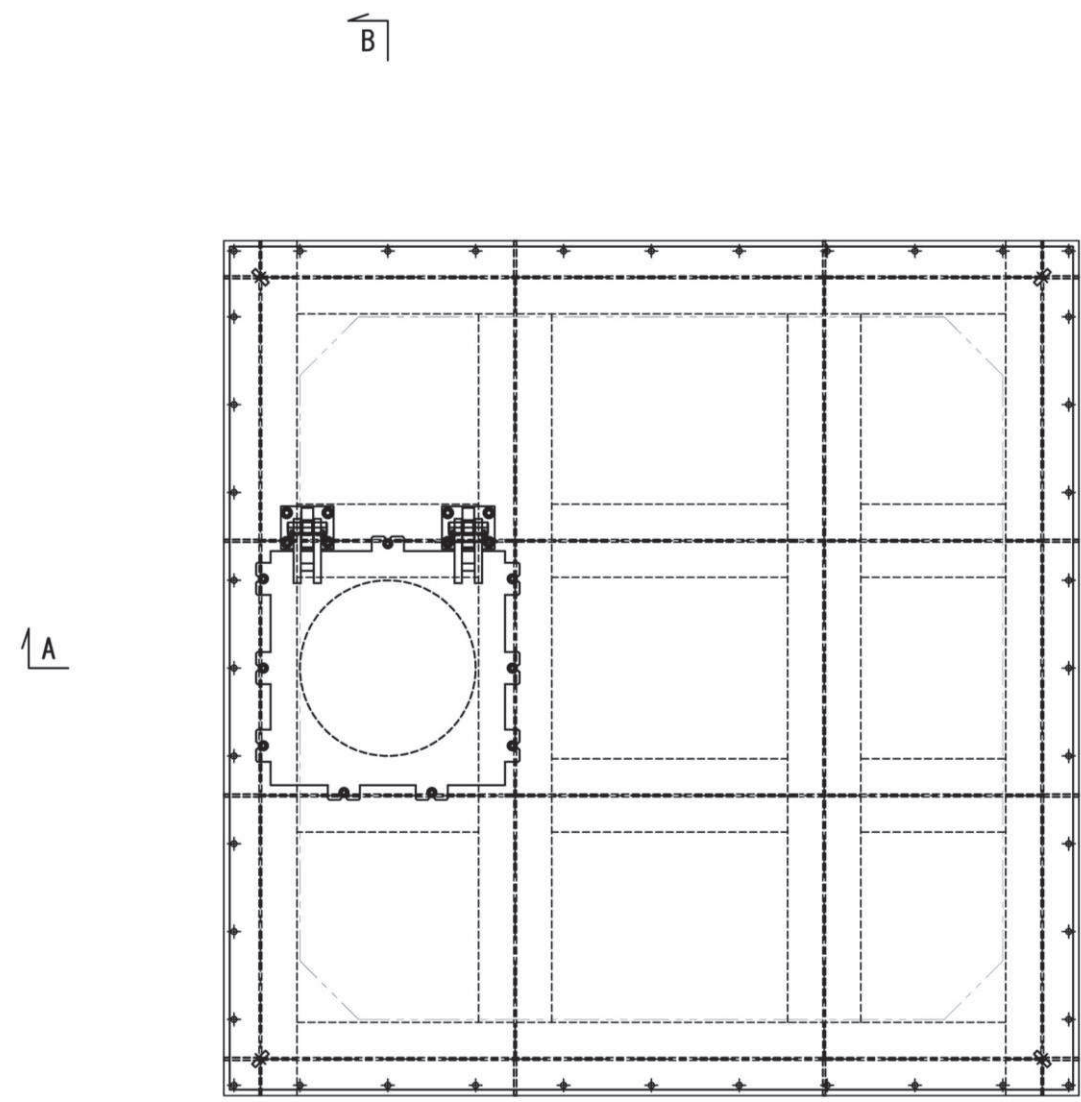
第9-4-1-1-33 図 水密扉(第3号機海水熱交換器建屋海水ポンプ設置エリア)(No.2)構造図 別紙

工事計画記載の公称値の許容範囲

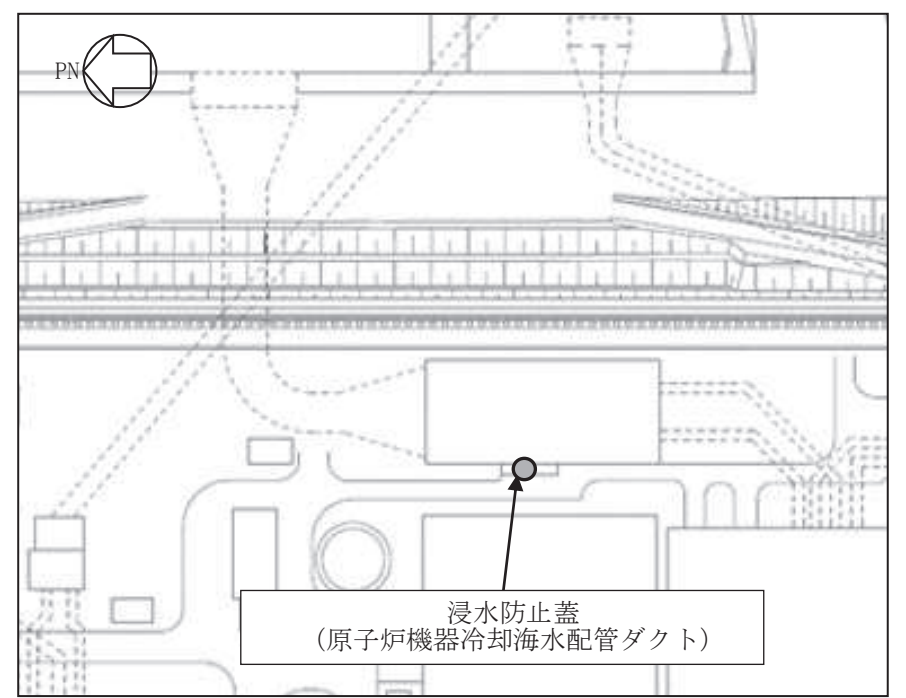
主要寸法 (mm)		許容範囲	根 拠
たて	2055		製造能力, 製造実績を考慮したメーカー基準
横	900		同上

注：主要寸法は，工事計画記載の公称値を示す。

枠囲みの内容は商業機密の観点から公開できません。



KEY-PLAN



*1: 特記なき寸法は mm を示す。
 *2: 特記なき寸法は公称値を示す。

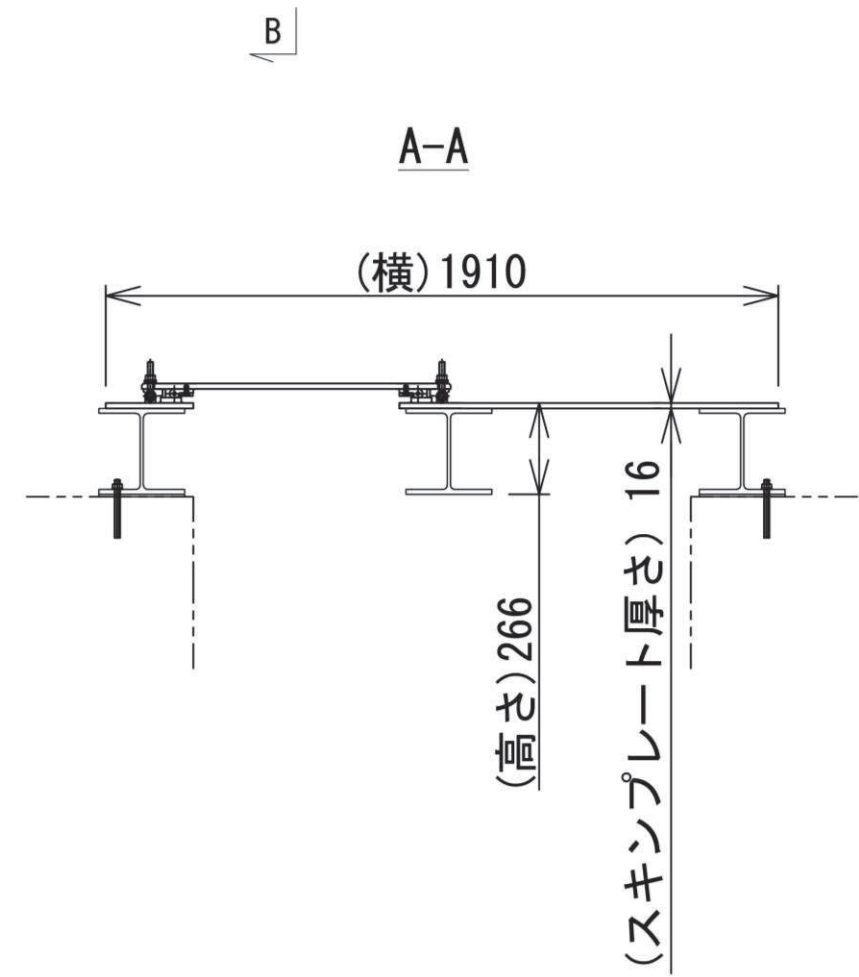
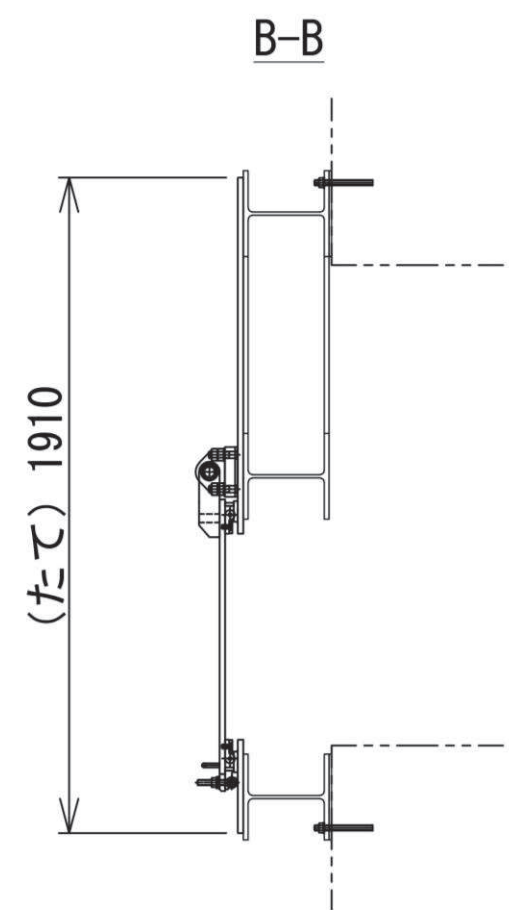
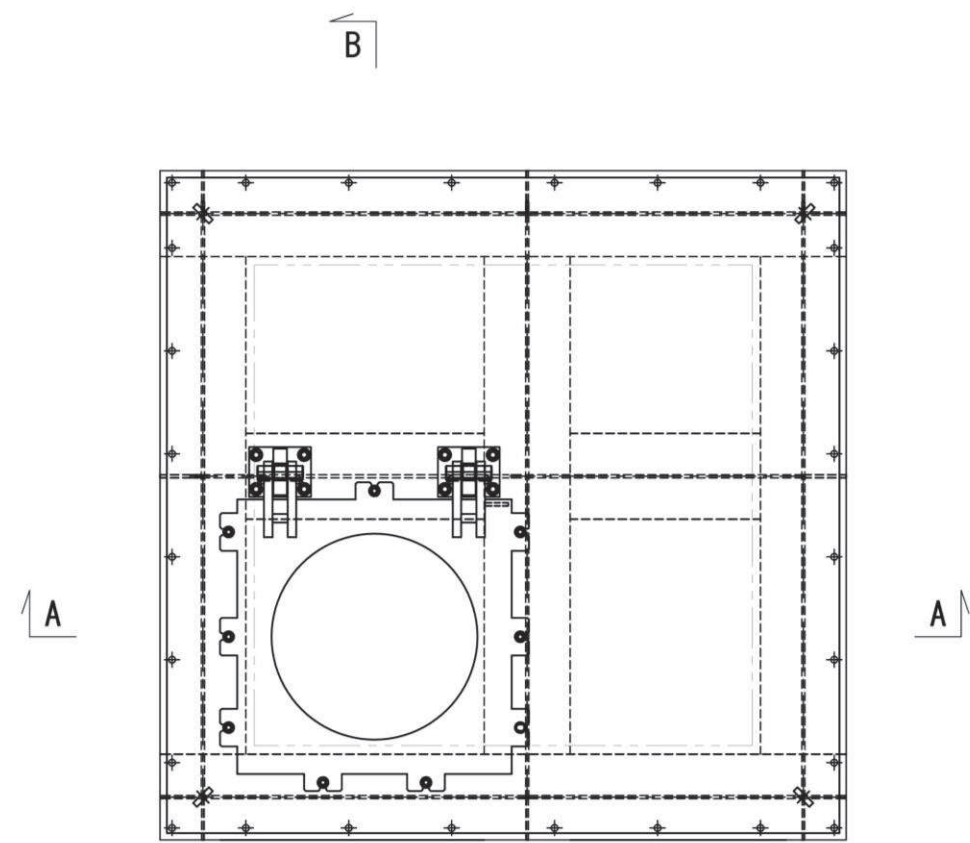
工事計画認可申請	第 9-4-1-1-34 図
女川原子力発電所 第 2 号機	
名称	浸水防止蓋 (原子炉機器冷却海水配管ダクト) 構造図
東北電力株式会社	

第 9-4-1-1-34 図 浸水防止蓋（原子炉機器冷却海水配管ダクト）構造図 別紙

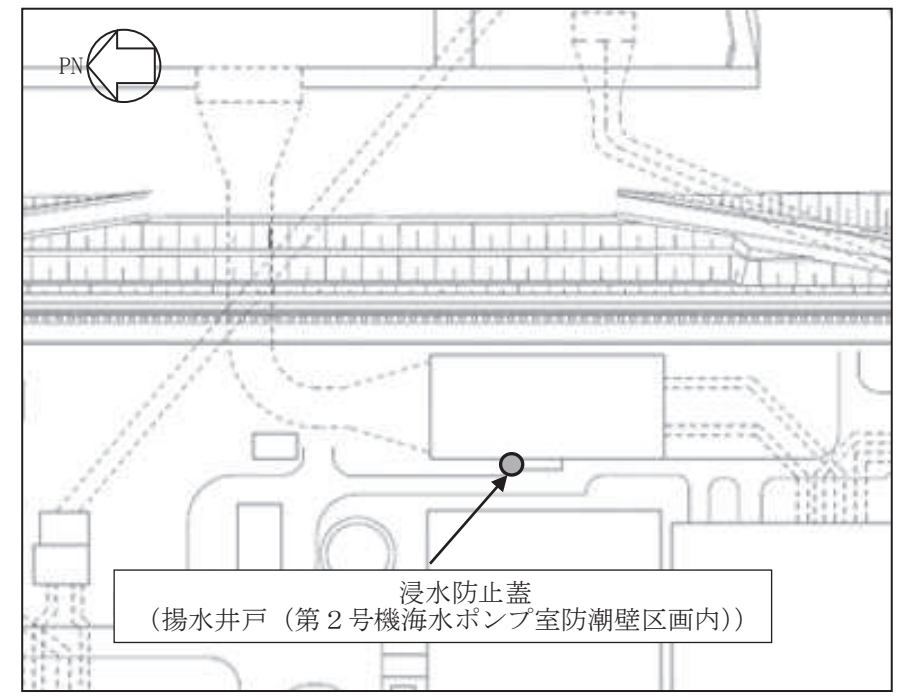
工事計画記載の公称値の許容範囲

主要寸法		許容範囲	根 拠	
た	て	2880mm	『水門鉄管技術基準 水門扉検査要領』， 水門鉄管協会	
横		2880mm		
高	さ	266 mm		
スキムプレート	厚	16.0mm	±0.95mm	『JIS G 3193』，日本規格協会

注：主要寸法は，工事計画記載の公称値を示す。



KEY-PLAN



*1: 特記なき寸法は mm を示す。
 *2: 特記なき寸法は公称値を示す。

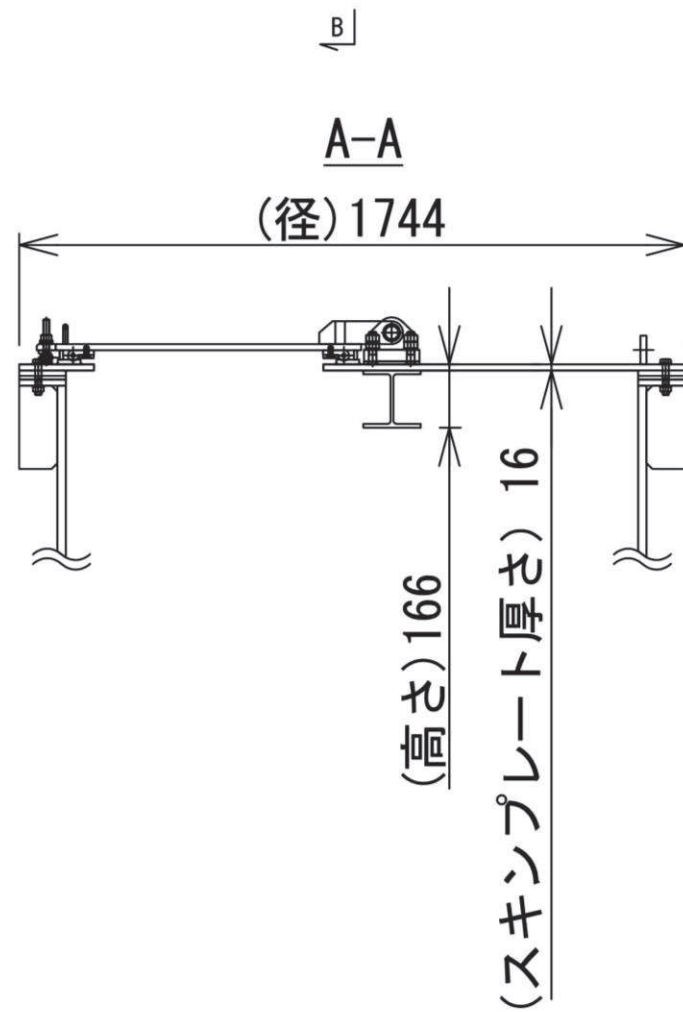
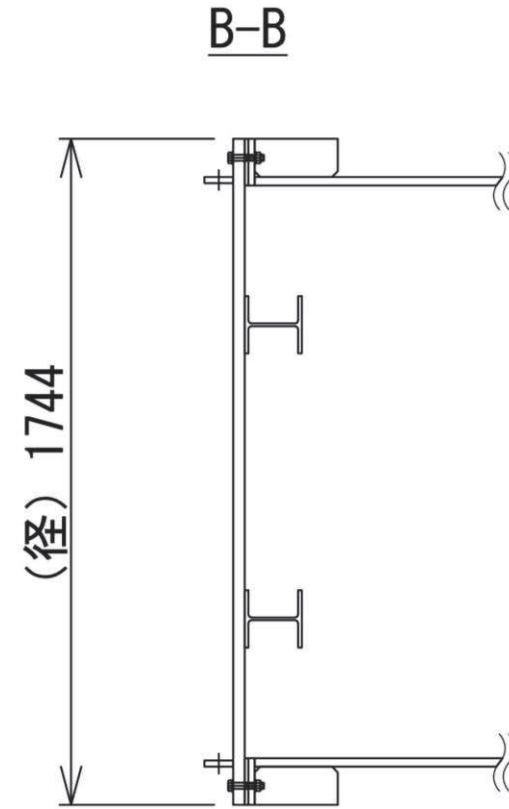
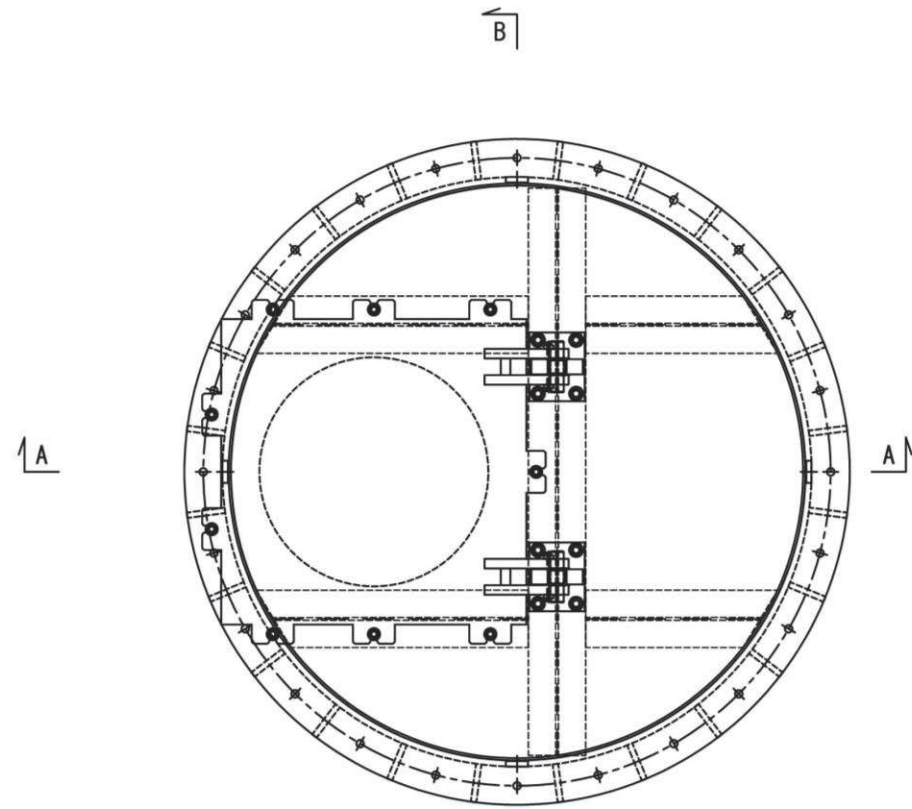
工事計画認可申請	第 9-4-1-1-35 図
名	女川原子力発電所 第 2 号機 浸水防止蓋 (揚水井戸 (第 2 号機 海水ポンプ室防潮壁区画内)) 構造図
称	東北電力株式会社

第 9-4-1-1-35 図 浸水防止蓋（揚水井戸（第 2 号機海水ポンプ室防潮壁区画内））構造図 別紙

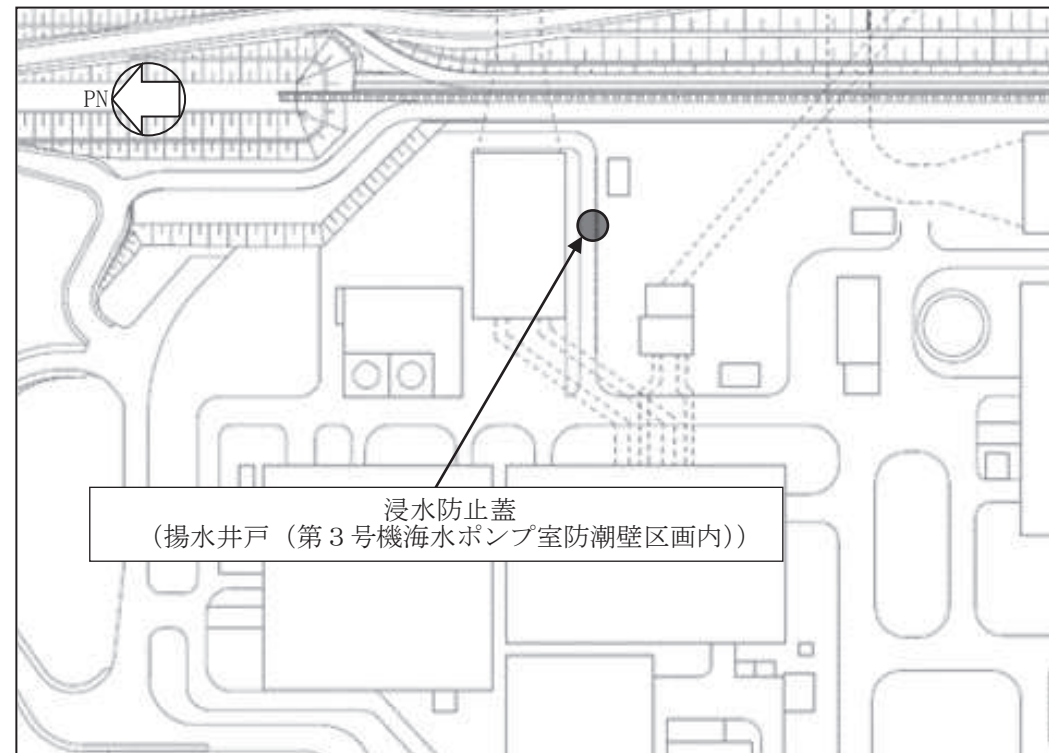
工事計画記載の公称値の許容範囲

主要寸法		許容範囲	根 拠	
た	て	1910mm	『水門鉄管技術基準 水門扉検査要領』， 水門鉄管協会	
横		1910mm		
高	さ	266 mm		
スキムプレート	厚	16.0mm	±0.95mm	『JIS G 3193』，日本規格協会

注：主要寸法は，工事計画記載の公称値を示す。



KEY-PLAN



*1: 特記なき寸法は mm を示す。
 *2: 特記なき寸法は公称値を示す。

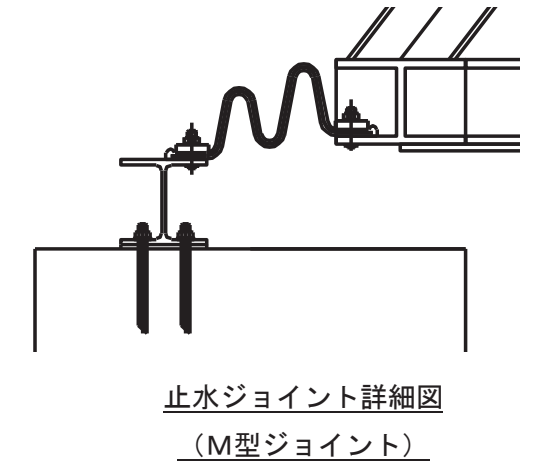
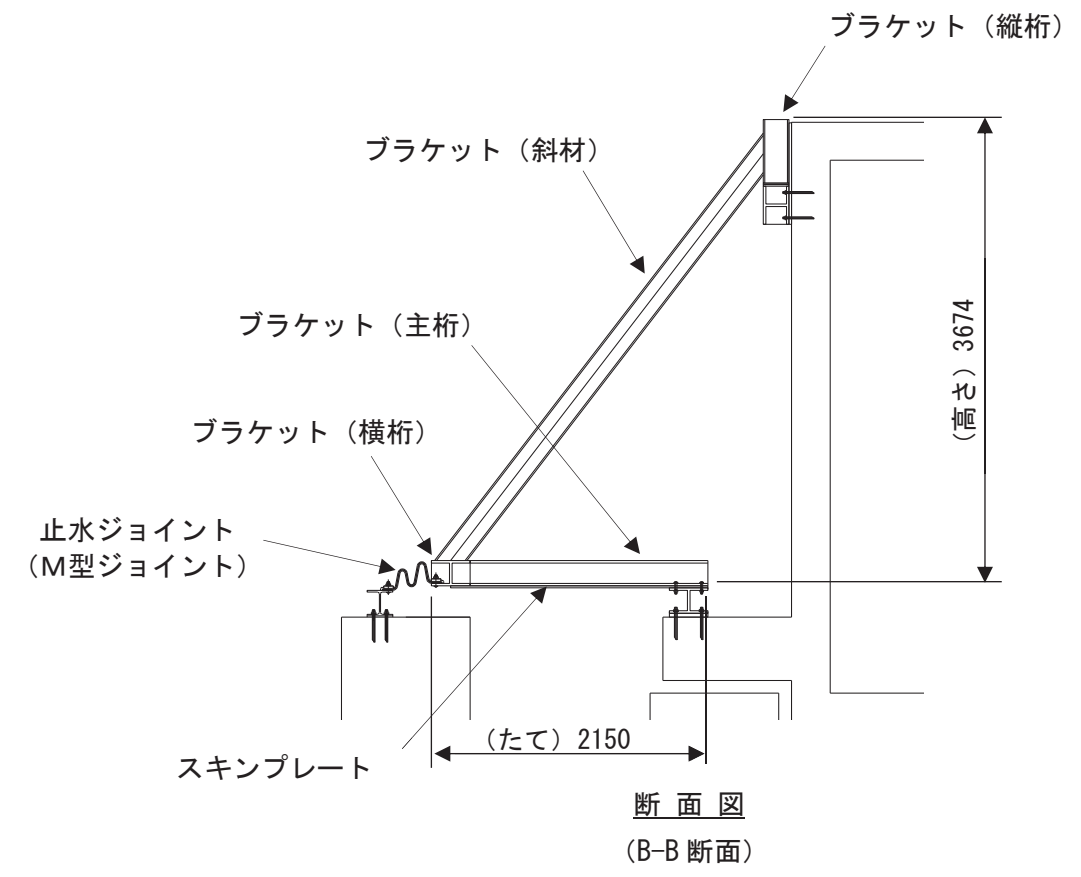
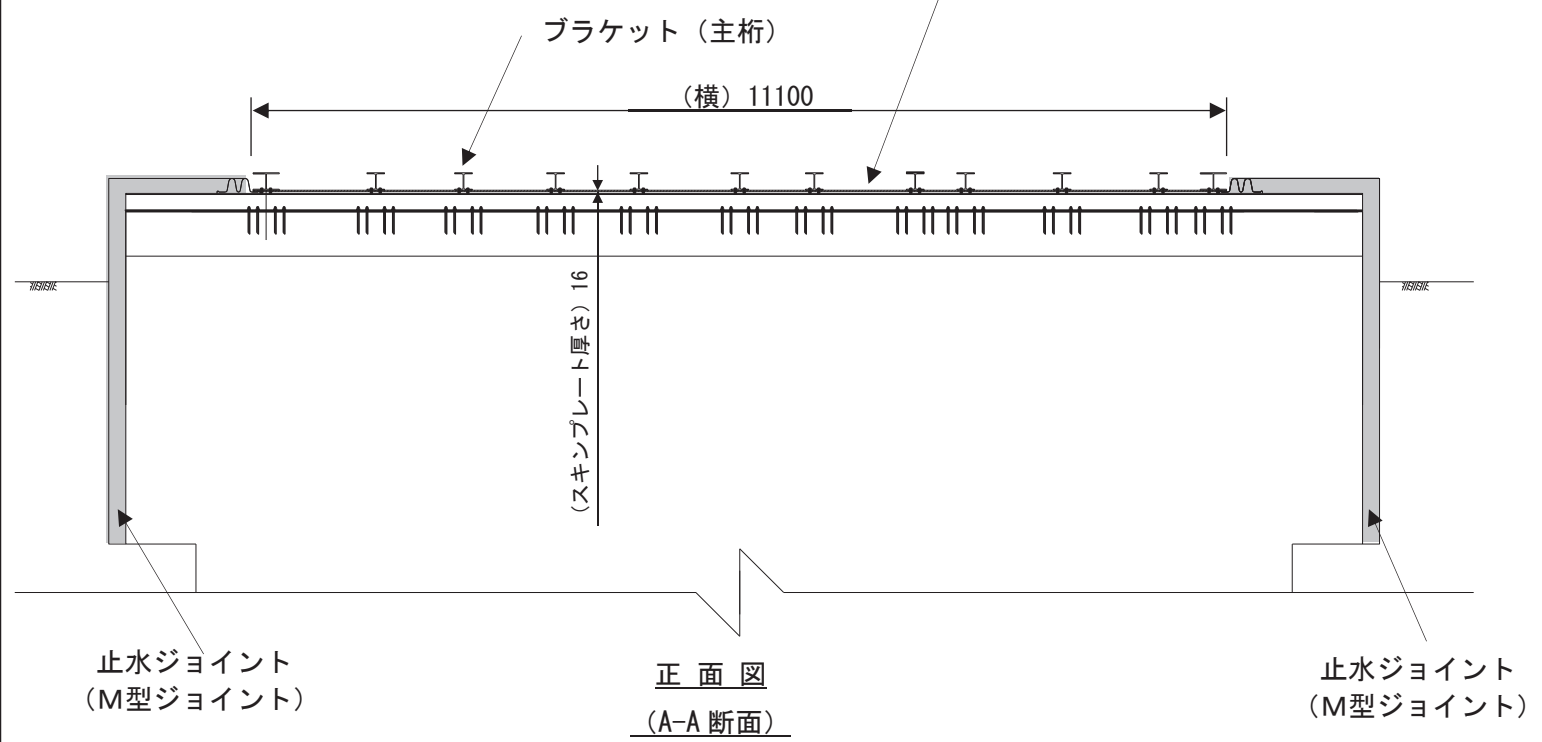
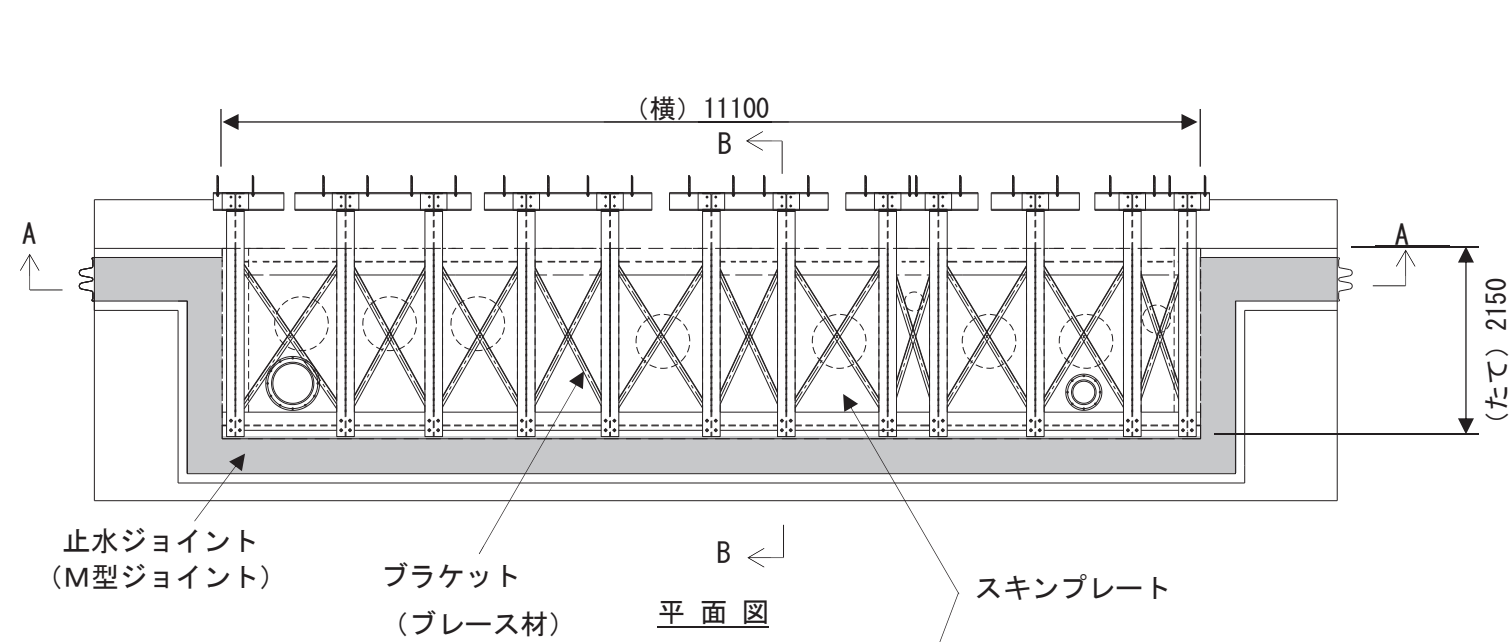
工事計画認可申請	第 9-4-1-1-36 図
女川原子力発電所 第 2 号機	
名称	浸水防止蓋 (揚水井戸 (第 3 号機海水ポンプ室防潮壁区画内)) 構造図
東北電力株式会社	

第 9-4-1-1-36 図 浸水防止蓋（揚水井戸（第 3 号機海水ポンプ室防潮壁区画内））構造図 別紙

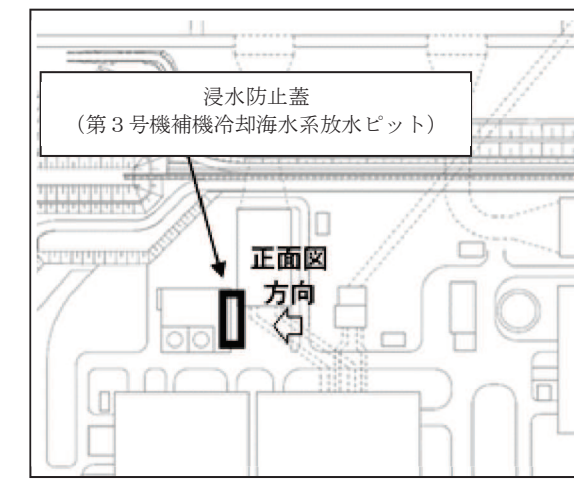
工事計画記載の公称値の許容範囲

主要寸法		許容範囲	根 拠
径	1744mm	±10mm	『水門鉄管技術基準 水門扉検査要領』， 水門鉄管協会
高 さ	166 mm	±3mm	
スキンプレート 厚 さ	16.0mm	±0.95mm	『JIS G 3193』，日本規格協会

注：主要寸法は，工事計画記載の公称値を示す。



KEY-PLAN



*1: 特記なき寸法は mm を示す。
*2: 特記なき寸法は公称値を示す。

工事計画認可申請	第 9-4-1-1-37 図
名称	女川原子力発電所 第 2 号機 浸水防止蓋 (第 3 号機補機冷却 海水系放水ビット) 構造図
東北電力株式会社	

第 9-4-1-1-37 図 浸水防止蓋（第 3 号機補機冷却海水系放水ピット）構造図 別紙

工事計画記載の公称値の許容範囲

主要寸法			許容範囲	根 拠	
ブラケット	た	て	2150mm	±4mm	『水門鉄管技術基準 水門扉検査要領』，水門鉄管協会
	横		11100mm	±8mm	
	高	さ	3674 mm	±30mm	土木工事共通仕様書による管理基準
スキンプレート	厚	さ	16.0mm	+0.95mm	『JIS G 3193』，日本規格協会

注：主要寸法は，工事計画記載の公称値を示す。



枠囲みの内容は商業機密の観点から公開できません。

注1：特記なき寸法はmmを示す。
注2：特記なき寸法は公称値を示す。

工事計画認可申請	第9-4-1-1-38図
女川原子力発電所 第2号機	
名称	浸水防止蓋（第3号機海水熱交換器建屋海水ポンプ設置エリア角落し部） 構造図
東北電力株式会社	

第 9-4-1-1-38 図 浸水防止蓋(第 3 号機海水熱交換器建屋海水ポンプ設置エリア角落し部)構造図別紙

工事計画記載の公称値の許容範囲

主要寸法 (mm)		許容範囲	根 拠
たて	510		製造能力, 製造実績を考慮した メーカー基準
横	3135		同上
高さ	96.0		同上
スキンプレート 厚さ	16.0	±1.6mm	『JIS G 4304』, 日本規格協会

注：主要寸法は，工事計画記載の公称値を示す。

枠囲みの内容は商業機密の観点から公開できません。



枠囲みの内容は商業機密の観点から公開できません。

注1：特記なき寸法はmmを示す。
注2：特記なき寸法は公称値を示す。

工事計画認可申請	第9-4-1-1-39図
女川原子力発電所 第2号機	
名称	浸水防止蓋（第3号機海水熱交換器建屋 海水ポンプ設置エリア点検用開口部） (No.1), (No.2) 構造図
東北電力株式会社	

第 9-4-1-1-39 図 浸水防止蓋(第 3 号機海水熱交換器建屋海水ポンプ設置エリア点検用開口部) (No. 1), (No. 2) 構造図 別紙

工事計画記載の公称値の許容範囲

主要寸法 (mm)		許容範囲	根 拠
たて	1000		製造能力, 製造実績を考慮した メーカー基準
横	1000		同上
高さ	164		同上
スキンプレート 厚さ	12.0	±1.6mm	『JIS G 4304』, 日本規格協会

注: 主要寸法は, 工事計画記載の公称値を示す。

枠囲みの内容は商業機密の観点から公開できません。



枠囲みの内容は商業機密の観点から公開できません。

注1：特記なき寸法はmmを示す。
注2：特記なき寸法は公称値を示す。

工事計画認可申請	第9-4-1-1-40図
女川原子力発電所 第2号機	
名称	第2号機原子炉補機冷却海水ポンプ (A)(C)室逆止弁付ファンネル (No.1),(No.2),(No.3) 構造図
東北電力株式会社	

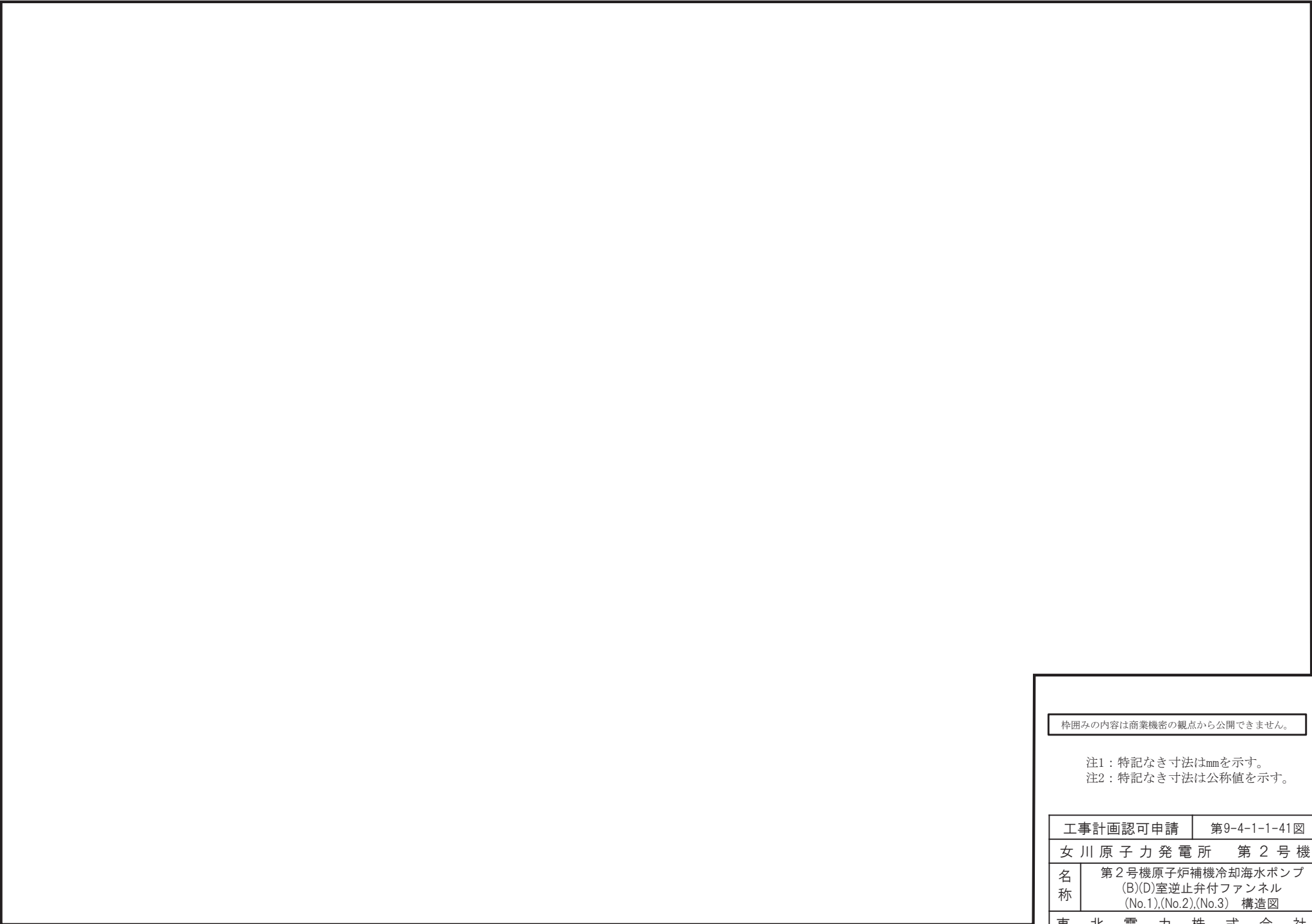
第 9-4-1-1-40 図 第 2 号機原子炉補機冷却海水ポンプ (A) (C) 室逆止弁付ファンネル
(No. 1), (No. 2), (No. 3) 構造図 別紙

工事計画記載の公称値の許容範囲

主要寸法 (mm)		許容範囲	根 拠
外径			製造能力, 製造実績を考慮したメーカー基準
高さ			

注：主要寸法は，工事計画記載の公称値を示す。

枠囲みの内容は商業機密の観点から公開できません。



枠囲みの内容は商業機密の観点から公開できません。

注1：特記なき寸法はmmを示す。
注2：特記なき寸法は公称値を示す。

工事計画認可申請	第9-4-1-1-41図
女川原子力発電所 第2号機	
名称	第2号機原子炉補機冷却海水ポンプ (B)(D)室逆止弁付ファンネル (No.1),(No.2),(No.3) 構造図
東北電力株式会社	

第 9-4-1-1-41 図 第 2 号機原子炉補機冷却海水ポンプ (B) (D) 室逆止弁付ファンネル
(No. 1), (No. 2), (No. 3) 構造図 別紙

工事計画記載の公称値の許容範囲

主要寸法 (mm)		許容範囲	根 拠
外径			製造能力, 製造実績を考慮したメーカー基準
高さ			

注：主要寸法は，工事計画記載の公称値を示す。

枠囲みの内容は商業機密の観点から公開できません。



枠囲みの内容は商業機密の観点から公開できません。

注1：特記なき寸法はmmを示す。
注2：特記なき寸法は公称値を示す。

工事計画認可申請	第9-4-1-1-42図
女川原子力発電所 第2号機	
名称	第2号機高圧炉心スプレイ補機冷却 海水ポンプ室逆止弁付ファンネル (No.1),(No.2) 構造図
東北電力株式会社	

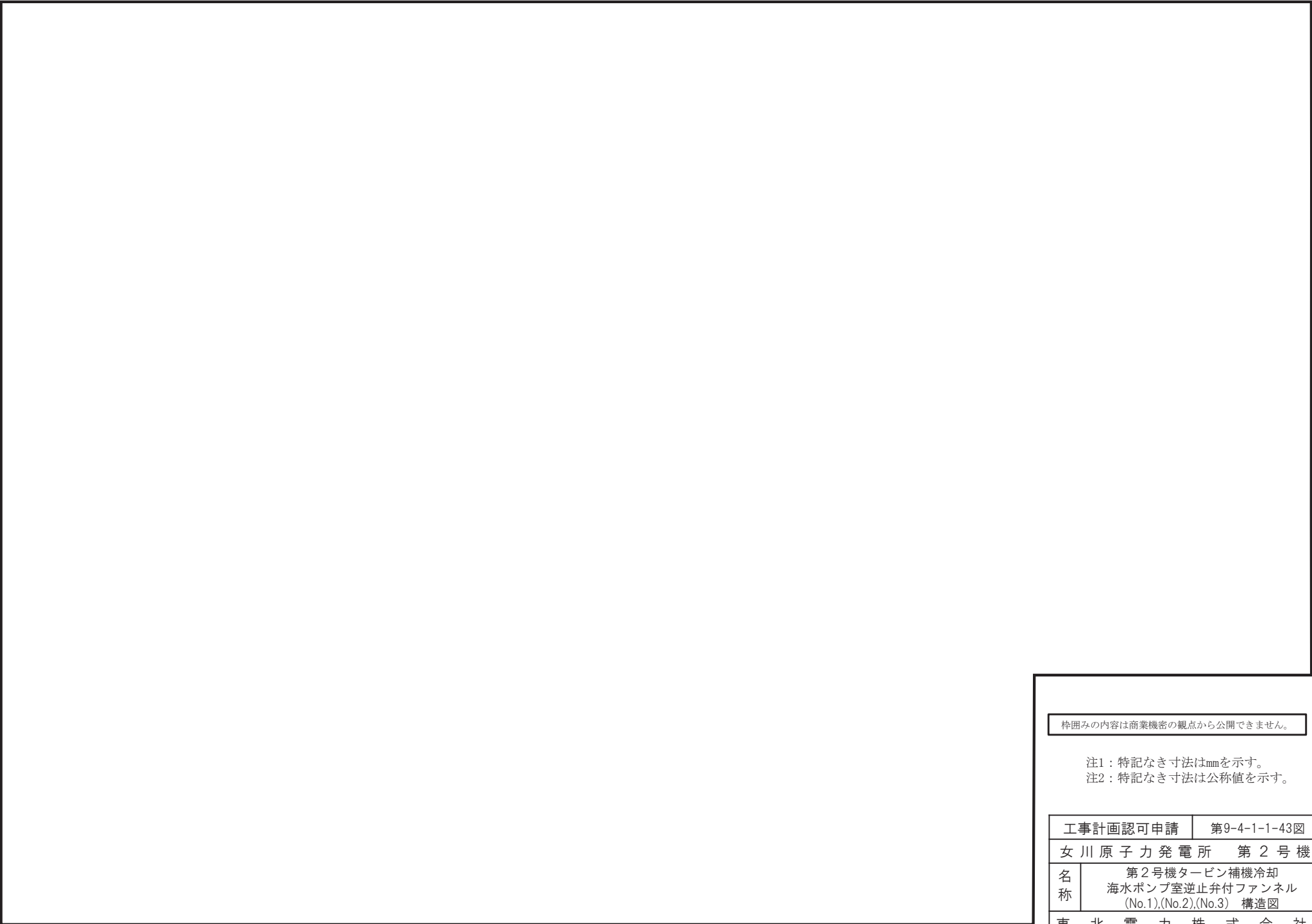
第 9-4-1-1-42 図 第 2 号機高圧炉心スプレイ補機冷却海水ポンプ室逆止弁付ファンネル
(No. 1), (No. 2) 構造図 別紙

工事計画記載の公称値の許容範囲

主要寸法 (mm)		許容範囲	根 拠
外径			製造能力, 製造実績を考慮したメーカー基準
高さ			

注：主要寸法は，工事計画記載の公称値を示す。

枠囲みの内容は商業機密の観点から公開できません。



枠囲みの内容は商業機密の観点から公開できません。

注1：特記なき寸法はmmを示す。
注2：特記なき寸法は公称値を示す。

工事計画認可申請	第9-4-1-1-43図
女川原子力発電所 第2号機	
名称	第2号機タービン補機冷却 海水ポンプ室逆止弁付ファンネル (No.1),(No.2),(No.3) 構造図
東北電力株式会社	

第 9-4-1-1-43 図 第 2 号機タービン補機冷却海水ポンプ室逆止弁付ファンネル
(No. 1), (No. 2), (No. 3) 構造図 別紙

工事計画記載の公称値の許容範囲

主要寸法 (mm)		許容範囲	根 拠
外径			製造能力, 製造実績を考慮したメーカー基準
高さ			

注：主要寸法は，工事計画記載の公称値を示す。

枠囲みの内容は商業機密の観点から公開できません。



枠囲みの内容は商業機密の観点から公開できません。

注1：特記なき寸法はmmを示す。
注2：特記なき寸法は公称値を示す。

工事計画認可申請	第9-4-1-1-44図
女川原子力発電所 第2号機	
名称	第3号機原子炉補機冷却海水ポンプ (A)(C)室逆止弁付ファンネル (No.1),(No.2) 構造図
東北電力株式会社	

第 9-4-1-1-44 図 第 3 号機原子炉補機冷却海水ポンプ(A)(C)室逆止弁付ファンネル(No. 1), (No. 2)
構造図 別紙

工事計画記載の公称値の許容範囲

主要寸法 (mm)		許容範囲	根 拠
外径			製造能力, 製造実績を考慮したメーカー基準
高さ			

注：主要寸法は，工事計画記載の公称値を示す。

枠囲みの内容は商業機密の観点から公開できません。



枠囲みの内容は商業機密の観点から公開できません。

注1：特記なき寸法はmmを示す。
注2：特記なき寸法は公称値を示す。

工事計画認可申請	第9-4-1-1-45図
女川原子力発電所 第2号機	
名称	第3号機原子炉補機冷却海水ポンプ (B)(D)室逆止弁付ファンネル (No.1),(No.2) 構造図
東北電力株式会社	

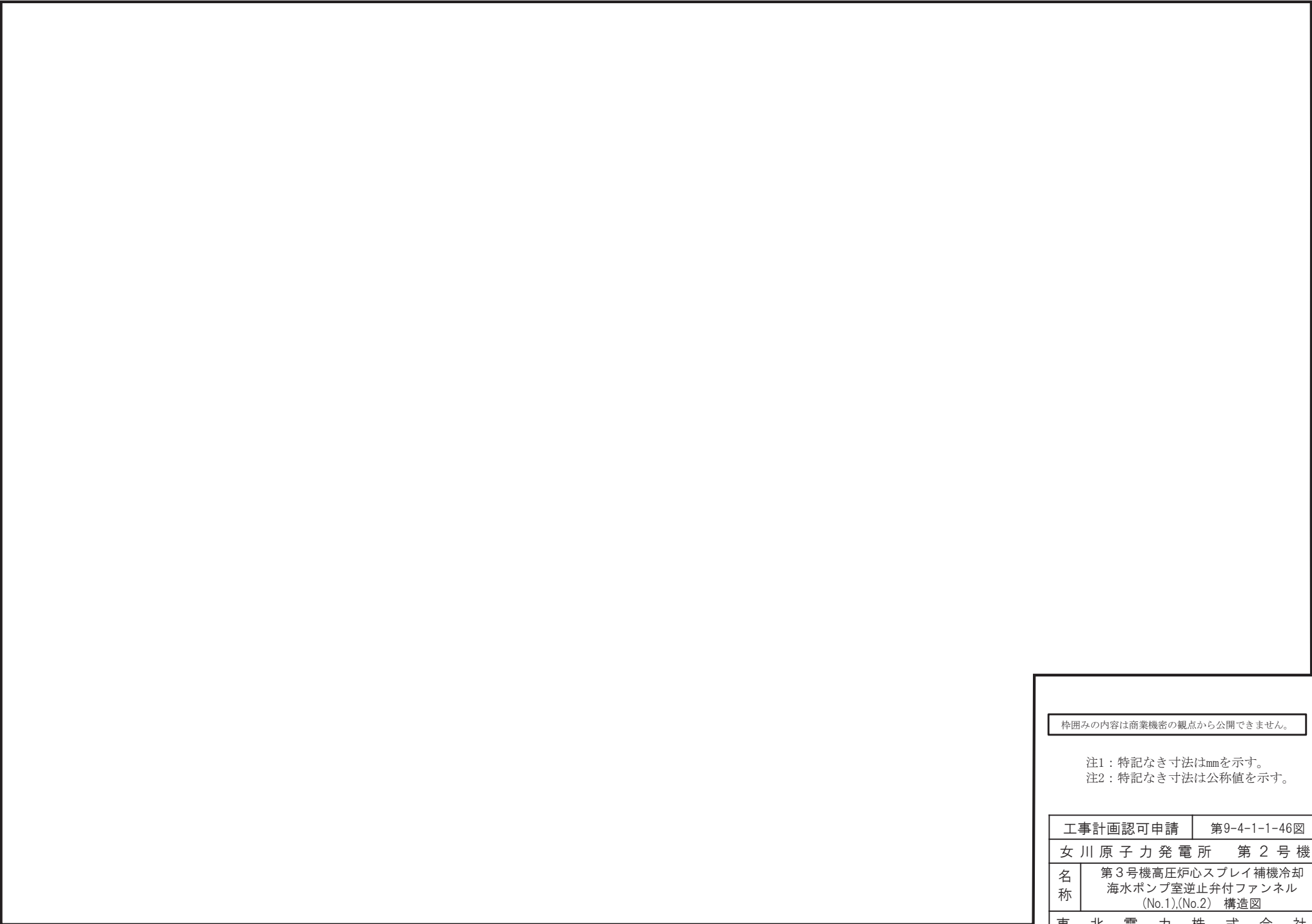
第9-4-1-1-45 図 第3号機原子炉補機冷却海水ポンプ(B)(D)室逆止弁付ファンネル(No.1), (No.2)
 構造図 別紙

工事計画記載の公称値の許容範囲

主要寸法 (mm)	許容範囲	根 拠
外径		製造能力, 製造実績を考慮したメーカー基準
高さ		

注：主要寸法は，工事計画記載の公称値を示す。

枠囲みの内容は商業機密の観点から公開できません。



枠囲みの内容は商業機密の観点から公開できません。

注1：特記なき寸法はmmを示す。
注2：特記なき寸法は公称値を示す。

工事計画認可申請	第9-4-1-1-46図
女川原子力発電所 第2号機	
名称	第3号機高圧炉心スプレイ補機冷却 海水ポンプ室逆止弁付ファンネル (No.1),(No.2) 構造図
東北電力株式会社	

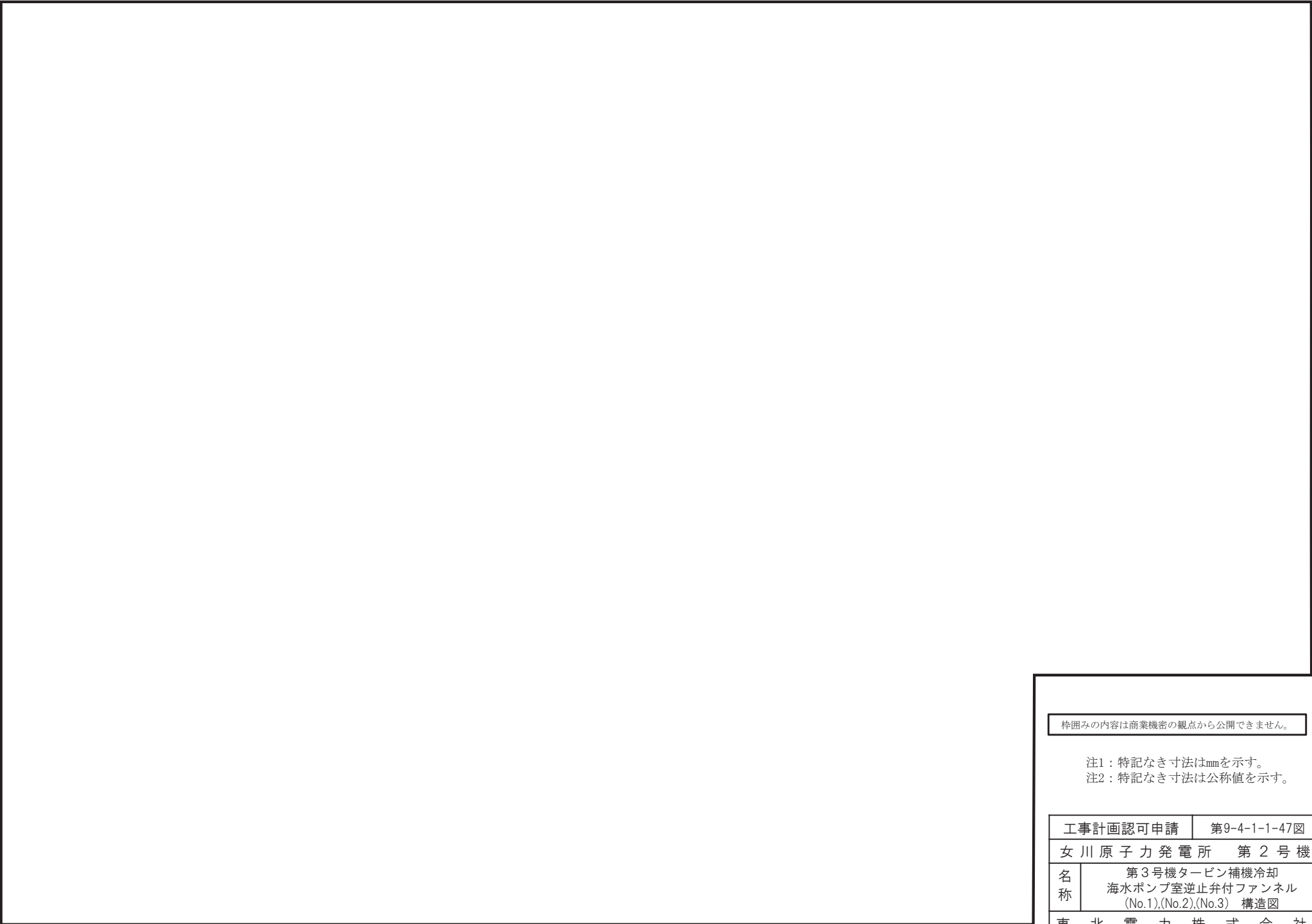
第 9-4-1-1-46 図 第 3 号機高圧炉心スプレイ補機冷却海水ポンプ室逆止弁付ファンネル
(No. 1), (No. 2) 構造図 別紙

工事計画記載の公称値の許容範囲

主要寸法 (mm)		許容範囲	根 拠
外径			製造能力, 製造実績を考慮したメーカー基準
高さ			

注：主要寸法は，工事計画記載の公称値を示す。

枠囲みの内容は商業機密の観点から公開できません。



枠囲みの内容は商業機密の観点から公開できません。

注1：特記なき寸法はmmを示す。
注2：特記なき寸法は公称値を示す。

工事計画認可申請	第9-4-1-1-47図
女川原子力発電所 第2号機	
名称	第3号機タービン補機冷却 海水ポンプ室逆止弁付ファンネル (No.1),(No.2),(No.3) 構造図
東北電力株式会社	

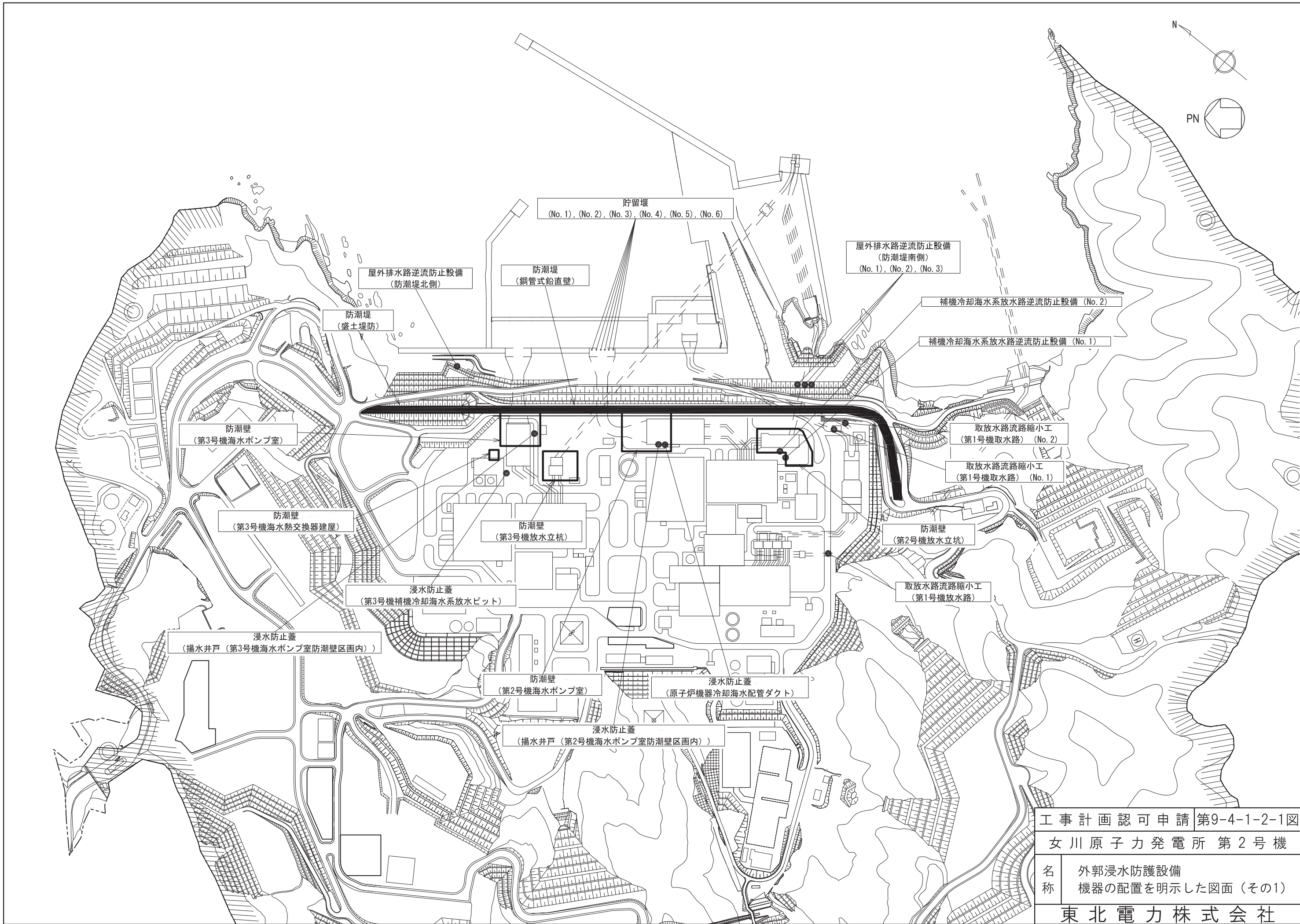
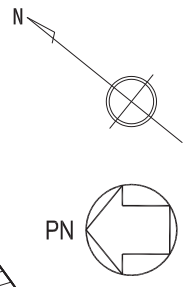
第 9-4-1-1-47 図 第 3 号機タービン補機冷却海水ポンプ室逆止弁付ファンネル
(No. 1), (No. 2), (No. 3) 構造図 別紙

工事計画記載の公称値の許容範囲

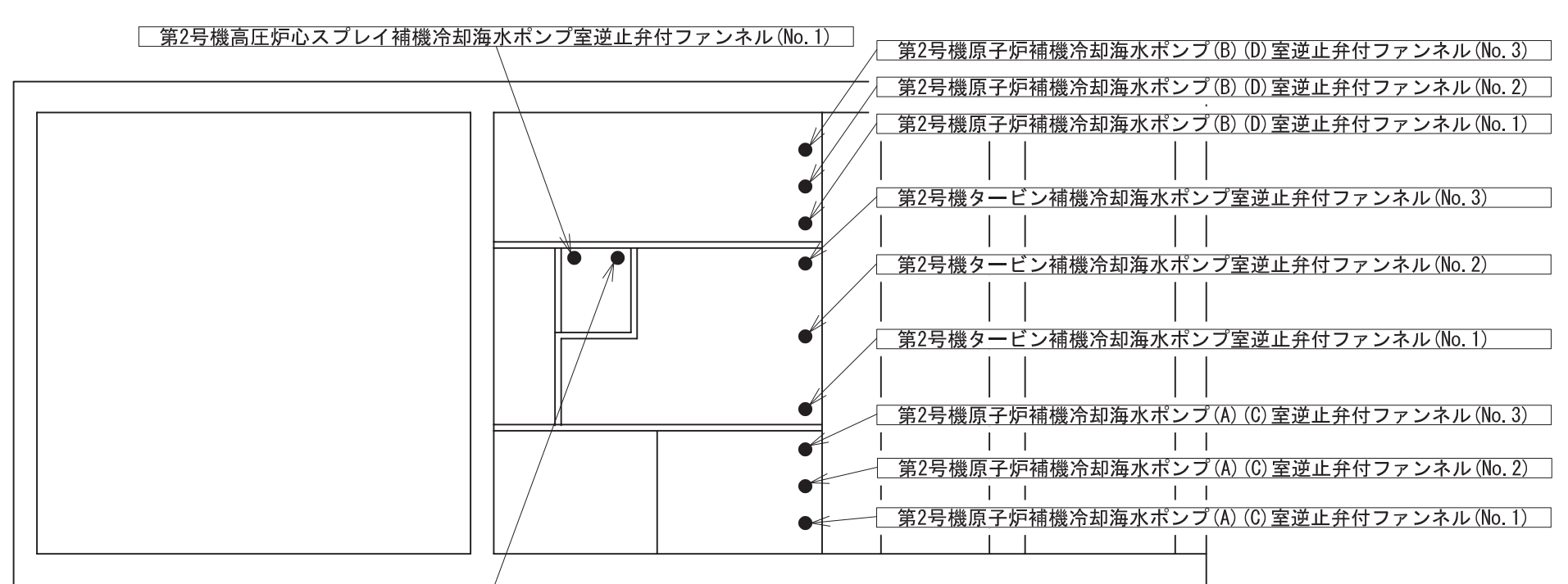
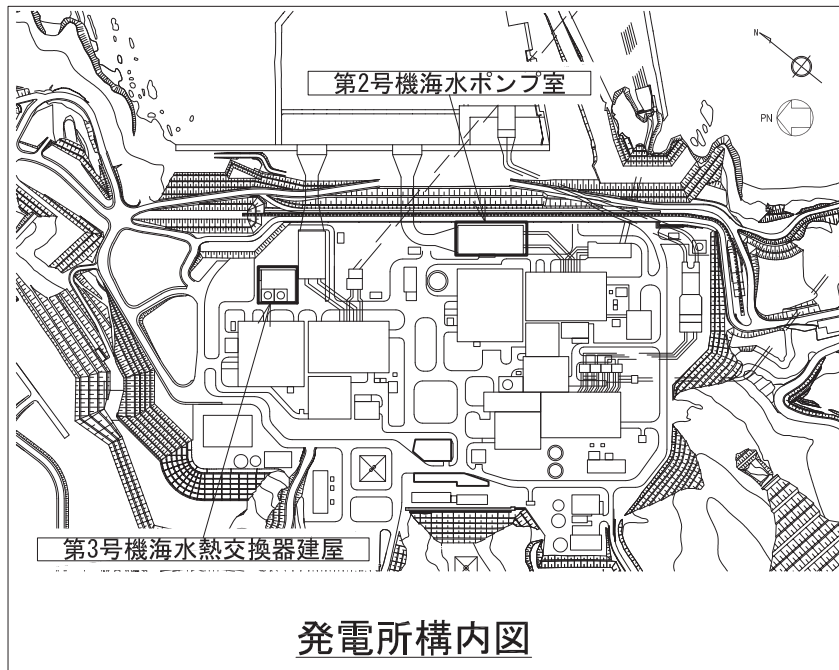
主要寸法 (mm)		許容範囲	根 拠
外径			製造能力, 製造実績を考慮したメーカー基準
高さ			

注：主要寸法は，工事計画記載の公称値を示す。

枠囲みの内容は商業機密の観点から公開できません。

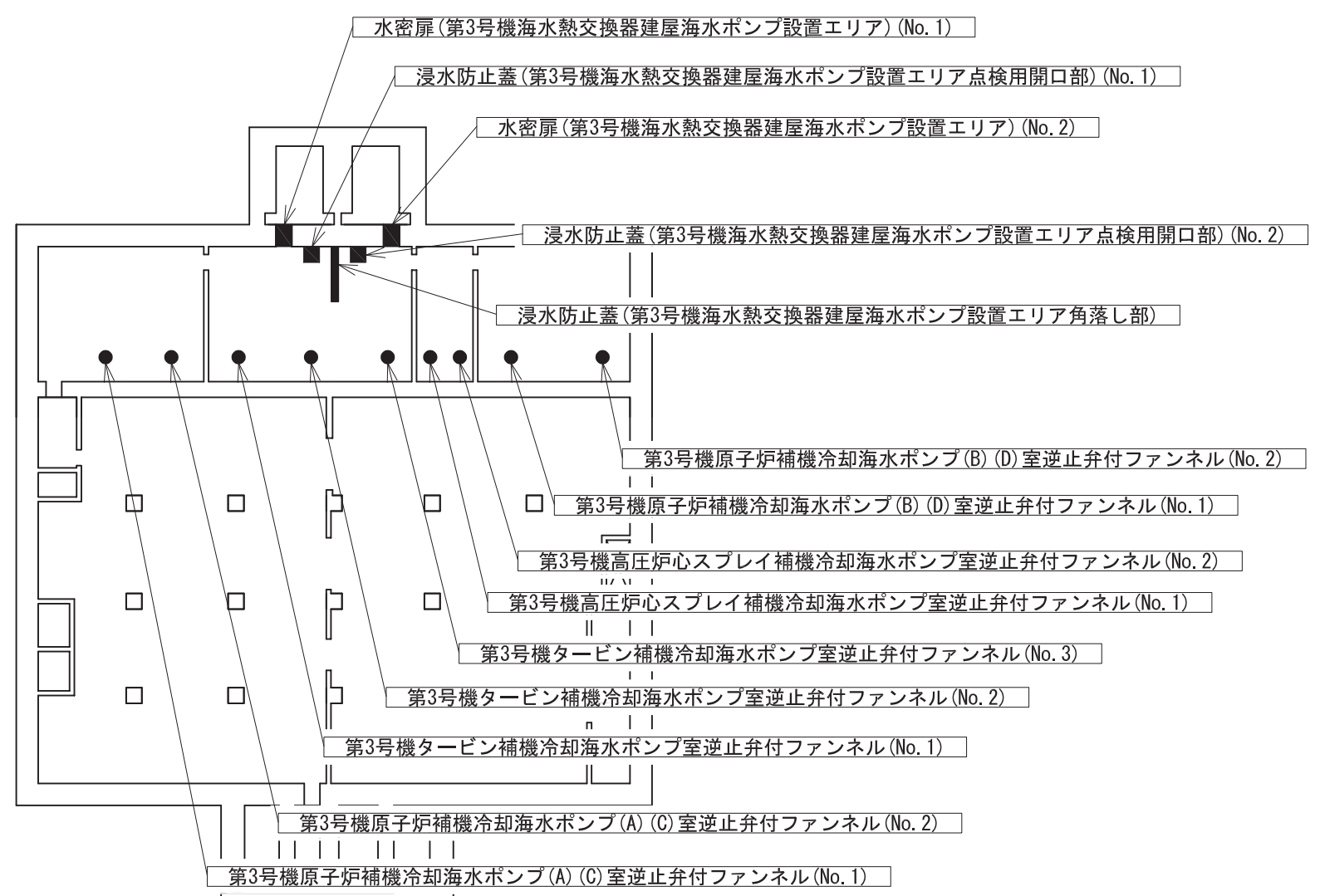


工事計画認可申請 第9-4-1-2-1図	
女川原子力発電所 第2号機	
名称	外郭浸水防護設備 機器の配置を明示した図面 (その1)
東北電力株式会社	



第2号機高圧炉心スプレイ補機冷却海水ポンプ室逆止弁付ファンネル (No. 2)

第2号機海水ポンプ室



第3号機海水熱交換器建屋

工事計画認可申請	第9-4-1-2-2図
女川原子力発電所 第2号機	
名称	外郭浸水防護設備 機器の配置を明示した図面 (その2)
東北電力株式会社	

9. 4. 2 内郭浸水防護設備

枠囲みの内容は商業機密の観点から公開できません。

注1：特記なき寸法はmmを示す。

注2：特記なき寸法は公称値を示す。

工事計画認可申請	第 9-4-2-1-1 図
女川原子力発電所 第2号機	
名称	SGTS ヒータユニット(A)室浸水 防止水密扉 構造図
東北電力株式会社	

第9-4-2-1-1 図 SGTS ヒータユニット(A)室浸水防止水密扉構造図 別紙

工事計画記載の公称値の許容範囲

主要寸法 (mm)		許容範囲	根 拠
たて	2280		製造能力，製造実績を考慮したメーカー基準
横	1235		同上

注：主要寸法は，工事計画記載の公称値を示す。

枠囲みの内容は商業機密の観点から公開できません。

枠囲みの内容は商業機密の観点から公開できません。

注1：特記なき寸法はmmを示す。

注2：特記なき寸法は公称値を示す。

工事計画認可申請	第 9-4-2-1-2 図
女川原子力発電所 第 2 号機	
名 称	RHR Hx(A)室-RHR Hx(B)室浸水防止 水密扉 構造図
東 北 電 力 株 式 会 社	

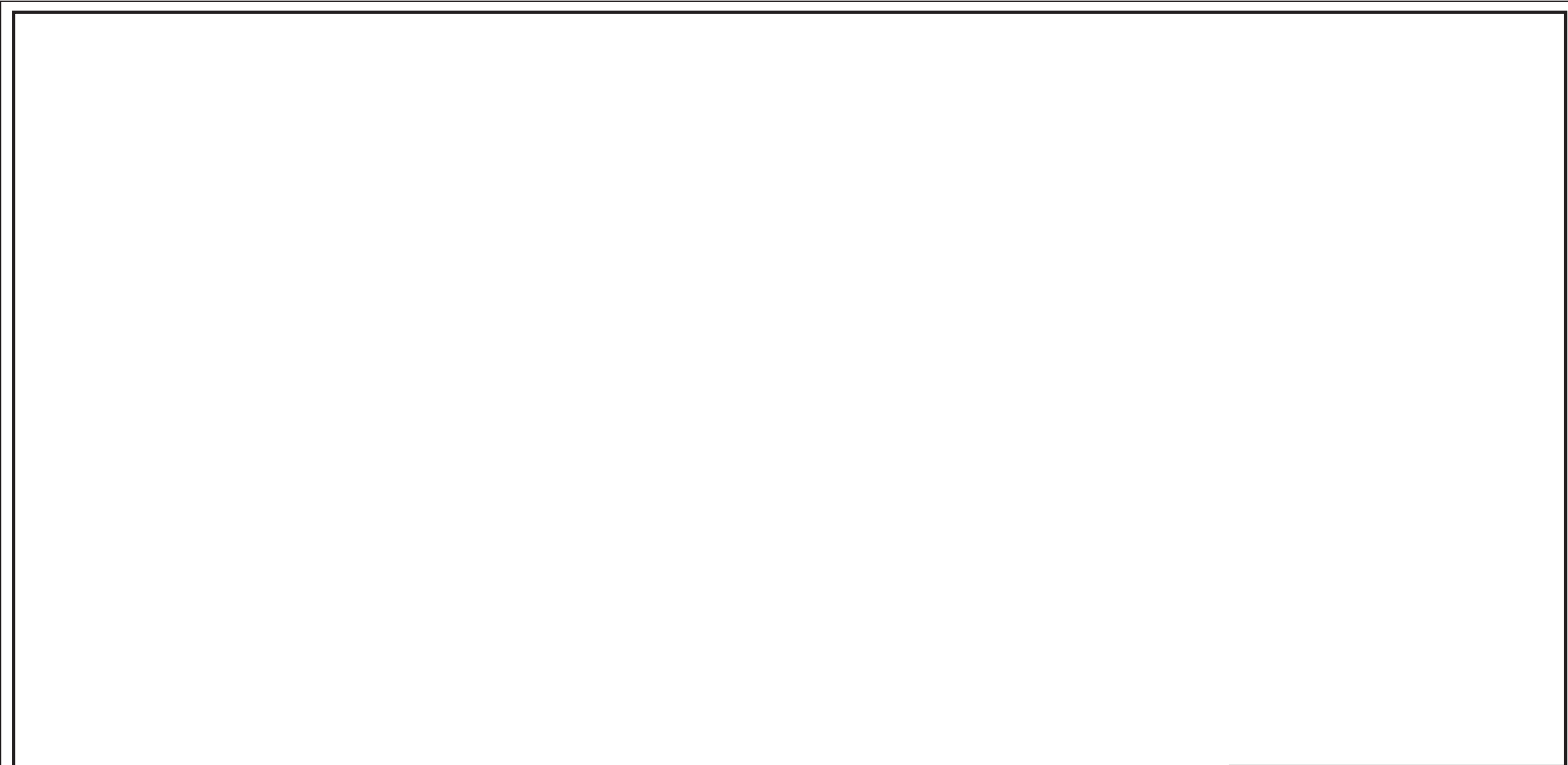
第9-4-2-1-2 図 RHR Hx(A)室-RHR Hx(B)室浸水防止水密扉構造図 別紙

工事計画記載の公称値の許容範囲

主要寸法 (mm)			許容範囲	根 拠
扉体	たて	2090		製造能力，製造実績を考慮したメーカー基準
	横	950		同上
パネル	たて	2172		同上
	横	1020		同上

注：主要寸法は，工事計画記載の公称値を示す。

枠囲みの内容は商業機密の観点から公開できません。



枠囲みの内容は商業機密の観点から公開できません。

注1：特記なき寸法はmmを示す。

注2：特記なき寸法は公称値を示す。

工事計画認可申請	第 9-4-2-1-3 図
女川原子力発電所 第2号機	
名称	原子炉建屋浸水防止水密扉(No.3) 構造図
東北電力株式会社	

第9-4-2-1-3 図 原子炉建屋浸水防止水密扉 (No. 3) 構造図 別紙

工事計画記載の公称値の許容範囲

主要寸法 (mm)		許容範囲	根 拠
たて	1360		製造能力, 製造実績を考慮したメーカー基準
横	925		同上

注：主要寸法は，工事計画記載の公称値を示す。

枠囲みの内容は商業機密の観点から公開できません。

枠囲みの内容は商業機密の観点から公開できません。

注 1：特記なき寸法はmmを示す。

注 2：特記なき寸法は公称値を示す。

工事計画認可申請	第 9-4-2-1-4 図
女川原子力発電所 第 2 号機	
名 称	LPCS ポンプ室浸水防止水密扉 構造図
東 北 電 力 株 式 会 社	

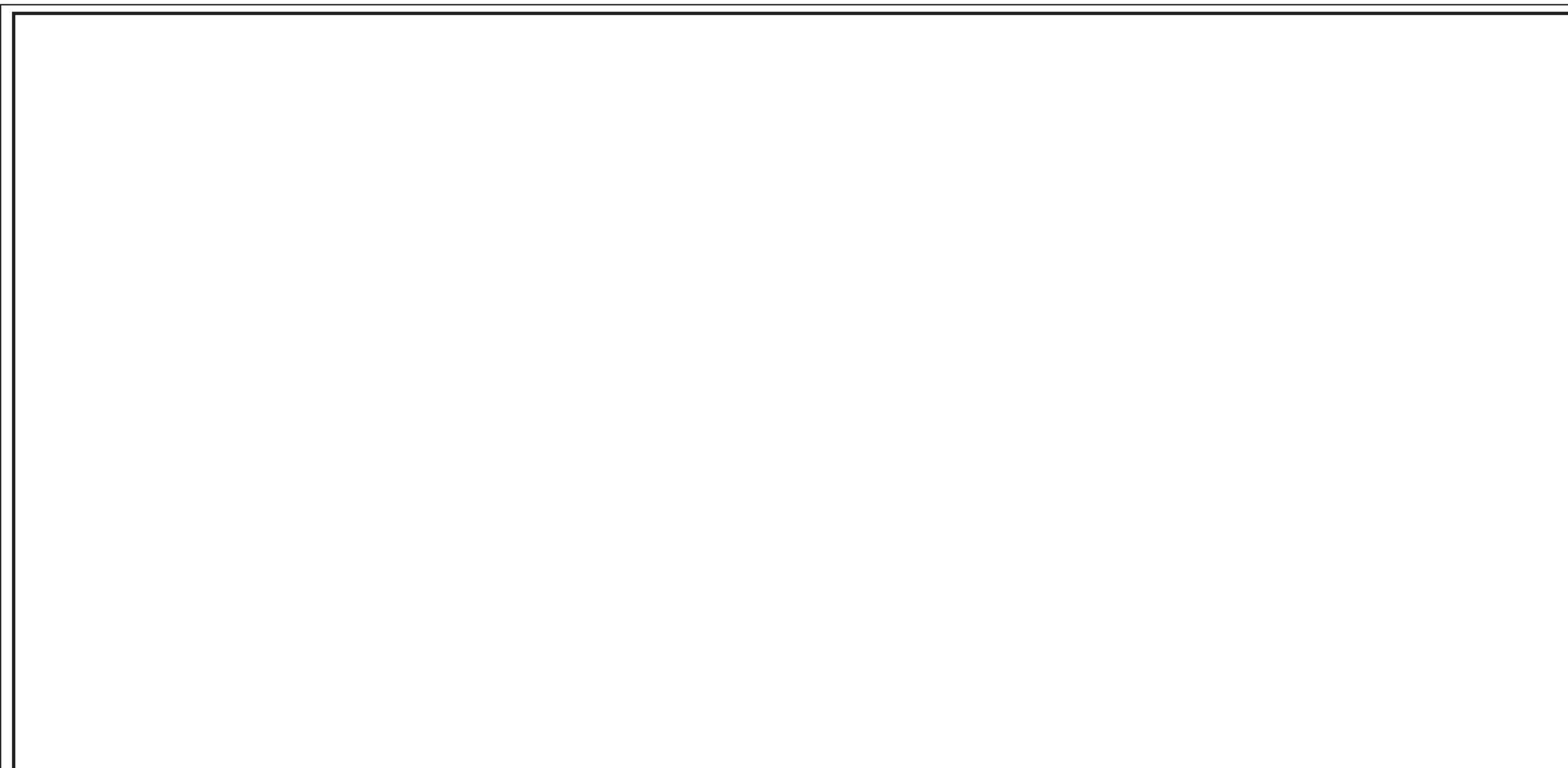
第9-4-2-1-4 図 LPCS ポンプ室浸水防止水密扉構造図 別紙

工事計画記載の公称値の許容範囲

主要寸法 (mm)		許容範囲	根 拠
たて	2060		製造能力，製造実績を考慮したメーカー基準
横	1060		同上

注：主要寸法は，工事計画記載の公称値を示す。

枠囲みの内容は商業機密の観点から公開できません。



枠囲みの内容は商業機密の観点から公開できません。

注 1：特記なき寸法はmmを示す。

注 2：特記なき寸法は公称値を示す。

工事計画認可申請	第 9-4-2-1-5 図
女川原子力発電所 第 2 号機	
名 称	HPCS ポンプ室浸水防止水密扉 構造図
東 北 電 力 株 式 会 社	

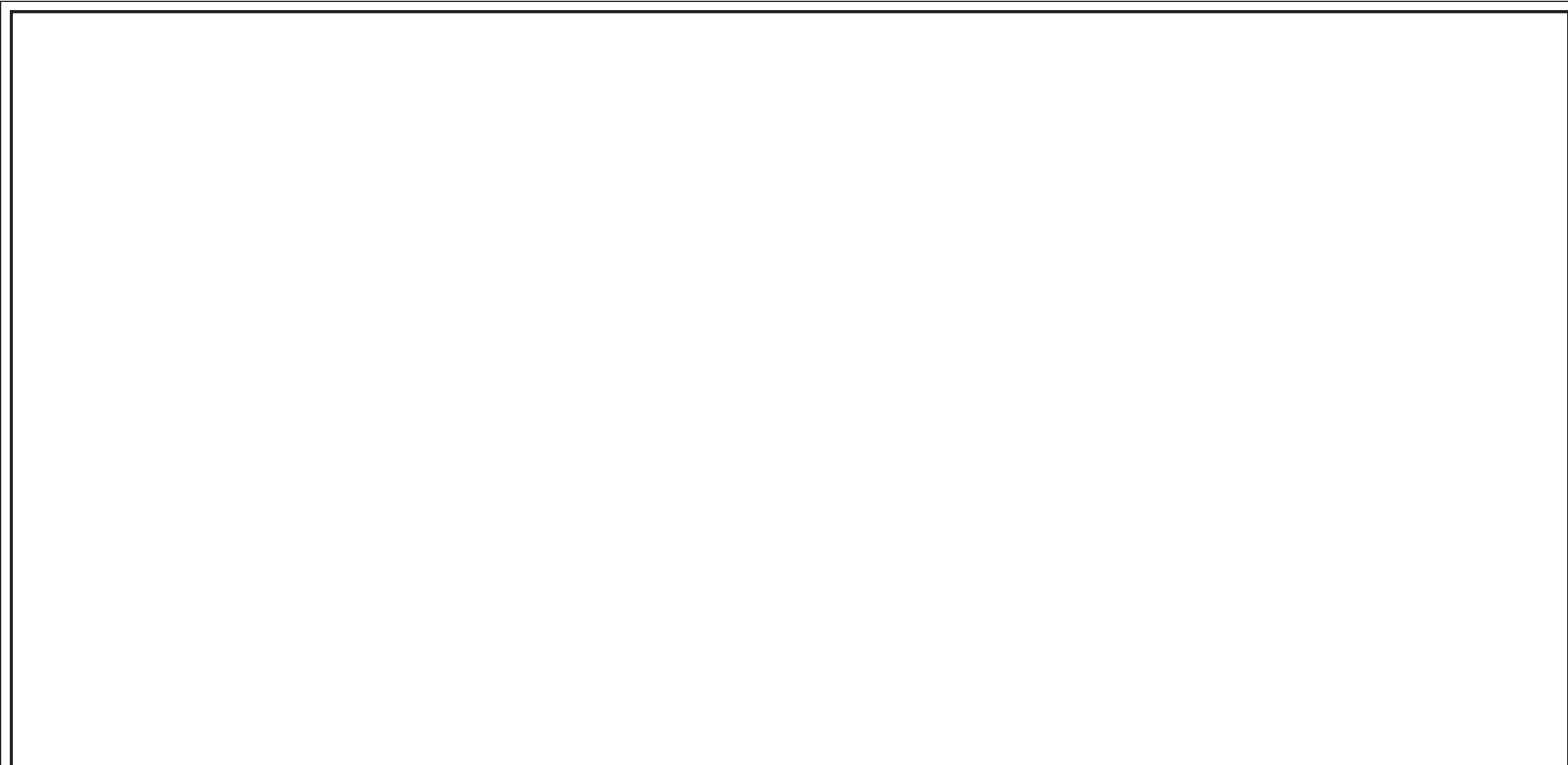
第9-4-2-1-5 図 HPCS ポンプ室浸水防止水密扉構造図 別紙

工事計画記載の公称値の許容範囲

主要寸法 (mm)		許容範囲	根 拠
たて	2076		製造能力，製造実績を考慮したメーカー基準
横	1186		同上

注：主要寸法は，工事計画記載の公称値を示す。

枠囲みの内容は商業機密の観点から公開できません。



枠囲みの内容は商業機密の観点から公開できません。

注1：特記なき寸法はmmを示す。

注2：特記なき寸法は公称値を示す。

工事計画認可申請	第 9-4-2-1-6 図
女川原子力発電所 第2号機	
名称	RHR ポンプ(B)室浸水防止水密扉 構造図
東北電力株式会社	

第9-4-2-1-6 図 RHR ポンプ(B)室浸水防止水密扉構造図 別紙

工事計画記載の公称値の許容範囲

主要寸法 (mm)		許容範囲	根 拠
たて	2076		製造能力，製造実績を考慮したメーカー基準
横	1186		同上

注：主要寸法は，工事計画記載の公称値を示す。

枠囲みの内容は商業機密の観点から公開できません。



枠囲みの内容は商業機密の観点から公開できません。

注1：特記なき寸法はmmを示す。

注2：特記なき寸法は公称値を示す。

工事計画認可申請	第 9-4-2-1-7 図
女川原子力発電所 第2号機	
名称	RHRポンプ(A)室浸水防止水密扉 構造図
東北電力株式会社	

第9-4-2-1-7 図 RHR ポンプ(A)室浸水防止水密扉構造図 別紙

工事計画記載の公称値の許容範囲

主要寸法 (mm)		許容範囲	根 拠
たて	2060		製造能力，製造実績を考慮したメーカー基準
横	1060		同上

注：主要寸法は，工事計画記載の公称値を示す。

枠囲みの内容は商業機密の観点から公開できません。

枠囲みの内容は商業機密の観点から公開できません。

注1：特記なき寸法はmmを示す。

注2：特記なき寸法は公称値を示す。

工事計画認可申請	第 9-4-2-1-8 図
女川原子力発電所 第2号機	
名称	RHR ポンプ(C)室-共通通路 浸水防止水密扉 構造図
東北電力株式会社	

第9-4-2-1-8 図 RHR ポンプ(C)室-共通通路浸水防止水密扉構造図 別紙

工事計画記載の公称値の許容範囲

主要寸法 (mm)		許容範囲	根 拠
たて	2076		製造能力，製造実績を考慮したメーカー基準
横	1186		同上

注：主要寸法は，工事計画記載の公称値を示す。

枠囲みの内容は商業機密の観点から公開できません。

枠囲みの内容は商業機密の観点から公開できません。

注1：特記なき寸法はmmを示す。

注2：特記なき寸法は公称値を示す。

工事計画認可申請	第 9-4-2-1-9 図
女川原子力発電所 第2号機	
名称	FPMUW ポンプ室浸水防止水密扉 構造図
東北電力株式会社	

第9-4-2-1-9 図 FPMUW ポンプ室浸水防止水密扉構造図 別紙

工事計画記載の公称値の許容範囲

主要寸法 (mm)		許容範囲	根 拠
たて	2040		製造能力，製造実績を考慮したメーカー基準
横	1050		同上

注：主要寸法は，工事計画記載の公称値を示す。

枠囲みの内容は商業機密の観点から公開できません。

枠囲みの内容は商業機密の観点から公開できません。

注 1：特記なき寸法はmmを示す。

注 2：特記なき寸法は公称値を示す。

工事計画認可申請	第 9-4-2-1-10 図
女川原子力発電所 第 2 号機	
名 称	RCIC タービンポンプ室- 共通通路浸水防止水密扉 構造図
東 北 電 力 株 式 会 社	

第9-4-2-1-10 図 RCIC タービンポンプ室-共通通路浸水防止水密扉構造図 別紙

工事計画記載の公称値の許容範囲

主要寸法 (mm)		許容範囲	根 拠
たて	2060		製造能力，製造実績を考慮したメーカー基準
横	1060		同上

注：主要寸法は，工事計画記載の公称値を示す。

枠囲みの内容は商業機密の観点から公開できません。

枠囲みの内容は商業機密の観点から公開できません。

注1：特記なき寸法はmmを示す。

注2：特記なき寸法は公称値を示す。

工事計画認可申請	第 9-4-2-1-11 図
女川原子力発電所 第2号機	
名称	HECW 冷凍機(B)(D)室 - HECW 冷凍機 (A)(C)室浸水防止水密扉 構造図
東北電力株式会社	

第9-4-2-1-11 図 HECW 冷凍機(B)(D)室 - HECW 冷凍機(A)(C)室浸水防止水密扉構造図 別紙

工事計画記載の公称値の許容範囲

主要寸法 (mm)		許容範囲	根 拠
たて	2020		製造能力，製造実績を考慮したメーカー基準
横	1810		同上

注：主要寸法は，工事計画記載の公称値を示す。

枠囲みの内容は商業機密の観点から公開できません。



枠囲みの内容は商業機密の観点から公開できません。

注1：特記なき寸法はmmを示す。
注2：特記なき寸法は公称値を示す。

工事計画認可申請	第 9-4-2-1-12 図
女川原子力発電所 第2号機	
名称	制御建屋共通エリア浸水防止水密扉 構造図
東北電力株式会社	

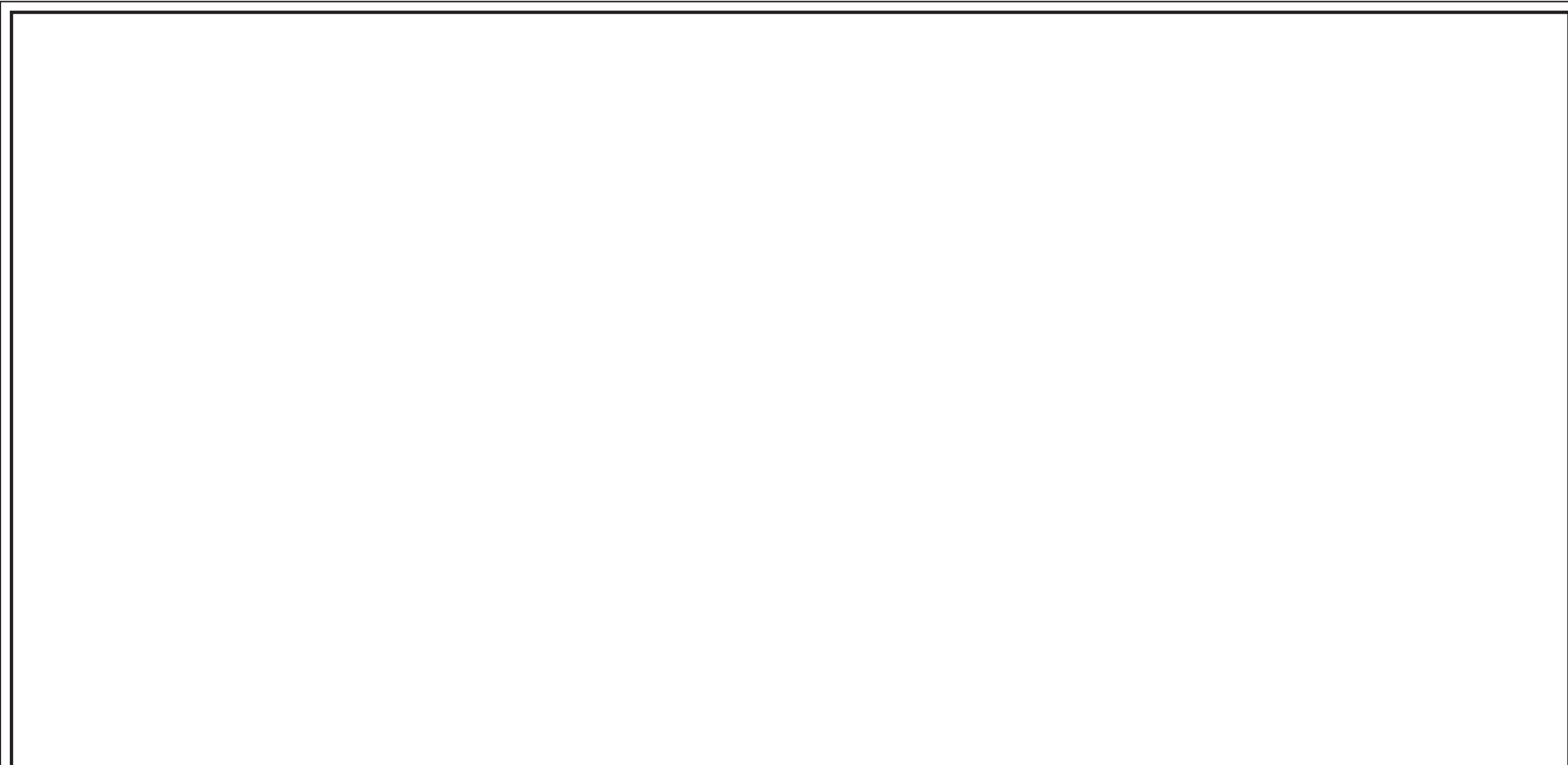
第9-4-2-1-12 図 制御建屋共通エリア浸水防止水密扉構造図 別紙

工事計画記載の公称値の許容範囲

主要寸法 (mm)			許容範囲	根 拠
扉体	たて	2090	[Redacted]	製造能力，製造実績を考慮したメーカー基準
	横	1210		同上
パネル	たて	2707		同上
	横	490		同上
上部パネル	たて	417		同上
	横	1430		同上

注：主要寸法は，工事計画記載の公称値を示す。

枠囲みの内容は商業機密の観点から公開できません。



枠囲みの内容は商業機密の観点から公開できません。

注1：特記なき寸法はmmを示す。

注2：特記なき寸法は公称値を示す。

工事計画認可申請	第 9-4-2-1-13 図
女川原子力発電所 第 2 号機	
名 称	D/G(B)室 - D/G(HPCS)室浸水防止 水密扉 構造図
東 北 電 力 株 式 会 社	

第9-4-2-1-13 図 D/G(B)室 - D/G(HPCS)室浸水防止水密扉構造図 別紙

工事計画記載の公称値の許容範囲

主要寸法 (mm)		許容範囲	根 拠
たて	2090		製造能力，製造実績を考慮したメーカー基準
横	1100		同上

注：主要寸法は，工事計画記載の公称値を示す。

枠囲みの内容は商業機密の観点から公開できません。

枠囲みの内容は商業機密の観点から公開できません。

注1：特記なき寸法はmmを示す。

注2：特記なき寸法は公称値を示す。

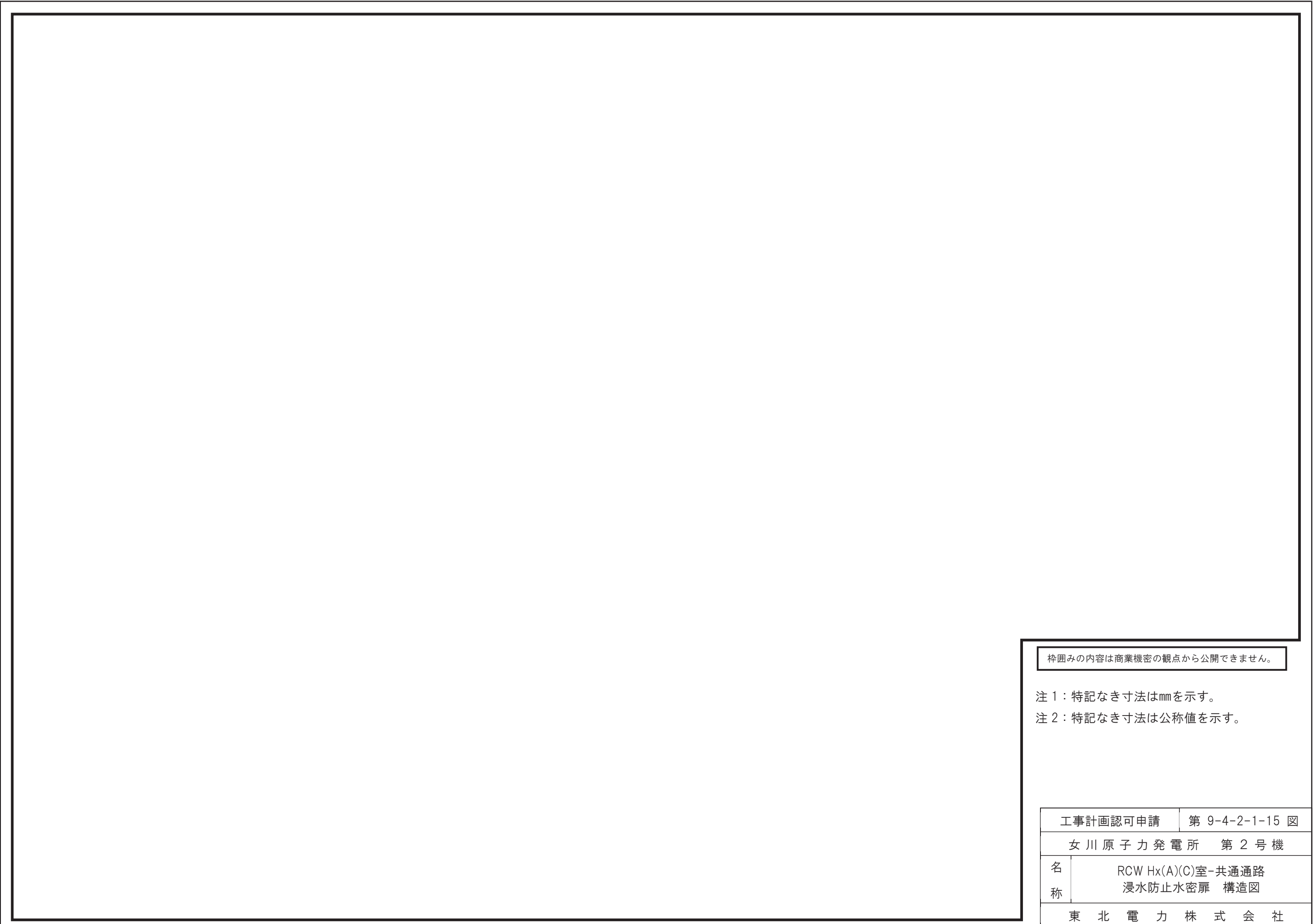
工事計画認可申請	第 9-4-2-1-14 図
女川原子力発電所 第 2 号機	
名 称	区分ⅢHPCS 電気品室 - 区分Ⅱ非常用 電気品室浸水防止水密扉 構造図
東 北 電 力 株 式 会 社	

工事計画記載の公称値の許容範囲

主要寸法 (mm)			許容範囲	根 拠
扉体	たて	3050		製造能力，製造実績を考慮したメーカー基準
	横	2434		同上
小扉	たて	2120		同上
	横	1115		同上

注：主要寸法は，工事計画記載の公称値を示す。

枠囲みの内容は商業機密の観点から公開できません。



枠囲みの内容は商業機密の観点から公開できません。

注 1：特記なき寸法はmmを示す。

注 2：特記なき寸法は公称値を示す。

工事計画認可申請	第 9-4-2-1-15 図
女川原子力発電所 第 2 号機	
名称	RCW Hx(A)(C)室-共通通路 浸水防止水密扉 構造図
東北電力株式会社	

第9-4-2-1-15 図 RCW Hx(A)(C)室-共通通路浸水防止水密扉構造図 別紙

工事計画記載の公称値の許容範囲

主要寸法 (mm)			許容範囲	根 拠
扉体	たて	3530		製造能力，製造実績を考慮したメーカー基準
	横	3060		同上
小扉	たて	2060		同上
	横	1060		同上

注：主要寸法は，工事計画記載の公称値を示す。

枠囲みの内容は商業機密の観点から公開できません。



枠囲みの内容は商業機密の観点から公開できません。

注1：特記なき寸法はmmを示す。
注2：特記なき寸法は公称値を示す。

工事計画認可申請	第 9-4-2-1-16 図
女川原子力発電所 第2号機	
名称	HPCW Hx 室浸水防止水密扉 構造図
東北電力株式会社	

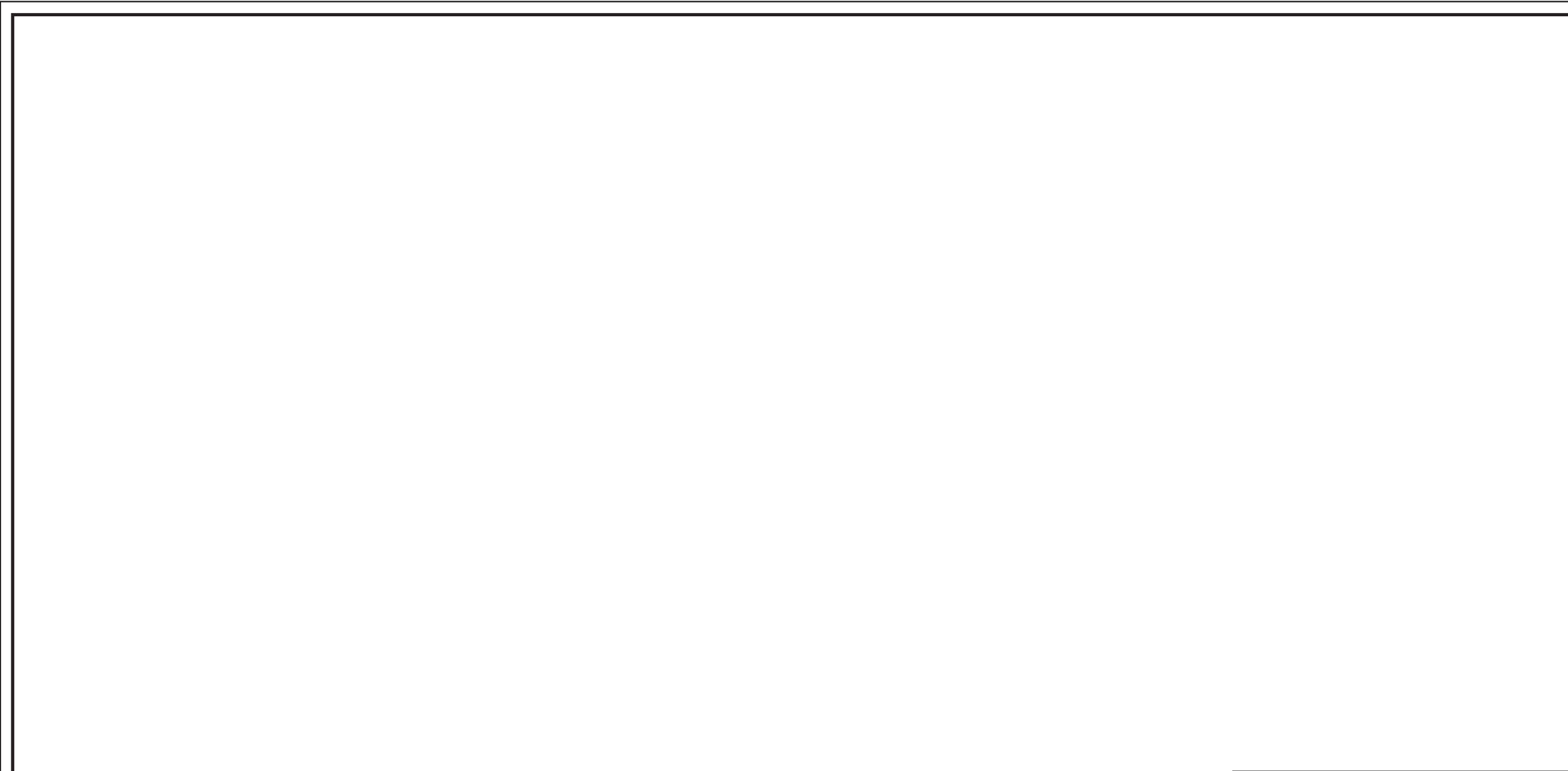
第9-4-2-1-16 図 HPCW Hx 室浸水防止水密扉構造図 別紙

工事計画記載の公称値の許容範囲

主要寸法 (mm)			許容範囲	根 拠
扉体	たて	3530		製造能力，製造実績を考慮したメーカー基準
	横	3060		同上
小扉	たて	2060		同上
	横	1060		同上

注：主要寸法は，工事計画記載の公称値を示す。

枠囲みの内容は商業機密の観点から公開できません。



枠囲みの内容は商業機密の観点から公開できません。

注1：特記なき寸法はmmを示す。
注2：特記なき寸法は公称値を示す。

工事計画認可申請	第 9-4-2-1-17 図
女川原子力発電所 第 2 号機	
名称	HPCW Hx 室-RCW Hx(B)(D)室 浸水防止水密扉 構造図
東北電力株式会社	

第9-4-2-1-17 図 HPCW Hx 室-RCW Hx (B) (D) 室浸水防止水密扉構造図 別紙

工事計画記載の公称値の許容範囲

主要寸法 (mm)			許容範囲	根 拠
扉体	たて	3530		製造能力, 製造実績を考慮したメーカー基準
	横	3060		同上
小扉	たて	2060		同上
	横	1060		同上

注：主要寸法は，工事計画記載の公称値を示す。

枠囲みの内容は商業機密の観点から公開できません。



枠囲みの内容は商業機密の観点から公開できません。

注1：特記なき寸法はmmを示す。
注2：特記なき寸法は公称値を示す。

工事計画認可申請	第 9-4-2-1-18 図
女川原子力発電所 第2号機	
名称	補助ボイラー建屋連絡階段 管理区域外伝播防止水密扉 構造図
東北電力株式会社	

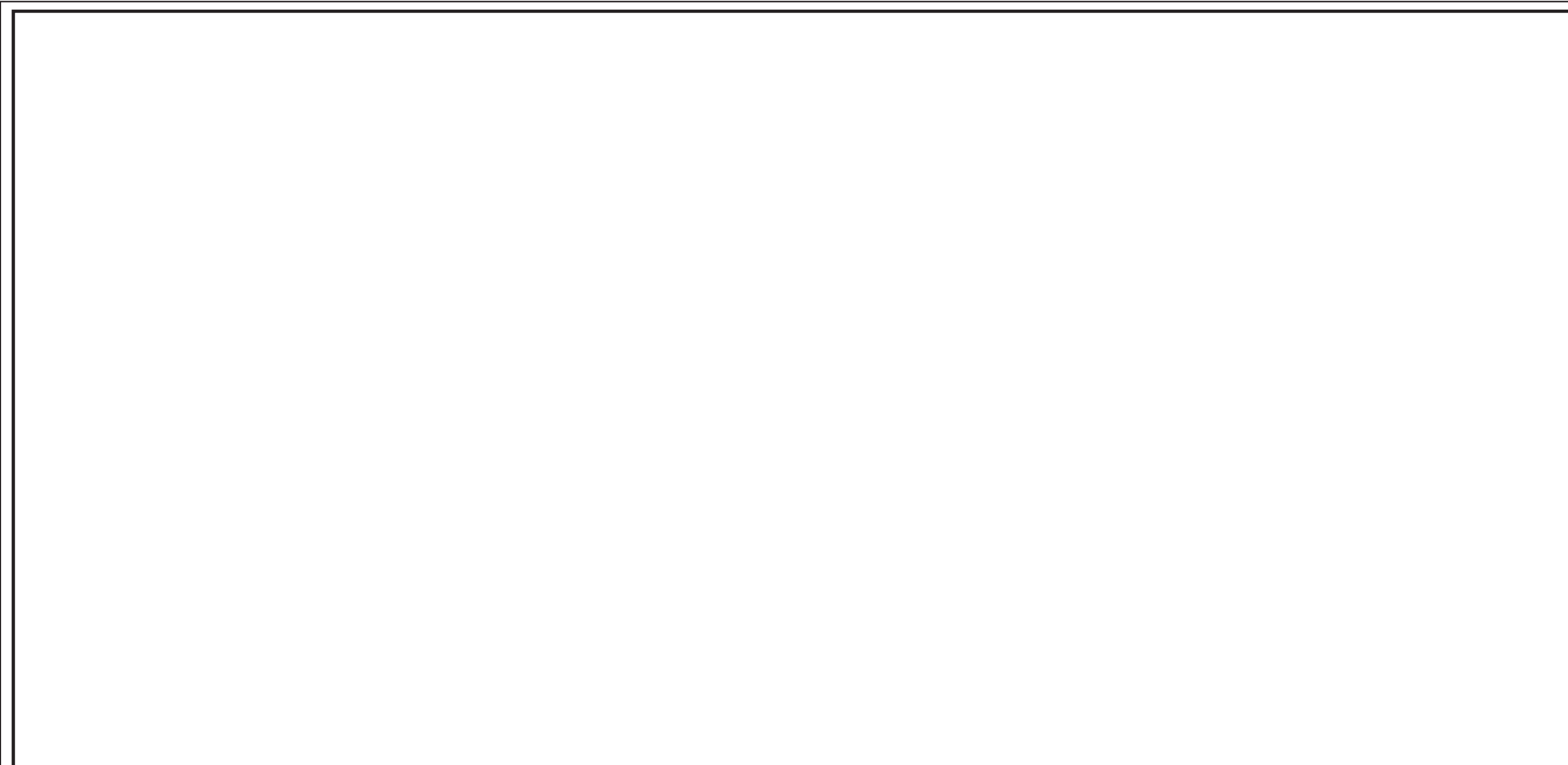
第9-4-2-1-18 図 補助ボイラー建屋連絡階段管理区域外伝播防止水密扉構造図 別紙

工事計画記載の公称値の許容範囲

主要寸法 (mm)		許容範囲	根 拠
たて	2080		製造能力，製造実績を考慮したメーカー基準
横	1060		同上

注：主要寸法は，工事計画記載の公称値を示す。

枠囲みの内容は商業機密の観点から公開できません。



枠囲みの内容は商業機密の観点から公開できません。

注1：特記なき寸法はmmを示す。

注2：特記なき寸法は公称値を示す。

工事計画認可申請	第 9-4-2-1-19 図
女川原子力発電所 第2号機	
名称	計測制御電源室(B) 浸水防止水密扉(No.1) 構造図
東北電力株式会社	

第 9-4-2-1-19 図 計測制御電源室(B) 浸水防止水密扉 (No. 1) 構造図 別紙

工事計画記載の公称値の許容範囲

主要寸法 (mm)			許容範囲	根 拠
扉体	たて	2800		製造能力, 製造実績を考慮したメーカー基準
	横	2380		同上
小扉	たて	2100		同上
	横	1310		同上

注：主要寸法は，工事計画記載の公称値を示す。

枠囲みの内容は商業機密の観点から公開できません。



枠囲みの内容は商業機密の観点から公開できません。

注1：特記なき寸法はmmを示す。
注2：特記なき寸法は公称値を示す。

工事計画認可申請	第 9-4-2-1-20 図
女川原子力発電所 第 2 号機	
名称	計測制御電源室(B)浸水防止水密扉 (No.2) 構造図
東北電力株式会社	

第 9-4-2-1-20 図 計測制御電源室 (B) 浸水防止水密扉 (No. 2) 構造図 別紙

工事計画記載の公称値の許容範囲

主要寸法 (mm)		許容範囲	根 拠
たて	2020		製造能力, 製造実績を考慮したメーカー基準
横	1100		同上

注：主要寸法は，工事計画記載の公称値を示す。

枠囲みの内容は商業機密の観点から公開できません。

枠囲みの内容は商業機密の観点から公開できません。

注1：特記なき寸法はmmを示す。
注2：特記なき寸法は公称値を示す。

工事計画認可申請	第 9-4-2-1-21 図
女川原子力発電所 第2号機	
名称	RSS 盤室浸水防止水密扉 構造図
東北電力株式会社	

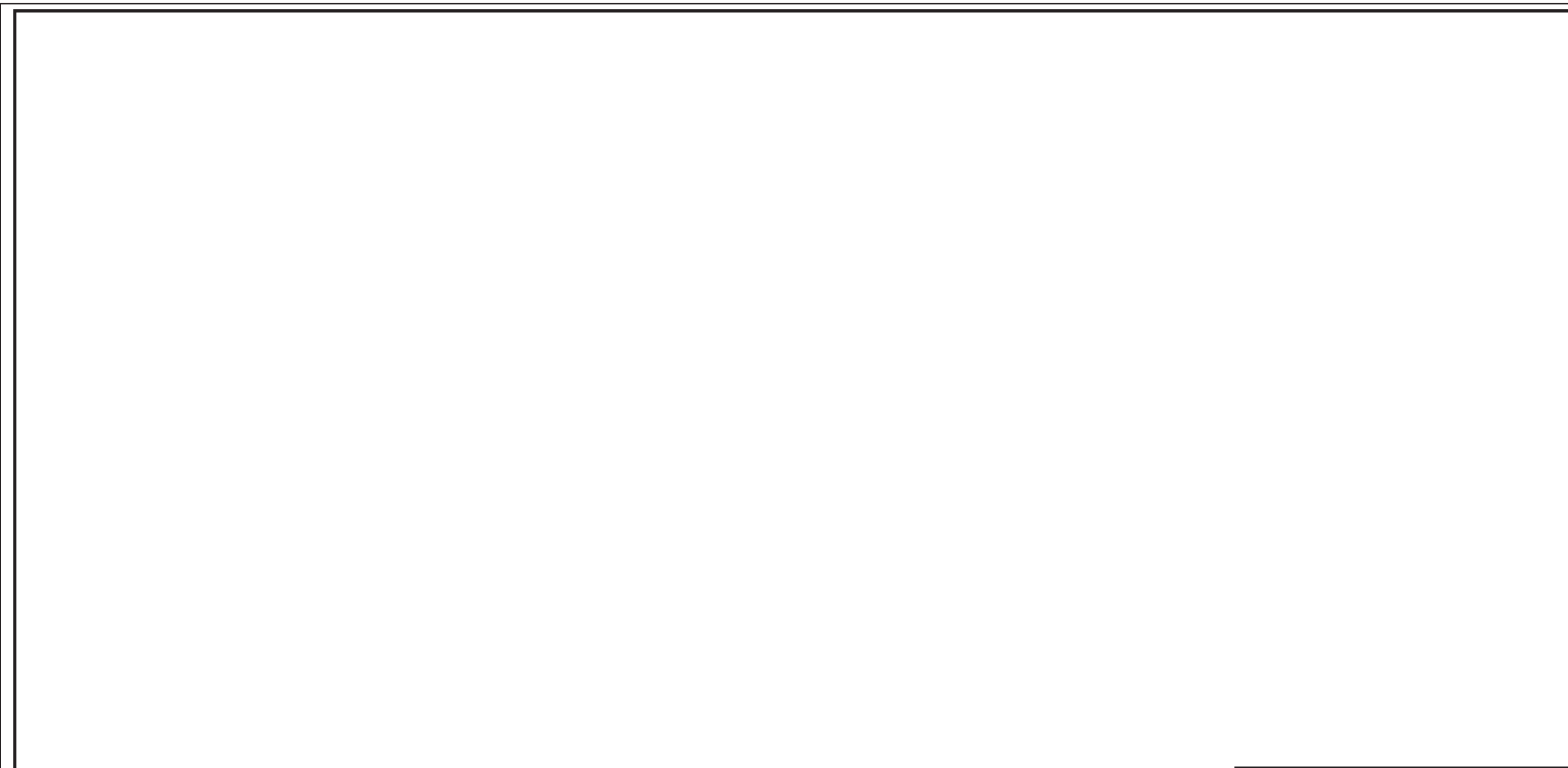
第 9-4-2-1-21 図 RSS 盤室浸水防止水密扉構造図 別紙

工事計画記載の公称値の許容範囲

主要寸法 (mm)			許容範囲	根 拠
扉体	たて	2650		製造能力，製造実績を考慮したメーカー基準
	横	2280		同上
小扉	たて	2100		同上
	横	1310		同上

注：主要寸法は，工事計画記載の公称値を示す。

枠囲みの内容は商業機密の観点から公開できません。



枠囲みの内容は商業機密の観点から公開できません。

注1：特記なき寸法はmmを示す。

注2：特記なき寸法は公称値を示す。

工事計画認可申請	第 9-4-2-1-22 図
女川原子力発電所 第 2 号機	
名称	計測制御電源室(A)-常用および共通 M/C・P/C 室浸水防止水密扉 構造図
東北電力株式会社	

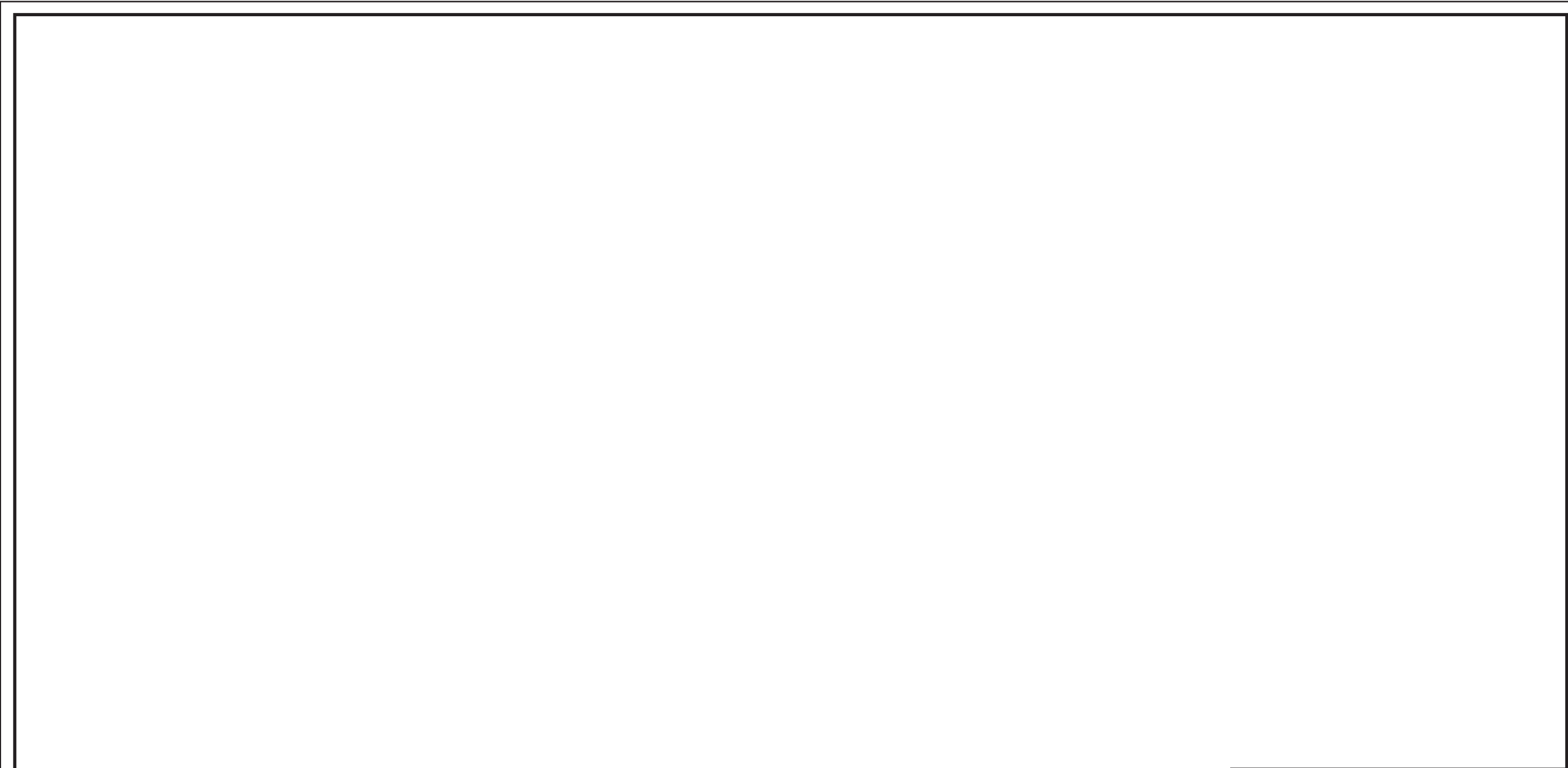
第9-4-2-1-22 図 計測制御電源室(A)-常用および共通 M/C・P/C 室浸水防止水密扉構造図 別紙

工事計画記載の公称値の許容範囲

主要寸法 (mm)			許容範囲	根 拠
扉体	たて	2750		製造能力, 製造実績を考慮したメーカー基準
	横	2480		同上
小扉	たて	2100		同上
	横	1310		同上

注：主要寸法は，工事計画記載の公称値を示す。

枠囲みの内容は商業機密の観点から公開できません。



枠囲みの内容は商業機密の観点から公開できません。

注1：特記なき寸法はmmを示す。

注2：特記なき寸法は公称値を示す。

工事計画認可申請	第 9-4-2-1-23 図
女川原子力発電所 第 2 号機	
名 称	制御建屋空調機械(A)室-制御建屋 空調機械(B)室浸水防止水密扉(No.1) 構造図
東 北 電 力 株 式 会 社	

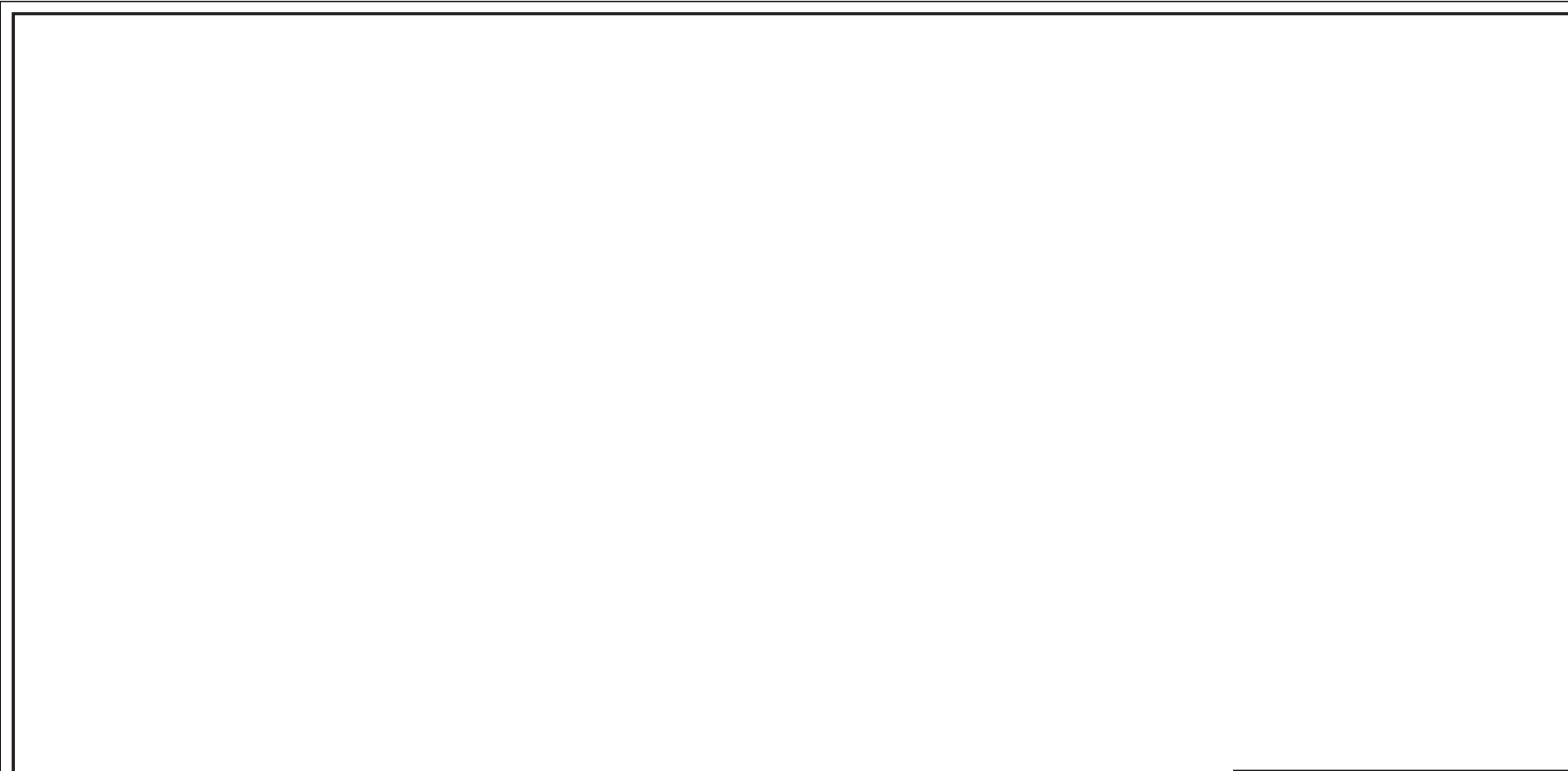
第 9-4-2-1-23 図 制御建屋空調機械(A)室-制御建屋空調機械(B)室浸水防止水密扉(No. 1)構造図
別紙

工事計画記載の公称値の許容範囲

主要寸法 (mm)		許容範囲	根 拠
たて	2060		製造能力, 製造実績を考慮したメーカー基準
横	1060		同上

注：主要寸法は，工事計画記載の公称値を示す。

枠囲みの内容は商業機密の観点から公開できません。



枠囲みの内容は商業機密の観点から公開できません。

注1：特記なき寸法はmmを示す。
注2：特記なき寸法は公称値を示す。

工事計画認可申請	第 9-4-2-1-24 図
女川原子力発電所 第2号機	
名称	250V直流主母線盤室-制御建屋空調機械(B)室 浸水防止水密扉 構造図
東北電力株式会社	

第 9-4-2-1-24 図 250V 直流主母線盤室-制御建屋空調機械(B)室浸水防止水密扉構造図 別紙

工事計画記載の公称値の許容範囲

主要寸法 (mm)		許容範囲	根 拠
たて	2460		製造能力，製造実績を考慮したメーカー基準
横	1360		同上

注：主要寸法は，工事計画記載の公称値を示す。

枠囲みの内容は商業機密の観点から公開できません。

枠囲みの内容は商業機密の観点から公開できません。

注1：特記なき寸法はmmを示す。

注2：特記なき寸法は公称値を示す。

工事計画認可申請	第 9-4-2-1-25 図
女川原子力発電所 第 2 号機	
名 称	ISI 室浸水防止水密扉 構造図
東 北 電 力 株 式 会 社	

第 9-4-2-1-25 図 ISI 室浸水防止水密扉構造図 別紙

工事計画記載の公称値の許容範囲

主要寸法 (mm)		許容範囲	根 拠
たて	2365		製造能力、製造実績を考慮したメーカー基準
横	1400		同上

注：主要寸法は、工事計画記載の公称値を示す。

枠囲みの内容は商業機密の観点から公開できません。

枠囲みの内容は商業機密の観点から公開できません。

注 1：特記なき寸法はmmを示す。

注 2：特記なき寸法は公称値を示す。

工事計画認可申請	第 9-4-2-1-26 図
女川原子力発電所 第 2 号機	
名 称	制御建屋空調機械(A)室-制御建屋空調機械(B)室浸水防止水密扉(No.2) 構造図
東 北 電 力 株 式 会 社	

第 9-4-2-1-26 図 制御建屋空調機械(A)室-制御建屋空調機械(B)室浸水防止水密扉(No.2)構造図別紙

工事計画記載の公称値の許容範囲

主要寸法 (mm)		許容範囲	根 拠
たて	2360	□	製造能力, 製造実績を考慮したメーカー基準
横	1360		同上

注：主要寸法は，工事計画記載の公称値を示す。

枠囲みの内容は商業機密の観点から公開できません。

枠囲みの内容は商業機密の観点から公開できません。

注1：特記なき寸法はmmを示す。
注2：特記なき寸法は公称値を示す。

工事計画認可申請 | 第9-4-2-1-27図

女川原子力発電所 第2号機

名称	燃料移送ポンプ(H)室-燃料移送ポンプ (A)室浸水防止水密扉 構造図
----	--

東北電力株式会社

工事計画記載の公称値の許容範囲

主要寸法 (mm)		許容範囲	根 拠
たて	1990		製造能力, 製造実績を考慮したメーカー基準
横	990		同上

注：主要寸法は，工事計画記載の公称値を示す。

枠囲みの内容は商業機密の観点から公開できません。

枠囲みの内容は商業機密の観点から公開できません。

注1：特記なき寸法はmmを示す。
注2：特記なき寸法は公称値を示す。

工事計画認可申請 第9-4-2-1-28図

女川原子力発電所 第2号機

名称	燃料移送ポンプ(A)室-燃料移送ポンプ (B)室浸水防止水密扉 構造図
----	--

東北電力株式会社

工事計画記載の公称値の許容範囲

主要寸法 (mm)		許容範囲	根 拠
たて	1990		製造能力, 製造実績を考慮したメーカー基準
横	990		同上

注：主要寸法は，工事計画記載の公称値を示す。

枠囲みの内容は商業機密の観点から公開できません。

枠囲みの内容は商業機密の観点から公開できません。

注1：特記なき寸法はmmを示す。

注2：特記なき寸法は公称値を示す。

工事計画認可申請	第 9-4-2-1-29 図
女川原子力発電所 第 2 号機	
名称	RSW ポンプ(A)(C)室-TSW ポンプ室 浸水防止水密扉 構造図
東北電力株式会社	

第 9-4-2-1-29 図 RSW ポンプ (A) (C) 室-TSW ポンプ室浸水防止水密扉構造図 別紙

工事計画記載の公称値の許容範囲

主要寸法		許容範囲	根 拠
たて	2105mm		製造能力，製造実績を考慮したメーカー基準
横	1110mm		同上

注：主要寸法は，工事計画記載の公称値を示す。

枠囲みの内容は商業機密の観点から公開できません。

枠囲みの内容は商業機密の観点から公開できません。

注1：特記なき寸法はmmを示す。
注2：特記なき寸法は公称値を示す。

工事計画認可申請	第 9-4-2-1-30 図
女川原子力発電所 第 2 号機	
名称	HPSW ポンプ室 浸水防止水密扉 構造図
東北電力株式会社	

第 9-4-2-1-30 図 HPSW ポンプ室浸水防止水密扉構造図 別紙

工事計画記載の公称値の許容範囲

主要寸法		許容範囲	根 拠
たて	2107mm		製造能力，製造実績を考慮したメーカー基準
横	1110mm		同上

注：主要寸法は，工事計画記載の公称値を示す。

枠囲みの内容は商業機密の観点から公開できません。

枠囲みの内容は商業機密の観点から公開できません。

注1：特記なき寸法はmmを示す。

注2：特記なき寸法は公称値を示す。

工事計画認可申請 第 9-4-2-1-31 図

女川原子力発電所 第 2 号機

名 称 TSW ポンプ室-RSW ポンプ(B)(D)室
浸水防止水密扉 構造図

東 北 電 力 株 式 会 社

第9-4-2-1-31 図 TSW ポンプ室-RSW ポンプ(B)(D)室浸水防止水密扉構造図 別紙

工事計画記載の公称値の許容範囲

主要寸法		許容範囲	根 拠
たて	2110mm		製造能力，製造実績を考慮したメーカー基準
横	1110mm		同上

注：主要寸法は，工事計画記載の公称値を示す。

枠囲みの内容は商業機密の観点から公開できません。

枠囲みの内容は商業機密の観点から公開できません。

注1：特記なき寸法はmmを示す。

注2：特記なき寸法は公称値を示す。

工事計画認可申請	第 9-4-2-1-32 図
女川原子力発電所 第2号機	
名称	RW 電気品室(B)浸水防止水密扉 構造図
東北電力株式会社	

第9-4-2-1-32 図 RW 電気品室(B) 浸水防止水密扉構造図 別紙

工事計画記載の公称値の許容範囲

主要寸法 (mm)		許容範囲	根 拠
たて	1980		製造能力，製造実績を考慮したメーカー基準
横	1110		同上

注：主要寸法は，工事計画記載の公称値を示す。

枠囲みの内容は商業機密の観点から公開できません。



枠囲みの内容は商業機密の観点から公開できません。

注1：特記なき寸法はmmを示す。

注2：特記なき寸法は公称値を示す。

工事計画認可申請	第 9-4-2-1-33 図
女川原子力発電所 第2号機	
名 称	北西階段室管理区域外伝播防止水密扉 構造図
東 北 電 力 株 式 会 社	

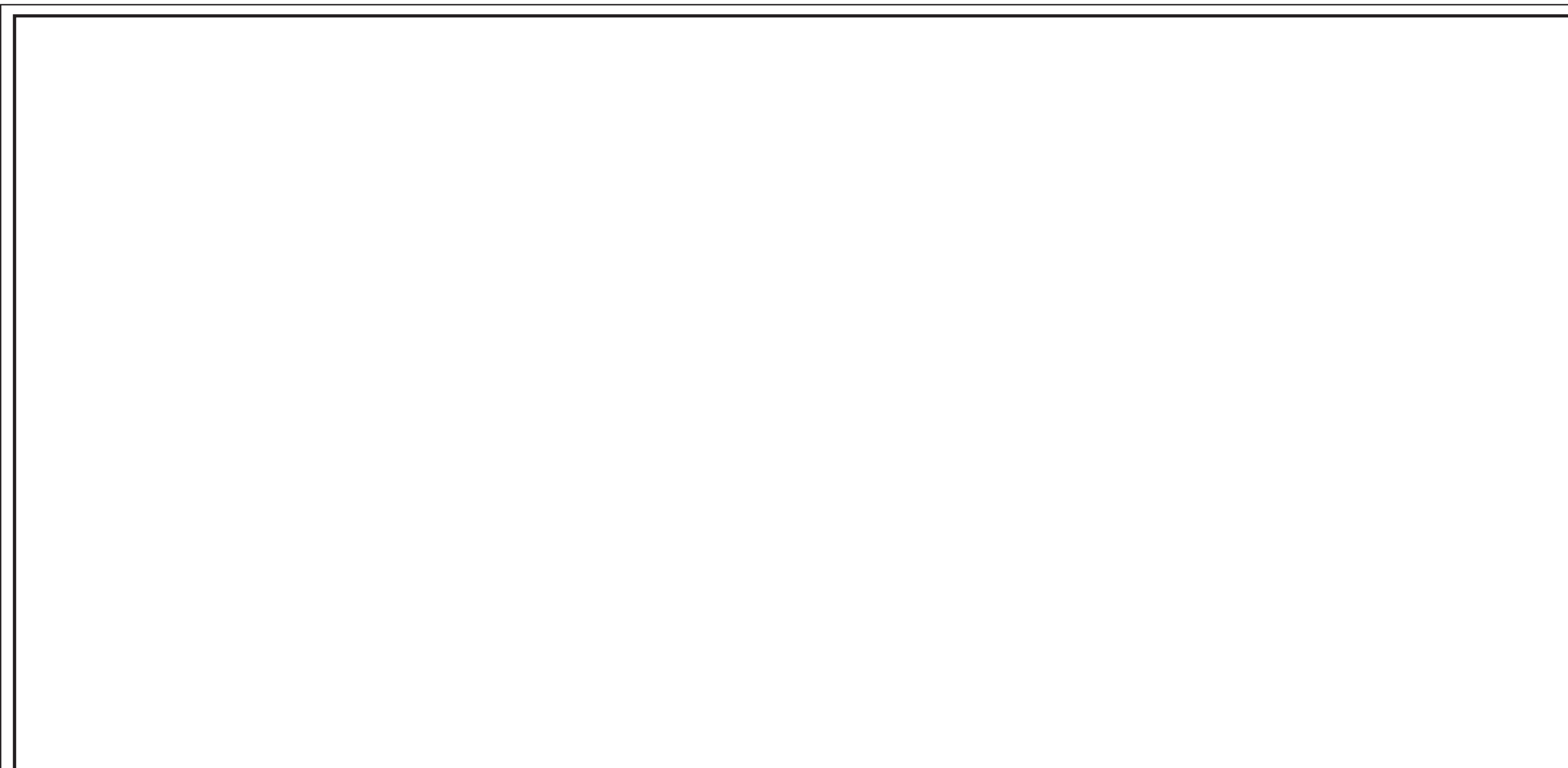
第9-4-2-1-33 図 北西階段室管理区域外伝播防止水密扉構造図 別紙

工事計画記載の公称値の許容範囲

主要寸法 (mm)		許容範囲	根 拠
たて	1340		製造能力，製造実績を考慮したメーカー基準
横	900		同上

注：主要寸法は，工事計画記載の公称値を示す。

枠囲みの内容は商業機密の観点から公開できません。



枠囲みの内容は商業機密の観点から公開できません。

注 1：特記なき寸法はmmを示す。
注 2：特記なき寸法は公称値を示す。

工事計画認可申請	第 9-4-2-1-34 図
女川原子力発電所 第 2 号機	
名 称	原子炉建屋管理区域外伝播防止水密扉(No.3) 構造図
東 北 電 力 株 式 会 社	

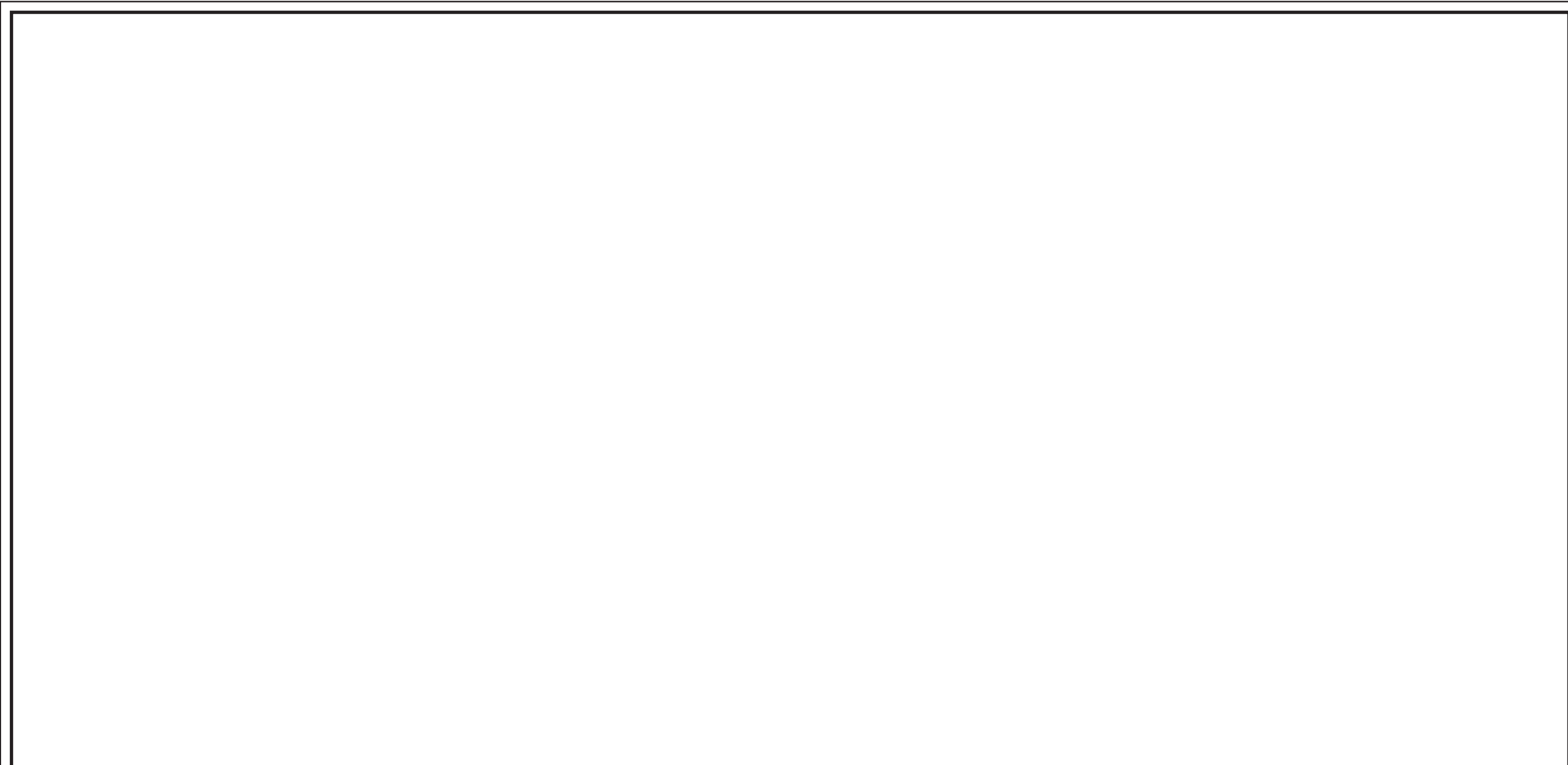
第9-4-2-1-34 図 原子炉建屋管理区域外伝播防止水密扉 (No. 3) 構造図 別紙

工事計画記載の公称値の許容範囲

主要寸法 (mm)		許容範囲	根 拠
たて	1970		製造能力, 製造実績を考慮したメーカー基準
横	1300		同上

注：主要寸法は，工事計画記載の公称値を示す。

枠囲みの内容は商業機密の観点から公開できません。



枠囲みの内容は商業機密の観点から公開できません。

注1：特記なき寸法はmmを示す。
注2：特記なき寸法は公称値を示す。

工事計画認可申請	第 9-4-2-1-35 図
女川原子力発電所 第2号機	
名称	RW 制御室管理区域外伝播防止水密扉 構造図
東北電力株式会社	

第9-4-2-1-35 図 RW 制御室管理区域外伝播防止水密扉構造図 別紙

工事計画記載の公称値の許容範囲

主要寸法 (mm)			許容範囲	根 拠
扉体	たて	2040		製造能力，製造実績を考慮したメーカー基準
	横	1050		同上
パネル	たて	2078		同上
	横	716		同上
上部パネル	たて	863		同上
	横	1822		同上

注：主要寸法は，工事計画記載の公称値を示す。

枠囲みの内容は商業機密の観点から公開できません。

枠囲みの内容は商業機密の観点から公開できません。

注1：特記なき寸法はmmを示す。

注2：特記なき寸法は公称値を示す。

工事計画認可申請	第 9-4-2-1-36 図
女川原子力発電所 第2号機	
名称	原子炉建屋管理区域外伝播防止 水密扉(No.1) 構造図
東北電力株式会社	

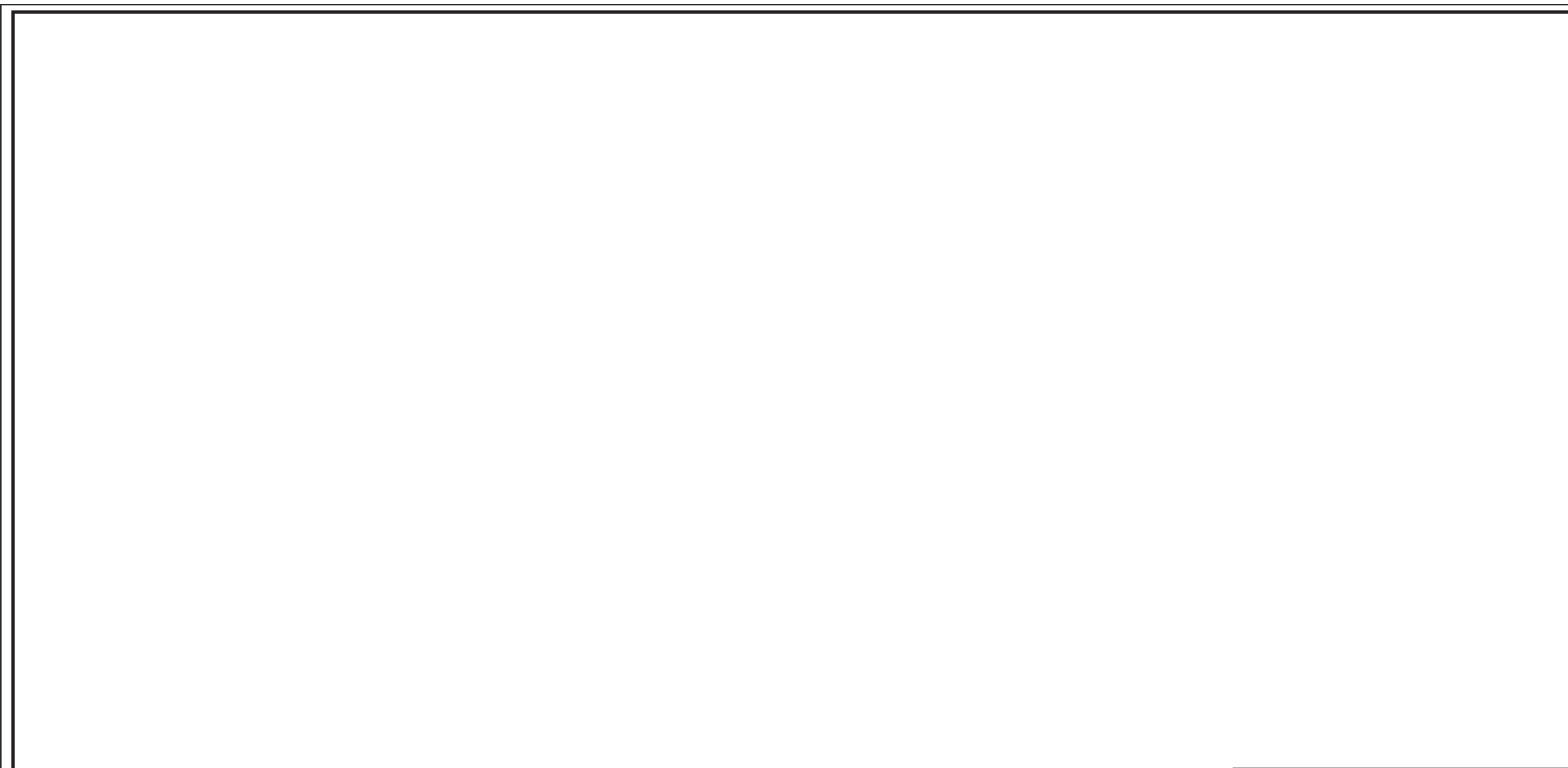
第9-4-2-1-36 図 原子炉建屋管理区域外伝播防止水密扉 (No. 1) 構造図 別紙

工事計画記載の公称値の許容範囲

主要寸法 (mm)		許容範囲	根 拠
たて	2310		製造能力, 製造実績を考慮したメーカー基準
横	1345		同上

注：主要寸法は，工事計画記載の公称値を示す。

枠囲みの内容は商業機密の観点から公開できません。



枠囲みの内容は商業機密の観点から公開できません。

注1：特記なき寸法はmmを示す。
注2：特記なき寸法は公称値を示す。

工事計画認可申請	第 9-4-2-1-37 図
女川原子力発電所 第2号機	
名称	原子炉建屋管理区域外伝播防止 水密扉(No.2) 構造図
東北電力株式会社	

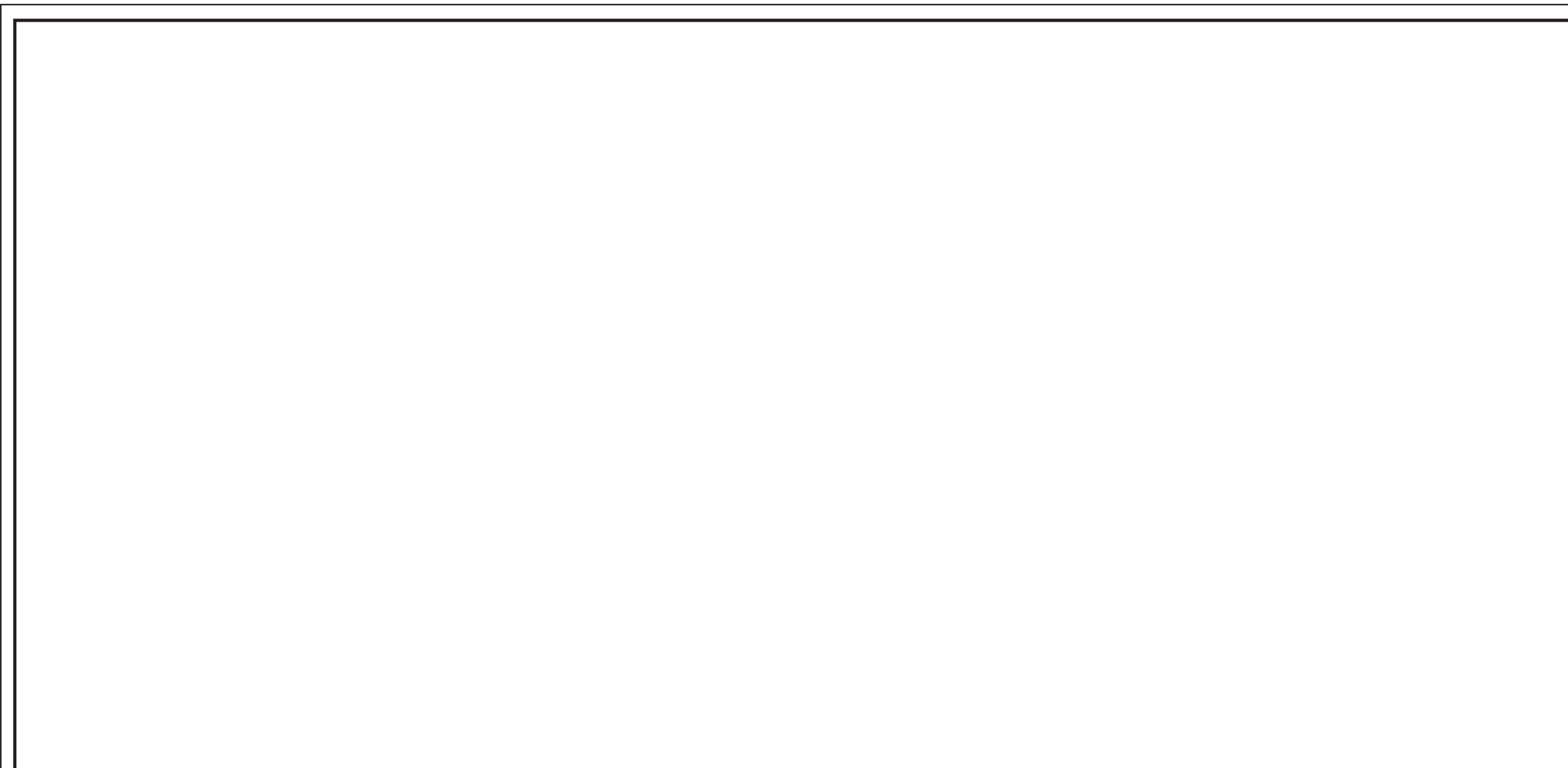
第9-4-2-1-37 図 原子炉建屋管理区域外伝播防止水密扉 (No. 2) 構造図 別紙

工事計画記載の公称値の許容範囲

主要寸法 (mm)			許容範囲	根 拠
扉体	たて	4600		製造能力, 製造実績を考慮したメーカー基準
	横	4950		同上
小扉	たて	1880		同上
	横	1129		同上

注：主要寸法は，工事計画記載の公称値を示す。

枠囲みの内容は商業機密の観点から公開できません。



枠囲みの内容は商業機密の観点から公開できません。

注1：特記なき寸法はmmを示す。
注2：特記なき寸法は公称値を示す。

工事計画認可申請	第 9-4-2-1-38 図
女川原子力発電所 第2号機	
名称	制御建屋管理区域外伝播防止水密扉 (No.1) 構造図
東北電力株式会社	

第9-4-2-1-38 図 制御建屋管理区域外伝播防止水密扉 (No. 1) 構造図 別紙

工事計画記載の公称値の許容範囲

主要寸法 (mm)		許容範囲	根 拠
たて	2332		製造能力, 製造実績を考慮したメーカー基準
横	1510		同上

注：主要寸法は，工事計画記載の公称値を示す。

枠囲みの内容は商業機密の観点から公開できません。

枠囲みの内容は商業機密の観点から公開できません。

注1：特記なき寸法はmmを示す。

注2：特記なき寸法は公称値を示す。

工事計画認可申請 第 9-4-2-1-39 図

女川原子力発電所 第2号機

名 タービン建屋管理区域外伝播防止水密扉
称 構造図

東北電力株式会社

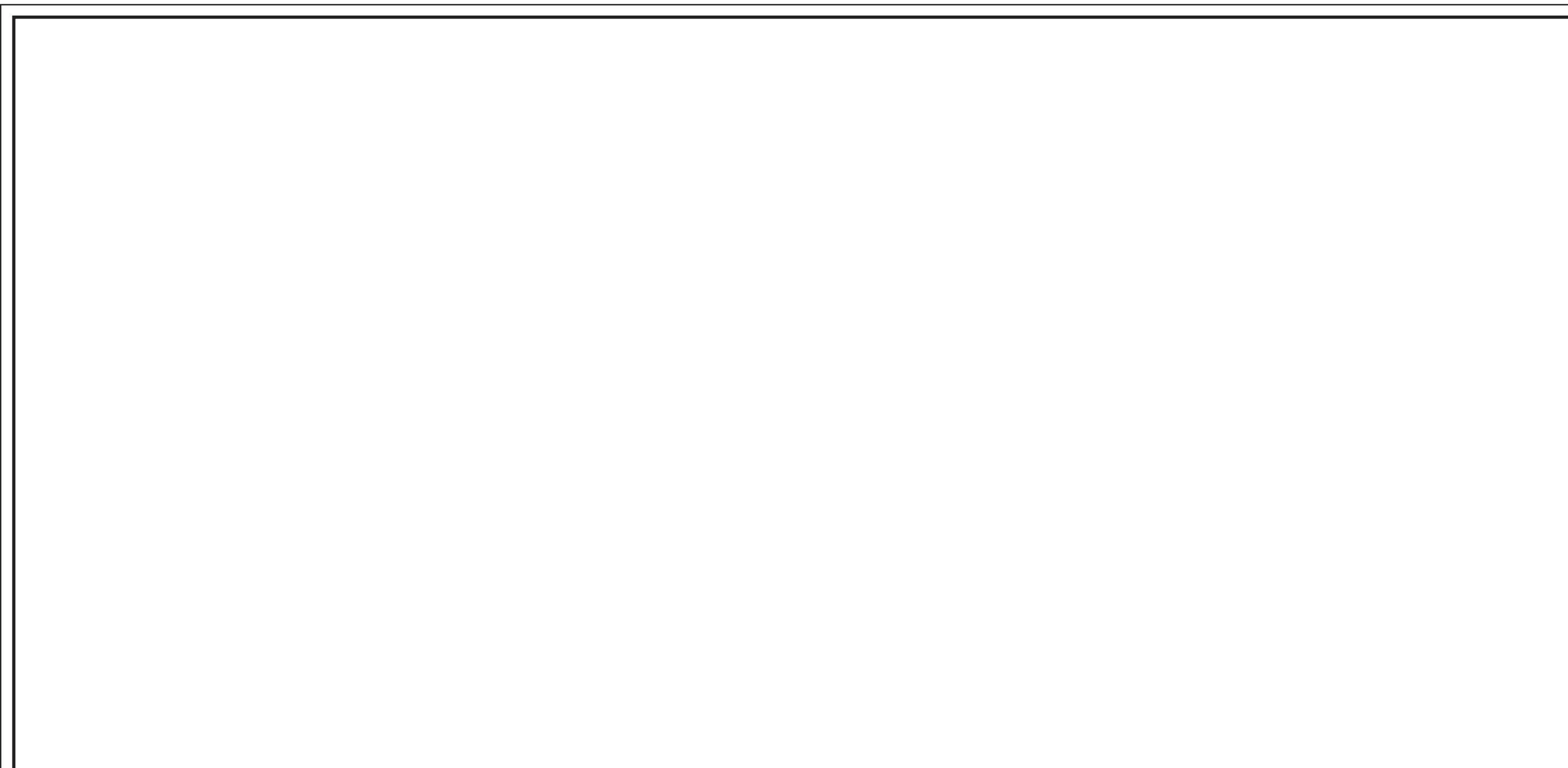
第9-4-2-1-39 図 タービン建屋管理区域外伝播防止水密扉構造図 別紙

工事計画記載の公称値の許容範囲

主要寸法 (mm)			許容範囲	根 拠
扉体	たて	2110		製造能力，製造実績を考慮したメーカ基準
	横	1000		同上
パネル①	たて	2120		同上
	横	1090		同上
パネル②	たて	2120		同上
	横	1095		同上
上部パネル①	たて	725		同上
	横	1010		同上
上部パネル②	たて	725		同上
	横	1090		同上
上部パネル③	たて	725		同上
	横	1095		同上

注：主要寸法は，工事計画記載の公称値を示す。

枠囲みの内容は商業機密の観点から公開できません。



枠囲みの内容は商業機密の観点から公開できません。

注1：特記なき寸法はmmを示す。
注2：特記なき寸法は公称値を示す。

工事計画認可申請	第 9-4-2-1-40 図
女川原子力発電所 第 2 号機	
名 称	主排気ダクト連絡トレンチ(2T-5) 管理区域外伝播防止水密扉 構造図
東 北 電 力 株 式 会 社	

第9-4-2-1-40 図 主排気ダクト連絡トレンチ(2T-5)管理区域外伝播防止水密扉構造図 別紙

工事計画記載の公称値の許容範囲

主要寸法 (mm)		許容範囲	根 拠
たて	2310		製造能力，製造実績を考慮したメーカー基準
横	1345		同上

注：主要寸法は，工事計画記載の公称値を示す。

枠囲みの内容は商業機密の観点から公開できません。

枠囲みの内容は商業機密の観点から公開できません。

注1：特記なき寸法はmmを示す。
注2：特記なき寸法は公称値を示す。

工事計画認可申請	第 9-4-2-1-41 図
女川原子力発電所 第2号機	
名称	原子炉建屋浸水防止水密扉(No.4) 構造図
東北電力株式会社	

第9-4-2-1-41 図 原子炉建屋浸水防止水密扉 (No. 4) 構造図 別紙

工事計画記載の公称値の許容範囲

主要寸法 (mm)		許容範囲	根 拠
たて	1360		製造能力, 製造実績を考慮したメーカー基準
横	925		同上

注：主要寸法は，工事計画記載の公称値を示す。

枠囲みの内容は商業機密の観点から公開できません。

枠囲みの内容は商業機密の観点から公開できません。

注1：特記なき寸法はmmを示す。
注2：特記なき寸法は公称値を示す。

工事計画認可申請 第9-4-2-1-42図

女川原子力発電所 第2号機

名称 燃料移送ポンプ(A)室浸水防止水密扉
構造図

東北電力株式会社

第 9-4-2-1-42 図 燃料移送ポンプ(A)室浸水防止水密扉構造図 別紙

工事計画記載の公称値の許容範囲

主要寸法 (mm)		許容範囲	根 拠
たて	1384		製造能力, 製造実績を考慮したメーカー基準
横	934		同上

注：主要寸法は，工事計画記載の公称値を示す。

枠囲みの内容は商業機密の観点から公開できません。

枠囲みの内容は商業機密の観点から公開できません。

注1：特記なき寸法はmmを示す。
注2：特記なき寸法は公称値を示す。

工事計画認可申請 第9-4-2-1-43図

女川原子力発電所 第2号機

名称 燃料移送ポンプ(B)室浸水防止水密扉
構造図

東北電力株式会社

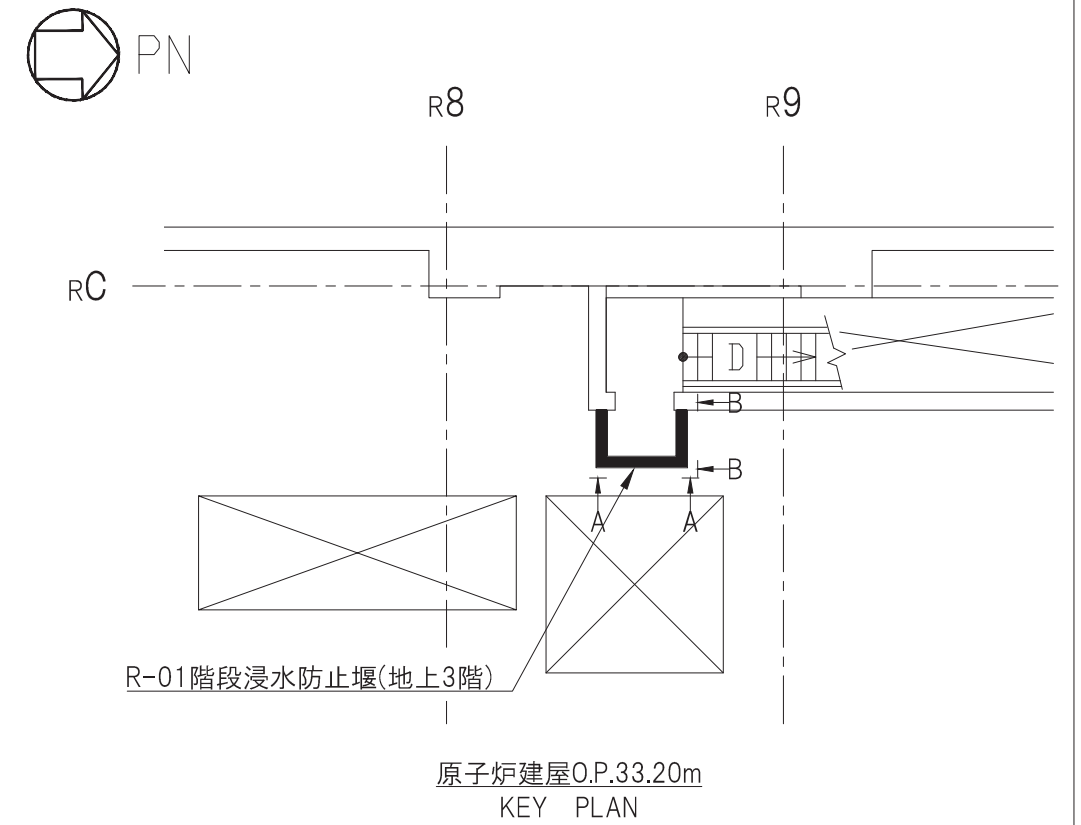
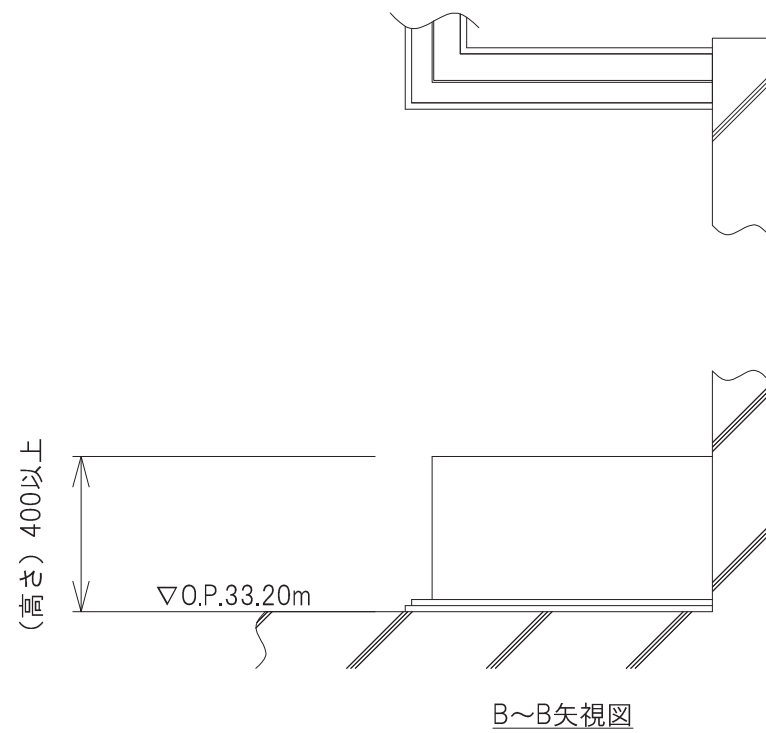
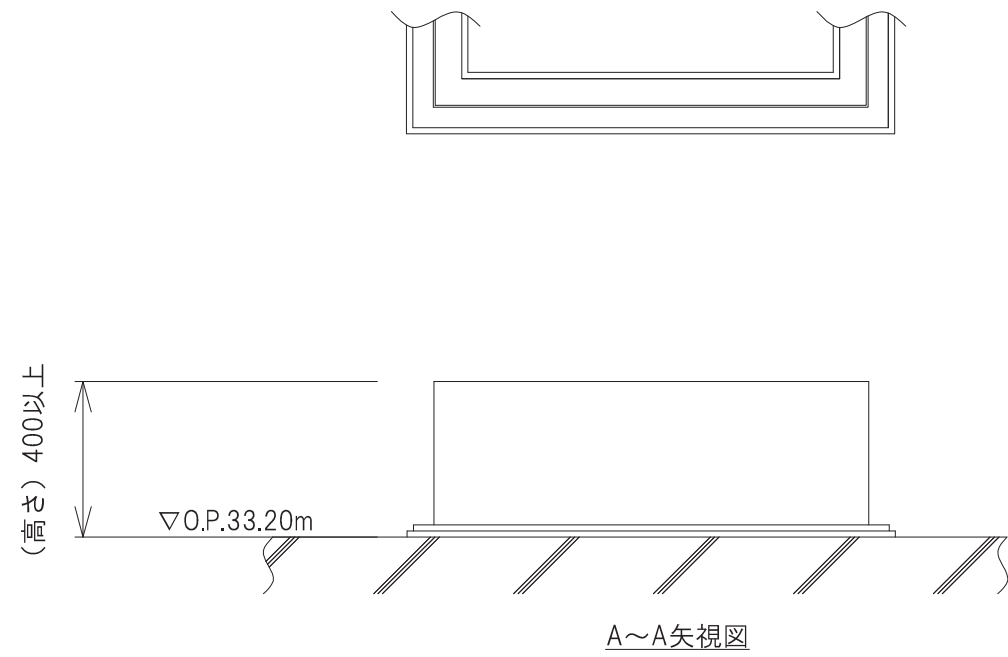
第 9-4-2-1-43 図 燃料移送ポンプ(B)室浸水防止水密扉構造図 別紙

工事計画記載の公称値の許容範囲

主要寸法 (mm)		許容範囲	根 拠
たて	1384		製造能力, 製造実績を考慮したメーカー基準
横	934		同上

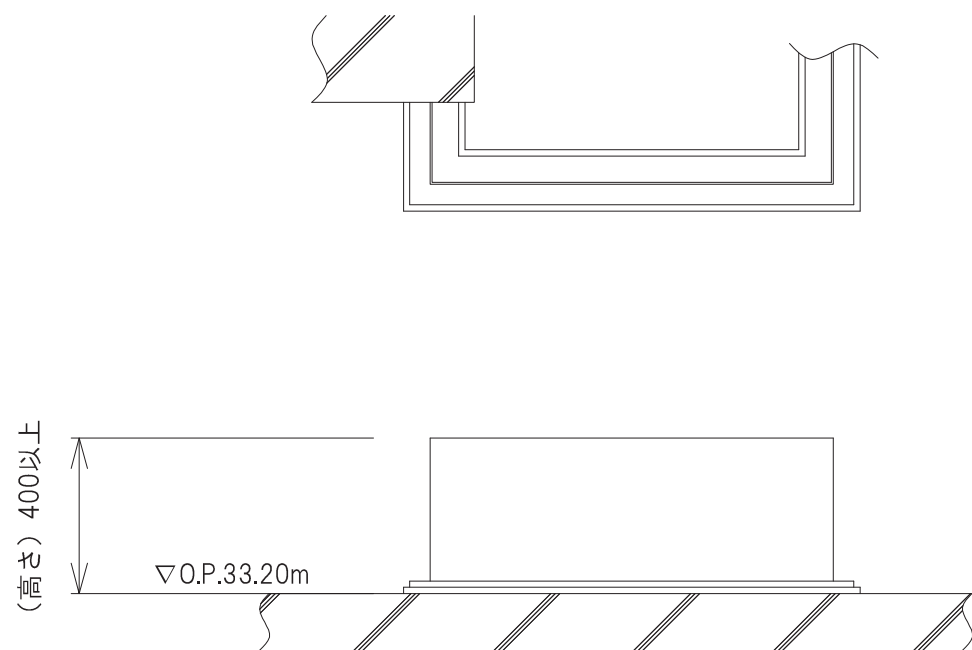
注：主要寸法は，工事計画記載の公称値を示す。

枠囲みの内容は商業機密の観点から公開できません。

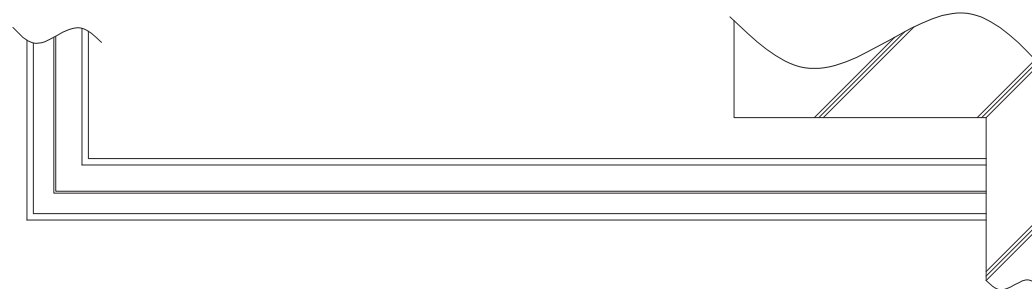


注：特記なき寸法はmmを示す。

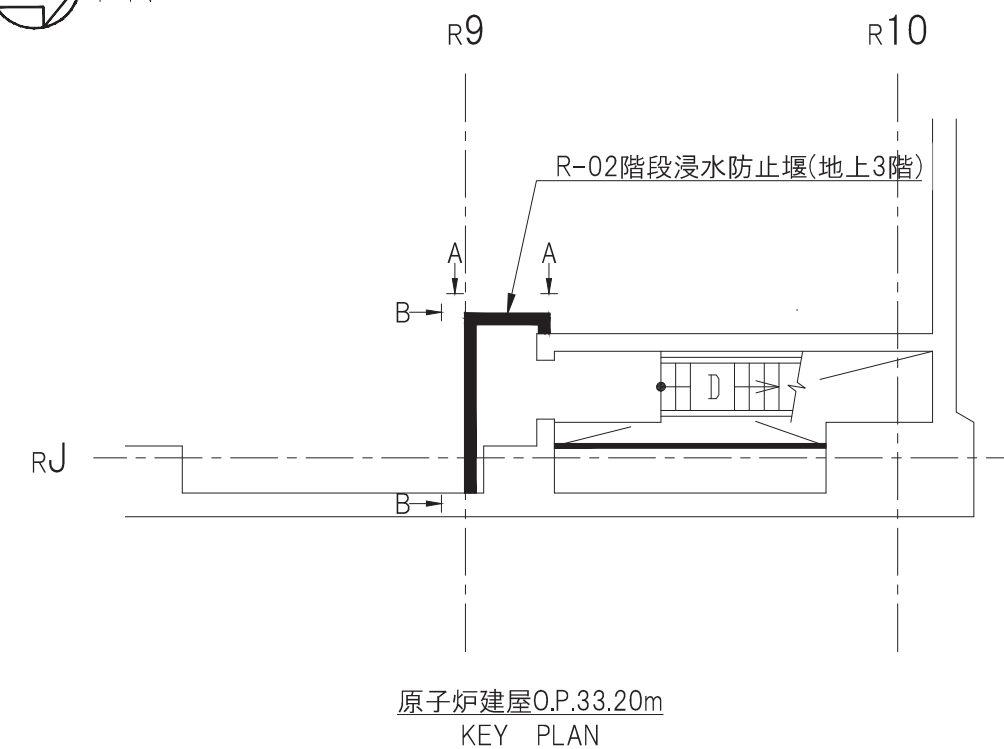
工事計画認可申請	第 9-4-2-1-44 図
女川原子力発電所	第 2 号機
名称	R-01階段浸水防止堰(地上3階) 構造図
東北電力株式会社	



A~A矢視図

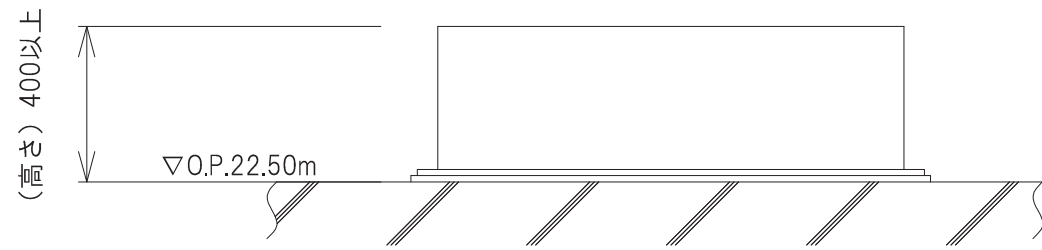


B~B矢視図

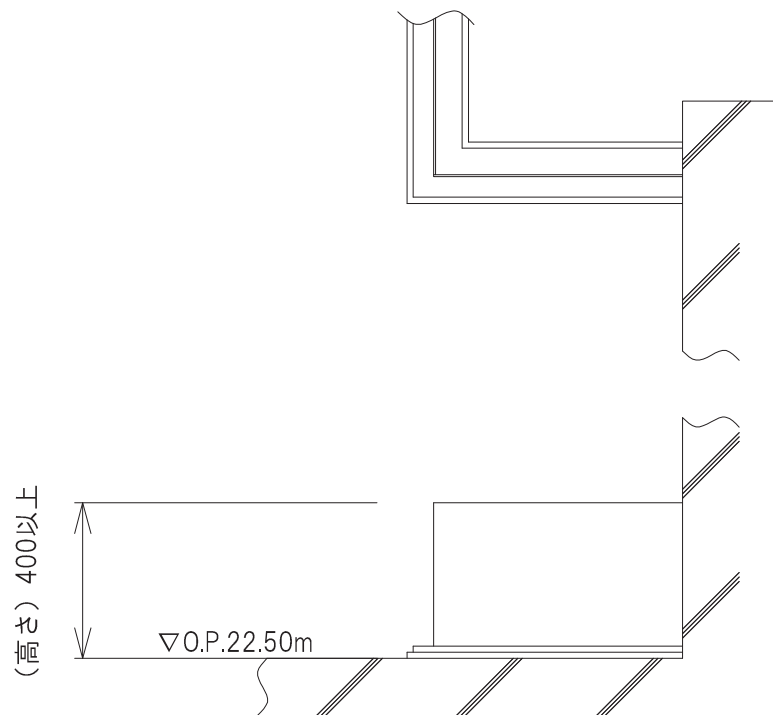


注：特記なき寸法はmmを示す。

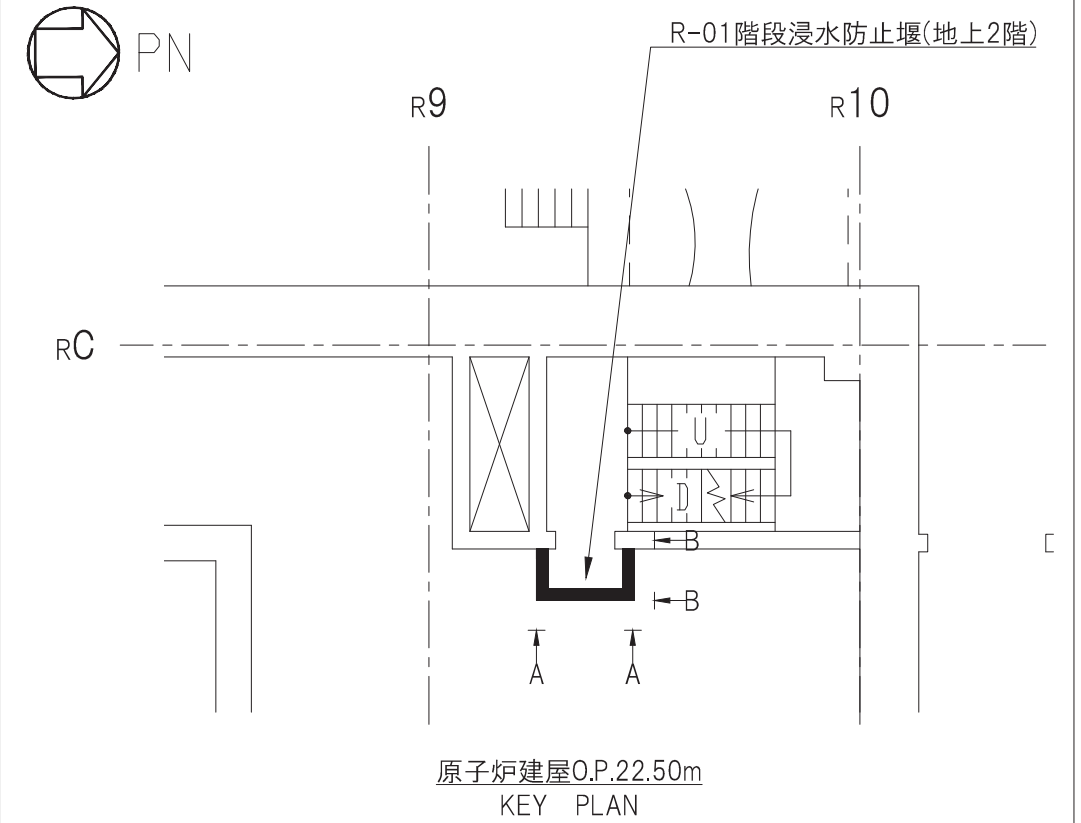
工事計画認可申請	第 9-4-2-1-45 図
女川原子力発電所	第 2 号機
名 称	R-02階段浸水防止堰(地上3階) 構造図
東 北 電 力 株 式 会 社	



A~A矢視図



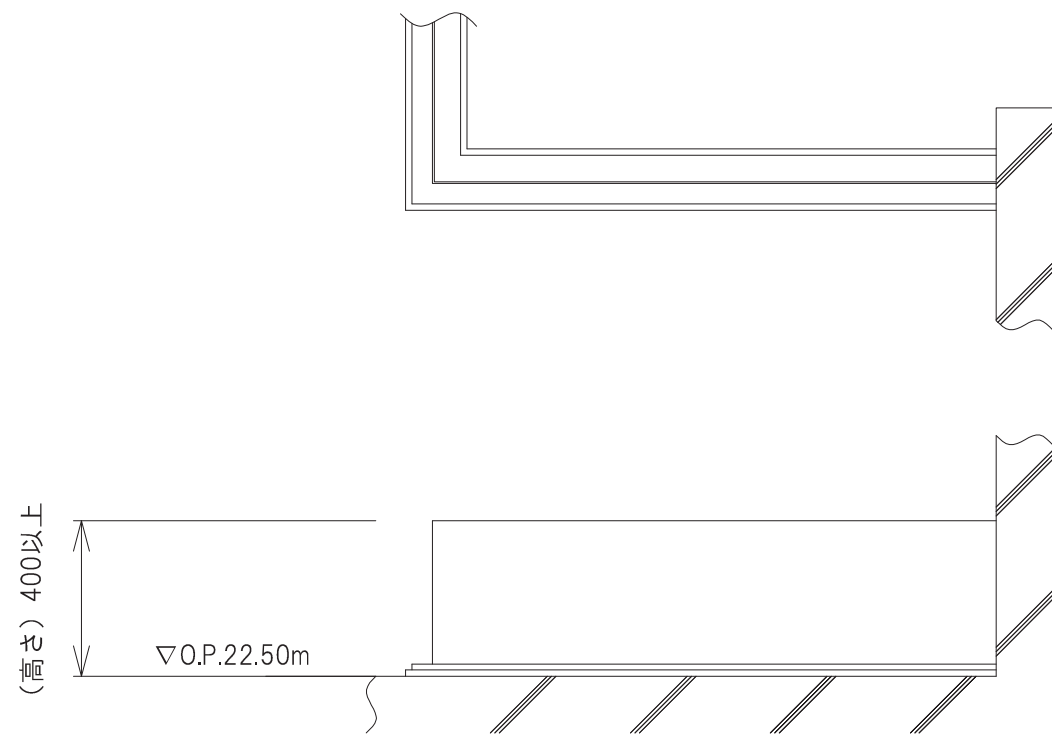
B~B矢視図



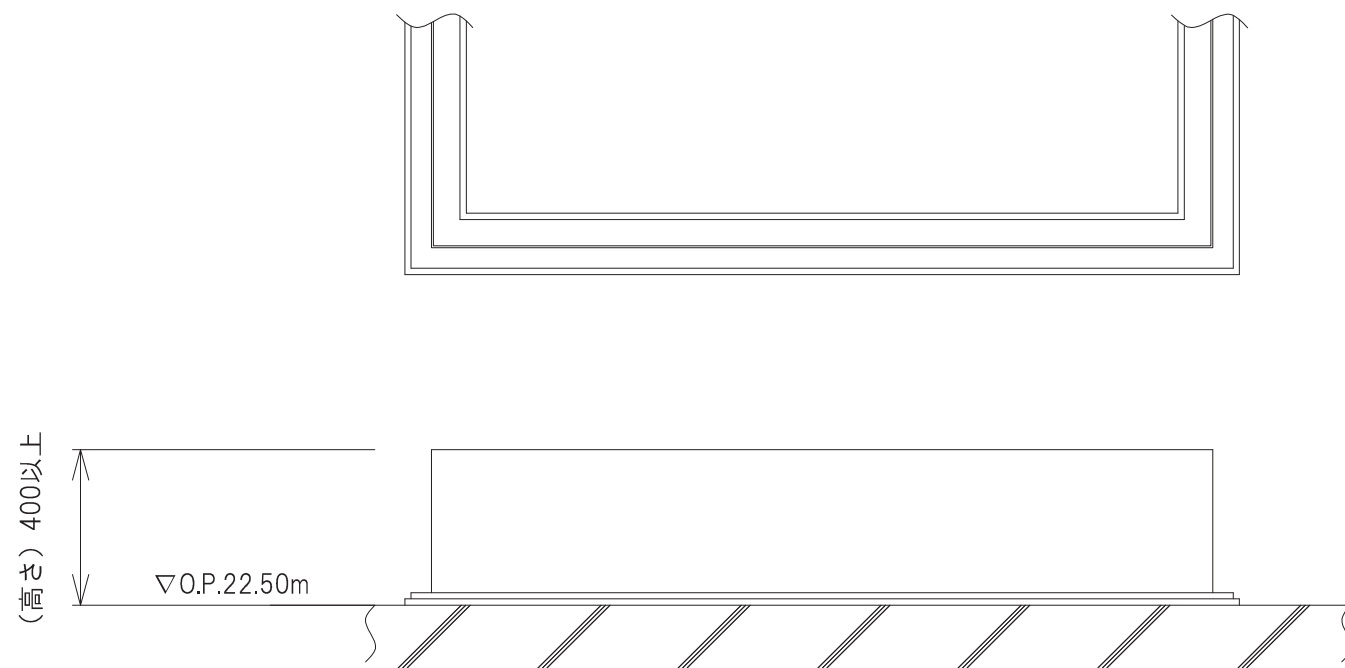
原子炉建屋O.P.22.50m
KEY PLAN

注：特記なき寸法はmmを示す。

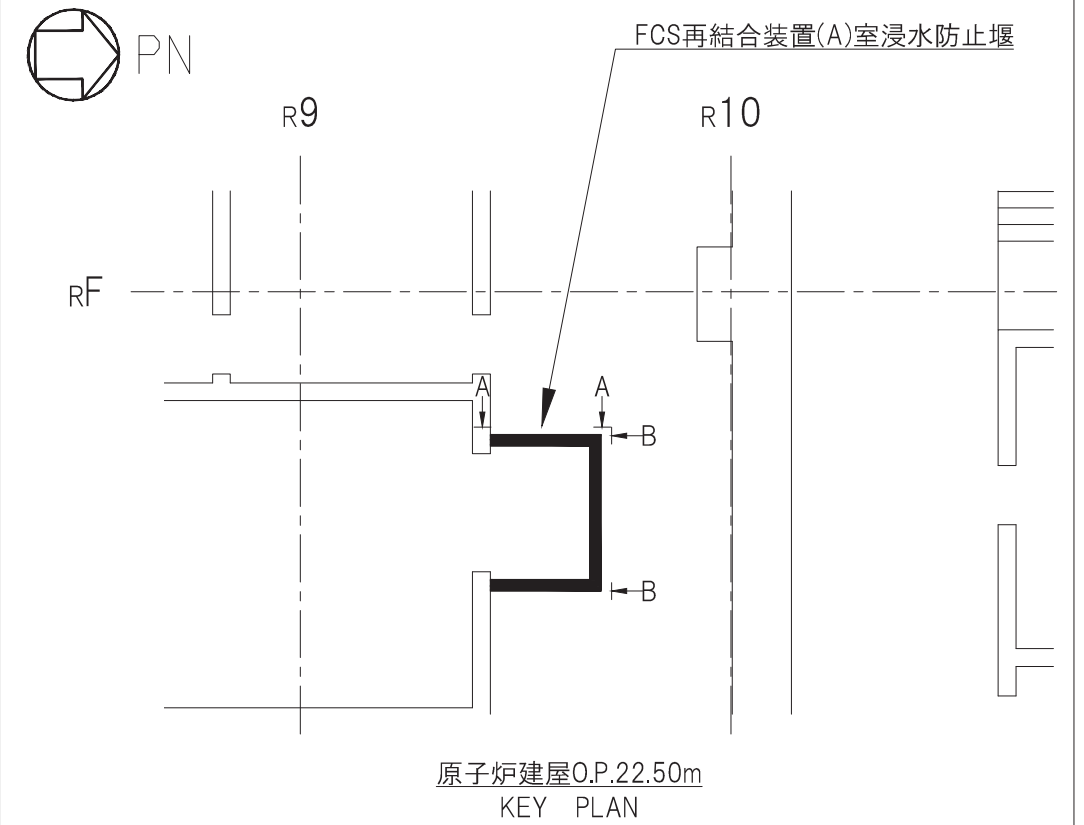
工事計画認可申請	第 9-4-2-1-46 図
女川原子力発電所	第 2 号機
名称	R-01階段浸水防止堰(地上2階) 構造図
東北電力株式会社	



A~A矢视图

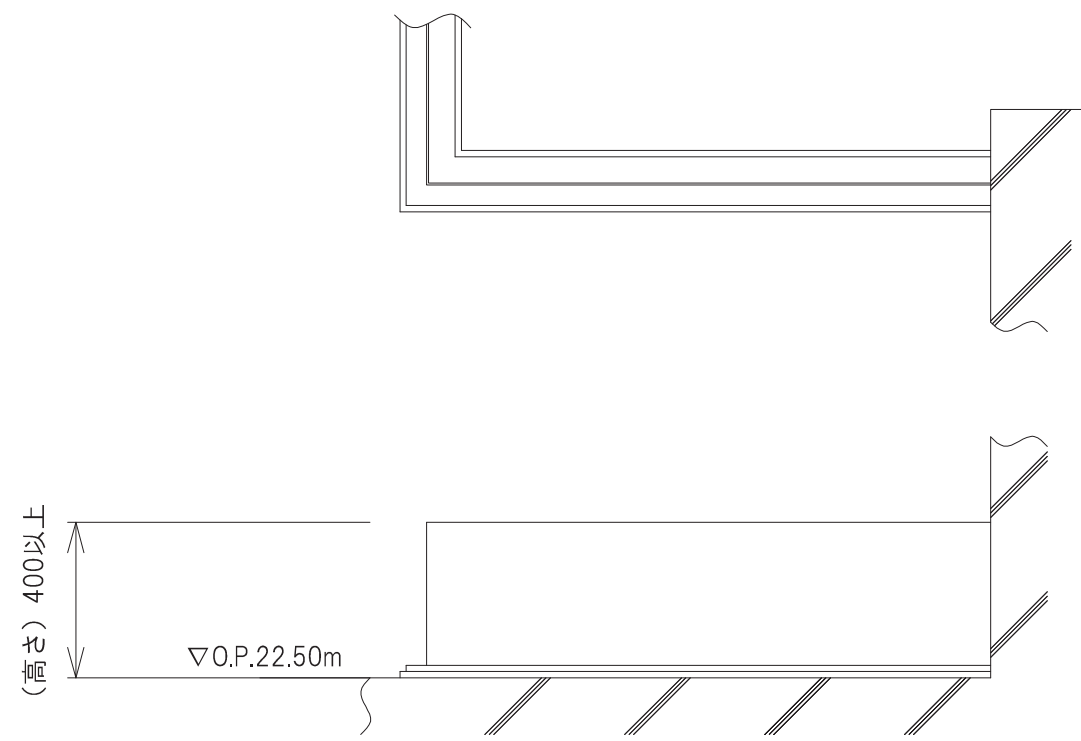


B~B矢视图

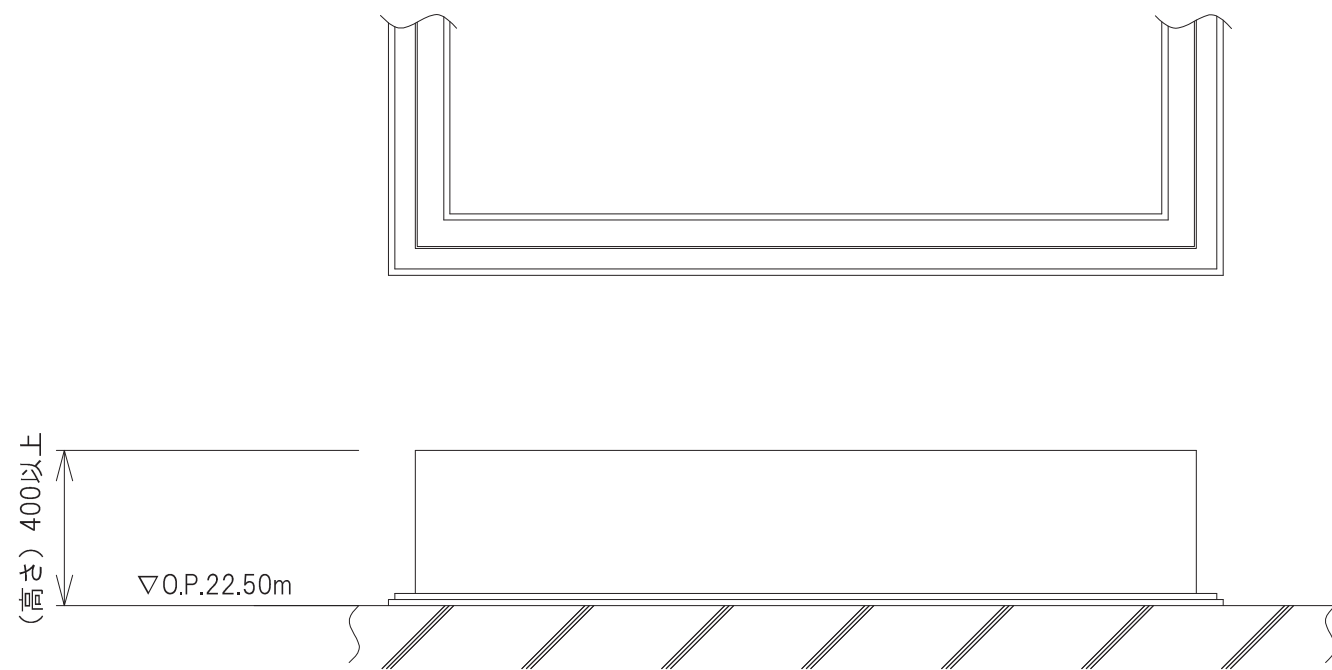


注：特記なき寸法はmmを示す。

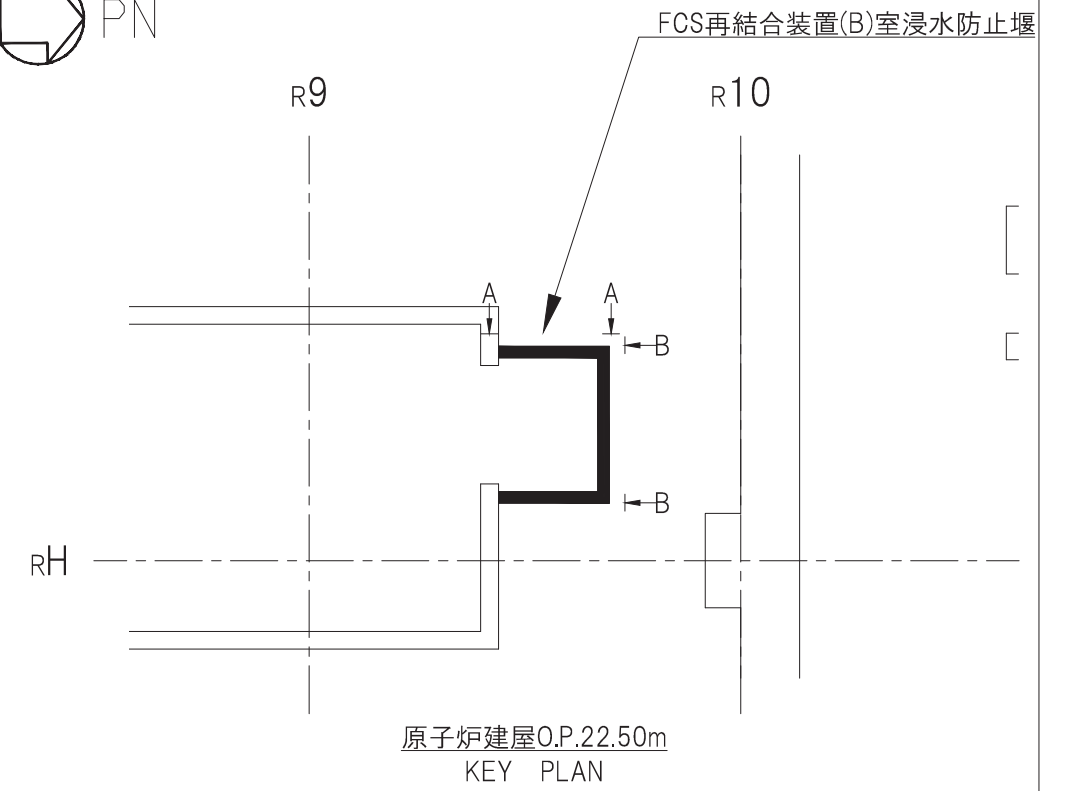
工事計画認可申請	第 9-4-2-1-47 図
女川原子力発電所	第 2 号機
名称	FCS再結合装置(A)室浸水防止堰 構造図
東北電力株式会社	



A~A矢视图

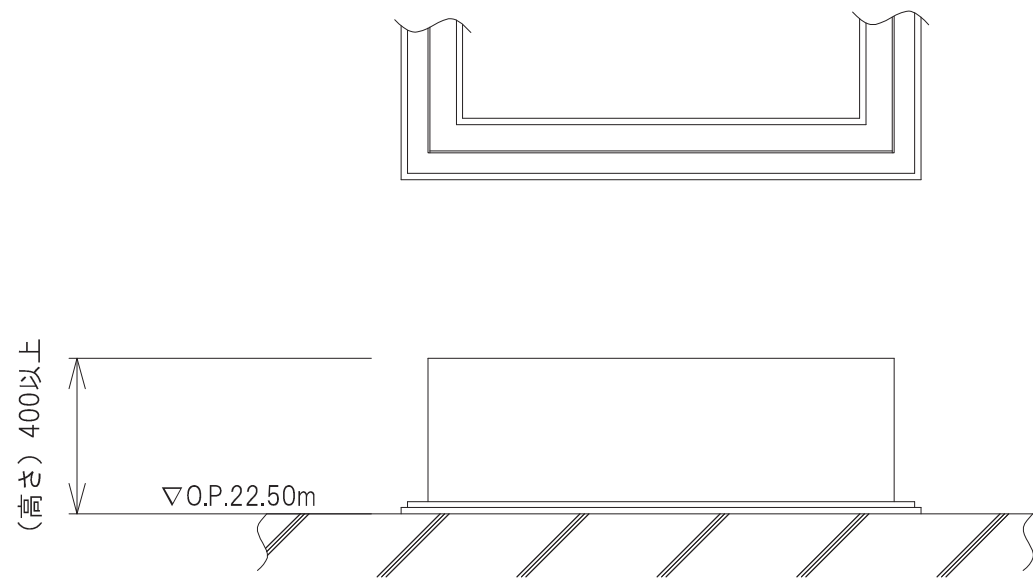


B~B矢视图

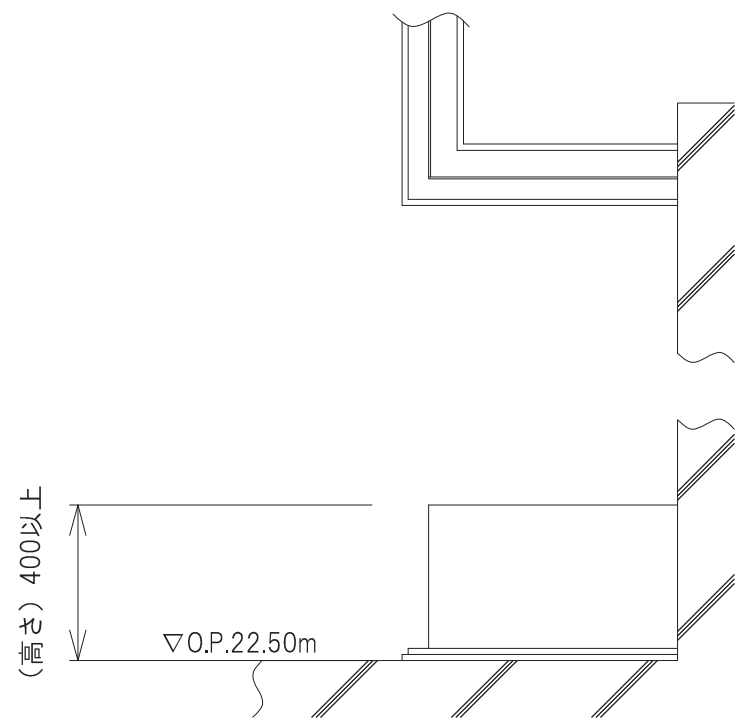


注：特記なき寸法はmmを示す。

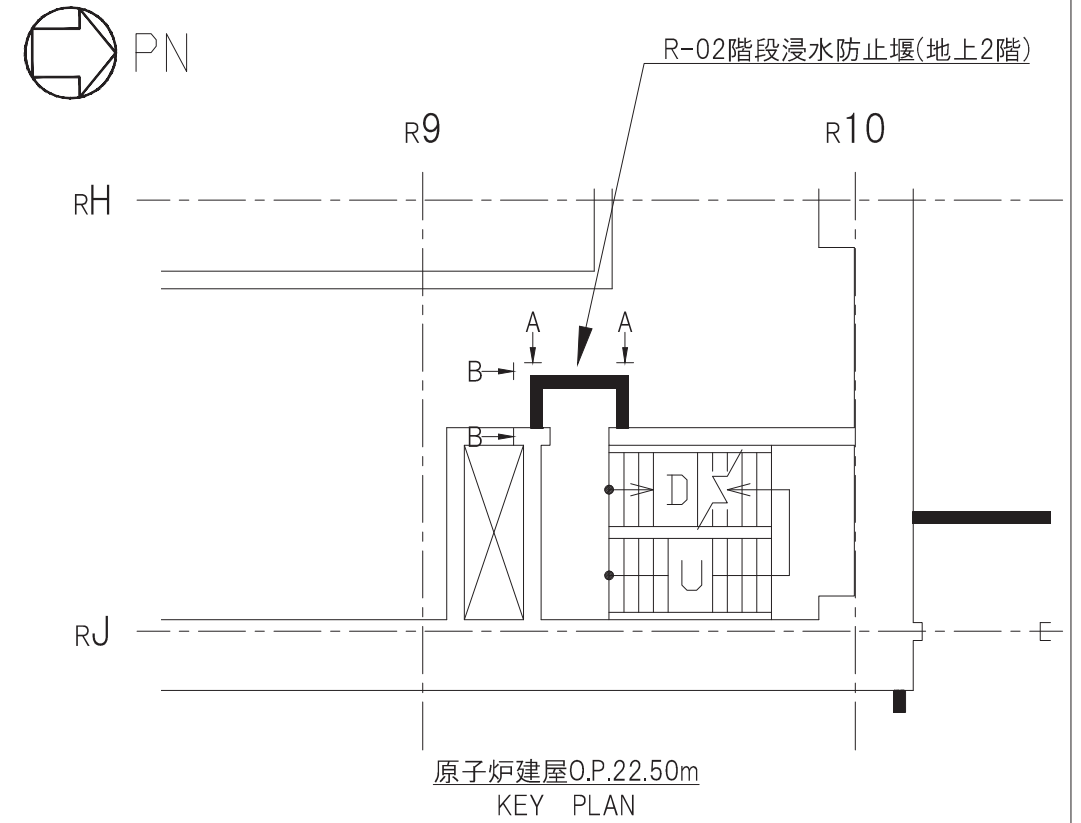
工事計画認可申請	第 9-4-2-1-48 図
女川原子力発電所	第 2 号機
名称	FCS再結合装置(B)室浸水防止堰 構造図
東北電力株式会社	



A~A矢視図

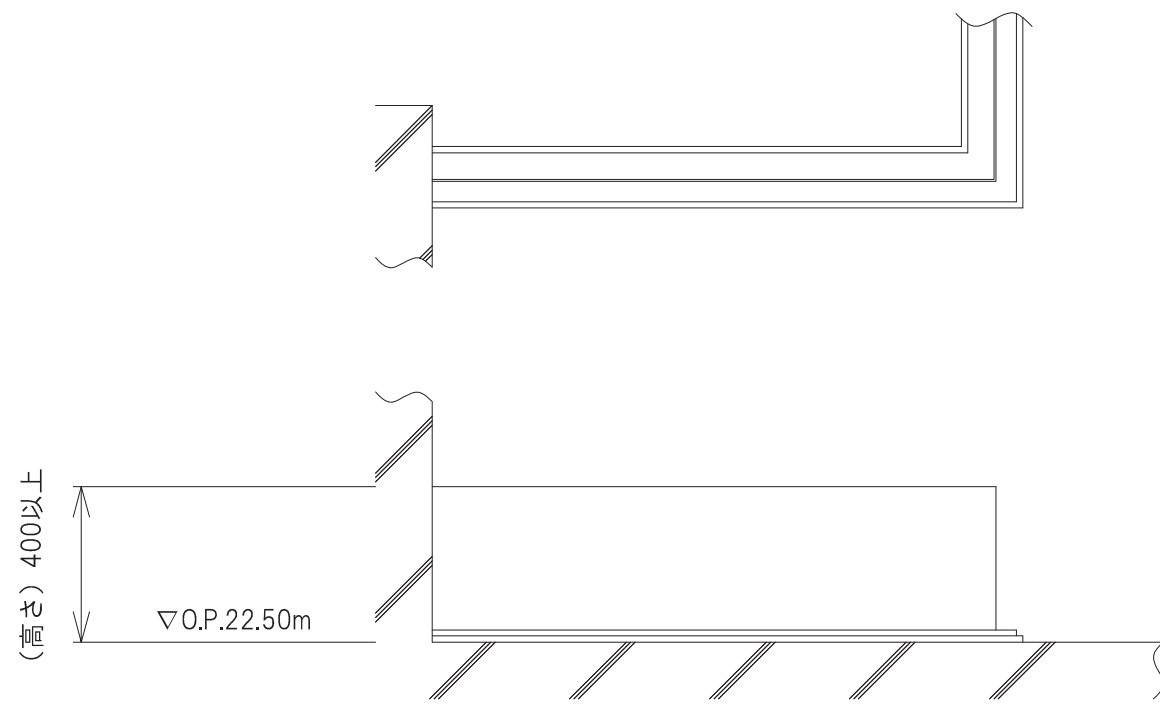


B~B矢視図

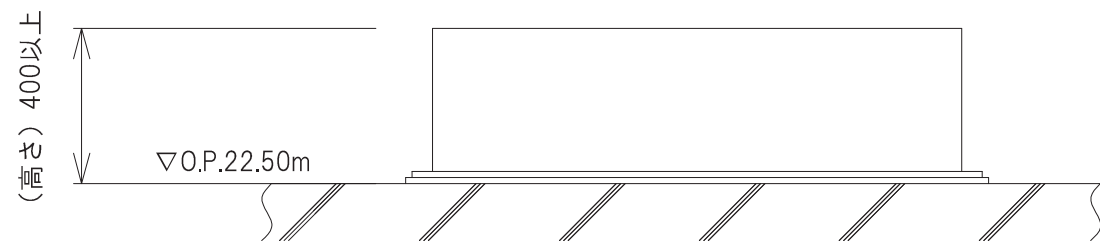


注：特記なき寸法はmmを示す。

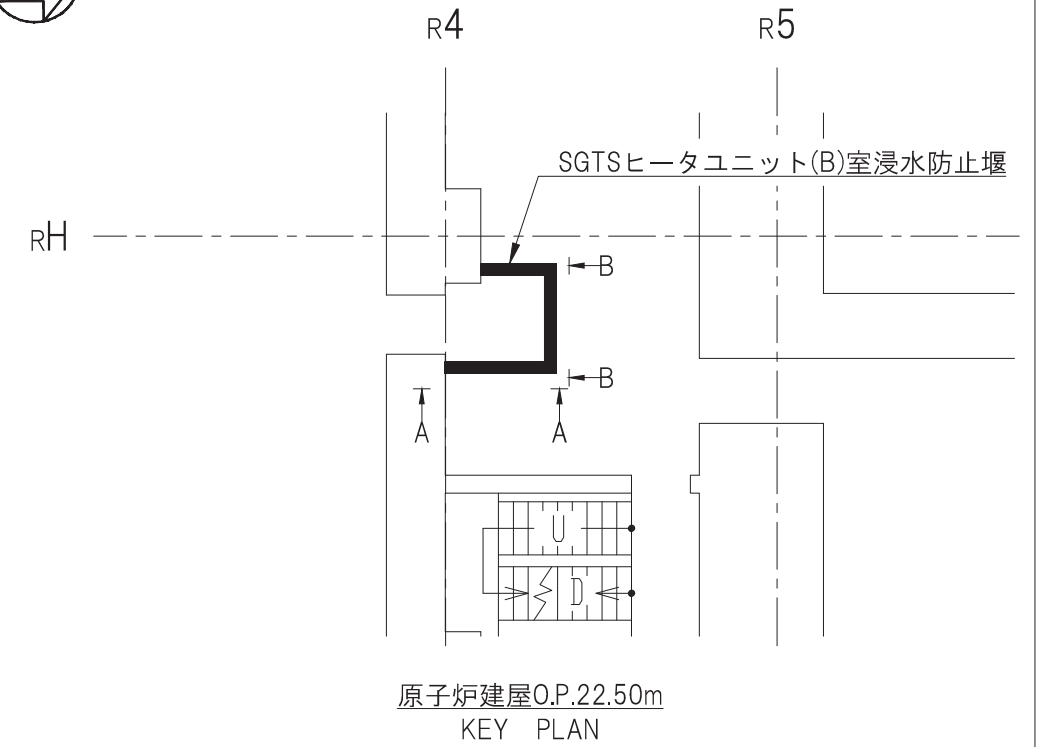
工事計画認可申請	第 9-4-2-1-49 図
女川原子力発電所	第 2 号機
名称	R-02階段浸水防止堰(地上2階) 構造図
東北電力株式会社	



A~A矢視図

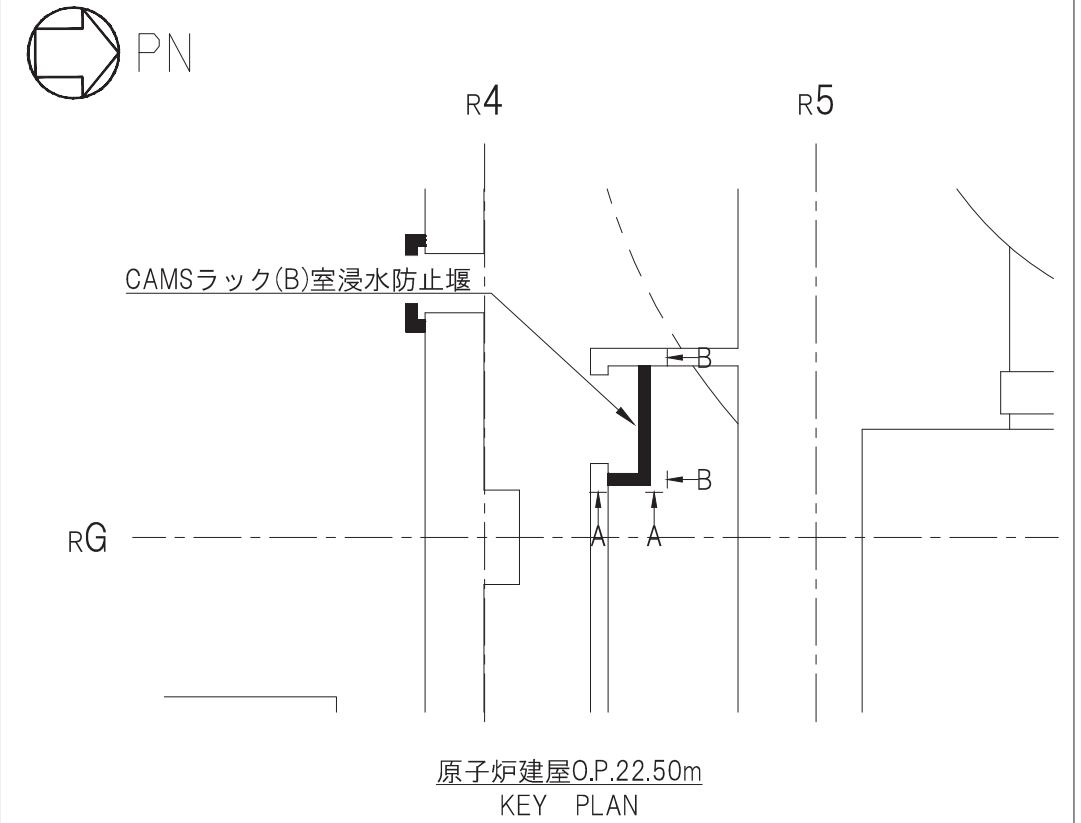
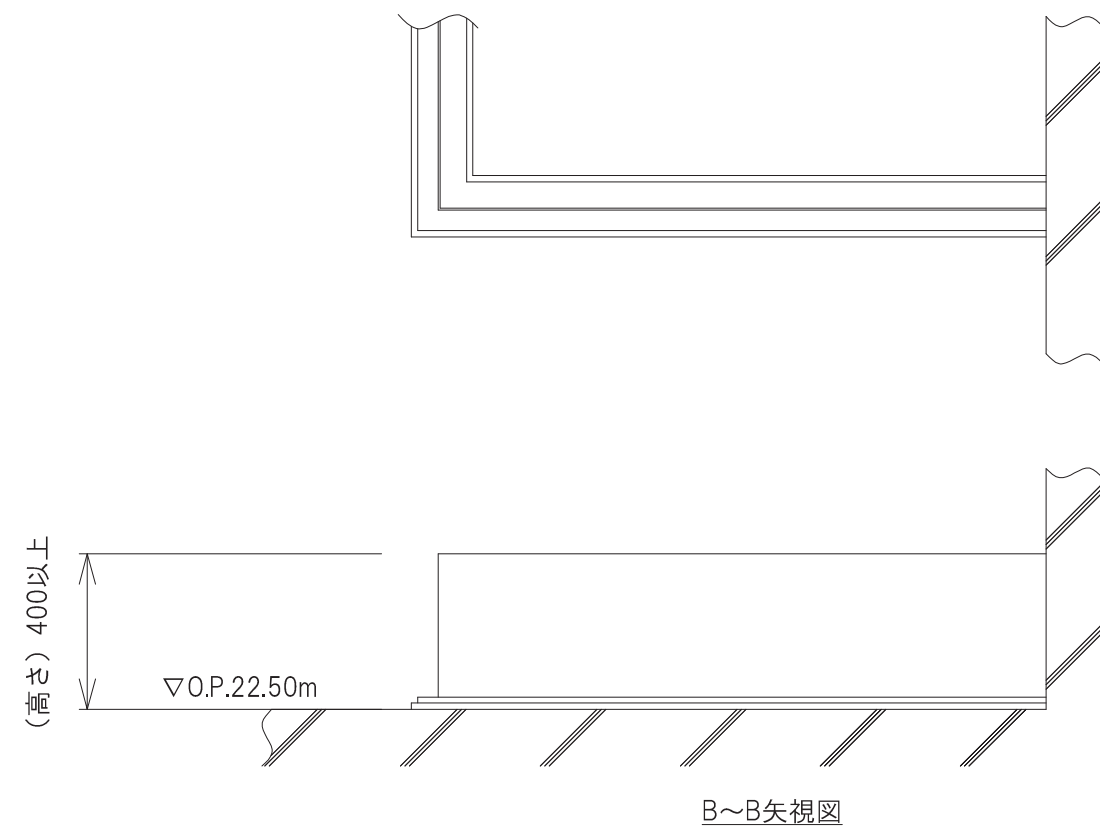
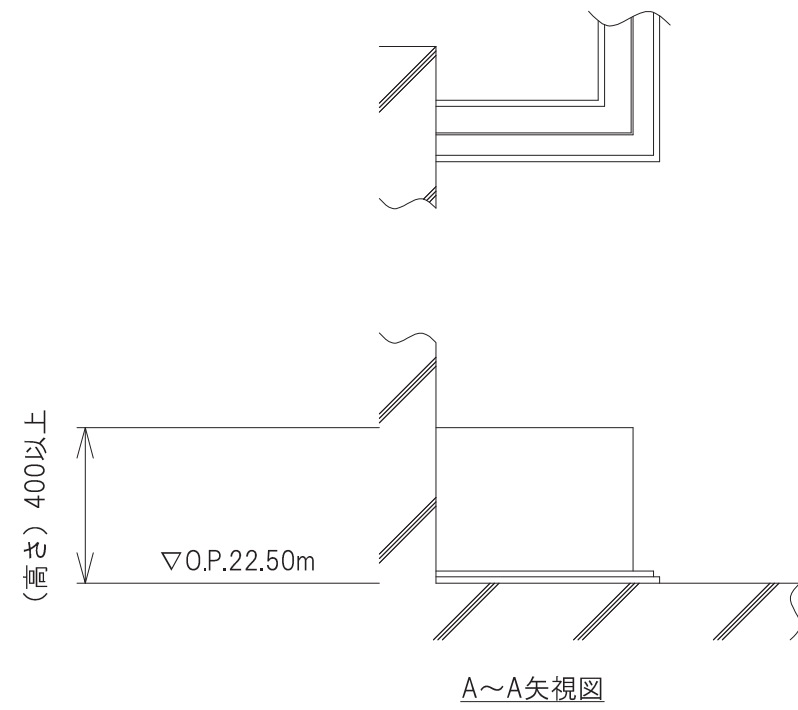


B~B矢視図



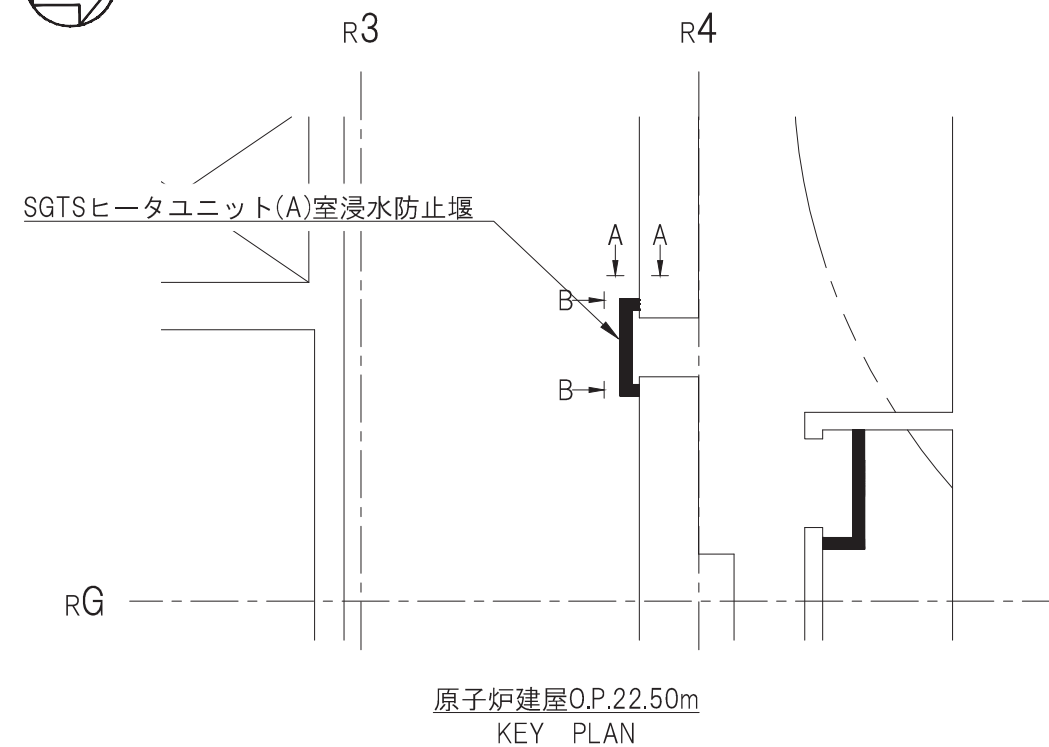
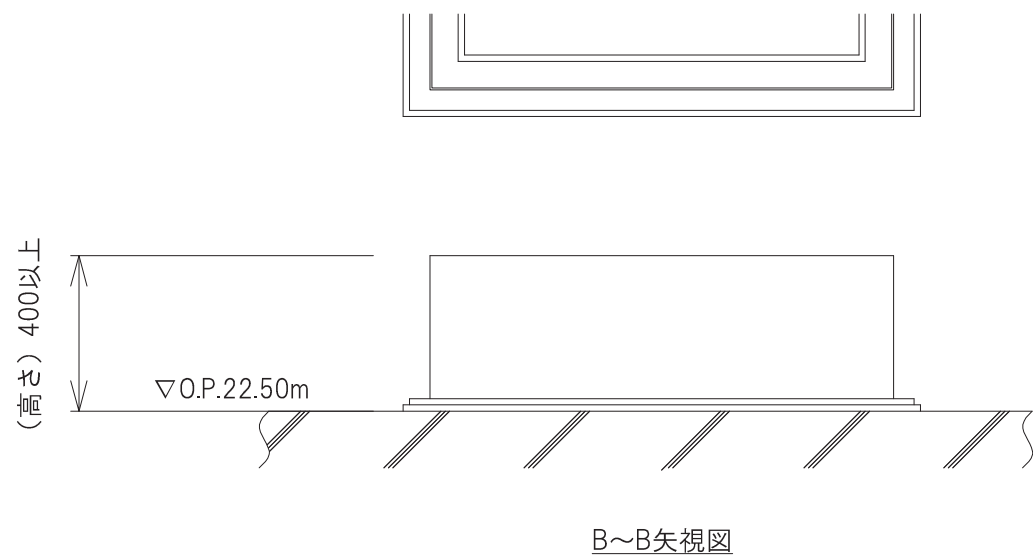
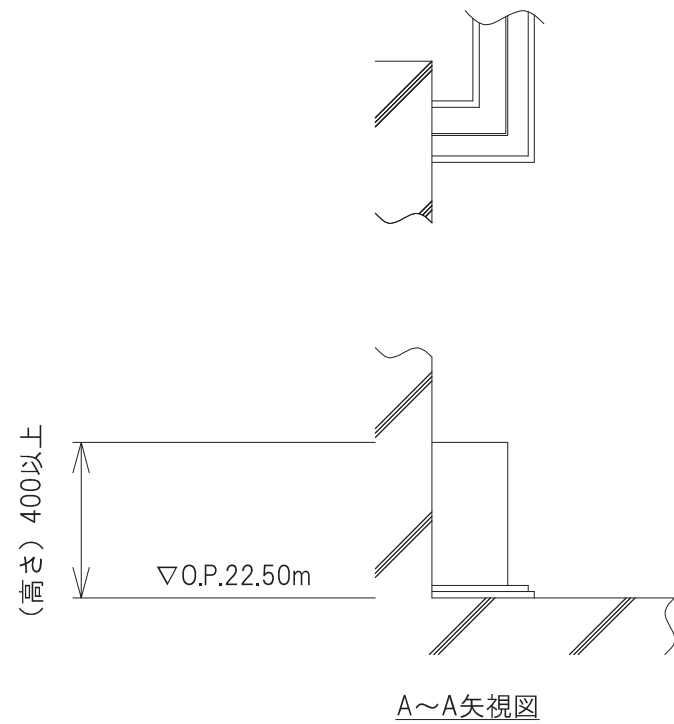
注：特記なき寸法はmmを示す。

工事計画認可申請	第 9-4-2-1-50 図
女川原子力発電所	第 2 号機
名 称	SGTSヒータユニット(B)室浸水防止堰 構造図
東 北 電 力 株 式 会 社	



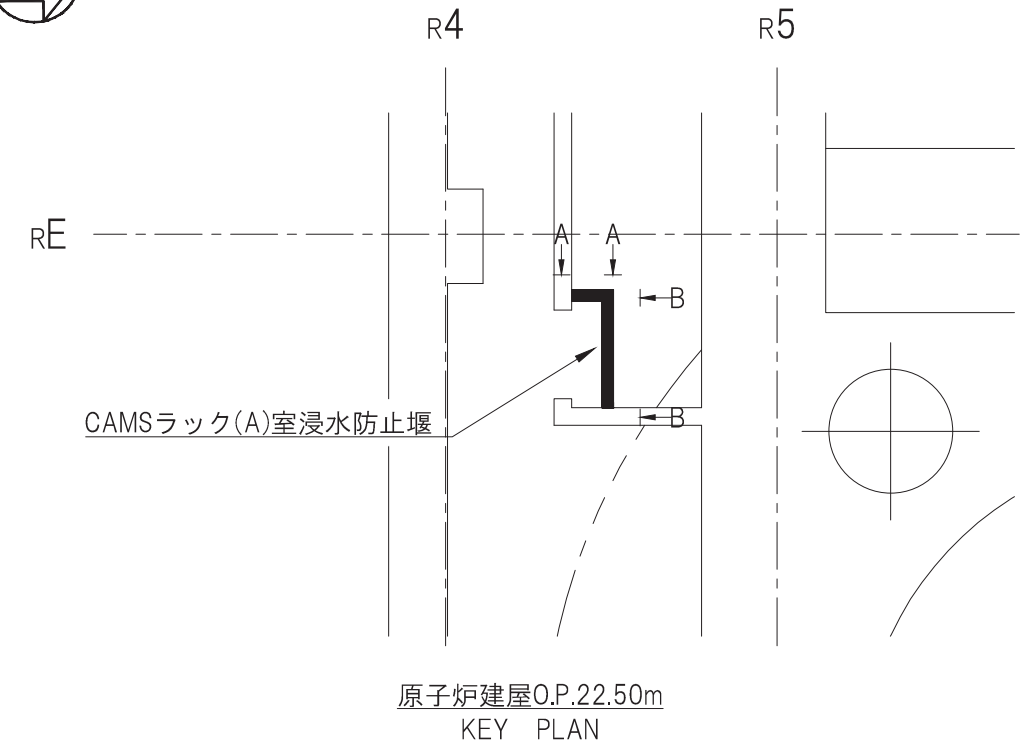
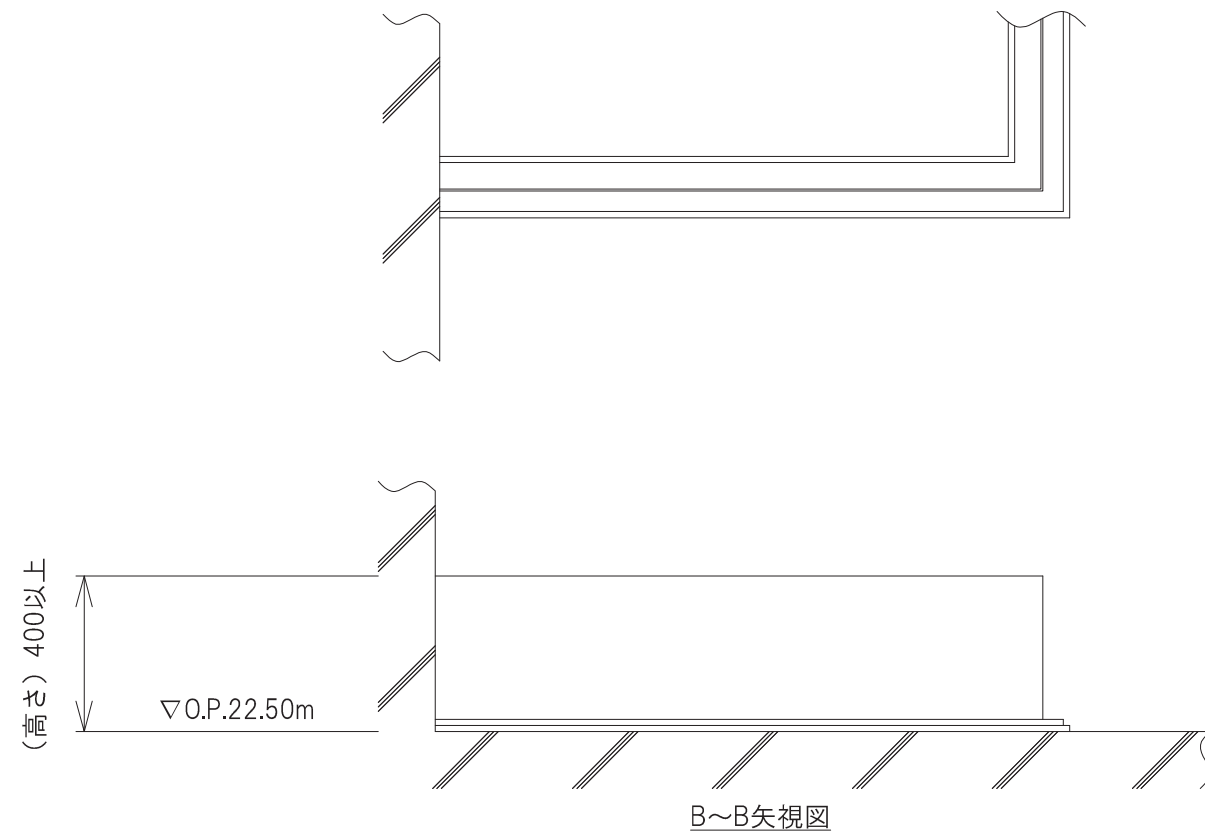
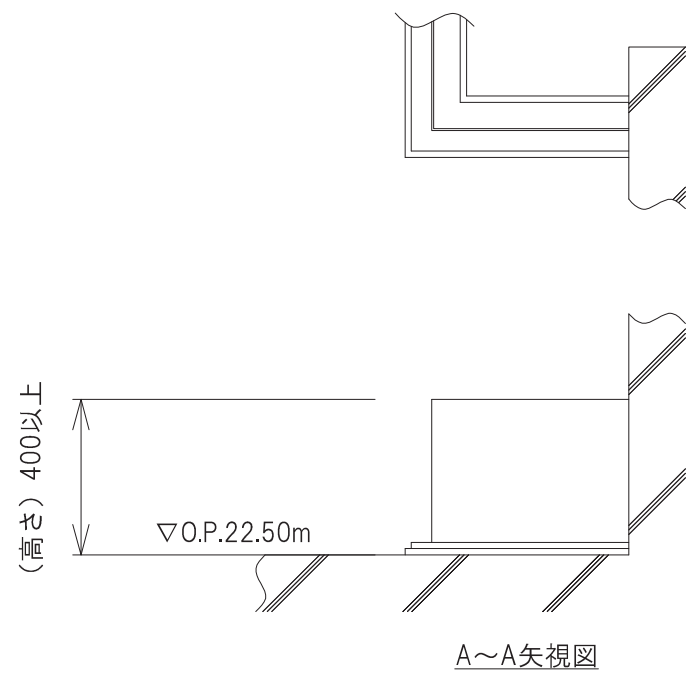
注：特記なき寸法はmmを示す。

工事計画認可申請	第9-4-2-1-51図
女川原子力発電所	第2号機
名 称	CAMSラック(B)室浸水防止堰 構造図
東北電力株式会社	



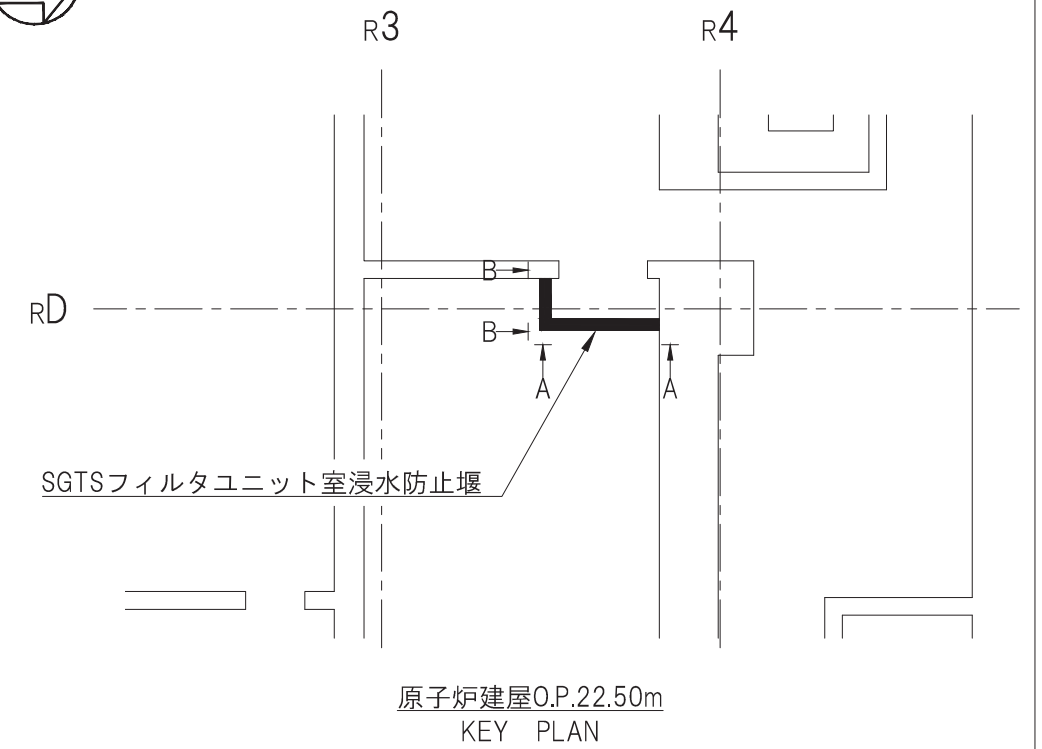
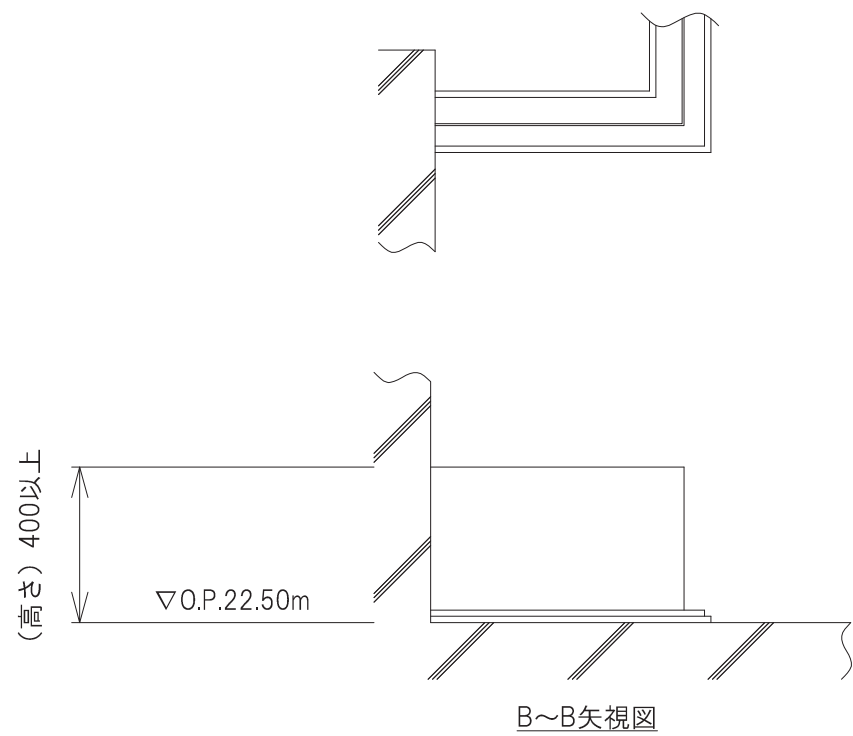
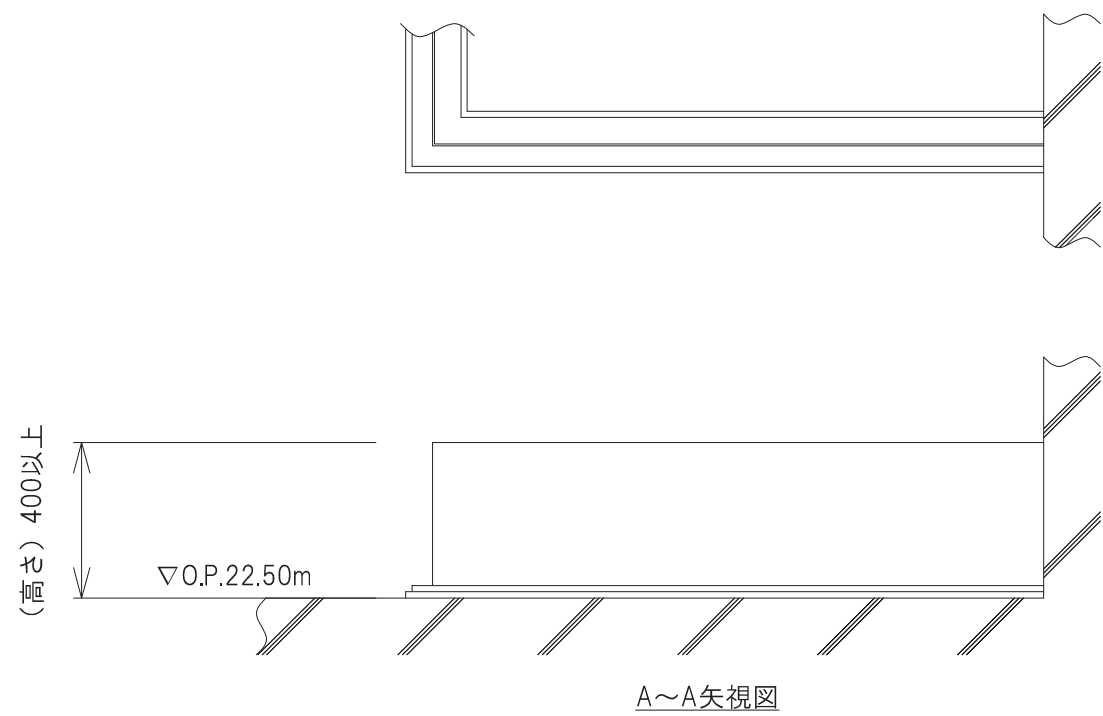
注：特記なき寸法はmmを示す。

工事計画認可申請	第 9-4-2-1-52 図
女川原子力発電所	第 2 号機
名 称	SGTSヒータユニット(A)室浸水防止堰 構造図
東 北 電 力 株 式 会 社	



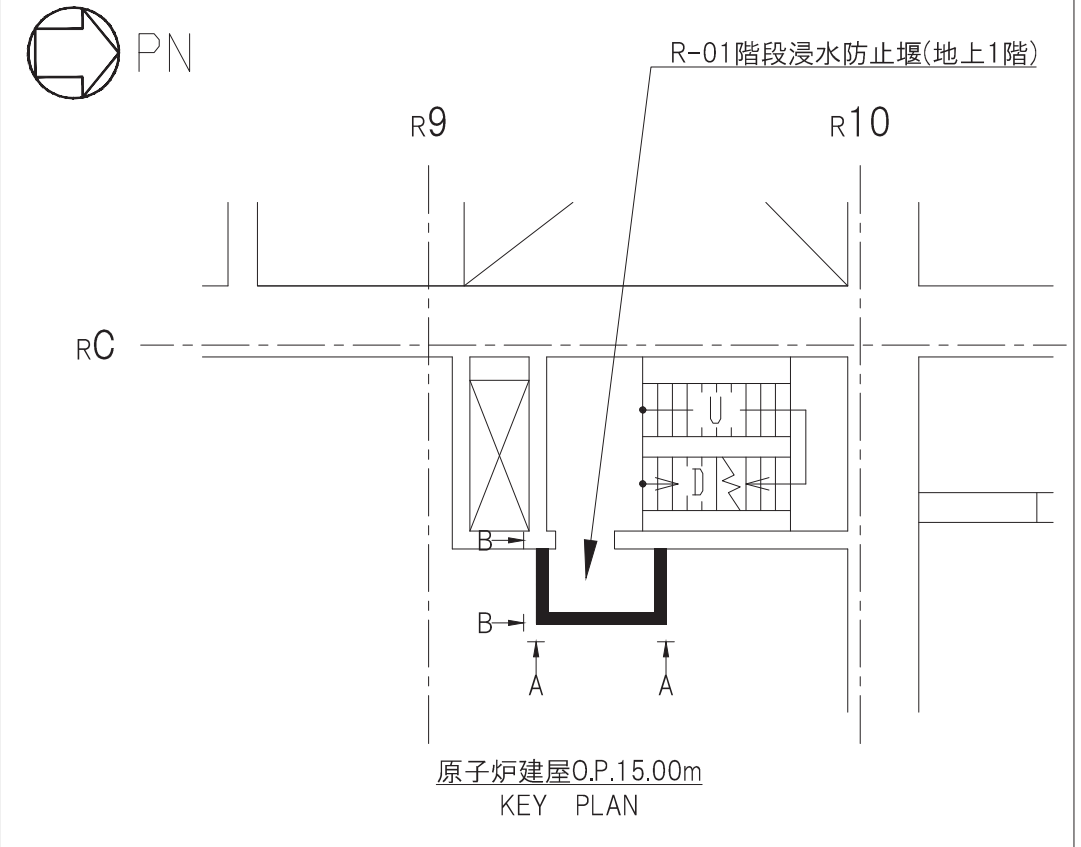
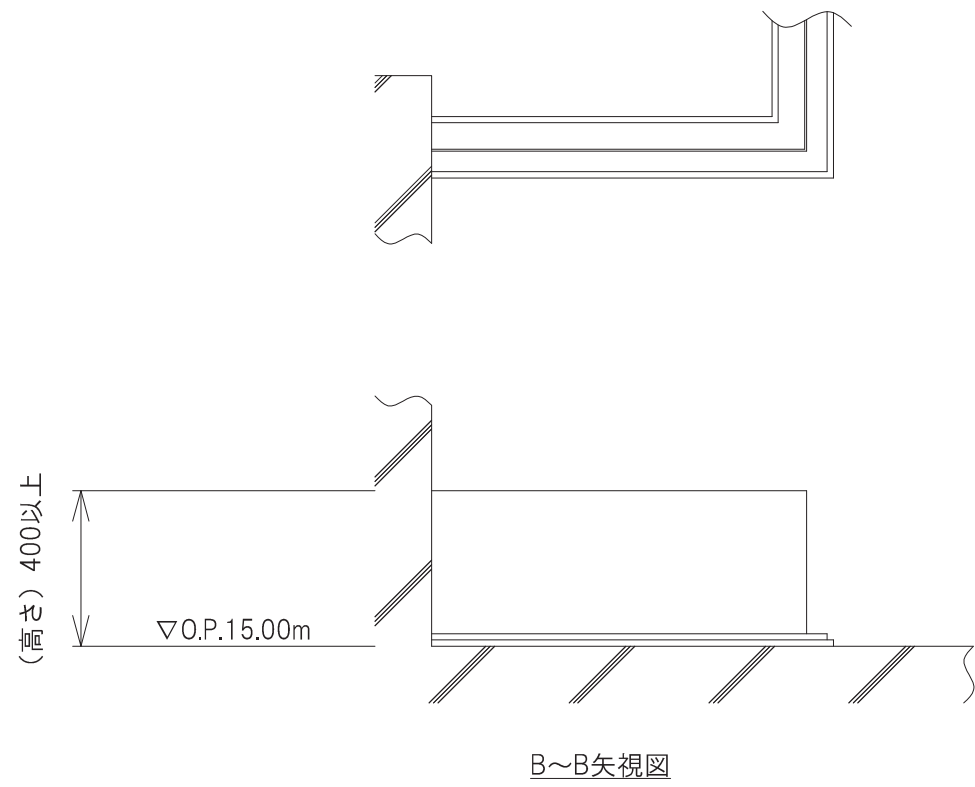
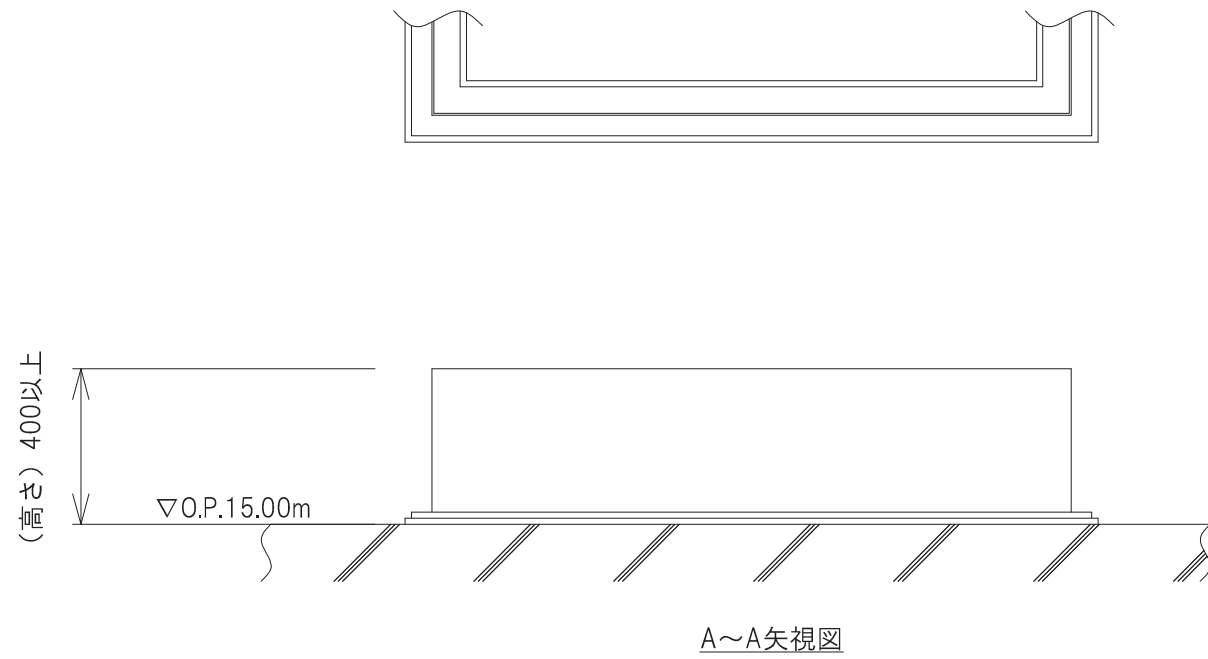
注：特記なき寸法はmmを示す。

工事計画認可申請	第 9-4-2-1-53 図
女川原子力発電所	第 2 号機
名 称	CAMSラック(A)室浸水防止堰 構造図
東 北 電 力 株 式 会 社	



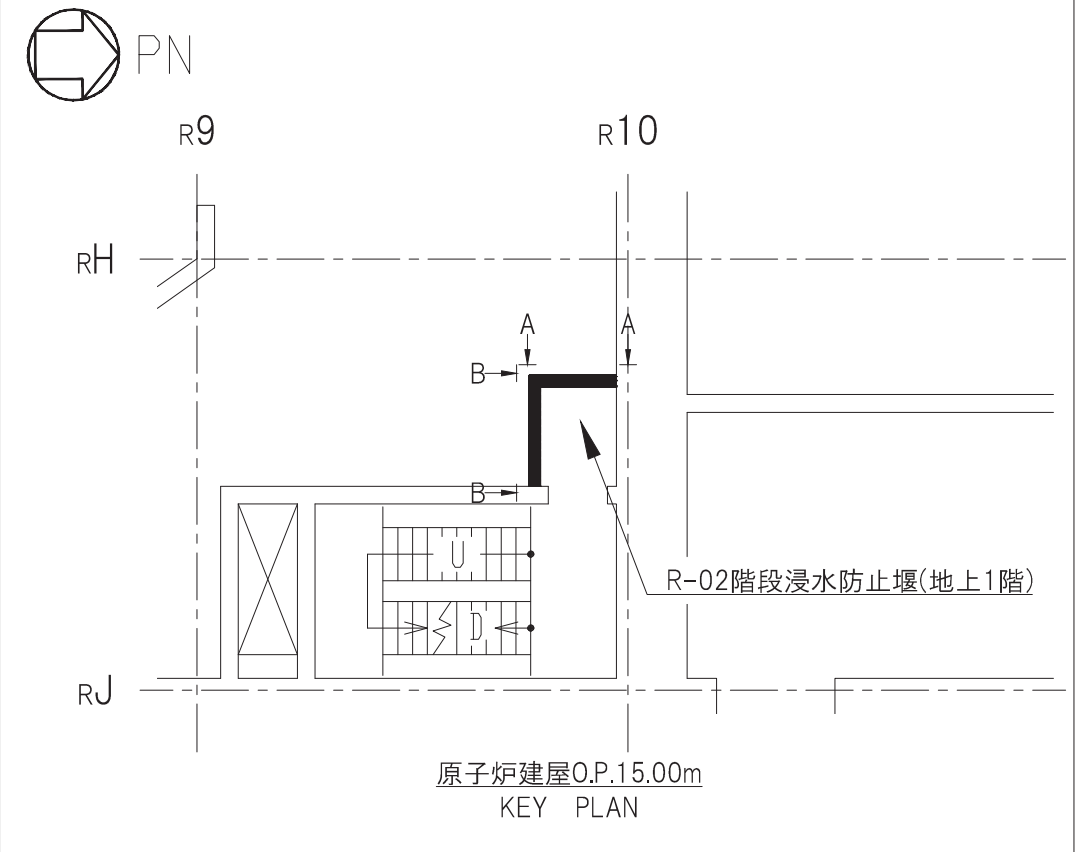
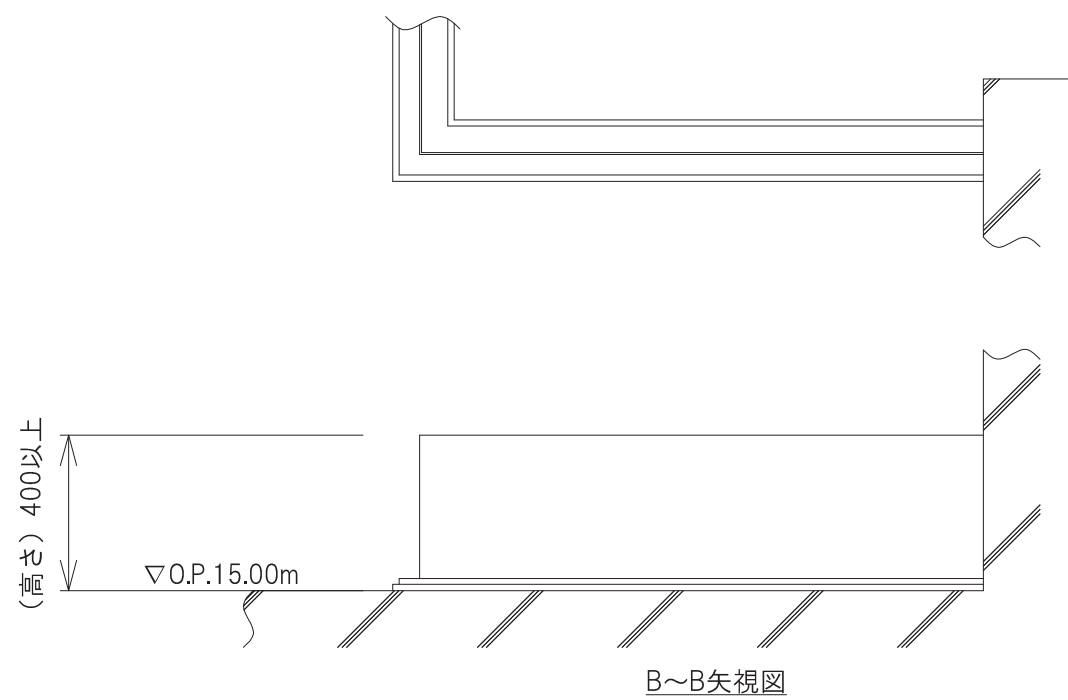
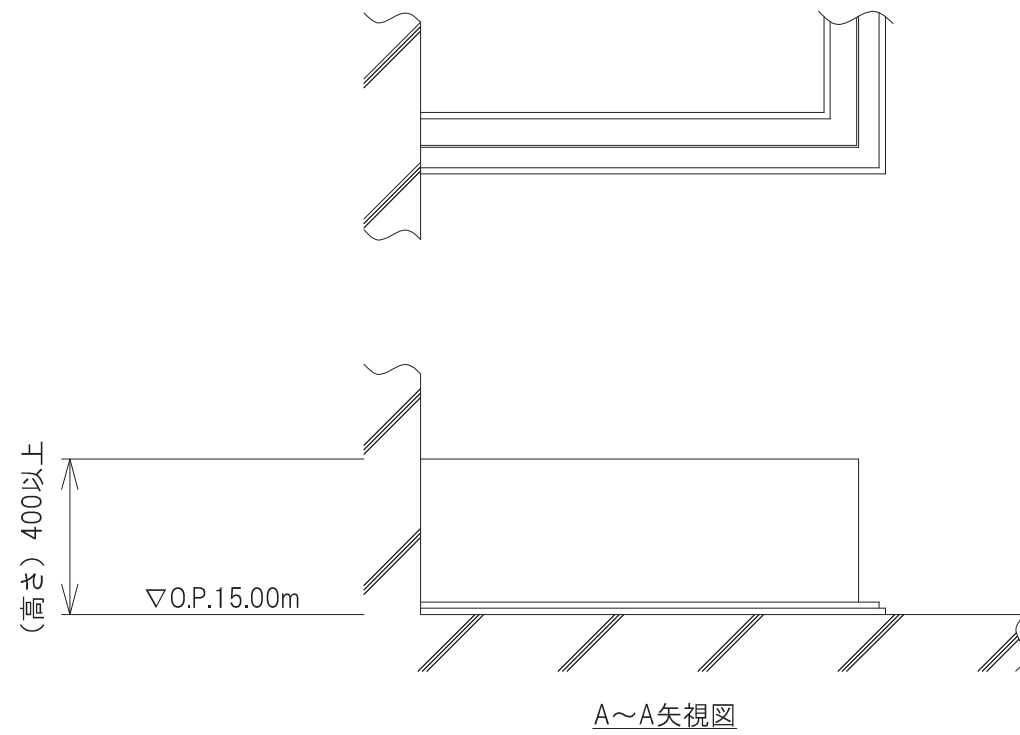
注：特記なき寸法はmmを示す。

工事計画認可申請	第 9-4-2-1-54 図
女川原子力発電所	第 2 号機
名 称	SGTSフィルタユニット室浸水防止堰 構造図
東 北 電 力 株 式 会 社	



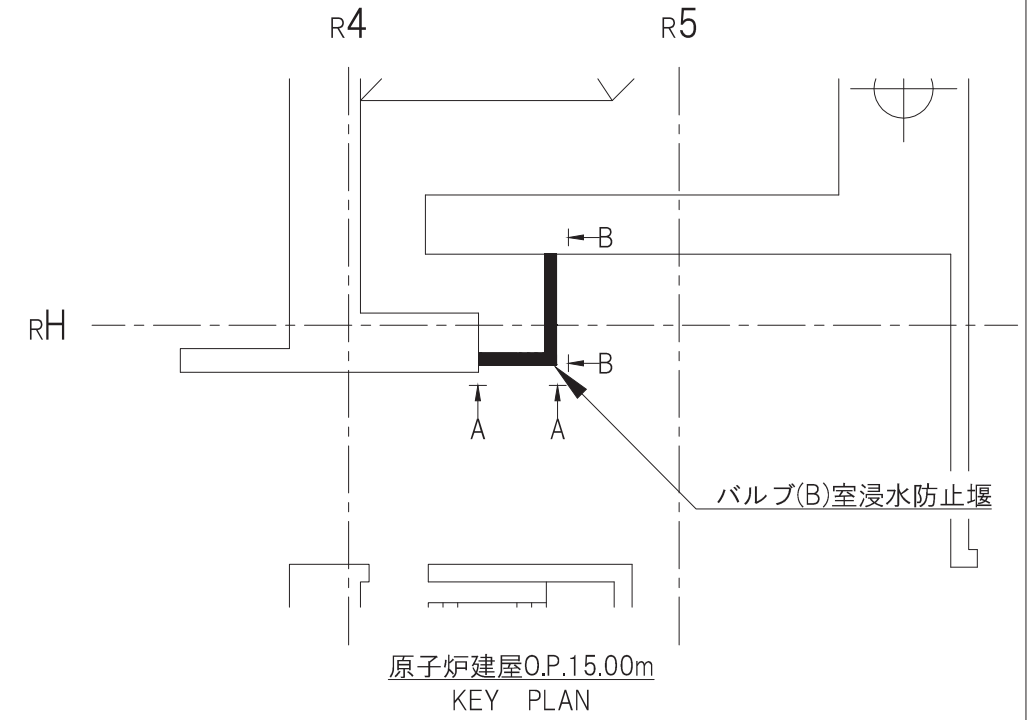
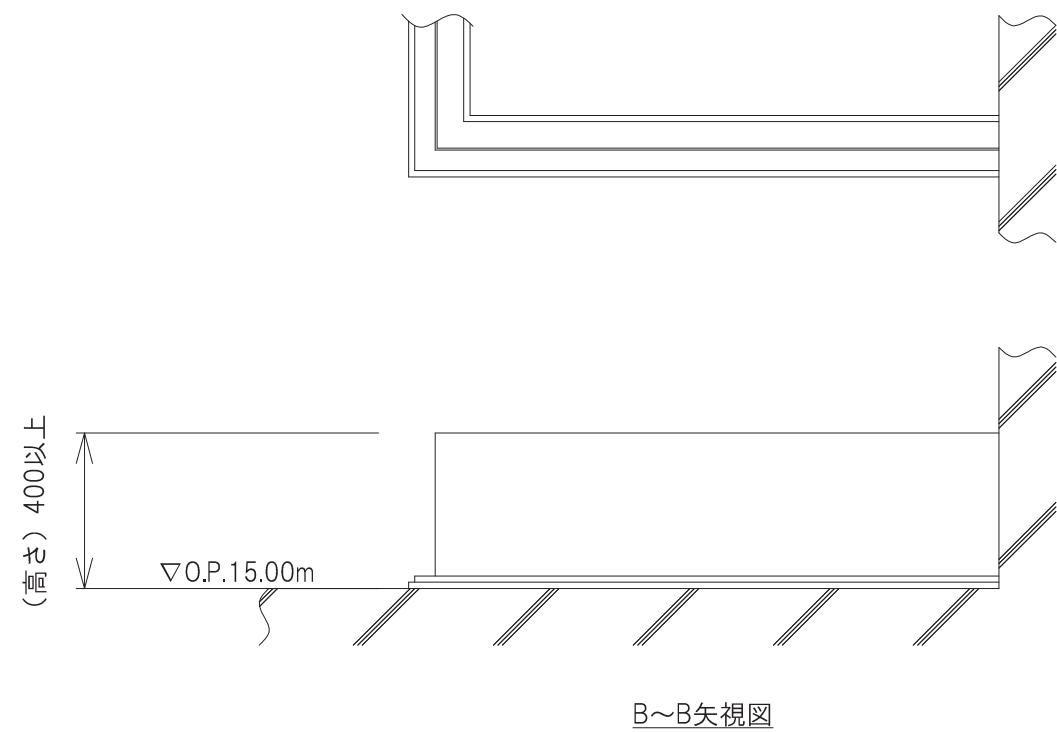
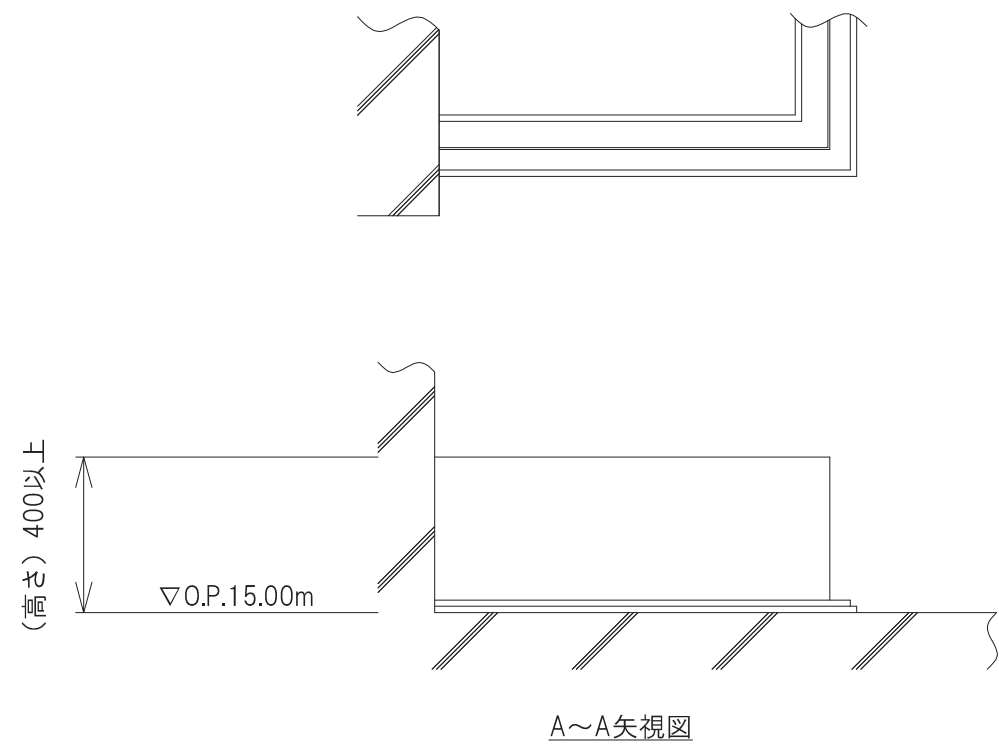
注：特記なき寸法はmmを示す。

工事計画認可申請	第 9-4-2-1-55 図
女川原子力発電所	第 2 号機
名 称	R-01階段浸水防止堰(地上1階) 構造図
東 北 電 力 株 式 会 社	



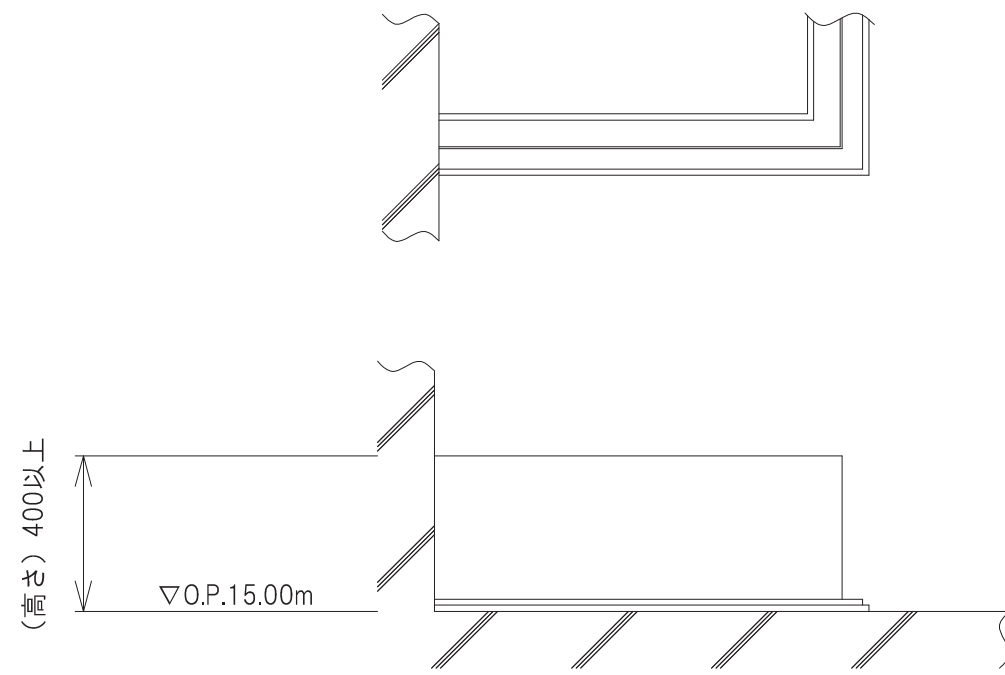
注：特記なき寸法はmmを示す。

工事計画認可申請	第 9-4-2-1-56 図
女川原子力発電所	第 2 号機
名称	R-02階段浸水防止堰(地上1階) 構造図
東北電力株式会社	

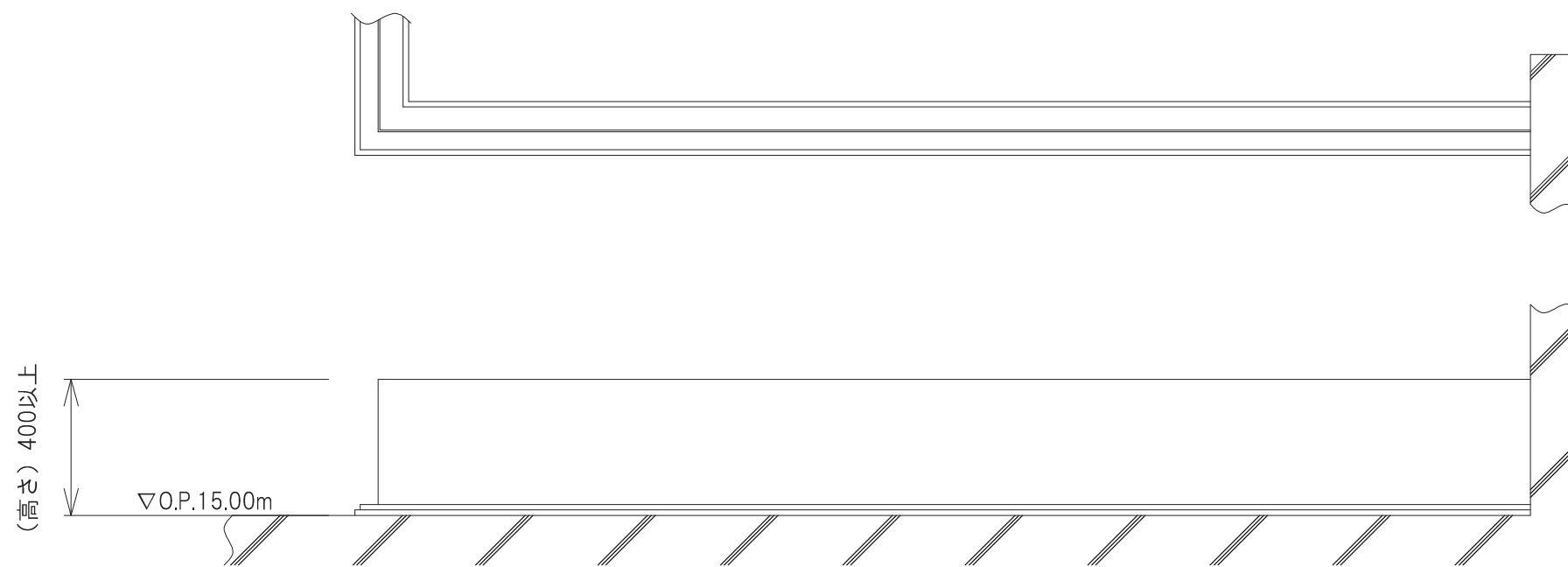


注：特記なき寸法はmmを示す。

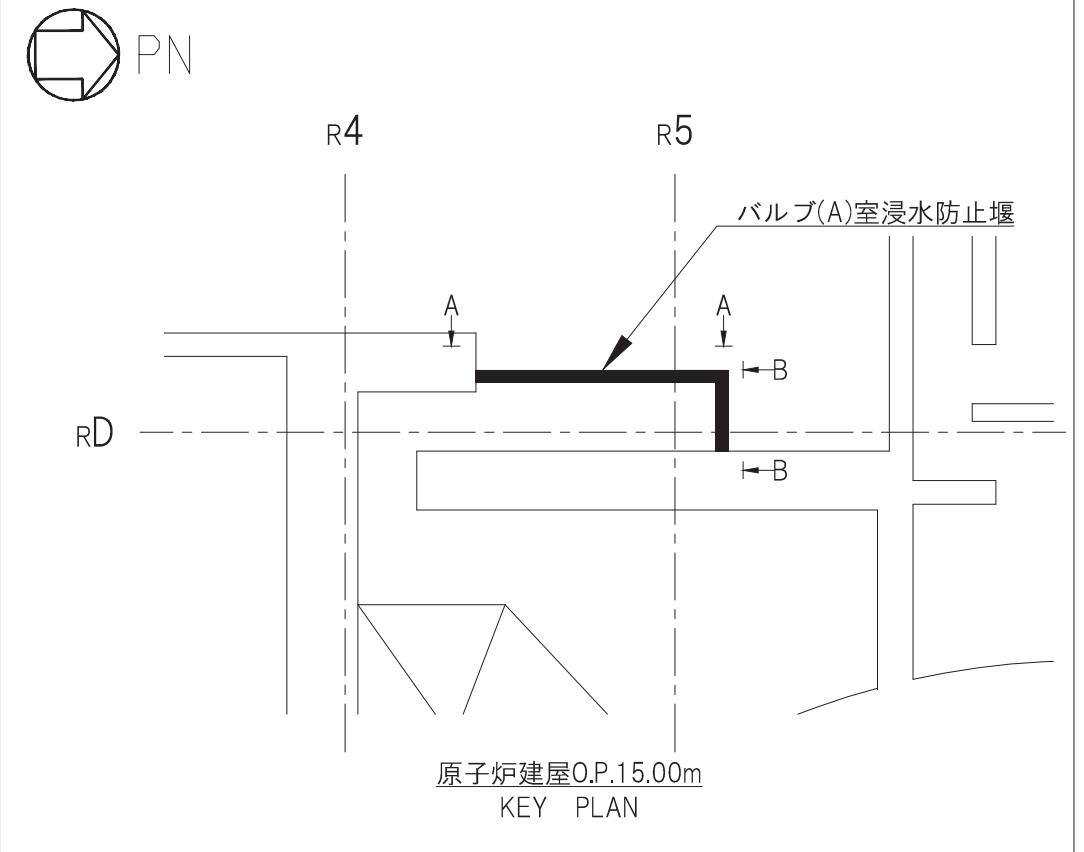
工事計画認可申請	第 9-4-2-1-57 図
女川原子力発電所	第 2 号機
名 称	バルブ(B)室浸水防止堰 構造図
東 北 電 力 株 式 会 社	



B~B矢視図

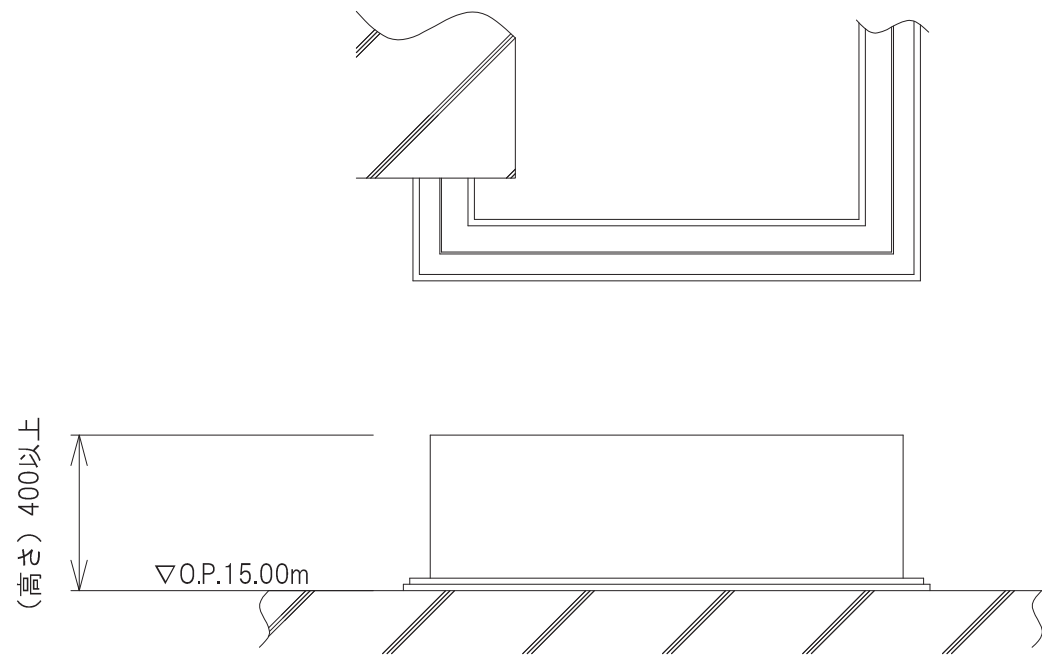


A~A矢視図

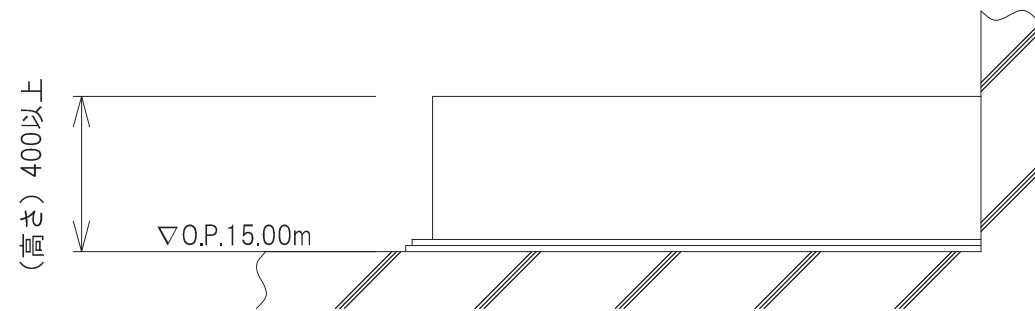
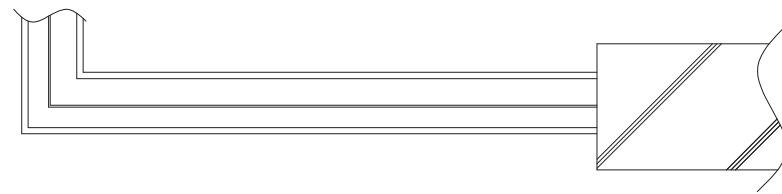


注：特記なき寸法はmmを示す。

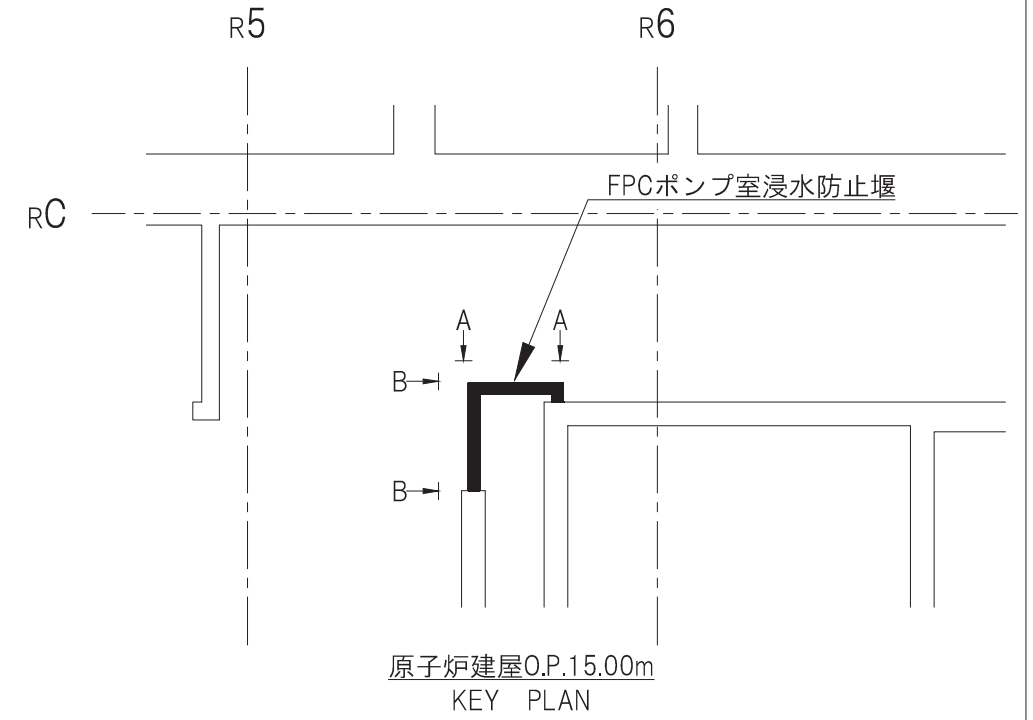
工事計画認可申請	第 9-4-2-1-58 図
女川原子力発電所	第 2 号機
名 称	バルブ(A)室浸水防止堰 構造図
東 北 電 力 株 式 会 社	



A~A矢視図

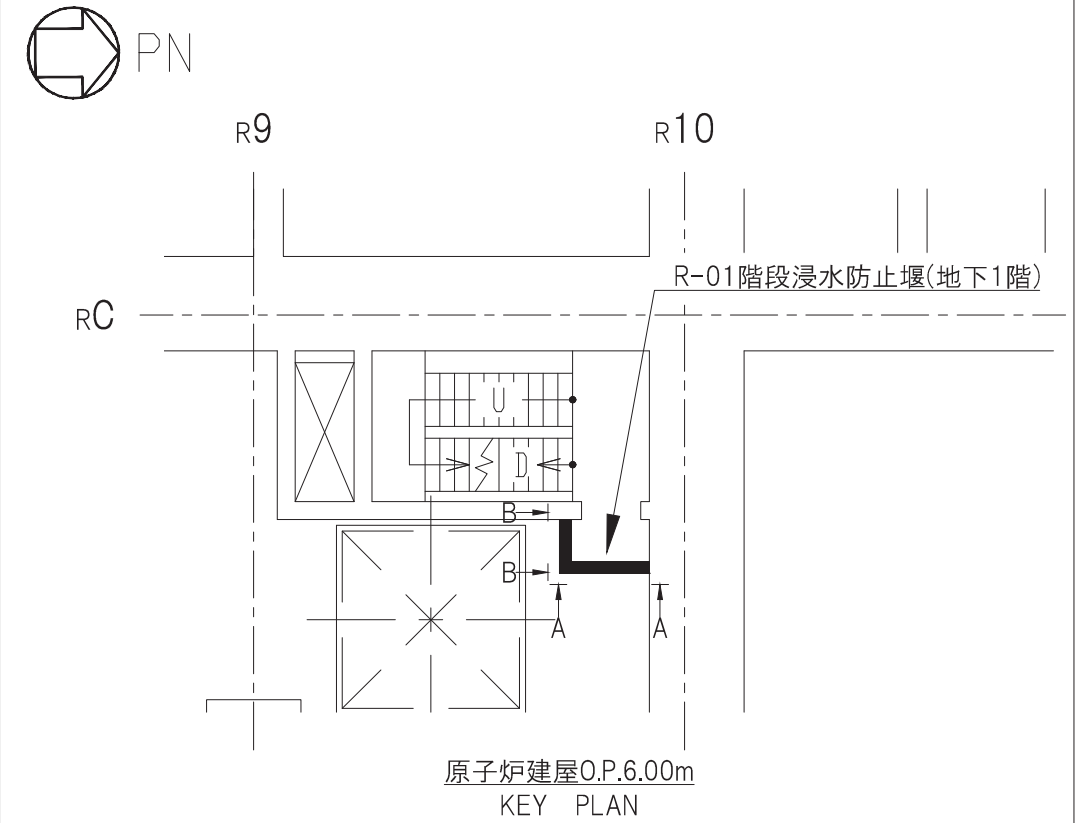
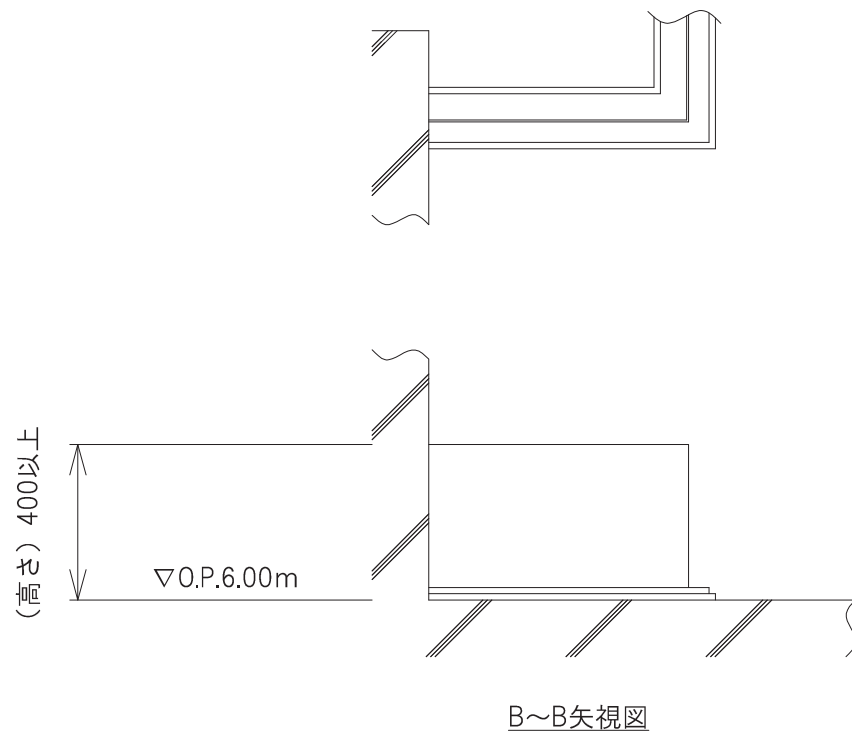
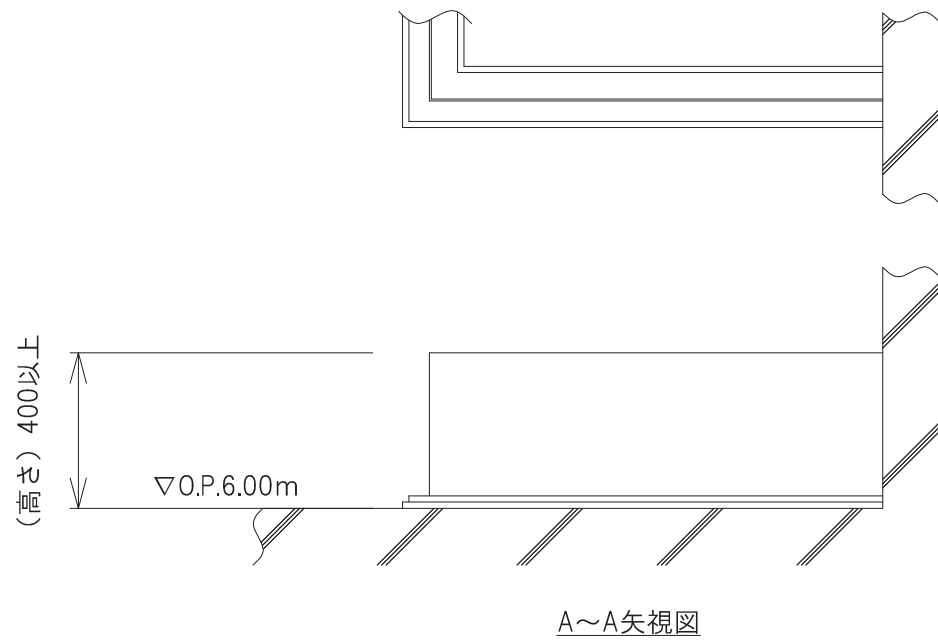


B~B矢視図



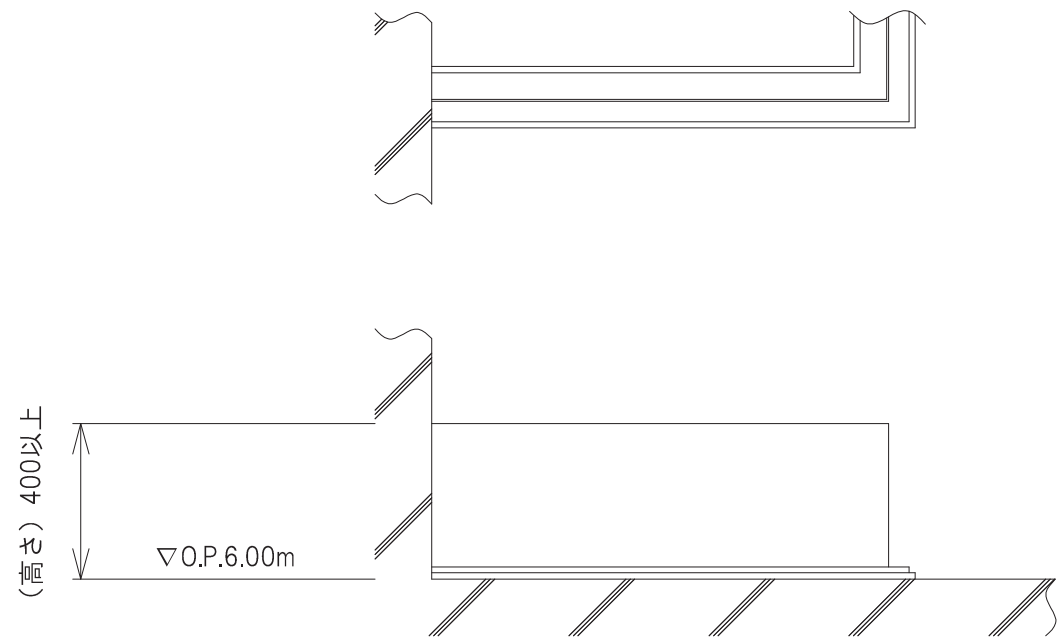
注：特記なき寸法はmmを示す。

工事計画認可申請	第 9-4-2-1-59 図
女川原子力発電所	第 2 号機
名 称	FPCポンプ室浸水防止堰 構造図
東 北 電 力 株 式 会 社	

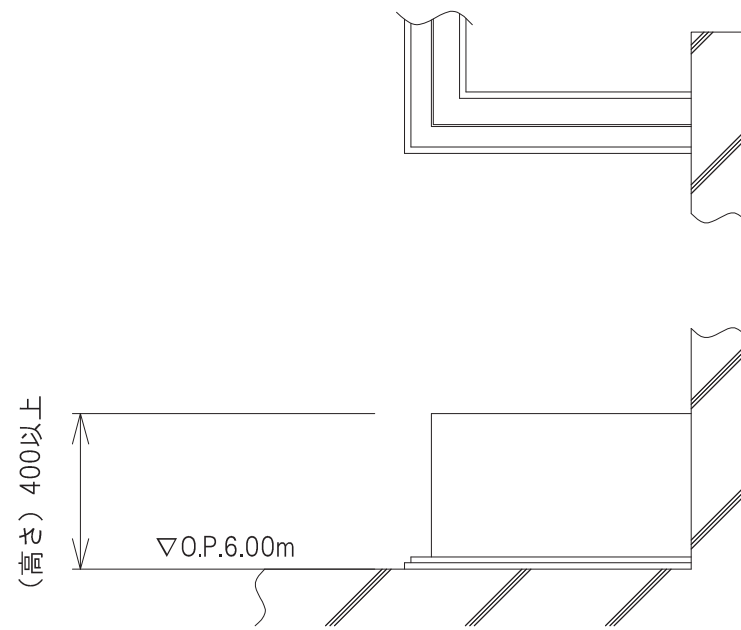


注：特記なき寸法はmmを示す。

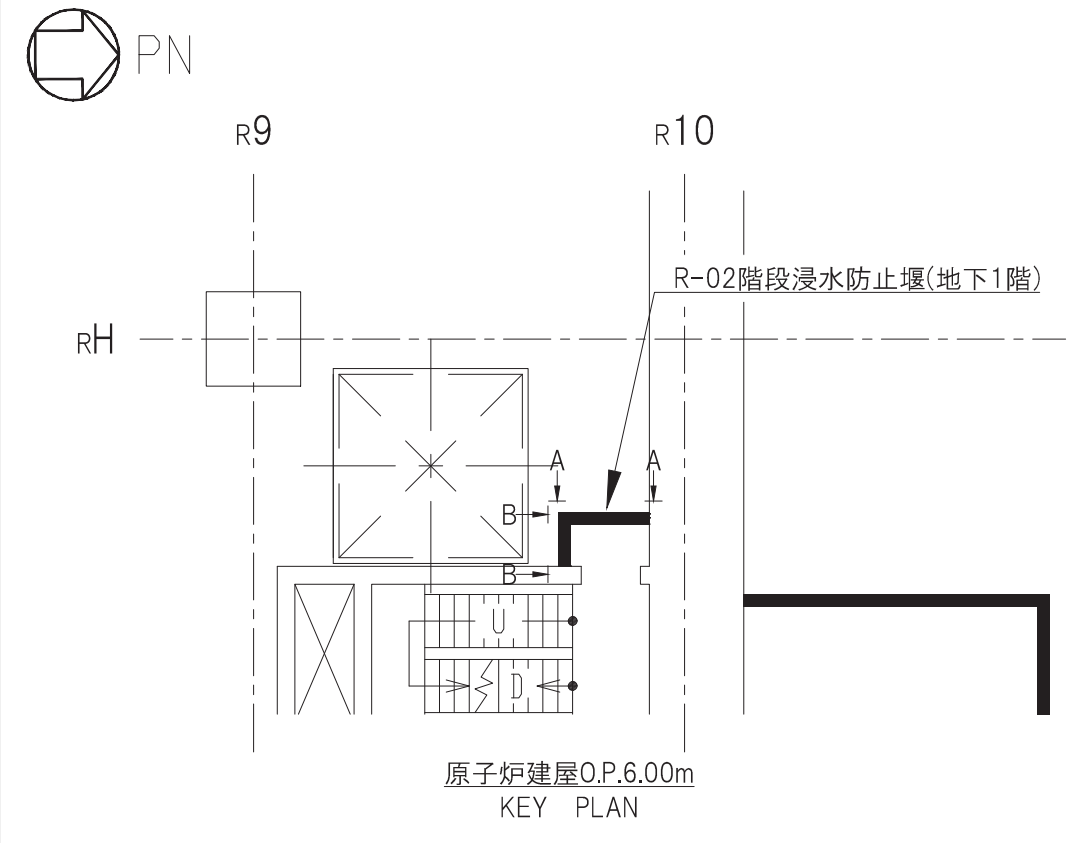
工事計画認可申請	第 9-4-2-1-60 図
女川原子力発電所	第 2 号機
名称	R-01階段浸水防止堰(地下1階) 構造図
東北電力株式会社	



A~A矢视图

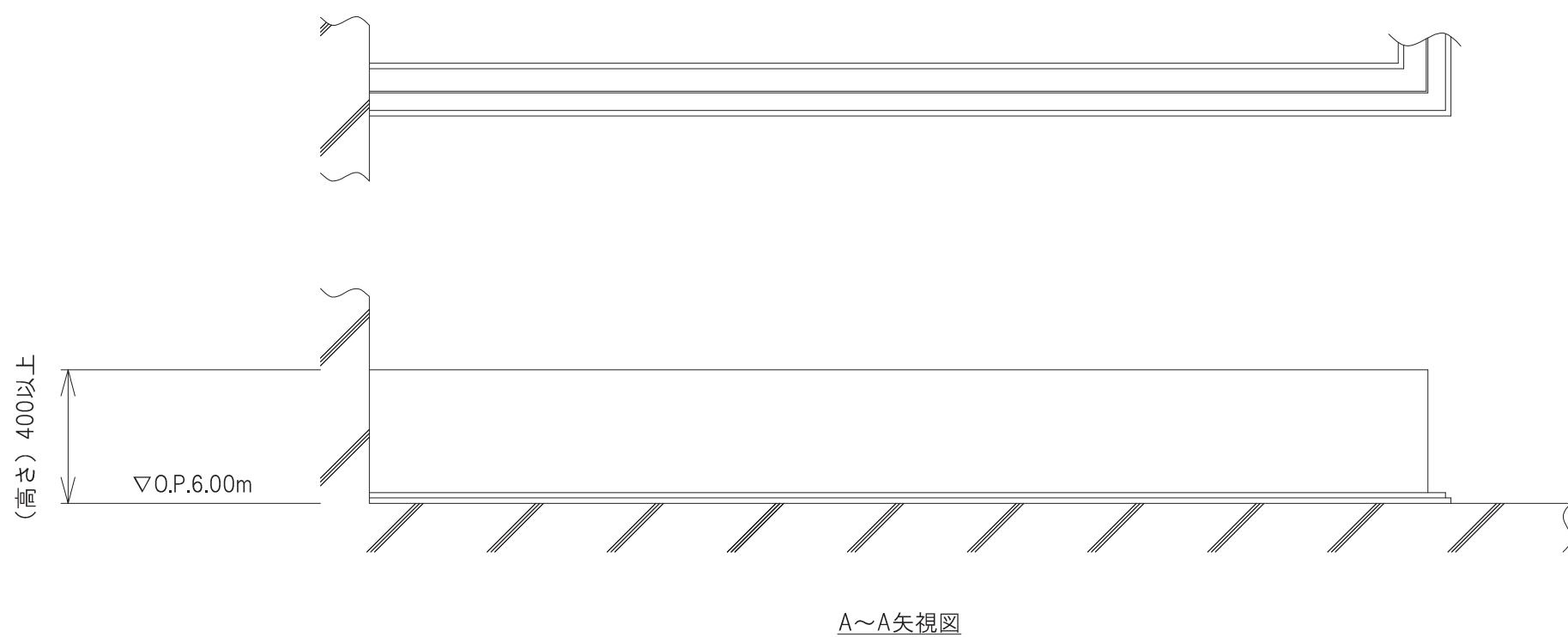
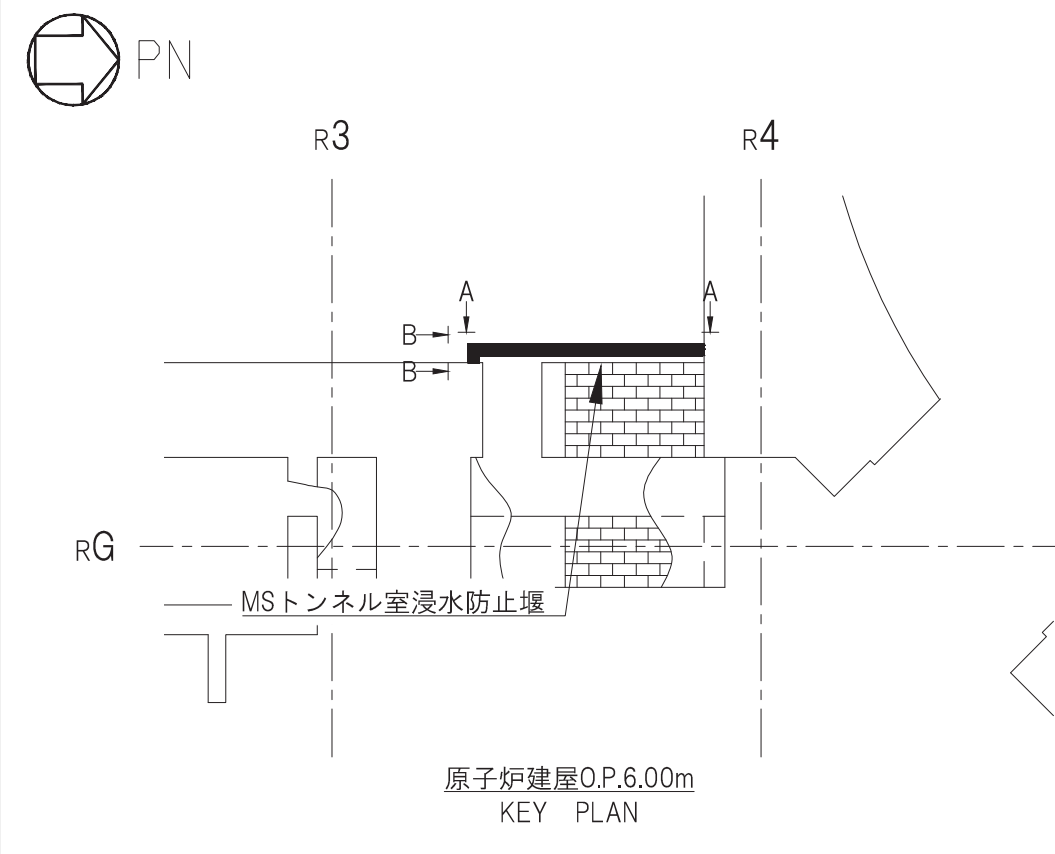
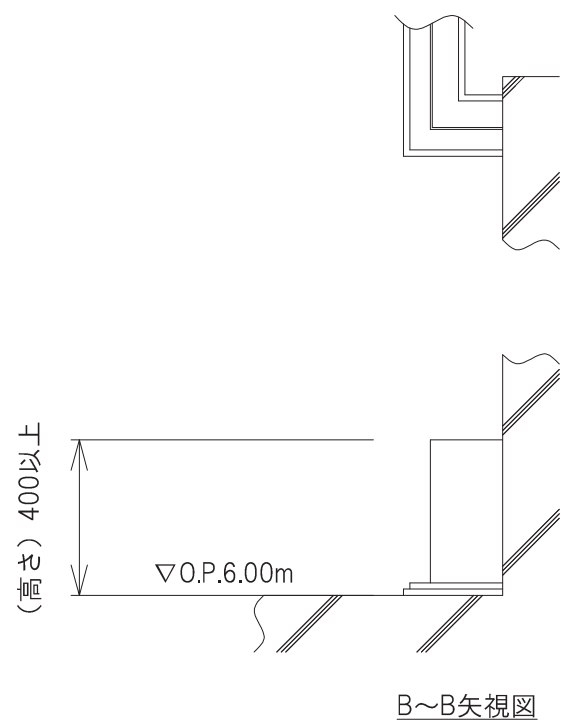


B~B矢视图



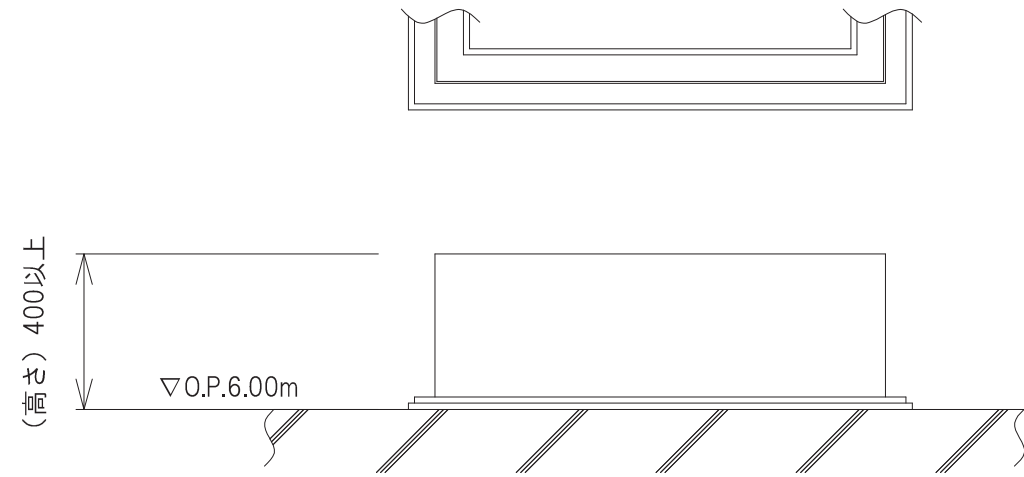
注：特記なき寸法はmmを示す。

工事計画認可申請	第 9-4-2-1-61 図
女川原子力発電所	第 2 号機
名称	R-02階段浸水防止堰(地下1階) 構造図
東北電力株式会社	

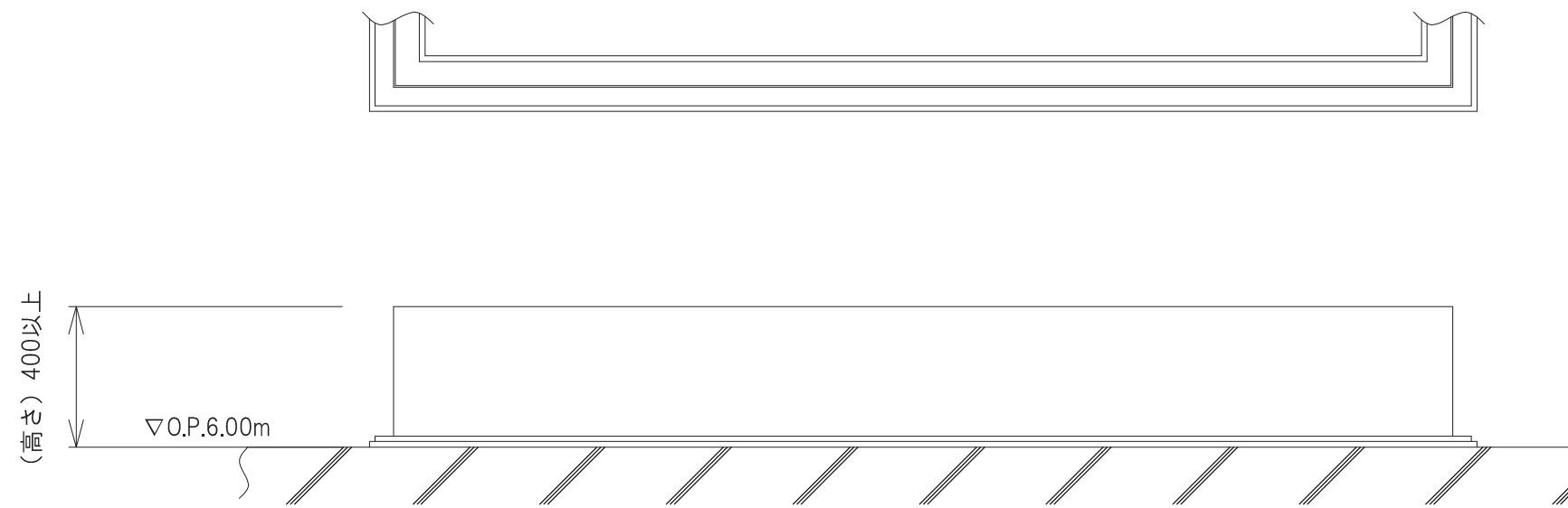


注：特記なき寸法はmmを示す。

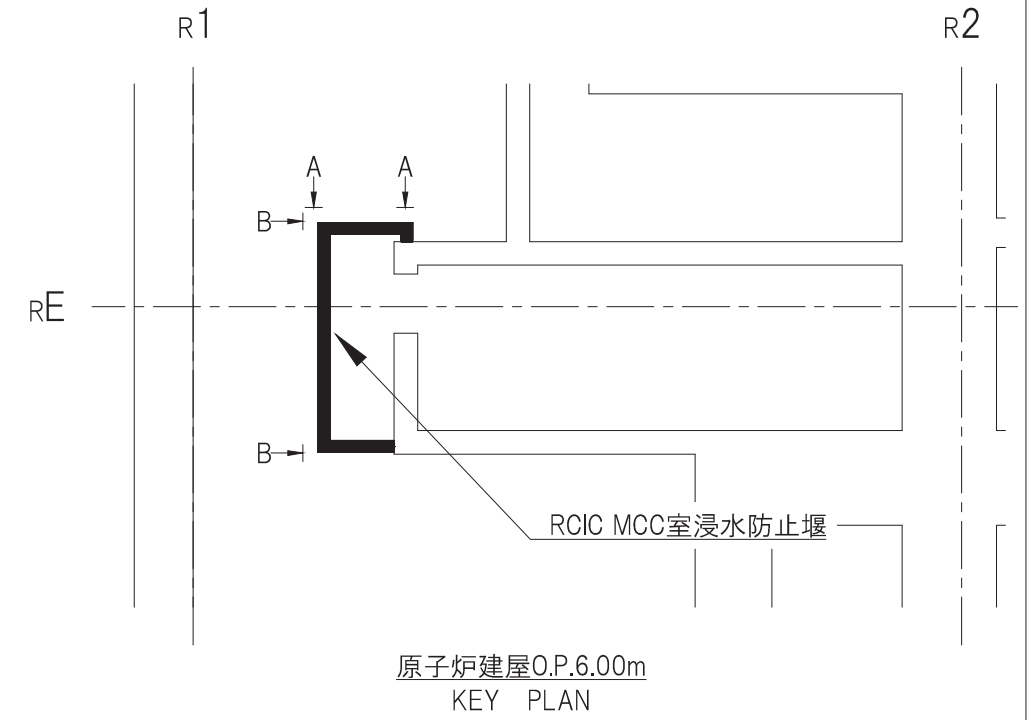
工事計画認可申請	第 9-4-2-1-62 図
女川原子力発電所	第 2 号機
名称	MSトンネル室浸水防止堰 構造図
東北電力株式会社	



A~A矢视图

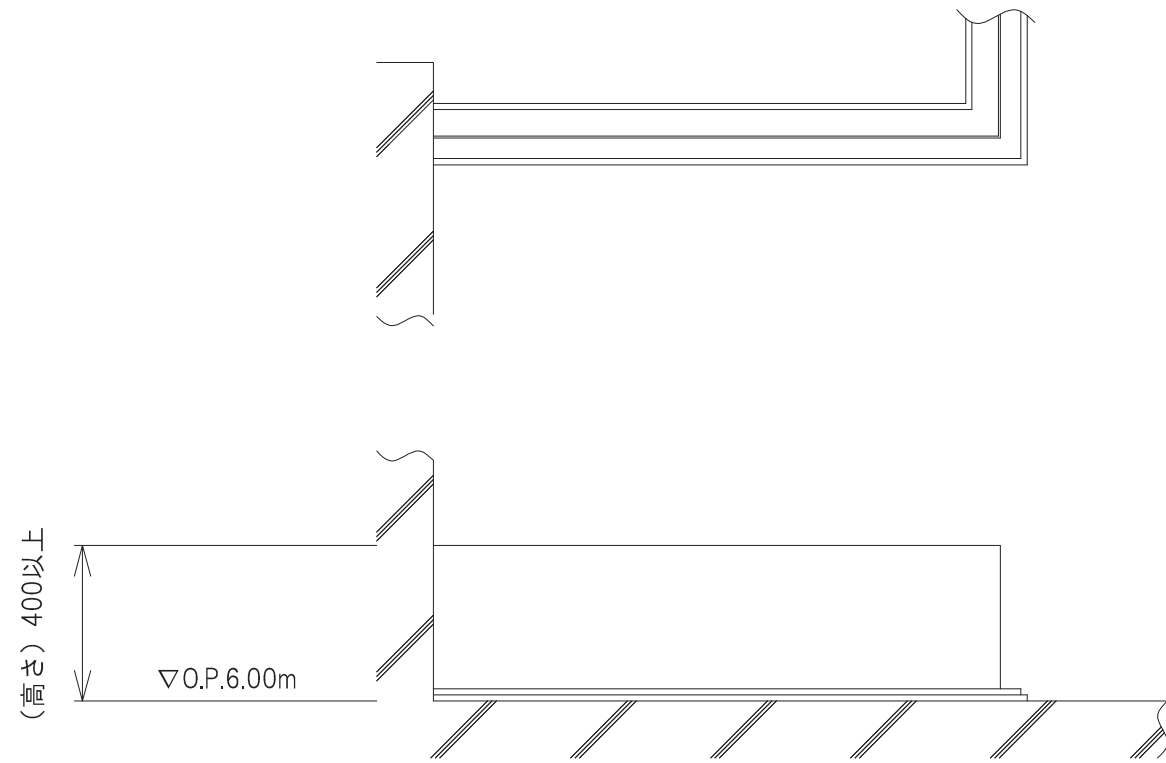


B~B矢视图

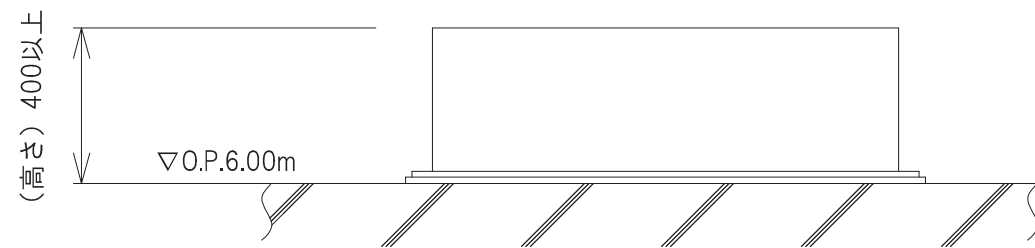
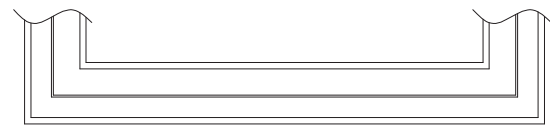


注：特記なき寸法はmmを示す。

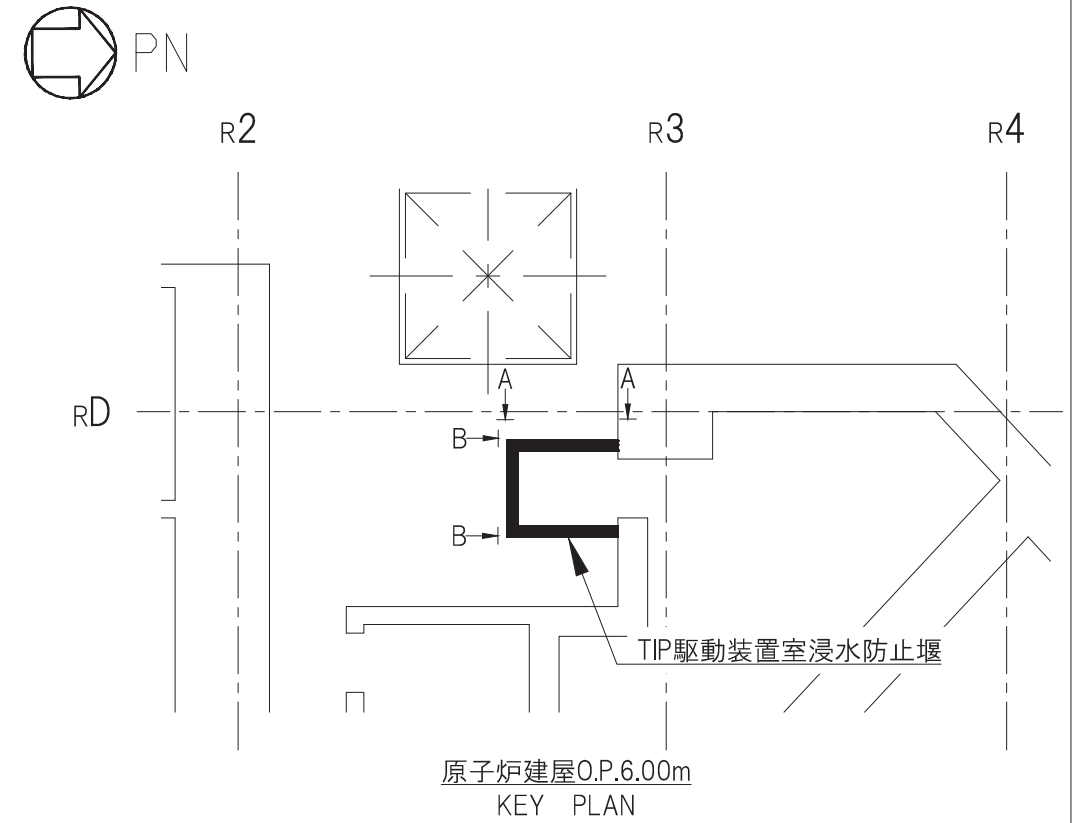
工事計画認可申請	第 9-4-2-1-63 図
女川原子力発電所	第 2 号機
名 称	RCIC MCC室浸水防止堰 構造図
東 北 電 力 株 式 会 社	



A~A矢視図

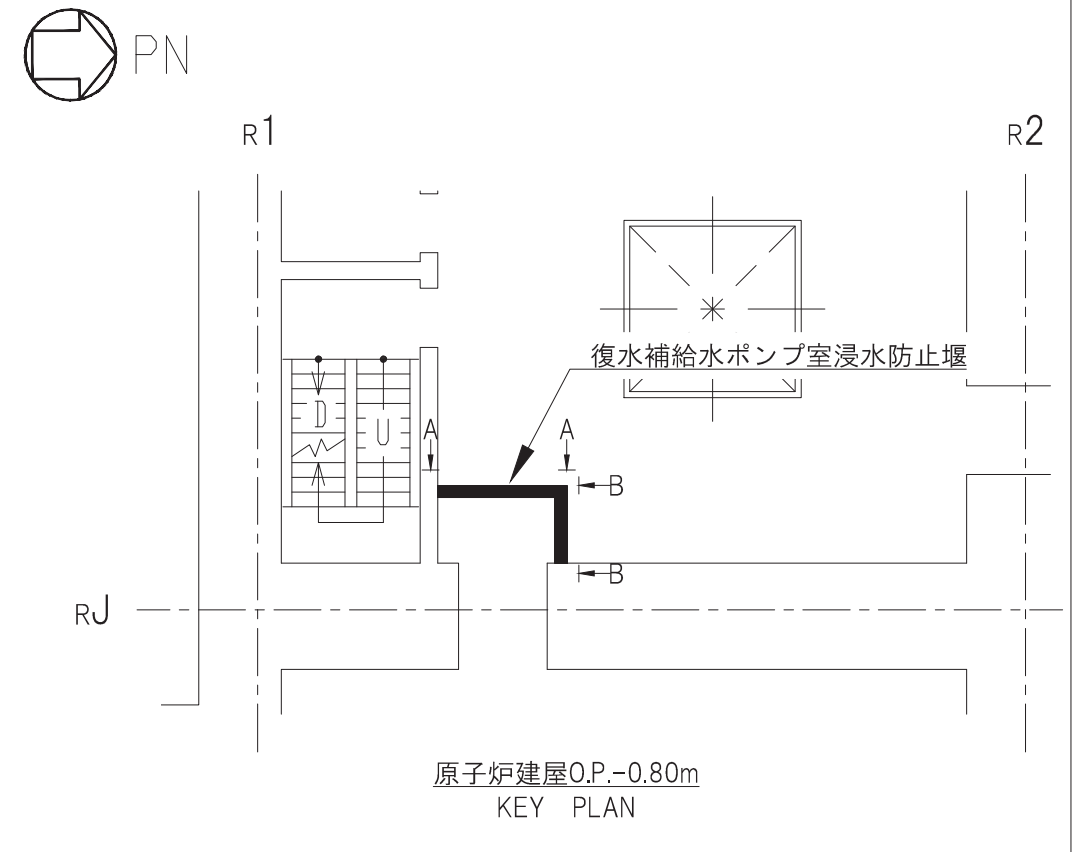
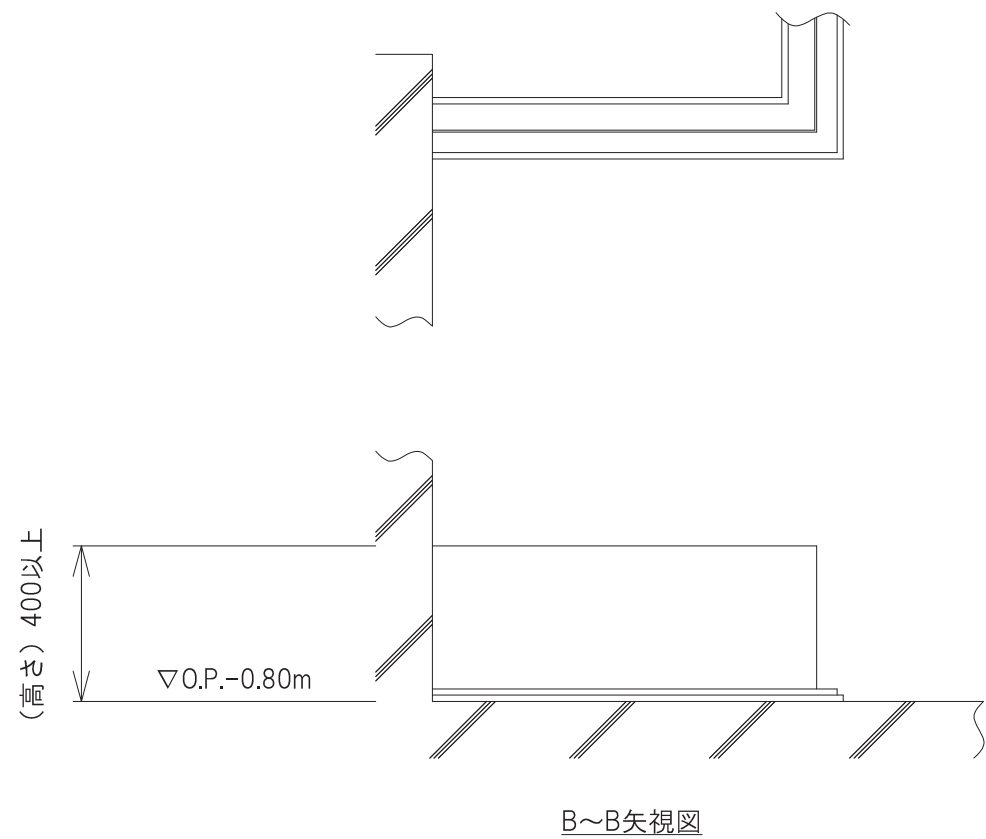
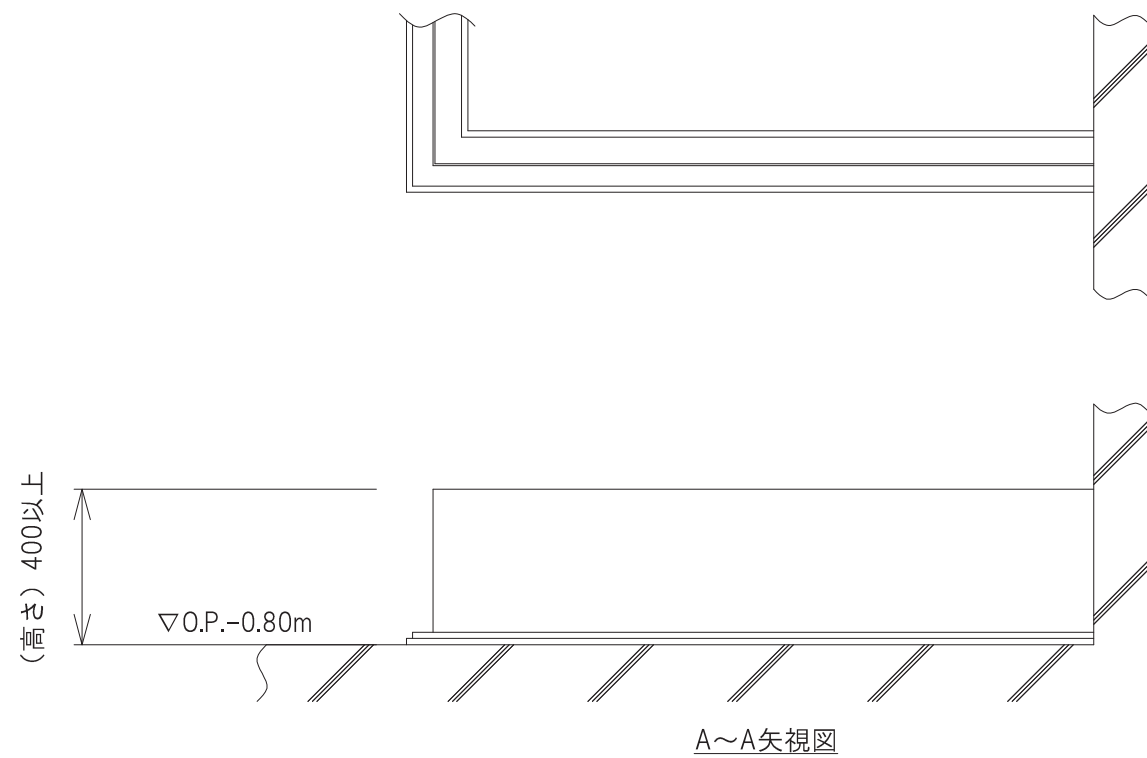


B~B矢視図



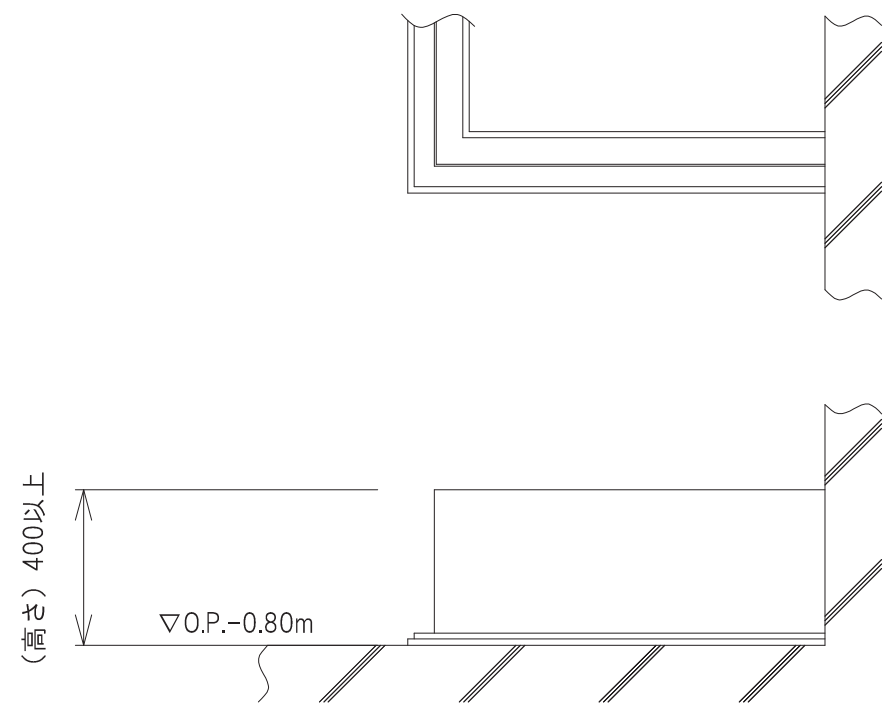
注：特記なき寸法はmmを示す。

工事計画認可申請	第 9-4-2-1-64 図
女川原子力発電所	第 2 号機
名 称	TIP駆動装置室浸水防止堰 構造図
東 北 電 力 株 式 会 社	

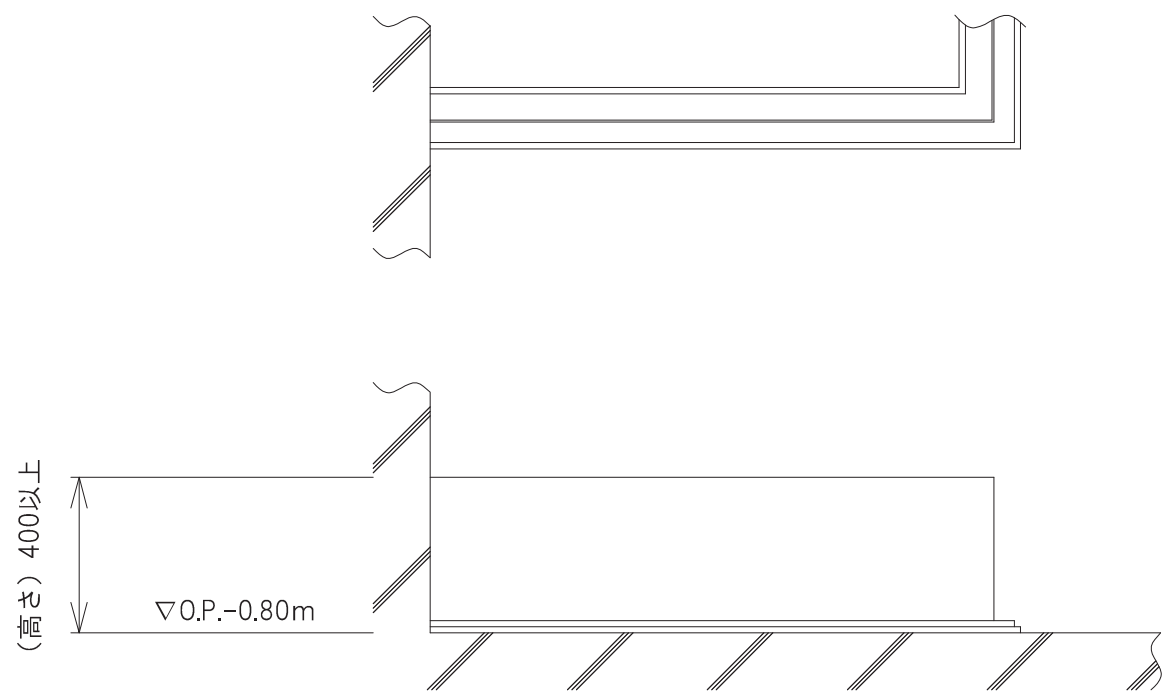


注：特記なき寸法はmmを示す。

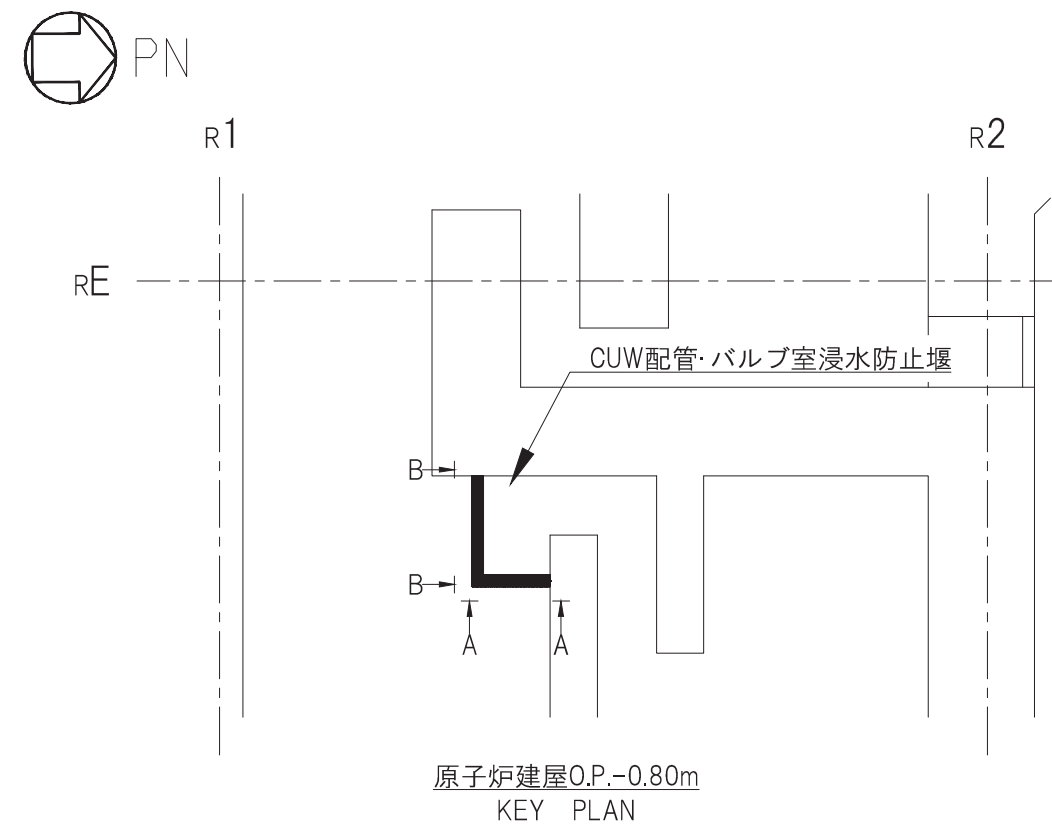
工事計画認可申請	第 9-4-2-1-65 図
女川原子力発電所	第 2 号機
名 称	復水補給水ポンプ室浸水防止堰 構造図
東 北 電 力 株 式 会 社	



A~A矢視図

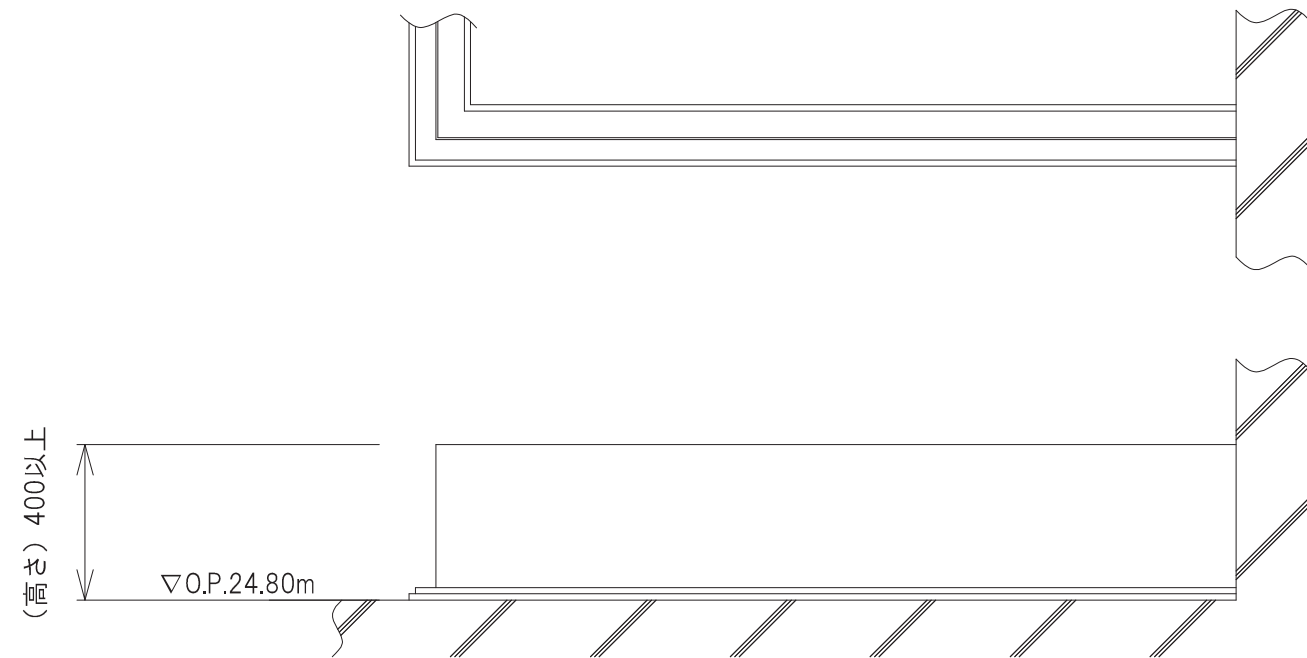


B~B矢視図

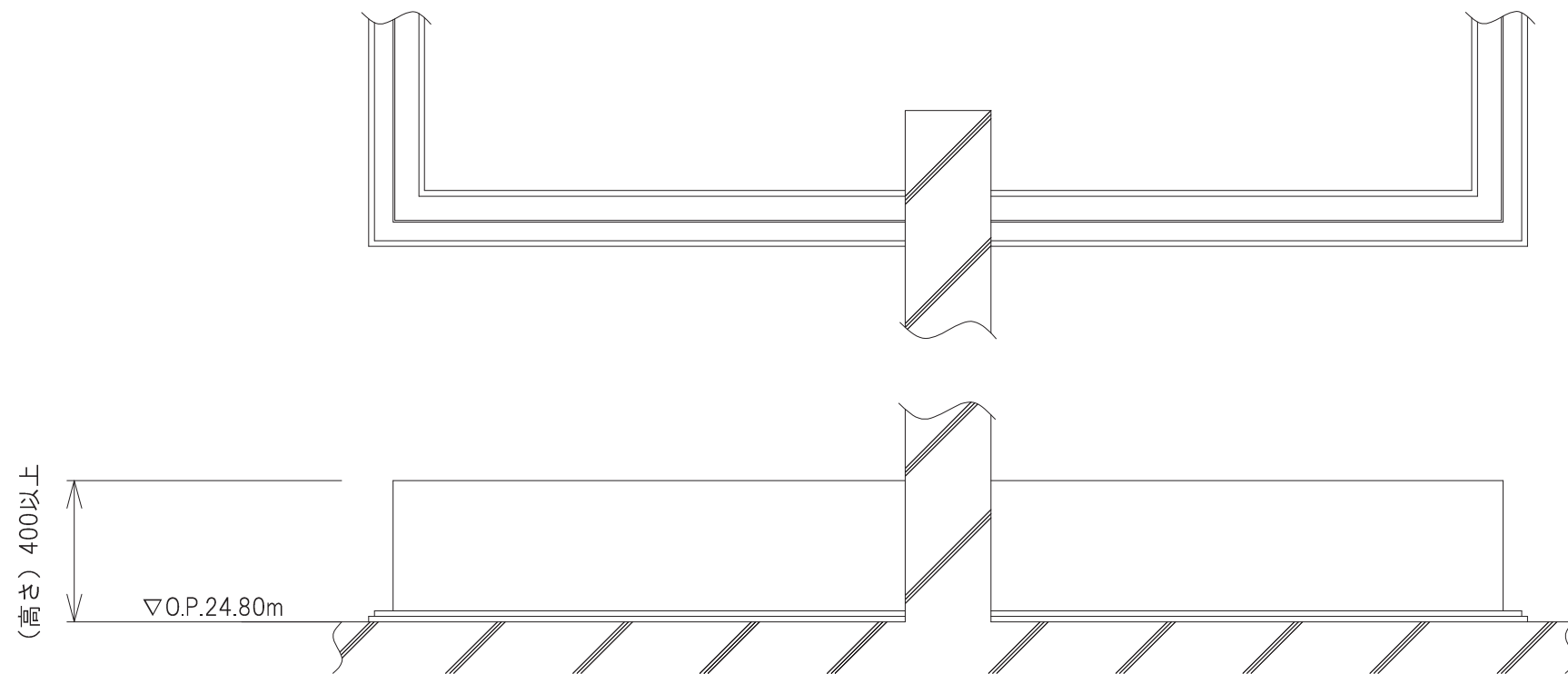


注：特記なき寸法はmmを示す。

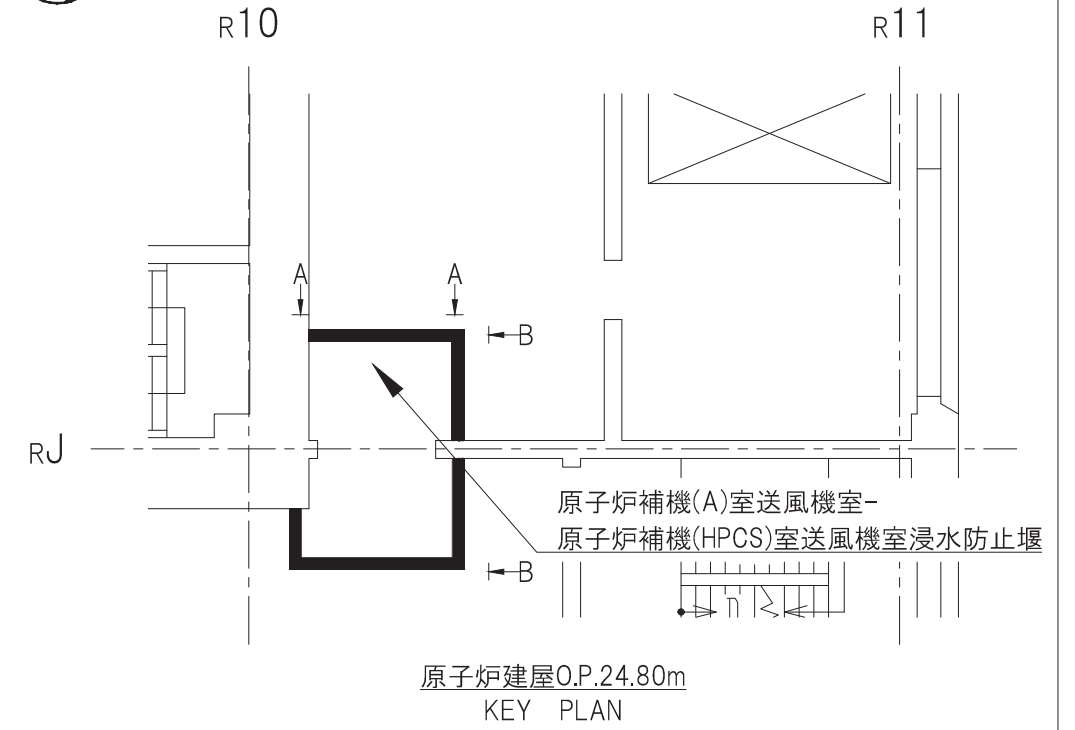
工事計画認可申請	第 9-4-2-1-66 図
女川原子力発電所	第 2 号機
名 称	CUW配管・バルブ室浸水防止堰 構造図
東 北 電 力 株 式 会 社	



A~A矢视图

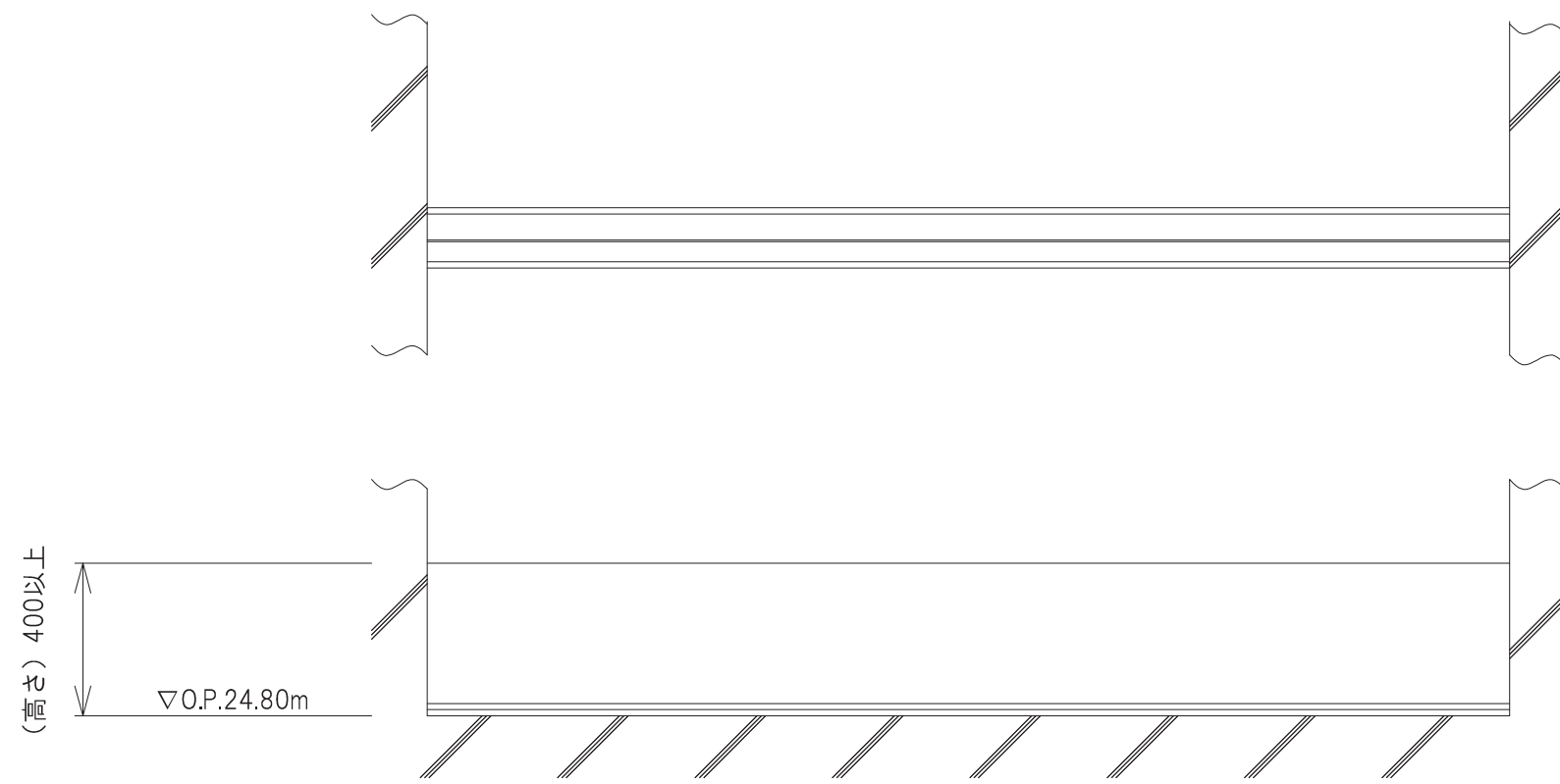
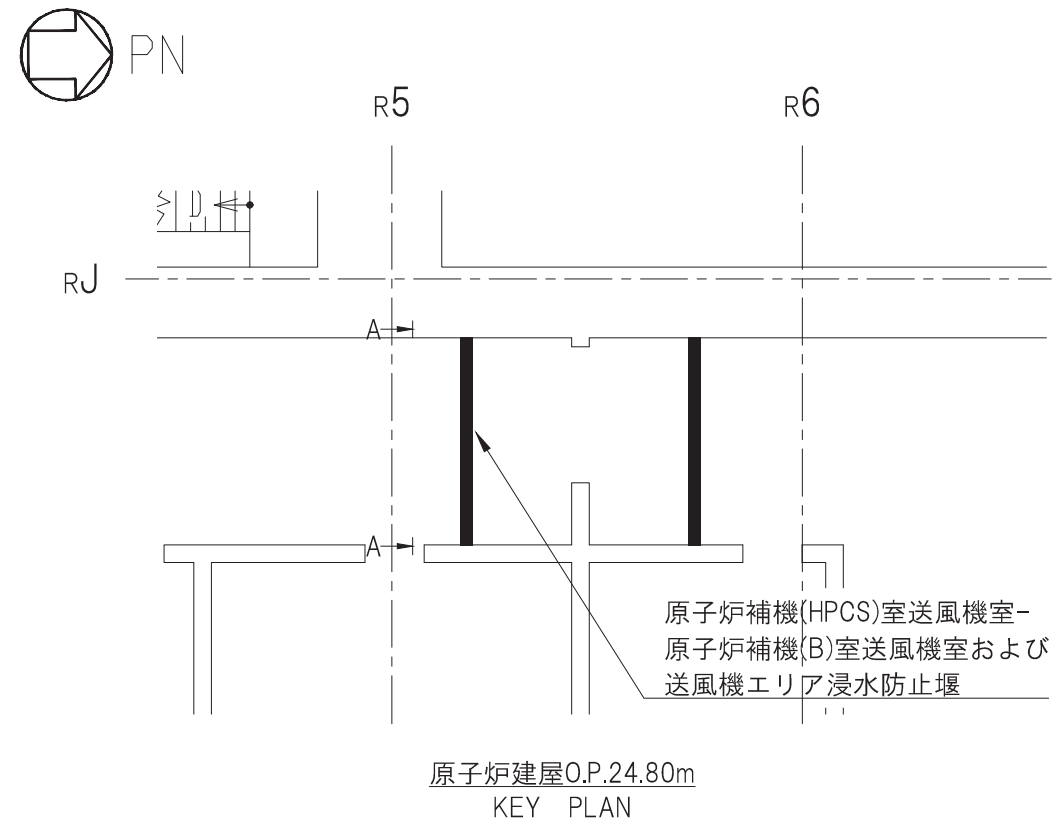


B~B矢视图



注：特記なき寸法はmmを示す。

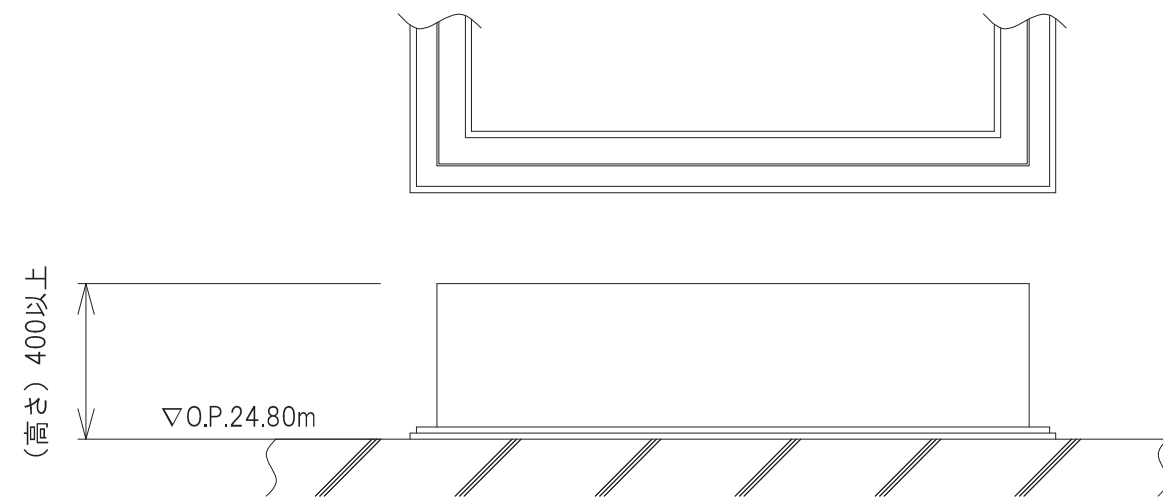
工事計画認可申請	第 9-4-2-1-67 図
女川原子力発電所	第 2 号機
名	原子炉補機(A)室送風機室-
称	原子炉補機(HPCS)室送風機室浸水防止堰
	構造図
東北電力株式会社	



A~A矢視図

注：特記なき寸法はmmを示す。

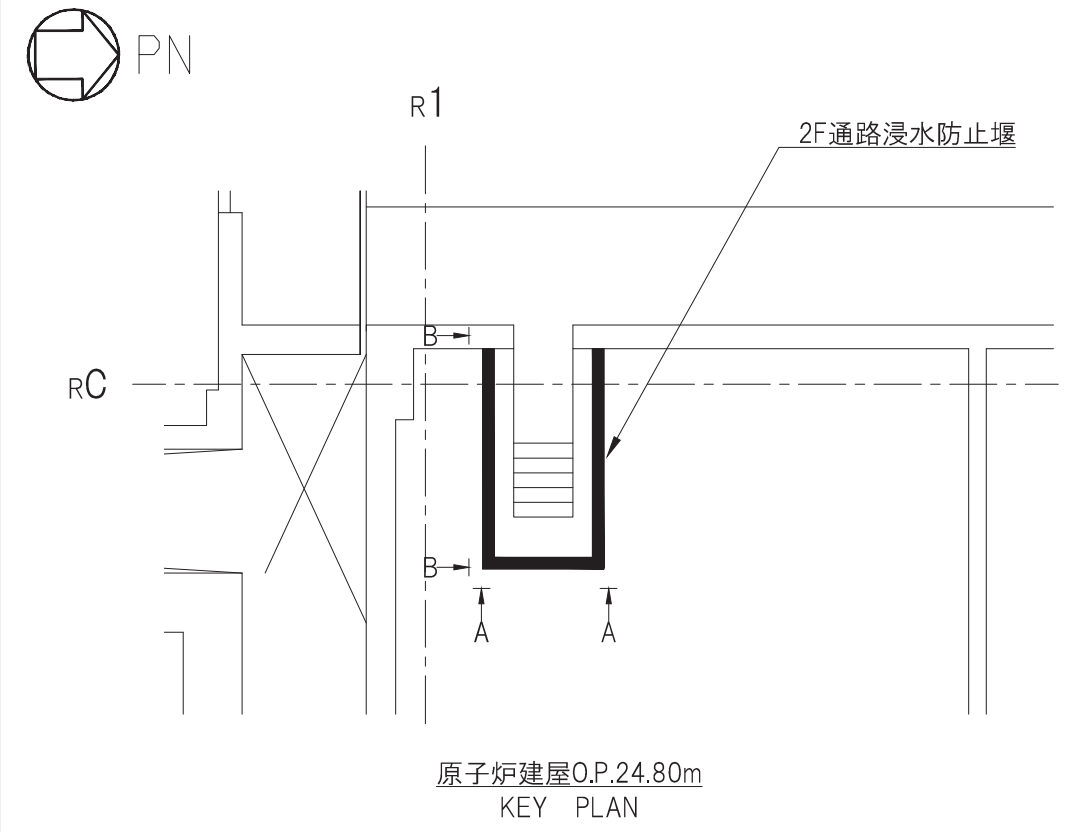
工事計画認可申請	第 9-4-2-1-68 図
女川原子力発電所 第 2 号機	
名 称	原子炉補機(HPCS)室送風機室-原子炉補機(B)室送風機室および送風機エリア浸水防止堰 構造図
東 北 電 力 株 式 会 社	



A~A矢视图

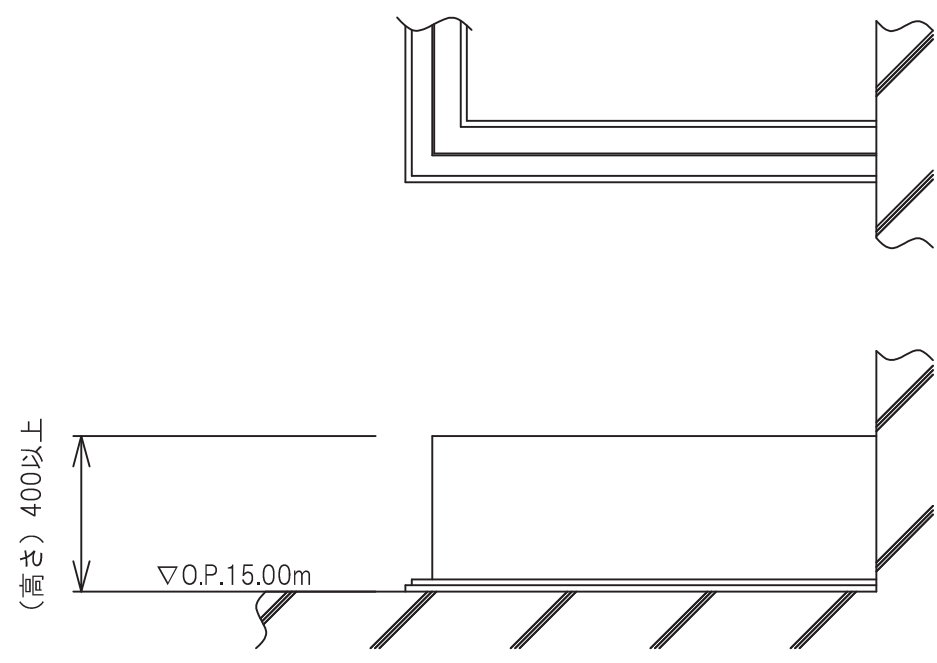


B~B矢视图

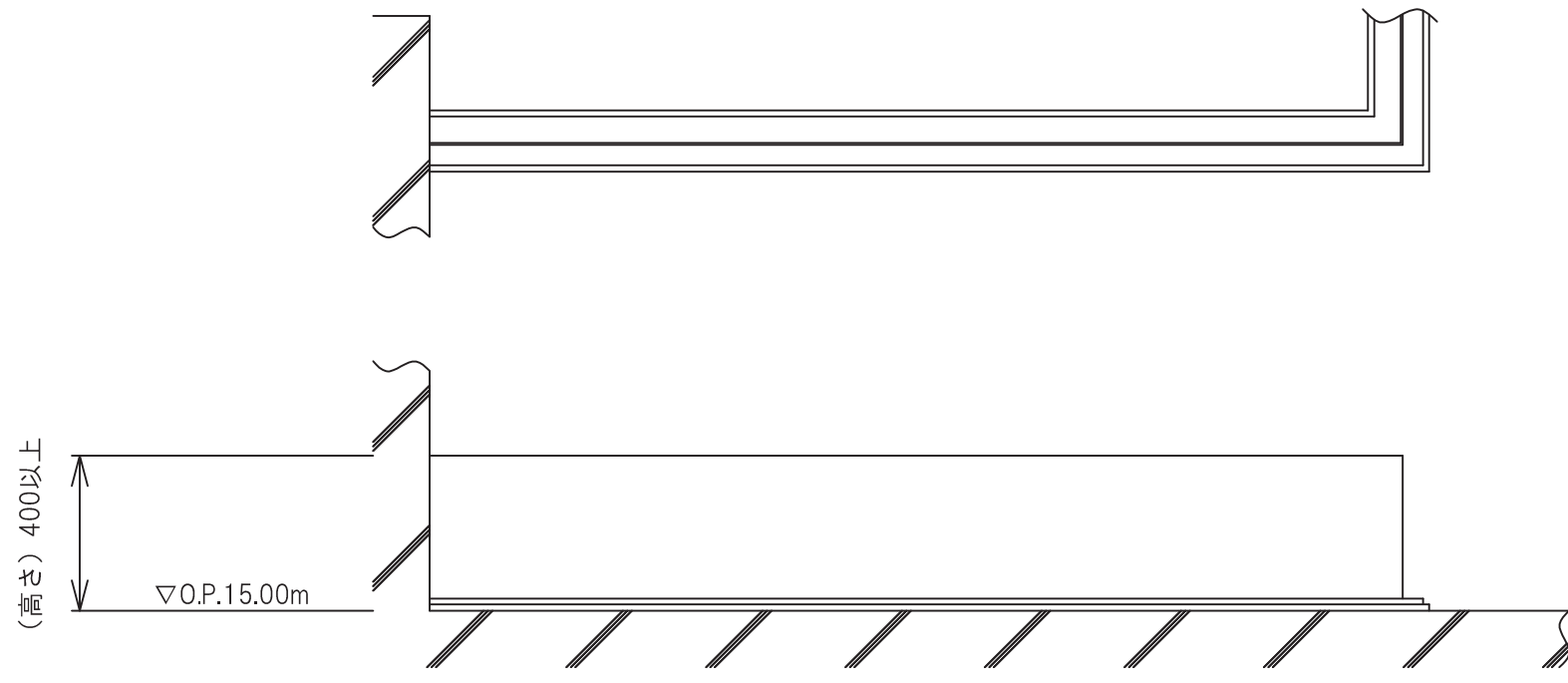


注：特記なき寸法はmmを示す。

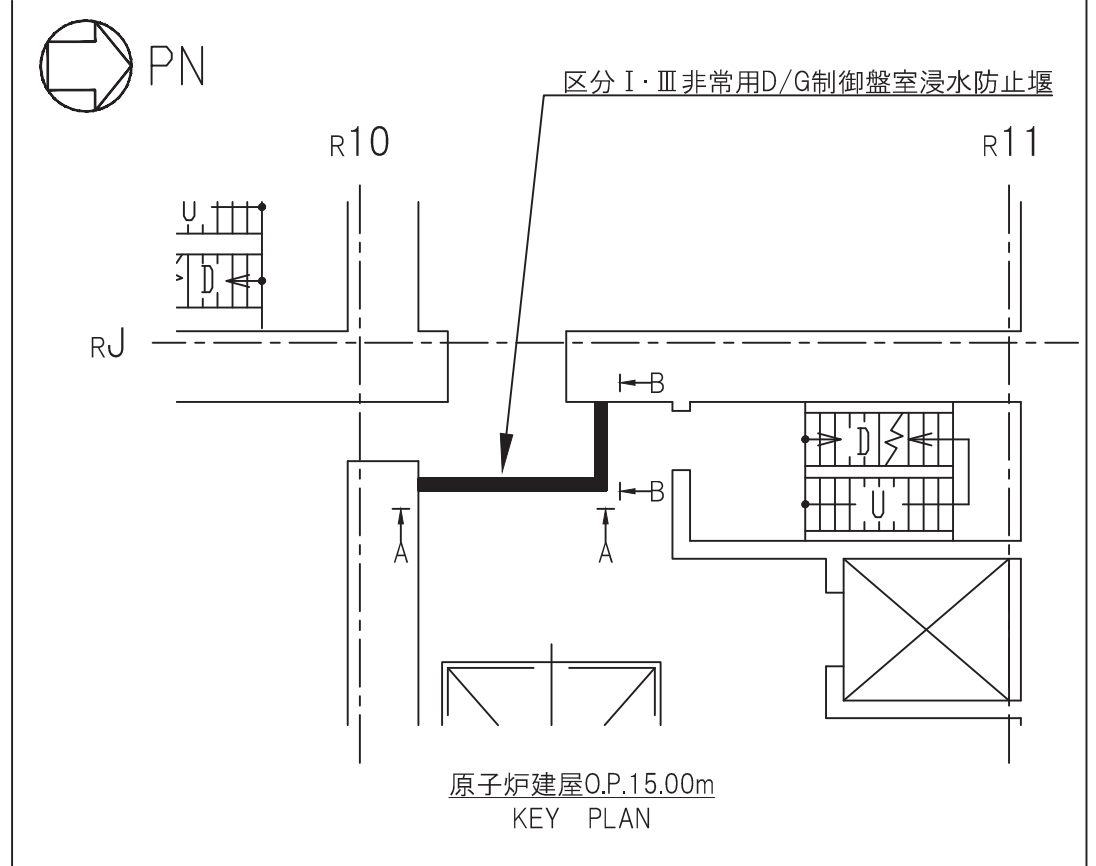
工事計画認可申請	第 9-4-2-1-69 図
女川原子力発電所	第 2 号機
名称	2F通路浸水防止堰 構造図
東北電力株式会社	



B~B矢視図

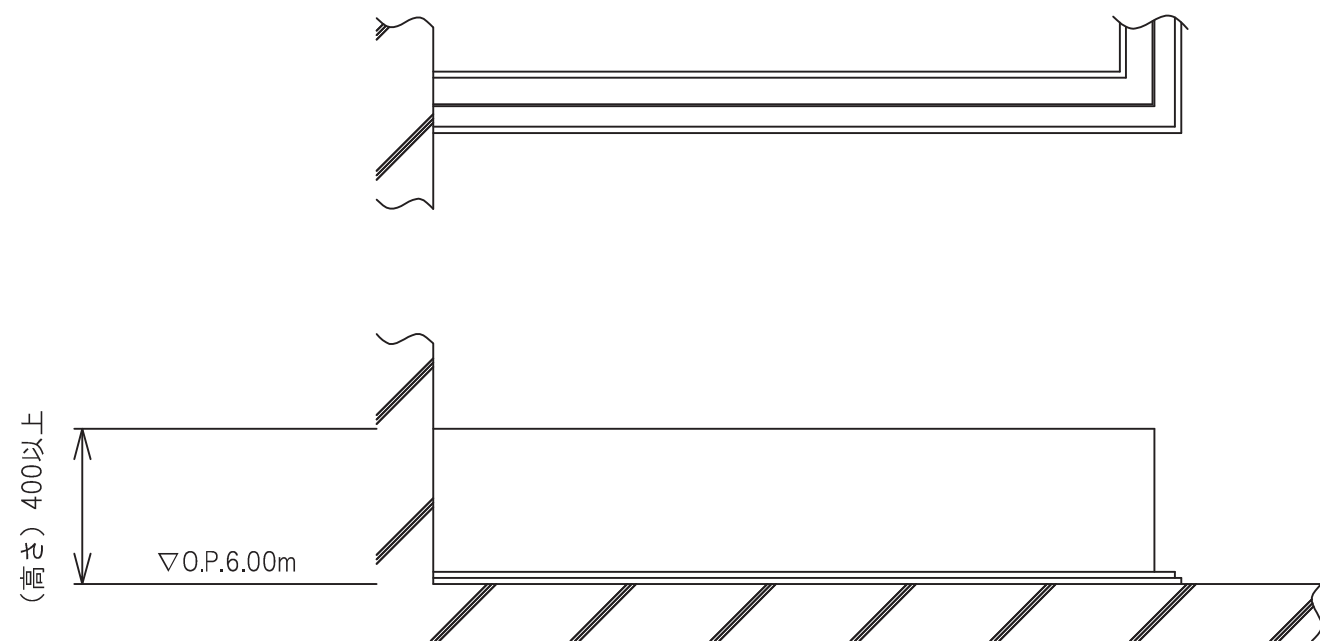


A~A矢視図

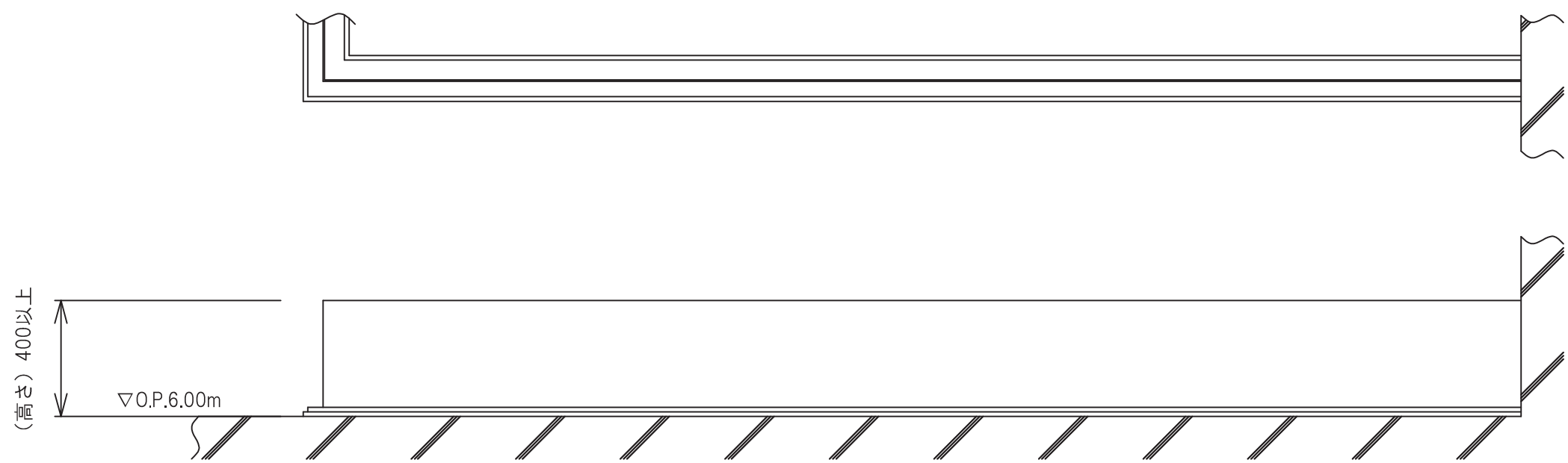


注：特記なき寸法はmmを示す。

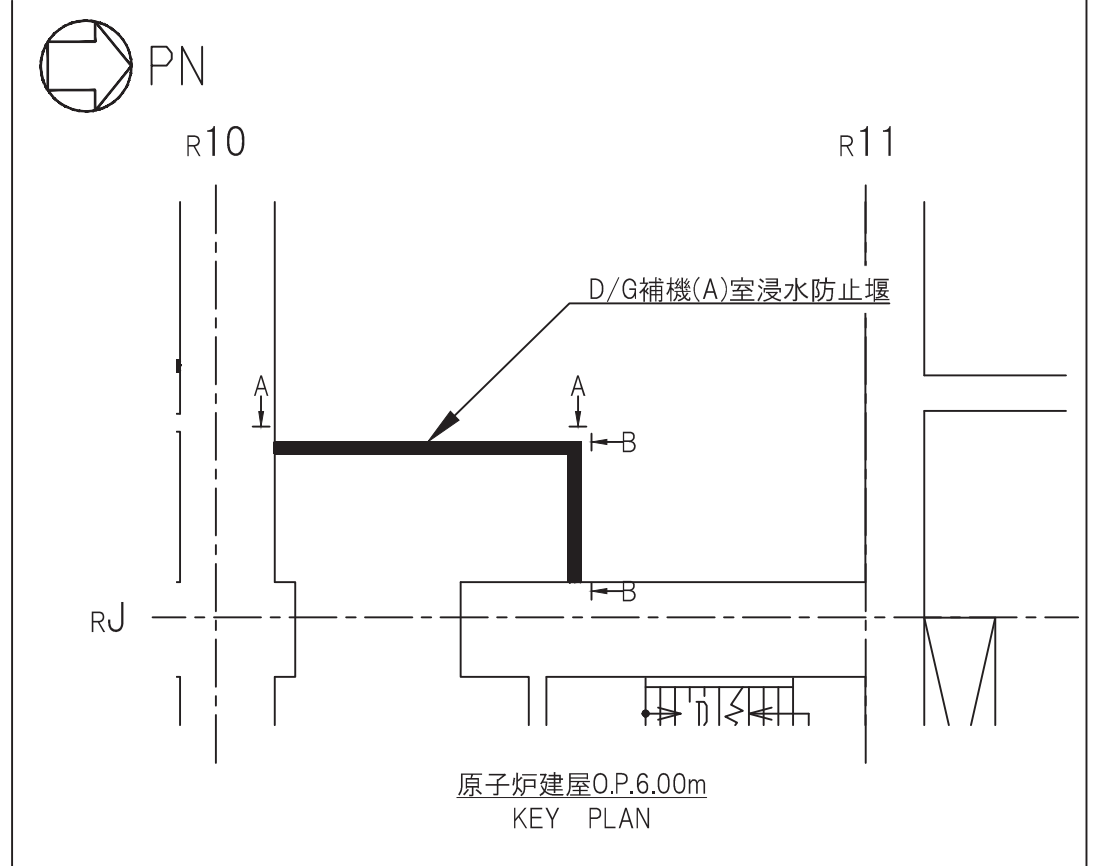
工事計画認可申請	第 9-4-2-1-70 図
女川原子力発電所	第 2 号機
名 称	区分 I・Ⅲ非常用D/G制御盤室浸水防止堰 構造図
東 北 電 力 株 式 会 社	



B~B矢视图

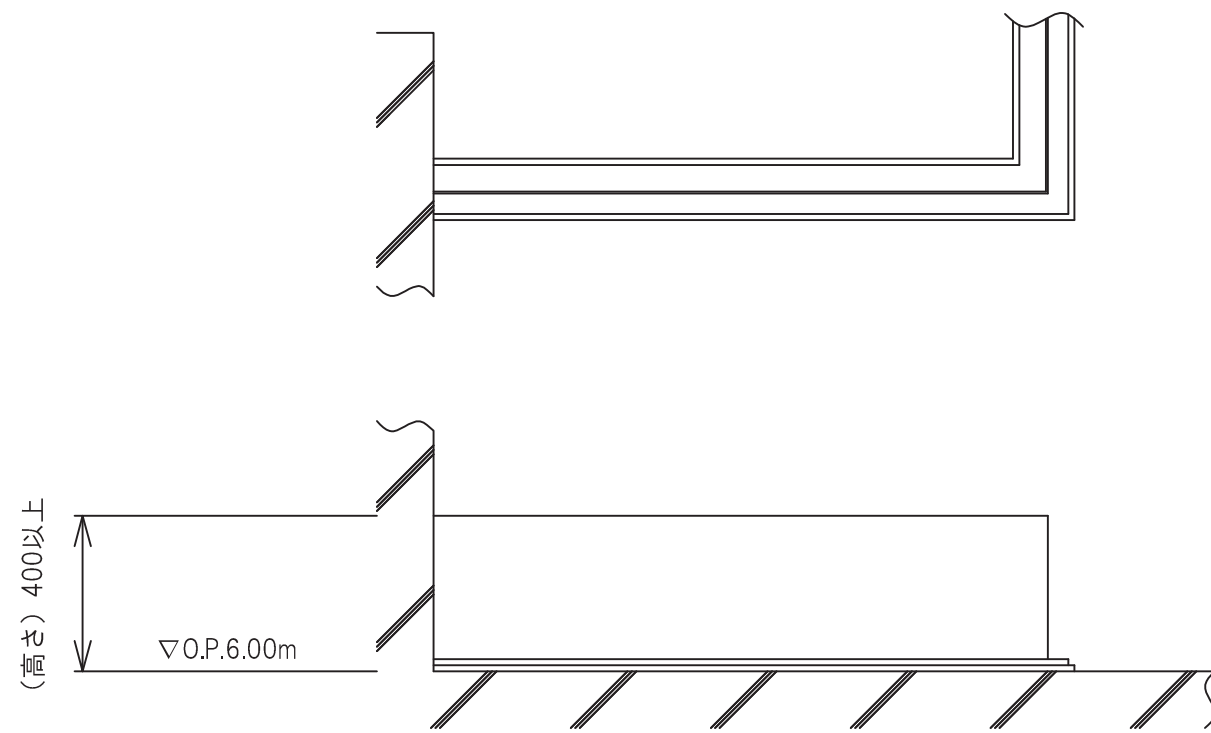


A~A矢视图

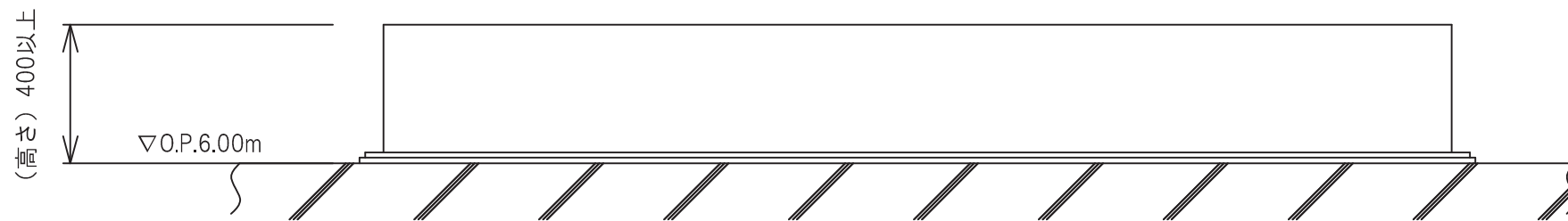
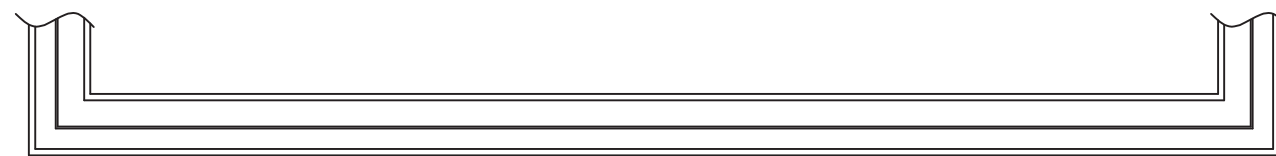


注：特記なき寸法はmmを示す。

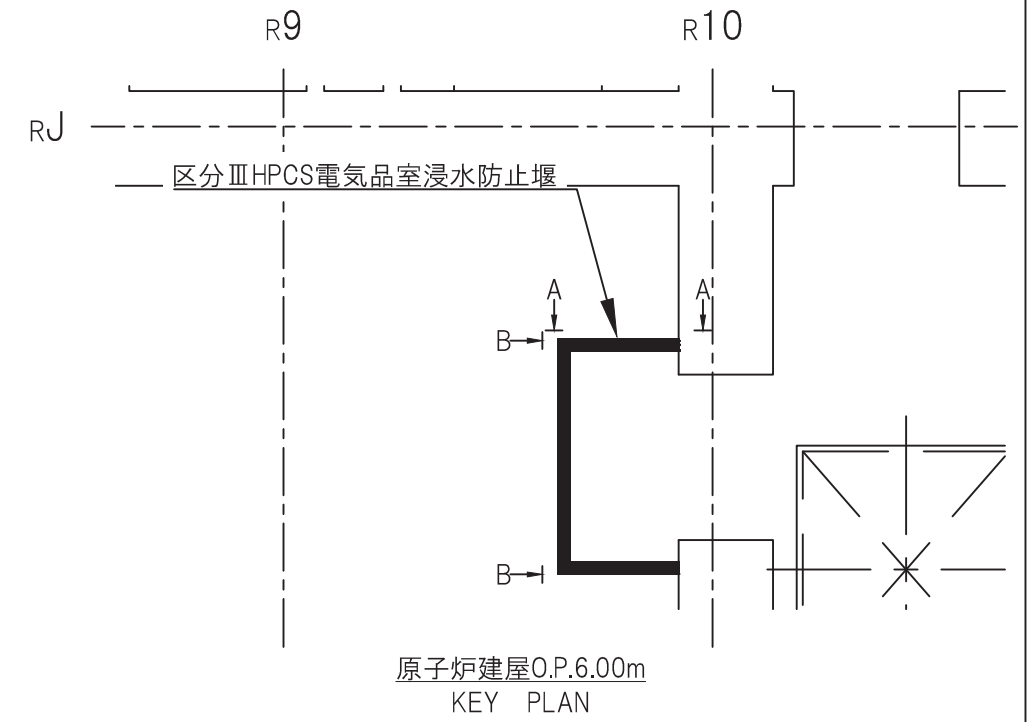
工事計画認可申請	第 9-4-2-1-71 図
女川原子力発電所	第 2 号機
名称	D/G補機(A)室浸水防止堰 構造図
東 北 電 力 株 式 会 社	



A~A矢視図



B~B矢視図



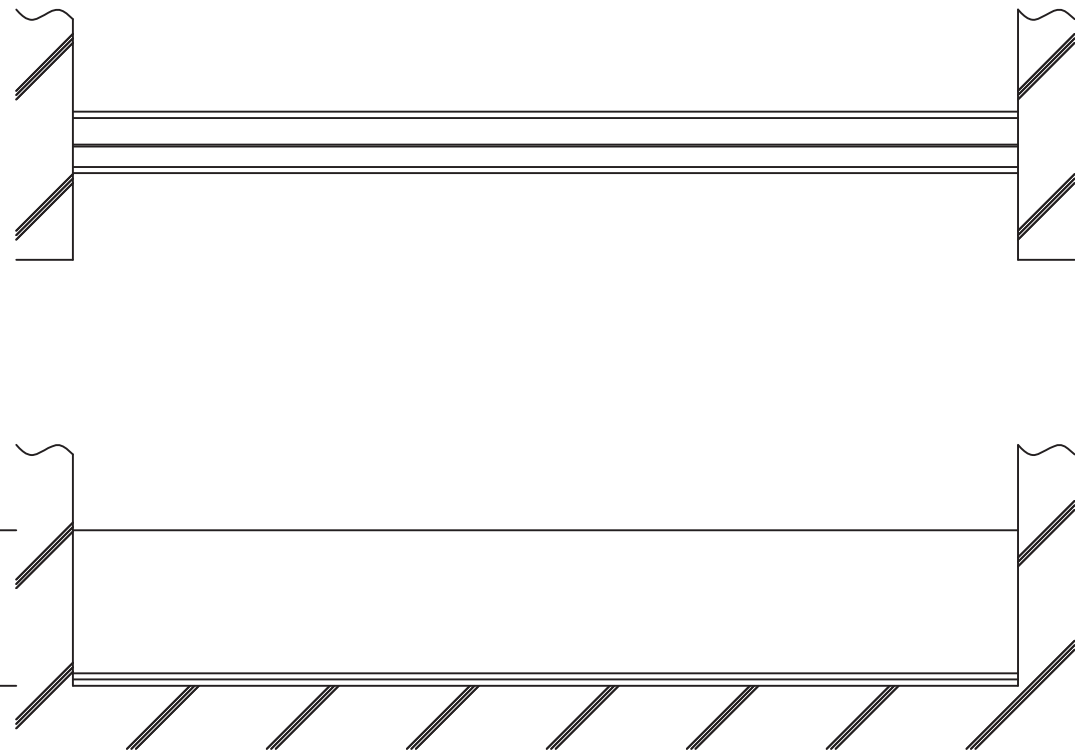
原子炉建屋O.P.6.00m
KEY PLAN

注：特記なき寸法はmmを示す。

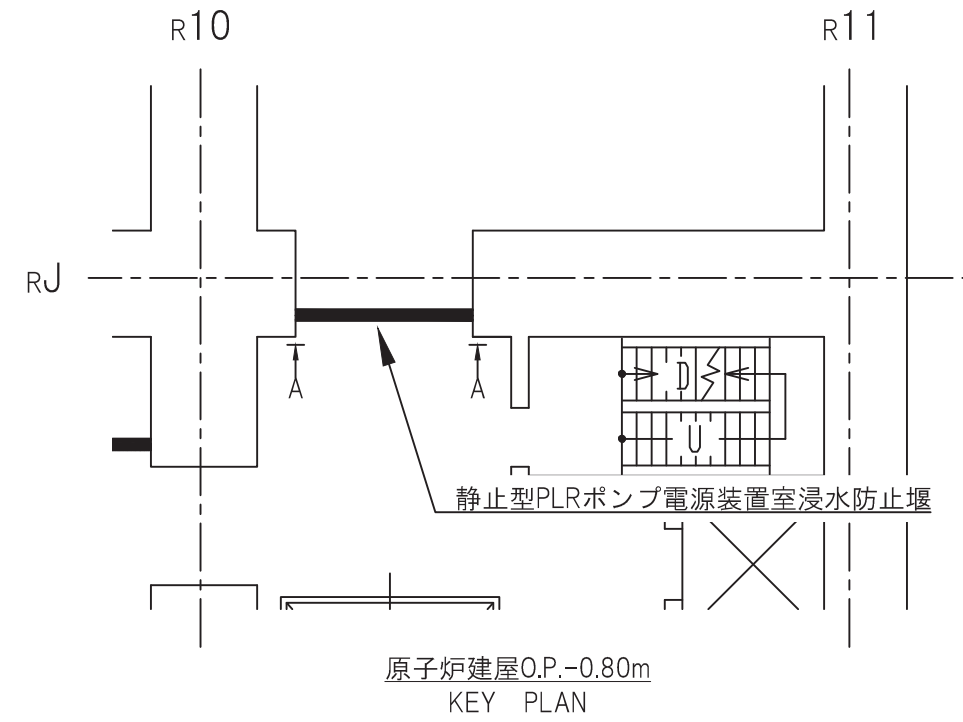
工事計画認可申請	第 9-4-2-1-72 図
女川原子力発電所	第 2 号機
名称	区分ⅢHPCS電気品室浸水防止堰 構造図
東北電力株式会社	

(高さ) 400以上

▽O.P.-0.80m

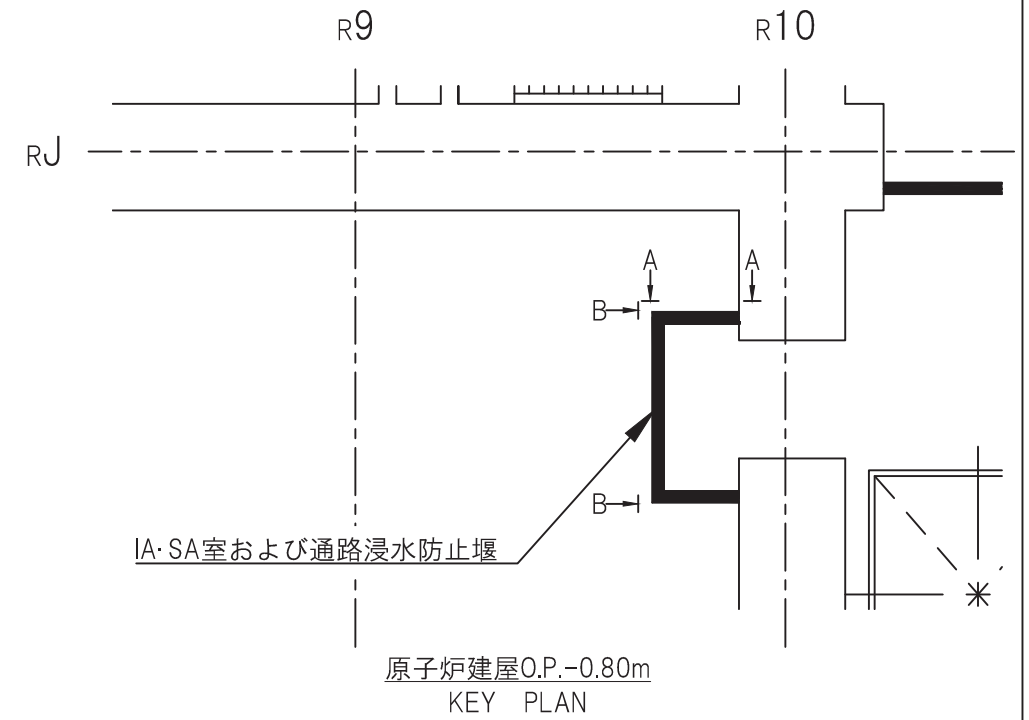
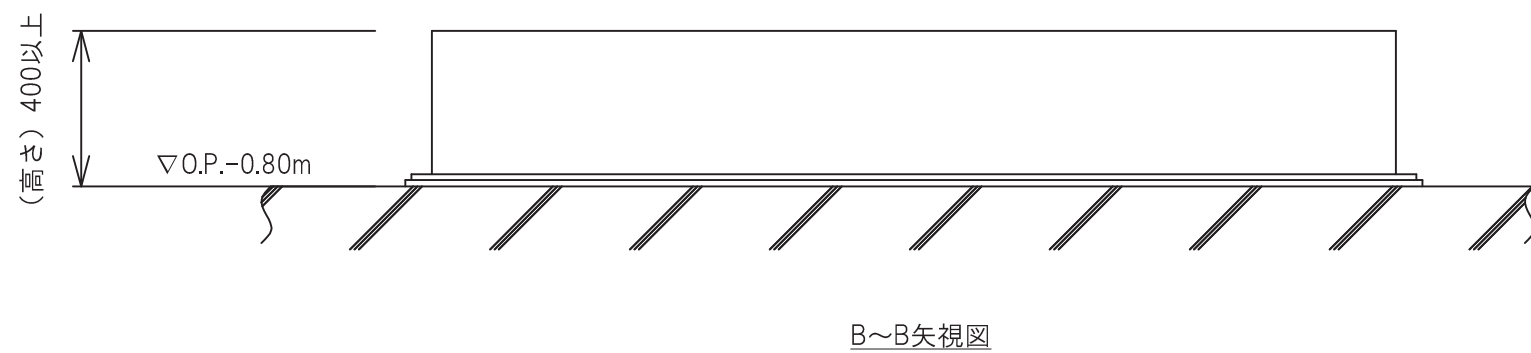
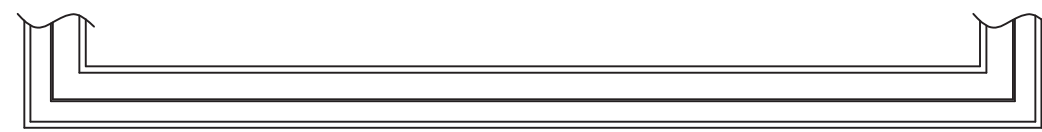
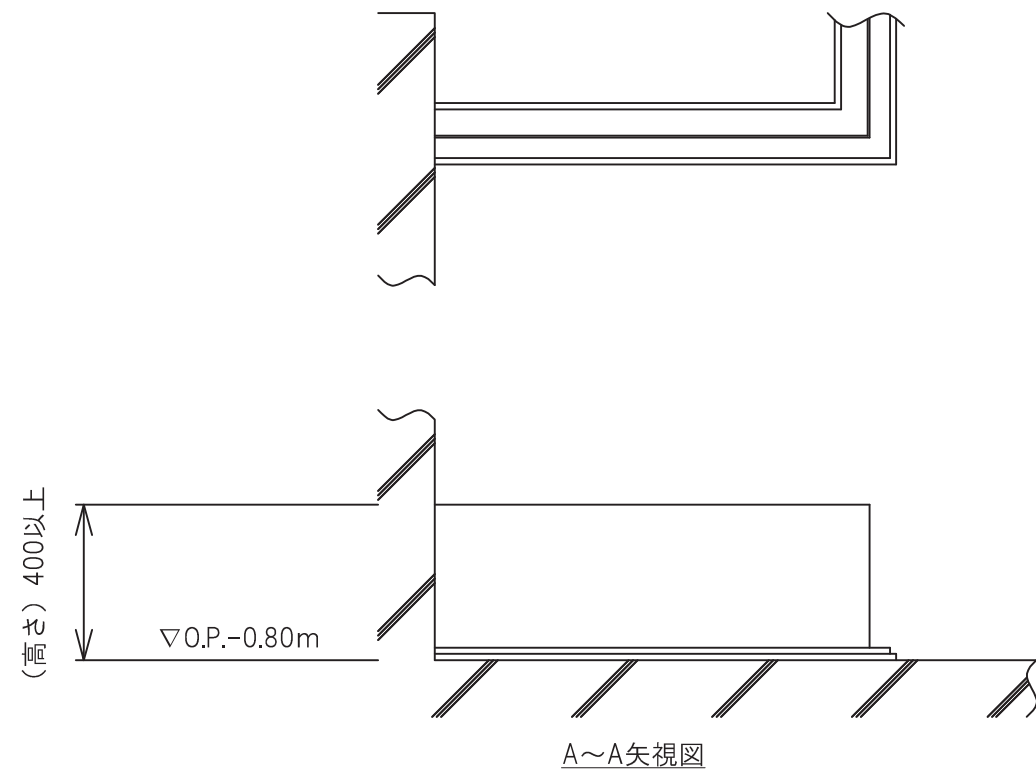


A~A矢視図



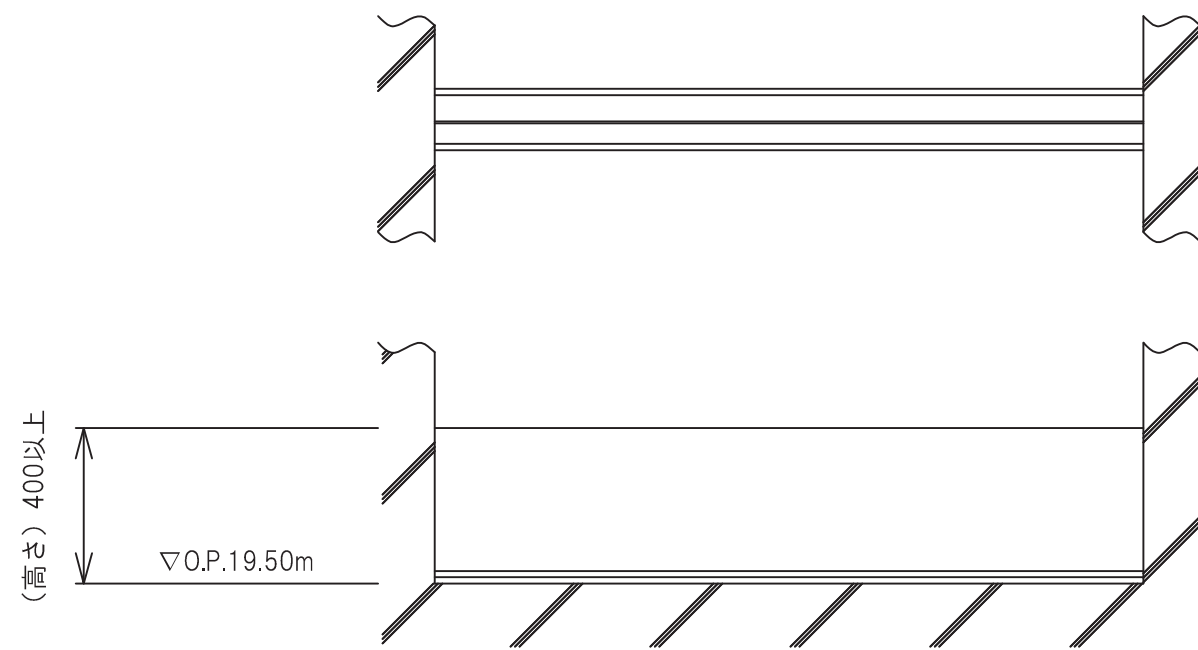
注：特記なき寸法はmmを示す。

工事計画認可申請	第 9-4-2-1-73 図
女川原子力発電所	第 2 号機
名称	静止型PLRポンプ電源装置室浸水防止堰 構造図
東北電力株式会社	

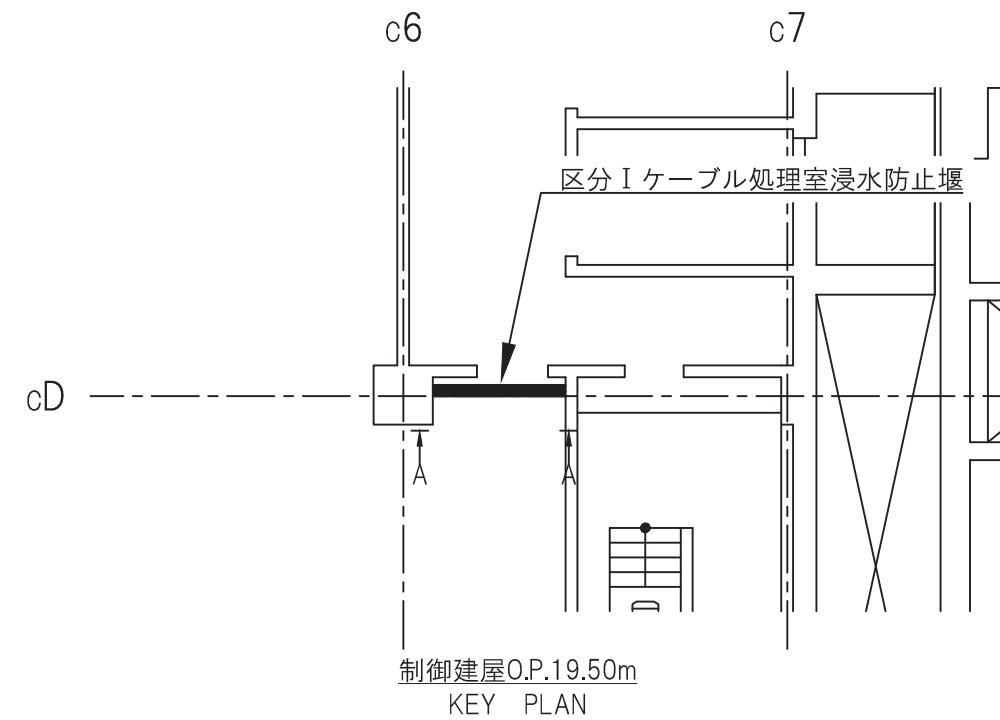


注：特記なき寸法はmmを示す。

工事計画認可申請	第9-4-2-1-74 図
女川原子力発電所	第2号機
名称	IA・SA室および通路浸水防止堰 構造図
東北電力株式会社	

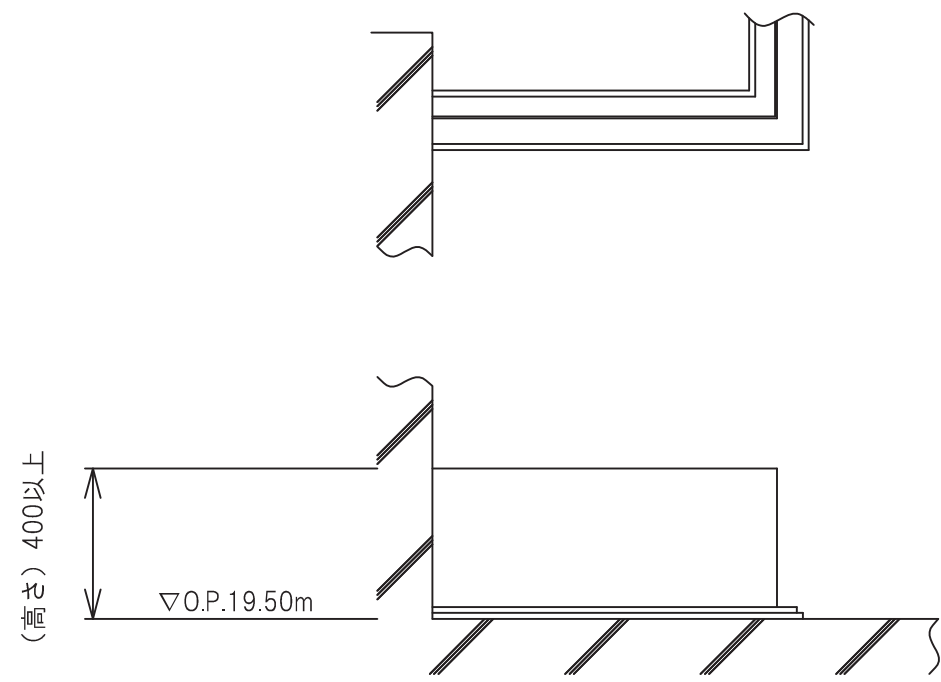


A~A矢視図

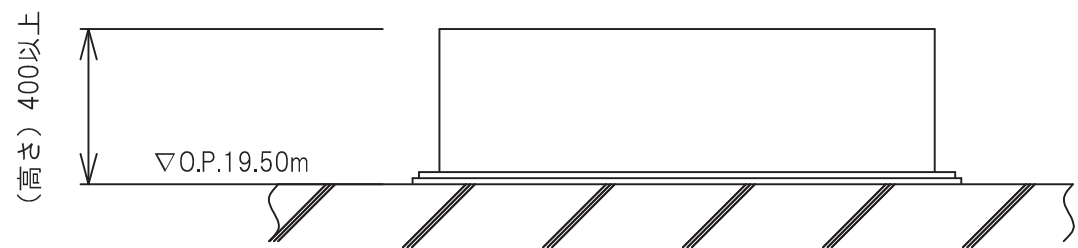
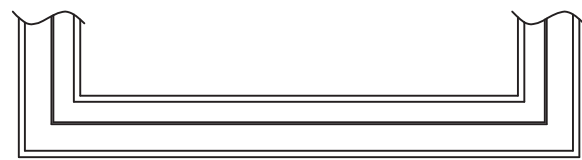


注：特記なき寸法はmmを示す。

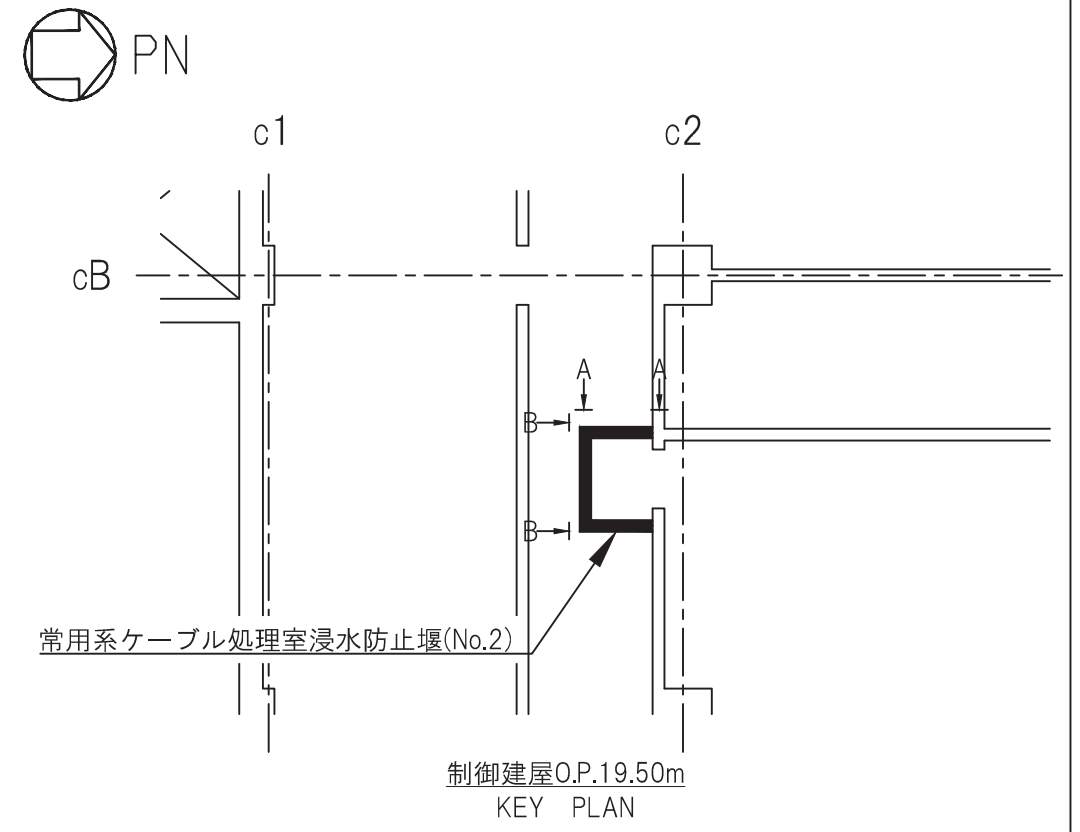
工事計画認可申請	第 9-4-2-1-75 図
女川原子力発電所	第 2 号機
名称	区分 I ケーブル処理室浸水防止堰 構造図
東北電力株式会社	



A~A矢視図

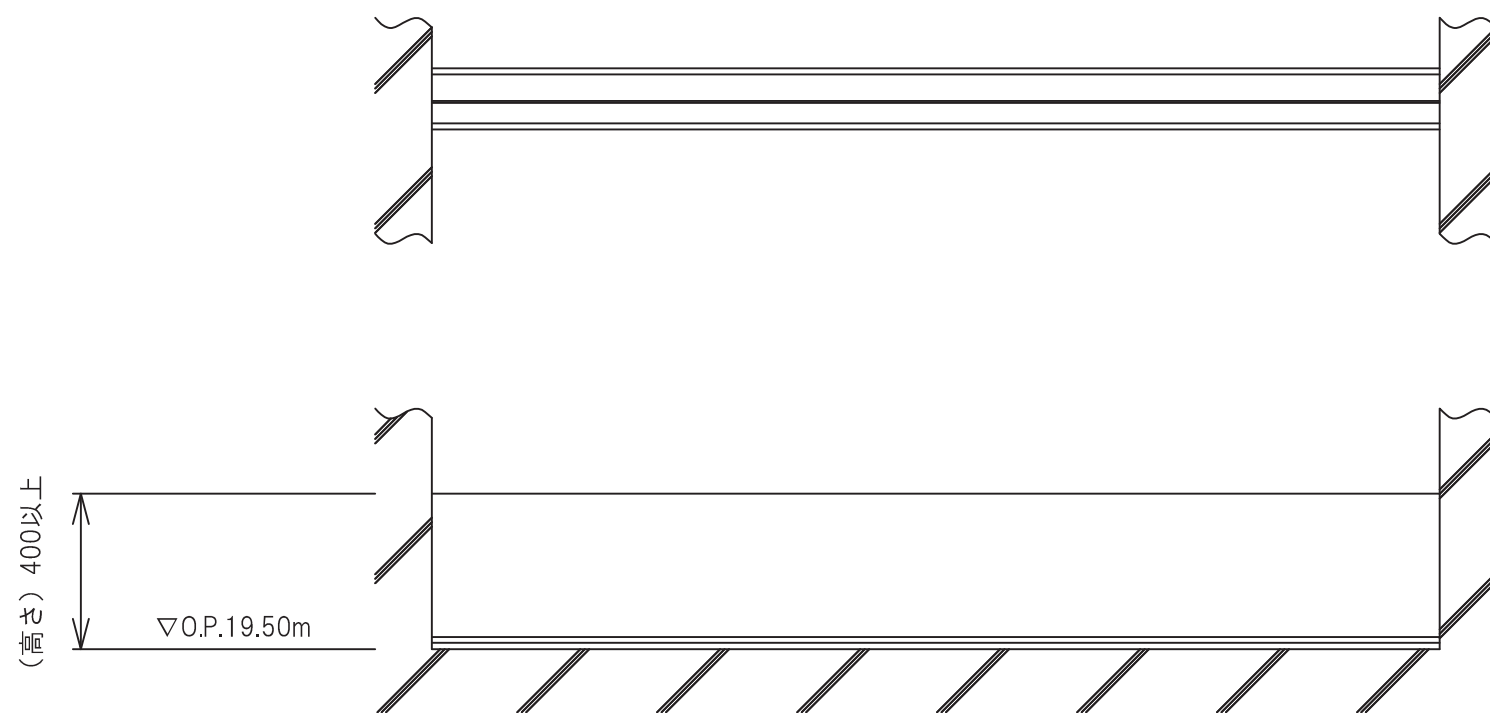


B~B矢視図

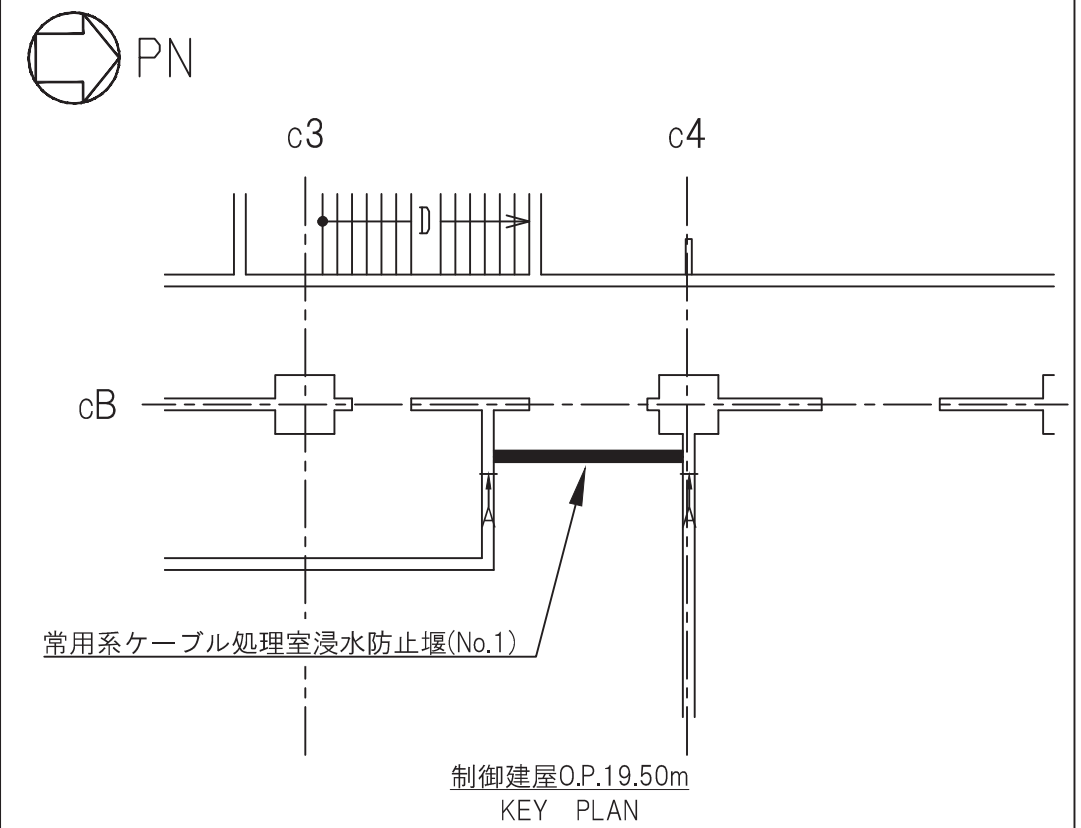


注：特記なき寸法はmmを示す。

工事計画認可申請	第 9-4-2-1-76 図
女川原子力発電所	第 2 号機
名称	常用系ケーブル処理室浸水防止堰(No.2) 構造図
東北電力株式会社	

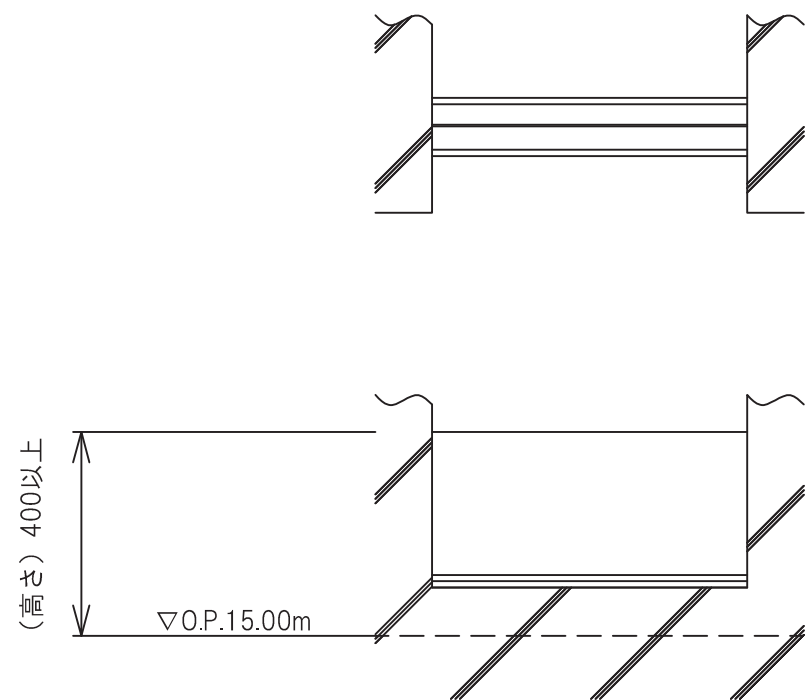


A~A矢視図

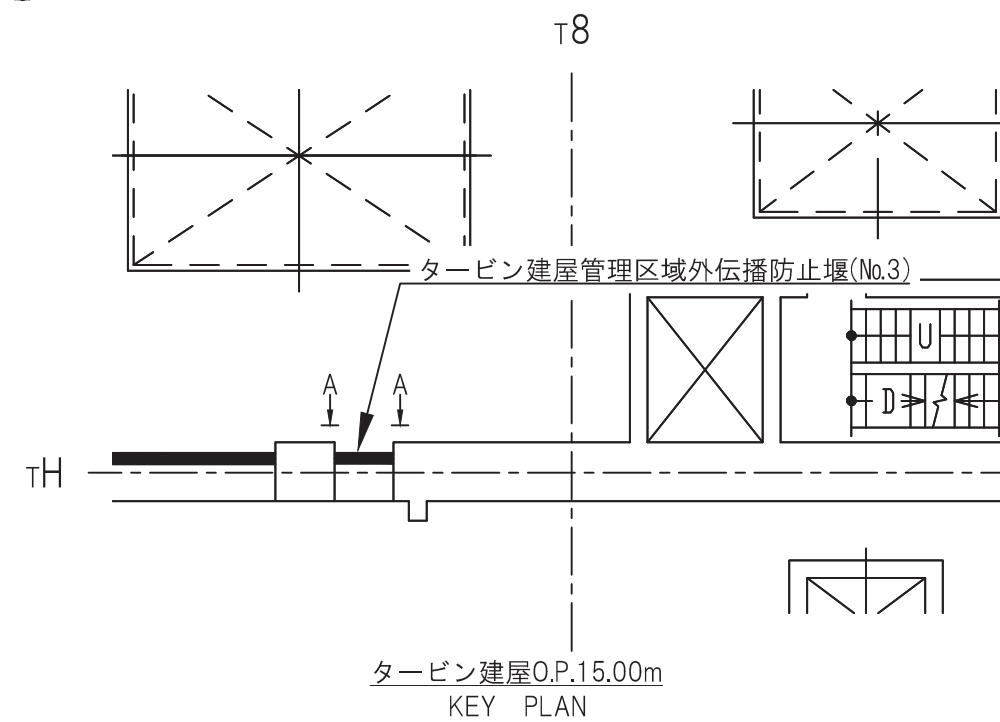


注：特記なき寸法はmmを示す。

工事計画認可申請	第 9-4-2-1-77 図
女川原子力発電所	第 2 号機
名称	常用系ケーブル処理室浸水防止堰(No.1) 構造図
東北電力株式会社	

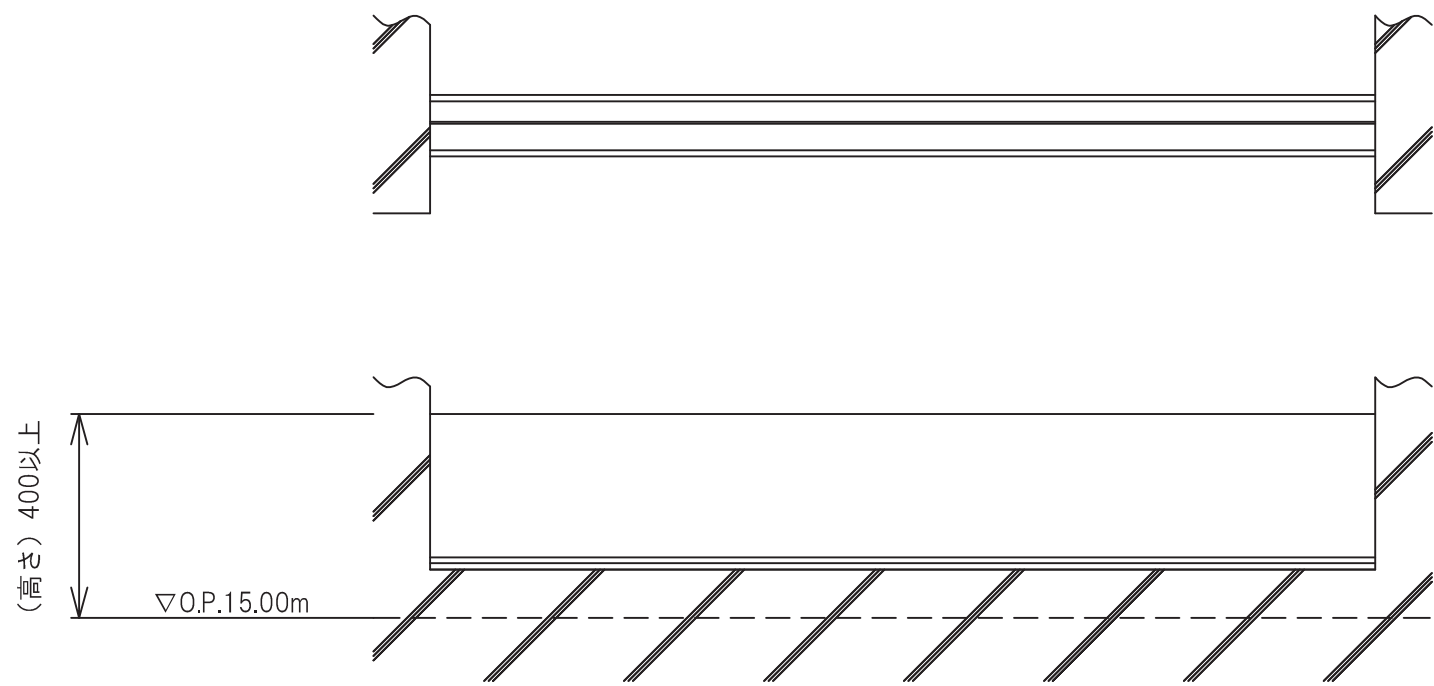


A~A矢視図

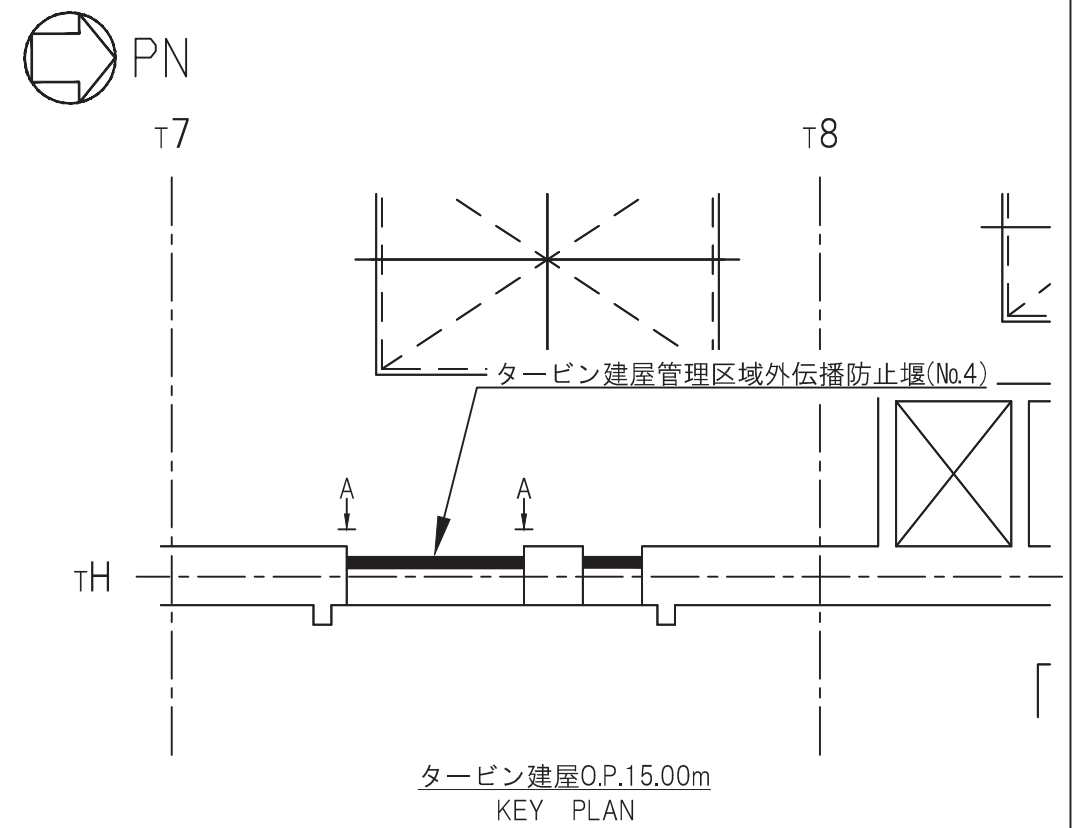


注：特記なき寸法はmmを示す。

工事計画認可申請	第 9-4-2-1-78 図
女川原子力発電所	第 2 号機
名称	タービン建屋管理区域外伝播防止堰(No.3) 構造図
東北電力株式会社	

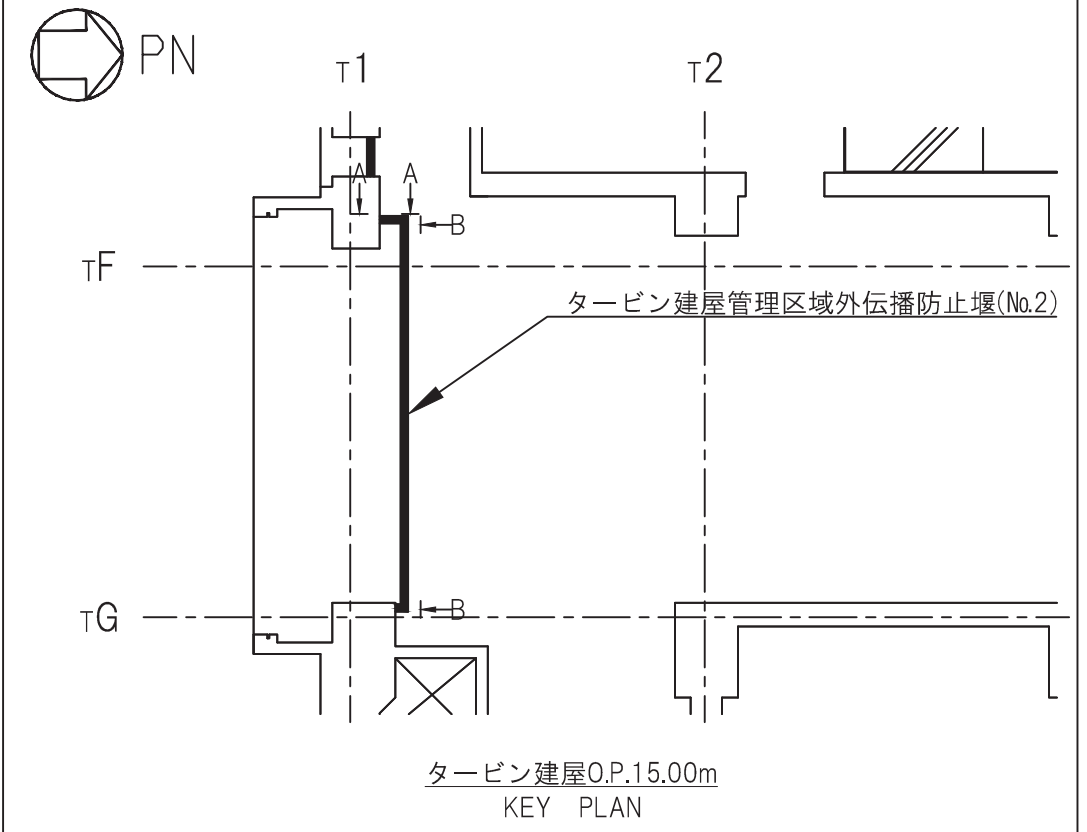
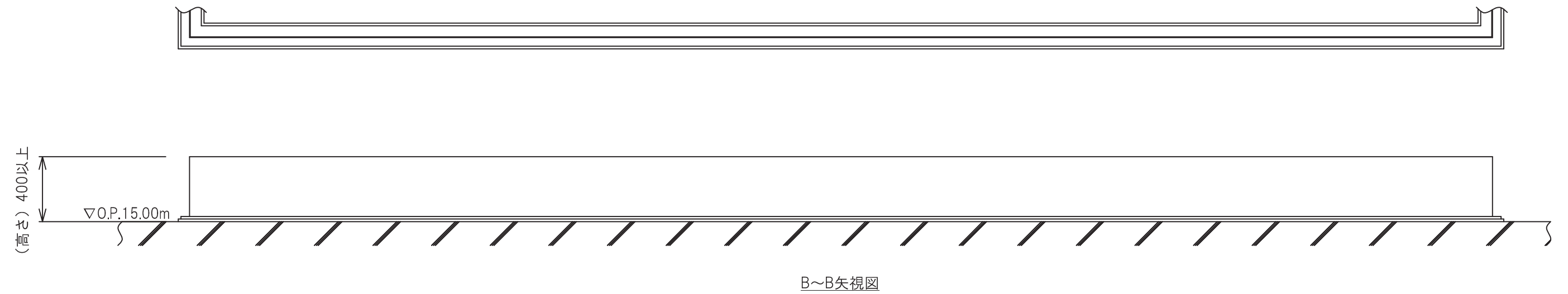
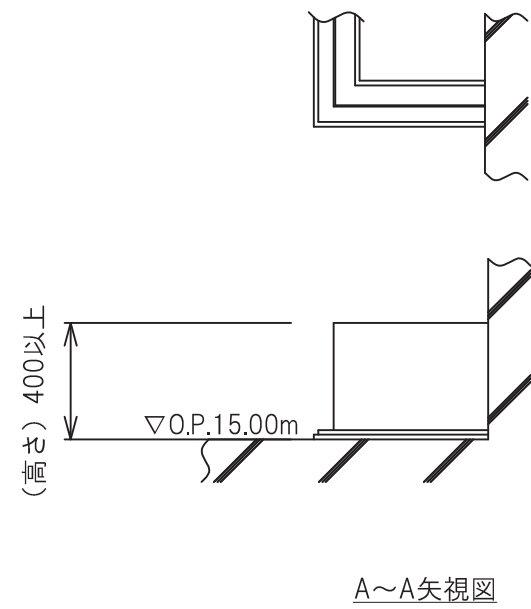


A~A矢視図



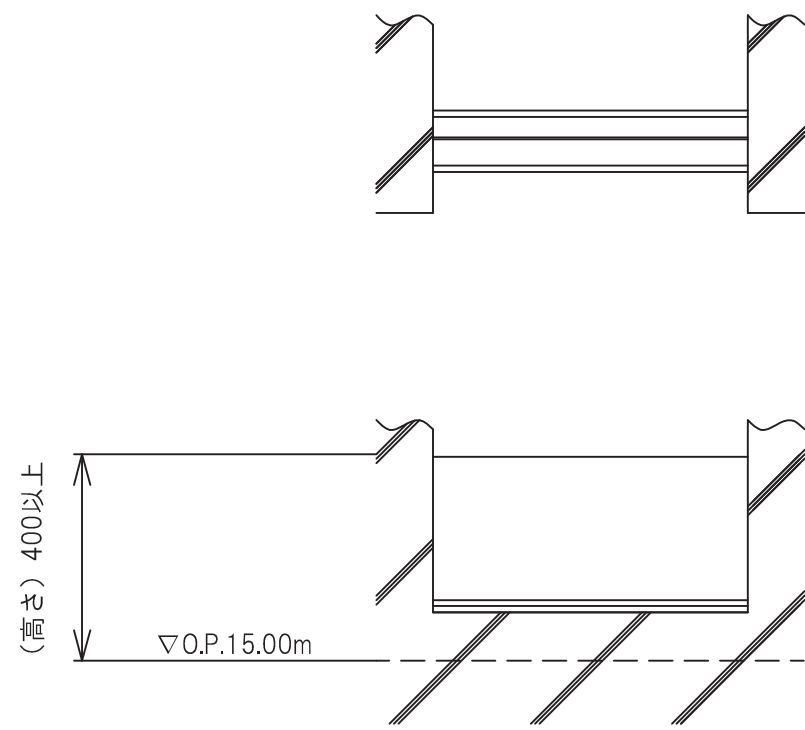
注：特記なき寸法はmmを示す。

工事計画認可申請	第 9-4-2-1-79 図
女川原子力発電所	第 2 号機
名称	タービン建屋管理区域外伝播防止堰(No.4) 構造図
東 北 電 力 株 式 会 社	

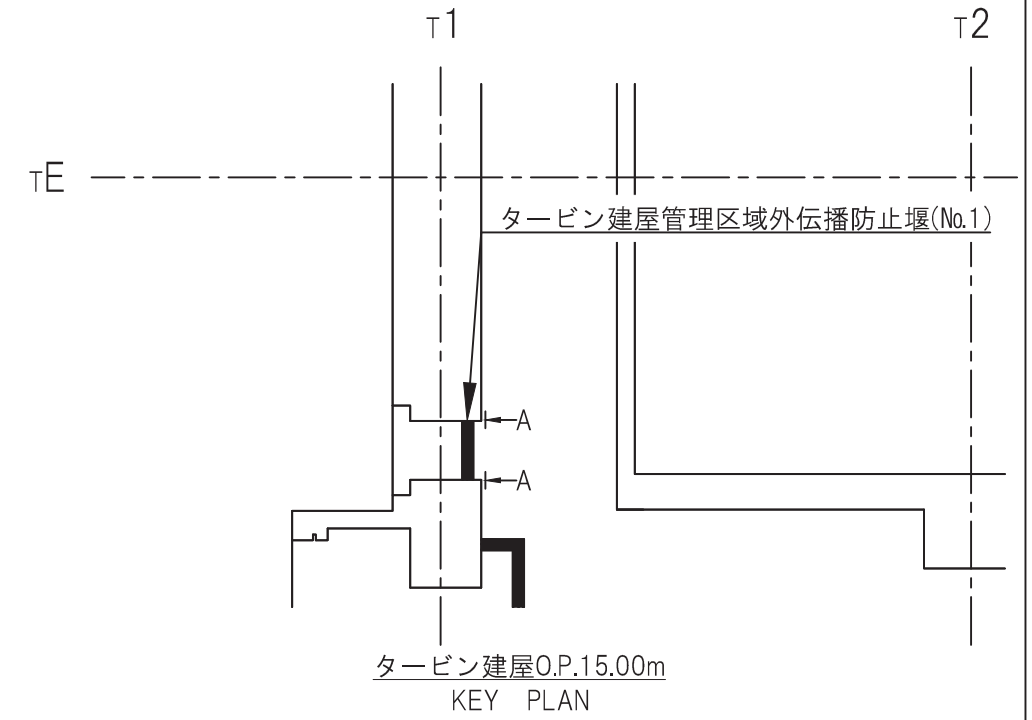


注：特記なき寸法はmmを示す。

工事計画認可申請	第 9-4-2-1-80 図
女川原子力発電所	第 2 号機
名称	タービン建屋管理区域外伝播防止堰(No.2) 構造図
東北電力株式会社	

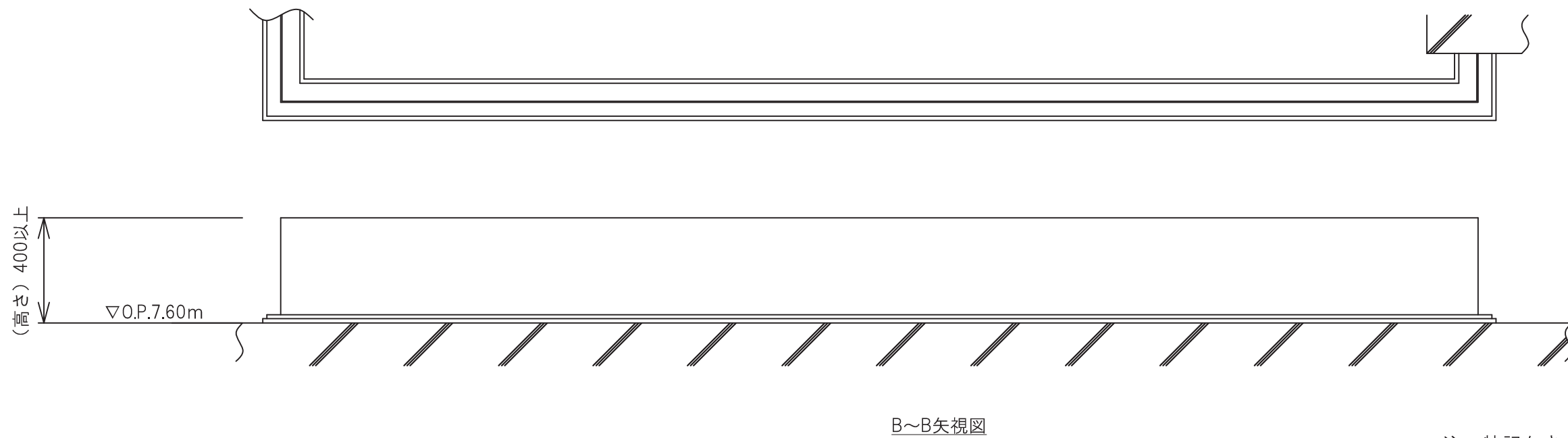
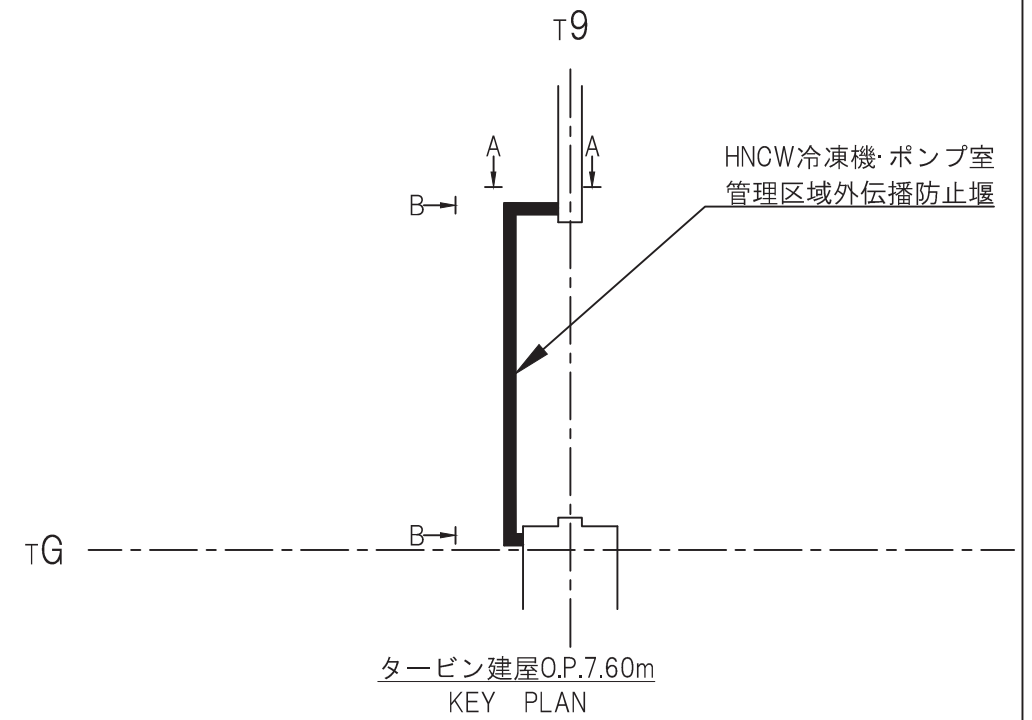
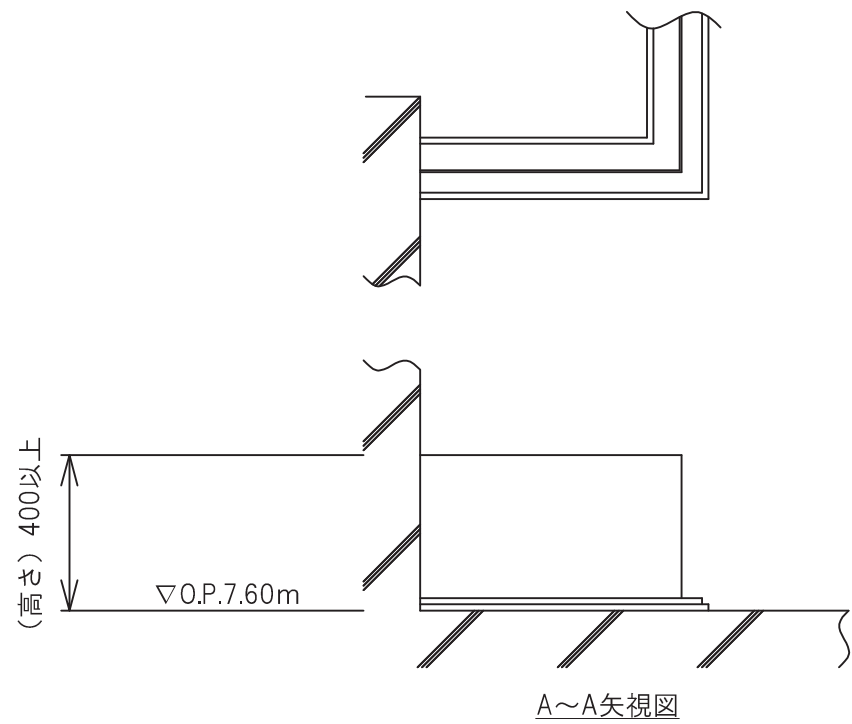


A~A矢視図



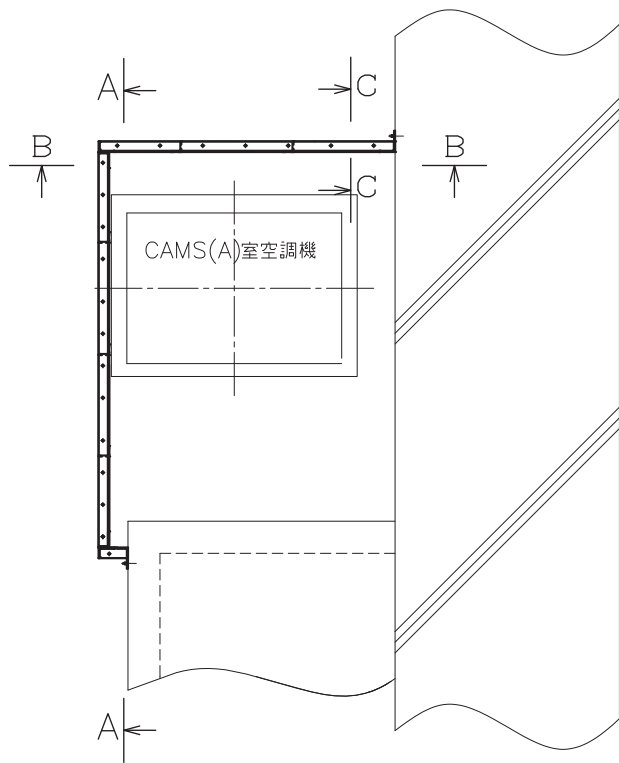
注：特記なき寸法はmmを示す。

工事計画認可申請	第 9-4-2-1-81 図
女川原子力発電所 第 2 号機	
名称	タービン建屋管理区域外伝播防止堰(No.1) 構造図
東 北 電 力 株 式 会 社	

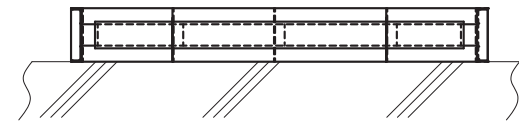


注：特記なき寸法はmmを示す。

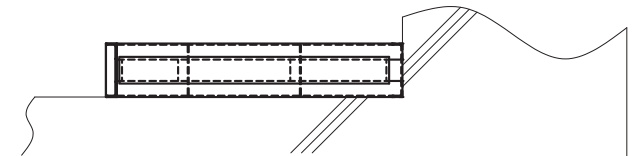
工事計画認可申請	第 9-4-2-1-82 図
女川原子力発電所	第 2 号機
名 称	HNCW冷凍機・ポンプ室 管理区域外伝播防止堰 構造図
東 北 電 力 株 式 会 社	



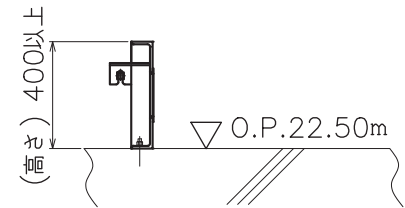
原子炉建屋 O.P.22.50m



A-A 矢視



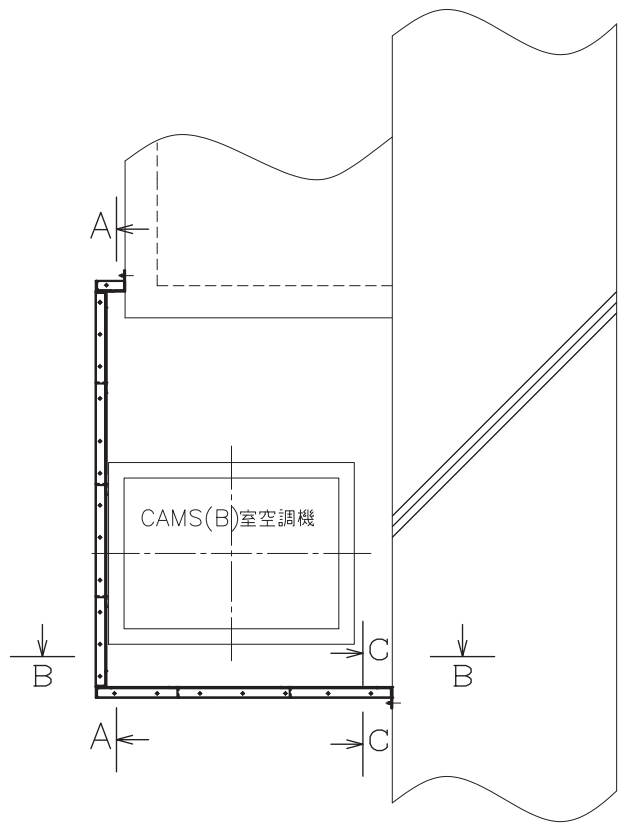
B-B 矢視



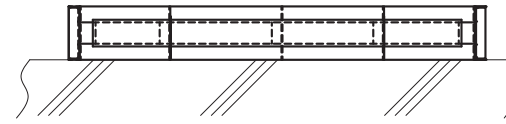
C-C 矢視
(拡大図)

注：特記なき寸法はmmを示す。

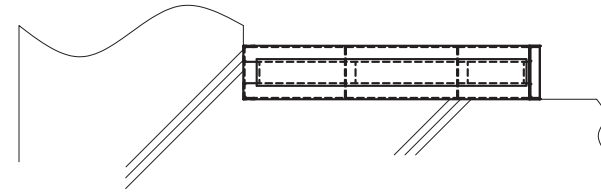
工事計画認可申請	第9-4-2-1-83図
女川原子力発電所	第2号機
名称	CAMS(A)室空調機浸水防止堰 構造図
東北電力株式会社	



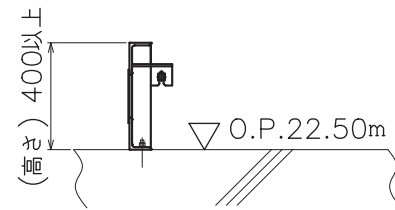
原子炉建屋 O.P.22.50m



A-A 矢視



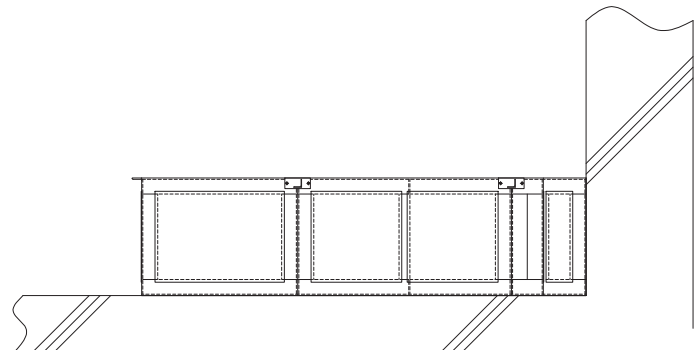
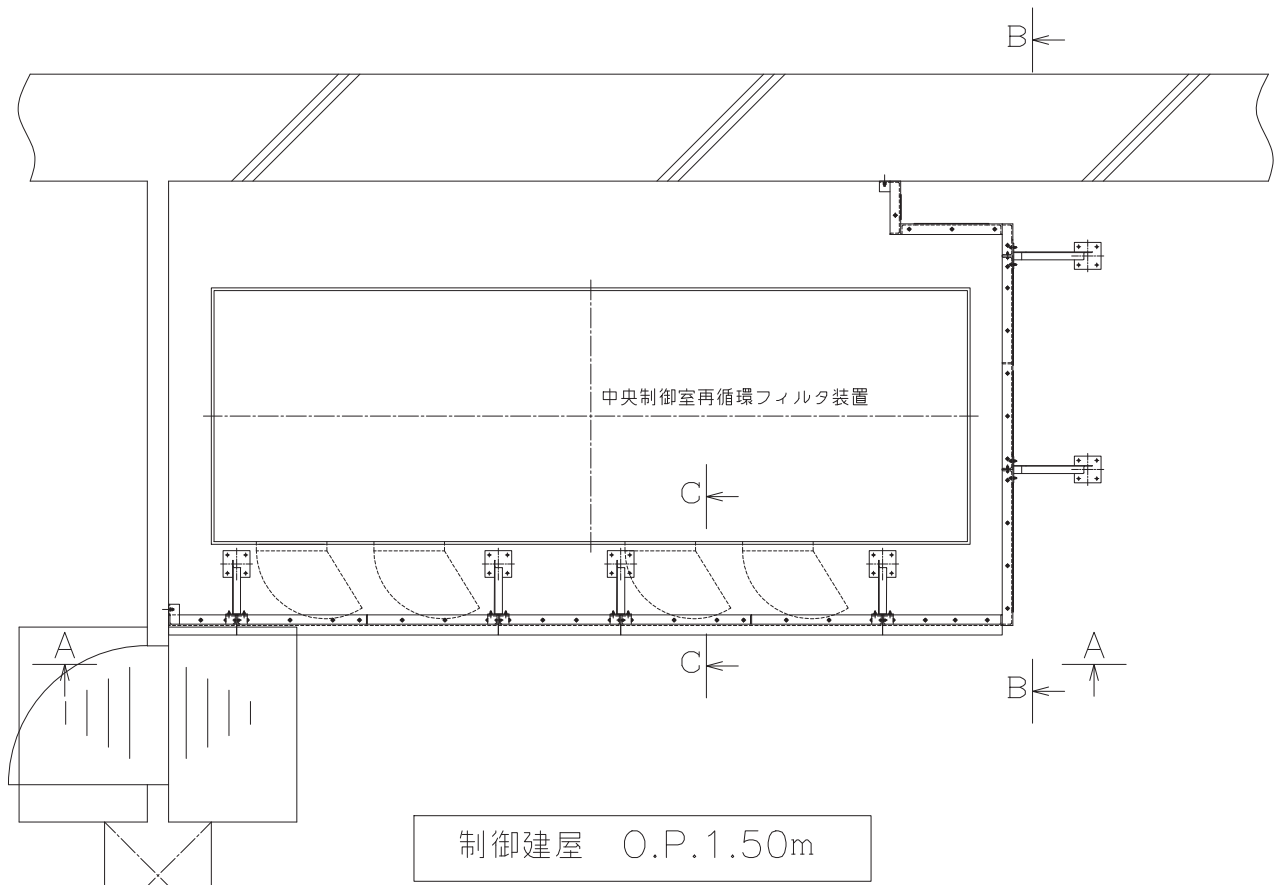
B-B 矢視



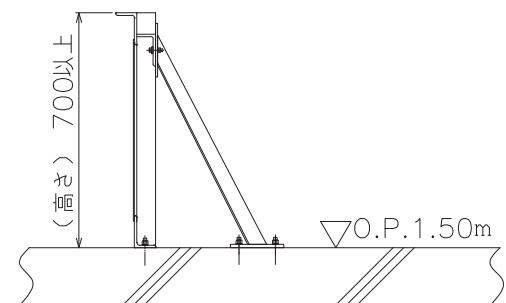
C-C 矢視
(拡大図)

注：特記なき寸法はmmを示す。

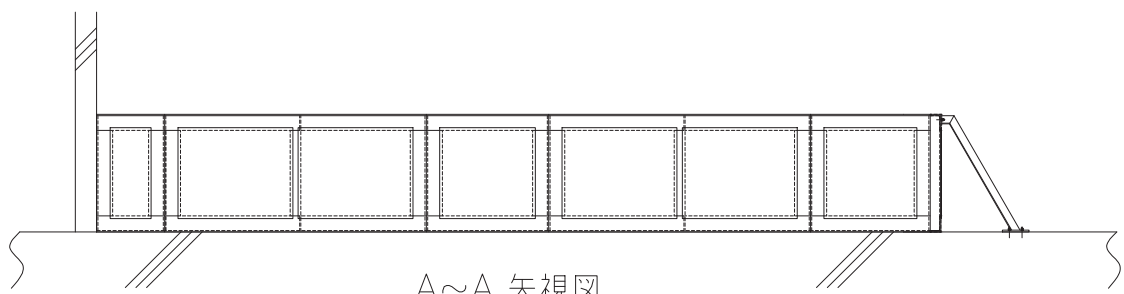
工事計画認可申請	第9-4-2-1-84図
女川原子力発電所	第2号機
名称	CAMS(B)室空調機浸水防止堰 構造図
東北電力株式会社	



B~B 矢視図



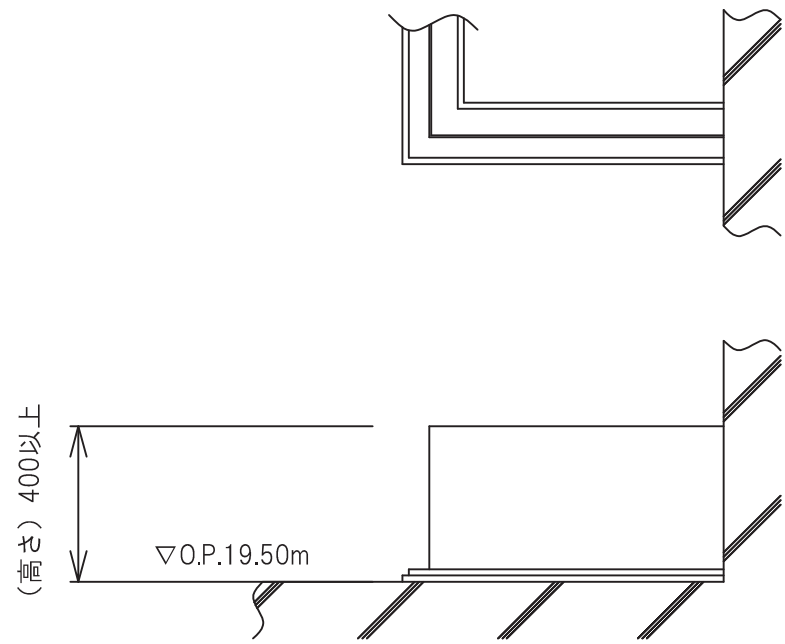
C~C 矢視図
(拡大図)



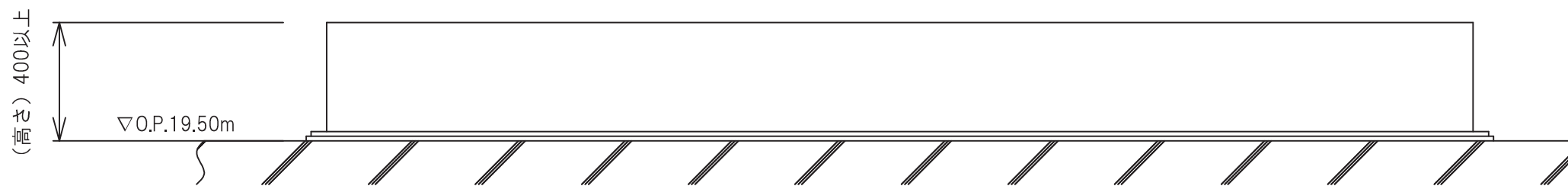
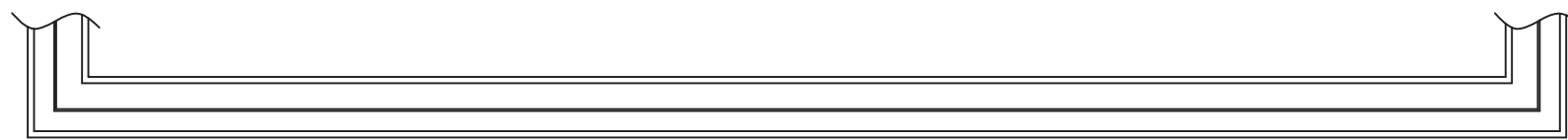
A~A 矢視図

注：特記なき寸法はmmを示す。

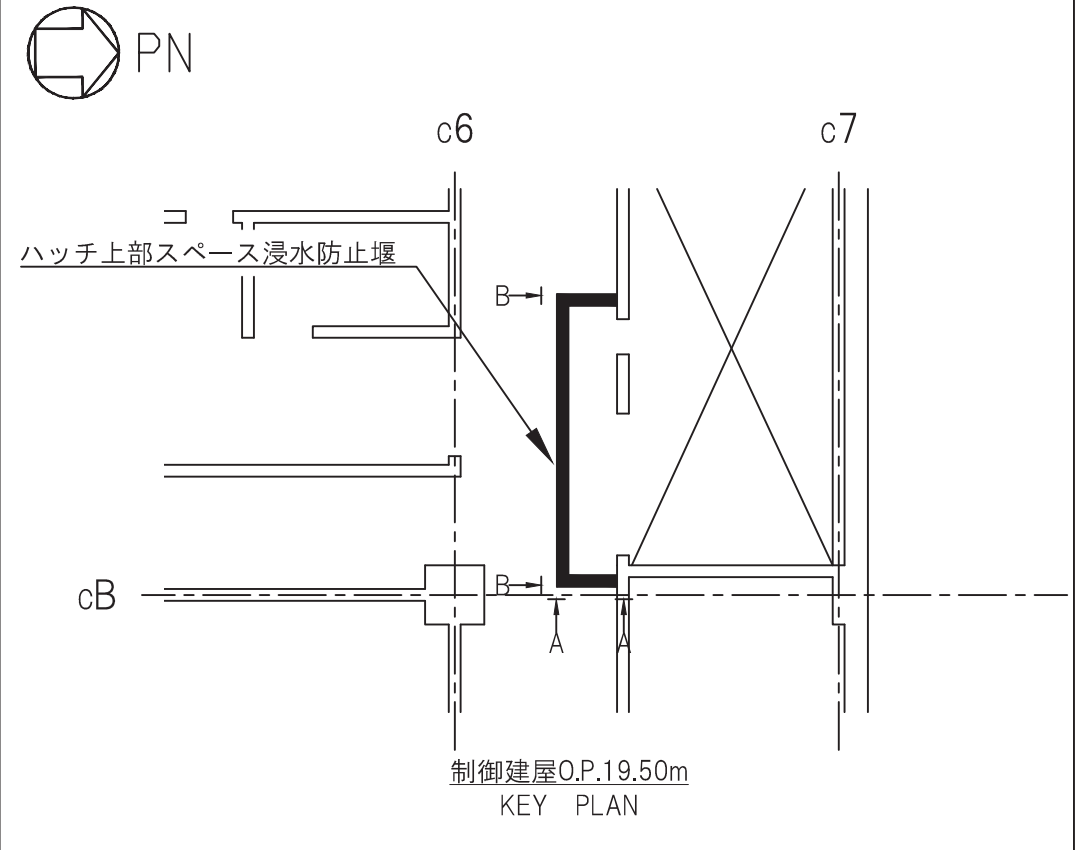
工事計画認可申請	第9-4-2-1-85図
女川原子力発電所 第2号機	
名称	中央制御室再循環フィルタ装置 浸水防止堰 構造図
東北電力株式会社	



A~A矢视图



B~B矢视图



注：特記なき寸法はmmを示す。

工事計画認可申請	第 9-4-2-1-86 図
女川原子力発電所	第 2 号機
名 称	ハッチ上部スペース浸水防止堰 構造図
東 北 電 力 株 式 会 社	



枠囲みの内容は商業機密の観点から公開できません。

注1：特記なき寸法はmmを示す。

注2：特記なき寸法は公称値を示す。

*1：平成23年3月11日に発生した東北地方太平洋沖地震による地殻変動に伴い、牡鹿半島全体で約1mの地盤沈下が発生していることを考慮した設計とし、地盤沈下量を考慮した高さを示す。

工事計画認可申請	第 9-4-2-1-87 図
女川原子力発電所 第2号機	
名称	原子炉建屋浸水防止水密扉(No.2) 構造図
東北電力株式会社	

第9-4-2-1-87 図 原子炉建屋浸水防止水密扉 (No. 2) 構造図 別紙

工事計画記載の公称値の許容範囲

主要寸法 (mm)		許容範囲	根 拠
たて	2080		製造能力, 製造実績を考慮したメーカー基準
横	1350		同上

注：主要寸法は，工事計画記載の公称値を示す。

枠囲みの内容は商業機密の観点から公開できません。



枠囲みの内容は商業機密の観点から公開できません。

- 注 1：特記なき寸法はmmを示す。
- 注 2：特記なき寸法は公称値を示す。
- * 1：平成 23 年 3 月 11 日に発生した東北地方太平洋沖地震による地殻変動に伴い、牡鹿半島全体で約 1m の地盤沈下が発生していることを考慮した設計とし、地盤沈下量を考慮した高さを示す。

工事計画認可申請	第 9-4-2-1-88 図
女川原子力発電所 第 2 号機	
名称	原子炉建屋浸水防止水密扉(No.1) 構造図
東北電力株式会社	

第 9-4-2-1-88 図 原子炉建屋浸水防止水密扉 (No. 1) 構造図 別紙

工事計画記載の公称値の許容範囲

主要寸法 (mm)		許容範囲	根 拠
たて	2080		製造能力, 製造実績を考慮したメーカー基準
横	1350		同上

注：主要寸法は，工事計画記載の公称値を示す。

枠囲みの内容は商業機密の観点から公開できません。



枠囲みの内容は商業機密の観点から公開できません。

- 注 1：特記なき寸法はmmを示す。
- 注 2：特記なき寸法は公称値を示す。
- * 1：平成 23 年 3 月 11 日に発生した東北地方太平洋沖地震による地殻変動に伴い、牡鹿半島全体で約 1m の地盤沈下が発生していることを考慮した設計とし、地盤沈下量を考慮した高さを示す。

工事計画認可申請	第 9-4-2-1-89 図
女川原子力発電所 第 2 号機	
名称	制御建屋浸水防止水密扉(No.3) 構造図
東北電力株式会社	

第 9-4-2-1-89 図 制御建屋浸水防止水密扉 (No. 3) 構造図 別紙

工事計画記載の公称値の許容範囲

主要寸法 (mm)		許容範囲	根 拠
たて	2077		製造能力, 製造実績を考慮したメーカー基準
横	1702		同上

注：主要寸法は，工事計画記載の公称値を示す。

枠囲みの内容は商業機密の観点から公開できません。



枠囲みの内容は商業機密の観点から公開できません。

- 注1：特記なき寸法はmmを示す。
- 注2：特記なき寸法は公称値を示す。
- *1：平成23年3月11日に発生した東北地方太平洋沖地震による地殻変動に伴い、牡鹿半島全体で約1mの地盤沈下が発生していることを考慮した設計とし、地盤沈下量を考慮した高さを示す。

工事計画認可申請	第 9-4-2-1-90 図
女川原子力発電所 第2号機	
名称	制御建屋浸水防止水密扉(No.1) 構造図
東北電力株式会社	

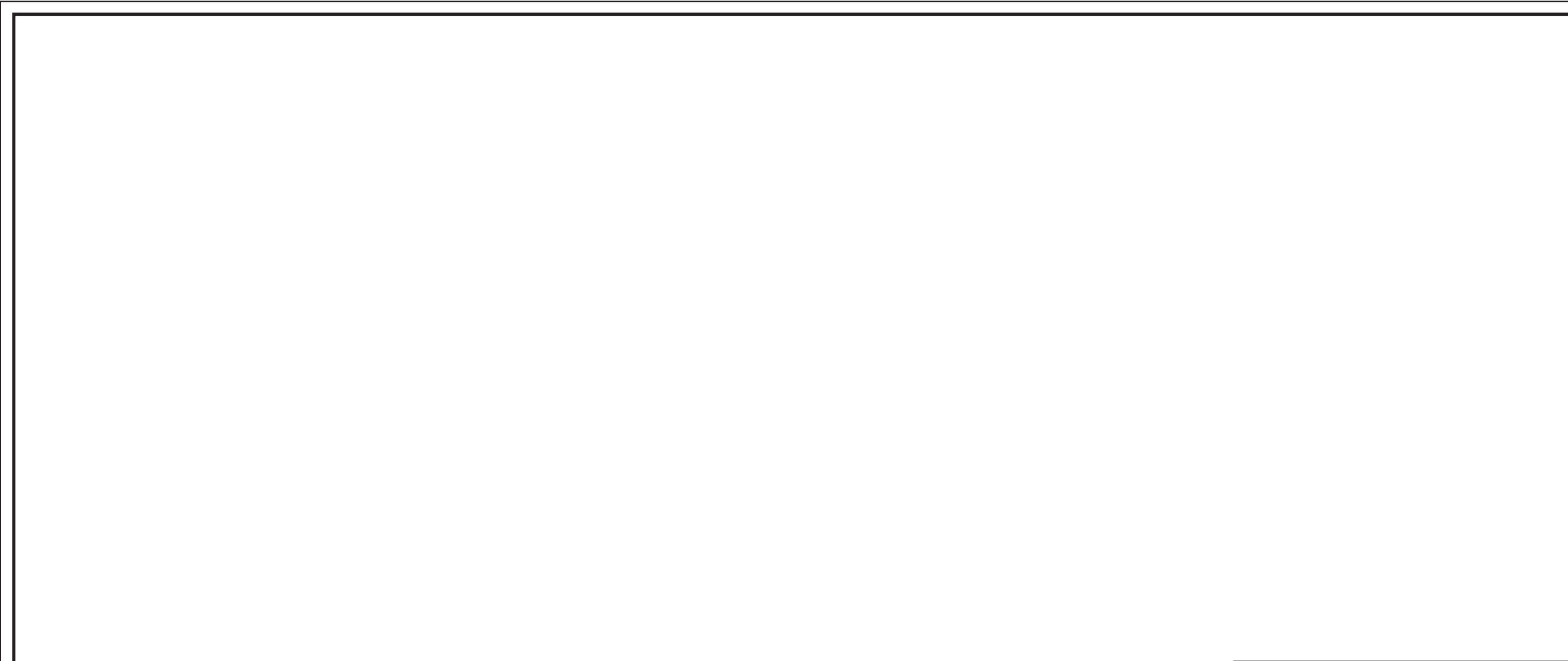
第 9-4-2-1-90 図 制御建屋浸水防止水密扉 (No. 1) 構造図 別紙

工事計画記載の公称値の許容範囲

主要寸法 (mm)		許容範囲	根 拠
たて	2037		製造能力, 製造実績を考慮したメーカー基準
横	1406		同上

注：主要寸法は，工事計画記載の公称値を示す。

枠囲みの内容は商業機密の観点から公開できません。



枠囲みの内容は商業機密の観点から公開できません。

- 注 1：特記なき寸法はmmを示す。
- 注 2：特記なき寸法は公称値を示す。
- * 1：平成 23 年 3 月 11 日に発生した東北地方太平洋沖地震による地殻変動に伴い、牡鹿半島全体で約 1m の地盤沈下が発生していることを考慮した設計とし、地盤沈下量を考慮した高さを示す。

工事計画認可申請	第 9-4-2-1-91 図
女川原子力発電所 第 2 号機	
名称	制御建屋浸水防止水密扉(No.2) 構造図
東北電力株式会社	

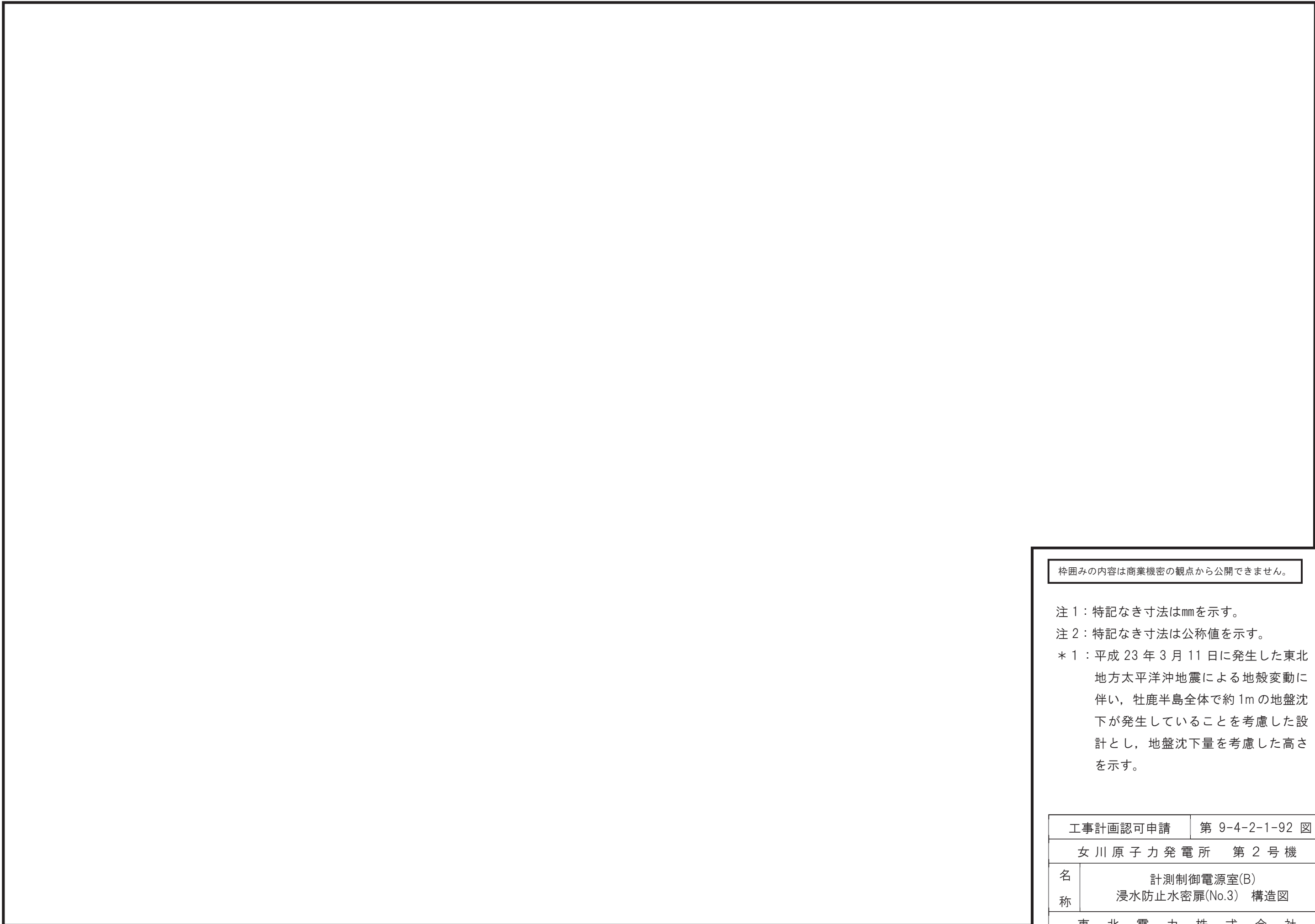
第 9-4-2-1-91 図 制御建屋浸水防止水密扉 (No. 2) 構造図 別紙

工事計画記載の公称値の許容範囲

主要寸法 (mm)		許容範囲	根 拠
たて	2137		製造能力, 製造実績を考慮したメーカー基準
横	1402		同上

注：主要寸法は，工事計画記載の公称値を示す。

枠囲みの内容は商業機密の観点から公開できません。



枠囲みの内容は商業機密の観点から公開できません。

- 注 1：特記なき寸法はmmを示す。
- 注 2：特記なき寸法は公称値を示す。
- * 1：平成 23 年 3 月 11 日に発生した東北地方太平洋沖地震による地殻変動に伴い、牡鹿半島全体で約 1m の地盤沈下が発生していることを考慮した設計とし、地盤沈下量を考慮した高さを示す。

工事計画認可申請	第 9-4-2-1-92 図
女川原子力発電所 第 2 号機	
名称	計測制御電源室(B) 浸水防止水密扉(No.3) 構造図
東北電力株式会社	

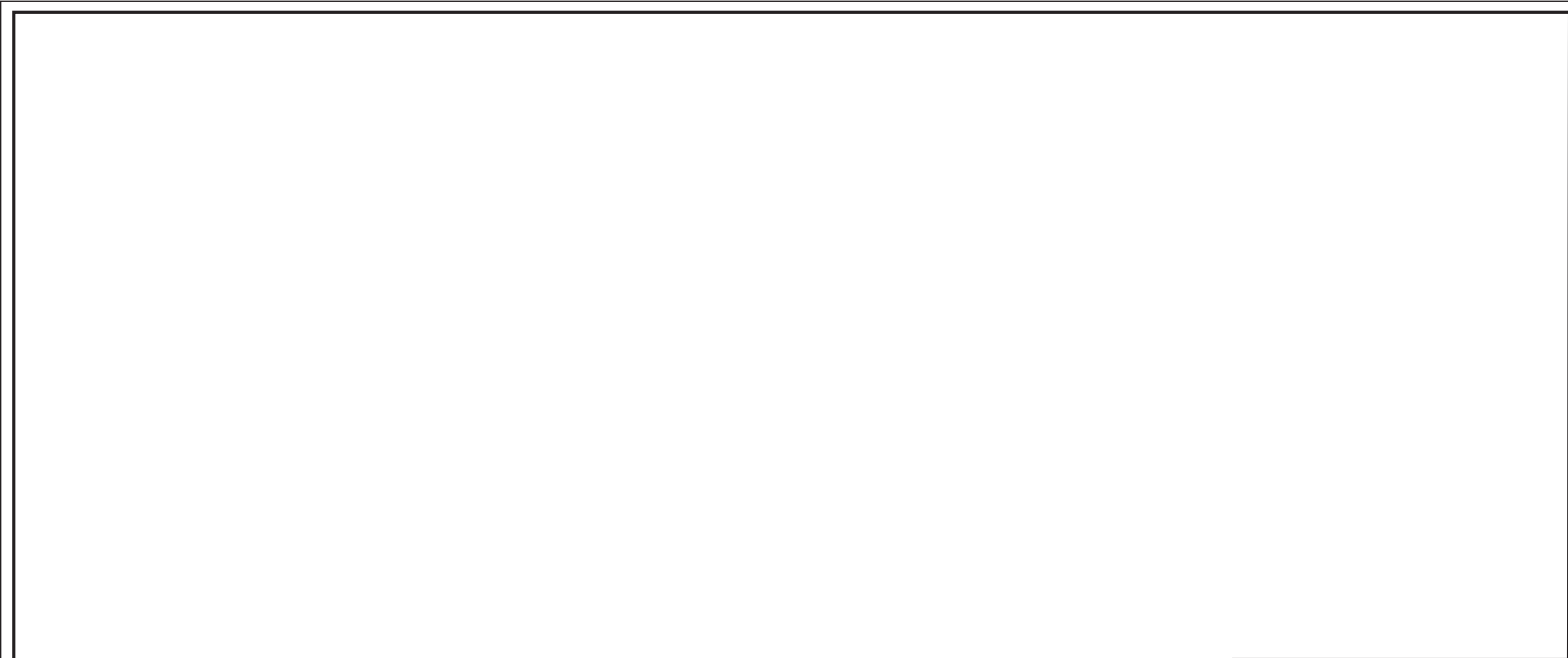
第 9-4-2-1-92 図 計測制御電源室 (B) 浸水防止水密扉 (No. 3) 構造図 別紙

工事計画記載の公称値の許容範囲

主要寸法 (mm)		許容範囲	根 拠
たて	2139		製造能力, 製造実績を考慮したメーカー基準
横	1459		同上

注：主要寸法は，工事計画記載の公称値を示す。

枠囲みの内容は商業機密の観点から公開できません。



枠囲みの内容は商業機密の観点から公開できません。

注 1：特記なき寸法はmmを示す。

注 2：特記なき寸法は公称値を示す。

* 1：平成 23 年 3 月 11 日に発生した東北
地方太平洋沖地震による地殻変動に
伴い、牡鹿半島全体で約 1m の地盤沈
下が発生していることを考慮した設
計とし、地盤沈下量を考慮した高さ
を示す。

工事計画認可申請	第 9-4-2-1-93 図
女川原子力発電所 第 2 号機	
名 称	制御建屋空調機械(A)室 浸水防止水密扉 構造図
東 北 電 力 株 式 会 社	

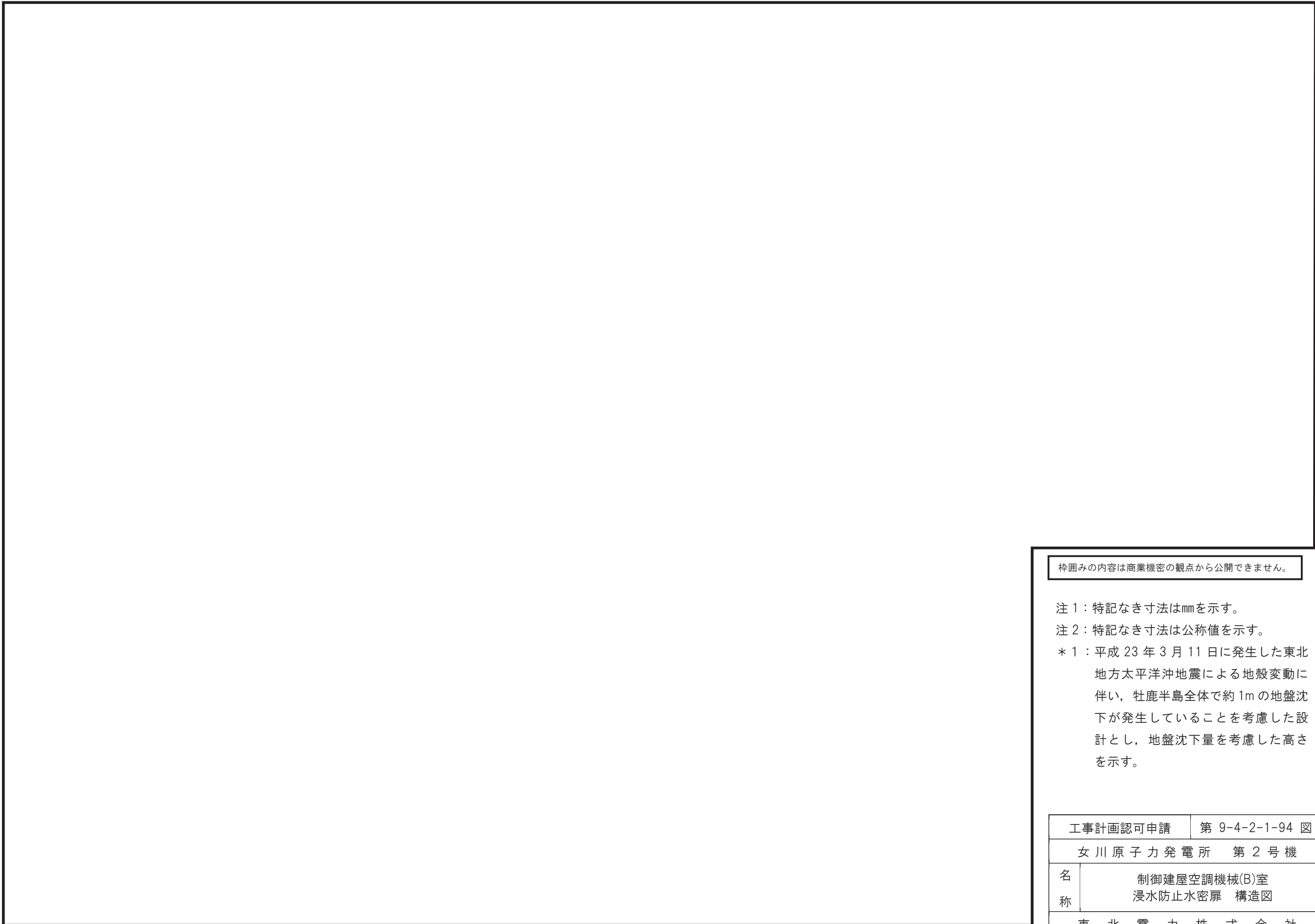
第 9-4-2-1-93 図 制御建屋空調機械 (A) 室浸水防止水密扉構造図 別紙

工事計画記載の公称値の許容範囲

主要寸法 (mm)		許容範囲	根 拠
たて	2086		製造能力，製造実績を考慮したメーカー基準
横	1017		同上

注：主要寸法は，工事計画記載の公称値を示す。

枠囲みの内容は商業機密の観点から公開できません。



枠囲みの内容は商業機密の観点から公開できません。

注1：特記なき寸法はmmを示す。

注2：特記なき寸法は公称値を示す。

*1：平成23年3月11日に発生した東北地方太平洋沖地震による地殻変動に伴い、牡鹿半島全体で約1mの地盤沈下が発生していることを考慮した設計とし、地盤沈下量を考慮した高さを示す。

工事計画認可申請	第 9-4-2-1-94 図
女川原子力発電所 第2号機	
名称	制御建屋空調機械(B)室 浸水防止水密扉 構造図
東北電力株式会社	

第 9-4-2-1-94 図 制御建屋空調機械 (B) 室浸水防止水密扉構造図 別紙

工事計画記載の公称値の許容範囲

主要寸法 (mm)		許容範囲	根 拠
たて	2101		製造能力, 製造実績を考慮したメーカー基準
横	1086		同上

注：主要寸法は，工事計画記載の公称値を示す。

枠囲みの内容は商業機密の観点から公開できません。



枠囲みの内容は商業機密の観点から公開できません。

注1：特記なき寸法はmmを示す。

注2：特記なき寸法は公称値を示す。

*1：平成23年3月11日に発生した東北地方太平洋沖地震による地殻変動に伴い、牡鹿半島全体で約1mの地盤沈下が発生していることを考慮した設計とし、地盤沈下量を考慮した高さを示す。

工事計画認可申請	第 9-4-2-1-95 図
女川原子力発電所 第2号機	
名称	第2号機 MCR 浸水防止水密扉 構造図
東北電力株式会社	

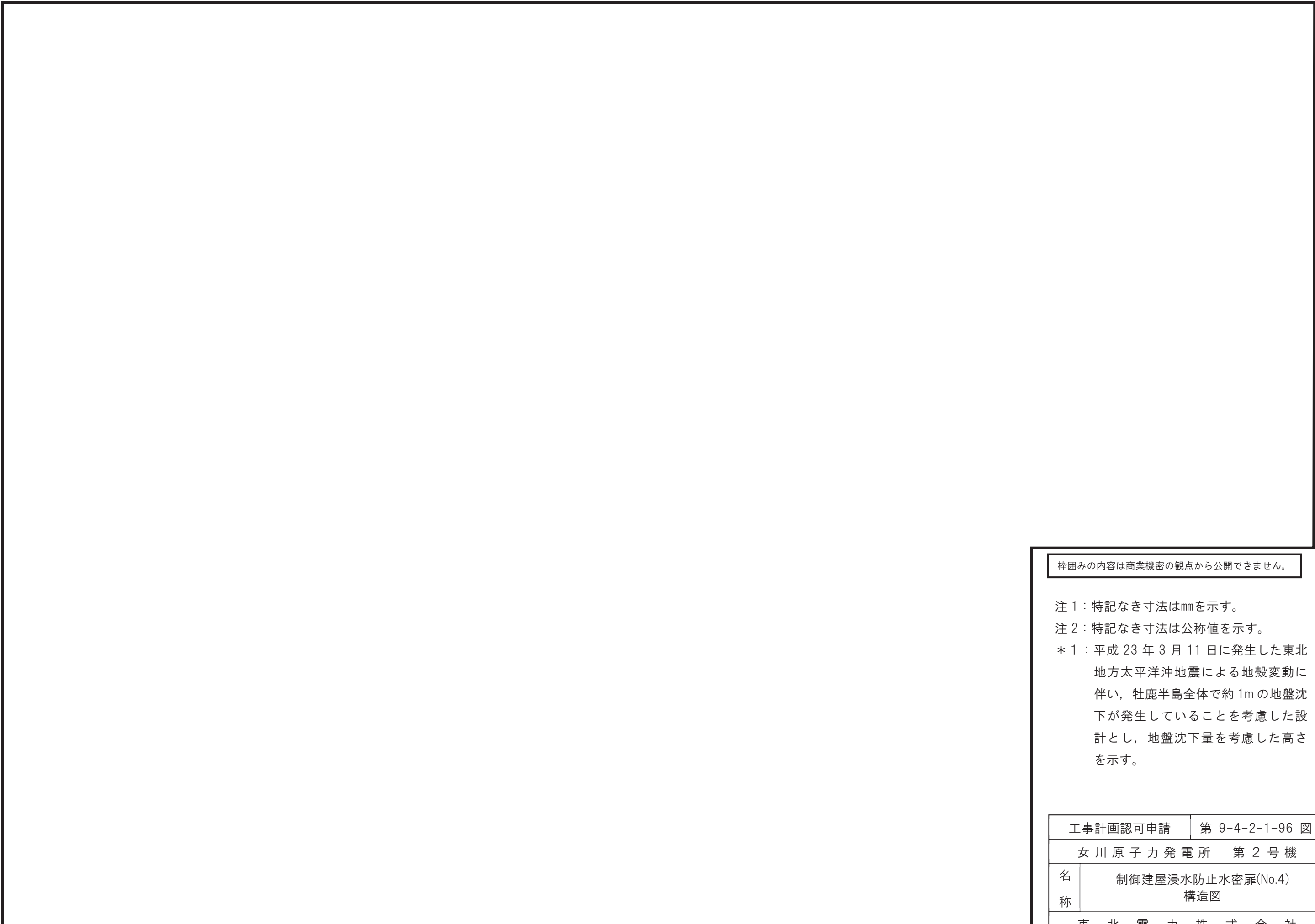
第9-4-2-1-95 図 第2号機 MCR 浸水防止水密扉構造図 別紙

工事計画記載の公称値の許容範囲

主要寸法 (mm)			許容範囲	根 拠
扉 体	たて	2600		製造能力, 製造実績を考慮したメーカー基準
	横	2030		同上
小 扉	たて	2200		同上
	横	1044		同上

注：主要寸法は、工事計画記載の公称値を示す。

枠囲みの内容は商業機密および防護上の観点から公開できません。



枠囲みの内容は商業機密の観点から公開できません。

注1：特記なき寸法はmmを示す。

注2：特記なき寸法は公称値を示す。

*1：平成23年3月11日に発生した東北地方太平洋沖地震による地殻変動に伴い、牡鹿半島全体で約1mの地盤沈下が発生していることを考慮した設計とし、地盤沈下量を考慮した高さを示す。

工事計画認可申請	第 9-4-2-1-96 図
女川原子力発電所 第 2 号機	
名称	制御建屋浸水防止水密扉(No.4) 構造図
東北電力株式会社	

第 9-4-2-1-96 図 制御建屋浸水防止水密扉 (No. 4) 構造図 別紙

工事計画記載の公称値の許容範囲

主要寸法 (mm)		許容範囲	根 拠
たて	1960		製造能力, 製造実績を考慮したメーカー基準
横	945		同上

注：主要寸法は，工事計画記載の公称値を示す。

枠囲みの内容は商業機密の観点から公開できません。



枠囲みの内容は商業機密の観点から公開できません。

- 注 1：特記なき寸法はmmを示す。
- 注 2：特記なき寸法は公称値を示す。
- * 1：平成 23 年 3 月 11 日に発生した東北地方太平洋沖地震による地殻変動に伴い、牡鹿半島全体で約 1m の地盤沈下が発生していることを考慮した設計とし、地盤沈下量を考慮した高さを示す。

工事計画認可申請	第 9-4-2-1-97 図
女川原子力発電所 第 2 号機	
名称	制御建屋浸水防止水密扉(No.5) 構造図
東北電力株式会社	

第 9-4-2-1-97 図 制御建屋浸水防止水密扉 (No. 5) 構造図 別紙

工事計画記載の公称値の許容範囲

主要寸法 (mm)		許容範囲	根 拠
たて	2012		製造能力, 製造実績を考慮したメーカー基準
横	1962		同上

注：主要寸法は，工事計画記載の公称値を示す。

枠囲みの内容は商業機密の観点から公開できません。



枠囲みの内容は商業機密の観点から公開できません。

- 注1：特記なき寸法はmmを示す。
- 注2：特記なき寸法は公称値を示す。
- 注3：平成23年3月11日に発生した東北地方太平洋沖地震による地殻変動に伴い、牡鹿半島全体で約1mの地盤沈下が発生していることを考慮した設計とし、地盤沈下量を考慮した高さを示す。

工事計画認可申請	第9-4-2-1-98図
女川原子力発電所 第2号機	
名称	地下軽油タンク燃料移送ポンプ室 アクセス用浸水防止蓋(No.1) 構造図
東北電力株式会社	

第 9-4-2-1-98 図 地下軽油タンク燃料移送ポンプ室アクセス用浸水防止蓋 (No. 1) 構造図 別紙

工事計画記載の公称値の許容範囲

主要寸法 (mm)		許容範囲	根 拠
たて	1336		製造能力，製造実績を考慮したメーカー基準
横	1070		同上
厚さ	16	±0.65mm	JIS G 3193

注：主要寸法は，工事計画記載の公称値を示す。

枠囲みの内容は商業機密の観点から公開できません。



枠囲みの内容は商業機密の観点から公開できません。

- 注1：特記なき寸法はmmを示す。
- 注2：特記なき寸法は公称値を示す。
- 注3：平成23年3月11日に発生した東北地方太平洋沖地震による地殻変動に伴い、牡鹿半島全体で約1mの地盤沈下が発生していることを考慮した設計とし、地盤沈下量を考慮した高さを示す。

工事計画認可申請	第9-4-2-1-99図
女川原子力発電所 第2号機	
名称	地下軽油タンク燃料移送ポンプ室 アクセス用浸水防止蓋(No.2) 構造図
東北電力株式会社	

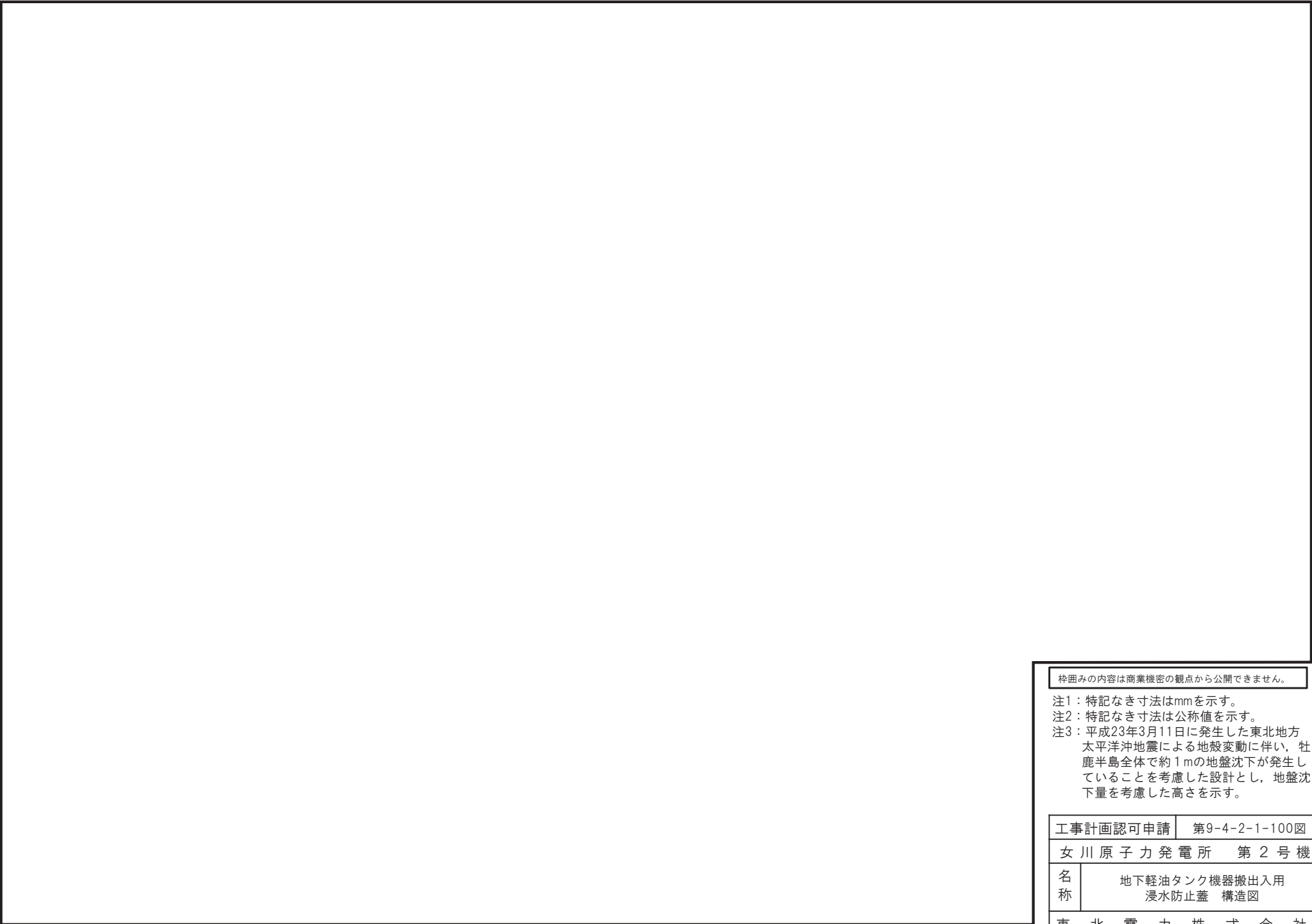
第 9-4-2-1-99 図 地下軽油タンク燃料移送ポンプ室アクセス用浸水防止蓋 (No. 2) 構造図 別紙

工事計画記載の公称値の許容範囲

主要寸法 (mm)		許容範囲	根 拠
たて	1336		製造能力，製造実績を考慮したメーカ基準
横	1070		同上
厚さ	16	±0.65mm	JIS G 3193

注：主要寸法は，工事計画記載の公称値を示す。

枠囲みの内容は商業機密の観点から公開できません。



枠囲みの内容は商業機密の観点から公開できません。

- 注1：特記なき寸法はmmを示す。
- 注2：特記なき寸法は公称値を示す。
- 注3：平成23年3月11日に発生した東北地方太平洋沖地震による地殻変動に伴い、牡鹿半島全体で約1mの地盤沈下が発生していることを考慮した設計とし、地盤沈下量を考慮した高さを示す。

工事計画認可申請	第9-4-2-1-100図
女川原子力発電所 第2号機	
名称	地下軽油タンク機器搬出入用 浸水防止蓋 構造図
東北電力株式会社	

第 9-4-2-1-100 図 地下軽油タンク機器搬出入用浸水防止蓋構造図 別紙

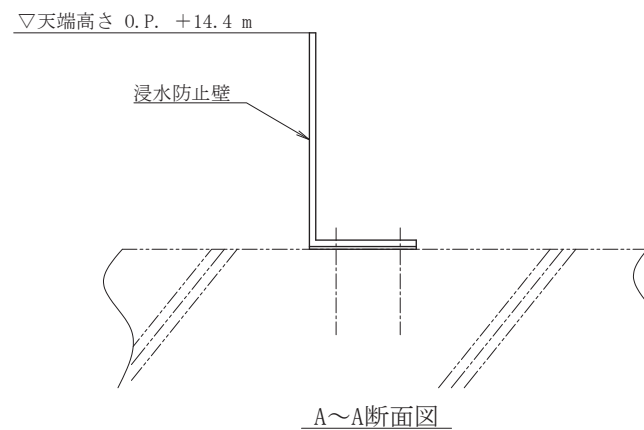
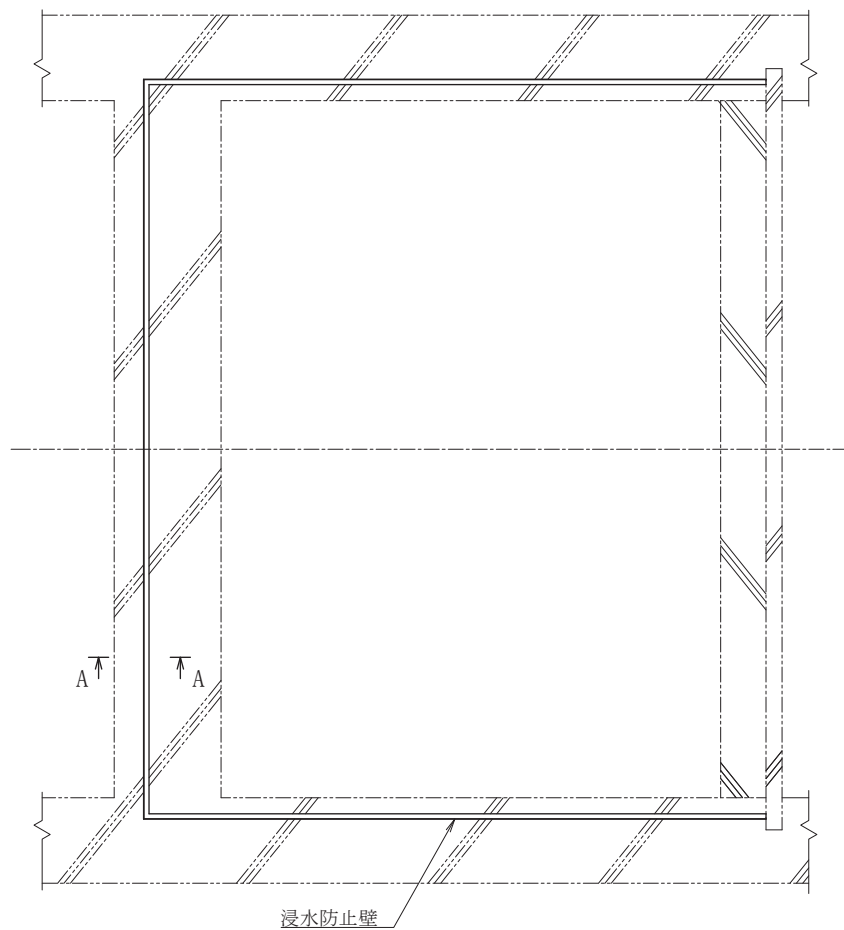
工事計画記載の公称値の許容範囲

主要寸法 (mm)		許容範囲	根 拠
たて	1336		製造能力，製造実績を考慮したメーカ基準
横	1030		同上
厚さ	16		同上

注：主要寸法は，工事計画記載の公称値を示す。

枠囲みの内容は商業機密の観点から公開できません。

PN 



注1：特記なき寸法は公称値を示す。
 注2：平成23年3月11日に発生した東北地方太平洋沖地震による地殻変動に伴い、
 牡鹿半島全体で約1mの地盤沈下が発生していることを考慮した設計とし、地盤沈下量を考慮した高さを示す。

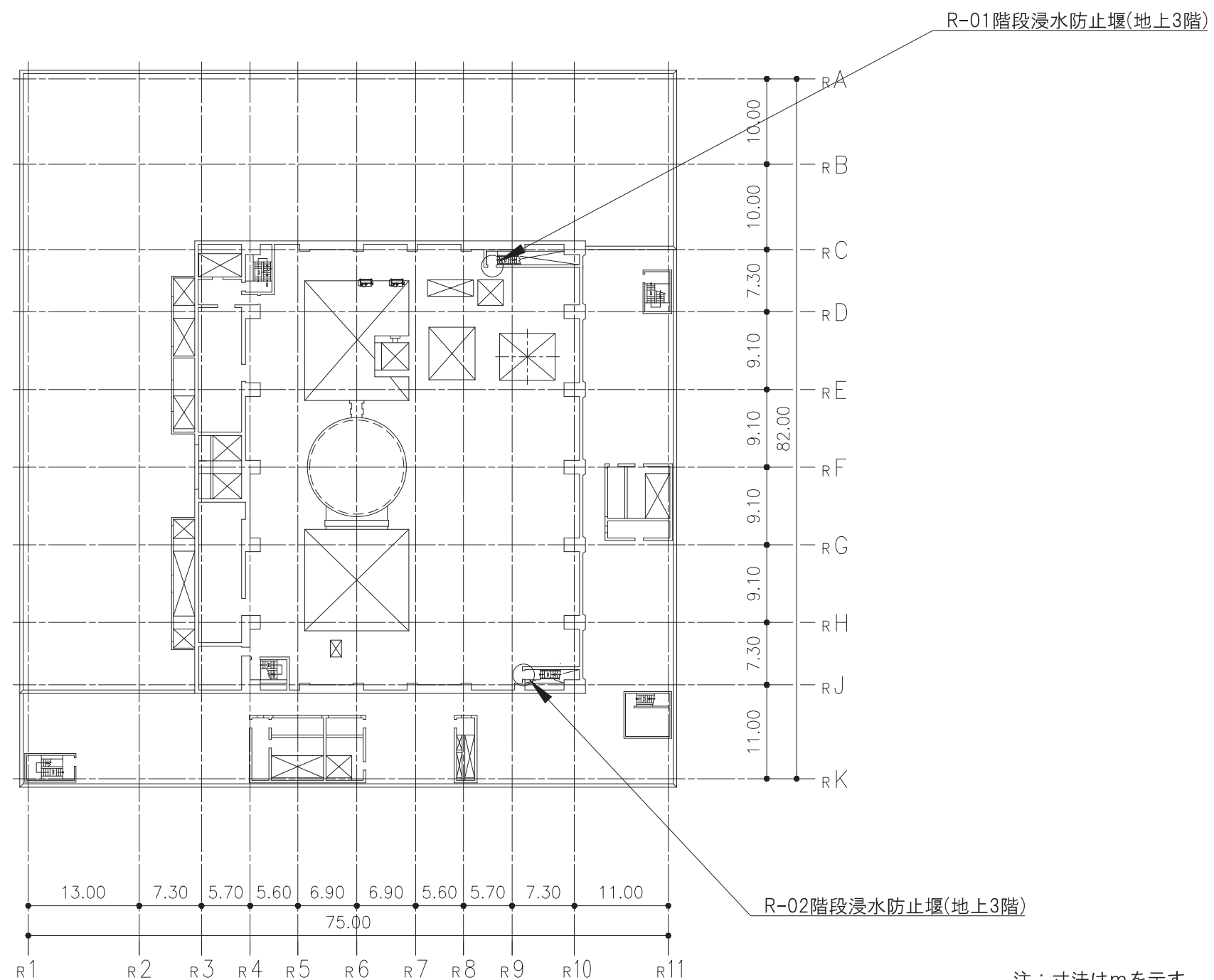
工事計画認可申請	第9-4-2-1-101図
女川原子力発電所 第2号機	
名称	第2号機海水ポンプ室 浸水防止壁構造図
東北電力株式会社	

第 9-4-2-1-101 図 第 2 号機海水ポンプ室浸水防止壁構造図 別紙

工事計画記載の公称値の許容範囲

主要寸法		許容範囲	根 拠
天端高さ	O.P. +14.4m	+規定しない 0.0 mm	製造能力, 製造実績を考慮したメーカー基準

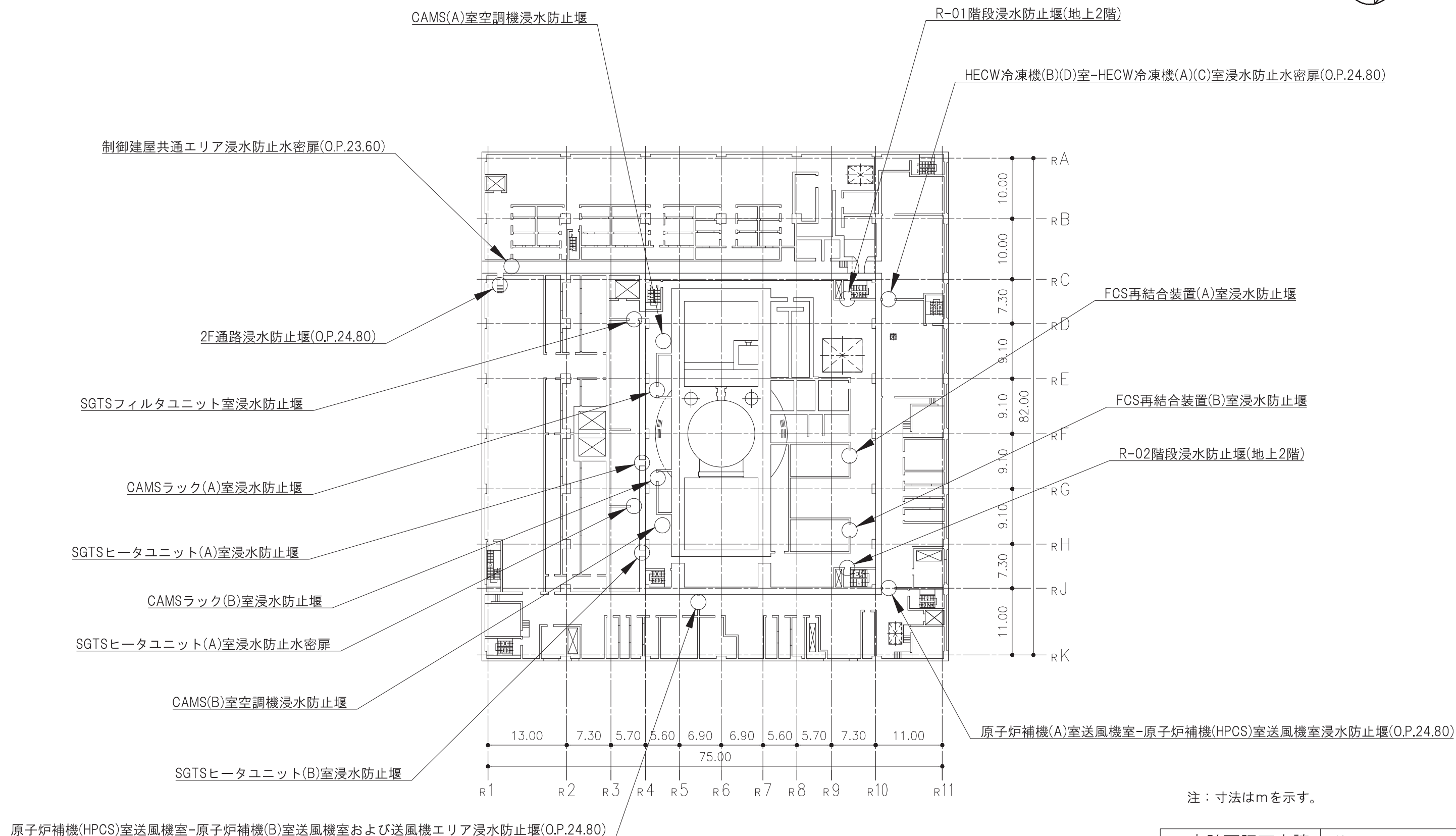
注：主要寸法は，工事計画記載の公称値を示す。



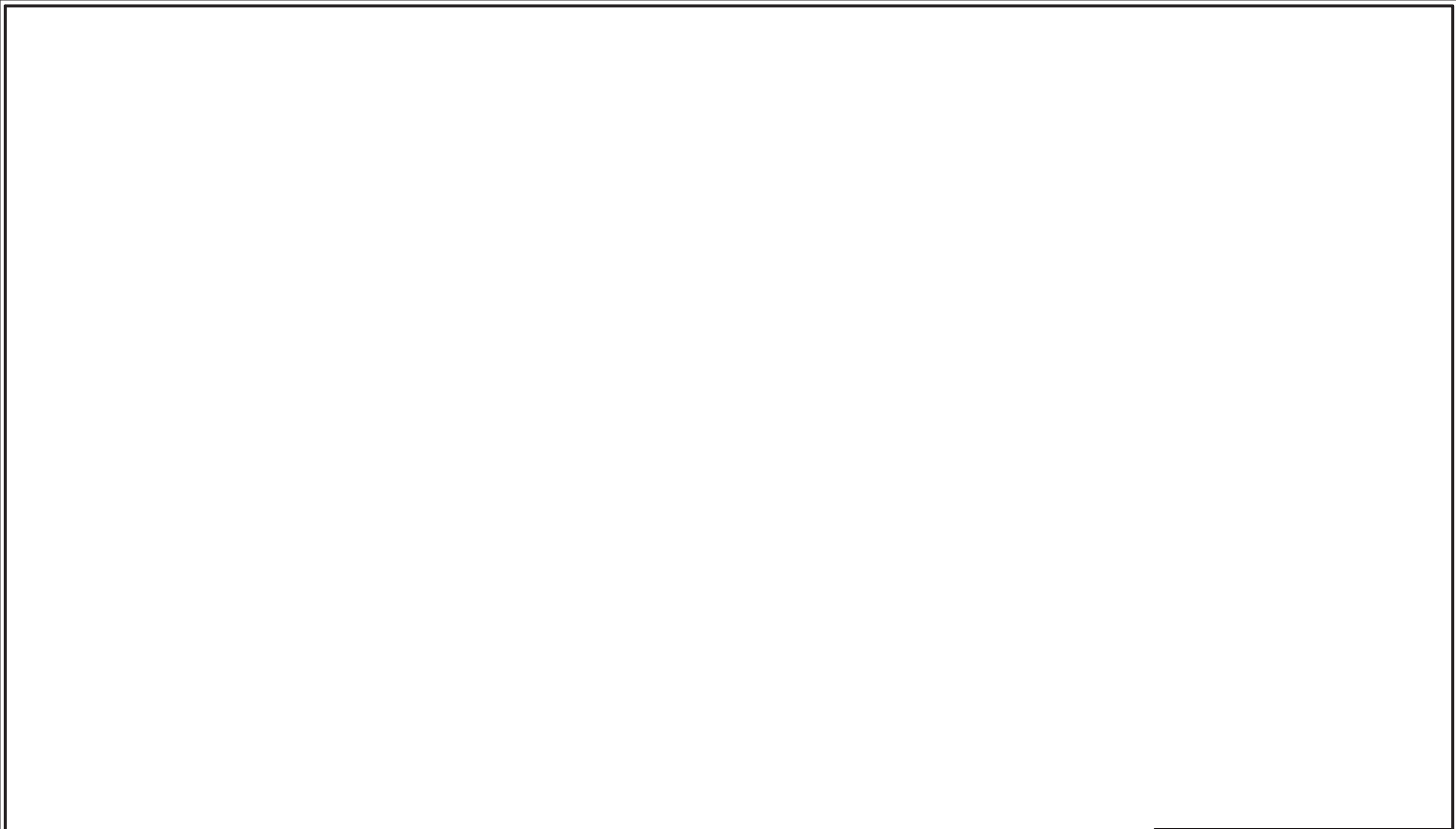
注：寸法はmを示す。

原子炉建屋 O. P. 33. 20

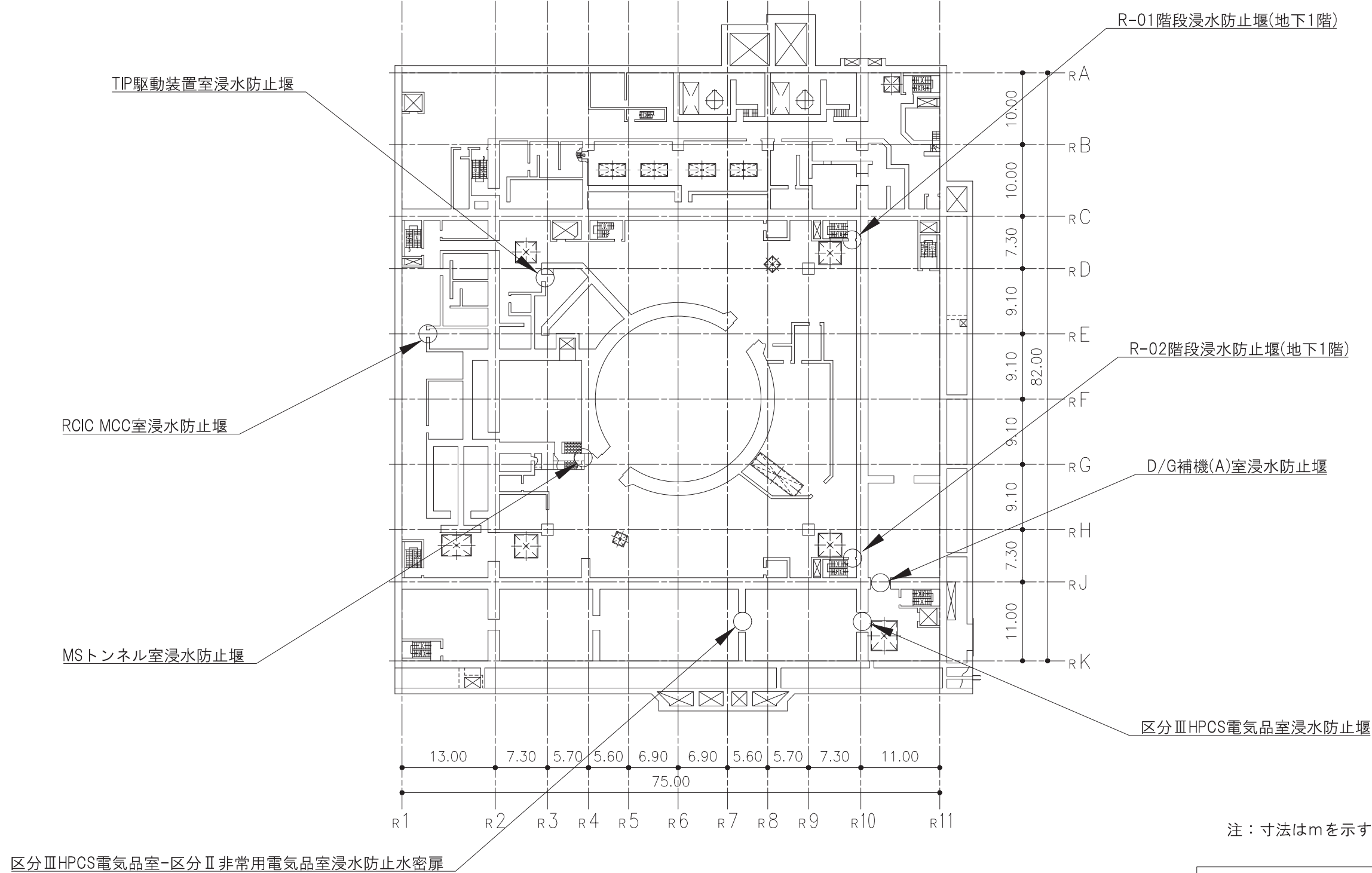
工事計画認可申請	第 9-4-2-2-1 図
女川原子力発電所	第 2 号機
名 称	内郭浸水防護設備 機器の配置を明示した図面 (その1)
東 北 電 力 株 式 会 社	



工事計画認可申請	第9-4-2-2-2 図
女川原子力発電所	第2号機
名	内郭浸水防護設備
称	機器の配置を明示した図面(その2)
東北電力株式会社	



枠囲みの内容は防護上の観点から公開できません。	
注：寸法はmを示す。	
工事計画認可申請	第 9-4-2-2-3 図
女川原子力発電所 第 2 号機	
名称	内郭浸水防護設備 機器の配置を明示した図面（その 3）
東北電力株式会社	



区分ⅢHPCS電気品室-区分Ⅱ非常用電気品室浸水防止水密扉

原子炉建屋 O.P. 6.00

工事計画認可申請	第 9-4-2-2-4 図
女川原子力発電所	第 2 号機
名 称	内郭浸水防護設備 機器の配置を明示した図面 (その 4)
東 北 電 力 株 式 会 社	

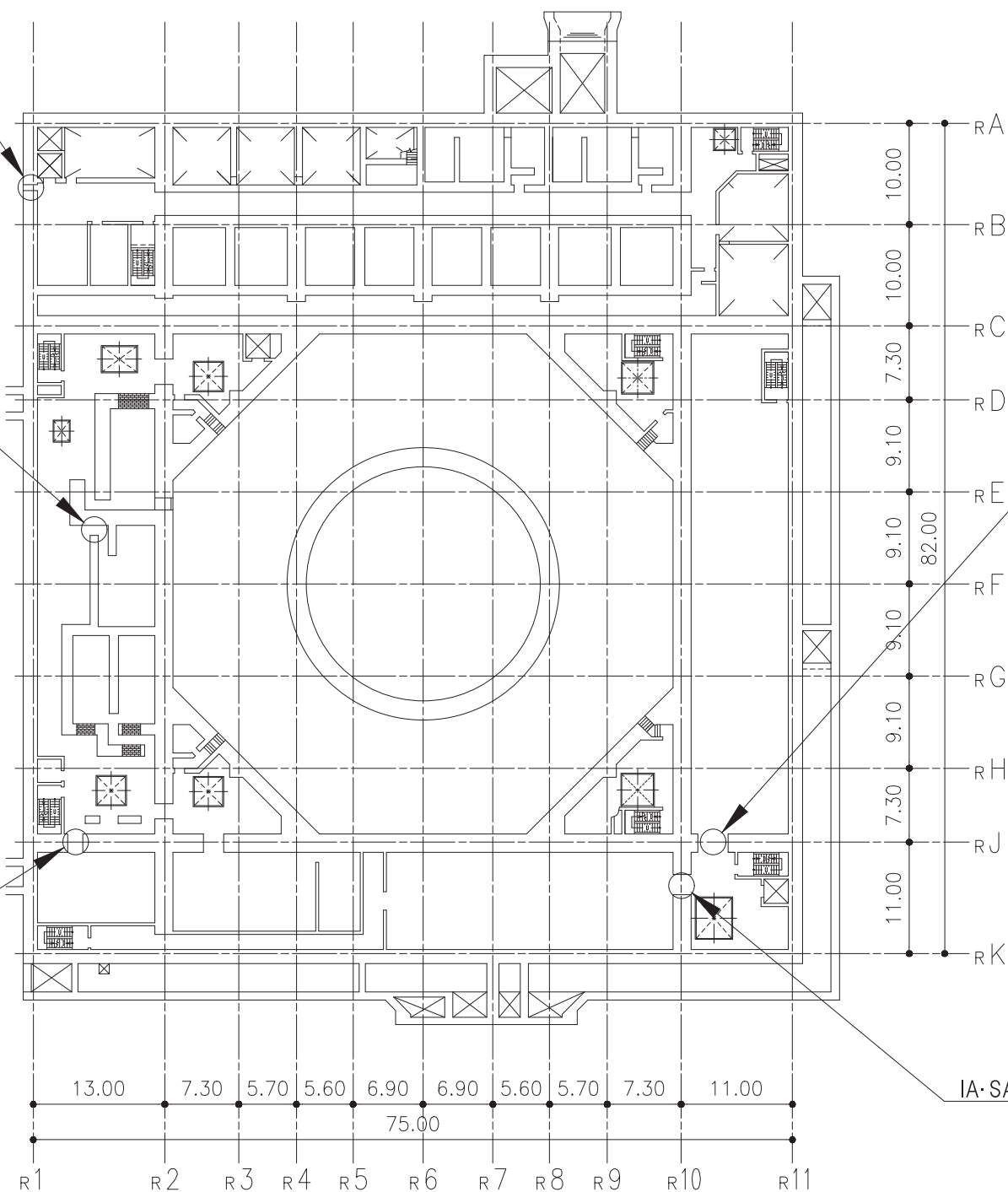
原子炉建屋浸水防止水密扉(No.4)(O.P.2.00)

CUW配管・バルブ室浸水防止堰

復水補給水ポンプ室浸水防止堰

静止型PLRポンプ電源装置室浸水防止堰

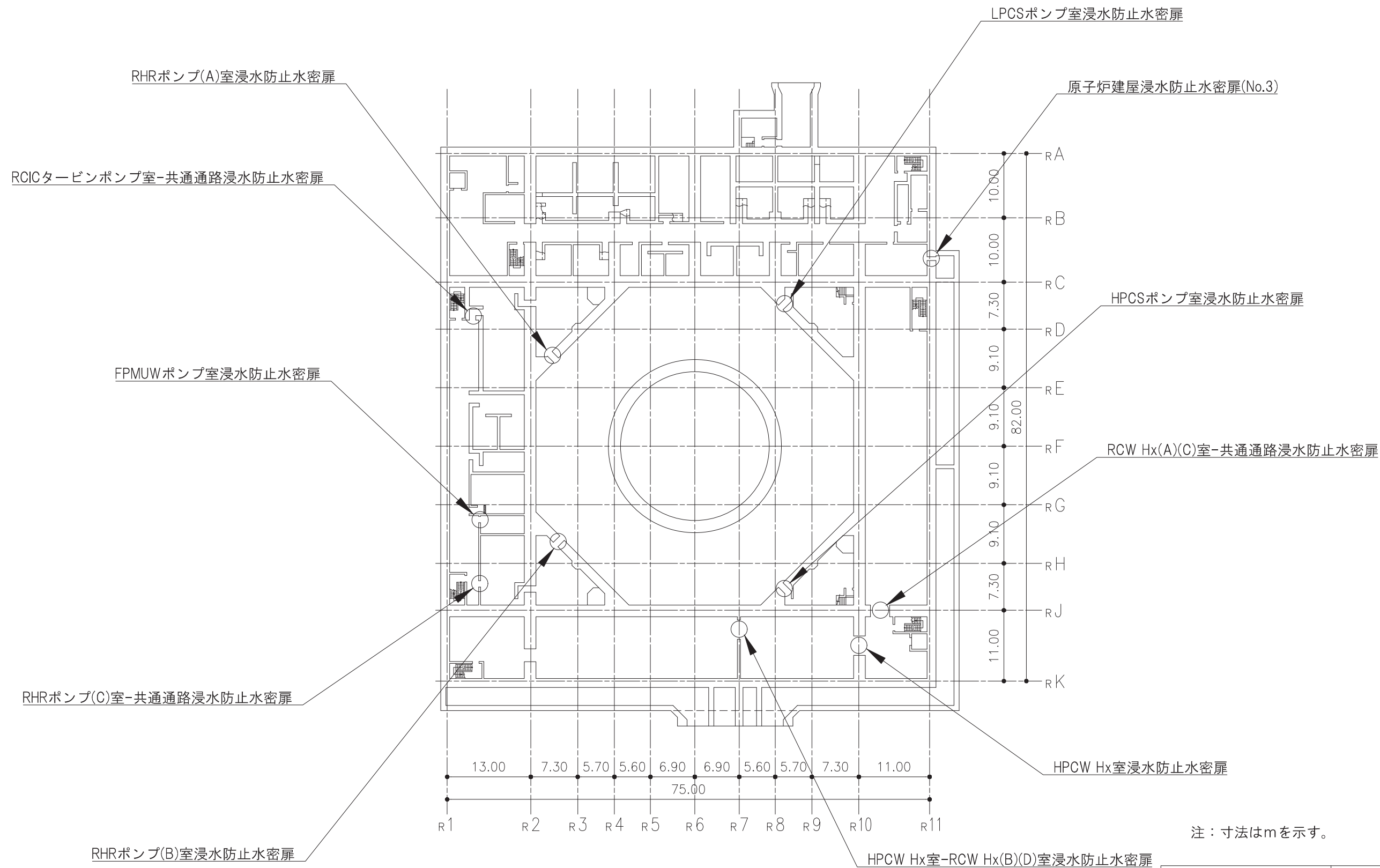
IA・SA室および通路浸水防止堰



注：寸法はmを示す。

原子炉建屋 O.P. -0.80

工事計画認可申請	第9-4-2-2-5 図
女川原子力発電所	第2号機
名	内郭浸水防護設備
称	機器の配置を明示した図面(その5)
東北電力株式会社	



注：寸法はmを示す。

原子炉建屋 O.P. -8.10

工事計画認可申請	第9-4-2-2-6 図
女川原子力発電所	第2号機
名	内郭浸水防護設備
称	機器の配置を明示した図面(その6)
東北電力株式会社	

枠囲みの内容は防護上の観点から公開できません。

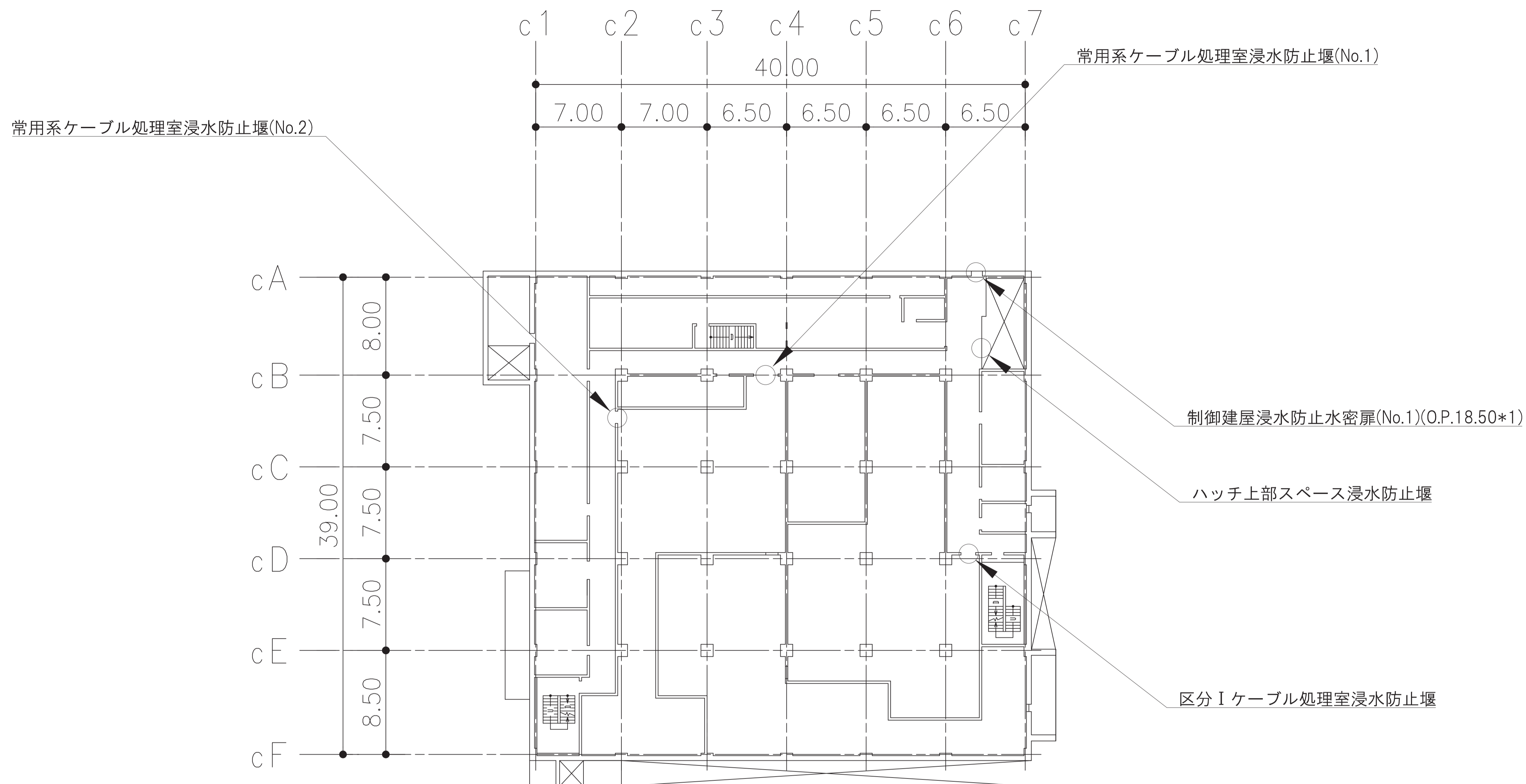
注：寸法はmを示す。

工事計画認可申請 第9-4-2-2-7 図

女川原子力発電所 第2号機

名 称 内郭浸水防護設備
機器の配置を明示した図面（その7）

東北電力株式会社



*1：平成23年3月11日に発生した東北地方太平洋沖地震による地殻変動に伴い、牡鹿半島全体で約1mの地盤沈下が発生していることを考慮した設計とし、地盤沈下量を考慮した高さを示す。

注：寸法はmを示す。

制御建屋 O.P. 19.50

工事計画認可申請	第9-4-2-2-8 図
女川原子力発電所	第2号機
名	内郭浸水防護設備
称	機器の配置を明示した図面(その8)
東北電力株式会社	

枠囲みの内容は防護上の観点から公開できません。

注：寸法はmを示す。

工事計画認可申請 第9-4-2-2-9 図

女川原子力発電所 第2号機

名 称 内郭浸水防護設備
機器の配置を明示した図面（その9）

東北電力株式会社

注：寸法はmを示す。

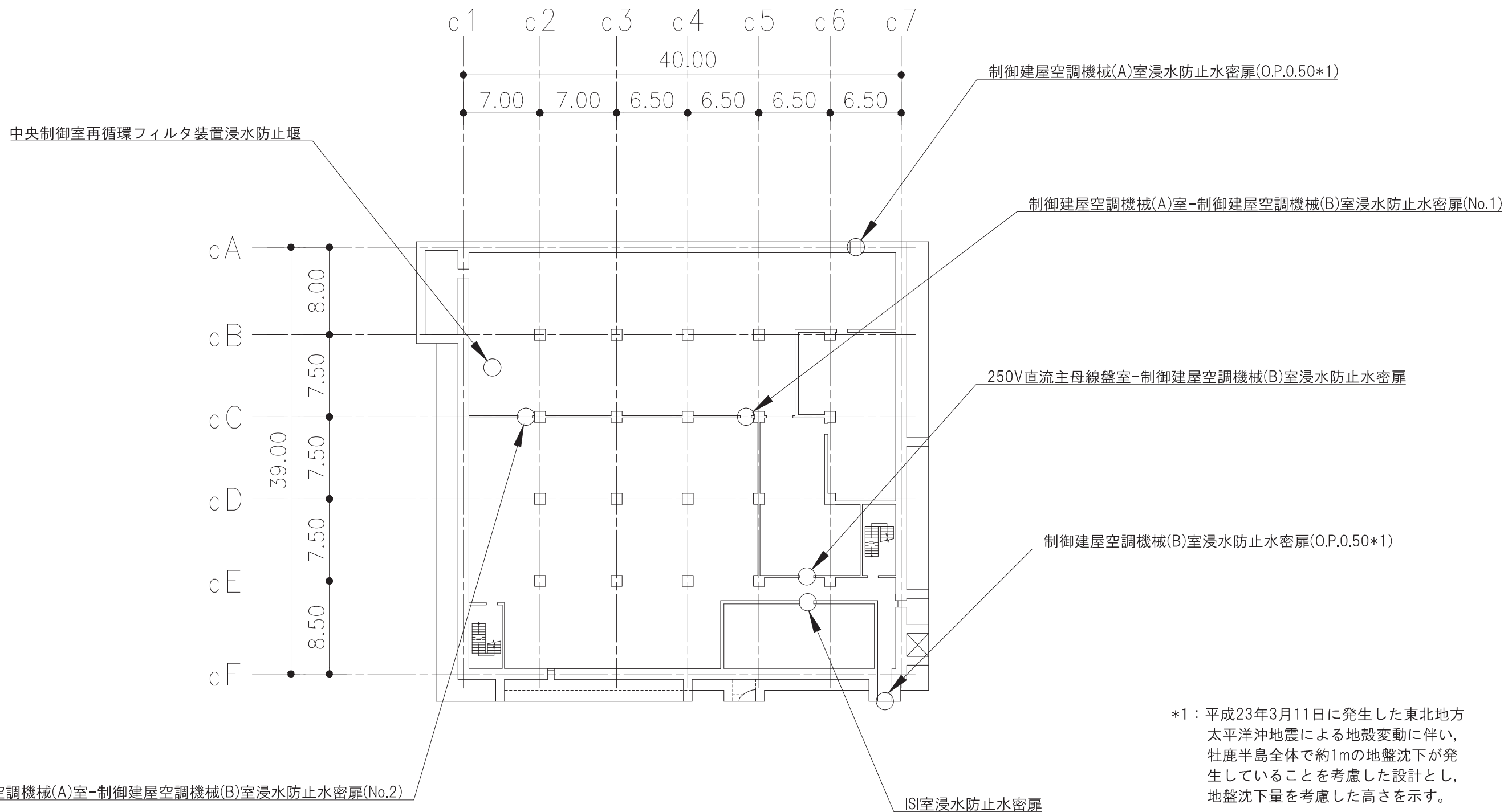
工事計画認可申請 第 9-4-2-2-10 図

女川原子力発電所 第 2 号機

名 内郭浸水防護設備
称 機器の配置を明示した図面（その 10）

東 北 電 力 株 式 会 社

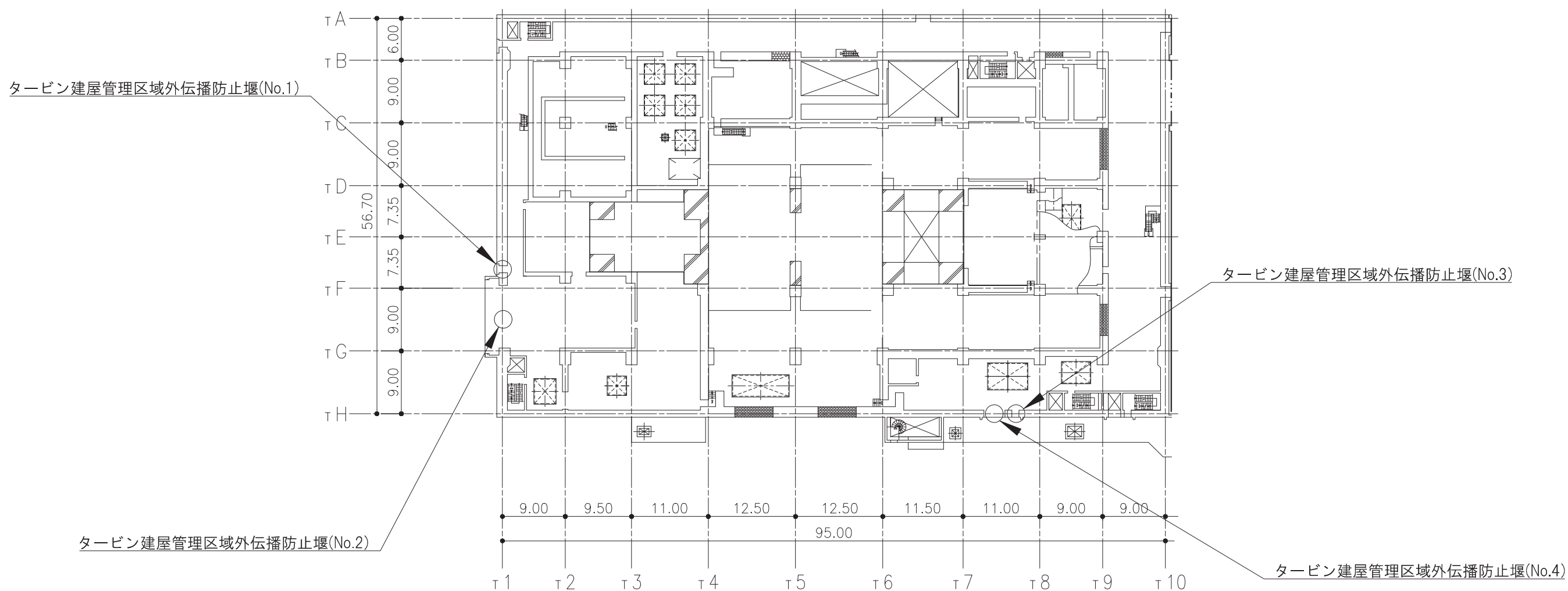
枠囲みの内容は防護上の観点から公開できません。



*1：平成23年3月11日に発生した東北地方太平洋沖地震による地殻変動に伴い、牡鹿半島全体で約1mの地盤沈下が発生していることを考慮した設計とし、地盤沈下量を考慮した高さを示す。

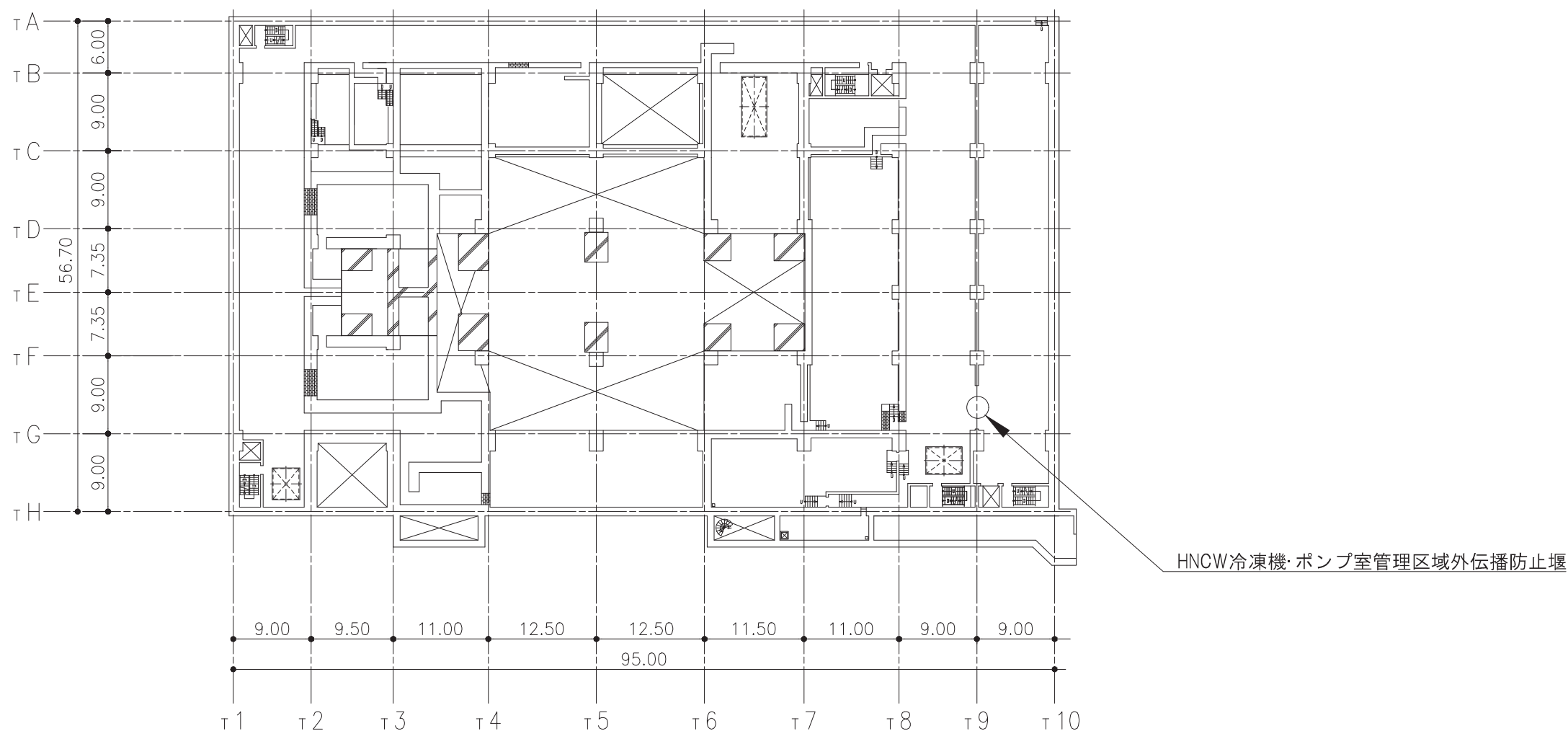
注：寸法はmを示す。

工事計画認可申請	第 9-4-2-2-11 図
女川原子力発電所	第 2 号機
名 称	内郭浸水防護設備 機器の配置を明示した図面 (その11)
東 北 電 力 株 式 会 社	



注：寸法はmを示す。

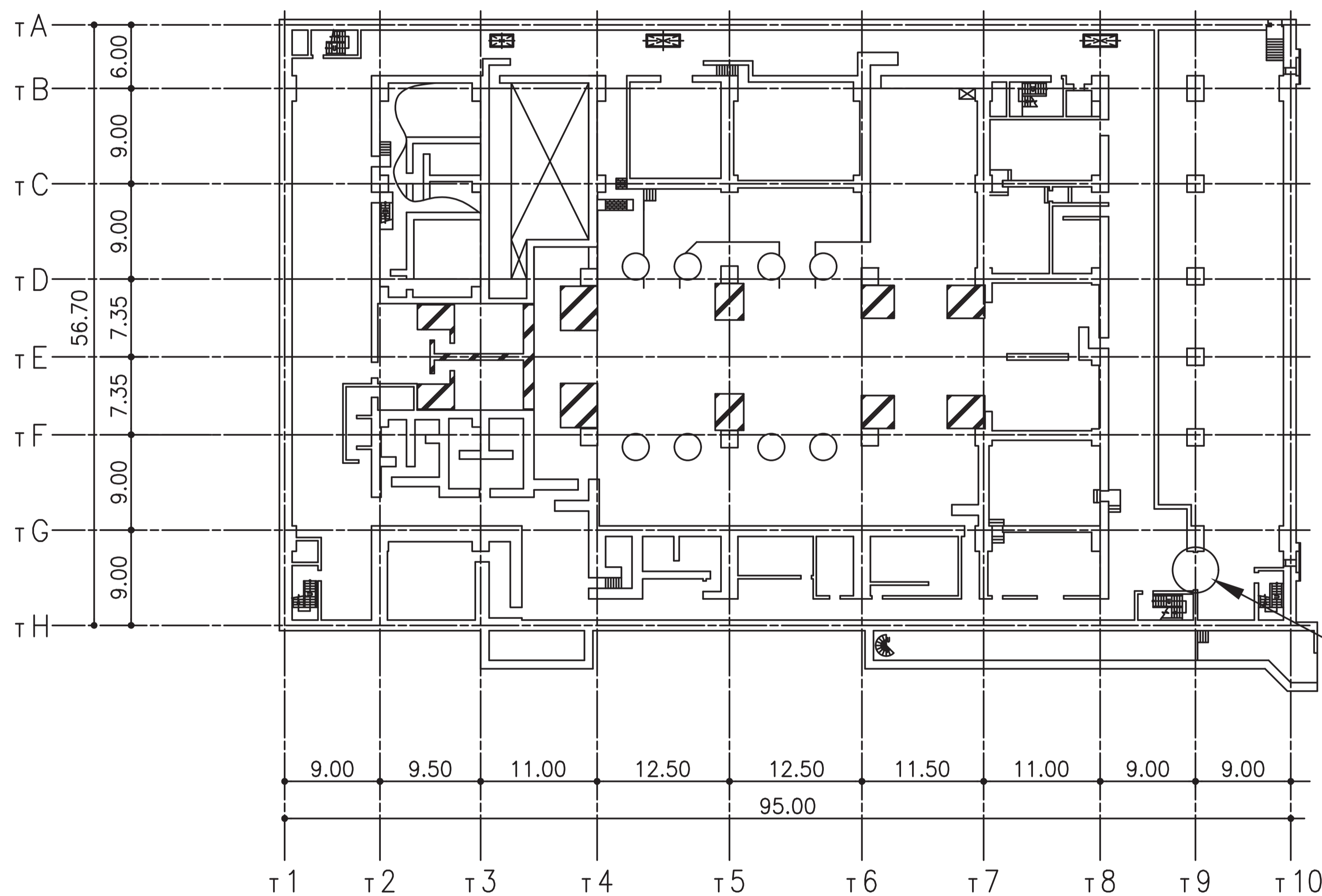
工事計画認可申請	第 9-4-2-2-12 図
女川原子力発電所	第 2 号機
名 称	内郭浸水防護設備 機器の配置を明示した図面 (その 1 2)
東 北 電 力 株 式 会 社	



タービン建屋 O.P. 7.60

注：寸法はmを示す。

工事計画認可申請	第 9-4-2-2-13 図
女川原子力発電所	第 2 号機
名	内郭浸水防護設備
称	機器の配置を明示した図面 (その 13)
東北電力株式会社	



タービン建屋管理区域外伝播防止水密扉

注：寸法はmを示す。

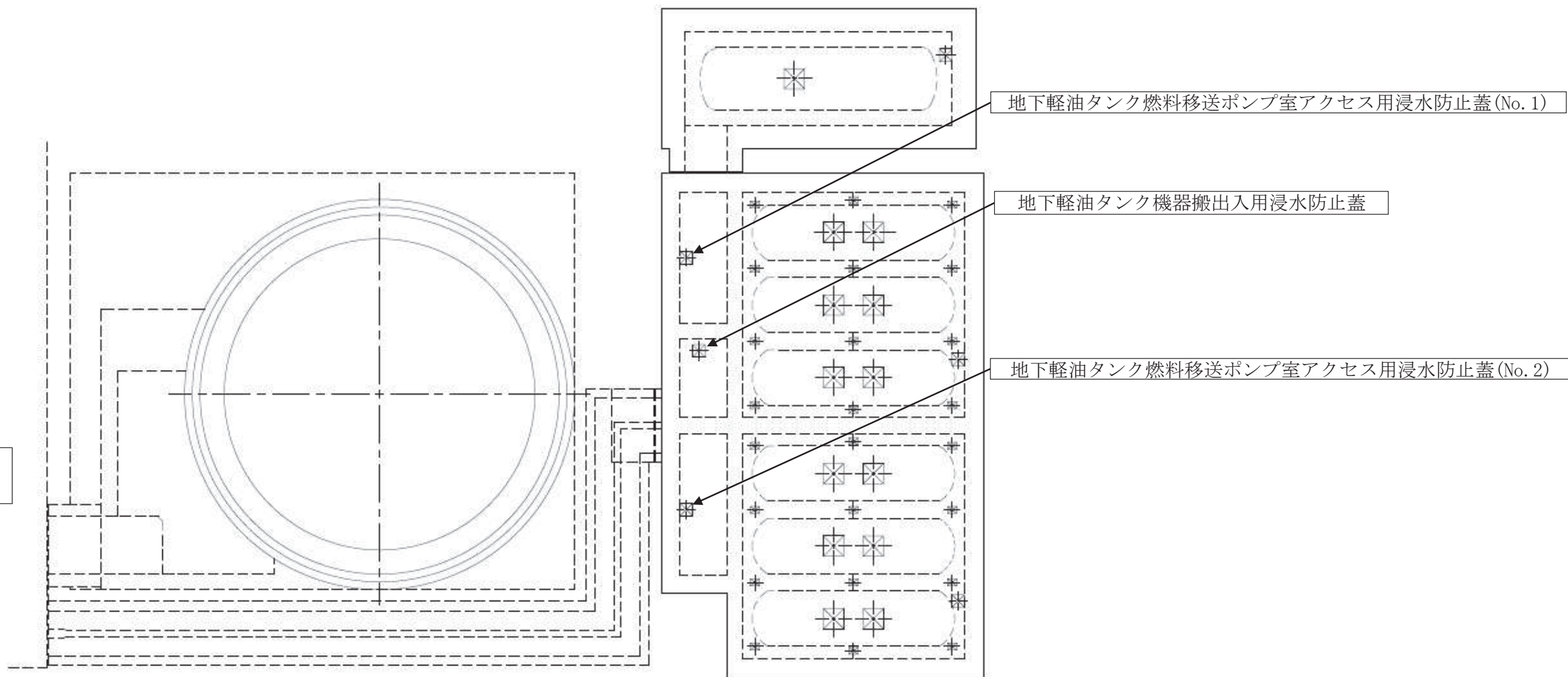
タービン建屋 O.P.O. 80

工事計画認可申請	第 9-4-2-2-14 図
女川原子力発電所	第 2 号機
名	内郭浸水防護設備
称	機器の配置を明示した図面 (その 14)
東北電力株式会社	



軽油タンク室 (H) O. P. 14. 80

原子炉建屋



復水貯蔵タンク O. P. 14. 80

軽油タンク室 O. P. 14. 80

注：寸法はmを示す。

工事計画認可申請	第9-4-2-2-15図
女川原子力発電所	第2号機
名称	内郭浸水防護設備 機器の配置を明示した図面 (その15)
東北電力株式会社	



燃料移送ポンプ(H)室 - 燃料移送ポンプ(A)室浸水防止水密扉(O. P. 9. 50)

燃料移送ポンプ(A)室 - 燃料移送ポンプ(B)室浸水防止水密扉(O. P. 9. 50)

燃料移送ポンプ(A)室浸水防止水密扉(O. P. 9. 50)

燃料移送ポンプ(B)室浸水防止水密扉(O. P. 9. 50)

軽油タンク室(H) O. P. 6. 40

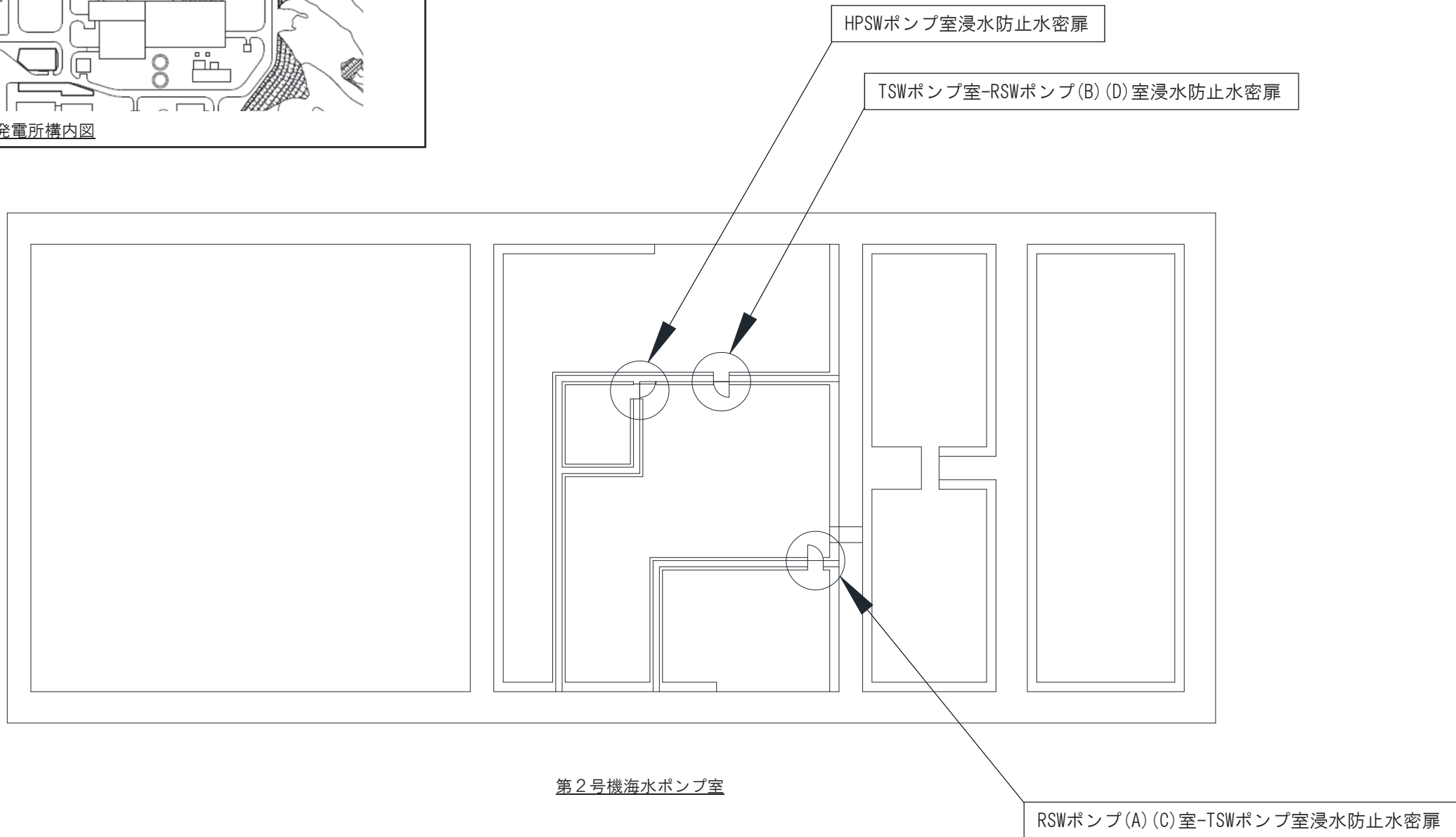
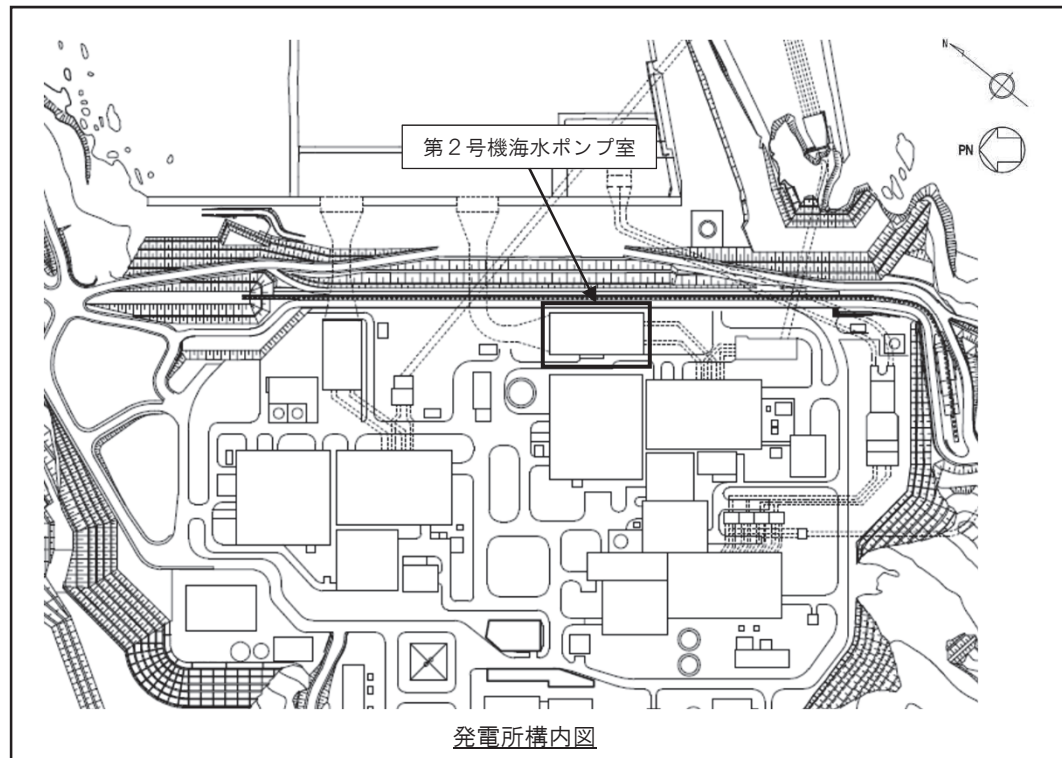
原子炉建屋

復水貯蔵タンク O. P. 9. 50

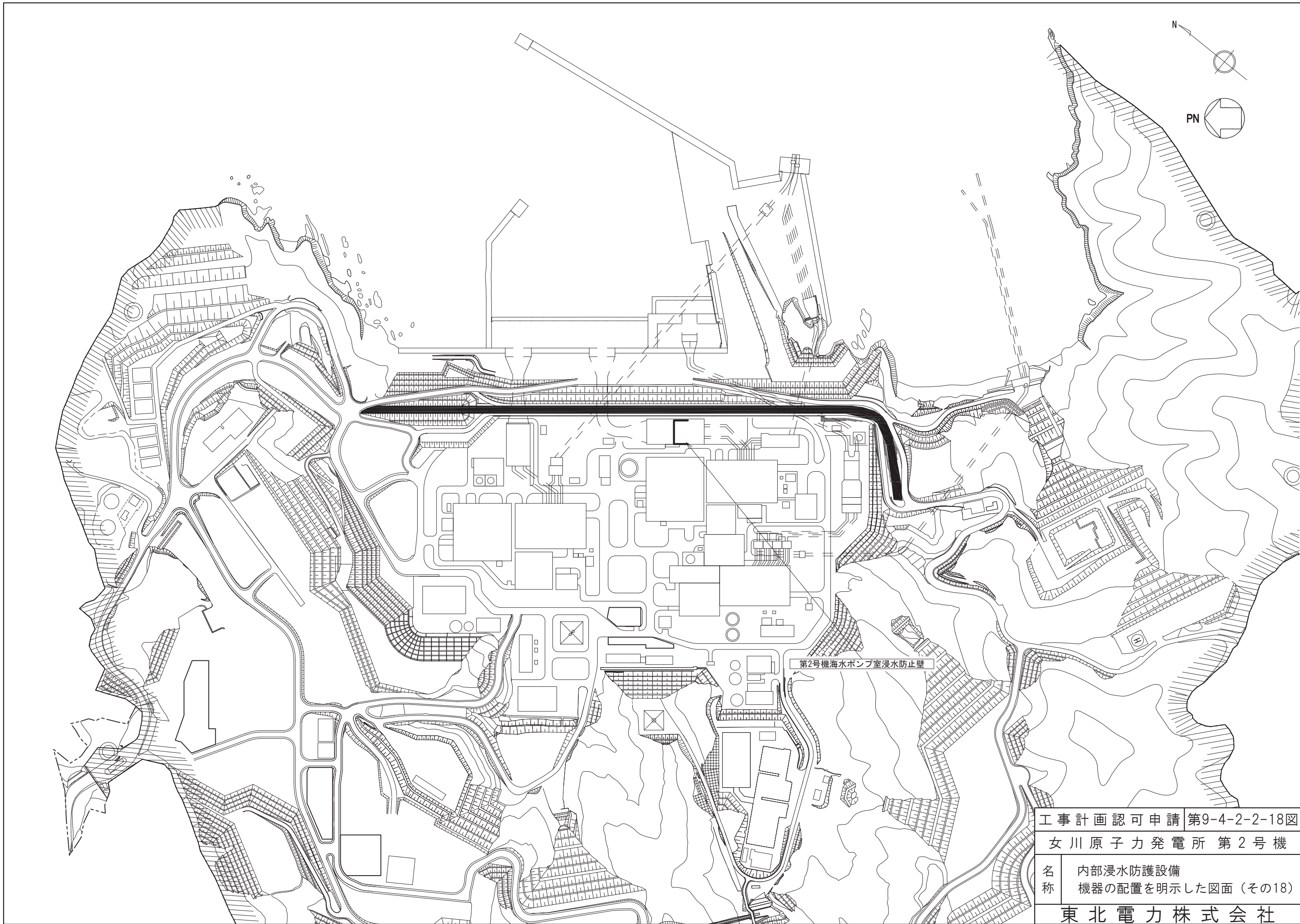
軽油タンク室 O. P. 9. 50

注：寸法はmを示す。

工事計画認可申請	第9-4-2-2-16図
女川原子力発電所 第2号機	
名称	内郭浸水防護設備 機器の配置を明示した図面(その16)
東北電力株式会社	



工事計画認可申請	第9-4-2-2-17図
女川原子力発電所 第2号機	
名称	内郭浸水防護設備 機器の配置を明示した図面(その17)
東北電力株式会社	



工事計画認可申請 第9-4-2-2-18図	
女川原子力発電所 第2号機	
名称	内部浸水防護設備 機器の配置を明示した図面 (その18)
東北電力株式会社	