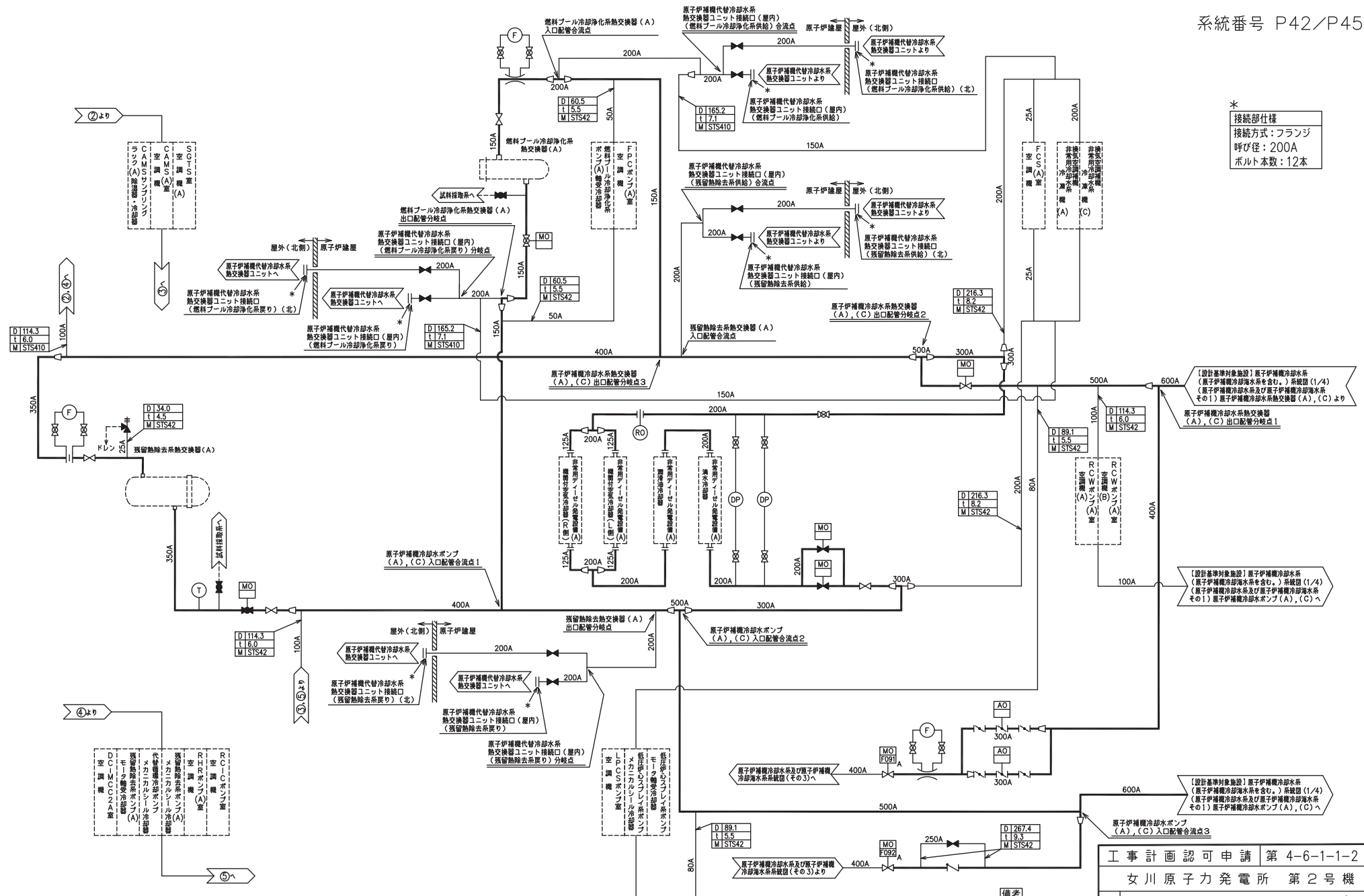


4.6 原子炉補機冷却設備

4.6.1 原子炉補機冷却水系（原子炉補機冷却海水系を含む。）



【設計基準対象施設】原子炉補機冷却水系
(原子炉補機冷却海水系を含む。)系統図(1/4)
(原子炉補機冷却水系及び原子炉補機冷却海水系
その1) 原子炉補機冷却水系熱交換器 (A), (C) より

【設計基準対象施設】原子炉補機冷却水系
(原子炉補機冷却海水系を含む。)系統図(1/4)
(原子炉補機冷却水系及び原子炉補機冷却海水系
その1) 原子炉補機冷却水ポンプ (A), (C) へ

【設計基準対象施設】原子炉補機冷却水系
(原子炉補機冷却海水系を含む。)系統図(1/4)
(原子炉補機冷却水系及び原子炉補機冷却海水系
その1) 原子炉補機冷却水ポンプ (A), (C) へ

工事計画認可申請 第 4-6-1-1-2 図

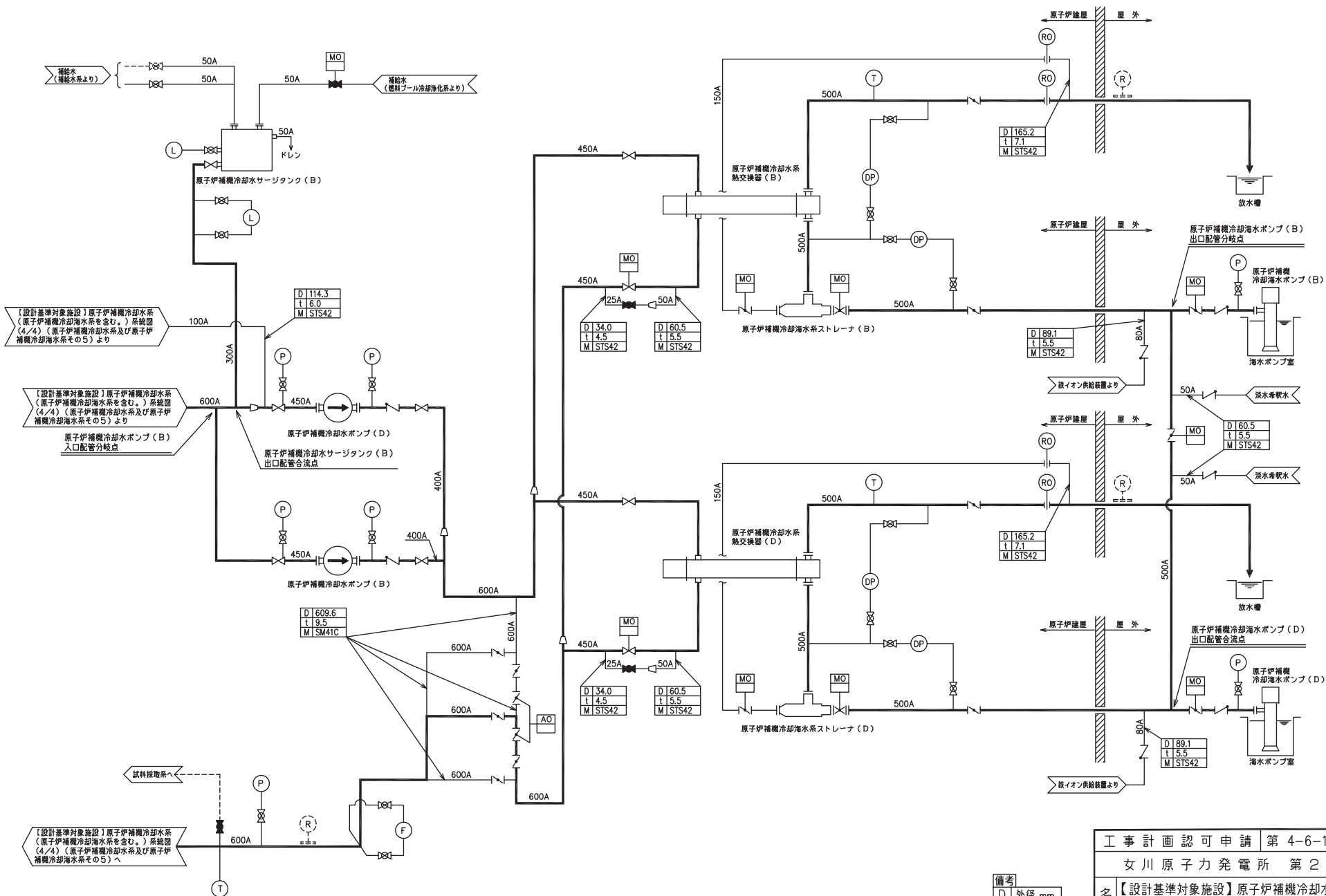
女川原子力発電所 第2号機

名 称 【設計基準対象施設】原子炉補機冷却水系(原子炉補機冷却海水系を含む。)系統図(2/4)(原子炉補機冷却水系及び原子炉補機冷却海水系その2)

東北電力株式会社

備考

D	外径 mm
t	厚さ mm
M	材料



【設計基準対象施設】原子炉補機冷却水系
(原子炉補機冷却海水系を含む。)系統図
(4/4) (原子炉補機冷却水系及び原子炉
補機冷却海水系その5)より

【設計基準対象施設】原子炉補機冷却水系
(原子炉補機冷却海水系を含む。)系統図
(4/4) (原子炉補機冷却水系及び原子炉
補機冷却海水系その5)より

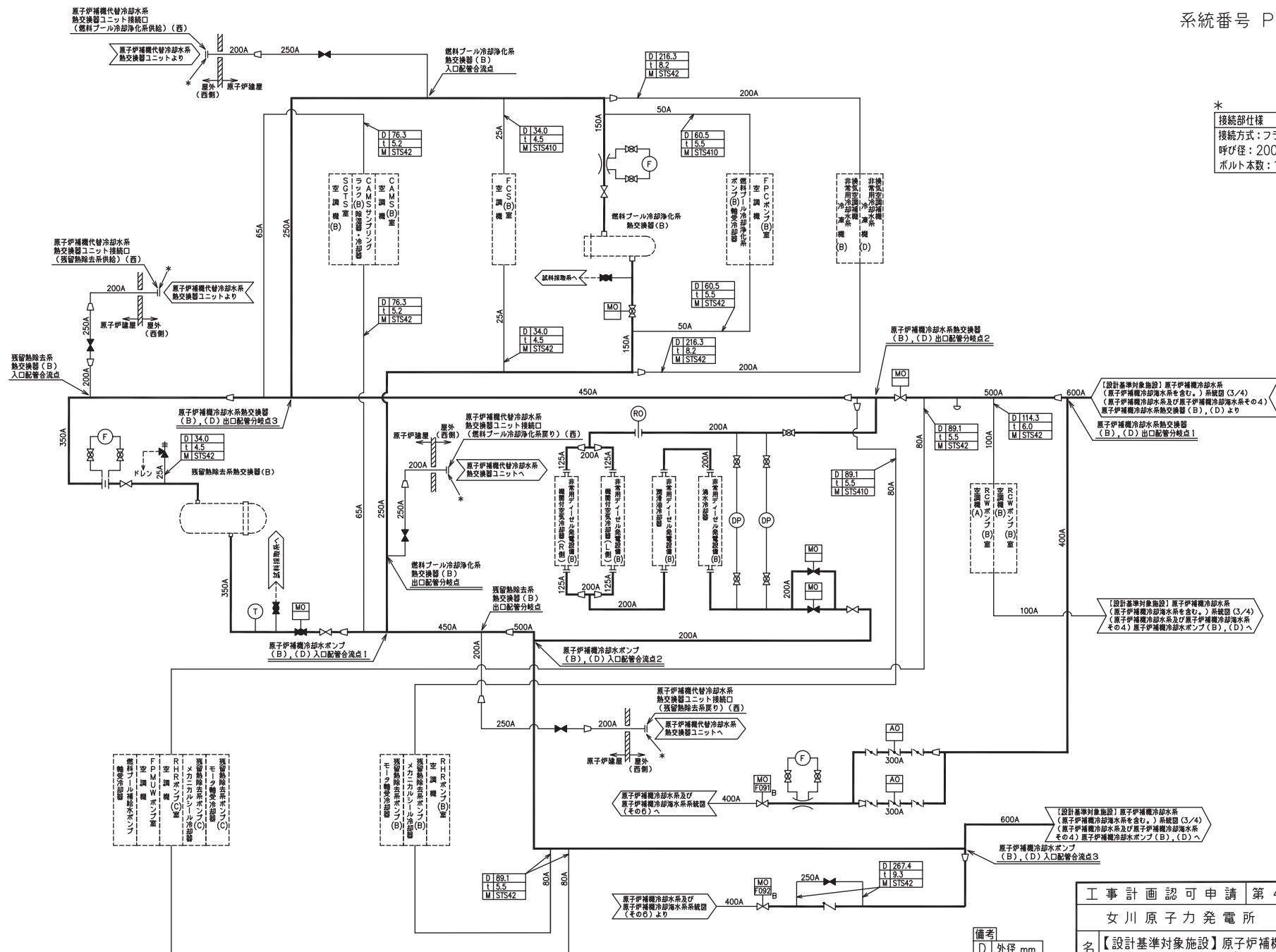
試料採取系へ

【設計基準対象施設】原子炉補機冷却水系
(原子炉補機冷却海水系を含む。)系統図
(4/4) (原子炉補機冷却水系及び原子炉
補機冷却海水系その5)へ

備考

D	外径	mm
t	厚さ	mm
M	材料	

工事計画認可申請 第 4-6-1-1-3 図	
女川原子力発電所 第 2 号機	
名 称	【設計基準対象施設】原子炉補機冷却水系(原子炉補機冷却海水系を含む。)系統図(3/4)(原子炉補機冷却水系及び原子炉補機冷却海水系その4)
東北電力株式会社	



＊
接続部仕様
接続方式：フランジ
呼び径：200A
ボルト本数：12本

【設計基準対象施設】原子炉補機冷却水系
(原子炉補機冷却海水系を含む。)系統図(3/4)
(原子炉補機冷却海水系及び原子炉補機冷却海水系その4)
原子炉補機冷却水系熱交換器(B),(D)より
原子炉補機冷却水系熱交換器(B),(D)出口配管分岐点1

【設計基準対象施設】原子炉補機冷却水系
(原子炉補機冷却海水系を含む。)系統図(3/4)
(原子炉補機冷却海水系及び原子炉補機冷却海水系その4)
原子炉補機冷却水ポンプ(B),(D)へ

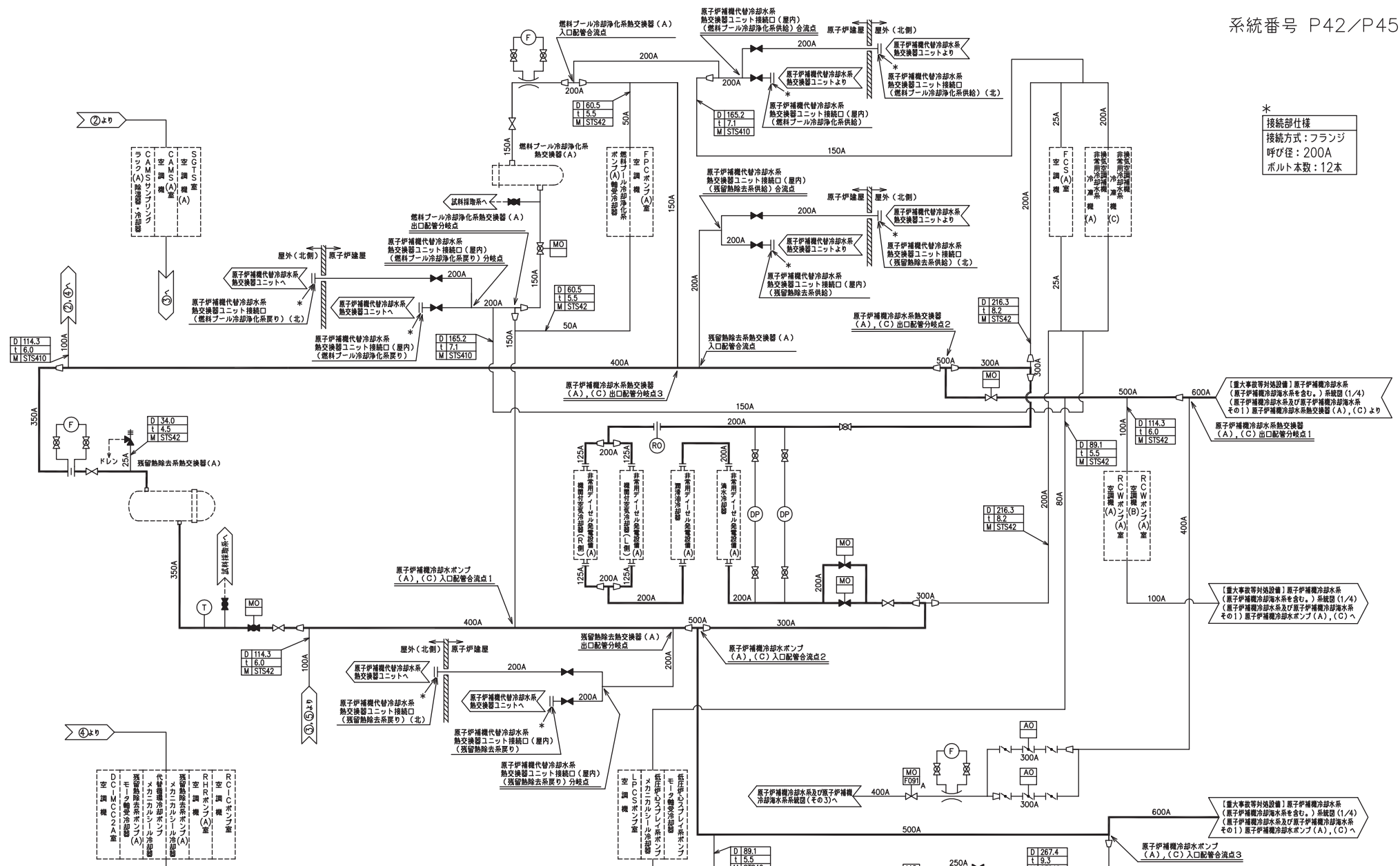
【設計基準対象施設】原子炉補機冷却水系
(原子炉補機冷却海水系を含む。)系統図(3/4)
(原子炉補機冷却海水系及び原子炉補機冷却海水系その4)
原子炉補機冷却水ポンプ(B),(D)入口配管合流点3

備考
D 外径 mm
t 厚さ mm
M 材料

工事計画認可申請 第4-6-1-1-4 図
女川原子力発電所 第2号機

名 称 【設計基準対象施設】原子炉補機冷却水系(原子炉補機冷却海水系を含む。)系統図(4/4)(原子炉補機冷却水系及び原子炉補機冷却海水系その5)

東北電力株式会社



工事計画認可申請 第 4-6-1-1-6 図

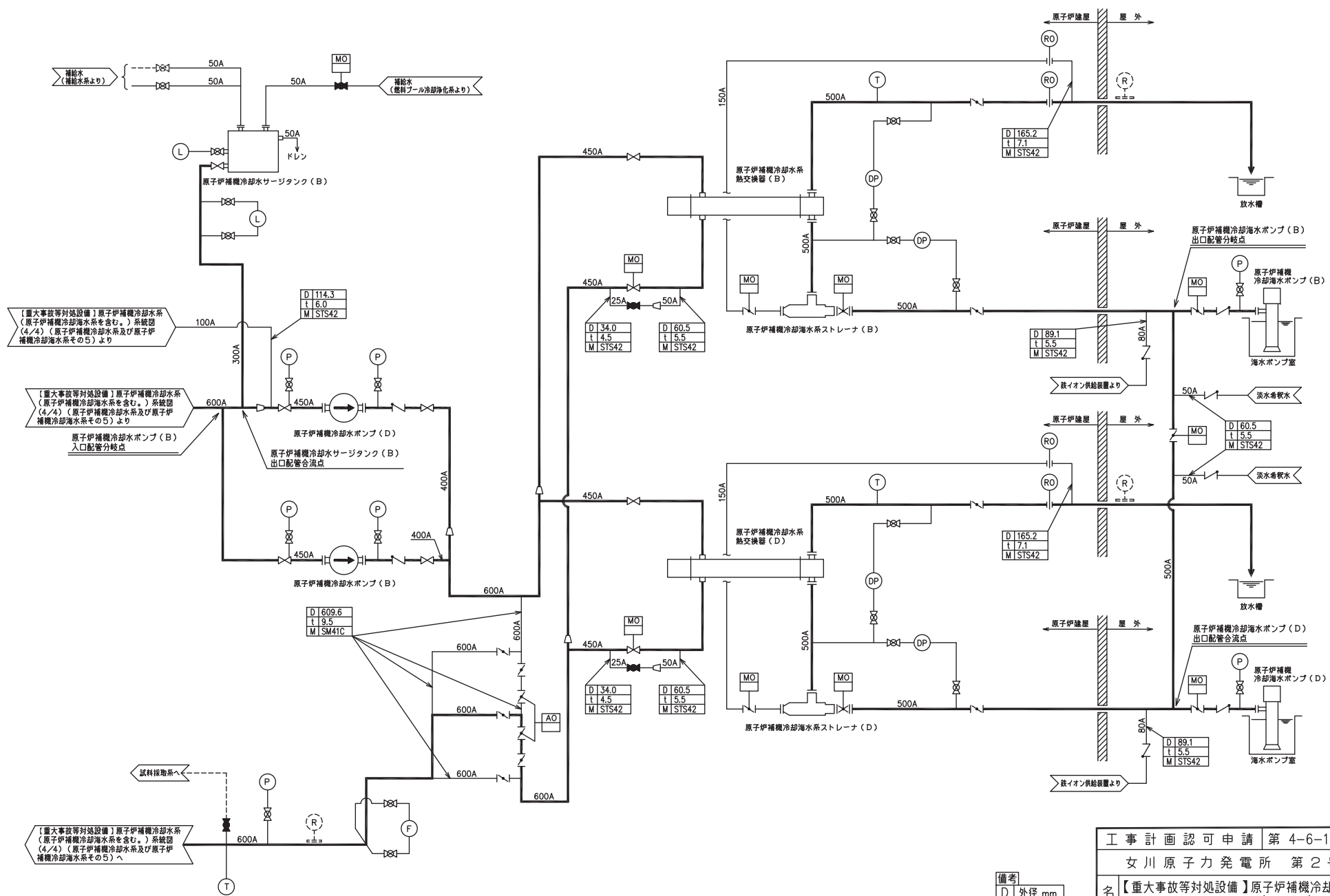
女川原子力発電所 第 2 号機

名 称 【重大事故等対処設備】原子炉補機冷却水(原子炉補機冷却海水系を含む。)系統図(2/4)(原子炉補機冷却水及び原子炉補機冷却海水系その2)

東北電力株式会社

備考

D	外径 mm
t	厚さ mm
M	材料



【重大事故等対処設備】原子炉補機冷却水系（原子炉補機冷却海水系を含む。）系統図（4/4）（原子炉補機冷却水系及び原子炉補機冷却海水系その5）より

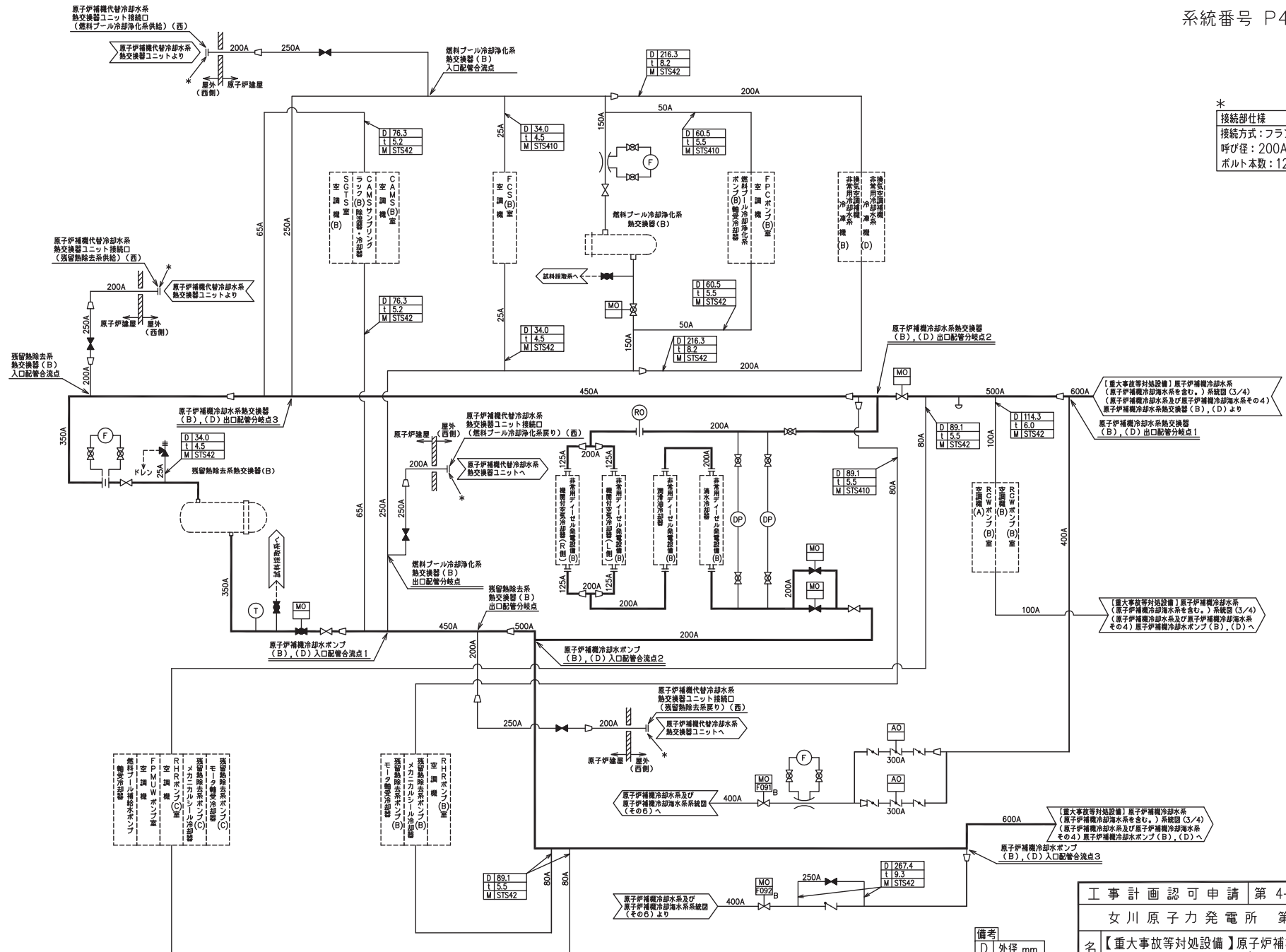
【重大事故等対処設備】原子炉補機冷却水系（原子炉補機冷却海水系を含む。）系統図（4/4）（原子炉補機冷却水系及び原子炉補機冷却海水系その5）より

【重大事故等対処設備】原子炉補機冷却水系（原子炉補機冷却海水系を含む。）系統図（4/4）（原子炉補機冷却水系及び原子炉補機冷却海水系その5）へ

備考

D	外径	mm
t	厚さ	mm
M	材料	

工事計画認可申請 第 4-6-1-1-7 図	
女川原子力発電所 第 2 号機	
名 称	【重大事故等対処設備】原子炉補機冷却水系（原子炉補機冷却海水系を含む。）系統図（3/4）（原子炉補機冷却水系及び原子炉補機冷却海水系その4）
東北電力株式会社	



工事計画認可申請 第 4-6-1-1-8 図	
女川原子力発電所 第 2 号機	
名 称	【重大事故等対処設備】原子炉補機冷却水系(原子炉補機冷却海水系を含む。)系統図(4/4)(原子炉補機冷却水系及び原子炉補機冷却海水系その5)
東北電力株式会社	

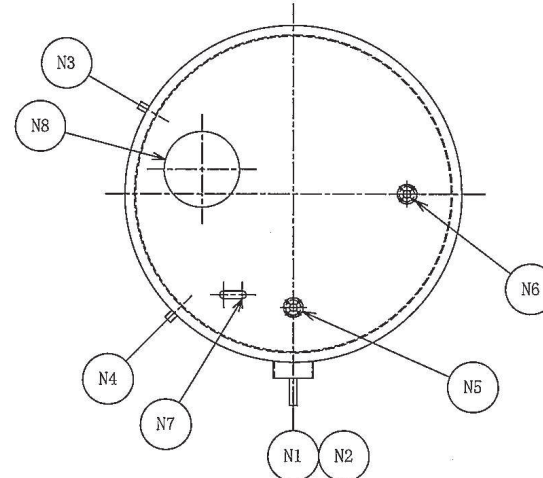
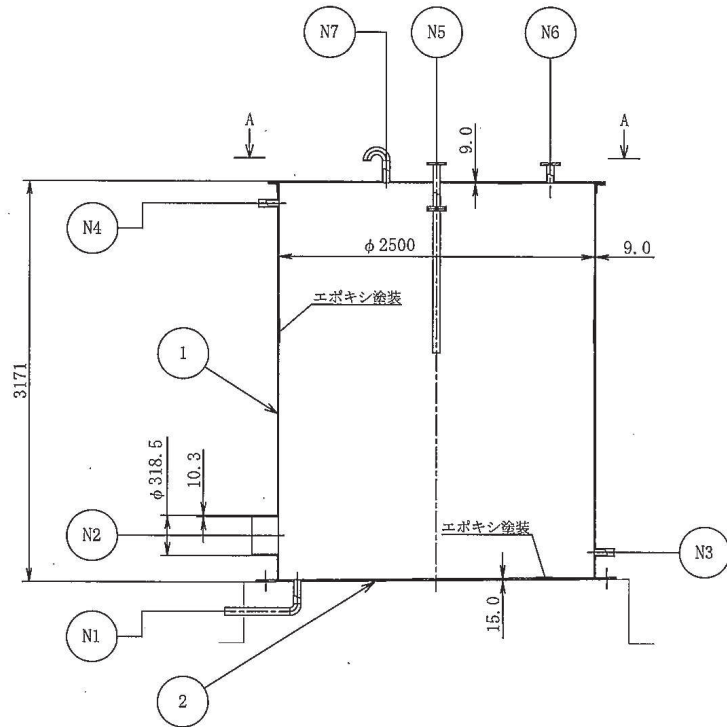


図-1 A~A矢視図

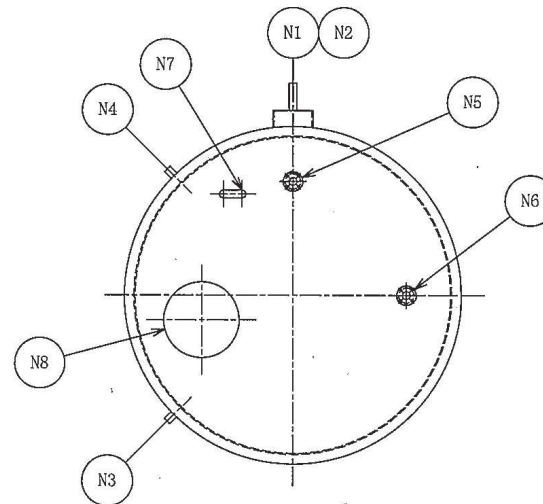


図-2 A~A矢視図

符号	名称	個数	呼び径
N8	マンホール	1	
N7	ベント	1	
N6	非常用補給水入口	1	
N5	純水補給水入口	1	
N4	オーバーフロー	1	
N3	液位計	1	
N2	液出口	1	300A
N1	ドレン	1	

管台一覧表

番号	品名	個数	材料
2	底板	1	SM400B
1	胴板	1	SM400B

部品表

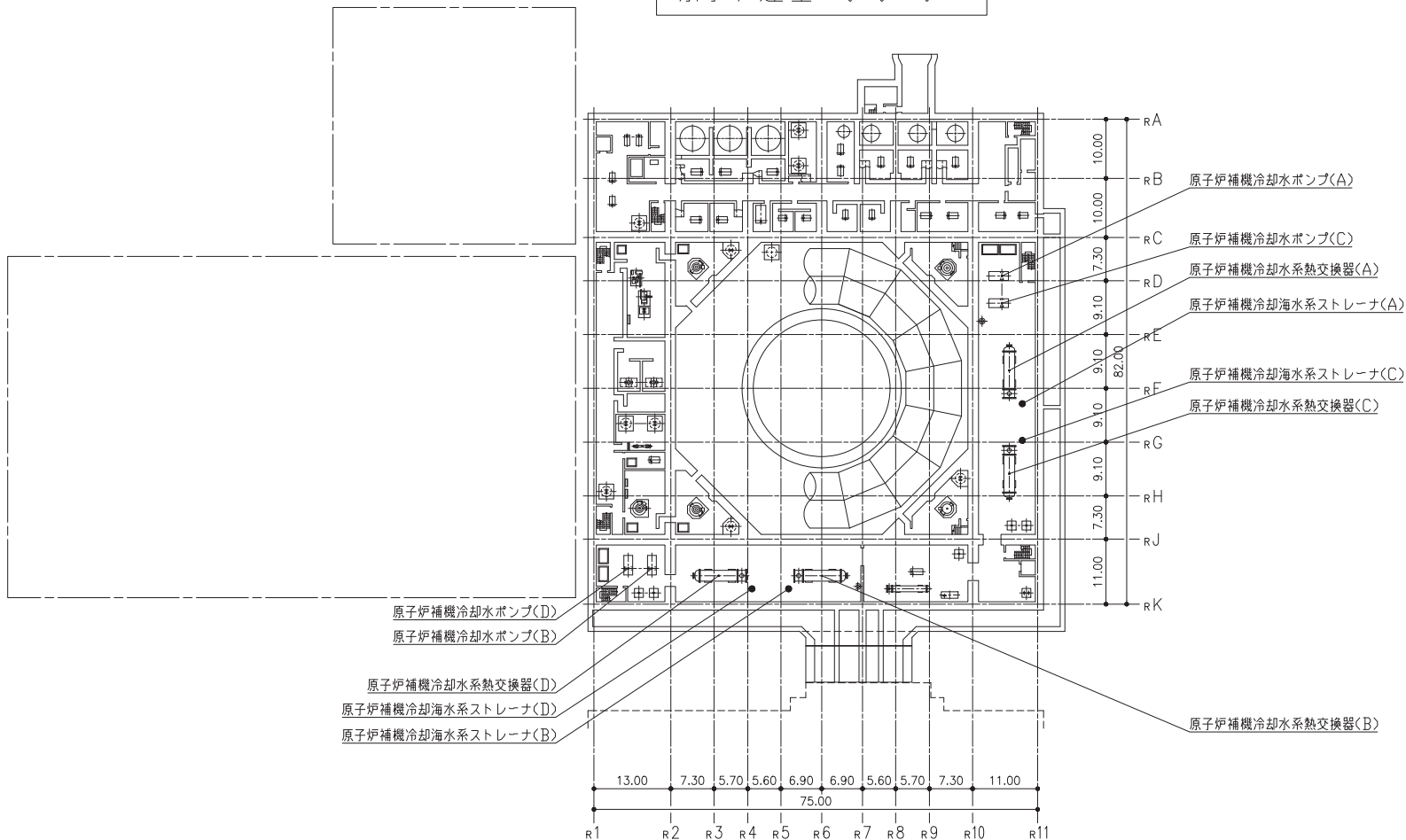
番号	名称	備考
2	原子炉補機冷却水サージタンク (B)	図-2
1	原子炉補機冷却水サージタンク (A)	図-1

タンク一覧表

注1：特記なき寸法はmmを示す。
 注2：特記なき寸法は公称値を示す。
 注3：平面図示では管台の構造を模式的に示している。

工事計画認可申請	第4-6-1-2-1図
女川原子力発電所 第2号機	
名称	原子炉補機冷却水サージタンク構造図
東北電力株式会社	

原子炉建屋 O. P. -8, 10

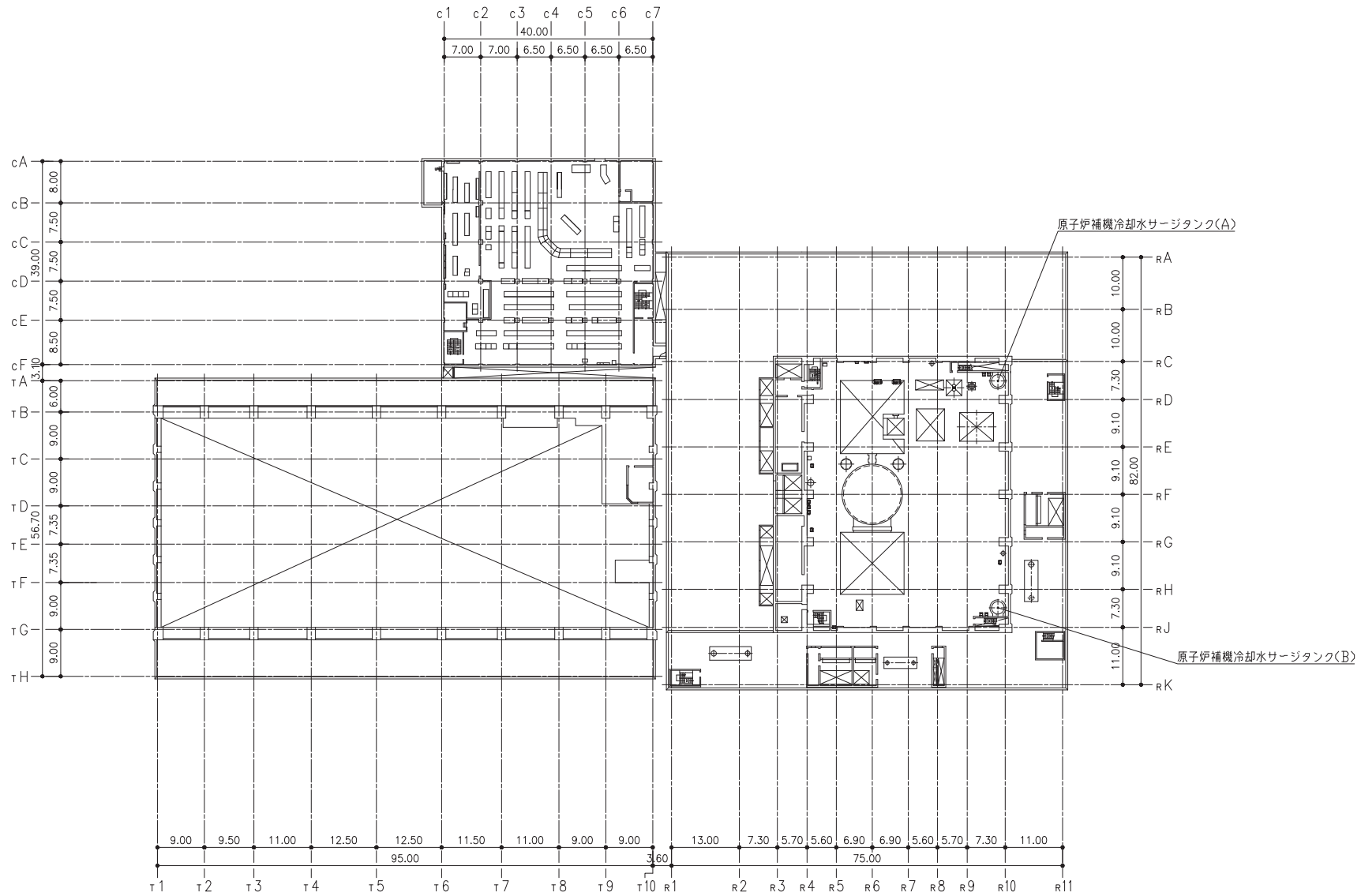


海水ポンプ室

注：寸法はmを示す。

工事計画認可申請	第4-6-1-3-1図
女川原子力発電所 第2号機	
名称	原子炉補機冷却水系 (原子炉補機冷却海水系を含む。) 機器の配置を明示した図面(その1)
東北電力株式会社	

制御建屋 O. P. 23. 50

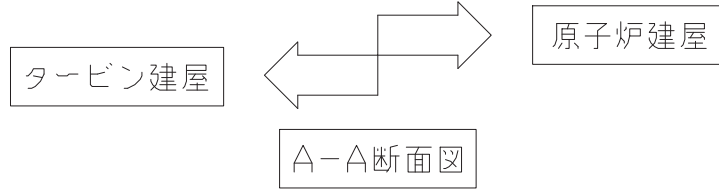
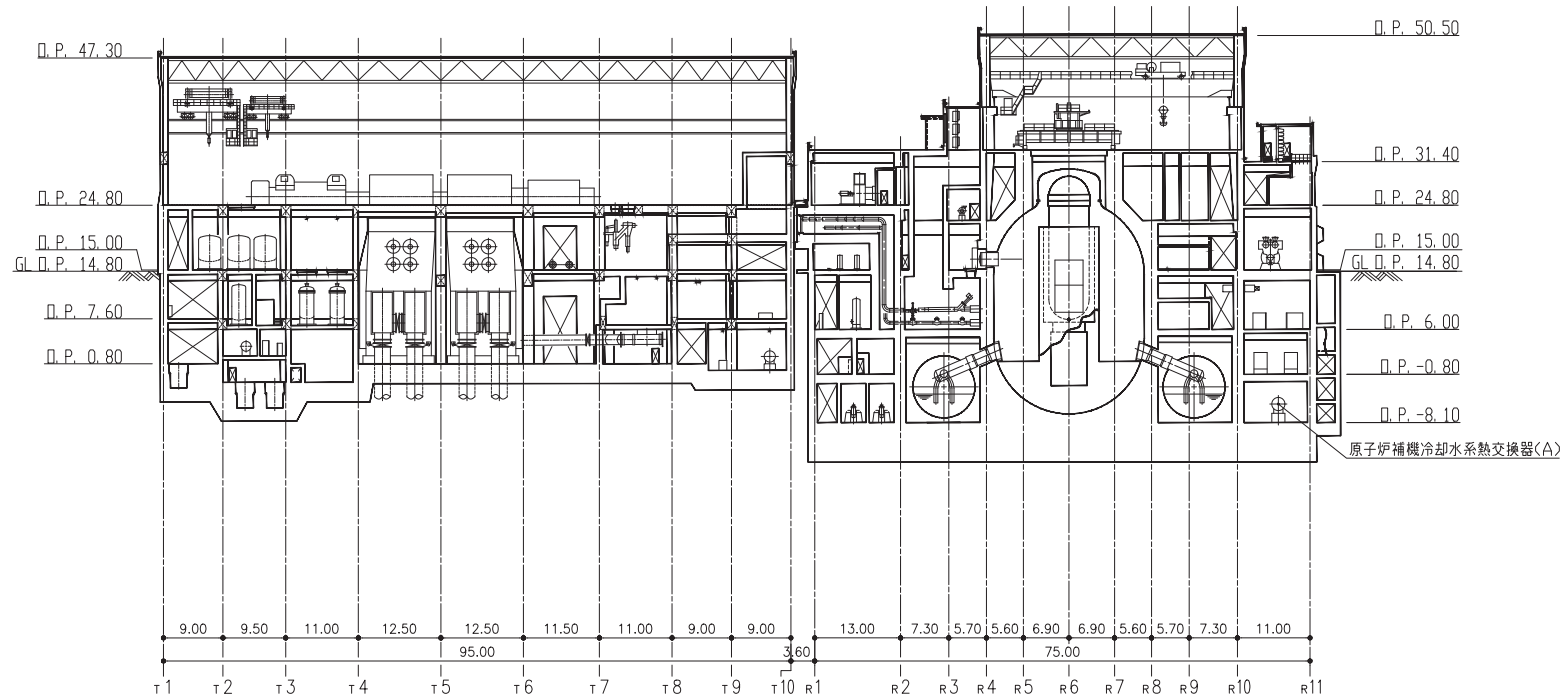
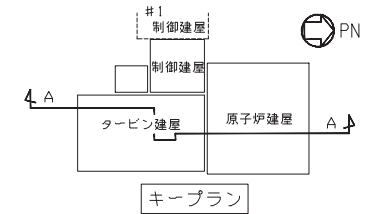


タービン建屋 O. P. 32. 80

原子炉建屋 O. P. 33. 20 (一部 31. 40)

注：寸法はmを示す。

工事計画認可申請	第4-6-1-3-2図
女川原子力発電所 第2号機	
名称	原子炉補機冷却水系 (原子炉補機冷却海水系を含む。) 機器の配置を明示した図面 (その2)
東北電力株式会社	

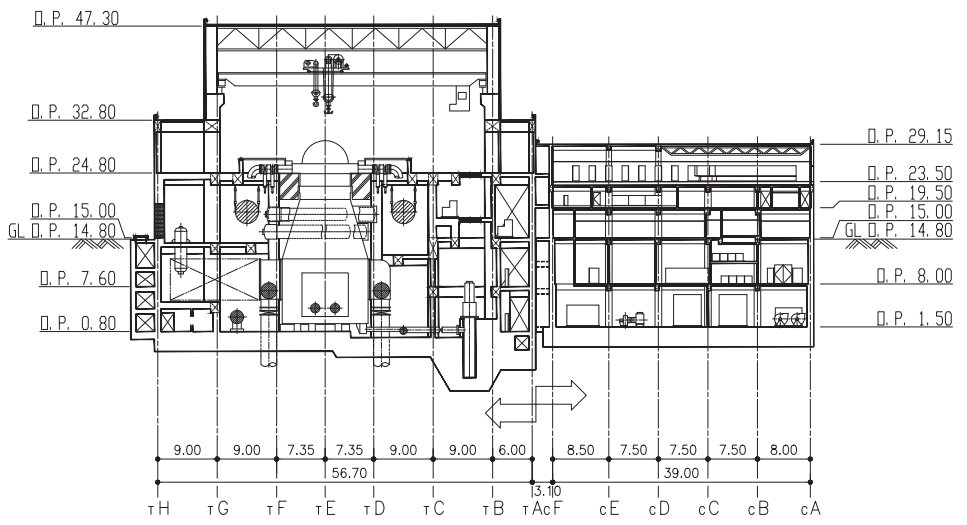


A-A断面図

注：寸法はmを示す。

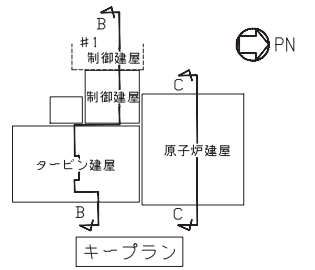
工事計画認可申請	第4-6-1-3-3図
女川原子力発電所 第2号機	
名称	原子炉補機冷却水系 (原子炉補機冷却海水系を含む。) 機器の配置を明示した図面 (その3)
東北電力株式会社	

タービン建屋

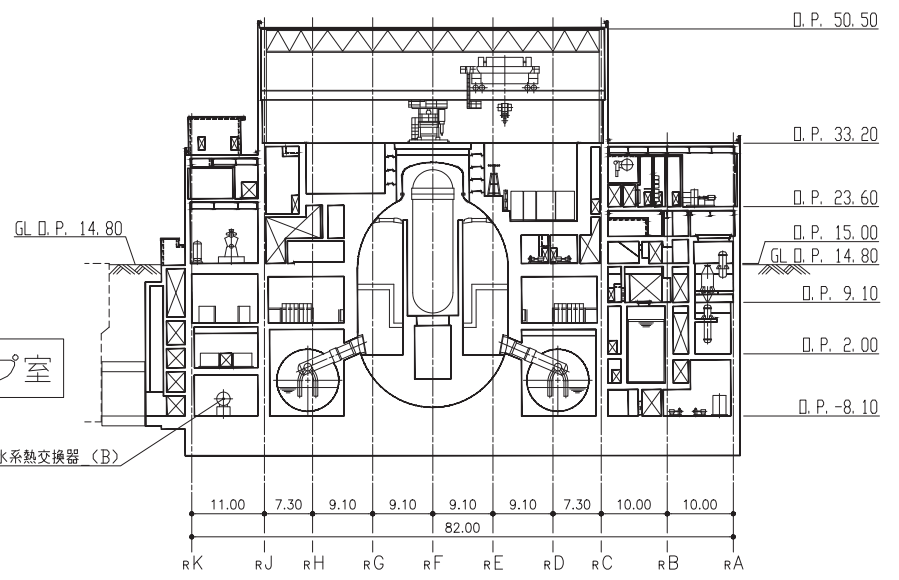


B-B断面図

制御建屋



海水ポンプ室



原子炉建屋

C-C断面図

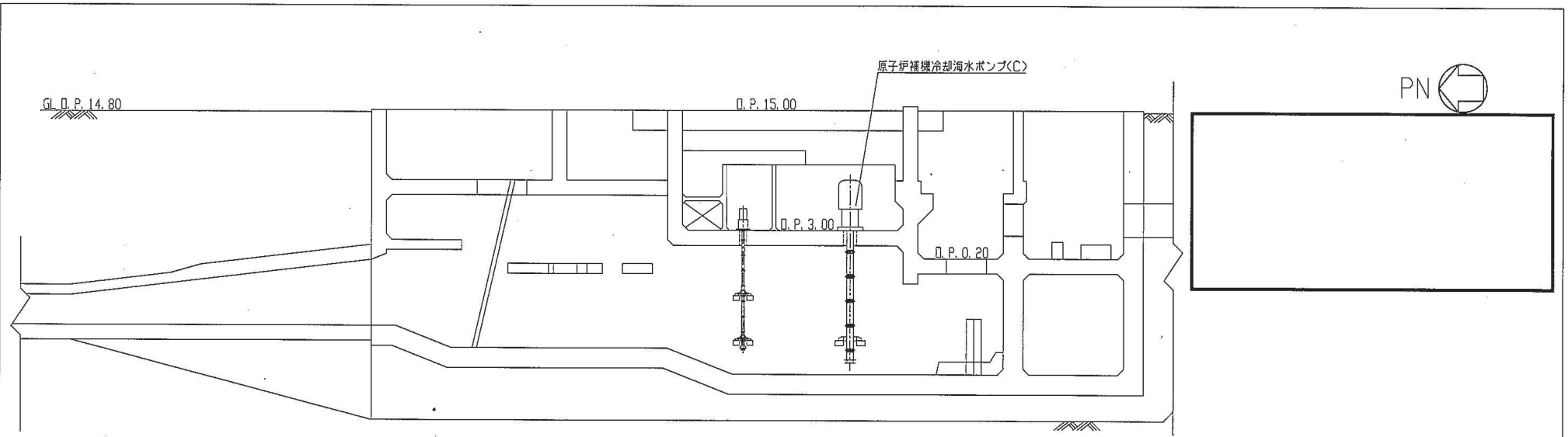
注：寸法はmを示す。

工事計画認可申請	第4-6-1-3-4図
女川原子力発電所 第2号機	
名	原子炉補機冷却水系
称	(原子炉補機冷却海水系を含む。) 機器の配置を明示した図面 (その4)
東北電力株式会社	

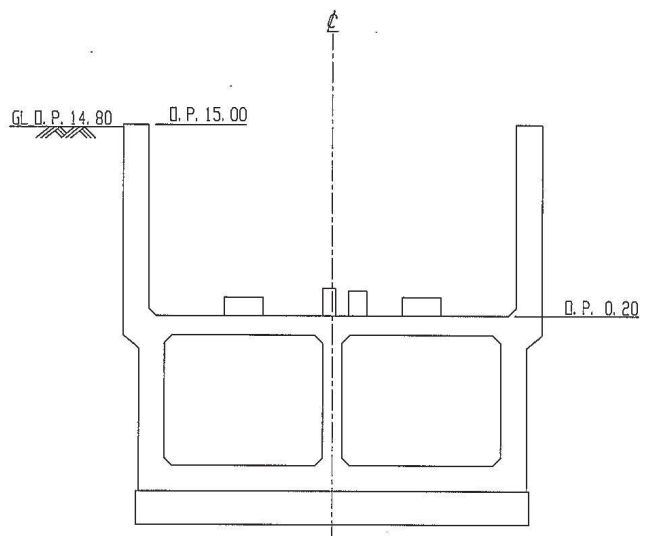
工事計画認可申請	第4-6-1-3-5図
女川原子力発電所 第2号機	
名	原子炉補機冷却水系 (原子炉補機冷却海水系を含む。)
称	機器の配置を明示した図面(その5)
東北電力株式会社	

枠囲みの内容は防護上の観点から公開できません。

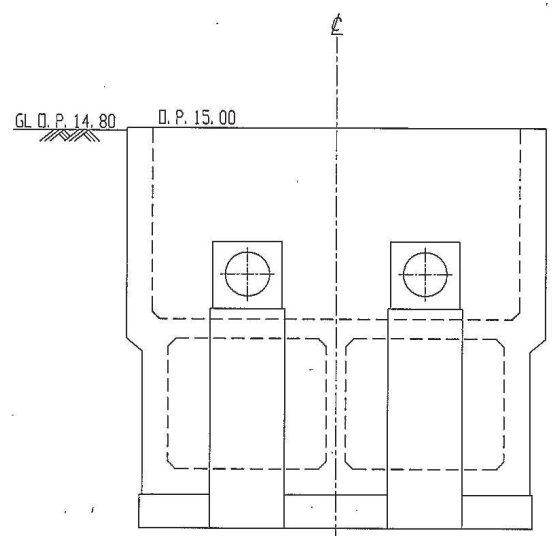
0428



A-A断面図



B-B断面図

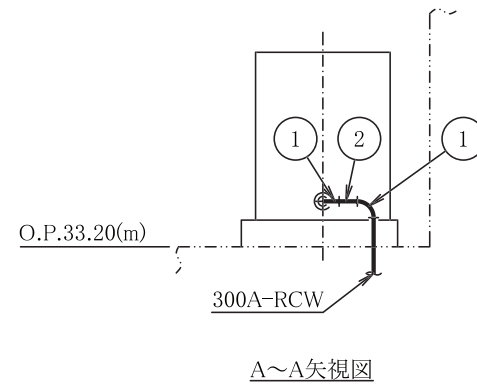
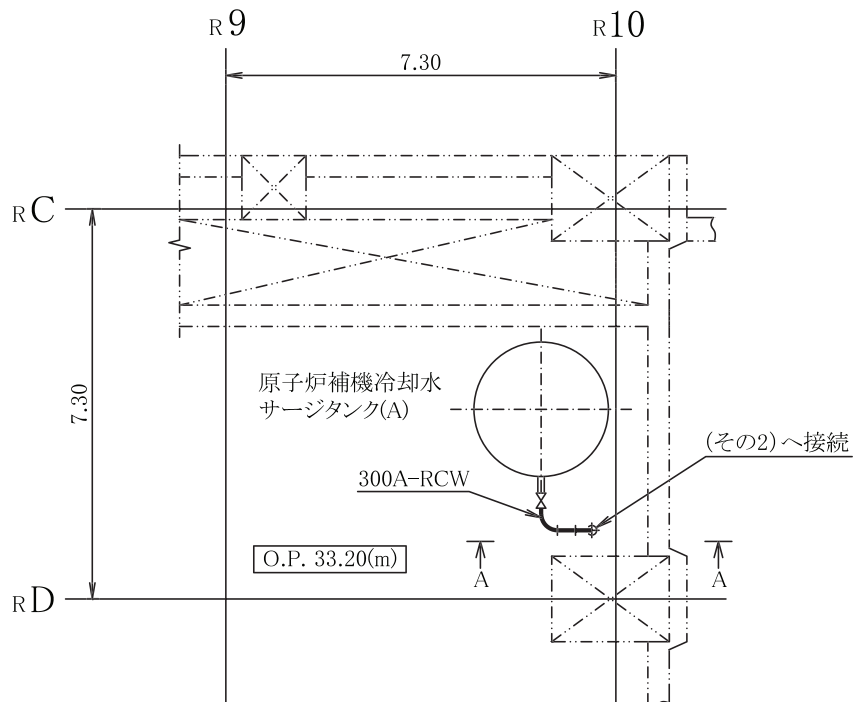
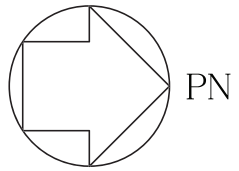


C-C断面図

注：寸法はmを示す。

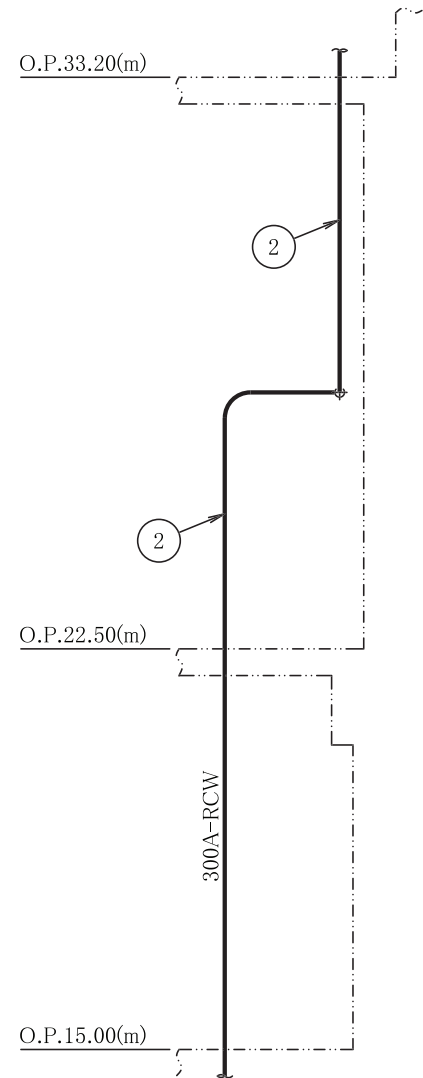
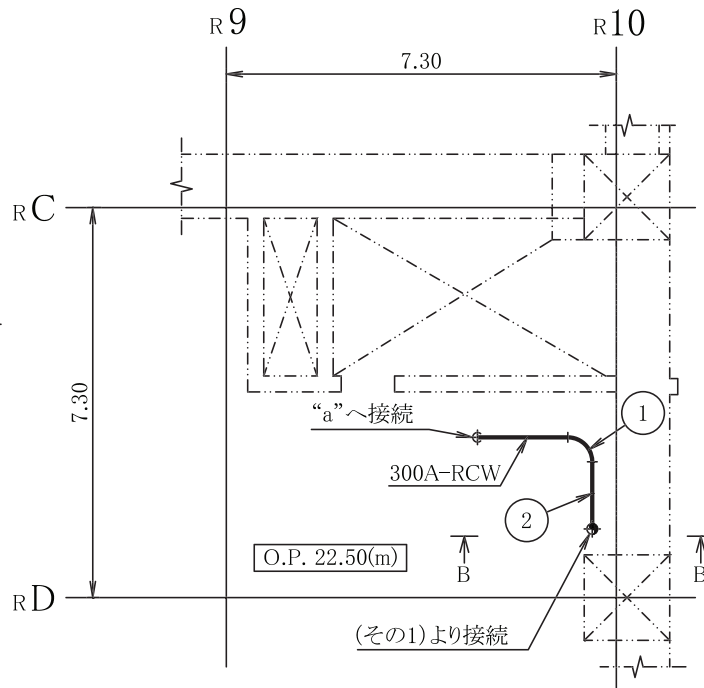
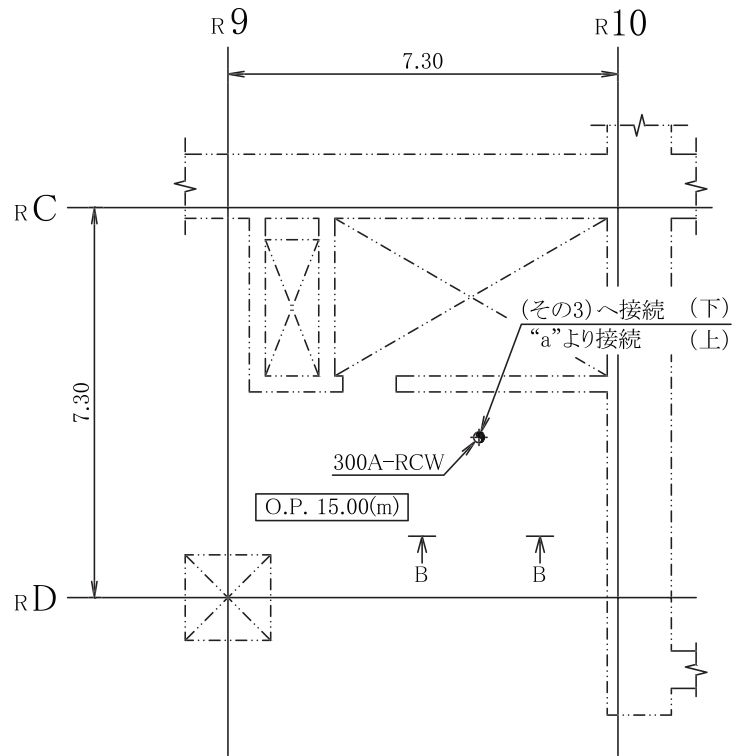
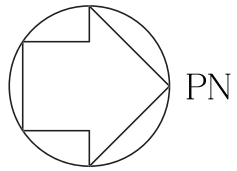
工事計画認可申請	第4-6-1-3-6図
女川原子力発電所 第2号機	
名	原子炉補機冷却水系 (原子炉補機冷却海水系を含む。)
称	機器の配置を明示した図面(その6)
東北電力株式会社	

枠囲みの内容は防護上の観点から公開できません。



注: 寸法はmを示す。

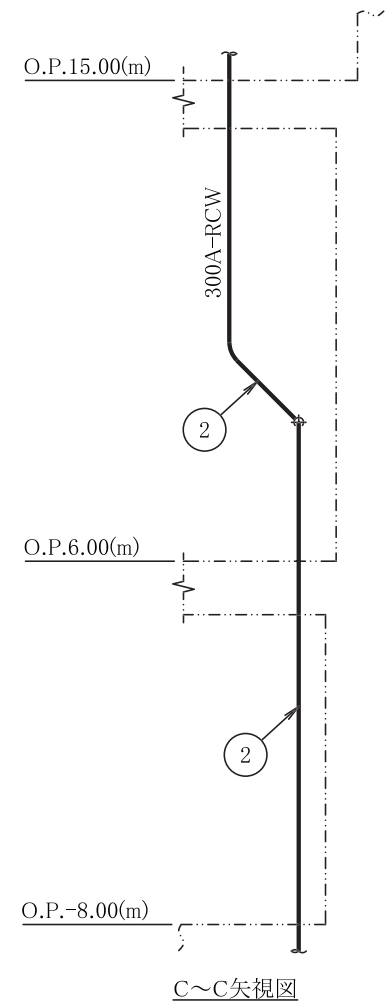
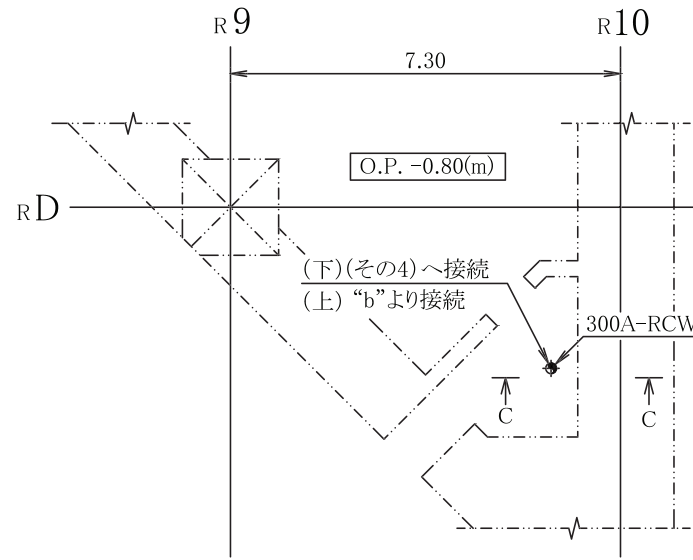
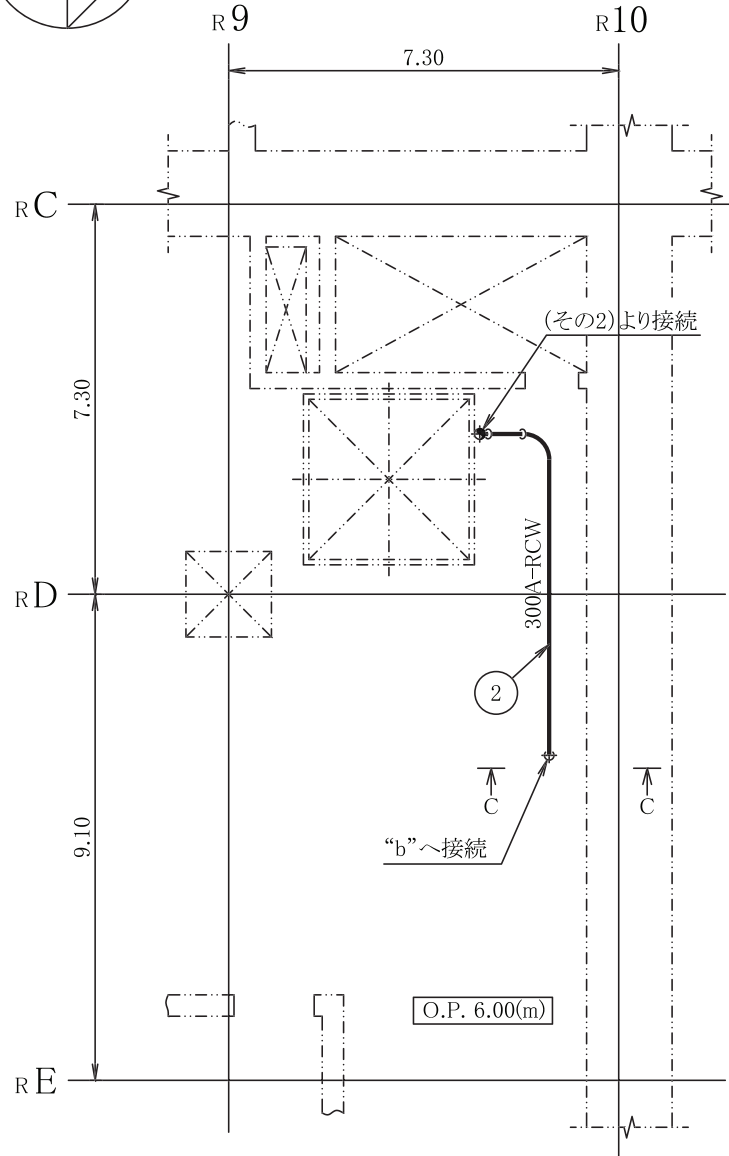
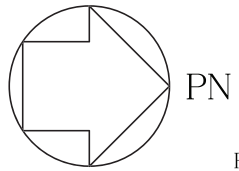
工事計画認可申請		第4-6-1-4-1図
女川原子力発電所 第2号機		
名称	原子炉補機冷却水系 (原子炉補機冷却海水系を含む。) 主配管の配置を明示した図面(その1)	
東北電力株式会社		
RCW		0423



B~B矢視図

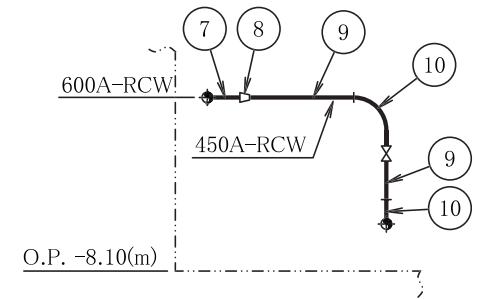
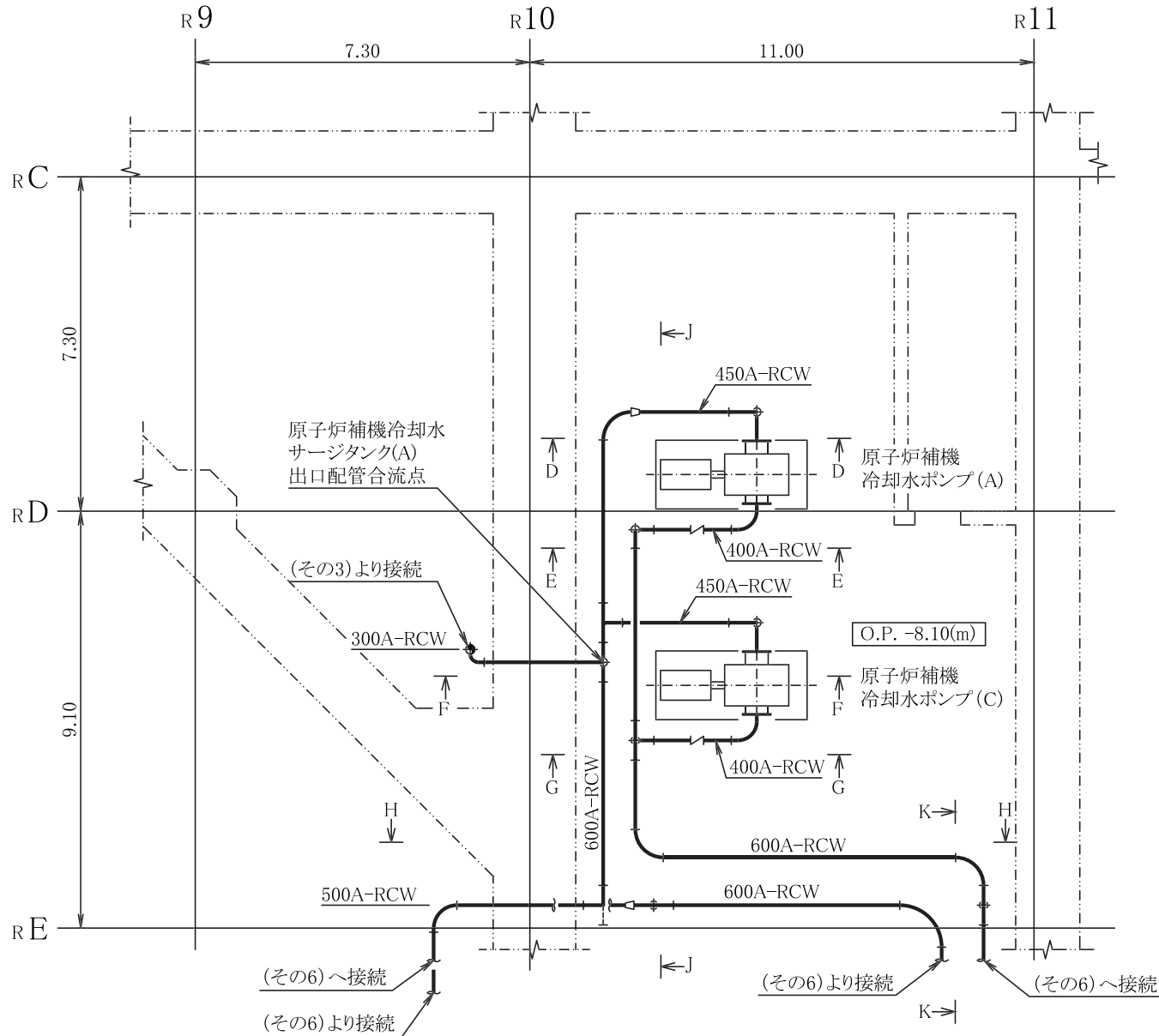
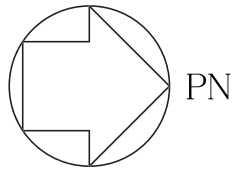
注: 寸法はmを示す。

工事計画認可申請	第4-6-1-4-2図
女川原子力発電所 第2号機	
名称	原子炉補機冷却水系 (原子炉補機冷却海水系を含む。) 主配管の配置を明示した図面(その2)
東北電力株式会社	
RCW	0506

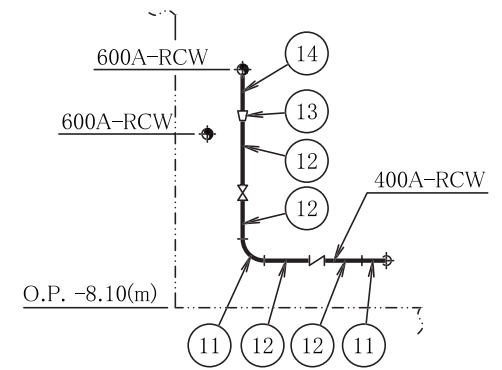


注: 寸法はmを示す。

工事計画認可申請	第4-6-1-4-3図
女川原子力発電所 第2号機	
名称	原子炉補機冷却水系 (原子炉補機冷却海水系を含む。) 主配管の配置を明示した図面(その3)
東北電力株式会社	
RCW	0506



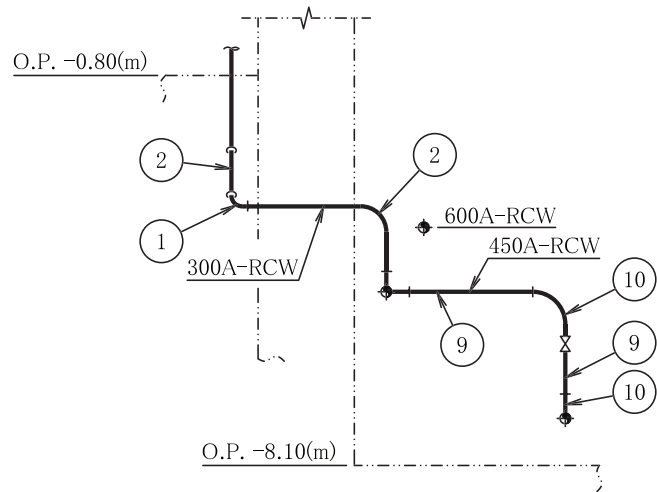
D~D矢視図



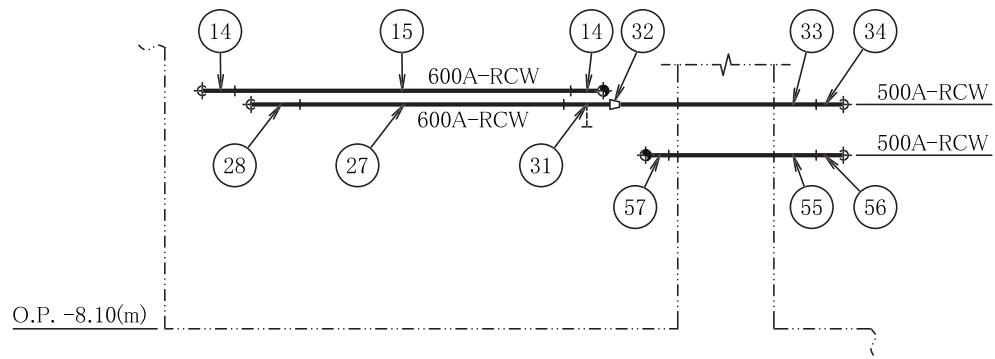
E~E矢視図

注: 寸法はmを示す。

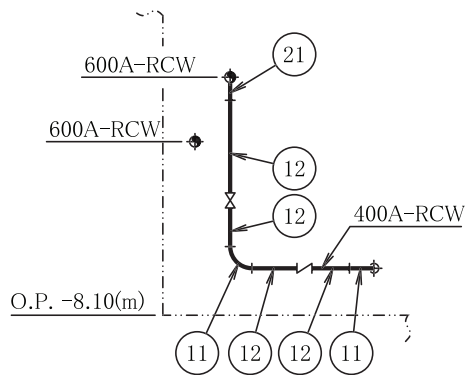
工事計画認可申請	第4-6-1-4-4図
女川原子力発電所 第2号機	
名称	原子炉補機冷却水系 (原子炉補機冷却海水系を含む。) 主配管の配置を明示した図面(その4)
東北電力株式会社	
RCW	0506



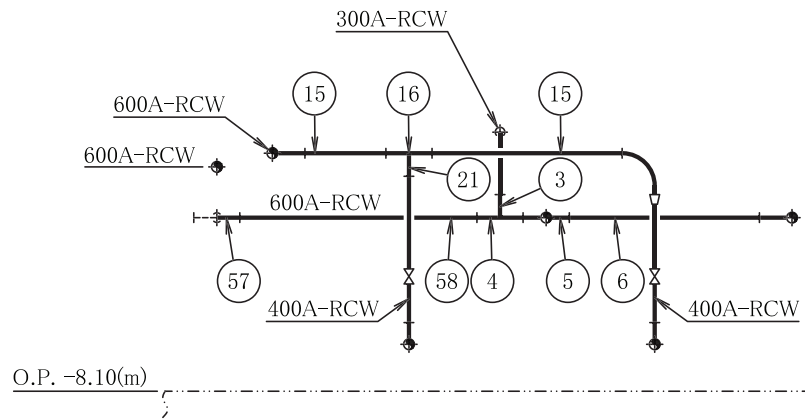
F~F矢视图



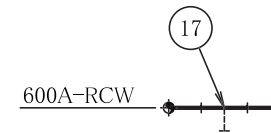
H~H矢视图



G~G矢视图



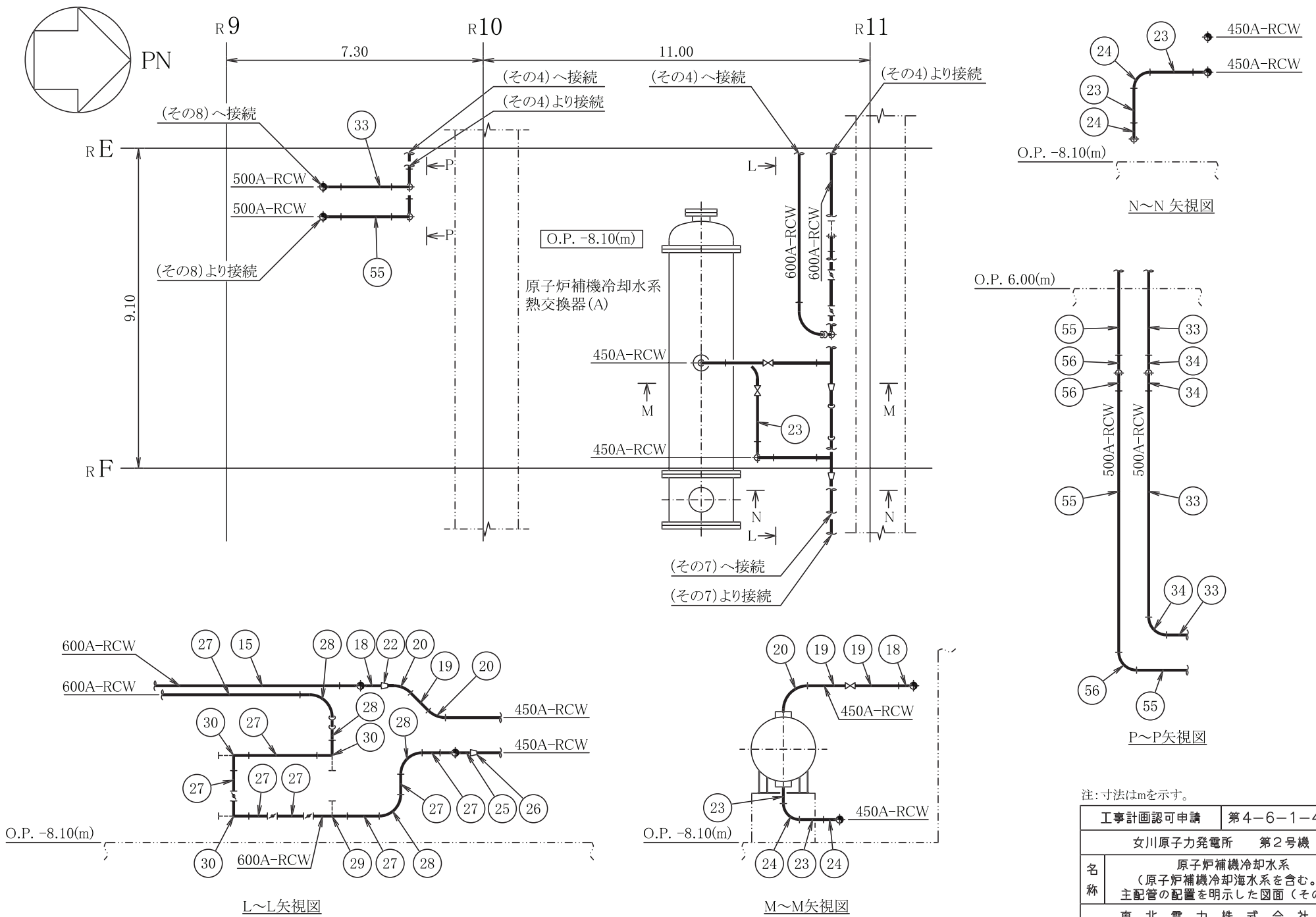
J~J矢视图



K~K矢视图

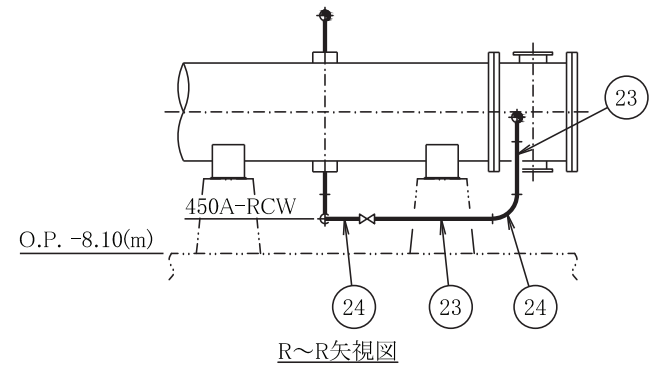
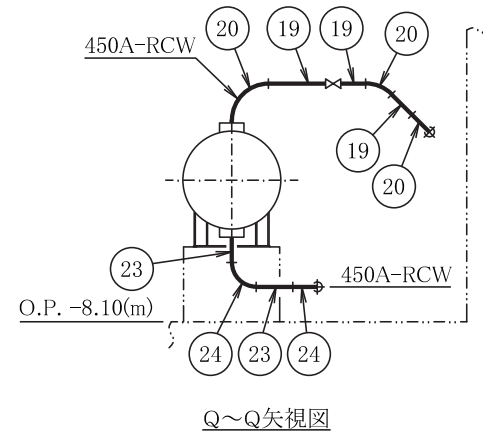
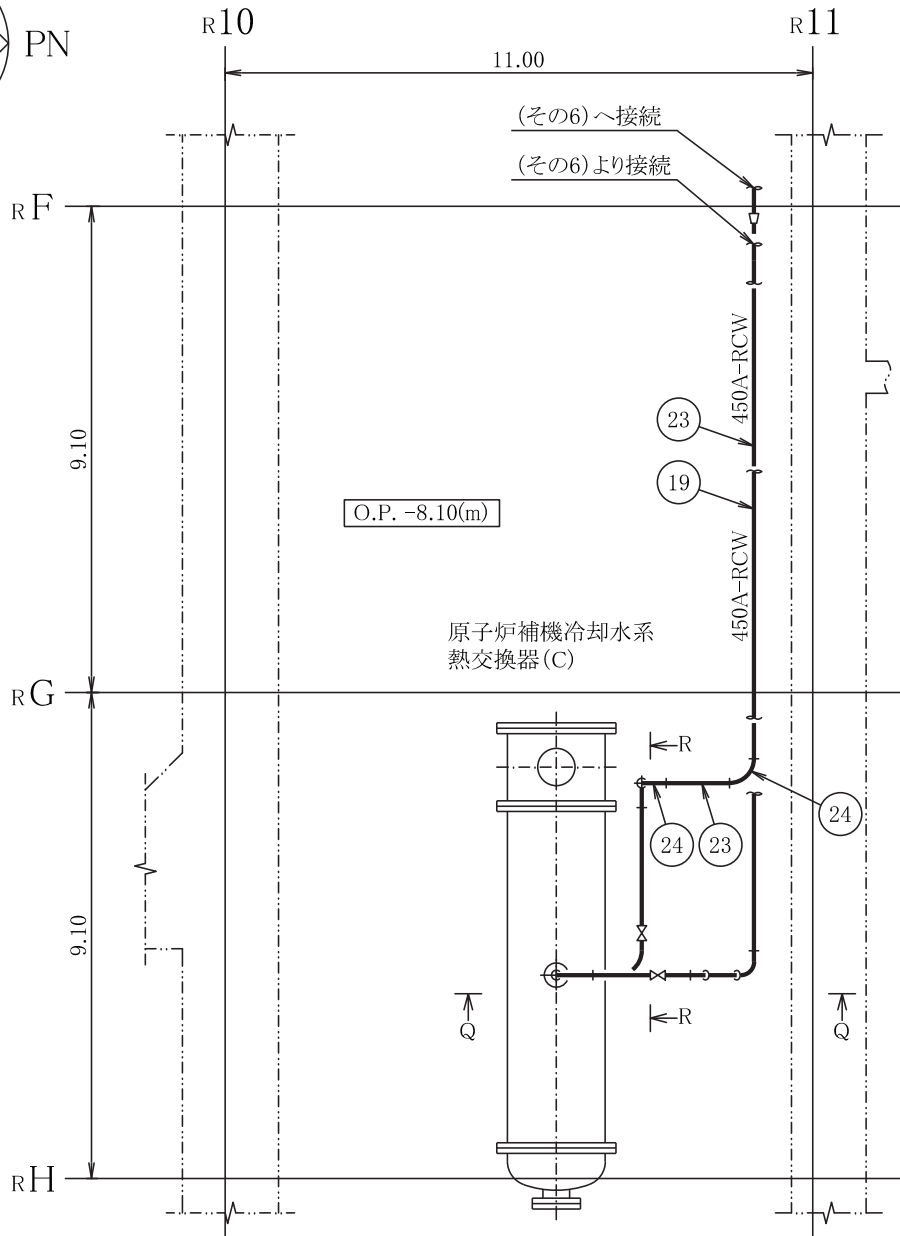
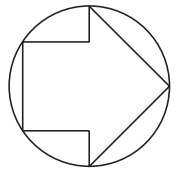
注: 寸法はmを示す。

工事計画認可申請	第4-6-1-4-5図
女川原子力発電所 第2号機	
名称	原子炉補機冷却水系 (原子炉補機冷却海水系を含む。) 主配管の配置を明示した図面(その5)
東北電力株式会社	
RCW	0506



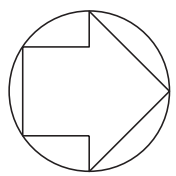
注：寸法はmを示す。

工事計画認可申請	第4-6-1-4-6図
女川原子力発電所 第2号機	
名称	原子炉補機冷却水系 (原子炉補機冷却海水系を含む) 主配管の配置を明示した図面(その6)
東北電力株式会社	
RCW	0506



注: 寸法はmを示す。

工事計画認可申請	第4-6-1-4-7図
女川原子力発電所 第2号機	
名称	原子炉補機冷却水系 (原子炉補機冷却海水系を含む。) 主配管の配置を明示した図面(その7)
東北電力株式会社	
RCW	0509



PN

R 8 R 9 R 10

5.70 7.30

(その9)へ接続

R E

9.10

R F

9.10

R G

残留熱除去系
熱交換器(A)
入口配管合流点

原子炉補機冷却水系
熱交換器(A),(C)
出口配管分岐点2

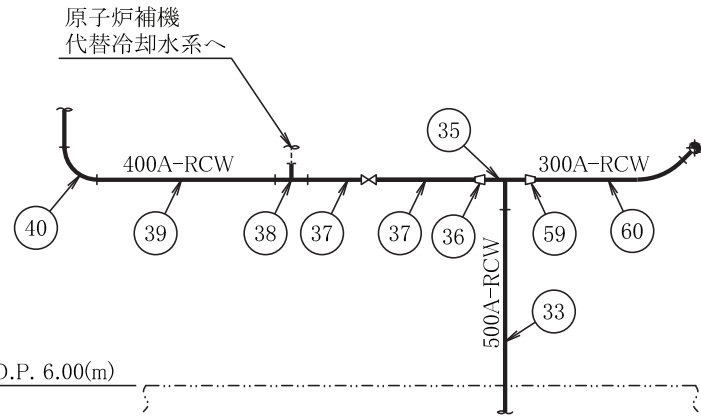
残留熱除去系
熱交換器(A)
出口配管分岐点

原子炉補機冷却水
(A),(C)ポンプ
入口配管合流点2

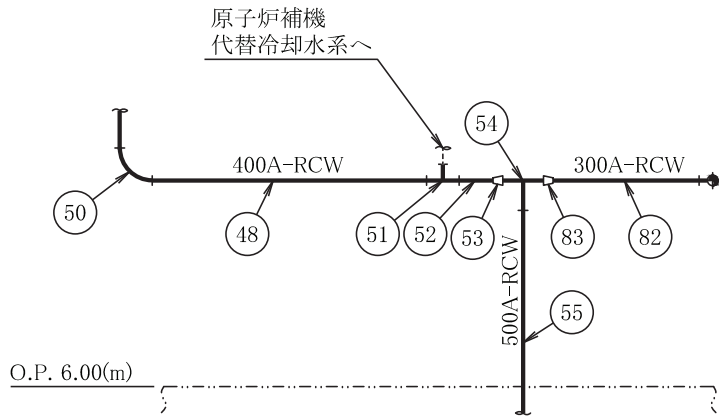
O.P. 6.00(m)

O.P. 6.00(m)

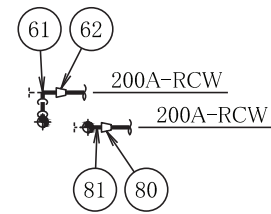
(その12)へ接続 (その12)より接続



S~S矢視図



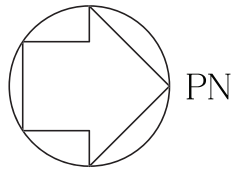
T~T矢視図



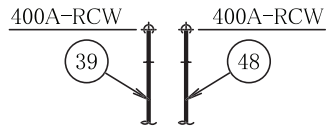
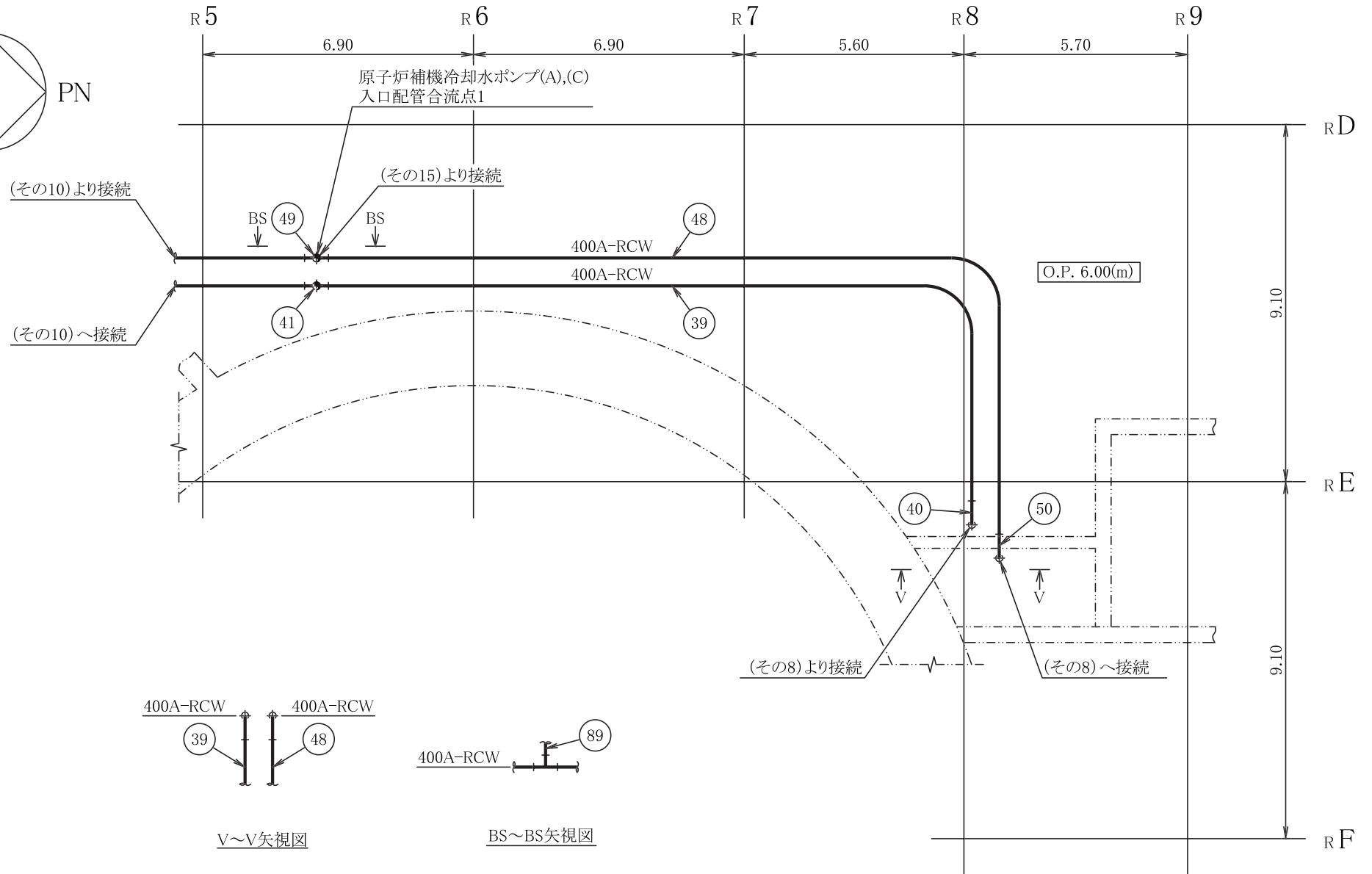
U~U矢視図

注: 寸法はmを示す。

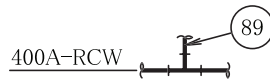
工事計画認可申請	第4-6-1-4-8図
女川原子力発電所 第2号機	
名称	原子炉補機冷却水系 (原子炉補機冷却海水系を含む。) 主配管の配置を明示した図面(その8)
東北電力株式会社	
RCW	0509



PN



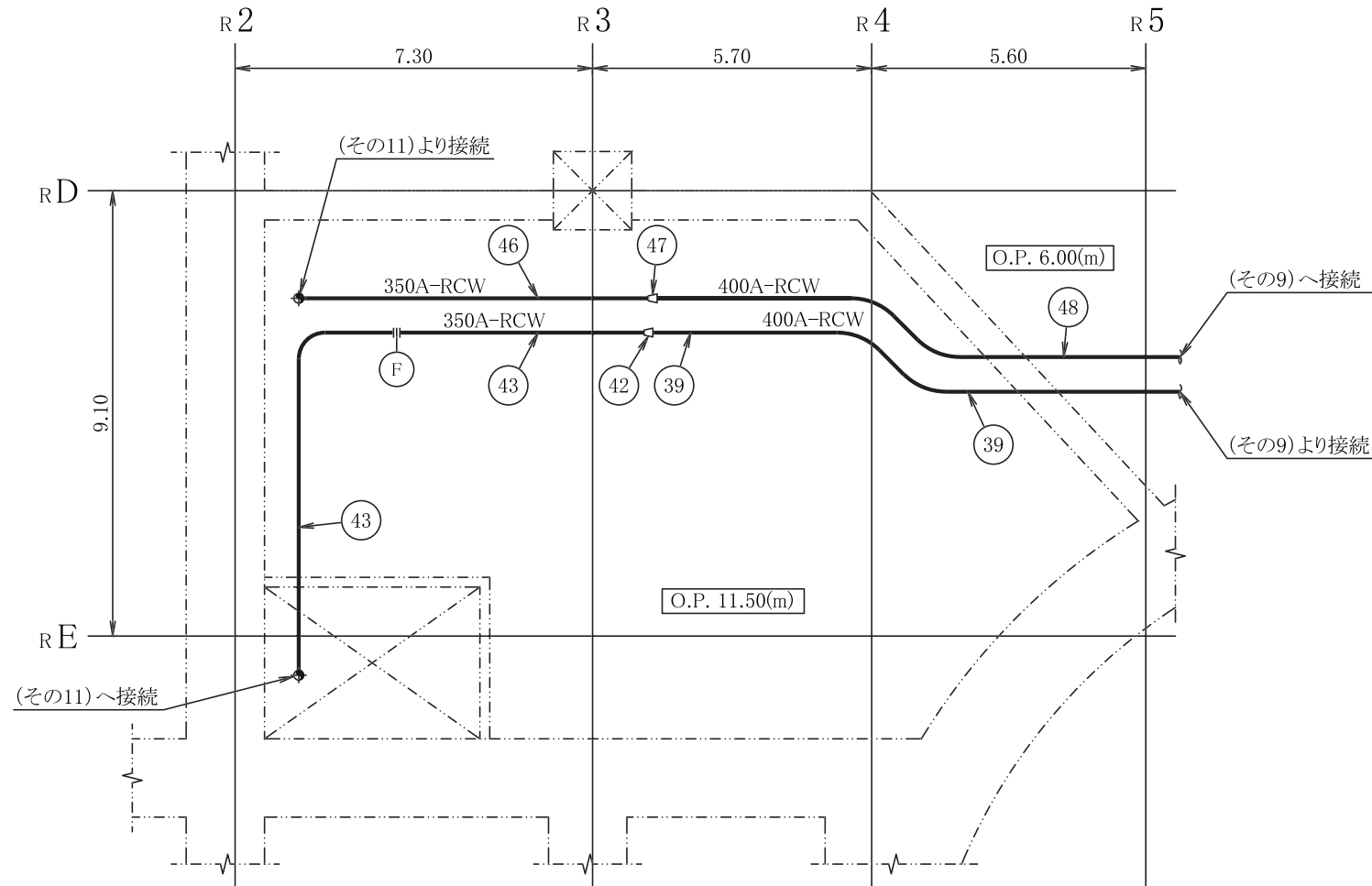
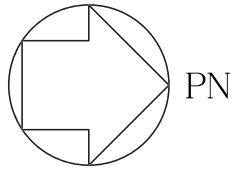
V~V矢視図



BS~BS矢視図

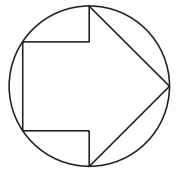
注: 寸法はmを示す。

工事計画認可申請	第4-6-1-4-9図
女川原子力発電所 第2号機	
名称	原子炉補機冷却水系 (原子炉補機冷却海水系を含む。) 主配管の配置を明示した図面(その9)
東北電力株式会社	
RCW	0508



注: 寸法はmを示す。

工事計画認可申請	第4-6-1-4-10図
女川原子力発電所 第2号機	
名称	原子炉補機冷却水系 (原子炉補機冷却海水系を含む。) 主配管の配置を明示した図面(その10)
東北電力株式会社	
RCW	0504



PN

R2

R3

7.30

R D

9.10

R E

9.10

R F

←W
(その10)へ接続

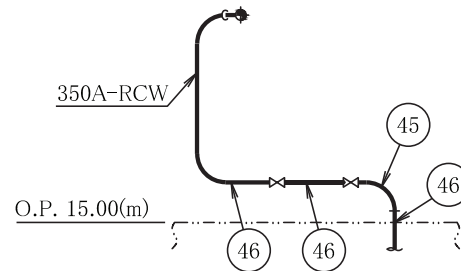
↑Y ←W

↑X

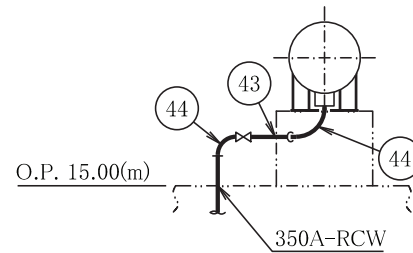
(その10)より接続

残留熱除去系熱交換器(A)

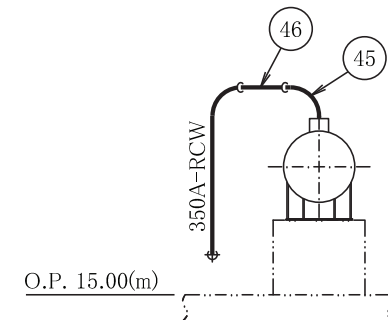
O.P. 15.00(m)



W~W矢視図



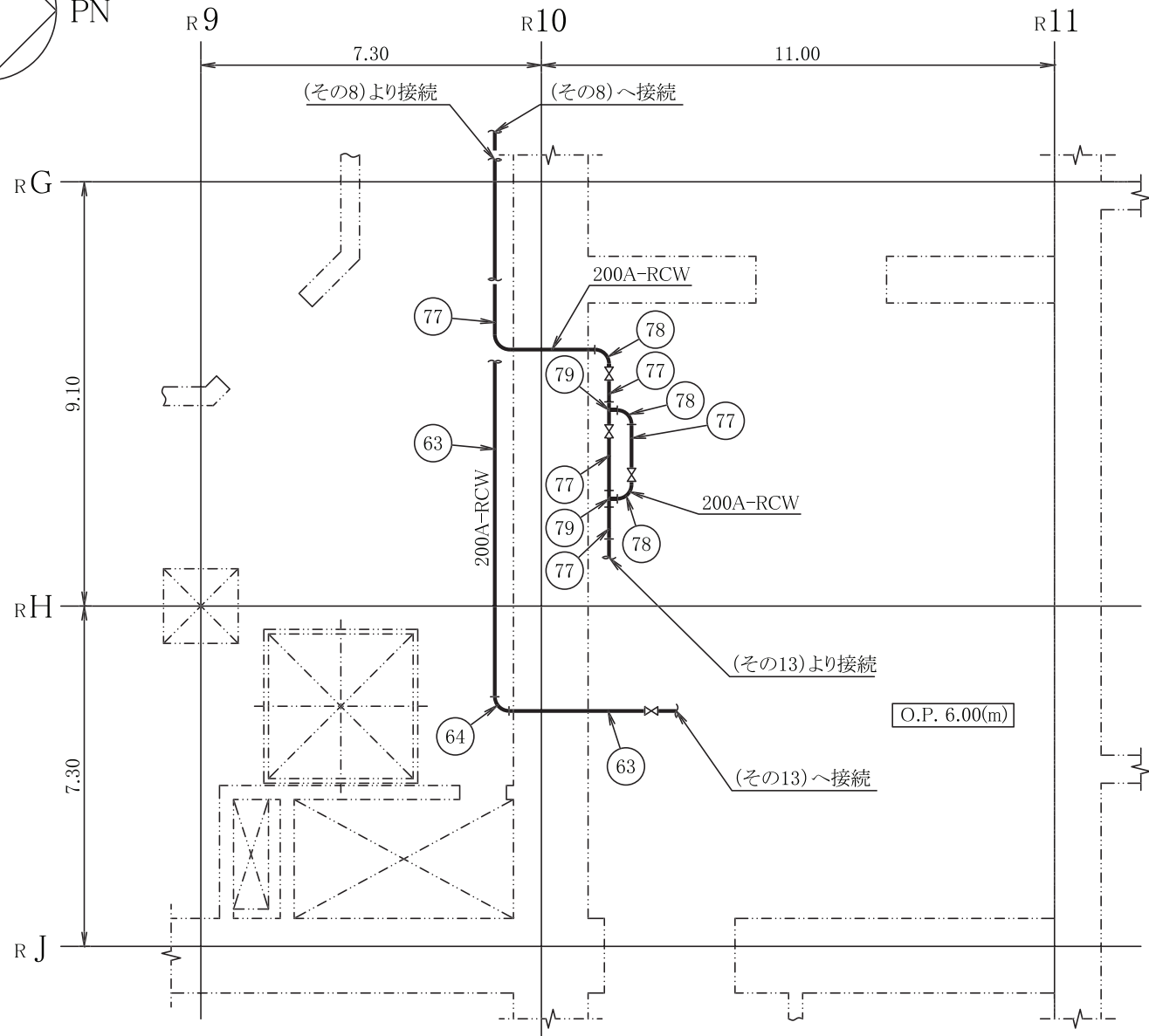
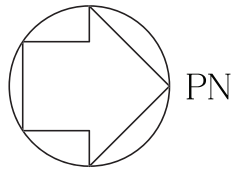
X~X矢視図



Y~Y矢視図

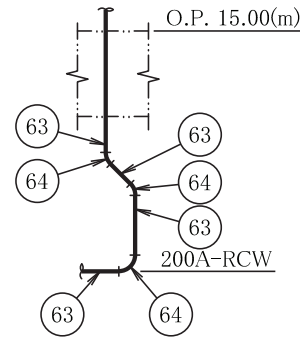
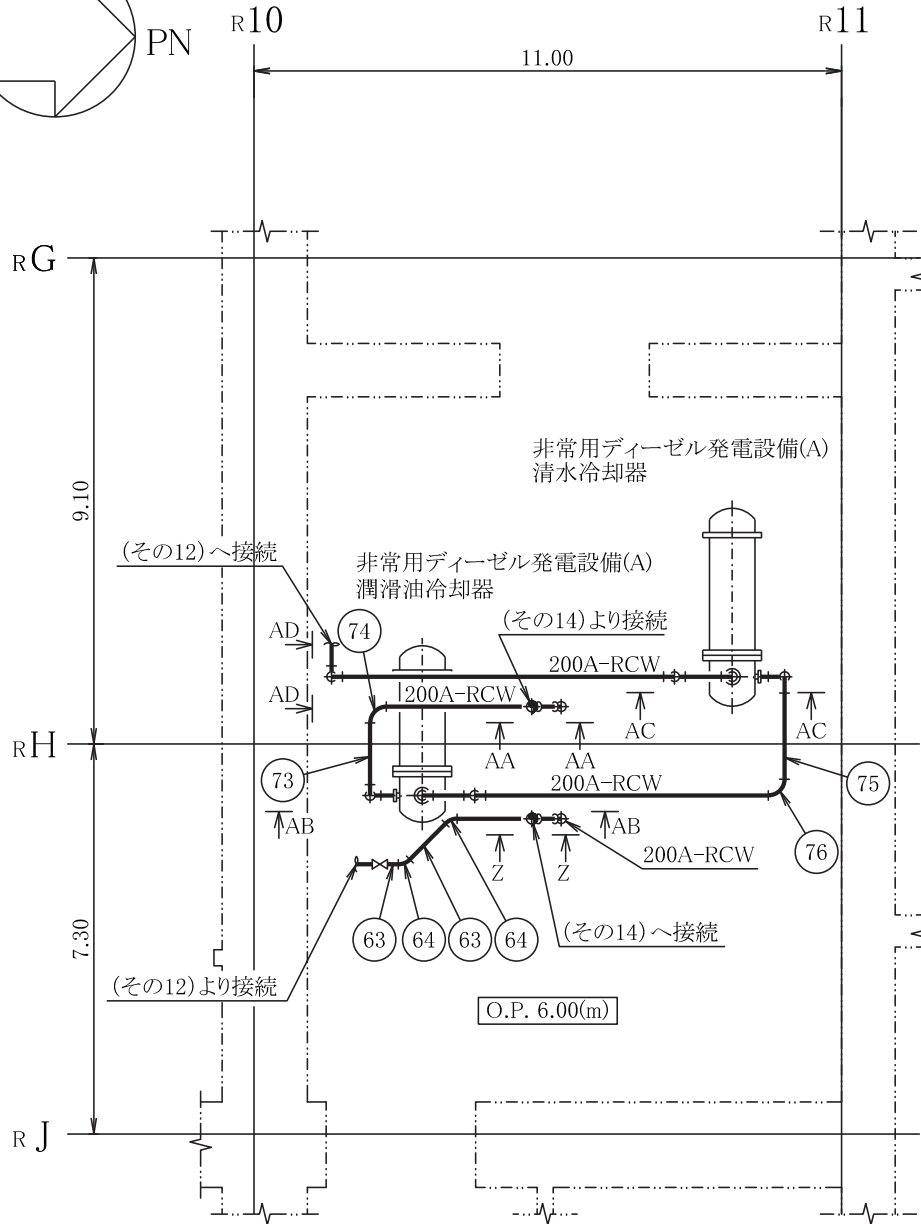
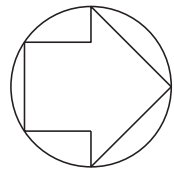
注: 寸法はmを示す。

工事計画認可申請		第4-6-1-4-11図
女川原子力発電所 第2号機		
名称	原子炉補機冷却水系 (原子炉補機冷却海水系を含む。) 主配管の配置を明示した図面(その11)	
東北電力株式会社		
RCW		0509

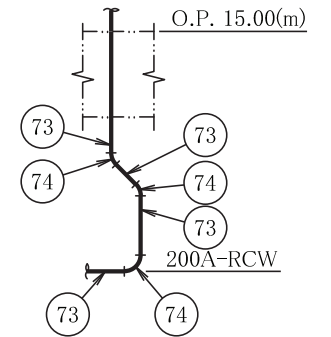


注: 寸法はmを示す。

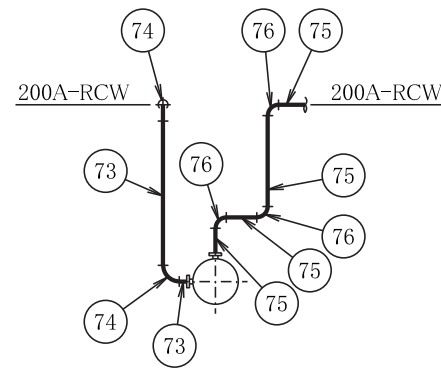
工事計画認可申請	第4-6-1-4-12図
女川原子力発電所 第2号機	
名称	原子炉補機冷却水系 (原子炉補機冷却海水系を含む。) 主配管の配置を明示した図面(その12)
東北電力株式会社	
RCW	0504



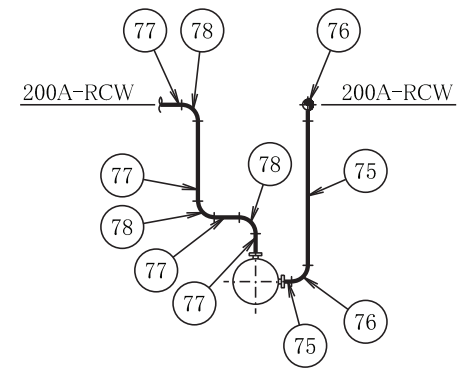
Z~Z矢視図



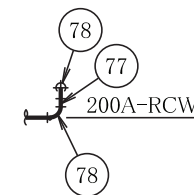
AA~AA矢視図



AB~AB矢視図



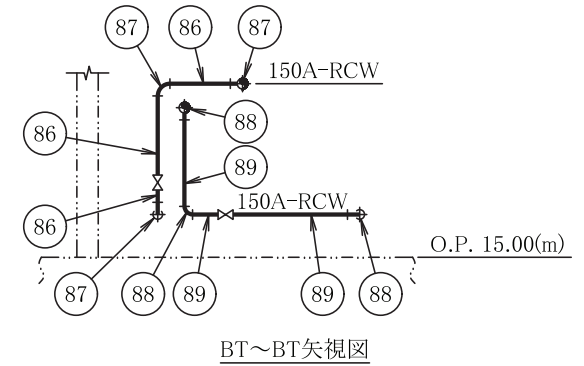
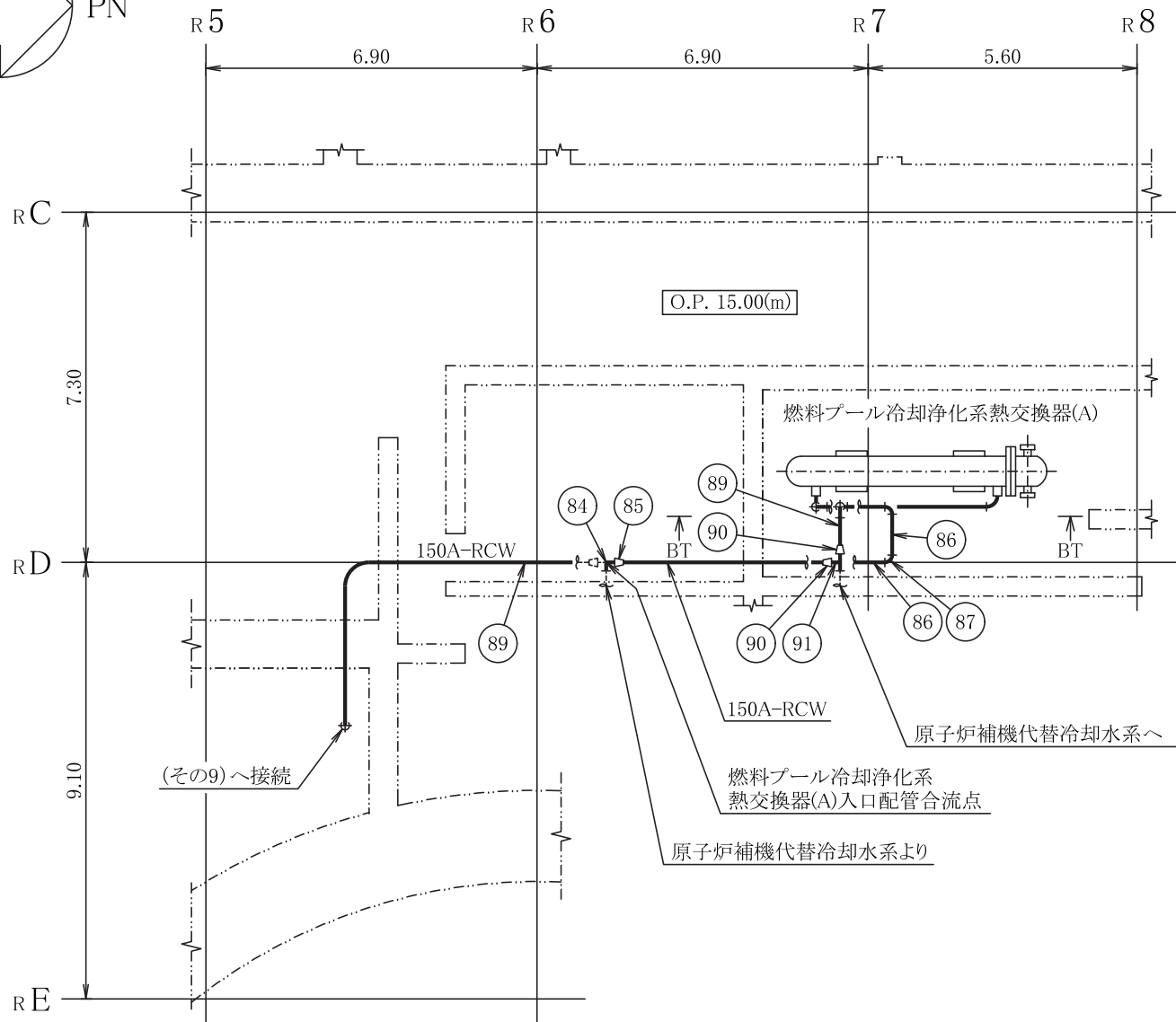
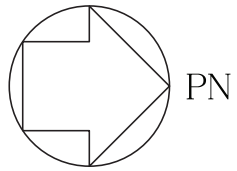
AC~AC矢視図



AD~AD矢視図

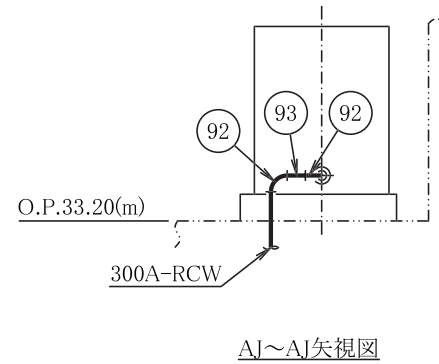
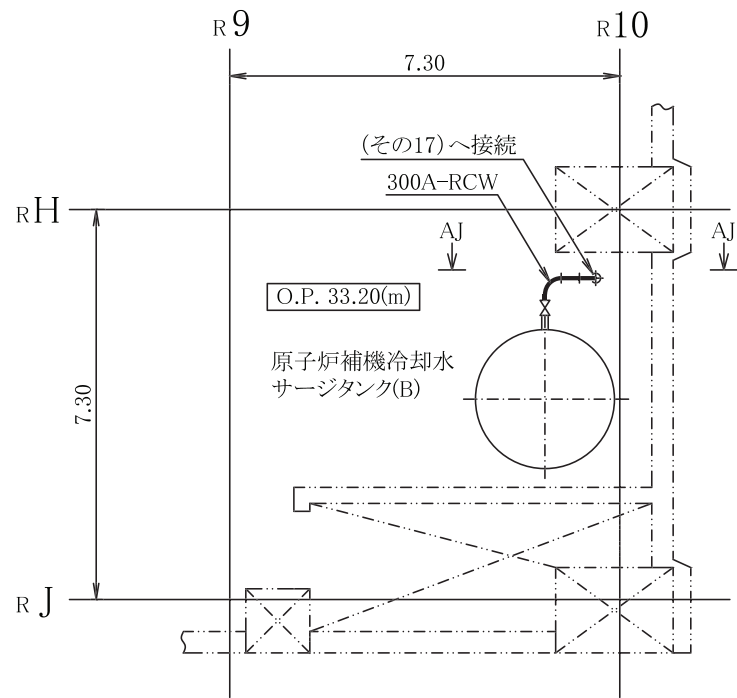
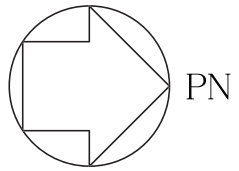
注: 寸法はmを示す。

工事計画認可申請	第4-6-1-4-13図
女川原子力発電所 第2号機	
名称	原子炉補機冷却水系 (原子炉補機冷却海水系を含む。) 主配管の配置を明示した図面(その13)
東北電力株式会社	
RCW	0509



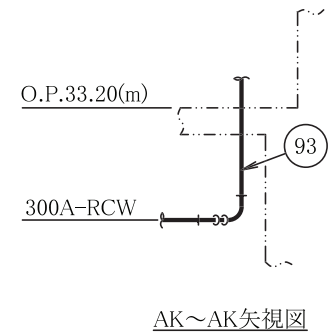
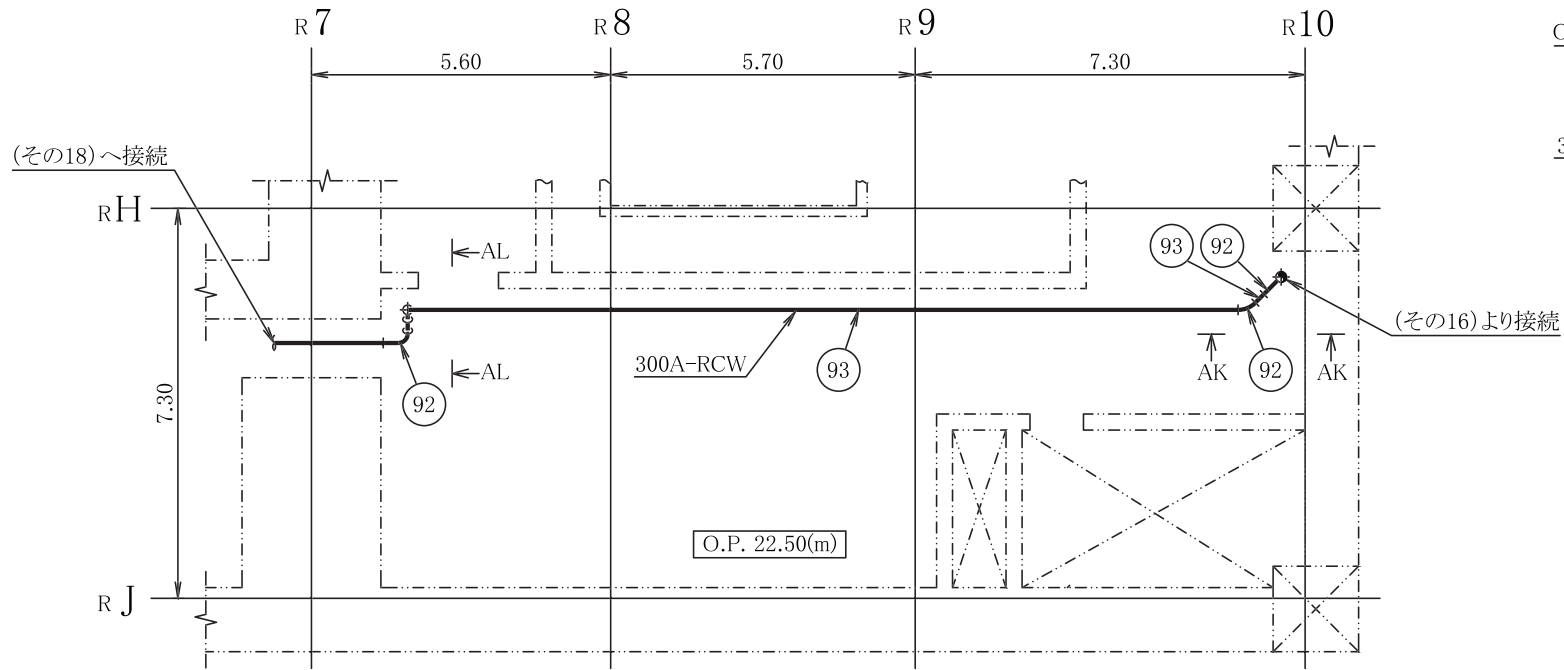
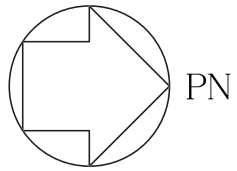
注: 寸法はmを示す。

工事計画認可申請		第4-6-1-4-15図
女川原子力発電所 第2号機		
名称	原子炉補機冷却水系 (原子炉補機冷却海水系を含む。) 主配管の配置を明示した図面(その15)	
	東北電力株式会社	
RCW		0509

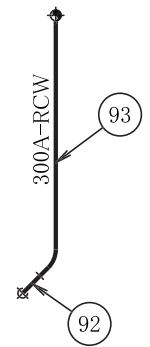


注: 寸法はmを示す。

工事計画認可申請		第4-6-1-4-16図
女川原子力発電所 第2号機		
名称	原子炉補機冷却水系 (原子炉補機冷却海水系を含む。) 主配管の配置を明示した図面(その16)	
東北電力株式会社		
RCW		0508



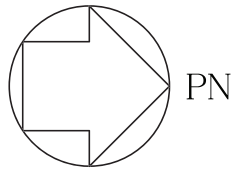
AK~AK 矢視図



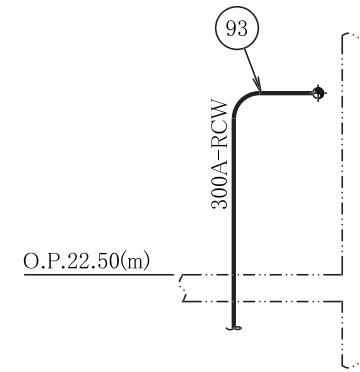
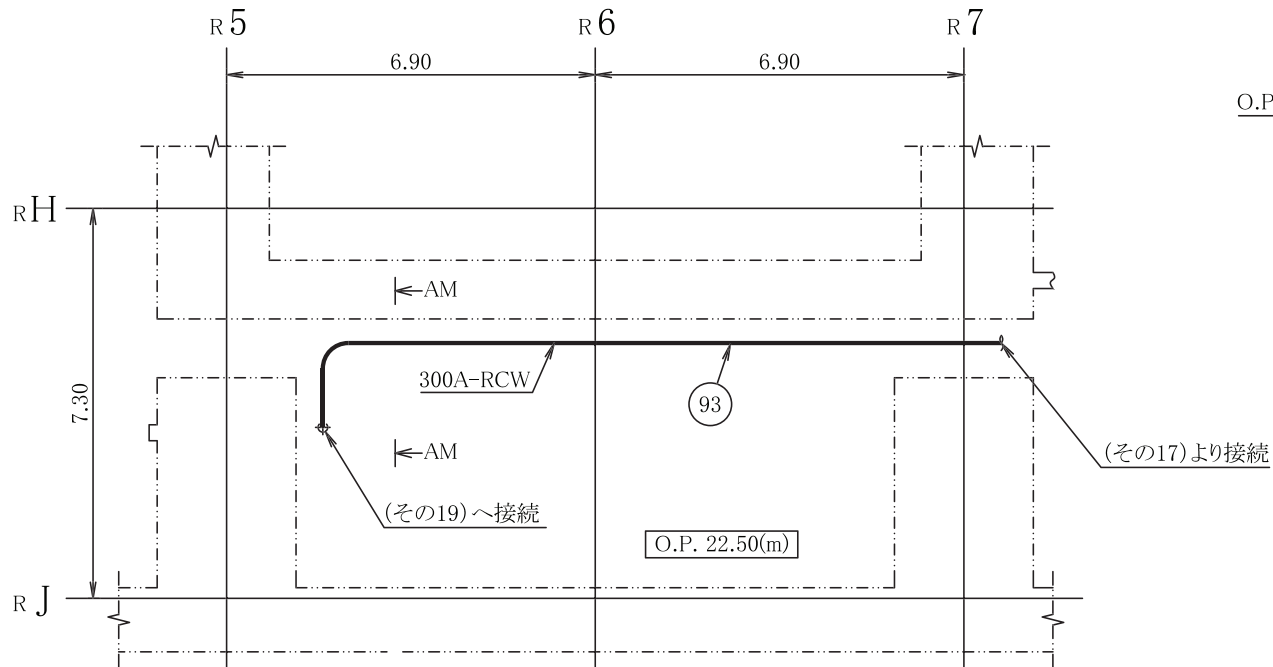
AL~AL 矢視図

注: 寸法はmを示す。

工事計画認可申請		第4-6-1-4-17図
女川原子力発電所 第2号機		
名称	原子炉補機冷却水系 (原子炉補機冷却海水系を含む。) 主配管の配置を明示した図面(その17)	
	東北電力株式会社	
RCW		0508



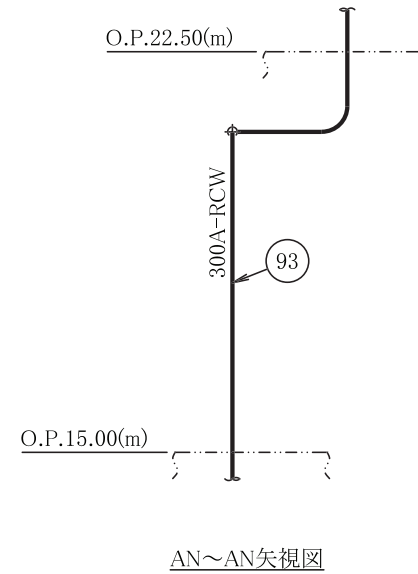
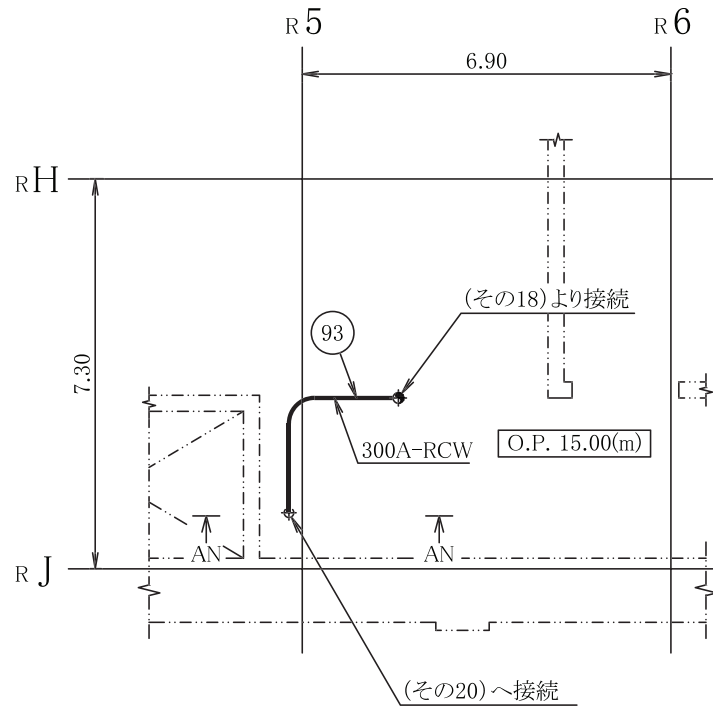
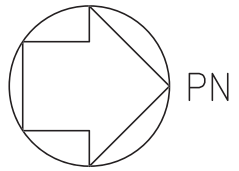
PN



AM~AM矢視図

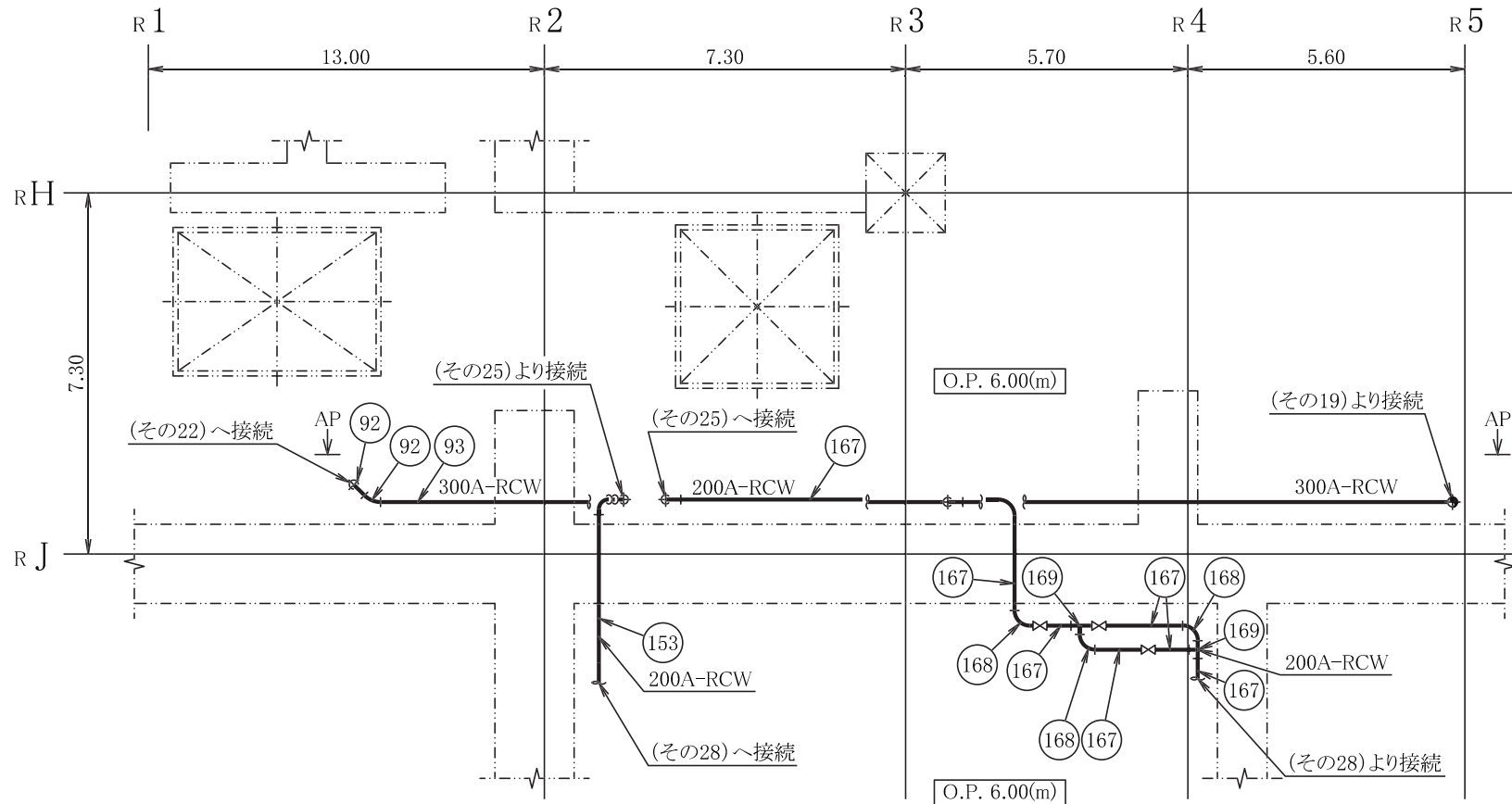
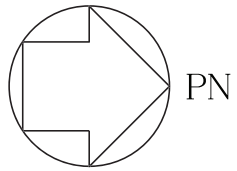
注: 寸法はmを示す。

工事計画認可申請		第4-6-1-4-18図
女川原子力発電所 第2号機		
名称	原子炉補機冷却水系 (原子炉補機冷却海水系を含む。) 主配管の配置を明示した図面(その18)	
東北電力株式会社		
RCW		0508

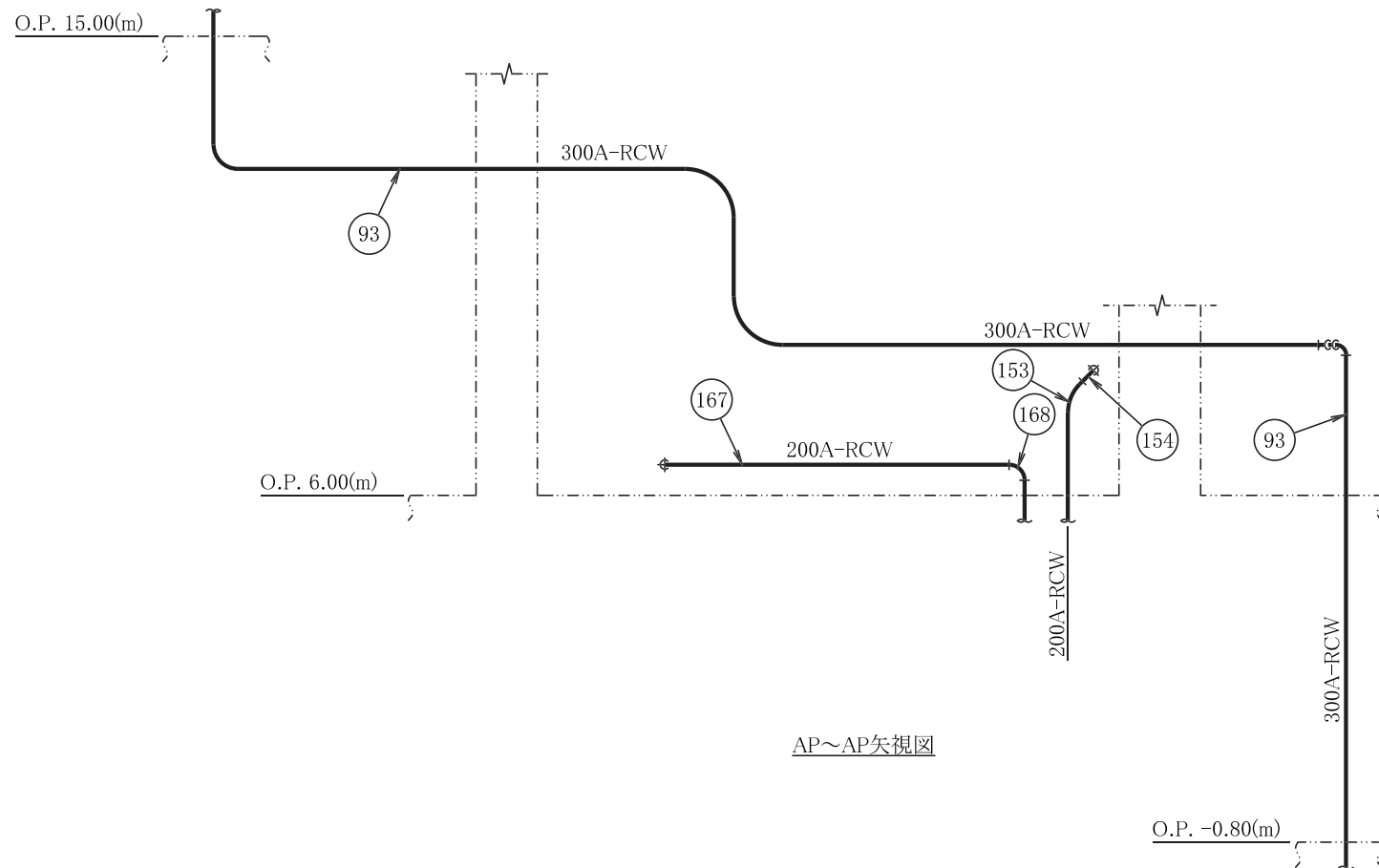
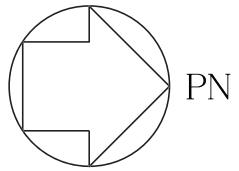


注: 寸法はmを示す。

工事計画認可申請		第4-6-1-4-19図
女川原子力発電所 第2号機		
名称	原子炉補機冷却水系 (原子炉補機冷却海水系を含む。) 主配管の配置を明示した図面(その19)	
東北電力株式会社		
RCW		0508



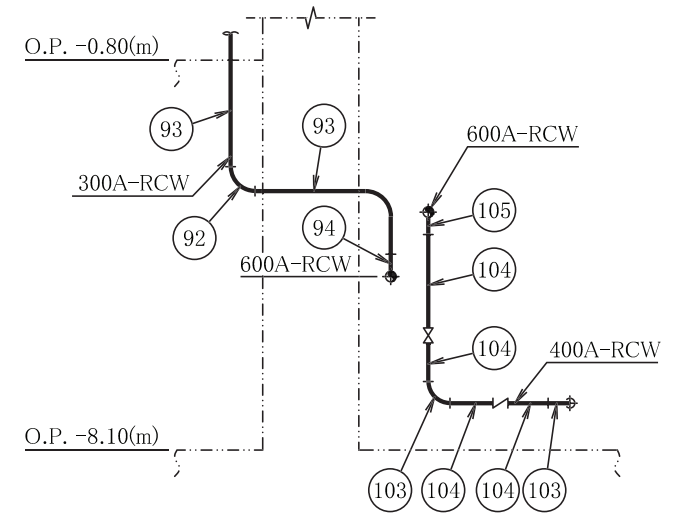
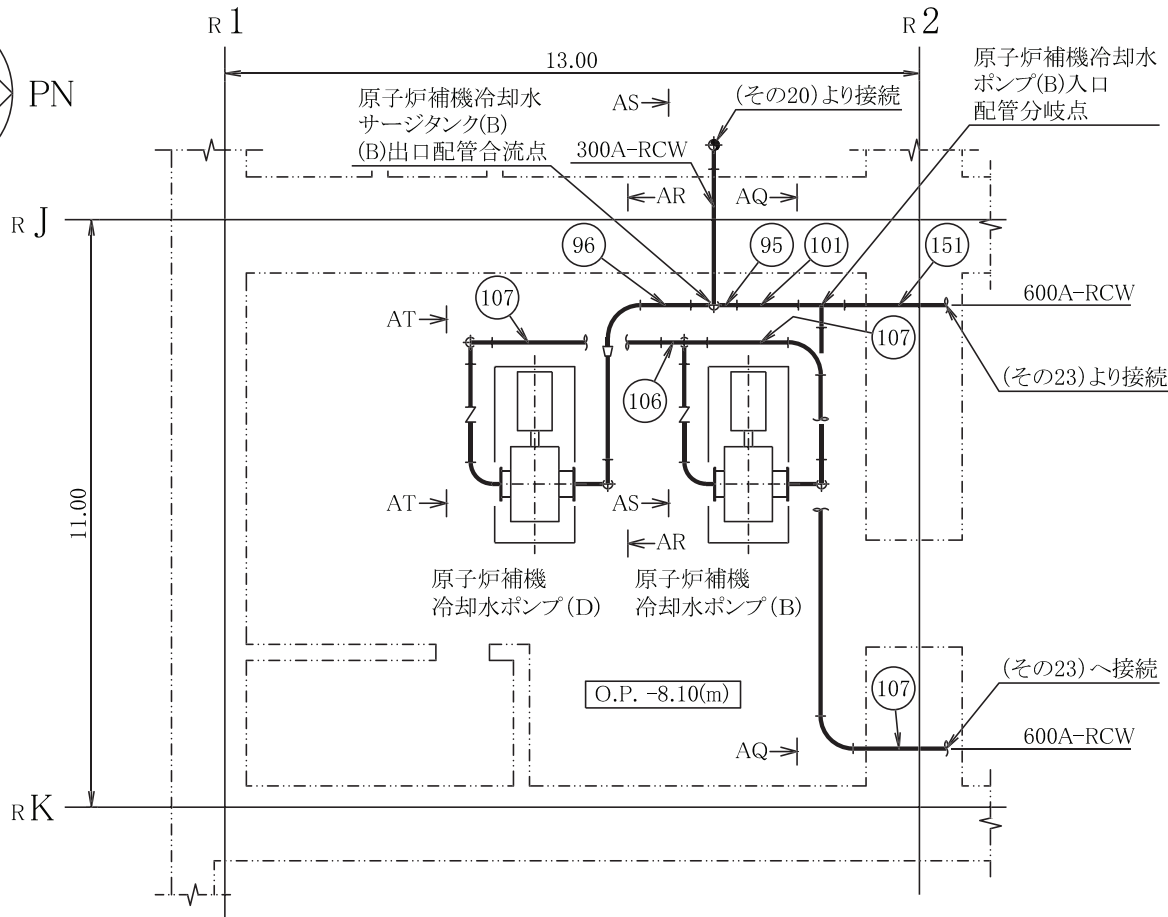
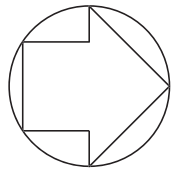
工事計画認可申請	第4-6-1-4-20図
女川原子力発電所 第2号機	
名称	原子炉補機冷却水系 (原子炉補機冷却海水系を含む。) 主配管の配置を明示した図面(その20)
東北電力株式会社	
RCW	1531



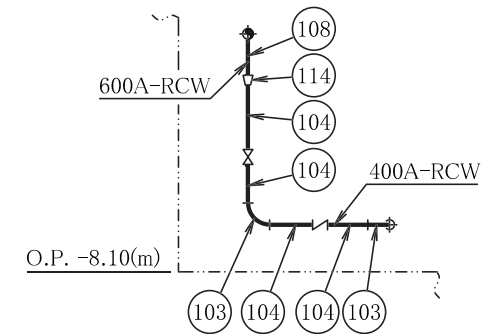
AP~AP矢視図

注: 寸法はmを示す。

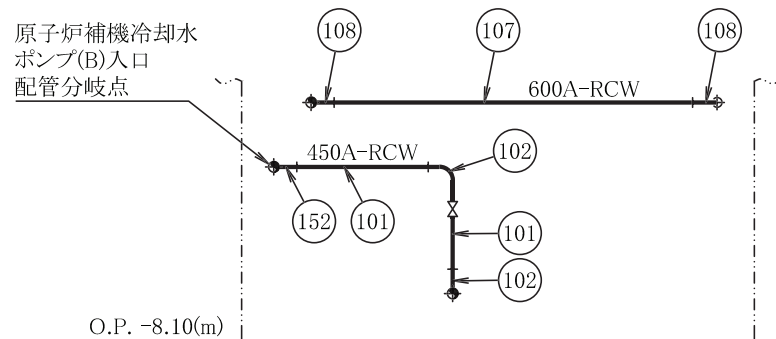
工事計画認可申請		第4-6-1-4-21図
女川原子力発電所 第2号機		
名称	原子炉補機冷却水系 (原子炉補機冷却海水系を含む。) 主配管の配置を明示した図面(その21)	
東北電力株式会社		
RCW		1531



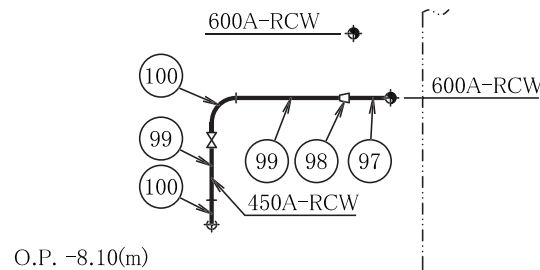
AS~AS矢視図



AT~AT矢視図



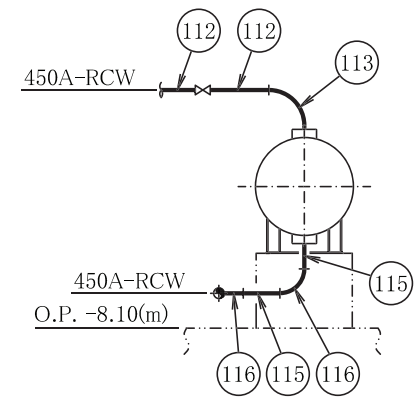
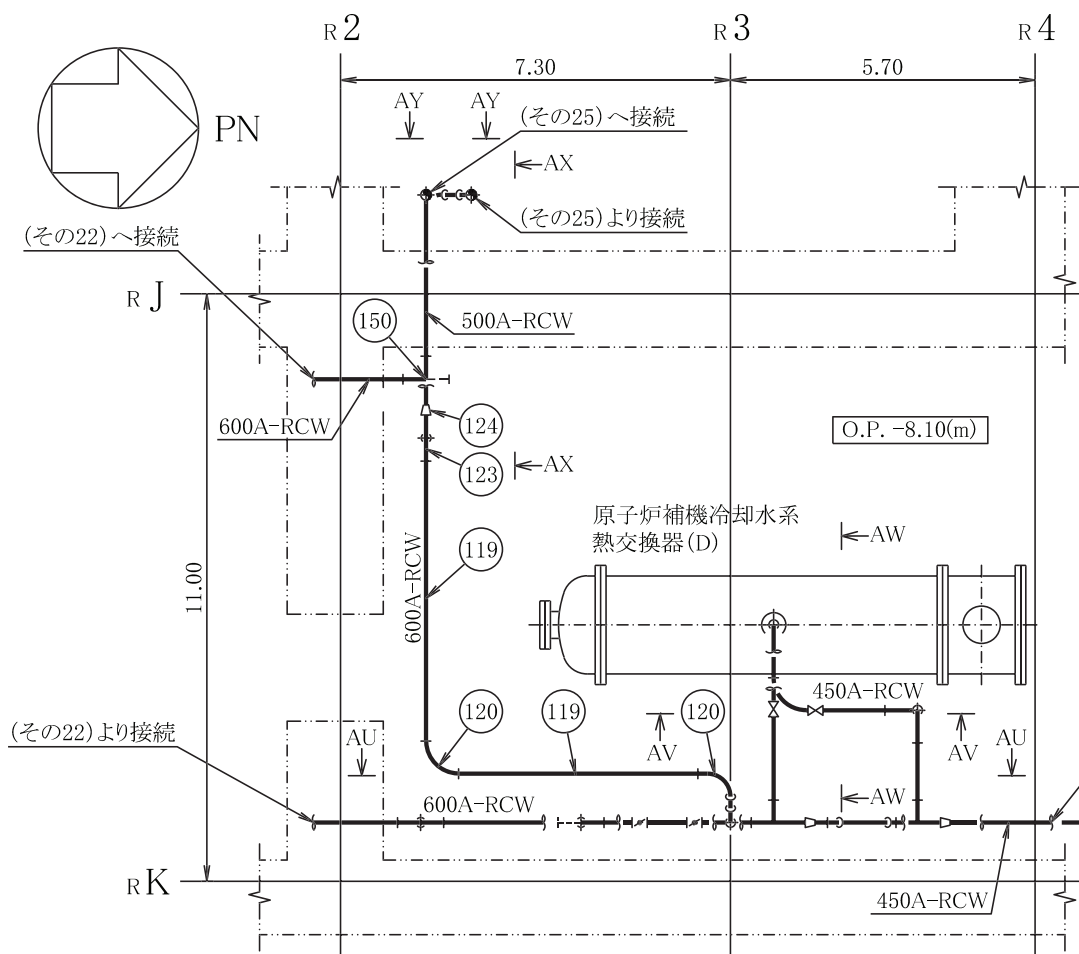
AQ~AQ矢視図



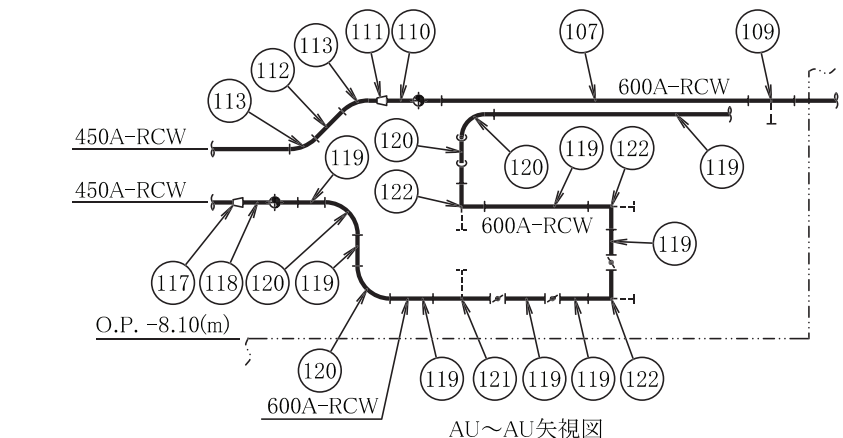
AR~AR矢視図

注: 寸法はmを示す。

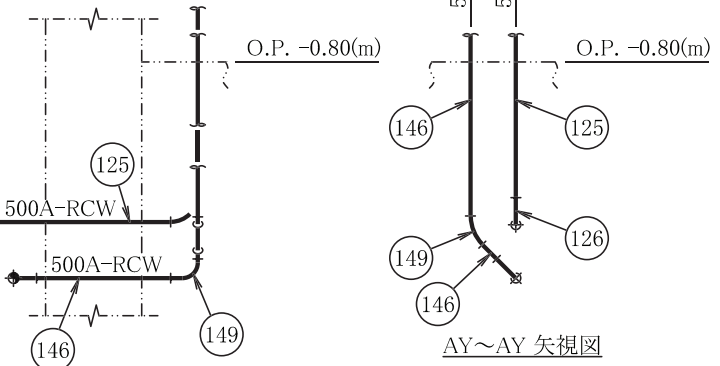
工事計画認可申請	第4-6-1-4-22図
女川原子力発電所 第2号機	
名称	原子炉補機冷却水系 (原子炉補機冷却海水系を含む) 主配管の配置を明示した図面(その22)
東北電力株式会社	
RCW	1531



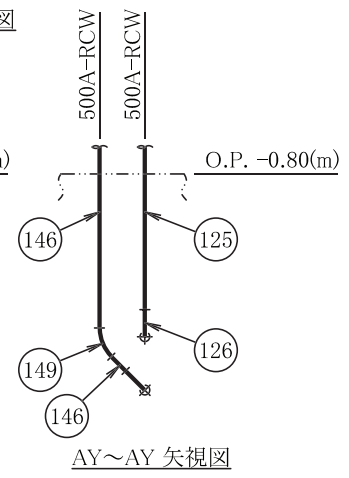
AW~AW 矢視図



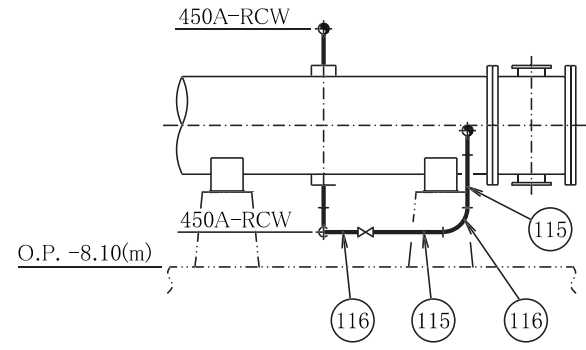
AU~AU 矢視図



AX~AX 矢視図



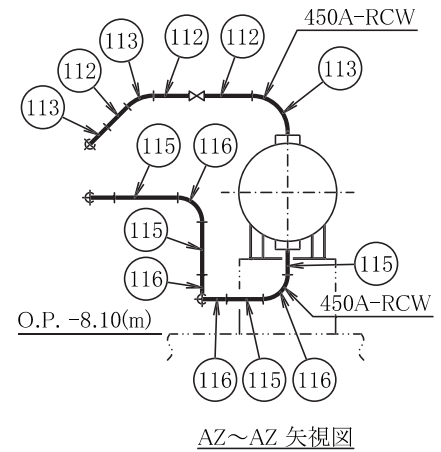
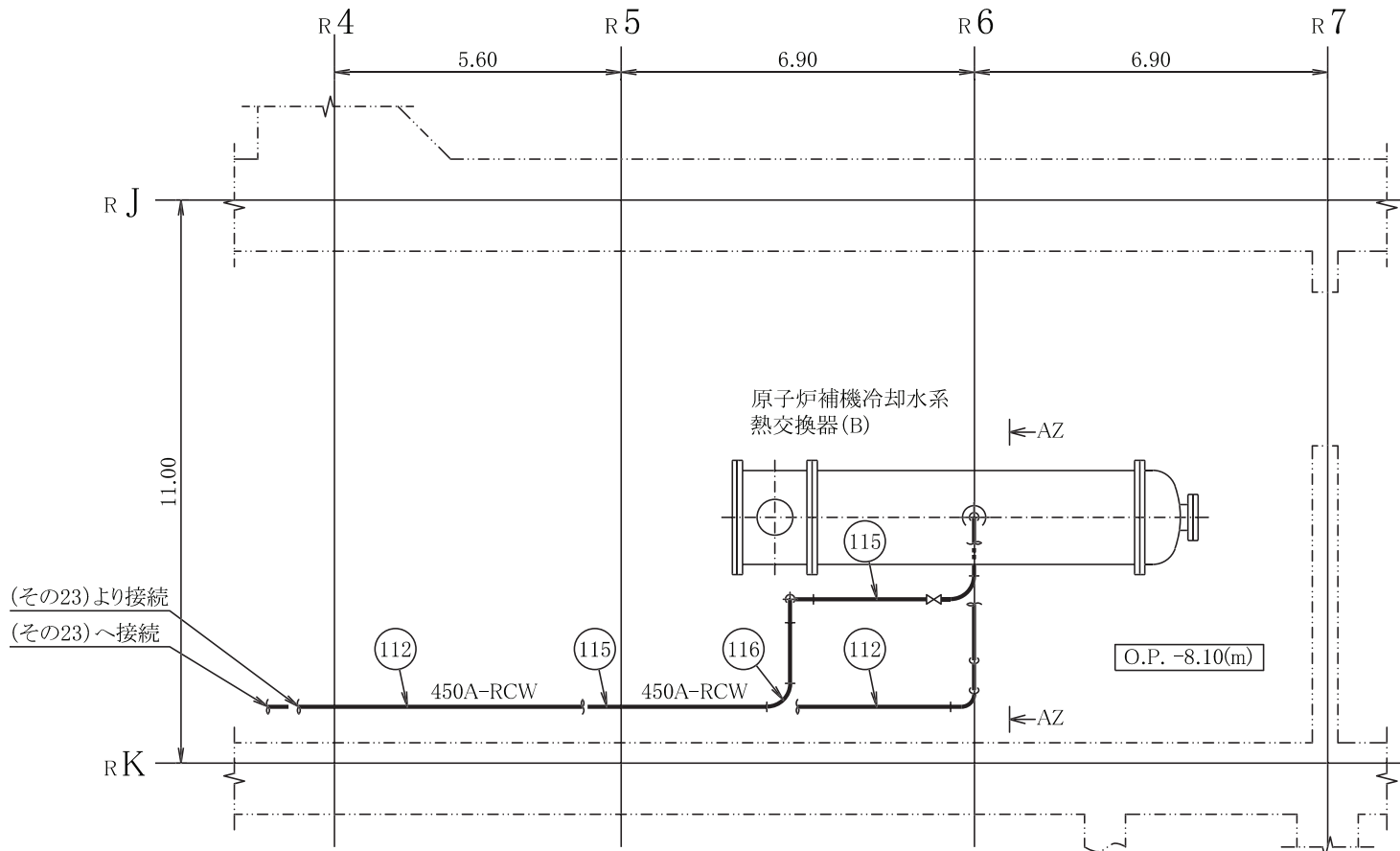
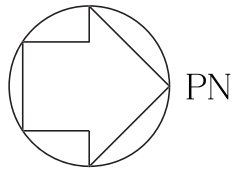
AY~AY 矢視図



AV~AV 矢視図

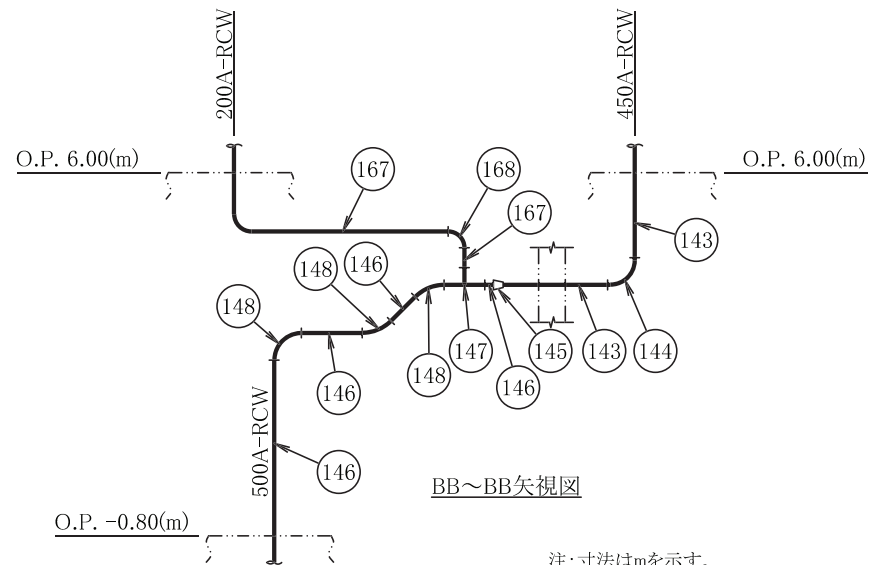
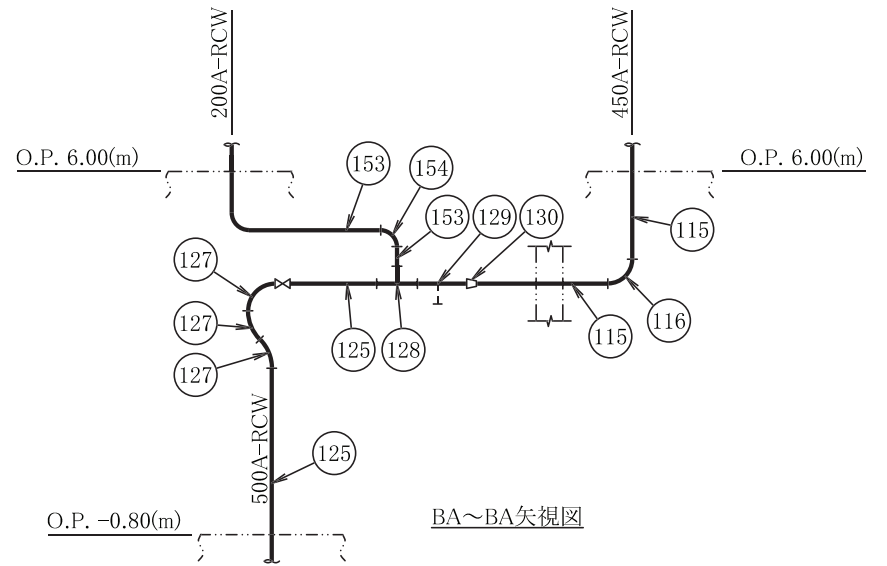
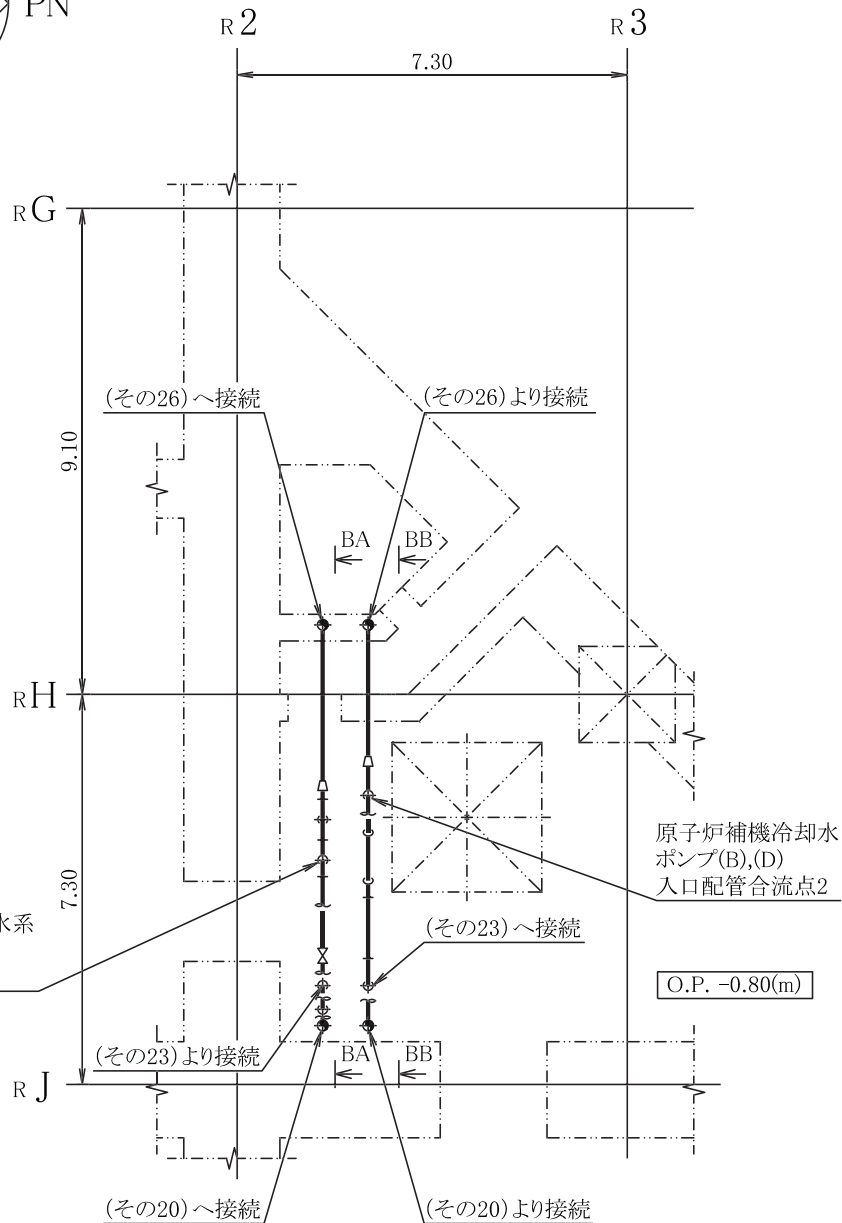
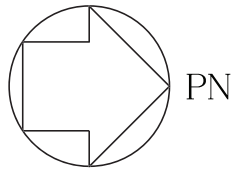
注: 寸法はmを示す。

工事計画認可申請	第4-6-1-4-23図
女川原子力発電所 第2号機	
名称	原子炉補機冷却水系 (原子炉補機冷却海水系を含む) 主配管の配置を明示した図面(その23)
東北電力株式会社	
RCW	1531



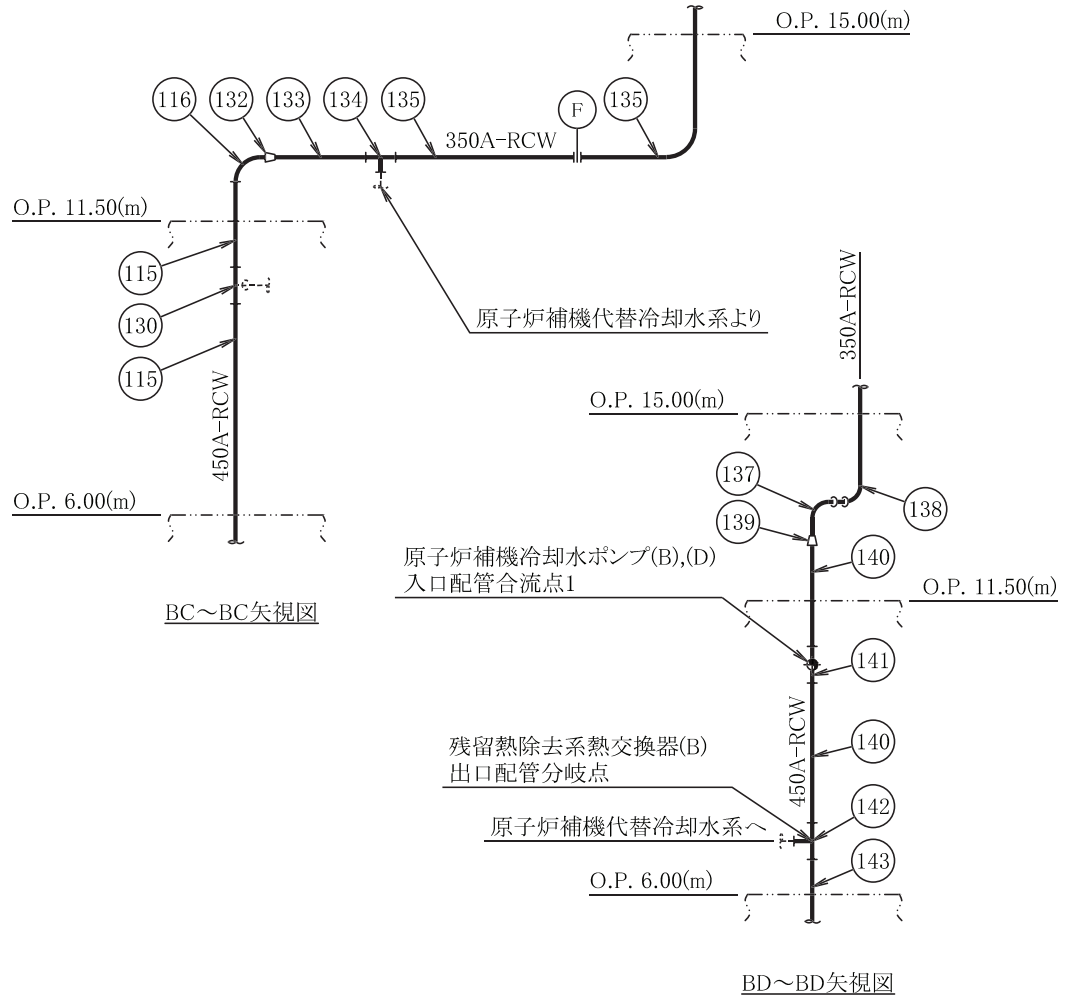
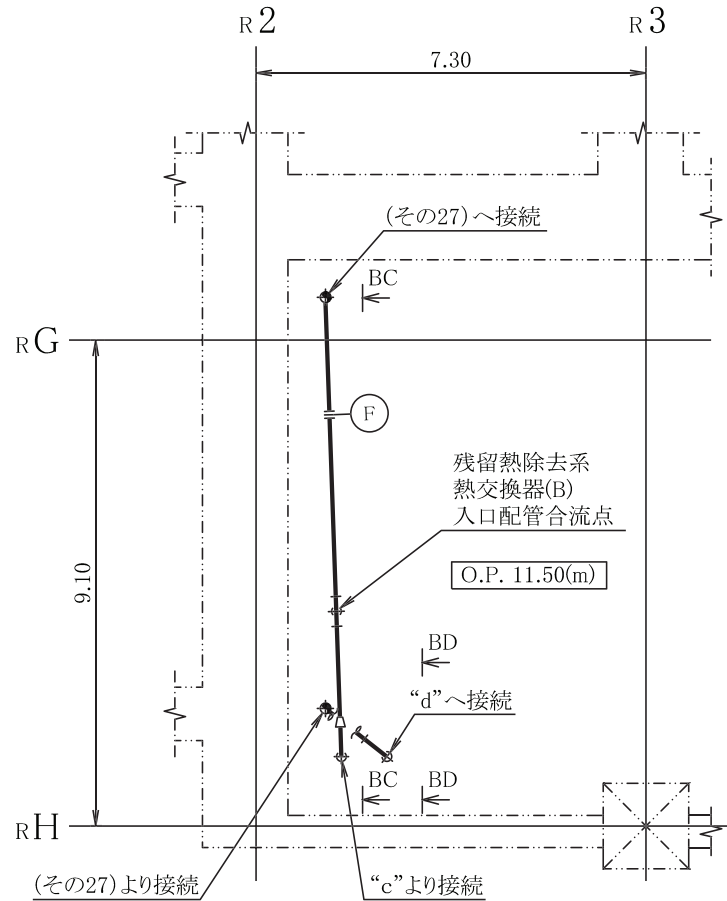
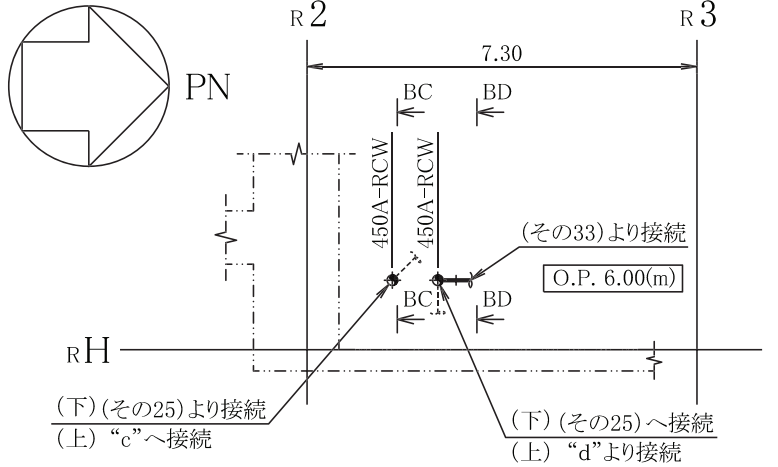
注: 寸法はmを示す。

工事計画認可申請	第4-6-1-4-24図
女川原子力発電所 第2号機	
名称	原子炉補機冷却水系 (原子炉補機冷却海水系を含む。) 主配管の配置を明示した図面(その24)
東北電力株式会社	
RCW	1531



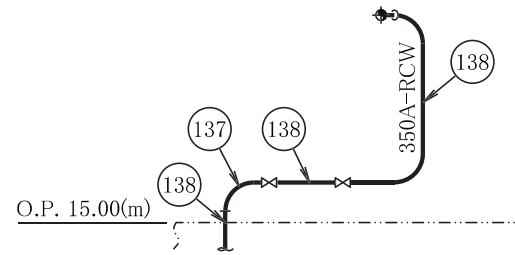
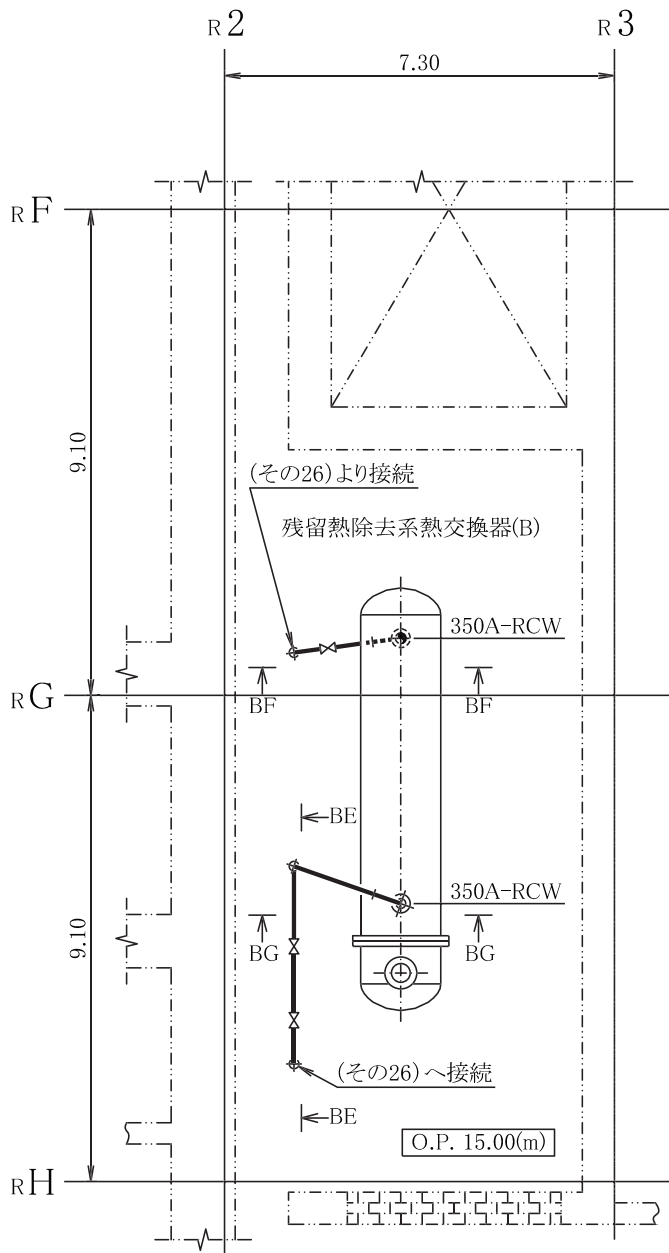
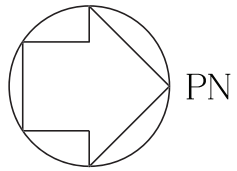
注: 寸法はmを示す。

工事計画認可申請		第4-6-1-4-25図
女川原子力発電所 第2号機		
名称	原子炉補機冷却水系 (原子炉補機冷却海水系を含む。) 主配管の配置を明示した図面(その25)	
東北電力株式会社		
RCW		1531

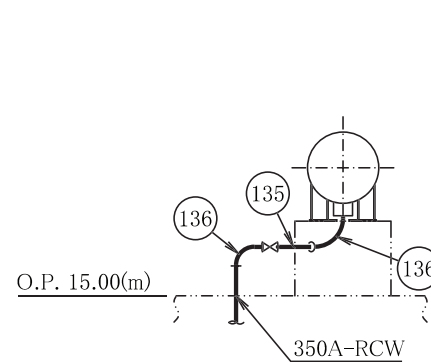


注: 寸法はmを示す。

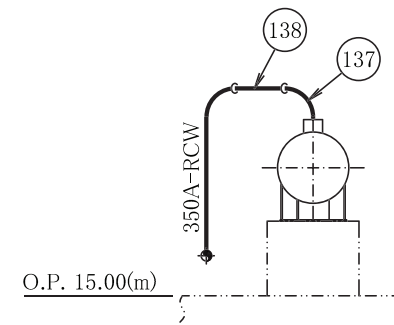
工事計画認可申請	第4-6-1-4-26図
女川原子力発電所 第2号機	
名称	原子炉補機冷却水系 (原子炉補機冷却海水系を含む。) 主配管の配置を明示した図面(その26)
東北電力株式会社	
RCW	1531



BE~BE矢視図



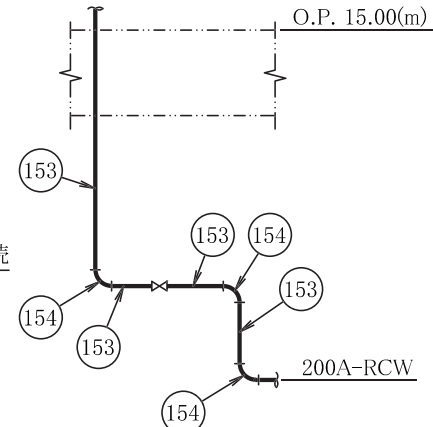
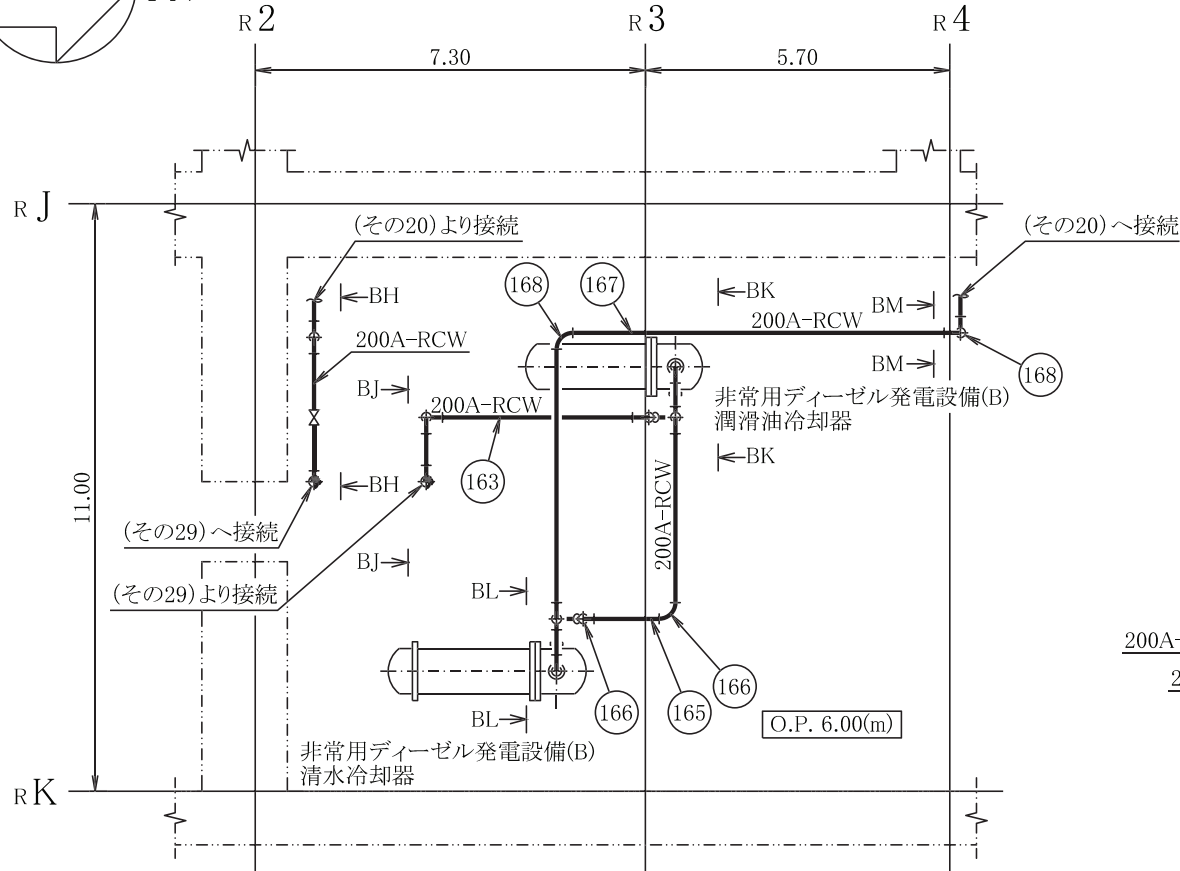
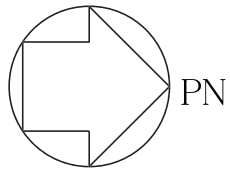
BF~BF矢視図



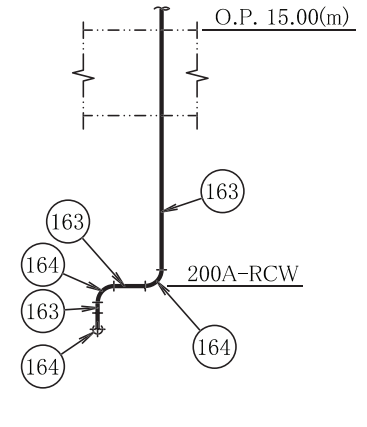
BG~BG矢視図

注: 寸法はmを示す。

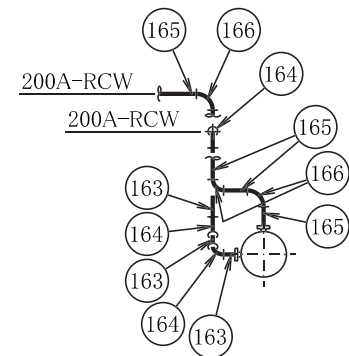
工事計画認可申請	第4-6-1-4-27図
女川原子力発電所 第2号機	
名称	原子炉補機冷却水系 (原子炉補機冷却海水系を含む。) 主配管の配置を明示した図面(その27)
東北電力株式会社	
RCW	1531



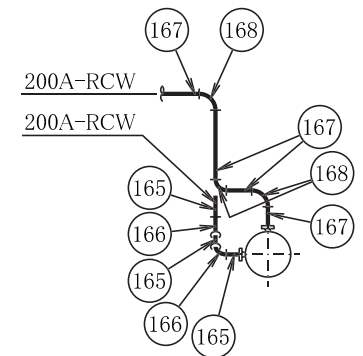
BH~BH矢視図



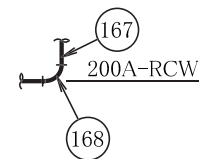
BJ~BJ矢視図



BK~BK矢視図



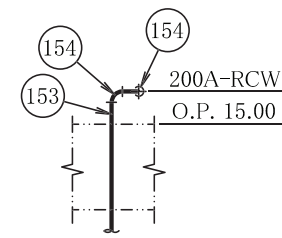
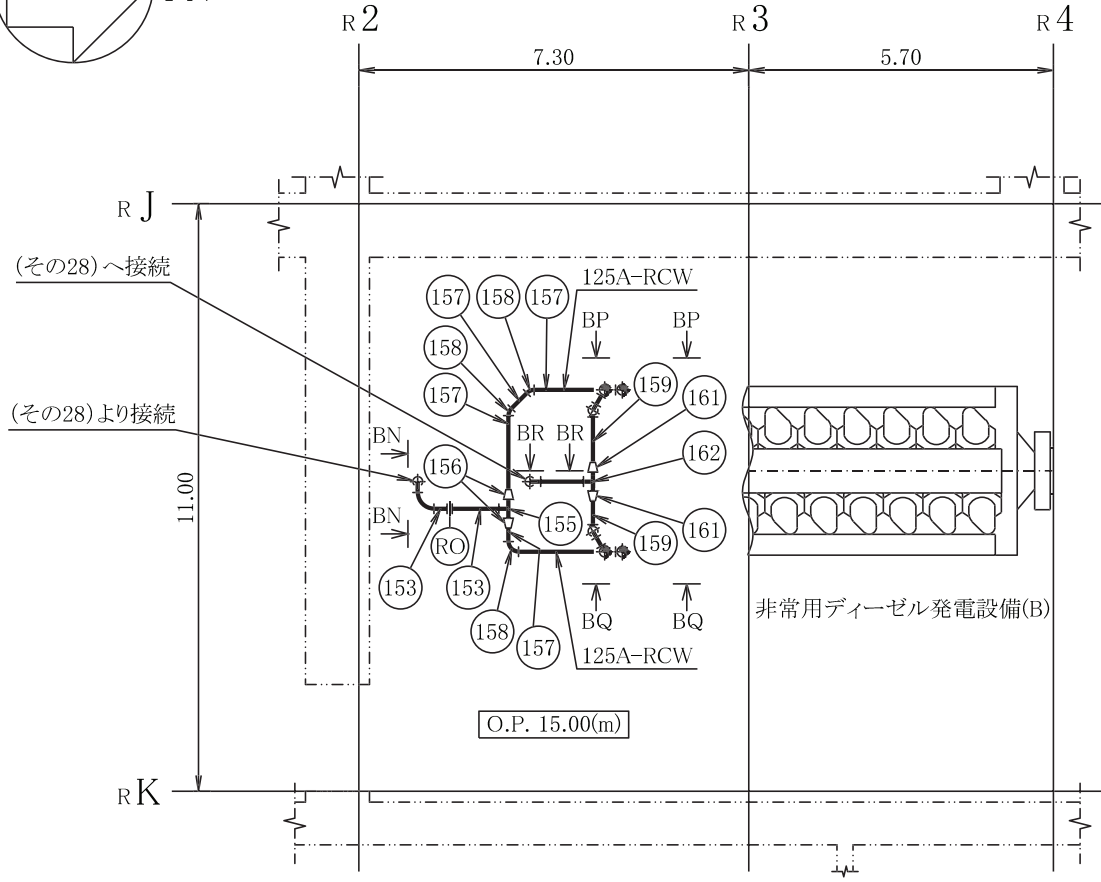
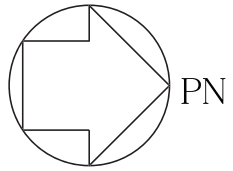
BL~BL矢視図



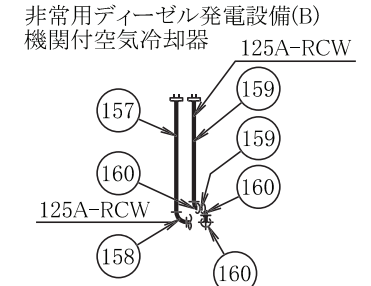
BM~BM矢視図

注: 寸法はmを示す。

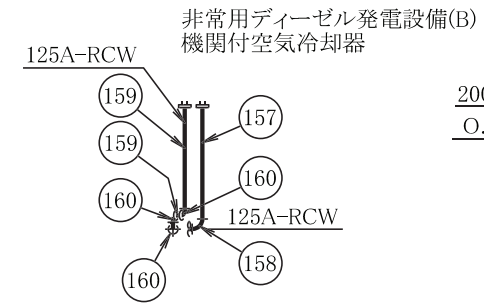
工事計画認可申請	第4-6-1-4-28図
女川原子力発電所 第2号機	
名称	原子炉補機冷却水系 (原子炉補機冷却海水系を含む。) 主配管の配置を明示した図面(その28)
東北電力株式会社	
RCW	1531



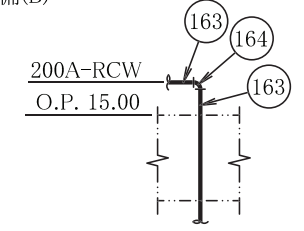
BN~BN矢视图



BP~BP矢视图



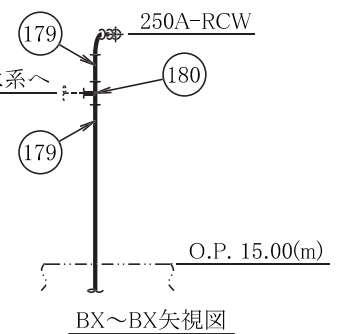
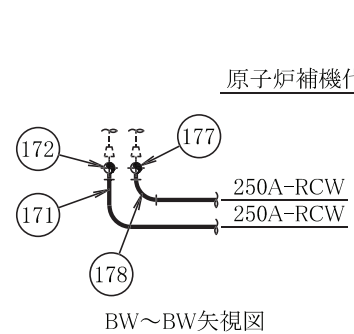
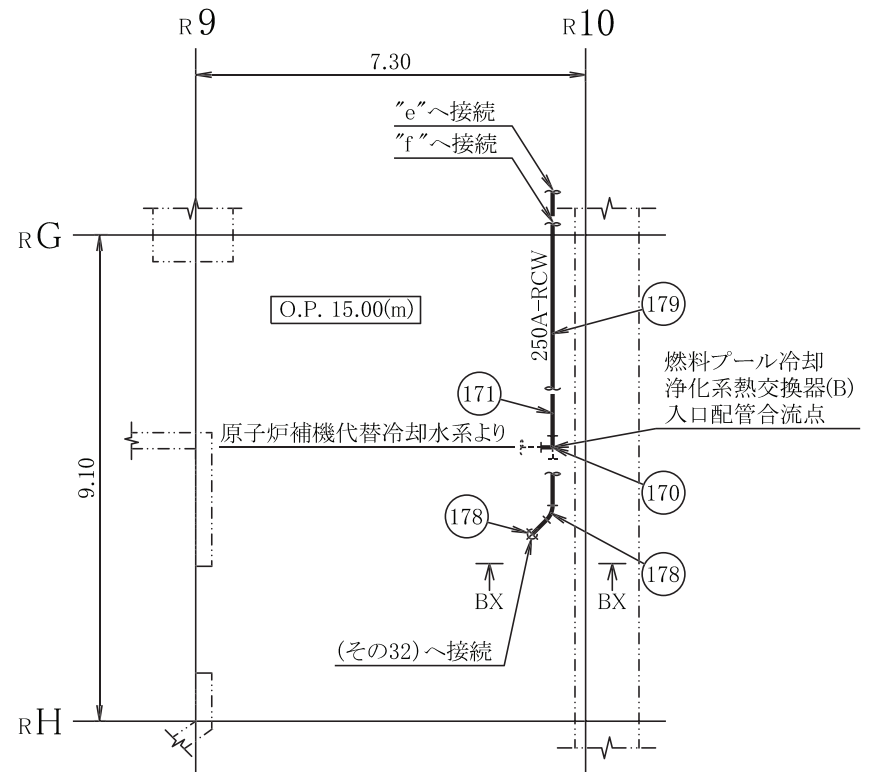
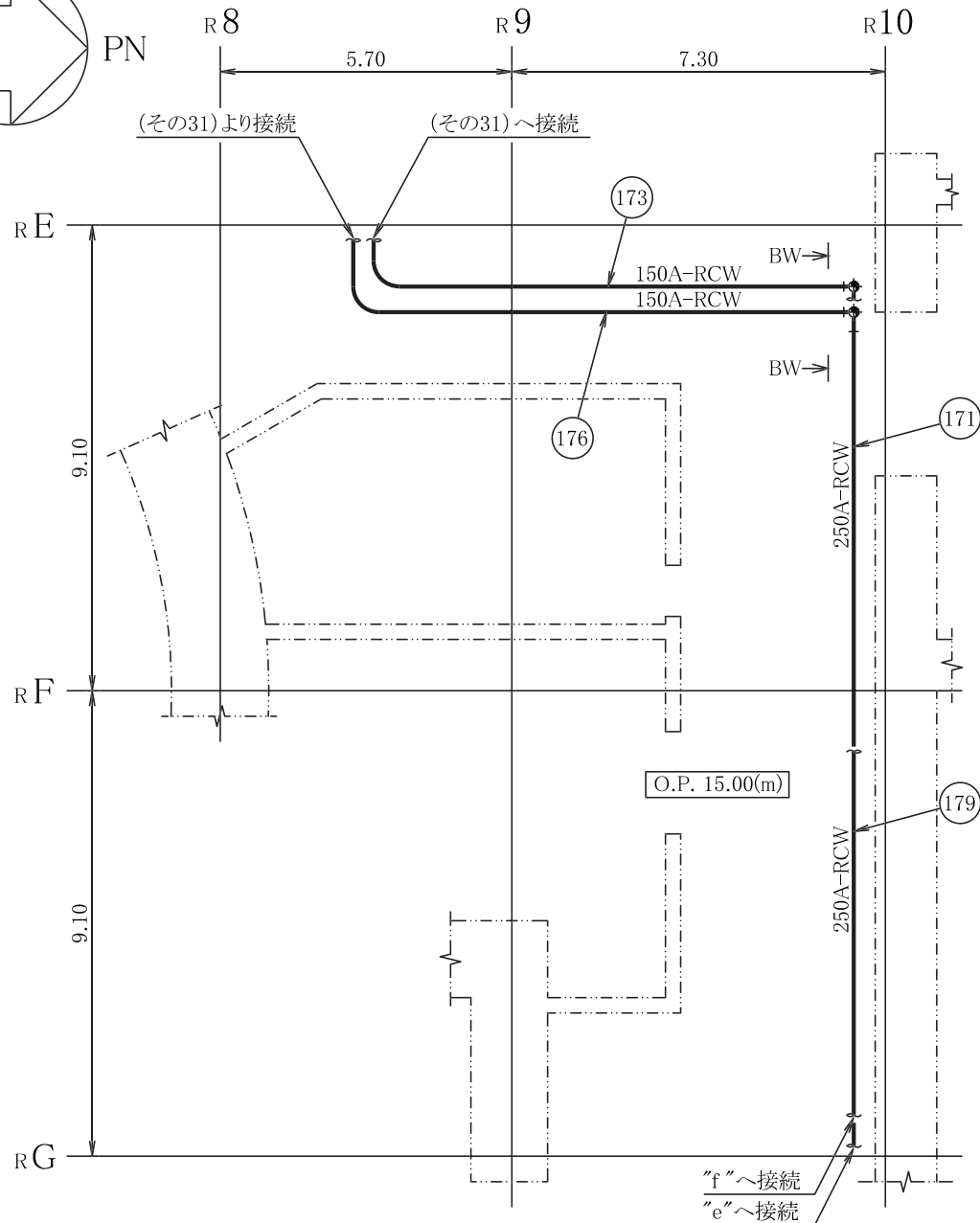
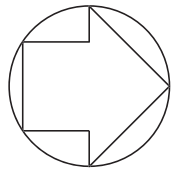
BQ~BQ矢视图



BR~BR矢视图

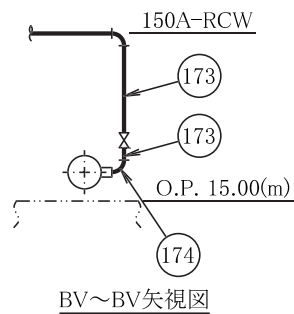
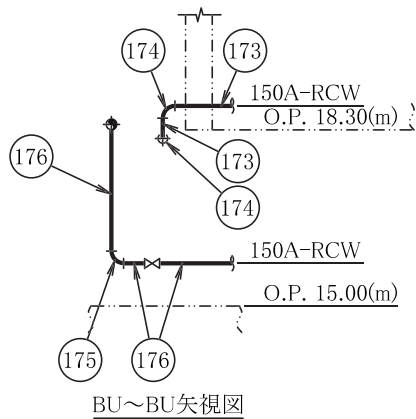
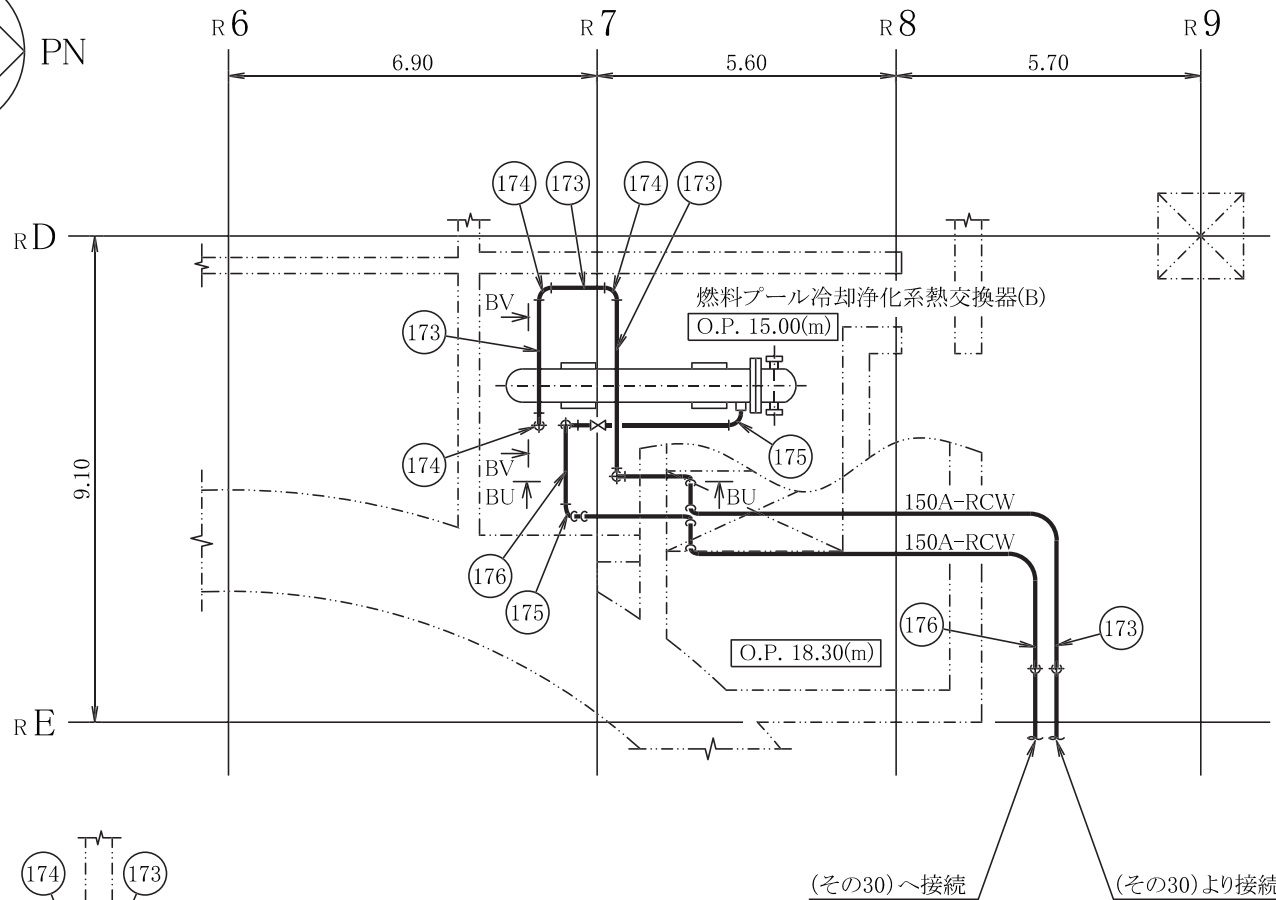
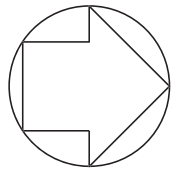
注: 寸法はmを示す。

工事計画認可申請	第4-6-1-4-29図
女川原子力発電所 第2号機	
名称	原子炉補機冷却水系 (原子炉補機冷却海水系を含む。) 主配管の配置を明示した図面(その29)
東北電力株式会社	
RCW	1531



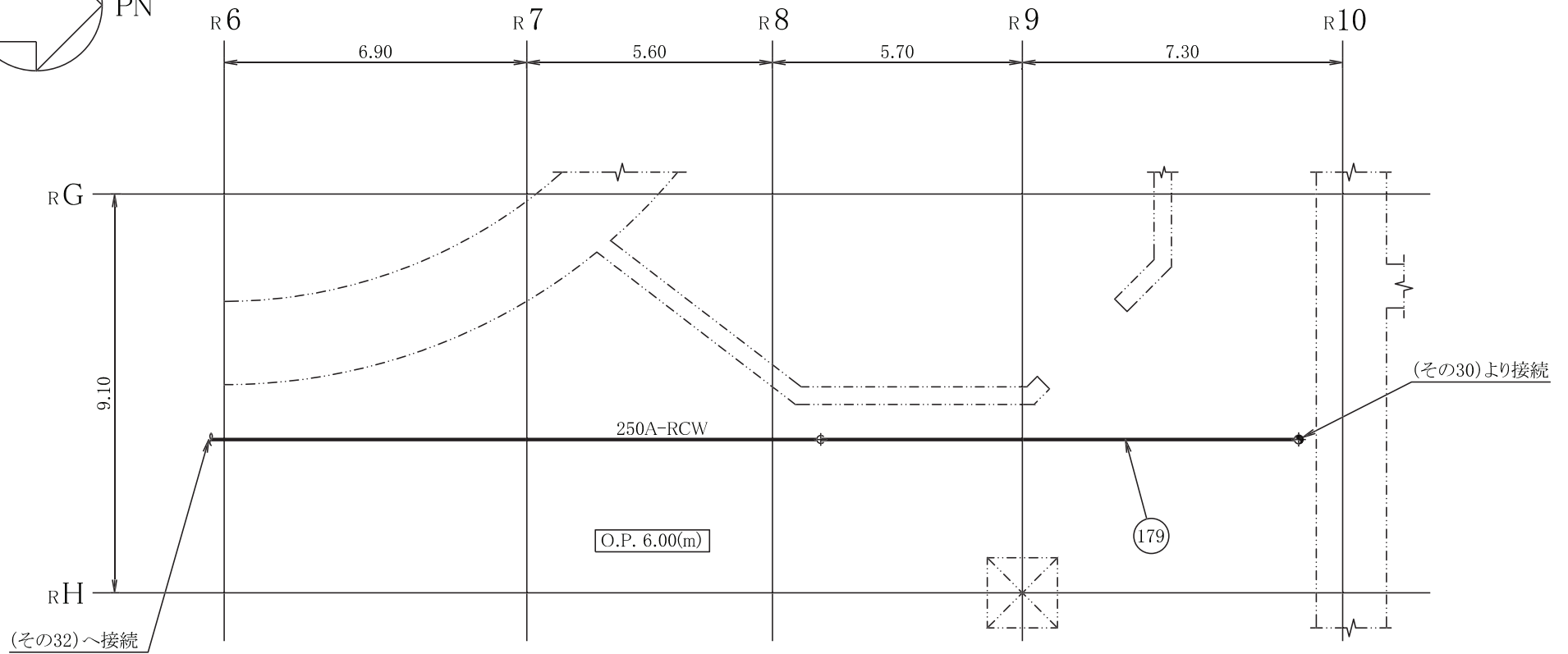
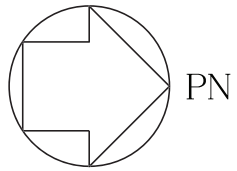
注: 寸法はmを示す。

工事計画認可申請	第4-6-1-4-30図
女川原子力発電所 第2号機	
名称	原子炉補機冷却水系 (原子炉補機冷却海水系を含む。) 主配管の配置を明示した図面(その30)
東北電力株式会社	
RCW	1531



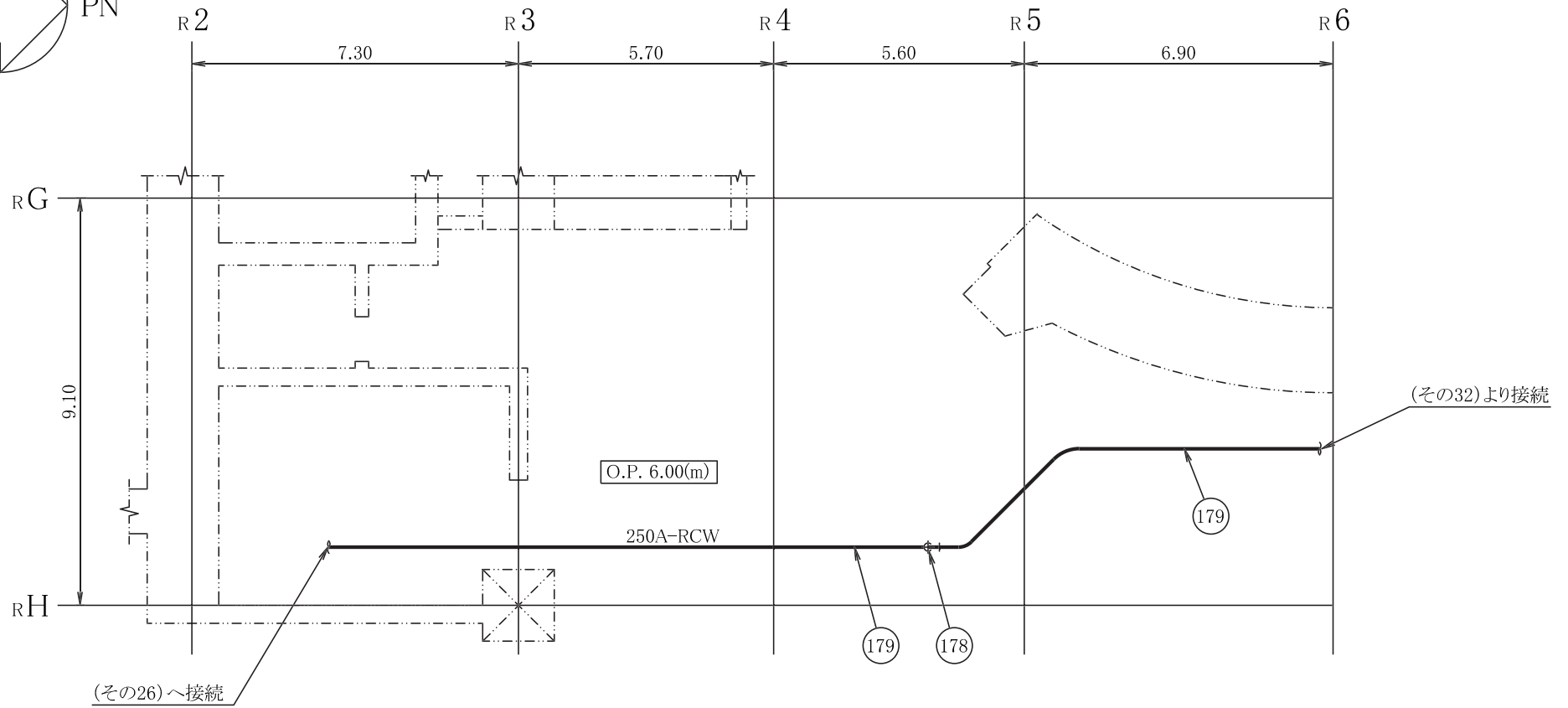
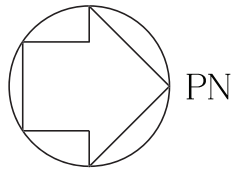
注: 寸法はmを示す。

工事計画認可申請	第4-6-1-4-31図
女川原子力発電所 第2号機	
名称	原子炉補機冷却水系 (原子炉補機冷却海水系を含む。) 主配管の配置を明示した図面(その31)
東北電力株式会社	
RCW	1531



注: 寸法はmを示す。

工事計画認可申請	第4-6-1-4-32図
女川原子力発電所 第2号機	
名称	原子炉補機冷却水系 (原子炉補機冷却海水系を含む。) 主配管の配置を明示した図面(その32)
東北電力株式会社	
RCW	1531



注: 寸法はmを示す。

工事計画認可申請		第4-6-1-4-33図
女川原子力発電所 第2号機		
名称	原子炉補機冷却水系 (原子炉補機冷却海水系を含む。) 主配管の配置を明示した図面(その33)	
東北電力株式会社		
RCW		1531

- 注1:原子炉補機冷却水サージタンク(A)～原子炉補機冷却水サージタンク(A)出口配管合流点は原子炉補機冷却設備の原子炉補機代替冷却水系と兼用。
- 注2:残留熱除去系熱交換器(A)入口配管合流点～残留熱除去系熱交換器(A)は原子炉補機冷却設備の原子炉補機代替冷却水系と兼用。
- 注3:残留熱除去系熱交換器(A)～残留熱除去系熱交換器(A)出口配管分岐点は原子炉補機冷却設備の原子炉補機代替冷却水系と兼用。
- 注4:残留熱除去系熱交換器(A)出口配管分岐点～原子炉補機冷却水サージタンク(A)出口配管合流点は原子炉補機冷却設備の原子炉補機代替冷却水系と兼用。
- 注5:燃料プール冷却浄化系熱交換器(A)入口配管合流点～燃料プール冷却浄化系熱交換器(A)は原子炉補機冷却設備の原子炉補機代替冷却水系と兼用。
- 注6:燃料プール冷却浄化系熱交換器(A)～原子炉補機冷却水ポンプ(A),(C)入口配管合流点1は原子炉補機冷却設備の原子炉補機代替冷却水系と兼用。
- 注7:原子炉補機冷却水サージタンク(B)～原子炉補機冷却水サージタンク(B)出口配管合流点は原子炉補機冷却設備の原子炉補機代替冷却水系と兼用。
- 注8:残留熱除去系熱交換器(B)入口配管合流点～残留熱除去系熱交換器(B)は原子炉補機冷却設備の原子炉補機代替冷却水系と兼用。
- 注9:残留熱除去系熱交換器(B)～残留熱除去系熱交換器(B)出口配管分岐点は原子炉補機冷却設備の原子炉補機代替冷却水系と兼用。
- 注10:残留熱除去系熱交換器(B)出口配管分岐点～原子炉補機冷却水サージタンク(B)出口配管合流点は原子炉補機冷却設備の原子炉補機代替冷却水系と兼用。
- 注11:燃料プール冷却浄化系熱交換器(B)入口配管合流点～燃料プール冷却浄化系熱交換器(B)は原子炉補機冷却設備の原子炉補機代替冷却水系と兼用。
- 注12:燃料プール冷却浄化系熱交換器(B)～原子炉補機冷却水ポンプ(B),(D)入口配管合流点1は原子炉補機冷却設備の原子炉補機代替冷却水系と兼用。

工事計画認可申請		第4-6-1-4-34図
女川原子力発電所 第2号機		
名称	原子炉補機冷却水系 (原子炉補機冷却海水系を含む。) 主配管の配置を明示した図面(その34)	
東北電力株式会社		
RCW		0509

No.	名称	部品	外径*	厚さ*	材質	
①	原子炉補機冷却水サージタンク(A) ～ 原子炉補機冷却水サージタンク(A) 出口配管合流点	エルボ	318.5	10.3	STS42 STS410	
②		管	318.5	10.3	STS42 STS410	
③		管 (ティー)	318.5	10.3	SM41C	
④	原子炉補機冷却水サージタンク(A) 出口配管合流点 ～ 原子炉補機冷却水ポンプ(A),(C)	管 (ティー)	609.6	17.5	SM41C	
⑤		ティー	609.6 / 609.6 / 457.2	9.5 / 9.5 / 9.5	SM41C	
⑥		管	609.6	9.5	SM41C	
⑦		エルボ	609.6	9.5	SM41C	
⑧		レジューサ	609.6 / 457.2	9.5 / 9.5	SM41C	
⑨		管	457.2	9.5	SM41C	
⑩		エルボ	457.2	9.5	SM41C	
⑪		原子炉補機冷却水ポンプ(A),(C) ～	エルボ	406.4	9.5	SM41C
⑫		原子炉補機冷却水系熱交換器(A),(C)	管	406.4	9.5	SM41C

No.	名称	部品	外径*	厚さ*	材質
⑬	原子炉補機冷却水ポンプ(A),(C) ～ 原子炉補機冷却水系熱交換器(A),(C)	レジューサ	609.6 / 406.4	9.5 / 9.5	SM41C
⑭		エルボ	609.6	9.5	SM41C
⑮		管	609.6	9.5	SM41C
⑯		管 (ティー)	609.6	17.5	SM41C
⑰		ティー	609.6 / 609.6 / -	9.5 / 9.5 / -	SM41C
⑱		ティー	609.6 / 609.6 / 457.2	9.5 / 9.5 / 9.5	SM41C
⑲		管	457.2	9.5	SM41C
⑳		エルボ	457.2	9.5	SM41C
㉑		管 (ティー)	406.4	12.7	SM41C
㉒		レジューサ	609.6 / 457.2	9.5 / 9.5	SM41C

*外径及び厚さは公称値(mm)を示す。

工事計画認可申請		第4-6-1-4-35図
女川原子力発電所 第2号機		
名称	原子炉補機冷却水系 (原子炉補機冷却海水系を含む。) 主配管の配置を明示した図面(その35)	
東北電力株式会社		
RCW		0504

No.	名称	部品	外径*	厚さ*	材質
23	原子炉補機冷却水系熱交換器(A),(C) ～ 残留熱除去系熱交換器(A)入口配管 合流点	管	457.2	9.5	SM41C
24		エルボ	457.2	9.5	SM41C
25		ティー	609.6 / 609.6 / 457.2	9.5 / 9.5 / 9.5	SM41C
26		レジューサ	609.6 / 457.2	9.5 / 9.5	SM41C
27		管	609.6	9.5	SM41C
28		エルボ	609.6	9.5	SM41C
29		ティー	609.6 / 609.6 / -	9.5 / 9.5 / -	SM41C
30		ティー	609.6 / - / 609.6	9.5 / - / 9.5	SM41C
31		管 (ティー)	609.6	17.5	SM41C
32		レジューサ	609.6 / 508.0	9.5 / 9.5	SM41C
33		管	508.0	9.5	SM41C SM400C

No.	名称	部品	外径*	厚さ*	材質	
34	原子炉補機冷却水系熱交換器(A),(C) ～ 残留熱除去系熱交換器(A)入口配管 合流点	エルボ	508.0	9.5	SM41C	
35		ティー	508.0 / 508.0 / 508.0	9.5 / 9.5 / 9.5	SM400C	
36		レジューサ	508.0 / 406.4	9.5 / 9.5	STS410	
37		管	406.4	9.5	SM400C	
38		ティー	406.4 / 406.4 / 216.3	9.5 / 9.5 / 8.2	SM400C	
39		管	406.4	9.5	SM400C	
40		エルボ	406.4	9.5	SM400C	
41		残留熱除去系熱交換器(A)入口配管 合流点 ～ 残留熱除去系熱交換器(A)	ティー	406.4 / 406.4 / -	9.5 / 9.5 / -	SM400C
42		レジューサ	406.4 / 355.6	9.5 / 11.1	STS410	
43		管	355.6	11.1	STS410	
44	エルボ	355.6	11.1	STS410		

*外径及び厚さは公称値(mm)を示す。

工事計画認可申請		第4-6-1-4-36図
女川原子力発電所 第2号機		
名称	原子炉補機冷却水系 (原子炉補機冷却海水系を含む。) 主配管の配置を明示した図面(その36)	
	東北電力株式会社	
RCW		1531

No.	名称	部品	外径*	厚さ*	材質	
45	残留熱除去系熱交換器(A) ～ 残留熱除去系熱交換器(A)出口配管 分岐点	エルボ	355.6	11.1	STS42	
46		管	355.6	11.1	STS42 STS410	
47		レジューサ	406.4 / 355.6	9.5 / 11.1	STS410	
48		管	406.4	9.5	SM400C	
49		ティー	406.4 / 406.4 / 165.2	9.5 / 9.5 / 7.1	SM400C	
50		エルボ	406.4	9.5	SM400C	
51		ティー	406.4 / 406.4 / 216.3	9.5 / 9.5 / 8.2	SM400C	
52		管	406.4	9.5	SM400C	
53		残留熱除去系熱交換器(A)出口配管 分岐点 ～	レジューサ	508.0 / 406.4	9.5 / 9.5	STS410
54		原子炉補機冷却水サージタンク(A) 出口配管合流点	ティー	508.0 / 508.0 / 508.0	9.5 / 9.5 / 9.5	SM400C
55			管	508.0	9.5	SM41C SM400C

No.	名称	部品	外径*	厚さ*	材質
56	残留熱除去系熱交換器(A)出口配管 分岐点 ～ 原子炉補機冷却水サージタンク(A) 出口配管合流点	エルボ	508.0	9.5	SM41C
57		ティー	609.6 / - / 508.0	9.5 / - / 9.5	SM41C
58		管	609.6	9.5	SM41C
59		レジューサ	508.0 / 318.5	9.5 / 10.3	STS410
60	管	318.5	10.3	STS42	
61	原子炉補機冷却水系熱交換器(A),(C) 出口配管分岐点2 ～ 非常用ディーゼル発電設備(A)機関付 空気冷却器	ティー	318.5 / - / 318.5	10.3 / - / 10.3	STS410
62		レジューサ	318.5 / 216.3	10.3 / 8.2	STS410
63		管	216.3	8.2	STS410
64		エルボ	216.3	8.2	STS410
65		ティー	216.3 / 216.3 / 216.3	8.2 / 8.2 / 8.2	STS410

*外径及び厚さは公称値(mm)を示す。

工事計画認可申請		第4-6-1-4-37図	
女川原子力発電所 第2号機			
名称	原子炉補機冷却水系 (原子炉補機冷却海水系を含む。) 主配管の配置を明示した図面(その37)		
	東北電力株式会社		
RCW		0512	

No.	名称	部品	外径*	厚さ*	材質
66	原子炉補機冷却水系熱交換器(A),(C) 出口配管分岐点2 ～ 非常用ディーゼル発電設備(A)機関付 空気冷却器	レジューサ	216.3 / 139.8	8.2 / 6.6	STS410
67		管	139.8	6.6	STS410
68		エルボ	139.8	6.6	STS410
69	非常用ディーゼル発電設備(A)機関付 空気冷却器 ～ 非常用ディーゼル発電設備(A)潤滑油 冷却器	管	139.8	6.6	STS410
70		エルボ	139.8	6.6	STS410
71		レジューサ	216.3 / 139.8	8.2 / 6.6	STS410
72		ティー	216.3 / 216.3 / 216.3	8.2 / 8.2 / 8.2	STS410
73		管	216.3	8.2	STS410
74		エルボ	216.3	8.2	STS410
75		非常用ディーゼル発電設備(A)潤滑油 冷却器 ～	管	216.3	8.2
76	非常用ディーゼル発電設備(A)清水 冷却器	エルボ	216.3	8.2	STS410

No.	名称	部品	外径*	厚さ*	材質
77	非常用ディーゼル発電設備(A)清水 冷却器 ～ 原子炉補機冷却水ポンプ(A),(C) 入口配管合流点2	管	216.3	8.2	STS410
78		エルボ	216.3	8.2	STS42 STS410
79		ティー	216.3 / 216.3 / 216.3	8.2 / 8.2 / 8.2	STS410
80		レジューサ	318.5 / 216.3	10.3 / 8.2	STS410
81		ティー	318.5 / - / 318.5	10.3 / - / 10.3	STS410
82		管	318.5	10.3	STS42
83		レジューサ	508.0 / 318.5	9.5 / 10.3	STS410

*外径及び厚さは公称値(mm)を示す。

工事計画認可申請		第4-6-1-4-38図
女川原子力発電所 第2号機		
名称	原子炉補機冷却水系 (原子炉補機冷却海水系を含む。) 主配管の配置を明示した図面(その38)	
東北電力株式会社		
RCW		0506

No.	名称	部品	外径*	厚さ*	材質
84	燃料プール冷却浄化系熱交換器(A) 入口配管合流点 ～ 燃料プール冷却浄化系熱交換器(A)	ティー	216.3 / - / 216.3	8.2 / - / 8.2	STS410
85		レジューサ	216.3 / 165.2	8.2 / 7.1	STS410
86		管	165.2	7.1	STS410
87		エルボ	165.2	7.1	STS410
88		エルボ	165.2	7.1	STS410
89	燃料プール冷却浄化系熱交換器(A) ～ 原子炉補機冷却水ポンプ(A),(C) 入口配管合流点1	管	165.2	7.1	STS410
90		レジューサ	216.3 / 165.2	8.2 / 7.1	STS410
91		ティー	216.3 / 216.3 / 216.3	8.2 / 8.2 / 8.2	STS410

No.	名称	部品	外径*	厚さ*	材質
92	原子炉補機冷却水サージタンク(B) ～ 原子炉補機冷却水サージタンク(B) 出口配管合流点	エルボ	318.5	10.3	STS410
93		管	318.5	10.3	STS42 STS410
94		管 (ティー)	318.5	10.3	SM41C
95	原子炉補機冷却水サージタンク(B) 出口配管合流点 ～ 原子炉補機冷却水ポンプ(D)	管 (ティー)	609.6	17.5	SM41C
96		管	609.6	9.5	SM41C
97		エルボ	609.6	9.5	SM41C
98		レジューサ	609.6 / 457.2	9.5 / 9.5	SM41C
99		管	457.2	9.5	SM41C
100		エルボ	457.2	9.5	SM41C
101		管	457.2	9.5	SM41C
102		エルボ	457.2	9.5	SM41C

*外径及び厚さは公称値(mm)を示す。

工事計画認可申請		第4-6-1-4-39図
女川原子力発電所 第2号機		
名称	原子炉補機冷却水系 (原子炉補機冷却海水系を含む。) 主配管の配置を明示した図面(その39)	
東北電力株式会社		
RCW		0512

No.	名称	部品	外径*	厚さ*	材質
⑩103	原子炉補機冷却水ポンプ(B),(D) ～ 原子炉補機冷却水系熱交換器(B),(D)	エルボ	406.4	9.5	SM41C
⑩104		管	406.4	9.5	SM41C
⑩105		管 (ティー)	406.4	12.7	SM41C
⑩106		管 (ティー)	609.6	17.5	SM41C
⑩107		管	609.6	9.5	SM41C
⑩108		エルボ	609.6	9.5	SM41C
⑩109		ティー	609.6 / 609.6 / -	9.5 / 9.5 / -	SM41C
⑩110		ティー	609.6 / 609.6 / 457.2	9.5 / 9.5 / 9.5	SM41C
⑩111		レジューサ	609.6 / 457.2	9.5 / 9.5	SM41C
⑩112		管	457.2	9.5	SM41C
⑩113		エルボ	457.2	9.5	SM41C
⑩114		レジューサ	609.6 / 406.4	9.5 / 9.5	SM41C

No.	名称	部品	外径*	厚さ*	材質
⑩115	原子炉補機冷却水系熱交換器(B),(D) ～ 残留熱除去系熱交換器(B)入口配管 合流点	管	457.2	9.5	SM41C SM400C
⑩116		エルボ	457.2	9.5	SM41C SM400C
⑩117		レジューサ	609.6 / 457.2	9.5 / 9.5	SM41C
⑩118		ティー	609.6 / 609.6 / 457.2	9.5 / 9.5 / 9.5	SM41C
⑩119		管	609.6	9.5	SM41C
⑩120		エルボ	609.6	9.5	SM41C
⑩121		ティー	609.6 / 609.6 / -	9.5 / 9.5 / -	SM41C
⑩122		ティー	609.6 / - / 609.6	9.5 / - / 9.5	SM41C
⑩123		管 (ティー)	609.6	17.5	SM41C
⑩124		レジューサ	609.6 / 508.0	9.5 / 9.5	SM41C
⑩125		管	508.0	9.5	SM41C SM400C

*外径及び厚さは公称値(mm)を示す。

工事計画認可申請		第4-6-1-4-40図
女川原子力発電所 第2号機		
名称	原子炉補機冷却水系 (原子炉補機冷却海水系を含む。) 主配管の配置を明示した図面(その40)	
	東北電力株式会社	
RCW		1531

No.	名称	部品	外径*	厚さ*	材質
126	原子炉補機冷却水系熱交換器(B),(D) ～ 残留熱除去系熱交換器(B)入口配管 合流点	エルボ	508.0	9.5	SM400C
127		エルボ	508.0	9.5	STS410
128		ティー	508.0 / 508.0 / 216.3	9.5 / 9.5 / 8.2	STS410
129		ティー	508.0 / 508.0 / -	9.5 / 9.5 / -	STS410
130		レジューサ	508.0 / 457.2	9.5 / 9.5	STS410
131		ティー	457.2 / 457.2 / -	9.5 / 9.5 / -	SM400C
132		レジューサ	457.2 / 355.6	9.5 / 11.1	STS410
133		管	355.6	11.1	STS410
134		ティー	355.6 / 355.6 / 216.3	11.1 / 11.1 / 8.2	STS410
135		管	355.6	11.1	STS410
136		エルボ	355.6	11.1	STS410

No.	名称	部品	外径*	厚さ*	材質
137	残留熱除去系熱交換器(B) ～ 残留熱除去系熱交換器(B)出口配管 分岐点	エルボ	355.6	11.1	STS42 STS410
138		管	355.6	11.1	STS42 STS410
139		レジューサ	457.2 / 355.6	9.5 / 11.1	STS410
140		管	457.2	9.5	SM400C
141		ティー	457.2 / 457.2 / 267.4	9.5 / 9.5 / 9.3	SM400C
142		ティー	457.2 / 457.2 / 216.3	9.5 / 9.5 / 8.2	STS410

*外径及び厚さは公称値(mm)を示す。

工事計画認可申請		第4-6-1-4-41図
女川原子力発電所 第2号機		
名称	原子炉補機冷却水系 (原子炉補機冷却海水系を含む。) 主配管の配置を明示した図面(その41)	
東北電力株式会社		
RCW		1531

No.	名称	部品	外径*	厚さ*	材質	
⑭④③	残留熱除去系熱交換器(B)出口配管分岐点 ～ 原子炉補機冷却水サージタンク(B)出口配管合流点	管	457.2	9.5	SM400C	
⑭④④		エルボ	457.2	9.5	SM400C	
⑭④⑤		レジューサ	508.0 / 457.2	9.5 / 9.5	STS410	
⑭④⑥		管	508.0	9.5	SM41C SM400C	
⑭④⑦		ティー	508.0 / 508.0 / 216.3	9.5 / 9.5 / 8.2	STS410	
⑭④⑧		エルボ	508.0	9.5	STS410	
⑭④⑨		エルボ	508.0	9.5	SM400C	
⑭⑤⑩		ティー	609.6 / - / 508.0	9.5 / - / 9.5	SM41C	
⑭⑤⑪		管	609.6	9.5	SM41C	
⑭⑤⑫		ティー	609.6 / 609.6 / 457.2	9.5 / 9.5 / 9.5	SM41C	
⑭⑤⑬		原子炉補機冷却水系熱交換器(B),(D)出口配管分岐点2 ～	管	216.3	8.2	STS410
⑭⑤⑭		非常用ディーゼル発電設備(B)機関付空気冷却器	エルボ	216.3	8.2	STS410

No.	名称	部品	外径*	厚さ*	材質
⑭⑤⑮	原子炉補機冷却水系熱交換器(B),(D)出口配管分岐点2 ～ 非常用ディーゼル発電設備(B)機関付空気冷却器	ティー	216.3 / 216.3 / 216.3	8.2 / 8.2 / 8.2	STS410
⑭⑤⑯		レジューサ	216.3 / 139.8	8.2 / 6.6	STS410
⑭⑤⑰		管	139.8	6.6	STS410
⑭⑤⑱		エルボ	139.8	6.6	STS410
⑭⑤⑲		管	139.8	6.6	STS410
⑭⑤⑳	非常用ディーゼル発電設備(B)機関付空気冷却器 ～ 非常用ディーゼル発電設備(B)潤滑油冷却器	エルボ	139.8	6.6	STS42 STS410
⑭⑤㉑		レジューサ	216.3 / 139.8	8.2 / 6.6	STS410
⑭⑤㉒		ティー	216.3 / 216.3 / 216.3	8.2 / 8.2 / 8.2	STS410
⑭⑤㉓		管	216.3	8.2	STS410
⑭⑤㉔		エルボ	216.3	8.2	STS410

*外径及び厚さは公称値(mm)を示す。

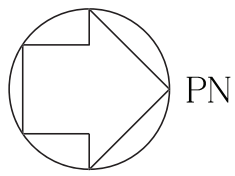
工事計画認可申請		第4-6-1-4-42図
女川原子力発電所 第2号機		
名称	原子炉補機冷却水系 (原子炉補機冷却海水系を含む。) 主配管の配置を明示した図面(その42)	
	東北電力株式会社	
RCW		1531

No.	名称	部品	外径*	厚さ*	材質
①65	非常用ディーゼル発電設備(B)潤滑油冷却器 ～ 非常用ディーゼル発電設備(B)清水冷却器	管	216.3	8.2	STS410
①66		エルボ	216.3	8.2	STS410
①67	非常用ディーゼル発電設備(B)清水冷却器 ～ 原子炉補機冷却水ポンプ(B),(D) 入口配管合流点2	管	216.3	8.2	STS410
①68		エルボ	216.3	8.2	STS410
①69		ティー	216.3	8.2	STS410
			216.3	8.2	
①70	ティー	267.4	9.3	STS410	
		267.4	9.3		
①71	燃料プール冷却浄化系熱交換器(B) 入口配管合流点 ～ 燃料プール冷却浄化系熱交換器(B)	管	267.4	9.3	STS410
①72		ティー	267.4	9.3	STS410
			165.2	7.1	
①73	管	165.2	7.1	STS410	
①74	エルボ	165.2	7.1	STS410	

No.	名称	部品	外径*	厚さ*	材質
①75	燃料プール冷却浄化系熱交換器(B) ～ 原子炉補機冷却水ポンプ(B),(D) 入口配管合流点1	エルボ	165.2	7.1	STS410
①76		管	165.2	7.1	STS410
①77		ティー	267.4	9.3	STS410
			165.2	7.1	
①78		エルボ	267.4	9.3	STS410
①79		管	267.4	9.3	STS42 STS410
			267.4	9.3	
①80		ティー	267.4	9.3	STS410
			267.4	9.3	

*外径及び厚さは公称値(mm)を示す。

工事計画認可申請		第4-6-1-4-43図
女川原子力発電所 第2号機		
名称	原子炉補機冷却水系 (原子炉補機冷却海水系を含む。) 主配管の配置を明示した図面(その43)	
	東北電力株式会社	
RCW		1531



PN

RK

18.00

X=805000

R4

5.60

R5

6.90

R6

6.90

R7

←A

(その59)へ接続

原子炉補機冷却海水
ポンプ(A)出口配管分岐点

原子炉補機冷却海水ポンプ(A)

181 181

183

(その45)へ接続

500A-RSW

500A-RSW

O.P. 3.00(m)

原子炉補機冷却海水ポンプ(C)

188 188

189

(その45)へ接続

500A-RSW

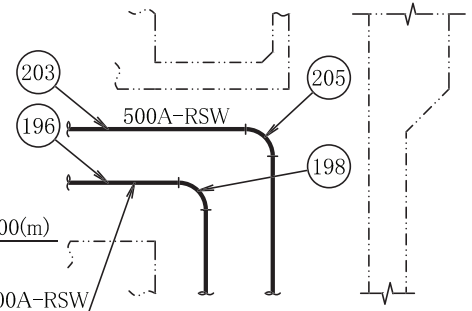
500A-RSW

原子炉補機冷却海水
ポンプ(C)出口配管合流点

X=821250

O.P. 3.00(m)

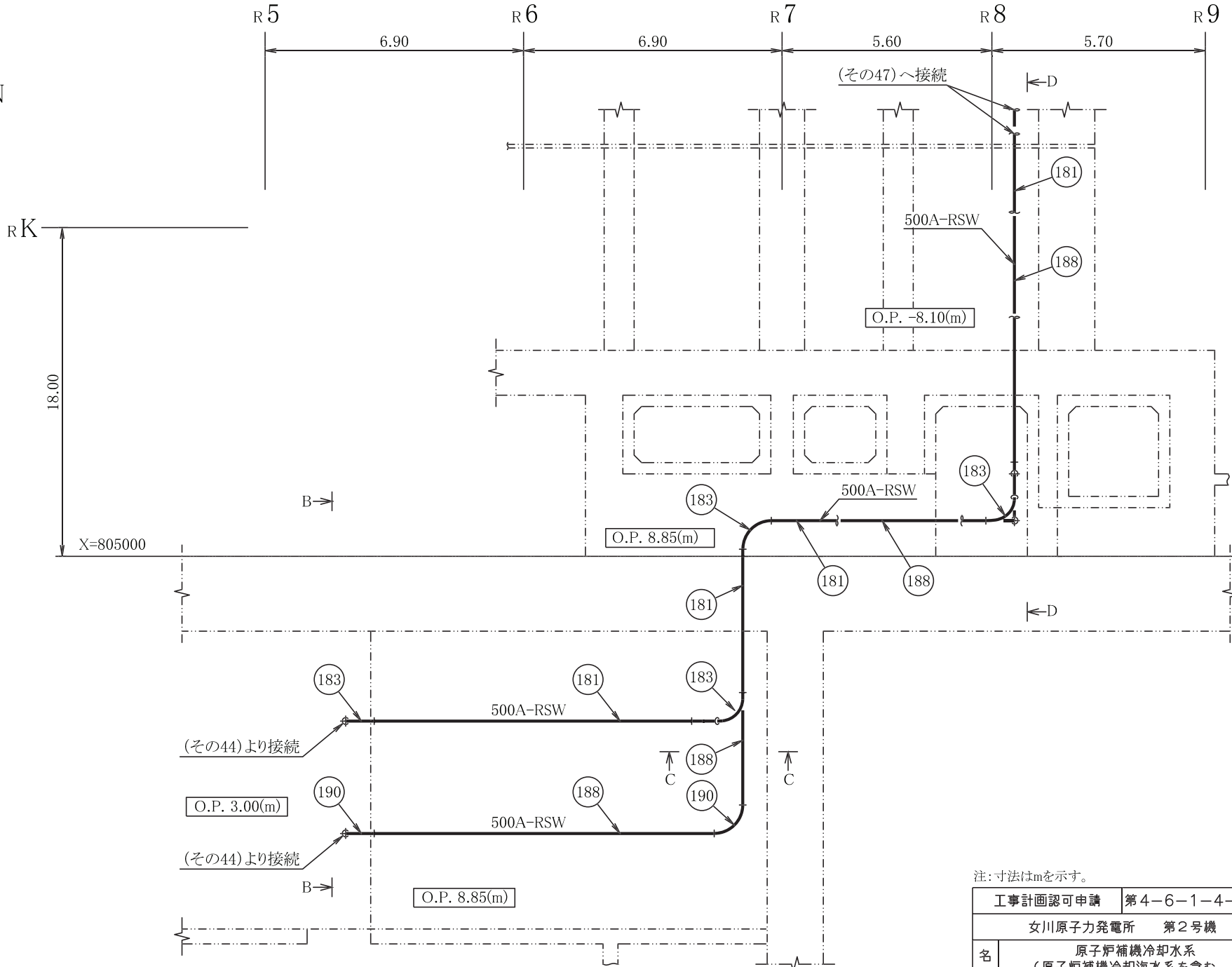
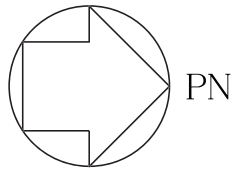
(その58)より接続



A~A矢视图

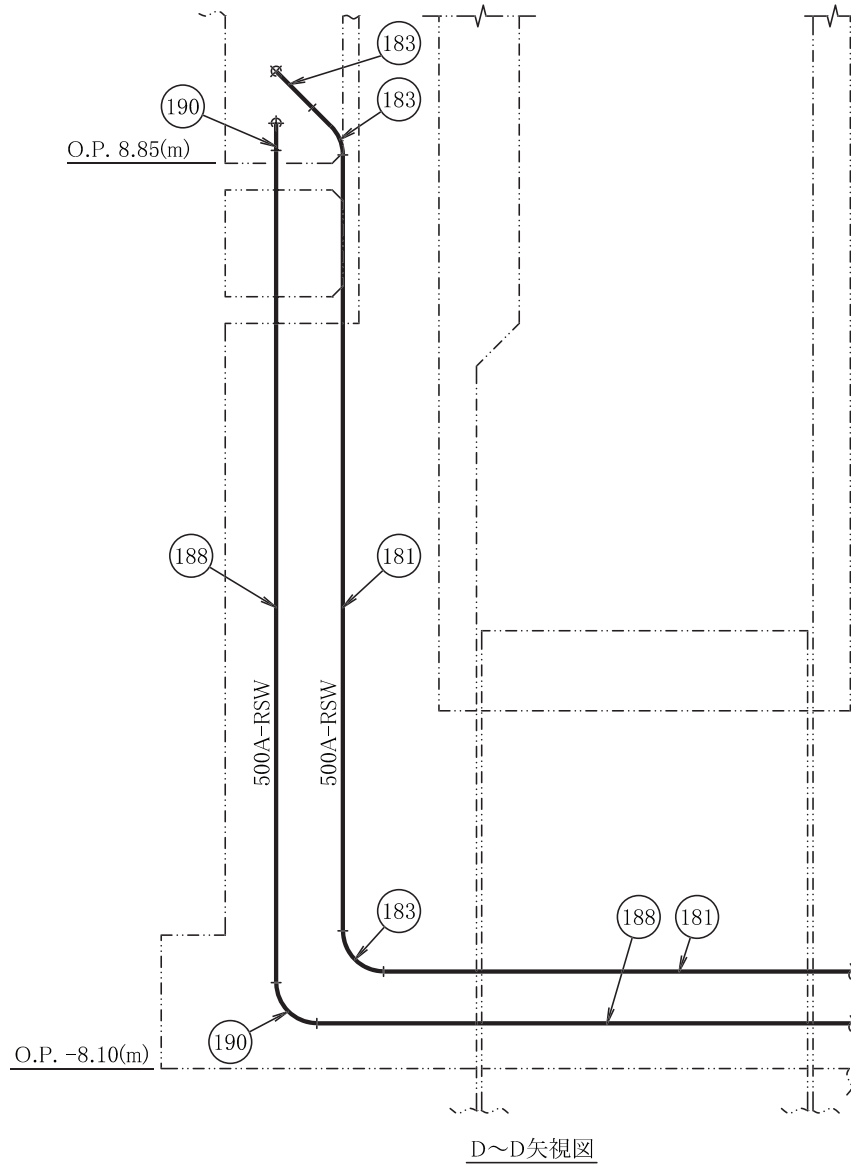
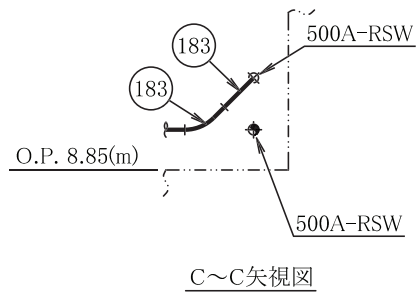
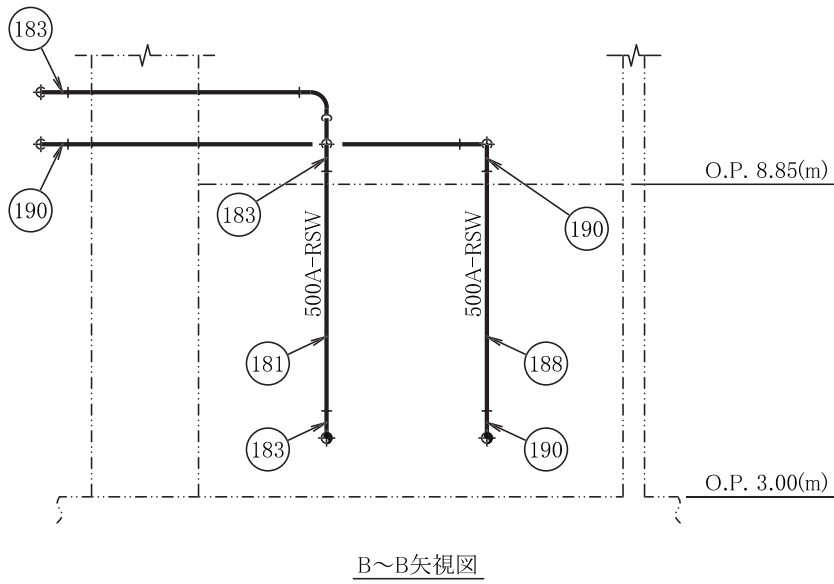
注: 寸法はmを示す。

工事計画認可申請	第4-6-1-4-44図
女川原子力発電所 第2号機	
名称	原子炉補機冷却水系 (原子炉補機冷却海水系を含む。) 主配管の配置を明示した図面(その44)
東北電力株式会社	
RSW	1531



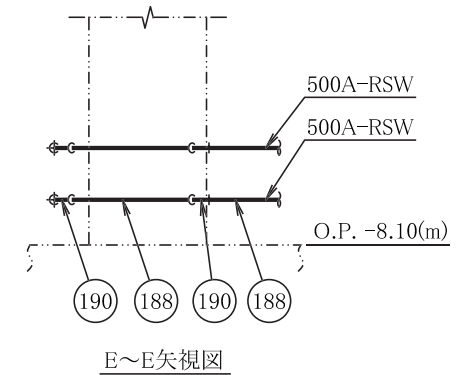
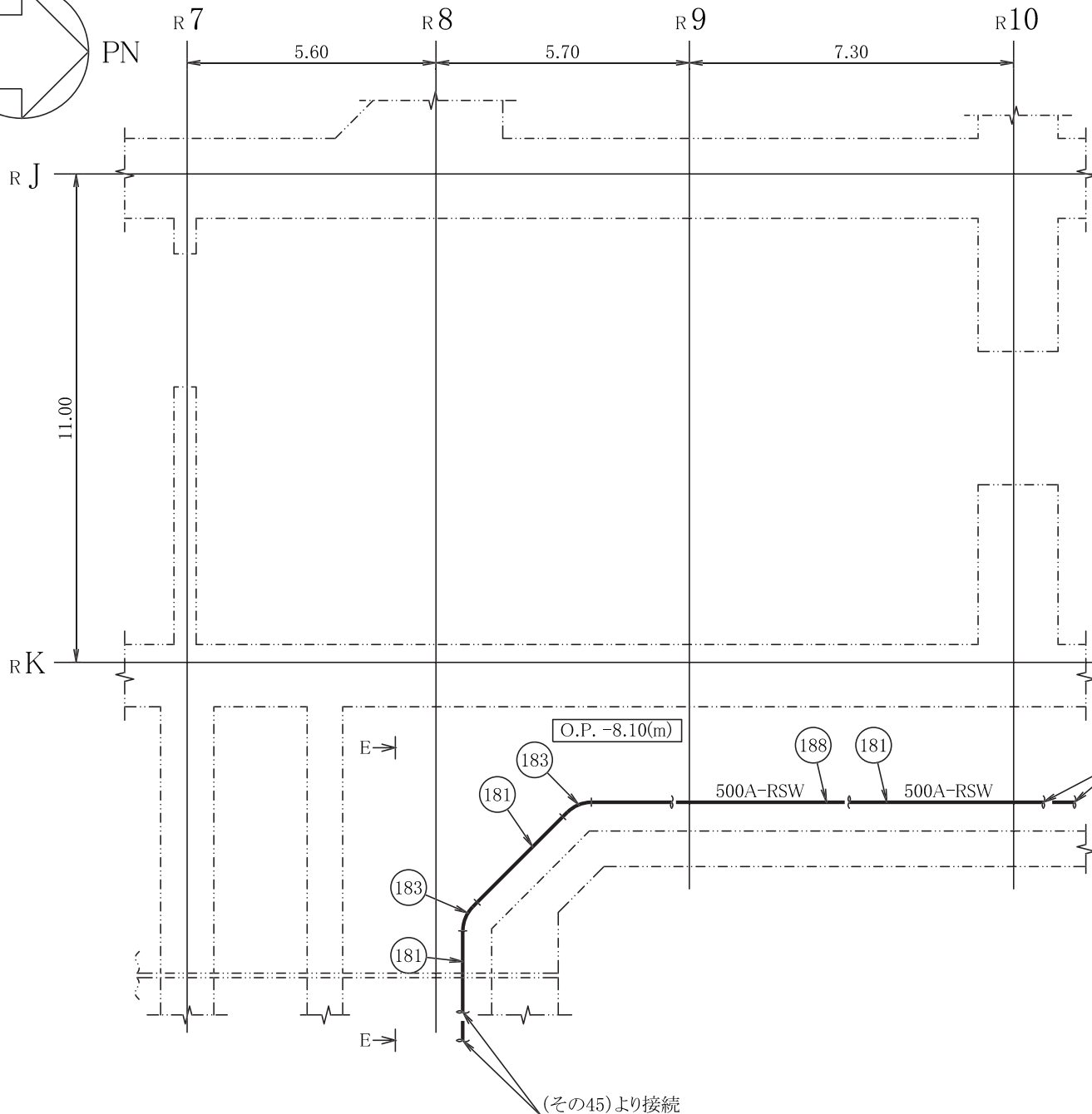
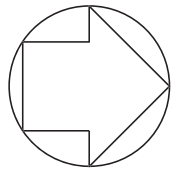
注: 寸法はmを示す。

工事計画認可申請	第4-6-1-4-45図
女川原子力発電所 第2号機	
名称	原子炉補機冷却水系 (原子炉補機冷却海水系を含む。) 主配管の配置を明示した図面(その45)
東北電力株式会社	
RSW	1531



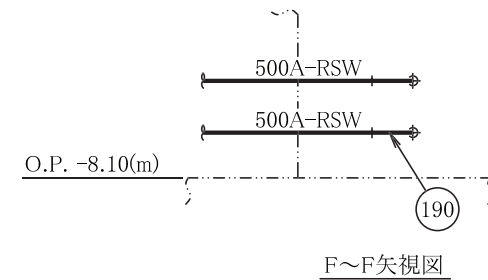
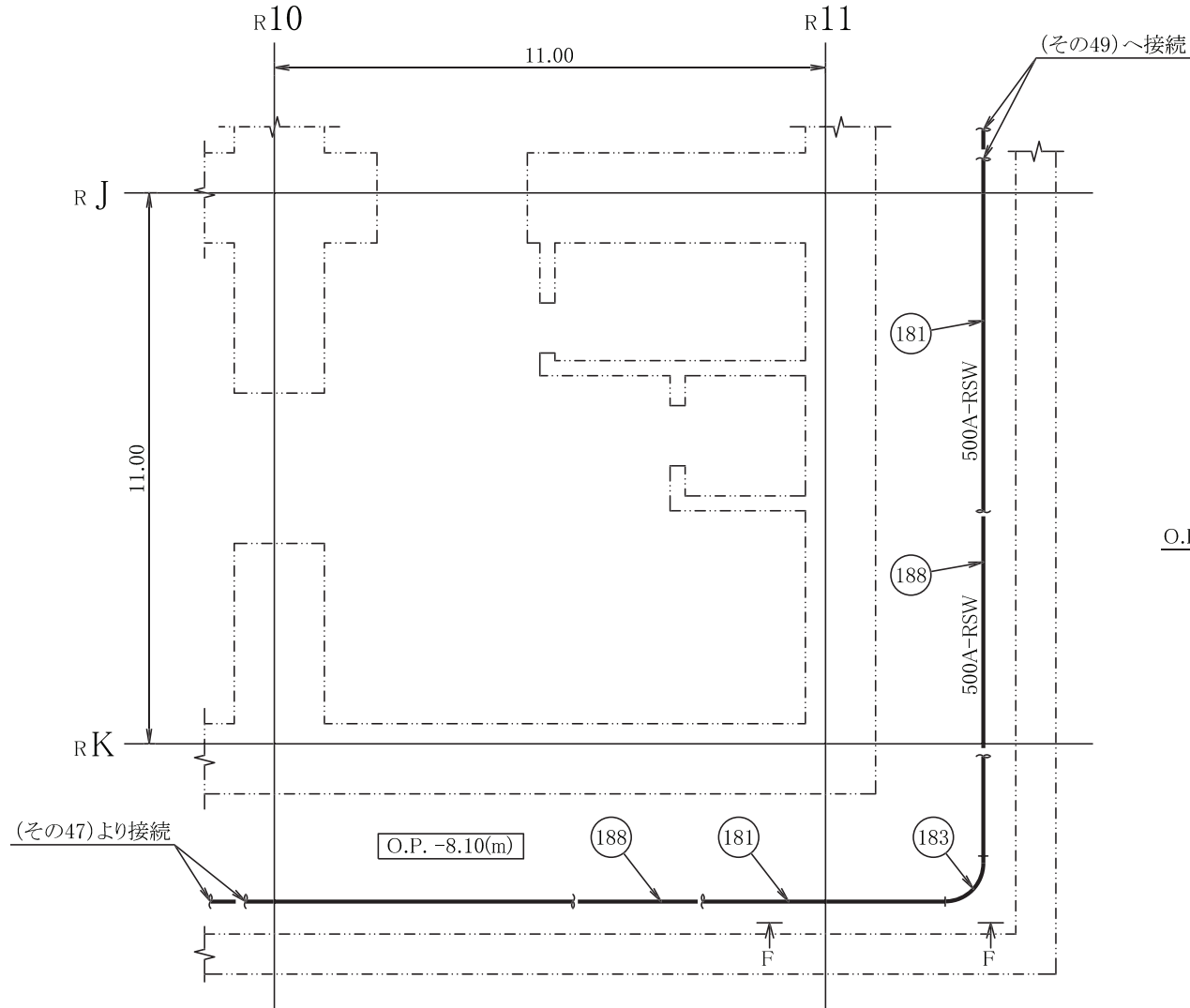
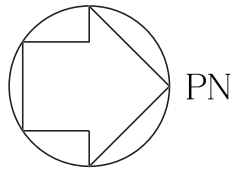
注: 寸法はmを示す。

工事計画認可申請	第4-6-1-4-46図
女川原子力発電所 第2号機	
名称	原子炉補機冷却水系 (原子炉補機冷却海水系を含む。) 主配管の配置を明示した図面(その46)
東北電力株式会社	
RSW	1531



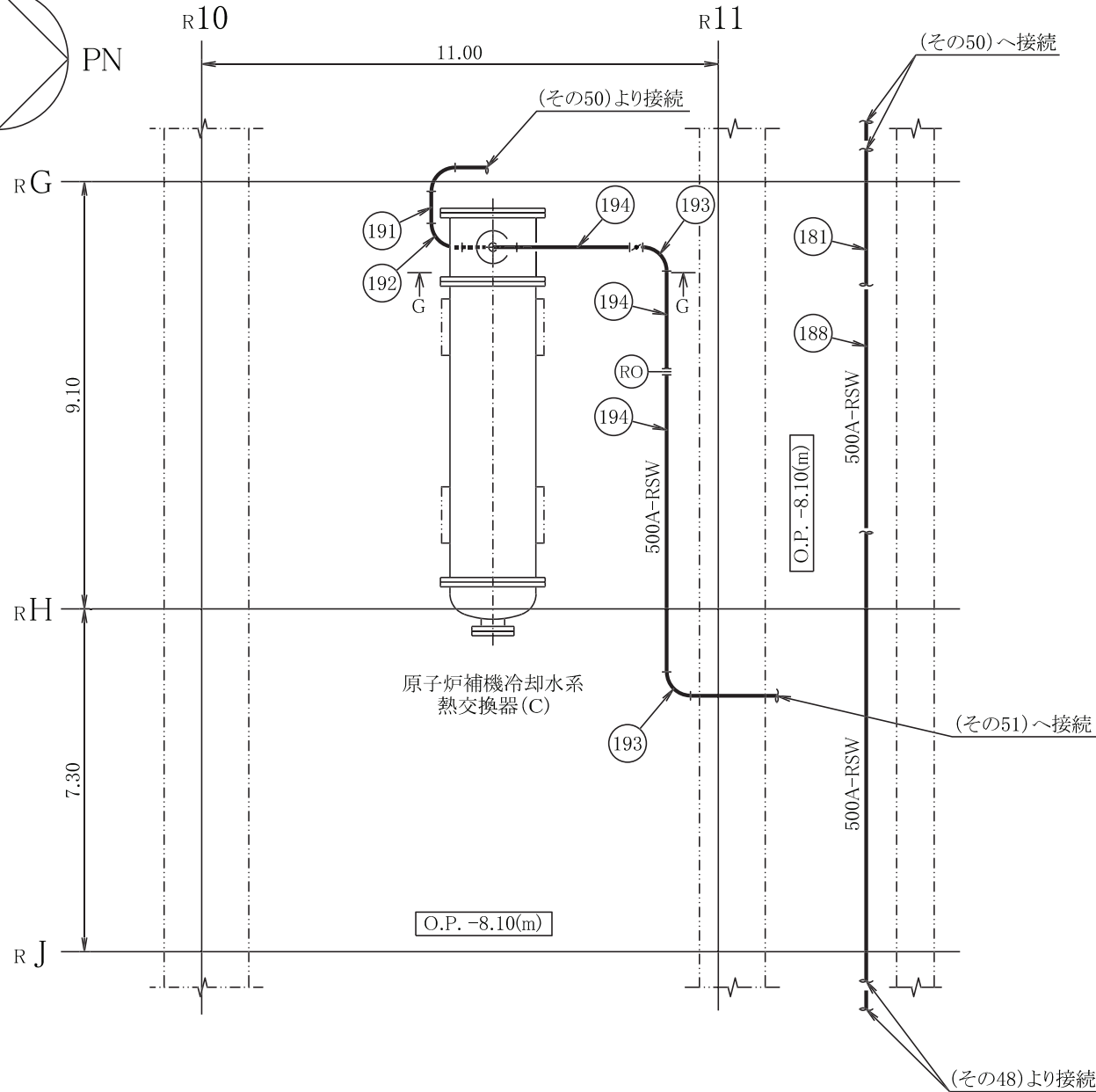
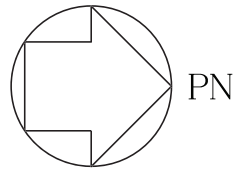
注: 寸法はmを示す。

工事計画認可申請	第4-6-1-4-47図
女川原子力発電所 第2号機	
名称	原子炉補機冷却水系 (原子炉補機冷却海水系を含む。) 主配管の配置を明示した図面(その47)
東北電力株式会社	
RSW	1531



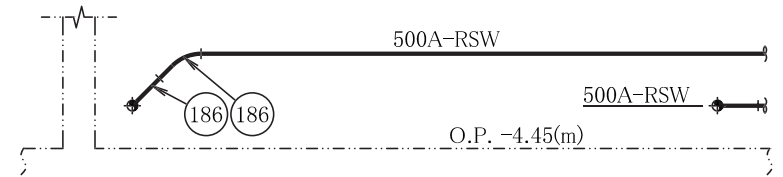
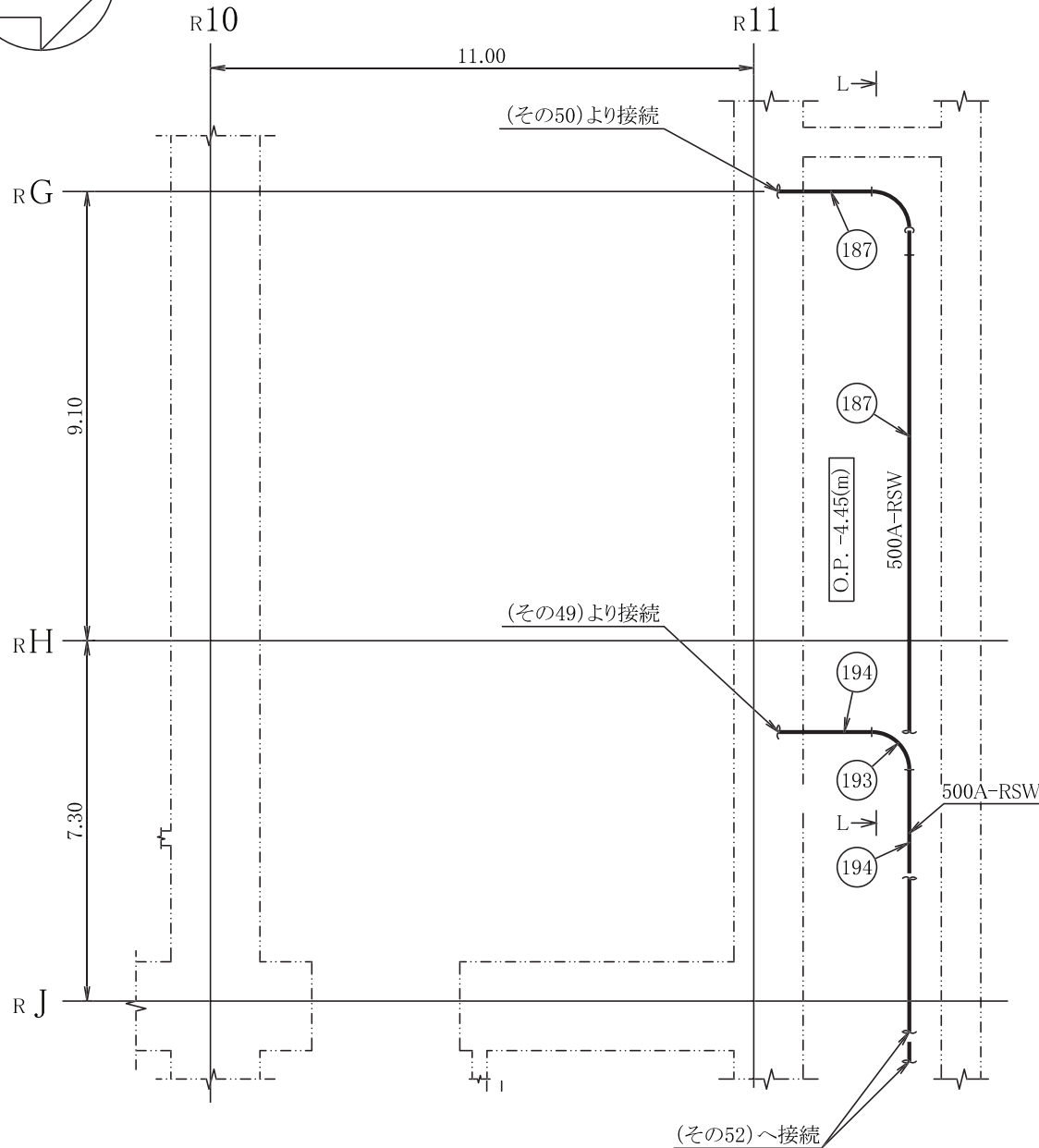
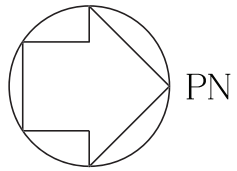
注: 寸法はmを示す。

工事計画認可申請	第4-6-1-4-48図
女川原子力発電所 第2号機	
名称	原子炉補機冷却水系 (原子炉補機冷却海水系を含む。) 主配管の配置を明示した図面(その48)
東北電力株式会社	
RSW	1531



注: 寸法はmを示す。

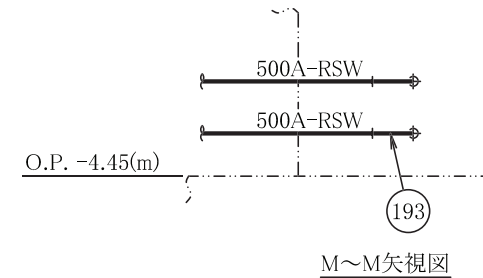
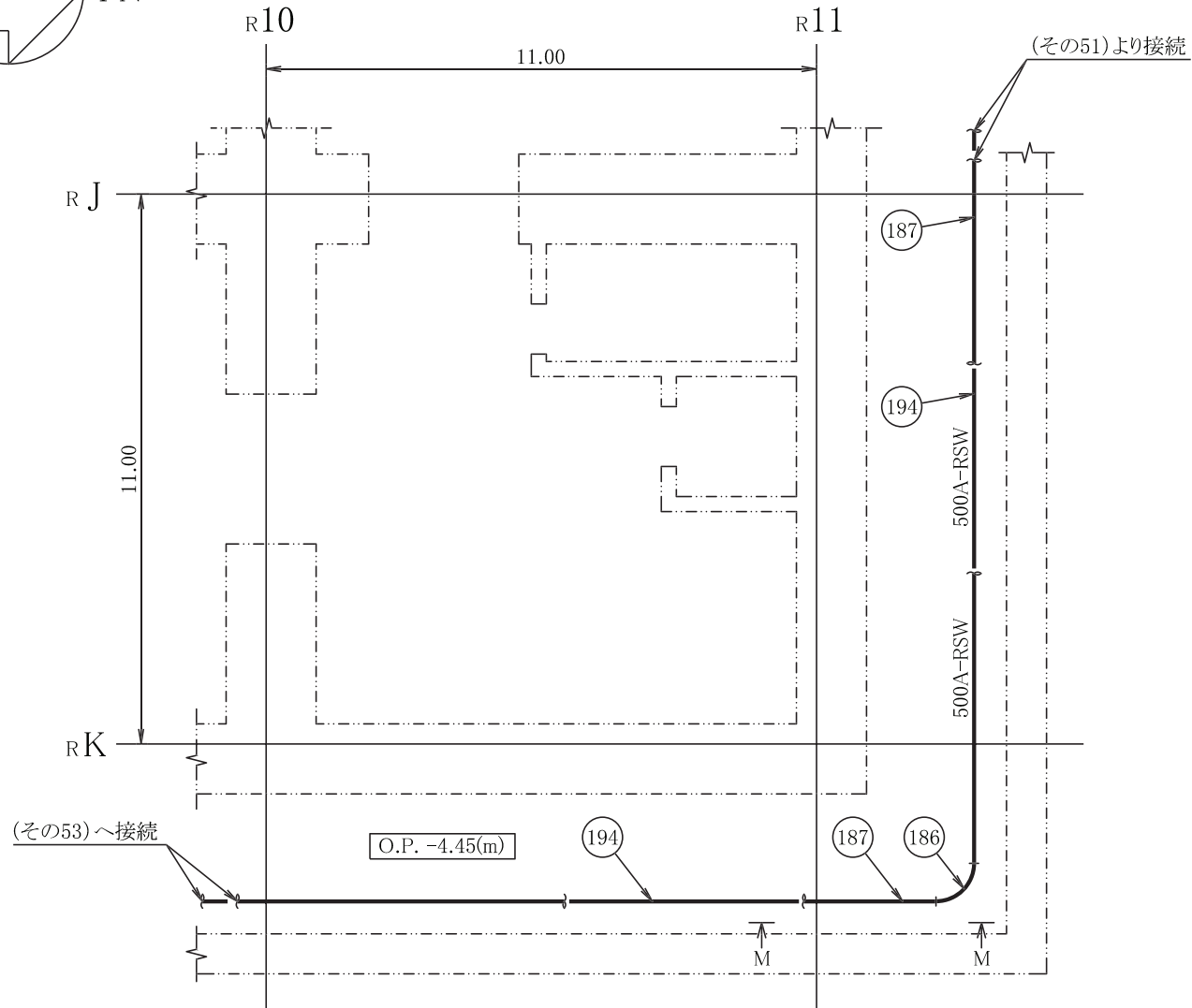
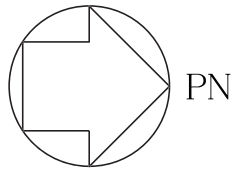
工事計画認可申請	第4-6-1-4-49図
女川原子力発電所 第2号機	
名称	原子炉補機冷却水系 (原子炉補機冷却海水系を含む) 主配管の配置を明示した図面(その49)
東北電力株式会社	
RSW	1531



L~L矢视图

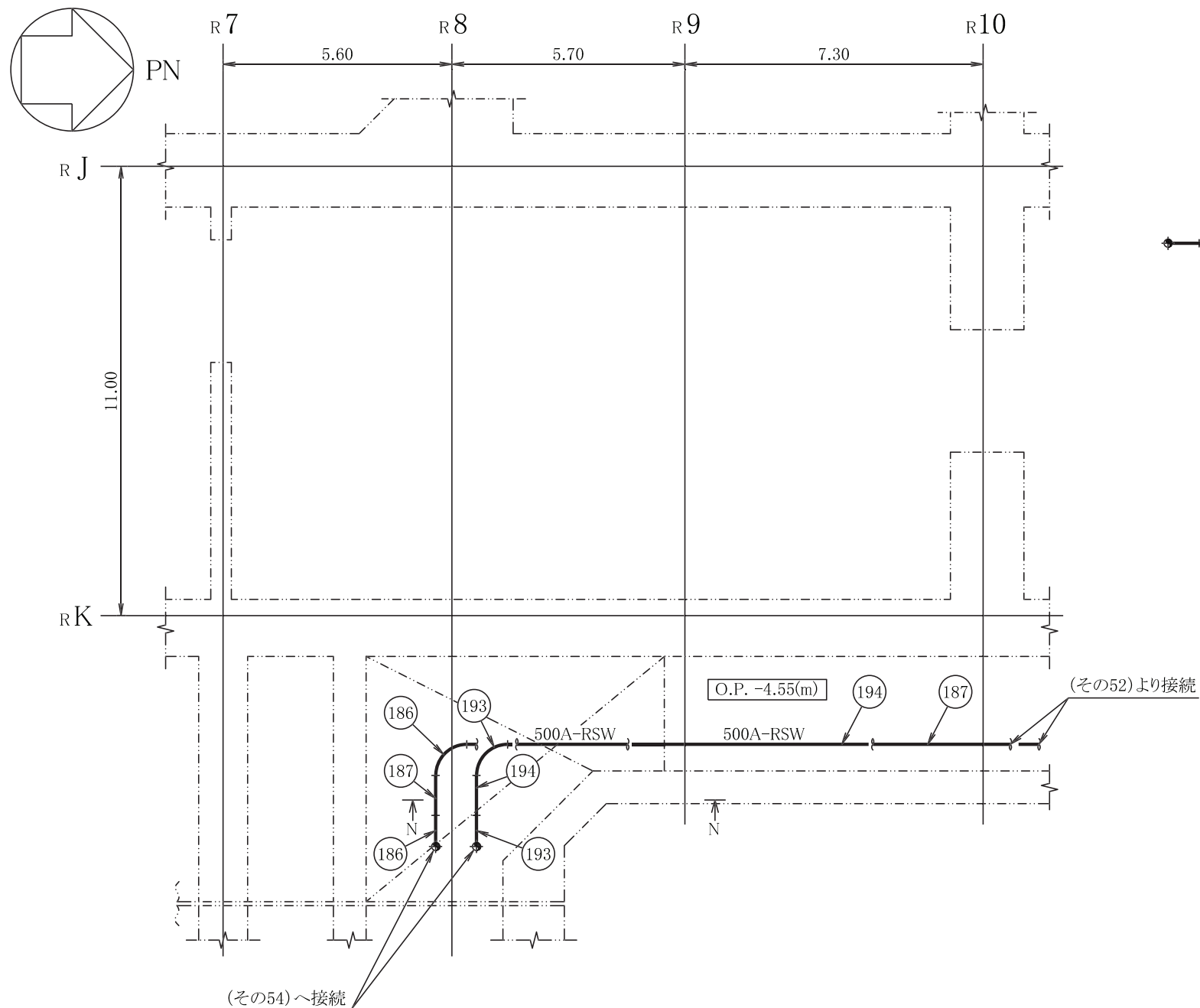
注: 寸法はmを示す。

工事計画認可申請	第4-6-1-4-51図
女川原子力発電所 第2号機	
名称	原子炉補機冷却水系 (原子炉補機冷却海水系を含む。) 主配管の配置を明示した図面(その51)
東北電力株式会社	
RSW	1531



注: 寸法はmを示す。

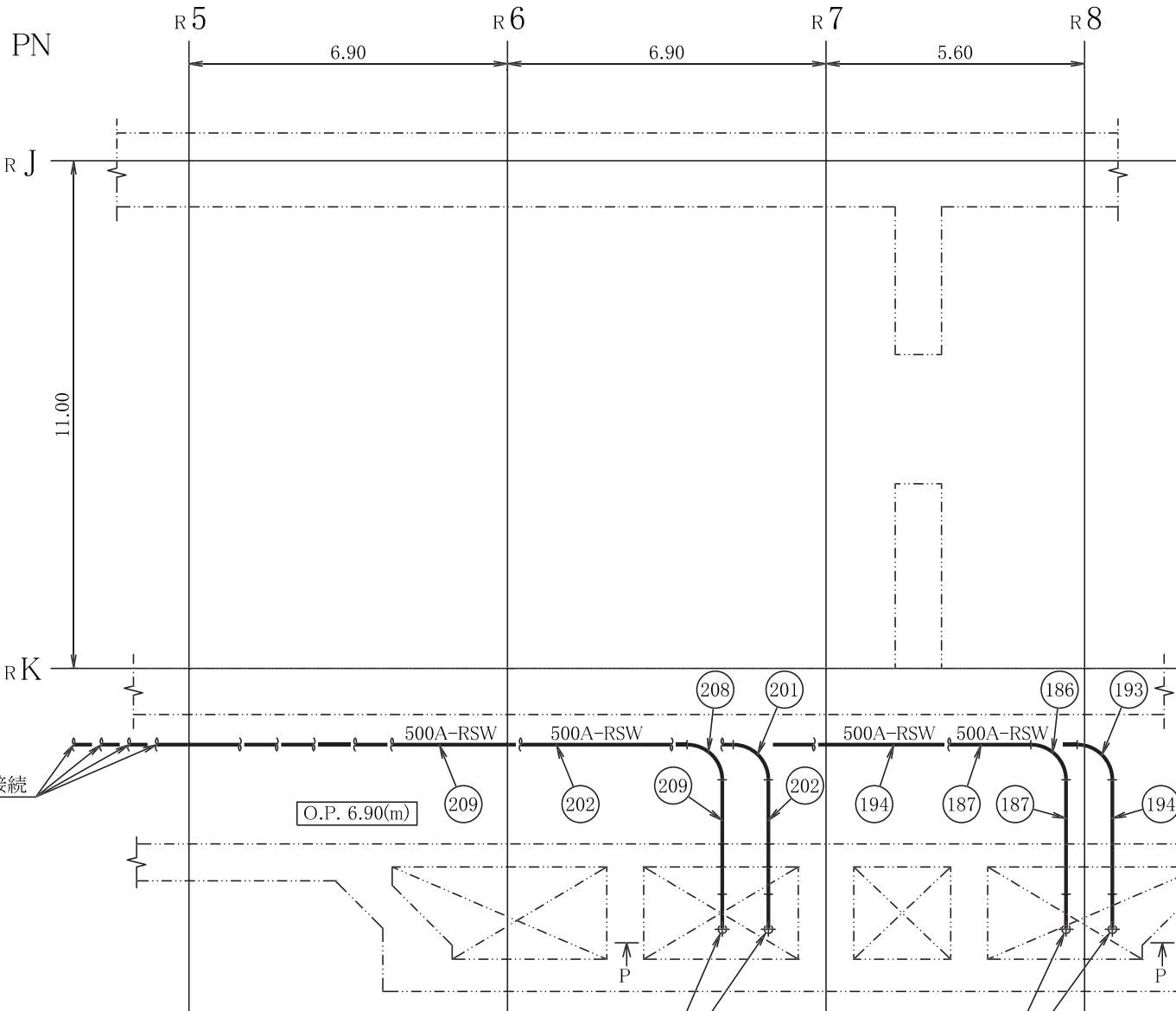
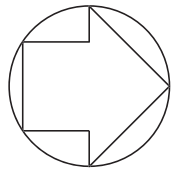
工事計画認可申請		第4-6-1-4-52図
女川原子力発電所 第2号機		
名称	原子炉補機冷却水系 (原子炉補機冷却海水系を含む。) 主配管の配置を明示した図面(その52)	
東北電力株式会社		
RSW		1531



N~N矢視図

注: 寸法はmを示す。

工事計画認可申請	第4-6-1-4-53図
女川原子力発電所 第2号機	
名称	原子炉補機冷却水系 (原子炉補機冷却海水系を含む。) 主配管の配置を明示した図面(その53)
東北電力株式会社	
RSW	1531



(その56)へ接続

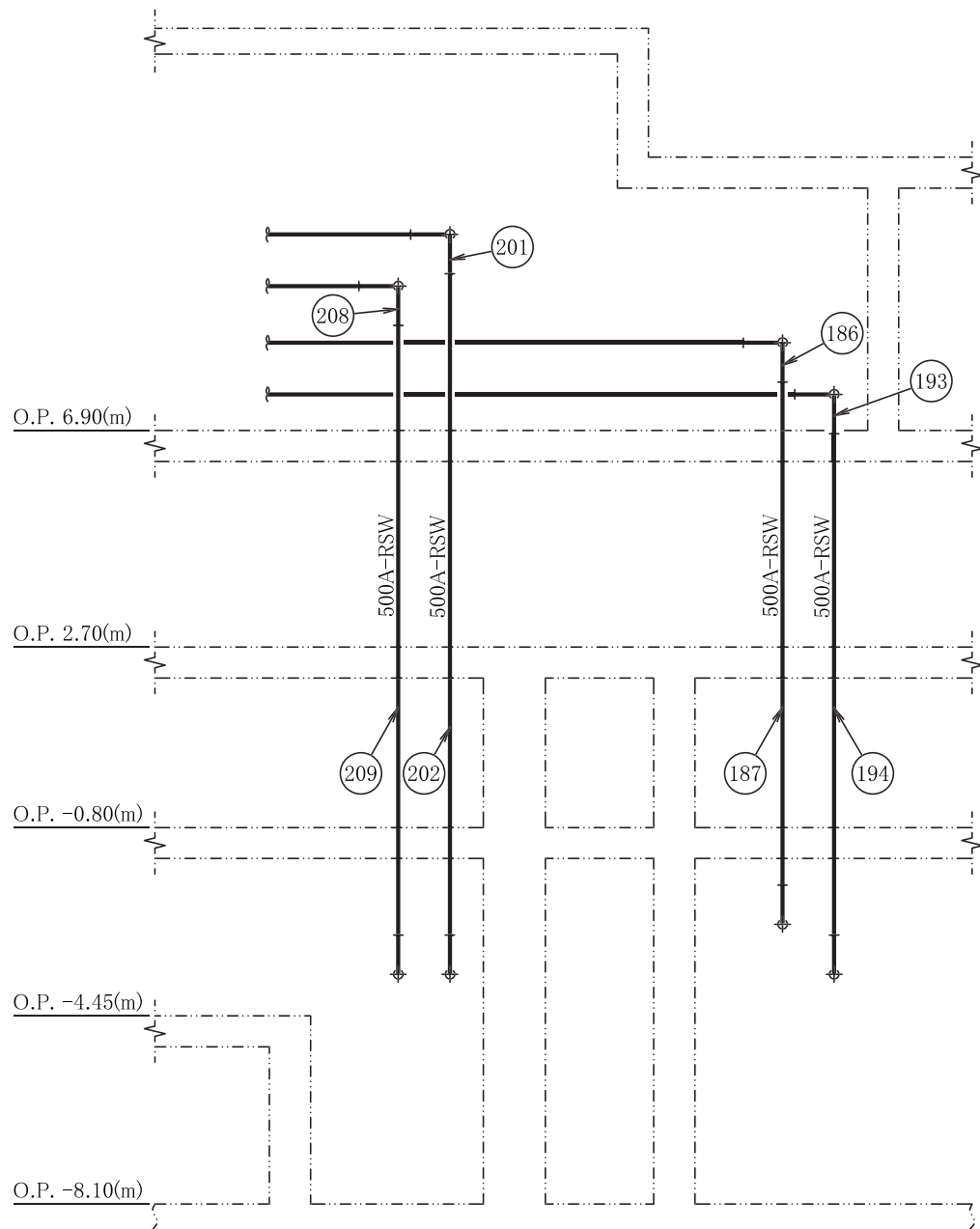
O.P. 6.90(m)

(その60)より接続

(その53)より接続

注: 寸法はmを示す。

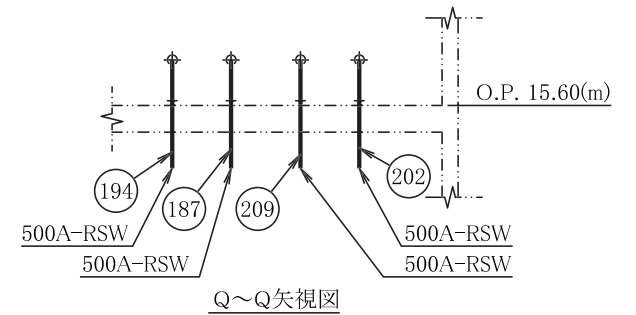
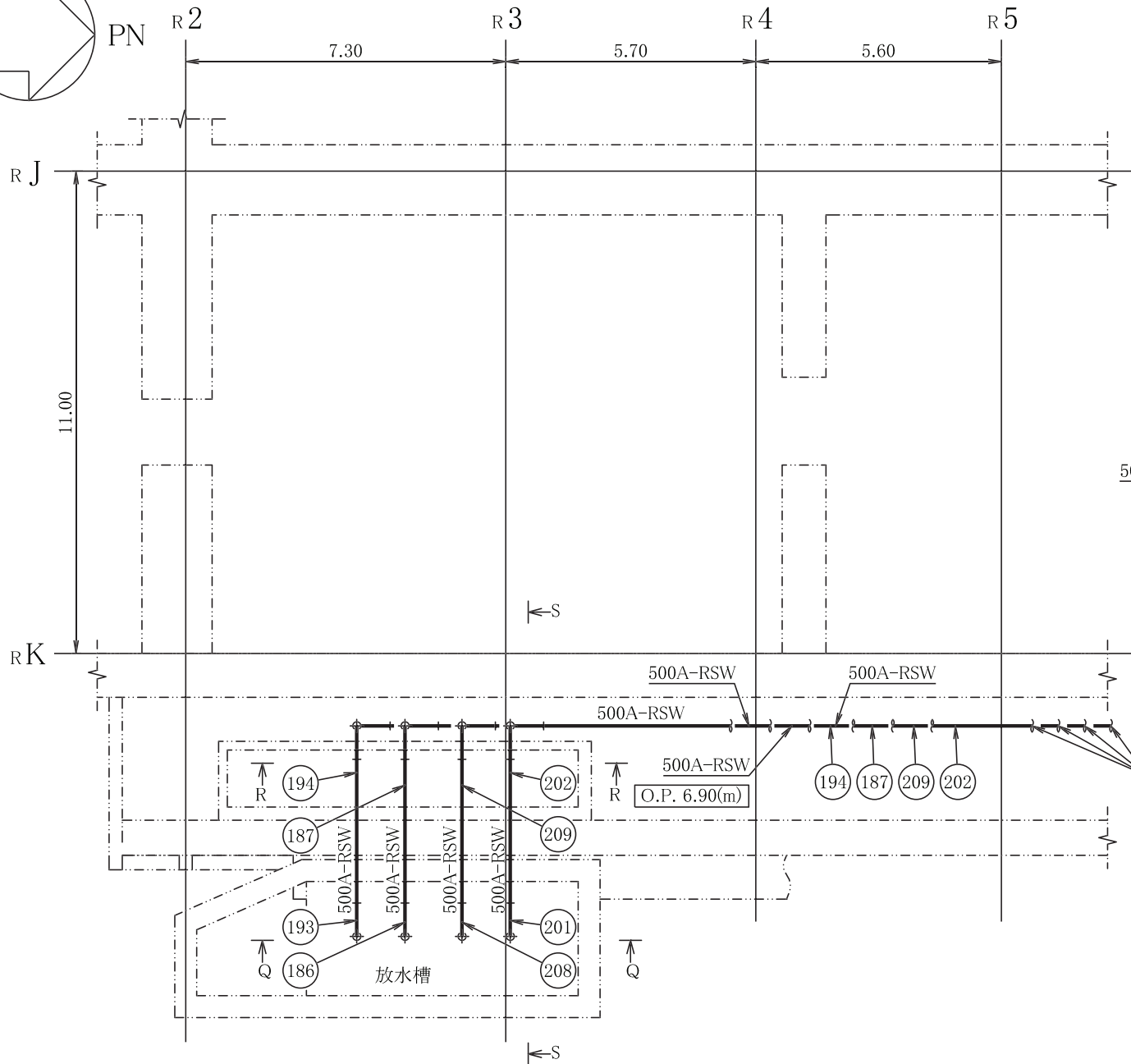
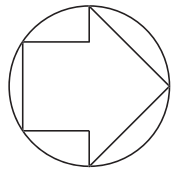
工事計画認可申請	第4-6-1-4-54図
女川原子力発電所 第2号機	
名称	原子炉補機冷却水系 (原子炉補機冷却海水系を含む。) 主配管の配置を明示した図面(その54)
東北電力株式会社	
RSW	1531



P~P矢視図

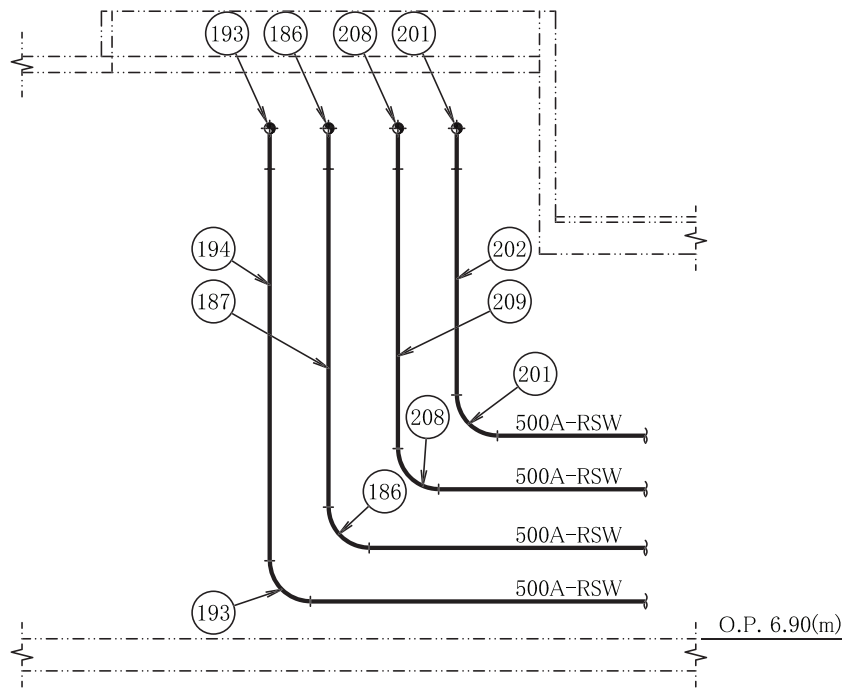
注: 寸法はmを示す。

工事計画認可申請		第4-6-1-4-55図
女川原子力発電所 第2号機		
名称	原子炉補機冷却水系 (原子炉補機冷却海水系を含む。) 主配管の配置を明示した図面(その55)	
東北電力株式会社		
RSW		1531

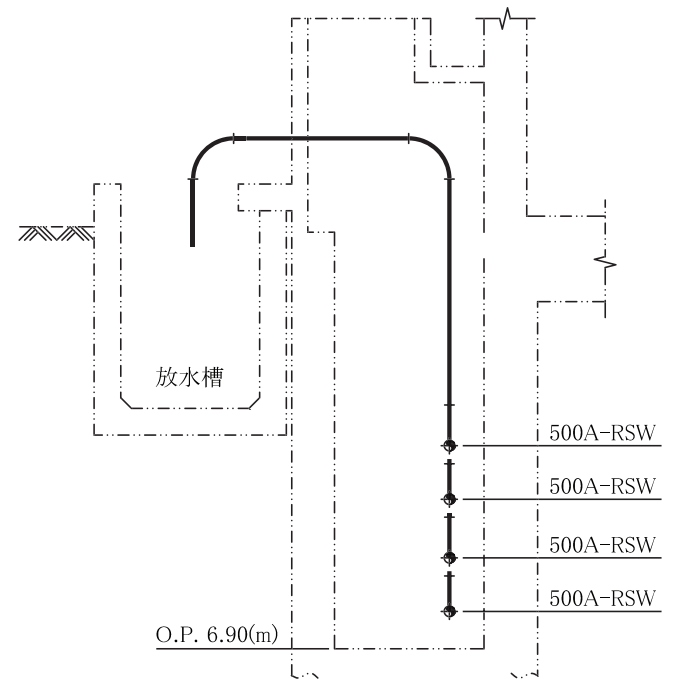


注: 寸法はmを示す。

工事計画認可申請	第4-6-1-4-56図
女川原子力発電所 第2号機	
名称	原子炉補機冷却水系 (原子炉補機冷却海水系を含む。) 主配管の配置を明示した図面(その56)
東北電力株式会社	
RSW	1531



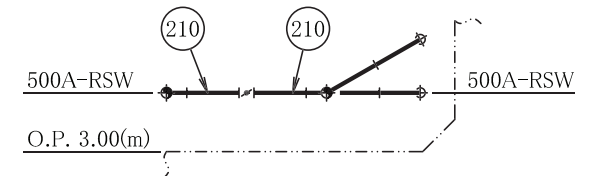
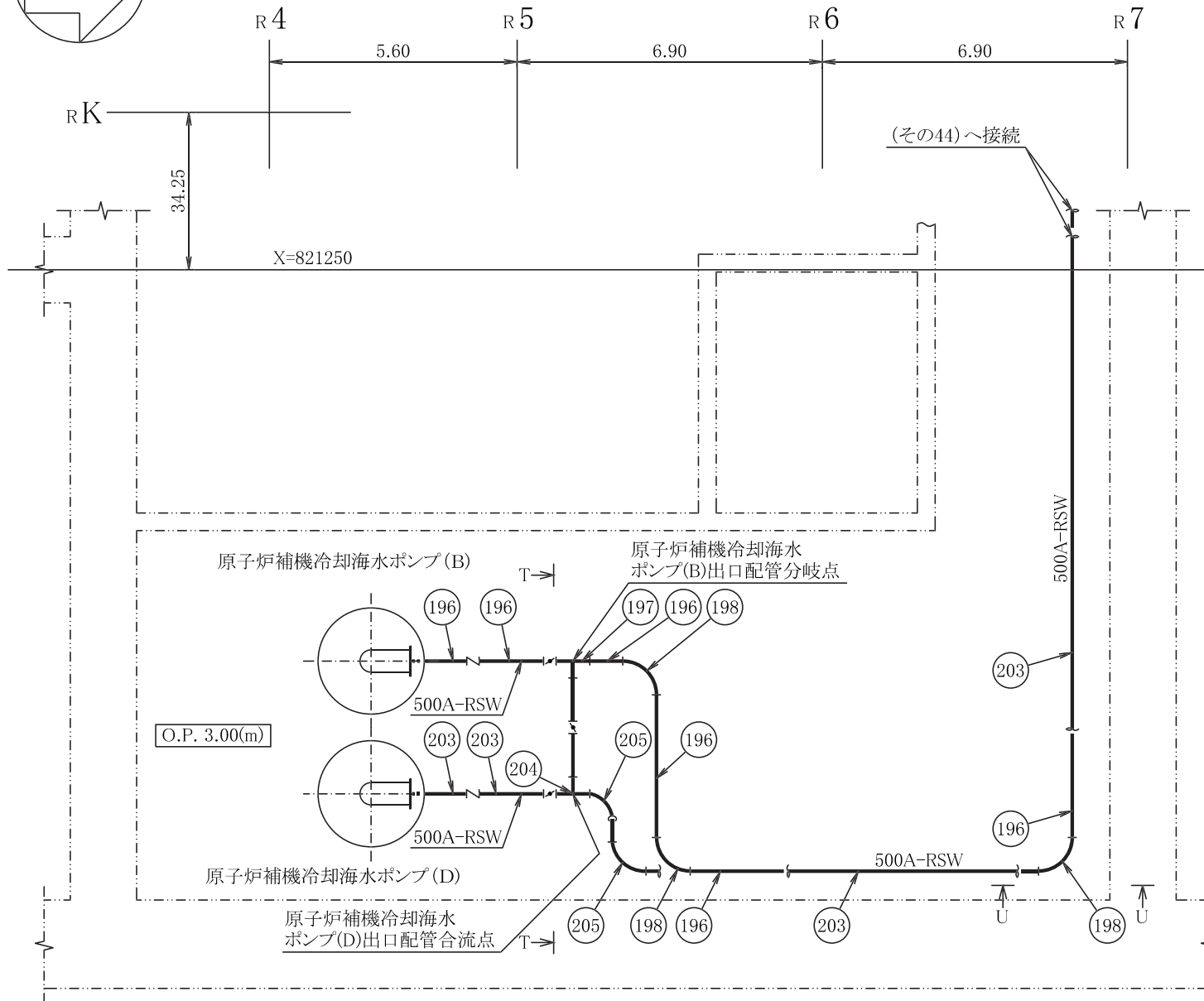
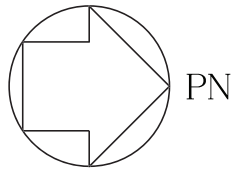
R~R矢视图



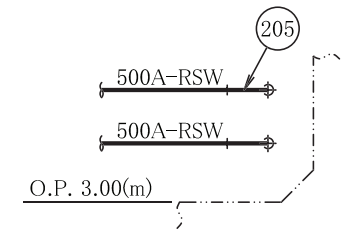
S~S矢视图

注: 寸法はmを示す。

工事計画認可申請		第4-6-1-4-57図
女川原子力発電所 第2号機		
名称	原子炉補機冷却水系 (原子炉補機冷却海水系を含む。)	
	主配管の配置を明示した図面(その57)	
東北電力株式会社		
RSW		1531



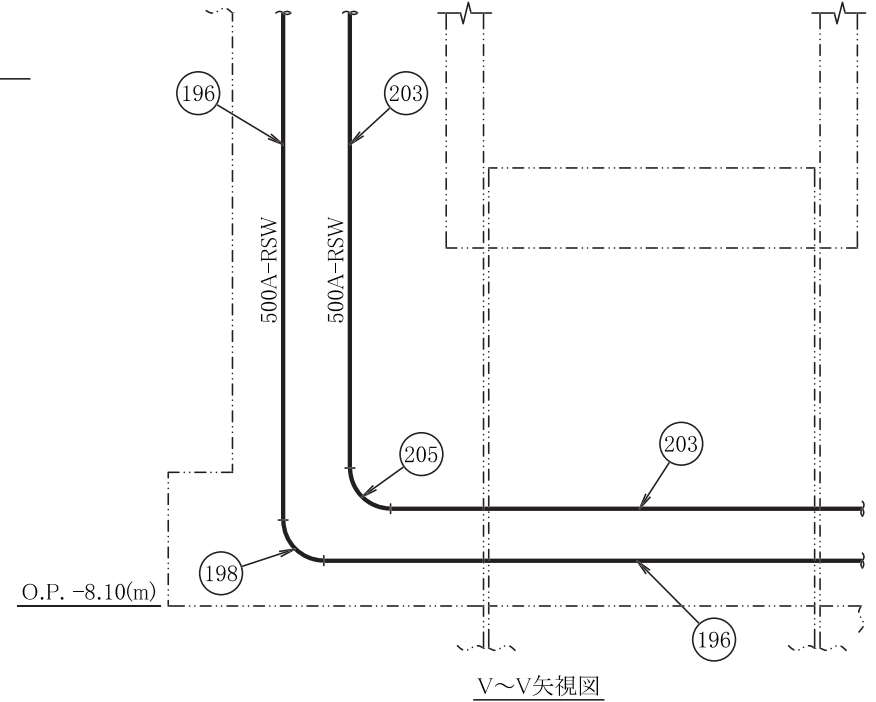
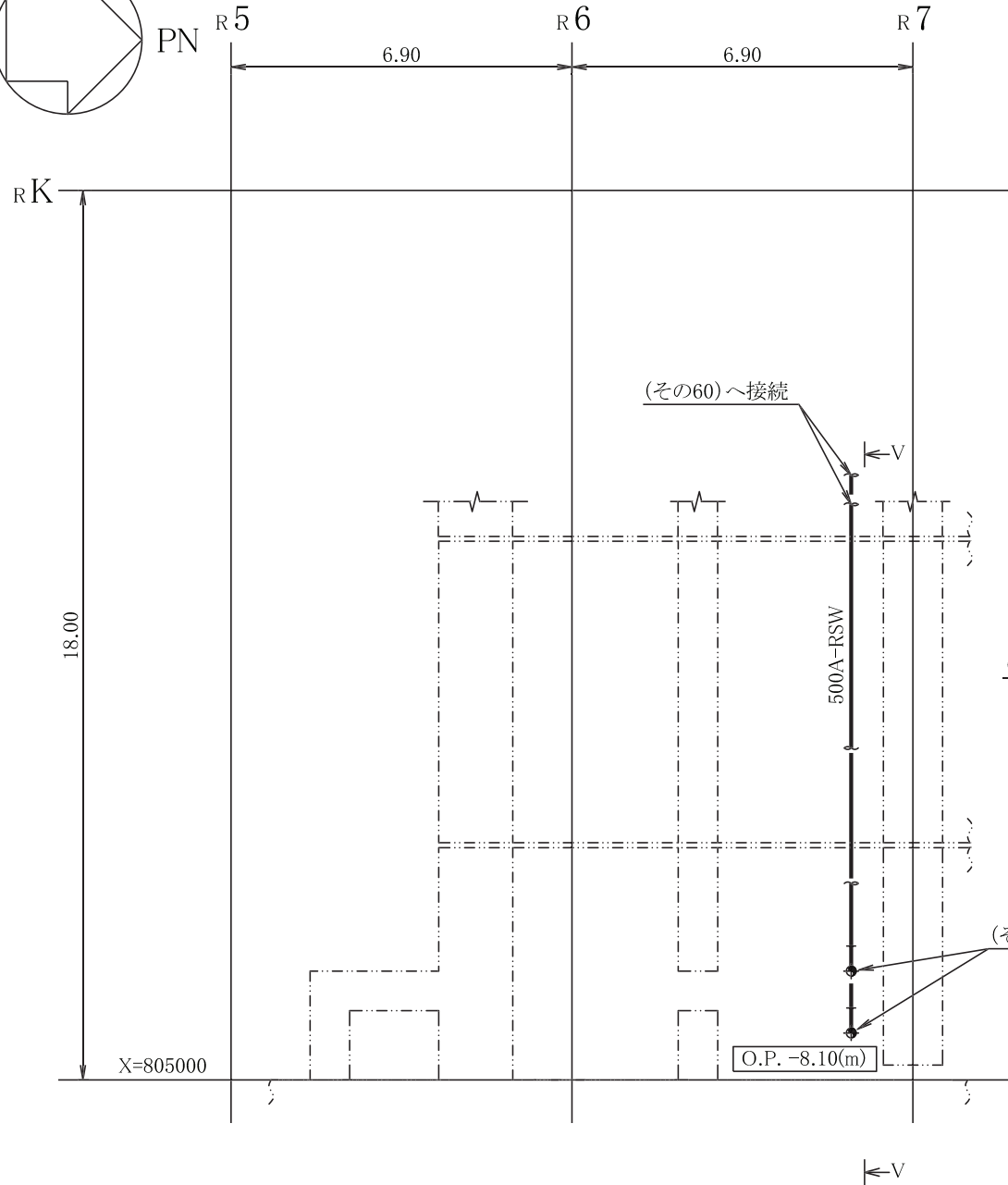
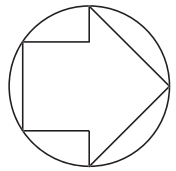
T~T矢視図



U~U矢視図

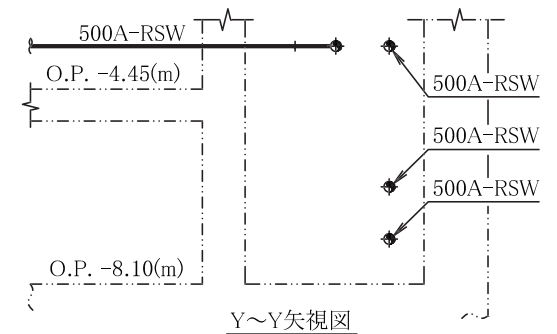
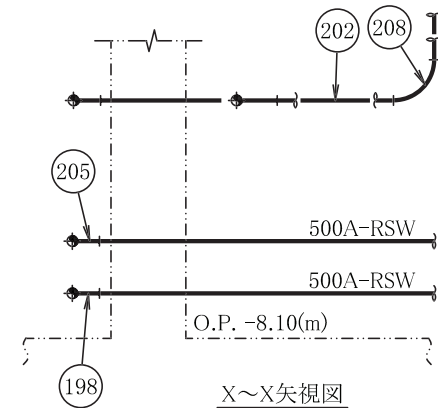
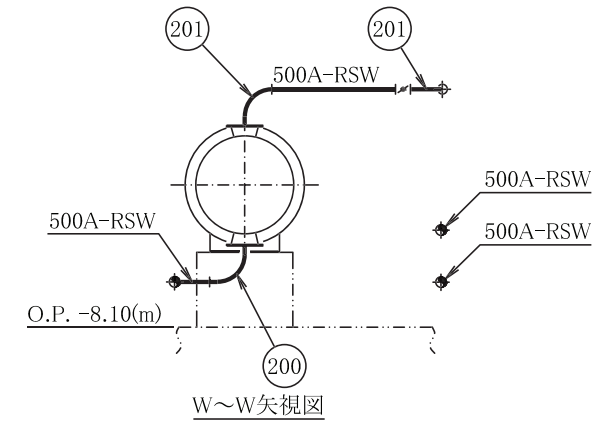
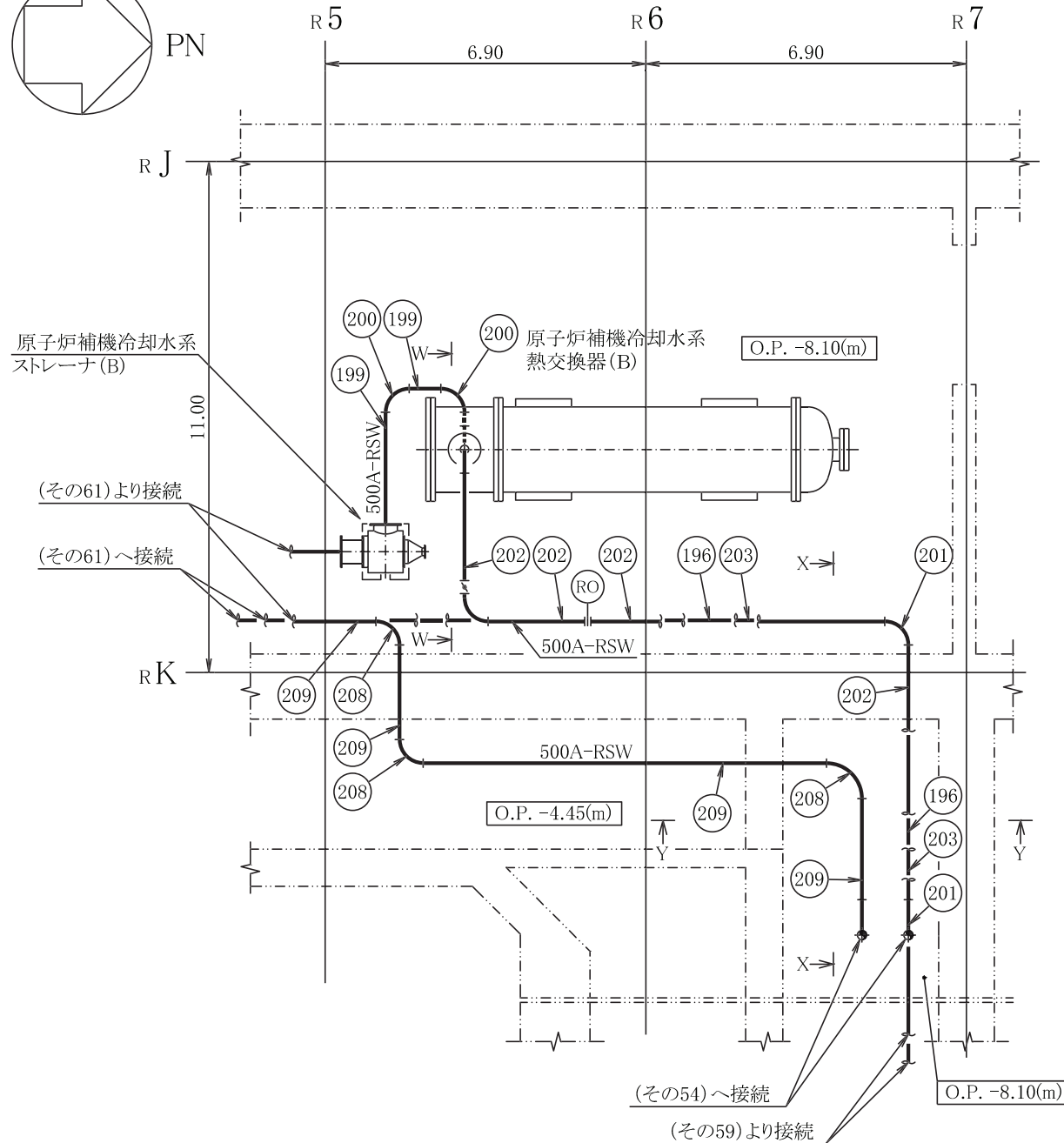
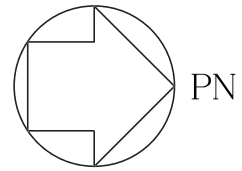
注: 寸法はmを示す。

工事計画認可申請	第4-6-1-4-58図
女川原子力発電所 第2号機	
名称	原子炉補機冷却水系 (原子炉補機冷却海水系を含む。) 主配管の配置を明示した図面(その58)
東北電力株式会社	
RSW	1531



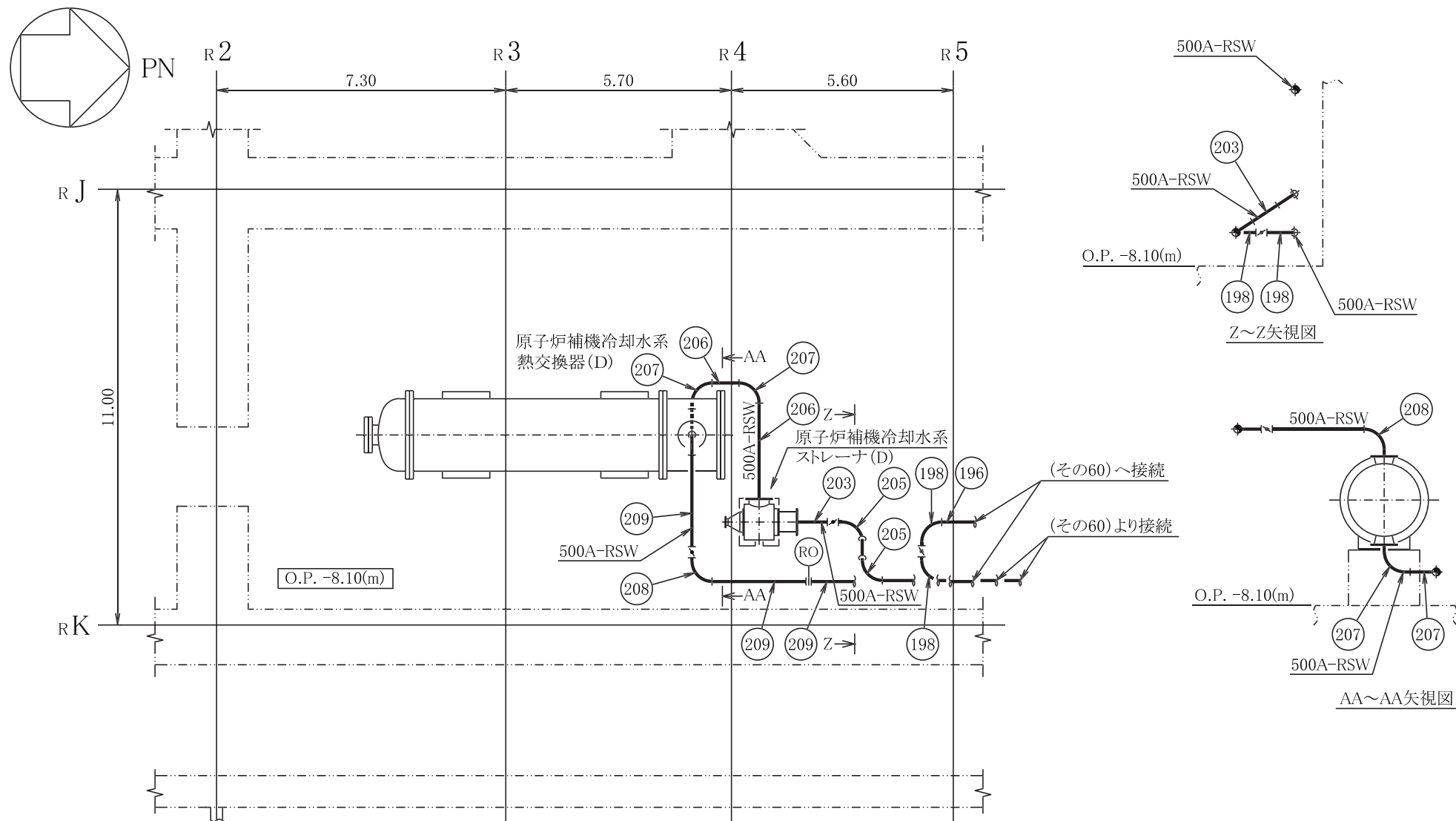
注: 寸法はmを示す。

工事計画認可申請	第4-6-1-4-59図
女川原子力発電所 第2号機	
名称	原子炉補機冷却水系 (原子炉補機冷却海水系を含む。) 主配管の配置を明示した図面(その59)
東北電力株式会社	
RSW	1531



注: 寸法はmを示す。

工事計画認可申請	第4-6-1-4-60図
女川原子力発電所 第2号機	
名称	原子炉補機冷却水系 (原子炉補機冷却海水系を含む。) 主配管の配置を明示した図面(その60)
東北電力株式会社	
RSW	1531



注: 寸法はmを示す。

工事計画認可申請	第4-6-1-4-61図
女川原子力発電所 第2号機	
名称	原子炉補機冷却水系 (原子炉補機冷却水系を含む。) 主配管の配置を明示した図面(その61)
東北電力株式会社	
RSW	1531

No.	名称	部品	外径*	厚さ*	材質
①81	原子炉補機冷却海水ポンプ(A) ～ 原子炉補機冷却海水系ストレーナ(A)	管	508.0	9.5	SM41C SM400C
①82		ティー	508.0 / 508.0 / 508.0	9.5 / 9.5 / 9.5	SM400C
①83		エルボ	508.0	9.5	SM41C SM400C
①84	原子炉補機冷却海水系ストレーナ(A) ～ 原子炉補機冷却水系熱交換器(A)	管	508.0	9.5	SM41C
①85		エルボ	508.0	9.5	SM41C
①86	原子炉補機冷却水系熱交換器(A) ～ 放水槽	エルボ	508.0	9.5	SM41C SM400C
①87		管	508.0	9.5	SM41C SM400C
①88	原子炉補機冷却海水ポンプ(C) ～ 原子炉補機冷却海水系ストレーナ(C)	管	508.0	9.5	SM41C SM400C
①89		ティー	508.0 / 508.0 / 508.0	9.5 / 9.5 / 9.5	SM400C
①90		エルボ	508.0	9.5	SM41C SM400C
①91	原子炉補機冷却海水系ストレーナ(C) ～ 原子炉補機冷却水系熱交換器(C)	管	508.0	9.5	SM41C
①92		エルボ	508.0	9.5	SM41C

No.	名称	部品	外径*	厚さ*	材質
①93	原子炉補機冷却水系熱交換器(C) ～ 放水槽	エルボ	508.0	9.5	SM41C SM400C
①94		管	508.0	9.5	SM41C SM400C
①95	原子炉補機冷却海水ポンプ(A) 出口配管分岐点 ～ 原子炉補機冷却海水ポンプ(C) 出口配管合流点	管	508.0	9.5	SM400C
①96	原子炉補機冷却海水ポンプ(B) ～ 原子炉補機冷却海水系ストレーナ(B)	管	508.0	9.5	SM41C SM400C
①97		ティー	508.0 / 508.0 / 508.0	9.5 / 9.5 / 9.5	SM400C
①98		エルボ	508.0	9.5	SM41C SM400C
①99	原子炉補機冷却海水系ストレーナ(B) ～ 原子炉補機冷却水系熱交換器(B)	管	508.0	9.5	SM41C
②00		エルボ	508.0	9.5	SM41C
②01	原子炉補機冷却水系熱交換器(B) ～ 放水槽	エルボ	508.0	9.5	SM41C SM400C
②02		管	508.0	9.5	SM41C SM400C

*外径及び厚さは公称値(mm)を示す。

工事計画認可申請		第4-6-1-4-62図
女川原子力発電所 第2号機		
名称	原子炉補機冷却水系 (原子炉補機冷却海水系を含む。) 主配管の配置を明示した図面(その62)	
東北電力株式会社		
RSW		1531

No.	名称	部品	外径*	厚さ*	材質
②03	原子炉補機冷却海水ポンプ(D) ～ 原子炉補機冷却海水系ストレーナ(D)	管	508.0	9.5	SM41C SM400C
②04		ティー	508.0 / 508.0 / 508.0	9.5 / 9.5 / 9.5	SM400C
②05		エルボ	508.0	9.5	SM41C SM400C
②06	原子炉補機冷却海水系ストレーナ(D) ～	管	508.0	9.5	SM41C
②07	原子炉補機冷却水系熱交換器(D)	エルボ	508.0	9.5	SM41C
②08	原子炉補機冷却水系熱交換器(D) ～	エルボ	508.0	9.5	SM41C SM400C
②09	放水槽	管	508.0	9.5	SM41C SM400C
②10	原子炉補機冷却海水ポンプ (B)出口配管分岐点 ～ 原子炉補機冷却海水ポンプ (D)出口配管合流点	管	508.0	9.5	SM400C

*外径及び厚さは公称値(mm)を示す。

工事計画認可申請		第4-6-1-4-63図
女川原子力発電所 第2号機		
名称	原子炉補機冷却水系 (原子炉補機冷却海水系を含む。) 主配管の配置を明示した図面(その63)	
東北電力株式会社		
RSW		1531

第 4-6-1-4-1～63 図 原子炉補機冷却水系（原子炉補機冷却海水系を含む。）主配管の配置を明示した図面別紙

工事計画記載の公称値の許容範囲

[主配管]

管NO. 38, 51* 管継手（ティー）

主要寸法 (mm)		許容範囲	根拠
外径	406.4		【プラス側公差】 製造能力、製造実績を考慮したメーカー基準値
	216.3		【マイナス側公差】 製造能力、製造実績を考慮したメーカー基準値
厚さ	9.5		同上
	8.2		同上

管NO. 84* 管継手（ティー）

主要寸法 (mm)		許容範囲	根拠
外径	216.3	+2.4mm -1.6mm	【プラス側公差】 J I S B 2 3 1 2 による材料公差 【マイナス側公差】 J I S B 2 3 1 2 による材料公差
厚さ	8.2	+規定しない -12.5%	同上

[主配管 (続き)]

管NO. 85, 90* 管継手 (レギュレーサ)

主要寸法 (mm)		許容範囲	根拠
外径	216.3	+2.4mm -1.6mm	【プラス側公差】 J I S B 2 3 1 2による材料公差 【マイナス側公差】 J I S B 2 3 1 2による材料公差
	165.2	+2.4mm -1.6mm	同上
厚さ	8.2	+規定しない -12.5%	同上
	7.1	+規定しない -12.5%	同上

管NO. 91* 管継手 (ティー)

主要寸法 (mm)		許容範囲	根拠
外径	216.3	+2.4mm -1.6mm	【プラス側公差】 J I S B 2 3 1 2による材料公差 【マイナス側公差】 J I S B 2 3 1 2による材料公差
厚さ	8.2	+規定しない -12.5%	同上

管NO. 127, 148* 管継手 (エルボ)

主要寸法 (mm)		許容範囲	根拠
外径	508.0	+6.4mm -4.8mm	【プラス側公差】 J I S B 2 3 1 2による材料公差 【マイナス側公差】 J I S B 2 3 1 2による材料公差
厚さ	9.5	+規定しない -12.5%	同上

[主配管 (続き)]

管NO. 128, 147* 管継手 (ティー)

主要寸法 (mm)		許容範囲	根拠
外径	508.0	+6.4mm -4.8mm	【プラス側公差】 J I S B 2 3 1 2による材料公差 【マイナス側公差】 J I S B 2 3 1 2による材料公差
	216.3	+2.4mm -1.6mm	同上
厚さ	9.5	+規定しない -12.5%	同上
	8.2	+規定しない -12.5%	同上

管NO. 129* 管継手 (ティー)

主要寸法 (mm)		許容範囲	根拠
外径	508.0	+6.4mm -4.8mm	【プラス側公差】 J I S B 2 3 1 2による材料公差 【マイナス側公差】 J I S B 2 3 1 2による材料公差
厚さ	9.5	+規定しない -12.5%	同上

管NO. 130* 管継手 (レジャーサ)

主要寸法 (mm)		許容範囲	根拠
外径	508.0	+6.4mm -4.8mm	【プラス側公差】 J I S B 2 3 1 2による材料公差 【マイナス側公差】 J I S B 2 3 1 2による材料公差
	457.2	+4.0mm -3.2mm	同上
厚さ	9.5	+規定しない -12.5%	同上
	9.5	+規定しない -12.5%	同上

[主配管 (続き)]

管NO. 134* 管継手 (ティー)

主要寸法 (mm)		許容範囲	根拠
外径	355.6	+4.0mm -3.2mm	【プラス側公差】 J I S B 2 3 1 2による材料公差 【マイナス側公差】 J I S B 2 3 1 2による材料公差
	216.3	+2.4mm -1.6mm	同上
厚さ	11.1	+規定しない -12.5%	同上
	8.2	+規定しない -12.5%	同上

管NO. 142* 管継手 (ティー)

主要寸法 (mm)		許容範囲	根拠
外径	457.2	+4.0mm -3.2mm	【プラス側公差】 J I S B 2 3 1 2による材料公差 【マイナス側公差】 J I S B 2 3 1 2による材料公差
	216.3	+2.4mm -1.6mm	同上
厚さ	9.5	+規定しない -12.5%	同上
	8.2	+規定しない -12.5%	同上

[主配管 (続き)]

管NO. 145* 管継手 (レジューサ)

主要寸法 (mm)		許容範囲	根拠
外径	508.0	+6.4mm -4.8mm	【プラス側公差】 J I S B 2 3 1 2による材料公差 【マイナス側公差】 J I S B 2 3 1 2による材料公差
	457.2	+4.0mm -3.2mm	同上
厚さ	9.5	+規定しない -12.5%	同上
	9.5	+規定しない -12.5%	同上

管NO. 170, 180* 管継手 (ティー)

主要寸法 (mm)		許容範囲	根拠
外径	267.4	+4.0mm -3.2mm	【プラス側公差】 J I S B 2 3 1 2による材料公差 【マイナス側公差】 J I S B 2 3 1 2による材料公差
厚さ	9.3	+規定しない -12.5%	同上

注：主要寸法は、工事計画記載の公称値。

注記*：主配管の配置を明示した図面の管NO.を示す。