

資料 1 - 2

伊方発電所 2号炉 審査資料	
資料番号	6-1 改2
提出年月日	令和4年5月26日

本資料のうち、枠囲みの内容は、
商業機密あるいは防護上の観点
から公開できません。

伊方発電所

1号炉海水ポンプ廃止に伴う2号炉
海水ポンプによる海水供給について

<補足説明資料>

令和4年5月
四国電力株式会社

目 次

1. はじめに	1
2. 廃止措置計画の変更内容について	1
3. 安全性等への影響について	2
(1) 1号炉海水ポンプの廃止による影響	2
(2) 2号炉海水ポンプによる1号炉への海水供給について	4
(別紙-1) 1号炉廃液蒸発装置の廃止について	8
(別紙-2) 2号炉海水ポンプから1号炉への海水供給工事等に係る既許認 可等への影響について	11

1. はじめに

伊方発電所 1号炉の海水ポンプ※は、令和元年の使用済燃料搬出完了により、性能維持期間を終了した。

本資料は、1号炉海水ポンプの廃止を踏まえ、2号炉の廃止措置計画認可申請書「六 性能維持施設」に記載した2号炉海水ポンプによる1号炉への海水供給に関する安全性等への影響について説明するものである。

※ 現在、「性能維持施設」でなく、「その他自ら定める設備」として維持管理している。

2. 廃止措置計画の変更内容について

1号炉海水ポンプ廃止後は、1号炉設備の一部に2号炉海水ポンプより海水の供給を行うため、2号炉海水ポンプの海水供給先に1号炉を含むことを反映する。

第 6.1 表 性能維持施設（抜粋）

施設区分	設備等の区分	位置、構造及び設備※1		維持機能	性能	維持期間
		設備（建家）名称	維持台数			
その他主要施設	原子炉補機冷却海水設備	海水ポンプ※3	1台	既許認可どおり	性能維持施設へ海水を供給できる状態であること。	2号炉使用済燃料貯蔵設備内の使用済燃料の搬出が完了するまで

※ 1：3号炉との共用施設は、維持管理の対象から除く。

※ 2：1号炉のみとの共用施設は、維持管理の対象に含む。

※ 3：海水供給先に1号炉を含む。

3. 安全性等への影響について

1号炉海水ポンプの廃止、2号炉海水ポンプによる1号炉への海水供給について、安全性等への影響がないことを確認する。

(1) 1号炉海水ポンプの廃止による影響

図1のとおり1号炉海水ポンプの供給先として、原子炉補機冷却水冷却器、非常用ディーゼル発電機、コントロールタワー空調用冷凍機などがあるが、非常用ディーゼル発電機は既に廃止済みである。

また、原子炉補機冷却水冷却器は、令和元年の使用済燃料搬出完了により、性能維持期間を終了している。

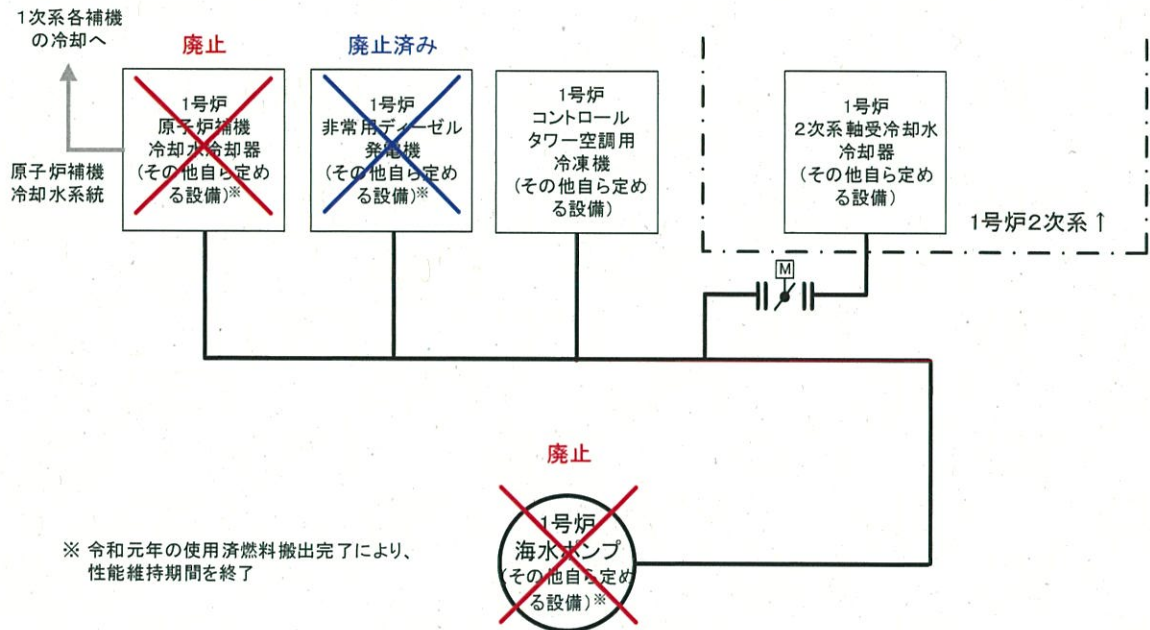


図1 1号炉海水供給概略系統図

1号炉海水ポンプの廃止による影響について、表1のとおり1号炉海水ポンプの供給先および関連設備への影響を検討した。

1号炉海水ポンプの供給先および関連設備への影響も踏まえ、各補機の維持要否を評価した結果、一部の設備の運用変更を行うことにより1号炉海水ポンプは廃止可能であるため、安全性への影響はない。(1号炉廃液蒸発装置の廃止に係る内容については別紙-1に示す。)

2号炉海水ポンプによる1号炉コントロールタワー空調冷凍機への海水供給による影響については、次項(2)にて説明する。

表1 1号炉海水ポンプ廃止に伴う供給先および関連設備への影響評価

設備名称	区分	維持要否	影響評価 ○：影響なし ×：影響あり
原子炉補機冷却水冷却器	その他自ら定める設備※1	<ul style="list-style-type: none"> 使用済燃料搬出完了により、性能維持期間を終了している。 冷却水の供給先について、維持要否を評価した結果、廃止しても問題ない。 	○
原子炉補機冷却水系統による主な冷却水供給先			
廃液蒸発装置	性能維持施設	<ul style="list-style-type: none"> 1, 2号炉共用施設（維持台数1基） 2号炉の廃液蒸発装置1基を維持するため、1号炉の廃液蒸発装置を廃止しても問題ない。（廃棄物処理設備排水モニタについても同様）※2 なお、廃液蒸発装置の廃止等により、1号炉での補助蒸気が不要となり、補助蒸気ドレンモニタも維持期間を終了することから廃止可能。 	○
強酸ドレンポンプ など	その他自ら定める設備	<ul style="list-style-type: none"> 強酸ドレン等を固化装置（1, 2号炉セメント固化装置）により固化処理しているが、強酸ドレンポンプの廃止により、強酸ドレンについては、容器を用いてドラム缶に廃液を投入し、固化処理する運用に変更する※3ため、廃止しても問題ない。 	○ 運用変更
非常用ディーゼル発電機	その他自ら定める設備※1	<ul style="list-style-type: none"> 使用済燃料搬出完了により、性能維持期間を終了している。 廃止済み 	○
2次系軸受冷却水冷却器	その他自ら定める設備	<ul style="list-style-type: none"> 1号炉海水ポンプの負荷流量維持のため通水しているが、海水ポンプ廃止以降に不要になれば廃止可能。 	○
コントロールタワー空調用冷凍機	その他自ら定める設備	<ul style="list-style-type: none"> 中央制御室、安全補機開閉器室等の空調の観点より必要である。 2号炉海水ポンプより海水供給を受けるため、問題ない。 	○ 2号炉より海水供給

※1 令和元年の使用済燃料搬出完了により、性能維持期間を終了。

※2 1, 2号炉廃止措置計画（第10.2図）にて、放射性液体廃棄物について、2号炉で処理することを明確化。

※3 強酸ドレンポンプの廃止に伴う、強酸ドレンの固化処理に係る運用変更について、保安規定に反映予定。

(2) 2号炉海水ポンプによる1号炉への海水供給について

2号炉海水ポンプは、性能維持施設である原子炉補機冷却水冷却器や非常用ディーゼル発電機への海水供給に必要な設備であり、「性能維持施設へ海水を供給できる状態であること」が要求されている。

表2のとおり、2号炉海水ポンプの負荷に1号炉コントロールタワー空調冷凍機を追加した場合においても、2号炉海水ポンプの設計流量(2,500m³/h)以下であることから、海水ポンプの性能への影響はない。

また、図2のとおり、2号炉の2次系海水システムを介して1号炉コントロールタワー空調用冷凍機へ海水の供給を行うが、電動弁での隔離が可能であることから、2号炉の性能維持施設への影響はなく、安全性への影響はない。

配管追設箇所については、図3に示すとおり、2号炉2次系軸受冷却水冷却器付近の海水管から1号炉コントロールタワー空調冷凍機付近の海水管まで(約90m)を接続する海水供給配管を追設する計画である。システム図上での配管追設箇所を図4および図5に示す。

(本工事に係る既許認可等への影響については別紙-2に示す。)

表2 2号炉海水ポンプの負荷流量

冷却水供給先	負荷流量 (m ³ /h)
性能維持施設	
原子炉補機冷却水冷却器	1,425
非常用ディーゼル発電機	
その他自ら定める設備	
コントロールタワー空調冷凍機(2号炉)等	353.6
その他自ら定める設備(追加分)	
コントロールタワー空調冷凍機(1号炉)	440.0
合計	2,218.6 (<2,500)

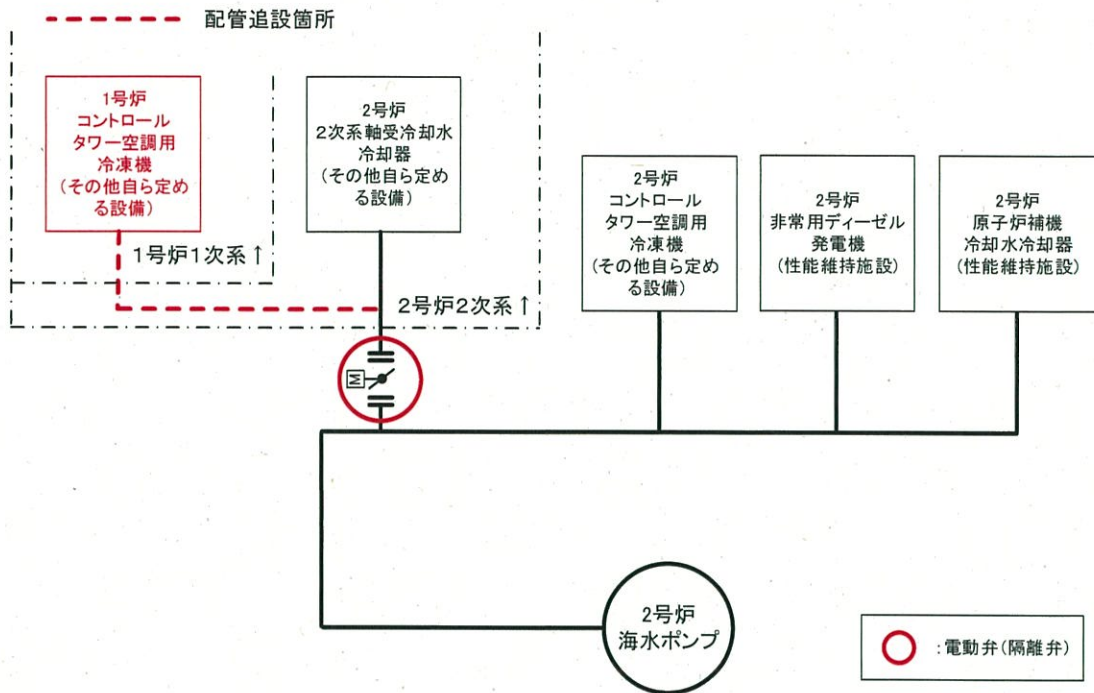


図2 海水供給概略系統図

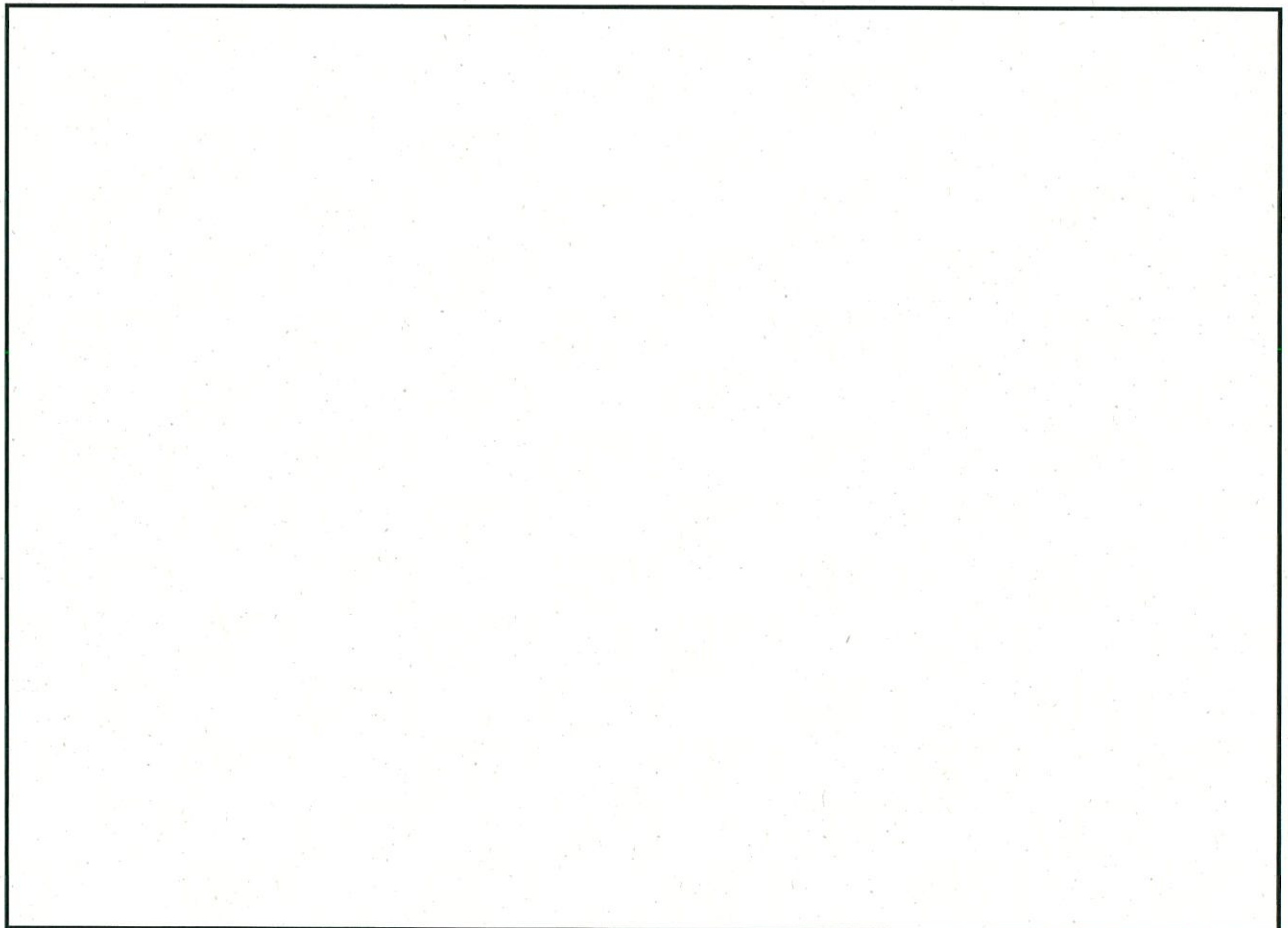


図3 配管追設箇所(案)概略図

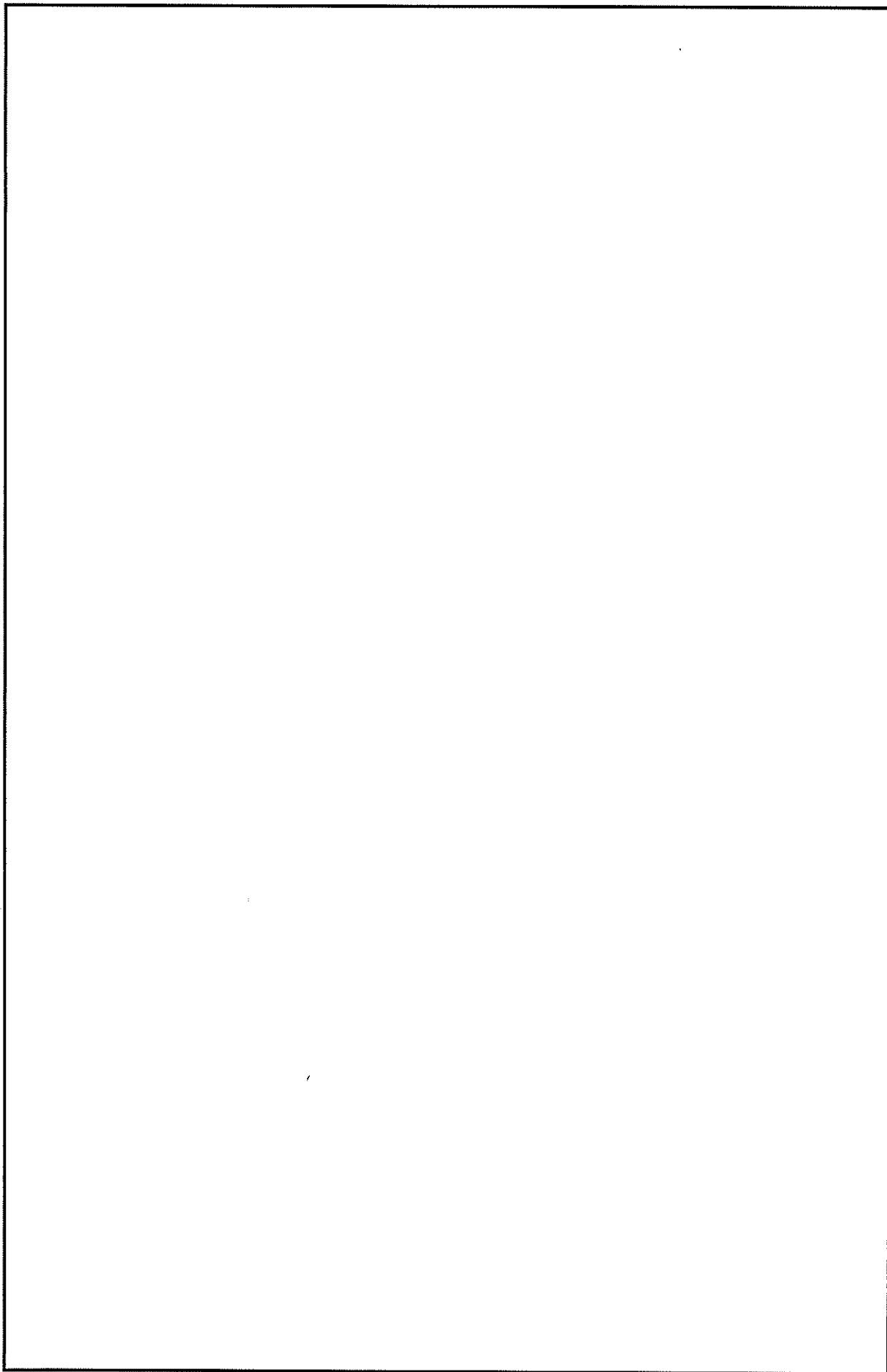


図4 1号炉海水設備系統図（工認 添付書類）

図5 2号炉海水設備系統図（工認 添付書類）

1号炉廃液蒸発装置の廃止について

1. はじめに

廃止措置計画書「六 性能維持施設」に記載している性能維持施設の台数は、「廃止措置期間に必要となる台数（点検、故障時等に備えた予備台数は含んでいない）」（以下「維持台数」という。）を記載している。なお、事業者が自主的に維持台数以上の台数を供用する場合、供用する台数全てについて定期事業者検査を実施することとしている。

本資料は、1号炉側と2号炉側にそれぞれ1基ずつ合計2基設置している、廃液蒸発装置の維持台数を1基としている考え方を示すとともに、2号炉廃液蒸発装置1基を維持するため、1号炉海水ポンプ廃止に伴い、1号炉側の廃液蒸発装置を廃止しても問題ないことを説明するものである。

2. 性能維持施設の維持台数について

廃液蒸発装置（1、2号炉共用）については、運転段階での廃液発生量を考慮して廃液処理量 1.7m³/h の設備を1号炉側と2号炉側にそれぞれ1基ずつ合計2基設置している。

廃止措置段階では、「放射性廃棄物処理機能」は維持管理するが、機器故障時には放射性液体廃棄物の処理を制限する等、復旧するまでの時間的余裕が十分あることから、1、2号炉共用である2基のうち、第6.1表に示すとおり、1、2号炉の廃止措置における放射性液体廃棄物の処理に必要な1基を維持管理することとしている。

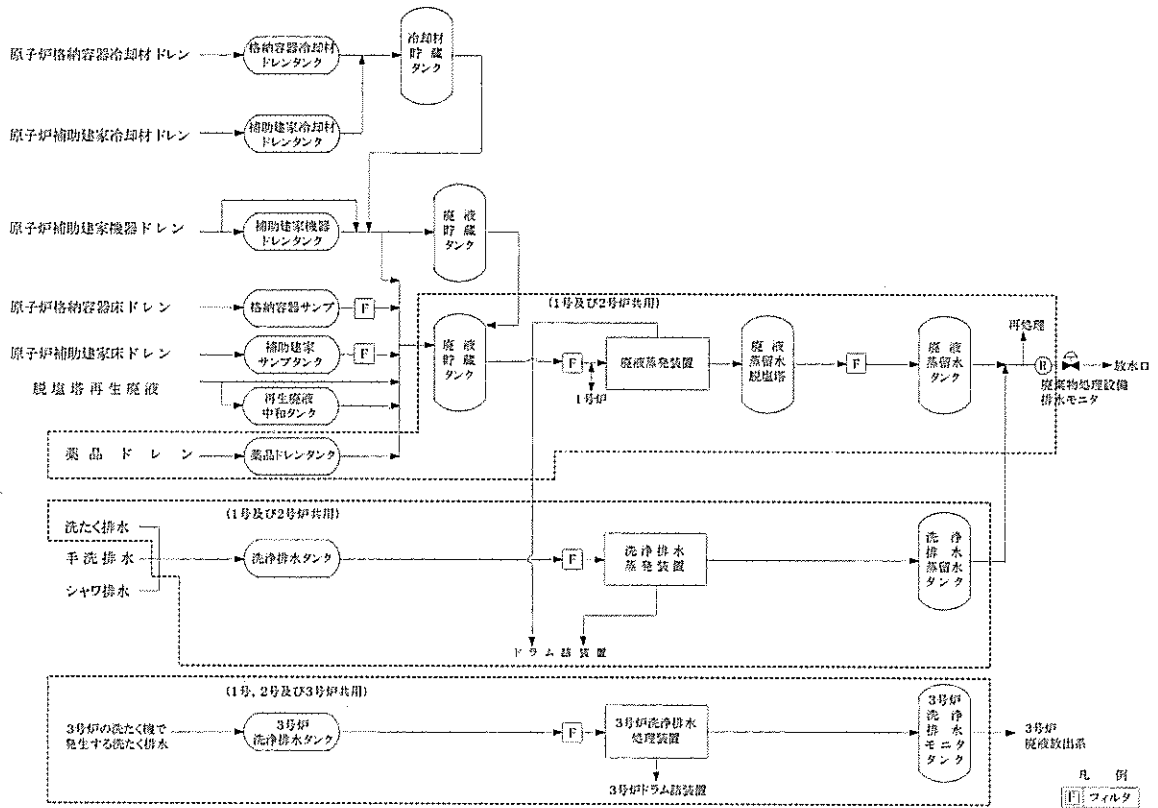
また、廃液蒸発装置のうち1号炉側または2号炉側のいずれか1基で処理した後の濃縮廃液は、第10.2図および第10.3図に示すとおり、1、2号炉共用で設置台数1基（維持台数も1基）であるドラム詰装置（アスファルト固化装置）を用いて固形化処理している。

第6.1表 性能維持施設（抜粋）

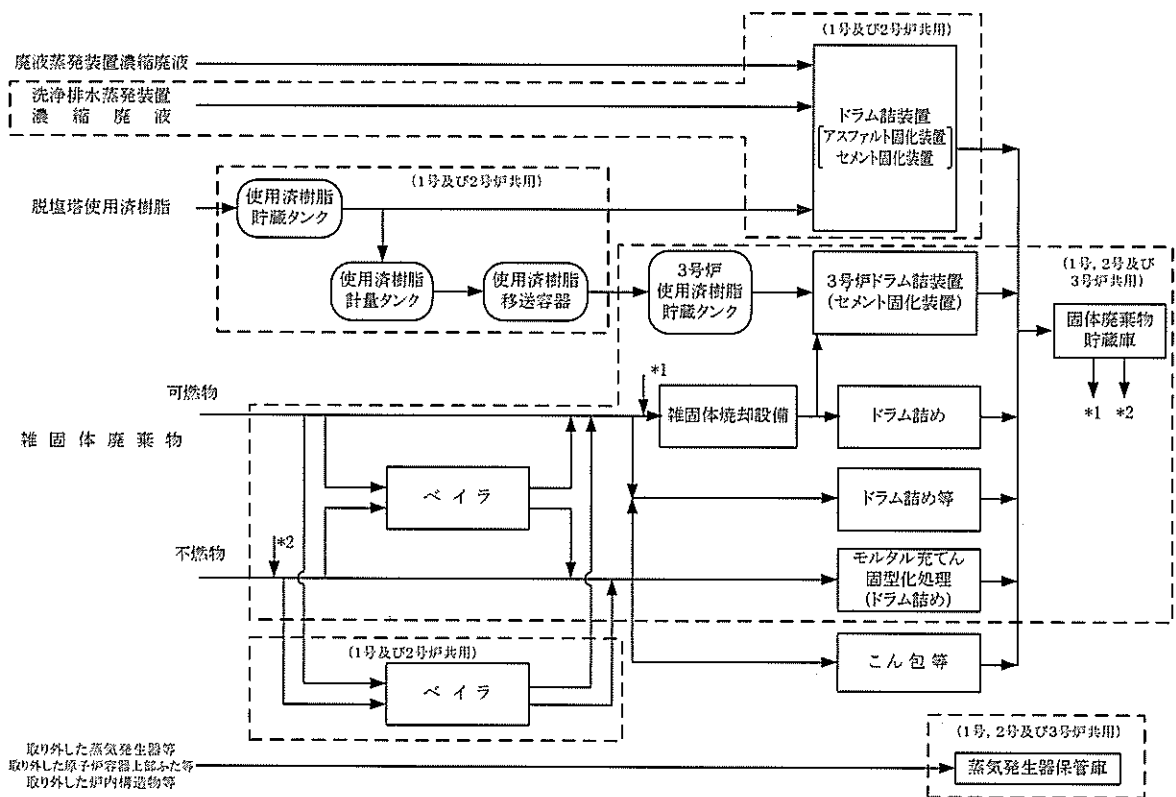
施設区分	設備等の区分	位置、構造及び設備 ^{※1}		維持機能	性能	維持期間
		設備（建家）名称	維持台数			
放射性廃棄物の廃棄施設	液体廃棄物の廃棄設備	廃液蒸発装置 ^{※2}	1基	既許認可どおり	放射性廃棄物処理機能 放射性液体廃棄物を処理する能力を有する状態であること。	放射性液体廃棄物の処理が完了するまで

※1：3号炉との共用施設は、維持管理の対象から除く。

※2：1号炉のみとの共用施設は、維持管理の対象に含む。



第 10.2 図 解体工事準備期間の放射性液体廃棄物の処理フロー（変更前）



第 10.3 図 解体工事準備期間の放射性固体廃棄物の処理フロー

3. 1号炉廃液蒸発装置の廃止について

廃液蒸発装置（1、2号炉共用）の設置台数2基のうち、1号炉側または2号炉側のいずれか1基を予備機として運用していたが、これまでの運用実績から、機器故障等による不具合も発生しておらず、2.項に記載の廃液蒸発装置（1、2号炉共用）の元々の維持台数である1基を維持管理することで今後の廃液処理は可能と判断したことから、1号炉側の廃液蒸発装置を廃止する。

2号炉海水ポンプから1号炉への海水供給工事等に係る 既許認可等への影響について

1. はじめに

本資料は、2号炉海水ポンプから1号炉へ海水供給する変更工事等(以下、「本工事」という。)による伊方発電所1号炉及び2号炉の廃止措置計画書(以下、「廃止措置計画」という。)への影響について、整理したものである。

2. 廃止措置計画への影響整理

1号炉で本工事に関連する「性能維持施設」はないため、1号炉の廃止措置計画への影響はない。

2号炉で本工事に関連する「性能維持施設」は海水ポンプおよび海水供給先のみである。

本工事では、2号炉海水ポンプ本体の変更はないため、廃止措置計画本文六の第6.1表に示す「位置、構造及び設備」、「維持機能」、「維持期間」の記載に影響はない。

「性能」への影響については、2号炉海水ポンプの海水供給先として、2号炉の「性能維持施設」および「その他自ら定める設備」に変更はないが、1号炉の「その他自ら定める設備」であるコントロールタワー空調用冷凍機が追加となる。本資料の本文3.(2)で示したとおり、2号炉海水ポンプの設計流量(約2,500m³/h)を十分下回っており、2号炉の「性能維持施設」へ海水を供給する「性能」への影響はない。

本工事に伴う影響の整理結果を表1に示す。

表1 廃止措置計画本文六における本工事に伴う影響について

記載項目	本文六の記載	本工事に伴う影響
位置、構造及び設備	既許認可どおり	海水ポンプについて、原子炉設置変更許可および工認に記載の位置、構造及び設備仕様から変更なし。
維持台数	1台	維持台数の変更なし。
維持機能	冷却機能	海水ポンプが冷却機能を担うことに変更なし。
性能	性能維持施設へ海水を供給できる状態であること。	海水ポンプについて、負荷流量に余裕があるため、性能維持施設へ海水を供給できる状態であることに変更なし。
維持期間	2号炉使用済燃料貯蔵設備内の使用済燃料の搬出が完了するまで	2号炉使用済燃料貯蔵設備内の使用済燃料を搬出するまで海水ポンプを維持することに変更なし。

3. 既許認可への影響整理

本工事による影響として、2号炉海水ポンプおよび追加で接続する海水系統配管の既許認可での取扱いについて整理する。

(1) 2号炉海水ポンプ

本工事により2号炉海水ポンプ本体の変更はなく、表2および表3に示す既許認可の記載内容に変更はない。

表2 2号炉海水ポンプの設備仕様（設置許可）

海水ポンプ	
型 式	たて置斜流型
台 数	4
容 量	約 2,500m ³ /h（1台当たり）
揚 程	約 39m
本体材料	ステンレス鋼

表3 2号炉海水ポンプの設備仕様（工認）

名 称		海 水 ポ ン プ	
ポ ン プ	種 類	-	たて置斜流型
	定格容量	m ³ /h/個	2,500
	定格揚程	m	39
	本体材料	-	SCS 13
	個 数	-	4（うち予備1）
原 動 機	種 類	-	3相誘導電動機
	出 力	kW	380
	個 数	-	4（うち予備1）

(2) 1号炉および2号炉海水系統配管

本工事により追設する海水供給配管については、以下に示すとおり、既許認可への影響はない。

- 2号炉2次系海水系統から1号炉コントロールタワー空調用冷凍機（その他自ら定める設備）へ海水供給する配管であり、「発電用原子炉施設の設計及び工事の計画に係る手続ガイド」で要求される工認記載範囲に該当せず、要目表の変更はない。

(3) 2号炉海水ポンプによる1号炉への海水供給

本工事により2号炉海水ポンプの供給先に1号炉のコントロールタワー空調用冷凍機が追加となるが、1号炉のコントロールタワー空調用冷凍機は「その他自ら定める設備」であり、廃止措置段階における海水ポンプの号炉間での「共用」には当たらない。

- ・ 1号炉、2号炉ともに廃止措置計画の認可を受けており、新規制基準に適合した運転炉に要求される実用発電用原子炉及びその附属施設の位置、構造及び設備の基準に関する規則（以下、「設置許可基準規則」という。）第12条第6項、第7項における「共用」の考え方は適用されないと判断している。
- ・ 一方、他電力の廃止措置計画に係る審査^{*}において、同一サイト内で他号炉の非常用ディーゼル発電機（性能維持施設）を当該炉の非常用ディーゼル発電機（性能維持施設）として運用する場合は、設置許可基準規則等の要求を参考にして、「共用」の考え方を廃止措置計画で明確化する必要があると判断されている。
- ・ 上記を踏まえ、本工事について検討した結果、1号炉海水ポンプ（その他自ら定める設備）の代わりに2号炉海水ポンプ（性能維持施設）の設計余裕を利用して、廃止措置計画に記載の「性能」に影響しない範囲において、事業者の自主運用設備である1号炉のコントロールタワー空調用冷凍機（その他自ら定める設備）へ海水供給する場合は、廃止措置計画段階における「共用」に当たらず、共用に関して廃止措置計画に記載の「既許認可どおり」への影響はないと判断した。

※ 実用発電用原子炉施設の廃止措置計画に係る審査会合

（令和3年1月26日、2月25日）

「東京電力ホールディングス株式会社福島第二原子力発電所1号、2号、3号、4号炉の廃止措置計画及び福島第二原子力発電所原子炉施設保安定変更に係る審査について」

なお、既許認可（設置許可、工認）においては、2号炉海水ポンプを使用して1号炉へ海水供給することになっていないため、海水供給先を追加することにより2号炉海水ポンプ（性能維持施設）等の安全性を損なわないことを表4のとおり確認した。

表4 海水供給先の追加による設計方針

海水供給先を追加する設備	安全性を損なわないことの説明
原子炉補機冷却海水設備 ・ 2号炉海水ポンプ	<ul style="list-style-type: none"> ・ 2号炉海水ポンプと2次系海水系統を介して1号炉の「その他自ら定める設備」を接続するものの、電動弁での隔離が可能であり、物理的に分離できる設計とすることで、2号炉海水ポンプ等へ悪影響を及ぼすことはない。 ・ 2号炉海水ポンプの設計流量（約2,500m³/h）を十分下回る設計とすることで、2号炉の使用済燃料の搬出が完了するまで維持する必要のある「性能維持施設」へ海水を供給する「性能」への影響はなく安全性を損なうことはない。

以上を踏まえ、本工事により2号炉海水ポンプの供給先に1号炉のコントロールタワー空調用冷凍機が追加となるが、1号炉のコントロールタワー空調用冷凍機は「その他自ら定める設備」であり、2号炉廃止措置計画に定める海水ポンプの「維持機能」および「性能」に影響しない範囲の変更であることから廃止措置計画への影響はない。

ただし、2号炉海水ポンプにより1号炉へ海水供給することとしていることから、下表（再掲）のとおり廃止措置計画のなかで明記することとしたものである。

第6.1表 性能維持施設（抜粋）

施設区分	設備等の区分	位置、構造及び設備 ^{※1}		維持機能	性能	維持期間
		設備（建家）名称	維持台数			
その他主要施設	原子炉補機冷却海水設備	海水ポンプ ^{※3}	1台	既許認可どおり 冷却機能（自動起動機能を除く。）	性能維持施設へ海水を供給できる状態であること。	2号炉使用済燃料貯蔵設備内の使用済燃料の搬出が完了するまで

※1：3号炉との共用施設は、維持管理の対象から除く。

※2：1号炉のみとの共用施設は、維持管理の対象に含む。

※3：海水供給先に1号炉を含む。