

令 03 原機 (科バ) 020
令和 4 年 3 月 31 日

原子力規制委員会 殿

国立研究開発法人日本原子力研究開発機構
理事長 児玉 敏雄
(公印省略)

国立研究開発法人日本原子力研究開発機構原子力科学研究所の原子炉施設（放射性廃棄物の廃棄施設）の変更に係る設計及び工事の計画の認可申請書（その6）の変更について（届出）

(放射性廃棄物の廃棄施設の構造及び設備の一部変更)

令和3年5月7日付け令03原機(科バ)002をもって申請（令和3年7月6日付け令03原機(科バ)006をもって一部補正）し、令和3年9月22日付け原規規発第2109224号をもって認可を受けました国立研究開発法人日本原子力研究開発機構原子力科学研究所の原子炉施設（放射性廃棄物の廃棄施設）の変更に係る設計及び工事の計画の認可申請書（その6）について、記載事項の一部を変更しましたので、核原料物質、核燃料物質及び原子炉の規制に関する法律第27条第5項の規定に基づき、下記のとおり届け出ます。

記

1. 名称及び住所並びに代表者の氏名

名 称	国立研究開発法人日本原子力研究開発機構
住 所	茨城県那珂郡東海村大字舟石川 765 番地 1
代表者の氏名	理事長 児玉 敏雄

2. 変更に係る試験研究用原子炉施設の概要

放射性廃棄物処理場
放射性廃棄物の廃棄施設
固体廃棄物の廃棄設備
液体廃棄物の廃棄設備

3. 法第二十七条第一項の認可年月日及び認可番号

認可年月日 令和 3 年 9 月 22 日
認可番号 原規規発第 2109224 号

4. 変更内容

別紙に示すとおり、「第 2 廃棄物処理棟のセル排風機配電盤溢水防護カバーの設置」に係る設計仕様のうち、一部の図面寸法について寸法公差を追記する。

5. 変更理由

設計仕様に示した一部の図面寸法について寸法公差を明確化するため、他の寸法と同様に JIS B0405(v)に基づく寸法公差を追記するものである。

以上

別紙

設計及び工事の方法の変更について

第 2 編 第 2 廃棄物処理棟のセル排風機配電盤溢水防護カバーの設置

1. 放射性廃棄物の廃棄施設の構成及び申請範囲
(変更なし)

2. 準拠した基準及び規格
(変更なし)

3. 設計

3.1 溢水評価
(変更なし)

3.2 設計条件
(変更なし)

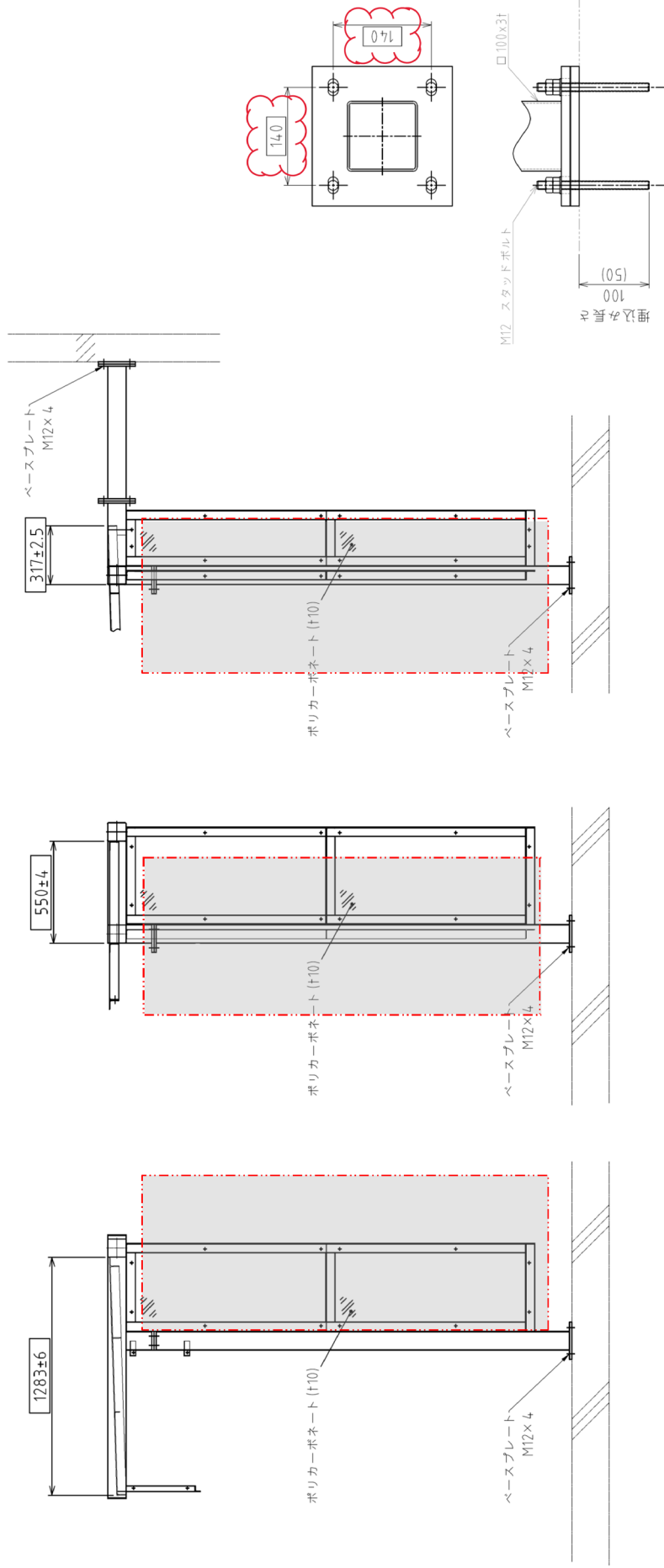
3.3 設計仕様

「図-2.5(3/3) セル排風機溢水防護カバーの構造(セル排風機配電盤周辺①)」
について、別添-1を別添-2に変更する。

3.4 溢水防護カバーの被水対策の有効性
(変更なし)

4. 工事の方法
(変更なし)

(変更前) ※雲マーク部は変更箇所を示す。



C-C 詳細

D-D 詳細

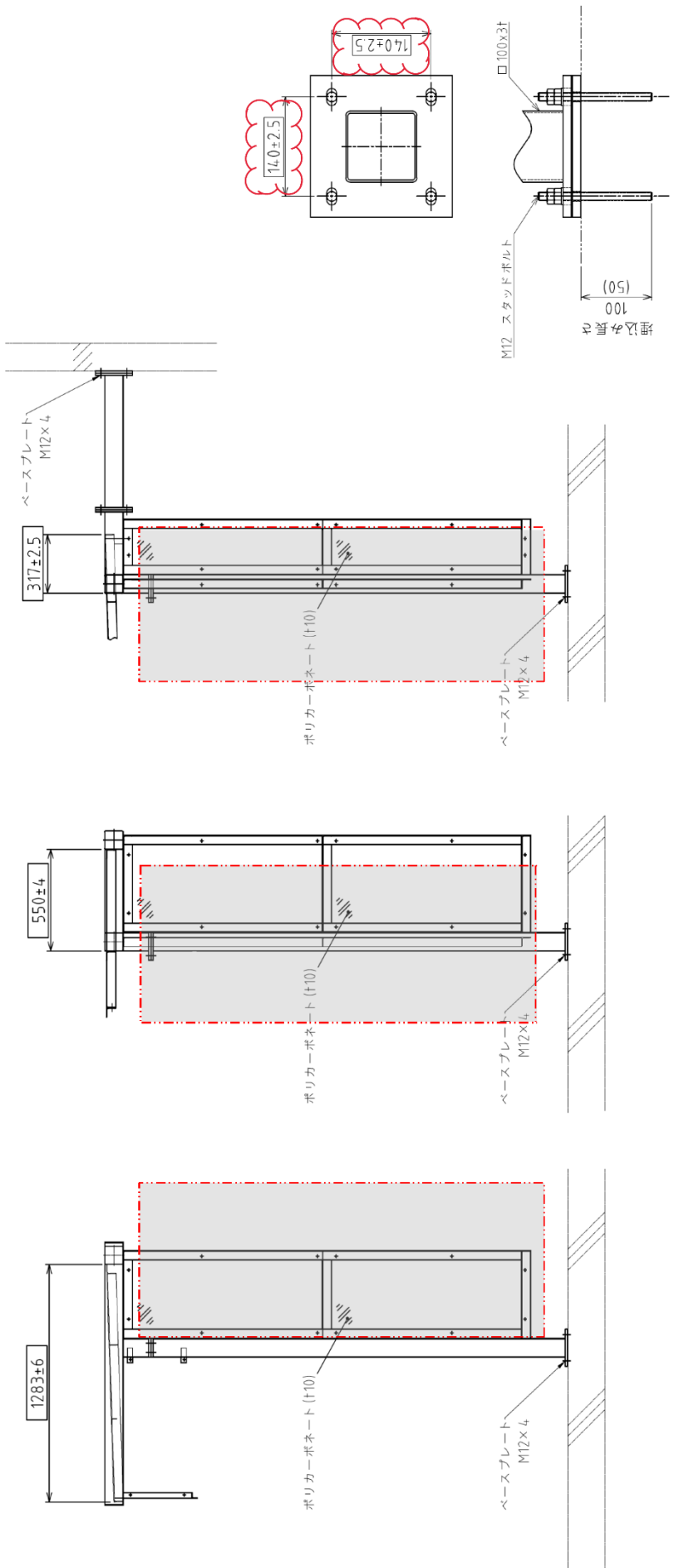
E-E 詳細

ベースプレート詳細

() 数値は壁グリッパアンカー側

図-2.5 (3/3) セル排風機溢水防護カバーの構造 (セル排風機配電盤周辺①)

(変更後) ※雲マーク部は変更箇所を示す。



C-C 詳細

D-D 詳細

E-E 詳細

ベースプレート詳細

() 数値は壁グリッパアンカー側

- : 配電器全体
 - : セル排風機配電盤
 - : 内寸法
- 単位: mm
- 内寸法; 寸法検査対象

図-2.5 (3/3) セル排風機溢水防護カバーの構造 (セル排風機配電盤周辺①)