

令03原機(科臨)017

令和4年2月28日

原子力規制委員会 殿

国立研究開発法人日本原子力研究開発機構

理事長 児玉 敏雄

(公印省略)

国立研究開発法人日本原子力研究開発機構原子力科学研究所の原子炉施設〔STACY  
(定常臨界実験装置)施設〕の変更に係る設計及び工事の計画の認可申請書  
〔STACYの更新(第3回申請)〕の変更について(届出)

平成31年3月29日付け30原機(科臨)023をもって申請(令和元年8月30日  
付け令01原機(科臨)010、令和2年2月14日付け令01原機(科臨)019、令和  
2年5月18日付け令02原機(科臨)004、令和2年7月17日付け令02原機(科  
臨)006及び令和2年11月11日付け令02原機(科臨)016をもって一部補正)  
し、令和2年11月18日付け原規規発第2011187号をもって認可を受けた原子炉施設  
〔STACY(定常臨界実験装置)施設〕の変更に係る設計及び工事の計画の認可申請  
書〔STACYの更新(第3回申請)〕について、記載事項の一部を変更したので、核  
原料物質、核燃料物質及び原子炉の規制に関する法律第27条第5項の規定に基づき、  
下記のとおり届け出ます。

## 記

### 1. 名称及び住所並びに代表者の氏名

名 称 国立研究開発法人日本原子力研究開発機構  
住 所 茨城県那珂郡東海村大字舟石川765番地1  
代表者の氏名 理事長 児玉 敏雄

### 2. 変更に係る試験研究用等原子炉施設の概要

S T A C Y (定常臨界実験装置) 施設  
計測制御系統施設  
制御設備  
制御材駆動設備  
給排水系主配管

### 3. 法第二十七条第一項の認可年月日及び認可番号

認可年月日 令和2年11月18日  
認可番号 原規規発第2011187号

### 4. 変更内容

給排水系主配管に係る設計仕様のうち、鳥瞰図及びサポート構造図に関する記載の一部を別紙のとおり変更する。

### 5. 変更理由

給排水系主配管の鳥瞰図及びサポート構造図の一部に表記の誤りがあったため、適切な内容に修正する。なお、これらの変更は施設の設計を変更するものではない。

以上

別紙

設計及び工事の方法の変更について  
(計測制御系統施設)

1. 計測制御系統施設の構成及び申請範囲

(変更なし)

2. 準拠した基準及び規格

(変更なし)

3. 設 計

3.1 設計条件

(変更なし)

3.2 設計仕様

(1) 制御材 ～ (4) 給排水系 (排水系主要弁)

(変更なし)

(5) 給排水系主配管

給排水系主配管の鳥瞰図のうち図-2. IV. 11(4)を別添1のとおり変更する。また、給排水系主配管のサポート構造図のうち図-2. IV. 12(36)を別添2のとおり変更する。

(6) 給排水系 (ダンプ槽) ～ (9) 未臨界板

(変更なし)

4. 工事の方法

(変更なし)

図-2. IV. 11(4) 給排水系主配管の鳥瞰図 (その 4) の新旧対照表

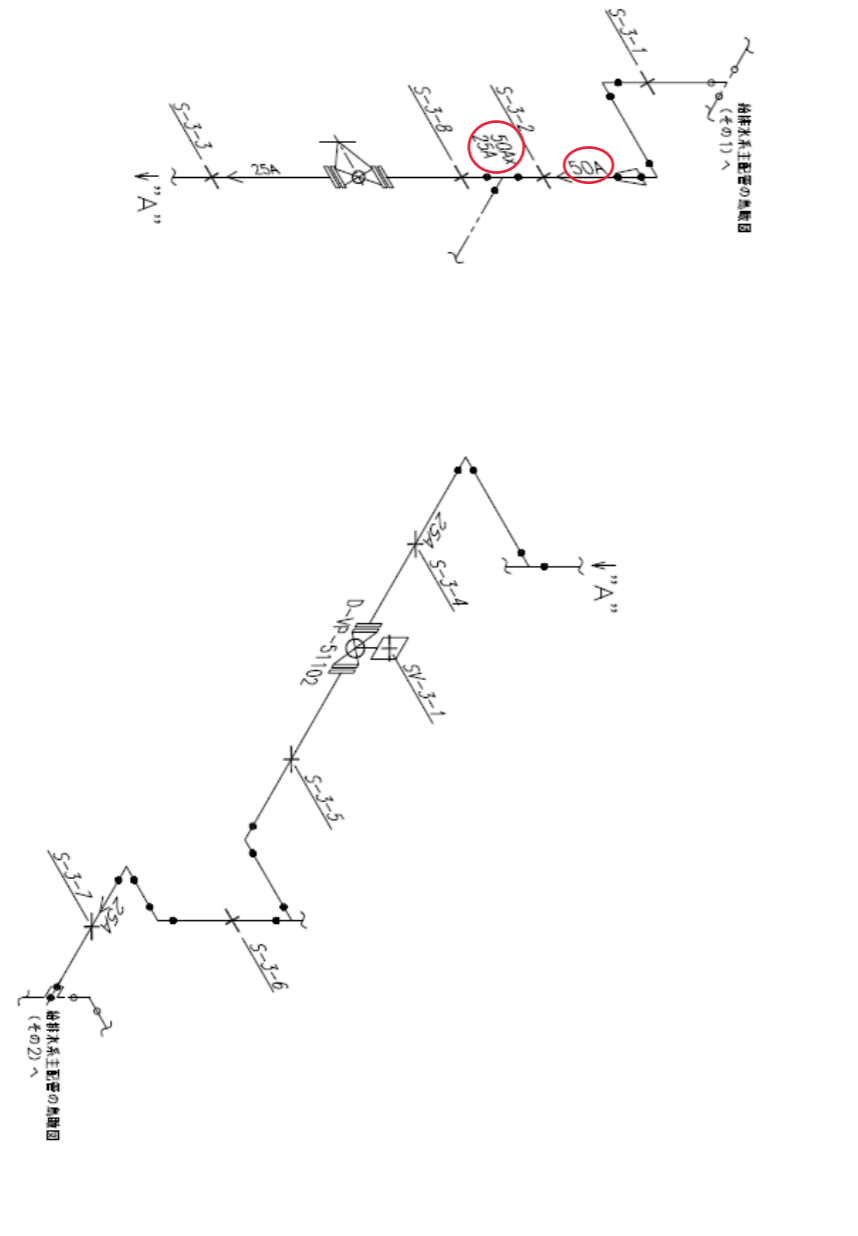
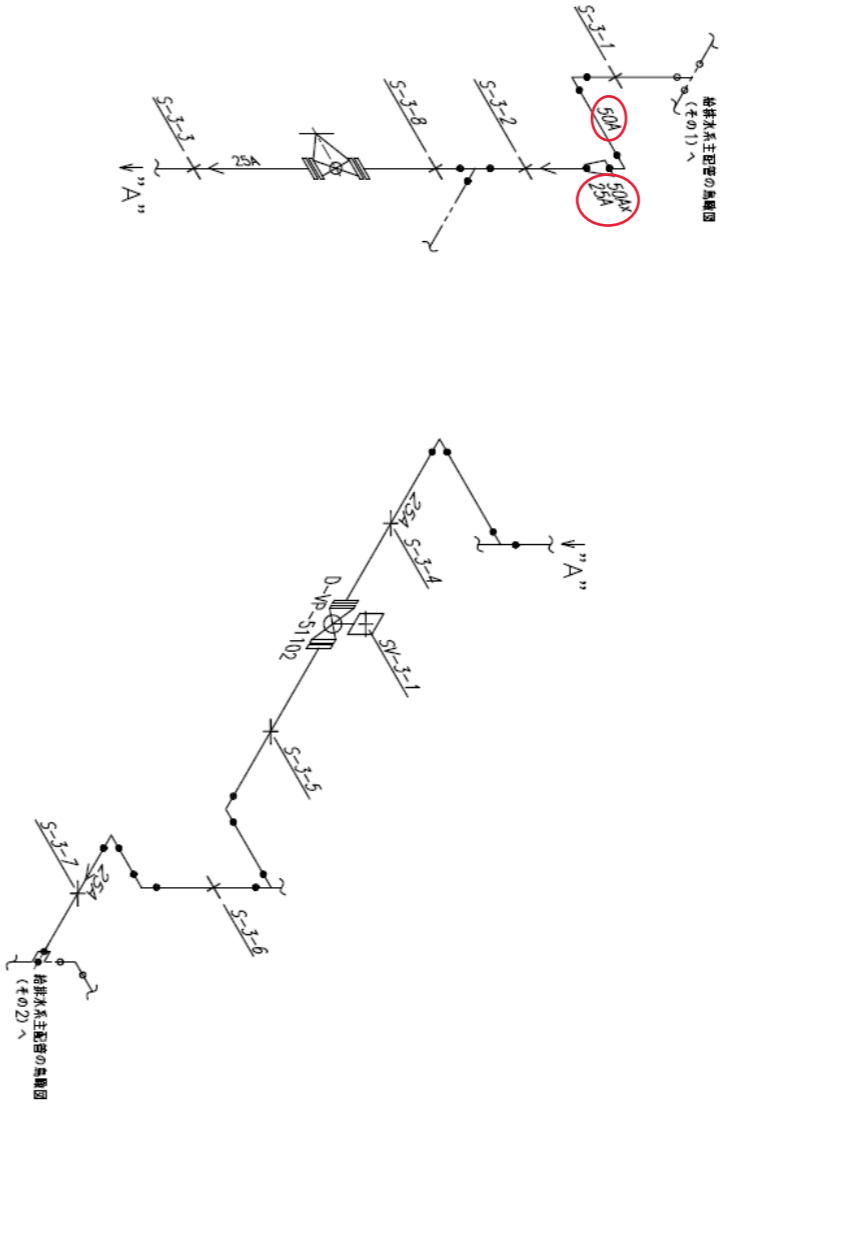
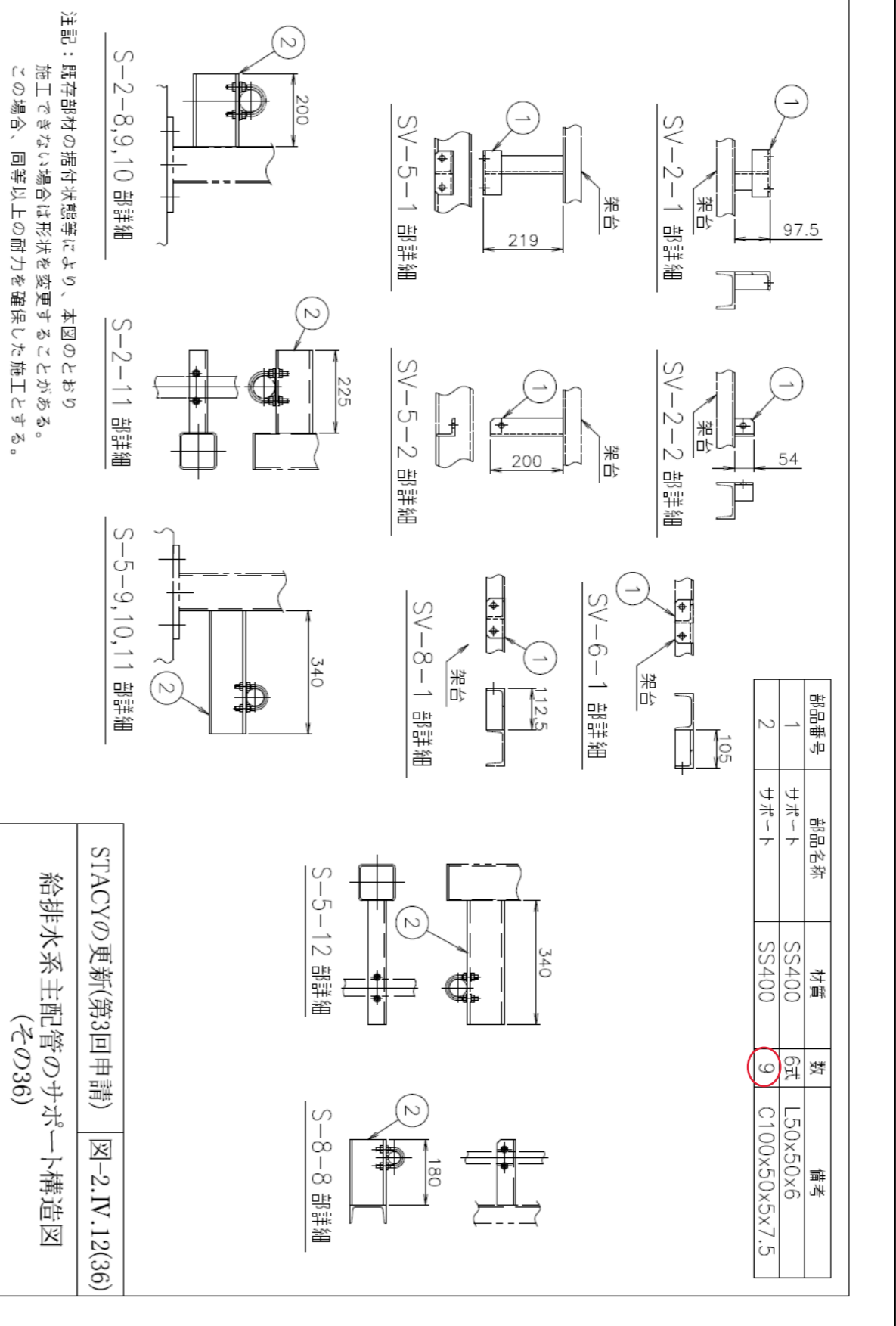
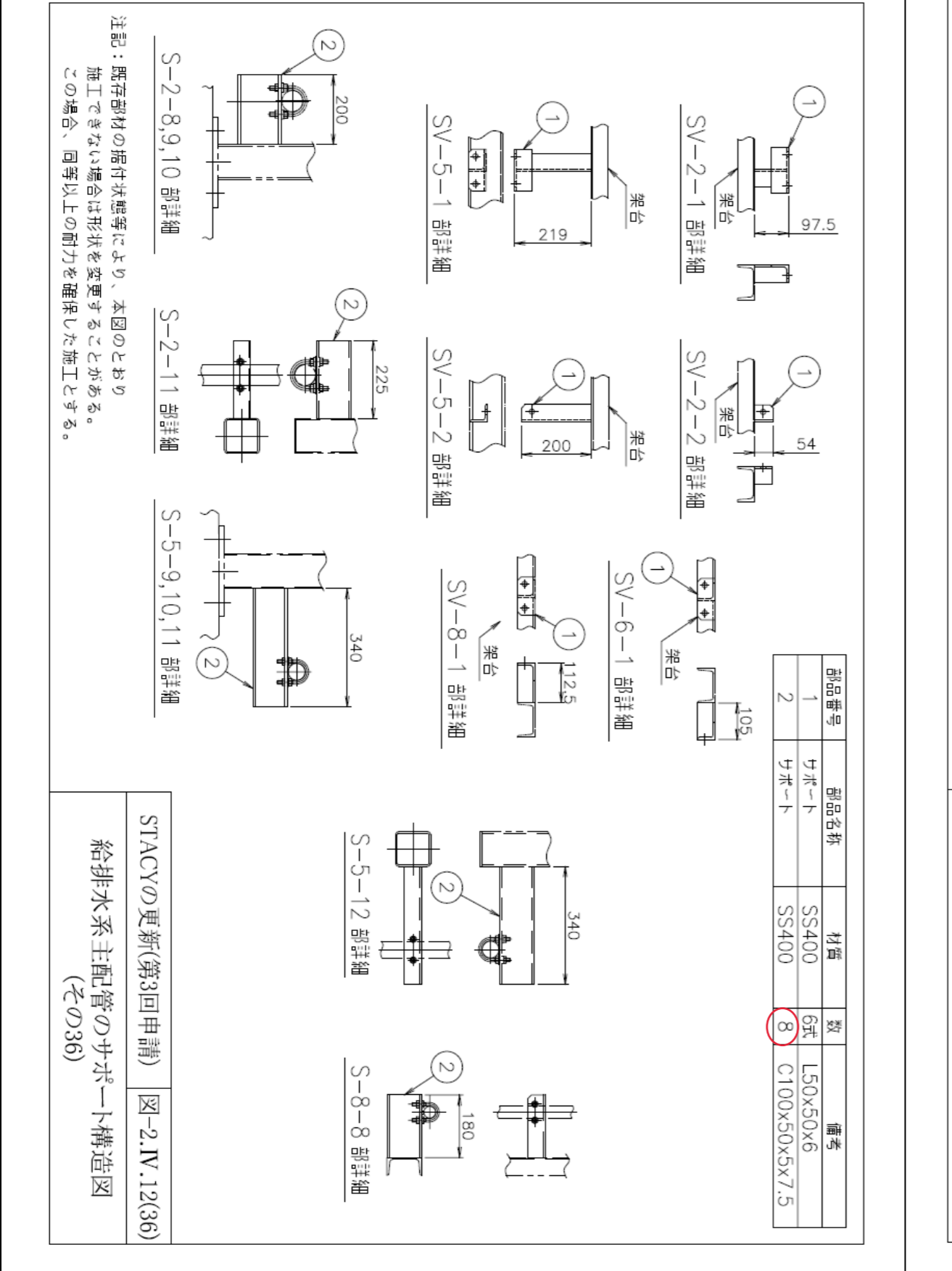
変更前	変更後	備考
<div style="text-align: center;">  </div> <div style="border: 1px solid black; padding: 5px; margin-top: 10px; text-align: center;"> <p>STACYの更新(第3回申請) 図-2.IV.11(4) 給排水系主配管の鳥瞰図 (その4)</p> </div>	<div style="text-align: center;">  </div> <div style="border: 1px solid black; padding: 5px; margin-top: 10px; text-align: center;"> <p>STACYの更新(第3回申請) 図-2.IV.11(4) 給排水系主配管の鳥瞰図 (その4)</p> </div>	<p>配管寸法 (50A) 及び レギュレーサ寸法 (50A ×25A) の表記の位置 の適正化</p>

図-2. IV. 12(36) 給排水系主配管の配管サポート構造図 (その36) の新旧対照表

備考	変更後	変更前																														
<p>記載の適正化 (部品表のサポートの数を図中のサポートの数(計9個)に整合させる)</p>	<p>注記：既存部材の据付状態等により、本図のとおり施工できない場合は形状を変更することがある。この場合、同等以上の耐力を確保した施工とする。</p>  <table border="1" data-bbox="2315 1134 2418 1879"> <thead> <tr> <th>部品番号</th> <th>部品名称</th> <th>材質</th> <th>数</th> <th>備考</th> </tr> </thead> <tbody> <tr> <td>1</td> <td>サポート</td> <td>SS400</td> <td>6式</td> <td>L50x50x6</td> </tr> <tr> <td>2</td> <td>サポート</td> <td>SS400</td> <td>9</td> <td>C100x50x5x7.5</td> </tr> </tbody> </table> <p>STACYの更新(第3回申請) 図-2. IV. 12(36) 給排水系主配管のサポート構造図 (その36)</p>	部品番号	部品名称	材質	数	備考	1	サポート	SS400	6式	L50x50x6	2	サポート	SS400	9	C100x50x5x7.5	 <table border="1" data-bbox="1157 1134 1261 1879"> <thead> <tr> <th>部品番号</th> <th>部品名称</th> <th>材質</th> <th>数</th> <th>備考</th> </tr> </thead> <tbody> <tr> <td>1</td> <td>サポート</td> <td>SS400</td> <td>6式</td> <td>L50x50x6</td> </tr> <tr> <td>2</td> <td>サポート</td> <td>SS400</td> <td>8</td> <td>C100x50x5x7.5</td> </tr> </tbody> </table> <p>STACYの更新(第3回申請) 図-2. IV. 12(36) 給排水系主配管のサポート構造図 (その36)</p>	部品番号	部品名称	材質	数	備考	1	サポート	SS400	6式	L50x50x6	2	サポート	SS400	8	C100x50x5x7.5
部品番号	部品名称	材質	数	備考																												
1	サポート	SS400	6式	L50x50x6																												
2	サポート	SS400	9	C100x50x5x7.5																												
部品番号	部品名称	材質	数	備考																												
1	サポート	SS400	6式	L50x50x6																												
2	サポート	SS400	8	C100x50x5x7.5																												