

令和4年1月28日

原子力規制委員会 殿

東京都千代田区丸の内三丁目2番3号
三菱重工業株式会社
取締役社長 泉澤 清次

発電用原子炉施設に係る特定機器の設計の型式証明変更申請書
(特定兼用キャスク)

核原料物質、核燃料物質及び原子炉の規制に関する法律第四十三条の三の三十第3項の規定に基づき、下記のとおり発電用原子炉施設に係る特定機器の設計の型式証明の変更の申請をいたします。

記

一 氏名又は名称及び住所並びに代表者の氏名

氏名又は名称	三菱重工業株式会社
住所	東京都千代田区丸の内三丁目2番3号
代表者の氏名	取締役社長 泉澤 清次

二 特定機器の種類

特定兼用キャスク

三 特定機器の名称及び型式

MSF-24P(S)型

四 変更の内容

令和3年10月27日付原規規発第2110274号をもって型式証明を受けた発電用原子炉施設に係る特定機器の設計の型式証明申請書の記載事項について、次の事項の記述の一部を別紙1のとおり変更する。

四 特定機器の構造及び設備

五 特定機器を使用することができる範囲を限定し、又は条件を付する場合にあっては、当該特定機器を使用することができる発電用原子炉施設の範囲又は条件

五 変更の理由

特定機器（特定兼用キャスク）の設置方法を追加し、特定機器を使用することができる発電用原子炉施設の範囲を拡大するため。

別紙 1

変更の内容

四 特定機器の構造及び設備

1. 構造

MSF-24P(S)型は、軽水減速、軽水冷却、加圧水型原子炉（以下「PWR」という。）で発生した使用済燃料を貯蔵する機能を有するとともに、使用済燃料の原子力発電所敷地外への運搬に使用する輸送容器の機能を併せ持ち、実用発電用原子炉の設置、運転等に関する規則第百条第1項第二号に規定する金属製の特定兼用キャスク（以下「特定兼用キャスク」という。）である。MSF-24P(S)型は、使用済燃料が臨界に達することを防止する機能（以下「臨界防止機能」という。）、特定兼用キャスクに封入された使用済燃料からの放射線を遮蔽する機能（以下「遮蔽機能」という。）、特定兼用キャスクに封入された使用済燃料の崩壊熱を除去する機能（以下「除熱機能」という。）、及び特定兼用キャスクに封入された使用済燃料を閉じ込める機能（以下「閉じ込め機能」という。）といった安全性を確保するために必要な安全機能（以下「安全機能」という。）を有する構造とする。

MSF-24P(S)型は、核原料物質、核燃料物質及び原子炉の規制に関する法律等の関連法規の要求を満足するとともに、原則として、現行国内法規に基づく規格及び基準等によって設計する。

イ. 使用済燃料の臨界防止に関する構造

MSF-24P(S)型は、使用済燃料の臨界防止に関して、次の方針に基づき安全設計を行う。

1. 特定兼用キャスク単体として臨界を防止するための設計方針

MSF-24P(S)型は、使用済燃料集合体を所定の幾何学的配置に維持するための断面形状が中空状であるバスケットプレート、及び中性子吸収能力を有するほう素を偏在することなく添加した中性子吸収材を適切な位置に配置することにより、特定兼用キャスク単体として、使用済燃料集合体を収納した条件下で、臨界を防止する設計とする。また、MSF-24P(S)型は、MSF-24P(S)型の特定兼用キャスク貯蔵施設（以下「貯蔵施設」という。）への搬入から搬出までの乾燥状態、及びMSF-24P(S)型に使用済燃料集合体を収納する際に冠水状態となること等、技術的に想定されるいかなる場合でも、中性子実効増倍率が0.95以下となるように設計する。

2. 臨界防止機能の一部を構成するバスケットの構造健全性を保つための設計方針

MSF-24P(S)型のバスケットプレートは、設計貯蔵期間中の温度、放射線等の環境及びその環境下での腐食等の経年変化に対して十分な信頼性を有する材料を選定し、その必要とされる強度及び性能を維持することで、設計貯蔵期間を通じて使用済燃料集合体を所定の幾何学的配置に維持するために必要な構造健全性を維持する設計とする。

3. 特定兼用キャスク相互の中性子干渉を考慮した臨界防止のための設計方針

MSF-24P(S)型は、特定兼用キャスク相互の中性子干渉を考慮しても、中性子実効増

倍率が0.95以下となるようにするため、特定兼用キャスク単体による臨界防止評価において、特定兼用キャスクの境界条件を完全反射境界条件（無限配列）として、特定兼用キャスク相互の中性子干渉による影響を考慮し、複数の特定兼用キャスクが接近する等の技術的に想定されるいかなる場合でも臨界に達するおそれがない設計とする。

4. 臨界評価において、未臨界性に有意な影響を与える因子の考慮

MSF-24P(S)型の臨界評価において、未臨界性に有意な影響を与える因子については以下のとおり考慮し、設計する。

- (1) 乾燥状態及び冠水状態で臨界評価を実施する。
- (2) バスケット格子内の使用済燃料集合体は、中性子実効増倍率が最大となるように、配置する。
- (3) 特定兼用キャスク周囲を完全反射境界条件（無限配列）とする。
- (4) バスケットプレート幅、バスケット格子内のり及び中性子吸収材板厚等の寸法条件について公差を考慮し、中性子吸収材のほう素添加量を仕様上の下限値とする。
- (5) 燃焼度クレジット（使用済燃料集合体の燃焼に伴う反応度低下）は考慮しない。
- (6) 使用済燃料集合体には可燃性毒物としてガドリニアを添加した燃料棒が含まれる場合があるが、中性子実効増倍率の評価に当たってはガドリニアの存在を無視する。また、バーナブルポイズン集合体は考慮しない。

ロ. 放射線の遮蔽に関する構造

MSF-24P(S)型は、放射線の遮蔽に関して、次の方針に基づき安全設計を行う。

MSF-24P(S)型は、使用済燃料から放出される放射線を特定兼用キャスクの本体及び蓋部により遮蔽する設計とし、ガンマ線遮蔽材には十分な厚みを有する鋼製の材料を用い、中性子遮蔽材にはレジンを用いる。設計貯蔵期間における特定兼用キャスクの中性子遮蔽材の熱による遮蔽能力の低下を考慮しても、特定兼用キャスク表面及び特定兼用キャスク表面から1m離れた位置における線量当量率は、それぞれ2mSv/h以下、100 μ Sv/h以下となるように設計する。

MSF-24P(S)型の遮蔽機能に関する評価は、収納する使用済燃料の種類、燃焼度、冷却期間等の条件を基に、遮蔽評価の結果が厳しくなる入力条件を設定したうえで、線源強度を求める。特定兼用キャスクの実形状を二次元円筒形状又は三次元でモデル化し、特定兼用キャスク表面及び特定兼用キャスク表面から1m離れた位置における線量当量率を求め、上記に示す線量当量率の基準を満足することを確認する。

ハ. 使用済燃料等の除熱に関する構造

MSF-24P(S)型は、使用済燃料等の除熱に関して、次の方針に基づき安全設計を行う。

MSF-24P (S) 型は、動力を用いずに使用済燃料の崩壊熱を適切に除去するため、使用済燃料の崩壊熱を特定兼用キャスクの外表面に伝え、周囲空気等に伝達することにより除熱する設計とする。

MSF-24P (S) 型は、以下のとおり使用済燃料の温度及び特定兼用キャスクの温度を制限される値以下に維持する方針とする。

1. 使用済燃料の温度を制限される値以下に維持するための設計方針

MSF-24P (S) 型は、特定兼用キャスクに収納する使用済燃料集合体の燃料被覆管の健全性を維持する観点から、収納する使用済燃料の種類、燃焼度、冷却期間等の条件を基に、除熱評価の結果が厳しくなる入力条件を設定したうえで求めた使用済燃料の崩壊熱量及び使用済燃料集合体の燃焼度に応じた収納配置を考慮した除熱評価を行う。当該燃料被覆管の温度については、燃料被覆管のクリープ破損及び燃料被覆管の機械的特性の低下を防止する観点から、燃料被覆管の累積クリープひずみが1%を超えない温度、照射硬化の回復により燃料被覆管の機械的特性が著しく低下しない温度、及び水素化物の再配向により燃料被覆管の機械的特性の低下が生じない温度以下とし、使用済燃料集合体の健全性が維持される温度以下となるように設計する。

2. 特定兼用キャスクの温度を制限される値以下に維持するための設計方針

MSF-24P (S) 型は、収納する使用済燃料の種類、燃焼度、冷却期間等の条件を基に、除熱評価の結果が厳しくなる入力条件を設定したうえで求めた使用済燃料の崩壊熱量及び使用済燃料集合体の燃焼度に応じた収納配置を考慮した除熱評価を行う。除熱評価の結果、特定兼用キャスクの温度が構成部材の健全性が維持される温度以下となるように設計する。

また、MSF-24P (S) 型は、使用済燃料及び特定兼用キャスクの温度が制限される値以下に維持されていることを評価するために、特定兼用キャスク外表面の温度を測定できる設計とする。

二. 使用済燃料等の閉じ込めに関する構造

MSF-24P (S) 型は、使用済燃料等の閉じ込めに関して、次の方針に基づき安全設計を行う。

1. 使用済燃料集合体を内封する空間を負圧に維持するための設計方針

MSF-24P (S) 型は、長期にわたって閉じ込め機能を維持する観点から、特定兼用キャスクの蓋及び蓋貫通孔のシール部に金属ガスケットを用いることにより、設計貯蔵期間を通じて、使用済燃料集合体を内封する空間を不活性雰囲気につとめるとともに負圧に維持する設計とする。

2. 使用済燃料集合体を内封する空間を容器外部から隔離するための設計方針

MSF-24P(S)型は、使用済燃料集合体を内封する空間を特定兼用キャスク外部から隔離する設計として、特定兼用キャスクの蓋部を一次蓋及び二次蓋による二重の閉じ込め構造とし、一次蓋と二次蓋との空間部（以下「蓋間」という。）を正圧に維持することにより圧力障壁を形成し、使用済燃料集合体を内封する空間を特定兼用キャスク外部から隔離する設計とする。

3. 閉じ込め機能を監視するための設計方針

MSF-24P(S)型は、蓋間の圧力を測定することにより閉じ込め機能を監視できる設計とする。

ホ. 地震による損傷の防止に関する構造

MSF-24P(S)型は、地震による損傷の防止に関して、特定兼用キャスクの安全機能が損なわれるおそれがないよう、次の方針に基づき安全設計を行う。

1. 特定兼用キャスクを基礎等に固定せず、かつ、特定兼用キャスク蓋部の金属部への衝突に対してその安全機能を損なわない方法（以下「蓋部が金属部へ衝突しない設置方法」という。）

MSF-24P(S)型は、特定兼用キャスクを基礎等に固定せず、かつ、貯蔵用緩衝体の装着により、兼用キャスクが地震力により安全機能を損なうかどうかをその設置される位置のいかんにかかわらず判断するために用いる合理的な地震力として原子力規制委員会が別に定める地震力による特定兼用キャスク蓋部の金属部への衝突に対して、その安全機能が損なわれるおそれがない、蓋部が金属部へ衝突しない方法で設置する設計とする。また、MSF-24P(S)型は、自重その他の貯蔵時に想定される荷重と兼用キャスクが地震力により安全機能を損なうかどうかをその設置される位置のいかんにかかわらず判断するために用いる合理的な地震力として原子力規制委員会が別に定める地震力を組み合わせた荷重条件に対して、特定兼用キャスクの安全機能を担保する部位のうち、閉じ込め機能を担保する部位は、おおむね弾性状態に留まるようにし、臨界防止機能を担保するバスケットプレートは、弾性状態に留まるように設計する。その他の部位については、塑性ひずみが生じる場合であっても、破断延性限界に十分な余裕を有し、特定兼用キャスクの安全機能が維持される設計とする。

2. 地盤の十分な支持を想定して特定兼用キャスクを基礎等に固定し、かつ、その安全機能を損なわない方法（以下「基礎等に固定する設置方法」という。）

MSF-24P(S)型は、地盤の十分な支持を想定して特定兼用キャスクを基礎等に固定し、かつ、その安全機能を損なわない、基礎等に固定する方法で設置する設計とする。また、MSF-24P(S)型は、自重その他の貯蔵時に想定される荷重と兼用キャスクが地震力により安全機能を損なうかどうかをその設置される位置のいかんにかかわらず判断す

るために用いる合理的な地震力として原子力規制委員会が別に定める地震力を組み合わせた荷重条件に対して、特定兼用キャスクの基礎等に固定する支持部（下部トラニオン）は、破断延性限界に十分な余裕を有することで、特定兼用キャスクが転倒せず、特定兼用キャスクの安全機能に影響を及ぼさない設計とする。さらに、上記の荷重条件に対して、特定兼用キャスクの安全機能を担保する部位のうち、閉じ込め機能を担保する部位は、おおむね弾性状態に留まるようにし、臨界防止機能を担保するバスケットプレートは、弾性状態に留まるように設計する。その他の部位については、塑性ひずみが生じる場合であっても、破断延性限界に十分な余裕を有し、特定兼用キャスクの安全機能が維持される設計とする。

へ. 津波による損傷の防止に関する構造

MSF-24P (S) 型は、津波による損傷の防止に関して、特定兼用キャスクの安全機能が損なわれるおそれがないよう、次の方針に基づき安全設計を行う。

MSF-24P (S) 型は、兼用キャスクが津波により安全機能を損なうかどうかをその設置される位置のいかんにかかわらず判断するために用いる合理的な津波として原子力規制委員会が別に定める津波による遡上波の波力及び漂流物の衝突による荷重が同時に作用する荷重条件に対して、特定兼用キャスクの安全機能を担保する部位のうち、閉じ込め機能を担保する部位は、おおむね弾性状態に留まるようにし、臨界防止機能を担保するバスケットプレートは、弾性状態に留まるように設計する。その他の部位については、塑性ひずみが生じる場合であっても、破断延性限界に十分な余裕を有し、特定兼用キャスクの安全機能が維持される設計とする。

ト. 竜巻による損傷の防止に関する構造

MSF-24P (S) 型は、竜巻による損傷の防止に関して、特定兼用キャスクの安全機能が損なわれるおそれがないよう、次の方針に基づき安全設計を行う。

MSF-24P (S) 型は、兼用キャスクが竜巻により安全機能を損なうかどうかをその設置される位置のいかんにかかわらず判断するために用いる合理的な竜巻として原子力規制委員会が別に定める竜巻による荷重及び設計飛来物の衝突による荷重を組み合わせた荷重条件に対して、特定兼用キャスクの安全機能を担保する部位のうち、閉じ込め機能を担保する部位は、おおむね弾性状態に留まるようにし、臨界防止機能を担保するバスケットプレートは、弾性状態に留まるように設計する。その他の部位については、塑性ひずみが生じる場合であっても、破断延性限界に十分な余裕を有し、特定兼用キャスクの安全機能が維持される設計とする。MSF-24P (S) 型に衝突し得る設計飛来物は、原子力発電所の竜巻影響評価ガイドを踏まえて、飛来物の種類、寸法、質量及びその最大速度を設

定する。

チ. その他の主要な構造

MSF-24P(S)型は、イからトに加え、次の方針に基づき安全設計を行う。

- (1) MSF-24P(S)型は、蓋部が金属部へ衝突しない設置方法の場合において、特定兼用キャスク本体の上部及び下部に貯蔵用緩衝体を装着することにより、特定兼用キャスク蓋部の金属部への衝突に対して、その安全機能が損なわれるおそれがない設計として、横置きで設置する設計とする。また、MSF-24P(S)型は、基礎等に固定する設置方法の場合において、特定兼用キャスクを貯蔵架台に固定し、たて置きで設置する設計とする。
- (2) MSF-24P(S)型は、特定兼用キャスクの構成部材について、設計貯蔵期間中の温度、放射線等の環境及びその環境下での腐食、クリープ、応力腐食割れ等の経年変化に対して十分な信頼性を有する材料を選定し、その必要とされる強度及び性能を維持することで、使用済燃料の健全性を確保する設計とする。
- (3) MSF-24P(S)型は、特定兼用キャスク本体内面、バスケット及び使用済燃料集合体の腐食等を防止するために、使用済燃料集合体を不活性ガスであるヘリウムガスとともに封入し、特定兼用キャスク本体及び蓋部表面の必要な箇所には、塗装等による防錆措置を施す設計とする。
- (4) MSF-24P(S)型は、自重、内圧、熱荷重等に加え、貯蔵施設内での取扱時の荷重を考慮しても特定兼用キャスクの安全機能を維持できる設計とする。
- (5) MSF-24P(S)型は、バスケットの構造部材であるバスケットプレートに、アルミニウム合金(MB-A3004-H112)を使用している。当該材料は、(一社)日本機械学会「使用済燃料貯蔵施設規格金属キャスク構造規格」等では規定されていない材料であることから、核原料物質、核燃料物質及び原子炉の規制に関する法律第四十三条の二十六の三第1項の規定により、使用済燃料貯蔵施設に係る型式設計特定容器等の型式の指定(指定の番号:T-DPC17001)を受けた金属製の乾式キャスク(MSF-21P型)のバスケットプレートに適用するアルミニウム合金(MB-A3004-H112)の適用範囲内で使用する。アルミニウム合金の設計用強度は、設計貯蔵期間中の熱ばく露による強度低下を考慮し、設計貯蔵期間中の熱ばく露条件を模擬した条件での材料試験により得られた材料特性を保守的に包絡するように設定しており、MSF-24P(S)型は、その設計用強度を許容応力に用いることにより、バスケットプレートの構造健全性を維持する設計とする。また、バスケットプレートが弾性状態に留まるようにすることで、衝撃荷重が負荷される場合においても、延性き裂進展に対して十分な余裕を有する設計とする。

2. 主要な設備及び機器の種類

特定兼用キャスク

種類	鍛造キャスク (鋼-レジン遮蔽体タイプ)
全質量 (使用済燃料集合体を含む)	約120t (注1) 約117t (注2)
寸法	
全長	約5.2m
外径	約2.6m

(注1) 蓋部が金属部へ衝突しない設置方法の場合

(注2) 基礎等に固定する設置方法の場合

3. 貯蔵する使用済燃料の種類及びその種類毎の最大貯蔵能力

イ. 使用済燃料の種類

PWR使用済燃料集合体 (ウラン燃料)

17×17燃料 48,000MWd/t型 (A型)

収納する使用済燃料集合体の最高燃焼度 48,000MWd/t以下

冷却期間 15年以上

17×17燃料 48,000MWd/t型 (B型)

収納する使用済燃料集合体の最高燃焼度 48,000MWd/t以下

冷却期間 17年以上

17×17燃料 39,000MWd/t型 (A型)

収納する使用済燃料集合体の最高燃焼度 39,000MWd/t以下

冷却期間 15年以上

17×17燃料 39,000MWd/t型 (B型)

収納する使用済燃料集合体の最高燃焼度 39,000MWd/t以下

冷却期間 17年以上

15×15燃料 48,000MWd/t型 (A型)

収納する使用済燃料集合体の最高燃焼度 48,000MWd/t以下

冷却期間 15年以上

15×15燃料 48,000MWd/t型 (B型)

収納する使用済燃料集合体の最高燃焼度 48,000MWd/t以下

冷却期間 17年以上

15×15燃料 39,000MWd/t型 (A型)

収納する使用済燃料集合体の最高燃焼度 39,000MWd/t以下

冷却期間	15年以上
15×15燃料 39,000MWd/t型 (B型)	
収納する使用済燃料集合体の最高燃焼度	39,000MWd/t以下
冷却期間	17年以上

使用済燃料集合体をMSF-24P (S) 型へ収納するに当たり、使用済燃料集合体の燃焼度に応じて収納位置が制限される。また、使用済燃料集合体は、バーナブルポイズン集合体を挿入した状態でMSF-24P (S) 型へ収納する場合がある。使用済燃料集合体及びバーナブルポイズン集合体の収納条件を第3図に示す。

なお、17×17燃料と15×15燃料は混載されないが、48,000MWd/t型及び39,000MWd/t型、並びにA型及びB型は混載可能である。

ロ. 最大貯蔵能力

特定兼用キャスク 1 基当たりの貯蔵能力

PWR使用済燃料集合体	24体
最大崩壊熱量	15.8kW

五 特定機器を使用することができる範囲を限定し、又は条件を付する場合にあっては、当該特定機器を使用することができる発電用原子炉施設の範囲又は条件

1. 特定機器を使用することができる発電用原子炉施設の範囲

以下に示す条件により設計された特定兼用キャスクを使用することができる貯蔵施設であること。

1.1 蓋部が金属部へ衝突しない設置方法

特定兼用キャスクの設計貯蔵期間	60年以下
特定兼用キャスクの貯蔵場所	貯蔵建屋内又は屋外
特定兼用キャスクの貯蔵姿勢	横置き
特定兼用キャスクの設置方式	貯蔵架台上に設置
特定兼用キャスクの固定方式	トラニオン固定
特定兼用キャスクの全質量	120t 以下
(使用済燃料集合体を含む)	
特定兼用キャスクの主要寸法	全長 5.2m 以下
	外径 2.6m 以下
特定兼用キャスク表面における線量当量率	2 mSv/h 以下
特定兼用キャスク表面から 1m 離れた位置	100 μSv/h 以下

における線量当量率

貯蔵状態における特定兼用キャスク周囲温度	最低温度	-20℃
	最高温度	45℃ ^(注1)
		38℃ ^(注2)
貯蔵状態における貯蔵建屋壁面温度 ^(注1)	最高温度	65℃
地震力	加速度	水平 2300Gal 及び 鉛直 1600Gal ^(注3)
		又は
	速度	水平 2 m/s 及び 鉛直 1.4m/s ^(注3)
津波荷重の算出条件	浸水深	10m ^(注3)
	流速	20m/s ^(注3)
	漂流物質量	100 t
竜巻荷重の算出条件	風速	100m/s ^(注3)
	設計飛来物	第1表のとおり ^(注4)

(注1) 貯蔵建屋内で貯蔵する場合

(注2) 屋外で貯蔵する場合

(注3) 兼用キャスクが安全機能を損なうかどうかをその設置される位置のいかんにかかわらず判断するために用いる地震力等を定める告示に規定される値

(注4) 兼用キャスクが竜巻により安全機能を損なうかどうかをその設置される位置のいかんにかかわらず判断するために用いる合理的な竜巻として原子力規制委員会が別に定める竜巻により、特定兼用キャスクに衝突し得る飛来物

1.2 基礎等に固定する設置方法

特定兼用キャスクの設計貯蔵期間	60年以下
特定兼用キャスクの貯蔵場所	貯蔵建屋内
特定兼用キャスクの貯蔵姿勢	たて置き
特定兼用キャスクの設置方式	貯蔵架台上に設置
特定兼用キャスクの固定方式	トラニオン固定
特定兼用キャスクの全質量 (使用済み燃料集合体を含む)	117t 以下
特定兼用キャスクの主要寸法	全長 5.2m 以下 外径 2.6m 以下
特定兼用キャスク表面における線量当量率	2 mSv/h 以下

特定兼用キャスク表面から 1 m 離れた位置 における線量当量率	100 μ Sv/h 以下
貯蔵状態における特定兼用キャスク周囲温度	最低温度 -20℃ 最高温度 50℃
貯蔵状態における貯蔵建屋壁面温度	最高温度 65℃
地震力	加速度 水平 2300Gal 及び 鉛直 1600Gal (注1) 又は 速度 水平 2 m/s 及び 鉛直 1.4m/s (注1)
津波荷重の算出条件	浸水深 10m (注1) 流速 20m/s (注1) 漂流物質量 100 t
竜巻荷重の算出条件	風速 100m/s (注1) 設計飛来物 第1表のとおり (注2)

(注1) 兼用キャスクが安全機能を損なうかどうかをその設置される位置のいかんにかかわらず判断するために用いる地震力等を定める告示に規定される値

(注2) 兼用キャスクが竜巻により安全機能を損なうかどうかをその設置される位置のいかんにかかわらず判断するために用いる合理的な竜巻として原子力規制委員会が別に定める竜巻により、特定兼用キャスクに衝突し得る飛来物

2. 特定機器を使用することができる発電用原子炉施設の条件

発電用原子炉施設の設置(変更)許可時に別途確認を要する条件は以下のとおりである。

2.1 蓋部が金属部へ衝突しない設置方法

- イ. 貯蔵用緩衝体の装着により、特定兼用キャスク蓋部が金属部へ衝突しない方法で設置することについて、(一社)日本機械学会「使用済燃料貯蔵施設規格金属キャスク構造規格」に規定される供用状態Dに対して、貯蔵用緩衝体は、特定兼用キャスクの安全機能を担保する部材が許容基準を満足するために必要な緩衝性能を有すること。
- ロ. MSF-24P (S) 型に使用済燃料集合体を収納するに当たっては、特定兼用キャスクの臨界防止機能に関する評価で考慮した因子についての条件又は範囲を逸脱しないような措置、並びに、特定兼用キャスクの遮蔽機能及び除熱機能に関する評価で考慮した使用済燃料集合体の燃焼度に応じた使用済燃料集合体の配置の条件又は範囲を逸脱しないような措置が講じられること。
- ハ. MSF-24P (S) 型を貯蔵建屋内で貯蔵する場合において、当該貯蔵建屋の損傷によりその

遮蔽機能が著しく低下した場合においても、工場等周辺の実効線量は周辺監視区域外における線量限度を超えないこと。

- ニ. MSF-24P (S) 型を貯蔵建屋内で貯蔵する場合において、貯蔵建屋は、特定兼用キャスクの除熱機能を阻害しない設計であること。また、貯蔵建屋の給排気口は、積雪等により閉塞しない設計であること。
- ホ. MSF-24P (S) 型を貯蔵する場合において、特定兼用キャスク周囲温度が、1.1に示した最高温度以下であること。また、貯蔵建屋内で貯蔵する場合において、貯蔵建屋壁面温度が、前項に示した最高温度以下であること。さらに、貯蔵建屋内の周囲温度が異常に上昇しないことを監視できること。
- ヘ. MSF-24P (S) 型の万一の閉じ込め機能の異常に対する修復性の考慮がなされていること。
- ト. 地震時に貯蔵施設における周辺施設等からの波及的影響により、MSF-24P (S) 型の安全機能が損なわれないこと。
- チ. 貯蔵施設における設計竜巻によりMSF-24P (S) 型に衝突し得る設計飛来物の条件が、1.1に示した設計飛来物の条件に包絡されていること。
- リ. 原子炉等規制法第四十三条の三の九第1項に基づく設計及び工事の計画の認可の申請までに核燃料物質等の工場又は事業所の外における運搬に関する規則第二十一条第2項の規定に基づく輸送容器の設計に関する原子力規制委員会の承認を受けること。

2.2 基礎等に固定する設置方法

- イ. MSF-24P (S) 型の設置場所の地盤は、MSF-24P (S) 型を十分に支持することができる地盤であること。
- ロ. MSF-24P (S) 型に使用済燃料集合体を収納するに当たっては、特定兼用キャスクの臨界防止機能に関する評価で考慮した因子についての条件又は範囲を逸脱しないような措置、並びに、特定兼用キャスクの遮蔽機能及び除熱機能に関する評価で考慮した使用済燃料集合体の燃焼度に応じた使用済燃料集合体の配置の条件又は範囲を逸脱しないような措置が講じられること。
- ハ. 貯蔵建屋の損傷によりその遮蔽機能が著しく低下した場合においても、工場等周辺の実効線量は周辺監視区域外における線量限度を超えないこと。
- ニ. 貯蔵建屋は、特定兼用キャスクの除熱機能を阻害しない設計であること。また、貯蔵建屋の給排気口は、積雪等により閉塞しない設計であること。
- ホ. MSF-24P (S) 型を貯蔵する場合において、特定兼用キャスク周囲温度及び貯蔵建屋壁面温度が、1.2に示した最高温度以下であること。さらに、貯蔵建屋内の周囲温度が異常に上昇しないことを監視できること。
- ヘ. MSF-24P (S) 型の万一の閉じ込め機能の異常に対する修復性の考慮がなされていること。

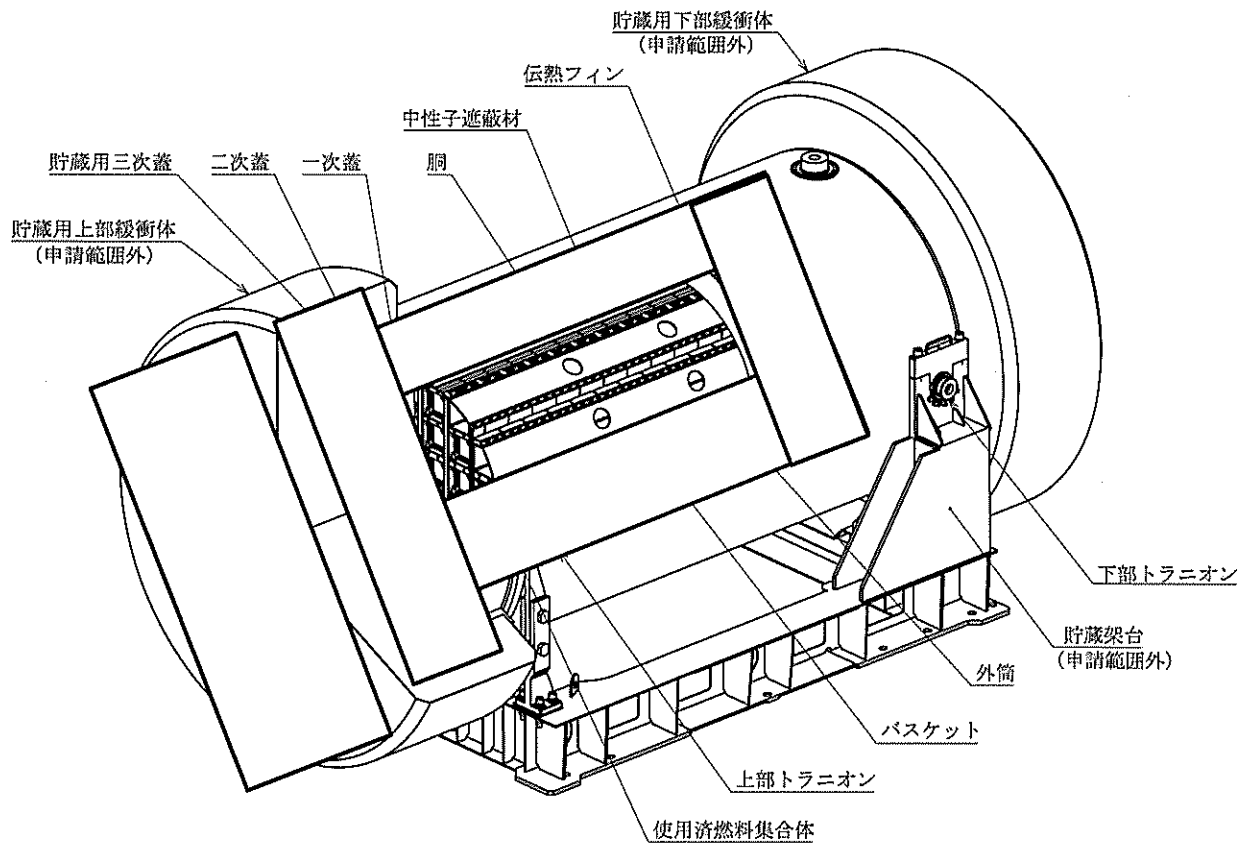
- ト. 地震時に貯蔵施設における周辺施設等からの波及的影響により、MSF-24P (S) 型の安全機能が損なわれないこと。
- チ. 貯蔵施設における設計竜巻によりMSF-24P (S) 型に衝突し得る設計飛来物の条件が、1.2 に示した設計飛来物の条件に包絡されていること。
- リ. 原子炉等規制法第四十三条の三の九第1項に基づく設計及び工事の計画の認可の申請までに核燃料物質等の工場又は事業所の外における運搬に関する規則第二十一条第2項の規定に基づく輸送容器の設計に関する原子力規制委員会の承認を受けること。

申請書添付参考図表目録

- 第 1 表 設計飛来物条件 (添付書類一 第1-4表)
- 第 1 図 MSF-24P (S) 型概要図 (蓋部が金属部へ衝突しない設置方法の例) (添付書類一 第1-1図)
- 第 2 図 MSF-24P (S) 型概要図 (基礎等に固定する設置方法の例) (添付書類一 第1-2図)
- 第 3 図 使用済燃料集合体の収納位置条件 (添付書類一 第1-4図)
- 第 4 図 特定兼用キャスク貯蔵施設概要図
(蓋部が金属部へ衝突しない設置方法、貯蔵建屋内貯蔵の例) (添付書類一 第1-5図)
- 第 5 図 特定兼用キャスク貯蔵施設概要図
(蓋部が金属部へ衝突しない設置方法、屋外貯蔵の例) (添付書類一 第1-6図)
- 第 6 図 特定兼用キャスク貯蔵施設概要図
(基礎等に固定する設置方法の例) (添付書類一 第1-7図)

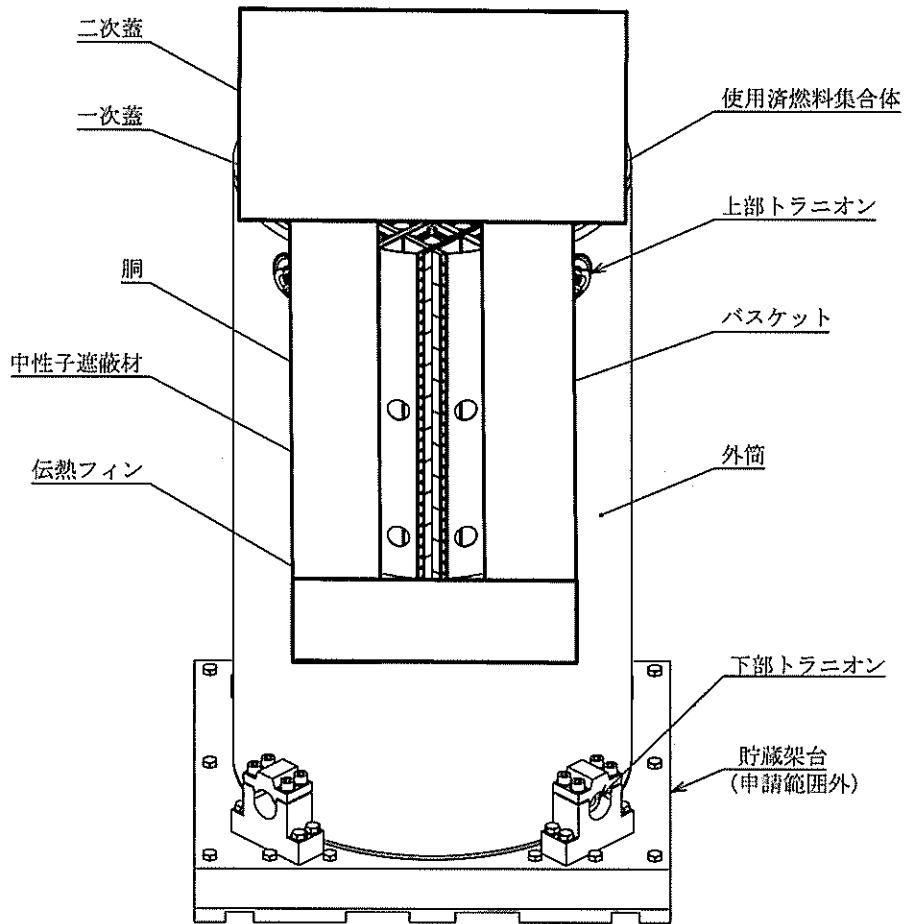
第1表 設計飛来物条件

飛来物の種類	棒状物		板状物	塊状物	
	鋼製パイプ	鋼製材	コンクリート板	コンテナ	トラック
寸法 (m)	長さ×直径 2×0.05	長さ×幅×奥行 4.2×0.3×0.2	長さ×幅×厚さ 1.5×1×0.15	長さ×幅×奥行 2.4×2.6×6	長さ×幅×奥行 5×1.9×1.3
質量 (kg)	8.4	135	540	2300	4750
最大水平速度 (m/s)	49	57	30	60	34
最大鉛直速度 (m/s)	33	38	20	40	23



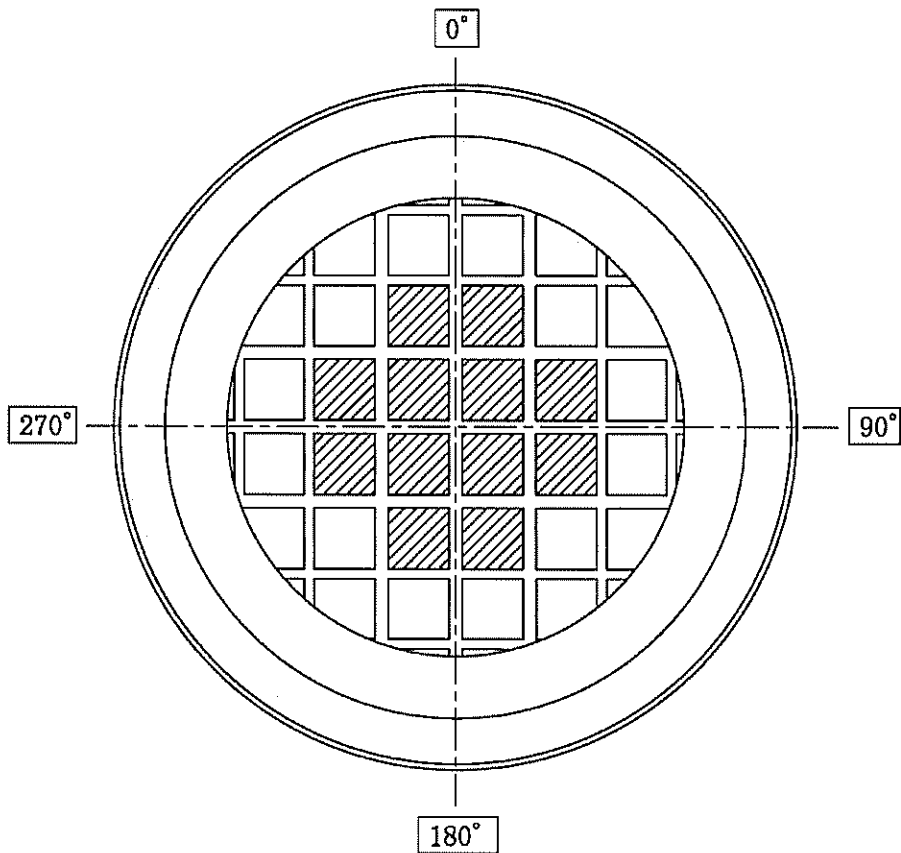
第 1 図 MSF-24P (S) 型概要図 (蓋部が金属部へ衝突しない設置方法の例)


□ 内は商業機密のため、非公開とします。



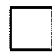
第2図 MSF-24P型概要図（基礎等に固定する設置方法の例）

内は商業機密のため、非公開とします。

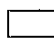


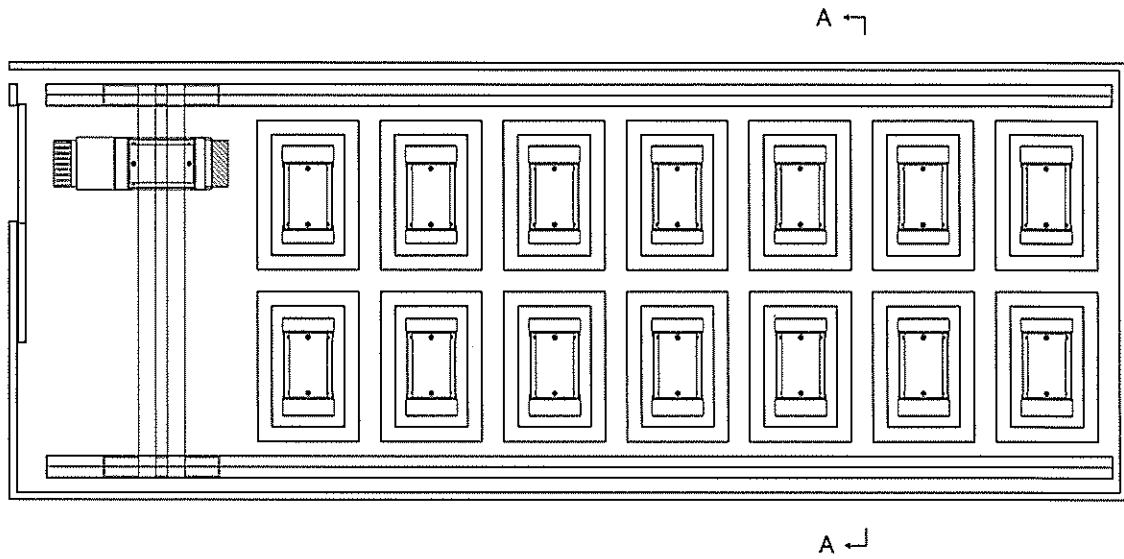
 : 燃焼度が 48,000MWd/t 以下の使用済燃料集合体の収納位置



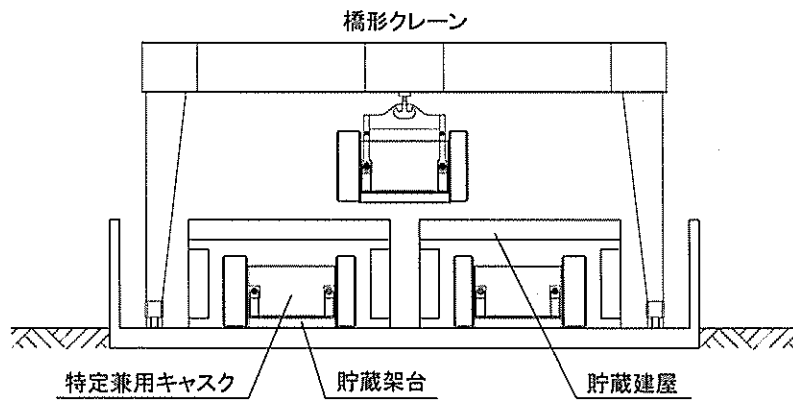
 : 燃焼度が 44,000MWd/t 以下の使用済燃料集合体の収納位置

第3図 使用済燃料集合体の収納位置条件

 内は商業機密のため、非公開とします。

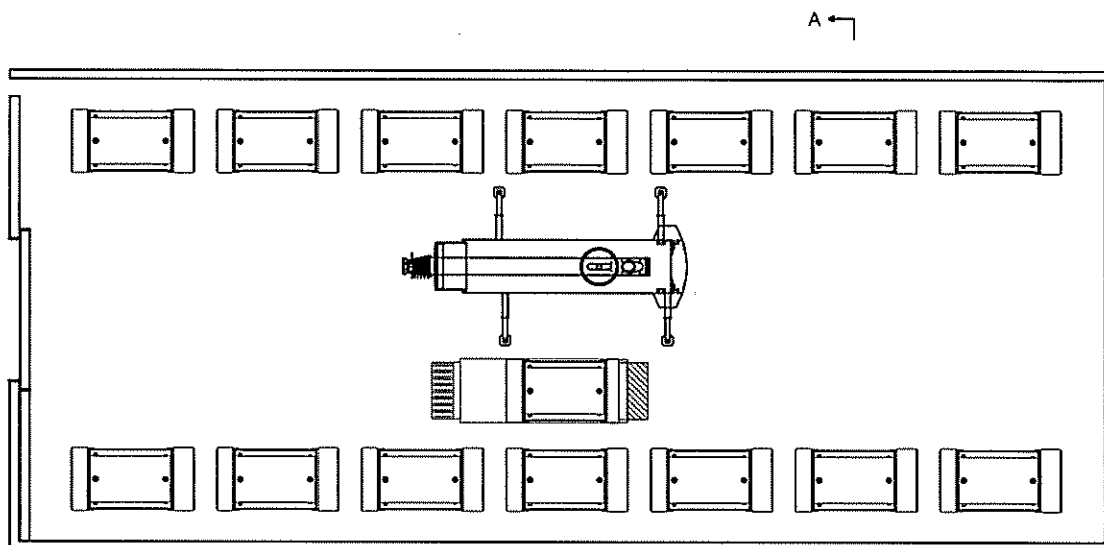


(1) 機器配置図

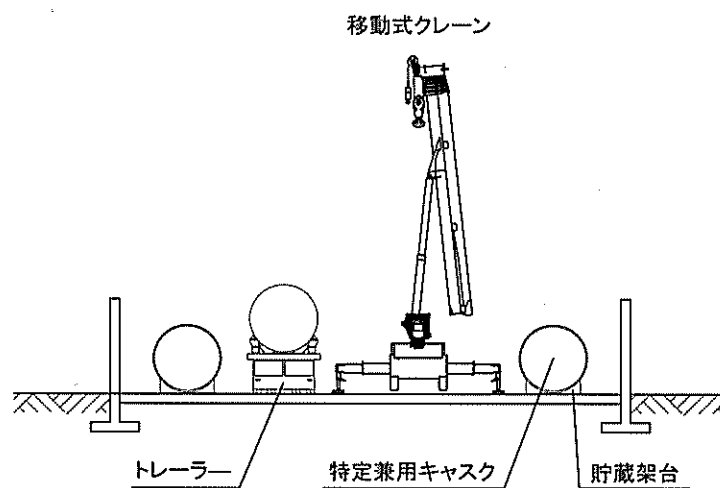


(2) A-A 断面図

第4図 特定兼用キャスク貯蔵施設概要図
 (蓋部が金属部へ衝突しない設置方法、貯蔵建屋内貯蔵の例)

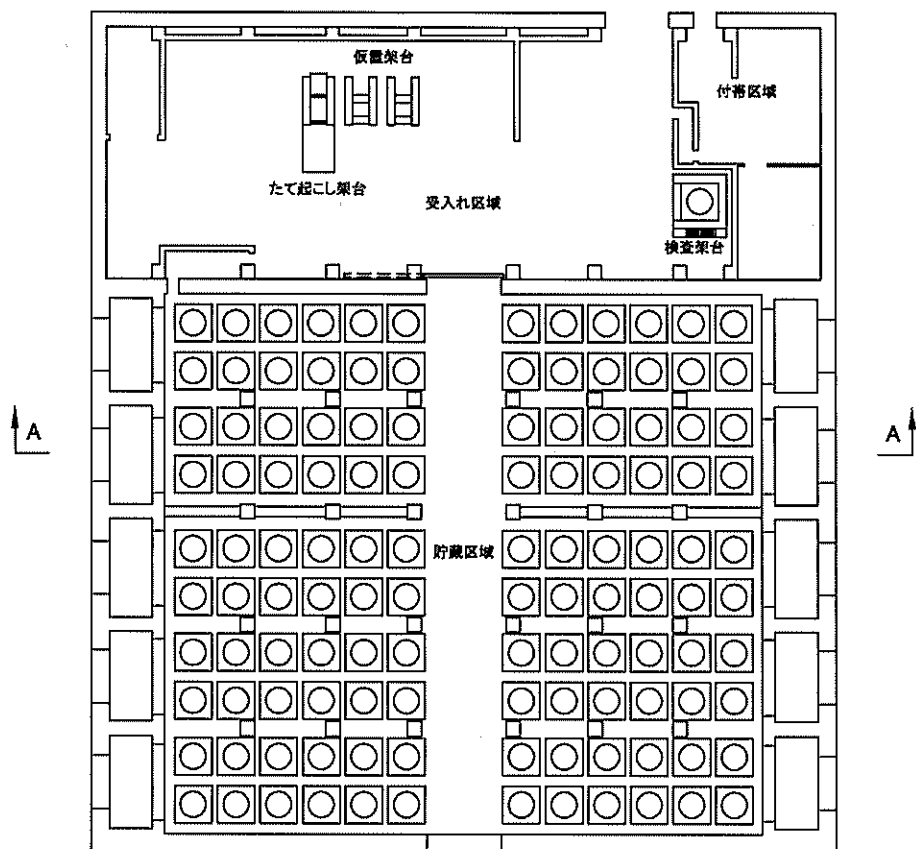


(1) 機器配置図

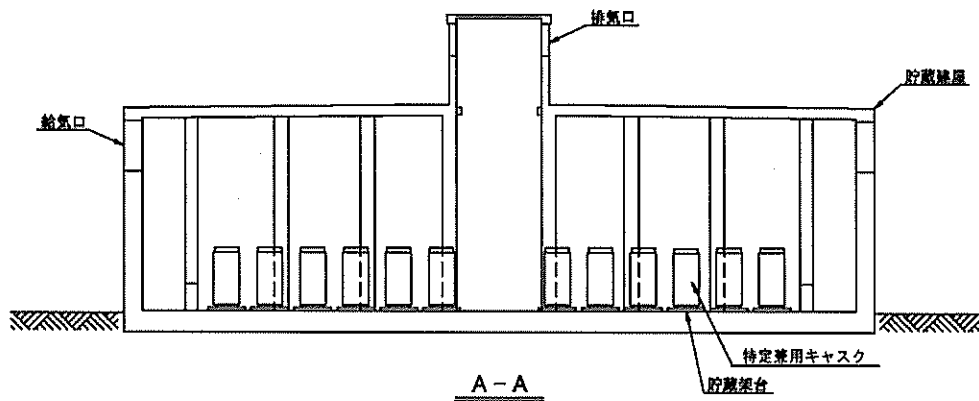


(2) A-A 断面図

第5図 特定兼用キャスク貯蔵施設概要図
 (蓋部が金属部へ衝突しない設置方法、屋外貯蔵の例)



(1) 機器配置図



(2) A-A 断面図

第6図 特定兼用キャスク貯蔵施設概要図
(基礎等に固定する設置方法の例)

添付書類

添付書類目次

発電用原子炉施設に係る特定機器の設計の型式証明変更申請書の添付書類は以下のとおりである。

添付書類一 特定機器の安全設計に関する説明書

別添 1 に示すとおりである。

添付書類二 特定機器を使用することにより発電用原子炉施設に及ぼす影響に関する説明書

別添 2 に示すとおりである。

別添 1

添付書類一 特定機器の安全設計に関する説明書

目 次

1. MSF-24P (S) 型の概要	1-1
2. 設計方針及び設計条件	1-3
2.1 基本設計方針	1-3
2.2 安全機能に係る設計方針	1-4
2.3 自然現象に対する特定兼用キャスクの安全機能維持に係る設計方針	1-6
2.4 設計条件	1-8
2.5 貯蔵施設的前提条件	1-9
3. 特定機器型式証明申請に係る要求事項に対する適合性	1-10
4. 安全設計に関する構造及び評価	1-53
4.1 臨界防止機能	1-53
4.2 遮蔽機能	1-54
4.3 除熱機能	1-54
4.4 閉じ込め機能	1-55
4.5 構造強度	1-56
4.6 長期健全性	1-57
4.7 自然現象に対する安全機能維持評価	1-61
5. 参考文献	1-98

別添 1-1 バスケットプレート用材料 アルミニウム合金 (MB-A3004-H112) に関する説明書

1. MSF-24P (S) 型の概要

MSF-24P (S) 型は、軽水減速、軽水冷却、加圧水型原子炉（以下「PWR」という。）で発生した使用済燃料を貯蔵する機能を有するとともに、使用済燃料の原子力発電所敷地外への運搬に使用する輸送容器の機能を併せ持つ金属製の特定兼用キャスク（以下「特定兼用キャスク」という。）である。

MSF-24P (S) 型を使用することにより、特定兼用キャスク貯蔵施設（以下「貯蔵施設」という。）に搬入された後も使用済燃料集合体を別の容器に詰め替えることなく貯蔵を行うことができる。

MSF-24P (S) 型は、特定兼用キャスク本体、蓋部、バスケット等で構成され、貯蔵施設内において貯蔵架台を介して床面に設置される。

MSF-24P (S) 型の構造及び仕様をそれぞれ第 1-1 図、第 1-2 図及び第 1-1 表に示す。

(1) 特定兼用キャスク本体

特定兼用キャスク本体の主要部は、胴、中性子遮蔽材及び外筒等で構成されている。

胴は、炭素鋼製であり、密封容器として設計されている。また、胴と外筒の間には主要な中性子遮蔽材としてレジンが充填されており、胴の炭素鋼は、主要なガンマ線遮蔽材である。

特定兼用キャスク本体の取扱い及び貯蔵中の固定のために、上部に 2 対のトラニオン、下部に 2 対のトラニオンが取り付けられている。

(2) 蓋 部

蓋部は、特定兼用キャスクを基礎等に固定せず、かつ、特定兼用キャスク蓋部の金属部への衝突に対してその安全機能を損なわない方法（以下「蓋部が金属部へ衝突しない設置方法」という。）で設置する場合、一次蓋、二次蓋及び貯蔵用三次蓋で構成されている。また、地盤の十分な支持を想定して特定兼用キャスクを基礎等に固定し、かつ、その安全機能を損なわない方法（以下「基礎等に固定する設置方法」という。）で設置する場合、一次蓋及び二次蓋で構成されている。

一次蓋は、炭素鋼製の円板状であり、ボルトで特定兼用キャスク本体上面に取り付けられ、閉じ込め境界が構成される。一次蓋には主要な中性子遮蔽材としてレジンが充填されており、また、一次蓋の炭素鋼は、主要なガンマ線遮蔽材である。

二次蓋は、炭素鋼製の円板状であり、ボルトで特定兼用キャスク本体上面に取り付けられる。

貯蔵用三次蓋は、ステンレス鋼製の円板状であり、ボルトで特定兼用キャスク本体上面に取り付けられる。

一次蓋及び二次蓋のシール部には、長期にわたって閉じ込め機能を維持するために金属ガスケットが取り付けられている。

(3) バスケット

MSF-24P (S) 型のバスケット構造を第 1-3 図に示す。

バスケットは、断面形状が中空状のアルミニウム合金製のバスケットプレートから構成された格子構造であり、個々の使用済燃料集合体が特定兼用キャスク本体内部に配置されたバスケットの所定の格子内に収納される。また、使用済燃料の未臨界性を維持するために、中性子吸収材を併せて配置している。

(4) 使用済燃料集合体の仕様及び収納位置条件

MSF-24P (S) 型に収納する使用済燃料集合体の仕様を第 1-2 表に示す。

なお、使用済燃料集合体は、第 1-3 表に示す仕様のバーナブルポイズン集合体を挿入した状態で MSF-24P (S) 型へ収納する場合がある。

MSF-24P (S) 型に収納する使用済燃料集合体及びバーナブルポイズン集合体を挿入する使用済燃料集合体の収納位置条件を第 1-4 図に示す。使用済燃料集合体を MSF-24P (S) 型に収納するにあたり、17×17 燃料と 15×15 燃料は混載しないが、48,000MWd/t 型と 39,000MWd/t 型、及び A 型と B 型は混載可能である。

(5) その他設備等

(a) 貯蔵関連設備

貯蔵時に特定兼用キャスクに設置又は使用される関連設備として、貯蔵用緩衝体、圧力センサ（圧力計）及び温度センサ（温度計）がある。また、特定兼用キャスクは、貯蔵架台上に設置して貯蔵される。

①貯蔵用緩衝体

蓋部が金属部へ衝突しない設置方法の場合、貯蔵用緩衝体は、特定兼用キャスクに加わる衝撃を吸収するため、特定兼用キャスク本体上部及び特定兼用キャスク本体下部にボルトで取り付けられる。

②圧力センサ（圧力計）

圧力センサ（圧力計）は、貯蔵中の一次蓋と二次蓋との空間部（以下「蓋間」という。）の圧力を監視するために使用される。

③温度センサ（温度計）

温度センサ（温度計）は、貯蔵中の特定兼用キャスクの表面温度を監視するために使用される。

④貯蔵架台

特定兼用キャスクは、鋼製等の貯蔵架台上に設置された状態で貯蔵される。蓋部が金属部へ衝突しない設置方法の場合、特定兼用キャスクの貯蔵架台への固縛は、90° 方向及び 270° 方向の上部及び下部トラニオンを使用する。また、基礎等に固定する設置方法の場合、特定兼用キャスクの貯蔵架台への固縛は、4つの下部トラニオンを使用する。

(b) 輸送関連部品及び設備

輸送時に特定兼用キャスクに設置される部品として、モニタリングポートカバー、輸送用三次蓋及び輸送用緩衝体がある。また、特定兼用キャスクは、輸送架台上に設置して輸送される。

①モニタリングポートカバー

二次蓋には、蓋間にヘリウムを充填するための貫通孔と、この蓋間の圧力を検出するための貫通孔が設けられており、それぞれの貫通孔にはモニタリングポートバルブが設置されている。輸送時には、その外側にモニタリングポートカバープレートが取り付けられる。モニタリングポートカバーのシール部には O リングが取り付けられている。

②輸送用三次蓋

輸送時には、輸送用三次蓋がボルトにより取り付けられる。輸送用三次蓋のシール部には二重の O リングが取り付けられており、この二重の O リングの内側 O リングにより輸送中の密封境界が形成される。

③輸送用緩衝体

輸送時には、輸送用緩衝体がボルトにより取り付けられる。輸送用緩衝体は、鋼製等の部材に緩衝材を充填したものであり、特定兼用キャスクに加わる衝撃を吸収するため、特定兼用キャスク本体上部及び特定兼用キャスク本体下部にボルトで取り付けられる。

④輸送架台

特定兼用キャスクは、鋼製等の輸送架台上に設置された状態で輸送される。特定兼用キャスクの輸送架台への固縛は、特定兼用キャスク本体上部並びに 90° 方向及び 270° 方向の下部トラニオンを使用する。

2. 設計方針及び設計条件

2.1 基本設計方針

MSF-24P (S) 型は、設計貯蔵期間において、使用済燃料が臨界に達することを防止する機能（以下「臨界防止機能」という。）、特定兼用キャスクに封入された使用済燃料からの放射線を遮蔽する機能（以下「遮蔽機能」という。）、特定兼用キャスクに封入された使用済燃料の崩壊熱を除去する機能（以下「除熱機能」という。）及び特定兼用キャスクに封入された使用済燃料を閉じ込める機能（以下「閉じ込め機能」という。）といった安全性を確保するために必要な安全機能（以下「安全機能」という。）を有するように設計し、自然現象（地震、津波及び竜巻）に対して安全機能が維持される設計とする。

また、MSF-24P (S) 型は、蓋部が金属部へ衝突しない設置方法の場合において、貯蔵用緩衝体の装着により、特定兼用キャスク蓋部の金属部への衝突に対して、その安全機能

が損なわれるおそれがない設計として、横置きで設置する設計とする。また、MSF-24P(S)型は、基礎等に固定する設置方法の場合において、特定兼用キャスクを貯蔵架台に固定し、たて置きで設置する設計とする。なお、周辺施設（貯蔵用緩衝体、貯蔵架台、計装設備、機器・配管系、貯蔵建屋等及び基礎）の基本設計方針は、本文五に示す特定兼用キャスクを使用することができる発電用原子炉施設の範囲又は条件に従うものとし、本申請の特定兼用キャスクの使用に係る発電用原子炉施設の設置（変更）許可時において示されるものとする。

MSF-24P(S)型は、原則として、現行国内法規に基づく以下の規格及び基準等によって設計する。ただし、外国の規格及び基準による場合又は規格及び基準で一般的でないものを適用する場合には、それらの規格及び基準の適用の根拠、国内法規に基づく規格及び基準との対比並びに適用の妥当性を明らかにする。

- ・日本産業規格（JIS）
- ・日本機械学会規格（JSME）
- ・日本原子力学会標準（AESJ）等

2.2 安全機能に係る設計方針

2.2.1 臨界防止機能に関する設計方針

MSF-24P(S)型は、使用済燃料集合体を所定の幾何学的配置に維持するための断面形状が中空状であるバスケットプレート、及び中性子吸収能力を有するほう素を偏在することなく添加した中性子吸収材を適切な位置に配置することにより、臨界を防止する設計とする。

バスケットプレートは、設計貯蔵期間中の温度、放射線等の環境及びその環境下での腐食等の経年変化に対して十分な信頼性を有する材料を選定し、その必要とされる強度及び性能を維持することで、設計貯蔵期間を通じて使用済燃料集合体を所定の幾何学的配置に維持するために必要な構造健全性を維持する設計とする。

また、MSF-24P(S)型の貯蔵施設への搬入から搬出までの乾燥状態、及びMSF-24P(S)型に使用済燃料集合体を収納する際に冠水状態となること等、技術的に想定されるいかなる場合でも、中性子実効増倍率が0.95以下となるように設計する。

2.2.2 遮蔽機能に関する設計方針

MSF-24P(S)型は、使用済燃料集合体からの放射線を特定兼用キャスクの本体及び蓋部のガンマ線遮蔽材及び中性子遮蔽材により遮蔽する設計とし、設計貯蔵期間における中性子遮蔽材の熱による遮蔽能力の低下を考慮しても、以下を満足する設計とする。

- ・特定兼用キャスク表面の最大線量当量率を2 mSv/h以下とする。

- ・特定兼用キャスク表面から 1 m 離れた位置における最大線量当量率を 100 μ Sv/h 以下とする。

2.2.3 除熱機能に関する設計方針

MSF-24P (S) 型は、動力を用いずに使用済燃料の崩壊熱を適切に除去するため、使用済燃料の崩壊熱を特定兼用キャスクの外表面に伝え、周囲空気等に伝達することにより除熱する設計とし、使用済燃料の健全性及び特定兼用キャスクの安全機能を有する構成部材の健全性を維持するために、使用済燃料及び特定兼用キャスクの温度を制限される値以下に維持する方針とする。

燃料被覆管の温度は、設計貯蔵期間を通じて、燃料被覆管のクリープ破損及び燃料被覆管の機械的特性の低下を防止する観点から、燃料被覆管の累積クリープひずみが 1% を超えない温度、照射硬化の回復により燃料被覆管の機械的特性が著しく低下しない温度、及び水素化物の再配向により燃料被覆管の機械的特性の低下が生じない温度以下とするため、貯蔵する使用済燃料の種類ごとに以下の制限を設ける。

- ・17×17 燃料 48,000MWd/t 型 (A型及びB型) 275℃以下⁽¹⁾
- ・17×17 燃料 39,000MWd/t 型 (A型及びB型) 275℃以下⁽¹⁾
- ・15×15 燃料 48,000MWd/t 型 (A型及びB型) 275℃以下⁽¹⁾
- ・15×15 燃料 39,000MWd/t 型 (A型及びB型) 275℃以下⁽¹⁾

また、MSF-24P (S) 型は、特定兼用キャスクの安全機能を維持する観点から、特定兼用キャスクの温度を構成部材の健全性が維持される温度以下に制限する設計とし、MSF-24P (S) 型の主要な構成部材の温度は、以下の制限を設ける。

- ・胴、外筒及び蓋部 350℃以下⁽²⁾
- ・中性子遮蔽材 149℃以下⁽³⁾⁽⁴⁾
- ・金属ガasket 130℃以下⁽⁵⁾
- ・バスケットプレート 250℃以下(別添 1-1 参照)⁽⁶⁾

さらに、MSF-24P (S) 型は、使用済燃料及び特定兼用キャスクの温度が制限される値以下に維持されていることを評価するために、特定兼用キャスク外表面の温度を測定できる設計とする。

2.2.4 閉じ込め機能に関する設計方針

MSF-24P (S) 型は、使用済燃料を限定された区域に閉じ込めるため、特定兼用キャスクの蓋及び蓋貫通孔のシール部に金属ガasketを用いることにより、設計貯蔵期間を通じて、使用済燃料集合体を内封する空間を負圧に維持する設計とする。ま

た、MSF-24P(S)型は、一次蓋及び二次蓋による二重の閉じ込め構造とし、蓋間を正圧に維持することにより圧力障壁を形成し、使用済燃料集合体を内封する空間を特定兼用キャスク外部から隔離する設計とする。さらに、MSF-24P(S)型は、蓋間の圧力を測定することにより、閉じ込め機能を監視できる設計とする。

2.2.5 構造強度に関する設計方針

MSF-24P(S)型は、自重、内圧、熱荷重等を考慮し、(一社)日本機械学会「使用済燃料貯蔵施設規格金属キャスク構造規格」⁽²⁾(以下「金属キャスク構造規格」という。)及び/又は(一社)日本機械学会「発電用原子力設備規格設計・建設規格」⁽⁷⁾(以下「設計・建設規格」という。)に基づき設計する。

2.2.6 長期健全性に関する設計方針

MSF-24P(S)型は、特定兼用キャスクの構成部材について、設計貯蔵期間中の温度、放射線等の環境及びその環境下での腐食、クリープ、応力腐食割れ等の経年変化に対して十分な信頼性を有する材料を選定し、その必要とされる強度及び性能を維持することで使用済燃料の健全性を確保する設計とする。MSF-24P(S)型は、特定兼用キャスク本体内部、バスケット及び使用済燃料集合体の腐食等を防止するために、使用済燃料集合体を不活性ガスであるヘリウムガスとともに封入し、特定兼用キャスク本体及び蓋部表面の必要な箇所には、塗装等による防錆措置を施す。

2.3 自然現象に対する特定兼用キャスクの安全機能維持に係る設計方針

2.3.1 地震による損傷の防止に関する設計方針

(1) 蓋部が金属部へ衝突しない設置方法

MSF-24P(S)型は、特定兼用キャスクを基礎等に固定せず、かつ、貯蔵用緩衝体の装着により、兼用キャスクが地震力により安全機能を損なうかどうかをその設置される位置のいかにかわらず判断するために用いる合理的な地震力として原子力規制委員会が別に定める地震力による特定兼用キャスク蓋部の金属部への衝突に対して、その安全機能が損なわれるおそれがない、蓋部が金属部へ衝突しない方法で設置する設計とする。また、MSF-24P(S)型は、自重その他の貯蔵時に想定される荷重と兼用キャスクが地震力により安全機能を損なうかどうかをその設置される位置のいかにかわらず判断するために用いる合理的な地震力として原子力規制委員会が別に定める地震力を組み合わせた荷重条件に対して、特定兼用キャスクの安全機能を担保する部位のうち、閉じ込め機能を担保する部位は、おおむね弾性状態に留まるようにし、臨界防止機能を担保するバスケットプレートは、弾性状態に留まるように設計する。その他の部位については、塑性ひずみが生じる場合で

あっても、破断延性限界に十分な余裕を有し、特定兼用キャスクの安全機能が維持される設計とする。

(2) 基礎等に固定する設置方法

MSF-24P (S) 型は、地盤の十分な支持を想定して特定兼用キャスクを基礎等に固定し、かつ、その安全機能を損なわない、基礎等に固定する方法で設置する設計とする。また、MSF-24P (S) 型は、自重その他の貯蔵時に想定される荷重と兼用キャスクが地震力により安全機能を損なうかどうかをその設置される位置のいかにかわらず判断するために用いる合理的な地震力として原子力規制委員会が別に定める地震力を組み合わせた荷重条件に対して、特定兼用キャスクの基礎等に固定する支持部（下部トラニオン）は、破断延性限界に十分な余裕を有することで、特定兼用キャスクが転倒せず、特定兼用キャスクの安全機能に影響を及ぼさない設計とする。さらに、上記の荷重条件に対して、特定兼用キャスクの安全機能を担保する部位のうち、閉じ込め機能を担保する部位は、おおむね弾性状態に留まるようにし、臨界防止機能を担保するバスケットプレートは、弾性状態に留まるように設計する。その他の部位については、塑性ひずみが生じる場合であっても、破断延性限界に十分な余裕を有し、特定兼用キャスクの安全機能が維持される設計とする。

2.3.2 津波による損傷の防止に関する設計方針

MSF-24P (S) 型は、兼用キャスクが津波により安全機能を損なうかどうかをその設置される位置のいかにかわらず判断するために用いる合理的な津波として原子力規制委員会が別に定める津波による遡上波の波力及び漂流物の衝突による荷重が同時に作用する荷重条件に対して、特定兼用キャスクの安全機能を担保する部位のうち、閉じ込め機能を担保する部位は、おおむね弾性状態に留まるようにし、臨界防止機能を担保するバスケットプレートは、弾性状態に留まるように設計する。その他の部位については、塑性ひずみが生じる場合であっても、破断延性限界に十分な余裕を有し、特定兼用キャスクの安全機能が維持される設計とする。

2.3.3 竜巻による損傷の防止に関する設計方針

MSF-24P (S) 型は、兼用キャスクが竜巻により安全機能を損なうかどうかをその設置される位置のいかにかわらず判断するために用いる合理的な竜巻として原子力規制委員会が別に定める竜巻による荷重及び設計飛来物の衝突による荷重を組み合わせた荷重条件に対して、特定兼用キャスクの安全機能を担保する部位のうち、閉じ込め機能を担保する部位は、おおむね弾性状態に留まるようにし、臨界防止機能を担保するバスケットプレートは、弾性状態に留まるように設計する。その他の部位については、塑性ひずみが生じる場合であっても、破断延性限界に十分な

余裕を有し、特定兼用キャスクの安全機能が維持される設計とする。

2.4 設計条件

(1) MSF-24P (S) 型の設計条件

MSF-24P (S) 型の設計条件は以下のとおりである。

- a. 設計貯蔵期間は 60 年とする。
- b. 特定兼用キャスクの貯蔵場所は、蓋部が金属部へ衝突しない設置方法の場合、貯蔵建屋内又は屋外とし、基礎等に固定する設置方法の場合、貯蔵建屋内とする。
- c. 特定兼用キャスクの貯蔵姿勢は蓋部が金属部へ衝突しない設置方法の場合、横置きとし、基礎等に固定する設置方法の場合、たて置きとする。
- d. 特定兼用キャスクは、貯蔵架台上に設置する。また、特定兼用キャスクの固縛は、トラニオンによる固定方式とする。
- e. 特定兼用キャスクの全質量（使用済燃料集合体を含む）は、蓋部が金属部へ衝突しない設置方法の場合、約 120t、基礎等に固定する設置方法の場合、約 117t とする。
- f. 特定兼用キャスクの主要寸法は、全長約 5.2m 及び外径約 2.6m とする。
- g. 特定兼用キャスクの最大崩壊熱量は 15.8kW/基とする。
- h. 特定兼用キャスク表面及び表面から 1m 離れた位置における最大線量当量率は、それぞれ 2 mSv/h 以下及び 100 μ Sv/h 以下とする。
- i. 貯蔵状態における特定兼用キャスク周囲の最低温度は、 -20°C とし、最高温度は、蓋部が金属部へ衝突しない設置方法の場合、 45°C （貯蔵建屋内貯蔵の場合）及び 38°C （屋外貯蔵の場合）、基礎等に固定する設置方法の場合、 50°C とする。
- j. 貯蔵状態における貯蔵建屋壁面最高温度は 65°C とする（貯蔵建屋内貯蔵の場合）。
- k. 貯蔵状態における水平方向及び鉛直方向の地震力（加速度）は、それぞれ 2300Gal 及び 1600Gal とする。また、貯蔵状態における水平方向及び鉛直方向の地震力（速度）は、それぞれ 2 m/s 及び 1.4m/s とする。
- l. 貯蔵状態における津波荷重の算出条件は、浸水深 10m、流速 20m/s 及び漂流物質量 100t とする。
- m. 貯蔵状態における竜巻荷重の算出条件となる風速は、100m/s とする。また、特定兼用キャスクに衝突し得る設計飛来物の条件は、第 1-4 表のとおりとする。

(2) 使用済燃料集合体の条件

MSF-24P (S) 型に収納する使用済燃料集合体の条件は以下のとおりである。

- a. 特定兼用キャスクに収納する使用済燃料集合体の仕様は、第 1-2 表に示すとおりとする。

- b. 特定兼用キャスクに収納する使用済燃料集合体は、燃料被覆管の健全性が確認されたものであることとする。
- c. 特定兼用キャスクには、貯蔵する使用済燃料集合体の仕様、及び特定兼用キャスクの最大崩壊熱量等を満足するように使用済燃料集合体が収納されるとともに、第 1-4 図に示すとおり収納位置が制限される。
- d. また、使用済燃料集合体は、第 1-3 表に示す仕様のバーナブルポイズン集合体を挿入した状態で収納される場合がある。その場合、第 1-4 図に示すとおり収納位置が制限される。

2.5 貯蔵施設の前提条件

2.5.1 蓋部が金属部へ衝突しない設置方法

(1) 貯蔵建屋内貯蔵

MSF-24P(S)型を使用することができる貯蔵施設(貯蔵建屋内貯蔵)の概要図(例)を第 1-5 図に示す。貯蔵施設は、発電用原子炉施設内に設置され、貯蔵用緩衝体を装着した特定兼用キャスク、特定兼用キャスクを床面に設置するための貯蔵架台、特定兼用キャスクを取り扱うための取扱設備(第 1-5 図の例では橋形クレーン)等からなり、貯蔵用緩衝体を装着した特定兼用キャスク及び貯蔵架台は貯蔵建屋に収容される。

(2) 屋外貯蔵

MSF-24P(S)型を使用することができる貯蔵施設(屋外貯蔵)の概要図(例)を第 1-6 図に示す。貯蔵施設は、発電用原子炉施設内に設置され、貯蔵用緩衝体を装着した特定兼用キャスク、特定兼用キャスクを床面に設置するための貯蔵架台、特定兼用キャスクを取り扱うための取扱設備(第 1-6 図の例では移動式クレーン)等からなり、各設備は屋外に設置される。

2.5.2 基礎等に固定する設置方法

MSF-24P(S)型を使用することができる貯蔵施設の概要図(例)を第 1-7 図に示す。貯蔵施設は、発電用原子炉施設内に設置され、特定兼用キャスク、特定兼用キャスクを床面に設置するための貯蔵架台、特定兼用キャスクの受入れに使用する設備からなり、各設備は貯蔵建屋に収容される。

貯蔵建屋は、特定兼用キャスクを貯蔵する貯蔵区域、特定兼用キャスクの搬入及び検査等を行う受入れ区域等から構成される。受入れ区域には、特定兼用キャスクの搬入後及び搬出前の仮置き、特定兼用キャスクの取扱い、移送、検査等を行う天井クレーン、搬送機器、並びに特定兼用キャスクの検査を行う検査架台等の設備が設けられ

る。

3. 特定機器型式証明申請に係る要求事項に対する適合性

発電用原子炉施設に使用する特定機器の設計の型式証明申請に係る安全設計の方針について、設計基準対象施設である MSF-24P (S) 型の実用発電用原子炉及びその附属施設の位置、構造及び設備の基準に関する規則に対する適合性を以下に示す。なお、第三章 重大事故等対処施設以降の本申請に関係しない条文は省略する。

また、本章において用いる用語の定義は、同規則第 2 条「定義」に従い、それぞれ当該各号の定めるところによる。

(適用範囲)

第一条 この規則は、実用発電用原子炉及びその附属施設について適用する。

適合のための設計方針

MSF-24P(S)型は、法等の関連法規の要求を満足するとともに、適切と認められる規格及び基準等によって設計する。

(設計基準対象施設の地盤)

第三条 設計基準対象施設は、次条第二項の規定により算定する地震力（設計基準対象施設のうち、地震の発生によって生ずるおそれがあるその安全機能の喪失に起因する放射線による公衆への影響の程度が特に大きいもの（以下「耐震重要施設」という。）及び兼用キャスクにあっては、同条第三項に規定する基準地震動による地震力を含む。）が作用した場合においても当該設計基準対象施設を十分に支持することができる地盤に設けなければならない。ただし、兼用キャスクにあっては、地盤により十分に支持されなくてもその安全機能が損なわれない方法により設けることができるときは、この限りでない。

2 耐震重要施設及び兼用キャスクは、変形した場合においてもその安全機能が損なわれるおそれがない地盤に設けなければならない。

3 耐震重要施設及び兼用キャスクは、変位が生ずるおそれがない地盤に設けなければならない。ただし、兼用キャスクにあっては、地盤に変位が生じてもその安全機能が損なわれない方法により設けることができるときは、この限りでない。

適合のための設計方針

型式証明申請の範囲外とする。

(地震による損傷の防止)

- 第四条 設計基準対象施設は、地震力に十分に耐えることができるものでなければならない。
- 1 前項の地震力は、地震の発生によって生ずるおそれがある設計基準対象施設の安全機能の喪失に起因する放射線による公衆への影響の程度に応じて算定しなければならない。
- 2 耐震重要施設は、その供用中に当該耐震重要施設に大きな影響を及ぼすおそれがある地震による加速度によって作用する地震力（以下「基準地震動による地震力」という。）に対して安全機能が損なわれるおそれがないものでなければならない。
- 3 耐震重要施設は、前項の地震の発生によって生ずるおそれがある斜面の崩壊に対して安全機能が損なわれるおそれがないものでなければならない。
- 4 炉心内の燃料被覆材は、基準地震動による地震力に対して放射性物質の閉じ込めの機能が損なわれるおそれがないものでなければならない。
- 5 兼用キャスクは、次のいずれかの地震力に対して安全機能が損なわれるおそれがないものでなければならない。
- 一 兼用キャスクが地震力により安全機能を損なうかどうかをその設置される位置のいかんにかかわらず判断するために用いる合理的な地震力として原子力規制委員会が別に定めるもの
 - 二 基準地震動による地震力
- 6 兼用キャスクは、地震の発生によって生ずるおそれがある斜面の崩壊に対して安全機能が損なわれるおそれがないものでなければならない。

適合のための設計方針

- 1 について
型式証明申請の範囲外とする。
- 2 について
型式証明申請の範囲外とする。
- 3 について
型式証明申請の範囲外とする。
- 4 について
型式証明申請の範囲外とする。

5 について

型式証明申請の範囲外とする。

6 について

(1) 蓋部が金属部へ衝突しない設置方法

MSF-24P (S) 型は、特定兼用キャスクを基礎等に固定せず、かつ、貯蔵用緩衝体の装着により、兼用キャスクが地震力により安全機能を損なうかどうかをその設置される位置のいかにかわらず判断するために用いる合理的な地震力として原子力規制委員会が別に定める地震力による特定兼用キャスク蓋部の金属部への衝突に対して、その安全機能が損なわれるおそれがない、蓋部が金属部へ衝突しない方法で設置する設計とする。また、MSF-24P (S) 型は、自重その他の貯蔵時に想定される荷重と兼用キャスクが地震力により安全機能を損なうかどうかをその設置される位置のいかにかわらず判断するために用いる合理的な地震力として原子力規制委員会が別に定める地震力を組み合わせた荷重条件に対して、特定兼用キャスクの安全機能を担保する部位のうち、閉じ込め機能を担保する部位は、おおむね弾性状態に留まるようにし、臨界防止機能を担保するバスケットプレートは、弾性状態に留まるように設計する。その他の部位については、塑性ひずみが生じる場合であっても、破断延性限界に十分な余裕を有し、特定兼用キャスクの安全機能が維持される設計とする。

なお、地震時に貯蔵施設における周辺施設等からの波及的影響により、MSF-24P (S) 型の安全機能が損なわれないことについては、設置（変更）許可時に別途確認されるものとする。

(2) 基礎等に固定する設置方法

MSF-24P (S) 型は、地盤の十分な支持を想定して特定兼用キャスクを基礎等に固定し、かつ、その安全機能を損なわない、基礎等に固定する方法で設置する設計とする。また、MSF-24P (S) 型は、自重その他の貯蔵時に想定される荷重と兼用キャスクが地震力により安全機能を損なうかどうかをその設置される位置のいかにかわらず判断するために用いる合理的な地震力として原子力規制委員会が別に定める地震力を組み合わせた荷重条件に対して、特定兼用キャスクの基礎等に固定する支持部（下部トラニオン）は、破断延性限界に十分な余裕を有することで、特定兼用キャスクが転倒せず、特定兼用キャスクの安全機能に影響を及ぼさない設計とする。さらに、上記の荷重条件に対して、特定兼用キャスクの安全機能を担保する部位のうち、閉じ込め機能を担保する部位は、おおむね弾性状態に留まるようにし、臨界防止機能を担保するバスケットプレートは、弾性状態に留まるように設計する。その

他の部位については、塑性ひずみが生じる場合であっても、破断延性限界に十分な余裕を有し、特定兼用キャスクの安全機能が維持される設計とする。

なお、地震時に貯蔵施設における周辺施設等からの波及的影響により、MSF-24P(S)型の安全機能が損なわれないことについては、設置（変更）許可時に別途確認されるものとする。

7 について

型式証明申請の範囲外とする。

(津波による損傷の防止)

第五条 設計基準対象施設（兼用キャスク及びその周辺施設を除く。）は、その供用中に当該設計基準対象施設に大きな影響を及ぼすおそれがある津波（以下「基準津波」という。）に対して安全機能が損なわれるおそれがないものでなければならない。

2 兼用キャスク及びその周辺施設は、次のいずれかの津波に対して安全機能が損なわれるおそれがないものでなければならない。

一 兼用キャスクが津波により安全機能を損なうかどうかをその設置される位置のいかんにかかわらず判断するために用いる合理的な津波として原子力規制委員会が別に定めるもの

二 基準津波

適合のための設計方針

1 について

型式証明申請の範囲外とする。

2 について

MSF-24P(S)型は、兼用キャスクが津波により安全機能を損なうかどうかをその設置される位置のいかんにかかわらず判断するために用いる合理的な津波として原子力規制委員会が別に定める津波による遡上波の波力及び漂流物の衝突による荷重が同時に作用する荷重条件に対して、特定兼用キャスクの安全機能を担保する部位のうち、閉じ込め機能を担保する部位は、おおむね弾性状態に留まるようにし、臨界防止機能を担保するバスケットプレートは、弾性状態に留まるように設計する。その他の部位については、塑性ひずみが生じる場合であっても、破断延性限界に十分な余裕を有し、特定兼用キャスクの安全機能が維持される設計とする。

(外部からの衝撃による損傷の防止)

第六条 安全施設（兼用キャスクを除く。）は、想定される自然現象（地震及び津波を除く。次項において同じ。）が発生した場合においても安全機能を損なわないものでなければならない。

2 重要安全施設は、当該重要安全施設に大きな影響を及ぼすおそれがあると想定される自然現象により当該重要安全施設に作用する衝撃及び設計基準事故時に生ずる応力を適切に考慮したものでなければならない。

3 安全施設（兼用キャスクを除く。）は、工場等内又はその周辺において想定される発電用原子炉施設の安全性を損なわせる原因となるおそれがある事象であって人為によるもの（故意によるものを除く。以下「人為による事象」という。）に対して安全機能を損なわないものでなければならない。

4 兼用キャスクは、次に掲げる自然現象が発生した場合においても安全機能を損なわないものでなければならない。

一 兼用キャスクが竜巻により安全機能を損なうかどうかをその設置される位置のいかにかわらず判断するために用いる合理的な竜巻として原子力規制委員会が別に定めるもの

二 想定される森林火災

5 前項の規定は、兼用キャスクについて第一項の規定の例によることを妨げない。

6 兼用キャスクは、次に掲げる人為による事象に対して安全機能を損なわないものでなければならない。

一 工場等内又はその周辺において想定される兼用キャスクの安全性を損なわせる原因となるおそれがある爆発

二 工場等の周辺において想定される兼用キャスクの安全性を損なわせる原因となるおそれがある火災

7 前項の規定は、兼用キャスクについて第三項の規定の例によることを妨げない。

適合のための設計方針

1 について

型式証明申請の範囲外とする。

2 について

型式証明申請の範囲外とする。

3 について

型式証明申請の範囲外とする。

4 について

一 MSF-24P(S)型は、兼用キャスクが竜巻により安全機能を損なうかどうかをその設置される位置のいかんにかかわらず判断するために用いる合理的な竜巻として原子力規制委員会が別に定める竜巻による荷重及び設計飛来物の衝突による荷重を組み合わせた荷重条件に対して、特定兼用キャスクの安全機能を担保する部位のうち、閉じ込め機能を担保する部位は、おおむね弾性状態に留まるようにし、臨界防止機能を担保するバスケットプレートは、弾性状態に留まるように設計する。その他の部位については、塑性ひずみが生じる場合であっても、破断延性限界に十分な余裕を有し、特定兼用キャスクの安全機能が維持される設計とする。

二 型式証明申請の範囲外とする。

5 について

型式証明申請の範囲外とする。

6 について

型式証明申請の範囲外とする。

7 について

型式証明申請の範囲外とする。

(発電用原子炉施設への人の不法な侵入等の防止)

第七条 工場等には、発電用原子炉施設への人の不法な侵入、発電用原子炉施設に不正に爆発性又は易燃性を有する物件その他人に危害を与え、又は他の物件を損傷するおそれがある物件が持ち込まれること及び不正アクセス行為（不正アクセス行為の禁止等に関する法律（平成十一年法律第百二十八号）第二条第四項に規定する不正アクセス行為をいう。第二十四条第六号において同じ。）を防止するための設備を設けなければならない。

適合のための設計方針

型式証明申請の範囲外とする。

(火災による損傷の防止)

第八条 設計基準対象施設は、火災により発電用原子炉施設の安全性が損なわれないよう、火災の発生を防止することができ、かつ、早期に火災発生を感知する設備（以下「火災感知設備」という。）及び消火を行う設備（以下「消火設備」といい、安全施設に属するものに限る。）並びに火災の影響を軽減する機能を有するものでなければならない。

2 消火設備（安全施設に属するものに限る。）は、破損、誤作動又は誤操作が起きた場合においても発電用原子炉を安全に停止させるための機能を損なわないものでなければならない。

適合のための設計方針

型式証明申請の範囲外とする。

(溢水による損傷の防止等)

第九条 安全施設は、発電用原子炉施設内における溢水が発生した場合においても安全機能を損なわないものでなければならない。

2 設計基準対象施設は、発電用原子炉施設内の放射性物質を含む液体を内包する容器、配管その他の設備から放射性物質を含む液体があふれ出た場合において、当該液体が管理区域外へ漏えいしないものでなければならない。

適合のための設計方針

型式証明申請の範囲外とする。

(誤操作の防止)

第十条 設計基準対象施設は、誤操作を防止するための措置を講じたものでなければならない。

2 安全施設は、容易に操作することができるものでなければならない。

適合のための設計方針

型式証明申請の範囲外とする。

(安全避難通路等)

第十一条 発電用原子炉施設には、次に掲げる設備を設けなければならない。

- 一 その位置を明確かつ恒久的に表示することにより容易に識別できる安全避難通路
- 二 照明用の電源が喪失した場合においても機能を損なわない避難用の照明
- 三 設計基準事故が発生した場合に用いる照明（前号の避難用の照明を除く。）及びその専用の電源

適合のための設計方針

型式証明申請の範囲外とする。

(安全施設)

第十二条 安全施設は、その安全機能の重要度に応じて、安全機能が確保されたものでなければならない。

2 安全機能を有する系統のうち、安全機能の重要度が特に高い安全機能を有するものは、当該系統を構成する機械又は器具の単一故障（単一の原因によって一つの機械又は器具が所定の安全機能を失うこと（従属要因による多重故障を含む。）をいう。以下同じ。）が発生した場合であって、外部電源が利用できない場合においても機能できるように、当該系統を構成する機械又は器具の機能、構造及び動作原理を考慮して、多重性又は多様性を確保し、及び独立性を確保するものでなければならない。

3 安全施設は、設計基準事故時及び設計基準事故に至るまでの間に想定される全ての環境条件において、その機能を発揮することができるものでなければならない。

4 安全施設は、その健全性及び能力を確認するため、その安全機能の重要度に応じ、発電用原子炉の運転中又は停止中に試験又は検査ができるものでなければならない。

5 安全施設は、蒸気タービン、ポンプその他の機器又は配管の損壊に伴う飛散物により、安全性を損なわないものでなければならない。

6 重要安全施設は、二以上の発電用原子炉施設において共用し、又は相互に接続するものであってはならない。ただし、二以上の発電用原子炉施設と共用し、又は相互に接続することによって当該二以上の発電用原子炉施設の安全性が向上する場合は、この限りでない。

7 安全施設（重要安全施設を除く。）は、二以上の発電用原子炉施設と共用し、又は相互に接続する場合には、発電用原子炉施設の安全性を損なわないものでなければならない。

適合のための設計方針

型式証明申請の範囲外とする。

(運転時の異常な過渡変化及び設計基準事故の拡大の防止)

第十三条 設計基準対象施設は、次に掲げる要件を満たすものでなければならない。

- 一 運転時の異常な過渡変化時において次に掲げる要件を満たすものであること。
 - イ 最小限界熱流束比（燃料被覆材から冷却材への熱伝達が低下し、燃料被覆材の温度が急上昇し始める時の熱流束（単位時間及び単位面積当たりの熱量をいう。以下同じ。）と運転時の熱流束との比の最小値をいう。）又は最小限界出力比（燃料体に沸騰遷移が発生した時の燃料体の出力と運転時の燃料体の出力との比の最小値をいう。）が許容限界値以上であること。
 - ロ 燃料被覆材が破損しないものであること。
 - ハ 燃料材のエンタルピーが燃料要素の許容損傷限界を超えないこと。
- 二 原子炉冷却材圧力バウンダリにかかる圧力が最高使用圧力の一・一倍以下となること。
- 二 設計基準事故時において次に掲げる要件を満たすものであること。
 - イ 炉心の著しい損傷が発生するおそれがないものであり、かつ、炉心を十分に冷却できるものであること。
 - ロ 燃料材のエンタルピーが炉心及び原子炉冷却材圧力バウンダリの健全性を維持するための制限値を超えないこと。
 - ハ 原子炉冷却材圧力バウンダリにかかる圧力が最高使用圧力の一・二倍以下となること。
 - ニ 原子炉格納容器バウンダリにかかる圧力及び原子炉格納容器バウンダリにおける温度が最高使用圧力及び最高使用温度以下となること。
 - ホ 設計基準対象施設が工場等周辺の公衆に放射線障害を及ぼさないものであること。

適合のための設計方針

型式証明申請の範囲外とする。

(全交流動力電源喪失対策設備)

第十四条 発電用原子炉施設には、全交流動力電源喪失時から重大事故等に対処するために必要な電力の供給が交流動力電源設備から開始されるまでの間、発電用原子炉を安全に停止し、かつ、発電用原子炉の停止後に炉心を冷却するための設備が動作するとともに、原子炉格納容器の健全性を確保するための設備が動作することができるよう、これらの設備の動作に必要な容量を有する蓄電池その他の設計基準事故に対処するための電源設備（安全施設に属するものに限る。）を設けなければならない。

適合のための設計方針

型式証明申請の範囲外とする。

(炉心等)

第十五条 設計基準対象施設は、原子炉固有の出力抑制特性を有するとともに、発電用原子炉の反応度を制御することにより核分裂の連鎖反応を制御できる能力を有するものでなければならない。

2 炉心は、通常運転時又は運転時の異常な過渡変化時に発電用原子炉の運転に支障が生ずる場合において、原子炉冷却系統、原子炉停止系統、反応度制御系統、計測制御系統及び安全保護回路の機能と併せて機能することにより燃料要素の許容損傷限界を超えないものでなければならない。

3 燃料体、減速材及び反射材並びに炉心支持構造物は、通常運転時、運転時の異常な過渡変化時及び設計基準事故時において、発電用原子炉を安全に停止し、かつ、停止後に炉心の冷却機能を維持できるものでなければならない。

4 燃料体及び反射材並びに炉心支持構造物、熱遮蔽材並びに一次冷却系統に係る容器、管、ポンプ及び弁は、一次冷却材又は二次冷却材の循環、沸騰その他の一次冷却材又は二次冷却材の挙動により生ずる流体振動又は温度差のある流体の混合その他の一次冷却材又は二次冷却材の挙動により生ずる温度変動により損傷を受けないものでなければならない。

5 燃料体は、通常運転時における圧力、温度及び放射線に起因する最も厳しい条件において、必要な物理的及び化学的性質を保持するものでなければならない。

6 燃料体は、次に掲げるものでなければならない。

一 通常運転時及び運転時の異常な過渡変化時における発電用原子炉内の圧力、自重、附加荷重その他の燃料体に加わる負荷に耐えるものとする。

二 輸送中又は取扱中において、著しい変形を生じないものとする。

適合のための設計方針

型式証明申請の範囲外とする。

(燃料体等の取扱施設及び貯蔵施設)

第十六条 発電用原子炉施設には、次に掲げるところにより、通常運転時に使用する燃料体又は使用済燃料（以下この条において「燃料体等」という。）の取扱施設（安全施設に係るものに限る。）を設けなければならない。

- 一 燃料体等を取り扱う能力を有するものとする事。
- 二 燃料体等が臨界に達するおそれがないものとする事。
- 三 崩壊熱により燃料体等が溶融しないものとする事。
- 四 使用済燃料からの放射線に対して適切な遮蔽能力を有するものとする事。
- 五 燃料体等の取扱中における燃料体等の落下を防止できるものとする事。

2 発電用原子炉施設には、次に掲げるところにより、燃料体等の貯蔵施設（安全施設に属するものに限る。以下この項において同じ。）を設けなければならない。

- 一 燃料体等の貯蔵施設は、次に掲げるものである事。
 - イ 燃料体等の落下により燃料体等が破損して放射性物質の放出により公衆に放射線障害を及ぼすおそれがある場合において、放射性物質の放出による公衆への影響を低減するため、燃料貯蔵設備を格納するもの及び放射性物質の放出を低減するものとする事。
 - ロ 燃料体等を必要に応じて貯蔵することができる容量を有するものとする事。
 - ハ 燃料体等が臨界に達するおそれがないものとする事。
- 二 使用済燃料の貯蔵施設（キャスクを除く。）にあっては、前号に掲げるもののほか、次に掲げるものである事。
 - イ 使用済燃料からの放射線に対して適切な遮蔽能力を有するものとする事。
 - ロ 貯蔵された使用済燃料が崩壊熱により溶融しないものであって、最終ヒートシンクへ熱を輸送できる設備及びその浄化系を有するものとする事。
 - ハ 使用済燃料貯蔵槽（安全施設に属するものに限る。以下この項及び次項において同じ。）から放射性物質を含む水があふれ、又は漏れないものであって、使用済燃料貯蔵槽から水が漏れいした場合において水の漏れいを検知することができるものとする事。
 - ニ 燃料体等の取扱中に想定される燃料体等の落下時及び重量物の落下時においてもその機能が損なわれないものとする事。

3 発電用原子炉施設には、次に掲げるところにより、使用済燃料貯蔵槽の水位及び水温並びに燃料取扱場所の放射線量を測定できる設備を設けなければならない。

- 一 使用済燃料貯蔵槽の水位及び水温並びに燃料取扱場所の放射線量の異常を検知し、それを原子炉制御室に伝え、又は異常が生じた水位及び水温を自動的に制御し、並びに放射線量を自動的に抑制することができるものとする事。

二 外部電源が利用できない場合においても温度、水位その他の発電用原子炉施設の状態を示す事項（以下「パラメータ」という。）を監視することができるものとする。

4 キャスクを設ける場合には、そのキャスクは、第二項第一号に定めるもののほか、次に掲げるものでなければならない。

一 使用済燃料からの放射線に対して適切な遮蔽能力を有するものとする。

二 使用済燃料の崩壊熱を適切に除去することができるものとする。

三 使用済燃料が内包する放射性物質を適切に閉じ込めることができ、かつ、その機能を適切に監視することができるものとする。

適合のための設計方針

1 について

型式証明申請の範囲外とする。

2 について

一 MSF-24P (S) 型は、以下のように設計する。

イ 型式証明申請の範囲外とする。

ロ 型式証明申請の範囲外とする。

ハ MSF-24P (S) 型は、使用済燃料集合体を所定の幾何学的配置に維持するための断面形状が中空状であるバスケットプレート、及び中性子吸収能力を有するほう素を偏在することなく添加した中性子吸収材を適切な位置に配置することにより、臨界を防止する設計とする。バスケットプレートは、設計貯蔵期間中の温度、放射線等の環境及びその環境下での腐食等の経年変化に対して十分な信頼性を有する材料を選定し、その必要とされる強度及び性能を維持することで、設計貯蔵期間を通じて使用済燃料集合体を所定の幾何学的配置に維持するために必要な構造健全性を維持する設計とする。また、MSF-24P (S) 型の貯蔵施設への搬入から搬出までの乾燥状態、及びMSF-24P (S) 型に使用済燃料集合体を収納する際に冠水状態となること等、技術的に想定されるいかなる場合でも、中性子実効増倍率が0.95以下となるように設計する。

なお、MSF-24P (S) 型に使用済燃料集合体を収納するに当たり、特定兼用キャスクの臨界防止機能に関する評価で考慮した因子についての条件又は範囲を逸脱しないよう必要な措置が講じられることについては、設置（変更）許可時に別途確認されるものとする。

二 型式証明申請の範囲外とする。

3 について

型式証明申請の範囲外とする。

4 について

- 一 MSF-24P (S) 型は、使用済燃料集合体からの放射線を特定兼用キャスクの本体及び蓋部のガンマ線遮蔽材及び中性子遮蔽材により遮蔽する設計とし、設計貯蔵期間における中性子遮蔽材の熱による遮蔽能力の低下を考慮しても、特定兼用キャスク表面の最大線量当量率を 2 mSv/h 以下とし、かつ、特定兼用キャスク表面から 1 m 離れた位置における最大線量当量率を $100 \mu \text{ Sv/h}$ 以下とする設計とする。

なお、MSF-24P (S) 型に使用済燃料集合体を収納するに当たり、特定兼用キャスクの遮蔽機能に関する評価で考慮した使用済燃料集合体の燃焼度に応じた使用済燃料集合体の配置の条件又は範囲を逸脱しないよう必要な措置が講じられること、及びMSF-24P (S) 型を貯蔵建屋内で貯蔵する場合において、当該貯蔵建屋の損傷によりその遮蔽機能が著しく低下した場合においても、工場等周辺の実効線量が周辺監視区域外における線量限度を超えないことについては、設置（変更）許可時に別途確認されるものとする。

- 二 MSF-24P (S) 型は、動力を用いずに使用済燃料の崩壊熱を適切に除去するため、使用済燃料の崩壊熱を特定兼用キャスクの外表面に伝え、周囲空気等に伝達することにより除熱する設計とし、使用済燃料の健全性及び特定兼用キャスクの安全機能を有する構成部材の健全性を維持するために、使用済燃料及び特定兼用キャスクの温度を制限される値以下に維持する方針とする。また、MSF-24P (S) 型は、使用済燃料及び特定兼用キャスクの温度が制限される値以下に維持されていることを評価するために、特定兼用キャスク外表面の温度を測定できる設計とする。

なお、MSF-24P (S) 型に使用済燃料集合体を収納するに当たり、特定兼用キャスクの除熱機能に関する評価で考慮した使用済燃料集合体の燃焼度に応じた使用済燃料集合体の配置の条件又は範囲を逸脱しないよう必要な措置が講じられること、並びに、MSF-24P (S) 型を貯蔵建屋内で貯蔵する場合において、貯蔵建屋が特定兼用キャスクの除熱機能を阻害せず、貯蔵建屋の給排気口が積雪等により閉塞しない設計であること、及び貯蔵建屋内の周囲温度が異常に上昇しないことを監視できることについては、設置（変更）許可時に別途確認されるものとする。

- 三 MSF-24P (S) 型は、使用済燃料を限定された区域に閉じ込めるため、特定兼用キャスクの蓋及び蓋貫通孔のシール部に金属ガスケットを用いることにより、設計貯蔵期間を通じて、使用済燃料集合体を内封する空間を負圧に維持する設計とする。また、MSF-24P (S) 型は、一次蓋及び二次蓋による二重の閉じ込め構造とし、蓋間を正圧に維持することにより圧力障壁を形成し、使用済燃料集合体を内封する空間を特定兼用キャス

ク外部から隔離する設計とする。さらに、MSF-24P (S) 型は、蓋間の圧力を測定することにより、閉じ込め機能を監視できる設計とする。

なお、MSF-24P (S) 型の万一の閉じ込め機能の異常に対する修復性の考慮がなされていることについては、設置（変更）許可時に別途確認されるものとする。

(原子炉冷却材圧力バウンダリ)

第十七条 発電用原子炉施設には、次に掲げるところにより、原子炉冷却材圧力バウンダリを構成する機器（安全施設に属するものに限る。以下この条において同じ。）を設けなければならない。

- 一 通常運転時、運転時の異常な過渡変化時及び設計基準事故時に生ずる衝撃、炉心の反応度の変化による荷重の増加その他の原子炉冷却材圧力バウンダリを構成する機器に加わる負荷に耐えるものとする事。
- 二 原子炉冷却材の流出を制限するため隔離装置を有するものとする事。
- 三 通常運転時、運転時の異常な過渡変化時及び設計基準事故時に瞬時的破壊が生じないよう、十分な破壊じん性を有するものとする事。
- 四 原子炉冷却材圧力バウンダリからの原子炉冷却材の漏えいを検出する装置を有するものとする事。

適合のための設計方針

型式証明申請の範囲外とする。

(蒸気タービン)

第十八条 蒸気タービン（安全施設に属するものに限る。以下この条において同じ。）

は、当該蒸気タービンが損壊し、又は故障した場合においても、発電用原子炉施設の安全性を損なわないものでなければならない。

2 蒸気タービンには、当該蒸気タービンが損壊し、又は故障した場合においても発電用原子炉施設の安全性を損なわないよう、その運転状態を監視できる設備を設けなければならない。

適合のための設計方針

型式証明申請の範囲外とする。

(非常用炉心冷却設備)

第十九条 発電用原子炉施設には、次に掲げるところにより、非常用炉心冷却設備（安全施設に属するものに限る。）を設けなければならない。

- 一 一次冷却材を喪失した場合においても、燃料被覆材の温度が燃料材の溶融又は燃料体の著しい損傷を生ずる温度を超えて上昇することを防止できるものとする。
- 二 一次冷却材を喪失した場合においても、燃料被覆材と冷却材との反応により著しく多量の水素を生じないものとする。

適合のための設計方針

型式証明申請の範囲外とする。

(一次冷却材の減少分を補給する設備)

第二十条 発電用原子炉施設には、通常運転時又は一次冷却材の小規模漏えい時に発生した一次冷却材の減少分を補給する設備（安全施設に属するものに限る。）を設けなければならない。

適合のための設計方針

型式証明申請の範囲外とする。

(残留熱を除去することができる設備)

第二十一条 発電用原子炉施設には、発電用原子炉を停止した場合において、燃料要素の許容損傷限界及び原子炉冷却材圧力バウンダリの健全性を維持するために必要なパラメータが設計値を超えないようにするため、原子炉圧力容器内において発生した残留熱を除去することができる設備（安全施設に属するものに限る。）を設けなければならない。

適合のための設計方針

型式証明申請の範囲外とする。

(最終ヒートシンクへ熱を輸送することができる設備)

第二十二条 発電用原子炉施設には、次に掲げるところにより、最終ヒートシンクへ熱を輸送することができる設備（安全施設に属するものに限る。）を設けなければならない。

- 一 原子炉圧力容器内において発生した残留熱及び重要安全施設において発生した熱を除去することができるものとする。
- 二 津波、溢水又は工場等内若しくはその周辺における発電用原子炉施設の安全性を損なわせる原因となるおそれがある事象であって人為によるものに対して安全性を損なわないものとする。

適合のための設計方針

型式証明申請の範囲外とする。

(計測制御系統施設)

第二十三条 発電用原子炉施設には、次に掲げるところにより、計測制御系統施設を設けなければならない。

- 一 炉心、原子炉冷却材圧力バウンダリ及び原子炉格納容器バウンダリ並びにこれらに関連する系統の健全性を確保するために監視することが必要なパラメータは、通常運転時及び運転時の異常な過渡変化時においても想定される範囲内に制御できるものとする。
- 二 前号のパラメータは、通常運転時及び運転時の異常な過渡変化時においても想定される範囲内で監視できるものとする。
- 三 設計基準事故が発生した場合の状況を把握し、及び対策を講ずるために必要なパラメータは、設計基準事故時に想定される環境下において、十分な測定範囲及び期間にわたり監視できるものとする。
- 四 前号のパラメータのうち、発電用原子炉の停止及び炉心の冷却に係るものについては、設計基準事故時においても二種類以上監視し、又は推定することができるものとする。
- 五 発電用原子炉の停止及び炉心の冷却並びに放射性物質の閉じ込めの機能の状況を監視するために必要なパラメータは、設計基準事故時においても確実に記録され、及び当該記録が保存されるものとする。

適合のための設計方針

型式証明申請の範囲外とする。

(安全保護回路)

第二十四条 発電用原子炉施設には、次に掲げるところにより、安全保護回路（安全施設に属するものに限る。以下この条において同じ。）を設けなければならない。

- 一 運転時の異常な過渡変化が発生する場合において、その異常な状態を検知し、及び原子炉停止系統その他系統と併せて機能することにより、燃料要素の許容損傷限界を超えないようにできるものとする。
- 二 設計基準事故が発生する場合において、その異常な状態を検知し、原子炉停止系統及び工学的安全施設を自動的に作動させるものとする。
- 三 安全保護回路を構成する機械若しくは器具又はチャンネルは、単一故障が起きた場合又は使用状態からの単一の取り外しを行った場合において、安全保護機能を失わないよう、多重性を確保するものとする。
- 四 安全保護回路を構成するチャンネルは、それぞれ互いに分離し、それぞれのチャンネル間において安全保護機能を失わないように独立性を確保するものとする。
- 五 駆動源の喪失、系統の遮断その他の不利な状況が発生した場合においても、発電用原子炉施設をより安全な状態に移行するか、又は当該状態を維持することにより、発電用原子炉施設の安全上支障がない状態を維持できるものとする。
- 六 不正アクセス行為その他の電子計算機に使用目的に沿うべき動作をさせず、又は使用目的に反する動作をさせる行為による被害を防止することができるものとする。
- 七 計測制御系統施設の一部を安全保護回路と共用する場合には、その安全保護機能を失わないよう、計測制御系統施設から機能的に分離されたものとする。

適合のための設計方針

型式証明申請の範囲外とする。

(反応度制御系統及び原子炉停止系統)

第二十五条 発電用原子炉施設には、反応度制御系統（原子炉停止系統を含み、安全施設に係るものに限る。次項において同じ。）を設けなければならない。

2 反応度制御系統は、計画的な出力変化に伴う反応度変化を燃料要素の許容損傷限界を超えることなく制御できる能力を有し、かつ、次に掲げるものでなければならない。

一 制御棒、液体制御材その他反応度を制御するものによる二以上の独立した系統を有するものとする。

二 通常運転時の高温状態において、二以上の独立した系統がそれぞれ発電用原子炉を未臨界に移行し、及び未臨界を維持できるものであり、かつ、運転時の異常な過渡変化時の高温状態においても反応度制御系統のうち少なくとも一つは、燃料要素の許容損傷限界を超えることなく発電用原子炉を未臨界に移行し、及び未臨界を維持できること。この場合において、非常用炉心冷却設備その他の発電用原子炉施設の安全性を損なうおそれがある場合に作動する設備の作動に伴って注入される液体制御材による反応度価値を加えることができる。

三 通常運転時及び運転時の異常な過渡変化時における低温状態において、反応度制御系統のうち少なくとも一つは、発電用原子炉を未臨界に移行し、及び未臨界を維持できること。

四 一次冷却材喪失その他の設計基準事故時において、反応度制御系統のうち少なくとも一つは、発電用原子炉を未臨界へ移行することができ、かつ、少なくとも一つは、発電用原子炉を未臨界に維持できること。この場合において、非常用炉心冷却設備その他の発電用原子炉施設の安全性を損なうおそれがある場合に作動する設備の作動に伴って注入される液体制御材による反応度価値を加えることができる。

五 制御棒を用いる場合にあっては、反応度価値の最も大きな制御棒一本が固着した場合においても第三号の規定に適合すること。

3 制御棒の最大反応度価値及び反応度添加率は、想定される反応度投入事象（発電用原子炉に反応度が異常に投入される事象をいう。）に対して原子炉冷却材圧力バウンダリを破損せず、かつ、炉心の冷却機能を損なうような炉心、炉心支持構造物及び原子炉圧力容器内部構造物の損壊を起こさないものでなければならない。

4 制御棒、液体制御材その他の反応度を制御する設備は、通常運転時における圧力、温度及び放射線に起因する最も厳しい条件において、必要な物理的及び化学的性質を保持するものでなければならない。

適合のための設計方針

型式証明申請の範囲外とする。

(原子炉制御室等)

第二十六条 発電用原子炉施設には、次に掲げるところにより、原子炉制御室（安全施設に属するものに限る。以下この条において同じ。）を設けなければならない。

- 一 設計基準対象施設の健全性を確保するために必要なパラメータを監視できるものとする。
 - 二 発電用原子炉施設の外の状況を把握する設備を有するものとする。
 - 三 発電用原子炉施設の安全性を確保するために必要な操作を手動により行うことができるものとする。
- 2 発電用原子炉施設には、火災その他の異常な事態により原子炉制御室が使用できない場合において、原子炉制御室以外の場所から発電用原子炉を高温停止の状態に直ちに移行させ、及び必要なパラメータを想定される範囲内に制御し、その後、発電用原子炉を安全な低温停止の状態に移行させ、及び低温停止の状態を維持させるために必要な機能を有する装置を設けなければならない。
- 3 一次冷却系統に係る発電用原子炉施設の損壊又は故障その他の異常が発生した場合に発電用原子炉の運転の停止その他の発電用原子炉施設の安全性を確保するための措置をとるため、従事者が支障なく原子炉制御室に入り、又は一定期間とどまり、かつ、当該措置をとるための操作を行うことができるよう、次の各号に掲げる場所の区分に応じ、当該各号に定める設備を設けなければならない。
- 一 原子炉制御室及びその近傍並びに有毒ガスの発生源の近傍 工場等内における有毒ガスの発生を検出するための装置及び当該装置が有毒ガスの発生を検出した場合に原子炉制御室において自動的に警報するための装置
 - 二 原子炉制御室及びこれに連絡する通路並びに運転員その他の従事者が原子炉制御室に出入りするための区域 遮蔽壁その他の適切に放射線から防護するための設備、気体状の放射性物質及び原子炉制御室外の火災により発生する燃焼ガスに対し換気設備を隔離するための設備その他の適切に防護するための設備

適合のための設計方針

型式証明申請の範囲外とする。

(放射性廃棄物の処理施設)

第二十七条 工場等には、次に掲げるところにより、通常運転時において放射性廃棄物（実用炉規則第二条第二項第二号に規定する放射性廃棄物をいう。以下同じ。）を処理する施設（安全施設に係るものに限る。以下この条において同じ。）を設けなければならない。

- 一 周辺監視区域の外の空气中及び周辺監視区域の境界における水中の放射性物質の濃度を十分に低減できるよう、発電用原子炉施設において発生する放射性廃棄物を処理する能力を有するものとする。
- 二 液体状の放射性廃棄物の処理に係るものにあつては、放射性物質を処理する施設から液体状の放射性廃棄物が漏えいすることを防止し、及び工場等外へ液体状の放射性廃棄物が漏えいすることを防止できるものとする。
- 三 固体状の放射性廃棄物の処理に係るものにあつては、放射性廃棄物を処理する過程において放射性物質が散逸し難いものとする。

適合のための設計方針

型式証明申請の範囲外とする。

(放射性廃棄物の貯蔵施設)

第二十八条 工場等には、次に掲げるところにより、発電用原子炉施設において発生する放射性廃棄物を貯蔵する施設（安全施設に係るものに限る。）を設けなければならない。

- 一 放射性廃棄物が漏えいし難いものとする事。
- 二 固体状の放射性廃棄物を貯蔵する設備を設けるものにあつては、放射性廃棄物による汚染が広がらないものとする事。

適合のための設計方針

型式証明申請の範囲外とする。

(工場等周辺における直接線等からの防護)

第二十九条 設計基準対象施設は、通常運転時において発電用原子炉施設からの直接線及びスカイシャイン線による工場等周辺の空間線量率が十分に低減できるものでなければならない。

適合のための設計方針

型式証明申請の範囲外とする。

(放射線からの放射線業務従事者の防護)

第三十条 設計基準対象施設は、外部放射線による放射線障害を防止する必要がある場合には、次に掲げるものでなければならない。

- 一 放射線業務従事者（実用炉規則第二条第二項第七号に規定する放射線業務従事者をいう。以下同じ。）が業務に従事する場所における放射線量を低減できるものとする。
 - 二 放射線業務従事者が運転時の異常な過渡変化時及び設計基準事故時において、迅速な対応をするために必要な操作ができるものとする。
- 2 工場等には、放射線から放射線業務従事者を防護するため、放射線管理施設を設けなければならない。
- 3 放射線管理施設には、放射線管理に必要な情報を原子炉制御室その他当該情報を伝達する必要がある場所に表示できる設備（安全施設に属するものに限る。）を設けなければならない。

適合のための設計方針

型式証明申請の範囲外とする。

(監視設備)

第三十一条 発電用原子炉施設には、通常運転時、運転時の異常な過渡変化時及び設計基準事故時において、当該発電用原子炉施設及びその境界付近における放射性物質の濃度及び放射線量を監視し、及び測定し、並びに設計基準事故時における迅速な対応のために必要な情報を原子炉制御室その他当該情報を伝達する必要がある場所に表示できる設備（安全施設に属するものに限る。）を設けなければならない。

適合のための設計方針

型式証明申請の範囲外とする。

(原子炉格納施設)

第三十二条 原子炉格納容器は、一次冷却系統に係る発電用原子炉施設が損壊し、又は故障した場合において漏えいする放射性物質が公衆に放射線障害を及ぼさないようにするため、想定される最大の圧力、最高の温度及び適切な地震力に十分に耐えることができ、かつ、適切に作動する隔離機能と併せて所定の漏えい率を超えることがないものでなければならない。

2 原子炉格納容器バウンダリを構成する設備は、通常運転時、運転時の異常な過渡変化時及び設計基準事故時に瞬時的破壊が生じないように、十分な破壊じん性を有するものでなければならない。

3 原子炉格納容器を貫通する配管には、隔離弁（安全施設に属するものに限る。次項及び第五項において同じ。）を設けなければならない。ただし、計測装置又は制御棒駆動装置に関連する配管であって、当該配管を通じての漏えい量が十分許容される程度に抑制されているものについては、この限りでない。

4 主要な配管（事故の収束に必要な系統の配管を除く。）に設ける隔離弁は、設計基準事故時に隔離機能の確保が必要となる場合において、自動的、かつ、確実に閉止される機能を有するものでなければならない。

5 発電用原子炉施設には、次に掲げるところにより隔離弁を設けなければならない。

一 原子炉格納容器に近接した箇所に設置するものとする。

二 原子炉格納容器内に開口部がある配管又は原子炉冷却材圧力バウンダリに接続している配管のうち、原子炉格納容器の外側で閉じていないものにあつては、原子炉格納容器の内側及び外側にそれぞれ一個の隔離弁を設けるものとする。ただし、その一方の側の設置箇所における配管の隔離弁の機能が、湿気その他隔離弁の機能に影響を与える環境条件によって著しく低下するおそれがあると認められるときは、貫通箇所の外側であつて近接した箇所に二個の隔離弁を設けることをもつて、これに代えることができる。

三 原子炉格納容器を貫通し、貫通箇所の内側又は外側において閉じている配管にあつては、原子炉格納容器の外側に一個の隔離弁を設けるものとする。ただし、当該格納容器の外側に隔離弁を設けることが困難である場合においては、原子炉格納容器の内側に一個の隔離弁を適切に設けることをもつて、これに代えることができる。

四 前二号の規定にかかわらず、配管に圧力開放板を適切に設けるときは、原子炉格納容器の内側又は外側に通常時において閉止された一個の隔離弁を設けることをもつて、前二号の規定による隔離弁の設置に代えることができる。

五 閉止後において駆動動力源が喪失した場合においても隔離機能が失われないものとする。

- 6 発電用原子炉施設には、一次冷却系統に係る発電用原子炉施設が損壊し、又は故障した際に生ずる原子炉格納容器内の圧力及び温度の上昇により原子炉格納容器の健全性に支障が生ずることを防止するため、原子炉格納容器内において発生した熱を除去する設備（安全施設に属するものに限る。）を設けなければならない。
- 7 発電用原子炉施設には、一次冷却系統に係る発電用原子炉施設が損壊し、又は故障した際に原子炉格納容器から気体状の放射性物質が漏えいすることにより公衆に放射線障害を及ぼすおそれがある場合は、放射性物質の濃度を低減させるため、原子炉格納施設内の雰囲気浄化系（安全施設に係るものに限る。）を設けなければならない。
- 8 発電用原子炉施設には、一次冷却系統に係る発電用原子炉施設が損壊し、又は故障した際に生ずる水素及び酸素により原子炉格納容器の健全性を損なうおそれがある場合は、水素及び酸素の濃度を抑制するため、可燃性ガス濃度制御系（安全施設に係るものに限る。）を設けなければならない。

適合のための設計方針

型式証明申請の範囲外とする。

(保安電源設備)

第三十三条 発電用原子炉施設は、重要安全施設がその機能を維持するために必要となる電力を当該重要安全施設に供給するため、電力系統に連系したものでなければならない。

2 発電用原子炉施設には、非常用電源設備（安全施設に属するものに限る。以下この条において同じ。）を設けなければならない。

3 保安電源設備（安全施設へ電力を供給するための設備をいう。）は、電線路、発電用原子炉施設において常時使用される発電機及び非常用電源設備から安全施設への電力の供給が停止することがないように、機器の損壊、故障その他の異常を検知するとともに、その拡大を防止するものでなければならない。

4 設計基準対象施設に接続する電線路のうち少なくとも二回線は、それぞれ互いに独立したものであって、当該設計基準対象施設において受電可能なものであり、かつ、それにより当該設計基準対象施設を電力系統に連系するものでなければならない。

5 前項の電線路のうち少なくとも一回線は、設計基準対象施設において他の回線と物理的に分離して受電できるものでなければならない。

6 設計基準対象施設に接続する電線路は、同一の工場等の二以上の発電用原子炉施設を電力系統に連系する場合には、いずれの二回線が喪失した場合においても電力系統からこれらの発電用原子炉施設への電力の供給が同時に停止しないものでなければならない。

7 非常用電源設備及びその附属設備は、多重性又は多様性を確保し、及び独立性を確保し、その系統を構成する機械又は器具の単一故障が発生した場合であっても、運転時の異常な過渡変化時又は設計基準事故時において工学的安全施設及び設計基準事故に対処するための設備がその機能を確保するために十分な容量を有するものでなければならない。

8 設計基準対象施設は、他の発電用原子炉施設に属する非常用電源設備及びその附属設備から受電する場合には、当該非常用電源設備から供給される電力に過度に依存しないものでなければならない。

適合のための設計方針

型式証明申請の範囲外とする。

(緊急時対策所)

第三十四条 工場等には、一次冷却系統に係る発電用原子炉施設の損壊その他の異常が発生した場合に適切な措置をとるため、緊急時対策所を原子炉制御室以外の場所に設けなければならない。

2 緊急時対策所及びその近傍並びに有毒ガスの発生源の近傍には、有毒ガスが発生した場合に適切な措置をとるため、工場等内における有毒ガスの発生を検出するための装置及び当該装置が有毒ガスの発生を検出した場合に緊急時対策所において自動的に警報するための装置その他の適切に防護するための設備を設けなければならない。

適合のための設計方針

型式証明申請の範囲外とする。

(通信連絡設備)

第三十五条 工場等には、設計基準事故が発生した場合において工場等内の人に対し必要な指示ができるよう、警報装置（安全施設に属するものに限る。）及び多様性を確保した通信連絡設備（安全施設に属するものに限る。）を設けなければならない。

2 工場等には、設計基準事故が発生した場合において発電用原子炉施設外の通信連絡をする必要がある場所と通信連絡ができるよう、多様性を確保した専用通信回線を設けなければならない。

適合のための設計方針

型式証明申請の範囲外とする。

(補助ボイラー)

第三十六条 発電用原子炉施設には、設計基準事故に至るまでの間に想定される使用条件に応じて必要な蒸気を供給する能力がある補助ボイラー（安全施設に属するものに限る。次項において同じ。）を設けなければならない。

2 補助ボイラーは、発電用原子炉施設の安全性を損なわないものでなければならない。

適合のための設計方針

型式証明申請の範囲外とする。

4. 安全設計に関する構造及び評価

4.1 臨界防止機能

(1) 臨界防止機能に関する構造

MSF-24P (S) 型の内部には、格子状のバスケットを設け、バスケット格子の中に使用済燃料集合体を収納することにより、設計貯蔵期間を通じて使用済燃料集合体を所定の幾何学的配置に維持できる設計とする。また、断面形状が中空状であるバスケットプレート、及び中性子吸収能力を有するほう素を偏在することなく添加した中性子吸収材を適切な位置に配置することにより、臨界を防止する。

(2) 臨界解析

臨界解析フローを第 1-8 図に示す。

臨界解析では、MSF-24P (S) 型及び燃料集合体の実形状を三次元でモデル化し、共鳴計算を共鳴処理コードである BONAMI、CENTRM 及び PMC、中性子実効増倍率の計算を臨界解析コード KENO-VIで行う SCALE コードシステム (6.2.1) を用いる。断面積ライブラリには、SCALE コードシステムの内蔵ライブラリデータのひとつである 252 群ライブラリデータを使用して中性子実効増倍率を求め、その値が解析コードの精度等を考慮して、0.95 以下となることを確認する。

臨界解析に用いる使用済燃料集合体の仕様を第 1-5 表に示す。臨界解析では、代表として反応度の高い 17×17 燃料 48,000MWd/t 型 (A 型) 及び 15×15 燃料 48,000MWd/t 型 (A 型) の新燃料を用いる。臨界解析条件を第 1-6 表に示す。使用済燃料集合体には可燃性毒物としてガドリニアを添加した燃料棒が含まれる場合があるが、中性子実効増倍率の評価に当たってはガドリニアの存在を無視する。また、バーナブルポイズン集合体は考慮しない。使用済燃料集合体を MSF-24P (S) 型に 24 体収納した状態を設定し、MSF-24P (S) 型相互の中性子干渉を考慮して、MSF-24P (S) 型が無限に配列している体系とする。さらに、バスケット内の使用済燃料集合体は、中性子実効増倍率が最大となるように MSF-24P (S) 型に配置するとともに、バスケットプレート、バスケット格子内のり及び中性子吸収材等の寸法条件について公差を考慮し、中性子吸収材のほう素添加量を仕様上の下限値とするなど、安全裕度を見込むこととする。なお、設計貯蔵期間経過後の中性子吸収材中のほう素の減損割合は非常に小さいため、これを無視する。

上記条件に基づく解析の結果、第 1-7 表に示すように、統計誤差として標準偏差の 3 倍を考慮した中性子実効増倍率は乾燥状態及び冠水状態において 0.95 以下を満足している。

4.2 遮蔽機能

(1) 遮蔽機能に関する構造

MSF-24P(S)型は、使用済燃料集合体からの放射線を特定兼用キャスク本体及び蓋部により遮蔽する。ガンマ線遮蔽材には、鋼製の材料を用い、中性子遮蔽材には、水を多く含有するレジンを用いる。

(2) 遮蔽解析

遮蔽解析フローを第 1-10 図に示す。

遮蔽解析では、二次元輸送計算コード DOT3.5 (断面積ライブラリ: MATXSLIB-J33) 又は三次元モンテカルロコード MCNP5 (断面積ライブラリ: MCPLIB84/FSXLIB-J33) を用いて線量当量率を評価する。線量当量率評価に用いる線源強度は、収納する使用済燃料の種類、燃焼度、濃縮度、冷却期間等を考慮し、遮蔽評価が厳しくなる条件を設定し、燃焼計算コード ORIGEN2 (断面積ライブラリ: PWRU/PWRU50) を用いて求める。

使用済燃料集合体及びバーナブルポイズン集合体の線源強度計算条件を第 1-8 表に示す。線源強度の計算には、軸方向の燃焼度の比を包含する燃焼度分布 (以下「ピーキングファクター」という。) を考慮する。なお、バーナブルポイズン集合体は、構造材としての遮蔽効果は無視し、線源強度のみを考慮する。線源強度の計算結果を第 1-9 表に示す。

線量当量率の評価は、17×17 燃料 48,000MWd/t 型 (A 型及び B 型) 並びに 15×15 燃料 48,000MWd/t 型 (A 型及び B 型) を対象として実施する。

線量当量率の評価に当たっては、第 1-11 図に示す使用済燃料集合体の燃焼度に応じた収納位置を考慮する。また、設計貯蔵期間中における MSF-24P(S) 型の中性子遮蔽材の熱による遮蔽能力の低下を考慮する。

上記条件に基づく解析の結果、第 1-7 表に示すように、表面及び表面から 1 m 離れた位置における最大線量当量率は、それぞれ 2 mSv/h 以下及び 100 μ Sv/h 以下を満足している。

4.3 除熱機能

(1) 除熱機能に関する構造

MSF-24P(S)型は、使用済燃料から発生する崩壊熱を熱伝導及びふく射により MSF-24P(S)型の外表面に伝え、対流及びふく射により周囲の空気等に伝達する。特定兼用キャスク本体側部の中性子遮蔽材には熱伝導率の低いレジンが用いられているため、伝熱フィンを設けることにより必要な伝熱性能を確保する。

(2) 除熱解析

除熱解析フローを第 1-12 図に示す。

除熱解析は、MSF-24P (S) 型の実形状を三次元でモデル化し、伝熱解析コード ABAQUS を用いて行う。

除熱解析条件を第 1-10 表に示す。収納する使用済燃料の種類、燃焼度、濃縮度、冷却期間等を考慮し、除熱評価の結果が厳しくなる条件を設定し、燃焼計算コード ORIGEN2 を用いて求めた使用済燃料の崩壊熱量、及び第 1-13 図に示す使用済燃料集合体の燃焼度に応じた収納位置を入力条件として、燃料被覆管及び特定兼用キャスクの安全機能を維持するうえで重要な構成部材の温度を評価し、燃料被覆管の温度が制限温度以下となること、また、構成部材は、その健全性に影響を与えない温度となることを確認する。

燃料被覆管の温度は、燃料集合体の径方向断面の二次元モデルで評価する。また、構成部材の温度評価に当たっては、第 1-8 表に示す使用済燃料集合体のピーキングファクターを考慮して、最大崩壊熱量を上回る設計崩壊熱量を設定するとともに、燃料被覆管の温度評価に当たっては、軸方向を断熱条件とするなど、十分な保守性を見込むこととする。崩壊熱量の計算結果を第 1-11 表に示す。除熱解析では、代表として崩壊熱量の大きい 17×17 燃料 48,000MWd/t 型 (A 型) 及び 15×15 燃料 48,000MWd/t 型 (A 型) を対象とする。

上記条件に基づく解析の結果、第 1-7 表に示すように、燃料被覆管は制限温度を満足している。また、構成部材の温度は、その健全性に影響を与えない温度である。

4.4 閉じ込め機能

(1) 閉じ込め機能に関する構造

MSF-24P (S) 型の閉じ込め構造を第 1-14 図に、シール部詳細を第 1-15 図に示す。

MSF-24P (S) 型は、特定兼用キャスク本体及び蓋部により使用済燃料集合体を内封する空間を特定兼用キャスク外部から隔離し、設計貯蔵期間を通じて負圧に維持する。使用済燃料集合体を内封する空間に通じる貫通孔は一次蓋に設ける。蓋及び蓋貫通孔のシール部には、長期にわたって閉じ込め機能を維持する観点から金属ガスケットを用いる。MSF-24P (S) 型は、蓋部を一次蓋及び二次蓋の二重の閉じ込め構造とし、その蓋間をあらかじめ正圧に維持し圧力障壁を形成することにより、放射性物質を特定兼用キャスク内部に閉じ込める。また、MSF-24P (S) 型は、蓋間圧力を測定することにより、閉じ込め機能を監視する。蓋間の圧力に異常が生じた場合でも、あらかじめ特定兼用キャスク内部を負圧に維持するとともに、蓋間の圧力を正圧としているため、内部の気体が外部に漏えいすることはない。

(2) 閉じ込め評価

閉じ込め評価フローを第 1-16 図に示す。

閉じ込め評価では、設計貯蔵期間中に MSF-24P (S) 型内部の負圧を維持できる漏えい率を求める。

漏えい率は、シールされる流体、シール部温度、及び漏えいの上流側と下流側の圧力に依存する。したがって、特定兼用キャスク本体内部の圧力変化は、蓋間圧力と特定兼用キャスク本体内部圧力の圧力差のもとで、ある漏えい率をもつシール部を通して特定兼用キャスク本体内部へ流入する気体の漏えい量を積分することによって求められる。

MSF-24P (S) 型の閉じ込め評価の基準となる基準漏えい率は、設計貯蔵期間中に特定兼用キャスク本体内部の負圧が維持できる漏えい率として定義され、使用する金属ガスケットが確保可能な閉じ込め性能、及び搬出前の漏えい検査の判定基準として確認可能な漏えい率（リークテスト判定基準）を上回るものでなければならない。

基準漏えい率を求めるに当たり設定した評価条件を第 1-12 表に示す。蓋間圧力は一定とし、蓋間空間のガスは特定兼用キャスク本体内部側にのみ漏えいするものとして漏えい率の計算を行う。また、大気圧は、気象変化による圧力変動を考慮した値として 9.7×10^4 Pa とする。特定兼用キャスク本体内部の圧力の算定にあたっては、使用済燃料の破損率として、米国の使用済燃料の乾式貯蔵中における漏えい燃料発生率（約 0.01%）、及び日本の軽水炉における運転中の漏えい燃料発生率（約 0.01% 以下）を考慮し、保守的な値として 0.1% とする。

上記条件に基づく一次蓋シール部及び蓋貫通孔のカバープレートシール部に対する評価の結果、第 1-7 表に示すように、金属ガスケットの漏えい率は、基準漏えい率以下を満足している。なお、搬出前の漏えい率検査では、一次蓋及び蓋貫通孔のカバープレートシール部の漏えい率の合計がリークテスト判定基準を満足することを確認する。

4.5 構造強度

(1) 構造

MSF-24P (S) 型は、自重、内圧、熱荷重等を考慮して設計するとともに、貯蔵施設内での取扱時の荷重を考慮しても構造健全性を維持する設計とする。

MSF-24P (S) 型は、トラニオン又は貯蔵架台をクレーン等により水平姿勢又は垂直姿勢で吊り上げて取り扱う。また、貯蔵中は横置き姿勢又はたて置き姿勢であり、貯蔵架台上に設置される。

(2) 構造解析

MSF-24P (S) 型に発生する応力は、想定される荷重をもとに MSF-24P (S) 型の実形

状をモデル化し、構造解析コード ABAQUS 又は応力評価式を使用して求める。

貯蔵施設における取扱時の構造強度評価は、取扱いによって発生する加速度として、MSF-24P (S) 型を水平姿勢又は垂直姿勢で吊り上げる事象を想定し、以下に示す加速度を考慮して行う。

・鉛直方向：1.3G

上記の加速度は、4.7.1 に示す地震時の安全機能維持評価における加速度に比べ小さく、また、加速度以外の荷重条件は同じであるため、特定兼用キャスクの各部に発生する応力は、地震時の安全機能維持評価において発生する応力以下である。地震時の安全機能維持評価において特定兼用キャスク各部に発生する応力は、十分小さく、金属キャスク構造規格等の供用状態に定められた許容応力以下である。

4.6 長期健全性

使用済燃料集合体の貯蔵中に構成部材が経年変化する要因としては、放射線照射、熱及び腐食が考えられるため、これらの要因に対する構成部材の設計貯蔵期間における健全性評価を以下に示す。

(1) 特定兼用キャスク本体及び蓋部（金属ガスケットを除く）の長期健全性

特定兼用キャスク本体及び蓋部（金属ガスケットを除く）の主要な構成部材は、胴、外筒、一次蓋、二次蓋、貯蔵用三次蓋（蓋部が金属部へ衝突しない設置方法の場合のみ）、蓋ボルト、トラニオン、中性子遮蔽材及び伝熱フィンである。

(a) 放射線照射による経年変化

イ. 胴、外筒、一次蓋、二次蓋、蓋ボルト

胴、外筒、一次蓋、二次蓋及び蓋ボルトに使用する材質は炭素鋼又はニッケルクロムモリブデン鋼であり、中性子照射量が 10^{16} (n/cm²) までは、顕著な機械的特性変化は見られない⁽⁸⁾ ことが示されており、使用環境はその範囲内である。

ロ. 貯蔵用三次蓋、トラニオン

貯蔵用三次蓋及びトラニオンに使用する材質はステンレス鋼であり、中性子照射量が 10^{17} (n/cm²) までは、顕著な機械的特性変化は見られない⁽⁹⁾ ことが示されており、使用環境はその範囲内である。

ハ. 中性子遮蔽材

MSF-24P (S) 型で用いる中性子遮蔽材（レジン）は、 10^4 (Gy) 程度のガンマ線照射量、及び 10^{15} (n/cm²) 程度の中性子照射量までは、照射による質量減損への影響は熱による影響に比べ小さく、質量減損に影響を与えない⁽⁴⁾
⁽¹⁰⁾ ことが示されており、使用環境はその範囲内である。

二. 伝熱フィン

伝熱フィンに使用する材質は銅である。伝熱フィンは構造強度部材ではないため、照射による強度変化を考慮する必要はない。なお、中性子照射量が 10^{16} (n/cm²) までは、顕著な機械的特性変化は見られない⁽¹¹⁾ ことが示されており、使用環境はその範囲内である。

(b) 熱による経年変化

イ. 胴、外筒、一次蓋、二次蓋、蓋ボルト

胴、外筒、一次蓋、二次蓋及び蓋ボルトに使用する炭素鋼及びニッケルクロムモリブデン鋼は、設計用強度・物性値が規定⁽²⁾ されており、使用環境はその温度範囲内である。

ロ. 貯蔵用三次蓋、トラニオン

貯蔵用三次蓋及びトラニオンに使用するステンレス鋼は、設計用強度・物性値が規定⁽²⁾ されており、使用環境はその温度範囲内である。

ハ. 中性子遮蔽材

遮蔽解析では、設計貯蔵期間中の熱によるレジンの質量減損が生じるため、レジンの質量減損式⁽¹⁰⁾ を用いて、質量減損量を考慮した遮蔽設計を行っている。

二. 伝熱フィン

構造強度部材ではないため、熱による強度変化を考慮する必要はない。なお、伝熱フィンに使用する銅は、設計用強度・物性値が規定⁽¹²⁾ されており、使用環境はその温度範囲内である。

(c) 腐食による経年変化

イ. 胴、外筒、一次蓋、二次蓋、蓋ボルト

胴内面、一次蓋及び二次蓋内面は、胴内及び蓋間にヘリウムガスを封入し、不活性ガス雰囲気維持されるため、腐食を考慮する必要はない。

また、中性子遮蔽材に接する胴外面、外筒内面及び一次蓋は、中性子遮蔽材の経年変化により生じる水による腐食を考慮しても構造強度への影響はない。

なお、大気に触れる胴外面、外筒外面、二次蓋外面及び蓋ボルトは、塗装又はメッキによる防錆措置により腐食を防止する。

ロ. 貯蔵用三次蓋、トラニオン

貯蔵用三次蓋及びトラニオンに使用するステンレス鋼は大気に触れるが、耐食性に優れた材料であり、腐食の影響はない。

また、中性子遮蔽材に接するトラニオンの内面は、中性子遮蔽材の経年変

化により生じる水による腐食を考慮しても構造強度への影響はない。

ハ. 中性子遮蔽材

中性子遮蔽材は腐食することはないが、熱により化学的に劣化するため、(b)「熱による経年変化」に示すとおりレジンの質量減損量を評価し、質量減損量を考慮した遮蔽設計を行っている。

ニ. 伝熱フィン

伝熱フィンは中性子遮蔽材に接しているが、胴内面及び外筒内面の炭素鋼が中性子遮蔽材の経年変化により生じる水と、選択的に結合し腐食することから、伝熱フィンの腐食による除熱機能への影響はない。

(2) 金属ガスケットの長期健全性

(a) 放射線照射による経年変化

金属ガスケットに使用する材質はアルミニウム及びニッケル基合金であり、中性子照射量がそれぞれ 10^{19} (n/cm²) 又は 10^{17} (n/cm²) までは、顕著な機械的特性変化は見られない⁽¹³⁾⁽¹⁴⁾ ことが示されており、使用環境はその範囲内である。

(b) 熱による経年変化

高温時の健全性についてラーソン・ミラー・パラメータ (LMP) で評価すると、150℃では100年以上閉じ込め機能を維持できる⁽¹⁵⁾。さらに、長期密封性能試験において、設計貯蔵期間中の温度条件 (130℃～140℃) で19年以上閉じ込め性能が維持されている。設計貯蔵期間が60年の場合において、長期密封性能試験と同じLMPとなる金属ガスケットの初期温度134℃以下であれば閉じ込め機能が維持されることが示されており⁽⁵⁾、使用環境はその範囲内である。

(c) 腐食による経年変化

一次蓋の金属ガスケット及び二次蓋の金属ガスケットの内側は、不活性ガス雰囲気であり腐食の影響はない。また、二次蓋の金属ガスケットの外側は大気と接触するが、使用環境より厳しい塩水噴霧環境においても金属ガスケットの漏えい率に変化がないことが確認されている⁽¹⁰⁾。

(3) バスケットの長期健全性

バスケットの主要な構成部材は、バスケットプレート及び中性子吸収材である。

バスケットプレートに使用する材質は、アルミニウム合金であり、中性子吸収材に使用する材質は、ほう素添加アルミニウム合金である。

(a) 放射線照射による経年変化

バスケットプレートに使用するアルミニウム合金は、中性子照射量が 10^{16} (n/cm²) までは、顕著な機械的特性変化は見られない⁽⁶⁾ ことが示されており、

使用環境はその範囲内である。

MSF-24P (S) 型に収納する使用済燃料集合体の全中性子束は 8.0×10^5 (n/cm²/s) である。安全側に全中性子束を用いて評価すると設計貯蔵期間経過後の中性子吸収材に含まれるほう素の減損割合は 10^{-5} 程度であり、経年変化による臨界防止機能への影響は無視し得るレベルである。

(b) 熱による経年変化

バスケットプレートに使用するアルミニウム合金は、別添 1-1 に示す設計用強度・物性値が規定⁽⁶⁾されており、使用環境はその温度範囲内であるため、熱による経年変化を考慮する必要はない。バスケットプレートに使用するアルミニウム合金の設計用強度は、設計貯蔵期間中の熱ばく露条件 (250℃) を模擬した条件での材料試験により得られた材料特性を保守的に包絡するように設定しており、設計貯蔵期間中の熱ばく露による強度低下を適切に考慮している^{(6)、(17)}。なお、本アルミニウム合金材を使用するにあたっては、設計貯蔵期間における設計用強度を保証するために、別添 1-1 に示す製造管理規定を満足するように製造管理を行う。

アルミニウム合金は、0.1%から 1.0%程度のクリープひずみが予め付与されている場合において、クリープひずみが材料の機械的特性に影響を与えないことが示されている⁽¹⁰⁾。MSF-24P (S) 型のバスケットは、第 1-3 図に示すとおりバスケットプレートを格子状に組み立てる構造であり、バスケットプレートの勘合部には組立てに支障のないように適度な隙間を有し、また、バスケットプレートの外周も拘束していないため有意な熱応力が発生しない。したがって、貯蔵中にバスケットに考慮すべき長期荷重はバスケットの自重のみであり、発生する応力は極めて小さい (1MPa 以下)。設計貯蔵期間経過後のクリープひずみが 0.1% に到達するためには、10MPa 以上の応力環境下に置かれ続ける必要があるが、バスケットプレートに発生する応力は 10MPa に対して十分な安全裕度があるため、クリープが設計上の制約条件とならない。

本アルミニウム合金は、設計貯蔵期間中の熱ばく露条件を模擬した条件での材料試験において脆性破壊することなく、かつ、衝撃吸収特性が低下しないことを確認している。さらに、MSF-24P (S) 型では、核燃料物質等の工場又は事業所の外における運搬に関する規則 (以下「事業所外運搬規則」という。) で規定される特別の試験条件においても、バスケットに塑性変形が生じないようにバスケットプレートの発生応力が設計降伏点以下となるように設計している。したがって、設計貯蔵期間経過後の輸送も含めて、事業所外運搬規則で規定される特別の試験条件による衝撃荷重が作用した場合においても延性き裂進展に対して十分な余裕を有しており、破壊靱性に対する特別な配慮は不要である。

また、中性子吸収材に含まれる炭化ほう素は熱に対する安定性を有しているため、臨界防止機能への影響はない。

(c) 腐食による経年変化

バスケットプレート及び中性子吸収材が設置される胴内にヘリウムガスを封入し、不活性ガス雰囲気は維持されるため、腐食を考慮する必要はない。

4.7 自然現象に対する安全機能維持評価

地震、津波及び竜巻に対する安全機能維持評価を以下に示す。

4.7.1 地震

地震力に対する安全機能維持評価フローを第 1-17 図に示す。

安全機能維持評価では、第 1-13 表に示す荷重算出条件に基づき MSF-24P (S) 型に作用する地震荷重を算定し、MSF-24P (S) 型を支持するトラニオン及び特定兼用キャスクの安全機能を担保する構成部材に発生する応力が許容応力以下となることを確認する。

また、地震荷重は、水平地震力と鉛直地震力を同時に不利な方向の組合せで作用させることに加え、供用中に MSF-24P (S) 型に作用する荷重を組み合わせる。

上記条件に基づく評価の結果、第 1-14 表に示すように、トラニオン及び安全機能を担保する構成部材に発生する応力は許容応力以下であり、トラニオンの構造健全性及び特定兼用キャスクの安全機能は維持される。

4.7.2 津波

津波による遡上波の波力及び漂流物の衝突による荷重に対する安全機能維持評価フローを第 1-18 図に示す。

安全機能維持評価では、第 1-13 表に示す荷重算出条件に基づき MSF-24P (S) 型に作用する津波荷重を算定し、特定兼用キャスクの安全機能を担保する構成部材に発生する応力が許容応力以下となることを確認する。

津波荷重として、浸水深に基づく津波波力並びに流速及び漂流物質量に基づく漂流物衝突荷重の組合せを考慮し、MSF-24P (S) 型に発生する津波荷重を算定する。津波波力の算定には、「東日本大震災における津波による建築物被害を踏まえた津波避難ビル等の構造上の要件に係る暫定指針」に示される評価式を、また、漂流物衝突荷重の算定には、「道路橋示方書・同解説 (I 共通編・IV 下部構造編)」に示される評価式を用いる。津波荷重の算出結果を第 1-15 表に示す。

また、安全機能維持評価では、津波荷重と供用中に MSF-24P (S) 型に作用する荷重を組み合わせることに加え、貯蔵用緩衝体による津波荷重のエネルギー吸収を無視

するとともに、貯蔵用緩衝体の構造体としての剛性を考慮しない条件とする。

上記条件に基づく評価の結果、第 1-16 表に示すように、特定兼用キャスクの安全機能を担保する構成部材に発生する応力は許容応力以下であり、特定兼用キャスクの安全機能は維持される。

4.7.3 竜巻

竜巻による荷重及び設計飛来物の衝突による荷重に対する安全機能維持評価フローを第 1-18 図に示す。

安全機能維持評価では、第 1-13 表に示す荷重算出条件に基づき MSF-24P (S) 型に作用する竜巻荷重を算定し、特定兼用キャスクの安全機能を担保する構成部材に発生する応力が許容応力以下となることを確認する。

竜巻荷重として、風圧力による荷重、気圧差による荷重及び設計飛来物による衝撃荷重を組み合わせた複合荷重を考慮し、MSF-24P (S) 型に発生する竜巻荷重を算定する。なお、設計飛来物による衝撃荷重は、設計飛来物の圧潰挙動を無視した Riera の式を適用する。

また、安全機能維持評価では、竜巻荷重と供用中に MSF-24P (S) 型に作用する荷重を組み合わせることに加え、貯蔵用緩衝体による竜巻荷重のエネルギー吸収を無視するとともに、貯蔵用緩衝体の構造体としての剛性を考慮しない条件とする。上記条件に基づく評価の結果、第 1-15 表に示すように、蓋部が金属部へ衝突しない設置方法において作用する竜巻荷重は、基礎等に固定する設置方法に置いて作用する竜巻荷重に比べ大きい。また、蓋部が金属部へ衝突しない設置方法における竜巻荷重は、津波荷重よりも小さく、竜巻荷重により安全機能を担保する構成部材に発生する応力は津波荷重により発生する応力以下となる。したがって、特定兼用キャスクの安全機能は維持される。

第 1-1 表 MSF-24P (S) 型の仕様

項 目		仕 様	
全質量 (使用済燃料集合体を含む)		約 120 t (注 1) 約 117 t (注 2)	
寸 法	全 長 外 径	約 5.2 m 約 2.6 m	
収 納 体 数		24 体	
最 大 崩 壊 熱 量		15.8 kW	
主 要 材 質	特定兼用キャスク本体	炭素鋼 炭素鋼 析出硬化系ステンレス鋼 レジン (エポキシ系樹脂) 銅	
	胴 (ガンマ線遮蔽材) 外筒 (ガンマ線遮蔽材) ト ラ ニ オ ン 中 性 子 遮 蔽 材 伝 熱 フ ィ ン		
	蓋 部		炭素鋼 炭素鋼 ステンレス鋼 ニッケルクロムモリブデン鋼
	一 次 蓋		
	二 次 蓋		
	貯 蔵 用 三 次 蓋 (注 3) 蓋 ボ ル ト		
バ ス ケ ッ ト	アルミニウム合金 (注 4) ほう素添加アルミニウム合金		
バスケットプレート 中 性 子 吸 収 材			
内 部 充 填 ガ ス		ヘリウムガス	
シ ー ル 材		金属ガスケット	
閉 じ 込 め 監 視 方 式		圧力センサによる蓋間圧力監視	

(注 1) 蓋部が金属部へ衝突しない設置方法の場合の全質量である。

(注 2) 基礎等に固定する設置方法の場合の全質量である。

(注 3) 蓋部が金属部へ衝突しない設置方法の場合に取り付けられる。

(注 4) バスケットプレートに使用するアルミニウム合金の材料名称はMB-A3004-H112である
(別添1-1参照)。

第1-2表 (1/2) 使用済燃料集合体の仕様

項 目		仕 様			
使用済燃料集合体の種類		17×17 燃料			
		48,000MWd/t 型		39,000MWd/t 型	
		A 型	B 型	A 型	B 型
形 状	集 合 体 幅	約 214 mm			
	全 長	約 4100 mm			
質 量		約 680 kg			
燃料集合体1体の仕様	初 期 濃 縮 度 (集 合 体 平 均)	4.2 wt%以下		3.7 wt%以下	
	最 高 燃 焼 度 ^(注1)	48,000 MWd/t		39,000 MWd/t	
	冷 却 期 間	15 年 以 上	17 年 以 上	15 年 以 上	17 年 以 上
特定兼用キャスク1基当たりの仕様	収 納 体 数	24 体			
	平 均 燃 焼 度 ^(注2)	44,000 MWd/t 以下			
	崩 壊 熱 量	15.8 kW 以下			

(注1) 最高燃焼度とは、収納する燃料集合体1体の燃焼度の最大値を示す。

(注2) 平均燃焼度とは、収納する全燃料集合体に対する燃焼度の平均値を示す。

第1-2表 (2/2) 使用済燃料集合体の仕様

項 目		仕 様			
使用済燃料集合体の種類		15×15 燃料			
		48,000MWd/t 型		39,000MWd/t 型	
		A 型	B 型	A 型	B 型
形 状	集 合 体 幅	約 214 mm			
	全 長	約 4100 mm			
質 量		約 670 kg			
燃料集合体1体の仕様	初 期 濃 縮 度 (集 合 体 平 均)	4.1 wt%以下		3.5 wt%以下	
	最高燃焼度 ^(注1)	48,000 MWd/t		39,000 MWd/t	
	冷 却 期 間	15 年以上	17 年以上	15 年以上	17 年以上
特定兼用キャスク1基当たりの仕様	収 納 体 数	24 体			
	平均燃焼度 ^(注2)	44,000 MWd/t 以下			
	崩 壊 熱 量	15.8 kW 以下			

(注1) 最高燃焼度とは、収納する燃料集合体1体の燃焼度の最大値を示す。

(注2) 平均燃焼度とは、収納する全燃料集合体に対する燃焼度の平均値を示す。

第 1-3 表 (1/2) バーナブルポイズン集合体の仕様

項 目		仕 様
バーナブルポイズン集合体の種類		17×17 燃料用
		A 型 B 型
形 状	集 合 体 幅	約 161 mm
	全 長	約 4000 mm
質 量		約 29 kg
照 射 期 間		<input type="text"/>
冷 却 期 間		15 年以上
特定兼用キャスク 1 基当たりの収 納 体 数		<input type="text"/>

第 1-3 表 (2/2) バーナブルポイズン集合体の仕様

項 目		仕 様
バーナブルポイズン集合体の種類		15×15 燃料用
		A 型 B 型
形 状	集 合 体 幅	約 156 mm
	全 長	約 4000 mm
質 量		約 26 kg
照 射 期 間		<input type="text"/>
冷 却 期 間		15 年以上
特定兼用キャスク 1 基当たりの収 納 体 数		<input type="text"/>

内は商業機密のため、非公開とします。

第 1-4 表 設計飛来物条件

飛来物の 種類	棒状物		板状物	塊状物	
	鋼製パイプ	鋼製材	コンクリート板	コンテナ	トラック
寸法 (m)	長さ×直径 2×0.05	長さ×幅×奥行 4.2×0.3×0.2	長さ×幅×厚さ 1.5×1×0.15	長さ×幅×奥行 2.4×2.6×6	長さ×幅×奥行 5×1.9×1.3
質量 (kg)	8.4	135	540	2300	4750
最大水平 速度 (m/s)	49	57	30	60	34
最大鉛直 速度 (m/s)	33	38	20	40	23

第 1-5 表 臨界解析に用いる使用済燃料集合体の仕様

項 目	単 位	17×17 燃料 48,000Mwd/t 型		15×15 燃料 48,000Mwd/t 型	
		A 型	B 型	A 型	B 型
燃 料 材 質	-	二酸化ウラン		二酸化ウラン	
被 覆 管 材 質	-	ジルカロイ-4		ジルカロイ-4	
燃 料 密 度	%理論密度				
ペ レ ッ ト 直 径	cm				
燃 料 有 効 長	cm				
燃 料 棒 配 列	-	17×17		15×15	
燃料集合体当たりの 燃 料 棒 数	本	264		204	
初 期 濃 縮 度	wt%	4.2 以下		4.1 以下	

内は商業機密のため、非公開とします。

第 1-6 表 臨界解析条件

項 目		乾燥状態		冠水状態	
使用済燃料集合体の種類		17×17 燃料 48,000MWd/t 型 (A型)	15×15 燃料 48,000MWd/t 型 (A型)	17×17 燃料 48,000MWd/t 型 (A型)	15×15 燃料 48,000MWd/t 型 (A型)
濃 縮 度		4.2wt%	4.1wt%	4.2wt%	4.1wt%
収 納 体 数		24 体			
バスケット格子内の 燃 料 配 置		MSF-24P(S)型中心偏向配置		第 1-9 図のとおり	
寸 法 条 件 (注 1)	バスケット プレート幅	最小		最小	
	バスケット プレート内幅	最大		最小	
	バスケット格子 内 の り	最小		最大	
	中性子吸収材 板 厚	最小		最小	
ほう素添加量		仕様上の下限値			
MSF-24P(S)型内雰囲気		真空		冠水 (水密度 1.0g/cm ³)	
MSF-24P(S)型外雰囲気		真空			
MSF-24P(S)型配列		無限配列 (完全反射境界条件)			
バーナブルポイズン集合体		無し			
中性子遮蔽材		真空に置換			

(注 1) 第 1-3 図のとおり。

第 1-7 表 (1/2) 安全機能評価結果 (蓋部が金属部へ衝突しない設置方法)

項 目			評 価 結 果		設 計 基 準 値
			17×17 燃料 収納時	15×15 燃料 収納時	
臨 界 防 止	中 性 子 実 効 増 倍 率	乾 燥 状 態	0.39	0.38	0.95
		冠 水 状 態	0.92	0.92	
遮 蔽	表 面 最 大 線 量 当 量 率		1.14mSv/h	1.18mSv/h	2 mSv/h
	表 面 から 1 m 離 れ た 位 置 に お け る 最 大 線 量 当 量 率		87 μSv/h	84 μSv/h	100 μSv/h
除 熱	燃 料 被 覆 管 最 高 温 度 (注 1)		215℃	215℃	275℃ (1)
	特 定 兼 用 キ ャ ス ク 構 成 部 材 最 高 温 度 (注 2)	胴、外筒、蓋部	140℃	140℃	350℃ (2)
		中 性 子 遮 蔽 材 (レジン)	135℃	135℃	149℃ (3) (4)
		金 属 ガ ス ケ ッ ト	115℃	115℃	130℃ (5)
		バ ス ケ ッ ト	185℃	185℃	250℃ (注 3) (6)
閉 じ 込 め	金 属 ガ ス ケ ッ ト の 漏 え い 率		1.6×10^{-6} Pa·m ³ /s (注 3)	1.6×10^{-6} Pa·m ³ /s (注 3)	2.6×10^{-6} Pa·m ³ /s (注 3) (注 4)

(注 1) 貯蔵建屋内貯蔵時及び屋外貯蔵時の温度を包絡する温度である。

(注 2) 別添 1-1 参照。

(注 3) 一次蓋シール部及びカバープレートシール部のうち、安全側の評価結果となる一次蓋シール部の漏えい率である。

(注 4) 17×17 燃料収納時及び 15×15 燃料収納時ともに同値である。

第 1-7 表 (2/2) 安全機能評価結果 (基礎等に固定する設置方法)

項 目			評 価 結 果		設 計 基 準 値
			17×17 燃料 収納時	15×15 燃料 収納時	
臨 界 防 止	中 性 子 実効増倍率	乾 燥 状 態	0.39	0.38	0.95
		冠 水 状 態	0.92	0.92	
遮 蔽	表 面 最 大 線 量 当 量 率		1.83mSv/h	1.92mSv/h	2 mSv/h
	表 面 から 1 m 離 れ た 位 置 に お け る 最 大 線 量 当 量 率		86 μSv/h	85 μSv/h	100 μSv/h
除 熱	燃 料 被 覆 管 最 高 温 度		225℃	225℃	275℃ ⁽¹⁾
	特 定 兼 用 キ ャ ス ク 構 成 部 材 最 高 温 度	胴、外筒、蓋部	155℃	155℃	350℃ ⁽²⁾
		中性子遮蔽材 (レジン)	145℃	145℃	149℃ ⁽³⁾⁽⁴⁾
		金属ガスケット	115℃	115℃	130℃ ⁽⁵⁾
		バスケット	200℃	200℃	250℃ ^{(注1)(6)}
閉 じ 込 め	金 属 ガ ス ケ ッ ト の 漏 え い 率		1.5×10^{-6} Pa·m ³ /s ^(注2)	1.5×10^{-6} Pa·m ³ /s ^(注2)	2.5×10^{-6} Pa·m ³ /s (注2)(注3)

(注 1) 別添 1-1 参照。

(注 2) 一次蓋シール部及びカバープレートシール部のうち、安全側の評価結果となる一次蓋シール部の漏えい率である。

(注 3) 17×17 燃料収納時及び 15×15 燃料収納時ともに同値である。

第 1-8 表 使用済燃料集合体及びバーナブルポイズン集合体の線源強度計算条件

項 目			17×17 燃料 48,000MWd/t 型		15×15 燃料 48,000MWd/t 型	
			A 型	B 型	A 型	B 型
最 高 燃 焼 度 (MWd/t)			48,000		48,000	
平 均 燃 焼 度 (MWd/t)			44,000		44,000	
比 出 力 (MW/t)			<div style="border: 1px solid black; width: 100%; height: 100%;"></div>			
照 射 期 間 (日)	使用済燃料 集 合 体	最 高 燃 焼 度				
		平 均 燃 焼 度				
バーナブルポイズン 集 合 体						
濃 縮 度 (wt%)						
冷 却 期 間 (年)			15	17	15	17
ウ ラ ン 質 量 (kg)			<div style="border: 1px solid black; width: 100%; height: 100%;"></div>			
(上部)						
ピーキングファクター (注 1)						
(下部)						

(注 1) ノードは燃料有効部を軸方向に したものである。

内は商業機密のため、非公開とします。

第 1-9 表 ガンマ線及び中性子の線源強度

項 目			17×17 燃料 48,000MWd/t 型		15×15 燃料 48,000MWd/t 型	
			A 型	B 型	A 型	B 型
最高燃焼度となる 使用済燃料集合体 1 体 当 た り	ガンマ線	燃 料 有 効 部 (photons/s)	4.6×10^{15}	4.4×10^{15}	4.6×10^{15}	4.3×10^{15}
		構 造 材 放 射 化 (^{60}Co : TBq) (注 1)	3.4×10^1	3.4×10^1	2.6×10^1	2.8×10^1
	中 性 子	燃 料 有 効 部 (n/s)	6.0×10^8	5.5×10^8	6.2×10^8	5.8×10^8
平均燃焼度となる 使用済燃料集合体 1 体 当 た り	ガンマ線	燃 料 有 効 部 (photons/s)	4.3×10^{15}	4.0×10^{15}	4.3×10^{15}	4.0×10^{15}
		構 造 材 放 射 化 (^{60}Co : TBq)	1.6×10^1	1.6×10^1	1.1×10^1	1.3×10^1
	中 性 子	燃 料 有 効 部 (n/s)	4.1×10^8	3.8×10^8	4.3×10^8	4.0×10^8
特定兼用キャスク 1 基 当 た り	ガンマ線	燃 料 有 効 部 (photons/s)	1.1×10^{17}	1.0×10^{17}	1.1×10^{17}	1.0×10^{17}
		構 造 材 放 射 化 (^{60}Co : TBq) (注 1)	5.9×10^2	6.0×10^2	4.4×10^2	5.0×10^2
	中 性 子	燃 料 有 効 部 (n/s) (注 2)	1.2×10^{10}	1.1×10^{10}	1.3×10^{10}	1.2×10^{10}

(注 1)

(注 2) 中性子増倍の効果を考慮した値である。

内は商業機密のため、非公開とします。

第 1-10 表 除熱解析条件

項 目		解析条件		
		蓋部が金属部へ衝突しない設置方法		基礎等に固定する 設置方法
		貯蔵建屋内貯蔵	屋外貯蔵	貯蔵建屋内貯蔵
燃料集合体の ピーキングファクター		第 1-8 表に示すピーキングファクターを考慮		
燃料集合体の収納位置		第 1-13 図に示す収納位置ごとの崩壊熱量を設定		
境界条件	周囲温度	45℃	38℃	50℃
	貯蔵建屋壁面温度	65℃	—	65℃
	貯蔵建屋壁面 ふく射率	0.94	—	0.8
	特定兼用キャスク表面 ふく射率 (注 1)	0.8	0.8	0.8
	特定兼用キャスク表面 から貯蔵建屋壁面への 形態係数	1.0	—	0.212 (注 2)
	太陽熱放射	—	考慮 (注 3)	—

(注 1) 特定兼用キャスクの主要な外表面である外筒及び胴の値を示す。

(注 2) 特定兼用キャスク配列ピッチ寸法 3.5m から算出される値を示す。

(注 3) 水平方向に垂直な表面は 200 W/m²、その他の表面は 400 W/m²とする。

また、太陽熱放射は、評価上、24 時間の負荷 (連続照射) とする。

第 I-11 表 崩壊熱量

項 目	17×17 燃料 48,000Mwd/t 型		15×15 燃料 48,000Mwd/t 型	
	A 型	B 型	A 型	B 型
使用済燃料集合体 1 体 あ た り の 崩 壊 熱 量 (注 1)	0.754kW	0.719kW	0.755kW	0.720kW

(注 1) 平均燃焼度 (44,000Mwd/t) における崩壊熱量であり、ピーキングファクターを考慮した値である。

第 1-12 表 閉じ込め評価条件

項 目		評価条件
圧力	特定兼用キャスク本体内部(初期)	$8.0 \times 10^4 \text{Pa}$ [abs] (注1)
	蓋 間 空 間 (初 期)	$4.1 \times 10^5 \text{Pa}$ [abs]
	大 気 圧	$9.7 \times 10^4 \text{Pa}$ [abs]
空間容積	特定兼用キャスク本体内部(注2)	<div style="border: 1px solid black; width: 100px; height: 40px; margin: 0 auto;"></div>
	蓋 間 空 間	
温度	特定兼用キャスク本体内部(注3)	215℃ (蓋部が金属部へ衝突しない設置方法) 225℃ (基礎等に設置する固定方法)
	漏 え い 気 体 (注4)	-20℃
漏 え い 気 体		ヘリウム
設 計 貯 蔵 期 間		60 年

(注 1) 封入された使用済燃料の破損率 (0.1%) による圧力上昇分を別途考慮する。

(注 2) 特定兼用キャスク本体内部の全空間容積から燃料集合体 (バーナブルポイズン集合体を考慮) 及びバスケットの容積を除いた空間容積を示す。

(注 3) 保守的に燃料集合体最高温度を設定する。

(注 4) 特定兼用キャスク周囲最低温度を示す。

内は商業機密のため、非公開とします。

第 1-13 表 自然現象に対する安全機能維持評価における荷重算出条件

事 象	荷 重 算 出 条 件
地 震	水平方向加速度 2300Gal 及び鉛直方向加速度 1600Gal
津 波	浸水深 10m、流速 20m/s 及び漂流物質量 100t
竜 巻	風速 100m/s 及び設計飛来物（第 1-4 表）

第 1-14 表 (1/2) 地震時の応力評価結果（蓋部が金属部へ衝突しない設置方法）

項 目		評価結果 ^(注1)	設計基準値
ト ラ ニ オ ン		209MPa	412MPa ⁽²⁾
臨界 防止	バスケットプレート	2MPa	56MPa ^{(注2)(6)}
遮蔽 ・除熱	外 筒	22MPa	282MPa ⁽⁷⁾
除熱	伝 熱 フ ィ ン	2MPa	189MPa ^(注3)
閉じ 込め	一次蓋密封シール部	26MPa	185MPa ⁽²⁾
	一 次 蓋 ボ ル ト	330MPa	846MPa ⁽²⁾

(注 1) 各評価部位のうち、設計基準値に対する余裕が最も少ない結果を示す。

(注 2) 別添 1-1 参照。

(注 3) 金属キャスク構造規格及び設計・建設規格に規定されない構成部材であるため、地震力により欠損しないことの設計基準として設計引張強さを適用する。

第 1-14 表 (2/2) 地震時の応力評価結果（基礎等に固定する設置方法）

項 目		評価結果 ^(注1)	設計基準値
ト ラ ニ オ ン		256MPa	410MPa ⁽²⁾
臨界 防止	バスケットプレート	2MPa	56MPa ^{(注2)(6)}
遮蔽 ・除熱	外 筒	22MPa	279MPa ⁽⁷⁾
除熱	伝 熱 フ ィ ン	2MPa	183MPa ^(注3)
閉じ 込め	一次蓋密封シール部	26MPa	185MPa ⁽²⁾
	一 次 蓋 ボ ル ト	320MPa	846MPa ⁽²⁾

(注 1) 各評価部位のうち、設計基準値に対する余裕が最も少ない結果を示す。

(注 2) 別添 1-1 参照。

(注 3) 金属キャスク構造規格及び設計・建設規格に規定されない構成部材であるため、地震力により欠損しないことの設計基準として設計引張強さを適用する。

第 1-15 表 津波荷重及び竜巻荷重

項目		計算結果	
		蓋部が金属部へ衝突しない 設置方法	基礎等に固定する設置方法
津波	津波荷重	$9.04 \times 10^6 \text{N}$	$5.85 \times 10^6 \text{N}$
竜巻	竜巻荷重	$8.64 \times 10^6 \text{N}$ (注1)	$8.55 \times 10^6 \text{N}$ (注1)

(注1) 設計飛来物のうち、竜巻荷重が最も大きいトラックの値である。

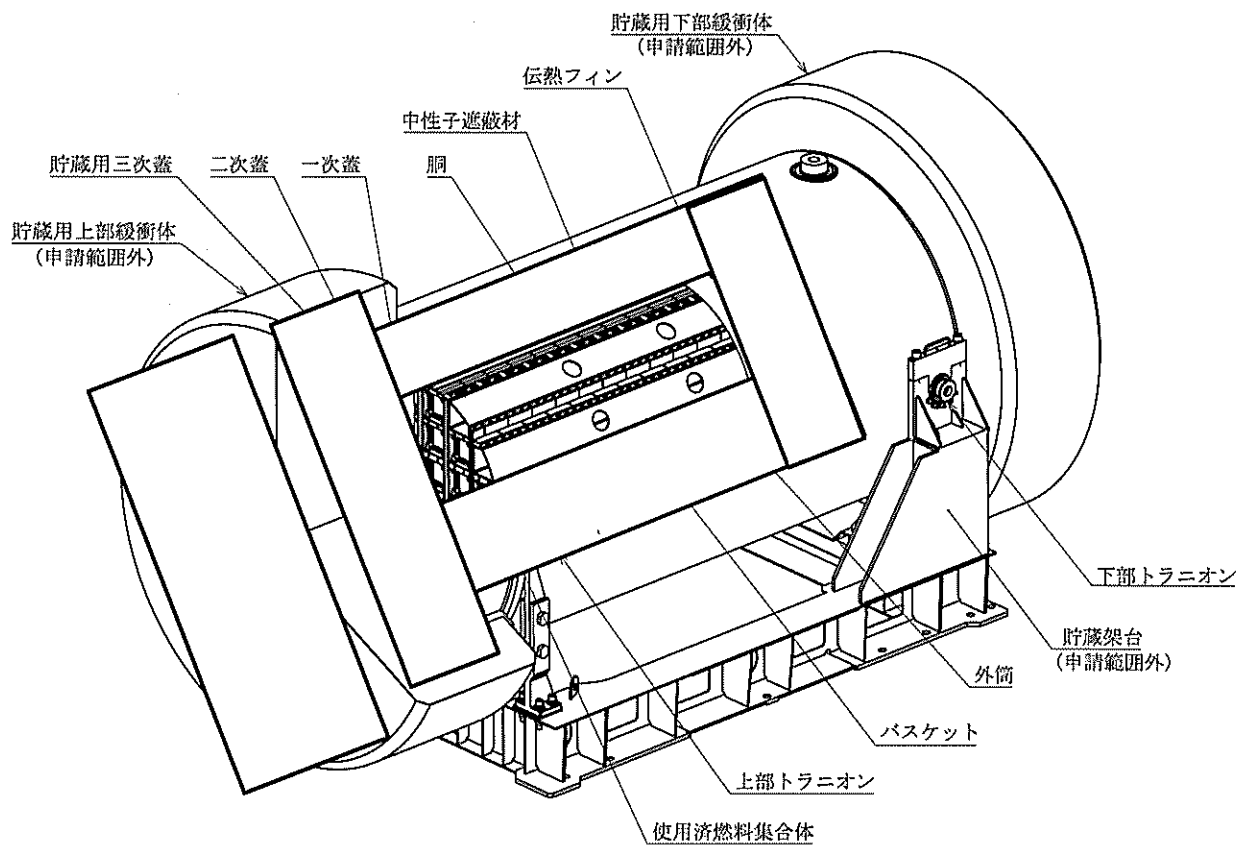
第 1-16 表 津波荷重作用時の応力評価結果

項目		評価結果 (注1)	設計基準値
臨界防止	バスケットプレート	4MPa	56MPa (注2) (6)
遮蔽・除熱	外筒	52MPa	162MPa (7)
除熱	伝熱フィン	14MPa	189MPa (注3)
閉じ込め	一次蓋密封シール部	30MPa	185MPa (2)
	一次蓋ボルト	450MPa	846MPa (2)

(注1) 基礎等に固定する設置方法に比べ津波荷重が大きく、安全機能を担保する構成部材の応力が大きくなる蓋部が金属部へ衝突しない設置方法において、各評価部位のうち、設計基準値に対する余裕が最も少ない結果を示す。

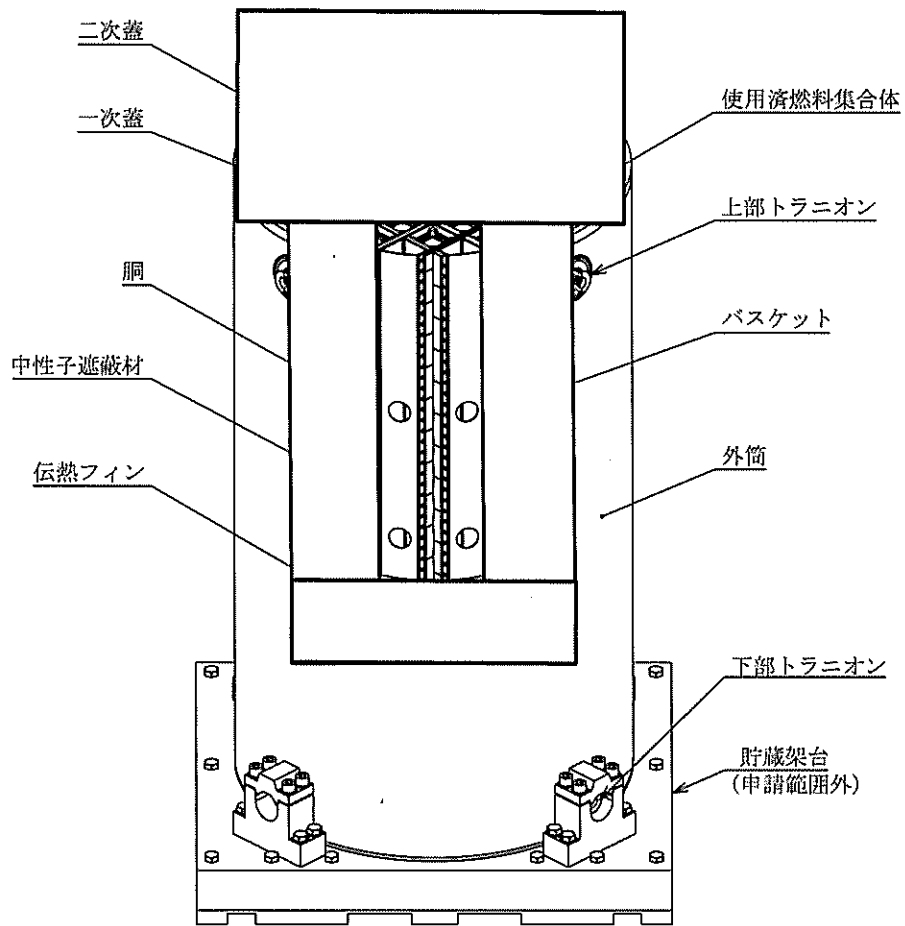
(注2) 別添 1-1 参照。

(注3) 金属キャスク構造規格及び設計・建設規格に規定されない構成部材であるため、津波荷重により欠損しないことの設計基準として設計引張強さを適用する。



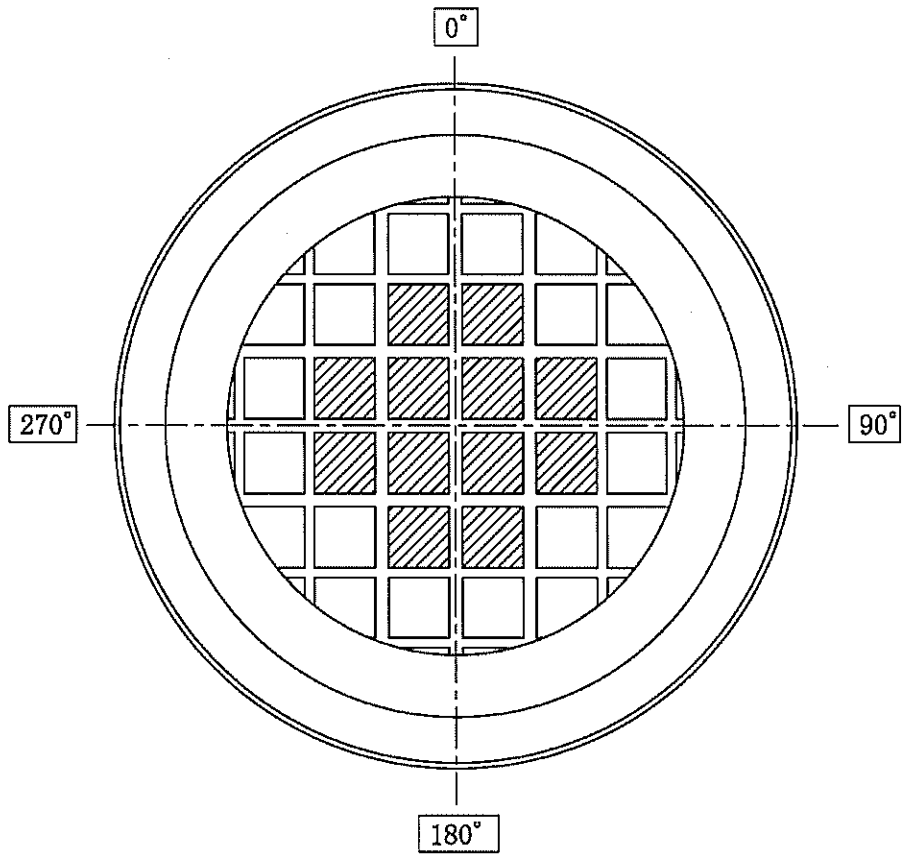
第 1-1 図 MSF-24P(S) 型構造図 (蓋部が金属部へ衝突しない設置方法の例)

□ 内は商業機密のため、非公開とします。



第 1-2 図 MSF-24P 型概要図（基礎等に固定する設置方法の例）

□ 内は商業機密のため、非公開とします。

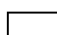


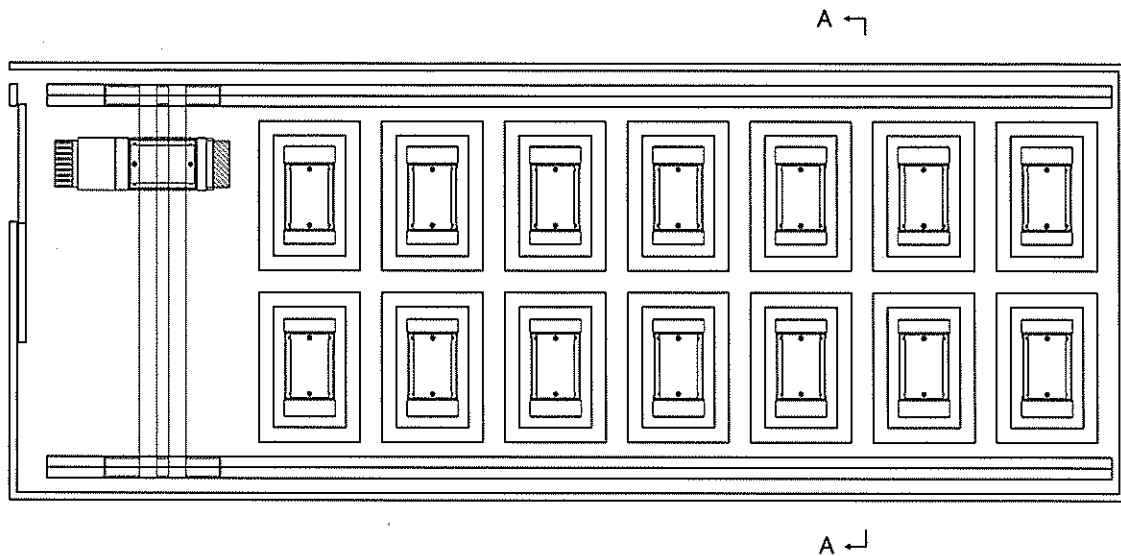
 : 燃焼度が 48,000Mwd/t 以下の使用済燃料集合体の収納位置



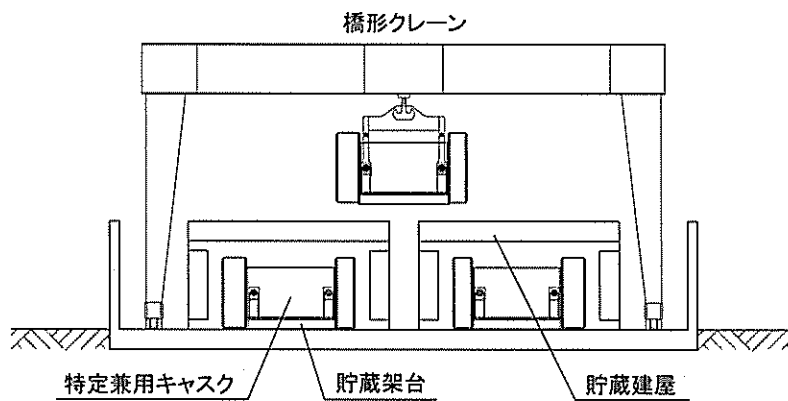
 : 燃焼度が 44,000Mwd/t 以下の使用済燃料集合体の収納位置

第 1-4 図 使用済燃料集合体の収納位置条件

 内は商業機密のため、非公開とします。

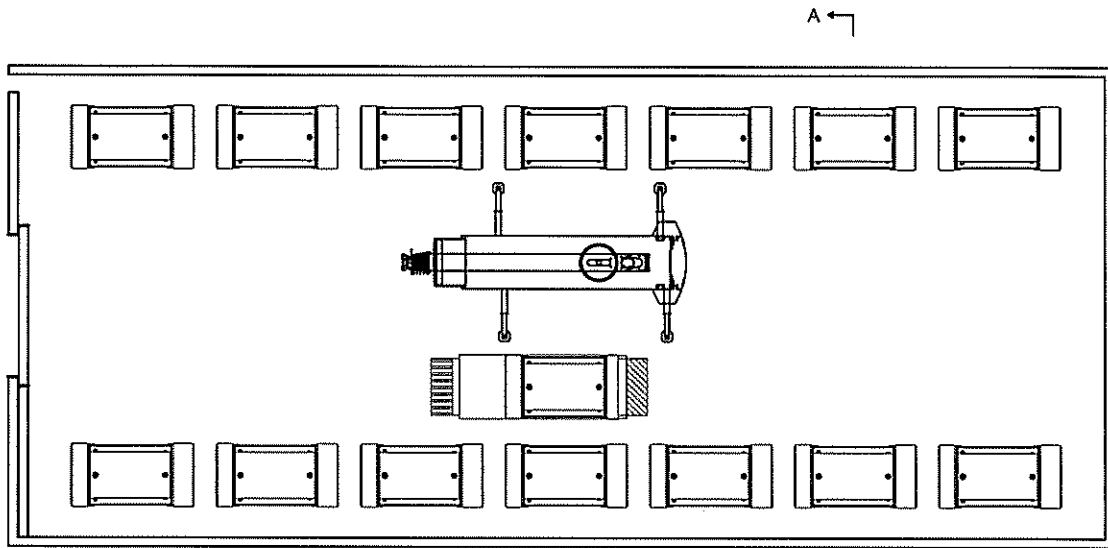


(1) 機器配置図

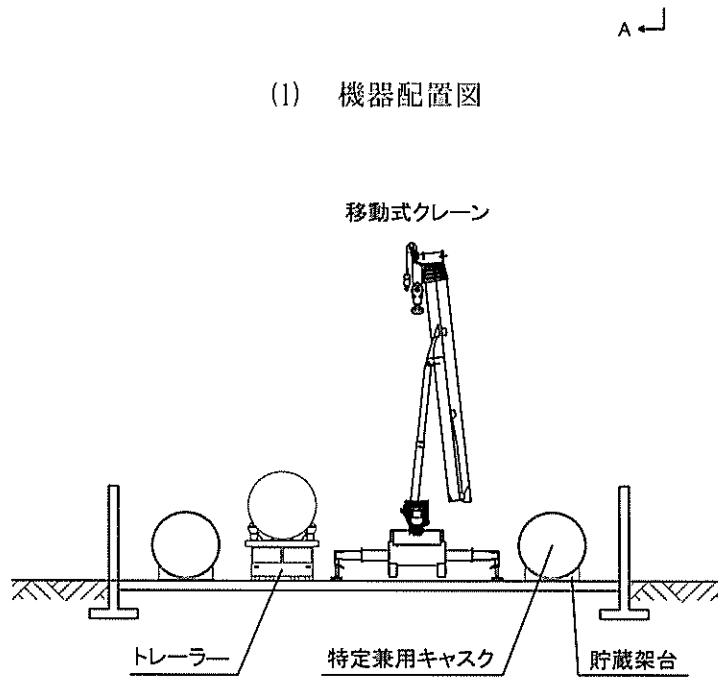


(2) A-A 断面図

第 1-5 図 特定兼用キャスク貯蔵施設概要図
 (蓋部が金属部へ衝突しない設置方法、貯蔵建屋内貯蔵の例)

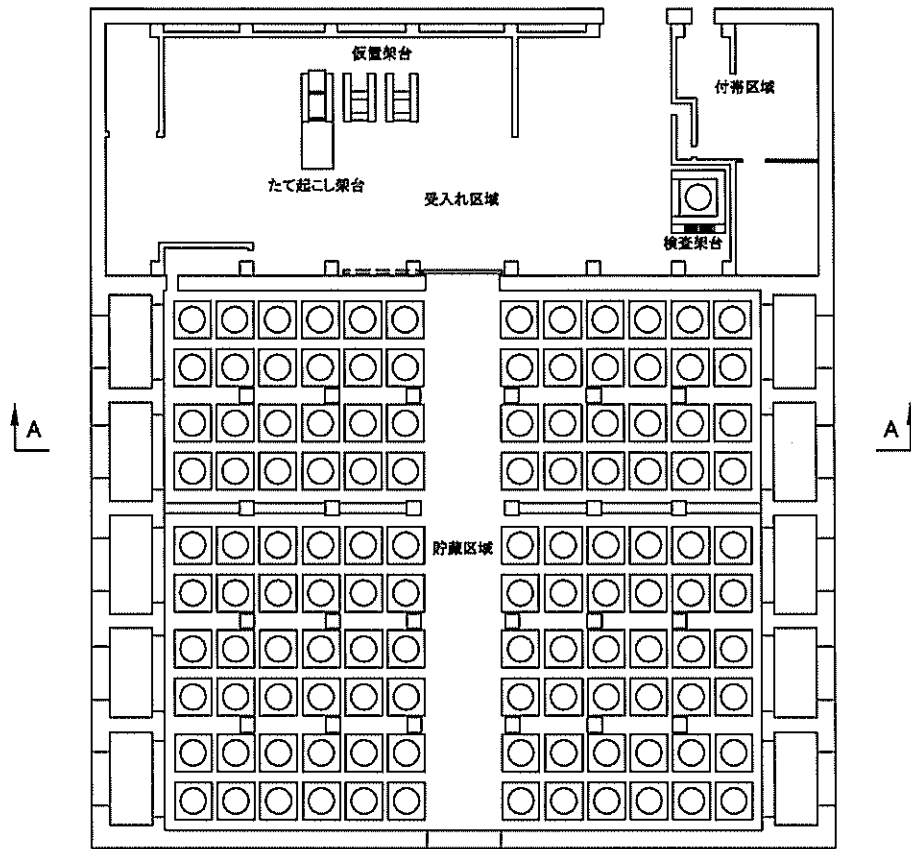


(1) 機器配置図

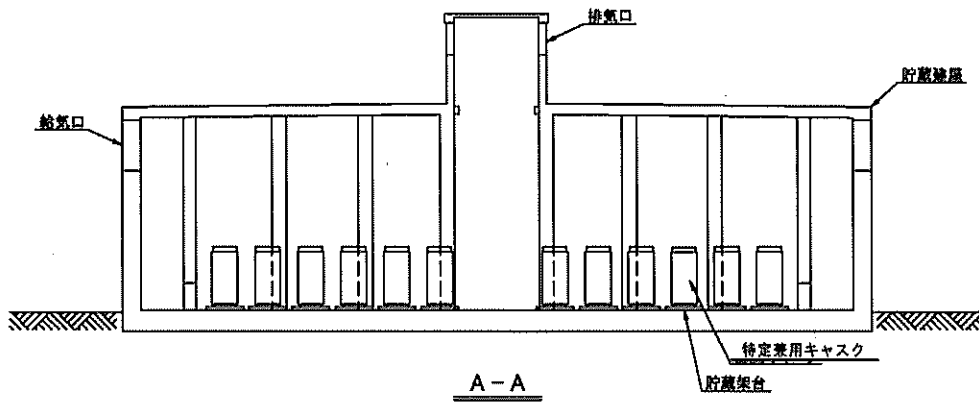


(2) A-A 断面図

第1-6図 特定兼用キャスク貯蔵施設概要図
 (蓋部が金属部へ衝突しない設置方法、屋外貯蔵の例)

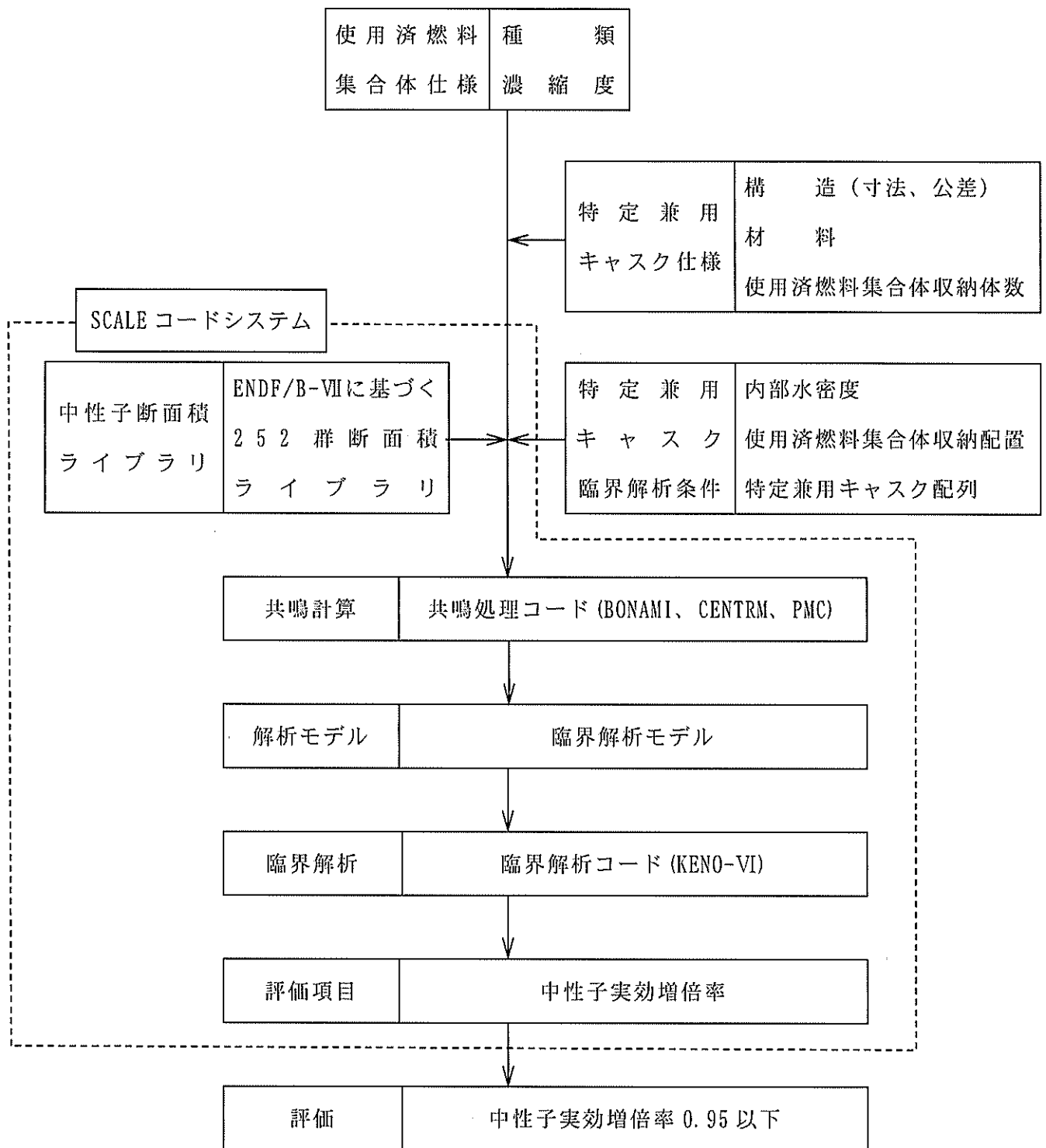


(1) 機器配置図

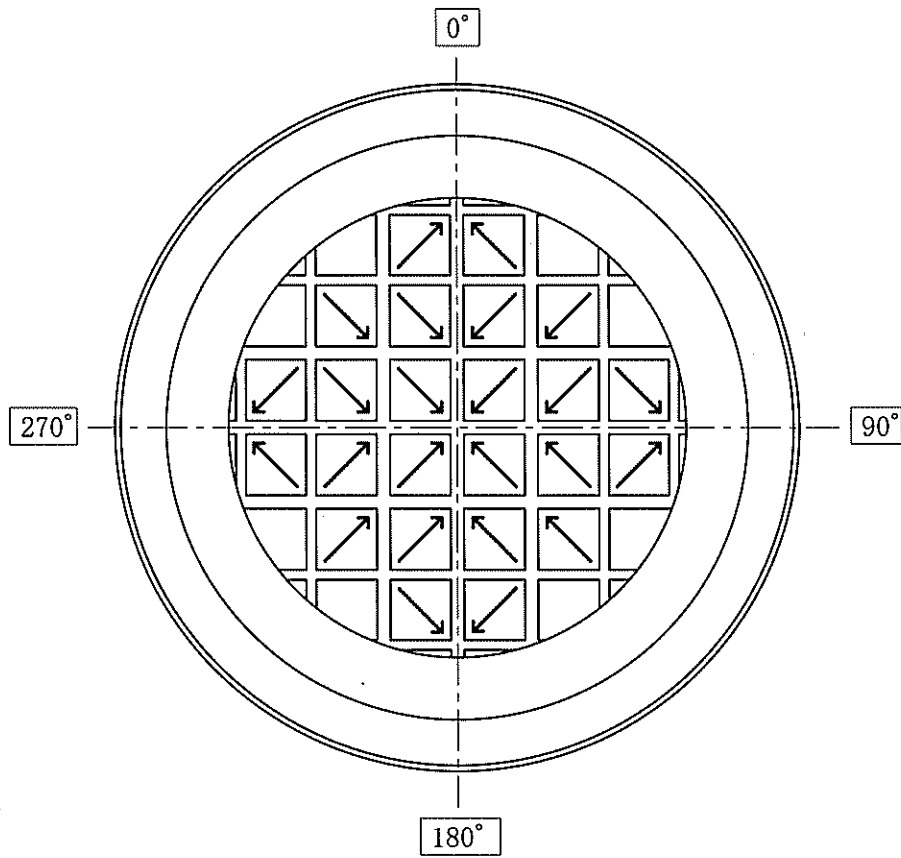


(2) A-A 断面図

第 1-7 図 特定兼用キャスク貯蔵施設概要図
(基礎等に固定する設置方法の例)

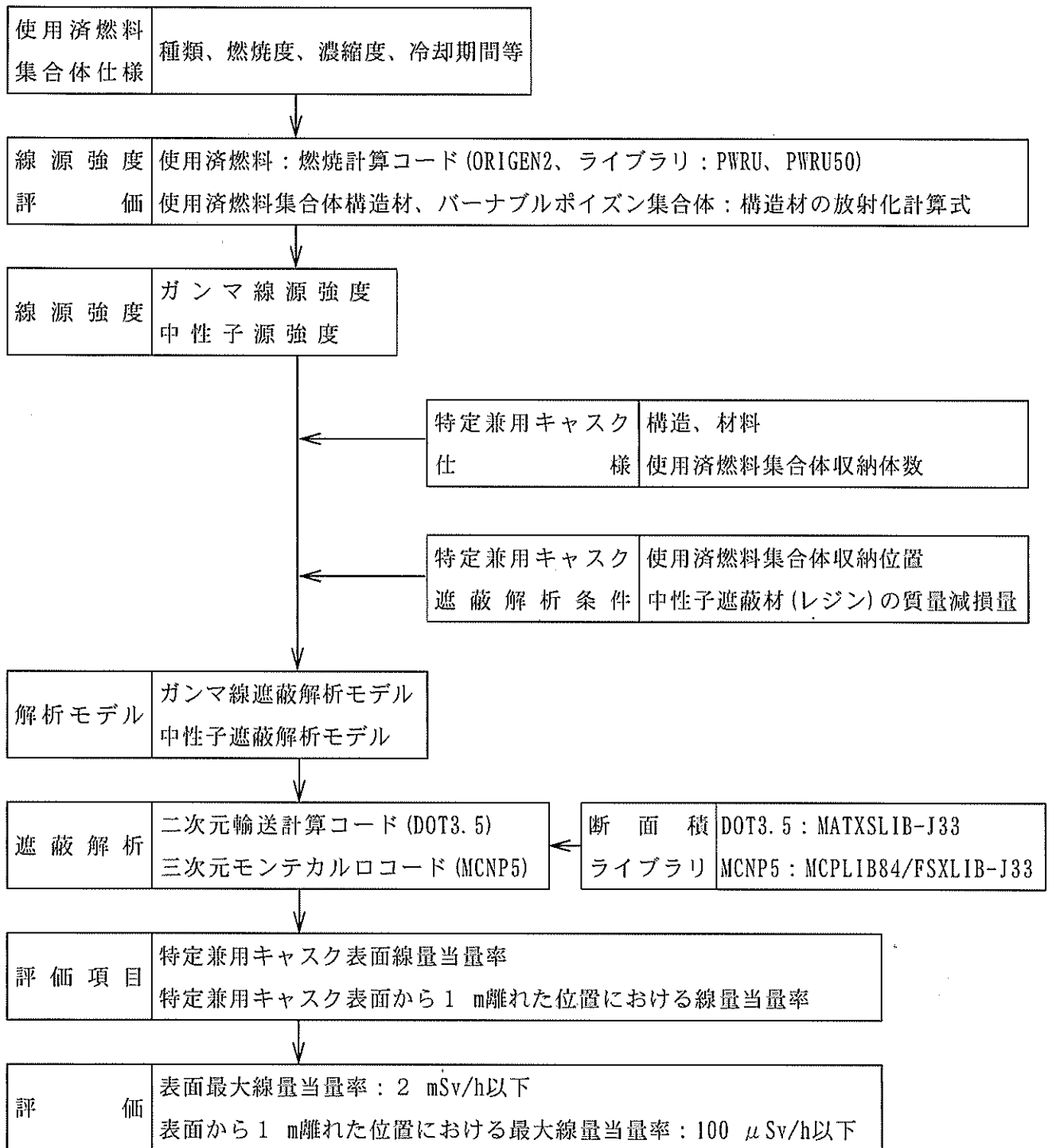


第 1-8 図 臨界解析フロー図

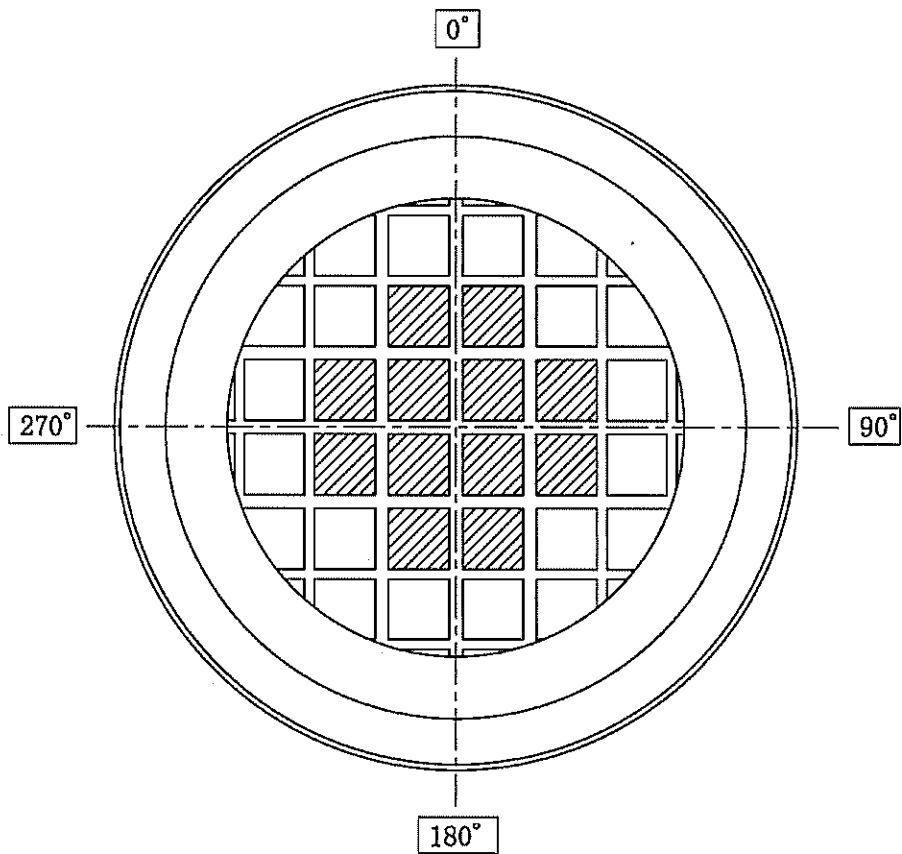


(注) 矢印はバスケット格子内での使用済燃料集合体の偏心方向を示す。

第 1-9 図 臨界解析における燃料配置条件
(冠水状態)




第 1-10 図 遮蔽解析フロー図

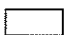


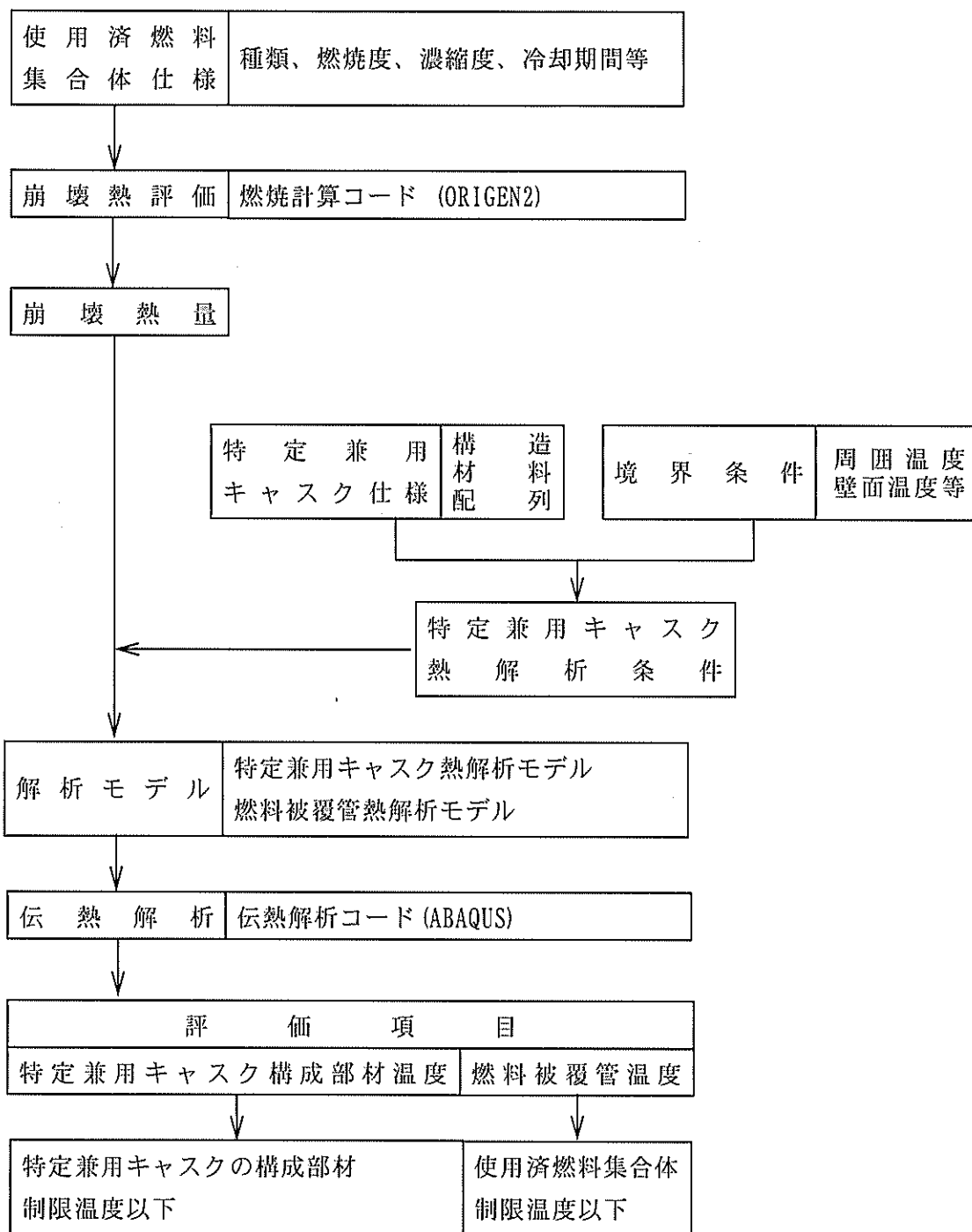
 : 燃焼度が 48,000MWd/t の使用済燃料集合体の収納位置 (12 体)



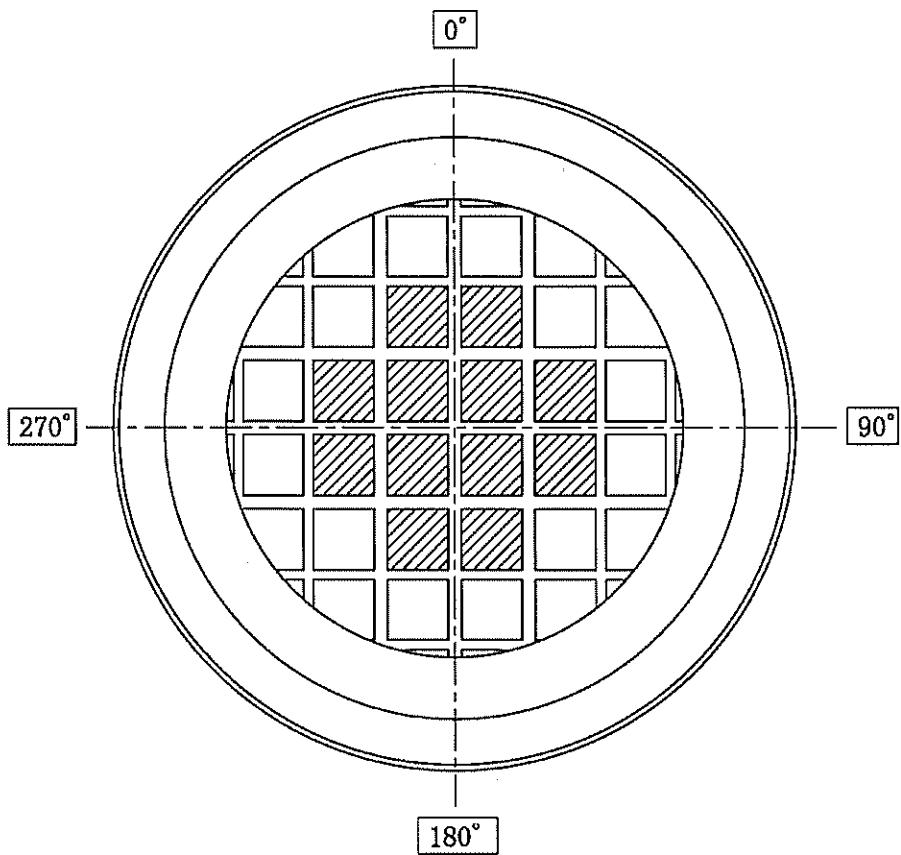
 : 燃焼度が 44,000MWd/t の使用済燃料集合体の収納位置 (12 体)

第 1-11 図 遮蔽解析における使用済燃料集合体の収納位置条件

 内は商業機密のため、非公開とします。



第 1-12 図 除熱解析フロー図

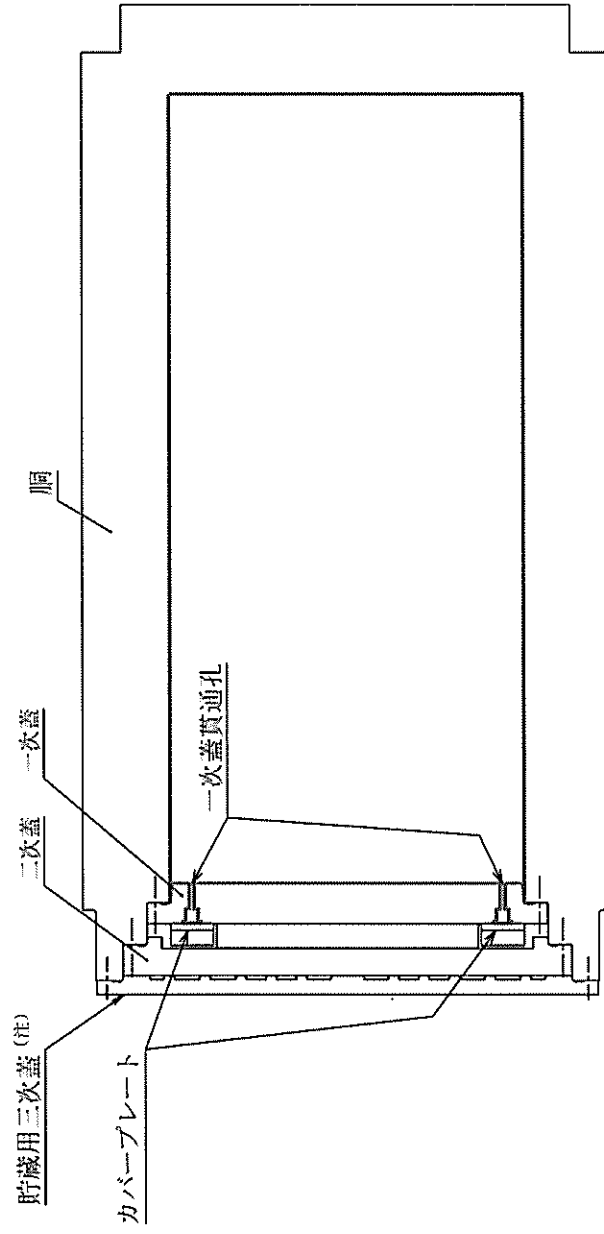


- : 燃焼度 48,000Mwd/t に相当する崩壊熱量
- : 燃焼度 44,000Mwd/t に相当する崩壊熱量 (24 体分) から、

 の燃焼度 48,000Mwd/t に相当する崩壊熱量 (12 体分) を差し引き、

 の収納体数 (12 体) で平均化した崩壊熱量

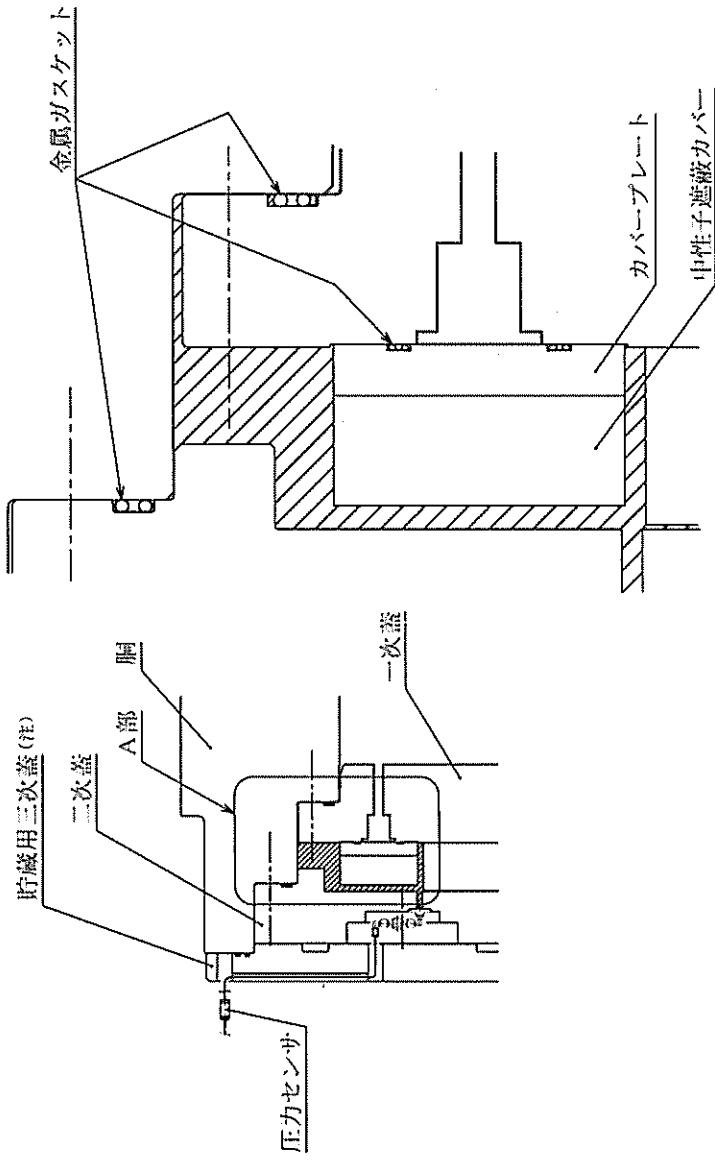
第 1-13 図 除熱解析における使用済燃料集合体の収納位置と崩壊熱量設定条件



— : 閉じ込め境界

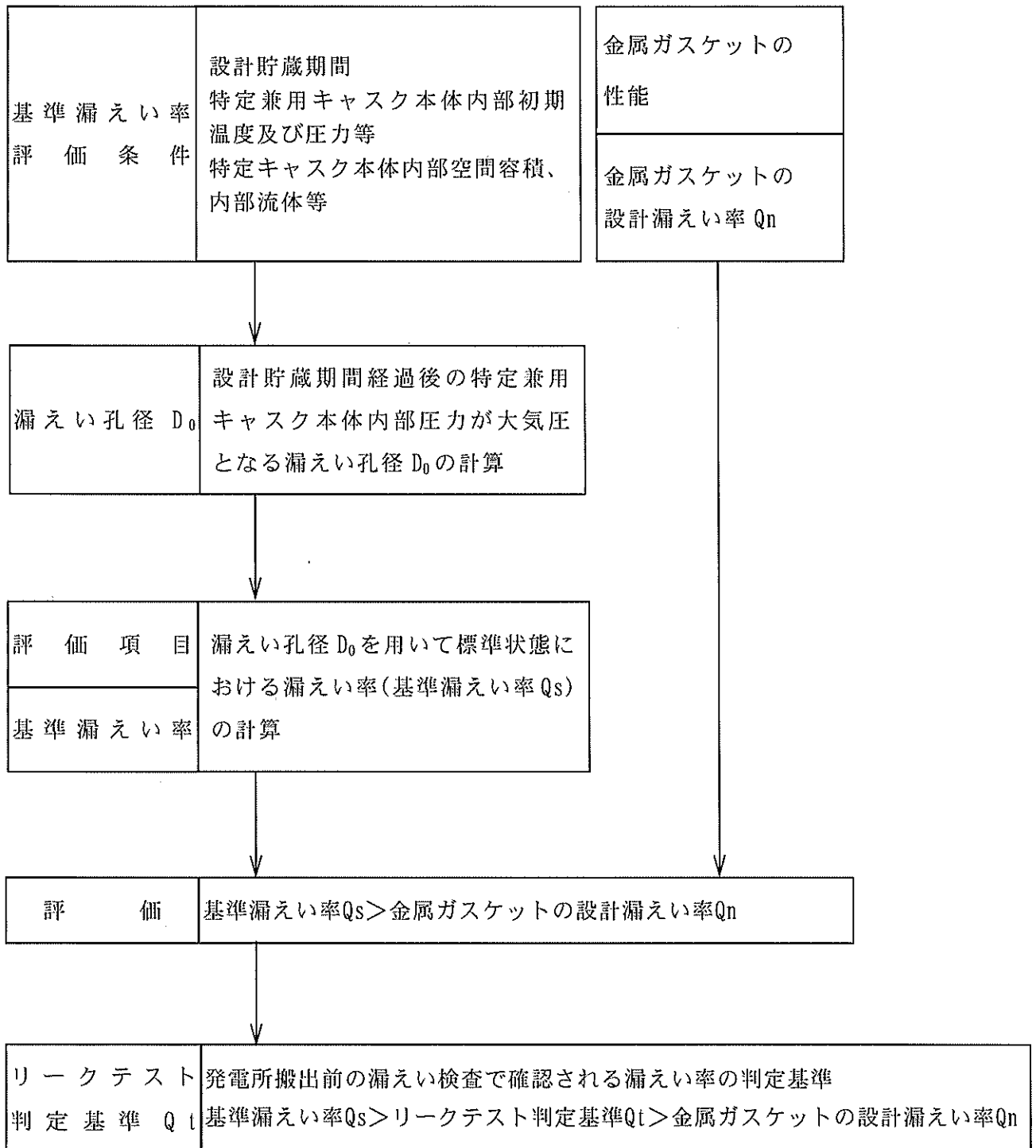
(注) 蓋部が金属部へ衝突しない設置方法において取り付けられる。

第 1-14 図 MSF-24P (S) 型の閉じ込め構造

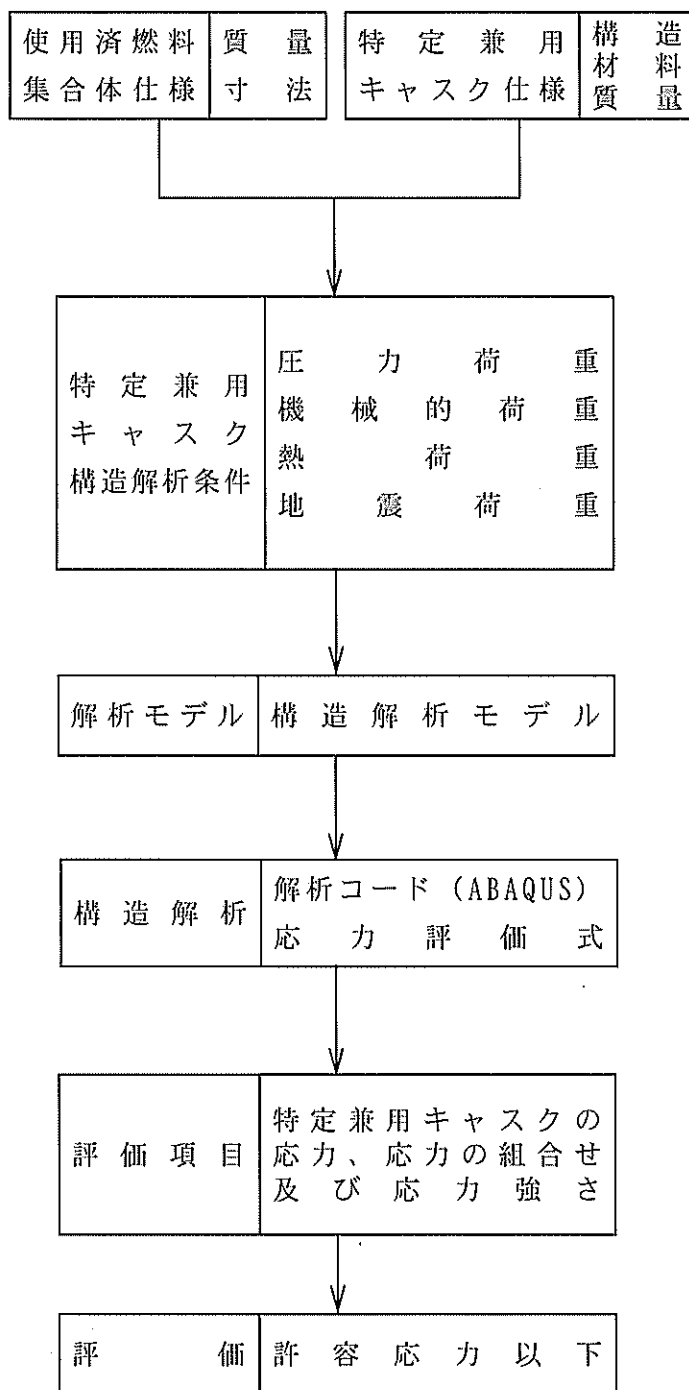


(注) 蓋部が金属部へ衝突しない設置方法において取り付けられる。

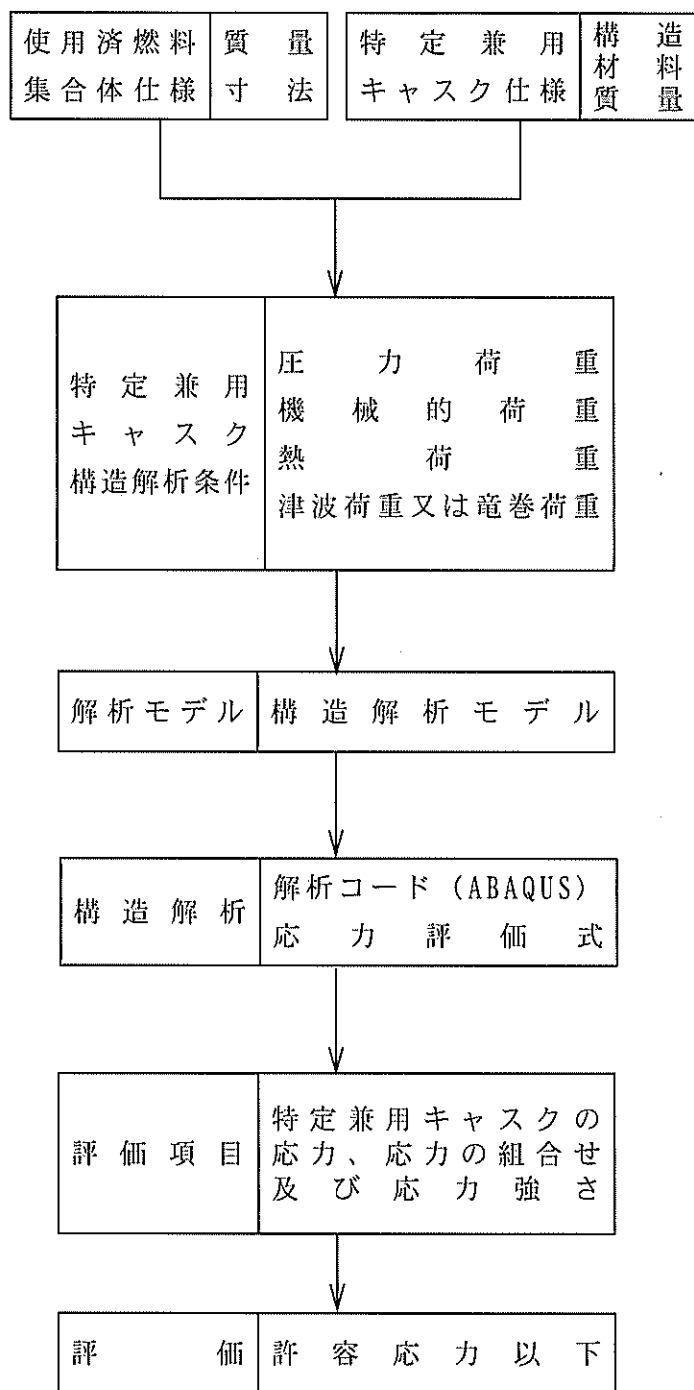
第 1-15 図 MSF-24P (S) 型のシール部詳細



第 1-16 図 閉じ込め評価フロー図



第 1-17 図 地震力に対する安全機能維持評価フロー図



第 1-18 図 津波による遡上波の波力及び漂流物の衝突による荷重に対する安全機能維持評価並びに竜巻による荷重及び設計飛来物の衝突による荷重に対する安全機能維持評価のフロー図。

5. 参考文献

- (1) (独)原子力安全基盤機構,「平成 18 年度 リサイクル燃料資源貯蔵技術調査等(貯蔵燃料長期健全性等確証試験に関する試験最終成果報告書)」, (2007).
- (2) (一社)日本機械学会,「使用済燃料貯蔵施設規格 金属キャスク構造規格 (JSME S FA1-2007)」, (2007).
- (3) BISCO PRODUCTS, INC., “NS-4-FR Fire Resistant Neutron and/or Gamma Shielding Material”, (1986).
- (4) T. Ichihashi, D. Ishiko, A. Ogawa and M. Morishima, “Verification Tests of Neutron Shielding Materials and Shielding Assessment”, Proceedings of the 15th International Symposium on the Packaging and Transportation of Radioactive Materials (PATRAM2007), Miami, Florida, USA, Oct. 21-26, (2007).
- (5) (一財)電力中央研究所,「平成 21 年度 リサイクル燃料資源貯蔵技術調査等 報告書」, (2010).
- (6) 三菱重工業(株),「型式設計特定容器等の型式指定申請書 本文及び添付書類の一部補正について」, (2017).
- (7) (一社)日本機械学会,「発電用原子力設備規格 設計・建設規格(JSME S NC1-2012)」, (2012).
- (8) K. Farrell, S. T. Mahmood, R. E. Stoller, L. K. Mansur, “An Evaluation of Low Temperature Radiation Embrittlement Mechanisms in Ferritic Alloys”, Journal of Nuclear Materials, Vol. 210, (1994).
- (9) 土肥謙次, 秀耕一郎, 黛正己, 恩地健雄, 大岡紀一,「304 ステンレス鋼の SCC 特性に及ぼす中性子照射効果(その 2) - 熱鋭敏化材の SCC 感受性に及ぼす照射影響-」, (一財)電力中央研究所, (1997).
- (10) (独)原子力安全基盤機構,「平成 15 年度 金属キャスク貯蔵技術確証試験 報告書」, (2004).
- (11) S. J. Zinkle, G. L. Kulcinski, “Low-Load Microhardness Changes in 14-MeV Neutron Irradiated Copper Alloys”, ASTM STP888, (1986).
- (12) (一財)日本規格協会,「圧力容器の設計 (JIS B 8267:2015)」, (2015).
- (13) H. Yoshida, et al., “Reactor Irradiation Effects on Al 1100”, Proc. Jpn. Congr. Mater. Res., Vol. 24, (1981).
- (14) T. S. Byun, K. Farrell, “Tensile Properties of Inconel 718 after Low Temperature Neutron Irradiation”, Journal of Nuclear Materials, 318, (2003).
- (15) 加藤治, 伊藤千浩,「使用済燃料貯蔵容器用ガスケットの長期密封特性」, (一財)電力中央研究所, (1992).
- (16) 小崎明朗,「使用済燃料貯蔵中の耐久性に関する海外動向他」, (株)日本原子力情報

センター主催セミナー，「使用済燃料貯蔵技術の現状と課題」，(1998)．

- (17) 前口貴治，川原慶幸，山本隆一，崎間公久，玉置廣紀，「A3004-H112 合金の機械的性質に及ぼす長時間加熱および焼きなましの影響」，軽金属，第 68 巻 第 12 号，(2018)．

別添 1-1

バスケットプレート用材料 アルミニウム合金 (MB-A3004-H112) に関する説明書

目次

1. 概要	別添 1-1 - 1
2. 適用範囲	別添 1-1 - 2
3. 材料規定	別添 1-1 - 3
3.1 材料名称	別添 1-1 - 3
3.2 化学成分	別添 1-1 - 3
3.3 設計応力強さ	別添 1-1 - 3
3.4 許容引張応力	別添 1-1 - 3
3.5 設計降伏点	別添 1-1 - 3
3.6 設計引張強さ	別添 1-1 - 3
3.7 縦弾性係数	別添 1-1 - 3
3.8 熱膨張係数	別添 1-1 - 3
4. 製造管理規定	別添 1-1 - 7

1. 概要

本書は、MSF-24P(S)型のバスケットプレートに適用するアルミニウム合金(MB-A3004-H112)の材料規定及び製造管理規定について説明するものである。

本材料は、核原料物質、核燃料物質及び原子炉の規制に関する法律第四十三条の二十六の三第1項の規定により、使用済燃料貯蔵施設に係る型式設計特定容器等の型式の指定(指定の番号:T-DPC17001)を受けた金属製の乾式キャスク(MSF-21P型)のバスケットプレートに適用するアルミニウム合金(MB-A3004-H112)と同じ材料である。

2. 適用範囲

本材料を MSF-24P (S) 型のバスケットプレートに適用するにあたり、本材料及びこれを使用するバスケットは以下の事項に適合すること。

- (1) 設計貯蔵期間（供用期間）は 60 年以下であること。
- (2) バスケットが収納されるキャスク本体内部には、設計貯蔵期間中ヘリウムガスを封入し、不活性ガス雰囲気は維持されていること。
- (3) バスケットは耐圧構造でないこと。
- (4) バスケットは溶接部がない構造とすること。
- (5) 本材料はボルト材として使用しないこと。
- (6) 供用状態によらずバスケットプレートの発生応力は、弾性範囲内であること。
- (7) 供用状態によらずバスケットは長期間にわたる熱応力を生じない構造とすること。

3. 材料規定

本規定は、設計貯蔵期間における熱劣化を考慮した設計評価に適用する材料規定である。なお、本規定を適用する材料は、4章に示す製造管理規定を満足しなければならない。

3.1 材料名称

材料の規定名称は第 3-1 表に示すものであること。

3.2 化学成分

化学成分は第 3-2 表に示す百分率の値の範囲内にあること。

3.3 設計応力強さ

設計応力強さは第 3-3 表の規定によること。

3.4 許容引張応力

許容引張応力は第 3-4 表の規定によること。

3.5 設計降伏点

設計降伏点は第 3-5 表の規定によること。

3.6 設計引張強さ

設計引張強さは第 3-6 表の規定によること。

3.7 縦弾性係数

縦弾性係数は第 3-7 表の規定によること。

3.8 熱膨張係数

熱膨張係数は第 3-8 表の規定によること。

第 3-1 表 材料の規定名称

材料の名称	記号	質別
バスケットプレート用材料 アルミニウム合金 (MB-A3004-H112)	MB-A3004	H112

第 3-2 表 化学成分規定

記号	化学成分 (mass%)											
	Si	Fe	Cu	Mn	Mg	Cr	Zn	Ga, V, Ni, B, Zr など	Ti	その他		Al
										個々	合計	
MB-A3004	0.30 以下	0.7 以下	0.25 以下	1.1 以上 1.5 以下	1.0 以上 1.3 以下	—	0.25 以下	—	—	0.05 以下	0.15 以下	残部

第 3-3 表 材料の各温度における設計応力強さ S_m (注 1) (注 2)

単位：MPa

記号	温 度 (°C)										
	-40 ~40	75	100	125	150	175	200	225	250	275	300
MB-A3004	37	37	37	37	37	37	36	31	25	21	17

(注 1) 温度の中間における値は、比例法によって計算する。

(注 2) 時効による強度低下を考慮した値である。

第 3-4 表 材料の各温度における許容引張応力 S (注 1) (注 2)

単位：MPa

記号	温 度 (°C)									
	-40 ~40	75	100	125	150	175	200	225	250	250
MB-A3004	37	37	37	37	29	21	15	11	8	8

(注 1) 温度の中間における値は、比例法によって計算する。

(注 2) 時効による強度低下を考慮した値である。

第 3-5 表 材料の各温度における設計降伏点 S_y (注 1) (注 2)

単位：MPa

記号	温 度 (°C)										
	-40 ~40	75	100	125	150	175	200	225	250	275	300
MB-A3004	56	56	56	56	56	56	56	52	46	38	30

(注 1) 温度の中間における値は、比例法によって計算する。

(注 2) 時効による強度低下を考慮した値である。

第 3-6 表 材料の各温度における設計引張強さ S_u (注 1) (注 2)

単位：MPa

記号	温 度 (°C)										
	-40 ~40	75	100	125	150	175	200	225	250	275	300
MB-A3004	153	153	153	151	140	126	110	93	77	63	52

(注 1) 温度の中間における値は、比例法によって計算する。

(注 2) 時効による強度低下を考慮した値である。

第 3-7 表 材料の各温度における縦弾性係数 (注 1)

単位 : MPa

記号	温 度 (°C)											
	20	50	75	100	125	150	175	200	225	250	275	300
MB-A3004	73900	73300	72800	72100	71400	70600	69800	68900	67900	66900	65800	64600

(注 1) 温度の中間における値は、比例法によって計算する。

第 3-8 表 材料の各温度における熱膨張係数 (注 1)

単位 : $\times 10^{-6}$ mm/mm \cdot °C

記号	区分 (注 2)	温 度 (°C)											
		20	50	75	100	125	150	175	200	225	250	275	300
MB-A3004	A	22.75	23.52	24.02	24.42	24.76	25.05	25.35	25.68	26.06	26.54	27.14	27.91
	B	22.61	23.14	23.48	23.76	23.99	24.17	24.33	24.48	24.63	24.79	24.99	25.24

(注 1) 温度の中間における値は、比例法によって計算する。

(注 2) 区分 A は瞬時熱膨張係数、区分 B は常温から当該温度までの平均熱膨張係数を表す。

4. 製造管理規定

本規定は、製造管理に係る規定である。

- (1) 化学成分は、第 3-2 表に示す百分率の値の範囲内にあること。この場合において、化学成分は溶湯成分分析によること。化学成分の分析試験は、JIS H 4100「アルミニウム及びアルミニウム合金の押出型材」(以下「JIS H 4100」という。)によること。
- (2) 材料の製造は、第 4-1 図に示す製造フローに従い、熱間押出成形加工されたものであること。
- (3) 材料は、熱間押出成形加工後、熱処理は行わず、空冷されたものであること。熱間加工によって得られるか又はごくわずかな冷間加工を加えただけの状態であること。質別 H112 は、JIS H 0001「アルミニウム、マグネシウム及びそれらの合金－質別記号」によること。
- (4) 機械的性質は、第 4-1 表に示す値に適合すること。
- (5) 製品の寸法の許容差は、以下及び JIS H 4100 によること。これを逸脱する寸法を適用する場合、機械的性質が第 4-1 表を満足することを確認すること。

- ・肉厚 : 16mm 以下
- ・押出比^(注1) : 10 以上

(注1) ピレットの押出方向に垂直な断面積と押出材の押出方向に垂直な断面積の比

- (6) 本材料は、耐食性向上等を目的として表面処理を行う場合がある。表面処理を行う場合、機械的性質が第 4-1 表を満足することを確認すること。
- (7) 本材料は、第 4-1 図の製造フローの各段階において、第 4-2 表に示す品質管理を行う。
- (8) 上記規定以外の規定については、JIS H 4100 又は EN 755-1「Aluminium and aluminium alloys- Extruded rod/bar, tube and profiles - Part 1: Technical conditions for inspection and delivery」によること。

第 4-1 表 機械的性質 (注 1)

記号	引張試験 (試験温度：常温)			シャルピー衝撃試験 (注 2) (試験温度：-40℃)
	引張強さ (MPa)	耐力 (MPa)	伸び (%)	吸収エネルギー (J)
MB-A3004	185 以上	85 以上	15 以上	41 以上

(注 1) 時効による強度低下を考慮しない供用開始前の製造管理値である。

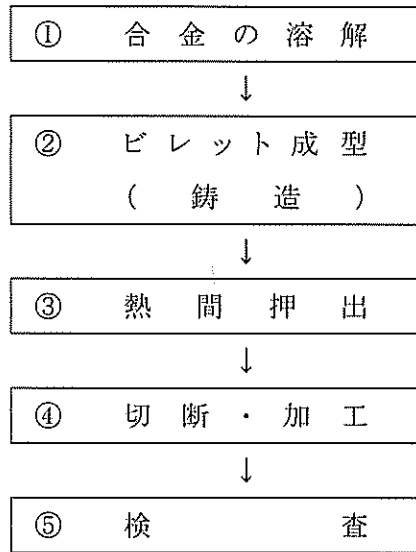
(注 2) 吸収エネルギーの規定は JIS Z 2242 の V ノッチ試験で得られる押出方向に平行な L 方向及び垂直な T 方向各 3 試験片の個々の値である。

第 4-2 表 管理程度表 (注 1)

製造工程 (注 2)	管理項目		材料保証 (規定)	製造管理 (参考)
①合金の溶解	材料特性 (初期材)	化学成分(溶湯)	○	—
⑤検査		引張強度特性	—	○
		シャルピー 衝撃特性	—	○
		組織観察	—	○
③熱間押出	製造条件	押出比	○	—
		押出条件	—	○
		押出冷却条件	—	○
		整直条件	—	○
		質別	○	—

(注 1) 設計貯蔵期間における設計強度特性保証に係る材料管理程度一覧である。

(注 2) 製造工程は第 4-1 図の製造フローに対応する。



第4-1図 製造フロー

別添 2

添付書類二 特定機器を使用することにより発電用原子炉施設に及ぼす影響に関する説明書

目 次

- 1. 特定機器を使用することにより発電用原子炉施設に及ぼす影響..... 2-1
 - 1.1 特定機器を使用することにより発電用原子炉施設に及ぼす影響の確認..... 2-1
 - 1.2 特定機器を使用することにより発電用原子炉施設に及ぼす影響の確認結果..... 2-10

1. 特定機器を使用することにより発電用原子炉施設に及ぼす影響

1.1 特定機器を使用することにより発電用原子炉施設に及ぼす影響の確認

MSF-24P(S)型は、MSF-24P(S)型を発電用原子炉施設において使用した場合に発電用原子炉施設の安全性を損なうような影響を及ぼさない設計とする。

以下、MSF-24P(S)型を発電用原子炉施設において使用した場合に発電用原子炉施設の安全性を損なうような影響を及ぼさないことを、実用発電用原子炉及びその付属施設の位置、構造及び設備の基準に関する規則の各条に沿って確認する。

なお、添付書類一の3.で示した実用発電用原子炉及びその付属施設の位置、構造及び設備の基準に関する規則に対する適合性において型式証明申請の範囲外とした条文は、確認対象から除くものとする。

(地震による損傷の防止)

第四条 設計基準対象施設は、地震力に十分に耐えることができるものでなければならない。

2 前項の地震力は、地震の発生によって生ずるおそれがある設計基準対象施設の安全機能の喪失に起因する放射線による公衆への影響の程度に応じて算定しなければならない。

3 耐震重要施設は、その供用中に当該耐震重要施設に大きな影響を及ぼすおそれがある地震による加速度によって作用する地震力（以下「基準地震動による地震力」という。）に対して安全機能が損なわれるおそれがないものでなければならない。

4 耐震重要施設は、前項の地震の発生によって生ずるおそれがある斜面の崩壊に対して安全機能が損なわれるおそれがないものでなければならない。

5 炉心内の燃料被覆材は、基準地震動による地震力に対して放射性物質の閉じ込めの機能が損なわれるおそれがないものでなければならない。

6 兼用キャスクは、次のいずれかの地震力に対して安全機能が損なわれるおそれがないものでなければならない。

一 兼用キャスクが地震力により安全機能を損なうかどうかをその設置される位置のいかんにかかわらず判断するために用いる合理的な地震力として原子力規制委員会が別に定めるもの

二 基準地震動による地震力

7 兼用キャスクは、地震の発生によって生ずるおそれがある斜面の崩壊に対して安全機能が損なわれるおそれがないものでなければならない。

特定兼用キャスクを使用することにより発電用原子炉施設に及ぼす影響の確認

1 から 5 について

MSF-24P (S) 型が発電用原子炉施設に与える影響評価の範囲外とする。

6 について

(1) 蓋部が金属部へ衝突しない設置方法

MSF-24P (S) 型は、特定兼用キャスクを基礎等に固定せず、かつ、貯蔵用緩衝体の装着により、兼用キャスクが地震力により安全機能を損なうかどうかをその設置される位置のいかんにかかわらず判断するために用いる合理的な地震力として原子力規制委員会が別に定める地震力による特定兼用キャスク蓋部の金属部への衝突に対して、その安全機能が損なわれるおそれがない、蓋部が金属部へ衝突しない方法で設置する設計とする。また、MSF-24P (S) 型は、自重その他の貯蔵時に想定される荷重と兼用キャスクが地震力により安全機能を損なうかどうかをその設置される位置

のいかんにかかわらず判断するために用いる合理的な地震力として原子力規制委員会が別に定める地震力を組み合わせた荷重条件に対して、特定兼用キャスクの安全機能を担保する部位のうち、閉じ込め機能を担保する部位は、おおむね弾性状態に留まるようにし、臨界防止機能を担保するバスケットプレートは、弾性状態に留まるように設計する。その他の部位については、塑性ひずみが生じる場合であっても、破断延性限界に十分な余裕を有し、特定兼用キャスクの安全機能が維持される設計とする。以上より、発電用原子炉施設の安全性に影響を及ぼさない。

(2) 基礎等に固定する設置方法

MSF-24P (S) 型は、地盤の十分な支持を想定して特定兼用キャスクを基礎等に固定し、かつ、その安全機能を損なわない、基礎等に固定する方法で設置する設計とする。また、MSF-24P (S) 型は、自重その他の貯蔵時に想定される荷重と兼用キャスクが地震力により安全機能を損なうかどうかをその設置される位置のいかんにかかわらず判断するために用いる合理的な地震力として原子力規制委員会が別に定める地震力を組み合わせた荷重条件に対して、特定兼用キャスクの基礎等に固定する支持部（下部トラニオン）は、破断延性限界に十分な余裕を有することで、特定兼用キャスクが転倒せず、特定兼用キャスクの安全機能に影響を及ぼさない設計とする。さらに、上記の荷重条件に対して、特定兼用キャスクの安全機能を担保する部位のうち、閉じ込め機能を担保する部位は、おおむね弾性状態に留まるようにし、臨界防止機能を担保するバスケットプレートは、弾性状態に留まるように設計する。その他の部位については、塑性ひずみが生じる場合であっても、破断延性限界に十分な余裕を有し、特定兼用キャスクの安全機能が維持される設計とする。以上より、発電用原子炉施設の安全性に影響を及ぼさない。

7 について

MSF-24P (S) 型が発電用原子炉施設に与える影響評価の範囲外とする。

(津波による損傷の防止)

第五条 設計基準対象施設（兼用キャスク及びその周辺施設を除く。）は、その供用中に当該設計基準対象施設に大きな影響を及ぼすおそれがある津波（以下「基準津波」という。）に対して安全機能が損なわれるおそれがないものでなければならない。

2 兼用キャスク及びその周辺施設は、次のいずれかの津波に対して安全機能が損なわれるおそれがないものでなければならない。

一 兼用キャスクが津波により安全機能を損なうかどうかをその設置される位置のいかんにかかわらず判断するために用いる合理的な津波として原子力規制委員会が別に定めるもの

二 基準津波

特定兼用キャスクを使用することにより発電用原子炉施設に及ぼす影響の確認

1 について

MSF-24P (S) 型が発電用原子炉施設に与える影響評価の範囲外とする。

2 について

MSF-24P (S) 型は、兼用キャスクが津波により安全機能を損なうかどうかをその設置される位置のいかんにかかわらず判断するために用いる合理的な津波として原子力規制委員会が別に定める津波による遡上波の波力及び漂流物の衝突による荷重が同時に作用する荷重条件に対して、特定兼用キャスクの安全機能を担保する部位のうち、閉じ込め機能を担保する部位は、おおむね弾性状態に留まるようにし、臨界防止機能を担保するバスケットプレートは、弾性状態に留まるように設計する。その他の部位については、塑性ひずみが生じる場合であっても、破断延性限界に十分な余裕を有し、特定兼用キャスクの安全機能が維持される設計とする。以上より、発電用原子炉施設の安全性に影響を及ぼさない。

(外部からの衝撃による損傷の防止)

第六条 安全施設（兼用キャスクを除く。）は、想定される自然現象（地震及び津波を除く。次項において同じ。）が発生した場合においても安全機能を損なわないものでなければならない。

2 重要安全施設は、当該重要安全施設に大きな影響を及ぼすおそれがあると想定される自然現象により当該重要安全施設に作用する衝撃及び設計基準事故時に生ずる応力を適切に考慮したものでなければならない。

3 安全施設（兼用キャスクを除く。）は、工場等内又はその周辺において想定される発電用原子炉施設の安全性を損なわせる原因となるおそれがある事象であって人為によるもの（故意によるものを除く。以下「人為による事象」という。）に対して安全機能を損なわないものでなければならない。

4 兼用キャスクは、次に掲げる自然現象が発生した場合においても安全機能を損なわないものでなければならない。

一 兼用キャスクが竜巻により安全機能を損なうかどうかをその設置される位置のいかにかわらず判断するために用いる合理的な竜巻として原子力規制委員会が別に定めるもの

二 想定される森林火災

5 前項の規定は、兼用キャスクについて第一項の規定の例によることを妨げない。

6 兼用キャスクは、次に掲げる人為による事象に対して安全機能を損なわないものでなければならない。

一 工場等内又はその周辺において想定される兼用キャスクの安全性を損なわせる原因となるおそれがある爆発

二 工場等の周辺において想定される兼用キャスクの安全性を損なわせる原因となるおそれがある火災

7 前項の規定は、兼用キャスクについて第三項の規定の例によることを妨げない。

特定兼用キャスクを使用することにより発電用原子炉施設に及ぼす影響の確認

1 から 3 について

MSF-24P (S) 型が発電用原子炉施設に与える影響評価の範囲外とする。

4 について

一 MSF-24P (S) 型は、兼用キャスクが竜巻により安全機能を損なうかどうかをその設置される位置のいかにかわらず判断するために用いる合理的な竜巻として原子力規制委員会が別に定める竜巻による荷重及び設計飛来物の衝突による荷重を組み合わせた荷重条件に対して、特定兼用キャスクの安全機能を担保する部位のうち、閉じ込め

機能を担保する部位は、おおむね弾性状態に留まるようにし、臨界防止機能を担保するバスケットプレートは、弾性状態に留まるように設計する。その他の部位については、塑性ひずみが生じる場合であっても、破断延性限界に十分な余裕を有し、特定兼用キャスクの安全機能が維持される設計とする。以上より、発電用原子炉施設の安全性に影響を及ぼさない。

二 MSF-24P (S) 型が発電用原子炉施設に与える影響評価の範囲外とする。

5から7 について

MSF-24P (S) 型が発電用原子炉施設に与える影響評価の範囲外とする。

(燃料体等の取扱施設及び貯蔵施設)

第十六条 発電用原子炉施設には、次に掲げるところにより、通常運転時に使用する燃料体又は使用済燃料（以下この条において「燃料体等」という。）の取扱施設（安全施設に係るものに限る。）を設けなければならない。

- 一 燃料体等を取り扱う能力を有するものとする事。
- 二 燃料体等が臨界に達するおそれがないものとする事。
- 三 崩壊熱により燃料体等が溶融しないものとする事。
- 四 使用済燃料からの放射線に対して適切な遮蔽能力を有するものとする事。
- 五 燃料体等の取扱中における燃料体等の落下を防止できるものとする事。

2 発電用原子炉施設には、次に掲げるところにより、燃料体等の貯蔵施設（安全施設に属するものに限る。以下この項において同じ。）を設けなければならない。

- 一 燃料体等の貯蔵施設は、次に掲げるものである事。
 - イ 燃料体等の落下により燃料体等が破損して放射性物質の放出により公衆に放射線障害を及ぼすおそれがある場合において、放射性物質の放出による公衆への影響を低減するため、燃料貯蔵設備を格納するもの及び放射性物質の放出を低減するものとする事。
 - ロ 燃料体等を必要に応じて貯蔵することができる容量を有するものとする事。
- ハ 燃料体等が臨界に達するおそれがないものとする事。
- 二 使用済燃料の貯蔵施設（キャスクを除く。）にあつては、前号に掲げるもののほか、次に掲げるものである事。
 - イ 使用済燃料からの放射線に対して適切な遮蔽能力を有するものとする事。
 - ロ 貯蔵された使用済燃料が崩壊熱により溶融しないものであつて、最終ヒートシンクへ熱を輸送できる設備及びその浄化系を有するものとする事。
 - ハ 使用済燃料貯蔵槽（安全施設に属するものに限る。以下この項及び次項において同じ。）から放射性物質を含む水があふれ、又は漏れないものであつて、使用済燃料貯蔵槽から水が漏れいした場合において水の漏れいを検知することができるものとする事。
- 二 燃料体等の取扱中に想定される燃料体等の落下時及び重量物の落下時においてもその機能が損なわれないものとする事。

3 発電用原子炉施設には、次に掲げるところにより、使用済燃料貯蔵槽の水位及び水温並びに燃料取扱場所の放射線量を測定できる設備を設けなければならない。

- 一 使用済燃料貯蔵槽の水位及び水温並びに燃料取扱場所の放射線量の異常を検知し、それを原子炉制御室に伝え、又は異常が生じた水位及び水温を自動的に制御し、並びに放射線量を自動的に抑制することができるものとする事。
- 二 外部電源が利用できない場合においても温度、水位その他の発電用原子炉施設の状

態を示す事項（以下「パラメータ」という。）を監視することができるものとする
こと。

- 4 キャスクを設ける場合には、そのキャスクは、第二項第一号に定めるもののほか、次に掲げるものでなければならない。
 - 一 使用済燃料からの放射線に対して適切な遮蔽能力を有するものとする。
 - 二 使用済燃料の崩壊熱を適切に除去することができるものとする。
 - 三 使用済燃料が内包する放射性物質を適切に閉じ込めることができ、かつ、その機能を適切に監視することができるものとする。

特定兼用キャスクを使用することにより発電用原子炉施設に及ぼす影響の確認

1 について

MSF-24P (S) 型が発電用原子炉施設に与える影響評価の範囲外とする。

2 について

イ及びロ MSF-24P (S) 型が発電用原子炉施設に与える影響評価の範囲外とする。

ハ MSF-24P (S) 型は、使用済燃料集合体を所定の幾何学的配置に維持するための断面形状が中空状であるバスケットプレート、及び中性子吸収能力を有するほう素を偏在することなく添加した中性子吸収材を適切な位置に配置することにより、臨界を防止する設計とする。バスケットプレートは、設計貯蔵期間中の温度、放射線等の環境及びその環境下での腐食等の経年変化に対して十分な信頼性を有する材料を選定し、その必要とされる強度及び性能を維持することで、設計貯蔵期間を通じて使用済燃料集合体を所定の幾何学的配置に維持するために必要な構造健全性を維持する設計とする。また、MSF-24P (S) 型の貯蔵施設への搬入から搬出までの乾燥状態、及びMSF-24P (S) 型に使用済燃料集合体を収納する際に冠水状態となること等、技術的に想定されるいかなる場合でも、中性子実効増倍率が0.95以下となるように設計する。以上より、発電用原子炉施設の安全性に影響を及ぼさない。

ニ MSF-24P (S) 型が発電用原子炉施設に与える影響評価の範囲外とする。

3 について

MSF-24P (S) 型が発電用原子炉施設に与える影響評価の範囲外とする。

4 について

一 MSF-24P (S) 型は、使用済燃料集合体からの放射線を特定兼用キャスクの本体及び蓋部のガンマ線遮蔽材及び中性子遮蔽材により遮蔽する設計とし、設計貯蔵期間におけ

る中性子遮蔽材の熱による遮蔽能力の低下を考慮しても、特定兼用キャスク表面の最大線量当量率を 2 mSv/h 以下とし、かつ、特定兼用キャスク表面から 1 m 離れた位置における最大線量当量率を 100 μ Sv/h 以下とする設計とする。以上より、発電用原子炉施設の安全性に影響を及ぼさない。

二 MSF-24P (S) 型は、動力を用いずに使用済燃料の崩壊熱を適切に除去するため、使用済燃料の崩壊熱を特定兼用キャスクの外表面に伝え、周囲空気等に伝達することにより除熱する設計とし、使用済燃料の健全性及び特定兼用キャスクの安全機能を有する構成部材の健全性を維持するために、使用済燃料及び特定兼用キャスクの温度を制限される値以下に維持する方針とする。また、MSF-24P (S) 型は、使用済燃料及び特定兼用キャスクの温度が制限される値以下に維持されていることを評価するために、特定兼用キャスク外表面の温度を測定できる設計とする。以上より、発電用原子炉施設の安全性に影響を及ぼさない。

三 MSF-24P (S) 型は、使用済燃料を限定された区域に閉じ込めるため、特定兼用キャスクの蓋及び蓋貫通孔のシール部に金属ガスケットを用いることにより、設計貯蔵期間を通じて、使用済燃料集合体を内封する空間を負圧に維持する設計とする。また、MSF-24P (S) 型は、一次蓋及び二次蓋による二重の閉じ込め構造とし、蓋間を正圧に維持することにより圧力障壁を形成し、使用済燃料集合体を内封する空間を特定兼用キャスク外部から隔離する設計とする。さらに、MSF-24P (S) 型は、蓋間の圧力を測定することにより、閉じ込め機能を監視できる設計とする。以上より、発電用原子炉施設の安全性に影響を及ぼさない。

1.2 特定機器を使用することにより発電用原子炉施設に及ぼす影響の確認結果

確認の結果、MSF-24P (S) 型を発電用原子炉施設において使用した場合に、発電用原子炉施設の安全性を損なうような影響を及ぼすおそれはない。