

発電用原子炉施設に係る特定機器の設計の型式証明 (日立GEニュークリア・エナジー株式会社) (案)

令和4年1月26日
原子力規制委員会

1. 経緯

核原料物質、核燃料物質及び原子炉の規制に関する法律（昭和32年法律第166号。以下「原子炉等規制法」という。）第43条の3の30第1項の規定に基づき、令和2年3月31日に日立GEニュークリア・エナジー株式会社（以下「日立GE」という。）から発電用原子炉施設に係る特定機器（特定兼用キャスク[※]）の設計の型式証明申請があった。また、令和4年1月7日、令和4年1月14日及び令和4年1月20日に、日立GEから補正書の提出がなされた。

本件は、令和3年10月27日の原子力規制委員会において、三菱重工業株式会社の発電用原子炉施設に係る特定兼用キャスクの設計の型式証明申請を審議した際の議論を踏まえ（参考4）、審査の内容及びその結果を受けた型式証明について原子力規制委員会において審議するものである。

2. 原子力規制庁による審査

本申請については、令和2年4月22日の原子力規制委員会において決定されたところにより、原子力規制庁の新基準適合性審査チームが、原子炉等規制法第43条の3の6第1項第4号の規定に基づく基準（実用発電用原子炉及びその附属施設の位置、構造及び設備の基準に関する規則（平成25年原子力規制委員会規則第5号）のうち、申請のあった特定兼用キャスクに係る技術上の基準への適合性について審査を行った。

審査の結果、本申請が原子炉等規制法第43条の3の6第1項第4号の規定に基づく基準（申請のあった特定兼用キャスクの技術上の基準に係るものに限る。）に適合しているものと認めた。（詳細は別紙1参照）

3. 対応方針

- (1) 原子力規制委員会は、原子力規制庁の審査結果を踏まえ、本申請が原子炉等規制法第43条の3の30第2項に規定する、同法第43条の3の6第1項第4号の基準（申請のあった特定兼用キャスクの技術上の基準に係るものに限る。）に適合していると認められることから、同法第43条の3の30第1項の規定に基づき、日立GEの特定兼用キャスクの型式の設計について別紙2のとおり型式証明を行うとともに、別紙3のとおり実用発電用原子炉の設置、運転等に関する規則（昭和53年通商産業省令第77号）第105条第1項の規定に基づき、本型式証明に係る告示を行う。
- (2) 本申請と同様の構造を有し、技術的新規性が乏しい特定兼用キャスクに係る型式証明については、原子力規制委員会行政文書管理要領（平成24年9月19日）に基づき、長官による専決処理により行わせる。

[※] 実用発電用原子炉の設置、運転等に関する規則第100条第2号に規定した特定機器であり、兼用キャスクであって、実用発電用原子炉及びその附属施設の位置、構造及び設備の基準に関する規則第4条第6項第1号、第5条第2項第1号及び第6条第4項第1号の基準を満たすもの（サイトに依存しない一律の地震力、津波及び竜巻に対して安全機能を維持するもの）

[附属資料一覧]

- 参考 1 日立 G E (株) 特定機器の設計の型式証明に係る申請概要 (P 3)
- 参考 2 参照条文 (P 5)
- 参考 3 令和 2 年度第 3 回原子力規制委員会 資料 3 (令和 2 年 4 月 2 2 日開催) (P 8)
- 参考 4 令和 3 年度原子力規制委員会第 4 1 回会議議事録抜粋 (P 1 1)
- 別紙 1 日立 G E ニュークリア・エナジー株式会社に係る発電用原子炉施設
の特定機器の設計の型式証明に関する審査書 (案) (P 1 2)
- 別紙 2 発電用原子炉施設に係る特定機器の設計の型式証明について
(案) (P 3 3)
- 別紙 3 日立 G E ニュークリア・エナジー株式会社に係る発電用原子炉施設
の特定機器の設計の型式証明に係る告示 (案) (P 3 4)

1. 申請概要（申請日、仕様概要等）

参考 1

申請年月日：令和2年3月31日 / 最終補正年月日：令和4年1月20日

(1)貯蔵する使用済燃料集合体：BWR使用済燃料集合体

新型8×8燃料、新型8×8ジルコニウムライナ燃料、高燃焼度8×8燃料

(2)貯蔵能力(キャスク1基あたり)：BWR使用済燃料集合体69体

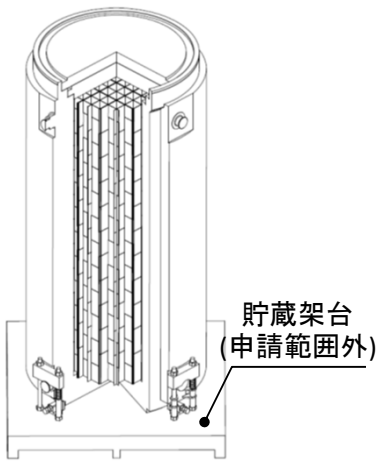
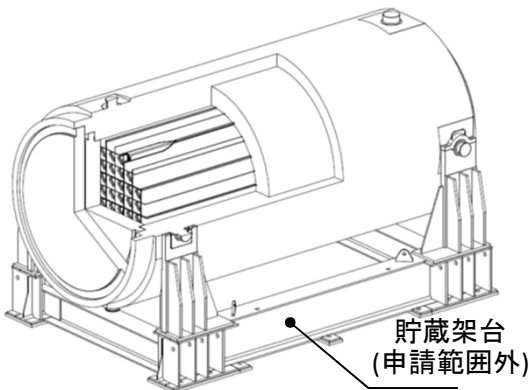
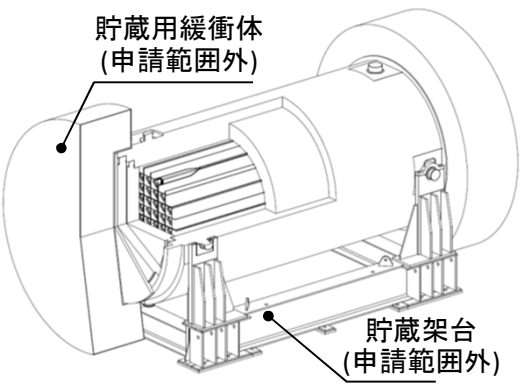
(3)貯蔵時の設置方法：

①基礎等に固定する設置方法

貯蔵架台上にたて置き又は横置きに設置
(トラニオンを使用して固縛)

②蓋部が金属部へ衝突しない設置方法

貯蔵用緩衝体を装着し、貯蔵架台上に横置き
に設置(トラニオンを使用して固縛)

基礎等に固定する設置方法※1		蓋部が金属部へ衝突しない設置方法
たて置き	よこ置き	よこ置き
		

※1当該特定兼用キャスクの設置場所の地盤が当該特定兼用キャスクを十分に支持することができる地盤であることについて、発電用原子炉施設の設置(変更)許可時に別途確認する。

※2図の出典：日立GE 特定機器の設計の型式証明申請書 本文及び添付書類の一部補正について(令和4年1月7日付け) より抜粋

(4)設置場所：貯蔵建屋内

2. 審査範囲

設置許可基準規則の規定のうち、特定兼用キャスク本体に係る要求事項への適合のための設計方針

設置許可基準規則	主たる要求事項	設置許可基準規則解釈 別記4から呼び込む 貯蔵事業許可基準規則解釈
4条 (耐震)	告示地震力※に対して安全機能が損なわれるおそれがないものでなければならない	
5条 (耐津波)	告示津波※に対して安全機能が損なわれるおそれがないものでなければならない	
6条 (耐竜巻)	告示竜巻※が発生した場合においても安全機能を損なわないものでなければならない	
16条2項1号 (臨界防止機能)	燃料体等が臨界に達するおそれがないものとする	3条
16条4項1号 (遮蔽機能)	使用済燃料からの放射線に対して適切な遮蔽能力を有するものとする	4条1項3号
16条4項2号 (除熱機能)	使用済燃料の崩壊熱を適切に除去することができるものとする	①6条 ②17条1項2号、3号
16条4項3号 (閉じ込め機能)	使用済燃料が内包する放射性物質を適切に閉じ込めることができ、かつ、その機能を適切に監視することができるものとする	①5条1項1号、2号 ②17条1項1号
解釈別記4 16条5項 (長期健全性)	特定兼用キャスクを構成する部材及び使用済燃料の経年変化を考慮した上で、使用済燃料の健全性を確保する設計とする	

※特定兼用キャスクを使用するサイト固有の条件への考慮が必要な設計方針は、特定兼用キャスクの周辺施設(貯蔵用緩衝体、計装設備、貯蔵建屋等)の設計方針とともに、電気事業者による当該キャスク使用に係る設置(変更)許可申請の中で示されることから、電気事業者に申し送る事項を、当該キャスクの使用の範囲、条件として、型式証明申請書に記載していることも確認。

○告示地震力: 水平加速度2300Gal、鉛直加速度1600Gal、水平速度2m/s、鉛直速度1.4m/s

○告示津波: 浸水深10m、流速20m/s、漂流物質量100t

○告示竜巻: 風速100m/s <平成31年原子力規制委員会告示第2号>

(参考2)

核原料物質、核燃料物質及び原子炉の規制に関する法律(昭和32年法律第166号)(抄)

(許可の基準)

第四十三条の三の六 原子力規制委員会は、前条第一項の許可の申請があつた場合においては、その申請が次の各号のいずれにも適合していると認めるときでなければ、同項の許可をしてはならない。

一～三 (略)

四 発電用原子炉施設の位置、構造及び設備が核燃料物質若しくは核燃料物質によつて汚染された物又は発電用原子炉による災害の防止上支障がないものとして原子力規制委員会規則で定める基準に適合するものであること。

2 前項の場合において、第四十三条の三の三十第一項の規定により型式証明を受けた同項に規定する特定機器の型式の設計は、前項第四号の基準(技術上の基準に係る部分に限る。)に適合しているものとみなす。

3 (略)

(発電用原子炉施設に係る特定機器の設計の型式証明)

第四十三条の三の三十 原子力規制委員会は、申請により、格納容器、非常用電源設備その他の発電用原子炉施設に係る機械又は器具のうち原子力規制委員会規則で定めるもの(以下「特定機器」という。)の型式の設計について型式証明を行う。

2 原子力規制委員会は、前項の申請があつたときは、その申請に係る特定機器の型式の設計が第四十三条の三の六第一項第四号の基準(技術上の基準に係る部分に限る。以下この条において同じ。)に適合すると認めるときは、前項の型式証明をしなければならない。

3 その型式の設計について型式証明を受けた者は、当該型式の特定機器の設計の変更をしようとするときは、原子力規制委員会の承認を受けなければならない。第四十三条の三の六第一項第四号の基準の変更があつた場合において、その型式の設計について型式証明を受けた型式の特定機器が同号の基準に適合しなくなつたときも同様とする。

4 原子力規制委員会は、前項の承認の申請があつたときは、当該申請に係る設計について第四十三条の三の六第一項第四号の基準に適合するかどうかを審査し、これに適合すると認めるときは、承認しなければならない。

5 原子力規制委員会は、その型式の設計について型式証明を受けた型式の特定機器が第四十三条の三の六第一項第四号の基準に適合しなくなつたときは、当該型式証明を取り消すことができる。

6 第一項の証明の手續その他型式証明に関し必要な事項は、原子力規制委員会規則で定める。

実用発電用原子炉の設置、運転等に関する規則（昭和53年通商産業省令第77号）（抄）

（特定機器の種類）

第百条 法第四十三条の三の三十第一項の原子力規制委員会規則で定める特定機器は、次のとおりとする。

一 （略）

二 第三条第一項第二号ニ（2）の核燃料物質貯蔵設備のうち、使用済燃料貯蔵用容器（兼用キャスク（設置許可基準規則第二条第二項第四十一号に規定するものをいう。以下同じ。）であって、同規則第四条第六項第一号、第五条第二項第一号及び第六条第四項第一号の基準を満たすものに限る。別表第三において「特定兼用キャスク」という。）

三～八（略）

（型式証明の申請）

第百一条 法第四十三条の三の三十第一項の規定により特定機器の型式の設計について型式証明を受けようとする者は、次に掲げる事項を記載した申請書を原子力規制委員会に提出しなければならない。

一 氏名又は名称及び住所並びに法人にあっては、その代表者の氏名

二 特定機器の種類

三 特定機器の名称及び型式

四 特定機器の構造及び設備

五 特定機器を使用することができる範囲を限定し、又は条件を付する場合にあっては、当該特定機器を使用することができる発電用原子炉施設の範囲又は条件

2 前項の申請書には、次に掲げる書類を添付しなければならない。

一 特定機器の安全設計に関する説明書

二 特定機器を使用することにより発電用原子炉施設に及ぼす影響に関する説明書

3 原子力規制委員会は、法第四十三条の三の三十第一項の規定により特定機器の型式の設計について型式証明をするときは、当該型式の設計に係る特定機器を使用することができる範囲を限定し、又は条件を付することができる。

4 第一項の申請書の提出部数は、正本一通とする。

（型式証明の変更）

第百二条 （略）

（型式証明に係る変更の届出）

第百三条 （略）

（特定機器型式証明通知書等の交付）

第百四条 原子力規制委員会は、次に掲げる場合に応じ、それぞれ当該各号に定める書面を交付するものとする。

一 法第四十三条の三の三十第一項の規定による型式証明を行った場合 特定機器型式証明通知書

二 法第四十三条の三の三十第三項の規定による承認を行った場合 特定機器型式証明変更承認通知書

三 法第四十三条の三の三十第五項の規定による型式証明の取消しを行った場合 特定機器型式証明取

消通知書

(型式証明番号等の告示)

第百五条 原子力規制委員会は、型式証明又は型式証明の取消しをしたときは、次に掲げる事項について告示するものとする。

一 型式証明の番号

二 特定機器の種類

三 特定機器の名称及び型式

四 特定機器を使用することができる発電用原子炉施設の範囲又は条件

五 特定機器の型式の設計について型式証明を受けた者又は受けていた者の氏名又は名称及び住所並びに法人にあっては、その代表者の氏名

2 原子力規制委員会は、法第四十三条の三の三十第三項の変更が第一条第一項第五号に掲げる事項に係るものであるときは、その旨を告示するものとする。

3 原子力規制委員会は、第百三条の規定による届出があったときは、その旨を告示するものとする。

原子力規制委員会行政文書管理要領（抄）

（平成24年9月19日 原規総発第120919005号 原子力規制委員会決定、最終改正 令和3年6月16日 原規総発第2106163号 原子力規制委員会決定）

別表第3（原子力規制法令）

（1）核原料物質、核燃料物質及び原子炉の規制に関する法律（昭和32年法律第166号）関係

事項 番号	主管課等	専決事項	専決者	合議者	委員会への 報告の要否
50	部門（部安全規制管理官に係るものに限る。）	原子炉等規制法第43条の3の30第1項の規定による型式証明（重要なものを除く。）に関すること。	長官		要

**発電用原子炉施設に係る特定機器の設計の
型式証明申請等に対する審査の体制について
— 発電用原子炉施設内に設置する特定兼用キャスクの審査体制 —**

令和2年4月22日
原子力規制庁

1. はじめに

原子力規制委員会は、令和2年1月27日に三菱重工業株式会社から、また、同年3月31日に日立GEニュークリア・エナジー株式会社から発電用原子炉施設に係る特定機器の設計の型式証明申請書（特定兼用キャスク）を受理した。これらについては、発電用原子炉施設内に設置する特定兼用キャスク^{*}として、初めての審査となるため、審査の体制について諮るものである。

2. 申請の概要

申請の概要は、別紙のとおり。

3. 審査の体制

本件については、特定機器製造者が、電気事業者が行う使用済燃料貯蔵施設の設置（変更）許可申請に先立って、特定兼用キャスクの型式証明を受けることができる制度であり、実用発電用原子炉及びその附属施設の位置、構造及び設備の基準に関する規則のうち特定兼用キャスクに関する基準への適合性について審査を行うものである。なお、電気事業者が、実際に発電用原子炉施設内に使用済燃料貯蔵施設を設置する場合には、当該施設の設置（変更）許可や設計及び工事の計画の認可等を受ける必要がある。

これらを踏まえ、審査の体制は以下の通りとする。

- (1) 審査は、公開の「特定兼用キャスクの設計の型式証明等に係る審査会合（仮称）」で行う。
- (2) 審査は、原子力規制庁の新基準適合性審査チーム（チーム長並びに実用炉審査部門及び核燃料施設審査部門に属するチーム員）が行う。

^{*} 実用発電用原子炉の設置、運転等に関する規則第100条において規定した兼用キャスクであって、実用発電用原子炉及びその附属施設の位置、構造及び設備の基準に関する規則第4条第6項第1号、第5条第2項第1号及び第6条第4項第1号の基準を満たすもの（サイトに依存しない一律の地震力、津波及び竜巻に対して安全機能を維持するもの）

申請の概要

三菱重工業（株）の申請概要

1. 申請者

三菱重工業株式会社

2. 申請内容

原子炉等規制法第43条の3の30第1項 発電用原子炉施設に係る特定機器の設計の型式証明

3. 特定機器の種類

特定兼用キャスク（MSF-24P型）

4. 特定兼用キャスクの収納物

PWR使用済燃料集合体	17×17燃料、48,000MWd/t、A型、冷却期間15年以上
PWR使用済燃料集合体	17×17燃料、48,000MWd/t、B型、冷却期間17年以上
PWR使用済燃料集合体	17×17燃料、39,000MWd/t、A型、冷却期間15年以上
PWR使用済燃料集合体	17×17燃料、39,000MWd/t、B型、冷却期間17年以上
PWR使用済燃料集合体	15×15燃料、48,000MWd/t、A型、冷却期間15年以上
PWR使用済燃料集合体	15×15燃料、48,000MWd/t、B型、冷却期間17年以上
PWR使用済燃料集合体	15×15燃料、39,000MWd/t、A型、冷却期間15年以上
PWR使用済燃料集合体	15×15燃料、39,000MWd/t、B型、冷却期間17年以上

5. 特定兼用キャスクの最大貯蔵能力（1基当たり）

PWR使用済燃料集合体 24体、最大崩壊熱量 15.8kW

6. その他

兼用キャスクの設計貯蔵期間	60年以下
兼用キャスクの貯蔵場所	貯蔵建屋内又は屋外
兼用キャスクの貯蔵施設	輸送荷姿又は蓋部の金属部への衝突が生じない設置方法
兼用キャスクの設置方法	貯蔵架台上に設置

7. 考慮する自然現象等

地震力	加速度 水平 2,300gal 及び鉛直 1,600gal 又は 速度 水平 2m/s 及び鉛直 1.4m/s
津波荷重	（算出条件）浸水深 10m、流速 20m/s、漂流物質量 100t
竜巻	風速 100m/s

日立GEニュークリア・エナジー（株）の申請

1. 申請者

日立GEニュークリア・エナジー株式会社

2. 申請内容

原子炉等規制法第43条の3の30第1項 発電用原子炉施設に係る特定機器の設計の型式証明

3. 特定機器の種類

特定兼用キャスク（HDP-69BCH(B)型）

4. 特定兼用キャスクの収納物

BWR使用済燃料集合体

- (1) 新型8×8ジルコニウムライナ燃料及び高燃焼度8×8燃料を収納する場合
最高燃焼度 40,000MWd/t、平均燃焼度 34,000MWd/t、冷却期間 18年以上 又は
最高燃焼度 48,000MWd/t、平均燃焼度 40,000MWd/t、冷却期間 22年以上
- (2) 新型8×8燃料のみを収納する場合
最高燃焼度 34,000MWd/t、平均燃焼度 29,000MWd/t、冷却期間 28年以上

5. 特定兼用キャスクの最大貯蔵能力（1基当たり）

BWR使用済燃料集合体 69体、最大崩壊熱量 13.8kW

6. その他

兼用キャスクの設計貯蔵期間 60年以下
兼用キャスクの貯蔵場所 貯蔵建屋内
兼用キャスクの貯蔵姿勢 たて置き又はよこ置き
兼用キャスクの固定方式 トラニオン固定

7. 考慮する自然現象等

地震力 加速度 水平 2,300gal 及び鉛直 1,600gal
津波荷重 (算出条件) 浸水深 10m、流速 20m/s、漂流物質量 100t 以下
竜巻 最大風速 100m/s 以下

参考4 令和3年度原子力規制委員会第41回会議議事録抜粋

○更田委員長

私が懸念しているのは、例えばですけれども、輸送・貯蔵の兼用キャスクの議論をしていたときに、要するに、細かい、安全上重要でないところの議論に長時間を要して、それを回避するために、要するに、どこへでも置ける、縦置き、横置き問わずという議論をして、そのために地震動を定めていって、そのときの意図の結果、いざやってみると、推測ですけれども、要するに、多様性を持った使い方でできるキャスクで証明を受けようとすると時間が掛かるから、とにかく一つの形式でいいから早く証明が欲しいと。もし申請者にそう思わせるようだったら、それは審査の方にも問題があると。

もちろん立証するのは申請者側に責任があるのだから、十分な立証を持ってこられなかったのかもしれないし、だからこそ中身を追いかけていたいと思いますけれどもね。

繰り返しますけれども、結果としては、ある種、ディフェンシブというか、保守的な設計を証明しようとするものなので、その結果には疑問はないのですけれども。

それで、長官専決にしたいということに関して、何か御意見はありますか。私はもう1ケース聞こうかなという気もしているのです、そういう意味で。いかがでしょうか。御意見はありませんか。

○田中委員

今のお話を聞いてみると、もう一件ぐらい聞いてみたいなと思いました。

○山中委員

ユニバーサルなキャスクになっていないというのは、確かにそうだなというのは私も思っていますので、是非別途何か対話の機会があればいいなと思うのと、型式証明、もう一件ぐらい私も聞いてもいいのかなと。別のものが出てくれば、それはそれで意味のあることですので。

○更田委員長

ほかに御意見がなければ。

では、まず、この審査書について、特に御意見はないようですので、別紙1のとおり審査書を取りまとめて、別紙2のとおり型式証明を決定してよろしいでしょうか。

(「異議なし」と声あり)

○更田委員長

ありがとうございました。

その上で、告示を別紙3のとおり行うことも決定してよろしいでしょうか。

(「異議なし」と声あり)

○更田委員長

それから、決裁の処理については、もう1ケース、そこで専決するかどうかはまた別として、次回も原子力規制委員会に諮ってみたいと思います。

文 書 番 号
年 月 日
原 子 力 規 制 庁

日立GEニュークリア・エナジー株式会社
に係る発電用原子炉施設の特定期器の
設計の型式証明に関する審査書（案）

目 次

I	はじめに	2
II	申請の概要	3
III	特定機器の設計	8
III-1	地震による損傷の防止（第4条関係）	8
III-2	津波による損傷の防止（第5条関係）	9
III-3	外部からの衝撃による損傷の防止（第6条関係）	9
III-4	燃料体等の取扱施設及び貯蔵施設（第16条関係）	10
IV	審査結果	17

I はじめに

1. 本審査書の位置付け

本審査書は、「核原料物質、核燃料物質及び原子炉の規制に関する法律」（昭和 32 年法律第 166 号。以下「原子炉等規制法」という。）第 4 3 条の 3 の 3 0 第 1 項の規定に基づいて、日立GEニュークリア・エナジー株式会社（以下「申請者」という。）が原子力規制委員会に提出した「発電用原子炉施設に係る特定機器の設計の型式証明申請書」（令和 2 年 3 月 31 日付け Doc No. FRO-TA-0055/REV. 0 をもって申請、令和 4 年 1 月 7 日付け Doc No. FRO-TA-0087/REV. 0、令和 4 年 1 月 14 日付け Doc No. FRO-TA-0088/REV. 0 及び令和 4 年 1 月 20 日付け Doc No. FRO-TA-0089/REV. 0 をもって一部補正。以下「本申請」という。）の内容が、原子炉等規制法第 4 3 条の 3 の 6 第 1 項第 4 号の基準（発電用原子炉施設の位置、構造及び設備が核燃料物質若しくは核燃料物質によって汚染された物又は発電用原子炉による災害の防止上支障がないものとして原子力規制委員会規則で定める基準に適合するものであること。）のうち、技術上の基準に係る部分に適合しているかどうかを審査した結果を取りまとめたものである。

2. 判断基準及び審査方針

本審査では、申請のあった特定機器の種類が、実用発電用原子炉及びその附属施設の位置、構造及び設備の基準に関する規則（平成 25 年 6 月 28 日原子力規制委員会規則第 5 号。以下「設置許可基準規則」という。）第 2 条第 2 項第 4 1 号に規定する兼用キャスクであって、同規則第 4 条第 6 項第 1 号、第 5 条第 2 項第 1 号及び第 6 条第 4 項第 1 号の基準を満たすもの（以下「特定兼用キャスク」という。）であることから、「II 申請の概要」の 6. に示す特定機器を使用することができる発電用原子炉施設の範囲又は条件において、特定兼用キャスクの設計が、設置許可基準規則及び実用発電用原子炉及びその附属施設の位置、構造及び設備の基準に関する規則の解釈（原規技発第 1306193 号（平成 25 年 6 月 19 日原子力規制委員会決定）。以下「設置許可基準規則解釈」という。）のうち、第 4 条（地震による損傷の防止）、第 5 条（津波による損傷の防止）、第 6 条（外部からの衝撃による損傷の防止）、第 1 6 条（燃料体等の取扱施設及び貯蔵施設）の規定に適合しているかどうかを確認した。

本審査では、当該規定の条項のうち、本申請である特定兼用キャスクの設計の型式証明に係る事項を本審査の対象範囲とし、申請者の設計方針について審査した。上記以外の条項については本審査の対象外とした（本審査の対象範囲については表 1 を参照）。

また、本審査においては、原子力規制委員会が定めた原子力発電所敷地内での輸送・貯蔵兼用乾式キャスクによる使用済燃料の貯蔵に関する審査ガイド（原規技発第 1903131 号（平成 31 年 3 月 13 日原子力規制委員会決定））等を参照するとともに、その他法令で定める基準、学協会規格等も参照した。

なお、申請者は、地盤の十分な支持を想定して特定兼用キャスクを基礎等に固定し、

かつ、その安全機能を損なわない方法（以下「基礎等に固定する設置方法」という。）及び、特定兼用キャスクを基礎等に固定せず、かつ、特定兼用キャスク蓋部の金属部への衝突に対してその安全機能を損なわない方法（以下「蓋部が金属部へ衝突しない設置方法」という。）の2つの方法を申請している。このうち、蓋部が金属部へ衝突しない設置方法においては、特定兼用キャスクに貯蔵用緩衝体を装着する設計とするとしているが、貯蔵用緩衝体は、特定兼用キャスクの設計の型式証明の申請対象設備等に含まれず、Ⅱ 6.（2）に示すとおり、特定兼用キャスクの使用に係る発電用原子炉施設の設置（変更）許可申請において、その設計を確認するものである。

3. 本審査書の構成

「Ⅱ 申請の概要」には、本申請に記載された特定機器の名称、型式等を示した。

「Ⅲ 特定機器の設計」には、上記2. に示した設置許可基準規則第4条、第5条、第6条及び第16条の規定への適合性に関する審査内容を示した。

「Ⅳ 審査結果」には、原子力規制委員会原子力規制庁（以下「規制庁」という。）としての結論を示した。

本審査書においては、法令の規定等や申請書の内容について、必要に応じ、文章の要約や言い換え等を行っている。

本審査書で用いる条番号は、断りのない限り設置許可基準規則のものである。

Ⅱ 申請の概要

1. 特定機器の名称及び型式：

HDP-69BCH(B)型（以下「当該特定兼用キャスク」という。）

2. 特定兼用キャスク1基当たりの貯蔵能力：BWR使用済燃料集合体69体

3. 貯蔵する使用済燃料集合体の種類：

BWR使用済燃料集合体（新型8×8燃料、新型8×8ジルコニウムライナ燃料、高燃焼度8×8燃料）

使用済燃料集合体を当該特定兼用キャスクへ収納するに当たり、使用済燃料集合体の種類、燃焼度及び冷却期間に応じて配置方法を制限する。

配置方法は、新型8×8ジルコニウムライナ燃料及び高燃焼度8×8燃料のいずれか又は両者を収納する場合については2種類に、新型8×8燃料のみを収納する場合については1種類に制限する。いずれも、収納する使用済燃料集合体のうち燃焼度が高いのものを当該特定兼用キャスクの中央部に配置する。

4. 特定兼用キャスク1基当たりの最大崩壊熱量：13.8kW

5. 貯蔵する使用済燃料集合体の種類に応じた燃焼度及び冷却期間：

(1) 新型 8×8 ジルコニウムライナ燃料及び高燃焼度 8×8 燃料のいずれか又は両者を
収納する場合

配置(i)

収納する使用済燃料集合体の最高燃焼度	40,000MWd/t 以下
収納する使用済燃料集合体の平均燃焼度	34,000MWd/t 以下
冷却期間	18 年以上

配置(ii)

収納する使用済燃料集合体の最高燃焼度	48,000MWd/t 以下(※1)
収納する使用済燃料集合体の平均燃焼度	40,000MWd/t 以下(※1)
冷却期間	22 年以上(※2)

(※1) 軸方向燃焼度が確認された使用済燃料を収納可能とする。

(※2) 収納位置によっては冷却期間 20 年以上の使用済燃料を収納可能とする。

(2) 新型 8×8 燃料のみを収納する場合

配置(iii)

収納する使用済燃料集合体の最高燃焼度	34,000MWd/t 以下
収納する使用済燃料集合体の平均燃焼度	29,000MWd/t 以下
冷却期間	28 年以上

6. 特定機器を使用することができる発電用原子炉施設の範囲又は条件：

(1) 範囲

以下に示す条件により設計された貯蔵施設（特定兼用キャスク本体を含む。）であること。

① 基礎等に固定する設置方法

特定兼用キャスクの設計貯蔵期間	60 年以下
特定兼用キャスクの貯蔵場所	貯蔵建屋内
特定兼用キャスクの貯蔵姿勢	たて置き又は横置き
貯蔵用緩衝体の有無	無し
特定兼用キャスクの設置方式	貯蔵架台上に設置
特定兼用キャスクの固定方式	トラニオン固定
特定兼用キャスクの全質量（使用済燃料集合体を含む）	約 119t
特定兼用キャスクの主要寸法	全長 約 5.4m 外径 約 2.5m

特定兼用キャスク表面における線量当量率	2mSv/h 以下
特定兼用キャスク表面から 1 m 離れた位置における線量当量率	100 μ Sv/h 以下
貯蔵状態における特定兼用キャスク周囲温度	最低温度 -22.4 $^{\circ}$ C 最高温度 45 $^{\circ}$ C
貯蔵状態における貯蔵建屋壁面温度	最高温度 65 $^{\circ}$ C
地震力	加速度 水平 2300Gal 及び 鉛直 1600Gal (※1) 又は 速度 水平 2m/s 及び 鉛直 1.4m/s (※1)
津波荷重の算出条件	浸水深 10m (※1) 流速 20m/s (※1) 漂流物質量 100 t
竜巻荷重の算出条件	風速 100m/s (※1)
設計飛来物	兼用キャスク告示に定める 竜巻により、特定兼用キャ スクに衝突し得る飛来物

(※1) 兼用キャスクが安全機能を損なうかどうかをその設置される位置のいかんにかかわらず判断するために用いる地震力等を定める告示（平成 31 年原子力規制委員会告示第 2 号。以下「兼用キャスク告示」という。）に規定される値

② 蓋部が金属部へ衝突しない設置方法

特定兼用キャスクの設計貯蔵期間	60 年以下
特定兼用キャスクの貯蔵場所	貯蔵建屋内
特定兼用キャスクの貯蔵姿勢	横置き
貯蔵用緩衝体の有無	有り
特定兼用キャスクの設置方式	貯蔵架台上に設置
特定兼用キャスクの固定方式	トラニオン固定
特定兼用キャスクの全質量（使用済燃料集合体を含む）	約 119t
特定兼用キャスクの主要寸法	全長 約 5.4m 外径 約 2.5m
特定兼用キャスク表面における線量当量率	2mSv/h 以下
特定兼用キャスク表面から 1 m 離れた位置における線量当量率	100 μ Sv/h 以下

貯蔵状態における特定兼用キャスク周囲温度	最低温度 -22.4℃ 最高温度 45℃
貯蔵状態における貯蔵建屋壁面温度	最高温度 65℃
地震力	加速度 水平 2300Gal 及び 鉛直 1600Gal (※1) 又は 速度 水平 2m/s 及び 鉛直 1.4m/s (※1)
津波荷重の算出条件	浸水深 10m (※1) 流速 20m/s (※1) 漂流物質量 100 t
竜巻荷重の算出条件	風速 100m/s (※1)
設計飛来物	兼用キャスク告示に定める 竜巻により、特定兼用キャ スクに衝突し得る飛来物

(※1) 兼用キャスク告示に規定される値

(2) 条件

発電用原子炉施設の設置（変更）許可時に別途確認を要する条件は以下のとおり。

① 基礎等に固定する設置方法

- ・当該特定兼用キャスクの設置場所の地盤は、これを十分に支持することができる地盤であること。
- ・当該特定兼用キャスクに使用済燃料集合体を収納するに当たっては、当該特定兼用キャスクの臨界防止機能に関する評価で考慮した因子についての条件又は範囲を逸脱しないような措置、並びに、当該特定兼用キャスクの遮蔽機能及び除熱機能に関する評価で考慮した使用済燃料集合体の燃焼度に応じた使用済燃料集合体の配置の条件又は範囲を逸脱しないような措置が講じられること。
- ・貯蔵建屋の損傷によりその遮蔽機能が著しく低下した場合においても、工場等周辺の実効線量は周辺監視区域外における線量限度を超えないこと。
- ・当該特定兼用キャスクを貯蔵する貯蔵建屋は、当該特定兼用キャスクの除熱機能を阻害しない設計であること。また、貯蔵建屋の給排気口は、積雪等により閉塞しない設計であること。
- ・当該特定兼用キャスク周囲温度及び貯蔵区域における貯蔵建屋壁面温度が、(1) ①に示したそれぞれ最高温度以下であること。さらに、貯蔵建屋内の周囲温度が異常に上昇しないことを監視できること。
- ・当該特定兼用キャスクの万一の閉じ込め機能の異常に対する修復性の考慮がな

されていること。

- 地震時に貯蔵施設における周辺施設等からの波及的影響によって、当該特定兼用キャスクの安全機能が損なわれないこと。
- 竜巻により当該特定兼用キャスクに衝突し得る飛来物（設計飛来物）の条件が、（１）①で示す設計飛来物の条件に包絡されていること。
- 原子炉等規制法第４３条の３の９第１項に基づく設計及び工事の計画の認可の申請までに核燃料物質等の工場又は事業所の外における運搬に関する規則（昭和５３年総理府令第５７号）第２１条第２項の規定に基づく輸送容器の設計に関する原子力規制委員会の承認を受けること。

② 蓋部が金属部へ衝突しない設置方法

- 貯蔵用緩衝体は、（一社）日本機械学会「使用済燃料貯蔵施設規格金属キャスク構造規格」に規定される供用状態Dに対して、当該特定兼用キャスクの安全機能を担保する部材が許容基準を満足するために必要な緩衝性能を有すること。
- 当該特定兼用キャスクに使用済燃料集合体を収納するに当たっては、当該特定兼用キャスクの臨界防止機能に関する評価で考慮した因子についての条件又は範囲を逸脱しないような措置、並びに、当該特定兼用キャスクの遮蔽機能及び除熱機能に関する評価で考慮した使用済燃料集合体の燃焼度に応じた使用済燃料集合体の配置の条件又は範囲を逸脱しないような措置が講じられること。
- 貯蔵建屋の損傷によりその遮蔽機能が著しく低下した場合においても、工場等周辺の実効線量は周辺監視区域外における線量限度を超えないこと。
- 当該特定兼用キャスクを貯蔵する貯蔵建屋は、当該特定兼用キャスクの除熱機能を阻害しない設計であること。また、貯蔵建屋の給排気口は、積雪等により閉塞しない設計であること。
- 当該特定兼用キャスク周囲温度及び貯蔵区域における貯蔵建屋壁面温度が、（１）②に示したそれぞれ最高温度以下であること。さらに、貯蔵建屋内の周囲温度が異常に上昇しないことを監視できること。
- 当該特定兼用キャスクの万一の閉じ込め機能の異常に対する修復性の考慮がなされていること。
- 地震時に貯蔵施設における周辺施設等からの波及的影響によって、当該特定兼用キャスクの安全機能が損なわれないこと。
- 竜巻により当該特定兼用キャスクに衝突し得る飛来物（設計飛来物）の条件が、（１）②で示す設計飛来物の条件に包絡されていること。
- 原子炉等規制法第４３条の３の９第１項に基づく設計及び工事の計画の認可の申請までに核燃料物質等の工場又は事業所の外における運搬に関する規則（昭和５３年総理府令第５７号）第２１条第２項の規定に基づく輸送容器の設計に関する

原子力規制委員会の承認を受けること。

Ⅲ 特定機器の設計

Ⅲ-1 地震による損傷の防止（第4条関係）

第4条の規定は、特定兼用キャスクについて、同条第6項第1号に規定する兼用キャスク告示に定める地震力（以下「告示地震力」という。）に対してその安全機能が損なわれるおそれがないものとする等ことを要求している。

申請者は、当該特定兼用キャスクについて、以下のとおり設計するとしている。

1. 基礎等に固定する設置方法

- (1) 基礎等に固定する設置方法として、貯蔵施設内の貯蔵架台等に固定された状態で、たて置き又は横置きに設置できる設計とする。
- (2) 自重その他の貯蔵時に想定される荷重と告示地震力を組み合わせた荷重条件に対して、当該特定兼用キャスクを基礎等に固定する支持部(トラニオン)は、破断延性限界に対して十分な余裕を有することで当該特定兼用キャスクが転倒せず、特定兼用キャスクに要求される安全機能に影響を及ぼさない設計とする。
- (3) 上記の荷重条件に対して、当該特定兼用キャスクの安全機能を担保する部位のうち、閉じ込め機能を担保する密封境界部は、おおむね弾性状態に留まるように設計し、臨界防止機能を担保するバスケットについては、臨界防止上有意な変形が生じないように設計する。その他の部位については、塑性ひずみが生じる場合であっても、破断延性限界に対して十分な余裕を有し、当該特定兼用キャスクの安全機能を維持する設計とする。

2. 蓋部が金属部へ衝突しない設置方法

- (1) 蓋部が金属部へ衝突しない設置方法として、貯蔵施設内で当該特定兼用キャスクの両端に貯蔵用緩衝体を装着し、横置きに設置できる設計とする。
- (2) 自重その他の貯蔵時に想定される荷重と告示地震力を組み合わせた荷重条件に対して、当該特定兼用キャスクの安全機能を担保する部位のうち、閉じ込め機能を担保する密封境界部は、おおむね弾性状態に留まるようにし、臨界防止機能を担保するバスケットについては、臨界防止上有意な変形が生じないように設計する。その他の部位については、塑性ひずみが生じる場合であっても、破断延性限界に対して十分な余裕を有し、当該特定兼用キャスクの安全機能を維持する設計とする。

規制庁は、申請者の設計方針が、告示地震力に対して、基礎等に固定する設置方法においては、当該特定兼用キャスクの支持部(トラニオン)について、破断延性限界に対して十分な余裕を有するものであること、また、蓋部が金属部へ衝突しない設置方法においては、蓋部の金属部への衝突に対してその安全機能が損なわれるおそれがないものであることを確認するとともに、いずれの設置方法においても、当該特定兼用キャスクは、自重その他の貯蔵時に想定される荷重と告示地震力を組み合わせた荷重条件に対して、安全機能を担保する部位の機能を保持し、当該特定兼用キャスクの安全機能が損なわれるおそれがないものであることを確認したことから、設置許可基準規則に適合するものと判断した。

Ⅲ－２ 津波による損傷の防止（第５条関係）

第５条の規定は、特定兼用キャスクについて、同条第２項第１号に規定する兼用キャスク告示に定める津波（以下「告示津波」という。）に対してその安全機能が損なわれるおそれがないものとする等ことを要求している。

申請者は、告示津波による遡上波の波力及び漂流物の衝突による荷重が同時に作用する荷重条件に対して、当該特定兼用キャスクの安全機能を担保する部位のうち、閉じ込め機能を担保する密封境界部は、おおむね弾性状態に留まるようにし、臨界防止機能を担保するバスケットについては、臨界防止上有意な変形が生じないように設計する。その他の部位については、塑性ひずみが生じる場合であっても、破断延性限界に対して十分な余裕を有する等して、必要な安全機能が維持される設計とするとしている。

規制庁は、申請者の設計方針が、告示津波による遡上波の波力及び漂流物の衝突による荷重を同時に作用させる荷重条件に対して、安全機能を担保する部位の機能を保持し、当該特定兼用キャスクの安全機能が損なわれるおそれがないものであることを確認したことから、設置許可基準規則に適合するものと判断した。

Ⅲ－３ 外部からの衝撃による損傷の防止（第６条関係）

第６条の規定は、特定兼用キャスクについて、同条第４項第１号に規定する兼用キャスク告示に定める竜巻（以下「告示竜巻」という。）に対してその安全機能を損なわれないものとする等ことを要求している。

申請者は、当該特定兼用キャスクについて、以下のとおり設計としている。

- (１) 告示竜巻により当該特定兼用キャスクに衝突し得る飛来物について、原子力発電所の竜巻影響評価ガイド（原規技発第 13061911 号（平成 25 年 6 月 19 日原子力規制委員会決定））を踏まえて、設計飛来物の種類、寸法、質量及びその

最大速度を設定する。

- (2) 告示竜巻による荷重及び設計飛来物の衝突荷重を組み合わせた荷重条件に対して、当該特定兼用キャスクの安全機能を担保する部位のうち、閉じ込め機能を担保する密封境界部は、おおむね弾性状態に留まるようにし、臨界防止機能を担保するバスケットについては、臨界防止上有意な変形が生じないように設計する。その他の部位については、塑性ひずみが生じる場合であっても、破断延性限界に対して十分な余裕を有する等して、必要な安全機能が維持される設計とする。

規制庁は、申請者の設計方針が、告示竜巻に対して、設計飛来物を適切に設定し、告示竜巻による荷重及び飛来物の衝突荷重を組み合わせた荷重条件に対して、安全機能を担保する部位の機能を保持し、当該特定兼用キャスクの安全機能が損なわれないものであることを確認したことから、設置許可基準規則に適合するものと判断した。

Ⅲ－４ 燃料体等の取扱施設及び貯蔵施設（第１６条関係）

第１６条第２項第１号及び第４項の規定は、特定兼用キャスクについて、使用済燃料が臨界に達するおそれがないものとする事、使用済燃料からの放射線に対して適切な遮蔽能力を有するものとする事、使用済燃料の崩壊熱を適切に除去することができるものとする事、使用済燃料が内包する放射性物質を適切に閉じ込めることができ、かつ、その機能を適切に監視することができるものとする事を要求している。

このため、規制庁は、以下の項目について審査を行った。

1. 臨界防止
2. 遮蔽能力
3. 崩壊熱の除去
4. 閉じ込め及び監視
5. 経年変化を考慮した材料・構造健全性

規制庁は、これらの項目について、以下のとおり本申請の内容を確認したことから、設置許可基準規則に適合するものと判断した。

各項目についての審査内容は以下のとおり。

1. 臨界防止

設置許可基準規則解釈別記４第１６条第１項は、「燃料体等が臨界に達するおそれがない」ことについて、使用済燃料貯蔵施設の位置、構造及び設備の基準に関する規則の解釈（原管廃発第1311272号（平成25年11月27日原子力規制委員会決定）。以

下「貯蔵事業許可基準規則解釈」という。)第3条に規定する金属キャスクの設計に関する基準を満たすことを要求している。

貯蔵事業許可基準規則解釈第3条の規定のうち、特定兼用キャスクに係る項目として、以下を要求している。

- (1) 使用済燃料貯蔵施設における金属キャスクは単体として、使用済燃料を収納した条件下で、技術的に想定されるいかなる場合でも臨界を防止する設計であること。
- (2) 金属キャスク内部のバスケットが臨界防止機能の一部を構成する場合には、設計貯蔵期間を通じてバスケットの構造健全性が保たれる設計であること。
- (3) 使用済燃料貯蔵施設は、当該施設内における金属キャスク相互の中性子干渉を考慮し、技術的に想定されるいかなる場合でも臨界を防止する対策が講じられていること。
- (4) 臨界評価において、配置・形状、中性子吸収材の効果、減速材(水)の影響、燃焼度クレジットを含め、未臨界性に有意な影響を与える因子が考慮されていること。

これら要求事項に対して、申請者の設計方針及び規制庁として確認した内容は以下のとおり。

(1) 特定兼用キャスク単体として臨界を防止するための設計方針

申請者は、当該特定兼用キャスクの内部に格子状のバスケットを設け、バスケットの格子の中に使用済燃料集合体を収納することにより、使用済燃料集合体を所定の幾何学的配置に維持すること及び中性子吸収能力を有するほう素を偏在することなく添加したバスケットプレートをバスケットの構成部材に使用することにより、臨界を防止する設計とするとしている。また、貯蔵施設への搬入から搬出までの乾燥状態、及び使用済燃料集合体を収納する際に冠水状態となること等の技術的に想定されるいかなる場合でも、中性子実効増倍率が0.95以下となるように設計するとしている。

規制庁は、申請者の中性子実効増倍率の評価を確認した結果、使用済燃料を収納した条件で技術的に想定されるいかなる場合でも、臨界を防止する設計であることを確認した。

(2) 臨界防止機能の一部を構成するバスケットの構造健全性を保つための設計方針

申請者は、バスケットプレートについて、設計貯蔵期間(60年)中の温度、放射線等の環境及びその環境下での腐食等の経年変化に対して十分な信頼性を有する

材料を選定し、その必要とされる強度及び性能を維持することにより、設計貯蔵期間を通じて使用済燃料集合体を所定の幾何学的配置に維持するために必要な構造健全性を維持する設計とするとしている。

規制庁は、申請者の設計方針が、バスケットプレートについて、温度、放射線等の環境及びその環境下での腐食等の経年変化に対して十分な信頼性のある材料を選定することにより、設計貯蔵期間を通じてバスケットの構造健全性を維持するものであることを確認した。

(3) 特定兼用キャスク相互の中性子干渉を考慮した臨界防止のための設計方針

申請者は、当該特定兼用キャスク相互の中性子干渉を考慮しても、中性子実効増倍率が 0.95 以下となるようにするため、当該特定兼用キャスク単体による臨界防止評価において、当該特定兼用キャスクの境界条件を完全反射条件（無限配列）として、当該特定兼用キャスク相互の中性子干渉による影響を考慮し、複数の当該特定兼用キャスクが接近する等の技術的に想定されるいかなる場合でも臨界に達するおそれがない設計とするとしている。

規制庁は、申請者の設計方針が、当該特定兼用キャスク相互の中性子干渉を考慮した臨界防止評価において中性子実効増倍率が 0.95 以下となるように構造設計等を行うことにより、使用済燃料が技術的に想定されるいかなる場合でも臨界を防止するものであることを確認した。

(4) 臨界評価において、未臨界性に有意な影響を与える因子の考慮

申請者は、上記（1）及び（3）の中性子実効増倍率の評価において、未臨界性に有意な影響を与える因子については以下のとおり考慮するとしている。

- ① 乾燥状態及び冠水状態で臨界評価を実施する。
- ② バスケット格子内の使用済燃料集合体は、中性子実効増倍率が最大となるよう配置する。
- ③ 当該特定兼用キャスク周囲を完全反射条件（無限配列）とする。
- ④ バスケットの板厚及び内のりの寸法公差並びに中性子吸収材の製造公差を考慮し、中性子吸収材のほう素添加量を仕様上の下限値とする。
- ⑤ 燃焼度クレジットは考慮しない。また、使用済燃料集合体は最も反応度の高い高燃焼度 8×8 燃料とする。
- ⑥ 乾燥状態の中性子実効増倍率の評価に当たっては、使用済燃料集合体の燃料棒に含まれる可燃性毒物であるガドリニアの存在を無視する。
- ⑦ 冠水状態の中性子実効増倍率の評価に当たっては、ガドリニアによる燃焼初期

の反応度抑制効果を考慮した上で、収納対象となる使用済燃料集合体の反応度が最も高くなる条件を包絡できるよう、炉心装荷冷温状態での燃料集合体の無限増倍率が 1.3 となる燃料モデル(モデルバンドル)を仮定する。

規制庁は、申請者の臨界評価において、当該特定兼用キャスクの配置・形状、中性子吸収材の効果、減速材（水）の影響、燃焼度クレジット等を含め、未臨界性に有意に影響を与える因子が考慮されていることを確認した。

以上のとおり、規制庁は、申請者の臨界防止に係る設計方針が、臨界に達するおそれがないものであることを確認した。

2. 遮蔽能力

設置許可基準規則解釈別記 4 第 16 条第 2 項は、「適切な遮蔽能力を有する」ことについて、特定兼用キャスクに係る項目として、兼用キャスク表面の線量当量率が 1 時間当たり 2mSv 以下であり、かつ、兼用キャスク表面から 1m 離れた位置における線量当量率が 1 時間当たり 100 μ Sv 以下であることを要求している。

申請者は、当該特定兼用キャスクに係る遮蔽等について、以下のとおり設計している。

- (1) 使用済燃料から放出される放射線をガンマ線遮蔽材（鋼製材）及び中性子遮蔽材（レジン）を用いた当該特定兼用キャスクの本体及び蓋部により遮蔽する。
- (2) 設計貯蔵期間 60 年間の熱による中性子遮蔽材の遮蔽能力の低下を考慮しても、当該特定兼用キャスク表面及び当該特定兼用キャスク表面から 1m 離れた位置における線量当量率を、それぞれ 2mSv/h 以下、100 μ Sv/h 以下となるようにする。
- (3) 遮蔽機能に関する評価は、収納する使用済燃料の種類、燃焼度、冷却期間等の条件から、遮蔽評価の結果が厳しくなる入力条件を設定したうえで、線源強度を求め、当該特定兼用キャスク表面及び当該特定兼用キャスク表面から 1m 離れた位置における線量当量率を評価する。

規制庁は、申請者の設計方針が、使用済燃料集合体から放出される放射線をガンマ線遮蔽材及び中性子遮蔽材により遮蔽するものであること、設計貯蔵期間の熱による中性子遮蔽材の遮蔽機能の低下を考慮し、遮蔽機能に関する評価の結果が厳しくなるように入力条件を設定しても、当該特定兼用キャスクを使用することができる発電用原子炉施設の範囲としている当該特定兼用キャスク表面及び表面から 1m の位置にお

ける線量当量率をそれぞれ 2mSv/h 以下、100μSv/h 以下とするものであることを確認した。

3. 崩壊熱の除去

設置許可基準規則解釈別記 4 第 16 条第 3 項は、「崩壊熱を適切に除去することができる」ことについて、特定兼用キャスクに係る項目として、貯蔵事業許可基準規則解釈第 6 条第 1 項第 1 号及び第 2 号並びに第 17 条第 1 項第 3 号に規定する金属キャスクの設計に関する基準を満たすことを要求している。具体的な要求内容は以下のとおり。

- (1) 使用済燃料の温度を、被覆管のクリープ破損及び被覆管の機械的特性の低下を防止する観点から制限される値以下に維持できる設計であること。
- (2) 金属キャスクの温度を、基本的安全機能を維持する観点から制限される値以下に維持できる設計であること。
- (3) 使用済燃料及び金属キャスクの温度が制限される値以下に維持されていることを評価するために必要なデータを測定等により取得できること。

これら要求事項に対して、申請者の設計方針及び規制庁として確認した内容は以下のとおり。

(1) 使用済燃料の温度を制限される値以下に維持するための設計方針

申請者は、以下のとおり設計するとしている。

- ①動力を用いずに使用済燃料の崩壊熱を適切に除去するため、使用済燃料の崩壊熱を当該特定兼用キャスクの外表面に伝え、周囲空気等に伝達することにより除熱する。
- ②使用済燃料集合体の燃料被覆管の温度については、燃料被覆管のクリープ破損及び燃料被覆管の機械的特性の低下を防止する観点から、燃料被覆管の累積クリープ歪みが 1%を超えない温度、照射硬化の回復により燃料被覆管の機械的特性が著しく低下しない温度及び水素化物の再配向により燃料被覆管の機械的特性が低下しない温度以下とし、使用済燃料集合体の健全性が維持される温度以下となるようにする。
- ③除熱機能に関する評価においては、当該特定兼用キャスクの周囲温度等を前提とするとともに、使用済燃料の種類、燃焼度、冷却期間等の条件から、除熱評価の結果が厳しくなる入力条件を設定したうえで求めた使用済燃料の崩壊熱量及び使用済燃料集合体の燃焼度に応じた収納配置を考慮した評価を行う。

規制庁は、申請者の設計方針が、動力を用いないで使用済燃料集合体から発生する崩壊熱を当該特定兼用キャスク表面に伝え周囲の空気等に伝達して除熱するものとしていること、使用済燃料集合体の燃料被覆管の温度を機械的特性の低下を防止する観点から設定される制限温度以下に維持するものとしていること及び除熱評価の結果が厳しくなるように入力条件等を設定するものとしていることを確認した。

(2) 特定兼用キャスクの温度を制限される値以下に維持するための設計方針

申請者は、以下のとおり設計するとしている。

- ①当該特定兼用キャスク構成部材の温度については、当該特定兼用キャスクの安全機能を維持する観点から、当該特定兼用キャスクの構成部材の健全性が保たれる温度以下に維持する。
- ②除熱機能に関する評価においては、上記(1)③と同様に、除熱評価の結果が厳しくなる入力条件を設定した上で、使用済燃料集合体の崩壊熱量を求め、当該特定兼用キャスクの構成部材の温度を評価する。

規制庁は、申請者の設計方針が、当該特定兼用キャスクの構成部材の温度を当該特定兼用キャスクの安全機能を維持する観点から設定される制限温度以下に維持するものとしていること及び除熱評価の結果が厳しくなるように入力条件等を設定するものとしていることを確認した。

(3) 評価のために必要なデータを測定等により取得できるための設計方針

申請者は、使用済燃料及び当該特定兼用キャスクの温度が制限される値以下に維持されていることを評価するために、特定兼用キャスク外表面の温度を測定できる設計とするとしている。

規制庁は、申請者の設計方針が、使用済燃料及び当該特定兼用キャスクの温度が制限される値以下に維持されていることを評価するために必要なデータを測定等により取得できるものであることを確認した。

以上のとおり、規制庁は、申請者の設計方針が、使用済燃料の崩壊熱を適切に除去することができるものであることを確認した。

4. 閉じ込め及び監視

設置許可基準規則解釈別記4第16条第4項は、「放射性物質を適切に閉じ込めることができ、かつ、その機能を適切に監視することができる」ことについて、特定兼用キャスクに係る項目として、貯蔵事業許可基準規則解釈第5条第1項第1号及び第

2号並びに第17条第1項第1号に規定する金属キャスクの設計に関する基準を満たすことを要求している。具体的な要求内容は以下のとおり。

- (1) 金属キャスクは設計貯蔵期間を通じて使用済燃料等を内封する空間を負圧に維持できる設計であること及び多重の閉じ込め構造を有する蓋部により使用済燃料等を内封する空間を容器外部から隔離できる設計であること。
- (2) 蓋部が有する閉じ込め機能を監視できること。

これら要求事項に対して、申請者の設計方針及び規制庁として確認した内容は以下のとおり。

(1) 放射性物質の閉じ込めに関する設計方針

申請者は、以下のとおり設計するとしている。

- ①長期にわたって閉じ込め機能を維持する観点から、当該特定兼用キャスクの蓋及び蓋貫通孔のシール部に金属ガスケットを用いることにより、設計貯蔵期間60年間を通じて、使用済燃料集合体を内封する空間を不活性雰囲気を保つとともに負圧に維持する。
- ②当該特定兼用キャスクの蓋部を一次蓋及び二次蓋による二重の閉じ込め構造とし、一次蓋と二次蓋との空間部（以下「蓋間」という。）を正圧に維持することにより圧力障壁を形成し、使用済燃料集合体を内封する空間を当該特定兼用キャスク外部から隔離する。

規制庁は、申請者の設計方針が、蓋及び蓋貫通孔のシール部に金属ガスケットを用いることにより、設計貯蔵期間を通じて使用済燃料集合体を内封する空間を負圧に維持できるものであること、当該特定兼用キャスクの蓋部を一次蓋及び二次蓋による二重の閉じ込め構造とする等により、使用済燃料集合体を内封する空間を当該特定兼用キャスク外部から隔離するものであることを確認した。

(2) 閉じ込め機能の監視に関する設計方針

申請者は、蓋間の圧力を測定することにより閉じ込め機能を監視できる設計とするとしている。

規制庁は、申請者の設計方針が、蓋間圧力の測定により、蓋部が有する閉じ込め機能を監視できるものとしていることを確認した。

以上のとおり、規制庁は、申請者の設計方針が、使用済燃料が内包する放射性物質を適切に閉じ込めることができ、かつ、その機能を適切に監視することができるもの

であることを確認した。

5. 経年変化を考慮した材料・構造健全性

設置許可基準規則解釈別記4第16条第5項は、上記の1. から4. について、特定兼用キャスクは、特定兼用キャスクを構成する部材及び使用済燃料の経年変化を考慮した上で、使用済燃料の健全性を確保する設計として、設計貯蔵期間を明確にしていること及び設計貯蔵期間中の温度、放射線等の環境条件下での経年変化を考慮した材料及び構造であることを要求している。

申請者は、経年変化を考慮した材料・構造健全性について、以下のとおり設計している。

- (1) 該特定兼用キャスクの設計貯蔵期間を60年とし、当該特定兼用キャスクの構成部材について、設計貯蔵期間中の温度、放射線等の環境及びその環境下での腐食、クリープ、応力腐食割れ等の経年変化に対して十分な信頼性のある材料を選定し、その必要とされる強度及び性能を維持することで、使用済燃料の健全性を確保する。
- (2) 該特定兼用キャスク本体内面、バスケット及び使用済燃料集合体の腐食等を防止するために、使用済燃料集合体を不活性ガスであるヘリウムガスとともに封入し、当該特定兼用キャスク本体及び蓋部表面の必要な箇所には、塗装等による防錆措置を施す。

規制庁は、申請者の設計方針が、本申請において設計貯蔵期間を明確に定めていること、また、当該特定兼用キャスクを構成する部材については、設計貯蔵期間中の温度、放射線等の環境条件下での腐食、クリープ、応力腐食割れ等を考慮して材料を選定するとともに、使用済燃料集合体をヘリウムガスとともに封入する等により、当該特定兼用キャスクを構成する部材及び使用済燃料の経年変化を考慮した上で使用済燃料の健全性を確保するものであることを確認した。

IV 審査結果

日立GEニュークリア・エナジー株式会社から原子力規制委員会に申請された「発電用原子炉施設に係る特定機器の設計の型式証明申請書」（令和2年3月31日申請、令和4年1月7日、令和4年1月14日及び令和4年1月20日補正）を審査した結果、本申請は、原子炉等規制法第43条の3の30第2項に規定する第43条の3の6第1項第4号の基準のうち技術上の基準に係る第4条（特定兼用キャスクに係る部分に限る。）、第5条（特定兼用キャスクに係る部分に限る。）、第6条（特定兼用キャスクに設定された竜巻に対する設計に係る部分に限る。）、及び第16条（特定兼用キャスクに係る部分

に限る。) に適合しているものと認められる。

表1 実用発電用原子炉及びその附属施設の位置、構造及び設備の基準に関する規則における本審査の対象範囲

条番号	見出し	審査範囲
第4条	地震による損傷の防止	第6項に係る事項 (第6項第1号に定める兼用キャスクが地震力により安全機能を損なうかどうかをその設置される位置のいかんにかかわらず判断するために用いる合理的な地震力として原子力規制委員会が別に定めるもの(以下「告示地震力」という。))に係る事項)。
第5条	津波による損傷の防止	第2項に係る事項 (第2項第1号に定める兼用キャスクが津波により安全機能を損なうかどうかをその設置される位置のいかんにかかわらず判断するために用いる合理的な津波として原子力規制委員会が別に定めるもの(以下「告示津波」という。))に係る事項)。
第6条	外部からの衝撃による損傷の防止	第4項に係る事項 (第4項第1号に定める兼用キャスクが竜巻により安全機能を損なうかどうかをその設置される位置のいかんにかかわらず判断するために用いる合理的な竜巻として原子力規制委員会が別に定めるもの(以下「告示竜巻」という。))に係る事項)。
第16条	燃料体等の取扱施設及び貯蔵施設	1. 臨界防止(第2項第1号ハ) 第2項第1号ハに規定する「燃料体等が臨界に達するおそれがない」ことについて、設置許可基準規則解釈別記4第16条第1項に基づく貯蔵事業許可基準規則解釈第3条第1項第1号から第4号に係る事項 2. 遮蔽能力(第4項第1号) 第4項第1号に規定する「適切な遮蔽能力を有す

		<p>る」ことについて、設置許可基準規則解釈別記4第16条第2項に規定する兼用キャスク表面及び兼用キャスク表面から1m離れた位置における線量当量率に係る事項</p> <p>3. 崩壊熱の除去（第4項第2号） 第4項第2号に規定する「崩壊熱を適切に除去することができる」ことについて、設置許可基準規則解釈別記4第16条第3項の規定に基づく貯蔵事業許可基準規則解釈第6条第1項第1号及び第2号並びに第17条第1項第3号に係る事項</p> <p>4. 閉じ込め及び監視（第4項第3号） 第4項第3号に規定する「放射性物質を適切に閉じ込めることができ、かつ、その機能を適切に監視することができる」ことについて、設置許可基準規則解釈別記4第16条第4項の規定に基づく貯蔵事業許可基準規則解釈第5条第1項第1号及び第2号並びに第17条第1項第1号に係る事項</p> <p>5. 経年変化を考慮した材料・構造健全性 設置許可基準規則解釈別記4第16条第5項に係る事項</p>
--	--	---

(案)

番 号
年 月 日

日立GEニュークリア・エナジー株式会社
取締役社長 名 宛て

原子力規制委員会

発電用原子炉施設に係る特定機器の設計の型式証明について

令和2年3月31日付け Doc No. FRO-TA-0055/REV.0 (令和4年1月7日付け Doc No. FRO-TA-0087/REV.0、令和4年1月14日付け Doc No. FRO-TA-0088/REV.0 及び令和4年1月20日付け Doc No. FRO-TA-0089/REV.0 をもって一部補正) をもって申請がありました上記の件については、核原料物質、核燃料物質及び原子炉の規制に関する法律(昭和32年法律第166号)第43条の3の30第1項の規定に基づき、特定機器の型式の設計について型式証明(C-S E-2201261)を行います。

(案)

○原子力規制委員会告示第 号

核原料物質、核燃料物質及び原子炉の規制に関する法律（昭和三十二年法律第百六十六号）第四十三条の三の三十第一項の規定に基づき、令和 年 月 日次のとおり特定機器の型式の設計について型式証明をしたので、実用発電用原子炉の設置、運転等に関する規則（昭和五十三年通商産業省令第七十七号）第百五条第一項の規定に基づき告示する。

令和 年 月 日

原子力規制委員会委員長 更田 豊志

型式証明の 番号	特定機器の種類	特定機器の名 称及び型式	特定機器を使用 することができ る発電用原子炉 施設の範囲又は 条件	特定機器の型式の設計について型式証明を受けた者又は受けていた者の氏名又は名称及び住所並びに法人にあっては、その代表者の氏名

C-S E-	実用発電用原子炉	HDP-69BCH	申請書に記載の	日立GEニュークリア・エナジー株式
2201261	の設置、運転等に 関する規則第百条 第二号に規定する 特定兼用キヤスク	(B)型	とおり。	会社 茨城県日立市幸町三丁目1番1 号 取締役社長 佐藤 深一郎