

鳥瞰図	CRD-004-1
-----	-----------

枠囲みの内容は商業機密の観点から公開できません。

鳥瞰図	CRD-005-1
-----	-----------

枠囲みの内容は商業機密の観点から公開できません。

鳥瞰図	CRD-006-1
-----	-----------

枠囲みの内容は商業機密の観点から公開できません。

鳥瞰図	CRD-007-1
-----	-----------

枠囲みの内容は商業機密の観点から公開できません。

鳥瞰図	CRD-008-1
-----	-----------

枠囲みの内容は商業機密の観点から公開できません。

鳥瞰図	CRD-017-1
-----	-----------

枠囲みの内容は商業機密の観点から公開できません。

鳥瞰図	CRD-001-2
-----	-----------

枠囲みの内容は商業機密の観点から公開できません。

鳥瞰図	CRD-002-2
-----	-----------

枠囲みの内容は商業機密の観点から公開できません。



鳥瞰図	CRD-003-2
-----	-----------

枠囲みの内容は商業機密の観点から公開できません。

鳥瞰図	CRD-004-2
-----	-----------

枠囲みの内容は商業機密の観点から公開できません。

鳥瞰図	CRD-005-2
-----	-----------

枠囲みの内容は商業機密の観点から公開できません。

鳥瞰図	CRD-006-2
-----	-----------

枠囲みの内容は商業機密の観点から公開できません。

鳥瞰図	CRD-007-2
-----	-----------

枠囲みの内容は商業機密の観点から公開できません。

鳥瞰図	CRD-008-2
-----	-----------

枠囲みの内容は商業機密の観点から公開できません。

鳥瞰図	CRD-017-2
-----	-----------

枠囲みの内容は商業機密の観点から公開できません。

鳥瞰図	CRD-001-3
-----	-----------

枠囲みの内容は商業機密の観点から公開できません。



鳥瞰図	CRD-002-3
-----	-----------

枠囲みの内容は商業機密の観点から公開できません。

鳥瞰図	CRD-003-3
-----	-----------

枠囲みの内容は商業機密の観点から公開できません。

鳥瞰図

CRD-004-3

枠囲みの内容は商業機密の観点から公開できません。

鳥瞰図	CRD-005-3
-----	-----------

枠囲みの内容は商業機密の観点から公開できません。

鳥瞰図	CRD-006-3
-----	-----------

枠囲みの内容は商業機密の観点から公開できません。

鳥瞰図	CRD-007-3
-----	-----------

枠囲みの内容は商業機密の観点から公開できません。

鳥瞰図	CRD-008-3
-----	-----------

枠囲みの内容は商業機密の観点から公開できません。

鳥瞰図	CRD-017-3
-----	-----------

枠囲みの内容は商業機密の観点から公開できません。



## 制御棒駆動水圧系の計算モデル

- ・ VI-3-3-4-1-2-1-4-2 管の応力計算書（制御棒駆動水圧系）

## 重大事故等対応設備

代表モデルの選定結果及び全モデルの評価結果（重大事故等クラス2管であってクラス2以下の管）

No.	配管モデル	運転状態 (V) *1					運転状態 (V) *2				
		一次応力					一次応力				
		評価点	計算 応力 (MPa)	許容 応力 (MPa)	裕度	代表	評価点	計算 応力 (MPa)	許容 応力 (MPa)	裕度	代表
1	CRD-005-1	1	39	110	2.82	—	1	41	132	3.21	—
2	CRD-006-1	1	40	110	2.75	—	1	42	132	3.14	—
3	CRD-007-1	1	40	110	2.75	—	1	42	132	3.14	—
4	CRD-008-1	1	39	110	2.82	—	1	41	132	3.21	—
5	CRD-017-1	1	41	110	2.68	○	1	43	132	3.06	○
6	CRD-005-2	7	31	110	3.54	—	7	33	132	4.00	—
7	CRD-006-2	7	31	110	3.54	—	7	33	132	4.00	—
8	CRD-007-2	6	31	110	3.54	—	6	33	132	4.00	—
9	CRD-008-2	7	30	110	3.66	—	7	32	132	4.12	—
10	CRD-017-2	6	31	110	3.54	—	6	33	132	4.00	—
11	CRD-005-3	1	34	110	3.23	—	1	36	132	3.66	—
12	CRD-006-3	1	34	110	3.23	—	1	36	132	3.66	—
13	CRD-007-3	1	32	110	3.43	—	1	34	132	3.88	—
14	CRD-008-3	1	34	110	3.23	—	1	36	132	3.66	—
15	CRD-017-3	5	33	110	3.33	—	5	35	132	3.77	—

注記\*1：告示第501号第56条第1号（イ）に基づき計算した一次応力を示す。

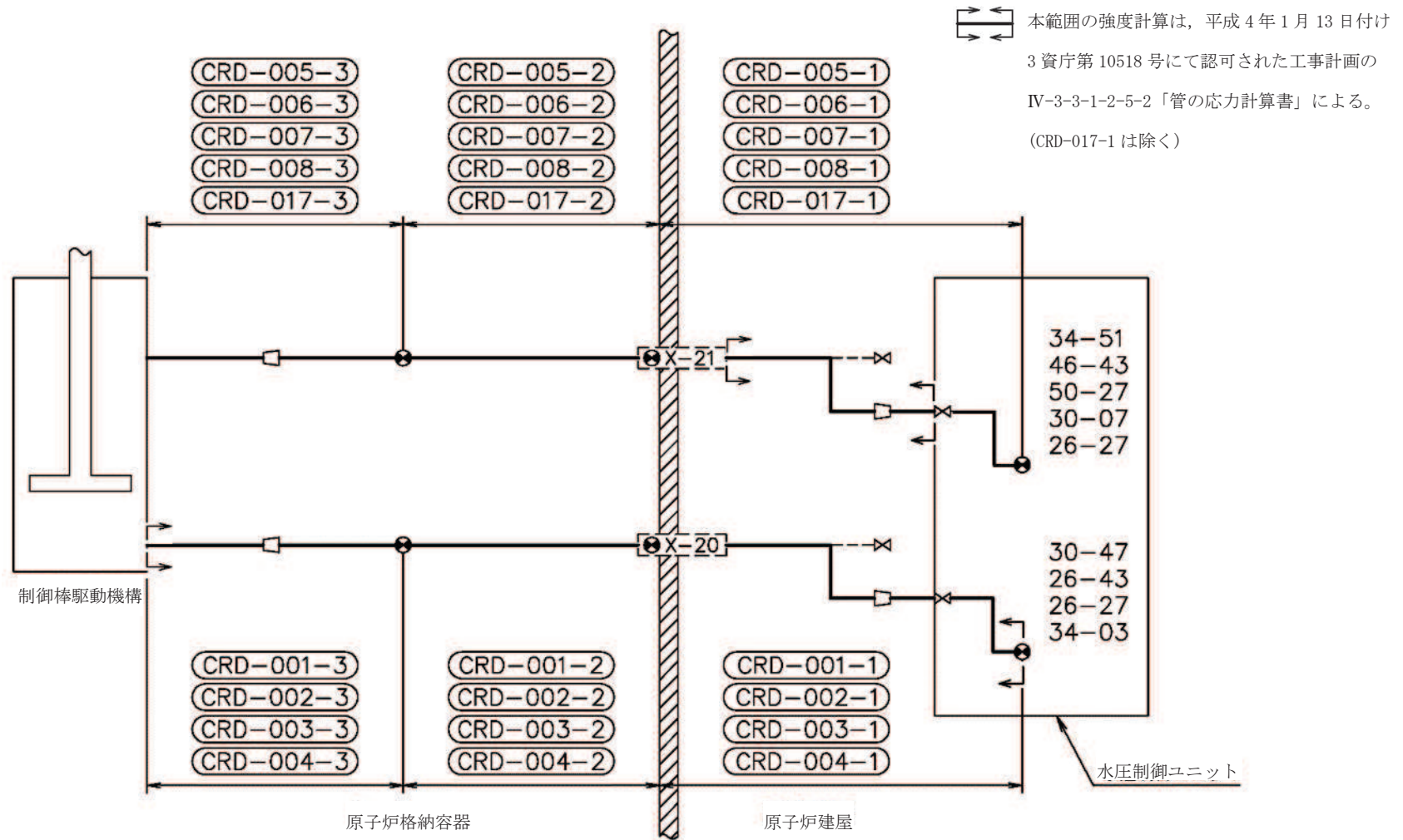
\*2：告示第501号第56条第1号（ロ）に基づき計算した一次応力を示す。

代表モデルの選定結果及び全モデルの評価結果（重大事故等クラス2管であってクラス2以下の管）

No.	配管モデル	供用状態 (E) *1					供用状態 (E) *2				
		一次応力					一次応力				
		評価点	計算応力 (MPa)	許容応力 (MPa)	裕度	代表	評価点	計算応力 (MPa)	許容応力 (MPa)	裕度	代表
1	CRD-005-1	1	51	162	3.17	—	1	54	194	3.59	—
2	CRD-006-1	1	51	162	3.17	—	1	54	194	3.59	—
3	CRD-007-1	1	51	162	3.17	—	1	54	194	3.59	—
4	CRD-008-1	1	50	162	3.24	—	1	53	194	3.66	—
5	CRD-017-1	1	53	162	3.05	○	1	56	194	3.46	○
6	CRD-005-2	3	42	162	3.85	—	3	46	194	4.21	—
7	CRD-006-2	3	41	162	3.95	—	3	45	194	4.31	—
8	CRD-007-2	15	42	162	3.85	—	15	46	194	4.21	—
9	CRD-008-2	3	42	162	3.85	—	3	46	194	4.21	—
10	CRD-017-2	14	42	162	3.85	—	14	46	194	4.21	—
11	CRD-005-3	11	43	162	3.76	—	11	47	194	4.12	—
12	CRD-006-3	11	42	162	3.85	—	11	46	194	4.21	—
13	CRD-007-3	8	41	162	3.95	—	8	45	194	4.31	—
14	CRD-008-3	11	41	162	3.95	—	11	45	194	4.31	—
15	CRD-017-3	9	44	162	3.68	—	9	48	194	4.04	—

注記\*1：設計・建設規格 PPC-3520 (1)に基づき計算した一次応力を示す。

\*2：設計・建設規格 PPC-3520 (2)に基づき計算した一次応力を示す。



制御棒駆動水圧系概略系統図

鳥瞰図	CRD-005-1
-----	-----------

枠囲みの内容は商業機密の観点から公開できません。

鳥瞰図	CRD-006-1
-----	-----------

枠囲みの内容は商業機密の観点から公開できません。

鳥瞰図	CRD-007-1
-----	-----------

枠囲みの内容は商業機密の観点から公開できません。



鳥瞰図 CRD-008-1

枠囲みの内容は商業機密の観点から公開できません。

鳥瞰図	CRD-017-1
-----	-----------

枠囲みの内容は商業機密の観点から公開できません。

鳥瞰図	CRD-005-2
-----	-----------

枠囲みの内容は商業機密の観点から公開できません。

鳥瞰図	CRD-006-2
-----	-----------

枠囲みの内容は商業機密の観点から公開できません。

鳥瞰図	CRD-007-2
-----	-----------

枠囲みの内容は商業機密の観点から公開できません。

鳥瞰図	CRD-008-2
-----	-----------

枠囲みの内容は商業機密の観点から公開できません。

鳥瞰図	CRD-017-2
-----	-----------

枠囲みの内容は商業機密の観点から公開できません。

鳥瞰図	CRD-005-3
-----	-----------

枠囲みの内容は商業機密の観点から公開できません。



鳥瞰図	CRD-006-3
-----	-----------

枠囲みの内容は商業機密の観点から公開できません。

鳥瞰図	CRD-007-3
-----	-----------

枠囲みの内容は商業機密の観点から公開できません。

鳥瞰図	CRD-008-3
-----	-----------

枠囲みの内容は商業機密の観点から公開できません。

鳥瞰図	CRD-017-3
-----	-----------

枠囲みの内容は商業機密の観点から公開できません。

## 22. ほう酸水注入系の計算モデル

- ・ VI-2-6-4-1-3 管の耐震性についての計算書（ほう酸水注入系）

## 設計基準対象施設

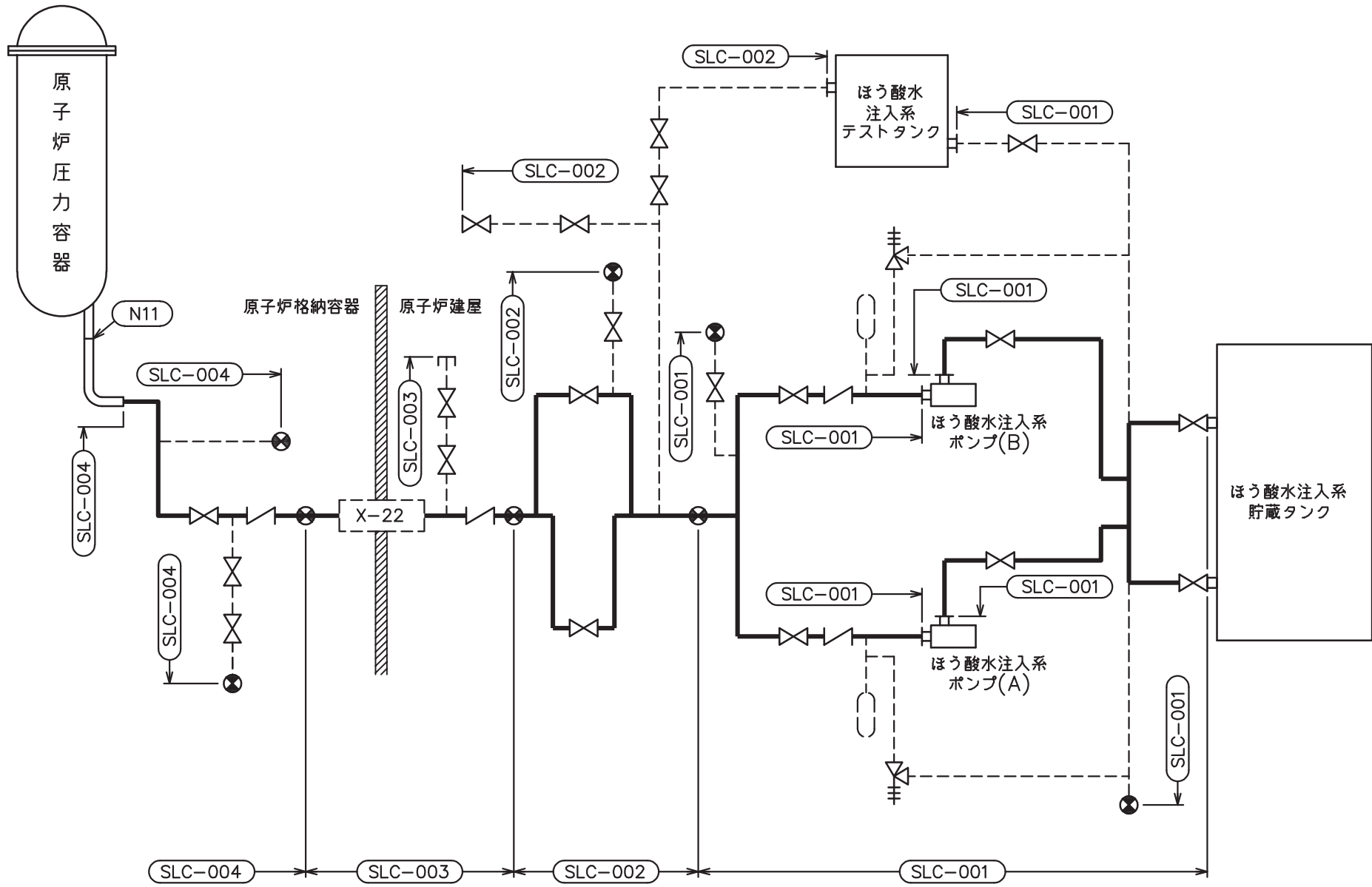
#### 4.2.4 代表モデルの選定結果及び全モデルの評価結果

代表モデルは各モデルの最大応力点の応力と裕度を算出し、応力分類ごとに裕度が最小のモデルを選定して鳥瞰図、計算条件及び評価結果を記載している。下表に、代表モデルの選定結果及び全モデルの評価結果を示す。

代表モデルの選定結果及び全モデルの評価結果(クラス2以下の管)

No.	配管モデル	許容応力状態 III <sub>A</sub> S					許容応力状態 IV <sub>A</sub> S												
		一次応力					一次応力					一次+二次応力*					疲労評価		
		評価点	計算応力 (MPa)	許容応力 (MPa)	裕度	代表	評価点	計算応力 (MPa)	許容応力 (MPa)	裕度	代表	評価点	計算応力 (MPa)	許容応力 (MPa)	裕度	代表	評価点	疲労累積係数	代表
1	SLC-001	83	109	188	1.72	—	83	142	431	3.03	—	74	189	376	1.98	—	—	—	—
2	SLC-002	38	100	132	1.32	—	38	138	351	2.54	—	38	215	252	1.17	—	—	—	—
3	SLC-003	50	86	112	1.30	○	50	133	335	2.51	○	50	209	208	0.99	○	50	0.0001	○
4	SLC-004	34	78	112	1.43	—	1	111	335	3.01	—	4	175	208	1.18	—	—	—	—

注記\* : III<sub>A</sub>Sの一次+二次応力の許容値はIV<sub>A</sub>Sと同様であることから、地震荷重が大きいIV<sub>A</sub>Sの一次+二次応力裕度最小を代表とする。



ほう酸水注入系概略系統図



鳥瞰図 SLC-001-1/4

枠囲みの内容は商業機密の観点から公開できません。

鳥瞰図 SLC-001-2/4

枠囲みの内容は商業機密の観点から公開できません。

鳥瞰図 SLC-001-3/4

枠囲みの内容は商業機密の観点から公開できません。

鳥瞰図 SLC-001-4/4

枠囲みの内容は商業機密の観点から公開できません。

鳥瞰図 SLC-002-1/2

枠囲みの内容は商業機密の観点から公開できません。

鳥瞰図 SLC-002-2/2

枠囲みの内容は商業機密の観点から公開できません。

鳥瞰図	SLC-003-1/2
-----	-------------

枠囲みの内容は商業機密の観点から公開できません。

鳥瞰図 SLC-003-2/2

枠囲みの内容は商業機密の観点から公開できません。



鳥瞰図 SLC-004-1/2

枠囲みの内容は商業機密の観点から公開できません。

鳥瞰図 SLC-004-2/2

枠囲みの内容は商業機密の観点から公開できません。

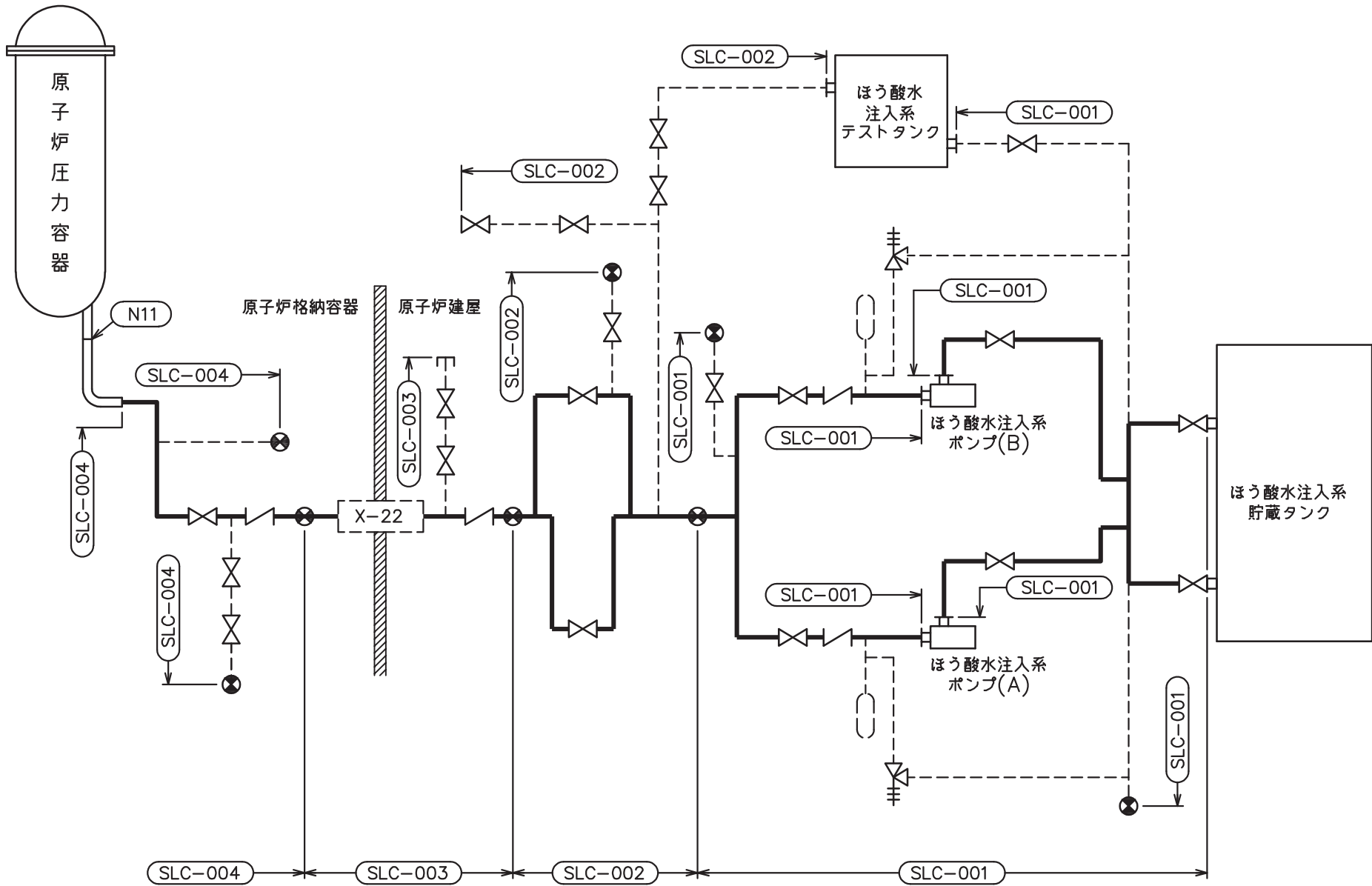
## 重大事故等対処設備

#### 4.2.4 代表モデルの選定結果及び全モデルの評価結果

代表モデルは各モデルの最大応力点の応力と裕度を算出し、応力分類ごとに裕度が最小のモデルを選定して鳥瞰図、計算条件及び評価結果を記載している。下表に、代表モデルの選定結果及び全モデルの評価結果を示す。

代表モデルの選定結果及び全モデルの評価結果(重大事故等クラス2管であってクラス2以下の管)

No.	配管モデル	許容応力状態 VAS												
		一次応力					一次+二次応力					疲労評価		
		評価点	計算 応力 (MPa)	許容 応力 (MPa)	裕度	代表	評価点	計算 応力 (MPa)	許容 応力 (MPa)	裕度	代表	評価点	疲労 累積 係数	代表
1	SLC-001	83	139	431	3.10	—	74	189	376	1.98	—	—	—	—
2	SLC-002	38	140	351	2.50	—	38	215	250	1.16	—	—	—	—
3	SLC-003	50	136	335	2.46	○	50	211	206	0.97	○	50	0.0001	○
4	SLC-004	1	113	335	2.96	—	4	175	206	1.17	—	—	—	—



ほう酸水注入系概略系統図

鳥瞰図 SLC-001-1/4

枠囲みの内容は商業機密の観点から公開できません。

鳥瞰図 SLC-001-2/4

枠囲みの内容は商業機密の観点から公開できません。

鳥瞰図 SLC-001-3/4

枠囲みの内容は商業機密の観点から公開できません。



鳥瞰図 SLC-001-4/4

枠囲みの内容は商業機密の観点から公開できません。

鳥瞰図 SLC-002-1/2

枠囲みの内容は商業機密の観点から公開できません。

鳥瞰図 SLC-002-2/2

枠囲みの内容は商業機密の観点から公開できません。

1600

鳥瞰図 SLC-003-1/2

枠囲みの内容は商業機密の観点から公開できません。

鳥瞰図 SLC-003-2/2

枠囲みの内容は商業機密の観点から公開できません。

鳥瞰図 SLC-004-1/2

枠囲みの内容は商業機密の観点から公開できません。

鳥瞰図 SLC-004-2/2

枠囲みの内容は商業機密の観点から公開できません。

## ほう酸水注入系の計算モデル

- ・ VI-3-3-4-2-1-3-2 管の応力計算書（ほう酸水注入系）



## 重大事故等対処設備

5. 代表モデルの選定結果及び全モデルの評価結果

代表モデルは各モデルの最大応力点の応力と裕度を算出し、応力分類ごとに裕度が最小のモデルを選定して鳥瞰図、計算条件及び評価結果を記載している。下表に、代表モデルの選定結果及び全モデルの評価結果を示す。

代表モデルの選定結果及び全モデルの評価結果(重大事故等クラス2管であってクラス2以下の管)

No.	配管モデル	運転状態 (V) *1					運転状態 (V) *2				
		一次応力					一次応力				
		評価点	計算応力 (MPa)	許容応力 (MPa)	裕度	代表	評価点	計算応力 (MPa)	許容応力 (MPa)	裕度	代表
1	SLC-002	38	45	109	2.42	○	38	48	130	2.70	○
2	SLC-003	57	35	93	2.65	—	57	38	111	2.92	—
3	SLC-004	2	34	93	2.73	—	2	37	111	3.00	—

注記\*1：告示第501号第56条第1号（イ）に基づき計算した一次応力を示す。

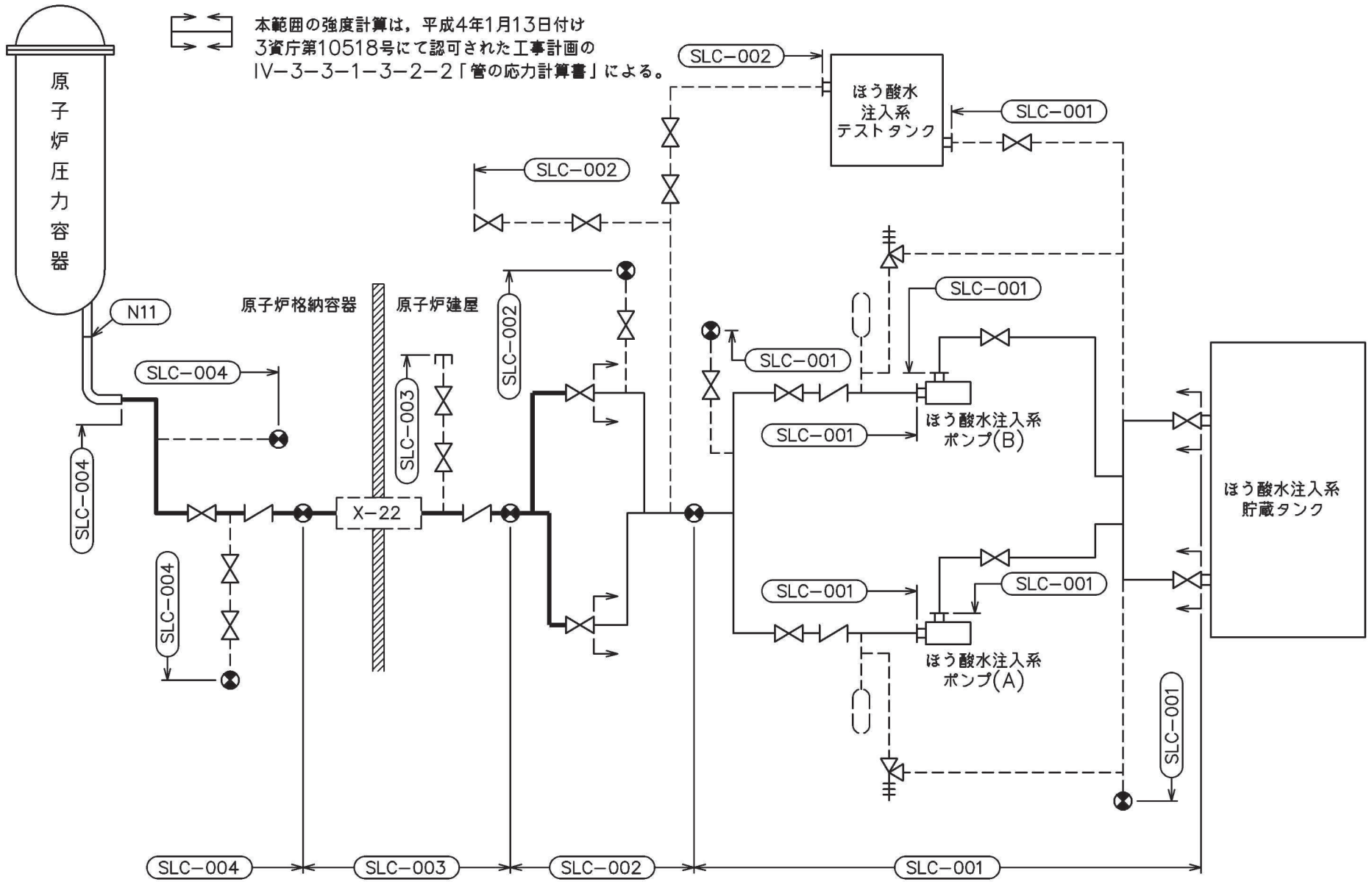
\*2：告示第501号第56条第1号（ロ）に基づき計算した一次応力を示す。

代表モデルの選定結果及び全モデルの評価結果(重大事故等クラス2管であってクラス2以下の管)

No.	配管モデル	供用状態 (E) *1					供用状態 (E) *2				
		一次応力					一次応力				
		評価点	計算応力 (MPa)	許容応力 (MPa)	裕度	代表	評価点	計算応力 (MPa)	許容応力 (MPa)	裕度	代表
1	SLC-002	38	58	165	2.84	○	38	62	198	3.19	○
2	SLC-003	57	48	139	2.89	—	57	52	167	3.21	—
3	SLC-004	2	47	139	2.95	—	2	51	167	3.27	—

注記\*1：設計・建設規格 PPC-3520(1)に基づき計算した一次応力を示す。

\*2：設計・建設規格 PPC-3520(2)に基づき計算した一次応力を示す。



本範囲の強度計算は、平成4年1月13日付け  
 3資庁第10518号にて認可された工事計画の  
 IV-3-3-1-3-2-2「管の応力計算書」による。

ほう酸水注入系概略系統図

鳥瞰図 SLC-002-1/2

枠囲みの内容は商業機密の観点から公開できません。

鳥瞰図 SLC-002-2/2

枠囲みの内容は商業機密の観点から公開できません。

鳥瞰図 SLC-003-1/2

枠囲みの内容は商業機密の観点から公開できません。

鳥瞰図 SLC-003-2/2

枠囲みの内容は商業機密の観点から公開できません。



鳥瞰図 SLC-004-1/2

枠囲みの内容は商業機密の観点から公開できません。

鳥瞰図 SLC-004-2/2

枠囲みの内容は商業機密の観点から公開できません。

余白

## 23. 高圧窒素ガス供給系の計算モデル

- ・ VI-2-6-6-1-1 管の耐震性についての計算書（高圧窒素ガス供給系）

## 設計基準対象施設

#### 4.2.4 代表モデルの選定結果及び全モデルの評価結果

代表モデルは各モデルの最大応力点の応力と裕度を算出し、応力分類ごとに裕度が最小のモデルを選定して鳥瞰図、計算条件及び評価結果を記載している。下表に、代表モデルの選定結果及び全モデルの評価結果を示す。

代表モデルの選定結果及び全モデルの評価結果（クラス2以下の管）

No.	配管モデル	許容応力状態Ⅲ <sub>A</sub> S					許容応力状態Ⅳ <sub>A</sub> S												
		一次応力					一次応力					一次+二次応力*					疲労評価		
		評価点	計算応力 (MPa)	許容応力 (MPa)	裕度	代表	評価点	計算応力 (MPa)	許容応力 (MPa)	裕度	代表	評価点	計算応力 (MPa)	許容応力 (MPa)	裕度	代表	評価点	疲労累積係数	代表
1	HPIN-003	112	73	150	2.05	—	80	107	371	3.46	—	80	206	300	1.45	—	—	—	—
2	HPIN-006	65	75	150	2.00	—	65	128	371	2.89	○	120	276	300	1.08	○	—	—	—
3	HPIN-007	9	20	150	7.50	—	9	26	371	14.26	—	9	100	300	3.00	—	—	—	—
4	HPIN-008	8	19	150	7.89	—	8	23	371	16.13	—	8	61	300	4.91	—	—	—	—
5	HPIN-009	8	18	150	8.33	—	8	22	371	16.86	—	6	60	300	5.00	—	—	—	—
6	HPIN-010	9	19	150	7.89	—	9	23	371	16.13	—	7	47	300	6.38	—	—	—	—
7	HPIN-01A	81	64	150	2.34	—	81	118	371	3.14	—	81	218	300	1.37	—	—	—	—
8	HPIN-02A	62	41	150	3.65	—	62	58	371	6.39	—	131	147	300	2.04	—	—	—	—

注記\*：Ⅲ<sub>A</sub>Sの一次+二次応力の許容値はⅣ<sub>A</sub>Sと同様であることから、地震荷重が大きいⅣ<sub>A</sub>Sの一次+二次応力裕度最小を代表とする。

代表モデルの選定結果及び全モデルの評価結果（クラス2以下の管）

No.	配管モデル	許容応力状態Ⅲ <sub>A</sub> S					許容応力状態Ⅳ <sub>A</sub> S												
		一次応力					一次応力					一次+二次応力*					疲労評価		
		評価点	計算応力 (MPa)	許容応力 (MPa)	裕度	代表	評価点	計算応力 (MPa)	許容応力 (MPa)	裕度	代表	評価点	計算応力 (MPa)	許容応力 (MPa)	裕度	代表	評価点	疲労累積係数	代表
9	HPIN-03A	82	66	150	2.27	—	82	113	371	3.28	—	77	211	300	1.42	—	—	—	—
10	HPIN-04A	126	32	150	4.68	—	181	47	371	7.89	—	40	168	300	1.78	—	—	—	—
11	HPIN-04A-1	1	33	150	4.54	—	1	48	371	7.72	—	1	80	300	3.75	—	—	—	—
12	HPIN-05A	12	75	150	2.00	—	12	105	371	3.53	—	25	206	300	1.45	—	—	—	—
13	HPIN-06A	1	58	150	2.58	—	1	81	371	4.58	—	1	132	300	2.27	—	—	—	—
14	HPIN-07A	256	78	188	2.41	—	256	107	431	4.02	—	256	166	376	2.26	—	—	—	—
15	HPIN-08A	266	99	188	1.89	○	266	139	431	3.10	—	266	254	376	1.48	—	—	—	—
16	HPIN1014	19	42	150	3.57	—	19	57	371	6.50	—	19	94	300	3.19	—	—	—	—
17	HPIN1033	81	51	150	2.94	—	81	71	371	5.22	—	81	127	300	2.36	—	—	—	—
18	HPIN2014	1	27	150	5.55	—	36	36	371	10.30	—	1	89	300	3.37	—	—	—	—

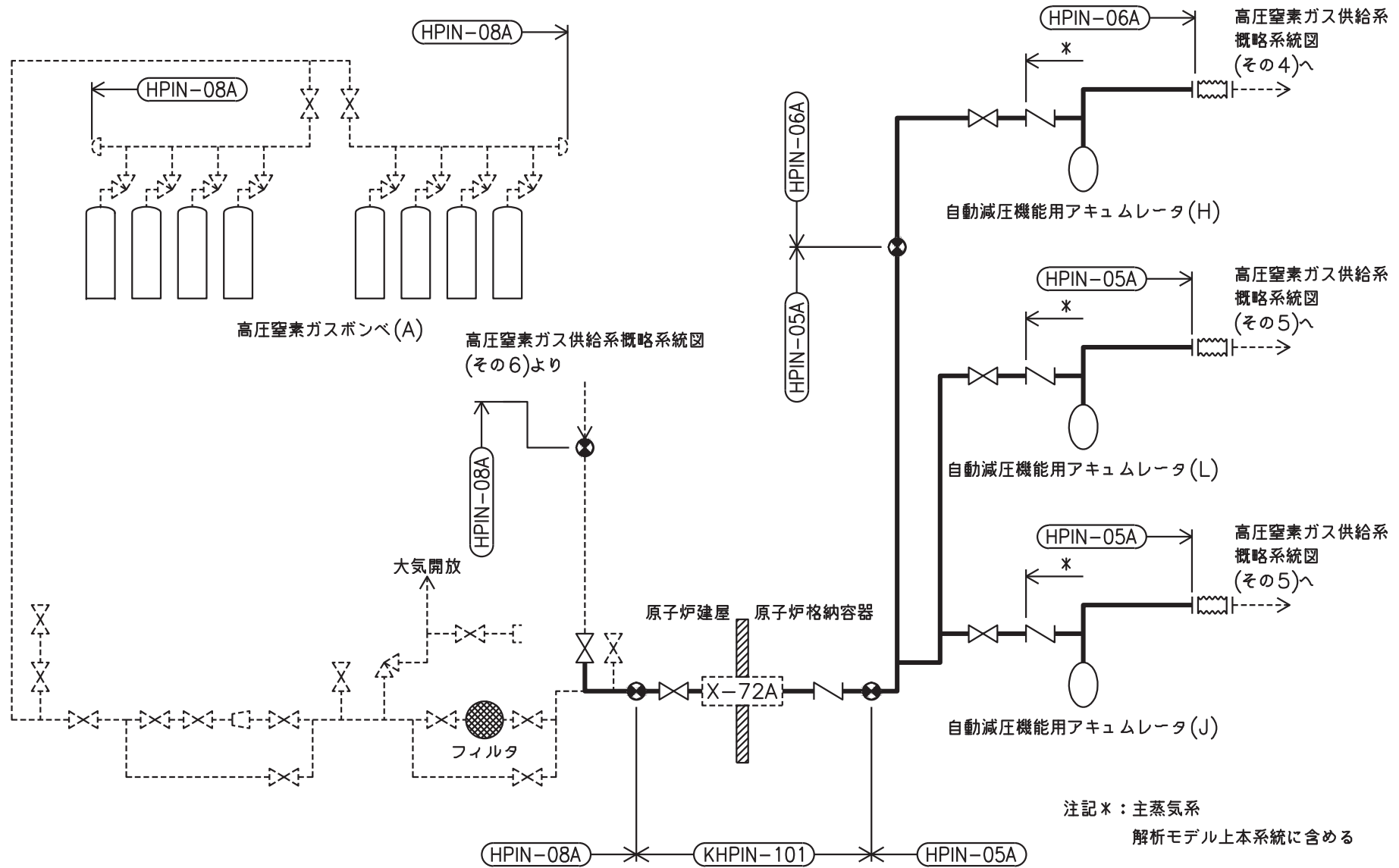
注記\*：Ⅲ<sub>A</sub>Sの一次+二次応力の許容値はⅣ<sub>A</sub>Sと同様であることから、地震荷重が大きいⅣ<sub>A</sub>Sの一次+二次応力裕度最小を代表とする。

代表モデルの選定結果及び全モデルの評価結果（クラス2以下の管）

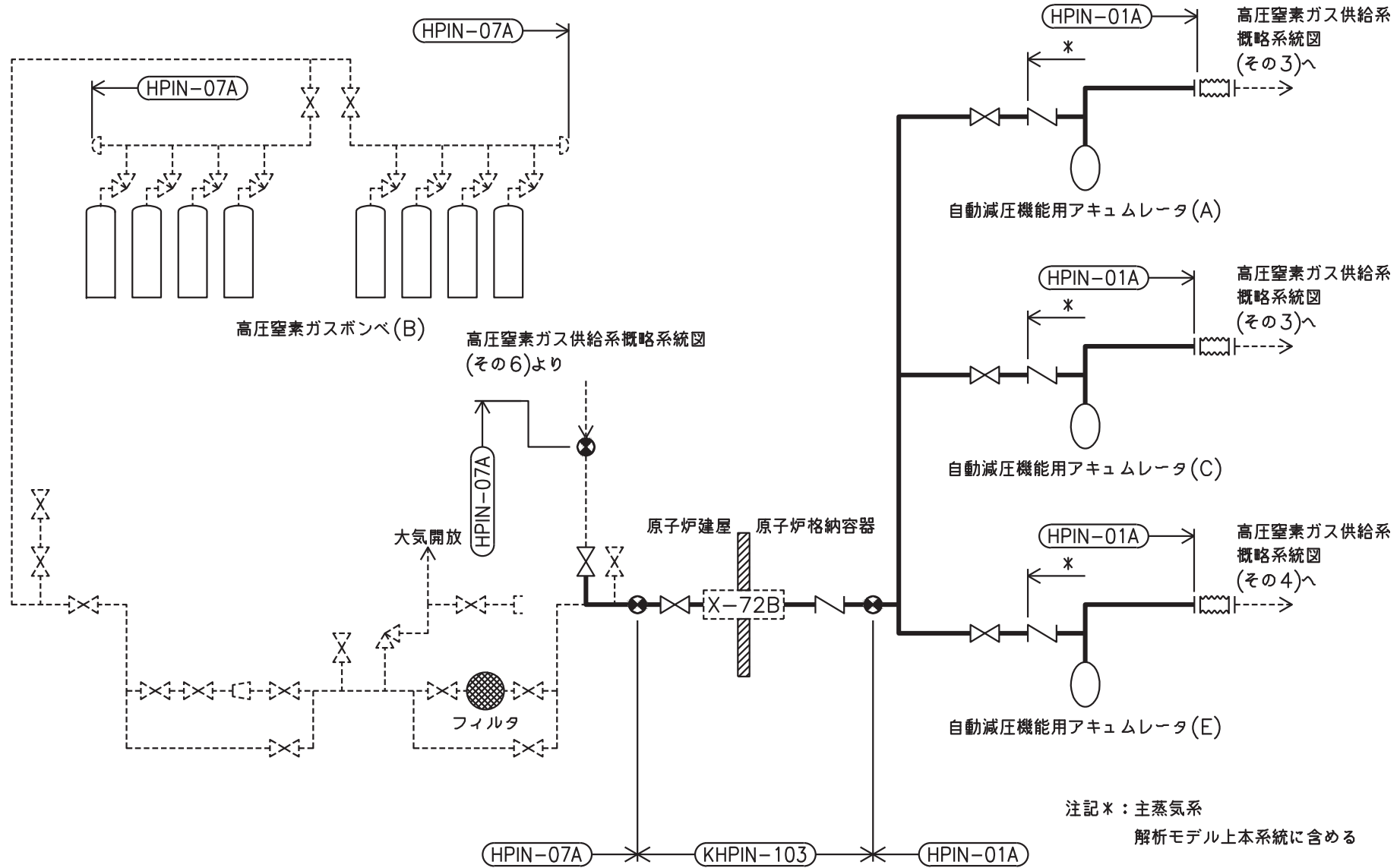
No.	配管モデル	許容応力状態Ⅲ <sub>A</sub> S					許容応力状態Ⅳ <sub>A</sub> S												
		一次応力					一次応力					一次+二次応力*					疲労評価		
		評価点	計算応力 (MPa)	許容応力 (MPa)	裕度	代表	評価点	計算応力 (MPa)	許容応力 (MPa)	裕度	代表	評価点	計算応力 (MPa)	許容応力 (MPa)	裕度	代表	評価点	疲労累積係数	代表
19	HPIN2033	19	43	150	3.48	—	19	66	371	5.62	—	17	120	300	2.50	—	—	—	—
20	KHPIN-101	301	62	188	3.03	—	301	87	431	4.95	—	11	226	250	1.10	—	—	—	—
21	KHPIN-102	102	67	188	2.80	—	102	95	431	4.53	—	102	218	376	1.72	—	—	—	—
22	KHPIN-103	12	55	188	3.41	—	12	75	431	5.74	—	12	169	376	2.22	—	—	—	—
23	KHPIN-104	6	7	150	21.42	—	6	7	371	53.00	—	6	0	300	—	—	—	—	—
24	KHPIN-105	6	7	150	21.42	—	6	7	371	53.00	—	6	0	300	—	—	—	—	—
25	KHPIN-106	6	7	150	21.42	—	6	7	371	53.00	—	6	0	300	—	—	—	—	—
26	KHPIN-107	6	7	150	21.42	—	6	7	371	53.00	—	6	0	300	—	—	—	—	—

注記\*：Ⅲ<sub>A</sub>Sの一次+二次応力の許容値はⅣ<sub>A</sub>Sと同様であることから、地震荷重が大きいⅣ<sub>A</sub>Sの一次+二次応力裕度最小を代表とする。



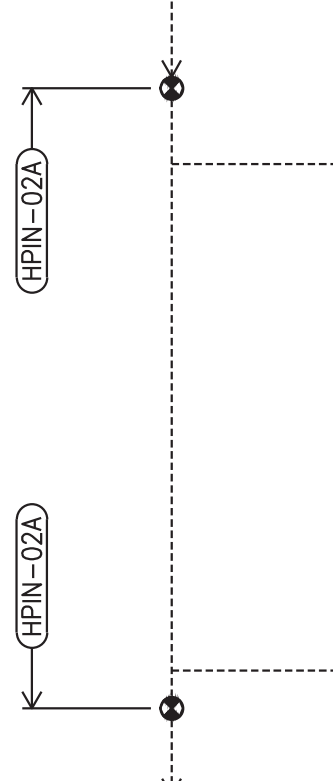


高圧窒素ガス供給系概略系統図(その1)



高圧窒素ガス供給系概略系統図(その2)

高圧窒素ガス供給系概略系統図  
(その6)より



高圧窒素ガス供給系概略系統図  
(その4)へ

高圧窒素ガス供給系概略系統図  
(その2)より

逃がし弁機能用アキュムレータ (A)

逃がし弁機能用アキュムレータ (B)

高圧窒素ガス供給系概略系統図  
(その2)より

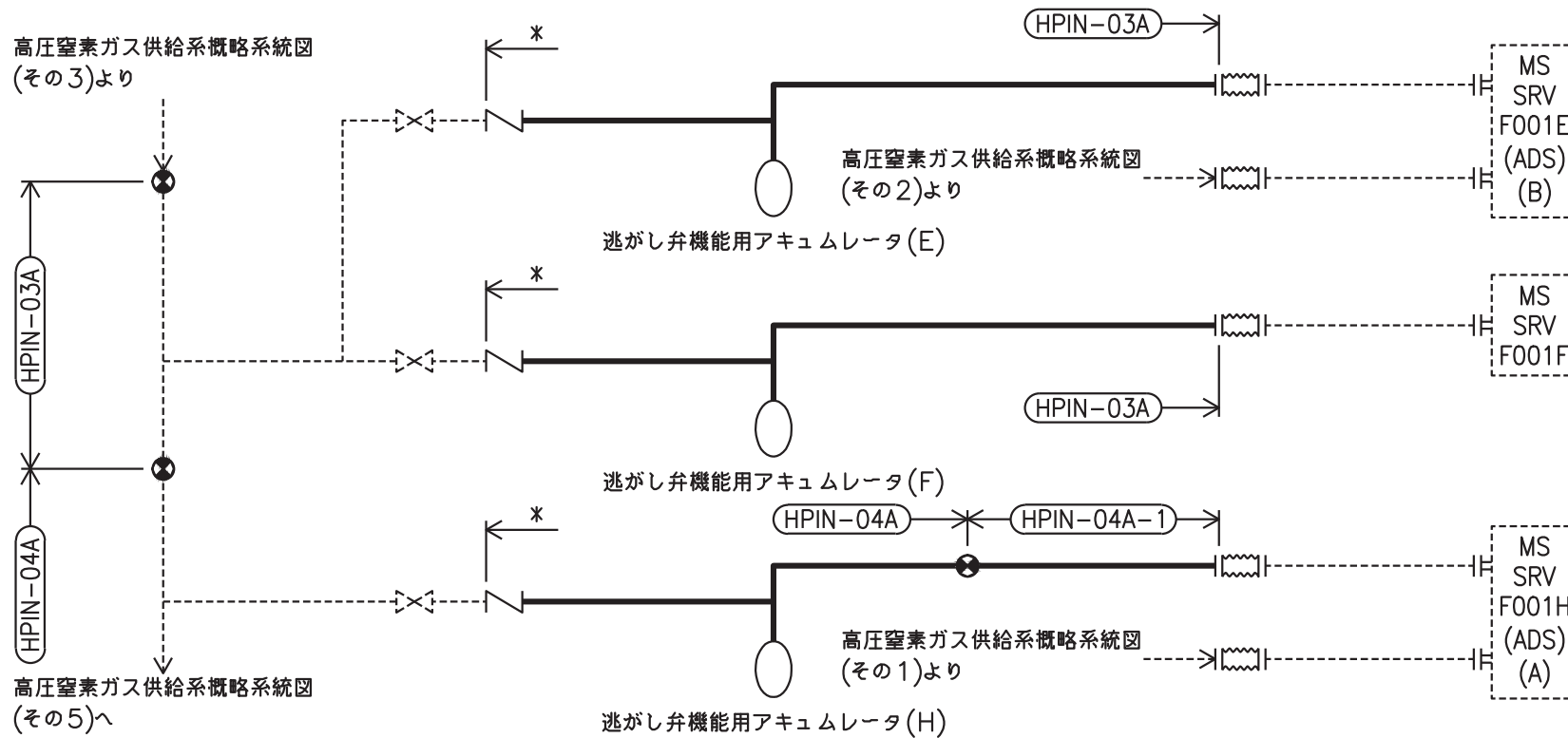
逃がし弁機能用アキュムレータ (C)

逃がし弁機能用アキュムレータ (D)

注記\*：主蒸気系  
解析モデル上本系統に含める

高圧窒素ガス供給系概略系統図(その3)

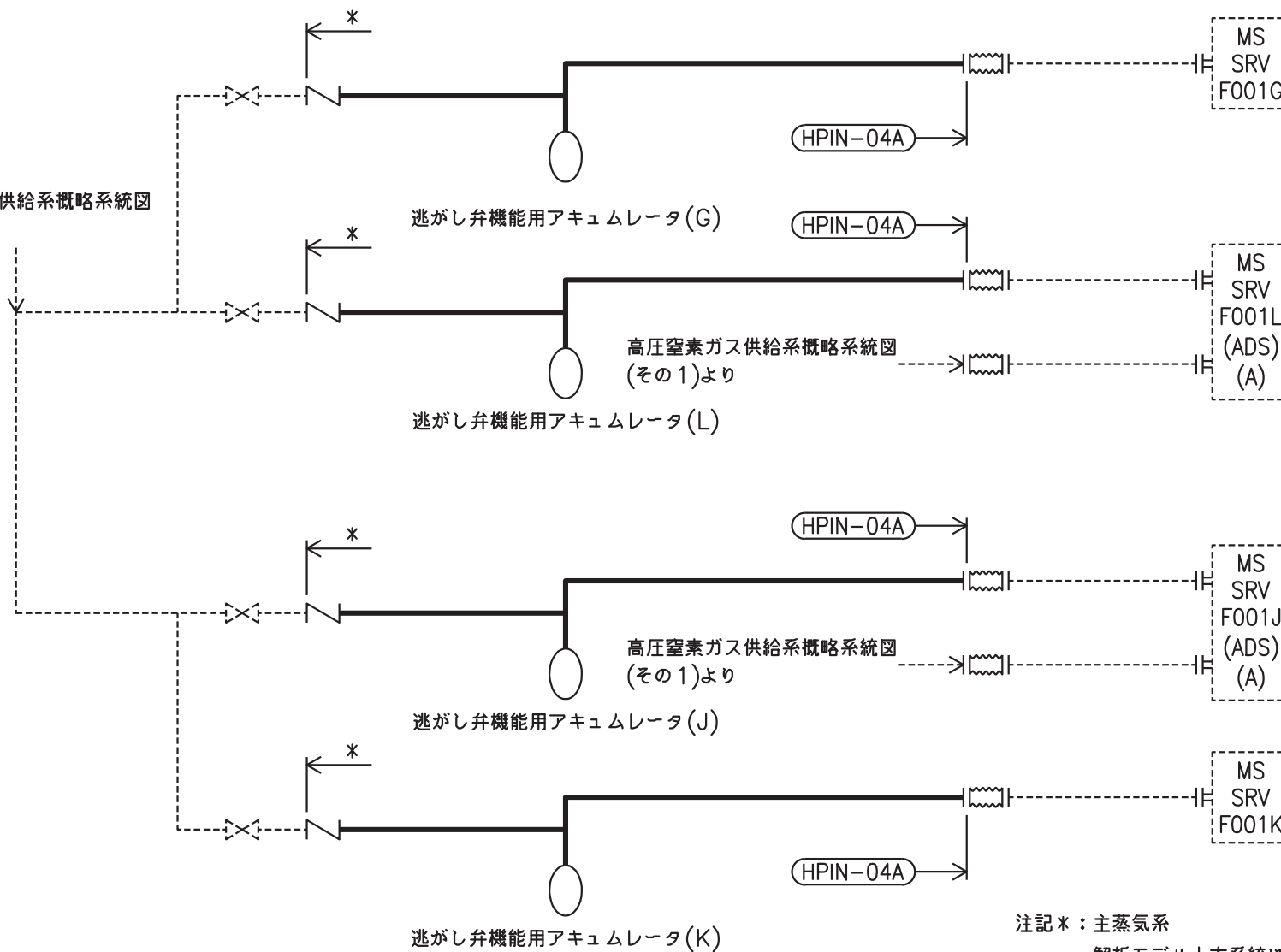
高圧窒素ガス供給系概略系統図  
(その3)より



注記\*：主蒸気系  
解析モデル上本系統に含める

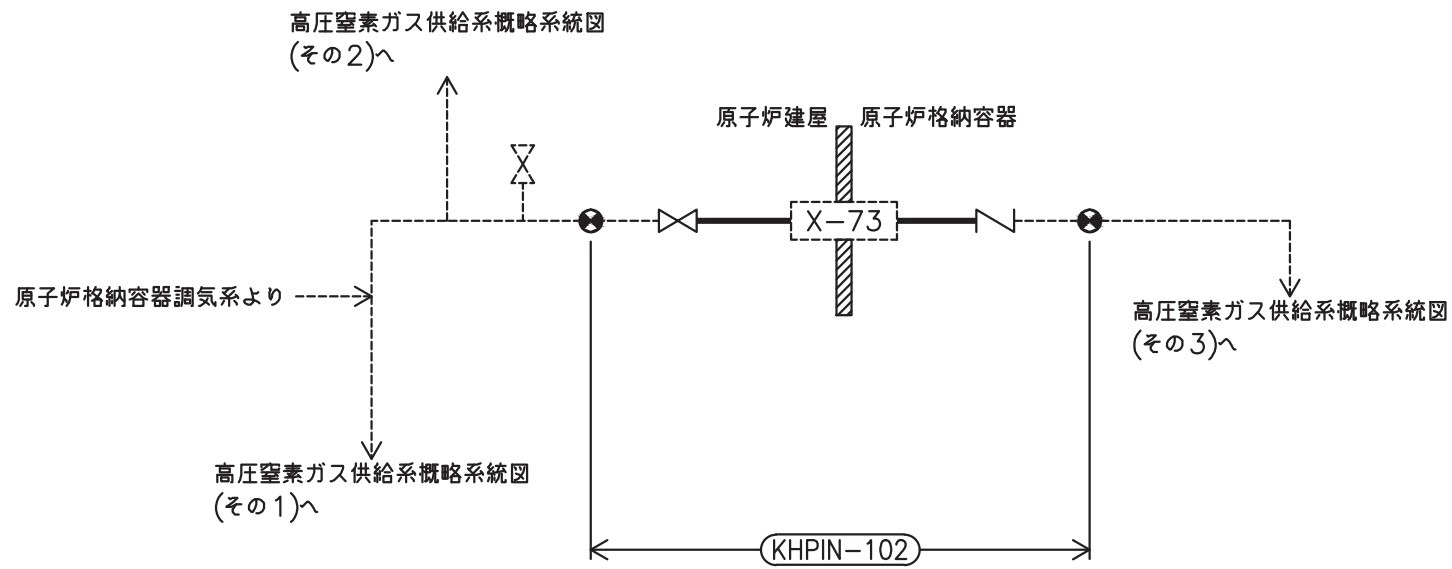
高圧窒素ガス供給系概略系統図(その4)

高圧窒素ガス供給系概略系統図  
(その4)より

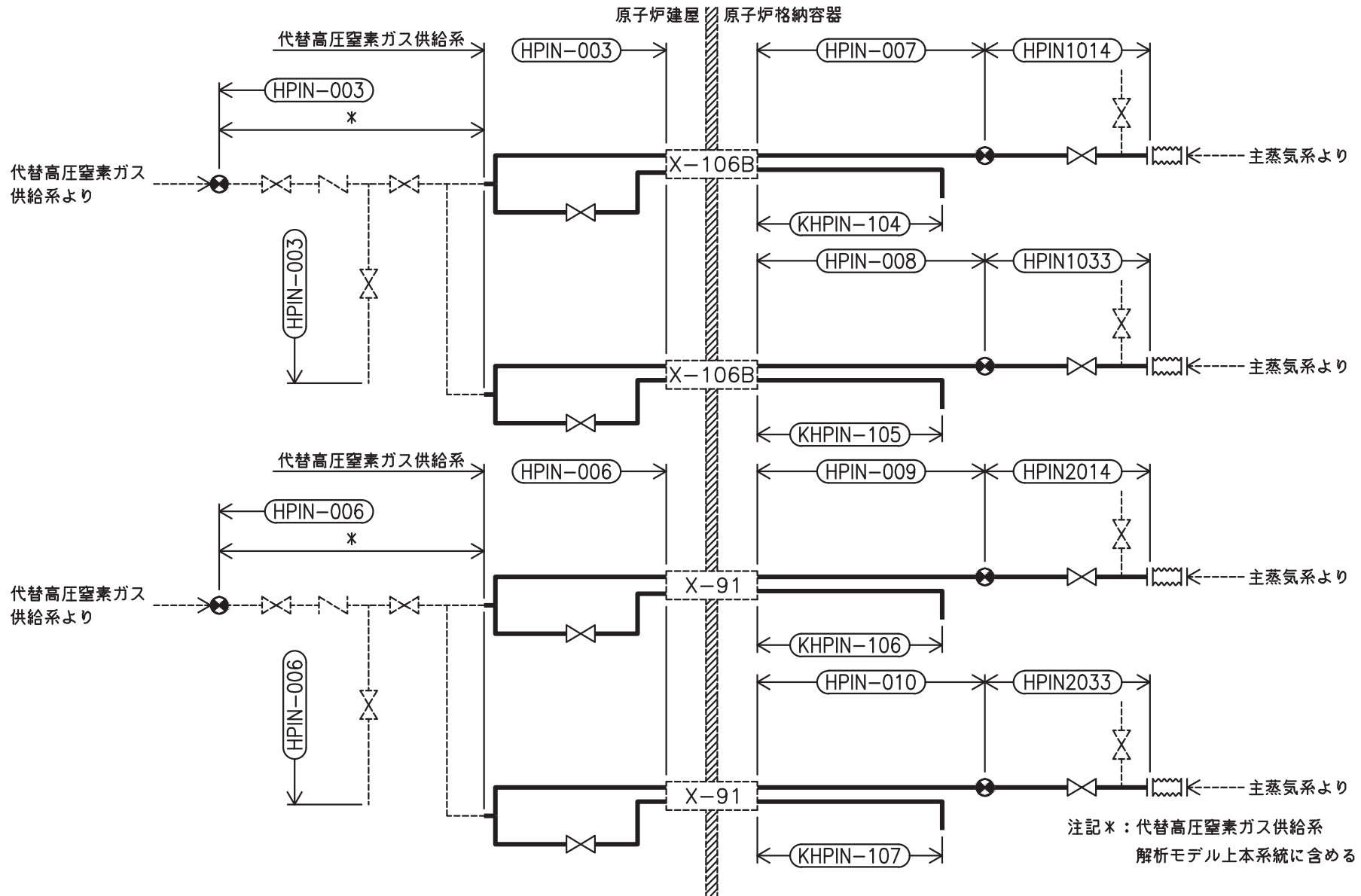


注記\*：主蒸気系  
解析モデル上本系統に含める

高圧窒素ガス供給系概略系統図(その5)



高圧窒素ガス供給系概略系統図(その6)



高圧窒素ガス供給系概略系統図(その7)

鳥瞰図 HPIN-003-1/4

枠囲みの内容は商業機密の観点から公開できません。



鳥瞰図 HPIN-003-2/4

枠囲みの内容は商業機密の観点から公開できません。

鳥瞰図 HPIN-003-3/4

鳥瞰図 HPIN-003-4/4

枠囲みの内容は商業機密の観点から公開できません。

鳥瞰図 HPIN-006-1/4

枠囲みの内容は商業機密の観点から公開できません。

鳥瞰図 HPIN-006-2/4

枠囲みの内容は商業機密の観点から公開できません。

鳥瞰図 HPIN-006-3/4

枠囲みの内容は商業機密の観点から公開できません。

鳥瞰図 HPIN-006-4/4

枠囲みの内容は商業機密の観点から公開できません。

鳥瞰図	HPIN-007
-----	----------

枠囲みの内容は商業機密の観点から公開できません。



鳥瞰図	HPIN-008
-----	----------

枠囲みの内容は商業機密の観点から公開できません。

鳥瞰図	HPIN-009
-----	----------

枠囲みの内容は商業機密の観点から公開できません。

鳥瞰図 HPIN-010

枠囲みの内容は商業機密の観点から公開できません。

鳥瞰図 HPIN-01A< 1/5 >

枠囲みの内容は商業機密の観点から公開できません。

鳥瞰図 HPIN-01A<2/5>

枠囲みの内容は商業機密の観点から公開できません。

鳥瞰図 HPIN-01A<3/5>

枠囲みの内容は商業機密の観点から公開できません。

鳥瞰図 HPIN-01A<4/5>

枠囲みの内容は商業機密の観点から公開できません。

鳥瞰図 HPIN-01A<5/5>

枠囲みの内容は商業機密の観点から公開できません。



鳥瞰図 HPIN-02A< 1/6 >

枠囲みの内容は商業機密の観点から公開できません。

鳥瞰図 HPIN-02A<2/6>

枠囲みの内容は商業機密の観点から公開できません。

鳥瞰図 HPIN-02A<3/6>

枠囲みの内容は商業機密の観点から公開できません。

鳥瞰図 HPIN-02A<4/6>

枠囲みの内容は商業機密の観点から公開できません。

鳥瞰図 HPIN-02A<5/6>

枠囲みの内容は商業機密の観点から公開できません。

鳥瞰図 HPIN-02A<6/6>

枠囲みの内容は商業機密の観点から公開できません。

鳥瞰図 HPIN-03A< 1/4 >

枠囲みの内容は商業機密の観点から公開できません。

鳥瞰図 HPIN-03A<2/4>

枠囲みの内容は商業機密の観点から公開できません。



鳥瞰図 HPIN-03A<3/4>

枠囲みの内容は商業機密の観点から公開できません。

鳥瞰図 HPIN-03A<4/4>

枠囲みの内容は商業機密の観点から公開できません。

鳥瞰図 HPIN-04A< 1/9>

枠囲みの内容は商業機密の観点から公開できません。

鳥瞰図 HPIN-04A<2/9>

枠囲みの内容は商業機密の観点から公開できません。

鳥瞰図 HPIN-04A<3/9>

枠囲みの内容は商業機密の観点から公開できません。

鳥瞰図 HPIN-04A< 4/9>

枠囲みの内容は商業機密の観点から公開できません。

鳥瞰図 HPIN-04A<5/9>

枠囲みの内容は商業機密の観点から公開できません。

鳥瞰図 HPIN-04A<6/9>

枠囲みの内容は商業機密の観点から公開できません。



鳥瞰図 HPIN-04A<7/9>

枠囲みの内容は商業機密の観点から公開できません。

鳥瞰図 HPIN-04A<8/9>

枠囲みの内容は商業機密の観点から公開できません。

鳥瞰図 HPIN-04A<9/9>

枠囲みの内容は商業機密の観点から公開できません。

鳥瞰図 HPIN-04A-1

枠囲みの内容は商業機密の観点から公開できません。

鳥瞰図 HPIN-05A< 1/4 >

枠囲みの内容は商業機密の観点から公開できません。

鳥瞰図 HPIN-05A<2/4>

枠囲みの内容は商業機密の観点から公開できません。

鳥瞰図 HPIN-05A<3/4>

枠囲みの内容は商業機密の観点から公開できません。

鳥瞰図 HPIN-05A<4/4>

枠囲みの内容は商業機密の観点から公開できません。



鳥瞰図 HPIN-06A< 1/2 >

枠囲みの内容は商業機密の観点から公開できません。

鳥瞰図 HPIN-06A<2/2>

枠囲みの内容は商業機密の観点から公開できません。



鳥瞰図 | HP IN-07A< 2/11 >

枠囲みの内容は商業機密の観点から公開できません。

鳥瞰図 | HP IN-07A< 3/11 >

枠囲みの内容は商業機密の観点から公開できません。

鳥瞰図 | HP IN-07A< 4/11 >

枠囲みの内容は商業機密の観点から公開できません。

鳥瞰図 | HP IN-07A< 5/11 >

枠囲みの内容は商業機密の観点から公開できません。

鳥瞰図 | HP IN-07A< 6/11 >

枠囲みの内容は商業機密の観点から公開できません。



鳥瞰図 | HP IN-07A< 7/11 >

枠囲みの内容は商業機密の観点から公開できません。

鳥瞰図 | HP IN-07A< 8/11 >

枠囲みの内容は商業機密の観点から公開できません。

鳥瞰図 | HP IN-07A< 9/11 >

枠囲みの内容は商業機密の観点から公開できません。







鳥瞰図 | HP IN-08A< 2/13 >

枠囲みの内容は商業機密の観点から公開できません。