

鳥瞰図 MS-14

枠囲みの内容は商業機密の観点から公開できません。

鳥瞰図 MS-15

枠囲みの内容は商業機密の観点から公開できません。

鳥瞰図 MS-16

枠囲みの内容は商業機密の観点から公開できません。

鳥瞰図 MS-17

枠囲みの内容は商業機密の観点から公開できません。

鳥瞰図 MS-18

枠囲みの内容は商業機密の観点から公開できません。

鳥瞰図 MS-19

枠囲みの内容は商業機密の観点から公開できません。

鳥瞰図 MS-20

枠囲みの内容は商業機密の観点から公開できません。

鳥瞰図 MS-21

枠囲みの内容は商業機密の観点から公開できません。

重大事故等対処設備

4.2.4 代表モデルの選定結果及び全モデルの評価結果

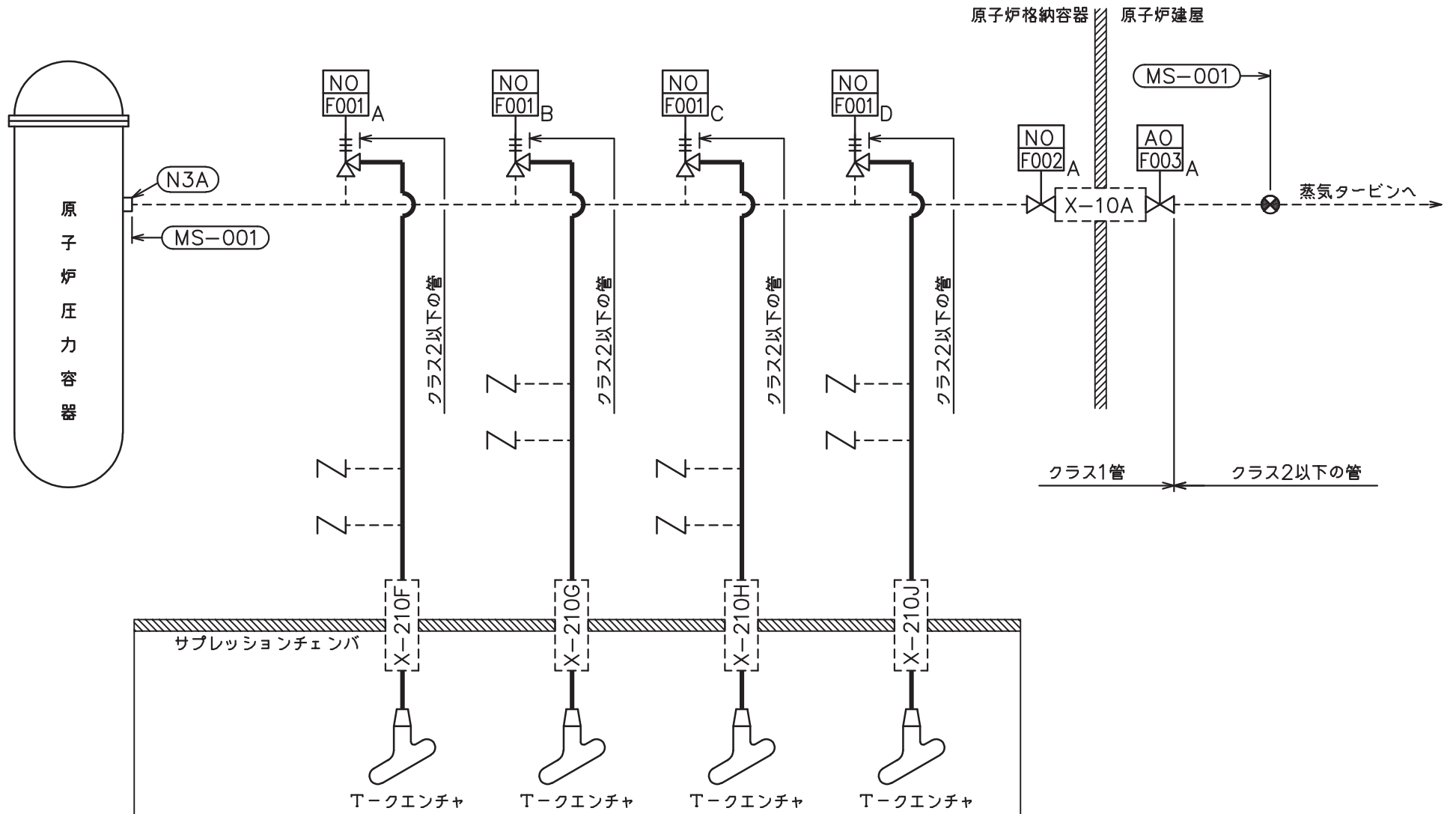
代表モデルは各モデルの最大応力点の応力と裕度を算出し、応力分類ごとに裕度が最小のモデルを選定して鳥瞰図、計算条件及び評価結果を記載している。下表に、代表モデルの選定結果及び全モデルの評価結果を示す。

代表モデルの選定結果及び全モデルの評価結果(重大事故等クラス2管であってクラス2以下の管)

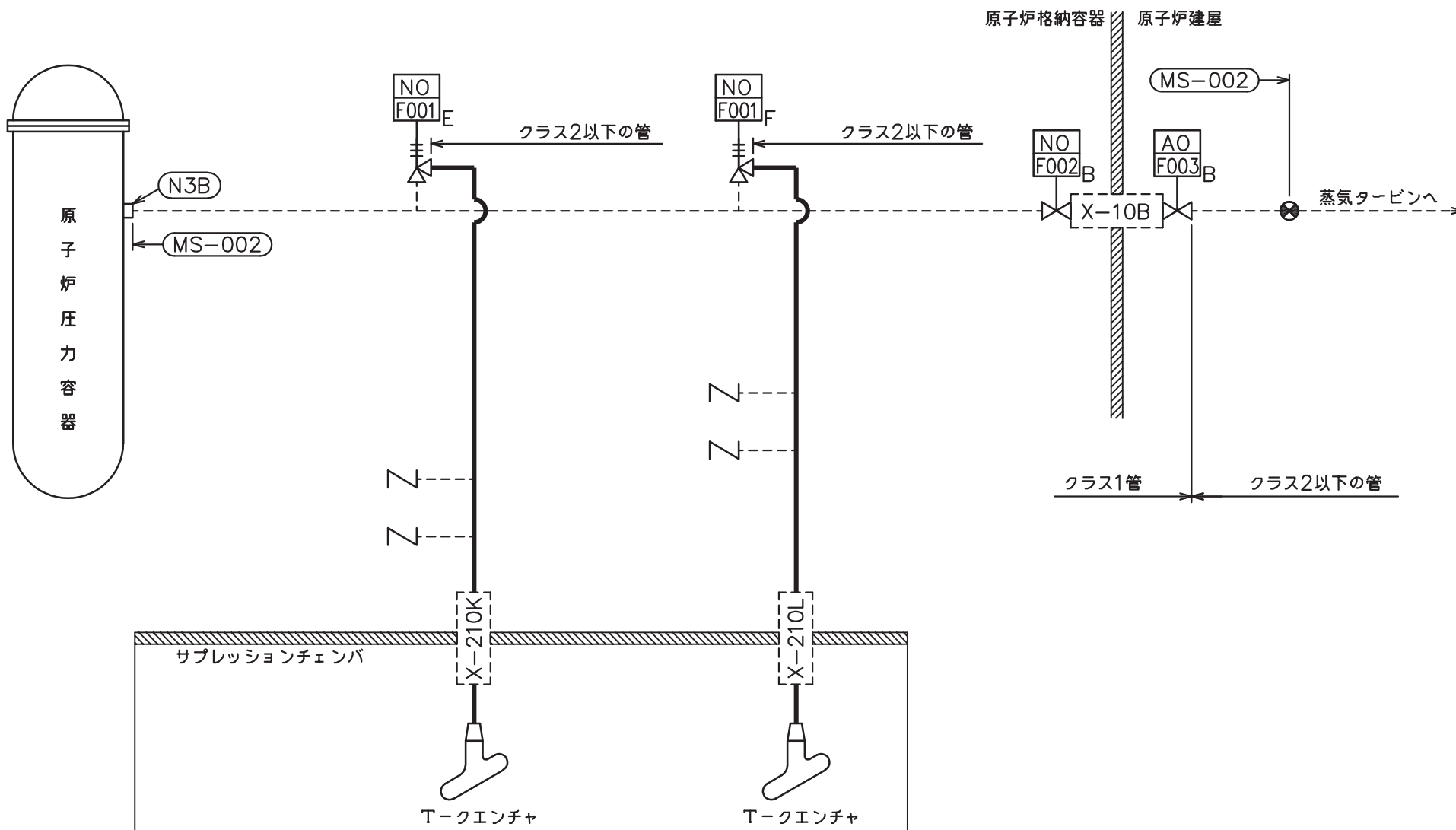
No.	配管モデル	許容応力状態 VAS												
		一次応力					一次+二次応力					疲労評価		
		評価点	計算 応力 (MPa)	許容 応力 (MPa)	裕度	代表	評価点	計算 応力 (MPa)	許容 応力 (MPa)	裕度	代表	評価点	疲労 累積 係数	代表
1	MS-001	307	256	363	1.41	○	307	373	386	1.03	—	—	—	—
2	MS-002	151	156	363	2.32	—	151	319	386	1.21	—	—	—	—
3	MS-003	220	168	363	2.16	—	135	300	386	1.28	—	—	—	—
4	MS-004	237	256	363	1.41	○	432	468	386	0.82	○	131	0.8529	○
5	MS-05	3	61	371	6.08	—	3	82	300	3.65	—	—	—	—
6	MS-06	4	39	371	9.51	—	4	46	300	6.52	—	—	—	—
7	MS-07	4	37	371	10.02	—	4	42	300	7.14	—	—	—	—
8	MS-08	5	35	371	10.60	—	5	40	300	7.50	—	—	—	—
9	MS-09	4	58	371	6.39	—	4	82	300	3.65	—	—	—	—
10	MS-10	4	31	371	11.96	—	4	34	300	8.82	—	—	—	—
11	MS-11	4	38	371	9.76	—	4	44	300	6.81	—	—	—	—
12	MS-12	3	34	371	10.91	—	3	38	300	7.89	—	—	—	—

代表モデルの選定結果及び全モデルの評価結果(重大事故等クラス2管であってクラス2以下の管)

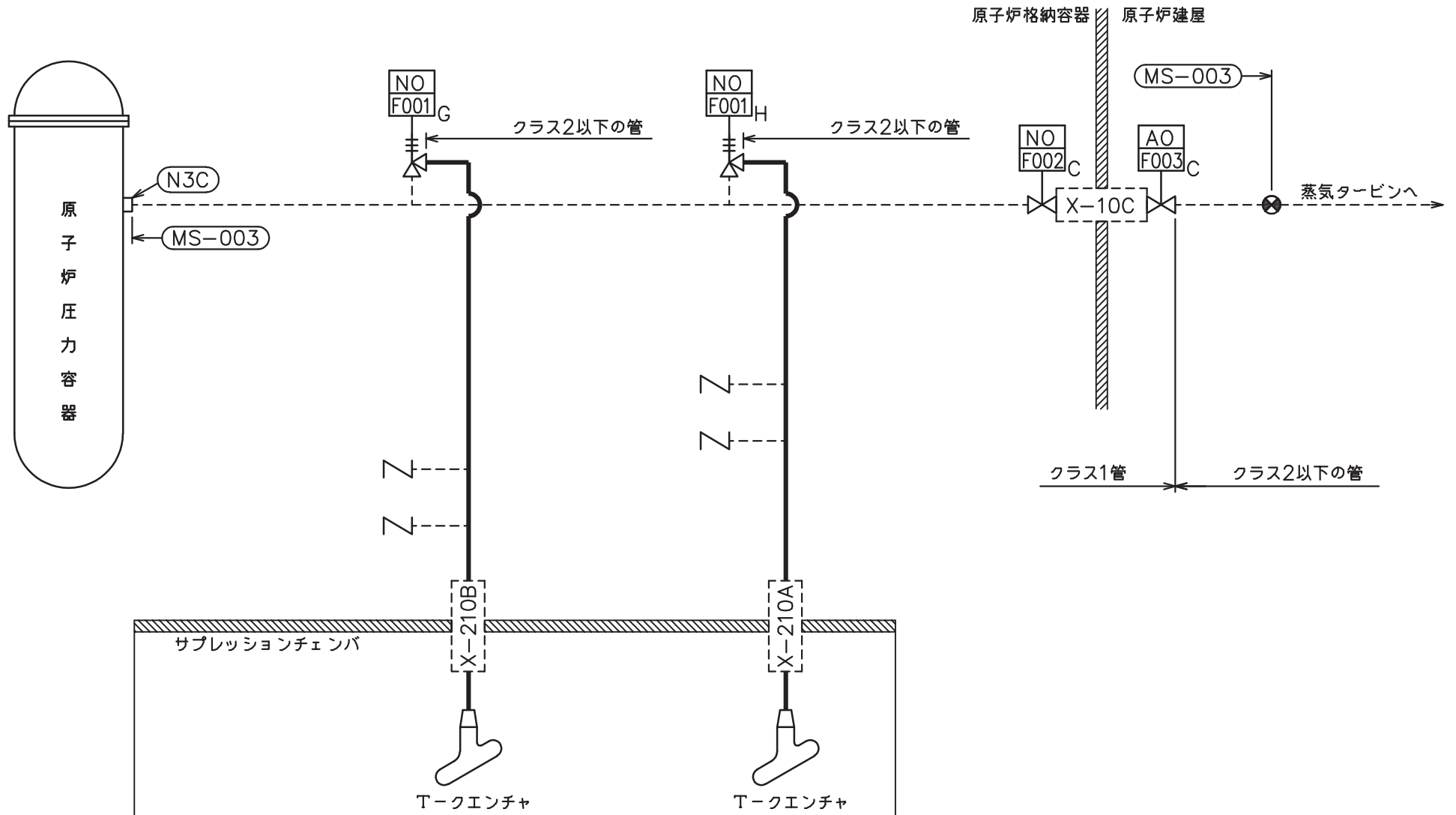
No.	配管モデル	許容応力状態 VAS												
		一次応力					一次+二次応力					疲労評価		
		評価点	計算 応力 (MPa)	許容 応力 (MPa)	裕度	代表	評価点	計算 応力 (MPa)	許容 応力 (MPa)	裕度	代表	評価点	疲労 累積 係数	代表
13	MS-13	6	35	371	10.60	—	6	40	300	7.50	—	—	—	—
14	MS-14	3	22	371	16.86	—	3	22	300	13.63	—	—	—	—
15	MS-15	3	37	371	10.02	—	3	44	300	6.81	—	—	—	—
16	MS-16	4	55	371	6.74	—	4	78	300	3.84	—	—	—	—
17	MS-17	4	24	371	15.45	—	4	24	300	12.50	—	—	—	—
18	MS-18	4	33	371	11.24	—	4	42	300	7.14	—	—	—	—
19	MS-19	3	21	371	17.66	—	3	20	300	15.00	—	—	—	—
20	MS-20	3	57	371	6.50	—	3	72	300	4.16	—	—	—	—
21	MS-21	4	44	371	8.43	—	4	62	300	4.83	—	—	—	—



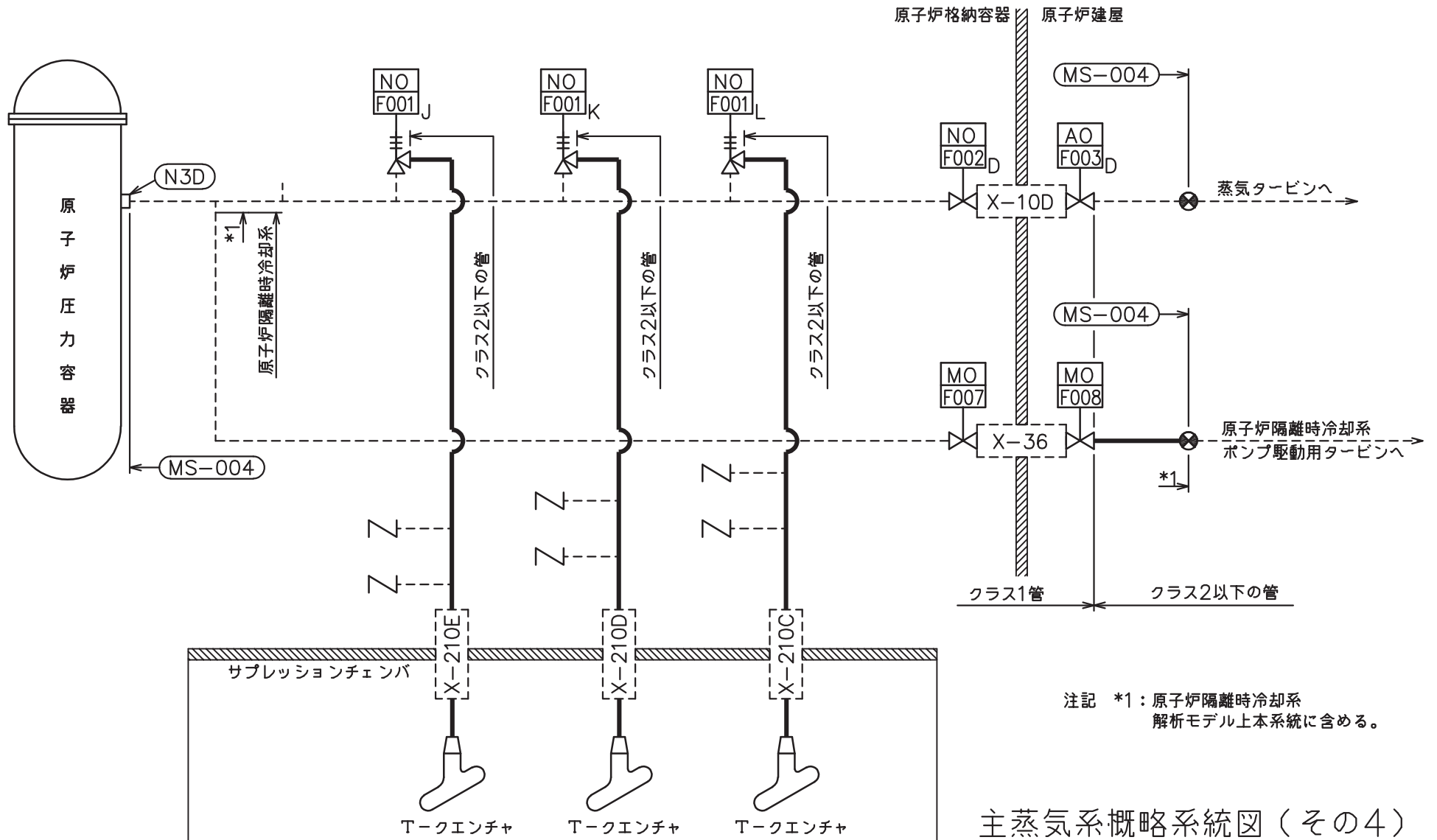
主蒸気系概略系統図 (その1)



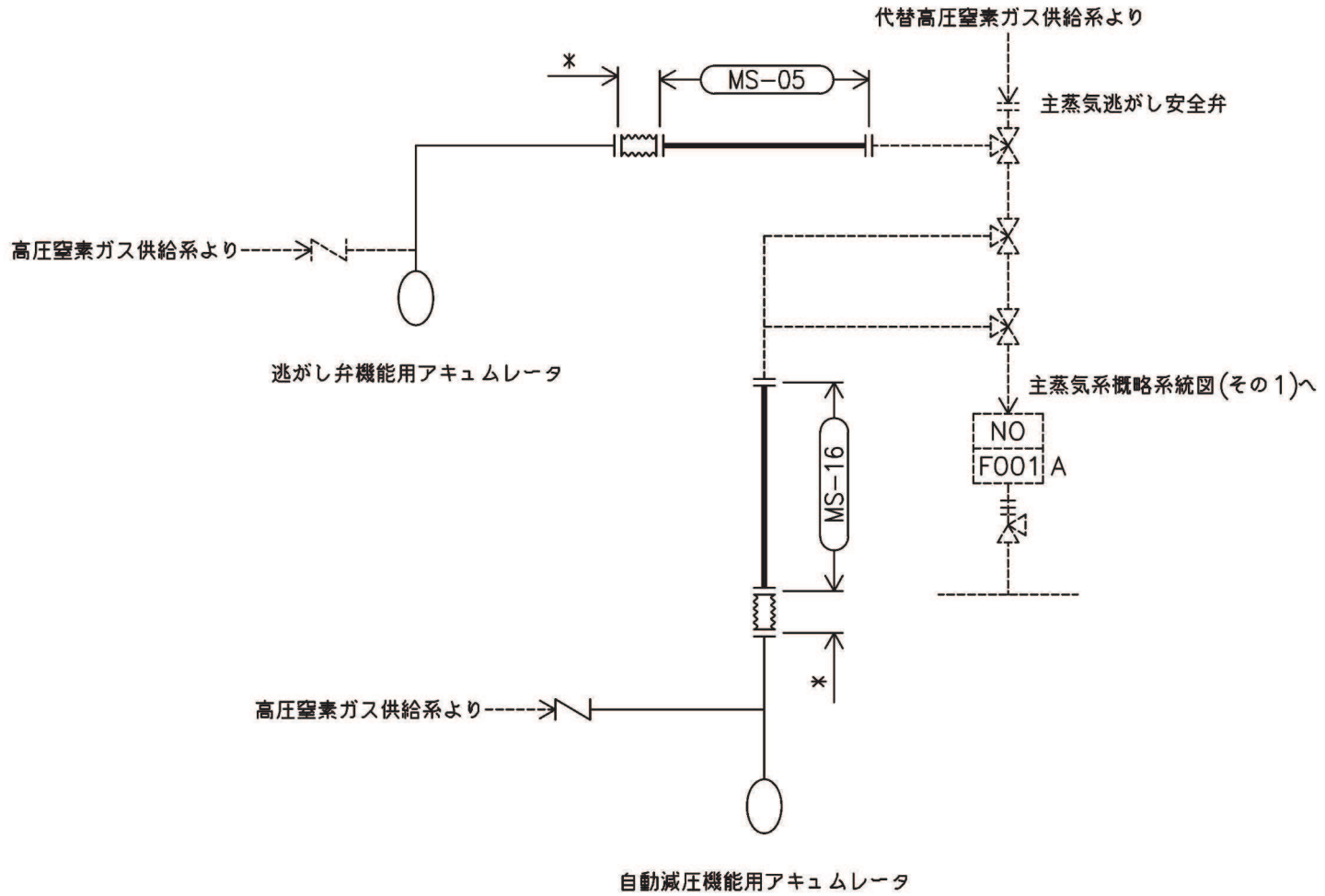
主蒸気系概略系統図 (その2)



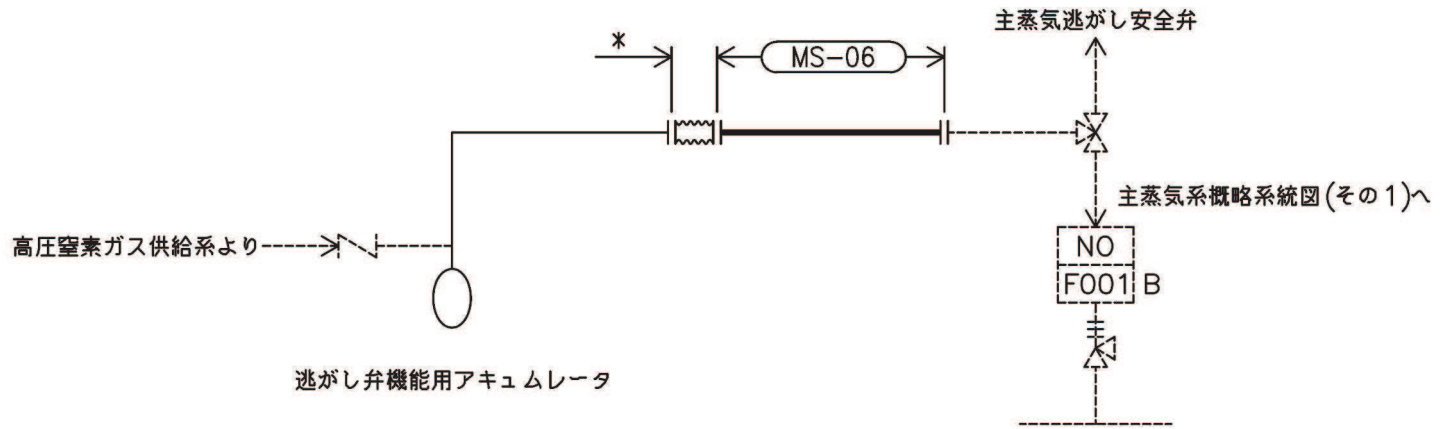
主蒸気系概略系統図 (その3)



主蒸気系概略系統図 (その4)

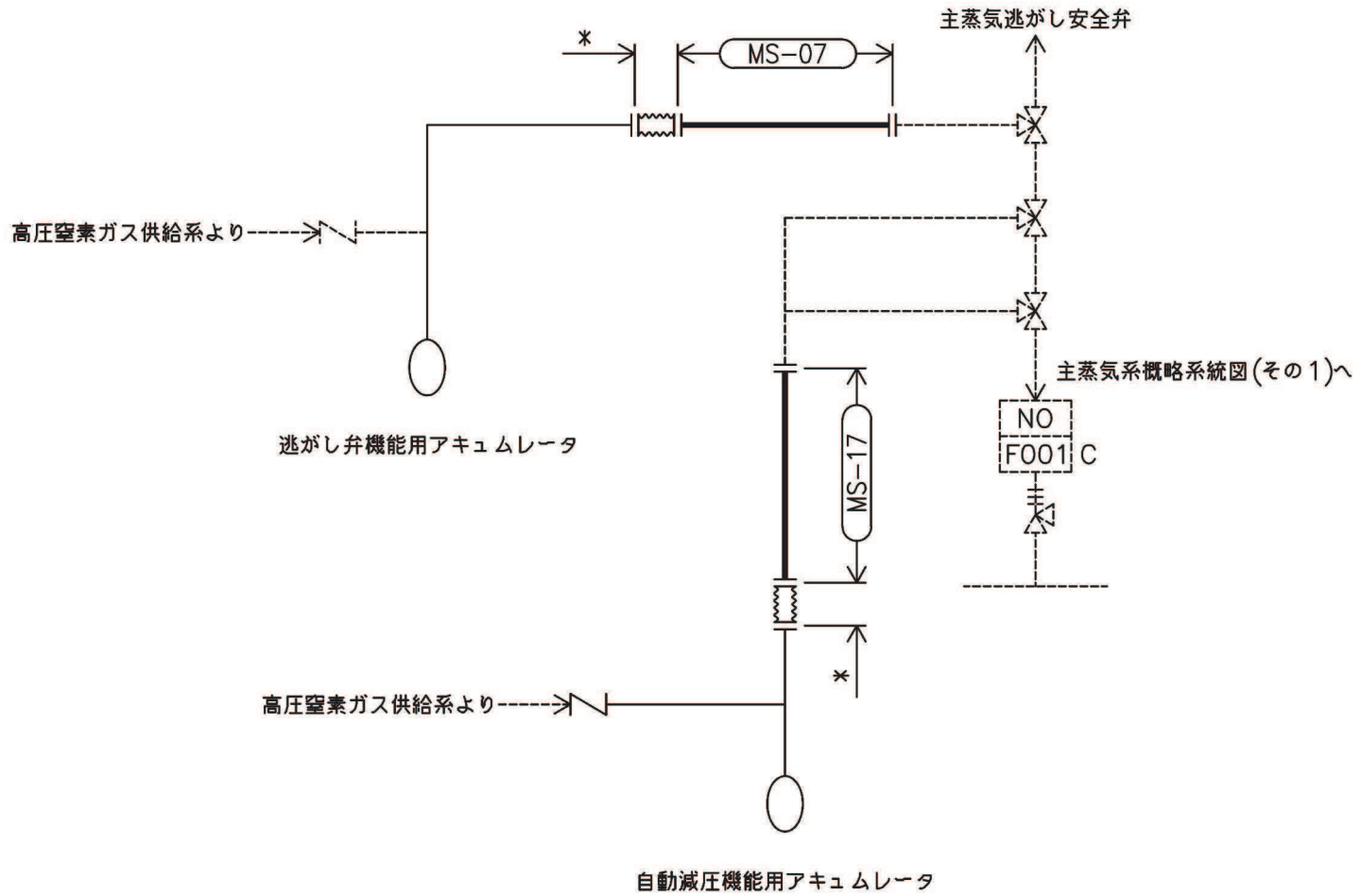


主蒸気系概略系統図(その5)



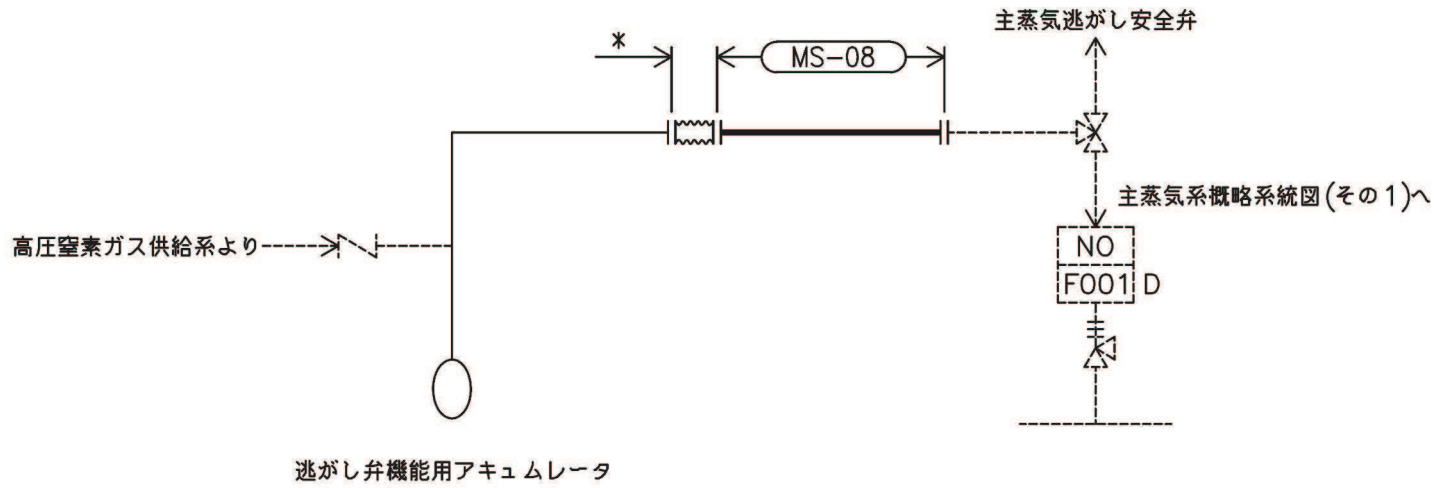
注記*：高圧窒素ガス供給系
解析モデル上本系統に含める

主蒸気系概略系統図(その6)



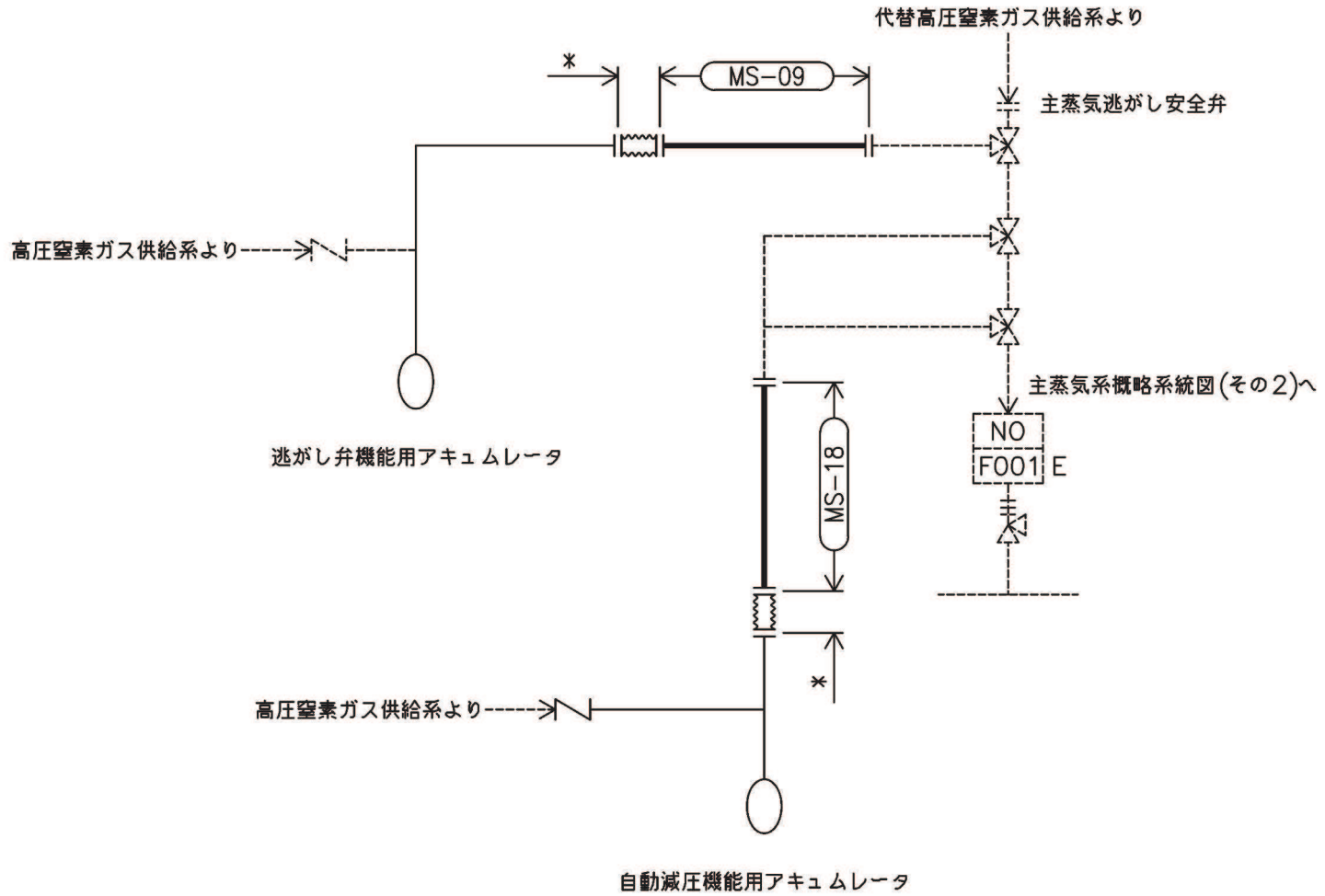
注記*：高圧窒素ガス供給系
解析モデル上本系統に含める

主蒸気系概略系統図(その7)



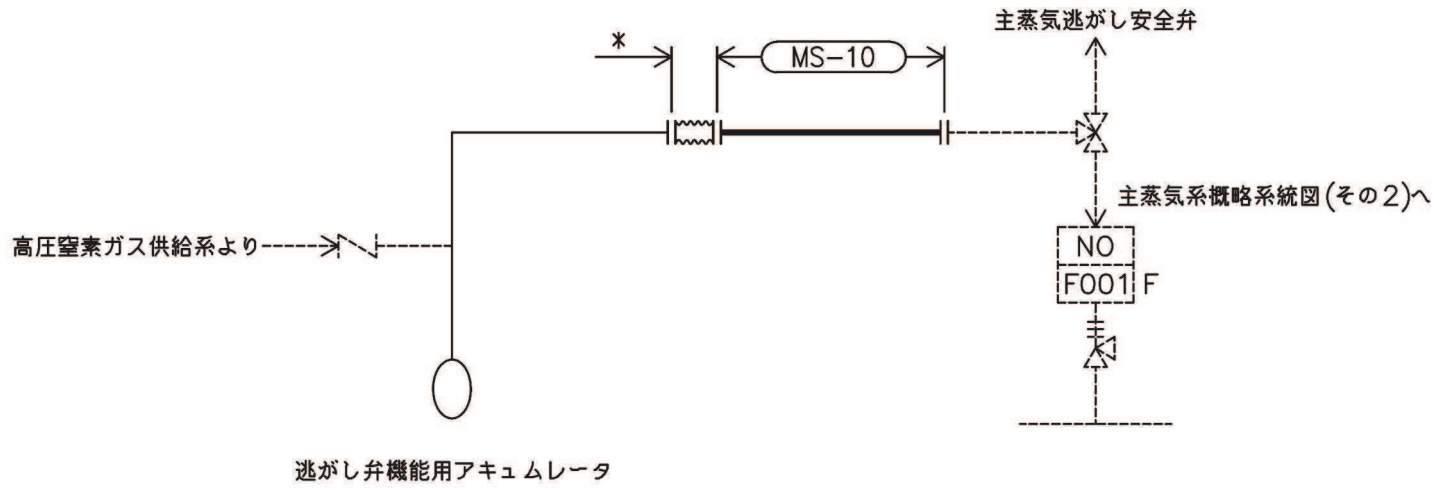
注記*：高圧窒素ガス供給系
解析モデル上本系統に含める

主蒸気系概略系統図(その8)



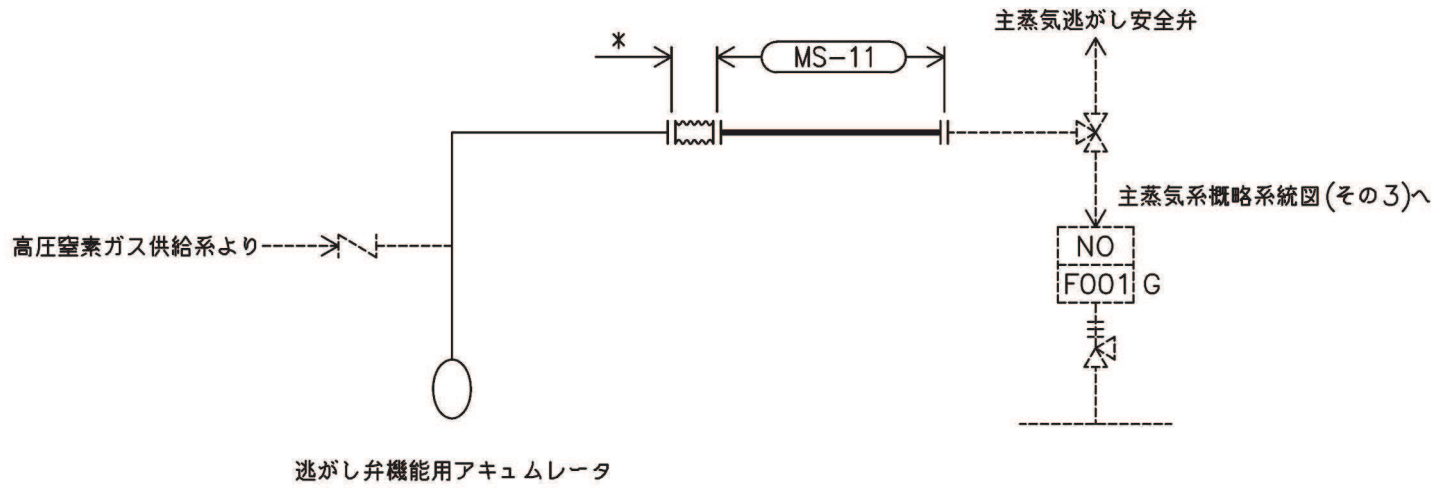
注記*：高圧窒素ガス供給系
解析モデル上本系統に含める

主蒸気系概略系統図(その9)



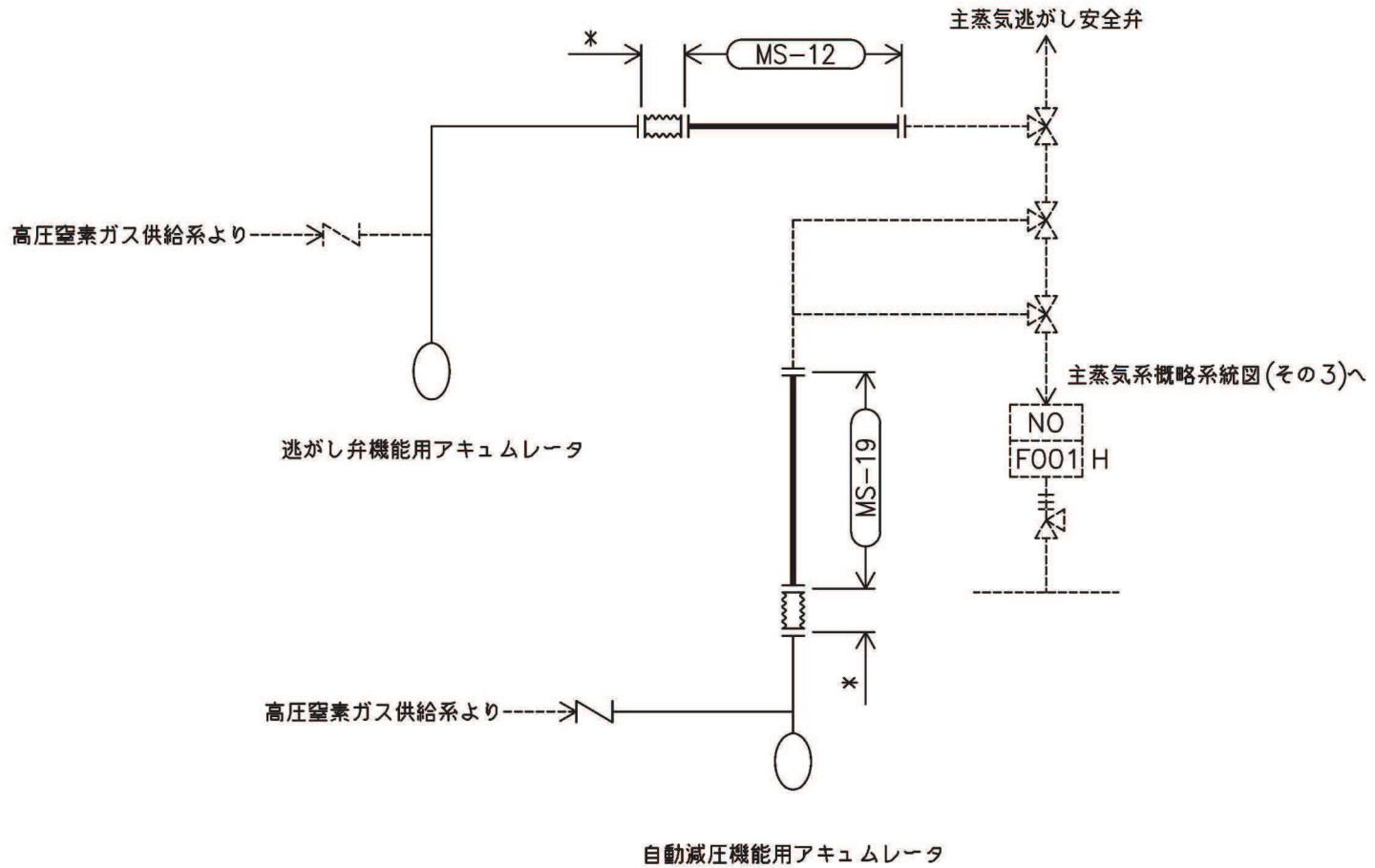
注記*：高圧窒素ガス供給系
解析モデル上本系統に含める

主蒸気系概略系統図(その10)



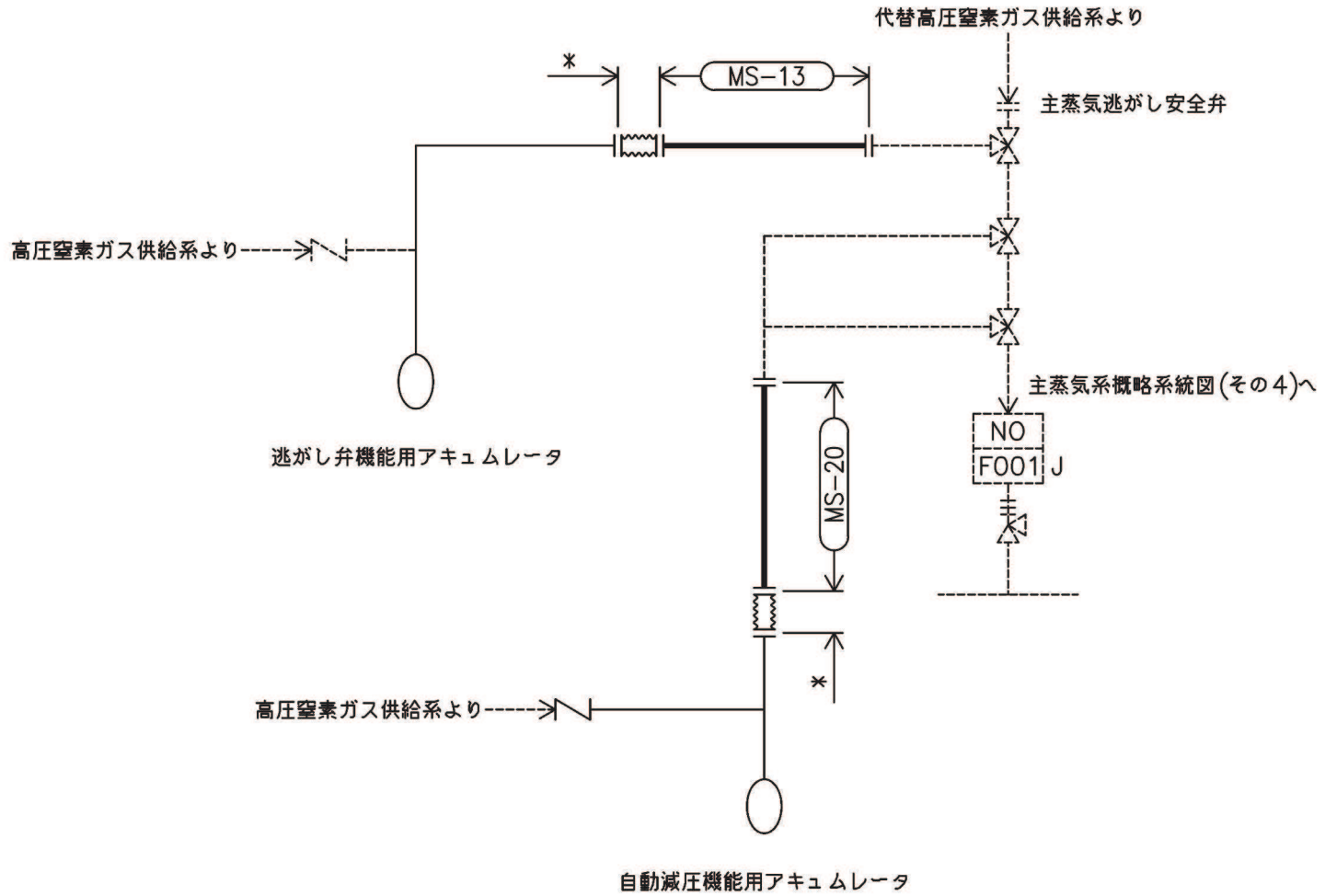
注記*：高圧窒素ガス供給系
解析モデル上本系統に含める

主蒸気系概略系統図(その11)



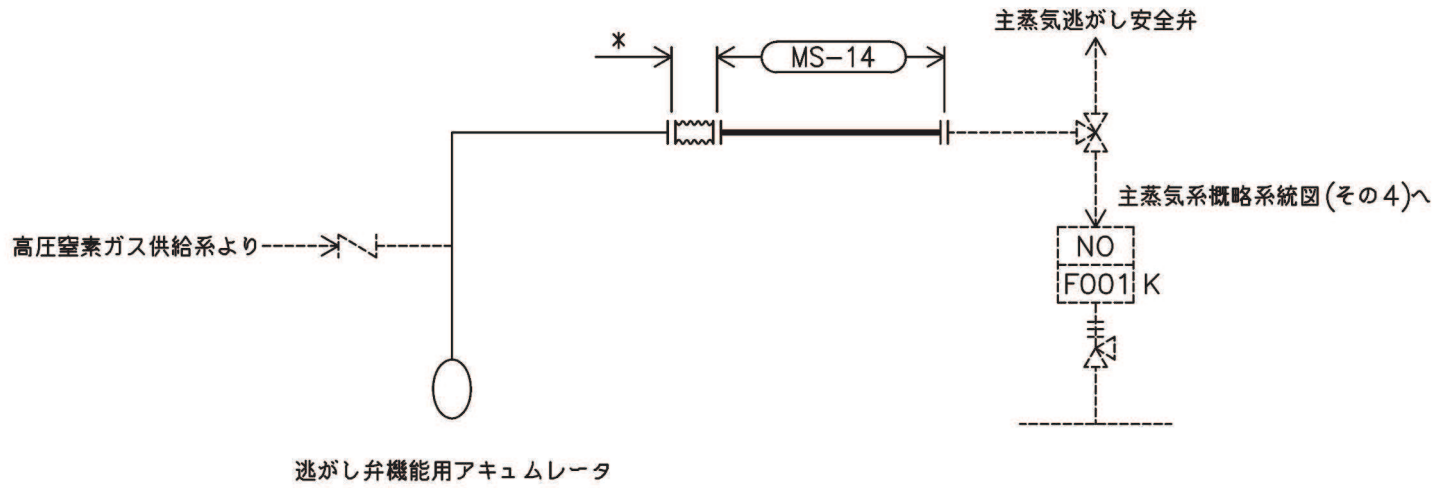
注記*：高圧窒素ガス供給系
解析モデル上本系統に含める

主蒸気系概略系統図(その12)



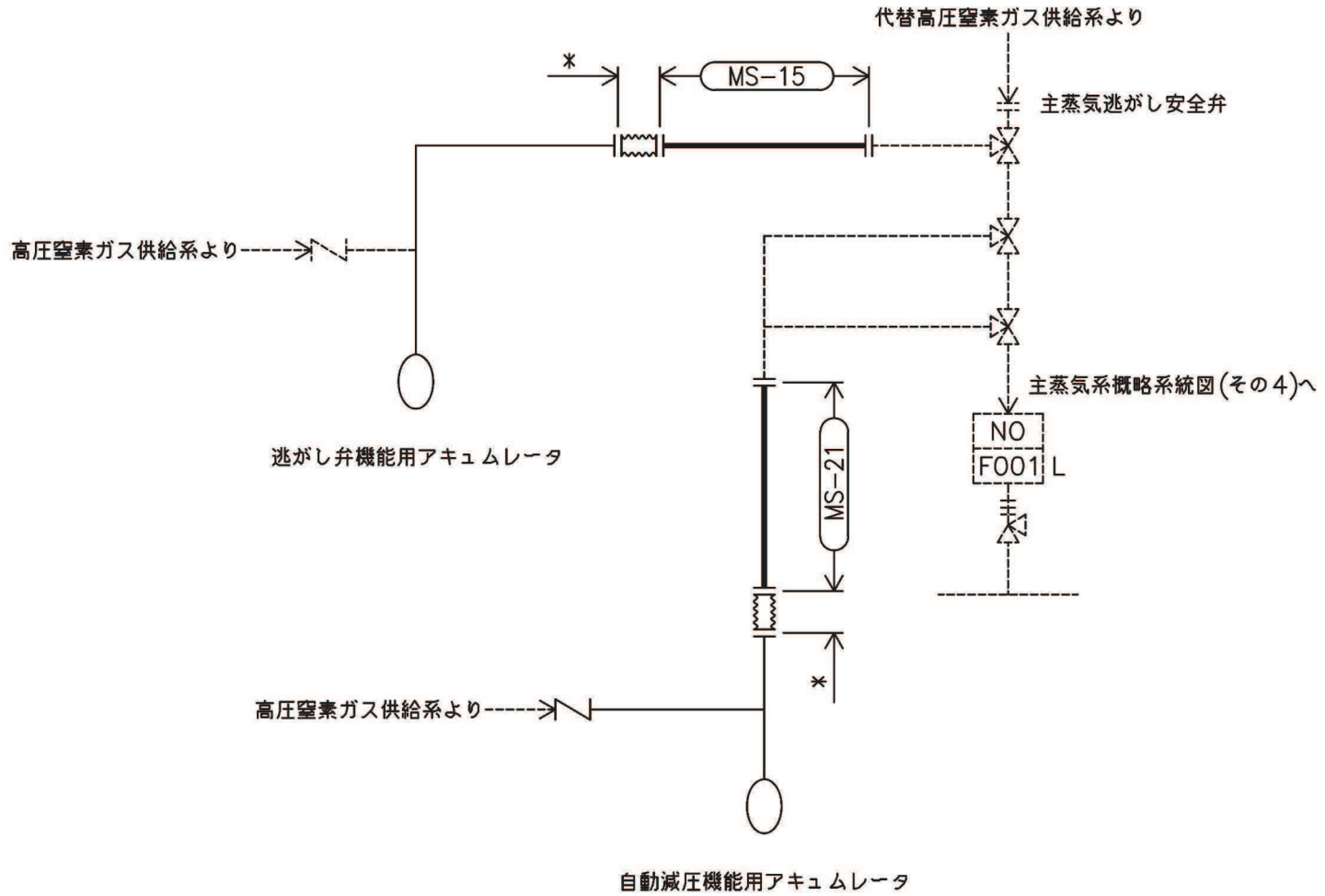
注記*：高圧窒素ガス供給系
解析モデル上本系統に含める

主蒸気系概略系統図(その13)



注記*：高圧窒素ガス供給系
解析モデル上本系統に含める

主蒸気系概略系統図(その14)



注記*：高圧窒素ガス供給系
解析モデル上本系統に含める

主蒸気系概略系統図(その15)

鳥瞰図	MS-001-1/10
-----	-------------

枠囲みの内容は商業機密の観点から公開できません。

鳥瞰図	MS-001-2/10
-----	-------------

枠囲みの内容は商業機密の観点から公開できません。

鳥瞰図 MS-001-3/10

枠囲みの内容は商業機密の観点から公開できません。

鳥瞰図 MS-001-4/10

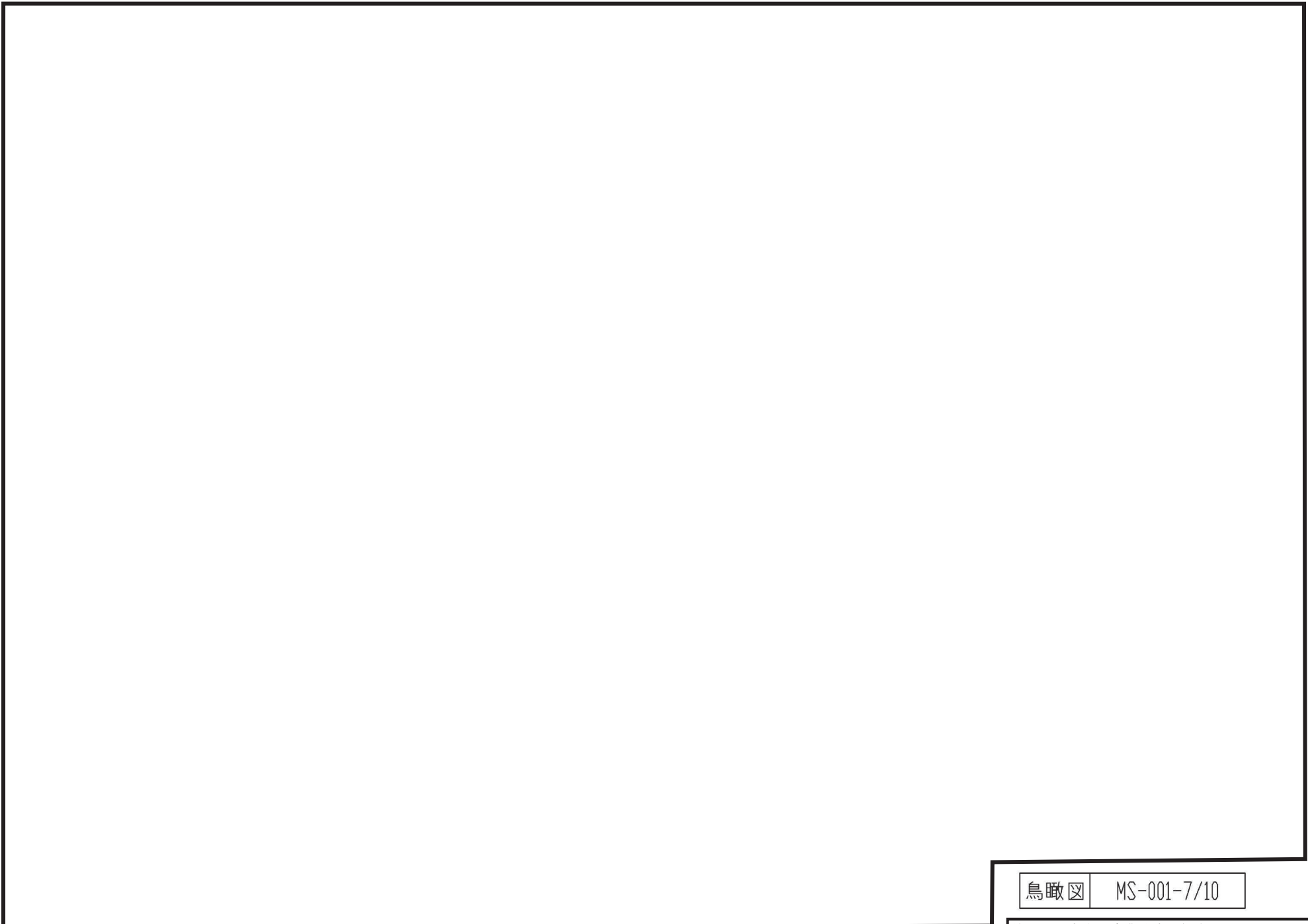
枠囲みの内容は商業機密の観点から公開できません。

鳥瞰図 MS-001-5/10

枠囲みの内容は商業機密の観点から公開できません。

鳥瞰図 MS-001-6/10

枠囲みの内容は商業機密の観点から公開できません。

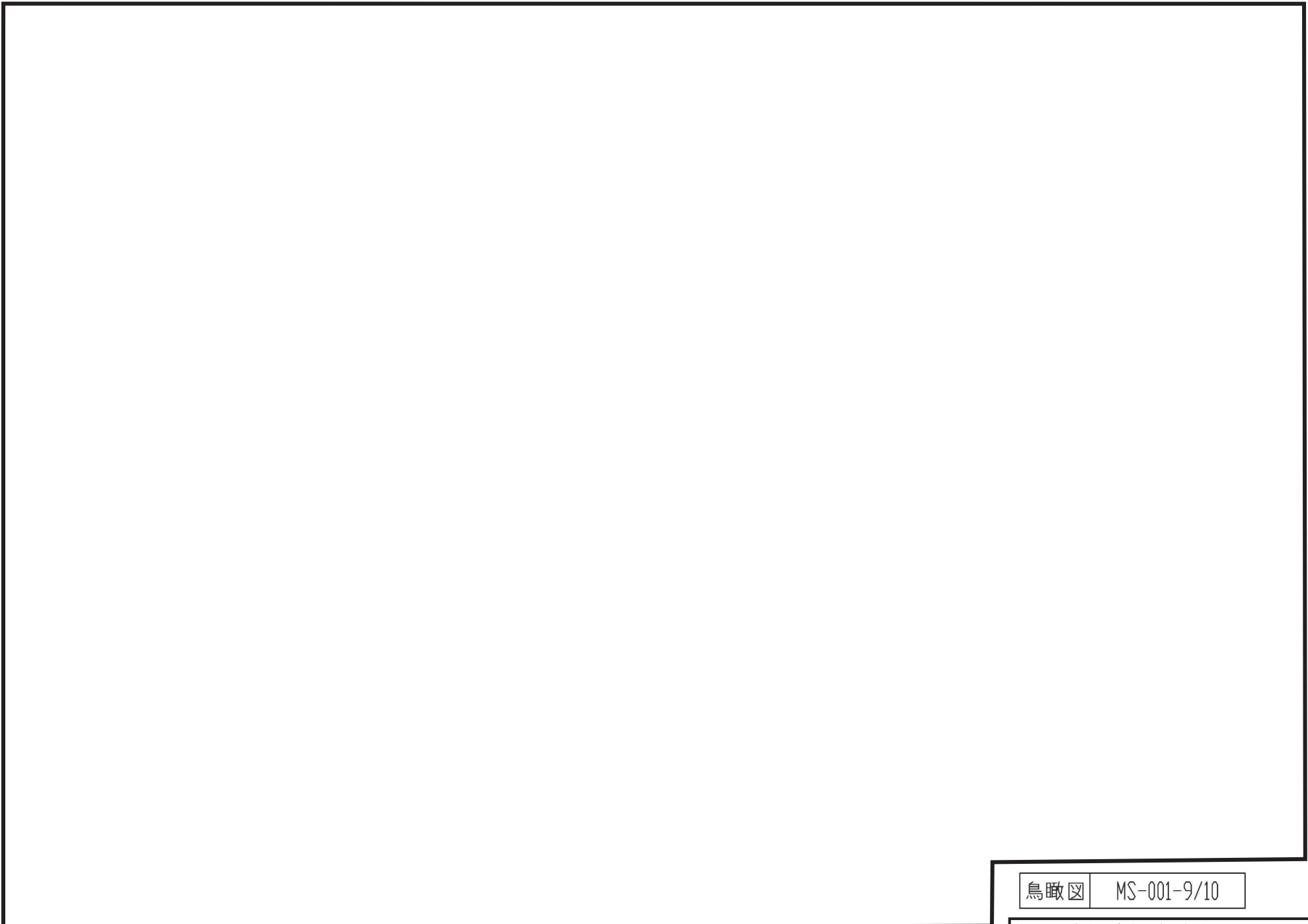


鳥瞰図 MS-001-7/10

枠囲みの内容は商業機密の観点から公開できません。

鳥瞰図 MS-001-8/10

枠囲みの内容は商業機密の観点から公開できません。



鳥瞰図	MS-001-9/10
-----	-------------

枠囲みの内容は商業機密の観点から公開できません。

鳥瞰図 MS-001-10/10

枠囲みの内容は商業機密の観点から公開できません。

鳥瞰図	MS-002-1/6
-----	------------

枠囲みの内容は商業機密の観点から公開できません。

鳥瞰図	MS-002-2/6
-----	------------

枠囲みの内容は商業機密の観点から公開できません。

鳥瞰図 MS-002-3/6

枠囲みの内容は商業機密の観点から公開できません。

鳥瞰図 MS-002-4/6

枠囲みの内容は商業機密の観点から公開できません。

鳥瞰図 MS-002-5/6

枠囲みの内容は商業機密の観点から公開できません。

鳥瞰図 MS-002-6/6

枠囲みの内容は商業機密の観点から公開できません。

鳥瞰図 MS-003-1/6

枠囲みの内容は商業機密の観点から公開できません。

鳥瞰図 MS-003-2/6

枠囲みの内容は商業機密の観点から公開できません。

鳥瞰図 MS-003-3/6

枠囲みの内容は商業機密の観点から公開できません。

鳥瞰図 MS-003-4/6

枠囲みの内容は商業機密の観点から公開できません。

鳥瞰図 MS-003-5/6

枠囲みの内容は商業機密の観点から公開できません。

鳥瞰図 MS-003-6/6

枠囲みの内容は商業機密の観点から公開できません。

鳥瞰図	MS-004-1/9
-----	------------

枠囲みの内容は商業機密の観点から公開できません。

鳥瞰図	MS-004-2/9
-----	------------

枠囲みの内容は商業機密の観点から公開できません。

鳥瞰図 MS-004-3/9

枠囲みの内容は商業機密の観点から公開できません。

鳥瞰図 MS-004-4/9

枠囲みの内容は商業機密の観点から公開できません。

鳥瞰図 MS-004-5/9

枠囲みの内容は商業機密の観点から公開できません。

鳥瞰図 MS-004-6/9

枠囲みの内容は商業機密の観点から公開できません。

鳥瞰図 MS-004-7/9

枠囲みの内容は商業機密の観点から公開できません。

鳥瞰図 MS-004-8/9

枠囲みの内容は商業機密の観点から公開できません。

鳥瞰図 MS-004-9/9

枠囲みの内容は商業機密の観点から公開できません。

鳥瞰図 MS-05

枠囲みの内容は商業機密の観点から公開できません。

鳥瞰図 MS-06

枠囲みの内容は商業機密の観点から公開できません。

鳥瞰図 MS-07

枠囲みの内容は商業機密の観点から公開できません。

鳥瞰図 MS-08

枠囲みの内容は商業機密の観点から公開できません。

鳥瞰図 MS-09

枠囲みの内容は商業機密の観点から公開できません。

鳥瞰図 MS-10

枠囲みの内容は商業機密の観点から公開できません。

鳥瞰図 MS-11

枠囲みの内容は商業機密の観点から公開できません。

鳥瞰図 MS-12

枠囲みの内容は商業機密の観点から公開できません。

鳥瞰図 MS-13

枠囲みの内容は商業機密の観点から公開できません。

鳥瞰図 MS-14

枠囲みの内容は商業機密の観点から公開できません。

鳥瞰図 MS-15

枠囲みの内容は商業機密の観点から公開できません。

鳥瞰図 MS-16

枠囲みの内容は商業機密の観点から公開できません。

鳥瞰図 MS-17

枠囲みの内容は商業機密の観点から公開できません。

鳥瞰図 MS-18

枠囲みの内容は商業機密の観点から公開できません。

鳥瞰図 MS-19

枠囲みの内容は商業機密の観点から公開できません。

鳥瞰図 MS-20

枠囲みの内容は商業機密の観点から公開できません。

鳥瞰図 MS-21

枠囲みの内容は商業機密の観点から公開できません。

主蒸気系の計算モデル

- VI-3-3-3-2-1-3-2 管の応力計算書（主蒸気系）

重大事故等対処設備

5. 代表モデルの選定結果及び全モデルの評価結果

代表モデルは各モデルの最大応力点の応力と裕度を算出し、応力分類ごとに裕度が最小のモデルを選定して鳥瞰図、計算条件及び評価結果を記載している。下表に、代表モデルの選定結果及び全モデルの評価結果を示す。

代表モデルの選定結果及び全モデルの評価結果(重大事故等クラス2管であってクラス1管)

No.	配管モデル	運転状態 (V) *				
		一次応力				
		評価点	計算 応力 (MPa)	許容 応力 (MPa)	裕度	代表
1	MS-001	16	94	408	4.34	○
2	MS-002	17	93	408	4.38	—
3	MS-003	17	91	408	4.48	—
4	MS-004	15	80	408	5.10	—

注記* : 告示第501号第46条第1号及び第3号に基づき計算した一次応力を示す。

代表モデルの選定結果及び全モデルの評価結果(重大事故等クラス2管であってクラス1管)

No.	配管モデル	供用状態 (E) *				
		一次応力				
		評価点	計算 応力 (MPa)	許容 応力 (MPa)	裕度	代表
1	MS-001	16	96	408	4.25	○
2	MS-002	17	95	408	4.29	—
3	MS-003	17	93	408	4.38	—
4	MS-004	15	81	408	5.03	—

注記* : 設計・建設規格 PPB-3520 及び PPB-3562 に基づき計算した一次応力を示す。

代表モデルの選定結果及び全モデルの評価結果(重大事故等クラス2管であってクラス2以下の管)

No.	配管モデル	運転状態 (V) *1					運転状態 (V) *2				
		一次応力					一次応力				
		評価点	計算 応力 (MPa)	許容 応力 (MPa)	裕度	代表	評価点	計算 応力 (MPa)	許容 応力 (MPa)	裕度	代表
1	MS-001	424	37	102	2.75	—	361	91	106	1.16	○
2	MS-002	226	39	102	2.61	○	257	81	106	1.30	—
3	MS-003	128	35	102	2.91	—	251	76	106	1.39	—
4	MS-004	131	36	102	2.83	—	237	79	122	1.54	—
5	MS-05	3	19	113	5.94	—	3	20	135	6.75	—
6	MS-06	4	15	113	7.53	—	4	16	135	8.43	—
7	MS-07	4	14	113	8.07	—	4	15	135	9.00	—
8	MS-08	5	14	113	8.07	—	5	15	135	9.00	—
9	MS-09	4	16	113	7.06	—	4	17	135	7.94	—
10	MS-10	4	13	113	8.69	—	4	14	135	9.64	—
11	MS-11	4	14	113	8.07	—	4	15	135	9.00	—

注記*1：告示第501号第56条第1号（イ）に基づき計算した一次応力を示す。

*2：告示第501号第56条第1号（ロ）に基づき計算した一次応力を示す。

代表モデルの選定結果及び全モデルの評価結果(重大事故等クラス2管であってクラス2以下の管)

No.	配管モデル	運転状態 (V) *1					運転状態 (V) *2				
		一次応力					一次応力				
		評価点	計算 応力 (MPa)	許容 応力 (MPa)	裕度	代表	評価点	計算 応力 (MPa)	許容 応力 (MPa)	裕度	代表
12	MS-12	3	13	113	8.69	—	3	14	135	9.64	—
13	MS-13	6	14	113	8.07	—	6	15	135	9.00	—
14	MS-14	3	10	113	11.30	—	3	11	135	12.27	—
15	MS-15	3	14	113	8.07	—	3	15	135	9.00	—
16	MS-16	4	15	113	7.53	—	4	16	135	8.43	—
17	MS-17	4	11	113	10.27	—	4	12	135	11.25	—
18	MS-18	4	11	113	10.27	—	4	12	135	11.25	—
19	MS-19	3	10	113	11.30	—	3	11	135	12.27	—
20	MS-20	3	19	113	5.94	—	3	20	135	6.75	—
21	MS-21	4	12	113	9.41	—	4	13	135	10.38	—

注記*1：告示第501号第56条第1号（イ）に基づき計算した一次応力を示す。

*2：告示第501号第56条第1号（ロ）に基づき計算した一次応力を示す。

代表モデルの選定結果及び全モデルの評価結果(重大事故等クラス2管であってクラス2以下の管)

No.	配管モデル	供用状態 (E) *1					供用状態 (E) *2				
		一次応力					一次応力				
		評価点	計算 応力 (MPa)	許容 応力 (MPa)	裕度	代表	評価点	計算 応力 (MPa)	許容 応力 (MPa)	裕度	代表
1	MS-001	424	53	154	2.90	—	361	158	176	1.11	○
2	MS-002	226	56	154	2.75	○	257	138	176	1.27	—
3	MS-003	128	50	154	3.08	—	251	129	176	1.36	—
4	MS-004	425	49	154	3.14	—	459	125	176	1.40	—
5	MS-05	3	23	169	7.34	—	3	24	203	8.45	—
6	MS-06	4	19	169	8.89	—	4	20	203	10.15	—
7	MS-07	4	18	169	9.38	—	4	19	203	10.68	—
8	MS-08	5	18	169	9.38	—	5	19	203	10.68	—
9	MS-09	4	20	169	8.45	—	4	21	203	9.66	—
10	MS-10	4	17	169	9.94	—	4	18	203	11.27	—
11	MS-11	4	18	169	9.38	—	4	19	203	10.68	—

注記*1：設計・建設規格 PPC-3520(1)に基づき計算した一次応力を示す。

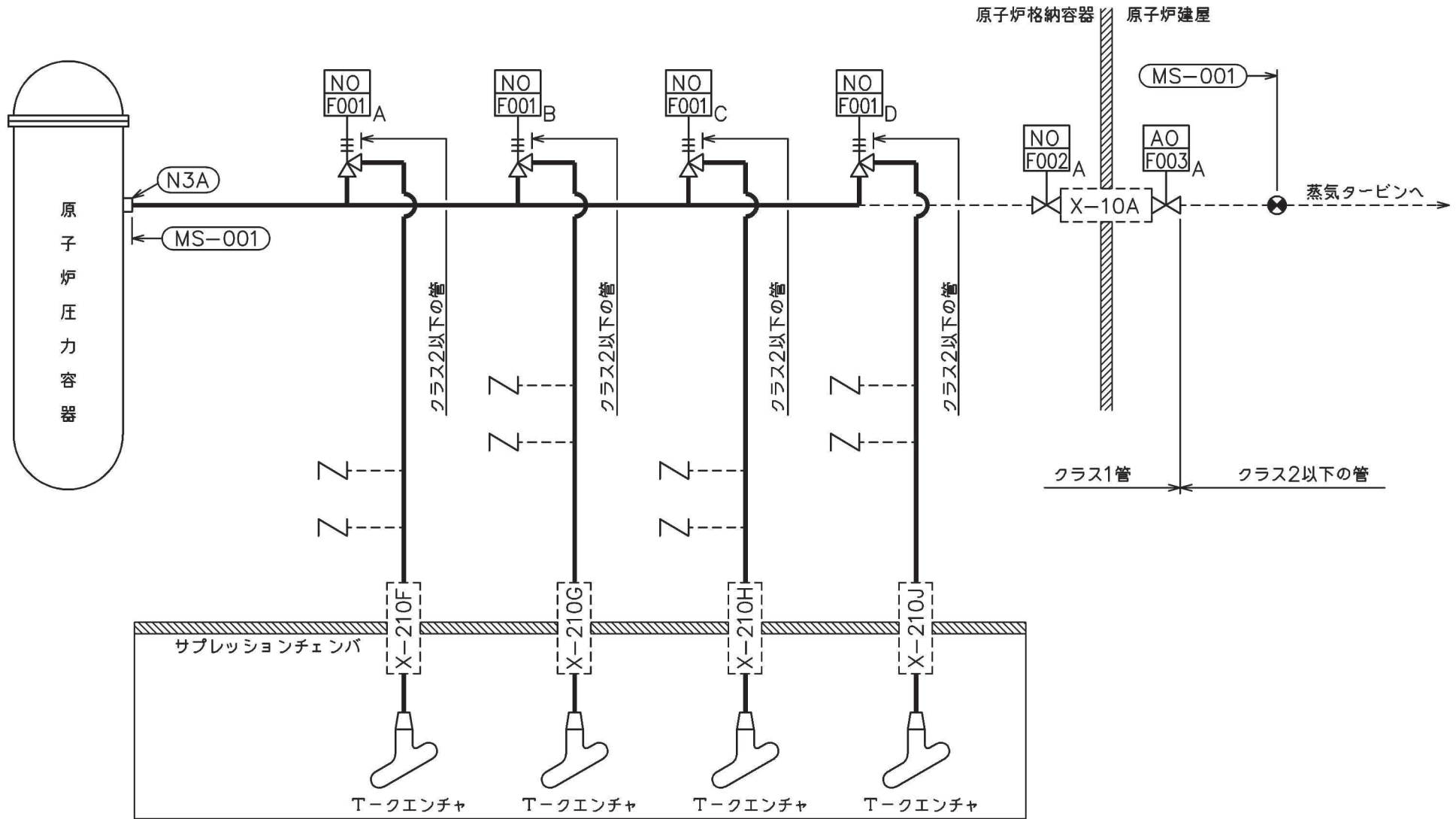
*2：設計・建設規格 PPC-3520(2)に基づき計算した一次応力を示す。

代表モデルの選定結果及び全モデルの評価結果(重大事故等クラス2管であってクラス2以下の管)

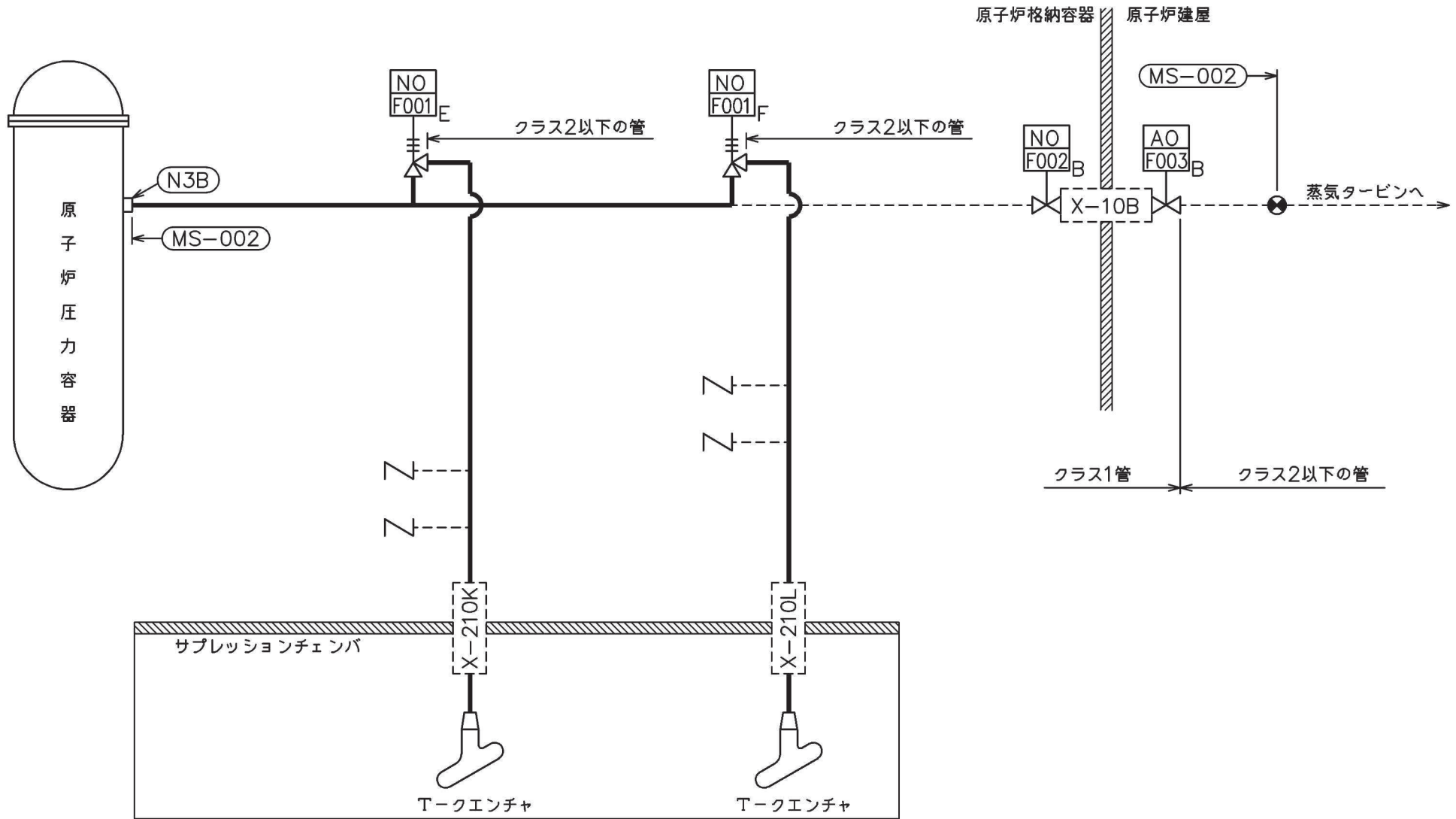
No.	配管モデル	供用状態 (E) *1					供用状態 (E) *2				
		一次応力					一次応力				
		評価点	計算 応力 (MPa)	許容 応力 (MPa)	裕度	代表	評価点	計算 応力 (MPa)	許容 応力 (MPa)	裕度	代表
12	MS-12	3	17	169	9.94	—	3	18	203	11.27	—
13	MS-13	6	21	169	8.04	—	6	22	203	9.22	—
14	MS-14	3	14	169	12.07	—	3	15	203	13.53	—
15	MS-15	3	18	169	9.38	—	3	19	203	10.68	—
16	MS-16	4	19	169	8.89	—	4	20	203	10.15	—
17	MS-17	4	15	169	11.26	—	4	16	203	12.68	—
18	MS-18	4	15	169	11.26	—	4	16	203	12.68	—
19	MS-19	3	14	169	12.07	—	3	15	203	13.53	—
20	MS-20	3	23	169	7.34	—	3	24	203	8.45	—
21	MS-21	4	16	169	10.56	—	4	17	203	11.94	—

注記*1：設計・建設規格 PPC-3520(1)に基づき計算した一次応力を示す。

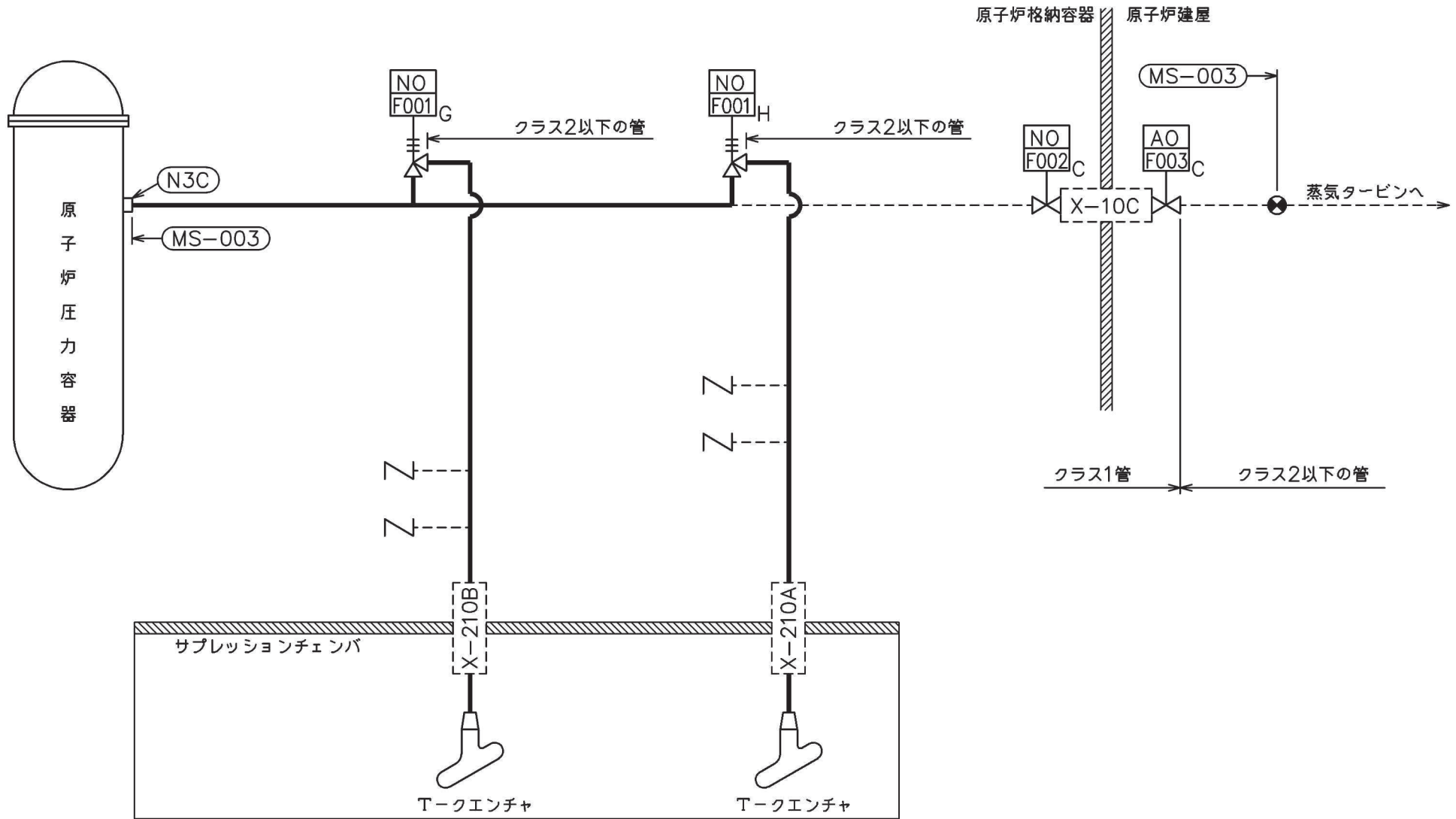
*2：設計・建設規格 PPC-3520(2)に基づき計算した一次応力を示す。



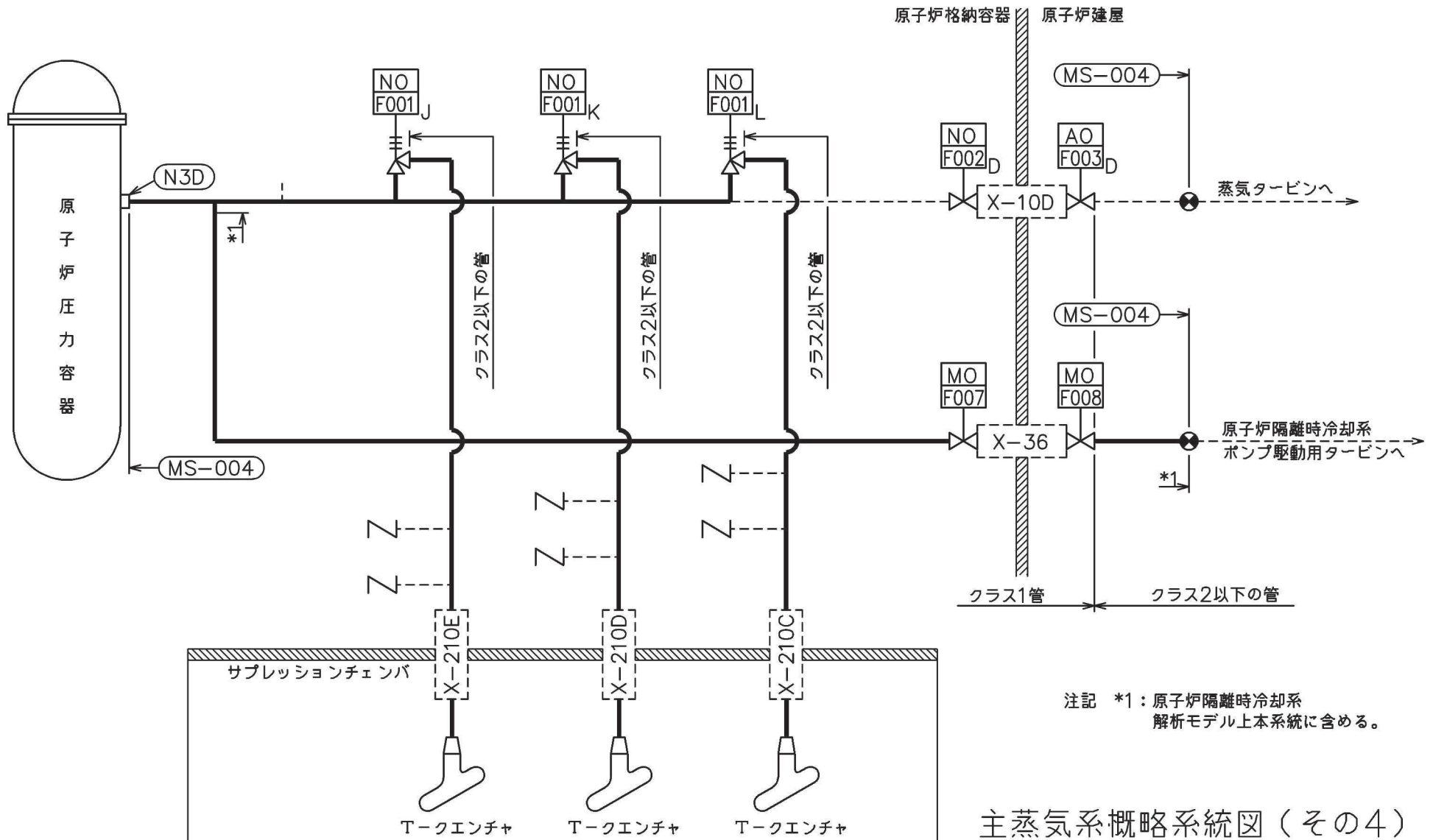
主蒸気系概略系統図 (その1)



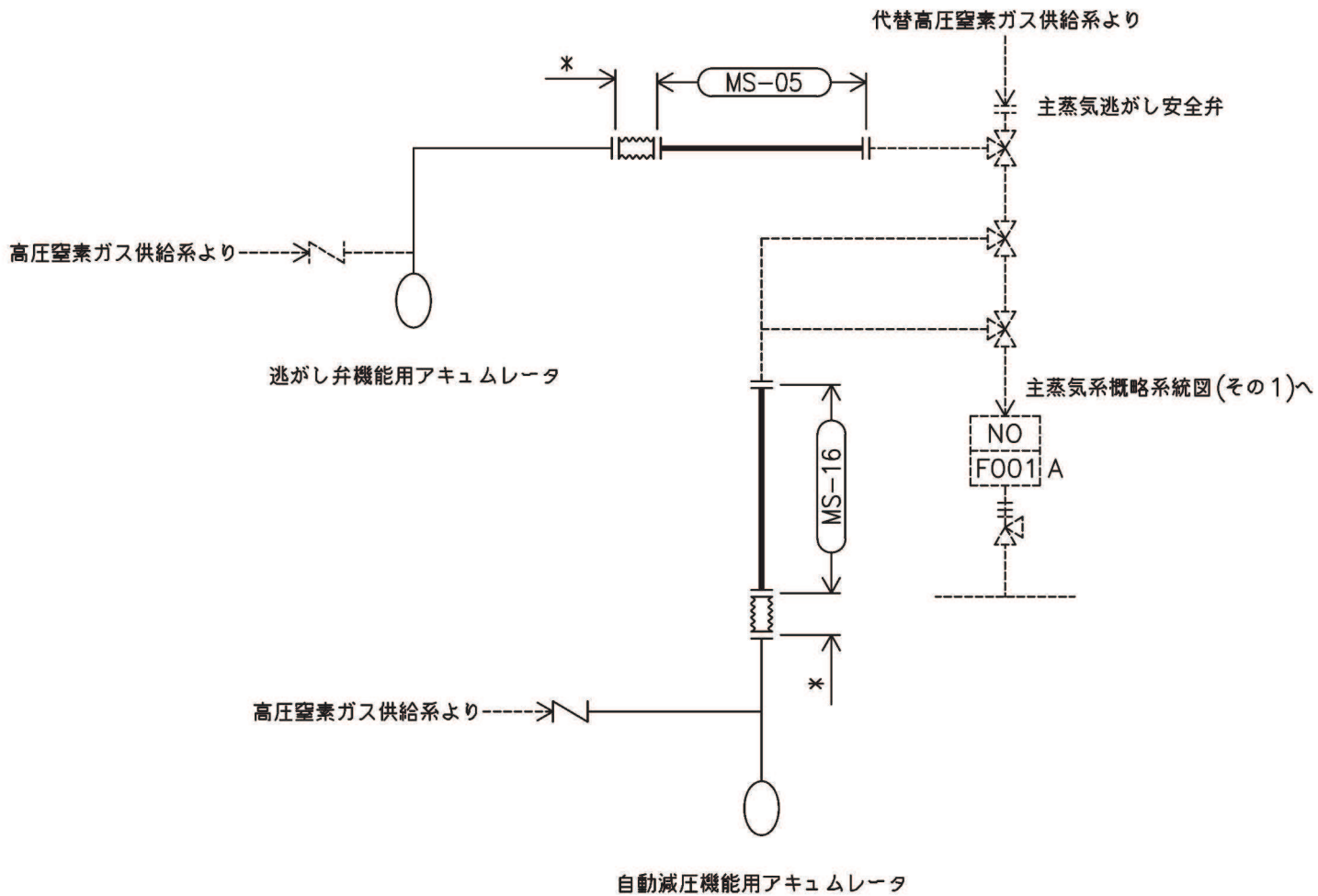
主蒸気系概略系統図（その2）



主蒸気系概略系統図 (その3)

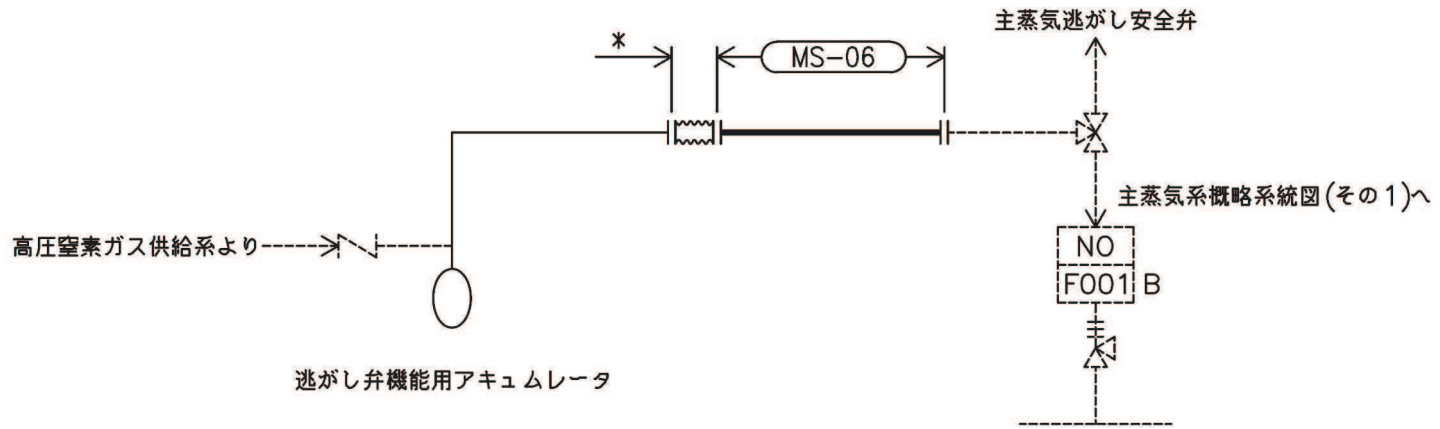


主蒸気系概略系統図 (その4)



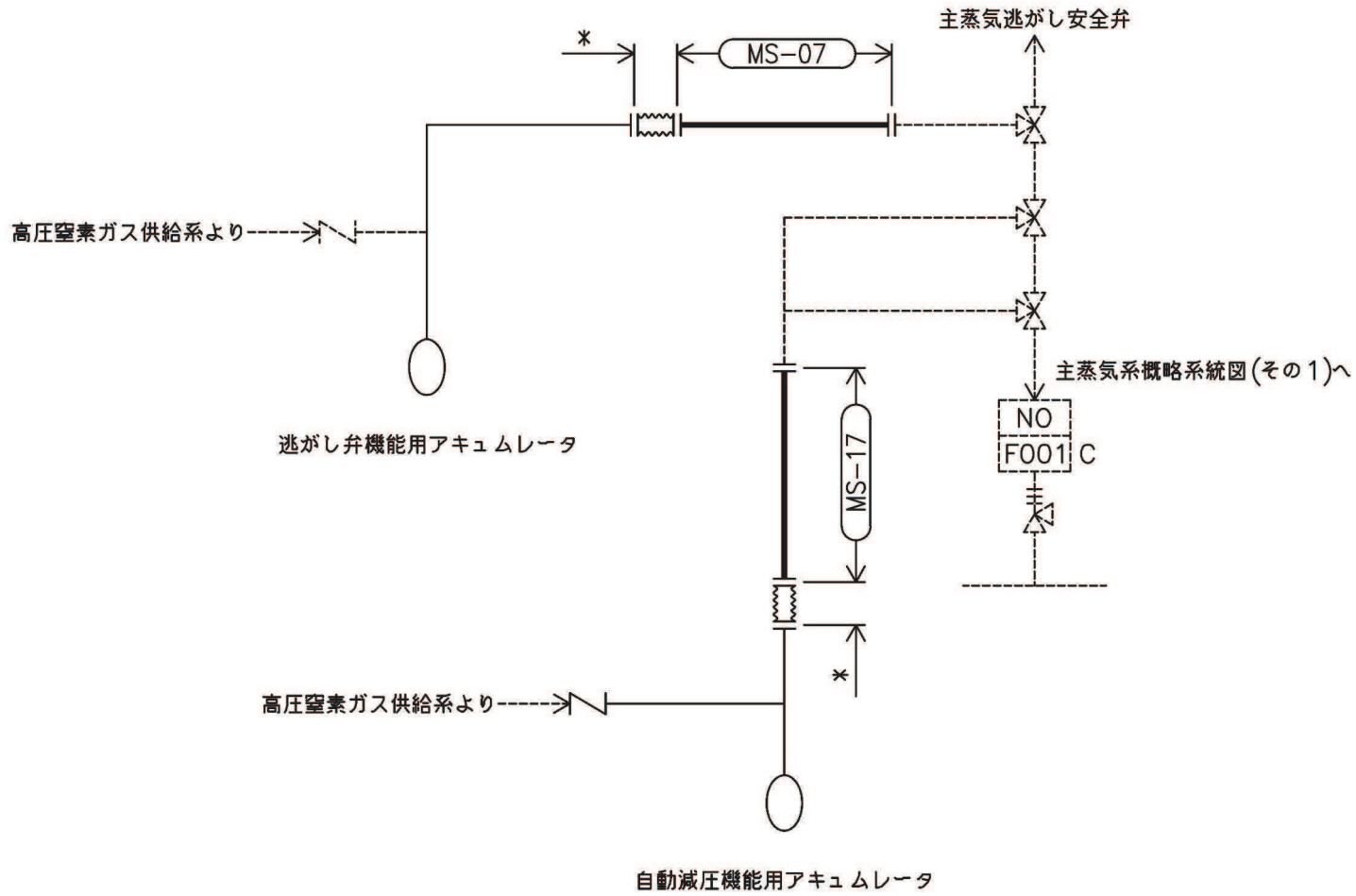
注記*：高圧窒素ガス供給系
解析モデル上本系統に含める

主蒸気系概略系統図(その5)



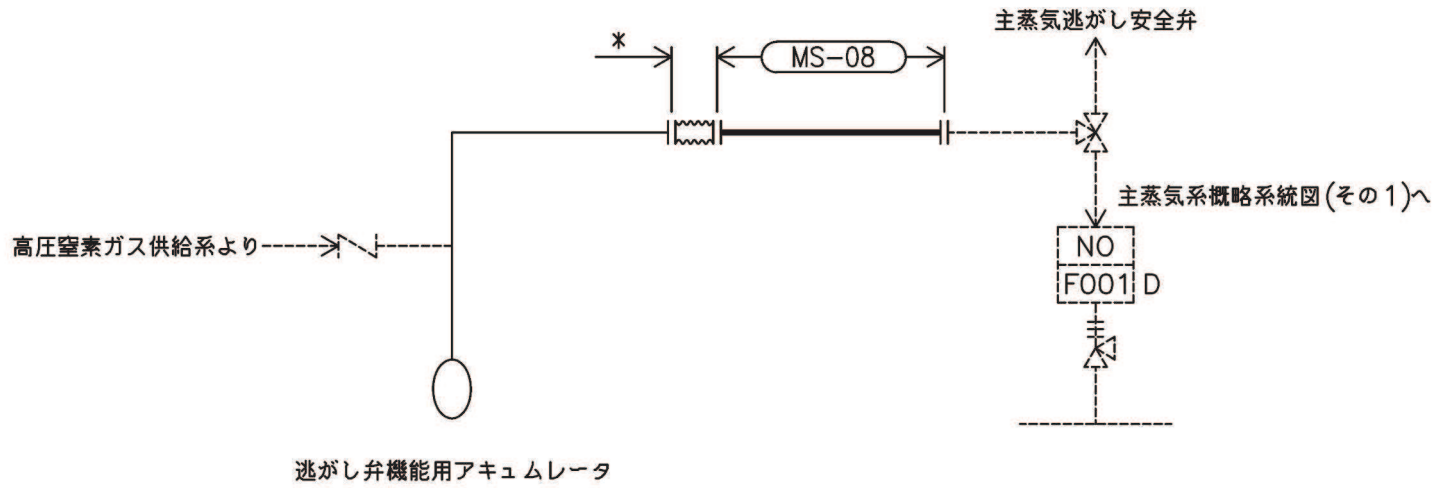
注記*：高圧窒素ガス供給系
解析モデル上本系統に含める

主蒸気系概略系統図(その6)



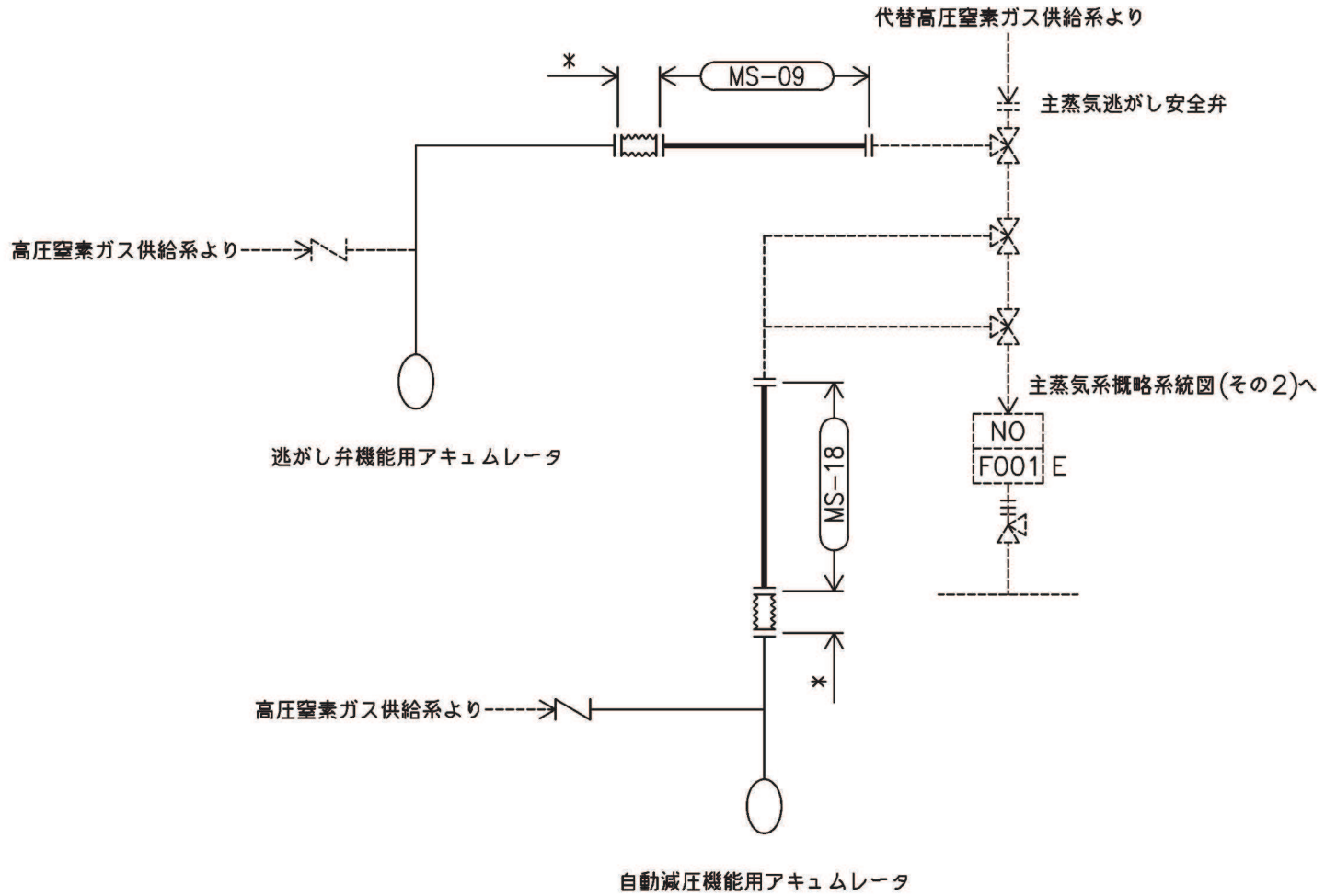
注記*：高圧窒素ガス供給系
解析モデル上本系統に含める

主蒸気系概略系統図(その7)



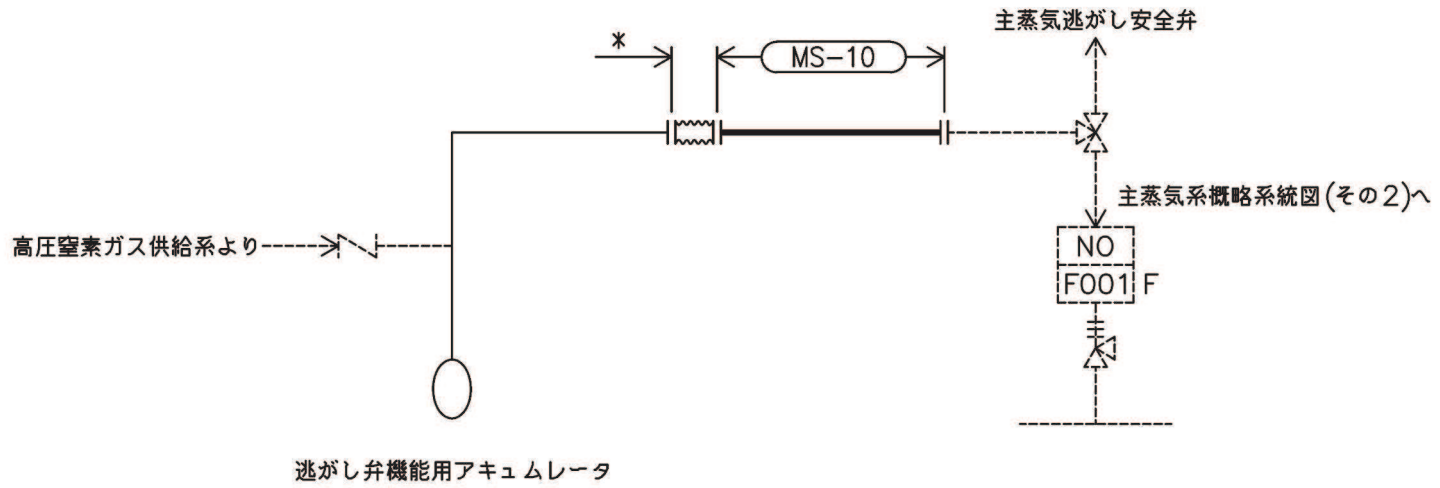
注記*：高圧窒素ガス供給系
解析モデル上本系統に含める

主蒸気系概略系統図(その8)



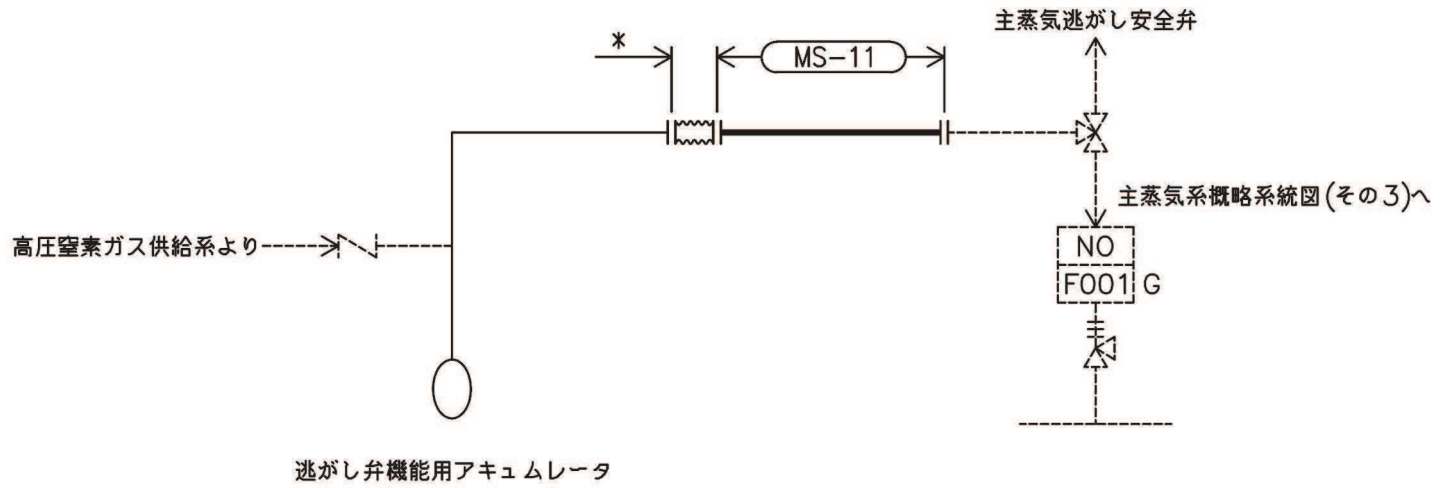
注記*：高圧窒素ガス供給系
解析モデル上本系統に含める

主蒸気系概略系統図(その9)



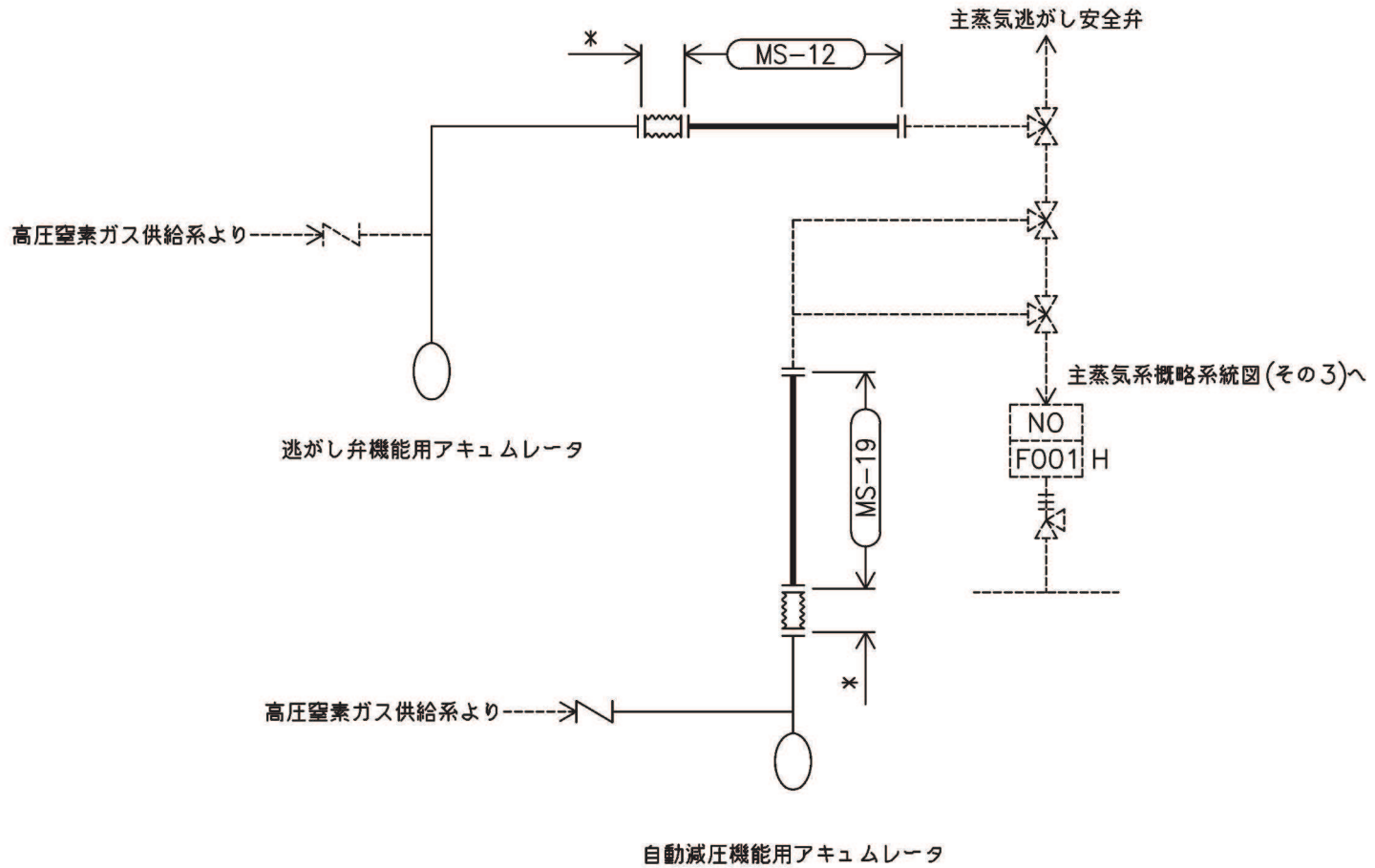
注記*：高圧窒素ガス供給系
解析モデル上本系統に含める

主蒸気系概略系統図(その10)



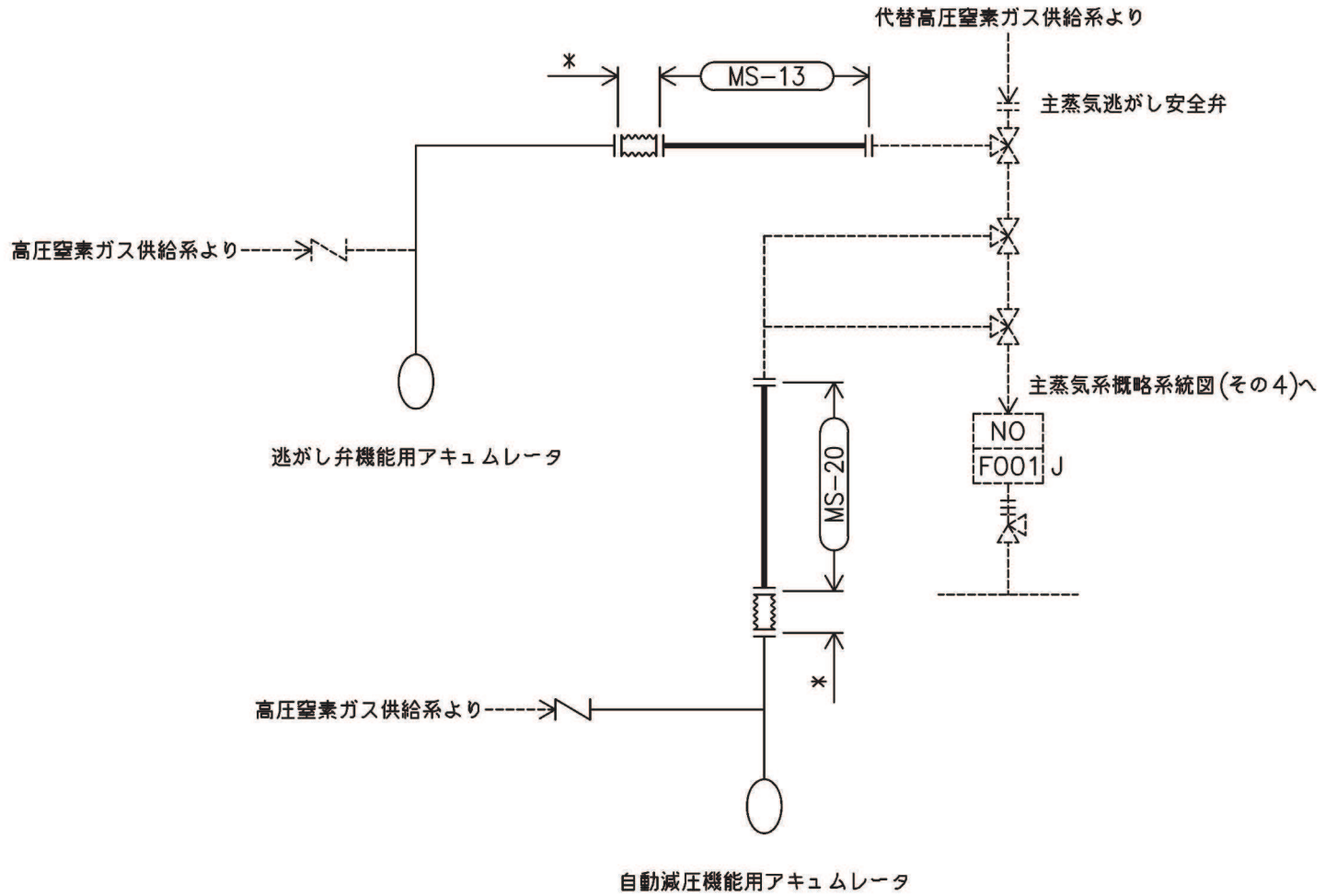
注記*：高圧窒素ガス供給系
解析モデル上本系統に含める

主蒸気系概略系統図(その11)

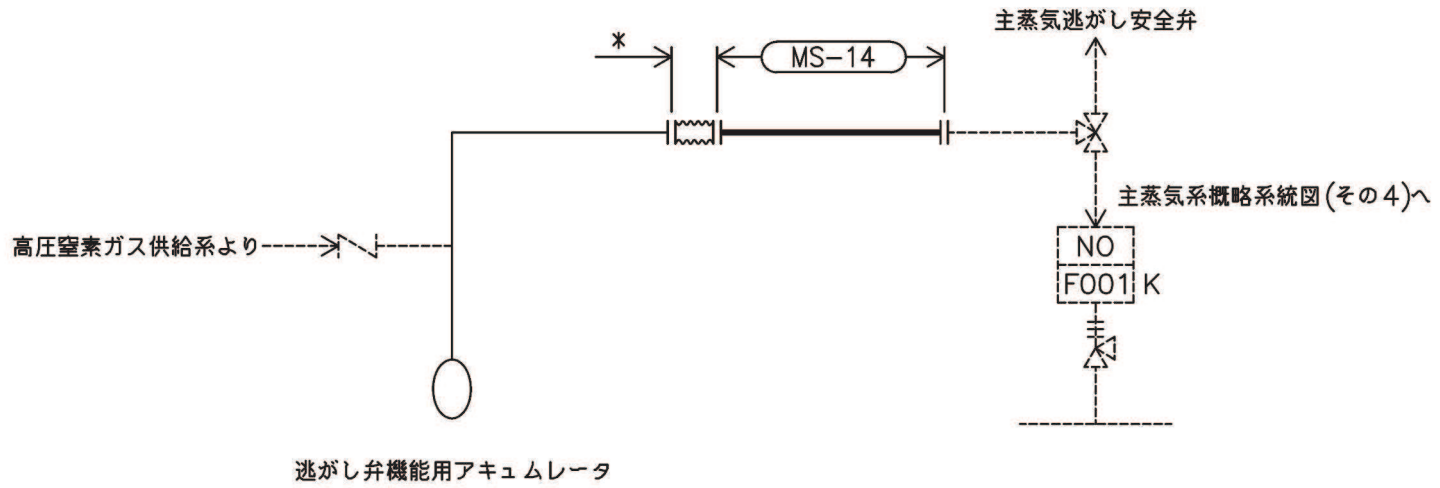


注記*：高圧窒素ガス供給系
解析モデル上本系統に含める

主蒸気系概略系統図(その12)

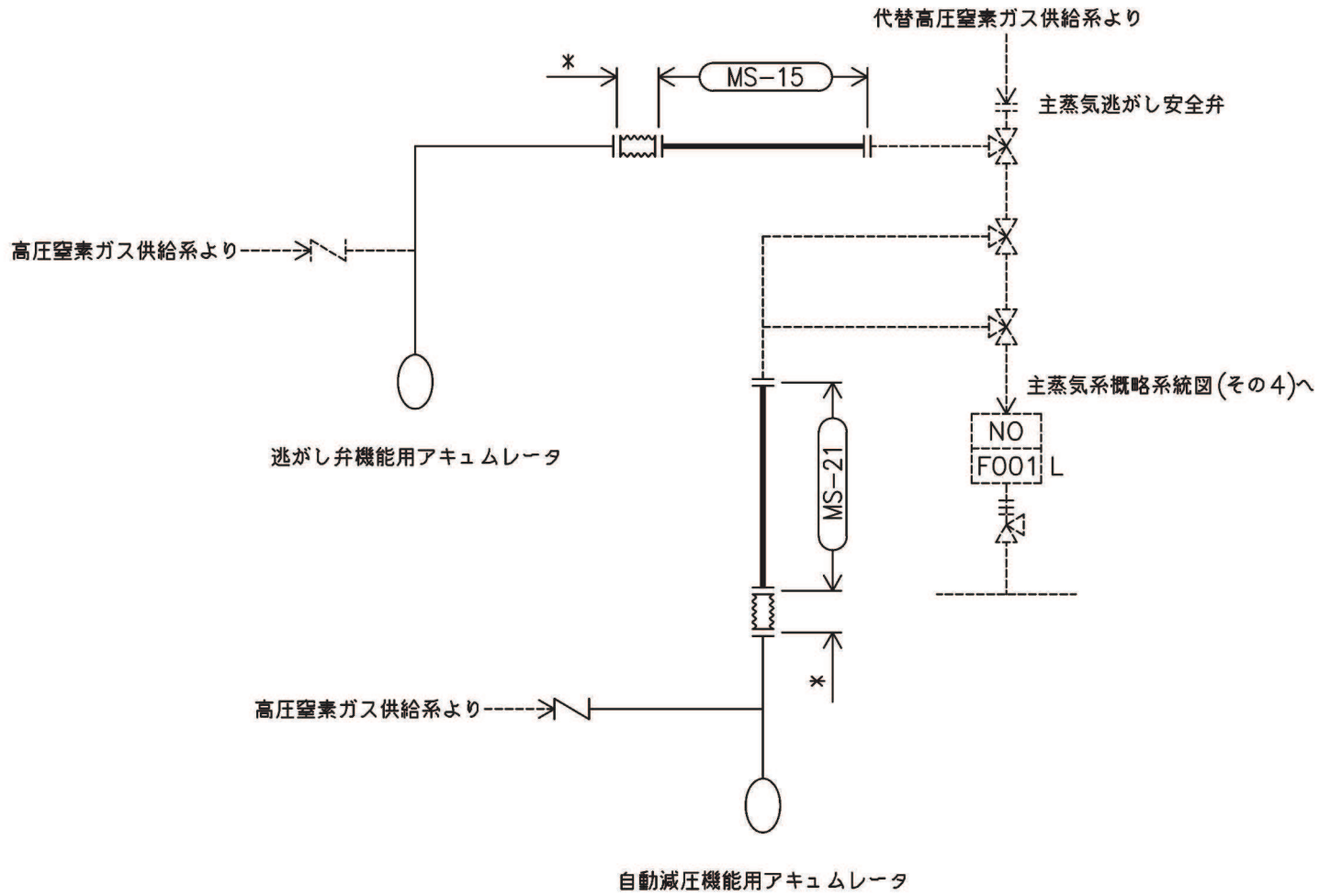


主蒸気系概略系統図(その13)



注記*：高圧窒素ガス供給系
解析モデル上本系統に含める

主蒸気系概略系統図(その14)

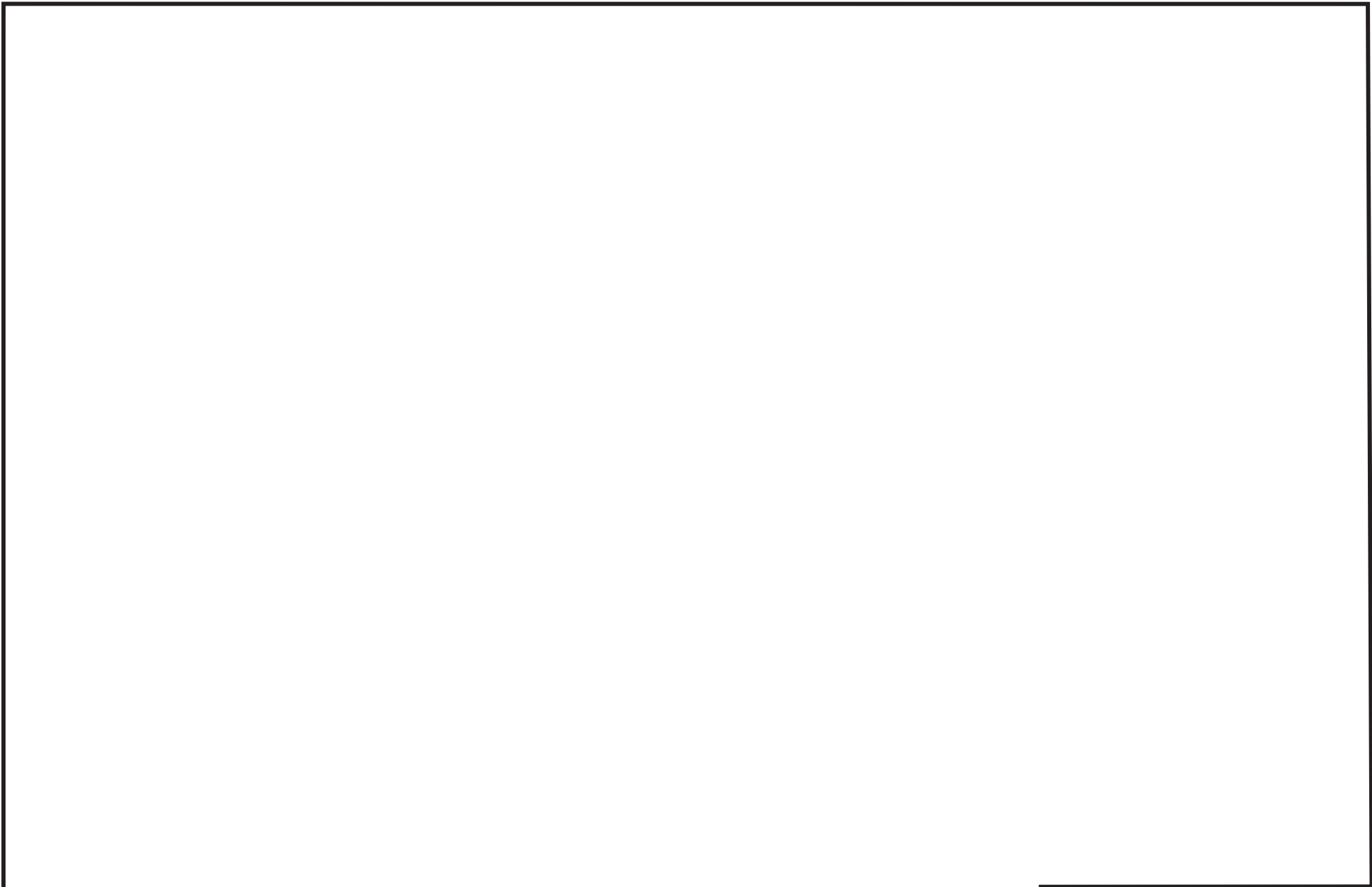


注記*：高圧窒素ガス供給系
解析モデル上本系統に含める

主蒸気系概略系統図(その15)

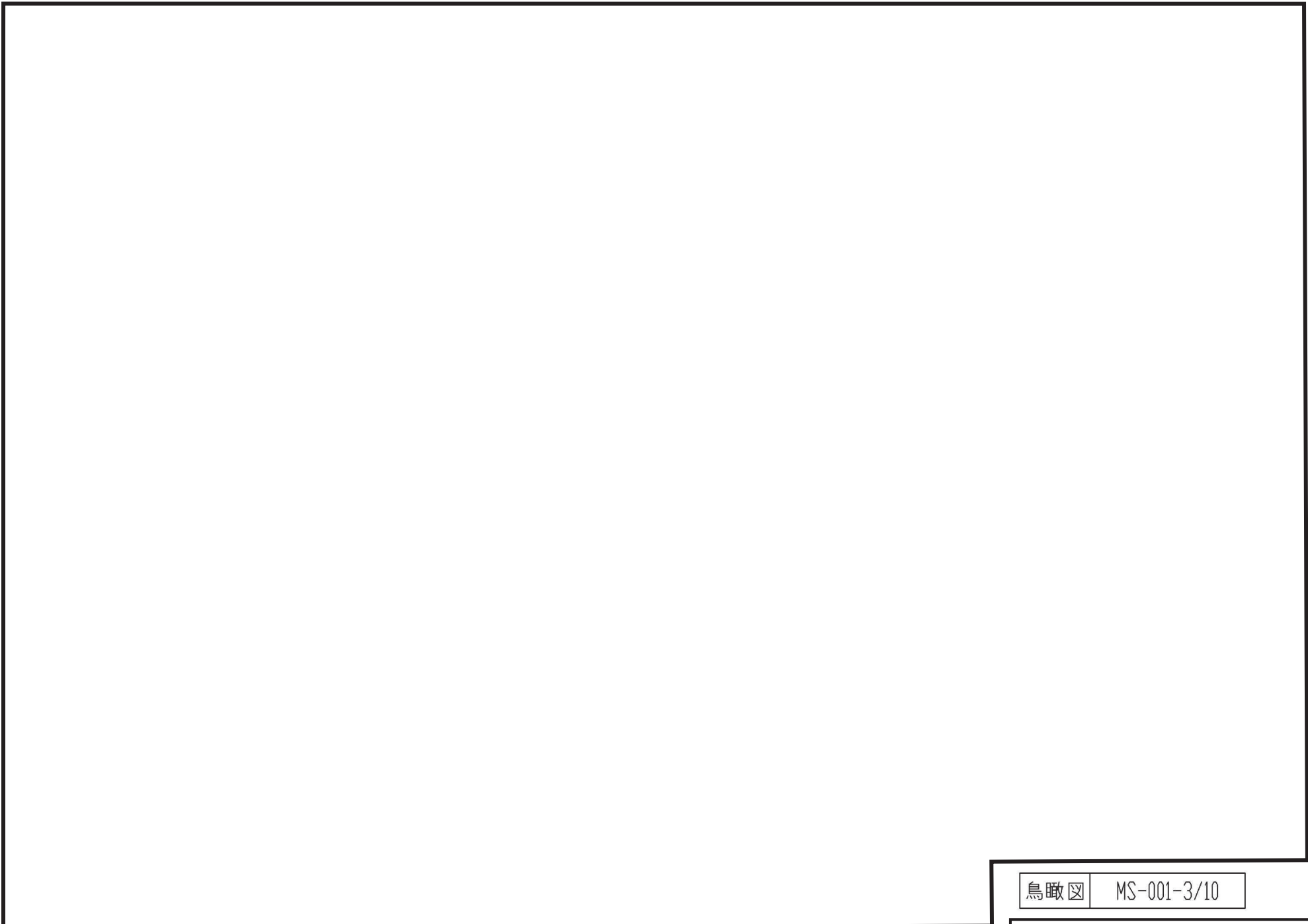
鳥瞰図 MS-001-1/10

枠囲みの内容は商業機密の観点から公開できません。



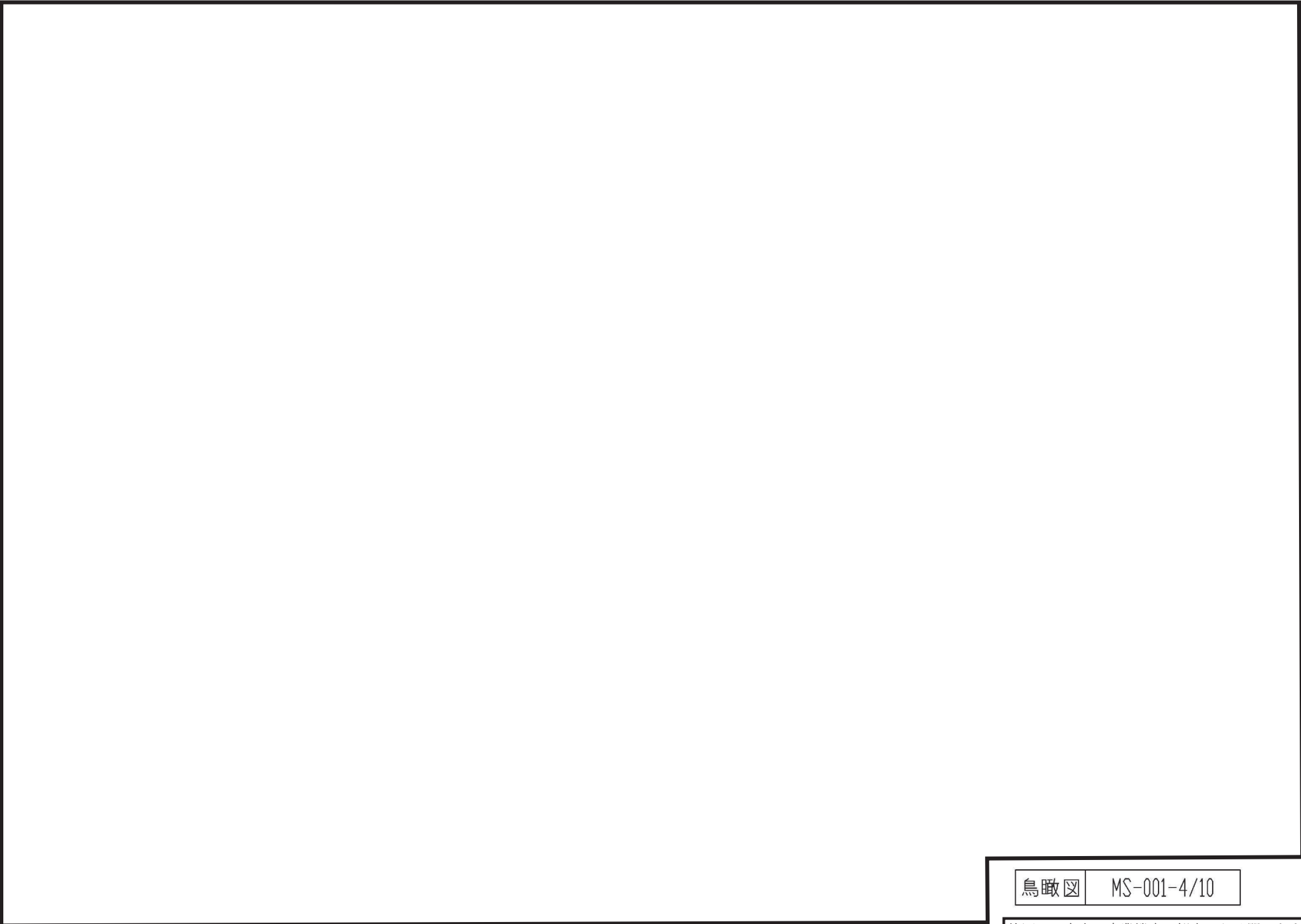
鳥瞰図 MS-001-2/10

枠囲みの内容は商業機密の観点から公開できません。



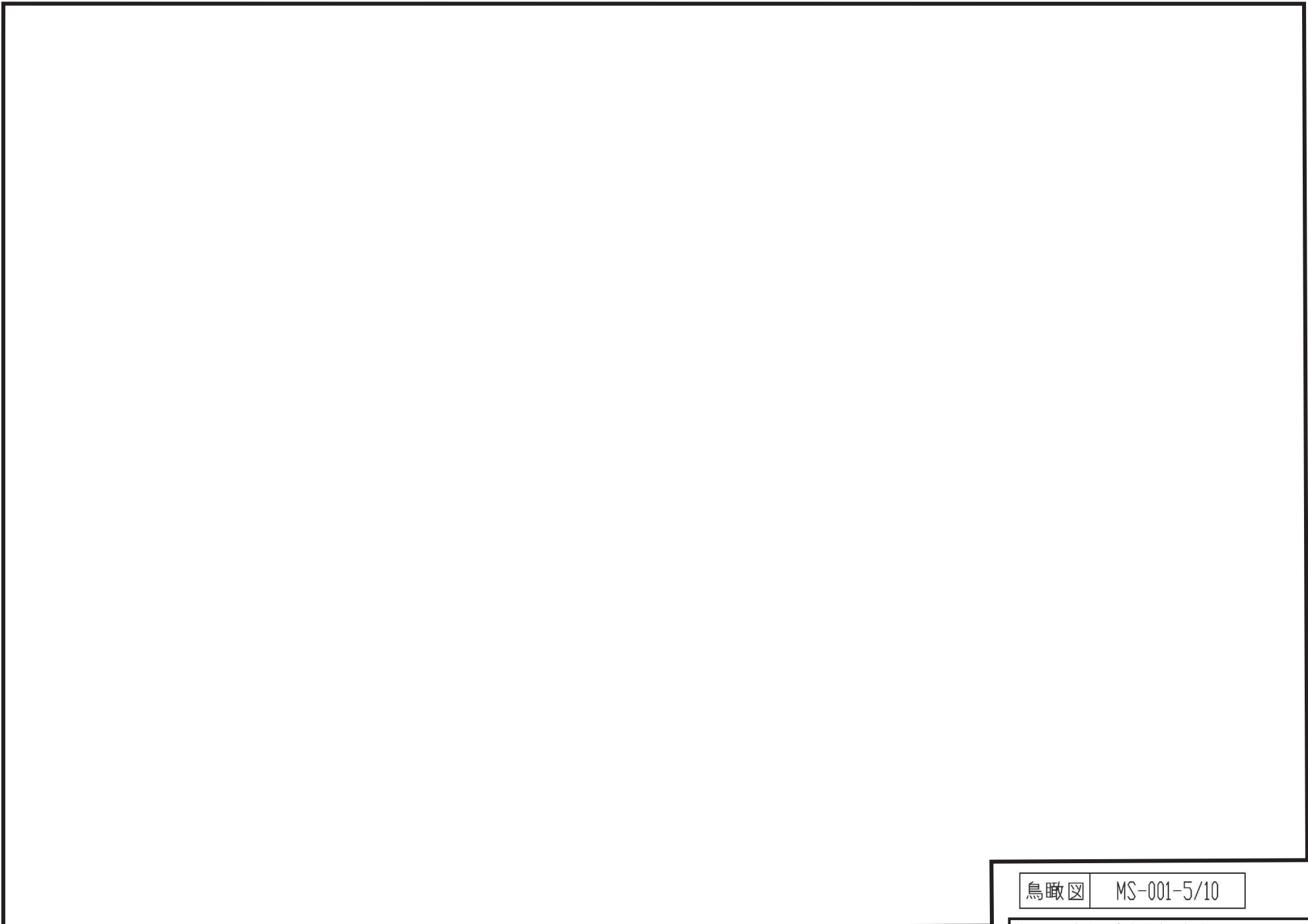
鳥瞰図 MS-001-3/10

枠囲みの内容は商業機密の観点から公開できません。



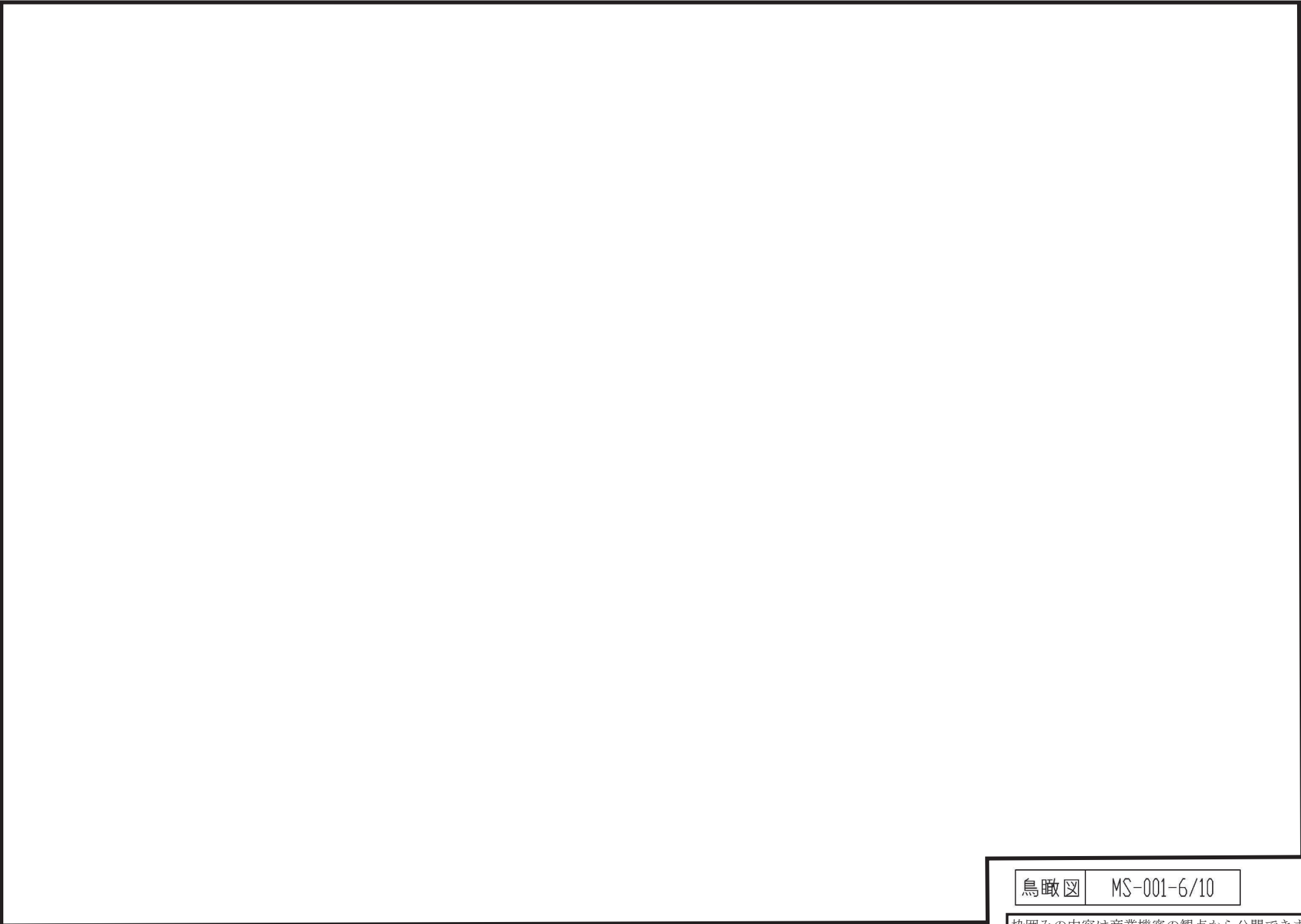
鳥瞰図 MS-001-4/10

枠囲みの内容は商業機密の観点から公開できません。



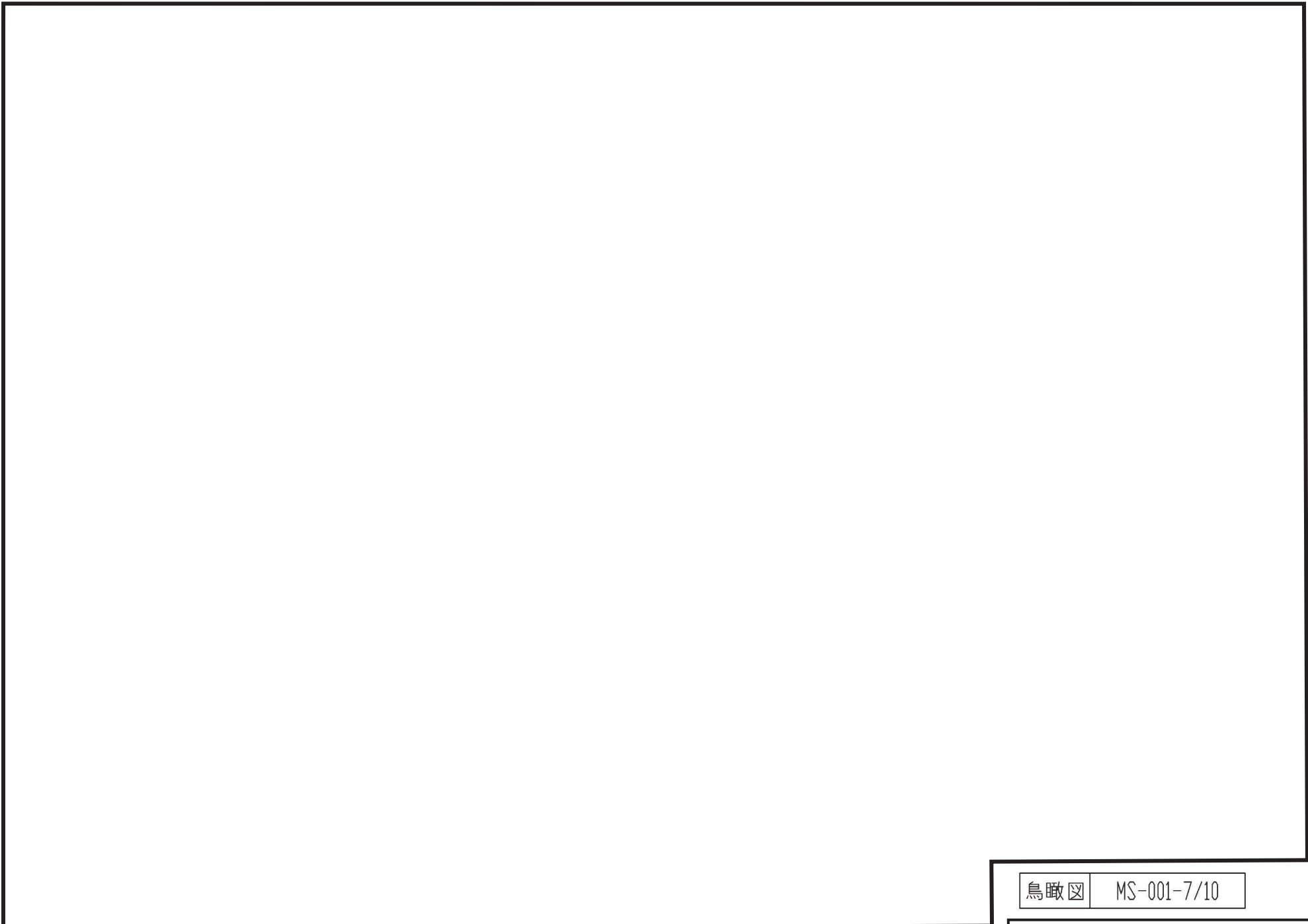
鳥瞰図 MS-001-5/10

枠囲みの内容は商業機密の観点から公開できません。



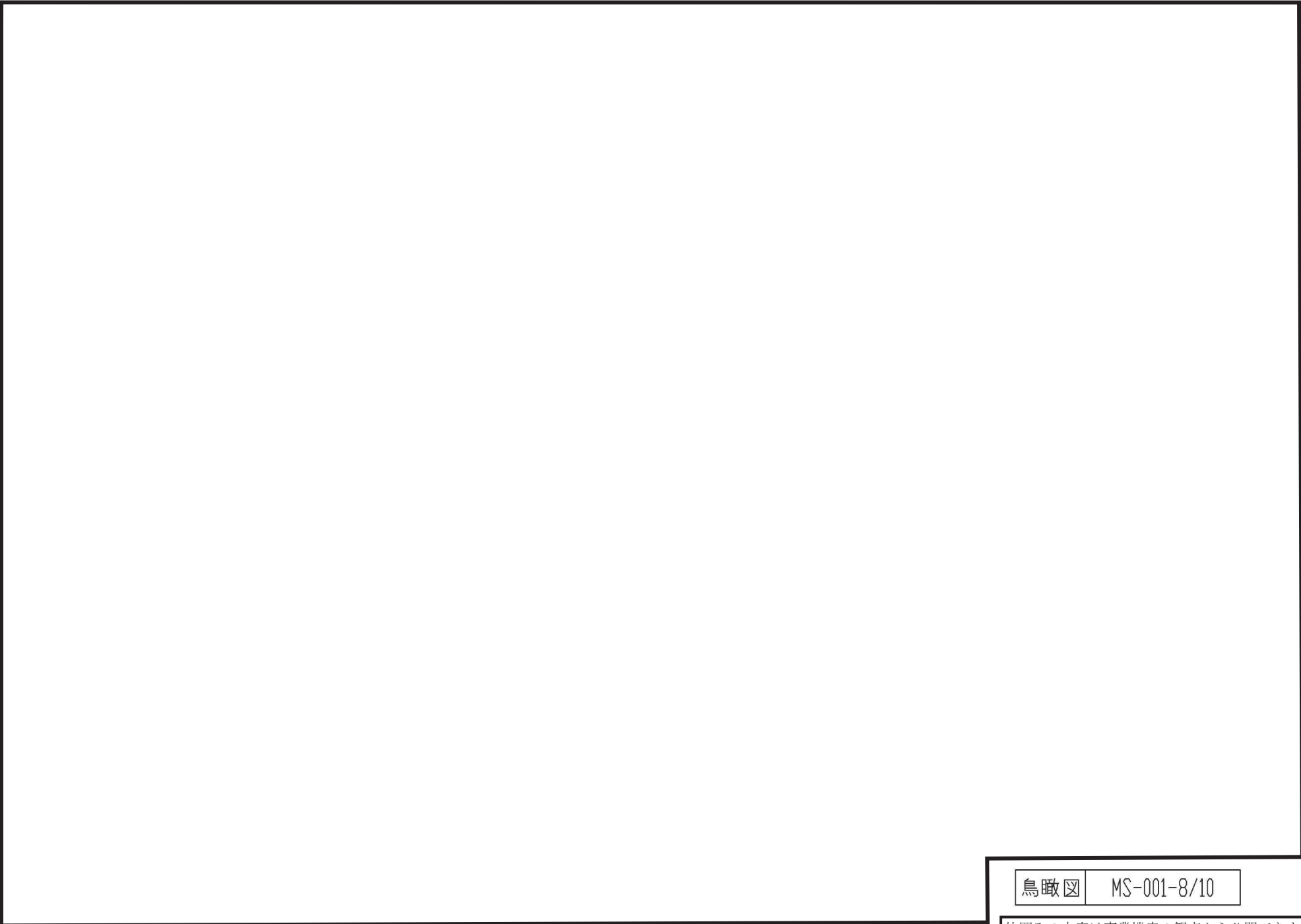
鳥瞰図 MS-001-6/10

枠囲みの内容は商業機密の観点から公開できません。



鳥瞰図 MS-001-7/10

枠囲みの内容は商業機密の観点から公開できません。

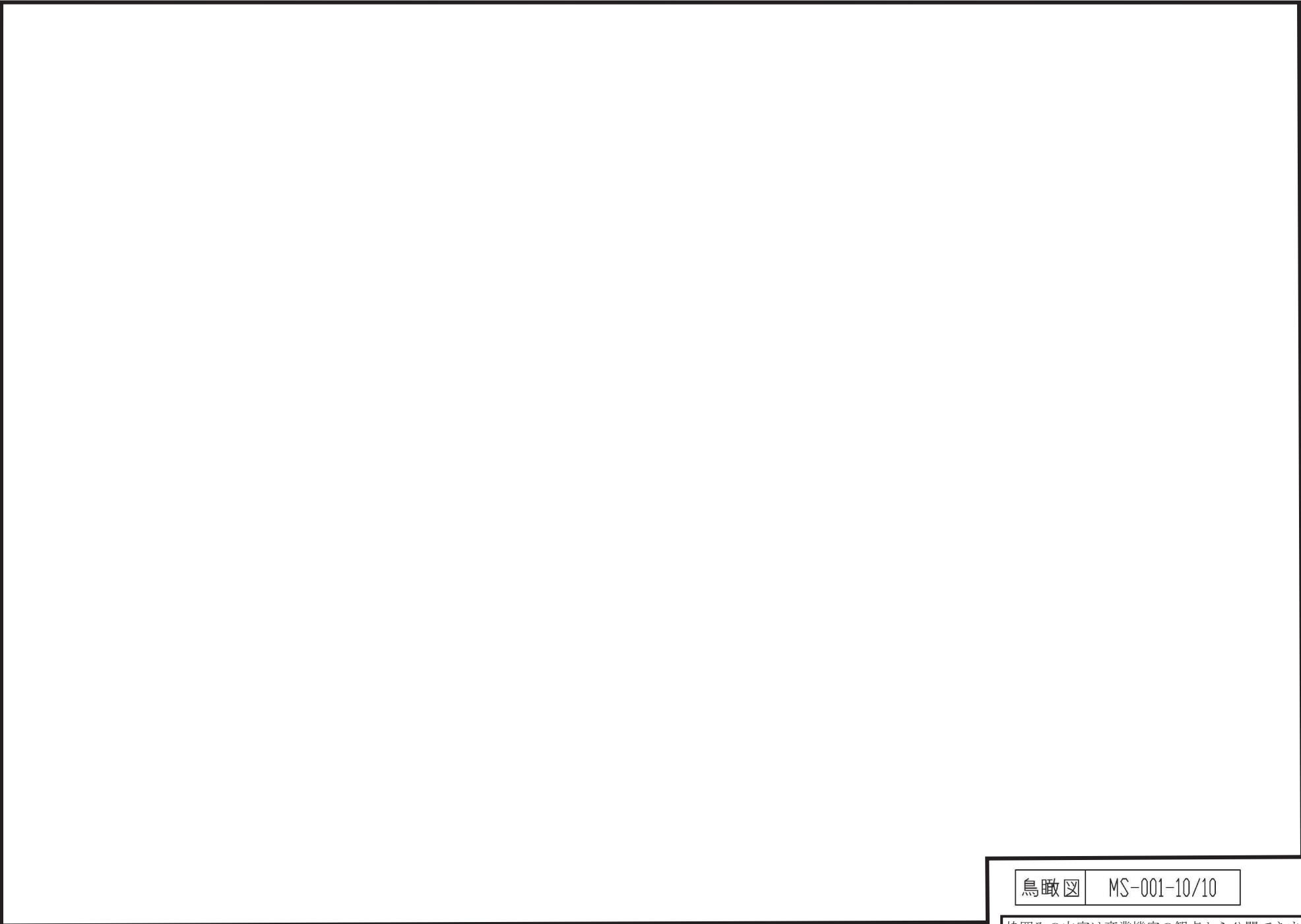


鳥瞰図 MS-001-8/10

枠囲みの内容は商業機密の観点から公開できません。

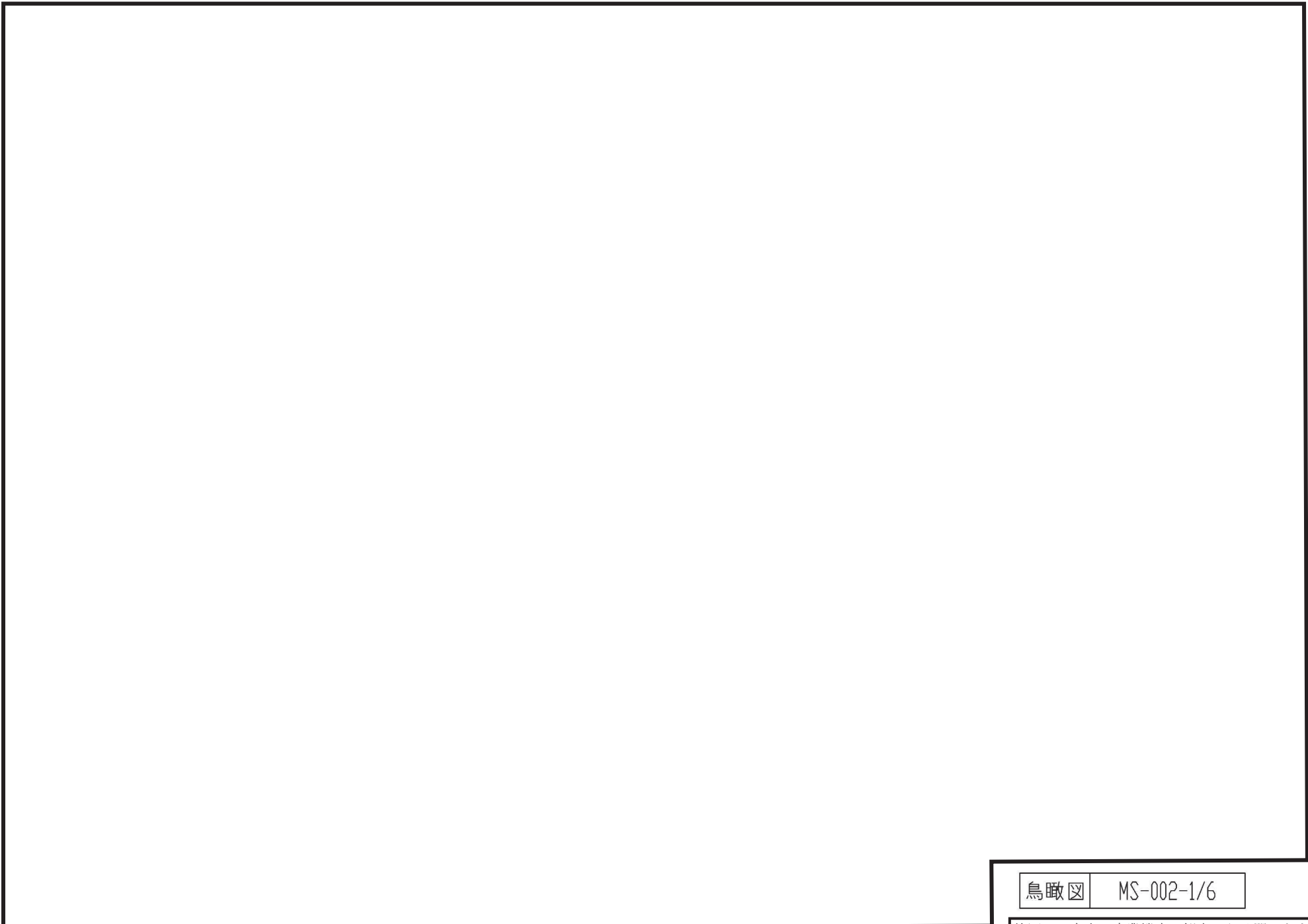
鳥瞰図 MS-001-9/10

枠囲みの内容は商業機密の観点から公開できません。



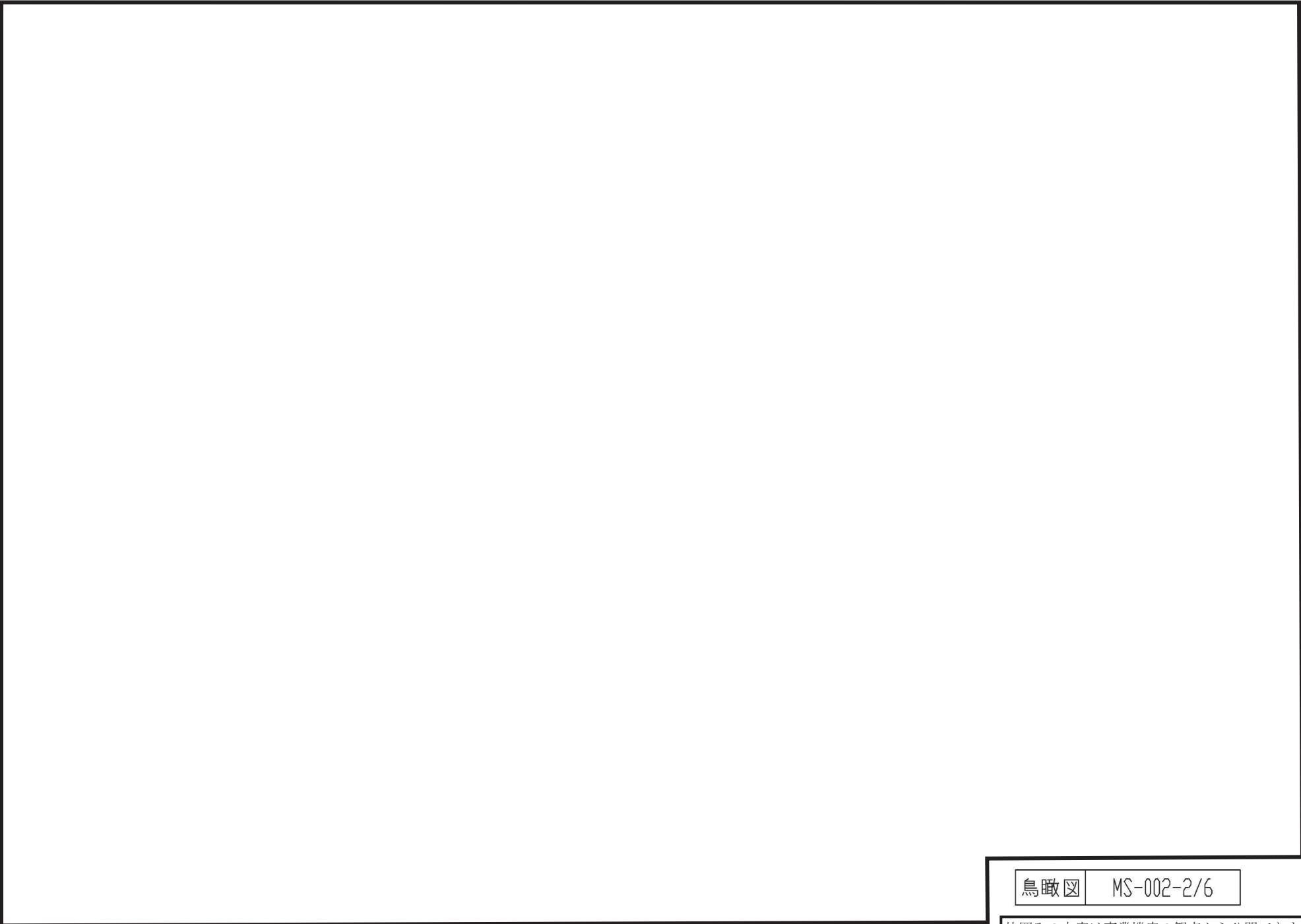
鳥瞰図 MS-001-10/10

枠囲みの内容は商業機密の観点から公開できません。



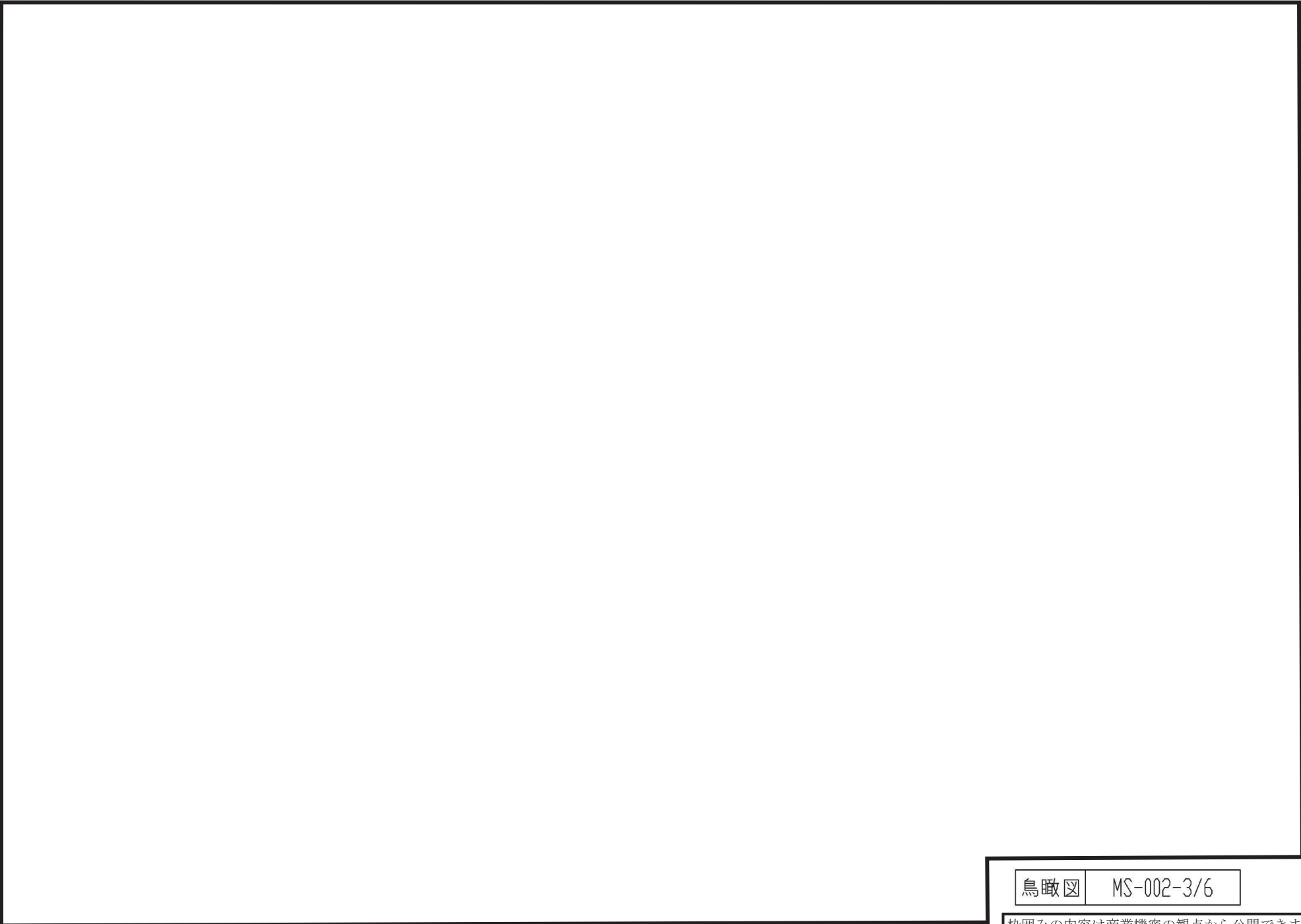
鳥瞰図 MS-002-1/6

枠囲みの内容は商業機密の観点から公開できません。



鳥瞰図 MS-002-2/6

枠囲みの内容は商業機密の観点から公開できません。

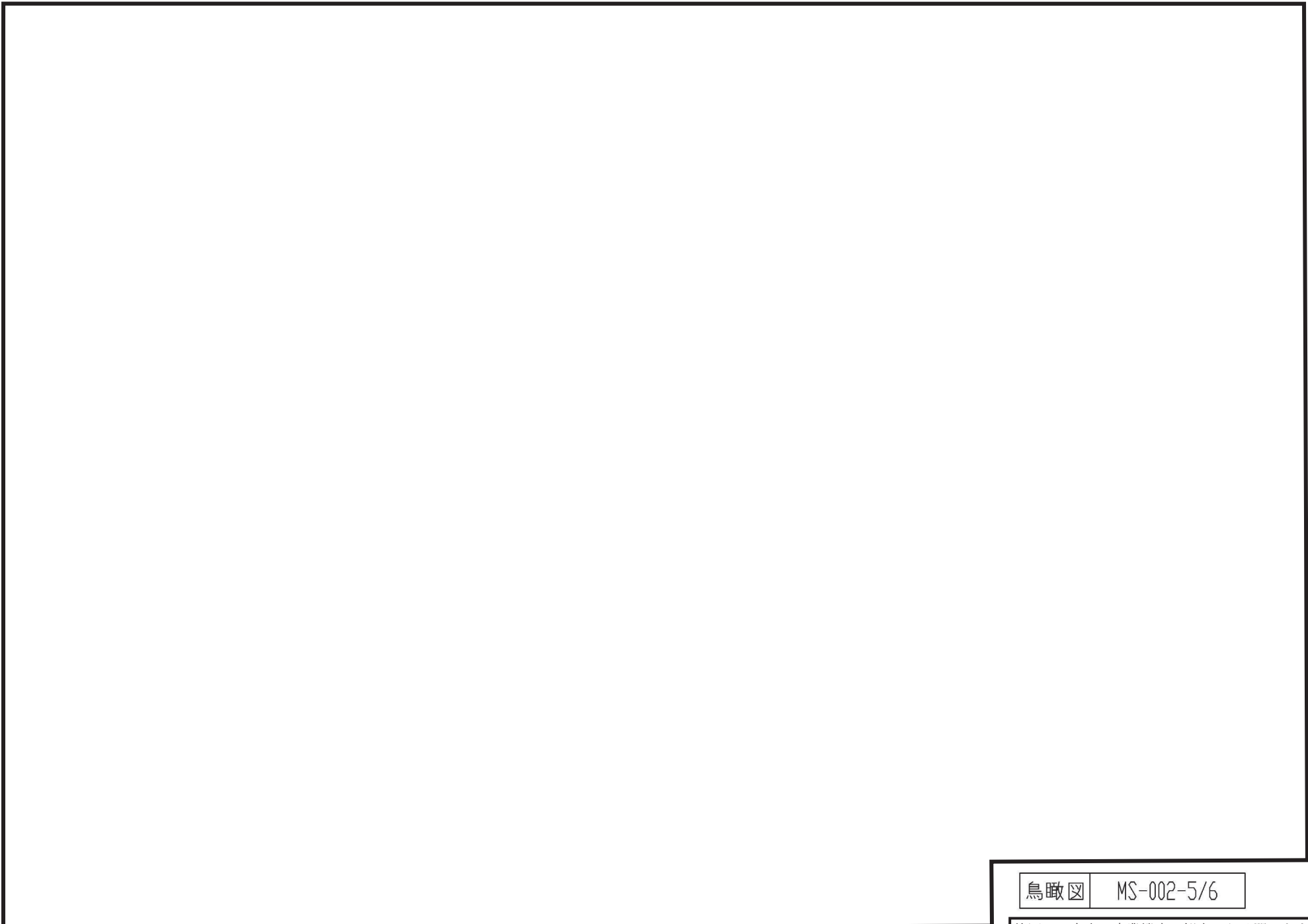


鳥瞰図 MS-002-3/6

枠囲みの内容は商業機密の観点から公開できません。

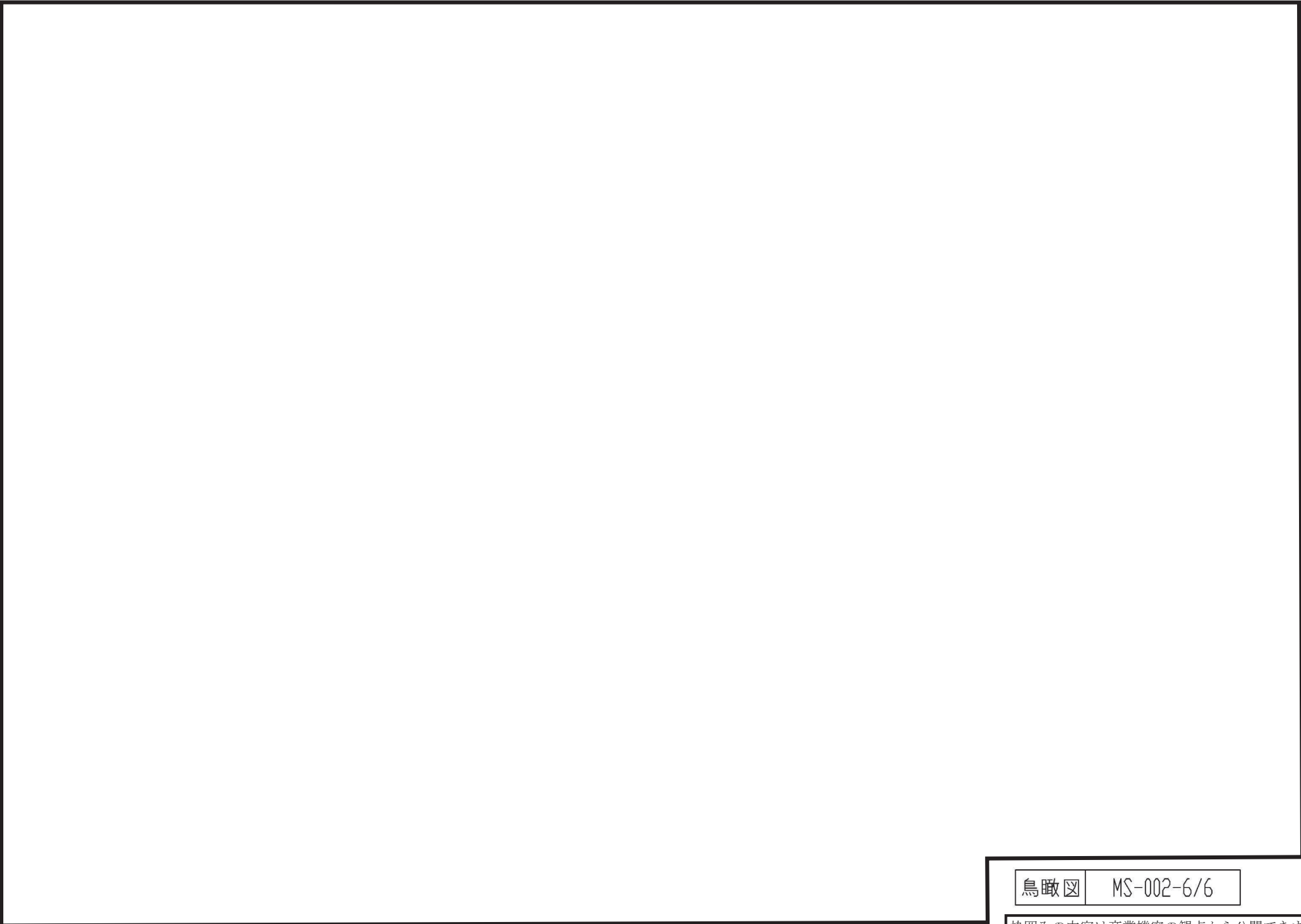
鳥瞰図 MS-002-4/6

枠囲みの内容は商業機密の観点から公開できません。



鳥瞰図 MS-002-5/6

枠囲みの内容は商業機密の観点から公開できません。



鳥瞰図	MS-002-6/6
-----	------------

枠囲みの内容は商業機密の観点から公開できません。

鳥瞰図

MS-003-1/6

枠囲みの内容は商業機密の観点から公開できません。

鳥瞰図 MS-003-2/6

枠囲みの内容は商業機密の観点から公開できません。