

女川原子力発電所第2号機 工事計画審査資料	
資料番号	02-補-E-19-0600-40-9_改5

補足-600-40-9 配管耐震・応力計算書における計算モデルについて

はじめに

本資料は、添付書類「VI-2 耐震性に関する説明書」の配管系の耐震性についての計算書及び添付書類「VI-3 強度に関する説明書」の配管系の応力計算書に記載している配管解析モデルの鳥瞰図を示すものである。

なお、本資料に添付している鳥瞰図は、代表モデルを含む全モデルを対象とする。

目次

1. 燃料プール冷却浄化系の計算モデル	
・ VI-2-4-3-1-3 管の耐震性についての計算書（燃料プール冷却浄化系）	1
・ VI-3-3-2-2-1-4-2 管の応力計算書（燃料プール冷却浄化系）	35
2. 燃料プール代替注水系の計算モデル	
・ VI-2-4-3-2-1 管の耐震性についての計算書（燃料プール代替注水系）	59
・ VI-3-3-2-2-2-2-2 管の応力計算書（燃料プール代替注水系）	73
3. 燃料プールのスプレイ系の計算モデル	
・ VI-2-4-3-3-1 管の耐震性についての計算書（燃料プールのスプレイ系）	87
・ VI-3-3-2-2-3-1-2 管の応力計算書（燃料プールのスプレイ系）	109
4. 原子炉再循環系の計算モデル	
・ VI-2-5-2-1-1 管の耐震性についての計算書（原子炉再循環系）	131
・ VI-3-3-3-1-1-1-2 管の応力計算書（原子炉再循環系）	148
5. 主蒸気系の計算モデル	
・ VI-2-5-3-1-2 管の耐震性についての計算書（主蒸気系）	165
・ VI-3-3-3-2-1-3-2 管の応力計算書（主蒸気系）	299
6. 復水給水系の計算モデル	
・ VI-2-5-3-2-1 管の耐震性についての計算書（復水給水系）	370
・ VI-3-3-3-2-2-1-2 管の応力計算書（復水給水系）	390
7. 残留熱除去系の計算モデル	
・ VI-2-5-4-1-4 管の耐震性についての計算書（残留熱除去系）	415
・ VI-3-3-3-3-1-5-2 管の応力計算書（残留熱除去系）	529
8. ストレーナ部ティー（残留熱除去系）の計算モデル	
・ VI-2-5-4-1-5 ストレーナ部ティーの耐震計算書（残留熱除去系）	613
・ VI-3-3-3-3-1-5-3 ストレーナ部ティーの強度計算書（残留熱除去系）	650
9. 高圧炉心スプレイ系の計算モデル	
・ VI-2-5-5-1-3 管の耐震性についての計算書（高圧炉心スプレイ系）	670
・ VI-3-3-3-4-1-4-2 管の応力計算書（高圧炉心スプレイ系）	702

10.	ストレーナ部ティー（高圧炉心スプレイ系）の計算モデル	
	・ VI-2-5-5-1-4 ストレーナ部ティーの耐震計算書（高圧炉心スプレイ系）	736
	・ VI-3-3-3-4-1-4-3 ストレーナ部ティーの強度計算書（高圧炉心スプレイ系）	753
11.	低圧炉心スプレイ系の計算モデル	
	・ VI-2-5-5-2-3 管の耐震性についての計算書（低圧炉心スプレイ系）	763
	・ VI-3-3-3-4-2-3-2 管の応力計算書（低圧炉心スプレイ系）	784
12.	ストレーナ部ティー（低圧炉心スプレイ系）の計算モデル	
	・ VI-2-5-5-2-4 ストレーナ部ティーの耐震計算書（低圧炉心スプレイ系）	794
	・ VI-3-3-3-4-2-3-3 ストレーナ部ティーの強度計算書（低圧炉心スプレイ系）	805
13.	高圧代替注水系の計算モデル	
	・ VI-2-5-5-3-2 管の耐震性についての計算書（高圧代替注水系）	812
	・ VI-3-3-3-4-3-3-2 管の応力計算書（高圧代替注水系）	825
14.	低圧代替注水系の計算モデル	
	・ VI-2-5-5-4-2 管の耐震性についての計算書（低圧代替注水系）	838
	・ VI-3-3-3-4-5-2-2 管の応力計算書（低圧代替注水系）	875
15.	代替水源移送系の計算モデル	
	・ VI-2-5-5-5-1 管の耐震性についての計算書（代替水源移送系）	913
	・ VI-3-3-3-4-6-1-2 管の応力計算書（代替水源移送系）	921
16.	原子炉隔離時冷却系の計算モデル	
	・ VI-2-5-6-1-3 管の耐震性についての計算書（原子炉隔離時冷却系）	930
	・ VI-3-3-3-5-1-3-2 管の応力計算書（原子炉隔離時冷却系）	965
17.	原子炉補機冷却水系及び原子炉補機冷却海水系の計算モデル	
	・ VI-2-5-7-1-6 管の耐震性についての計算書（原子炉補機冷却水系及び原子炉補機冷却海水系）	988
	・ VI-3-3-3-6-1-6-2 管の応力計算書（原子炉補機冷却水系及び原子炉補機冷却海水系）	1211
18.	高圧炉心スプレイ補機冷却水系及び高圧炉心スプレイ補機冷却海水系の計算モデル	
	・ VI-2-5-7-2-5 管の耐震性についての計算書（高圧炉心スプレイ補機冷却水系及び高圧炉心スプレイ補機冷却海水系）	1328

• VI-3-3-3-6-2-5-2	管の応力計算書（高圧炉心スプレー補機冷却水系及び高圧炉心スプレー補機冷却海水系）	1387
19.	原子炉補機代替冷却水系の計算モデル	
• VI-2-5-7-3-1	管の耐震性についての計算書（原子炉補機代替冷却水系）	1420
• VI-3-3-3-6-3-4-2	管の応力計算書（原子炉補機代替冷却水系）	1454
20.	原子炉冷却材浄化系の計算モデル	
• VI-2-5-8-1-1	管の耐震性についての計算書（原子炉冷却材浄化系）	1488
21.	制御棒駆動水圧系の計算モデル	
• VI-2-6-3-2-2	管の耐震性についての計算書（制御棒駆動水圧系）	1494
• VI-3-3-4-1-2-1-4-2	管の応力計算書（制御棒駆動水圧系）	1557
22.	ほう酸水注入系の計算モデル	
• VI-2-6-4-1-3	管の耐震性についての計算書（ほう酸水注入系）	1577
• VI-3-3-4-2-1-3-2	管の応力計算書（ほう酸水注入系）	1604
23.	高圧窒素ガス供給系の計算モデル	
• VI-2-6-6-1-1	管の耐震性についての計算書（高圧窒素ガス供給系）	1616
• VI-3-3-4-3-1-2-2	管の応力計算書（高圧窒素ガス供給系）	1814
24.	代替高圧窒素ガス供給系の計算モデル	
• VI-2-6-6-2-1	管の耐震性についての計算書（代替高圧窒素ガス供給系）	1928
• VI-3-3-4-3-2-1-2	管の応力計算書（代替高圧窒素ガス供給系）	1941
25.	放射性ドレン移送系の計算モデル	
• VI-2-7-3-1-1	管の耐震性についての計算書（放射性ドレン移送系）	1954
26.	緊急時対策所換気空調系の計算モデル	
• VI-2-8-3-2-2	管の耐震性についての計算書（緊急時対策所換気空調系）	1960
• VI-3-3-5-1-2-1-2	管の応力計算書（緊急時対策所換気空調系）	1986
27.	中央制御室待避所加圧空気供給系の計算モデル	
• VI-2-8-3-3-1	管の耐震性についての計算書（中央制御室待避所加圧空気供給系）	2012
• VI-3-3-5-1-3-2-2	管の応力計算書（中央制御室待避所加圧空気供給系）	2025

28.	緊急時対策所加圧空気供給系の計算モデル	
	・VI-2-8-3-4-1 管の耐震性についての計算書(緊急時対策所加圧空気供給系)・・・	2038
	・VI-3-3-5-1-4-2-2 管の応力計算書(緊急時対策所加圧空気供給系)・・・	2109
29.	原子炉格納容器下部注水系の計算モデル	
	・VI-2-9-4-3-2-1 管の耐震性についての計算書(原子炉格納容器下部注水系)・・・	2180
	・VI-3-3-6-2-7-2-1-2 管の応力計算書(原子炉格納容器下部注水系)・・・	2193
30.	原子炉格納容器代替スプレイ冷却系の計算モデル	
	・VI-2-9-4-3-3-1 管の耐震性についての計算書(原子炉格納容器代替スプレイ冷却系)・・・	2206
	・VI-3-3-6-2-7-3-1-2 管の応力計算書(原子炉格納容器代替スプレイ冷却系)・・・	2222
31.	代替循環冷却系の計算モデル	
	・VI-2-9-4-3-4-2 管の耐震性についての計算書(代替循環冷却系)・・・	2238
	・VI-3-3-6-2-7-4-2-2 管の応力計算書(代替循環冷却系)・・・	2246
32.	非常用ガス処理系の計算モデル	
	・VI-2-9-4-4-1-2 管の耐震性についての計算書(非常用ガス処理系)・・・	2254
	・VI-3-3-6-2-8-1-2-2 管の応力計算書(非常用ガス処理系)・・・	2273
33.	可燃性ガス濃度制御系の計算モデル	
	・VI-2-9-4-4-2-1 管の耐震性についての計算書(可燃性ガス濃度制御系)・・・	2284
34.	可搬型窒素ガス供給系の計算モデル	
	・VI-2-9-4-4-4-1 管の耐震性についての計算書(可搬型窒素ガス供給系)・・・	2297
	・VI-3-3-6-2-8-3-1-2 管の応力計算書(可搬型窒素ガス供給系)・・・	2312
35.	原子炉格納容器調気系の計算モデル	
	・VI-2-9-4-5-1-1 管の耐震性についての計算書(原子炉格納容器調気系)・・・	2327
	・VI-3-3-6-2-9-1-2-2 管の応力計算書(原子炉格納容器調気系)・・・	2366
36.	原子炉格納容器フィルタベント系の計算モデル	
	・VI-2-9-4-6-1-1 管の耐震性についての計算書(原子炉格納容器フィルタベント系)・・・	2409
	・VI-3-3-6-2-10-1-3-2 管の応力計算書(原子炉格納容器フィルタベント系)・・・	2435

37.	非常用ディーゼル発電設備の計算モデル	
	・ VI-2-10-1-2-1-6 非常用ディーゼル発電設備 管の耐震性についての計算書	2461
38.	高圧炉心スプレイ系ディーゼル発電設備の計算モデル	
	・ VI-2-10-1-2-2-6 高圧炉心スプレイ系ディーゼル発電設備 管の耐震性についての計算書	2592
39.	ガスタービン発電設備の計算モデル	
	・ VI-2-10-1-2-3-5 ガスタービン発電設備 管の耐震性についての計算書	2635
40.	緊急時対策所ディーゼル発電設備の計算モデル	
	・ VI-2-10-1-2-4-2 緊急時対策所ディーゼル発電設備 管の耐震性についての計算書	2698
41.	取水ピット水位計の計算モデル	
	・ VI-2-10-2-13-2 取水ピット水位計の耐震性についての計算書	2711
42.	地下水位低下設備の計算モデル	
	・ VI-2-13-7 地下水位低下設備配管の耐震性についての計算書	2724

1. 燃料プール冷却浄化系の計算モデル

- ・ VI-2-4-3-1-3 管の耐震性についての計算書（燃料プール冷却浄化系）

設計基準対象施設

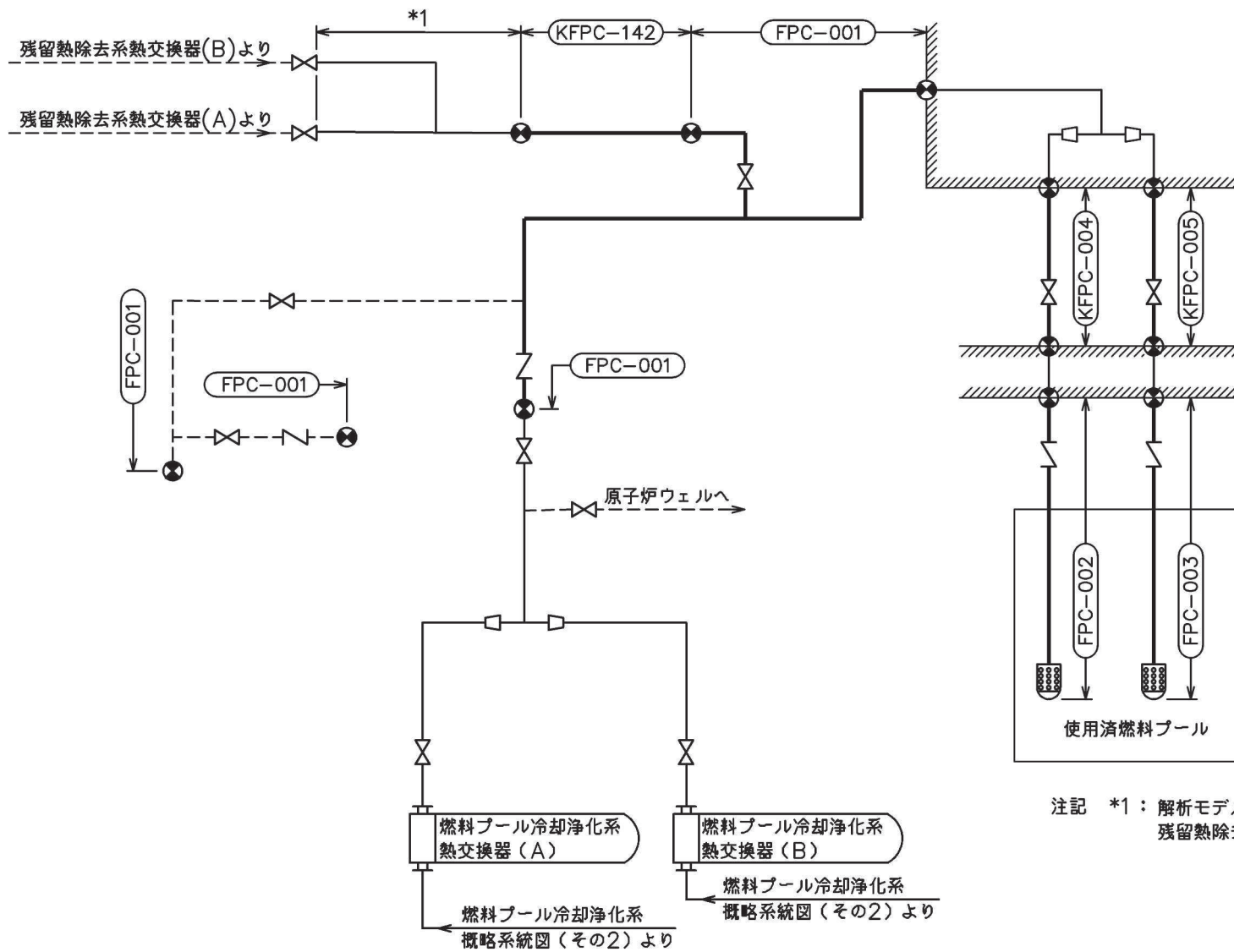
4.2.4 代表モデルの選定結果及び全モデルの評価結果

代表モデルは各モデルの最大応力点の応力と裕度を算出し、応力分類ごとに裕度が最小のモデルを選定して鳥瞰図、計算条件及び評価結果を記載している。下表に、代表モデルの選定結果及び全モデルの評価結果を示す。

代表モデルの選定結果及び全モデルの評価結果(クラス2以下の管)

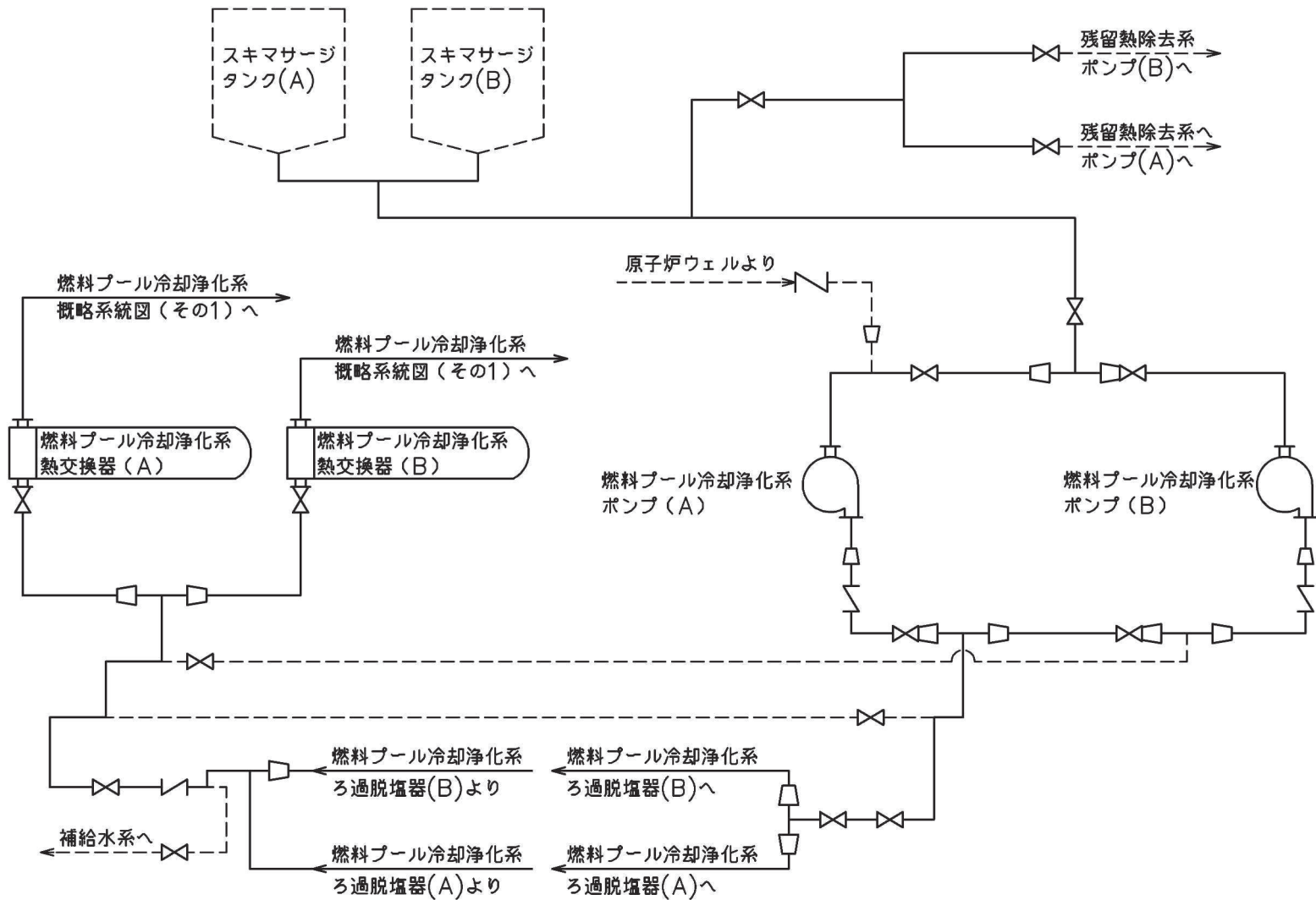
No.	配管モデル	許容応力状態 III _A S					許容応力状態 IV _A S												
		一次応力					一次応力					一次+二次応力*					疲労評価		
		評価点	計算応力 (MPa)	許容応力 (MPa)	裕度	代表	評価点	計算応力 (MPa)	許容応力 (MPa)	裕度	代表	評価点	計算応力 (MPa)	許容応力 (MPa)	裕度	代表	評価点	疲労累積係数	代表
1	FPC-001	901	39	231	5.92	—	901	48	366	7.62	—	19	176	376	2.13	—	—	—	—
2	FPC-002	12	127	188	1.48	○	12	224	431	1.92	—	12	436	376	0.86	○	12	0.0034	○
3	FPC-003	12	127	188	1.48	○	12	224	431	1.92	—	12	436	376	0.86	○	12	0.0034	○
4	KFPC-004	1	12	188	15.66	—	5	12	431	35.91	—	5	4	376	94.00	—	—	—	—
5	KFPC-005	1	12	188	15.66	—	5	12	431	35.91	—	5	4	376	94.00	—	—	—	—
6	KFPC-142	7	115	231	2.00	—	7	196	366	1.86	○	7	347	462	1.33	—	—	—	—

注記*：III_ASの一次+二次応力の許容値はIV_ASと同様であることから、地震荷重が大きいIV_ASの一次+二次応力裕度最小を代表とする。



注記 *1: 解析モデル上
残留熱除去系に含める。

燃料プール冷却浄化系概略系統図(その1)



燃料プール冷却浄化系概略系統図（その2）

鳥瞰図 FPC-001-1/2

枠囲みの内容は商業機密の観点から公開できません。

鳥瞰図 FPC-001-2/2

枠囲みの内容は商業機密の観点から公開できません。

鳥瞰図	FPC-002
-----	---------

枠囲みの内容は商業機密の観点から公開できません。

鳥瞰図	FPC-003
-----	---------

枠囲みの内容は商業機密の観点から公開できません。

鳥瞰図	KFPC-004
-----	----------

枠囲みの内容は商業機密の観点から公開できません。

鳥瞰図

KFPC-005

枠囲みの内容は商業機密の観点から公開できません。

鳥瞰図 KFPC-142

枠囲みの内容は商業機密の観点から公開できません。

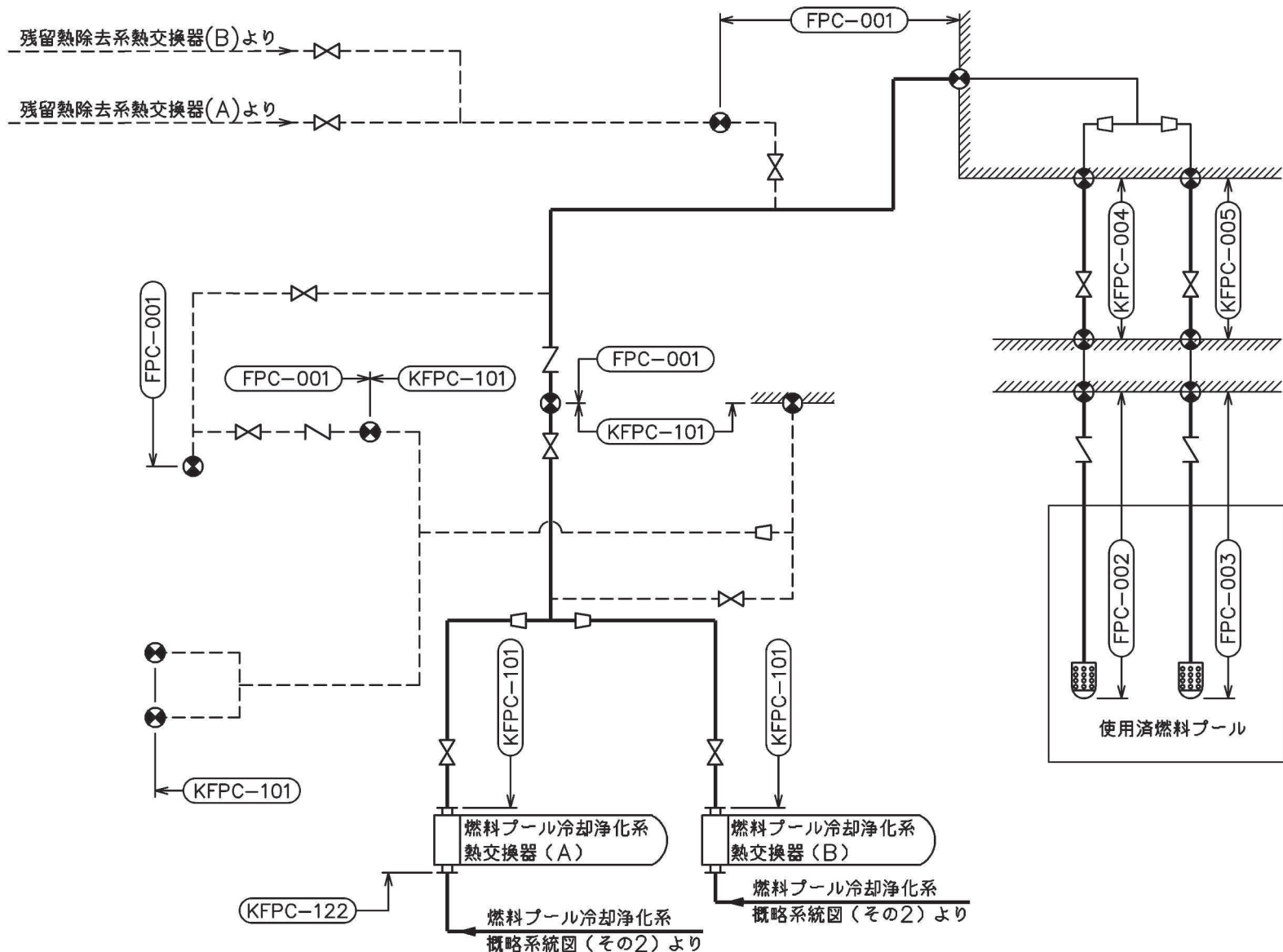
重大事故等対処設備

4.2.4 代表モデルの選定結果及び全モデルの評価結果

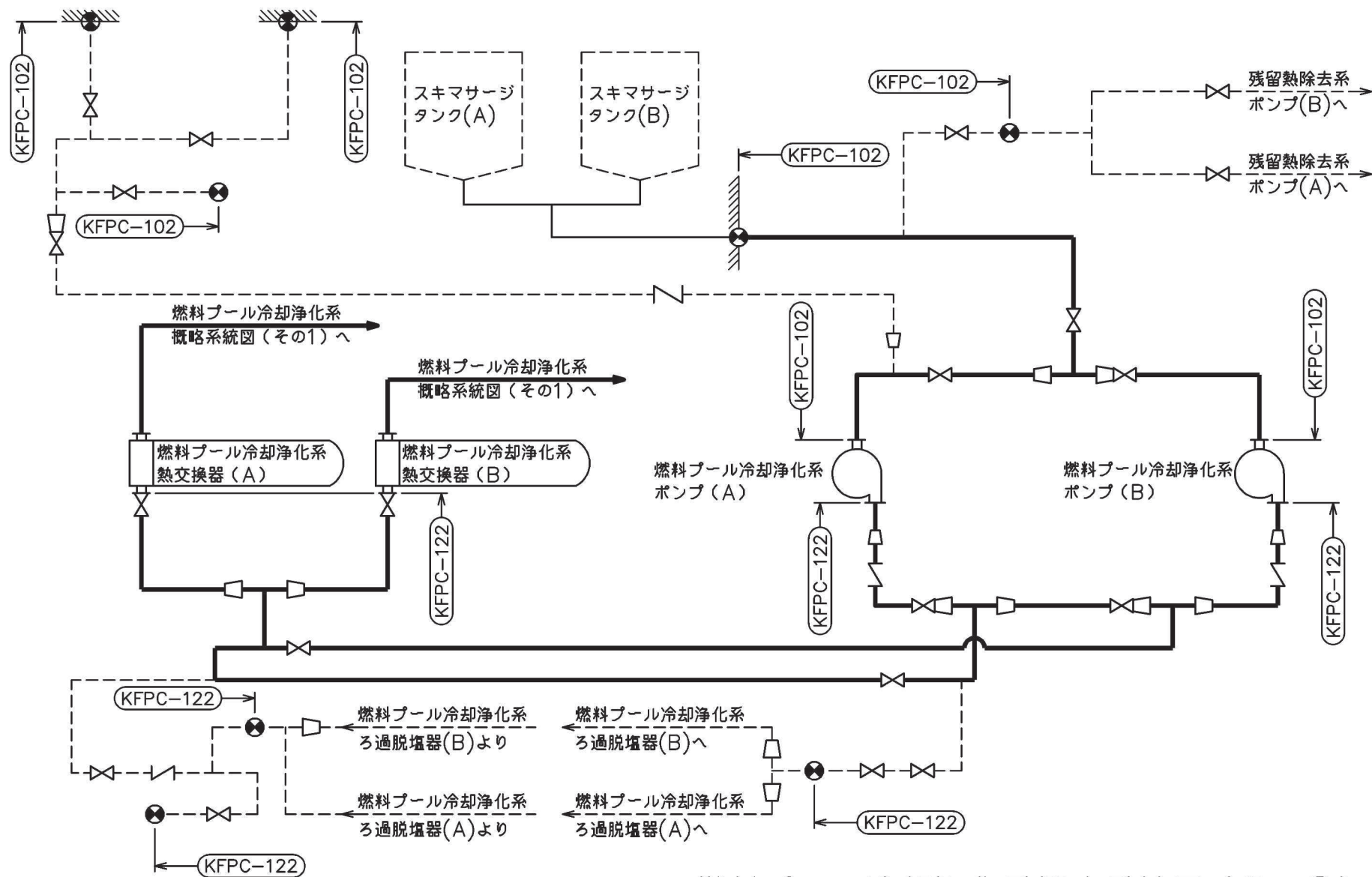
代表モデルは各モデルの最大応力点の応力と裕度を算出し、応力分類ごとに裕度が最小のモデルを選定して鳥瞰図、計算条件及び評価結果を記載している。下表に、代表モデルの選定結果及び全モデルの評価結果を示す。

代表モデルの選定結果及び全モデルの評価結果(重大事故等クラス2管であってクラス2以下の管)

No.	配管モデル	許容応力状態 VAS												
		一次応力					一次+二次応力					疲労評価		
		評価点	計算 応力 (MPa)	許容 応力 (MPa)	裕度	代表	評価点	計算 応力 (MPa)	許容 応力 (MPa)	裕度	代表	評価点	疲労 累積 係数	代表
1	FPC-001	19	39	431	11.05	—	19	176	376	2.13	—	—	—	—
2	FPC-002	12	223	431	1.93	—	12	436	376	0.86	○	12	0.0034	○
3	FPC-003	12	223	431	1.93	—	12	436	376	0.86	○	12	0.0034	○
4	KFPC-004	5	11	431	39.18	—	5	4	376	94	—	—	—	—
5	KFPC-005	5	11	431	39.18	—	5	4	376	94	—	—	—	—
6	KFPC-101	12	31	431	13.90	—	37	164	376	2.29	—	—	—	—
7	KFPC-102	40	221	366	1.65	—	40	448	462	1.03	—	—	—	—
8	KFPC-122	32	241	366	1.51	○	32	460	462	1.00	—	—	—	—



燃料プール冷却浄化系概略系統図(その1)



燃料プール冷却浄化系概略系統図(その2)

鳥瞰図 FPC-001-1/2

枠囲みの内容は商業機密の観点から公開できません。

鳥瞰図 FPC-001-2/2

枠囲みの内容は商業機密の観点から公開できません。

鳥瞰図	FPC-002
-----	---------

枠囲みの内容は商業機密の観点から公開できません。

鳥瞰図	FPC-003
-----	---------

枠囲みの内容は商業機密の観点から公開できません。

鳥瞰図	KFPC-004
-----	----------

枠囲みの内容は商業機密の観点から公開できません。

鳥瞰図	KFPC-005
-----	----------

枠囲みの内容は商業機密の観点から公開できません。

鳥瞰図 KFPC-101-1/6

枠囲みの内容は商業機密の観点から公開できません。

鳥瞰図 KFP-101-2/6

枠囲みの内容は商業機密の観点から公開できません。

鳥瞰図 KFPC-101-3/6

枠囲みの内容は商業機密の観点から公開できません。

鳥瞰図 KFPC-101-4/6

枠囲みの内容は商業機密の観点から公開できません。

鳥瞰図 KFPC-101-5/6

枠囲みの内容は商業機密の観点から公開できません。

鳥瞰図 KFPC-101-6/6

枠囲みの内容は商業機密の観点から公開できません。

鳥瞰図 KFPC-102-1/2

枠囲みの内容は商業機密の観点から公開できません。

鳥瞰図 KFPC-102-2/2

枠囲みの内容は商業機密の観点から公開できません。

鳥瞰図 KFPC-122-1/4

枠囲みの内容は商業機密の観点から公開できません。

鳥瞰図 KFPC-122-2/4

枠囲みの内容は商業機密の観点から公開できません。

鳥瞰図 KFPC-122-3/4

枠囲みの内容は商業機密の観点から公開できません。

鳥瞰図 KFPC-122-4/4

枠囲みの内容は商業機密の観点から公開できません。

燃料プール冷却浄化系の計算モデル

- ・ VI-3-3-2-2-1-4-2 管の応力計算書（燃料プール冷却浄化系）

重大事故等対処設備

5. 代表モデルの選定結果及び全モデルの評価結果

代表モデルは各モデルの最大応力点の応力と裕度を算出し、応力分類ごとに裕度が最小のモデルを選定して鳥瞰図、計算条件及び評価結果を記載している。下表に、代表モデルの選定結果及び全モデルの評価結果を示す。

代表モデルの選定結果及び全モデルの評価結果(重大事故等クラス2管であってクラス2以下の管)

No.	配管モデル	運転状態 (V) *1					運転状態 (V) *2				
		一次応力					一次応力				
		評価点	計算 応力 (MPa)	許容 応力 (MPa)	裕度	代表	評価点	計算 応力 (MPa)	許容 応力 (MPa)	裕度	代表
1	FPC-001	24	18	126	7.00	—	24	18	151	8.38	—
2	FPC-002	5	18	126	7.00	—	5	18	151	8.38	—
3	FPC-003	5	18	126	7.00	—	5	18	151	8.38	—
4	KFPC-004	5	9	126	14.00	—	5	9	151	16.77	—
5	KFPC-005	5	9	126	14.00	—	5	9	151	16.77	—
6	KFPC-101	19	13	126	9.69	—	19	13	151	11.61	—
7	KFPC-102	23	18	102	5.66	—	23	18	122	6.77	—
8	KFPC-122	310	37	126	3.40	○	310	37	151	4.08	○

注記*1：告示第501号第56条第1号（イ）に基づき計算した一次応力を示す。

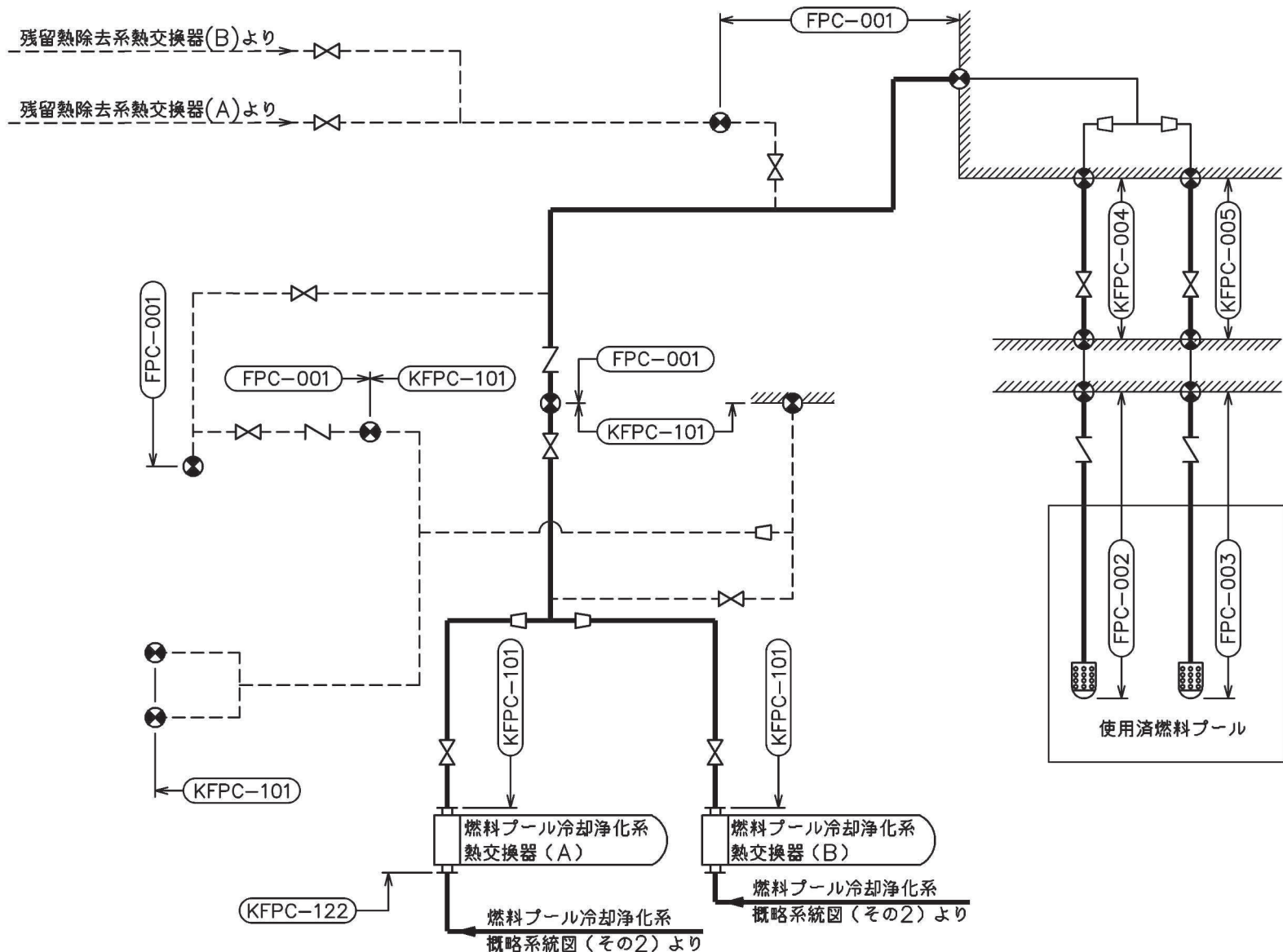
*2：告示第501号第56条第1号（ロ）に基づき計算した一次応力を示す。

代表モデルの選定結果及び全モデルの評価結果(重大事故等クラス2管であってクラス2以下の管)

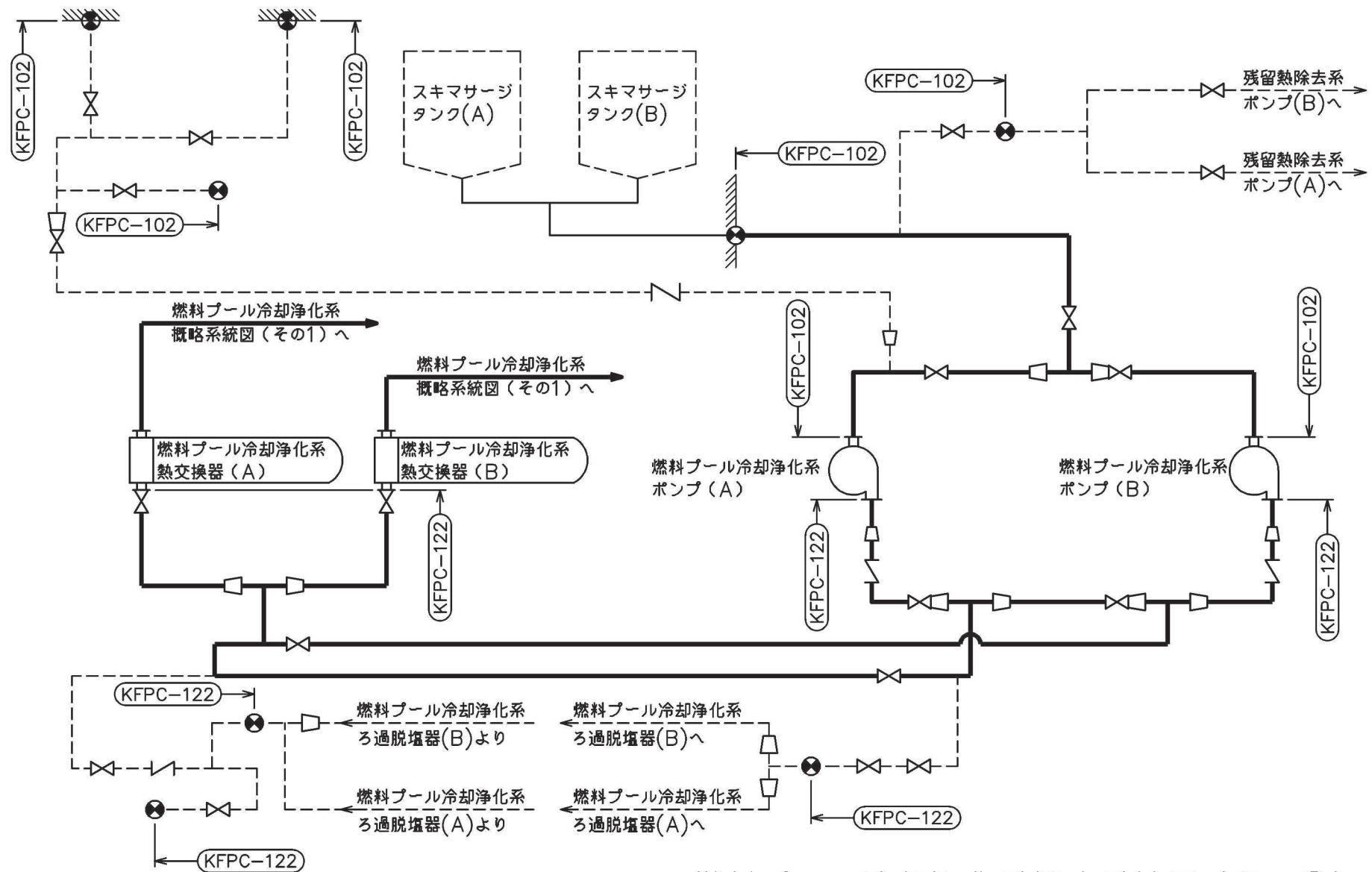
No.	配管モデル	供用状態 (E) * ¹					供用状態 (E) * ²				
		一次応力					一次応力				
		評価点	計算 応力 (MPa)	許容 応力 (MPa)	裕度	代表	評価点	計算 応力 (MPa)	許容 応力 (MPa)	裕度	代表
1	FPC-001	24	18	189	10.50	—	24	18	226	12.55	—
2	FPC-002	7	23	189	8.21	—	7	23	226	9.82	—
3	FPC-003	7	23	189	8.21	—	7	23	226	9.82	—
4	KFPC-004	5	9	189	21.00	—	5	9	226	25.11	—
5	KFPC-005	5	9	189	21.00	—	5	9	226	25.11	—
6	KFPC-101	28	19	189	9.94	—	28	19	226	11.89	—
7	KFPC-102	23	23	154	6.69	—	23	23	185	8.04	—
8	KFPC-122	306	36	189	5.25	○	306	36	226	6.27	○

注記*1：設計・建設規格 PPC-3520(1)に基づき計算した一次応力を示す。

*2：設計・建設規格 PPC-3520(2)に基づき計算した一次応力を示す。



燃料プール冷却浄化系概略系統図（その1）



燃料プール冷却浄化系概略系統図(その2)

鳥瞰図 FPC-001-1/2

枠囲みの内容は商業機密の観点から公開できません。

鳥瞰図 FPC-001-2/2

枠囲みの内容は商業機密の観点から公開できません。

鳥瞰図	FPC-002
-----	---------

枠囲みの内容は商業機密の観点から公開できません。

鳥瞰図

FPC-003

枠囲みの内容は商業機密の観点から公開できません。

鳥瞰図	KFPC-004
-----	----------

枠囲みの内容は商業機密の観点から公開できません。

鳥瞰図

KFPC-005

枠囲みの内容は商業機密の観点から公開できません。

鳥瞰図 KFPC-101-1/6

枠囲みの内容は商業機密の観点から公開できません。

鳥瞰図 KFPC-101-2/6

枠囲みの内容は商業機密の観点から公開できません。

鳥瞰図 KFPC-101-3/6

枠囲みの内容は商業機密の観点から公開できません。

鳥瞰図 KFPC-101-4/6

枠囲みの内容は商業機密の観点から公開できません。

鳥瞰図 KFPC-101-5/6

枠囲みの内容は商業機密の観点から公開できません。

鳥瞰図 KFPC-101-6/6

枠囲みの内容は商業機密の観点から公開できません。

鳥瞰図 | KFPC-102-1/2

枠囲みの内容は商業機密の観点から公開できません。

鳥瞰図 KFPC-102-2/2

枠囲みの内容は商業機密の観点から公開できません。

鳥瞰図 KFPC-122-1/4

枠囲みの内容は商業機密の観点から公開できません。

鳥瞰図 KFPC-122-2/4

枠囲みの内容は商業機密の観点から公開できません。

鳥瞰図 KFPC-122-3/4

枠囲みの内容は商業機密の観点から公開できません。

鳥瞰図 KFPC-122-4/4

枠囲みの内容は商業機密の観点から公開できません。

2. 燃料プール代替注水系の計算モデル

- ・ VI-2-4-3-2-1 管の耐震性についての計算書（燃料プール代替注水系）

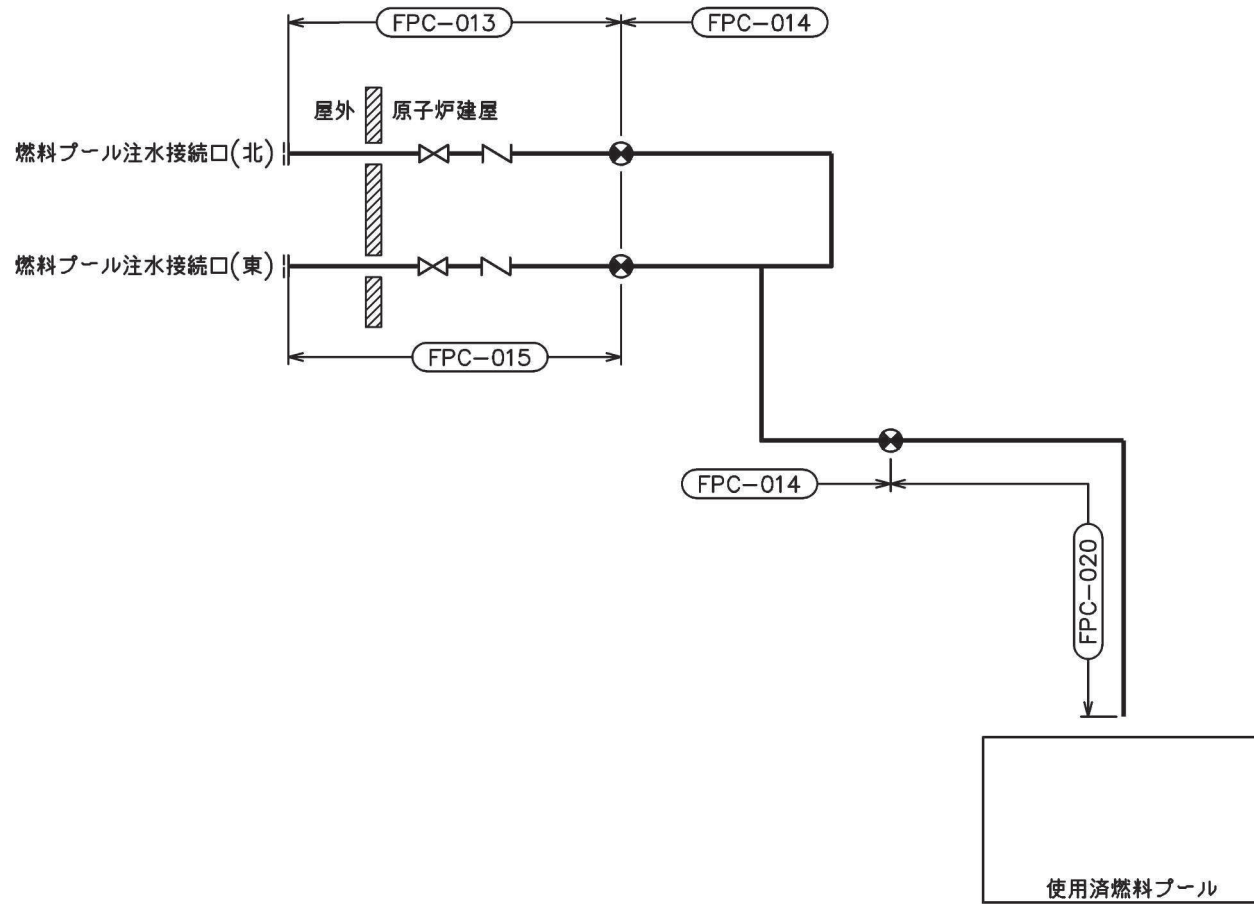
重大事故等対処設備

4.2.4 代表モデルの選定結果及び全モデルの評価結果

代表モデルは各モデルの最大応力点の応力と裕度を算出し、応力分類ごとに裕度が最小のモデルを選定して鳥瞰図、計算条件及び評価結果を記載している。下表に、代表モデルの選定結果及び全モデルの評価結果を示す。

代表モデルの選定結果及び全モデルの評価結果(重大事故等クラス2管であってクラス2以下の管)

No.	配管モデル	許容応力状態 VAS												
		一次応力					一次+二次応力					疲労評価		
		評価点	計算 応力 (MPa)	許容 応力 (MPa)	裕度	代表	評価点	計算 応力 (MPa)	許容 応力 (MPa)	裕度	代表	評価点	疲労 累積 係数	代表
1	FPC-013	4	46	366	7.95	○	136	89	376	4.22	—	—	—	—
2	FPC-014	79	37	431	11.64	—	88	390	376	0.96	○	88	0.1882	○
3	FPC-015	13	39	366	9.38	—	67	84	376	4.47	—	—	—	—
4	FPC-020	25	43	431	10.02	—	1	277	376	1.35	—	—	—	—



燃料プール代替注水系概略系統図

鳥瞰図 FPC-013-1/3

枠囲みの内容は商業機密の観点から公開できません。

鳥瞰図 FPC-013-2/3

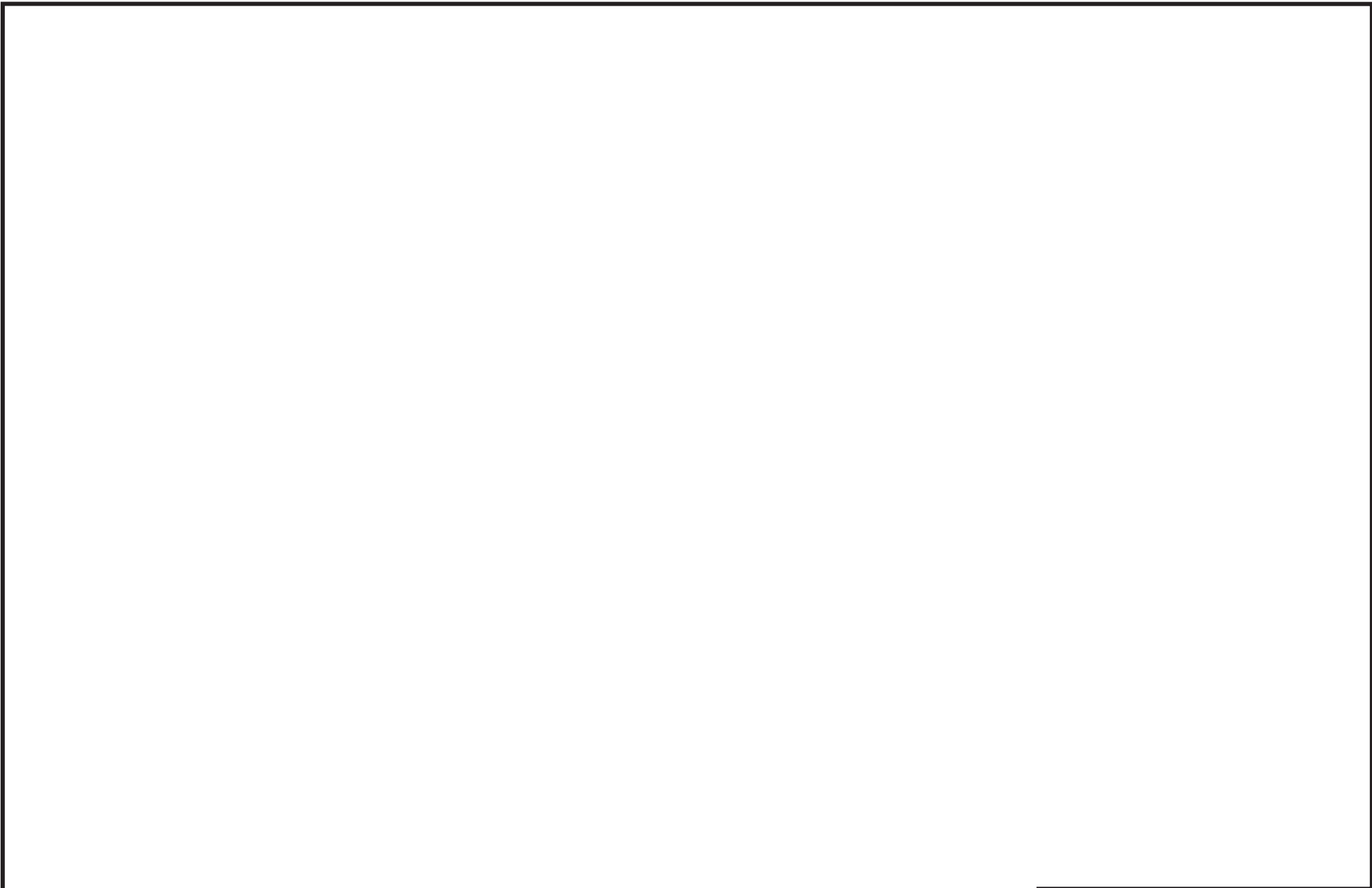
枠囲みの内容は商業機密の観点から公開できません。

鳥瞰図	FPC-013-3/3
-----	-------------

枠囲みの内容は商業機密の観点から公開できません。

鳥瞰図 FPC-014-1/3

枠囲みの内容は商業機密の観点から公開できません。



鳥瞰図 FPC-014-2/3

枠囲みの内容は商業機密の観点から公開できません。

鳥瞰図 FPC-014-3/3

枠囲みの内容は商業機密の観点から公開できません。

鳥瞰図 FPC-015-1/3

枠囲みの内容は商業機密の観点から公開できません。

鳥瞰図 FPC-015-2/3

枠囲みの内容は商業機密の観点から公開できません。

鳥瞰図 FPC-015-3/3

枠囲みの内容は商業機密の観点から公開できません。

鳥瞰図	FPC-020
-----	---------

枠囲みの内容は商業機密の観点から公開できません。

燃料プール代替注水系の計算モデル

- VI-3-3-2-2-2-2-2 管の応力計算書（燃料プール代替注水系）

重大事故等対処設備

5. 代表モデルの選定結果及び全モデルの評価結果

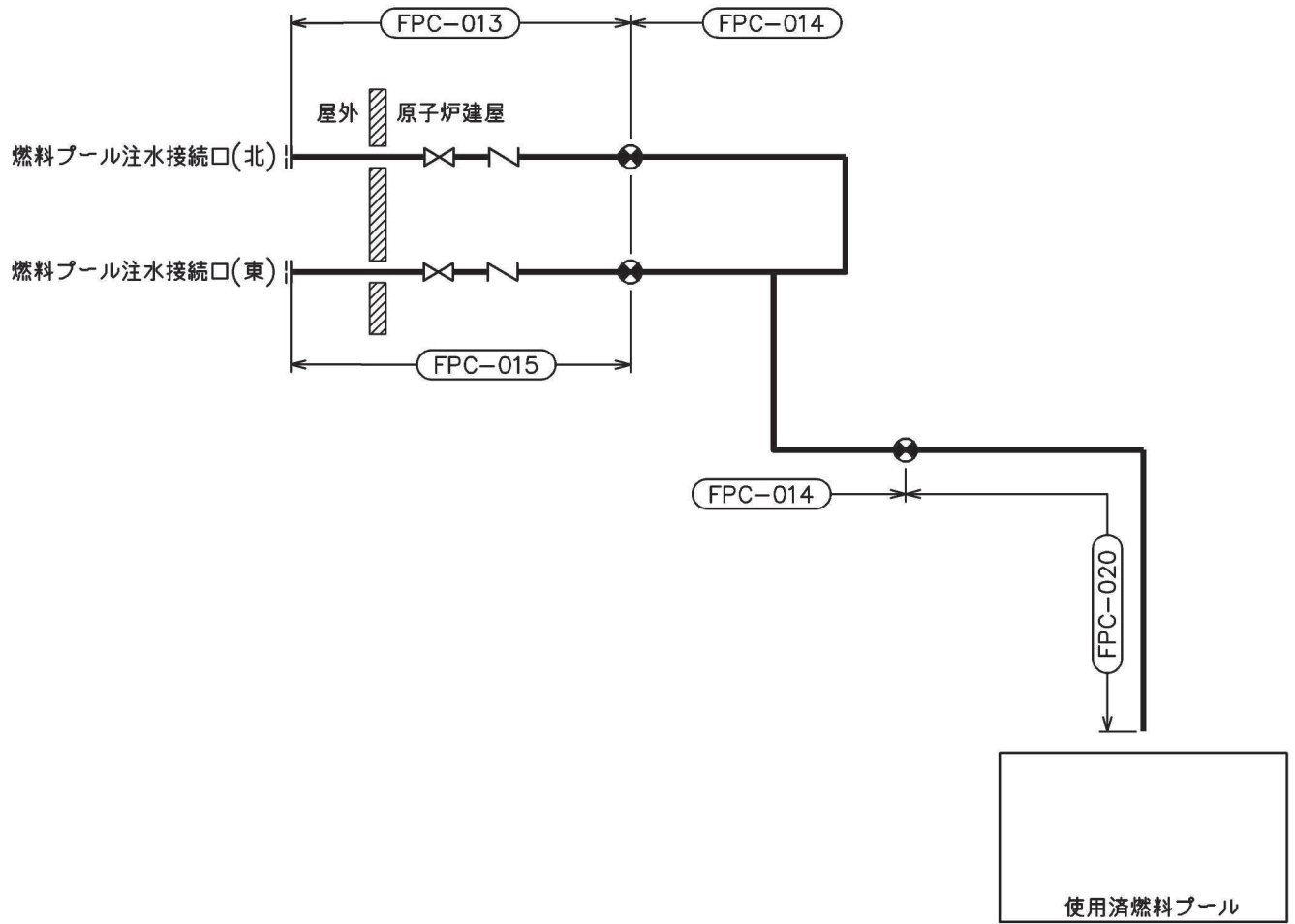
代表モデルは各モデルの最大応力点の応力と裕度を算出し、応力分類ごとに裕度が最小のモデルを選定して鳥瞰図、計算条件及び評価結果を記載している。下表に、代表モデルの選定結果及び全モデルの評価結果を示す。

代表モデルの選定結果及び全モデルの評価結果(重大事故等クラス2管であってクラス2以下の管)

No.	配管モデル	供用状態 (E) *1					供用状態 (E) *2				
		一次応力					一次応力				
		評価点	計算応力 (MPa)	許容応力 (MPa)	裕度	代表	評価点	計算応力 (MPa)	許容応力 (MPa)	裕度	代表
1	FPC-013	8	24	154	6.41	○	8	24	185	7.70	○
2	FPC-014	37	24	189	7.87	—	37	24	226	9.41	—
3	FPC-015	9	23	154	6.69	—	9	23	185	8.04	—
4	FPC-020	26	20	189	9.45	—	26	20	226	11.30	—

注記*1：設計・建設規格 PPC-3520(1)に基づき計算した一次応力を示す。

*2：設計・建設規格 PPC-3520(2)に基づき計算した一次応力を示す。



燃料プール代替注水系概略系統図

鳥瞰図 FPC-013-1/3

枠囲みの内容は商業機密の観点から公開できません。

鳥瞰図 FPC-013-2/3

枠囲みの内容は商業機密の観点から公開できません。

鳥瞰図 FPC-013-3/3

枠囲みの内容は商業機密の観点から公開できません。

鳥瞰図 FPC-014-1/3

枠囲みの内容は商業機密の観点から公開できません。

鳥瞰図 FPC-014-2/3

枠囲みの内容は商業機密の観点から公開できません。

鳥瞰図 FPC-014-3/3

枠囲みの内容は商業機密の観点から公開できません。

鳥瞰図 FPC-015-1/3

枠囲みの内容は商業機密の観点から公開できません。

鳥瞰図 FPC-015-2/3

枠囲みの内容は商業機密の観点から公開できません。

鳥瞰図 FPC-015-3/3

枠囲みの内容は商業機密の観点から公開できません。

鳥瞰図 FPC-020

枠囲みの内容は商業機密の観点から公開できません。

3. 燃料プールスプレイ系の計算モデル

- ・ VI-2-4-3-3-1 管の耐震性についての計算書（燃料プールスプレイ系）

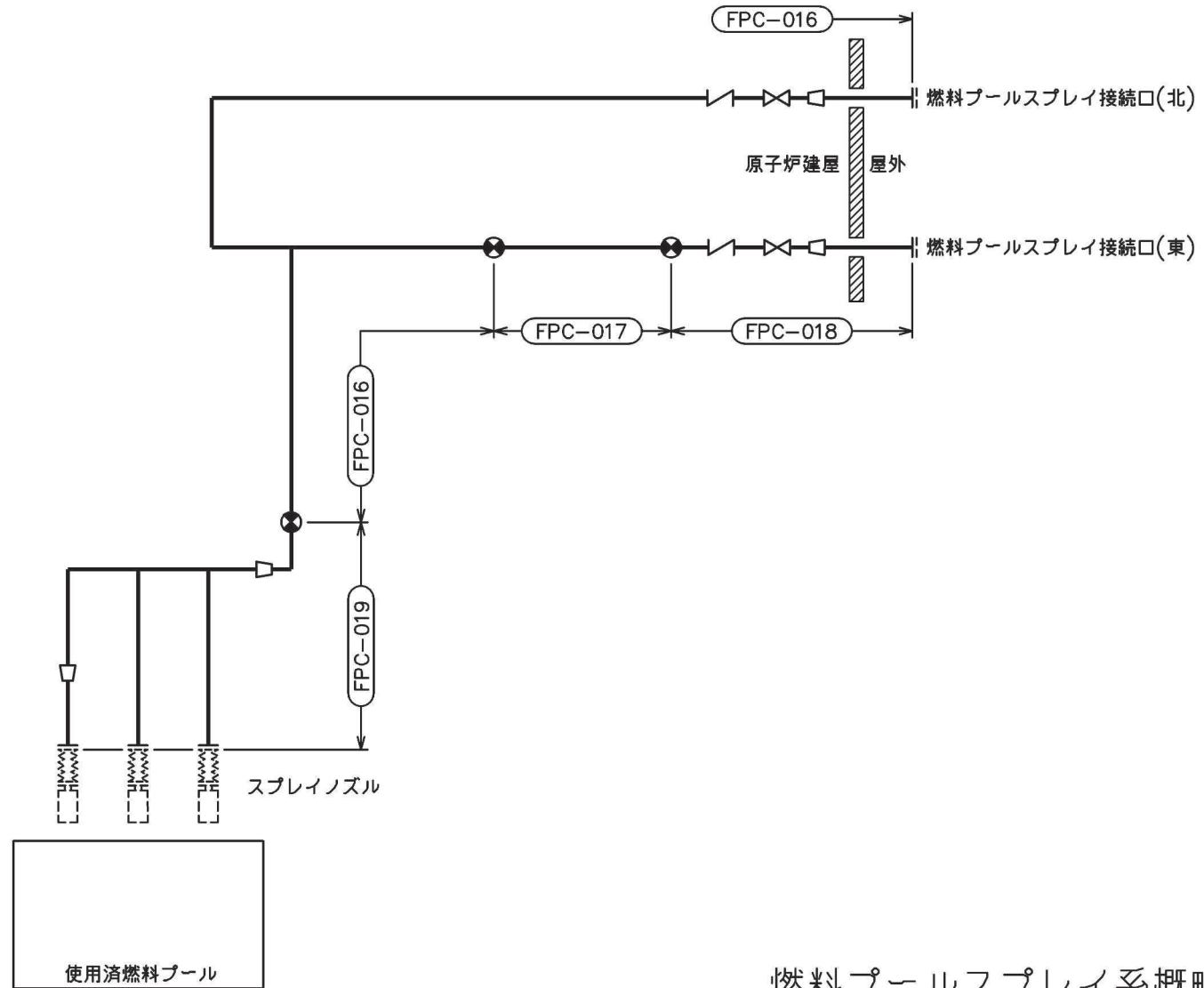
重大事故等対応設備

4.2.4 代表モデルの選定結果及び全モデルの評価結果

代表モデルは各モデルの最大応力点の応力と裕度を算出し、応力分類ごとに裕度が最小のモデルを選定して鳥瞰図、計算条件及び評価結果を記載している。下表に、代表モデルの選定結果及び全モデルの評価結果を示す。

代表モデルの選定結果及び全モデルの評価結果(重大事故等クラス2管であってクラス2以下の管)

No.	配管モデル	許容応力状態 VAS												
		一次応力					一次+二次応力					疲労評価		
		評価点	計算 応力 (MPa)	許容 応力 (MPa)	裕度	代表	評価点	計算 応力 (MPa)	許容 応力 (MPa)	裕度	代表	評価点	疲労 累積 係数	代表
1	FPC-016	91	62	366	5.9	○	1	155	462	2.9	—	—	—	—
2	FPC-017	45	31	366	11.8	—	78	195	462	2.3	○	—	—	—
3	FPC-018	18	58	366	6.3	—	12	93	462	4.9	—	—	—	—
4	FPC-019	1	41	366	8.9	—	1	195	462	2.3	○	—	—	—



燃料プールスプレイ系概略系統図

鳥瞰図 FPC-016-1/6

枠囲みの内容は商業機密の観点から公開できません。

鳥瞰図 FPC-016-2/6

枠囲みの内容は商業機密の観点から公開できません。

鳥瞰図 FPC-016-3/6

枠囲みの内容は商業機密の観点から公開できません。

鳥瞰図 FPC-016-4/6

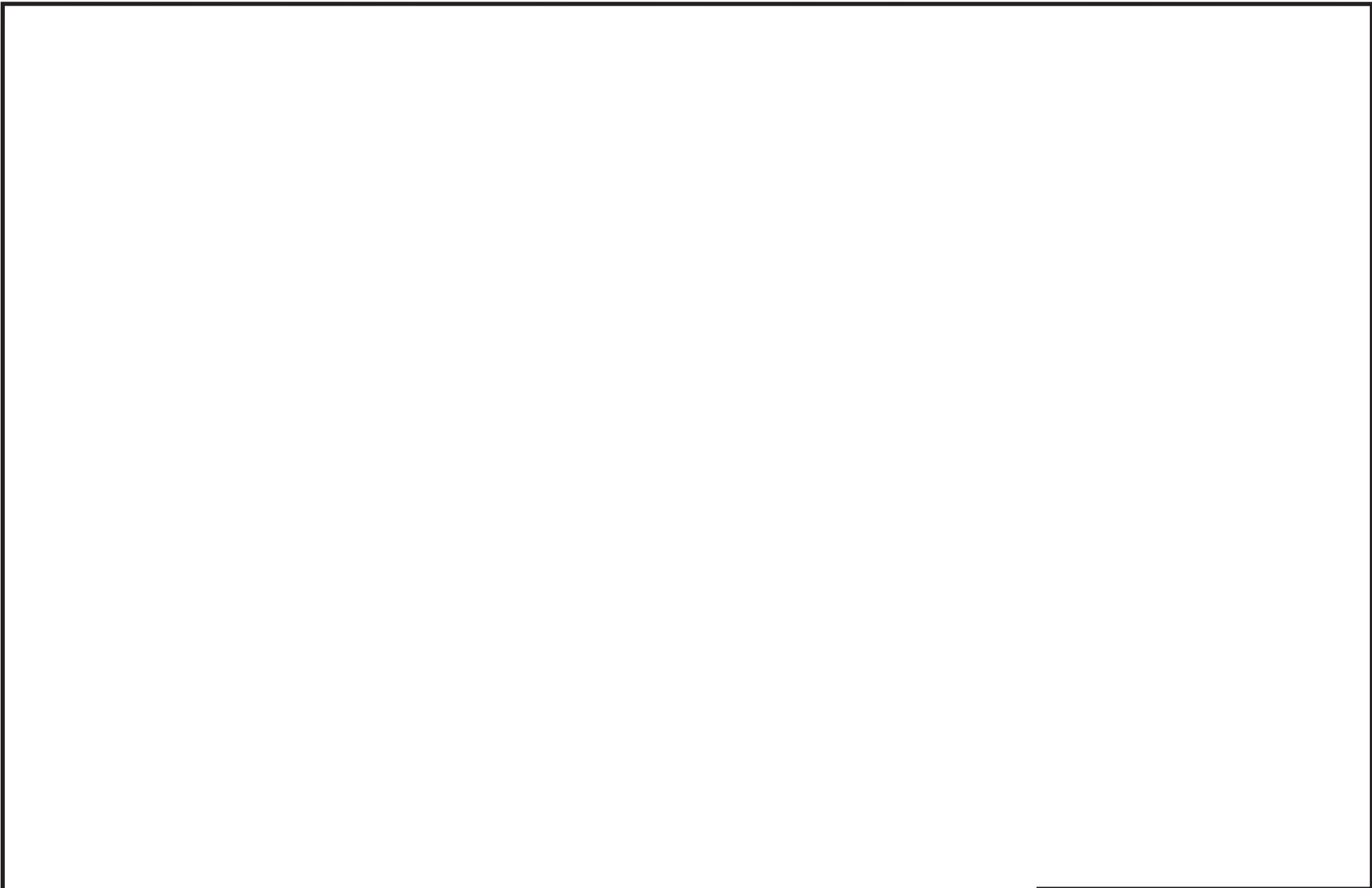
枠囲みの内容は商業機密の観点から公開できません。

鳥瞰図 FPC-016-5/6

枠囲みの内容は商業機密の観点から公開できません。

鳥瞰図 FPC-016-6/6

枠囲みの内容は商業機密の観点から公開できません。



鳥瞰図 FPC-017-1/2

枠囲みの内容は商業機密の観点から公開できません。

鳥瞰図 FPC-017-2/2

枠囲みの内容は商業機密の観点から公開できません。

鳥瞰図 FPC-018-1/4

枠囲みの内容は商業機密の観点から公開できません。

鳥瞰図 FPC-018-2/4

枠囲みの内容は商業機密の観点から公開できません。

鳥瞰図 FPC-018-3/4

枠囲みの内容は商業機密の観点から公開できません。

鳥瞰図 FPC-018-4/4

枠囲みの内容は商業機密の観点から公開できません。

鳥瞰図 FPC-019-1/6

枠囲みの内容は商業機密の観点から公開できません。

鳥瞰図 FPC-019-2/6

枠囲みの内容は商業機密の観点から公開できません。

鳥瞰図 FPC-019-3/6

枠囲みの内容は商業機密の観点から公開できません。

鳥瞰図 FPC-019-4/6

枠囲みの内容は商業機密の観点から公開できません。

鳥瞰図 FPC-019-5/6

枠囲みの内容は商業機密の観点から公開できません。

鳥瞰図 FPC-019-6/6

枠囲みの内容は商業機密の観点から公開できません。