

本資料のうち、枠囲みの内容は防護上の観点から公開できません。

女川原子力発電所第2号機 工事計画審査資料	
資料番号	02-補-E-01-0140-1_改 45
提出年月日	2021年11月16日

02-補-E-01-0140-1_改 44（2021年11月15日提出）からの変更箇所のみ抜粋

補足-140-1 津波への配慮に関する説明書の補足説明資料

目次

1. 入力津波の評価
 - 1.1 潮位観測記録の考え方について
 - 1.2 遡上・浸水域の考え方について
 - 1.3 港湾内の局所的な海面の励起について
 - 1.4 管路解析モデルについて
 - 1.5 入力津波の不確かさの考慮について
 - 1.6 津波シミュレーションにおける解析モデルについて
 - 1.7 非常用取水設備内に貯留される水量の算定について
2. 津波防護対象設備
 - 2.1 津波防護対象設備の選定及び配置について
3. 取水性に関する考慮事項
 - 3.1 砂移動による影響確認について
 - 3.2 除塵装置の取水性への影響について
 - 3.3 非常用海水ポンプの波力に対する強度評価について
4. 漂流物に関する考慮事項
 - 4.1 設計に用いる遡上波の流速について
 - 4.2 取水口付近の漂流物に対する取水性
 - 4.3 漂流物による衝突荷重について
5. 設計における考慮事項
 - 5.1 地震と津波の組合せで考慮する荷重について
 - 5.2 耐津波設計における現場確認プロセスについて
 - 5.3 津波防護に関する施設の機能設計・構造設計に係る許容限界について
 - 5.4 津波波圧の算定に用いた規格・基準類の適用性について
 - 5.5 スロッシングによる貯水量に対する影響評価
 - 5.6 津波防護施設の強度計算における津波荷重，余震荷重及び衝突荷重の組合せについて
 - 5.7 浸水防護施設の評価における衝突荷重，風荷重及び積雪荷重について
 - 5.8 強度計算における津波時及び重畳時の荷重作用状況について
 - 5.9 耐震及び耐津波設計における許容限界について
 - 5.10 津波防護施設の設計における評価対象断面の選定について
 - 5.11 地殻変動後の津波襲来時における海水ポンプの取水性への影響について
 - 5.12 浸水防護施設のアンカーボルトの設計について

- 5.13 強度計算に用いた規格・基準類の適用性について
- 5.14 自然現象を考慮する浸水防護施設の選定について
- 5.15 浸水量評価について
- 5.16 強度評価における津波荷重等の鉛直方向荷重の考え方について
- 5.17 津波に対する止水機能を有する施設の評価について
- 5.18 防潮壁内のスロッシングによる非常用海水ポンプへの没水影響について
- 5.19 津波監視設備の設備構成及び電源構成について
- 5.20 軽油タンクエリアにおける浸水防護重点化範囲について
- 5.21 屋外タンク等からの溢水影響評価について
- 5.22 復水器水室出入口弁の津波に対する健全性について
- 5.23 タービン補機冷却海水系ポンプ吐出弁の津波に対する健全性について
- 5.24 津波の流入防止に係る津波バウンダリとなる設備の評価
 - 5.24.1 3号機補機放水側配管の基準地震動 S_s に対する耐震評価
 - 5.24.2 3号機海水系ポンプの基準地震動 S_s に対する耐震評価
 - 5.24.3 3号機取水側海水系配管の基準地震動 S_s に対する耐震評価
 - 5.24.4 2号機および3号機海水ポンプの津波に対する強度評価
 - 5.24.5 2号機および3号機海水系配管・弁の津波に対する強度評価
- 5.25 第3号機海水熱交換器建屋の回転の影響について
- 5.26 大津波警報発表時等における常用系海水系の運用について
- 5.27 防潮壁の止水構造について
- 5.28 3号機海水系に関する津波時の敷地への流入影響について
- 6. 浸水防護施設に関する補足資料
 - 6.1 防潮堤に関する補足説明
 - 6.2 取放水路流路縮小工に関する補足説明
 - 6.3 防潮壁に関する補足説明
 - 6.4 貯留堰に関する補足説明
 - 6.5 浸水防止設備に関する補足説明
 - 6.5.1 逆流防止設備に関する補足説明
 - 6.5.2 水密扉に関する補足説明
 - 6.5.3 浸水防止蓋に関する補足説明
 - 6.5.4 浸水防止壁に関する補足説明
 - 6.5.5 逆止弁付ファンネルに関する補足説明
 - 6.5.6 貫通部止水処置に関する補足説明
 - 6.6 津波監視設備に関する補足説明
 - 6.6.1 津波監視カメラに関する補足説明

6.6.2 取水ピット水位計に関する補足説明

: 本日の説明範囲

5.17 津波に対する止水機能を有する施設の評価について

5.17.1 概要

海水ポンプ室，原子炉機器冷却海水配管ダクト（鉛直部），第3号機海水ポンプ室，第3号機海水熱交換器建屋及び第3号機補機冷却海水系放水ピットに設置される浸水防護に関する施設としては，防潮壁，逆止弁付ファンネル，貫通部止水処置，浸水防止蓋及び水密扉があり，これらは耐震Sクラスであるとともに，地震時・津波時においても止水機能が要求される設備である。

海水ポンプ室，原子炉機器冷却海水配管ダクト（鉛直部），第3号機海水ポンプ室，第3号機海水熱交換器建屋及び第3号機補機冷却海水系放水ピットは，添付書類「VI-2-1-4 耐震重要度分類及び重大事故等対処施設の施設区分の基本方針」に示すとおり，耐震Sクラスの浸水防護施設が設置される間接支持構造物であり，地震時の止水性を維持する設計としている。

これらの津波に対する止水機能を有する施設の基準上の位置付け並びに耐震及び強度評価に係る図書構成を表5.17-1に示す。

海水ポンプ室，原子炉機器冷却海水配管ダクト（鉛直部），第3号機海水ポンプ室，第3号機海水熱交換器建屋及び第3号機補機冷却海水系放水ピットのうち，止水機能が要求される範囲（部材）について，基準地震動 S_s による地震力に伴い生じる荷重又は応力に対して，止水性が維持されることを，各施設の耐震性についての計算書にて確認している。

止水性の維持の確認フローを図5.17-1に示す。

コンクリートに発生するひび割れは，面内変形によるひび割れと面外変形によるひび割れが考えられ，止水性の維持の確認方法として以下の3つに分けられる。

① 面外荷重に伴うひび割れが主体（原子炉機器冷却海水配管ダクト（鉛直部）及び第3号機補機冷却海水系放水ピット）

原子炉機器冷却海水配管ダクト（鉛直部）及び第3号機補機冷却海水系放水ピットの止水機能が要求される部位に発生するひび割れは，面外荷重に伴うひび割れが主体であり，漏水が生じるような顕著な（部材を貫通するような）ひび割れは発生しないことを，断面が降伏に至らないこと及び発生せん断力がせん断耐力を下回ることにより確認する。

② 面外荷重に伴うひび割れ及び面内荷重に伴うひび割れの双方を考慮する必要がある（海水ポンプ室及び第3号機海水ポンプ室）

海水ポンプ室及び第3号機海水ポンプ室は地盤に埋設され面外荷重が主体となる箱形構造物であるが，加振方向に平行に配置される隔壁等の面部材を耐震部材として考慮しており，止水性が要求される部位に発生するひび割れは面外荷重と面内荷重の両方に起因することから，面外荷重によって漏水が生じるような顕著な（部材を貫通するような）ひび割れは発生しないことを，断面が降伏に至らないこと及び発生せん断力がせん断耐力を下回ることにより確認する。さらに，面内荷重によって面内せん断ひずみが弾性範囲内（JEAG 4601-1987で規定されているスケルトンカーブの第一折点を下回る）であることについても確認する。

面内せん断ひずみが弾性範囲を超える場合（第一折点を超過する）は、漏水量を算定し、津波防護に影響を与えないことを確認する。

③ 面内荷重に伴うひび割れが主体（第3号機海水熱交換器建屋）

第3号機海水熱交換器建屋の止水機能が要求される部位に発生するひび割れは、面内荷重に伴うひび割れが主体であり、面内せん断ひずみが弾性範囲内（J E A G 4 6 0 1 - 1987で規定されているスケルトンカーブの第一折点を下回る）であることを確認する。

面内せん断ひずみが弾性範囲を超える（第一折点を超過する）場合は、コンクリート構造物の水密性に影響を与える残留ひび割れ幅が「0.2mm」未満であることを確認する。残留ひび割れ幅が「0.2mm」を超過する場合は、漏水量を算定し、津波防護に影響を与えないことを確認する。

以降の章で各施設の評価概要を示す。

表5.17-1 津波に対する止水機能を有する施設の評価について

耐震設計		耐津波設計						
施設・設備	施設区分	止水機能を必要とする状況	技術基準規則の解釈 (第5条 地震による損傷の防止)	機能維持の基本方針 (VI-2-1-9)	評価記録記載箇所	技術基準規則の解釈 (第6条 津波による損傷の防止)	津波又は溢水への配慮が必要な施設の強度計算書の方針 (VI-3-別添3-1)	評価記録記載箇所
海水ポンプ室 (隔壁、中床版)	屋外重要土木構造物 (津波防護施設及び浸水防止設備の間接支持構造物)	隔壁及び中床版が、津波防護対象設備を内包する建屋及び区画(海水ポンプ室補機ポンプエリア)に隣接している。	1 第1項の規定は、設置許可基準規則第4条第1項の規定に基づき設置許可で確認した設計方針に基づき、設計基準対象施設が、設置許可基準規則第4条第2項の地震力に対して、施設の機能を維持していること又は構造強度を確保していることという。 2 第2項の規定は、設置許可基準規則第4条第3項の規定に基づき設置許可で確認した設計方針に基づき、耐震重要施設が、設置許可基準規則第4条第3項の基準地震動による地震力に対して、又は構造強度を確保していること又は構造強度を確保していることという。	VI-2-2-8 海水ポンプ室の耐震性についての計算書	評価記録記載箇所 VI-2-2-8 海水ポンプ室の耐震性についての計算書	(隔壁、中床版の津波に対する強度評価は、補足説明資料にて実施。)	補足-610-20【屋外重要土木構造物の耐震安全性評価について】 資料9 海水ポンプ室の耐震安全性評価 参考資料2 止水機能が要求される部材に対する漏水量評価について	
原子炉機器冷却海水配管ダクト(頂版)	屋外重要土木構造物 (浸水防止設備の間接支持構造物)	頂版が、津波防護対象設備を内包する建屋及び区画(トレンチ)に隣接している。	1 第1項の規定は、設置許可基準規則第4条第1項の規定に基づき設置許可で確認した設計方針に基づき、設計基準対象施設が、設置許可基準規則第4条第2項の地震力に対して、施設の機能を維持していること又は構造強度を確保していることという。 2 第2項の規定は、設置許可基準規則第4条第3項の規定に基づき設置許可で確認した設計方針に基づき、耐震重要施設が、設置許可基準規則第4条第3項の基準地震動による地震力に対して、又は構造強度を確保していること又は構造強度を確保していることという。	VI-2-2-2 原子炉機器冷却海水配管ダクト(鉛直部)の耐震性についての計算書	評価記録記載箇所 VI-2-2-2 原子炉機器冷却海水配管ダクト(鉛直部)の耐震性についての計算書	(頂版の津波に対する強度評価は、補足説明資料にて実施。)	補足-610-20【屋外重要土木構造物の耐震安全性評価について】 資料5 原子炉機器冷却海水配管ダクト(鉛直部)の耐震安全性評価 参考資料1 津波に対する止水機能を有する施設の評価について	
第3号機海水ポンプ室 (隔壁、中床版)	屋外重要土木構造物 (津波防護施設及び浸水防止設備の間接支持構造物)	隔壁及び中床版が、津波防護対象設備を内包する建屋及び区画や、主要施設が設置される敷地に隣接していない。 また、隔壁及び中床版が隣接している第3号機循環水ポンプエリアは、敷地に浸水する前に貯留可能な構造となっている。	1 第1項の規定は、設置許可基準規則第4条第1項の規定に基づき設置許可で確認した設計方針に基づき、設計基準対象施設が、設置許可基準規則第4条第2項の地震力に対して、施設の機能を維持していること又は構造強度を確保していることという。 2 第2項の規定は、設置許可基準規則第4条第3項の規定に基づき設置許可で確認した設計方針に基づき、耐震重要施設が、設置許可基準規則第4条第3項の基準地震動による地震力に対して、又は構造強度を確保していること又は構造強度を確保していることという。	VI-2-2-10 第3号機海水ポンプ室の耐震性についての計算書	評価記録記載箇所 VI-2-2-10 第3号機海水ポンプ室の耐震性についての計算書	(隔壁、中床版の津波に対する強度評価は、補足説明資料にて実施。)	補足-610-20【屋外重要土木構造物の耐震安全性評価について】 資料14 第3号機海水ポンプ室の耐震安全性評価 6.3 構造部材の健全性に対する評価結果 6.3.3 壁部材の面内せん断に対する評価結果 (2) 止水機能	
第3号機海水熱交換器建屋 (止水機能を有する壁、床)	建物・構築物 (津波防護施設及び浸水防止設備の間接支持構造物)	止水機能を有する壁及び床が、主要施設が設置される敷地に隣接している。	1 第1項の規定は、設置許可基準規則第4条第1項の規定に基づき設置許可で確認した設計方針に基づき、設計基準対象施設が、設置許可基準規則第4条第2項の地震力に対して、施設の機能を維持していること又は構造強度を確保していることという。 2 第2項の規定は、設置許可基準規則第4条第3項の規定に基づき設置許可で確認した設計方針に基づき、耐震重要施設が、設置許可基準規則第4条第3項の基準地震動による地震力に対して、又は構造強度を確保していること又は構造強度を確保していることという。	VI-2-2-30 第3号機海水熱交換器建屋の耐震性についての計算書	評価記録記載箇所 VI-2-2-30 第3号機海水熱交換器建屋の耐震性についての計算書	(止水機能を有する壁、床の津波に対する強度評価は、補足説明資料にて実施。)	補足-610-12【第3号機海水熱交換器建屋の耐震性についての計算書に関する補足説明資料】 別紙6 浸水に対する境界躯体の止水性について	
第3号機補機冷却海水系放水ピット (側壁)	土木構造物 (浸水防止設備の間接支持構造物)	側壁が、主要施設が設置される敷地に隣接している。	1 第1項の規定は、設置許可基準規則第4条第1項の規定に基づき設置許可で確認した設計方針に基づき、設計基準対象施設が、設置許可基準規則第4条第2項の地震力に対して、施設の機能を維持していること又は構造強度を確保していることという。 2 第2項の規定は、設置許可基準規則第4条第3項の規定に基づき設置許可で確認した設計方針に基づき、耐震重要施設が、設置許可基準規則第4条第3項の基準地震動による地震力に対して、又は構造強度を確保していること又は構造強度を確保していることという。	VI-2-10-2-8-4 浸水防止蓋(第3号機補機冷却海水系放水ピット)の耐震性についての計算書	評価記録記載箇所 VI-2-10-2-8-4 浸水防止蓋(第3号機補機冷却海水系放水ピット)の耐震性についての計算書	(側壁の津波に対する強度評価は、補足説明資料にて実施。)	補足-140-1【津波への配慮に関する説明書の補足説明資料】 6.5.3.3 浸水防止蓋(第3号機補機冷却海水系放水ピット)の耐震性についての計算書に関する補足説明	

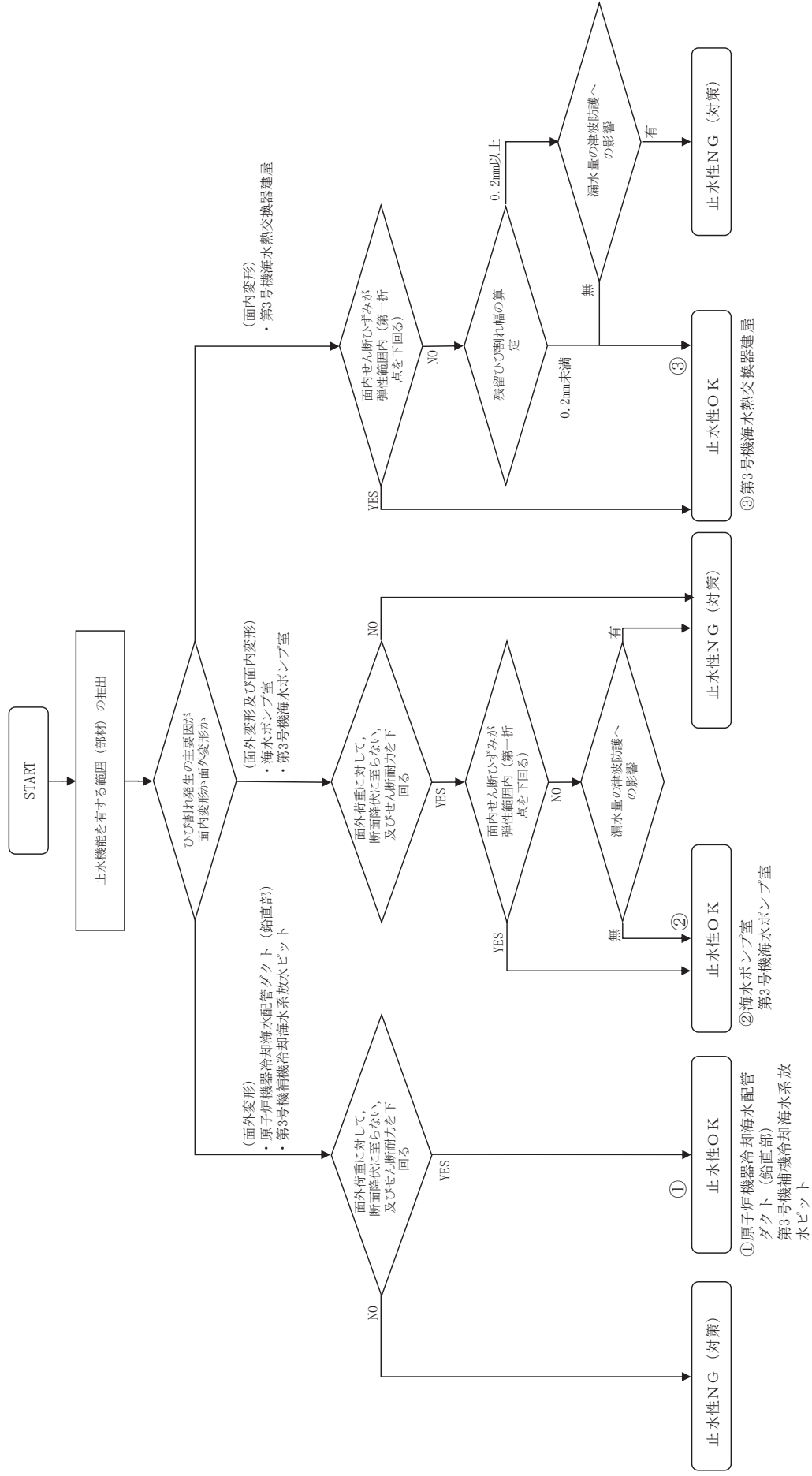


図5.17-1 止水性の維持の確認フロー

(1) 海水ポンプ室

海水ポンプ室において止水機能が要求される範囲(部材)は図5.17-2のとおりであり、津波の押し波に対する止水機能を有するのは、スクリーンエリアから流入する津波に対する止水として隔壁②が、水路部からの止水に対して中床版④、中床版⑤が該当する。

隔壁及び中床版は、津波防護対象設備を内包する建屋及び区画(海水ポンプ室補機ポンプエリア)に隣接していることから、止水性の確認を行う。

海水ポンプ室の耐震評価については、添付書類「VI-2-2-8 海水ポンプ室の耐震性についての計算書」に記載のとおり、基準地震動 S_s による地震力に伴い生じる面外方向の荷重又は応力に対して断面が降伏に至らないこと及びせん断耐力を下回ることを確認していることから、漏水が生じるような顕著なひび割れは発生せず、止水性は維持される。

一方で、面内変形に対しては、面内せん断ひずみがJ E A G 4 6 0 1 -1987で規定されているスケルトンカーブの第一折点(γ_1) (以下「 γ_1 」という。)を下回れば面内せん断ひび割れは発生せず水密性はあると考えられ、 γ_1 を超過する場合は漏水量を算定し、止水性を損なうおそれがないことを評価することとしていることから、止水機能が要求される部材のうち、面内せん断ひずみが γ_1 を超過した部材に対して、「補足-610-20【屋外重要土木構造物の耐震安全性評価について】」のうち「資料9 海水ポンプ室の耐震安全性評価 参考資料2 止水機能が要求される部材に対する漏水量評価について」に記載のとおり、漏水量を算定している。

これら部材の基準地震動 S_s に対する面内せん断ひずみ及び γ_1 は表5.17-2のとおりであり、隔壁②が最も面内せん断ひずみが大きく、かつ γ_1 を超過することから、隔壁②を代表部材として選定し、漏水量評価を実施する。

漏水量評価は、基準地震動 S_s を経験した後に基準津波が来襲し、海水ポンプ室スクリーンエリアの水位が上昇し、水位が最高水位(防潮壁(第2号機海水ポンプ室)の設計用水位: O. P. +19.60m (平成23年3月11日に発生した東北地方太平洋沖地震による地殻変動に伴う約1mの地盤沈下は非考慮))となった状態に余震(弾性設計用地震動 $S_d - D2$)が重畳した場合を想定する。

ひび割れ幅やひび割れの貫通、津波の継続時間を保守的に考慮した条件での総漏水量を 0.151m^3 と評価している。この漏水量を考慮して逆止弁ファンネルによる浸水量 0.3m^3 と合算して評価した場合においても、表5.17-3に示すとおり原子炉補機冷却海水ポンプ及び高圧炉心スプレイ補機冷却海水ポンプの機能喪失高さに対して、浸水高さは十分小さく、安全機能へ影響はないことを確認した。

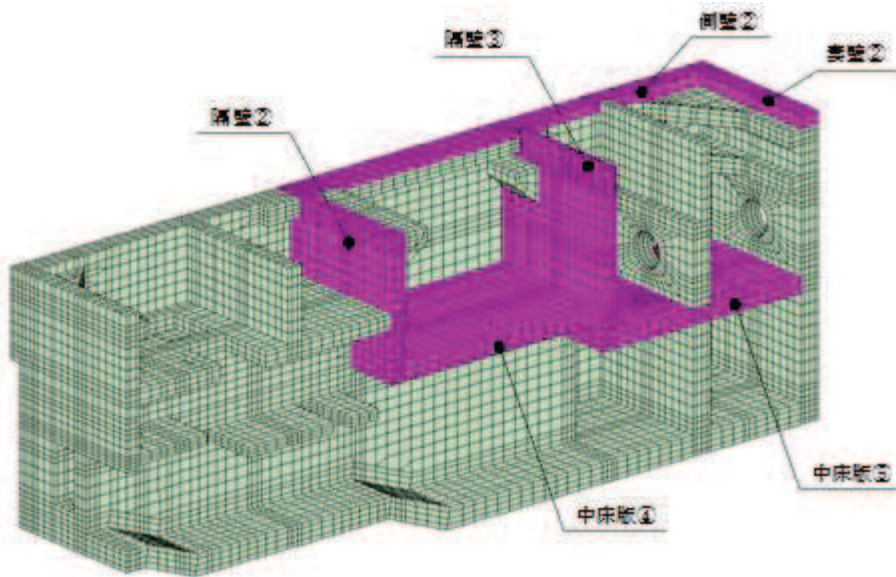
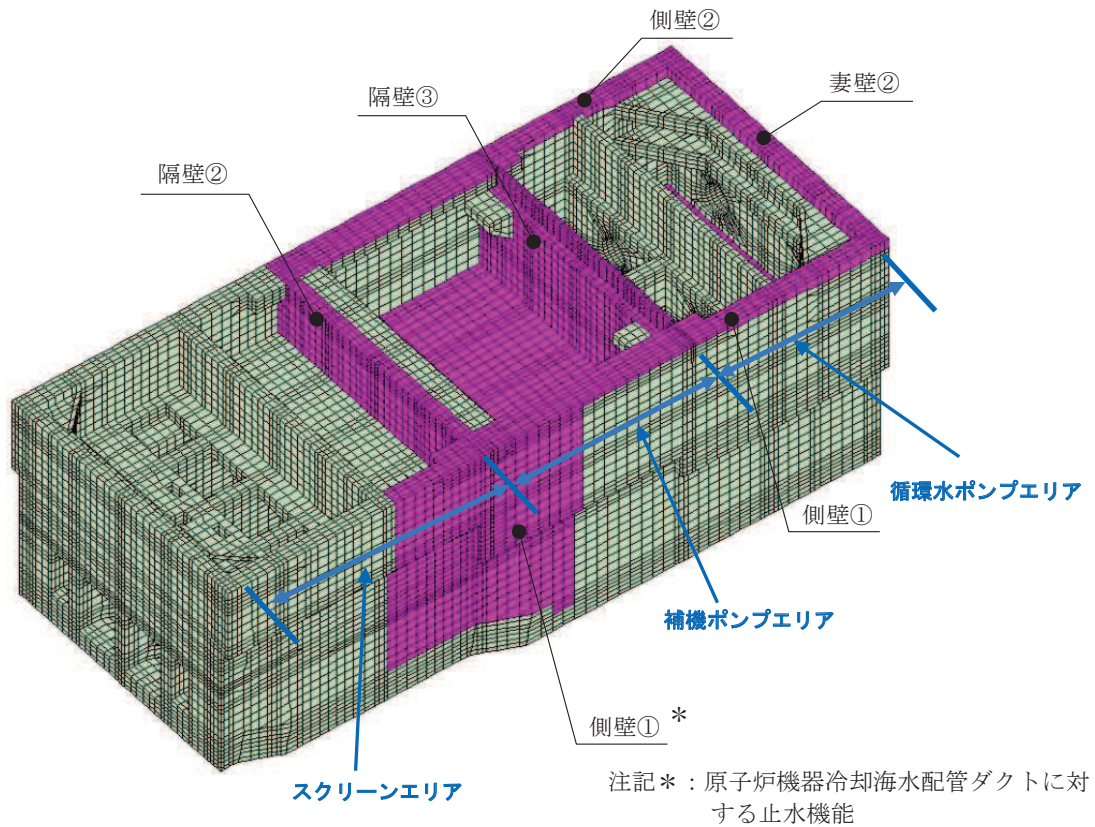


図 5.17-2 海水ポンプ室において止水機能が要求される部材の範囲

表 5.17-2 海水ポンプ室の評価対象部材の面内せん断ひずみ

	解析 ケース	地震波	面内せん断 ひずみ	第一折点 γ_1
隔壁②	③	S s - N 1 (++)	490 μ	146 μ
	①	S s - D 2 (-+)	283 μ	146 μ
中床版④	③	S s - N 1 (++)	39 μ	146 μ
中床版⑤	③	S s - N 1 (++)	268 μ	146 μ

表 5.17-3 海水ポンプ室の浸水量評価結果

設置区画	逆止弁付フ ァンネルに よる浸水量 (m^3) (A)	海水ポンプ 室の隔壁か らの漏水量 (m^3) (B)	海水ポンプ 室の浸水量 (m^3) (A+B)	区画有効 面積 (m^2) (C)	浸水高さ (m) (A+B)/C	機能喪失 高さ* (m)
原子炉補機冷却海 水ポンプ(A)(C)室	0.3	0.151	0.451	63.7	0.01	0.275
原子炉補機冷却海 水ポンプ(B)(D)室	0.3	0.151	0.451	128.5	0.01	0.275
高圧炉心スプレイ 補機冷却海水ポン プ室	0.2	0.151	0.351	17.2	0.03	0.065

注記*：ポンプ（電動機，端子箱），電動弁及び計装品の機能喪失高さの設定については，それぞれ浸水により実際に機能を損なうおそれのある高さがあるが，一番低い設備の設置高さに対して余裕を考慮し，更に低いポンプのコンクリート基礎高さを機能喪失高さに設定する。

(2) 原子炉機器冷却海水配管ダクト（鉛直部）

原子炉機器冷却海水配管ダクト（鉛直部）のうち止水機能が要求される部材は、図5.17-3及び図5.17-4に示す浸水防止蓋を支持する頂版である。

頂版は、津波防護対象設備を内包する建屋及び区画（トレンチ）に隣接していることから、止水性の確認を行う。

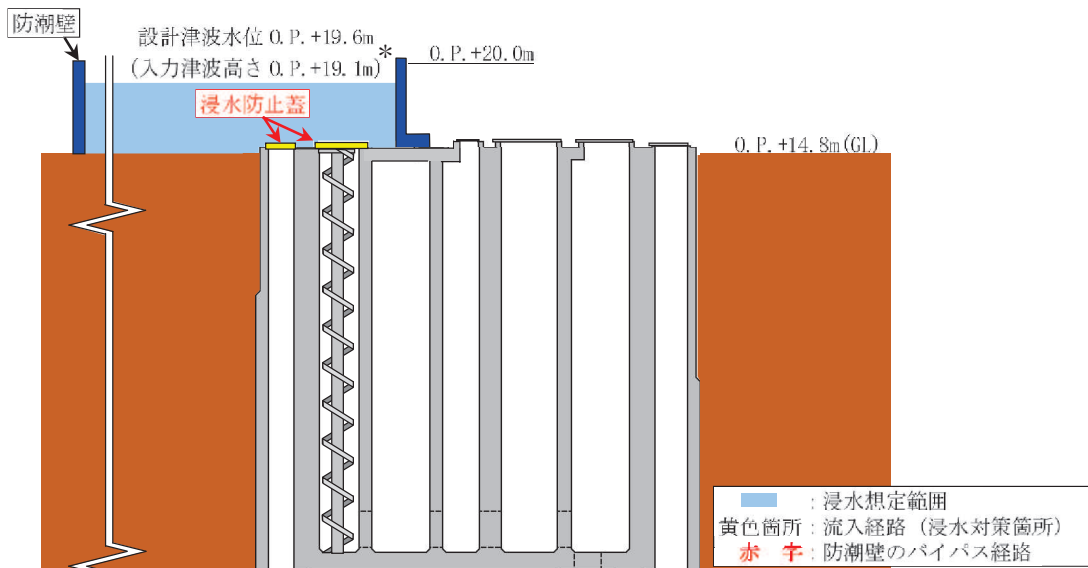
原子炉機器冷却海水配管ダクト（鉛直部）のうち頂版については、添付書類「VI-2-2-12-2 原子炉機器冷却海水配管ダクト（鉛直部）の耐震性についての計算書」に記載のとおり、基準地震動 S_s による地震力に伴い生じる面外方向の荷重又は応力に対して断面が降伏に至らないこと及びせん断耐力を下回ることを確認していることから、漏水が生じるような顕著なひび割れは発生せず、止水性は維持される。

津波時の評価については、「補足-610-20【屋外重要土木構造物の耐震安全性評価について】」のうち「資料5 原子炉機器冷却海水配管ダクト（鉛直部）の耐震安全性評価 参考資料1 津波に対する止水機能を有する施設の評価について」に記載のとおり、防潮壁（第2号機海水ポンプ室）の設計水位に基づき地表面から浸水深さ4.8mの静水圧を考慮した状態に余震（弾性設計用地震動 S_d-D2 ）が重畳した場合を想定する。

構造部材の発生応力度は、短期許容応力度と設定した許容限界を下回っており、おおむね弾性範囲にとどまることを確認したことから、止水性を損なわない。



図5.17-3 海水ポンプ室スクリーンエリア周囲の津波の浸水想定範囲（平面図）



*注記:平成23年3月11日に発生した東北地方太平洋沖地震による地殻変動に伴い、
 牡鹿半島全体で約1mの地盤沈下が発生したことにより、入力津波高さは
 O.P.+18.1mであるが、本評価においては沈下を考慮せずにO.P.+19.1mと表記。

図5.17-4 海水ポンプ室スクリーンエリア周囲の津波の浸水想定範囲（A-A断面）

枠囲みの内容は防護上の観点から公開できません。

(3) 第3号機海水ポンプ室

隔壁及び中床版は、津波防護対象設備を内包する建屋及び区画や、主要施設が設置される敷地に隣接していない。

また、隔壁及び中床版が隣接している第3号機循環水ポンプエリアは、敷地に浸水する前に貯留可能な構造であることを考慮し、敷地に浸水しないことの確認を行う。

第3号機海水ポンプ室の耐震評価については、添付書類「VI-2-2-10 第3号機海水ポンプ室の耐震性についての計算書」に記載のとおり、基準地震動 S_s による地震力に伴い生じる面外方向の荷重又は応力に対して断面が降伏に至らないこと及びせん断耐力を下回ることを確認していることから、漏水が生じるような顕著なひび割れは発生せず、止水性は維持される。

第3号機海水ポンプ室において、止水機能が要求される範囲（部材）は図5.17-5のとおりで、いずれも津波の押し波時において要求される止水機能であり、面内せん断ひずみは隔壁③で最大（ 543μ ）となる。

「補足-610-20【屋外重要土木構造物の耐震安全性評価について】」のうち「資料9 海水ポンプ室の耐震安全性評価」の「参考資料2 止水機能が要求される部材に対する漏水量評価について」に示すとおり、海水ポンプ室の隔壁②において、面内せん断ひずみが最大（ 490μ ）となるが、津波高 $0.P.+19.6m$ に対して漏水量は $0.151m^3$ であり、止水性に影響を与えるような漏水量ではないことを確認している。一方、第3号機海水ポンプ室においては、隔壁③において面内せん断ひずみが最大（ 543μ ）で、津波高は $0.P.+20.5m$ である。海水ポンプ室と比較すると、第3号機海水ポンプ室は面内せん断ひずみ及び津波高さともやや大きな値となるが、漏水量が多くなったとしても青枠で示すエリアの容積（約 $10,000m^3$ ）を考慮すれば、津波の押し波時における外郭防護機能を損なうような漏水は発生せず、止水性を維持できるものと評価できる。

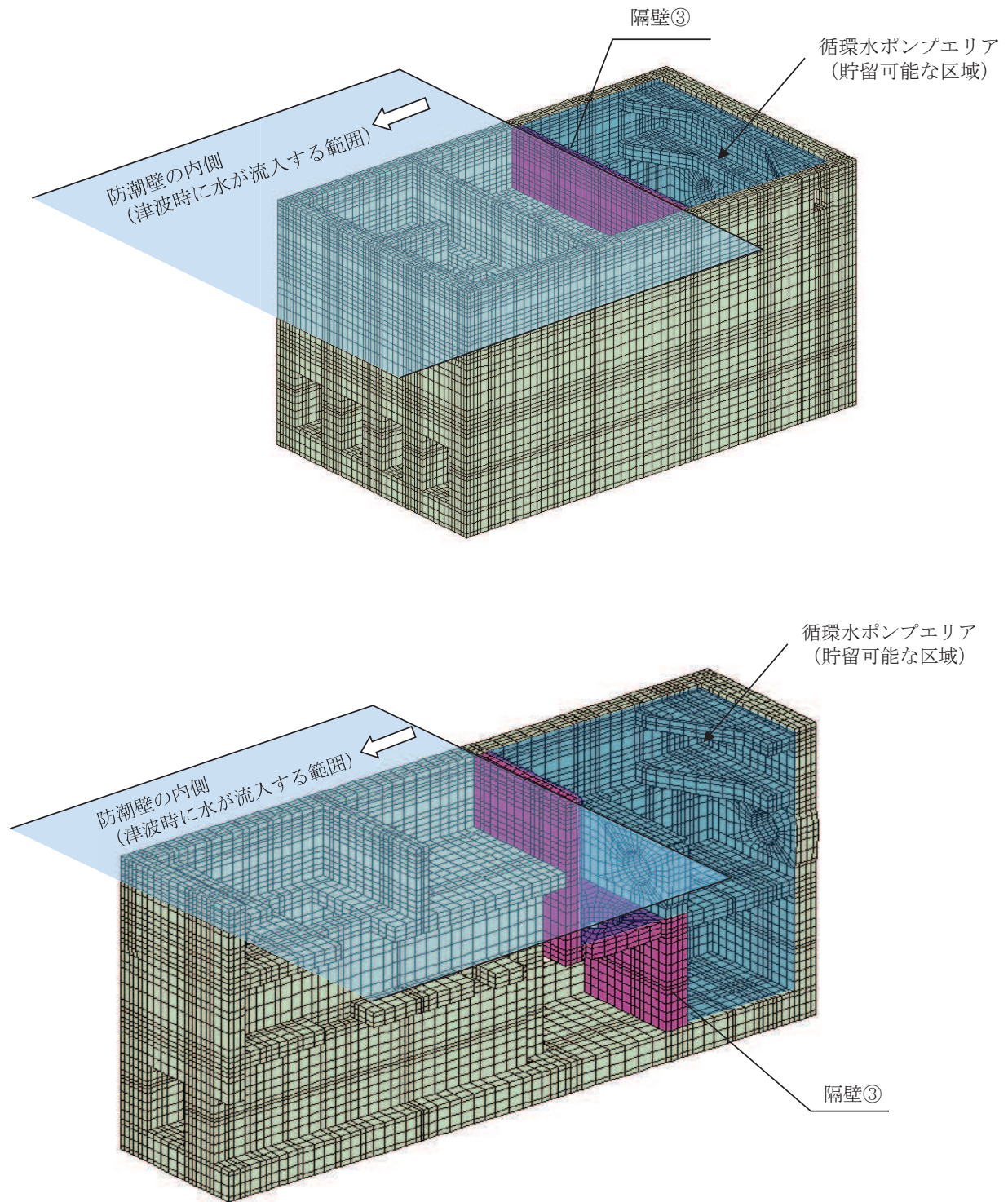


図 5.17-5 第3号機海水ポンプ室において止水機能が要求される部材の範囲

(4) 第3号機海水熱交換器建屋

第3号機海水熱交換器建屋において止水機能が要求される範囲（部材）は図5.17-6のとおりであり、浸水防護施設が設置される壁及び床が該当する。

止水機能を有する壁及び床は、主要施設が設置される敷地に隣接していることから、止水性の確認を行う。

止水機能が要求される部材のうち $H_E - H_F$ 通り間の壁、 H_F 通りの外壁、O.P. 3.0m中間スラブについては、「補足-610-12 第3号機海水熱交換器建屋の耐震性についての計算書に関する補足説明資料」のうち「別紙6 浸水に対する境界躯体の止水性について」に記載のとおり、表5.17-4に示す基準地震動 S_s における最大せん断ひずみの結果を用いて、「鉄筋コンクリート造耐震壁のせん断ひびわれ性状に関する検討（昭和63年コンクリート工学年次論文報告集）」に基づき残留ひび割れ幅を算定した結果、残留ひび割れ幅は0.18mmとなる。この残留ひび割れ幅が、「原子力施設における建築物の維持管理指針・同解説（日本建築学会）」に示される、コンクリート構造物の水密性に影響を与える評価基準である「0.2mm」未満となることを確認していることから、止水性は維持される。

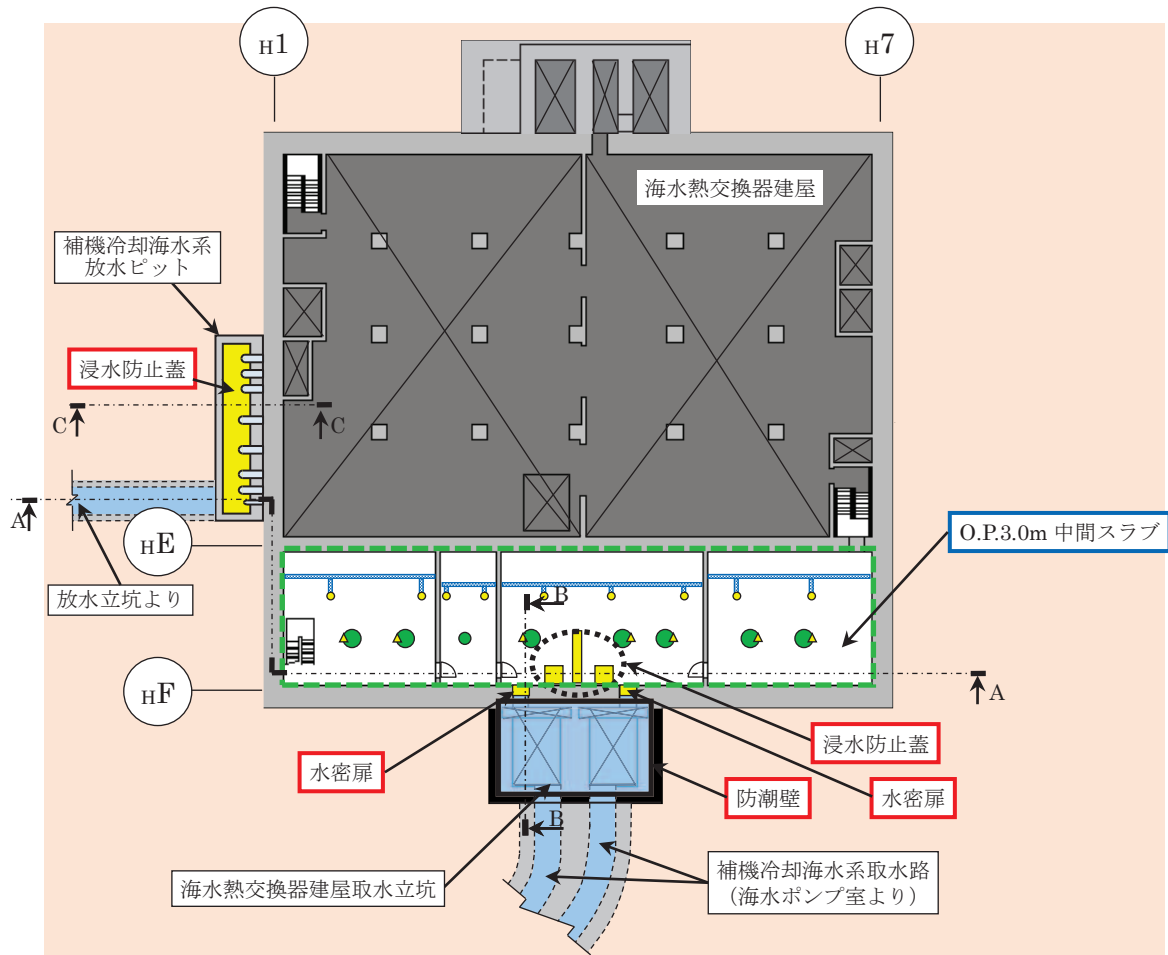
また、 H_1 通り側の片持ちスラブ、南側袖壁については、添付書類「VI-2-2-30 第3号機海水熱交換器建屋の耐震性についての計算書」のうち「別紙1 浸水防護施設を支持する部位等の評価について」に記載のとおり、基準地震動 S_s による地震力に伴い生じる荷重又は応力に対して構造部材の発生応力は、短期許容応力度と設定した許容限界を下回っており、おおむね弾性範囲にとどまることを確認したことから、止水性は維持される。

表 5.17-4 第3号機海水熱交換器建屋 基準地震動 S_s による地震応答解析結果一覧

評価部位		最大応答せん断ひずみ ($\times 10^{-3}$)	
階	O.P. (m)	NS	EW
B1F	15.0 ~ 8.0	0.43	0.40
B2F	8.0 ~ -1.1	0.77	0.50
B3F	-1.1 ~ -9.5	0.61	1.07



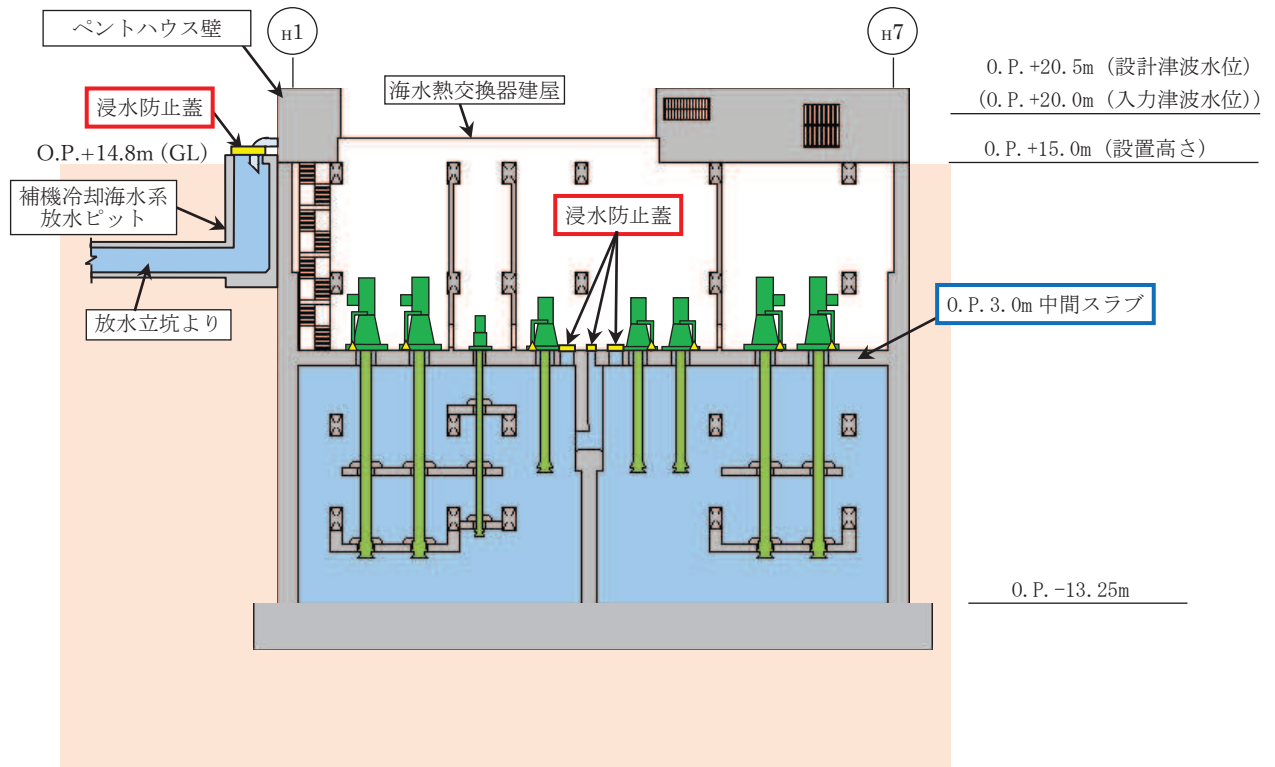
- : 補機ポンプエリア
- : 浸水想定範囲
- : 海水ポンプ室床側溝
- : 浸水経路 (浸水対策箇所)
- : 逆止弁付ファンネル
- ▲ : 海水ポンプグラウンドドレン



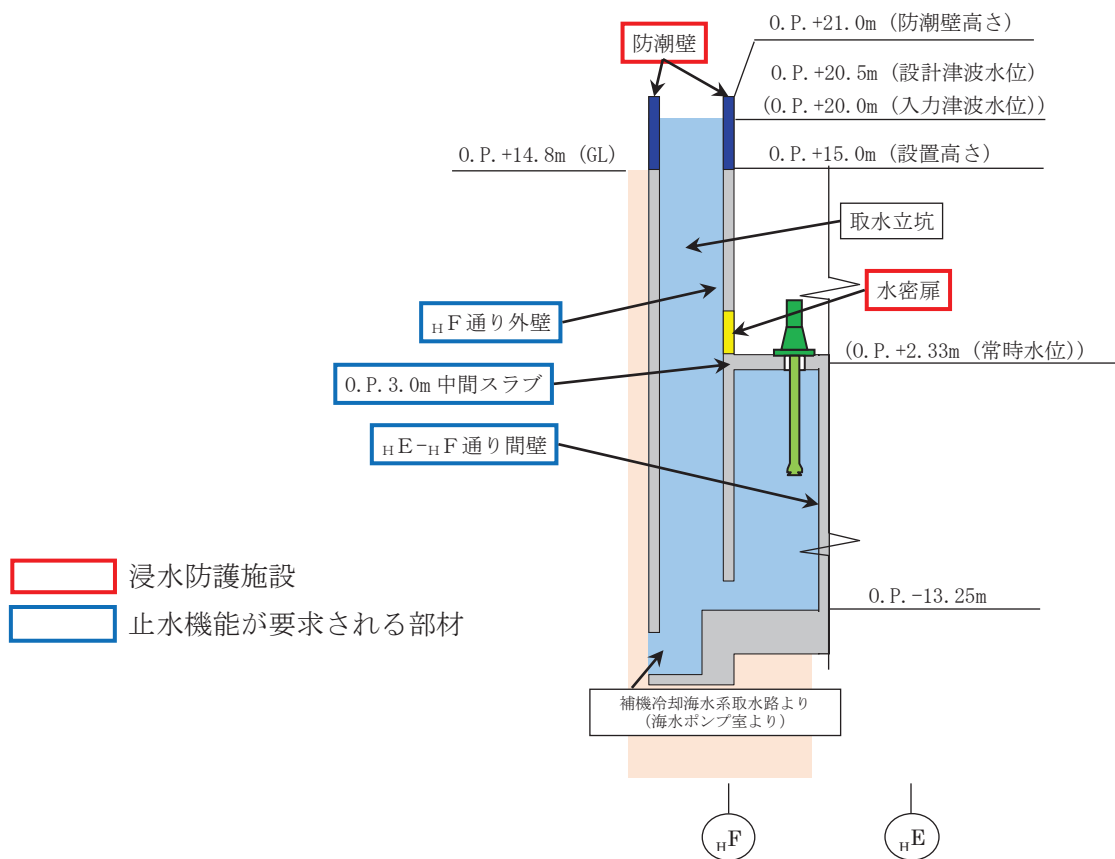
- 浸水防護施設
- 止水機能が要求される部材

(平面図)

図 5.17-6(1) 第3号機海水熱交換器建屋において止水機能が要求される部材の範囲



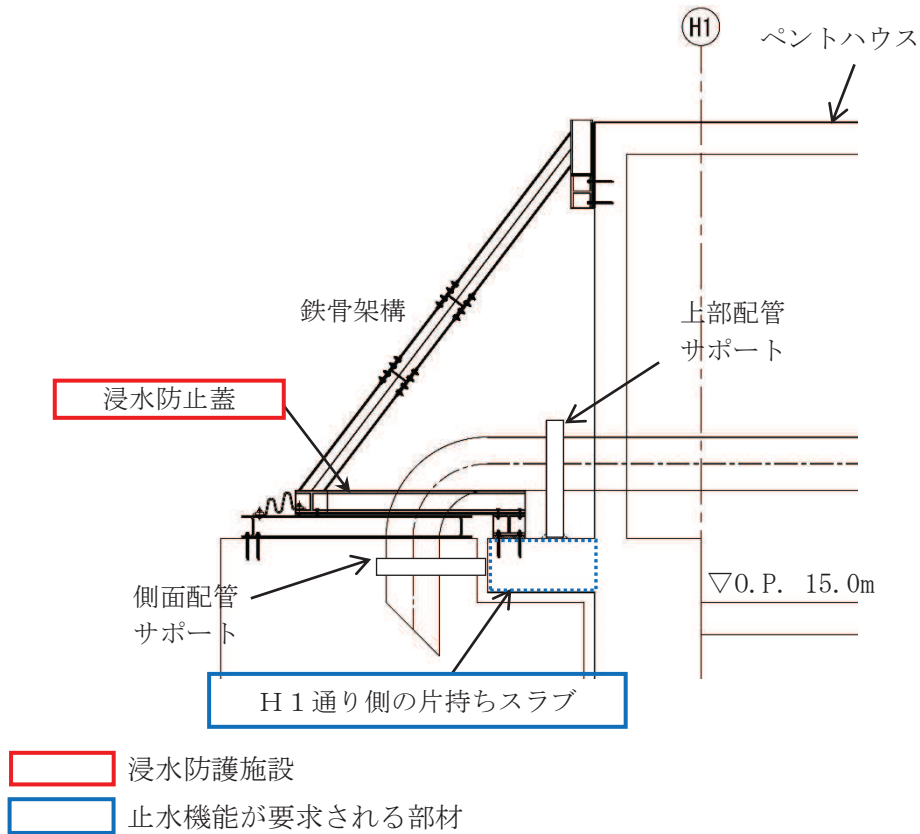
(A-A 断面図)



浸水防護施設
 止水機能が要求される部材

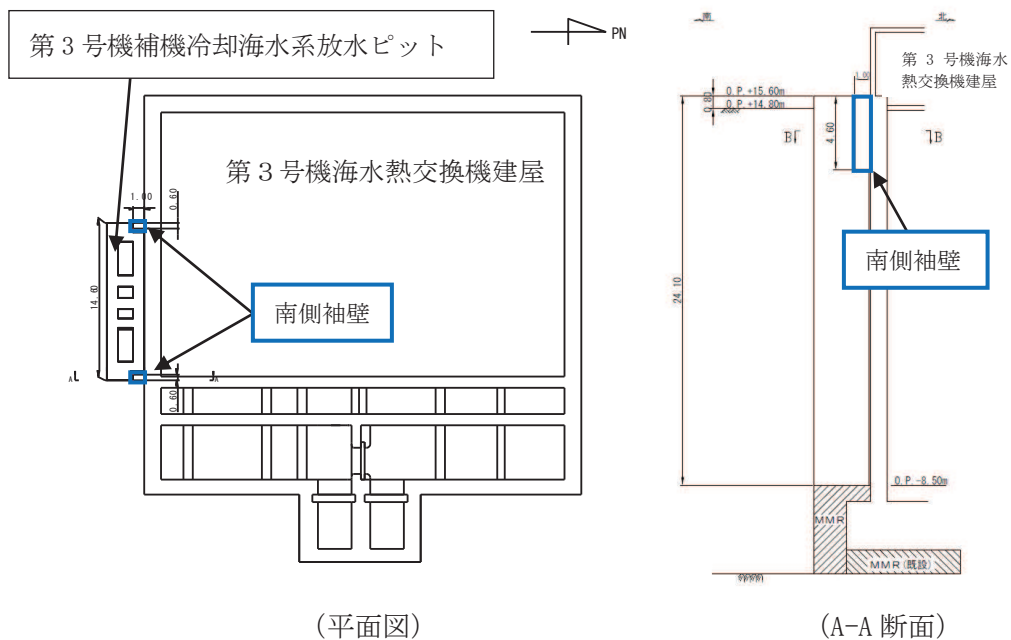
(B-B 断面図)

図 5.17-6(2) 第3号機海水熱交換器建屋において止水機能が要求される部材の範囲



(C-C 断面図)

図 5.17-6(3) 第 3 号機海水熱交換器建屋において止水機能が要求される部材の範囲



(平面図)

(A-A 断面)

(単位：m)

止水機能が要求される部材

図 5.17-6(4) 第 3 号機海水熱交換器建屋において止水機能が要求される部材の範囲

(5) 第3号機補機冷却海水系放水ピット

第3号機補機冷却海水系放水ピットの平面図を図5.17-7に示す。第3号機補機冷却海水系放水ピットのうち止水機能が要求される部材は、図5.17-8に示す浸水防止蓋を支持する側壁である。

側壁は、主要施設が設置される敷地に隣接していることから、止水性の確認を行う。

第3号機補機冷却海水系放水ピットのうち側壁については、添付書類「VI-2-10-2-8-4 浸水防止蓋（第3号機補機冷却海水系放水ピット）の耐震性についての計算書」に記載のとおり、基準地震動 S_s による地震力に伴い生じる面外方向の荷重又は応力に対して断面が降伏に至らないこと及びせん断耐力を下回ることを確認していることから、漏水が生じるような顕著なひび割れは発生せず、止水性は維持される。

津波時の評価については、水圧を考慮すると第3号機補機冷却海水系放水ピットの側壁に作用する主な荷重である土圧を打ち消す方向に作用することから、耐震評価に包含され、止水性は維持される。

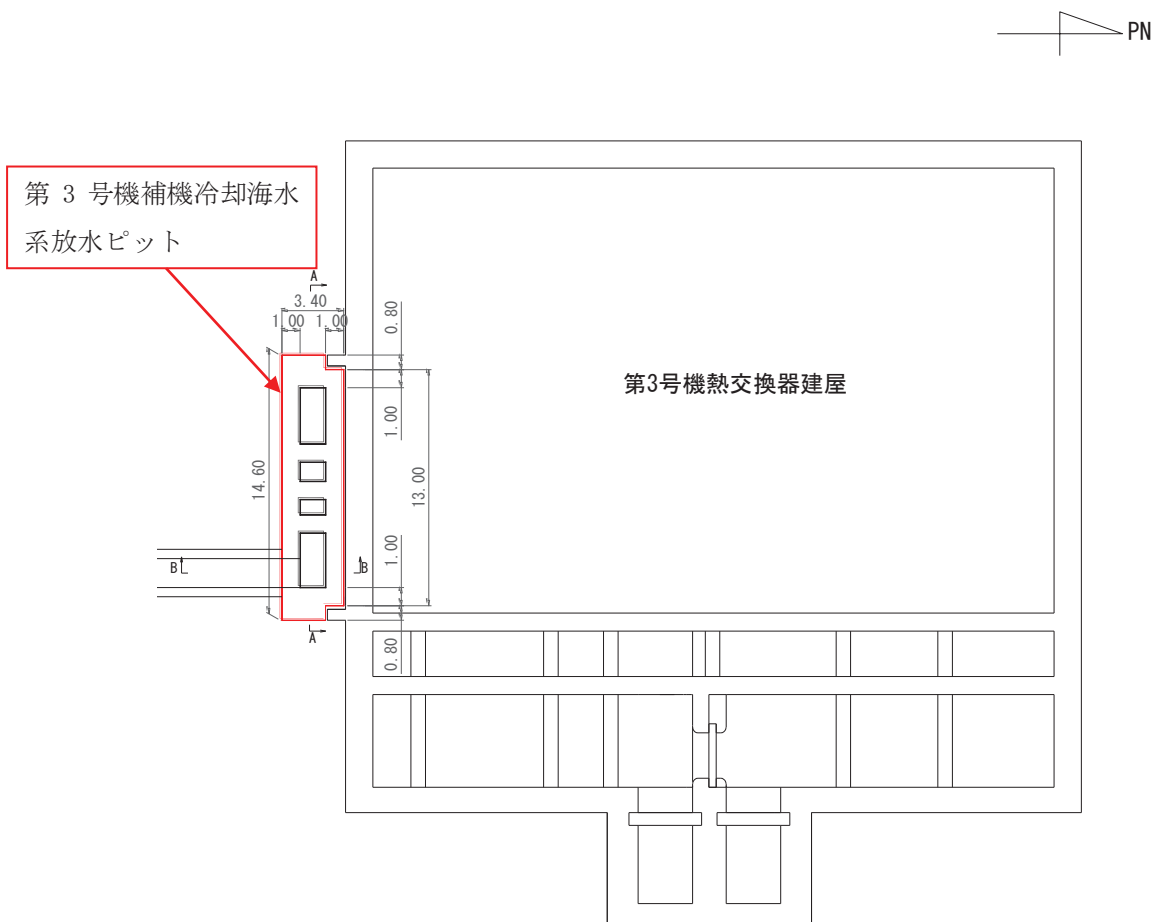
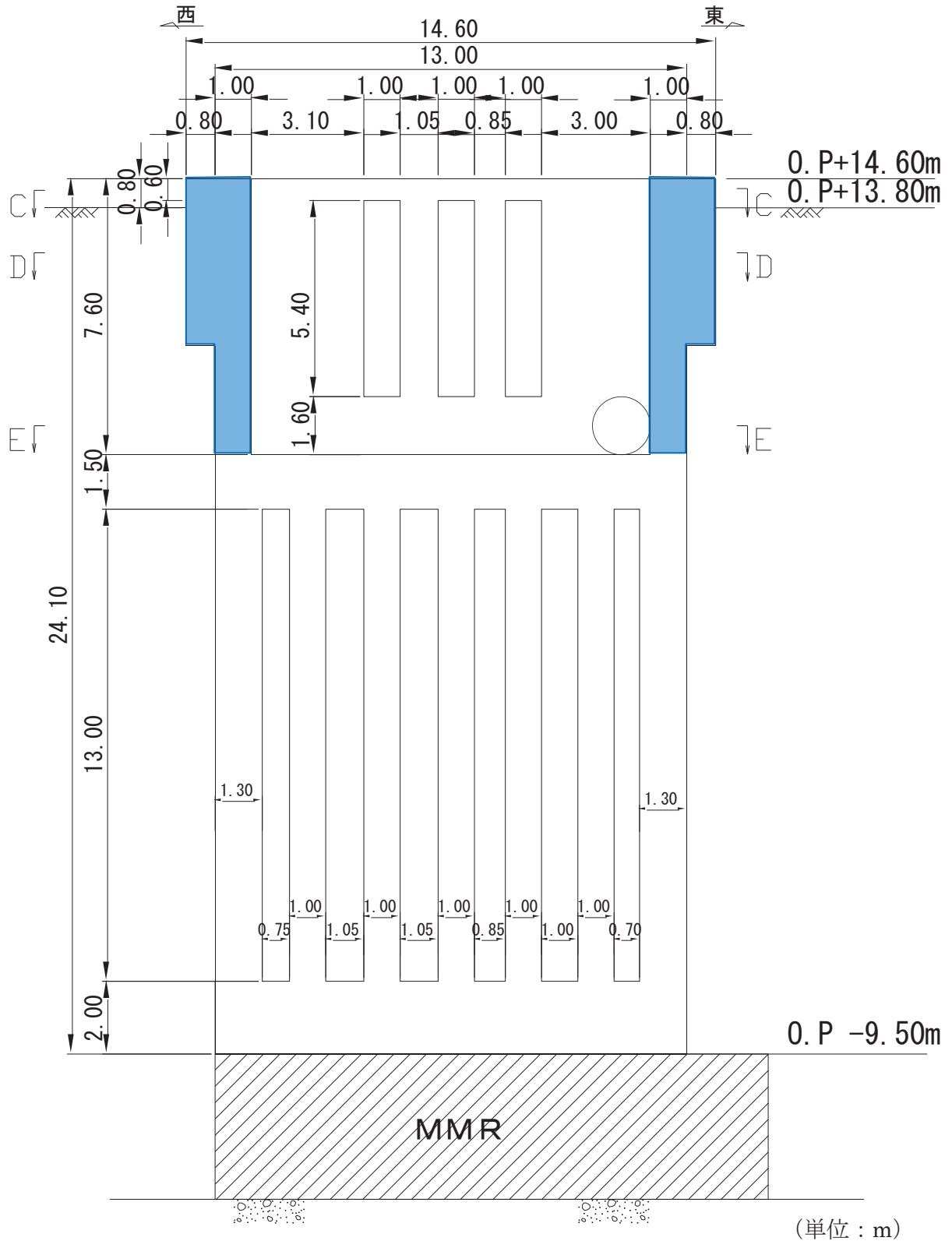
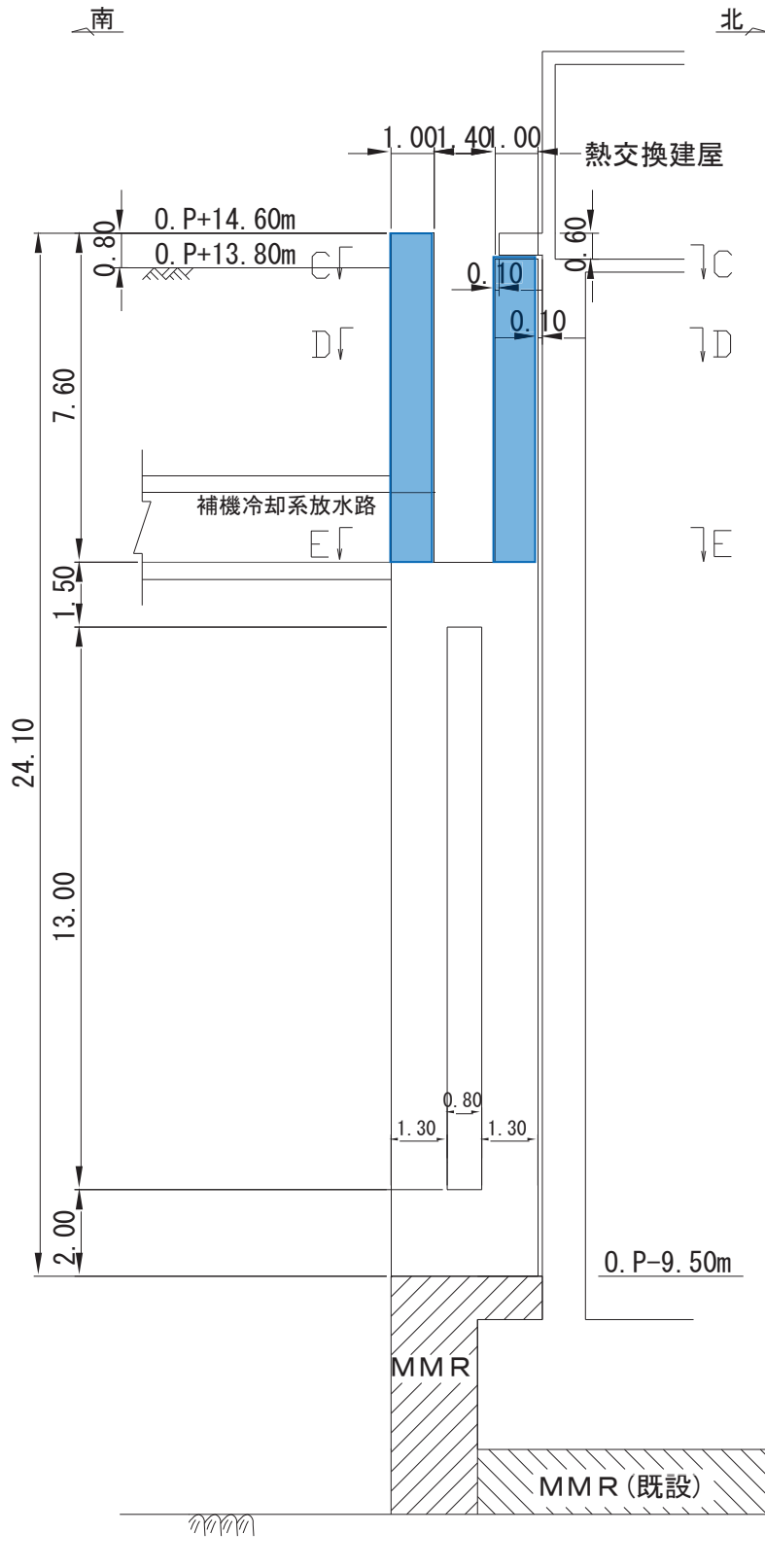


図 5.17-7 第3号機補機冷却海水系放水ピット平面図



■ 止水機能が要求される部材

図 5.17-8(1) 第 3 号機補機冷却海水系放水ピットにおいて止水機能が要求される部材の範囲 (A-A 断面)



止水機能が要求される部材

図 5.17-8(2) 第 3 号機補機冷却海水系放水ピットにおいて止水機能が要求される部材の範囲 (B-B 断面)

6.5.1.8 屋外排水路逆流防止設備の開閉機能の維持について

(1) 概要

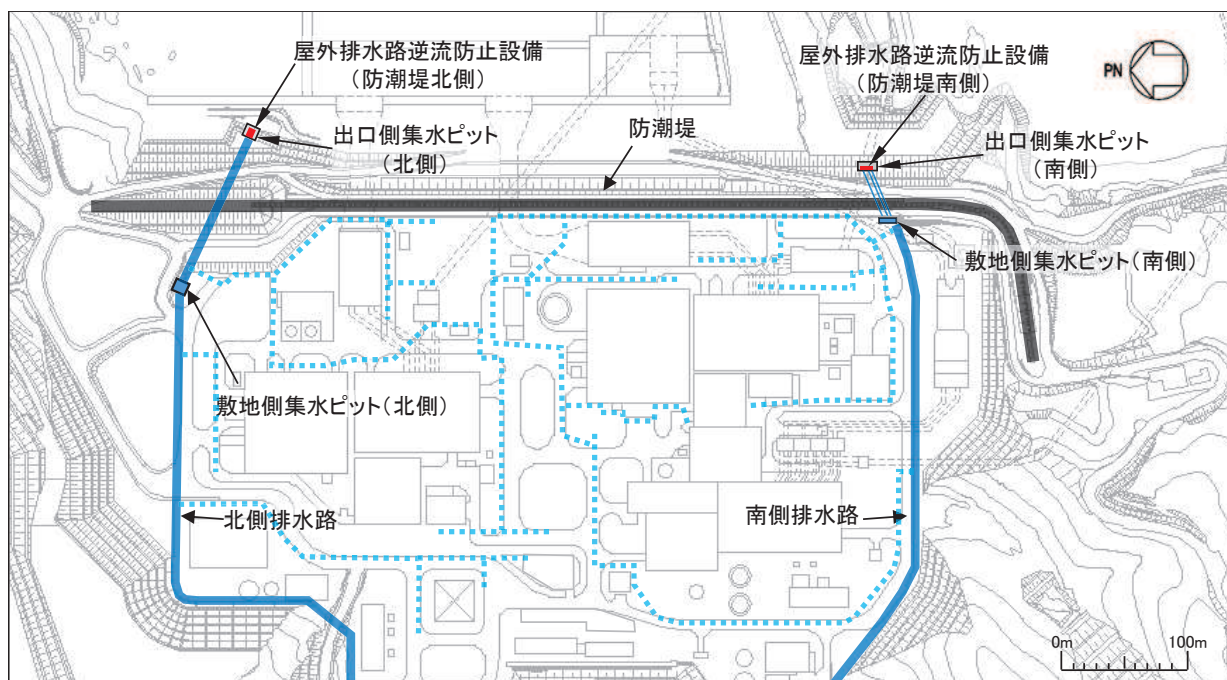
屋外排水路逆流防止設備（防潮堤北側）及び屋外排水路逆防止設備（防潮堤南側）は、敷地内（O.P. +13.8m）の雨水排水を海域まで自然流下させる北側・南側幹線排水路（以下「屋外排水路」という。）の出口側（防潮堤よりも海側）に設置して、屋外排水路から津波が流入することを防止する機能を有している。

基準津波の波源は、基準地震動 S_s の震源と同一であるため、基準地震動 S_s 後の約40分後に基準津波が来襲することが想定される。

そのため、本資料では、基準地震動 S_s 後に来襲する基準津波に対して、屋外排水路逆流防止設備（防潮堤北側）及び屋外排水路逆防止設備（防潮堤南側）の開閉機能が有効な状態にあることを確認する。

屋外排水路逆流防止設備（防潮堤北側）、屋外排水路逆防止設備（防潮堤南側）、屋外排水路等の位置図を図6.5.1.8-1に示す。なお、屋外排水路は敷地内の北側（以下、「北側排水路」という）及び南側（以下、「南側排水路」という）に設置している。

また、屋外排水路逆流防止設備（防潮堤北側）及び屋外排水路逆防止設備（防潮堤南側）は、添付書類「VI-2-10-2-6-1 屋外排水路逆流防止設備の耐震性についての計算書」に示すとおり基準地震動 S_s に対して健全性を有することを確認しており、それぞれの間接支持構造物である出口側集水ピットについても添付書類「VI-2-10-2-6-1 屋外排水路逆流防止設備の耐震性についての計算書」において基準地震動 S_s に対して健全性を有することを確認している。さらに、添付書類「VI-2-13-4 地下水位低下設備揚水井戸の耐震性についての計算書」では敷地側集水ピット（北側）、敷地側集水ピット（南側）及び防潮堤（鋼管式鉛直壁）を横断する南側排水路、添付書類「VI-2-11-2-19 北側排水路の耐震性についての計算書」では防潮堤（盛土堤防）を横断する北側排水路が基準地震動 S_s に対して健全性を有することを確認している。



注: 支線排水路(青点線)は2019年10月段階の配置を記載(今後の安全対策工事等によって変更可能性有)。

図 6.5.1.8-1 屋外排水路逆流防止設備 (防潮堤北側), 屋外排水路逆防止設備 (防潮堤南側), 屋外排水路等の位置図

(2) 屋外排水路逆流防止設備及び出口側集水ピットの構造

屋外排水路逆流防止設備（防潮堤北側）及び屋外排水路逆防止設備（防潮堤南側）は、それぞれは出口側集水ピット（北側）及び出口側集水ピット（南側）に支持されている。

図 6.5.1.8-2 に屋外排水路逆流防止設備（防潮堤北側）及び出口側集水ピット（北側）の構造を、図 6.5.1.8-3 に屋外排水路逆流防止設備（防潮堤南側）及び出口側集水ピット（南側）の構造を示す。

屋外排水路逆流防止設備（防潮堤北側）については、扉体の前面（海側）に漂流物防護工の防護梁を設置していることが構造的な特徴である。また、屋外排水路逆流防止設備（防潮堤南側）については、扉体の前面（海側）に出口側集水ピットの東壁があることが構造的な特徴である。

これらの構造的な特徴から、屋外排水路逆流防止設備（防潮堤北側）及び屋外排水路逆防止設備（防潮堤南側）の開機能に影響を及ぼす可能性のある漂流物は、それぞれの扉体と防護梁又は東壁の間に挟まるものであり、図 6.5.1.8-4(1)に示すとおり屋外排水路逆流防止設備（防潮堤北側）では 1900mm～3500mm の長さのもの、屋外排水路逆流防止設備（防潮堤南側）では 1450mm～2290mm の長さのものがそれぞれ想定される。また、閉機能に影響を及ぼす可能性のある漂流物は、それぞれの扉体側と底版、防護梁又は東壁の間に留まる場合として、図 6.5.1.8-4(2)に示すとおり屋外排水路逆流防止設備（防潮堤北側）では 800mm 以上の長さのもの、屋外排水路逆流防止設備（防潮堤南側）では 300mm 以上の長さのものがそれぞれ想定される。なお、開機能への影響については、扉体の開いた隙間から漂流物が排出する際に挟まることで生じるものであることから、扉体内側の水位と扉体の開き具合（水平方向の開き）を検討した上で、安全側の設定となるよう各出口側集水ピットの底版に対して垂直な状態で挟まる寸法として上記の 800mm 以上及び 300mm 以上を設定した（屋外排水路逆防止設備（防潮堤南側）の例を図 6.5.1.8-4(3)に示す）。

以上のことから、屋外排水路逆流防止設備（防潮堤北側）及び屋外排水路逆防止設備（防潮堤南側）の開閉機能に影響を及ぼす可能性のある漂流物としては、屋外排水路逆流防止設備（防潮堤北側）では 800mm 以上の長さのもの、屋外排水路逆流防止設備（防潮堤南側）では 300mm 以上の長さのものをそれぞれ想定する。

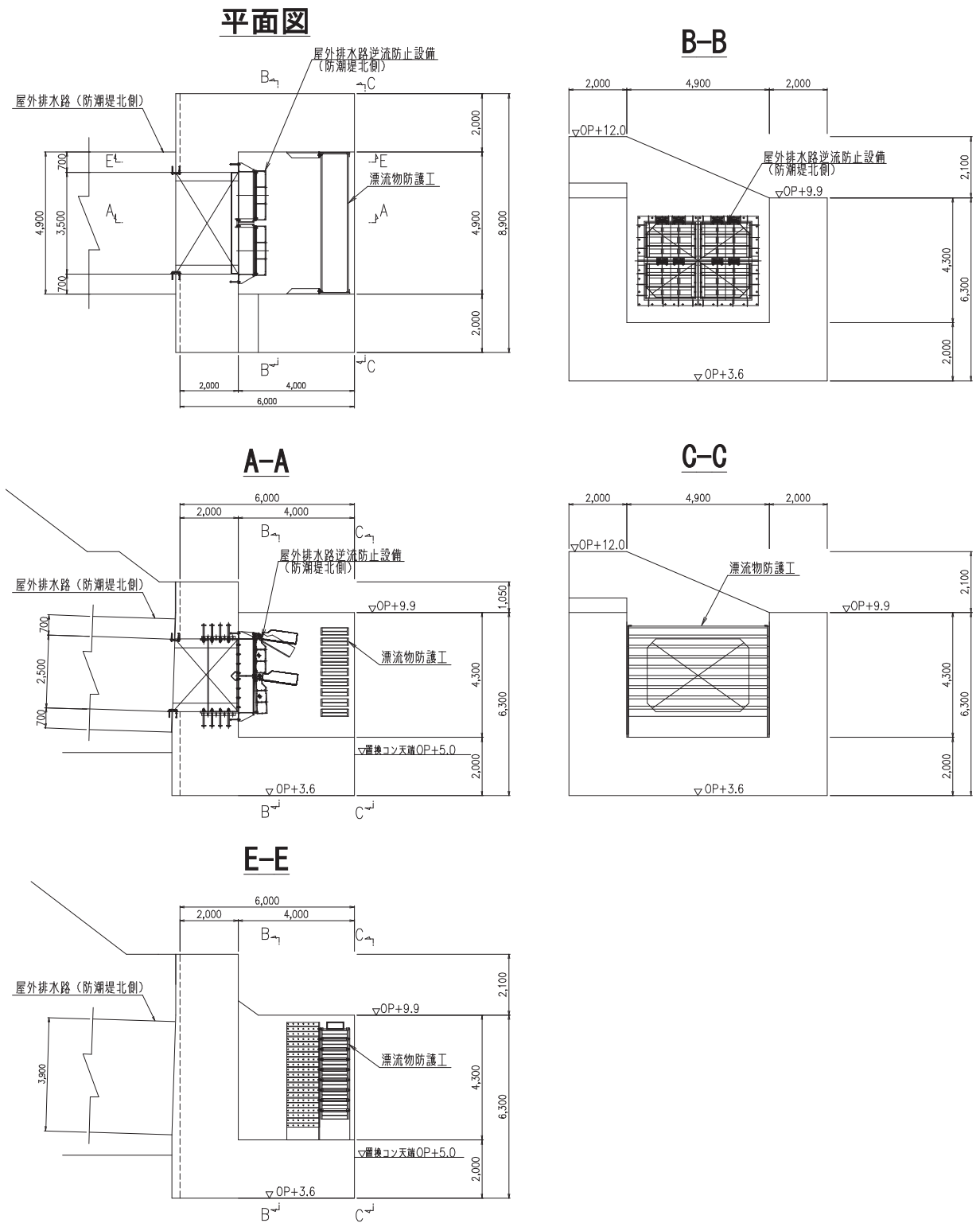


図 6. 5. 1. 8-2 屋外排水路逆流防止設備（防潮堤北側）及び出口側集水ピット（北側）の構造図

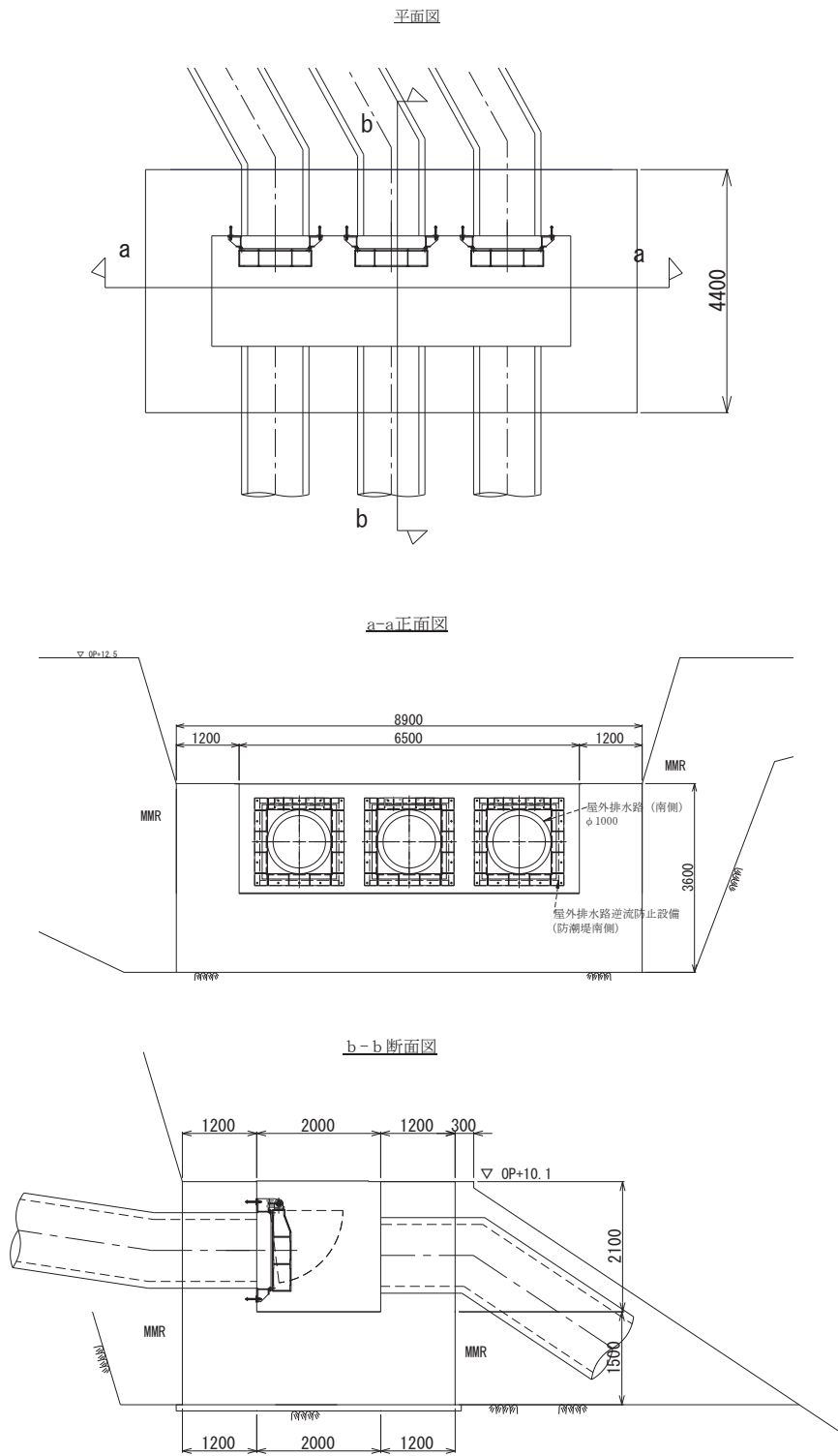
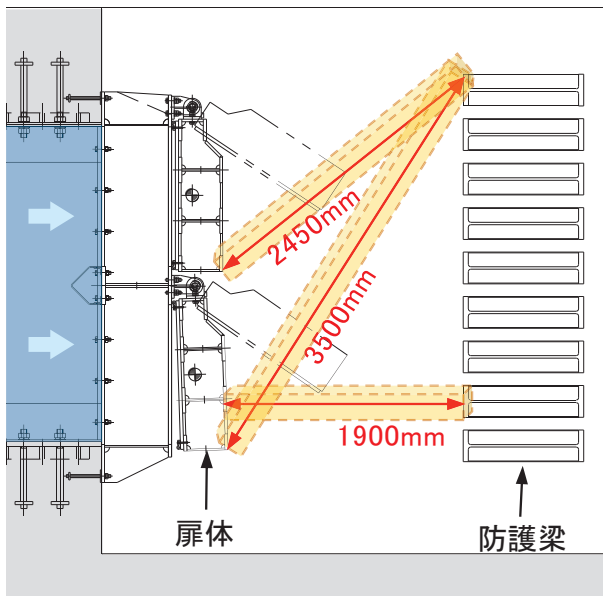
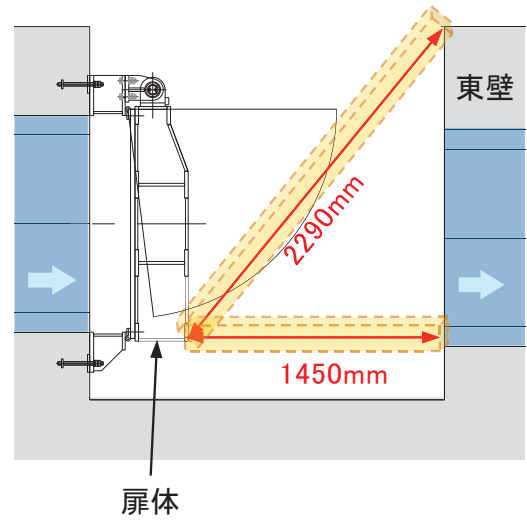


図 6. 5. 1. 8-3 屋外排水路逆流防止設備（防潮堤南侧）及び出口側集水ピット（南侧）の構造図

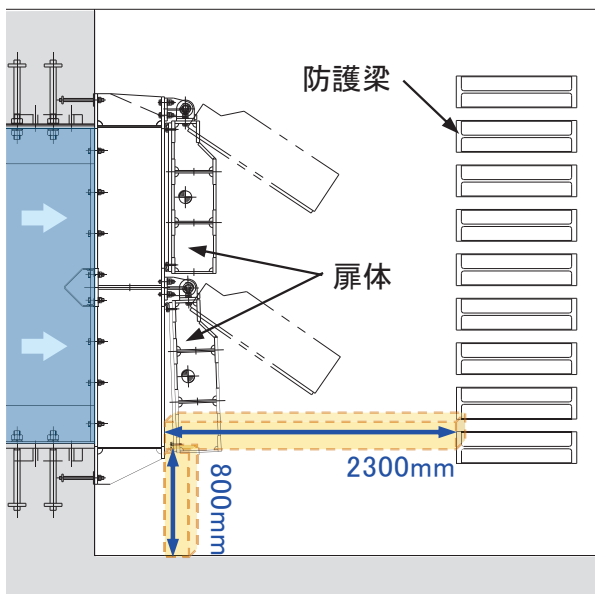


屋外排水路逆流防止設備（防潮堤北側）

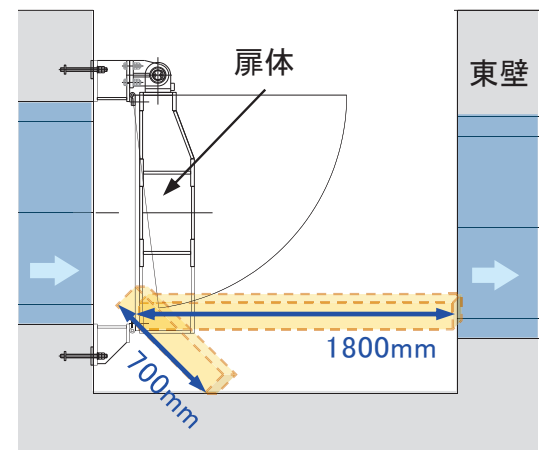


屋外排水路逆流防止設備（防潮堤南側）

図 6. 5. 1. 8-4 (1) 屋外排水路逆流防止設備の扉体の開機能に影響を及ぼす漂流物の特定

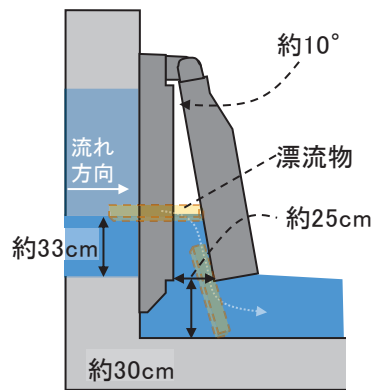


屋外排水路逆流防止設備（防潮堤北側）



屋外排水路逆流防止設備（防潮堤南側）

図 6. 5. 1. 8-4 (2) 屋外排水路逆流防止設備の扉体の閉機能に影響を及ぼす漂流物の特定



扉体の閉機能に影響を及ぼす最小の漂流物の長さを検討するため、扉体がわずかに開いた状態(約 10°)での検討を行った。その結果、扉体よりも上流側(排水路内)の水位は約33cmであり、扉体の開き具合(水平方向)は約25cmである。また、漂流物は水面を浮遊しているため、扉体下部から排出される可能性は低いと考えられるが、安全側の設定とするため、漂流物が垂直に挟まることを想定する。

図 6. 5. 1. 8-4 (3) 屋外排水路逆流防止設備の扉体の閉機能に影響を及ぼす漂流物の特定
(屋外排水路逆流防止設備(防潮堤南側)の例)

(3) 屋外排水路逆流防止設備の閉機能の維持について

基準津波の波源は、基準地震動 S_s の震源と同一であるため、基準地震動 S_s 後の約40分後に基準津波が来襲することが想定される。

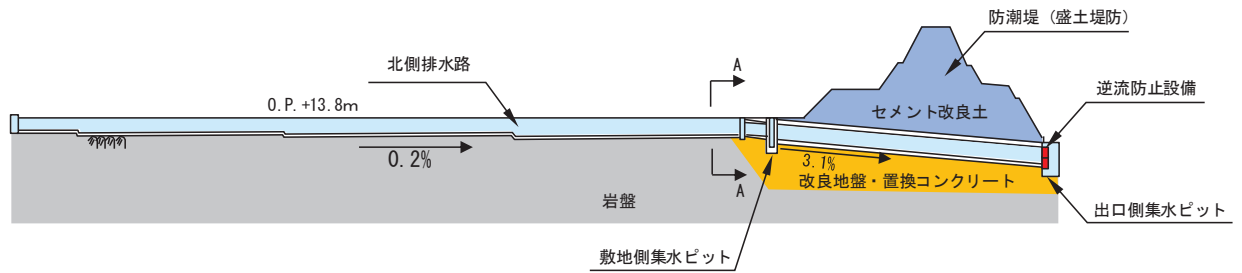
そのため、基準地震動 S_s によって敷地内では溢水が生じて、その溢水が屋外排水路を経由して海域に排水されている状態、及び敷地内の溢水がほぼ排水された後の状態で基準津波が来襲することを想定し、この2つの想定事象に対して屋外排水路逆流防止設備（防潮堤北側）及び屋外排水路逆防止設備（防潮堤南側）の閉機能が維持されることを確認する。

なお、基準津波の波源と基準地震動 S_s の震源が同じであるため、基準地震動 S_s 後には津波警報等が発令されている状況となる。そのため、防潮堤よりも海側のエリアからは原則退避することとなり、屋外排水路逆流防止設備（防潮堤北側）及び屋外排水路逆防止設備（防潮堤南側）の閉機能について直接確認（異物が挟まっているか否かの確認）することはできないこととする。

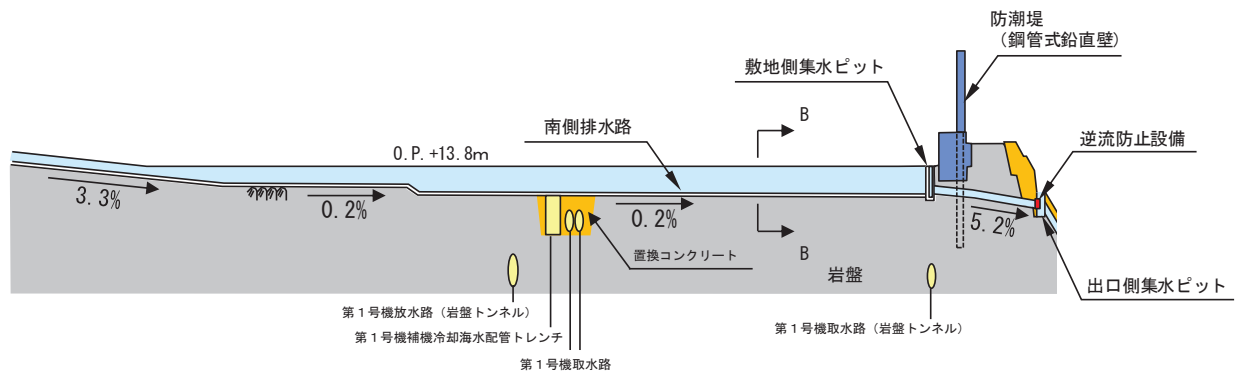
a. 屋外排水路の概要

北側排水路及び南側排水路の排水能力は、石巻特別地域気象観測所における既往最大1時間雨量の91.0mm/hを考慮しても十分排水可能となるよう設定している。

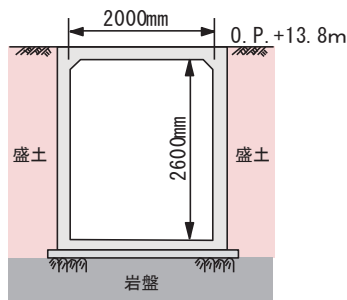
図6.5.1.8-5に北側排水路及び南側排水路の断面図を、表6.5.1.8-1に各排水路の排水能力を示す。



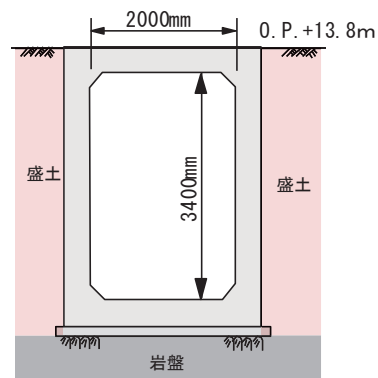
(北側排水路の縦断面図)



(南側排水路の縦断面図)



(A-A断面)



(B-B断面)

(敷地側集水ピットよりも上流側の屋外排水路横断面図)

図6.5.1.8-5 屋外排水路の断面図

表 6.5.1.8-1 敷地側集水ピットよりも下流側の屋外排水路の仕様と排水能力*

排水路名	仕様	91.0 mm/h 降水時の 雨水流入量 [m ³ /s]	排水可能流量 [m ³ /s]
北側排水路	ボックスカルバート B3500, H2500	12.0	51.1
南側排水路	ダブルプレスト管 φ1000×3	9.4	16.2

注記*：林地開発許可申請書（2020年3月）より抜粋，加筆

b. 地震起因による溢水

地震起因による溢水については，添付書類「VI-1-1-8 発電用原子炉施設の溢水防護に関する説明書」に詳細が示されており，基準地震動 S_s による地震力に対して耐震性が確保されない屋外タンク等がすべて破損した場合の溢水評価が敷地内の浸水深の観点で最も厳しくなる評価である。

このときの評価の前提条件として，以下の2点が考慮されており，溢水量は19700(m³)，敷地内（O.P. +13.8m）での浸水深は0.18（m）である。

- ✓ 敷地に広がった溢水は雨水排水路からの流出や地盤への浸透は考慮しない。
- ✓ 屋外タンク等から漏えいした溢水は，敷地全体に均一に広がるものとする。

ただし，本資料での検討は，屋外排水路から海域に排出されることを想定しているため，敷地内の浸水深は0.18（m）よりも浅くなると考えられるが，0.18（cm）を仮定する。

c. 溢水により生じる敷地内の漂流物

敷地内 (O.P. +13.8m) に水が滞留した状態では、敷地内の物品が漂流物化するおそれがあるが、「(3) b. 地震起因による溢水」から、その浸水深は0.18 (m) 以下となるため、敷地内の物品が漂流物となる可能性は低い。また、敷地内 (O.P. +13.8m) はほぼ平坦となるよう整地されていることから、敷地内で滞留した水は強い流れとはならず、滑動によって物品が流される可能性も低い。

ただし、敷地内 (O.P. +13.8m) には多く砂利 (4cm 程度) が敷かれており、浸水深が浅く流れが緩やかであったとしても形状も小さいため流されやすい (滑動しやすい)。また、比重が小さく浮く可能性のあるものとして資機材としての木材が考えられる。

敷地側集水ピットよりも上流の屋外排水路及び支線排水路は、コンクリート製で低耐震クラスの設備であり、地震により屋外排水路の躯体が破損する可能性があるが、敷地側集水ピットよりも上流側の屋外排水路については、図 6.5.1.8-5 に示すとおり箱型の鉄筋コンクリート造で頂版と側壁は一体構造となっており内空断面が大きいことから、地震後においてもある程度の内空が確保され、上記の砂利や木材が屋外排水路内に入り込み、下流側 (敷地側集水ピット) に流れていくものと考えられる。

一方、支線排水路については、図 6.5.1.8-6 に示すとおり屋外排水路のような大きな内空を有しておらず、地震後には排水機能が喪失することが想定される。また、図 6.5.1.8-1 に示すように、敷地内に張り巡らされた支線排水路は屋外排水路と直交する形で接続している。これらの状況から、「(2) 屋外排水路逆流防止設備及び出口側集水ピットの構造」で示した、扉体の開閉機能に影響を及ぼすような長い木材は、支線排水路から屋外排水路に流れ込むことはない。ただし、破損した支線排水路自体のコンクリート片は滑動して屋外水路内を下流側 (敷地側集水ピット) に流れていくものと考えられる。

以上のことから、地震起因による溢水で砂利、木材及びコンクリート片が敷地側集水ピットまで到達することを想定する。

なお、添付書類「VI-1-1-2-3-1 竜巻への配慮に関する基本方針」において、竜巻評価で考慮する設計飛来物として、鋼製材及び砂利を選定しているが、このうち鋼製材は上記浸水深及び比重から敷地内に水が滞留した状態で浮くことはない。

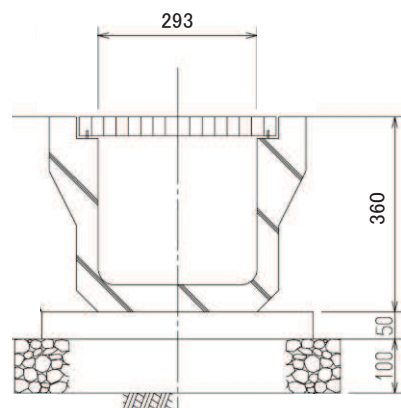


図 6.5.1.8-6 支線排水路の断面例

d. 敷地側集水ピットを通過する漂流物

敷地側集水ピットは、図 6.5.1.8-7 に示すように、屋外排水路の底版よりも深い構造となっており、屋外排水路の底版よりも深い部分の容量は敷地側集水ピット（北側）で 17.22m³、敷地側集水ピット（南側）で 5.7m³となっている。そのため、砂利、木材及びコンクリート片のうち、比重の大きい砂利及びコンクリート片は、屋外排水路逆流防止設備（防潮堤北側）及び屋外排水路逆流防止設備（防潮堤南側）に接続される屋外排水路には流れず、敷地側集水ピットの下部に沈降すると考えられる。

砂利については、形状が小さいため、流下中に巻き上げられて敷地側集水ピットでは沈降せずに下流側の屋外排水路に流される可能性がある。

また、「(2) 屋外排水路逆流防止設備及び出口側集水ピットの構造」で示したように、扉体の開閉機能に影響を及ぼす可能性のある漂流物として、屋外排水路逆流防止設備（防潮堤北側）では 800mm 以上の長さのもの、屋外排水路逆流防止設備（防潮堤南側）では 300mm 以上の長さのものを想定しており、これらの長さの木材が各敷地側集水ピットに流れ込む可能性がある。ただし、各敷地側集水ピット上部の開口部には、上記漂流物の長さよりも十分目の細かいグレーチングを、各敷地側集水ピットの上流側の呑口には上記漂流物の長さ（300mm）よりもスクリーンバーの目幅を狭くしたバースクリーン（スクリーンバーの目幅：200mm、鉛直方向：300mm）を設置することとしているため、扉体の開閉機能に影響を及ぼす可能性のある長さの木材は、各敷地側集水ピットに流れ込むことはない（図 6.5.1.8-7 参照）。以上のことから、長さの短い木材（以下「木片」という。）のみが各敷地側集水ピットに流れ込み、下流側の屋外排水路に流されることを想定する。

なお、各敷地側集水ピットの上流側の屋外排水路及び支線排水路の上部はコンクリート製の頂版、コンクリート製の蓋又はグレーチングとなっており、通常時においてこれらは健全であることから、木材などの漂流物が流れ込む可能性はなく、各敷地側集水ピットの上部のグレーチング及び上流側のバースクリーンが設置されていることが通常時の排水機能に影響を及ぼすことはない。ただし、「(5) 維持管理」に示すとおり、通常時において、バースクリーンにかかった漂流物を必要に応じて除去することとする。

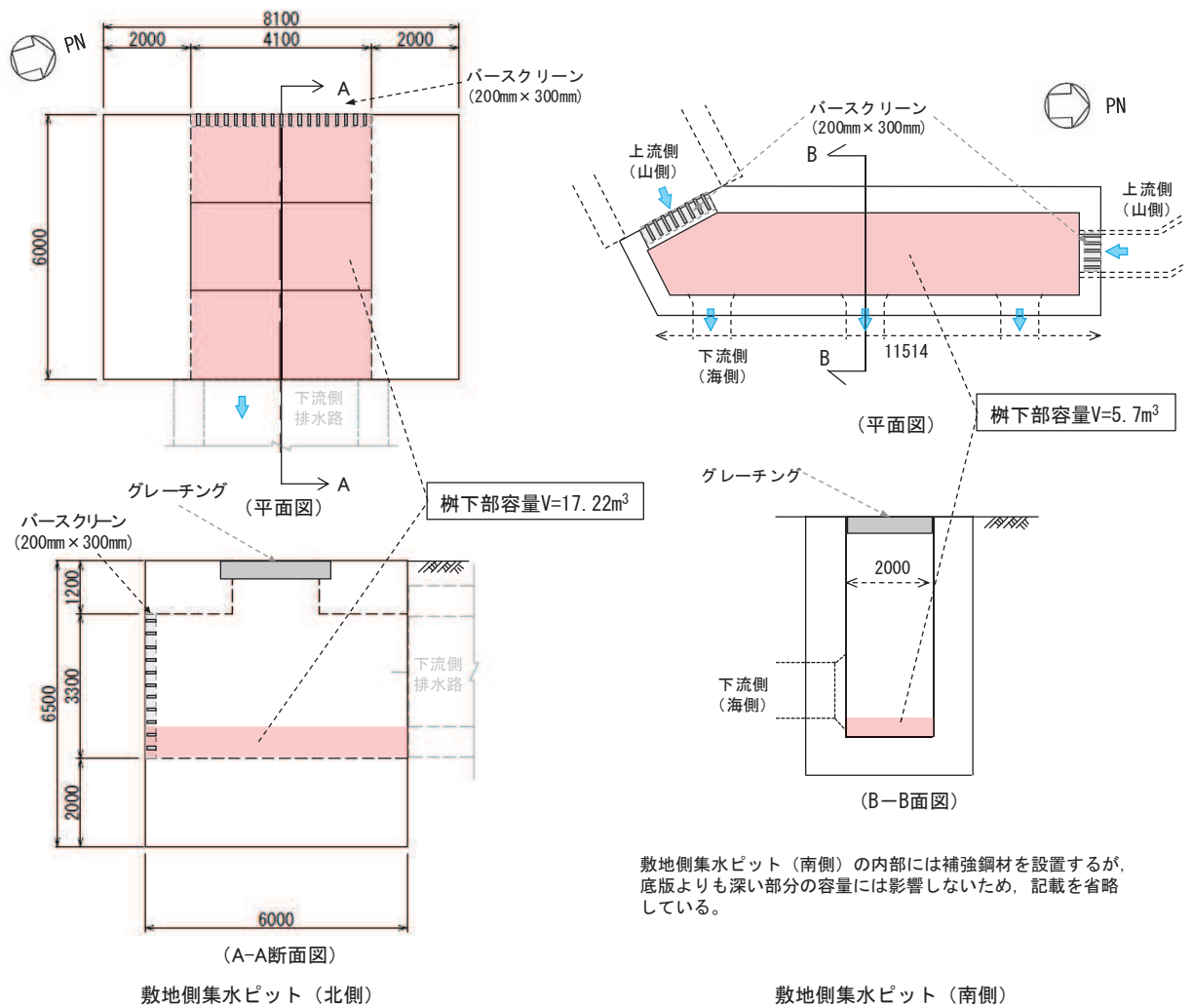


図 6.5.1.8-7 敷地側集水ピットの構造及び敷地側集水ピット下部の容量

e. 逆流防止設備から排出される漂流物

各敷地側集水ピットから下流側に流れて屋外排水路逆流防止設備（防潮堤北側）及び屋外排水路逆流防止設備（防潮堤南側）に到達する漂流物としては、砂利及び木片が考えられる。なお、扉体の閉機能に影響を及ぼす可能性のある長さの木材については、「(2) 屋外排水路逆流防止設備及び出口側集水ピットの構造」及び「(3) d. 敷地側集水ピットを通過する漂流物」に示すとおり屋外排水路逆流防止設備（防潮堤北側）及び屋外排水路逆流防止設備（防潮堤南側）に到達することはない。

敷地側集水ピットの水位は、地震による溢水により、敷地内（O.P. +13.8m）は浸水深18cmとなっていることを踏まえ、満水状態を仮定する。

(a) 屋外排水路逆流防止設備（防潮堤北側）の評価

地震による溢水により、敷地内（O.P. +13.8m）に浸水深18cmとなっている状態では、敷地側集水ピットは満水となっているため、表6.5.1.8-1に示す排水可能流量（ $51.1\text{m}^3/\text{s}$ ）を仮定すると、その時の防潮堤横断部の屋外排水路の中の流速は約 $10\text{m}/\text{s}$ となり、屋外排水路逆流防止設備（防潮堤北側）の扉体は約90cm開いた状態で排水していることになる。

そのため、屋外排水路を流れる砂利及び木片は、この非常に速い流速（約 $10\text{m}/\text{s}$ ）及び開口（約90cm開いた状態）により屋外排水路逆流防止設備（防潮堤北側）で詰まったり、挟まったりすることはなく、海側に流下する。また、約 $10\text{m}/\text{s}$ の流速によって、屋外排水路逆流防止設備（防潮堤北側）を流下した漂流物はそのまま出口側集水ピットを流れ、漂流物防護工の下部の開口（約70cm）から海側へ排出される。仮に屋外排水路逆流防止設備（防潮堤北側）近傍に堆積することを想定したとしても屋外排水路逆流防止設備（防潮堤北側）の扉体下端から出口側集水ピットの底版までは約80cmあることから、屋外排水路逆流防止設備（防潮堤北側）の閉機能が喪失することはない。

また、敷地内（O.P. +13.8m）の溢水がほぼ排水されて、屋外排水路逆流防止設備（防潮堤北側）から排水される流量が少なくなった場合についても、敷地側集水ピットから下流側の屋外排水路の水路勾配が大きいことから、少ない流量でも漂流物は屋外排水路逆流防止設備（防潮堤北側）へと流される。屋外排水路逆流防止設備（防潮堤北側）の扉体は排水流量がない場合の開口は約3.8cmであるため、この開口よりも小さいものは海側へ排出されるが、開口よりも大きい砂利及び木片は扉体よりも上流側に溜まることが想定される。ただし、この時の屋外排水路の流れは非常に小さいため、砂利及び木片が扉体部に挟まるようなことはなく、津波来襲前に屋外排水路逆流防止設備（防潮堤北側）の閉機能が喪失することはない。

次に、津波来襲時においては、津波とともに漂流物が屋外排水路逆流防止設備（防潮堤北側）に到達するが、津波水位が扉体下端から約18cmの水位で扉体は閉となることから、津波が到達するのとはほぼ同時に閉となる。したがって、漂流物が排水路側に入ることはない。また、排水路側からある程度の排水量があり、扉体が十分に開いている状態では、出口側集水ピット内の水位も高く、海側への流れもあることから、漂

流物は屋外排水路逆流防止設備（防潮堤北側）まで到達することはない。以上のことから、津波来襲時においても屋外排水路逆流防止設備（防潮堤北側）の閉機能が喪失することはない。

なお、屋外排水路逆流防止設備（防潮堤北側）及び出口側集水ピット（北側）の構造図は図 6.5.1.8-2 のとおりである。

(b) 屋外排水路逆流防止設備（防潮堤南側）の評価

南側排水路についても、敷地側集水ピットは満水となっているため、表 6.5.1.8-1 に示す排水可能流量（ $16.2\text{m}^3/\text{s}$ ）を仮定すると、その時の防潮堤横断部の屋外排水路の中の流速約 10m/s となり、屋外排水路逆流防止設備（防潮堤南側）の扉体は約 60cm 開いた状態で排水していることになる。

そのため、屋外排水路を流れる砂利及び木片は、この非常に速い流速（約 10m/s ）及び開口（約 60cm 開いた状態）により屋外排水路逆流防止設備（防潮堤南側）で詰まったり、挟まったりすることはない。出口側集水ピットを経由して下流側の排水路を通じて海側へ排出される。仮に屋外排水路逆流防止設備（防潮堤北側）近傍に堆積することを想定したとしても屋外排水路逆流防止設備（防潮堤南側）の扉体下端から出口側集水ピットの底版までは約 30cm あること、出口側集水ピットの下流側にはそれよりも低い位置に排水路があることから、砂利及び木片は海側へ排出され、屋外排水路逆流防止設備（防潮堤北側）の閉機能が喪失することはない。

また、敷地内（O.P. + 13.8m ）の溢水がほぼ排水されて、屋外排水路逆流防止設備（防潮堤南側）から排水される流量が少なくなった場合についても、敷地側集水ピットから下流側の屋外排水路の水路勾配が大きいことから、少ない流量でも漂流物は屋外排水路逆流防止設備（防潮堤南側）へと流される。屋外排水路逆流防止設備（防潮堤北側）の扉体は排水流量がない場合の開口は約 3cm であるため、この開口よりも小さいものは海側へ排出されるが、開口よりも大きい砂利及び木片は扉体よりも上流側に溜まることが想定される。ただし、この時の屋外排水路の流れは非常に小さいため、砂利及び木片が扉体部に挟まるようなことはなく、津波来襲前に屋外排水路逆流防止設備（防潮堤南側）の閉機能が喪失することはない。

次に、津波来襲時においては、津波とともに漂流物が屋外排水路逆流防止設備（防潮堤南側）に到達するが、津波水位が扉体下端から約 16cm の水位で扉体は閉となることから、津波が到達するのとほぼ同時に閉となる。したがって、漂流物が排水路側に入ることはない。また、排水路側からある程度の排水量があり、扉体が十分に開いている状態では、出口側集水ピット内の水位も高いことから、寸法の小さな漂流物が屋外排水路逆流防止設備（防潮堤南側）まで到達することはない。以上のことから、津波来襲時においても屋外排水路逆流防止設備（防潮堤南側）の閉機能が喪失することはない。

なお、屋外排水路逆流防止設備（防潮堤南側）及び出口側集水ピット（南側）の構造図は図 6.5.1.8-3 のとおりである。

(4) 屋外排水路逆流防止設備の開機能の維持について

屋外排水路逆流防止設備（防潮堤北側）及び屋外排水路逆流防止設備（防潮堤南側）の開機能の維持について、地震時及び津波来襲時に分けて確認する。

なお、屋外排水路逆流防止設備（防潮堤北側）は、図 6.5.1.8-2 に示すとおり 1 つの排水路に対して扉体が 4 門（2 段 2 列）の構造となっており、屋外排水路逆流防止設備（防潮堤南側）は、図 6.5.1.8-3 に示すとおり 3 つの排水路に対してそれぞれ扉体がある（3 門）ことから、これらすべての扉体が同時に開かなくなることはない。

a. 地震時

地震時に想定される敷地内からの漂流物のうち、扉体の開機能に影響を及ぼす可能性のある長さの木材については、「(2) 屋外排水路逆流防止設備及び出口側集水ピットの構造」及び「(3) d. 敷地側集水ピットを通過する漂流物」に示すとおり屋外排水路逆流防止設備（防潮堤北側）及び屋外排水路逆流防止設備（防潮堤南側）に到達することはない。

一方、砂利及び木片が大量に流下し、各出口側集水ピット内に堆積する可能性が想定されるが、屋外排水路逆流防止設備（防潮堤北側）及び屋外排水路逆流防止設備（防潮堤南側）の出口側集水ピットは閉構造ではなく、海側へ流れる構造としていることから、各出口側集水ピット内に砂利及び木片が溜まり続けることは考えにくく、すべての扉体が同時に開かなくなることはない。特に、屋外排水路逆流防止設備（防潮堤北側）の扉体は 2 段に設置されていることから、下段の扉体と上段の扉体が同時に開かなくなるとは考えにくい。

以上のことから、地震時において、屋外排水路逆流防止設備（防潮堤北側）及び屋外排水路逆流防止設備（防潮堤南側）の開機能は維持される。

b. 津波来襲後

津波来襲時においては、「4.3 津波漂流物による衝突荷重について」で整理したとおり、屋外排水路逆流防止設備（防潮堤北側）及び屋外排水路逆流防止設備（防潮堤南側）には基準津波第一波のみが到達する。この津波第一波とともに、漂流物が出口側集水ピット内に入る可能性があるが、扉体の開機能に影響を及ぼす可能性のある長さの木材は浮いた状態で津波水位とともに上昇するため、扉体と防護梁又は逆側の側壁に挟まり、開機能が喪失することはない。

また、東北地方太平洋沖地震に伴う津波において、発電所で確認された漂流物は「4.3 津波漂流物による衝突荷重について」の表 4.2-1 に示すとおり小型船舶（船外機）、車両、水槽（工事用の仮設物）、タンク（重油タンク）、木片・混合ごみ・流木及び漁具があった。屋外排水路逆流防止設備（防潮堤北側）及び屋外排水路逆流防止設備（防潮堤南側）が設置される周辺の漂流物の堆積状況は「4.3 津波漂流物による衝突荷重について」の写真 6.5.1.8-1（写真 4.2-1(2)の再掲）のとおりであり、寸法の小さな漂流物は確認されるものの、それらは散らばった状態であり集積していないことから、基準津

波第一波で到達する寸法の小さな漂流物についても各出口側集水ピット内に集積することはない、開機能が喪失することはない。

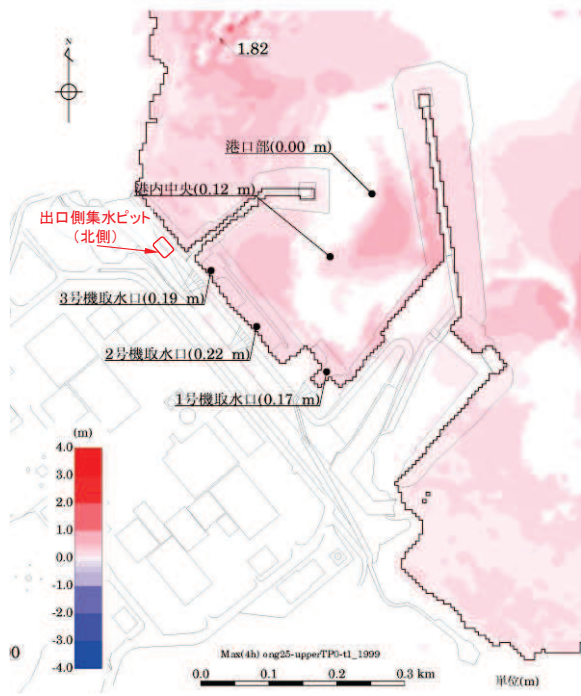
さらに、「3.1 砂移動による影響確認について」では基準津波による砂移動解析を実施しており、屋外排水路逆流防止設備（防潮堤北側）及び屋外排水路逆流防止設備（防潮堤南側）が設置される周辺において、砂の堆積はほとんどなく、取水口上部の O.P. +2.5m 盤全体でも最大で 10cm 以下である（「3.1 砂移動による影響確認について」の図 6.5.1.8-8 参照）。これに対して、屋外排水路逆流防止設備（防潮堤北側）及び屋外排水路逆流防止設備（防潮堤南側）のそれぞれの扉体下端から出口側集水ピット底版までの高さは、屋外排水路逆流防止設備（防潮堤北側）が 80cm、屋外排水路逆流防止設備（防潮堤南側）が 30cm であり、砂の堆積厚さよりも十分高いことから、津波による砂移動によって開機能が喪失することはない。

以上のことから、津波来襲後において、屋外排水路逆流防止設備（防潮堤北側）及び屋外排水路逆流防止設備（防潮堤南側）の開機能は維持される。

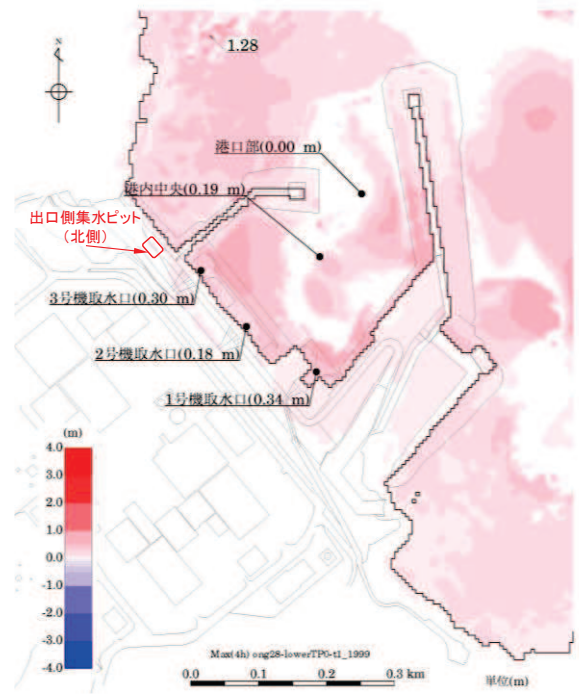


写真 6.5.1.8-1 敷地内で確認された東北地方太平洋沖地震に伴う津波の漂流物
（岸壁全体の漂流物状況（平成 23 年 3 月 18 日撮影））

【「4.3 津波漂流物による衝突荷重について」の写真 4.2-1(2)を再掲】



(水位上昇側)



(水位下降側)

図 6.5.1.8-8 最大堆積厚分布図

【「3.1 砂移動による影響確認について」の図 3.1.1-4 に一部加筆】

(5) 維持管理

「ダム・堰施設技術協会 平成 28 年 ダム堰施設技術基準（案）（基準解説編設備計画マニュアル編）」では、「ダム・堰・水門に設置する取水・制水・放流設備を良好な状態に維持し、正常な機能を確保するため、適切かつ効率的・効果的な保守管理を行わなければならない。」とされており、「水門鉄管協会 平成 31 年 水門鉄管技術基準 水門扉編」では、「水門扉の保守管理は、各設備の機能を長期にわたり、いつでも安全確実に発揮させるために行う。」とされている。

a. 通常時の維持管理

通常時において、屋外排水路逆防止設備（防潮堤北側）及び屋外排水路逆流防止設備（防潮堤南側）は、扉体の開閉機能が有効であることを確認するため、日常点検及び定期点検を実施する方針であることを保安規定に定める。さらに、敷地側集水ピットの上流側に設置するバースクリーンにかかった漂流物について必要に応じて除去する方針であることを保安規定に定める。

以上のことから、地震発生前の通常時では屋外排水路逆防止設備（防潮堤北側）及び屋外排水路逆流防止設備（防潮堤南側）の開閉機能は維持される。

b. 津波警報発令中の維持管理

地震発生後の津波警報発令中（津波来襲前）においては、防潮堤よりも海側のエリアから退避するため、屋外排水路逆流防止設備（防潮堤北側）及び屋外排水路逆防止設備（防潮堤南側）の状態を直接確認することはできないものの、敷地側集水ピット内の流れの状態を確認することで屋外排水路逆防止設備（防潮堤北側）及び屋外排水路逆流防止設備（防潮堤南側）の開機能が維持されているかを判断することが可能である。また、敷地内（O.P. +13.8m）の漂流物が敷地側集水ピットに流れてきた場合、「(3) d. 敷地側集水ピットを通過する漂流物」で示したように、各敷地側集水ピットにはグレーチング及びバースクリーンを設置することとしており、長尺の木材は敷地側集水ピット内に流れ込むことはないため、敷地側からの漂流物が屋外排水路逆流防止設備の開閉機能に影響を及ぼすことはないが、大量の木材及び砂利が敷地側集水ピット内に流れ込まないよう漂流物の除去作業を行うこととする。

以上を踏まえ、地震発生後の津波警報発令中（津波来襲前）においては、敷地側集水ピット内の流れの状態の確認及び敷地側集水ピット付近の漂流物の除去作業の実施を保安規定に定めることとする。なお、敷地側集水ピット内で水の流れがなく、滞留している状態が確認された場合には、津波警報解除後に速やかに復旧作業を行う必要があることから、復旧作業の準備を行うこととする。

c. 津波警報解除後の維持管理

津波警報解除後において、屋外排水路逆防止設備（防潮堤北側）及び屋外排水路逆流防止設備（防潮堤南側）は、扉体の開閉機能が有効であることを確認するため、臨時点

検を実施する方針であることを保安規定に定める。また、開閉機能が喪失されていることが確認された場合には速やかに復旧作業を行うこととする。

これらの方針により、津波警報解除後においても屋外排水路逆防止設備（防潮堤北側）及び屋外排水路逆流防止設備（防潮堤南側）の開閉機能は維持される。