

本資料のうち、枠囲みの内容は 当社の商業機密を含むため、又は他社の機密事項を含む可能性があるため公開できません。

女川原子力発電所第2号機 工事計画審査資料	
資料番号	02-補-E-19-0600-14-1_改 11
提出年月日	2021年11月11日

補足-600-14-1 動的機能維持の詳細評価について  
(新たな検討又は詳細検討が必要な設備の  
機能維持評価について)

## 目 次

1. はじめに	1
2. 動的機能維持評価において個別検討が必要な設備の検討方針	2
3. 「詳細検討」, 「新たな検討」又は加振試験が必要な設備の抽出	2
3.1 検討対象設備の整理	2
3.2 「詳細検討」, 「新たな検討」又は加振試験が必要な設備の抽出	2
3.3 抽出結果	5
4. 「詳細検討」又は「新たな検討」が必要な設備の検討内容詳細	12

別紙1 「新たな検討」が必要な設備の評価

別紙2 「詳細検討」が必要な設備の評価

別紙3 先行審査プラントとの申請設備の動的機能維持詳細評価方法比較表

: 今回提出範囲

## 1. はじめに

本資料では、実用発電用原子炉及びその附属施設の技術基準に関する規則の解釈等における動的機能保持に関する評価に係る一部改正（以下「技術基準規則解釈等の改正」という。）を踏まえて、動的機能維持についての検討方針、新たな検討又は詳細検討が必要な設備の抽出及び検討結果を示す。

### 実用発電用原子炉及びその附属施設の技術基準に関する規則の解釈（P18）

#### 第5条（地震による損傷の防止）

3 動的機器に対する「施設の機能を維持していること」とは、基準地震動による応答に対して、当該機器に要求される機能を保持することをいう。具体的には、当該機器の構造、動作原理等を考慮した評価を行うこと、既往研究で機能維持の確認がなされた機能確認済加速度等を超えていないことを確認することをいう。

### 耐震設計に係る工認審査ガイド（P28, 29）

#### 4.6.2 動的機能

##### 【審査における確認事項】

Sクラスの施設を構成する主要設備又は補助設備に属する機器のうち、地震時又は地震後に機能保持が要求される動的機器については、基準地震動 $S_s$ を用いた地震応答解析結果の応答値が動的機能保持に関する評価基準値を超えていないことを確認する。

##### 【確認内容】

動的機能については以下を確認する。

- (1) 水平方向の動的機能保持に関する評価については、規制基準の要求事項に留意して、機器の地震応答解析結果の応答値が JEAG4601 の規定を参考に設定された機能確認済加速度、構造強度等の評価基準値を超えていないこと。（中略）また、適用条件、適用範囲に留意して、既往の研究等において試験等により妥当性が確認されている設定等を用いること。
- (2) 鉛直方向の動的機能保持に関する評価については、規制基準の要求事項に留意して、機器の地震応答解析結果の応答値が水平方向の動的機能保持に関する評価に係る JEAG4601 の規定を参考に設定された機能確認済加速度、構造強度等の評価基準値を超えていないこと。（中略）また、適用条件、適用範囲に留意して、既往の研究等において試験等により妥当性が確認されている設定等を用いること。
- (3) 上記(1)及び(2)の評価に当たっては、当該機器が JEAG4601 に規定されている機種、形式、適用範囲等と大きく異なる場合又は機器の地震応答解析結果の応答値が JEAG4601 の規定を参考にして設定された機能確認済加速度を超える場合（評価方法が JEAG4601 に規定されている場合を除く。）については、既往の研究等を参考に異常要因分析を実施し、当該分析に基づき抽出した評価項目毎に評価を行い、評価基準値を超えていないこと。

また、当該分析結果に基づき抽出した評価部位について、構造強度評価等の解析のみにより行うことが困難な場合には、当該評価部位の地震応答解析結果の応答値が、加振試験（既往の研究等において実施されたものを含む。）により動的機能保持を確認した加速度を超えないこと。

## 2. 動的機能維持評価において個別検討が必要な設備の検討方針

動的機能維持評価は、原子力発電所耐震設計技術指針 J E A G 4 6 0 1 -1991（以下「J E A G 4 6 0 1」という。）に従い実施するものとするが、J E A G 4 6 0 1 で定める機能確認済加速度（J E A G 4 6 0 1 に定められた既往研究で機能維持の確認がなされた入力又は応答レベル）と機能維持評価用加速度との比較による評価法には、適用できる機種、型式及び適用範囲（流量，出力）が定められている。

J E A G 4 6 0 1 に基づく機能確認済加速度と機能維持評価用加速度との比較による評価方法が適用できない設備については、以下に示すいずれかの個別検討を実施して動的機能維持評価を行う。本資料では以下の評価方法の詳細も含めて、女川原子力発電所 2 号機における動的機能維持評価方法をまとめるものである。

①「詳細検討」（基本評価項目の評価）

②「新たな検討」（地震時異常要因分析の実施，基本評価項目の抽出及び評価）

③加振試験

ここで、基本評価項目とは、地震時に発生する可能性のある異常現象を抽出し、その要因分析を行い、機能維持の評価項目として選定したものである。基本評価項目のうち、既往研究等により十分な耐震性が確認されている項目については評価を省略し、代表評価項目のみを評価することで動的機能維持を確認する。

## 3. 「詳細検討」，「新たな検討」又は加振試験が必要な設備の抽出

### 3.1 検討対象設備の整理

耐震 S クラス並びに常設耐震重要重大事故防止設備，常設重大事故緩和設備，常設重大事故防止設備（設計基準拡張）（当該設備が属する耐震重要度分類が S クラスのもの）及び常設重大事故緩和設備（設計基準拡張）より，動的機器を整理し，動的機能が必要な設備を検討対象設備とする。

### 3.2 「詳細検討」，「新たな検討」又は加振試験が必要な設備の抽出

図 1 に設備の抽出及び検討のフローを示す。

3.1 項に示す検討対象設備について，J E A G 4 6 0 1 の機種，型式及び適用範囲に該当する設備かを確認し，該当する設備については，機能維持評価用加速度が J E A G 4 6 0 1 及び既往の研究等\*<sup>1</sup>により妥当性が確認されている機能確認済

加速度 ( $A_T$ ) 以内であることの確認を行う。この評価方法で動的機能の健全性が確認できない設備については、検討フローに従い以下 3 種類の評価方法のいずれかによって評価を実施する。

①「詳細検討」(基本評価項目の評価)

J E A G 4 6 0 1 の適用範囲内の機器において、機能維持評価用加速度が機能確認済加速度を超過する場合、J E A G 4 6 0 1 に記載されている基本評価項目(地震時の異常要因分析を踏まえ、設備に要求される機能を保持するために健全性の確認が必要な項目)及び原子力発電耐震設計特別調査委員会\*2(以下「耐特委」という。)で検討された内容を踏まえた項目の評価を行い動的機能の健全性を確認する。

②「新たな検討」(地震時異常要因分析の実施、基本評価項目の抽出及び評価)

J E A G 4 6 0 1 の適用範囲外の機器において、解析による構造健全性の確認を実施する場合、既往の研究等を参考に地震時異常要因分析を実施し、当該分析に基づき抽出した評価項目の評価を行い動的機能の健全性を確認する。

③加振試験

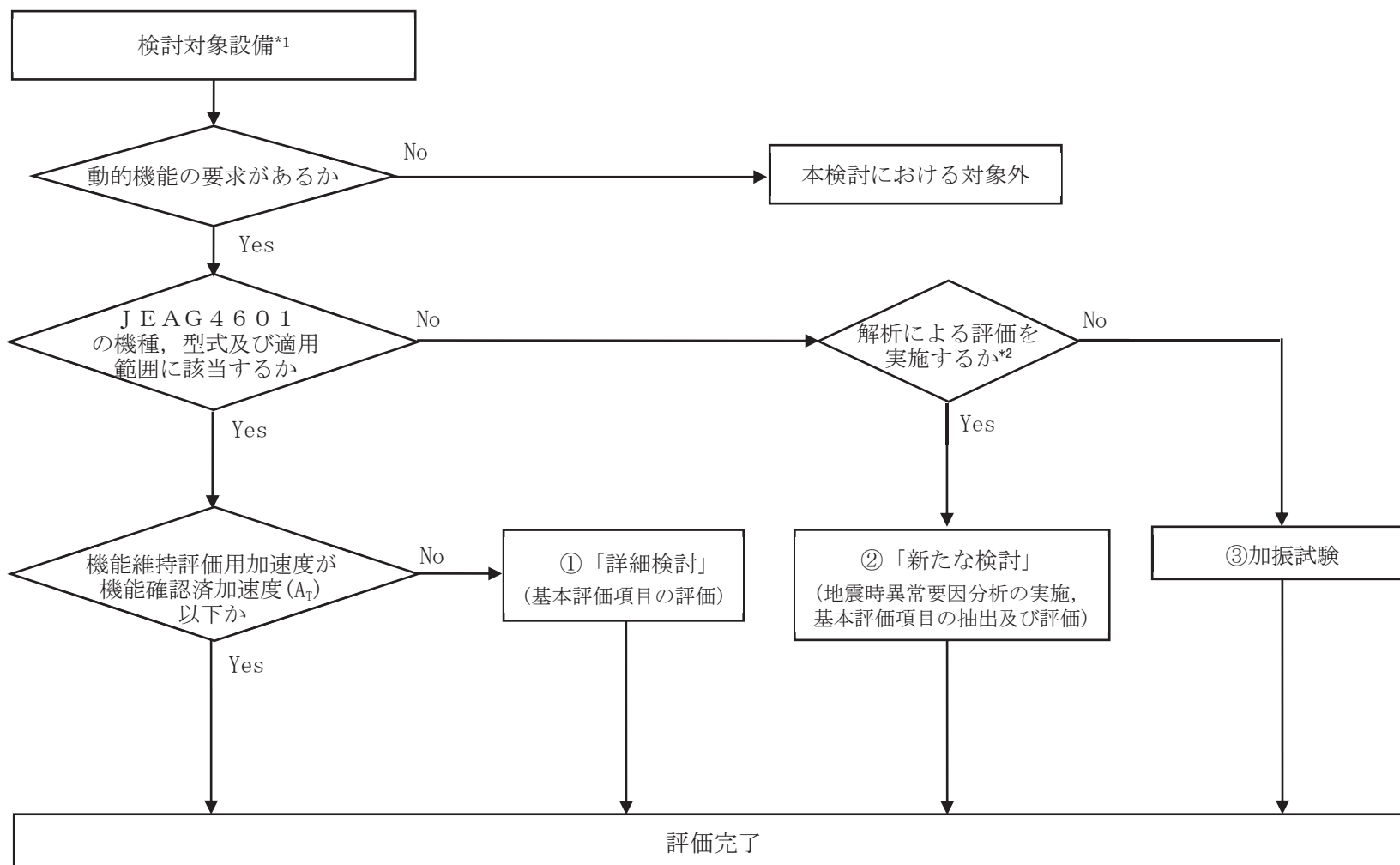
J E A G 4 6 0 1 の適用範囲外の機器において、解析による構造健全性の確認を実施しない場合、加振試験を実施し動的機能の健全性を確認する。

なお、弁については J E A G 4 6 0 1 にて機能維持評価用加速度が機能確認済加速度を超えた場合の詳細検討の具体的手順が定められており、基本評価項目の評価を行う①「詳細検討」とは異なるものの、設備の抽出作業は①「詳細検討」に含めて整理を行う。

上記を整理するために検討対象設備について、J E A G 4 6 0 1 に該当する機種名等を別表 1 に整理した。

注記\*1: 電力共通研究「鉛直地震動を受ける設備の耐震評価手法に関する研究(平成 10 年度～平成 13 年度)」

\*2: 耐特委報告書「動的機器の地震時機能維持評価に関する調査報告書(昭和 62 年 2 月)」



注記\*1：耐震Sクラス並びに常設耐震重要重大事故防止設備，常設重大事故緩和設備，常設重大事故防止設備（設計基準拡張）（当該設備が属する耐震重要度分類がSクラスのもの）及び常設重大事故緩和設備（設計基準拡張）のうち動的機能が必要な設備

\*2：構造強度評価等の解析実施が困難な場合はNo

図1 動的機能維持評価の検討フロー

### 3.3 抽出結果

別表 1 をもとに、図 1 にて①「詳細検討」、②「新たな検討」及び③加振試験を実施する設備を抽出した結果を表 1 に示す。

#### ①「詳細検討」(基本評価項目の評価)

機能維持評価用加速度が機能確認済加速度を超え、「詳細検討」が必要となる設備として、以下の設備が該当する。これらの設備は、J E A G 4 6 0 1 に定められた機種、型式及び適用範囲であることを確認していることから、「詳細検討」(基本評価項目の評価)を実施する。

##### [立形ポンプ]

- ・原子炉補機冷却海水ポンプ
- ・高圧炉心スプレイ補機冷却海水ポンプ

##### [横形ポンプ]

- ・燃料プール冷却浄化系ポンプ

##### [電動機]

- ・高圧炉心スプレイ系ポンプ用電動機
- ・低圧炉心スプレイ系ポンプ用電動機
- ・原子炉補機冷却海水ポンプ用電動機
- ・高圧炉心スプレイ補機冷却海水ポンプ用電動機
- ・燃料プール冷却浄化系ポンプ用電動機
- ・ほう酸水注入系ポンプ用電動機
- ・非常用ガス処理系排風機用電動機
- ・可燃性ガス濃度制御系再結合装置ブロワ用電動機

##### [ファン]

- ・非常用ガス処理系排風機
- ・可燃性ガス濃度制御系再結合装置ブロワ

##### [非常用ディーゼル発電設備]

- ・非常用ディーゼル機関及び発電機
- ・高圧炉心スプレイ系ディーゼル機関及び発電機

##### [往復動式ポンプ]

- ・ほう酸水注入系ポンプ

##### [特殊弁]

- ・主蒸気隔離弁
- ・主蒸気逃がし安全弁

##### [一般弁]

- ・弁 (グローブ弁, ゲート弁, 逆止弁)

## ②「新たな検討」（地震時異常要因分析の実施，基本評価項目の抽出及び評価）

「新たな検討」が必要な設備としては，以下の設備が該当し，全て横形スクリー式ポンプ（以下「スクリー式ポンプ」という。）である。

- ・非常用ディーゼル発電設備 燃料移送ポンプ
- ・高圧炉心スプレイ系ディーゼル発電設備 燃料移送ポンプ
- ・ガスタービン発電設備 燃料移送ポンプ

スクリー式ポンプは，遠心式横形ポンプやギヤ式ポンプと類似であることから，原子力発電耐震設計特別調査委員会（以下「耐特委」という。）での地震時機能維持評価についての検討\*<sup>1</sup>や電力共通研究\*<sup>2</sup>（以下「電共研」という。）での検討結果を参考とする。また，同電共研においてスクリー式ポンプの地震時異常要因分析及び評価項目の抽出を行っており，それらの検討を用いることが可能である。

そのため，スクリー式ポンプは，「新たな検討」として，上記検討を参考に地震時異常要因分析，基本評価項目の抽出及び評価を実施する。

注記\*1：耐特委報告書「動的機器の地震時機能維持評価に関する調査報告書（昭和62年2月）」

\*2：電力共通研究「動的機器の地震時機能維持の耐震余裕に関する研究（平成25年3月）」

## ③加振試験

加振試験を実施する設備として以下の設備を抽出した。

- ・高圧代替注水系タービンポンプ

ポンプ型式はタービン駆動の横形多段遠心式だが，ポンプとタービンが一体となった構造であり（図2参照），J E A G 4 6 0 1に記載の横形ポンプの構造例とは大きく構造が異なる。また，J E A G 4 6 0 1に構造例が示されている補助給水ポンプ用タービンはポンプとタービンが一体となった構造であるものの，補助給水ポンプ用タービンとも構造の相違点が多数ある。以上より，本設備はJ E A G 4 6 0 1の適用範囲外と判断し加振試験を実施。詳細は下記資料参照。

補足-600-22 高圧代替注水系タービンポンプの耐震性についての計算書に関する補足説明資料

- ・ガスタービン発電設備 機関・発電機

車両型設備であり（図3参照），解析による評価が困難なことから加振試験を



実施。詳細は下記資料参照。

補足-600-21 ガスタービン発電設備の耐震性についての計算書に関する  
補足説明資料

表1 「新たな検討」又は「詳細検討」が必要な設備の抽出結果 (1/3)

機種名	設備名称	J E A G 4 6 0 1 の機種, 型式, 適用範囲に該当する か ○:該当 ×:否(「新たな検討」又は加 振試験による確認が必 要)	機能確認済加速度 (A <sub>T</sub> ) 以下か ○:Yes ×:No(「詳細検 討」が必要) —:対象外
立形ポンプ	残留熱除去系ポンプ	○	○
	高圧炉心スプレイ系ポンプ	○	○
	低圧炉心スプレイ系ポンプ	○	○
	原子炉補機冷却海水ポンプ	○	× (別紙2参照)
	高圧炉心スプレイ補機冷却海水ポンプ	○	× (別紙2参照)
横形ポンプ	高圧代替注水系タービンポンプ	× (加振試験による確認)	—
	原子炉隔離時冷却系ポンプ	○	○
	原子炉補機冷却水ポンプ	○	○
	高圧炉心スプレイ補機冷却水ポンプ	○	○
	復水移送ポンプ	○	○
	代替循環冷却ポンプ	○	○
	燃料プール冷却浄化系ポンプ	○	× (別紙2参照)
	直流駆動低圧注水ポンプ	○	○
	非常用ディーゼル発電設備 燃料移送 ポンプ	× (別紙1参照)	—
	高圧炉心スプレイ系ディーゼル発電設 備 燃料移送ポンプ	× (別紙1参照)	—
ガスタービン発電設備 燃料移送ポン プ	× (別紙1参照)	—	
ポンプ駆動 用タービン	原子炉隔離時冷却系ポンプ駆動用ター ビン	○	○
電動機	残留熱除去系ポンプ用電動機	○	○
	高圧炉心スプレイ系ポンプ用電動機	○	× (別紙2参照)
	低圧炉心スプレイ系ポンプ用電動機	○	× (別紙2参照)
	原子炉補機冷却海水ポンプ用電動機	○	× (別紙2参照)
	高圧炉心スプレイ補機冷却海水ポンプ 用電動機	○	× (別紙2参照)
	原子炉補機冷却水ポンプ用電動機	○	○
	高圧炉心スプレイ補機冷却水ポンプ用 電動機	○	○

表1 「新たな検討」又は「詳細検討」が必要な設備の抽出結果 (2/3)

機種名	設備名称	J E A G 4 6 0 1 の機種, 型式, 適用範囲に該当する か ○:該当 ×:否(「新たな検討」又は加 振試験による確認が必 要)	機能確認済加速度 (A <sub>r</sub> ) 以下か ○:Yes ×:No(「詳細検 討」が必要) -:対象外
電動機	復水移送ポンプ用電動機	○	○
	代替循環冷却ポンプ用電動機	○	○
	燃料プール冷却浄化系ポンプ用電動機	○	× (別紙2参照)
	ほう酸水注入系ポンプ用電動機	○	× (別紙2参照)
	中央制御室送風機用電動機	○	○
	中央制御室排風機用電動機	○	○
	中央制御室再循環送風機用電動機	○	○
	非常用ガス処理系排風機用電動機	○	× (別紙2参照)
	可燃性ガス濃度制御系再結合装置ブロ ワ用電動機	○	× (別紙2参照)
	緊急時対策所非常用送風機用電動機	○	○
	ガスタービン発電設備 燃料移送ポン プ用電動機	○	○
	非常用ディーゼル発電設備 燃料移送 ポンプ用電動機	○	○
	高圧炉心スプレイ系ディーゼル発電設 備 燃料移送ポンプ用電動機	○	○
ファン	中央制御室送風機	○	○
	中央制御室排風機	○	○
	中央制御室再循環送風機	○	○
	非常用ガス処理系排風機	○	× (別紙2参照)
	可燃性ガス濃度制御系再結合装置ブロ ワ	○	× (別紙2参照)
	緊急時対策所非常用送風機	○	○
非常用 ディーゼル 発電設備	非常用ディーゼル機関	○	× (別紙2参照)
	非常用ディーゼル発電機	○	× (別紙2参照)
	高圧炉心スプレイ系ディーゼル機関	○	× (別紙2参照)
	高圧炉心スプレイ系ディーゼル発電機	○	× (別紙2参照)
往復動式 ポンプ	ほう酸水注入系ポンプ	○	× (別紙2参照)

表1 「新たな検討」又は「詳細検討」が必要な設備の抽出結果 (3/3)

機種名	設備名称	J E A G 4 6 0 1 の機種、 型式、適用範囲に該当する か ○:該当 ×:否 (「新たな検討」又は加 振試験による確認が必要)	機能確認済加速度 (A <sub>T</sub> ) 以下か ○:Yes ×:No (「詳細検 討」が必要) —:対象外
制御棒	制御棒挿入性	○	○*1
特殊弁	主蒸気隔離弁	○	×*2 (別紙2参照)
	主蒸気逃がし安全弁	○	× (別紙2参照)
	制御棒駆動系スクラム弁	○	○
一般弁	弁 (グローブ弁, ゲート弁, 逆止弁)	○	×*2 (別紙2参照)
ガスタービン 発電設備	ガスタービン発電設備 機関・発電機	× (加振試験による確認)	—

注記 \*1: 地震応答解析結果から求めた燃料集合体相対変位が、新たな加振試験により確認された制御棒挿入機能に支障を与えない変位以下となることを確認 (詳細については、補足-600-16 参照)。

\*2: 機能維持評価用加速度が J E A G 4 6 0 1 及び既往の研究等により妥当性が確認されている機能確認済加速度 (A<sub>T</sub>) を超過する一部の弁について「詳細検討」を実施する。

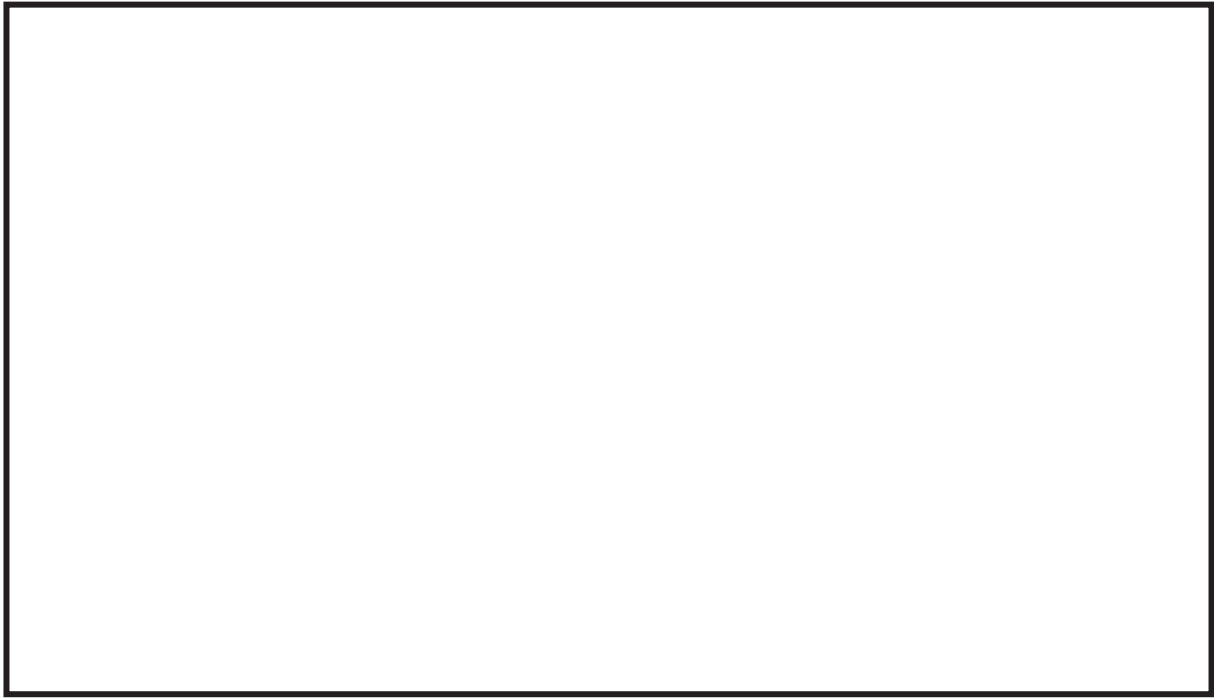


図 2 高圧代替注水系タービンポンプ構造図

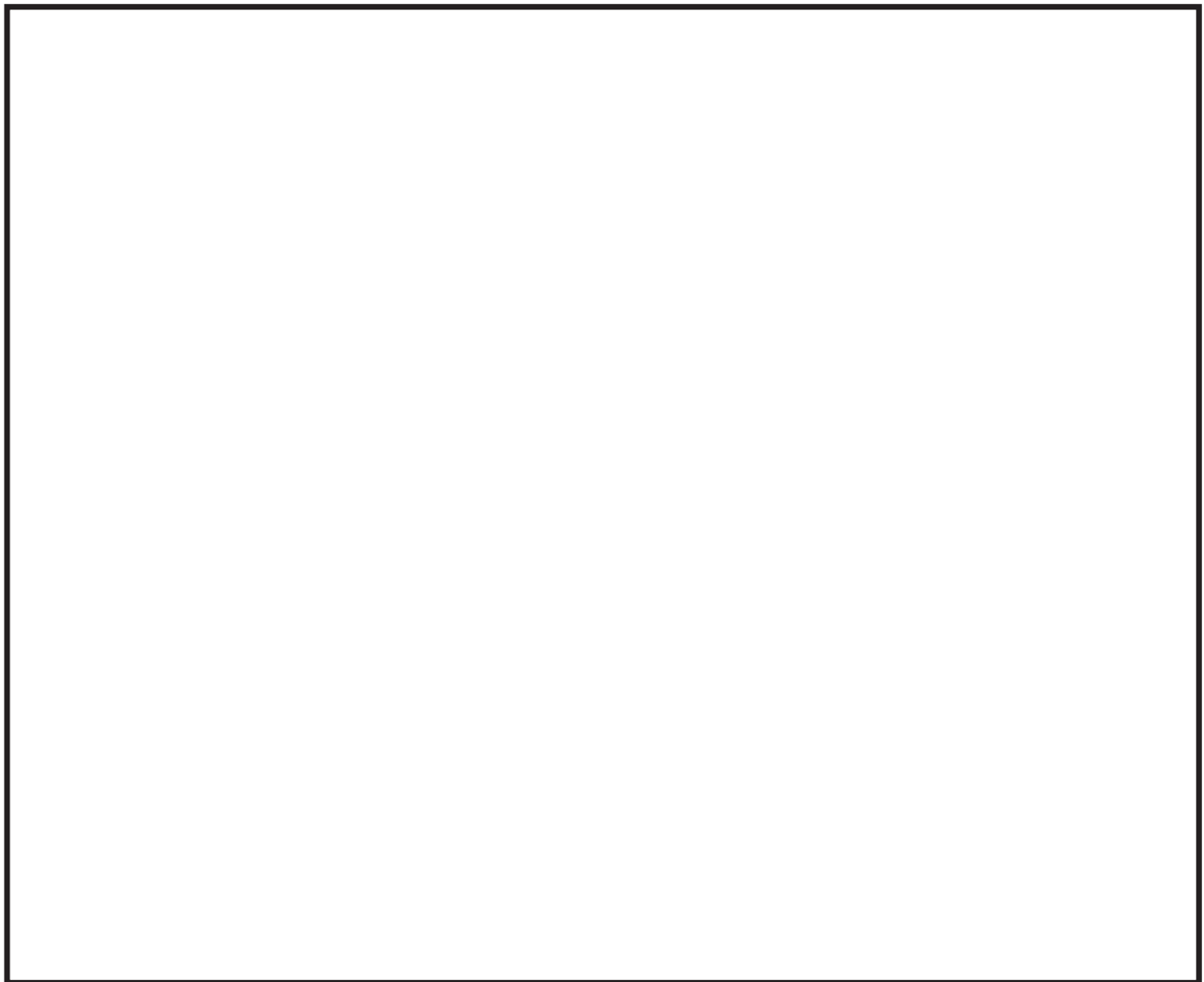


図 3 ガスタービン発電設備構造図

枠囲みの内容は商業機密の観点から公開できません。

4. 「詳細検討」又は「新たな検討」が必要な設備の検討内容詳細

J E A G 4 6 0 1 に定められた機能確認済加速度との比較による評価方法が適用できる機種範囲から外れ新たに評価項目の検討が必要として3項で抽出した設備の検討内容詳細については別紙1に示す。また、「詳細検討」が必要として3項で抽出した設備の検討内容詳細については別紙2に示す。

別表 1 検討対象設備における動的機能維持評価の整理結果 (1/6)

施設区分/設備名称	動的機能維持要求の有無	動的機能維持の確認方法	J E A G 4 6 0 1 機種/型式			機能確認済加速度 (A <sub>T</sub> ) 確認 (×9.8m/s <sup>2</sup> )			機能維持評価用加速度がA <sub>T</sub> 以下か ○: A <sub>T</sub> 以下 ×: A <sub>T</sub> 超過 -: 対象外	備考	
			機種	型式	容量 ( )内は当該設備の 容量	方向	機能維持評価用 加速度*1	機能確認済加速度 (A <sub>T</sub> )			
核燃料物質の取扱施設及び貯蔵施設											
使用済燃料貯蔵槽冷却浄化設備											
燃料プール冷却浄化系											
燃料プール冷却浄化系ポンプ	有	J E A G 4 6 0 1 による確認	横形ポンプ	単段遠心式	~2400m <sup>3</sup> /h (160m <sup>3</sup> /h)	水平	1.65	3.2(軸直角方向) 1.4(軸方向)	×	機能維持評価用加速度がA <sub>T</sub> 超過のため、「詳細検討」を実施する。	
						鉛直	1.15	1.0			
			電動機	横形ころがり軸受	~950kW (75kW)	水平	1.65	4.7	×		機能維持評価用加速度がA <sub>T</sub> 超過のため、「詳細検討」を実施する。
						鉛直	1.15	1.0			
原子炉冷却系統施設											
原子炉冷却材再循環設備											
原子炉再循環系											
原子炉再循環ポンプ	無	-	-	-	-	-	-	-	-	動的機能維持の要求はないが、地震により軸固着を生じないことを確認する。	
残留熱除去設備											
残留熱除去系											
残留熱除去系ポンプ	有	J E A G 4 6 0 1 による確認	立形ポンプ	ビットバレル形	~1800m <sup>3</sup> /h (1160m <sup>3</sup> /h)	水平	0.82	10.0	○		
						鉛直	0.57	1.0			
			電動機	立形ころがり軸受	~1300kW (540kW)	水平	0.82	2.5	○		
						鉛直	0.57	1.0			
非常用炉心冷却設備その他原子炉注水設備											
高圧炉心スプレイ系											
高圧炉心スプレイ系ポンプ	有	J E A G 4 6 0 1 による確認	立形ポンプ	ビットバレル形	~1800m <sup>3</sup> /h (1074m <sup>3</sup> /h)	水平	0.82	10.0	○		
						鉛直	0.57	1.0			
			電動機	立形すべり軸受	~2700kW (1900kW)	水平	4.7	2.5	×		機能維持評価用加速度がA <sub>T</sub> 超過のため、「詳細検討」を実施する。
						鉛直	0.57	1.0			
低圧炉心スプレイ系											
低圧炉心スプレイ系ポンプ	有	J E A G 4 6 0 1 による確認	立形ポンプ	ビットバレル形	~1800m <sup>3</sup> /h (1074m <sup>3</sup> /h)	水平	0.82	10.0	○		
						鉛直	0.57	1.0			
			電動機	立形ころがり軸受	~1300kW (1000kW)	水平	4.2	2.5	×		機能維持評価用加速度がA <sub>T</sub> 超過のため、「詳細検討」を実施する。
						鉛直	0.57	1.0			
高圧代替注水系											
高圧代替注水系タービンポンプ	有	加振試験による 確認	-	-	-	水平	1.13		-	J E A G 4 6 0 1 の適用範囲外の構造であるため、今回工認の評価のために新たに加振試験を実施した。	
						鉛直	0.75				

別表1 検討対象設備における動的機能維持評価の整理結果 (2/6)

施設区分/設備名称	動的機能維持要求の有無	動的機能維持の確認方法	JEAG4601 機種/型式			機能確認済加速度 (A <sub>T</sub> ) 確認 (×9.8m/s <sup>2</sup> )			機能維持評価用加速度がA <sub>T</sub> 以下か ○: A <sub>T</sub> 以下 ×: A <sub>T</sub> 超過 -: 対象外	備考
			機種	型式	容量 ( )内は当該設備の容量	方向	機能維持評価用 加速度*1	機能確認済加速度 (A <sub>T</sub> )		
低下代替注水系										
直流駆動低下注水ポンプ	有	JEAG4601 による確認	横形ポンプ	単段遠心式	～2400m <sup>3</sup> /h (82m <sup>3</sup> /h)	水平	0.84	3.2(軸直角方向) 1.4(軸方向)	○	
						鉛直	0.58	1.0		
			電動機	横形ころがり軸受	～950kW (37kW)	水平	0.84	4.7	○	
						鉛直	0.58	1.0		
原子炉冷却材補給設備										
原子炉隔離時冷却系										
原子炉隔離時冷却系ポンプ	有	JEAG4601 による確認	横形ポンプ	多段遠心式	～700m <sup>3</sup> /h (96.5m <sup>3</sup> /h)	水平	0.87	3.2(軸直角方向) 1.4(軸方向)	○	
						鉛直	0.6	1.0		
			ポンプ駆動用 タービン	RCICポンプ用	プラント出力等による構造、寸法の違いはほとんどない。	水平	0.86	2.4	○	
						鉛直	0.59	1.0		
補給水系										
復水移送ポンプ	有	JEAG4601 による確認	横形ポンプ	単段遠心式	～2400m <sup>3</sup> /h (100m <sup>3</sup> /h)	水平	1.11	3.2(軸直角方向) 1.4(軸方向)	○	
						鉛直	0.73	1.0		
			電動機	横形ころがり軸受	～950kW (45kW)	水平	1.11	4.7	○	
						鉛直	0.73	1.0		
原子炉補機冷却設備										
原子炉補機冷却水系及び原子炉補機冷却海水系										
原子炉補機冷却水ポンプ	有	JEAG4601 による確認	横形ポンプ	単段遠心式	～2400m <sup>3</sup> /h (1400m <sup>3</sup> /h)	水平	0.82	3.2(軸直角方向) 1.4(軸方向)	○	
						鉛直	0.57	1.0		
			電動機	横形ころがり軸受	～950kW (235kW)	水平	0.82	4.7	○	
						鉛直	0.57	1.0		
原子炉補機冷却海水ポンプ	有	JEAG4601 による確認	立形ポンプ	立形斜流式	～7600m <sup>3</sup> /h (1900m <sup>3</sup> /h)	水平	11.93	10.0	×	機能維持評価用加速度がA <sub>T</sub> 超過のため、「詳細検討」を実施する。
						鉛直	1.61	1.0		
			電動機	立形ころがり軸受	～1300kW (420kW)	水平	17.35	2.5	×	
						鉛直	1.61	1.0		



別表 1 検討対象設備における動的機能維持評価の整理結果 (3/6)

施設区分/設備名称	動的機能維持要求の有無	動的機能維持の確認方法	JEAG4601 機種/型式			機能確認済加速度 (A <sub>T</sub> ) 確認 (×9.8m/s <sup>2</sup> )			機能維持評価用加速度がA <sub>T</sub> 以下か ○: A <sub>T</sub> 以下 ×: A <sub>T</sub> 超過 -: 対象外	備考	
			機種	型式	容量 ( )内は当該設備の 容量	方向	機能維持評価用 加速度*1	機能確認済加速度 (A <sub>T</sub> )			
高圧炉心スプレィ補機冷却水系及び高圧炉心スプレィ補機冷却海水系											
高圧炉心スプレィ補機冷却水ポンプ	有	JEAG4601 による確認	横形ポンプ	単段遠心式	~2400m <sup>3</sup> /h (240m <sup>3</sup> /h)	水平	0.82	3.2(軸直角方向) 1.4(軸方向)	○		
						鉛直	0.57				1.0
			電動機	横形ころがり軸受	~950kW (40kW)	水平	0.82	4.7			○
						鉛直	0.57	1.0			
高圧炉心スプレィ補機冷却海水ポンプ	有	JEAG4601 による確認	立形ポンプ	立形斜流式	~7600m <sup>3</sup> /h (250m <sup>3</sup> /h)	水平	3.37	10.0	×	機能維持評価用加速度がA <sub>T</sub> 超過のため、「詳細検討」を実施する。	
						鉛直	1.61	1.0			
			電動機	立形ころがり軸受	~1300kW (60kW)	水平	1.53	2.5	×	機能維持評価用加速度がA <sub>T</sub> 超過のため、「詳細検討」を実施する。	
						鉛直	1.61	1.0			
計測制御系統施設											
制御材											
制御棒	有	地震応答解析結果の相対変位量と制御棒の挿入性試験結果の比較による確認									
ほう酸水注入設備											
ほう酸水注入系											
ほう酸水注入系ポンプ	有	JEAG4601 による確認	往復動式ポンプ	横形3連往復動式	流量、吐出圧力等ほぼ同一 (9.78m <sup>3</sup> /h)	水平	1.77	1.6	×	機能維持評価用加速度がA <sub>T</sub> 超過のため、「詳細検討」を実施する。	
						鉛直	1.30	1.0			
			電動機	横形ころがり軸受	~950kW (37kW)	水平	1.77	4.7	×	機能維持評価用加速度がA <sub>T</sub> 超過のため、「詳細検討」を実施する。	
						鉛直	1.30	1.0			
放射線管理施設											
換気設備											
中央制御室換気空調系											
中央制御室送風機	有	JEAG4601 による確認	ファン	遠心直結型ファン	~2900m <sup>3</sup> /min (1333m <sup>3</sup> /min)	水平	1.13	2.3	○		
						鉛直	0.66	1.0			
			電動機	横形ころがり軸受	~950kW (110kW)	水平	1.13	4.7	○		
						鉛直	0.66	1.0			
中央制御室再循環送風機	有	JEAG4601 による確認	ファン	遠心直結型ファン	~2900m <sup>3</sup> /min (1333m <sup>3</sup> /min)	水平	1.13	2.3	○		
						鉛直	0.66	1.0			
			電動機	横形ころがり軸受	~950kW (15kW)	水平	1.13	4.7	○		
						鉛直	0.66	1.0			
中央制御室排風機	有	JEAG4601 による確認	ファン	遠心直動型ファン	~2500m <sup>3</sup> /min (83m <sup>3</sup> /min)	水平	1.13	2.6	○		
						鉛直	0.66	1.0			
			電動機	横形ころがり軸受	~950kW (3.7kW)	水平	1.13	4.7	○		
						鉛直	0.66	1.0			

別表 1 検討対象設備における動的機能維持評価の整理結果 (4/6)

施設区分/設備名称	動的機能維持要求の有無	動的機能維持の確認方法	J E A G 4 6 0 1 機種/型式			機能確認済加速度 (A <sub>T</sub> ) 確認 (× 9.8m/s <sup>2</sup> )			機能維持評価用加速度がA <sub>T</sub> 以下か ○: A <sub>T</sub> 以下 ×: A <sub>T</sub> 超過 -: 対象外	備考
			機種	型式	容量 ( )内は当該設備の 容量	方向	機能維持評価用 加速度*1	機能確認済加速度 (A <sub>T</sub> )		
緊急時対策所換気空調系										
緊急時対策所非常用送風機	有	J E A G 4 6 0 1 による確認	ファン	遠心直動型ファン	～2500m <sup>3</sup> /min (16.7m <sup>3</sup> /min)	水平	1.4	2.6	○	
						鉛直	0.93	1.0		
			電動機	横形ころがり軸受	～950kW (3.7kW)	水平	1.40	4.7	○	
						鉛直	0.93	1.0		
原子炉格納施設										
圧力低減設備その他の安全設備										
原子炉格納容器安全設備										
代替循環冷却系										
代替循環冷却ポンプ	有	J E A G 4 6 0 1 による確認	横形ポンプ	単段遠心式	～2400m <sup>3</sup> /h (150m <sup>3</sup> /h)	水平	0.82	3.2(軸直角方向) 1.4(軸方向)	○	
						鉛直	0.57	1.0		
			電動機	横形ころがり軸受	～950kW (90kW)	水平	0.82	4.7	○	
						鉛直	0.57	1.0		
放射性物質濃度制御設備及び可燃性ガス濃度制御設備並びに格納容器再循環設備										
非常用ガス処理系										
非常用ガス処理系排風機	有	J E A G 4 6 0 1 による確認	ファン	遠心直結型ファン	～2900m <sup>3</sup> /min (41.7m <sup>3</sup> /min)	水平	1.81	2.3	×	機能維持評価用加速度がA <sub>T</sub> 超過のため、「詳細検討」を実施する。
						鉛直	1.32	1.0		
			電動機	横形ころがり軸受	～950kW (22kW)	水平	1.81	4.7	×	
						鉛直	1.32	1.0		
可燃性ガス濃度制御系										
可燃性ガス濃度制御系再結合装置 ブロワ	有	J E A G 4 6 0 1 による確認	ファン	遠心直動型ファン	～2500m <sup>3</sup> /min (4.3m <sup>3</sup> /min)	水平	1.77	2.6	×	機能維持評価用加速度がA <sub>T</sub> 超過のため、「詳細検討」を実施する。
						鉛直	1.30	1.0		
			電動機	横形ころがり軸受	～950kW (11kW)	水平	1.77	4.7	×	
						鉛直	1.30	1.0		

別表 1 検討対象設備における動的機能維持評価の整理結果 (5/6)

施設区分/設備名称	動的機能維持要求の有無	動的機能維持の確認方法	J E A G 4 6 0 1 機種/型式			機能確認済加速度 (A <sub>T</sub> ) 確認 (× 9.8m/s <sup>2</sup> )			機能維持評価用加速度がA <sub>T</sub> 以下か ○: A <sub>T</sub> 以下 ×: A <sub>T</sub> 超過 -: 対象外	備考
			機種	型式	容量 ( )内は当該設備の 容量	方向	機能維持評価用 加速度*1	機能確認済加速度 (A <sub>T</sub> )		
その他発電用原子炉の附属施設										
非常用電源設備										
非常用発電装置										
非常用ディーゼル発電設備										
非常用ディーゼル機関	有	J E A G 4 6 0 1 による確認	非常用ディー ゼル機関 (中速形)	機関本体	~1550kW (6100kW)	水平	1.67	1.1	×	機能維持評価用加速度がA <sub>T</sub> 超過のため、「詳細検討」を実施する。
					鉛直	1.17	1.0			
				ガバナ	U G 形	水平	1.67	1.8		
						鉛直	1.17	1.0		
非常用ディーゼル発電機	有	J E A G 4 6 0 1 による確認	電動機	横形すべり軸受	~1400kW (-)	水平	1.67	2.6	×	機能維持評価用加速度がA <sub>T</sub> 超過のため、「詳細検討」を実施する。
						鉛直	1.17	1.0		
非常用ディーゼル発電設備 燃料 移送ポンプ	有	「新たな検討」に よる確認	横形ポンプ	スクリー式	(4m <sup>3</sup> /h)	水平	1.12	-	-	設備の型式がJ E A G 4 6 0 1の適用外であるため、「新たな検討」を実施する。
						鉛直	0.77	-		
		J E A G 4 6 0 1 による確認	電動機	横形ころがり軸受	~950kW (2.2kW)	水平	1.12	4.7	○	
						鉛直	0.77	1.0		
高圧炉心スプレィ系ディーゼル発電設備										
高圧炉心スプレィ系ディーゼル機 関	有	J E A G 4 6 0 1 による確認	非常用ディー ゼル機関 (高速形)	機関本体	~1550kW (3000kW)	水平	1.67	1.1	×	機能維持評価用加速度がA <sub>T</sub> 超過のため、「詳細検討」を実施する。
					鉛直	1.17	1.0			
				ガバナ	U G 形	水平	1.67	1.8		
						鉛直	1.17	1.0		
高圧炉心スプレィ系ディーゼル発 電機	有	J E A G 4 6 0 1 による確認	電動機	横形すべり軸受	~1400kW (-)	水平	1.67	2.6	×	機能維持評価用加速度がA <sub>T</sub> 超過のため、「詳細検討」を実施する。
						鉛直	1.18	1.0		
高圧炉心スプレィ系ディーゼル発 電設備 燃料移送ポンプ	有	「新たな検討」に よる確認	横形ポンプ	スクリー式	(4m <sup>3</sup> /h)	水平	1.12	-	-	設備の型式がJ E A G 4 6 0 1の適用外であるため、「新たな検討」を実施する。
						鉛直	0.77	-		
		J E A G 4 6 0 1 による確認	電動機	横形ころがり軸受	~950kW (2.2kW)	水平	1.12	4.7	○	
						鉛直	0.77	1.0		
ガスタービン発電機設備										
ガスタービン発電設備 機関・発 電機	有	加振試験による 確認	-	-	-	水平	1.19	1.88	-	車両設備であり解析による評価が困難なことから今回工認の評価のために新たに加振試験を実施した。
						鉛直	0.65	1.14		
ガスタービン発電設備 燃料移送 ポンプ	有	「新たな検討」に よる確認	横形ポンプ	スクリー式	(3m <sup>3</sup> /h)	水平	1.27	-	-	設備の型式がJ E A G 4 6 0 1の適用外であるため、「新たな検討」を実施する。
						鉛直	0.80	-		
		J E A G 4 6 0 1 による確認	電動機	横形ころがり軸受	~950kW (1.5kW)	水平	1.27	4.7	○	
						鉛直	0.80	1.0		

別表 1 検討対象設備における動的機能維持評価の整理結果 (6/6)

施設区分/設備名称	動的機能維持要求の有無	動的機能維持の確認方法	JEAG4601 機種/型式			機能確認済加速度 (A <sub>T</sub> ) 確認 ( $\times 9.8m/s^2$ )			機能維持評価用加速度がA <sub>T</sub> 以下か ○: A <sub>T</sub> 以下 ×: A <sub>T</sub> 超過 -: 対象外	備考
			機種	型式	容量 ( )内は当該設備の 容量	方向	機能維持評価用 加速度*1	機能確認済加速度 (A <sub>T</sub> )		
弁										
特殊弁										
主蒸気隔離弁*2	有	JEAG4601 による確認	弁	主蒸気隔離弁	~850A	水平	13.86	10.0	×	機能維持評価用加速度がA <sub>T</sub> を超過する弁について「詳細検討」を実施する。(A <sub>T</sub> 以下の弁については、詳細評価不要とする。)
						鉛直	5.65	6.2		
主蒸気逃がし安全弁*2	有	JEAG4601 による確認	弁	主蒸気逃がし 安全弁	~200A	水平	14.30	9.6	×	対象弁全てにおいて機能維持評価用加速度がA <sub>T</sub> を超過するため「詳細検討」を実施する。
						鉛直	5.26	6.1		
制御棒駆動系スクラム弁*2	有	JEAG4601 による確認	弁	CRDスクラム弁	~50A	水平	1.68	6.0	○	
						鉛直	1.17	6.0		
一般弁										
グローブ弁*2	有	JEAG4601 による確認	弁	グローブ弁	~500A	水平	10.68	6.0	×	機能維持評価用加速度がA <sub>T</sub> を超過する弁について「詳細検討」を実施する。(A <sub>T</sub> 以下の弁については、詳細評価不要とする。)
						鉛直	2.40	6.0		
ゲート弁*2	有	JEAG4601 による確認	弁	ゲート弁	~650A	水平	7.45	6.0	×	機能維持評価用加速度がA <sub>T</sub> を超過する弁について「詳細検討」を実施する。(A <sub>T</sub> 以下の弁については、詳細評価不要とする。)
						鉛直	3.38	6.0		
バタフライ弁*2	有	JEAG4601 による確認	弁	バタフライ弁	~1800A	水平	5.85	6.0	○	
						鉛直	2.10	6.0		
逆止弁*2	有	JEAG4601 による確認	弁	逆止弁	~850A	水平	10.80	6.0	×	機能維持評価用加速度がA <sub>T</sub> を超過する弁について「詳細検討」を実施する。(A <sub>T</sub> 以下の弁については、詳細評価不要とする。)
						鉛直	4.17	6.0		

注記\*1: 機能維持評価用加速度は各設備の耐震性についての計算書より引用している。

\*2: 同型式の弁のうち、水平方向の機能維持評価用加速度が最大となった弁の評価結果を記載している。

「詳細検討」が必要な設備の評価

## 目 次

1. はじめに ..... 別紙 2-1
2. 動的機能維持評価の「詳細検討」が必要な設備 ..... 別紙 2-1
3. 動的機能維持評価の「詳細検討」に係る対応方針 ..... 別紙 2-4
4. 動的機能維持評価に係る機種ごとの「詳細検討」 ..... 別紙 2-5

別紙 2-1 立形ポンプの「詳細検討」

別紙 2-2 横形ポンプの「詳細検討」

別紙 2-3 電動機の「詳細検討」

別紙 2-4 ファンの「詳細検討」

別紙 2-5 非常用ディーゼル発電設備（機関）の「詳細検討」

別添-2-5-1 非常用ディーゼル発電設備（機関）の基本評価項目のうち既往知見より  
評価対象外としている設備の確認結果

別添-2-5-2 動的機能維持の基本評価項目としない評価項目の耐震性について

別添-2-5-3 潤滑油サンプタンク及び潤滑油オイルパンのスロッシング評価について

別紙 2-6 非常用ディーゼル発電設備（発電機）の「詳細検討」

別紙 2-7 往復動式ポンプの「詳細検討」

別紙 2-8 特殊弁及び一般弁の「詳細検討」

別添-2-8-1 弁の動的機能維持評価の「詳細検討」に適用する試験結果

: 今回提出範囲

## 特殊弁及び一般弁の「詳細検討」

## 1. 詳細検討対象設備

機能確認済加速度との比較による動的機能維持評価の結果、特殊弁及び一般弁の機能維持評価用加速度が機能確認済加速度を超える設備は別紙 2-8-1 表のとおりであり、これらの弁に対して詳細検討を実施する。

別紙 2-8-1 表 機能確認済加速度との比較による評価結果

分類	弁型式	方向	機能維持評価用 加速度 <sup>*1,*2</sup>	機能確認済 加速度 <sup>*1</sup>	超過の 有無 <sup>*3</sup>
特殊 弁	主蒸気隔離弁	水平方向	13.86	10.0	×
		鉛直方向	5.65	6.2	○
	主蒸気逃がし安全弁	水平方向	14.30	9.6	×
		鉛直方向	5.26	6.1	○
一般 弁	グローブ弁	水平方向	10.68	6.0	×
		鉛直方向	2.40	6.0	○
	ゲート弁	水平方向	7.45	6.0	×
		鉛直方向	3.38	6.0	○
	逆止弁	水平方向	10.80	6.0	×
		鉛直方向	4.17	6.0	○

注記\*1：加速度の単位： $\times 9.8\text{m/s}^2$ ，機能維持評価用加速度は J E A G 4 6 0 1-1991 の駆動部応答加速度のことを言う。

\*2：同型式の弁のうち、水平方向の機能維持評価用加速度が最大となった弁の評価結果を記載している。

\*3：機能維持評価用加速度が機能確認済加速度を超過しない場合を「○」、超過した場合を「×」で示す。

## 2. 特殊弁及び一般弁の評価手順

J E A G 4 6 0 1 に示されている各弁の評価ポイントは、主蒸気隔離弁、主蒸気逃がし安全弁及び一般弁（グローブ弁、ゲート弁、バタフライ弁）においては構造強度、漏えい、作動であり、一般弁（逆止弁）においては開機能の維持又は閉機能の維持である。J E A G 4 6 0 1 ではそれらの評価ポイントに基づいて、各弁に対して以下の通り評価手順が策定されている。

### (1) 主蒸気隔離弁の評価手順

J E A G 4 6 0 1 に記載されている主蒸気隔離弁の評価手順を別紙 2-8-1 図に示す。

### (2) 主蒸気逃がし安全弁の評価手順

J E A G 4 6 0 1 に記載されている主蒸気逃がし安全弁の評価手順を別紙 2-8-2 図に示す。

### (3) 一般弁（グローブ弁、ゲート弁、バタフライ弁）の評価手順

J E A G 4 6 0 1 に記載されている一般弁（グローブ弁、ゲート弁、バタフライ弁）の評価手順を別紙 2-8-3 図に示す。

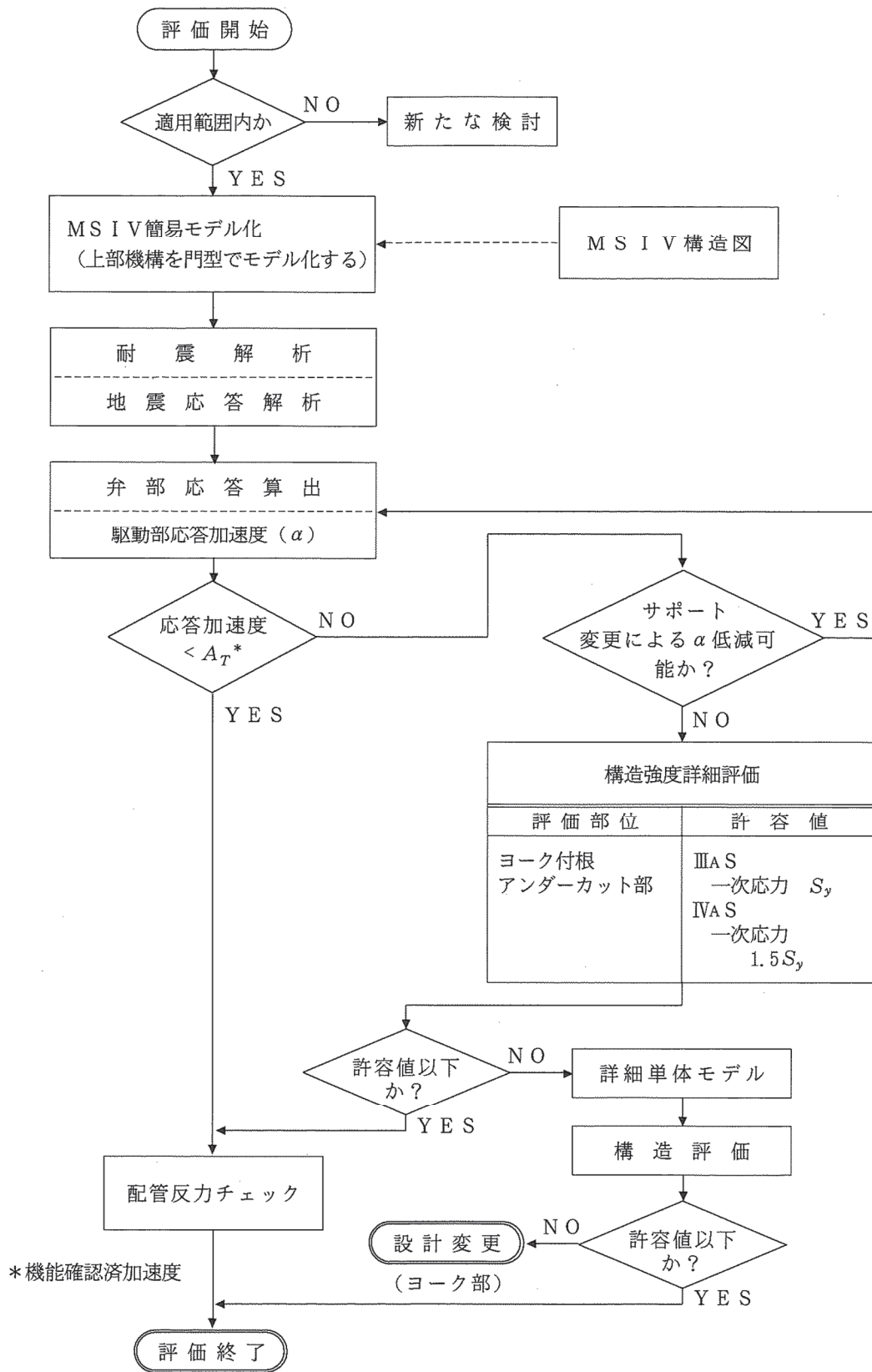
### (4) 一般弁（逆止弁）の評価手順

J E A G 4 6 0 1 に記載されている一般弁（逆止弁）の評価手順を別紙 2-8-4 図に示す。

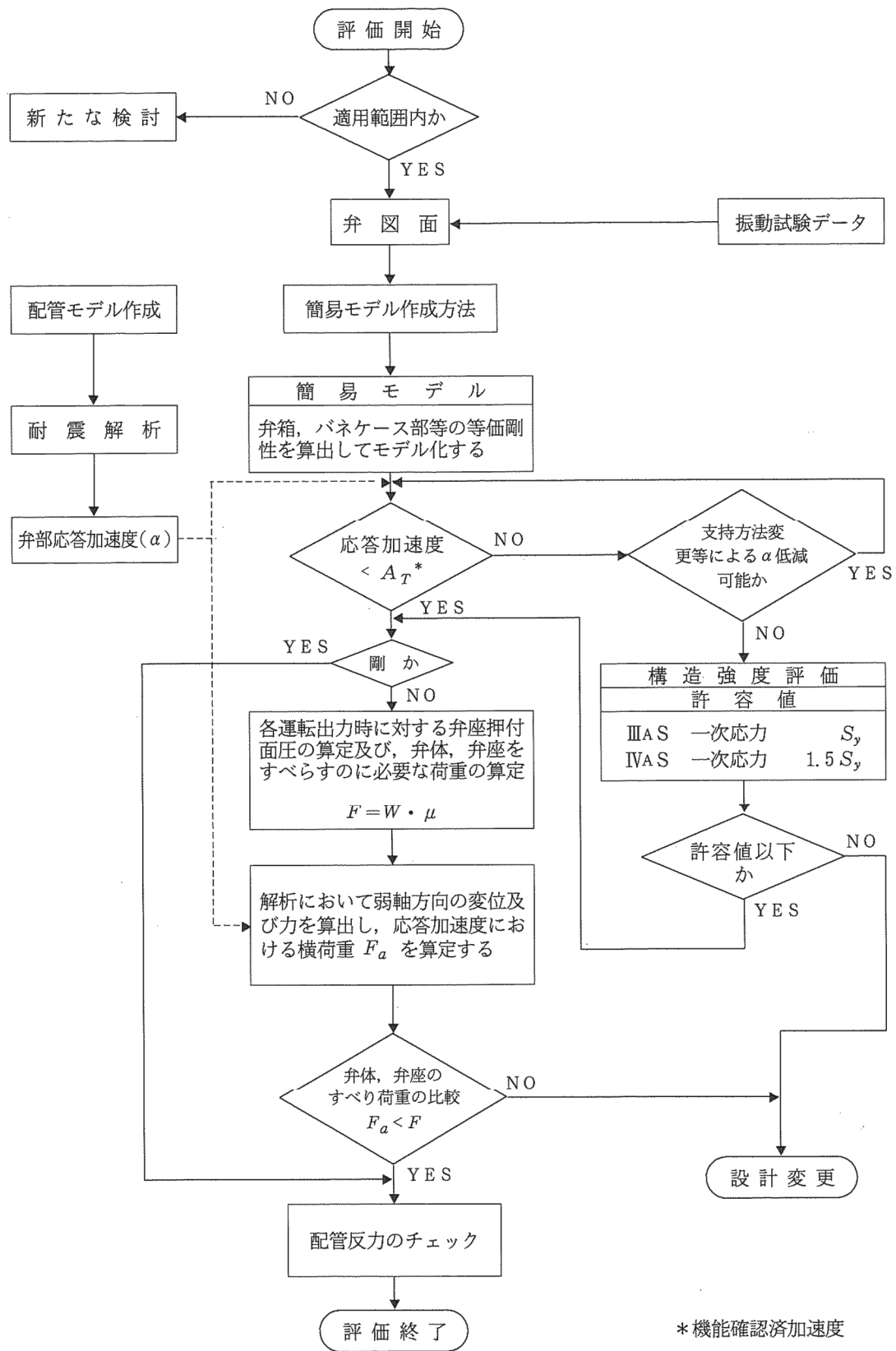
なお、上記の評価手順のうち構造強度評価においては一次応力のみを評価することとしている。これは弁駆動部に対する地震による二次応力（相対変位）の影響が小さいためである。また、構造強度評価における $IV_{AS}$ の許容応力 $1.5S_y$ の設定は、J E A G の評価手順策定時に参照した研究\*の成果に基づいており、加振試験において最弱部の発生応力が $1.2S_y$ を超過した弁においても、動作機能に影響がなかったことから、実機の持つ裕度を踏まえて $1.5S_y$ と設定している。

注記\*：電力共通研究「動的機器の地震時機能維持に関する研究（昭和 55 年度～57 年度）」

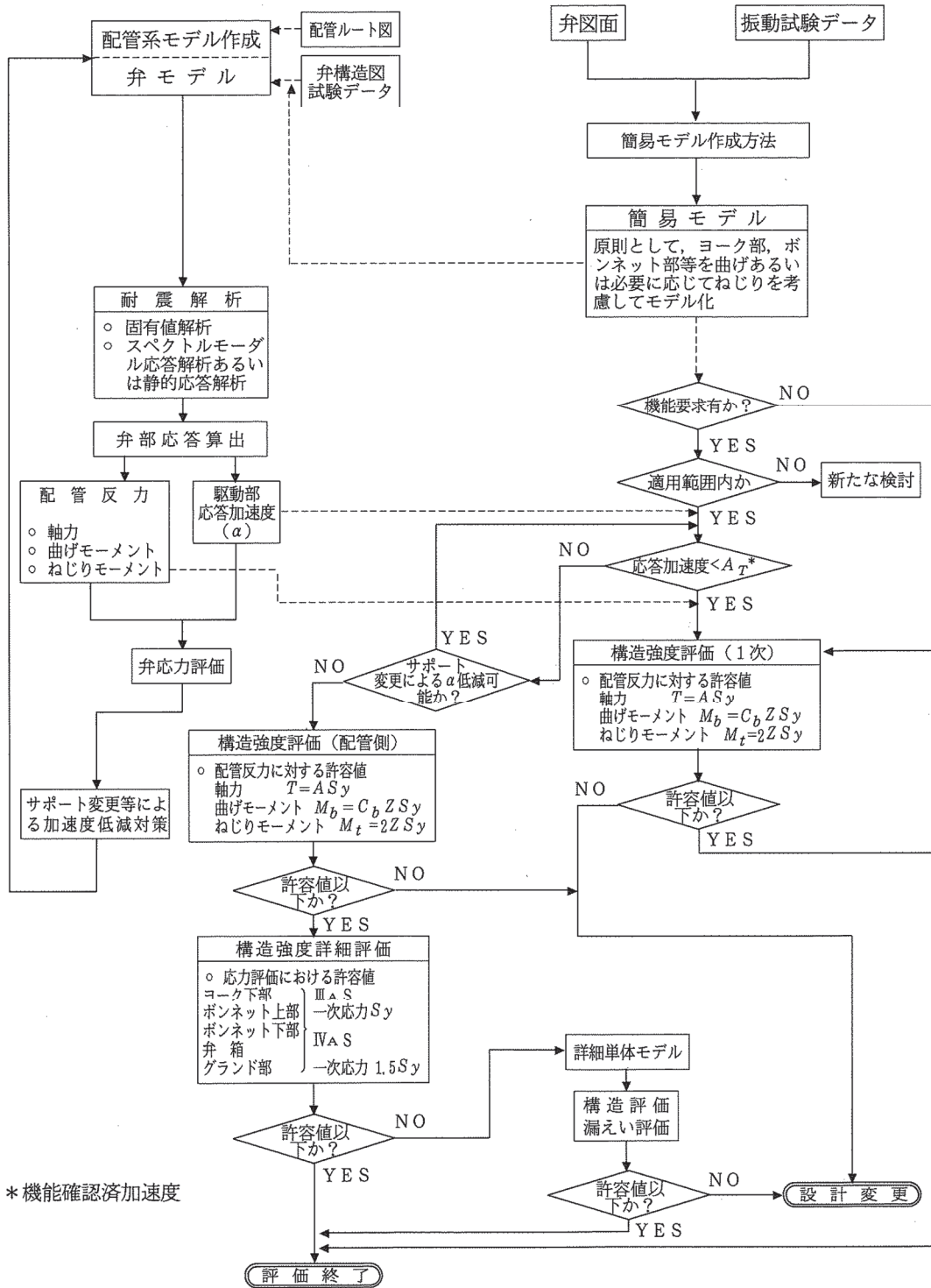




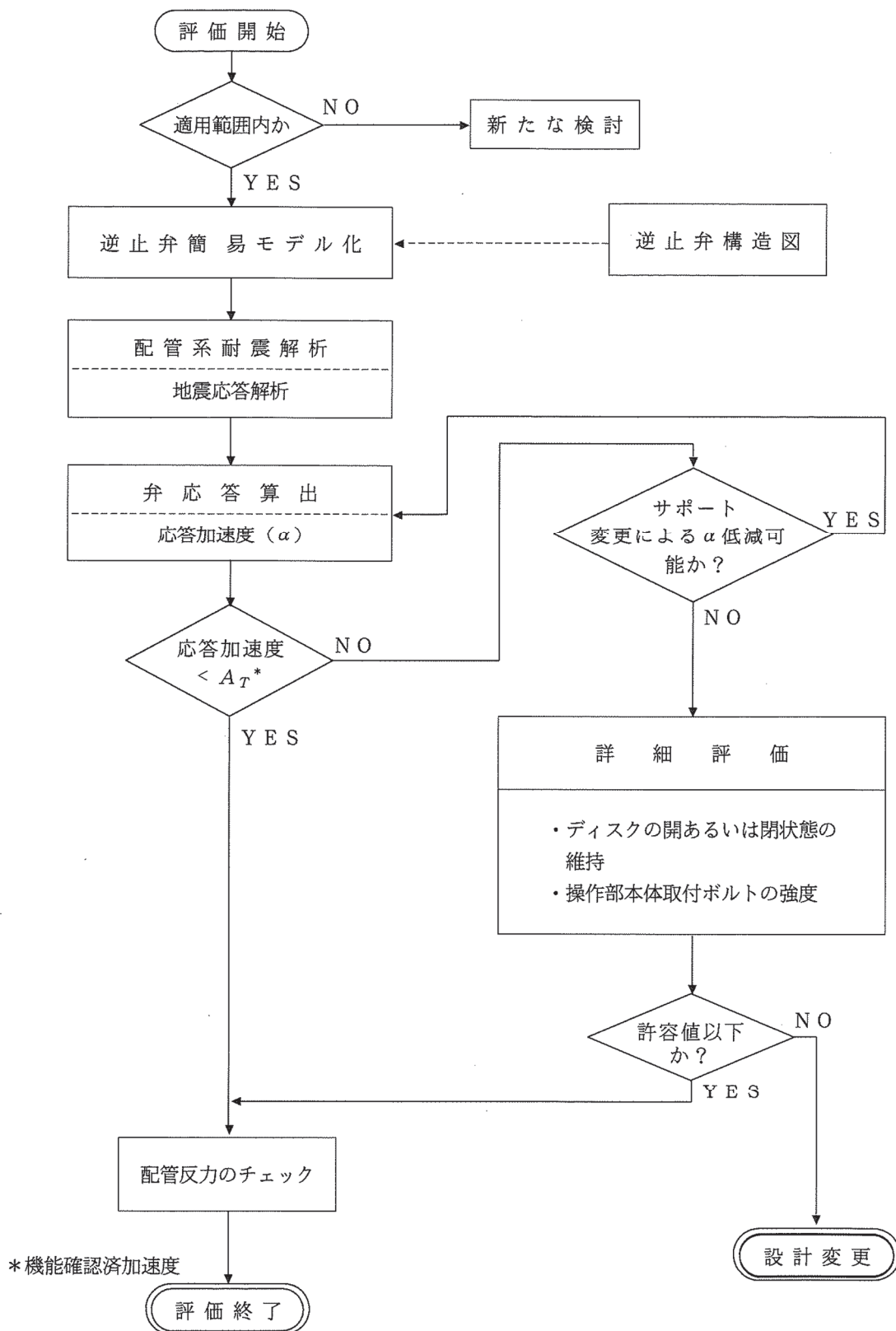
別紙 2-8-1 図 JEAG 4601 に記載された主蒸気隔離弁の評価手順



別紙 2-8-2 図 J E A G 4 6 0 1 に記載された主蒸気逃がし安全弁の評価手順



別紙 2-8-3 図 J E A G 4 6 0 1 に記載された一般弁 (グローブ弁, ゲート弁, バタフライ弁) の評価手順



別紙 2-8-4 図 J E A G 4 6 0 1 に記載された一般弁（逆止弁）の評価手順

### 3. 特殊弁及び一般弁の詳細検討方針

別紙 2-8-1 表において、機能維持評価用加速度が機能確認済加速度を超える弁に対して詳細検討を行う。

J E A G 4 6 0 1 において、駆動部応答加速度（機能維持評価用加速度）が機能確認済加速度を超える場合の対処方法として、以下の記載がある。

- ① 弁の要求機能のうち構造強度、漏えいに関しては、弁最弱部の強度評価に含めて検討できる。
- ② 作動機能に関し、弁駆動装置は解析的な評価が困難であるため、駆動装置単体の機能確認済み加速度を許容値とする。

これらの記載に基づき、機能維持評価用加速度が機能確認済加速度を超えた弁に適用する詳細検討として、以下の項目について評価を実施する。

なお、一般弁のうちバタフライ弁については、女川 2 号機において詳細検討を行う対象弁がなかったものの、詳細検討の手法について他の弁と同様に以下で整理する。

#### 3.1 主蒸気隔離弁、主蒸気逃がし安全弁及び一般弁（グローブ弁、ゲート弁、バタフライ弁）の詳細検討

##### 3.1.1 構造強度検討（弁最弱部）

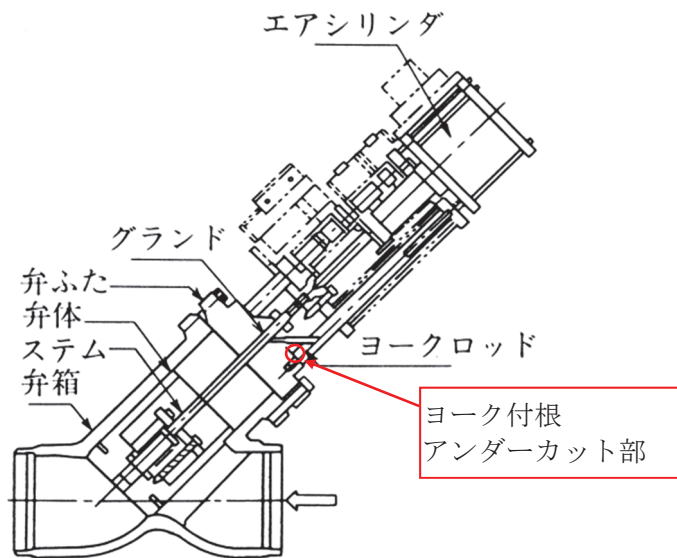
弁の構造強度の詳細検討として、弁最弱部の強度評価を行う。弁の最弱部として、主蒸気隔離弁においてはヨークロッド付根のアンダーカット部、主蒸気逃がし安全弁においてはクーリングスプール、一般弁（グローブ弁、ゲート弁、バタフライ弁）においてはヨーク下部、ボンネット上部、ボンネット下部のいずれかを評価部位とする。各評価部位を別紙 2-8-5 図、別紙 2-8-6 図及び別紙 2-8-7 図に示す。

また、最弱部の評価式の例を以下に示す。

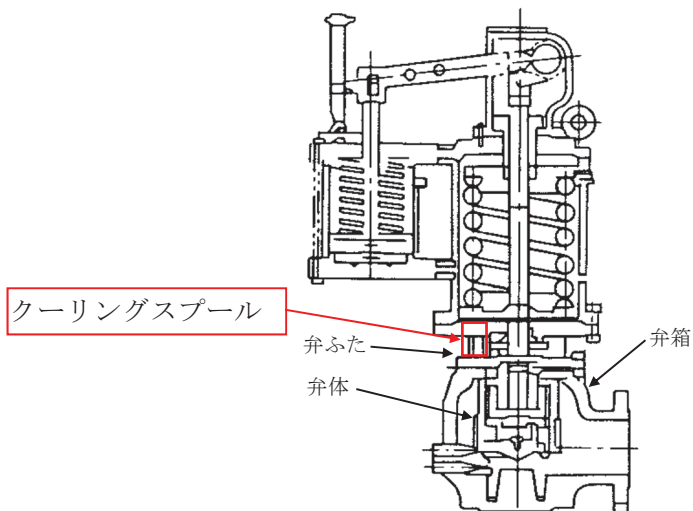
（弁最弱部の評価式の例）

$$\text{最弱部に発生する曲げ応力} : \sigma = (m_1 \cdot \alpha \cdot h) / Z$$

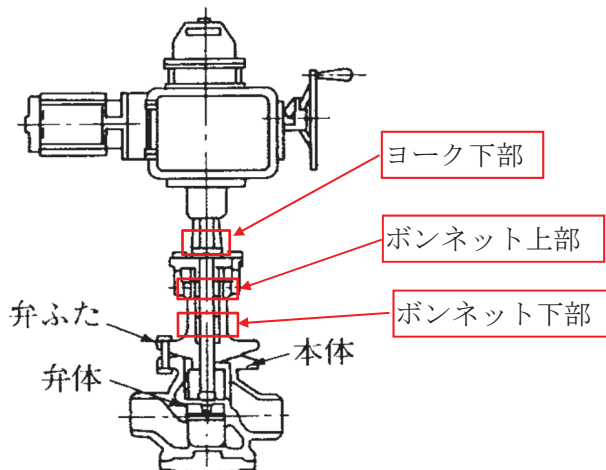
記号	記号の説明	単位
$\sigma$	最弱部に発生する一次応力	MPa
$m_1$	弁駆動部及びヨーク部の質量	kg
$\alpha$	弁駆動部応答加速度	$m/s^2$
$h$	最弱部に作用するモーメント長さ	mm
$Z$	最弱部の断面係数	$mm^3$



別紙 2-8-5 図 主蒸気隔離弁の構造強度評価部位



別紙 2-8-6 図 主蒸気逃がし安全弁の構造強度評価部位



別紙 2-8-7 図 一般弁の構造強度評価部位 (電動グローブ弁の例)

### 3.1.2 弁駆動部の動作機能確認済加速度を用いた加速度評価

弁の作動機能の評価として、弁駆動部の応答加速度に対して駆動部の動作機能確認済加速度を用いた評価を行う。駆動部の動作機能確認済加速度とは、例えば電動弁のモーター部のような弁駆動部単体の動作を確認した加速度であり、弁全体の機能維持を担保する機能確認済加速度とは異なる。

駆動部の動作機能確認済加速度は、電力共通研究\*1~\*4（以下「電共研」という）において実施された弁駆動部の加振試験の知見を適用する。電共研の詳細については、別添-2-8-1に示す。また、電共研の成果を発表した公開文献を、6.参考文献に示す。

3.1.1の構造強度評価及び3.1.2の弁駆動部の加速度評価の両方を満足することにより、当該弁が動的機能維持評価を満足することを確認する。

注記\*1：電動弁駆動部の動作機能確認済加速度向上に関する研究（2013年2月～2016年12月）

\*2：空気作動弁駆動部の動作機能確認済加速度向上に関する研究（2017年3月～2021年3月）

\*3：主蒸気逃がし安全弁の機能維持確認済加速度向上に関する研究（2012年12月～2016年3月）

\*4：主蒸気隔離弁の機能維持確認済加速度向上に関する研究（2017年2月～2021年3月）

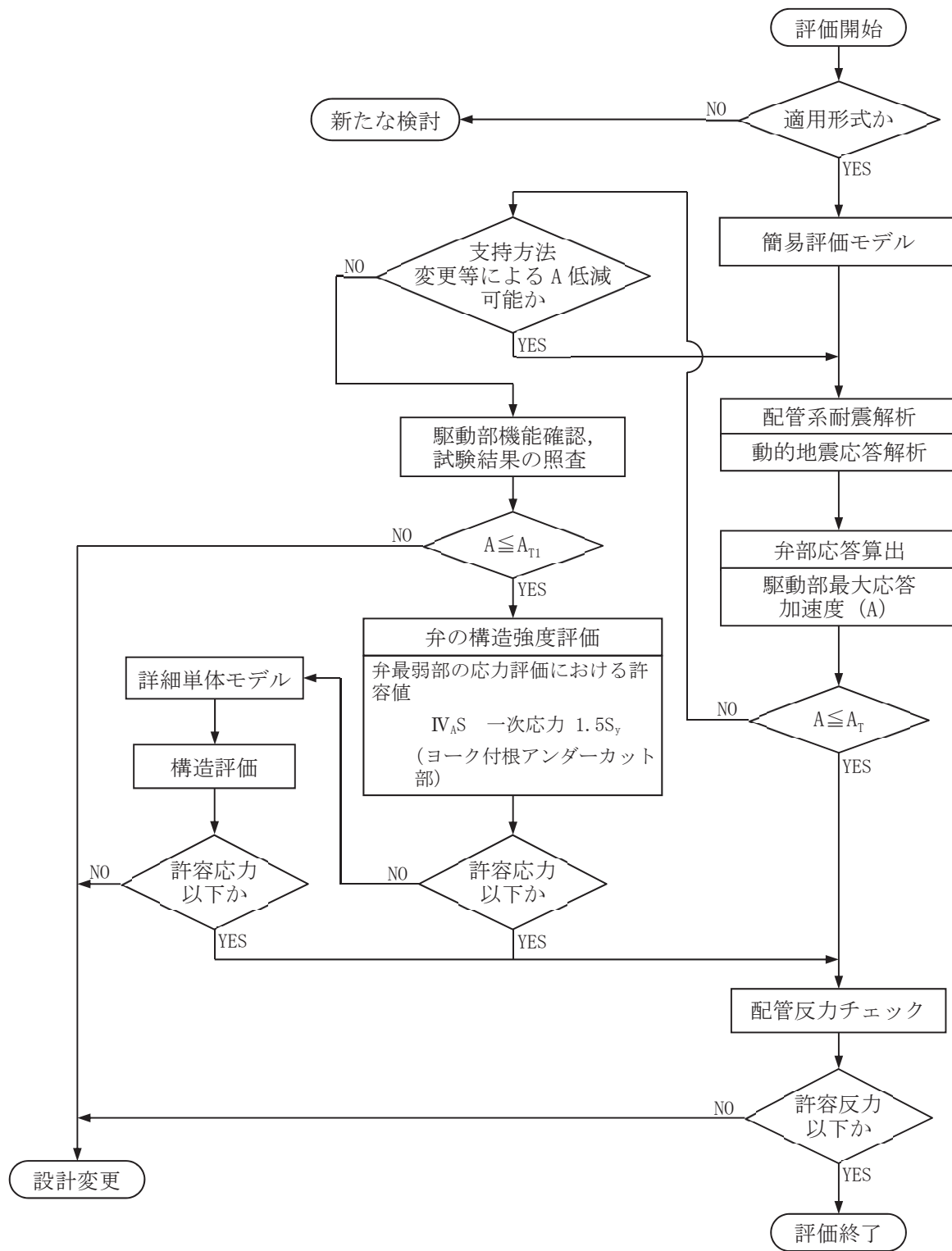
### 3.1.3 女川2号機の今回工認における弁の動的機能維持評価手順

女川2号機の今回工認における弁の動的機能維持評価については、JEAG4601-1991の評価手順を基本としつつ、その後の加振試験による知見を反映した評価を行うことから、女川2号機の今回工認における主蒸気隔離弁、主蒸気逃がし安全弁及び一般弁（グローブ弁、ゲート弁、バタフライ弁）の動的機能維持評価の手順を、別紙2-8-8図、別紙2-8-9図及び別紙2-8-10図に示す。

### 3.2 一般弁（逆止弁）の詳細検討

逆止弁については、駆動部単体の応答加速度評価は不要のため、開機能の維持又は閉機能の維持の評価により、動的機能維持を確認する。また、強制開閉装置付きのテストブル逆止弁は、構造上の最弱部位である操作部本体取付ボルトの強度評価を実施する。評価部位を別紙2-8-11図に示す。

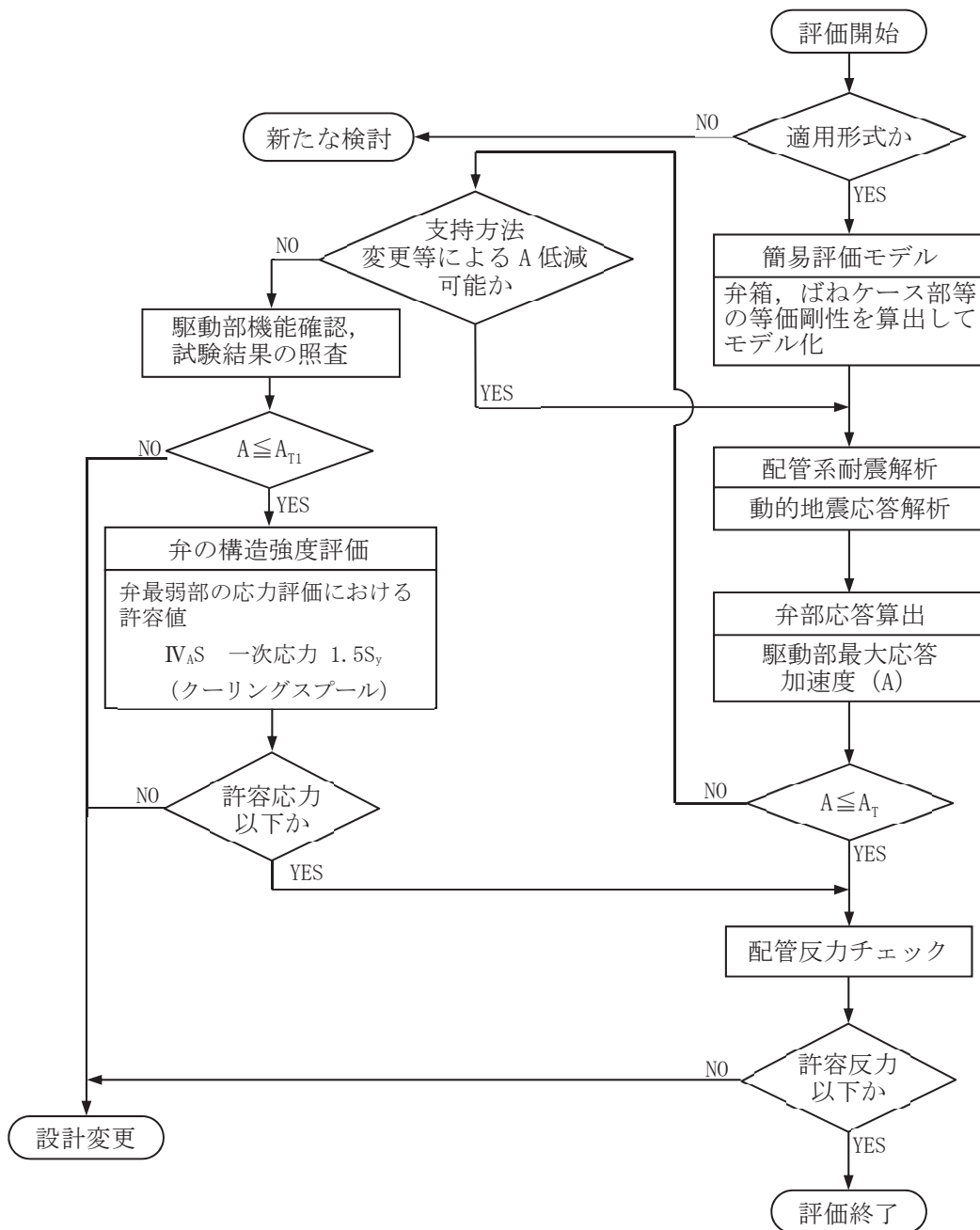
女川2号機の今回工認における一般弁（逆止弁）の詳細検討を含めた評価手順を別紙2-8-12図に示す。



$A$  : 駆動部最大応答加速度  
 $A_T$  : 機能確認済加速度  
 $A_{T1}$  : 駆動部の動作機能確認済加速度

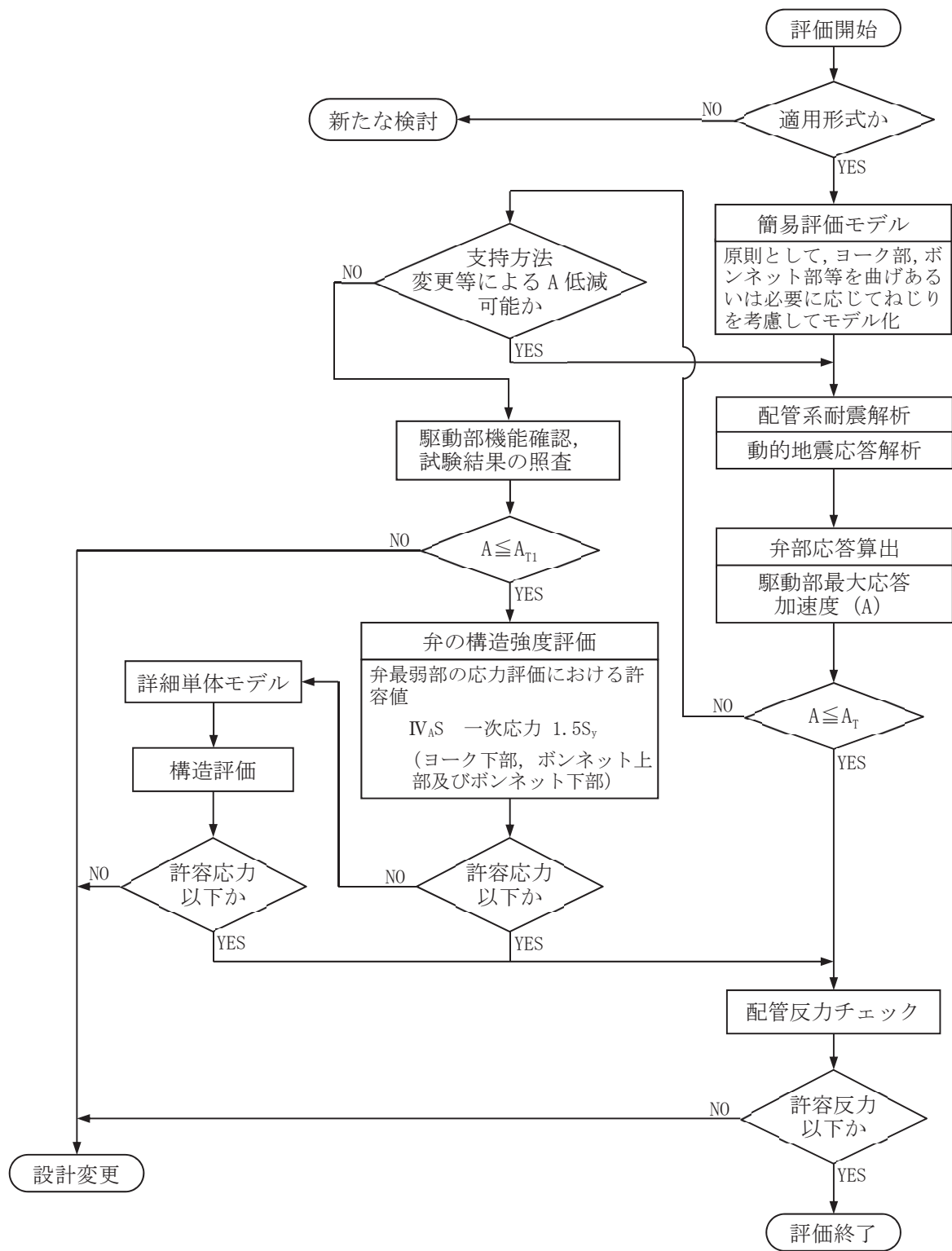
別紙 2-8-8 図 女川 2 号機の今回工認における主蒸気隔離弁の評価手順





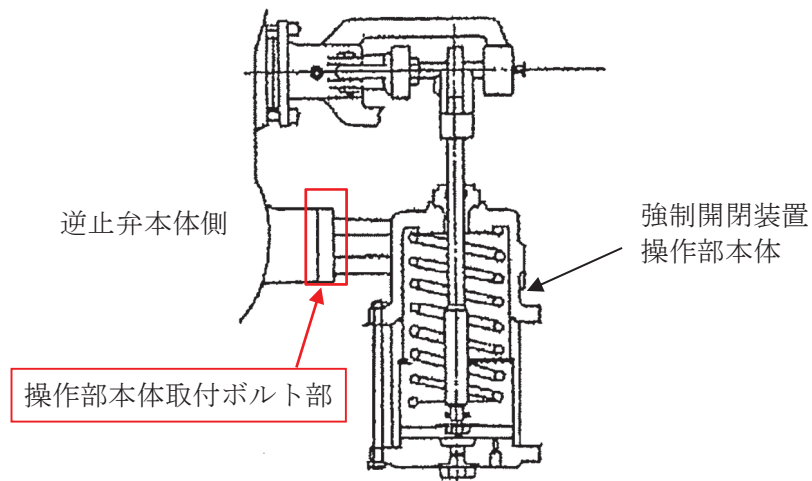
A : 駆動部最大応答加速度  
 $A_T$  : 機能確認済加速度  
 $A_{T1}$  : 駆動部の動作機能確認済加速度

別紙 2-8-9 図 女川 2 号機の今回工認における主蒸気逃がし安全弁の評価手順

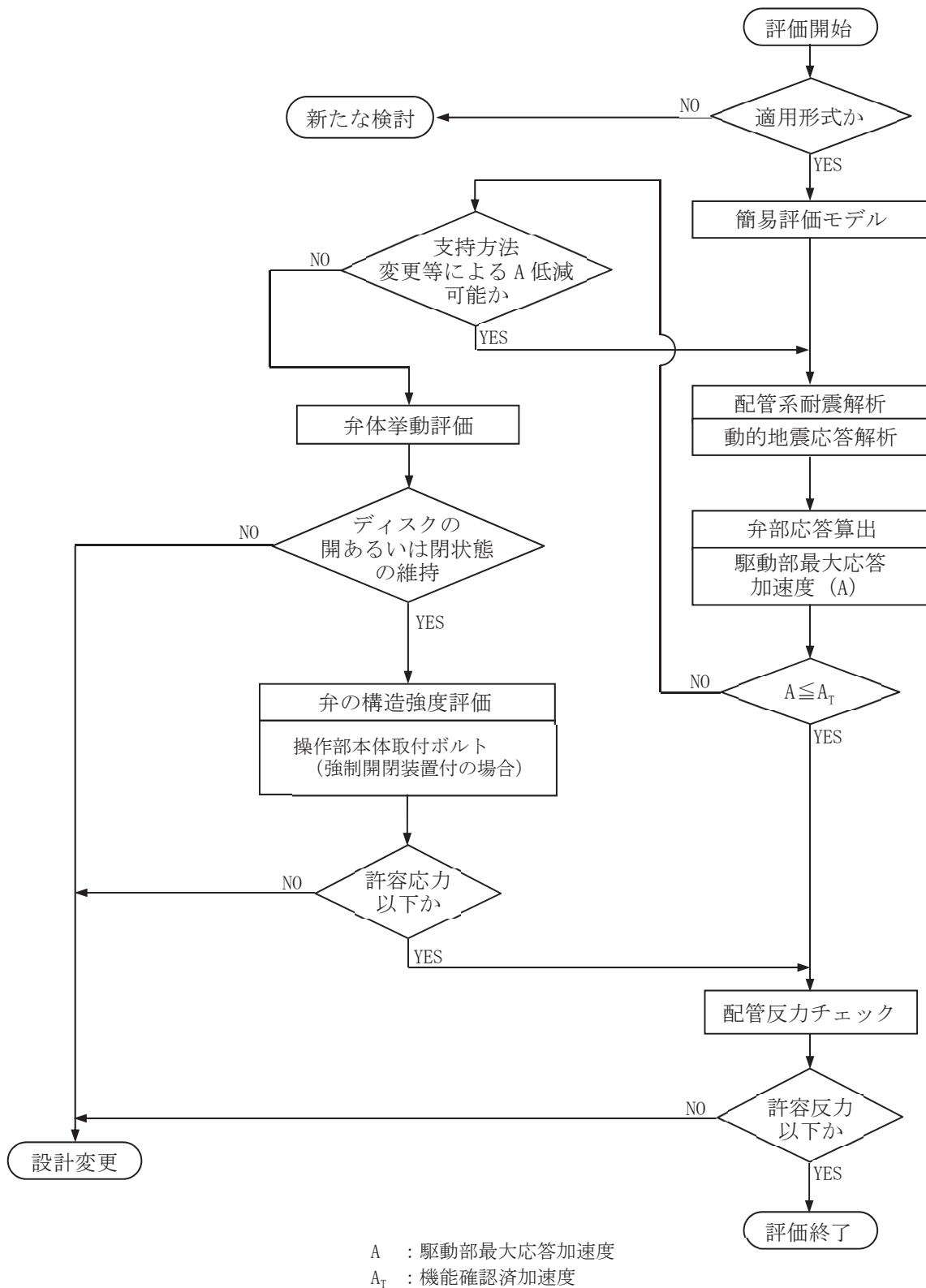


A : 駆動部最大応答加速度  
 AT : 機能確認済加速度  
 AT1 : 駆動部の動作機能確認済加速度

別紙 2-8-10 図 女川 2 号機の今回工認における一般弁（グローブ弁，ゲート弁及びバタフライ弁）の評価手順



別紙 2-8-11 図 一般弁（逆止弁）の構造強度評価部位（強制開閉装置付きの場合）



別紙 2-8-12 図 女川 2 号機の今回工認における一般弁（逆止弁）の評価手順

4. 特殊弁及び一般弁の詳細検討に適用する駆動部の動作機能確認済加速度の設定

特殊弁及び一般弁（逆止弁を除く）の動的機能維持評価の詳細検討に適用する加速度を別紙2-8-2表に示す。これらの加速度は別添-2-8-1に示す電共研の成果により得られた値である。

詳細検討対象の特殊弁及び一般弁の機能維持評価用加速度が駆動部の動作機能確認済加速度以下となることで、駆動部の動的機能が維持されことを確認する。

別紙2-8-2表 特殊弁及び一般弁の詳細検討に適用する加速度

弁型式	駆動部の動作機能確認済加速度*	
	水平方向	鉛直方向
主蒸気隔離弁	15.0	15.0
主蒸気逃がし安全弁	20.0	20.0
一般弁（グローブ弁，ゲート弁， バタフライ弁）のうち電動弁	20.0	20.0
一般弁のうち空気作動グローブ弁	20.0	20.0
一般弁のうち空気作動バタフライ弁	15.0	20.0

注記\*：加速度の単位： $\times 9.8\text{m/s}^2$

5. 特殊弁及び一般弁の詳細検討結果

特殊弁及び一般弁の動的機能維持評価の詳細検討結果を別紙 2-8-3 表及び別紙 2-8-4 表に示す。全ての弁の機能維持評価用加速度が駆動部の動作機能確認済加速度を満足するとともに、最弱部の構造強度評価においても算出応力が許容応力を満足しており、弁の動的機能が維持されることを確認した。

なお、駆動部の動作機能確認済加速度は、方向別の加振試験によって得られたデータを基に設定しており、水平 2 方向及び鉛直方向の発生加速度を合成した機能維持評価用加速度との比較により評価を行う。

各弁の動的機能維持評価結果については、当該弁が設置される配管の耐震計算書に示す。

別紙 2-8-3 表 特殊弁及び一般弁の動的機能維持評価 詳細検討結果（加速度評価）

分類	弁型式	弁番号	方向	機能維持評価用加速度*1	駆動部の動作機能確認済加速度*1	超過の有無*2
特殊弁	主蒸気隔離弁	B21-F003D	合成*3	14.96*4	15.0*4	○
	主蒸気逃がし安全弁	B21-F001E	合成*3	15.86	20.0	○
一般弁	グローブ弁	E11-F012A	合成*3	10.95	20.0	○
	ゲート弁	G31-F003	合成*3	9.13	20.0	○
	逆止弁	E11-F005B	合成*3	13.95*5	14.02*5,6	○

注：動的機能維持評価対象弁のうち、各型式で裕度最小となった弁について本表に示す。

注記\*1：加速度の単位：×9.8m/s<sup>2</sup>

\*2：機能維持評価用加速度が機能維持確認済加速度を超過しない場合を「○」、超過した場合を「×」で示す。

\*3：“合成”とは、機能維持評価用加速度として水平方向と鉛直方向の加速度を合成した値を用いて評価することを示す。評価式を以下に示す。

$$\sqrt{\alpha_h^2 + \alpha_v^2} \leq A_{T1}$$

$\alpha_h$ ：機能維持評価用加速度（水平方向）、 $\alpha_v$ ：機能維持評価用加速度（鉛直方向）

$A_{T1}$ ：駆動部の動作機能確認済加速度

\*4：主蒸気隔離弁については、2021 年度現在実施中の研究において 18×9.8m/s<sup>2</sup>以上で加振した試験結果があり、当該加速度にて動作機能維持を確認しているため、本表の評価結果に対して更に余裕があることが確認されている。

\*5：逆止弁の評価に関して、機能維持評価用加速度は 3 方向の加速度の合成値としているが、弁体の開閉に寄与しない方向の加速度も合成することで保守的な加速度となっていることから、本表の評価結果に対して更に余裕がある。

\*6：逆止弁は当該弁の開機能維持又は閉機能維持のための加速度を示す。加速度の算出方法

を参考資料に示す。

別紙 2-8-4 表 特殊弁及び一般弁の動的機能維持評価 詳細検討結果（構造強度評価）

分類	弁型式	弁番号	評価部位	構造強度評価 (MPa)	
				算出応力	許容応力
特殊弁	主蒸気隔離弁	B21-F003D	ヨーク付根 アンダーカット部	885* <sup>1</sup>	887* <sup>1</sup>
	主蒸気逃がし 安全弁	B21-F001E	クーリングスプール	229	304
一般弁	グローブ弁	E11-F012A	ヨーク下部	204	354
	ゲート弁	G31-F003	ボンネット	178	280
	逆止弁	E11-F005B	操作部本体取付ボルト	71	259

注：動的機能維持評価対象弁のうち、各型式で裕度最小となった弁について本表に示す。

注記\*1：主蒸気隔離弁の評価に関して、許容応力は規格の Sy 値に基づいて算出されているが、材料検査書に記載の材料強度を踏まえると、実機においては本表の評価結果に対して更に余裕がある。

## 6. 参考文献

- Nishino, K. et al., “Seismic Test Results of The Main Steam Safety Relief Valve for Japanese Boiling Water Reactor Nuclear Power Plants” , PVP2017-65602, American Society of Mechanical Engineers, 2017
- Kojima, N. et al., “Seismic Test Result of Motor-Operated Valve Actuators for Nuclear Power Plant” , PVP2017-65600, American Society of Mechanical Engineers, 2017
- Kojima, N. et al., “Seismic Test Result of Motor-Operated Butterfly Valve Actuators for Nuclear Power Plant” , PVP2018-84219, American Society of Mechanical Engineers, 2018
- Kojima, N. et al., “Seismic Test Analysis Evaluation of Motor-Operated Valve Actuators for Nuclear Power Plant” , PVP2018-84223, American Society of Mechanical Engineers, 2018
- Kojima, N. et al., “Selection of The Test Specimens for Seismic Tests of Air-Operated Valve Actuators for Nuclear Power Plants” , PVP2019-93168, American Society of Mechanical Engineers, 2019
- Matsubara, Y. et al., “Seismic Test Results of Air-Operated Valve Actuators for Nuclear Power Plants (Air-Operated Butterfly Valve (Direct-Coupled Type))” , PVP2019-93194, American Society of Mechanical Engineers, 2019
- Kubota, R. et al., “Seismic Test Results of Air-Operated Valve Actuators for Nuclear Power Plants (Air-Operated Globe Valve (Cylinder Type))” , PVP2019-93485, American Society of Mechanical Engineers, 2019
- Itabashi, H. et al., “Seismic Test Results of The Main Steam Isolation Valve for Japanese Boiling Water Reactor Nuclear Power Plants” , PVP2020-21362, American Society of Mechanical Engineers, 2020
- Fuji, M. et al., “Seismic Test Results of Air-Operated Valve Actuators for Nuclear Power Plants (Air-Operated Globe Valve (Diaphragm Type) and Air Operated Butterfly Valve (Lever Type))” , PVP2020-21125, American Society of Mechanical Engineers, 2020



## 逆止弁の開機能維持または閉機能維持のための加速度の算出方法

## 1. 開機能維持評価

逆止弁の地震時の開機能維持評価に用いる加速度は、J E A G 4 6 0 1 -1991 の記載に基づき以下の式により算出される。

配管系の地震応答解析により算出される逆止弁の応答加速度が、以下の式により算出される加速度を下回ることを確認し、開機能維持を評価する。開機能維持評価に考慮する荷重を別紙 2-8-13 図に示す。

弁体自重による閉方向荷重

$$Wd = W * g * \sin \theta$$

地震加速度によって生じる閉方向荷重

$$Ws = W * g * \sqrt{\alpha_h^2 + \alpha_v^2}$$

流体による開方向の荷重との関係から、以下式を満足することで開機能が維持される。

$$Wu > Ws + Wd$$

開機能が維持される地震加速度を  $\alpha_a$  とすると、

$$Wu = W * g * \alpha_a + Wd$$

以上より、 $\alpha_a$  は以下式にて表される。

$$\alpha_a = \frac{Wu - Wd}{W * g}$$

なお、式中の記号は以下を示す。

$Wu$  : 流体による開方向荷重 (N・m)

$Wd$  : 弁体自重による閉方向荷重 (N・m)

$Ws$  : 地震加速度による閉方向荷重 (N・m)

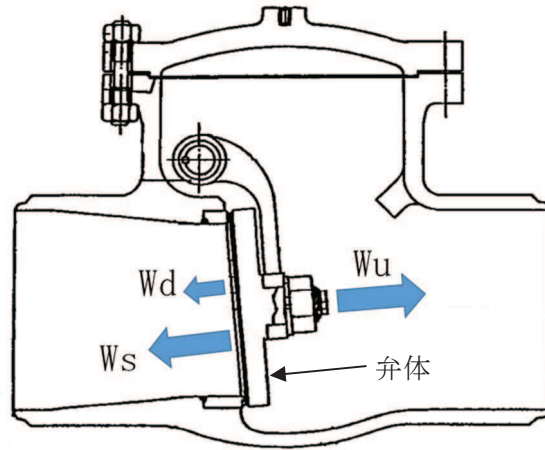
$W$  : 弁体質量 (kg)

$g$  : 重力加速度 (m/s<sup>2</sup>)

$\theta$  : 弁開度 (°)

$\alpha_h$  : 水平方向地震加速度 (配管系の地震応答解析により算出)

$\alpha_v$  : 鉛直方向地震加速度 (配管系の地震応答解析により算出)



別紙 2-8-13 図 逆止弁の開機能維持評価に考慮する荷重

## 2. 閉機能維持評価

逆止弁の地震時の閉機能維持評価に用いる加速度は、J E A G 4 6 0 1 -1991 の記載に基づき以下の式により算出される。

配管系の地震応答解析により算出される逆止弁の応答加速度が、以下の式により算出される加速度を下回ることを確認し、閉機能維持を評価する。閉機能維持評価に考慮する荷重を別紙 2-8-14 図に示す。

背圧による閉止力

$$W_s = \frac{\pi}{4} * d_m^2 * P_b$$

地震応答加速度により弁体を開く方向の力と弁体自重による閉方向の力の関係は以下の通り。

$$W_o = W * g * \sqrt{\alpha_h^2 + \alpha_v^2} - W * g * \sin \theta_0$$

弁の閉機能が維持される条件は、以下の式で表される。

$$\frac{W_s - W_o}{A_s} > P_s$$

閉機能が維持される地震加速度を  $\alpha_a$  とすると、

$$\frac{W_s - W * g * (\alpha_a - \sin \theta_0)}{A_s} = P_s$$

以上より、 $\alpha_a$  は以下式にて表される。

$$\alpha_a = \frac{\left(\frac{\pi}{4} * d_m^2 * P_b\right) - P_s * A_s}{W * g} + \sin \theta_0$$

なお、式中の記号は以下を示す。

$W_s$  : 背圧による閉止力 (N)

$W_o$  : 地震加速度により弁体を開く方向の力 (自重による閉方向の力を含む) (N)

$d_m$  : シート平均径 (mm)

$P_b$  : 背圧 (MPa)

$A_s$  : シート面積 ( $m^2$ )

$P_s$  : シールに必要な最小面圧 (MPa)

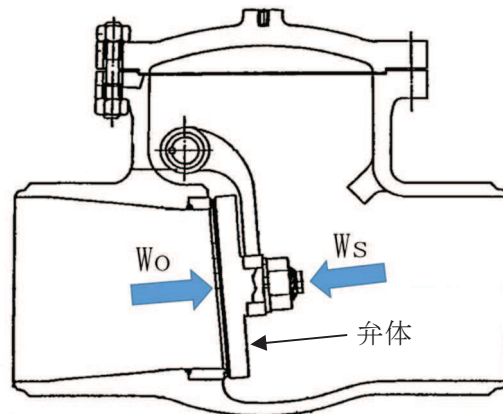
$W$  : 弁体質量 (kg)

$g$  : 重力加速度 ( $m/s^2$ )

$\theta_0$  : 弁閉時における弁体とアームの重心とロッドを結ぶ線分が鉛直軸となす角度 ( $^\circ$ )

$\alpha_h$  : 水平方向地震加速度 (配管系の地震応答解析により算出)

$\alpha_v$  : 鉛直方向地震加速度 (配管系の地震応答解析により算出)



別紙 2-8-14 図 逆止弁の閉機能維持評価に考慮する荷重

## 弁の動的機能維持評価の「詳細検討」に適用する試験結果

## 1. はじめに

弁の地震時動的機能維持評価に用いる機能確認済加速度は、複数の実機弁を用いた既往の加振試験の結果に基づいて策定されているが、近年の基準地震動の増大により弁の応答加速度も増大していることから、応答加速度が従来評価手法の機能確認済加速度を超過した場合の評価手法について検討が行われていた。

現状の機能確認済加速度の元となった加振試験は試験装置の加振能力により制約されたものであり、実機の機能維持限界はさらに高い実力を有していると考えられる。このため（一財）電力中央研究所において、原子力機器・建屋の耐震限界性能評価に資する  $20 \times 9.8 \text{m/s}^2$  共振振動台の開発が行われ、2014年度に重要機器の動的機能確認試験が実施できるレベルにまで整備された。この共振振動台を活用し、電力共通研究により以下の弁を対象として高加速度の加振試験を実施してきている。

- ・ 電動弁駆動部（一般弁：グローブ弁，ゲート弁，バタフライ弁）
- ・ 空気作動弁駆動部（一般弁：グローブ弁，バタフライ弁）
- ・ 主蒸気逃がし安全弁（BWR）
- ・ 主蒸気隔離弁（BWR）

これら研究成果で得られた知見を、新たに一般弁，主蒸気逃がし安全弁及び主蒸気隔離弁の駆動部の動作機能確認済加速度として反映するものである。

なお，本資料には，電力共通研究の内容に加え，女川2号機の当該弁の電力共通研究等との同等性に係る情報も併せて記載する。

## 2. 弁の高加速度加振試験概要

電動弁駆動部，空気作動弁駆動部，主蒸気隔離弁（BWR）及び主蒸気逃がし安全弁（BWR）の高加速度加振試験の概要を以下に示す。

### 2.1 加振装置

加振に使用した共振振動台は，大型振動台（既存の振動台）と共振振動台（新規に製作した振動台）で構成され，加振機によって大型振動台に発生する加速度と共振振動台に設置されたバネにより応答増幅し，共振振動数における正弦波加振において大加速度を実現するものである。加振装置の仕様を表 2.1-1 に，概要図及び外観を図 2.1-1 及び図 2.1-2 に示す。また，共振振動台に関する公開文献を 4. 参考文献に示す。

表2.1-1 加振装置の仕様

項目	大型振動台	共振振動台
振動テーブル	5m×5m	2m×2m
加振方向	水平 1 軸正弦波	水平 1 軸正弦波
駆動方式	電気・油圧サーボ方式	大型振動台直結
搭載質量	定格；60,000kg	定格；10,000kg
最大加速度	$2.0 \times 9.8\text{m/s}^2$	$20 \times 9.8\text{m/s}^2$
加振振動数	0.5～40Hz	10Hz

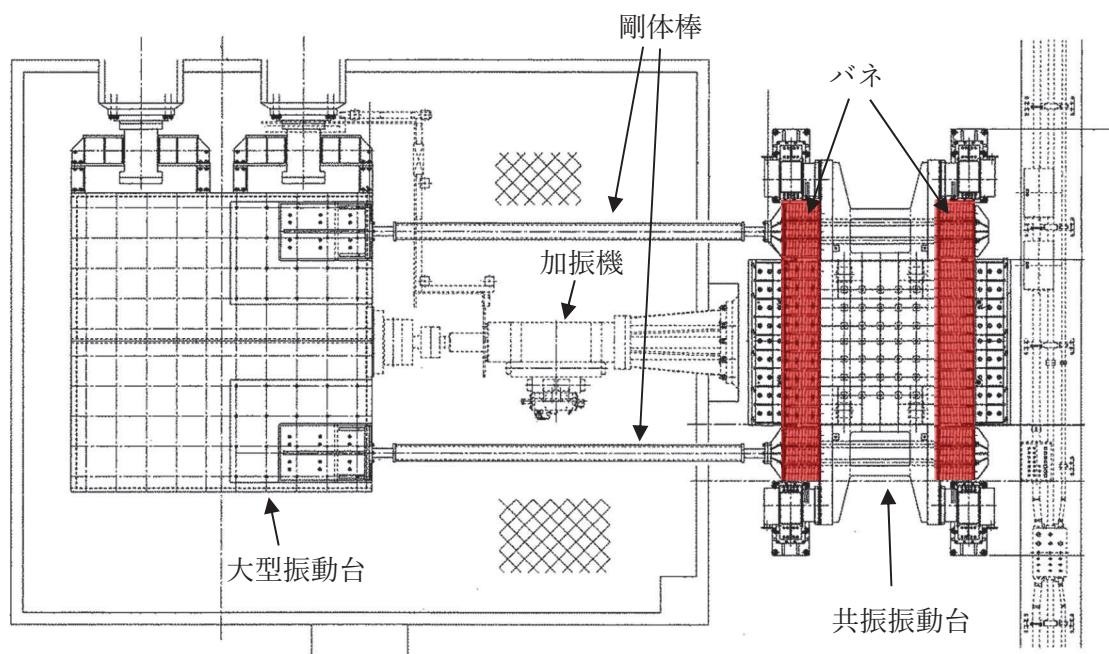


図2.1-1 加振装置概要図（平面図）

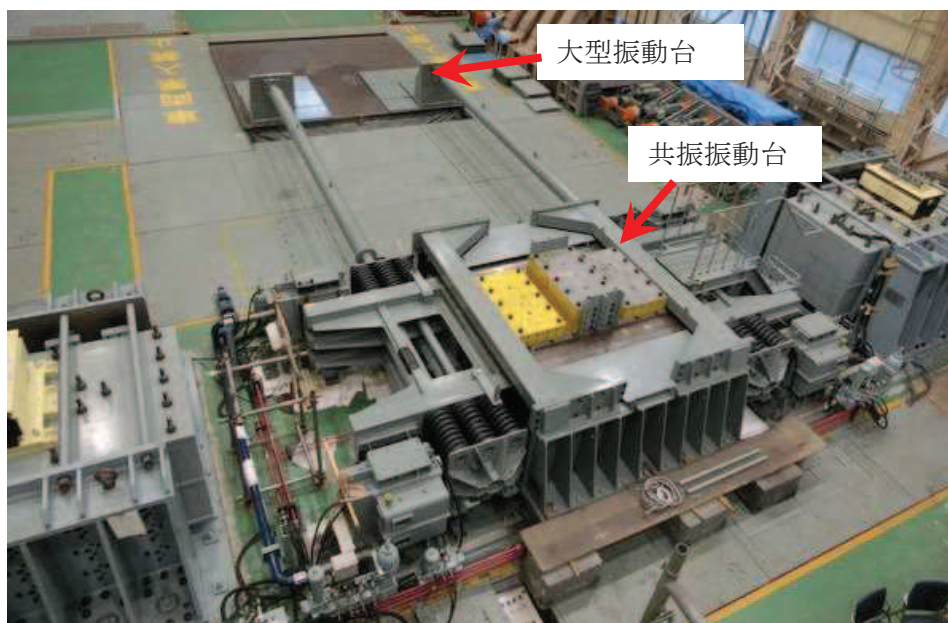


図2.1-2 加振装置外観

## 2.2 基本条件

加振試験の基本条件を以下に示す。なお、J E A G 4 6 0 1-1991 及び先行プラントの評価にて適用されている機能確認済加速度の根拠となった既往研究の加振試験における基本条件との比較を、参考資料に記載した。

入力波の種類	正弦波
加振振動数	約 10Hz
加振継続時間	15 秒以上
加振方向	水平 (2 方向), 鉛直の 3 方向単軸
目標加速度	電動弁駆動部, 空気作動弁駆動部及び主蒸気逃がし安全弁 (BWR) は各方向 $20 \times 9.8\text{m/s}^2$ 以上 主蒸気隔離弁 (BWR) は各方向 $15 \times 9.8\text{m/s}^2$ 以上

## 2.3 加振波について

使用する共振振動台の特性上、加振波は正弦波となるが、連続正弦波の場合は最大加速度が繰り返し発生するため、地震波に比べ試験体にとっては厳しい条件である。

また、加振振動数は、試験体の固有振動数と弁が設置される配管系の固有振動数および共振振動台の仕様を考慮して設定した。

弁が設置される配管系の固有振動数は約 10Hz~20Hz であり、これらの振動数成分が弁駆動部に作用する。加振入力波の振動数が試験体の固有振動数に比べ小さい場合には、全体に慣性力が加わることになり、機能喪失モードに対して慣性力の影響が支配的と考えられる弁駆動部に対しては適切である。以上を勘案して、加振振動数は約 10Hz とした。

また、加振時間については、実機プラントの弁を例に、基準地震動  $S_s$  による弁駆動部の応答加速度が最大加速度の 0.8 倍以上となる高加速度の発生頻度を確認した結果、発生回数は 40 回



以下、継続時間は 0.5 秒以下であった。10Hz の連続正弦波で 15 秒加振した場合は、高加速度の発生回数 300 回、継続時間は 6 秒であり、十分保守的な条件である。

## 2.4 電動弁駆動部の加振試験

### (1) 電動弁駆動部の試験体選定の考え方

電動弁駆動部はモータ出力を、各種ギアを介して弁棒に伝達し、弁を開閉させるものである。国内原子力発電所で使用される電動弁駆動部はメーカ 2 社があり、要求されるトルクに応じた型式が使用されているが、動作機構の基本構造は同じである。電動弁については、実機プラントに多数設置されており弁型式や口径も様々であるものの、駆動部の種類（メーカ）は限定的であることから、今回試験は、駆動部単体の動作機能確認済加速度のデータ取得を目的として駆動部単体で試験を実施する。電動弁の概要図を図 2.4-1、電動弁駆動機構の構造例を図 2.4-2 に示す。

動的機能維持要求のある電動弁駆動部として使用されている型式を調査し、最終的に IEEE382\* に規定される主要パラメータに従ってグルーピングする手法を用いて全体を網羅するような選定を行い、メーカ 2 社、計 7 体を試験体とした。

女川 2 号機の電動弁で使用している駆動部は全て [ ] 製であり、基本仕様の SMB 型と、基本構造は同じであるが着座時の衝撃緩和等の目的で緩衝用皿バネを組み込んだ SB-D 型がある。また、電源種が交流モータと直流モータ、さらにバタフライ弁等は二次減速機を組み合わせたものがあり、これら全体を網羅するように試験体を選定している。 [ ] [ ] 製の場合、IEEE382 に基づくパラメータによるグルーピングを行うと 4 グループに分類され、各グループより選定した代表 4 体に緩衝用皿バネ有無、電源種を振り分け、さらに二次減速機付きの 1 体を加えた 5 体を試験体とした。

選定した試験体を表 2.4-1 に示す。

注記\*：IEEE382” Standard for Qualification of Safety-Related Actuators for Nuclear Power Generating Stations” は米国の原子力発電所向け弁駆動部の型式認定試験を定めた規格であり、耐震試験などの要求が規定されている。また、試験体の選定については本規格に基づき許容トルク、許容スラスト、許容ステム径、質量の観点で分類し、各分類から代表機種を選定した。

また、J E A G 4 6 0 1 に規定されている機能確認済加速度の設定根拠となった加振試験（耐特委\*1）で用いた試験体との比較について、表 2.4-2 に示す。今回試験は駆動部単体に対する試験であるが、実機プラントの型式全体を網羅するよう試験体を選定しており、女川 2 号機の駆動部についても含まれているため、駆動部の試験体選定の考え方は J E A G 4 6 0 1（耐特委）と同等である。

注記\*1：原子力発電耐震設計特別調査委員会報告書「動的機器の地震時機能維持評価に関する調査報告書（昭和 62 年 2 月）」

電動弁駆動部

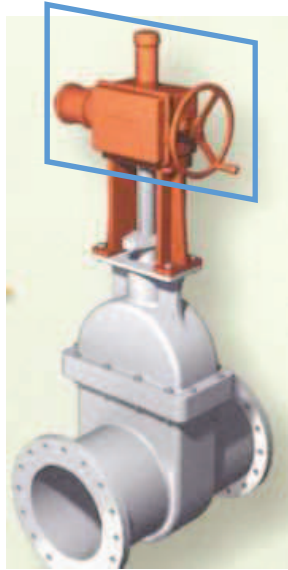


図 2.4-1 電動弁概要図

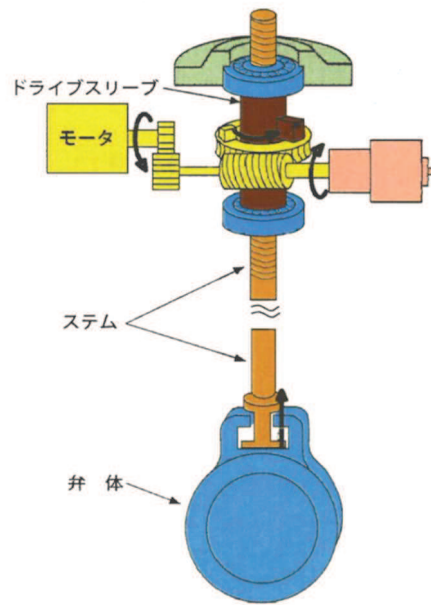


図 2.4-2 電動弁駆動機構の構造例



表 2. 4-1 電動弁駆動部の加振試験体

試験体 No.	型式番号	出力 (N-m)	総質量 (kg)	外観	適用口径 (女川 2 号機)
1	SB-00D	360	210		50A~400A
2	SMB-0	1, 000	245		80A~450A
3	SMB-2	2, 700	457		100A~500A
4	SMB-4	11, 500	1, 292		300A~350A
5	SMB-0/HB-3	1, 000	372	 二次減速機付き	150A~500A

表 2.4-2 試験体の比較（電動弁）

項目	女川2号機	今回試験	J E A G 4 6 0 1（耐特委）				同等性
			電動 グローブ弁	電動 ゲート弁	電動 ゲート弁	電動 バタフライ 弁	
駆動方式・ 弁種	電動弁 グローブ弁, ゲート弁, バタフライ弁	電動弁 駆動部単体	電動 グローブ弁	電動 ゲート弁	電動 ゲート弁	電動 バタフライ 弁	今回試験及び耐特委での試験体（駆動部）は実機プラントに適用している型式全体を網羅するよう選定しており考え方は同等
呼び径	表 2.4-1 参照	—*	350A	75A	600A	500A	

注記\*：駆動部のみを対象として試験を実施。適用した駆動部の型式は表 2.4-1 参照。

## (2) 電動弁駆動部の試験方法

前項で選定したそれぞれの試験体について水平2方向、鉛直方向の3方向について駆動部重心の応答加速度が  $20 \times 9.8 \text{m/s}^2$  以上となる加振試験を実施した。

試験は、試験体に設置した加速度センサーの応答加速度を監視しながら加振力を上げていき、応答加速度が目標加速度に到達したところで加振力を15秒以上保持し、その間に電動弁駆動部を作動させて状態確認を実施した。試験時の確認項目を表 2.4-3 に示す。電動弁の作動要求は地震中、地震後の両方があることから、加振中及び加振後ともに作動状態の確認を行う。

また、J E A G 4 6 0 1（耐特委）との試験方法の比較を表 2.4-4 に示す。今回の試験方法が J E A G 4 6 0 1 と同等であることを確認した。

なお、電動弁駆動部の機能維持評価については（社）日本電気協会 原子力発電耐震設計専門部会（以下「耐専」という。）においても検討されており、鉛直方向の機能確認済加速度の設定に係る報告書\*がまとめられている。耐専の報告書では、電動弁の駆動部について水平及び鉛直方向で10Gに対して機能維持が確認された駆動部メーカーによる加振試験の知見を引用し、水平・鉛直ともに機能確認済加速度として6Gの設定が可能であると結論付けている。

注記\*：（社）日本電気協会 原子力発電耐震設計専門部会「水平・上下地震動に対する機器の機能維持評価法の検討に関する調査報告書（平成13年3月）」

表 2.4-3 電動弁駆動部加振試験時の確認項目

状態	確認項目
加振前	据付状態目視点検 作動状態確認（作動信号計測）
加振中	作動状態確認（作動信号計測）
加振後	作動状態確認（作動信号計測） 各部目視点検

表 2.4-4 試験方法の比較（電動弁）

項目		今回試験	J E A G 4 6 0 1（耐特委）				同等性
			電動グロ ープ弁	電動ゲー ト弁 (75A)	電動ゲー ト弁 (600A)	電動バタ フライ弁	
加振前 試験	作動試験	作動状態に 問題なし	同左				同等
	弁座漏えい試験	—	規定値以下				—（今回試験は駆動部の みのため対象外の項目）
加振 試験	加振方法	連続正弦波	連続正弦波				今回試験では J E A G 4 6 0 1（耐特委）より 大きい加速度で加振
	加振加速度 （駆動部応答）	20G	約 5G	約 5G	約 5G	約 3G	
	作動試験	作動状態に 問題なし	同左				
加振後 試験	作動試験	作動状態に 問題なし	同左				同等
	弁座漏えい試験	—	規定値以下				—（今回試験は駆動部の みのため対象外の項目）

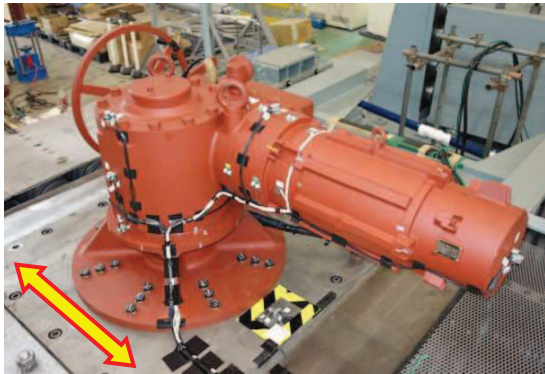
(3) 電動弁駆動部の試験結果

駆動部単体の試験体 No. 1～4 については、いずれも加振による有意な損傷はみられず、加振中及び加振前後で開閉信号から計測した作動時間に有意な変動はなく、良好な作動状態であった。

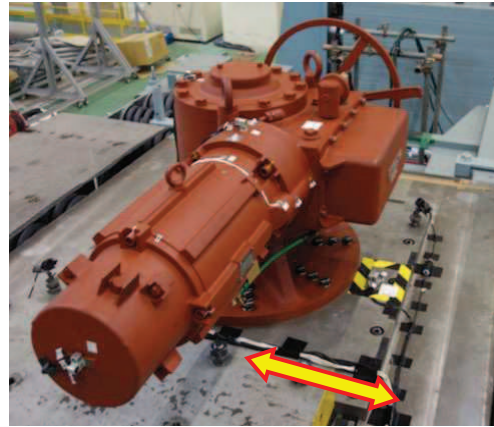
動作機能維持を確認できた加振試験で計測された最大応答加速度を表 2.4-5 に示す。また、試験体 No. 2 (SMB-0) の試験体据付状況を図 2.4-3 に、加振時の駆動部応答加速度波形を図 2.4-4 に、作動信号の計測結果の例を図 2.4-5 に示す。

表 2.4-5 電動弁駆動部加振試験で計測された最大応答加速度（試験体 No. 1～4）

試験体 No.	型式	最大応答加速度（ $\times 9.8\text{m/s}^2$ ）		
		X 方向	Y 方向	Z 方向
1	SB-00D	21.9	21.4	20.9
2	SMB-0	20.9	21.6	22.0
3	SMB-2	21.5	21.3	23.4
4	SMB-4	22.7	21.3	23.4



水平 (X) 方向



水平 (Y) 方向



鉛直 (Z) 方向

図 2. 4-3 電動弁駆動部試験体据付状況

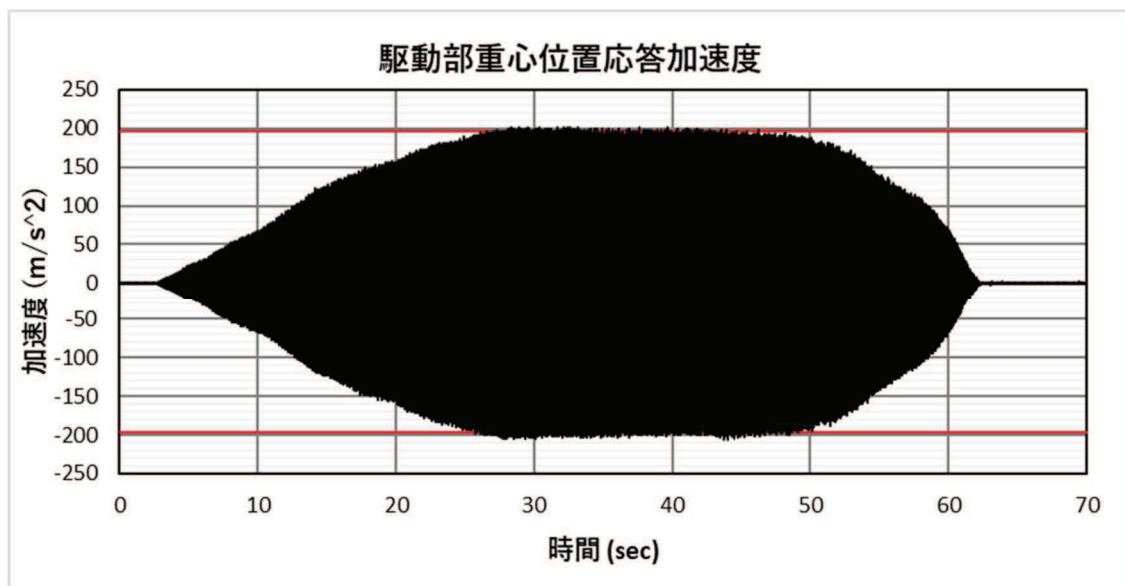


図 2. 4-4 X 方向  $20 \times 9.8 \text{ m/s}^2$  加振時の駆動部応答加速度波形

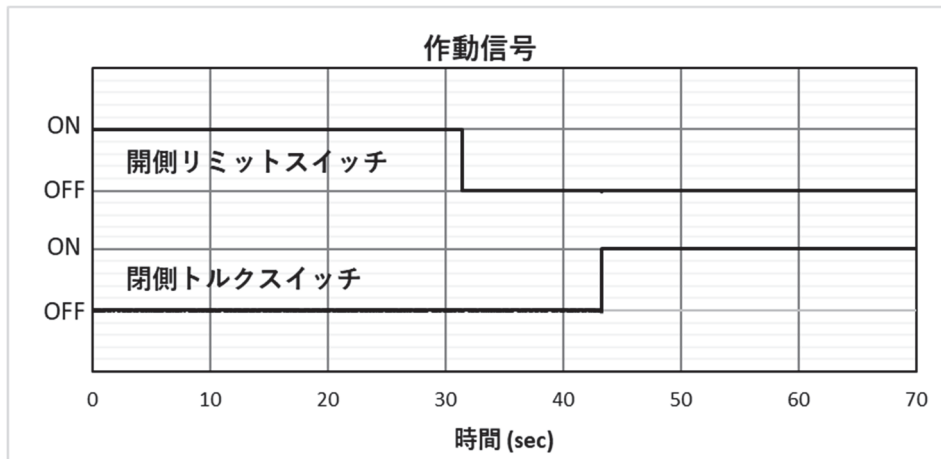


図 2.4-5 X 方向  $20 \times 9.8\text{m/s}^2$  加振中の作動信号

また、バタフライ弁等で使用される二次減速機\*を持つ駆動部である試験体 No.5 についても加振試験を実施した。駆動部単体の試験体と同様に電動機の軸方向を水平 X 方向とし、直交する Y 方向、鉛直 Z 方向それぞれで実施した。 $3 \times 9.8\text{m/s}^2$  加振では、3 方向とも良好な結果であり、その後 Y 方向では  $20 \times 9.8\text{m/s}^2$  加振まで良好な結果であったが、続けて実施した X 方向  $15 \times 9.8\text{m/s}^2$  加振において、駆動部本体と二次減速機を連結するマウンティングアダプタと呼ばれる部品の二次減速機との締結フランジ部で締結ボルトが折損し、駆動部本体が脱落する事象を確認した。試験体の構造および折損箇所を図 2.4-6 に示す。

注記\*: 電動弁駆動部は、電動機が発生する回転トルクを内部のギア等を介して弁棒に伝達する。

ゲート弁やグローブ弁の場合は、弁棒に設けられた台形ねじを介して回転トルクを弁棒の直線運動に変換することで弁の開閉を行う形式であり、駆動部本体を直接搭載する形が一般的である。一方でバタフライ弁やボール弁のような弁棒を約 90 度回転させて弁の開閉を行う形式の弁は、必要な回転速度は低いが必要トルクは大きくなるため、駆動部出力そのままでは適さない場合が多い。そこで駆動部出力トルクを、ギアを介して適切な速度、トルクに変換する機構を持つ二次減速機を組み合わせる形が一般的である。



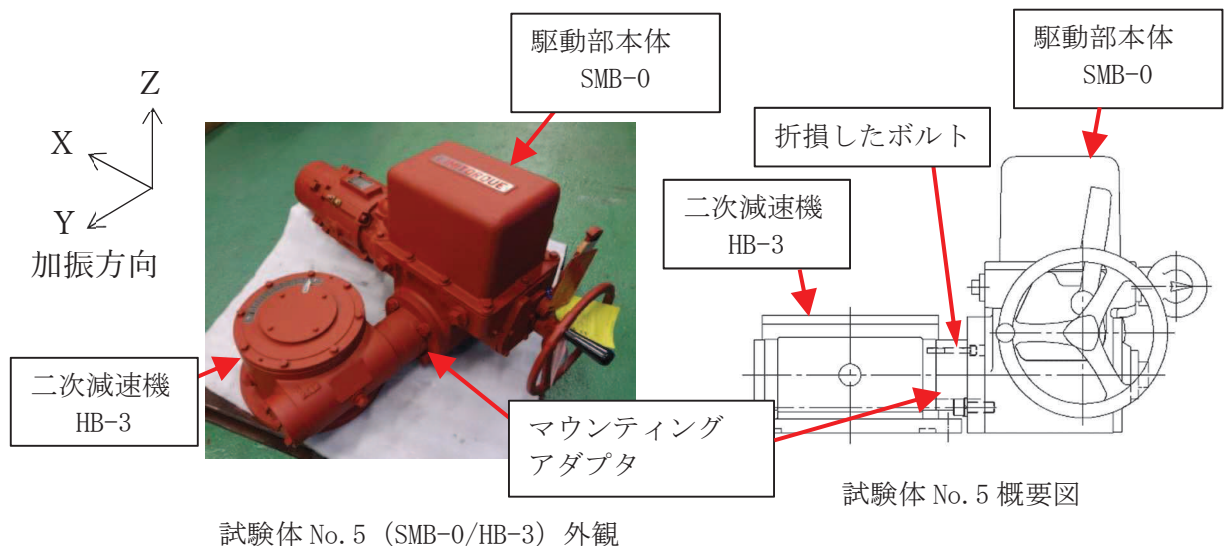


図 2.4-6 二次減速機付き試験体構造

駆動部本体のねじりを抑えるため駆動部本体と二次減速機を補強固定する耐震ブラケットと呼ばれる追加部品があり、本事象の対策として有効と考えられたことから、試験結果をもとに  $20 \times 9.8 \text{m/s}^2$  加振に耐えうる耐震ブラケットの設計を行った。耐震ブラケットのイメージ図を図 2.4-7 に示す。また、設計した耐震ブラケットを装備した試験体外観を図 2.4-8 に示す。

耐震ブラケットを装備した試験体について水平 2 方向、鉛直方向の 3 方向について駆動部重心の応答加速度が  $20 \times 9.8 \text{m/s}^2$  以上となる加振試験を実施した結果、加振中及び加振前後で開閉信号から計測した作動時間に有意な変動はなく、良好な作動状態であり、動作機能維持を確認した。

二次減速機付きの電動弁駆動部について試験で確認した最大応答加速度を表 2.4-6 に示す。

なお、耐震ブラケットを装備した二次減速機付き電動弁駆動部に対して加振試験を実施した試験体は 1 種類のみであるが、試験結果を踏まえて異なるサイズの駆動部毎に耐震ブラケットの設計を行っていることから、駆動部サイズに合わせて設計した耐震ブラケットを装備することにより、試験を実施していない型式の二次減速機付き電動弁駆動部についても、 $20 \times 9.8 \text{m/s}^2$  以上の加速度に対して動作機能は維持される。

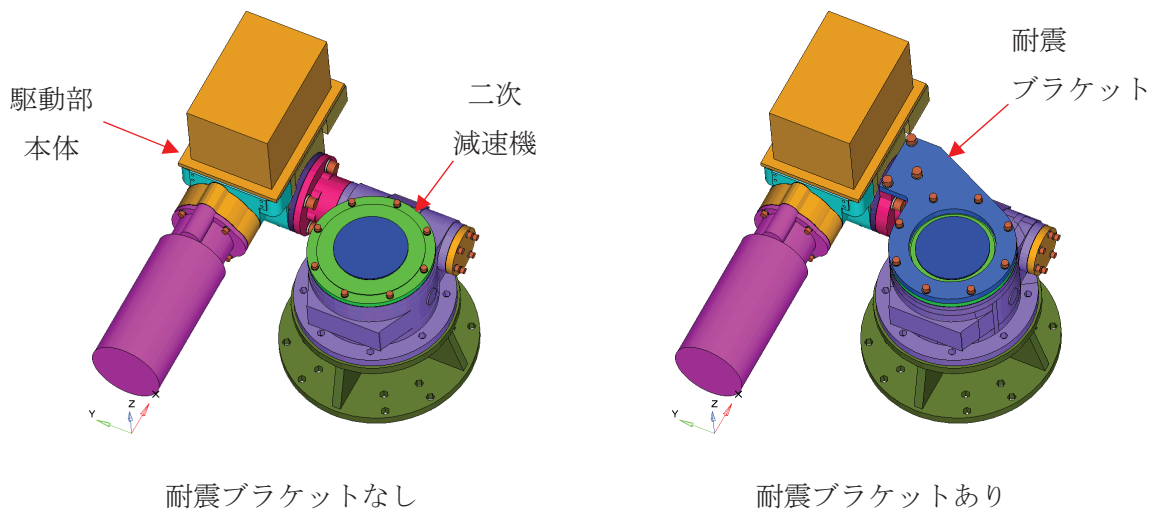


図 2.4-7 耐震ブラケットイメージ図



図 2.4-8 二次減速機付き電動弁駆動部（補強後）

表 2.4-6 電動弁駆動部加振試験で計測された最大応答加速度（試験体 No. 5）

試験体 No.	型式	最大応答加速度 ( $\times 9.8\text{m/s}^2$ )		
		X 方向	Y 方向	Z 方向
5	SMB-0/HB-3 耐震ブラケット無	8.7	22.6	8.1
5	SMB-0/HB-3 耐震ブラケット付	23.9	23.4	22.7

2.5 空気作動弁駆動部の加振試験

(1) 空気作動弁駆動部の試験体選定の考え方

国内原子力発電所で使用される空気作動弁のうち動的機能維持が求められる弁を調査した結果、表 2.5-1 に示す型式に分類される。

表 2.5-1 空気作動弁の分類

分類	弁型式	駆動部型式	弁棒への伝達方式	弁メーカー	使用口径
1	グローブ弁	シリンダ	直結式		15A～50A
					25A～50A
					20A～25A
2	グローブ弁	ダイヤフラム	直結式		75A～150A
					65A～150A
					80A～125A
3	バタフライ弁	シリンダ	直結式		250A～600A
4	バタフライ弁	シリンダ	レバー式		200A～700A
					700A
					550A, 600A
				200A～700A	
5	バタフライ弁	ダイヤフラム	レバー式	450A	
				75A～500A	

分類毎の基本構造は同じであることから、分類毎にヨーク部等の耐震上最弱と考えられる部位について弁メーカーと使用口径の範囲について裕度評価を行い、裕度の少ないものに加え、プラントでの使用状況、試験装置の制約を考慮し、表 2.5-2 に示す 4 体を試験体に選定した。

表 2.5-2 試験体概要（空気作動弁）

試験体 No.	弁型式	駆動部型式	弁棒への伝達方式	弁メーカー	口径
1	グローブ弁	シリンダ	直結式		50A
2	グローブ弁	ダイヤフラム	直結式		150A
3	バタフライ弁	シリンダ	直結式		400A
4	バタフライ弁	シリンダ	レバー式		300A

枠囲みの内容は商業機密の観点から公開できません。



なお、今回女川2号機の動的機能維持評価において試験成果を適用する弁種は以下の2種類である。それぞれの構造を図2.5-1、及び図2.5-2に示す。今回試験は駆動部単体の動作機能確認済加速度の確認が目的であるものの、空気作動弁については、電動弁のように駆動部と弁型式の組合せが多数存在するわけではなく、駆動部と弁型式の組合せが決まっていることから弁本体も含めた試験体を準備し試験に適用している。ただし、試験では漏えい試験等の弁本体側に関する確認は実施しておらず、駆動部の機能維持及び最弱部の強度の健全性に着目した試験を実施している。

また、J E A G 4 6 0 1に規定されている機能確認済加速度の設定根拠となった加振試験（耐特委）で用いた試験体との比較について、表2.5-3に示す。女川2号機、今回試験及びJ E A G 4 6 0 1で使用している駆動部型式が同等であることを確認した。

弁型式	駆動部型式	製造メーカー	呼び径
グローブ弁	シリンダ		15A～50A
バタフライ弁	シリンダ		250A～600A

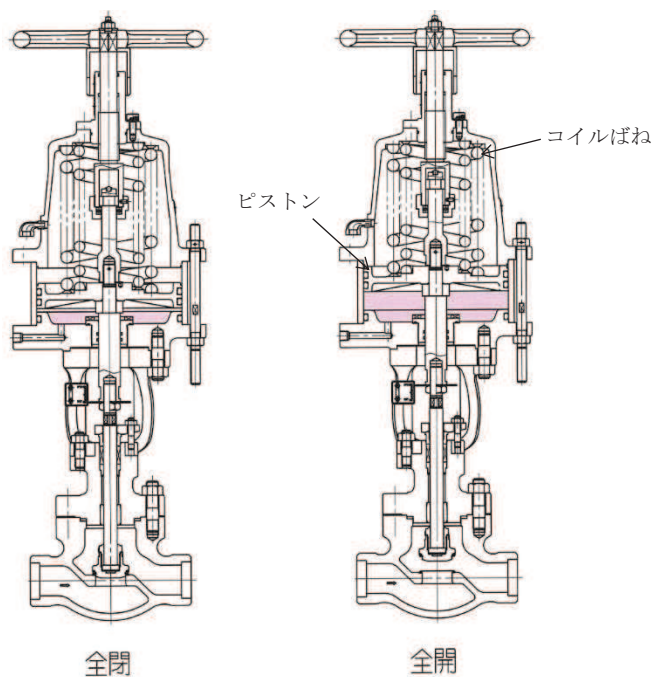


図 2.5-1 空気作動グローブ弁シリンダ型試験体(50A)

枠囲みの内容は商業機密の観点から公開できません。

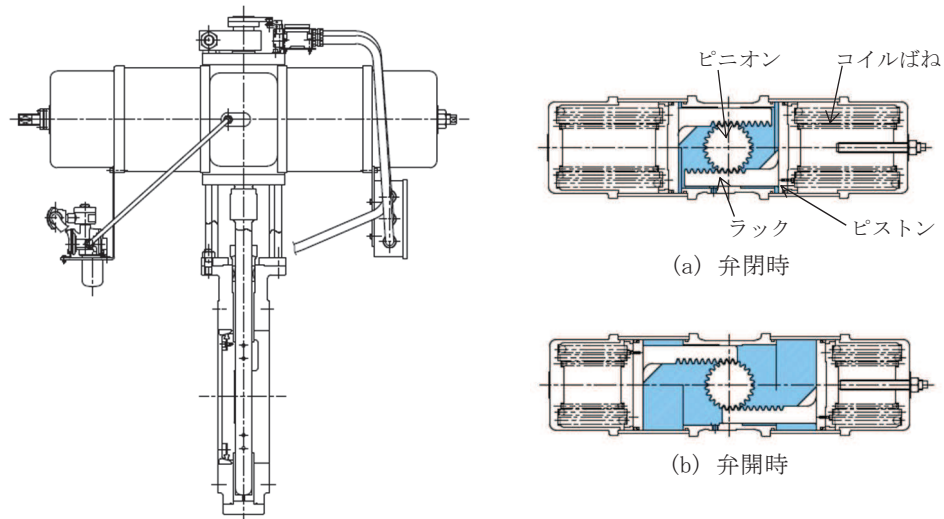


図 2.5-2 空気作動バタフライ弁シリンダ型試験体(400A)

表 2.5-3 試験体の比較 (空気作動弁)

項目	女川 2 号機		今回試験		J E A G 4 6 0 1 (耐特委)		同等性
駆動方式	空気作動 グローブ弁	空気作動 バタフライ弁	空気作動 グローブ弁	空気作動 バタフライ弁	空気作動 グローブ弁	空気作動 バタフライ弁	口径に差異はあるが、作動原理、基本構造は全て同等。
呼び径	15~50A	250~600A	50A	400A	75A, 150A	600A	

## (2) 空気作動弁駆動部の試験方法

4 体の試験体それぞれについて水平 2 方向, 鉛直方向の 3 方向について加振試験を実施した。

女川 2 号機で使用している空気作動グローブ弁シリンダ型直結式, バタフライ弁シリンダ型直結式の試験結果を以降に示す。

試験は試験体の駆動部に設置した加速度センサーの応答加速度を監視しながら加振力を上げていき, 応答加速度が目標加速度に到達したところで 15 秒以上保持した。空気作動弁の作動要求は全て地震後の作動となることから, 加振後に作動試験を実施し, 機能を確認した。

また, 試験目的は駆動部の動作機能確認であるため, 事前の机上評価にて目標加速度に耐えることが困難と評価された駆動部外の部位であるヨークや, 駆動部内の付属品取付板等については, あらかじめ補強した試験体にて加振試験を実施した。なお, 弁の動的機能維持評価の詳細検討においては, ヨーク及び付属部品取付板等の駆動部外の部位の健全性は構造強度評価にて担保できることから, これらの部位については補強型を用いて試験を行うことで問題はない。

参考として, 加振中に作動を行う加振中作動試験, 駆動空気源喪失によるフェイルセーフ動作を確認するための加振中エアレス閉試験を実施した。

試験時の確認項目を表 2.5-4 に示す。

また, J E A G 4 6 0 1 (耐特委) との試験方法の比較を表 2.5-5 に示す。今回の試験方法が J E A G 4 6 0 1 と同等であることを確認した。

なお、空気作動弁駆動部の機能維持評価についても電動弁と同様に耐専において検討されている。耐専の報告書では、空気作動弁の駆動部について加振試験を実施し、水平方向で9.5G以上（弁型式で異なる）、上下方向で6.8Gでの機能維持が確認されており、この結果を踏まえて水平上下ともに機能確認済加速度として6Gの設定が可能であると結論付けている。

表 2.5-4 空気作動弁駆動部加振試験時の確認項目

状態	確認項目
加振前	据付状態目視点検 作動状態確認（作動信号計測）
加振中	作動状態確認（作動信号計測）*
加振後	作動状態確認（作動信号計測） 各目視点検

注記\*：加振中の作動状態確認は参考として実施

表 2.5-5 試験方法の比較（空気作動弁）

項目		今回試験		J E A G 4 6 0 1 (耐特委)		同等性
		グローブ弁	バタフライ弁	グローブ弁	バタフライ弁	
加振前 試験	作動試験	作動状態に問題なし		同左		同等
	弁座漏えい試験	—		規定値以下		—（今回試験は駆動部のみのため対象外の項目）
加振 試験	加振方法	連続正弦波		連続正弦波		今回試験では耐特委よりも高い加速度で加振
	加振加速度 (駆動部応答)	20G	水平 15G 鉛直 20G	約 6G, 約 8G	約 5G	
加振後 試験	作動試験	作動状態に問題なし		同左		同等
	弁座漏えい試験	—		規定値以下		—（今回試験は駆動部のみのため対象外の項目）

### (3) 空気作動弁駆動部の試験結果

#### a. 空気作動グローブ弁シリンダ型直結式の試験結果

空気作動グローブ弁の耐震上クリティカル部位はヨーク部であるが、駆動部の動作機能限界を確認することを目的としたため、実機に比べ強度を上げた補強型ヨークを用いて試験を行った。いずれも加振による有意な損傷はみられず、加振前後の作動時間に有意な変動はなく、良好な作動状態であり、それぞれ  $20 \times 9.8 \text{ m/s}^2$  以上で動作機能に問題ないことが確認できた。

試験体外観及び試験体据付状況を図 2.5-3 及び図 2.5-4 に、加振時の駆動部応答加速度波形を図 2.5-5 に、作動信号の計測結果の例を図 2.5-6 に示す。また、試験結果まとめを表 2.5-6 に示す。

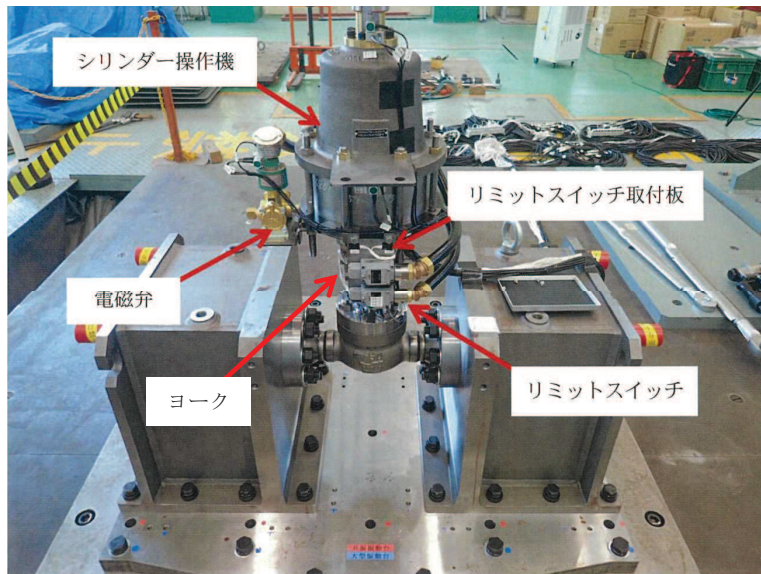
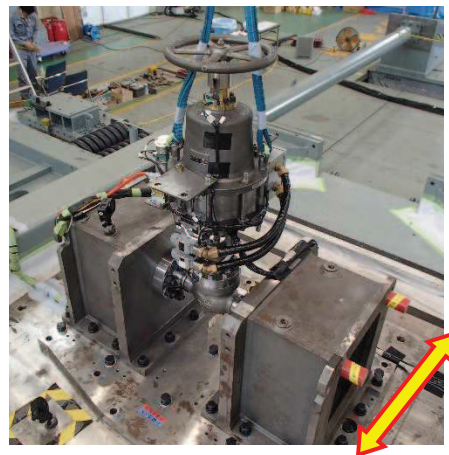


図 2.5-3 空気作動グローブ弁シリンダ型直結式試験体外観



X 方向



Y 方向



Z 方向

図 2.5-4 空気作動グローブ弁シリンダ型直結式試験体据付状況



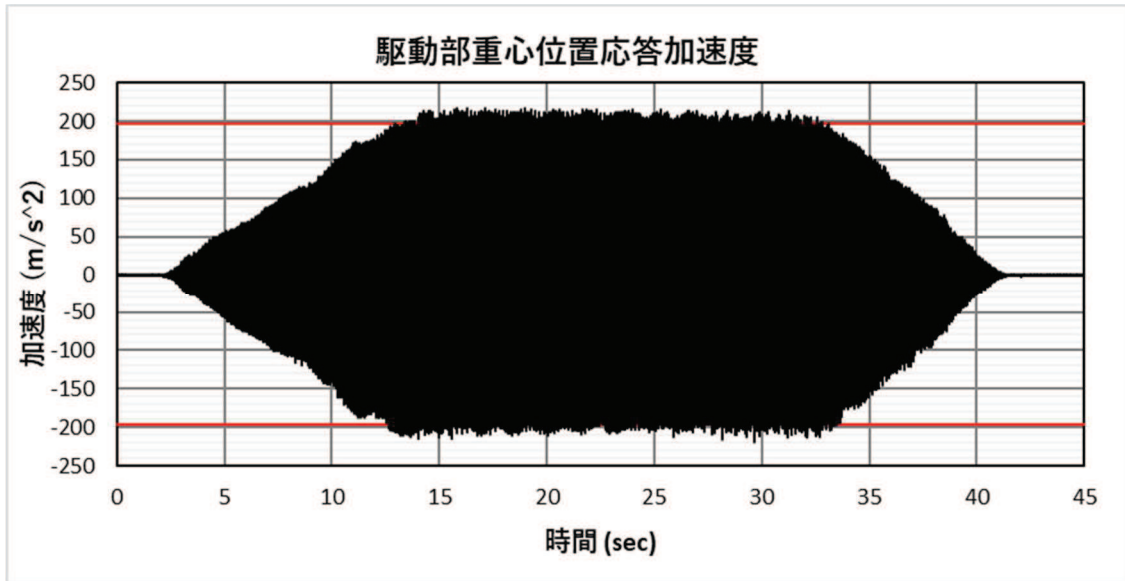


図 2.5-5 X 方向  $20 \times 9.8 \text{ m/s}^2$  加振時の駆動部応答加速度波形

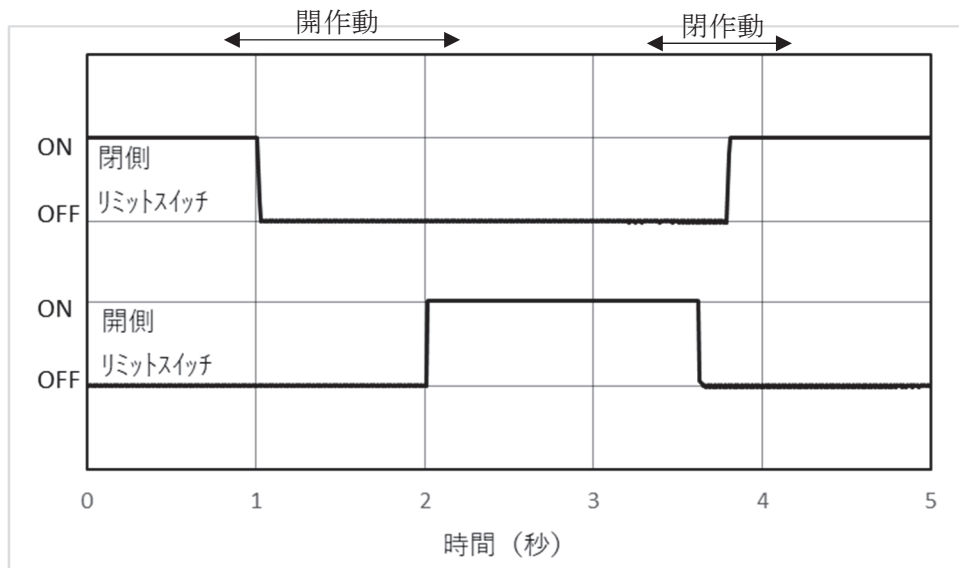


図 2.5-6 X 方向  $20 \times 9.8 \text{ m/s}^2$  加振後の作動信号

表 2.5-6 空気作動グローブ弁シリンダ型直結式試験結果まとめ

試験項目	加振方向	駆動部の最大応答 加速度 ( $\times 9.8 \text{ m/s}^2$ )	作動状態
加振試験	X	22.2	良好
	Y	22.2	良好
	Z	23.6	良好
加振中作動試験*	Y	22.8	良好
加振中エアレス閉試験*	Y	22.9	良好

注記\*：加振中の試験は参考として実施

b. 空気作動バタフライ弁シリンダ型直結式の試験結果

空気作動バタフライ弁も空気作動グローブ弁と同様に補強型ヨークを用いて試験を行った。また、電磁弁取付板についても折損が想定されたことから補強型取付板を用いて試験を行った。その結果、水平方向 (X, Y 方向) は  $15 \times 9.8 \text{m/s}^2$  以上、鉛直方向 (Z 方向) は  $20 \times 9.8 \text{m/s}^2$  以上で動作機能に問題ないことを確認した。試験体外観を図 2.5-7 に、電磁弁取付板の取付位置及び構造を図 2.5-8 に、試験体据付状況を図 2.5-9 に、加振時の駆動部応答加速度波形を図 2.5-10 に、作動信号の計測結果の例を図 2.5-11 に示す。また、試験結果まとめを表 2.5-7 に示す。

女川 2 号機において動的機能維持要求のある空気作動バタフライ弁を表 2.5-8 に示す。これらの弁のうち、耐震評価の結果、弁駆動部の応答加速度が  $6.0 \times 9.8 \text{m/s}^2$  を超過する弁に対しては、電磁弁取付板を補強し、本試験結果を適用する。

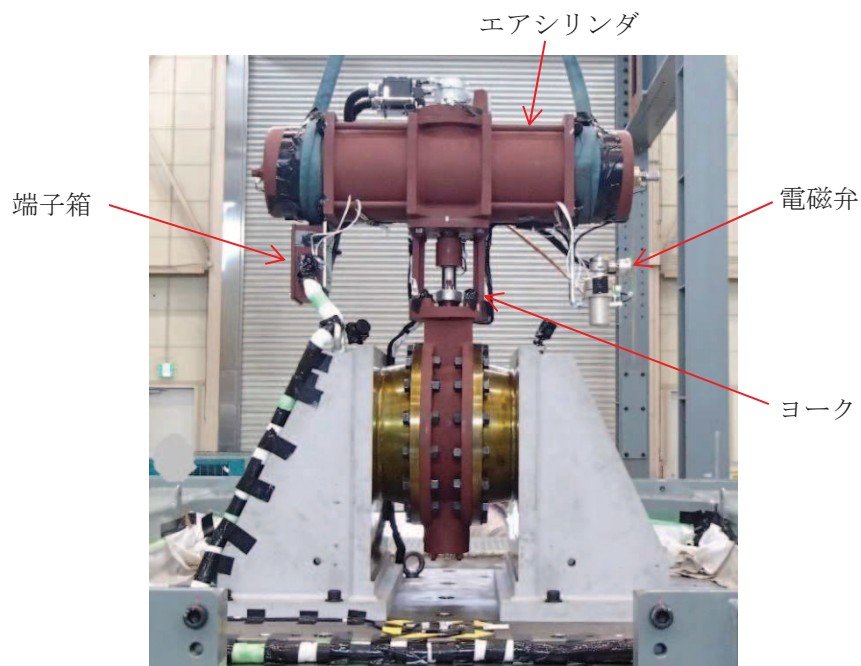


図 2.5-7 空気作動バタフライ弁シリンダ型直結式試験体外観

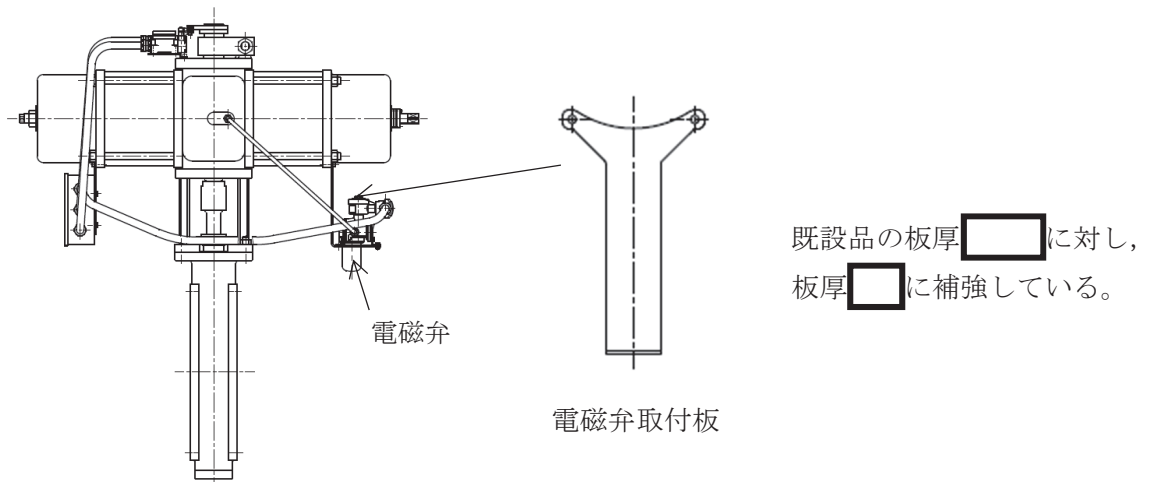
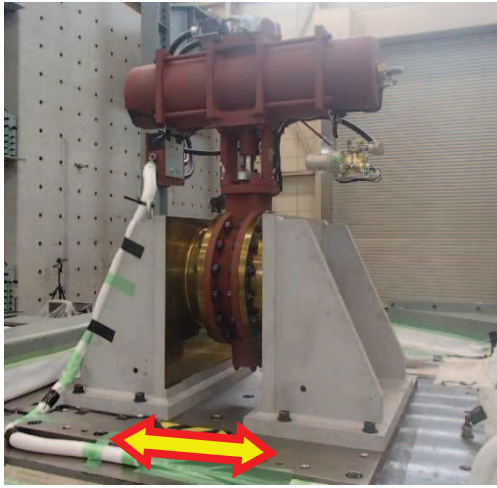


図 2.5-8 空気作動バタフライ弁シリンダ型直結式 電磁弁取付板の取付位置及び構造

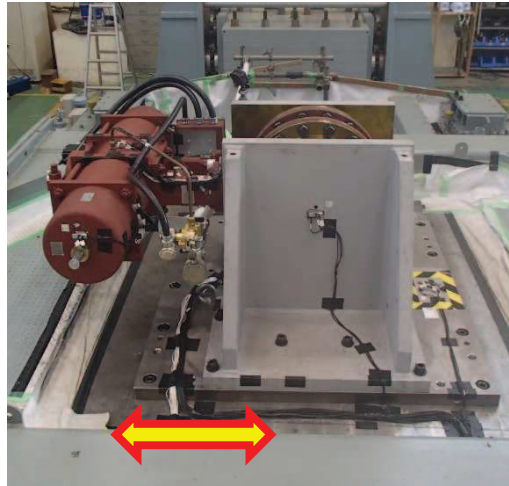
枠囲みの内容は商業機密の観点から公開できません。



水平 (X) 方向



水平 (Y) 方向



鉛直 (Z) 方向

図 2.5-9 空気作動バタフライ弁シリンダ型直結式試験体据付状態

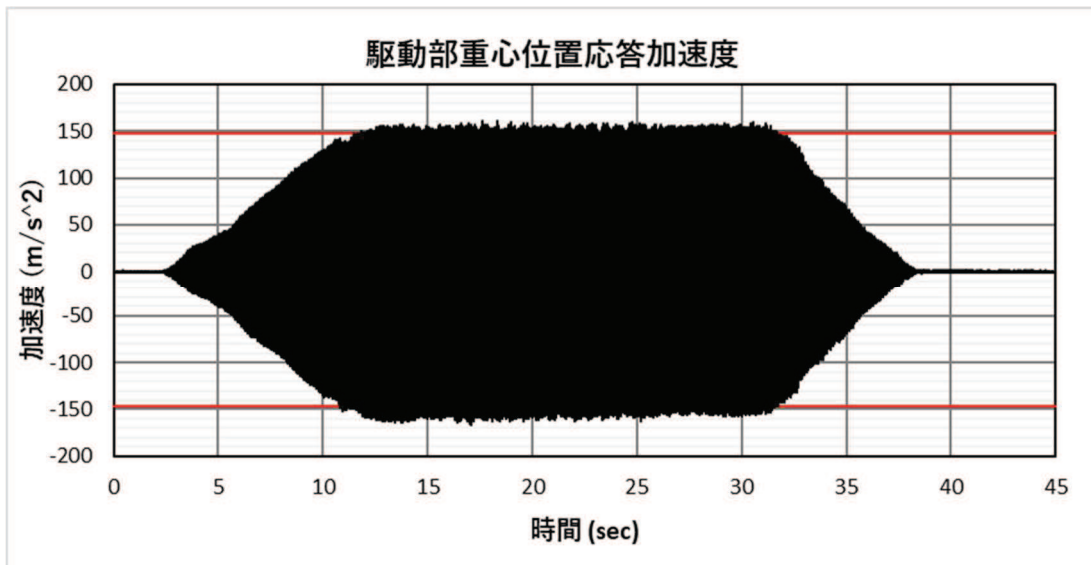


図 2.5-10 X 方向  $15 \times 9.8 \text{ m/s}^2$  加振時の駆動部応答加速度波形

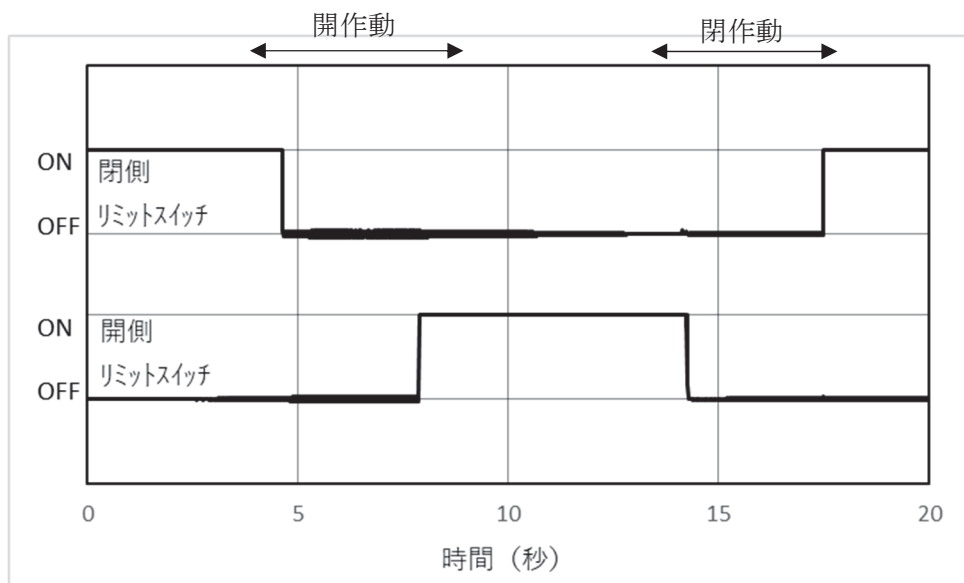


図 2.5-11 X 方向  $15 \times 9.8\text{m/s}^2$  加振後の作動信号

表 2.5-7 空気作動バタフライ弁シリンダ型直結式試験結果まとめ

試験項目	加振方向	最大応答 加速度 ( $\times 9.8\text{m/s}^2$ )	作動状態
加振後作動試験	X	17.6	良好
	Y	18.8	良好
	Z	22.1	良好
加振中作動試験*	X	17.2	良好
加振中エアレス* 閉試験	X	16.6	良好

注記\*：加振中の試験は参考として実施

表 2.5-8 女川 2 号機における動的機能維持要求のある空気作動バタフライ弁

系統	弁番号	呼び径
非常用ガス処理系	T46-F001A	300A
	T46-F001B	300A



(4) 空気作動弁駆動部の試験結果まとめ

前述の2機種以外も含めて、空気作動弁駆動部において加振試験により動作機能を確認した最大応答加速度に基づく駆動部の動作機能確認済加速度を表 2.5-9 に示す。

表 2.5-9 空気作動弁駆動部加振試験結果まとめ

試験 体 No.	弁型式	駆動部型式	弁棒への 伝達方式	加振試験の最大応答加速度に基づく 駆動部の動作機能確認済加速度 ( $\times 9.8 \text{ m/s}^2$ )		
				X 方向	Y 方向	Z 方向
1	グローブ弁	シリンダ	直結式	20.0	20.0	20.0
2	グローブ弁	ダイヤフラム	直結式	20.0	20.0	20.0
3	バタフライ弁	シリンダ	直結式	15.0	15.0	20.0
4	バタフライ弁	シリンダ	レバー式	20.0	20.0	20.0

## 2.6 主蒸気逃がし安全弁の加振試験

### (1) 主蒸気逃がし安全弁の試験体選定の考え方

国内 BWR 原子力発電所で使用される主蒸気逃がし安全弁は、同一メーカー製であり製作年代および吹出容量により 3 型式が使用されているが、強制作動装置を有するばね安全弁としての基本構造は同じである。

机上評価による耐震裕度も同等であったことから、最も使用台数が多く小型で共振振動台の積載質量制限を満足する型式（改良小型）を試験体とした。試験体型式は、女川 2 号機で使用しているものと同一であり、概略仕様および構造を以下に示す。主蒸気逃がし安全弁については、弁全体の機能確認済加速度の確認を目的として試験を実施しているため、駆動部単体のみではなく弁本体まで含めた試験体を用いて加振試験を実施している。試験で得られた加速度は弁全体の機能確認済加速度として適用可能だが、女川 2 号機の評価においては駆動部の動作機能確認済加速度として適用している。また、J E A G 4 6 0 1 に規定されている機能確認済加速度の設定根拠となった加振試験（耐特委）で用いた試験体との比較についても、表 2.6-1 に示す。女川 2 号機、今回試験及び J E A G 4 6 0 1 で使用している主蒸気逃がし安全弁が同等であることを確認した。

表 2.6-1 試験体の比較（主蒸気逃がし安全弁試験体（改良小型））

	女川 2 号機	今回試験	J E A G 4 6 0 1 (耐特委)	同等性
駆動方式	強制作動装置付きばね 安全弁	同左	同左	今回試験の試験体仕様は耐特委及び女川 2 号機と同等
呼び径	150A/250A	同左	同左	
材質（弁箱）	SCPH2	同左	同左	
全高	約 1,750mm	同左	同左	
質量	約 1,600kg	同左	同左	
定格吹出し量	約 370,000kg/h	同左	同左	

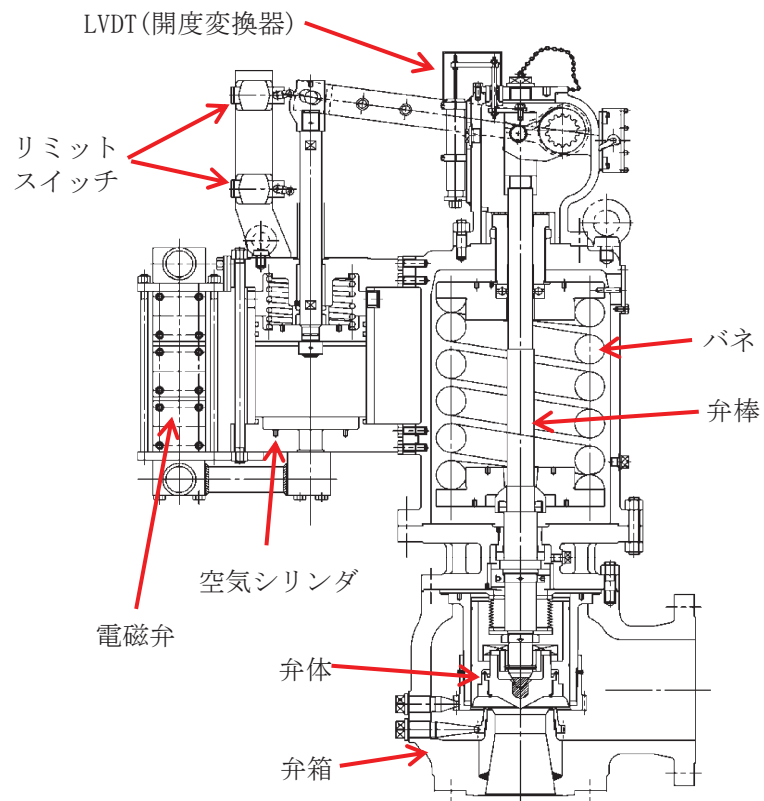


図 2.6-1 主蒸気逃がし安全弁試験体 (改良小型)

## (2) 主蒸気逃がし安全弁の試験方法

試験体について、水平2方向、鉛直方向の3方向で駆動部（エアシリンダ）の応答加速度が $20 \times 9.8 \text{ m/s}^2$ 以上となる加振試験を実施した。

主蒸気逃がし安全弁は、駆動部（エアシリンダ）により強制作動させる逃がし弁機能と、本体側ばね安全弁として所定の入口圧力に達した場合に受動的に作動する安全弁機能の二種類の機能を有しており、それぞれ加振中に作動させて機能維持を確認した。

試験設備として、逃がし弁作動用に駆動部付属電磁弁に接続する窒素ガス供給ラインと、ライン途中に実機の自動減圧機能用アキュムレータと同じ容量である200Lのアキュムレータ、安全弁機能作動用に弁本体入口側に接続する窒素ガス供給ラインを設け、それぞれに供給可能な窒素ガスポンペを設置した。

逃がし弁機能、安全弁機能それぞれの試験手順を以下に示す。

### <加振時逃がし弁機能試験>

- ・ アキュムレータを実機の窒素ガス最低供給圧力である1.13MPa[gage]まで加圧し、アキュムレータ上流の止め弁を閉止する。（アキュムレータ圧力のみで作動させる。）
- ・ 弁本体入口側は大気開放状態とする。（弁入口側は加圧せず、シリンダのみで全開させる。）
- ・ 加振を開始し、駆動部応答が目標加速度に到達した状態で電磁弁を作動させ、逃がし弁機能による開閉作動を行う。
- ・ 目標加速度到達から加振継続時間（15秒）経過、もしくは弁全閉を確認し、加振を終了する。

### <加振時安全弁機能試験>

- ・ 弁入口側を窒素ガスにて7MPa[gage]\*以上に加圧し、窒素ガス供給を停止し、圧力保持状態とする。
- ・ 加振を開始し、駆動部応答が目標加速度に到達した状態で窒素ガスをさらに供給し、吹出し圧力まで昇圧させ、安全弁機能による開閉作動を行う。
- ・ 目標加速度到達から加振継続時間（15秒）経過を確認し、加振を終了する。

注記\*：加振時の安全弁作動までの時間短縮の目的と、通常運転状態模擬の観点で、吹き出し圧力より低い圧力にて予め加圧した。

試験時の確認項目を表2.6-2に、試験体の外観および据付状態を図2.6-2及び図2.6-3に示す。また、J E A G 4 6 0 1（耐特委）との試験方法の比較を表2.6-3に示す。今回の試験方法がJ E A G 4 6 0 1と同等であることを確認した。

表 2. 6-2 主蒸気逃がし安全弁加振試験時の確認項目

状態	確認項目
加振前	弁座漏えい試験 安全弁作動試験（入口圧力計測） 逃がし弁作動試験（作動信号計測） 据付状態目視点検
加振中（試験 1）	加振中安全弁作動（入口圧力計測）
加振中（試験 2）	加振中逃がし弁作動（作動信号計測）
加振後	各部目視点検 逃がし弁作動試験（作動信号計測） 安全弁作動試験（入口圧力計測）

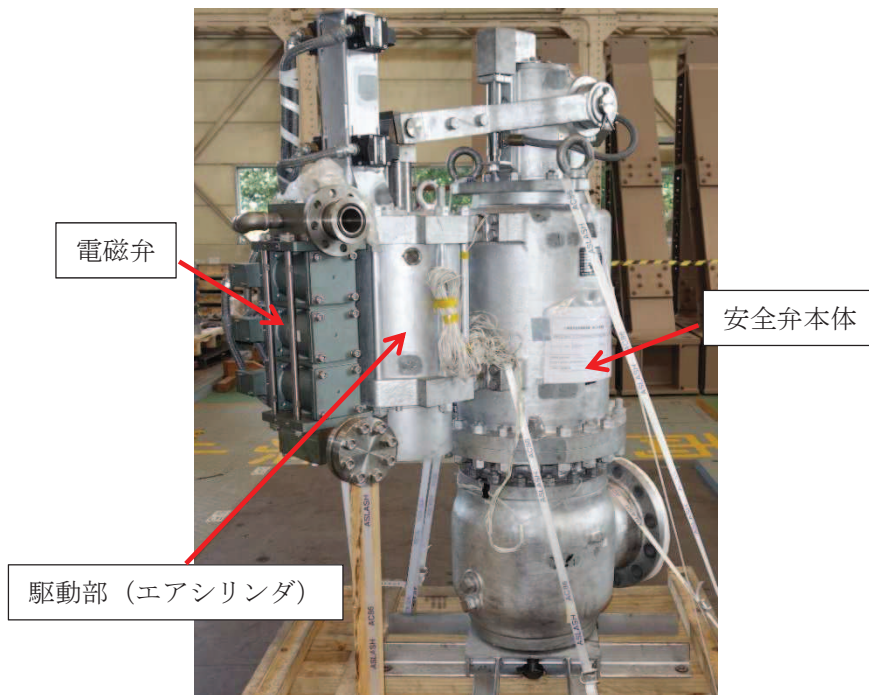
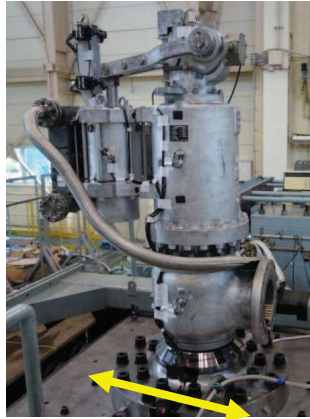


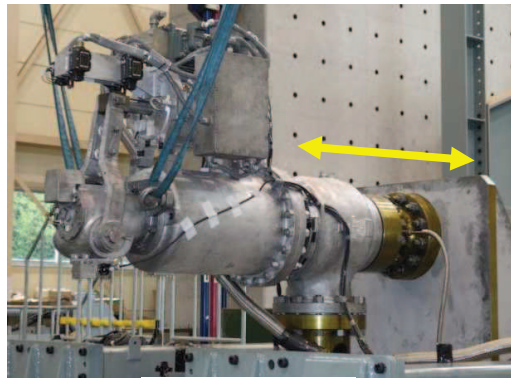
図 2. 6-2 主蒸気逃がし安全弁試験体外観



水平 (X) 方向



水平 (Y) 方向



鉛直 (Z) 方向

図 2.6-3 主蒸気逃がし安全弁の据付状況

表 2.6-3 試験方法の比較（主蒸気逃がし安全弁）

項目		今回試験	J E A G 4 6 0 1 (耐特委)	同等性
加振前 試験	弁座漏えい試験	規定値以下	同左	同等
	作動試験	作動状態に問題なし	同左	
加振 試験	加振方法	連続正弦波	地震波	今回試験では耐特委よりも 大きい加速度で加振
	加振加速度 (駆動部応答)	20G	水平 9.6G, 鉛直 6.1G	
	作動試験	逃し弁作動は異常なし 安全弁作動は実施できず	作動状態に異常なし	今回試験では、試験設備の窒素ガス供給能力の限界により、安全弁作動試験は未実施だが、加振後の状態等から機能維持に問題はなく同等（(3)b項に詳細を記載）
加振後 試験	作動試験	作動状態に問題なし	同左	同等
	弁座漏えい試験	規定値以下	同左	同等

(3) 主蒸気逃がし安全弁の試験結果

a. 逃がし弁機能試験結果

いずれも加振による有意な損傷はみられず、加振中及び加振後で作動時間に有意な変動はなく、良好な作動状態であり、動作機能維持を確認した。

加振試験（逃がし弁機能試験）で確認した最大応答加速度を表 2.6-4、駆動部の応答加速度の例を図 2.6-4 に示す。また作動信号の計測結果の例を図 2.6-5 に示す。

表 2.6-4 加振試験（逃がし弁機能試験）で計測された最大応答加速度

最大応答加速度 ( $\times 9.8\text{m/s}^2$ )			作動状態
X 方向	Y 方向	Z 方向	
20.0	20.0	20.0	良好

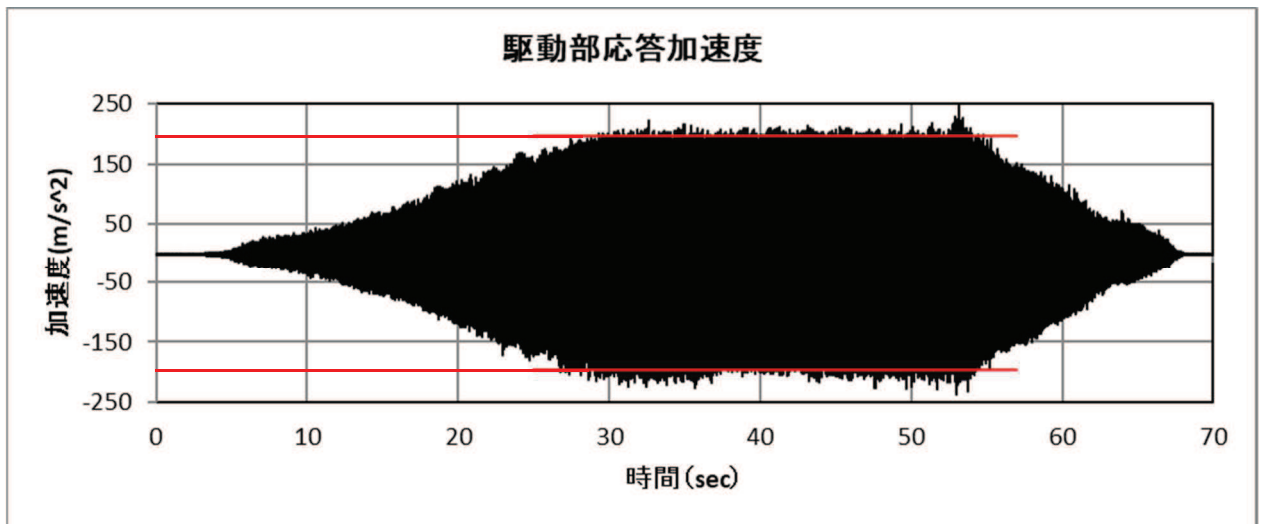


図 2.6-4 Y 方向  $20 \times 9.8\text{m/s}^2$  加振時の駆動部応答加速度波形

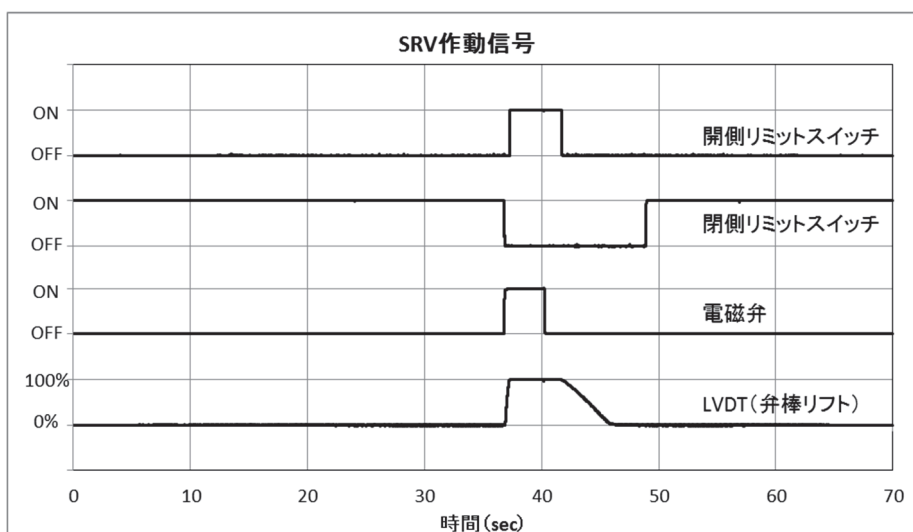


図 2.6-5 Y 方向  $20 \times 9.8\text{m/s}^2$  加振時の作動信号



## b. 安全弁機能試験結果

ばね安全弁として加振中に窒素ガスによる模擬作動を実施したが、高加振状態で発生した弁座漏えいにより入口側圧力が昇圧できず、試験設備の窒素ガス供給量の限界から吹出し作動自体は確認できなかった。弁座漏えいは高加振中の一時的なものであったほか、前述の逃がし弁機能は良好な作動状態であり、弁自体に有意な損傷は確認されていないこと、実機のような十分な蒸気量が供給される条件であれば所定の圧力で動作していたと判断されることから、弁の機能維持に問題はないことを確認した。

安全弁機能試験で確認した最大応答加速度を表 2.6-5、駆動部の応答加速度の例を図 2.6-6 に示す。また、安全弁作動試験で確認した吹出し圧力を表 2.6-5 に示す。表 2.6-6 に示すとおり、加振後の安全弁機能は確認されているため、加振中も安全弁機能は維持されていたと判断した。

高加速度による加振時においては弁座漏えいが発生したが、安全弁機能が維持されていたと判断した根拠について、表 2.6-7 に整理した。

表 2.6-5 加振試験（安全弁作動）で計測された最大応答加速度

最大応答加速度 ( $\times 9.8\text{m/s}^2$ )			作動状態
X 方向	Y 方向	Z 方向	
20.0	20.0	20.0	良好

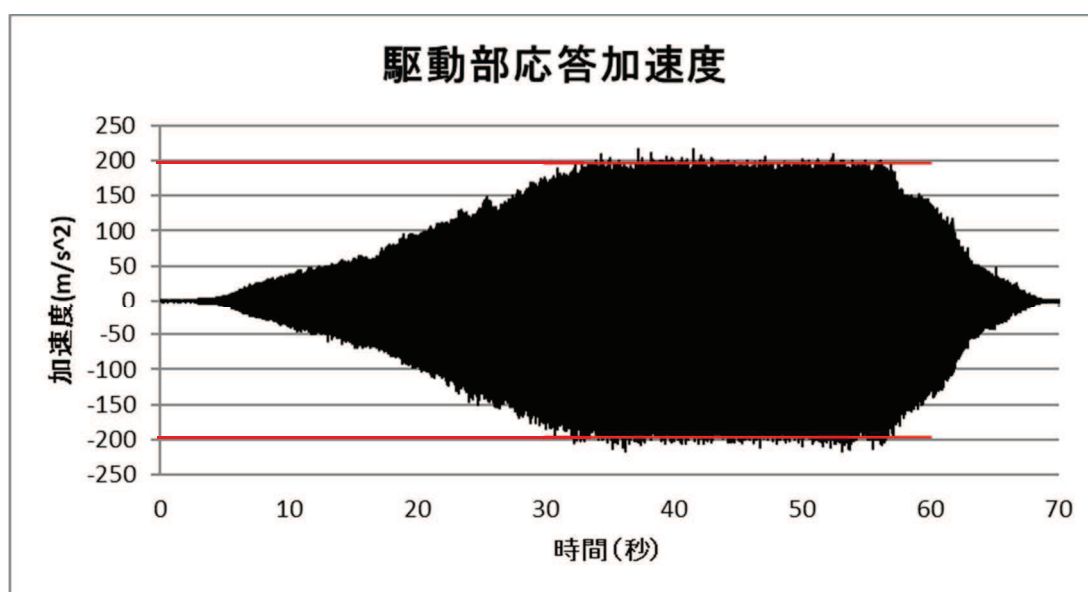


図 2.6-6 Y 方向  $20 \times 9.8\text{m/s}^2$  加振時の駆動部応答加速度波形

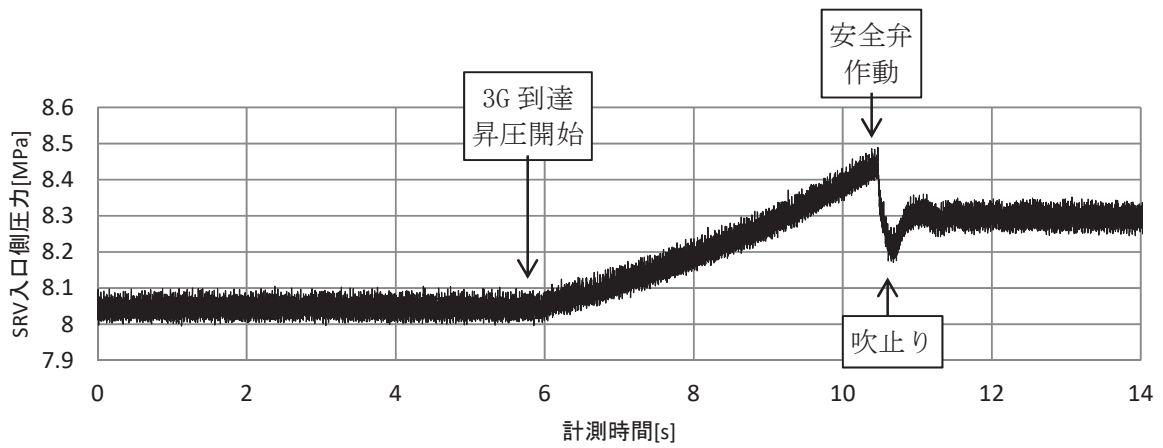
表 2.6-6 安全弁吹出し圧力

加振方向及び加速度	加振中 吹出し圧力 (MPa[gage])	加振後 吹出し圧力 (MPa[gage])
X 方向 3×9.8m/s <sup>2</sup>	8.45	8.62
X 方向 15×9.8m/s <sup>2</sup>	—*	8.20
X 方向 20×9.8m/s <sup>2</sup>	—*	8.52
Y 方向 3×9.8m/s <sup>2</sup>	8.35	8.55
Y 方向 15×9.8m/s <sup>2</sup>	—*	8.18
Y 方向 20×9.8m/s <sup>2</sup>	—*	8.30
Z 方向 3×9.8m/s <sup>2</sup>	7.85	8.31
Z 方向 10×9.8m/s <sup>2</sup>	—*	8.29
Z 方向 20×9.8m/s <sup>2</sup>	—*	8.30

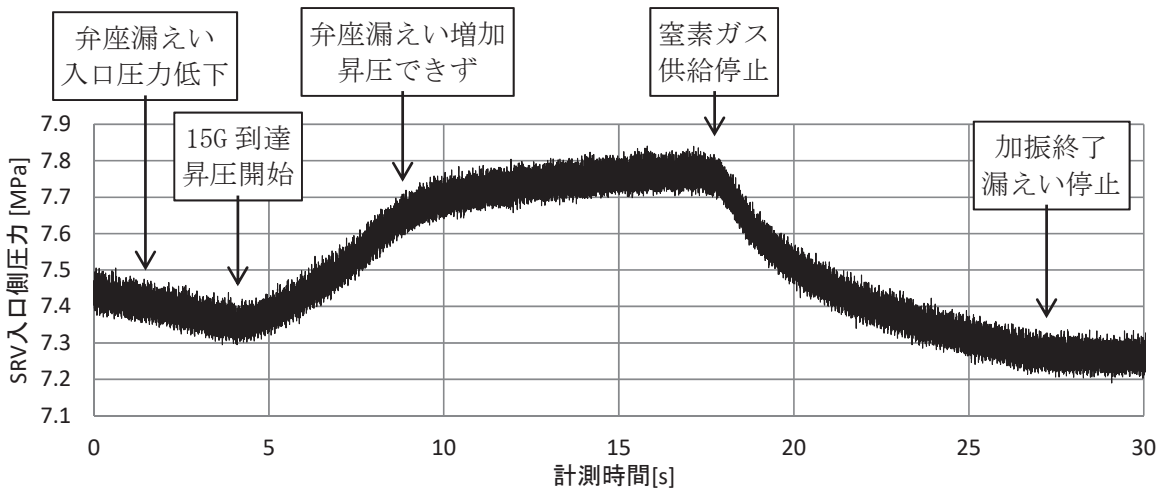
注記\*：弁座漏えいにより入口側圧力が昇圧できず，試験設備の窒素ガス供給量の限界から，吹出し作動自体は確認できなかった。加振時の弁入口圧力の状況を図 2.6-7 に示す。

表 2.6-7 高加速度加振時（弁座漏えい発生時）における安全弁機能維持の判断根拠

確認事項	要求事項	機能維持の根拠
安全弁としての機能が維持されていること	規定圧力にて吹き出すこと	加振後の安全弁作動試験にて吹出し作動を確認しており，安全弁機能は維持されている。
弁の開作動が可能なこと (逃がし機能維持)	弁開作動が問題なく可能なこと	逃し弁機能の確認試験において，高加速度加振中，加振後も弁が問題なく全開可能であることを確認している。
損傷の有無	高加速度加振時に有意な損傷を受けていないこと	目視点検において有意な損傷は確認されていない。



安全弁作動に至った場合：X方向  $3 \times 9.8 \text{m/s}^2$  加振時の SRV 入口圧力



安全弁作動に至らなかった場合：X方向  $15 \times 9.8 \text{m/s}^2$  加振時の SRV 入口圧力

図 2.6-7 加振時の入口圧力状況

## 2.7 主蒸気隔離弁の加振試験

### (1) 主蒸気隔離弁の試験体選定の考え方

国内 BWR 原子力発電所で使用される主蒸気隔離弁は、プラント出力に応じて呼び径が異なり、400A～700A まで使用されているが、基本構造は全て空気シリンダとスプリング駆動による Y 型グローブ弁であり同一である。机上評価による耐震裕度も同等であったことから、小型で共振振動台の積載質量制限を満足する 500A を試験体とした。試験体の概略仕様を表 2.7-1 に、概略構造を図 2.7-1 に示す。女川 2 号機で使用している主蒸気隔離弁は呼び径 600A であるが、駆動部には弁本体の呼び径間の相違はなく、試験結果より得られた駆動部の動作機能確認済加速度は共通で適用可能である。弁本体の呼び径の違いについては、弁本体の構造強度評価側にて影響を考慮する。

主蒸気隔離弁については、弁全体の機能確認済加速度の確認を目的として試験を実施しているため、駆動部単体のみではなく弁本体まで含めた試験体を用いて加振試験を実施している。試験で得られた加速度は弁全体の機能確認済加速度として適用可能だが、女川 2 号機の評価においては駆動部の動作機能確認済加速度として適用している。表 2.7-1 に、J E A G 4 6 0 1 に規定されている機能確認済加速度の設定根拠となった加振試験（耐特委）で用いた試験体との比較を示す。女川 2 号機、今回試験及び J E A G 4 6 0 1 に使用している主蒸気隔離弁が同等であることを確認した。

表 2.7-1 試験体の比較（主蒸気隔離弁）

項目	女川 2 号機	今回試験	J E A G 4 6 0 1 (耐特委)	同等性
駆動方式	空気及び スプリング駆動	同左	同左	作動原理、基本構造は同等。 今回試験では加振台の制限により、実機、耐特委及び女川 2 号機よりも小さい径を使用した。構造最弱部の強度は同等。
弁型式	Y 型グローブ弁	同左	同左	
呼び径	600A	500A	650A	
最高使用圧力	8.62MPa [gage]	同左	同左	
材質（弁箱）	JIS SCPH2	同左	ASME SA216 Gr.WCB (JIS SCPH2 相当)	
弁高さ	約 3,080mm	約 2,810mm	約 3,400mm	
質量	約 5,090kg	約 4,100kg	約 6,000kg	

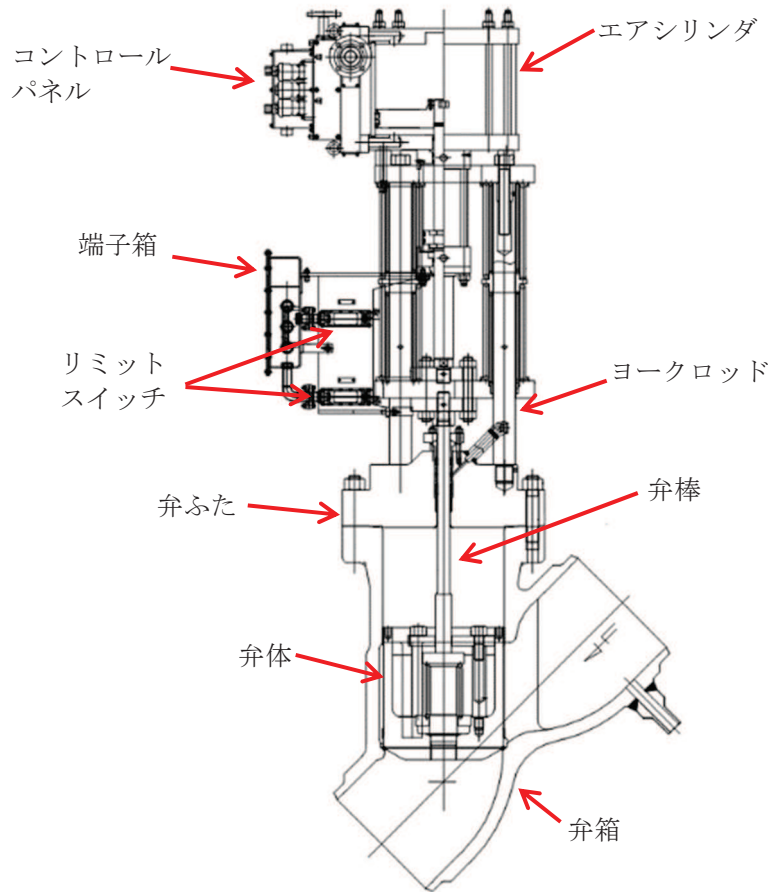


図 2.7-1 主蒸気隔離弁試験体 (500A)

## (2) 主蒸気隔離弁の試験方法

製作した試験体について、水平2方向、鉛直の3方向について駆動部（エアシリンダ）の応答加速度が  $15 \times 9.8 \text{ m/s}^2$  以上となる加振試験を実施した。加振中および加振後に急速閉作動を実施し、作動状態に問題はなく、作動時間も安定していることを確認した。また、加振前および加振後に弁座漏えい試験を実施し、いずれも無漏えいであることを確認した。以上より各方向とも  $15 \times 9.8 \text{ m/s}^2$  以上で良好な作動性能と、シール性を確認した。

試験時の確認項目を表 2.7-2 に、試験体の外観および据付状態を図 2.7-2 及び図 2.7-3 に示す。

また、J E A G 4 6 0 1（耐特委）との試験方法の比較を表 2.7-3 に示す。今回の試験方法が J E A G 4 6 0 1 と同等であることを確認した。

表 2.7-2 主蒸気隔離弁加振試験時の確認項目

状態	確認項目
加振前	弁座漏えい試験 据付状態目視点検 作動試験（作動信号計測）
加振中	作動試験（作動信号計測）
加振後	各部目視点検 弁座漏えい試験

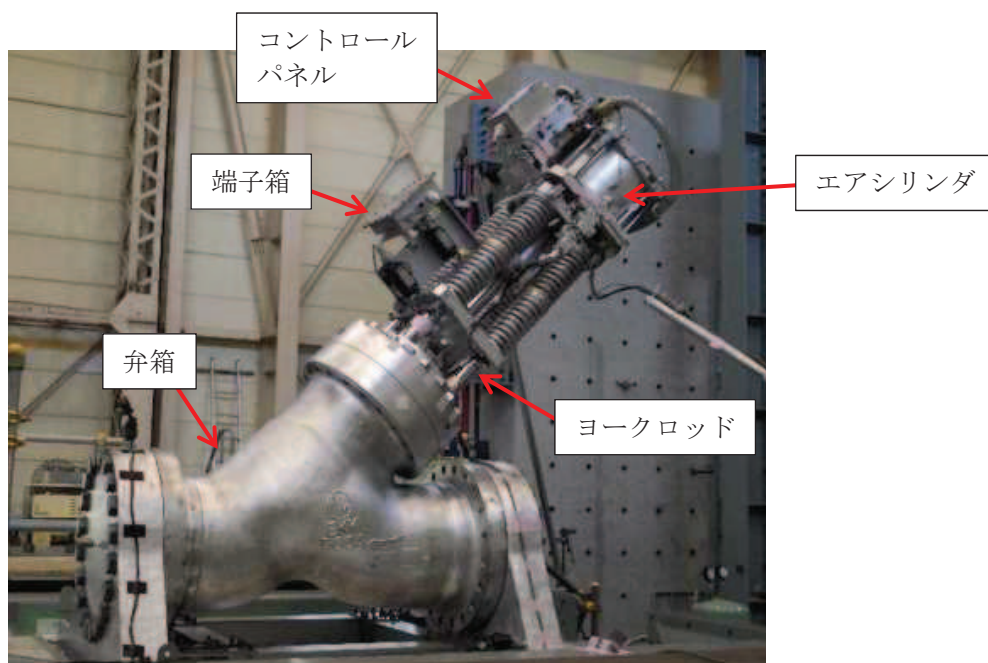
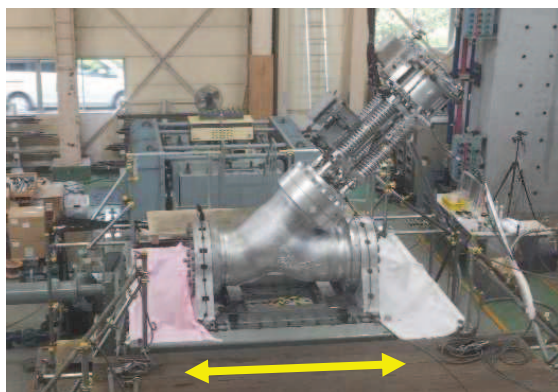
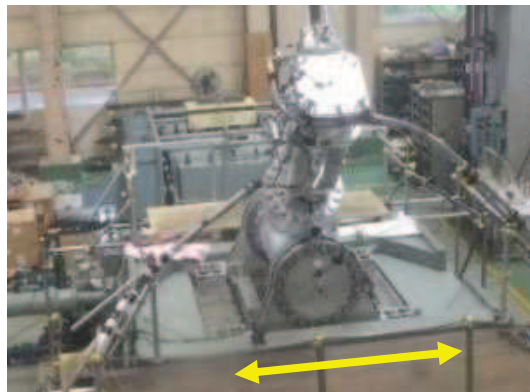


図 2.7-2 主蒸気隔離弁試験体外観

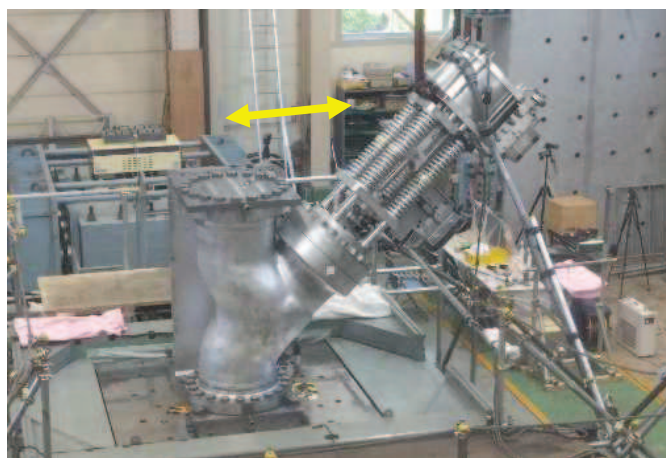




水平 (X) 方向



水平 (Y) 方向



鉛直 (Z) 方向

図 2.7-3 主蒸気隔離弁試験体据付状況

表 2.7-3 試験方法の比較 (主蒸気隔離弁)

項目		今回試験	J E A G 4 6 0 1 (耐特委)	同等性
加振前 試験	弁座漏えい試験	漏えいなし	同左	同等
	作動試験	規定時間を満足	同左	
加振 試験	加振方法	連続正弦波	連続正弦波, 地震波	今回試験では耐特委 より大きい加速度で 加振
	加振加速度 (駆動部応答)	15G	最大約 7G	
	加振中作動時間	規定時間を満足	同左	同等
加振後 試験	弁座漏えい試験	漏えいなし	同左	同等

(3) 主蒸気隔離弁の試験結果

いずれの加振方向でも加振による有意な損傷は見られず、良好な作動状態であり、目標加速度での動作機能維持を確認した。

試験で確認した最大応答加速度を表 2.7-4 に、加振時の駆動部応答加速度波形を図 2.7-4 に、作動信号の計測結果の例を図 2.7-5 に示す。

表 2.7-4 主蒸気隔離弁加振試験で計測された駆動部の最大応答加速度

最大応答加速度 ( $\times 9.8\text{m/s}^2$ )			作動状況
X 方向	Y 方向	Z 方向	
18.6	16.5	18.8	良好

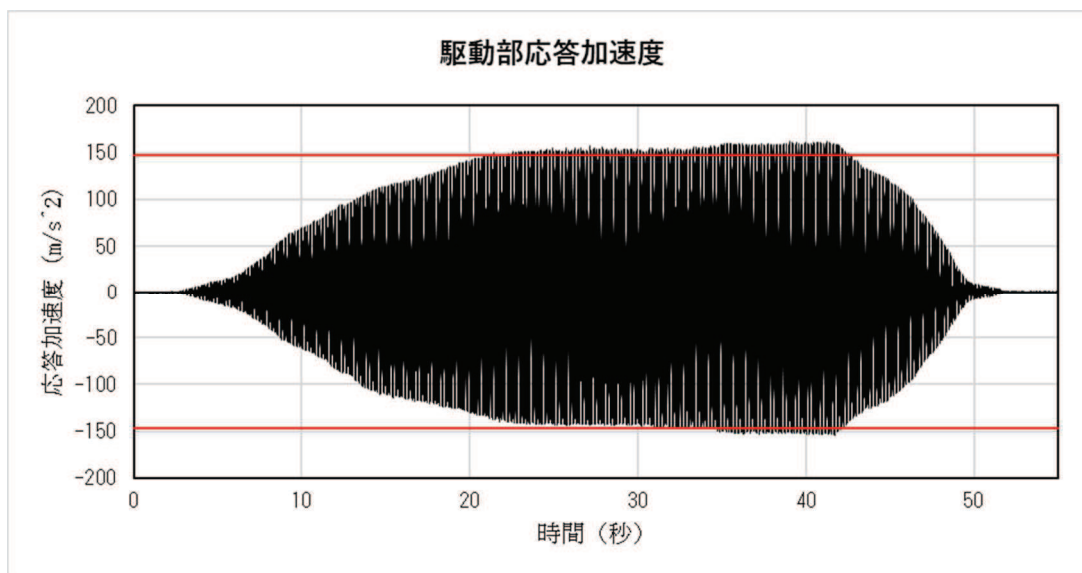


図 2.7-4 Y 方向目標加速度  $15 \times 9.8\text{m/s}^2$  加振時の駆動部応答加速度波形



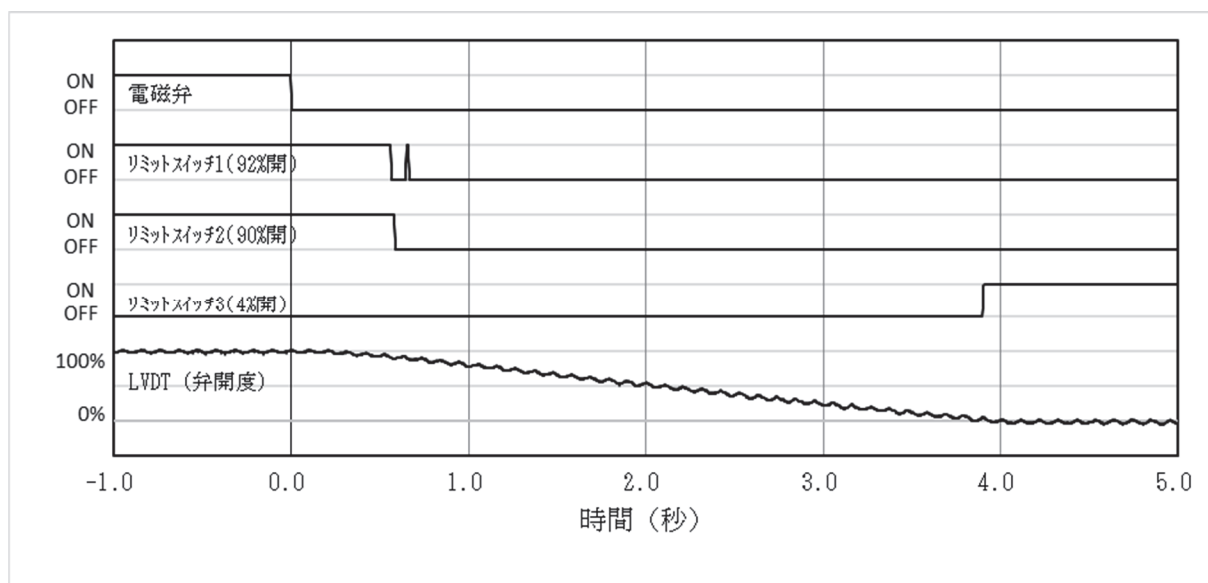


図 2.7-5 Y 方向目標  $15 \times 9.8 \text{m/s}^2$  加振時の作動信号\*

注記\*：リミットスイッチ 1（92%開）の信号にノイズが確認されているが、以下(4)にて説明を記載しているレバー折損時の事象と推定されており、弁作動上の問題はない。

#### (4) 試験時に確認された有意な事象

水平 Y 方向の目標加速度  $15 \times 9.8 \text{m/s}^2$  加振において、開側リミットスイッチのレバーが折損する事象が確認された。主蒸気隔離弁のリミットスイッチは開側 2 個（90%開度，92%開度），閉側 1 個（4%開度）設置されており，開閉状態の検出の他，開側は弁の閉動作時にスクラム信号を発する機能を有している。一方地震時は，今回の試験のような高加速度に到達する前にスクラム信号が出ることから，高加速度加振時にレバーが折損しても影響はない。従って，応答加速度  $15 \times 9.8 \text{m/s}^2$  において主蒸気隔離弁の機能維持に問題はないと評価した。

### 3. 最新知見に基づく駆動部の動作機能確認済加速度

加振試験結果に基づく最新知見を踏まえ、以下の加速度を駆動部の動作機能確認済加速度として採用する。

なお、機能確認済加速度は従来どおりの値とし、駆動部の応答加速度がこれを超えた場合の詳細評価として、弁最弱部の構造強度評価及び駆動部の動作機能確認済加速度による評価を行う。

表 3-1 機能確認済加速度（従来評価値）及び駆動部の動作機能確認済加速度

	型式	方向	機能確認済加速度 (従来評価値) ( $\times 9.8\text{m/s}^2$ )	駆動部の動作機能 確認済加速度 ( $\times 9.8\text{m/s}^2$ )
一般弁	電動弁 <sup>*1</sup>	水平	6.0	20.0
		鉛直	6.0	20.0
	空気作動グローブ弁シリンダ型	水平	6.0	20.0
		鉛直	6.0	20.0
	空気作動バタフライ弁シリンダ型 <sup>*2</sup>	水平	6.0	15.0
		鉛直	6.0	20.0
特殊弁	主蒸気逃がし安全弁	水平	9.6	20.0
		鉛直	6.1	20.0
	主蒸気隔離弁	水平	10.0	15.0
		鉛直	6.2	15.0

注\*1: 二次減速機との組み合わせの型式においては、耐震ブラケットにより補強した場合に限る。

\*2: 電磁弁取付板を補強した場合に限る。

### 4. 参考文献

- M. Sakai, et al., “Development of High Acceleration Shaking Table System Using Resonance Vibration”, PVP2016-63752, American Society of Mechanical Engineers, 2016

## 電共研と既往研究における加振試験の基本条件の相違

女川2号機の今回工認の弁の動的機能維持評価に適用する電共研の知見における加振試験と、既往研究における加振試験の基本条件の相違について、本資料に整理した。

比較対象とする既往研究は、J E A G 4 6 0 1-1991 に取り込まれた「動的機器の地震時機能維持に関する研究（昭和55年度～昭和57年度）」と、その後実施された「鉛直地震動を受ける設備の耐震評価手法に関する研究（平成6年度～平成13年度）」とした。

女川2号機の今回工認に適用する電共研と既往研究の加振試験における試験方法、条件等の相違について、表-1に整理した。一部条件に若干の相違はあるが、今回工認に適用する電共研の知見における試験条件の妥当性は、本資料の2.3“加振波について”に記載の通りであり、電共研の知見より得られた駆動部の動作機能確認済加速度の適用に問題はないと考えられる。

表-1 過去の研究と女川2号機の今回工認に適用する電共研の加振試験における試験条件等の比較

	J E A G 4 6 0 1 -1991 策定時 「動的機器の地震時機能維持に関する研究 (昭和 55 年度～昭和 57 年度)」	「鉛直地震動を受ける設備の耐震評価手法 に関する研究 (平成 6 年度～平成 13 年 度)」	女川 2 号機の今回工認に適用する電 共研の加振試験 (平成 24 年度～令和 2 年度)
入力波の種類	正弦波 (一部, 模擬地震波でも実施)	正弦波	正弦波
加振振動数	20Hz 若しくは弁の固有振動数	20Hz 若しくは弁の固有振動数	約 10Hz
加振継続時間	40 秒～90 秒	20～30 秒*, 30～60 秒*	15 秒以上
加振方向	水平 2 方向の単軸毎	水平 (2 方向), 鉛直の 3 方向の単軸毎の 加振に加え, 水平・鉛直同時加振模擬条件 も実施	水平 (2 方向), 鉛直の 3 方向の単軸 毎

注記\* : 異なる試験設備を用いており, 試験設備によって条件が異なる。