

女川原子力発電所第2号機 工事計画審査資料	
資料番号	02-補-E-19-0600-40-10_改7

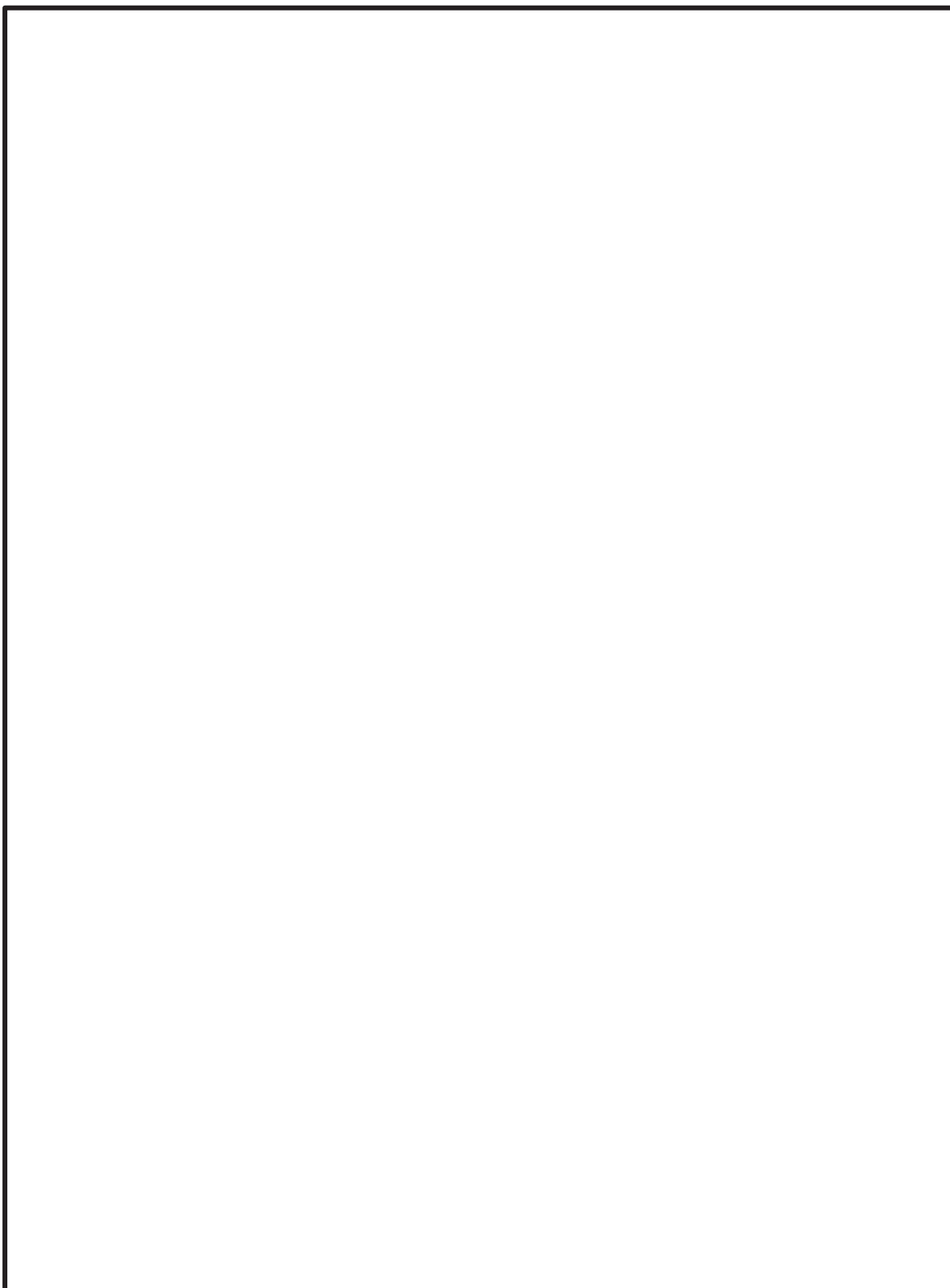
補足-600-40-10 管の耐震評価における相対変位の考慮方法について

## 1. 概要

管の耐震計算書において、複数の建屋を渡るモデルには地震相対変位を入力している。  
本資料は、それらのモデルに対する地震相対変位の適用方法をまとめるものである。

## 2. 地震相対変位の適用方法

### (1) 複数の建屋を渡るモデルの場合



枠囲みの内容は商業機密の観点から公開できません。

表 1 地震相対変位を適用する建屋及び構築物の組合せ

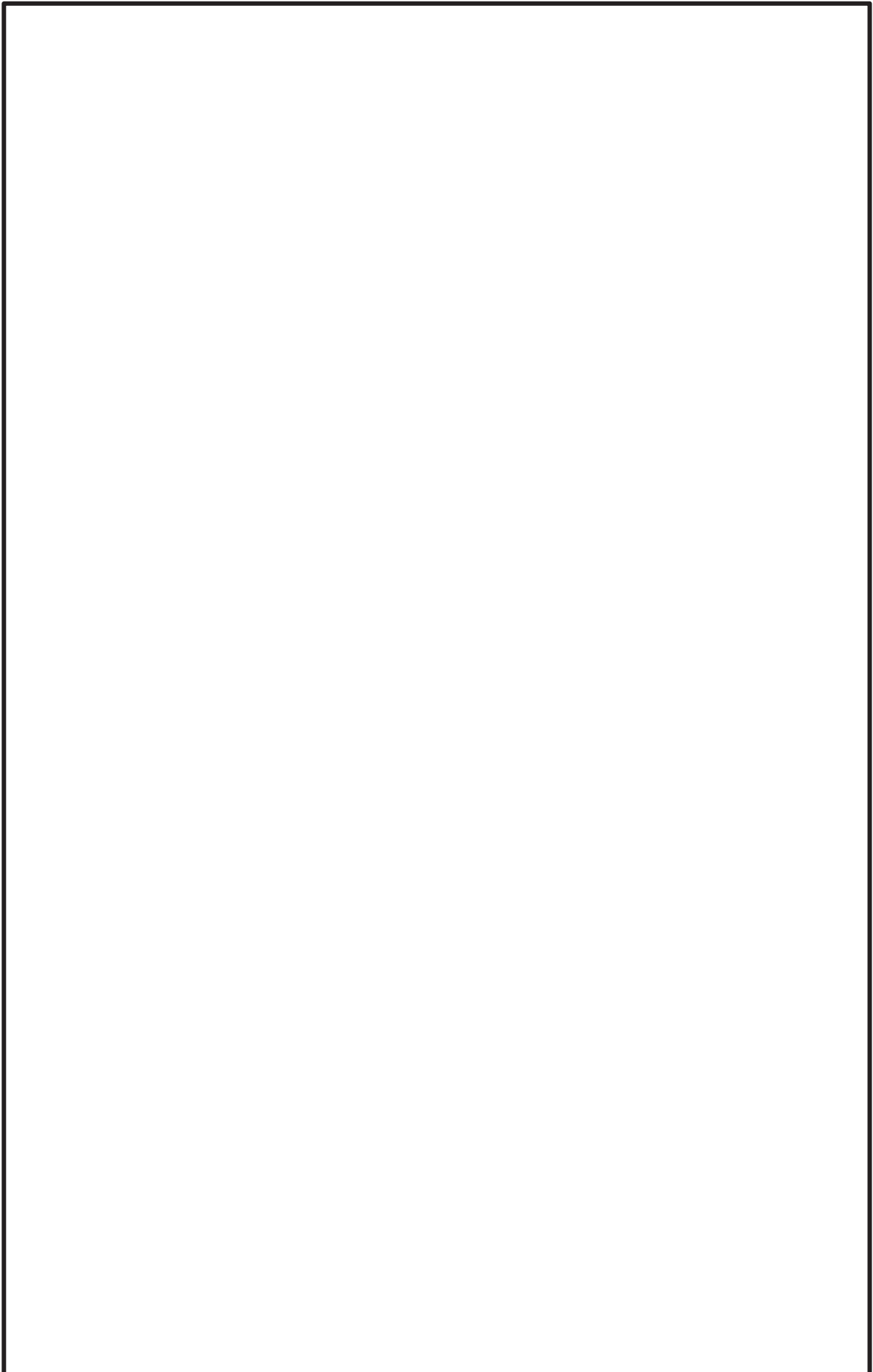
建屋又は構築物		
原子炉建屋	—	原子炉機器 冷却海水配管ダクト
原子炉機器 冷却海水配管ダクト	—	海水ポンプ室
原子炉建屋	—	排気筒連絡ダクト
排気筒連絡ダクト	—	排気筒基礎
原子炉建屋	—	復水貯蔵タンク基礎
原子炉建屋	—	軽油タンク連絡ダクト
軽油タンク連絡ダクト	—	軽油タンク室
緊急時対策建屋	—	ガスタービン発電設備 軽油タンク室

(2) 複数の原子炉建屋内構築物を渡るモデルの場合





(3) 具体的な地震相対変位の入力及び鳥瞰図への記載例



枠囲みの内容は商業機密の観点から公開できません。

(4) 地震相対変位を入力している配管モデル

女川 2 号において、複数の建屋を渡るモデル又は複数の原子炉建屋内構築物を渡るモデルで、地震相対変位を入力している具体的な配管モデルを表 4 に示す。

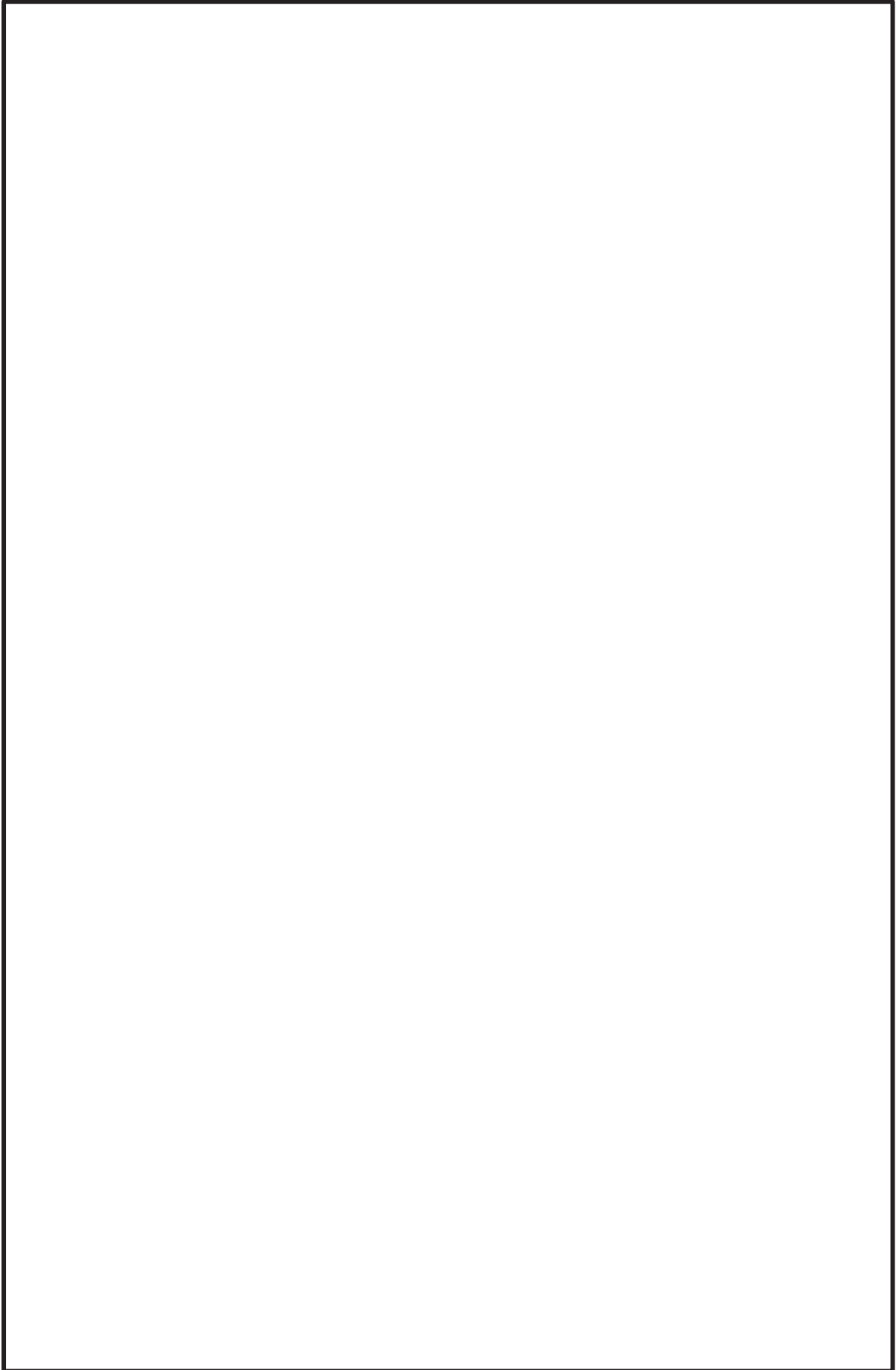
表 4 地震相対変位を入力している配管モデル (1/2)

配管モデル名	分類	
	複数の建屋を渡るモデル	複数の原子炉建屋内構築物を渡るモデル
HPCS-004	○	-
KMUWC-103	○	-
RSW-002	○	-
RSW-005	○	-
RSW-009	○	-
RSW-012	○	-
HPSW-002	○	-
SGTS-004	○	-
DGDO-A005	○	-
DGDO-B007	○	-
DGDO-B008	○	-
DGDO-A009	○	-
DGDO-A010	○	-
DGDO-H005	○	-
DGDO-H006	○	-
PLR-001	-	○
PLR-002	-	○
MS-001	-	○
MS-002	-	○
MS-003	-	○
MS-004	-	○
FDW-001	-	○
RHR-001	-	○
RHR-002	-	○
RHR-003	-	○
RHR-004	-	○
RHR-005	-	○
RHR-006	-	○
RHR-009	-	○
RHR-010	-	○
RHR-011	-	○
RHR-014	-	○
RHR-015	-	○
RHR-016	-	○
HPCS-001	-	○
HPCS-002	-	○
HPCS-003	-	○
LPCS-001	-	○
LPCS-002	-	○
LPCS-003	-	○
RCIC-001	-	○
RCIC-005	-	○
CUW-001	-	○

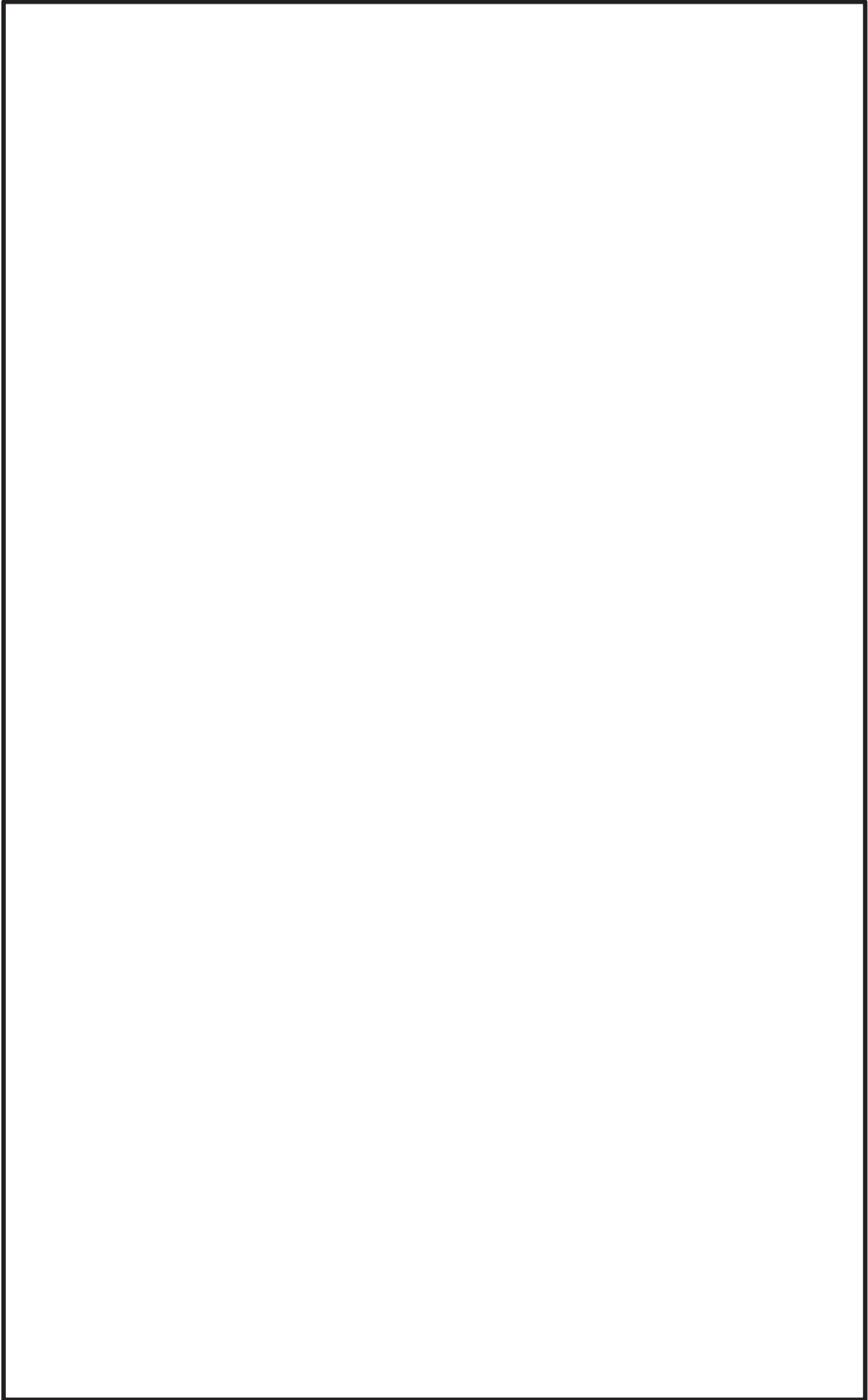
表 4 地震相対変位を入力している配管モデル (2/2)

モデル名	分類	
	複数の建屋を渡るモデル	複数の原子炉建屋内構築物を渡るモデル
CRD-001-1	-	○
CRD-002-1	-	○
CRD-003-1	-	○
CRD-004-1	-	○
CRD-005-1	-	○
CRD-006-1	-	○
CRD-007-1	-	○
CRD-008-1	-	○
CRD-017-1	-	○
SLC-003	-	○
SLC-004	-	○
HPIN-003	-	○
HPIN-006	-	○
HPIN-007	-	○
HPIN-008	-	○
HPIN-009	-	○
HPIN-010	-	○
HPIN-101	-	○
HPIN-102	-	○
HPIN-103	-	○
RD-001	-	○
RD-002	-	○
FCS-001	-	○
FCS-002	-	○
FCS-003	-	○
FCS-004	-	○
AC-001	-	○
AC-002	-	○
AC-014	-	○
DE-001A*	-	-
DE-001B*	-	-
DE-002A*	-	-
DE-002B*	-	-
DE-003A*	-	-
DE-003B*	-	-
DE-004A*	-	-
DE-004B*	-	-

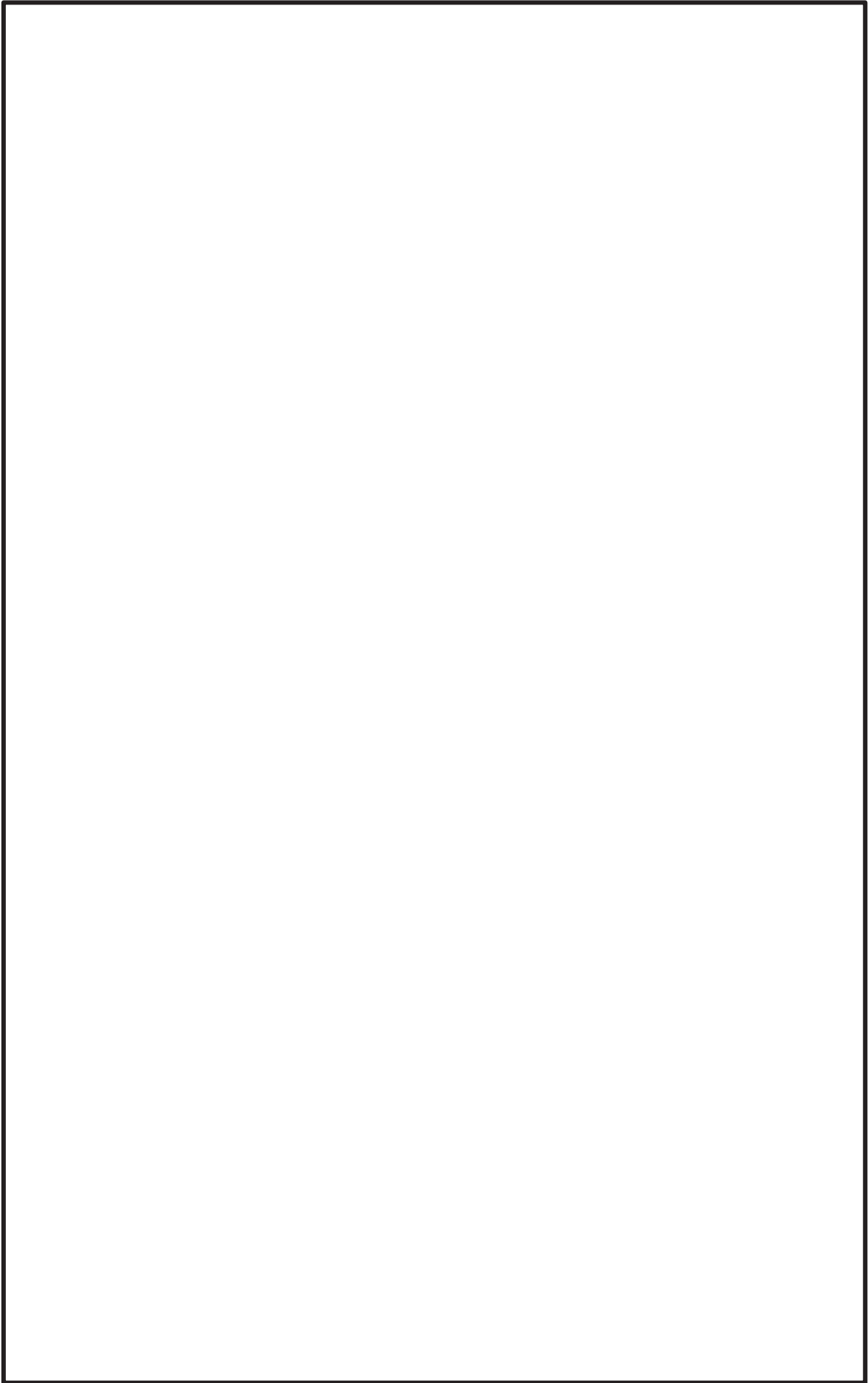
注記\*：地下水位低下設備の管については、複数の建屋を渡るモデル、複数の原子炉建屋内構築物を渡るモデルのいずれにも該当しないが、上下方向に長く配置されており、相対変位の影響を受けやすいことから、相対変位を考慮する。



枠囲みの内容は商業機密の観点から公開できません。



枠囲みの内容は商業機密の観点から公開できません。



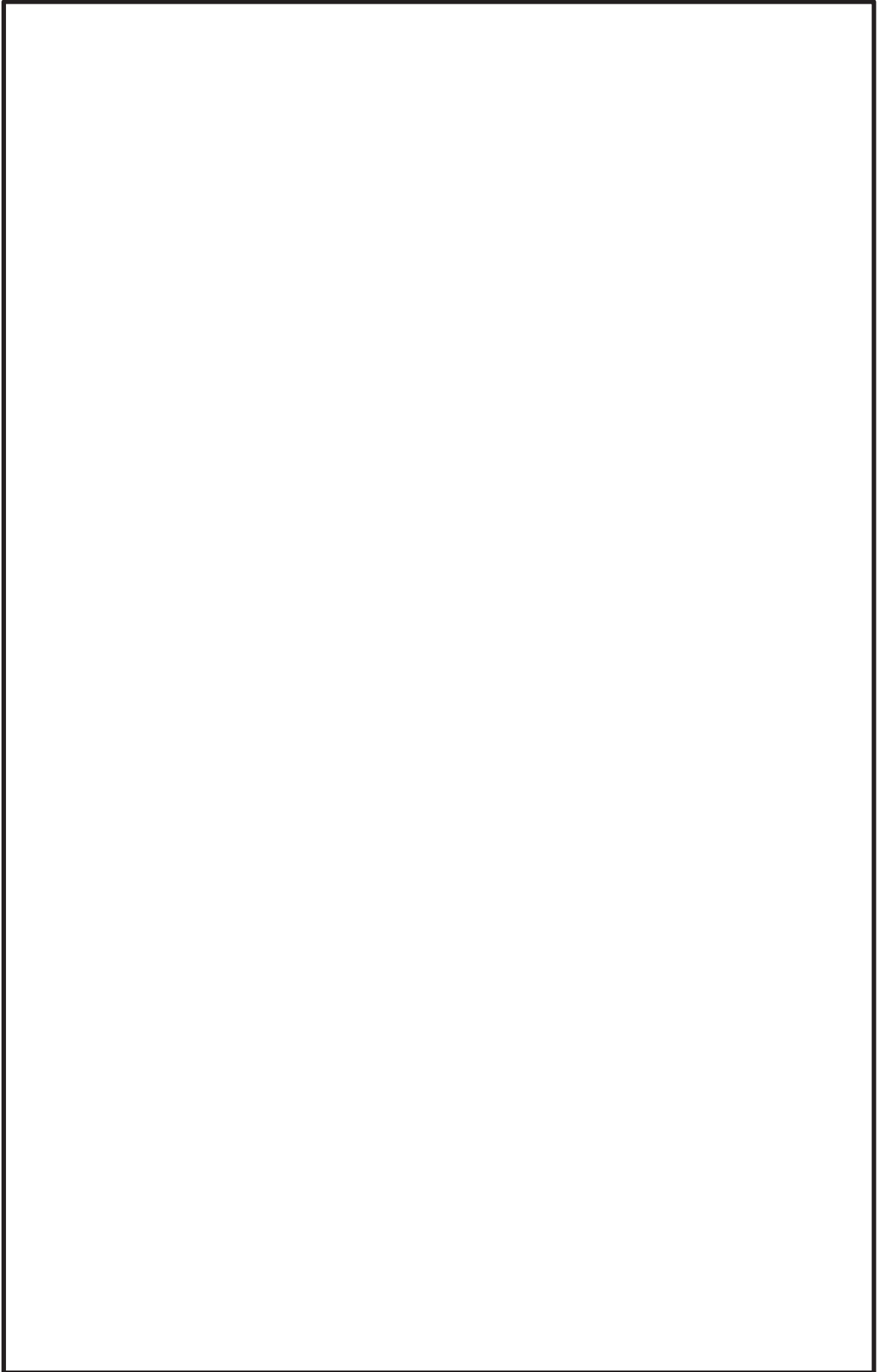
枠囲みの内容は商業機密の観点から公開できません。

【地震相対変位の算出過程】

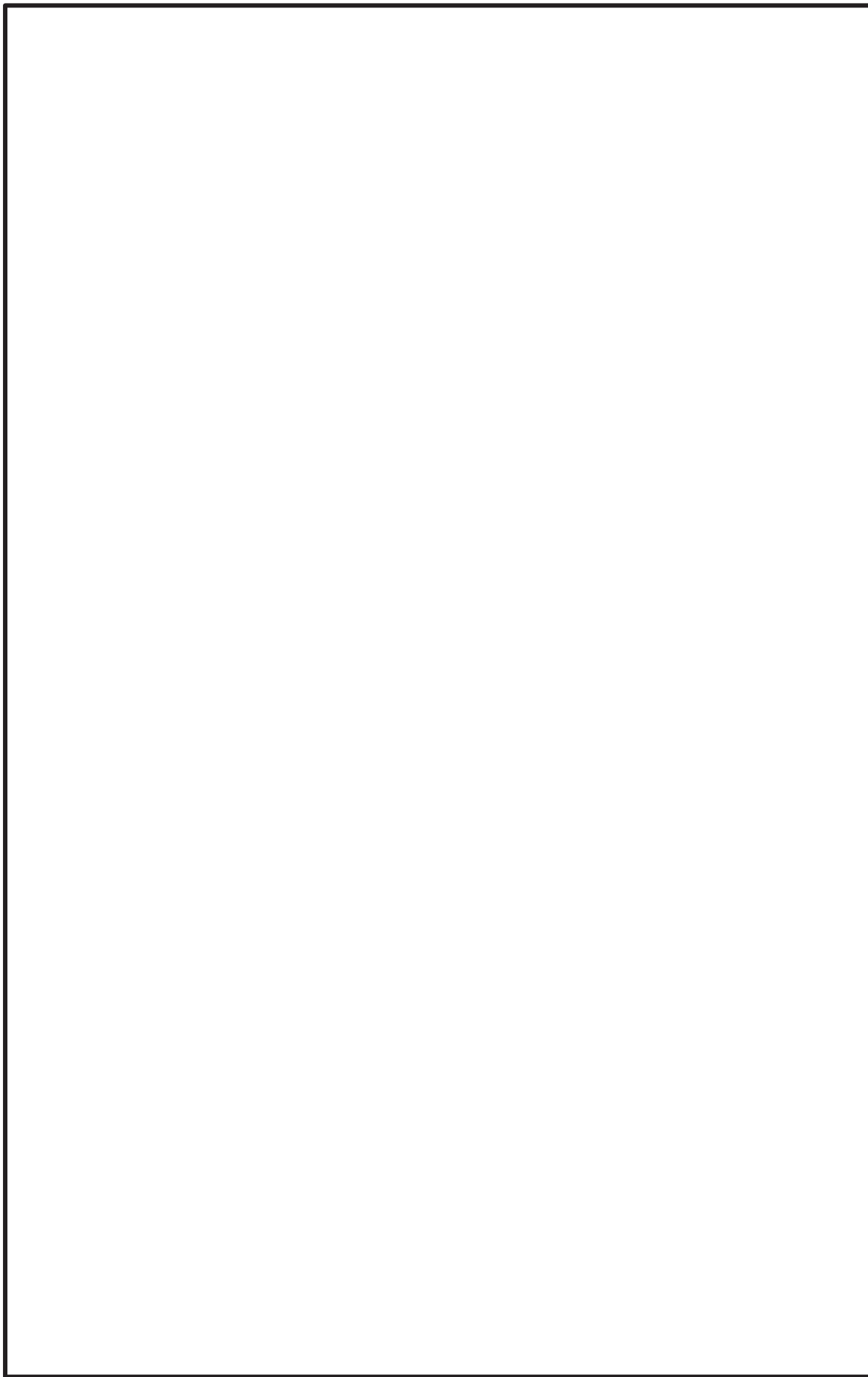


枠囲みの内容は商業機密の観点から公開できません。





枠囲みの内容は商業機密の観点から公開できません。



枠囲みの内容は商業機密の観点から公開できません。

女川原子力発電所第2号機 工事計画審査資料	
資料番号	02-補-E-19-0600-40-11_改3

補足-600-40-11 配管解析における重心位置スペクトル法の  
適用について

## 1. 概要

配管のスペクトルモーダル解析において、配管モデルの重心位置の床応答スペクトルを単一入力で用いる手法（以下「重心位置スペクトル法」という。）は、PCV 内のような空間に配置された配管については従来から適用しており、今回の管の耐震性についての計算書の配管解析についても適用している。以下にその手法の妥当性を示す。

なお、本資料が関連する工認図書は以下のとおり。

- ・「VI-2-1-1 耐震設計の基本方針」

## 2. 重心位置スペクトル法について

配管系は、同じ建屋内の複数階、あるいは異なる建屋の間に渡って設置されることが多く、各支持点では異なった地震入力を受けるため、複数の床応答スペクトルを入力に用いる多入力解析法を適用することにより実現現象に近い結果が算出される。しかしながら、実設計においては設計合理性等の観点より、床応答スペクトルの単一入力による解析を実施している。重心位置スペクトル法では、配管モデルの重心位置を求め、その重心位置レベルの上階の床応答スペクトルを単一入力で適用することを原則としている。

## 3. 重心位置スペクトル法を適用する妥当性

上記重心位置スペクトル法を適用することの妥当性を示すものとして、J E A Gでの記載及び（財）原子力工学試験センターにおける検討を示す。

### (1) J E A G 4 6 0 1-1987<sup>(1)</sup>の記載

J E A G 4 6 0 1-1987には以下の記載があり、重心位置スペクトル法が適用できると判断される。

「設計用床応答スペクトルは、当該系の重心位置に近い或いは耐震支持点の最も多い床のもの等最も適切な床のものを採用することを基本とするが、耐震安全性評価上必要ある場合は関連する床応答スペクトルによる多入力解析又はそれと同等の近似解析法を用いることができる。」（添付-1 参照）

### (2) （財）原子力工学試験センターにおける耐震設計の高度化に関する調査報告書<sup>(2), (3)</sup>

参考文献に示す（財）原子力工学試験センターにおける、耐震設計の高度化に関する調査報告書にて、重心位置の床応答スペクトルを用いた耐震解析が、実現現象に対して保守性を有していることが確認されている。（添付-2 参照）

## 4. 参考文献

- (1) 原子力発電所耐震設計技術指針 J E A G 4 6 0 1-1987 ((社) 日本電気協会 電気技術基準調査委員会 昭和 62 年 8 月)
- (2) 昭和 63 年度 耐震設計の高度化に関する調査報告書 別冊 2 (機器系) ((財) 原子力工学試験センター 平成元年 3 月)
- (3) 平成 2 年度 耐震設計の高度化に関する調査報告書 別冊 2 (機器系) ((財) 原子力工学試験センター 平成 3 年 3 月)

電気技術指針  
原子力編

# 原子力発電所耐震設計技術指針

**JEAG 4601-1987**

社団法人 日本電気協会  
電気技術基準調査委員会

### 6.1.3 荷重の組合せと許容限界

荷重の組合せと許容限界についての原則を以下に示すが、<sup>(6.1.1-1)</sup><sup>(6.2.1-1)</sup>詳細は参考文献を参照のこと。

#### (1) 荷重の組合せ

- a. 地震動によって引き起こされるおそれのある事象については、その荷重を組合せる。
- b. 地震動によって引き起こされるおそれのない事象については、その事象の発生確率と荷重の継続時間及び地震の発生確率を考え、同時に発生する確率が高い場合にはその組合せを考慮するものとする。

#### (2) 許容限界

##### a. Asクラス

- (a) 基準地震動  $S_1$  又は静的震度による地震力と他の荷重とを組合せた場合には、原則として弾性状態にあるようにする。
- (b) 基準地震動  $S_2$  による地震力と他の荷重とを組合せた場合には、原則として過大な変形がないようにする。

##### b. Aクラス

上記 a. (a) と同じ

##### c. B及びCクラス

静的震度による地震力と他の荷重とを組合せた場合には、原則として弾性状態にあるようにする。

### 6.1.4 設計用地震力

設計用地震力は、設備の耐震重要度に対応した基準地震動及び静的震度に基づき算定するものとする。

### 6.1.5 地震応答解析

#### (1) 応答解析法一般

機器・配管系は、その耐震重要度に応じた静的地震力に耐えられるように設計するが、耐震 As、Aクラスは静的地震力と共に動的地震力に対しても耐えられるように設計する。また、Bクラスであって、建屋を含む支持構造物の振動と共振するおそれのあるものは、Bクラス相当の動的地震力によってその安全性を検討する。

動的地震力は、地震応答解析によって算定されるが、機器・配管系の地震応答解析は、据付床の設計用床応答スペクトルに基づいたスペクトルモーダル解析法を採用することを基本とする。

設計用床応答スペクトルは、当該系の重心位置に近い或いは耐震支持点の最も多い床のもの等最も適切な床のものを採用することを基本とするが、耐震安全評価上必要ある

場合は関連する床応答スペクトルによる多入力解析又はそれと同等の近似解析法を用いることができる。

スペクトルモーダル解析に当たっては、考慮すべきモードは、その刺激係数が無視し得ない程度のものでとし、その重畳法は加速度、変位、応力、支点反力等の算定必要応答に対してそれぞれ Square Root of the Sum of the Squares 法（以下「SRSS」法という。）とする。

鉛直震度による応答と水平動的応答の組合せは絶対和法を採用するものとする。

原子炉格納容器、原子炉圧力容器、炉内構造物は、その構造体の規模、多様な耐震支持法、応答相対変位解析の重要性により原子炉建屋と連成した解析モデル又は分離したサブストラクチャー法に類似したモデルによる時刻歴応答解析法の採用を原則とする。ただし、上記のような特殊な重要構造物でなくても、据付点、耐震支持点の地震応答加速度波形、変位波形を入力として対象機器系の時刻歴応答解析法に基づいた動的地震力を算定することは差支えない。

耐震 As クラスのもので、基準地震動  $S_2$  による解析には、 $S_2$  設計用床応答スペクトルに基づいた線形スペクトルモーダル解析法を用いて弾性設計することは差支えないが、適切に当該系の靱性を評価して、上に示したような据付点、耐震支持点からの入力による非線形時刻歴応答解析法を採用することもできる。

耐震 B クラスのもので、その基本固有振動数から共振のおそれがあるものと判断されるものは、 $S_1$  設計用床応答スペクトルの1/2のスペクトルに基づいて動的検討を行い、その耐震安全性を確認するものとする。

なお、地震応答解析には、安全上支障がないことを示した上で近似法又は簡便法を用いることができる（定ピッチスパン法、1次固有振動数のみによる応答評価法等）。

#### (2) 解析モデル

容器類は、1次元多質点一曲げせん断ビーム系、配管類は3次元多質点一曲げ振りせん断ビーム系、その他の機器はこれに類似したモデルを原則とする。ただし、格納容器等でそのオーバル振動の解析が必要なもの、大型貯水タンクで水の揺動の解析が必要なもの等では、その特性を解析するのに十分なモデルとしなければならない。多質点系（集中定数系）の代りに連続体（分布定数系）又はその複合した系とすること、あるいは有限要素によるモデルとすることは差支えない。

耐震支持構造系は、剛構造設計を基本としているので通常の場合は剛支点と仮定して差支えないが、相当規模の架橋骨組構造等で、支持した機器・配管系の剛性に比較して必ずしも高い剛性を有していないもの場合は、その支持剛性を考慮するものとする。アンカー部等でもその力学的特性から判断して必要あればその剛性（例えば基礎ボルトの伸び、アンカープレートの局部曲げ等）を考慮するものとする。

質点系モデルの場合の質点の位置は、系の細分割した各要素の重心とすることを基本とし、物理的に集中質量がある場合（配管系のポンプ等）はその点とする。質点の数は

昭和 63 年 度

耐震設計の高度化に関する調査報告書  
別 冊 2 (機器系)

平成元年 3 月

(財)原子力工学試験センター

注：赤字部分は追記箇所



### 5.3. 実機配管モデルによる試解析

#### 5.3.1 目的

多入力解析における柔設計化の効果の検討に際し、実機配管系モデルによる時刻歴による多入力解析と応答スペクトル法による多入力解析法及び従来の単一スペクトルによる応答結果を比較し、多入力解析の結果を検討する。

#### 5.3.2 検討概要

多床支持される実機配管系モデルの1次振動数を予め、建屋1次固有周期に対し、剛、共振、柔の3つの振動数領域に設定し、時刻歴多入力解析及び多入力応答スペクトル解析を行い、配管系柔設計化における影響を検討する。

#### 5.3.3 解析条件

##### (1) 対象配管モデル

- ・前年度使用モデルをベースに上下差が明確に出るように修正を加える。
- ・配管口径：250A、配管材質：STS42
- ・質点数は98質点程度とし、サポート数を増減させることにより、1次振動数が剛、共振、柔となるように設定する。図5-43～5-45にモデル図を示す。

##### (2) 建屋モデル及び地盤定数等

前年度において、建屋2次の振動性状が現われにくい、MARK-I建屋を選定したが、単純はりモデルによる試解析結果により、MARK-II建屋においては、剛領域の応答が建屋2次の振動性状により応答増巾され、柔設計時にその応答低減が顕著であることより、本年度はMARK-II建屋を用いるものとし、地盤定数等は次のように設定した。

- ・建屋モデル : BWR MARK-II
- ・地盤定数 :  $V_s = 1500 \text{ m/s}$ における剛性及び減衰
- ・地震波 : 改良標準化  $S_1, M8.4$



(3) 解析手法

- ・時刻歴応答解析：直接積分法（ニューマーク  $\beta$ 、 $\beta = 1/4$ ）
- ・応答スペクトル法
  - a. SRSS法による多入力スペクトル解析
  - b. SRSS法による単一入力スペクトル解析

なお、SRSS法による単一入力は、重心位置近傍のEL24.3mの床応答スペクトルと包絡スペクトルとしてEL31.8mの床応答スペクトルを用いた2ケースについて実施する。

(4) 入力条件

単純はりモデルによる試解析の検討に用いた、MARK-II建屋の応答波EL18.0m、EL24.3m、EL31.8mを用いる。

応答スペクトル解析に際しては、固有周期に対する拡大は行わない。また、時刻歴多入力応答解析の手法としては、手法2により解析した。

5.3.4 解析結果

各振動数領域モデルの固有値解析結果を表5-15～5-17に示す。図5-46には固有値解析結果と応答スペクトルの関係を示す。図5-47-1～図5-47-10に剛領域モデルの振動モード図を、図5-48-1～図5-48-10に共振領域モデルの振動モード図を、図5-49-1～図5-49-10に柔領域モデルの振動モード図を示す。

表5-18-1～表5-20-3には主要節点での減衰定数による応力の変化を各解析モデル各解析手法ごとに示しており、図5-50-1～図5-52-3は、この結果を図示したものである。

また、表5-21には時刻歴多入力解析法による結果を示し、表5-22はこれらの結果をまとめ、最大発生応力の比較を示す。

表5-23は、時刻歴多入力解析の各振動数領域  $h = 2.5\%$  の応力値を〔1〕とした場合の各解析手法の減衰定数による応力値の変化率を示す。表5-23はこの変化率を時刻歴多入力解析の剛領域  $h = 2.5\%$  を〔1〕とした場合である。

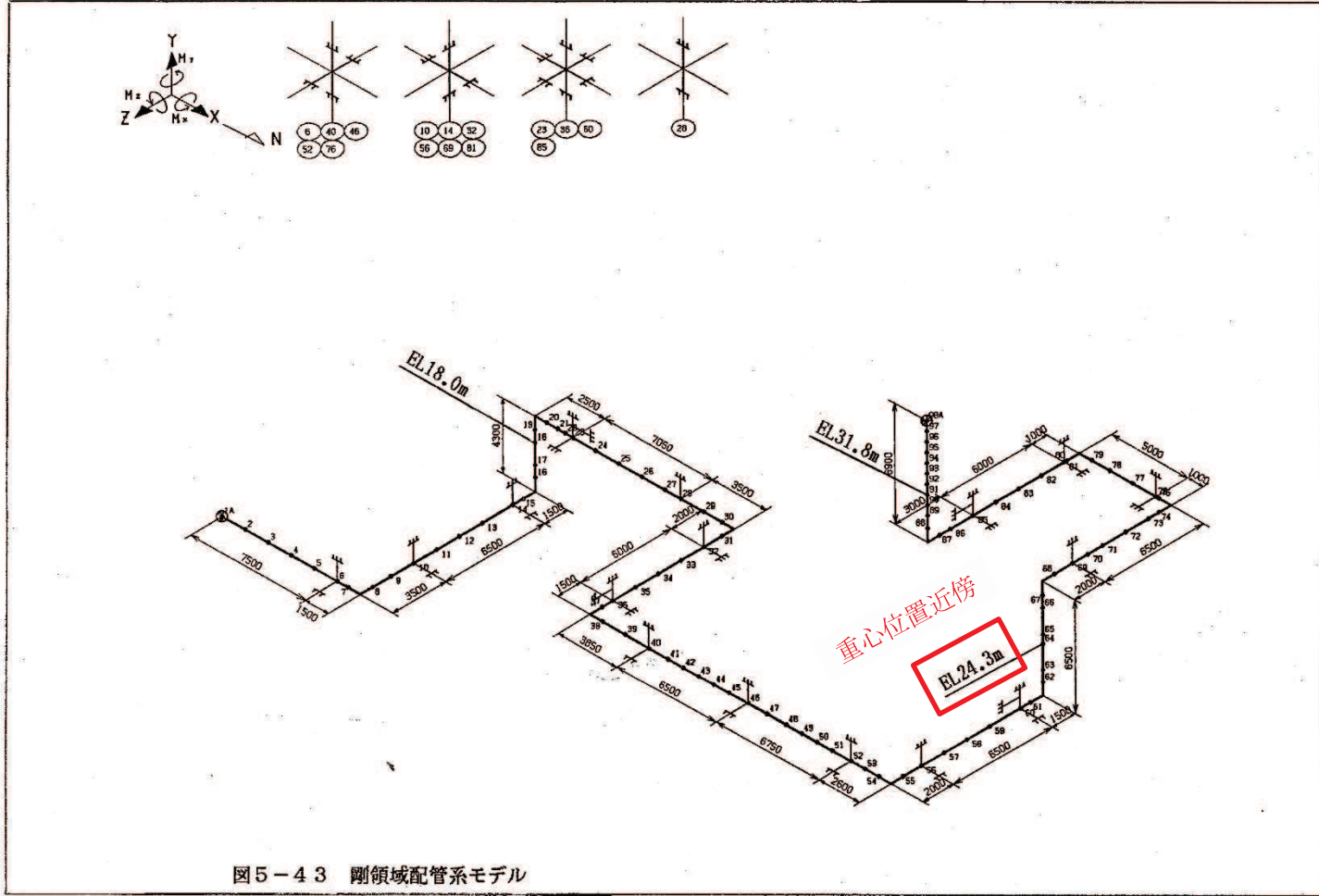


図5-43 剛領域配管系モデル

表5-15 固有値解析結果 (剛領域モデル)

モード 次数	固有周期(秒)	刺 激 係 数			備 考
		P <sub>x</sub>	P <sub>y</sub>	P <sub>z</sub>	
1	0.137	0.015	-0.014	0.163	
2	0.111	0.212	-0.003	-0.040	
3	0.102	-0.293	-0.011	-0.087	
4	0.093	0.269	-0.017	-0.129	
5	0.092	0.036	0.004	0.385	
6	0.091	-0.272	-0.010	0.012	
7	0.080	0.035	0.054	-0.238	
8	0.074	0.075	-0.011	-0.055	
9	0.073	-0.030	0.030	0.110	
10	0.066	-0.011	-0.056	-0.052	
11	0.065	-0.020	-0.215	-0.106	
12	0.062	-0.062	0.193	0.115	
13	0.059	0.165	0.020	-0.048	
14	0.058	-0.048	0.078	0.026	
15	0.056	-0.241	-0.029	0.006	
16	0.054	-0.114	-0.034	0.090	
17	0.052	0.035	-0.102	-0.263	
18	0.050	0.156	-0.100	-0.167	

標高: 31.8M  
 減衰: 5.10.15.20

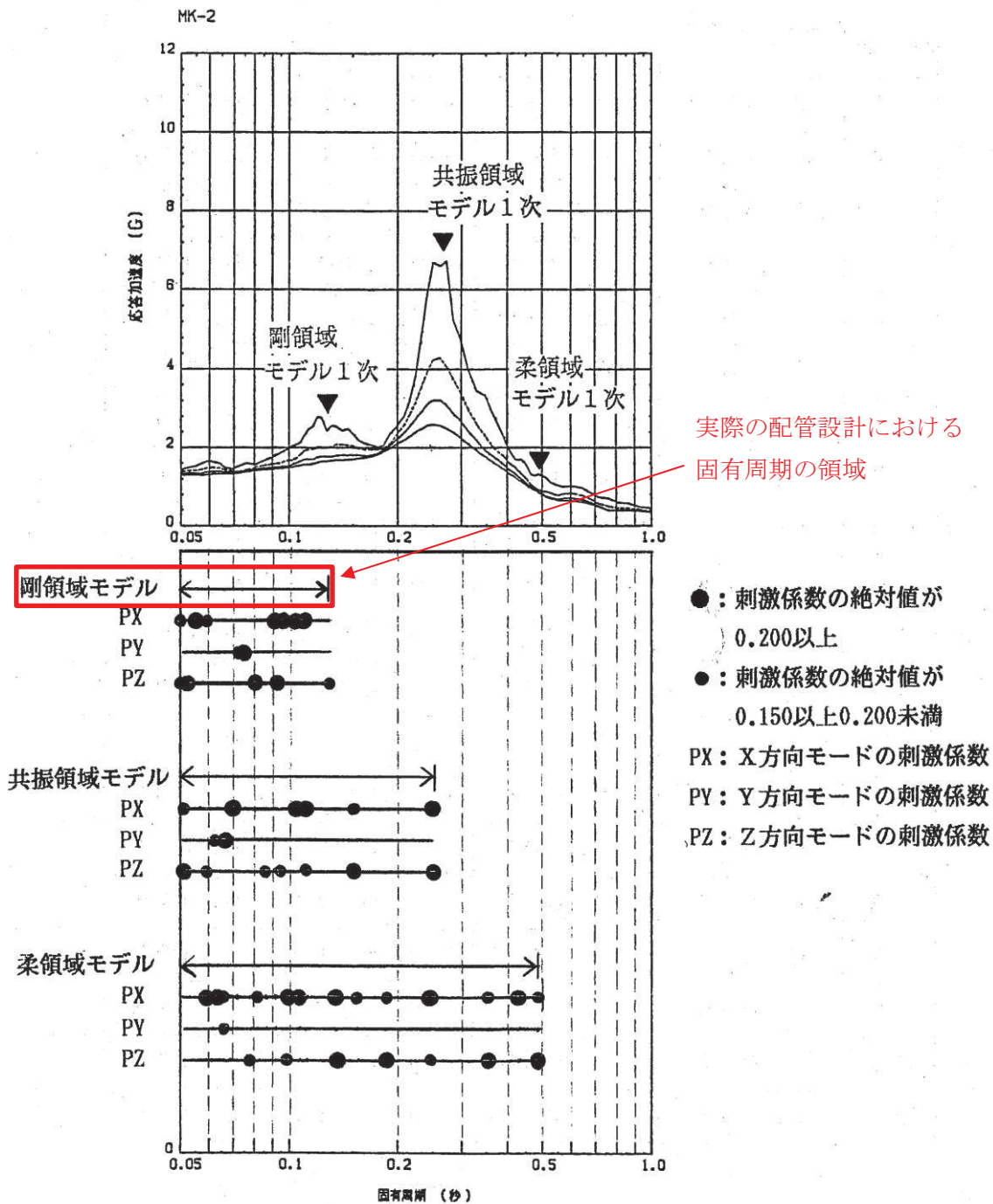


図5-46 固有値とスペクトルの関係



表5-22 最大発生応力比較  
 (単位: kg/mm<sup>2</sup>)

実現象に近い解析方法  
 重心位置スペクトル法  
 包絡スペクトル法  
 (包絡スペクトルと同等)

実際の配管設計に適用する減衰定数

	時刻歴多入力解析	スペクトル多入力解析	スペクトル単一入力(EL24.3)	スペクトル単一入力(EL31.8)
剛領域モデル	2.5%	2.3	2.9	2.9
	5.0%	—	2.3	2.3
	10.0%	—	1.9	1.9
	20.0%	—	1.6	1.6
共振領域モデル	2.5%	18.5	19.0	27.5
	5.0%	—	12.5	17.9
	10.0%	—	8.2	11.5
	20.0%	—	5.4	7.3
柔領域モデル	2.5%	12.1	12.1	17.8
	5.0%	—	8.5	11.3
	10.0%	—	5.9	7.3
	20.0%	—	4.5	6.1

実現象に近い解析方法である時刻歴多入力解析と比較して重心位置スペクトル法は、最大発生応力が大きくなるため、保守性を有している。

平成 2 年度

耐震設計の高度化に関する調査報告書

別 冊 2 (機器系)

平成 3 年 3 月

(財)原子力工学試験センター

注：赤字部分は追記箇所

### 3.1 単純配管モデルによる応答比較

#### (1) 解析方法

本解析においては、主として応答スペクトル法により単一入力解析及び多入力解析を行う。更に、一部モデル(直管モデル)において確認の意味で時刻歴法による多入力解析を一部追加実施する。尚、いずれの手法共に20Hz未満のモード次数を考慮し、SRSS法によるモード重畳により応答を算出した。

#### (2) 入力スペクトルの組合せ

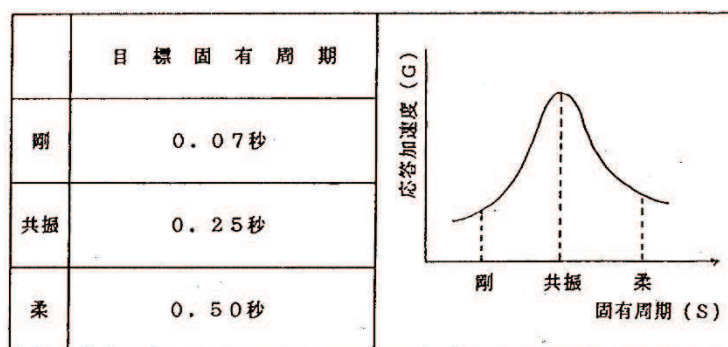
単一入力解析及び多入力解析には、平成元年度と同様、図3.1に示す解析モデルでの応答解析により得られた応答スペクトルを適用する。

入力スペクトルの組合せを表3.2に、使用する応答スペクトルを図3.2～図3.4に示す。

#### (3) 配管モデルの選定

単純配管系の基本モデルは図3.5に示すように、(a)直管モデル、(b)Z管モデル①、(c)Z管モデル②の3種とした。

これら選定モデルを入力する応答スペクトルにより、剛、共振、柔な領域に設定するために目標固有周期を定め、これに対応するように配管長あるいは、サポート剛性を設定する。



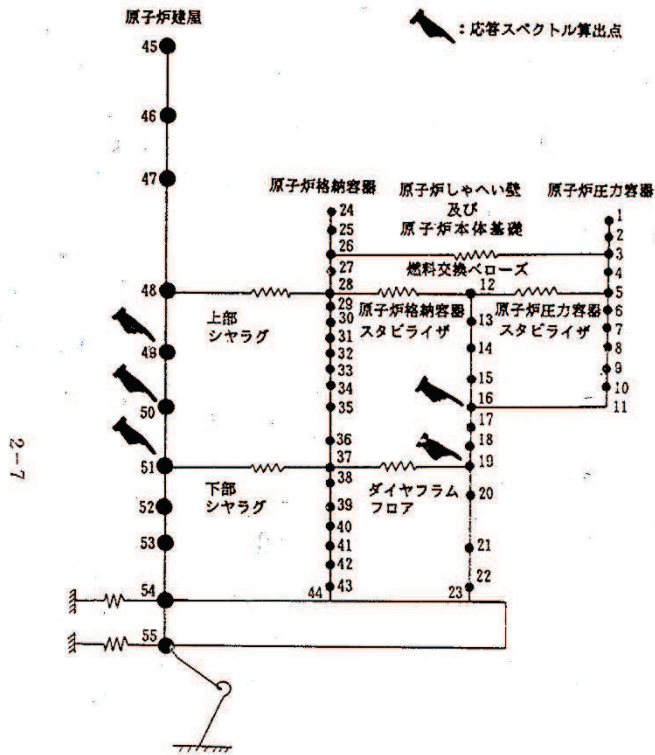


図3.1 原子炉建屋-原子炉格納容器等連成モデル

表3.2 入力スペクトルの組合せ

配管ルート	入力方法	入力スペクトル(算出点)		備考
		I 端	J 端	
上下階間	多入力	49	51	入力点の標高差考慮
	単一入力	49&51		入力スペクトルの包絡
	単一入力	50		重心位置近傍スペクトル <sup>注2)</sup>
同異一種建屋造内物間	多入力	16	51	入力点の異種構造物特性考慮
	単一入力	16&51		入力スペクトルの包絡
	単一入力	19		重心位置近傍スペクトル <sup>注2)</sup>
異建種屋間	多入力	51	51* <sup>注1)</sup>	入力点の異種建屋特性考慮
	単一入力	51&51* <sup>注1)</sup>		入力スペクトルの包絡

注1) 節点51での加速度波の時間軸を1/1.5に短縮し、スペクトルのピーク発生周期をシフトさせたスペクトル(加速度振幅は変更せず)

注2) 対象配管系の重心位置近傍に取付けられているサポート位置における応答スペクトルで代表させるもの



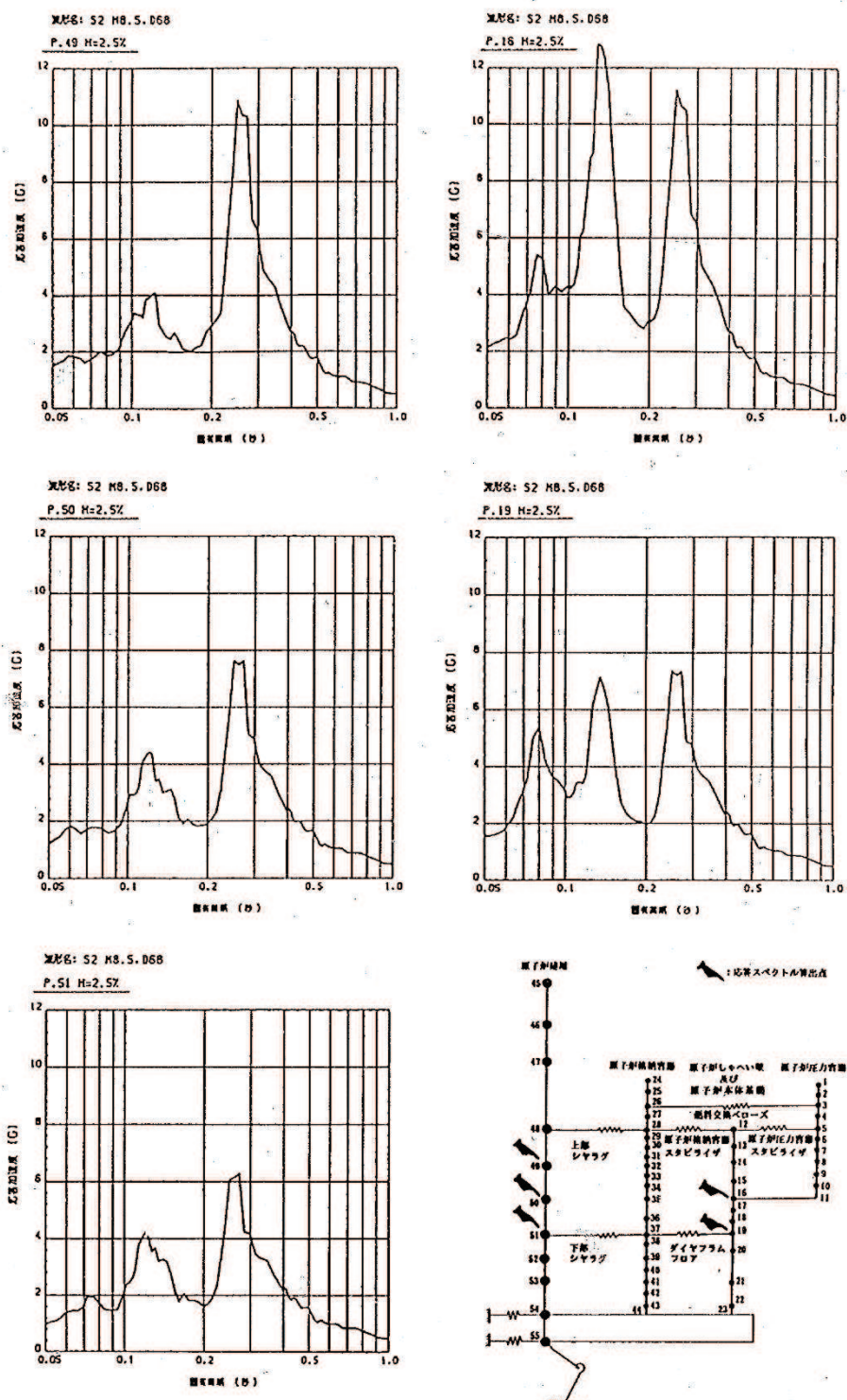


図3.2 屋内配管用入力スペクトル (h = 2.5%)

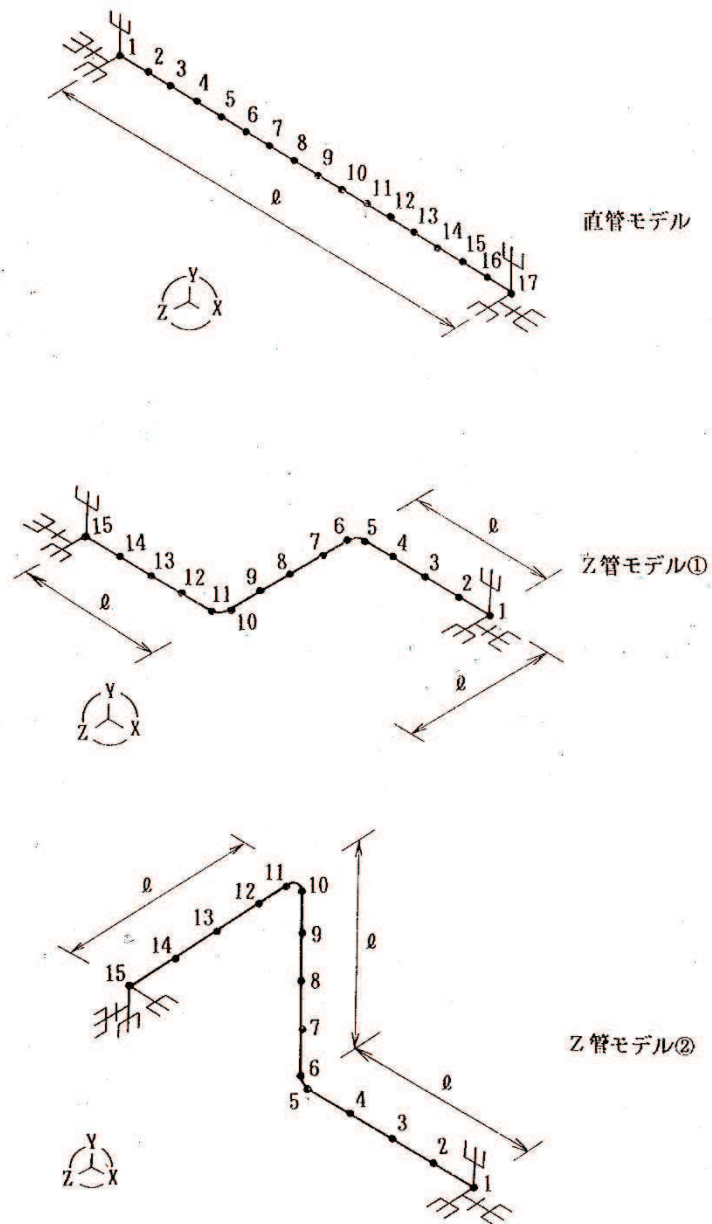


図3.5 単純配管モデル (加振方向, Z方向)

表3.4 固有値解析結果 (直管モデル)

目標剛性	配管長 ( $\ell$ )	サポート剛性 (kg/mm)	固有振動数 (Hz)			
			1次	2次	3次	4次
剛領域	短 (6.11)	高( $K=1.0 \times 10^4$ )	15.01	56.43	—	—
共振領域	中 (11.94)		4.00	15.83	35.01	—
柔領域	長 (16.90)		2.00	7.98	17.82	31.36
共振領域	短 (6.11)	中( $K=3.0 \times 10$ )	4.08	7.22	35.11	—
柔領域	短 (6.11)	低( $K=7.5$ )	2.08	3.62	34.36	—

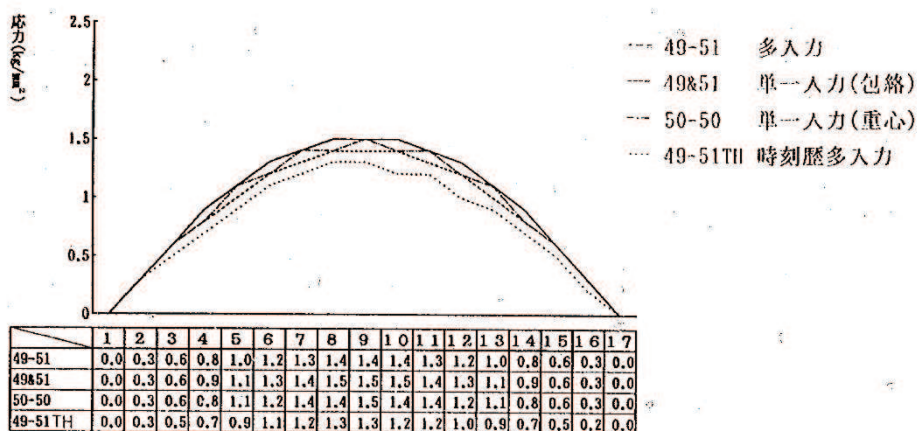
表3.5 固有値解析結果 (Z管モデル①)

目標剛性	配管長 ( $\ell$ )	サポート剛性 (kg/mm)	固有振動数 (Hz)			
			1次	2次	3次	4次
剛領域	短 (1.80)	高( $K=1.0 \times 10^4$ )	14.98	17.28	41.76	—
共振領域	中 (3.69)		4.02	4.27	9.50	43.33
柔領域	長 (5.36)		2.01	2.06	4.49	21.23
共振領域	短 (1.80)	中( $K=2.5 \times 10$ )	4.08	4.11	8.49	32.09
柔領域	短 (1.80)	低( $K=6.0$ )	2.05	2.05	4.18	31.09

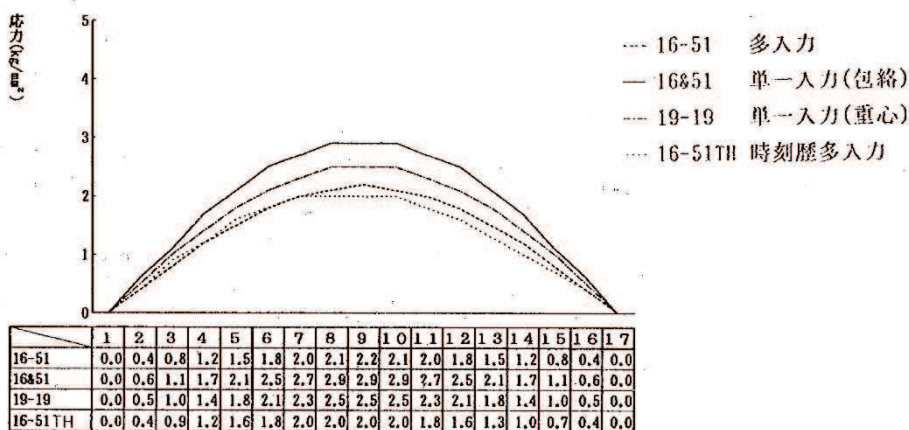
表3.6 固有値解析結果 (Z管モデル②)

目標剛性	配管長 ( $\ell$ )	サポート剛性 (kg/mm)	固有振動数 (Hz)			
			1次	2次	3次	4次
剛領域	短 (1.38)	高( $K=1.0 \times 10^4$ )	15.02	51.88	—	—
共振領域	中 (2.74)		3.99	13.76	14.04	71.58
柔領域	長 (3.90)		2.00	7.02	7.15	38.03
共振領域	短 (1.38)	中( $K=1.8 \times 10$ )	4.02	8.16	17.05	25.24
柔領域	短 (1.38)	低( $K=4.5$ )	2.05	4.10	16.26	24.74

上下階間ルート



異種構造物間ルート



異種建屋間ルート

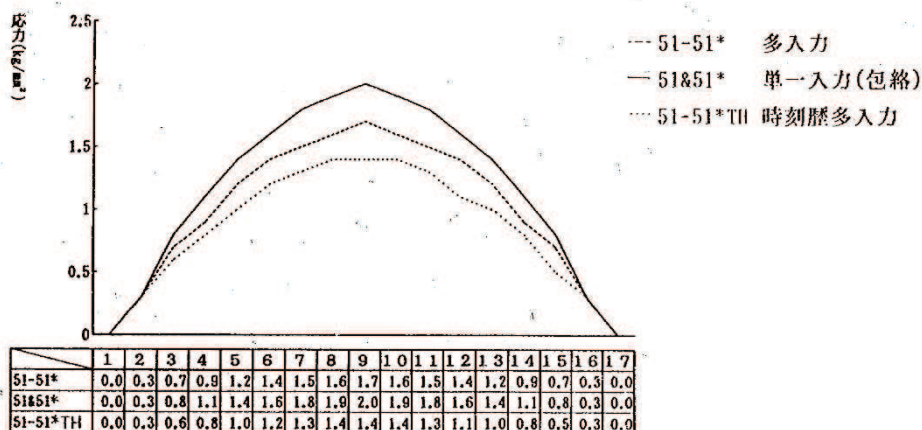


図3.12 直管モデルの応力分布  
 (剛領域(配管長:短, サポート剛性:高), h=2.5%)

実際の配管設計における固有周期の領域の評価結果を抜粋



### 3.2 多入力を受ける配管系について系設計導入のための合理的な解析手法の検討

#### (1) 現行設計ベースにおける検討

昨年度までの各種試解析結果及び本年度実施した単純配管モデルによる検討結果より、各種解析法による応答の大小関係は以下の通りであることがわかった。

包絡応答スペクトルを用いた単一入力解析 (1.00~1.49)

V

重心位置近傍応答スペクトルを用いた単一入力解析 (1.00~1.25)

重心位置スペクトル法 (重心位置近傍)

V

各支持点の応答スペクトルを用いた多入力解析 (1.0)

IV

各支持点の時刻歴波を用いた多入力解析 (0.79~1.00) 実現に近い解析方法

カッコ内には、本調査で実施した試解析結果に基づき、多入力スペクトルによる応答を1.0に基準化した各種解析の相対応答値を示した。

実現に近い解析方法である時刻歴多入力解析と比較して重心位置スペクトル法は、最大発生応力が大きくなるため、保守性を有している。

女川原子力発電所第2号機 工事計画審査資料	
資料番号	02-補-E-19-0600-40-12_改1

補足-600-40-12 主蒸気管の弾性設計用地震動 S d での耐震評価について

本資料では、主蒸気管（原子炉格納容器外側主蒸気隔離弁から主蒸気止め弁まで）における耐震重要度分類の考え方及び耐震評価結果について示す。

- I．主蒸気管における耐震重要度分類及び評価用に適用する地震動の考え方について
- II．評価用地震動における評価結果

## I. 主蒸気管における耐震重要度分類及び評価用に適用する地震動の考え方について

### 1. はじめに

主蒸気管（原子炉格納容器外側主蒸気隔離弁から主蒸気止め弁まで）については、耐震Bクラスに分類され、また弾性設計用地震動 $S_d$ に対して破損しないことの検討を行うこととしている。

本資料においては、主蒸気管（原子炉格納容器外側主蒸気隔離弁から主蒸気止め弁まで）の耐震重要度分類の考え方及び評価に適用する地震動の考え方について示す。

### 2. 耐震クラス設定の考え方

耐震重要度分類において、主蒸気管は、以下のクラス分類の規定に基づき、Bクラスに分類している。

「安全機能を有する施設のうち、機能喪失した場合の影響がSクラスの施設と比べ小さい施設であって、原子炉冷却材圧力バウンダリに直接接続されていて、一次冷却材を内蔵しているか又は内蔵し得る施設」

さらに、主蒸気管（原子炉格納容器外側主蒸気隔離弁から主蒸気止め弁まで）については、仮に破断した場合に、一次冷却系から直接外部へ放射性気体（核分裂生成物）を放出する事象が引き起こされる可能性があることに配慮して、弾性設計用地震動 $S_d$ に対して破損しないことの検討を行うこととした。

設備の耐震上の重要度分類にあたって、原子力発電所耐震設計技術指針 重要度分類・許容応力編 JEAG4601・補-1984（以下「JEAG4601・補-1984」という。）において検討した内容が整理されている。（図1参照）

この中で、「放射性物質に関連する設備の耐震重要度分類と被ばく線量」に関して、設備単体が破損したときに全身0.5レム以上の被ばくを与えるものは基準地震動 $S_1$ による機能維持の確認を行うべき、としている。これにより、基準地震動 $S_2$ による設備の同時破損を想定しても、被ばく線量を「原子炉立地審査指針及びその適用に関する判断のめやすについて」の目安線量に対して十分小さくすることができることになる。

また、主蒸気管については、仮に原子炉格納容器外で破損した場合の被ばく線量は、小児甲状腺1.5レム以下となることが当時の評価方法で得られており、基準地震動 $S_1$ に対し機能維持をする必要は必ずしもない。一方で、複数基立地の発電所で主蒸気管の同時破損を想定すると、仮定の仕方により目安線量を超える場合もあり得るとして、主蒸気止め弁までの部分は、基準地震動 $S_1$ で破損しないことの確認を行っておくことが望ましいとしている。さらに、被ばく評価の基準が見直されたら、基準地震動 $S_1$ に対する検討も再度見直す必要があるとしている。



被ばく評価の基準に関しては、「発電用軽水型原子炉施設の安全評価に関する審査指針」（平成2年8月30日原子力安全委員会決定）で判断基準が示されている。主蒸気管（原子炉格納容器外側主蒸気隔離弁から主蒸気止め弁まで）については、破損時に上記審査指針に定められている事故時の実効線量に関する判断基準（5mSv）を超えないという条件が満たされる必要がある。女川原子力発電所第2号機の原子炉設置変更許可申請書における主蒸気管破断時の評価結果によると、被ばく量は $5.0 \times 10^{-2}$ mSvであり、上記の判断基準（5mSv）と比較して小さい。このことから、主蒸気管は耐震Bクラスとすることは妥当である。一方で、主蒸気管（原子炉格納容器外側主蒸気隔離弁から主蒸気止め弁まで）が破断した場合、一次冷却系から直接外部へ放射性気体（核分裂生成物）を放出する事象が引き起こされる可能性があることに配慮することとし、念のため、主蒸気管（原子炉格納容器外側主蒸気隔離弁から主蒸気止め弁まで）を弾性設計用地震動S<sub>d</sub>で破損しないことの検討を行うこととしたものである。

以上のように、被ばく評価結果に基づき耐震Bクラスの妥当性を確認するとともに、放射性物質の放出の可能性に配慮して弾性設計用地震動S<sub>d</sub>に対して破損しないことの検討を行うこととしたものであり、基準地震動S<sub>1</sub>を弾性設計用地震動S<sub>d</sub>に読み換えたものではない。

【参考：耐震設計審査指針改訂（平成18年9月）による耐震重要度と適用する地震動との関連について】

次に耐震重要度分類と適用する地震動に関して、J E A G 4601・補-1984 発刊当時は、耐震Aクラスのうち特に重要な施設を耐震Asクラスとし、耐震Aクラス施設に対して基準地震動S<sub>1</sub>を、耐震Asクラス施設に対して基準地震動S<sub>1</sub>、S<sub>2</sub>を適用することとなっていた。その後、平成18年に改訂された耐震設計審査指針において、耐震重要度分類については、Asクラス及びAクラスを統合してSクラスとし、適用する地震動は基準地震動S<sub>s</sub>のみとなった。さらに、施設の安全機能の保持を高い精度で確認するため弾性設計用地震動S<sub>d</sub>を規定し、Sクラス施設に適用することとなった。

上記のような改訂経緯から、基準地震動S<sub>1</sub>と弾性設計用地震動S<sub>d</sub>とは直接関連するものではない。

#### 4. 放射性物質に関連する設備の耐震重要度分類と被ばく線量

##### 4.1 原子炉冷却材圧力バウンダリに直接接続されていて1次冷却材を内蔵しているか、又は内蔵し得る設備（特にBWR主蒸気管）<sup>(1)</sup>

これらの設備は本文では、耐震Bクラスに分類されているが、耐震上の重要度分類に当たっては、基準地震動 $S_2$ による設備破損が想定される場合にはこれによる被ばくが少なくとも「原子炉立地審査指針及びその適用に関する判断のめやすについて」（以下立地審査指針という。）の目安線量を超えないという条件が満たされる必要がある。また、基準地震動 $S_2$ より発生頻度の高い基準地震動 $S_1$ に対しては、これより小さい線量に抑えるべきと考えられるが、これに相当する線量としてその設備単体が破損した時に全身0.5レム以上<sup>(2)</sup>の被ばくを与えるものは基準地震動 $S_1$ による機能維持の確認を行うべきものとする。こうすることにより、たとえ基準地震動 $S_2$ による設備の同時破損を想定しても、その際の被ばく線量を立地審査指針の目安線量に対し十分小さくすることができる。

BWR主蒸気管がもし原子炉格納容器外で破損すれば現在の評価方法では、小児甲状腺1.5レム以下の被ばく線量となるので、基準地震動 $S_1$ に対し機能維持をする必要は必ずしもない。しかし、現在の被ばく評価法が保守的なため、一発電所に多数基が設置されている場合、基準地震動 $S_1$ による複数の主蒸気管の同時破損の仮定のしかたによっては、目安線量を超える場合もあり得る。したがって、BWR主蒸気管のうち主塞止弁までの部分は、当面基準地震動 $S_1$ で破損しないことの確認を行っておくことが望ましいと考えられる。

なお、現在の被ばく評価における線源、解析条件の設定は非常に苛酷なものであり、炉水の放射能濃度、沃素の燃料からの追加放出量等の線源の見直し、放出過程での大幅な放射能の減衰効果等の評価法の見直しが行われれば、かなりの基数があっても甲状腺被ばくを十分低く抑えることが可能と考えられるので、現在の被ばく評価の基準が見直された時点で、上記基準地震動 $S_1$ に対する検討について再度見直される必要がある。

それ以外の設備については、主蒸気管破断事故より被ばく線量が小さいので原則として耐震Bクラスとする。

注：(1) 原子炉冷却材圧力バウンダリに直接接続されている配管としてはBWRの主蒸気管の他にBWRでは、①原子炉冷却材浄化系 ②給水系、PWRでは、①抽出系 ②余剰抽出系がある。BWRの逃がし安全弁排気管、PWRの加圧器逃がし弁排気管のようにその下流側が開放されており内蔵機能を持っていないものは、本分類に該当しないものとする。

(2) 目安線量として全身被ばく線量を0.5レム、小児甲状腺被ばく線量を1.5レムと考える。

図1 J E A G 4601・補-1984 重要度分類編(抜粋)

## II. 評価用地震動における評価結果

### 1. はじめに

説明資料 I 「主蒸気管における耐震重要度分類及び評価用に適用する地震動の考え方について」において、主蒸気管（原子炉格納容器外側主蒸気隔離弁から主蒸気止め弁まで）は、耐震 B クラス、かつ、弾性設計用地震動 S d に対して破損しないことの検討を行うこととしている。

ここでは、主蒸気管（原子炉格納容器外側主蒸気隔離弁から主蒸気止め弁まで）について、弾性設計用地震動 S d を作用させた場合の応力評価を示す。

### 2. 応力評価

#### (1) 評価条件

主蒸気管のうち、原子炉格納容器外側主蒸気隔離弁より主蒸気止め弁までを評価対象とする。(図 1)

配管及び支持構造物の評価に用いる弾性設計用地震動 S d における設計用床応答曲線は、添付書類「VI-2-1-7 設計用床応答曲線の作成方針」に基づき、水平 2 方向（NS 方向、EW 方向）を包絡させたものを用いる。(表 1 及び図 2) 減衰定数は、添付書類「VI-2-1-6 地震応答解析の基本方針」に記載の減衰定数を用いる。

タービン建屋および T/G ペDESTAL の設計用床応答曲線の作成には、解析コード「FACS」を使用し、解析コードの検証及び妥当性確認等の概要については、添付書類「VI-5 計算機プログラム（解析コード）の概要」に示す。

また、配管及び支持構造物の評価においては、水平 2 方向及び鉛直方向の地震力の組合せを適切に考慮する。

表 1 設計用床応答曲線

系統名称	耐震設計上の重要度分類	建物・構築物	標高(O.P. (m))	減衰定数(%)
主蒸気系 (MS-005)	B	原子炉建屋		
		タービン建屋		
		T/G ペDESTAL		

注：上記設計用床応答曲線を包絡している

枠囲みの内容は商業機密の観点から公開できません。

(2) 固有周期及び刺激係数

主蒸気系（MS-005）の固有周期及び刺激係数を下表に示す。また、振動モード図は、3次モードまでを代表とし、各質点の変位の相対量・方向を赤線で図示し、図3に示す。

表2 各モードに対応する刺激係数

モード	固有周期 (s)	刺激係数*		
		X方向	Y方向	Z方向
1次				
2次				
3次				
4次				
5次				
6次				
7次				
8次				
55次				

注記\*：刺激係数は、モード質量を正規化し、固有ベクトルと質量マトリックスの積から算出した値を示す。

(3) 配管評価結果

主蒸気系（MS-005）の最大応力点の応力評価結果を下表に示す。以下の結果から、計算値が許容値以下であり、主蒸気管（原子炉格納容器外側主蒸気隔離弁から主蒸気止め弁まで）が弾性設計用地震動Sdに対して破損しないことを確認した。また、最大応力点を図4に示す。

表3 弾性設計用地震動Sdに対する評価結果

応力の種類		計算応力	許容応力
一次応力 (MPa)		148	187
一次+二次応力 (MPa)		222	375
疲労評価	疲労累積係数	—	

枠囲みの内容は商業機密の観点から公開できません。

(4) 支持構造物評価結果

下表に示す通り計算応力及び計算荷重はそれぞれの許容値以下である。

表 4 支持構造物評価結果（荷重評価）

支持構造物 番号	種類	型式	材質	温度 (°C)	評価結果	
					計算 荷重 (kN)	許容 荷重 (kN)
SNO-MS301-57A, B	オイルスナッパ	ODP-125-400	SS400	55	521	600
SNM-MS301-29	メカニカルスナッパ	NMB-250-125	SS400	55	346	375
RST-MSV-1	ロッドレストレイント	-	SNCM630	55	1051	2500

表 5 支持構造物評価結果（応力評価）

支持構造物 番号	種類	型式	材質	温度 (°C)	支持点荷重(1次+2次)						評価結果		
					反力 (kN)			モーメント (kN・m)			応力 分類	計算 応力 (MPa)	許容 応力 (MPa)
					F <sub>x</sub>	F <sub>y</sub>	F <sub>z</sub>	M <sub>x</sub>	M <sub>y</sub>	M <sub>z</sub>			
RE-MS301-48	レストレイント	-	STS480	302	387	31	0	-	-	-	組合せ	59	108



図1 主蒸気配管モデル

鳥瞰図	MS-005
-----	--------

枠囲みの内容は商業機密の観点から公開できません。

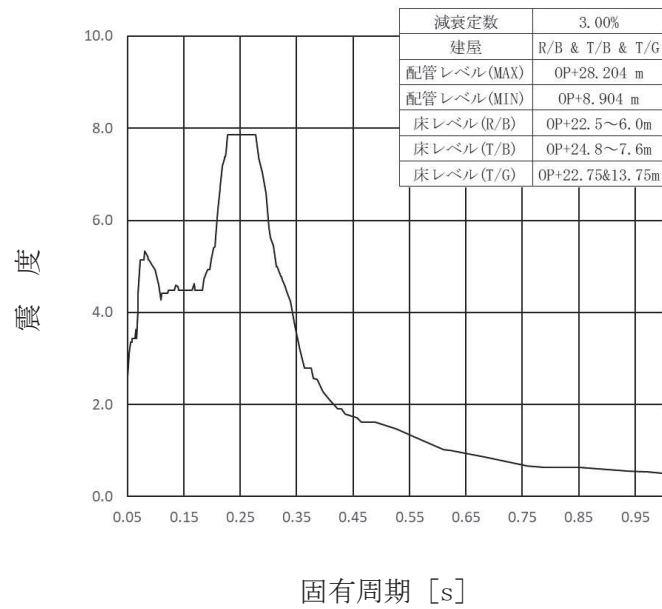


図 2-1 床応答スペクトル (水平方向)

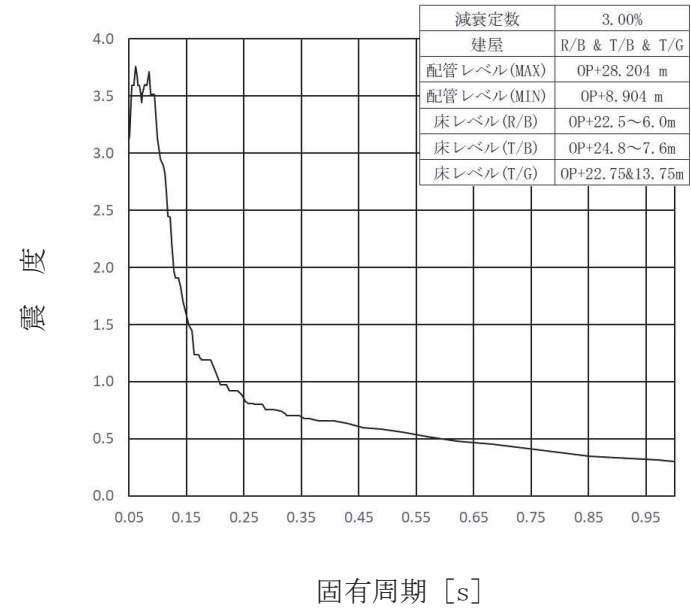


図 2-2 床応答スペクトル (鉛直方向)

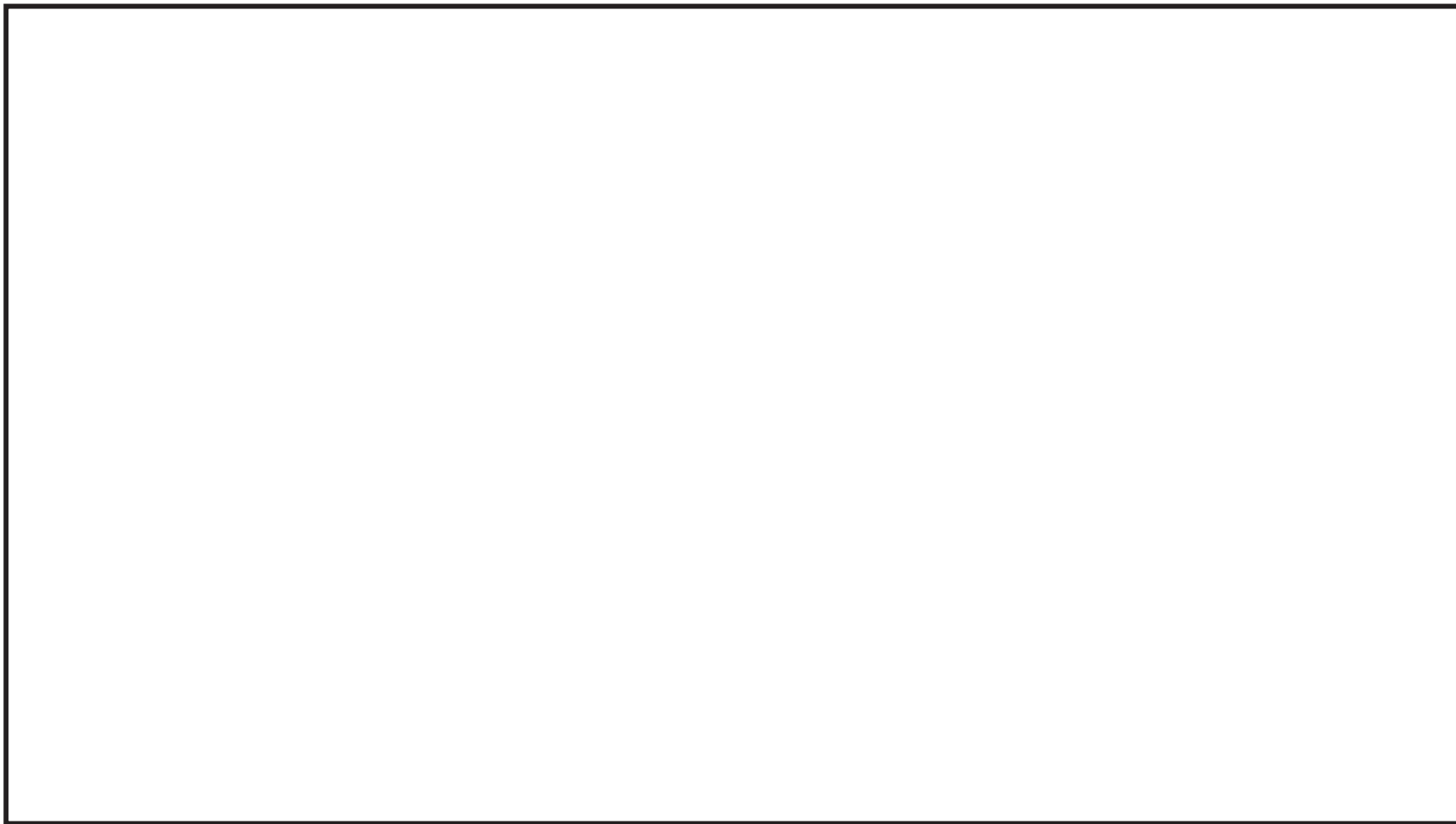


図 3-1 代表的振動モード図(1次)

鳥瞰図	MS-005
-----	--------

枠囲みの内容は商業機密の観点から公開できません。



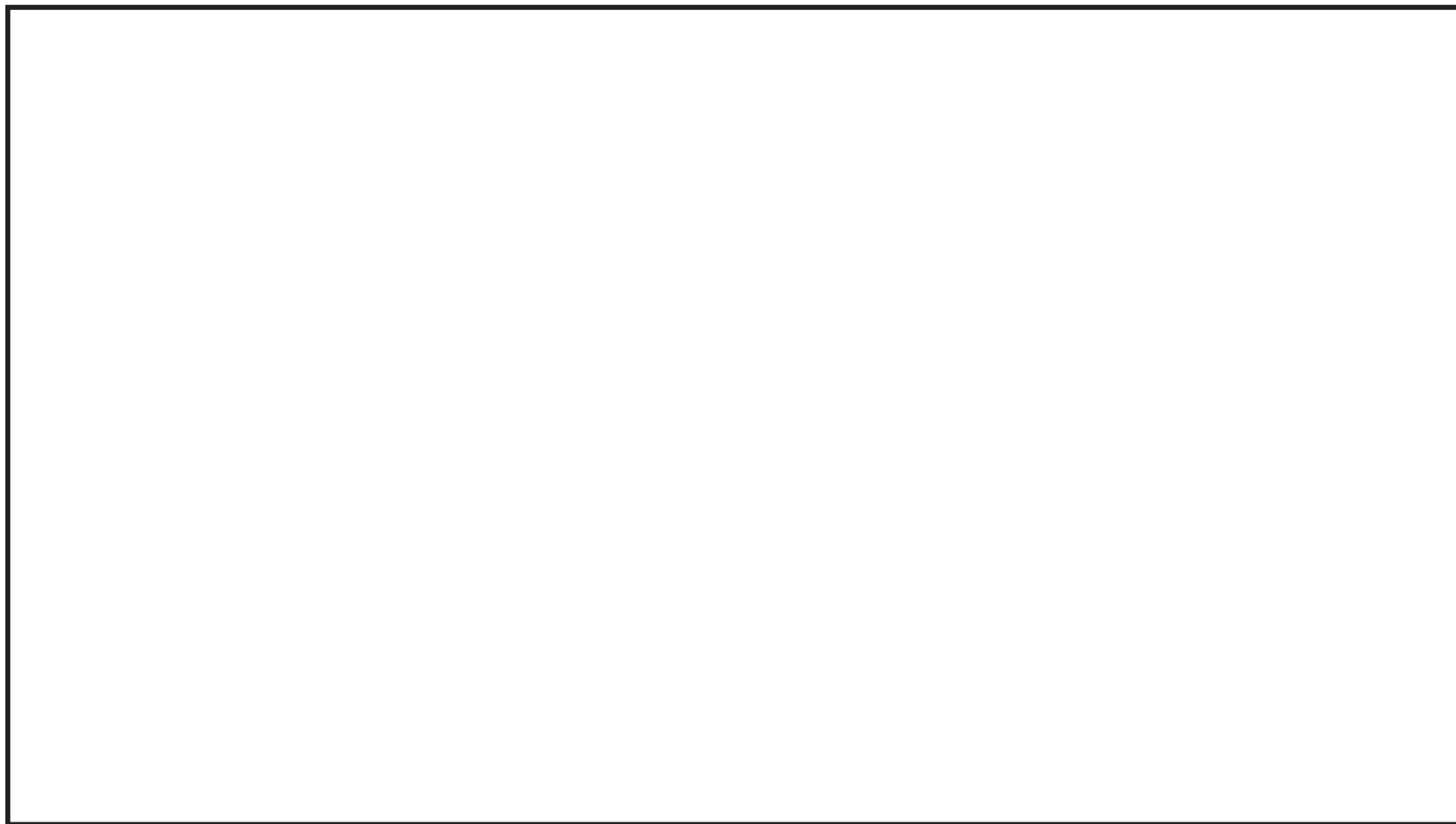


図 3-2 代表的振動モード図(2次)

鳥瞰図	MS-005
-----	--------

枠囲みの内容は商業機密の観点から公開できません。

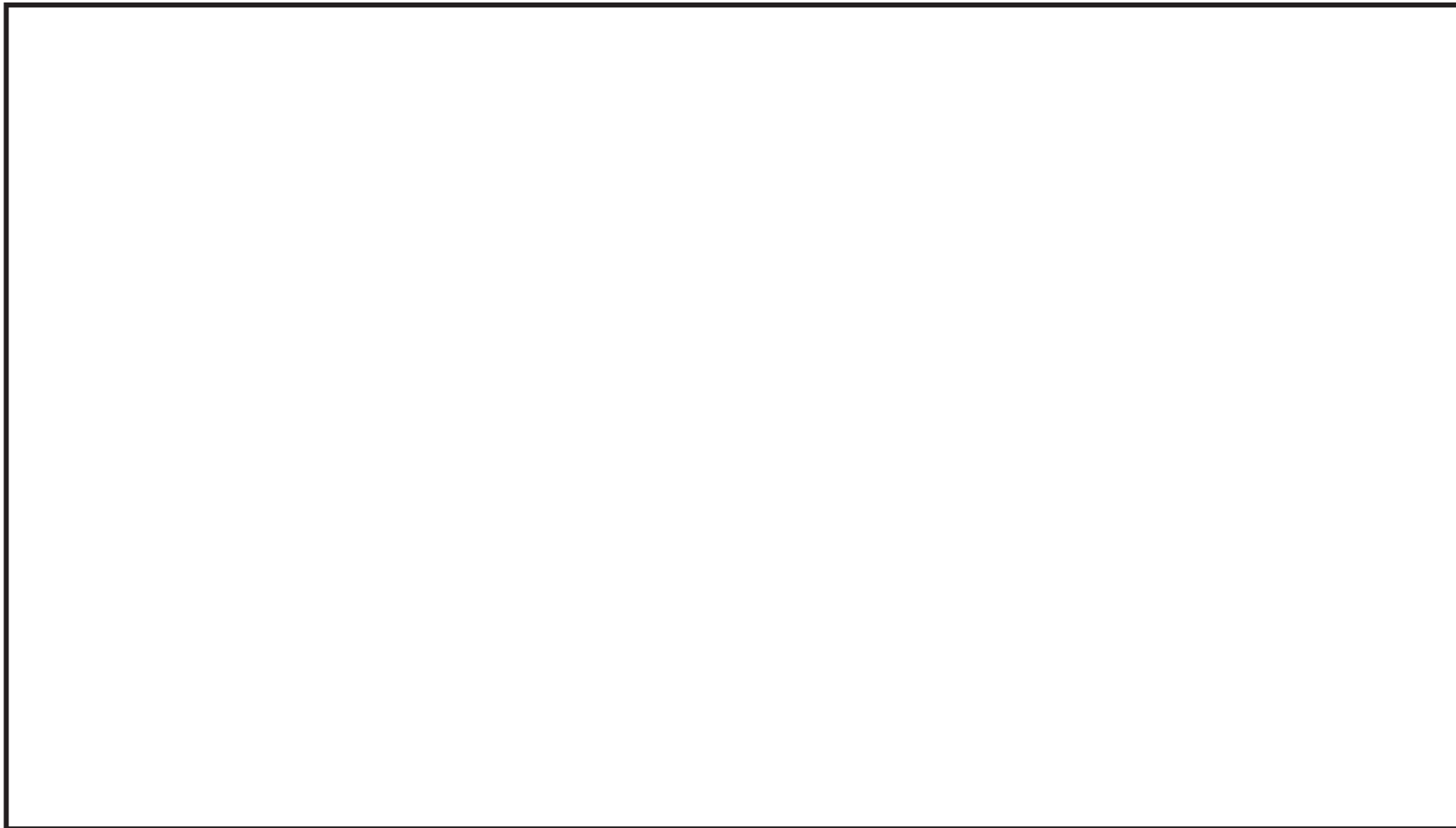


図 3-3 代表的振動モード図(3次)

鳥瞰図	MS-005
-----	--------

枠囲みの内容は商業機密の観点から公開できません。

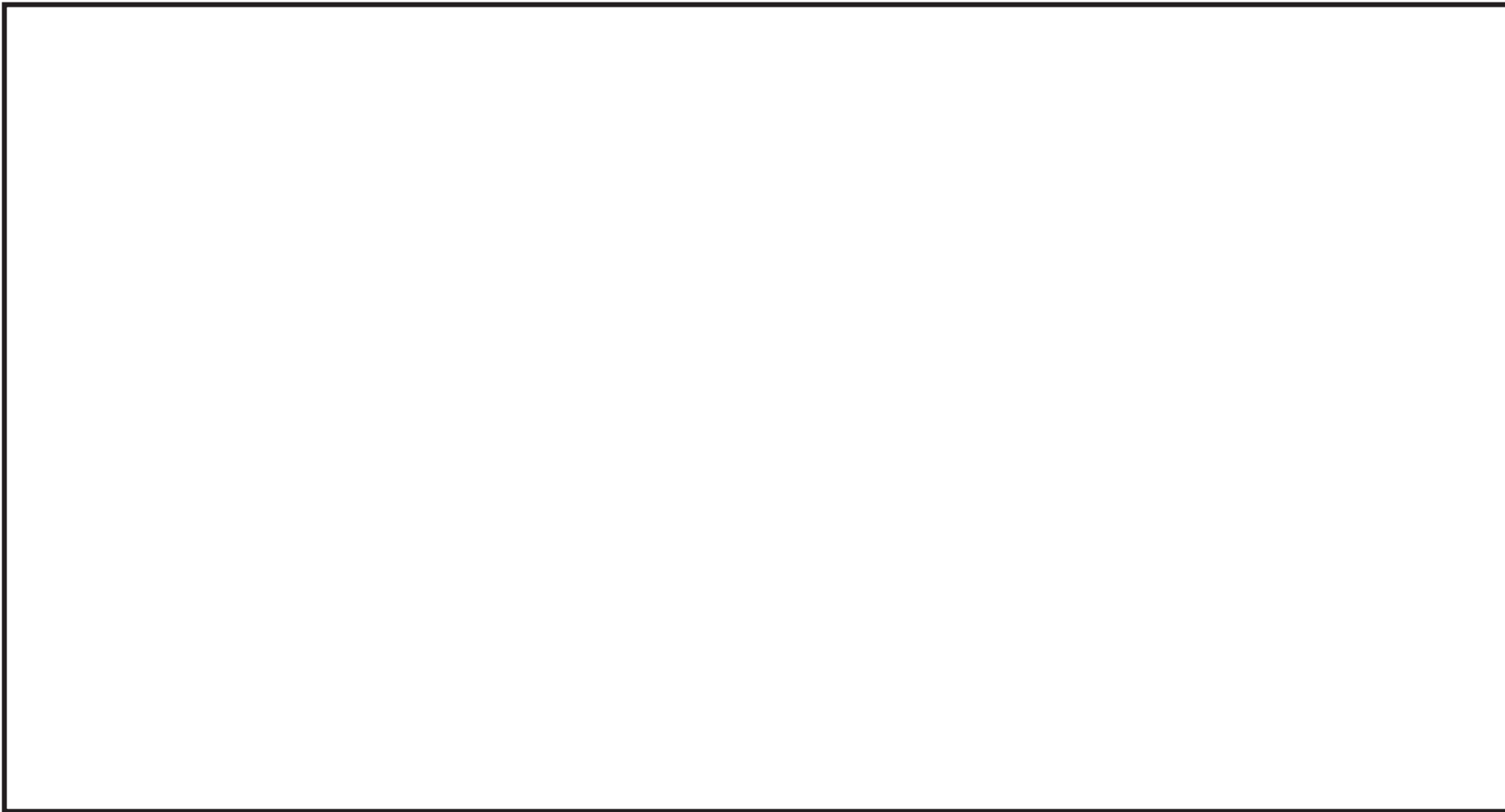


図 4 主蒸気配管モデル（最大応力点）

鳥瞰図	MS-005
-----	--------

枠囲みの内容は商業機密の観点から公開できません。

女川原子力発電所第2号機 工事計画審査資料	
資料番号	02-補-E-19-0600-40-13_改2

補足-600-40-13 炉心支持構造物，原子炉压力容器及び原子炉压力容器内部構造物の重大事故等における耐震評価について

## 1. はじめに

原子炉圧力容器、炉心支持構造物及び原子炉圧力容器内部構造物は、重大事故等対処設備であることから、設計基準対象施設としての耐震評価と同様に、重大事故等時の条件下における耐震評価においても十分な構造強度を有することを確認する必要がある。

本書では、女川原子力発電所第2号機において重大事故等時に機能要求のある原子炉圧力容器、炉心支持構造物及び原子炉圧力容器内部構造物について、今回工認における設計基準対象施設としての耐震評価に適用する基準及び耐震評価状況の整理を行い、重大事故等時の条件下における耐震評価においても機器が十分な構造強度を有することを示すための方針を記載する。

なお、本資料が関連する工認図書は以下のとおり。

- ・「VI-2-1-9 機能維持の基本方針」
- ・「VI-2-3-4-1-2 原子炉圧力容器の耐震性についての計算書」
- ・「VI-2-3-4-2-4 差圧検出・ほう酸水注入系配管（ティーより N11 ノズルまでの外管）の耐震性についての計算書」
- ・「VI-2-3-3-2-2 炉心シュラウドの耐震性についての計算書」
- ・「VI-2-3-3-2-3 シュラウドサポートの耐震性についての計算書」
- ・「VI-2-3-3-2-4 炉心シュラウド支持ロッドの耐震性についての計算書」
- ・「VI-2-3-3-2-5 上部格子板の耐震性についての計算書」
- ・「VI-2-3-3-2-6 炉心支持板の耐震性についての計算書」
- ・「VI-2-3-3-2-7 燃料支持金具の耐震性についての計算書」
- ・「VI-2-3-3-2-8 制御棒案内管の耐震性についての計算書」
- ・「VI-2-3-4-3-5 ジェットポンプの耐震性についての計算書」
- ・「VI-2-3-4-3-6 給水スパージャの耐震性についての計算書」
- ・「VI-2-3-4-3-7 高圧及び低圧炉心スプレイスパージャの耐震性についての計算書」
- ・「VI-2-3-4-3-8 残留熱除去系配管（原子炉圧力容器内部）の耐震性についての計算書」
- ・「VI-2-3-4-3-9 高圧及び低圧炉心スプレイ系配管（原子炉圧力容器内部）の耐震性についての計算書」

## 2. 今回工認における基準及び耐震評価状況

原子炉圧力容器、炉心支持構造物及び原子炉圧力容器内部構造物について、今回工認における基準及び耐震評価状況を表 2-1 に示す。

今回工認における設計基準対象施設としての耐震評価は、原子力発電所耐震設計技術指針 重要度分類・許容応力編 J E A G 4 6 0 1 ・補-1984（（社）日本電気協会）（以下「J E A G」という。）に基づくこととしており、各運転状態での圧力及び温度

条件に対して、原子炉圧力容器及び炉心支持構造物に対してそれぞれ地震動  $S_1^*$  及び  $S_2$  並びに原子炉圧力容器内部構造物に対して地震動  $S_1^*$  を組み合わせた応力評価が要求されている。

ここで、耐震評価の条件として考慮する地震動  $S_1^*$  及び  $S_2$  は、 $S_d^*$ （弾性設計用地震動  $S_d$  により定まる地震力又は S クラス設備に適用される静的地震力のいずれか大きい方の地震力）及び基準地震動  $S_s$  に読み替えることで評価を実施している。ここで、既工認では、原子炉圧力容器内部構造物が J E A G に基づき耐震 A クラスに分類されたことに対して、今回工認では、耐震 S クラスに分類されるため、 $S_d^*$  及び基準地震動  $S_s$  を適用し評価を実施している。

なお、運転状態Ⅲ及び運転状態Ⅳは、事象の継続時間が短く、地震動との組合せの確率的評価において、発生確率が  $10^{-7}$  以下となることから、地震との組合せは省略され、運転状態Ⅰ及びⅡと地震動とを組合せて評価を実施している。

表 2-1 今回工認における基準及び耐震評価状況

	原子炉圧力容器	炉心支持構造物	原子炉圧力容器内部構造物
基準 (J E A G 要求)	各運転状態における圧力及び温度条件に対して、地震動 $S_1^*$ 及び $S_2$ を組み合わせた応力評価	同左	各運転状態における圧力及び温度条件に対して、地震動 $S_1^*$ を組み合わせた応力評価
耐震評価状況	運転状態Ⅰ及びⅡにおける圧力及び温度条件に対して、地震動 $S_d^*$ 及び $S_s$ による地震荷重を含む外荷重を組み合わせた応力評価	同左	同左

### 3. 原子炉圧力容器、炉心支持構造物及び原子炉圧力容器内部構造物の耐震評価方針

前章に記載の状況を踏まえ、添付書類「VI-2-1-9 機能維持の基本方針」に基づき、原子炉圧力容器、炉心支持構造物及び原子炉圧力容器内部構造物の耐震評価方針を表 3-1 に示す。なお、本方針は、補足説明資料「補足-600-19 重大事故等対処施設の耐震設計における重大事故と地震の組合せについて」の検討結果を踏まえ、原子炉圧力容器バウンダリ及び全般設備に適用する重大事故等時の荷重と地震の組合せの検討結果を踏まえた内容である。

#### 3.1 原子炉圧力容器

原子炉圧力容器は、地震との組み合わせが必要となる事故発生時から「 $1 \times 10^{-2}$  年以降、 $2 \times 10^{-1}$  年未満（運転状態Ⅴ（L）」及び「 $2 \times 10^{-1}$  年以降（運転状態Ⅴ（LL）」における圧力及び温度条件に対して、地震荷重を含む外荷重を考慮して耐震評価を

行う必要がある。

原子炉圧力容器の耐震評価は、重大事故等時における評価条件が、設計基準対象施設としての評価条件に包絡されるため、参照図書(1)a., b. では設計基準対象施設としての評価結果を示し、重大事故等時における評価結果の記載を省略する。

### 3.2 炉心支持構造物

炉心支持構造物は、地震との組み合わせが必要となる事故発生時から「 $1 \times 10^{-2}$ 年以降、 $2 \times 10^{-1}$ 年未満（運転状態V (L)）」及び「 $2 \times 10^{-1}$ 年以降（運転状態V (LL)）」における圧力及び温度条件に対して、地震荷重を含む外荷重を考慮して耐震評価を行う必要がある。

炉心支持構造物の耐震評価は、重大事故等時における評価条件が、設計基準対象施設としての評価条件に包絡されるため、参照図書(1)c. ~ i. では設計基準対象施設としての評価結果を示し、重大事故等時における評価結果の記載を省略する。

### 3.3 原子炉圧力容器内部構造物

原子炉圧力容器内部構造物は、地震との組み合わせが必要となる事故発生時から「 $1 \times 10^{-2}$ 年未満（運転状態V (S)）」を含む重大事故等時の運転状態等を考慮した圧力及び温度条件に対して、地震荷重を含む外荷重を考慮して耐震評価を行う必要がある。

原子炉圧力容器内部構造物の耐震評価は、設計・建設規格における最高使用圧力及び最高使用温度を下記のとおり読み替えることで定義する重大事故等時の評価条件が、設計基準対象施設としての評価条件に包絡されないため、参照図書(1)j. ~ n. に設計基準対象施設としての評価結果と重大事故等時における評価結果を示す。

- ・ 重大事故等時の評価条件（圧力及び温度）の定義

重大事故等時の評価条件（圧力及び温度）は、地震との組み合わせが必要となる事故発生時から「 $1 \times 10^{-2}$ 年未満」を含む重大事故等時の運転状態において機器が受ける最高の圧力及び温度以上の圧力及び温度とする。

表 3-1 原子炉圧力容器，炉心支持構造物及び原子炉圧力容器内部構造物の耐震評価方針

対象機器	設計基準対象施設として要求される評価	重大事故等対処設備としての耐震評価方針
原子炉圧力容器	運転状態Ⅰ及びⅡにおける圧力及び温度に対して，地震動 $S_d^*$ 及び $S_s$ を組み合わせた応力評価	重大事故等時の評価条件が，設計基準対象施設としての評価条件に包絡されることを本書で確認したうえで，参照図書(1)a., b. では重大事故等時の評価結果の記載を省略する。
炉心支持構造物	同上	重大事故等時の評価条件が，設計基準対象施設としての評価条件に包絡されることを本書で確認したうえで，参照図書(1)c. ～i. では重大事故等時の評価結果の記載を省略する。
原子炉圧力容器内部構造物	同上	重大事故等時の評価条件が，設計基準対象施設としての評価条件に包絡されないため，参照図書(1)j. ～n. に重大事故等時における評価結果を示す。



#### 4. 原子炉圧力容器の耐震評価方法

原子炉圧力容器の耐震評価は、以下の確認内容のとおり、設計基準対象施設の評価として実施する許容応力状態Ⅳ<sub>AS</sub> の評価結果を用いることにより、重大事故等時の評価結果が包絡されることを確認する。

##### 4.1 確認内容

###### 4.1.1 荷重の組合せ及び許容限界

添付書類「Ⅵ-2-1-9 機能維持の基本方針」及び「補足-600-19 重大事故等対処施設の耐震設計における重大事故と地震の組合せについて」に示される許容応力状態Ⅳ<sub>AS</sub> 及びⅤ<sub>AS</sub> における荷重の組合せ及び許容限界を表 4-1 に示す。

表 4-1 に示すとおり、許容応力状態Ⅴ<sub>AS</sub> における許容限界には、添付書類「Ⅵ-2-1-9 機能維持の基本方針」に従い、J E A G に規定される許容応力状態Ⅳ<sub>AS</sub> における許容限界を用いることから、許容応力状態Ⅴ<sub>AS</sub> における評価条件が、許容応力状態Ⅳ<sub>AS</sub> における評価条件に包絡されることを確認する。

###### 4.1.2 評価条件

重大事故等事象は、運転時の異常な過渡変化及び設計基準事故に対して原子炉の安全性を損なうことがないように設計することが求められる構造物、系統及び機器の安全機能が喪失した場合に発生する又は発生する可能性があるものである。

ここで、評価対象とする重要事故シーケンスについては、技術基準規則第 54 条に基づき、「実用発電用原子炉及びその附属施設の位置、構造及び設備の基準に関する規則」（平成 25 年 6 月 28 日 原子力規制委員会規則第五号）第 37 条における炉心の著しい損傷に至る可能性があるとして想定する事故シーケンスグループから有効性評価にて選定された重要事故シーケンスとする。重大事故等時の事故時荷重、使用圧力及び使用温度を表 4-2 に、設計基準事象時（運転状態Ⅰ及びⅡ）の事故時荷重を表 4-3 に示す。

###### (1) 事故時荷重

表 4-2 及び表 4-3 に示すとおり、原子炉圧力容器において重大事故等時に地震と組み合わせられる長期間作用する事故時荷重は、生じない。

###### (2) 圧力及び温度

表 4-2 及び 4-3 に示すとおり、重大事故等時において、地震との組み合わせが必要となる事故発生時から「 $1 \times 10^{-2}$  年以降、 $2 \times 10^{-1}$  年未満（運転状態Ⅴ（L）」及び「 $2 \times 10^{-1}$  年以降（運転状態Ⅴ（LL）」の使用圧力及び使用温度は、設計基

準事象時（運転状態Ⅰ及びⅡ）の評価圧力及び評価温度に包絡されている。

表 4-1 許容応力状態Ⅳ<sub>AS</sub>及びⅤ<sub>AS</sub>における荷重の組合せ（原子炉圧力容器）

施設分類	荷重の組合せ	許容応力状態
原子炉圧力容器	$D + P + M + S_s$ $(D + P_L + M_L + S_{d^*})$	Ⅳ <sub>AS</sub>
	$D + P_{S_{ALL}} + M_{S_{ALL}} + S_s$ $(D + P_{S_{AL}} + M_{S_{AL}} + S_d)$	Ⅴ <sub>AS</sub> (Ⅴ <sub>AS</sub> としてⅣ <sub>AS</sub> の 許容限界を用いる)

【記号の説明】

- D : 死荷重
- M : 地震及び死荷重以外で地震と組み合わせすべきプラントの運転状態（地震との組合せが独立な運転状態Ⅳ，Ⅴは除く）で設備に作用している機械的荷重
- M<sub>L</sub> : 地震との組合せが独立な運転状態Ⅳの事故の直後を除き，その後に生じている死荷重及び地震荷重以外の機械的荷重
- M<sub>S<sub>AL</sub></sub> : 重大事故等時の状態（運転状態Ⅴ）で長期的（長期(L)）に作用する機械的荷重
- M<sub>S<sub>ALL</sub></sub> : 重大事故等時の状態（運転状態Ⅴ）で長期的（長期(L)）より更に長期的（長期(LL)）に作用する機械的荷重
- P : 地震と組み合わせべきプラントの運転状態（地震との組合せが独立な運転状態Ⅳ，Ⅴは除く）における圧力荷重
- P<sub>L</sub> : 地震との組合せが独立な運転状態Ⅳの事故の直後を除き，その後に生じている圧力荷重
- P<sub>S<sub>AL</sub></sub> : 重大事故等時の状態（運転状態Ⅴ）で長期的（長期(L)）に作用する圧力荷重
- P<sub>S<sub>ALL</sub></sub> : 重大事故等時の状態（運転状態Ⅴ）で長期的（長期(L)）より更に長期的（長期(LL)）に作用する圧力荷重
- S<sub>d</sub> : 弾性設計用地震動 S<sub>d</sub>により定まる地震力
- S<sub>d</sub><sup>\*</sup> : 弾性設計用地震動 S<sub>d</sub>により定まる地震力又は S クラス設備に適用される静的地震力のいずれか大きい方の地震力
- S<sub>s</sub> : 基準地震動 S<sub>s</sub>により定まる地震力

表 4-2 重大事故等事象に対する荷重の整理表（原子炉压力容器）

重大事故等事象			運転状態 I 及び II の評価 (表 4-3) との関係		
重要事故 シーケンス	事故発生後の 期間	(注 1) 事故時荷重	事故時 荷重の 包絡性	ピーク圧力の 包絡性	温度の 包絡性
全重要事故 シーケンス	1×10 <sup>-2</sup> 年以降, 2×10 <sup>-1</sup> 年未満	左記の期間にお いて配管破断に よる事故時荷重 は生じない。	—	給水ポンプ停止 のピーク圧力 □ MPa に包絡 される。	給水ポンプ停止 の温度 □℃ に 包絡される。
	2×10 <sup>-1</sup> 年以降	左記の期間にお いて配管破断に よる事故時荷重 は生じない。	—	給水ポンプ停止 のピーク圧力 □ MPa に包絡 される。	給水ポンプ停止 の温度 □℃ に 包絡される。

(注 1) 事故時に発生する機械的荷重

表 4-3 設計基準事故事象に対する事故時荷重（原子炉压力容器）

事象	事故時荷重 (注 1)		ピーク圧力 (MPa [gage])	温度 (℃)	耐震評価上の取扱い
運 転 状 態 I 及 び II	給水ポンプ停 止	配管破断を伴 わない事象で あり、事故時荷 重は生じない。	□	□	ピーク圧力及び差圧 (動圧含む) に機械 的荷重及び死荷重を 加えた荷重を用い る。

(注 1) 事故時に発生する機械的荷重

## 5. 炉心支持構造物の耐震評価方法

炉心支持構造物の耐震評価は、以下の確認内容のとおり、設計基準対象施設の評価として実施する許容応力状態Ⅳ<sub>AS</sub> の評価結果を用いることにより、重大事故等時の評価結果が包絡されることを確認する。

### 5.1 確認内容

#### 5.1.1 荷重の組合せ及び許容限界

添付書類「VI-2-1-9 機能維持の基本方針」及び「補足-600-19 重大事故等対処施設の耐震設計における重大事故と地震の組合せについて」に示される許容応力状態Ⅳ<sub>AS</sub> 及びⅤ<sub>AS</sub> における荷重の組合せ及び許容限界を表 5-1 に示す。

表 5-1 に示すとおり、許容応力状態Ⅴ<sub>AS</sub> における許容限界には、添付書類「VI-2-1-9 機能維持の基本方針」に従い、J E A G に規定される許容応力状態Ⅳ<sub>AS</sub> における許容限界を用いることから、許容応力状態Ⅴ<sub>AS</sub> における評価条件が、許容応力状態Ⅳ<sub>AS</sub> における評価条件に包絡されることを確認する。

#### 5.1.2 評価条件

重大事故等事象は、運転時の異常な過渡変化及び設計基準事故に対して原子炉の安全性を損なうことがないように設計することが求められる構造物、系統及び機器の安全機能が喪失した場合に発生する又は発生する可能性があるものである。

ここで、評価対象とする重要事故シーケンスについては、技術基準規則第 54 条に基づき、「実用発電用原子炉及びその附属施設の位置、構造及び設備の基準に関する規則」（平成 25 年 6 月 28 日 原子力規制委員会規則第五号）第 37 条における炉心の著しい損傷に至る可能性があるとして想定する事故シーケンスグループから有効性評価にて選定された重要事故シーケンスとする。重大事故等時の事故時荷重、使用圧力及び使用温度を表 5-2 に、設計基準事象時（運転状態Ⅰ及びⅡ）の事故時荷重を表 5-3 に示す。

##### (1) 事故時荷重

表 5-2 及び表 5-3 表に示すとおり、炉心支持構造物において重大事故等時に地震と組み合わせられる長期間作用する事故時荷重は、生じない。

##### (2) 圧力及び温度

表 5-2 及び 5-3 に示すとおり、重大事故等時において、地震との組み合わせが必要となる事故発生時から「 $1 \times 10^{-2}$  年以降、 $2 \times 10^{-1}$  年未満（運転状態Ⅴ（L）」及び「 $2 \times 10^{-1}$  年以降（運転状態Ⅴ（LL）」の使用圧力及び使用温度は、設計基

準事象時（運転状態Ⅰ及びⅡ）の評価圧力及び評価温度に包絡されている。

表 5-1 許容応力状態Ⅳ<sub>AS</sub> 及びⅤ<sub>AS</sub> における荷重の組合せ（炉心支持構造物）

施設分類	荷重の組合せ	許容応力状態
炉心支持構造物	$D + P + M + S_s$ $(D + P_L + M_L + S_{d^*})$	Ⅳ <sub>AS</sub>
	$D + P_{SALL} + M_{SALL} + S_s$ $(D + P_{SAL} + M_{SAL} + S_d)$	Ⅴ <sub>AS</sub> (Ⅴ <sub>AS</sub> としてⅣ <sub>AS</sub> の 許容限界を用いる)

【記号の説明】

- D : 死荷重
- M : 地震及び死荷重以外で地震と組み合わせすべきプラントの運転状態（地震との組合せが独立な運転状態Ⅳ、Ⅴは除く）で設備に作用している機械的荷重
- M<sub>L</sub> : 地震との組合せが独立な運転状態Ⅳの事故の直後を除き、その後に生じている死荷重及び地震荷重以外の機械的荷重
- M<sub>SAL</sub> : 重大事故等時の状態（運転状態Ⅴ）で長期的（長期(L)）に作用する機械的荷重
- M<sub>SALL</sub> : 重大事故等時の状態（運転状態Ⅴ）で長期的（長期(L)）より更に長期的（長期(LL)）に作用する機械的荷重
- P : 地震と組み合わせべきプラントの運転状態（地震との組合せが独立な運転状態Ⅳ、Ⅴは除く）における圧力荷重
- P<sub>L</sub> : 地震との組合せが独立な運転状態Ⅳの事故の直後を除き、その後に生じている圧力荷重
- P<sub>SAL</sub> : 重大事故等時の状態（運転状態Ⅴ）で長期的（長期(L)）に作用する圧力荷重
- P<sub>SALL</sub> : 重大事故等時の状態（運転状態Ⅴ）で長期的（長期(L)）より更に長期的（長期(LL)）に作用する圧力荷重
- S<sub>d</sub> : 弾性設計用地震動 S<sub>d</sub> により定まる地震力
- S<sub>d</sub>\* : 弾性設計用地震動 S<sub>d</sub> により定まる地震力又は S クラス設備に適用される静的地震力のいずれか大きい方の地震力
- S<sub>s</sub> : 基準地震動 S<sub>s</sub> により定まる地震力

表 5-2 重大事故等事象に対する荷重の整理表（炉心支持構造物）

重大事故等事象			運転状態Ⅰ及びⅡの評価 (表 5-3)との関係		
重要事故 シーケンス	事故発生後の 期間	(注 1) 事故時荷重	事故時 荷重の 包絡性	ピーク差圧の 包絡性	温度の 包絡性
全重要事故 シーケンス	1×10 <sup>-2</sup> 年以降, 2×10 <sup>-1</sup> 年未満	左記の期間にお いて配管破断に よる事故時荷重 は生じない。	—	定格出力運転の 差圧に包絡され る。	給水ポンプ停止 の温度 □℃に 包絡される。
	2×10 <sup>-1</sup> 年以降	左記の期間にお いて配管破断に よる事故時荷重 は生じない。	—	定格出力運転の 差圧に包絡され る。	給水ポンプ停止 の温度 □℃に 包絡される。

(注 1) 事故時に発生する機械的荷重

表 5-3 設計基準事故事象に対する事故時荷重（炉心支持構造物）

事象	事故時荷重 <sup>(注 1)</sup>		ピーク差圧 (MPa)	温度 (℃)	耐震評価上の取扱い
運 転 状 態 Ⅰ 及 び Ⅱ	給水ポンプ停 止	配管破断を伴 わない事象で あり、事故時荷 重は生じない。	定格出力運 転の差圧	□	ピーク差圧に自重を 加えた荷重を用い る。

(注 1) 事故時に発生する機械的荷重

## 6. 原子炉圧力容器内部構造物の耐震評価方法

原子炉圧力容器内部構造物の耐震評価は、以下の確認内容のとおり、重大事故等時の使用圧力が、設計基準対象施設の評価として実施する許容応力状態Ⅳ<sub>A</sub>S の評価圧力及び評価温度に包絡されないため、重大事故等時における評価として、許容応力状態Ⅴ<sub>A</sub>S の評価を実施する。

### 6.1 確認内容

#### 6.1.1 荷重の組合せ及び許容限界

添付書類「Ⅵ-2-1-9 機能維持の基本方針」及び補足-600-19「重大事故等対処施設の耐震設計における重大事故と地震の組合せについて」に示される許容応力状態Ⅳ<sub>A</sub>S 及びⅤ<sub>A</sub>S における荷重の組合せ及び許容限界を表 6-1 に示す。

表 6-1 に示すとおり、許容応力状態Ⅴ<sub>A</sub>S における許容限界には、添付書類「Ⅵ-2-1-9 機能維持の基本方針」に従い、J E A G に規定される許容応力状態Ⅳ<sub>A</sub>S における許容限界を用いる。

#### 6.1.2 評価条件

重大事故等事象は、運転時の異常な過渡変化及び設計基準事故に対して原子炉の安全性を損なうことがないように設計することが求められる構造物、系統及び機器の安全機能が喪失した場合に発生する又は発生する可能性があるものである。

ここで、評価対象とする重要事故シーケンスについては、技術基準規則第 54 条に基づき、「実用発電用原子炉及びその附属施設の位置、構造及び設備の基準に関する規則」（平成 25 年 6 月 28 日 原子力規制委員会規則第五号）第 37 条における炉心の著しい損傷に至る可能性があるとして想定する事故シーケンスグループから有効性評価にて選定された重要事故シーケンスとする。

##### (1) 事故時荷重

表 6-2 及び表 6-3 に示すとおり、原子炉圧力容器内部構造物において、重大事故等時の事故時荷重は、生じない。

##### (2) 圧力及び温度

表 6-2 及び表 6-3 に示すとおり、地震との組み合わせが必要となる事故発生時から「 $1 \times 10^{-2}$  年未満（運転状態Ⅴ（S）」を含む重大事故等時の運転状態等を考慮した評価圧力及び評価温度は、設計基準事象時（運転状態Ⅰ及びⅡ）の評価圧力及び評価温度に包絡されないため、重大事故等時における評価として、許容応力状態Ⅴ<sub>A</sub>S の評価を実施する。

表 6-1 許容応力状態Ⅳ<sub>AS</sub>及びⅤ<sub>AS</sub>における荷重の組合せ  
(原子炉压力容器内部構造物)

施設分類	荷重の組合せ	許容応力状態
原子炉压力容器 内部構造物	$D + P_D + M_D + S_s$	Ⅳ <sub>AS</sub>
	$D + P_{SAD} + M_{SAD} + S_s$	Ⅴ <sub>AS</sub> (Ⅴ <sub>AS</sub> としてⅣ <sub>AS</sub> の 許容限界を用いる)

【記号の説明】

- D : 死荷重
- $M_D$  : 地震と組み合わせべきプラントの運転状態Ⅰ及びⅡ（運転状態Ⅲ及び地震従属事象として運転状態Ⅳに包絡する状態がある場合にはこれを含む。）又は当該設備に設計上定められた機械的荷重
- $M_{SAD}$  : 重大事故等時の状態（運転状態Ⅴ）における運転状態等を考慮して当該設備に設計上定められた機械的荷重
- $P_D$  : 地震と組み合わせべきプラントの運転状態Ⅰ及びⅡ（運転状態Ⅲ及び地震従属事象として運転状態Ⅳに包絡する状態がある場合にはこれを含む。）又は当該設備に設計上定められた最高使用圧力による荷重
- $P_{SAD}$  : 重大事故等時の状態（運転状態Ⅴ）における運転状態等を考慮して当該設備に設計上定められた設計圧力による荷重
- $S_s$  : 基準地震動  $S_s$  により定まる地震力



表 6-2 重大事故等事象に対する荷重の整理表（原子炉压力容器内部構造物）

重大事故等事象			運転状態Ⅰ及びⅡの評価 (表 6-3)との関係		
重要事故 シーケンス	事故発生後の 期間	(注1) 事故時荷重	事故時 荷重の 包絡性	ピーク差圧の 包絡性	温度の 包絡性
全重要事故 シーケンス	$1 \times 10^{-2}$ 年未満	左記の期間において配管破断による事故時荷重は生じない。	—	機器毎に事象を考慮することで定められた差圧に包絡されない。	給水ポンプ停止の温度 <input type="text"/> °C に包絡される。
	$1 \times 10^{-2}$ 年以降, $2 \times 10^{-1}$ 年未満	左記の期間において配管破断による事故時荷重は生じない。	—	定格出力運転の差圧に包絡される。	給水ポンプ停止の温度 <input type="text"/> °C に包絡される。
	$2 \times 10^{-1}$ 年以降	左記の期間において配管破断による事故時荷重は生じない。	—	定格出力運転の差圧に包絡される。	給水ポンプ停止の温度 <input type="text"/> °C に包絡される。

(注1) 事故時に発生する機械的荷重

表 6-3 設計基準事故事象に対する事故時荷重（原子炉压力容器内部構造物）

事象	事故時荷重 (注1)		ピーク差圧 (MPa)	温度 (°C)	耐震評価上の取扱い
運転 状態 Ⅰ 及び Ⅱ	給水ポンプ 停止	配管破断を伴わない事象であり、事故時荷重は生じない。	機器毎に事象を考慮することで定められた差圧	<input type="text"/>	ピーク差圧に自重を加えた荷重を用いる。

(注1) 事故時に発生する機械的荷重

枠囲みの内容は商業機密の観点から公開できません。

## 7. 参照図書

### (1) 女川原子力発電所第2号機 補正申請工認 添付書類

- a. VI-2-3-4-1-2 原子炉圧力容器の耐震性についての計算書
- b. VI-2-3-4-2-4 差圧検出・ほう酸水注入系配管（ティーより N11 ノズルまでの外管）の耐震性についての計算書
- c. VI-2-3-3-2-2 炉心シュラウドの耐震性についての計算書
- d. VI-2-3-3-2-3 シュラウドサポートの耐震性についての計算書
- e. VI-2-3-3-2-4 炉心シュラウド支持ロッドの耐震性についての計算書
- f. VI-2-3-3-2-5 上部格子板の耐震性についての計算書
- g. VI-2-3-3-2-6 炉心支持板の耐震性についての計算書
- h. VI-2-3-3-2-7 燃料支持金具の耐震性についての計算書
- i. VI-2-3-3-2-8 制御棒案内管の耐震性についての計算書
- j. VI-2-3-4-3-5 ジェットポンプの耐震性についての計算書
- k. VI-2-3-4-3-6 給水スパージャの耐震性についての計算書
- l. VI-2-3-4-3-7 高圧及び低圧炉心スプレイスパージャの耐震性についての計算書
- m. VI-2-3-4-3-8 残留熱除去系配管（原子炉圧力容器内部）の耐震性についての計算書
- n. VI-2-3-4-3-9 高圧及び低圧炉心スプレイ系配管（原子炉圧力容器内部）の耐震性についての計算書

女川原子力発電所第2号機 工事計画審査資料	
資料番号	02-補-E-19-0600-40-14_改1

補足-600-40-14 重大事故等対処設備の  
動的機能維持要求の整理について

## 1. はじめに

本資料では、重大事故等対処設備（以下「SA 設備」という。）の動的機能維持要求の有無の考え方を示す。

## 2. 重大事故等対処設備に要求される機能維持の考え方について

設計基準対象設備（以下「DB 設備」という。）では、従前から全ての動的設備のうち、J E A G 4 6 0 1 -1984 に基づき動的機能維持が要求される設備を整理した上で、動的機能維持評価を実施している。SA 設備の動的機能維持要求の有無についても、J E A G 4 6 0 1 -1984 を踏まえ整理している。

J E A G 4 6 0 1 -1984 に基づく DB 設備に関する動的機能維持要求の整理に対し、SA 設備を加えたものを表 1 に示す。

### 【地震従属事象に対する考え方】

補足説明資料「補足-600-19 重大事故等対処施設の耐震設計における重大事故と地震の組合せについての補足説明資料」に示すとおり、地震に対しては耐震重要度分類 S クラス施設が健全であることによって事象を収束させることが可能であり、SA は地震の独立事象と整理されていることから、SA 設備には DB 設備のように地震従属事象への対処に必要な設備はなく、地震時機能維持  $\alpha$  が要求される設備は無い（表 1 の【A】の説明）。

### 【地震独立事象に対する考え方】

J E A G 4 6 0 1 -1984 では、原子炉格納容器（PCV）隔離弁を除き、事象発生からの期間を限定せず事象後に必要な機器・弁について地震後機能維持  $\beta$  が要求されると例示されており、DB 設備はその例示に準じて整理し、SA 設備のうち機器についても DB と同様に地震後機能維持  $\beta$  が要求されると整理している。

SA は地震の独立事象であること及び、J E A G 4 6 0 1 -1984 に P C V 隔離弁について「LOVA 後、一般の隔離弁は直ちに閉となるため、地震時の動的機能維持の必要はない。」と記載されていることを踏まえ、確率論的な組合せを考慮することにより、事象発生後短期（ $10^{-2}$  年未満\*）のみ動作し、その後の動作要求の無い弁については、動的機能維持は不要と整理している（表 1 の【B】の説明）。

また、事象発生後長期（ $10^{-2}$  年以上\*）において使用する弁については、手動で操作する弁を除き、地震後機能維持  $\beta$  が要求されると整理している（表 1 の【C】の説明）。

なお、今回工認において SA 時に動作が要求される弁は、事象発生後短期（ $10^{-2}$  年未満\*）において動作させる弁、又は事象発生後長期（ $10^{-2}$  年以上\*）において手動による操作を行う弁であることから、動的機能維持評価は不要と整理している（補足説明資料「補足 600-14-3 動的機能維持評価対象弁の選定」参照）。

注記＊：補足説明資料「補足 600-19 重大事故等対処施設の耐震設計における重大事故と地震の組合せについての補足説明資料」では、事象発生後長期（ $10^{-2}$ 年以上）において地震独立事象による荷重と地震の組合せを考慮し、 $10^{-2}$ 年以上は弾性設計用地震動  $S_d$ 、 $2 \times 10^{-1}$ 年以上は基準地震動  $S_s$  を組み合わせることとしており、本資料においても同様に事象発生後長期（ $10^{-2}$ 年以上）について地震を考慮することとしている。

3. 動的機能維持評価（解析）における動作時荷重の考慮について

動的機能維持評価（解析）においては、地震時／後機能維持によらず保守的な設定として動作時の荷重を含めた評価を実施している。

これは、従前の構造強度評価における基礎ボルト等の評価において、ポンプ振動による震度  $C_p$  を保守的に考慮していることと評価の考え方を整合させたものである。

表1 J E A G 4 6 0 1 -1984 に基づく動的機能維持要求の整理

	動作時期	DB 設備	SA 設備
地震従属事象への対処に必要な設備	地震時	<b><u>α：地震時機能維持</u></b> (考え方) 地震時に動作が必要な機器 (設備の例) 制御棒, 原子炉冷却材圧力バウンダリを構成する弁	—：対象設備無し 【A】 (考え方) SA は「地震の従属事象」ではなく「地震の独立事象」となることを確認しているため, 動的機能維持が必要な設備は無い。
	地震後	<b><u>β：地震後機能維持</u></b> (考え方) 地震による原子炉停止後に冷温停止するために動作が必要な機器 (設備の例) 主蒸気逃がし安全弁 (逃がし弁機能), 原子炉隔離時冷却系タービン	
地震独立事象への対処に必要な設備	事象発生後短期	—：不要 (考え方) 事象発生直後のみ動作する P C V 隔離弁 (設備の例) L O C A 直後のみ動作, その後の動作要求の無い P C V 隔離弁	—：不要 【B】 (考え方) 事象発生後短期 (10 <sup>-2</sup> 年未満) のみ動作する弁 (設備の例) 事象発生後短期 (10 <sup>-2</sup> 年未満) のみ動作, その後の動作要求の無い弁
	事象発生後長期	<b><u>β：地震後機能維持</u></b> (考え方) 事象発生後に動作が必要な機器 (J E A G 4 6 0 1 -1984 では, 事象発生からの期間を限定せず, 対象設備を例示している)。 (設備の例) ECCS 系ポンプ, ECCS 系の動作に必要な弁, L O C A 後に ECCS 等の停止に伴い動作する P C V 隔離弁	<b><u>β：地震後機能維持</u></b> 【C】 (考え方) 弁：事象発生後長期 (10 <sup>-2</sup> 年以上) において動作する弁 (今回工認において対象となる弁はない) 機器：事象発生からの期間を限定せず動作が必要な機器 (設備の例) 非常用ディーゼル発電機燃料移送ポンプ, 代替循環冷却ポンプ

注：表中で用いている略語を以下に示す。(ECCS：非常用炉心冷却系) (LOCA：冷却材喪失事故)

表 II - 1 具体的な動的設備とその分類例 (BWR)

耐震重要度分類	動的機能の分類	系 統	動的機能が要求される機器	要求機能	備 考
As	(i) 原子炉冷却材圧力バウンダリを構成する弁のうち、その健全性を維持するために動的機能が必要なもの	① 主蒸気系	① 主蒸気隔離弁 ② 逃がし安全弁 (安全弁機能)	$\alpha(S_2)$	図 II - 1 参照 他の動的機能分類で動的機能が要求される弁は除く。
		② 主蒸気ドレン系	① ドレンライン隔離弁	$\alpha(S_2)$	
		③ 給水系	① 給水逆止弁	$\alpha(S_2)$	
		④ 原子炉冷却材浄化系	① 隔離弁	$\alpha(S_2)$	
	(ii) 原子炉停止後、炉心から崩壊熱を除去するために必要な動的設備	① 主蒸気系	① 逃がし安全弁 (逃がし弁機能)	$\beta(S_2)$	図 II - 1 参照
		② 原子炉隔離時冷却系	① タービン, ② 弁 ③ ポンプ	$\beta(S_2)$	図 II - 2 参照
		③ 高圧炉心スプレイ系	① 弁, ② ポンプ	$\beta(S_2)$	図 II - 3 参照
		④ 残留熱除去系 (停止時冷却モード)	① 弁, ② ポンプ	$\beta(S_2)$	図 II - 4 参照
		⑤ 非常用補機冷却系	① 弁, ② ポンプ	$\beta(S_2)$	
		⑥ 非常用電源設備	① ディーゼル ② 弁, ③ ポンプ	$\beta(S_2)$	
	(iii) 原子炉の緊急停止のために、急激に負の反応度を付加するために必要な動的設備、及び原子炉の停止状態を維持するために必要な動的設備	① 制御棒駆動系	① 駆動機構 ② スクラム弁	$\alpha(S_2)$	図 II - 5 参照
	(iv) 原子炉格納容器バウンダリを構成	① 不活性ガス系	① PCV 隔離弁	$\beta(S_1)$	図 II - 6 参照 原子炉冷却材圧力バウンダリ破損



耐震重要度分類	動的機能の分類	系 統	動的機能が要求される機器	要 求 機 能	備 考
A <sub>S</sub>	する弁のうち、原子炉冷却材圧力バウダリ破損の一定時間後に閉止が必要なもの				(LOCA)後、一般の隔離弁は直ちに閉となるため、地震時の動的機能維持の必要はない。ただし、LOCA後、ECCS等の停止に伴う原子炉格納容器バウダリ閉止に必要な弁は、S <sub>1</sub> 地震後機能維持を要す。 また、他の動的機能分類で動的機能が要求される弁は除く。
A	(i) 原子炉冷却材圧力バウダリ破損後、炉心から崩壊熱を除去するために必要な動的設備	① 非常用炉心冷却系 1) 高圧炉心スプレイ系 2) 低圧炉心スプレイ系 3) 残留熱除去系(低圧炉心注水モード)	① 弁, ② ポンプ ① 弁, ② ポンプ ① 弁, ② ポンプ	$\beta(S_1)$ $\beta(S_1)$ $\beta(S_1)$	A <sub>S</sub> クラスの(ii)の③で確認 図II-7 参照 図II-8 参照
		② 非常用補機冷却系	① 弁, ② ポンプ	$\beta(S_1)$	A <sub>S</sub> クラスの(ii)の⑤で確認
		③ 非常用電源設備	① ディーゼル ② 弁, ③ ポンプ	$\beta(S_1)$	A <sub>S</sub> クラスの(ii)の⑥で確認
	(ii) 放射性物質の放出を伴うような事故の際にその外部放散を抑制するために必要な動的設備で、上記耐震A <sub>S</sub> クラスの(iv)以外の設備	① 残留熱除去系(PCVスプレイモード)	① 弁, ② ポンプ	$\beta(S_1)$	図II-9 参照
		② 可燃性ガス濃度制御系	① ブ ロ ア	$\beta(S_1)$	図II-10 参照
		③ 非常用ガス処理系	① 排気ファン	$\beta(S_1)$	図II-11 参照
		④ 非常用補機冷却系	① 弁, ② ポンプ	$\beta(S_1)$	A <sub>S</sub> クラスの(ii)の⑤で確認
		⑤ 非常用電源設備	① ディーゼル ② 弁, ③ ポンプ	$\beta(S_1)$	A <sub>S</sub> クラスの(ii)の⑥で確認
	(iii) 使用済燃料プール水を捕給するために必要な動的設備	① 燃料プール水補給設備(非常用)	① 弁, ② ポンプ	$\beta(S_1)$	



女川原子力発電所第2号機 工事計画審査資料	
資料番号	02-補-E-19-0600-40-15_改3

補足-600-40-15 ケミカルアンカの高温環境下での使用について

## 目次

1. 概要 .....	1
2. 適用範囲 .....	1
3. ケミカルアンカの許容引張荷重.....	2
4. 付着強度試験要領 .....	4
5. 付着強度試験結果 .....	6
6. 製品の品質管理 .....	8
7. 施工時の品質管理 .....	8
8. 高温環境下での経時変化について.....	9
9. 実荷重に基づく評価 .....	11

## 1. 概要

重大事故等対処設備の基礎ボルトには、ケミカルアンカを使用するものもあるが、ケミカルアンカの耐熱温度はカタログでは80℃以下とされていることが多い。一方で、重大事故等時における環境温度が80℃を超える設備もあることから、このような環境下を模擬した試験を行うことにより、その温度条件下で使用可能であることを示す。

## 2. 適用範囲

重大事故等時における環境温度が80℃を超える以下の機器の基礎ボルトとして、以下の有機系カプセル式のケミカルアンカを使用しており、これらに適用する。

No.	適用機器	温度	メーカー	型式
1	燃料プール代替注水系配管	100℃		
2	燃料プールスプレイ系配管	100℃		
3	使用済燃料プール監視カメラ	100℃		
4	使用済燃料プール監視カメラ照明	100℃		
5	残留熱除去系配管	130℃		
6	高压炉心スプレイ系配管	130℃		
7	低压炉心スプレイ系配管	130℃		
8	高压代替注水系配管	130℃		
9	原子炉隔離時冷却系配管	130℃		
10	使用済燃料プール上部空間放射線モニタ（低線量）	100℃		
11	使用済燃料プール上部空間放射線モニタ（高線量）	100℃		
12	代替循環冷却系配管	130℃		
13	非常用ガス処理系配管	100℃		
14	静的触媒式水素再結合装置			
15	原子炉格納容器調気系配管	130℃		

上記ケミカルアンカは、一般社団法人日本建築あと施工アンカ協会（以下「JCAA」という。）の製品認証を受けたものであり、80℃までの使用は保証されている。

### 3. ケミカルアンカの許容引張荷重

ケミカルアンカの許容引張荷重は、日本建築学会「各種合成構造設計指針・同解説 第4編各種アンカーボルト設計指針・解説」（以下「AIJ指針」という。）に従う。

ケミカルアンカの許容引張荷重は、ボルトの降伏により決まる値又はボルトの付着力により決まる値の小さい方とされており、ボルトの付着力により決まる許容引張荷重は、

$$P_{a3} = \phi_3 \cdot \alpha_1 \cdot \alpha_2 \cdot \alpha_3 \cdot \tau_{\text{bavg}} \cdot \pi \cdot d_a \cdot \ell_{ce} \quad (\text{N})$$

である。ここで、

$\phi_3$  : 低減係数 (=2/3 : 短期荷重)

$\alpha_1, \alpha_2, \alpha_3$  : ボルトの配置による付着強度の低減係数

$\tau_{\text{bavg}}$  : ボルトの基本平均付着強度 = 試験により確認された強度とする。  
ただし、最大  $10\sqrt{F_c/21}$  (N/mm<sup>2</sup>) とする。

$F_c$  : コンクリートの設計基準強度 (N/mm<sup>2</sup>)

ここで、評価に用いる設計基準強度は21N/mm<sup>2</sup>とする。

$d_a$  : アンカボルトの径 (mm)

$\ell_{ce}$  : アンカボルトの強度算定用埋込み長さで、 $\ell_{ce} = \ell_e - 2d_a$  (mm)

$\ell_e$  : アンカボルトの有効埋込み長さ (mm)

である。

まず、この式の先頭の係数  $\phi_3$  が引張荷重に対する安全率となっており、地震のような短期荷重に対しては、その値を2/3 (安全率1.5) とし、その後の式はボルトの付着強度の最低保証値であり、全体として安全率が最小で1.5考慮されている。

ケミカルアンカの破壊モードにも、コンクリートのコーン状破壊があるが、AIJ指針では、これに対する制限を設けていない。これは、付着力により決まる許容引張荷重を強度算定用埋込み長さ ( $\ell_{ce} = \ell_e - 2d_a$ ) を用いて算定することによりコーン状破壊により決まる許容引張荷重が包括できるため、AIJ指針の図4.30に示されている (下図参照)。



枠囲みの内容は商業機密の観点から公開できません。

したがって、 $\tau_{\text{bavg}} = 10\sqrt{F_c/21}$  には、ボルトの平均付着強度の上限値としての意味が内包されている。

また、基本平均付着応力度  $\tau_{\text{bavg}}$  は、へりあき及び群の影響がない条件下における付着強度であり、「試験により確認された強度とする。ただし、最大 $10\sqrt{F_c/21}$  とする。」とされている。

また、 $\tau_{\text{bavg}} = 10\sqrt{F_c/21}$  は、JCAA「あと施工アンカー設計指針（案）・同解説」（2005）（以下、「JCAA指針」という。）によれば、「接着系アンカの接着剤の付着強度は、引張強度試験結果に基づいて定めるものとし、試験値のばらつきを考慮した95%信頼強度とする」、「不良率5%以下となる算定式」とされており、解図3.1.16 (a) 及び解図3.1.16 (b) に計算値と試験値の比較が示されているが、 $10\sqrt{F_c/21}$  で算定された値を下回る試験データが存在することは問題とされていない。

これらのことから、ボルトの付着強度 $\tau_b$ を試験により求め、その95%信頼付着強度が規格で定められている  $\tau_{\text{bavg}} = 10\sqrt{F_c/21}$  以上であることを確認する。

#### 4. 付着強度試験要領

##### 4.1

JCAA 指針には、適切な引張強度試験方法として、JCAA「あと施工アンカー標準試験法・同解説」（現在の版は、「あと施工アンカー試験方法」）があるとされていることから、この試験方法にしたがう。以下に試験要領を示す。

##### (1) サンプル数

確認を目的とする試験であることから、サンプル数は型式毎に3体とする。

##### (2) 供試体形状

供試体形状及び寸法を図4-1に示す。コンクリートに孔を開け、ボルトを挿入し、ケミカルアンカを施工・固着させたものとする。施工は技量認定を受けた施工者が施工要領に基づき実施する。



図4-1 供試体の形状

##### (3) 試験温度

試験温度は150°Cとする。

供試体を加熱炉に入れ、コンクリート内部の温度が150°Cとなるまで加熱する。その後、温度を安定させ、数時間加熱状態を保持する。

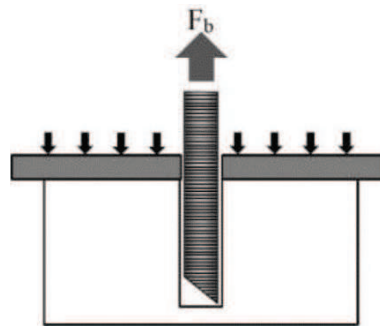
コンクリート内部の温度は、供試体と同形状の温度測定用のコンクリート供試体に埋め込まれた熱電対により計測する。

(4) 評価要領

上記供試体を引張試験装置で引張応力の平均増加率が毎秒19.6N/mm<sup>2</sup>以下の速度で引張った際の最大荷重(F<sub>b</sub>(N))から、F<sub>c</sub>=21N/mm<sup>2</sup>換算のケミカルアンカの付着強度、τ<sub>b</sub> (N/mm<sup>2</sup>) を次式により求める。

コンクリートのコーン状破壊を防ぎつつ付着強度を調べるため、コンクリート表面を鋼板で拘束する。

$$e \tau_b = \frac{F_b \sqrt{F_c / 21}}{\pi \cdot d_a \cdot l_e}$$



(5) 判定基準

ケミカルアンカの付着強度、τ<sub>b</sub>の95%信頼度が、10 (N/mm<sup>2</sup>) 以上であること。

4.2 [ ] は現在製造が中止されているが、過去にケミカルアンカメーカーである [ ] が実施した試験の情報により、使用する温度条件下での健全性を示す。

(1) サンプル数

確認を目的とする試験であることから、サンプル数は型式毎に3体とする。

(2) 供試体形状

供試体形状及び寸法を表4-1に示す。コンクリートに孔を開け、ボルトを挿入し、ケミカルアンカを施工・固着させたものとする。

表4-1 供試体形状

項目	条件
ケミカルアンカ	[ ]
ボルト	M16 (材料 SCM435)
穿孔	19φ × 130mm
コンクリート躯体	10×20cm 鋼管補強

(3) 試験温度

試験温度は室温、50、60、70、80、90、100℃とする。

供試体を加熱炉に入れ、各温度について2日間加熱状態を保持する。

枠囲みの内容は商業機密の観点から公開できません。

(4) 評価要領

上記供試体を引張った際の最大荷重( $F_b$ (N))から、 $F_c=21\text{N/mm}^2$ 換算のケミカルアンカの付着強度 $\tau_b$  (N/mm<sup>2</sup>) を次式により求める。

$$\tau_b = \frac{F_b \sqrt{F_c/21}}{\pi \cdot d_a \cdot l_e}$$

(5) 判定基準

ケミカルアンカの付着強度 $\tau_b$ の95%信頼度が、10 (N/mm<sup>2</sup>) 以上であること。

5. 付着強度試験結果

5.1

前項の試験で得られた150℃における $\tau_b$ の95%信頼強度は、下表のとおりである。  
10 (N/mm<sup>2</sup>) 以上であり、150℃で使用することは可能である。

$\tau_b$ (N/mm <sup>2</sup> )	供試体1	14.03
	供試体2	10.41
	供試体3	13.24
平均値 $\bar{x}$ (N/mm <sup>2</sup> )		12.56
標準偏差 $\sigma$ $\sigma^2 = \frac{1}{3} \sum_{i=1}^3 (X_i - \bar{x})^2$		1.55
95%信頼強度 $\tau_{b95}$ (N/mm <sup>2</sup> ) $\bar{x} - 1.64 \sigma$		10.01
判定値 (N/mm <sup>2</sup> )		10

枠囲みの内容は商業機密の観点から公開できません。



5.2

前項の試験で得られた各試験温度における引張強度を図5-1に示す。

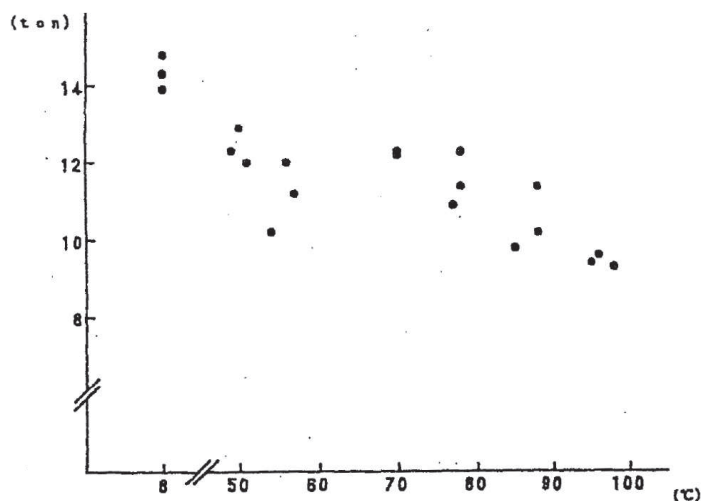


図5-1 引張強度と温度の関係

上記の試験結果のうち100°Cにおける $\tau_b$ の95%信頼強度は、下表のとおりである。  
10 (N/mm<sup>2</sup>) 以上であり、100°Cで使用することは可能である。

$\tau_b$ (N/mm <sup>2</sup> )	供試体1	15.91
	供試体2	16.08
	供試体3	16.42
平均値 $\bar{x}$ (N/mm <sup>2</sup> )		16.14
標準偏差 $\sigma$ $\sigma^2 = \frac{1}{3} \sum_{i=1}^3 (X_i - \bar{x})^2$		0.261
95%信頼強度 $\tau_{b95}$ (N/mm <sup>2</sup> ) $\bar{x} - 1.64 \sigma$		15.71
判定値(N/mm <sup>2</sup> )		10

枠囲みの内容は商業機密の観点から公開できません。

## 6. 製品の品質管理

アンカメーカーが、型式毎、ロット毎に材料証明書を作成している。

プラントメーカーがアンカを購入する際には、指定した型式であることを確認の上、購入している。

## 7. 施工時の品質管理

ケミカルアンカの施工は、技量認定対象工事とされており、施工者の資格及び記録を有していることから、アンカ施工によるバラツキは小さい。

(1) 後打ちアンカ作業（穿孔，アンカ打込み，支持母材取付けに関するすべての作業）及び検査の技術講習を行い，技量認定した者

(2) ケミカルアンカ打設に際して，チェック項目を決め，記録を残している。

## 8. 高温環境下での経時変化について

### 8.1 [ ]

2項適用機器のうち、[ ]を使用する機器では、重大事故等時に、ピーク温度100℃を7日間程度継続するモードがあることから、この影響について考察する。ケミカルアンカに特有な劣化モードは樹脂の劣化で、高分子樹脂が熱の影響で低分子化することで、揮発成分がガス化し、その結果、重量が減少することにより生じる。

なお、重量減少には酸化によるものも考えられるが、アンカはコンクリートに埋まっており、酸化による影響は無視できる。また、劣化が化学的反応によるものであることから、樹脂に生じている応力の影響はない。

したがって、[ ]に使用されている樹脂の熱分解挙動を試験により確認した。

#### (1) 昇温試験

以下の条件により昇温試験を行い、この際の樹脂の重量減少をJIS K 7120「プラスチックの熱重量測定方法」に基づき測定した結果を図8-1に示す。

- ・ 温度 : 室温～450℃
- ・ 昇温速度 : 5.0℃/min
- ・ 測定雰囲気 : 窒素

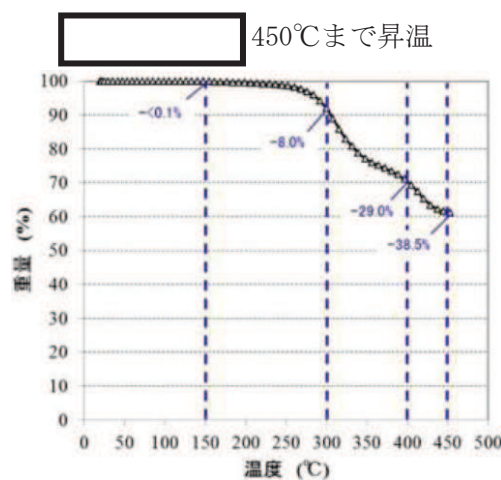


図8-1 温度と重量減少の関係

150℃までの加熱では、重量減少は検出限界未満であり、樹脂の劣化はない。

(2) 加速試験

一定の昇温速度で240℃まで昇温した後、240℃で最長90分保持し、この際の樹脂の重量減少をJIS K 7120「プラスチックの熱重量測定方法」に基づき測定した結果を図8-2に示す。

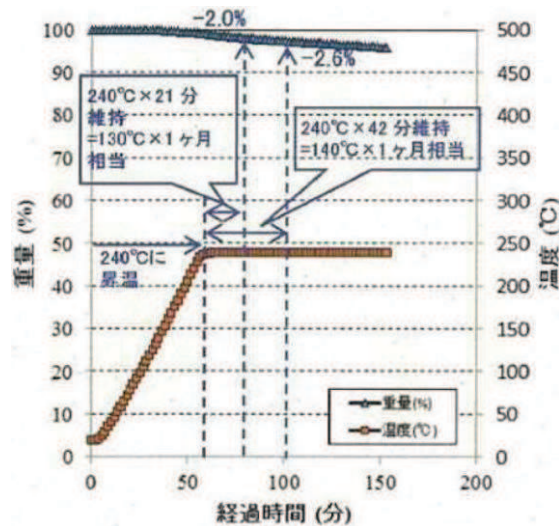


図8-2 240℃保持試験

樹脂の劣化に関して、アレニウス則に基づいた10℃半減則が適用される。すなわち、化学的反応が劣化を支配している場合は、“温度が10℃上昇すると、寿命が1/2になる”とされ、環境温度が変化した場合の、高分子材料のおおよその寿命の目安を得ることができる[1]。

10℃半減則に則って考えると、130℃×1ヶ月保持は240℃×21分保持(加速倍率2048倍)に、140℃×1ヶ月保持は240℃×42分保持(加速倍率1024倍)に、150℃×1ヶ月保持は240℃×84分保持(加速倍率512倍)に相当する。

重量減少は僅かであり、樹脂の劣化はほとんどないと言える。

[1] 渡辺茂隆, 日本ゴム協会誌, Vol. 46, No. 8, p96-103, 1973.

以上のことから、重大事故等時に想定される熱履歴を受けた場合も、熱劣化の影響は少ないと推定される。

8.2 [ ]

2項適用機器のうち、[ ]を使用する静的触媒式水素再結合器は、重大事故等時に、ピーク温度 [ ]を2時間程度継続するモードがある。

一方で、4項試験要領に示すように過去に [ ]が実施した試験は、各温度において2日間加熱していることから、重大事故等時に想定されるモードを上回る熱履歴を受けたうえでの付着強度となっている。

枠囲みの内容は商業機密の観点から公開できません。

## 9. 実荷重に基づく評価

基準地震動  $S_s$  によりアンカボルトに発生する引張荷重 ( $P_b(N)$ ) が、付着力により決まるアンカボルトの許容引張荷重 ( $P_{a3}(N)$ ) 以下であることを示す。

それぞれの荷重は次式で計算することができる。

$$P_b = \sigma_t \cdot \frac{\pi}{4} d_a^2$$

$$P_{a3} = \phi_3 \cdot \alpha_1 \cdot \alpha_2 \cdot \alpha_3 \cdot \tau_{bavg} \cdot \pi \cdot d_a \cdot \ell_{ce}$$

ここで、

$P_b$  : アンカボルト1本に発生する引張荷重 (N)

$\sigma_t$  : ボルトの引張応力 (N/mm<sup>2</sup>)

$d_a$  : アンカボルト呼径 (mm)

$\phi_3$  : 低減係数=2/3

$\alpha_1, \alpha_2, \alpha_3$  : へりあき及びアンカボルトのピッチによる低減係数

$\tau_{bavg}$  : ボルトの基本平均付着強度 = 試験により確認された強度とする。  
ただし、最大  $10\sqrt{F_c/21}$  (N/mm<sup>2</sup>) とする。

$F_c$  : コンクリートの設計基準強度 (N/mm<sup>2</sup>)

$\ell_{ce}$  : 強度算定用埋込み長さで、 $\ell_{ce} = \ell_e - 2d_a$  (mm)

$\ell_e$  : アンカボルトの有効埋込み長さ (mm)

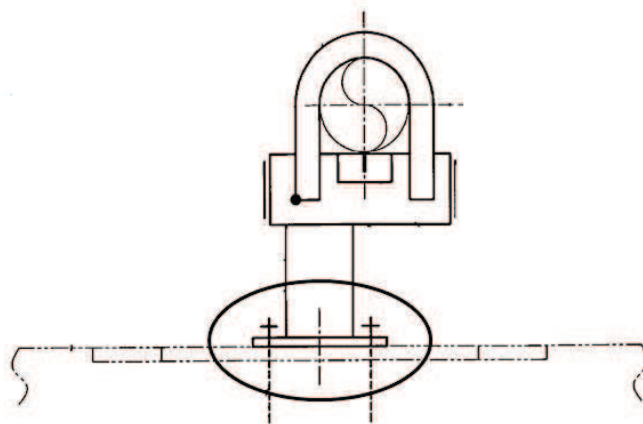
評価結果を次頁以降に示す。

全ての設備でアンカボルトに発生する引張荷重が、アンカボルトの許容引張荷重以下であることを確認した。

(1) 燃料プール代替注水系配管

環境温度 (°C)	$\sigma_t$ (N/mm <sup>2</sup> )	$d_a$ (mm)	$\alpha_1, \alpha_2, \alpha_3$	Fc (N/mm <sup>2</sup> )	$l_e$ (mm)
100	43	16	$\alpha_1=0.85$ $\alpha_2=0.85$ $\alpha_3=0.92$	32.4	114.0

$P_b$ (N)	$P_{a3}$ (N)	$P_b/P_{a3}$
8468	22662	0.38

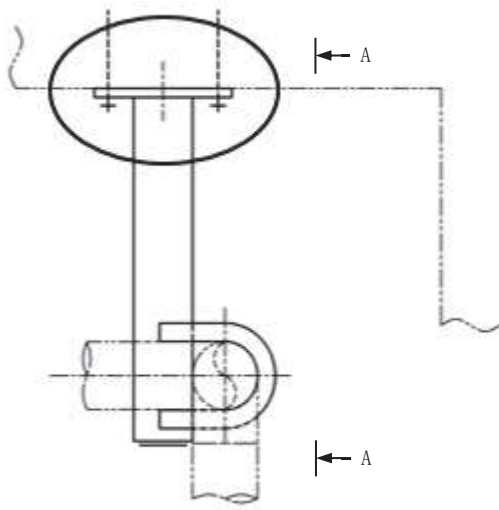


○ は評価部位を示す。

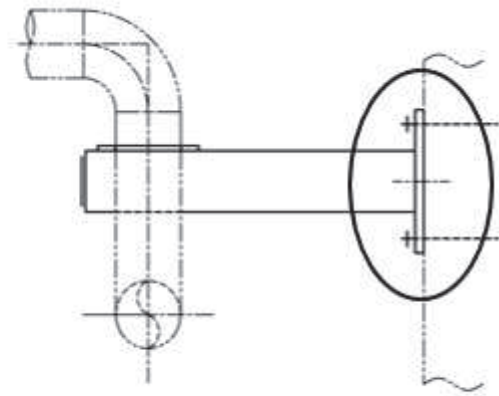
(2) 燃料プールのスプレイ系配管

環境温度 (°C)	$\sigma_t$ (N/mm <sup>2</sup> )	$d_a$ (mm)	$\alpha_1, \alpha_2, \alpha_3$	Fc (N/mm <sup>2</sup> )	$l_e$ (mm)
100	82	22	$\alpha_1=0.75$ $\alpha_2=0.75$ $\alpha_3=0.82$	32.4	228.0

$P_b$ (N)	$P_{a3}$ (N)	$P_b/P_{a3}$
30933	48520	0.64



平面



Aから見る

○ は評価部位を示す。

(3) 使用済燃料プール監視カメラ

環境温度 (°C)	$\sigma_t$ (N/mm <sup>2</sup> )	$d_a$ (mm)	$\alpha_1, \alpha_2, \alpha_3$	Fc (N/mm <sup>2</sup> )	$l_e$ (mm)
100	27	12	$\alpha_1=1.0$ $\alpha_2=1.0$ $\alpha_3=1.0$	32.4	88

$P_b$ (N)	$P_{a3}$ (N)	$P_b/P_{a3}$
3054	19979	0.15



○ は評価部位を示す。

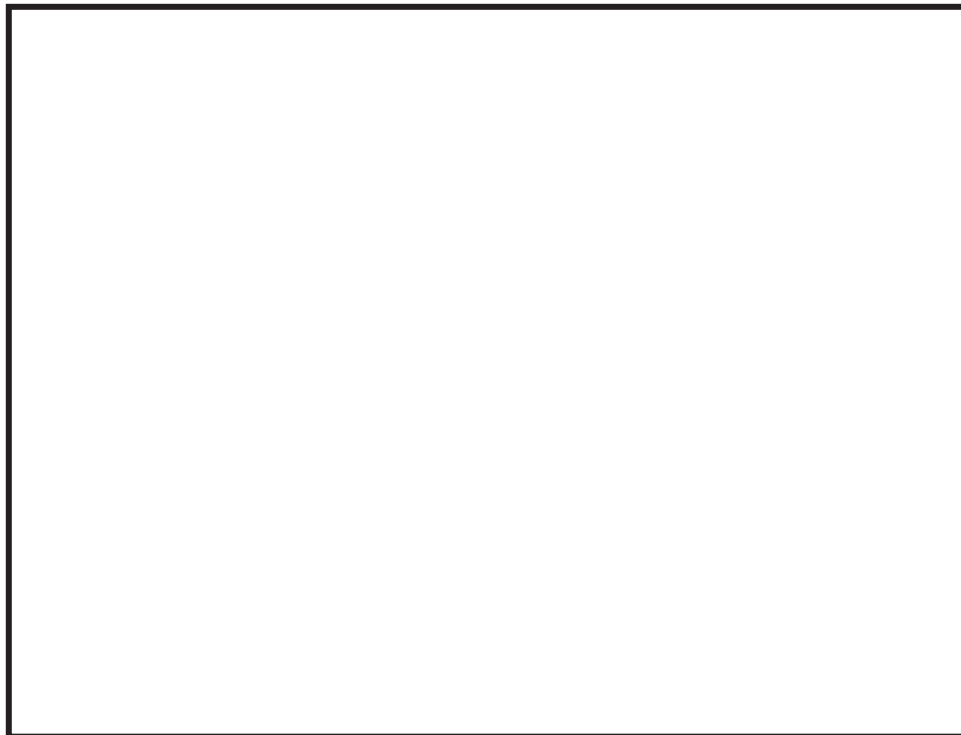
枠囲みの内容は商業機密の観点から公開できません。



(4) 使用済燃料プール監視カメラ照明

環境温度 (°C)	$\sigma_t$ (N/mm <sup>2</sup> )	$d_a$ (mm)	$\alpha_1, \alpha_2, \alpha_3$	Fc (N/mm <sup>2</sup> )	$l_e$ (mm)
100	27	12	$\alpha_1=1.0$ $\alpha_2=1.0$ $\alpha_3=1.0$	32.4	88

$P_b$ (N)	$P_{a3}$ (N)	$P_b/P_{a3}$
3054	19979	0.15



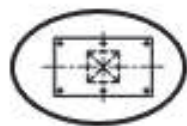
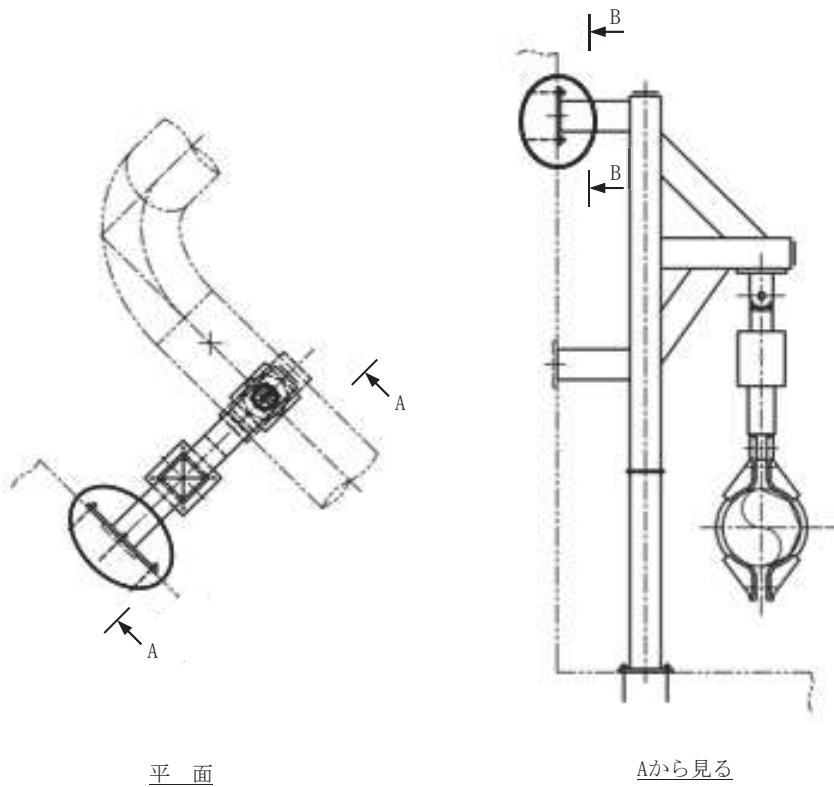
○ は評価部位を示す。

枠囲みの内容は商業機密の観点から公開できません。

(5) 残留熱除去系配管

環境温度 (°C)	$\sigma_t$ (N/mm <sup>2</sup> )	$d_a$ (mm)	$\alpha_1, \alpha_2, \alpha_3$	Fc (N/mm <sup>2</sup> )	$l_e$ (mm)
130	88	22	$\alpha_1=0.75$ $\alpha_2=0.75$ $\alpha_3=0.82$	32.4	228.0

$P_b$ (N)	$P_{a3}$ (N)	$P_b/P_{a3}$
33133	48520	0.69



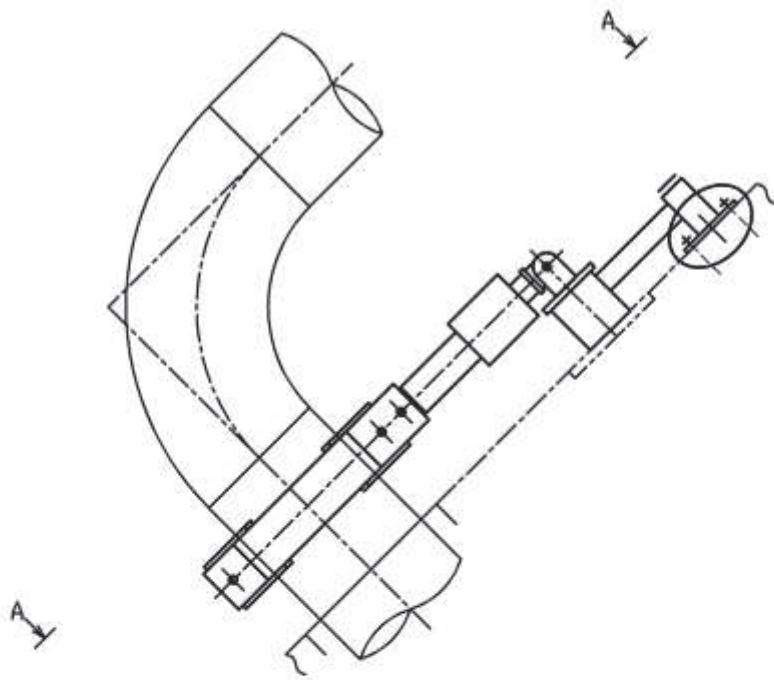
Bから見る

○ は評価部位を示す。

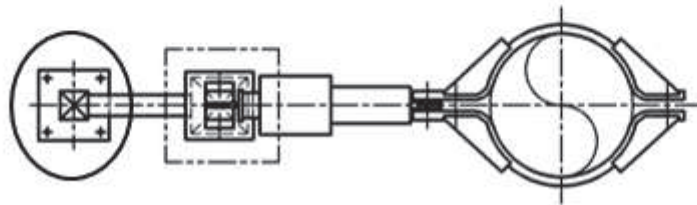
(6) 高圧炉心スプレイ系配管

環境温度 (°C)	$\sigma_t$ (N/mm <sup>2</sup> )	$d_a$ (mm)	$\alpha_1, \alpha_2, \alpha_3$	$F_c$ (N/mm <sup>2</sup> )	$l_e$ (mm)
130	34	16	$\alpha_1=0.85$ $\alpha_2=0.85$ $\alpha_3=0.92$	32.4	114.0

$P_b$ (N)	$P_{a3}$ (N)	$P_b/P_{a3}$
6721	22662	0.30



平面



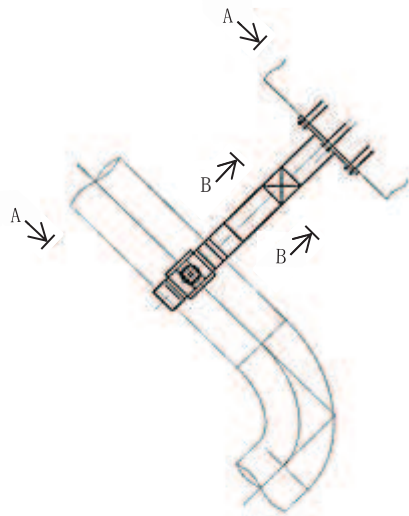
Aから見る

○ は評価部位を示す。

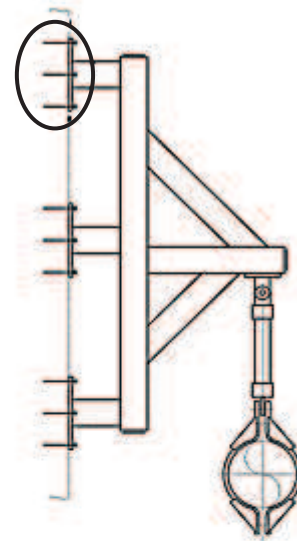
(7) 低圧炉心スプレイ系配管

環境温度 (°C)	$\sigma_t$ (N/mm <sup>2</sup> )	$d_a$ (mm)	$\alpha_1, \alpha_2, \alpha_3$	$F_c$ (N/mm <sup>2</sup> )	$l_e$ (mm)
130	84	22	$\alpha_1=0.75$ $\alpha_2=0.75$ $\alpha_3=0.77$	32.4	228.0

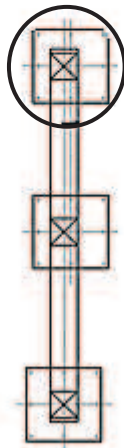
$P_b$ (N)	$P_{a3}$ (N)	$P_b/P_{a3}$
31741	45561	0.70



平面



Aから見る



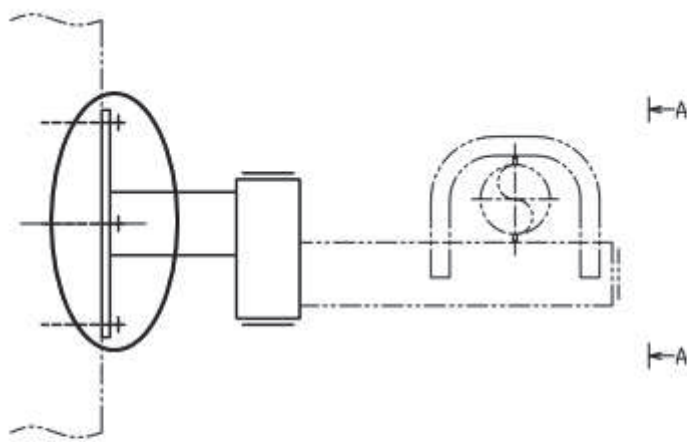
Bから見る

○ は評価部位を示す。

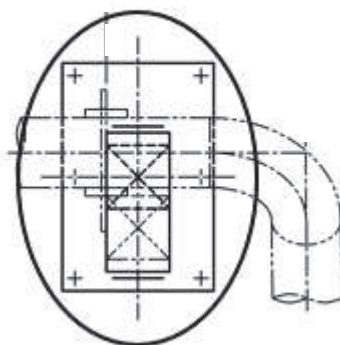
(8) 高圧代替注水系配管

環境温度 (°C)	$\sigma_t$ (N/mm <sup>2</sup> )	$d_a$ (mm)	$\alpha_1, \alpha_2, \alpha_3$	Fc (N/mm <sup>2</sup> )	$l_e$ (mm)
130	71	20	$\alpha_1=0.78$ $\alpha_2=0.78$ $\alpha_3=0.83$	32.4	180.0

$P_b$ (N)	$P_{a3}$ (N)	$P_b/P_{a3}$
22338	36742	0.61



平面



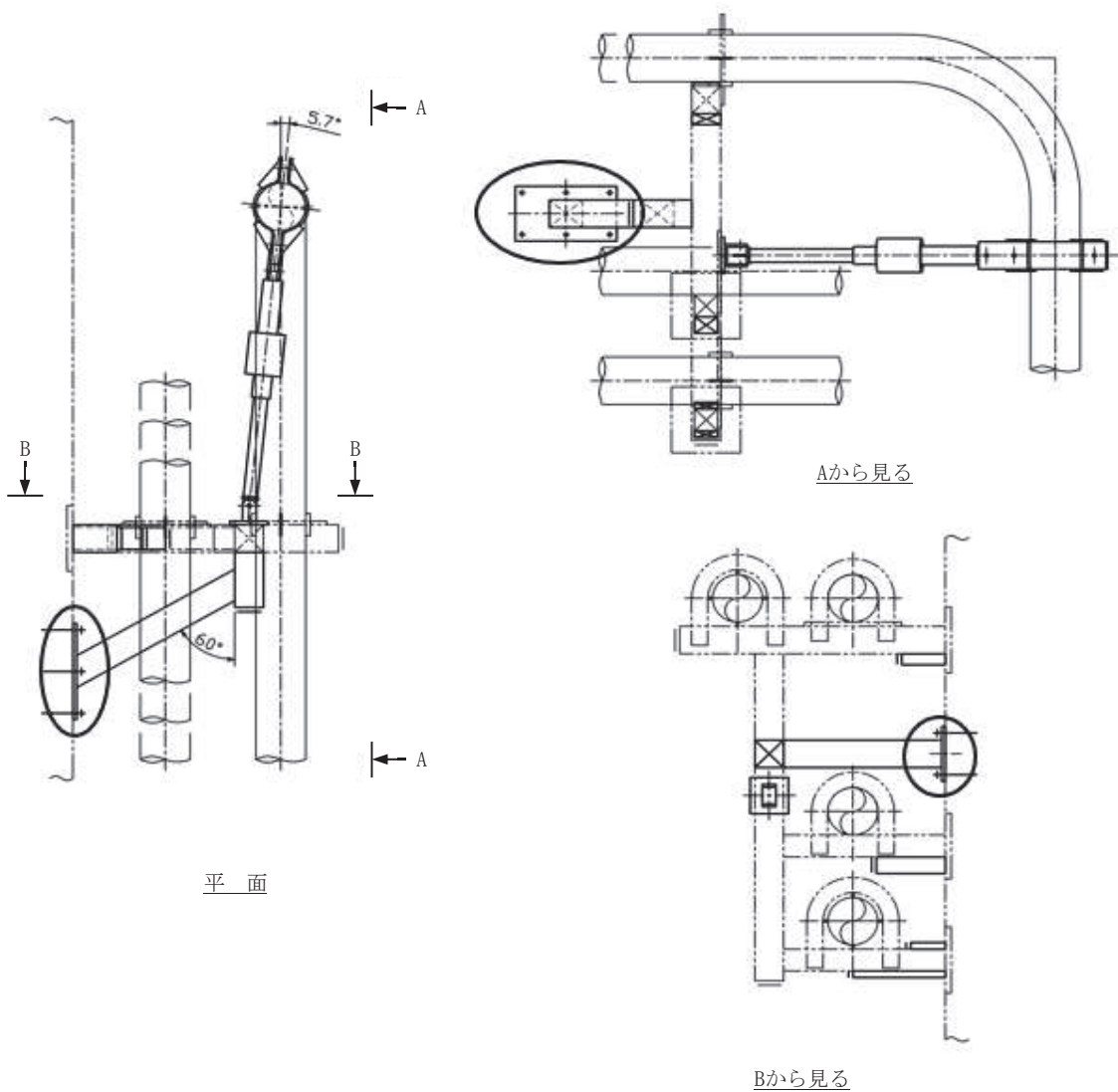
Aから見る

○ は評価部位を示す。

(9) 原子炉隔離時冷却系配管

環境温度 (°C)	$\sigma_t$ (N/mm <sup>2</sup> )	$d_a$ (mm)	$\alpha_1, \alpha_2, \alpha_3$	Fc (N/mm <sup>2</sup> )	$l_e$ (mm)
130	59	16	$\alpha_1=0.85$ $\alpha_2=0.85$ $\alpha_3=0.92$	32.4	114.0

$P_b$ (N)	$P_{a3}$ (N)	$P_b/P_{a3}$
11788	22662	0.52

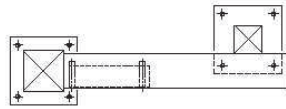


○ は評価部位を示す。

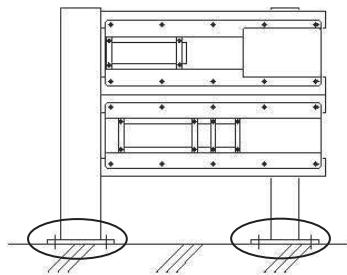
(10) 使用済燃料プール上部空間放射線モニタ (低線量)

環境温度 (°C)	$\sigma_t$ (N/mm <sup>2</sup> )	$d_a$ (mm)	$\alpha_1, \alpha_2, \alpha_3$	Fc (N/mm <sup>2</sup> )	$l_e$ (mm)
100	45	12	$\alpha_1=1.0$ $\alpha_2=1.0$ $\alpha_3=1.0$	32.4	88

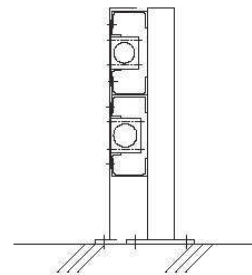
$P_b$ (N)	$P_{a3}$ (N)	$P_b/P_{a3}$
5090	19979	0.26



上面



正面



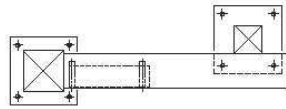
側面

○ は評価部位を示す。

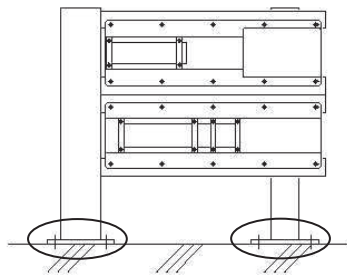
(11) 使用済燃料プール上部空間放射線モニタ (高線量)

環境温度 (°C)	$\sigma_t$ (N/mm <sup>2</sup> )	$d_a$ (mm)	$\alpha_1, \alpha_2, \alpha_3$	Fc (N/mm <sup>2</sup> )	$l_e$ (mm)
100	45	12	$\alpha_1=1.0$ $\alpha_2=1.0$ $\alpha_3=1.0$	32.4	88

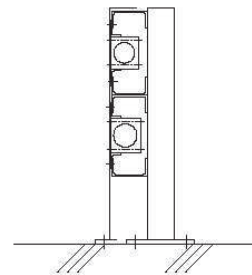
$P_b$ (N)	$P_{a3}$ (N)	$P_b/P_{a3}$
5090	19979	0.26



上面



正面



側面

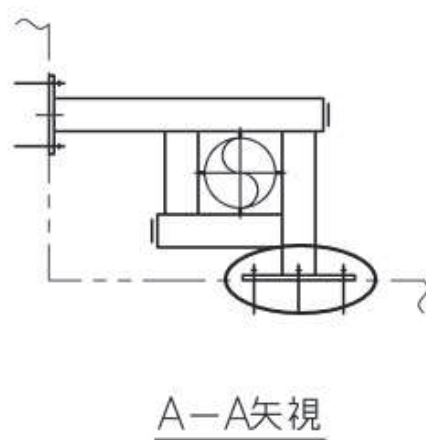
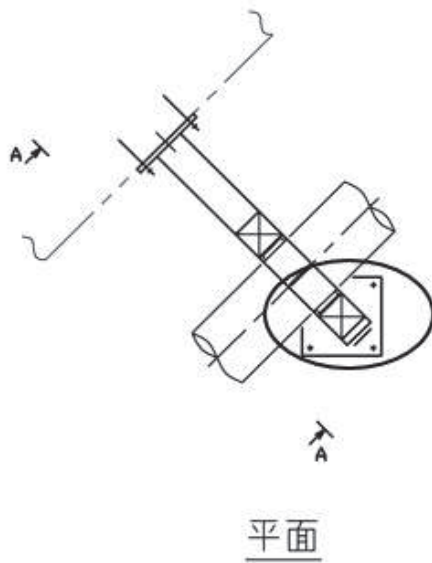
○ は評価部位を示す。



(12) 代替循環冷却系配管

環境温度 (°C)	$\sigma_t$ (N/mm <sup>2</sup> )	$d_a$ (mm)	$\alpha_1, \alpha_2, \alpha_3$	Fc (N/mm <sup>2</sup> )	$l_e$ (mm)
130	46	20	$\alpha_1=0.78$ $\alpha_2=0.78$ $\alpha_3=0.83$	32.4	180.0

$P_b$ (N)	$P_{a3}$ (N)	$P_b/P_{a3}$
14358	36742	0.39

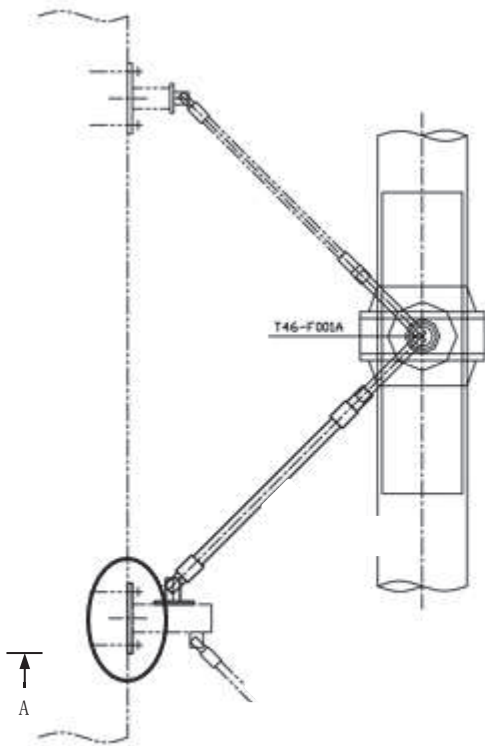


○ は評価部位を示す。

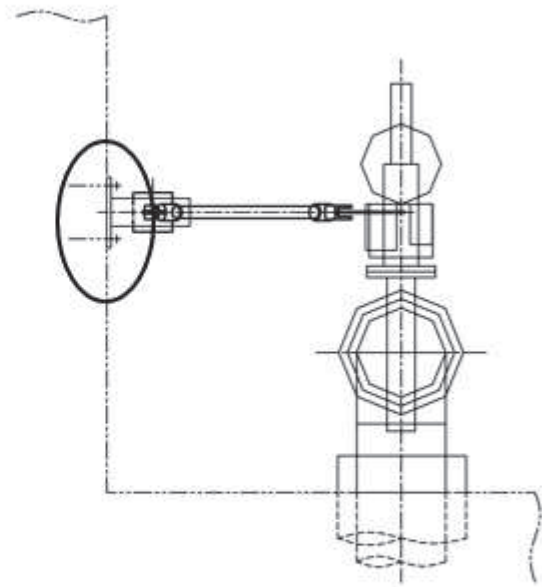
(13) 非常用ガス処理系配管

環境温度 (°C)	$\sigma_t$ (N/mm <sup>2</sup> )	$d_a$ (mm)	$\alpha_1, \alpha_2, \alpha_3$	Fc (N/mm <sup>2</sup> )	$l_e$ (mm)
100	38	16	$\alpha_1=0.85$ $\alpha_2=0.85$ $\alpha_3=0.92$	32.4	114.0

$P_b$ (N)	$P_{a3}$ (N)	$P_b/P_{a3}$
7565	22662	0.34



平面



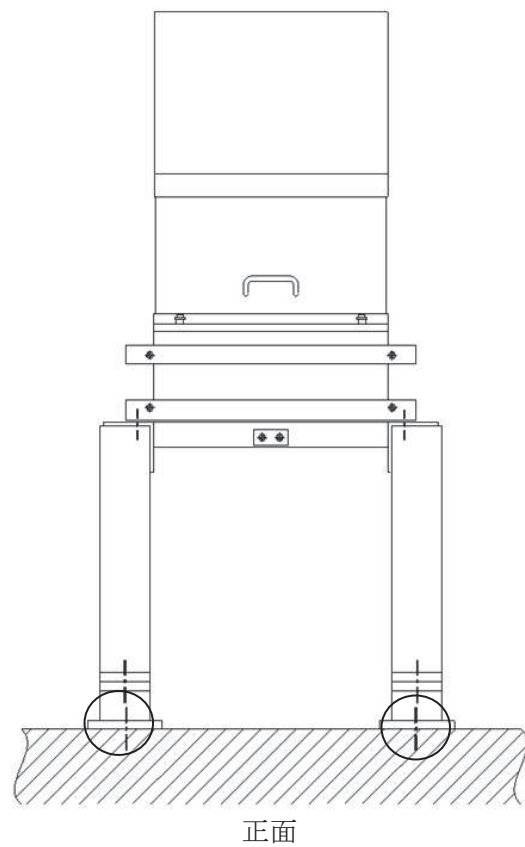
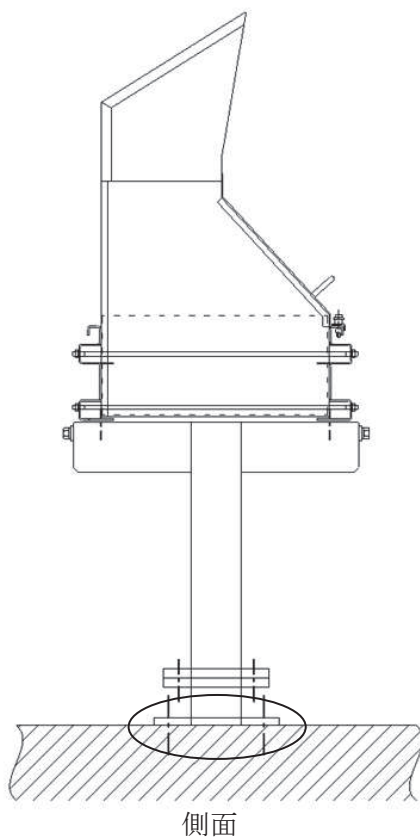
Aから見る

○ は評価部位を示す。

(14) 静的触媒式水素再結合装置

環境温度 (°C)	$\sigma_t$ (N/mm <sup>2</sup> )	$d_a$ (mm)	$\alpha_1, \alpha_2, \alpha_3$	Fc (N/mm <sup>2</sup> )	$l_e$ (mm)
	40	12	$\alpha_1 = 1.0$ $\alpha_2 = 1.0$ $\alpha_3 = 1.0$	32.4	88

$P_b$ (N)	$P_{a3}$ (N)	$P_b/P_{a3}$
4524	19979	0.23



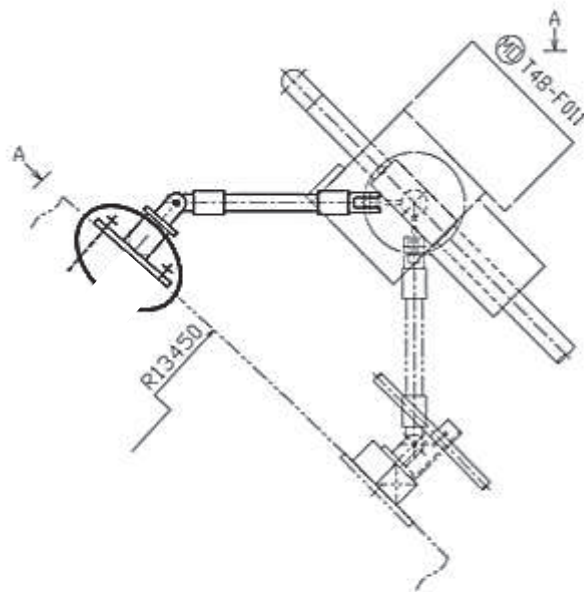
○ は評価部位を示す。

枠囲みの内容は商業機密の観点から公開できません。

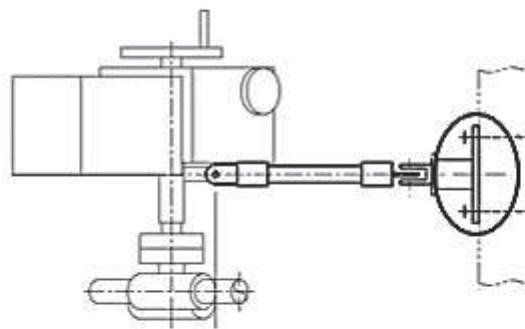
(15) 原子炉格納容器調気系配管

環境温度 (°C)	$\sigma_t$ (N/mm <sup>2</sup> )	$d_a$ (mm)	$\alpha_1, \alpha_2, \alpha_3$	Fc (N/mm <sup>2</sup> )	$l_e$ (mm)
130	8	16	$\alpha_1=0.85$ $\alpha_2=0.85$ $\alpha_3=0.92$	32.4	114.0

$P_b$ (N)	$P_{a3}$ (N)	$P_b/P_{a3}$
1465	22662	0.07



平面



Aから見る

○ は評価部位を示す。

女川原子力発電所第2号機 工事計画審査資料	
資料番号	02-補-E-19-0600-40-16_改3

補足-600-40-16 原子炉圧力容器関連及び原子炉格納容器関連の耐震計算書及び強度計算書の構成について

## 1. 概要

原子炉圧力容器関連（原子炉圧力容器本体，炉心支持構造物，炉内構造物）及び原子炉格納容器関連（原子炉格納容器鋼製耐圧部，原子炉格納容器内部構造物，原子炉格納容器支持構造物）の耐震計算書並びに強度計算書については，先行電力の図書構成，社内の図書作成ルール等から以下のとおり整理している。

## 2. 原子炉圧力容器関連

### 2.1 原子炉圧力容器関連の応力解析の方針について

原子炉圧力容器関連の耐震評価及び強度評価は，既工認より「応力解析の方針」に耐震及び強度評価の条件として，設計条件，運転条件，荷重・圧力条件，熱伝達率の計算式，許容応力強さを記載している。

今回工認においては，「応力解析の方針」として，変更となる耐震評価に必要な条件や計算式及び重大事故等時の条件を記載している。設計条件，運転条件，熱伝達率の計算式等については，既工認より変更されていないため，今回工認の申請範囲外として記載していない。

### 2.2 原子炉圧力容器関連の計算書の構成について

原子炉圧力容器関連の耐震評価及び強度評価は，既工認では「〇〇の応力計算書」として，機器ごとに異なる図書番号で添付書類を作成している。

今回工認では，以下の様に耐震評価部分と強度評価部分とを分けて添付書類を作成している。図書構成の概要を表 1 に示す。

原子炉圧力容器関連において，別表第二の機器名称の分類に合わせ，耐震評価部分は「〇〇の耐震性についての計算書」に，強度評価部分は「〇〇の強度計算書」に振り分けており，既工認，今回工認の図書構成の対比表を別紙 1 に示す。

## 3. 原子炉格納容器関連の計算書の構成について

原子炉格納容器関連の耐震評価及び強度評価は，既工認では「〇〇の強度計算書」として，機器ごとに異なる図書番号で添付書類を作成している。

今回工認においては，耐震評価部分を「〇〇の耐震性についての計算書」，強度評価部分のうち原子炉格納容器及びベント系設備については「〇〇の強度計算書」，原子炉格納容器安全設備の主配管については「〇〇の応力計算書」として，機器ごとの異なる図書番号で整理している。

既工認，今回工認の図書構成の概要を表 2 に，対比表を別紙 2 に示す。

なお，原子炉格納容器に係る基本板厚評価について，既工認では告示第 5 0 1 号の第 2 種容器に基づき設計条件による基本板厚評価を行っているが，今回工認では重大事故等に対する評価であることから，告示第 5 0 1 号の第 1 種容器に規定されている運転状

態Ⅳによる評価を準用し、重大事故等に対する閉じ込め機能に係る健全性評価を行うこととし、これらについて、添付書類「Ⅵ-1-8-1 原子炉格納施設の設計条件に関する説明書」に取りまとめている。従って、今回工認による原子炉格納容器に係る基本板厚計算書は、添付書類「Ⅵ-1-8-1 原子炉格納施設の設計条件に関する説明書」に記載された評価結果を呼び込む記載としている。

表1 図書構成の概要（炉心支持構造物）

既工認	今回工認	備考
5回申請 参考資料2 炉心支持構造物の応力解析の方針	VI-2-3-3-2-1 炉心支持構造物の応力解析の方針	今回工認は耐震評価及び強度評価を分割して記載
H1703A届出 IV-2-1-1 炉心シュラウド、シュラウドサポート及び炉心シュラウド支持ロッドの応力解析の方針	VI-2-3-3-2-5, VI-2-3-3-2-6 及び VI-2-3-3-2-8 耐震性についての計算書(上部格子板, 炉心支持板及び制御棒案内管)	
5回申請 参考資料3 炉心支持構造物の応力計算書	VI-3-別添 6-4, VI-3-別添 6-5 及び VI-3-別添 6-7 強度計算書(上部格子板, 炉心支持板及び制御棒案内管)	
H1703A届出 IV-2-1-2 からIV-2-1-4 応力計算書(炉心シュラウド, シュラウドサポート及び炉心シュラウド支持ロッド)	VI-2-3-3-2-2 から VI-2-3-3-2-4 耐震性についての計算書(炉心シュラウド, シュラウドサポート及び炉心シュラウド支持ロッド)	
	VI-3-別添 6-1 から VI-3-別添 6-3 強度計算書(炉心シュラウド, シュラウドサポート及び炉心シュラウド支持ロッド)	
—	VI-2-3-3-2-7 燃料支持金具の耐震性についての計算書	
	VI-3-別添 6-6 燃料支持金具の強度計算書	

表1 図書構成の概要（原子炉圧力容器本体）

既工認	今回工認	備考
5回申請 IV-3-1-1-1 原子炉圧力容器の応力解析の方針	VI-2-3-4-1-1 原子炉圧力容器の応力解析の方針	今回工認は耐震評価及び強度評価を分割して記載
1回申請 IV-2-4-1-1 原子炉圧力容器基礎ボルトの耐震性についての計算書	VI-2-3-4-1-2 原子炉圧力容器の耐震性についての計算書(原子炉圧力容器基礎ボルト)	
5回申請 IV-3-1-1-3 からIV-3-1-1-21 原子炉圧力容器の応力計算書(各部位)	VI-2-3-4-1-2 原子炉圧力容器の耐震性についての計算書(各部位)	詳細は別紙 1 参照
	VI-3-3-1-1-1 原子炉圧力容器本体の強度計算書(各部位)	
5回申請 参考資料5 支持構造物の強度計算書	VI-2-3-4-1-2 原子炉圧力容器の耐震性についての計算書(原子炉圧力容器支持スカート)	



表 1 図書構成の概要（原子炉压力容器付属構造物）

既工認	今回工認	備考
5 回申請 IV-1-3-1 から IV-1-3-3 原子炉压力容器付属構造物の応力 計算書（各部位）	VI-2-3-4-2-1 から VI-2-3-4-2-3 原子炉压力容器付属構造物の耐震 性についての計算書（各部位）	詳細は別紙 1 参照
5 回申請 IV-2-3-9 差圧検出・ほう酸水注入系配管（原 子炉压力容器内部及びティーより N11 ノズルまでの外管）の耐震性 についての計算書	VI-2-3-4-2-4 差圧検出・ほう酸水注入系配管（テ ィーより N11 ノズルまでの外管） の耐震性についての計算書	差圧検出・ほ う酸水注入系 配管（原子炉 压力容器内 部）は、今回工 認において原 子炉压力容器 内部構造物に 分類
5 回申請 IV-3-1-3-6 差圧検出・ほう酸水注入系配管（テ ィーより N11 ノズルまでの外管） の基本板厚計算書	VI-3-3-1-1-2-1-1 差圧検出・ほう酸水注入系配管（テ ィーより N11 ノズルまでの外管） の基本板厚計算書	
5 回申請 IV-3-1-3-7 差圧検出・ほう酸水注入系配管（テ ィーより N11 ノズルまでの外管） の応力計算書	VI-3-3-1-1-2-1-2 差圧検出・ほう酸水注入系配管（テ ィーより N11 ノズルまでの外管） の応力計算書	

表 1 図書構成の概要（原子炉压力容器内部構造物）

既工認	今回工認	備考
5 回申請 IV-3-1-2-1 原子炉压力容器内部構造物の応力 解析の方針	VI-2-3-4-3-1 原子炉压力容器内部構造物の応力 解析の方針	今回工認は耐 震評価及び強 度評価を分割 して記載
5 回申請 IV-2-3-4 から IV-2-3-10 原子炉压力容器内部構造物の耐震 性についての計算書（各部位）	VI-2-3-4-3-2 から VI-2-3-4-3-11 原子炉压力容器内部構造物の耐震 性についての計算書（各部位）	詳細は別紙 1 参照
5 回申請 IV-3-1-2-2 から IV-3-1-2-11 原子炉压力容器内部構造物の応力 計算書（各部位）	VI-3-別添 7-1 から VI-3-別添 7-6 原子炉压力容器内部構造物の強度 計算書（各部位）	詳細は別紙 1 参照

表 2 原子炉格納容器関連の図書構成の概要

原子炉本体の基礎及び原子炉しゃへい壁

既工認	今回工認	備考
1 回申請 IV-1-2 原子炉本体の基礎に関する説明書	VI-1-2-1 原子炉本体の基礎に関する説明書	設計用地震力 に対して十分 な構造強度を 有しているこ との説明書
1 回申請 IV-2-5-1 原子炉しゃへい壁の耐震性につ いての計算書	VI-2-11-2-10 原子炉しゃへい壁の耐震性につ いての計算書	

原子炉格納容器鋼製耐圧部

既工認	今回工認	備考
基本板厚計算書		
2 回申請 IV-3-1-1-1 から IV-3-1-1-3 IV-3-1-2-1 から IV-3-1-2-3 原子炉格納容器鋼製耐圧部の基本 板厚計算書（各部位）	VI-3-3-6-1-1-1, VI-3-3-6-1-1-6, VI-3-3-6-1-2-1, VI-3-3-6-1-2-3, VI-3-3-6-1-2-5, VI-3-3-6-1-2-7, VI-3-3-6-1-3-1, VI-3-3-6-1-4-1, VI-3-3-6-1-4-4, VI-3-3-6-2-4 原子炉格納容器鋼製耐圧部の基本 板厚計算書（各部位）	詳細は別紙 2 参照
強度計算書		
2 回申請 IV-3-1-1-4 から IV-3-1-1-11, IV-3-1-1-13, IV-3-1-1-14 原子炉格納容器鋼製耐圧部の強度 計算書（各部位）	VI-2-9-2-1-1, VI-2-9-2-1-2, VI-2-9-2-1-4, VI-2-9-2-2-1 から VI-2-9-2-2-3, VI-2-9-2-3-1, VI-2-9-4-2 原子炉格納容器鋼製耐圧部の耐震 性についての計算書（各部位）	詳細は別紙 2 参照
	VI-3-3-6-1-1-2 から VI-3-3-6-1- 1-4, VI-3-3-6-1-1-7, VI-3-3-6-1- 2-2, VI-3-3-6-1-2-4, VI-3-3-6-1- 2-6, VI-3-3-6-1-3-2, VI-3-3-6-2- 5, VI-3-3-6-2-6 原子炉格納容器鋼製耐圧部の強度 計算書（各部位）	
2 回申請 IV-3-1-2-4 から IV-3-1-2-6 原子炉格納容器鋼製耐圧部の強度 計算書（各部位）	VI-2-9-2-2-4, VI-2-9-2-4-1, VI-2-9-2-4-2 原子炉格納容器鋼製耐圧部の耐震 性についての計算書（各部位）	詳細は別紙 2 参照
	VI-3-3-6-1-2-8, VI-3-3-6-1-4-2, VI-3-3-6-1-4-3, VI-3-3-6-1-4-5 原子炉格納容器鋼製耐圧部の強度 計算書（各部位）	
2 回申請 IV-3-1-1-16 ジェット力を考慮した強度計算書	VI-3-3-6-1-1-9 ジェット力を考慮した強度計算書	

原子炉格納容器内部構造物

既工認	今回工認	備考
基本板厚計算書		
2回申請 IV-3-1-3-1 からIV-3-1-3-3 原子炉格納容器内部構造物の基本 板厚計算書（各部位）	VI-3-3-6-2-1, VI-3-3-6-2-7-1-1-1, VI-3-3-6-2-7-1-1-2-1 原子炉格納容器内部構造物の基本 板厚計算書（各部位）	詳細は別紙 2 参照
強度計算書		
2回申請 IV-3-1-1-12, IV-3-1-3-4 からIV- 3-1-3-7 原子炉格納容器内部構造物の強度 計算書（各部位）	VI-2-9-4-1 ダウンカマの耐震性についての計 算書	詳細は別紙 2 参照
	VI-2-9-4-3-1-1 管の耐震性についての計算書（原 子炉格納容器スプレイ冷却系）	
	VI-3-3-6-1-1-5, VI-3-3-6-2-2, VI-3-3-6-2-3 原子炉格納容器内部構造物の強度 計算書（各部位）	
	VI-3-3-6-2-7-1-1-1-2, VI-3-3-6-2-7-1-1-2-2 原子炉格納容器内部構造物の管の 応力計算書（各部位）	

原子炉格納容器支持構造物

既工認	今回工認	備考
2回申請 IV-3-1-1-15 ボックスサポートの強度計算書	VI-2-9-2-1-5 ボックスサポートの耐震性につい ての計算書	
	VI-3-3-6-1-1-8 ボックスサポートの強度計算書	
—	VI-2-9-2-1-3 原子炉格納容器シヤラグの耐震性 についての計算書	

RPV 図書構成比較表

既工認		今回工認		備考
第2号機増設第1回申請				
IV-2-4-1-1	原子炉圧力容器基礎ボルトの耐震性についての計算書	VI-2-3-4-1-2	原子炉圧力容器基礎ボルトの耐震性についての計算	SA 設備ではないため強度計算書を作成しない。
第2号機増設第5回申請				
IV-2-3-4	給水スパーージャの耐震性についての計算書	VI-2-3-4-3-6	給水スパーージャの耐震性についての計算書	既工認の”耐震性についての計算書”で実施している固有値解析の結果と”応力計算書”で実施している応力解析の結果をまとめて計算書を作成。
IV-2-3-5	高圧及び低圧炉心スプレイスパーージャの耐震性についての計算書	VI-2-3-4-3-7	高圧及び低圧炉心スプレイスパーージャの耐震性についての計算書	
IV-2-3-6	ジェットポンプの耐震性についての計算書	VI-2-3-4-3-5	ジェットポンプの耐震性についての計算書	
IV-2-3-7	残留熱除去系配管（原子炉圧力容器内部）の耐震性についての計算書	VI-2-3-4-3-8	残留熱除去系配管（原子炉圧力容器内部）の耐震性についての計算書	
IV-2-3-8	高圧及び低圧炉心スプレイス配管（原子炉圧力容器内部）の耐震性についての計算書	VI-2-3-4-3-9	高圧及び低圧炉心スプレイス配管（原子炉圧力容器内部）の耐震性についての計算書	
IV-2-3-9	差圧検出・ほう酸水注入系配管（原子炉圧力容器内部及びティーよりN11ノズルまでの外管）の耐震性についての計算書	VI-2-3-4-3-10	差圧検出・ほう酸水注入系配管（原子炉圧力容器内部）の耐震性についての計算書	
IV-2-3-10	中性子束計測案内管の耐震性についての計算書	VI-2-3-4-2-4	差圧検出・ほう酸水注入系配管（ティーよりN11ノズルまでの外管）の耐震性についての計算書	
IV-2-3-11	制御棒駆動機構ハウジング支持金具の耐震性についての計算書	VI-2-3-4-3-11	中性子束計測案内管の耐震性についての計算書	
IV-2-3-11	制御棒駆動機構ハウジング支持金具の耐震性についての計算書	—	—	既工認の制御棒駆動機構ハウジング支持金具の耐震性についての計算は、IV-3-1-3-3 制御棒駆動機構ハウジング支持金具の応力計算書に含まれる。
IV-3-1-1-1	原子炉圧力容器の応力解析の方針	VI-2-3-4-1-1	原子炉圧力容器の応力解析の方針	
IV-3-1-1-2	原子炉圧力容器の穴と補強についての計算書	—	—	最高使用温度に対して計算するものであり、既工認の内容から変更がないため作成しない。
IV-3-1-1-3	胴板の応力計算書	VI-2-3-4-1-2	胴板の耐震性についての計算	
		VI-3-3-1-1-1	胴板の強度計算	
IV-3-1-1-4	上部鏡板、鏡板フランジ及び胴板フランジの応力計算書	VI-3-3-1-1-1	上部鏡板、鏡板フランジ及び胴板フランジの強度計算	作用する主たる荷重は内圧であり、地震力を負担するような部位ではないため、今回、耐震計算書は作成しない。
IV-3-1-1-5	下部鏡板の応力計算書	VI-2-3-4-1-2	下部鏡板の耐震性についての計算	
		VI-3-3-1-1-1	下部鏡板の強度計算	
IV-3-1-1-6	制御棒駆動機構ハウジング貫通孔の応力計算書	VI-2-3-4-1-2	制御棒駆動機構ハウジング貫通孔の耐震性についての計算	
		VI-3-3-1-1-1	制御棒駆動機構ハウジング貫通孔の強度計算	
IV-3-1-1-7	中性子束計測ハウジング貫通孔の応力計算書	VI-3-3-1-1-1	中性子束計測ハウジング貫通孔の強度計算	
IV-3-1-1-8	再循環水出口ノズル(N1)の応力計算書	VI-2-3-4-1-2	再循環水出口ノズル(N1)の耐震性についての計算	
		VI-3-3-1-1-1	再循環水出口ノズル(N1)の強度計算	
IV-3-1-1-9	再循環水入口ノズル(N2)の応力計算書	VI-2-3-4-1-2	再循環水入口ノズル(N2)の耐震性についての計算	
		VI-3-3-1-1-1	再循環水入口ノズル(N2)の強度計算	
IV-3-1-1-10	主蒸気出口ノズル(N3)の応力計算書	VI-2-3-4-1-2	主蒸気出口ノズル(N3)の耐震性についての計算	
		VI-3-3-1-1-1	主蒸気出口ノズル(N3)の強度計算	
IV-3-1-1-11	給水ノズル(N4)の応力計算書	VI-2-3-4-1-2	給水ノズル(N4)の耐震性についての計算	
		VI-3-3-1-1-1	給水ノズル(N4)の強度計算	
IV-3-1-1-12	低圧炉心スプレイスノズル(N5)の応力計算書	VI-2-3-4-1-2	低圧炉心スプレイスノズル(N5)の耐震性についての計算	
		VI-3-3-1-1-1	低圧炉心スプレイスノズル(N5)の強度計算	
IV-3-1-1-13	低圧注水ノズル(N6)の応力計算書	VI-2-3-4-1-2	低圧注水ノズル(N6)の耐震性についての計算	
		VI-3-3-1-1-1	低圧注水ノズル(N6)の強度計算	
IV-3-1-1-14	上蓋スプレイスノズル(N7)の応力計算書	VI-2-3-4-1-2	上蓋スプレイスノズル(N7)の耐震性についての計算	
		VI-3-3-1-1-1	上蓋スプレイスノズル(N7)の強度計算	
IV-3-1-1-15	ベントノズル(N8)の応力計算書	VI-2-3-4-1-2	ベントノズル(N8)の耐震性についての計算	
		VI-3-3-1-1-1	ベントノズル(N8)の強度計算	
IV-3-1-1-16	ジェットポンプ計測管貫通部ノズル(N9)の応力計算書	VI-2-3-4-1-2	ジェットポンプ計測管貫通部ノズル(N9)の耐震性についての計算	
		VI-3-3-1-1-1	ジェットポンプ計測管貫通部ノズル(N9)の強度計算	
IV-3-1-1-17	差圧検出・ほう酸水注入ノズル(N11)の応力計算書	VI-2-3-4-1-2	差圧検出・ほう酸水注入ノズル(N11)の耐震性についての計算	
		VI-3-3-1-1-1	差圧検出・ほう酸水注入ノズル(N11)の強度計算	
IV-3-1-1-18	計装ノズル(N12, N13, N14)の応力計算書	VI-2-3-4-1-2	計装ノズル(N12, N13, N14)の耐震性についての計算	
		VI-3-3-1-1-1	計装ノズル(N12, N13, N14)の強度計算	
IV-3-1-1-19	ドレンノズル(N15)の応力計算書	VI-2-3-4-1-2	ドレンノズル(N15)の耐震性についての計算	
		VI-3-3-1-1-1	ドレンノズル(N15)の強度計算	
IV-3-1-1-20	高圧炉心スプレイスノズル(N16)の応力計算書	VI-2-3-4-1-2	高圧炉心スプレイスノズル(N16)の耐震性についての計算	
		VI-3-3-1-1-1	高圧炉心スプレイスノズル(N16)の強度計算	
IV-3-1-1-21	ブラケット類の応力計算書	VI-2-3-4-1-2	ブラケット類の耐震性についての計算	SA 設備ではないため強度計算書を作成しない。
IV-3-1-2-1	原子炉圧力容器内部構造物の応力解析の方針	VI-2-3-4-3-1	原子炉圧力容器内部構造物の応力解析の方針	
IV-3-1-2-2	蒸気乾燥器の応力計算書	VI-2-3-4-3-2	蒸気乾燥器の耐震性についての計算書	SA 設備ではないため強度計算書を作成しない。
IV-3-1-2-3	シュラウドヘッドの応力計算書	VI-2-3-4-3-4	シュラウドヘッドの耐震性についての計算書	SA 設備ではないため強度計算書を作成しない。
IV-3-1-2-4	気水分離器及びスタンドパイプの応力計算書	VI-2-3-4-3-3	気水分離器及びスタンドパイプの耐震性についての計算書	SA 設備ではないため強度計算書を作成しない。
IV-3-1-2-5	給水スパーージャの応力計算書	VI-2-3-4-3-6	給水スパーージャの耐震性についての計算書	
		VI-3-別添7-2	給水スパーージャの強度計算書	
IV-3-1-2-6	高圧及び低圧炉心スプレイスパーージャの応力計算書	VI-2-3-4-3-7	高圧及び低圧炉心スプレイスパーージャの耐震性についての計算書	
		VI-3-別添7-3	高圧及び低圧炉心スプレイスパーージャの強度計算書	
IV-3-1-2-7	ジェットポンプの応力計算書	VI-2-3-4-3-5	ジェットポンプの耐震性についての計算書	
		VI-3-別添7-1	ジェットポンプの強度計算書	
IV-3-1-2-8	残留熱除去系配管（原子炉圧力容器内部）の応力計算書	VI-2-3-4-3-8	残留熱除去系配管（原子炉圧力容器内部）の耐震性についての計算書	

RPV 図書構成比較表

既工認		今回工認		備考
		VI-3-別添7-4	残留熱除去系配管（原子炉圧力容器内部）の強度計算書	
IV-3-1-2-9	高圧及び低圧炉心スプレイス配管（原子炉圧力容器内部）の応力計算書	VI-2-3-4-3-9	高圧及び低圧炉心スプレイス配管（原子炉圧力容器内部）の耐震性についての計算書	
		VI-3-別添7-5	高圧及び低圧炉心スプレイス配管（原子炉圧力容器内部）の強度計算書	
IV-3-1-2-10	差圧検出・ほう酸水注入系配管（原子炉圧力容器内部）の応力計算書	VI-2-3-4-3-10	差圧検出・ほう酸水注入系配管（原子炉圧力容器内部）の耐震性についての計算書	
		VI-3-別添7-6	差圧検出・ほう酸水注入系配管（原子炉圧力容器内部）の強度計算書	
IV-3-1-2-11	中性子束計測案内管の応力計算書	VI-2-3-4-3-11	中性子束計測案内管の耐震性についての計算書	SA 設備ではないため強度計算書を作成しない。
IV-3-1-3-1	原子炉格納容器スタビライザの応力計算書	VI-2-3-4-2-2	原子炉格納容器スタビライザの耐震性についての計算書	SA 設備ではないため強度計算書を作成しない。
IV-3-1-3-2	原子炉圧力容器スタビライザの応力計算書	VI-2-3-4-2-1	原子炉圧力容器スタビライザの耐震性についての計算書	SA 設備ではないため強度計算書を作成しない。
IV-3-1-3-3	制御棒駆動機構ハウジング支持金具の応力計算書	VI-2-3-4-2-3	制御棒駆動機構ハウジング支持金具の耐震性についての計算書	SA 設備ではないため強度計算書を作成しない。
IV-3-1-3-4	ジェットポンプ計測管貫通部シールの基本板厚計算書	—	—	SA 設備ではないため計算書を作成しない。
IV-3-1-3-5	ジェットポンプ計測管貫通部シールの応力計算書	—	—	SA 設備ではないため計算書を作成しない。
IV-3-1-3-6	差圧検出・ほう酸水注入系配管（ティーより N11 ノズルまでの外管）の基本板厚計算書	VI-3-3-1-1-2-1-1	差圧検出・ほう酸水注入系配管（ティーより N11 ノズルまでの外管）の基本板厚計算書	
IV-3-1-3-7	差圧検出・ほう酸水注入系配管（ティーより N11 ノズルまでの外管）の応力計算書	VI-3-3-1-1-2-1-2	差圧検出・ほう酸水注入系配管（ティーより N11 ノズルまでの外管）の応力計算書	
参考資料2	炉心支持構造物の応力解析の方針	VI-2-3-3-2-1	炉心支持構造物の応力解析の方針	
参考資料3	炉心支持構造物の応力計算書	VI-2-3-3-2-5	上部格子板の耐震性についての計算書	
		VI-3-別添6-4	上部格子板の強度計算書	
		VI-2-3-3-2-6	炉心支持板の耐震性についての計算書	
		VI-3-別添6-5	炉心支持板の強度計算書	
		VI-2-3-3-2-8	制御棒案内管の耐震性についての計算書	
		VI-3-別添6-7	制御棒案内管の強度計算書	
—	—	VI-2-3-3-2-7	燃料支持金具の耐震性についての計算書	既工認では計算書を作成していない。
		VI-3-別添6-6	燃料支持金具の強度計算書	
参考資料5	支持構造物の強度計算書	VI-2-3-4-1-2	原子炉圧力容器支持スカートの耐震性についての計算	SA 設備ではないため強度計算書を作成しない。
第2号機増設 H1703A 届出				
IV-2-1-1	炉心シュラウド、シュラウドサポート及び炉心シュラウド支持ロッドの応力解析の方針	VI-2-3-3-2-1	炉心支持構造物の応力解析の方針	
IV-2-1-2	炉心シュラウドの応力計算書	VI-2-3-3-2-2	炉心シュラウドの耐震性についての計算書	
		VI-3-別添6-1	炉心シュラウドの強度計算書	
IV-2-1-3	シュラウドサポートの応力計算書	VI-2-3-3-2-3	シュラウドサポートの耐震性についての計算書	
		VI-3-別添6-2	シュラウドサポートの強度計算書	
IV-2-1-4	炉心シュラウド支持ロッドの応力計算書	VI-2-3-3-2-4	炉心シュラウド支持ロッドの耐震性についての計算書	
		VI-3-別添6-3	炉心シュラウド支持ロッドの強度計算書	



PCV 図書構成比較表

既工認		今回工認		備考
第2号機増設第1回申請				
IV-1-2	原子炉本体の基礎に関する説明書	VI-1-2-1	原子炉本体の基礎に関する説明書	
IV-2-5-1	原子炉しゃへい壁の耐震性についての計算書	VI-2-11-2-10	原子炉しゃへい壁の耐震性についての計算書	
第2号機増設第2回申請				
IV-3-1-1-1	ドライウエルの基本板厚計算書	VI-3-3-6-1-1-1	ドライウエルの基本板厚計算書	補正工認では5分割 なお、今回工認の「機器搬出入用ハッチの基本板厚計算書」、「逃がし安全弁搬出入口の基本板厚計算書」、「制御棒駆動機構搬出入口の基本板厚計算書」及び「所員用エアロックの基本板厚計算書」については、既工認の「ドライウエルの基本板厚計算書」及び「ドライウエルスリーブの基本板厚計算書」を合わせて1つの図書としている。
		VI-3-3-6-1-2-1	機器搬出入用ハッチの基本板厚計算書	
		VI-3-3-6-1-2-3	逃がし安全弁搬出入口の基本板厚計算書	
		VI-3-3-6-1-2-5	制御棒駆動機構搬出入口の基本板厚計算書	
		VI-3-3-6-1-3-1	所員用エアロックの基本板厚計算書	
IV-3-1-1-2	サプレッションチェンバの基本板厚計算書	VI-3-3-6-1-1-6	サプレッションチェンバの基本板厚計算書	
IV-3-1-1-3	ベント管の基本板厚計算書	VI-3-3-6-2-4	ベント管の基本板厚計算書	
IV-3-1-1-4	ドライウエルの強度計算書	VI-2-9-2-1-1	ドライウエルの耐震性についての計算書	補正工認では2分割
		VI-3-3-6-1-1-2	ドライウエルの強度計算書	
IV-3-1-1-5	ドライウエル主フランジの強度計算書	VI-3-3-6-1-1-3	ドライウエル主フランジの強度計算書	
IV-3-1-1-6	所員用エアロックの強度計算書	VI-2-9-2-3-1	所員用エアロックの耐震性についての計算書	補正工認では2分割
		VI-3-3-6-1-3-2	所員用エアロックの強度計算書	
IV-3-1-1-7	機器搬出入用ハッチの強度計算書	VI-2-9-2-2-1	機器搬出入用ハッチの耐震性についての計算書	補正工認では2分割
		VI-3-3-6-1-2-2	機器搬出入用ハッチの強度計算書	
IV-3-1-1-8	逃がし安全弁搬出入口の強度計算書	VI-2-9-2-2-2	逃がし安全弁搬出入口の耐震性についての計算書	補正工認では2分割
		VI-3-3-6-1-2-4	逃がし安全弁搬出入口の強度計算書	
IV-3-1-1-9	制御棒駆動機構搬出入口の強度計算書	VI-2-9-2-2-3	制御棒駆動機構搬出入口の耐震性についての計算書	補正工認では2分割
		VI-3-3-6-1-2-6	制御棒駆動機構搬出入口の強度計算書	
IV-3-1-1-10	ドライウエルベント開口部の強度計算書	VI-2-9-2-1-4	ドライウエルベント開口部の耐震性についての計算書	補正工認では2分割
		VI-3-3-6-1-1-4	ドライウエルベント開口部の強度計算書	
IV-3-1-1-11	ベント管ベローズの強度計算書	VI-3-3-6-2-6	ベント管ベローズの強度計算書	

PCV 図書構成比較表

既工認		今回工認		備考
IV-3-1-1-12	ジェットデフレクタの強度計算書	VI-3-3-6-1-1-5	ジェットデフレクタの強度計算書	
IV-3-1-1-13	サプレッションチェンバの強度計算書	VI-2-9-2-1-2	サプレッションチェンバの耐震性についての計算書	補正工認では2分割
		VI-3-3-6-1-1-7	サプレッションチェンバの強度計算書	
IV-3-1-1-14	ベント管の強度計算書	VI-2-9-4-2	ベント管の耐震性についての計算書	補正工認では2分割
		VI-3-3-6-2-5	ベント管の強度計算書	
IV-3-1-1-15	ボックスサポートの強度計算書	VI-2-9-2-1-5	ボックスサポートの耐震性についての計算書	補正工認では2分割
		VI-3-3-6-1-1-8	ボックスサポートの強度計算書	
IV-3-1-1-16	ジェット力を考慮した強度計算書	VI-3-3-6-1-1-9	ジェット力を考慮した強度計算書	
IV-3-1-2-1	ドライウェルスリーブの基本板厚計算書	VI-3-3-6-1-2-1	機器搬出入用ハッチの基本板厚計算書	補正工認では6分割 なお、今回工認の「原子炉格納容器配管貫通部の基本板厚計算書」については、既工認の「ドライウェルスリーブの基本板厚計算書」、「サプレッションチェンバスリーブの基本板厚計算書」及び「配管貫通部アッセンブリの基本板厚計算書」を合わせて1つの図書としている。 また、今回工認の「原子炉格納容器電気配線貫通部の基本板厚計算書」については、既工認の「ドライウェルスリーブの基本板厚計算書」及び「サプレッションチェンバスリーブの基本板厚計算書」を合わせて1つの図書としている。
		VI-3-3-6-1-2-3	逃がし安全弁搬出入口の基本板厚計算書	
		VI-3-3-6-1-2-5	制御棒駆動機構搬出入口の基本板厚計算書	
		VI-3-3-6-1-3-1	所員用エアロックの基本板厚計算書	
		VI-3-3-6-1-4-1	原子炉格納容器配管貫通部の基本板厚計算書	
		VI-3-3-6-1-4-4	原子炉格納容器電気配線貫通部の基本板厚計算書	
IV-3-1-2-2	サプレッションチェンバスリーブの基本板厚計算書	VI-3-3-6-1-2-7	サプレッションチェンバ出入口の基本板厚計算書	補正工認では4分割 なお、サプレッションチェンバ出入口のフランジ評価については、今回工認において基本板厚計算書から「サプレッションチェンバ出入口の強度計算書」に見直している。
		VI-3-3-6-1-2-8	サプレッションチェンバ出入口の強度計算書	
		VI-3-3-6-1-4-1	原子炉格納容器配管貫通部の基本板厚計算書	
		VI-3-3-6-1-4-4	原子炉格納容器電気配線貫通部の基本板厚計算書	
IV-3-1-2-3	配管貫通部アッセンブリの基本板厚計算書	VI-3-3-6-1-4-1	原子炉格納容器配管貫通部の基本板厚計算書	図書名称変更。内容は同じ。

PCV 図書構成比較表

既工認		今回工認		備考
IV-3-1-2-4	原子炉格納容器配管貫通部の強度計算書	VI-2-9-2-4-1	原子炉格納容器配管貫通部の耐震性についての計算書	補正工認では4分割
		VI-3-3-6-1-4-2	原子炉格納容器配管貫通部の強度計算書	
		VI-2-9-2-2-4	サプレッションチェンバ出入口の耐震性についての計算書	
		VI-3-3-6-1-2-8	サプレッションチェンバ出入口の強度計算書	
IV-3-1-2-5	原子炉格納容器電気配線貫通部の強度計算書	VI-2-9-2-4-2	原子炉格納容器電気配線貫通部の耐震性についての計算書	補正工認では2分割
		VI-3-3-6-1-4-5	原子炉格納容器電気配線貫通部の強度計算書	
IV-3-1-2-6	原子炉格納容器配管貫通部ベローズの強度計算書	VI-3-3-6-1-4-3	原子炉格納容器配管貫通部ベローズの強度計算書	
IV-3-1-3-1	ベントヘッド及びダウンカマの基本板厚計算書	VI-3-3-6-2-1	ダウンカマ及びベントヘッドの基本板厚計算書	図書名称変更。内容は同じ。
IV-3-1-3-2	ドライウェルスプレイ管の基本板厚計算書	VI-3-3-6-2-7-1-1-1-1	ドライウェルスプレイ管の基本板厚計算書	
IV-3-1-3-3	サプレッションチェンバスプレイ管の基本板厚計算書	VI-3-3-6-2-7-1-1-2-1	サプレッションチェンバスプレイ管の基本板厚計算書	
IV-3-1-3-4	ベントヘッドの強度計算書	VI-2-9-4-1	ダウンカマの耐震性についての計算書	補正工認では2分割 なお、今回工認の「ダウンカマの耐震性についての計算書」については、既工認の「ベントヘッドの強度計算書」及び「ダウンカマの強度計算書」を合わせて1つの図書としている。
		VI-3-3-6-2-3	ベントヘッドの強度計算書	
IV-3-1-3-5	ダウンカマの強度計算書	VI-2-9-4-1	ダウンカマの耐震性についての計算書	補正工認では2分割
		VI-3-3-6-2-2	ダウンカマの強度計算書	
IV-3-1-3-6	ドライウェルスプレイ管の強度計算書	VI-3-3-6-2-7-1-1-1-2	ドライウェルスプレイ管の応力計算書	ドライウェルスプレイ管は、原子炉格納容器に沿って全周を上下サポートにより容器へ拘束されており、地震慣性力による影響が小さく、ジェット荷重に包絡されることから、既工認からドライウェルスプレイ管の耐震評価は省略している。
IV-3-1-3-7	サプレッションチェンバスプレイ管の強度計算書	VI-2-9-4-3-1-1	管の耐震性についての計算書（原子炉格納容器スプレイ冷却系）	補正工認では2分割
		VI-3-3-6-2-7-1-1-2-2	サプレッションチェンバスプレイ管の応力計算書	



PCV 図書構成比較表

既工認		今回工認		備考
その他				
—	—	VI-2-9-2-1-3	原子炉格納容器シヤラグの耐震性についての計算書	補正工認で新規作成

女川原子力発電所第2号機 工事計画審査資料	
-----------------------	--

資料番号	02-補-E-19-0600-40-17_改5
------	-------------------------

補足-600-40-17 原子炉圧力容器関連及び原子炉格納容器関連における工事計画認可で実施する評価手法の概要と応答倍率評価について

## 1. 概要

本申請における原子炉圧力容器関連並びに原子炉格納容器関連の強度計算書及び耐震計算書（以下「強度計算書等」という。）においては、理論式による応力計算、計算機プログラムによる応力解析及び既に認可された工事計画の添付書類（以下「既工認」という。）の評価を元に応答倍率評価\*を実施している機器がある。

本資料においては、原子炉圧力容器関連（炉心支持構造物、原子炉圧力容器本体、原子炉圧力容器付属構造物、原子炉圧力容器内部構造物）及び原子炉格納容器関連（原子炉格納容器鋼製耐圧部、原子炉格納容器内部構造物、原子炉格納容器支持構造物）の今回工認における評価手法の概要及び応答倍率評価の方法について説明する。

本資料で説明する、原子炉圧力容器関連及び原子炉格納容器関連の今回工認における強度計算書等をそれぞれ表 1 及び表 2.2 に示す。

注記\*：既工認の評価を元に、荷重条件や耐震条件との比を用いて発生応力を算出する方法。

## 2. 今回工認における評価手法の概要

今回工認における評価手法の概要を以下に示し、炉心支持構造物の評価手法の一覧を表 2.1 に、原子炉圧力容器本体の評価手法の一覧を表 2.2 に、原子炉圧力容器付属構造物の評価手法の一覧を表 2.3 に、原子炉圧力容器内部構造物の評価手法の一覧を表 2.4 に、原子炉格納容器関連の評価手法の一覧を表 2.5 に示す。

### (1) 理論式による応力計算

評価に用いる設計荷重と応力評価面、評価点の断面性状から理論式により発生応力を算出する。

### (2) 計算機プログラムによる応力解析

計算機プログラムによる解析により、発生応力を算出する。

なお、固有値解析の結果、柔構造である機器は、FEM による解析にて地震による発生応力を算出する。

### (3) 応答倍率評価による応力計算

既工認の評価を元に、荷重条件や耐震条件との比を用いて発生応力を算出する。応答倍率評価による応力計算の方法の詳細を次章以降で説明する。

### 3. 既工認における強度計算書等の基本的な評価方法

既工認における，発生応力の算出方法の概要を以下に示す。

#### (1) 各荷重による応力の算出

基準地震動，最高使用圧力等の荷重が発生する要素毎に，発生応力（以下「各荷重による応力」という。）を求める。各荷重による応力の算出方法は主に以下の方法がある。

##### a. FEM 等により求めた単位荷重当たりの発生応力に荷重条件を乗ずる方法

FEM により単位荷重として例えば鉛直力 1N 当たりに発生する応力を算出する。ここで，例えば発生する応力を 1MPa とする。その後，評価において外荷重として与える鉛直力（例えば 100N）における応力を算出するには，単位荷重での発生応力に，単位荷重との荷重比の 100 を乗じて発生する応力を算出する。ここで，単位荷重での発生応力は単一荷重に対して検討する。

このような処理を実施する理由は，評価には弾性解析を用いており，荷重に対して応力が比例することから，複数の評価条件が存在する際にその都度 FEM を実施するよりも，単位荷重での発生応力のみを FEM により求めておき，これに対して条件に応じて補正を行う方が処理が簡便であるためである。

##### b. 理論式等により各荷重による応力を算出する方法

理論式に各荷重条件を与えることにより，各荷重による応力を直接算出する。

#### (2) 組合せ応力の算出

評価すべき荷重の組合せに応じて，各荷重による応力を足し合わせる。

例えば，基準地震動の発生状況に，運転状態Ⅰ及びⅡを組み合わせる場合，基準地震動による応力と運転状態Ⅰ及びⅡにおける応力を組み合わせることとなる。

#### (3) 応力強さの算出

3. (2)の結果を用いて主応力を求め，応力強さを算出する。

#### 4. 今回工認における応答倍率評価の方法

今回工認において評価方法として応答倍率評価を採用する場合は、前章(1)項の部分を、以下のように実施している。いずれの方法も根本的には既工認で実施している評価と同等の結果を得ることができる。

なお、前章(2)項及び(3)項の計算に関しては、既工認と同様の計算を実施する。本章で説明する評価フローを図 4-1 に示す。

##### 4.1 FEM 等による解析の応力を応答倍し評価を行う場合

既工認における各荷重による応力に今回工認における荷重条件と既工認における荷重条件の比を乗ずることで、今回工認における各荷重による応力を算出する。

なお、上記の処理を理論式に対して適用する場合には、入力される各荷重に対して発生応力が比例することを確認した上で適用している。

##### 4.2 荷重条件を応答倍し評価を行う場合

ジェットポンプ、スパージャ類\*<sup>1</sup>及び炉内配管類\*<sup>2</sup>は、原子炉建屋との連成による地震応答解析モデルに含まれない。このため、既工認においてはそれらを個別にモデル化し、地震力をインプットとした解析により得られるジェットポンプ、スパージャ類及び炉内配管類自体に生じる荷重、スパージャ類に接続されているサーマルスリーブ\*<sup>3</sup>・ブラケット類\*<sup>4</sup>に生じる荷重を用いて応力計算を行っている。

今回工認での評価用荷重は、ジェットポンプ、スパージャ類及び炉内配管類が既工認時の固有値解析により剛であることを確認しているため、設置位置における評価用震度を用いて、今回工認と既工認との比（震度比）を求め、既工認で用いた荷重に乗じることで設定し、サーマルスリーブにおいては解析により応力を算出し、ジェットポンプ、スパージャ類及び炉内配管類並びにブラケット類においては理論式による応力計算を行っている。

注記\*1：給水スパージャ、高圧及び低圧炉心スプレイスパージャ

\*2：残留熱除去系配管（原子炉圧力容器内部）、

高圧及び低圧炉心スプレイ系配管（原子炉圧力容器内部）、

差圧検出・ほう酸水注入系配管（原子炉圧力容器内部及びティーより N11 ノズルまでの外管）

\*3：給水ノズルサーマルスリーブ、高圧炉心スプレイノズルサーマルスリーブ、

低圧炉心スプレイノズルサーマルスリーブ、

ジェットポンプサーマルスリーブ

低圧注水ノズルサーマルスリーブ

\*4：給水スパージャブラケット、炉心スプレイブラケット

## 5. 応答倍率評価における比率及びその算出根拠について

今回工認の応答倍率評価で用いている比率とその算出根拠のうち、原子炉圧力容器関連の荷重比を表 5.1-1 及び表 5.1-2 に、原子炉格納容器関連の荷重比を表 5.2-1～表 5.2-12 に、ジェットポンプ、スパーージャ類及び炉内配管類の震度比を表 5.3-1～表 5.3-32 に示す。

## 6. 応答倍率評価の計算例

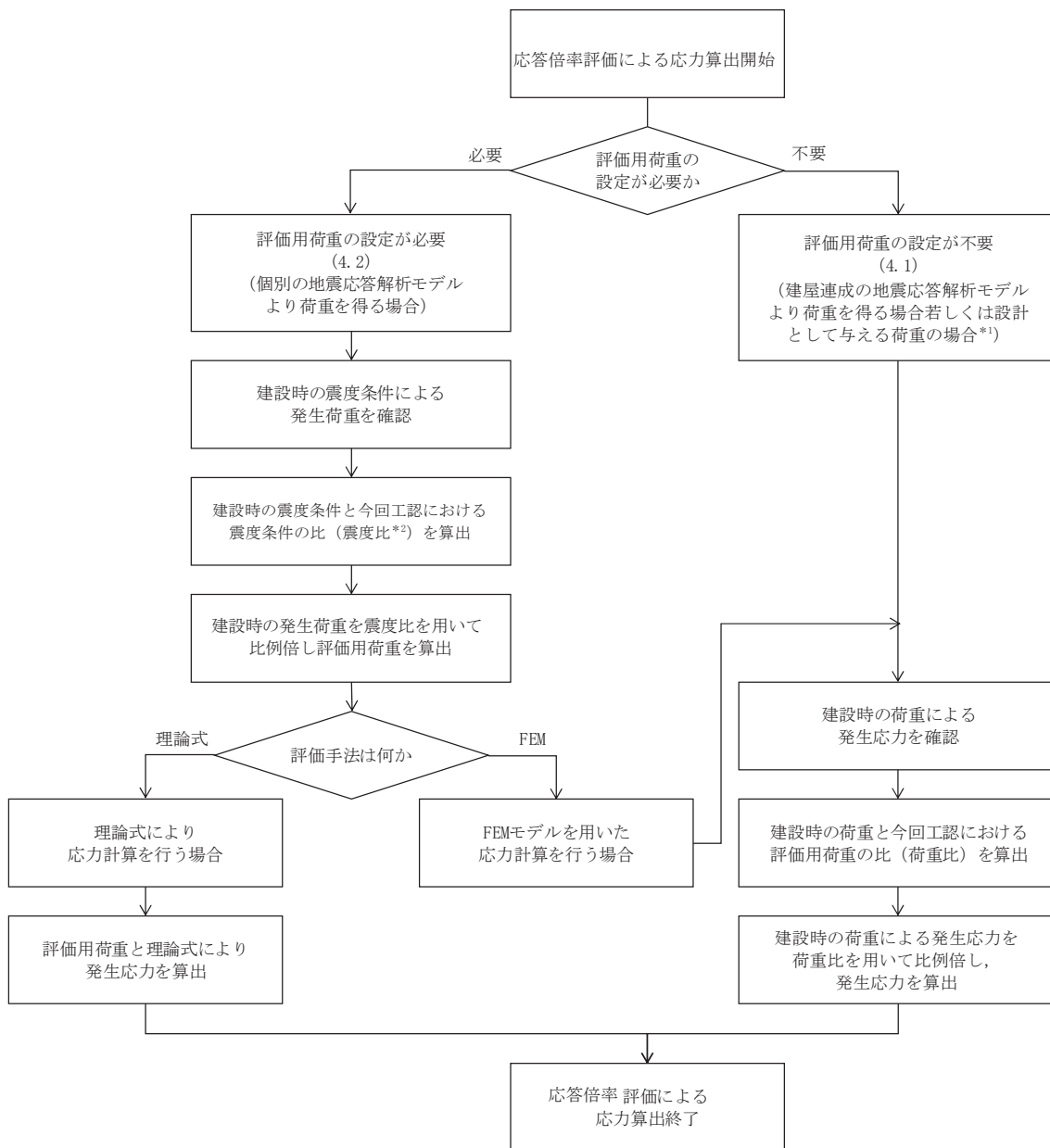
4 章にて説明した今回工認の応答倍率評価の計算例を以下のとおり示す。

### 6.1 FEM 等による解析の応力を応答倍し評価を行う場合の計算例

標記の件の例として、原子炉圧力容器関連より再循環水出口ノズル (N1) における応力評価点 P01-P02 の計算例を図 6.1 に、原子炉格納容器関連より添付書類「VI-2-9-2-1-1 ドライウエルの耐震性についての計算書」における応力評価点 P9, V(LL) -1 の計算例を図 6.2 に示す。

### 6.2 荷重条件を応答倍し評価を行う場合の計算例

標記の件の例として、原子炉圧力容器関連より給水スパーージャにおける荷重の算出方法を表 6 に示す。



注記\*1 設計として与える荷重：圧力，逃がし安全弁作動時の荷重等

\*2 固有値解析により剛であることを確認して適用

図 4-1 今回工認における応答倍率評価フロー

表 1 本資料で説明する原子炉圧力容器関連の強度計算書等の一覧

図書番号	図書名称
VI-2-3-3-2-2	炉心シュラウドの耐震性についての計算書
VI-2-3-3-2-3	シュラウドサポートの耐震性についての計算書
VI-2-3-3-2-4	炉心シュラウド支持ロッドの耐震性についての計算書
VI-2-3-3-2-5	上部格子板の耐震性についての計算書
VI-2-3-3-2-6	炉心支持板の耐震性についての計算書
VI-2-3-3-2-7	燃料支持金具の耐震性についての計算書
VI-2-3-3-2-8	制御棒案内管の耐震性についての計算書
VI-2-3-4-1-2	原子炉圧力容器の耐震性についての計算書
VI-2-3-4-2-1	原子炉圧力容器スタビライザの耐震性についての計算書
VI-2-3-4-2-2	原子炉格納容器スタビライザの耐震性についての計算書
VI-2-3-4-2-3	制御棒駆動機構ハウジング支持金具の耐震性についての計算書
VI-2-3-4-2-4	差圧検出・ほう酸水注入系配管（ティーより N11 ノズルまでの外管）の耐震性についての計算書
VI-2-3-4-3-2	蒸気乾燥器の耐震性についての計算書
VI-2-3-4-3-3	気水分離器及びスタンドパイプの耐震性についての計算書
VI-2-3-4-3-4	シュラウドヘッドの耐震性についての計算書
VI-2-3-4-3-5	ジェットポンプの耐震性についての計算書
VI-2-3-4-3-6	給水スパージャの耐震性についての計算書
VI-2-3-4-3-7	高圧及び低圧炉心スプレイスパージャの耐震性についての計算書
VI-2-3-4-3-8	残留熱除去系配管（原子炉圧力容器内部）の耐震性についての計算書
VI-2-3-4-3-9	高圧及び低圧炉心スプレイ系配管（原子炉圧力容器内部）の耐震性についての計算書
VI-2-3-4-3-10	差圧検出・ほう酸水注入系配管（原子炉圧力容器内部）の耐震性についての計算書
VI-2-3-4-3-11	中性子束計測案内管の耐震性についての計算書
VI-3-3-1-1-1	原子炉圧力容器本体の強度計算書
VI-3-3-1-1-2-1-2	差圧検出・ほう酸水注入系配管（ティーより N11 ノズルまでの外管）の応力計算書
VI-3-別添 6-1	炉心シュラウドの強度計算書
VI-3-別添 6-2	シュラウドサポートの強度計算書
VI-3-別添 6-3	炉心シュラウド支持ロッドの強度計算書
VI-3-別添 6-4	上部格子板の強度計算書
VI-3-別添 6-5	炉心支持板の強度計算書
VI-3-別添 6-6	燃料支持金具の強度計算書
VI-3-別添 6-7	制御棒案内管の強度計算書
VI-3-別添 7-1	ジェットポンプの強度計算書
VI-3-別添 7-2	給水スパージャの強度計算書
VI-3-別添 7-3	高圧及び低圧炉心スプレイスパージャの強度計算書
VI-3-別添 7-4	残留熱除去系配管（原子炉圧力容器内部）の強度計算書
VI-3-別添 7-5	高圧及び低圧炉心スプレイ系配管（原子炉圧力容器内部）の強度計算書
VI-3-別添 7-6	差圧検出・ほう酸水注入系配管（原子炉圧力容器内部）の強度計算書



表 2.1 評価における計算手法の一覧（炉心支持構造物）

No.	機器名称	評価内容	応力評価		繰返し荷重の評価		特別な応力の評価			備考
			内圧(差圧)	外荷重	疲労	簡易弾塑性	純せん断	支圧	座屈	
1	炉心シュラウド	許容応力状態 Ⅲ <sub>A</sub> S, Ⅳ <sub>A</sub> S	理論式	理論式	—	—	—	理論式	—	
		運転状態 V	理論式	理論式	—	—	—	理論式	—	
2	シュラウドサポート	許容応力状態 Ⅲ <sub>A</sub> S, Ⅳ <sub>A</sub> S	解析	解析	—	—	—	理論式	解析	
		運転状態 V	解析	解析	—	—	—	理論式	解析	
3	炉心シュラウド支持ロッド	許容応力状態 Ⅲ <sub>A</sub> S, Ⅳ <sub>A</sub> S	理論式	理論式	—	—	理論式	—	—	
		運転状態 V	理論式	理論式	—	—	理論式	—	—	
4	上部格子板	許容応力状態 Ⅲ <sub>A</sub> S, Ⅳ <sub>A</sub> S	理論式	理論式	—	—	—	—	—	
		運転状態 V	理論式	理論式	—	—	—	—	—	
5	炉心支持板	許容応力状態 Ⅲ <sub>A</sub> S, Ⅳ <sub>A</sub> S	理論式	理論式	—	—	—	—	—	
		運転状態 V	理論式	理論式	—	—	—	—	—	
6	燃料支持金具	許容応力状態 Ⅲ <sub>A</sub> S, Ⅳ <sub>A</sub> S	理論式	理論式	—	—	—	—	—	
		運転状態 V	理論式	理論式	—	—	—	—	—	
7	制御棒案内管	許容応力状態 Ⅲ <sub>A</sub> S, Ⅳ <sub>A</sub> S	解析	理論式	—	—	—	—	—	
		運転状態 V	解析	理論式	—	—	—	—	理論式	

表 2.2 評価における計算手法の一覧（原子炉圧力容器本体）（1/9）

No.	機器名称	評価	応力評価		繰返し荷重の評価		特別な応力の評価			備考
			内圧(差圧)	外荷重	疲労	簡易弾塑性	純せん断	支圧	座屈	
1	胴板	許容応力状態 Ⅲ <sub>A</sub> S, Ⅳ <sub>A</sub> S	理論式	理論式	—	—	—	理論式	—	
		運転状態Ⅴ	理論式 (応答倍*1)	理論式	—*2	—	—	—	—	注記*1：既工認における各荷重による応力に今回工認における荷重条件と既工認における荷重条件の比を乗ずることで、今回工認における各荷重による応力を算出する。応答倍率評価に用いる比率は表 5.1-1 参照。 注記*2：添付書類「VI-3-1-5 重大事故等クラス 2 機器及び重大事故等クラス 2 支持構造物の強度計算の基本方針」より、運転状態Ⅴは運転状態Ⅳの許容応力で評価する原則に従っているため、疲労評価しない。なお、運転状態Ⅳでは規格上、疲労評価の要求がない。
2	上部鏡板, 鏡板フランジ, 胴板フランジ及びスタッド ボルト	運転状態Ⅴ	解析 (応答倍*1)	解析	—*2	—	—	—	—	注記*1：既工認における各荷重による応力に今回工認における荷重条件と既工認における荷重条件の比を乗ずることで、今回工認における各荷重による応力を算出する。応答倍率評価に用いる比率は表 5.1-1 参照。 注記*2：添付書類「VI-3-1-5 重大事故等クラス 2 機器及び重大事故等クラス 2 支持構造物の強度計算の基本方針」より、運転状態Ⅴは運転状態Ⅳの許容応力で評価する原則に従っているため、疲労評価しない。なお、運転状態Ⅳでは規格上、疲労評価の要求がない。
3	下部鏡板	許容応力状態 Ⅲ <sub>A</sub> S, Ⅳ <sub>A</sub> S	解析	解析	理論式	—	—	—	—	
		運転状態Ⅴ	解析 (応答倍*1)	解析	—*2	—	—	—	—	注記*1：既工認における各荷重による応力に今回工認における荷重条件と既工認における荷重条件の比を乗ずることで、今回工認における各荷重による応力を算出する。応答倍率評価に用いる比率は表 5.1-2 参照。 注記*2：添付書類「VI-3-1-5 重大事故等クラス 2 機器及び重大事故等クラス 2 支持構造物の強度計算の基本方針」より、運転状態Ⅴは運転状態Ⅳの許容応力で評価する原則に従っているため、疲労評価しない。なお、運転状態Ⅳでは規格上、疲労評価の要求がない。

表 2.2 評価における計算手法の一覧（原子炉圧力容器本体）（2/9）

No.	機器名称	評価	応力評価		繰返し荷重の評価		特別な応力の評価			備考
			内圧(差圧)	外荷重	疲労	簡易弾塑性	純せん断	支圧	座屈	
4	制御棒駆動機構ハウジング貫通孔	許容応力状態 III <sub>A</sub> S, IV <sub>A</sub> S	解析	解析	理論式	—	—	—	理論式	
		運転状態 V	解析 (応答倍*1)	解析	—*2	—	—	—	理論式	注記*1：既工認における各荷重による応力に今回工認における荷重条件と既工認における荷重条件の比を乗ずることで、今回工認における各荷重による応力を算出する。応答倍率評価に用いる比率は表 5.1-2 参照。 注記*2：添付書類「VI-3-1-5 重大事故等クラス 2 機器及び重大事故等クラス 2 支持建造物の強度計算の基本方針」より、運転状態 V は運転状態 IV の許容応力で評価する原則に従っているため、疲労評価しない。なお、運転状態 IV では規格上、疲労評価の要求がない。
5	中性子束計測ハウジング貫通孔	運転状態 V	解析 (応答倍*1)	—	—*2	—	—	—	—	注記*1：既工認における各荷重による応力に今回工認における荷重条件と既工認における荷重条件の比を乗ずることで、今回工認における各荷重による応力を算出する。応答倍率評価に用いる比率は表 5.1-2 参照。 注記*2：添付書類「VI-3-1-5 重大事故等クラス 2 機器及び重大事故等クラス 2 支持建造物の強度計算の基本方針」より、運転状態 V は運転状態 IV の許容応力で評価する原則に従っているため、疲労評価しない。なお、運転状態 IV では規格上、疲労評価の要求がない。
6	再循環水出口ノズル (N1)	許容応力状態 III <sub>A</sub> S, IV <sub>A</sub> S	解析	解析	理論式	理論式	—	—	—	
		運転状態 V	解析 (応答倍*1)	解析	—*2	—	—	—	—	注記*1：既工認における各荷重による応力に今回工認における荷重条件と既工認における荷重条件の比を乗ずることで、今回工認における各荷重による応力を算出する。応答倍率評価に用いる比率は表 5.1-1 参照。 注記*2：添付書類「VI-3-1-5 重大事故等クラス 2 機器及び重大事故等クラス 2 支持建造物の強度計算の基本方針」より、運転状態 V は運転状態 IV の許容応力で評価する原則に従っているため、疲労評価しない。なお、運転状態 IV では規格上、疲労評価の要求がない。

表 2.2 評価における計算手法の一覧（原子炉圧力容器本体）（3/9）

No.	機器名称	評価	応力評価		繰返し荷重の評価		特別な応力の評価			備考
			内圧(差圧)	外荷重	疲労	簡易弾塑性	純せん断	支圧	座屈	
7	再循環水入口ノズル (N2)	許容応力状態 Ⅲ <sub>AS</sub> , IV <sub>AS</sub>	解析	解析*	理論式	理論式	—	—	—	注記*：サーマルスリーブとジェットポンプとの取り合い点には、ジェットポンプからの地震荷重が生じる。ノズルサーマルスリーブを含むジェットポンプは剛構造であるため、その震度比によるサーマルスリーブの地震荷重は表 5.3-17, 表 5.3-18 参照。なお、炉外配管の地震荷重は配管荷重を考慮して設定している。
		運転状態 V	解析 (応答倍*1)	解析	—*2	—	—	—	—	注記*1：既工認における各荷重による応力に今回工認における荷重条件と既工認における荷重条件の比を乗ずることで、今回工認における各荷重による応力を算出する。応答倍率評価に用いる比率は表 5.1-1 参照。 注記*2：添付書類「VI-3-1-5 重大事故等クラス 2 機器及び重大事故等クラス 2 支持建造物の強度計算の基本方針」より、運転状態 V は運転状態 IV の許容応力で評価する原則に従っているため、疲労評価しない。なお、運転状態 IV では規格上、疲労評価の要求がない。
8	主蒸気出口ノズル (N3)	許容応力状態 Ⅲ <sub>AS</sub> , IV <sub>AS</sub>	解析	解析	理論式	—	—	—	—	
		運転状態 V	解析 (応答倍*1)	解析	—*2	—	—	—	—	注記*1：既工認における各荷重による応力に今回工認における荷重条件と既工認における荷重条件の比を乗ずることで、今回工認における各荷重による応力を算出する。応答倍率評価に用いる比率は表 5.1-1 参照。 注記*2：添付書類「VI-3-1-5 重大事故等クラス 2 機器及び重大事故等クラス 2 支持建造物の強度計算の基本方針」より、運転状態 V は運転状態 IV の許容応力で評価する原則に従っているため、疲労評価しない。なお、運転状態 IV では規格上、疲労評価の要求がない。

表 2.2 評価における計算手法の一覧（原子炉圧力容器本体）（4/9）

No.	機器名称	評価	応力評価		繰返し荷重の評価		特別な応力の評価			備考
			内圧(差圧)	外荷重	疲労	簡易弾塑性	純せん断	支圧	座屈	
9	給水ノズル (N4)	許容応力状態 Ⅲ <sub>A</sub> S, IV <sub>A</sub> S	解析	解析*	理論式	理論式	—	—	—	注記*：サーマルスリーブと給水スパー ज्याとの取り合い点には、給水スパー ज्याからの地震荷重が生じる。ノズルサーマルスリーブを含む給水スパー ज्याは剛構造であるため、その震度比によるサーマルスリーブの地震荷重は表 5.3-19, 表 5.3-20 参照。なお、炉外配管の地震荷重は配管荷重を考慮して設定している。
		運転状態 V	解析 (応答倍*1)	解析	—*2	—	—	—	—	注記*1：既工認における各荷重による応力に今回工認における荷重条件と既工認における荷重条件の比を乗ずることで、今回工認における各荷重による応力を算出する。応答倍率評価に用いる比率は表 5.1-1 参照。 注記*2：添付書類「VI-3-1-5 重大事故等クラス 2 機器及び重大事故等クラス 2 支持建造物の強度計算の基本方針」より、運転状態 V は運転状態 IV の許容応力で評価する原則に従っているため、疲労評価しない。なお、運転状態 IV では規格上、疲労評価の要求がない。
10	低圧炉心スプレイノズル (N5)	許容応力状態 Ⅲ <sub>A</sub> S, IV <sub>A</sub> S	解析	解析*	理論式	理論式	—	—	—	注記*：サーマルスリーブと低圧炉心スプレイ系配管との取り合い点には、低圧炉心スプレイ系配管からの地震荷重が生じる。ノズルサーマルスリーブを含む低圧炉心スプレイ系配管は剛構造であるため、その震度比によるサーマルスリーブの地震荷重は表 5.3-21, 表 5.3-22 参照。なお、炉外配管の地震荷重は配管荷重を考慮して設定している。
		運転状態 V	解析 (応答倍*1)	解析	—*2	—	—	—	—	注記*1：既工認における各荷重による応力に今回工認における荷重条件と既工認における荷重条件の比を乗ずることで、今回工認における各荷重による応力を算出する。応答倍率評価に用いる比率は表 5.1-1 参照。 注記*2：添付書類「VI-3-1-5 重大事故等クラス 2 機器及び重大事故等クラス 2 支持建造物の強度計算の基本方針」より、運転状態 V は運転状態 IV の許容応力で評価する原則に従っているため、疲労評価しない。なお、運転状態 IV では規格上、疲労評価の要求がない。

表 2.2 評価における計算手法の一覧（原子炉圧力容器本体）（5/9）

No.	機器名称	評価	応力評価		繰返し荷重の評価		特別な応力の評価			備考
			内圧(差圧)	外荷重	疲労	簡易弾塑性	純せん断	支圧	座屈	
1 1	低圧注水ノズル (N6)	許容応力状態 Ⅲ <sub>AS</sub> , Ⅳ <sub>AS</sub>	解析	解析*	理論式	理論式	—	—	—	注記*：サーマルスリーブと残留熱除去系配管との取り合い点には、残留熱除去系配管からの地震荷重が生じる。ノズルサーマルスリーブを含む残留熱除去系配管は剛構造であるため、その震度比によるサーマルスリーブの地震荷重は表 5.3-23, 表 5.3-24 参照。なお、炉外配管の地震荷重は配管荷重を考慮して設定している。
		運転状態 V	解析 (応答倍*1)	解析	—*2	—	—	—	—	注記*1：既工認における各荷重による応力に今回工認における荷重条件と既工認における荷重条件の比を乗ずることで、今回工認における各荷重による応力を算出する。応答倍率評価に用いる比率は表 5.1-1 参照。 注記*2：添付書類「VI-3-1-5 重大事故等クラス 2 機器及び重大事故等クラス 2 支持建造物の強度計算の基本方針」より、運転状態 V は運転状態 IV の許容応力で評価する原則に従っているため、疲労評価しない。なお、運転状態 IV では規格上、疲労評価の要求がない。
1 2	上蓋スプレイノズル (N7)	許容応力状態 Ⅲ <sub>AS</sub> , Ⅳ <sub>AS</sub>	解析	解析	理論式	理論式	—	—	—	
		運転状態 V	解析 (応答倍*1)	解析	—*2	—	—	—	—	注記*1：既工認における各荷重による応力に今回工認における荷重条件と既工認における荷重条件の比を乗ずることで、今回工認における各荷重による応力を算出する。応答倍率評価に用いる比率は表 5.1-1 参照。 注記*2：添付書類「VI-3-1-5 重大事故等クラス 2 機器及び重大事故等クラス 2 支持建造物の強度計算の基本方針」より、運転状態 V は運転状態 IV の許容応力で評価する原則に従っているため、疲労評価しない。なお、運転状態 IV では規格上、疲労評価の要求がない。

表 2.2 評価における計算手法の一覧（原子炉圧力容器本体）（6/9）

No.	機器名称	評価	応力評価		繰返し荷重の評価		特別な応力の評価			備考
			内圧(差圧)	外荷重	疲労	簡易弾塑性	純せん断	支圧	座屈	
13	ベントノズル (N8)	許容応力状態 Ⅲ <sub>AS</sub> , Ⅳ <sub>AS</sub>	解析	解析	理論式	—	—	—	—	
		運転状態Ⅴ	解析 (応答倍*1)	解析	—*2	—	—	—	—	注記*1：既工認における各荷重による応力に今回工認における荷重条件と既工認における荷重条件の比を乗ずることで、今回工認における各荷重による応力を算出する。応答倍率評価に用いる比率は表 5.1-1 参照。 注記*2：添付書類「VI-3-1-5 重大事故等クラス 2 機器及び重大事故等クラス 2 支持建造物の強度計算の基本方針」より、運転状態Ⅴは運転状態Ⅳの許容応力で評価する原則に従っているため、疲労評価しない。なお、運転状態Ⅳでは規格上、疲労評価の要求がない。
14	ジェットポンプ計測管貫通 部ノズル (N9)	許容応力状態 Ⅲ <sub>AS</sub> , Ⅳ <sub>AS</sub>	解析	解析	理論式	—	—	—	—	
		運転状態Ⅴ	解析 (応答倍*1)	解析	—*2	—	—	—	—	注記*1：既工認における各荷重による応力に今回工認における荷重条件と既工認における荷重条件の比を乗ずることで、今回工認における各荷重による応力を算出する。応答倍率評価に用いる比率は表 5.1-1 参照。 注記*2：添付書類「VI-3-1-5 重大事故等クラス 2 機器及び重大事故等クラス 2 支持建造物の強度計算の基本方針」より、運転状態Ⅴは運転状態Ⅳの許容応力で評価する原則に従っているため、疲労評価しない。なお、運転状態Ⅳでは規格上、疲労評価の要求がない。

表 2.2 評価における計算手法の一覧（原子炉圧力容器本体）（7/9）

No.	機器名称	評価	応力評価		繰返し荷重の評価		特別な応力の評価			備考
			内圧(差圧)	外荷重	疲労	簡易弾塑性	純せん断	支圧	座屈	
1 5	差圧検出・ほう酸水注入ノズル (N11)	許容応力状態 ⅢAS, IVAS	解析	解析*	理論式	—	—	—	—	注記*：N11 ノズルに接続されている差圧検出・ほう酸水注入系配管は剛構造であるため、震度比による地震荷重を用いる。 評価に用いる震度比による地震荷重は、炉外配管からの荷重は表 5.3-25、表 5.3-26、炉内配管からの荷重は表 5.3-27、表 5.3-28 参照。
		運転状態 V	解析 (応答倍*1)	解析	—*2	—	—	—	—	注記*1：既工認における各荷重による応力に今回工認における荷重条件と既工認における荷重条件の比を乗ずることで、今回工認における各荷重による応力を算出する。 応答倍率評価に用いる比率は表 5.1-2 参照。 注記*2：添付書類「VI-3-1-5 重大事故等クラス 2 機器及び重大事故等クラス 2 支持建造物の強度計算の基本方針」より、運転状態 V は運転状態 IV の許容応力で評価する原則に従っているため、疲労評価しない。なお、運転状態 IV では規格上、疲労評価の要求がない。
1 6	計装ノズル (N12, N13, N14)	許容応力状態 ⅢAS, IVAS	解析	解析	理論式	理論式	—	—	—	
		運転状態 V	解析 (応答倍*1)	解析	—*2	—	—	—	—	注記*1：既工認における各荷重による応力に今回工認における荷重条件と既工認における荷重条件の比を乗ずることで、今回工認における各荷重による応力を算出する。 応答倍率評価に用いる比率は表 5.1-1 参照。 注記*2：添付書類「VI-3-1-5 重大事故等クラス 2 機器及び重大事故等クラス 2 支持建造物の強度計算の基本方針」より、運転状態 V は運転状態 IV の許容応力で評価する原則に従っているため、疲労評価しない。なお、運転状態 IV では規格上、疲労評価の要求がない。



表 2.2 評価における計算手法の一覧（原子炉圧力容器本体）（8/9）

No.	機器名称	評価	応力評価		繰返し荷重の評価		特別な応力の評価			備考
			内圧(差圧)	外荷重	疲労	簡易弾塑性	純せん断	支圧	座屈	
1 7	ドレンノズル (N15)	許容応力状態 Ⅲ <sub>AS</sub> , Ⅳ <sub>AS</sub>	解析	解析	理論式	—	—	—	—	
		運転状態Ⅴ	解析 (応答倍*1)	解析	—*2	—	—	—	—	注記*1：既工認における各荷重による応力に今回工認における荷重条件と既工認における荷重条件の比を乗ずることで、今回工認における各荷重による応力を算出する。応答倍率評価に用いる比率は表 5.1-2 参照。 注記*2：添付書類「VI-3-1-5 重大事故等クラス 2 機器及び重大事故等クラス 2 支持建造物の強度計算の基本方針」より、運転状態Ⅴは運転状態Ⅳの許容応力で評価する原則に従っているため、疲労評価しない。なお、運転状態Ⅳでは規格上、疲労評価の要求がない。
1 8	高圧炉心スプレインノズル (N16)	許容応力状態 Ⅲ <sub>AS</sub> , Ⅳ <sub>AS</sub>	解析	解析*	理論式	理論式	—	—	—	注記*：サーマルスリーブと高圧炉心スプレイン系配管との取り合い点には、高圧炉心スプレイン系配管からの地震荷重が生じる。ノズルサーマルスリーブを含む高圧炉心スプレイン系配管は剛構造であるため、その震度比によるサーマルスリーブの地震荷重は表 5.3-21, 表 5.3-22 参照。なお、炉外配管の地震荷重は配管荷重を考慮して設定している。
		運転状態Ⅴ	解析 (応答倍*1)	解析	—*2	—	—	—	—	注記*1：既工認における各荷重による応力に今回工認における荷重条件と既工認における荷重条件の比を乗ずることで、今回工認における各荷重による応力を算出する。応答倍率評価に用いる比率は表 5.1-1 参照。 注記*2：添付書類「VI-3-1-5 重大事故等クラス 2 機器及び重大事故等クラス 2 支持建造物の強度計算の基本方針」より、運転状態Ⅴは運転状態Ⅳの許容応力で評価する原則に従っているため、疲労評価しない。なお、運転状態Ⅳでは規格上、疲労評価の要求がない。
1 9	原子炉圧力容器スタビライザブラケット	許容応力状態 Ⅲ <sub>AS</sub> , Ⅳ <sub>AS</sub>	—	理論式	—	—	—	—	—	
2 0	蒸気乾燥器支持ブラケット	許容応力状態 Ⅲ <sub>AS</sub> , Ⅳ <sub>AS</sub>	—	理論式	—	—	—	—	—	

表 2.2 評価における計算手法の一覧（原子炉圧力容器本体）（9/9）

No.	機器名称	評価	応力評価		繰返し荷重の評価		特別な応力の評価			備考
			内圧(差圧)	外荷重	疲労	簡易弾塑性	純せん断	支圧	座屈	
2 1	給水スパージャブラケット	許容応力状態 Ⅲ <sub>AS</sub> , Ⅳ <sub>AS</sub>	—	理論式*	—	—	理論式	—	—	注記*：震度比による地震荷重を用いる。 評価に用いる震度比による地震荷重は表 5.3-29, 表 5.3-30 参照。
2 2	炉心スプレイブラケット	許容応力状態 Ⅲ <sub>AS</sub> , Ⅳ <sub>AS</sub>	—	理論式*	—	—	—	—	—	注記*：震度比による地震荷重を用いる。 評価に用いる震度比による地震荷重は表 5.3-31, 表 5.3-32 参照。
2 3	原子炉圧力容器支持スカート	許容応力状態 Ⅲ <sub>AS</sub> , Ⅳ <sub>AS</sub>	解析	解析	理論式	—	—	—	理論式	
2 4	原子炉圧力容器基礎ボルト	許容応力状態 Ⅲ <sub>AS</sub> , Ⅳ <sub>AS</sub>	—	理論式	—	—	—	—	—	

表 2.3 評価における計算手法の一覧（原子炉圧力容器附属構造物）

No.	機器名称	評価	応力評価		繰返し荷重の評価		特別な応力の評価			備考
			内圧(差圧)	外荷重	疲労	簡易弾塑性	純せん断	支圧	座屈	
1	原子炉圧力容器スタビライザ	許容応力状態 Ⅲ <sub>AS</sub> , Ⅳ <sub>AS</sub>	—	理論式	—	—	—	—	—	
2	原子炉格納容器スタビライザ	許容応力状態 Ⅲ <sub>AS</sub> , Ⅳ <sub>AS</sub>	—	理論式	—	—	—	—	—	
3	制御棒駆動機構ハウジング支持金具	許容応力状態 Ⅲ <sub>AS</sub> , Ⅳ <sub>AS</sub>	—	理論式	—	—	—	—	—	
4	差圧検出・ほう酸水注入系配管（ティーより N11 ノズルまでの外管）	許容応力状態 Ⅲ <sub>AS</sub> , Ⅳ <sub>AS</sub>	理論式	理論式*	—	—	—	—	—	注記*：震度比による地震荷重を用いる。 評価に用いる震度比による地震荷重は表 5.3-15, 表 5.3-16 参照。
		運転状態V	理論式 (応答倍*1)	理論式	—*2	—	—	—	—	注記*1：既工認における各荷重による応力に今回工認における荷重条件と既工認における荷重条件の比を乗ずることで、今回工認における各荷重による応力を算出する。 応答倍率評価に用いる比率は表 5.1-2 参照。 注記*2：添付書類「VI-3-1-5 重大事故等クラス 2 機器及び重大事故等クラス 2 支持構造物の強度計算の基本方針」より、運転状態Vは運転状態Ⅳの許容応力で評価する原則に従っているため、疲労評価しない。なお、運転状態Ⅳでは規格上、疲労評価の要求がない。

表 2.4 評価における計算手法の一覧（原子炉圧力容器内部構造物）（1/2）

No.	機器名称	評価	応力評価		繰返し荷重の評価		特別な応力の評価			備考
			内圧(差圧)	外荷重	疲労	簡易弾塑性	純せん断	支圧	座屈	
1	蒸気乾燥器	許容応力状態 Ⅲ <sub>A</sub> S, Ⅳ <sub>A</sub> S	理論式	理論式	—	—	理論式	—	—	
2	気水分離器及びスタンドパイプ	許容応力状態 Ⅲ <sub>A</sub> S, Ⅳ <sub>A</sub> S	理論式	理論式	—	—	—	—	—	
3	シュラウドヘッド	許容応力状態 Ⅲ <sub>A</sub> S, Ⅳ <sub>A</sub> S	理論式	理論式	—	—	—	—	—	
4	ジェットポンプ	許容応力状態 Ⅲ <sub>A</sub> S, Ⅳ <sub>A</sub> S, Ⅴ <sub>A</sub> S	理論式	理論式*	—	—	—	—	—	注記*：震度比による地震荷重を用いる。 評価に用いる震度比による地震荷重は表 5.3-1, 表 5.3-2 参照。
		運転状態Ⅴ	理論式	理論式	—	—	—	—	—	
5	給水スパーチャ	許容応力状態 Ⅲ <sub>A</sub> S, Ⅳ <sub>A</sub> S, Ⅴ <sub>A</sub> S	理論式	理論式*	—	—	—	—	—	注記*：震度比による地震荷重を用いる。 評価に用いる震度比による地震荷重は表 5.3-3, 表 5.3-4 参照。
		運転状態Ⅴ	理論式	理論式	—	—	—	—	—	
6	高圧及び低圧炉心スプレイスパーチャ	許容応力状態 Ⅲ <sub>A</sub> S, Ⅳ <sub>A</sub> S, Ⅴ <sub>A</sub> S	理論式	理論式*	—	—	—	—	—	注記*：震度比による地震荷重を用いる。 評価に用いる震度比による地震荷重は表 5.3-5, 表 5.3-6 参照。
		運転状態Ⅴ	理論式	理論式	—	—	—	—	—	
7	残留熱除去系配管（原子炉圧力容器内部）	許容応力状態 Ⅲ <sub>A</sub> S, Ⅳ <sub>A</sub> S, Ⅴ <sub>A</sub> S	理論式	理論式*	—	—	—	—	—	注記*：震度比による地震荷重を用いる。 評価に用いる震度比による地震荷重は表 5.3-11, 表 5.3-12 参照。
		運転状態Ⅴ	理論式	理論式	—	—	—	—	—	

表 2.4 評価における計算手法の一覧（原子炉圧力容器内部構造物）（2/2）

No.	機器名称	評価	応力評価		繰返し荷重の評価		特別な応力の評価			備考
			内圧(差圧)	外荷重	疲労	簡易弾塑性	純せん断	支圧	座屈	
8	高圧及び低圧炉心スプレイ系配管（原子炉圧力容器内部）	許容応力状態 Ⅲ <sub>AS</sub> , Ⅳ <sub>AS</sub> , Ⅴ <sub>AS</sub>	理論式	理論式*	—	—	—	—	—	注記*：震度比による地震荷重を用いる。 評価に用いる震度比による地震荷重は高圧炉心スプレイ系配管は表 5.3-7, 表 5.3-8, 低圧炉心スプレイ系配管は表 5.3-9, 表 5.3-10 参照。
		運転状態Ⅴ	理論式	理論式	—	—	—	—	—	
9	差圧検出・ほう酸水注入系配管（原子炉圧力容器内部）	許容応力状態 Ⅲ <sub>AS</sub> , Ⅳ <sub>AS</sub> , Ⅴ <sub>AS</sub>	理論式	理論式*	—	—	—	—	—	注記*：震度比による地震荷重を用いる。 評価に用いる震度比による地震荷重は表 5.3-13, 表 5.3-14 参照。
		運転状態Ⅴ	理論式	理論式	—	—	—	—	—	
10	中性子束計測案内管	許容応力状態 Ⅲ <sub>AS</sub> , Ⅳ <sub>AS</sub>	理論式	理論式	—	—	—	—	—	

表 2.5 評価における計算手法の一覧（原子炉格納容器関連）（1/4）

図書番号	図書名称	評価点番号	評価方法		比率表番号
			DB	SA	
VI-1-2-1	原子炉本体の基礎に関する説明書	P1-P2	応答倍	応答倍	—*1
		P3-P5	理論式	理論式	—
VI-2-9-2-1-1	ドライウエルの耐震性についての計算書	P1-P11	応答倍及び 理論式*2,*10,*11	応答倍及び 理論式*2,*10,*11	表 5.2-1
VI-3-3-6-1-1-2	ドライウエルの強度計算書	P1-P11	—	応答倍	
VI-2-9-2-1-2	サブプレッションチェンバの耐震性についての計算書	P1-P10	FEM	FEM	—
VI-3-3-6-1-1-7	サブプレッションチェンバの強度計算書	P1-P10	—	応答倍及び FEM*3	表 5.2-2
VI-2-9-2-1-3	原子炉格納容器シヤラグの耐震性についての計算書	P1-P10	理論式	理論式	—
		P11	応答倍及び 理論式*2,*4,*10,*11	応答倍及び 理論式*2,*4,*10,*11	表 5.2-3
VI-2-9-2-1-4	ドライウエルベント開口部の耐震性についての計算書	P1*5	FEM	FEM	—
		P2*6	応答倍, FEM 及び 理論式*2,*7,*10,*11	応答倍, FEM 及び 理論式*2,*7,*10,*11	表 5.2-4
VI-3-3-6-1-1-4	ドライウエルベント開口部の強度計算書	P1*5	—	FEM	—
		P2*6	—	応答倍及び FEM*7,*11	表 5.2-4
VI-2-9-2-1-5	ボックスサポートの耐震性についての計算書	P1-P12,P2'	理論式	理論式	—
		P6'	理論式	理論式及び FEM*8	
VI-3-3-6-1-1-8	ボックスサポートの強度計算書	P1,P6-P7,P9	—	理論式	—
		P2-P5,P8,P10-P12, P2',P6'	—	—*9	

注記 \*1：添付書類「VI-1-2-1 原子炉本体の基礎に関する説明書」及び補足 600-40-22「原子炉本体の基礎に関する説明書についての補足説明資料」に示す。

\*2：水平方向地震荷重による応力は、理論式により算出。

\*3：水力学的動荷重を除く各荷重による応力は、FEMにより算出。水力学的動荷重による応力は、応答倍により算出。

\*4：内側フィニッシュシヤラグ荷重及び外側メイルシヤラグ荷重による胴側応力は、理論式により算出。

\*5：既工認応力評価点 P1-P6 を包絡。

\*6：既工認応力評価点 P7-P9 を包絡。

\*7：管側荷重による胴側応力は、FEMにより算出。

\*8：荷重の組合せ  $D + P_{SALL} + M_{SALL} + S_s$  における曲げ応力は、FEMにより算出。曲げ応力以外、またはその他の荷重の組合せにおける応力は、理論式により算出。

\*9：荷重は小さく無視できるため、評価を省略。

\*10：胴側の鉛直方向地震荷重による応力は、胴を剛構造とみなし、死荷重による応力を震度比の応答倍により算出。

\*11：特記以外の各荷重による応力は、応答倍により算出。

表 2.5 評価における計算手法の一覧（原子炉格納容器関連）（2/4）

図書番号	図書名称	評価点番号	評価方法		比率表番号
			DB	SA	
VI-2-9-2-2-1	機器搬出入用ハッチの耐震性についての計算書	P1-P2	—*1		—
		P3-P5	応答倍及び理論式*2,*3,*5,*6	応答倍及び理論式*2,*3,*5,*6	表 5.2-5
VI-3-3-6-1-2-2	機器搬出入用ハッチの強度計算書	P1-P2	—	応答倍	表 5.2-5
		P3-P5	—	応答倍及び理論式*3,*6	
VI-2-9-2-2-2	逃がし安全弁搬出入口の耐震性についての計算書	P1-P8	—*1		—
		P9-P11	応答倍及び理論式*2,*3,*5,*6	応答倍及び理論式*2,*3,*5,*6	表 5.2-6
VI-3-3-6-1-2-4	逃がし安全弁搬出入口の強度計算書	P1-P2	—	応答倍	表 5.2-6
		P3-P8	—	理論式	—
		P9-P11	—	応答倍及び理論式*3,*6	表 5.2-6
VI-2-9-2-2-3	制御棒駆動機構搬出入口の耐震性についての計算書	P1-P2	—*1		—
		P3-P5	応答倍及び理論式*2,*3,*5,*6	応答倍及び理論式*2,*3,*5,*6	表 5.2-7
VI-3-3-6-1-2-6	制御棒駆動機構搬出入口の強度計算書	P1-P2	—	応答倍	表 5.2-7
		P3-P5	—	応答倍及び理論式*3,*6	
VI-2-9-2-2-4	サブプレッションチェンバ出入口の耐震性についての計算書	P1-P3	—*1		—
		P4	理論式	理論式	
		P5	FEM 及び理論式*3,*7	FEM 及び理論式*3,*7	
VI-3-3-6-1-2-8	サブプレッションチェンバ出入口の強度計算書	P1-P4	—	理論式	—
		P5	—	応答倍, FEM 及び理論式*3,*4	表 5.2-8

注記 \*1：荷重は小さく無視できるため、評価を省略。  
 \*2：水平方向地震荷重による応力は、理論式により算出。  
 \*3：管台側荷重による胴側応力は、理論式により算出。  
 \*4：水力的動荷重を除く胴側荷重による胴側応力は、FEMにより算出。水力的動荷重による胴側応力は、応答倍により算出。  
 \*5：胴側の鉛直方向地震荷重による応力は、胴を剛構造とみなし、死荷重による応力を震度比の応答倍により算出。  
 \*6：特記以外の各荷重による応力は、応答倍により算出。  
 \*7：胴側荷重による胴側応力は、FEMにより算出。

表 2.5 評価における計算手法の一覧（原子炉格納容器関連）（3/4）

図書番号	図書名称	評価点番号	評価方法		比率表番号
			DB	SA	
VI-2-9-2-3-1	所員用エアロックの耐震性についての計算書	P1-P5	—*1		—
		P6-P8	応答倍及び 理論式*2,*3,*6,*7	応答倍及び 理論式*2,*3,*6,*7	表 5.2-9
VI-3-3-6-1-3-2	所員用エアロックの強度計算書	P1-P5	—	理論式	—
		P6-P8	—	応答倍及び 理論式*3,*7	表 5.2-9
VI-2-9-2-4-1	原子炉格納容器配管貫通部の耐震性についての計算書	P1	応答倍及び 理論式*2,*3,*6,*7	応答倍及び 理論式*2,*3,*6,*7	表 5.2-10
		P2	FEM 及び 理論式*3,*8	FEM 及び 理論式*3,*8	—
		P3-P4	理論式	理論式	—
VI-3-3-6-1-4-2	原子炉格納容器配管貫通部の強度計算書	P1	—	応答倍及び 理論式*3,*7	表 5.2-10
		P2	理論式	応答倍, FEM 及び 理論式*3,*5	表 5.2-11
		P3	—	理論式	—
		P4	理論式	理論式	—
VI-3-3-6-1-4-3	原子炉格納容器配管貫通部ベローズの強度計算書	—	—	理論式*4	—
VI-2-9-2-4-2	原子炉格納容器電気配線貫通部の耐震性についての計算書	P1-P3	理論式	理論式	—
		P4	応答倍及び 理論式*2,*3,*6,*7	応答倍及び 理論式*2,*3,*6,*7	表 5.2-12
VI-3-3-6-1-4-5	原子炉格納容器電気配線貫通部の強度計算書	P1-P3	—	理論式	—
		P4	—	応答倍及び 理論式*3,*7	表 5.2-12

注記 \*1：荷重は小さく無視できるため、評価を省略。

\*2：胴側の水平方向地震荷重による応力は、理論式により算出。

\*3：管台側荷重による胴側応力は、理論式により算出。

\*4：地震荷重による応力は、FEMにより求められた荷重（変位）を用いて理論式により算出。

\*5：水力学的動荷重を除く胴側荷重による胴側応力は、FEMにより算出。水力学的動荷重による胴側応力は、応答倍により算出。

\*6：胴側の鉛直方向地震荷重による応力は、胴を剛構造とみなし、死荷重による応力を震度比の応答倍により算出。

\*7：特記以外の各荷重による応力は、応答倍により算出。

\*8：胴側荷重による胴側応力は、FEMにより算出。



表 2.5 評価における計算手法の一覧（原子炉格納容器関連）（4/4）

図書番号	図書名称	評価点番号	評価方法		比率表番号
			DB	SA	
VI-2-9-4-1	ダウンカマの耐震性についての計算書	P1-P4 <sup>*1,*2</sup>	FEM	FEM	—
		P5-P10	理論式 <sup>*3</sup>	理論式 <sup>*3</sup>	—
VI-3-3-6-2-2	ダウンカマの強度計算書	P1-P2 <sup>*1</sup>	—	FEM	—
VI-3-3-6-2-3	ベントヘッダの強度計算書	P1-P2 <sup>*4</sup>	—	FEM	—
		P3-P8	—	理論式 <sup>*3</sup>	—
VI-2-9-4-2	ベント管の耐震性についての計算書	P1-P3 <sup>*5</sup>	FEM	FEM	—
VI-3-3-6-2-5	ベント管の強度計算書	P1-P3 <sup>*5</sup>	—	FEM	—
VI-2-9-4-3-1-1	管の耐震性についての計算書（原子炉格納容器スプレイ冷却系）	— <sup>*6</sup>	FEM	FEM	—
VI-3-3-6-2-7-1-1-2	ドライウェルスプレイ管の応力計算書	P1-P4	—	理論式	—
VI-3-3-6-2-7-1-1-2-2	サブプレッションチェンバスプレイ管の応力計算書	— <sup>*7</sup>	—	FEM	—
VI-3-3-6-1-1-5	ジェットデフレクタの強度計算書	P1-P3	—	理論式	—
VI-3-3-6-1-1-9	ジェット力を考慮した強度計算書	P1-P3	—	— <sup>*8</sup>	—
VI-2-11-2-10	原子炉しゃへい壁の耐震性についての計算書	P1-P2	理論式	理論式	—
VI-3-3-6-1-1-3	ドライウェル主フランジの強度計算書	P1-P2	—	理論式	—
VI-3-3-6-2-6	ベント管ベローズの強度計算書	—	—	理論式 <sup>*9</sup>	—

注記 \*1：応力評価点 P2 は、既工認の添付書類「IV-3-1-3-5 ダウンカマの強度計算書」の応力評価点 P1-P3 を包絡。  
 \*2：応力評価点 P4 は、既工認の添付書類「IV-3-1-3-4 ベントヘッダの強度計算書」の応力評価点 P2-P5 を包絡。  
 \*3：各荷重による応力は、FEM により求められた荷重を用いて理論式により算出。  
 \*4：応力評価点 P2 は、既工認の添付書類「IV-3-1-3-4 ベントヘッダの強度計算書」の応力評価点 P2-P5 を包絡。  
 \*5：応力評価点 P2 は、既工認の添付書類「IV-3-1-1-14 ベント管の強度計算書」の応力評価点 P1-P10 を包絡。  
 \*6：評価機器であるサブプレッションチェンバスプレイ管全体が対象。  
 \*7：応力評価点は、既工認の添付書類「IV-3-1-3-7 サブプレッションチェンバスプレイ管の強度計算書」の応力評価点が対象。  
 \*8：評価方法は、既工認の添付書類「IV-3-1-1-16 ジェット力を考慮した強度計算書」を読み込んでいるため、評価方法を省略。  
 \*9：地震荷重による応力は、FEM により求められた荷重（変位）を用いて理論式により算出。

表 5.1-1 応答倍率評価に用いる比率（各荷重の応力に対する比率）  
（原子炉圧力容器（領域A及びB））

荷重	既工認 設計荷重	本申請における評価用荷重	比率
	最高使用圧力	内圧 (運転状態V)	
	P (MPa)	P (MPa)	P
L01 内圧			1.190

表 5.1-2 応答倍率評価に用いる比率（各荷重の応力に対する比率）  
（原子炉圧力容器（領域C））

荷重	既工認 設計荷重	本申請における評価用荷重	比率
	最高使用圧力	内圧 (運転状態V)	
	P (MPa)	P (MPa)	P
L01 内圧			1.200

枠囲みの内容は商業機密の観点から公開できません。

表 5.2-1 応答倍率評価に用いる比率（各荷重の応力に対する比率）  
（ドライウエル）

荷重	既工認 設計荷重		本申請における評価用荷重				比率〔表示桁 4 桁〕			
	最高使用 圧力 (kPa)	震度	内圧 (SA 短期) (kPa)	内圧 (SA 後 長期(L)) (kPa)	内圧 (SA 後 長期(LL)) (kPa)	震度	内圧 (SA 短期) (kPa)	内圧 (SA 後 長期(L)) (kPa)	内圧 (SA 後 長期(LL)) (kPa)	震度
内圧	427	—	854	—	—	—	2.002 <sup>*1</sup>	—	—	—
			—	640	—		—	1.500 <sup>*2</sup>	—	
			—	—	427		—	—	1.001 <sup>*3</sup>	
地震荷重 S d <sup>*</sup>	鉛直	—	—	—	—	0.57 <sup>*4</sup>	—	—	—	0.570 <sup>*5</sup>
地震荷重 S s	鉛直	—	—	—	—	0.98 <sup>*4</sup>	—	—	—	0.980 <sup>*5</sup>

注記 \*1：既工認の値 4.35kg/cm<sup>2</sup>からの比率として工学単位により求め、2.002 とした。  
 \*2：既工認の値 4.35kg/cm<sup>2</sup>からの比率として工学単位により求め、1.500 とした。  
 \*3：既工認の値 4.35kg/cm<sup>2</sup>からの比率として工学単位により求め、1.001 とした。  
 \*4：ドライウエルにおいて応答が最大となる O.P. 30300 における震度とした。  
 \*5：PCV 鉛直荷重 (1G) による応力に対する比率を示す。

表 5.2-2 応答倍率評価に用いる比率（各荷重の応力に対する比率）  
（サプレッションチェンバ）

荷重	既工認 設計荷重 <sup>*1</sup>	本申請における 評価用荷重 <sup>*1</sup>	比率 〔表示桁 4 桁〕
	最大圧力 (kPa)	最大圧力 (SA 短期) (kPa)	最大圧力 (SA 短期) (kPa)
逃がし安全弁作動時の荷重			1.130 <sup>*2,*3</sup>

注記 \*1：上段は最大正圧，下段は最大負圧を示す。  
 \*2：既工認の値  kg/cm<sup>2</sup>からの比率として工学単位により求め、1.130 とした。  
 \*3：既工認の値  kg/cm<sup>2</sup>からの比率として工学単位により求め、1.130 とした。

表 5.2-3 応答倍率評価に用いる比率（各荷重の応力に対する比率）  
（原子炉格納容器シヤラグ）

荷重	既工認 設計荷重	本申請における評価用荷重				比率〔表示桁 4 桁〕			
		最高使用 圧力 (kPa)	震度	内圧 (SA 後 長期(L)) (kPa)	内圧 (SA 後 長期(LL)) (kPa)	震度	内圧 (SA 後 長期(L)) (kPa)	内圧 (SA 後 長期(LL)) (kPa)	震度
				640	—		—	1.500 <sup>*1</sup>	
		427	—	—	427	—	1.001 <sup>*2</sup>	—	—
地震荷重 S d <sup>*</sup>	鉛直	—	—	—	—	0.57 <sup>*3</sup>	—	—	0.570 <sup>*4,*5</sup>
地震荷重 S s	鉛直	—	—	—	—	0.98 <sup>*3</sup>	—	—	0.980 <sup>*4,*5</sup>

注記 \*1：既工認の値 4.35kg/cm<sup>2</sup>からの比率として工学単位により求め、1.500 とした。

\*2：既工認の値 4.35kg/cm<sup>2</sup>からの比率として工学単位により求め、1.001 とした。

\*3：ドライウエルにおいて応答が最大となる O.P. 30300 における震度とした。

\*4：PCV 鉛直荷重 (1G) による応力に対する比率を示す。

\*5：原子炉格納容器シヤラグ（設置高さ O.P. 21550）に係る既工認はないことから、既工認の添付書類「IV-3-1-1-6 所員用エアロックの強度計算書」の応力評価点 P7（所員用エアロック取付部上端部高さ O.P. 18530）に示す PCV 鉛直荷重による応力に対し考慮する。なお、所員用エアロックの応力評価点 P7 は、原子炉格納容器シヤラグの設置高さとの差が小さく、かつ、原子炉格納容器シヤラグの下側に位置しており、シヤラグ取付位置に比べドライウエル及び付属物の自重が大きくなることから、PCV 鉛直荷重による応力は保守的な評価となる。

表 5.2-4 応答倍率評価に用いる比率（各荷重の応力に対する比率）  
（ドライウエルベント開口部）

荷重	既工認 設計荷重	本申請における評価用荷重					比率〔表示桁 4 桁〕				
		最高使用 圧力 (kPa)	震度	内圧 (SA 短期) (kPa)	内圧 (SA 後 長期(L)) (kPa)	内圧 (SA 後 長期(LL)) (kPa)	震度	内圧 (SA 短期) (kPa)	内圧 (SA 後 長期(L)) (kPa)	内圧 (SA 後 長期(LL)) (kPa)	震度
				854	—	—		2.002 <sup>*1</sup>	—	—	
		427	—	—	640	—	—	1.500 <sup>*2</sup>	—	—	
					427				1.001 <sup>*3</sup>		
地震荷重 S d <sup>*</sup>	鉛直	—	—	—	—	0.57 <sup>*4</sup>	—	—	—	0.570 <sup>*5</sup>	
地震荷重 S s	鉛直	—	—	—	—	0.98 <sup>*4</sup>	—	—	—	0.980 <sup>*5</sup>	

注記 \*1：既工認の値 4.35kg/cm<sup>2</sup>からの比率として工学単位により求め、2.002 とした。

\*2：既工認の値 4.35kg/cm<sup>2</sup>からの比率として工学単位により求め、1.500 とした。

\*3：既工認の値 4.35kg/cm<sup>2</sup>からの比率として工学単位により求め、1.001 とした。

\*4：ドライウエルにおいて応答が最大となる O.P. 30300 における震度とした。

\*5：PCV 鉛直荷重 (1G) による応力に対する比率を示す。

表 5.2-5 応答倍率評価に用いる比率（各荷重の応力に対する比率）  
（機器搬出入用ハッチ）

荷重	既工認 設計荷重		本申請における評価用荷重				比率〔表示桁 4 桁〕			
	最高使用 圧力 (kPa)	震度	内圧 (SA 短期) (kPa)	内圧 (SA 後 長期(L)) (kPa)	内圧 (SA 後 長期(LL)) (kPa)	震度	内圧 (SA 短期) (kPa)	内圧 (SA 後 長期(L)) (kPa)	内圧 (SA 後 長期(LL)) (kPa)	震度
内圧	427	—	854	—	—	—	2.002 <sup>*1</sup>	—	—	—
			—	640	—		—	1.500 <sup>*2</sup>	—	
			—	—	427		—	—	1.001 <sup>*3</sup>	
地震荷重 S d <sup>*</sup>	鉛直	—	—	—	—	0.57 <sup>*4</sup>	—	—	—	0.570 <sup>*5</sup>
地震荷重 S s	鉛直	—	—	—	—	0.98 <sup>*4</sup>	—	—	—	0.980 <sup>*5</sup>

注記 \*1：既工認の値 4.35kg/cm<sup>2</sup>からの比率として工学単位により求め、2.002 とした。  
 \*2：既工認の値 4.35kg/cm<sup>2</sup>からの比率として工学単位により求め、1.500 とした。  
 \*3：既工認の値 4.35kg/cm<sup>2</sup>からの比率として工学単位により求め、1.001 とした。  
 \*4：ドライウェルにおいて応答が最大となる O.P. 30300 における震度とした。  
 \*5：PCV 鉛直荷重（1G）による応力に対する比率を示す。

表 5.2-6 応答倍率評価に用いる比率（各荷重の応力に対する比率）  
（逃がし安全弁搬出入口）

荷重	既工認 設計荷重		本申請における評価用荷重				比率〔表示桁 4 桁〕			
	最高使用 圧力 (kPa)	震度	内圧 (SA 短期) (kPa)	内圧 (SA 後 長期(L)) (kPa)	内圧 (SA 後 長期(LL)) (kPa)	震度	内圧 (SA 短期) (kPa)	内圧 (SA 後 長期(L)) (kPa)	内圧 (SA 後 長期(LL)) (kPa)	震度
内圧	427	—	854	—	—	—	2.002 <sup>*1</sup>	—	—	—
			—	640	—		—	1.500 <sup>*2</sup>	—	
			—	—	427		—	—	1.001 <sup>*3</sup>	
地震荷重 S d <sup>*</sup>	鉛直	—	—	—	—	0.57 <sup>*4</sup>	—	—	—	0.570 <sup>*5</sup>
地震荷重 S s	鉛直	—	—	—	—	0.98 <sup>*4</sup>	—	—	—	0.980 <sup>*5</sup>

注記 \*1：既工認の値 4.35kg/cm<sup>2</sup>からの比率として工学単位により求め、2.002 とした。  
 \*2：既工認の値 4.35kg/cm<sup>2</sup>からの比率として工学単位により求め、1.500 とした。  
 \*3：既工認の値 4.35kg/cm<sup>2</sup>からの比率として工学単位により求め、1.001 とした。  
 \*4：ドライウェルにおいて応答が最大となる O.P. 30300 における震度とした。  
 \*5：PCV 鉛直荷重（1G）による応力に対する比率を示す。

表 5.2-7 応答倍率評価に用いる比率（各荷重の応力に対する比率）  
（制御棒駆動機構搬出入口）

荷重	既工認 設計荷重		本申請における評価用荷重				比率〔表示桁 4 桁〕			
	最高使用 圧力 (kPa)	震度	内圧 (SA 短期) (kPa)	内圧 (SA 後 長期(L)) (kPa)	内圧 (SA 後 長期(LL)) (kPa)	震度	内圧 (SA 短期) (kPa)	内圧 (SA 後 長期(L)) (kPa)	内圧 (SA 後 長期(LL)) (kPa)	震度
内圧	427	—	854	—	—	—	2.002 <sup>*1</sup>	—	—	—
			—	640	—		—	1.500 <sup>*2</sup>	—	
			—	—	427		—	—	1.001 <sup>*3</sup>	
地震荷重 S d <sup>*</sup>	鉛直	—	—	—	—	0.57 <sup>*4</sup>	—	—	—	0.570 <sup>*5</sup>
地震荷重 S s	鉛直	—	—	—	—	0.98 <sup>*4</sup>	—	—	—	0.980 <sup>*5</sup>

注記 \*1：既工認の値 4.35kg/cm<sup>2</sup>からの比率として工学単位により求め、2.002 とした。  
 \*2：既工認の値 4.35kg/cm<sup>2</sup>からの比率として工学単位により求め、1.500 とした。  
 \*3：既工認の値 4.35kg/cm<sup>2</sup>からの比率として工学単位により求め、1.001 とした。  
 \*4：ドライウエルにおいて応答が最大となる O.P. 30300 における震度とした。  
 \*5：PCV 鉛直荷重 (1G) による応力に対する比率を示す。

表 5.2-8 応答倍率評価に用いる比率（各荷重の応力に対する比率）  
（サプレッションチェンバ出入口）

荷重	既工認 設計荷重 <sup>*1</sup>	本申請における 評価用荷重 <sup>*1</sup>	比率 〔表示桁 4 桁〕
	最大圧力 (kPa)	最大圧力 (SA 短期) (kPa)	最大圧力 (SA 短期) (kPa)
逃がし安全弁作動時の荷重			1.130 <sup>*2,*3</sup>

注記 \*1：上段は最大正圧，下段は最大負圧を示す。  
 \*2：既工認の値  kg/cm<sup>2</sup>からの比率として工学単位により求め、1.130 とした。  
 \*3：既工認の値  kg/cm<sup>2</sup>からの比率として工学単位により求め、1.130 とした。

表 5.2-9 応答倍率評価に用いる比率（各荷重の応力に対する比率）  
（所員用エアロック）

荷重	既工認 設計荷重		本申請における評価用荷重				比率〔表示桁 4 桁〕			
	最高使用 圧力 (kPa)	震度	内圧 (SA 短期) (kPa)	内圧 (SA 後 長期(L)) (kPa)	内圧 (SA 後 長期(LL)) (kPa)	震度	内圧 (SA 短期) (kPa)	内圧 (SA 後 長期(L)) (kPa)	内圧 (SA 後 長期(LL)) (kPa)	震度
内圧	427	—	854	—	—	—	2.002 <sup>*1</sup>	—	—	—
			—	640	—		—	1.500 <sup>*2</sup>	—	
			—	—	427		—	—	1.001 <sup>*3</sup>	
地震荷重 S d <sup>*</sup>	鉛直	—	—	—	—	0.57 <sup>*4</sup>	—	—	—	0.570 <sup>*5</sup>
地震荷重 S s	鉛直	—	—	—	—	0.98 <sup>*4</sup>	—	—	—	0.980 <sup>*5</sup>

注記 \*1：既工認の値 4.35kg/cm<sup>2</sup>からの比率として工学単位により求め、2.002 とした。  
 \*2：既工認の値 4.35kg/cm<sup>2</sup>からの比率として工学単位により求め、1.500 とした。  
 \*3：既工認の値 4.35kg/cm<sup>2</sup>からの比率として工学単位により求め、1.001 とした。  
 \*4：ドライウェルにおいて応答が最大となる O.P. 30300 における震度とした。  
 \*5：PCV 鉛直荷重（1G）による応力に対する比率を示す。

表 5.2-10 応答倍率評価に用いる比率（各荷重の応力に対する比率）  
（原子炉格納容器配管貫通部 応力評価点 P1）

荷重	既工認 設計荷重		本申請における評価用荷重				比率〔表示桁 4 桁〕			
	最高使用 圧力 (kPa)	震度	内圧 (SA 短期) (kPa)	内圧 (SA 後 長期(L)) (kPa)	内圧 (SA 後 長期(LL)) (kPa)	震度	内圧 (SA 短期) (kPa)	内圧 (SA 後 長期(L)) (kPa)	内圧 (SA 後 長期(LL)) (kPa)	震度
内圧	427	—	854	—	—	—	2.002 <sup>*1</sup>	—	—	—
			—	640	—		—	1.500 <sup>*2</sup>	—	
			—	—	427		—	—	1.001 <sup>*3</sup>	
地震荷重 S d <sup>*</sup>	鉛直	—	—	—	—	0.57 <sup>*4</sup>	—	—	—	0.570 <sup>*5,*6</sup>
地震荷重 S s	鉛直	—	—	—	—	0.98 <sup>*4</sup>	—	—	—	0.980 <sup>*5,*6</sup>

注記 \*1：既工認の値 4.35kg/cm<sup>2</sup>からの比率として工学単位により求め、2.002 とした。

\*2：既工認の値 4.35kg/cm<sup>2</sup>からの比率として工学単位により求め、1.500 とした。

\*3：既工認の値 4.35kg/cm<sup>2</sup>からの比率として工学単位により求め、1.001 とした。

\*4：ドライウエルにおいて応答が最大となる O.P. 30300 における震度とした。

\*5：PCV 鉛直荷重 (1G) による応力に対する比率を示す。

\*6：応力評価点 P1（原子炉格納容器配管貫通部 X-81 設置高さ O.P. 17800）に係る既工認はないことから、既工認の添付書類「IV-3-1-1-8 逃がし安全弁搬出入口の強度計算書」の応力評価点 P10（逃がし安全弁搬出入口取付部上端部高さ O.P. 17710）に示す PCV 鉛直荷重による応力に対し考慮する。なお、逃がし安全弁搬出入口の応力評価点 P10 は、原子炉格納容器配管貫通部 X-81 設置高さとの差が小さく、かつ、原子炉格納容器配管貫通部 X-81 の下側に位置しており、原子炉格納容器配管貫通部 X-81 取付位置に比べドライウエル及び付属物の自重が大きくなることから、PCV 鉛直荷重による応力は保守的な結果となる。

表 5.2-11 応答倍率評価に用いる比率（各荷重の応力に対する比率）  
（原子炉格納容器配管貫通部 応力評価点 P2）

荷重	既工認 設計荷重 <sup>*1</sup>	本申請における 評価用荷重 <sup>*1</sup>	比率 〔表示桁 4 桁〕
	最大圧力 (kPa)	最大圧力 (SA 短期) (kPa)	最大圧力 (SA 短期) (kPa)
逃がし安全弁作動時の荷重			1.130 <sup>*2,*3</sup>

注記 \*1：上段は最大正圧、下段は最大負圧を示す。

\*2：既工認の値  kg/cm<sup>2</sup>からの比率として工学単位により求め、1.130 とした。

\*3：既工認の値  kg/cm<sup>2</sup>からの比率として工学単位により求め、1.130 とした。



表 5.2-12 応答倍率評価に用いる比率（各荷重の応力に対する比率）  
（原子炉格納容器電気配線貫通部 応力評価点 P4）

荷重	既工認 設計荷重		本申請における評価用荷重				比率〔表示桁 4 桁〕			
	最高使用 圧力 (kPa)	震度	内圧 (SA 短期) (kPa)	内圧 (SA 後 長期(L)) (kPa)	内圧 (SA 後 長期(LL)) (kPa)	震度	内圧 (SA 短期) (kPa)	内圧 (SA 後 長期(L)) (kPa)	内圧 (SA 後 長期(LL)) (kPa)	震度
内圧	427	—	854	—	—	—	2.002 <sup>*1</sup>	—	—	—
			—	640	—		—	1.500 <sup>*2</sup>	—	
			—	—	427		—	—	1.001 <sup>*3</sup>	
地震荷重 S d <sup>*</sup>	鉛直	—	—	—	—	0.57 <sup>*4</sup>	—	—	—	0.570 <sup>*5,*6</sup>
地震荷重 S s	鉛直	—	—	—	—	0.98 <sup>*4</sup>	—	—	—	0.980 <sup>*5,*6</sup>

注記 \*1：既工認の値 4.35kg/cm<sup>2</sup>からの比率として工学単位により求め、2.002 とした。

\*2：既工認の値 4.35kg/cm<sup>2</sup>からの比率として工学単位により求め、1.500 とした。

\*3：既工認の値 4.35kg/cm<sup>2</sup>からの比率として工学単位により求め、1.001 とした。

\*4：ドライウエルにおいて応答が最大となる O.P. 30300 における震度とした。

\*5：PCV 鉛直荷重 (1G) による応力に対する比率を示す。

\*6：応力評価点 P4（原子炉格納容器電気配線貫通部 X-101A 設置高さ O.P. 2650, X-105A 設置高さ O.P. 9600）に係る既工認はないことから、X-101A に対し既工認の添付書類「IV-3-1-1-10 ドライウエルベント開口部の強度計算書」の応力評価点 P9（ドライウエルベント開口部中心部高さ O.P. 2600）に示す PCV 鉛直荷重による応力を考慮し、X-105A に対し既工認の添付書類「IV-3-1-1-4 ドライウエルの強度計算書」の応力評価点 P9（ドライウエル円筒部中心部高さ O.P. 9447.5）に示す PCV 鉛直荷重による応力を考慮する。なお、既工認に示すこれらの応力評価点は、各々原子炉格納容器電気配線貫通部 X-101A, X-105A 設置高さとの差が小さく、かつ、原子炉格納容器電気配線貫通部 X-101A, X-105A の下側に位置しており、原子炉格納容器電気配線貫通部 X-101A, X-105A 取付位置に比べドライウエル及び付属物の自重が大きくなることから、PCV 鉛直荷重による応力は保守的な結果となる。

表 5.3-1 ジェットポンプにおける震度比による荷重（地震荷重 S s）

応力 評価点	地震荷重								
	既工認 水平震度：1.08, 鉛直震度：0.29				今回工認 水平震度：2.11, 鉛直震度：1.28				
	軸力 [kg]	せん断力 [kg]	ねじり モーメント [×10 <sup>3</sup> kg・mm]	曲げ モーメント [×10 <sup>3</sup> kg・mm]	最大 震度比*1	軸力*2 [N]	せん断力*2 [N]	ねじり モーメント*2 [N・m]	曲げ モーメント*2 [N・m]
P01,P02					4.42				
P03,P04									
P05,P06									

注記：\*1：水平方向及び鉛直方向それぞれにおける震度比のうち最大の震度比を示す。なお、評価において最大震度比は小数点以下第3位を切上げたもの（表記載値）を用いる。

\*2：既工認記載値（工学単位系）×9.80665（重力加速度）×最大震度比にて算出している。

表 5.3-2 ジェットポンプにおける震度比による荷重（地震荷重 S d \*）

応力 評価点	地震荷重								
	既工認 水平震度：1.08, 鉛直震度：0.29				今回工認 水平震度：1.14, 鉛直震度：0.74				
	軸力 [kg]	せん断力 [kg]	ねじり モーメント [×10 <sup>3</sup> kg・ mm]	曲げ モーメント [×10 <sup>3</sup> kg・ mm]	最大 震度比*1	軸力*2 [N]	せん断力*2 [N]	ねじり モーメント*2 [N・m]	曲げ モーメント*2 [N・m]
P01,P02					2.56				
P03,P04									
P05,P06									

注記：\*1：水平方向及び鉛直方向それぞれにおける震度比のうち最大の震度比を示す。なお、評価において最大震度比は小数点以下第3位を切上げたもの（表記載値）を用いる。

\*2：既工認記載値（工学単位系）×9.80665（重力加速度）×最大震度比にて算出している。

枠囲みの内容は商業機密の観点から公開できません。

表 5.3-3 給水スパー ज्याにおける震度比による荷重 (地震荷重 S s)

応力 評価点	地震荷重								
	既工認 水平震度：1.22, 鉛直震度：0.29				今回工認 水平震度：2.61, 鉛直震度：1.41				
	軸力 [kg]	せん断力 [kg]	ねじり モーメント [×10 <sup>3</sup> kg・mm]	曲げ モーメント [×10 <sup>3</sup> kg・mm]	最大 震度比*1	軸力*2 [N]	せん断力*2 [N]	ねじり モーメント*2 [N・m]	曲げ モーメント*2 [N・m]
P01,P02					4.87				
P03,P04									

注記：\*1：水平方向及び鉛直方向それぞれにおける震度比のうち最大の震度比を示す。なお、評価において最大震度比は小数点以下第3位を切上げたもの（表記載値）を用いる。

\*2：既工認記載値（工学単位系）×9.80665（重力加速度）×最大震度比にて算出している。

表 5.3-4 給水スパー ज्याにおける震度比による荷重 (地震荷重 S d \*)

応力 評価点	地震荷重								
	既工認 水平震度：1.22, 鉛直震度：0.29				今回工認 水平震度：1.70, 鉛直震度：0.82				
	軸力 [kg]	せん断力 [kg]	ねじり モーメント [×10 <sup>3</sup> kg・ mm]	曲げ モーメント [×10 <sup>3</sup> kg・ mm]	最大 震度比*1	軸力*2 [N]	せん断力*2 [N]	ねじり モーメント*2 [N・m]	曲げ モーメント*2 [N・m]
P01,P02					2.83				
P03,P04									

注記：\*1：水平方向及び鉛直方向それぞれにおける震度比のうち最大の震度比を示す。なお、評価において最大震度比は小数点以下第3位を切上げたもの（表記載値）を用いる。

\*2：既工認記載値（工学単位系）×9.80665（重力加速度）×最大震度比にて算出している。

枠囲みの内容は商業機密の観点から公開できません。

表 5.3-5 高圧及び低圧炉心スプレイスパーージャにおける震度比による荷重（地震荷重 S s）

応力 評価点	地震荷重								
	既工認 水平震度：0.90，鉛直震度：0.29				今回工認 水平震度：3.29，鉛直震度：1.50				
	軸力 [kg]	せん断力 [kg]	ねじり モーメント [×10 <sup>3</sup> kg・mm]	曲げ モーメント [×10 <sup>3</sup> kg・mm]	最大 震度比*1	軸力*2 [N]	せん断力*2 [N]	ねじり モーメント*2 [N・m]	曲げ モーメント*2 [N・m]
P01,P02					5.18				
P03,P04									

注記：\*1：水平方向及び鉛直方向それぞれにおける震度比のうち最大の震度比を示す。なお、評価において最大震度比は小数点以下第3位を切上げたもの（表記載値）を用いる。

\*2：既工認記載値（工学単位系）×9.80665（重力加速度）×最大震度比にて算出している。

表 5.3-6 高圧及び低圧炉心スプレイスパーージャにおける震度比による荷重（地震荷重 S d \*）

応力 評価点	地震荷重								
	既工認 水平震度：0.90，鉛直震度：0.29				今回工認 水平震度：2.02，鉛直震度：0.87				
	軸力 [kg]	せん断力 [kg]	ねじり モーメント [×10 <sup>3</sup> kg・ mm]	曲げ モーメント [×10 <sup>3</sup> kg・ mm]	最大 震度比*1	軸力*2 [N]	せん断力*2 [N]	ねじり モーメント*2 [N・m]	曲げ モーメント*2 [N・m]
P01,P02					3.00				
P03,P04									

注記：\*1：水平方向及び鉛直方向それぞれにおける震度比のうち最大の震度比を示す。なお、評価において最大震度比は小数点以下第3位を切上げたもの（表記載値）を用いる。

\*2：既工認記載値（工学単位系）×9.80665（重力加速度）×最大震度比にて算出している。

枠囲みの内容は商業機密の観点から公開できません。

表 5.3-7 高圧炉心スプレイ系配管（原子炉圧力容器内部）における震度比による荷重（地震荷重 S s）

応力 評価点	地震荷重								
	既工認 水平震度：1.01, 鉛直震度：0.29				今回工認 原子炉圧力容器側*1 水平震度：2.61, 鉛直震度：1.41 炉内構造物側*1 水平震度：3.29, 鉛直震度：1.50				
	軸力 [kg]	せん断力 [kg]	ねじり モーメント [×10 <sup>3</sup> kg・mm]	曲げ モーメント [×10 <sup>3</sup> kg・mm]	最大 震度比*2	軸力*3 [N]	せん断力*3 [N]	ねじり モーメント*3 [N・m]	曲げ モーメント*3 [N・m]
P01,P02					5.18				
P03,P04									
P05,P06									
P07,P08									

注記：\*1：原子炉圧力容器と炉内構造物（炉心シュラウド）に接続されているため、両接続位置における震度を考慮した。

\*2：水平方向及び鉛直方向それぞれにおける震度比のうち最大の震度比を示す。なお、評価において最大震度比は小数点以下第3位を切上げたもの（表記載値）を用いる。

\*3：既工認記載値（工学単位系）×9.80665（重力加速度）×最大震度比にて算出している。

枠囲みの内容は商業機密の観点から公開できません。

表 5.3-8 高圧炉心スプレイ系配管（原子炉压力容器内部）における震度比による荷重（地震荷重 S d \*）

応力 評価点	地震荷重								
	既工認 水平震度：1.01, 鉛直震度：0.29				今回工認 原子炉压力容器側*1 水平震度：1.70, 鉛直震度：0.82 炉内構造物側*1 水平震度：2.02, 鉛直震度：0.87				
	軸力 [kg]	せん断力 [kg]	ねじり モーメント [×10 <sup>3</sup> kg・mm]	曲げ モーメント [×10 <sup>3</sup> kg・mm]	最大 震度比*2	軸力*3 [N]	せん断力*3 [N]	ねじり モーメント*3 [N・m]	曲げ モーメント*3 [N・m]
P01,P02					3.00				
P03,P04									
P05,P06									
P07,P08									

注記：\*1：原子炉压力容器と炉内構造物（炉心シュラウド）に接続されているため、両接続位置における震度を考慮した。

\*2：水平方向及び鉛直方向それぞれにおける震度比のうち最大の震度比を示す。なお、評価において最大震度比は小数点以下第3位を切上げたもの（表記載値）を用いる。

\*3：既工認記載値（工学単位系）×9.80665（重力加速度）×最大震度比にて算出している。

表 5.3-9 低圧炉心スプレイ系配管（原子炉圧力容器内部）における震度比による荷重（地震荷重 S s）

応力 評価点	地震荷重								
	既工認 水平震度：1.01, 鉛直震度：0.29				今回工認 原子炉圧力容器側*1 水平震度：2.61, 鉛直震度：1.41 炉内構造物側*1 水平震度：3.29, 鉛直震度：1.50				
	軸力 [kg]	せん断力 [kg]	ねじり モーメント [×10 <sup>3</sup> kg・mm]	曲げ モーメント [×10 <sup>3</sup> kg・mm]	最大 震度比*2	軸力*3 [N]	せん断力*3 [N]	ねじり モーメント*3 [N・m]	曲げ モーメント*3 [N・m]
P09,P10					5.18				
P11,P12									
P13,P14									
P15,P16									

注記：\*1：原子炉圧力容器と炉内構造物（炉心シュラウド）に接続されているため、両接続位置における震度を考慮した。

\*2：水平方向及び鉛直方向それぞれにおける震度比のうち最大の震度比を示す。なお、評価において最大震度比は小数点以下第3位を切上げたもの（表記載値）を用いる。

\*3：既工認記載値（工学単位系）×9.80665（重力加速度）×最大震度比にて算出している。

表 5.3-10 低圧炉心スプレイ系配管（原子炉圧力容器内部）における震度比による荷重（地震荷重 S d \*）

応力 評価点	地震荷重								
	既工認 水平震度：1.01, 鉛直震度：0.29				今回工認 原子炉圧力容器側*1 水平震度：1.70, 鉛直震度：0.82 炉内構造物側*1 水平震度：2.02, 鉛直震度：0.87				
	軸力 [kg]	せん断力 [kg]	ねじり モーメント [×10 <sup>3</sup> kg・ mm]	曲げ モーメント [×10 <sup>3</sup> kg・ mm]	最大 震度比*2	軸力*3 [N]	せん断力*3 [N]	ねじり モーメント*3 [N・m]	曲げ モーメント*3 [N・m]
P09,P10					3.00				
P11,P12									
P13,P14									
P15,P16									

注記：\*1：原子炉圧力容器と炉内構造物（炉心シュラウド）に接続されているため、両接続位置における震度を考慮した。

\*2：水平方向及び鉛直方向それぞれにおける震度比のうち最大の震度比を示す。なお、評価において最大震度比は小数点以下第3位を切上げたもの（表記載値）を用いる。

\*3：既工認記載値（工学単位系）×9.80665（重力加速度）×最大震度比にて算出している。



表 5.3-11 残留熱除去系配管（原子炉圧力容器内部）における震度比による荷重（地震荷重 S s）

応力 評価点	地震荷重								
	既工認 水平震度：0.90, 鉛直震度：0.29				今回工認 原子炉圧力容器側*1 水平震度：2.25, 鉛直震度：1.32 炉内構造物側*1 水平震度：3.08, 鉛直震度：1.48				
	軸力 [kg]	せん断力 [kg]	ねじり モーメント [×10 <sup>3</sup> kg・mm]	曲げ モーメント [×10 <sup>3</sup> kg・mm]	最大 震度比*2	軸力*3 [N]	せん断力*3 [N]	ねじり モーメント*3 [N・m]	曲げ モーメント*3 [N・m]
P01,P02					5.11				
P03,P04									

注記：\*1：原子炉圧力容器と炉内構造物（炉心シュラウド）に接続されているため、両接続位置における震度を考慮した。

\*2：水平方向及び鉛直方向それぞれにおける震度比のうち最大の震度比を示す。なお、評価において最大震度比は小数点以下第3位を切上げたもの（表記載値）を用いる。

\*3：既工認記載値（工学単位系）×9.80665（重力加速度）×最大震度比にて算出している。

表 5.3-12 残留熱除去系配管（原子炉圧力容器内部）における震度比による荷重（地震荷重 S d \*）

応力 評価点	地震荷重								
	既工認 水平震度：0.90, 鉛直震度：0.29				今回工認 原子炉圧力容器側*1 水平震度：1.28, 鉛直震度：0.77 炉内構造物側*1 水平震度：1.90, 鉛直震度：0.86				
	軸力 [kg]	せん断力 [kg]	ねじり モーメント [×10 <sup>3</sup> kg・ mm]	曲げ モーメント [×10 <sup>3</sup> kg・ mm]	最大 震度比*2	軸力*3 [N]	せん断力*3 [N]	ねじり モーメント*3 [N・m]	曲げ モーメント*3 [N・m]
P01,P02					2.97				
P03,P04									

注記：\*1：原子炉圧力容器と炉内構造物（炉心シュラウド）に接続されているため、両接続位置における震度を考慮した。

\*2：水平方向及び鉛直方向それぞれにおける震度比のうち最大の震度比を示す。なお、評価において最大震度比は小数点以下第3位を切上げたもの（表記載値）を用いる。

\*3：既工認記載値（工学単位系）×9.80665（重力加速度）×最大震度比にて算出している。

枠囲みの内容は商業機密の観点から公開できません。

表 5.3-13 差圧検出・ほう酸水注入系配管（原子炉压力容器内部）における震度比による荷重（地震荷重 S s）

応力 評価点	地震荷重								
	既工認 水平震度：0.94，鉛直震度：0.29				今回工認 水平震度：1.96，鉛直震度：1.33				
	軸力 [kg]	せん断力 [kg]	ねじり モーメント [×10 <sup>3</sup> kg・mm]	曲げ モーメント [×10 <sup>3</sup> kg・mm]	最大 震度比*1	軸力*2 [N]	せん断力*2 [N]	ねじり モーメント*2 [N・m]	曲げ モーメント*2 [N・m]
P01,P02					4.59				
P03,P04									
P05,P06									

注記：\*1：水平方向及び鉛直方向それぞれにおける震度比のうち最大の震度比を示す。なお、評価において最大震度比は小数点以下第3位を切上げたもの（表記載値）を用いる。

\*2：既工認記載値（工学単位系）×9.80665（重力加速度）×最大震度比にて算出している。

表 5.3-14 差圧検出・ほう酸水注入系配管（原子炉压力容器内部）における震度比による荷重（地震荷重 S d \*）

応力 評価点	地震荷重								
	既工認 水平震度：0.94，鉛直震度：0.29				今回工認 水平震度：1.04，鉛直震度：0.78				
	軸力 [kg]	せん断力 [kg]	ねじり モーメント [×10 <sup>3</sup> kg・ mm]	曲げ モーメント [×10 <sup>3</sup> kg・ mm]	最大 震度比*1	軸力*2 [N]	せん断力*2 [N]	ねじり モーメント*2 [N・m]	曲げ モーメント*2 [N・m]
P01,P02					2.69				
P03,P04									
P05,P06									

注記：\*1：水平方向及び鉛直方向それぞれにおける震度比のうち最大の震度比を示す。なお、評価において最大震度比は小数点以下第3位を切上げたもの（表記載値）を用いる。

\*2：既工認記載値（工学単位系）×9.80665（重力加速度）×最大震度比にて算出している。

枠囲みの内容は商業機密の観点から公開できません。

表 5.3-15 差圧検出・ほう酸水注入系配管（ティーより N11 ノズルまでの外管）における震度比による荷重（地震荷重 S s）

応力 評価点	地震荷重								
	既工認 水平震度：1.04, 鉛直震度：0.24				今回工認 水平震度：1.96, 鉛直震度：1.33				
	軸力 [kg]	せん断力 [kg]	ねじり モーメント [×10 <sup>3</sup> kg・mm]	曲げ モーメント [×10 <sup>3</sup> kg・mm]	最大 震度比*1	軸力*2 [N]	せん断力*2 [N]	ねじり モーメント*2 [N・m]	曲げ モーメント*2 [N・m]
P01,P02					5.55				

注記：\*1：水平方向及び鉛直方向それぞれにおける震度比のうち最大の震度比を示す。なお、評価において最大震度比は小数点以下第3位を切上げたもの（表記載値）を用いる。

\*2：既工認記載値（工学単位系）×9.80665（重力加速度）×最大震度比にて算出している。

表 5.3-16 差圧検出・ほう酸水注入系配管（ティーより N11 ノズルまでの外管）における震度比による荷重（地震荷重 S d \*）

応力 評価点	地震荷重								
	既工認 水平震度：0.94, 鉛直震度：0.29				今回工認 水平震度：1.04, 鉛直震度：0.78				
	軸力 [kg]	せん断力 [kg]	ねじり モーメント [×10 <sup>3</sup> kg・ mm]	曲げ モーメント [×10 <sup>3</sup> kg・ mm]	最大 震度比*1	軸力*2 [N]	せん断力*2 [N]	ねじり モーメント*2 [N・m]	曲げ モーメント*2 [N・m]
P01,P02					2.69				

注記：\*1：水平方向及び鉛直方向それぞれにおける震度比のうち最大の震度比を示す。なお、評価において最大震度比は小数点以下第3位を切上げたもの（表記載値）を用いる。

\*2：既工認記載値（工学単位系）×9.80665（重力加速度）×最大震度比にて算出している。

枠囲みの内容は商業機密の観点から公開できません。

表 5.3-17 再循環水入口ノズル (N2) サーマルスリーブにおける震度比による荷重 (地震荷重 S s)

地震荷重								
既工認 水平震度：1.08, 鉛直震度：0.29				今回工認 水平震度：2.11, 鉛直震度：1.28				
軸力 [t]	せん断力 [t]	ねじり モーメント [t・m]	曲げ モーメント [t・m]	最大 震度比*1	軸力*2 [kN]	せん断力*2 [kN]	ねじり モーメント*2 [kN・m]	曲げ モーメント*2 [kN・m]
				4.42				

注記：\*1：水平方向及び鉛直方向それぞれにおける震度比のうち最大の震度比を示す。なお、評価において最大震度比は小数点以下第3位を切上げたもの（表記載値）を用いる。

\*2：既工認記載値（工学単位系）×9.80665（重力加速度）×最大震度比にて算出している。

表 5.3-18 再循環水入口ノズル (N2) サーマルスリーブにおける震度比による荷重 (地震荷重 S d \*)

地震荷重								
既工認 水平震度：1.08, 鉛直震度：0.29				今回工認 水平震度：1.14, 鉛直震度：0.74				
軸力 [t]	せん断力 [t]	ねじり モーメント [t・m]	曲げ モーメント [t・m]	最大 震度比*1	軸力*2 [kN]	せん断力*2 [kN]	ねじり モーメント*2 [kN・m]	曲げ モーメント*2 [kN・m]
				2.56				

注記：\*1：水平方向及び鉛直方向それぞれにおける震度比のうち最大の震度比を示す。なお、評価において最大震度比は小数点以下第3位を切上げたもの（表記載値）を用いる。

\*2：既工認記載値（工学単位系）×9.80665（重力加速度）×最大震度比にて算出している。

表 5.3-19 給水ノズル (N4) サーマルスリーブにおける震度比による荷重 (地震荷重 S s)

地震荷重								
既工認 水平震度：1.22, 鉛直震度：0.29				今回工認 水平震度：2.61, 鉛直震度：1.41				
軸力 [t]	せん断力 [t]	ねじり モーメント [t・m]	曲げ モーメント [t・m]	最大 震度比*1	軸力*2 [kN]	せん断力*2 [kN]	ねじり モーメント*2 [kN・m]	曲げ モーメント*2 [kN・m]
				4.87				

注記：\*1：水平方向及び鉛直方向それぞれにおける震度比のうち最大の震度比を示す。なお、評価において最大震度比は小数点以下第3位を切上げたもの（表記載値）を用いる。

\*2：既工認記載値（工学単位系）×9.80665（重力加速度）×最大震度比にて算出している。

表 5.3-20 給水ノズル (N4) サーマルスリーブにおける震度比による荷重 (地震荷重 S d \*)

地震荷重								
既工認 水平震度：1.22, 鉛直震度：0.29				今回工認 水平震度：1.70, 鉛直震度：0.82				
軸力 [t]	せん断力 [t]	ねじり モーメント [t・m]	曲げ モーメント [t・m]	最大 震度比*1	軸力*2 [kN]	せん断力*2 [kN]	ねじり モーメント*2 [kN・m]	曲げ モーメント*2 [kN・m]
				2.83				

注記：\*1：水平方向及び鉛直方向それぞれにおける震度比のうち最大の震度比を示す。なお、評価において最大震度比は小数点以下第3位を切上げたもの（表記載値）を用いる。

\*2：既工認記載値（工学単位系）×9.80665（重力加速度）×最大震度比にて算出している。

表 5.3-21 低圧，高圧炉心スプレインズル（N5，N16）サーマルスリーブにおける震度比による荷重（地震荷重 S s）

地震荷重								
既工認 水平震度：1.01，鉛直震度：0.29				今回工認 原子炉圧力容器側*1 水平震度：2.61，鉛直震度：1.41 炉内構造物側*1 水平震度：3.29，鉛直震度：1.50				
軸力 [t]	せん断力 [t]	ねじり モーメント [t・m]	曲げ モーメント [t・m]	最大 震度比*2	軸力*3 [kN]	せん断力*3 [kN]	ねじり モーメント*3 [kN・m]	曲げ モーメント*3 [kN・m]
				5.18				

注記：\*1：原子炉圧力容器と炉内構造物（高圧及び低圧炉心スプレイ系配管）に接続されているため，両接続位置における震度を考慮した。

\*2：水平方向及び鉛直方向それぞれにおける震度比のうち最大の震度比を示す。なお，評価において最大震度比は小数点以下第3位を切上げたもの（表記載値）を用いる。

\*3：既工認記載値（工学単位系）×9.80665（重力加速度）×最大震度比にて算出している。

表 5.3-22 低圧，高圧炉心スプレインズル（N5，N16）サーマルスリーブにおける震度比による荷重（地震荷重 S d \*）

地震荷重								
既工認 水平震度：1.01，鉛直震度：0.29				今回工認 原子炉圧力容器側*1 水平震度：1.70，鉛直震度：0.82 炉内構造物側*1 水平震度：2.02，鉛直震度：0.87				
軸力 [t]	せん断力 [t]	ねじり モーメント [t・m]	曲げ モーメント [t・m]	最大 震度比*2	軸力*3 [kN]	せん断力*3 [kN]	ねじり モーメント*3 [kN・m]	曲げ モーメント*3 [kN・m]
				3.00				

注記：\*1：原子炉圧力容器と炉内構造物（高圧及び低圧炉心スプレイ系配管）に接続されているため，両接続位置における震度を考慮した。

\*2：水平方向及び鉛直方向それぞれにおける震度比のうち最大の震度比を示す。なお，評価において最大震度比は小数点以下第3位を切上げたもの（表記載値）を用いる。

\*3：既工認記載値（工学単位系）×9.80665（重力加速度）×最大震度比にて算出している。

枠囲みの内容は商業機密の観点から公開できません。

表 5.3-23 低圧注水ノズル (N6) サーマルスリーブにおける震度比による荷重 (地震荷重 S s)

地震荷重						
既工認 水平震度：0.90, 鉛直震度：0.29			今回工認*1 原子炉圧力容器側*2 水平震度：2.25, 鉛直震度：1.32 炉内構造物側*2 水平震度：3.08, 鉛直震度：1.48			
軸力 [t]	せん断力 [t]	曲げ モーメント [t・m]	最大 震度比*3	軸力*4 [kN]	せん断力*4 [kN]	曲げ モーメント*4 [kN・m]
			5.11			

注記：\*1：構造上ねじりモーメントが生じないが、既工認にて荷重を考慮しているため、既工認の値を評価に用いている。

\*2：原子炉圧力容器と炉内構造物（残留熱除去系配管）に接続されているため、両接続位置における震度を考慮した。

\*3：水平方向及び鉛直方向それぞれにおける震度比のうち最大の震度比を示す。なお、評価において最大震度比は小数点以下第3位を切上げたもの（表記載値）を用いる。

\*4：既工認記載値（工学単位系）×9.80665（重力加速度）×最大震度比にて算出している。

表 5.3-24 低圧注水ノズル (N6) サーマルスリーブにおける震度比による荷重 (地震荷重 S d \*)

地震荷重						
既工認 水平震度：0.90, 鉛直震度：0.29			今回工認*1 原子炉圧力容器側*2 水平震度：1.28, 鉛直震度：0.77 炉内構造物側*2 水平震度：1.90, 鉛直震度：0.86			
軸力 [t]	せん断力 [t]	曲げ モーメント [t・m]	最大 震度比*3	軸力*4 [kN]	せん断力*4 [kN]	曲げ モーメント*4 [kN・m]
			2.97			

注記：\*1：構造上ねじりモーメントが生じないが、既工認にて荷重を考慮しているため、既工認の値を評価に用いている。

\*2：原子炉圧力容器と炉内構造物（残留熱除去系配管）に接続されているため、両接続位置における震度を考慮した。

\*3：水平方向及び鉛直方向それぞれにおける震度比のうち最大の震度比を示す。なお、評価において最大震度比は小数点以下第3位を切上げたもの（表記載値）を用いる。

\*4：既工認記載値（工学単位系）×9.80665（重力加速度）×最大震度比にて算出している。

枠囲みの内容は商業機密の観点から公開できません。

表 5.3-25 差圧検出・ほう酸水注入ノズル (N11) 炉外配管における震度比による荷重 (地震荷重 S s)

地震荷重								
既工認 水平震度：1.04, 鉛直震度：0.24				今回工認 水平震度：1.96, 鉛直震度：1.33				
軸力 [t]	せん断力 [t]	ねじり モーメント [t・m]	曲げ モーメント [t・m]	最大 震度比*1	軸力*2 [kN]	せん断力*2 [kN]	ねじり モーメント*2 [kN・m]	曲げ モーメント*2 [kN・m]
				5.55				

注記：\*1：水平方向及び鉛直方向それぞれにおける震度比のうち最大の震度比を示す。なお、評価において最大震度比は小数点以下第3位を切上げたもの（表記載値）を用いる。

\*2：既工認記載値（工学単位系）×9.80665（重力加速度）×最大震度比にて算出している。

表 5.3-26 差圧検出・ほう酸水注入ノズル (N11) 炉外配管における震度比による荷重 (地震荷重 S d \*)

地震荷重								
既工認 水平震度：0.94, 鉛直震度：0.29				今回工認 水平震度：1.04, 鉛直震度：0.78				
軸力 [t]	せん断力 [t]	ねじり モーメント [t・m]	曲げ モーメント [t・m]	最大 震度比*1	軸力*2 [kN]	せん断力*2 [kN]	ねじり モーメント*2 [kN・m]	曲げ モーメント*2 [kN・m]
				2.69				

注記：\*1：水平方向及び鉛直方向それぞれにおける震度比のうち最大の震度比を示す。なお、評価において最大震度比は小数点以下第3位を切上げたもの（表記載値）を用いる。

\*2：既工認記載値（工学単位系）×9.80665（重力加速度）×最大震度比にて算出している。



表 5.3-27 差圧検出・ほう酸水注入ノズル (N11) 炉内配管における震度比による荷重 (地震荷重 S s)

地震荷重								
既工認 水平震度：0.94, 鉛直震度：0.29				今回工認 水平震度：1.96, 鉛直震度：1.33				
軸力 [t]	せん断力 [t]	ねじり モーメント [t・m]	曲げ モーメント [t・m]	最大 震度比*1	軸力*2 [kN]	せん断力*2 [kN]	ねじり モーメント*2 [kN・m]	曲げ モーメント*2 [kN・m]
				4.59				

注記：\*1：水平方向及び鉛直方向それぞれにおける震度比のうち最大の震度比を示す。なお、評価において最大震度比は小数点以下第3位を切上げたもの（表記載値）を用いる。

\*2：既工認記載値（工学単位系）×9.80665（重力加速度）×最大震度比にて算出している。

表 5.3-28 差圧検出・ほう酸水注入ノズル (N11) 炉内配管における震度比による荷重 (地震荷重 S d \*)

地震荷重								
既工認 水平震度：0.94, 鉛直震度：0.29				今回工認 水平震度：1.04, 鉛直震度：0.78				
軸力 [t]	せん断力 [t]	ねじり モーメント [t・m]	曲げ モーメント [t・m]	最大 震度比*1	軸力*2 [kN]	せん断力*2 [kN]	ねじり モーメント*2 [kN・m]	曲げ モーメント*2 [kN・m]
				2.69				

注記：\*1：水平方向及び鉛直方向それぞれにおける震度比のうち最大の震度比を示す。なお、評価において最大震度比は小数点以下第3位を切上げたもの（表記載値）を用いる。

\*2：既工認記載値（工学単位系）×9.80665（重力加速度）×最大震度比にて算出している。

表 5.3-29 給水スパージャブケットにおける震度比による荷重（地震荷重 S s）

地震荷重						
既工認 水平震度：1.22, 鉛直震度：0.29			今回工認 水平震度：2.61, 鉛直震度：1.41			
F x [t]	F y [t]	F z [t]	震度比*1	F x *2 [kN]	F y *3 [kN]	F z *4 [kN]
			4.87 (鉛直) 2.14 (水平)			

注記：\*1：震度比は小数点以下第3位を切上げたもの（表記載値）を用いる。

\*2：熱膨張差を基にした荷重である。

\*3：既工認解析値（工学単位系）×9.80665（重力加速度）×震度比（鉛直）を基に算出している。

\*4：既工認解析値（工学単位系）×9.80665（重力加速度）×震度比（水平）を基に算出している。

表 5.3-30 給水スパージャブケットにおける震度比による荷重（地震荷重 S d \*）

地震荷重						
既工認 水平震度：1.22, 鉛直震度：0.29			今回工認 水平震度：1.70, 鉛直震度：0.82			
F x [t]	F y [t]	F z [t]	震度比*1	F x *2 [kN]	F y *3 [kN]	F z *4 [kN]
			2.83 (鉛直) 1.40 (水平)			

注記：\*1：震度比は小数点以下第3位を切上げたもの（表記載値）を用いる。

\*2：熱膨張差を基にした荷重である。

\*3：既工認解析値（工学単位系）×9.80665（重力加速度）×震度比（鉛直）を基に算出している。

\*4：既工認解析値（工学単位系）×9.80665（重力加速度）×震度比（水平）を基に算出している。

表 5.3-31 炉心スプレイブラケットにおける震度比による荷重（地震荷重 S s）

地震荷重						
既工認 水平震度：1.01			今回工認 水平震度：2.61			
F x [t]	F y [t]	F z [t]	震度比*1	F x *2 [kN]	F y *2 [kN]	F z *2 [kN]
			2.59			

注記：\*1：震度比は小数点以下第3位を切上げたもの（表記載値）を用いる。

\*2：既工認解析値（工学単位系）×9.80665（重力加速度）×震度比を基に算出している。

表 5.3-32 炉心スプレイブラケットにおける震度比による荷重（地震荷重 S d \*）

地震荷重						
既工認 水平震度：1.01			今回工認 水平震度：1.70			
F x [t]	F y [t]	F z [t]	震度比*1	F x *2 [kN]	F y *2 [kN]	F z *2 [kN]
			1.69			

注記：\*1：震度比は小数点以下第3位を切上げたもの（表記載値）を用いる。

\*2：既工認解析値（工学単位系）×9.80665（重力加速度）×震度比を基に算出している。

【内圧】

最高使用圧力：  kg/cm<sup>2</sup> (単位：kg/mm<sup>2</sup>)

	Fm		PL+Pb		PL+Pb+Q		PL+Pb+Q+F	
	P01-P02	P01-P02	P01	P02	P01	P02	P01	P02
$\sigma_t$	6.1	5.7	6.0	5.4	6.0	5.5		
$\sigma_l$	3.0	2.5	2.0	3.0	2.0	3.6		
$\sigma_r$	-0.4	-0.4	-0.9	0.1	-0.9	0.1		
$\tau_{tl}$	0.0	0.0	0.0	0.0	0.0	0.0		
$\tau_{lr}$	0.0	0.1	0.2	-0.1	0.1	-0.2		

【内圧】

運転状態 V	<input type="text"/> (MPa)
--------	----------------------------

最高使用圧力に対する比率  
(運転状態 V / (最高使用圧力 × 9.80665/100))

内圧	1.190 (倍)
----	-----------

【運転状態 V の内圧】

(単位：MPa)

	Fm		PL+Pb		PL+Pb+Q		PL+Pb+Q+F	
	P01-P02	P01-P02	P01	P02	P01	P02	P01	P02
$\sigma_t$								
$\sigma_l$								
$\sigma_r$								
$\tau_{tl}$								
$\tau_{lr}$								

【死荷重】

(単位：kg/mm<sup>2</sup>)

	Fm		PL+Pb		PL+Pb+Q		PL+Pb+Q+F	
	P01-P02	P01-P02	P01	P02	P01	P02	P01	P02
$\sigma_t$								
$\sigma_l$								
$\sigma_r$								
$\tau_{tl}$								
$\tau_{lr}$								

既工認流用

【死荷重】

(単位：MPa)

	Fm		PL+Pb		PL+Pb+Q		PL+Pb+Q+F	
	P01-P02	P01-P02	P01	P02	P01	P02	P01	P02
$\sigma_t$								
$\sigma_l$								
$\sigma_r$								
$\tau_{tl}$								
$\tau_{lr}$								

注記\*1：SI単位換算のため、9.80665m/s<sup>2</sup>を掛ける。

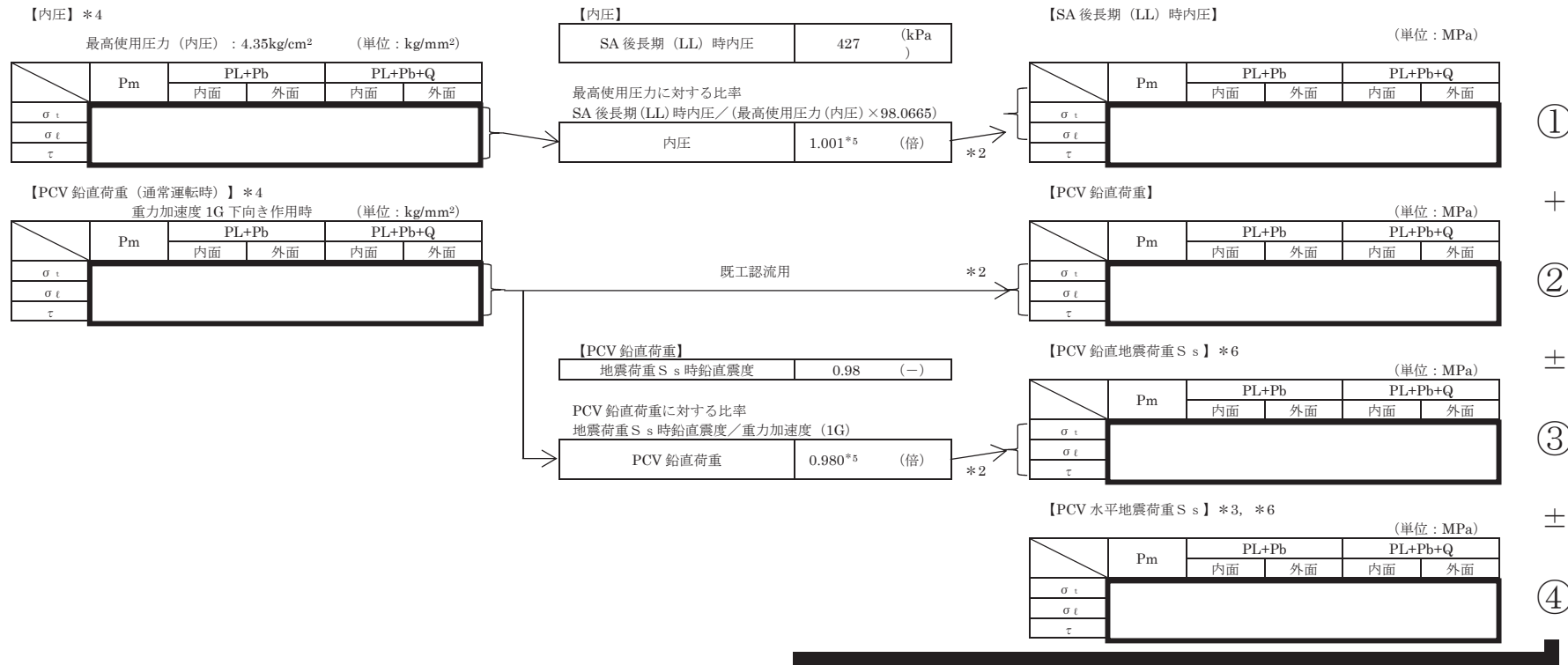
【合計】

(単位：MPa)

	Fm		PL+Pb		PL+Pb+Q		PL+Pb+Q+F	
	P01-P02	P01-P02	P01	P02	P01	P02	P01	P02
$\sigma_t$								
$\sigma_l$								
$\sigma_r$								
$\tau_{tl}$								
$\tau_{lr}$								

図 6.1 再循環水出口ノズル (N1) における応力評価点 P01-P02 の強度評価の計算例

枠囲みの内容は商業機密の観点から公開できません。



荷重の組合せ	一次応力									一次+二次応力						
	Pm			PL+Pb			PL+Pb+Q			PL+Pb+Q			PL+Pb+Q			
	σ <sub>t</sub>	σ <sub>l</sub>	τ	σ <sub>t</sub>	σ <sub>l</sub>	τ	σ <sub>t</sub>	σ <sub>l</sub>	τ	σ <sub>t</sub>	σ <sub>l</sub>	τ	σ <sub>t</sub>	σ <sub>l</sub>	τ	
①+②-③+④																
①+②-③-④																
①+②+③+④																
①+②+③-④																

左記組合せ応力から応力強さを求め、評価する。

注記 \*1 : 例示した評価結果に使用した組合せに必要な荷重を抜粋して掲載している。また、今回工認においては地震荷重 S<sub>2</sub>を地震荷重 S<sub>s</sub>に読み替える。  
 \*2 : SI 単位換算のため、9.80665m/s<sup>2</sup>を乗じる。  
 \*3 : 応力は理論式により算出する。  
 \*4 : 既工認における各荷重による応力は、平成2年5月24付け元資庁第14466号にて認可された、添付書類「IV-3-1-1-4 ドライウエルの強度計算書」の表5-2(その9)による。  
 \*5 : 応答倍比については、表5.2-1に示したものをを用いる。  
 \*6 : 地震のみによる応力範囲の評価に必要な応力を示す。

図 6.2 添付書類「VI-2-9-2-1-1 ドライウエルの耐震性についての計算書」における応力評価点 P9, V (LL) -1 の計算例\*1

枠囲みの内容は商業機密の観点から公開できません。

表6 給水スパー ज्याにおける震度比による荷重の計算例（地震荷重 S s）

応力 評価点	地震荷重								
	既工認 水平震度：1.22, 鉛直震度：0.29				今回工認 水平震度：2.61, 鉛直震度：1.41				
	軸力 [kg]	せん断力 [kg]	ねじり モーメント [×10 <sup>3</sup> kg・ mm]	曲げ モーメント [×10 <sup>3</sup> kg・mm]	最大 震度比*1	軸力*2 [N]	せん断力*2 [N]	ねじり モーメント*2 [N・m]	曲げ モーメント*2 [N・m]
P01,P02					4.87				
P03,P04									

注記：\*1：水平方向及び鉛直方向それぞれにおける震度比のうち最大の震度比を示す。

なお、評価において最大震度比は小数点以下第3位を切上げたもの（表記載値）を用いる。

\*2：既工認記載値（工学単位系）×9.80665（重力加速度）×最大震度比にて算出している。

上記の荷重を用いて理論式で応力計算（既工認（IV-3-1-2-5「給水スパー ज्याの応力計算書」）抜粋）

#### 4.3.2 計算方法

##### (1) 一次一般膜応力

外荷重による一次一般膜応力は、次式で求められる。

$$\sigma_{\ell} = \frac{F}{A}$$

$$\tau_{\ell r} = \frac{T}{2 \cdot I} \cdot r_m + \frac{S}{A}$$

ここで、A：断面積

I：断面二次モーメント

$r_m$ ：平均半径 =  $\frac{\text{内半径} + \text{外半径}}{2}$

##### (2) 一次一般膜+一次曲げ応力

外荷重による一次一般膜+一次曲げ応力は、次式で求められる。

$$\sigma_{\ell} = \frac{F}{A} \pm \frac{M}{I} \cdot r$$

$$\tau_{\ell r} = \frac{T}{2 \cdot I} \cdot r \pm \frac{S}{A}$$

ここで、r：応力評価点の半径

女川原子力発電所第2号機 工事計画審査資料	
資料番号	02-補-E-19-0600-40-18_改0

補足-600-40-18 原子炉圧力容器の耐震性についての計算書における斜角ノズルの評価方針についての補足説明資料

## 1. 概要

本資料は、添付書類「VI-2-3-4-1-1 原子炉圧力容器の応力解析の方針」及び「VI-2-3-4-1-2 原子炉圧力容器の耐震性についての計算書」において評価を実施しているノズルのうち、斜角に取り付くもの（以下「斜角ノズル」という。）を垂直ノズルとして軸対称モデル化とすることの妥当性を説明する。

## 2. 評価方法

下鏡に取り付く斜角ノズルは、シュラウドサポート側接続部が高応力となる。（図1）解析においては、下鏡中央の垂直ノズルのモデルに対し解析を実施し、シュラウドサポート側の高応力は、応力集中係数で考慮している。応力集中係数については、形状変化部にコーナー（隅部の半径）Rを有する場合のステップバーモデルの式<sup>[1]</sup>に基づき設定している。

なお、軸対称な垂直ノズルと同一寸法でコーナーRを有する斜角ノズルの下鏡接合部の応力は、過去に実施された解析等の結果\*<sup>1, 2</sup>から同程度であり、斜角ノズルに対する評価においても垂直ノズルでモデル化した結果により評価を行うことは問題ないものと考えられる。

また、上記のステップバーモデルは、接続傾斜角度がシュラウドサポート側接続部より緩やかなモデルであるが、設計・建設規格 解説 PVB-3114(1)に記載されるとおり、設計疲労線図は疲労試験を行って求めた応力と繰返し回数の関係に対し、応力に対して2倍、繰返し回数に対して20倍の安全率を考慮して作成されており、保守性を考慮した評価となる。

## 3. 結論

「2. 評価手法」より、工認評価において、下鏡に取り付く斜角ノズルを、垂直ノズルとして軸対称にモデル化した上で、さらに前述のステップバーモデルの式に基づき、各ノズルの形状に応じて設定する応力集中係数を考慮\*<sup>3</sup>して解析を行うことは、評価上問題ない手法であると言える。

### 注記\*1：三次元応力解析<sup>[2]</sup>

下鏡板に取り付くノズルのうち、最外周部の斜角ノズルと、中央部の垂直ノズルをそれぞれモデル化し、内圧□MPaに対する三次元応力解析を実施した結果、斜角ノズルのシュラウドサポート側接続部で□MPaに対し、垂直ノズルで□MPaとなっており、発生応力は同程度であることが確認されている。

### \*2：光弾性実験<sup>[3]</sup>

スケールモデルを用いた光弾性実験では、応力集中が生じる下鏡接合部近傍での応力は、斜角ノズルで□MPa、垂直ノズルで□MPaとなっており同程度



であることが確認されている。

\*3：二次元軸対称応力解析における垂直ノズルの応力に対する応力集中係数有無の差については、一次+二次応力と一次+二次応力+ピーク応力の差として表れる。

一例として、既に認可された工事計画の添付書類の「差圧検出・ほう酸水注入ノズル（N11）の応力計算書」表4-3で、応力集中係数を考慮する評価点のうちP04において応力の大きな[ ]を確認すると、発生応力は[ ]で[ ] kg/mm<sup>2</sup>から[ ] kg/mm<sup>2</sup>へ[ ]に、[ ]で[ ] kg/mm<sup>2</sup>から[ ] kg/mm<sup>2</sup>へ[ ]増加している。

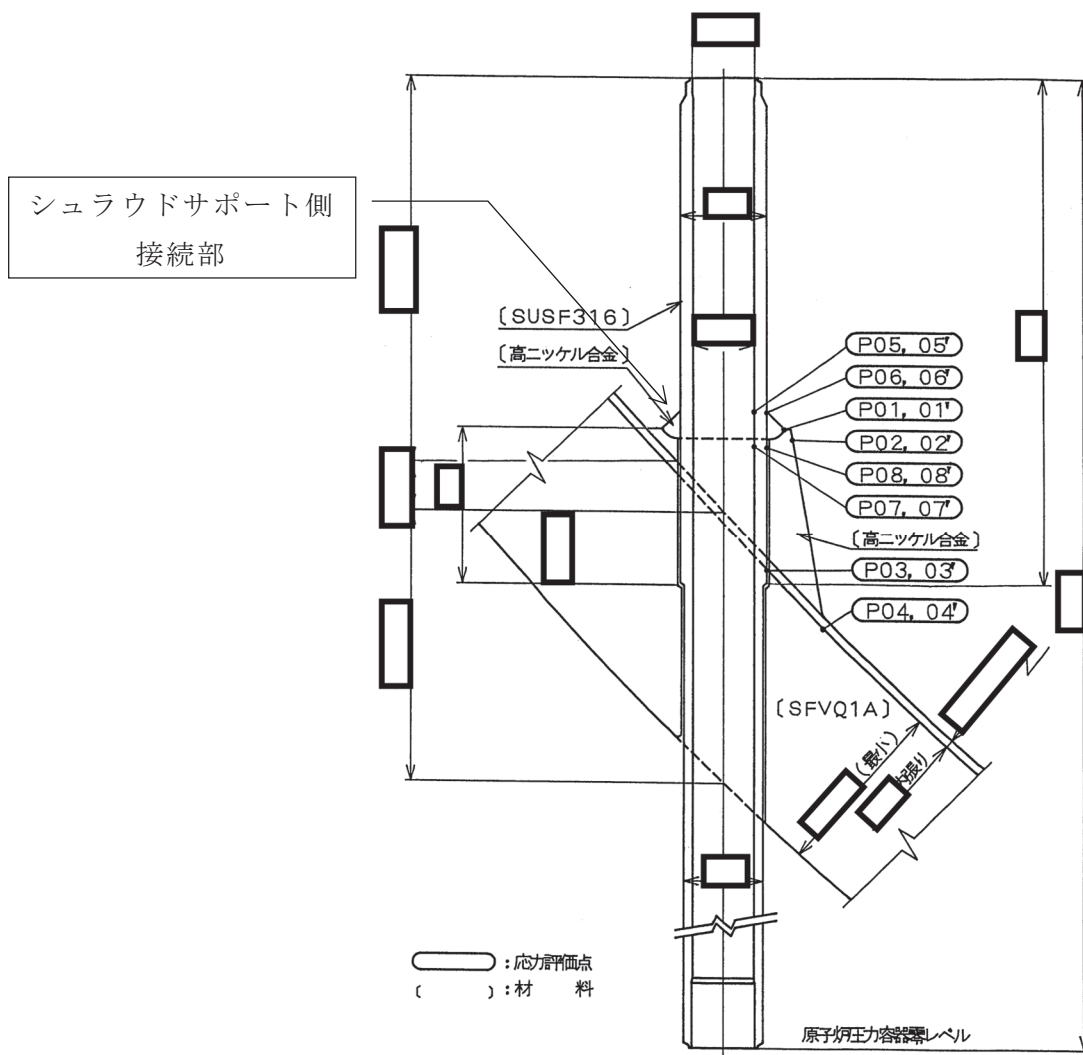


図1 差圧検出・ほう酸水注入ノズル (N11) 構造図

引用文献

- [1]Local Stresses in Spherical and Cylindrical Shells due to External Loadings  
(March 1979 Revision of WRC Bulletin 107/August 1965)
- [2]Experimental and Theoretical Study on Crack Growth Characteristics of the  
Full Size Partial Penetration Welded Nozzle  
(Y. Sakaguchi, T. Shindo, M. Kubo, T. Katori, S. Kimura)
- [3]Investigation of Stress Distribution in Normal and Oblique Partial  
Penetration Welded Nozzles by 3-D Photoelastic Stress Freezing Method  
(H. Miyamoto, Y. Shirota, M. Kubo, T. Katori)

以上

女川原子力発電所第2号機 工事計画審査資料	
資料番号	02-補-E-19-0600-40-19_改1

補足 600-40-19 原子炉圧力容器の耐震性についての計算書における  
ブラケット類の応力評価について

## 1. 概要

本資料は、添付書類「VI-2-3-4-1-1 原子炉圧力容器の応力解析の方針」及び「VI-2-3-4-1-2 原子炉圧力容器の耐震性についての計算書」において、ブラケット類の一次＋二次応力の評価及び疲労評価を省略することの妥当性を説明する。

## 2. 評価の考え方

ブラケット類は、原子炉圧力容器に溶接により取り付けられる部材であることから、設計・建設規格<sup>[3]</sup>における、クラス1容器の規定に基づき評価を行うこととなり、一次応力の評価に加えて、一次＋二次応力の評価及び疲労評価が必要となるが、計算書においてブラケット類の応力評価では、一次＋二次応力の評価及び疲労評価を省略していることから、その考え方を、以下に示す。

### 2.1 一次＋二次応力の評価について

ブラケット類の評価において考慮する評価条件は、外荷重のみであり、一次応力及び一次＋二次応力は、外荷重に比例した値となる。一次応力の評価において最も厳しい応力比（応力強さ／許容応力）となるブラケットにおける一次＋二次応力評価の結果を表3に示す。

表3に示すとおり、一次＋二次応力強さ $S_n$ は許容値（ $3 \cdot S_m$ ）を下回る。よって、一次＋二次応力評価を省略する。

### 2.2 疲労評価について

ブラケット類の疲労評価は、設計・建設規格<sup>[3]</sup>における疲労解析不要の条件（PVB-3140）に適合する場合、評価を不要とすることが可能である。表1に設計・建設規格<sup>[3]</sup>における疲労解析不要の条件（PVB-3140）並びに各条件に対する判定結果を示す。

表1の項目(1)～(5)については、既に認可された工事計画の添付書類（以下「既工認」という。）の応力解析の方針<sup>[1]</sup>の図4-1に記載している原子炉圧力容器の運転条件（圧力、温度）、並びに既工認の計算書<sup>[2]</sup>のブラケット及びその取付部に使用している材料（SQV2A, SFVQ1A, SGV480 及び SUSF316）から、いずれも疲労評価は不要と判定することができる。

表1の項目(6)については、機械的荷重による応力変動を評価する必要がある。機械的荷重により生じる一次＋二次及びピーク応力は、一次応力に構造不連続の影響を考慮したものである。ブラケットにおいて構造不連続の影響は、ブラケットと取付部の構造により決まり、ブラケット本体より遥かに大きな胴板に取り付く構造は各ブラケット共通であることから、構造不連続による影響は、各ブラケットで異なることはないと考えられる。よって、一次応力の応力比が最も厳しいブラケットで代表して確認する。

表2よりブラケット類の耐震計算結果から一次膜＋一次曲げ（ $P_L + P_b$ ）で厳しい蒸気乾燥器支持ブラケットに着目し、機械的荷重により生じる応力の全振幅を計算することで、疲労評価不要の規定を満たすことを確認する。

表4に蒸気乾燥器支持ブラケットの機械的荷重により生じる応力の全振幅である補正繰返しピーク応力強さ $S_d'$ を計算した結果を示す。表4より、 $S_d$ 地震の補正繰返しピーク応力強さ $S_d'$ は□MPa、 $S_s$ 地震の補正繰返しピーク応力強さ $S_s'$ は□MPaとなり、 $S_d$ 地震繰返し

回数590回に対応する許容繰返しピーク応力強さの□MPa及びS s 地震繰返し回数340回に対応する許容繰返しピーク応力強さの□MPaをそれぞれ下回ることから、疲労評価は不要と判定することができる。

### 3. 結論

2章より、ブラケット類の応力評価において、一次＋二次応力の評価及び疲労評価については、設計・建設規格<sup>[3]</sup>における疲労解析不要の条件（PVB-3140）の各規定を満たしているため、既工認<sup>[2]</sup>と同様に一次＋二次応力及び疲労評価結果の記載は不要としている。



表2 一次応力評価における応力比と機械的荷重による応力変動の代表計算を行うブラケットの選択

機 器 (材 料)	応力分類 許容応力状態	P <sub>m</sub>		P <sub>L</sub> +P <sub>b</sub>	
		IV <sub>A</sub> S	III <sub>A</sub> S	IV <sub>A</sub> S	III <sub>A</sub> S
スタビライザブラケット (SQV2A)	応力強さ (MPa)	70	52	149	110
	許容応力 (MPa)	326	303	490	454
	応 力 比	0.215	0.172	0.304	0.242
蒸気乾燥器支持ブラケット (SUSF316)	応力強さ (MPa)	47	35	166	121
	許容応力 (MPa)	280	143	420	214
	応 力 比	0.168	0.245	0.395	0.565
給水スパーチャブラケット (SUSF316)	応力強さ (MPa)	2	2	6	6
	許容応力 (MPa)	280	143	420	214
	応 力 比	0.007	0.014	0.014	0.028
炉心スプレイブラケット (SUSF316)	応力強さ (MPa)	6	6	45	41
	許容応力 (MPa)	280	143	420	214
	応 力 比	0.021	0.042	0.107	0.192

表3 蒸気乾燥器支持ブラケットの一次+二次応力の評価

	S <sub>d</sub>	S <sub>s</sub>
一次+二次応力強さ S <sub>n</sub> (MPa)	242	332
一次+二次応力強さの許容応力 3・S <sub>m</sub> (MPa)	360	360

表4 蒸気乾燥器支持ブラケットの繰返しピーク応力強さ

	S <sub>d</sub> (590回)	S <sub>s</sub> (340回)
一次+二次+ピーク応力強さ S <sub>p</sub> (MPa) *1	799	1096
繰返しピーク応力強さ S <sub>0</sub> (MPa)	400	548
補正繰返しピーク応力強さ S <sub>0</sub> ' (MPa) *2,3	□	□
地震繰返し回数に対応した許容繰返しピーク応力 (MPa)	□	□

注記\*1：応力集中係数は引用文献[1]付録2に示す計算式により  $K_n = \square$ 、 $K_b = \square$  と計算し、その最大値  $\square$  を一律に考慮した。

\*2：補正繰返しピーク応力強さ S<sub>0</sub>' を計算する際に、E<sub>0</sub>/E はオーステナイト系ステンレス鋼の値  $\square$  を一律に考慮した。

\*3：補正繰返しピーク応力強さ S<sub>0</sub>' は、地震繰返し回数に対応した許容繰返しピーク応力を満たす。

引用図書及び文献

- [1] 第5回工事計画認可申請書 添付書類「IV-3-1-1-1 原子炉压力容器の応力解析の方針」
- [2] 第5回工事計画認可申請書 添付書類「IV-3-1-1-21 ブラケット類の応力計算書」
- [3] 発電用原子力設備規格 設計・建設規格 ((社) 日本機械学会, 2005/2007)

以上

女川原子力発電所第2号機 工事計画審査資料	
資料番号	02-補-E-19-0600-40-20_改1

補足-600-40-20 原子炉圧力容器スタビライザの鉛直地震荷重の考慮について



## 1. 概要

本資料は、添付書類「IV-2-3-4-2-1 原子炉圧力容器スタビライザの耐震性についての計算書」において、鉛直方向地震荷重を考慮していないことについて、鉛直地震時においても、原子炉圧力容器スタビライザブラケット（以下「スタビライザブラケット」という。）が、原子炉圧力容器スタビライザ（以下「RPVスタビライザ」という。）の構成部品であるヨークと鉛直方向に接触しないことを示し、その妥当性を説明するものである。

## 2. 検討内容

RPVスタビライザの構造概要を、図1に示す。

水平方向の荷重は、スタビライザブラケットからヨーク、ロッド、皿ばね、ブラケットの順に伝えられ、ソールプレートを介して、原子炉しゃへい壁に伝達される。

ヨークとスタビライザブラケットの位置関係を示した模式図を、図2に示す。スタビライザブラケットが差し込まれるヨークの穴の幅とスタビライザブラケットの幅はほぼ同じであり、スタビライザブラケットの水平方向の荷重をヨークで受ける構造になっている。一方、ヨークの穴の高さはスタビライザブラケットの厚さより大きめに作られており、鉛直方向のギャップの範囲内でスタビライザブラケットとヨークの接触しない構造となっている。

本検討においては、以下に示すとおり、原子炉圧力容器の定格運転時における熱膨張及び、鉛直地震時における相対変位量を確認することにより、スタビライザブラケットとヨークとが鉛直方向に接触しないことを確認する。

### 2.1 図面寸法及び原子炉圧力容器の定格運転時の熱膨張

図面寸法におけるスタビライザブラケットとヨークの鉛直方向のギャップ（図2参照）は、上側で□ mm、下側で□ mmであり、原子炉圧力容器の定格運転時の熱膨張によるスタビライザブラケットの変位は、鉛直上向き方向に□ mmである。

### 2.2 鉛直地震時における相対変位量

今回工認における地震時鉛直方向相対変位は、添付書類「V1-2-3-2 炉心、原子炉圧力容器及び原子炉内部構造物並びに原子炉格納容器及び原子炉本体の基礎の地震応答計算書」に記載の解析モデルから算出し、S<sub>d</sub>地震で□ mm、S<sub>s</sub>地震で□ mmである。

### 3. 結論

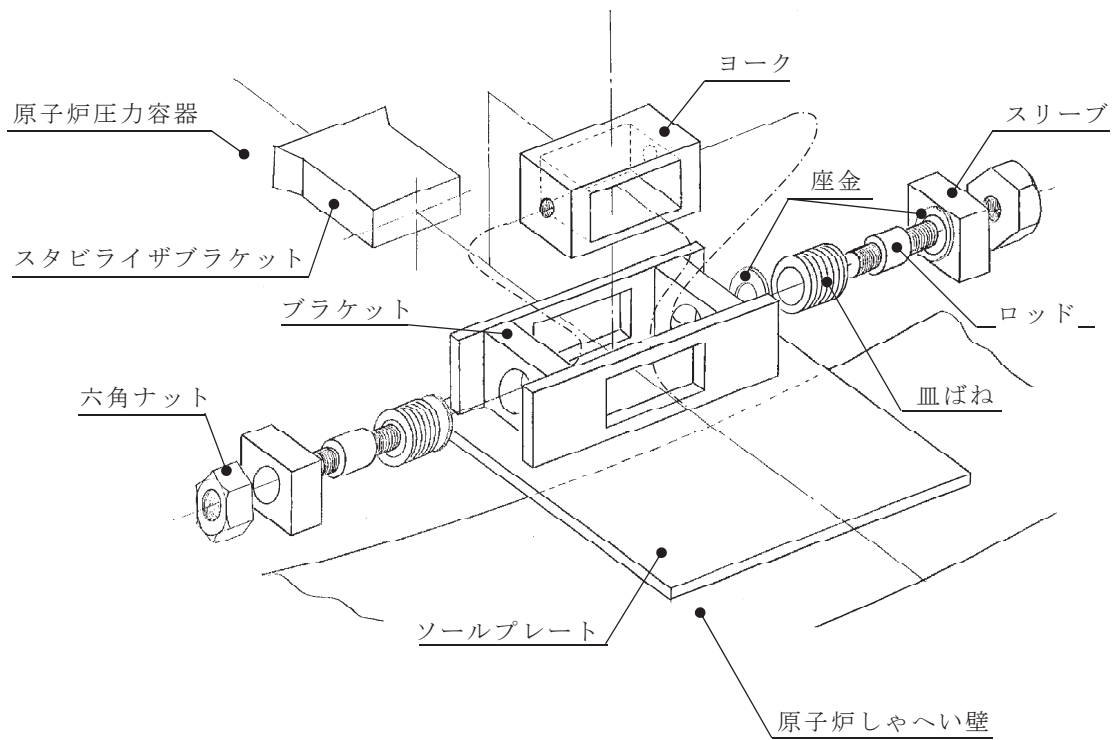
「2. 検討内容」をまとめると表1のとおりであり、熱膨張を考慮した際の地震時鉛直方向ギャップは、上側で  ，下側で  となる。

すなわち、鉛直地震時であっても、スタビライザブラケットとヨークの鉛直方向に接触しないことが確認できることから、RPVスタビライザの応力計算において、鉛直方向地震荷重を考慮していないことは問題なく、妥当である。

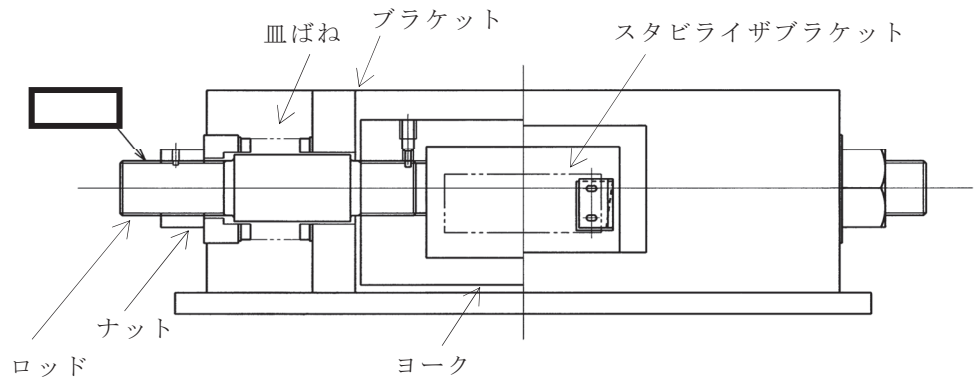
表1 スタビライザブラケットとヨークの地震時鉛直方向ギャップ算出結果

(単位：mm)

	検 討 項 目	上側ギャップ	下側ギャップ
①	図面寸法（据付け時）	<input type="text"/>	<input type="text"/>
②	RPVの定格運転時の熱膨張による鉛直方向移動量		
③	地震時鉛直方向相対変位量（S <sub>d</sub> 地震時とS <sub>s</sub> 地震時の包絡値）		
結果	地震時鉛直方向ギャップ（①+②+③）		



鳥瞰図



断面図

原子炉しゃへい壁から見た図

図1 原子炉压力容器スタビライザの構造概要

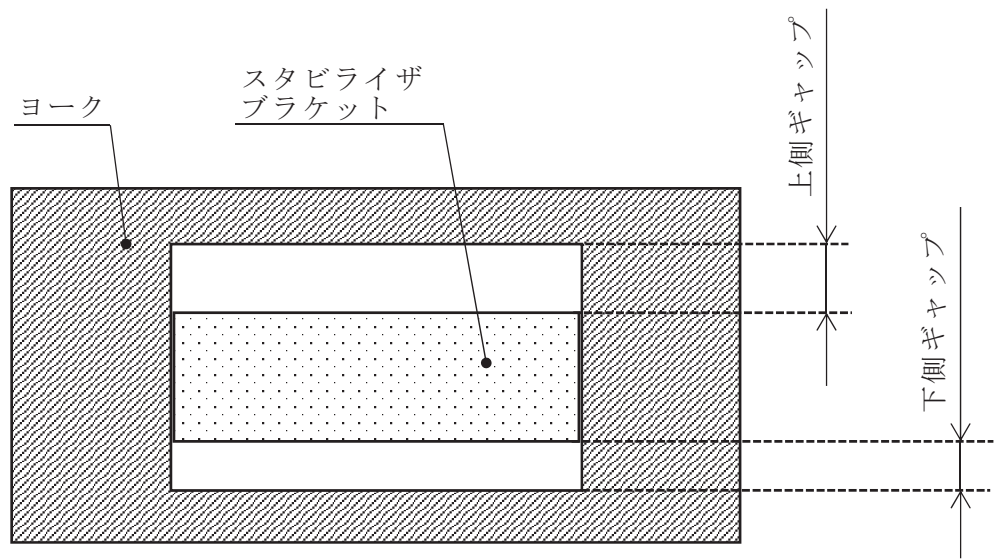


図2 スタビライザブラケットとヨークの鉛直方向ギャップの定義

女川原子力発電所第2号機 工事計画審査資料	
資料番号	02-補-E-19-0600-40-21_改2

補足-600-40-21 原子炉圧力容器基礎ボルトの耐震計算に用いる縦弾性係数の比

1. 概要

本資料は、添付資料「VI-2-3-4-1-2 原子炉压力容器の耐震性についての計算書」において、原子炉压力容器基礎ボルト（以下「基礎ボルト」という。）の耐震計算に用いる“n：基礎ボルトと原子炉本体基礎の縦弾性係数の比（ $n = E_s / E_c$ ）”について、縦弾性係数の比を1としている理由を説明するものである。

$E_c$ ：原子炉本体基礎の縦弾性係数

$E_s$ ：基礎ボルトの縦弾性係数

2. 各縦弾性係数のエビデンス及び縦弾性係数の比の根拠について

基礎ボルトの締結構造を図-1に示す。

発電用原子力設備規格（設計・建設規格（2005年版（2007年版含む））（日本機械学会）より基礎ボルト及び原子炉本体基礎の縦弾性係数を表-1に示す。

原子炉压力容器本体が設置されている原子炉本体基礎は、基礎ボルトと同じ鋼製であることから、基礎ボルト及び原子炉本体基礎の縦弾性係数に差がほとんどなく、表-1より、評価温度（)における縦弾性係数の比が約  $n = 1.01$  となる。

この比率より、基礎ボルトの評価結果に与える影響が限りなく小さいものと考えられ、縦弾性係数の比を  $n = 1$  としている。

表-1 基礎ボルト及び原子炉本体基礎の縦弾性係数

		$E_c$	$E_s$	n ( $E_s / E_c$ )
部位		原子炉本体基礎	基礎ボルト	
材質			SNCM439	
種類				
<input type="text"/>	°C			—
<input type="text"/>	°C			
<input type="text"/>	°C			—
<input type="text"/>	°C			—
<input type="text"/>	°C			
<input type="text"/>	°C			—

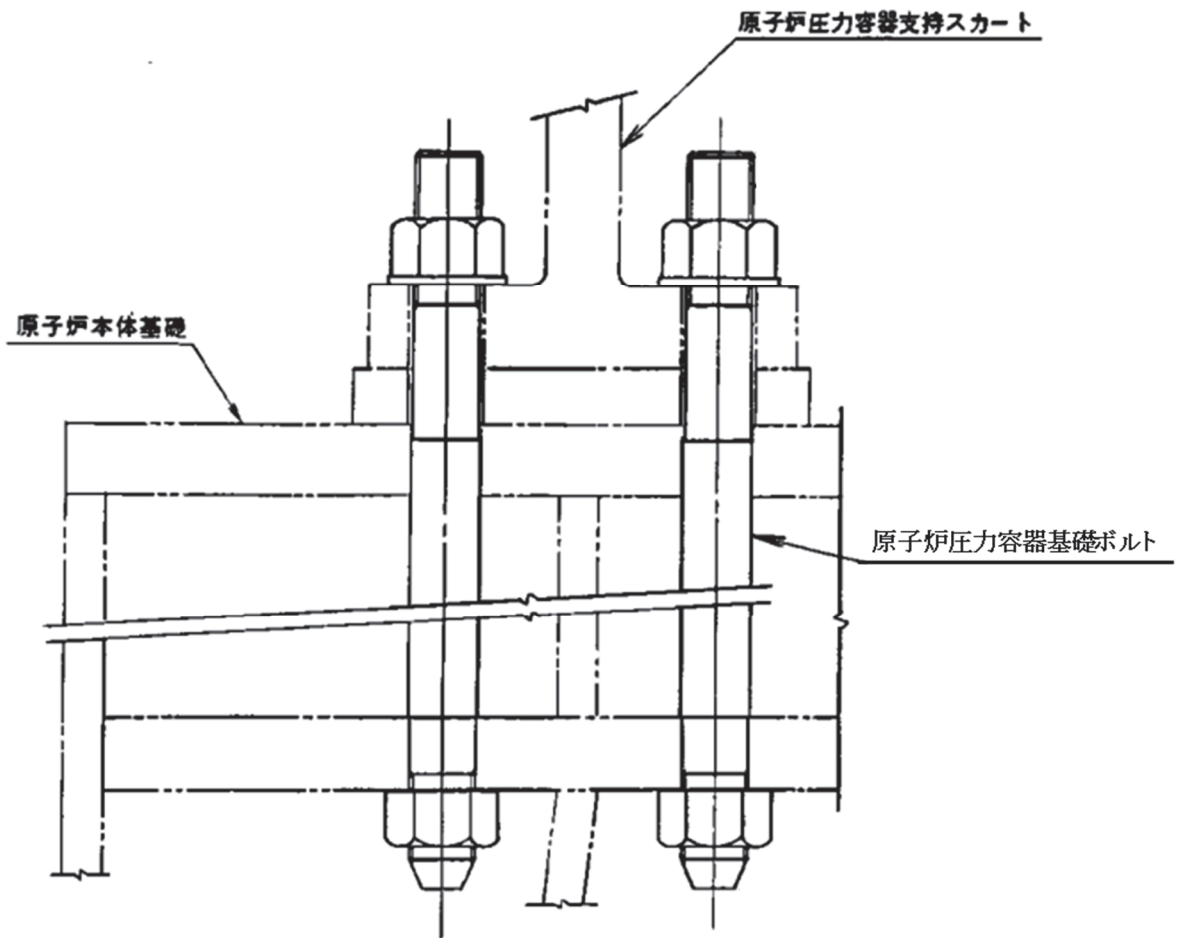


図-1 原子炉压力容器基礎ボルトの締結構造

以上

女川原子力発電所第2号機 工事計画審査資料	
資料番号	02-補-E-19-0600-40-22_改5

補足-600-40-22 原子炉本体の基礎に関する説明書についての補足  
説明資料



## 1. 概要

本資料は、添付書類「VI-1-2-1 原子炉本体の基礎に関する説明書」における、耐震重要度分類の取り扱い及び応答倍率評価の際の荷重比について説明する資料である。

## 2. 耐震重要度分類

### (1) 既工認における取り扱い

原子炉本体の基礎は原子力発電所耐震設計技術指針 重要度分類・許容応力編（J E A G 4 6 0 1・補-1984）の分類例において、原子炉圧力容器等の間接支持構造物と分類されており、既工認においても間接支持構造物として取り扱っている。

原子炉本体の基礎は、基準地震動  $S_2$  による地震力の作用時に原子炉圧力容器等を間接的に支持する機能の維持を確認するため、また、支持する設備が原子炉圧力容器等の  $As^*$  であることから、既工認において  $As^*$  と同等の評価を実施している。

注記\*：今回工認では、 $As$  は  $S$  クラスと読み替える。

### (2) 本申請における取り扱い

本申請においても、既工認における整理を踏襲し、間接支持構造物として分類するが、評価としては  $S$  クラスと同等の評価を実施することとし、原子炉本体の基礎に関する説明書の耐震計算上は、「 $S$  クラス相当」と記載することとする。

## 3. 応答倍率評価に用いる比率

原子炉本体基礎上部円筒部（O.P. 7.040m ～ O.P. 1.150m）に生じる水平地震荷重による応力度は、表 1 及び表 2 に示す既工認における基準地震動  $S_1^*$  と弾性設計用地震動  $S_d$  又は静的地震力、又は基準地震動  $S_2$  と基準地震動  $S_s$  のせん断力及びモーメントの最大の荷重の比（ $S_d^*/S_1^*$  の比 1.01 又は  $S_s/S_2$  の比 1.30）を用いて、既工認における基準地震動  $S_1^*$  又は  $S_2$  に対して FEM 解析により算出した応力度に荷重の比を乗ずることで求める。

なお、応答倍率評価については、補足-600-40-17「原子炉圧力容器関連及び原子炉格納容器関連における工事計画認可で実施する評価手法の概要と応答倍率評価について」に基づき実施する。

## 4. 参照図書

- (1) 女川原子力発電所第 2 号機 第 1 回工事計画認可申請書  
添付書類「IV-1-2 原子炉本体の基礎に関する説明書」

表 1 建設時基準地震動  $S_1^*$  (水平動) と  $S_d^*$  (水平動) による荷重の比率

高さ 0.P. (m)	せん断力 (kN)		$S_d^*/S_1^*$	モーメント (kN・m)		$S_d^*/S_1^*$
	$S_1^{**1}$	$S_d^{**2}$		$S_1^{**1}$	$S_d^{**2}$	
7.040						
6.240						
5.650						
4.950						
4.150						
3.050						
2.650						
1.150						

注記\*1：既工認における荷重であり、「4. 参照図書(1)」に定めるとおりである。

\*2：添付書類「VI-2-3-2 炉心，原子炉圧力容器及び原子炉内部構造物並びに原子炉格納容器及び原子炉本体の基礎の地震応答計算書」に定めるとおりである。

\*3：今回工認においては，添付書類「VI-2-3-2 炉心，原子炉圧力容器及び原子炉内部構造物並びに原子炉格納容器及び原子炉本体の基礎の地震応答計算書」に示すとおり，原子炉本体の基礎の質点位置を既工認から変更しているため，基準地震動  $S_1^*$  に対しては，高さ方向で線形補間したモーメントの値を用いて荷重の比率を算出する。

表 2 建設時基準地震動  $S_2$  (水平動) と基準地震動  $S_s$  (水平動) による荷重の比率

高さ O. P. (m)	せん断力 (kN)		$S_s / S_2$	モーメント (kN・m)		$S_s / S_2$
	$S_2^{*1}$	$S_s^{*2}$		$S_2^{*1}$	$S_s^{*2}$	
7.040						
6.240						
5.650						
4.950						
4.150						
3.050						
2.650						
1.150						

注記\*1：既工認における荷重であり、「4. 参照図書(1)」に定めるとおりである。

\*2：添付書類「VI-2-3-2 炉心，原子炉圧力容器及び原子炉内部構造物並びに原子炉格納容器及び原子炉本体の基礎の地震応答計算書」に定めるとおりである。

\*3：今回工認においては，添付書類「VI-2-3-2 炉心，原子炉圧力容器及び原子炉内部構造物並びに原子炉格納容器及び原子炉本体の基礎の地震応答計算書」に示すとおり，原子炉本体の基礎の質点位置を既工認から変更しているため，基準地震動  $S_2$  に対しては，高さ方向で線形補間したモーメントの値を用いて荷重の比率を算出する。

女川原子力発電所第2号機 工事計画審査資料	
資料番号	02-補-E-19-0600-40-23_改1

補足-600-40-23 中性子束計測ハウジング貫通孔の耐震評価省略理由

## 1. 概要

本資料は、添付書類「VI-2-3-4-1-1 原子炉圧力容器の応力解析の方針」及び「VI-2-3-4-1-2 原子炉圧力容器の耐震性についての計算書」において、中性子束計測ハウジング貫通孔（以下「ICMハウジング貫通孔」という。）の耐震評価を省略することの妥当性を説明する。

## 2. 評価の考え方

ICMハウジング貫通孔と制御棒駆動機構ハウジング貫通孔（以下「CRDハウジング貫通孔」という。）の耐震評価においては、CRDハウジング貫通孔を代表として評価を実施しており、ICMハウジング貫通孔は耐震評価を省略している。

地震荷重は炉内外からハウジングに加わるため、地震荷重に対して厳しい評価部位は断面が小さいハウジングになる。よってICMハウジング貫通孔においてはハウジングに注目し、評価結果を確認する。

一次応力の観点では、CRDハウジング貫通孔の発生応力がICMハウジングより大きいこと、二次応力（一次＋二次応力及び疲労評価）の観点では、CRDハウジング貫通孔の運転状態Ⅰ及びⅡの疲労累積係数がICMハウジングより大きいことより、CRDハウジング貫通孔を代表として選定している。

以下に「一次応力の観点」及び「二次応力の観点」の考え方を示す。

### 2.1 一次応力の観点

CRDハウジング貫通孔とICMハウジング貫通孔は、どちらも下部鏡板に設置されている。形状を図1及び2に示す。CRDハウジング貫通孔を代表として、耐震評価で裕度（許容応力／応力強さ）が最も厳しい評価点の各荷重による応力強さを表1に示す。表1に示す通り、CRDハウジング貫通孔に生じる一次応力強さは、内圧による応力が支配的である。

内圧による一次応力の裕度を比較した結果、表2に示すとおり、CRDハウジング貫通孔の方がICMハウジング貫通孔に比べ裕度が厳しいため、一次応力はCRDハウジング貫通孔で代表できる。

### 2.2 二次応力の観点

二次応力の評価は、一次＋二次応力評価及び疲労評価により実施される。また、一次＋二次応力の発生応力値が許容応力を満足していない場合は、簡易弾塑性解析を用いた疲労評価を実施することで設備の健全性を確認している。

疲労評価に用いる疲労累積係数は、運転状態Ⅰ及びⅡにおける圧力及び温度の変動に伴う応力差による疲労累積係数と地震による疲労累積係数の和によって算出される。CRDハウジング貫通孔及びICMハウジング貫通孔の疲労評価は、運転状態Ⅰ及びⅡの疲労累積係数が支配的であり、地震による疲労累積係数は支配的ではない。一次応力の観点と同様に、CRDハウジング貫通孔を代表として、各応力評価点における疲労累積係数を表3に示す。

また、表4のとおり、運転状態Ⅰ及びⅡの疲労累積係数は、CRDハウジング貫通孔の方がICMハウジング貫通孔に比べて大きいため、CRDハウジング貫通孔で代表できる。

### 3. 結論

2 章より， I C Mハウジングの耐震評価は C R Dハウジング貫通孔を代表として省略が可能である。

表 1 C R Dハウジング貫通孔の一次応力強さの比較

応力名称	評価点	荷重名称	応力強さ (MPa)
一次一般膜応力強さ	P03-04	内圧 (8.32MPa)	48
		外荷重 B * <sup>1</sup>	7
		地震荷重 S d *	0
		地震荷重 S s	3
		組合せ* <sup>2</sup>	49
一次膜 +一次曲げ応力強さ	P07'-P08'	内圧 (8.32MPa)	174
		外荷重 B * <sup>1</sup>	0
		地震荷重 S d *	17
		地震荷重 S s	40
		組合せ* <sup>2</sup>	207

注記 \*1：外荷重 B は運転状態 I 及び II のスクラム時の荷重である。

\*2：内圧，外荷重 B 及び地震荷重 S s を組合わせた場合の応力強さである。

表 2 内圧 (8.62MPa) による応力の比較

対象機器	評価部位	一次一般膜応力* <sup>1</sup>			一次膜+一次曲げ応力* <sup>1</sup>		
		応力強さ (MPa)	許容応力* <sup>2</sup> (MPa)	裕度* <sup>3</sup> (—)	応力強さ (MPa)	許容応力* <sup>2</sup> (MPa)	裕度* <sup>3</sup> (—)
C R Dハウジング貫通孔	全評価部位	49	118* <sup>4</sup>	2.40	180	239* <sup>5</sup>	1.32
I C Mハウジング貫通孔	ハウジング	46	118* <sup>4</sup>	2.56	114	165* <sup>4</sup>	1.44

注記 \*1：評価部位において，裕度（許容応力／応力強さ）が最も厳しい評価点における値を示す。

\*2：設計条件の許容応力を示す。

\*3：裕度＝許容応力／応力強さを示す。

\*4：SUSF316 の許容応力。

\*5：NCF600-B の許容応力。

表3 CRDハウジング貫通孔の疲労累積係数の評価まとめ

応力評価点	疲労累積係数				許容値
	$U_n$	$U_{S_d}$	$U_{S_s}$	$U_f^*$	
P01	0.000	0.000	0.000	0.000	1.000
P01'	0.000	0.000	0.000	0.000	1.000
P02	0.000	0.000	0.001	0.001	1.000
P02'	0.000	0.000	0.001	0.001	1.000
P03	0.000	0.000	0.000	0.000	1.000
P03'	0.000	0.000	0.000	0.000	1.000
P04	0.001	0.000	0.001	0.002	1.000
P04'	0.001	0.000	0.001	0.002	1.000
P05	0.003	0.001	0.003	0.006	1.000
P05'	0.003	0.001	0.003	0.006	1.000
P06	0.000	0.000	0.000	0.000	1.000
P06'	0.000	0.000	0.000	0.000	1.000
P07	0.001	0.000	0.000	0.001	1.000
P07'	0.001	0.000	0.000	0.001	1.000
P08	0.003	0.000	0.000	0.003	1.000
P08'	0.003	0.000	0.000	0.003	1.000
P09	0.003	0.000	0.000	0.003	1.000
P10	0.003	0.000	0.000	0.003	1.000

注記\* : 疲労累積係数 $U_f$ は、運転状態Ⅰ及びⅡに地震荷重 $S_d^*$ 又は地震荷重 $S_s$ のいずれか大きい方を加えた値である。

表4 疲労累積係数の比較

対象機器	部位	運転状態Ⅰ及びⅡの疲労累積係数
CRDハウジング貫通孔	全評価部位	0.003
ICMハウジング貫通孔	ハウジング	0.001

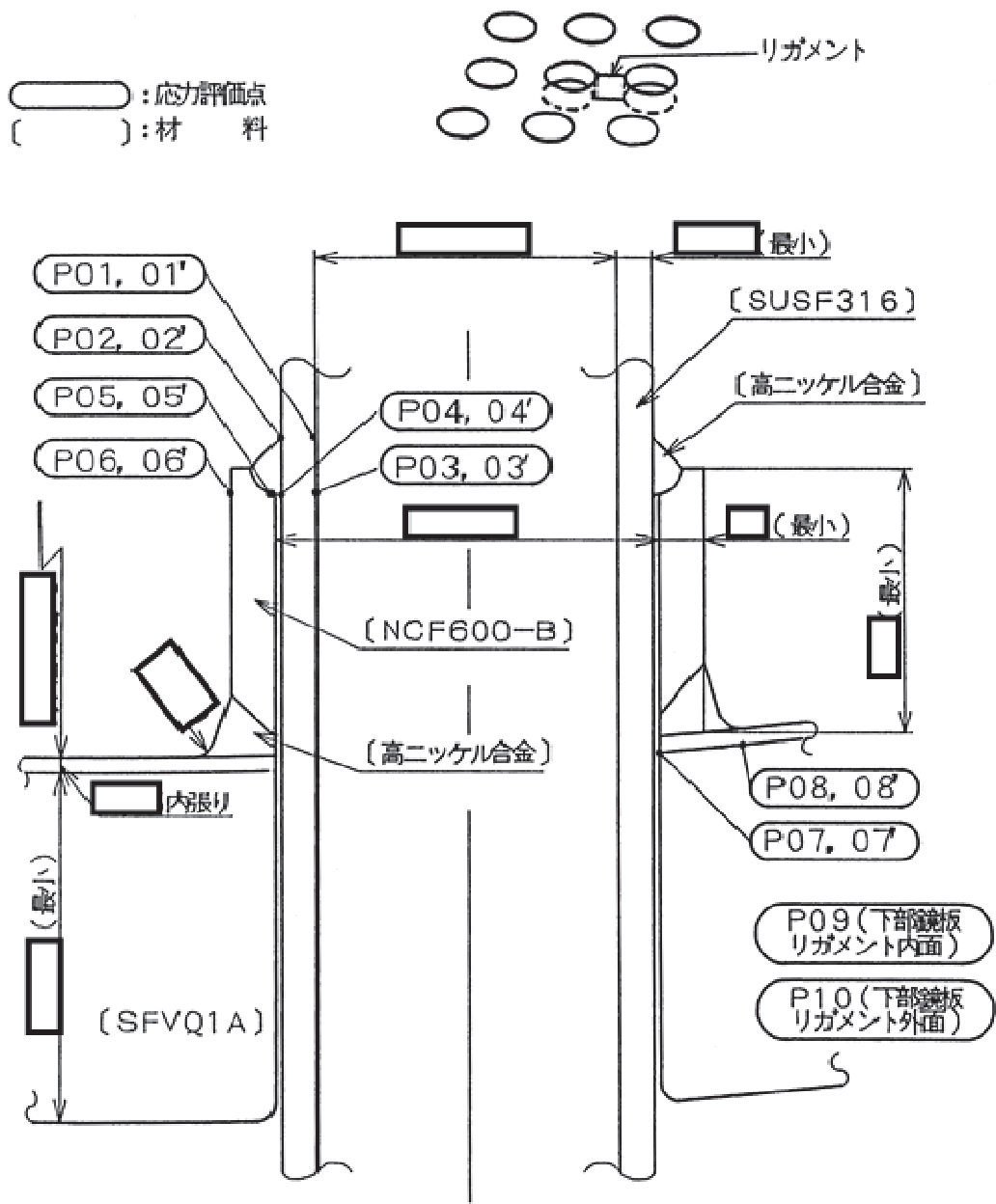


図1 CRDハウジング貫通孔の構造図



○ : 応力評価点  
[ ] : 材 料

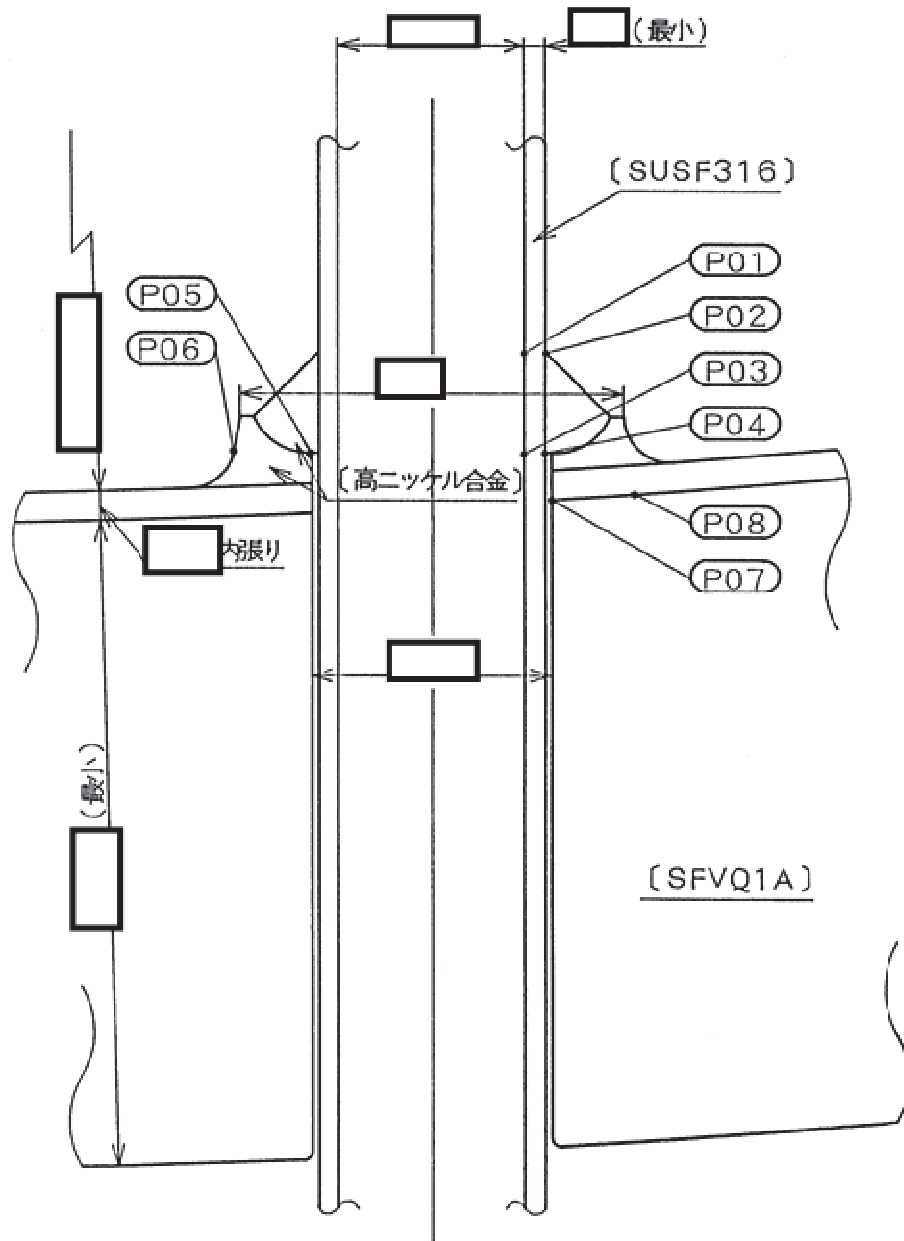


図 2 ICMハウジング貫通孔の構造図

女川原子力発電所第2号機 工事計画審査資料	
資料番号	02-補-E-19-0600-40-24_改1

補足-600-40-24 制御棒駆動機構の耐震評価方針について

## 目次

1. 制御棒駆動機構の耐震評価の概要 .....	1
2. 「原子炉冷却材圧力バウンダリ機能」に対する耐震評価 .....	1
3. 「スクラム機能」に対する耐震評価 .....	1
4. 制御棒駆動機構の耐震評価方針 .....	2

## 1. 制御棒駆動機構の耐震評価の概要

制御棒駆動機構（以下「CRD」という。）は、設計基準対象施設においてはSクラス施設に、重大事故等対処設備においては常設耐震重要重大事故防止設備に分類され、機能要求としては、「原子炉冷却材圧力バウンダリ機能（PS-1：原子炉冷却材圧力バウンダリ機能）」と「スクラム機能（MS-1：原子炉の緊急停止機能）」を有する。「原子炉冷却材圧力バウンダリ機能」と「スクラム機能」に対するそれぞれの耐震評価方針について、以下に整理する。

## 2. 「原子炉冷却材圧力バウンダリ機能」に対する耐震評価

CRDは、原子炉冷却材圧力バウンダリ機能を有するCRDハウジングに取り付けられる。CRDの原子炉冷却材圧力バウンダリのうち、最小板厚部となるフランジ最小断面について、添付書類「VI-2-6-3-1 制御棒駆動機構の耐震性についての計算書」において耐震評価を実施している。

## 3. 「スクラム機能」に対する耐震評価

スクラム機能要求に対する規格基準の要求としては、J E A G 4 6 0 1-1987 に示されており、以下の記載となっている。

「制御棒及び制御棒駆動装置については、地震時に制御棒が安全上要求される時間内に炉心内に挿入されることをもって、機能維持を確認する。」

当該記載を踏まえ、従来より、地震時に制御棒が安全上要求される時間内（通常のスクラム仕様値75%ストローク1.62秒以下（以下「許容値」という。））に挿入されることを確認することにより、CRDのスクラム機能維持を確認している。

具体的には、制御棒の挿入性試験\*において、模擬燃料集合体を加振することにより、相対変位を与えた状態で制御棒をスクラム挿入させている。また、今回工認においては、制御棒挿入性試験に加え、制御棒の挿入性解析により、制御棒挿入性試験の保守性について確認している。

上記の制御棒挿入性試験及び制御棒挿入性解析の結果をもとに、添付書類「VI-2-6-2-1 制御棒の耐震性についての計算書」において、燃料集合体相対変位60mm（以下「確認済相対変位」という。）までの範囲において許容値以下で挿入できることを確認し、女川原子力発電所第2号機の基準地震動 $S_s$ に対する燃料集合体相対変位は確認済相対変位以内であることを確認している。

なお、表1に示す各構造物の振動特性より、燃料集合体が最も固有周期が大きく、地震時に変位が生じ易い構造である。

注記\*：制御棒の挿入性試験においては、既工認同様に、制御棒駆動機構、制御棒案内管、炉内構造物等も含めた状態で全体を加振している。

表1 各構造物の固有周期

構造物	固有周期[水平方向](s) *
燃料集合体	0.231
制御棒案内管	0.066
制御棒駆動機構 (制御棒駆動機構ハウジング)	0.050未満

注記\*：添付書類「VI-2-3-2 炉心，原子炉圧力容器及び原子炉内部構造物並びに原子炉格納容器及び原子炉本体の基礎の地震応答計算」における炉内構造物系固有値解析結果による。

#### 4. 制御棒駆動機構の耐震評価方針

CRDの機能要求である「原子炉冷却材圧力バウンダリ機能」及び「スクラム機能」のうち、「原子炉冷却材圧力バウンダリ機能」については2項のとおり添付書類「VI-2-6-3-1 制御棒駆動機構の耐震性についての計算書」において、また「スクラム機能」については3項のとおり添付書類「VI-2-6-2-1 制御棒の耐震性についての計算書」において評価を実施している。

補足-600-40-25 クラス MC 容器における一次＋二次＋  
ピーク応力の取り扱いについて

## 1. 概要

本書は原子炉格納容器の一次＋二次＋ピーク応力強さの評価の取扱い，及び原子炉格納容器配管貫通部（改造を伴う X-30B, X-91, X-92, X-93, X-106B, X-230, X-231, X-233, X-243 及び X-281 を含む）に対する同評価の取扱いについて整理し，これらの箇所に対して一次＋二次＋ピーク応力強さの評価を不要であるとしている理由を整理したものである。

以下，原子炉格納容器の評価に用いる適用規格である，強度計算書における告示第 5 0 1 号，耐震計算書における J E A G 4 6 0 1 ・補-1984 及び新設範囲における設計・建設規格に分けて取り扱いを述べる。

## 2. 告示第 5 0 1 号を適用する評価における一次＋二次＋ピーク応力強さの評価の取扱いについて

告示第 5 0 1 号を適用する評価においては，添付書類「VI-1-8-1 原子炉格納施設の設計条件に関する説明書」の 3.1.23 項「繰返し荷重に対する解析」において，告示第 5 0 1 号第 21 条第 2 項（第 13 条第 1 項第 3 号準用）に示される条件を満足することで疲れ解析が不要であることを確認している。

従って，告示第 5 0 1 号を適用する評価においては，一次＋二次＋ピーク応力強さに要求される疲れ解析は不要である。この整理は，建設時工認より同様の整理である。

## 3. J E A G 4 6 0 1 ・補-1984 を適用する評価における一次＋二次＋ピーク応力強さの評価の取扱いについて

J E A G 4 6 0 1 ・補-1984 を適用する評価においては，J E A G 4 6 0 1 ・補-1984 の 2.1.2 第 2 種容器の許容応力 注記(4)「告示第 13 条第 1 項第 3 号へを満たすときは，疲れ解析を行うことを要しない。」を準用し，「設計・建設規格 PVB-3140(6)を満たすときは疲労解析不要。」としている。

原子炉格納容器は，添付書類「VI-1-8-1 原子炉格納施設の設計条件に関する説明書」の 3.1.23 項「繰返し荷重に対する解析」に記載のとおり，地震を含む機械的荷重の繰返しに対する規定 PVB-3140(6)を満足しているため，耐震計算書の各許容応力状態（Ⅲ<sub>A</sub>S, IV<sub>A</sub>S, V<sub>A</sub>S）における一次＋二次＋ピーク応力強さの評価は不要である。

## 4. 設計・建設規格を適用する評価における一次＋二次＋ピーク応力強さの評価の取扱いについて

原子炉格納容器配管貫通部のうち，改造を伴う X-30B, X-91, X-92, X-93, X-106B, X-230, X-231, X-233, X-243 及び X-281 については，3. に記載の評価に加えて，設計・建設規格を適用した供用状態 A, B に対する評価が必要となる。添付書類「VI-1-8-1 原子炉格納施設の設計条件に関する説明書」の 3.1.23 項「繰返し荷重に対する解析」に記載のとおり，繰返し荷重に対する規定 PVB-3140(1)～(6)を満足しているため，強度計算書における供用状態 A, B の一次＋二次＋ピーク応力強さの評価は不要である。

## 5. まとめ

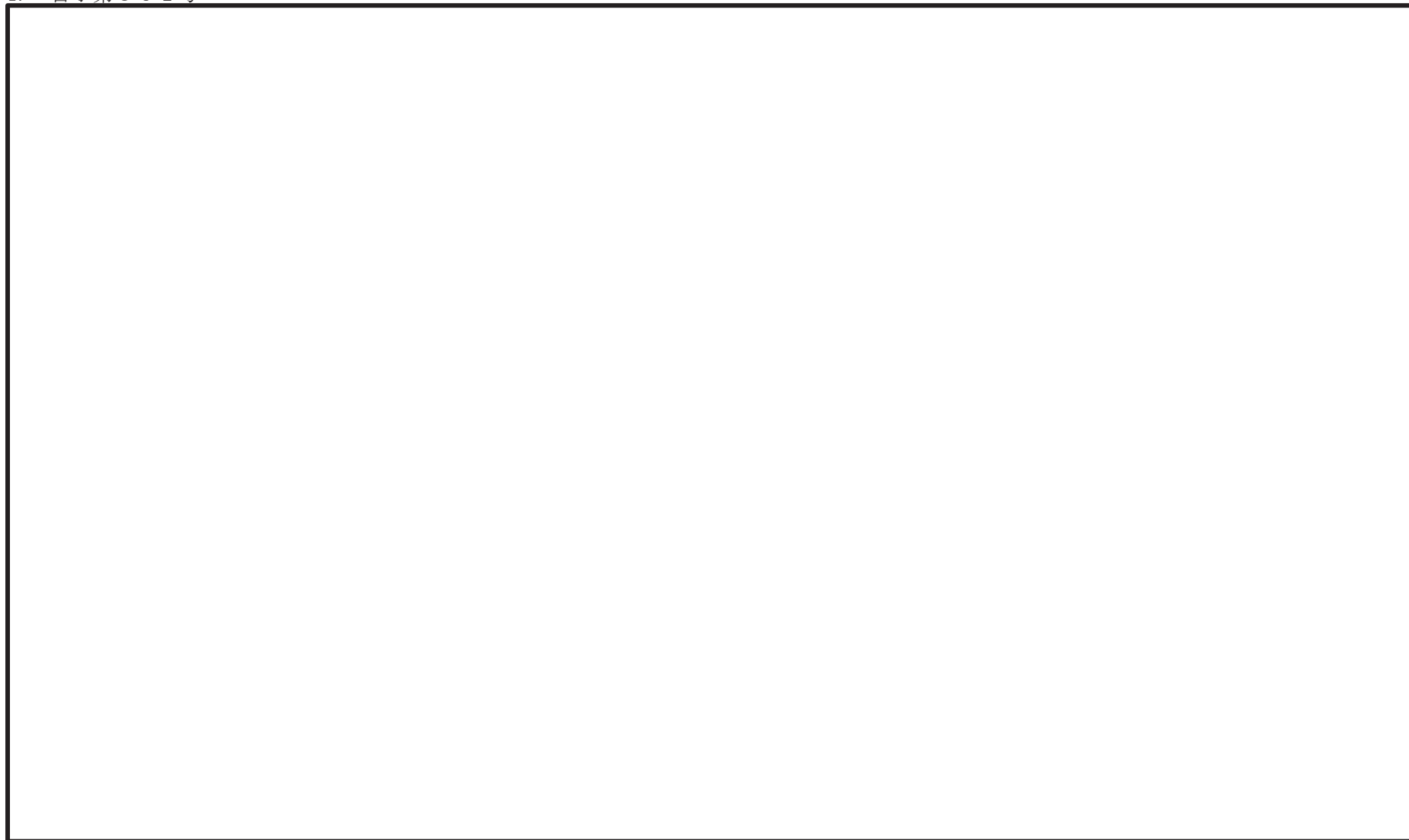
以上に示す理由により、建設時工認と同様に各計算書における原子炉格納容器の一次＋二次＋ピーク応力強さの評価は不要であるが、その旨を明確に記載するために、耐震計算書の評価結果部分に対して、「添付書類「VI-1-8-1 原子炉格納施設の設計条件に関する説明書」の3.1.23項「繰返し荷重に対する解析」に記載のとおり、地震を含む機械的荷重の繰返しに対する規定である設計・建設規格 PVB-3140(6)を満足しているため、各許容応力状態における一次＋二次＋ピーク応力強さの評価は不要である。」旨を記載する。また、強度計算書についても、必要箇所に対して同様の記載を実施する。

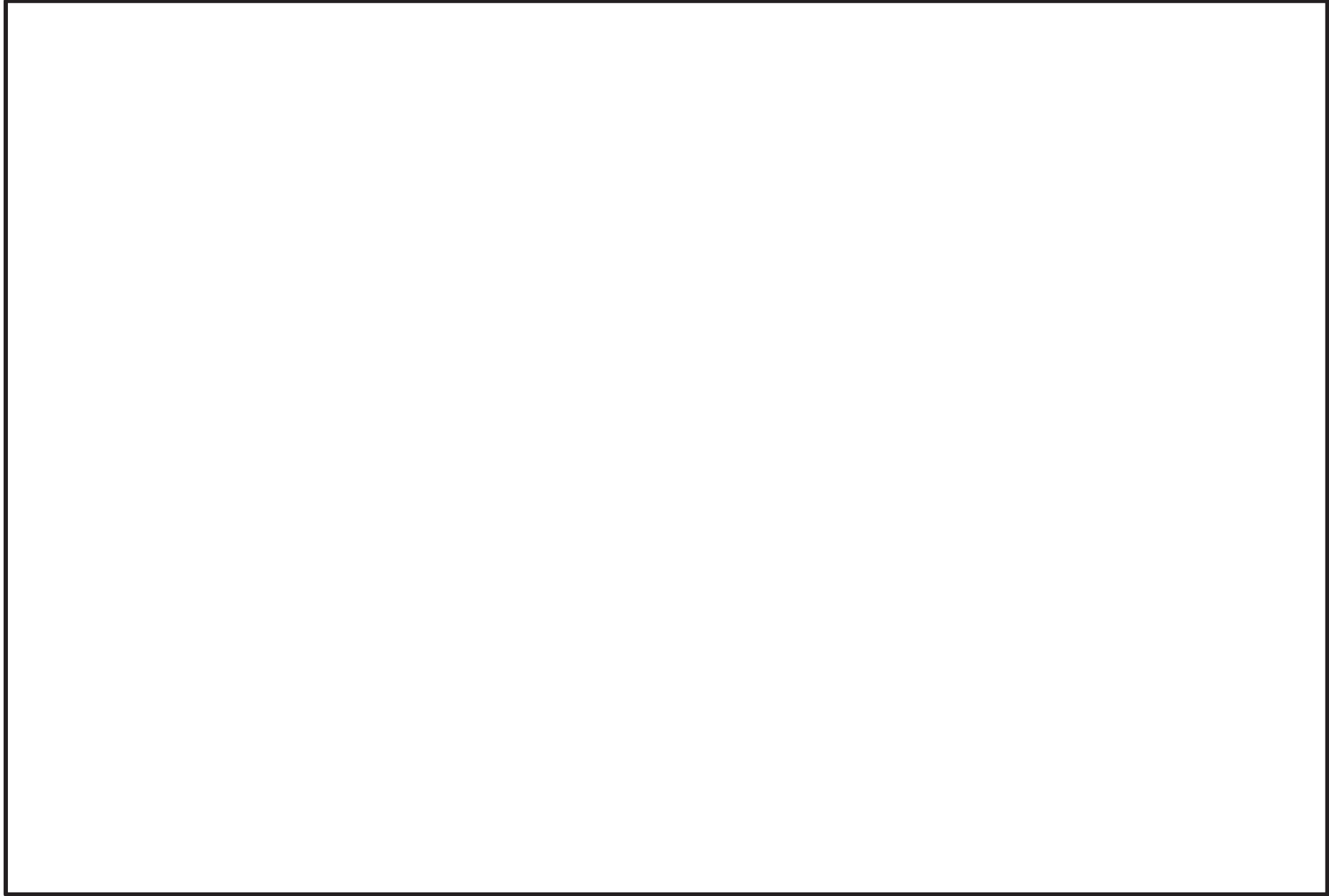
なお、一次＋二次応力の評価に対して許容値である  $3S$  を超えるときは、J E A G 4 6 0 1 ・補-1984の2.1.2 第2種容器の許容応力 注記(3)「 $3S$  を超えるときは弾塑性解析を行うこと。この場合告示第14条(同条第三号を除く。また、 $S_m$  は  $S$  に読替える。)の弾塑性解析を用いることができる。」を準用し、「 $3 \cdot S$  を超えるときは弾塑性解析を行う。この場合、設計・建設規格 PVB-3300 (PVB-3313 を除く。 $S_m$  は  $S$  と読み替える。)の簡易弾塑性解析を用いる。」として、一次＋二次応力に対する疲労評価を実施する。



一次＋二次＋ピーク応力強さに関する引用規格等

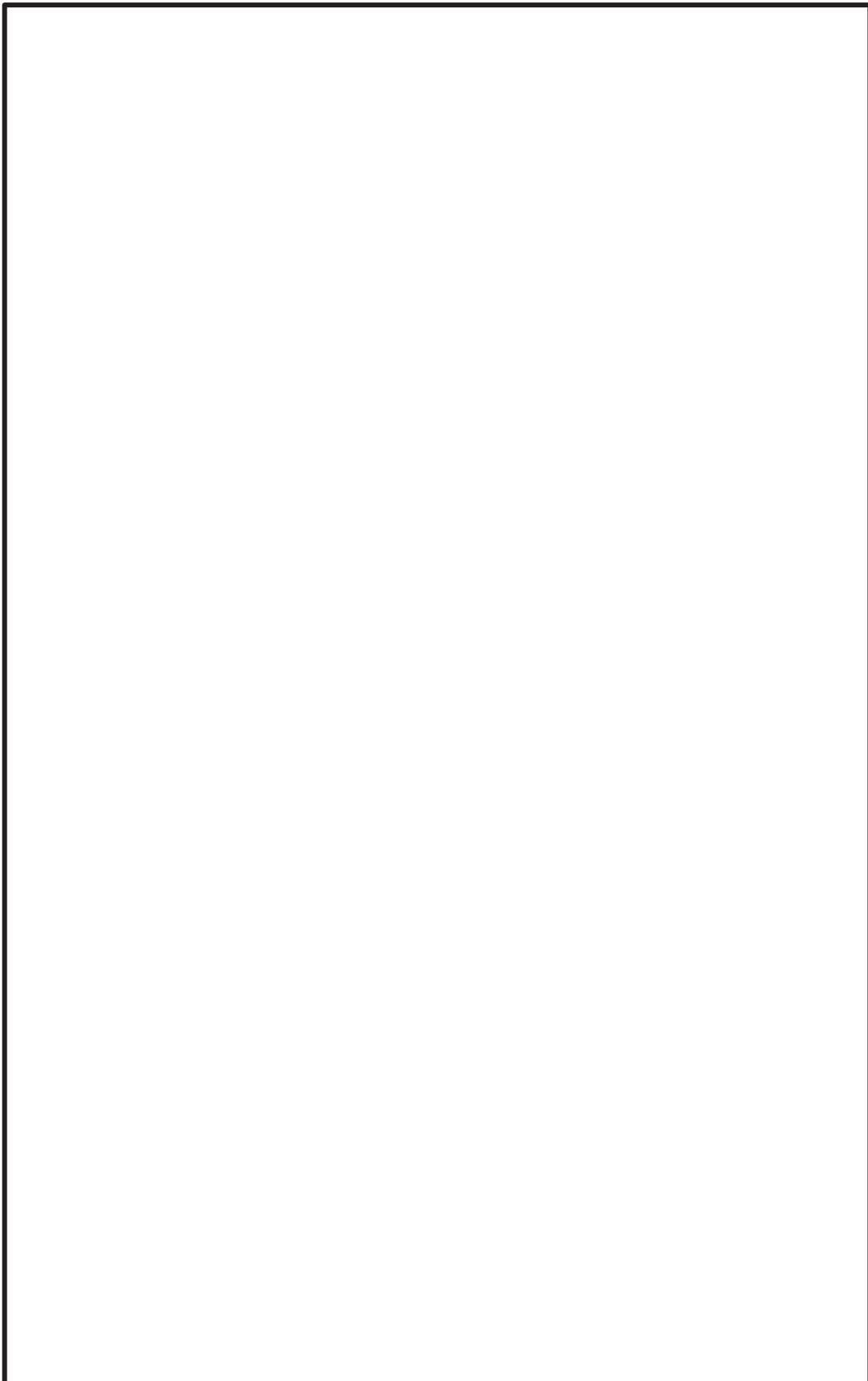
1. 告示第501号





2. J E A G 4 6 0 1 ・ 補 - 1984

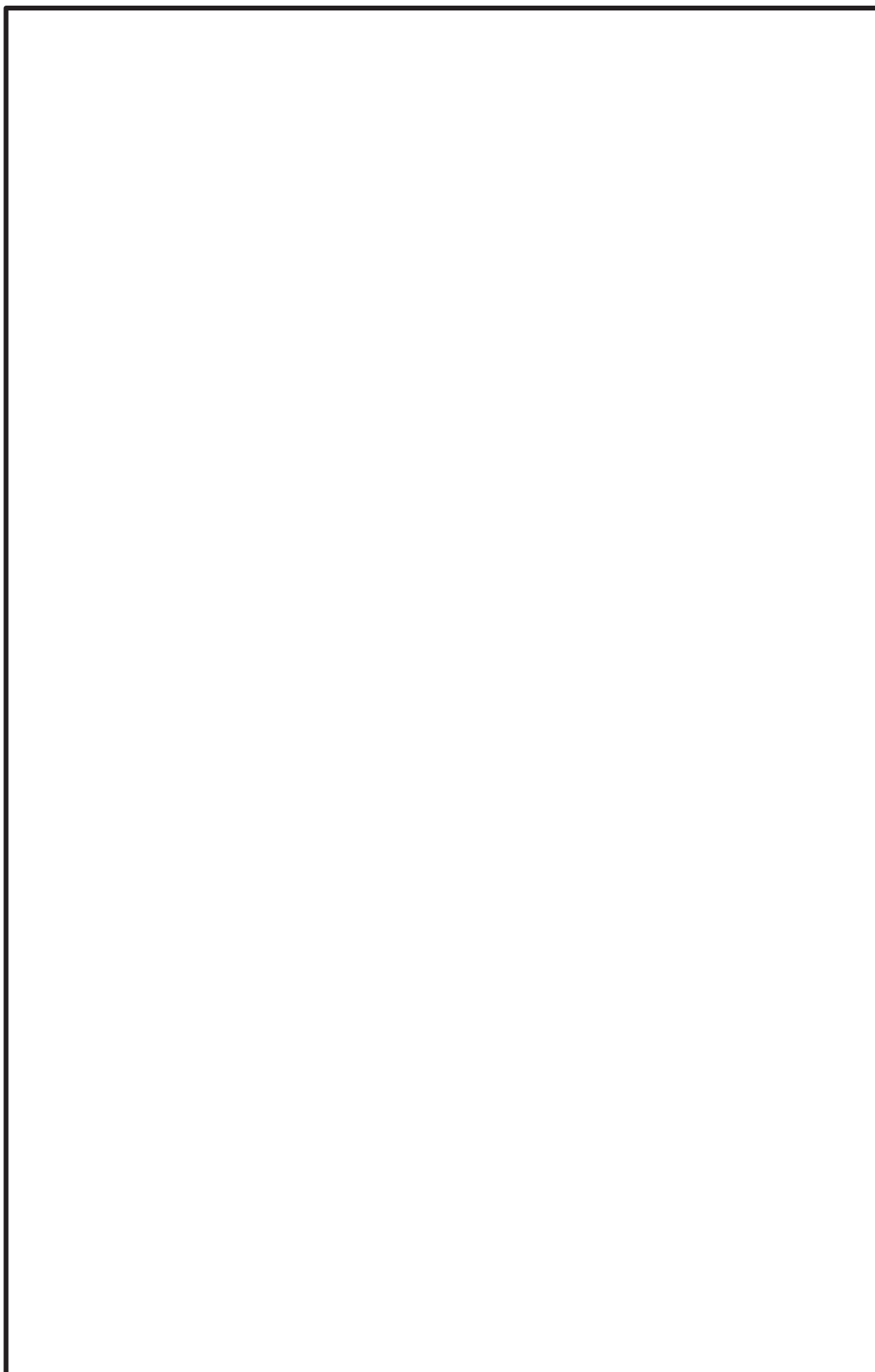
(「2.1.2 第2種容器の許容応力」より)



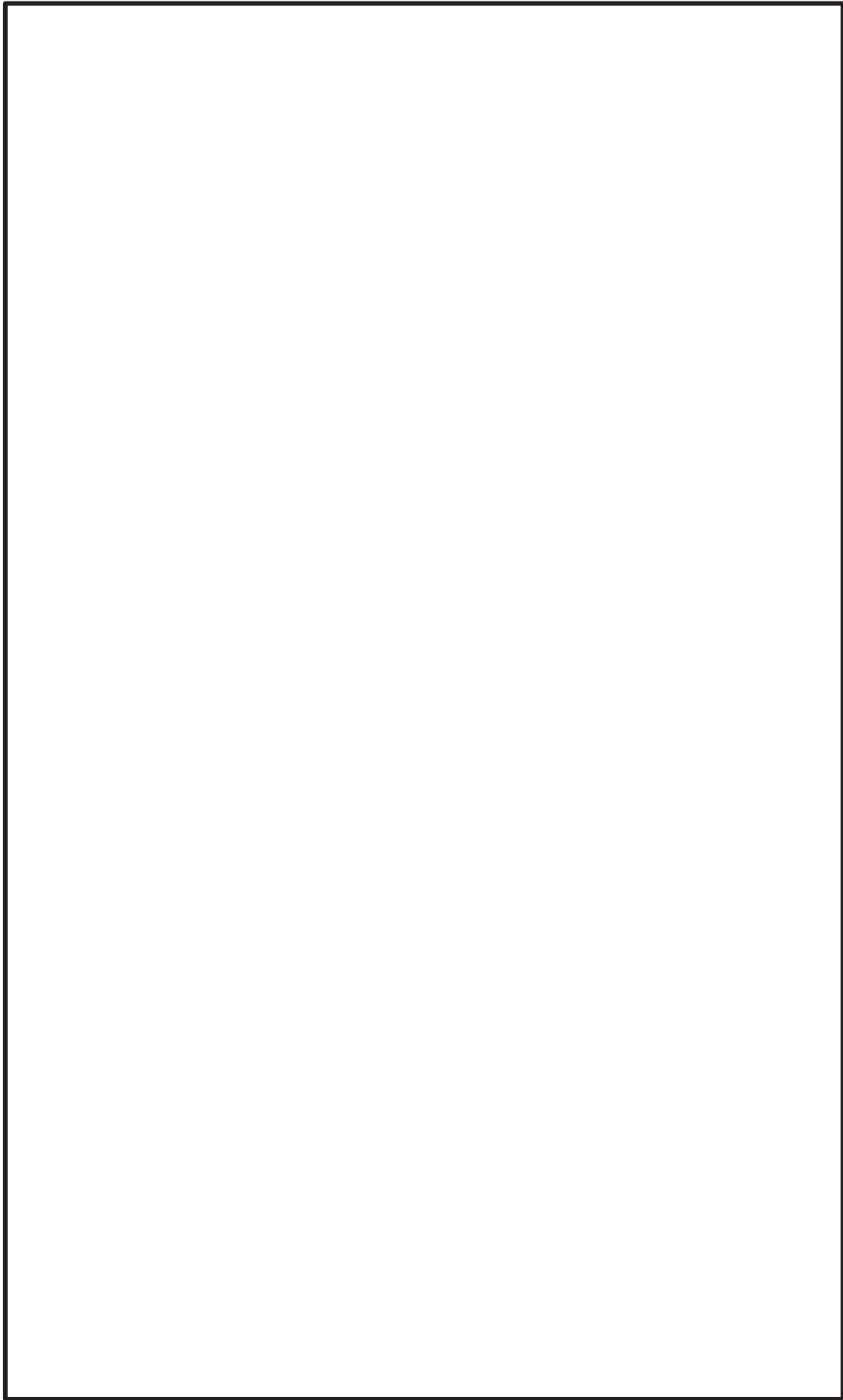
枠囲みの内容は商業機密の観点から公開できません。

### 3. 設計・建設規格

(「PVB-3140 疲労解析不要の条件」より)



枠囲みの内容は商業機密の観点から公開できません。



枠囲みの内容は商業機密の観点から公開できません。

女川原子力発電所第2号機 工事計画審査資料	
資料番号	02-補-E-19-0600-40-26_改4

補足-600-40-26 原子炉格納容器電気配線貫通部の設計荷重について

## 1. はじめに

原子炉格納容器電気配線貫通部については、作用する荷重（圧力、死荷重及び地震荷重）のうち、死荷重及び地震荷重によるものを設計荷重として設定し、評価を行っている。

本資料は、添付書類「VI-2-9-2-4-2 原子炉格納容器電気配線貫通部の耐震性についての計算書」の補足として、設計荷重の設定方法及びその算出例について示し、設計荷重が適切に設定されていることを説明するものである。

## 2. 設計荷重の算出方法

原子炉格納容器電気配線貫通部の設計荷重は、設計基準対象施設としての許容応力状態Ⅲ<sub>A</sub>S、Ⅳ<sub>A</sub>S及び重大事故等対処設備としての許容応力状態V<sub>A</sub>、V<sub>A</sub>S（SA後長期（L）／SA後長期（LL））の各許容応力状態について、軸力、モーメント\*に対して設定される。

以下、設計荷重の算出に必要な設計震度、質量、モーメントの設定方法について述べた後、設計荷重の算出方法について説明する。

注記\*：強度計算書及び耐震計算書においては、荷重、曲げモーメントとして表記している。

### 2.1 設計震度

原子炉格納容器電気配線貫通部の代表貫通部であるX-101Aは0. P. 2. 65m、X-105Aは0. P. 9. 60mの高さに存在することから、設計震度は保守的な設定となるよう、以下のように設定する。

X-101Aについて、弾性設計用地震動S<sub>d</sub>に関しては、添付書類「VI-2-3-2 炉心、原子炉圧力容器及び原子炉内部構造物並びに原子炉格納容器及び原子炉本体の基礎の地震応答計算書」に基づき、0. P. 2. 600m～0. P. 4. 600m間の評価用震度の最大値と当該高さ範囲における静的震度の最大値のうち大きい方を用いる。

基準地震動S<sub>s</sub>に関しては、添付書類「VI-2-3-2 炉心、原子炉圧力容器及び原子炉内部構造物並びに原子炉格納容器及び原子炉本体の基礎の地震応答計算書」に基づき、0. P. 2. 600m～0. P. 4. 600m間の評価用震度の最大値を用いる。

X-105Aについて、弾性設計用地震動S<sub>d</sub>に関しては、添付書類「VI-2-3-2 炉心、原子炉圧力容器及び原子炉内部構造物並びに原子炉格納容器及び原子炉本体の基礎の地震応答計算書」に基づき、0. P. 9. 448m～0. P. 14. 295m間の評価用震度の最大値と当該高さ範囲における静的震度の最大値のうち大きい方を用いる。

基準地震動S<sub>s</sub>に関しては、添付書類「VI-2-3-2 炉心、原子炉圧力容器及び原子炉内部構造物並びに原子炉格納容器及び原子炉本体の基礎の地震応答計算書」に基づき、0. P. 9. 448m～14. 295m間の評価用震度の最大値を用いる。

なお、X-105Aは柔構造であるため、減衰定数は添付書類「VI-2-1-6 地震応答解析の基本方針」に記載の減衰定数を用いる。

ただし、X-101A及びX-105Aの原子炉格納容器内側における鉛直震度は、設置高さによらずに原子炉格納容器の最大値とする。

設計基準対象施設としての原子炉格納容器電気配線貫通部の設計震度を表 2-1 にまとめる。

重大事故等対処設備としての原子炉格納容器電気配線貫通部の設計震度を表 2-2 にまとめる。

表 2-1 原子炉格納容器電気配線貫通部の設計震度（設計基準対象施設）

貫通部番号	地震荷重		水平震度	鉛直震度	減衰定数 (%)	
					水平	鉛直
X-101A (応力評価点P1~3)	S d *	弾性設計用地震動 (最大値)			—	—
		静的震度 (最大値)			—	—
		上記の大きい方			—	—
X-101A (応力評価点 P4)	S d *	弾性設計用地震動 (最大値)			—	—
		静的震度 (最大値)			—	—
		上記の大きい方			—	—
X-105A (応力評価点P1~3)	S d *	弾性設計用地震動 (最大値)			1.0	1.0
		静的震度 (最大値)			—	—
		上記の大きい方			1.0	1.0
X-105A (応力評価点 P4)	S d *	弾性設計用地震動 (最大値)			—*1	—*1
		静的震度 (最大値)			1.0*2	1.0*2
		上記の大きい方			—	—
	S s	基準地震動 (最大値)	—*1	—*1		

注記\*1：原子炉格納容器内側における震度又は減衰定数を示す。

\*2：原子炉格納容器外側における震度又は減衰定数を示す。

表 2-2 原子炉格納容器電気配線貫通部の設計震度（重大事故等対処設備）

貫通部番号	地震荷重		水平震度	鉛直震度	減衰定数 (%)	
					水平	鉛直
X-101A (応力評価点P1~3)	S d	弾性設計用地震動 (最大値)			—	—
	S s	基準地震動 (最大値)			—	—
X-101A (応力評価点 P4)	S d	弾性設計用地震動 (最大値)			—	—
	S s	基準地震動 (最大値)			—	—
X-105A (応力評価点P1~3)	S d	弾性設計用地震動 (最大値)			1.0	1.0
	S s	基準地震動 (最大値)			1.0	1.0
X-105A (応力評価点 P4)	S d	弾性設計用地震動 (最大値)			—*1	—*1
	S s	基準地震動 (最大値)			1.0*2	1.0*2

注記\*1：原子炉格納容器内側における震度又は減衰定数を示す。

\*2：原子炉格納容器外側における震度又は減衰定数を示す。

枠囲みの内容は商業機密の観点から公開できません。



## 2.2 各部位の質量及びモーメント

原子炉格納容器電気配線貫通部はスリーブ、ヘッダ、アダプタ、フランジ、端子箱（ケーブル及びエンドシールド含む）にて構成される。原子炉格納容器電気配線貫通部の概略図を図2-1に、記号の説明を表2-3に示す。

これらの部位を原子炉格納容器内側、原子炉格納容器外側の項目に分割して質量及びモーメントを算出する。

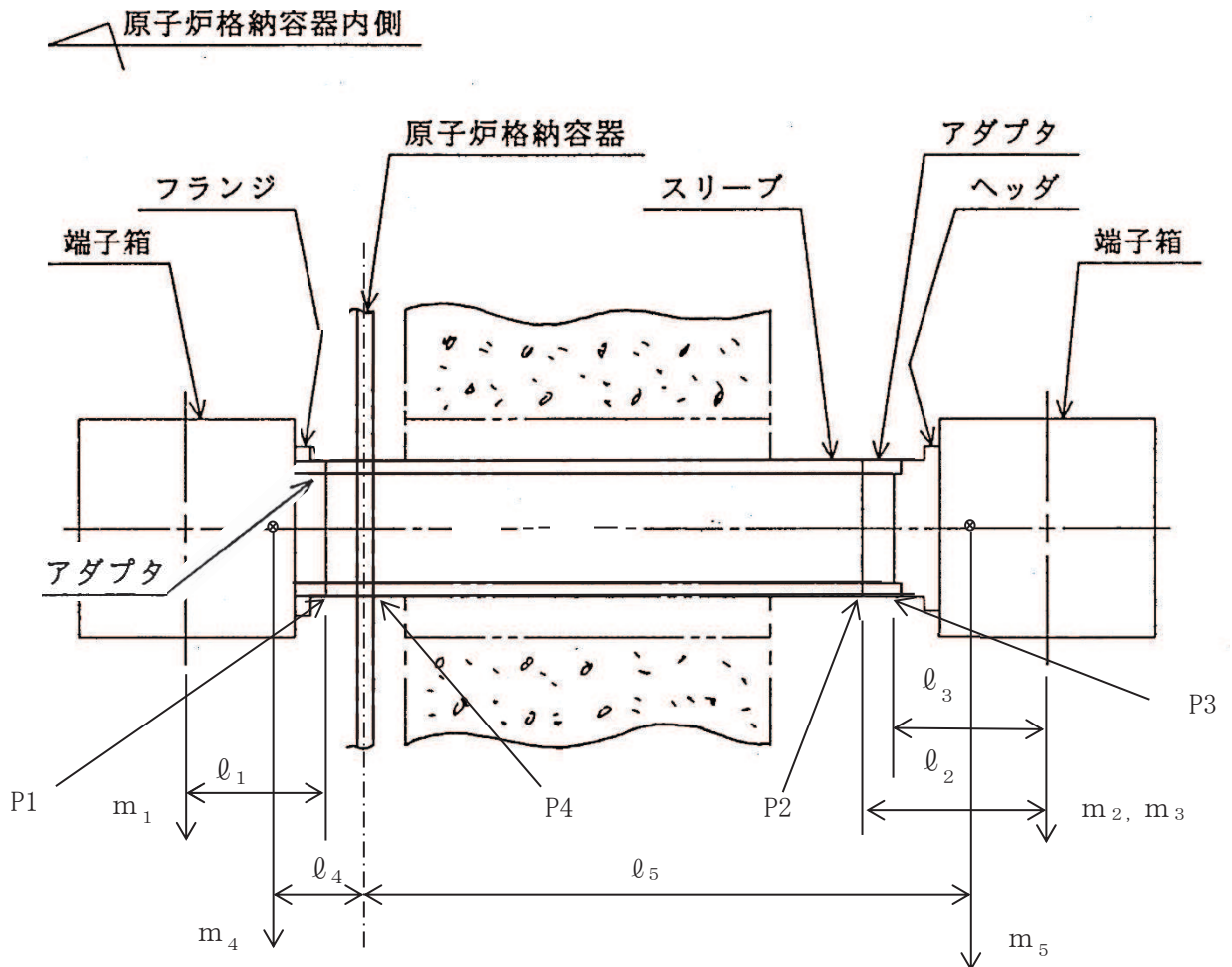


図 2-1 原子炉格納容器電気配線貫通部の概略図

表 2-3 記号の説明

記号	記号の説明	単位
P1	応力評価点	—
P2	応力評価点	—
P3	応力評価点	—
P4	応力評価点	—
$m_1$	質量 (応力評価点 P1)	kg
$m_2$	質量 (応力評価点 P2)	kg
$m_3$	質量 (応力評価点 P3)	kg
$m_4$	全体質量 (応力評価点 P4)	kg
$m_5$	全体質量 (応力評価点 P4)	kg
$l_1$	モーメントアーム (応力評価点 P1)	mm
$l_2$	モーメントアーム (応力評価点 P2)	mm
$l_3$	モーメントアーム (応力評価点 P3)	mm
$l_4$	全体モーメントアーム (応力評価点 P4)	mm
$l_5$	全体モーメントアーム (応力評価点 P4)	mm

### 2.2.1 質量

それぞれの部位における鋼材等の質量の総和を各応力評価点の質量とする。

### 2.2.2 モーメント

自重又は地震により発生する荷重にモーメントアームを乗じて求める。

## 2.3 設計荷重の計算

今回申請にて設計荷重の設定が必要な許容応力状態及びその内訳は以下のとおりである。地震時慣性力が作用する許容応力状態と作用しない許容応力状態に分けて設計荷重の計算方法を説明する。

- ・一次荷重及び一次＋二次荷重

許容応力状態Ⅲ<sub>A</sub>S：死荷重＋地震慣性力 (S d\*)

許容応力状態Ⅳ<sub>A</sub>S：死荷重＋地震慣性力 (S s)

許容応力状態Ⅴ<sub>A</sub>：死荷重

許容応力状態Ⅴ<sub>A</sub>S (SA後長期 (L))：死荷重＋地震慣性力 (S d)

許容応力状態Ⅴ<sub>A</sub>S (SA後長期 (LL))：死荷重＋地震慣性力 (S s)

許容応力状態Ⅴ<sub>A</sub>においては、設計荷重は死荷重による荷重のみであるため、水平方向荷重は発生しないことから軸力は0とする。モーメントは死荷重 (自重) にモーメントアームを乗じたものとする。

許容応力状態Ⅲ<sub>A</sub>S, Ⅳ<sub>A</sub>S, Ⅴ<sub>A</sub>Sが対象となる地震時においては、地震による水平方向荷重を軸

力とする。モーメントは自重又は水平及び鉛直方向地震荷重にモーメントアームを乗じたものとする。

原子炉格納容器電気配線貫通部の荷重作用方向を図2-2に示す。

F：水平方向地震荷重（軸力）

M：自重又は水平及び鉛直方向地震荷重によるモーメント

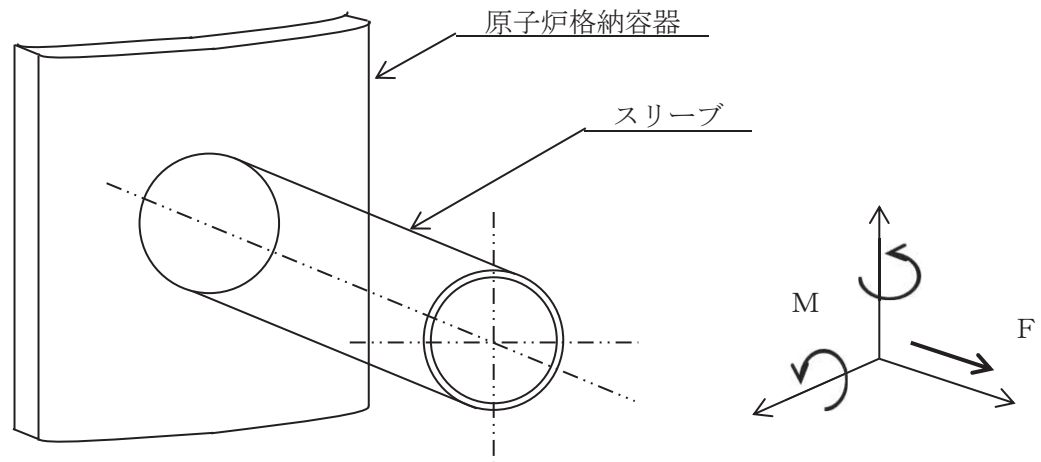


図 2-2 原子炉格納容器電気配線貫通部の荷重作用方向

### 3. 設計荷重の計算例

原子炉格納容器電気配線貫通部の代表貫通部である X-101A 及び X-105A を対象に計算過程を示す。

原子炉格納容器電気配線貫通部のうち、高電圧用と低電圧用のそれぞれについて、格納容器バウンダリである原子炉格納容器外側の固有振動数が最も低く、かつ重量が重いものを代表として選定した。

なお、ドライウエルの低電圧用原子炉格納容器電気配線貫通部の設置位置高さは、O.P. 9.6m～O.P. 11.7m 間に設置されており大きな差はなく、設置位置高さを包絡する O.P. 9.448m～O.P. 14.295m 間の評価用震度の最大値を使用しており、設置位置高さによる評価条件に相違がないことから、代表貫通部の選定にあたり各電気配線貫通部の設置位置高さは考慮していない。また、高電圧用の電気配線貫通部は、同一高さに設置されている。各電気配線貫通部の設置位置高さを表 3-1 に示す。

表 3-1 原子炉格納容器電気配線貫通部の設置位置高さ

種別	貫通部番号	設置位置高さ (m)	設置場所
低電圧用	X-100A, X-100D, X-103A X-105A, X-105C		ドライウエル
	X-100B, X-100C, X-102A～E X-103B, X-103C, X-104A～D X-105B, X-105D		ドライウエル
	X-250A, X-250B		サプレッション チェンバ
高電圧用	X-101A～D		ドライウエル
予備	X-106A		ドライウエル

### 3.1 質量

表3-2に原子炉格納容器電気配線貫通部の代表貫通部であるX-101A及びX-105Aを対象とした設計荷重の算定に用いる質量を示す。

表 3-2 原子炉格納容器電気配線貫通部の質量分布

貫通部番号	項目	部位	記号	鋼材等質量 (kg)
X-101A	原子炉格納容器 内側	P1	$m_1$	
		P4	$m_4$	
	原子炉格納容器 外側	P2	$m_2$	
		P3	$m_3$	
		P4	$m_5$	
X-105A	原子炉格納容器 内側	P1	$m_1$	
		P4	$m_4$	
	原子炉格納容器 外側	P2	$m_2$	
		P3	$m_3$	
		P4	$m_5$	

注：記号は図 2-1 及び表 2-3 の記号に対応している。

### 3.2 モーメント

各応力評価点に対応するモーメントアーム及び算出モーメントを表3-3に示す。なお、モーメントアームに関して、原子炉格納容器電気配線貫通部の代表貫通部であるX-101A及びX-105Aの寸法を用いる。

枠囲みの内容は商業機密の観点から公開できません。

表 3-3 原子炉格納容器電気配線貫通部のモーメント

貫通部番号	項目	部位	モーメント アーム (mm)	質量 (kg)	自重のみに起因する 曲げモーメント (N・mm)	
					設計基準 対象施設	重大事故等 対処設備
X-101A	原子炉格納 容器内側	P1				
		P4				
	原子炉格納 容器外側	P2				
		P3				
		P4				
X-105A	原子炉格納 容器内側	P1				
		P4				
	原子炉格納 容器外側	P2				
		P3				
		P4				

注：単位換算に関する説明は省略している。

### 3.3 設計荷重の算出

3.1及び3.2にてまとめた質量及びモーメント並びに2.1にてまとめた震度を用いて、2.3の手法で算出した各許容応力状態における原子炉格納容器電気配線貫通部の設計荷重を表3-4及び表3-5にまとめる。

なお、質量及びモーメントアーム等については、既工認からの変更はない。

部位P4については、今回工認において新たに応力評価点として追加した部位である。

## 4. まとめ

原子炉格納容器電気配線貫通部に作用する設計荷重について、その設定方法及びその算出例について示した。

表 3-4 原子炉格納容器電気配線貫通部 X-101A の設計荷重 (1/2)

許容応力状態	応力 評価点	地震荷重 ( $\times 9.80665\text{m/s}^2$ )			① 質量 (kg)	②自重のみに 起因する曲げ モーメント (N・mm)	地震のみに起因する 曲げモーメント (N・mm) ②×鉛直又は水平	軸力 (N) ①×水平
		地震	水平	鉛直				
Ⅲ <sub>A</sub> S	P1	S d *						
	P2	S d *						
	P3	S d *						
	P4	S d *						
Ⅳ <sub>A</sub> S	P1	S s						
	P2	S s						
	P3	S s						
	P4	S s						
	P1	S d *						
	P2	S d *						
	P3	S d *						
	P4	S d *						

注記\*1：格納容器内外面の質量の合算値を示す。

\*2：格納容器内外面の曲げモーメントの合算値を示す。

\*3：鉛直方向の曲げモーメントを示す。

\*4：水平方向の曲げモーメントを示す。

枠囲みの内容は商業機密の観点から公開できません。

表 3-4 原子炉格納容器電気配線貫通部 X-101A の設計荷重 (2/2)

許容応力状態	応力 評価点	地震荷重 ( $\times 9.80665\text{m/s}^2$ )			① 質量 (kg)	②自重のみに 起因する曲げ モーメント (N・mm)	地震のみに起因する 曲げモーメント (N・mm) ②×鉛直又は水平	軸力 (N) ①×水平
		地震	水平	鉛直				
V <sub>A</sub>	P1	—						
	P2	—						
	P3	—						
	P4	—						
V <sub>AS</sub> (SA 後長期(L))	P1	S d						
	P2	S d						
	P3	S d						
	P4	S d						
V <sub>AS</sub> (SA 後長期(LL))	P1	S s						
	P2	S s						
	P3	S s						
	P4	S s						

注記\*1：格納容器内外面の質量の合算値を示す。

\*2：格納容器内外面の曲げモーメントの合算値を示す。

\*3：鉛直方向の曲げモーメントを示す。

\*4：水平方向の曲げモーメントを示す。

枠囲みの内容は商業機密の観点から公開できません。



表 3-5 原子炉格納容器電気配線貫通部 X-105A の設計荷重 (1/2)

許容応力状態	応力 評価点	地震荷重 ( $\times 9.80665\text{m/s}^2$ )			① 質量 (kg)	②自重のみに 起因する曲げ モーメント (N・mm)	地震のみに起因する 曲げモーメント (N・mm) ②×鉛直又は水平	軸力 (N) ①×水平
		地震	水平	鉛直				
Ⅲ <sub>A</sub> S	P1	S d *						
	P2	S d *						
	P3	S d *						
	P4	S d *						
Ⅳ <sub>A</sub> S	P1	S s						
	P2	S s						
	P3	S s						
	P4	S s						
	P1	S d *						
	P2	S d *						
	P3	S d *						
	P4	S d *						

注記\*1：原子炉格納容器内側における設計用地震力を示す。

\*2：原子炉格納容器外側における設計用地震力を示す。

\*3：格納容器内外面の質量の合算値を示す。

\*4：格納容器内外面の曲げモーメントの合算値を示す。

\*5：鉛直方向の曲げモーメントを示す。

\*6：水平方向の曲げモーメントを示す。

枠囲みの内容は商業機密の観点から公開できません。

表 3-5 原子炉格納容器電気配線貫通部 X-105A の設計荷重 (2/2)

許容応力状態	応力 評価点	地震荷重 ( $\times 9.80665\text{m/s}^2$ )			① 質量 (kg)	②自重のみに 起因する曲げ モーメント (N・mm)	地震のみに起因する 曲げモーメント (N・mm) ②×鉛直又は水平	軸力 (N) ①×水平
		地震	水平	鉛直				
V <sub>A</sub>	P1	—						
	P2	—						
	P3	—						
	P4	—						
V <sub>A</sub> S (SA 後長期(L))	P1	S d						
	P2	S d						
	P3	S d						
	P4	S d						
V <sub>A</sub> S (SA 後長期(LL))	P1	S s						
	P2	S s						
	P3	S s						
	P4	S s						

注記\*1：原子炉格納容器内側における設計用地震力を示す。

\*2：原子炉格納容器外側における設計用地震力を示す。

\*3：格納容器内外面の質量の合算値を示す。

\*4：格納容器内外面の曲げモーメントの合算値を示す。

\*5：鉛直方向の曲げモーメントを示す。

\*6：水平方向の曲げモーメントを示す。

枠囲みの内容は商業機密の観点から公開できません。

女川原子力発電所第2号機 工事計画審査資料	
資料番号	02-補-E-19-0600-40-27_改0

補足-600-40-27 水力学的動荷重の分布について

## 1. はじめに

本資料は水力的動荷重のうち蒸気凝縮振動荷重（以下「CO 荷重」という。）、チャギング荷重（以下「CH 荷重」という。）及び逃がし安全弁による気泡振動荷重（以下「SRV 動荷重」という。）について、設計基準事故時及び重大事故等時の原子炉格納容器内分布を説明する資料である。

## 2. 設計基準事故時及び重大事故等時の動荷重について

設計基準事故時及び重大事故等時の動荷重については、CO 荷重、CH 荷重及び SRV 動荷重それぞれについて、既工認の解析結果に基づいて算定している。CO 荷重及び CH 荷重は実機を模擬した米国実規模実験（FSTF 実験）、SRV 動荷重は米国モンティセロ発電所における実機の試験結果に基づいて擾乱（ソース）を設定し、三次元モデルによる解析にて各動荷重の分布を評価している。この解析によってサプレッションチェンバ内面に作用する動荷重の分布を考慮している。

女川原子力発電所第2号機 工事計画審査資料	
資料番号	02-補-E-19-0600-40-28_改1

補足-600-40-28 真空破壊弁の機能維持確認済加速度について

## 1. 概要

真空破壊弁が設計用地震力に対して十分な動的機能を有していることを確認するものである。

真空破壊弁は設計基準対象施設においてはSクラス施設に、重大事故等対処設備においては常設耐震重要重大事故防止設備及び常設重大事故緩和設備に分類される。以下、設計基準対象施設及び重大事故等対処設備としての動的機能評価を示す。

## 2. 評価方針

真空破壊弁の機能維持評価は、添付書類「VI-2-1-9 機能維持の機能方針」にて設定した動的機能維持の方針に基づき、地震時の機能維持評価用加速度が動的機能確認済加速度以下であることを「4. 機能維持評価」にて示す方法にて確認することで実施する。確認結果を「5. 評価結果」に示す。

真空破壊弁の機能維持評価フローを図2-1に示す。

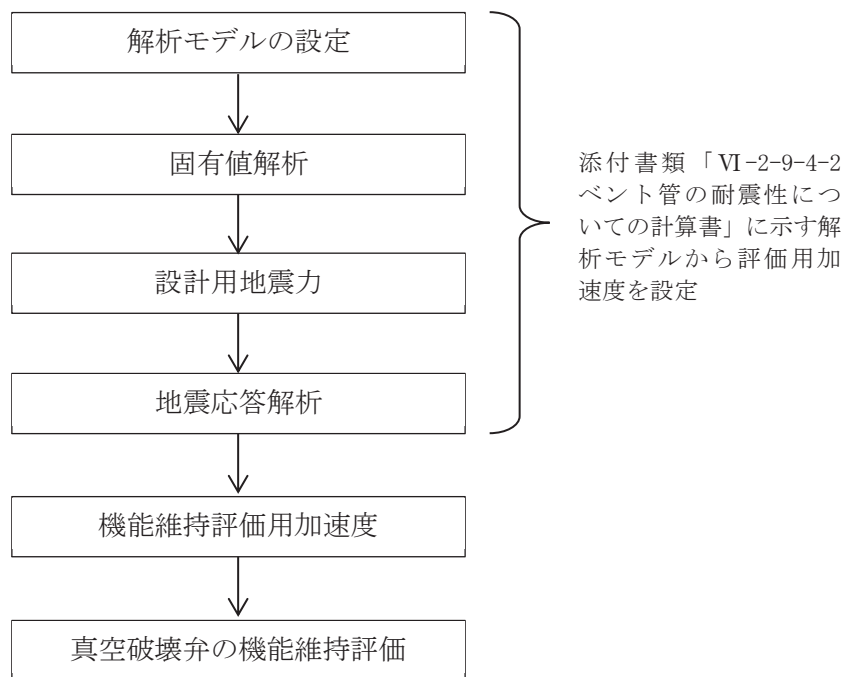


図2-1 真空破壊弁の機能維持評価フロー

## 3. 固有周期及び設計用地震力

真空破壊弁は、ベント管に溶接されたスリーブに本体が固定されており、ベント管と同様に振動する構造物であるため、固有周期及び設計用地震力は、添付書類「VI-2-9-4-2 ベント管の耐震性についての計算書」に示す固有周期及び設計用地震力を用いる。

添付書類「VI-2-9-4-2 ベント管の耐震性についての計算書」に示す解析モデルにより、真空破壊弁における評価用加速度を算出する。

#### 4. 機能維持評価

##### 4.1 動的機能維持評価方法

3. 項の地震応答解析から得られた真空破壊弁の機能維持評価用加速度と機能確認済加速度との比較により、地震時又は地震後の動的機能維持を評価する。

真空破壊弁は、4.2 項で示すように地震時動的機能維持が確認された逆止弁と類似の構造であるため、添付書類「VI-2-1-9 機能維持の基本方針」に記載の機能確認済加速度を適用する。

##### 4.2 真空破壊弁と逆止弁の類似性について

図 4-1 に逆止弁と真空破壊弁の構造を示す。

弁体をアームとスピンドルで支持しており、動的機能維持を確認するための部位（駆動部）が逆止弁と同じ構造であるため同等な構造と考えられる。

なお、真空破壊弁の動作試験用の駆動装置としてシリンダが設置されているが、シリンダは事故時の真空破壊弁の動作に影響を及ぼさないため、動的機能維持評価の対象外とする。

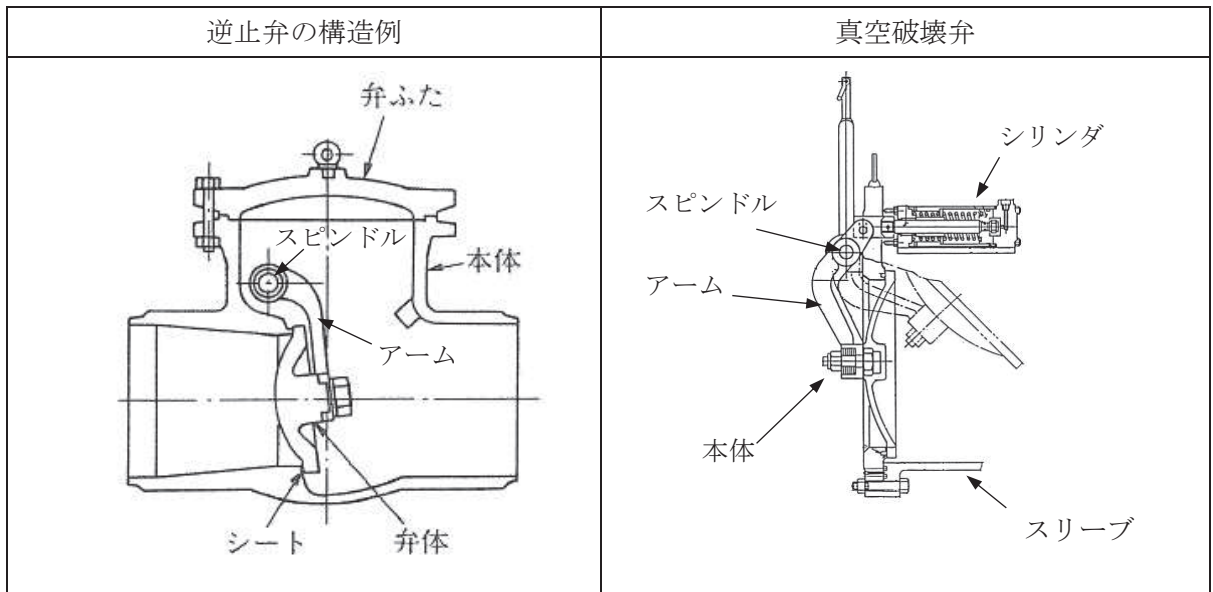


図 4-1 逆止弁と真空破壊弁の構造

## 5. 評価結果

### 5.1 設計基準対象施設としての評価結果

真空破壊弁の設計基準対象施設としての耐震評価結果を以下に示す。設計用地震力に対して十分な動的機能を有していることを確認した。

#### (1) 機能維持評価結果

動的機能維持評価の結果を表 5-1 に示す。

表 5-1 動的機能の評価結果（設計基準対象施設）

単位：[ $\times 9.8\text{m/s}^2$ ]

	要求機能	機能維持評価用加速度		機能確認済加速度		判定
		水平	鉛直	水平	鉛直	
真空破壊弁	S s 機能維持*			6.0	6.0	○

注記\*：基準地震動 S s，弾性設計用地震動 S d 後に動的機能が要求されることを表す。

### 5.2 重大事故等対処設備としての評価結果

真空破壊弁の重大事故等時の状態を考慮した場合の耐震評価結果を以下に示す。設計用地震力に対して十分な動的機能を有していることを確認した。

#### (1) 機能維持評価結果

動的機能維持評価の結果を表 5-2 に示す。

表 5-2 動的機能の評価結果（重大事故等対処設備）

単位：[ $\times 9.8\text{m/s}^2$ ]

	要求機能	機能維持評価用加速度		機能確認済加速度		判定
		水平	鉛直	水平	鉛直	
真空破壊弁	S s 機能維持*			6.0	6.0	○

注記\*：基準地震動 S s，弾性設計用地震動 S d 後に動的機能が要求されることを表す。



女川原子力発電所第2号機 工事計画審査資料	
資料番号	02-補-E-19-0600-40-29_改1

補足-600-40-29 原子炉再循環ポンプの軸固着に  
対する評価について

### 1. 概要

クラス1ポンプである原子炉再循環ポンプ（以下「PLRポンプ」という。）については、J E A G 4 6 0 1・補-1984（重要度分類編 4. 添付資料B. 7. 第1種ポンプについて）にて動的機能維持の要求はないが、地震により軸固着を生じないことを確認するよう求められている。このため、軸固着が生じず、PLRポンプの回転機能が維持可能であることを確認した。以下に評価内容を示す。

### 2. PLRポンプ及びモータ軸受の軸固着の検討方針

PLRポンプ及びモータ軸受の軸固着の検討としては、J E A G 4 6 0 1・補-1984及びJ E A G 4 6 0 1-1991 追補版に記載の動的機能評価維持評価のうち、回転機能の維持を確認すればよく、軸受部の損傷がなければ回転機能は維持されるため、軸受評価を実施する。

### 3. PLRポンプ及びモータ軸受構造

PLRポンプ及びモータ軸受の構造概要図を図1に、支持構造物及び地震応答解析モデルを図2に示す。

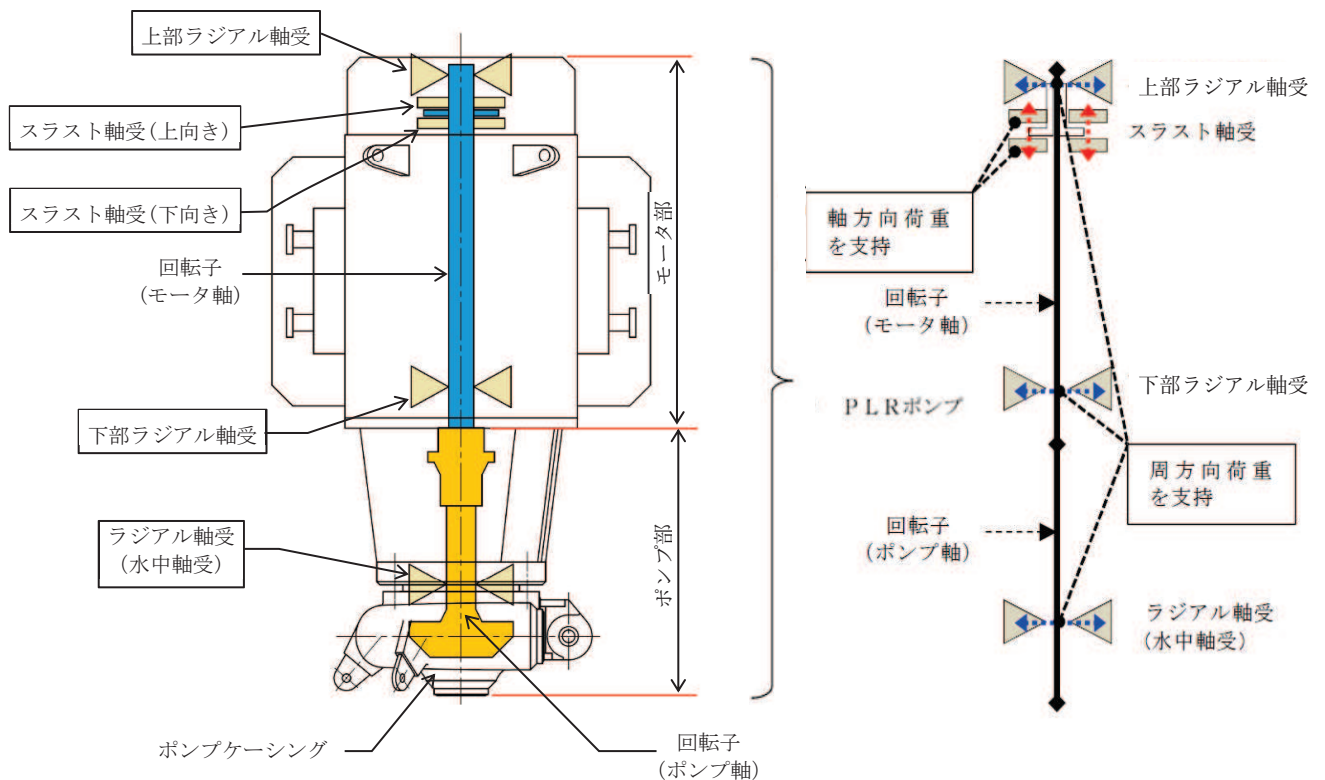


図1 PLRポンプ及びモータ軸受構造概要図

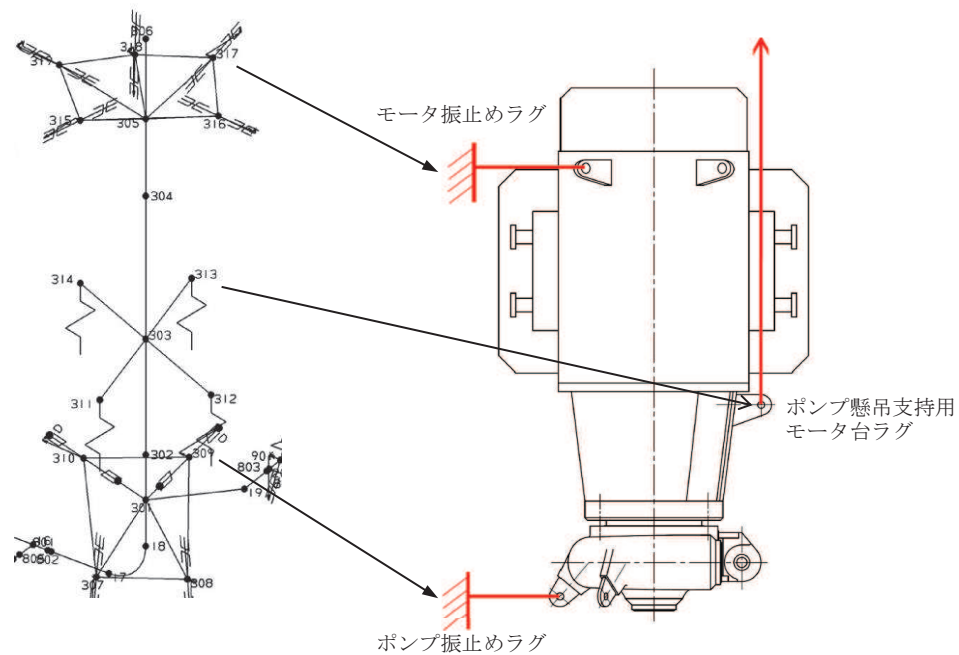


図2 PLR ポンプ及びモータの支持構造物及び地震応答解析モデル

#### 4. モータスラスト軸受評価

##### 4.1 スラスト軸受の評価方針

軸受評価は、スラスト軸受の許容荷重と、基準地震動  $S_s$  による地震時に PLR ポンプに発生する鉛直方向荷重の比較にて実施する。すなわち「許容荷重 > 発生する鉛直方向荷重」であればスラスト軸受の健全性は確保される。

##### 4.2 モータ軸受の構造概要

PLR ポンプモータ軸受の構造図を図 3 及び図 4 に示す。上部軸受は、スラスト軸受(上向き)、スラスト軸受(下向き)及び上部ラジアル軸受から構成されており、下部軸受は下部ラジアル軸受にて構成されている。上部軸受は回転子部の上部シャフトカラーを上下で挟むようにスラスト軸受(上向き)とスラスト軸受(下向き)が設置されており、それぞれの軸受は上部軸受支持構造物で支えられている。また、スラスト軸受(上向き)とスラスト軸受(下向き)はレベリングプレート及びベースリングにて位置調整されている。上部ラジアル軸受は 12 本の取付ボルトにて上部軸受支持構造物で支えられている。

上部ラジアル軸受と同様に下部ラジアル軸受は 6 本の取付ボルトにて下部軸受支持構造物で支えられている。

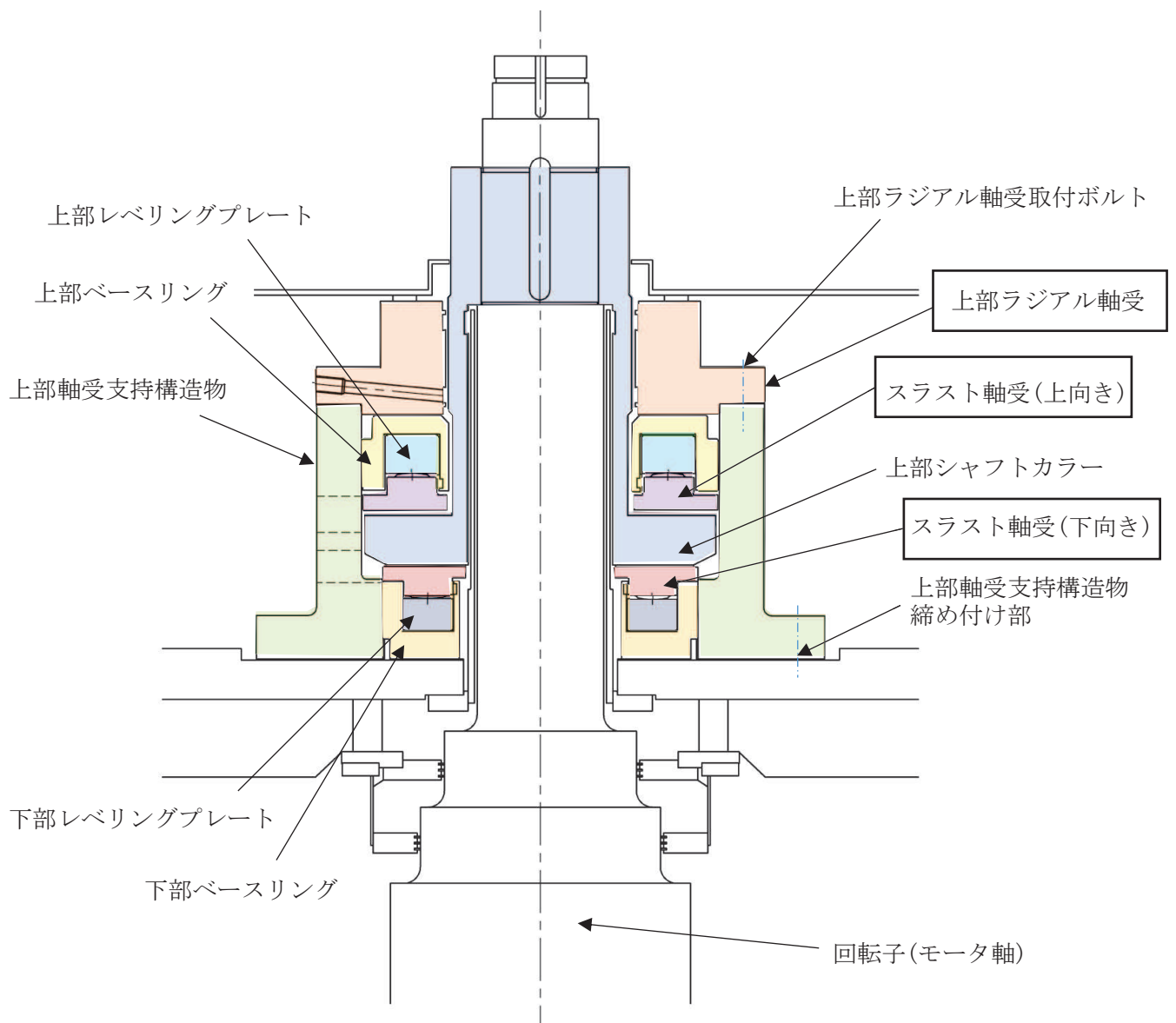


図3 PLR ポンプモータ軸受の構造図 (上部)

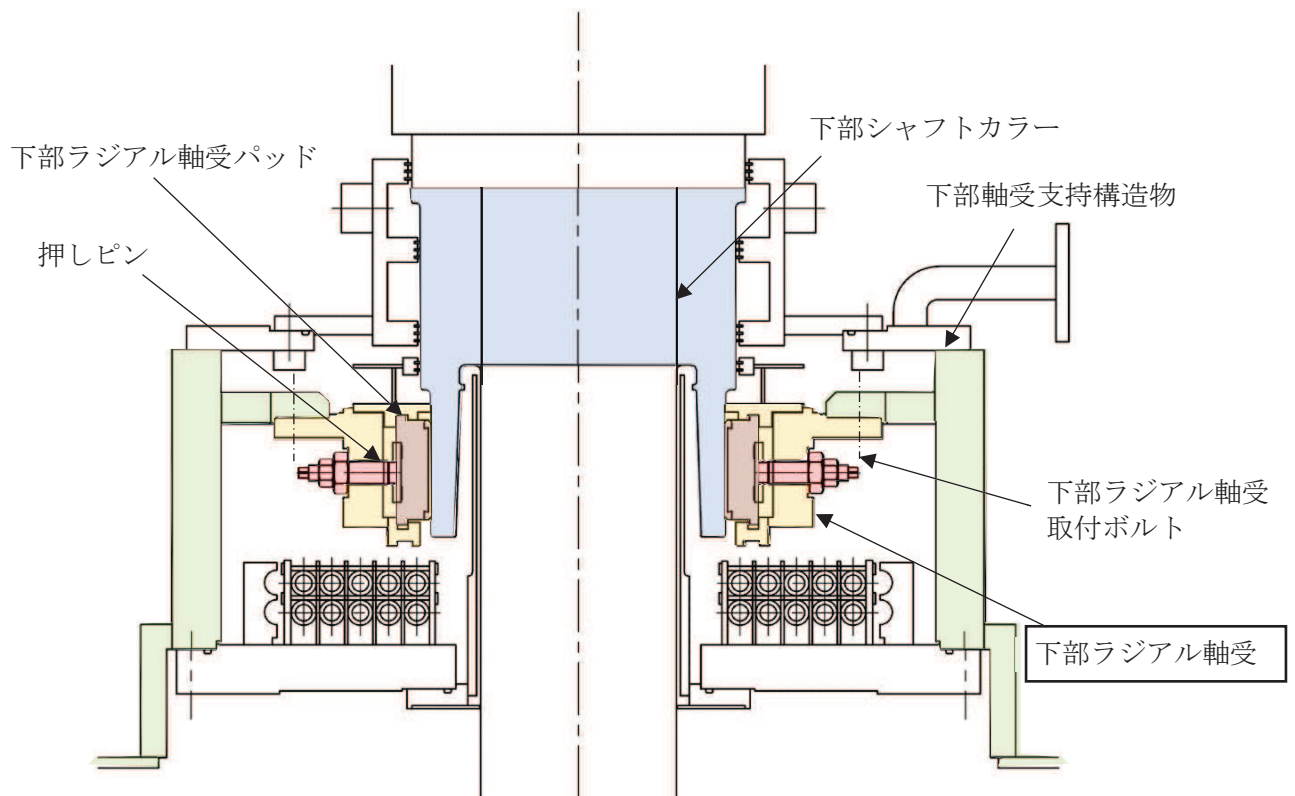


図4 PLRポンプモータ軸受の構造図(下部)

#### 4.3 スラスト軸受の許容値

スラスト軸受の許容値については、軸受構造上の許容荷重と油膜形成上の許容荷重を比較することで求める。

##### a. 軸受構造上の許容荷重

軸受構造物については軸受を構成する各部品について、上向き及び下向きスラスト荷重に対する許容荷重を算出する。当該モータにおいては、構成部品のうちで最も低い許容荷重を有する箇所はレベリングプレートであり、軸受が動作を継続できる最大の荷重を軸受構造物の許容荷重としている。

##### b. 油膜形成上の許容荷重

油膜形成上の許容荷重は軸受油膜特性（油膜厚さと軸受荷重の関係）と最小油膜厚さより求めている（図5参照）。

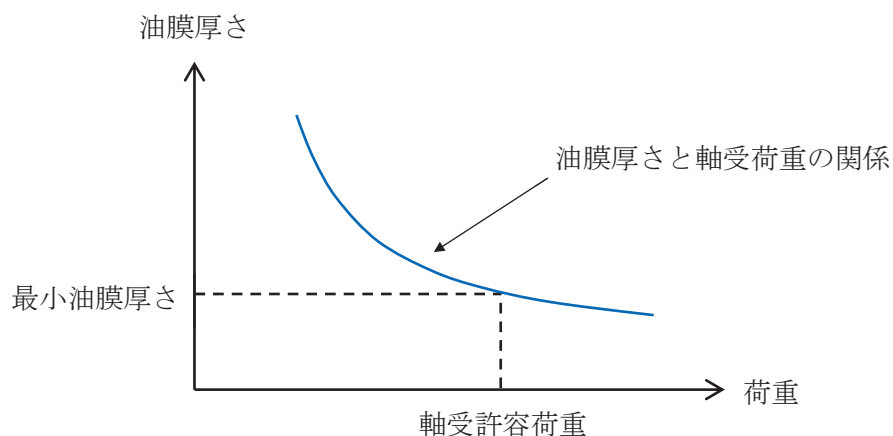


図5 軸受許容荷重算出概念図

##### c. 軸受の許容荷重

スラスト軸受の許容荷重を表1に示す。

表1 スラスト軸受の許容荷重

(単位：kN)

種別	軸受構造上の許容荷重	油膜形成上の許容荷重	許容荷重
スラスト軸受 (上向き)			
スラスト軸受 (下向き)			

枠囲みの内容は商業機密の観点から公開できません。

#### 4.4 スラスト軸受の発生荷重

##### 4.4.1 鉛直上向き

PLR ポンプ軸には、再循環系の圧力等によるスラスト力が上向きに作用している。鉛直上向きの発生荷重については上向きに作用するスラスト力と基準地震動  $S_s$  による地震荷重により発生する荷重を下式により算出する。また、上向きに作用するスラスト力には下向きに発生するスラスト流体力は考慮しない。

なお、評価で用いる地震荷重は、添付書類「VI-2-5-2-1-1 管の耐震性についての計算書（原子炉再循環系）」の解析を行った結果で得られた A 系及び B 系の 2 系統ある PLR ポンプ及びモータの質点に生じる鉛直方向震度のうち最大の値を用いる。

$$\begin{aligned} \text{「発生荷重」} &= \text{「内圧等によるスラスト力」} + \text{「浮力」} \\ &+ \text{「軸の質量」} \times \text{「鉛直方向震度 - 1」} \times \text{「重力加速度」} \end{aligned}$$

<算出方法>

以下の式により算出する。

$$A_1 = B_1 + C + D \times (E - 1) \times g$$

$A_1$  : 鉛直上向き方向発生荷重

$B_1$  : 内圧等によるスラスト力（上向き）（スラスト流体力除く）（=  [kN]）\*1

$C$  : 浮力（=  [kN]）\*2

$D$  : 回転子の質量（=  [ton]）

$E$  : 基準地震動  $S_s$  による鉛直方向震度（= ）

（PLR ポンプモータの質点に生じる最大加速度である A 号機の値）

$g$  : 重力加速度（= 9.80665 [m/s<sup>2</sup>]）

注記\*1 : PLR ポンプ通常運転中は PLR 圧力によるスラスト力が上向きに作用しているため、スラスト軸受（上向き）にてスラスト力を保持している。

\*2 : PLR ポンプ回転体の一部は水中にあるため浮力が作用する。

$$\begin{aligned} \text{「浮力」} &= \text{「PLR ポンプ回転体接液部の体積 [m}^3\text{]」} \times \text{「水密度 [kg/m}^3\text{]」} \times g \times 10^{-3} \\ &= \text{} \times 754 \times 9.80665 \times 10^{-3} = \text{} \div \text{} \text{ [kN]} \\ &\text{（水密度はプラント通常運転時における値）} \end{aligned}$$

以上より

$$A_1 = \text{} + \text{} + \text{} \times (\text{} - 1) \times 9.80665 = \text{} \div \text{} \text{ [kN]}$$

であるため鉛直上向き方向発生荷重は  $A_1 = \text{}$  [kN] となる。

枠囲みの内容は商業機密の観点から公開できません。

#### 4.4.2 鉛直下向き

「4.4.1 鉛直上向き」と同様に、鉛直下向きに対して評価を行う。鉛直下向きの評価にあたっては、下向きに発生するスラスト流体力を考慮する。浮力については考慮しない。

$$\begin{aligned} \text{「発生荷重」} &= \text{「軸の質量」} \times \text{「鉛直方向震度} + 1\text{」} \times \text{「重力加速度」} \\ &\quad - \text{「内圧等によるスラスト力」} \end{aligned}$$

<算出方法>

以下の式により算出する。

$$A_2 = C \times (D + 1) \times g - B_2$$

$A_2$  : 鉛直下向き方向発生荷重

$B_2$  : 内圧等によるスラスト力 (上向き) (スラスト流体力含む) (=  [kN])

$C$  : 回転子の質量 (=  [ton])

$D$  : 基準地震動  $S_s$  による鉛直方向震度 (= )

$g$  : 重力加速度 (= 9.80665 [m/s<sup>2</sup>])

以上より

$$A_2 = \text{} \times (\text{} + 1) \times 9.80665 - \text{} = \text{} \div \text{} = \text{} \text{ [kN]}$$

であるため鉛直下向き方向発生荷重は  $A_2 = \text{} \text{ [kN]}$  となる。

#### 4.5 スラスト軸受の評価結果

評価結果を表 2 に示す。評価の結果、PLR ポンプのスラスト軸受部に発生する荷重は許容荷重以下であるため、PLR ポンプのスラスト軸受の健全性は確保される。

表 2 スラスト軸受の評価結果 (単位: kN)

種別	発生荷重	許容荷重
スラスト軸受 (上向き)		
スラスト軸受 (下向き)		

枠囲みの内容は商業機密の観点から公開できません。



## 5. PLR ポンプ及びモータのラジアル軸受評価

### 5.1 ラジアル軸受の評価方針

PLR ポンプ及びモータにおけるラジアル軸受の評価方法は4項のスラスト軸受と同様、ラジアル方向の許容値と発生する水平方向荷重を比較することで行う。

また、ラジアル軸受としては、PLR ポンプモータに2つ、PLR ポンプに1つある。

### 5.2 ポンプ軸受の構造概要

PLR ポンプの軸受構造を図6に示す。PLR ポンプのラジアル軸受は水中軸受であり、主軸と軸受の間に水膜を形成することで、ポンプの回転機能を維持している。PLR ポンプ軸受は、静止構造物であるケーシングカバーに8本の軸受取付ボルトにて取付けられている。

なお、PLR ポンプモータのラジアル軸受については図3及び図4に示すとおりである。

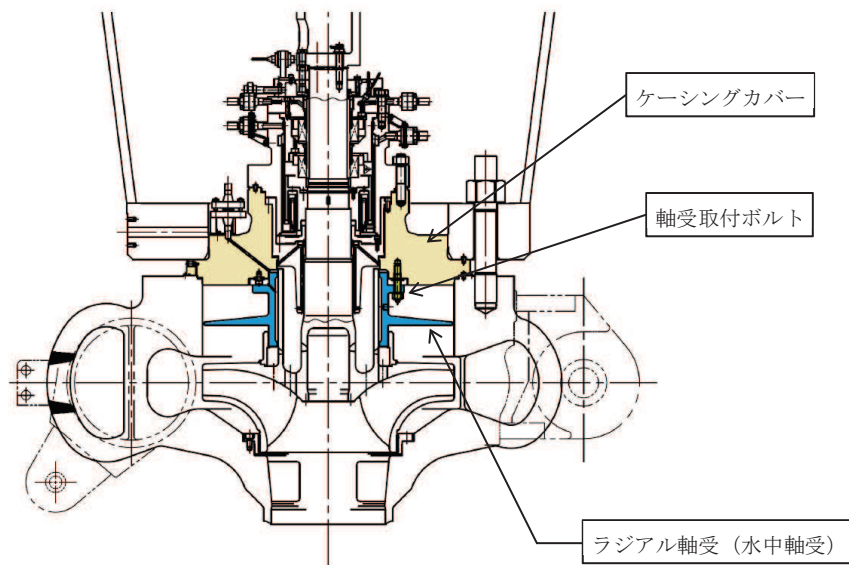


図6 PLR ポンプ軸受構造図

### 5.3 ラジアル軸受の許容値

4.2 項のスラスト軸受と同様の考え方により PLR ポンプ及びモータのラジアル軸受の許容値としては、以下の2つの考え方に基づいて設定している。

#### 【PLR ポンプ】

① 軸受構造上の許容応力

PLR ポンプ軸受の構造上の許容応力として、軸受を締結している軸受取付ボルトの許容応力として設定するもの。

② 軸受水膜形成上の許容荷重

PLR ポンプ軸受と軸受間の水膜が維持される（主軸と軸受が接触しない）許容荷重として設定するもの。

#### 【PLR ポンプモータ】

① 軸受構造上の許容荷重

PLR ポンプモータ軸受の構造上の許容荷重として、上部軸受支持構造物締め付け部（上部軸受）と軸受パッドの押しピン（下部軸受）の許容荷重として設定するもの。

② 軸受油膜形成上の許容荷重

PLR ポンプモータ軸受と軸受間の油膜が維持される（主軸と軸受が接触しない）許容荷重として設定するもの。

PLR ポンプ軸受の許容値を表3に、PLR ポンプモータ軸受の許容荷重を表4に示す。

表3 PLR ポンプ軸受の許容値

種別	軸受構造上の許容応力	水膜形成上の許容荷重
ラジアル軸受 (水中軸受)		

表4 PLR ポンプモータ軸受の許容荷重

(単位：kN)

種別	軸受構造上の許容荷重	油膜形成上の許容荷重	許容荷重
上部ラジアル軸受			
下部ラジアル軸受			

枠囲みの内容は商業機密の観点から公開できません。

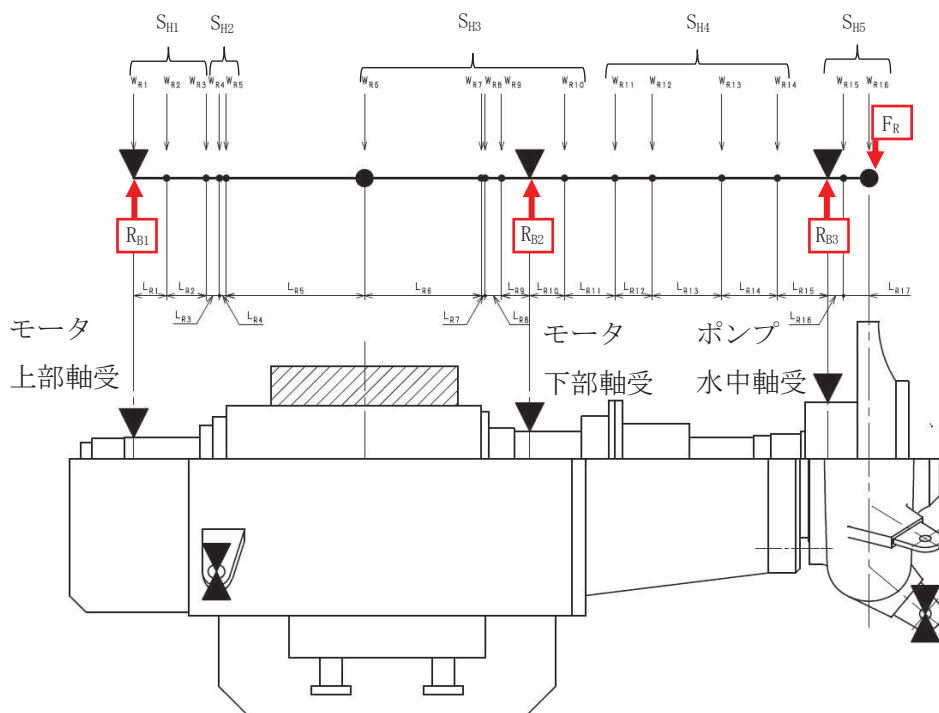
#### 5.4 ラジアル軸受の発生荷重

ラジアル軸受の発生荷重については、ポンプ回転による半径方向荷重（ラジアル流体力）と基準地震動  $S_s$  による地震荷重を考慮し、図7に示す PLR ポンプ及びモータの回転体系の荷重のつり合い解析にて求める。

$$\text{「発生荷重」} = \text{「ラジアル流体力」} + \text{「地震荷重」}$$

ここで地震荷重は、添付書類「VI-2-5-2-1-1 管の耐震性についての計算書（原子炉再循環系）」の解析を行った結果で得られた PLR ポンプ及びモータ位置の水平方向震度（下表参照）を使用する。

評価部位	$S_{H1}$	$S_{H2}$	$S_{H3}$	$S_{H4}$	$S_{H5}$
水平方向震度	9.39	7.84	6.44	3.54	1.03



記号の説明

記号	記号名称	記号	記号名称
$W_{R1} \sim W_{R10}$	モータ部質量	$R_{B3}$	ポンプ水中軸受部反力
$W_{R11} \sim W_{R16}$	ポンプ部質量	$S_{H1} \sim S_{H5}$	ポンプ・モータ部水平方向震度
$R_{B1}$	モータ上部軸受部反力	$F_R$	ラジアル流体力
$R_{B2}$	モータ下部軸受部反力	$L_{R1} \sim L_{R17}$	各寸法

図7 回転体の荷重のつり合い解析モデル

図7のモデルによる荷重のつり合い解析を行い、各ラジアル軸受の反力  $R_{B1}$  (モータ上部軸受)、 $R_{B2}$  (モータ下部軸受) 及び  $R_{B3}$  (ポンプ水中軸受) を回転数比  $N_x = (n/n_0)$  に対して求め、これをラジアル軸受の発生荷重としている。100%回転時の解析結果を表5に示す。

表5 各ラジアル軸受の発生荷重 (100%回転時) (単位:kN)

種別	発生荷重
上部ラジアル軸受	
下部ラジアル軸受	
水中軸受	

### 5.5 ラジアル軸受の評価結果

PLR ポンプ軸受の評価結果を表6に、PLR ポンプモータ軸受の評価結果を表7に示す。評価の結果、PLR ポンプ及びモータのラジアル軸受部に発生する荷重は許容値以下であるため、PLR ポンプ及びモータのラジアル軸受の健全性は確保される。

表6 PLR ポンプ軸受の評価結果

種別	発生値	許容値
ラジアル軸受 (水膜形成上)		
ラジアル軸受 (軸受構造上)		

表7 PLR ポンプモータ軸受の評価結果 (単位:kN)

種別	発生荷重	許容荷重
上部ラジアル軸受		
下部ラジアル軸受		

4項及び5項の評価で考慮した各発生荷重について、表8「PLR ポンプ及びモータ軸受に作用する荷重」にまとめる。

また、本評価において、許容荷重に対する発生荷重の裕度が最も小さい PLR ポンプモータ下部ラジアル軸受の軸受構造上の許容荷重の算出過程を別紙1に示す。

枠囲みの内容は商業機密の観点から公開できません。

## 6. コーストダウン運転時の評価

### 6.1 コーストダウン運転時の評価方針

前項までの評価により、PLR ポンプ通常運転時には地震の影響で軸固着が生じることはないことを確認した。本項では、PLR ポンプの電源（電源は耐震 C クラス）が遮断された後のコーストダウンによる降速状態について、地震の影響の評価を行う。

PLR ポンプ通常運転時に対して、コーストダウンで回転速度が低下している状況では、水膜及び油膜形成上の許容荷重は低下していく。そのため、コーストダウンによって PLR ポンプが降速する状態においては、地震の影響によって回転体と軸受の接触が生じ、摩擦抵抗が増加して降速の挙動に影響を及ぼし得ると考えられる。実際の地震応答は交番荷重であり、ある一定方向のみ連続して荷重が作用することはなく、2 台の PLR ポンプが同時に軸固着が生じることは考えにくい。以下においては保守的に、コーストダウン前の PLR ポンプ通常運転時に同時に全台が軸固着するものと仮定して、原子炉へ及ぼす影響を解析により評価する。

解析条件は、設置変更許可申請書記載の「原子炉冷却材流量の喪失」と起因事象以外は同じとする\*。起因事象は「原子炉冷却材ポンプの軸固着」であり、PLR ポンプ全台が時刻 0 秒で軸固着することを仮定する。解析結果の判断基準は、設置変更許可申請書記載の事故に対する判断基準である燃料被覆管最高温度 1200℃以下及び原子炉冷却材圧力バウンダリにかかる圧力 10.34MPa[gage]（最高使用圧力の 1.2 倍）以下とする。

注記\*：9×9燃料採用時の設置変更許可申請書

（平成 11 年 4 月 14 日 平成 10・05・29 資第 8 号 許可）

### 6.2 コーストダウン運転時の評価結果

燃料被覆管温度の解析結果を図 8 に示す。解析の結果、PLR ポンプ全台軸固着による炉心流量の急減により燃料被覆管の最高温度は約 562℃となり、判断基準である 1200℃に対して十分な余裕があることを確認した。また、原子炉圧力の最大値は約 8.26MPa[gage]までの上昇にとどまるため、原子炉圧力と圧力容器底部圧力との差(0.3MPa 程度)を考慮しても、判断基準である 10.34MPa[gage]を十分下回る。従って、保守的に通常運転時の PLR ポンプが全台同時に軸固着する事象を想定したとしても、安全上有意な影響が生じることはない。

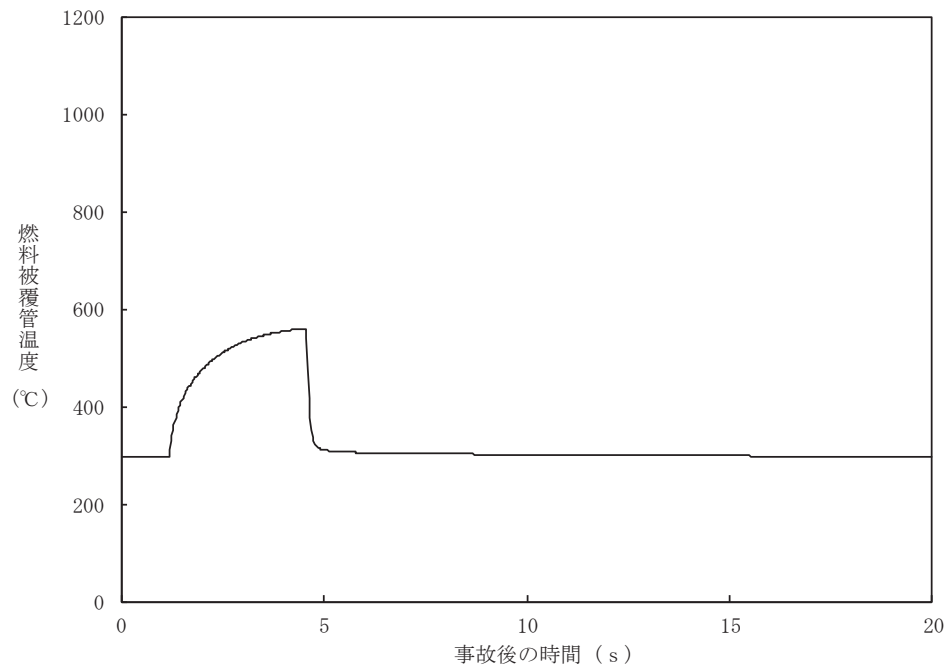


図8 PLR ポンプ全台軸固着 燃料被覆管温度変化

## 7. 結論

クラス1ポンプであるPLRポンプについて、通常運転時に基準地震動 $S_s$ により軸受に発生する荷重が許容値を満足し、軸固着が生じないことを確認した。また、コーストダウン運転時の評価として、PLRポンプ全台が同時に軸固着するものと仮定しても、原子炉の安全上の要求が満たされることを確認した。

表 8 PLR ポンプ及びモータ軸受に作用する荷重(1/2)

No.	PLR ポンプ及びモータ軸受に発生する荷重		荷重を受ける軸受	考慮する荷重の方向	補足説明
	分類	発生する荷重			
1	内圧による荷重	PLR 系統内圧により発生するスラスト力(上向き)	スラスト軸受 (上向き, 下向き)	鉛直上向き	運転中, 軸受に定常的に作用する荷重であることから考慮している。
2	浮力	ロータ接液部にかかる浮力(上向き)	スラスト軸受 (上向き)	鉛直上向き	運転中, 軸受に定常的に作用する荷重であることから考慮している。
			スラスト軸受 (下向き)	考慮しない (鉛直上向き)	
3	死荷重	ロータ自重 (下向き)	スラスト軸受 (上向き, 下向き)	鉛直下向き	運転中, 軸受に定常的に作用する荷重であることから考慮している。
4	機械的荷重	機械の振動による荷重	ラジアル軸受	考慮しない	ロータの危険速度は定格回転速度よりも十分に高く, 静止部材に対する相対振動は十分小さいことから考慮しない。
5		ラジアル流体力	ラジアル軸受	水平方向	運転中, 軸受に定常的に作用する荷重であることから考慮する。
6		スラスト流体力	スラスト軸受 (上向き)	考慮しない	スラスト流体力は, 以下の 2 つの荷重が発生する。 ①ポンプヘッドによる荷重(鉛直下向き) ②羽根車の吸込口から出口に向かって水流が方向変化することによる荷重(鉛直上向き)
7			スラスト軸受 (下向き)	考慮する	

表8 PLRポンプ及びモータ軸受に作用する荷重(2/2)

No.	PLRポンプ及びモータ軸受に発生する荷重	荷重を受ける軸受	考慮する荷重の方向	補足説明
8	地震荷重	スラスト軸受 (上向き, 下向き)	考慮する	地震時に鉛直方向加速度の影響を受けることから考慮する。
9		ラジアル軸受	水平方向	地震時に水平方向加速度の影響を受けることから考慮する。



## 別紙1 PLRポンプモータ下部ラジアル軸受の軸受構造上の許容荷重について

### 1. 概要

PLRポンプ及びモータ軸受のうち、許容荷重に対する発生荷重の裕度が最も小さいPLRポンプモータ下部ラジアル軸受の軸受構造上の許容荷重の算出過程を示す。

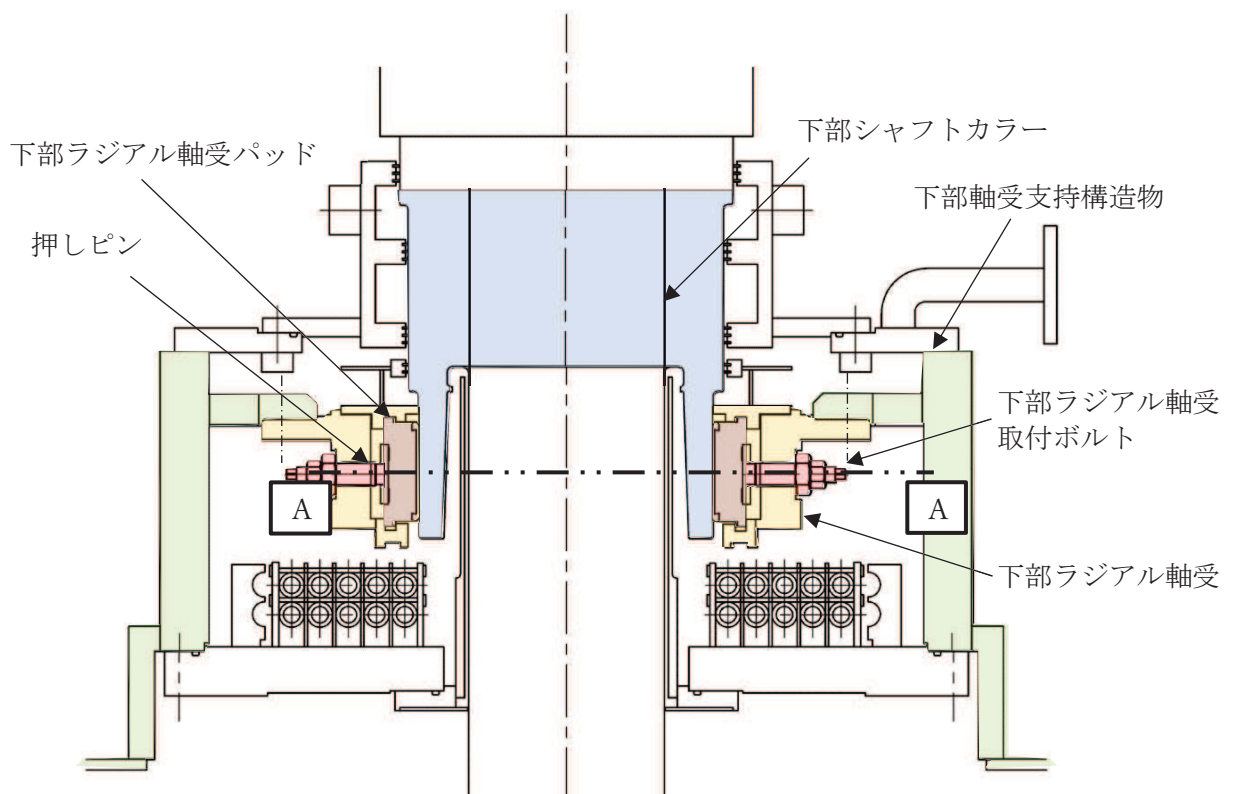
### 2. モータ下部ラジアル軸受の構造上の最弱部

別図1にモータ下部ラジアル軸受の構造を示す。モータ下部ラジアル軸受の構造上の最弱部は、下部シャフトカラーを介してシャフトのラジアル方向荷重を受けながら、下部ラジアル軸受パッド位置を調整している押しピンである。

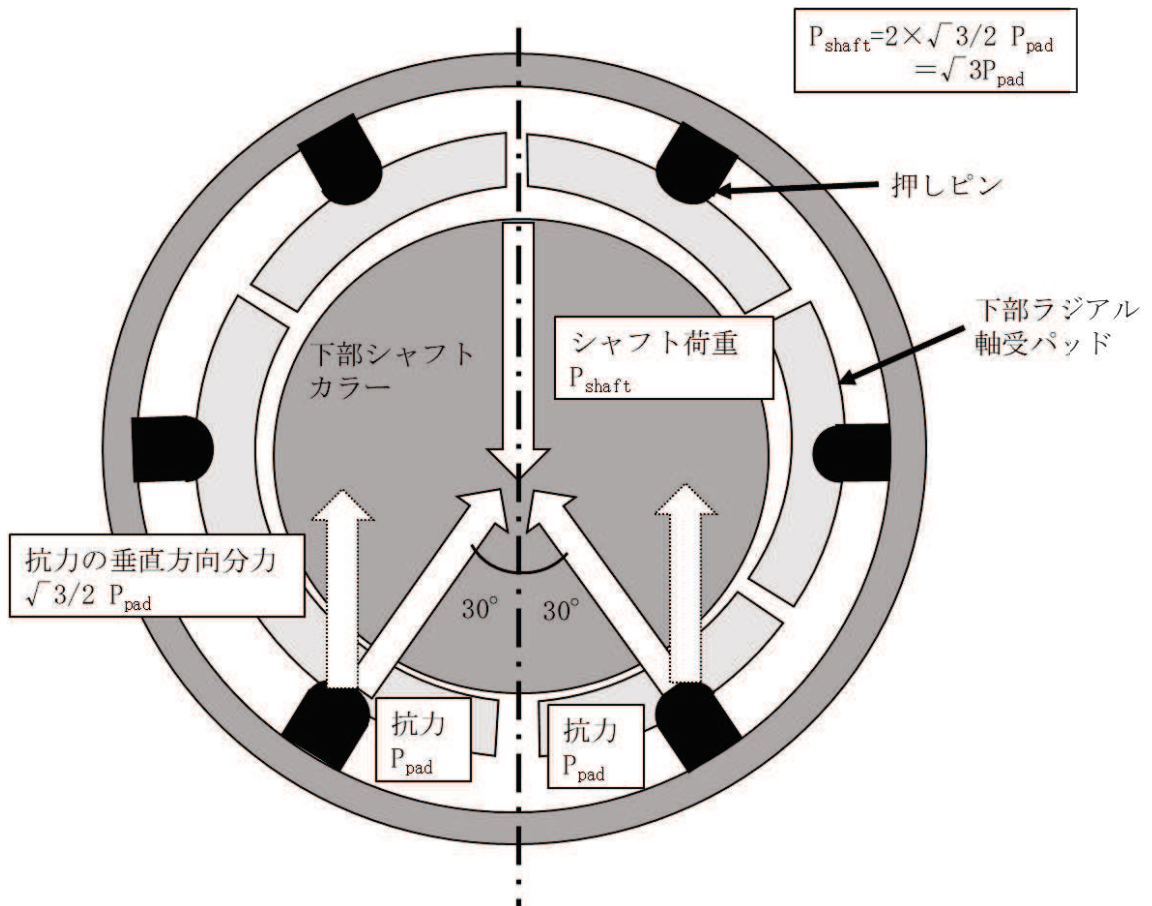
### 3. 許容荷重の算出過程

本軸受はティルティングパッド軸受であり、等配で配置された6枚の下部ラジアル軸受パッドによって下部シャフトカラーを介してシャフトを支持する構造となっている。別図2は別図1のA-A断面図であり、2枚の下部ラジアル軸受パッドの間にシャフト荷重が作用した場合の関係を示している。

シャフト荷重が1枚の下部軸受パッドの方向へ作用した場合は、当該下部軸受パッドの両側の下部軸受パッドもシャフト荷重を負担する構造となっていることから、別図2のとおり、2枚の下部ラジアル軸受パッドによってシャフト荷重を受ける場合を想定して許容荷重を算出する。



別図1 PLRポンプモータ軸受の構造図（下部）



別図2 下部ラジアル軸受に作用するシャフト荷重と抗力の関係

下部ラジアル軸受パッドの押しピンの強度を計算すると、材料は S53C-N であり引張強さ  $\sigma = 650$  [MPa], 押しピンの径  より断面積  となるため、抗力  $P_{\text{pad}}$  は以下のとおりとなる。

以上より抗力  $P_{\text{pad}}$  にかかる荷重を保守的に評価すると  となる。

ただし、これは下部ラジアル軸受パッド1枚に対しての許容荷重であり、シャフト荷重に換算する必要がある。そこで、シャフト荷重について、別図2に示すシャフト荷重と下部軸受パッドの抗力の関係から下部ラジアル軸受パッド2枚で垂直方向に支える抗力の分力とシャフト荷重が釣り合う。この時のシャフト荷重  $P_{\text{shaft}}$  は軸受としての許容荷重となり以下の値となる。

$$P_{\text{shaft}} = \sqrt{3} \times P_{\text{pad}} = 346 \text{ [kN]}$$

枠囲みの内容は商業機密の観点から公開できません。

女川原子力発電所第2号機 工事計画審査資料	
資料番号	02-補-E-19-0600-40-30_改2

補足-600-40-30 容器のスロッシングによる影響評価について

## 1. 概要

容器の内包流体には、水平方向の地震によりスロッシングが発生し、地震のエネルギーが分散される。そのため、容器胴板及び基礎ボルトの耐震強度評価は、スロッシングを考慮して内包流体を地震により揺動しない部分（固定質量）と揺動する部分（自由質量）に分けて評価するより、スロッシングを考慮せずに内包流体全てを固定質量で評価する方が保守的な評価結果となる。したがって、今回工認において申請している容器の多くは、内包流体を固定質量として評価しているが、復水貯蔵タンクは内包流体を自由質量と固定質量に分けてスロッシング荷重を算出している（参考1）。

さらに、容器の屋根においては、スロッシングで内包流体が屋根に到達する場合、スロッシングによる荷重が作用する。そこで、スロッシングで内包流体が容器の屋根に与える影響について評価する。

## 2. 評価対象の選定

スロッシングによる影響評価の対象は、耐震重要度分類Sクラス及び重大事故等対処設備から、スロッシングによる溢水等のおそれがあるものを選定する。なお、添付書類「VI-1-1-8 発電用原子炉施設の溢水防護に関する説明書」において、地震時に溢水源とする容器（基準地震動S sに対する耐震性を確認していない機器）は、本評価の対象外とする。

また、アクセスルートへの影響確認を目的とした第3号機軽油タンクにおけるスロッシング評価については、補足説明資料「補足-200-14 可搬型重大事故等対処設備の保管場所及びアクセスルートについて」に示す。

上記を踏まえ、影響評価の対象とした容器を表1に示す。

表1 影響評価の対象容器 (1/2)

名称	形状	耐震重要度分類	設備分類	内径 (mm)	全高 (mm)	胴高さ (mm)	液位 (mm)
原子炉補機冷却水サージタンク (A) (B)	平底たて置き円筒形容器	S	常設耐震/防止 常設/緩和 常設/防止 (DB 拡張) 常設/緩和 (DB 拡張)	2500	3171	3147	2955
高圧炉心スプレイ補機冷却水サージタンク	平底たて置き円筒形容器	S	常設/防止 (DB 拡張)	1200	2041	2017	1835
ほう酸水注入系貯蔵タンク	平底たて置き円筒形容器	S	常設耐震/防止 常設/緩和	2750	3690	3669	3405
復水貯蔵タンク	平底たて置き円筒形容器	B	常設耐震/防止 常設/緩和 常設/防止 (DB 拡張)	20000	12433	11800	10100
ほう酸水注入系テストタンク	四脚たて置き円筒形容器	C	—	965	1356	1350	1260.8

表1 影響評価の対象容器 (2/2)

名称	形状	耐震重要度分類	設備分類	内径 (mm)	全高 (mm)	胴高さ (mm)	液位 (mm)
CUW プリコートタンク	平底たて置き 円筒形容器	B	—	965	1409	1397	1169.3
FPC プリコートタンク	平底たて置き 円筒形容器	B	—	965	1409	1397	1169.3
HNCW サージタンク	四脚たて置き 円筒形容器	C	—	1400	1678.5	1660.5	1508
所内温水系サージタンク	平底たて置き 円筒形容器	C	—	1200	1839	1821	1643
DG 燃料油ドレンタンク (A) (B)	平底たて置き 円筒形容器	C	—	600	712	700	650
HPCSDG 燃料油ドレンタンク	平底たて置き 円筒形容器	C	—	600	712	700	650
HPCSDG 潤滑油補給タンク	平底たて置き 円筒形容器	C	—	1200	1760.5	1748.5	1591.5
RW 制御室 HVAC 冷水供給設備貯蔵タンク	平底たて置き 矩形容器	C	—	矩形 1100× 1100	1207	1200	1100
ガスタービン発電設備燃料小出槽	平底たて置き 円筒形容器	—	常設耐震/防止 常設/緩和	1009	810	800	750
緊急時対策用軽油タンク	平底たて置き 円筒形容器	—	常設耐震/防止 常設/緩和	2200	3041	3020	2820

### 3. 評価方法

#### 3.1 評価方針

容器のスロッシングについては、地震動の増加により波高が大きくなり、波面が屋根に衝突することで屋根に荷重が作用するが、波面衝突によってスロッシング形状の乱れが大きくなり、衝突圧力が抑えられる傾向がある。この波面衝突による荷重は、内包流体の上部（自由質量）が屋根に沿って上昇することによるものである。

一方、スロッシングによる波は、衝突により砕けること、発生する荷重のうち瞬間的な荷重は、屋根の変形に与える影響は限定的であることが参考2（電力共同研究「円筒形タンクのスロッシング評価」）に示されている。

また、参考3（容器構造設計指針・同解説）より容器の屋根の角度が  より小さい場合、固定屋根によるスロッシングの影響が拘束され、スロッシングを起こした内包流体が上昇できず腰掛圧が生じないことが示されているとともに、参考4（固定屋根を有する円筒液体タンクの耐震設計（第2報））においても、腰掛圧は受圧点における最高液位からの静水圧におおよそ等しいので、平板及び平板に近い屋根の場合は無視してよいと示されている。

上記を踏まえ、下記の手順により容器のスロッシングによる影響について確認する。評価フローを図1に示す。

枠囲みの内容は商業機密の観点から公開できません。

- ① 屋根に波高が到達するか\*1。
- ② 屋根に角度があるか\*2。
- ③ 波高が屋根に到達する場合は、解析等による評価を実施。

なお、①における屋根への波高到達の有無は、評価に用いる応答加速度を考慮し、以下に示す速度ポテンシャル理論に基づき評価を実施する\*3。

**【速度ポテンシャル理論に基づく1次固有周期（T）及び波高（ $\zeta_s$ ）の算出方法】**

- ・円筒形容器の場合

T：スロッシングの1次固有周期[s]

$$\left(\frac{2\pi}{T}\right)^2 = \frac{1.841 \cdot g}{R} \tanh\left(1.841 \frac{H}{R}\right)$$

$\zeta_s$ ：スロッシングの波高[m]

$$\zeta_s = 0.837 R \cdot S a$$

- ・矩形容器の場合

T：スロッシングの1次固有周期[s]

$$\left(\frac{2\pi}{T}\right)^2 = \frac{1.571 \cdot g}{L} \tanh\left(1.571 \frac{H}{L}\right)$$

$\zeta_s$ ：スロッシングの波高[m]

$$\zeta_s = 0.811 L \cdot S a$$

注記\*1：屋根に波高が到達しない場合は、②以降の評価を対象外とする。

\*2：屋根に角度がない場合には、③以降の評価の対象外とする。

\*3：復水貯蔵タンクについては、添付書類「VI-2-5-6-2-2 復水貯蔵タンクの耐震性についての計算書」においてもスロッシング評価を実施しており、当該耐震計算書では既工認と同様の手法であるハウスナー理論（USAEC, Nuclear Reactors and Earthquakes, TID-7024, Chapter 6, Appendix F, 1963.8）を適用している。その結果、波高が1.47mであり屋根に到達しないことを確認している。

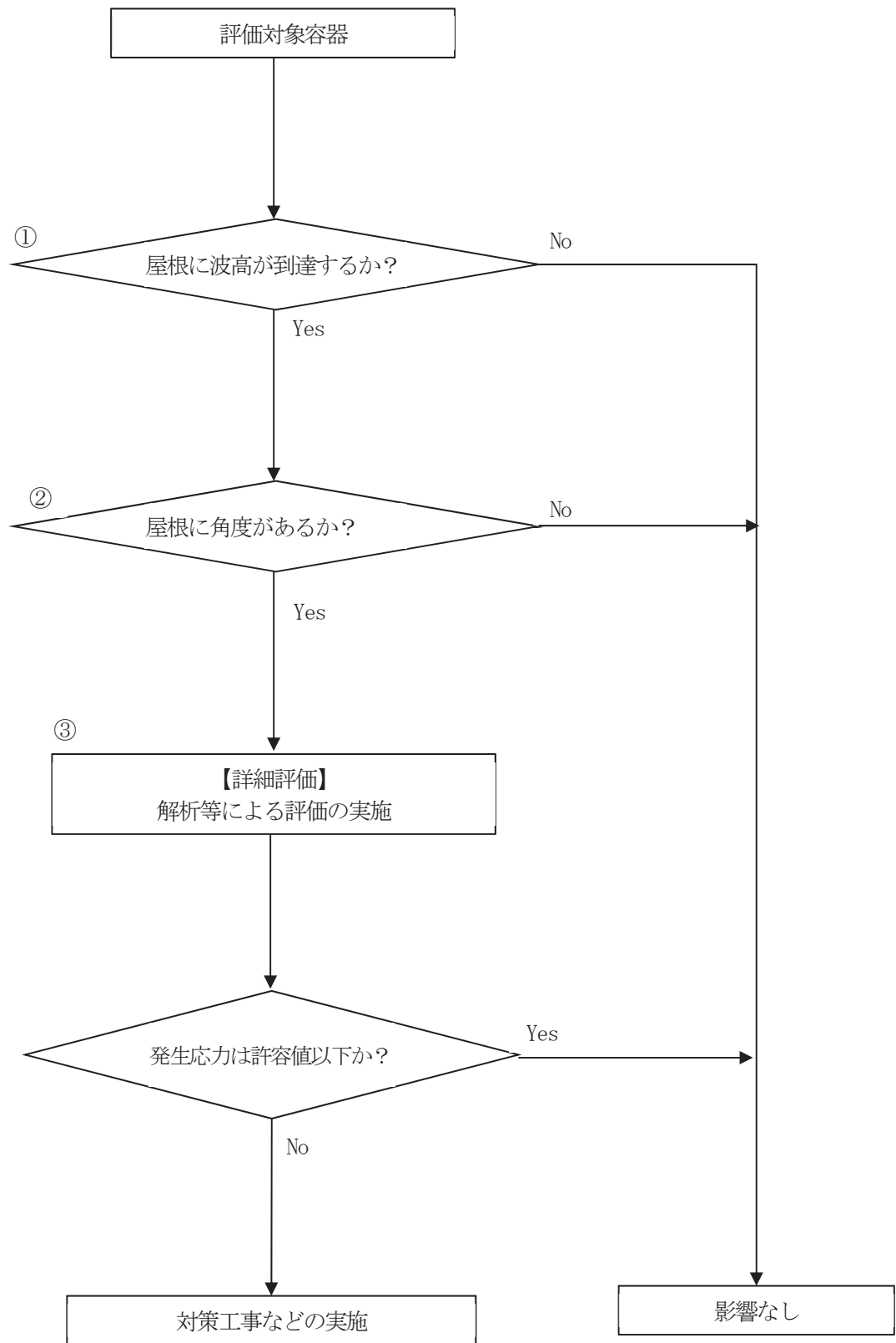


図1 容器のスロッシングによる影響評価フロー

#### 4. 影響評価

図1に示す評価フローに基づく各評価の結果を以下に示す。

##### 4.1 屋根への波高の到達について（評価フロー①）

屋根への波高の到達の有無に係る評価結果を表2（円筒型容器に評価結果）及び表3（矩形型容器の評価結果）に示す。表2及び表3に示すとおり、復水貯蔵タンクについては屋根へ波高が到達しない。よって、復水貯蔵タンクについてはスロッシングによる影響は無いと判断し、その他の容器について評価フローに基づき容器の屋根角度の有無について評価を実施する。



表2 屋根への波高の到達の有無に係る評価結果（円筒形容器）

	容器内半径 R [m]	液位 H [m]	応答加速度* S a [G]	スロッシングの 1次固有周期 T [s]	液位から屋根ま での高さ $\zeta$ [m]	スロッシング の波高 $\zeta_s$ [m]	屋根への波高 到達の有無 (有： $\zeta \leq \zeta_s$ ) (無： $\zeta > \zeta_s$ )
原子炉補機冷却水サージタンク (A) (B)	1.25	2.955	1.58	1.65	0.192	1.66	有
高圧炉心スプレイ補機冷却水サー ジタンク	0.6	1.835	1.55	1.15	0.182	0.78	有
ほう酸水注入系貯蔵タンク	1.375	3.405	1.55	1.73	0.264	1.79	有
復水貯蔵タンク	10.000	10.100	0.19	4.79	1.700	1.57	無
ほう酸水注入系テストタンク	0.4825	1.2608	1.55	1.03	0.089	0.63	有
CUW プリコートタンク	0.4825	1.1693	1.48	1.03	0.227	0.60	有
FPC プリコートタンク	0.4825	1.1693	1.52	1.03	0.227	0.62	有
HNCW サージタンク	0.7	1.508	1.59	1.24	0.152	0.94	有
所内温水系サージタンク	0.6	1.643	1.58	1.15	0.175	0.80	有
DG 燃料油ドレンタンク(A) (B)	0.3	0.65	1.95	0.81	0.05	0.49	有
HPCSDG 燃料油ドレンタンク	0.3	0.65	1.95	0.81	0.05	0.49	有
HPCSDG 潤滑油補給タンク	0.6	1.5915	1.52	1.15	0.157	0.77	有
ガスタービン発電設備燃料小出槽	1.009	0.75	1.29	1.20	0.05	0.58	有
緊急時対策所軽油タンク	1.1	2.82	1.30	1.55	0.2	1.20	有

注記 \* : 1次固有周期が1s以上の容器について、周期1s以上の応答加速度は単純減少であるため、保守的に周期1sの応答加速度を適用する。

ただし、復水貯蔵タンクは地震応答解析から得られるスロッシングマスの応答加速度を適用する。また、DG 燃料油ドレンタンク(A) (B) 及びHPCSDG 燃料油ドレンタンクの評価に用いた設計用床応答曲線を参考5に示す。

表3 屋根への波高の到達の有無に係る評価結果（矩形容器）

	矩形タンク振動方向 辺長さの1/2 L [m]	液位 H [m]	入力加速度 * スペクトル値 S a [G]	スロッシングの 1次固有周期 T [s]	液位から屋根までの高さ $\zeta$ [m]	スロッシングの 波高 $\zeta_s$ [m]	屋根への波高 到達の有無 (有： $\zeta \leq \zeta_s$ ) (無： $\zeta > \zeta_s$ )
RW 制御室 HVAC 冷水供給設備膨張タンク	0.55	1.1	1.52	1.19	0.1	0.68	有

注記 \*：1次固有周期が1s以上の容器について、周期1s以上の応答加速度は単純減少であるため、保守的に周期1sの応答加速度を適用。

#### 4.2 屋根角度の有無について（評価フロー②）

屋根角度の有無に係る評価結果を表4に示す。表4に示すとおり、評価対象とした全容器については、屋根に角度がないことを確認した。よって、評価対象とした全容器については、スロッシングによる影響は無いと判断する。

表4 容器の屋根角度の有無に係る評価結果(1/2)

名 称	形 状	屋根形状	角度の有無
原子炉補機冷却水サージタンク (A) (B)	平底たて置き円筒形容器 (図2)	平板	無
高圧炉心スプレイ補機冷却水サージタンク	平底たて置き円筒形容器 (図2)	平板	無
ほう酸水注入系貯蔵タンク	平底たて置き円筒形容器 (図2)	平板	無
ほう酸水注入系テストタンク	四脚たて置き円筒形容器 (図3)	平板	無
CUW プリコートタンク	平底たて置き円筒形容器 (図2)	平板	無
FPC プリコートタンク	平底たて置き円筒形容器 (図2)	平板	無
HNCW サージタンク	四脚たて置き円筒形容器 (図3)	平板	無
所内温水系サージタンク	平底たて置き円筒形容器 (図2)	平板	無
DG 燃料油ドレンタンク (A) (B)	平底たて置き円筒形容器 (図2)	平板	無
HPCSDG 燃料油ドレンタンク	平底たて置き円筒形容器 (図2)	平板	無
HPCSDG 潤滑油補給タンク	平底たて置き円筒形容器 (図2)	平板	無
RW 制御室 HVAC 冷水供給設備膨張タンク	平底たて置き矩形容器 (図2)	平板	無
ガスタービン発電設備燃料小出槽	平底たて置き円筒形容器 (図2)	平板	無
緊急時対策所軽油タンク	平底たて置き円筒形容器 (図2)	平板	無

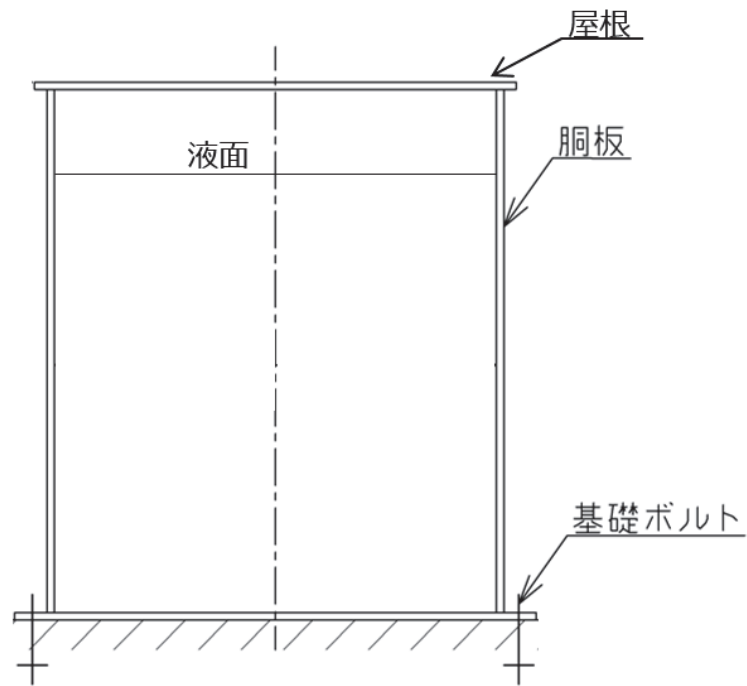


図2 構造概要図（平底たて置き円筒形容器及び平底たて置き矩形容器）

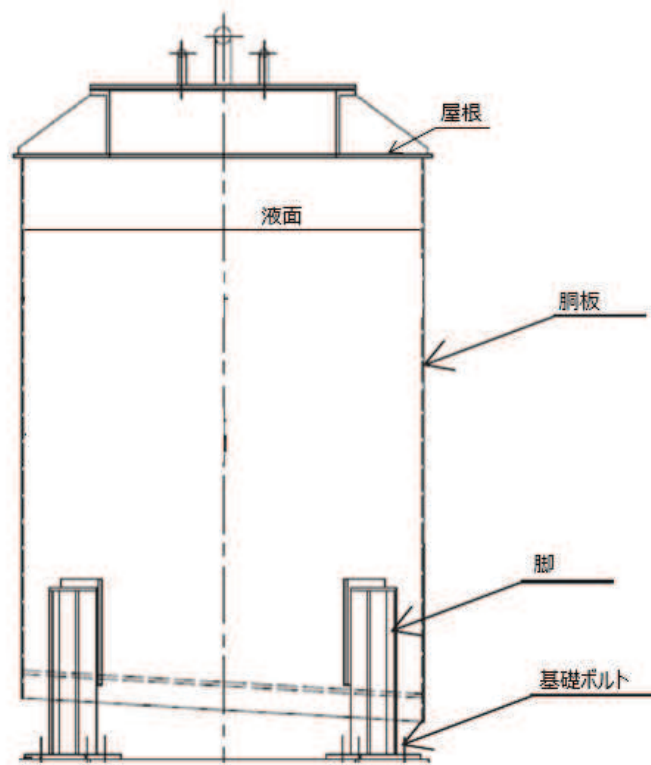


図3 構造概要図（四脚たて置き円筒形容器（ほう酸水注入系テストタンク））

## 5. 影響評価結果

以上の結果から、評価の対象となる全容器についてスロッシングによる影響がないことを確認した。

### 参考資料

- 〈参考1〉 スロッシングを考慮した場合の内包流体の挙動について
- 〈参考2〉 円筒形タンクのスロッシング評価 抜粋（日本保全学会第7回学術講演会 2010. 7. 15 予稿集）
- 〈参考3〉 容器構造設計指針・同解説 抜粋
- 〈参考4〉 固定屋根を有する円筒液体タンクの耐震設計（第2報） 抜粋（圧力技術17（1979）4号）
- 〈参考5〉 設計用床応答曲線（DG 燃料油ドレンタンク（A）（B）及びHPCSDG 燃料油ドレンタンク）

〈参考1〉 スロッシングを考慮した場合の内包流体の挙動について

1. スロッシングを考慮した内包流体における荷重とモーメントの低減について

タンクに地震荷重が作用した際に、内包流体にスロッシングが生じる。

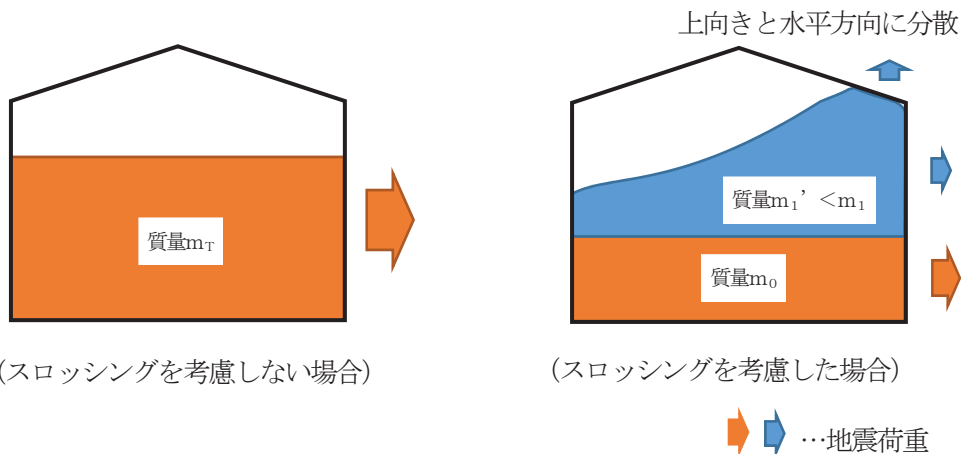
スロッシングが生じることで内包流体は上下方向にも動くことになり、内包流体に作用する地震エネルギーの一部が上下方向のエネルギーに変換され、タンク胴板に水平方向荷重として作用するエネルギーの総量が減少する。

また、内包流体がスロッシングにより揺動することで荷重の作用方向が逸散し、内部流体に対する水平方向荷重作用点の重心高さが、内包流体を揺動しない固定質量と見做した場合に比べ低くなる。

それらを考慮することで、水平方向に作用するエネルギー総量の減少及び荷重作用点の低下となり、タンク本体及び基礎ボルトに作用する地震荷重（水平方向荷重及び転倒モーメント）が低減される。

スロッシングによる重心高さ及び荷重低減のイメージを以下に示す。

スロッシングによる波高は地震動の増加により大きくなるが、波面衝突によってスロッシング形状の乱れが大きくなり、衝突圧力が抑えられる傾向である。したがって、地震動が大きいときのスロッシングによる内包流体の挙動に対しても考え方は同様である。



モーメントを水平方向荷重で除したものが重心高さとする、重心高さ $l_g$ は以下の式で表される。

モーメント $M = \text{水平方向荷重} F \times \text{重心高さ} l_g$ より、 $l_g = M / F$

ここで、水平方向荷重 $F = \text{水平方向加速度} \alpha_H \times \text{質量} m$

内包流体の全質量を自由質量と固定質量に分けて考えた場合、内包流体の全質量 $m_T = \text{自由質量} m_1 + \text{固定質量} m_0$ となる。

スロッシングを考慮した場合、自由質量 $m_1$ は揺動により荷重作用方向が分散することから、水平方向荷重が減少するが、加速度は変化していないため自由質量 $m_1$ が小さくなるものとして、等価自由質量 $m_1'$ と見做す。次に、重心高さ $l_g$ は、

$l_g = (m_1 \times m_1 \text{の重心高さ} l_{g1} + m_0 \times m_0 \text{の重心高さ} l_{g0}) / \text{全質量} m_T$  により求まる。

スロッシングを考慮することにより、 $m_1$ が等価自由質量 $m_1'$ として小さくなることで、 $m_1'$ の重心高さも等価重心高さ $l_{g1}'$ と見做し、スロッシングを考慮した重心高さは、

$l_g' = (m_1' \times l_{g1}' + m_0 \times l_{g0}) / m_T$  となり、 $l_g$ より低くなる。

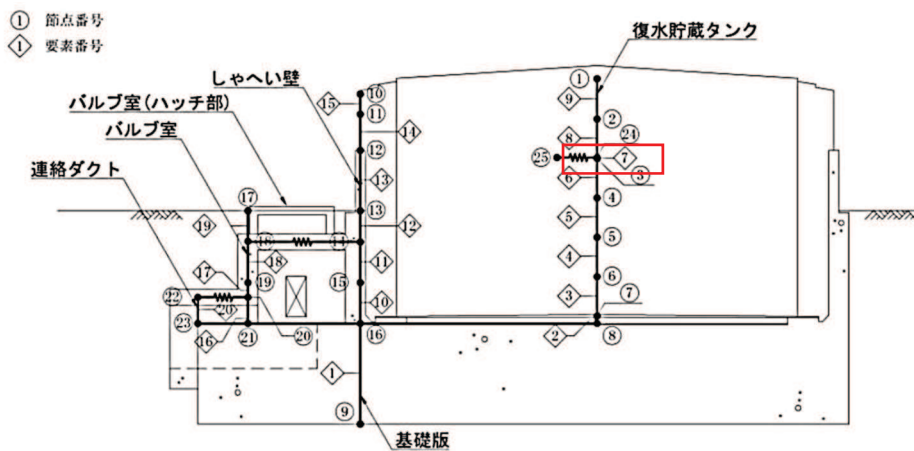
注：自由質量 $m_1$ はスロッシングにより揺動すると仮定する内包流体の質量を、固定質量 $m_0$ はスロッシングにより揺動しないと仮定する内包流体の質量として、質量 $m_T$ を分けたそれぞれ

の質量を示す。また、等価自由質量 $m_1'$  は揺動することによる荷重分散を質量が低減するものとして表したものである。

以上より、スロッシングを考慮した場合、上下方向へのエネルギーの分散が生じることにより、水平方向の地震荷重は低減される。さらに、自由質量部分の荷重低減を等価自由質量として質量低減と見做すことにより、荷重作用点である重心高さが低くなり、水平方向モーメントも低減される。

## 2. 復水貯蔵タンクにおける自由質量の設定について

建設時から復水貯蔵タンクの耐震評価においては、内包流体の自由質量を考慮して地震応答解析を実施し、水平方向の応答加速度を求めている。添付書類「VI-2-2-5 復水貯蔵タンク基礎の地震応答計算書」に示した水平方向における地震応答解析モデルを参考図1に示す。

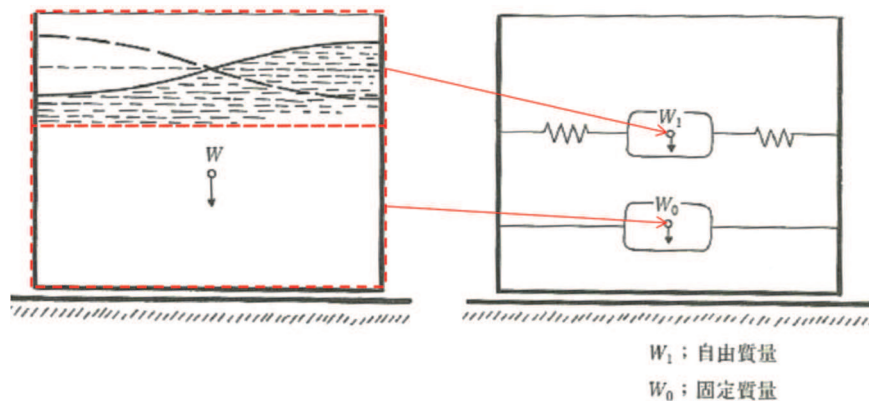


参考図1 復水貯蔵タンクの地震応答解析モデル

(添付書類「VI-2-2-5 復水貯蔵タンク基礎の地震応答計算書」図3-4 復水貯蔵タンク基礎のモデル図（南北方向）引用)

ここで参考図1に示す節点番号25を揺動する内包流体としてモデル化しており、このモデル化については、単純円筒モデルのハウスナー理論 (USAEC, Nuclear Reactors and Earthquakes, TID-7024, Chapter 6, Appendix F, 1963.8) に基づいて設定している。

なお、ハウスナー理論はスロッシングを考慮するための方法としてJ E A G 4 6 0 1-1987にも引用されている（参考図2参照）。



参考図2 ハウスナー理論による液体揺動の解析モデル

(J E A G 4 6 0 1-1987 図6.5.2-42引用)

復水貯蔵タンクの内包流体の自由質量 $m_1$ とばね定数 $k_1$ は以下の式により算出する。式に用いる記号の説明を参考表1に示す。

参考表1 記号の説明

記号	記号の説明	値	単位
$m_1$	内包流体の自由質量	—	t
$m_T$	内包流体の全質量	3173	t
R	胴の内半径	10	m
H	内包流体の最高水位	10.1	m
g	重力加速度	9.80665	m/s <sup>2</sup>
$\omega$	自由質量の固有円振動数	—	rad/s
$k_1$	自由質量のばね定数	—	t/m

$$m_1 = 0.318 \cdot \frac{m_T \cdot R}{H} \cdot \tanh\left(1.84 \cdot \frac{H}{R}\right)$$

$$= 0.318 \cdot \frac{3173 \cdot 10}{10.1} \cdot \tanh\left(1.84 \cdot \frac{10.1}{10}\right)$$

$$= 951.6$$

$$\omega = \sqrt{\frac{g}{R} \cdot 1.84 \cdot \tanh\left(1.84 \cdot \frac{H}{R}\right)}$$

$$= \sqrt{\frac{9.80665}{10} \cdot 1.84 \cdot \tanh\left(1.84 \cdot \frac{10.1}{10}\right)}$$

$$= 1.311$$

$$k_1 = \frac{m_1 \cdot \omega^2}{g}$$

$$= \frac{951.4 \cdot 1.719}{9.80665}$$

$$= 166.8$$

以上のとおり、算出した値を参考図1に示す解析モデルに設定し、地震応答解析を実施している。

なお、復水貯蔵タンクは高さ方向で胴板の厚みが違うことから、固定質量についても、胴板の厚さが変わる高さで節点を設けた多質点モデルとしている。自由質量から得られるスロッシング荷重と胴板厚さの違いを考慮した地震応答解析モデルによって、各胴板の断面力（せん断力及びモーメント）を算出し、構造強度評価に用いている。



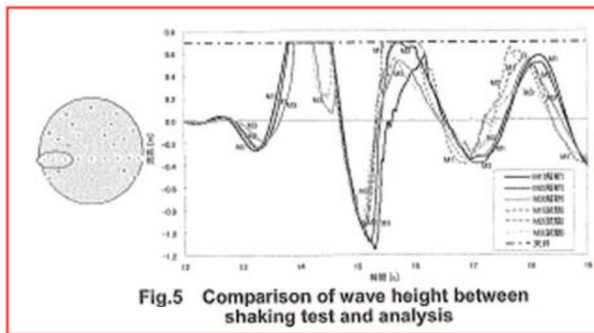


Fig.5 Comparison of wave height between shaking test and analysis

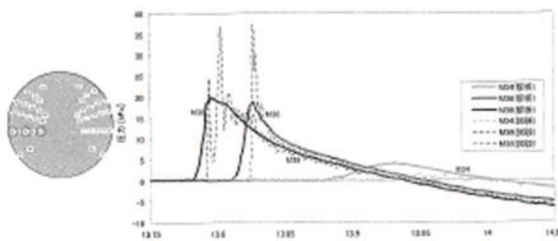


Fig.6 Comparison of pressure between shaking test and analysis

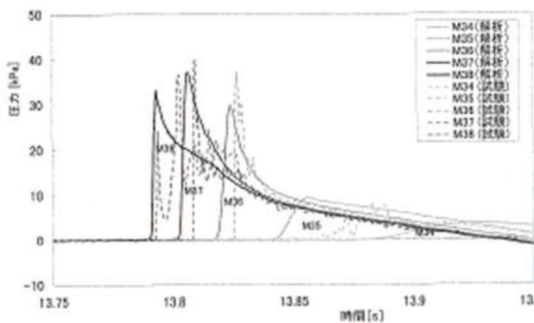


Fig.7 Analysis with segmentalized model

それぞれのひずみの時刻歴結果を Fig.9 に示す。応答解析結果は周期的な振動が発生しているが平均的には試験結果をほぼ再現している。また、20000Pa 以上をカットした応答解析結果においては、振動の各ピークで若干小さくなっているものの、衝撃圧を含む結果とほとんど変わらない。よって瞬間的な衝撃圧が変形に与える影響は限定的であり全体的なひずみはそれ以外の圧力の影響が支配的であると言える。

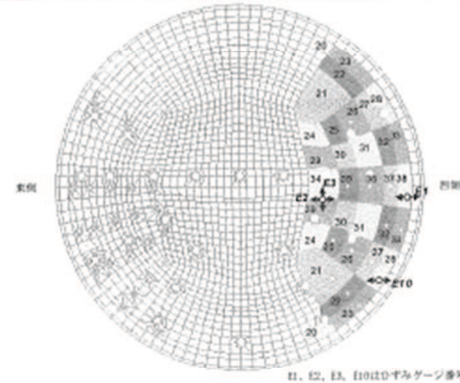


Fig.8 Analysis model to calculate strain on top board

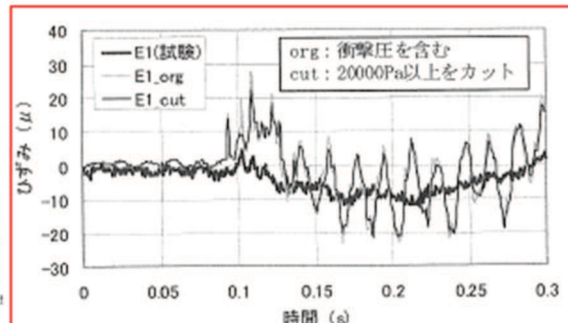


Fig.9 Measured strain and that calculated with measured pressure

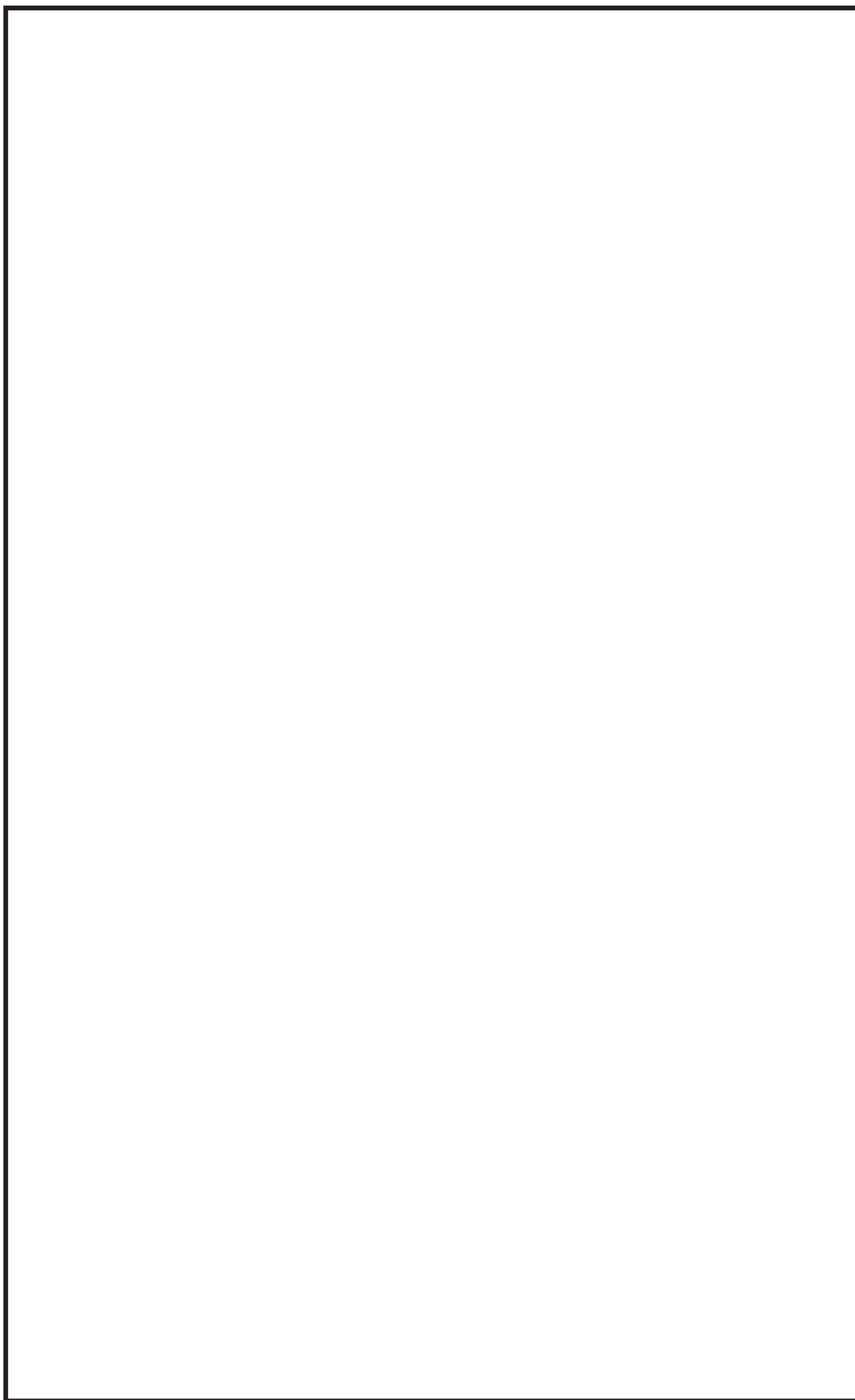
### 3.3 天板の健全性評価

スロッシングによる波面衝突が天板強度へ与える影響を確認することにより、天板健全性の合理的な評価手法を検討した。

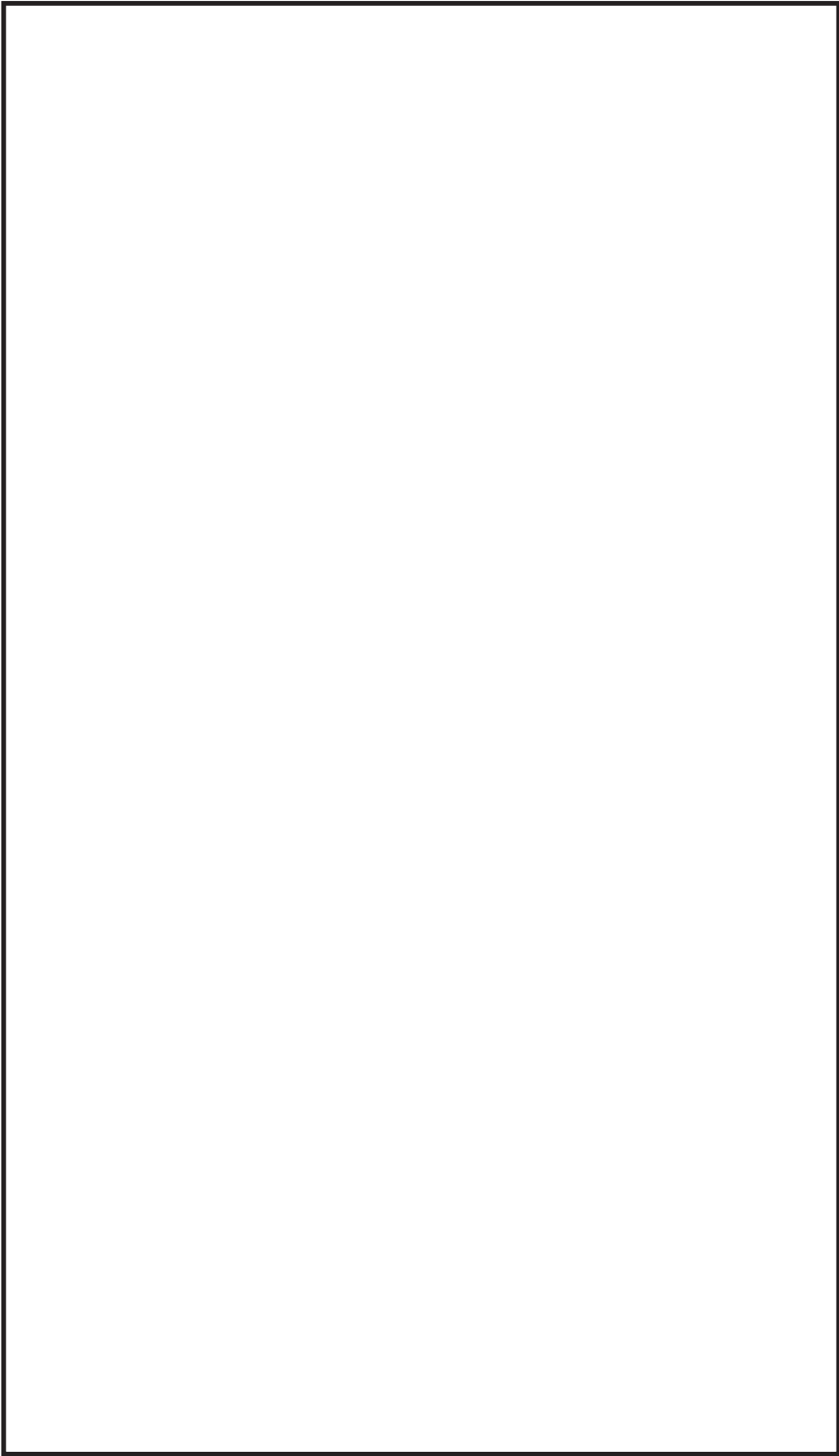
天板の健全性評価に必要な変形量は、振動試験においてひずみデータとして取得している。また先述のとおり天板の圧力データも得られているため、Fig.8 に示すように天板をモデル化し、各圧力計の周囲の領域に圧力時刻歴を与えて応答解析を実施し、発生するひずみを試験により計測されたひずみと比較した。さらに、瞬間的な圧力のピークが天板の変形に与える影響を評価するため、20000Pa 以上の衝撃圧をカットした圧力時刻歴による応答解析結果も合わせて確認した。

また、流動解析により得られた圧力時刻歴を用いたひずみを Fig.10 に示す。衝撃圧に相当する部分はないが、全体として試験圧力による応答解析およびひずみを模擬しており、流動解析で得られた圧力時刻歴を用いた天板の動的応答解析によっても、天板の変形挙動を模擬できることが分かった。

最後に、試験で計測された圧力時刻歴および、流動解析で得られた圧力時刻歴それぞれの最大値を静的に加えた結果を Fig.11 に示す。いずれの結果も試験で計測されたひずみに対し大きく、これらの評価が安全側の評価であることが分かった。



枠囲みの内容は商業機密の観点から公開できません。



枠囲みの内容は商業機密の観点から公開できません。

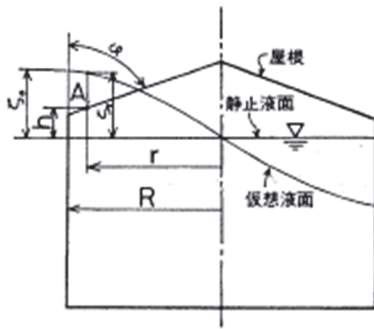


図1 衝撃圧力

る。文献(6)ではこの問題について充分検討を加えていない。平板の落下衝撃に関する2, 3の研究例<sup>(4),(5)</sup>を参考にして、第3章にて実験式を考える。

屋根圧  $P_h$  は、図1の受圧点Aにおける最高液位からの静水圧に大略等しいので、(2)式から求められる。

$$P_h = \rho g (\zeta_0 - h) \quad (\text{kgf/cm}^2) \quad (2)$$

平板及び平板に近い屋根の場合  $P_h$  は無視してよいと考えられる。

又、 $\zeta_0$  及び  $\zeta_r$  は次のようにして求められる。

屋根により波高の成長がさまたげられないときの円筒容器内のスロッシング波高  $\zeta$  は速度ポテンシャルから求められ<sup>(3),(4),(5)</sup>、特に正弦波過渡応答については簡略計算式がある。 $n$  波目の応答波高  $\zeta_r(n)$  は

$$\zeta_r(n) = \frac{\alpha}{g} R A_{(n)} \beta_p \frac{J_1(1.841 \frac{r}{R})}{J_1(1.841)} \quad (\text{cm}) \quad (3)$$

となる。ここで

$\alpha$  : 加振加速度 ( $\text{cm/sec}^2$ )

$R$  : タンク半径 (cm)

$r$  : タンク中心からの距離 (cm)

$A_{(n)}$  :  $n$  波目の応答倍率 (図12)

$J_1$  : 第1種1次の Bessel 関数 (図13)

$\beta_p$  : 刺激係数 0.8371

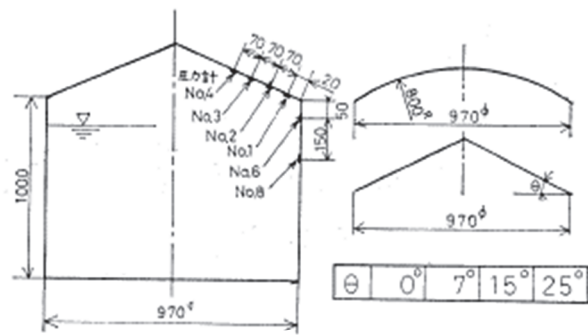


図2 円筒タンク、圧力計配置図

$\zeta_0$  は(3)式で  $r=R$  とおけば求まる。 $\zeta_r$  は加振力と同じ振動数で正弦振動しているの、その円振動数を  $\omega_f$ 、静止液面と屋根の受圧点Aの間隔を  $h$  とすれば

$$h = \zeta_r \sin \omega_f t \quad (\text{cm}) \quad (4)$$

と近似できるから、タンク屋根に到達した時の液面速度  $\zeta_r$  は(5)式で示される。

$$\zeta_r = \zeta_0 \omega_f \cos^{-1} \left( \sin \frac{h}{\zeta_r} \right) \quad (\text{cm/sec}) \quad (5)$$

(5)式で、 $r$  を変えて液面速度を計算することにより、衝撃圧の分布は定まる。

共振時の  $\omega_f$  は次式で示される。

$$\omega_f = \sqrt{1.841 \frac{g}{R} \tanh 1.841 \frac{H}{R}} \quad (\text{rad/sec}) \quad (6)$$

ここで

$H$  : 液位 (cm)

### 3. 実験

#### 3.1 ドーム及び円錐屋根

スロッシング時、タンク屋根に作用する荷重を調べるため、アクリル製の直径1m×高さ1mの円筒模型タンクによる実験を行った。<sup>(6)</sup> 模型タンク及び圧力計配置を図2に示す。

実験はタンク内容液の一次固有振動数にて、変位振巾

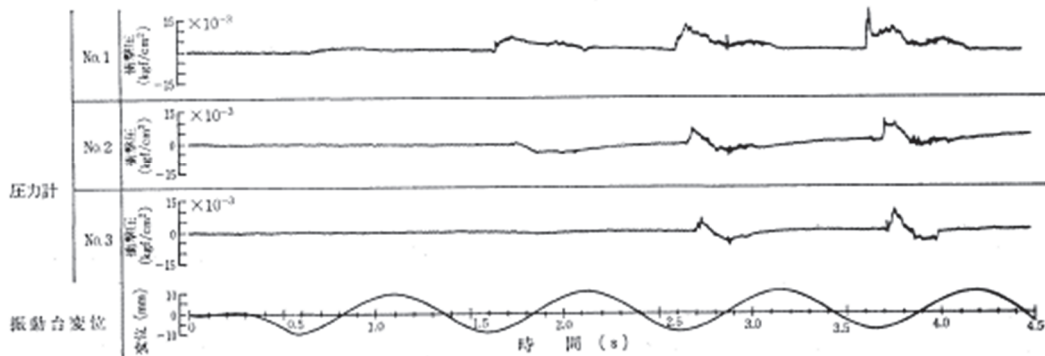


図3 ドーム屋根圧力波形

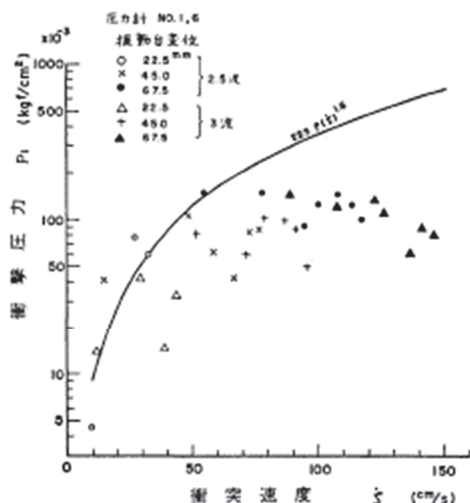


図 11 衝撃圧力と衝突速度 (3波までの最大値)

#### 4. 応答計算

3章までの実験結果を用いて応力計算をする上での留意すべきことは衝撃圧力と腰掛圧力の作用時間の違いである。

腰掛圧は、その圧力値としては衝撃圧より小さいことも多いが、作用時間が長いので静的な力として取り扱って良い。他方、衝撃圧は、圧力値としては大きい、作用時間が短いので、力積としては小さい。そこで、この場合は動的な応答を考慮してやる必要がある。

又、作用時間の特性から、腰掛圧はタンクの全体応力解析の荷重として用いるべきであり、衝撃圧は屋根の局部的な応力解析に用いるべきであろう。

#### 5. 結言

地震時、円筒形液体タンクが受ける流体力のうち、スロッシング時に固定屋根に作用する力について実験を行い、次のことを明らかにした。

- 1) 固定屋根に作用する圧力には衝撃圧力と腰掛圧力がある。
- 2) 衝撃圧力は圧力値は大きいことが多いが、作用時間は短い。
- 3) 腰掛圧力は、ある程度角度がある屋根で発生し、平板又は平板に近い屋根では発生しない。
- 4) 腰掛圧は、圧力値は衝撃圧より小さいことが多いが作用時間が長い。
- 5) 衝撃圧および腰掛圧力の簡略計算式を提案した。なお、本報告の実験には、内容液として水を用いた。

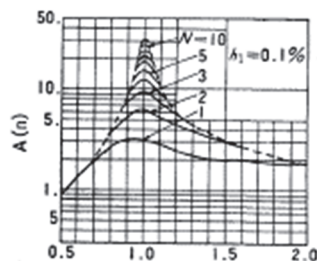


図 12 応答倍率

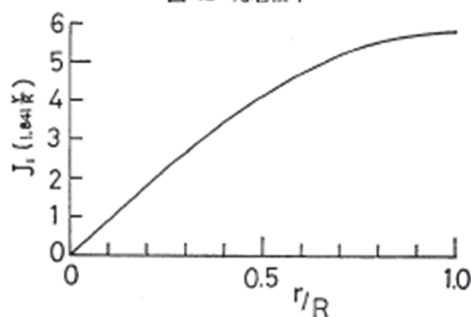


図 13 J<sub>1</sub> の値

実際のタンクにおいて水と異なる貯蔵液の場合、空気の推込み等が水と異なれば(9)式は若干の修正を要することも考えられる。これについては機会を見つけて確認したい。

#### 参考文献

- (1) 浅井修, 内藤深, 石田和雄, 越智義夫, 小林信之, "固定屋根を有する円筒液体タンクの耐震設計 (その1)" 圧力技術, Vol. 17, No3 (1979)
- (2) 例えは 曾我部深, 柴田碧, "円筒液体貯槽の液面動揺の応答 第2報", 生産研究, 第26巻4号, (1974.4) pp 22~25
- (3) K. Senda & K. Nakagawa, "On the Vibration of an Elevated Water Tank (I)" Tech. Rep. of Osaka Univ. Vol. 4 No 17 (1954)
- (4) 曾我部深, 柴田碧, "円筒液体貯槽の液面動揺の応答 第3報" 生産研究, 第26巻8号, (1976.8) pp 1~4
- (5) 山本鎮男, "貯槽類(円筒)の耐震設計", コンビナート保安防災技術指針(資料編)(1974)
- (6) 越智義夫, 小林信之, "円筒形タンクのスロッシング実験", 石川島播磨技報, 17巻6号 (1977) pp 607~615
- (7) 山本善之, "地震による石油タンクの液面の動揺と衝撃圧力", 高圧力, 3巻1号 (1965) pp 370~376
- (8) S. L. Chuang, "Investigation of Impact of Rigid and Elastic Bodies with Water" Naval Ship Research and Development Center AD 702 727 (1970)
- (9) 安藤良夫, 藤田鏡, 山口勇男, "平板の水面衝撃について", 造船協会論文集, 90号 (1956) pp 69~75

〈参考5〉 設計用床応答曲線 (DG 燃料油ドレンタンク (A) (B) 及びHPCSDG 燃料油ドレンタンク)

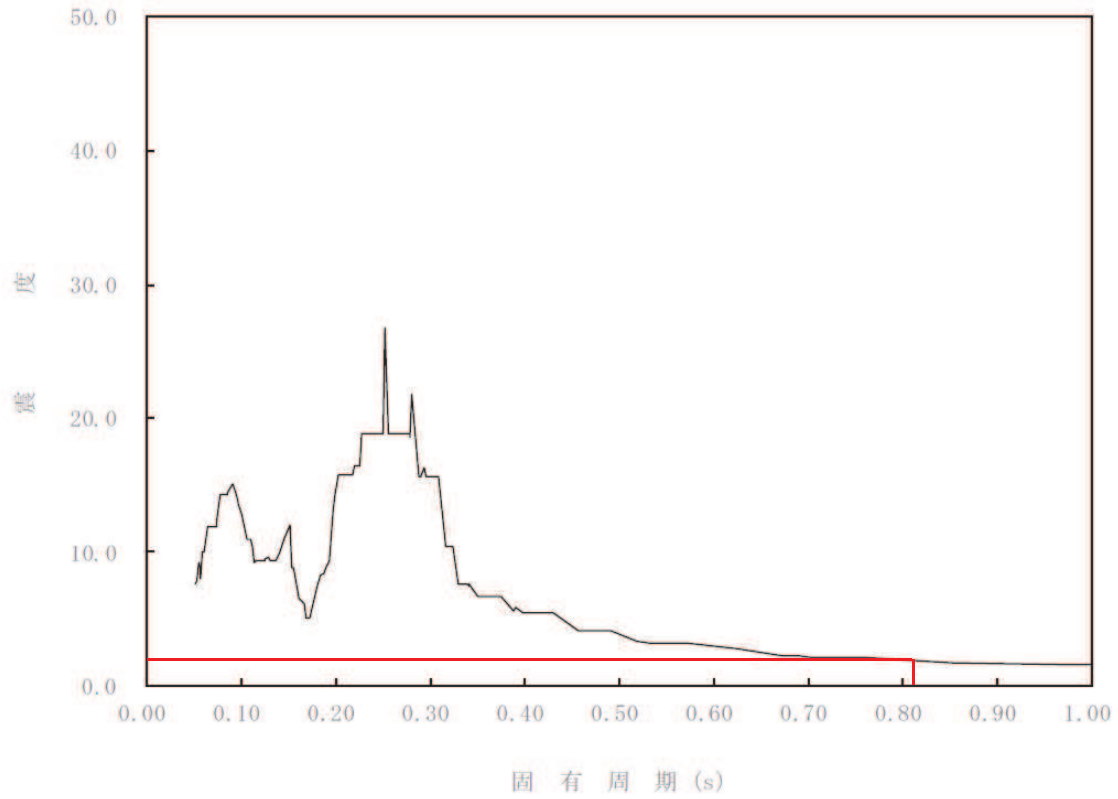
構造物名：原子炉建屋

標高：0. P. 15. 000m

—— 水平方向

減衰定数：0.5%

波形名：基準地震動 S s



女川原子力発電所第2号機 工事計画審査資料	
資料番号	02-補-E-19-0600-40-31_改5

補足-600-40-31 原子炉補機冷却海水ポンプの耐震性についての計算書に関する補足説明資料



## 1. 概要

女川原子力発電所第2号機のたて軸ポンプは、残留熱除去系ポンプ、高圧炉心スプレイ系ポンプ、低圧炉心スプレイ系ポンプ、原子炉補機冷却海水ポンプ及び高圧炉心スプレイ補機冷却海水ポンプの5設備が設置されている。このうち、残留熱除去系ポンプを除く4設備については水平方向に柔、鉛直方向に剛となっており、残留熱除去系ポンプについては水平方向、鉛直方向ともに剛となっている。

本資料では、これらのたて軸ポンプについて以下の2点について検討を実施する。なお、残留熱除去系ポンプは水平方向が剛であるため、鉛直方向の剛の確認のみ検討対象とする。

- ・高振動数領域の影響検討

補足説明資料「補足-600-14-2 弁の応答加速度の算出について」にまとめられているとおり、弁の動的機能維持評価において配管系が柔な場合に高振動数領域を考慮した評価を実施していることを踏まえ、水平方向に柔となっているポンプのうち、地震応答が大きい海水ポンプ室に設置されている原子炉補機冷却海水ポンプ及び高圧炉心スプレイ補機冷却海水ポンプから、評価結果が最も厳しくなっている原子炉補機冷却海水ポンプを代表に、高振動数領域を考慮した場合の影響評価を実施する。

- ・鉛直方向に剛であることの確認

たて軸ポンプについては、耐震設計において鉛直方向の固有周期は十分に小さいとし計算を省略している。そこで、対象設備のうち、容量、重量が最大であり固有周期が最も大きくなると考えられる原子炉補機冷却海水ポンプを代表に固有周期の算出を行い固有周期が十分に小さいことを確認する。

本資料が関連する工認図書は以下のとおり。

- ・「VI-2-5-4-1-2 残留熱除去系ポンプの耐震性についての計算書」
- ・「VI-2-5-5-1-1 高圧炉心スプレイ系ポンプの耐震性についての計算書」
- ・「VI-2-5-5-2-1 低圧炉心スプレイ系ポンプの耐震性についての計算書」
- ・「VI-2-5-7-1-3 原子炉補機冷却海水ポンプの耐震性についての計算書」
- ・「VI-2-5-7-2-3 高圧炉心スプレイ補機冷却海水ポンプの耐震性についての計算書」

## 2. 高振動数領域の影響検討

### 2.1 評価方法

現行の手法にて考慮する振動数領域は20Hzまでとしてスペクトルモーダル解析を実施しているが、高振動数領域の影響検討として、新たに50Hzまで考慮した構造強度評価及び動的機能維持評価を行う。解析モデル図を図1に示す。本解析



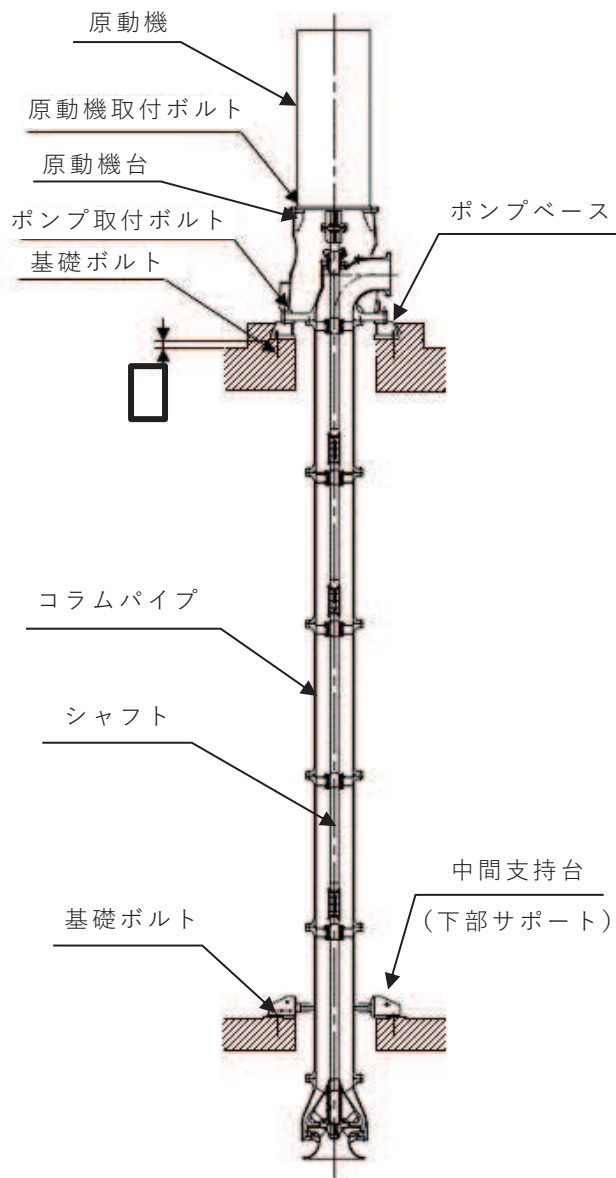
モデルは、水平方向の応答を評価するための1次元応答解析モデルとなっており、鉛直方向の解析モデルについては3項に示す。

本検討では、海水ポンプ室の地震応答から、50Hzの領域まで考慮した検討用の床応答曲線を作成するとともに、設計用床応答曲線と同様に基本ケースについては周期軸方向に±10%拡幅する。検討用床応答曲線の固有周期の計算間隔は、表1に示す計算間隔を用いる。作成した検討用床応答曲線を図2に示す。

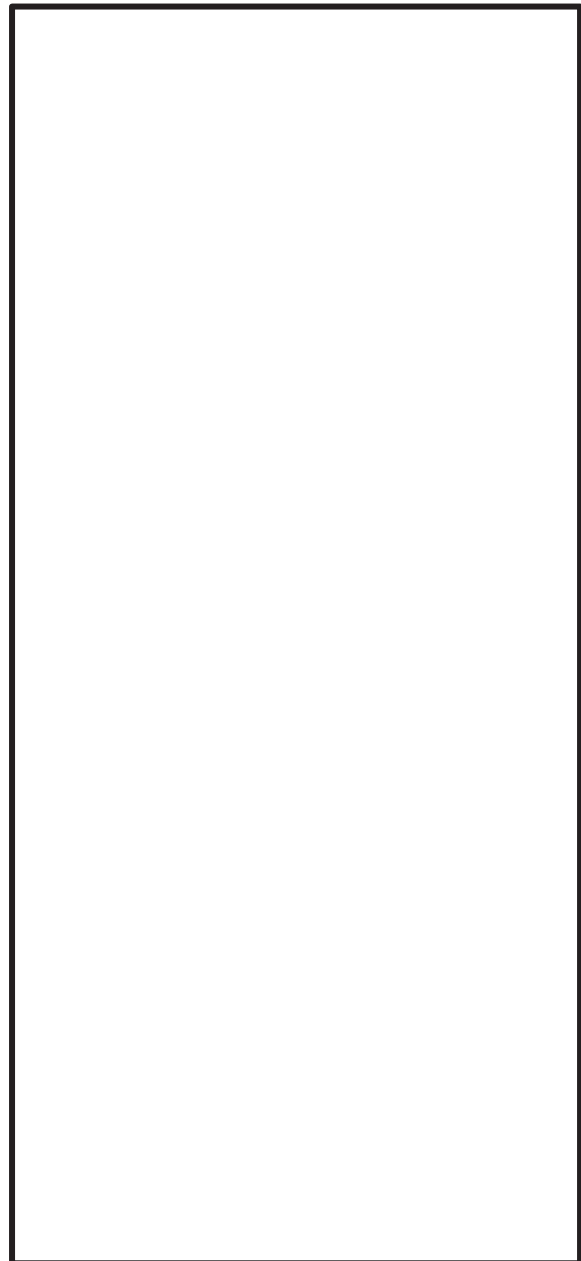
また、固有周期及び刺激係数を表2に、振動モード図を図3に示す。

なお、上記のとおり、本解析モデルは水平方向の1次元応答解析モデルであることから、固有値解析で算出される振動モードは全て水平方向の振動モードとなる。

なお、床応答曲線の作成方法は弁の高振動数領域の影響検討を行っている「補足-600-14-2 弁の応答加速度の算出について」と同じ方法となっている。



構造概要図



解析モデル

注記\*：ペDESTAL系とは，ポンプベース，原動機台及び原動機フレーム（固定子を含む）を示す。

図1 解析モデル図（水平方向）

枠囲みの内容は商業機密の観点から公開できません。

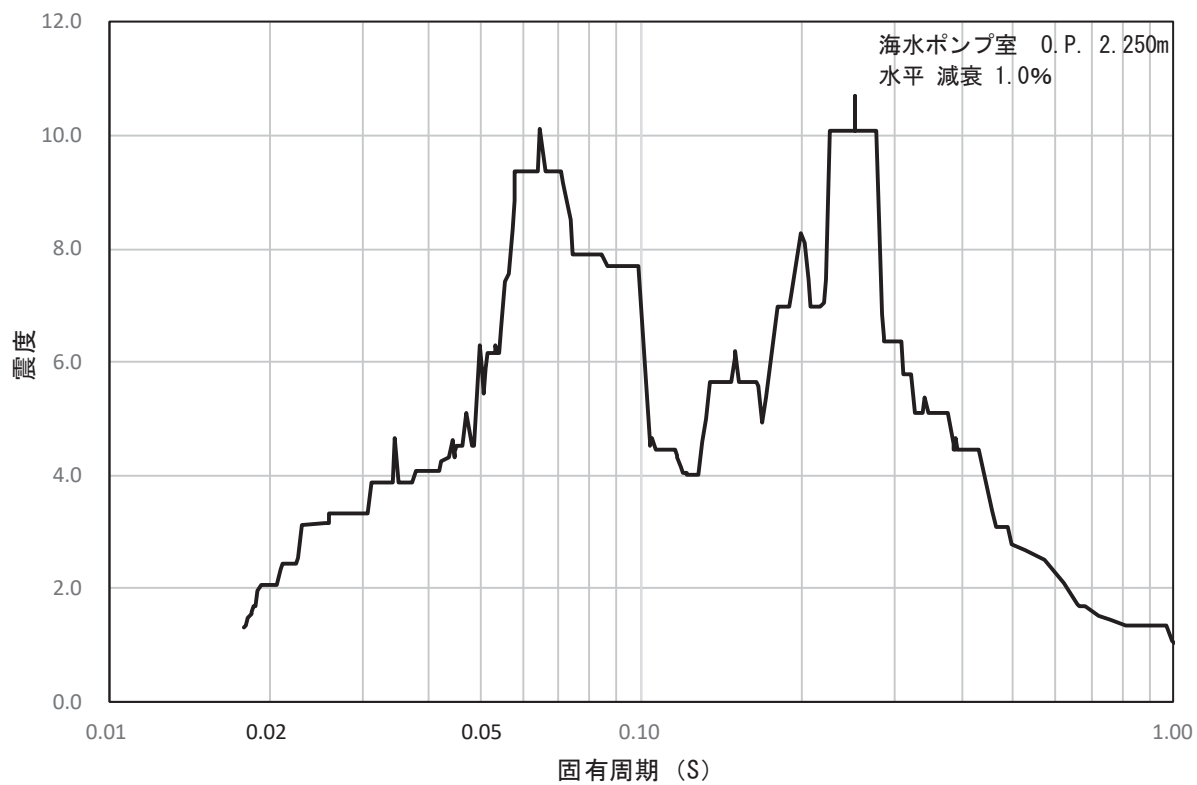


図 2 検討用床応答曲線（海水ポンプ室 0. P. +2.250 水平方向）

表 1 固有周期の計算間隔

固有周期 (s)	計算間隔 ( $\Delta\omega$ : rad/s)
0.02~0.1	4.0
0.1~0.2	1.5
0.2~0.39	0.5
0.39~0.94	1.0
0.94~1.0	0.38

表 2 固有周期及び刺激係数

モード	固有振動数 (Hz)	固有周期 (s)	刺激係数*
1次	6.975	0.143	-1.046
2次	12.53	0.080	3.148
3次	14.87	0.067	3.410
4次	24.06	0.042	0.205
5次	28.88	0.035	-0.152
6次	35.55	0.028	0.129
7次	40.05	0.025	0.649
8次	45.19	0.022	0.459
9次	47.47	0.021	-1.354
10次	50.36	0.020	0.582

注記\* : 刺激係数は、モード質量を正規化し、固有ベクトルと質量マトリックスの積から算出した値を示す。

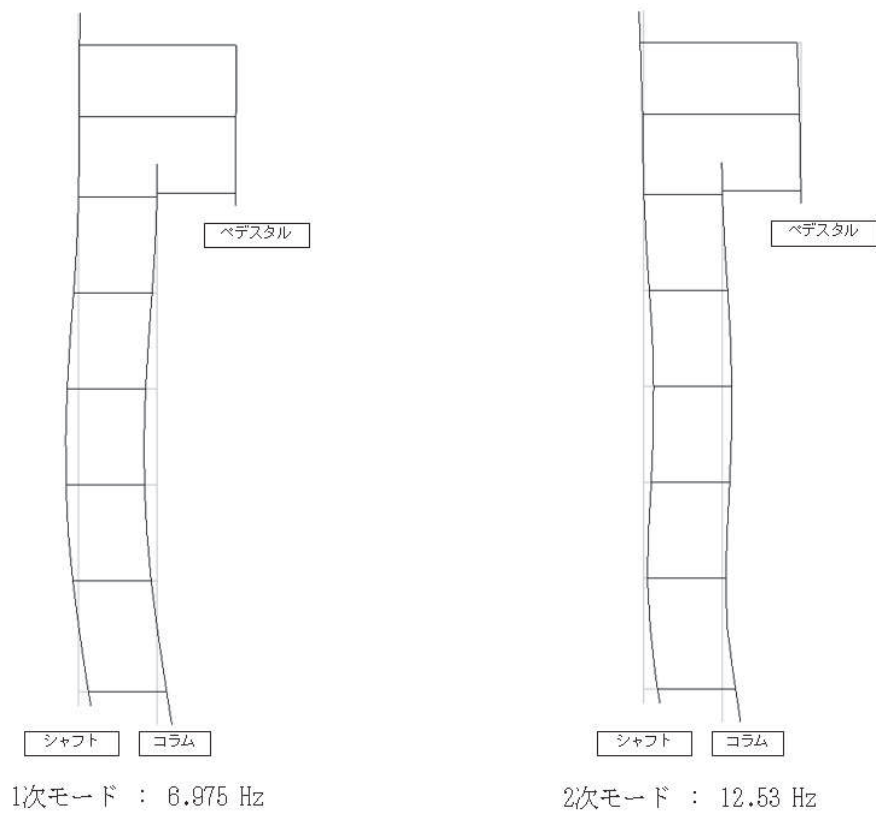
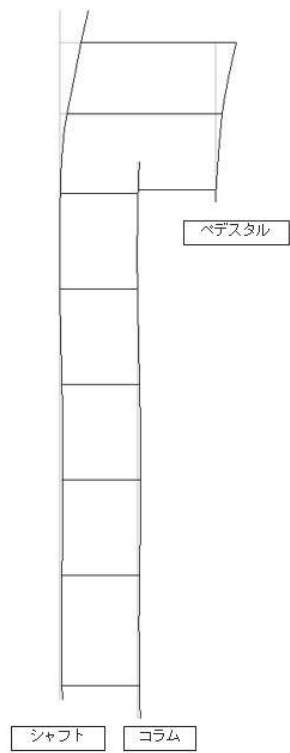
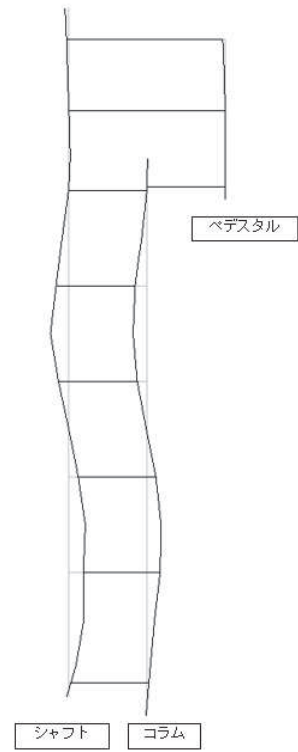


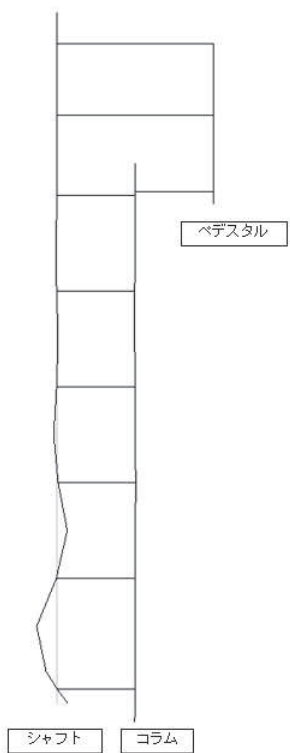
図 3 振動モード図 (1/3)



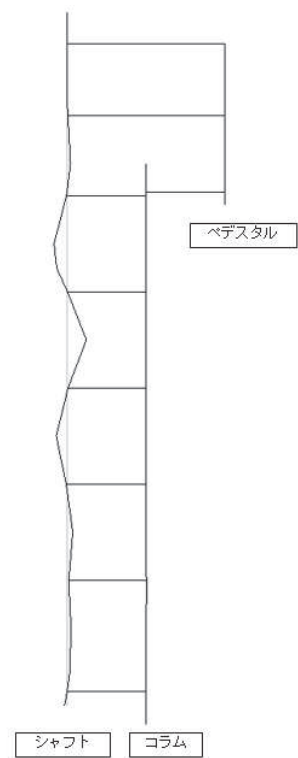
3次モード : 14.87 Hz



4次モード : 24.06 Hz



5次モード : 28.88 Hz



6次モード : 35.55 Hz

図 3 振動モード図 (2/3)

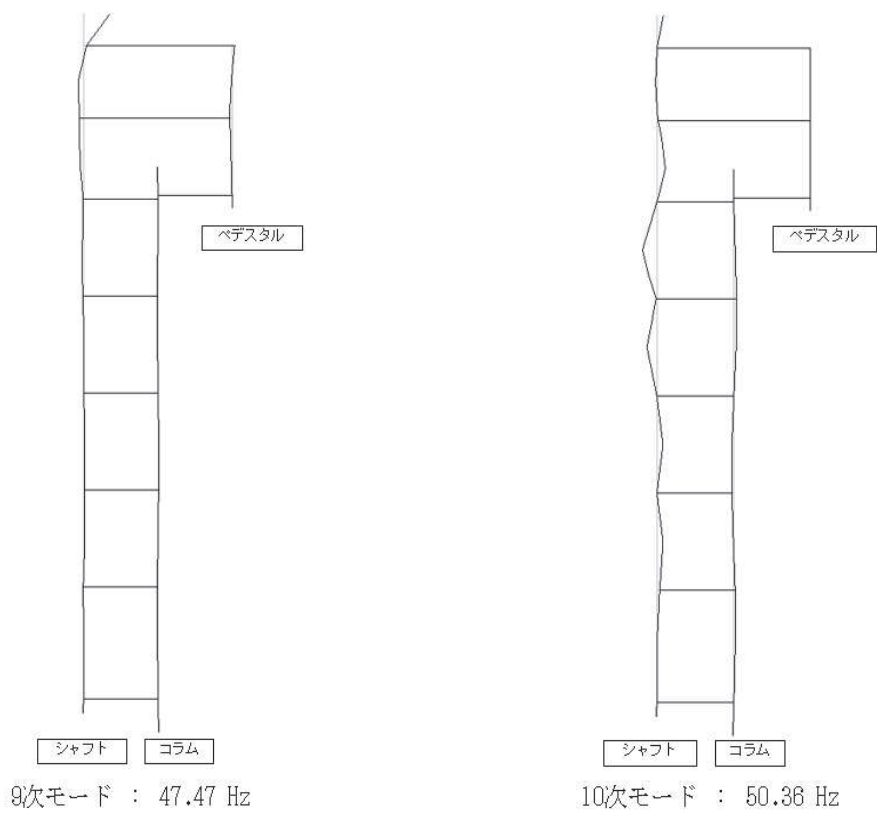
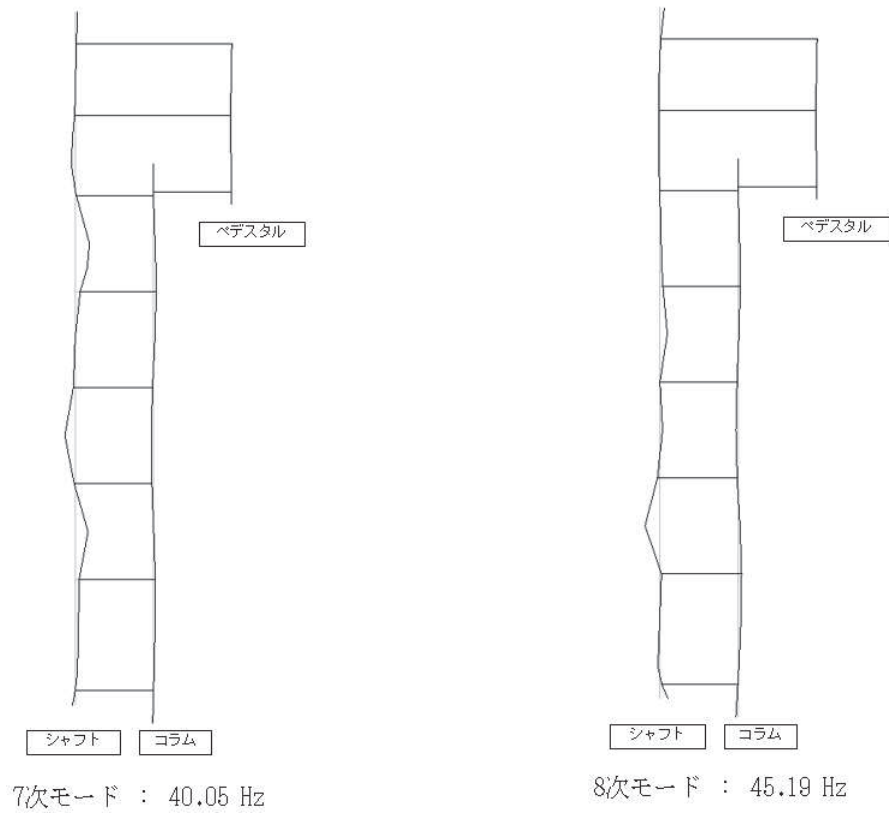


図 3 振動モード図 (3/3)

## 2.2 評価結果

構造強度評価結果を表 3-1 に、動的機能維持評価結果を表 3-2 に示す。このうち動的機能維持評価については、現行手法による評価においても機能確認済加速度を超過し詳細評価（基本評価項目の評価）を実施していることを踏まえ、本影響検討においても詳細評価結果を比較している。また、動的機能維持評価のうち「最大加速度による静的解析」については、1.0ZPA の適用が基本であるが、本設備については評価の簡便性を考慮し、保守的に構造強度評価と同じ 1.2ZPA を一律適用している。

### (1) 構造強度評価

基礎ボルトについては現行手法の評価結果が 182MPa だったのに対して、影響評価結果が 183MPa となっており 1MPa の増加が見られる。その他の評価部位については、現行手法の評価結果と影響評価結果が同等の結果となっており、いずれの評価部位についても応力への影響は僅かであることが確認できた。

### (2) 動的機能維持評価

ポンプの基本評価項目である軸受については、全 6 段の軸受があり、現行手法の評価結果と影響評価結果の差分が最も大きくなっているのは 5 段目の軸受となっているものの、現行手法の評価結果が  $4.360 \times 10^4 \text{N}$  であるのに対して影響評価結果が  $4.847 \times 10^4 \text{N}$  となり、その増分は僅か  $0.487 \times 10^4 \text{N}$  となっており、許容値  $2.031 \times 10^5 \text{N}$  に対して十分に余裕があることが確認できた。

原動機の基本評価項目について、固定子、端子箱、固定子と回転子のクリアランス及びモータフレームの評価結果は、現行手法の評価結果と影響評価結果が同等であることが確認できた。

軸（回転子）及び上部下部軸受について、現行手法の評価結果に比べ影響評価結果の応答が増加している。このうち、最も増分の大きい軸（回転子）においては、現行手法の評価結果が 177MPa だったのに対して、影響評価結果が 186MPa となり、その増分は僅か 9MPa となっており、許容値 447MPa に対して十分に余裕があることが確認できた。その他の部位についても増分は僅かであり、許容値に対して十分に余裕があることが確認できた。

表 3-1 構造強度評価結果

(単位：MPa)

		基礎ボルト		ポンプ取付ボルト		原動機取付ボルト		中間支持台基礎ボルト	コラムパイプ
		引張	せん断	引張	せん断	引張	せん断	せん断	一次一般膜
よる 現 行 の 評 価 手 法 に よ る 評 価 結 果	20Hz までの領域を考慮した地震応答解析結果 (設計用床応答曲線)	182	42	158	30	392	134	52	235
	最大加速度による静的解析結果 (1.2ZPA)	33	16	35	6	62	22	15	63
	包絡値	182	42	158	30	392	134	52	235
影 響 評 価	50Hz までの領域を考慮した地震応答解析結果 (検討用床応答曲線)	183	42	158	30	392	134	52	235
	許容応力	475	366	475	366	451	366	142	306

表 3-2 動的機能維持評価結果

(ポンプの基本評価項目)

a) 軸受の評価

(単位：N)

		ポンプ軸受 (1 段目)	ポンプ軸受 (2 段目)	ポンプ軸受 (3 段目)	ポンプ軸受 (4 段目)	ポンプ軸受 (5 段目)	ポンプ軸受 (6 段目)
よる 現 行 の 評 価 手 法 に よ る 評 価 結 果	20Hz までの領域を考慮した地震応答解析結果 (設計用床応答曲線)	$1.838 \times 10^5$	$5.741 \times 10^4$	$4.243 \times 10^4$	$7.362 \times 10^4$	$4.360 \times 10^4$	$3.534 \times 10^4$
	最大加速度による静的解析結果 (1.2ZPA)	$3.318 \times 10^4$	$2.612 \times 10^4$	$1.288 \times 10^4$	$1.857 \times 10^4$	$2.092 \times 10^4$	$2.465 \times 10^4$
	包絡値	$1.838 \times 10^5$	$5.741 \times 10^4$	$4.243 \times 10^4$	$7.362 \times 10^4$	$4.360 \times 10^4$	$3.534 \times 10^4$
影 響 評 価	50Hz までの領域を考慮した地震応答解析結果 (検討用床応答曲線)	$1.844 \times 10^5$	$6.148 \times 10^4$	$4.345 \times 10^4$	$7.549 \times 10^4$	$4.847 \times 10^4$	$3.766 \times 10^4$
	許容荷重	$5.536 \times 10^5$	$2.031 \times 10^5$	$2.031 \times 10^5$	$2.031 \times 10^5$	$2.031 \times 10^5$	$2.031 \times 10^5$



(原動機の基本評価項目)

b) 固定子の評価

(単位 : MPa)

		固定子
よる 現 行 の 評 価 手 法 に 結 果	20Hz までの領域を考慮した 地震応答解析結果 (設計用床応答曲線)	3
	最大加速度による静的解析結果 (1.2ZPA)	3
	包絡値	3
影 響 評 価	50Hz までの領域を考慮した 地震応答解析結果 (検討用床応答曲線)	3
許容応力		54

c) 軸 (回転子) の評価

(単位 : MPa)

		軸 (回転子)
よる 現 行 の 評 価 手 法 に 結 果	20Hz までの領域を考慮した 地震応答解析結果 (設計用床応答曲線)	177
	最大加速度による静的解析結果 (1.2ZPA)	49
	包絡値	177
影 響 評 価	50Hz までの領域を考慮した 地震応答解析結果 (検討用床応答曲線)	186
許容応力		447

d) 端子箱の評価

(単位 : MPa)

		端子箱	
		引張	せん断
よる 現 行 の 評 価 手 法 に 結 果	20Hz までの領域を考慮した 地震応答解析結果 (設計用床応答曲線)	47	12
	最大加速度による静的解析結果 (1.2ZPA)	14	3
	包絡値	47	12
影 響 評 価	50Hz までの領域を考慮した 地震応答解析結果 (検討用床応答曲線)	47	12
許容応力		189	146

e) 軸受の評価

(単位：N)

		上部軸受	下部軸受
よる 現 行 の 評 価 手 法 に 結 果	20Hz までの領域を考慮した 地震応答解析結果 (設計用床応答曲線)	$1.023 \times 10^5$	$8.276 \times 10^4$
	最大加速度による静的解析結果 (1.2ZPA)	$1.102 \times 10^4$	$1.675 \times 10^4$
	包絡値	$1.023 \times 10^5$	$8.276 \times 10^4$
影 響 評 価	50Hz までの領域を考慮した 地震応答解析結果 (検討用床応答曲線)	$1.025 \times 10^5$	$8.457 \times 10^4$
許容荷重			

f) 固定子と回転子のクリアランスの評価

(単位：mm)

		固定子と回転子のクリアランス
よる 現 行 の 評 価 手 法 に 結 果	20Hz までの領域を考慮した 地震応答解析結果 (設計用床応答曲線)	1.31
	最大加速度による静的解析結果 (1.2ZPA)	0.19
	包絡値	1.31
影 響 評 価	50Hz までの領域を考慮した 地震応答解析結果 (検討用床応答曲線)	1.31
許容変位量		1.60

g) モータフレームの評価

(単位：MPa)

		モータフレーム
よる 現 行 の 評 価 手 法 に 結 果	20Hz までの領域を考慮した 地震応答解析結果 (設計用床応答曲線)	150
	最大加速度による静的解析結果 (1.2ZPA)	23
	包絡値	150
影 響 評 価	50Hz までの領域を考慮した 地震応答解析結果 (検討用床応答曲線)	150
許容応力		316

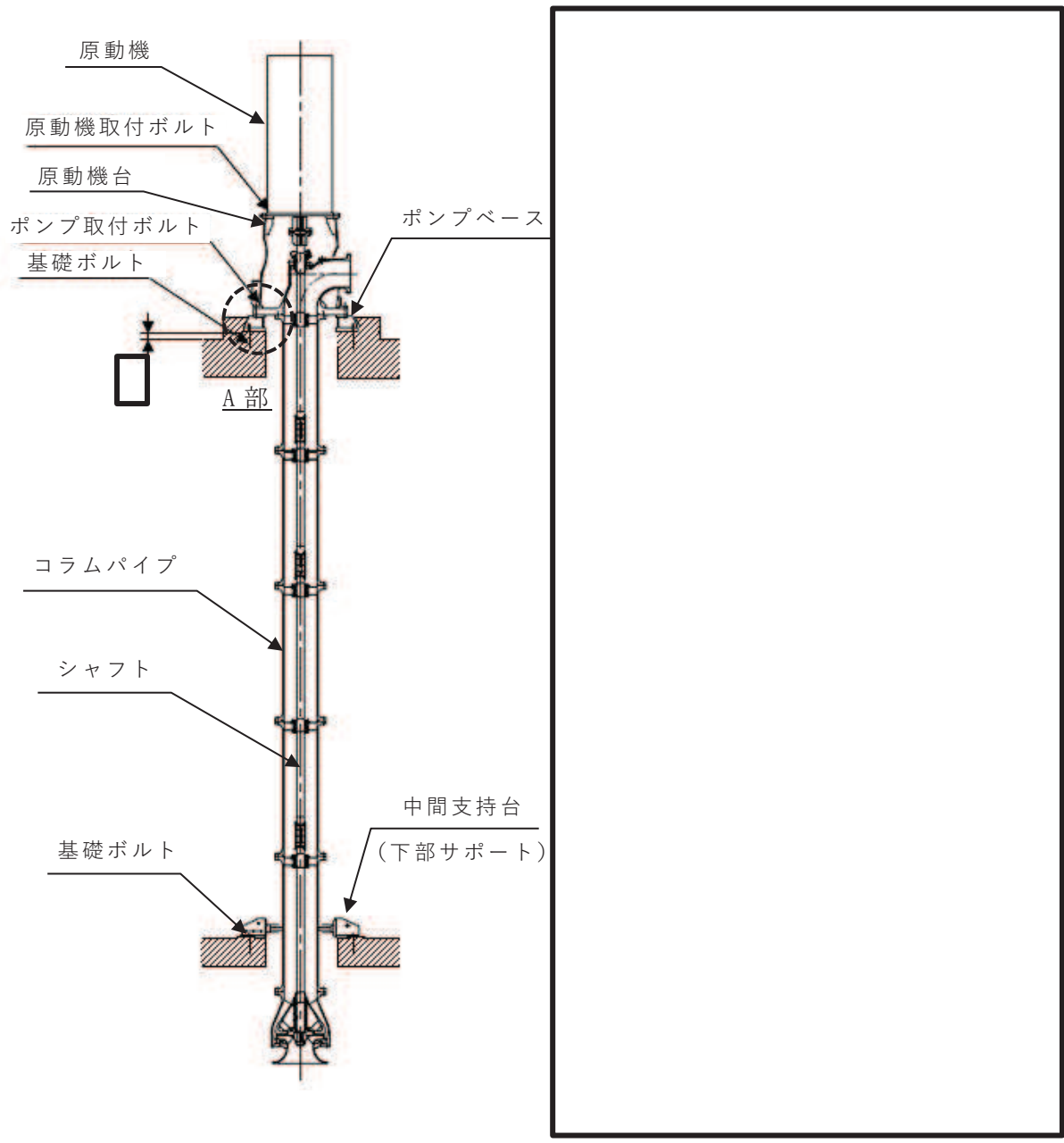
枠囲みの内容は商業機密の観点から公開できません。

### 3. 鉛直方向に剛であることの確認

#### 3.1 確認方法

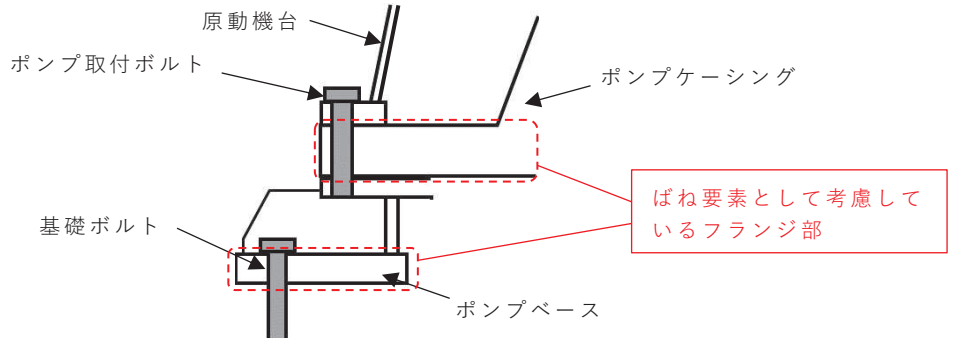
原子炉補機冷却海水ポンプについて，水平方向モデルを参考に鉛直方向モデルを作成し固有値解析を実施して固有周期を確認する。固有値解析に適用した解析モデルを図 4 に，解析モデルにばね要素として設定したスラスト軸受の構造図を図 5 に，解析モデルに関する機器要目を表 4 に示す。解析モデルの作成条件を以下に示す。

- ・水平方向モデルと同様に，原動機も含めて多質点モデルにモデル化し，軸とケーシングとを分けてモデル化する。
- ・シャフトは鉛直方向にスラスト軸受によってペDESTAL系(原動機フレーム)と接続されていることから，シャフト系とペDESTAL系の同一の高さの質点をスラスト軸受の剛性によるばね要素で接続する。ばね定数は，メーカー確認の軸受剛性及び軸受支持部で断面積が小さく最も剛性の低い外側油切り固定ボルトの剛性を，直列ばねのとして組み合わせてばね定数を算出し，モデルに設定する。
- ・ポンプは基礎ボルトで固定されているため基礎部を固定端とする。
- ・基礎ボルト及びポンプ取付ボルト部のフランジ剛性をばね要素として設定する。
- ・原動機，ポンプ及び内容物の質量は各質点に集中するものとする。
- ・下部サポートは鉛直方向にスライドできる構造のため，鉛直方向の拘束条件は設けない。



構造概要図

解析モデル



A部詳細イメージ図

注記\*：ペデスタル系とは，ポンプベース，原動機台及び原動機フレーム（固定子を含む）を示す。

図4 解析モデル図（鉛直方向）

枠囲みの内容は商業機密の観点から公開できません。

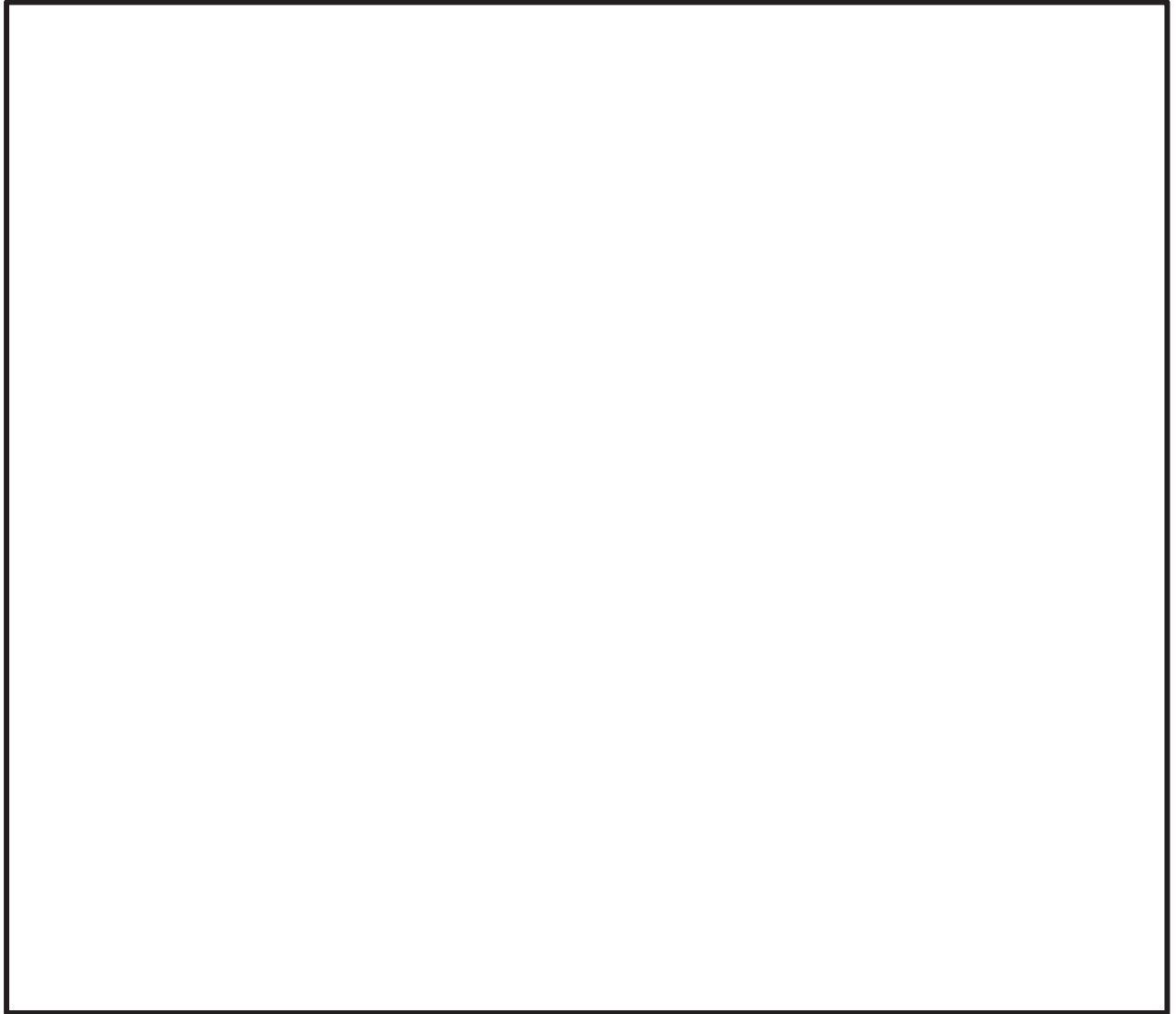


図 5 スラスト軸受断面図

枠囲みの内容は商業機密の観点から公開できません。

表 4 鉛直方向の解析モデルに関する機器要目

(1) 節点データ

節点番号	節点座標 (mm)		
	x	y	z
1			
2			
3			
4			
5			
6			
7			
8			
9			
10			
11			
12			
13			
14			
15			
16			
17			
18			
19			
20			
21			
22			
31			
32			
33			
34			
35			
36			
37			
38			
39			
40			
41			
42			
43			
44			
45			
46			
47			
51			

枠囲みの内容は商業機密の観点から公開できません。

(続き)

節点番号	節点座標 (mm)		
	x	y	Z
52			
53			
54			
55			
56			
57			
58			
59			
60			

枠囲みの内容は商業機密の観点から公開できません。

(2) 要素の断面性状

断面特性番号 (要素番号)	要素両端の節点 番号	材料 番号	断面積 (mm <sup>2</sup> )
1	1-2	91	
2	2-3	91	
3	3-4	91	
4	4-5	91	
5	5-6	91	
6	6-7	91	
7	7-8	91	
8	8-9	91	
9	9-10	91	
10	10-11	91	
11	11-12	91	
12	12-13	91	
13	13-14	91	
14	14-15	91	
15	15-16	91	
16	16-17	91	
17	17-18	94	
18	18-19	94	
19	19-20	94	
20	20-21	94	
21	21-22	94	
31	31-32	91	
32	32-33	91	
33	33-34	91	
34	34-35	91	
35	35-36	91	
36	36-37	91	
37	37-38	91	
38	38-39	91	
39	39-40	91	
40	40-41	91	
41	41-42	91	
42	42-43	91	
43	43-44	91	
44	44-45	91	
45	45-46	91	
46	46-47	91	
51	51-52	93	
52	52-53	93	
53	53-54	93	

枠囲みの内容は商業機密の観点から公開できません。



(続き)

断面特性番号 (要素番号)	要素両端の節点 番号	材料 番号	断面積 (mm <sup>2</sup> )
54	54-55	94	
55	55-56	94	
56	56-57	94	
57	57-58	94	
58	58-59	94	
59	59-60	94	

枠囲みの内容は商業機密の観点から公開できません。

(3) ばね結合部の指定

ばねの両端の節点番号		ばね定数
21	60	
46	52	
51	-	

枠囲みの内容は商業機密の観点から公開できません。

(4) 節点の質量

節点番号	質量(kg)
1	
2	
3	
4	
5	
6	
7	
8	
9	
10	
11	
12	
13	
14	
15	
16	
17	
18	
19	
20	
21	
22	
31	
32	
33	
34	
35	
36	
37	
38	
39	
40	
41	
42	
43	
44	
45	
46	
47	
51	

枠囲みの内容は商業機密の観点から公開できません。

(続き)

節点番号	質量(kg)
52	
53	
54	
55	
56	
57	
58	
59	
60	

枠囲みの内容は商業機密の観点から公開できません。

(5) 材料物性値

材料番号	温度 (°C)	縦弾性係数 (MPa)	質量密度 (kg/mm <sup>3</sup> )	ポアソン比 (-)	材質	部位
91	50			0.3		ポンプ
93	50			0.3		ポンプ
94	50			0.3		原動機

枠囲みの内容は商業機密の観点から公開できません。

### 3.2 フランジ部の剛性を模擬したばね定数の算出方法

#### 3.2.1 記号の説明

原子炉補機冷却海水ポンプの鉛直方向固有値解析モデルに設定するフランジ部ばねの計算に使用する記号を表5に示す。

表5 記号の説明

記号	記号の説明	単位
$y_b$	たわみ量	mm
$D$	曲げ剛性	N・mm
$\omega$	単位長さ荷重	N/mm
$a$	外半径	mm
$b$	内半径	mm
$E$	ヤング率	N/mm <sup>2</sup>
$t$	板厚	mm
$\nu$	ポアソン比	—
$F$	周方向全荷重	N
$K$	ばね定数	N/mm

#### 3.2.2 評価方法

ばね定数は次式を用いて算出する。

$$y_b = \frac{\omega a^3}{D} \left( \frac{C_2 L_9}{C_8} - L_3 \right) \quad \dots \dots \dots (3.2.2.1)^*$$

ここで、

$$C_2 = \frac{1}{4} \left[ 1 - \left( \frac{b}{a} \right)^2 \left( 1 + 2 \ln \left( \frac{a}{b} \right) \right) \right] \quad \dots \dots \dots (3.2.2.2)^*$$

$$C_8 = \frac{1}{2} \left[ 1 + \nu + (1 - \nu) \left( \frac{b}{a} \right)^2 \right] \quad \dots \dots \dots (3.2.2.3)^*$$

$$L_3 = \frac{b}{4a} \left\{ \left[ \left( \frac{b}{a} \right)^2 + 1 \right] \ln \left( \frac{a}{b} \right) + \left( \frac{b}{a} \right)^2 - 1 \right\} \quad \dots \dots \dots (3.2.2.4)^*$$

$$L_9 = \frac{b}{a} \left\{ \left( \frac{1 + \nu}{2} \right) \ln \left( \frac{a}{b} \right) + \left( \frac{1 - \nu}{4} \right) \left[ 1 - \left( \frac{b}{a} \right)^2 \right] \right\} \quad \dots \dots \dots (3.2.2.5)^*$$

また、 $K_y = \frac{C_2 L_9}{C_8} - L_3$  として(3.2.2.1)式を  $K_y$  にて表すと次式となる。

$$y_b = K_y \frac{\omega a^3}{D} \quad \dots \dots \dots (3.2.2.6)$$

ここで、曲げ剛性 D は次式となる。

$$D = \frac{Et^3}{12(1-\nu^2)} \dots\dots\dots (3.2.2.7)$$

周方向全荷重を F とすると  $\omega = \frac{F}{2\pi b}$  となり、(3.2.2.6)式は次式で表すことが出来る。

$$y_b = K_y \frac{\omega a^3}{D} = K_y \frac{Fa^3}{2\pi bD} \dots\dots\dots (3.2.2.8)$$

(3.2.2.8)式を F について整理すると次式になる。

$$F = \frac{2\pi bD}{K_y a^3} y_b \dots\dots\dots (3.2.2.9)$$

$F = Ky_b$  のため、ばね定数 K は以下の式となる。

$$K = \frac{2\pi bD}{K_y a^3} \dots\dots\dots (3.2.2.10)$$

注記\* : 「Roark's Formulas for Stress and Strain」より引用

上記の評価方法により表 6 の各種諸元を用いて算出したばね定数は表 4(3)に示す数値となる。

表 6 フランジ部のばね定数算出諸元

要素番号	E (N/mm <sup>2</sup> )	a (mm)	b (mm)	t (mm)	$\nu$
131					
132					

枠囲みの内容は商業機密の観点から公開できません。

### 3.3 確認結果

図 4 に示す解析モデルを使用して固有値解析を実施した。鉛直方向の固有周期及び刺激係数を表 7 に振動モード図を図 6 に示す。表 7 に示すとおり，鉛直方向の 1 次モードは 0.031s であり剛（0.05s 以下）であることを確認した。

表 7 鉛直方向の固有周期及び刺激係数

モード	固有振動数 (Hz)	固有周期 (s)	刺激係数*
1 次	32.44	0.031	4.306

注記\*：刺激係数は，モード質量を正規化し，固有ベクトルと質量マトリックスの積から算出した値を示す。

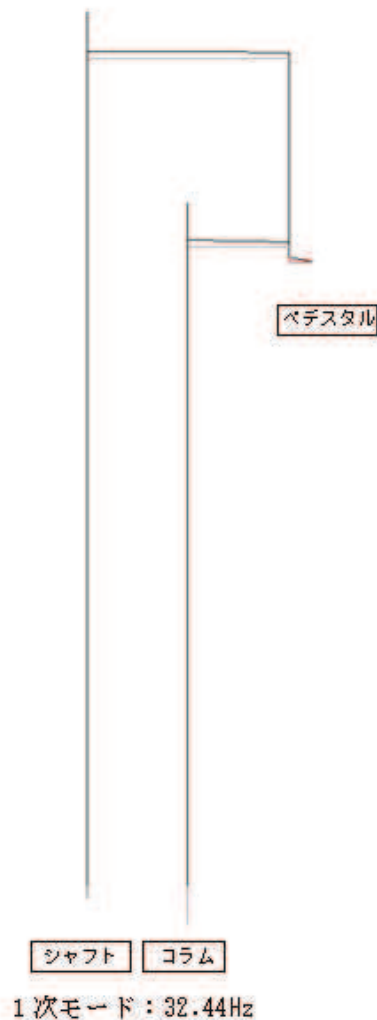


図 6 鉛直方向の振動モード図



#### 4. まとめ

原子炉補機冷却海水ポンプを代表に高振動数領域の影響検討及び鉛直方向の固有振動数の確認を行った。

- ・ 高振動数領域の影響検討

原子炉補機冷却海水ポンプの構造強度評価及び動的機能維持評価について、高振動数領域を考慮した場合の影響評価を行い、現行手法による評価結果と比較し、各部位の応力や発生荷重に有意な増加はなく影響が小さいことを確認した。

- ・ 鉛直方向に剛であることの確認

原子炉補機冷却海水ポンプの鉛直方向解析モデルを作成し、固有周期を算出した結果、鉛直方向の固有周期が十分に小さいことを確認したことから、耐震評価においては、たて軸ポンプの鉛直方向について固有周期の計算は省略する。

女川原子力発電所第2号機 工事計画審査資料	
資料番号	02-補-E-19-0600-40-32_改3

補足-600-40-32 遠隔手動弁操作設備の耐震性についての計算書に関する補足説明資料

## 遠隔手動弁操作設備の加振試験について

### 1. はじめに

本資料は、遠隔手動弁操作設備の動的機能維持を確認するために実施した加振試験について、説明するものである。加振試験の結果より設定した遠隔手動弁操作設備の各構成要素の機能確認済加速度は、添付書類「VI-2-9-4-6-1-3 遠隔手動弁操作設備の耐震性についての計算書」において示している。

### 2. 試験概要

遠隔手動弁操作設備は、既往の研究において動的機能維持が確認されている設備ではないことから、遠隔手動弁操作設備の構成要素毎の機能確認済加速度を設定することを目的とし、遠隔手動弁操作設備の構成要素毎の代表機器を加振した。

遠隔手動弁操作設備の外観図を図 2-1 に、構成要素の断面図及び構造図を図 2-2 から図 2-5 に示す。試験方法としては振動特性把握試験を実施し、固有周期を求め、柔構造又は剛構造であることを確認した後、機器の据付位置における機能維持評価用加速度を包絡する加振波で加振試験を実施した。また、加振試験に加え、加振試験後の構成要素毎の動作試験及び外観試験を実施することで健全性を確認している。振動試験装置外観を図 2-6 から図 2-9 に、加振台仕様を表 2-1 及び表 2-2 に示す。また、試験体と実機の主な仕様の比較を表 2-3 に示す。

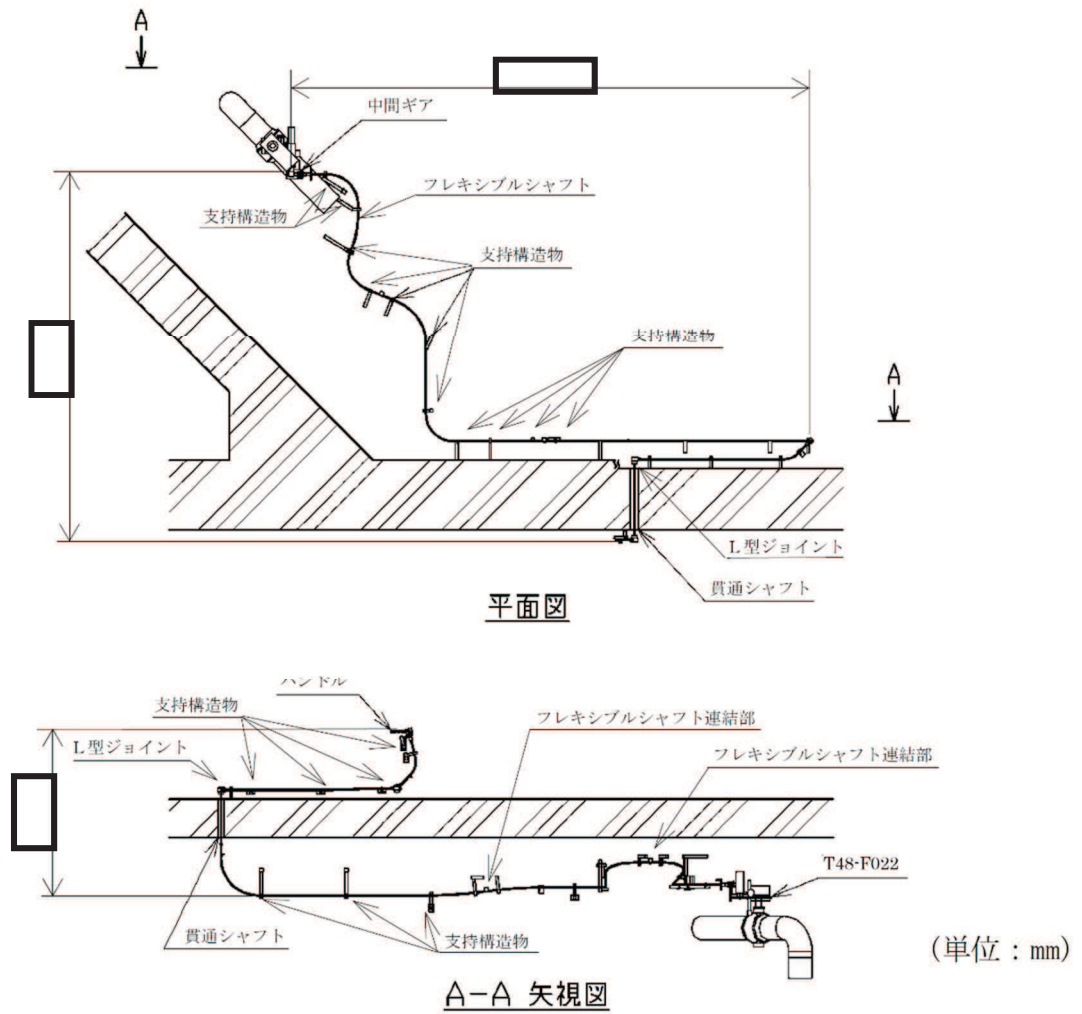


図 2-1 遠隔手動弁操作設備の外観図 (T48-F022 の場合)

枠囲みの内容は商業機密の観点から公開できません。

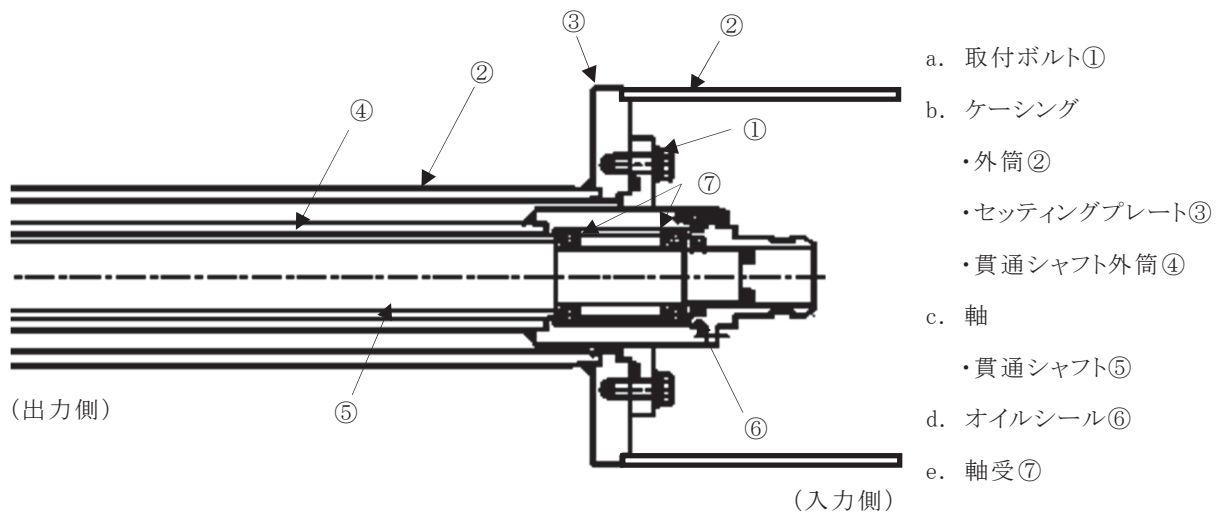


図 2-2 貫通シャフト断面図

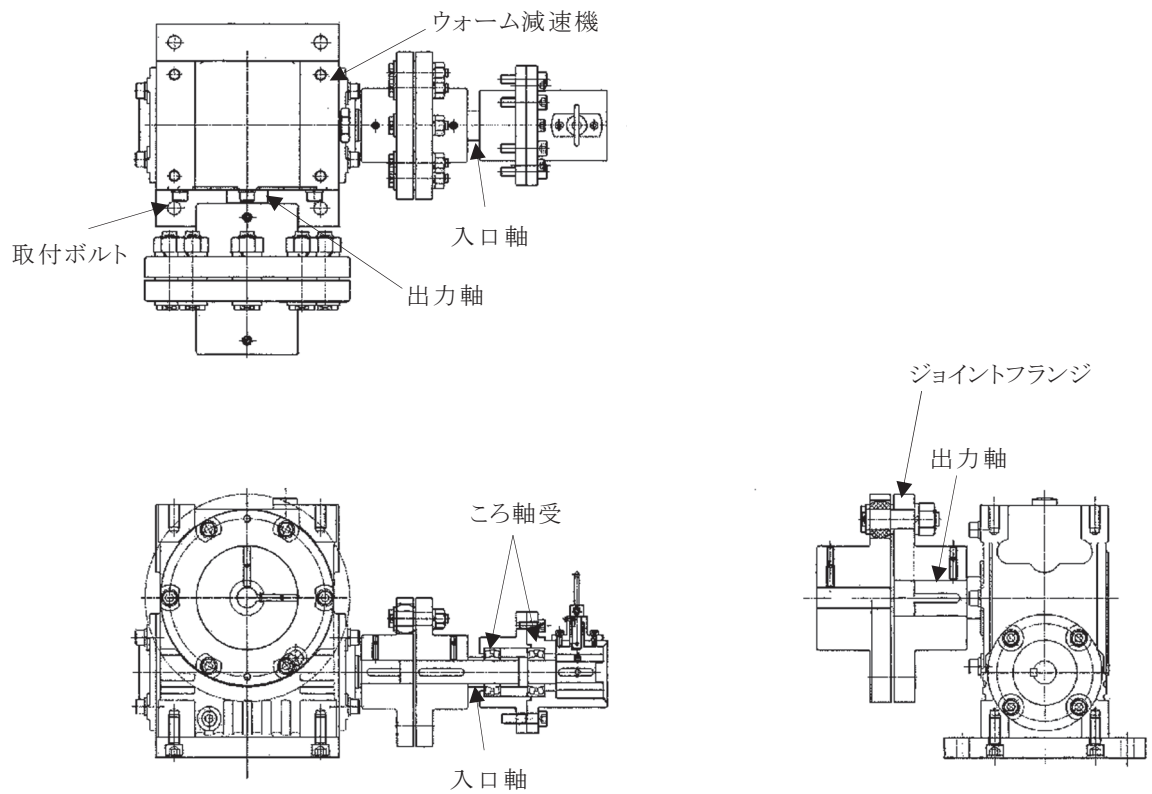


図 2-3 中間ギア 構造図

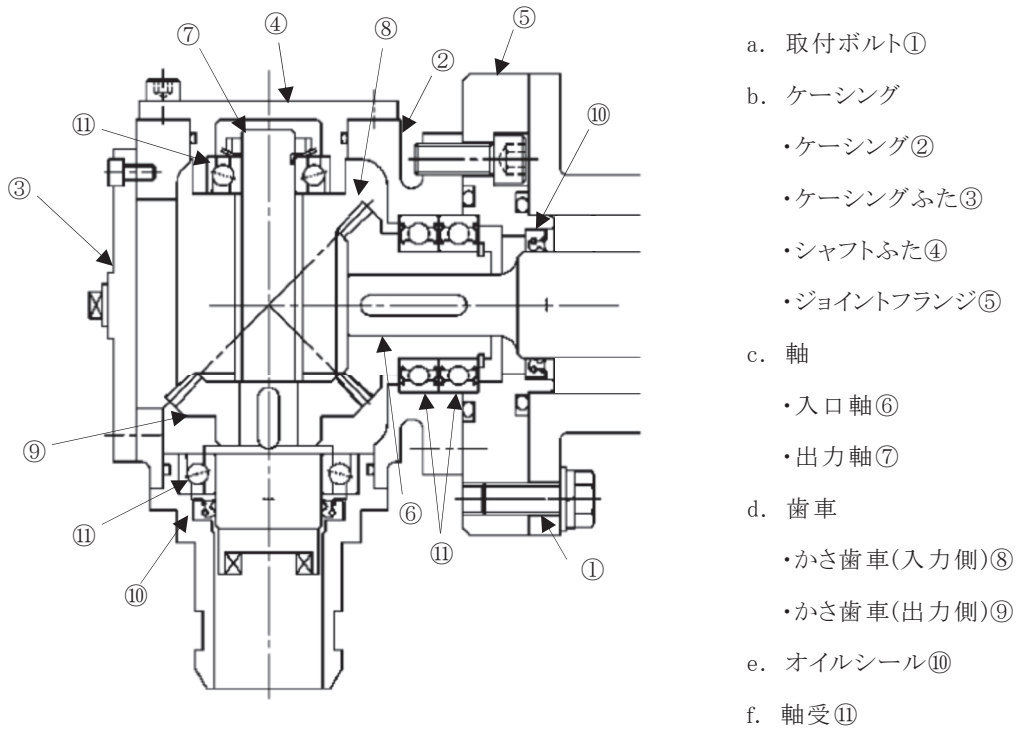


図 2-4 L型ジョイント 断面図

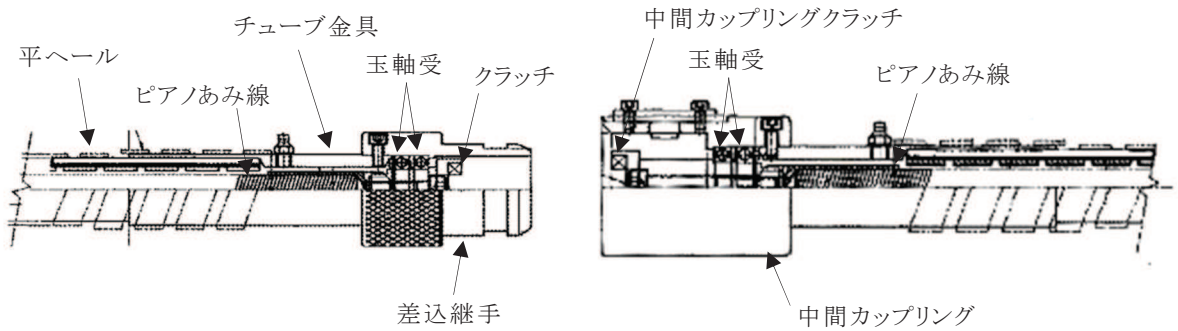


図 2-5 フレキシブルシャフト連結部 断面図

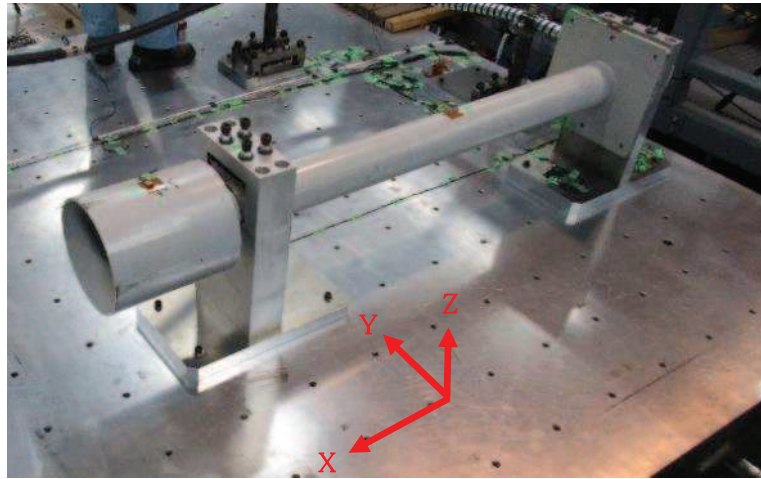


図 2-6 振動試験装置外観（貫通シャフト）

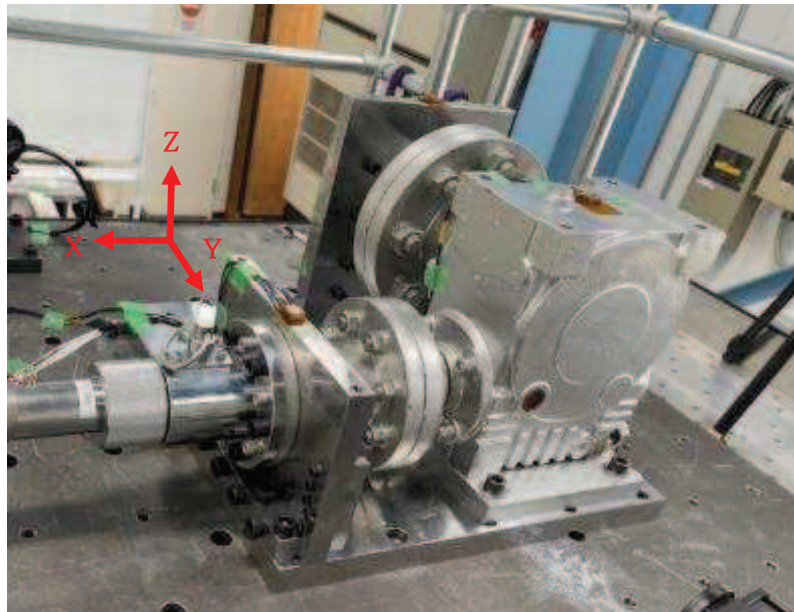


図 2-7 振動試験装置外観（中間ギア）

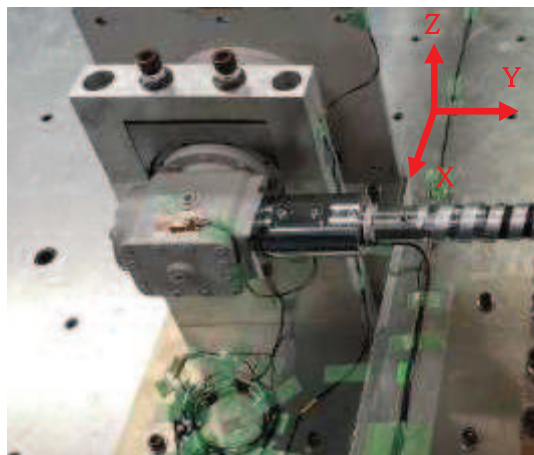


図 2-8 振動試験装置外観（L型ジョイント）



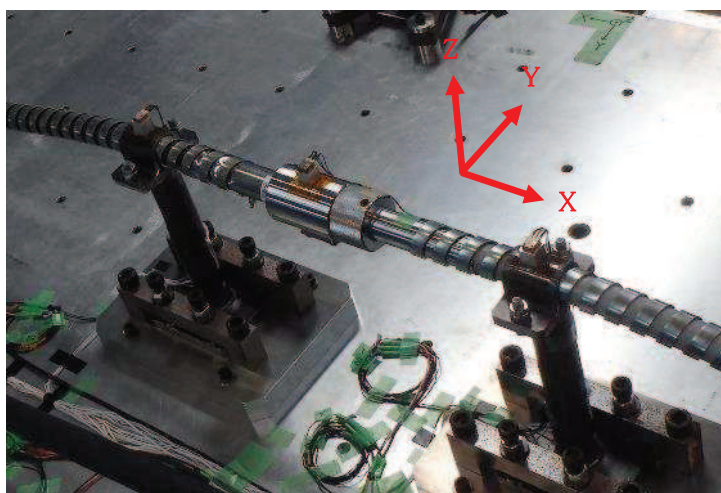


図 2-9 振動試験装置外観（フレキシブルシャフト連結部）

表 2-1 加振台仕様（貫通シャフト，L型ジョイント及びフレキシブルシャフト連結部）

試験場	エミック株式会社
寸法	2.8[m]×2.8[m]
最大積載質量	2.0[t]
運転周波数帯	0.1～150 [Hz]
最大加速度	水平：27 [m/s <sup>2</sup> ] 鉛直：30 [m/s <sup>2</sup> ]

表 2-2 加振台仕様（中間ギア）

試験場	エミック株式会社
寸法	水平テーブル：2.0[m]×2.0[m] 鉛直テーブル：1.1[m]×1.1[m]
最大積載質量	1.6[t]
運転周波数帯	2～2100 [Hz]
最大加速度	1000 [m/s <sup>2</sup> ]



表 2-3 遠隔手動弁操作設備の主な仕様の比較

構成要素	仕様	試験体	実機
貫通シャフト	型式	12030032-52000	同左
	質量	150kg	100kg～160kg
	長さ	1396mm	500mm～1600mm
中間ギア	型式	UHKU14000	同左
	質量	69.2kg	同左
L型ジョイント	仕様	16030018-301000	同左
	型式	30kg	同左
フレキシブルシャフト 連結部	型式	16030018-202000	同左
	質量	約 10kg (支持装置除く)	同左

### 3. 振動特性把握試験

#### 3.1 試験方法

貫通シャフト、中間ギア、L型ジョイント及びフレキシブルシャフト連結部に 3 軸加速度計を取付け、加振波として 5Hz から 100Hz までの範囲で、掃引速度 1 [オクターブ/min.] の連続正弦波を使用した各軸単独加振を実施し、固有振動数を求める。なお、加振加速度に対する応答倍率が 2 倍以上となる加振振動数を共振点 (固有振動数) と定義する。計測センサー取付位置を図 3-1 から図 3-4 に示す。

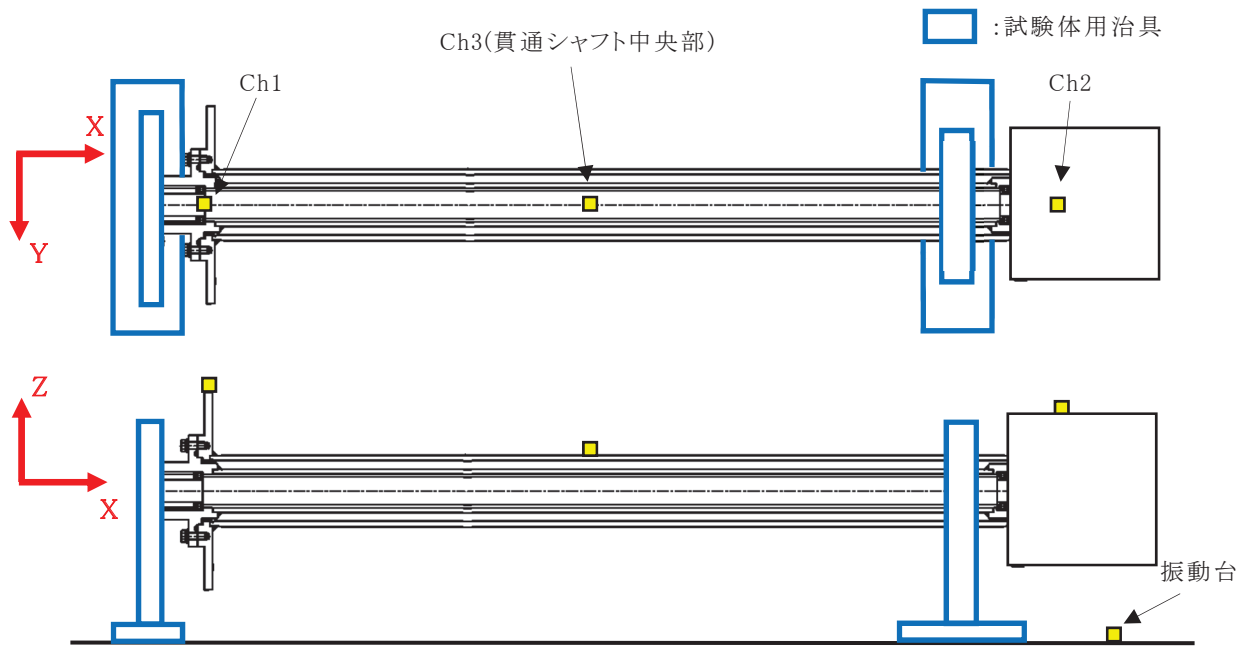


図 3-1 計測センサー取付位置 (貫通シャフト)

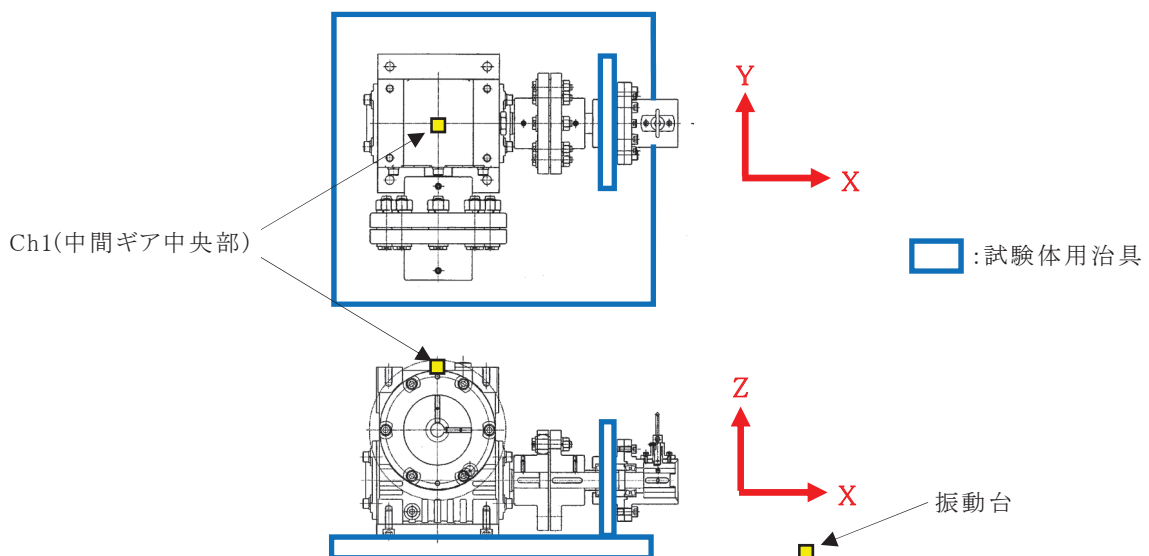


図 3-2 計測センサー取付位置 (中間ギア)

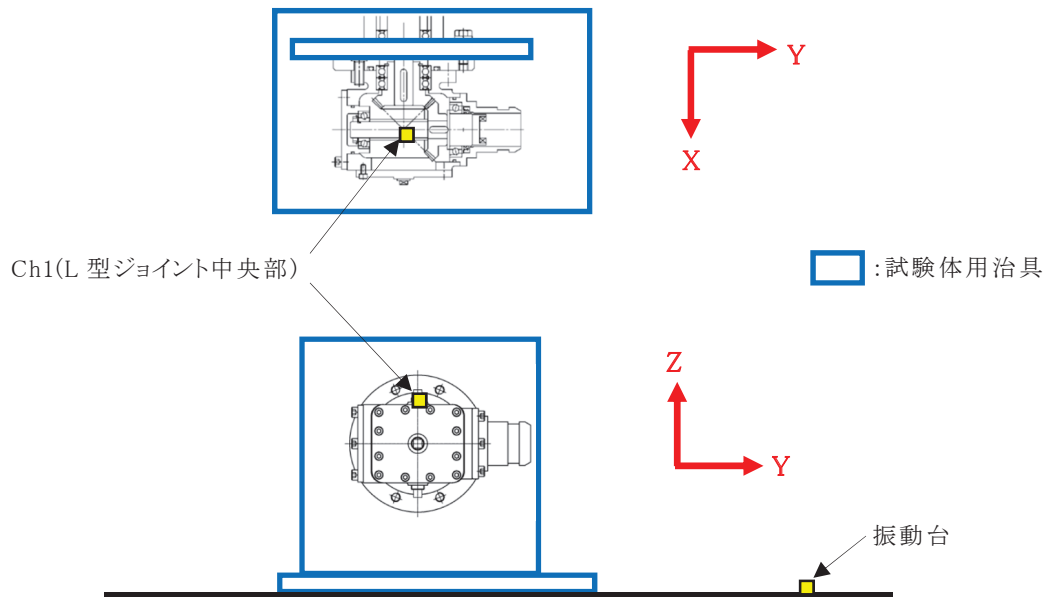


図 3-3 計測センサー取付位置 (L型ジョイント)

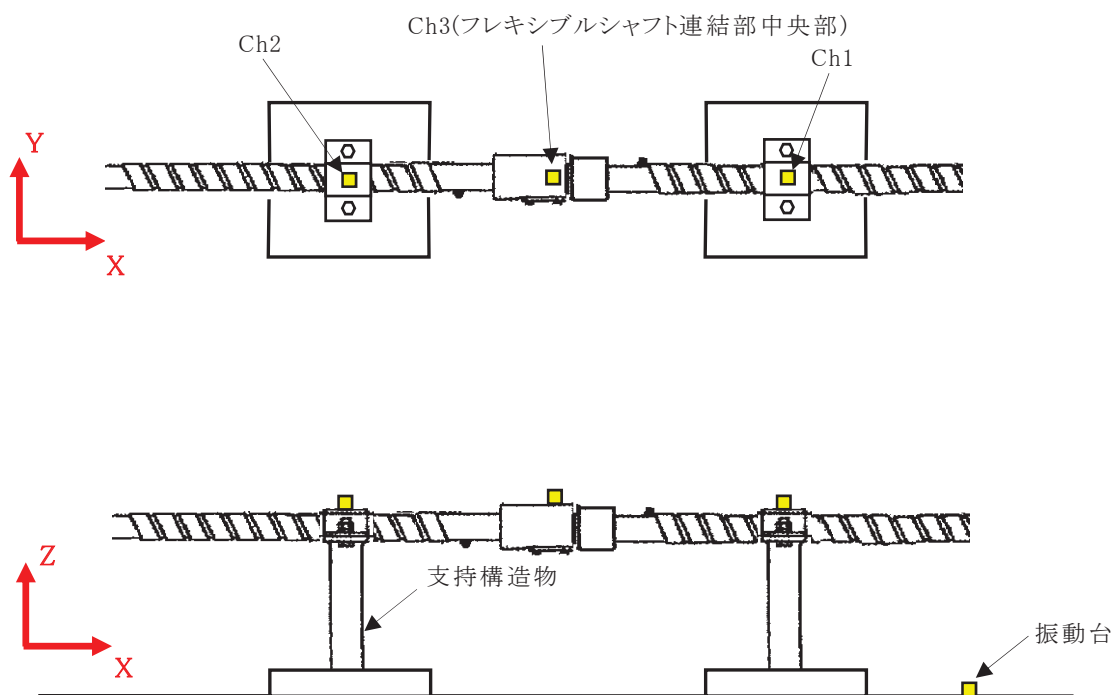
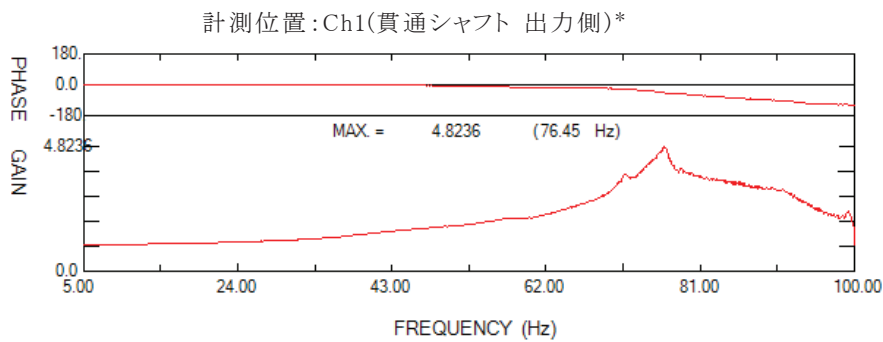


図 3-4 計測センサー取付位置 (フレキシブルシャフト連結部)

### 3.2 試験結果

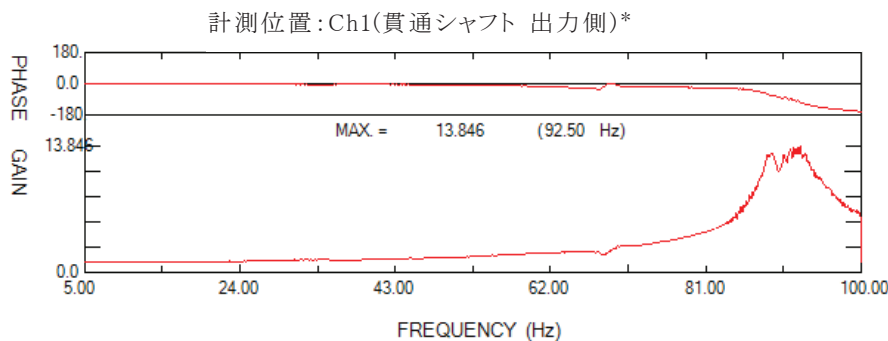
試験により得られた周波数応答関数及び位相を図 3-5 から図 3-8 に、各軸方向の固有周期を表 3-1 から表 3-4 に示す。フレキシブルシャフト連結部の固有周期は 0.05 秒を超えており、柔構造であることを確認した。貫通シャフト、中間ギア及び L 型ジョイントは剛構造とみなせる固有周期 0.05 秒以下の結果が得られた。

なお、各構成要素について、振動数を 5Hz から 100Hz まで上昇させる試験と、100Hz から 5Hz まで下降させる試験をそれぞれ実施したが、試験結果の傾向に特段の差異は見られなかったため、上昇させる試験の結果を記載することとする。



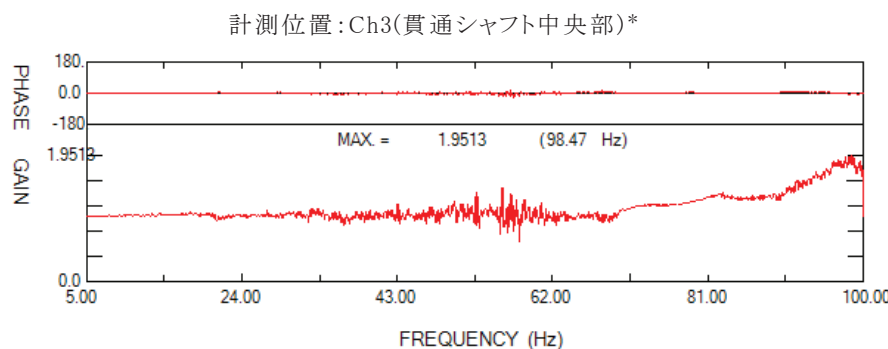
卓越振動数		Ch1-X
	振動数	応答倍率
1	76.45	4.8236
2	—	—
3	—	—
4	—	—
5	—	—

a. 水平 X 方向



卓越振動数		Ch1-Y
	振動数	応答倍率
1	92.50	13.846
2	—	—
3	—	—
4	—	—
5	—	—

b. 水平 Y 方向

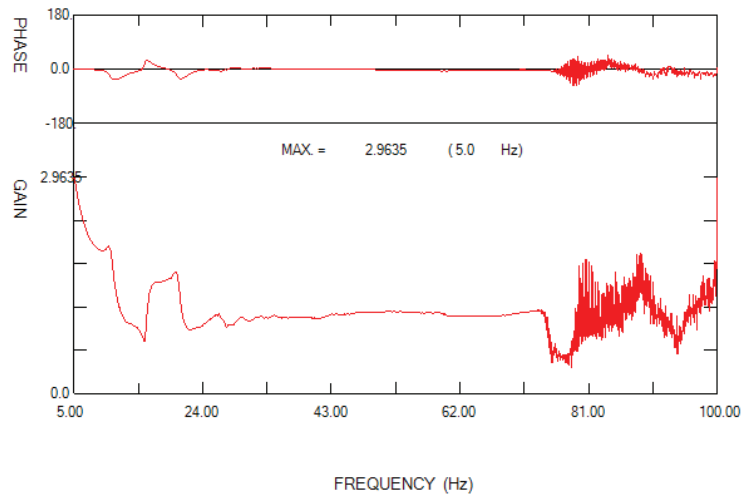


卓越振動数		Ch3-Z
	振動数	応答倍率
1	—	—
2	—	—
3	—	—
4	—	—
5	—	—

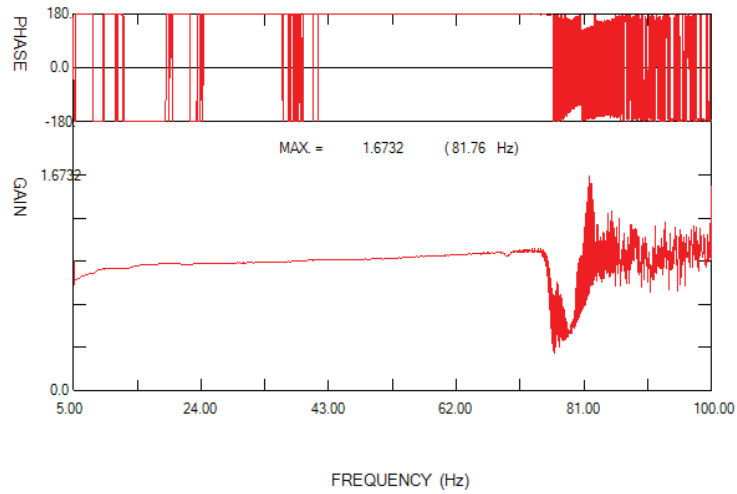
c. 鉛直 Z 方向

注記\*: 各計測位置のうち、応答が卓越しているものを代表で記載

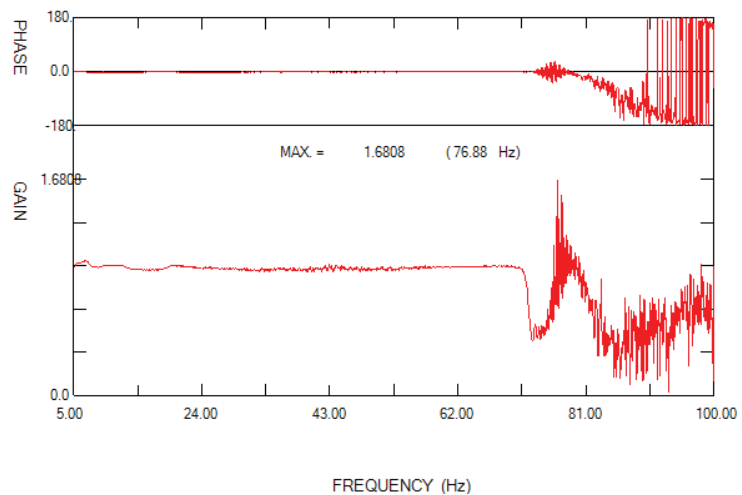
図 3-5 周波数応答関数 (貫通シャフト)



a. 水平 X 方向

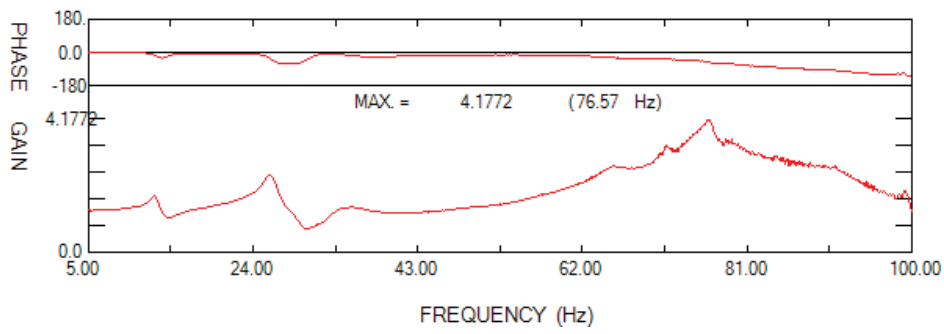


b. 水平 Y 方向



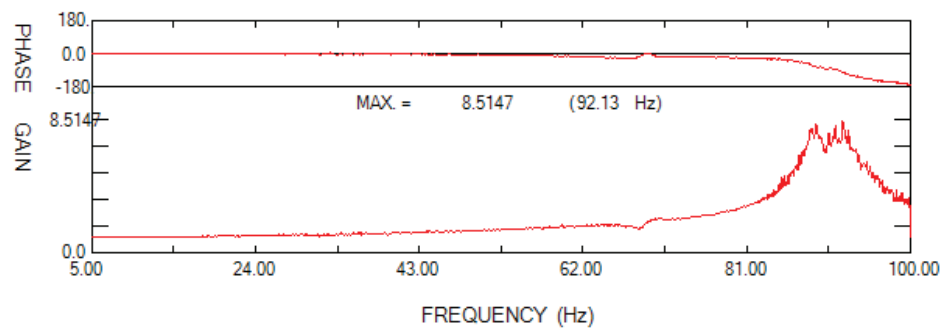
c. 鉛直 Z 方向

図 3-6 周波数応答関数及び位相 (中間ギア)



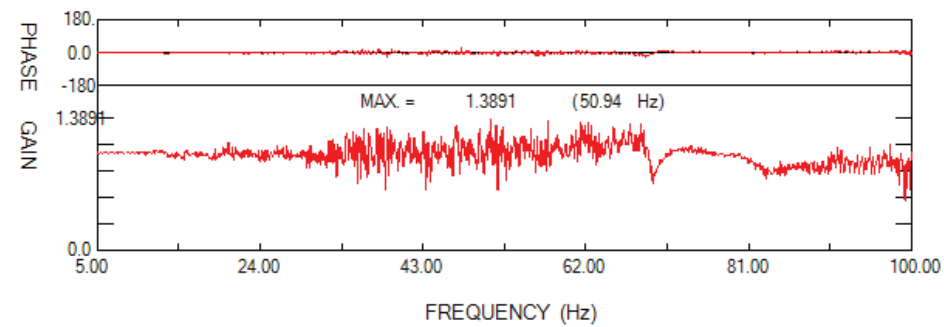
卓越振動数		Ch1-X
	振動数	応答倍率
1	76.57	4.1772
2	—	—
3	—	—
4	—	—
5	—	—

a. 水平 X 方向



卓越振動数		Ch1-Y
	振動数	応答倍率
1	92.13	8.5147
2	—	—
3	—	—
4	—	—
5	—	—

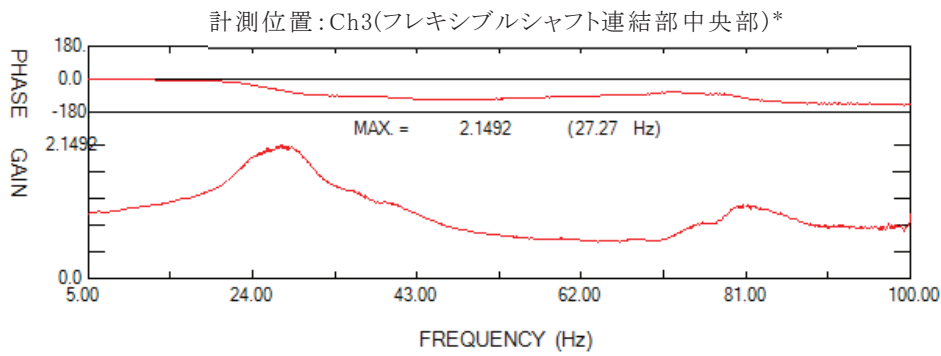
b. 水平 Y 方向



卓越振動数		Ch1-Z
	振動数	応答倍率
1	—	—
2	—	—
3	—	—
4	—	—
5	—	—

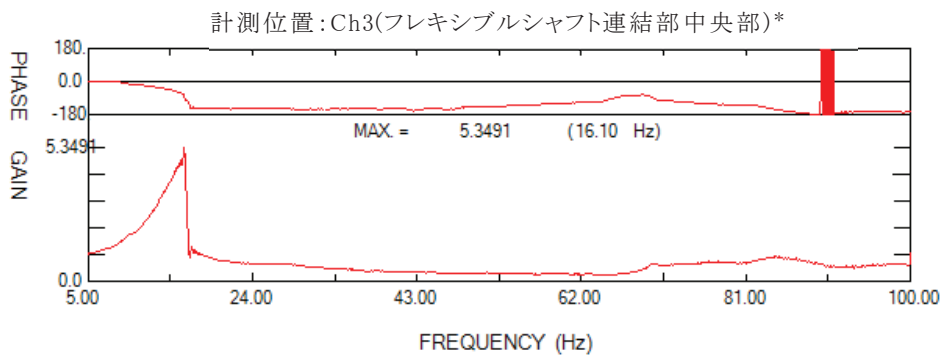
c. 鉛直 Z 方向

図 3-7 周波数応答関数及び位相 (L 型ジョイント)



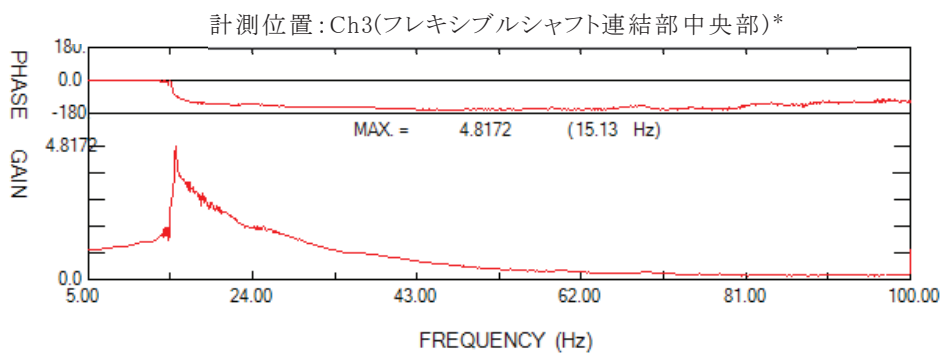
卓越振動数		Ch3-X
	振動数	応答倍率
1	27.27	2.1492
2	—	—
3	—	—
4	—	—
5	—	—

a. 水平 X 方向



卓越振動数		Ch3-Y
	振動数	応答倍率
1	16.10	5.3491
2	—	—
3	—	—
4	—	—
5	—	—

b. 水平 Y 方向



卓越振動数		Ch3-Z
	振動数	応答倍率
1	15.13	4.8172
2	—	—
3	—	—
4	—	—
5	—	—

c. 鉛直 Z 方向

注記\* : 各計測位置のうち、応答が卓越しているものを代表で記載

図 3-8 周波数応答関数及び位相 (フレキシブルシャフト連結部)



表 3-1 各軸方向での固有周期（貫通シャフト）

方向	固有周期[s]	固有振動数[Hz]
水平 X	0.01	76.45
水平 Y	0.01	92.50
鉛直 Z	—*	—*

注記\*：5Hz から 100Hz までの範囲に共振点無し

表 3-2 各軸方向での固有周期（中間ギア）

方向	固有周期[s]	固有振動数[Hz]
水平 X	—*	—*
水平 Y	—*	—*
鉛直 Z	—*	—*

注記\*：5Hz から 100Hz までの範囲に共振点無し

表 3-3 各軸方向での固有周期（L型ジョイント）

方向	固有周期[s]	固有振動数[Hz]
水平 X	0.01	76.57
水平 Y	0.01	92.13
鉛直 Z	—*	—*

注記\*：5Hz から 100Hz までの範囲に共振点無し

表 3-4 各軸方向での固有周期（フレキシブルシャフト連結部）

方向	固有周期[s]	固有振動数[Hz]
水平 X	0.03	27.27
水平 Y	0.06	16.10
鉛直 Z	0.06	15.13

#### 4. 加振試験

##### 4.1 試験方法

###### (1) 貫通シャフト及びL型ジョイント

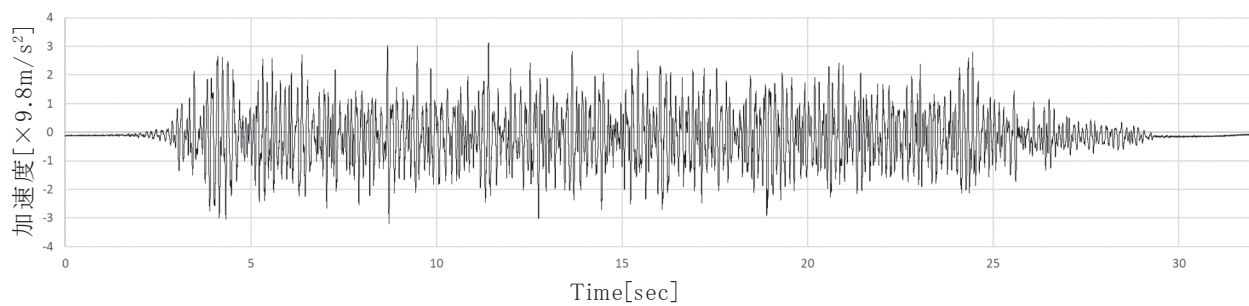
「3.2 試験結果」で示しているように、貫通シャフト及びL型ジョイントの固有周期は0.05秒以下であり、剛構造とみなせることから、機器据付位置における設計用応答曲線を包絡するような加振波を生成し、3方向同時加振試験を実施する。加振波は水平（前後）＋水平（左右）＋鉛直方向を加振方向として、次のように生成される。

- ・機器据付位置における設計用床応答曲線と等価な試験用床応答曲線を設定し、ランダム波を作成する。
- ・作成されたランダム波を入力とした加振台の最大加速度と、機能維持評価用加速度(1.0ZPA)を比較する。
- ・ここで加振台の最大加速度が、機能維持評価用加速度(1.0ZPA)を満足する場合、これを最終的な入力加振波とする。満足していない場合、ランダム波の加振加速度を増幅し、再度確認するプロセスを繰り返して機能維持評価用加速度(1.0ZPA)を満足する入力加振波を作成する。

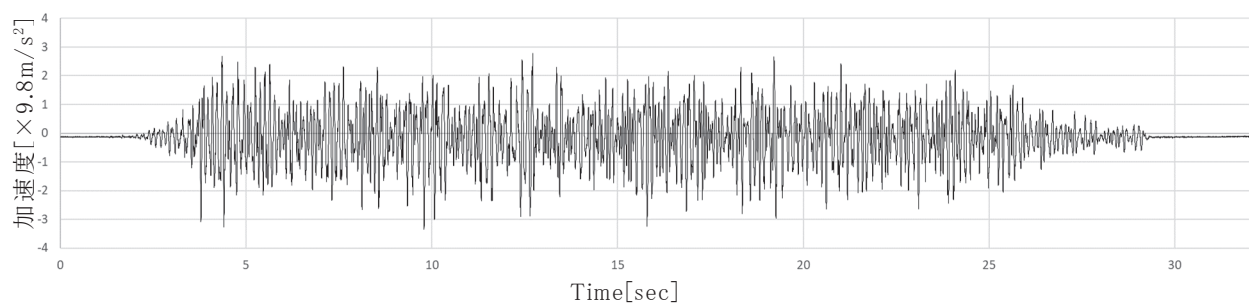
加振試験における試験条件を表4-1に、加振波を図4-1に示す。

表4-1 加振試験条件

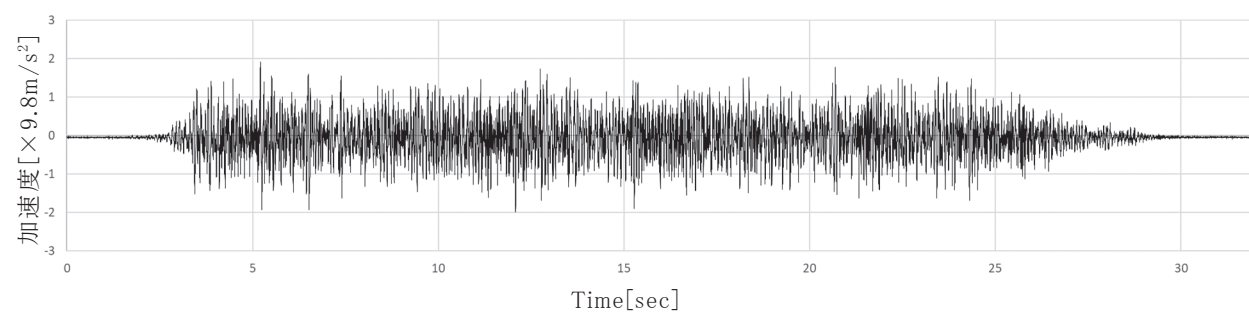
項目	試験条件
加振地震波	ランダム波
加振方向	水平2方向、鉛直方向の3方向同時加振
運転状態	停止中加振
取付状態	加振台上に設置された台板にボルトにて取付け
試験回数	1回



a. 水平 X 方向



b. 水平 Y 方向



c. 鉛直 Z 方向

図 4-1 加振試験に用いた加振波（加振台上での計測データ）の加速度時刻歴波形（貫通シャフト及び L 型ジョイント）

(2) 中間ギア

「3.2 試験結果」で示しているように、中間ギアの固有周期は0.05秒以下であり、剛構造とみなせることから、機器据付位置における機能維持評価用加速度(1.0ZPA)を包絡するような連続正弦波にて各軸単独加振試験を実施する。また、中間ギアは弁に設置される機器であることから、原子炉格納容器第一隔離弁及び第二隔離弁の動的機能維持評価結果についても包絡するような連続正弦波(10Hz以上)にて各軸単独加振試験を実施する。

中間ギアの加振試験における試験条件を表3-2に示す。

表 4-2 加振試験条件

項目	試験条件
加振地震波	正弦波
加振方向	水平2方向、鉛直方向の各軸単独加振
運転状態	停止中加振
取付状態	加振台上に設置された台板にボルトにて取付け
試験回数	1回

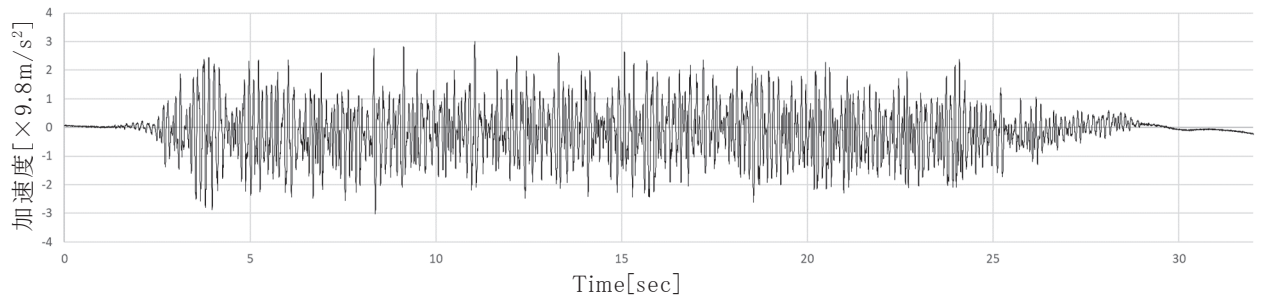
(3) フレキシブルシャフト連結部

「3.2 試験結果」で示しているように、フレキシブルシャフト連結部の固有周期は0.05秒を超えており、柔構造であることから、機器据付位置における設計用応答曲線を包絡するような加振波を生成し、3方向同時加振試験を実施する。加振波は水平(前後)+水平(左右)+鉛直方向を加振方向として、(1)に記載のとおりで作成する。

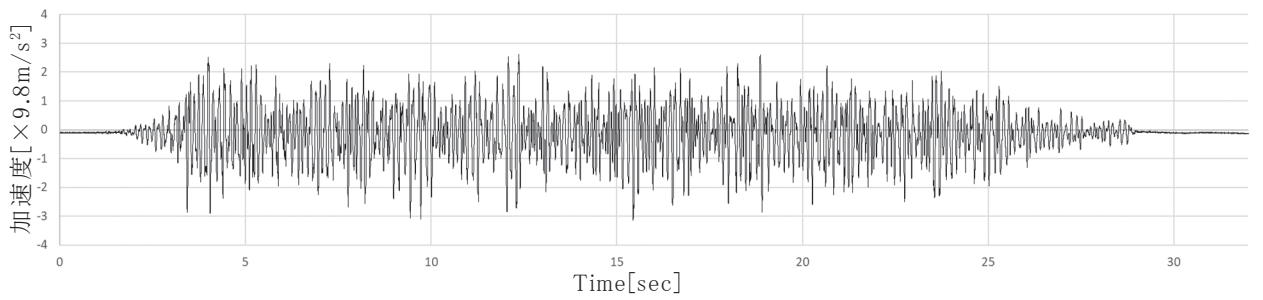
加振試験における試験条件を表4-3に、加振波を図4-2に示す。

表 4-3 加振試験条件

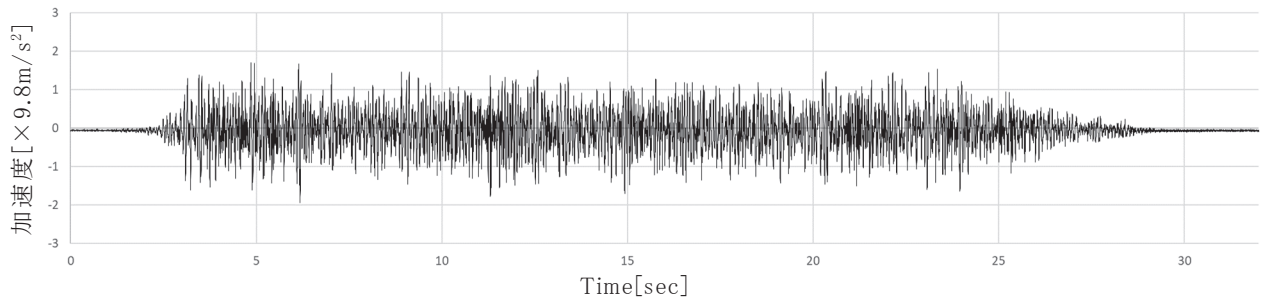
項目	試験条件
加振地震波	ランダム波
加振方向	水平2方向、鉛直方向の3方向同時加振
運転状態	停止中加振
取付状態	加振台上に設置された台板にボルトにて取付け
試験回数	1回



a. 水平 X 方向



b. 水平 Y 方向



c. 鉛直 Z 方向

図 4-2 加振試験に用いた加振波（加振台上での計測データ）の加速度時刻歴波形（フレキシブルシャフト連結部）

## 4.2 試験結果

### (1) 貫通シャフト及びL型ジョイント

以下について機器に異常がないことを確認し，本試験において加振台での最大加速度を小数点以下第2位で切捨てた値を機能確認済加速度とした。表4-4及び表4-5に機能確認済加速度を示す。

- ・変形，破損がないこと(外観検査)
- ・試験体の軸を回転させ，試験前後で変化がないこと(動作確認)

表4-4 機能維持評価用加速度と試験時の機能確認済加速度との比較（貫通シャフト）

( $\times 9.8\text{m/s}^2$ )

方向	機能維持評価用加速度	機能確認済加速度
水平 X	2.21	
水平 Y	2.21	
鉛直 Z	1.47	

表4-5 機能維持評価用加速度と試験時の機能確認済加速度との比較（L型ジョイント）

( $\times 9.8\text{m/s}^2$ )

方向	機能維持評価用加速度	機能確認済加速度
水平 X	2.21	
水平 Y	2.21	
鉛直 Z	1.47	

### (2) 中間ギア

以下について機器に異常がないことを確認し，本試験において加振台での最大加速度を小数点以下第2位で切捨てた値を機能確認済加速度とした。表4-6に機能確認済加速度を示す。

- ・変形，破損がないこと(外観検査)
- ・試験体の軸を回転させ，試験前後で変化がないこと(動作確認)

表 4-6 機能維持評価用加速度と試験時の機能確認済加速度との比較（中間ギア）  
 (×9.8m/s<sup>2</sup>)

方向	機能維持評価用加速度	機能確認済加速度
水平 X	7.06	
水平 Y	7.06	
鉛直 Z	5.78	

(3) フレキシブルシャフト連結部

フレキシブルシャフト連結部は柔構造であり、共振による増幅を考慮する必要があるため、設計用床応答曲線を満足する入力加振波で加振試験を実施し、本試験において加振台で測定された最大加速度を小数点以下第 2 位で切捨てた値を機能確認済加速度とした。表 4-7 に機能確認済加速度を示す。また、図 4-3 に設計用床応答曲線及び加振台床応答曲線を示す。

なお、加振試験後に以下について機器に異常がないことを確認した。

- ・変形、破損がないこと(外観検査)
- ・試験体の軸を回転させ、試験前後で変化がないこと(動作確認)

表 4-7 機能維持評価用加速度と試験時の機能確認済加速度との比較（フレキシブルシャフト連結部）

(×9.8m/s<sup>2</sup>)

方向	機能維持評価用加速度	機能確認済加速度
水平 X	2.21	
水平 Y	2.21	
鉛直 Z	1.47	

枠囲みの内容は商業機密の観点から公開できません。

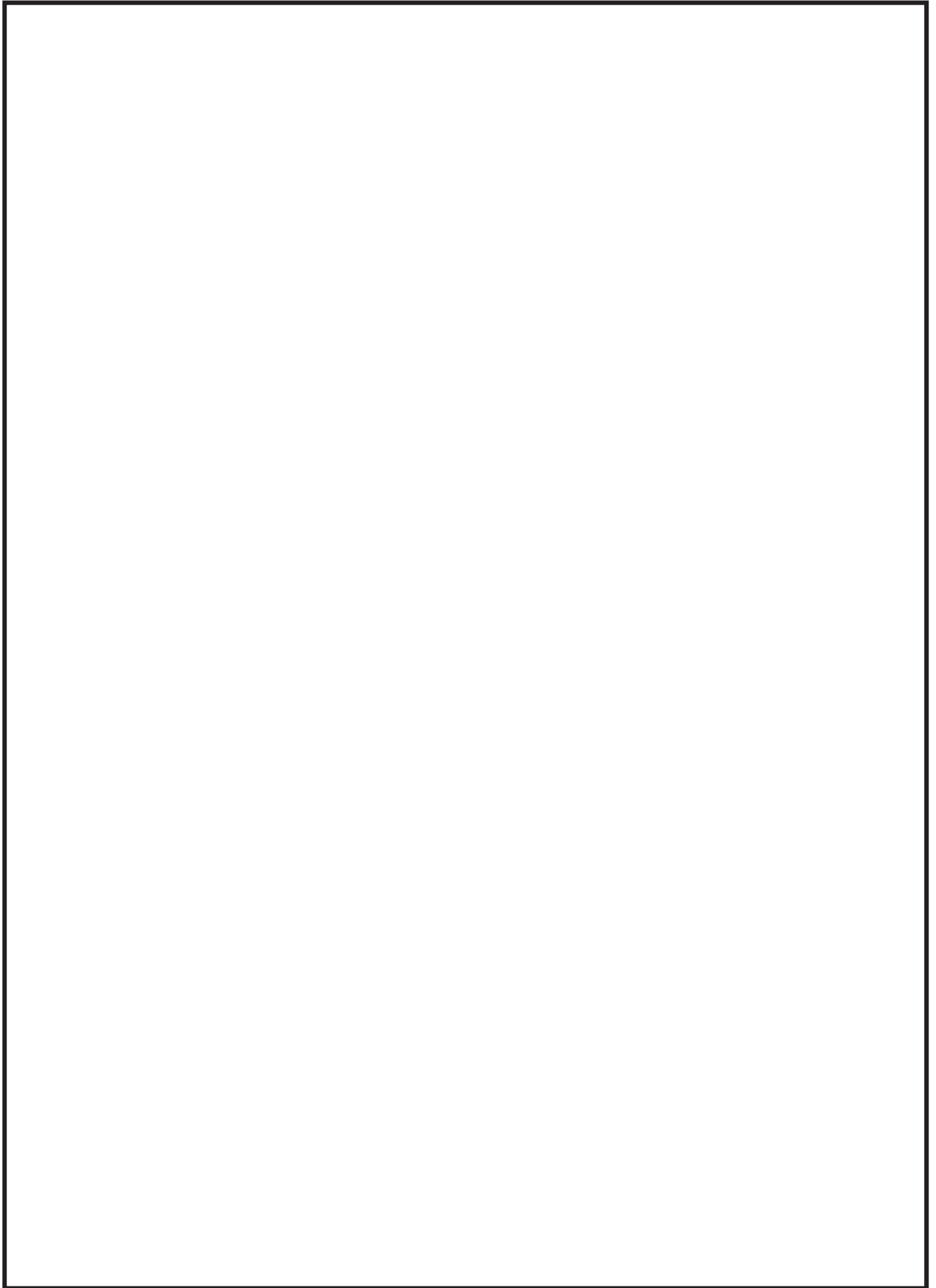


図 4-3 設計用床応答曲線と加振台床応答曲線との比較

枠囲みの内容は商業機密の観点から公開できません。



#### 4.3 まとめ

加振試験の結果、貫通シャフトは、水平方向  $\square \times 9.8\text{m/s}^2$ 、鉛直方向  $\square \times 9.8\text{m/s}^2$  まで、中間ギアは、水平方向  $\square \times 9.8\text{m/s}^2$ 、鉛直方向  $\square \times 9.8\text{m/s}^2$  まで、L型ジョイントは、水平方向  $\square \times 9.8\text{m/s}^2$ 、鉛直方向  $\square \times 9.8\text{m/s}^2$  まで、フレキシブルシャフト連結部は、水平方向  $\square \times 9.8\text{m/s}^2$ 、鉛直方向  $\square \times 9.8\text{m/s}^2$  まで問題ないことをそれぞれ確認した。また、加振試験後の外観検査、動作確認において機器の健全性並びに動作性に異常のないことを確認し、遠隔手動弁操作設備の動的機能が維持されることを確認した。

枠囲みの内容は商業機密の観点から公開できません。

## 加振試験を行う構成要素毎の代表機器選定の考え方について

## 1. 概要

本資料では、加振試験を行う遠隔手動弁操作設備の構成要素毎の代表機器選定の考え方について示す。

## 2. 遠隔手動弁操作設備の構成要素

遠隔手動弁操作設備は、原子炉格納容器第一隔離弁及び第二隔離弁を原子炉建屋二次格納施設外から人力により開閉操作するための設備である。

遠隔手動弁操作設備の構成要素のうち駆動力を伝達するフレキシブルシャフトは、剛構造の貫通シャフト、中間ギア、L型ジョイント、支持構造物を経由して対象弁に接続されている。中間ギアは弁を経由して原子炉建屋の床又は壁に固定されており、L型ジョイント、支持構造物は、基礎ボルトにより原子炉建屋の床又は壁に固定されている。また、貫通シャフトは原子炉建屋の床又は壁に埋設され固定されている。

隔離弁の遠隔手動弁操作設備の構成要素は基本的に同じであるが、隔離弁から操作位置までの経路は各々の遠隔手動弁操作設備で異なることから、構成要素の寸法や個数が異なる。

遠隔手動弁操作設備の構成要素を表 2-1 に示す。

表 2-1 遠隔手動弁操作設備の構成要素

フレキシブルシャフト
貫通シャフト
中間ギア
L型ジョイント
フレキシブルシャフト連結部
支持構造物

## 3. 構成要素毎の加振試験

遠隔手動弁操作設備の構成要素のうち、貫通シャフト、中間ギア及びL型ジョイントは振動特性把握試験により剛構造であることを確認している。また、支持構造物については、原子炉建屋と共振しないように十分な剛性を持たせた設計としている。そのため、遠隔手動弁操作設備の原子炉建屋への固定部はアンカとみなすことができ、構成要素間の連成影響は無視できることから、遠隔手動弁操作設備の加振試験は構成要素毎に分けて実施する。

なお、遠隔手動操作設備のうちフレキシブルシャフトは可撓性を有しており、地震時

に損傷し操作に影響を受ける設備ではないが、フレキシブルシャフト連結部は、弱部と考えられるため、加振試験の対象とする。また、支持構造物は、静的機器であるため加振試験の対象外とする。

#### 4. 構成要素毎の代表選定の考え方

遠隔手動弁操作設備の構成要素（支持構造物を除く）は、寸法、質量が異なるものの、基本的な構造は同じであることから、遠隔手動弁操作設備毎の構成要素を抽出し、構成要素の種類ごとに寸法、質量を整理することで評価上最も厳しくなる代表を選定する。

遠隔手動弁操作設備の構成要素毎の代表選定の考え方を以下に示す。

##### (1) 貫通シャフト

貫通シャフトは、壁や床の躯体貫通部に使用し、構造は貫通シャフトを軸受で支えており、ハンドルやフレキシブルシャフトを連結し回転させることで、回転力を壁や床の逆側に伝達する。遠隔手動弁操作設備では、躯体厚さによって長さが異なるが、基本構造は全て同一となる。加振試験で代表とした貫通シャフトは、実機において使用する最長のものではないが、貫通シャフトは躯体にモルタルで埋設する部材となり応答も小さいため、共振による影響は軽微と考えられる。

なお、実機において使用する最も長い貫通シャフトに対しては、地震荷重により発生する軸受部に対する貫通シャフトからの反力が、軸受の定格荷重内であり問題ないことを確認している（表 4-1 参照）。また、地震荷重により貫通シャフトに発生する応力が貫通シャフトの許容値内であり問題ないことを確認している（表 4-2 参照）。

表 4-1 軸受に加わる反力と定格荷重の関係

貫通シャフト反力	420 [N]
軸受定格荷重	11.5 [kN]

表 4-2 シャフトに発生する応力と許容応力の関係

貫通シャフトに発生する応力	14 [MPa]
貫通シャフト許容応力*	321 [MPa]

注記\*：許容応力は、設置される環境温度での  $S_y$ 、 $0.6S_u$  のうち小さい方の値とした。

##### (2) 中間ギア

中間ギアは、ウォームギアを用いて高効率に減速を行うギアボックスである。遠隔手動弁操作設備では質量の異なる 2 種類の中間ギア (69.2kg 及び 57.3kg) を使用しているが、質量が大きいほど構造上厳しい評価となることから、質量の大きい方を代表

に選定する。

(3) L型ジョイント

L型ジョイントは、2つのかさ歯車により駆動力の軸方向を変えるためのギアボックスである。遠隔手動弁操作設備では、全て同一構造のものを使用していることから代表の選定は不要である。

(4) フレキシブルシャフト連結部

フレキシブルシャフト連結部の固有周期は、振動特性把握試験において 0.06 秒であり、柔構造であることから共振に対する考慮が必要となる。フレキシブルシャフト連結部は差込継手と中間カップリングを接続する構造であり、接続部中心から両端それぞれ 300 mm（支持装置間隔 600 mm）で支持装置によりフレキシブルシャフトを固定する配置となっている。以上より、フレキシブルシャフト連結部の支持装置を含めた配置はすべて同一であることから、代表の選定は不要である。

女川原子力発電所第2号機 工事計画審査資料	
資料番号	02-補-E-19-0600-40-33_改3

補足-600-40-33 静的触媒式水素再結合装置の耐震性についての計算書に係る補足説明資料

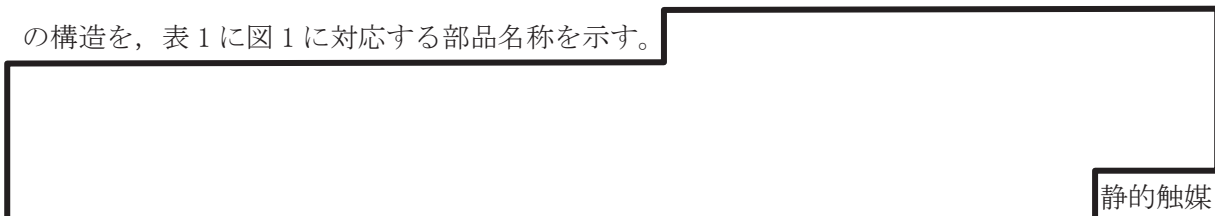
## 目次

補足 1 静的触媒式水素再結合装置の取付ボルト部の構造及び解析モデル上の 取扱いについて .....	補足 1-1
補足 2 静的触媒式水素再結合装置の触媒カートリッジの固定方法について .....	補足 2-1
参考資料 1 静的触媒式水素再結合装置の加振試験について .....	参考 1-1

静的触媒式水素再結合装置の取付ボルト部の構造及び解析モデル上の取扱いについて

1. 取付ボルト部の構造

静的触媒式水素再結合装置は取付ボルト 4 本で架台に固定されている。図 1 に取付ボルト部の構造を、表 1 に図 1 に対応する部品名称を示す。



静的触媒

式水素再結合装置の触媒反応時の熱膨張を考慮した設計としている。

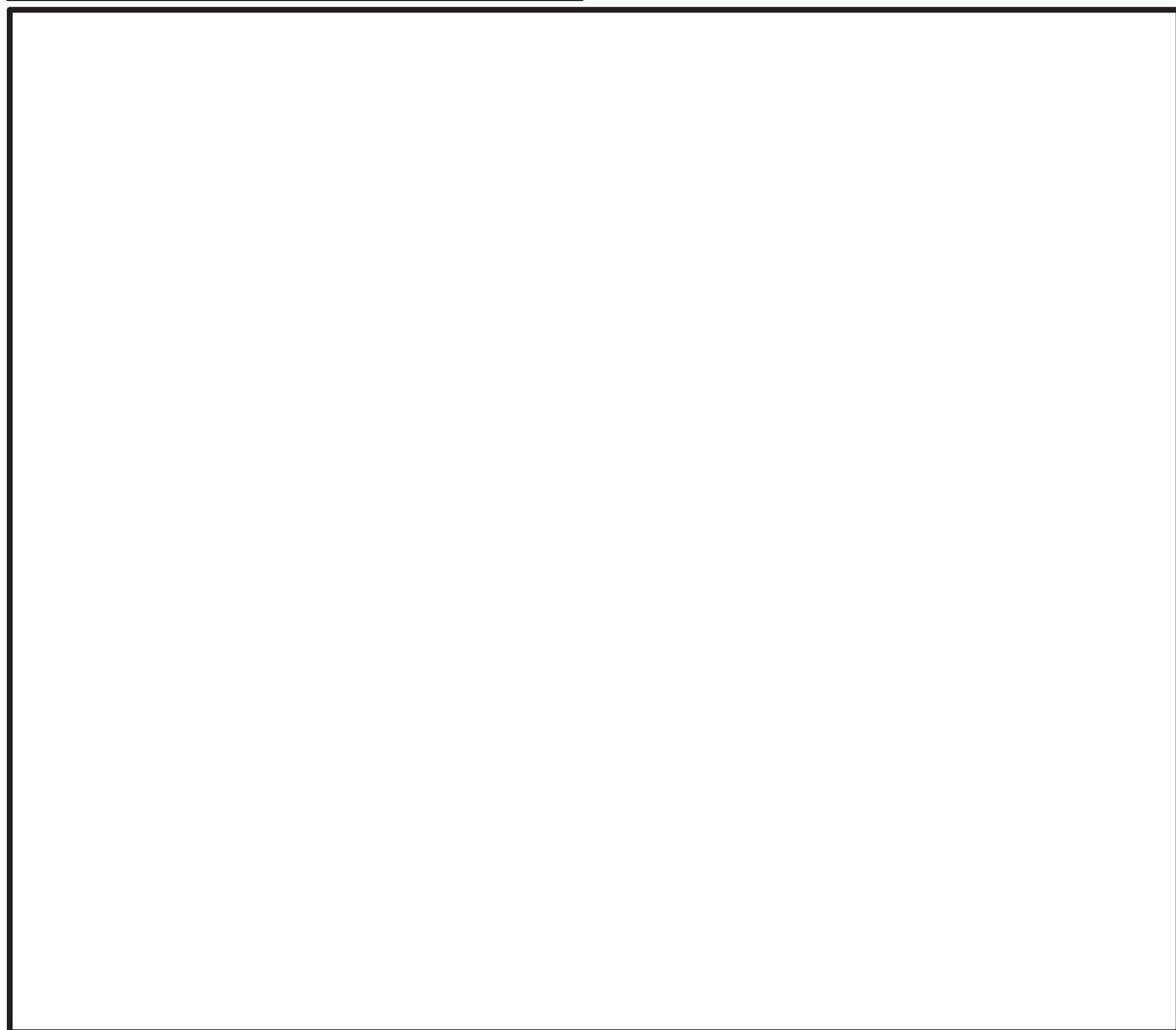


図 1 取付ボルト部の構造

枠囲みの内容は商業機密の観点から公開できません。

表 1 部品表

No.	部品名称
①	
②	
③	
④	
⑤	
⑥	
⑦	

2. 取付ボルト部の解析モデル上の取扱いについて

静的触媒式水素再結合装置は、「1. 取付ボルト部の構造」に記載のとおり、静的触媒式水素再結合装置に取付けている [ ]  
 [ ] また、静的触媒式水素再結合装置は解析での評価に先立ち実機での加振試験を行っており、試験に当たっては女川原子力発電所への静的触媒式水素再結合装置の取付け状態と同様に、 [ ]  
 [ ] を設置して試験を実施している。試験の結果、 [ ]  
 による移動は生じていないことを確認した。

以上より、 [ ] と加振試験結果を踏まえ、解析モデル化にあたっては、 [ ] 4 箇所全てを剛体要素として評価している。取付ボルト部の解析モデル図を図 2 に示す。

応力評価に当たっては、上記より引張力及びせん断力は各々の取付ボルトに作用するため、応力についても各々の取付ボルトに発生するが、耐震計算書の応力算出に当たっては保守性を考慮し、4 箇所の引張力及びせん断力の合計を保守的に 1 本で受けるものとして応力を算出している。

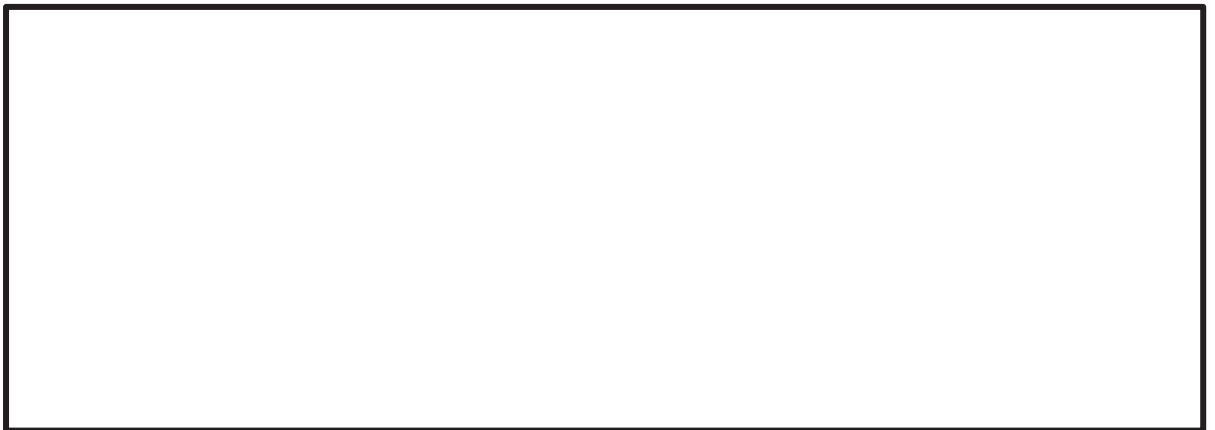


図 2 取付ボルト部の解析モデル

[ ] 枠囲みの内容は商業機密の観点から公開できません。



静的触媒式水素再結合装置の触媒カートリッジの固定方法について

静的触媒式水素再結合装置本体の構造図を図1に示す。触媒カートリッジは、ハウジング内部の対面に取付られている触媒カートリッジガイドの溝に沿って全22枚を縦に等間隔に収納し、ブラケットにて触媒カートリッジの両端を支持する構造となっている。

なお、静的触媒式水素再結合装置については実機を用いた加振試験を実施しており、加振試験後の外観確認において、静的触媒式水素再結合装置のハウジング、ブラケット及び触媒カートリッジに損傷はないこと並びに触媒カートリッジは所定の位置より外れていないことから、基準地震動  $S_s$  により静的触媒式水素再結合装置は機能喪失しないことを確認している。

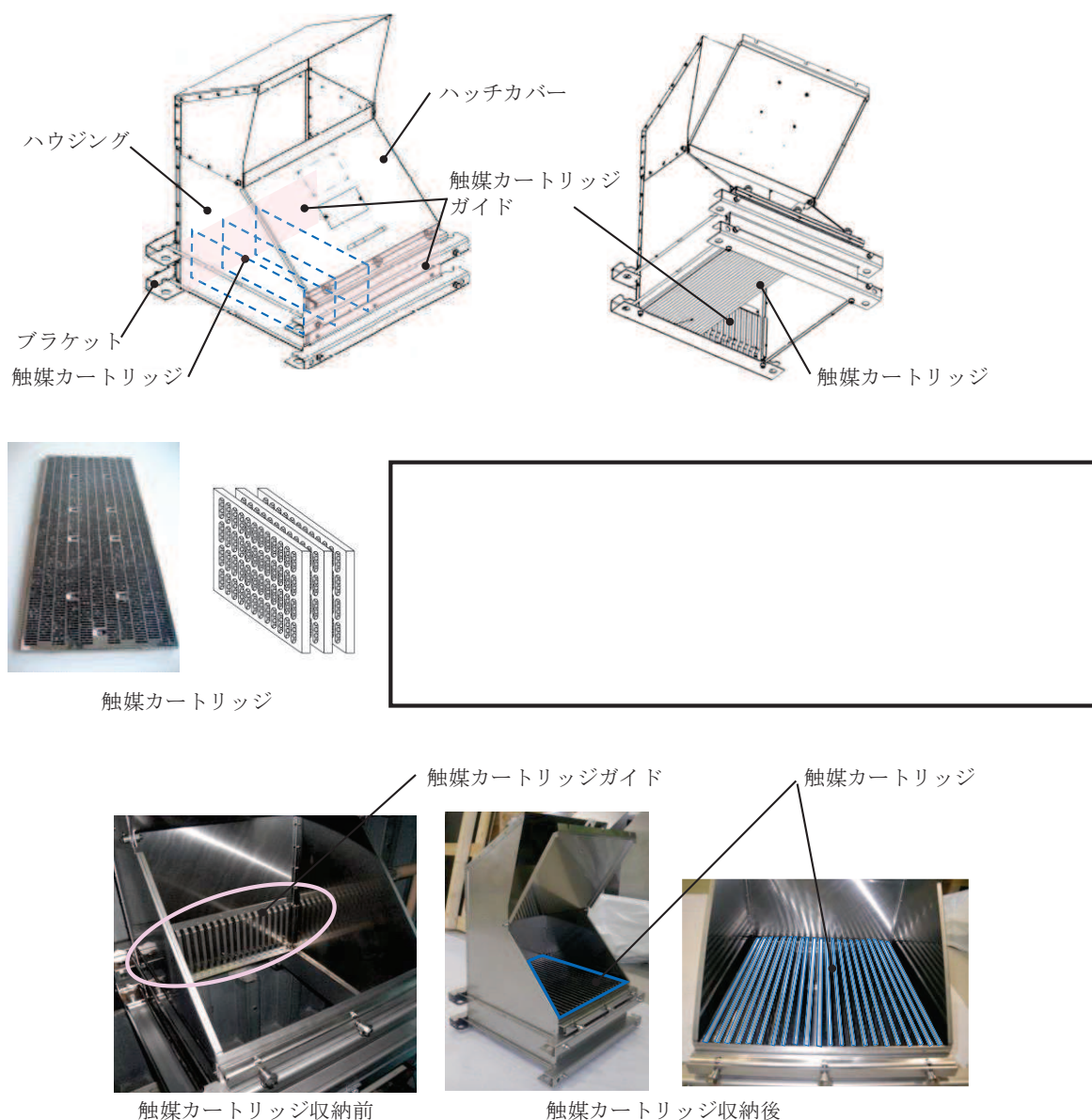


図 1 静的触媒式水素再結合装置本体構造図

枠囲みの内容は商業機密の観点から公開できません。

## 静的触媒式水素再結合装置の加振試験について

## 1. はじめに

静的触媒式水素再結合装置のハウジング，取付ボルト等については，添付資料「VI-2-9-4-4-3-1 静的触媒式水素再結合装置の耐震性についての計算書」で示しているとおおり，解析により耐震性の確認を行っている。

一方で静的触媒式水素再結合装置の設置に際しては，解析での確認に先立ち，女川原子力発電所に設置する同型の静的触媒式水素再結合装置を加振台に設置し試験を行うことで，基準地震動  $S_s$  により静的触媒式水素再結合装置が機能喪失しないことも確認している。

静的触媒式水素再結合装置の加振試験に関する試験項目等を事項に示す。

## 2. 試験概要

静的触媒式水素再結合装置の外観図を図 2-1 に示す。試験は 2014 年 7 月に IMV 株式会社 名古屋テストラボの加振台を用いて実施した。試験方法としては振動特性把握試験を実施し，固有周期を求め，剛構造であることを確認した後，平成 25 年 12 月 27 日申請時の基準地震動  $S_s-2$  による原子炉建屋屋上階の地震応答波を用いて加振試験を実施した。なお，基準地震動  $S_s$  の上振れを考慮して水平方向については，最大 10G までの加振試験を実施した。

また，加振試験に加え，加振試験後に外観検査を実施することで健全性を確認している。試験装置の外観を図 2-2 に，加振台仕様を表 2-1 に示す。

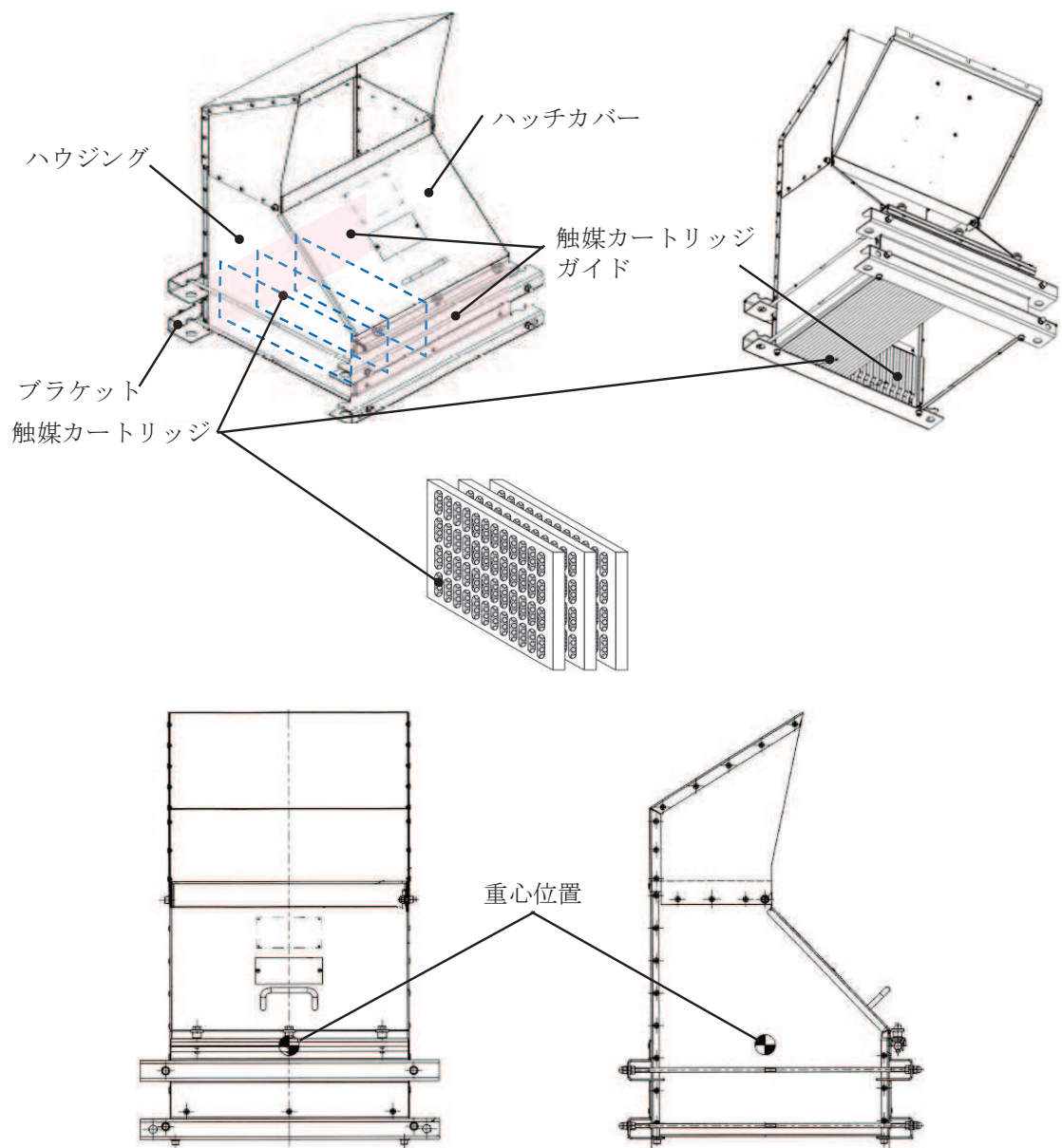


図 2-1 静的触媒式水素再結合装置の外観図

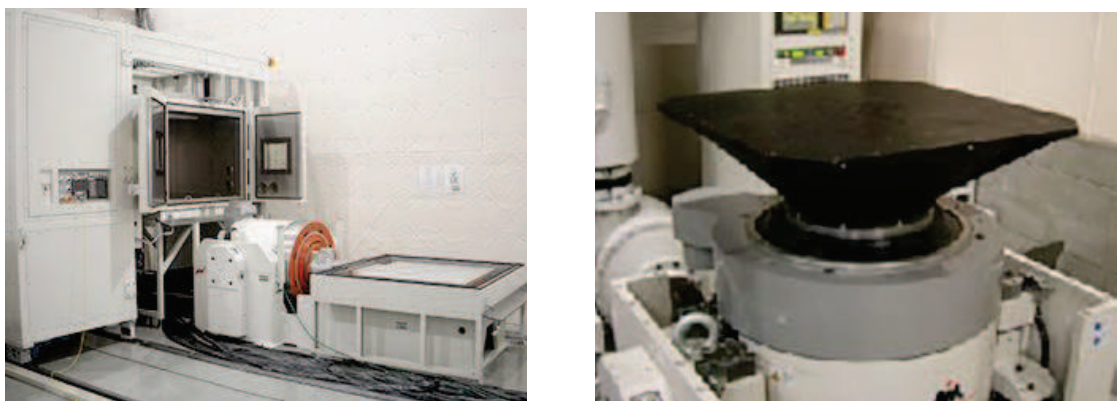


図 2-2 試験装置外観図

表 2-1 加振台仕様

寸法	水平テーブル：1000[mm]×1000[mm] 鉛直テーブル：950[mm]×950[mm]
最大積載質量	600[kg]
最大振動数	2200[Hz]
最大加速度	744[m/s <sup>2</sup> ]

### 3. 振動特性把握試験

#### 3.1 試験方法

静的触媒式水素再結合装置に加速度センサーを取付け、加振波として 0.5m/s<sup>2</sup> の加速度で 5～100Hz の範囲を 1oct/min\* の速度で対数掃引し、各軸の共振点を求める。なお、加振加速度に対する応答倍率が 2 倍以上となる加振振動数を共振点（固有振動数）と定義する。加速度センサーの取付位置を図 3-1 に示す。

注記\*：1 分間で振動数が 2 倍になる速度を示す。

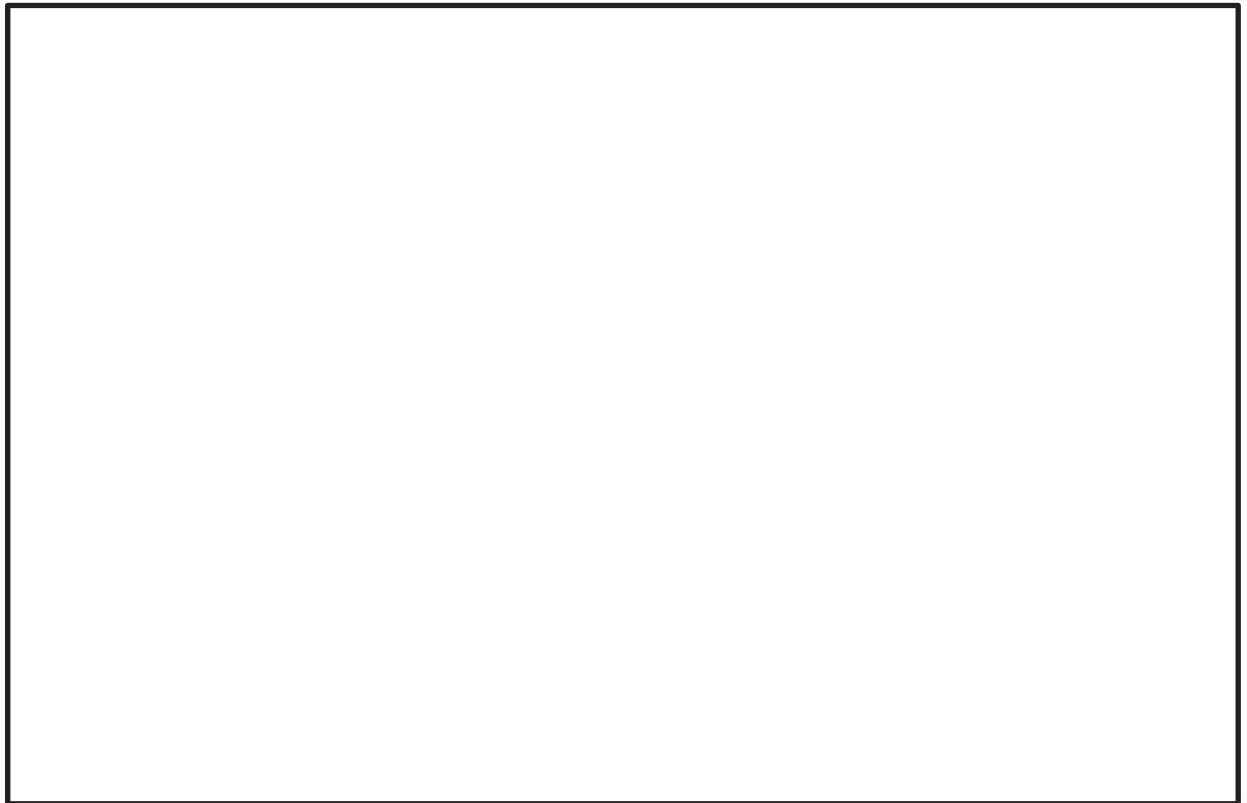
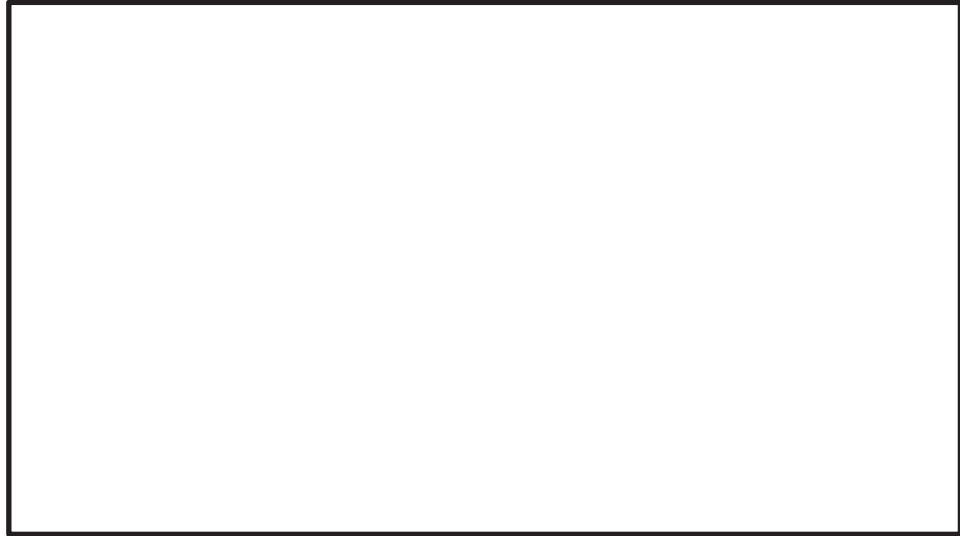


図 3-1 加速度センサー取付位置

#### 3.2 試験結果

試験により得られた周波数応答関数を図 3-2 に、各軸方向の固有周期を表 3-1 に示す。各軸方向について剛構造と見なせる固有周期 0.05 秒を十分に下回る結果が得られた。

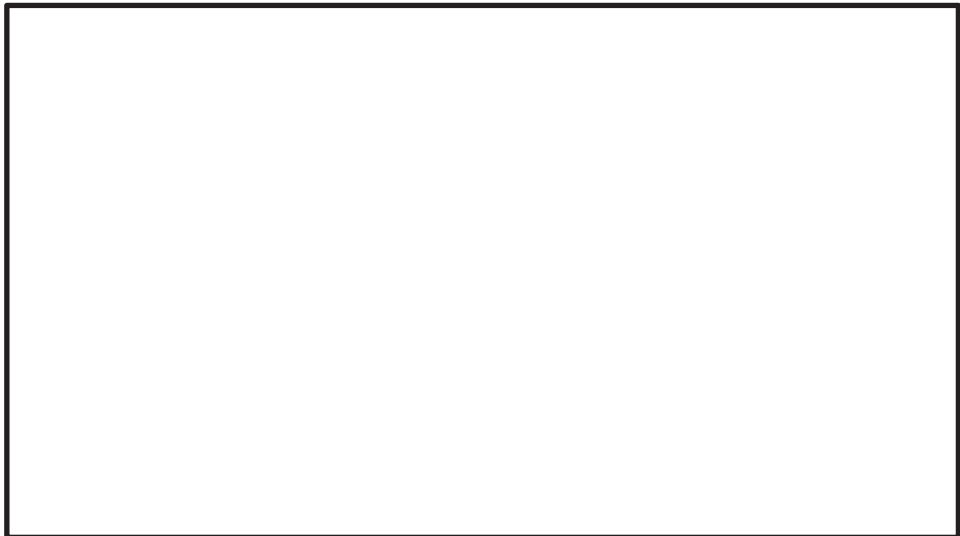
枠囲みの内容は商業機密の観点から公開できません。



a. 水平 X 方向



b. 水平 Y 方向



c. 鉛直 Z 方向

図 3-2 周波数応答関数

枠囲みの内容は商業機密の観点から公開できません。

表 3-1 各軸方向での固有周期

方向	固有周期[s]	固有振動数[Hz]
X		
Y		
Z		

枠囲みの内容は商業機密の観点から公開できません。

#### 4. 加振試験

##### 4.1 試験方法

加振試験における試験条件を表4-1に、加振波を図4-1、静的触媒式水素再結合装置の加振台据付後の状態を図4-2に示す。

また、加振時に静的触媒式水素再結合装置に発生する最大主応力を計測するために3軸ひずみゲージを取付ける。取付位置を図4-3に示す。なお、加振時の最大応答加速度を計測する加速度センサーの取付位置については図3-1と同じである。

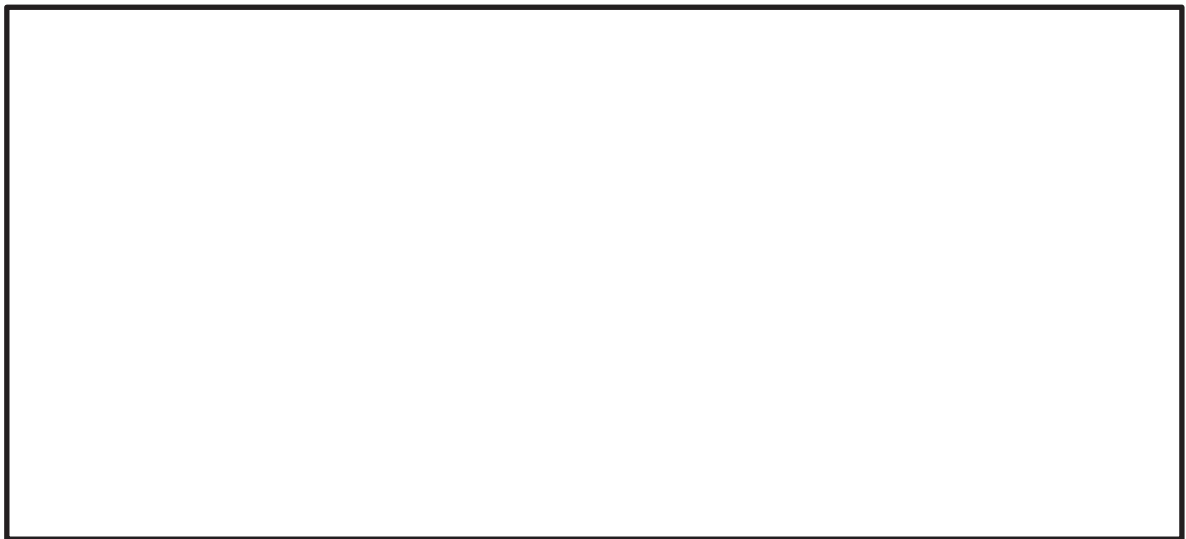
表4-1 加振試験条件

項目	試験条件
加振地震波	ランダム波
加振方向	水平（NS）、水平（EW）及び鉛直の単独加振試験
取付状態	女川原子力発電所への静的触媒式水素再結合装置の取付け状態と同じになるように、 を を設置した上で、取付ボルトにてワッシャ、ブラケット及び加振テーブルを固定
試験回数	X軸方向（NS波） ・ 加速度 $30\text{m/s}^2$ 、 $40\text{m/s}^2$ 、 $60\text{m/s}^2$ 、 $80\text{m/s}^2$ 及び $100\text{m/s}^2$ の計5回 X軸方向（EW波） ・ 加速度 $30\text{m/s}^2$ 、 $40\text{m/s}^2$ 、 $60\text{m/s}^2$ 、 $80\text{m/s}^2$ 及び $100\text{m/s}^2$ の計5回 Y軸方向（NS波） ・ 加速度 $30\text{m/s}^2$ 、 $40\text{m/s}^2$ 、 $60\text{m/s}^2$ 、 $80\text{m/s}^2$ 及び $100\text{m/s}^2$ の計5回 Y軸方向（EW波） ・ 加速度 $30\text{m/s}^2$ 、 $40\text{m/s}^2$ 、 $60\text{m/s}^2$ 、 $80\text{m/s}^2$ 及び $100\text{m/s}^2$ の計5回 Z軸方向 ・ 加速度 $30\text{m/s}^2$ 及び $40\text{m/s}^2$ の計2回

枠囲みの内容は商業機密の観点から公開できません。



a. 水平 X 方向



b. 水平 Y 方向



c. 鉛直 Z 方向

図 4-1 加振試験に用いた加振波（原子炉建屋屋上階の地震応答波）の加速度時刻歴波形

枠囲みの内容は商業機密の観点から公開できません。





図 4-2 静的触媒式水素再結合装置の加振台据付後の状態

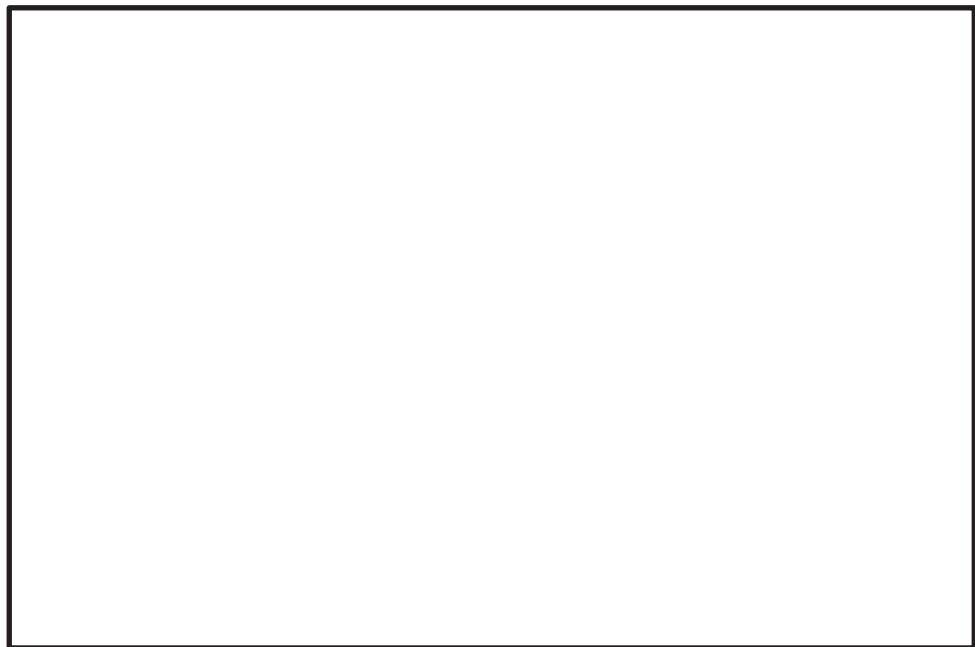


図 4-3 3軸ひずみゲージ取付位置

#### 4.2 試験結果

加振試験では水平方向は最大  $100\text{m/s}^2$ 、鉛直方向は最大  $40\text{m/s}^2$  までの加速度で試験を実施した。図 4-4 から図 4-6 に各方向の入力加速度に対する最大応答加速度の試験結果を、図 4-7 から図 4-9 に各方向の入力加速度に対する最大主応力の結果を示す。

加振試験の結果、一部ばらつきはあるが、概ね入力加速度に比例して応答加速度は大きくなる傾向となっている。

最大主応力については、全体としてブラケットの切欠き部（S1 及び S2）が静的触媒式水素再結合装置のフード近傍（S3 及び S4）に比べて大きい傾向となった。これは重心位置が中心位置より若干後方にあることや前方に開口部があることが影響していると考えられる。

枠囲みの内容は商業機密の観点から公開できません。

計測した最大主応力は図 4-7 に示す X 方向 NS 波 100m/s<sup>2</sup>時の [ ] MPa が最大値となったが、静的触媒式水素再結合装置運転時の最高温度 300℃におけるステンレス鋼板 (SUS304) の設計降伏点 127MPa より十分に小さい値であることを確認した。

加振試験後の外観確認においては、静的触媒式水素再結合装置のハウジング、ブラケット及び触媒カートリッジに損傷はなく、触媒カートリッジも所定の位置から外れていないことを確認した。また、女川原子力発電所への静的触媒式水素再結合装置の取付け状態と同じになるように試験台へ固定して加振試験を行ったが、取付けている [ ] に係らず、取付ボルト部の移動及び損傷はないことを確認した。

[ ] 枠囲みの内容は商業機密の観点から公開できません。

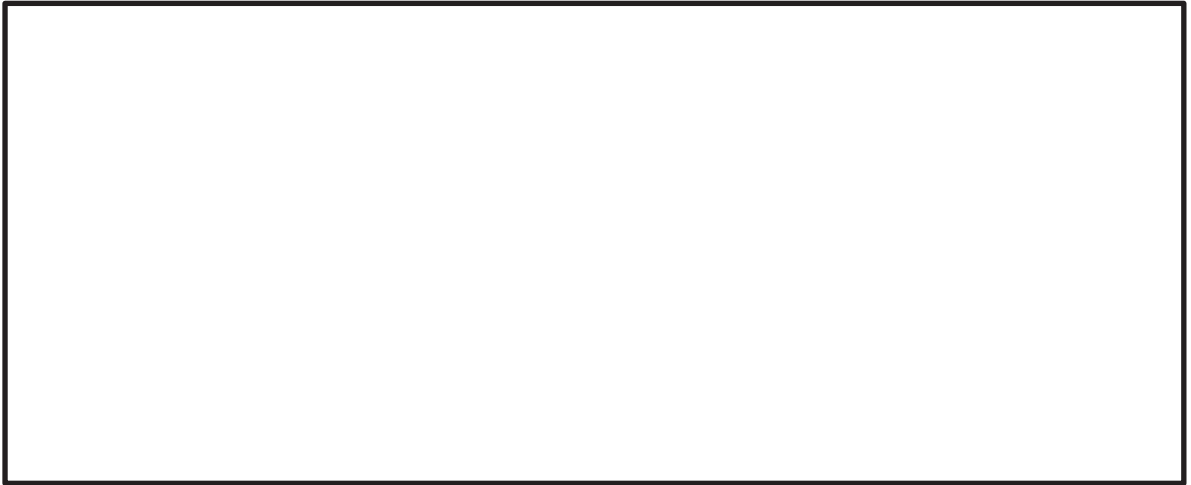


図 4-4 地震波加振試験結果（最大応答加速度（X 方向））

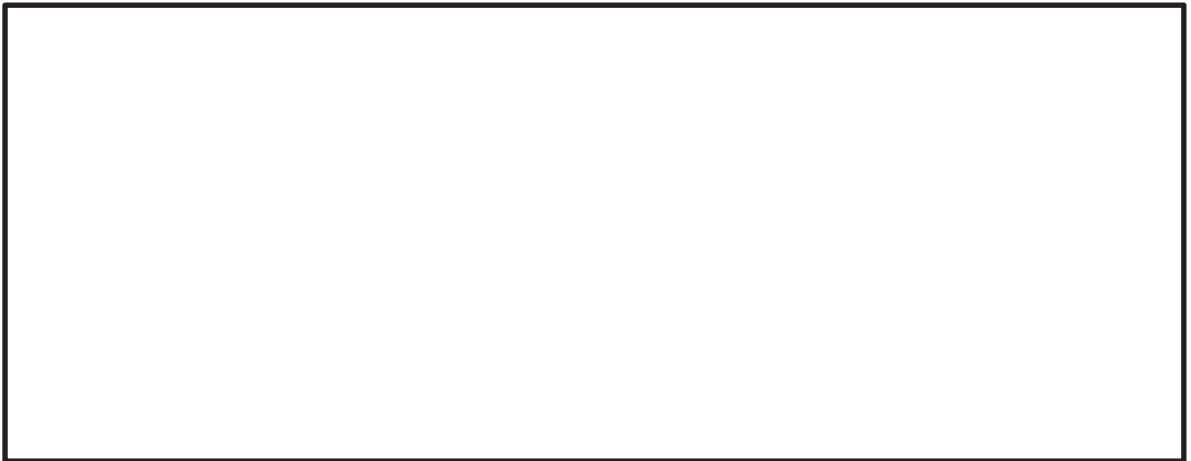


図 4-5 地震波加振試験結果（最大応答加速度（Y 方向））



図 4-6 地震波加振試験結果（最大応答加速度（Z 方向））

枠囲みの内容は商業機密の観点から公開できません。



図 4-7 地震波加振試験結果（最大主応力（X 方向））



図 4-8 地震波加振試験結果（最大主応力（Y 方向））

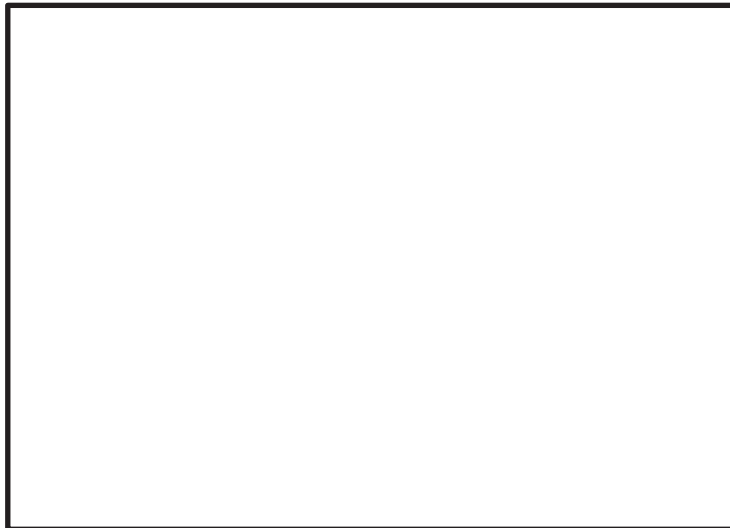


図 4-9 地震波加振試験結果（最大主応力（Z 方向））

枠囲みの内容は商業機密の観点から公開できません。

## 5. まとめ

振動特性把握試験の結果，固有周期は 0.05 秒を十分に下回っており，剛であることを確認した。

加振試験では最大主応力が静的触媒式水素再結合装置運転時の設計降伏点より十分に小さい値であることを確認した。

加振試験後の外観確認においては，静的触媒式水素再結合装置に損傷はなく，触媒カートリッジも所定の位置から外れていないことを確認した。

以上の結果から，基準地震動  $S_s$  により静的触媒式水素再結合装置は機能喪失しないことを確認した。

女川原子力発電所第2号機 工事計画審査資料	
資料番号	02-補-E-19-0600-40-34_改3

補足-600-40-34 原子炉ウェルカバーの耐震性についての  
計算書に関する補足説明資料

# 目次

1.	はじめに .....	1
2.	検討方針 .....	2
2.1	支持部で想定される破壊形式に対する検討方針 .....	2
2.2	浮上りに対する検討方針 .....	2
3.	検討結果 .....	2
3.1	支持部で想定される破壊形式に対する検討結果 .....	2
3.2	浮上りに対する検討結果 .....	4
3.2.1	浮上り量の評価方法 .....	4
3.2.2	評価用地震動 .....	7
3.2.3	浮上り量の評価結果 .....	14
3.2.4	浮上りによる影響確認結果 .....	15
4.	まとめ .....	19

## 1. はじめに

添付書類「VI-2-11-2-11 原子炉ウェルカバーの耐震性についての計算書」(以下「原子炉ウェルカバーの耐震計算書」という。)では、原子炉ウェルカバーの支持部について、圧縮力に対する耐震評価を実施しており、せん断力に対する耐震評価は原子炉ウェルカバー本体(以下「原子炉ウェルカバー」という。)に対してのみ実施している。

また、「補足-600-2 耐震評価対象の網羅性、既工認との手法の相違点の整理について」では、原子炉ウェルカバーについて、鉛直加速度により浮上りが発生しても設置状況へ影響を及ぼすことはないことを説明している。

本資料は、原子炉ウェルカバーの支持部で想定される破壊形式に対する検討を行うとともに、鉛直加速度が1Gを超えることにより発生する浮上りの影響確認を実施したものである。



## 2. 検討方針

### 2.1 支持部で想定される破壊形式に対する検討方針

原子炉ウェルカバーの支持部で想定される破壊形式を示した上で各破壊形式に対する検討を行う。その結果、原子炉ウェルカバーの耐震計算書における原子炉ウェルカバー支持部の耐震評価が適切であることを確認する。

### 2.2 浮上りに対する検討方針

原子炉ウェルカバーの設置レベルにおける地震応答(加速度時刻歴, 速度時刻歴及び変位時刻歴)を用いて, 鉛直加速度が 1G を超えることにより発生する浮上り量を算出し, 浮上りが発生しても嵌め込み深さを超えずに原子炉ウェルカバーの設置状況に影響がないことを確認する。また, 浮上りによる衝突時の荷重の影響についても検討する。

## 3. 検討結果

### 3.1 支持部で想定される破壊形式に対する検討結果

図 1 に原子炉ウェルカバーの支持部で想定される破壊形式を示す。図 1 に示すように, 原子炉ウェルカバーの支持部では, 斜め方向及び鉛直方向の滑りせん断破壊が考えられるため, それぞれについて検討した。

#### (1) 斜め方向の滑りせん断破壊

原子炉ウェルカバーが水平移動しないことを踏まえると, 斜め方向の滑りせん断破壊が発生した場合においても, 原子炉建屋の躯体(以下「建屋躯体」という。)に新たに支持点を生じ, 落下に至らないため影響はないと考えられる。

#### (2) 鉛直方向の滑りせん断破壊

鉛直方向の滑りせん断破壊については, 建屋躯体のせん断力に対する検討を実施することとなる。ここで, 建屋躯体の断面寸法は原子炉ウェルカバーの断面寸法より大きいため, 建屋躯体より先行して原子炉ウェルカバーの鉛直方向の滑りせん断破壊が生じると考えられる。原子炉ウェルカバーのせん断力に対する耐震評価は原子炉ウェルカバーの耐震計算書にて実施しており, その健全性が確認されていることを踏まえると, 建屋躯体の健全性は担保されていると言える。

以上より, 原子炉ウェルカバーの支持部について, 圧縮力に対する耐震評価を実施することが適切であることを確認した。

原子炉ウェルカバーのせん断力に対する健全性は、  
原子炉ウェルカバーの耐震計算書にて確認済

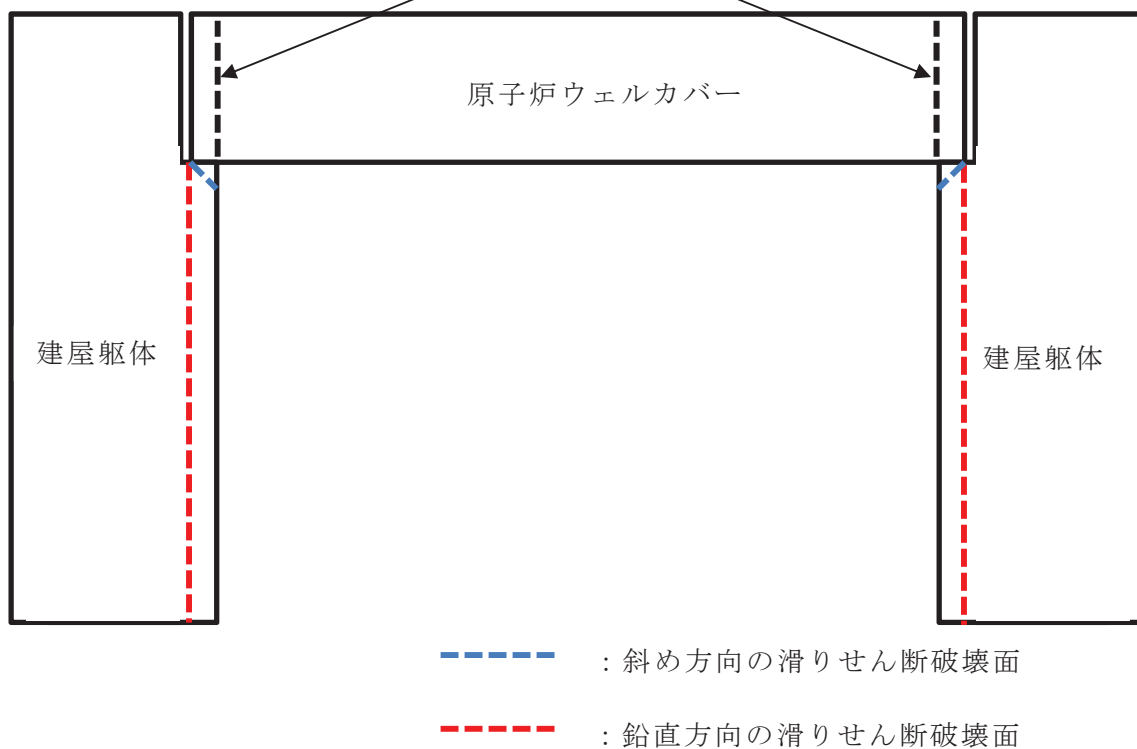


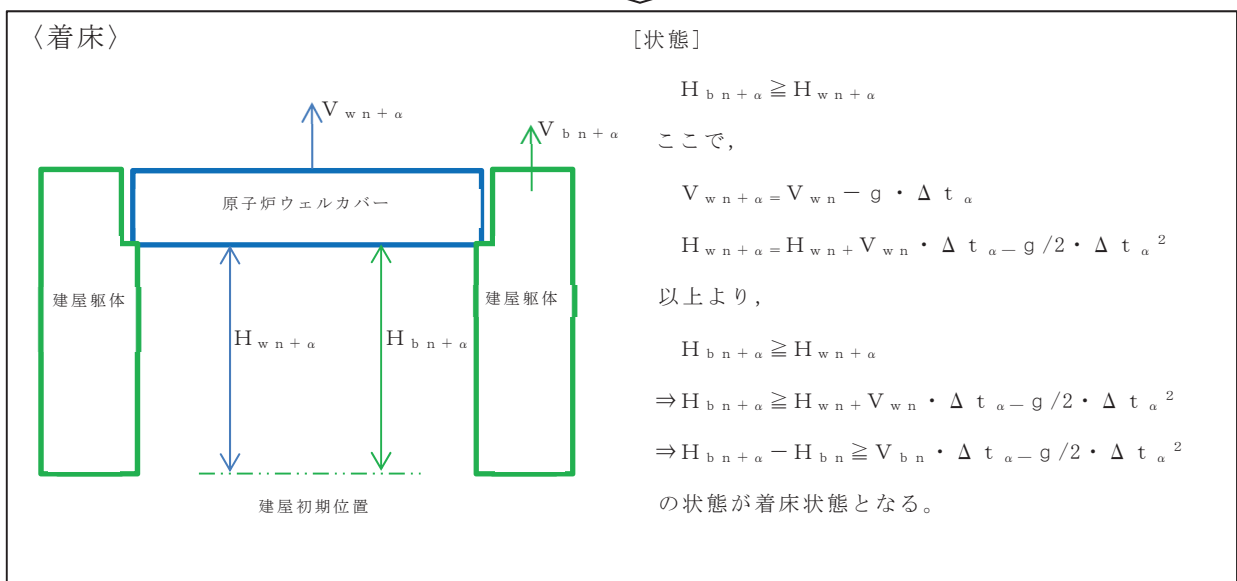
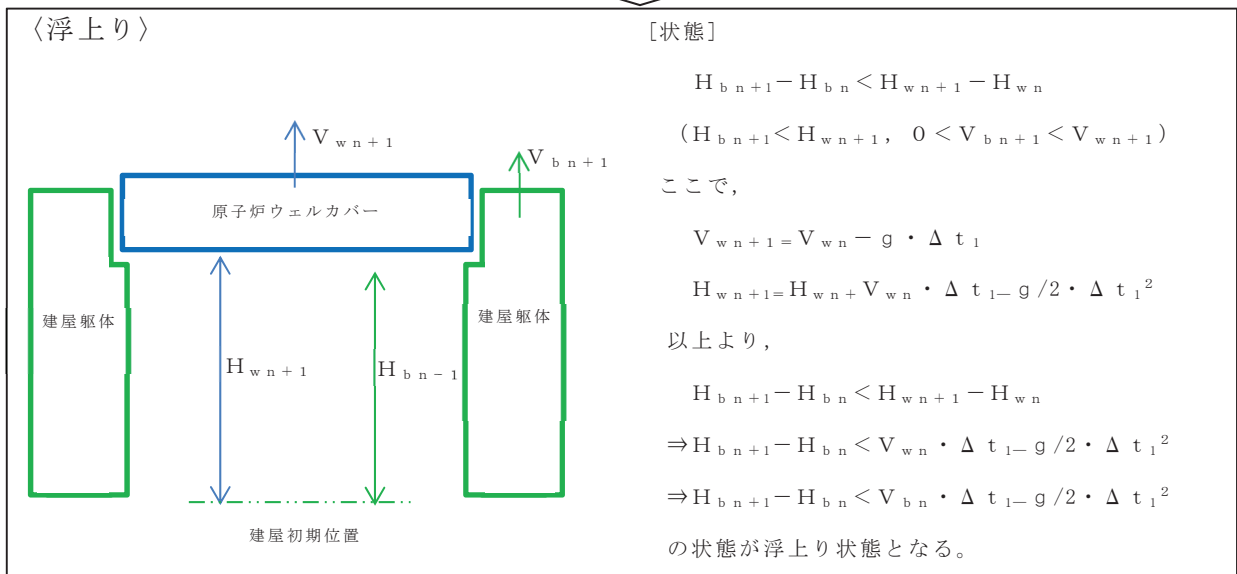
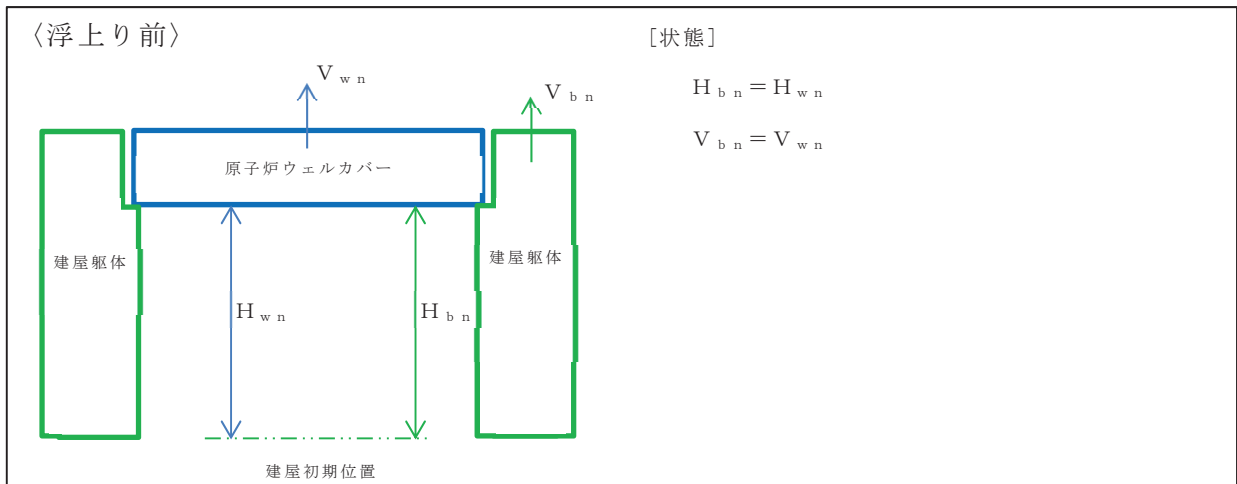
図1 原子炉ウェルカバーの支持部で想定される破壊形式

## 3.2 浮上りに対する検討結果

### 3.2.1 浮上り量の評価方法

浮上り量の評価方法を以下に示す。

- ・本評価は、原子炉建屋の地震応答解析から得られた時刻歴を用いて実施する。
  - ・浮上りが発生する現象としては、“建屋躯体の上向き速度が減速した場合に原子炉ウェルカバーが建屋躯体から投げ上げられる現象”（以下「投げ上げ」という。）と、“建屋躯体が原子炉ウェルカバーの自由落下速度よりも早い速度で下向きに移動し原子炉ウェルカバーが建屋躯体から剥離する現象”（以下「剥離」という。）の2種類が考えられる。
  - ・投げ上げは以下の時系列で発生し、その過程で生じる原子炉ウェルカバーと建屋躯体の変位の差を浮上り量として算出する。なお、本資料で用いる浮上り量は、保守性を考慮し、原子炉ウェルカバーと建屋躯体の相対変位ではなく、原子炉ウェルカバーの最高到達点の高さと原子炉ウェルカバーが建屋躯体に着床する点の高さの差と定義する。（図3参照）
    - ①原子炉ウェルカバー及び建屋躯体が同速度で上向きに移動。
    - ②建屋躯体の上向き速度が減速。
    - ③原子炉ウェルカバーの上向き速度と建屋躯体の上向き速度に乖離が生じ原子炉ウェルカバーの投げ上げ発生。  
→浮上り発生時の速度が初速
    - ④原子炉ウェルカバーの鉛直投げ上げにより建屋躯体に着床。  
→③～④における原子炉ウェルカバーの最高到達点の高さと原子炉ウェルカバーが建屋躯体に着床する点の高さの差が浮上り量
  - ・剥離は以下の時系列で発生し、その過程で生じる原子炉ウェルカバーと建屋躯体の変位の差を浮上り量として算出する。
    - ①原子炉ウェルカバー及び建屋躯体が同速度で下向きに移動。
    - ②建屋躯体の下向き速度が加速。
    - ③原子炉ウェルカバーの下向き速度と建屋躯体の下向き速度に乖離が生じ原子炉ウェルカバーの剥離発生。  
→剥離発生時の速度が初速
    - ④原子炉ウェルカバーの自由落下により建屋躯体に着床。  
→③～④における原子炉ウェルカバーの最高到達点の高さと原子炉ウェルカバーが建屋躯体に着床する点の高さの差が浮上り量
- 浮上り評価概要を図2及び記号の定義を表1に示す\*。また、浮上り時のウェルカバーと建屋躯体の変位挙動の例を図3に示す。
- 注記\*：今回の検討において原子炉ウェルカバーが建屋躯体から浮き上がる現象は、全て投げ上げによって発生していることから、以降の説明は投げ上げについて記載する。

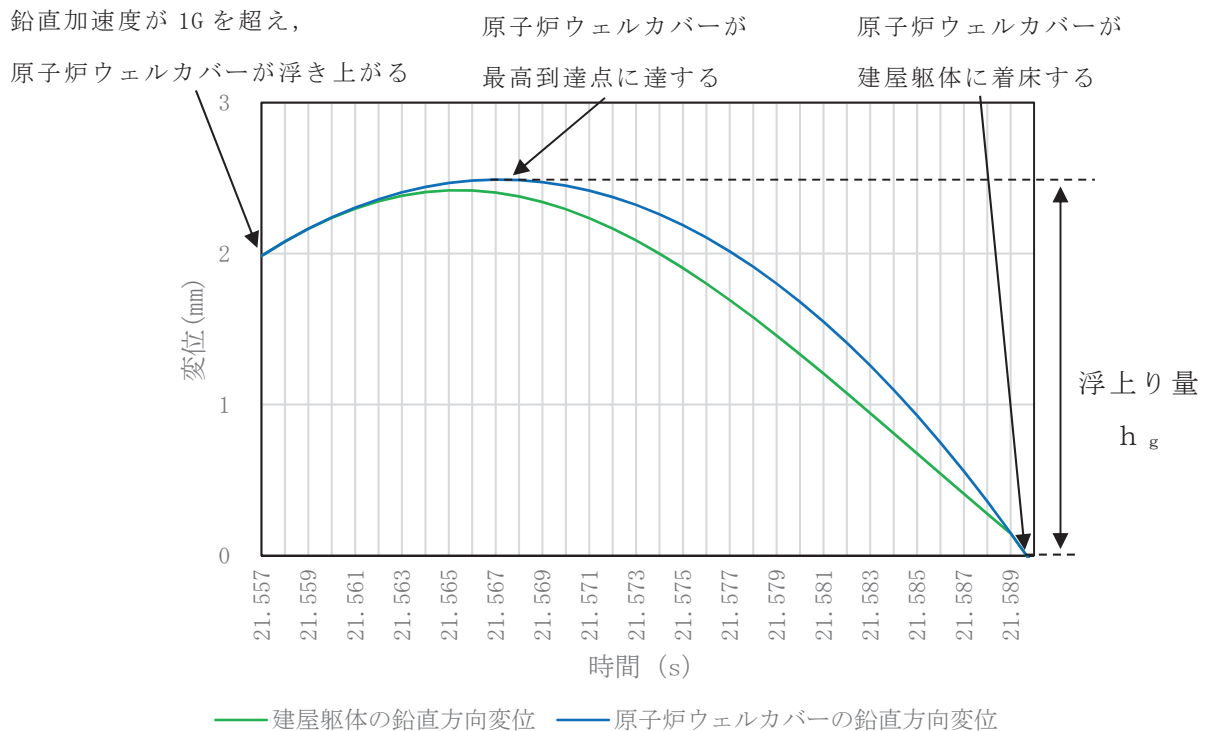


注：鉛直上向きを正，鉛直下向きを負とする。

図2 浮上り評価概要

表 1 記号の定義

記号	記号の説明	単位
$g$	重力加速度 (=9.80665)	$m/s^2$
$\Delta t_1$	浮上り発生時のステップ時間	s
$\Delta t_\alpha$	着床時のステップ時間	s
$H_{bn}$	浮上り前の建屋躯体の変位	mm
$H_{bn+1}$	浮上り発生時の建屋躯体の変位	mm
$H_{bn+\alpha}$	着床時の建屋躯体の変位	mm
$H_{wn}$	浮上り前の原子炉ウェルカバーの変位	mm
$H_{wn+1}$	浮上り発生時の原子炉ウェルカバーの変位	mm
$H_{wn+\alpha}$	着床時の原子炉ウェルカバーの変位	mm
$V_{bn}$	浮上り前の建屋躯体速度	mm/s
$V_{bn+1}$	浮上り発生時の建屋躯体速度	mm/s
$V_{bn+\alpha}$	着床時の建屋躯体速度	mm/s
$V_{wn}$	浮上り前の原子炉ウェルカバーの速度	mm/s
$V_{wn+1}$	浮上り発生時での原子炉ウェルカバーの速度	mm/s
$V_{wn+\alpha}$	着床時の原子炉ウェルカバーの速度	mm/s



注：原子炉ウェルカバー及び建屋躯体の速度の関係については  
3.2.4 (2) a. (d)項に示す。

図 3 浮上り時の変位挙動の例  
(ケース名：ケース 2，地震動：S s - D 2，発生時間：21.557~21.590s)

### 3.2.2 評価用地震動

添付書類「VI-2-2-1 原子炉建屋の地震応答計算書」による基準地震動  $S_s$  の地震応答解析結果から算出された、原子炉ウェルカバーの設置レベル (O.P. 33.200) における地震応答のうち、鉛直上向き方向加速度が最大となる  $S_s - D 2$  及び鉛直下向き方向加速度が最大となる  $S_s - D 1$  の地震動 (表 2) を評価用地震動とする。また、浮上り量の算出に当たっては、速度時刻歴及び変位時刻歴も用いるため、本評価に用いる時刻歴波形を次頁以降の図 4～図 9 に示す。

表 2 原子炉ウェルカバーの浮上りの影響評価に用いる評価用地震動

ケース名*		ケース 1 (基本ケース)	ケース 2	ケース 3
地震動	$S_s - D 1$	○	○	○
	$S_s - D 2$	○	○	○

注記\*：添付書類「VI-2-2-1 原子炉建屋の地震応答計算書」における材料物性の不確かさを考慮する地震応答解析ケース (表 3) 参照。

表 3 材料物性の不確かさを考慮する地震応答解析ケース  
(添付書類「VI-2-2-1 原子炉建屋の地震応答計算書」より抜粋)

対象地震動	ケース名	スケルトンカーブ (初期剛性)	建屋 材料減衰	地盤物性	
				入力地震動	底面地盤ばね
基準地震動 $S_s$ (鉛直)	ケース 1 (基本ケース)	設計剛性	5%	直接入力	標準地盤
	ケース 2	同上	同上	同上	標準地盤 $+\sigma$
	ケース 3				標準地盤 $-\sigma$

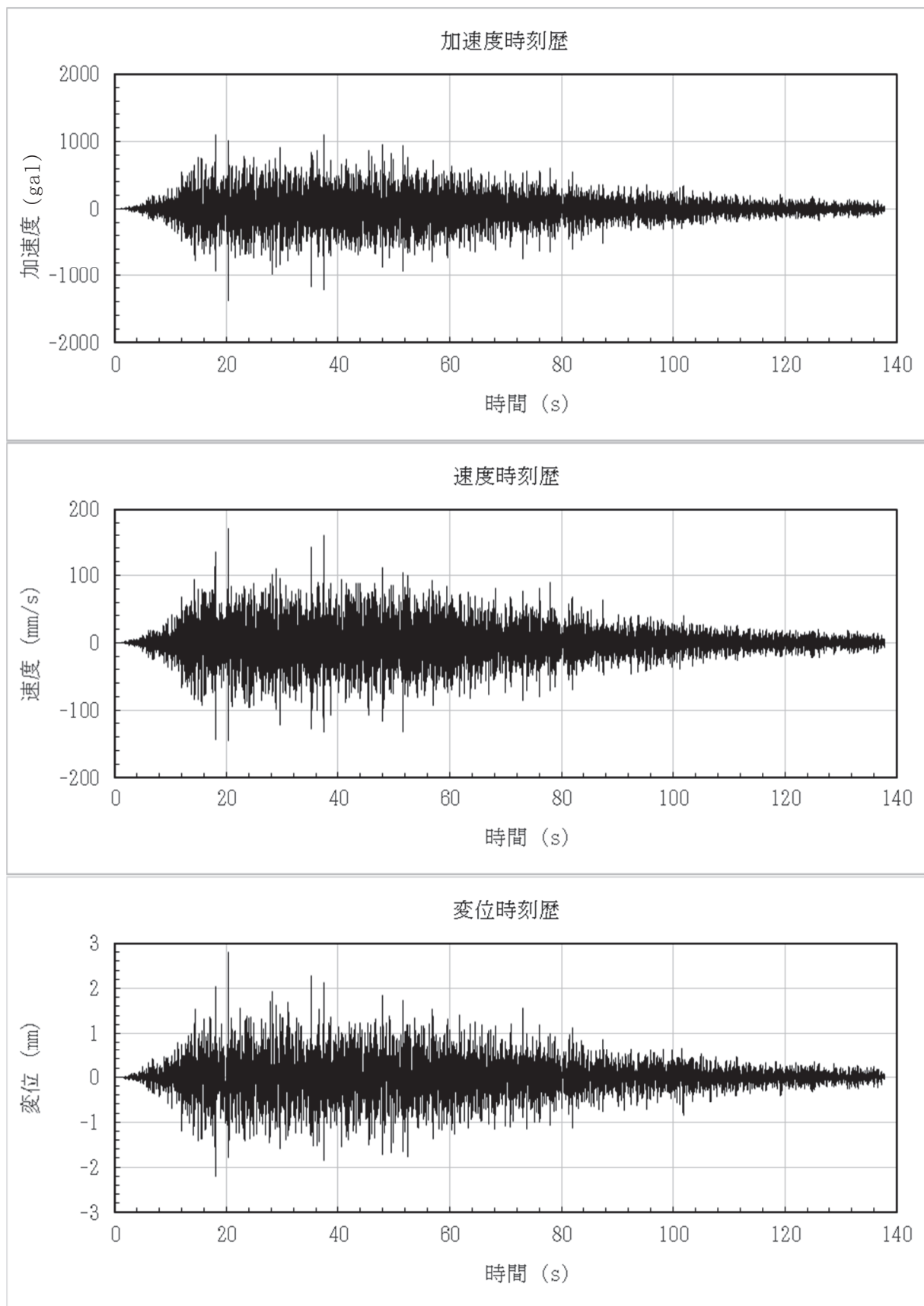


図4 原子炉ウェルカバーの浮上り量の評価に用いる時刻歴波形  
 (ケース名: ケース1 (基本ケース), 地震動: S s - D 1)

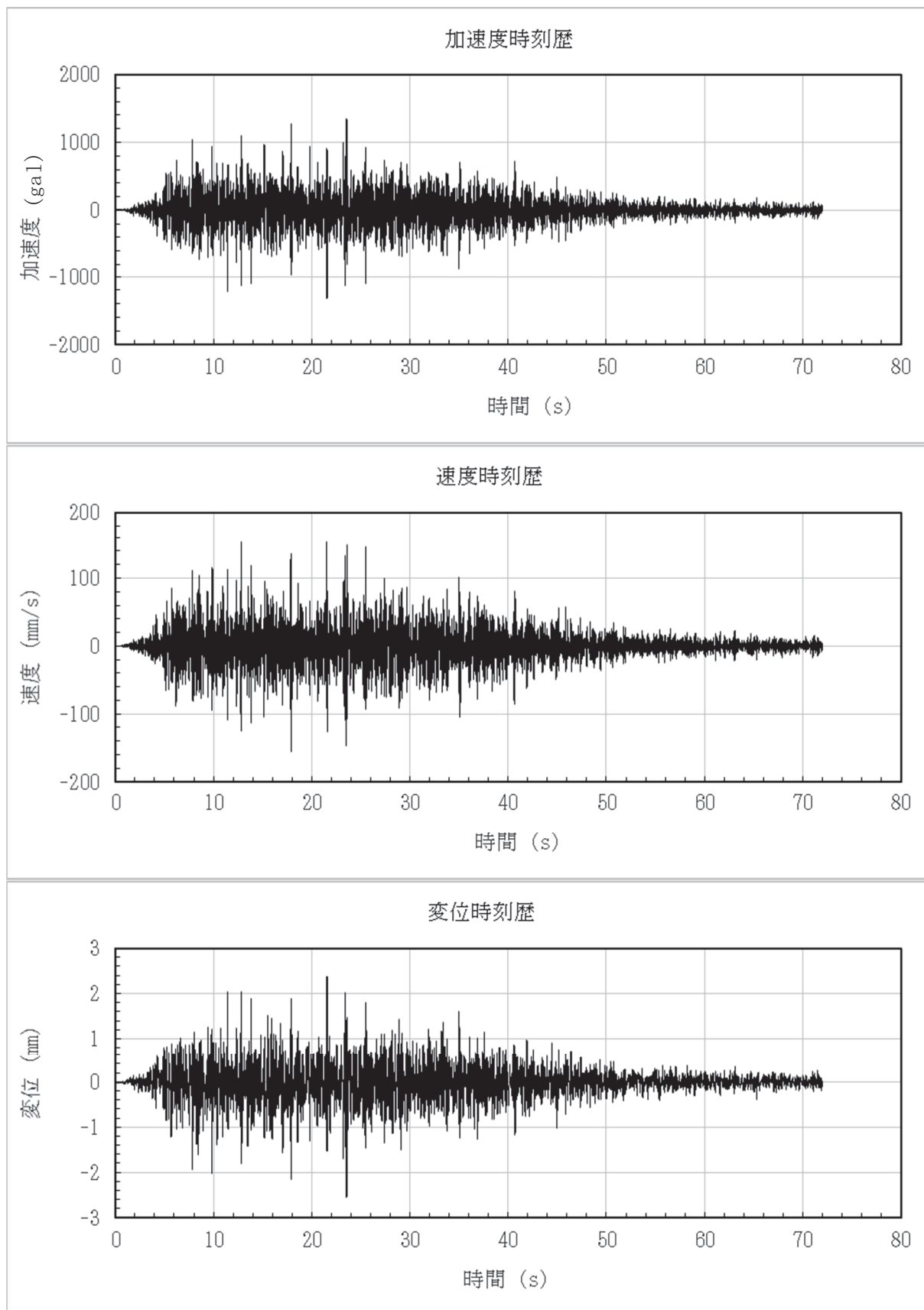


図5 原子炉ウェルカバーの浮上り量の評価に用いる時刻歴波形  
 (ケース名：ケース1 (基本ケース)，地震動：S s - D 2)



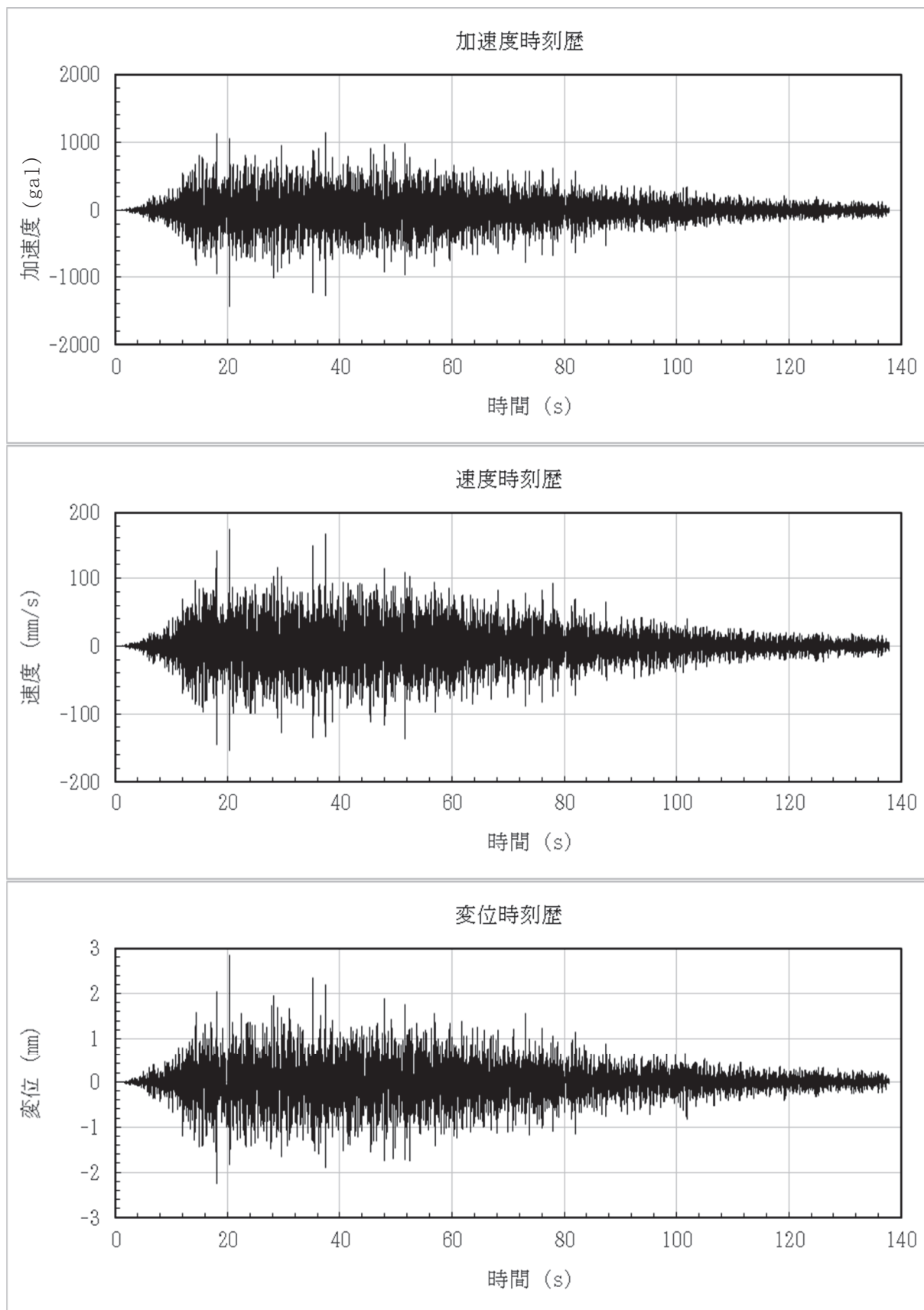


図6 原子炉ウェルカバーの浮上り量の評価に用いる時刻歴波形  
(ケース名：ケース2，地震動：S s - D 1)

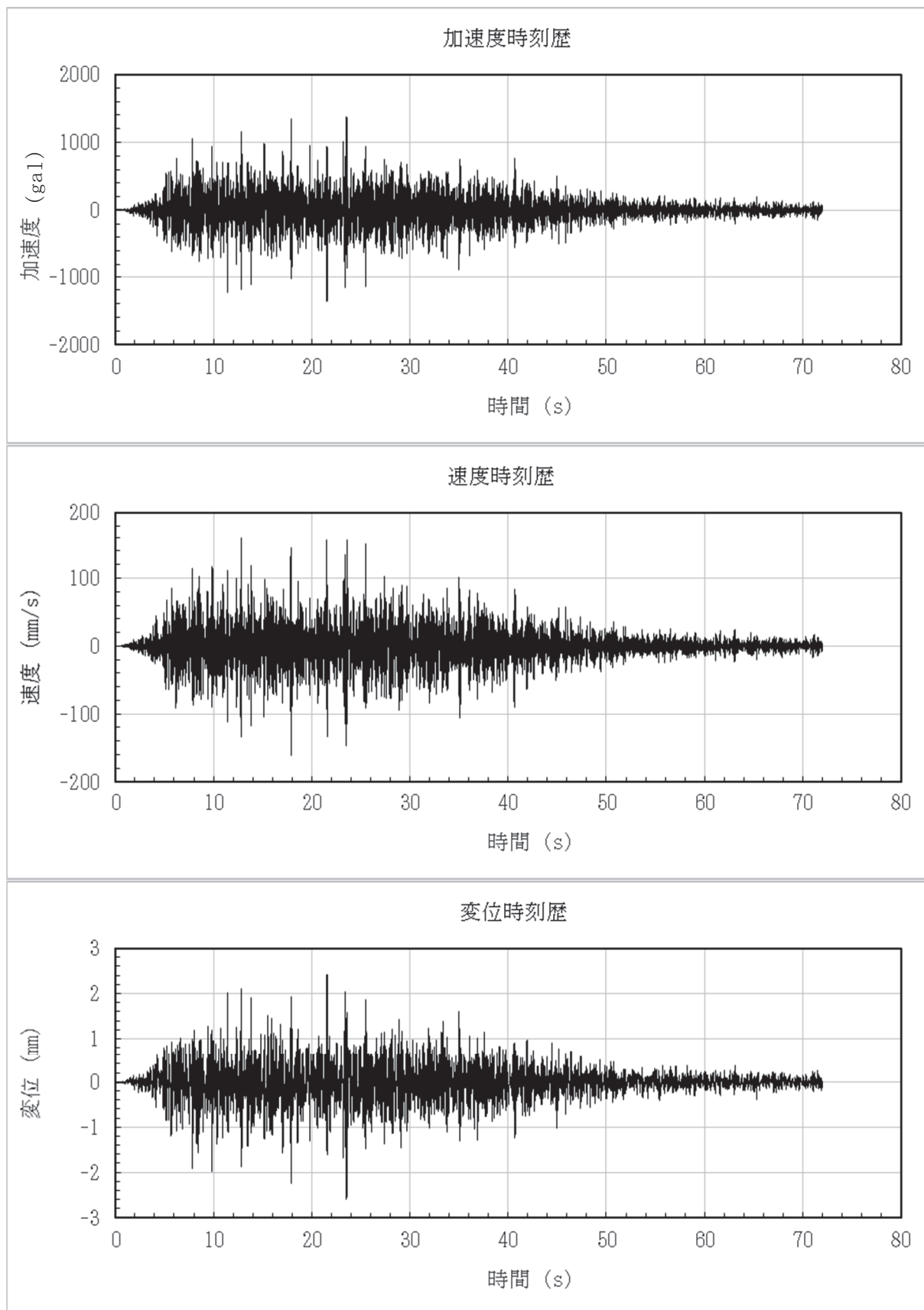


図7 原子炉ウェルカバーの浮上り量の評価に用いる時刻歴波形  
 (ケース名：ケース2，地震動：S s - D 2)

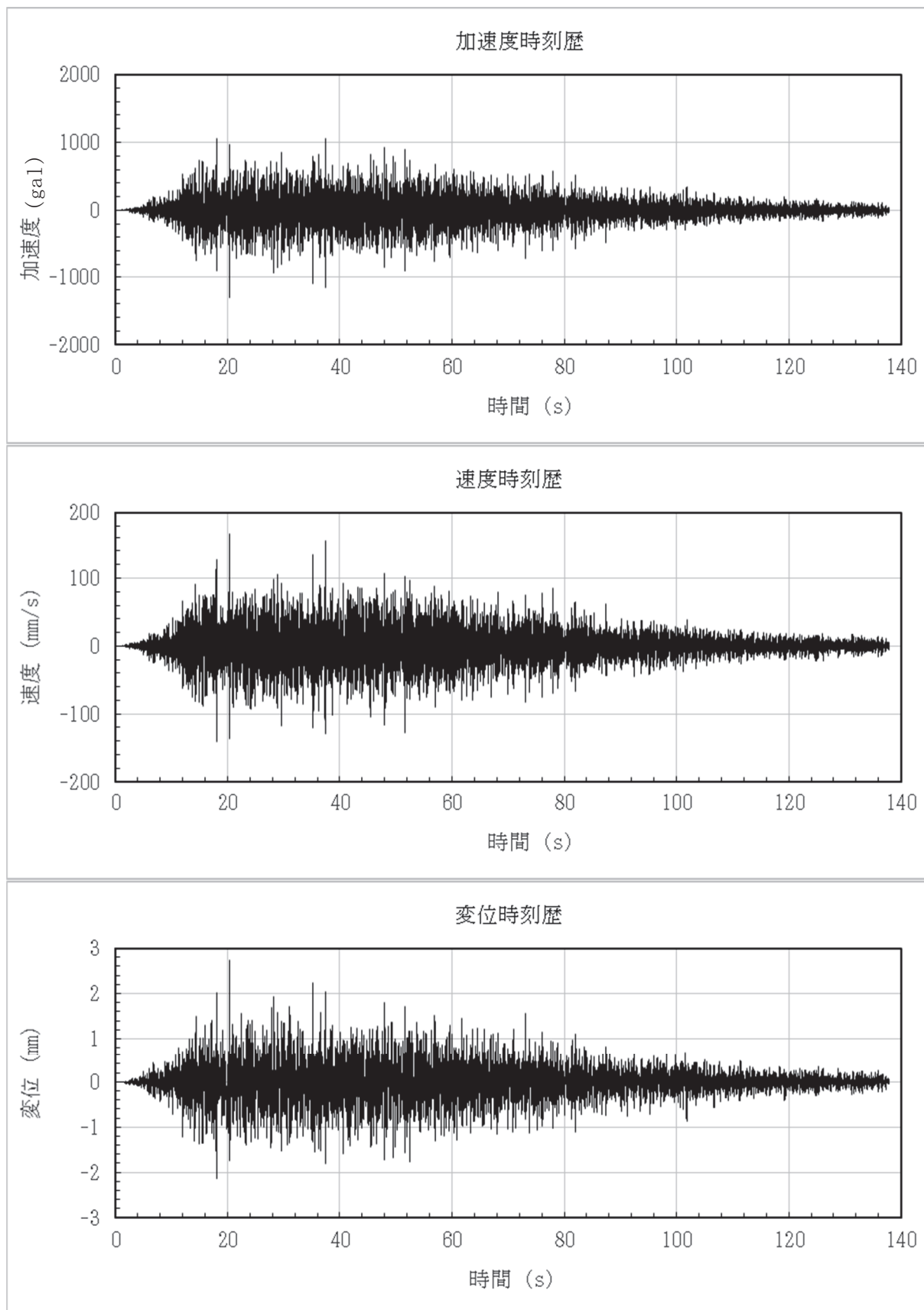


図8 原子炉ウェルカバーの浮上り量の評価に用いる時刻歴波形  
(ケース名：ケース3，地震動：S s - D 1)

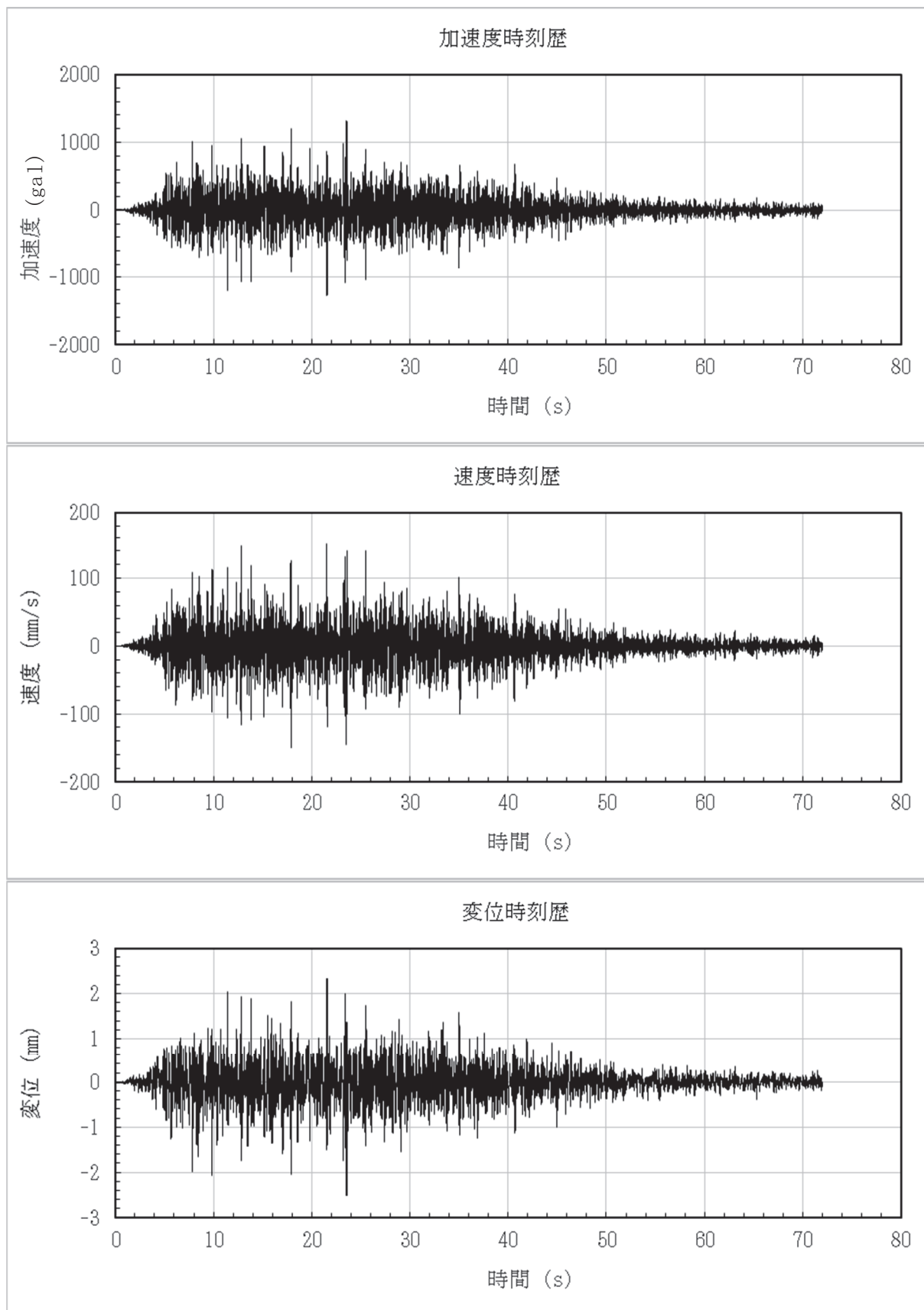


図9 原子炉ウェルカバーの浮上り量の評価に用いる時刻歴波形  
 (ケース名：ケース3, 地震動：S s - D 2)

### 3.2.3 浮上り量の評価結果

3.2.1 項の方法に基づき浮上り量を算出した。算出結果を表4～表9に示す。

表4 浮上り量の算出結果

(ケース名：ケース1 (基本ケース) , 地震動：S<sub>s</sub>-D1)

発生時間 (s)	20.395～ 20.422	35.186～ 35.206	35.259～ 35.273	37.444～ 37.467	51.584～ 51.594
浮上り量 (mm)	1.5	1.3	0.4	0.9	0.5

表5 浮上り量の算出結果

(ケース名：ケース1 (基本ケース) , 地震動：S<sub>s</sub>-D2)

発生時間 (s)	11.439～ 11.462	12.840～ 12.866	13.828～ 13.850	21.558～ 21.588	23.416～ 23.429	25.534～ 25.544
浮上り量 (mm)	1.4	1.6	1.4	2.2	0.4	0.1

表6 浮上り量の算出結果

(ケース名：ケース2, 地震動：S<sub>s</sub>-D1)

発生時間 (s)	20.394～ 20.426	35.186～ 35.206	35.257～ 35.279	37.443～ 37.471	51.583～ 51.596
浮上り量 (mm)	2.3	1.4	1.2	1.4	0.8

表7 浮上り量の算出結果

(ケース名：ケース2, 地震動：S<sub>s</sub>-D2)

発生時間 (s)	11.438～ 11.462	12.839～ 12.869	13.827～ 13.850	21.557～ 21.590	23.415～ 23.432	25.533～ 25.549
浮上り量 (mm)	1.4	2.1	1.5	2.6	0.7	0.3

表8 浮上り量の算出結果

(ケース名：ケース3, 地震動：S<sub>s</sub>-D1)

発生時間 (s)	20.400～ 20.413	35.187～ 35.205	37.446～ 37.462
浮上り量 (mm)	0.4	1.1	0.4

表9 浮上り量の算出結果

(ケース名：ケース3, 地震動：S<sub>s</sub>-D2)

発生時間 (s)	11.439～ 11.462	12.842～ 12.861	13.828～ 13.849	21.558～ 21.585
浮上り量 (mm)	1.3	0.8	1.2	1.6

### 3.2.4 浮上りによる影響確認結果

#### (1) 浮上りによる設置状況への影響確認

##### a. 評価基準値

原子炉ウェルカバーの許容浮上り量 $H_g$ は建屋躯体との嵌め込み深さとする(図10)。

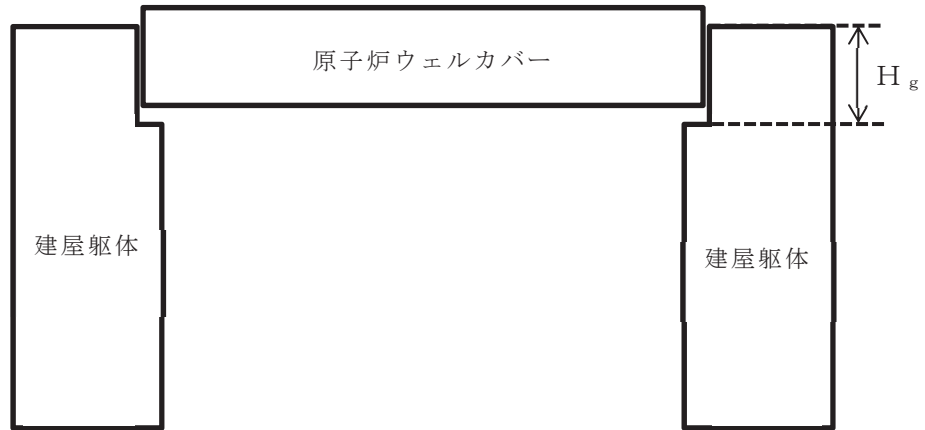


図10 原子炉ウェルカバーの許容浮上り量

##### b. 影響確認結果

原子炉ウェルカバーの浮上り量の評価結果を表10に示す。浮上り量は2.6 mmであり許容浮上り量1800 mm以下となることから、浮上りが発生しても嵌め込み深さを超えずに原子炉ウェルカバーの設置状況に影響がないことを確認した。

表10 原子炉ウェルカバーの浮上り量の評価結果

浮上り量 $h_g$	許容浮上り量 $H_g$
2.6 mm	1800 mm

#### (2) 浮上りによる衝突時の荷重の影響確認

##### a. 衝突時の荷重の評価方法

原子炉ウェルカバーの浮上りによる衝突時の荷重は、衝突時の原子炉ウェルカバーと建屋躯体との相対速度を初期速度とした1自由度系の振動応答として評価を行い、最大応答荷重を衝突荷重として算出する。評価方法を以下に示す。

原子炉ウェルカバーの剛性 $K$ は、曲げ剛性 $K_b$ 及びせん断剛性 $K_s$ から、次式より算出する。評価モデルを図 11 に示す。

(a) 原子炉ウェルカバー曲げ剛性

原子炉ウェルカバーの曲げ剛性(kN/m)は次式より算出する。

$$K_b = \frac{384 \times E \times I}{5 \times L^3}$$

ここで、

$E$  : 縦弾性係数(kN/m<sup>2</sup>)

$I$  : 断面二次モーメント(m<sup>4</sup>)

$L$  : 支持スパン(m)

(b) 原子炉ウェルカバーせん断剛性

原子炉ウェルカバーのせん断剛性(kN/m)は次式より算出する。

$$K_s = \frac{G \times A}{L/2}$$

ここで、

$G$  : せん断弾性係数(kN/m<sup>2</sup>)

$A$  : ウェルカバー断面積(m<sup>2</sup>)

$L$  : 支持スパン(m)

(c) 原子炉ウェルカバー全体剛性

原子炉ウェルカバーの全体剛性(kN/m)は図 11 に示すとおり曲げ剛性 $K_b$ とせん断剛性 $K_s$ との直列ばねとして次式より算出する。

$$K = \frac{K_b \times K_s}{K_b + K_s}$$

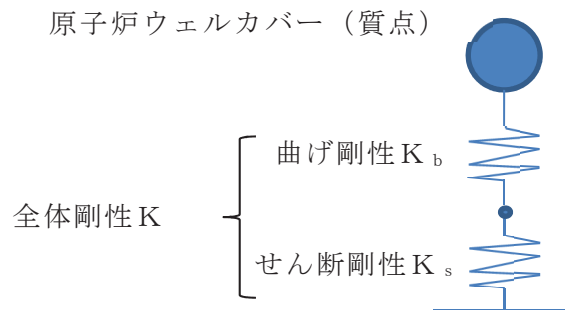


図 11 原子炉ウェルカバー剛性評価モデル

原子炉ウェルカバーの衝突時の最大変位量  $\delta_{\max}$  について、次式により算出する。

(d) 原子炉ウェルカバー衝突時の最大変位

原子炉ウェルカバーが建屋躯体に着床する際に生じる最大変位は次式より算出する。

$$\delta_{\max} = \frac{V_r}{\omega}$$

ここで、

$V_r$  : 次式より算出する、衝突時における原子炉ウェルカバーと建屋躯体との相対速度 (m/s)

$$V_r = V_w - V_b$$

$V_w$  : 衝突時における原子炉ウェルカバーの落下速度 (m/s)

$V_b$  : 衝突時における建屋躯体速度\* (m/s)

$$V_w = \sqrt{2g h_g}$$

$h_g$  : 浮上り量 (m)

注記\* : 建屋応答解析結果より算出

$\omega$  : 次式より算出する、原子炉ウェルカバーの固有振動数 (rad/s)

$$\omega = \sqrt{\frac{K}{W}}$$

$K$  : 原子炉ウェルカバー全体剛性 (kN/m)

$W$  : 原子炉ウェルカバー質量 (ton)

(e) 原子炉ウェルカバーの浮上りによる衝突時の荷重

原子炉ウェルカバー全体剛性  $K$  (kN/m) と衝突時の最大変位  $\delta_{\max}$  (m) から次式より発生荷重を算出する。

$$F = K \times \delta_{\max}$$

b. 計算条件

浮上りによる衝突時の荷重の評価に用いる計算条件を表 11 に示す。なお、3.2.3 項に示した浮上り量の評価結果のうち、最も大きい浮上り量 2.6mm が生じた、ケース名：ケース 2、地震動：S s - D 2、発生時間 21.557~1.590 s での浮上りに対して衝突時の荷重を評価する。



表 11 衝突時の荷重の評価に用いる計算条件

項目	計算条件
縦弾性係数 E	$2.51 \times 10^7$ (kN/m <sup>2</sup> )
せん断弾性係数 G	$1.04 \times 10^7$ (kN/m <sup>2</sup> )
断面二次モーメント I	0.8797 (m <sup>4</sup> )
ウェルカバース断面積 A	3.258 (m <sup>2</sup> )
支持スパン L	11.4536 (m)
原子炉ウェルカバークりげ剛性 K <sub>b</sub>	$1.13 \times 10^6$ (kN/m)
原子炉ウェルカバース断剛性 K <sub>s</sub>	$5.94 \times 10^6$ (kN/m)
原子炉ウェルカバース全体剛性 K	$9.47 \times 10^5$ (kN/m)
衝突時における原子炉ウェルカバースの落下速度 V <sub>w</sub>	0.224 (m/s)
衝突時における建屋躯体速度 V <sub>b</sub>	0.128 (m/s)
衝突時における原子炉ウェルカバースと建屋躯体との相対速度 V <sub>r</sub>	0.096 (m/s)
浮上り量 h <sub>g</sub>	$2.6 \times 10^{-3}$ (m)
原子炉ウェルカバース質量 (固定荷重 + 積載荷重) W	92.7 (ton)
原子炉ウェルカバースの固有振動数 ω	101 (rad/s)
原子炉ウェルカバースが建屋躯体に着床する際に生じる最大変位 δ <sub>max</sub>	$9.52 \times 10^{-4}$ (m)

c. 衝突時の荷重の評価結果

原子炉ウェルカバースの浮上りによる衝突時の荷重の評価結果を以下に示す。

浮上りによる衝突時の荷重 F : 901kN

また、上記の浮上りによる衝突時の荷重に、原子炉ウェルカバース本体の固定荷重及び積載荷重を加えた上で、原子炉ウェルカバースの支持スパンで割り等分布荷重に変換した評価用荷重を以下に示す。

評価用荷重 w<sub>c</sub> : 158.04kN/m

上記の評価用荷重を用いて、原子炉ウェルカバース本体及び支持部を評価した結果を表 12 に示す。表 12 のとおり、浮上りによる衝突時の発生荷重は許容荷重以下となることから、浮上りによる衝突荷重の影響がないことを確認した。

表 12 浮上りによる衝突時の荷重に対する

原子炉ウェルカバース及び支持部の発生荷重及び許容荷重

部位*	荷重*	発生荷重	許容荷重*
原子炉ウェルカバース 本体	くりげモーメント (kN・m)	2592	4205
	せん断力 (kN)	905	2389
支持部	圧縮力 (kN)	905	7508

注記\* : 部位、荷重及び許容荷重については、添付書類「VI-2-11-2-11 原子炉ウェルカバースの耐震性についての計算書」による

#### 4. まとめ

原子炉ウェルカバーの支持部で想定される破壊形式に対する検討を行い、原子炉ウェルカバーの支持部について、圧縮力に対する耐震評価を実施することが適切であることを確認した。

鉛直加速度が1Gを超えることにより発生する浮上りの影響確認の結果、浮上り量（2.6 mm）は許容浮上り量（1800 mm）以下となり浮上りが発生しても嵌め込み深さを超えないことから原子炉ウェルカバーの設置状況に影響がないことを確認した。また、浮上り量による衝突評価の結果、浮上りによる衝突時の荷重に対する原子炉ウェルカバー及び支持部の発生荷重が許容荷重以下となることから、浮上りによる衝突時の荷重の影響がないことを確認した。

よって、原子炉ウェルカバーの浮上りの影響は軽微であることを確認した。

女川原子力発電所第2号機 工事計画審査資料	
資料番号	02-補-E-19-0600-40-35_改1

補足-600-40-35 ボルトの評価断面について

## 1. はじめに

機器のボルト部の耐震及び強度評価において、基礎ボルト等の支持構造物としてのボルトとフランジ部のボルトは、適用する規格・基準等により評価断面が異なる。この評価断面の違いについては既工認から考え方は変わらないものであり今回工認で新たに適用しているものではないが、本資料において、評価部位ごとのボルトの応力評価における断面積の考え方をまとめたものである。

なお、本資料が関連する工認図書は以下のとおり。

- ・「VI-2 耐震性に関する説明書」
- ・「VI-3 強度に関する説明書」

## 2. 評価部位ごとの評価方法

### 2.1 基礎ボルト等の支持構造物としてのボルト

#### 2.1.1 評価断面

原子力発電所耐震設計技術指針（J E A G 4 6 0 1 -1987）の記載は以下のとおり。

6.6.4 支持構造物 (2)アンカー部 b.アンカー部の応力計算

(b)基礎ボルトの応力計算 (ii)算定の方針

② 基礎ボルトにせん断応力及び引張応力のほか、これらの組合せ応力が作用する場合は組合せて評価するものとする。応力の算定方法及び許容応力は、鋼構造設計規準、「J E A G 4 6 0 1 ・補-1984」によるものとする。

J E A G 4 6 0 1 ・補-1984 では許容応力は告示第 88 条に規定される値と記載があり、対応する設計・建設規格（J S M E S N C 1 -2005/2007）の SSB-3130 の記載は以下のとおり。

### SSB-3130 ボルト材の許容応力

#### SSB-3131 供用状態 A および B での許容応力

供用状態 A および供用状態 B において呼び径断面に生じる応力は、次の値を超えないこと。

#### SSB-3132 供用状態 C での許容応力

供用状態 C において呼び径断面に生じる応力は、SSB-3131(1)および(2)に定める許容応力  $f_t$ 、 $f_s$  の 1.5 倍の値を超えないこと。また、SSB-3131(3)に定める  $f_{ts}$  の式において、 $f_{to}$  を 1.5 倍として求めた値を超えないこと。

#### SSB-3133 供用状態 D での許容応力

供用状態 D において呼び径断面に生じる応力は、SSB-3131(1)および(2)に定める許容応力  $f_t$ 、 $f_s$  の 1.5 倍の値を超えないこと。また、SSB-3131(3)に定める  $f_{ts}$  の式において、 $f_{to}$  を 1.5 倍として求めた値を超えないこと。この場合において、SSB-3121.1(1)a.本文中  $S_y$  および  $S_y(\text{RT})$  は、 $1.2S_y$  および  $1.2S_y(\text{RT})$  と読み替えるものとする。

以上より、基礎ボルト等の支持構造物においてはボルトの呼び径断面を評価断面としている。

## 2.1.2 許容応力

設計・建設規格 (J S M E S N C 1 -2005/2007) の解説 SSB-3131 に以下の記載がある。

SSB-3131 は、ボルト実効引張応力としては、ネジ部の谷径断面積を考慮して算定する方法もあるが、ボルト径が同一でもネジの仕様ごとに算定断面が異なり煩雑となる。したがって、応力算定はボルト呼び径に対して行うこととし、谷径断面積／呼び径断面積の比で許容応力を低減することとした。

SSB-3131(1)は、谷径断面積に対する許容応力としては、一般の引張応力を用いるため  $f_t=0.67F$  となるが、これに対し呼び径断面評価の際の低減率（上記の比）はメートルネジで最小 0.75 程度であり、これを考慮して  $f_t=0.5F$  とした。

よって、評価断面が谷径断面と呼び径断面で異なることは、応力の制限を実質的に変更するものではない。

## 2.2 フランジ部のボルト

### 2.2.1 フランジの評価

設計・建設規格 (J S M E S N C 1 -2005/2007) の PPB-3414 の記載は以下のとおり。

### PPB-3414 フランジ

- (2) 管と管をフランジ継手により接続する場合は、次の a. から c. に適合するものでなければならない。
- b. ボルト等の最高使用圧力におけるボルト荷重およびガスケット締付時のボルト荷重により生ずる平均引張応力は、それぞれ最高使用温度における付録材料図表 Part5 表 7 に定める値を超えないこと。
- c. 上記 a. , b. の応力は日本工業規格 J I S B 8 2 6 5 (2003)「圧力容器の構造—一般事項」により算出すること。

以上より、フランジ部のボルトは J I S B 8 2 6 5 附属書 3 を適用して評価している。

#### 2.2.2 評価断面

J I S B 8 2 6 5 (2003)「圧力容器の構造—一般事項」附属書 3 におけるボルト断面積の記載は以下のとおり。

$A_b$  : 実際に使用するボルトの総有効断面積で、次の算式による。

$$A_b = n \frac{\pi}{4} d_b^2 \quad (\text{mm}^2)$$

$d_b$  : ボルトのねじ部の谷の径と軸部の径の最小部の小さい方の径 (mm)

$n_p$  : ボルトの本数

以上より、フランジ部のボルトにおいてはボルトのねじ部の谷の径と軸部の径の最小部の小さい方の径を評価断面としている。

#### 2.2.3 許容応力

設計・建設規格の規定に基づきボルト材料の許容応力を評価する。2.2.1 項に記載の通り、PPB-3414 ではボルト材料は、付録材料図表 Part5 表 7 に定めるボルト材の許容引張応力  $S$  に基づき評価している。

### 3. まとめ

基礎ボルト等の支持構造物としてのボルトでは呼び径断面を評価断面としており、フランジ部のボルトではねじ部の谷の径と軸部の径の最小部の小さい方の径を評価断面としている。適用する規格・基準等により評価断面が異なるが、呼び径断面を評価断面とする場合、谷径断面積／呼び径断面積の比で許容応力を低減しているため、両者の評価は同等である。

女川原子力発電所第2号機 工事計画審査資料	
-----------------------	--

資料番号	02-補-E-19-0600-40-36_改3
------	-------------------------

補足-600-40-36 ダクトの耐震計算方法について

## 1. はじめに

本紙は、ダクト支持点設計における、直管部、曲管部、分岐部、集中質量部の考慮について考え方を示すものである。

なお、本資料が関連する工認図書は以下のとおり。

- ・「VI-2-1-12-2 ダクト及び支持構造物の耐震計算について」
- ・「VI-2-8-3-1-1 中央制御室換気空調系ダクトの耐震性についての計算書」
- ・「VI-2-8-3-2-1 緊急時対策所換気空調系ダクトの耐震性についての計算書」

## 2. ダクトの支持点設計

ダクト系が適切な剛性を有すると共に、地震時に発生するモーメントが許容座屈曲げモーメントを満足するよう、定ピッチスパン法により耐震性を確保している。ダクト系の直管部、曲管部、分岐部、集中質量部の標準的な構成要素の支持間隔について、固有振動数および地震時の応力(モーメント)に対する裕度を検証した。

## 3. 直管部の支持間隔について

実機のダクトは連続はりであることから、ダクト1スパンに着目した場合は両端固定はりに近似されるが、その支持間隔の算出を1スパン両端支持はりとして定ピッチスパンを算出することにより、裕度を有するものとしている。

両端固定はりを両端支持はりとしてモデル化することによる裕度について、各計算式の比較を行い、その検証を以下に示す。

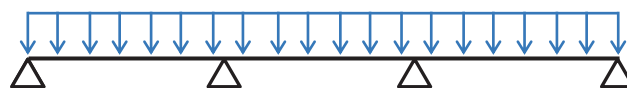


図 3-1 連続はり

### 3.1 振動数基準スパンにおける裕度

固有振動数を一定としたときの、両端支持はりの支持間隔  $L_1$  (設計値) と両端固定はりの支持間隔  $L_2$  (実機近似値) の比較結果を下記に示す。

$$L_1 = \sqrt{\frac{\pi^2}{2 \cdot \pi \cdot f} \cdot \sqrt{\frac{E \cdot I \cdot g}{w}}} \dots \dots \dots (3.1)$$

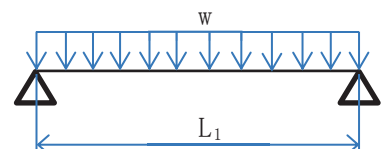


図 3-2 両端支持はり

出典：機械工学便覧 α2編 機械力学



$$L_2 = \sqrt{\frac{4.730^2}{2 \cdot \pi \cdot f} \cdot \frac{E \cdot I \cdot g}{w}} \dots \dots \dots (3.2)$$

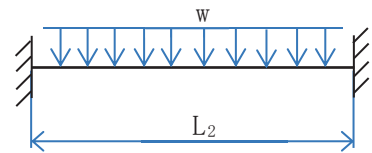


図 3-3 両端固定はり

出典：機械工学便覧 α2 編 機械力学  
(記号の説明)

- π : 円周率
- f : 固有振動数
- E : 縦弾性係数
- L<sub>1</sub> : 等分布質量を受ける両端支持はりの振動数基準支持間隔
- L<sub>2</sub> : 等分布質量を受ける両端固定はりの振動数基準支持間隔
- I : 断面二次モーメント
- g : 重力加速度
- w : ダクト単位質量

(3.1), (3.2)式より, 同一断面, 質量のダクトにおける支持間隔 \$L\_1\$ は \$L\_2\$ の約 0.67 倍(約 33%の設計裕度)である。したがって, 振動数基準スパンにおける直管部の設計は, 実機に対し保守的となる支持間隔が算出されることから振動数基準スパンは設計裕度を有している。

### 3.2 座屈曲げモーメント算出における裕度

振動数基準スパンによって支持スパンを設計する場合でも, ダクトに発生する座屈曲げモーメントが許容座屈曲げモーメント以下であることを確認することから, 座屈曲げモーメント算出における裕度について以下に示す。

スパンを一定とした場合の, 両端支持はりの座屈曲げモーメント \$M\_1\$ と両端固定はりの座屈曲げモーメント \$M\_2\$ の比較結果を以下に示す。

$$M_1 = \frac{w \cdot L^2}{8} \dots \dots \dots (3.3)$$

出典：機械工学便覧 α3 編 材料力学

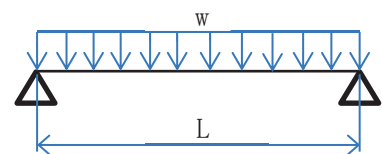


図 3-4 両端支持はり

$$M_2 = \frac{w \cdot L^2}{12} \dots \dots \dots (3.4)$$

出典：機械工学便覧 α3 編 材料力学

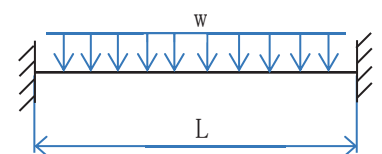


図 3-5 両端固定はり

(記号の説明)

- \$M\_1\$ : 等分布質量を受ける両端支持はりの座屈曲げモーメント
- \$M\_2\$ : 等分布質量を受ける両端固定はりの座屈曲げモーメント

w : ダクト単位重量

L : 支持間隔

(3.3), (3.4)式より, 同一断面, 同一質量及び同スパン長のダクトに発生する座屈曲げモーメントを比較した場合, 両端支持はりの座屈曲げモーメントは両端固定はりの座屈曲げモーメントに比べ1.5倍となることから, 両端支持はりにモデル化することで裕度を有した設計となる。

#### 4. 曲管部の支持間隔について

ダクトの曲管部については, これらの近傍を支持することを原則とし, その支持間隔は直管部の支持間隔に縮小率を乗じた設計としている。曲管部の縮小率の考え方を以下に示す。

##### 4.1 曲管部支持間隔の縮小率

曲管部は, 直管部に比べ曲がり面と直角な方向(面外方向)の振動数が低下する。このため, 曲管部の近くで面外振動を抑えるよう支持を行い, その支持間隔の長さは, 直管部の支持間隔に対して, 図4-1の曲がり角と振動数係数の関係(曲管部の縮小率)から求められる縮小率を乗じて設定している。

なお, (3.2)式において, 振動数係数 $\lambda_{直管}=4.730$ とすると, 振動数基準における直管部及び曲管部の支持間隔はそれぞれ(4.1)(4.2)式のとおり表されるため, これらの比を取ることで縮小率を算定することができる。

$$L_{直管} = \lambda_{直管} \cdot \sqrt{\frac{1}{2 \cdot \pi \cdot f} \cdot \sqrt{\frac{E \cdot I \cdot g}{w}}} \quad \dots (4.1)$$

$$L_{曲管} = \lambda_{曲管} \cdot \sqrt{\frac{1}{2 \cdot \pi \cdot f} \cdot \sqrt{\frac{E \cdot I \cdot g}{w}}} \quad \dots (4.2)$$

$$\text{縮小率} = \frac{L_{曲管}}{L_{直管}} = \frac{\lambda_{曲管}}{\lambda_{直管}} \quad \dots (4.3)$$

(例)  $l_2/l_1=1$ ,  $\theta = \pi/2 (=90^\circ)$  の場合

$$\text{縮小率} = \frac{\lambda_{曲管}}{\lambda_{直管}} = \frac{\lambda_{\pi/2}}{\lambda_{\pi}} = \frac{3.95}{4.73} = 0.83$$

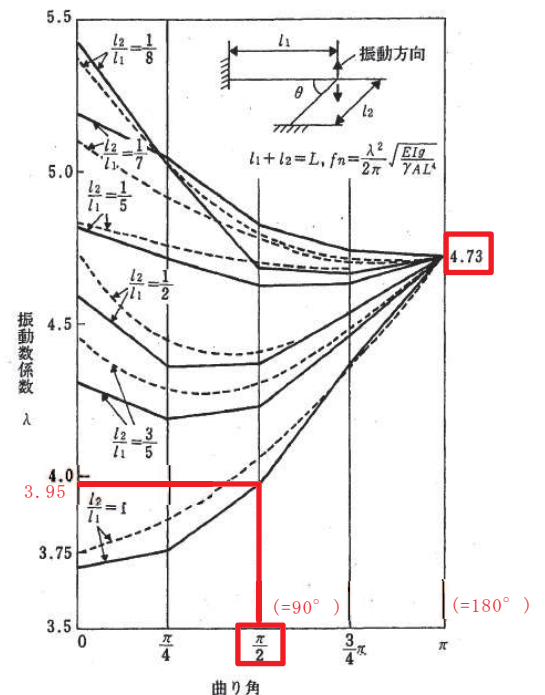


図4-1 曲がり角と振動数係数の関係 (JEAG4601-1987より引用)

## 5. 分岐部の支持間隔について

ダクトの分岐部は、これらの近傍を支持することを原則とし、その支持間隔は直管部の支持間隔に縮小率を乗じた設計としている。分岐部の縮小率の考え方を以下に示す。

### 5.1 分岐部支持間隔の縮小率

分岐部がある場合の支持間隔は、図 5-1 に示す同部支持区間の振動数が、直管部の振動数以上となるように、直管部の支持間隔に縮小率を乗じて設定している。

(例) 分岐点がスパン中間 ( $C=l_R/2$ ) の場合、縮小率 0.8

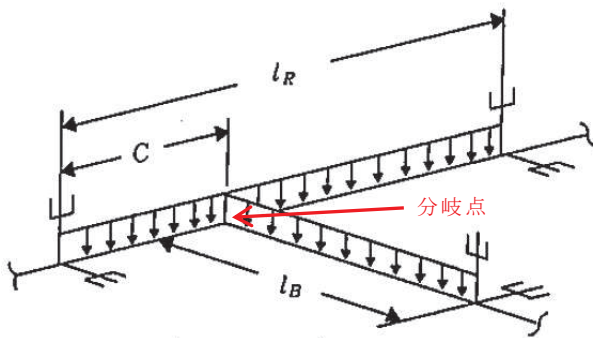


図 5-1 単純支持モデル (分岐部)  
(JEAG4601-1987 より引用)

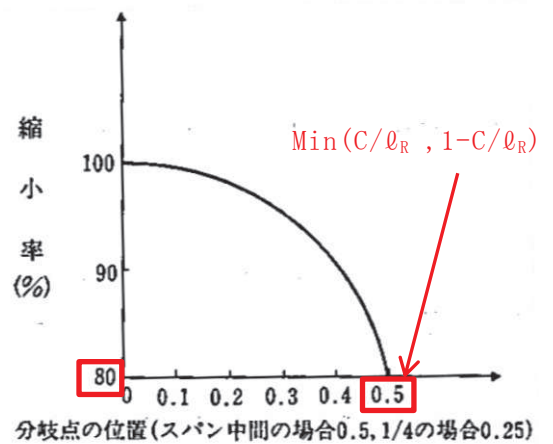


図 5-2 分岐部縮小率  
(JEAG4601-1987 より引用)

## 6. 集中質量部支持間隔

ダクトの自動ダンパ等の集中質量がある場合は、重量物自体又は近傍を支持することを原則とし、その支持間隔は直管部の支持間隔に縮小率を乗じた設計としている。集中質量部の縮小率の考え方を以下に示す。

### 6.1 集中質量部支持間隔の縮小率

集中質量部は、直管部に比べ振動数が低下するため、重量物自体又は近傍にて支持を行い、その支持間隔の長さは、直管部の支持間隔に対して、図 6-1 に示す集中質量がある場合のスパン縮小率を乗じて設定している。

(例) 集中質量が定ピッチスパン長さの質量の 4 倍 ( $\alpha=4$ ) で、その位置がスパン中間 ( $k=0.5$ ) の場合、縮小率 0.5

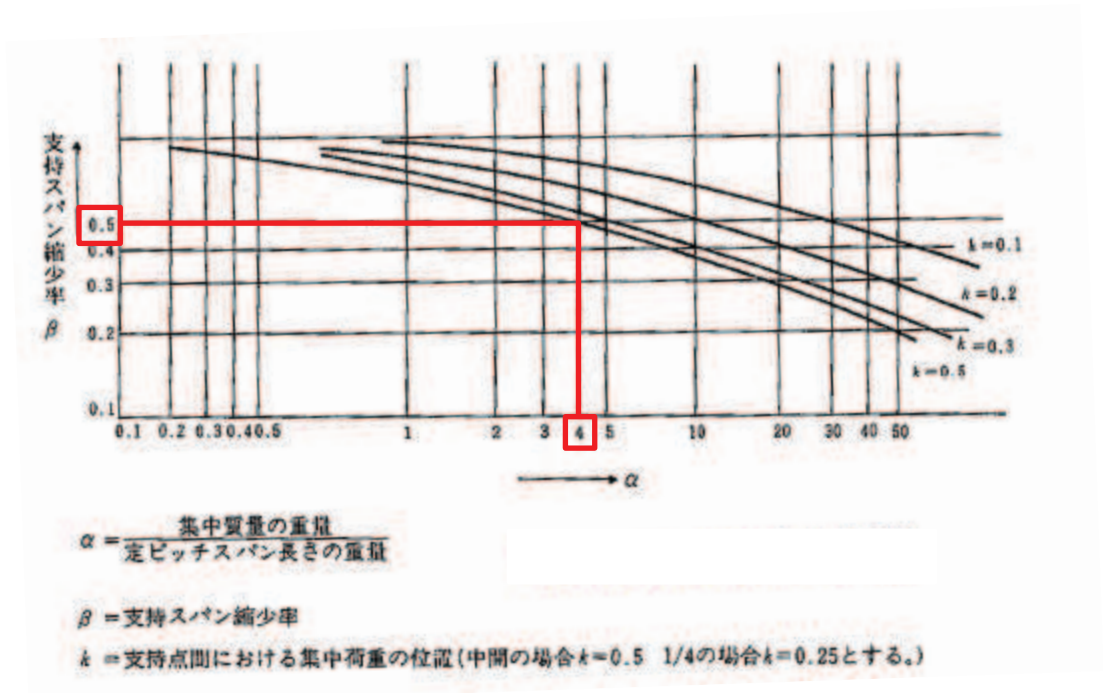


図 6-1 集中質量部縮小率  
(JEAG4601-1987 より引用)

女川原子力発電所第2号機 工事計画審査資料	
資料番号	02-補-E-19-0600-40-37_改2

補足-600-40-37 ダクトの座屈評価で用いる補正係数，安全係数の  
設定根拠について

## 1. はじめに

換気空調系ダクトの支持点は、定ピッチスパン法（計算モデル：両端単純支持はり）により設計しており、耐震支持間隔の算定においては、ダクト系が適切な剛性を有すると共に、ダクトの発生曲げモーメントが許容座屈曲げモーメントを満足するものとしている。

本紙はこのうち、ダクト評価の際に用いる以下の係数の設定根拠について、補足説明するものである。

- ・座屈限界曲げモーメントの補正係数（ $\lambda$ ），及び安全係数（ $\gamma$ ）（=0.6）

$$\text{(適用評価式)} \quad \text{座屈限界曲げモーメント} \quad M_T = \lambda \cdot \frac{\pi \cdot t \cdot I}{\sqrt{1 - \nu^2} \cdot b^2} \cdot \sqrt{E \cdot \sigma_y} \cdot \gamma$$

- ・断面二次モーメントの安全係数（ $\beta$ ）

$$\text{(適用評価式)} \quad \text{断面二次モーメント} \quad I = \left( \frac{t \cdot b \cdot e^3}{6} + a \cdot e \cdot t \cdot \frac{b \cdot e^2}{2} \right) \cdot \beta$$

- ・許容座屈曲げモーメントの安全係数（S）（=0.7）

$$\text{(適用評価式)} \quad \text{許容座屈曲げモーメント} \quad M = S \cdot M_T$$

- ・弾性座屈曲げモーメントの補正係数（C）（=0.72）

$$\text{(適用評価式)} \quad \text{弾性座屈曲げモーメント} \quad M_{c r} = \frac{C \cdot E \cdot R \cdot t^2}{(1 - \nu^2)}$$

注記：式中の文字の定義は「VI-2-1-12-2 ダクト及び支持構造物の耐震計算について」を参照

なお、本資料が関連する工認図書は以下のとおり。

- ・「VI-2-1-12-2 ダクト及び支持構造物の耐震計算について」
- ・「VI-2-8-3-1-1 中央制御室換気空調系ダクトの耐震性についての計算書」
- ・「VI-2-8-3-2-1 緊急時対策所換気空調系ダクトの耐震性についての計算書」

## 2. 各種係数の設定根拠について

ダクトの座屈曲げモーメント評価の際に用いる各種係数のうち、座屈限界曲げモーメントの補正係数（ $\lambda$ ），座屈限界曲げモーメントの安全係数（ $\gamma$ ）及び断面二次モーメントの安全係数（ $\beta$ ）は、共同研究報告書「機器配管系の合理的な耐震設計手法の確立に関する研究（昭和 61 年 3 月）」に基づく、静的荷重試験（剛性試験及び限界強度試験）結果から設定している。一方、許容座屈曲げモーメントの安全係数（S）及び弾性座屈曲げモーメントの補正係数（C）については、規格等を基にメーカーにて設定した係数としている。

以下に当該研究の目的及び試験内容の概要及び各種係数の設定根拠を示す。

- (1) 研究の目的…共同研究報告書「機器配管系の合理的な耐震設計手法の確立に関する研究（昭和61年3月）」引用
- 従来薄板構造であるダクトの耐震性評価は、オーソライズされた評価手法がなく、一般的な梁理論および平板理論を適用し、安全側となるモデル化により剛設計を基本とした定ピッチスパン法の設計を行ってきた。他方、ダクトに対する数々の試験が試みられてはいたものの、これらは断片的であり実際のダクトが前述の理論に比して耐震上安全側にあることを確認するに留まっている。
- 本研究では、今後のダクト支持設計を耐震上十分安全であるようにかつ、合理的に行うことを目的とし、ダクト系の耐震解析手法を確立するとともに、合理的簡易設計法の確立を図る。

- (2) 試験概要…共同研究報告書「機器配管系の合理的な耐震設計手法の確立に関する研究（昭和61年3月）」引用
- (a) 剛性試験：ダクトの剛性を評価するために、各種寸法のダクトに対して静荷重試験を実施し、荷重・変位の関係によりダクトの剛性に寄与する有効断面を把握する。
- (b) 限界強度試験：ダクトの限界強度（座屈）を評価するために各種寸法のダクトに対して静荷重試験を実施し、限界座屈荷重（モーメント）を検索すると共にダクトの強度に寄与する有効断面を把握する（図1参照）。

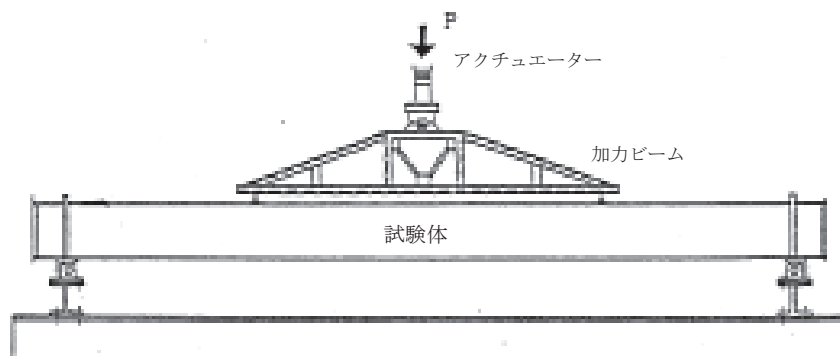


図1 試験装置概要図

(3) 各種係数の設定根拠 ( $\lambda$ ,  $\gamma$ ,  $\beta$  : 共同研究報告書より設定した係数)

共同研究報告書より, ダクトの剛性及び限界強度に寄与する有効断面は, ウェブ寸法 ( $b$  : ダクト短辺寸法) が支配的要素となっていることから, ウェブの形状に着目した試験結果 (各種係数) が整理されている。

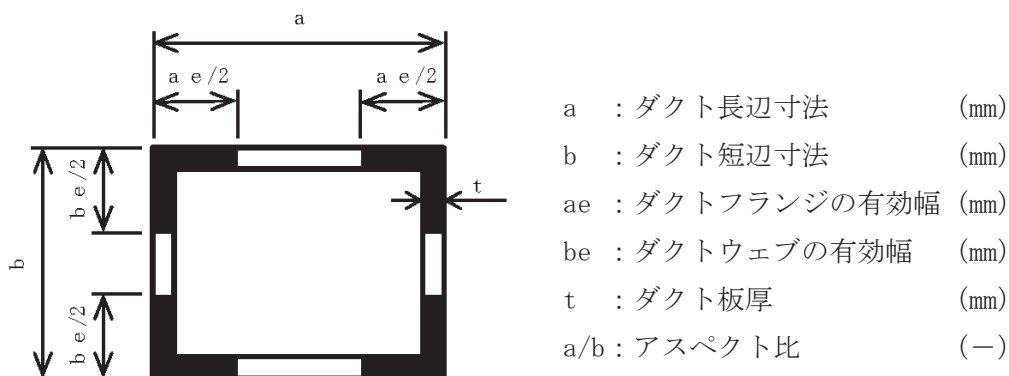


図2 ダクトの断面図

(a) 座屈限界曲げモーメントの補正係数 ( $\lambda$ )

図3 (ここでは, 試験体長さ” $l=2400$ ”の結果を代表で示す。)は, 各種寸法のダクトの座屈限界曲げモーメントについて, 限界強度試験による実験値と理論式による計算値との比を, ダクトのウェブと板厚の比 (幅厚比 :  $b/t$ ) で整理し, その結果を近似曲線で示したものであり, 両者の座屈限界曲げモーメントを近似させるための補正係数 ( $\lambda$ ) は, ダクト幅厚比 ( $b/t$ ) に応じた近似曲線の値を設定している。

一方, 図3 の結果より, プロット値にはバラツキが生じており, 一部のダクト寸法において, 近似曲線による補正係数 ( $\lambda$ ) がプロット値に対して非安全側となるが, これについては補正係数 ( $\lambda$ ) に加え, 次項で述べる安全係数 ( $\gamma$ ) を計算値に乗じることで考慮される。



図3 座屈限界曲げモーメントの補正係数と幅厚比の関係 ( $l=2400$ )

枠囲みの内容は商業機密の観点から公開できません。



(b) 座屈限界曲げモーメントの安全係数( $\gamma$ ) (=0.6)

図4は、各種寸法のダクトの座屈限界曲げモーメントについて、限界強度試験による実験値と理論式(図3の近似曲線 $\lambda$ 適用)による計算値との比を、ダクトのウェブと板厚の比(幅厚比:  $b/t$ )で整理したものである。この結果より、一部のダクト寸法において、計算値による座屈限界曲げモーメントが実験値に比べ非安全側に算出されていることが確認でき、このことから両者の比率(安全係数 $\gamma$ )を計算値に乘じ、計算値が実験値を上回らないものとしている。ここで、座屈限界曲げモーメントを算出する際の安全係数 $\gamma$ は、ダクト幅厚比に拠らず、図4に示される各比率のうち、最下限の値( $\gamma=0.6$ )を一律に設定している。

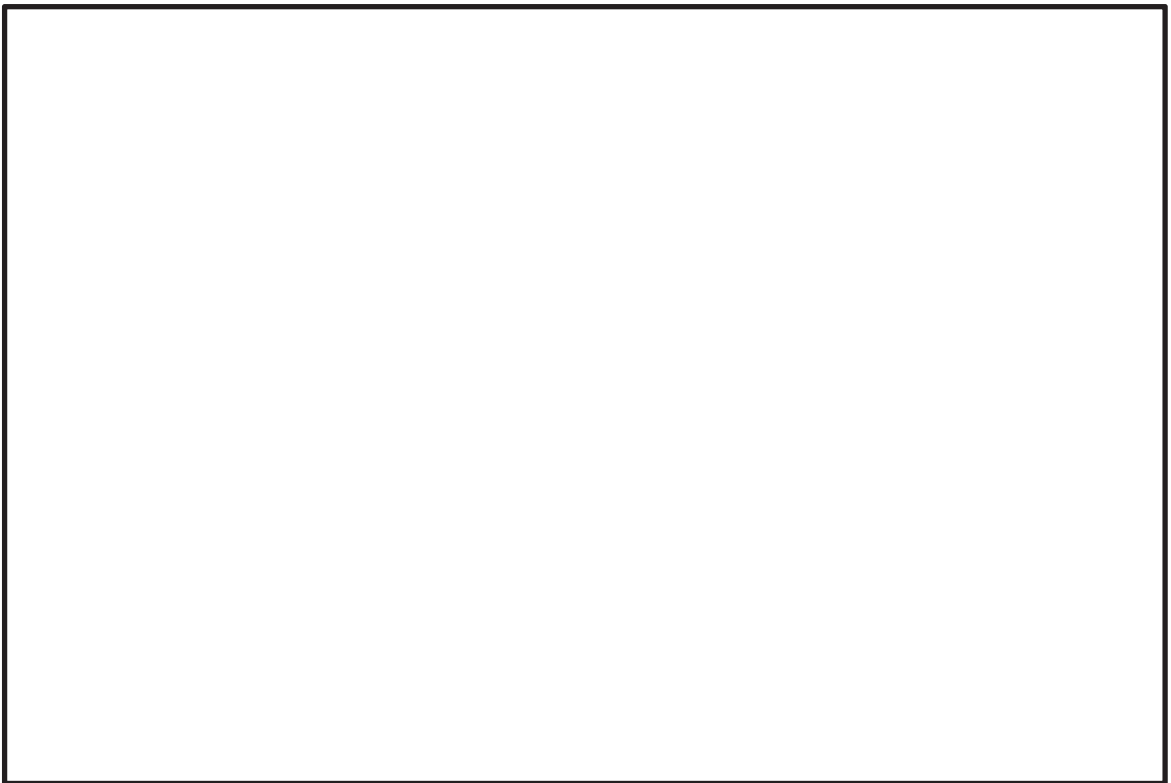


図4 座屈限界曲げモーメントの実験値と計算値の比と幅厚比の関係

枠囲みの内容は商業機密の観点から公開できません。

(c) 断面二次モーメントの安全係数 ( $\beta$ )

図5は、各種寸法のダクトの断面二次モーメントについて、限界強度試験による実験値と理論値式による計算値との比をダクトのウェブと板厚の比（幅厚比： $b/t$ ）で整理したものである。この結果より、一部のダクト寸法において、計算値による断面二次モーメントが実験値に比べ非安全側\*に算出されていることが確認でき、このことから両者の比率（安全係数 $\beta$ ）を計算値に乘じ、計算値が実験値を上回らないものとしている。

ここで、安全係数は幅厚比600を境界に、600以下の場合は“ $\beta=0.75$ ”，600を超える場合は“ $\beta=0.6$ ”として設定している。

注記\*：ダクトの断面二次モーメントを用いてダクトの固有振動数を算出するため、理論値を適用した場合、実際の固有振動数よりも高い値が算出される。女川2号機のダクトでは、振動数基準により剛設計(20Hz以上)としているため、20Hz以下のピッチ間隔でも剛と判断してしまうおそれがあり非安全側となる。

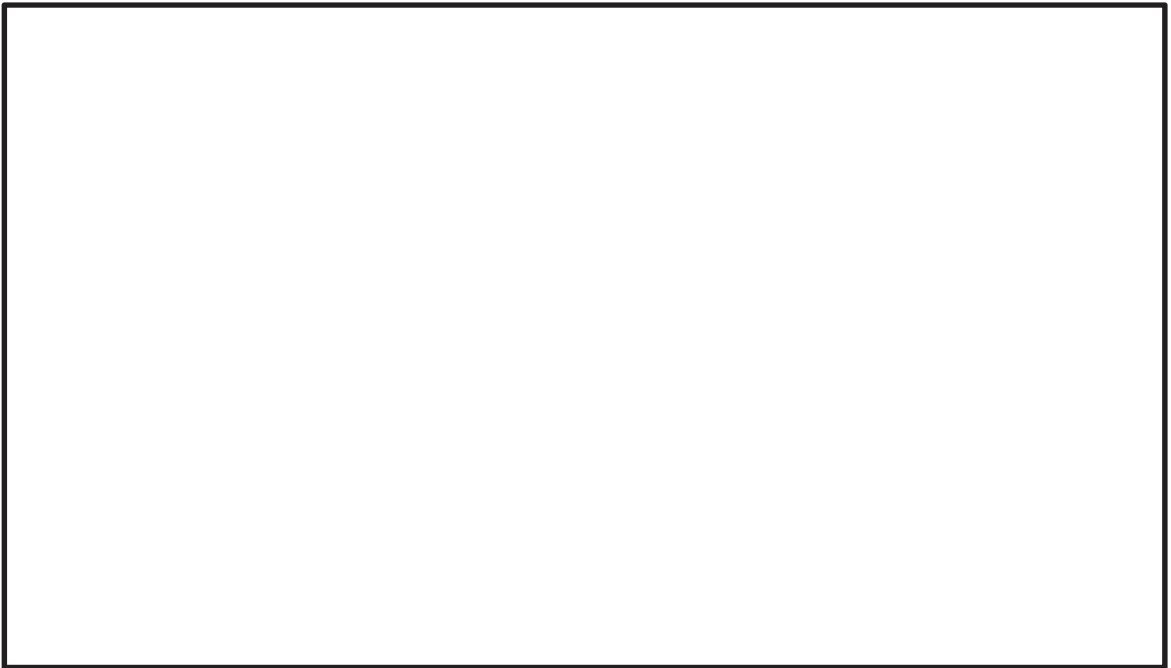


図5 断面二次モーメントの実験値と計算値の比と幅厚比の関係

(4) 各種係数の設定根拠 (S, C : 規格等を基にメーカーにて設定した係数)

(a) 許容座屈曲げモーメントの安全係数(S) (=0.7)

許容座屈曲げモーメントの安全係数Sについては, 実際のダクト破壊に至る座屈限界曲げモーメント $M_T$ に対し, 許容座屈曲げモーメントMを決定するにあたっての裕度である ( $M = S \cdot M_T$ )。

安全係数の値について, 日本建築学会「鋼構造設計規準」によれば, 許容応力を定める基準値を, 材料の降伏点もしくは引張強さの70%のうち, どちらか小さい方の値としている。また, 許容応力についても基準値の” 1/1.5 $\approx$ 0.7” とするなど, 一般的に安全率として” 1.5”を採用しており, これらを準用して座屈限界曲げモーメント $M_T$ に対する安全率を” 0.7”としている。

(b) 弾性座屈曲げモーメントの補正係数 (C) (=0.72)

日本機械学会「機械工学便覧 材料力学 基礎編」\*によれば, 円筒構造の座屈曲げモーメントを求める計算式に係数 ( $\beta = 0.99$ ) を設定している。ここで, 実験結果によれば, その係数の最小値としては “ $\beta = 0.72$ ” 程度とされていることから, 弾性座屈曲げモーメントの補正係数Cとして, 一律 “0.72” を設定している。

注記\* : 日本機械学会「機械工学便覧 材料力学 基礎編」より引用

第7章 7.5.3 a. iv. 曲げによる座屈

極めて長い円筒かくでは, 断面の偏平化による屈服座屈 (Brazier 座屈) が起こる。曲げモーメントの臨界値は次式で与えられる。

$$M_{c_r} = \beta \cdot E \cdot R \cdot t^2 / (1 - \nu^2), \quad \beta = 0.99$$

実験結果は, 平均値が  $\beta = 1.14$ , 最小値が  $\beta = 0.72$  程度である。

女川原子力発電所第2号機 工事計画審査資料	
資料番号	02-補-E-19-0600-40-38_改2

補足-600-40-38 ダクトの耐震支持間隔算定時におけるサポート剛性の  
取扱いについて

## 1. はじめに

換気空調系ダクトの支持点は、定ピッチスパン法（計算モデル：両端単純支持はり）により設計しており、耐震支持間隔の算定においては、ダクト系が適切な剛性を有すると共に、ダクトの発生曲げモーメントが許容座屈曲げモーメントを満足するものとしている。

本紙はこのうち、ダクトの耐震支持間隔算定時におけるサポート剛性の取扱いについて補足説明するものである。

なお、本資料が関連する工認図書は以下のとおり。

- ・「VI-2-1-12-2 ダクト及び支持構造物の耐震計算について」
- ・「VI-2-8-3-1-1 中央制御室換気空調系ダクトの耐震性についての計算書」
- ・「VI-2-8-3-2-1 緊急時対策所換気空調系ダクトの耐震性についての計算書」

## 2. ダクト及びサポートの設計方法（サポート剛性の取扱い）

ダクトの耐震支持間隔の算定は、サポート剛性を剛（無限大）として計算を行っている。しかしながら実機のダクト系（サポートとの連成）においては、厳密にはサポート剛性の影響により計算モデル（両端単純支持はり）よりも剛性が低下することから、固有振動数も計算モデルより低下することとなる（図1参照）。

そこで、サポートを設計する際は目標とする標準剛性を定めて設計管理を行い、ダクトと連成した場合でも20Hz未満の振動数にならないよう設計している。

さらに、実際のダクトは連続はりであり、モデル化する場合の境界は固定点に近似できるため、女川2号機のダクト設計で適用している両端単純支持はりモデルに比べ固有振動数として2倍以上、ピッチスパンとして1.5倍程度の余裕があることから、ピッチスパンの算出方法にも保守性を有した設計としている（図2参照）。

なお、直管部や曲管部のピッチスパンの算出方法及び設計裕度の考え方は補足説明資料「補足-600-40-36 ダクトの耐震計算方法について」に詳細を示す。

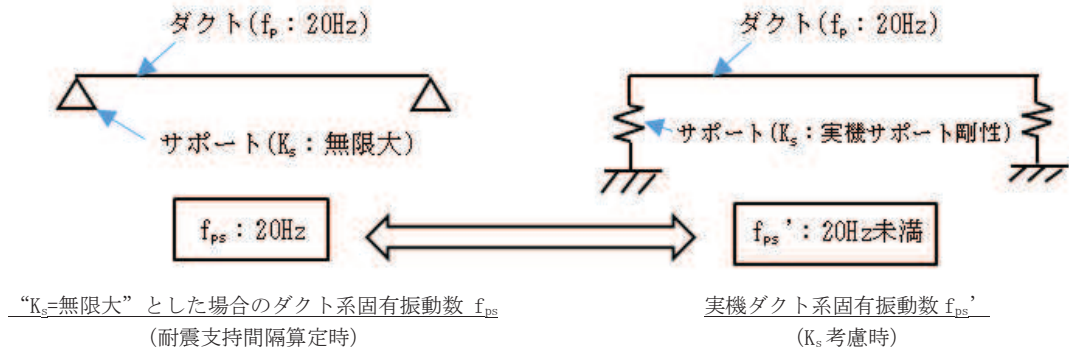


図1 ダクト系固有振動数に対するサポート剛性の影響

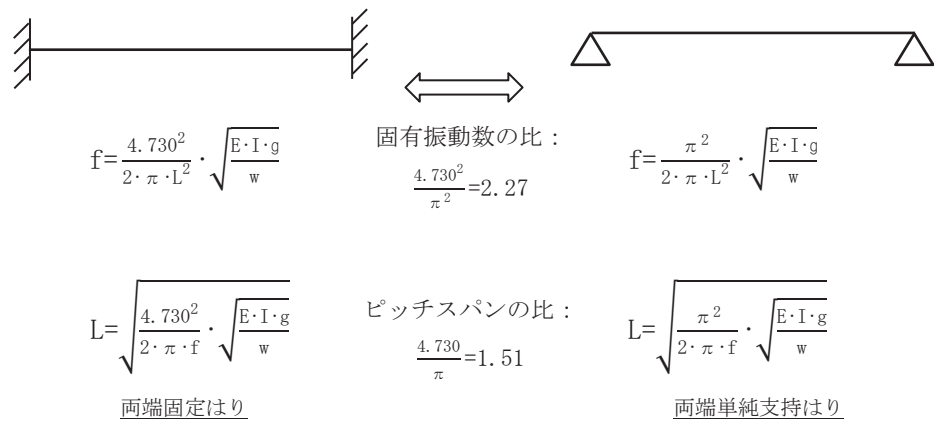


図2 境界条件の違いによる固有振動数の差異

女川原子力発電所第2号機 工事計画審査資料	
資料番号	02-補-E-19-0600-40-39_改0

補足-600-40-39 ダクトの曲げモーメント算定における設計震度  
について

## 1. はじめに

ダクトの支持間隔には、固有振動数が十分剛となるよう算定する支持間隔（以下「振動数基準」という。）とダクトに生じる曲げモーメントが許容座屈曲げモーメント以下となるよう算定する支持間隔（以下「モーメント基準」という。）があり、女川原子力発電所第2号機ではいずれか小さい方を支持間隔として設定している。

本紙はこのうち、ダクトの曲げモーメント算定における設計震度について補足説明するものである。

## 2. ダクトの曲げモーメント算定における地震力の重畳について

### 2.1 矩形ダクト

矩形ダクトは、形状から弱軸が明確であること及び建屋応答軸に沿った配置となっていることから、曲げモーメント算定時の地震力は一方向のみを考慮すれば良く、水平方向震度又は鉛直方向震度の大きい方をダクトの弱軸方向に考慮することとしている。なお、鉛直方向には自重も考慮する。

### 2.2 円形ダクト

円形ダクトは、形状から弱軸となる箇所がないため、曲げモーメント算定時の設計震度は曲げモーメントに寄与する各方向の地震力の重畳を考慮する必要がある。ここで、円形ダクトは建屋応答軸に沿った配置となっていること及び円形ダクト軸方向の地震力は曲げモーメントに寄与しないことから、円形ダクトに対して軸直2方向の地震力の重畳を考慮する必要がある。

振動数基準による支持間隔と、各方向の地震力の重畳を以下の通り考慮したモーメント基準による支持間隔の比較結果を表1に示す。

- ・水平ダクト：水平1方向＋鉛直方向地震力の重畳（ベクトル和）
  - ・鉛直ダクト：水平1方向＋水平1方向地震力の重畳（ベクトル和）
- なお、鉛直方向には自重も考慮する。

表1に示すように、振動数基準による支持間隔が、モーメント基準による支持間隔の地震力の重畳の場合よりも短いことから、振動数基準の支持間隔で設計している。



表1 円形ダクトの支持間隔

ダクトサイズ	材質	建屋応答軸上	敷設方向	支持間隔(mm)		
				振動数基準	モーメント基準	
					考慮する地震力の方向	
					水平1方向+鉛直	水平1方向+水平1方向
φ 250×2.3t	SS400	Yes	水平			
φ 250×3.2t	SS400	Yes	水平			
φ 453.6×3.2t	SS400	Yes	水平			
φ 502.6×3.2t	SS400	Yes	水平			
φ 550×2.3t	SS400	Yes	水平			
φ 550×3.2t	SS400	Yes	水平			
φ 650×2.3t	SS400	Yes	鉛直			
φ 1118×4.5t	SS400	Yes	水平			

(網掛け部：耐震計算書記載値)

3. 設計震度における水平2方向及び鉛直方向地震力の考慮について

3.1 矩形ダクト

矩形ダクトは、形状から弱軸が明確であること及び建屋応答軸に沿った配置となっていることから、曲げモーメント算定時の設計震度は1方向のみを考慮すれば良い。

3.2 円形ダクト

円形ダクトは、2.2項に記載のとおり支持間隔の設定において、水平2方向及び鉛直方向地震力による曲げモーメントを考慮している。

4. ダクトの曲げモーメント算定における設計震度について

以上より、曲げモーメント算定における設計震度は以下としている。なお、鉛直方向には自重を考慮する。

- ・矩形ダクト：水平方向震度又は鉛直方向震度の大きい方
- ・円形ダクト：水平1方向震度+鉛直方向震度（水平ダクト）  
水平1方向震度+水平1方向震度（鉛直ダクト）

枠囲みの内容は商業機密の観点から公開できません。

女川原子力発電所第2号機 工事計画審査資料	
資料番号	02-補-E-19-0600-40-40_改 10

補足-600-40-40 耐震評価における流体中の構造物に対する  
付加質量及び応答低減効果の考慮

## 目 次

1. 概要.....	1
2. 流体の付加質量及び応答低減効果が耐震評価に及ぼす影響.....	1
2.1 付加質量.....	2
2.2 二重円筒モデルの付加質量及び排除水体积質量.....	4
2.3 構造物に加わる力.....	5
2.4 固有振動数，低減係数及び発生荷重の気中と水中との比較.....	8
2.5 時刻歴応答解析とスペクトルモーダル解析における応答低減効果の現れ方.....	9
3. 参考文献.....	13

別紙 女川 2 号機における付加質量及び応答低減効果の考慮状況

## 1. 概要

流体中の構造物の耐震評価においては、気中での耐震評価とは異なり、流体の影響が付加質量及び応答低減効果として発現する。そこで、本資料では流体の付加質量及び応答低減効果について、耐震評価における考慮方法と女川2号機での適用状況を整理する。

なお、本資料が関連する工認図書は以下のとおり。

- ・「VI-2 耐震性に関する説明書」（対象となる計算書の詳細は別紙参照）

## 2. 流体の付加質量及び応答低減効果が耐震評価に及ぼす影響

流体中の構造物に対する付加質量（以下「付加質量」という。）及び応答低減効果が耐震評価に及ぼす影響について以下に示す。なお、付加質量、排除水体積質量及び応答低減効果の定義並びに考慮方法は、以下のとおりである。

### [定義]

#### (付加質量)

構造物が流体中で振動する場合において、あたかも質量が増加したような挙動を示すことを付加質量効果と呼ぶ。この流体による付加質量効果を耐震評価に考慮するために機器の形状により定める仮想質量のことを本資料においては「付加質量」と記載する。

#### (排除水体積質量)

構造物が流体中にある場合に、自身の体積によって排除する流体の質量のこと。流体の排除質量のことではあるものの、本資料においては「排除水体積質量」と記載する。

#### (応答低減効果)

構造物－流体の相互作用から地震による入力加速度が低減する効果である。耐震評価においては対角質量及び非対角質量（本資料で排除水体積質量と記載するもの）を考慮して評価を行う。入力の低減効果のことではあるものの、本資料においては「応答低減効果」と記載する。

### [排除水体積質量の考慮方法\*]

手法1：理論式で求めた排除水体積質量を考慮して解析モデルを作成し、解析コードにより固有値解析、地震応答解析等を行う方法

手法2：解析コードの機能（Virtual Mass法：仮想質量法）を用いて、水中構造物の排除水体積質量による応答低減効果を考慮して解析する方法

手法3：理論式で求めた排除水体積質量を用いて、理論式又は解析コードの入力加速度等を低減して応力計算を実施する方法

女川2号機については手法1及び手法3を適用している。各設備へ適用している手法については別紙で設備ごとに整理する。

注記\*：付加質量については、評価において質量を加算するのみであり、設備ごとに考慮方法に違いはないので、排除水体积質量についてのみ考慮方法を整理する。

## 2.1 付加質量

構造物が流体中で振動する場合、流体－構造物間の相互作用により流体中の構造物は、複雑な振動特性を示し、気中で振動する場合に比べて固有振動数及び応答が低下することが知られている。一般に、このような現象を評価するためには、付加質量の概念が用いられており、流体中にある物体が加速度を受けて運動する場合、構造物は流体を押し退けて進むことになり、流体を排除するのに必要な力  $F_w$  が作用する。

$F_w$  は、加速度  $\alpha$  に比例し、

$$F_w = m_v \cdot \alpha \quad (4.1)$$

$m_v$ ：構造物の形状等によって決定される質量（付加質量）で表される。

また、周囲に流体が存在しないとした場合に、質量  $M$  の物体に加速度  $\alpha$  を与えるために必要な力  $F_s$  は、

$$F_s = M \cdot \alpha \quad (4.2)$$



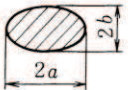

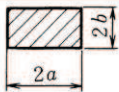
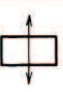
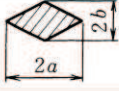

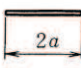

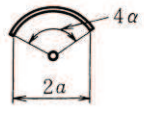


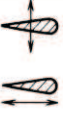
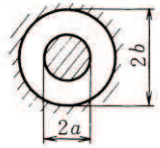

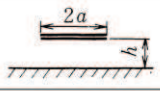

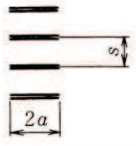

で表される。

したがって流体中の場合、同一の加速度を与えるために必要な力  $F$  は、上述の力の和として下記にて表せる。

$$F = F_s + F_w = (M + m_v) \cdot \alpha \quad (4.3)$$

(4.3) 式は、同一の加速度を与えるために流体中においては、あたかも質量が  $m_v$  だけ増加したような傾向を示すことを意味しており、 $m_v$  を付加質量と呼び機械工学便覧<sup>(1)</sup>で構造物の形状ごとにこの付加質量を算出する方法がまとめられている（各断面の場合の抜粋を以下に示す。）。

表 13・2 柱状物体の単位長さ当たりの付加質量  
( $\rho$  は流体の密度)

断面形状	付加質量
円 	$\pi\rho a^2$ 
だ円 	$\pi\rho a^2$ $\pi\rho b^2$ 
長方形 	$\pi K_1\rho a^2$ 
ひし形 	$\pi K_2\rho a^2$ 
平板 	$\pi\rho a^2$ 
円弧翼 	$\frac{\pi\rho a^2}{2}\left(1 + \frac{1}{\cos^2 \alpha}\right)$ $\frac{\pi\rho a^2}{2}\tan^2 \alpha$ 
ジェーコフスキー対称翼 	$\frac{\pi\rho a^2}{4}\left(4 + \frac{k-2}{k+1}\right)$ $\frac{\pi\rho a^2}{4}(k-2)(k+1)$ 
同心固定同筒内の円 	$\pi\rho a^2\left(\frac{b^2+a^2}{b^2-a^2}\right)$ 
固定壁近くの平板 	$\pi\rho a^2 K_3$ 
平板列 	$\frac{2\rho s^2}{\pi} \log \left\{ \cosh \left( \frac{\pi a}{s} \right) \right\}$ 

備考

$b/a$	0	0.1	0.2	0.5	1	2	5	10
$K_1$	1.00	1.14	1.21	1.36	1.51	1.70	1.98	2.23

$b/a$	0.5	1	2	5
$K_2$	0.85	0.76	0.67	0.61

$h/2a$	$\infty$	2.5	0.5
$K_3$	1.00	1.03	1.165

※機械工学便覧 柱状物体の単位長さ当たりの付加質量 (抜粋)

## 2.2 二重円筒モデルの付加質量及び排除水体積質量

耐震設計においては、前述のように付加質量を求めて計算しているが、その考え方は機械工学便覧<sup>(1)</sup>においては、二重円筒の流体連成振動のモデルとして説明されている。二重円筒モデルを図1に示す。ここで、二重円筒の間に流体が存在する系の振動は、(4.4)式にて表すことができ、付加質量の定義式から内筒の排除水体積質量については、(4.10)式にて表すことができる。

なお、 $M_{11}$ 、 $M_{12}$ 、 $M_{22}$ はFritzの論文<sup>(2)</sup>に基づき算出される。

$$\left( \begin{bmatrix} M_1 & 0 \\ 0 & M_2 \end{bmatrix} + \begin{bmatrix} M_{11} & M_{12} \\ M_{21} & M_{22} \end{bmatrix} \right) \begin{bmatrix} \ddot{u}_1 \\ \ddot{u}_2 \end{bmatrix} + \begin{bmatrix} k_1 & 0 \\ 0 & k_2 \end{bmatrix} \begin{bmatrix} x_1 \\ x_2 \end{bmatrix} = 0 \quad (4.4)$$

ここに

$M_1$ 、 $M_2$  : 内筒及び外筒の質量

$$M_{11} = \pi a^2 L \rho \left( \frac{a^2 + b^2}{b^2 - a^2} \right) : \text{内筒の自己付加質量} \quad (4.5)$$

$$M_{12} = M_{21} = -2\pi a^2 L \rho \left( \frac{b^2}{b^2 - a^2} \right) : \text{相互影響による付加質量} \quad (4.6)$$

$$M_{22} = \pi b^2 L \rho \left( \frac{a^2 + b^2}{b^2 - a^2} \right) : \text{外筒の自己付加質量} \quad (4.7)$$

$a$  : 内筒の外半径

$b$  : 外筒の内半径

$M_{ij}$  : 流体による見かけの質量 ( $i, j$  は 1 が内筒, 2 が外筒を表す)

$\ddot{u}_1, \ddot{u}_2$  : 内筒, 外筒の絶対加速度

$x_1, x_2$  : 内筒, 外筒の相対変位

$k_1, k_2$  : 内筒, 外筒の剛性

$L$  : 内筒および外筒の長さ

$\rho$  : 流体の密度

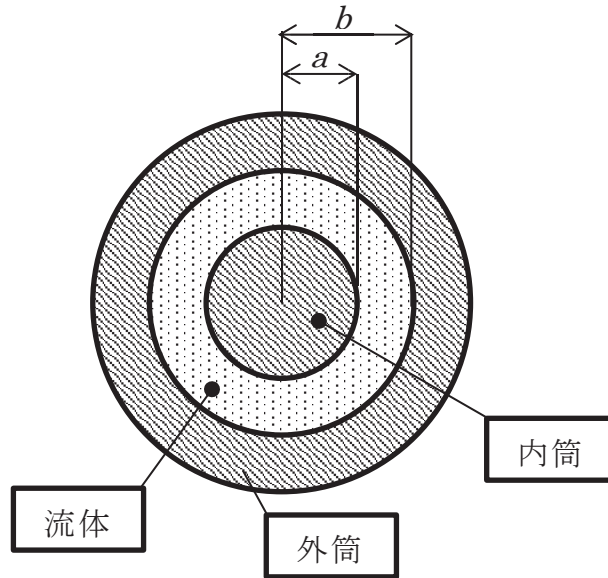


図1 二重円筒モデル

ここで，上記の式の定義により，二重円筒の外筒が内筒に対して十分に大きいとすると，(4.5)式及び(4.6)式は下式になることから， $M_{11} + M_{12}$ は(4.10)式となる。

$$M_{11} = \pi a^2 L \rho \quad (4.8)$$

$$M_{12} = -2\pi a^2 L \rho \quad (4.9)$$

$$M_{11} + M_{12} = -\pi a^2 L \rho (= -M_d) \quad (4.10)$$

(4.10)式は，内筒の排除水体積質量に相当する。これを $-M_d$ と表現する。

### 2.3 構造物に加わる力

付加質量及び排除水体積質量を用いて，構造物に加わる力を求める。

$\ddot{u}_g$  を地震による入力加速度とすると

$$\ddot{u}_1 = \ddot{u}_g + \ddot{x}_1$$

$$\ddot{u}_2 = \ddot{u}_g + \ddot{x}_2$$

これを用いて，(4.4)式は以下に書き換えられる。



$$\begin{bmatrix} M_1 + M_{11} & M_{12} \\ M_{21} & M_2 + M_{22} \end{bmatrix} \begin{bmatrix} \ddot{x}_1 \\ \ddot{x}_2 \end{bmatrix} + \begin{bmatrix} k_1 & 0 \\ 0 & k_2 \end{bmatrix} \begin{bmatrix} x_1 \\ x_2 \end{bmatrix} = -\ddot{u}_g \begin{bmatrix} M_1 + M_{11} + M_{12} \\ M_2 + M_{21} + M_{22} \end{bmatrix} \quad (4.11)$$

ここで、無限水中を想定した評価の場合、外筒の剛性を非常に大きい設定とするため、 $x_2=0$  となり、(4.11) 式は下式のように書き換えられる。

$$(M_1 + M_{11}) \cdot \ddot{x}_1 + k_1 x_1 = -\ddot{u}_g (M_1 + M_{11} + M_{12}) \quad (4.12)$$

上記 (4.12) 式は、水中において質量 $(M_1 + M_{11})$ の振動は、外筒からの相互影響による付加質量 $M_{12}$ の影響を受けて、加振されていることを表している。ここで、(4.12) 式の右辺質量を左辺と同様に $(M_1 + M_{11})$ で代表して、これを補正するために、右辺について比率 $\beta$ を用いて書き換えると (4.13) 式を得る。

(4.12) 式は、気中において質量 $(M_1 + M_{11})$ が地震加速度の $\beta$ 倍に低減された入力で、振動することと同様であると考えることができる。

$$(M_1 + M_{11}) \cdot \ddot{x}_1 + k_1 x_1 = -\beta \cdot (M_1 + M_{11}) \cdot \ddot{u}_g \quad (4.13)$$

この係数 $\beta$ は各質量を用いて下式で与えられ、これを低減係数と呼ぶこととする。

$$\beta = \frac{M_1 + M_{11} + M_{12}}{M_1 + M_{11}} \quad (4.14)$$

ここで、(4.10) 式より、

$$\beta = \frac{M_1 - M_d}{M_1 + M_{11}} \quad (4.15)$$

と表されることから、構造物に加わる力 $F$ として下記 (4.16) 式が得られる。

$$F = (M_1 + M_{11}) \left\{ \frac{M_1 - M_d}{M_1 + M_{11}} \alpha \right\} = (M_1 - M_d) \cdot \alpha \quad (4.16)$$

一方，固有振動数については，(4.13) 式から水中の場合が求められ，気中の場合については自己付加質量 $M_{11}$ が無いとして下記のとおり求められる。

$$\text{水中： } \omega_w^2 = \frac{k_1}{M_1 + M_{11}} \quad (4.17)$$

$$\text{気中： } \omega_a^2 = \frac{k_1}{M_1} \quad (4.18)$$

両者の比を取って整理すると固有振動数の比として下記を得る。

$$\frac{\omega_w}{\omega_a} = \sqrt{\frac{M_1}{M_1 + M_{11}}} \quad (4.19)$$

## 2.4 固有振動数，入力加速度及び発生荷重の気中と水中との比較

気中で振動する場合の固有振動数，入力加速度及び発生荷重と，水中で振動する場合の固有振動数，入力加速度及び発生荷重とを比較した結果を表1に示す。また，気中と水中の入力加速度のイメージを図2に示す。

気中で振動する場合に比べて水中で振動する場合には，固有振動数は付加質量の効果で，入力加速度は応答低減効果によって低下することとなり，その結果，発生荷重も低下する（表1の比率（③／①））。

また，水中の構造物の評価においては，付加質量のみを考慮する場合と付加質量及び応答低減効果を考慮する場合があるため，これらの条件を比較すると，固有振動数に差はないが，入力加速度は応答低減効果によって低下することとなり，その結果，発生荷重も低下する（表1の比率（③／②））。

表1 気中で振動する場合と水中で振動する場合での固有振動数等の比較

	気中(①)	水中		比率	
		付加質量のみ考慮(②)	付加質量及び応答低減効果を考慮(③)	(③／①)	(③／②)
固有振動数	$\frac{1}{2\pi} \sqrt{\frac{k_1}{M_1}}$	$\frac{1}{2\pi} \sqrt{\frac{k_1}{M_1+M_{11}}}$	$\frac{1}{2\pi} \sqrt{\frac{k_1}{M_1+M_{11}}}$	$\sqrt{\frac{M_1}{M_1+M_{11}}}$	1.0
構造物に対する 入力速度	$\alpha$	$\alpha$	$\left(\frac{M_1-M_d}{M_1+M_{11}}\right) \alpha$	$\frac{M_1-M_d}{M_1+M_{11}}$	$\frac{M_1-M_d}{M_1+M_{11}}$
発生荷重	$F = M_1 \cdot \alpha$	$F = (M_1+M_{11}) \cdot \alpha$	$F = (M_1-M_d) \cdot \alpha$	$\frac{M_1-M_d}{M_1}$	$\frac{M_1-M_d}{M_1+M_{11}}$

$M_1$ ：内筒の質量  $M_{11}$ ：付加質量  $M_d$ ：排除水体積質量  $k_1$ ：内筒の剛性  $\alpha$ ：加速度

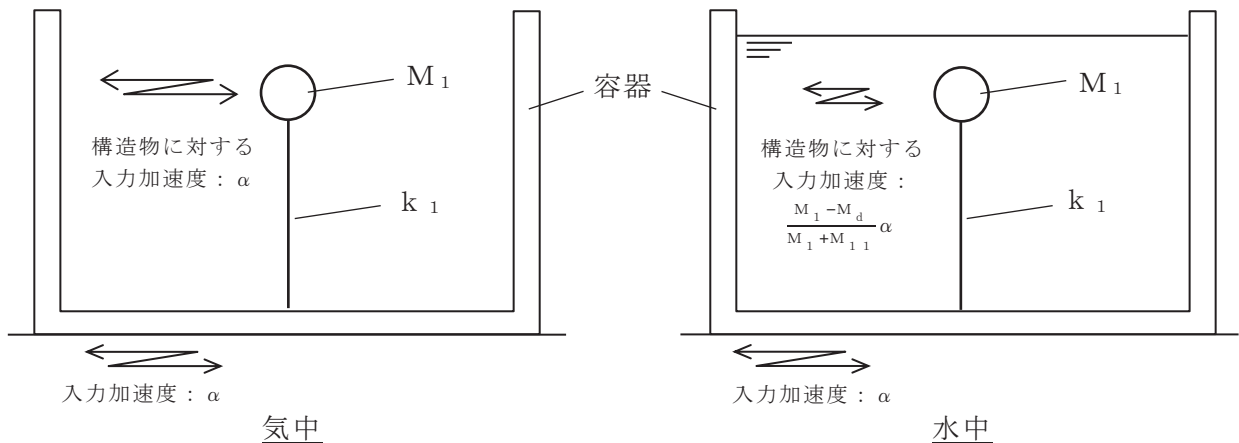


図2 気中で振動する場合と水中で振動する場合の入力加速度のイメージ

## 2.5 時刻歴応答解析とスペクトルモーダル解析における応答低減効果の現れ方

### (1) 直接積分法による時刻歴応答解析の場合

直接積分法による時刻歴応答解析を適用している設備として炉心シュラウド支持ロッドを例に説明する（炉心シュラウド支持ロッドの付加質量及び排除水体積質量の設定の詳細は別紙参照）。

炉心シュラウド支持ロッドに適用している直接積分法による時刻歴応答解析の解析フローを表 2 に示す。

炉心シュラウド支持ロッドの解析モデルにおいては無限水中の円柱構造物と考え、(4.8)，(4.9) 式を用いて M11，M12 を算出し、解析モデルに設定する。

設定した質量，剛性及び境界条件を用いて固有値・固有モードの計算，減衰マトリクスの計算及び直接積分法による応答計算の順で実施される。各計算過程において M11，M12 が含まれており，応答計算に応答低減効果が考慮される。

また，炉心シュラウド支持ロッドは無限水中での地震応答を評価するため，解析モデル上はタイロッドの他に，十分剛な外筒を設け，内筒と外筒間に非対角質量(M12，M21) を設定しているが，外筒は十分剛であり変位が生じないため，外筒の応答によるタイロッド応答への影響は生じない。この時，(4.11) 式での第 2 式は無限水中を考慮するために設定した外筒の運動方程式であるため設備の評価に適用するものではない。

なお，立形ポンプや大型機器連成解析の炉内構造物系（原子炉圧力容器とスタンバイパイプ間）等では二重円筒の外筒の応答による相互作用を考慮するため，外筒は対象構造物の剛性でモデル化し，(4.11) 式の第 2 式は外筒の運動方程式として評価に適用する。

表 2 直接積分法による時刻歴応答解析の解析フロー \*1

計算結果	流れ	入力諸元
<p>[K]</p> <p>{<math>\omega</math>}, [<math>\phi</math>]</p> <p>[C]</p> <p>せん断力, モーメント</p>	<div style="border: 1px solid black; padding: 5px; width: fit-content; margin: 0 auto;">解析モデル設定</div>	<p>質点間距離, 質量 (付加質量及び非対角質量含む), せん断断面積, 断面二次モーメント, 縦弾性係数, せん断弾性係数, ばね定数, 部材の減衰定数, 境界条件</p> <p>[M] *2, [K]</p> <p>[<math>\phi</math>], 部材の減衰定数, [K] {<math>\omega</math>}, [M] *2</p> <p>設計用地震動, [M] *2, [C], [K]</p>
	<div style="border: 1px solid black; padding: 5px; width: fit-content; margin: 0 auto;">剛性マトリクスの計算</div>	
	<div style="border: 1px solid black; padding: 5px; width: fit-content; margin: 0 auto;">固有値・固有モードの計算</div>	
	<div style="border: 1px solid black; padding: 5px; width: fit-content; margin: 0 auto;">減衰マトリクスの計算</div>	
	<div style="border: 1px solid black; padding: 5px; width: fit-content; margin: 0 auto;">直接積分法による応答計算</div>	

注記\*1: 表中で使用している記号の定義は以下のとおり。

[K]: 剛性マトリクス, [M]: 質量マトリクス, [C]: 減衰マトリクス,

{ $\omega$ }: 固有円振動数, [ $\phi$ ]: 固有モードマトリクス

注記\*2: 付加質量及び非対角質量が含まれる入力諸元。

(2) スペクトルモーダル解析の場合

スペクトルモーダル解析を適用している設備として中性子束計測案内管を例に説明する。

スペクトルモーダル解析の解析フローを表 3 に示す。

炉心シュラウド支持ロッドの解析モデル同様、中性子束計測案内管の解析モデルは無窮水中の円柱構造物と考え、外筒は十分剛であると考え、付加質量 (M11) 及び非対角質量 (M12) を算出し、解析モデルに設定する。

設定した質量、剛性及び境界条件を用いて固有値、固有モード及び刺激係数を計算する。

固有モード及び刺激係数並びに固有振動数における応答加速度 (FRS) より各振動モードの最大変位を計算し、モードの組合せにより最大応答を算出するが、この時、非対角質量 (M12) が固有値解析の刺激係数に含まれ、時刻歴解析と同様の応答低減効果が考慮される。

表3 スペクトルモーダル解析の解析フロー \*1

計算結果	流れ	入力諸元
	解析モデル設定	質点間距離, 質量 (付加質量及び非対角質量含む), せん断断面積, 断面二次モーメント, 縦弾性係数, ポアソン比, ばね定数, 境界条件
[K]	剛性マトリクスの計算	
{ $\omega$ }, [ $\phi$ ]	固有値・固有モードの計算	[M] *2, [K]
{ $\beta$ }	刺激係数の計算	[M] *2, [ $\phi$ ]
San	各固有振動数に対する 応答加速度	{ $\omega$ }, 設計用床応答スペクトル
{Un}	各振動モードの最大応答の計算	{ $\beta$ }, { $\omega$ }, [ $\phi$ ], San
{qn}	各振動モードの部材力の計算	{Un}, [K]
せん断力, モーメント	モード組合せによる 最大応答の計算	{qn}

注記\*1: 表中で使用している記号の定義は以下のとおり。

[K]: 剛性マトリクス, [M]: 質量マトリクス, { $\omega$ }: 固有円振動数,

[ $\phi$ ]: 固有モードマトリクス, { $\beta$ }: 刺激係数,

San: n 次の固有振動数に対する応答加速度,

{Un}: n 次の振動モードにおける各質点の最大変位,

{qn}: n 次の振動モードにおける部材力

注記\*2: 付加質量及び非対角質量が含まれる入力諸元。

3. 参考文献

- (1) 機械工学便覧 基礎編  $\alpha 2$  機械力学
- (2) R. J. FRITZ, 1972, 「The Effect of Liquids on the Dynamic Motions of Immersed Solid」, Journal of Engineering for Industry.



## 女川 2 号機における付加質量及び応答低減効果の考慮状況

## 1. 既工認及び今回工認における付加質量及び応答低減効果の考慮の有無

流体中の構造物に対する耐震評価における付加質量及び応答低減効果について、既工認及び今回工認における考慮の有無及びその手法を別表 1 に示す。

別表 1 に整理した結果から、既工認と今回工認で考慮方法に相違がある設備について、今回工認における考え方を以下に示す。

## ○ 炉心シュラウド支持ロッド

炉心シュラウド支持ロッドについては、既工認において付加質量及び応答低減効果いずれも考慮せず気中を想定した評価を実施していた。

今回工認では、炉内設備であることを踏まえ、原子力発電所耐震設計技術指針（J E A G 4 6 0 1 -1987）に示されている燃料集合体と同じ考え方（別表 1 の VI-2-3-2 に示すとおり既工認より考慮済）を適用し、炉心シュラウド支持ロッドを無限水中の円柱構造物とみなして算出した付加質量及び応答低減効果を考慮して評価を実施している。

なお、既工認においては耐震評価に十分な余裕を有していたことから、付加質量を考慮せず簡便に気中を想定した耐震評価を実施していたものである。

## ○ 中性子束計測案内管、炉内計測装置（起動領域モニタ、出力領域モニタ）

中性子束計測案内管および炉内計測装置（起動領域モニタ、出力領域モニタ）については、既工認において付加質量は考慮していたが、応答低減効果は考慮していなかった。今回工認では、炉内設備であることを踏まえ、原子力発電所耐震設計技術指針（J E A G 4 6 0 1 -1987）に示されている燃料集合体と同じ考え方（別表 1 の VI-2-3-2 に示すとおり既工認より考慮済）を適用し、中性子束計測案内管等を無限水中の円柱構造物とみなして算出した付加質量及び応答低減効果を考慮して評価を実施している。

なお、炉内計測装置に対する応答低減効果については、周囲に設置されている燃料集合体ではなく、より外側にある炉心シュラウドを外筒と考え無限水中とみなした評価を実施している。これは、燃料集合体を外筒と考えるよりも無限水中を想定した場合の方が応答低減効果は小さくなり評価が厳しくなることを踏まえ、無限水中を想定した評価方法を適用しているものである。

炉内計測装置、燃料集合体及び炉心シュラウドの位置関係について別図 1 に配置のイメージ図を示す。図に示すとおり円筒形状の炉心シュラウドの内側に炉内計測装置及び燃料集合体が設置されており、炉内計測装置の周囲には複数の燃料集合体が配置

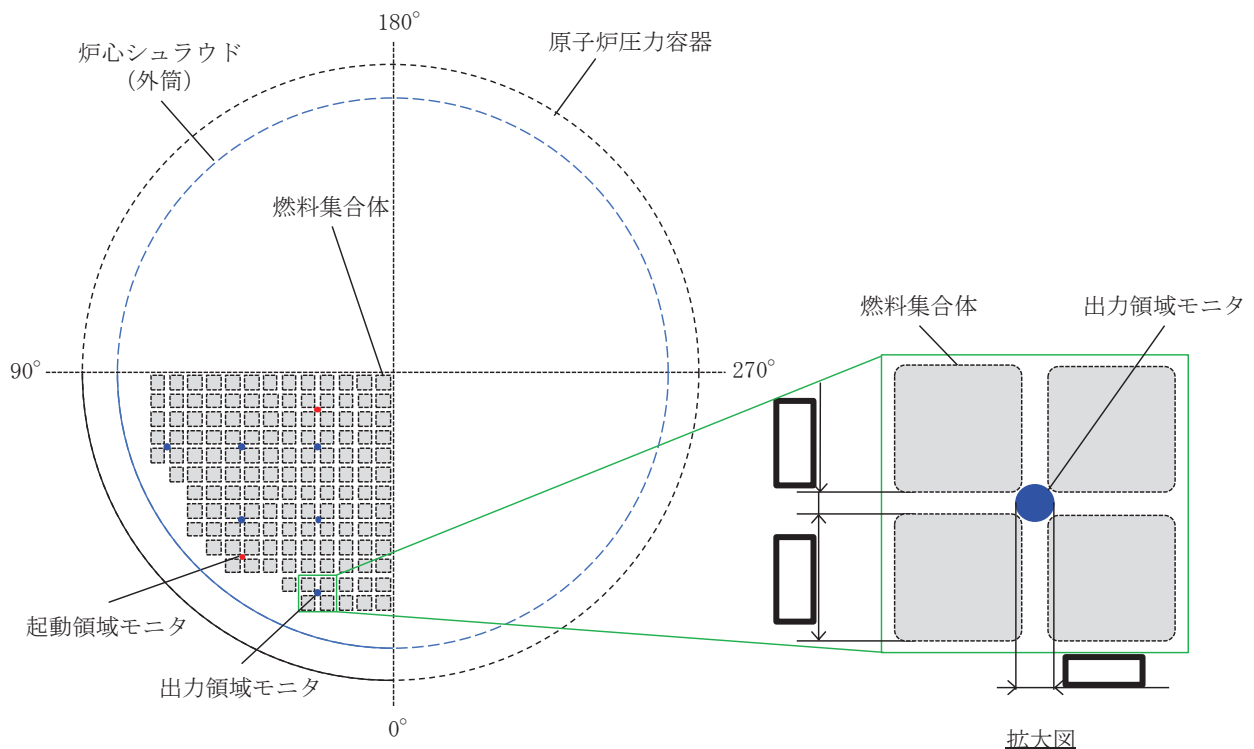
されている。

- たて軸ポンプ（残留熱除去系ポンプ，高圧炉心スプレイ系ポンプ，低圧炉心スプレイ系ポンプ，原子炉補機冷却海水ポンプ，高圧炉心スプレイ補機冷却海水ポンプ）  
たて軸ポンプ（残留熱除去系ポンプ，高圧炉心スプレイ系ポンプ，低圧炉心スプレイ系ポンプ，原子炉補機冷却海水ポンプ，高圧炉心スプレイ補機冷却海水ポンプ）については，既工認において付加質量は考慮していたが，応答低減効果は考慮していなかった。今回工認では，原子力発電所耐震設計技術指針（J E A G 4 6 0 1 - 1991 追補版）に示されている二重円筒構造の考え方を適用し，応答低減効果を考慮した評価を実施している。

- 新規評価設備

別表 1 に示す今回工認で新たに耐震評価を実施する設備は付加質量のみを考慮している。

なお，補足説明資料での検討において，付加質量及び応答低減効果を考慮した評価を実施している設備とその概要を別表 2 に示す。



別図 1 炉内計測装置，燃料集合体及び炉心シュラウドの配置イメージ図

枠囲みの内容は商業機密の観点から公開できません。

別表 1 既工認及び今回工認における付加質量及び応答低減効果の考慮の有無について (1/6)

図書番号	図書名	既工認		今回工認		既工認と今回工認の相違点*2	手法*3	備考
		付加質量*1	応答低減効果*1	付加質量*1	応答低減効果*1			
VI-2-3-2	炉心，原子炉圧力容器及び原子炉内部構造物並びに原子炉格納容器及び原子炉本体の基礎の地震応答計算書	○	○	○	○	×	手法 1	建屋－大型機器連成解析モデルにおいて付加質量，排除水体積質量を考慮。付加質量と応答低減を考慮している範囲は原子炉圧力容器内の以下の設備（位置関係の確認のため別図 2 に炉内構造物系連成モデル（NS 方向）を示す）。 <ul style="list-style-type: none"> <li>・原子炉圧力容器～スタンドパイプ</li> <li>・原子炉圧力容器～炉心シュラウド～燃料集合体</li> <li>・原子炉圧力容器～炉心シュラウド</li> <li>・原子炉圧力容器～炉心シュラウド～制御棒案内管</li> <li>・原子炉圧力容器～制御棒案内管</li> </ul>
VI-2-3-3-2-4	炉心シュラウド支持ロッドの耐震性についての計算書	×	×	○	○	○	手法 1	地震時の挙動を精緻に評価するため，今回工認において，付加質量と排除水体積質量を考慮。
VI-2-3-4-3-5	ジェットポンプの耐震性についての計算書	○	×	○	×	×	—	
VI-2-3-4-3-6	給水スパー ज्याの耐震性についての計算書	○	×	○	×	×	—	
VI-2-3-4-3-7	高圧及び低圧炉心スプレイスパー ज्याの耐震性についての計算書	○	×	○	×	×	—	
VI-2-3-4-3-8	残留熱除去系配管（原子炉圧力容器内部）の耐震性についての計算書	○	×	○	×	×	—	

別表 1 既工認及び今回工認における付加質量及び応答低減効果の考慮の有無について (2/6)

図書番号	図書名	既工認		今回工認		既工認と今回工認の相違点*2	手法*3	備考
		付加質量*1	応答低減効果*1	付加質量*1	応答低減効果*1			
VI-2-3-4-3-9	高圧及び低圧炉心スプレイ系配管（原子炉圧力容器内部）の耐震性についての計算書	○	×	○	×	×	—	
VI-2-3-4-3-10	差圧検出・ほう酸水注入系配管（原子炉圧力容器内部）の耐震性についての計算書	○	×	○	×	×	—	
VI-2-3-4-3-11	中性子束計測案内管の耐震性についての計算書	○	×	○	○	○	手法 1	地震時の挙動を精緻に評価するため、今回工認において、付加質量と排除水体積質量を考慮。
VI-2-4-2-2	使用済燃料貯蔵ラック（第 1, 2 号機共用）の耐震性についての計算書	○	×	○	×	×	—	
VI-2-4-2-3	制御棒・破損燃料貯蔵ラックの耐震性についての計算書	○	×	○	×	×	—	
VI-2-4-2-4	使用済燃料プール水位／温度（ガイドパルス式）の耐震性についての計算書	—	—	○	×	○	—	今回工認での新規申請対象機器。付加質量のみ考慮。
VI-2-4-2-5	使用済燃料プール水位／温度（ヒートサーモ式）の耐震性についての計算書	—	—	○	×	○	—	今回工認での新規申請対象機器。付加質量のみ考慮。

別表 1 既工認及び今回工認における付加質量及び応答低減効果の考慮の有無について (3/6)

図書番号	図書名	既工認		今回工認		既工認と今回工認の相違点*2	手法*3	備考
		付加質量*1	応答低減効果*1	付加質量*1	応答低減効果*1			
VI-2-5-4-1-2	残留熱除去系ポンプの耐震性についての計算書	○	×	○	○	○	手法 1	地震時の挙動を精緻に評価するため、今回工認において、排除水体積質量を考慮。バレルピット形ポンプのため、バレル内で水と接液している以下の範囲で付加質量と応答低減を考慮(位置関係の確認のため別図 3 に解析モデルを示す)。 ・シャフト～コラムパイプ ・コラムパイプ～バレル
VI-2-5-4-1-3	残留熱除去系ストレーナの耐震性についての計算書	○	×	○	×	×	—	
VI-2-5-4-1-5	ストレーナ部ティーの耐震計算書(残留熱除去系)	○	×	○	×	×	—	
VI-2-5-5-1-1	高圧炉心スプレイ系ポンプの耐震性についての計算書	○	×	○	○	○	手法 1	地震時の挙動を精緻に評価するため、今回工認において、排除水体積質量を考慮。付加質量と応答低減の考慮範囲は残留熱除去系ポンプと同じ。
VI-2-5-5-1-2	高圧炉心スプレイ系ストレーナの耐震性についての計算書	○	×	○	×	×	—	
VI-2-5-5-1-4	ストレーナ部ティーの耐震計算書(高圧炉心スプレイ系)	○	×	○	×	×	—	
VI-2-5-5-2-1	低圧炉心スプレイ系ポンプの耐震性についての計算書	○	×	○	○	○	手法 1	地震時の挙動を精緻に評価するため、今回工認において、排除水体積質量を考慮。付加質量と応答低減の考慮範囲は残留熱除去系ポンプと同じ。
VI-2-5-5-2-2	低圧炉心スプレイ系ストレーナの耐震性についての計算書	○	×	○	×	×	—	

別表1 既工認及び今回工認における付加質量及び応答低減効果の考慮の有無について (4/6)

図書番号	図書名	既工認		今回工認		既工認と今回工認の相違点*2	手法*3	備考
		付加質量*1	応答低減効果*1	付加質量*1	応答低減効果*1			
VI-2-5-5-2-4	ストレーナ部ティーの耐震計算書 (低圧炉心スプレイ系)	○	×	○	×	×	—	
VI-2-5-7-1-3	原子炉補機冷却海水ポンプの耐震性についての計算書	○	×	○	○	○	手法1	地震時の挙動を精緻に評価するため、今回工認において、排除水体積質量を考慮。立形斜流ポンプのため、コラムパイプ内で海水と接液している範囲及びコラムパイプとピット間で接液している以下の範囲で付加質量と応答低減を考慮（位置関係の確認のため別図4に解析モデルを示す）。 ・シャフト～コラムパイプ ・コラムパイプ～海水ピット
VI-2-5-7-2-3	高圧炉心スプレイ補機冷却海水ポンプの耐震性についての計算書	○	×	○	○	○	手法1	地震時の挙動を精緻に評価するため、今回工認において、排除水体積質量を考慮。付加質量と応答低減の考慮範囲は原子炉補機冷却海水ポンプと同じ。
VI-2-6-5-1-1	起動領域モニタの耐震性についての計算書	○	×	○	○	○	手法1	地震時の挙動を精緻に評価するため、今回工認において、排除水体積質量を考慮。
VI-2-6-5-1-2	出力領域モニタの耐震性についての計算書	○	×	○	○	○	手法1	地震時の挙動を精緻に評価するため、今回工認において、排除水体積質量を考慮。

別表1 既工認及び今回工認における付加質量及び応答低減効果の考慮の有無について (5/6)

図書番号	図書名	既工認		今回工認		既工認と今回工認の相違点*2	手法*3	備考
		付加質量*1	応答低減効果*1	付加質量*1	応答低減効果*1			
VI-2-9-4-1	ダウンカマの耐震性についての計算書	○	×	○	×	×	-	DB及びSAのそれぞれの状態で水位が異なるので、それぞれの水位条件を踏まえてダウンカマへ付加質量を考慮。 ○DB：ダウンカマに対して通常運転水位における没水範囲に付加質量を考慮 ○SA：ダウンカマ及びベント管に対して真空破壊装置下端水位における没水範囲に付加質量を考慮
VI-2-9-4-2	ベント管の耐震性についての計算書			○	×	×		
VI-2-10-2-13-2	取水ピット水位計の耐震性についての計算書	-	-	○	×	○	-	今回工認での新規申請対象機器。付加質量のみ考慮。
VI-2-11-2-13	制御棒貯蔵ラックの耐震性についての計算書	-*4	-*4	○	×	○	-	今回工認において、付加質量のみ考慮。
VI-2-11-2-14	燃料チャンネル着脱機の耐震性についての計算書	-*4	-*4	○	×	○	-	今回工認において、付加質量のみ考慮。
VI-2-13-6	地下水位低下設備揚水ポンプの耐震性についての計算書	-	-	○	×	○	-	今回工認での新規申請対象機器。付加質量のみ考慮。
VI-2-13-7	地下水位低下設備配管の耐震性についての計算書	-	-	○	×	○	-	今回工認での新規申請対象機器。付加質量のみ考慮。

別表 1 既工認及び今回工認における付加質量及び応答低減効果の考慮の有無について (6/6)

図書番号	図書名	既工認		今回工認		既工認と今回工認の相違点*2	手法*3	備考
		付加質量*1	応答低減効果*1	付加質量*1	応答低減効果*1			
VI-2-13-8	地下水位低下設備水位計の耐震性についての計算書	—	—	○	×	○	—	今回工認での新規申請対象機器。付加質量のみ考慮。

注記\*1：付加質量，応答低減を考慮している場合は○，考慮していない場合は×とする。

\*2：既工認と今回工認で相違がある場合は○，相違がない場合は×とする。

\*3：手法の詳細は「2. 流体の付加質量及び応答低減効果が耐震評価に及ぼす影響」に示す。なお，付加質量のみを考慮している場合は「—」を記載する。

\*4：既工認では波及的影響対象としての耐震評価を実施していない。

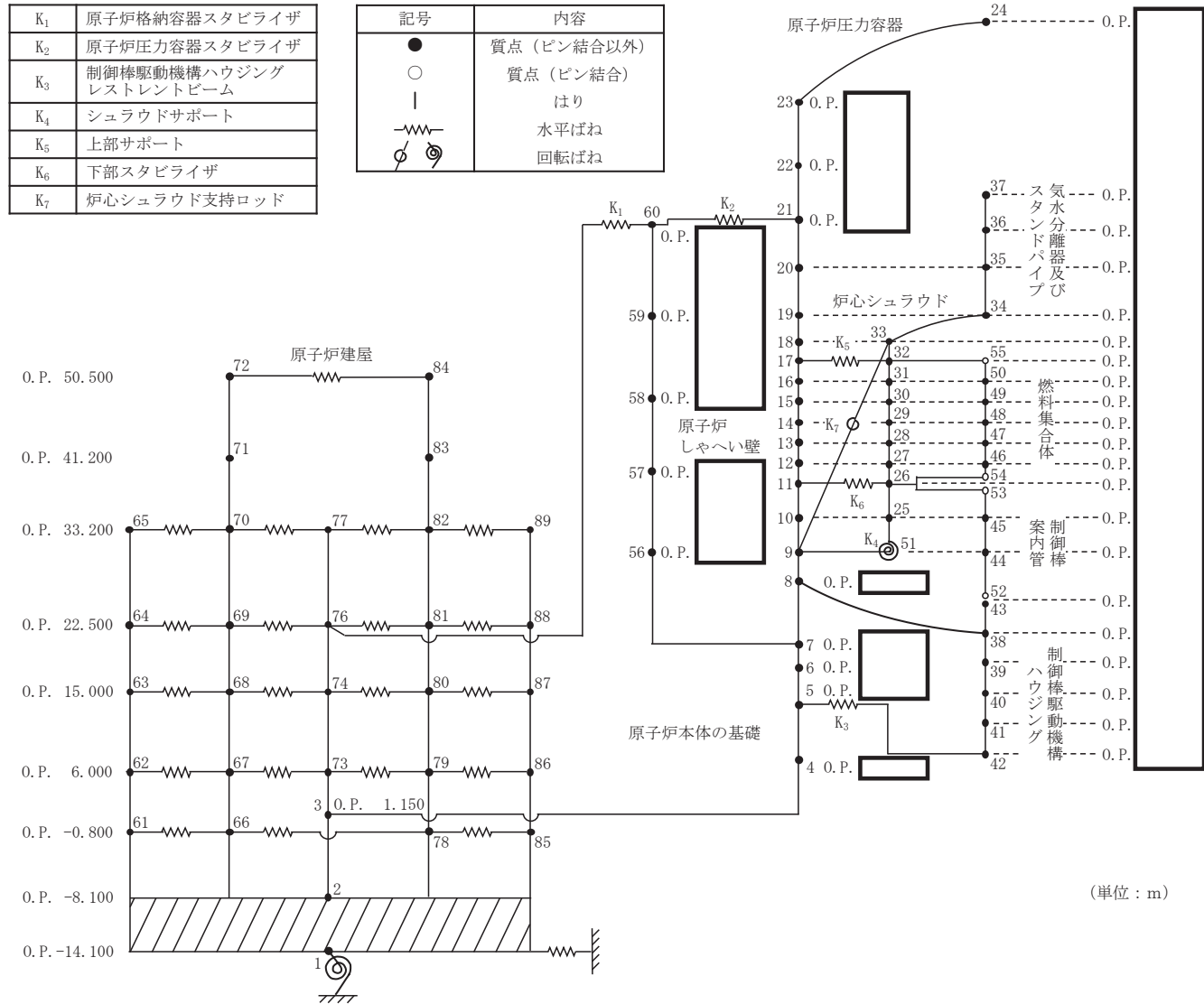


別表 2 補足説明資料の検討における付加質量及び応答低減効果の考慮状況

図書番号	図書名	対象設備	付加質量*1	応答低減効果*1	手法*2	備考
補足-600-4	下位クラス施設の波及的影響の検討について	制御棒貯蔵ハンガ	○	○	手法 1	制御棒貯蔵ハンガのアンカー部(プールライニング)の健全性確認のための評価において、付加質量及び応答低減効果を考慮した解析を実施。詳細は当該の補足説明資料を参照。
補足-600-40-56	使用済燃料貯蔵ラックのアンカー一部評価	使用済燃料貯蔵ラック	○	○	手法 3	使用済燃料貯蔵ラックのアンカー部(コンクリート)の健全性確認のための評価において、付加質量及び応答低減効果を考慮した解析を実施。詳細は当該の補足説明資料を参照。

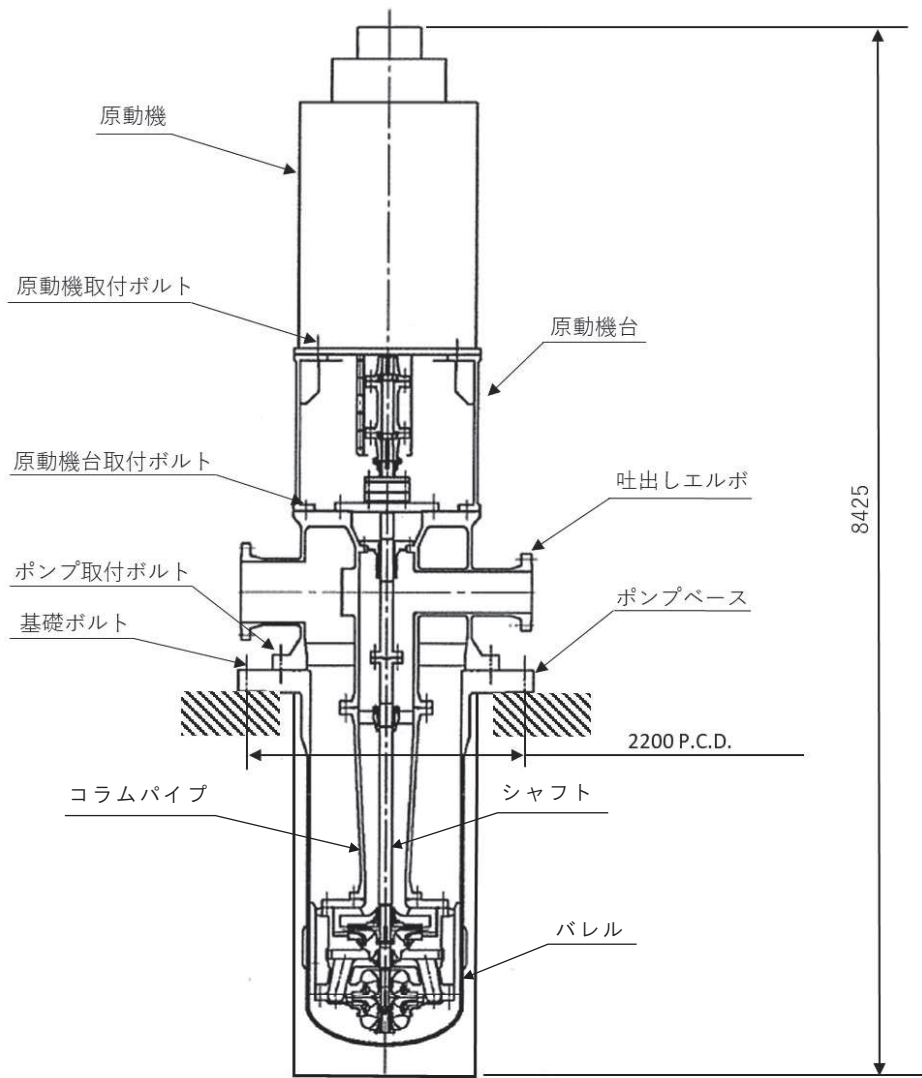
注記\*1：付加質量，応答低減を考慮している場合は○，考慮していない場合は×とする。

\*2：手法の詳細は「2. 流体の付加質量及び応答低減効果が耐震評価に及ぼす影響」に示す。

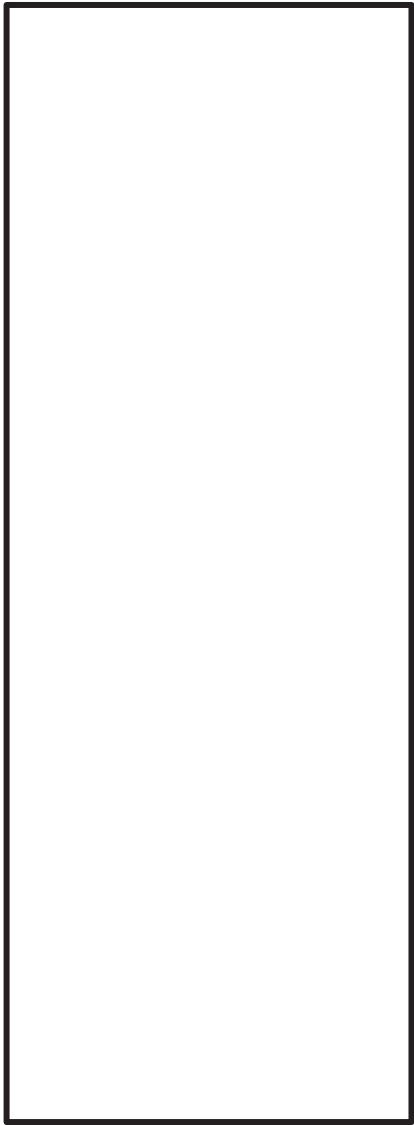


別図 2 炉内構造物系地震応答解析モデル図 (NS 方向)

枠囲みの内容は商業機密の観点から公開できません。



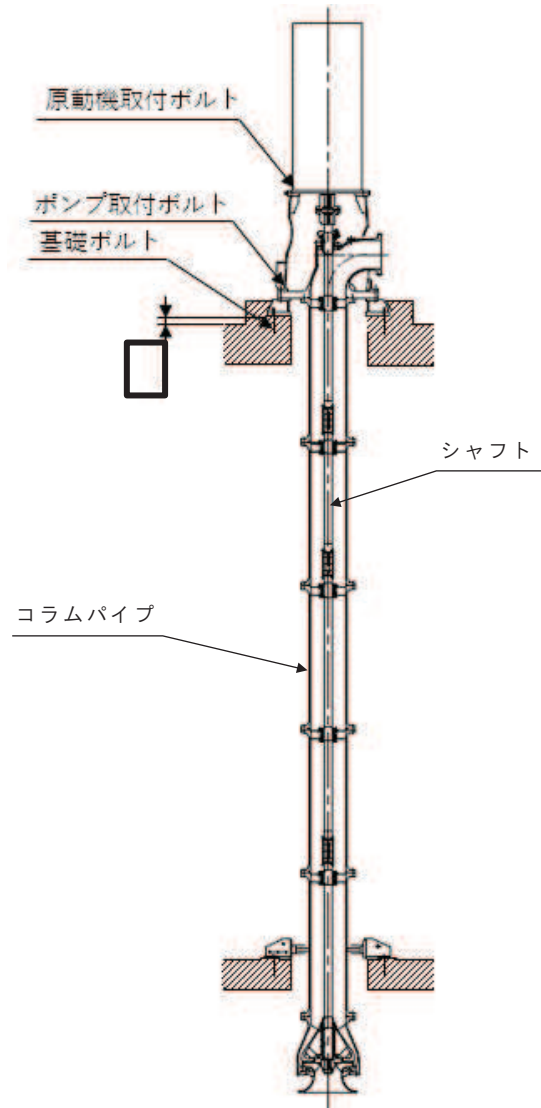
構造概要図



今回工認の解析モデル

別図 3 残留熱除去系ポンプの解析モデル図

枠囲みの内容は商業機密の観点から公開できません。



構造概要図



今回工認の解析モデル

別図 4 原子炉補機冷却海水ポンプのモデル図

枠囲みの内容は商業機密の観点から公開できません。

## 2. 炉心シュラウド支持ロッドに対する付加質量及び排除水体積質量の設定の詳細

「2. 流体の付加質量及び応答低減効果が耐震評価に及ぼす影響」で示した応答低減効果の考慮方法に基づき、今回工認の耐震評価で考慮している炉心シュラウド支持ロッドを例に詳細を以下に示す。

### 2.1 二重円筒モデルの炉心シュラウド支持ロッドへの適用

今回工認では、炉内設備であることを踏まえ、原子力発電所耐震設計技術指針（J E A G 4 6 0 1 -1987）に示されている燃料集合体と同じ考え方（別表1のVI-2-3-2に示すとおり既工認より考慮済）を適用し、炉心シュラウド支持ロッドを無限水中の円柱構造物とみなして算出した付加質量及び応答低減効果を考慮して評価を実施している。

炉心シュラウド支持ロッドの評価では、円筒形の原子炉压力容器内の炉心シュラウド支持ロッドを対象としており、機械工学便覧<sup>(1)</sup>に示されるように、単位長さあたりの流体力学的質量（付加質量）は、 $\pi \rho a^2$ で整理される。

また、炉心シュラウド支持ロッドを無限水中の円柱構造物と考え、(4.8)式及び(4.9)式を適用する。

### 2.2 炉心シュラウド支持ロッドの付加質量及び排除水体積質量

炉心シュラウド支持ロッドはタイプ1及びタイプ2があり、今回工認ではそれぞれのタイプで解析モデルを作成している（既工認との差異については補足-600-2に示す。）。ここでは、解析モデルで考慮した付加質量及び排除水体積質量について示す。

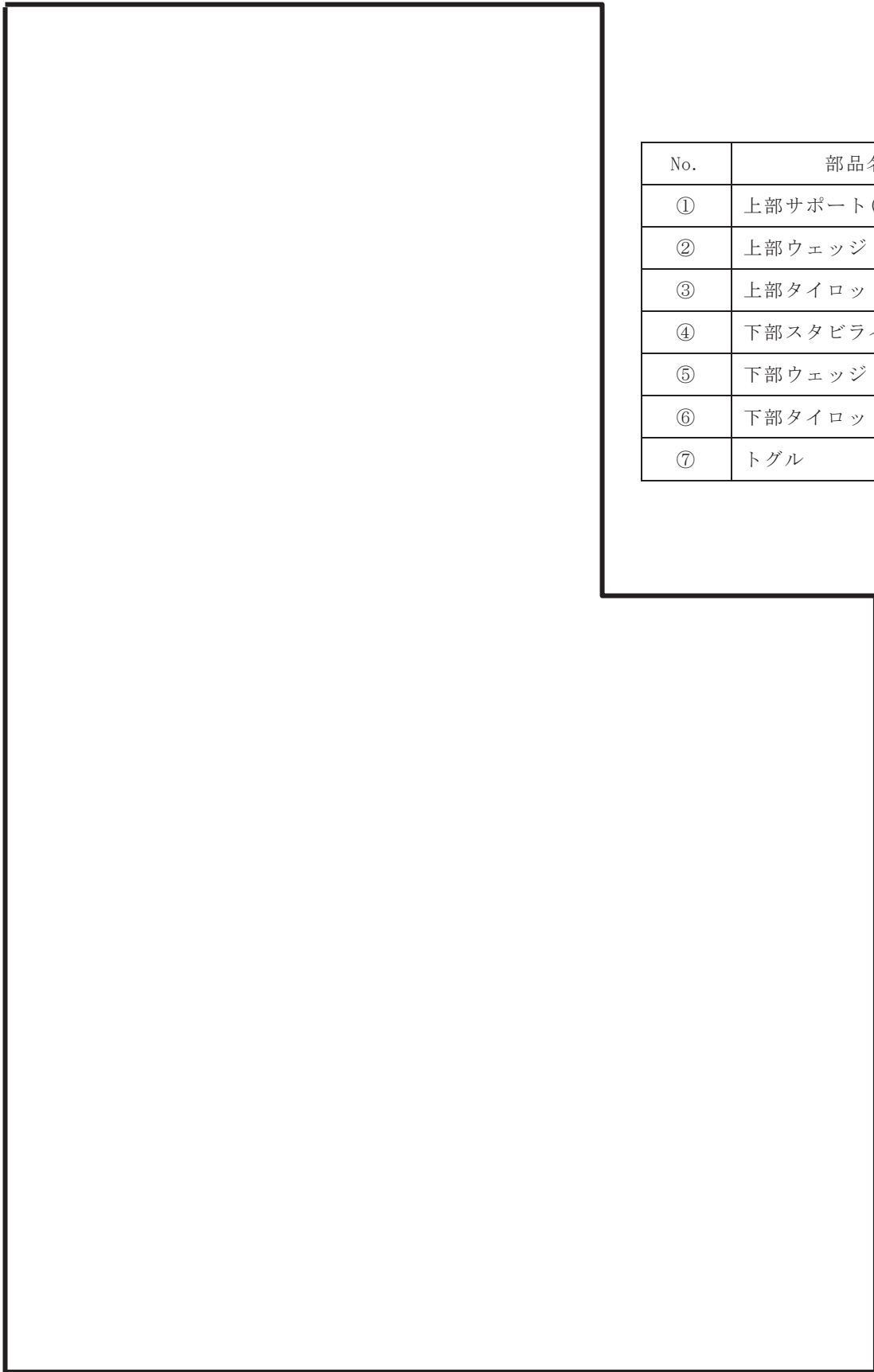
炉心シュラウド支持ロッド（タイプ1及びタイプ2）の構造概要図及び解析モデル図を別図5、別図6に示す。炉心シュラウド支持ロッド（タイプ1及びタイプ2）の各質点間の付加質量及び排除水体積質量を表2及び表3に示す。炉心シュラウド支持ロッドの断面構造は円柱を基本としている。表中に示すように、一部六角柱を有する領域があるが、この範囲は六角柱と等価面積を持つ円柱とみなして付加質量を考慮する。また、水の密度  $\rho_w$  は炉水で考慮している  kg/m<sup>3</sup> とする。

炉心シュラウド支持ロッドに対して付加質量と排除水体積質量を考慮した耐震評価とするため、別表2及び別表3に示す付加質量等の諸元を用いて地震応答解析を行い、算出された結果によって構造強度評価を実施している。排除水体積質量を考慮することで炉心シュラウド支持ロッドの地震応答解析においては、(4.11)式における質量マトリクスの  $M_{12}$  ( $=-2M_d$ ) が考慮されており、応答低減係数  $\beta$  が見込まれた評価となっている。

$$M_{12} = -2\pi a^2 L \rho = -2M_d$$

((4.10)式より  $-\pi a^2 L \rho = -M_d$  のため)

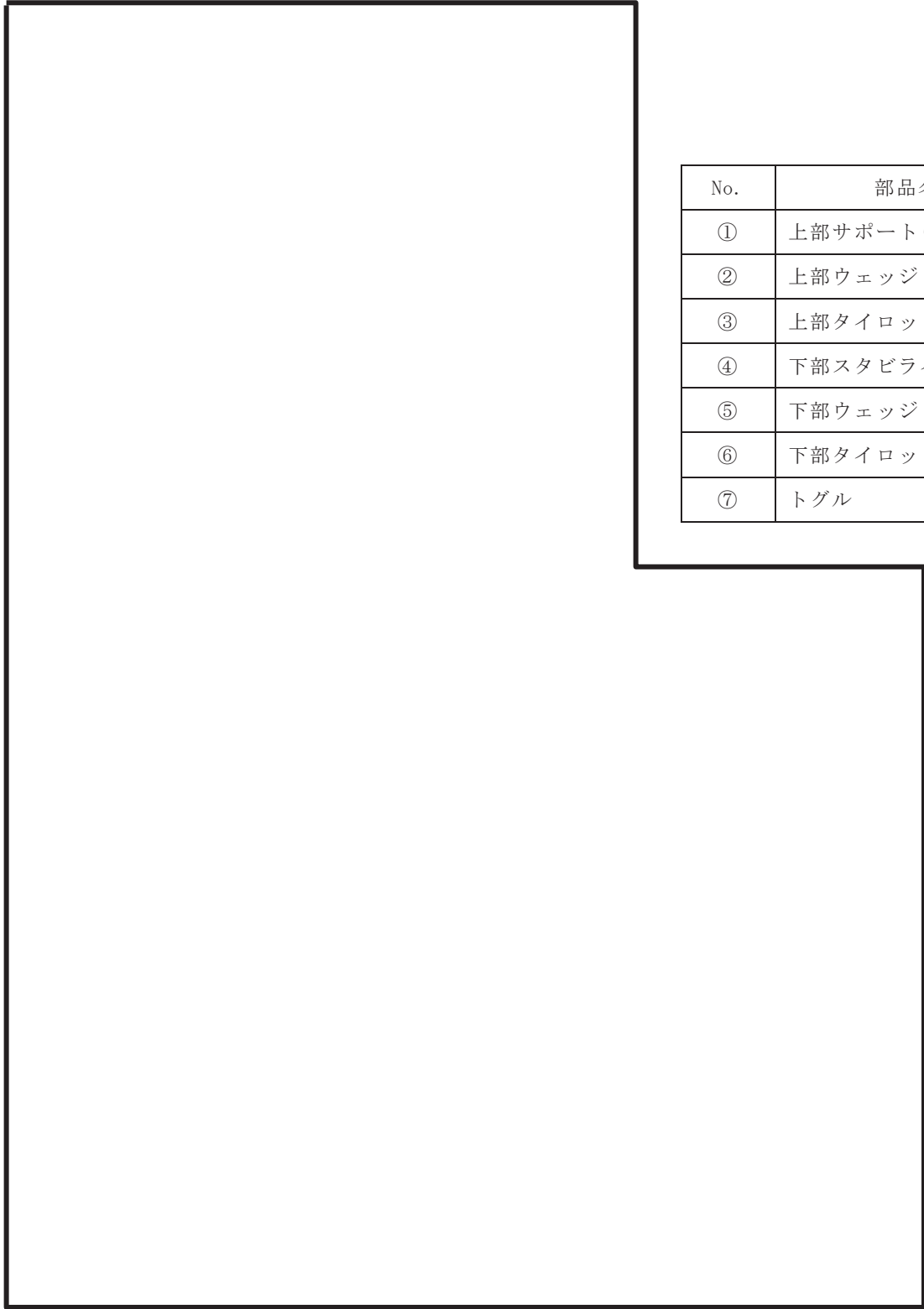
枠囲みの内容は商業機密の観点から公開できません。



No.	部品名称
①	上部サポート(タイプ1)
②	上部ウェッジ
③	上部タイロッド(タイプ1)
④	下部スタビライザ
⑤	下部ウェッジ
⑥	下部タイロッド
⑦	トグル

別図 5 炉心シュラウド支持ロッド (タイプ 1) の構造概要図及び解析モデル図

枠囲みの内容は商業機密の観点から公開できません。



No.	部品名称
①	上部サポート(タイプ2)
②	上部ウェッジ
③	上部タイロッド(タイプ2)
④	下部スタビライザ
⑤	下部ウェッジ
⑥	下部タイロッド
⑦	トグル

注：タイプ1とタイプ2の相違点は以下のとおり。

- ・①上部サポートの形状（タイプ1はサポートの爪が2つでタイプ2はサポートの爪が1つ）
- ・③上部タイロッドの径

別図6 炉心シュラウド支持ロッド（タイプ2）の構造概要図及び解析モデル図

枠囲みの内容は商業機密の観点から公開できません。

別表2 炉心シュラウド支持ロッド（タイプ1） 付加質量及び排除水体積質量

質点番号	断面形状	直径	部材長	部材質量	付加質量	排除水体積質量
		2a [ $\times 10^{-3}$ m]	L [m]	M <sub>1</sub> [kg]	M <sub>v</sub> [kg]	M <sub>d</sub> [kg]
T1						
T2						
T3						
T4						
T5						
T6						
T7						
T8						
T9						
T10						
T11						
T12						
T13						
T14						
T15						
T16						
T17						
T18						
T19						
T20						
T21						
T22						

注記\*：六角柱と等価面積を持つ円柱とみなして付加質量を考慮。

枠囲みの内容は商業機密の観点から公開できません。



別表3 炉心シュラウド支持ロッド（タイプ2） 付加質量及び排除水体積質量

質点番号	断面形状	直径	部材長	部材質量	付加質量	排除水体積質量
		2a [ $\times 10^{-3}$ m]	L [m]	M <sub>1</sub> [kg]	M <sub>v</sub> [kg]	M <sub>d</sub> [kg]
T1						
T2						
T3						
T4						
T5						
T6						
T7						
T8						
T9						
T10						
T11						
T12						
T13						
T14						
T15						
T16						
T17						
T18						
T19						
T20						
T21						
T22						

注記\*：六角柱と等価面積を持つ円柱とみなして付加質量を考慮。

枠囲みの内容は商業機密の観点から公開できません。