

女川原子力発電所第2号機 工事計画審査資料	
資料番号	02-補-E-19-0600-40_改1

補足-600-40 機電分耐震計算書の補足について

東北電力株式会社

工事計画添付書類に係る補足説明資料

添付書類の記載内容を補足するための資料を以下に示す。

工認添付書類	補足説明資料
VI-2 耐震性に関する説明書	補足-600-40-1 機器・配管系の設備の既工認からの構造変更について
VI-2-1-4 耐震重要度分類及び重大事故等対処施設の施設区分の基本方針	補足-600-40-2 設計基準対象施設の耐震重要度分類表について設置変更許可及び建設時工事計画認可からの変更点
VI-2-5-3-1-2 管の耐震性についての計算書（主蒸気系）	補足-600-40-3 主蒸気逃がし安全弁排気管の耐震評価について
VI-2-1-4 耐震重要度分類及び重大事故等対処施設の施設区分の基本方針	補足-600-40-4 主蒸気逃がし安全弁排気管の耐震クラスについて
VI-2 耐震性に関する説明書	補足-600-40-5 耐震性についての計算書における評価温度の考え方について
	補足-600-40-6 Bijlaardの方法の適用文献について
	補足-600-40-7 剛な設備の固有周期の算出について
	補足-600-40-8 設計基準対象施設と重大事故等対処設備に対する耐震評価においてヤング率を変更しないことによる影響について
	補足-600-40-9 配管耐震・応力計算書における計算モデルについて
	補足-600-40-10 管の耐震評価における相対変位の考慮方法について
	補足-600-40-11 配管解析における重心位置スペクトル法の適用について

(次頁へ続く)

(前頁からの続き)

工認添付書類	補足説明資料
VI-2-5-1 原子炉冷却系統施設の耐震性についての計算結果	補足-600-40-12 主蒸気管の弾性設計用地震動 S d での耐震評価について
VI-2-3 原子炉本体の耐震性についての計算書	補足-600-40-13 炉心支持構造物, 原子炉压力容器及び原子炉压力容器内部構造物の重大事故等における耐震評価について
VI-2 耐震性に関する説明書	補足-600-40-14 重大事故等対処設備の動的機能維持要求の整理について
	補足-600-40-15 ケミカルアンカの高温環境下での使用について
VI-2 耐震性に関する説明書 VI-3 強度に関する説明書	補足-600-40-16 原子炉压力容器関連及び原子炉格納容器関連の耐震計算書及び強度計算書の構成について
	補足-600-40-17 原子炉压力容器関連及び原子炉格納容器関連における工事計画認可で実施する評価手法の概要と応答倍率評価について
VI-2-3-4-1-1 原子炉压力容器の応力解析の方針 VI-2-3-4-1-2 原子炉压力容器の耐震性についての計算書 VI-3-3-1-1-1 原子炉压力容器本体の強度計算書	補足-600-40-18 原子炉压力容器の耐震・強度評価における斜角ノズルの評価方針についての補足説明資料
VI-2-3-4-1-2 原子炉压力容器の耐震性についての計算書	補足-600-40-19 原子炉压力容器の耐震性についての計算書におけるブラケット類の応力評価について
VI-2-3-4-2-1 原子炉压力容器スタビライザの耐震性についての計算書	補足-600-40-20 原子炉压力容器スタビライザの鉛直地震荷重の考慮について

(次頁へ続く)

(前頁からの続き)

工認添付書類	補足説明資料
VI-2-3-4-1-1 原子炉圧力容器の応力解析の方針 VI-2-3-4-1-2 原子炉圧力容器の耐震性についての計算書	補足-600-40-21 原子炉圧力容器基礎ボルトの耐震計算に用いる縦弾性係数の比
VI-1-2-1 原子炉本体の基礎に関する説明書	補足-600-40-22 原子炉本体の基礎に関する説明書についての補足説明資料
VI-2-3-4-1-2 原子炉圧力容器の耐震性についての計算書	補足-600-40-23 中性子束計測ハウジング貫通孔の耐震評価省略理由
VI-2-3-4-2-3 制御棒駆動機構ハウジング支持金具の耐震性についての計算書	補足-600-40-24 制御棒駆動機構の耐震評価方針について
VI-2-9-2 原子炉格納容器の耐震性についての計算書	補足-600-40-25 クラスMC容器における一次+二次+ピーク応力の取り扱いについて
VI-2-9-2-4-2 原子炉格納容器電気配線貫通部の耐震性についての計算書	補足-600-40-26 原子炉格納容器電気配線貫通部の設計荷重について
VI-2-9-2 原子炉格納容器の耐震性についての計算書	補足-600-40-27 水力学的動荷重の分布について
VI-2-9-4-2 ベント管の耐震性についての計算書	補足-600-40-28 真空破壊弁の機能維持確認済加速度について
VI-2-5-1 原子炉冷却系統施設の耐震性についての計算結果	補足-600-40-29 原子炉再循環ポンプの軸固着に対する評価について
VI-2 耐震性に関する説明書	補足-600-40-30 容器のスロッシングによる影響評価について
VI-2-5-7-1-3 原子炉補機冷却海水ポンプの耐震性についての計算書	補足-600-40-31 原子炉補機冷却海水ポンプの耐震性についての計算書に関する補足説明資料
VI-2-9-4-6-1-3 遠隔手動弁操作設備の耐震性についての計算書	補足-600-40-32 遠隔手動弁操作設備の耐震性についての計算書に関する補足説明資料

(次頁へ続く)

(前頁からの続き)

工認添付書類	補足説明資料
VI-2-9-4-4-3-1 静的触媒式水素再結合装置の耐震性についての計算書	補足-600-40-33 静的触媒式水素再結合装置の耐震性についての計算書に係る補足説明資料
VI-2-11-2-11 原子炉ウェルカバーの耐震性についての計算書	補足-600-40-34 原子炉ウェルカバーの耐震性についての計算書に関する補足説明資料
VI-2 耐震性に関する説明書	補足-600-40-35 ボルトの評価断面について
VI-2-1-12-2 ダクト及び支持構造物の耐震性についての計算書	補足-600-40-36 ダクトの耐震計算方法について
	補足-600-40-37 ダクトの座屈評価で用いる補正係数，安全係数の設定根拠について
	補足-600-40-38 ダクトの耐震支持間隔算定時におけるサポート剛性の取扱いについて
	補足-600-40-39 ダクトの曲げモーメント算定における設計震度について
VI-2 耐震性に関する説明書	補足-600-40-40 耐震評価における流体中の構造物に対する付加質量及び応答低減効果の考慮
VI-2-1-12-1 配管及び支持構造物の耐震計算について	補足-600-40-41 埋込金物プレートの耐震評価方法に係る補足説明資料

(次頁へ続く)

(前頁からの続き)

工認添付書類	補足説明資料
VI-2-9-2-1-2 サブプレッションチェンバの耐震性についての 計算書 VI-2-9-2-1-5 ボックスサポートの耐震性についての計算書 VI-2-9-4-1 ダウンカマの耐震性についての計算書 VI-2-9-4-2 ベント管の耐震性についての計算書 VI-3-3-6-2-6 ベント管ベローズの強度計算書	補足-600-40-42 スロッシング荷重等による影響検討
VI-2-9-4-6-1-2 フィルタ装置の耐震性についての計算書（原 子炉格納容器フィルタベント系）	補足-600-40-43 フィルタ装置架台を剛構造として扱うことの根 拠について
VI-2-9-2-1-4 ドライウェルベント開口部の耐震性について の計算書 VI-2-9-4-1 ダウンカマの耐震性についての計算書 VI-2-9-4-2 ベント管の耐震性についての計算書	補足-600-40-44 原子炉格納容器ベント系設備の地震応答解析モ デルの精緻化等に関する補足説明資料
VI-2-3-3-2-4 炉心シュラウド支持ロッドの耐震性について の計算書 VI-3-別添 6-3 炉心シュラウド支持ロッドの強度計算書	補足-600-40-45 炉心シュラウド支持ロッドの構造及び耐震評価 に関する補足説明資料
VI-2-9-2-1-3 原子炉格納容器シヤラグの耐震性についての 計算書	補足-600-40-46 原子炉格納容器シヤラグの鉛直地震荷重の考慮 について
VI-2-10-1-2-3-5 ガスタービン発電設備 管の耐震性について の計算書	補足-600-40-47 ガスタービン発電設備燃料移送系主配管の地震 相対変位に対する考慮について

(次頁へ続く)

(前頁からの続き)

工認添付書類	補足説明資料
VI-2-9-2-4-1 原子炉格納容器配管貫通部の耐震性についての計算書 VI-2-9-2-4-2 原子炉格納容器電気配線貫通部の耐震性についての計算書 VI-3-3-6-1-4-2 原子炉格納容器配管貫通部の強度計算書 VI-3-3-6-1-4-5 原子炉格納容器電気配線貫通部の強度計算書	補足-600-40-48 原子炉格納容器貫通部の代表性について
VI-2-3-4-1-1 原子炉圧力容器の応力解析の方針	補足-600-40-49 原子炉圧力容器のノズル外荷重に関する補足説明資料
VI-2-11-2-6 ほう酸水注入系テストタンクの耐震性についての計算書	補足-600-40-50 ほう酸水注入系テストタンクの重心位置に関する補足説明資料
VI-2-9-4-1 ダウンカマの耐震性についての計算書	補足-600-40-51 建物・構築物として取り扱う原子炉格納容器内設備の機器分類と許容応力について
VI-2 耐震性に関する説明書	補足-600-40-52 原子炉圧力容器及び原子炉格納容器の構造強度評価における形状係数の設定について

(次頁へ続く)

(前頁からの続き)

<p>VI-2-5-4-1-4 管の耐震性についての計算書 (残留熱除去系)</p> <p>VI-2-5-4-1-5 ストレーナ部ティーの耐震計算書 (残留熱除去系)</p> <p>VI-2-5-5-1-3 管の耐震性についての計算書 (高圧炉心スプレイ系)</p> <p>VI-2-5-5-1-4 ストレーナ部ティーの耐震計算書 (高圧炉心スプレイ系)</p> <p>VI-2-5-5-2-3 管の耐震性についての計算書 (低圧炉心スプレイ系)</p> <p>VI-2-5-5-2-4 ストレーナ部ティーの耐震計算書 (低圧炉心スプレイ系)</p> <p>VI-2-5-6-1-3 管の耐震性についての計算書 (原子炉隔離時冷却系)</p> <p>VI-2-9-4-4-2-1 管の耐震性についての計算書 (可燃性ガス濃度制御系)</p> <p>VI-2-9-4-4-4-1 管の耐震性についての計算書 (可搬型窒素ガス供給系)</p> <p>VI-2-9-4-5-1-1 管の耐震性についての計算書 (原子炉格納容器調気系)</p>	<p>補足-600-40-53 サプレッションチェンバ接続配管に適用する床応答スペクトルに関する補足説明資料</p>
--	--

(次頁へ続く)

(前頁からの続き)

VI-2-1-13-2 横置一胴円筒形容器の耐震性についての計算書作成の基本方針	補足-600-40-54 横置一胴円筒形容器の耐震評価における応力分類に関する補足説明資料
VI-2-3-4-3-11 中性子束計測案内管の耐震性についての計算書	補足-600-40-55 中性子束計測案内管の解析モデルの妥当性に関する補足説明資料
VI-2-4-2-2 使用済燃料貯蔵ラック（第1, 2号機共用）の耐震性についての計算書	補足-600-40-56 使用済燃料貯蔵ラックのアンカー部評価
VI-2 耐震性に関する説明書	補足-600-40-57 管の疲労評価に用いる諸元について
VI-2 耐震性に関する説明書	補足-600-40-58 計器の機能維持評価の考え方について
VI-2-11-2-9 燃料交換機の耐震性についての計算書 VI-2-11-2-14 燃料チャンネル着脱機の耐震性についての計算書	補足-600-40-59 燃料交換機及びチャンネル着脱機の吊具荷重算出時における吊荷位置選定の考え方
VI-2 耐震性に関する説明書 VI-3 強度に関する説明書	補足-600-40-60 計算書において表示する数値の丸め方に関する補足説明資料

女川原子力発電所第2号機 工事計画審査資料	
資料番号	02-補-E-19-0600-40-1_改4

補足-600-40-1 機器・配管系の設備の既工認からの構造変更
について

1. 機器・配管系の設備の既工認からの構造変更について

本資料では、女川原子力発電所第2号機の建設工認又は改造工認で認可されている構造からの変更点のうち、耐震性に影響のあるものをまとめている。

既工認から構造変更した設備の一覧を表1のとおり整理した。また、これらの変更の概要を2項に示す。

表1 既工認からの構造変更実績のある設備の一覧表

設備名称	既工認からの構造変更の概要	備考
残留熱除去系熱交換器	熱交換器基礎ボルト材質変更	耐震補強
配管本体及びサポート ・配管本体：原子炉格納容器調気系配管 ・サポート：残留熱除去系配管（サポート補強の例）	配管本体：肉厚変更のための配管取替 サポート：サポート強化・追設	耐震補強
出力領域モニタ	溶接部の構造変更及び位置の変更	耐震補強
サプレッションチェンバ及びボックスサポート取付部	強め輪及びボックスサポート取付部の補強	耐震補強
ボックスサポート	支持構造物追設	耐震補強
ベント管，ベントヘッド及びダウンカマ	支持構造物追設	耐震補強
軽油タンク	地下貯蔵式への構造変更	飛来物対策
125V蓄電池2A及び2B	蓄電池架台の構造変更	蓄電池形式変更
原子炉建屋クレーン	トロリストoppと本体ガード脱線防止ラグの構造変更	耐震補強
燃料交換機	ブリッジの構造変更	耐震補強
制御棒貯蔵ラック	構造変更のための取替	耐震補強
制御棒貯蔵ハンガ（その1）	撤去	波及的影響防止

なお、建設時に工認対象外の設備で今回工認の耐震計算書対象（別添含む）となっている設備のうち、構造を変更している設備については以下に示す資料に詳細を示している。

○電動弁

駆動部の動作機能確認済加速度20Gを適用するために一部弁について改造を実施する。詳細は補足説明資料「補足-600-14-1 動的機能維持の詳細評価について（新たな検討又は詳細検討が必要な設備の機能維持評価について）」に示す。

○海水ポンプ室門型クレーン

波及的影響の対象設備として基準地震動 S_s に対する構造健全性を担保するため改造を実施する。詳細は補足説明資料「補足-600-27 海水ポンプ室門型クレーンの耐震性についての計算書に関する補足説明資料」に示す。

○CRD 自動交換機

波及的影響の対象設備として基準地震動 S_s に対する構造健全性を担保するため改造を実施する。詳細は補足説明資料「補足-600-37 CRD 自動交換機の耐震性についての計算書に関する補足説明資料」に示す。

○耐震 B, C クラスのうち溢水源としないために耐震評価を実施する設備

耐震 B, C クラスのうち地震時に溢水源としないために基準地震動 S_s に対して構造強度評価を実施する設備があるが、このうち強度の向上が必要な設備について改造を実施する。詳細は補足説明資料「補足-220-1 発電用原子炉施設の溢水防護に関する補足説明資料」に示す。

○中央制御室天井照明

波及的影響の対象設備として基準地震動 S_s に対する構造健全性を担保するため、改造前は中央制御室天井スラブから吊りボルトで中央制御室天井照明を支持する構造としていたが、中央制御室天井スラブから吊りボルト及びブレース材により支持される格子状鋼製フレームに吊具等を介して中央制御室天井照明を接続する構造に改造を実施する。詳細は添付書類「VI-2-11-2-7 中央制御室天井照明の耐震性についての計算書」に示す。

○ブローアウトパネル

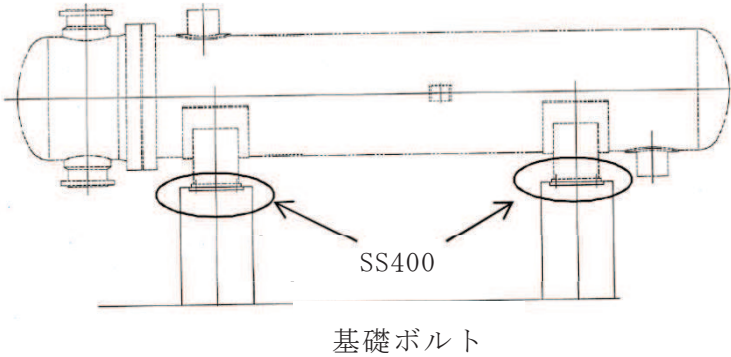
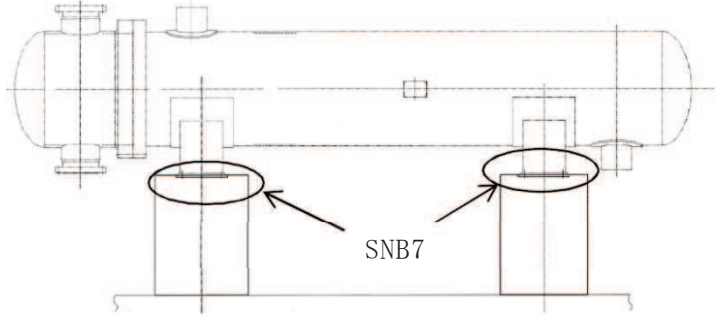
原子炉建屋とタービン建屋間のブローアウトパネルは、原子炉建屋内で主蒸気管破断事故等が発生した際に開放し、蒸気をタービン建屋側に放出することを目的で設置されている。同ブローアウトパネルについては、重大事故等時において、開放した場合に再閉止することが配置制約上困難であるため、プラント起動前までに閉鎖する方針としている。詳細は補足説明資料「補足-200-16 ブローアウトパネル関連設備の設計方針」に示す。

2. 添付資料

構造変更した設備の変更点の概要について添付-1 に示す。

構造変更した設備の変更点概要

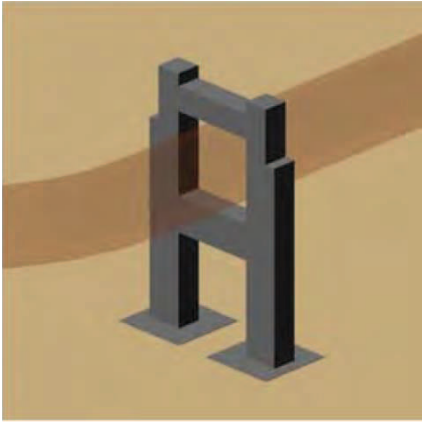
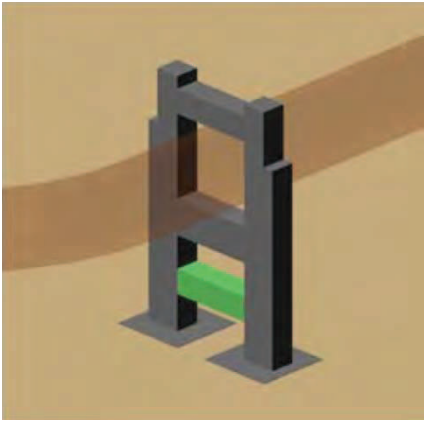
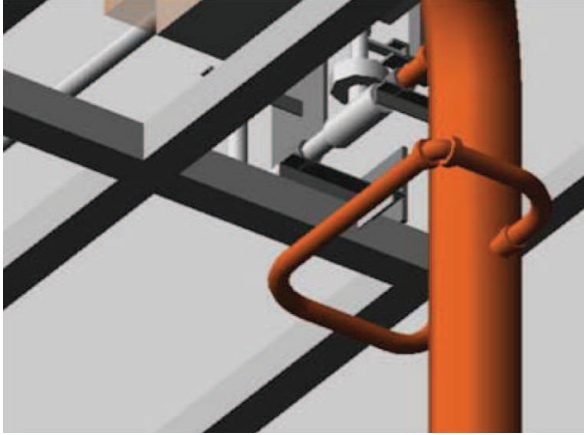
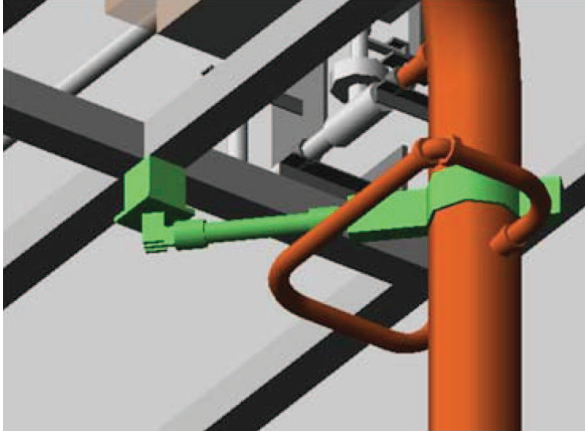
残留熱除去系熱交換器

変 更 前	変 更 後	備 考
 <p>SS400 基礎ボルト</p>	 <p>SNB7</p>	<p>耐震補強を目的とした、基礎ボルト材質のSS400からSNB7への変更。</p>

原子炉格納容器調気系配管

変更前	変更後	備考
<p>600A STD (9.5mm) SM41</p>	<p>600A Sch.80 SM400へ変更</p>	<p>耐震補強を目的とした、配管本体の一部肉厚変更のための取替。</p>

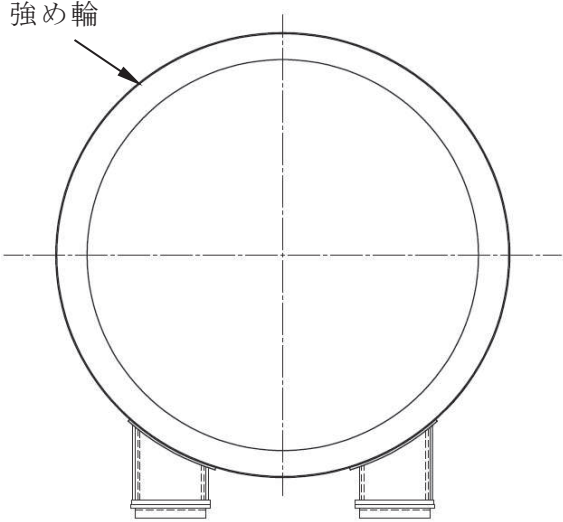
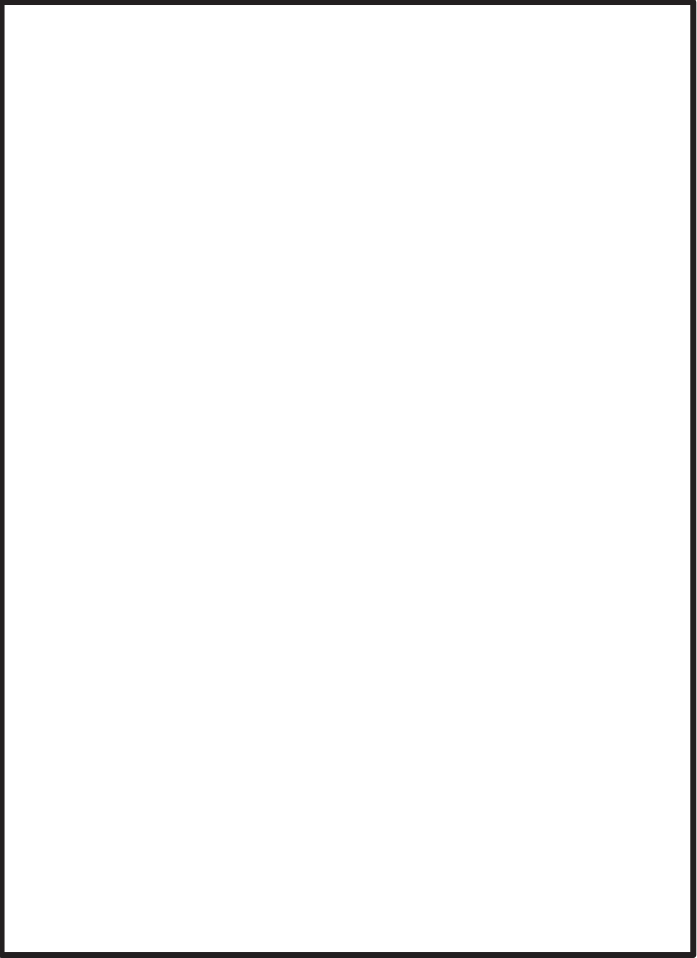
残留熱除去系配管

変 更 前	変 更 後	備 考
 <p data-bbox="459 790 672 821">サポート強化前</p>	 <p data-bbox="1220 790 1433 821">サポート強化後</p>	<p data-bbox="1713 319 2027 558">耐震補強を目的とした、サポートの追設・強化。 (配管本体の変更はなし)</p> <p data-bbox="1713 630 2027 662">* 配管の耐震補強の例</p>
 <p data-bbox="369 1364 772 1396">ロッドレストレイント追加前</p>	 <p data-bbox="1131 1364 1534 1396">ロッドレストレイント追加後</p>	

出力領域モニタ

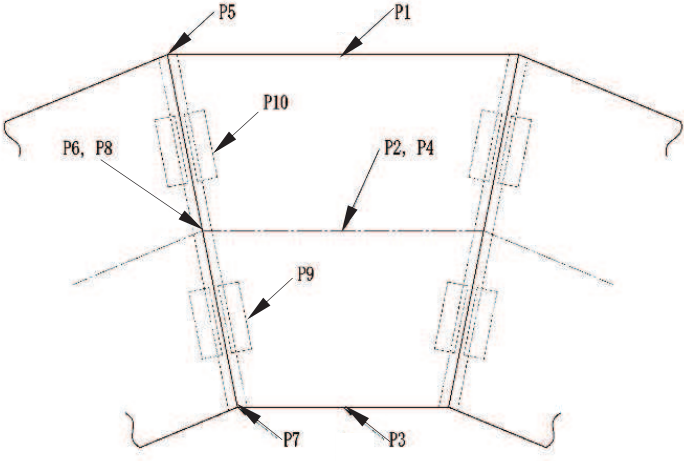
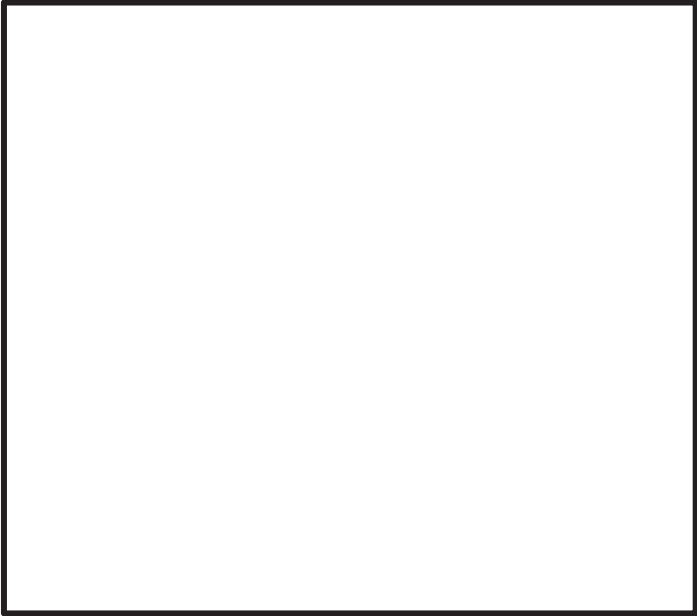
変 更 前	変 更 後	備 考
<p>カバーパイプ</p> <p>ハウジングパイプ</p> <p>溶接箇所</p>	<p>カバーパイプ</p> <p>アダプタ</p> <p>ハウジングパイプ</p> <p>溶接箇所</p>	<p>耐震補強を目的とした、溶接部の構造変更及び位置の変更。 (アダプタを組み込むことで継手効率を向上)</p>

サブプレッションチェンバ及びボックスサポート取付部 (1/2)

変 更 前	変 更 後	備 考
 <p data-bbox="409 1034 745 1062">サブプレッションチェンバ</p>	 <p data-bbox="1205 1299 1541 1327">サブプレッションチェンバ</p>	<p data-bbox="1738 323 2016 560">耐震補強を目的とした、強め輪及びボックスサポート取付部への補強部材の追設。</p> <p data-bbox="1738 580 2029 922">(詳細は「補足-600-11 サブプレッションチェンバの耐震評価における内部水質量の考え方の変更等についての補足説明資料」参照)</p>

枠囲みの内容は商業機密の観点から公開できません。

サプレッションチェンバ及びボックスサポート取付部 (2/2)

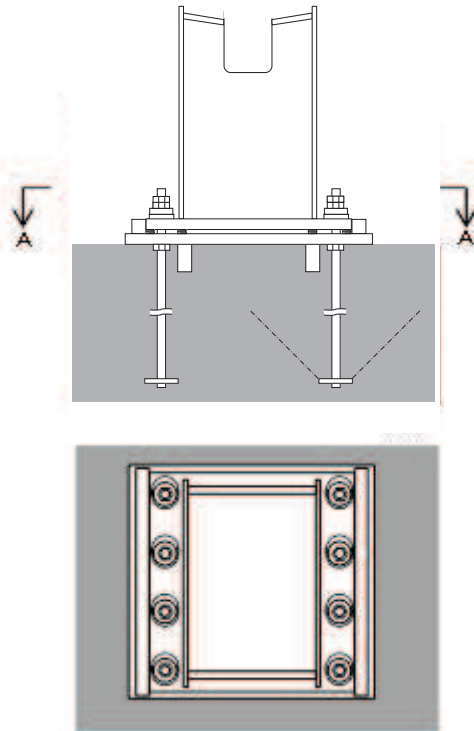
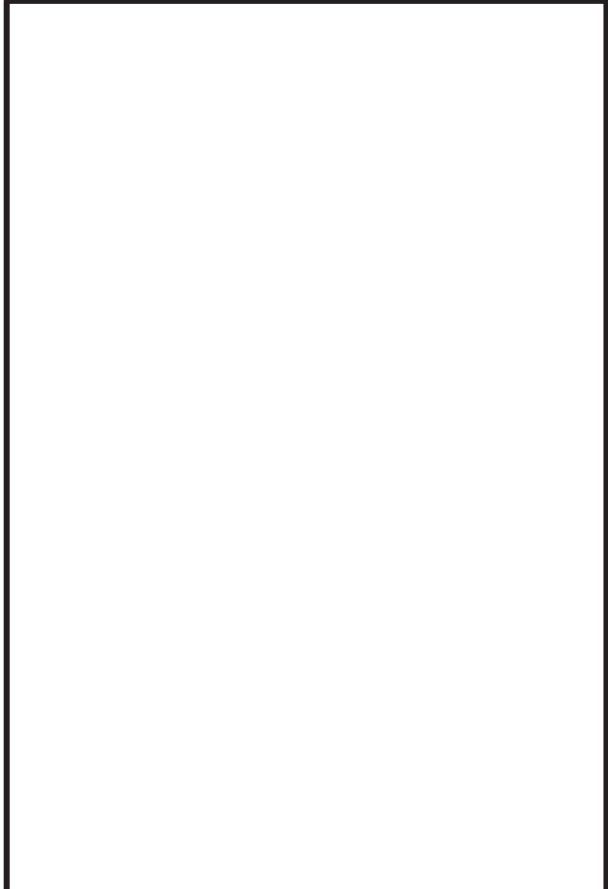
変 更 前	変 更 後	備 考
 <p style="text-align: center;">ボックスサポート取付部</p>	 <p style="text-align: center;">ボックスサポート取付部</p>	<p>耐震補強を目的とした、強め輪及びボックスサポート取付部への補強部材の追設。</p> <p>(詳細は「補足-600-11 サプレッションチェンバの耐震評価における内部水質量の考え方の変更等についての補足説明資料」参照)</p>

注：P1～P10 は既工認における応力評価点

枠囲みの内容は商業機密の観点から公開できません。

ボックスサポート

6

変 更 前	変 更 後	備 考
 <p>A-A 断面</p>		<p>耐震補強を目的とした、支持構造物の追設。</p> <p>(詳細は「補足-600-11 サプレッションチェンバの耐震評価における内部水質量の考え方の変更等についての補足説明資料」参照)</p>

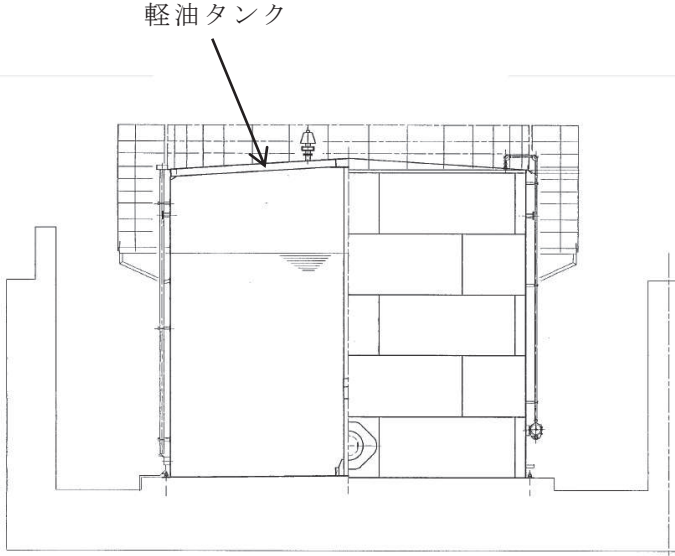
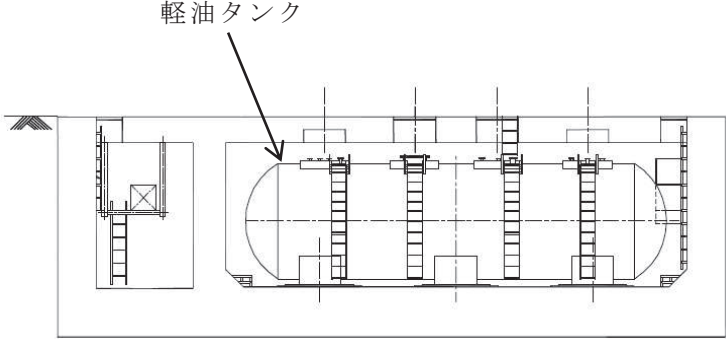
枠囲みの内容は商業機密の観点から公開できません。

ベント管，ベントヘッダ及びダウンカマ

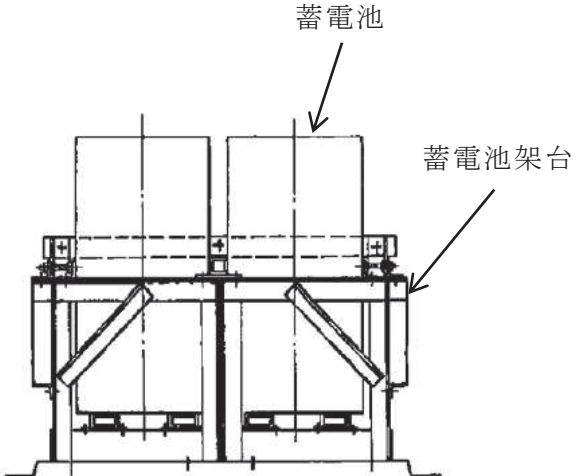
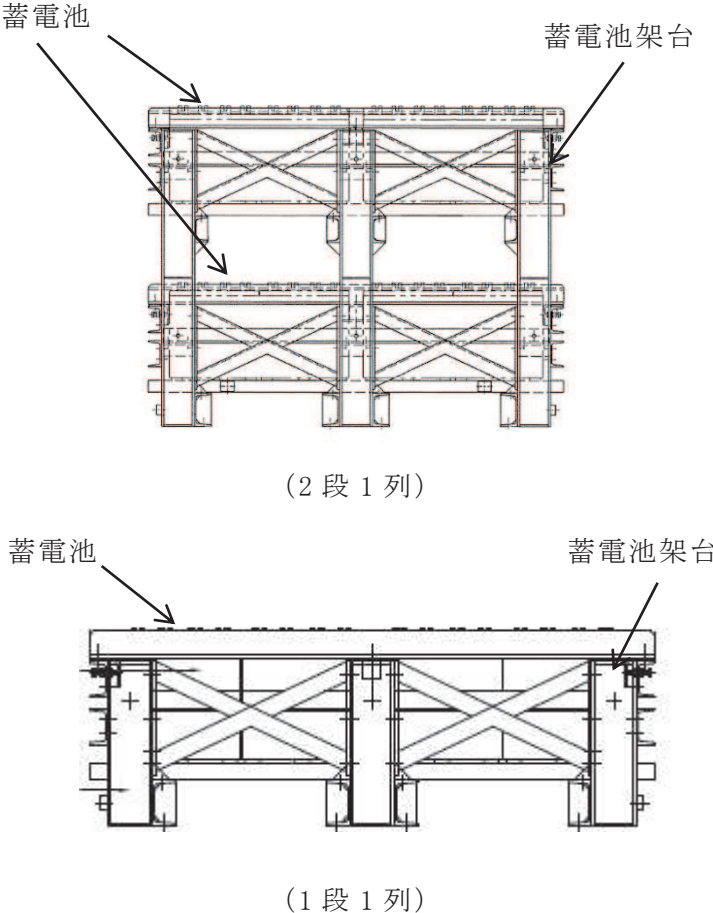
構造変更内容	備考
<div style="border: 2px solid black; height: 500px; width: 100%;"></div>	<p>耐震補強を目的とした，支持構造物の追設。</p> <p>（詳細は「補足-600-40-40 原子炉格納容器ベント系設備の地震応答解析モデルの精緻化等に関する補足説明資料」参照）</p>
<p style="text-align: center;"> <u>ベントヘッダ及びダウンカマの補強構造</u> （ベント系設備を外側から見た構造） </p> <p style="text-align: right;"> <u>ベント管部分詳細</u> </p> <p style="text-align: right;">  : 補強箇所 </p>	

枠囲みの内容は商業機密の観点から公開できません。

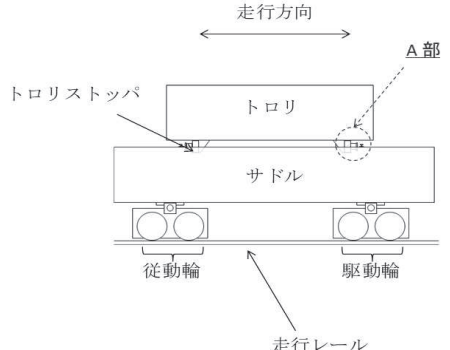
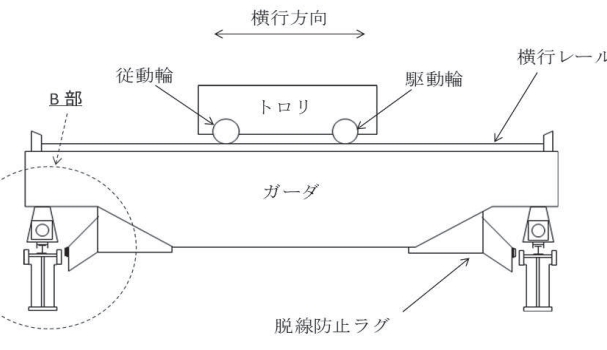
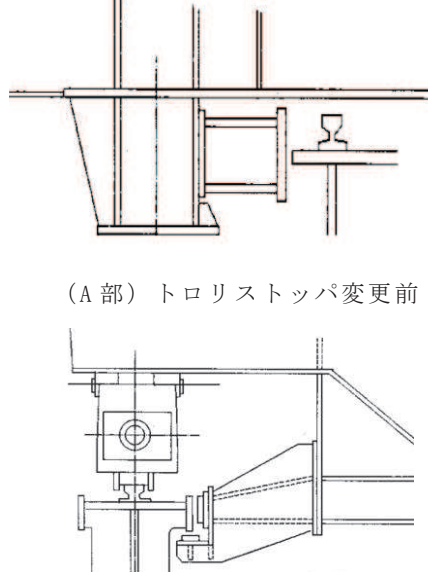
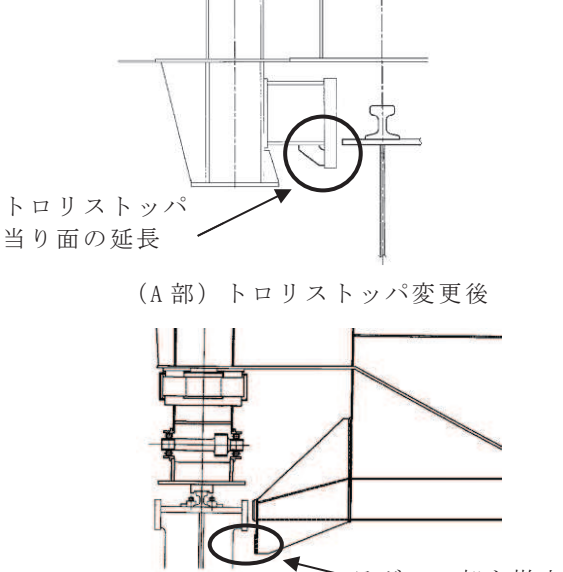
軽油タンク

変 更 前	変 更 後	備 考
 <p>軽油タンク</p>	 <p>軽油タンク</p>	<p>飛来物対策として、 軽油タンクの地下貯 蔵式への構造変更。</p>

125V 蓄電池 2A 及び 2B

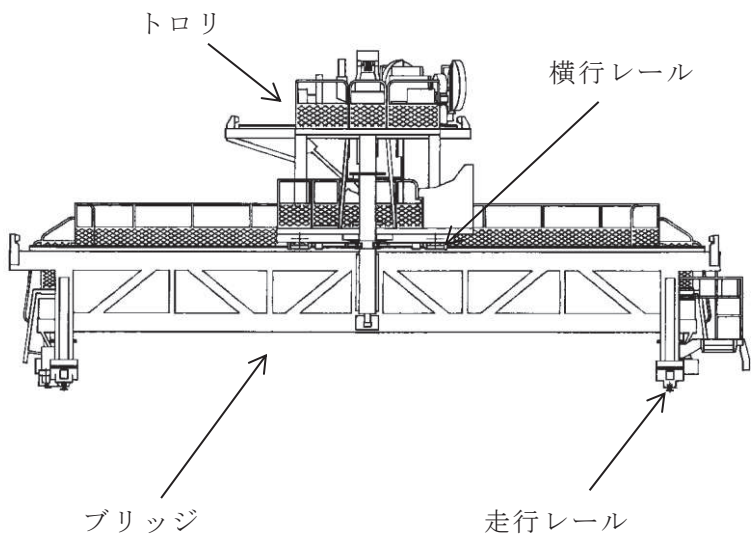
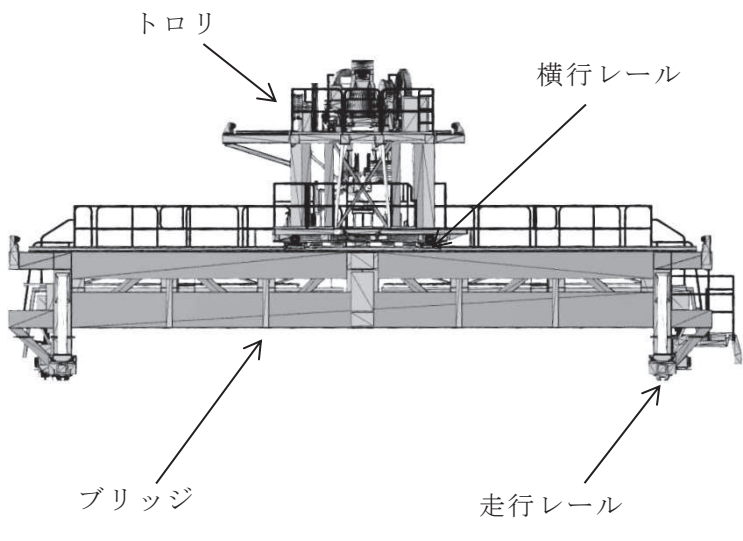
変 更 前	変 更 後	備 考
	 <p>(2段1列)</p> <p>(1段1列)</p>	<p>蓄電池の形式変更に伴う蓄電池架台の変更。 (密閉形クラッド式据置蓄電池→制御弁式据置鉛蓄電池)</p>

原子炉建屋クレーン

変更前	変更後	備考
 <p>走行方向</p> <p>トロリストoppa</p> <p>トロリ</p> <p>A部</p> <p>サドル</p> <p>従動輪</p> <p>駆動輪</p> <p>走行レール</p>	 <p>横行方向</p> <p>従動輪</p> <p>トロリ</p> <p>駆動輪</p> <p>横行レール</p> <p>B部</p> <p>ガード</p> <p>脱線防止ラグ</p>	<p>耐震補強を目的とした、トロリストoppaと本体ガード脱線防止ラグの構造変更。</p>
 <p>(A部) トロリストoppa変更前</p> <p>(B部) 脱線防止ラグ変更前</p>	 <p>トロリストoppa 当り面の延長</p> <p>(A部) トロリストoppa変更後</p> <p>ラグの一部を撤去</p> <p>(B部) 脱線防止ラグ変更後</p>	

燃料交換機

14

変更前	変更後	備考
		<p>耐震補強を目的とした、ブリッジ全体の構造変更。変更前後ともにトラス構造に変更はないが部材の追加や材料変更等を実施。</p> <p>(詳細は「補足-600-29 燃料交換機の耐震性についての計算書に関する補足説明資料」参照)</p>

制御棒貯蔵ラック

変更前	変更後	備考
		<p>耐震補強を目的とした、構造変更（箱型→フレーム型）のための取替。</p> <p>（詳細は「補足-600-30 制御棒貯蔵ラックの耐震性についての計算書に関する補足説明資料」参照）</p>

制御棒貯蔵ハンガ（その1）

変 更 前	変 更 後	備 考
<p>1750 ハンガ</p> <p>制御棒</p> <p>支持ビーム1 基礎ボルト</p> <p>支持ビーム2</p> <p>支持ビーム3</p> <p>支持ビーム4</p> <p>振れ止め</p> <p>基礎ボルト</p> <p>A</p> <p>支持ビーム3</p> <p>基礎ボルト</p>	<div style="border: 1px solid black; padding: 20px; text-align: center; width: 100px; margin: auto;">撤 去</div>	<p>波及的影響を防止することを目的に撤去。（詳細は「補足-600-4 下位クラス施設の波及的影響の検討について」参照）</p>

女川原子力発電所第2号機 工事計画審査資料	
資料番号	02-補-E-19-0600-40-2_改6

補足-600-40-2 設計基準対象施設の耐震重要度分類表について
設置変更許可及び建設時工事計画認可からの変更点

目次

1. 概要.....	1
2. 設置変更許可からの変更点.....	1
3. 建設時工事計画認可からの耐震重要度分類の変更点.....	4

1. 概要

本資料は、添付書類「VI-2-1-4 耐震重要度分類及び重大事故等対処施設の施設区分の基本方針」のうち、「表 2-1 設計基準対象施設の耐震重要度分類表」について、設置変更許可段階からの変更点を整理するとともに、建設時工事計画認可からの耐震重要度分類の変更点について整理したものである。

2. 設置変更許可からの変更点

女川原子力発電所発電用原子炉設置変更許可申請書（2号発電用原子炉施設の変更）本文及び添付書類の一部補正について（令和2年2月26日許可）からの変更点及び変更理由について、表1のとおり整理した（変更箇所の詳細は添付資料1参照）。

表1 設置変更許可審査からの変更点 (1/2)

	変更前 (令和2年2月26日設置変更許可時)	変更後 (今回工認)	変更理由	対応 ページ
①	原子炉遮蔽壁	原子炉しゃへい壁	工事計画認可申請名称への変更	7, 9
②	1号炉	第1号機	同上	7, 8, 9
③	制御棒貯蔵ハンガ	—	設計進捗に伴う変更 (再起動前までに撤去する方針としたため削除)	7
④	軽油タンク基礎	軽油タンク室	工事計画認可申請名称への変更	7, 8, 9
⑤	前面護岸	—	設計進捗に伴う変更 (設置変更許可時は, 補助設備としての冷却系に対する波及的影響を考慮すべき施設としていたが, 工認段階においては, 取水口及び貯留堰に対する波及的影響を考慮すべき施設として整理するため削除)	8, 9
⑥	原子炉遮蔽プラグ	原子炉ウエルカバー	工事計画認可申請名称への変更	8
⑦	3号炉	第3号機	同上	9
⑧-1	防潮堤	防潮堤 (鋼管式鉛直壁)	同上	9
⑧-2	防潮堤	防潮堤 (盛土堤防)	同上	9
⑨	—	出口側集水ピット (屋外排水路逆流防止設備 (防潮堤南側))	設計進捗に伴う変更 (耐津波設計等の構造確定に伴う追加)	9
⑩	—	出口側集水ピット (屋外排水路逆流防止設備 (防潮堤北側))	同上	9
⑪	2号炉	第2号機	工事計画認可申請名称への変更	9
⑫	—	防潮壁 (第3号機放水立坑)	設計進捗に伴う変更 (耐津波設計等の構造確定に伴う追加)	9
⑬	揚水井戸	揚水井戸 (第3号機海水ポンプ室防潮壁区画内)	工事計画認可申請名称への変更	9

表1 設置変更許可審査からの変更点 (2/2)

	変更前 (令和2年2月26日設置変更許可時)	変更後 (今回工認)	変更理由	対応 ページ
⑭	3号炉海水ポンプ室門型クレーン	—	設計進捗に伴う変更 (再起動前までに撤去する方針としたため削除)	9
⑮	アクセスルート	アクセスルート(防潮堤(盛土堤防))	工事計画認可申請名称への変更	9
⑯	3号炉取水路	—	設計進捗に伴う変更 (設置変更許可時は、防潮堤に対する波及的影響を考慮すべき施設としていたが、工認段階においては、防潮堤(鋼管式鉛直壁)に対する波及的影響を考慮すべき施設として整理するため削除)	9
⑰	—	前面護岸	設計進捗に伴う変更 (今回工事計画認可段階で波及的影響を考慮すべき施設が明確になったことに伴う追加)	9
⑱	—	第1号機取水路	同上	9
⑲	建物・構築物	建物・構築物, 土木構造物	記載の適正化(土木構造物について明確化)	11
⑳	下位の耐震クラスに属するものの破損等によって上位の分類に属するものに波及的影響を及ぼすおそれのある施設	下位クラス施設のうち、その破損等によって上位クラス施設に波及的影響を及ぼすおそれのある施設	記載の適正化	11
㉑	原子炉補機冷却系	原子炉補機冷却水系(原子炉補機冷却海水系を含む)	記載の適正化(高圧炉心スプレイ補機冷却水系も同様に変更)	7, 8
㉒	—	防護設備(防潮堤(鋼管式鉛直壁))	設計進捗に伴う変更 (対津波設計等の構造確定に伴う追加)	7, 8, 9
㉓	—	屋外排水路(敷地側集水ピット(北側), 北側排水路(防潮堤横断部), 出口側集水ピット(北側), 敷地側集水ピット(南側), 南側排水路(防潮堤横断部)及び出口側集水ピット(南側))	設計進捗に伴う変更 (地下水位低下設備の排水経路として追加)	10

3. 建設時工事計画認可からの耐震重要度分類の変更点

建設時工事計画認可からの耐震重要度分類が変更となった設備は、大別して以下の4ケースのものがある。

- ① 耐津波に関する設備の新規追加 (Sクラス)
- ② 地下水位低下設備の新規追加 (Cクラス)
- ③ 屋外排水路の新規追加 (Cクラス)
- ④ 非常用ディーゼル発電機等の燃料を貯蔵する設備の格上げ (C→Sクラス)
- ⑤ 発電用原子炉施設に関する耐震設計審査指針の改訂に伴う変更 (A→Sクラス)

それぞれの対象設備を表 2-1 示す。また、耐震重要度分類の変更ではないが、検討用地震動が変更になった設備を表 2-2 に示す。

なお、発電用原子炉施設に関する耐震設計審査指針の改訂に伴い、建設時工認において As クラス又は A クラスとしていた設備は、今回工認においては S クラスに整理される。耐震重要度分類が A クラスだった設備は、建設時工認においては基準地震動 S_1 による評価を実施していたが、今回工認においては、S クラスに分類されることから基準地震動 S_s 及び弾性設計用地震動 S_d による評価を実施する。

表 2-1 建設時工事計画認可から耐震重要度分類が変更となった設備 (1/2)

	設備名称	備考
① 耐津波に関する設備の新規追加 (Sクラス)	<ul style="list-style-type: none"> ・防潮堤 (鋼管式鉛直壁) ・防潮堤 (盛土堤防) ・防潮壁 (第2号機海水ポンプ室) ・防潮壁 (第2号機放水立坑) ・防潮壁 (第3号機海水ポンプ室) ・防潮壁 (第3号機放水立坑) ・防潮壁 (第3号機海水熱交換器建屋) ・取放水路流路縮小工 (第1号機取水路) ・取放水路流路縮小工 (第1号機放水路) ・貯留堰 ・逆流防止設備 ・水密扉 ・浸水防止蓋 ・逆止弁付ファンネル ・貫通部止水処置 ・津波監視カメラ ・取水ピット水位計 	
② 地下水位低下設備の新規追加 (Cクラス*)	<ul style="list-style-type: none"> ・ドレーン ・接続桝 ・揚水井戸 ・揚水ポンプ ・水位計 ・制御盤 ・電源盤 ・関連配管・弁 	
③ 屋外排水路の新規追加 (Cクラス*)	<ul style="list-style-type: none"> ・敷地側集水ピット (北側) ・北側排水路 (防潮堤横断部) ・出口側集水ピット (北側) ・敷地側集水ピット (南側) ・南側排水路 (防潮堤横断部) ・出口側集水ピット (南側) 	
④ 非常用ディーゼル発電機等の燃料を貯蔵する設備の格上げ (C→Sクラス)	<ul style="list-style-type: none"> ・非常用ディーゼル発電設備燃料移送ポンプ ・非常用ディーゼル発電設備軽油タンク ・高圧炉心スプレイ系ディーゼル発電設備燃料移送ポンプ ・高圧炉心スプレイ系ディーゼル発電設備軽油タンク ・関連配管・弁 	

注記* : Cクラスではあるが、基準地震動S_sに対し機能維持することを確認する。

表 2-1 建設時工事計画認可から耐震重要度分類が変更となった設備 (2/2)

	設備名称	備考
⑤ 発電用原子炉施設に関する耐震設計審査指針の改訂に伴う変更 (A→S クラス)	<ul style="list-style-type: none"> ・ 低圧炉心スプレイ系ポンプ ・ 低圧炉心スプレイ系ストレーナ ・ 低圧炉心スプレイ系配管・弁 ・ 残留熱除去系配管・弁 (低圧注水モード運転, 格納容器スプレイ冷却モード運転及び燃料プール冷却運転に必要な設備) ・ 主蒸気逃がし安全弁自動減圧機能用アキュムレータ ・ 主蒸気系配管・弁 ・ 高圧窒素ガス供給系配管・弁 ・ 可燃性ガス濃度制御系再結合装置加熱器 ・ 可燃性ガス濃度制御系再結合装置プロワ ・ 可燃性ガス濃度制御系再結合装置 ・ 可燃性ガス濃度制御系配管・弁 ・ 原子炉建屋原子炉棟 ・ 非常用ガス処理系空気乾燥装置 ・ 非常用ガス処理系排風機 ・ 非常用ガス処理系フィルタ装置 ・ 非常用ガス処理系空気乾燥装置 ・ 排気筒 ・ 非常用ガス処理系配管・弁 ・ 真空破壊弁 ・ ダウンカマ ・ ベント管 ・ ベント管ベローズ ・ ベントヘッド ・ ほう酸水注入系ポンプ ・ ほう酸水注入系貯蔵タンク ・ ほう酸水注入系配管・弁 ・ 圧力容器内部構造物 ・ 中央制御室しゃへい壁 ・ 中央制御室送風機 ・ 中央制御室排風機 ・ 中央制御室再循環送風機 ・ 中央制御室再循環フィルタ装置 	

表 2-2 検討用地震動が変更となった設備

	設備名称	備考
波及的影響を考慮すべき施設に適用する地震動の変更 (S ₁ (S _d) → S _s)	<ul style="list-style-type: none"> ・ 原子炉建屋クレーン 	耐震重要度分類の変更ではないが, 検討用地震動が変更となった設備として抽出

設置変更許可時からの変更点

設置変更許可

耐震重要度 分類	機能別分類	主要設備 (注1)		補助設備 (注2)		直接支持構造物 (注3)		間接支持構造物 (注4)		波及的影響を 考慮すべき施設 (注5)	
		適用範囲	耐震 クラス	適用範囲	耐震 クラス	適用範囲	耐震 クラス	適用範囲	適用範囲	適用範囲	検討用 地震動 (注6)
Sクラス	(i) 「原子炉冷却材圧力バウンダリ」を構成する機器・配管系	原子炉圧力容器	S	・隔離弁を閉とするために必要な電気計装設備	S	原子炉圧力容器支持スカート ・機器・配管、電気計装設備等の支持構造物	S	原子炉本体の基礎	S	原子炉遮蔽壁① ・中央制御室天井照明 ・タービン建屋 ・補助ボイラー建屋 ・1号炉制御建屋② ・原子炉建屋クレーン ・燃料交換機 ・制御棒遮蔽ハンガ ・制御棒駆動ラック ・燃料チャレンネル着脱機 ・タービン建屋	S
		原子炉冷却材圧力バウンダリに属する容器・ポンプ・弁	S								
	(ii) 使用済燃料を貯蔵するための施設	使用済燃料プール	S	—	—	—	機器の支持構造物	原子炉建屋	S	原子炉建屋クレーン ・燃料交換機 ③ ・制御棒遮蔽ハンガ ・制御棒駆動ラック ・燃料チャレンネル着脱機	S
		使用済燃料貯蔵ラック	S	—	—	—	機器の支持構造物	原子炉建屋	S	原子炉建屋クレーン ・燃料交換機 ③ ・制御棒遮蔽ハンガ ・制御棒駆動ラック ・燃料チャレンネル着脱機	S
Sクラス	(iii) 原子炉の緊急停止のために急激に負の反応度を付加するための施設及び原子炉の停止状態を維持するための施設	制御棒、制御棒駆動機構及び制御棒駆動水圧系(スクラム機能に関する部分)	S	炉心支持構造物 ・電気計装設備 ・チャレンネルボックス	S	機器・配管、電気計装設備等の支持構造物	S	原子炉建屋 ・原子炉本体の基礎 ・制御建屋	S	中央制御室天井照明 ・タービン建屋 ・補助ボイラー建屋 ・1号炉制御建屋②	S
		原子炉停止後、炉心から崩壊熱を除去するための施設	S	当該施設の冷却系(原子炉補機冷却系)② ・炉心支持構造物 ・非常用電源及び計装設備(デイズル発電機及びその冷却系、補助施設を含む) ・当該施設の機能維持に必要な空調設備	S	機器・配管、電気計装設備等の支持構造物	S	原子炉建屋 ・海水ポンプ室 ・原子炉機器冷却海水配管ダクト ・軽油タンク基礎④ ・底油タンク連絡ダクト ・制御建屋	S	海水ポンプ室門型クレーン ・電巻防護ネット ・前面護岸 ・原子炉建屋クレーン ・中央制御室天井照明 ・耐火隔壁 ・タービン建屋 ・補助ボイラー建屋 ・1号炉制御建屋②	S
	(iv) 原子炉停止後、炉心から崩壊熱を除去するための施設	原子炉隔離時冷却系	S	当該施設の冷却系(原子炉補機冷却系)②	S	機器・配管、電気計装設備等の支持構造物	S	原子炉建屋 ・海水ポンプ室 ・原子炉機器冷却海水配管ダクト ・軽油タンク基礎④ ・底油タンク連絡ダクト ・制御建屋	S	海水ポンプ室門型クレーン ・電巻防護ネット ・前面護岸 ・原子炉建屋クレーン ・中央制御室天井照明 ・耐火隔壁 ・タービン建屋 ・補助ボイラー建屋 ・1号炉制御建屋②	S
		高圧炉心スプレイス系	S	当該施設の冷却系(原子炉補機冷却系)②	S	機器・配管、電気計装設備等の支持構造物	S	原子炉建屋 ・海水ポンプ室 ・原子炉機器冷却海水配管ダクト ・軽油タンク基礎④ ・底油タンク連絡ダクト ・制御建屋	S	海水ポンプ室門型クレーン ・電巻防護ネット ・前面護岸 ・原子炉建屋クレーン ・中央制御室天井照明 ・耐火隔壁 ・タービン建屋 ・補助ボイラー建屋 ・1号炉制御建屋②	S

今回工事計画認可

耐震重要度 分類	機能別分類	主要設備①		補助設備②		直接支持構造物③		間接支持構造物④		波及的影響を 考慮すべき施設⑤	
		適用範囲	耐震 クラス	適用範囲	耐震 クラス	適用範囲	耐震 クラス	適用範囲	適用範囲	適用範囲	検討用 地震動 ⑥
Sクラス	(i) 「原子炉冷却材圧力バウンダリ」を構成する機器・配管系	原子炉圧力容器	S	隔離弁を閉とするために必要な電気計装設備	S	原子炉圧力容器支持スカート ・機器・配管、電気計装設備等の支持構造物	S	原子炉本体の基礎	S	原子炉遮蔽壁① ・中央制御室天井照明 ・タービン建屋 ・補助ボイラー建屋 ・1号炉制御建屋② ・原子炉建屋クレーン ・燃料交換機 ・制御棒遮蔽ハンガ ・制御棒駆動ラック ・燃料チャレンネル着脱機 ・タービン建屋	S
		原子炉冷却材圧力バウンダリに属する容器・ポンプ・弁	S	—	—	S	機器の支持構造物	原子炉建屋	S	原子炉建屋クレーン ・燃料交換機 ・制御棒遮蔽ハンガ ・制御棒駆動ラック ・燃料チャレンネル着脱機 ・タービン建屋	S
Sクラス	(iii) 原子炉の緊急停止のために急激に負の反応度を付加するための施設及び原子炉の停止状態を維持するための施設	制御棒、制御棒駆動機構及び制御棒駆動水圧系(スクラム機能に関する部分)	S	炉心支持構造物 ・電気計装設備 ・チャレンネルボックス	S	機器・配管、電気計装設備等の支持構造物	S	原子炉建屋 ・原子炉本体の基礎 ・制御建屋	S	中央制御室天井照明 ・タービン建屋 ・補助ボイラー建屋 ・1号炉制御建屋②	S
		原子炉停止後、炉心から崩壊熱を除去するための施設	S	当該施設の冷却系(原子炉補機冷却系)② ・炉心支持構造物 ・非常用電源及び計装設備(デイズル発電機及びその冷却系、補助施設を含む) ・当該施設の機能維持に必要な空調設備	S	機器・配管、電気計装設備等の支持構造物	S	原子炉建屋 ・海水ポンプ室 ・原子炉機器冷却海水配管ダクト ・軽油タンク基礎④ ・底油タンク連絡ダクト ・制御建屋	S	海水ポンプ室門型クレーン ・電巻防護ネット ・前面護岸 ・原子炉建屋クレーン ・中央制御室天井照明 ・耐火隔壁 ・タービン建屋 ・補助ボイラー建屋 ・1号炉制御建屋② ・1号機制御建屋② ・1号機制御建屋② ・1号機制御建屋②	S

■ : 今回工事計画認可と設置変更許可の変更点
○数字は表1の左端の番号に対応している

設置変更許可

耐震重要度 分類	機能別分類	主要設備 (注1)		補助設備 (注2)		直接支持構造物 (注3)		間接支持構造物 (注4)		波及的影響を 考慮すべき施設 (注5)	
		適用範囲	耐震 クラス	適用範囲	耐震 クラス	適用範囲	耐震 クラス	適用範囲	適用範囲	適用範囲	検討用 地震動 (注6)
Sクラス	(v) 原子炉冷却材圧力バウンダリ破壊事故後、炉心から崩壊熱を除去するための施設	<ul style="list-style-type: none"> 非常用炉心冷却系 1) 高圧炉心スプレイス 2) 低圧炉心スプレイス 3) 残留熱除去系(低圧注水モード運転) 4) 自動減圧系 5) 冷却水源としてのサブレーションポンプ 	S	当該施設の冷却系(原子炉補機冷却系)②①、非常用電源及びゼル発電機及び補助施設を含む、中央制御室の遮蔽及び空調設備、当該施設の機能維持に必要な空調設備	S	機器・配管、電気計装設備等の支持構造物	S	原子炉建屋 海水ポンプ室 原子炉機器冷却海水配管ダクト 軽油タンク基礎④ 軽油タンク連絡ダクト 制御建屋	海水ポンプ室門型クレーン 電巻防護ネット 意巻防護⑤ 原子炉建屋クレーン 中央制御室天井照明 タービン建屋 補助ボイラー建屋 1号炉制御建屋②	S S S S S S S S S	
	(vi) 原子炉冷却材圧力バウンダリ破壊事故の際に、圧力障壁となり放射性物質の放散を直接防ぐための施設	<ul style="list-style-type: none"> 原子炉格納容器 原子炉格納容器バウンダリに属する配管・弁 	S	隔離弁を閉とするために必要な電気計装設備	S	機器・配管、電気計装設備等の支持構造物	S	原子炉建屋 制御建屋	原子炉ウエル遮蔽アラダ⑥ 中央制御室天井照明 タービン建屋 補助ボイラー建屋 1号炉制御建屋②	S S S S S	
	(vii) 放射性物質の放出を伴うような事故の際に、その外部放散を抑制するための施設で上記(vi)以外の施設	<ul style="list-style-type: none"> 残留熱除去系(格納容器スプレイス冷却モード運転) 可燃性ガス濃度抑制系 原子炉建屋原子炉棟 非常用ガス処理系及び排気筒 原子炉格納容器圧力抑制装置(ベントヘッダ、ダウンカマ等) 冷却水源としてのサブレーションポンプ 	S	当該施設の冷却系(原子炉補機冷却系)②①、非常用電源及びゼル発電機及び補助施設を含む、当該施設の機能維持に必要な空調設備	S	機器・配管、電気計装設備等の支持構造物	S	原子炉建屋 海水ポンプ室 原子炉機器冷却海水配管ダクト 軽油タンク基礎④ 軽油タンク連絡ダクト 排気筒連絡ダクト 排気筒基礎 制御建屋	1号炉排気筒② 海水ポンプ室門型クレーン 意巻防護ネット 前面護壁⑤ 原子炉建屋クレーン 中央制御室天井照明 タービン建屋 補助ボイラー建屋 1号炉制御建屋②	S S S S S S S S S	

今回工事計画認可

耐震重要度 分類	機能別分類	主要設備④		補助設備②		直接支持構造物③		間接支持構造物④		波及的影響を 考慮すべき施設	
		適用範囲	耐震 クラス	適用範囲	耐震 クラス	適用範囲	耐震 クラス	適用範囲	適用範囲	適用範囲	検討用 地震動 (注6)
Sクラス	(v) 原子炉冷却材圧力バウンダリ破壊事故の際に、圧力障壁となり放射性物質の放散を直接防ぐための施設	<ul style="list-style-type: none"> 非常用炉心冷却系 1) 高圧炉心スプレイス 2) 低圧炉心スプレイス 3) 残留熱除去系(低圧注水モード運転) 4) 自動減圧系 5) 冷却水源としてのサブレーションポンプ 	S	当該施設の冷却系(原子炉補機冷却系)②①、非常用電源及びゼル発電機及びその冷却系、補助施設を含む、中央制御室の遮蔽及び空調設備、当該施設の機能維持に必要な空調設備	S	機器・配管、電気計装設備等の支持構造物	S	原子炉建屋 海水ポンプ室 原子炉機器冷却海水配管ダクト 軽油タンク基礎④ 軽油タンク連絡ダクト 制御建屋	海水ポンプ室門型クレーン 電巻防護ネット 意巻防護⑤ 原子炉建屋クレーン 中央制御室天井照明 タービン建屋 補助ボイラー建屋 1号炉制御建屋② 防振設備(防振壁)⑦	S S S S S S S S	
	(vi) 原子炉冷却材圧力バウンダリ破壊事故の際に、圧力障壁となり放射性物質の放散を直接防ぐための施設	<ul style="list-style-type: none"> 原子炉格納容器 原子炉格納容器バウンダリに属する配管・弁 	S	隔離弁を閉とするために必要な電気計装設備	S	機器・配管、電気計装設備等の支持構造物	S	原子炉建屋 制御建屋	原子炉ウエルカバー 中央制御室天井照明 タービン建屋 補助ボイラー建屋 1号炉制御建屋②	⑥ S S S S S	
	(vii) 放射性物質の放出を伴うような事故の際に、その外部放散を抑制するための施設で上記(vi)以外の施設	<ul style="list-style-type: none"> 残留熱除去系(格納容器スプレイス冷却モード運転) 可燃性ガス濃度抑制系 原子炉建屋原子炉棟 非常用ガス処理系及び排気筒 原子炉格納容器圧力抑制装置(ベントヘッダ、ダウンカマ等) 冷却水源としてのサブレーションポンプ 	S	当該施設の冷却系(原子炉補機冷却系)②①、非常用電源及びゼル発電機及びその冷却系、補助施設を含む、当該施設の機能維持に必要な空調設備	S	機器・配管、電気計装設備等の支持構造物	S	原子炉建屋 海水ポンプ室 原子炉機器冷却海水配管ダクト 軽油タンク基礎④ 軽油タンク連絡ダクト 排気筒連絡ダクト 排気筒基礎 制御建屋	1号炉排気筒② 海水ポンプ室門型クレーン 電巻防護ネット 前面護壁⑤ 原子炉建屋クレーン 中央制御室天井照明 タービン建屋 補助ボイラー建屋 1号炉制御建屋② 防振設備(防振壁)⑦	S S S S S S S S	

■ : 今回工事計画認可と設置変更許可の変更点
○数字は表1の左端の番号に対応している

：今回工事計画認可と設置変更許可の変更点
○数字は表1の左端の番号に対応している

耐震重要度 分類	機能別分類	主要設備 (注1)		補助設備 (注2)		直接支持構造物 (注3)		間接支持構造物 (注4)		波及的影響を 考慮すべき施設 (注5)	
		適用範囲	耐震 クラス	適用範囲	耐震 クラス	適用範囲	耐震 クラス	適用範囲	検討用 地震動 (注6)	適用範囲	検討用 地震動 (注6)
Sクラス	(viii)津波防護機能を有する施設及び浸水防止機能を有する設備	・防潮堤 ・防潮壁 ・取放水路流路縮小工 ・貯留堰 ・逆流防止設備 ・水密扉 ・浸水防止蓋 ・浸水防止壁 ・逆止弁付ファンネル ・貫通部止水処置	S S S S S S S S S	—	—	・機器等の支持構造物	S	・3号炉海水熱交換器建屋⑦ ・取水口 ・防潮堤⑧-1 ・防潮壁(2号炉放水立坑)⑩ ・揚水井戸⑬ ・原子炉建屋 ・制御建屋 ・軽油タンク基礎④ ・原子炉機器冷却海水配管ダクト ・3号炉補機冷却海水系放水ビット⑦ ・海水ポンプ室 ・3号炉海水ポンプ室⑦	S s S s S s S s S s S s S s S s S s S s S s	・海水ポンプ室門型クレーン ・3号炉海水ポンプ室門型クレーン⑭ ・竜巻防護ネット ・3号炉取水路⑦ ・北側排水路 ・アクセスルート⑮ ・タービン建屋	S s S s S s S s S s S s S s S s S s S s
	(ix)敷地における津波監視機能を有する設備	・津波監視カメラ ・取水ビット水位計	S S	・非常用電源及び計装設備(ディーゼル発電機及びその冷却系・補助施設を含む)	S	・機器、配管、電気計装設備等の支持構造物	S	・原子炉建屋 ・防潮堤⑧-2 ・海水ポンプ室 ・原子炉機器冷却海水配管ダクト ・軽油タンク基礎④ ・軽油タンク連絡ダクト ・制御建屋	S s S s S s S s S s S s S s	・海水ポンプ室門型クレーン ・竜巻防護ネット ・前面護岸⑤ ・3号炉取水路⑭ ・北側排水路 ・アクセスルート⑮ ・タービン建屋 ・中央制御室天井照明 ・補助ボイラー建屋 ・1号炉制御建屋②	S s S s S s S s S s S s S s S s S s S s
	(x)その他	・燃料プール水補給設備(残留熱除去系(燃料プール水の補給に必要な設備)) ・ほう酸水注入系(注7) ・原子炉圧力容器内部構造物(注8)	S S S	・非常用電源及び計装設備(ディーゼル発電機及びその冷却系・補助施設を含む)	S	・機器・配管、電気計装設備等の支持構造物 ・原子炉圧力容器	S S	・原子炉建屋 ・海水ポンプ室 ・原子炉機器冷却海水配管ダクト ・軽油タンク基礎④ ・軽油タンク連絡ダクト ・制御建屋 ・原子炉本体の基礎	S s S s S s S s S s S s S s	・原子炉建屋クレーン ・燃料交換機 ・原子炉遮蔽壁① ・ほう酸水注入系テストタンク ・中央制御室天井照明 ・海水ポンプ室門型クレーン ・竜巻防護ネット ・前面護岸⑤ ・タービン建屋 ・補助ボイラー建屋 ・1号炉制御建屋②	S s S s S s S s S s S s S s S s S s S s

設置変更許可

耐震重要度 分類	機能別分類	主要設備 ^{*1}		補助設備 ^{*2}		直接支持構造物 ^{*3}		間接支持構造物 ^{*4}		波及的影響を 考慮すべき施設 ^{*5}	
		適用範囲	耐震 クラス	適用範囲	耐震 クラス	適用範囲	耐震 クラス	適用範囲	検討用 地震動 ^{*6}	適用範囲	検討用 地震動 ^{*7}
Sクラス	(viii)津波防護機能を有する施設及び浸水防止機能を有する設備	・防潮堤 ・防潮壁 ・取放水路流路縮小工 ・貯留堰 ・逆流防止設備 ・水密扉 ・浸水防止蓋 ・浸水防止壁 ・逆止弁付ファンネル ・貫通部止水処置	S S S S S S S S S	—	—	・機器等の支持構造物	S	・第3号機海水熱交換器建屋 ・取水口 ・防潮堤(鋼管式鉛直壁)⑧-1 ・出口側集水ビット(屋外排水路)⑨ ・逆流防止設備(防潮堤側)⑩ ・出口側集水ビット(屋外排水路)⑪ ・防潮壁(第2号機放水立坑)⑫ ・防潮壁(第3号機放水立坑)⑬ ・揚水井戸(第3号機海水ポンプ室防潮室画内)⑭ ・原子炉建屋 ・制御建屋 ・軽油タンク室④ ・原子炉機器冷却海水配管ダクト ・第3号機補機冷却海水系放水ビット⑦ ・海水ポンプ室 ・第3号機海水ポンプ室⑦	⑦S s S s S s S s S s ⑩S s ⑪S s ⑫S s S s S s S s S s S s S s S s S s	・海水ポンプ室門型クレーン ・竜巻防護ネット ・前面護岸⑮ ・第1号機取水路⑯ ・第3号機取水路⑰ ・北側排水路 ・アクセスルート⑱ ・防潮堤(盛土堤防)⑲ ・タービン建屋 ・防護設備(防潮堤(鋼管式鉛直壁))⑳	S s S s S s S s S s S s S s S s S s S s S s S s S s S s S s
	(ix)敷地における津波監視機能を有する施設	・津波監視カメラ ・取水ビット水位計	S S	・非常用電源及び計装設備(ディーゼル発電機及びその冷却系・補助施設を含む)	S	・機器、配管、電気計装設備等の支持構造物	S	・原子炉建屋 ・防潮堤(盛土堤防)⑧-2 ・海水ポンプ室 ・原子炉機器冷却海水配管ダクト ・軽油タンク室④ ・軽油タンク連絡ダクト ・制御建屋	S s S s S s S s S s S s S s	・海水ポンプ室門型クレーン ・竜巻防護ネット ・北側排水路 ・アクセスルート⑱ ・防潮堤(盛土堤防)⑲ ・タービン建屋 ・中央制御室天井照明 ・補助ボイラー建屋 ・第1号機制御建屋② ・防護設備(防潮堤(鋼管式鉛直壁))⑳	S s S s S s S s S s S s S s S s S s S s S s
	(x)その他	・燃料プール水補給設備(残留熱除去系(燃料プール水の補給に必要な設備)) ・ほう酸水注入系 ^{*7} ・原子炉圧力容器内部構造物 ^{*8}	S S S	・非常用電源及び計装設備(ディーゼル発電機及びその冷却系・補助施設を含む)	S	・機器・配管、電気計装設備等の支持構造物 ・原子炉圧力容器	S S	・原子炉建屋 ・海水ポンプ室 ・原子炉機器冷却海水配管ダクト ・軽油タンク室④ ・軽油タンク連絡ダクト ・制御建屋 ・原子炉本体の基礎	S s S s S s S s S s S s S s	・原子炉建屋クレーン ・燃料交換機 ・原子炉しゃへい壁① ・ほう酸水注入系テストタンク ・中央制御室天井照明 ・海水ポンプ室門型クレーン ・竜巻防護ネット ・タービン建屋 ・補助ボイラー建屋 ・第1号機制御建屋② ・防護設備(防潮堤(鋼管式鉛直壁))⑳	S s S s S s S s S s S s S s S s S s S s S s

今回工事計画認可

設置変更許可

今回工事計画認可

耐震重要度 分類	機能別分類	主要設備 (注1)		補助設備 (注2)		直接支持構造物 (注3)		間接支持構造物 (注4)	
		適用範囲	耐震 クラス	適用範囲	耐震 クラス	適用範囲	耐震 クラス	適用範囲	検討用 地震動 (注6)
Cクラス	(i) 原子炉の反応度を抑制するための施設でSクラス及びBクラスに属さない施設	原子炉再循環流量制御装置	C	—	—	機器・配管、電気計装設備等の支持構造物	C	原子炉建屋 ・制御建屋	S _C S _C
		制御棒駆動水圧系(Sクラス)及びBクラスに属さない部分)	C	—	—	機器・配管、電気計装設備等の支持構造物	C	原子炉建屋 ・タービン建屋 ・焼却炉建屋 ・サイトバンガ建屋	S _C S _C S _C S _C
		試料採取系 ・固化装置より下流の固体廃棄物取扱い設備(貯蔵庫を含む) ・雑固体系 ・新燃料貯蔵設備 ・その他	C C C C C	—	—	機器・配管、電気計装設備等の支持構造物	C	原子炉建屋 ・海水ポンプ室 ・タービン建屋 ・制御建屋 ・当該施設に係る屋外コンクリート構造物	S _C S _C S _C S _C S _C
Cクラス	(ii) 放射性物質を内蔵しているか、又はこれに関連した施設でSクラス及びBクラスに属さない施設	循環水系	C	—	—	機器・配管、電気計装設備等の支持構造物	C	原子炉建屋 ・海水ポンプ室 ・タービン建屋 ・制御建屋 ・当該施設に係る屋外コンクリート構造物	S _C S _C S _C S _C S _C
		タービン補機冷却系	C	—	—	機器・配管、電気計装設備等の支持構造物	C	原子炉建屋 ・制御建屋 ・当該施設に係る屋外コンクリート構造物	S _C S _C S _C
		補助ボイラー ・消火系 ・開閉所、発電機、変圧器 ・換気空調系(Sクラスの換気空調系以外のもの) ・タービン建屋クレーン ・圧縮空気系 ・その他	C C C C C C C	—	—	機器・配管、電気計装設備等の支持構造物	C	原子炉建屋 ・制御建屋 ・当該施設に係る屋外コンクリート構造物	S _S S _S S _S
Cクラス	(iii) 放射線安全に関係しない施設等	地下水位低下設備	C (注11)	電気計装設備	C (注11)	機器・配管、電気計装設備等の支持構造物	C (注11)	原子炉建屋 ・制御建屋 ・当該施設に係る屋外コンクリート構造物	S _S S _S S _S

耐震重要度 分類	機能別分類	主要設備 ^{*1}		補助設備 ^{*2}		直接支持構造物 ^{*3}		間接支持構造物 ^{*4}	
		適用範囲	耐震 クラス	適用範囲	耐震 クラス	適用範囲	耐震 クラス	適用範囲	検討用 地震動 ^{*6}
Cクラス	(i) 原子炉の反応度を抑制するための施設でSクラス及びBクラスに属さない施設	原子炉再循環流量制御装置	C	—	—	—	C	原子炉建屋 ・制御建屋	S _C S _C
		制御棒駆動水圧系(Sクラス)及びBクラスに属さない部分)	C	—	—	—	—	原子炉建屋 ・タービン建屋 ・焼却炉建屋 ・サイトバンガ建屋	S _C S _C S _C S _C
		試料採取系 ・固化装置より下流の固体廃棄物取扱い設備(貯蔵庫を含む) ・雑固体系 ・新燃料貯蔵設備 ・その他	C C C C C	—	—	—	—	原子炉建屋 ・海水ポンプ室 ・タービン建屋 ・制御建屋 ・当該施設に係る屋外コンクリート構造物	S _C S _C S _C S _C S _C
Cクラス	(ii) 放射性物質を内蔵しているか、又はこれに関連した施設でSクラス及びBクラスに属さない施設	循環水系	C	—	—	—	C	原子炉建屋 ・海水ポンプ室 ・タービン建屋 ・制御建屋 ・当該施設に係る屋外コンクリート構造物	S _C S _C S _C S _C S _C
		タービン補機冷却系	C	—	—	—	—	原子炉建屋 ・海水ポンプ室 ・タービン建屋 ・制御建屋 ・当該施設に係る屋外コンクリート構造物	S _C S _C S _C S _C S _C
		補助ボイラー ・消火系 ・開閉所、発電機、変圧器 ・換気空調系(Sクラスの換気空調系以外のもの) ・タービン建屋クレーン ・圧縮空気系 ・その他	C C C C C C C	—	—	—	—	原子炉建屋 ・制御建屋 ・当該施設に係る屋外コンクリート構造物	S _S S _S S _S
Cクラス	(iii) 放射線安全に関係しない施設等	地下水位低下設備	C ^{*11}	電気計装設備	C ^{*11}	機器・配管、電気計装設備等の支持構造物	C ^{*11}	原子炉建屋 ・制御建屋 ・当該施設に係る屋外コンクリート構造物	S _S S _S S _S
		屋外排水路(敷地側集水ピット(北側)、北側排水路(防凍堤横断管)、出口側集水ピット(北側)、敷地側集水ピット(南側)、南側排水路(防凍堤横断管)及び出口側集水ピット(南側))	C ^{*11}	—	—	—	—	—	—
		⑳	—	—	—	—	—	—	—

■ : 今回工事計画認可と設置変更許可の変更点
○数字は表1の左端の番号に対応している

設置変更許可	今回工事計画認可
<p>(注1) 主要設備とは、当該機能に直接的に関連する設備をいう。</p> <p>(注2) 補助設備とは、当該機能に間接的に関連し、主要設備の補助的役割を持つ設備をいう。</p> <p>(注3) 直接支持構造物とは、主要設備、補助設備に直接取り付けられる支持構造物又はこれらの設備の荷重を直接的に受ける支持構造物をいう。</p> <p>(注4) 間接支持構造物とは、直接支持構造物から伝達される荷重を受ける構造物（建物・構築物）をいう。</p> <p>(注5) 波及的影響を考慮すべき施設とは、下位の耐震クラスに属するものの破損等によって上位の分類に属するものに波及的影響を及ぼすおそれのある施設をいう。</p> <p>(注6) S_s : 基準地震動 S_s により定まる地震力 S_d : 弾性設計用地震動 S_d により定まる地震力 S_B : Bクラス施設に適用される地震力 S_C : Cクラス施設に適用される静的地震力</p> <p>(注7) ほう酸水注入系は、安全機能の重要度を考慮して、Sクラスに準じて取り扱う。</p> <p>(注8) 原子炉圧力容器内部構造物は、炉内にあることの重要度を考慮して、Sクラスに準じて取り扱う。</p> <p>(注9) Bクラスではあるが、弾性設計用地震動 S_d に対し破損しないことを確認する。</p> <p>(注10) 主蒸気逃がし安全弁排気管については、基準地震動 S_s に対して破損しないことを確認することで、蒸気凝縮性能の信頼性を担保する。</p> <p>(注11) Cクラスではあるが、基準地震動 S_s に対し機能維持することを確認する。</p>	<p>注記*1: 主要設備とは、当該機能に直接的に関連する設備をいう。</p> <p>*2: 補助設備とは、当該機能に間接的に関連し、主要設備の補助的役割を持つ設備をいう。</p> <p>*3: 直接支持構造物とは、主要設備、補助設備に直接取り付けられる支持構造物又はこれらの設備の荷重を直接的に受ける支持構造物をいう。</p> <p>*4: 間接支持構造物とは、直接支持構造物から伝達される荷重を受ける構造物（建物・構築物、土木構造物¹⁹⁾）をいう。</p> <p>*5: 波及的影響を考慮すべき施設とは、下位クラス施設のうち、その破損等によって上位クラス施設に波及的影響を及ぼすおそれのある施設をいう。²⁰⁾</p> <p>*6: S_s : 基準地震動 S_s により定まる地震力 S_d : 弾性設計用地震動 S_d により定まる地震力 S_B : Bクラス施設に適用される地震力 S_C : Cクラス施設に適用される静的地震力</p> <p>*7: ほう酸水注入系は、安全機能の重要度を考慮して、Sクラスに準じて取り扱う。</p> <p>*8: 原子炉圧力容器内部構造物は、炉内にあることの重要度を考慮して、Sクラスに準じて取り扱う。</p> <p>*9: Bクラスではあるが、弾性設計用地震動 S_d に対し破損しないことを確認する。</p> <p>*10: 主蒸気逃がし安全弁排気管については、基準地震動 S_s に対して破損しないことを確認することで、蒸気凝縮性能の信頼性を担保する。</p> <p>*11: Cクラスではあるが、基準地震動 S_s に対し機能維持することを確認する。</p>

■ : 今回工事計画認可と設置変更許可の変更点
○数字は表1の左端の番号に対応している

女川原子力発電所第2号機 工事計画審査資料	
資料番号	02-補-E-19-0600-40-3_改1

補足-600-40-3 主蒸気逃がし安全弁排気管の耐震評価について

1. 概要

主蒸気逃がし安全弁排気管について、耐震クラスは表1のとおりであるが、添付書類「IV-2-1-4 耐震重要度分類及び重大事故等対処施設の施設区分の基本方針」に示すとおり、基準地震動 S_s に対してドライウェル内及びサプレッションチェンバ内の主蒸気逃がし安全弁排気管が破損しないことを確認することとしており、本資料はその確認結果を説明するものである。

表1 主蒸気逃がし安全弁排気管の耐震クラス

	耐震クラス
ドライウェル内	Bクラス (S_s 機能維持)
サプレッションチェンバ内	Bクラス (S_s 機能維持)

2. 評価方針

主蒸気逃がし安全弁排気管は重大事故等クラス2管として評価を実施しているため、設計基準対象施設及び重大事故等対処設備としての評価条件を比較し、重大事故等対処設備としての評価結果から設計基準対象施設として基準地震動 S_s に対して機能維持することを確認する。

2.1 評価条件

	最高使用圧力 (MPa)	最高使用温度 (°C)	考慮すべき地震動	許容応力
設計基準対象施設	3.80	249	基準地震動 S_s	IV_{AS}
重大事故等対処設備	4.71	262		IV_{AS}, V_{AS}^*

注記*：許容応力状態 V_{AS} は許容応力状態 IV_{AS} の許容限界を使用し、許容応力状態 IV_{AS} として評価を実施する。

3. 評価結果

2.における評価条件の比較から、設計基準対象施設としての評価条件は重大事故等対処設備としての評価条件を下回っている。重大事故等対処設備として、添付書類「VI-2-5-3-1-2 管の耐震性についての計算書（主蒸気系）」に示すとおり、ドライウェル内及びサプレッションチェンバ内の主蒸気逃がし安全弁排気管*は、評価結果が許容値を満足する。よって、設計基準対象施設としても基準地震動 S_s に対して機能維持することを確認できる。

注記*：配管モデル MS-001, MS-002, MS-003, MS-004

4. 結論

ドライウェル内及びサプレッションチェンバ内の主蒸気逃がし安全弁排気管は、設計基準対象施設としての評価条件が重大事故等対処設備としての評価条件を下回っている。よって、重大事故等対処設備としての評価結果から、設計基準対象施設としても基準地震動 S_s に対してドライウェル内及びサプレッションチェンバ内の主蒸気逃がし安全弁排気管が破損しないことを確認した。

女川原子力発電所第2号機 工事計画審査資料	
資料番号	02-補-E-19-0600-40-4_改2

補足-600-40-4 主蒸気逃がし安全弁排気管の耐震クラスについて

1. 概要

本資料では、主蒸気逃がし安全弁排気管の耐震クラスの考え方について示す。

なお、本資料が関連する工認図書は以下のとおり。

- ・「VI-2-1-4 耐震重要度分類及び重大事故等対処施設の施設区分の基本方針」

2. 主蒸気逃がし安全弁排気管の耐震クラスについて

主蒸気逃がし安全弁排気管（以下「排気管」という。）は、主蒸気逃がし安全弁から排気された蒸気をサプレッションチェンバ（以下「S/C」という。）のプール水中に導き蒸気を凝縮させる機能を有しており、原子炉安全停止時及び冷却材喪失事故（以下「LOCA」という。）後の炉圧の減圧を目的としている。地震後に原子炉を安全停止するためのプラントシーケンスを図1に、LOCA後のプラントシーケンスを図2に示す。

排気管の耐震クラスとしては、Bクラスの定義のうち「原子炉冷却材圧力バウンダリに直接接続されていて一次冷却材を内蔵しているか又は内蔵し得る施設」の主要設備に分類され、表1の考え方に基づき、ドライウエル（以下「D/W」という。）内及びS/C内をB（S s機能維持）クラスとしている。

表 1 今回工認における排気管の機能及び耐震クラス

		今回工認	建設工認
D/W 内	耐震 クラス	B (S s)	B (S 1)
	考え方	基準地震動 S s により排気管が破損したとしても、D/W 内に放出された蒸気は、ベント管を通して S/C のプール水中に導かれて凝縮する*1 ため、格納容器内圧力及び温度が有意に上昇することはない（最高使用圧力及び最高使用温度を超えることはない*2）が、格納容器への影響を保守的に考慮して、基準地震動 S s に対して D/W 内の排気管が破損しないことを確認する。	建設時は圧力低減設備であるベント系設備が A クラスであったことから、これに準じて S 1 機能維持設計としていた。
S/C 内	耐震 クラス	B (S s)	B (S 1)
	考え方	基準地震動 S s による安全停止時に排気管が S/C 内の気相部で破損した場合、主蒸気逃がし安全弁から排気された蒸気の凝縮が十分に行えなくなる可能性がある*3 ため、基準地震動 S s に対しては気相部、水没部を含む S/C 内の排気管が破損しないことを確認する。	D/W 内に同じ。

注記*1：D/W 内で破損した場合の蒸気の流れについて図 3 に示す。

*2：排気管が破損した場合に D/W 内に放出される蒸気流量は、D/W の設計条件としている LOCA 事象での蒸気流量以下であることから、最高使用圧力及び最高使用温度を超えるものではない。

*3：S/C 内で破損した場合の蒸気の流れについて図 4 に示す。なお、気相部で蒸気が排出された場合に、S/C スプレイによって凝縮する方法もあることから蒸気凝縮が出来なくなることはない。

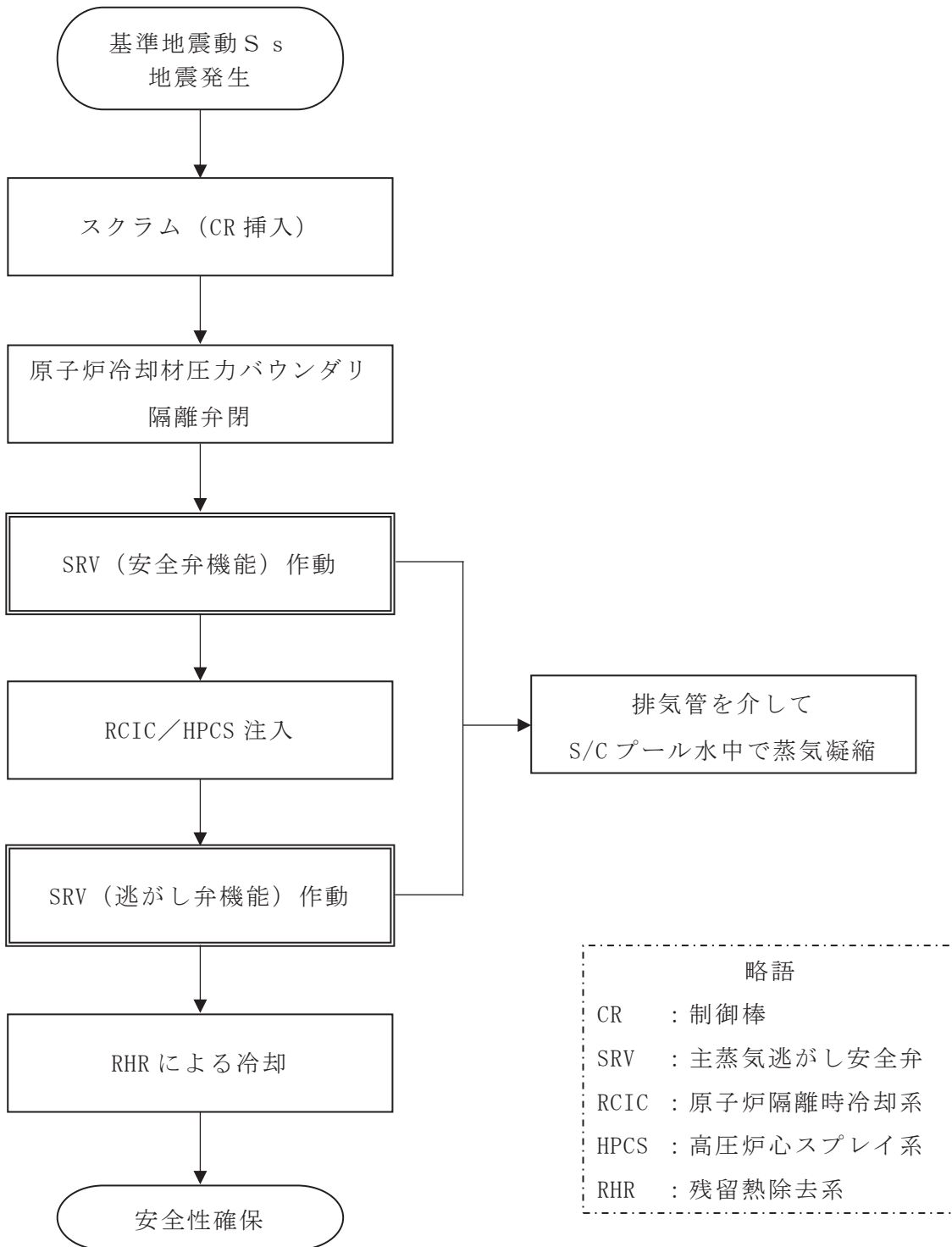


図1 基準地震動 S s 後のプラントシーケンス (通常運転状態から)

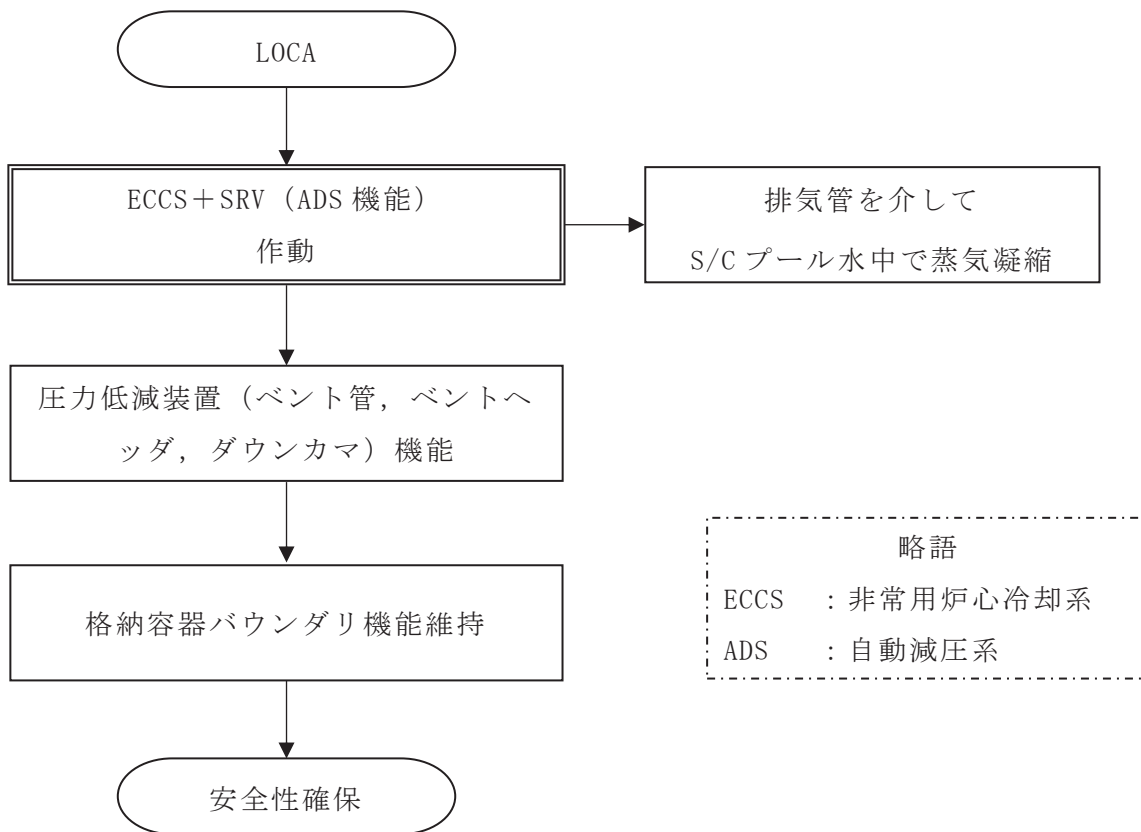


図 2 LOCA 後のプラントシーケンス

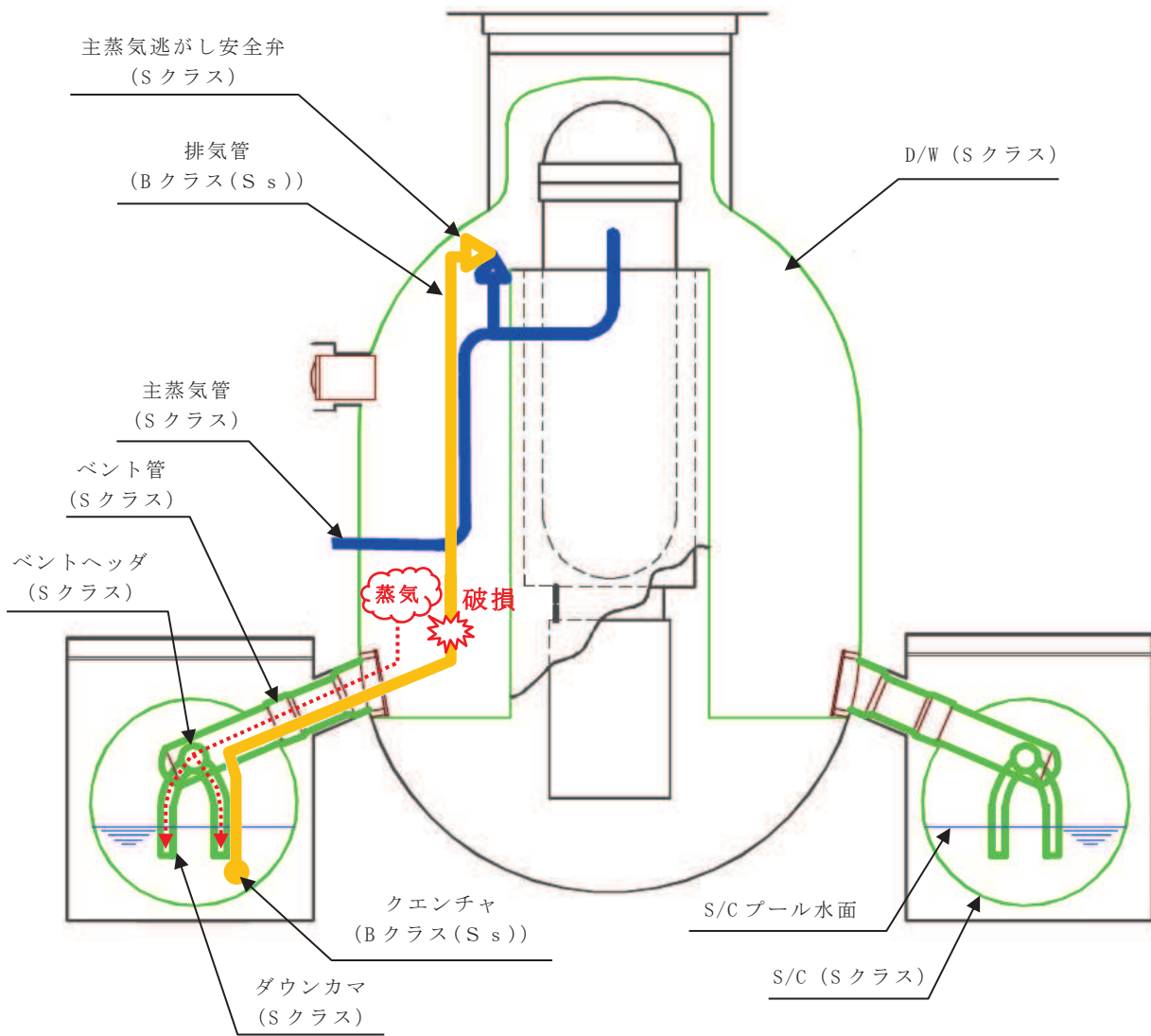


図3 D/W内で排気管が破損した場合の蒸気の流れ

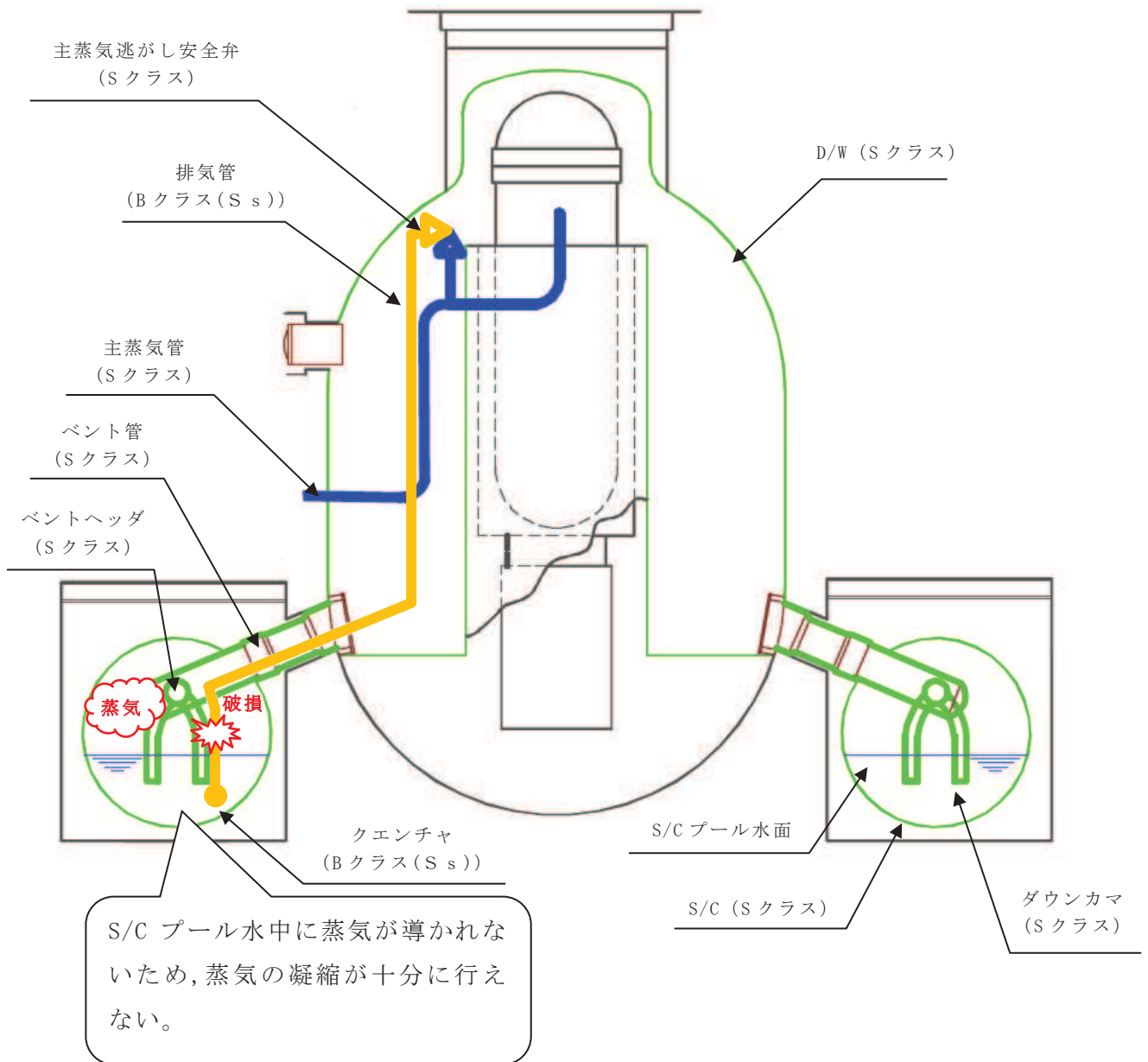


図4 S/C内で排気管が破損した場合の蒸気の流れ

主蒸気逃がし安全弁排気管の SA 流路の設定の考え方について

1. 概要

本資料では、主蒸気逃がし安全弁排気管の重大事故等時における主配管の考え方について示す。

2. 「発電用原子炉施設の工事計画に係る手続きガイド」における記載

主配管の定義については、「発電用原子炉施設の工事計画に係る手続きガイド」にて以下の記載となっている。

「発電用原子炉施設の工事計画に係る手続きガイド」（12，13 ページ抜粋）

（個別機器等事項）

A. 主配管

通常運転状態、工学的安全施設の作動状態又は重大事故等時においてその配管が属する系統に求める主たる機能を果たすために本流が流れる配管をいう

3. 今回工事計画認可における考え方

以下の考え方により今回工事計画認可において主蒸気逃がし安全弁排気管は重大事故等対処設備の主配管として整理している。

- ・重大事故等対策の有効性評価は、主蒸気逃がし安全弁排気管は地震によって損傷せずに健全であり、S/C で蒸気凝縮する前提で評価しているため、主蒸気逃がし安全弁が重大事故等対処設備となっていること
- ・重大事故等対処設備である主蒸気逃がし安全弁が作動する際、その排気が流路である主蒸気逃がし安全弁排気管を通じて S/C に排出されること
⇒よって、重大事故等時においてその配管が属する系統に求める主たる機能を果たすために本流が流れる配管をいうに該当する主配管として主蒸気逃がし安全弁排気管を重大事故等対処設備としている。

4. 設計基準対象施設としての排気管の考え方との比較

上記のとおり、重大事故等対策の有効性評価において、排気管は健全である前提となっていることから重大事故等対処施設とし S s 機能維持設計としている。一方、設計基準対象施設としては、本文中に示すとおり、排気管が破断した場合でも原子炉格納容器へ有意な影響を及ぼさない（影響は原子炉格納容器設計で考慮している LOCA 事象に包絡される）ことから、重要度分類の定義に基づき B クラス設計としている。

女川原子力発電所第2号機 工事計画審査資料	
資料番号	02-補-E-19-0600-40-5_改1

補足-600-40-5 耐震性についての計算書における評価温度の
考え方について

1. 概要

本資料は、「V-2 耐震性に関する説明書」のうち、機器・配管系の耐震性についての計算書（以下「耐震計算書」という。）に適用する評価温度の考え方について説明するものである。

2. 耐震計算書における評価温度

耐震計算書における評価温度は、「最高使用温度」又は「周囲環境温度」である。耐震計算書における「最高使用温度」又は「周囲環境温度」の定義を以下に示す。

- ・最高使用温度とは、発電用原子力設備規格 設計・建設規格に基づき、「対象とする機器等が主たる機能を果たすべき運転状態において生ずる最高温度以上の温度であって、設計上定めるもの」である。
- ・周囲環境温度とは、耐震計算書において評価に用いている温度として、添付書類「VI-1-1-6 安全設備及び重大事故等対処設備が使用される条件の下における健全性に関する説明書」の環境温度*に基づき定めた値である。詳細は添付資料を参照。

注記 *：環境温度とは、「対象とする機器等の主たる機能に期待する状況下における周囲の環境温度」である。このため、同じ設置場所であっても機器により環境温度が異なる場合がある。

耐震計算書における評価温度は、評価部位において内部流体、周囲環境のどちらの影響が支配的かによって、表 1 に示すように設定している。

表 1 評価温度の考え方

評価部位	例	評価温度
① 内部流体の影響が支配的な部位	機器, 配管本体	最高使用温度* ²
② 内部流体, 周囲環境の両方の影響を受ける部位	取付ボルト, サポート類* ¹	最高使用温度* ² 又は周囲環境温度の高い方* ³
③ 周囲環境の影響が支配的な部位	脚, 基礎ボルト	周囲環境温度* ³

注：ボルト，サポート類が，機器等の局所的な熱源からの影響を受ける場合には，それらの影響を考慮した温度を設定する。

注記 *1：内部流体の影響を受けない取付ボルト（ポンプ用の原動機取付ボルト等）やサポート（配管に溶接されていないサポート類）については，周囲環境温度を適用する。

*2：最高使用温度が周囲環境温度より低い場合，機器等の運転状態を踏まえて温度を設定する。

*3：周囲環境温度が 50℃以下であって，機器等の耐環境性に問題がないものは，評価温度を 50℃とする場合もある。

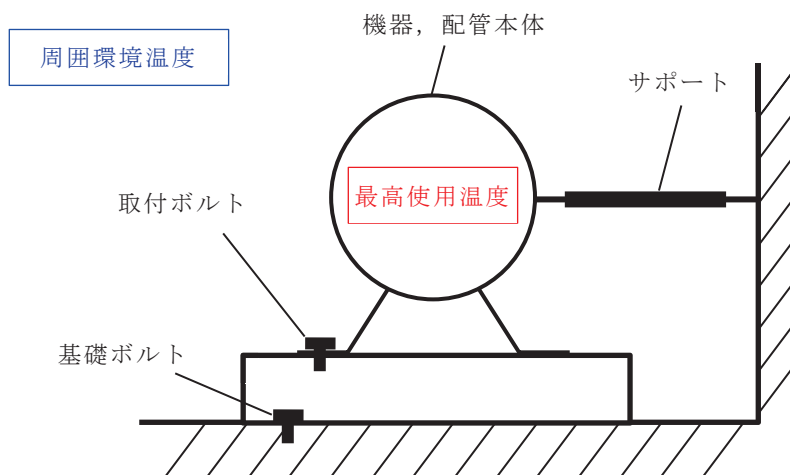


図 1 評価部位と評価温度のイメージ

耐震計算における周囲環境温度について (1/5)

図書番号	図書名称	設置場所	DB		SA		備考
			環境温度	周囲環境温度	環境温度	周囲環境温度	
VI-2-3-4-1-2	原子炉圧力容器の耐震性についての計算書	原子炉格納容器	57 ^{*1} /171 ^{*2}	57 ^{*1} /171 ^{*2}	—	—	ドライウエル内温度 *1: 通常運転時温度 (運転状態 I 及び II の荷重と組み合わせる場合) *2: 冷却材喪失事故時温度 (冷却材喪失事故後の荷重と組み合わせる場合)
VI-2-3-4-2-2	原子炉格納容器スタビライザの耐震性についての計算書	原子炉格納容器	171	171	—	—	ドライウエル内温度
VI-2-3-4-2-3	制御棒駆動機構ハウジング支持金具の耐震性についての計算書	原子炉格納容器	171	171	—	—	
VI-2-4-2-2	使用済燃料貯蔵ラック (第1, 2号機共用) の耐震性についての計算書	使用済燃料プール	66	66	100	100	
VI-2-4-2-3	制御棒・破損燃料貯蔵ラックの耐震性についての計算書	使用済燃料プール	66	66	100	100	
VI-2-4-2-4	使用済燃料プール水位/温度 (ガイドバルブ式) の耐震性についての計算書	使用済燃料プール	—	—	100		
VI-2-4-2-5	使用済燃料プール水位/温度 (ヒートサーモ式) の耐震性についての計算書	使用済燃料プール	—	—	100	100	
VI-2-4-3-1-1	燃料プール冷却浄化系熱交換器の耐震性についての計算書	原子炉建屋原子炉棟 (FPC熱交換器室)	—	—	66	66	
VI-2-4-3-1-2	燃料プール冷却浄化系ポンプの耐震性についての計算書	原子炉建屋原子炉棟 (FPCポンプ室)	—	—	66	66	
VI-2-4-4-1	使用済燃料プール監視カメラの耐震性についての計算書	原子炉建屋原子炉棟 (最上階)	—	—	100	100	
		原子炉建屋付属棟 (一般エリア)	—	—	40	40	
VI-2-5-3-1-1	アキュムレータの耐震性についての計算書	原子炉格納容器	171	171	171	171	ドライウエル内温度
VI-2-5-4-1-1	残留熱除去系熱交換器の耐震性についての計算書	原子炉建屋原子炉棟 (RHR熱交換器室)	66	66	66	66	
VI-2-5-4-1-2	残留熱除去系ポンプの耐震性についての計算書	原子炉建屋原子炉棟 (RHRポンプ室)	66	66	66	66	
VI-2-5-5-1-1	高圧炉心スプレイ系ポンプの耐震性についての計算書	原子炉建屋原子炉棟 (HPCSポンプ室)	66	66	66	66	
VI-2-5-5-2-1	低圧炉心スプレイ系ポンプの耐震性についての計算書	原子炉建屋原子炉棟 (LPSCポンプ室)	66	66	66	66	
VI-2-5-5-3-1	高圧代替注水系タービンポンプの耐震性についての計算書	原子炉建屋原子炉棟 (HPACポンプ室)	—	—	66	66	
VI-2-5-5-4-1	直流駆動低圧注水系ポンプの耐震性についての計算書	原子炉建屋付属棟 (一般エリア)	—	—	40	50	
VI-2-5-6-1-1	原子炉隔離時冷却系ポンプの耐震性についての計算書	原子炉建屋原子炉棟 (RCICタービンポンプ室)	66	66	66	66	
VI-2-5-6-1-2	原子炉隔離時冷却系ポンプ駆動用タービンの耐震性についての計算書	原子炉建屋原子炉棟 (RCICタービンポンプ室)	66	66	66	66	
VI-2-5-6-2-1	復水移送ポンプの耐震性についての計算書	原子炉建屋原子炉棟 (MUWCポンプ室)	—	—	66	66	
VI-2-5-6-2-2	復水貯蔵タンクの耐震性についての計算書	屋外	—	—	40	40	
VI-2-5-7-1-1	原子炉補機冷却水系熱交換器の耐震性についての計算書	原子炉建屋付属棟 (一般エリア)	40	50	40	50	
VI-2-5-7-1-2	原子炉補機冷却系ポンプの耐震性についての計算書	原子炉建屋付属棟 (一般エリア)	40	50	40	50	
VI-2-5-7-1-3	原子炉補機冷却海水ポンプの耐震性についての計算書	屋外	40	50	40	50	
VI-2-5-7-1-4	原子炉補機冷却水サージタンクの耐震性についての計算書	原子炉建屋原子炉棟 (最上階)	40	50	66	66	
VI-2-5-7-1-5	原子炉補機冷却海水系ストレナーの耐震性についての計算書	原子炉建屋付属棟 (一般エリア)	40	50	40	50	
VI-2-5-7-2-1	高圧炉心スプレイ補機冷却水系熱交換器の耐震性についての計算書	原子炉建屋付属棟 (一般エリア)	40	50	60	60	
VI-2-5-7-2-2	高圧炉心スプレイ補機冷却系ポンプの耐震性についての計算書	原子炉建屋付属棟 (一般エリア)	40	50	60	60	
VI-2-5-7-2-3	高圧炉心スプレイ補機冷却海水ポンプの耐震性についての計算書	屋外	40	50	40	50	
VI-2-5-7-2-4	高圧炉心スプレイ補機冷却水サージタンクの耐震性についての計算書	原子炉建屋原子炉棟 (一般エリア)	40	50	66	66	
VI-2-6-3-2-1	水圧制御ユニットの耐震性についての計算書	原子炉建屋原子炉棟 (一般エリア)	40	50	66	66	
VI-2-6-4-1-1	ほう酸水注入系ポンプの耐震性についての計算書	原子炉建屋原子炉棟 (一般エリア)	40	50	66	66	
VI-2-6-4-1-2	ほう酸水注入系貯蔵タンクの耐震性についての計算書	原子炉建屋原子炉棟 (一般エリア)	40	50	66	66	
VI-2-6-5-2-1-1	原子炉隔離時冷却系ポンプ駆動用タービン入口蒸気圧力の耐震性についての計算書	原子炉建屋原子炉棟 (RCICタービンポンプ室)	65	65	—	—	
VI-2-6-5-2-1-2	高圧代替注水系ポンプ出口圧力の耐震性についての計算書	原子炉建屋原子炉棟 (一般エリア)	—	—	66	66	
VI-2-6-5-2-1-3	直流駆動低圧注水系ポンプ出口圧力の耐震性についての計算書	原子炉建屋付属棟 (一般エリア)	—	—	60	60	
VI-2-6-5-2-1-4	代替循環冷却ポンプ出口圧力の耐震性についての計算書	原子炉建屋付属棟 (一般エリア)	—	—	40	40	
VI-2-6-5-2-1-5	原子炉隔離時冷却系ポンプ出口圧力の耐震性についての計算書	原子炉建屋原子炉棟 (RCICタービンポンプ室)	65	65	66	66	
VI-2-6-5-2-1-6	高圧炉心スプレイ系ポンプ出口圧力の耐震性についての計算書	原子炉建屋原子炉棟 (一般エリア)	40	40	66	66	
VI-2-6-5-2-1-7	残留熱除去系ポンプ出口圧力の耐震性についての計算書	原子炉建屋原子炉棟 (一般エリア)	—	—	66	66	
VI-2-6-5-2-1-8	低圧炉心スプレイ系ポンプ出口圧力の耐震性についての計算書	原子炉建屋原子炉棟 (一般エリア)	—	—	66	66	
VI-2-6-5-2-1-9	復水移送ポンプ出口圧力の耐震性についての計算書	原子炉建屋原子炉棟 (MUWCポンプ室)	—	—	66	66	
VI-2-6-5-2-3-1	原子炉冷却材浄化系入口流量の耐震性についての計算書	原子炉建屋原子炉棟 (一般エリア)	40	40	—	—	
VI-2-6-5-2-3-2	高圧代替注水系ポンプ出口流量の耐震性についての計算書	原子炉建屋原子炉棟 (一般エリア)	—	—	66	66	
VI-2-6-5-2-3-3	残留熱除去系洗浄ライン流量 (残留熱除去系ヘッドスプレイライン洗浄流量) の耐震性についての計算書	原子炉建屋原子炉棟 (一般エリア)	—	—	66	66	
VI-2-6-5-2-3-4	残留熱除去系洗浄ライン流量 (残留熱除去系B系格納容器冷却ライン洗浄流量) の耐震性についての計算書	原子炉建屋原子炉棟 (一般エリア)	—	—	66	66	
VI-2-6-5-2-3-5	直流駆動低圧注水系ポンプ出口流量の耐震性についての計算書	原子炉建屋付属棟 (一般エリア)	—	—	60	60	
VI-2-6-5-2-3-6	代替循環冷却ポンプ出口流量の耐震性についての計算書	原子炉建屋付属棟 (一般エリア)	—	—	40	40	
VI-2-6-5-2-3-7	原子炉隔離時冷却系ポンプ出口流量の耐震性についての計算書	原子炉建屋原子炉棟 (RCICタービンポンプ室)	65	65	66	66	
VI-2-6-5-2-3-8	高圧炉心スプレイ系ポンプ出口流量の耐震性についての計算書	原子炉建屋原子炉棟 (一般エリア)	40	40	66	66	
VI-2-6-5-2-3-9	残留熱除去系ポンプ出口流量の耐震性についての計算書	原子炉建屋原子炉棟 (一般エリア)	40	40	66	66	
		原子炉建屋原子炉棟 (RHRポンプ室)	65	65	66	66	
VI-2-6-5-2-3-10	低圧炉心スプレイ系ポンプ出口流量の耐震性についての計算書	原子炉建屋原子炉棟 (一般エリア)	40	40	66	66	
VI-2-6-5-3-1-1	原子炉圧力の耐震性についての計算書	原子炉建屋原子炉棟 (一般エリア)	40	40	66	66	
VI-2-6-5-3-1-2	原子炉圧力 (SA) の耐震性についての計算書	原子炉建屋原子炉棟 (一般エリア)	—	—	66	66	
VI-2-6-5-3-2-1	原子炉水位の耐震性についての計算書	原子炉建屋原子炉棟 (一般エリア)	40	40	—	—	

枠囲みの内容は商業機密の観点から公開できません。

耐震計算における周囲環境温度について (2/5)

図書番号	図書名称	設置場所	DB		SA		備考
			環境温度	周囲環境温度	環境温度	周囲環境温度	
VI-2-6-5-3-2-2	原子炉水位（広帯域）の耐震性についての計算書	原子炉建屋原子炉棟（一般エリア）	40	40	66	66	
VI-2-6-5-3-2-3	原子炉水位（燃料域）の耐震性についての計算書	原子炉建屋原子炉棟（一般エリア）	40	40	66	66	
VI-2-6-5-3-2-4	原子炉水位（SA広帯域）の耐震性についての計算書	原子炉建屋原子炉棟（一般エリア）	—	—	66	66	
VI-2-6-5-3-2-5	原子炉水位（SA燃料域）の耐震性についての計算書	原子炉建屋原子炉棟（一般エリア）	—	—	66	66	
VI-2-6-5-4-1-1	ドライウエル圧力の耐震性についての計算書	原子炉建屋原子炉棟（一般エリア）	40	40	66	66	
VI-2-6-5-4-1-2	圧力抑制室圧力の耐震性についての計算書	原子炉建屋原子炉棟（一般エリア）	40	40	66	66	
VI-2-6-5-4-2-1	ドライウエル温度の耐震性についての計算書	原子炉格納容器	171	171	200	200	ドライウエル内温度
VI-2-6-5-4-2-3	サブプレッションプール水温度の耐震性についての計算書	原子炉格納容器	104	104	200	200	サブプレッションチェンバ内温度
VI-2-6-5-4-2-4	原子炉格納容器下部温度の耐震性についての計算書	原子炉格納容器	—	—	200	200	ドライウエル内温度
VI-2-6-5-4-3-1	格納容器内雰囲気酸素濃度の耐震性についての計算書	原子炉建屋原子炉棟（一般エリア）	40	40	66	66	
VI-2-6-5-4-4-1	格納容器内水素濃度（D/W）の耐震性についての計算書	原子炉格納容器	—	—	200	200	ドライウエル内温度
VI-2-6-5-4-4-2	格納容器内水素濃度（S/C）の耐震性についての計算書	原子炉格納容器	—	—	200	200	サブプレッションチェンバ内温度
VI-2-6-5-4-4-3	格納容器内雰囲気水素濃度の耐震性についての計算書	原子炉建屋原子炉棟（一般エリア）	40	40	66	66	
VI-2-6-5-5-1	復水貯蔵タンク水位の耐震性についての計算書	屋外	—	—	40	40	
VI-2-6-5-6-1	原子炉再循環ポンプ入口流量の耐震性についての計算書	原子炉建屋原子炉棟（一般エリア）	40	40	—	—	
VI-2-6-5-7-1	原子炉格納容器代替スプレィ流量の耐震性についての計算書	原子炉建屋原子炉棟（一般エリア）	—	—	66	66	
VI-2-6-5-7-2	原子炉格納容器下部注水流量の耐震性についての計算書	原子炉建屋原子炉棟（一般エリア）	—	—	66	66	
VI-2-6-5-8-1	圧力抑制室水位の耐震性についての計算書	原子炉建屋原子炉棟（RHRポンプ室, LPCSポンプ室, HPCSポンプ室）	65	65	66	66	
VI-2-6-5-8-2	原子炉格納容器下部水位の耐震性についての計算書	原子炉格納容器	—	—	200	200	ドライウエル内温度
VI-2-6-5-9-1	原子炉建屋内水素濃度の耐震性についての計算書	原子炉建屋原子炉棟（最上階）	—	—	66	66	
		原子炉建屋原子炉棟（トラス室）	—	—	130	130	
		原子炉建屋原子炉棟（CRD補修室 他）	—	—	80	80	
VI-2-6-7-1	計測制御設備の盤の耐震性についての計算書	制御建屋（中央制御室）	26	40	40	40	
VI-2-6-7-2-2	衛星電話設備（屋外アンテナ）（中央制御室）の耐震性についての計算書	屋外	—	—	40	40	
VI-2-6-7-2-4	衛星電話設備（屋外アンテナ）（緊急時対策所）の耐震性についての計算書	屋外	—	—	40	40	
VI-2-6-7-3-2	無線連絡設備（屋外アンテナ）（中央制御室）の耐震性についての計算書	屋外	—	—	40	40	
VI-2-6-7-3-4	無線連絡設備（屋外アンテナ）（緊急時対策所）の耐震性についての計算書	屋外	—	—	40	40	
VI-2-6-7-5	安全パラメータ表示システム（SPDS）無線通信用アンテナの耐震性についての計算書	屋外	40	40	40	40	
VI-2-6-7-7	統合原子力防災ネットワーク設備衛星アンテナの耐震性についての計算書	屋外	—	—	40	40	
VI-2-6-7-8	統合原子力防災ネットワーク用通信機器収容架の耐震性についての計算書	緊急時対策所	—	—	40	40	
VI-2-6-7-9	代替原子炉再循環ポンプトリップ遮断器の耐震性についての計算書	原子炉建屋付属棟（一般エリア）	—	—	40	40	
VI-2-6-7-11	フィルタ装置水位（広帯域）の耐震性についての計算書	原子炉建屋原子炉棟（一般エリア）	—	—	66	66	
VI-2-6-7-12	フィルタ装置入口圧力（広帯域）の耐震性についての計算書	原子炉建屋付属棟（一般エリア）	—	—	40	40	
VI-2-6-7-13	フィルタ装置出口圧力（広帯域）の耐震性についての計算書	原子炉建屋原子炉棟（一般エリア）	—	—	66	66	
VI-2-6-7-15	フィルタ装置出口水素濃度の耐震性についての計算書	原子炉建屋原子炉棟（一般エリア）	—	—	66	66	
VI-2-6-7-16	原子炉補機冷却水系統流量の耐震性についての計算書	原子炉建屋付属棟（一般エリア）	40	40	40	40	
VI-2-6-7-17	残留熱除去系熱交換器冷却水入口流量の耐震性についての計算書	原子炉建屋原子炉棟（一般エリア）	—	—	66	66	
VI-2-6-7-18	静的触媒式水素再結合装置動作監視装置の耐震性についての計算書	原子炉建屋原子炉棟（最上階）	—	—	66	66	
VI-2-8-2-1-1-1	主蒸気管放射線モニタの耐震性についての計算書	原子炉建屋原子炉棟（バルブラッピング室）	55	55	—	—	
VI-2-8-2-1-2-1	格納容器内雰囲気放射線モニタ（D/W）の耐震性についての計算書	原子炉格納容器	171	171	200	200	ドライウエル内温度
VI-2-8-2-1-2-2	格納容器内雰囲気放射線モニタ（S/C）の耐震性についての計算書	原子炉建屋原子炉棟（トラス室）	100	100	130	130	
VI-2-8-2-1-3-1	原子炉建屋原子炉棟排気放射線モニタの耐震性についての計算書	原子炉建屋付属棟（一般エリア）	40	40	—	—	
VI-2-8-2-1-3-2	フィルタ装置出口放射線モニタの耐震性についての計算書	原子炉建屋付属棟（一般エリア）	—	—	40	40	
VI-2-8-2-1-3-3	燃料取替エリア放射線モニタの耐震性についての計算書	原子炉建屋原子炉棟（最上階）	40	40	—	—	
VI-2-8-2-1-3-4	耐圧強化ベント系放射線モニタの耐震性についての計算書	原子炉建屋付属棟（一般エリア）	—	—	40	40	
VI-2-8-2-2-1-1	使用済燃料プール上部空間放射線モニタ（低線量）の耐震性についての計算書	原子炉建屋原子炉棟（最上階）	—	—	66	100	
VI-2-8-2-2-1-2	使用済燃料プール上部空間放射線モニタ（高線量）の耐震性についての計算書	原子炉建屋原子炉棟（最上階）	—	—	66	100	
VI-2-8-3-1-2	中央制御室送風機の耐震性についての計算書	制御建屋（一般エリア）	40	50	40	50	
VI-2-8-3-1-3	中央制御室再循環送風機の耐震性についての計算書	制御建屋（一般エリア）	40	50	40	50	
VI-2-8-3-1-4	中央制御室排風機の耐震性についての計算書	制御建屋（一般エリア）	40	50	40	50	
VI-2-8-3-1-5	中央制御室再循環フィルタ装置の耐震性についての計算書	制御建屋（一般エリア）	40	50	40	50	
VI-2-8-3-2-3	緊急時対策所非常用送風機の耐震性についての計算書	緊急時対策建屋	—	—	40	50	
VI-2-8-3-2-4	緊急時対策所非常用フィルタ装置の耐震性についての計算書	緊急時対策建屋	—	—	40	50	
VI-2-8-3-3-2	差圧計（中央制御室待避所用）の耐震性についての計算書	制御建屋（中央制御室）	—	—	40	40	
VI-2-8-3-4-2	差圧計（緊急時対策所用）の耐震性についての計算書	緊急時対策建屋	—	—	40	40	

耐震計算における周囲環境温度について (3/5)

図書番号	図書名称	設置場所	DB		SA		備考
			環境温度	周囲環境温度	環境温度	周囲環境温度	
VI-2-9-2-1-1	ドライウエルの耐震性についての計算書	原子炉格納容器	171	171	111 ^{*1} /178 ^{*2}	200 ^{*3}	(DB) ドライウエル最高使用温度 (SA) *1: V(LL)のドライウエル温度 *2: V(L)のドライウエル温度 *3: SA時の格納容器限界温度
VI-2-9-2-1-2	サブプレッションチェンバの耐震性についての計算書	原子炉格納容器	104	104	111 ^{*1} /178 ^{*2}	200 ^{*3}	(DB) サブプレッションチェンバ最高使用温度 (SA) *1: V(LL)のサブプレッションチェンバ温度 *2: V(L)のサブプレッションチェンバ温度 *3: SA時の格納容器限界温度
VI-2-9-2-1-3	原子炉格納容器シヤラグの耐震性についての計算書	原子炉格納容器	171	171	111 ^{*1} /178 ^{*2}	200 ^{*3}	(DB) ドライウエル最高使用温度 (SA) *1: V(LL)のドライウエル温度 *2: V(L)のドライウエル温度 *3: SA時の格納容器限界温度
VI-2-9-2-1-4	ドライウエルベント開口部の耐震性についての計算書	原子炉格納容器	171	171	111 ^{*1} /178 ^{*2}	200 ^{*3}	(DB) ドライウエル最高使用温度 (SA) *1: V(LL)のドライウエル温度 *2: V(L)のドライウエル温度 *3: SA時の格納容器限界温度
VI-2-9-2-1-5	ボックスサポートの耐震性についての計算書	原子炉建屋原子炉棟 (トラス室)	104	104	100 ^{*1} /130 ^{*2} / 111 ^{*3} /178 ^{*4}	100 ^{*1} /130 ^{*2} / 111 ^{*3} /178 ^{*4}	(DB) サブプレッションチェンバ最高使用温度 (SA) *1: S _s 評価時のトラス室温度 (基礎ボルト評価用) *2: S _d 評価時のトラス室温度 (基礎ボルト評価用) *3: V(LL)のドライウエル温度 *4: V(L)のドライウエル温度
VI-2-9-2-2-1	機器搬出入用ハッチの耐震性についての計算書	原子炉格納容器	171	171	111 ^{*1} /178 ^{*2}	200 ^{*3}	(DB) ドライウエル最高使用温度 (SA) *1: V(LL)のドライウエル温度 *2: V(L)のドライウエル温度 *3: SA時の格納容器限界温度
VI-2-9-2-2-2	逃がし安全弁搬出入口の耐震性についての計算書	原子炉格納容器	171	171	111 ^{*1} /178 ^{*2}	200 ^{*3}	(DB) ドライウエル最高使用温度 (SA) *1: V(LL)のドライウエル温度 *2: V(L)のドライウエル温度 *3: SA時の格納容器限界温度
VI-2-9-2-2-3	制御棒駆動機構搬出入口の耐震性についての計算書	原子炉格納容器	171	171	111 ^{*1} /178 ^{*2}	200 ^{*3}	(DB) ドライウエル最高使用温度 (SA) *1: V(LL)のドライウエル温度 *2: V(L)のドライウエル温度 *3: SA時の格納容器限界温度
VI-2-9-2-2-4	サブプレッションチェンバ出入口の耐震性についての計算書	原子炉格納容器	104	104	111 ^{*1} /178 ^{*2}	200 ^{*3}	(DB) サブプレッションチェンバ最高使用温度 (SA) *1: V(LL)のサブプレッションチェンバ温度 *2: V(L)のサブプレッションチェンバ温度 *3: SA時の格納容器限界温度
VI-2-9-2-3-1	所員用エアロックの耐震性についての計算書	原子炉格納容器	171	171	111 ^{*1} /178 ^{*2}	200 ^{*3}	(DB) ドライウエル最高使用温度 (SA) *1: V(LL)のドライウエル温度 *2: V(L)のドライウエル温度 *3: SA時の格納容器限界温度
VI-2-9-2-4-1	原子炉格納容器配管貫通部の耐震性についての計算書	原子炉格納容器	104 ^{*1} /171 ^{*2}	104 ^{*1} /171 ^{*2}	111 ^{*3} /178 ^{*4}	200 ^{*5}	(DB) *1: サブプレッションチェンバ最高使用温度 (SA) *2: ドライウエル最高使用温度 *3: V(LL)のドライウエル温度 *4: V(L)のドライウエル温度 *5: SA時の格納容器限界温度
VI-2-9-2-4-2	原子炉格納容器電気配線貫通部の耐震性についての計算書	原子炉格納容器	171	171	111 ^{*1} /178 ^{*2}	200 ^{*3}	(DB) ドライウエル最高使用温度 (SA) *1: V(LL)のドライウエル温度 *2: V(L)のドライウエル温度 *3: SA時の格納容器限界温度
VI-2-9-4-1	ダウンカマの耐震性についての計算書	原子炉格納容器	171	171	111 ^{*1} /178 ^{*2}	111 ^{*1} /178 ^{*2}	(DB) ドライウエル最高使用温度 (SA) *1: V(LL)のドライウエル温度 *2: V(L)のドライウエル温度
VI-2-9-4-2	ベント管の耐震性についての計算書	原子炉格納容器	171	171	111 ^{*1} /178 ^{*2}	111 ^{*1} /178 ^{*2}	(DB) ドライウエル最高使用温度 (SA) *1: V(LL)のドライウエル温度 *2: V(L)のドライウエル温度
VI-2-9-4-3-4-1	代替循環冷却ポンプの耐震性についての計算書	原子炉建屋付属棟 (一般エリア)	-	-	60	60	
VI-2-9-4-4-1-1	非常用ガス処理系空気乾燥装置の耐震性についての計算書	原子炉建屋原子炉棟 (SGTS室)	65	65	65	65	
VI-2-9-4-4-1-3	非常用ガス処理系排風機の耐震性についての計算書	原子炉建屋原子炉棟 (SGTS室)	65	65	65	65	
VI-2-9-4-4-1-4	非常用ガス処理系フィルタ装置の耐震性についての計算書	原子炉建屋原子炉棟 (SGTS室)	65	65	65	65	
VI-2-9-4-4-1-5	原子炉建屋ブローアウトパネル閉止装置の耐震性についての計算書	原子炉建屋原子炉棟 (最上階)	-	-	55 ^{*1} /66 ^{*2}	55 ^{*1} /66 ^{*2}	*1: 扉開状態 *2: 扉閉状態
VI-2-9-4-4-2-3	可燃性ガス濃度制御系再結合装置の耐震性についての計算書	原子炉建屋原子炉棟 (FCS再結合装置室)	66		-	-	
VI-2-9-4-6-1-2	フィルタ装置の耐震性についての計算書 (原子炉格納容器フィルタベント系)	原子炉建屋原子炉棟 (FCVSフィルタ装置室)	-	-	66	66	
VI-2-10-1-2-1-1	非常用ディーゼル発電設備 機関・発電機の耐震性についての計算書	原子炉建屋付属棟 (一般エリア)	45	50	45	50	
VI-2-10-1-2-1-2	非常用ディーゼル発電設備 空気だめの耐震性についての計算書	原子炉建屋付属棟 (一般エリア)	45	50	45	50	
VI-2-10-1-2-1-3	非常用ディーゼル発電設備 燃料デイトクの耐震性についての計算書	原子炉建屋付属棟 (一般エリア)	45	50	45	50	
VI-2-10-1-2-1-4	非常用ディーゼル発電設備 燃料移送ポンプの耐震性についての計算書	屋外	36	50	36	50	
VI-2-10-1-2-1-5	非常用ディーゼル発電設備 軽油タンクの耐震性についての計算書	屋外	36	50	36	50	
VI-2-10-1-2-1-7	非常用ディーゼル発電設備 制御盤の耐震性についての計算書	原子炉建屋付属棟 (一般エリア)	40	40	40	40	
VI-2-10-1-2-2-1	高圧炉心スプレィ系ディーゼル発電設備 機関・発電機の耐震性についての計算書	原子炉建屋付属棟 (一般エリア)	45	50	45	50	
VI-2-10-1-2-2-2	高圧炉心スプレィ系ディーゼル発電設備 空気だめの耐震性についての計算書	原子炉建屋付属棟 (一般エリア)	45	50	45	50	
VI-2-10-1-2-2-3	高圧炉心スプレィ系ディーゼル発電設備 燃料デイトクの耐震性についての計算書	原子炉建屋付属棟 (一般エリア)	45	50	45	50	
VI-2-10-1-2-2-4	高圧炉心スプレィ系ディーゼル発電設備 燃料移送ポンプの耐震性についての計算書	屋外	36	50	36	50	
VI-2-10-1-2-2-5	高圧炉心スプレィ系ディーゼル発電設備 軽油タンクの耐震性についての計算書	屋外	36	50	36	50	
VI-2-10-1-2-2-7	高圧炉心スプレィ系ディーゼル発電設備 制御盤の耐震性についての計算書	原子炉建屋付属棟 (一般エリア)	40	40	40	40	
VI-2-10-1-2-3-1	ガスタービン発電設備 機関・発電機の耐震性についての計算書	緊急用電気品建屋	-	-	36	50	
VI-2-10-1-2-3-2	ガスタービン発電設備 燃料移送ポンプの耐震性についての計算書	屋外	-	-	36	50	
VI-2-10-1-2-3-3	ガスタービン発電設備 軽油タンクの耐震性についての計算書	屋外	-	-	36	50	
VI-2-10-1-2-3-4	ガスタービン発電設備 燃料小出槽の耐震性についての計算書	緊急用電気品建屋	-	-	36	50	
VI-2-10-1-2-3-6	ガスタービン発電設備 制御盤の耐震性についての計算書	緊急用電気品建屋	-	-	36	50	
VI-2-10-1-2-4-1	緊急時対策所軽油タンクの耐震性についての計算書	屋外	-	-	36	50	
VI-2-10-1-3-1-1	無停電交流電源用静止形無停電電源装置の耐震性についての計算書	制御建屋 (一般エリア)	40	40	-	-	

枠囲みの内容は商業機密の観点から公開できません。

耐震計算における周囲環境温度について (4/5)

図書番号	図書名称	設置場所	DB		SA		備考
			環境温度	周囲環境温度	環境温度	周囲環境温度	
VI-2-10-1-3-2-1	125V蓄電池の耐震性についての計算書	制御建屋 (一般エリア)	40	40	40	40	
VI-2-10-1-3-2-2	125V代替蓄電池の耐震性についての計算書	制御建屋 (一般エリア)	—	—	40	40	
VI-2-10-1-3-2-3	250V蓄電池の耐震性についての計算書	制御建屋 (一般エリア)	—	—	40	40	
VI-2-10-1-4-1	メタルクラッドスイッチギア (非常用)の耐震性についての計算書	原子炉建屋付属棟 (一般エリア)	40	40	40	40	
VI-2-10-1-4-2	メタルクラッドスイッチギア (高圧炉心スプレイ系用)の耐震性についての計算書	原子炉建屋付属棟 (一般エリア)	40	40	40	40	
VI-2-10-1-4-3	パワーセンタ (非常用)の耐震性についての計算書	原子炉建屋付属棟 (一般エリア)	40	40	40	40	
VI-2-10-1-4-4	モータコントロールセンタ (非常用)の耐震性についての計算書	原子炉建屋付属棟 (一般エリア)	40	40	40	40	
VI-2-10-1-4-5	モータコントロールセンタ (高圧炉心スプレイ系用)の耐震性についての計算書	原子炉建屋付属棟 (一般エリア)	40	40	40	40	
VI-2-10-1-4-6	動力変圧器 (非常用)の耐震性についての計算書	原子炉建屋付属棟 (一般エリア)	40	40	40	40	
VI-2-10-1-4-7	動力変圧器 (高圧炉心スプレイ系用)の耐震性についての計算書	原子炉建屋付属棟 (一般エリア)	40	40	40	40	
VI-2-10-1-4-8	460V原子炉建屋交流電源切替盤 (非常用)の耐震性についての計算書	原子炉建屋原子炉棟 (一般エリア)	40	40	40	40	
VI-2-10-1-4-9	中央制御室120V交流分電盤 (非常用)の耐震性についての計算書	制御建屋 (一般エリア)	40	40	40	40	
VI-2-10-1-4-10	ガスタービン発電機接続盤の耐震性についての計算書	緊急用電気品建屋	—	—	40	40	
VI-2-10-1-4-11	メタルクラッドスイッチギア (緊急用)の耐震性についての計算書	原子炉建屋付属棟 (一般エリア) 緊急用電気品建屋	—	—	40	40	
VI-2-10-1-4-12	動力変圧器 (緊急用)の耐震性についての計算書	原子炉建屋付属棟 (一般エリア) 緊急用電気品建屋	—	—	40	40	
VI-2-10-1-4-13	パワーセンタ (緊急用)の耐震性についての計算書	原子炉建屋付属棟 (一般エリア)	—	—	40	40	
VI-2-10-1-4-14	モータコントロールセンタ (緊急用)の耐震性についての計算書	原子炉建屋付属棟 (一般エリア) 緊急用電気品建屋	—	—	40	40	
VI-2-10-1-4-15	ガスタービン発電設備燃料移送ポンプ接続盤の耐震性についての計算書	緊急用電気品建屋	—	—	40	40	
VI-2-10-1-4-16	460V原子炉建屋交流電源切替盤 (緊急用)の耐震性についての計算書	原子炉建屋付属棟 (一般エリア)	—	—	40	40	
VI-2-10-1-4-17	120V原子炉建屋交流電源切替盤 (緊急用)の耐震性についての計算書	原子炉建屋付属棟 (一般エリア)	—	—	40	40	
VI-2-10-1-4-18	中央制御室120V交流分電盤 (緊急用)の耐震性についての計算書	原子炉建屋付属棟 (一般エリア)	—	—	40	40	
VI-2-10-1-4-19	メタルクラッドスイッチギア (緊急時対策所用)の耐震性についての計算書	緊急時対策建屋	—	—	40	40	
VI-2-10-1-4-20	動力変圧器 (緊急時対策所用)の耐震性についての計算書	緊急時対策建屋	—	—	40	40	
VI-2-10-1-4-21	モータコントロールセンタ (緊急時対策所用)の耐震性についての計算書	緊急時対策建屋	—	—	40	40	
VI-2-10-1-4-22	105V交流電源切替盤 (緊急時対策所用)の耐震性についての計算書	緊急時対策建屋	—	—	40	40	
VI-2-10-1-4-23	105V交流分電盤 (緊急時対策所用)の耐震性についての計算書	緊急時対策建屋	—	—	40	40	
VI-2-10-1-4-24	120V交流分電盤 (緊急時対策所用)の耐震性についての計算書	緊急時対策建屋	—	—	40	40	
VI-2-10-1-4-25	210V交流分電盤 (緊急時対策所用)の耐震性についての計算書	緊急時対策建屋	—	—	40	40	
VI-2-10-1-4-26	125V直流主母線盤 (緊急時対策所用)の耐震性についての計算書	緊急時対策建屋	—	—	40	40	
VI-2-10-1-4-27	125V充電器2A及び2Bの耐震性についての計算書	制御建屋 (一般エリア)	40	40	40	40	
VI-2-10-1-4-28	125V直流主母線盤2A及び2Bの耐震性についての計算書	制御建屋 (一般エリア)	40	40	40	40	
VI-2-10-1-4-29	125V直流主母線盤2A-1及び2B-1の耐震性についての計算書	原子炉建屋原子炉棟 (一般エリア)	—	—	40	40	
VI-2-10-1-4-30	125V直流分電盤2A-1, 2A-2, 2A-3, 2B-1, 2B-2及び2B-3の耐震性についての計算書	制御建屋 (一般エリア)	40	40	40	40	
VI-2-10-1-4-31	125V直流電源切替盤2A及び2Bの耐震性についての計算書	原子炉建屋原子炉棟 (一般エリア)	40	40	40	40	
VI-2-10-1-4-32	125V直流RCICモータコントロールセンタの耐震性についての計算書	原子炉建屋原子炉棟 (一般エリア)	40	40	40	40	
VI-2-10-1-4-33	125V充電器2Hの耐震性についての計算書	原子炉建屋付属棟 (一般エリア)	40	40	40	40	
VI-2-10-1-4-34	125V直流主母線盤2Hの耐震性についての計算書	原子炉建屋付属棟 (一般エリア)	40	40	40	40	
VI-2-10-1-4-35	125V直流分電盤2Hの耐震性についての計算書	原子炉建屋付属棟 (一般エリア)	40	40	40	40	
VI-2-10-1-4-36	125V代替充電器の耐震性についての計算書	制御建屋 (一般エリア)	—	—	40	40	
VI-2-10-1-4-37	250V充電器の耐震性についての計算書	制御建屋 (一般エリア)	—	—	40	40	
VI-2-10-1-4-38	250V直流主母線盤の耐震性についての計算書	制御建屋 (一般エリア)	—	—	40	40	
VI-2-10-2-10-1	逆止弁付ファンネル (第2号機)の耐震性についての計算書	屋外	36	40	—	—	
VI-2-10-2-10-2	逆止弁付ファンネル (第3号機)の耐震性についての計算書	3号機海水熱交換器建屋	40	40	—	—	
VI-2-10-2-13-1	津波監視カメラの耐震性についての計算書	屋外	36	40	—	—	
VI-2-10-2-13-2(1)	取水ビット水位計の耐震性についての計算書 (検出器)	屋外	40	40	—	—	
VI-2-10-2-13-2(2)	取水ビット水位計の耐震性についての計算書 (バブラー管)	屋外	40	40	—	—	
VI-2-10-2-13-2(3)	取水ビット水位計の耐震性についての計算書 (バブラー管 (フランジ部))	屋外	40	40	—	—	
VI-2-10-2-13-2(4)	取水ビット水位計の耐震性についての計算書 (アキュムレータ)	屋外	40	50	—	—	
VI-2-10-2-13-2(5)	取水ビット水位計の耐震性についての計算書 (ボンベラック)	屋外	40	40	—	—	
VI-2-11-2-1	海水ポンプ室門型クレーンの耐震性についての計算書	屋外	40	40	40	40	
VI-2-11-2-2	竜巻防護ネットの耐震性についての計算書	屋外	40	40	40	40	
VI-2-11-2-6	ほう酸水注入系テストタンクの耐震性についての計算書	原子炉建屋原子炉棟 (一般エリア)	40	50	—	—	
VI-2-11-2-8	原子炉建屋クレーンの耐震性についての計算書	原子炉建屋原子炉棟 (最上階)	40	50	100	100	
VI-2-11-2-9	燃料交換機の耐震性についての計算書	原子炉建屋原子炉棟 (最上階)	40	50	100	100	
VI-2-11-2-12	耐火隔壁の耐震性についての計算書	制御建屋 (一般エリア)	40	40	—	—	
VI-2-11-2-13	制御棒貯蔵ラックの耐震性についての計算書	使用済燃料プール	66	66	100	100	
VI-2-11-2-14	制御棒貯蔵ハンガの耐震性についての計算書	使用済燃料プール	66	66	100	100	

耐震計算における周囲環境温度について (5/5)

図書番号	図書名称	設置場所	DB		SA		備考
			環境温度	周囲環境温度	環境温度	周囲環境温度	
VI-2-11-2-21	CRD自動交換機の耐震性についての計算書	原子炉格納容器	85	85	178	178	ドライウエル内温度
VI-2-13-6	地下水位低下設備揚水ポンプの耐震性についての計算書	屋外	36	40	—	—	
VI-2-13-8	地下水位低下設備水位計の耐震性についての計算書	屋外	36	40	—	—	
VI-2-13-9	地下水位低下設備制御盤の耐震性についての計算書	制御建屋 (中央制御室)	26	40	—	—	
VI-2-13-10	地下水位低下設備電源盤の耐震性についての計算書	原子炉建屋原子炉棟 (一般エリア)	40	40	—	—	
VI-2-別添1-2	火災感知器の耐震性についての計算書	原子炉建屋 緊急用電気品建屋	40	40	—	—	
VI-2-別添1-3	火災受信機盤の耐震性についての計算書	制御建屋 (中央制御室)	26	40	—	—	
VI-2-別添1-4	ガスボンベ設備の耐震性についての計算書	原子炉建屋	40	40	—	—	
VI-2-別添1-5	選択弁の耐震性についての計算書	緊急用電気品建屋	40	40	—	—	
VI-2-別添1-6	制御盤の耐震性についての計算書	制御建屋	40	40	—	—	
VI-2-別添2-2	溢水源としない耐震B, Cクラス機器の耐震性についての計算書	原子炉建屋 制御建屋	40	50	—	—	
		屋外	36	50	—	—	
VI-2-別添2-4	循環水系隔離システムの耐震性についての計算書	タービン建屋 (復水器エリア)	50	50	—	—	
VI-2-別添2-5	タービン補機冷却海水系隔離システムの耐震性についての計算書	タービン建屋 (一般エリア)	40	40	—	—	
		屋外	36	40	—	—	
VI-2-別添3-3	可搬型重大事故等対処設備のうち車両型設備の耐震計算書	屋外	—	—	36	40	
VI-2-別添3-4	可搬型重大事故等対処設備のうちポンベ設備の耐震計算書	原子炉建屋 緊急時対策建屋	—	—	40	50	
		制御建屋	—	—	40	40	
VI-2-別添3-5	可搬型重大事故等対処設備のうちその他設備の耐震計算書	屋外	—	—	36	40	

女川原子力発電所第2号機 工事計画審査資料	
資料番号	02-補-E-19-0600-40-6_改4

補足-600-40-6 Bijlaard の方法の適用文献について

1. 概要

女川原子力発電所第2号機の補正工認図書について、容器胴の脚取付部の評価には、J E A G 4 6 0 1 -1987に基づき Bijlaard の方法を適用している。

J E A G 4 6 0 1 -1987 では、表1に示す「Wichman, K.R. et al.:Local Stresses in Spherical and Cylindrical Shells due to External Loadings, Welding Research Council bulletin, WRC bulletin 107 / August 1965.」(以下、「Bijlaard 引用文献」という。)の1979年版を適用することが記載されている。しかし、Bijlaard 引用文献の1979年版の応力係数表 (Table-8) には「 β_1/β_2 」*と記載があり、他の発行年版の応力係数表に記載された「 β_2/β_1 」と異なる。

これを踏まえ、本資料では、Bijlaard 引用文献の応力係数表を適用する設備に対し、応力係数表の「 β_1/β_2 」と「 β_2/β_1 」の違いによる評価への影響を確認する。

注記* : アタッチメントパラメータ β は、以下の通り定義される。

$$\beta_1 = C_1 / r_m$$

$$\beta_2 = C_2 / r_m$$

(記号の説明)

C_1 : 脚の胴付け根部のアタッチメントの幅の2分の1 (胴の周方向)

C_2 : 脚の胴付け根部のアタッチメントの幅の2分の1 (胴の長手方向)

r_m : 脚付け根部の胴の平均半径

なお、本資料が関連する工認図書は以下のとおり。

- ・「VI-2-4-3-1-1 燃料プール冷却浄化系熱交換器の耐震性についての計算書」
- ・「VI-2-5-4-1-1 残留熱除去系熱交換器の耐震性についての計算書」
- ・「VI-2-5-7-1-1 原子炉補機冷却水系熱交換器の耐震性についての計算書」
- ・「VI-2-5-7-1-5 原子炉補機冷却海水系ストレーナの耐震性についての計算書」
- ・「VI-2-5-7-2-1 高圧炉心スプレイ補機冷却水系熱交換器の耐震性についての計算書」
- ・「VI-2-9-2-1-3 原子炉格納容器シヤラグの耐震性についての計算書」
- ・「VI-2-9-2-2-1 機器搬出入用ハッチの耐震性についての計算書」
- ・「VI-2-9-2-2-2 逃がし安全弁搬出入口の耐震性についての計算書」
- ・「VI-2-9-2-2-3 制御棒駆動機構搬出入口の耐震性についての計算書」
- ・「VI-2-9-2-2-4 サプレッションチェンバ出入口の耐震性についての計算書」
- ・「VI-2-9-2-3-1 所員用エアロックの耐震性についての計算書」
- ・「VI-2-9-2-4-1 原子炉格納容器配管貫通部の耐震性についての計算書」
- ・「VI-2-9-2-4-2 原子炉格納容器電気配線貫通部の耐震性についての計算書」
- ・「VI-2-9-4-6-1-2 フィルタ装置の耐震性についての計算書」

- ・「VI-2-10-1-2-1-5 非常用ディーゼル発電設備 軽油タンクの耐震性についての計算書」
- ・「VI-2-10-1-2-2-5 高圧炉心スプレイ系ディーゼル発電設備 軽油タンクの耐震性についての計算書」
- ・「VI-2-10-1-2-3-3 ガスタービン発電設備 軽油タンクの耐震性についての計算書」
- ・「VI-2-11-2-6 ほう酸水注入系テストタンクの耐震性についての計算書」
- ・「VI-3-3-6-1-2-2 機器搬出入用ハッチの強度計算書」
- ・「VI-3-3-6-1-2-4 逃がし安全弁搬出入口の強度計算書」
- ・「VI-3-3-6-1-2-6 制御棒駆動機構搬出入口の強度計算書」
- ・「VI-3-3-6-1-2-8 サプレッションチェンバ出入口の強度計算書」
- ・「VI-3-3-6-1-3-2 所員用エアロックの強度計算書」
- ・「VI-3-3-6-1-4-2 原子炉格納容器配管貫通部の強度計算書」
- ・「VI-3-3-6-1-4-5 原子炉格納容器電気配線貫通部の強度計算書」

2. Bijlaard 引用文献の発行年による応力係数表の違い

Bijlaardの方法は、胴及び脚付根部の形状からシェルパラメータ γ 、アタッチメントパラメータ β を決定し、Bijlaard引用文献に記載された図表から応力や応力係数を読み取ることにより、胴の脚付根部に発生する応力を算出する方法である。

ここで、J E A G 4 6 0 1 -1987では、Bijlaard引用文献の1979年版を適用することが記載されているが、Bijlaard引用文献の発行年版により応力係数表の「 β_1/β_2 」の記載に違いがある。Bijlaard引用文献の各発行年における応力係数表 (Table-8) の記載を表1に示す。

表1 Bijlaard引用文献の発行年と応力係数表 (Table-8) の記載

引用文献名	発行年	応力係数表 (Table-8) の記載	備考
Wichman, K.R. et al.: Local Stresses in Spherical and Cylindrical Shells due to External Loadings, Welding Research Council bulletin, WRC bulletin 107 / August 1965.	(1) 1965年	β_2/β_1	
	(2) 1979年	β_1/β_2	J E A G 4 6 0 1 -1987にて引用
	(3) 2002年	β_2/β_1	J E A C 4 6 0 1 -2015にて引用
Wichman, K. R. et al.: Precision Equations and Enhanced Diagrams for Local Stresses in Spherical and Cylindrical Shells Due to External Loadings for Implementation of WRC Bulletin 107, Welding Research Council bulletin, WRC bulletin 537 / 2010	(4) 2010年	β_2/β_1	

3. Bijlaard 引用文献の応力係数表を適用する設備

Bijlaard の方法を用いて評価する設備には、燃料プール冷却浄化系熱交換器等の容器類や原子炉格納容器に接続する設備が含まれる。これらの設備のうち、応力係数表 (Table-8) を適用するのは「シェルの形状が円筒胴かつアタッチメントの形状が矩形」の設備であり、具体的には以下のとおり。

- ・燃料プール冷却浄化系熱交換器
- ・残留熱除去系熱交換器
- ・原子炉補機冷却水系熱交換器
- ・原子炉補機冷却海水系ストレーナ
- ・高圧炉心スプレイ補機冷却水系熱交換器
- ・フィルタ装置
- ・非常用ディーゼル発電設備軽油タンク
- ・高圧炉心スプレイ系ディーゼル発電設備軽油タンク
- ・ガスタービン発電設備軽油タンク
- ・ほう酸水注入系テストタンク

なお、原子炉格納容器に接続する設備は「シェルの形状が円筒胴かつアタッチメントの形状が矩形」ではない (表 2 参照) ため、応力係数表 (Table-8) は適用しない。

表 2 原子炉格納容器に接続する設備の形状

原子炉格納容器に 接続する設備	形状	
	シェル	アタッチメント
原子炉格納容器シヤラグ	球形胴	矩形
機器搬出入用ハッチ	円筒胴	円形
逃がし安全弁搬出入口	球形胴	円形
制御棒駆動機構搬出入口	球形胴	円形
サプレッションチェンバ出入口	円筒胴	円形
所員用エアロック	球形胴	円形
原子炉格納容器配管貫通部	球形胴又は円筒胴	円形
原子炉格納容器電気配線貫通部	球形胴又は円筒胴	円形

4. Bijlaard 引用文献の応力係数表を適用する設備に対する影響確認

Bijlaard 引用文献の応力係数表を適用する設備に対し、Bijlaard 引用文献の応力係数表 (Table-8) の「 β_1/β_2 」と「 β_2/β_1 」の違いによる影響について確認した結果を表 3 に示す。また、燃料プール冷却浄化系熱交換器を例として、影響確認の計算過程を表 4 に示す。

影響確認の結果、J E A G 4 6 0 1 -1987 に基づいて現状適用している Bijlaard 引用文献の 1979 年版の「 β_1/β_2 」と、Bijlaard 引用文献の他の発行年版の「 β_2/β_1 」の違いによる発生応力の差は軽微であり、Bijlaard 引用文献の応力係数表を適用する設備の評価への影響は小さいことを確認した。

表3 応力係数表の違いによる影響確認結果（基準地震動 S_s による評価結果）

機器名称	1979年版		2002年版		許容応力 [MPa]
	β_1/β_2	σ_{11} [MPa]	β_2/β_1	σ_{11} [MPa]	
燃料プール冷却浄化系熱交換器	1.800	135	0.556	127	342
残留熱除去系熱交換器	2.400	159	0.417	154	408
原子炉補機冷却水系熱交換器	2.700	188	0.370	182	415
原子炉補機冷却海水系ストレーナ	3.457	41	0.289	43	355
高圧炉心スプレイ補機冷却水系熱交換器	2.000	95	0.500	93	415
フィルタ装置	$\beta_1 = \beta_2$				
非常用ディーゼル発電設備 軽油タンク	2.308	48	0.433	47	338
高圧炉心スプレイ系ディーゼル発電設備 軽油タンク	2.000	66	0.500	65	418
ガスタービン発電設備 軽油タンク	0.576	33	1.737	33	432
ほう酸水注入系テストタンク	0.600	23	1.667	21	431

表 4 応力係数表の違いによる影響確認の計算過程（燃料プール冷却浄化系熱交換器の例）

1979年版 (β_1/β_2)	2002年版 (β_2/β_1)
<p>備考：表中に用いた式を「VI-2-1-13-2 横置一胴円筒形容器の耐震性についての計算書作成の基本方針」中の式番号で以下に示す。</p> <p> $\sigma_{\phi 41}$: (5.3.1.1.40), σ_{X41} : (5.3.1.1.41), $\sigma_{1\phi\phi}$: (5.3.1.1.63), $\sigma_{1\phi X}$: (5.3.1.1.64), $\sigma_{1\phi}$: (5.3.1.1.62), $\sigma_{\phi 411}$: (5.3.1.1.31), σ_{X411} : (5.3.1.1.32), $\sigma_{\phi 41}$: (5.3.1.1.40), σ_{X41} : (5.3.1.1.41), $\sigma_{1\phi\phi}$: (5.3.1.1.63), $\sigma_{1\phi X}$: (5.3.1.1.64), $\sigma_{1\phi}$: (5.3.1.1.62) </p>	

枠囲みの内容は商業機密の観点から公開できません。

5. 結論

女川原子力発電所第 2 号機の補正工認図書のうち、Bijlaard 引用文献の応力係数表 (Table-8) を適用する設備に対し、応力係数表の「 β_1/β_2 」と「 β_2/β_1 」の違いによる評価への影響を確認した結果、発生応力の差は軽微であることを確認した。

よって、上記設備の耐震性についての計算書においては、応力係数表の「 β_2/β_1 」を適用する。

女川原子力発電所第2号機 工事計画審査資料	
資料番号	02-補-E-19-0600-40-7_改4

補足-600-40-7 剛な設備の固有周期の算出について

1. はじめに

耐震設計においては、横軸ポンプについて、固有周期は十分に小さく計算は省略している。本資料では、横軸ポンプの代表設備に対して固有周期の算出を行い、固有周期は十分に小さく、剛であることの確認を行った。

なお、本資料が関連する工認図書は以下のとおり。

- ・「VI-2-4-3-1-2 燃料プール冷却浄化系ポンプの耐震性についての計算書」
- ・「VI-2-5-5-3-1 高圧代替注水系タービンポンプの耐震性についての計算書」
- ・「VI-2-5-5-4-1 直流駆動低圧注水系ポンプの耐震性についての計算書」
- ・「VI-2-5-6-1-1 原子炉隔離時冷却系ポンプの耐震性についての計算書」
- ・「VI-2-5-6-2-1 復水移送ポンプの耐震性についての計算書」
- ・「VI-2-5-7-1-2 原子炉補機冷却水ポンプの耐震性についての計算書」
- ・「VI-2-5-7-2-2 高圧炉心スプレイ補機冷却水ポンプの耐震性についての計算書」
- ・「VI-2-6-4-1-1 ほう酸水注入系ポンプの耐震性についての計算書」
- ・「VI-2-9-4-3-4-1 代替循環冷却ポンプの耐震性についての計算書」
- ・「VI-2-10-1-2-1-4 非常用ディーゼル発電設備 燃料移送ポンプの耐震性についての計算書」
- ・「VI-2-10-1-2-2-4 高圧炉心スプレイ系ディーゼル発電設備 燃料移送ポンプの耐震性についての計算書」
- ・「VI-2-10-1-2-3-2 ガスタービン発電設備 燃料移送ポンプの耐震性についての計算書」

2. 対象設備

1項に示す横軸ポンプは、原子力発電所耐震設計技術指針（J E A G 4601-1991 追補版）（以下「J E A G 4 6 0 1」という。）に定義されている横形ポンプに該当するかもしくは類似するポンプであり、いずれも重心は低く、十分な剛性を有したケーシングや脚で構成されているため、ポンプ全体の剛性に大きな差はなく十分に剛であると判断している。そこで、本検討においては、新規制基準対応で新規設置した設備から原動機に風洞を有し高さ寸法が大きくなっている以下の設備を代表として固有周期の算出を行った。

- ・直流駆動低圧注水系ポンプ

3. 算出方針

J E A G 4 6 0 1 に準拠し固有周期の算出を行った。

4. 直流駆動低圧注水ポンプの固有周期の算出

4.1 固有周期の計算方法

直流駆動低圧注水系ポンプ（図 1-1）の固有周期は、ポンプケーシング、ロータの 2 質点にて算出を行う（図 1-2 及び図 1-3 参照）。

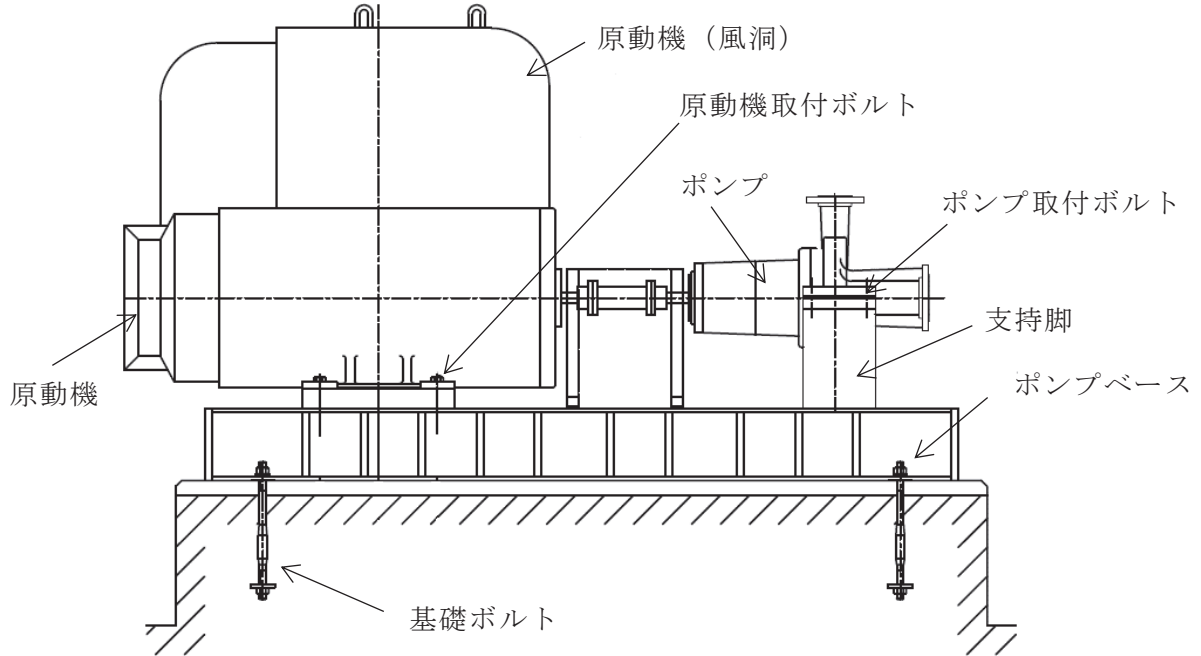
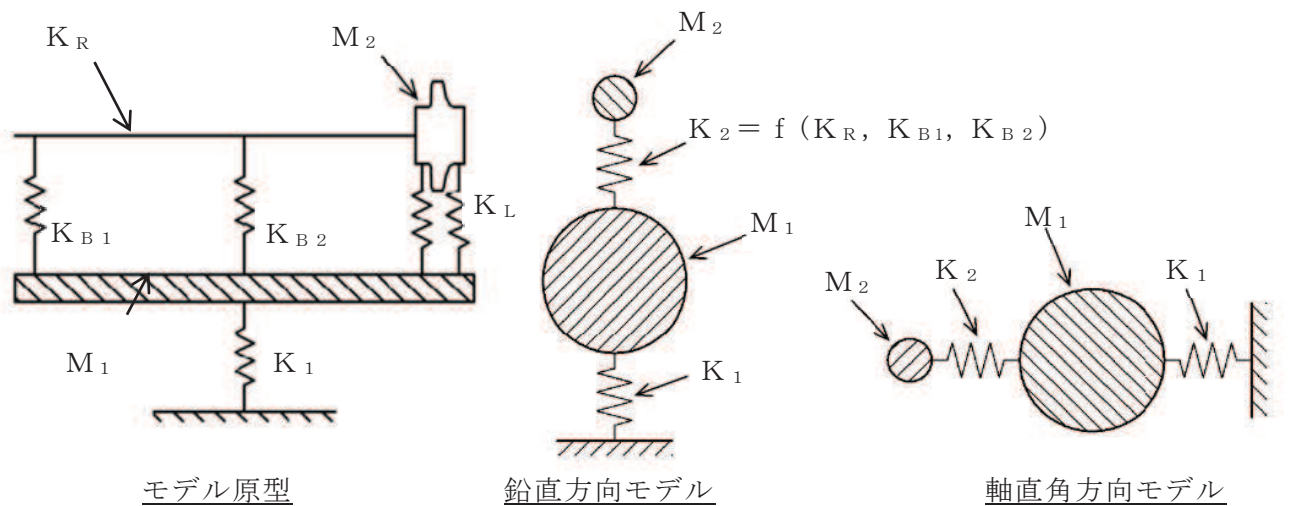
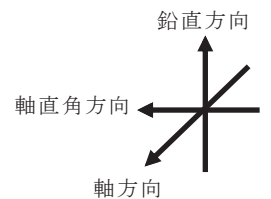


図 1-1 直流駆動低圧注水系ポンプ外形図



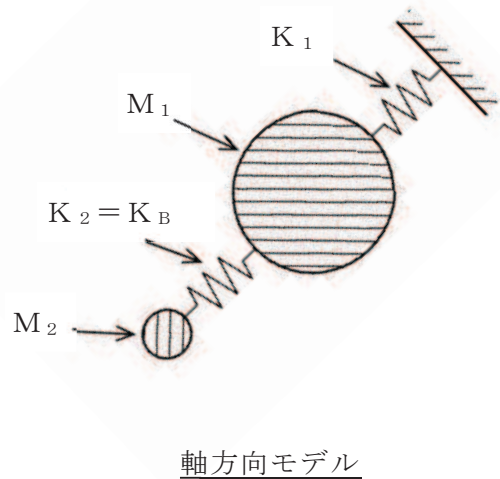
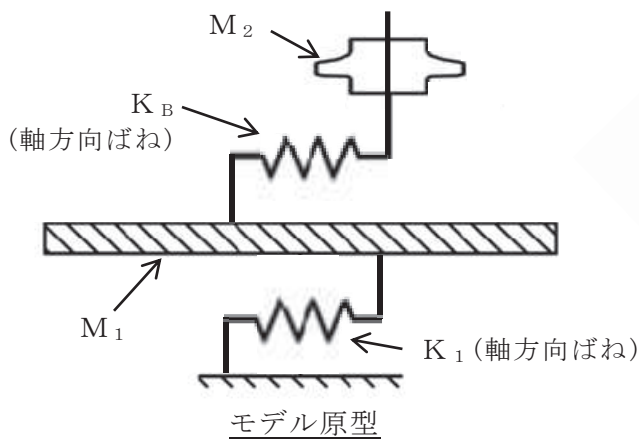
K_R : ロータ曲げ剛性
 K_{B1} : ラジアル軸受CP*側ばね定数
 K_{B2} : ラジアル軸受反CP*側ばね定数
 K_L : ライナーリング剛性
 (保守的評価のため考慮しない)

K_1 : 支持部剛性
 K_2 : ロータ等価ばね定数
 M_1 : ポンプ質量
 (ベース、ケーシング、水質量含む)
 M_2 : ロータ質量(水質量含む)



注記* : CPはカップリングの略称

図 1-2 計算モデル（軸直角方向，鉛直方向）



K_B : スラスト軸受ばね定数 M_1 : ポンプ質量
 K_1 : 支持部剛性 (ベース, ケーシング, 水質量含む)
 K_2 : スラスト軸受ばね定数 M_2 : ロータ質量(水質量含む)

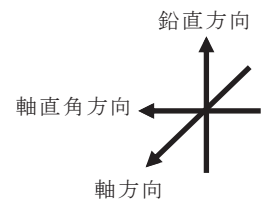


図 1-3 計算モデル (軸方向)

ポンプ全体系の固有値は下記式にて求める。

$$f_{1,2} = \frac{1}{2\pi} \sqrt{\frac{a+e}{2} \mp \sqrt{\left(\frac{a-e}{2}\right)^2 + b \times e}}$$

ここで

$$a = \frac{K_1 + K_2}{M_1}$$

$$b = \frac{K_2}{M_1}$$

$$e = \frac{K_2}{M_2}$$

$$K_2 = \frac{1}{\frac{1}{K_R} + \frac{1}{K_{B1} + K_{B2}}} + K_L \quad (\text{軸直角方向、鉛直方向})$$

$$K_2 = K_B \quad (\text{軸方向})$$

ただし、 K_L は図 1-2 に記載のとおり保守的な設定とするため $K_L=0$ とする。

よって、ポンプ全体系の固有周期は以下の通りとなる。

$$T_{1,2P} = \frac{1}{f_{1,2}}$$

原動機全体系の固有値は下記式にて求める。

$$f_{1M} = \frac{1}{2\pi} \sqrt{\frac{K_{1M}}{M_{1M}}}$$

よって、原動機全体系の固有周期は以下の通りとなる。

$$T_{1M} = \frac{1}{f_{1M}}$$

4.2 固有周期の算出

機器要目及び計算結果を表 1-1～3 に示す。

表 1-1 軸直角方向 機器要目及び計算結果

記号	記号説明	値	単位
M ₁	ポンプ質量（ベース，ケーシング，水質量含む）		kg
M _{1M}	原動機質量（ベース質量含む）		kg
M ₂	ポンプロータ質量		kg
K _R	ロータ曲げ剛性		N/m
K _{B1}	ラジアル軸受 C P 側ばね定数		N/m
K _{B2}	ラジアル軸受反 C P 側ばね定数		N/m
K ₂	ロータ等価ばね定数		N/m
K ₁	ポンプ支持部ばね定数		N/m
K _{1M}	原動機支持部ばね定数		N/m
f ₁	ポンプ全体系固有振動数		Hz
f ₂	ポンプ全体系固有振動数		Hz
f _{1M}	原動機全体系固有振動数		Hz
T _{1P}	ポンプ全体系固有周期		s
T _{2P}	ポンプ全体系固有周期		s
T _{1M}	原動機全体系固有周期		s

枠囲みの内容は商業機密の観点から公開できません。

表 1-2 鉛直方向 機器要目及び計算結果

記号	記号説明	値	単位
M_1	ポンプ質量 (ベース, ケーシング, 水質量含む)		kg
M_{1M}	原動機質量 (ベース質量含む)		kg
M_2	ポンプロータ質量		kg
K_R	ロータ曲げ剛性		N/m
K_{B1}	ラジアル軸受C P側ばね定数		N/m
K_{B2}	ラジアル軸受反C P側ばね定数		N/m
K_2	ロータ等価ばね定数		N/m
K_1	ポンプ支持部ばね定数		N/m
K_{1M}	原動機支持部ばね定数		N/m
f_1	ポンプ全体系固有振動数		Hz
f_2	ポンプ全体系固有振動数		Hz
f_{1M}	原動機全体系固有振動数		Hz
T_{1P}	ポンプ全体系固有周期		s
T_{2P}	ポンプ全体系固有周期		s
T_{1M}	原動機全体系固有周期		s

枠囲みの内容は商業機密の観点から公開できません。

表 1-3 軸方向 機器要目及び計算結果

記号	記号説明	値	単位
M_1	ポンプ質量 (ベース, ケーシング, 水質量含む)		kg
M_{1M}	原動機質量 (ベース質量含む)		kg
M_2	ポンプロータ質量		kg
K_2	スラスト軸受ばね定数		N/m
K_1	ポンプ支持部ばね定数		N/m
K_{1M}	原動機支持部ばね定数		N/m
f_1	ポンプ全体系固有振動数		Hz
f_2	ポンプ全体系固有振動数		Hz
f_{1M}	原動機全体系固有振動数		Hz
T_{1P}	ポンプ全体系固有周期		s
T_{2P}	ポンプ全体系固有周期		s
T_{1M}	原動機全体系固有周期		s

枠囲みの内容は商業機密の観点から公開できません。

5. 試験による固有周期の確認結果

既往知見*において、本検討と同様にJ E A G 4 6 0 1に定義されている「横形ポンプ（単段遠心式）」を対象とした検討が実施されており、加振試験等によって固有周期を確認した結果、十分に剛であることが示されている。既往知見の調査結果を添付資料1に示す。

注記*：(独)原子力安全基盤機構「平成16年度 原子力発電施設耐震信頼性実証に関する報告書 機器耐力その1（横形ポンプ，電気品）（平成17年7月）」

6. まとめ

J E A G 4 6 0 1に定義されている「横形ポンプ（単段遠心式）」に該当する直流駆動低圧注水系ポンプについて、固有周期の算出を行い、固有周期は十分に小さく（0.05s以下）、剛であることを確認した。

以上の検討結果を踏まえて、女川2号機の横軸ポンプについては固有周期が十分に小さく剛であると判断し、固有周期の計算は省略する。

既往知見の調査結果

横形ポンプの固有周期について、試験等によって検討している既往知見として、「平成 16 年度 原子力発電施設耐震信頼性実証に関する報告書 機器耐力その 1（横形ポンプ、電気品）（平成 17 年 7 月）（独）原子力安全基盤機構」を確認したことから、以下にその概要を整理する。

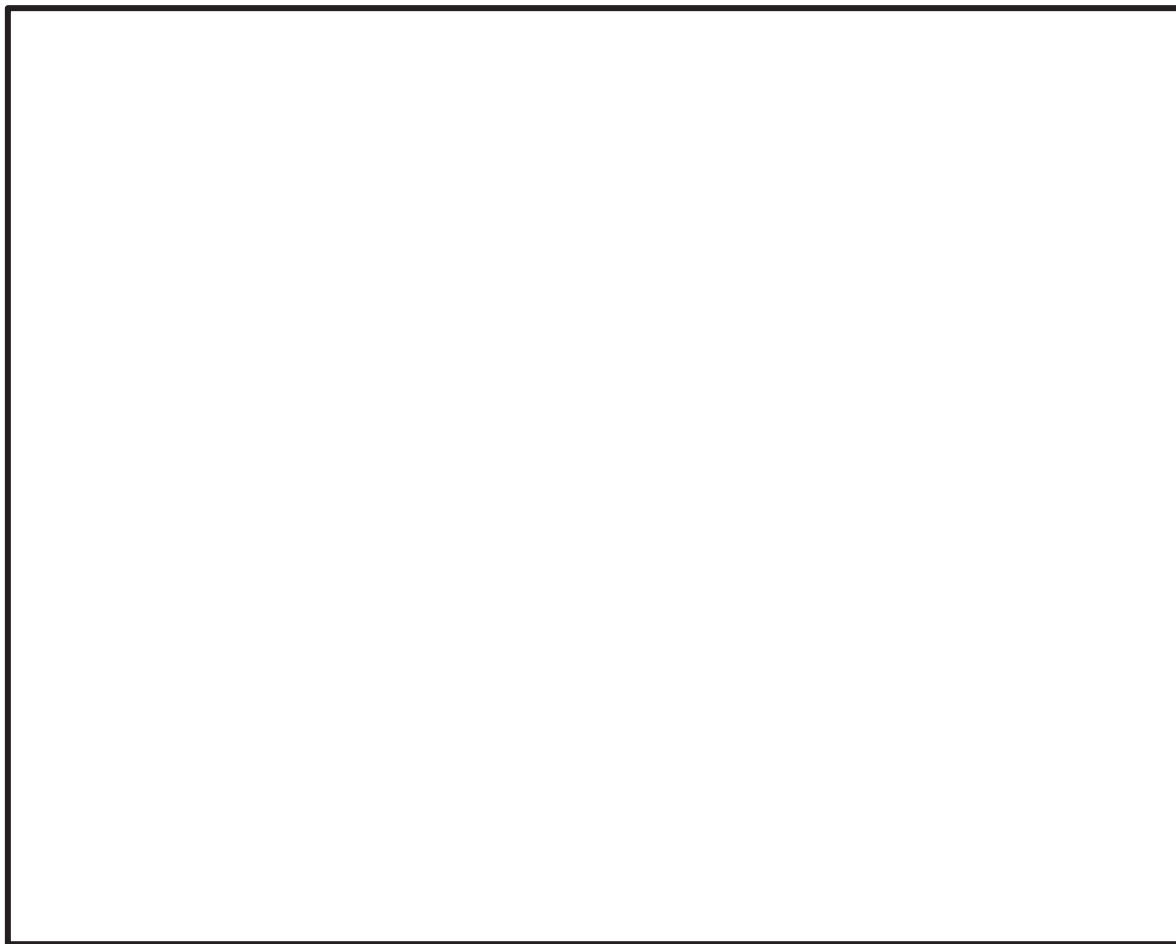
1. ポンプ全体系の固有周期の確認

BWR プラントの原子炉補機冷却水ポンプ（横形ポンプ（単段遠心式））を対象として、ポンプ全体系に対するランダム波による加振試験を実施している。ポンプ頂部の計測データよりポンプ全体系として、60Hz 以下の範囲で固有振動数は確認されておらず十分に剛であることが確認されている（添付 1 図参照）。

2. ポンプ軸系の固有周期の確認

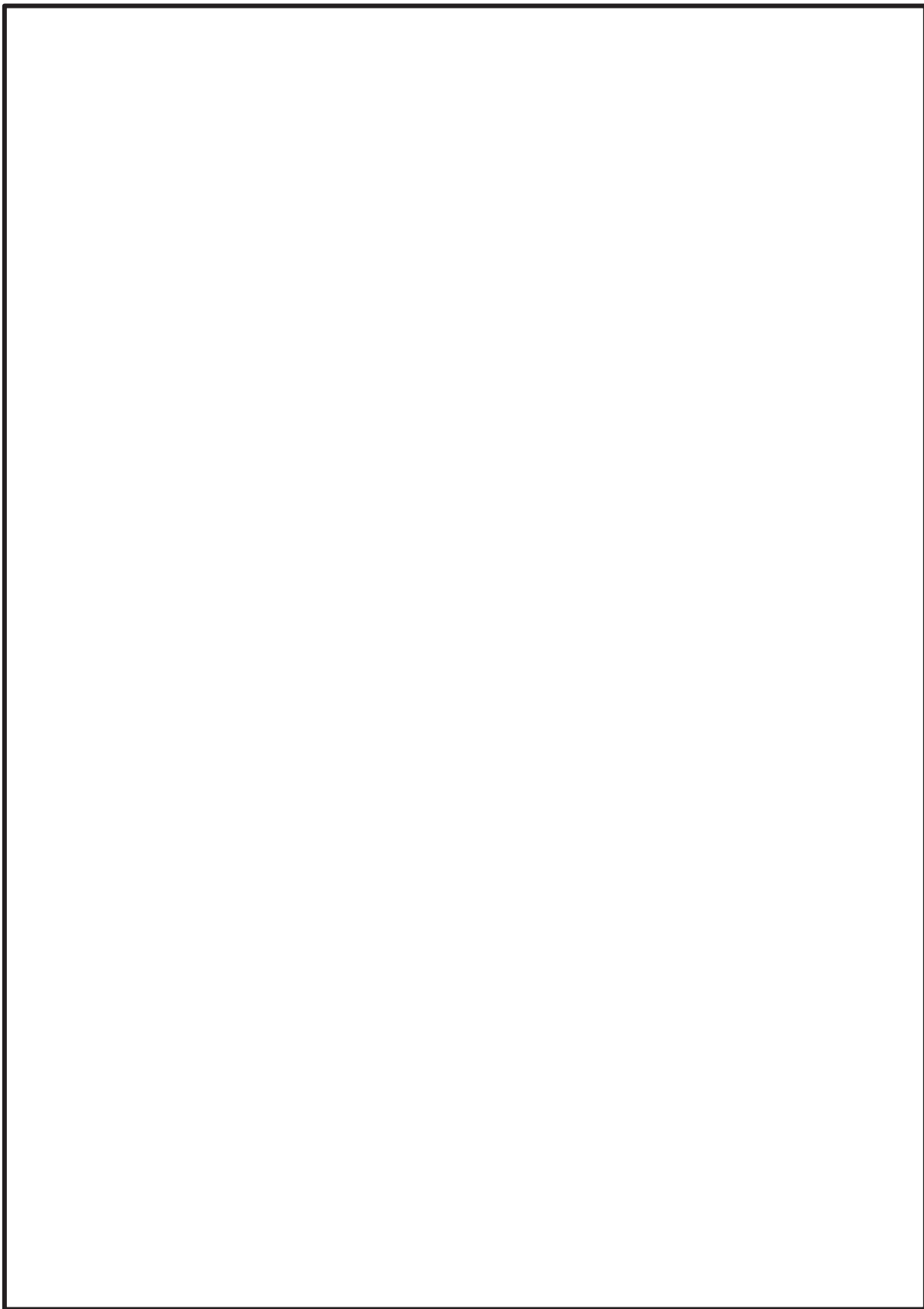
1 項の確認と同様に、BWR プラントの原子炉補機冷却水ポンプ（横形ポンプ（単段遠心式））を対象として、ポンプ軸系に対する打撃試験*が行われている。打撃試験によって算出された軸系の固有振動数は、ライナーリング部の軸直角方向の固有振動数が 62Hz（0.016 秒）、軸端部の軸方向の固有振動数が 43Hz（0.023 秒）となっており、十分に剛であることが確認されている（添付 2 図参照）。

注記*：打撃試験はポンプ完成品に対して、試験用の計器を取り付けるために設けた穴を利用して軸径を打撃しデータを計測している。なお、打撃位置は記載のとおりとし、ライナーリング部と軸端部を打撃することで固有振動数を計測している。



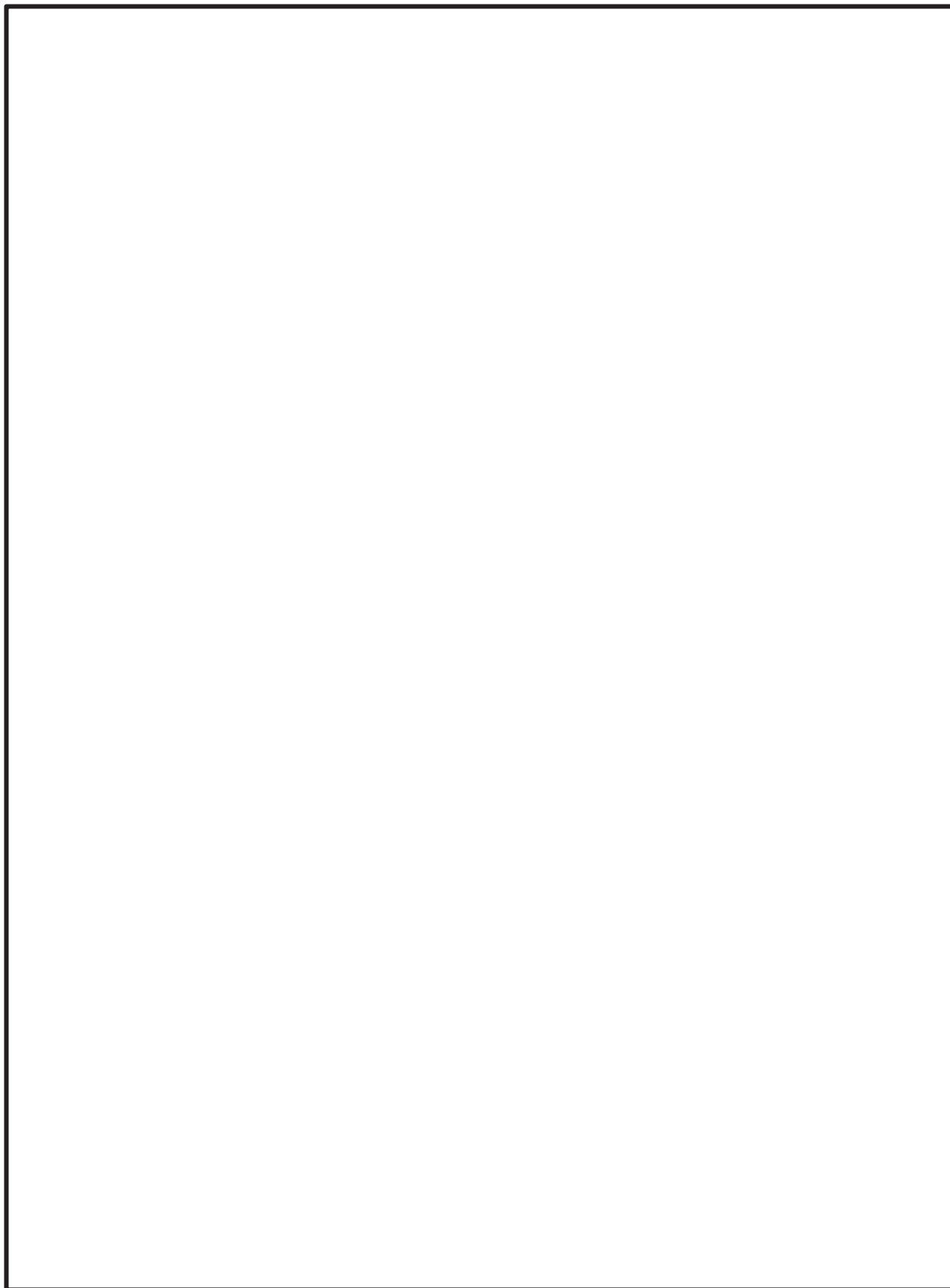
添付 1-1 図 既往知見における加振試験実施状況

枠囲みの内容は商業機密の観点から公開できません。



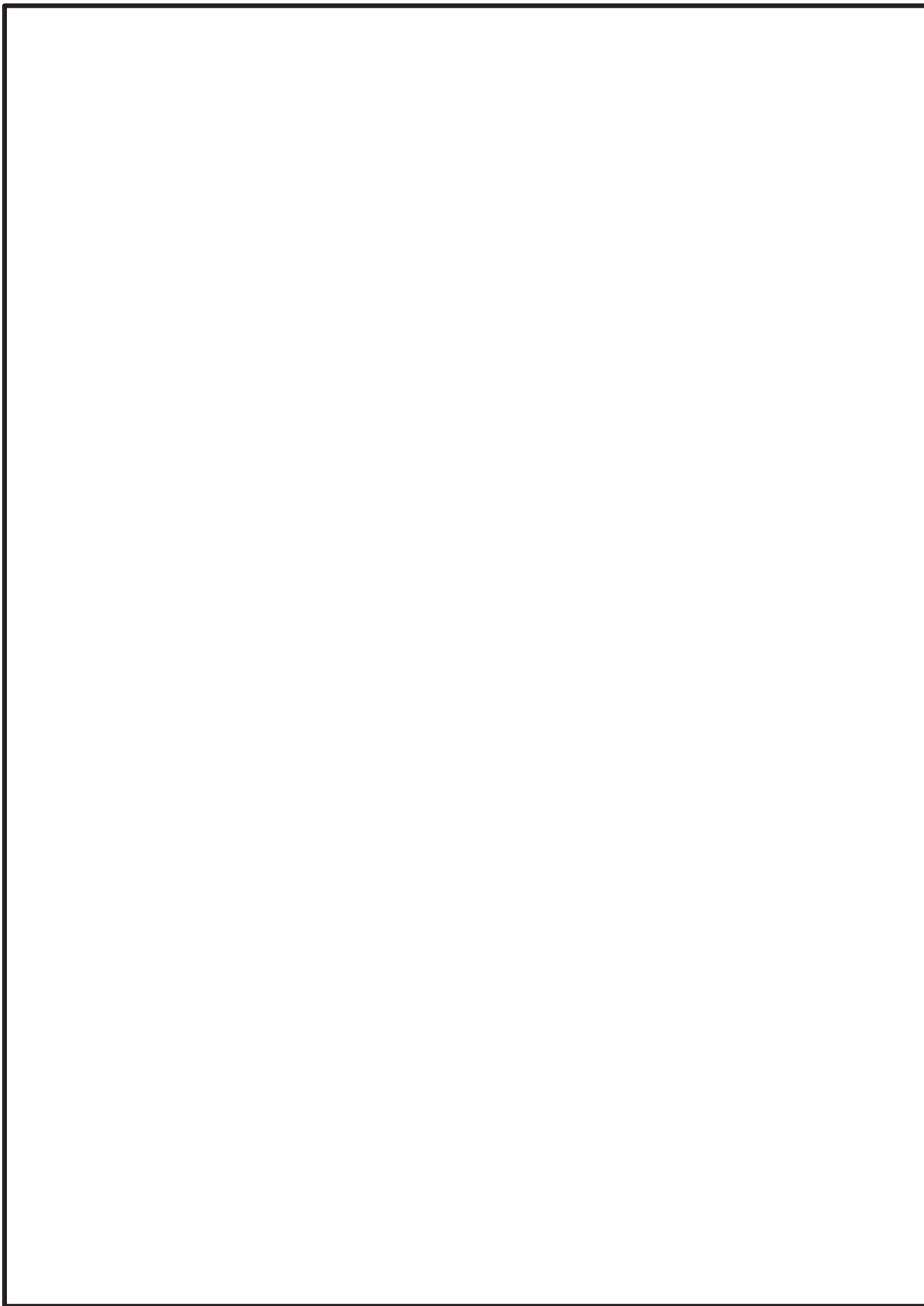
添付 1-2 図 既往知見におけるポンプ全体系のランダム波加振試験による
固有周期の確認結果 (1/2)

枠囲みの内容は商業機密の観点から公開できません。



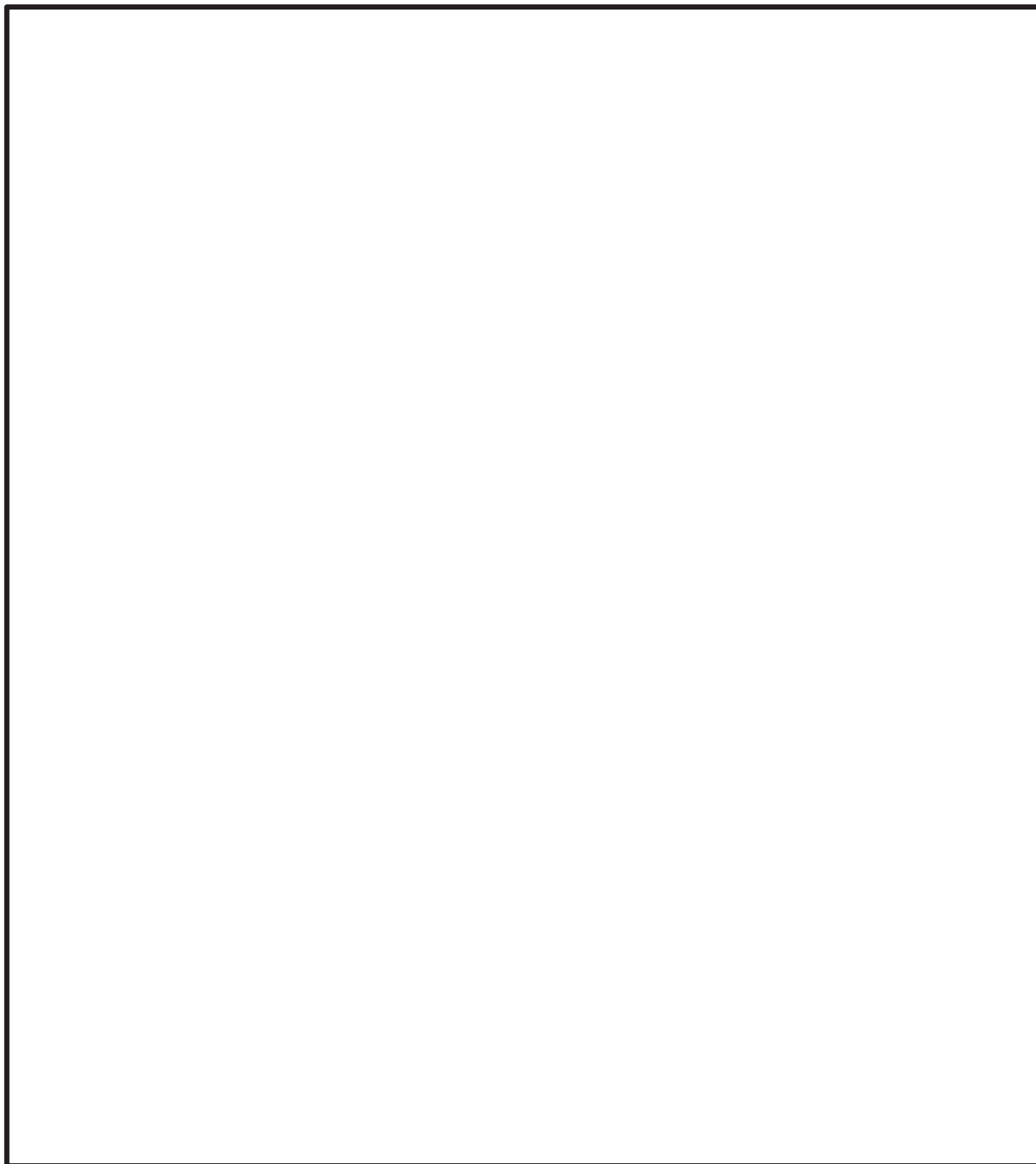
添付 1-2 図 既往知見におけるポンプ全体系のランダム波加振試験による
固有周期の確認結果 (2/2)

枠囲みの内容は商業機密の観点から公開できません。



添付 2 図 既往知見におけるポンプ軸系の打撃試験による
固有周期の確認結果 (1/2)

枠囲みの内容は商業機密の観点から公開できません。



添付 2 図 既往知見におけるポンプ軸系の打撃試験による
固有周期の確認結果 (2/2)

枠囲みの内容は商業機密の観点から公開できません。

女川原子力発電所第2号機 工事計画審査資料	
資料番号	02-補-E-19-0600-40-8_改2

補足-600-40-8 設計基準対象施設と重大事故等対処設備に対する耐震評価においてヤング率を変更しないことによる影響について

1. はじめに

耐震計算書において、設計基準対象施設（DB）と重大事故等対処設備（SA）とで温度条件が異なる場合に、算出応力の評価に用いる許容応力はそれぞれの温度条件で算出している。一方、多くの機器では地震応答による応力算出に用いるヤング率については、温度条件を変更せずDBの温度条件のみで地震応答解析を実施している。

そこで、本資料では、SAの温度条件での応力算出において、ヤング率を変更せずにDBの温度条件で地震応答解析を行うことによる影響の確認を行うものである。

なお、重大事故等時の建屋－機器連成解析モデルへの影響は、補足説明資料「補足-620-3 原子炉建屋の地震応答計算書に関する補足説明資料」にて確認している。

本資料が関連する工認図書は以下のとおり。

- ・「VI-2 耐震性に関する説明書」

2. 代表設備

代表設備として、「燃料交換機」を選定して影響を確認した。代表設備は、柔構造の設備のうちDBとSAとで温度条件の差が大きく、SAの温度条件での応力算出において、ヤング率を変更せずにDBの温度条件で地震応答解析を実施している設備から選定した。

なお、配管系については、DBとSAそれぞれの温度条件でのヤング率を用いて地震応答解析を実施しているため、検討対象外とする。

3. 検討方法

ヤング率の温度依存性を考慮し、DBとSAとでヤング率を変更した場合の固有周期及び地震応答解析への影響程度を確認し、ヤング率を変更しないことによる耐震評価への影響を検討する。

4. 検討結果

4.1 固有周期への影響

添付書類「VI-2-11-2-9 燃料交換機の耐震性についての計算書」の解析モデルにおいて、DBとSAそれぞれの温度条件でのヤング率を用いて固有値解析を実施した。

燃料交換機のDBとSAの温度におけるヤング率の変化率を表1に、算出した固有周期の比較結果を表2に示す。ヤング率の変更(1.5%)により固有周期は平均0.8%の変化となった。

表1 DBとSAの温度におけるヤング率の変化率（燃料交換機）

温度(°C)		ヤング率			
DB	SA	材質	DB(MPa)	SA(MPa)	変化率(%) SA/DB
50	100				98.5

表2 ヤング率の変更による固有周期の比較結果（燃料交換機）

モード	固有周期*		
	DB温度のヤング率 による計算結果 (s)	SA温度のヤング率 による計算結果 (s)	変化率(%) SA/DB
1			100.0
2			100.0
3			101.8
4			100.0
5			102.2
平均変化率			100.8

注記*：重大事故等対処設備として評価を行うトリ位置：端部における固有周期

4.2 地震応答解析への影響

添付書類「VI-2-11-2-9 燃料交換機の耐震性についての計算書」の解析モデルにおいて、DBとSAそれぞれの温度条件でのヤング率を用いて地震応答解析を実施した。

耐震計算書の評価対象部位の中で裕度が小さい「燃料交換機構造物フレーム」を代表として算出応力の比較結果を表3に示す。

ヤング率の変更(1.5%)により算出応力は、最大0.3%の変化となった。

枠囲みの内容は商業機密の観点から公開できません。

表 3 ヤング率の変更による算出応力の比較結果（燃料交換機）

評価対象部位	応力分類	算出応力 (基準地震動 S s)			許容応力 (MPa)
		DB 温度のヤング率による計算結果 (MPa)	SA 温度のヤング率による計算結果 (MPa)	変化率 (%) SA/DB	
燃料交換機 構造物フレーム	引張り	319	320	100.3	
	せん断	17	17	100.0	
	組合せ	320	321	100.3	

5. まとめ

燃料交換機を代表設備として、DB と SA それぞれの温度条件でのヤング率を用いた場合の固有周期及び地震応答解析への影響程度を確認した。

確認の結果、固有周期は平均 0.8% の変化、地震応答解析から求めた算出応力は最大 0.3% の変化であり、ヤング率の変更による影響が軽微であることを確認した。

枠囲みの内容は商業機密の観点から公開できません。