

10.4.3 水平断面に対する耐震評価結果

(1) 水平断面の曲げ軸力に対する評価結果

コンクリートの曲げ軸力に対する照査結果を表 10-16 に、評価位置における最大照査値を表 10-17 に示す。照査値が最も厳しい値となる結果を表 10-18 に示し、そのケースの断面力図を図 10-19 に示す。

鉄筋の曲げ軸力に対する照査結果を表 10-19 に、評価位置における最大照査値を表 10-20 に示す。照査値が最も厳しい値となる結果を表 10-21 に示し、そのケースの断面力図を図 10-20 に示す。

許容応力度法による照査を行った結果、評価位置においてコンクリートの圧縮応力度と鉄筋の引張応力度が短期許容応力度以下であることを確認した。

水平方向の設計断面は 2 断面とし、地震時荷重の載荷方法（両押し、片押し（第 3 号機熱交間建屋側）、片押し（盛土側））、地震時荷重の方向及び常時土水圧の大小により 1 つの設計断面に対し 1 地震波につき 9 ケースの解析を行い、側壁及び中壁の応力度照査を行っている（図 10-18）。

各照査表においては、1 地震波に対し 9 ケースの解析を行い、照査値が最大となる組合せに対する照査結果を示す。

許容応力度法による照査を行った結果、評価位置においてコンクリートの圧縮応力度と鉄筋の引張応力度が短期許容応力度以下であることを確認した。

表 10-16(1) 水槽部の曲げ軸力系の破壊に対する照査値(側壁長辺側)
(水平断面コンクリート)

| 地震動名 | | 曲げ・軸力系の破壊に対する照査 | | | |
|--------------------|----|-----------------|------|------|------|
| | | ケース① | ケース② | ケース③ | ケース④ |
| S _s -D1 | ++ | 0.08 | | | |
| | -+ | 0.11 | | | |
| S _s -D2 | ++ | 0.09 | | | |
| | -+ | 0.10 | 0.09 | 0.09 | 0.10 |
| S _s -D3 | ++ | 0.08 | | | |
| | -+ | 0.09 | | | |
| S _s -F1 | ++ | 0.09 | | | |
| | -+ | 0.08 | | | |
| S _s -F2 | ++ | 0.08 | | | |
| | -+ | 0.09 | | | |
| S _s -F3 | ++ | 0.07 | | | |
| | -+ | 0.10 | | | |
| S _s -N1 | ++ | 0.09 | | | |
| | -+ | 0.09 | | | |

表 10-16(2) 水槽部の曲げ軸力系の破壊に対する照査値(側壁短辺側)
(水平断面コンクリート)

| 地震動名 | | 曲げ・軸力系の破壊に対する照査 | | | |
|--------------------|----|-----------------|------|------|------|
| | | ケース① | ケース② | ケース③ | ケース④ |
| S _s -D1 | ++ | 0.15 | | | |
| | -+ | 0.21 | | | |
| S _s -D2 | ++ | 0.18 | | | |
| | -+ | 0.18 | 0.17 | 0.18 | 0.18 |
| S _s -D3 | ++ | 0.14 | | | |
| | -+ | 0.16 | | | |
| S _s -F1 | ++ | 0.16 | | | |
| | -+ | 0.15 | | | |
| S _s -F2 | ++ | 0.14 | | | |
| | -+ | 0.17 | | | |
| S _s -F3 | ++ | 0.13 | | | |
| | -+ | 0.19 | | | |
| S _s -N1 | ++ | 0.18 | | | |
| | -+ | 0.17 | | | |

表 10-16(3) 水槽部の曲げ軸力系の破壊に対する照査値(隔壁)
(水平断面コンクリート)

| 地震動名 | | 曲げ・軸力系の破壊に対する照査 | | | |
|--------------------|----|-----------------|------|------|------|
| | | ケース① | ケース② | ケース③ | ケース④ |
| S _s -D1 | ++ | 0.08 | | | |
| | -+ | 0.11 | | | |
| S _s -D2 | ++ | 0.10 | | | |
| | -+ | 0.10 | 0.09 | 0.10 | 0.10 |
| S _s -D3 | ++ | 0.08 | | | |
| | -+ | 0.09 | | | |
| S _s -F1 | ++ | 0.09 | | | |
| | -+ | 0.08 | | | |
| S _s -F2 | ++ | 0.08 | | | |
| | -+ | 0.09 | | | |
| S _s -F3 | ++ | 0.07 | | | |
| | -+ | 0.10 | | | |
| S _s -N1 | ++ | 0.09 | | | |
| | -+ | 0.09 | | | |

表 10-16(4) 支持部の曲げ軸力系の破壊に対する照査値(側壁長辺側)
(水平断面コンクリート)

| 地震動名 | | 曲げ・軸力系の破壊に対する照査 | | | |
|--------------------|----|-----------------|------|------|------|
| | | ケース① | ケース② | ケース③ | ケース④ |
| S _s -D1 | ++ | 0.02 | | | |
| | -+ | 0.02 | | | |
| S _s -D2 | ++ | 0.02 | | | |
| | -+ | 0.02 | 0.02 | 0.02 | 0.02 |
| S _s -D3 | ++ | 0.02 | | | |
| | -+ | 0.02 | | | |
| S _s -F1 | ++ | 0.02 | | | |
| | -+ | 0.02 | | | |
| S _s -F2 | ++ | 0.02 | | | |
| | -+ | 0.02 | | | |
| S _s -F3 | ++ | 0.02 | | | |
| | -+ | 0.03 | | | |
| S _s -N1 | ++ | 0.02 | | | |
| | -+ | 0.02 | | | |

表 10-16(5) 支持部の曲げ軸力系の破壊に対する照査値(側壁短辺側) (水平断面コンクリート)

| 地震動名 | | 曲げ・軸力系の破壊に対する照査 | | | |
|--------------------|----|-----------------|------|------|------|
| | | ケース① | ケース② | ケース③ | ケース④ |
| S _s -D1 | ++ | 0.03 | | | |
| | -+ | 0.03 | | | |
| S _s -D2 | ++ | 0.03 | | | |
| | -+ | 0.03 | 0.03 | 0.03 | 0.03 |
| S _s -D3 | ++ | 0.03 | | | |
| | -+ | 0.03 | | | |
| S _s -F1 | ++ | 0.03 | | | |
| | -+ | 0.03 | | | |
| S _s -F2 | ++ | 0.03 | | | |
| | -+ | 0.03 | | | |
| S _s -F3 | ++ | 0.03 | | | |
| | -+ | 0.04 | | | |
| S _s -N1 | ++ | 0.03 | | | |
| | -+ | 0.03 | | | |

表 10-16(6) 支持部の曲げ軸力系の破壊に対する照査値(隔壁) (水平断面コンクリート)

| 地震動名 | | 曲げ・軸力系の破壊に対する照査 | | | |
|--------------------|----|-----------------|------|------|------|
| | | ケース① | ケース② | ケース③ | ケース④ |
| S _s -D1 | ++ | 0.05 | | | |
| | -+ | 0.05 | | | |
| S _s -D2 | ++ | 0.06 | | | |
| | -+ | 0.06 | 0.06 | 0.06 | 0.06 |
| S _s -D3 | ++ | 0.06 | | | |
| | -+ | 0.06 | | | |
| S _s -F1 | ++ | 0.06 | | | |
| | -+ | 0.05 | | | |
| S _s -F2 | ++ | 0.05 | | | |
| | -+ | 0.05 | | | |
| S _s -F3 | ++ | 0.05 | | | |
| | -+ | 0.06 | | | |
| S _s -N1 | ++ | 0.06 | | | |
| | -+ | 0.05 | | | |

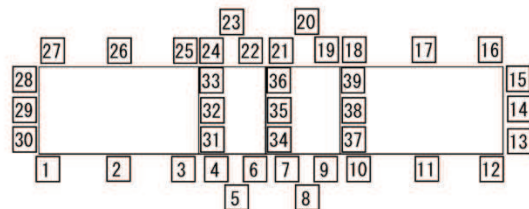
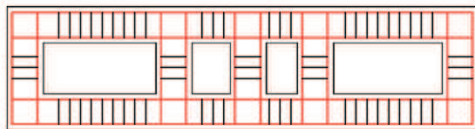
| 地震時荷重の 載荷方法 | 両押し | 片押し(熱交換建屋側) | 片押し(盛土側) |
|----------------|-----|-------------|----------|
| 常時土圧 最小 | | | |
| 左右地盤反力 最大 | | | |
| 常時土圧 最大 | | | |

図 10-18 照査表における決定ケースの識別方法

表 10-17 曲げ・軸力系の破壊に対する最大照査値（水平断面コンクリート）

| 評価位置 | 荷 荷 方 法 | 断面性状 | | | 鉄筋 仕 様 | 解 析 ケ ー ス | 地 震 動 | 発生断面力 | | 発生 応 力 度 $\sigma'c$ (N/mm ²) | 短期 許 容 応 力 度 $\sigma'ca$ (N/mm ²) | 照 査 値 $\sigma'c$ / $\sigma'ca$ | |
|-----------|------------------|----------------------------|-----------------|-----------------|--------------|------------------------|-------------|-----------------------------|--------------|---|--|---|------|
| | | 部材 幅 (mm) | 部材 高 (mm) | 有効 高 (mm) | | | | 曲げ モー メント (kN・m/m) | 軸力 (kN/m) | | | | |
| 水槽部 長辺 | 11 | 片押し (海水熱 交換器 建屋側) | 1000 | 1000 | 820 | 2-D35@150 2-D35@150 | ① | Ss-D1 (++) | 438 | 341 | 2.55 | 24 | 0.11 |
| 水槽部 短辺 | 15 | 両押し | 1000 | 1000 | 820 | 2-D35@150 2-D35@150 | ① | Ss-D1 (++) | 815 | 1151 | 4.95 | 24 | 0.21 |
| 水槽部 隔壁 | 39 | 片押し 海水(熱 交換器 建屋側) | 1000 | 1000 | 870 | D35@150 D35@150 | ① | Ss-D1 (++) | 268 | 1650 | 2.61 | 24 | 0.11 |
| 支持部 長辺 | 35 | 片押し (盛土 側) | 1000 | 1300 | 1120 | 2-D35@150 2-D35@150 | ① | Ss-F3 (++) | 135 | 227 | 0.52 | 24 | 0.03 |
| 支持部 短辺 | 20 | 両押し | 1000 | 1300 | 1120 | 2-D35@150 2-D35@150 | ① | Ss-F3 (++) | 133 | 721 | 0.75 | 24 | 0.04 |
| 支持部 隔壁 | 52 | 片押し (盛土 側) | 1000 | 1000 | 870 | D35@150 D35@150 | ① | Ss-F3 (++) | 28 | 1544 | 1.42 | 24 | 0.06 |

水槽部



支持部

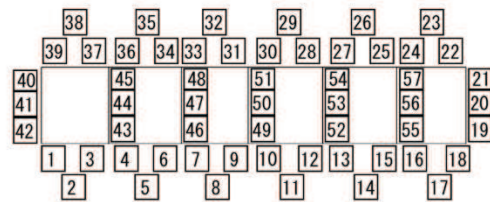
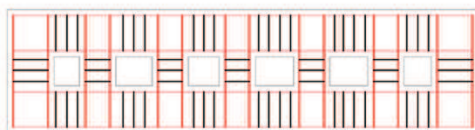
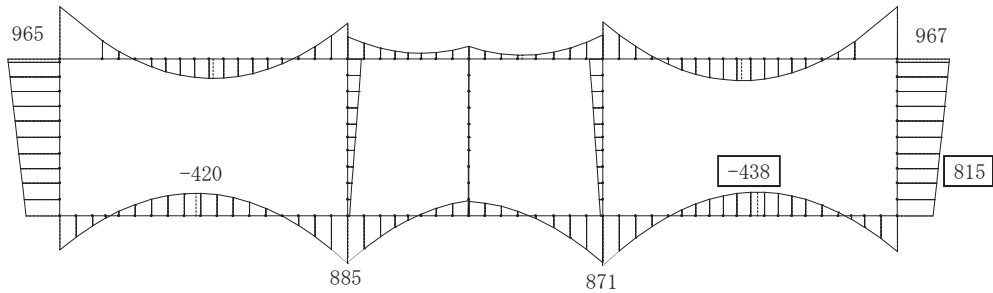


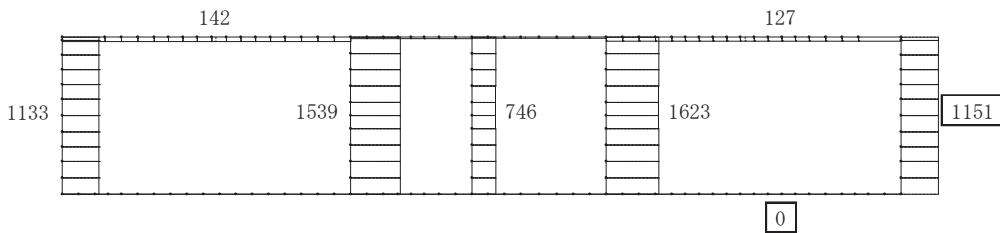
表 10-18 曲げ・軸力系の破壊に対する最大照査値（水平断面コンクリート）

| 評価位置 | 解析 ケース | 地震動 | 発生断面力 | | 発生 応力度 $\sigma' c$ (N/mm ²) | 短期許容 応力度 $\sigma' ca$ (N/mm ²) | 照査値 $\sigma' c$ / $\sigma' ca$ |
|-----------|-----------|---------------|-------------------------|--------------|--|---|---|
| | | | 曲げ モーメント (kN・m/m) | 軸力 (kN/m) | | | |
| 水槽部 短辺 | ① | Ss-D1 (-+) | 815 | 1151 | 4.95 | 24 | 0.21 |

曲げモーメント (kN・m/m)



軸力 (kN/m)



せん断力 (kN/m)

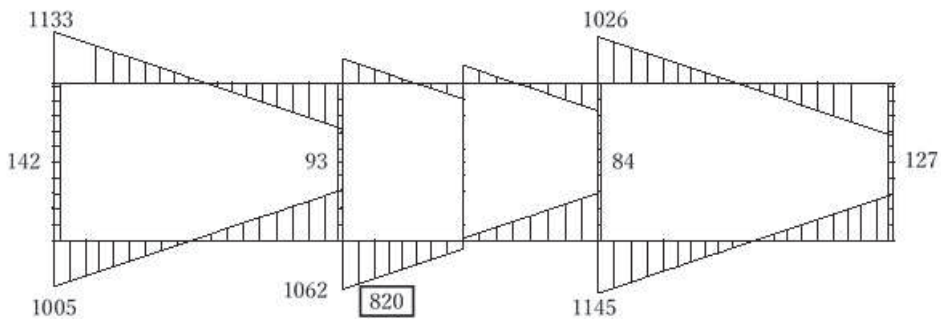


図 10-19 曲げ・軸力系の破壊に対する最大照査値となる時刻の断面力（水平断面コンクリート）

表 10-19(1) 水槽部の曲げ軸力系の破壊に対する照査値(側壁長辺側)(水平断面鉄筋)

| 地震動名 | | 曲げ・軸力系の破壊に対する照査 | | | |
|--------------------|----|-----------------|------|------|------|
| | | ケース① | ケース② | ケース③ | ケース④ |
| S _s -D1 | ++ | 0.10 | | | |
| | -+ | 0.13 | | | |
| S _s -D2 | ++ | 0.11 | | | |
| | -+ | 0.12 | 0.11 | 0.11 | 0.11 |
| S _s -D3 | ++ | 0.09 | | | |
| | -+ | 0.10 | | | |
| S _s -F1 | ++ | 0.10 | | | |
| | -+ | 0.10 | | | |
| S _s -F2 | ++ | 0.09 | | | |
| | -+ | 0.11 | | | |
| S _s -F3 | ++ | 0.08 | | | |
| | -+ | 0.12 | | | |
| S _s -N1 | ++ | 0.11 | | | |
| | -+ | 0.10 | | | |

表 10-19(2) 水槽部の曲げ軸力系の破壊に対する照査値(側壁短辺側)(水平断面鉄筋)

| 地震動名 | | 曲げ・軸力系の破壊に対する照査 | | | |
|--------------------|----|-----------------|------|------|------|
| | | ケース① | ケース② | ケース③ | ケース④ |
| S _s -D1 | ++ | 0.10 | | | |
| | -+ | 0.14 | | | |
| S _s -D2 | ++ | 0.12 | | | |
| | -+ | 0.12 | 0.11 | 0.12 | 0.12 |
| S _s -D3 | ++ | 0.10 | | | |
| | -+ | 0.11 | | | |
| S _s -F1 | ++ | 0.11 | | | |
| | -+ | 0.10 | | | |
| S _s -F2 | ++ | 0.10 | | | |
| | -+ | 0.12 | | | |
| S _s -F3 | ++ | 0.09 | | | |
| | -+ | 0.12 | | | |
| S _s -N1 | ++ | 0.12 | | | |
| | -+ | 0.11 | | | |

表 10-19(3) 水槽部の曲げ軸力系の破壊に対する照査値(隔壁) (水平断面鉄筋)

| 地震動名 | | 曲げ・軸力系の破壊に対する照査 | | | |
|--------------------|----|-----------------|------|------|------|
| | | ケース① | ケース② | ケース③ | ケース④ |
| S _s -D1 | ++ | - | | | |
| | -+ | - | | | |
| S _s -D2 | ++ | - | | | |
| | -+ | - | | | |
| S _s -D3 | ++ | - | | | |
| | -+ | - | | | |
| S _s -F1 | ++ | - | | | |
| | -+ | - | | | |
| S _s -F2 | ++ | - | | | |
| | -+ | - | | | |
| S _s -F3 | ++ | - | | | |
| | -+ | - | | | |
| S _s -N1 | ++ | - | | | |
| | -+ | - | | | |

発生応力度が圧縮のため照査値なし

表 10-19(4) 支持部の曲げ軸力系の破壊に対する照査値(側壁長辺側) (水平断面鉄筋)

| 地震動名 | | 曲げ・軸力系の破壊に対する照査 | | | |
|--------------------|----|-----------------|------|------|------|
| | | ケース① | ケース② | ケース③ | ケース④ |
| S _s -D1 | ++ | 0.02 | | | |
| | -+ | 0.02 | | | |
| S _s -D2 | ++ | 0.02 | | | |
| | -+ | 0.02 | 0.02 | 0.02 | 0.02 |
| S _s -D3 | ++ | 0.02 | | | |
| | -+ | 0.02 | | | |
| S _s -F1 | ++ | 0.02 | | | |
| | -+ | 0.02 | | | |
| S _s -F2 | ++ | 0.02 | | | |
| | -+ | 0.02 | | | |
| S _s -F3 | ++ | 0.02 | | | |
| | -+ | 0.03 | | | |
| S _s -N1 | ++ | 0.02 | | | |
| | -+ | 0.02 | | | |

表 10-19(5) 支持部の曲げ軸力系の破壊に対する照査値(側壁短辺側)(水平断面鉄筋)

| 地震動名 | | 曲げ・軸力系の破壊に対する照査 | | | |
|--------------------|----|-----------------|------|------|------|
| | | ケース① | ケース② | ケース③ | ケース④ |
| S _s -D1 | ++ | - | | | |
| | -+ | - | | | |
| S _s -D2 | ++ | - | | | |
| | -+ | - | | | |
| S _s -D3 | ++ | - | | | |
| | -+ | - | | | |
| S _s -F1 | ++ | - | | | |
| | -+ | - | | | |
| S _s -F2 | ++ | - | | | |
| | -+ | - | | | |
| S _s -F3 | ++ | - | | | |
| | -+ | - | | | |
| S _s -N1 | ++ | - | | | |
| | -+ | - | | | |

発生応力度が圧縮のため照査値なし

表 10-19(6) 支持部の曲げ軸力系の破壊に対する照査値(隔壁)(水平断面鉄筋)

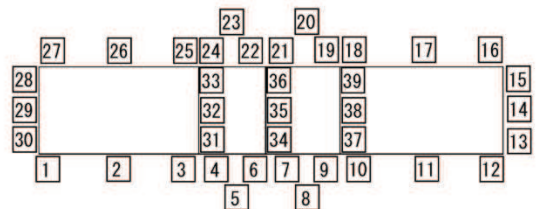
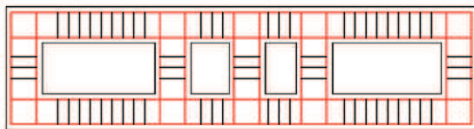
| 地震動名 | | 曲げ・軸力系の破壊に対する照査 | | | |
|--------------------|----|-----------------|------|------|------|
| | | ケース① | ケース② | ケース③ | ケース④ |
| S _s -D1 | ++ | - | | | |
| | -+ | - | | | |
| S _s -D2 | ++ | - | | | |
| | -+ | - | | | |
| S _s -D3 | ++ | - | | | |
| | -+ | - | | | |
| S _s -F1 | ++ | - | | | |
| | -+ | - | | | |
| S _s -F2 | ++ | - | | | |
| | -+ | - | | | |
| S _s -F3 | ++ | - | | | |
| | -+ | - | | | |
| S _s -N1 | ++ | - | | | |
| | -+ | - | | | |

発生応力度が圧縮のため照査値なし

表 10-20 曲げ・軸力系の破壊に対する最大照査値（水平断面鉄筋）

| 評価位置 | 荷重 方法 | 断面性状 | | | 鉄筋仕様 | 解 析 ケ ー ス | 地 震 動 | 発生断面力 | | 発生 応力度 σ_s (N/mm ²) | 短期 許容 応力度 σ_{sa} (N/mm ²) | 照査値 σ_s / σ_{sa} | |
|-----------|----------|--------------------------------|-----------------|-----------------|------|------------------------|-------------|-------------------------|--------------|---|--|---|------|
| | | 部材 幅 (mm) | 部材 高 (mm) | 有効 高 (mm) | | | | 曲げ モーメント (kN・m/m) | 軸力 (kN/m) | | | | |
| 水槽部 長辺 | 11 | 両押し | 1000 | 1000 | 820 | 2-D35@150 2-D35@150 | ① | Ss-D1 (-+) | 438 | 0 | 55 | 435 | 0.13 |
| 水槽部 短辺 | 15 | 両押し | 1000 | 1000 | 820 | 2-D35@150 2-D35@150 | ① | Ss-D1 (-+) | 815 | 1151 | 59 | 435 | 0.14 |
| 水槽部 隔壁 | 33 | 片押し (海水 熱交換 器建屋 側) | 1000 | 1000 | 870 | D35@150 D35@150 | ① | Ss-D1 (-+) | 183 | 1112 | -5 (圧縮) | 435 | - |
| 支持部 長辺 | 14 | 両押し | 1000 | 1300 | 1120 | 2-D35@150 2-D35@150 | ① | Ss-F3 (-+) | 94 | 0 | 9 | 435 | 0.03 |
| 支持部 短辺 | 20 | 両押し | 1000 | 1300 | 1120 | 2-D35@150 2-D35@150 | ① | Ss-F3 (-+) | 54 | 263 | -1 (圧縮) | 435 | - |
| 支持部 隔壁 | 45 | 片押し (海水 熱交換 器建屋 側) | 1000 | 1000 | 870 | D35@150 D35@150 | ① | Ss-F3 (-+) | 11 | 470 | -6 (圧縮) | 435 | - |

水槽部



支持部

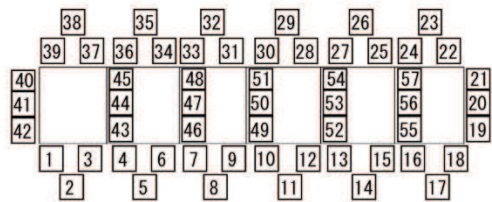
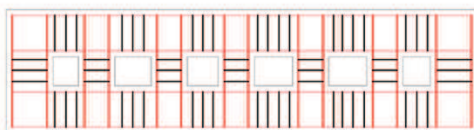


表 10-21 曲げ・軸力系の破壊に対する最大照査値（水平断面鉄筋）

| 評価位置 | 解析 ケース | 地震動 | 発生断面力 | | 発生 応力度 σ_s (N/mm ²) | 短期許容 応力度 σ_{sa} (N/mm ²) | 照査値 σ_s / σ_{sa} |
|-----------|-----------|---------------|-------------------------|--------------|---|--|---|
| | | | 曲げ モーメント (kN・m/m) | 軸力 (kN/m) | | | |
| 水槽部 短辺 | ① | Ss-D1 (-+) | 815 | 1151 | 59 | 435 | 0.14 |

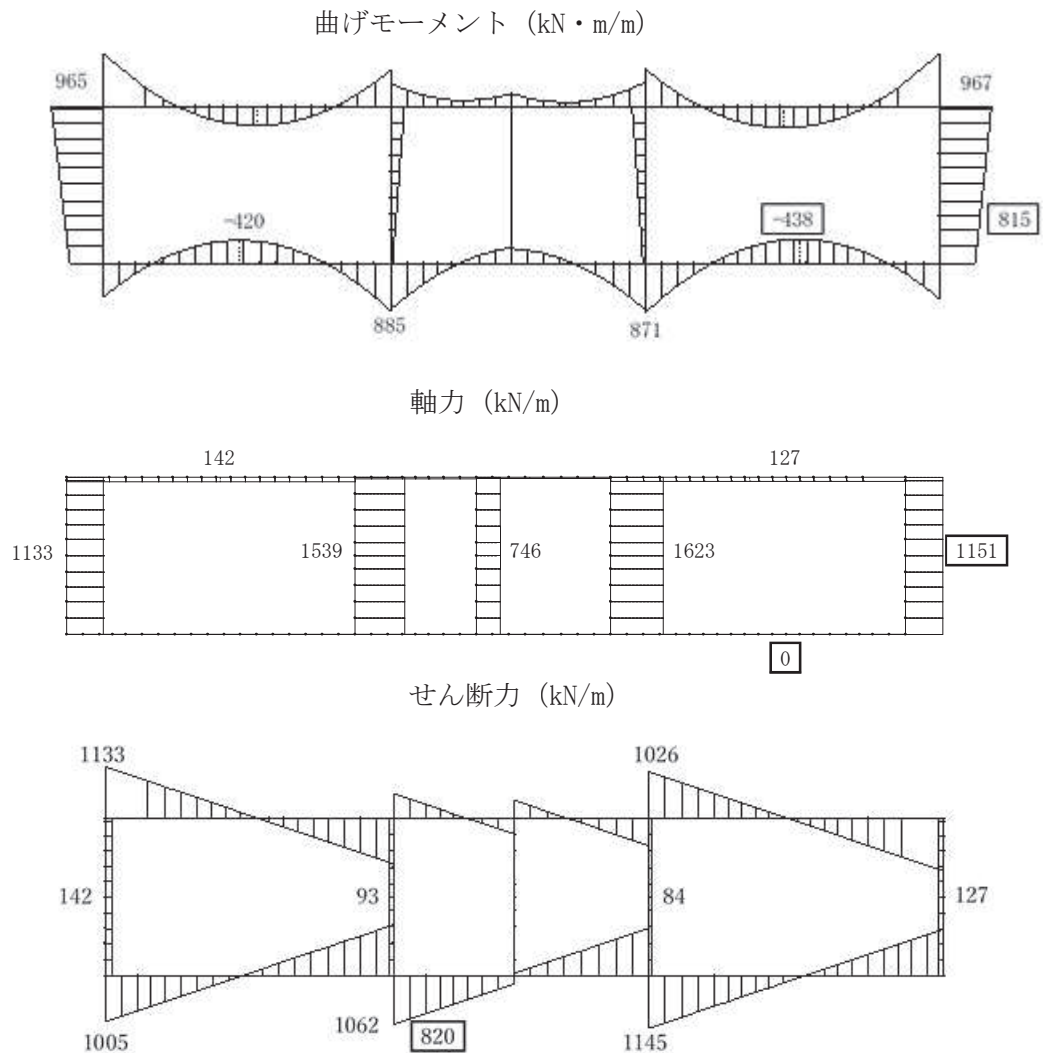


図 10-20 曲げ・軸力系の破壊に対する最大照査値となる時刻の断面力（水平断面鉄筋）

(2) 水平断面のせん断力に対する耐震評価結果

せん断破壊に対する照査結果を表 10-22 に、評価位置における最大照査値を表 10-23 に示す。照査値が最も厳しい値となる結果を表 10-24 に示し、そのケースの断面力図を図 10-21 に示す。水平断面のせん断力に対する照査を行った結果、評価位置においてせん断応力度が短期許容せん断応力度以下である又はコンクリートの負担するせん断力 (V_c) と、斜め引張鉄筋の負担するせん断力 (V_s) を合わせた短期許容せん断力 (V_a) が、発生せん断力 (V) 以上であることを確認した。

また、水平鉄筋に対しては、面外方向の最大土圧により発生する応力度と、面内方向のせん断力により発生応力度を足し合わせた応力度が短期許容応力度以下であることを確認した。表 10-25 に水平鉄筋の足し合わせ最大照査値を示す。

表 10-22(1) 水槽部のせん断破壊に対する照査値(側壁長辺側) (水平断面)

| 地震動名 | | せん断破壊に対する照査 | | | |
|--------------------|----|-------------|------|------|------|
| | | ケース① | ケース② | ケース③ | ケース④ |
| S _s -D1 | ++ | 0.36 | | | |
| | -+ | 0.49 | | | |
| S _s -D2 | ++ | 0.41 | | | |
| | -+ | 0.43 | 0.40 | 0.42 | 0.43 |
| S _s -D3 | ++ | 0.33 | | | |
| | -+ | 0.38 | | | |
| S _s -F1 | ++ | 0.37 | | | |
| | -+ | 0.35 | | | |
| S _s -F2 | ++ | 0.33 | | | |
| | -+ | 0.41 | | | |
| S _s -F3 | ++ | 0.31 | | | |
| | -+ | 0.43 | | | |
| S _s -N1 | ++ | 0.41 | | | |
| | -+ | 0.38 | | | |

表 10-22(2) 水槽部のせん断破壊に対する照査値(側壁短辺側) (水平断面)

| 地震動名 | | せん断破壊に対する照査 | | | |
|--------------------|----|-------------|------|------|------|
| | | ケース① | ケース② | ケース③ | ケース④ |
| S _s -D1 | ++ | 0.19 | | | |
| | -+ | 0.26 | | | |
| S _s -D2 | ++ | 0.22 | | | |
| | -+ | 0.22 | 0.21 | 0.22 | 0.22 |
| S _s -D3 | ++ | 0.18 | | | |
| | -+ | 0.20 | | | |
| S _s -F1 | ++ | 0.20 | | | |
| | -+ | 0.19 | | | |
| S _s -F2 | ++ | 0.17 | | | |
| | -+ | 0.21 | | | |
| S _s -F3 | ++ | 0.16 | | | |
| | -+ | 0.23 | | | |
| S _s -N1 | ++ | 0.21 | | | |
| | -+ | 0.20 | | | |

表 10-22(3) 水槽部のせん断破壊に対する照査値(隔壁) (水平断面)

| 地震動名 | | せん断破壊に対する照査 | | | |
|--------------------|----|-------------|------|------|------|
| | | ケース① | ケース② | ケース③ | ケース④ |
| S _s -D1 | ++ | 0.14 | | | |
| | -+ | 0.19 | | | |
| S _s -D2 | ++ | 0.16 | | | |
| | -+ | 0.17 | 0.16 | 0.16 | 0.17 |
| S _s -D3 | ++ | 0.13 | | | |
| | -+ | 0.15 | | | |
| S _s -F1 | ++ | 0.15 | | | |
| | -+ | 0.14 | | | |
| S _s -F2 | ++ | 0.13 | | | |
| | -+ | 0.16 | | | |
| S _s -F3 | ++ | 0.12 | | | |
| | -+ | 0.17 | | | |
| S _s -N1 | ++ | 0.16 | | | |
| | -+ | 0.15 | | | |

表 10-22(4) 支持部のせん断破壊に対する照査値(側壁長辺側) (水平断面)

| 地震動名 | | せん断破壊に対する照査 | | | |
|--------------------|----|-------------|------|------|------|
| | | ケース① | ケース② | ケース③ | ケース④ |
| S _s -D1 | ++ | 0.22 | | | |
| | -+ | 0.22 | | | |
| S _s -D2 | ++ | 0.23 | | | |
| | -+ | 0.25 | 0.25 | 0.24 | 0.25 |
| S _s -D3 | ++ | 0.24 | | | |
| | -+ | 0.24 | | | |
| S _s -F1 | ++ | 0.23 | | | |
| | -+ | 0.20 | | | |
| S _s -F2 | ++ | 0.22 | | | |
| | -+ | 0.23 | | | |
| S _s -F3 | ++ | 0.22 | | | |
| | -+ | 0.27 | | | |
| S _s -N1 | ++ | 0.23 | | | |
| | -+ | 0.21 | | | |

表 10-22(5) 支持部のせん断破壊に対する最大照査値(側壁短辺側) (水平断面鉄筋)

| 地震動名 | | せん断破壊に対する照査 | | | |
|--------------------|----|-------------|------|------|------|
| | | ケース① | ケース② | ケース③ | ケース④ |
| S _s -D1 | ++ | 0.07 | | | |
| | -+ | 0.07 | | | |
| S _s -D2 | ++ | 0.07 | | | |
| | -+ | 0.08 | 0.08 | 0.08 | 0.08 |
| S _s -D3 | ++ | 0.08 | | | |
| | -+ | 0.08 | | | |
| S _s -F1 | ++ | 0.07 | | | |
| | -+ | 0.06 | | | |
| S _s -F2 | ++ | 0.07 | | | |
| | -+ | 0.07 | | | |
| S _s -F3 | ++ | 0.07 | | | |
| | -+ | 0.09 | | | |
| S _s -N1 | ++ | 0.07 | | | |
| | -+ | 0.06 | | | |

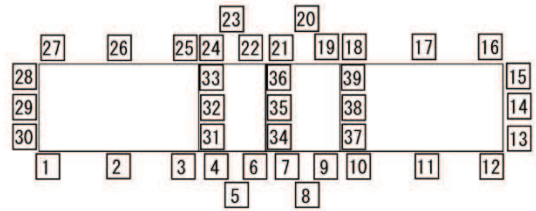
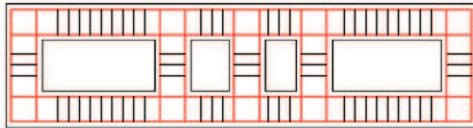
表 10-22(6) 支持部のせん断破壊に対する最大照査値(隔壁) (側壁水平断面鉄筋)

| 地震動名 | | せん断破壊に対する照査 | | | |
|--------------------|----|-------------|------|------|------|
| | | ケース① | ケース② | ケース③ | ケース④ |
| S _s -D1 | ++ | 0.04 | | | |
| | -+ | 0.04 | | | |
| S _s -D2 | ++ | 0.05 | | | |
| | -+ | 0.05 | 0.05 | 0.05 | 0.05 |
| S _s -D3 | ++ | 0.05 | | | |
| | -+ | 0.05 | | | |
| S _s -F1 | ++ | 0.05 | | | |
| | -+ | 0.04 | | | |
| S _s -F2 | ++ | 0.05 | | | |
| | -+ | 0.05 | | | |
| S _s -F3 | ++ | 0.04 | | | |
| | -+ | 0.05 | | | |
| S _s -N1 | ++ | 0.05 | | | |
| | -+ | 0.04 | | | |

表 10-23 せん断破壊に対する最大照査値（水平断面）

| 評価位置 | 荷 方 法 | 断面性状 | | | 鉄筋仕様 | 解 析 ケ ー ス | 地 震 動 | 発生せん断力 V (kN/m) | 短期許容 せん断力 Va (kN/m) | 照査値 V/Va | |
|-----------|-------------|---------------------|-----------------|-----------------|------|-----------------------|-------------|-----------------------|------------------------------|-------------|------|
| | | 部材 幅 (mm) | 部材 高 (mm) | 有効 高 (mm) | | | | | | | |
| 水槽部 長辺 | 9 | 両押し | 1000 | 1000 | 820 | D19@150× 300 | ① | Ss-D1 (-+) | 820 | 1682 | 0.49 |
| 水槽部 短辺 | 30 | 片押し (盛土 側) | 1000 | 1000 | 820 | D22@300× 300 | ① | Ss-D1 (-+) | 421 | 1682 | 0.26 |
| 水槽部 隔壁 | 31 | 片押し (熱交換 建屋側) | 1000 | 1000 | 870 | D22@300× 300 | ① | Ss-D1 (-+) | 241 | 1325 | 0.19 |
| 支持部 長辺 | 39 | 片押し (熱交換 建屋側) | 1000 | 1300 | 1120 | D22@300× 300 | ① | Ss-F3 (-+) | 450 | 1706 | 0.27 |
| 支持部 短辺 | 19 | 片押し (熱交換 建屋側) | 1000 | 1300 | 1120 | D22@300× 300 | ① | Ss-F3 (-+) | 137 | 1706 | 0.09 |
| 支持部 隔壁 | 52 | 片押し (盛土 側) | 1000 | 1000 | 870 | D22@300× 300 | ① | Ss-F3 (-+) | 64 | 1325 | 0.05 |

水槽部



支持部

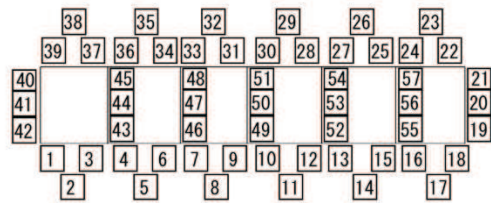
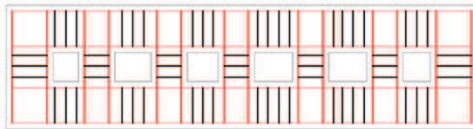
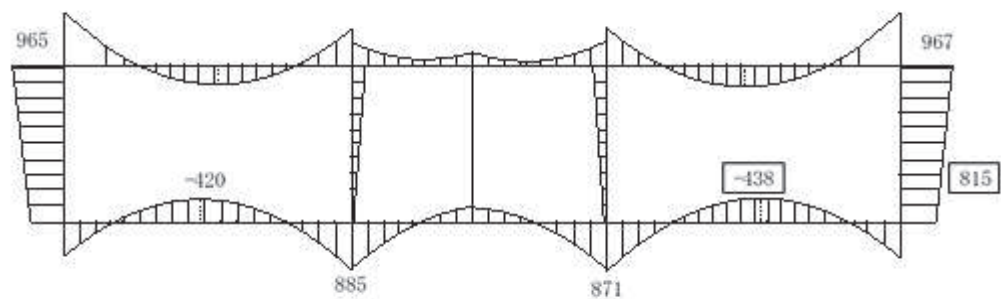


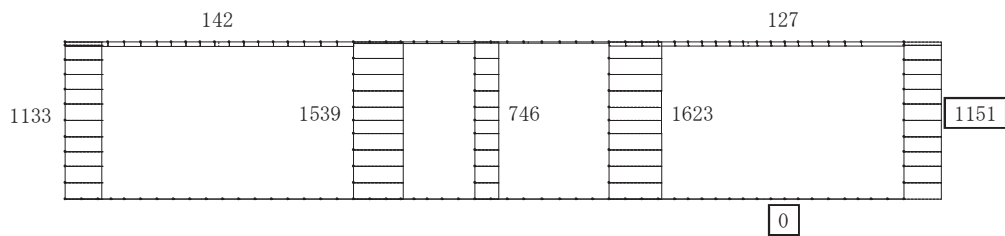
表 10-24 せん断破壊に対する最大照査値 (水平断面)

| 評価位置 | 解析 ケース | 地震動 | 発生 せん断力 V (kN/m) | 短期許容 せん断力 Va (kN/m) | 照査値 V/Va |
|-------|-----------|-----------|------------------------|------------------------------|-------------|
| 水槽部長辺 | ① | Ss-D1(-+) | 820 | 1682 | 0.49 |

曲げモーメント (kN・m/m)



軸力 (kN/m)



せん断力 (kN/m)

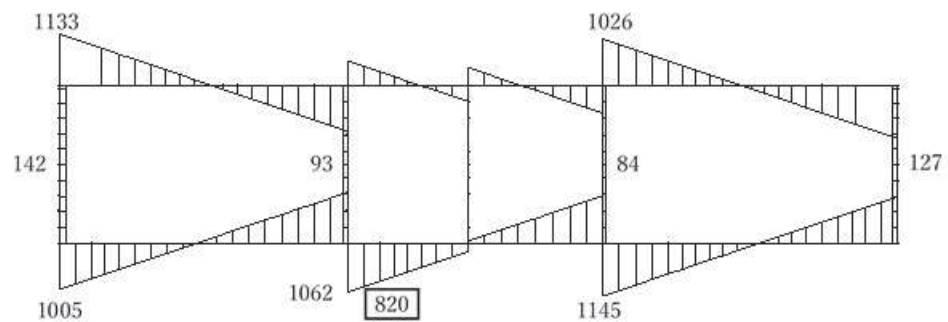


図 10-21 せん断破壊に対する最大照査値となる時刻の断面力 (水平断面)

表 10-25 水平鉄筋足し合わせ最大照査値

| 評価位置 | 検討方法* | 断面性状 | | | 鉄筋仕様 | 解析ケース | 地震動 | 発生応力度 σ_s (N/mm ²) | 短期許容 応力度 σ_{sa} (N/mm ²) | 照査値 σ_s / σ_{sa} |
|-----------|------------|-------------|-------------|-------------|------------------------|-------|----------|---|--|---------------------------------|
| | | 部材幅 (mm) | 部材高 (mm) | 有効高 (mm) | | | | | | |
| 水槽部 短辺 | 面外方向 検討 | 1000 | 1000 | 820 | 2-D35@150 2-D35@150 | ① | Ss-D1(+) | 59 | 294 | 0.21 |
| | 面内方向 検討 | 14600 | 3400 | 2900 | 4-D35×2 2-D35×3 | ① | Ss-D1(+) | 74 | 294 | 0.26 |
| | 合計 | - | - | - | - | ① | Ss-D1(+) | 133 | 294 | 0.46 |
| 水槽部 隔壁 | 面外方向 検討 | 1000 | 1000 | 870 | D35@150 D35@150 | ① | Ss-D1(+) | -5(圧縮) | 294 | - |
| | 面内方向 検討 | 14600 | 3400 | 2900 | 4-D35×2 2-D35×3 | ① | Ss-D1(+) | 74 | 294 | 0.26 |
| | 合計 | - | - | - | - | ① | Ss-D1(+) | 74 | 294 | 0.26 |
| 支持部 短辺 | 面外方向 検討 | 1000 | 1000 | 820 | 2-D35@150 2-D35@150 | ① | Ss-F3(+) | -1(圧縮) | 294 | - |
| | 面内方向 検討 | 13000 | 3400 | 2750 | 4-D35×2 2-D35×5 | ① | Ss-F3(+) | 60 | 294 | 0.21 |
| | 合計 | - | - | - | - | ① | Ss-F3(+) | 60 | 294 | 0.21 |
| 支持部 隔壁 | 面外方向 検討 | 1000 | 1000 | 870 | D35@150 D35@150 | ① | Ss-F3(+) | -6(圧縮) | 294 | - |
| | 面内方向 検討 | 13000 | 3400 | 2750 | 4-D35×2 2-D35×5 | ① | Ss-F3(+) | 60 | 294 | 0.21 |
| | 合計 | - | - | - | - | ① | Ss-F3(+) | 60 | 294 | 0.21 |

注記*： 面外方向検討：二次元フレーム解析により算定される、最大土圧が作用することにより水平方向主鉄筋に発生する応力度
 面内方向検討：鉛直断面のせん断力に対し、水平方向主鉄筋をせん断補強筋とみなして算定する応力度

10.4.4 中床版に対する耐震評価結果の曲げに対する耐震評価結果

(1) 中床版の曲げ軸力に対する評価結果

コンクリートの曲げ軸力に対する照査結果を表 10-26 に、最大照査値を表 10-27 に示す。

鉄筋の曲げ軸力に対する照査結果を表 10-28 に、最大照査値を表 10-29 に示す。

許容応力度法による照査を行った結果、評価位置においてコンクリートの圧縮応力度と鉄筋の引張応力度が短期許容応力度以下であることを確認した。

表 10-26 中床版の曲げ・軸力系の破壊に対する照査値(コンクリート)

| 地震動名 | | 曲げ・軸力系の破壊に対する照査 | | | |
|-----------|----|-----------------|------|------|------|
| | | ケース① | ケース② | ケース③ | ケース④ |
| S s - D 1 | ++ | 0.01 | | | |
| | -+ | 0.01 | | | |
| S s - D 2 | ++ | 0.01 | | | |
| | -+ | 0.01 | 0.01 | 0.01 | 0.01 |
| S s - D 3 | ++ | 0.01 | | | |
| | -+ | 0.01 | | | |
| S s - F 1 | ++ | 0.01 | | | |
| | -+ | 0.01 | | | |
| S s - F 2 | ++ | 0.01 | | | |
| | -+ | 0.01 | | | |
| S s - F 3 | ++ | 0.01 | | | |
| | -+ | 0.01 | | | |
| S s - N 1 | ++ | 0.01 | | | |
| | -+ | 0.01 | | | |

表 10-27 中床版曲げ・軸力系の破壊に対する最大照査値（コンクリート）

| 評価位置 | 断面性状 | | | 鉄筋仕様 | 解析ケース | 地震動 | 発生断面力 | | 発生応力度 $\sigma'c$ (N/mm ²) | 短期許容 応力度 $\sigma'ca$ (N/mm ²) | 照査値 $\sigma'c$ / $\sigma'ca$ |
|------|-------------|-------------|-------------|--------------------|-------|--------------|-------------------------|--------------|---|--|---------------------------------------|
| | 部材幅 (mm) | 部材高 (mm) | 有効高 (mm) | | | | 曲げ モーメント (kN・m/m) | 軸力 (kN/m) | | | |
| ④中床版 | 1000 | 1500 | 1370 | D29@150 D29@150 | ① | Ss-D1 (+) | 33 | 0 | 0.14 | 24 | 0.01 |

中床版評価位置図



表 10-28 中床版の曲げ・軸力系の破壊に対する照査値(鉄筋)

| 地震動名 | | 曲げ・軸力系の破壊に対する照査 | | | |
|--------------------|----|-----------------|------|------|------|
| | | ケース① | ケース② | ケース③ | ケース④ |
| S _s -D1 | ++ | 0.02 | | | |
| | -+ | 0.02 | | | |
| S _s -D2 | ++ | 0.02 | | | |
| | -+ | 0.02 | 0.02 | 0.02 | 0.02 |
| S _s -D3 | ++ | 0.01 | | | |
| | -+ | 0.02 | | | |
| S _s -F1 | ++ | 0.01 | | | |
| | -+ | 0.01 | | | |
| S _s -F2 | ++ | 0.01 | | | |
| | -+ | 0.01 | | | |
| S _s -F3 | ++ | 0.02 | | | |
| | -+ | 0.01 | | | |
| S _s -N1 | ++ | 0.01 | | | |
| | -+ | 0.01 | | | |

表 10-29 中床版曲げ・軸力系の破壊に対する最大照査値(鉄筋)

| 評価位置 | 断面性状 | | | 鉄筋仕様 | 解析ケース | 地震動 | 発生断面力 | | 発生応力度 σ_s (N/mm ²) | 短期許容 応力度 σ_{sa} (N/mm ²) | 照査値 σ_s / σ_{sa} |
|------|-------------|-------------|-------------|--------------------|-------|----------------------------|-------------------------|--------------|---|--|---|
| | 部材幅 (mm) | 部材高 (mm) | 有効高 (mm) | | | | 曲げ モーメント (kN・m/m) | 軸力 (kN/m) | | | |
| ④中床版 | 1000 | 1500 | 1370 | D29@150 D29@150 | ① | S _s -D1 (-+) | 25 | 0 | 5 | 435 | 0.02 |

(2) 中床版のせん断に対する耐震評価結果

せん断破壊に対する照査結果を表 10-30 に最大照査値を表 10-31 に示す。中床版のせん断力に対する照査を行った結果，評価位置においてせん断応力度が短期許容せん断応力度以下である又はコンクリートの負担するせん断力 (V_c) と，斜め引張鉄筋の負担するせん断力 (V_s) を合わせた短期許容せん断力 (V_a) が，発生せん断力 (V) 以上であることを確認した。

表 10-30 中床版のせん断破壊に対する照査値

| 地震動名 | | せん断破壊に対する照査 | | | |
|--------------------|----|-------------|------|------|------|
| | | ケース① | ケース② | ケース③ | ケース④ |
| S _s -D1 | ++ | 0.14 | | | |
| | -+ | 0.13 | | | |
| S _s -D2 | ++ | 0.13 | | | |
| | -+ | 0.13 | 0.13 | 0.13 | 0.13 |
| S _s -D3 | ++ | 0.12 | | | |
| | -+ | 0.12 | | | |
| S _s -F1 | ++ | 0.11 | | | |
| | -+ | 0.10 | | | |
| S _s -F2 | ++ | 0.12 | | | |
| | -+ | 0.11 | | | |
| S _s -F3 | ++ | 0.12 | | | |
| | -+ | 0.11 | | | |
| S _s -N1 | ++ | 0.11 | | | |
| | -+ | 0.11 | | | |

表 10-31 せん断破壊に対する最大照査値

| 評価位置 | 断面性状 | | | 鉄筋 仕様 | 解析 ケース | 地震動 | 発生 せん断力 V (kN/m) | 短期許容 せん断力 Va (kN/m) | 照査値 V/Va |
|------|-----------------|-----------------|-----------------|--------------------|-----------|----------|---------------------------|------------------------------|-------------|
| | 部材 幅 (mm) | 部材 高 (mm) | 有効 高 (mm) | | | | | | |
| ④中床版 | 1000 | 1500 | 1370 | D29@150 D29@150 | ① | Ss-D1(+) | 146 | 1076 | 0.14 |

評価位置図



10.4.5 底版に対する耐震評価結果

(1) 底版の曲げ軸力に対する評価結果

コンクリートの曲げ軸力に対する照査結果を表 10-32 に最大照査値を表 10-33 に示す。

鉄筋の曲げ軸力に対する照査結果を表 10-34 に最大照査値を表 10-35 に示す。

許容応力度法による照査を行った結果、評価位置においてコンクリートの圧縮応力度と鉄筋の引張応力度が短期許容応力度以下であることを確認した。

表 10-32 底版の曲げ・軸力系の破壊に対する照査値(コンクリート)

| 地震動名 | | 曲げ・軸力系の破壊に対する照査 | | | |
|-----------|----|-----------------|------|------|------|
| | | ケース① | ケース② | ケース③ | ケース④ |
| S s - D 1 | ++ | 0.10 | | | |
| | -+ | 0.10 | | | |
| S s - D 2 | ++ | 0.11 | | | |
| | -+ | 0.11 | 0.11 | 0.11 | 0.11 |
| S s - D 3 | ++ | 0.09 | | | |
| | -+ | 0.09 | | | |
| S s - F 1 | ++ | 0.09 | | | |
| | -+ | 0.09 | | | |
| S s - F 2 | ++ | 0.10 | | | |
| | -+ | 0.09 | | | |
| S s - F 3 | ++ | 0.08 | | | |
| | -+ | 0.09 | | | |
| S s - N 1 | ++ | 0.09 | | | |
| | -+ | 0.08 | | | |

表 10-33 曲げ・軸力系の破壊に対する最大照査値 (コンクリート)

| 評価位置 | 断面性状 | | | 鉄筋仕様 | 解析ケース | 地震動 | 発生断面力 | | 発生応力度 $\sigma'c$ (N/mm ²) | 短期許容 応力度 $\sigma'ca$ (N/mm ²) | 照査値 $\sigma'c$ / $\sigma'ca$ |
|------|-------------|-------------|-------------|------------------------|-------|---------------|-------------------------|--------------|---|--|---------------------------------------|
| | 部材幅 (mm) | 部材高 (mm) | 有効高 (mm) | | | | 曲げ モーメント (kN・m/m) | 軸力 (kN/m) | | | |
| 底版 | 1000 | 2000 | 1820 | 2-D35@150 2-D35@150 | ④ | Ss-D2 (-+) | 1609 | 0 | 2.50 | 24 | 0.11 |

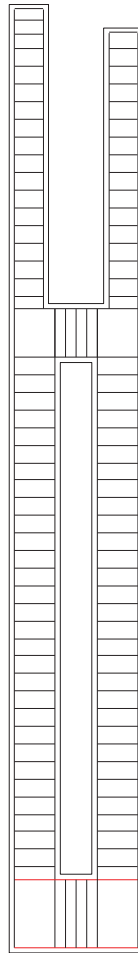
表 10-34 底版の曲げ・軸力系の破壊に対する照査値(鉄筋)

| 地震動名 | | 曲げ・軸力系の破壊に対する照査 | | | |
|--------------------|----|-----------------|------|------|------|
| | | ケース① | ケース② | ケース③ | ケース④ |
| S _s -D1 | ++ | 0.13 | | | |
| | -+ | 0.13 | | | |
| S _s -D2 | ++ | 0.14 | | | |
| | -+ | 0.15 | 0.14 | 0.14 | 0.15 |
| S _s -D3 | ++ | 0.12 | | | |
| | -+ | 0.12 | | | |
| S _s -F1 | ++ | 0.12 | | | |
| | -+ | 0.12 | | | |
| S _s -F2 | ++ | 0.13 | | | |
| | -+ | 0.12 | | | |
| S _s -F3 | ++ | 0.11 | | | |
| | -+ | 0.12 | | | |
| S _s -N1 | ++ | 0.13 | | | |
| | -+ | 0.11 | | | |

表 10-35 底版曲げ・軸力系の破壊に対する最大照査値（鉄筋）

| 評価位置 | 断面性状 | | | 鉄筋仕様 | 解析ケース | 地震動 | 発生断面力 | | 発生応力度 σ_s (N/mm ²) | 短期許容 応力度 σ_{sa} (N/mm ²) | 照査値 σ_s / σ_{sa} |
|------|-------------|-------------|-------------|------------------------|-------|---------------|-------------------------|--------------|---|--|---|
| | 部材幅 (mm) | 部材高 (mm) | 有効高 (mm) | | | | 曲げ モーメント (kN・m/m) | 軸力 (kN/m) | | | |
| 底版 | 1000 | 2000 | 1820 | 2-D35@150 2-D35@150 | ④ | Ss-D2 (-+) | 1225 | 0 | 61 | 435 | 0.15 |

評価位置図



(2) 底版のせん断に対する耐震評価結果

せん断破壊に対する照査結果を表 10-36 に最大照査値を表 10-37 に示す。底版のせん断力に対する照査を行った結果、評価位置においてせん断応力度が短期許容せん断応力度以下である又はコンクリートの負担するせん断力 (V_c) と、斜め引張鉄筋の負担するせん断力 (V_s) を合わせた短期許容せん断力 (V_a) が、発生せん断力 (V) 以上であることを確認した。

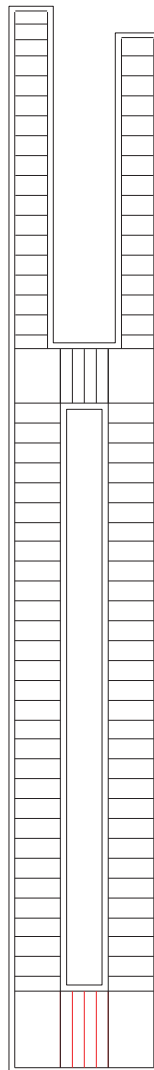
表 10-36 底版のせん断破壊に対する照査値

| 地震動名 | | せん断破壊に対する照査 | | | |
|--------------------|----|-------------|------|------|------|
| | | ケース① | ケース② | ケース③ | ケース④ |
| S _s -D1 | ++ | 0.58 | | | |
| | -+ | 0.57 | | | |
| S _s -D2 | ++ | 0.62 | | | |
| | -+ | 0.62 | 0.61 | 0.62 | 0.63 |
| S _s -D3 | ++ | 0.52 | | | |
| | -+ | 0.52 | | | |
| S _s -F1 | ++ | 0.50 | | | |
| | -+ | 0.52 | | | |
| S _s -F2 | ++ | 0.56 | | | |
| | -+ | 0.51 | | | |
| S _s -F3 | ++ | 0.45 | | | |
| | -+ | 0.50 | | | |
| S _s -N1 | ++ | 0.54 | | | |
| | -+ | 0.47 | | | |

表 10-37 せん断破壊に対する最大照査値

| 評価位置 | 断面性状 | | | 鉄筋仕様 | 解析ケース | 地震動 | 発生せん断力 V (kN/m) | 短期許容せん断力 Va (kN/m) | 照査値 V/Va |
|------|-------------|-------------|-------------|-------------|-------|---------------|-----------------------|--------------------------|-------------|
| | 部材幅 (mm) | 部材高 (mm) | 有効高 (mm) | | | | | | |
| 底版 | 1000 | 2000 | 1820 | D25@150×150 | ④ | Ss-D2 (-+) | 7012 | 11249 | 0.63 |

評価位置図



10.4.6 版部材が側壁を固定することによる隅角部の評価結果

版部材が側壁を固定することによる隅角部の評価結果について、表 10-38 に底版及び中床版主鉄筋の曲げに対する評価結果を、表 10-39 に側壁鉛直鉄筋の評価結果を示す。

構造物躯体における許容応力度法による照査を行った結果、評価位置において鉄筋の引張応力度が短期許容応力度以下であることを確認した。

以上より、版部材が側壁を固定することによる隅角部の発生値は、許容限界以下であることを確認した。

表 10-38 中床版，底版の評価結果

| 評価位置 | 断面性状 | | | 鉄筋仕様 | 解析ケース | 地震動 | 発生断面力 | | 引張応力度 σ_s (N/mm ²) | 短期許容 応力度 σ_{sa} (N/mm ²) | 照査値 σ_s / σ_{sa} | |
|------|---------------|-------------|-------------|------|------------------------|-----|-------------------------|--------------|---|--|---|------|
| | 部材幅 (mm) | 部材高 (mm) | 有効高 (mm) | | | | 曲げ モーメント (kN・m/m) | 軸力 (kN/m) | | | | |
| 中床版 | 計算図表 | 1000 | 1500 | 1370 | D29@150 D29@150 | ① | Ss-D2(++) | 32 | 0 | 7 | 435 | 0.02 |
| | 拘束効果 による曲げ | 1000 | 1500 | 1370 | D29@150 D29@150 | ① | Ss-D2(++) | 385 | 0 | 72 | 435 | 0.17 |
| | 合計 | 1000 | 1500 | 1370 | D29@150 D29@150 | ① | Ss-D2(++) | 417 | 0 | 78 | 435 | 0.18 |
| 底版 | 計算図表 | 1000 | 3000 | 2820 | 2-D35@150 2-D35@150 | ② | Ss-D2(+) | 1556 | 0 | 80 | 435 | 0.19 |
| | 拘束効果 による曲げ | 1000 | 3000 | 2820 | 2-D35@150 2-D35@150 | ② | Ss-D2(+) | 153 | 0 | 8 | 435 | 0.02 |
| | 合計 | 1000 | 3000 | 2820 | 2-D35@150 2-D35@150 | ② | Ss-D2(+) | 1709 | 0 | 88 | 435 | 0.21 |

表 10-39 側壁鉛直鉄筋の評価結果

| 評価位置 | 断面性状 | | | 鉄筋仕様 | 解析ケース | 地震動 | 発生断面力 | | 引張応力度 σ_s (N/mm ²) | 短期許容 応力度 σ_{sa} (N/mm ²) | 照査値 σ_s / σ_{sa} | |
|--------------|------------------------------|-------------|-------------|------|------------------------|-----|-------------------------|--------------|---|--|---|------|
| | 部材幅 (mm) | 部材高 (mm) | 有効高 (mm) | | | | 曲げ モーメント (kN・m/m) | 軸力 (kN/m) | | | | |
| 側壁 (中床版部) | 鉛直断面の 曲げ軸力破 壊による照 査 | 13000 | 3400 | 2900 | 4-D35@150 4-D35@150 | ① | Ss-D2 (++) | 6214 | 423 | 142 | 435 | 0.33 |
| | 中床版から の拘束効果 による曲げ | 1000 | 1000 | 820 | 2-D35@150 2-D35@150 | ① | Ss-D2 (++) | 417 | 0 | 57 | 435 | 0.14 |
| | 合計 | / | / | / | / | / | / | / | / | 199 | 435 | 0.46 |
| 側壁 (底版) | 鉛直断面の 曲げ軸力破 壊による照 査 | 13000 | 3400 | 2750 | 4-D35@150 4-D35@150 | ② | Ss-D2 (+) | 5913 | 1976 | 234 | 435 | 0.54 |
| | 底版から の拘束効果 による曲げ | 1000 | 1300 | 1120 | 2-D35@150 2-D35@150 | ② | Ss-D2 (+) | 1709 | 0 | 155 | 435 | 0.36 |
| | 合計 | / | / | / | / | / | / | / | / | 389 | 435 | 0.90 |

10.4.7 基礎地盤の支持性能に対する評価結果

(1) 基礎地盤

基礎地盤の支持性能に対する最大照査値を表 10-40 に、照査結果を表 10-41 に示す。
また、最大接地圧分布図を図 10-22 に示す。

第 3 号機補機冷却海水系放水ピットの基礎地盤に発生する最大接地圧が、極限支持力を下回ることを確認した。

表 10-40 基礎地盤の支持性能最大照査値

| 地震動 | | ケース① | ケース② | ケース③ | ケース④ |
|---------------------|----|------|------|------|------|
| S _s -D 1 | ++ | 0.10 | | | |
| | -+ | 0.12 | | | |
| S _s -D 2 | ++ | 0.11 | | | |
| | -+ | 0.09 | 0.08 | 0.08 | 0.09 |
| S _s -D 3 | ++ | 0.09 | | | |
| | -+ | 0.10 | | | |
| S _s -F 1 | ++ | 0.08 | | | |
| | -+ | 0.11 | | | |
| S _s -F 2 | ++ | 0.12 | | | |
| | -+ | 0.09 | | | |
| S _s -F 3 | ++ | 0.10 | | | |
| | -+ | 0.10 | | | |
| S _s -N 1 | ++ | 0.12 | | | |
| | -+ | 0.11 | | | |

表 10-41 基礎地盤の支持性能照査結果

| 解析ケース | 地震動 | 最大接地圧 R_d (N/mm ²) | 極限支持力 R_u (N/mm ²) | 照査値 R_d/R_u |
|-------|-----------|-------------------------------------|-------------------------------------|------------------|
| ① | Ss-N1(++) | 1.3 | 11.4 | 0.12 |

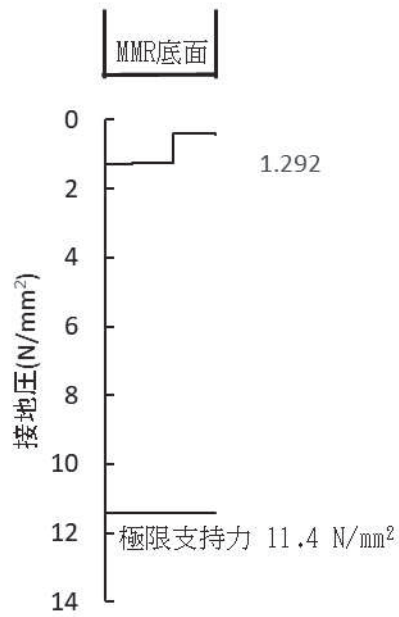


図 10-22 基礎地盤の最大接地圧分布図

(2) MMR (新設)

MMR (新設) の支持性能に対する最大照査値を表 10-42 に、照査結果を表 10-43 に示す。
また、最大接地圧分布図を図 10-23 に示す。

第 3 号機補機冷却海水系放水ピットの MMR (新設) に発生する最大接地圧が、支圧強度を下回ることを確認した。

表 10-42 MMR の支持性能最大照査値

| 地震動 | | ケース① | ケース② | ケース③ | ケース④ |
|-----------|----|------|------|------|------|
| S s - D 1 | ++ | 0.18 | | | |
| | -+ | 0.18 | | | |
| S s - D 2 | ++ | 0.19 | | | |
| | -+ | 0.21 | 0.20 | 0.20 | 0.21 |
| S s - D 3 | ++ | 0.16 | | | |
| | -+ | 0.17 | | | |
| S s - F 1 | ++ | 0.17 | | | |
| | -+ | 0.16 | | | |
| S s - F 2 | ++ | 0.17 | | | |
| | -+ | 0.17 | | | |
| S s - F 3 | ++ | 0.16 | | | |
| | -+ | 0.16 | | | |
| S s - N 1 | ++ | 0.16 | | | |
| | -+ | 0.15 | | | |

表 10-43 MMR（新設）の支持性能照査結果

| 解析ケース | 地震動 | 最大接地圧 R_d (N/mm ²) | 支圧強度 f'_a (N/mm ²) | 照査値 R_d/f'_a |
|-------|-----------|-------------------------------------|-------------------------------------|-------------------|
| ④ | Ss-D2(-+) | 6.1 | 30.0 | 0.21 |

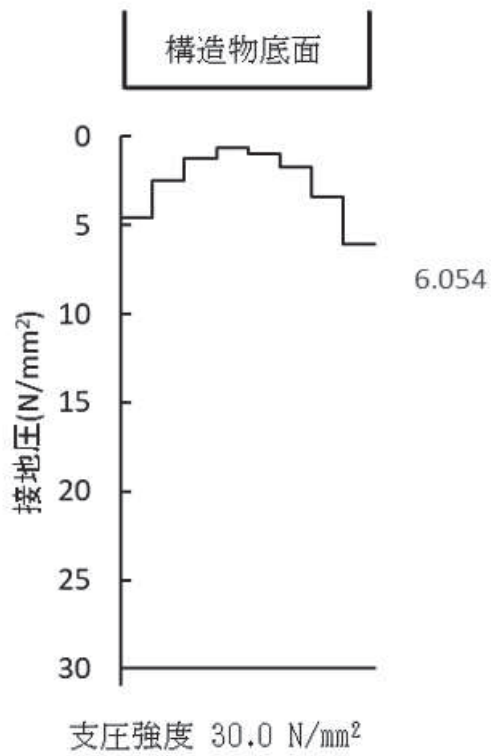


図 10-23 MMR（新設）の最大接地圧分布図

(3) 健全性評価

MMR（新設）のせん断破壊に対する局所安全係数を表 10-44 に、引張破壊に対する局所安全係数を表 10-45 に示す。

また、せん断破壊及び引張破壊に対する局所安全係数が 1.0 を下回るケースについて、最大せん断応力発生時刻及び最大引張応力発生時刻の局所安全係数分布を図 10-24～図 10-61 に示す。

なお、せん断破壊又は引張破壊に対する局所安全係数が 1.0 を下回る要素が最も多いケースにおける変形図を図 10-62 に、主応力図を図 10-63 に示す。

$$f_s = R / S$$

ここに、 f_s ：局所安全係数

R：せん断強度または引張強度

S：発生せん断応力または発生引張応力

図 10-50 に示すように、局所的に引張破壊している要素が分布しているが、図 10-62 に示す変形図のとおり、当該時刻は第 3 号機補器冷却海水系放水ピット全体が海水熱交換器建屋方向に変形しており、局所的な引張破壊とせん断破壊はその影響によるものである。また、図 10-63 に示す主応力図より、ひび割れ面は鉛直下向きになるため、支持性能を損なうすべり線は想定されないことから、MMR（新設）の安定性に影響を及ぼすことはない。なお、第 3 号機補器冷却海水系放水ピットと MMR（新設）間のジョイント要素においてすべりは発生していないことから、滑動に対しても安全である。

以上から、MMR（新設）の健全性を確認した。

表 10-44 MMR（新設）のせん断破壊に対する局所安全係数

| 解析 ケース | 地震動 | | せん断応力 S (N/mm ²) | せん断強度 R (N/mm ²) | 照査値* R/S |
|-----------|---------------------|----|---------------------------------|---------------------------------|-------------|
| ① | S _s -D 1 | ++ | 4.87 | 6.00 | 1.23 |
| | | -+ | 7.26 | 6.00 | 0.82 |
| | S _s -D 2 | ++ | 5.72 | 6.00 | 1.04 |
| | | -+ | 5.85 | 6.00 | 1.02 |
| | S _s -D 3 | ++ | 5.65 | 6.00 | 1.06 |
| | | -+ | 4.81 | 6.00 | 1.24 |
| | S _s -F 1 | ++ | 6.11 | 6.00 | 0.98 |
| | | -+ | 4.84 | 6.00 | 1.23 |
| | S _s -F 2 | ++ | 4.90 | 6.00 | 1.22 |
| | | -+ | 6.26 | 6.00 | 0.95 |
| | S _s -F 3 | ++ | 4.89 | 6.00 | 1.22 |
| | | -+ | 6.89 | 6.00 | 0.87 |
| | S _s -N 1 | ++ | 5.76 | 6.00 | 1.04 |
| | | -+ | 4.94 | 6.00 | 1.21 |
| ② | S _s -D 2 | -+ | 5.86 | 6.00 | 1.02 |
| ③ | S _s -D 2 | -+ | 5.55 | 6.00 | 1.08 |
| ④ | S _s -D 2 | -+ | 5.97 | 6.00 | 1.00 |

注記*：最小安全率として最小値となる数値を記載。照査値R/S>1.0であることを確認する。

表 10-45 MMR（新設）の引張破壊に対する局所安全係数

| 解析 ケース | 地震動 | | 引張応力 S (N/mm ²) | 引張強度 R (N/mm ²) | 照査値* R/S |
|---------------------|---------------------|---------------------|--------------------------------|--------------------------------|-------------|
| | ① | S _s -D 1 | ++ | 9.44 | 2.22 |
| -+ | | | 9.26 | 2.22 | 0.23 |
| S _s -D 2 | | ++ | 10.00 | 2.22 | 0.22 |
| | | -+ | 12.20 | 2.22 | 0.18 |
| S _s -D 3 | | ++ | 11.58 | 2.22 | 0.19 |
| | | -+ | 11.07 | 2.22 | 0.20 |
| S _s -F 1 | | ++ | 11.90 | 2.22 | 0.18 |
| | | -+ | 9.44 | 2.22 | 0.23 |
| S _s -F 2 | | ++ | 9.44 | 2.22 | 0.23 |
| | | -+ | 10.43 | 2.22 | 0.21 |
| S _s -F 3 | | ++ | 9.96 | 2.22 | 0.22 |
| | | -+ | 14.19 | 2.22 | 0.15 |
| S _s -N 1 | | ++ | 13.16 | 2.22 | 0.16 |
| | | -+ | 10.65 | 2.22 | 0.20 |
| ② | S _s -D 2 | -+ | 11.93 | 2.22 | 0.18 |
| ③ | S _s -D 2 | -+ | 11.39 | 2.22 | 0.19 |
| ④ | S _s -D 2 | -+ | 12.17 | 2.22 | 0.18 |

注記*：最小安全率として最小値となる数値を記載。照査値R/S > 1.0であることを確認する。

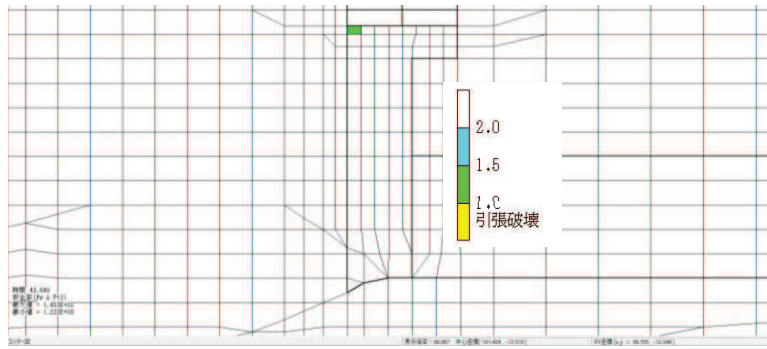


図 10-24 MMR（新設）のせん断応力最大時刻の局所安全係数（引張破壊着目）
（ケース①， $S_s - D1（++）$ ， $t = 43.64s$ ）

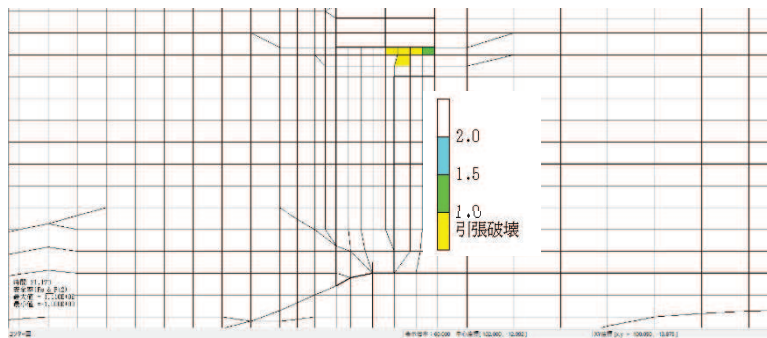


図 10-25 MMR（新設）の引張応力最大時刻の局所安全係数（引張破壊着目）
（ケース①，地震動 $S_s - D1（++）$ ， $t = 21.17s$ ）

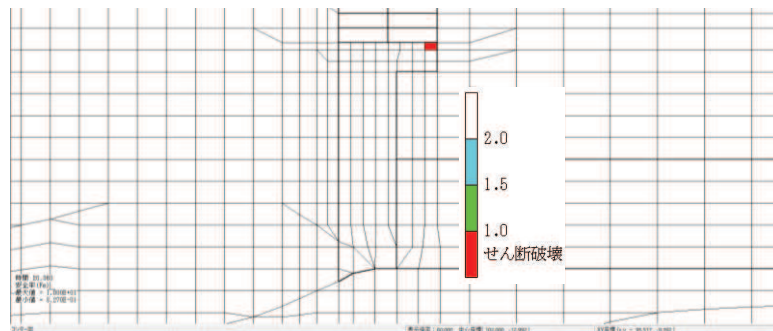


図 10-26 MMR（新設）のせん断応力最大時刻の局所安全係数（せん断破壊着目）
（ケース①，地震動 $S_s - D1（-+）$ ， $t = 20.36s$ ）

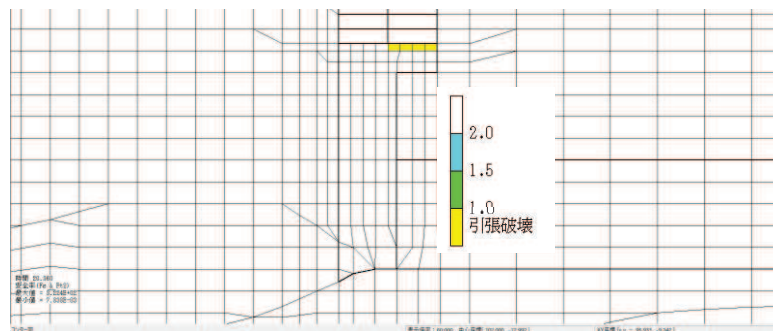


図 10-27 MMR（新設）のせん断応力最大時刻の局所安全係数（引張破壊着目）
（ケース①，地震動 $S_s - D1（-+）$ ， $t = 20.36s$ ）

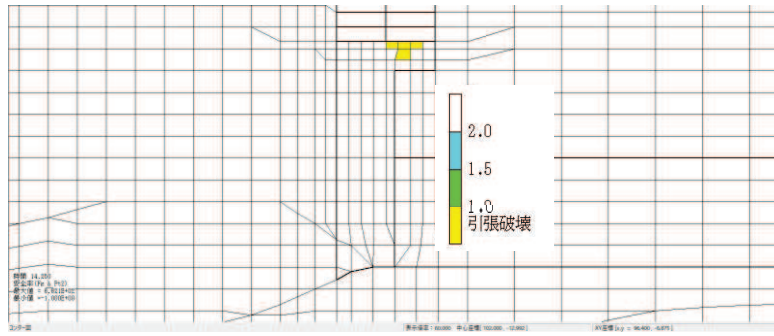


図 10-28 MMR（新設）の引張応力最大時刻の局所安全係数（引張破壊着目）
（ケース①，地震動 $S_s - D1$ （-+）， $t = 14.25s$ ）

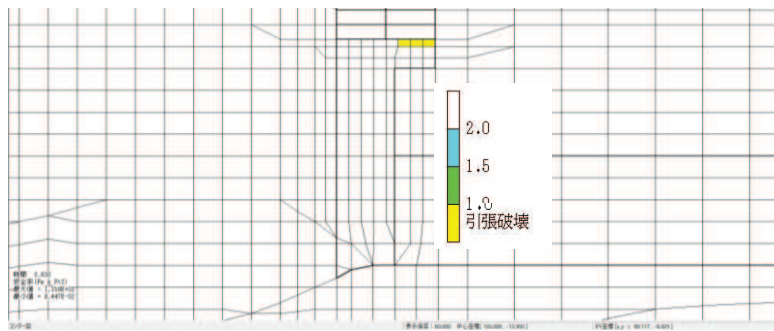


図 10-29 MMR（新設）のせん断応力最大時刻の局所安全係数（引張破壊着目）
（ケース①，地震動 $S_s - D2$ （++）， $t = 8.63s$ ）

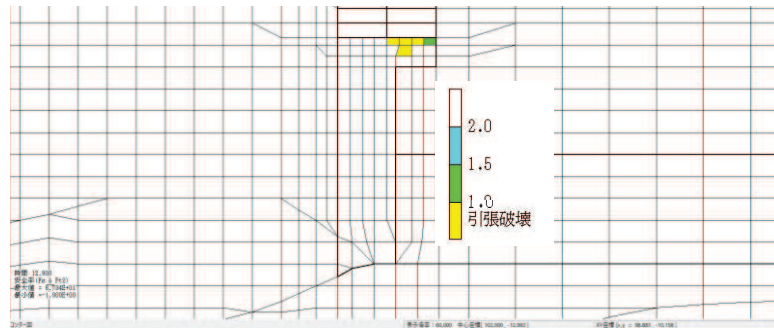


図 10-30 MMR（新設）の引張応力最大時刻の局所安全係数（引張破壊着目）
（ケース①，地震動 $S_s - D2$ （++）， $t = 12.93s$ ）

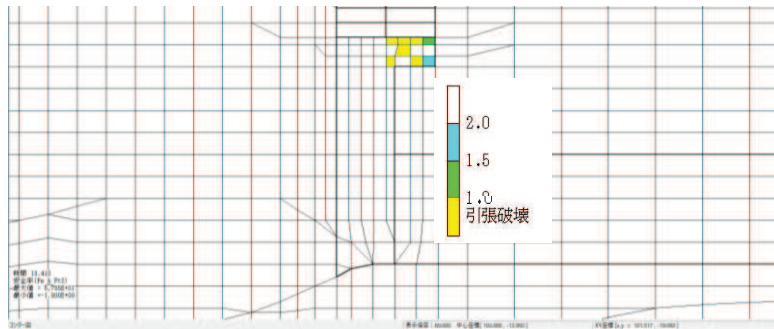


図 10-31 MMR（新設）のせん断応力最大時刻の局所安全係数（引張破壊着目）
（ケース①，地震動 $S_s - D2$ （-+）， $t = 13.41s$ ）

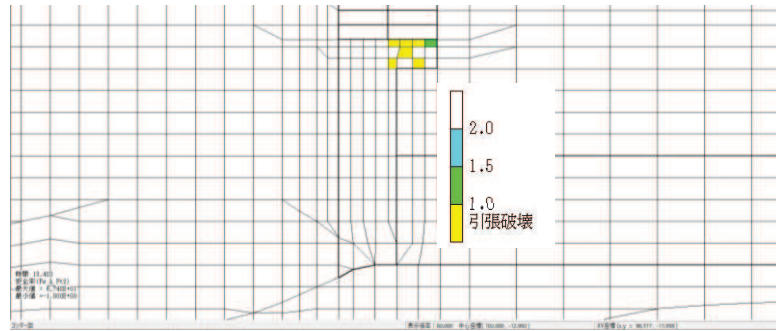


図 10-32 MMR（新設）の引張応力最大時刻の局所安全係数（引張破壊着目）
（ケース①，地震動 $S_s - D 2 (+)$ ， $t = 13.42s$ ）

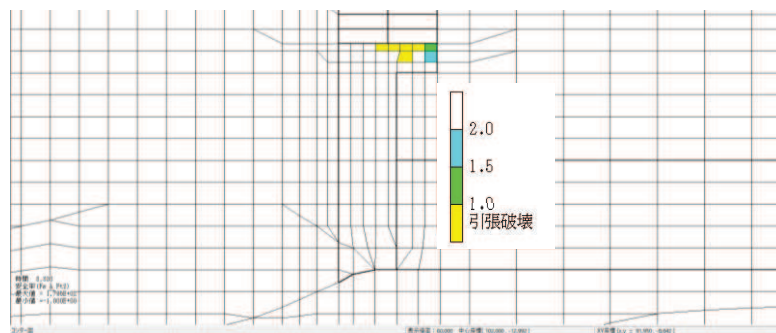


図 10-33 MMR（新設）のせん断応力最大時刻の局所安全係数（引張破壊着目）
（ケース①，地震動 $S_s - D 3 (++)$ ， $t = 8.83s$ ）

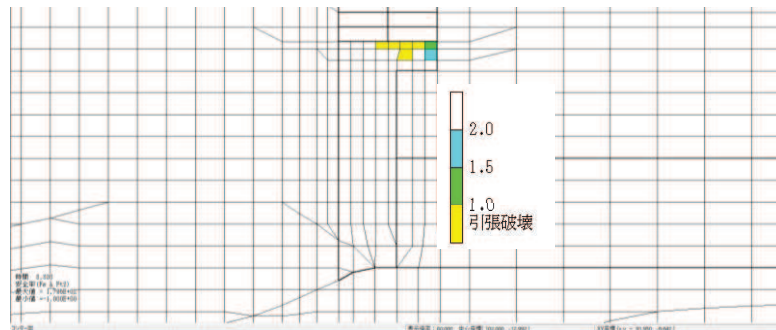


図 10-34 MMR（新設）の引張応力最大時刻の局所安全係数（引張破壊着目）
（ケース①，地震動 $S_s - D 3 (++)$ ， $t = 8.83s$ ）

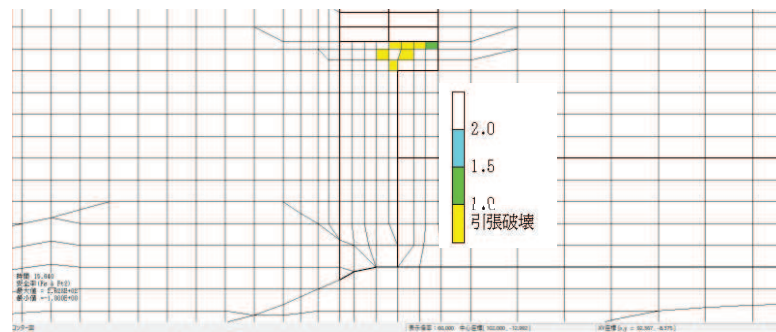


図 10-35 MMR（新設）のせん断応力最大時刻の局所安全係数（引張破壊着目）
（ケース①，地震動 $S_s - D 3 (+)$ ， $t = 15.64s$ ）

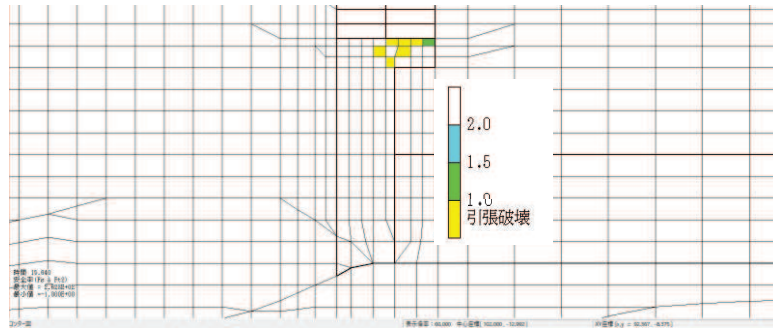


図 10-36 MMR（新設）の引張応力最大時刻の局所安全係数（引張破壊着目）
（ケース①，地震動 $S_s - D3 (-+)$ ， $t = 15.64s$ ）

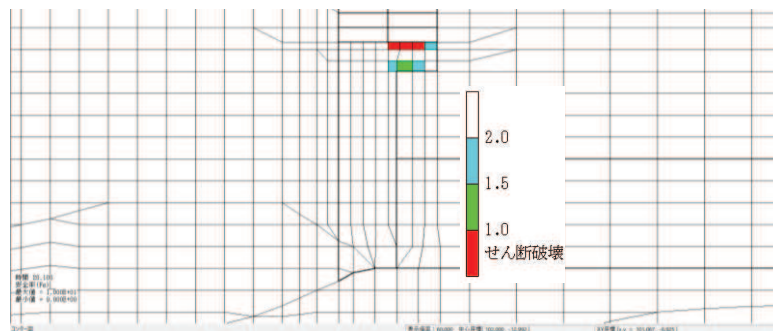


図 10-37 MMR（新設）のせん断応力最大時刻の局所安全係数（せん断破壊着目）
（ケース①，地震動 $S_s - F1 (++)$ ， $t = 20.10s$ ）

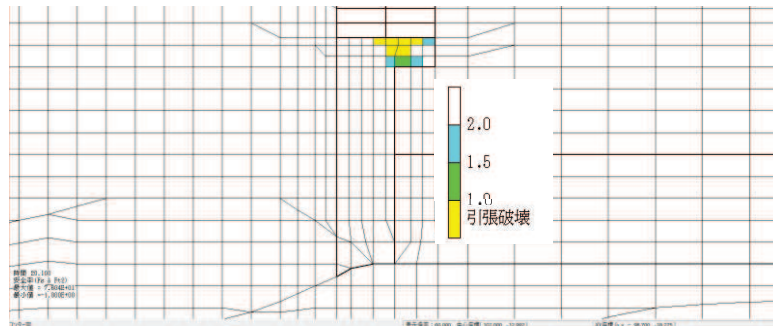


図 10-38 MMR（新設）のせん断応力最大時刻の局所安全係数（引張破壊着目）
（ケース①，地震動 $S_s - F1 (++)$ ， $t = 20.10s$ ）

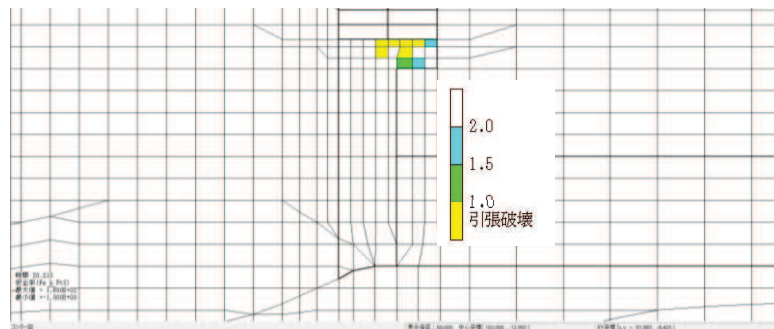


図 10-39 MMR（新設）の引張応力最大時刻の局所安全係数（引張破壊着目）
（ケース①，地震動 $S_s - F1 (++)$ ， $t = 20.21s$ ）

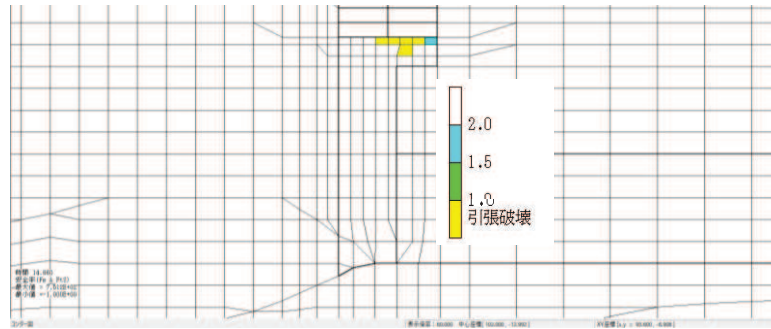


図 10-40 MMR（新設）のせん断応力最大時刻の局所安全係数（引張破壊着目）
（ケース①，地震動 $S_s - F_1 (+ +)$ ， $t = 14.66s$ ）

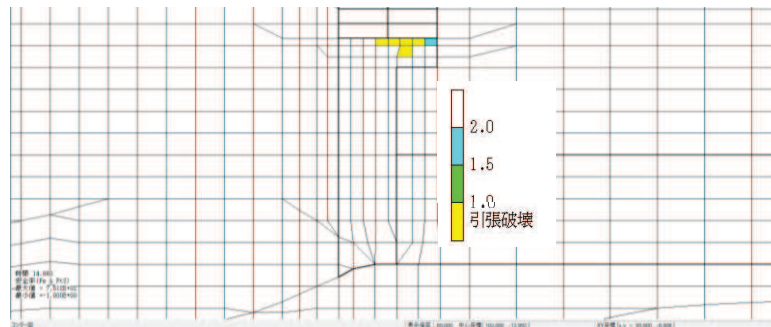


図 10-41 MMR（新設）の引張応力最大時刻の局所安全係数（引張破壊着目）
（ケース①，地震動 $S_s - F_1 (+ +)$ ， $t = 14.66s$ ）

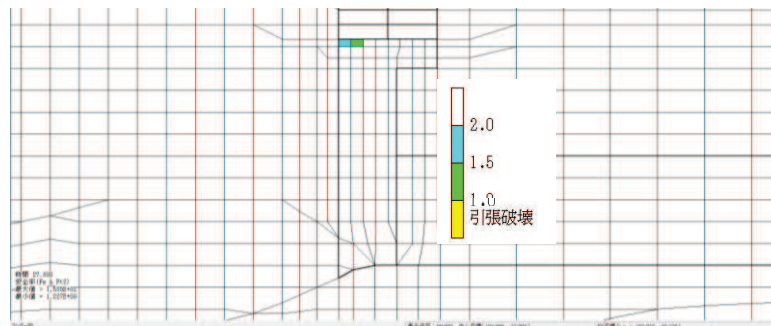


図 10-42 MMR（新設）のせん断応力最大時刻の局所安全係数（引張破壊着目）
（ケース①，地震動 $S_s - F_2 (+ +)$ ， $t = 27.80s$ ）

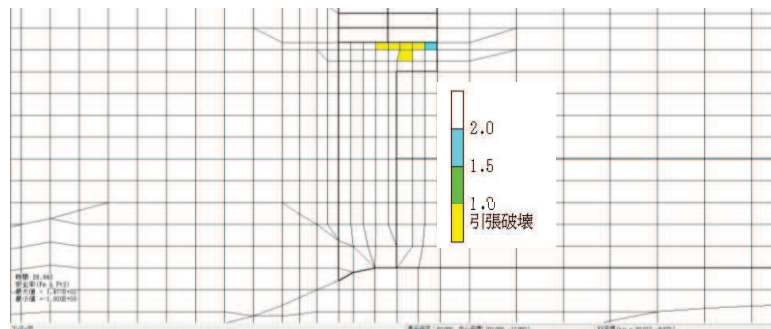


図 10-43 MMR（新設）の引張応力最大時刻の局所安全係数（引張破壊着目）
（ケース①，地震動 $S_s - F_2 (+ +)$ ， $t = 26.94s$ ）

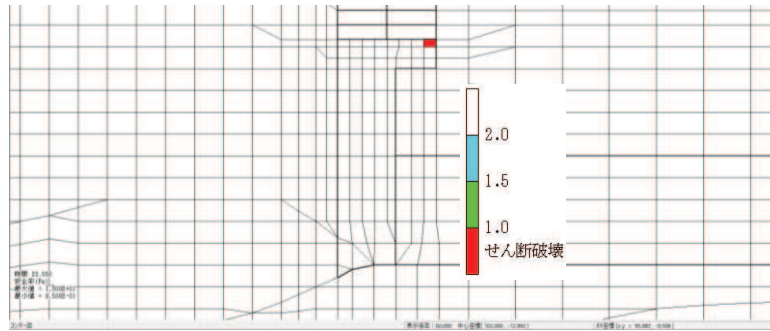


図 10-44 MMR（新設）のせん断応力最大時刻の局所安全係数（せん断破壊着目）
（ケース①，地震動 $S_s - F_2 (+)$ ， $t = 28.55s$ ）

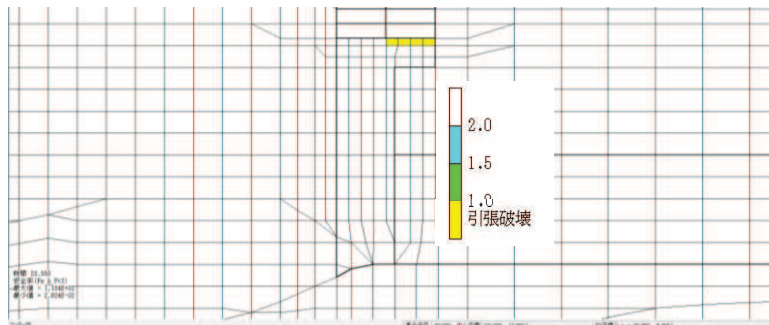


図 10-45 MMR（新設）のせん断応力最大時刻の局所安全係数（引張破壊着目）
（ケース①，地震動 $S_s - F_2 (+)$ ， $t = 28.55s$ ）

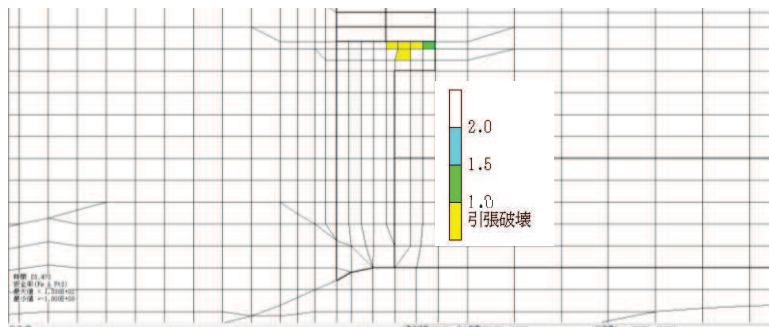


図 10-46 MMR（新設）の引張応力最大時刻の局所安全係数（引張破壊着目）
（ケース①，地震動 $S_s - F_2 (+)$ ， $t = 28.47s$ ）

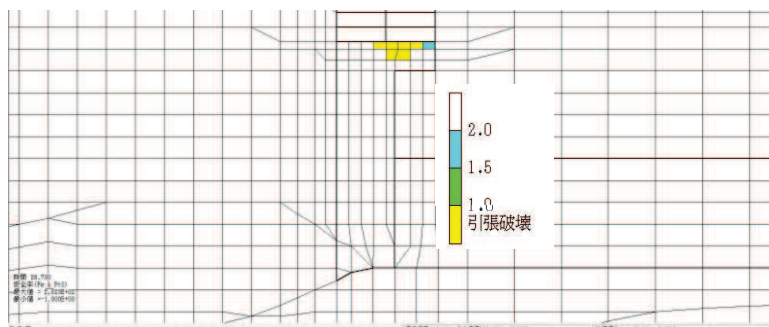


図 10-47 MMR（新設）のせん断応力最大時刻の局所安全係数（引張破壊着目）
（ケース①，地震動 $S_s - F_3 (++)$ ， $t = 26.73s$ ）

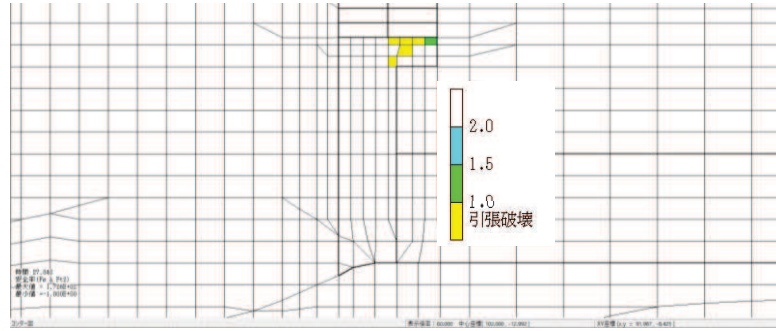


図 10-48 MMR（新設）の引張応力最大時刻の局所安全係数（引張破壊着目）
（ケース①，地震動 $S_s - F_3(++)$ ， $t = 27.84s$ ）

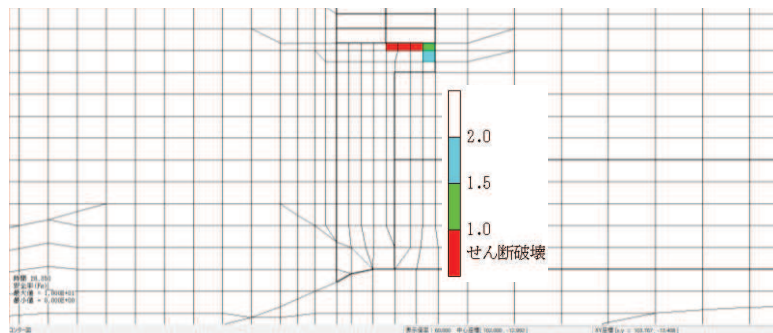


図 10-49 MMR（新設）のせん断応力最大時刻の局所安全係数（せん断破壊着目）
（ケース①，地震動 $S_s - F_3(-+)$ ， $t = 26.85s$ ）

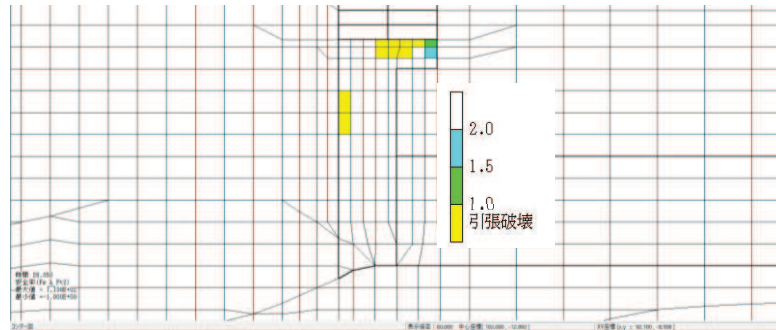


図 10-50 MMR（新設）のせん断応力最大時刻の局所安全係数（引張破壊着目）
（ケース①，地震動 $S_s - F_3(-+)$ ， $t = 26.85s$ ）

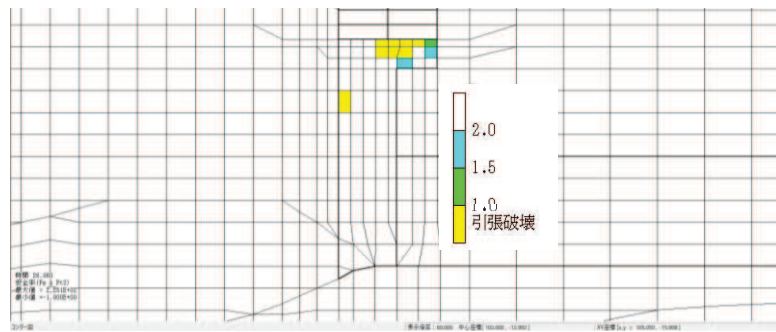


図 10-51 MMR（新設）の引張応力最大時刻の局所安全係数（引張破壊着目）
（ケース①，地震動 $S_s - F_3(-+)$ ， $t = 26.86s$ ）

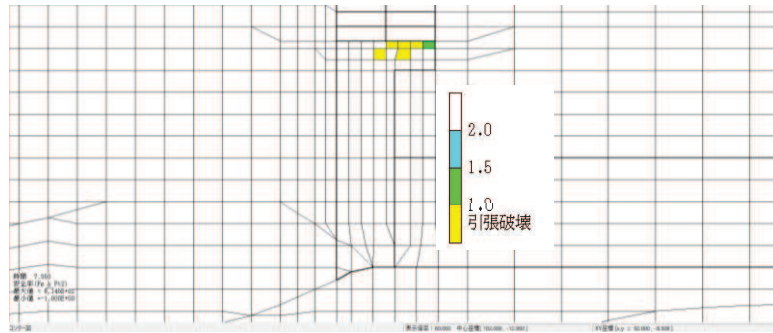


図 10-52 MMR（新設）のせん断応力最大時刻の局所安全係数（引張破壊着目）
（ケース①，地震動 $S_s - N1$ （++）， $t = 7.55s$ ）

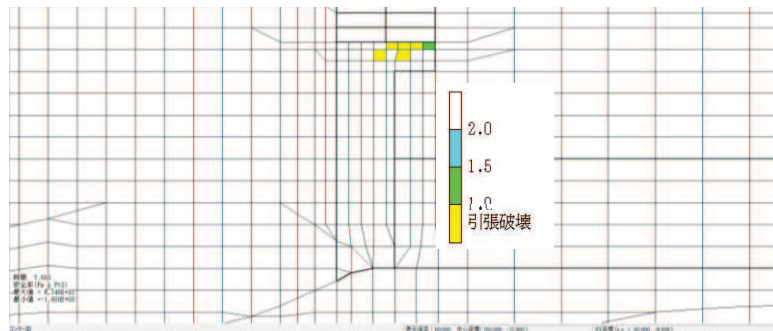


図 10-53 MMR（新設）の引張応力最大時刻の局所安全係数（引張破壊着目）
（ケース①，地震動 $S_s - N1$ （++）， $t = 7.55s$ ）

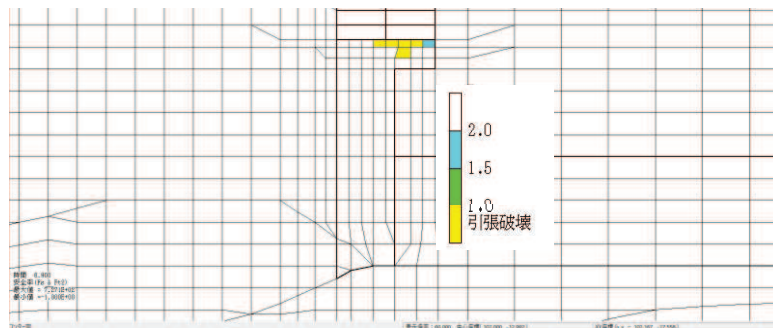


図 10-54 MMR（新設）のせん断応力最大時刻の局所安全係数（引張破壊着目）
（ケース①，地震動 $S_s - N1$ （-+）， $t = 6.90s$ ）

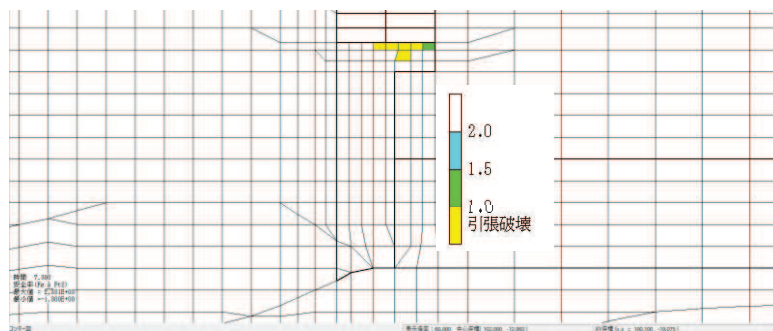


図 10-55 MMR（新設）の引張応力最大時刻の局所安全係数（引張破壊着目）
（ケース①，地震動 $S_s - N1$ （-+）， $t = 7.39s$ ）

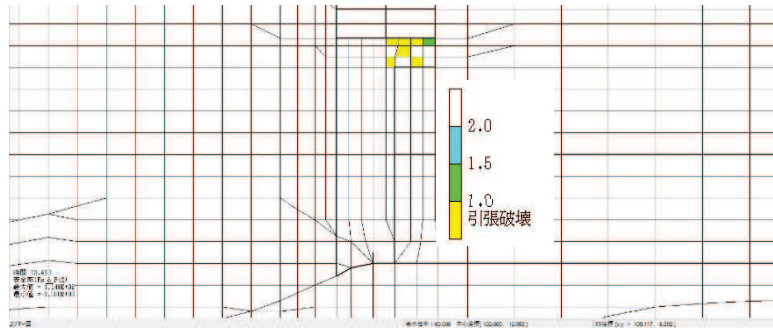


図 10-56 MMR（新設）のせん断応力最大時刻の局所安全係数（引張破壊着目）
（ケース②，地震動 $S_s - D2 (-+)$ ， $t = 13.41s$ ）

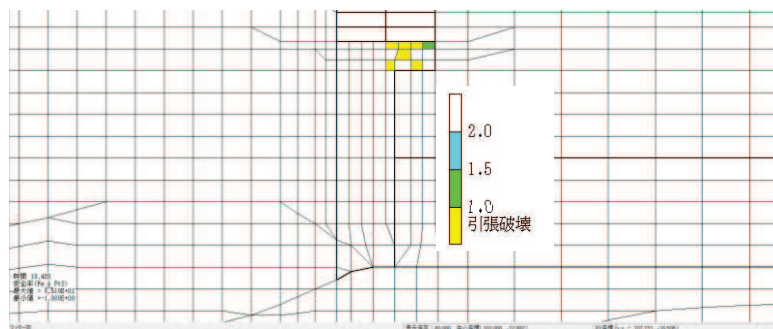


図 10-57 MMR（新設）の引張応力最大時刻の局所安全係数（引張破壊着目）
（ケース②，地震動 $S_s - D2 (-+)$ ， $t = 13.42s$ ）

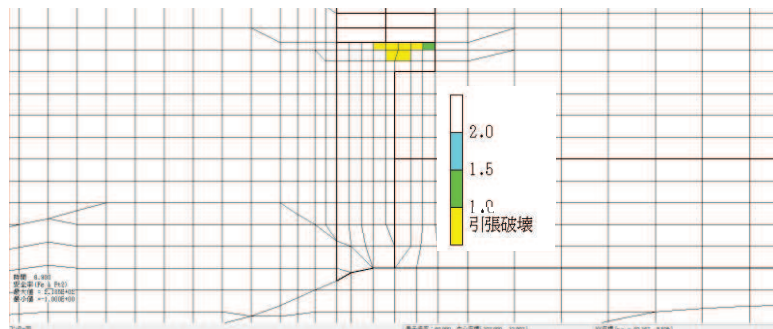


図 10-58 MMR（新設）のせん断応力最大時刻の局所安全係数（引張破壊着目）
（ケース③，地震動 $S_s - D2 (-+)$ ， $t = 6.93s$ ）

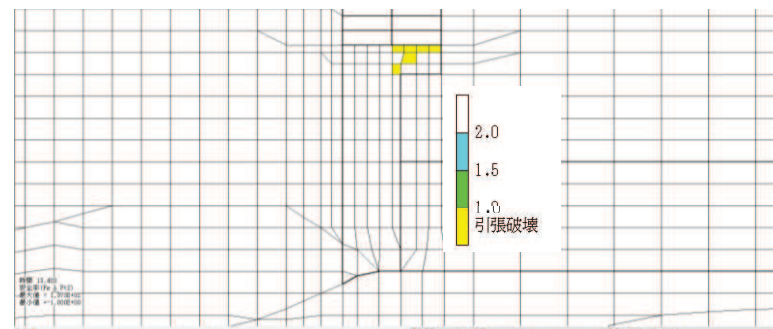


図 10-59 MMR（新設）の引張応力最大時刻の局所安全係数（引張破壊着目）
（ケース③，地震動 $S_s - D2 (-+)$ ， $t = 13.42s$ ）

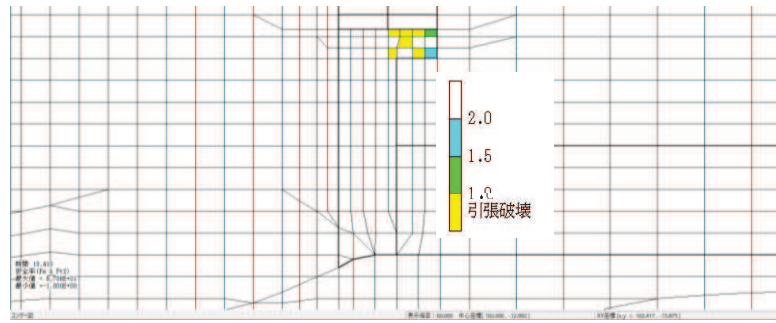


図 10-60 MMR（新設）のせん断応力最大時刻の局所安全係数（引張破壊着目）
（ケース④，地震動 $S_s - D2(-+)$ ， $t = 13.41s$ ）

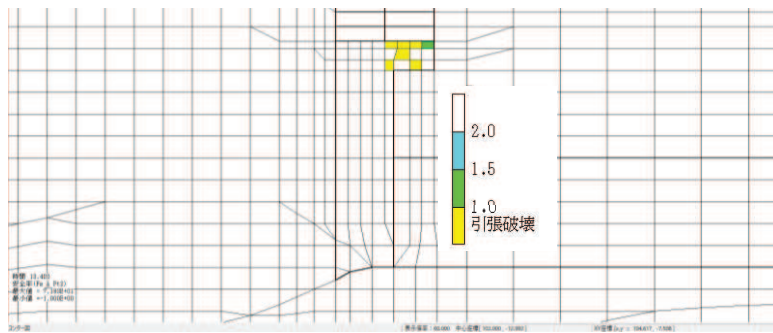


図 10-61 MMR（新設）の引張応力最大時刻の局所安全係数（引張破壊着目）
（ケース④，地震動 $S_s - D2(-+)$ ， $t = 13.42s$ ）

— : 変形前
 — : 変形後

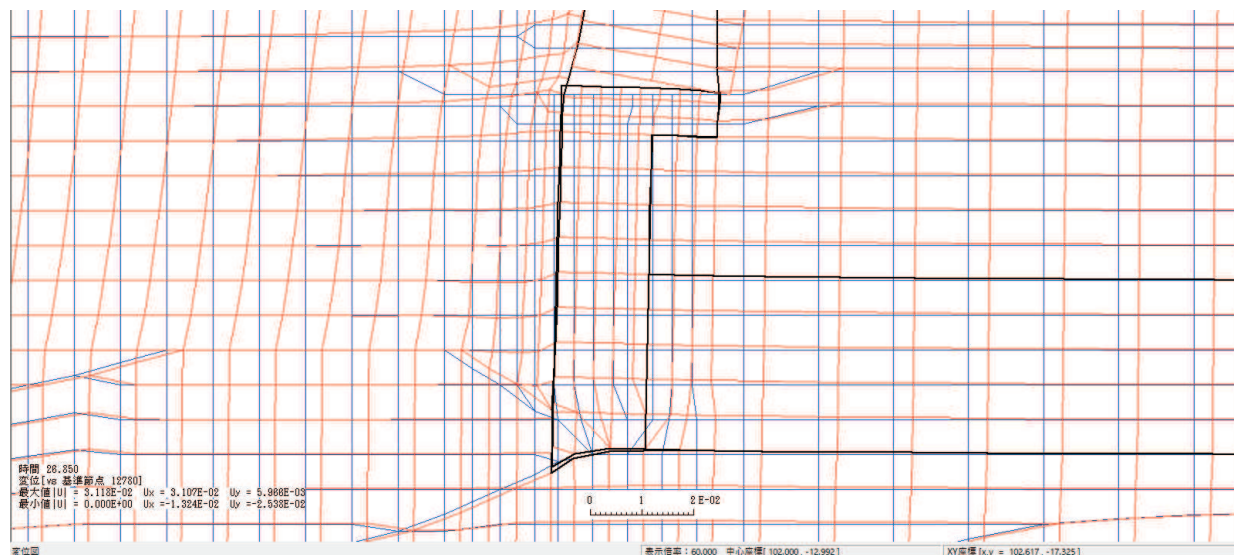


図 10-62 変形図

(ケース①, 地震動 S s - F 3 (-+), t = 26.85s)

— : 圧縮
 — : 引張

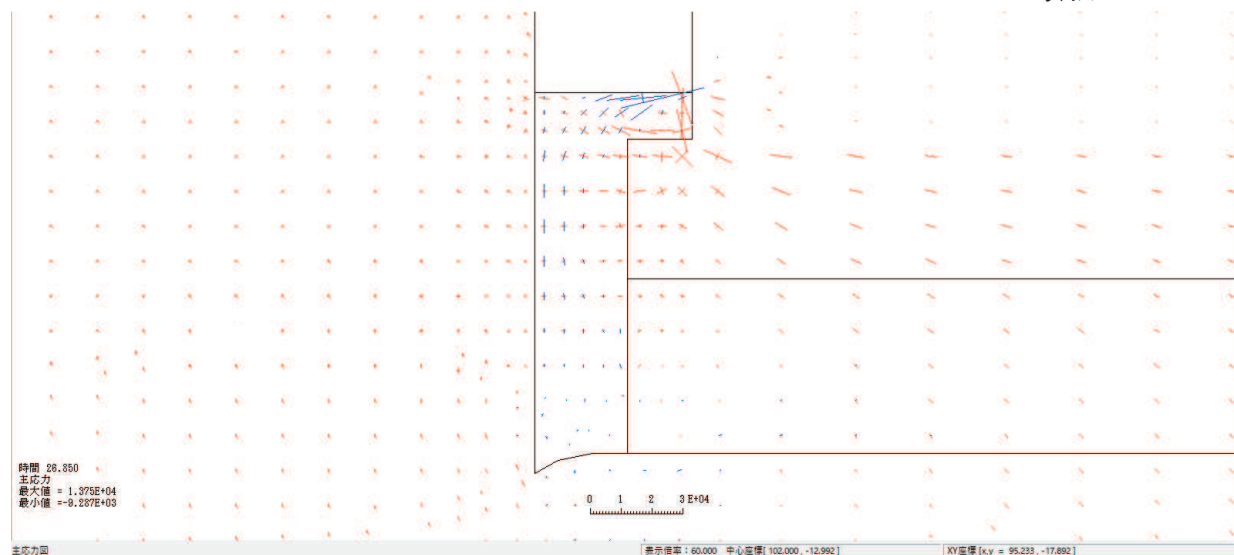


図 10-63 主応力図

(ケース①, 地震動 S s - F 3 (-+), t = 26.85s)

- 6. 浸水防護施設に関する補足説明
- 6.5 浸水防止設備に関する補足説明
- 6.5.3 浸水防止蓋に関する補足説明
- 6.5.3.4 浸水防止蓋（第3号機補機冷却海水系放水ピット）の強度計算書に関する補足説明

目次

| | |
|------------------------|----|
| 1. 概要 | 1 |
| 2. 基本方針 | 2 |
| 2.1 配置概要 | 2 |
| 2.2 構造計画 | 4 |
| 2.3 評価方針 | 5 |
| 2.4 適用基準 | 7 |
| 2.5 記号の説明 | 8 |
| 3. 評価対象部位 | 10 |
| 3.1 応力評価の評価対象部位 | 10 |
| 3.2 変形性評価の評価対象部位 | 13 |
| 4. 固有値解析 | 14 |
| 4.1 固有値解析のモデルの設定及び解析手法 | 14 |
| 4.2 固有振動数の計算結果 | 16 |
| 5. 構造強度評価 | 20 |
| 5.1 応力評価方法 | 20 |
| 5.2 変形性評価方法 | 40 |
| 6. 評価結果 | 42 |

(別紙1) 津波によるボイリング対策について

(別紙2) スキンプレート止水対策について

1. 概要

本資料は、添付書類「VI-3-別添 3-1 津波への配慮が必要な施設の強度計算の方針」にて設定している構造強度に基づき、浸水防護施設のうち浸水防止蓋（第3号機補機冷却海水系放水ピット）（以下「浸水防止蓋」という。）が津波の冠水に伴う突き上げ荷重及び余震を考慮した荷重に対して、主要な構造部材が十分な構造強度を有していることを説明するものである。

なお、浸水防止蓋の強度評価においては、平成23年3月11日に発生した東北地方太平洋沖地震による地殻変動に伴い、牡鹿半島全体で約1mの地盤沈下が発生したことを考慮する。

2. 基本方針

2.1 配置概要

浸水防止蓋は、第3号機補機冷却海水系放水ピット上部から浸水を防止するために設置する。
浸水防止蓋の設置位置図を図2-1、浸水対策図を図2-2に示す。

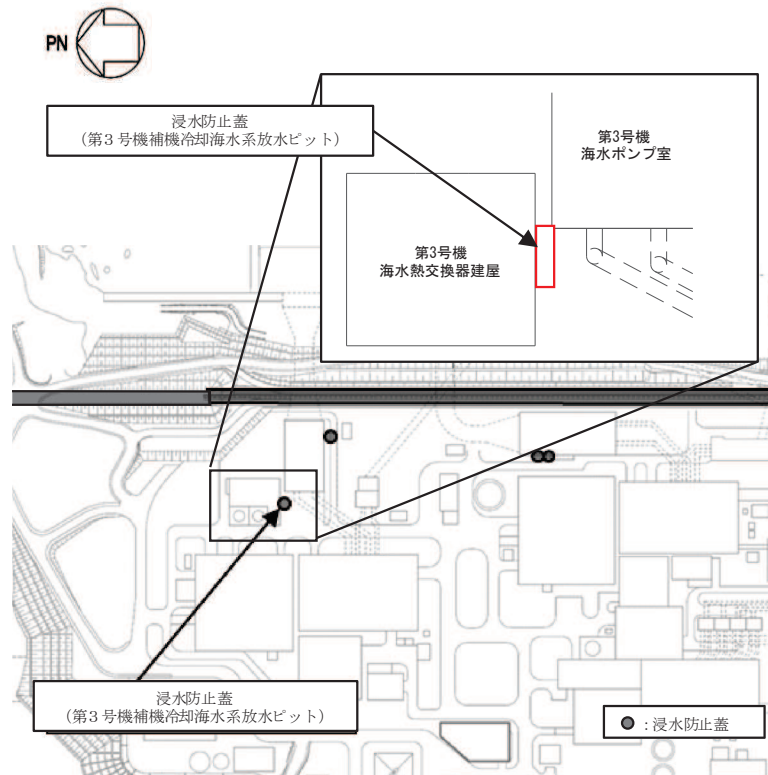


図2-1 浸水防止蓋の設置位置図

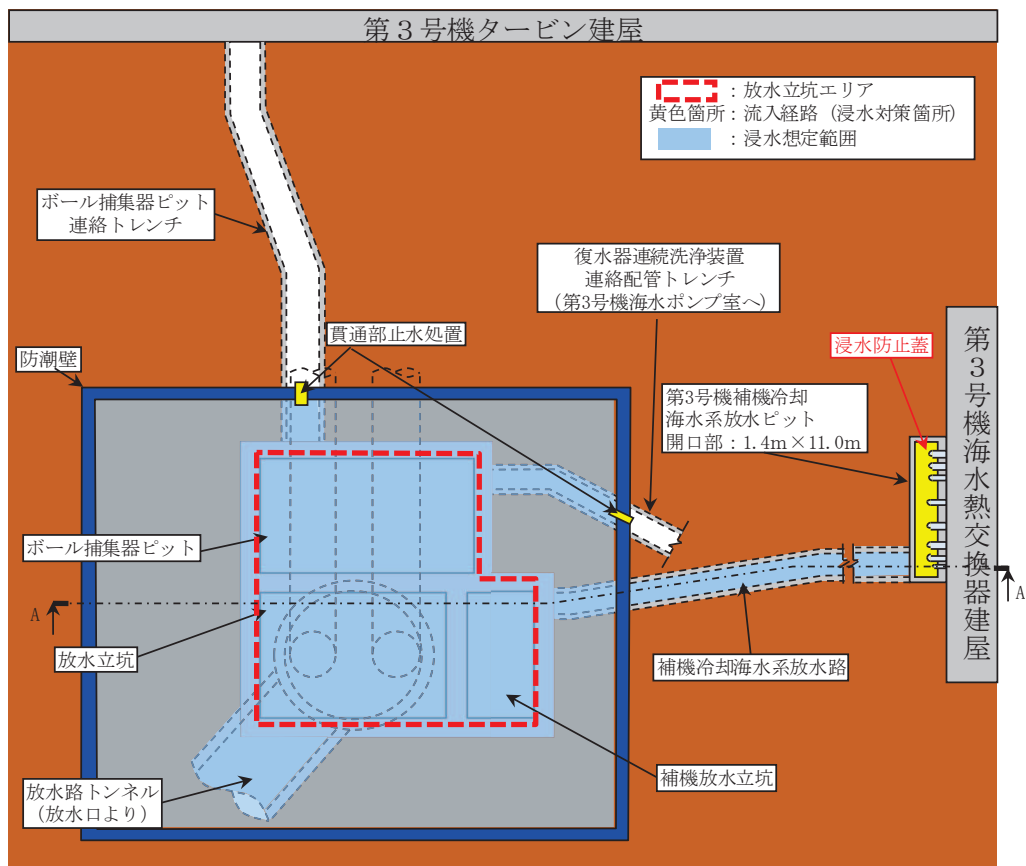


図 2-2 (1) 第 3 号機放水立坑～第 3 号機補機冷却海水系放水ピット
浸水対策配置図 (平面図)

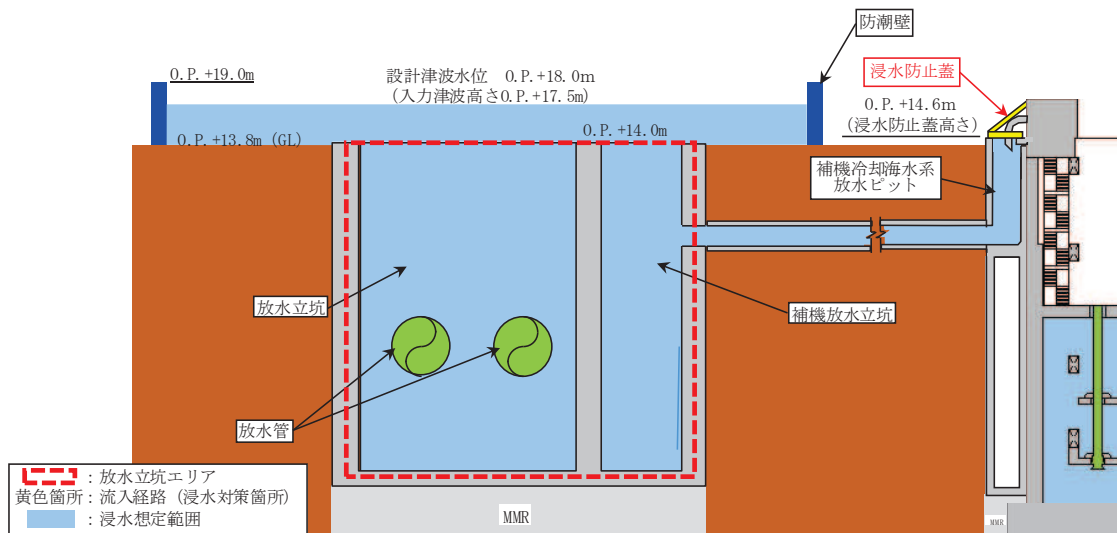


図 2-2 (2) 第 3 号機放水立坑～第 3 号機補機冷却海水系放水ピット
浸水対策配置図 (A-A 断面図)

2.2 構造計画

浸水防止蓋は、第3号機補機冷却海水系放水ピットからの浸水を防止するため、近接する第3号機海水熱交換器建屋側面に鋼製ブラケットを介して固定ボルトにて固定し、地震時に異なる挙動を示す可能性がある第3号機補機冷却海水系放水ピットとの境界部には止水ジョイント（M型ジョイント）を設置することで止水性を確保する構造とする。

また、浸水防止蓋はメンテナンス等のため開閉を行うハッチを組み合わせた構造とする。浸水防止蓋の構造計画を表2-1に示す。

表2-1 浸水防止蓋の構造計画

| 計画の概要 | | 構造概略図 |
|---------------------------------------|---|---|
| 基礎・支持構造 | 主体構造 | |
| 十分な支持性能を有する第3号機海水熱交換器建屋側面に固定ボルトで固定する。 | <p>浸水防止蓋、鋼製ブラケット及び固定ボルトにより構成する。</p> <p>第3号機補機冷却海水系放水ピットとの境界部には止水ジョイント（M型ジョイント）を設置する。</p> <p>また、浸水防止蓋にはハッチを設置する。</p> | <p>構造概略図</p> <p>平面図</p> <p>浸水防止蓋</p> <p>A-A断面</p> <p>固定ボルト</p> <p>鋼製ブラケット</p> <p>固定ボルト</p> <p>浸水防止蓋</p> <p>止水ジョイント</p> <p>B-B断面</p> |

2.3 評価方針

浸水防止蓋の強度評価は、添付書類「VI-3-別添3-1 津波への配慮が必要な施設の強度計算の方針」にて設定した荷重及び荷重の組合せ並びに許容限界に基づき、「2.2 構造計画」に示す浸水防止蓋の構造を踏まえ、「3. 評価対象部位」にて設定する評価部位の応力評価と変形性評価を実施することで、構造強度を有すること及び止水性を損なわないことを確認する。

浸水防止蓋、鋼製ブラケット及び固定ボルトの応力評価については、「4. 固有値解析」で算出した固有振動数に基づく余震荷重により算出した応力が許容限界内に収まることを、「5. 構造強度評価」にて示す方法にて確認する。

止水ジョイントは浸水防止蓋と第3号機補機冷却海水系放水ピットとの境界部に設置することから浸水防止蓋と第3号機補機冷却海水系放水ピットに生じる変位量を用いて評価する。なお、余震荷重による変位量は設計用地震力による変位量を下回ることは明白であることから、添付書類「VI-2-10-2-8-4 浸水防止蓋（第3号機補機冷却海水系放水ピット）の耐震性についての計算書」にて算定した設計用地震力における最大変位量が、重畳時（津波荷重と余震荷重作用時）の止水ジョイントの許容限界内に収まることを確認する。応力評価及び変形性評価の確認結果を「6. 評価結果」にて確認する。

強度評価フローを図2-3に示す。

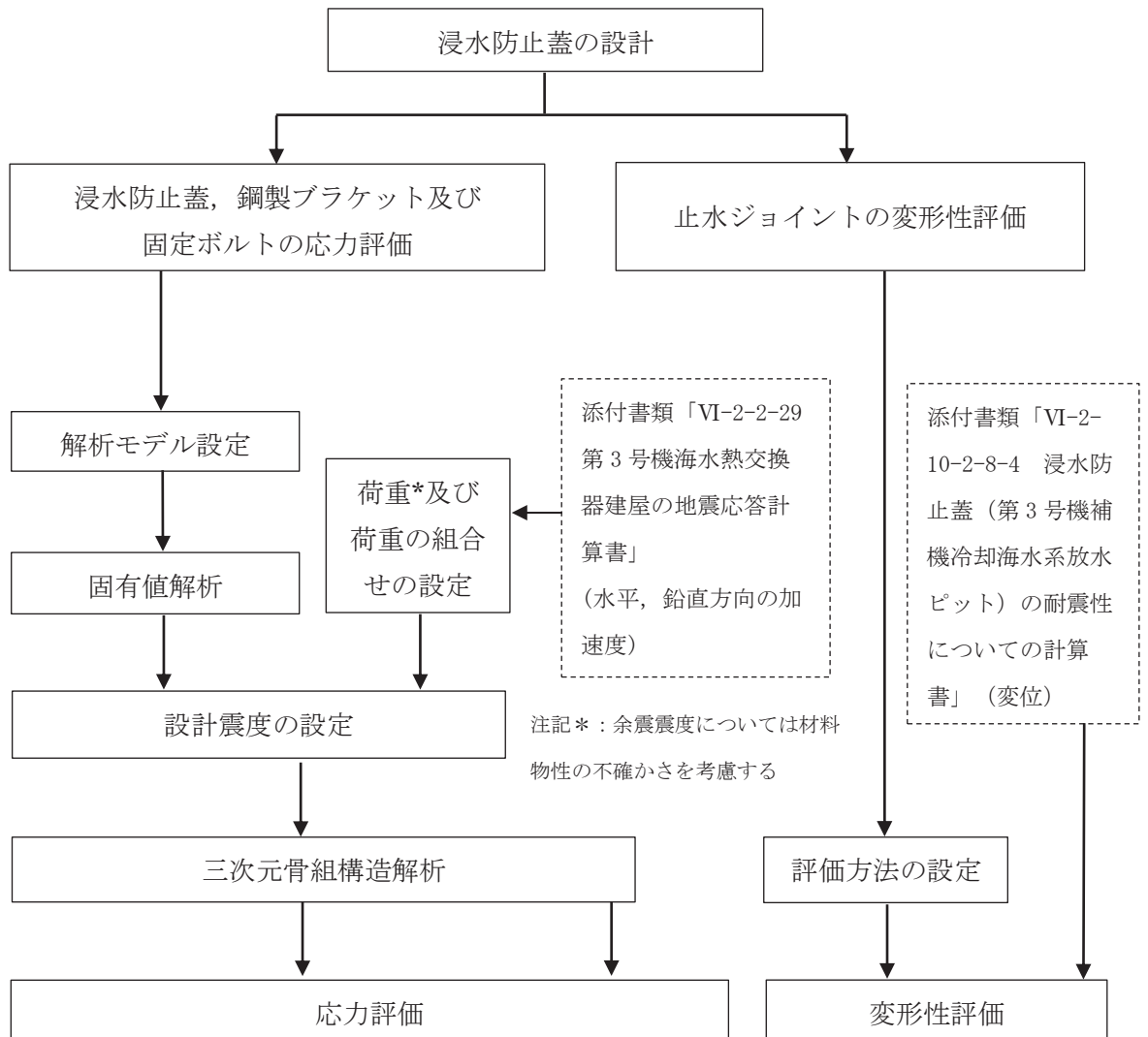


図 2-3 強度評価フロー

2.4 適用基準

適用する規格・基準等を以下に示す。

- (1) 日本建築学会 2005年 鋼構造設計規準—許容応力度設計法—
- (2) 日本建築学会 2010年 各種合成構造設計指針・同解説
- (3) 日本産業規格（JIS）
- (4) 日本建築学会 2018年 鉄筋コンクリート構造計算規準・同解説

2.5 記号の説明

浸水防止蓋の強度評価に用いる記号を表 2-2 にそれぞれ示す。

表 2-2(1) 浸水防止蓋の強度評価に用いる記号 (1/2)

| 記号 | 単位 | 定義 |
|------------------|-------------------|--|
| S_d | kN | 弾性設計用地震動 $S_d - D 2$ に伴う余震荷重 |
| S_{dH} | kN | 弾性設計用地震動 $S_d - D 2$ の水平方向の余震荷重 |
| $S_{dH(NS)}$ | kN | 弾性設計用地震動 $S_d - D 2$ の水平方向 (N-S) の余震荷重 |
| $S_{dH(EW)}$ | kN | 弾性設計用地震動 $S_d - D 2$ の水平方向 (E-W) の余震荷重 |
| S_{dV} | kN | 弾性設計用地震動 $S_d - D 2$ の鉛直方向の余震荷重 |
| α_H | — | 弾性設計用地震動 $S_d - D 2$ の水平方向の余震震度 |
| $\alpha_{H(NS)}$ | — | 弾性設計用地震動 $S_d - D 2$ の水平方向 (N-S) の余震震度 |
| $\alpha_{H(EW)}$ | — | 弾性設計用地震動 $S_d - D 2$ の水平方向 (E-W) の余震震度 |
| α_V | — | 弾性設計用地震動 $S_d - D 2$ の鉛直方向の余震震度 |
| G | kN | 固定荷重 |
| C_D | — | 抗力係数 |
| ρ_0 | t/m ³ | 水の密度 |
| U | m/s | 流速 |
| g | m/s ² | 重力加速度 |
| H | m | 評価高さ |
| P_s | kN | 積雪荷重 |
| W_s | N/m ² | 1cm 当りの積雪荷重 |
| d_s | cm | 積雪高さ |
| A | m ² | 浸水防止蓋の面積 |
| P_t | kN/m ² | 突き上げ津波荷重 |
| τ | N/mm ² | 最大せん断応力度 |
| σ | N/mm ² | 最大曲げ応力度 |
| Q | kN | 最大せん断力 |
| M | N・mm | 最大曲げモーメント |
| x | N/mm ² | 組合せ応力度 |
| A_s | mm ² | 浸水防止蓋の単位幅あたりのせん断断面積 |
| Z | mm ³ | 浸水防止蓋の断面係数 |
| α | — | 平板のモーメントに関する係数 |

表 2-2(2) 浸水防止蓋の強度評価に用いる記号 (2/2)

| 記号 | 単位 | 定義 |
|----------------|-----------------------|---------------------------|
| β | — | 平板のせん断力に関する係数 |
| w | kN/m ² | 浸水防止蓋に作用する単位面積当りの等分布荷重 |
| w' | N/mm ² ・mm | 浸水防止蓋に作用する単位幅当りの等分布荷重 |
| l _x | mm | 浸水防止蓋の短辺長 |
| t | mm | 浸水防止蓋の厚さ |
| T _d | kN | 固定ボルト 1 本当りに作用する引張力 |
| q | kN | 固定ボルト 1 本当りに作用するせん断力 |
| R _n | kN | 固定ボルトの支点反力 (引張) |
| R _m | kN・mm | 固定ボルトの支点モーメント |
| R _s | kN | 固定ボルトの支点反力 (せん断) |
| B | mm | 照査箇所のボルト間隔 (mm) |
| N | 本 | 照査箇所の固定ボルトの本数 |
| σ_t | N/mm ² | ハッチの固定ボルト 1 本当りに生じる引張応力度 |
| T _s | kN | ハッチの固定ボルト 1 本当りに作用する引張力 |
| A _h | mm ² | ハッチの受圧面積 |
| n _s | 本 | ハッチの固定ボルトの本数 |
| A' | mm ² | ハッチの固定ボルトの有効断面積 |
| τ_s | N/mm ² | ハッチの固定ボルト 1 本当りに生じるせん断応力度 |
| q _s | kN | ハッチの固定ボルト 1 本当りに作用するせん断力 |

3. 評価対象部位

浸水防止蓋の評価対象部位は、「2.2 構造計画」に設定している構造を踏まえて、突き上げ津波荷重及び余震荷重の作用方向及び伝達過程を考慮し設定する。

3.1 応力評価の評価対象部位

応力評価の評価対象部位は、津波荷重及び余震荷重が浸水防止蓋及び鋼製ブラケットに作用し、鋼製ブラケットを固定している固定ボルトを介して躯体に伝達することから、浸水防止蓋、鋼製ブラケット及び固定ボルトを応力評価の評価対象部位として設定する。

また、浸水防止蓋のハッチ部の運用について、原則閉止運用とするとともに、定期点検時等により開状態となる場合においても速やかに閉操作できる人員を、ハッチ付近に待機させる運用とすることから（詳細は、「6.5.3 浸水防止蓋に関する補足説明 参考資料1 浸水防止蓋の開閉運用について」に示す。）、閉止時を基本とした荷重の作用方向及び伝達過程を考慮する。ハッチ部に作用する慣性力は締付部（固定ボルト）を介して浸水防止蓋に伝達されることから締付部の固定ボルトを評価対象部位として設定する。

応力評価の評価対象部位について図3-1に示す。

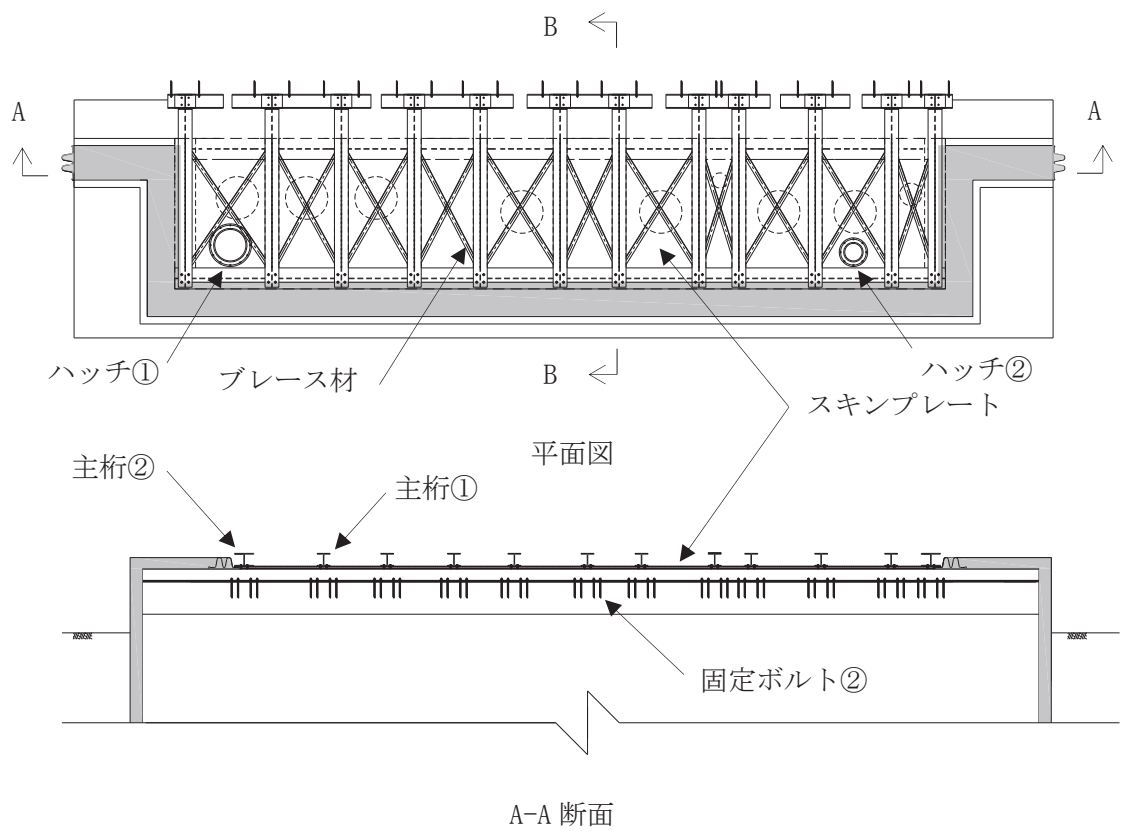


図 3-1(1) 評価対象部位 (応力評価)

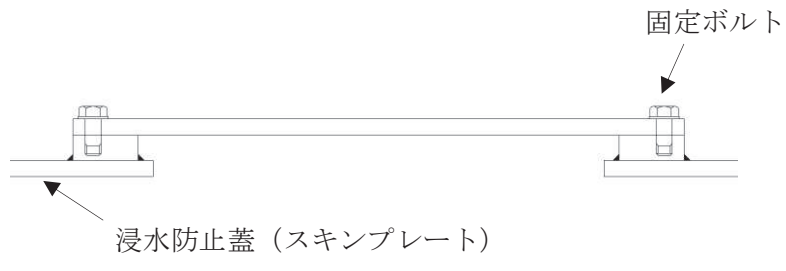
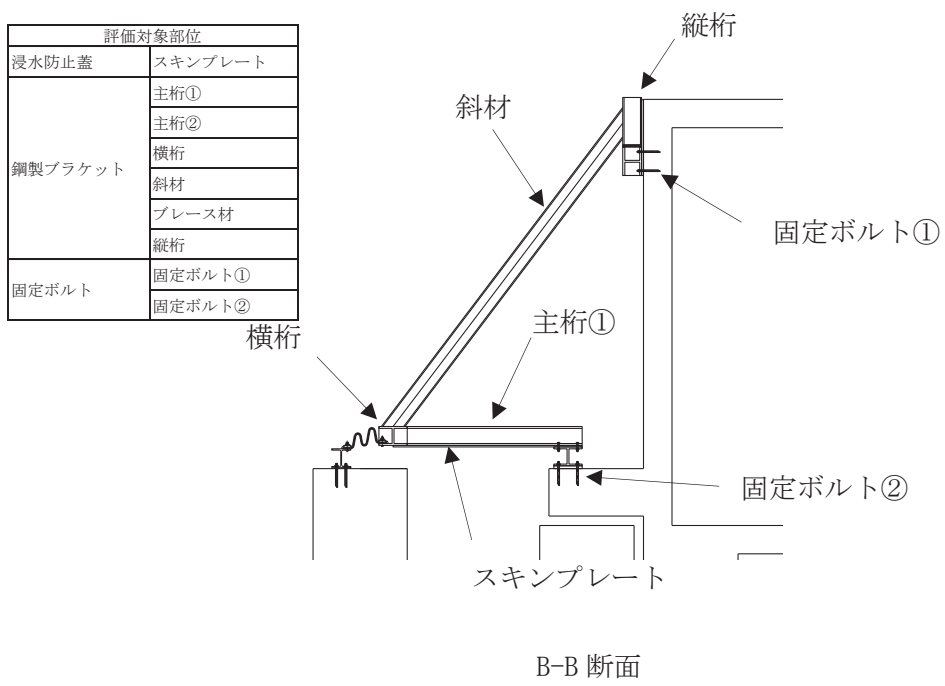
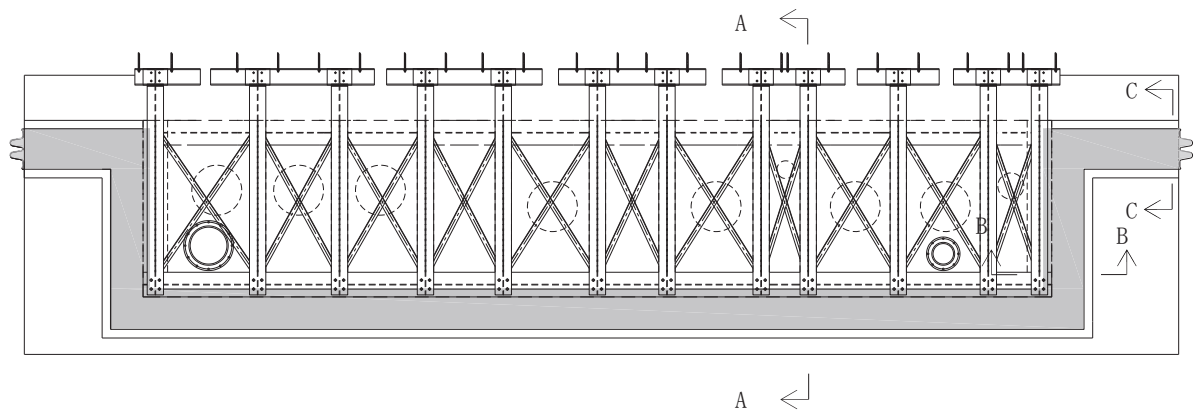


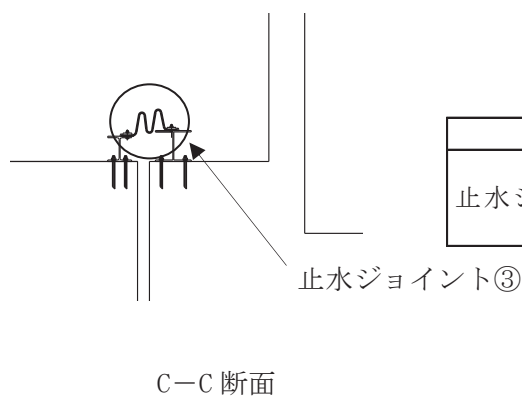
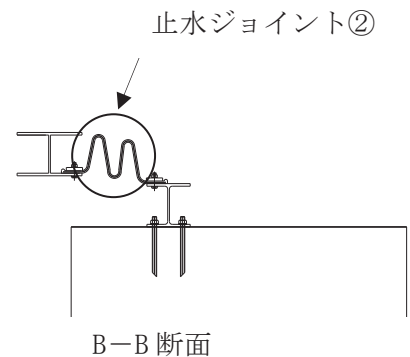
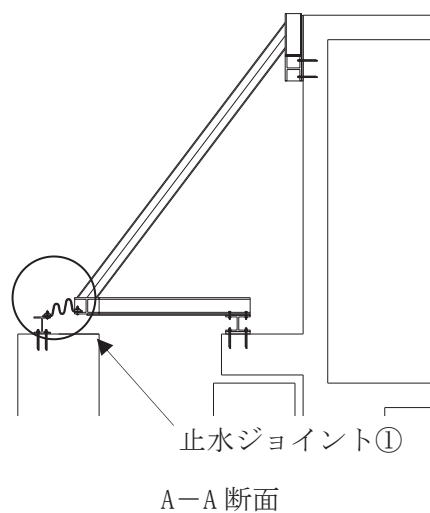
図 3-1(2) 評価対象部位 (応力評価)

3.2 変形性評価の評価対象部位

変形性評価の評価対象部位は、余震に伴う浸水防止蓋と第3号機補機冷却海水系放水ピットの変位が止水ジョイントに作用することから、止水ジョイントを変形性評価の評価対象部位として設定する。変形性評価の評価対象部位について図3-2に示す。



平面図



| 評価対象部位 | |
|---------|----------|
| 止水ジョイント | 止水ジョイント① |
| | 止水ジョイント② |
| | 止水ジョイント③ |

図3-2 評価対象部位 (変形性評価)

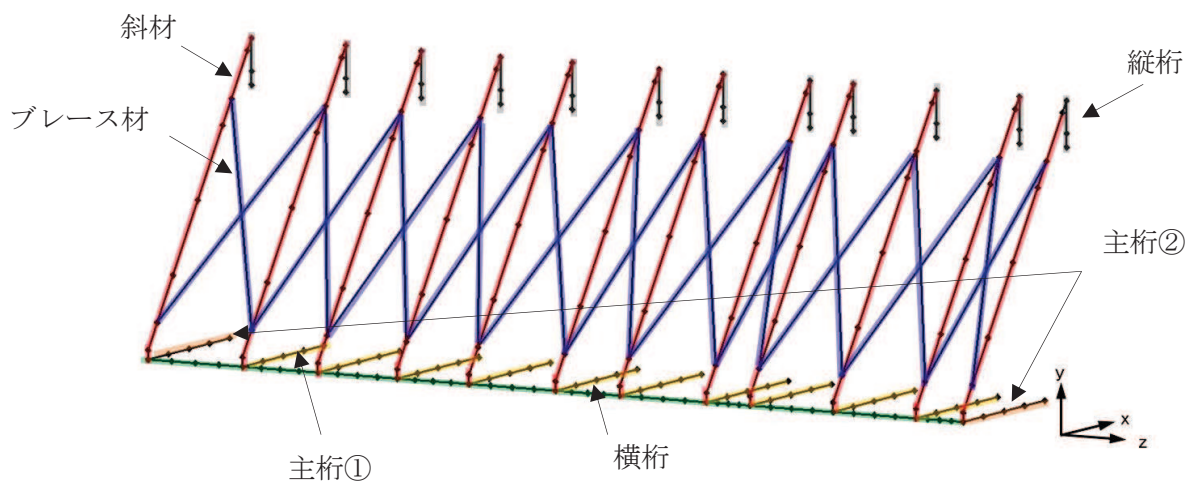
4. 固有値解析

4.1 固有値解析のモデルの設定及び解析手法

浸水防止蓋と鋼製ブラケットは一体化された三次元性を有する構造であることを踏まえ、図4-1に示す三次元フレームモデルにより固有値解析を実施する。

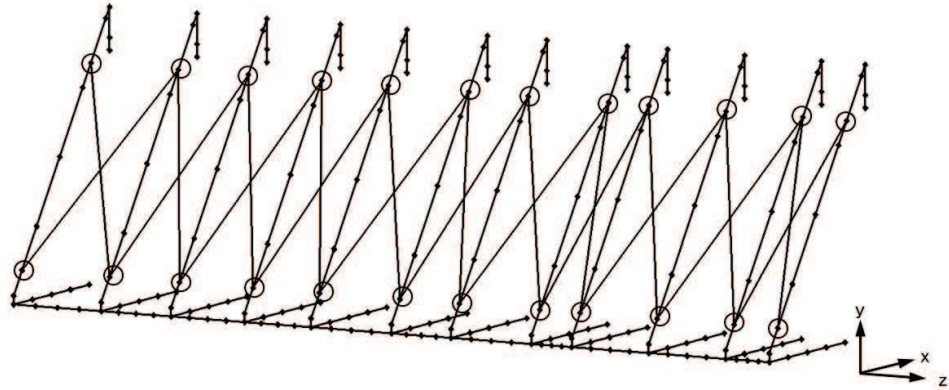
解析コードは「Engineer's StudioVer. 6.00.4」を用いる。

解析コードの検証及び妥当性確認の概要については、添付書類「VI-5 計算機プログラム(解析コード)の概要」に示す。



| 対象部材 | 材質 | 断面形状 |
|-----------|--------|-----------------|
| — : 主桁① | SUS304 | H-200×200×20×20 |
| — : 主桁② | SUS304 | H-200×300×20×20 |
| — : 斜材 | SUS304 | H-200×200×8×12 |
| — : 横桁 | SUS304 | H-200×300×20×20 |
| — : ブレース材 | SUS304 | L-60×60×5 |
| — : 縦桁 | SUS304 | H-200×200×8×12 |

図4-1(1) 固有値解析モデル (1/2)



| 記号 | x*1 | y*1 | z*1 |
|----|------|------|------|
| ● | 剛結*2 | 剛結*2 | 剛結*2 |
| ○ | ピン*2 | ピン*2 | ピン*2 |

注記 ※1 : x, y, z は要素座標系で, x は部材軸方向となる。

※2 : H鋼の接合箇所は剛結とし, ブレースとH鋼をボルトにて接合している箇所についてはピンとする。

図 4-1(2) 固有値解析モデル (2/2)

4.2 固有振動数の計算結果

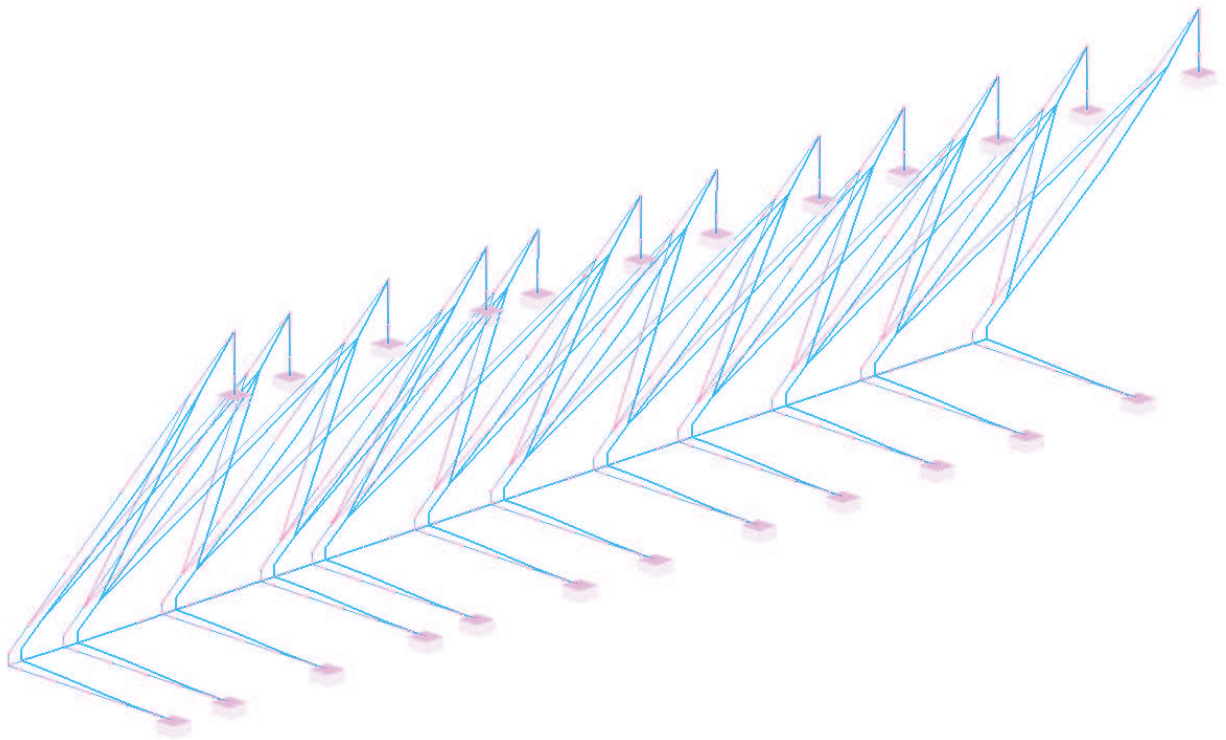
固有振動数の解析結果を表 4-1 及び図 4-2 に示す。固有振動数は 20Hz 以上であることから、剛構造である。

表 4-1(1) 固有値解析結果(1/2)

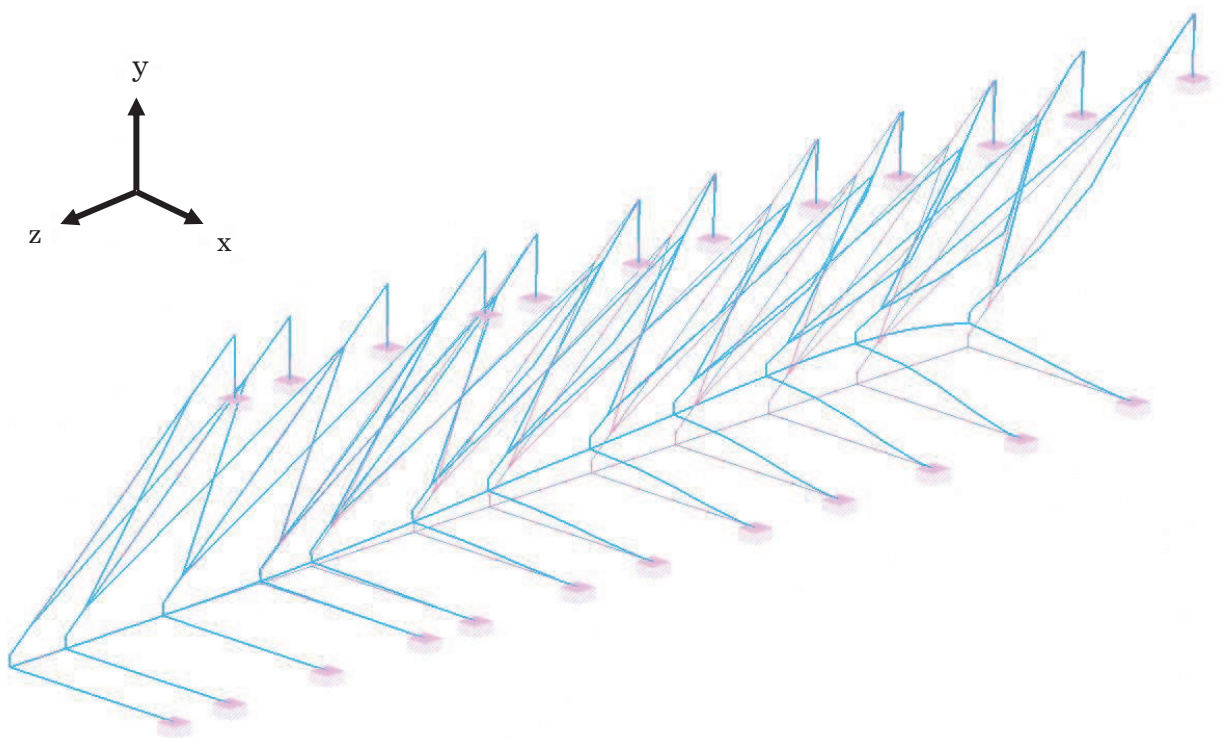
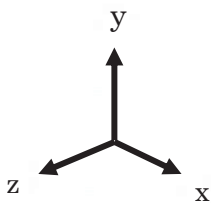
| 振動モード 次数 | 卓越方向 | 固有周期 T(Sec) | 固有振動数 f(Hz) | x方向 刺激係数 | y方向 刺激係数 | z方向 刺激係数 |
|-------------|------|----------------|----------------|-------------|-------------|-------------|
| 1 | z方向 | 0.041 | 24.17 | -0.001 | -0.002 | -2.814 |
| 2 | | 0.030 | 33.88 | -0.001 | -0.041 | 0.015 |
| 3 | | 0.027 | 36.90 | 0.000 | 0.047 | -0.005 |
| 4 | | 0.027 | 37.58 | -0.001 | 0.007 | 0.003 |
| 5 | | 0.026 | 37.82 | 0.002 | 0.015 | 0.021 |
| 6 | | 0.026 | 38.20 | -0.001 | 0.023 | -0.018 |
| 7 | | 0.026 | 38.58 | 0.002 | 0.017 | -0.015 |
| 8 | | 0.025 | 40.04 | -0.001 | -0.006 | -0.012 |
| 9 | | 0.024 | 41.27 | 0.003 | 0.018 | -0.009 |
| 10 | | 0.024 | 42.24 | 0.000 | 0.002 | 0.056 |
| 11 | | 0.024 | 42.51 | 0.001 | -0.003 | 0.002 |
| 12 | | 0.023 | 43.13 | 0.003 | 0.016 | 0.002 |
| 13 | | 0.021 | 47.97 | -0.001 | 0.005 | -0.602 |
| 14 | | 0.015 | 66.63 | -0.914 | 1.508 | 0.002 |
| 15 | | 0.015 | 66.93 | 0.344 | -0.523 | 0.012 |
| 16 | | 0.015 | 67.26 | -0.334 | 0.535 | -0.001 |
| 17 | | 0.015 | 67.89 | -0.001 | -0.006 | -0.013 |
| 18 | | 0.015 | 68.52 | 0.147 | -0.235 | 0.005 |
| 19 | | 0.014 | 69.15 | 0.042 | -0.039 | 0.012 |
| 20 | | 0.014 | 69.48 | -0.161 | 0.214 | -0.003 |
| 21 | | 0.014 | 69.82 | 0.011 | 0.000 | 0.003 |
| 22 | | 0.014 | 70.04 | -0.035 | 0.045 | 0.001 |
| 23 | | 0.014 | 70.30 | -0.014 | 0.016 | 0.004 |
| 24 | | 0.014 | 71.22 | 0.240 | -0.350 | -0.011 |
| 25 | | 0.014 | 71.96 | -0.220 | 0.280 | 0.004 |
| 26 | | 0.010 | 98.46 | 0.010 | 0.023 | -0.034 |
| 27 | | 0.010 | 98.71 | -0.007 | -0.035 | 0.051 |
| 28 | | 0.010 | 98.94 | -0.007 | -0.049 | 0.091 |
| 29 | | 0.010 | 99.05 | 0.007 | 0.032 | 0.059 |
| 30 | | 0.010 | 99.93 | -0.001 | 0.005 | -0.006 |
| 31 | | 0.010 | 101.16 | -0.007 | -0.027 | -0.017 |
| 32 | | 0.010 | 101.54 | 0.004 | 0.018 | 0.020 |
| 33 | | 0.010 | 103.15 | 0.019 | 0.086 | 0.027 |
| 34 | | 0.010 | 103.46 | 0.005 | 0.021 | -0.032 |
| 35 | | 0.010 | 104.21 | -0.005 | -0.026 | 0.002 |
| 36 | | 0.010 | 105.06 | -0.038 | -0.197 | -0.052 |
| 37 | | 0.009 | 106.77 | -0.003 | -0.015 | 0.402 |
| 38 | y方向 | 0.009 | 108.71 | 0.298 | 1.639 | -0.022 |
| 39 | | 0.009 | 110.96 | 0.164 | 0.901 | 0.033 |
| 40 | | 0.009 | 112.38 | 0.195 | 1.075 | 0.009 |
| 41 | | 0.009 | 116.39 | -0.006 | -0.027 | -0.005 |
| 42 | | 0.009 | 116.84 | -0.023 | -0.114 | 0.006 |
| 43 | | 0.008 | 124.01 | -0.052 | -0.266 | 0.002 |
| 44 | | 0.008 | 130.57 | -0.037 | -0.196 | -0.005 |
| 45 | | 0.007 | 136.73 | 0.004 | 0.070 | -0.043 |
| 46 | | 0.007 | 137.74 | 0.102 | 0.435 | 0.004 |
| 47 | | 0.007 | 139.18 | 0.026 | 0.046 | -0.055 |
| 48 | | 0.007 | 139.88 | -0.023 | -0.140 | -0.019 |
| 49 | | 0.007 | 141.16 | 0.012 | -0.006 | -0.043 |
| 50 | | 0.007 | 142.27 | 0.030 | 0.067 | 0.010 |

表 4-1(2) 固有値解析結果(2/2)

| 振動モード 次数 | 卓越方向 | 固有周期 T(Sec) | 固有振動数 f(Hz) | x方向 刺激係数 | y方向 刺激係数 | z方向 刺激係数 |
|-------------|------|----------------|----------------|-------------|-------------|-------------|
| 51 | | 0.007 | 142.84 | 0.021 | 0.053 | -0.064 |
| 52 | | 0.007 | 146.25 | -0.010 | -0.045 | -0.013 |
| 53 | | 0.007 | 148.80 | -0.008 | 0.020 | -0.037 |
| 54 | | 0.007 | 151.22 | -0.038 | -0.002 | -0.020 |
| 55 | | 0.006 | 154.27 | 0.039 | 0.129 | 0.025 |
| 56 | | 0.006 | 157.99 | 0.026 | -0.008 | 0.516 |
| 57 | | 0.006 | 158.18 | -0.016 | -0.026 | -0.190 |
| 58 | | 0.006 | 161.64 | -0.027 | -0.122 | -0.031 |
| 59 | | 0.006 | 163.43 | -0.004 | -0.034 | -0.014 |
| 60 | | 0.006 | 168.10 | -0.114 | -0.074 | 0.305 |
| 61 | | 0.006 | 169.82 | 0.292 | 0.131 | 0.021 |
| 62 | | 0.006 | 170.31 | 0.133 | 0.104 | 0.023 |
| 63 | | 0.006 | 170.52 | -0.257 | -0.126 | -0.079 |
| 64 | | 0.006 | 171.62 | 0.126 | 0.057 | -0.016 |
| 65 | | 0.006 | 173.74 | -0.005 | -0.064 | -0.004 |
| 66 | | 0.006 | 176.20 | 0.000 | -0.007 | 0.080 |
| 67 | | 0.006 | 179.44 | -0.046 | 0.017 | -0.009 |
| 68 | | 0.005 | 182.04 | 0.007 | -0.027 | -0.109 |
| 69 | | 0.005 | 182.70 | 0.011 | -0.003 | 0.046 |
| 70 | | 0.005 | 183.98 | -0.029 | -0.013 | -0.001 |
| 71 | | 0.005 | 184.52 | -0.050 | -0.013 | 0.008 |
| 72 | | 0.005 | 184.97 | 0.093 | 0.072 | 0.017 |
| 73 | | 0.005 | 185.27 | 0.014 | -0.019 | 0.016 |
| 74 | | 0.005 | 186.19 | -0.023 | -0.010 | 0.047 |
| 75 | | 0.005 | 187.50 | -0.080 | -0.047 | 0.000 |
| 76 | | 0.005 | 189.22 | 0.030 | 0.010 | 0.058 |
| 77 | | 0.005 | 191.58 | 0.078 | 0.071 | -0.073 |
| 78 | | 0.005 | 191.94 | 0.022 | 0.021 | 0.176 |
| 79 | | 0.005 | 196.63 | -0.023 | -0.003 | 0.180 |
| 80 | | 0.005 | 197.46 | 0.012 | 0.019 | -0.040 |
| 81 | | 0.005 | 204.43 | 0.007 | 0.018 | 0.018 |
| 82 | | 0.005 | 209.76 | -0.006 | 0.004 | 0.033 |
| 83 | | 0.005 | 215.25 | 0.020 | 0.042 | 0.123 |
| 84 | | 0.005 | 218.42 | 0.018 | 0.024 | 0.031 |
| 85 | | 0.004 | 222.59 | -0.269 | -0.139 | 0.362 |
| 86 | | 0.004 | 232.50 | -0.238 | -0.415 | -0.135 |
| 87 | | 0.004 | 233.03 | 0.160 | 0.197 | -0.067 |
| 88 | | 0.004 | 234.20 | -0.198 | -0.248 | 0.011 |
| 89 | | 0.004 | 236.83 | 0.106 | 0.212 | 0.063 |
| 90 | | 0.004 | 240.15 | 0.083 | 0.152 | -0.068 |
| 91 | | 0.004 | 249.88 | -0.093 | 0.064 | -0.023 |
| 92 | | 0.004 | 253.89 | 0.355 | 0.071 | 0.172 |
| 93 | | 0.004 | 260.07 | -0.240 | 0.105 | -0.070 |
| 94 | | 0.004 | 273.57 | -0.023 | -0.014 | -0.003 |
| 95 | x方向 | 0.004 | 276.20 | 1.433 | 0.149 | -0.001 |
| 96 | | 0.004 | 277.12 | 0.790 | 0.082 | -0.005 |
| 97 | | 0.004 | 278.75 | 1.240 | 0.114 | -0.007 |
| 98 | | 0.004 | 282.21 | 1.035 | 0.061 | -0.008 |
| 99 | | 0.004 | 284.68 | 0.308 | 0.179 | -0.011 |
| 100 | | 0.003 | 287.67 | -0.113 | -0.023 | 0.003 |

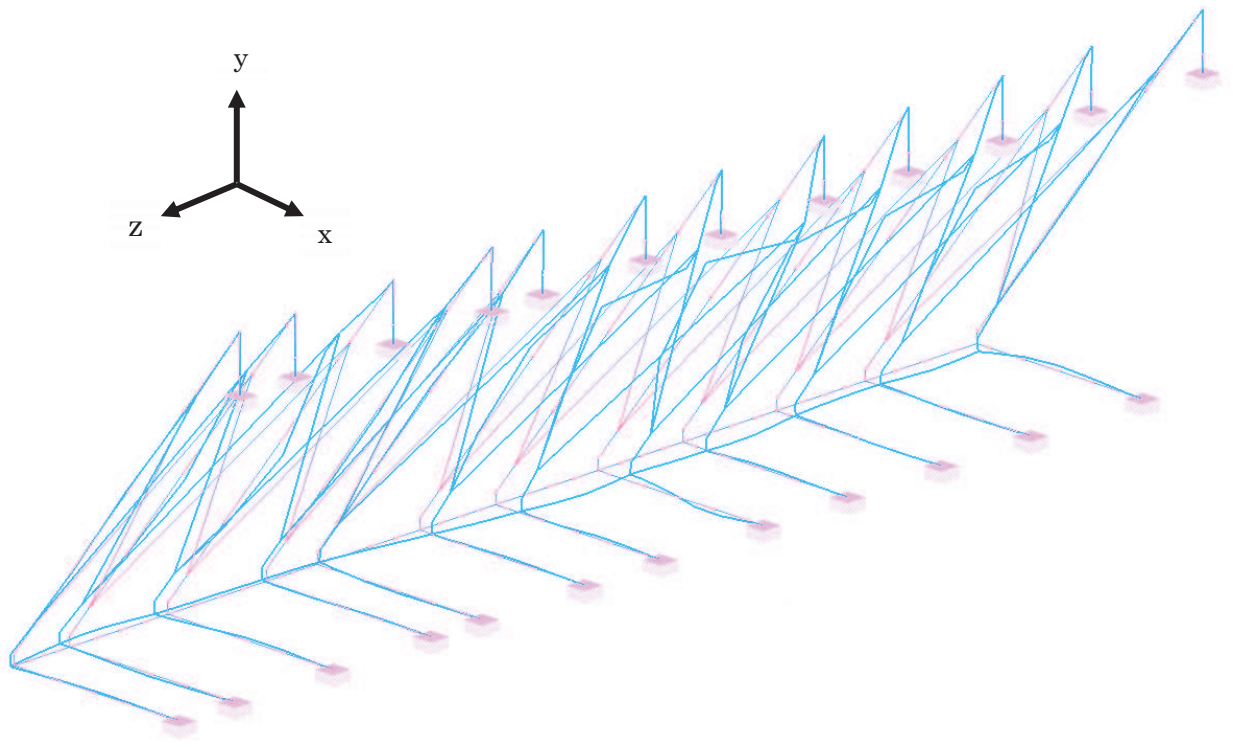


振動モード：1次，固有振動数 24.17Hz



振動モード：38次，固有振動数 108.71Hz

図4-2(1) 固有値解析結果 (1/2)



振動モード：95次，固有振動数 276.20Hz

図4-2(2) 固有値解析結果 (2/2)

5. 構造強度評価

5.1 応力評価方法

浸水防止蓋、鋼製ブラケット及び固定ボルトの応力評価は、添付書類「VI-3-別添 3-1 津波への配慮が必要な施設の強度計算の方針」にて設定している荷重及び荷重の組合せ並びに許容限界を踏まえて、「3. 評価対象部位」にて設定する評価対象部位に作用する応力等が「5.1.2 許容限界」にて示す許容限界以下であることを確認する。

5.1.1 荷重及び荷重の組合せ

(1) 荷重の組合せ

浸水防止蓋の評価に用いる荷重の組合せを以下に示す。

$$G + P_t + S_d + P_s$$

ここで、 G : 固定荷重 (kN)

P_t : 突き上げ津波荷重 (kN/m²)

S_d : 弾性設計用地震動 $S_d - D_2$ による余震荷重 (kN)

P_s : 積雪荷重 (kN)

なお、浸水防止蓋については、鉛直方向の荷重の組合せにおいて、自重及び積雪荷重は鉛直下向きに作用し計算上有利となる事から考慮しない。

(2) 荷重の設定

応力評価に用いる荷重は、以下のとおりとする。

a. 固定荷重 (G)

固定荷重として、浸水防止蓋を構成する部材の自重を考慮する。

b. 突き上げ津波荷重 (P_t)

突き上げ津波荷重は、浸水防止蓋に作用するものとする。また、評価においては浸水津波荷重を含むものとし、以下の式により算出する。

$$P_t = 1/2 \cdot C_D \cdot \rho_0 \cdot U^2 + \rho_0 \cdot g \cdot H$$

ここで、 P_t : 突き上げ津波荷重 (kN/m²)

C_D : 抗力係数 (=2.01)

ρ_0 : 水の密度 (=1.03t/m³)

U : 流速 (=1.0m/s)

g : 重力加速度 (=9.80665m/s²)

H : 評価高さ

(設計津波水位 O.P. +18.0m - 設置位置 O.P. +14.6m = 3.4m)

c. 積雪荷重 (P_s)

積雪荷重として、添付書類「VI-1-1-2 発電用原子炉施設の自然現象等による損傷の防止に関する説明書」のうち、添付書類「VI-1-1-2-1-1 発電用原子炉施設に対する自然現象等による損傷の防止に関する基本方針」に基づき 43cm の積雪量を想定し、平均的な積雪荷重を与えるための係数 0.35 を考慮する。

積雪荷重による質量は以下に式より算出する。

$$P_s = 0.35 \cdot W_s \cdot d_s \cdot A \cdot 10^{-3}$$

ここで、 P_s : 積雪荷重 (kN)

W_s : 1cm 当りの積雪荷重 20 (N/m²)

d_s : 積雪高さ 43 (cm)

A : 浸水防止蓋の面積 (m²)

d. 余震荷重 (S d)

余震荷重として、添付書類「VI-3-別添 3-1 津波への配慮が必要な施設の強度計算の方針」に示すとおり、弾性設計用地震動 S d - D 2 に伴う地震力を考慮する。

「4. 固有値解析」に示したとおり、浸水防止蓋と鋼製ブラケットを一体として解析した固有振動数が 20Hz 以上であることを確認したため、応力評価に用いる設計震度は、材料物性の不確かさを考慮したものとして添付書類「VI-2-2-29 第 3 号機海水熱交換器建屋の地震応答計算書」の地震応答解析結果を用いる。地震応答解析ケースを表 5-1 に、設計震度を表 5-2 に示す。ここで、地震力は浸水防止蓋の設置位置における水平方向の最大応答加速度から設定する震度を用いて評価するものとし、下記のとおり算出する。

$$S d_H = (G + P_s) \cdot \alpha_H$$

ここで、S d_H : 弾性設計用地震動 S d - D 2 の水平方向の余震荷重(kN)

G : 固定荷重(kN)

P_s : 積雪荷重(kN)

α_H : 弾性設計用地震動 S d - D 2 の水平方向の余震震度

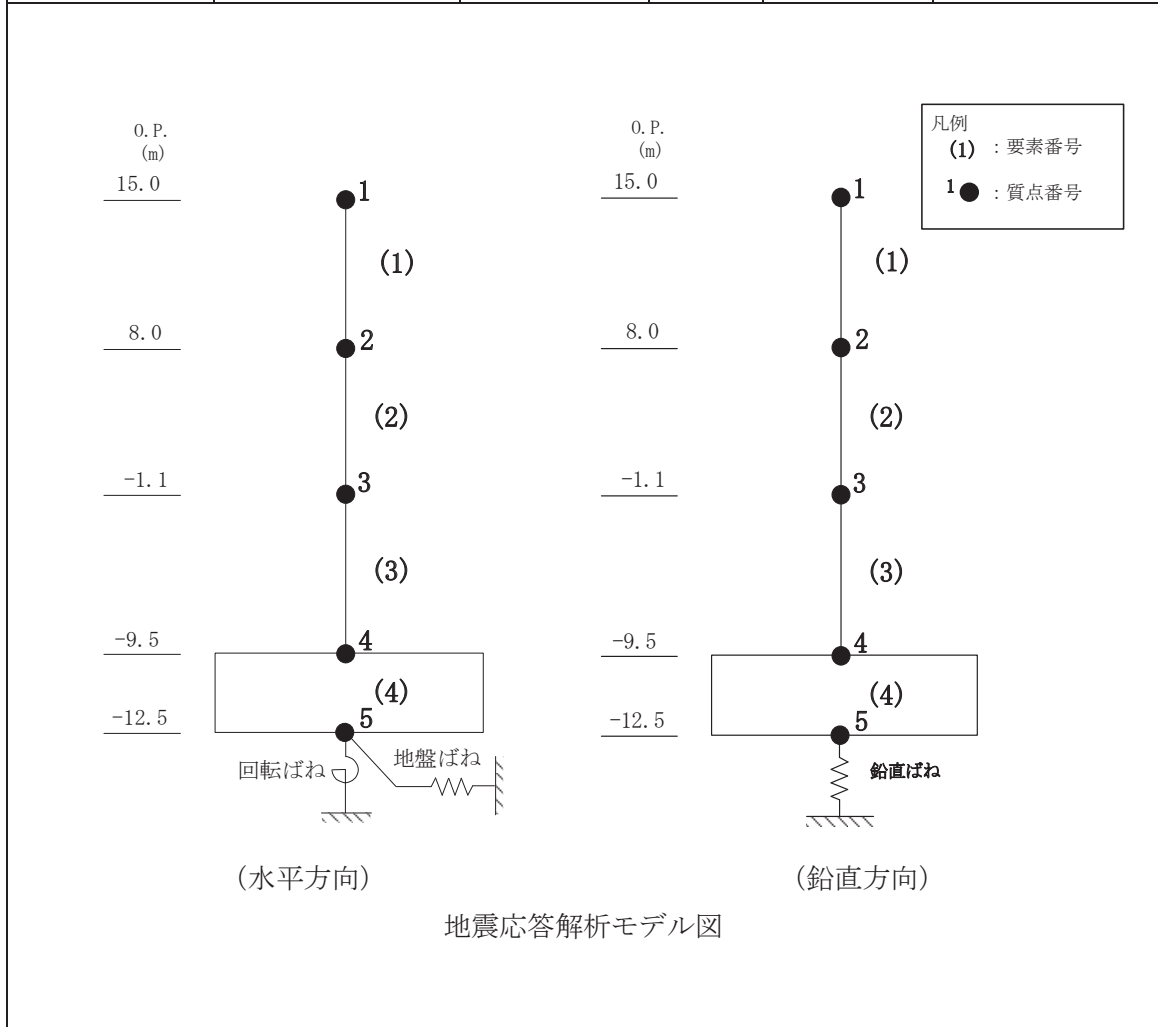
また、表 5-2 のとおり、鉛直方向の余震震度が 1 未満であることから、浸水防止蓋の自重と鉛直方向の地震力を足し合わせた荷重は、突き上げ津波荷重を相殺する向きに作用するため、浸水防止蓋の応力評価においては自重と鉛直方向の地震力を保守的に考慮しないこととする。

表 5-1 地震応答解析ケース

| 対象地震動 | ケース名 | スケルトンカーブ | | 建屋材料減衰 | 地盤物性 | |
|-----------------------------------|-----------------|--|------------------------|--------|--------------|----------|
| | | 初期剛性 | 終局耐力 | | 入力地震動 | 底面地盤ばね |
| 弾性設計用 地震動 S d - D 2 (水平) | ケース1 (基本ケース) | 2011年3月11日東北 地方太平洋沖地震の観 測記録を用いたシミュ レーション解析により 補正 | 設計基準強度を用い、 JEAG式で評価 | 5% | 表層地盤の非線形性を考慮 | 標準地盤 |
| | ケース2 | 同上 | 同上 | 同上 | 同上 | 標準地盤 + α |
| | ケース3 | 同上 | 同上 | 同上 | 同上 | 標準地盤 - α |
| 弾性設計用 地震動 S d - D 2 (鉛直) | ケース1 (基本ケース) | 設計剛性 | - | 5% | 直接入力 | 標準地盤 |
| | ケース2 | 同上 | - | 同上 | 同上 | 標準地盤 + α |
| | ケース3 | 同上 | - | 同上 | 同上 | 標準地盤 - α |

表 5-2 余震震度

| 地震時荷重 算出位置 (m) | 地震応答解析結果 | | | | 設計震度 |
|----------------------|--------------------------------|---------------------------|-----|-------------------------------|------|
| | 方向 | 弾性設計用 地震動 S d - D 2 | ケース | 最大加速度 (cm/s ²) | |
| O. P. 15.0 | 水平方向 (N-S) $\alpha_{H(NS)}$ | S d - D 2 | 2 | 1544 | 1.58 |
| | 水平方向 (E-W) $\alpha_{H(EW)}$ | S d - D 2 | 2 | 1354 | 1.39 |
| | 鉛直方向 α_V | S d - D 2 | 2 | 721 | 0.74 |



表中の O. P. は第 3 号機海水熱交換器建屋の地震応答計算書での値を示す。

5.1.2 許容限界

浸水防止蓋の許容限界は、「3. 評価対象部位」にて設定した部位に対し、添付書類「VI-3-別添 3-1 津波への配慮が必要な施設の強度計算の方針」にて設定している許容限界を踏まえて設定する。

(1) 使用材料

浸水防止蓋，鋼製ブラケット及び固定ボルトの使用材料を表 5-3 に示す。

表 5-3 使用材料

| 評価対象部位 | | 材質 | 仕様 |
|---------|---------|--------|----------------------|
| 浸水防止蓋 | スキンプレート | SUS304 | t = 16 (mm) |
| 鋼製ブラケット | 主桁① | SUS304 | H-200×200×20×20 (mm) |
| | 主桁② | SUS304 | H-200×300×20×20 (mm) |
| | 横桁 | SUS304 | H-200×300×20×20 (mm) |
| | 斜材 | SUS304 | H-200×200×8×12 (mm) |
| | ブレース材 | SUS304 | L-60×60×5 (mm) |
| | 縦桁 | SUS304 | H-200×200×8×12 (mm) |
| 固定ボルト | 固定ボルト① | SUS304 | M20 |
| | 固定ボルト② | SUS304 | M20 |
| ハッチ① | スキンプレート | SUS304 | t = 16 (mm) |
| | 固定ボルト | SUS304 | M16 |
| ハッチ② | スキンプレート | SUS304 | t = 16 (mm) |
| | 固定ボルト | SUS304 | M16 |

(2) 許容限界

a. 浸水防止蓋，鋼製ブラケット，ハッチ

浸水防止蓋，鋼製ブラケットの許容応力度は，「日本建築学会 2005 年 鋼構造設計規準—許容応力度設計法—」に基づき表 5-4 の値とする。

表 5-4 浸水防止蓋，鋼製ブラケットの短期許容応力度

| 材質 | 短期許容応力度 (N/mm ²) | |
|--------|------------------------------|-----|
| | 曲げ | せん断 |
| SUS304 | 205 | 118 |

b. 固定ボルト

固定ボルトの許容荷重は，「3. 評価対象部位」に記載した固定ボルトに作用する荷重の向きを踏まえて，「日本建築学会 2010 年 各種合成構造設計指針・同解説」に基づき算定する。

地震荷重を考慮する場合の固定ボルトの許容荷重を表 5-5 に示す。

なお，固定ボルトは躯体に埋め込まれていることから，固定ボルトが引張力を受ける場合においては，固定ボルトの降伏により決まる許容荷重 (P_{a1})，付着力により決まる許容荷重 (P_{a3}) を比較して，いずれか小さい値を採用する。また，固定ボルトがせん断力を受ける場合においては，固定ボルトのせん断強度により決まる許容荷重 (q_{a1})，定着したコンクリート躯体の支圧強度により決まる許容荷重 (q_{a2}) 及びコーン状破壊により決まる許容荷重 (q_{a3}) を比較して，いずれか小さい値を採用する。

地震荷重を考慮する場合の固定ボルトの許容荷重の設定に用いる入力値を表 5-5 に，許容荷重を表 5-6 に示す。

引張力を受ける場合

$$P_{a1} = \Phi_1 \cdot s \sigma_{pa} \cdot s c a$$

$$P_{a3} = \Phi_3 \cdot \tau_a \cdot \pi \cdot d_a \cdot l_{ce}$$

ここで， P_{a1} : 固定ボルトの降伏により決まる場合の固定ボルト
1 本当たりの許容引張力 (N)

P_{a3} : 固定ボルトの付着力により決まる場合の固定ボルト
1 本当たりの許容引張力 (N)

Φ_1 : 低減係数 (短期荷重用)

Φ_3 : 低減係数 (短期荷重用)

$s \sigma_{pa}$: 固定ボルトの引張強度 ($= s \sigma_y$) (N/mm²)

$s \sigma_y$: 固定ボルトの規格降伏点強度 (N/mm²)

$s c a$: 固定ボルトの断面積 (mm²)

d_a : 固定ボルトの径 (mm)

- l_{ce} : 固定ボルトの強度算定用埋込み長さ
 (= $l_e - 2d_a$) (mm)
- l_e : 固定ボルトの有効埋込み長さ (mm)
- τ_a : へりあき及び固定ボルトのピッチによる付着強度
 (N/mm²)

せん断力を受ける場合

$$Q_{a1} = \Phi_1 \cdot s \sigma_{qa} \cdot s c a$$

$$Q_{a2} = \Phi_2 \cdot c \sigma_{qa} \cdot s c a$$

$$Q_{a3} = \Phi_2 \cdot c \sigma_t \cdot A_{qc}$$

ここで、 Q_{a1} : 固定ボルトのせん断強度により決まる場合の固定ボルト1本当たりの許容せん断力 (N)

Q_{a2} : 定着した躯体の支圧強度により決まる場合の固定ボルト1本当たりの許容せん断力 (N)

Q_{a3} : 定着した躯体のコーン状破壊により決まる場合の固定ボルト1本当たりの許容せん断力 (N)

Φ_1 : 低減係数 (短期荷重用)

Φ_2 : 低減係数 (短期荷重用)

$s \sigma_{qa}$: 固定ボルトのせん断強度 (= $0.7 \cdot s \sigma_y$)
(N/mm²)

$s \sigma_y$: 固定ボルトの規格降伏点強度 (N/mm²)

$s c a$: 固定ボルトの断面積 (mm²)

$c \sigma_{qa}$: コンクリートの支圧強度 (N/mm²)

$$(\text{= } 0.5 \sqrt{F_c \cdot E_c})$$

$c \sigma_t$: コーン状破壊に対するコンクリートの

$$\text{引張強度 (N/mm}^2\text{)} \quad (\text{= } 0.31 \sqrt{F_c})$$

F_c : コンクリートの設計基準強度 (N/mm²)

E_c : コンクリートのヤング係数 (N/mm²)

A_{qc} : せん断力に対するコーン状破壊面の有効投影面積
(mm²)

表 5-5 固定ボルトの許容荷重の設定に用いる入力値

| 記号 | 単位 | 定義 | | 数値 |
|-------------------|-------------------|----------------------------|--------|--------|
| Φ_1 | — | 低減係数（短期荷重用） | | 1.0 |
| Φ_2 | — | 低減係数（短期荷重用） | | 2/3 |
| Φ_3 | — | 低減係数（短期荷重用） | | 2/3 |
| ${}_s\sigma_{pa}$ | N/mm ² | 固定ボルトの許容引張応力度 | | 205 |
| ${}_s\sigma_y$ | N/mm ² | 固定ボルトの規格降伏点強度 | | 205 |
| ${}_s c a$ | mm ² | 固定ボルトの断面積 | | 245 |
| d_a | mm | 固定ボルトの径 | | 20 |
| l_{ce} | mm | 固定ボルトの強度算定用埋込み長さ | 固定ボルト① | 140 |
| | | | 固定ボルト② | 220 |
| l_e | mm | 固定ボルトの有効埋込み長さ | 固定ボルト① | 180 |
| | | | 固定ボルト② | 260 |
| τ_a | N/mm ² | へりあき及び固定ボルトのピッチによる 付着強度 | 固定ボルト① | 8.69 |
| | | | 固定ボルト② | 4.11 |
| ${}_s\sigma_{qa}$ | N/mm ² | 固定ボルトのせん断応力度 | | 143.50 |
| ${}_c\sigma_{qa}$ | N/mm ² | コンクリートの支圧強度 | | 450.90 |
| ${}_c\sigma_t$ | N/mm ² | コーン状破壊に対するコンクリートの引張強度 | | 1.76 |
| F_c | N/mm ² | コンクリートの設計基準強度 | | 32.4 |
| E_c | N/mm ² | コンクリートのヤング係数 | | 25100 |
| A_{qc} | mm ² | せん断力に対するコーン状破壊面の 有効投影面積 | 固定ボルト① | -* |
| | | | 固定ボルト② | 15708 |

注記* 固定ボルト①は第 3 号機海水熱交換器建屋の壁面に設置するため、へりあきはなしとする。

表 5-6 (1) 地震荷重を考慮する場合の固定ボルト①の短期許容荷重

| 材質 | 短期許容荷重 (kN) | | | | | | |
|--------|-------------|----------|------|----------|----------|----------|------|
| | 引張 | | | せん断 | | | |
| | P_{a1} | P_{a3} | 設定値 | q_{a1} | q_{a2} | q_{a3} | 設定値 |
| SUS304 | 50.2 | 50.9 | 50.2 | 35.1 | 73.6 | -* | 35.1 |

注記* 固定ボルト①は第 3 号機海水熱交換器建屋の壁面に設置するため、へりあきはなしとする。

表 5-6 (2) 地震荷重を考慮する場合の固定ボルト②の短期許容荷重

| 材質 | 短期許容荷重 (kN) | | | | | | |
|--------|-------------|----------|------|----------|----------|----------|------|
| | 引張 | | | せん断 | | | |
| | P_{a1} | P_{a3} | 設定値 | q_{a1} | q_{a2} | q_{a3} | 設定値 |
| SUS304 | 50.2 | 37.8 | 37.8 | 35.1 | 73.6 | 18.4 | 18.4 |

5.1.3 余震荷重

荷重の組合せは、表 5-7 に示すとおり組合せ係数法 (1.0 : 0.4) により評価する。

表 5-7 荷重の組合せ

| ケース No. | 荷重の組合せ |
|---------|---|
| 1 | $G + P_s + 1.0 S d_{H(NS)} + 0.4 S d_v$ |
| 2 | $G + P_s + 1.0 S d_{H(NS)} - 0.4 S d_v$ |
| 3 | $G + P_s - 1.0 S d_{H(NS)} + 0.4 S d_v$ |
| 4 | $G + P_s - 1.0 S d_{H(NS)} - 0.4 S d_v$ |
| 5 | $G + P_s + 0.4 S d_{H(NS)} + 1.0 S d_v$ |
| 6 | $G + P_s - 0.4 S d_{H(NS)} + 1.0 S d_v$ |
| 7 | $G + P_s + 0.4 S d_{H(NS)} - 1.0 S d_v$ |
| 8 | $G + P_s - 0.4 S d_{H(NS)} - 1.0 S d_v$ |
| 9 | $G + P_s + 1.0 S d_{H(EW)} + 0.4 S d_v$ |
| 10 | $G + P_s + 1.0 S d_{H(EW)} - 0.4 S d_v$ |
| 11 | $G + P_s - 1.0 S d_{H(EW)} + 0.4 S d_v$ |
| 12 | $G + P_s - 1.0 S d_{H(EW)} - 0.4 S d_v$ |
| 13 | $G + P_s + 0.4 S d_{H(EW)} + 1.0 S d_v$ |
| 14 | $G + P_s - 0.4 S d_{H(EW)} + 1.0 S d_v$ |
| 15 | $G + P_s + 0.4 S d_{H(EW)} - 1.0 S d_v$ |
| 16 | $G + P_s - 0.4 S d_{H(EW)} - 1.0 S d_v$ |

G : 固定荷重 (kN)

P_s : 積雪荷重 (kN)

$S d_{H(NS)}$: 弾性設計用地震動 $S d - D 2$ の水平方向 (N-S) の余震荷重
 $((G + P_s) \times \alpha_{H(NS)})$ (kN)

$S d_{H(EW)}$: 弾性設計用地震動 $S d - D 2$ の水平方向 (E-W) の余震荷重
 $((G + P_s) \times \alpha_{H(EW)})$ (kN)

$S d_v$: 弾性設計用地震動 $S d - D 2$ の鉛直方向の余震荷重
 $((G + P_s) \times \alpha_v)$ (kN)

5.1.4 計算方法

浸水防止蓋，鋼製ブラケット及び固定ボルトに発生する応力度が，許容限界以下であることを確認する。

(1) 浸水防止蓋

浸水防止蓋は図 5-1 に示すとおり主桁間に分割して設置することから三辺固定スラブモデルとして断面力を算出する。評価箇所は図 5-1 に示すとおり，断面力が大きいと考えられる主桁間の幅最大の箇所とする。浸水防止蓋に作用する等分布荷重（鉛直震度含む）が作用している板に発生する曲げ応力およびせん断応力は「日本建築学会 2018 年鉄筋コンクリート構造計算規準・同解説」（図 5-2）より算出する。

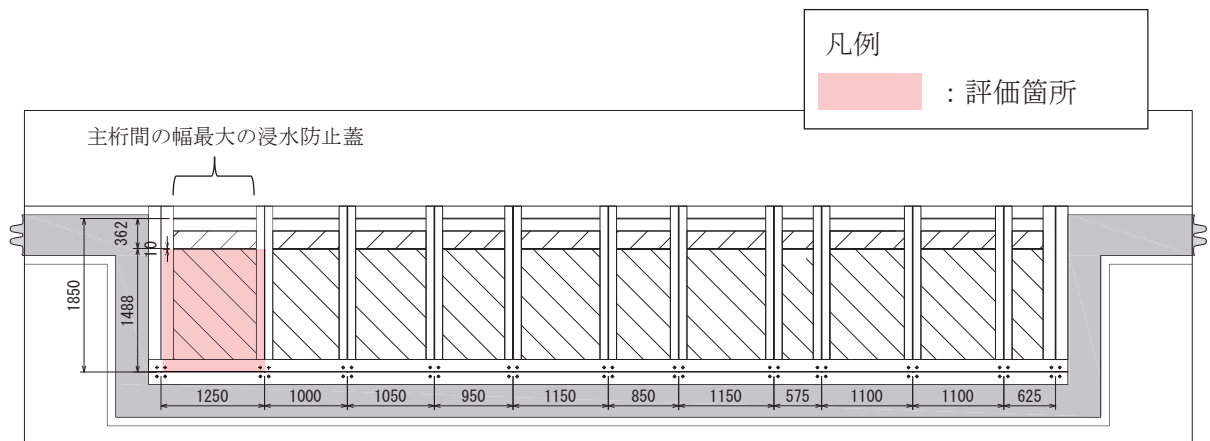


図 5-1 浸水防止蓋の評価箇所

- a. 浸水防止蓋に作用する単位面積当りの等分布荷重 w

$$w = P t$$

ここで， $P t$: 突き上げ津波荷重 (kN/m^2)

- b. 浸水防止蓋に作用する単位幅当りの等分布荷重 w'

$$w' = w / 1000$$

ここで， w' : 浸水防止蓋に作用する単位幅当りの等分布荷重 ($\text{N}/\text{mm}^2 \cdot \text{mm}$)

c. 最大曲げ応力 σ

求めた曲げモーメントのうち最大となる曲げモーメントについて、以下の式にて最大曲げ応力を算出する。

$$M = \alpha \cdot w' \cdot l_x^2$$

ここで、
 M : 最大モーメント (N・mm)
 α : 平板のモーメントに関する係数
 w' : 浸水防止蓋に作用する単位幅当りの等分布荷重 (N/mm²・mm)
 l_x : 浸水防止蓋の短辺長 (mm)

$$\sigma = M / Z$$

ここで、
 σ : 最大曲げ応力 (N/mm²)
 M : 最大曲げモーメント (N・mm)
 Z : スキンプレートの断面係数 (mm³)

d. 最大せん断応力 τ

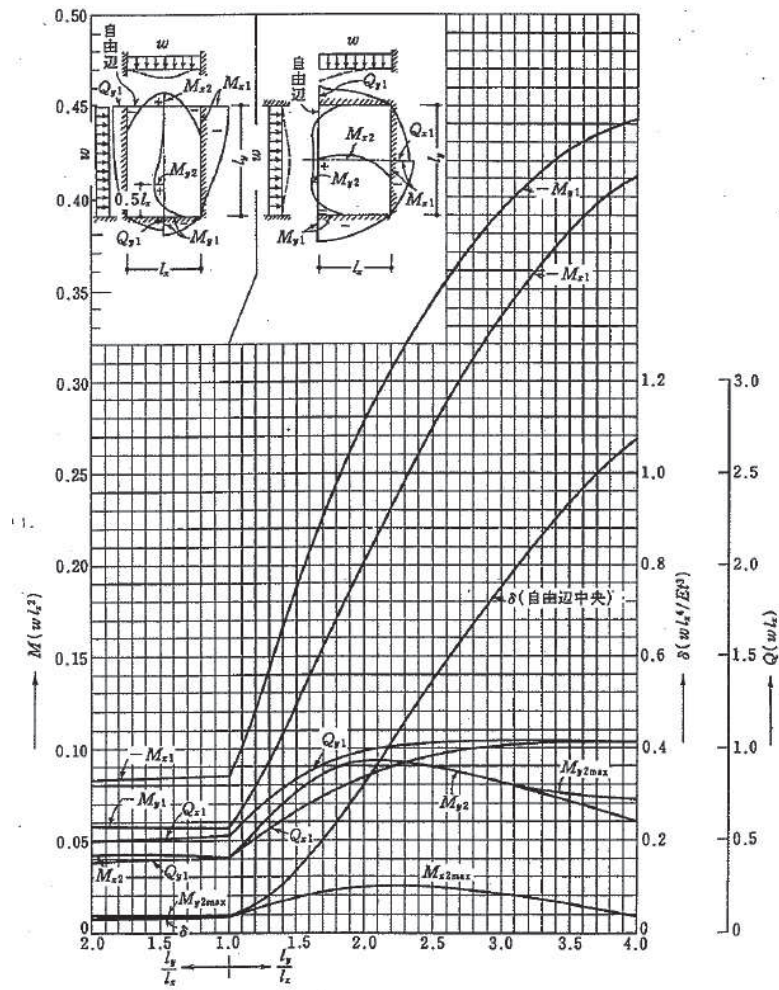
求めたせん断力のうち最大となるせん断力について、以下の式にてせん断応力度を算出する。

$$Q = \beta \cdot w' \cdot l_x$$

ここで、
 Q : せん断力 (N)
 β : 平板のせん断に関する係数
 w' : 浸水防止蓋に作用する単位幅当りの等分布荷重 (N/mm)
 l_x : 浸水防止蓋の短辺長 (mm)

$$\tau = Q / A_s$$

ここで、
 τ : 最大せん断応力度 (N/mm²)
 Q : 最大せん断応力 (N)
 A_s : 浸水防止蓋の単位幅あたりのせん断断面積 (mm²)



付図 15.3 等分布荷重時 3 辺固定 1 辺自由スラブの応力図と自由辺中央のたわみ $\delta^0 (v=0)$

図 5-2 応力算出図

e. 曲げ応力度とせん断応力度の組合せに対する検討

浸水防止蓋に生じる曲げ応力度とせん断応力度から、組合せ応力度を「日本建築学会 2005 年 鋼構造設計規準—許容応力度設計法—」に基づく次式により算定し、短期許容応力度以下であることを確認する。

$$x = \sqrt{\sigma^2 + 3 \cdot \tau^2}$$

- x : 組合せ応力度 (N/mm²)
- σ : 最大曲げ応力度 (N/mm²)
- τ : 最大せん断応力度 (N/mm²)

(2) 鋼製ブラケット

鋼製ブラケットの応力評価に用いるモデルは固有値解析を行ったモデルと同一とし、鋼製ブラケットの計算には解析コード「Engineer's Studio Ver. 6.00.4」を使用して評価部位に生じる断面力を求める。解析コードの検証及び妥当性確認の概要については、添付書類「VI-5 計算機プログラム（解析コード）の概要」に示す。モデルに入力する荷重は、「5.1.1 荷重及び荷重の組合せ」に示すとおりである。

各部材に入力する荷重図を図5-3～図5-9に示す。

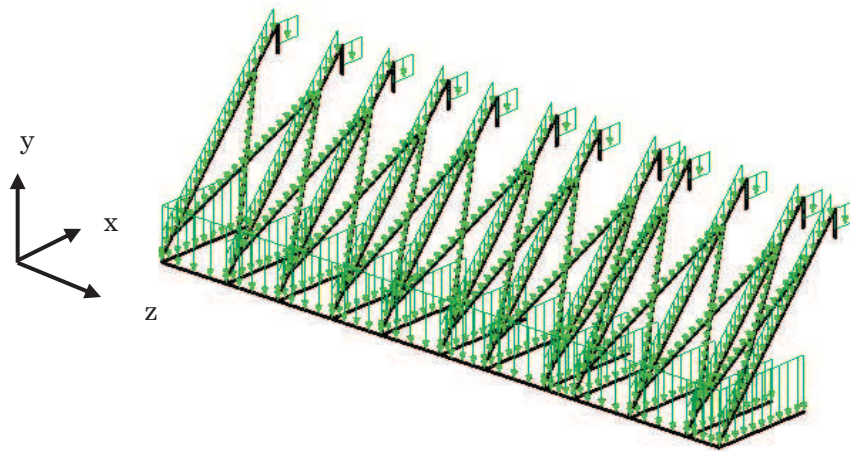


図5-3 鋼製ブラケットの耐震評価モデルへの入力荷重（死荷重）

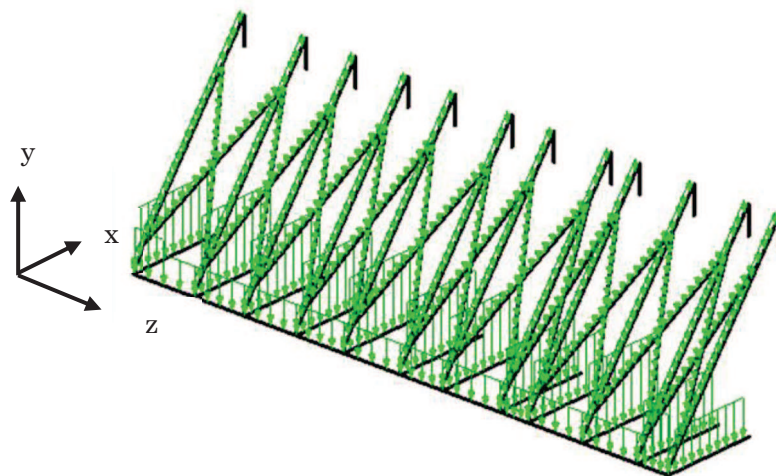


図5-4 鋼製ブラケットの耐震評価モデルへの入力荷重（積雪荷重）

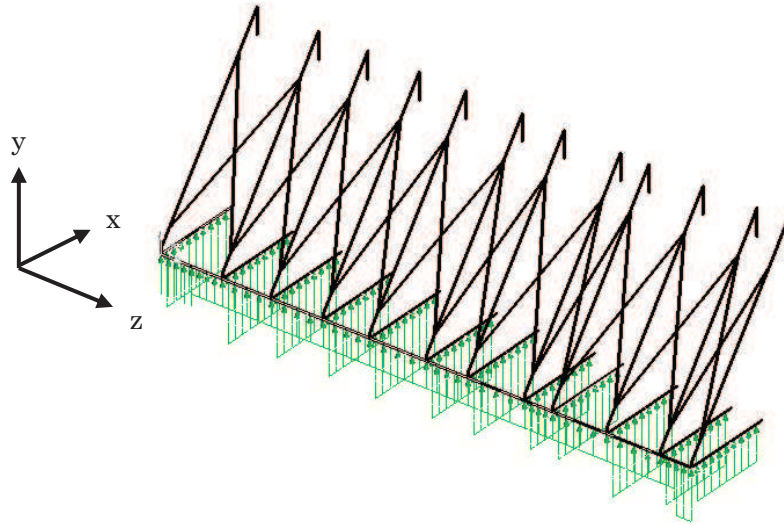


図 5-5 鋼製ブラケットの耐震評価モデルへの入力荷重（突き上げ津波荷重）

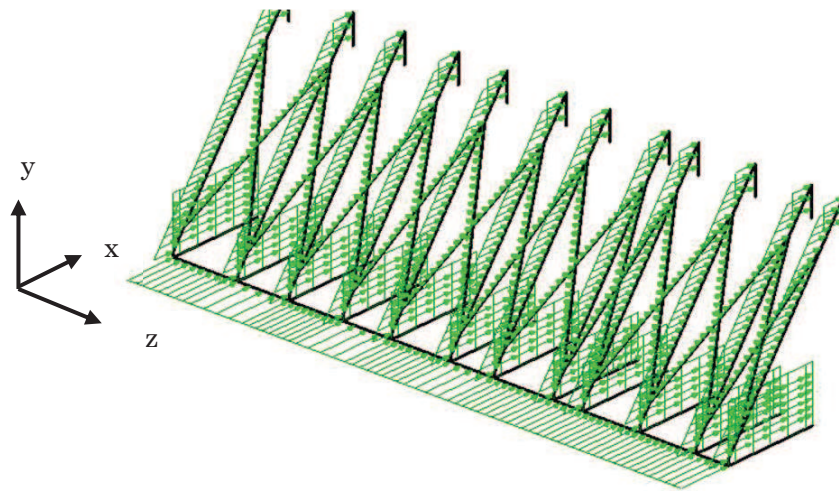


図 5-6 鋼製ブラケットの耐震評価モデルへの入力荷重（地震時荷重）（+NS 方向）

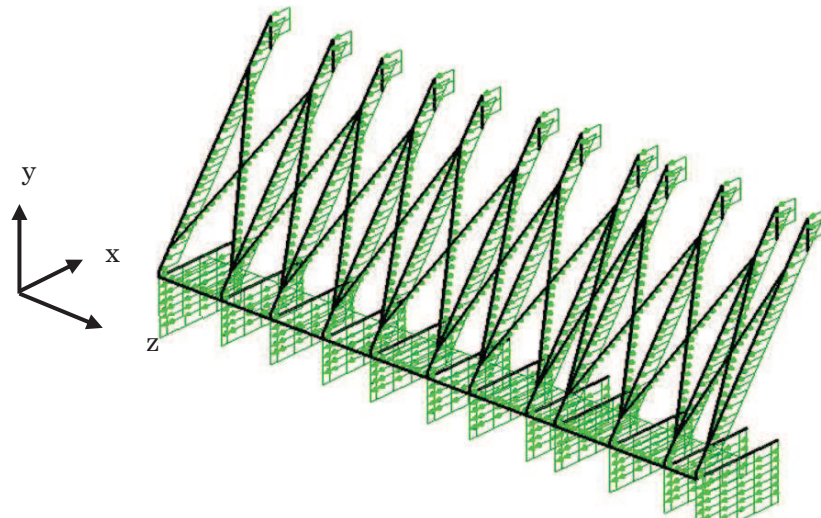


図 5-7 鋼製ブラケットの耐震評価モデルへの入力荷重（地震時荷重）（-NS 方向）

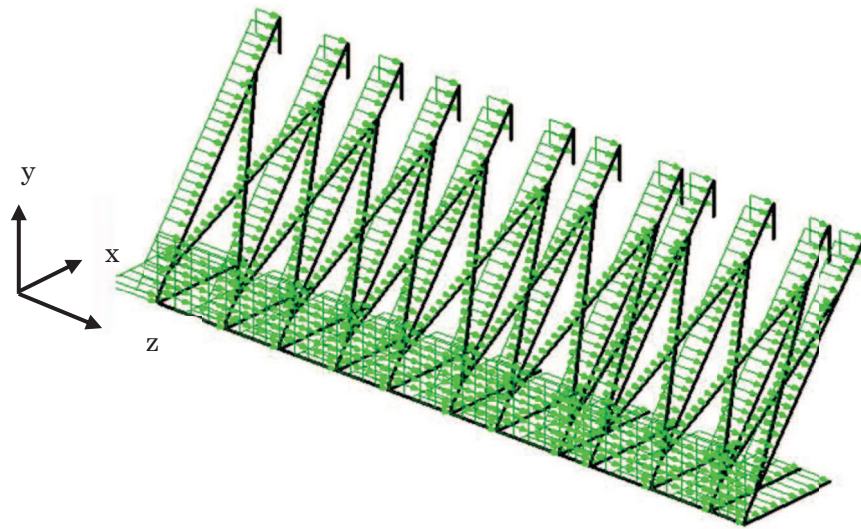


図 5-8 鋼製ブラケットの耐震評価モデルへの入力荷重（地震時荷重）（+EW 方向）

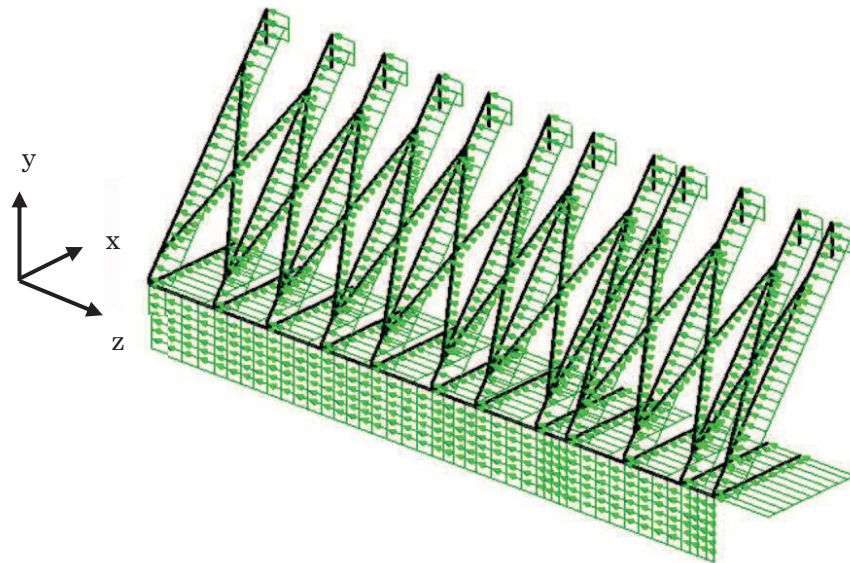


図 5-9 鋼製ブラケットの耐震評価モデルへの入力荷重（地震時荷重）（-EW 方向）

(3) 固定ボルト

鋼製ブラケットの解析により得られる固定ボルト部の応力により、固定ボルトに作用する応力度を求め、許容限界以下であることを確認する。なお、固定ボルト①の照査箇所のボルト本数は4本であり、また固定ボルト②の照査箇所のボルト本数は8本である。固定ボルト詳細図を図5-10に示す。

a. 固定ボルトに作用する引張力 T_d

$$T_d = R_n / N + R_m / B \cdot (N / 2)$$

- ここで、
- T_d : 固定ボルト1本当りに作用する引張力 (kN)
 - R_n : 固定ボルトの支点反力 (引張) (kN)
 - R_m : 固定ボルトの支点モーメント (kN・mm)
 - B : 固定ボルトのボルト間隔 (mm)
 - N : 照査箇所の固定ボルトの本数 (本)

b. 固定ボルトに作用するせん断力 q

$$q = R_s / N$$

- ここで、
- q : 固定ボルト1本当りに作用するせん断力 (kN)
 - R_s : 固定ボルトの支点反力 (せん断) (kN)
 - N : 照査箇所の固定ボルトの本数 (本)

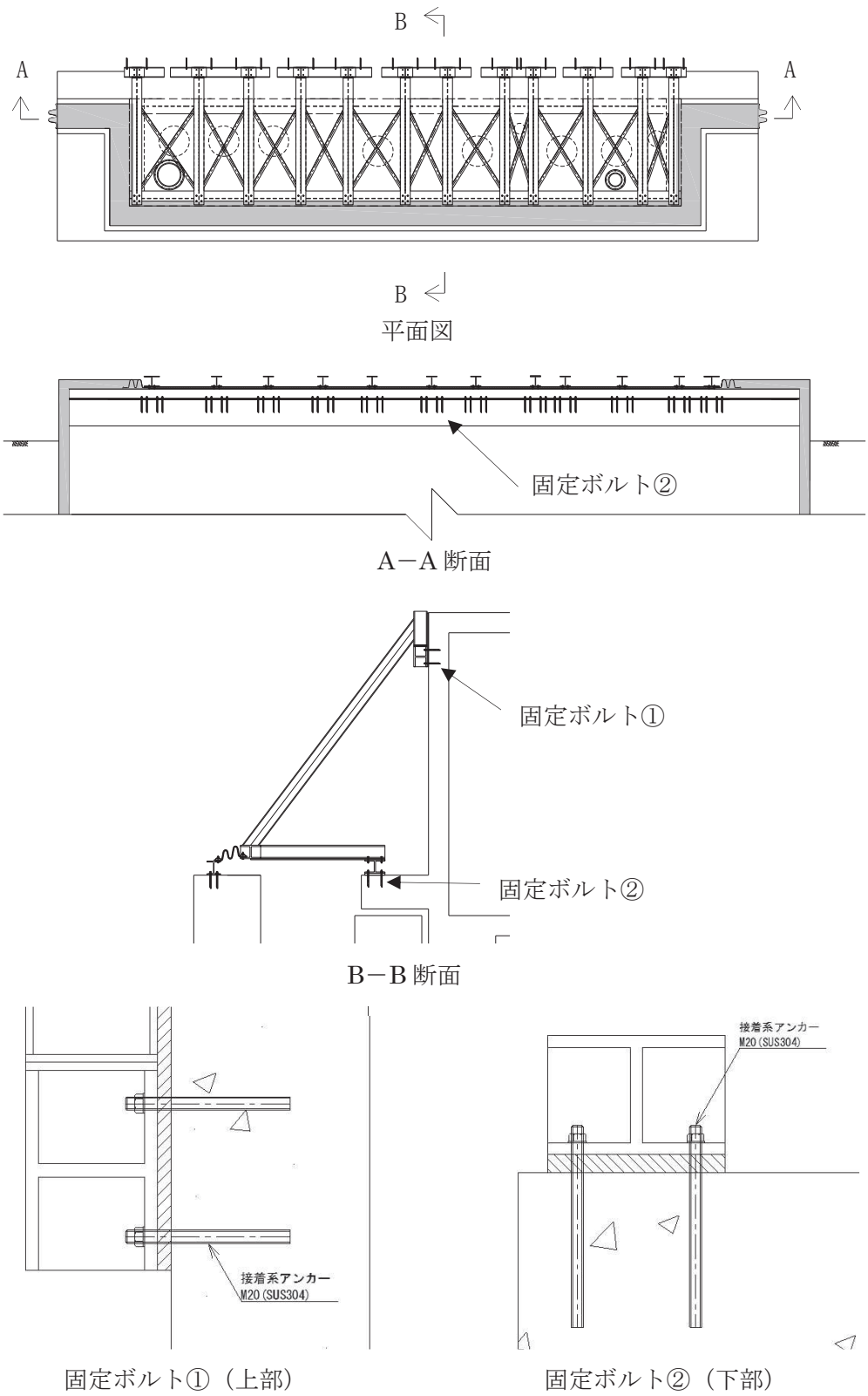


図 5-10 固定ボルト詳細図

(4) ハッチ

固定ボルトに作用する荷重を以下の式により算出する。

なお、固定ボルト①の照査箇所のボルト本数は12本であり、また固定ボルト②の照査箇所のボルト本数は8本である。

a. 固定ボルト1本当りに生じる鉛直方向の引張応力度 σ_t

$$\sigma_t = T_s \cdot 10^3 / A'$$

$$T_s = P_t \cdot A_h \cdot 10^{-6} / n_s$$

ここで、 σ_t : ハッチの固定ボルト1本当りに生じる引張応力度(N/mm²)

T_s : ハッチの固定ボルト1本当りに作用する引張力(kN)

P_t : 突き上げ津波荷重(kN/m²)

A_h : ハッチの受圧面積(mm²)

n_s : ハッチの固定ボルトの本数(本)

A' : ハッチの固定ボルトの有効断面積(mm²)

b. 弾性設計用地震動 S d - D 2 に伴う水平方向の余震荷重 $S d_{H(NS)}$

$$S d_{H(NS)} = (G + P_s) \cdot \alpha_H$$

ここで、 $S d_{H(NS)}$: 弾性設計用地震動 S d - D 2 に伴う水平方向 (N-S) の余震荷重(kN)

G : 固定荷重(kN)

P_s : 積雪荷重(kN)

α_H : 弾性設計用地震動 S d - D 2 に伴う水平方向 (N-S) の余震震度

c. 固定ボルト1本当りに生じるせん断応力度 τ_s

$$\tau_s = q_s \cdot 10^3 / A'$$

ここで、 $q_s = S d_{H(NS)} / n_s$

τ_s : ハッチの固定ボルト1本当りに生じるせん断応力度(N/mm²)

q_s : ハッチの固定ボルト1本当りに作用するせん断力(kN)

$S d_{H(NS)}$: 弾性設計用地震動 S d - D 2 に伴う水平方向 (N-S) の余震荷重(kN)

n_s : ハッチの固定ボルトの本数(本)

A' : ハッチの固定ボルトの有効断面積(mm²)

5.1.5 計算条件

浸水防止蓋の応力評価に用いる入力値を表5-8に示す。

表5-8 浸水防止蓋の強度評価に用いる入力値

| 評価対象部位 | 記号 | 単位 | 定義 | 数値 |
|--------------------|----------|-----------------------------|---------------------|--------|
| 浸水防止蓋 (スキンプレート) | A_s | mm^2 | 浸水防止蓋の単位幅あたりのせん断断面積 | 16 |
| | α | — | 平板のモーメントに関する係数 | 0.085 |
| | β | — | 平板のせん断に関する係数 | 0.55 |
| | l_x | mm | 浸水防止蓋の短辺長(mm) | 1250 |
| | A | m^2 | 浸水防止蓋の面積 | 1.86 |
| | Z | mm^3 | 浸水防止蓋の断面係数 | 42.67 |
| 固定ボルト① | R_n | kN | 固定ボルトの支点反力(引張) | 11.4 |
| | R_m | $\text{kN} \cdot \text{mm}$ | 固定ボルトの支点モーメント | 2935 |
| | R_s | kN | 固定ボルトの支点反力(せん断) | 36.9 |
| | B | mm | 照査箇所のボルト間隔 | 200 |
| | N | 本 | 照査箇所の固定ボルトの本数 | 4 |
| 固定ボルト② | R_n | kN | 固定ボルトの支点反力(引張) | 40.7 |
| | R_m | $\text{kN} \cdot \text{mm}$ | 固定ボルトの支点モーメント | 19197 |
| | R_s | kN | 固定ボルトの支点反力(せん断) | 39.6 |
| | B | mm | 照査箇所のボルト間隔 | 200 |
| | N | 本 | 照査箇所の固定ボルトの本数 | 8 |
| ハッチ① | T_s | N | 固定ボルト1本当りに作用する引張力 | 0.752 |
| | P_t | kN/m^2 | 突き上げ津波荷重 | 35.378 |
| | A_h | mm^2 | ハッチの受圧面積 | 255176 |
| | n_s | 本 | 固定ボルトの本数 | 12 |
| | A' | mm^2 | 固定ボルトの有効断面積 | 157 |
| ハッチ② | T_s | N | 固定ボルト1本当りに作用する引張力 | 0.475 |
| | P_t | kN/m^2 | 突き上げ津波荷重 | 35.378 |
| | A_h | mm^2 | ハッチの受圧面積 | 107521 |
| | n_s | 本 | 固定ボルトの本数 | 8 |
| | A' | mm^2 | 固定ボルトの有効断面積 | 157 |

5.2 変形性評価方法

止水ジョイントは浸水防止蓋と第3号機補機冷却海水系放水ピットとの境界部に設置することから浸水防止蓋と第3号機補機冷却海水系放水ピットに生じる変位量を用いて評価する。

余震荷重による変位量は設計用地震力による変位量を下回ることは明白であることから、添付書類「VI-2-10-2-8-4 浸水防止蓋（第3号機補機冷却海水系放水ピット）の耐震性についての計算書」にて算定した設計用地震力による最大変位量が、重畳時（津波荷重と余震荷重作用時）の止水ジョイントの許容限界内に収まることを確認する。

5.2.1 許容限界

重畳時（津波荷重と余震荷重作用時）の止水ジョイント部材の変形量の許容限界は、漏水試験及び変形試験により、有意な漏えいが生じないことを確認した変形量とする。表5-9に止水ジョイント部材の仕様を表5-10に変形量の許容限界を示す。

なお、止水ジョイント部材が地震時及び津波時による変位に対し有意な漏えいを生じない変形に留まること、津波による波圧と余震による変位に対し止水ジョイント部材から有意な漏えいが生じないことを性能確認試験により確認している。また、長期的な耐久性に関しては、耐候性試験により確認している。

表5-9 止水ジョイント部材の仕様

| 種別 | 名称 | 主成分 |
|------|-------|----------|
| M型ゴム | ME300 | クロロプレンゴム |

表5-10 重畳時（津波荷重と余震荷重作用時）の止水ジョイント部材の変形量の許容限界

| | 許容限界 (mm) | |
|-----|-----------|-------|
| | 開き方向 | せん断方向 |
| 変形量 | 350 | 350 |

5.2.2 設計用地震力における最大変位量

添付書類「VI-2-10-2-8-4 浸水防止蓋（第3号機補機冷却海水系放水ピット）の耐震性についての計算書」にて算定した設計用地震力による最大変位量を表5-11に示す。

表5-11 設計用地震力による最大変位量

| 区分 | | 地震時最大変位量 (mm) | | |
|----------|-------|------------------|----------------------|------------|
| | | 第3号機海水 熱交換器建屋 | 第3号機補機冷却 海水系放水ピット | 評価用 変位量 |
| 止水ジョイント① | 開き方向 | 20 | 52 | 72 |
| | せん断方向 | 21 | 137 | 158 |
| 止水ジョイント② | 開き方向 | 21 | 137 | 158 |
| | せん断方向 | 20 | 52 | 72 |
| 止水ジョイント③ | 開き方向 | 20 | 52 | 72 |
| | せん断方向 | 21 | 137 | 158 |

6. 評価結果

浸水防止蓋の応力評価結果を表 6-1～表 6-14 に，変形性評価結果を表 6-15 に示す。全ての部材において発生応力，応力度又は変形量が許容限界以下であることを確認した。

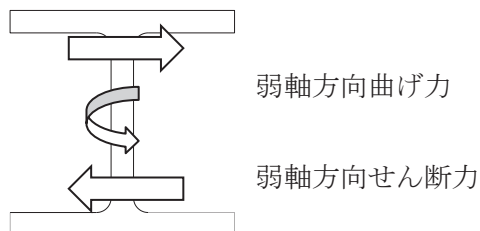
表 6-1 応力評価結果（浸水防止蓋）

| 評価対象部位 | | 発生値 (応力度又は荷重) | | 許容限界 | | 検定値 |
|--------|-----|------------------|-------------------|------|-------------------|----------|
| 浸水防止蓋 | 曲げ | 111 | N/mm ² | 205 | N/mm ² | 0.55<1.0 |
| | せん断 | 2 | N/mm ² | 118 | N/mm ² | 0.02<1.0 |
| | 組合せ | 112 | N/mm ² | 205 | N/mm ² | 0.55<1.0 |

表 6-2 応力評価結果 (鋼製ブラケット 弱軸方向)

| 評価対象部位 | | 発生値 (弱軸方向*) (応力度又は荷重) | | 許容限界 | | 検定値 |
|--------|-----|--------------------------|-------------------|------|-------------------|------------|
| 主桁① | 曲げ | 28 | N/mm ² | 205 | N/mm ² | 0.14 < 1.0 |
| | せん断 | 2 | N/mm ² | 118 | N/mm ² | 0.02 < 1.0 |
| | 組合せ | 29 | N/mm ² | 205 | N/mm ² | 0.15 < 1.0 |
| 主桁② | 曲げ | 29 | N/mm ² | 205 | N/mm ² | 0.15 < 1.0 |
| | せん断 | 2 | N/mm ² | 118 | N/mm ² | 0.02 < 1.0 |
| | 組合せ | 30 | N/mm ² | 205 | N/mm ² | 0.15 < 1.0 |
| 斜材 | 曲げ | 20 | N/mm ² | 205 | N/mm ² | 0.10 < 1.0 |
| | せん断 | 1 | N/mm ² | 118 | N/mm ² | 0.01 < 1.0 |
| | 組合せ | 21 | N/mm ² | 205 | N/mm ² | 0.11 < 1.0 |
| 横桁 | 曲げ | 19 | N/mm ² | 205 | N/mm ² | 0.10 < 1.0 |
| | せん断 | 2 | N/mm ² | 118 | N/mm ² | 0.02 < 1.0 |
| | 組合せ | 20 | N/mm ² | 205 | N/mm ² | 0.10 < 1.0 |
| ブレース材 | 軸力 | 8 | N/mm ² | 205 | N/mm ² | 0.04 < 1.0 |
| 縦桁 | 曲げ | 15 | N/mm ² | 205 | N/mm ² | 0.08 < 1.0 |
| | せん断 | 1 | N/mm ² | 118 | N/mm ² | 0.01 < 1.0 |
| | 組合せ | 16 | N/mm ² | 205 | N/mm ² | 0.08 < 1.0 |

注記* : H鋼の弱軸について



ブレース材には等辺山形鋼を用いているため強軸、弱軸はなく断面剛性は一樣

表 6-3(1) 曲げおよび軸力に関する応力評価結果 (鋼製ブラケット 弱軸方向) (1/2)

| ケースNo. | 解析ケース | 評価部材 | 曲げ モーメント (kN・m) | 軸力 (kN) | 発生 応力度 $\sigma's$ (N/mm ²) | 短期 許容応力度 $\sigma'sa$ (N/mm ²) | 照査値 $\sigma's/\sigma'sa$ |
|--------|------------------|------|-----------------------|------------|---|--|-----------------------------|
| 1 | 津波時NS+1.0_UD+0.4 | 主桁① | 0.049 | 20.654 | 3 | 205 | 0.02 |
| | | 主桁② | 0.169 | 15.302 | 2 | 205 | 0.01 |
| | | 斜材 | 0.418 | 45.366 | 10 | 205 | 0.05 |
| | | 横桁 | 0.616 | 1.210 | 2 | 205 | 0.01 |
| | | ブレース | - | 3.303 | 6 | 205 | 0.03 |
| | | 縦桁 | 0.272 | 35.231 | 8 | 205 | 0.04 |
| 2 | 津波時NS+1.0_UD-0.4 | 主桁① | 0.043 | 18.770 | 2 | 205 | 0.01 |
| | | 主桁② | 0.150 | 13.759 | 2 | 205 | 0.01 |
| | | 斜材 | 0.388 | 42.278 | 10 | 205 | 0.05 |
| | | 横桁 | 0.594 | 1.111 | 2 | 205 | 0.01 |
| | | ブレース | - | 3.049 | 6 | 205 | 0.03 |
| | | 縦桁 | 0.253 | 31.804 | 7 | 205 | 0.04 |
| 3 | 津波時NS-1.0_UD+0.4 | 主桁① | 0.139 | 37.219 | 4 | 205 | 0.02 |
| | | 主桁② | 0.427 | 29.842 | 3 | 205 | 0.02 |
| | | 斜材 | 0.401 | 45.165 | 10 | 205 | 0.05 |
| | | 横桁 | 0.490 | 1.460 | 1 | 205 | 0.01 |
| | | ブレース | - | 3.211 | 6 | 205 | 0.03 |
| | | 縦桁 | 0.261 | 33.505 | 7 | 205 | 0.04 |
| 4 | 津波時NS-1.0_UD-0.4 | 主桁① | 0.133 | 35.335 | 4 | 205 | 0.02 |
| | | 主桁② | 0.409 | 28.300 | 3 | 205 | 0.02 |
| | | 斜材 | 0.371 | 42.525 | 10 | 205 | 0.05 |
| | | 横桁 | 0.470 | 1.360 | 1 | 205 | 0.01 |
| | | ブレース | - | 3.011 | 6 | 205 | 0.03 |
| | | 縦桁 | 0.242 | 30.078 | 7 | 205 | 0.04 |
| 5 | 津波時NS+0.4_UD+1.0 | 主桁① | 0.081 | 24.895 | 3 | 205 | 0.02 |
| | | 主桁② | 0.260 | 19.035 | 2 | 205 | 0.01 |
| | | 斜材 | 0.435 | 47.004 | 11 | 205 | 0.06 |
| | | 横桁 | 0.467 | 1.360 | 1 | 205 | 0.01 |
| | | ブレース | - | 3.412 | 6 | 205 | 0.03 |
| | | 縦桁 | 0.284 | 37.283 | 8 | 205 | 0.04 |
| 6 | 津波時NS+0.4_UD-1.0 | 主桁① | 0.066 | 20.185 | 3 | 205 | 0.02 |
| | | 主桁② | 0.214 | 15.178 | 2 | 205 | 0.01 |
| | | 斜材 | 0.360 | 40.372 | 9 | 205 | 0.05 |
| | | 横桁 | 0.412 | 1.111 | 1 | 205 | 0.01 |
| | | ブレース | - | 2.887 | 5 | 205 | 0.03 |
| | | 縦桁 | 0.235 | 28.716 | 6 | 205 | 0.03 |
| 7 | 津波時NS-0.4_UD+1.0 | 主桁① | 0.116 | 31.521 | 4 | 205 | 0.02 |
| | | 主桁② | 0.364 | 24.851 | 3 | 205 | 0.02 |
| | | 斜材 | 0.429 | 47.072 | 11 | 205 | 0.06 |
| | | 横桁 | 0.433 | 1.459 | 1 | 205 | 0.01 |
| | | ブレース | - | 3.373 | 6 | 205 | 0.03 |
| | | 縦桁 | 0.279 | 36.593 | 8 | 205 | 0.04 |
| 8 | 津波時NS-0.4_UD-1.0 | 主桁① | 0.101 | 26.811 | 3 | 205 | 0.02 |
| | | 主桁② | 0.317 | 20.994 | 2 | 205 | 0.01 |
| | | 斜材 | 0.353 | 40.471 | 9 | 205 | 0.05 |
| | | 横桁 | 0.365 | 1.211 | 1 | 205 | 0.01 |
| | | ブレース | - | 2.872 | 5 | 205 | 0.03 |
| | | 縦桁 | 0.230 | 28.025 | 6 | 205 | 0.03 |

表 6-3(2) 曲げおよび軸力に関する応力評価結果 (鋼製ブラケット 弱軸方向) (2/2)

| ケースNo. | 解析ケース | 評価部材 | 曲げ モーメント (kN・m) | 軸力 (kN) | 発生 応力度 $\sigma's$ (N/mm ²) | 短期 許容応力度 $\sigma'sa$ (N/mm ²) | 照査値 $\sigma's/\sigma'sa$ |
|--------|------------------|------|-----------------------|------------|---|--|-----------------------------|
| 9 | 津波時EW+1.0_UD+0.4 | 主桁① | 6.413 | 34.405 | 28 | 205 | 0.14 |
| | | 主桁② | 15.455 | 30.496 | 28 | 205 | 0.14 |
| | | 斜材 | 1.693 | 44.955 | 18 | 205 | 0.09 |
| | | 横桁 | 9.861 | 8.985 | 18 | 205 | 0.09 |
| | | ブレース | - | 4.177 | 8 | 205 | 0.04 |
| | | 縦桁 | 1.357 | 34.630 | 14 | 205 | 0.07 |
| | | 10 | 津波時EW+1.0_UD-0.4 | 主桁① | 6.413 | 32.886 | 27 |
| 主桁② | 15.462 | | | 28.953 | 28 | 205 | 0.14 |
| 斜材 | 1.679 | | | 42.314 | 18 | 205 | 0.09 |
| 横桁 | 9.888 | | | 8.983 | 18 | 205 | 0.09 |
| ブレース | - | | | 3.977 | 7 | 205 | 0.04 |
| 縦桁 | 1.346 | | | 31.203 | 14 | 205 | 0.07 |
| 11 | 津波時EW-1.0_UD+0.4 | | | 主桁① | 6.419 | 33.325 | 27 |
| | | 主桁② | 15.702 | 34.288 | 29 | 205 | 0.15 |
| | | 斜材 | 1.985 | 45.129 | 20 | 205 | 0.10 |
| | | 横桁 | 10.588 | 10.238 | 19 | 205 | 0.10 |
| | | ブレース | - | 3.922 | 7 | 205 | 0.04 |
| | | 縦桁 | 1.455 | 34.106 | 15 | 205 | 0.08 |
| | | 12 | 津波時EW-1.0_UD-0.4 | 主桁① | 6.419 | 31.441 | 27 |
| 主桁② | 15.695 | | | 33.009 | 29 | 205 | 0.15 |
| 斜材 | 1.961 | | | 42.489 | 19 | 205 | 0.10 |
| 横桁 | 10.561 | | | 10.185 | 19 | 205 | 0.10 |
| ブレース | - | | | 3.728 | 7 | 205 | 0.04 |
| 縦桁 | 1.435 | | | 30.679 | 14 | 205 | 0.07 |
| 13 | 津波時EW+0.4_UD+1.0 | | | 主桁① | 2.563 | 26.076 | 12 |
| | | 主桁② | 6.145 | 25.112 | 12 | 205 | 0.06 |
| | | 斜材 | 0.759 | 46.987 | 13 | 205 | 0.07 |
| | | 横桁 | 3.843 | 4.158 | 7 | 205 | 0.04 |
| | | ブレース | - | 3.759 | 7 | 205 | 0.04 |
| | | 縦桁 | 0.648 | 37.043 | 10 | 205 | 0.05 |
| | | 14 | 津波時EW+0.4_UD-1.0 | 主桁① | 2.563 | 22.280 | 12 |
| 主桁② | 6.143 | | | 21.255 | 12 | 205 | 0.06 |
| 斜材 | 0.733 | | | 40.386 | 11 | 205 | 0.06 |
| 横桁 | 3.792 | | | 3.988 | 7 | 205 | 0.04 |
| ブレース | - | | | 3.259 | 6 | 205 | 0.03 |
| 縦桁 | 0.621 | | | 28.475 | 9 | 205 | 0.05 |
| 15 | 津波時EW-0.4_UD+1.0 | | | 主桁① | 2.569 | 29.963 | 13 |
| | | 主桁② | 6.360 | 22.948 | 13 | 205 | 0.07 |
| | | 斜材 | 0.956 | 47.057 | 14 | 205 | 0.07 |
| | | 横桁 | 4.474 | 4.634 | 8 | 205 | 0.04 |
| | | ブレース | - | 3.536 | 7 | 205 | 0.04 |
| | | 縦桁 | 0.757 | 36.833 | 11 | 205 | 0.06 |
| | | 16 | 津波時EW-0.4_UD-1.0 | 主桁① | 2.570 | 25.254 | 12 |
| 主桁② | 6.342 | | | 19.752 | 12 | 205 | 0.06 |
| 斜材 | 0.897 | | | 40.456 | 12 | 205 | 0.06 |
| 横桁 | 4.406 | | | 4.433 | 8 | 205 | 0.04 |
| ブレース | - | | | 3.049 | 6 | 205 | 0.03 |
| 縦桁 | 0.708 | | | 28.266 | 9 | 205 | 0.05 |
| 最大値 | | | | 主桁① | 6.413 | 34.405 | 28 |
| | | 主桁② | 15.702 | 34.288 | 29 | 205 | 0.15 |
| | | 斜材 | 1.985 | 45.129 | 20 | 205 | 0.10 |
| | | 横桁 | 10.588 | 10.238 | 19 | 205 | 0.10 |
| | | ブレース | 0.272 | 35.231 | 8 | 205 | 0.04 |
| | | 縦桁 | 1.455 | 34.106 | 15 | 205 | 0.08 |

表 6-4(1) せん断に関する応力評価結果（鋼製ブラケット 弱軸方向）（1/2）

| ケースNo. | 解析ケース | 評価部材 | せん断力 (kN) | 発生 応力度 τ (N/mm ²) | 短期 許容応力度 τ_a (N/mm ²) | 照査値 τ / τ_a |
|--------|------------------|------|--------------|---|---|------------------------|
| 1 | 津波時NS+1.0_UD+0.4 | 主桁① | 0.036 | 1 | 118 | 0.01 |
| | | 主桁② | 0.122 | 1 | 118 | 0.01 |
| | | 斜材 | 0.796 | 1 | 118 | 0.01 |
| | | 横桁 | 2.112 | 1 | 118 | 0.01 |
| | | 縦桁 | 0.550 | 1 | 118 | 0.01 |
| 2 | 津波時NS+1.0_UD-0.4 | 主桁① | 0.033 | 1 | 118 | 0.01 |
| | | 主桁② | 0.109 | 1 | 118 | 0.01 |
| | | 斜材 | 0.732 | 1 | 118 | 0.01 |
| | | 横桁 | 2.078 | 1 | 118 | 0.01 |
| | | 縦桁 | 0.510 | 1 | 118 | 0.01 |
| 3 | 津波時NS-1.0_UD+0.4 | 主桁① | 0.109 | 1 | 118 | 0.01 |
| | | 主桁② | 0.333 | 1 | 118 | 0.01 |
| | | 斜材 | 0.752 | 1 | 118 | 0.01 |
| | | 横桁 | 2.064 | 1 | 118 | 0.01 |
| | | 縦桁 | 0.528 | 1 | 118 | 0.01 |
| 4 | 津波時NS-1.0_UD-0.4 | 主桁① | 0.104 | 1 | 118 | 0.01 |
| | | 主桁② | 0.319 | 1 | 118 | 0.01 |
| | | 斜材 | 0.688 | 1 | 118 | 0.01 |
| | | 横桁 | 2.030 | 1 | 118 | 0.01 |
| | | 縦桁 | 0.488 | 1 | 118 | 0.01 |
| 5 | 津波時NS+0.4_UD+1.0 | 主桁① | 0.061 | 1 | 118 | 0.01 |
| | | 主桁② | 0.196 | 1 | 118 | 0.01 |
| | | 斜材 | 0.831 | 1 | 118 | 0.01 |
| | | 横桁 | 1.498 | 1 | 118 | 0.01 |
| | | 縦桁 | 0.573 | 1 | 118 | 0.01 |
| 6 | 津波時NS+0.4_UD-1.0 | 主桁① | 0.050 | 1 | 118 | 0.01 |
| | | 主桁② | 0.161 | 1 | 118 | 0.01 |
| | | 斜材 | 0.670 | 1 | 118 | 0.01 |
| | | 横桁 | 1.288 | 1 | 118 | 0.01 |
| | | 縦桁 | 0.474 | 1 | 118 | 0.01 |
| 7 | 津波時NS-0.4_UD+1.0 | 主桁① | 0.090 | 1 | 118 | 0.01 |
| | | 主桁② | 0.280 | 1 | 118 | 0.01 |
| | | 斜材 | 0.813 | 1 | 118 | 0.01 |
| | | 横桁 | 1.551 | 1 | 118 | 0.01 |
| | | 縦桁 | 0.564 | 1 | 118 | 0.01 |
| 8 | 津波時NS-0.4_UD-1.0 | 主桁① | 0.079 | 1 | 118 | 0.01 |
| | | 主桁② | 0.246 | 1 | 118 | 0.01 |
| | | 斜材 | 0.653 | 1 | 118 | 0.01 |
| | | 横桁 | 1.342 | 1 | 118 | 0.01 |
| | | 縦桁 | 0.465 | 1 | 118 | 0.01 |

表 6-4(2) せん断に関する応力評価結果（鋼製ブラケット 弱軸方向）（2/2）

| ケースNo. | 解析ケース | 評価部材 | せん断力 (kN) | 発生 応力度 τ (N/mm ²) | 短期 許容応力度 τ_a (N/mm ²) | 照査値 τ / τ_a |
|--------|------------------|------|--------------|---|---|------------------------|
| 9 | 津波時EW+1.0_UD+0.4 | 主桁① | 9.044 | 2 | 118 | 0.02 |
| | | 主桁② | 16.687 | 2 | 118 | 0.02 |
| | | 斜材 | 2.458 | 1 | 118 | 0.01 |
| | | 横桁 | 18.220 | 2 | 118 | 0.02 |
| | | 縦桁 | 3.978 | 1 | 118 | 0.01 |
| 10 | 津波時EW+1.0_UD-0.4 | 主桁① | 9.043 | 2 | 118 | 0.02 |
| | | 主桁② | 16.683 | 2 | 118 | 0.02 |
| | | 斜材 | 2.419 | 1 | 118 | 0.01 |
| | | 横桁 | 18.304 | 2 | 118 | 0.02 |
| | | 縦桁 | 3.975 | 1 | 118 | 0.01 |
| 11 | 津波時EW-1.0_UD+0.4 | 主桁① | 9.035 | 2 | 118 | 0.02 |
| | | 主桁② | 17.090 | 2 | 118 | 0.02 |
| | | 斜材 | 2.765 | 1 | 118 | 0.01 |
| | | 横桁 | 20.480 | 2 | 118 | 0.02 |
| | | 縦桁 | 4.150 | 1 | 118 | 0.01 |
| 12 | 津波時EW-1.0_UD-0.4 | 主桁① | 9.036 | 2 | 118 | 0.02 |
| | | 主桁② | 17.077 | 2 | 118 | 0.02 |
| | | 斜材 | 2.701 | 1 | 118 | 0.01 |
| | | 横桁 | 20.396 | 2 | 118 | 0.02 |
| | | 縦桁 | 4.143 | 1 | 118 | 0.01 |
| 13 | 津波時EW+0.4_UD+1.0 | 主桁① | 3.621 | 1 | 118 | 0.01 |
| | | 主桁② | 6.726 | 1 | 118 | 0.01 |
| | | 斜材 | 1.269 | 1 | 118 | 0.01 |
| | | 横桁 | 6.547 | 1 | 118 | 0.01 |
| | | 縦桁 | 1.696 | 1 | 118 | 0.01 |
| 14 | 津波時EW+0.4_UD-1.0 | 主桁① | 3.619 | 1 | 118 | 0.01 |
| | | 主桁② | 6.717 | 1 | 118 | 0.01 |
| | | 斜材 | 1.170 | 1 | 118 | 0.01 |
| | | 横桁 | 6.757 | 1 | 118 | 0.01 |
| | | 縦桁 | 1.641 | 1 | 118 | 0.01 |
| 15 | 津波時EW-0.4_UD+1.0 | 主桁① | 3.611 | 1 | 118 | 0.01 |
| | | 主桁② | 6.983 | 1 | 118 | 0.01 |
| | | 斜材 | 1.619 | 1 | 118 | 0.01 |
| | | 横桁 | 8.933 | 1 | 118 | 0.01 |
| | | 縦桁 | 1.941 | 1 | 118 | 0.01 |
| 16 | 津波時EW-0.4_UD-1.0 | 主桁① | 3.613 | 1 | 118 | 0.01 |
| | | 主桁② | 6.949 | 1 | 118 | 0.01 |
| | | 斜材 | 1.458 | 1 | 118 | 0.01 |
| | | 横桁 | 8.723 | 1 | 118 | 0.01 |
| | | 縦桁 | 1.842 | 1 | 118 | 0.01 |
| 最大値 | | 主桁① | 9.044 | 2 | 118 | 0.02 |
| | | 主桁② | 17.090 | 2 | 118 | 0.02 |
| | | 斜材 | 2.765 | 1 | 118 | 0.01 |
| | | 横桁 | 20.480 | 2 | 118 | 0.02 |
| | | 縦桁 | 4.150 | 1 | 118 | 0.01 |

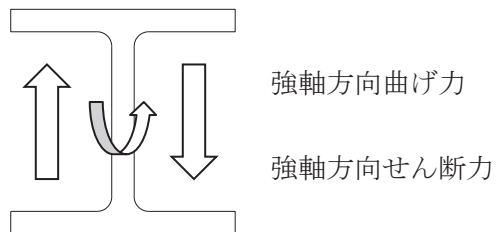
表 6-5 組合せ応力に関する応力評価結果（鋼製ブラケット 弱軸方向）

| | 評価部材 | 発生 応力度 σ', s (N/mm ²) | 発生 応力度 τ (N/mm ²) | 組合せ 応力度 σ', s (N/mm ²) | 短期 許容応力度 σ', sa (N/mm ²) | 照査値 $\sigma', s / \sigma', sa$ |
|-----|------|---|---|--|--|-----------------------------------|
| 最大値 | 主桁① | 28 | 2 | 29 | 205 | 0.15 |
| | 主桁② | 29 | 2 | 30 | 205 | 0.15 |
| | 斜材 | 20 | 1 | 21 | 205 | 0.11 |
| | 横桁 | 19 | 2 | 20 | 205 | 0.10 |
| | 縦桁 | 15 | 1 | 16 | 205 | 0.08 |

表 6-6 応力評価結果 (鋼製ブラケット 強軸方向)

| 評価対象部位 | | 発生値 (強軸方向*) (応力度又は荷重) | | 許容限界 | | 検定値 |
|--------|-----|--------------------------|-------------------|------|-------------------|------------|
| 主桁① | 曲げ | 30 | N/mm ² | 205 | N/mm ² | 0.15 < 1.0 |
| | せん断 | 13 | N/mm ² | 118 | N/mm ² | 0.12 < 1.0 |
| | 組合せ | 38 | N/mm ² | 205 | N/mm ² | 0.19 < 1.0 |
| 主桁② | 曲げ | 18 | N/mm ² | 205 | N/mm ² | 0.09 < 1.0 |
| | せん断 | 11 | N/mm ² | 118 | N/mm ² | 0.10 < 1.0 |
| | 組合せ | 27 | N/mm ² | 205 | N/mm ² | 0.14 < 1.0 |
| 斜材 | 曲げ | 15 | N/mm ² | 205 | N/mm ² | 0.08 < 1.0 |
| | せん断 | 3 | N/mm ² | 118 | N/mm ² | 0.03 < 1.0 |
| | 組合せ | 16 | N/mm ² | 205 | N/mm ² | 0.08 < 1.0 |
| 横桁 | 曲げ | 5 | N/mm ² | 205 | N/mm ² | 0.03 < 1.0 |
| | せん断 | 5 | N/mm ² | 118 | N/mm ² | 0.05 < 1.0 |
| | 組合せ | 10 | N/mm ² | 205 | N/mm ² | 0.05 < 1.0 |
| ブレース材 | 軸力 | 8 | N/mm ² | 205 | N/mm ² | 0.04 < 1.0 |
| 縦桁 | 曲げ | 12 | N/mm ² | 205 | N/mm ² | 0.06 < 1.0 |
| | せん断 | 9 | N/mm ² | 118 | N/mm ² | 0.08 < 1.0 |
| | 組合せ | 20 | N/mm ² | 205 | N/mm ² | 0.10 < 1.0 |

注記* : H鋼の強軸について



ブレース材には等辺山形鋼を用いているため強軸、弱軸はなく断面剛性は一樣

表 6-7(1) 曲げおよび軸力に関する応力評価結果 (鋼製ブラケット 強軸方向) (1/2)

| ケースNo. | 解析ケース | 評価部材 | 曲げ モーメント (kN・m) | 軸力 (kN) | 発生 応力度 $\sigma's$ (N/mm ²) | 短期 許容応力度 $\sigma'sa$ (N/mm ²) | 照査値 $\sigma's/\sigma'sa$ |
|--------|------------------|------|-----------------------|------------|---|--|-----------------------------|
| 1 | 津波時NS+1.0_UD+0.4 | 主桁① | 17.727 | 20.654 | 27 | 205 | 0.14 |
| | | 主桁② | 15.187 | 15.302 | 16 | 205 | 0.08 |
| | | 斜材 | 3.272 | 45.366 | 15 | 205 | 0.08 |
| | | 横桁 | 3.317 | 1.210 | 4 | 205 | 0.02 |
| | | ブレース | - | 3.303 | 6 | 205 | 0.03 |
| | | 縦桁 | 1.587 | 35.231 | 9 | 205 | 0.05 |
| 2 | 津波時NS+1.0_UD-0.4 | 主桁① | 16.719 | 18.770 | 25 | 205 | 0.13 |
| | | 主桁② | 14.193 | 13.759 | 15 | 205 | 0.08 |
| | | 斜材 | 3.432 | 42.278 | 14 | 205 | 0.07 |
| | | 横桁 | 3.129 | 1.111 | 4 | 205 | 0.02 |
| | | ブレース | - | 3.049 | 6 | 205 | 0.03 |
| | | 縦桁 | 2.009 | 31.804 | 10 | 205 | 0.05 |
| 3 | 津波時NS-1.0_UD+0.4 | 主桁① | 18.746 | 37.219 | 30 | 205 | 0.15 |
| | | 主桁② | 16.188 | 29.842 | 18 | 205 | 0.09 |
| | | 斜材 | 2.294 | 45.165 | 12 | 205 | 0.06 |
| | | 横桁 | 3.355 | 1.460 | 4 | 205 | 0.02 |
| | | ブレース | - | 3.211 | 6 | 205 | 0.03 |
| | | 縦桁 | 2.935 | 33.505 | 12 | 205 | 0.06 |
| 4 | 津波時NS-1.0_UD-0.4 | 主桁① | 17.738 | 35.335 | 28 | 205 | 0.14 |
| | | 主桁② | 15.194 | 28.300 | 17 | 205 | 0.09 |
| | | 斜材 | 1.855 | 42.525 | 11 | 205 | 0.06 |
| | | 横桁 | 3.167 | 1.360 | 4 | 205 | 0.02 |
| | | ブレース | - | 3.011 | 6 | 205 | 0.03 |
| | | 縦桁 | 2.440 | 30.078 | 10 | 205 | 0.05 |
| 5 | 津波時NS+0.4_UD+1.0 | 主桁① | 18.789 | 24.895 | 29 | 205 | 0.15 |
| | | 主桁② | 16.233 | 19.035 | 17 | 205 | 0.09 |
| | | 斜材 | 2.666 | 47.004 | 14 | 205 | 0.07 |
| | | 横桁 | 3.470 | 1.360 | 4 | 205 | 0.02 |
| | | ブレース | - | 3.412 | 6 | 205 | 0.03 |
| | | 縦桁 | 0.706 | 37.283 | 8 | 205 | 0.04 |
| 6 | 津波時NS+0.4_UD-1.0 | 主桁① | 16.268 | 20.185 | 25 | 205 | 0.13 |
| | | 主桁② | 13.748 | 15.178 | 15 | 205 | 0.08 |
| | | 斜材 | 3.065 | 40.372 | 13 | 205 | 0.07 |
| | | 横桁 | 3.000 | 1.111 | 3 | 205 | 0.02 |
| | | ブレース | - | 2.887 | 5 | 205 | 0.03 |
| | | 縦桁 | 1.340 | 28.716 | 8 | 205 | 0.04 |
| 7 | 津波時NS-0.4_UD+1.0 | 主桁① | 19.197 | 31.521 | 30 | 205 | 0.15 |
| | | 主桁② | 16.633 | 24.851 | 18 | 205 | 0.09 |
| | | 斜材 | 2.017 | 47.072 | 12 | 205 | 0.06 |
| | | 横桁 | 3.485 | 1.459 | 4 | 205 | 0.02 |
| | | ブレース | - | 3.373 | 6 | 205 | 0.03 |
| | | 縦桁 | 2.134 | 36.593 | 11 | 205 | 0.06 |
| 8 | 津波時NS-0.4_UD-1.0 | 主桁① | 16.676 | 26.811 | 26 | 205 | 0.13 |
| | | 主桁② | 14.148 | 20.994 | 15 | 205 | 0.08 |
| | | 斜材 | 2.417 | 40.471 | 12 | 205 | 0.06 |
| | | 横桁 | 3.015 | 1.211 | 3 | 205 | 0.02 |
| | | ブレース | - | 2.872 | 5 | 205 | 0.03 |
| | | 縦桁 | 0.897 | 28.025 | 7 | 205 | 0.04 |

表 6-7(2) 曲げおよび軸力に関する応力評価結果 (鋼製ブラケット 強軸方向) (2/2)

| ケースNo. | 解析ケース | 評価部材 | 曲げ モーメント (kN・m) | 軸力 (kN) | 発生 応力度 $\sigma's$ (N/mm ²) | 短期 許容応力度 $\sigma'sa$ (N/mm ²) | 照査値 $\sigma's/\sigma'sa$ | | |
|--------|------------------|--------|-----------------------|------------|---|--|-----------------------------|-----|------|
| 9 | 津波時EW+1.0_UD+0.4 | 主桁① | 18.195 | 34.405 | 29 | 205 | 0.15 | | |
| | | 主桁② | 15.903 | 30.496 | 18 | 205 | 0.09 | | |
| | | 斜材 | 2.460 | 44.955 | 13 | 205 | 0.07 | | |
| | | 横桁 | 3.174 | 8.985 | 4 | 205 | 0.02 | | |
| | | ブレース | - | 4.177 | 8 | 205 | 0.04 | | |
| | | 縦桁 | 0.966 | 34.630 | 8 | 205 | 0.04 | | |
| | | 主桁① | 17.186 | 32.886 | 27 | 205 | 0.14 | | |
| 10 | 津波時EW+1.0_UD-0.4 | 主桁② | 14.909 | 28.953 | 17 | 205 | 0.09 | | |
| | | 斜材 | 2.620 | 42.314 | 13 | 205 | 0.07 | | |
| | | 横桁 | 3.052 | 8.983 | 4 | 205 | 0.02 | | |
| | | ブレース | - | 3.977 | 7 | 205 | 0.04 | | |
| | | 縦桁 | 0.472 | 31.203 | 6 | 205 | 0.03 | | |
| | | 主桁① | 18.279 | 33.325 | 29 | 205 | 0.15 | | |
| | | 主桁② | 15.472 | 34.288 | 18 | 205 | 0.09 | | |
| 11 | 津波時EW-1.0_UD+0.4 | 斜材 | 2.463 | 45.129 | 13 | 205 | 0.07 | | |
| | | 横桁 | 3.953 | 10.238 | 5 | 205 | 0.03 | | |
| | | ブレース | - | 3.922 | 7 | 205 | 0.04 | | |
| | | 縦桁 | 0.996 | 34.106 | 8 | 205 | 0.04 | | |
| | | 主桁① | 17.270 | 31.441 | 27 | 205 | 0.14 | | |
| | | 主桁② | 14.478 | 33.009 | 17 | 205 | 0.09 | | |
| | | 斜材 | 2.622 | 42.489 | 13 | 205 | 0.07 | | |
| 12 | 津波時EW-1.0_UD-0.4 | 横桁 | 3.793 | 10.185 | 5 | 205 | 0.03 | | |
| | | ブレース | - | 3.728 | 7 | 205 | 0.04 | | |
| | | 縦桁 | 0.501 | 30.679 | 6 | 205 | 0.03 | | |
| | | 主桁① | 18.976 | 26.076 | 29 | 205 | 0.15 | | |
| | | 主桁② | 16.519 | 25.112 | 18 | 205 | 0.09 | | |
| | | 斜材 | 2.341 | 46.987 | 13 | 205 | 0.07 | | |
| | | 横桁 | 3.259 | 4.158 | 4 | 205 | 0.02 | | |
| 13 | 津波時EW+0.4_UD+1.0 | ブレース | - | 3.759 | 7 | 205 | 0.04 | | |
| | | 縦桁 | 1.346 | 37.043 | 9 | 205 | 0.05 | | |
| | | 主桁① | 16.455 | 22.280 | 25 | 205 | 0.13 | | |
| | | 主桁② | 14.034 | 21.255 | 15 | 205 | 0.08 | | |
| | | 斜材 | 2.740 | 40.386 | 13 | 205 | 0.07 | | |
| | | 横桁 | 2.789 | 3.988 | 3 | 205 | 0.02 | | |
| | | ブレース | - | 3.259 | 6 | 205 | 0.03 | | |
| 14 | 津波時EW+0.4_UD-1.0 | 縦桁 | 0.691 | 28.475 | 6 | 205 | 0.03 | | |
| | | 主桁① | 19.010 | 29.963 | 30 | 205 | 0.15 | | |
| | | 主桁② | 16.347 | 22.948 | 18 | 205 | 0.09 | | |
| | | 斜材 | 2.342 | 47.057 | 13 | 205 | 0.07 | | |
| | | 横桁 | 3.695 | 4.634 | 4 | 205 | 0.02 | | |
| | | ブレース | - | 3.536 | 7 | 205 | 0.04 | | |
| | | 縦桁 | 1.358 | 36.833 | 9 | 205 | 0.05 | | |
| 15 | 津波時EW-0.4_UD+1.0 | 主桁① | 16.488 | 25.254 | 26 | 205 | 0.13 | | |
| | | 主桁② | 13.862 | 19.752 | 15 | 205 | 0.08 | | |
| | | 斜材 | 2.741 | 40.456 | 13 | 205 | 0.07 | | |
| | | 横桁 | 3.225 | 4.433 | 4 | 205 | 0.02 | | |
| | | ブレース | - | 3.049 | 6 | 205 | 0.03 | | |
| | | 縦桁 | 0.672 | 28.266 | 6 | 205 | 0.03 | | |
| | | 主桁① | 18.746 | 37.219 | 30 | 205 | 0.15 | | |
| 16 | 津波時EW-0.4_UD-1.0 | 主桁② | 16.188 | 29.842 | 18 | 205 | 0.09 | | |
| | | 斜材 | 3.272 | 45.366 | 15 | 205 | 0.08 | | |
| | | 横桁 | - | 2.887 | 5 | 205 | 0.03 | | |
| | | ブレース | 0.706 | 37.283 | 8 | 205 | 0.04 | | |
| | | 縦桁 | 2.294 | 45.165 | 12 | 205 | 0.06 | | |
| | | 最大値 | | 主桁① | 18.746 | 37.219 | 30 | 205 | 0.15 |
| | | | | 主桁② | 16.188 | 29.842 | 18 | 205 | 0.09 |
| 斜材 | 3.272 | | | 45.366 | 15 | 205 | 0.08 | | |
| 横桁 | - | | | 2.887 | 5 | 205 | 0.03 | | |
| ブレース | 0.706 | | | 37.283 | 8 | 205 | 0.04 | | |
| 縦桁 | 2.294 | 45.165 | 12 | 205 | 0.06 | | | | |

表 6-8(1) せん断に関する応力評価結果 (鋼製ブラケット 強軸方向) (1/2)

| ケースNo. | 解析ケース | 評価部材 | せん断力 (kN) | 発生 応力度 τ (N/mm ²) | 短期 許容応力度 τ_a (N/mm ²) | 照査値 τ / τ_a |
|--------|------------------|------|--------------|---|---|------------------------|
| 1 | 津波時NS+1.0_UD+0.4 | 主桁① | 38.803 | 13 | 118 | 0.12 |
| | | 主桁② | 32.163 | 11 | 118 | 0.10 |
| | | 斜材 | 2.987 | 3 | 118 | 0.03 |
| | | 横桁 | 11.909 | 4 | 118 | 0.04 |
| | | 縦桁 | 5.999 | 5 | 118 | 0.05 |
| 2 | 津波時NS+1.0_UD-0.4 | 主桁① | 37.069 | 12 | 118 | 0.11 |
| | | 主桁② | 30.463 | 10 | 118 | 0.09 |
| | | 斜材 | 3.411 | 3 | 118 | 0.03 |
| | | 横桁 | 11.367 | 4 | 118 | 0.04 |
| 3 | 津波時NS-1.0_UD+0.4 | 縦桁 | 7.487 | 6 | 118 | 0.06 |
| | | 主桁① | 40.376 | 13 | 118 | 0.12 |
| | | 主桁② | 33.753 | 11 | 118 | 0.10 |
| | | 斜材 | 1.986 | 2 | 118 | 0.02 |
| 4 | 津波時NS-1.0_UD-0.4 | 横桁 | 11.993 | 4 | 118 | 0.04 |
| | | 縦桁 | 11.337 | 9 | 118 | 0.08 |
| | | 主桁① | 38.642 | 13 | 118 | 0.12 |
| | | 主桁② | 32.052 | 11 | 118 | 0.10 |
| 5 | 津波時NS+0.4_UD+1.0 | 斜材 | 1.471 | 2 | 118 | 0.02 |
| | | 横桁 | 11.452 | 4 | 118 | 0.04 |
| | | 縦桁 | 9.594 | 7 | 118 | 0.06 |
| | | 主桁① | 40.575 | 13 | 118 | 0.12 |
| 6 | 津波時NS+0.4_UD-1.0 | 主桁② | 33.915 | 11 | 118 | 0.10 |
| | | 斜材 | 1.712 | 2 | 118 | 0.02 |
| | | 横桁 | 12.340 | 4 | 118 | 0.04 |
| | | 縦桁 | 2.714 | 2 | 118 | 0.02 |
| 7 | 津波時NS-0.4_UD+1.0 | 主桁① | 36.240 | 12 | 118 | 0.11 |
| | | 主桁② | 29.664 | 10 | 118 | 0.09 |
| | | 斜材 | 2.773 | 2 | 118 | 0.02 |
| | | 横桁 | 10.986 | 4 | 118 | 0.04 |
| 8 | 津波時NS-0.4_UD-1.0 | 縦桁 | 4.844 | 4 | 118 | 0.04 |
| | | 主桁① | 41.205 | 13 | 118 | 0.12 |
| | | 主桁② | 34.551 | 11 | 118 | 0.10 |
| | | 斜材 | 1.346 | 1 | 118 | 0.01 |
| 8 | 津波時NS-0.4_UD-1.0 | 横桁 | 12.374 | 4 | 118 | 0.04 |
| | | 縦桁 | 7.977 | 6 | 118 | 0.06 |
| | | 主桁① | 36.870 | 12 | 118 | 0.11 |
| | | 主桁② | 30.300 | 10 | 118 | 0.09 |
| 8 | 津波時NS-0.4_UD-1.0 | 斜材 | 1.497 | 2 | 118 | 0.02 |
| | | 横桁 | 11.020 | 4 | 118 | 0.04 |
| | | 縦桁 | 3.617 | 3 | 118 | 0.03 |

表 6-8(2) せん断に関する応力評価結果（鋼製ブラケット 強軸方向）（2/2）

| ケースNo. | 解析ケース | 評価部材 | せん断力 (kN) | 発生 応力度 τ (N/mm ²) | 短期 許容応力度 τ_a (N/mm ²) | 照査値 τ / τ_a |
|--------|------------------|------|--------------|---|---|------------------------|
| 9 | 津波時EW+1.0_UD+0.4 | 主桁① | 39.564 | 13 | 118 | 0.12 |
| | | 主桁② | 33.139 | 11 | 118 | 0.10 |
| | | 斜材 | 1.389 | 1 | 118 | 0.01 |
| | | 横桁 | 13.623 | 5 | 118 | 0.05 |
| | | 縦桁 | 3.505 | 3 | 118 | 0.03 |
| 10 | 津波時EW+1.0_UD-0.4 | 主桁① | 37.830 | 12 | 118 | 0.11 |
| | | 主桁② | 31.438 | 10 | 118 | 0.09 |
| | | 斜材 | 1.813 | 2 | 118 | 0.02 |
| | | 横桁 | 13.082 | 5 | 118 | 0.05 |
| | | 縦桁 | 1.761 | 2 | 118 | 0.02 |
| 11 | 津波時EW-1.0_UD+0.4 | 主桁① | 39.615 | 13 | 118 | 0.12 |
| | | 主桁② | 32.777 | 11 | 118 | 0.10 |
| | | 斜材 | 1.396 | 1 | 118 | 0.01 |
| | | 横桁 | 12.970 | 5 | 118 | 0.05 |
| | | 縦桁 | 3.608 | 3 | 118 | 0.03 |
| 12 | 津波時EW-1.0_UD-0.4 | 主桁① | 37.881 | 12 | 118 | 0.11 |
| | | 主桁② | 31.077 | 10 | 118 | 0.09 |
| | | 斜材 | 1.820 | 2 | 118 | 0.02 |
| | | 横桁 | 12.312 | 4 | 118 | 0.04 |
| | | 縦桁 | 1.864 | 2 | 118 | 0.02 |
| 13 | 津波時EW+0.4_UD+1.0 | 主桁① | 40.880 | 13 | 118 | 0.12 |
| | | 主桁② | 34.306 | 11 | 118 | 0.10 |
| | | 斜材 | 1.073 | 1 | 118 | 0.01 |
| | | 横桁 | 13.026 | 5 | 118 | 0.05 |
| | | 縦桁 | 4.844 | 4 | 118 | 0.04 |
| 14 | 津波時EW+0.4_UD-1.0 | 主桁① | 36.545 | 12 | 118 | 0.11 |
| | | 主桁② | 30.054 | 10 | 118 | 0.09 |
| | | 斜材 | 2.134 | 2 | 118 | 0.02 |
| | | 横桁 | 11.672 | 4 | 118 | 0.04 |
| | | 縦桁 | 2.373 | 2 | 118 | 0.02 |
| 15 | 津波時EW-0.4_UD+1.0 | 主桁① | 40.900 | 13 | 118 | 0.12 |
| | | 主桁② | 34.161 | 11 | 118 | 0.10 |
| | | 斜材 | 1.076 | 1 | 118 | 0.01 |
| | | 横桁 | 12.461 | 4 | 118 | 0.04 |
| | | 縦桁 | 4.885 | 4 | 118 | 0.04 |
| 16 | 津波時EW-0.4_UD-1.0 | 主桁① | 36.565 | 12 | 118 | 0.11 |
| | | 主桁② | 29.910 | 10 | 118 | 0.09 |
| | | 斜材 | 2.136 | 2 | 118 | 0.02 |
| | | 横桁 | 10.815 | 4 | 118 | 0.04 |
| | | 縦桁 | 2.305 | 2 | 118 | 0.02 |
| 最大値 | | 主桁① | 41.205 | 13 | 118 | 0.12 |
| | | 主桁② | 34.551 | 11 | 118 | 0.10 |
| | | 斜材 | 3.411 | 3 | 118 | 0.03 |
| | | 横桁 | 13.623 | 5 | 118 | 0.05 |
| | | 縦桁 | 11.337 | 9 | 118 | 0.08 |

表 6-9 組合せ応力に関する応力評価結果 (鋼製ブラケット 強軸方向)

| | 評価部材 | 発生 応力度 σ',s (N/mm ²) | 発生 応力度 τ (N/mm ²) | 組合せ 応力度 σ',s (N/mm ²) | 短期 許容応力度 σ',sa (N/mm ²) | 照査値 $\sigma',s/\sigma',sa$ |
|-----|------|--|---|---|---|-------------------------------|
| 最大値 | 主桁① | 30 | 13 | 38 | 205 | 0.19 |
| | 主桁② | 18 | 11 | 27 | 205 | 0.14 |
| | 斜材 | 15 | 3 | 16 | 205 | 0.08 |
| | 横桁 | 5 | 5 | 10 | 205 | 0.05 |
| | 縦桁 | 12 | 9 | 20 | 205 | 0.10 |

表 6-10 応力評価結果 (固定ボルト)

| 評価対象部位 | | 発生値 (応力度又は荷重) | | 許容限界 | | 検定値 |
|--------|-----|------------------|----|------|----|------------|
| 固定ボルト① | 引張 | 10.2 | kN | 50.2 | kN | 0.21 < 1.0 |
| | せん断 | 9.3 | kN | 35.1 | kN | 0.27 < 1.0 |
| | 組合せ | — | | — | | 0.12 < 1.0 |
| 固定ボルト② | 引張 | 29.1 | kN | 37.8 | kN | 0.77 < 1.0 |
| | せん断 | 5.0 | kN | 18.4 | kN | 0.28 < 1.0 |
| | 組合せ | — | | — | | 0.67 < 1.0 |

表 6-11(1) 固定ボルトに関する評価結果 (引張) (1/2)

| ケースNo. | 解析ケース | 固定ボルト① (上部) | | | | | 許容限界 引張 Tda (kN) | 照査値 Td/Tda |
|--------|------------------|-----------------------------|---------------------|-------------------------|---------------------|---------------------|---------------------------|---------------|
| | | 発生作用力 | | | | | | |
| | | 支点反力*1 引張 X方向 (kN) | Rn/本 (a) (kN) | 支点反力 | | Td (a+b) (kN) | | |
| | | | | モーメント Z軸回り (kN・m) | Rm/本 (b) (kN) | | | |
| | | | | | | | | |
| 1 | 津波時NS+1.0_UD+0.4 | -5.999 | - | 1.587 | 3.97 | 4.0 | 50.2 | 0.08 |
| 2 | 津波時NS+1.0_UD-0.4 | -7.487 | - | 2.009 | 5.03 | 5.1 | 50.2 | 0.11 |
| 3 | 津波時NS-1.0_UD+0.4 | 11.337 | 2.84 | -2.935 | 7.34 | 10.2 | 50.2 | 0.21 |
| 4 | 津波時NS-1.0_UD-0.4 | 9.594 | 2.40 | -2.440 | 6.10 | 8.5 | 50.2 | 0.17 |
| 5 | 津波時NS+0.4_UD+1.0 | 1.752 | 0.44 | -0.570 | 1.43 | 1.9 | 50.2 | 0.04 |
| 6 | 津波時NS+0.4_UD-1.0 | -4.844 | - | 1.340 | 3.35 | 3.4 | 50.2 | 0.07 |
| 7 | 津波時NS-0.4_UD+1.0 | 7.977 | 2.00 | -2.134 | 5.34 | 7.4 | 50.2 | 0.15 |
| 8 | 津波時NS-0.4_UD-1.0 | 3.617 | 0.91 | -0.897 | 2.25 | 3.2 | 50.2 | 0.07 |
| 9 | 津波時EW+1.0_UD+0.4 | 3.505 | 0.88 | -0.966 | 2.42 | 3.3 | 50.2 | 0.07 |
| 10 | 津波時EW+1.0_UD-0.4 | 1.761 | 0.45 | -0.471 | 1.18 | 1.7 | 50.2 | 0.04 |
| 11 | 津波時EW-1.0_UD+0.4 | 3.608 | 0.91 | -0.996 | 2.49 | 3.4 | 50.2 | 0.07 |
| 12 | 津波時EW-1.0_UD-0.4 | 1.864 | 0.47 | -0.501 | 1.26 | 1.8 | 50.2 | 0.04 |
| 13 | 津波時EW+0.4_UD+1.0 | 4.844 | 1.22 | -1.346 | 3.37 | 4.6 | 50.2 | 0.10 |
| 14 | 津波時EW+0.4_UD-1.0 | -2.373 | - | 0.691 | 1.73 | 1.8 | 50.2 | 0.04 |
| 15 | 津波時EW-0.4_UD+1.0 | 4.885 | 1.23 | -1.358 | 3.40 | 4.7 | 50.2 | 0.10 |
| 16 | 津波時EW-0.4_UD-1.0 | -2.305 | - | 0.672 | 1.68 | 1.7 | 50.2 | 0.04 |
| | 最大値 | - | 2.84 | - | 7.34 | 10.2 | 50.2 | 0.21 |

注記*1 : 引張方向を正とする。

表 6-11(2) 固定ボルトに関する評価結果 (引張) (2/2)

| ケースNo. | 解析ケース | 固定ボルト② (下部) | | | | | 許容限界 引張 Tda (kN) | 照査値 Td/Tda |
|--------|------------------|-----------------------------|---------------------|-------------------------|---------------------|---------------------|---------------------------|---------------|
| | | 発生作用力 | | | | | | |
| | | 支点反力*2 引張 Y方向 (kN) | Rn/本 (a) (kN) | 支点反力 | | Td (a+b) (kN) | | |
| | | | | モーメント Z軸回り (kN・m) | Rm/本 (b) (kN) | | | |
| | | | | | | | | |
| 1 | 津波時NS+1.0_UD+0.4 | -37.353 | 4.67 | 17.727 | 22.16 | 26.9 | 37.8 | 0.72 |
| 2 | 津波時NS+1.0_UD-0.4 | -34.399 | 4.30 | 16.719 | 20.90 | 25.2 | 37.8 | 0.67 |
| 3 | 津波時NS-1.0_UD+0.4 | -38.926 | 4.87 | 18.746 | 23.44 | 28.4 | 37.8 | 0.76 |
| 4 | 津波時NS-1.0_UD-0.4 | -35.973 | 4.50 | 17.738 | 22.18 | 26.7 | 37.8 | 0.71 |
| 5 | 津波時NS+0.4_UD+1.0 | -40.040 | 5.01 | 18.789 | 23.49 | 28.5 | 37.8 | 0.76 |
| 6 | 津波時NS+0.4_UD-1.0 | -32.657 | 4.09 | 16.268 | 20.34 | 24.5 | 37.8 | 0.65 |
| 7 | 津波時NS-0.4_UD+1.0 | -40.669 | 5.09 | 19.197 | 24.00 | 29.1 | 37.8 | 0.77 |
| 8 | 津波時NS-0.4_UD-1.0 | -33.286 | 4.17 | 16.676 | 20.85 | 25.1 | 37.8 | 0.67 |
| 9 | 津波時EW+1.0_UD+0.4 | -38.114 | 4.77 | 18.195 | 22.75 | 27.6 | 37.8 | 0.74 |
| 10 | 津波時EW+1.0_UD-0.4 | -35.161 | 4.40 | 17.186 | 21.49 | 25.9 | 37.8 | 0.69 |
| 11 | 津波時EW-1.0_UD+0.4 | -38.165 | 4.78 | 18.279 | 22.85 | 27.7 | 37.8 | 0.74 |
| 12 | 津波時EW-1.0_UD-0.4 | -35.211 | 4.41 | 17.270 | 21.59 | 26.0 | 37.8 | 0.69 |
| 13 | 津波時EW+0.4_UD+1.0 | -40.344 | 5.05 | 18.976 | 23.72 | 28.8 | 37.8 | 0.77 |
| 14 | 津波時EW+0.4_UD-1.0 | -32.961 | 4.13 | 16.455 | 20.57 | 24.7 | 37.8 | 0.66 |
| 15 | 津波時EW-0.4_UD+1.0 | -40.364 | 5.05 | 19.010 | 23.77 | 28.9 | 37.8 | 0.77 |
| 16 | 津波時EW-0.4_UD-1.0 | -32.981 | 4.13 | 16.488 | 20.61 | 24.8 | 37.8 | 0.66 |
| | 最大値 | - | 5.09 | - | 24.00 | 29.1 | 37.8 | 0.77 |

注記*2 : 圧縮方向を正とする。

表 6-12(1) 固定ボルトに関する評価結果 (せん断) (1/2)

| ケースNo. | 解析ケース | 固定ボルト① (上部) | | | |
|--------|------------------|-------------|---------------------------|---------------------------|-------------|
| | | 支点反力 | 発生作用力 せん断 q (kN) | 許容限界 せん断 qa (kN) | 照査値 q/qa |
| | | せん断 | | | |
| | | Y方向 (kN) | | | |
| 1 | 津波時NS+1.0_UD+0.4 | -34.159 | 8.6 | 35.1 | 0.25 |
| 2 | 津波時NS+1.0_UD-0.4 | -29.832 | 7.5 | 35.1 | 0.22 |
| 3 | 津波時NS-1.0_UD+0.4 | -32.434 | 8.2 | 35.1 | 0.24 |
| 4 | 津波時NS-1.0_UD-0.4 | -28.106 | 7.1 | 35.1 | 0.21 |
| 5 | 津波時NS+0.4_UD+1.0 | -36.888 | 9.3 | 35.1 | 0.27 |
| 6 | 津波時NS+0.4_UD-1.0 | -26.068 | 6.6 | 35.1 | 0.19 |
| 7 | 津波時NS-0.4_UD+1.0 | -36.197 | 9.1 | 35.1 | 0.26 |
| 8 | 津波時NS-0.4_UD-1.0 | -25.378 | 6.4 | 35.1 | 0.19 |
| 9 | 津波時EW+1.0_UD+0.4 | -33.559 | 8.4 | 35.1 | 0.24 |
| 10 | 津波時EW+1.0_UD-0.4 | -29.231 | 7.4 | 35.1 | 0.22 |
| 11 | 津波時EW-1.0_UD+0.4 | -33.035 | 8.3 | 35.1 | 0.24 |
| 12 | 津波時EW-1.0_UD-0.4 | -28.707 | 7.2 | 35.1 | 0.21 |
| 13 | 津波時EW+0.4_UD+1.0 | -36.647 | 9.2 | 35.1 | 0.27 |
| 14 | 津波時EW+0.4_UD-1.0 | -25.828 | 6.5 | 35.1 | 0.19 |
| 15 | 津波時EW-0.4_UD+1.0 | -36.438 | 9.2 | 35.1 | 0.27 |
| 16 | 津波時EW-0.4_UD-1.0 | -25.618 | 6.5 | 35.1 | 0.19 |
| 最大値 | | - | 9.3 | 35.1 | 0.27 |

表 6-12(2) 固定ボルトに関する評価結果 (せん断) (2/2)

| ケースNo. | 解析ケース | 固定ボルト② (下部) | | | |
|--------|------------------|-------------|---------------------------|---------------------------|-------------|
| | | 支点反力 | 発生作用力 せん断 q (kN) | 許容限界 せん断 qa (kN) | 照査値 q/qa |
| | | せん断 | | | |
| | | X方向 (kN) | | | |
| 1 | 津波時NS+1.0_UD+0.4 | 11.167 | 1.4 | 18.4 | 0.08 |
| 2 | 津波時NS+1.0_UD-0.4 | 9.283 | 1.2 | 18.4 | 0.07 |
| 3 | 津波時NS-1.0_UD+0.4 | 39.568 | 5.0 | 18.4 | 0.28 |
| 4 | 津波時NS-1.0_UD-0.4 | 37.685 | 4.8 | 18.4 | 0.27 |
| 5 | 津波時NS+0.4_UD+1.0 | 21.100 | 2.7 | 18.4 | 0.15 |
| 6 | 津波時NS+0.4_UD-1.0 | 16.390 | 2.1 | 18.4 | 0.12 |
| 7 | 津波時NS-0.4_UD+1.0 | 32.461 | 4.1 | 18.4 | 0.23 |
| 8 | 津波時NS-0.4_UD-1.0 | 27.751 | 3.5 | 18.4 | 0.20 |
| 9 | 津波時EW+1.0_UD+0.4 | 34.405 | 4.4 | 18.4 | 0.24 |
| 10 | 津波時EW+1.0_UD-0.4 | 32.886 | 4.2 | 18.4 | 0.23 |
| 11 | 津波時EW-1.0_UD+0.4 | 34.288 | 4.3 | 18.4 | 0.24 |
| 12 | 津波時EW-1.0_UD-0.4 | 33.009 | 4.2 | 18.4 | 0.23 |
| 13 | 津波時EW+0.4_UD+1.0 | 26.076 | 3.3 | 18.4 | 0.18 |
| 14 | 津波時EW+0.4_UD-1.0 | 22.280 | 2.8 | 18.4 | 0.16 |
| 15 | 津波時EW-0.4_UD+1.0 | 29.963 | 3.8 | 18.4 | 0.21 |
| 16 | 津波時EW-0.4_UD-1.0 | 25.254 | 3.2 | 18.4 | 0.18 |
| 最大値 | | - | 5.0 | 18.4 | 0.28 |

表 6-13(1) 固定ボルトに関する評価結果 (組合わせ) (1/2)

| | 固定ボルト① (上部) | | | |
|-----|-------------|----------|------|-----|
| | 発生作用力 | | 組合せ | 検定値 |
| | 引張 Td | せん断 q | | |
| 最大値 | 10.2 | 9.3 | 0.12 | 1.0 |

表 6-13(2) 固定ボルトに関する評価結果 (組合わせ) (2/2)

| | 固定ボルト② (下部) | | | |
|-----|-------------|----------|------|-----|
| | 発生作用力 | | 組合せ | 検定値 |
| | 引張 Td | せん断 q | | |
| 最大値 | 29.1 | 5.0 | 0.67 | 1.0 |

表 6-14 応力評価結果 (ハッチ部固定ボルト)

| 評価対象部位 | | 発生値 (応力度又は荷重) | | 許容限界 | | 検定値 |
|--------|-----|------------------|-------------------|------|-------------------|------------|
| | | | | | | |
| ハッチ① | 引張 | 4.8 | N/mm ² | 205 | N/mm ² | 0.03 < 1.0 |
| | せん断 | 0.4 | N/mm ² | 118 | N/mm ² | 0.01 < 1.0 |
| | 組合せ | — | | — | | 0.03 < 1.0 |
| ハッチ② | 引張 | 3.1 | N/mm ² | 205 | N/mm ² | 0.02 < 1.0 |
| | せん断 | 0.3 | N/mm ² | 118 | N/mm ² | 0.01 < 1.0 |
| | 組合せ | — | | — | | 0.02 < 1.0 |

表 6-15 変形性評価結果

| 評価対象部位 | | 地震時 最大変位量 (mm) | | 地震時 相対変位量 (mm) | 許容限界 (mm) |
|----------|-------|----------------------|------------------------|----------------------|--------------|
| | | 第 3 号機海水 熱交換器建屋 | 第 3 号機補機冷却 海水系放水ピット | 評価用 変位量 | |
| 止水ジョイント① | 開き方向 | 20 | 52 | 72 | 350 |
| | せん断方向 | 21 | 137 | 158 | 350 |
| 止水ジョイント② | 開き方向 | 21 | 137 | 158 | 350 |
| | せん断方向 | 20 | 52 | 72 | 350 |
| 止水ジョイント③ | 開き方向 | 20 | 52 | 72 | 350 |
| | せん断方向 | 21 | 137 | 158 | 350 |

(別紙1) 津波によるボーリング対策について

1. 概要

第3号機補機冷却海水系放水ピットは図1-1に示すような構造であり、第3号機海水熱交換器建屋側面に鋼製ブラケットにて固定された浸水防止蓋と第3号機補機冷却海水系放水ピットとの境界部には止水ジョイント(M型ジョイント)を設置することにより止水性を確保する。一方、第3号機補機冷却海水系放水ピットと第3号機海水熱交換器建屋の間については、それぞれ独立した構造であり、両者の間には遊間が存在する。第3号機補機冷却海水系放水ピットの概要図及び遊間の関係について、図1-2～図1-5に示す。この3号機補機冷却海水系放水ピットと第3号機海水熱交換器建屋の遊間に津波が侵入した場合を考慮し、この遊間部に対しても止水ジョイント(M型ジョイント)を設置する。

止水ジョイント(M型ジョイント)については、地中に埋設し止水性を確保することとするが、この場合ボーリングの発生に留意する必要がある。

ボーリングは、図1-6に示すような飽和した地盤において、山留壁前後の水頭差により下流側の地盤に浸透力が作用し、地盤の水中自重と比べて大きくなると浸透破壊する現象であるが、第3号機補機冷却海水系放水ピットが設置される箇所は地下水位低下設備の機能により常時、地震時において地下水位が第3号機補機冷却海水系放水ピット底面よりも低く保たれた状態となっていること、また、津波が第3号機補機冷却海水系放水ピット内に滞留する時間は最大3分程度であること(図1-7に示す第3号放水立坑の滞留時間より)を踏まえると、その間に、内外の水頭差により、第3号機補機冷却海水系放水ピット側部の地盤が飽和し浸透破壊に至る可能性は極めて低いものと推定される。

しかしながら、ここでは、安全側に津波滞水時間内に地盤が飽和した場合を想定し、浸水防止蓋(第3号機補機冷却海水系放水ピット)がボーリングに対し裕度を持っていることを確認する。

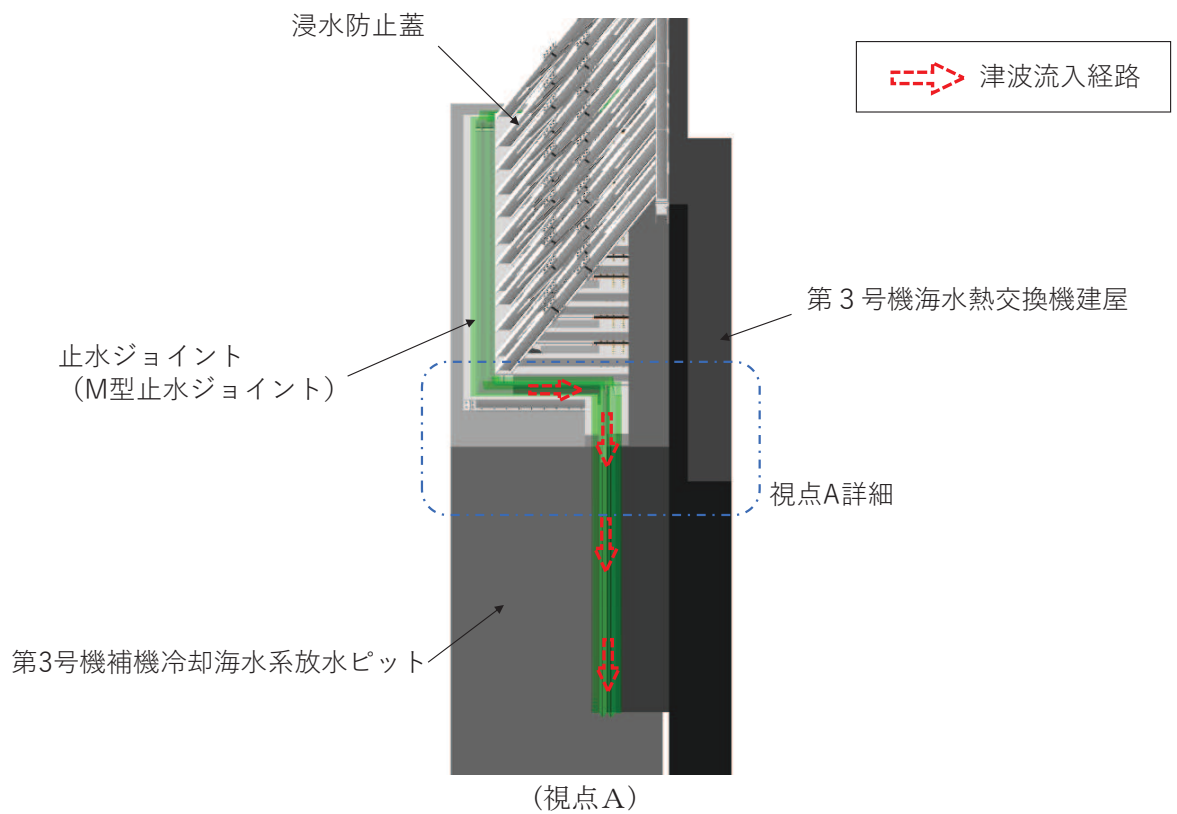
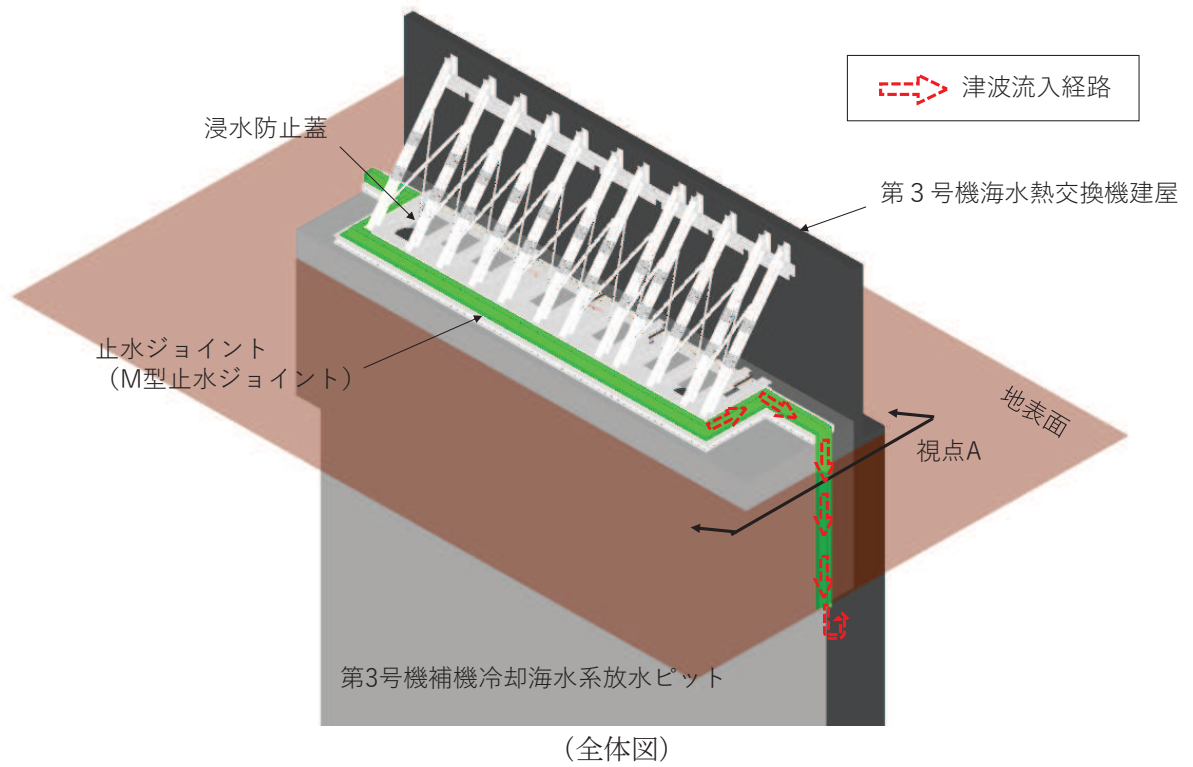


図 1-1(1) 浸水経路概要図

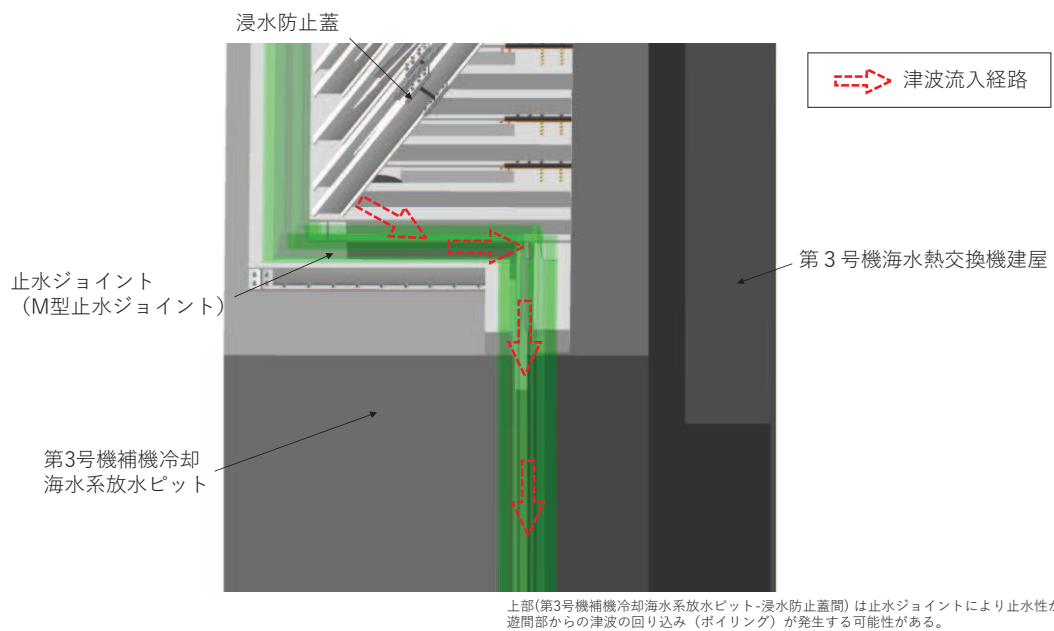


図 1-1(2) 浸水経路概要図 (視点 A 詳細)

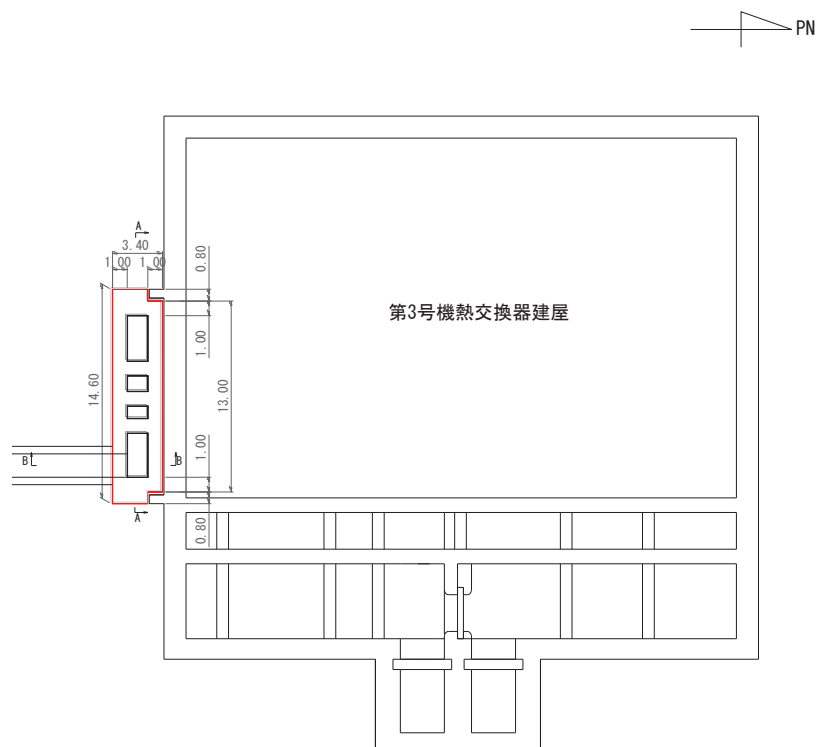


図 1-2 第 3 号機補機冷却海水系放水ピット平面図

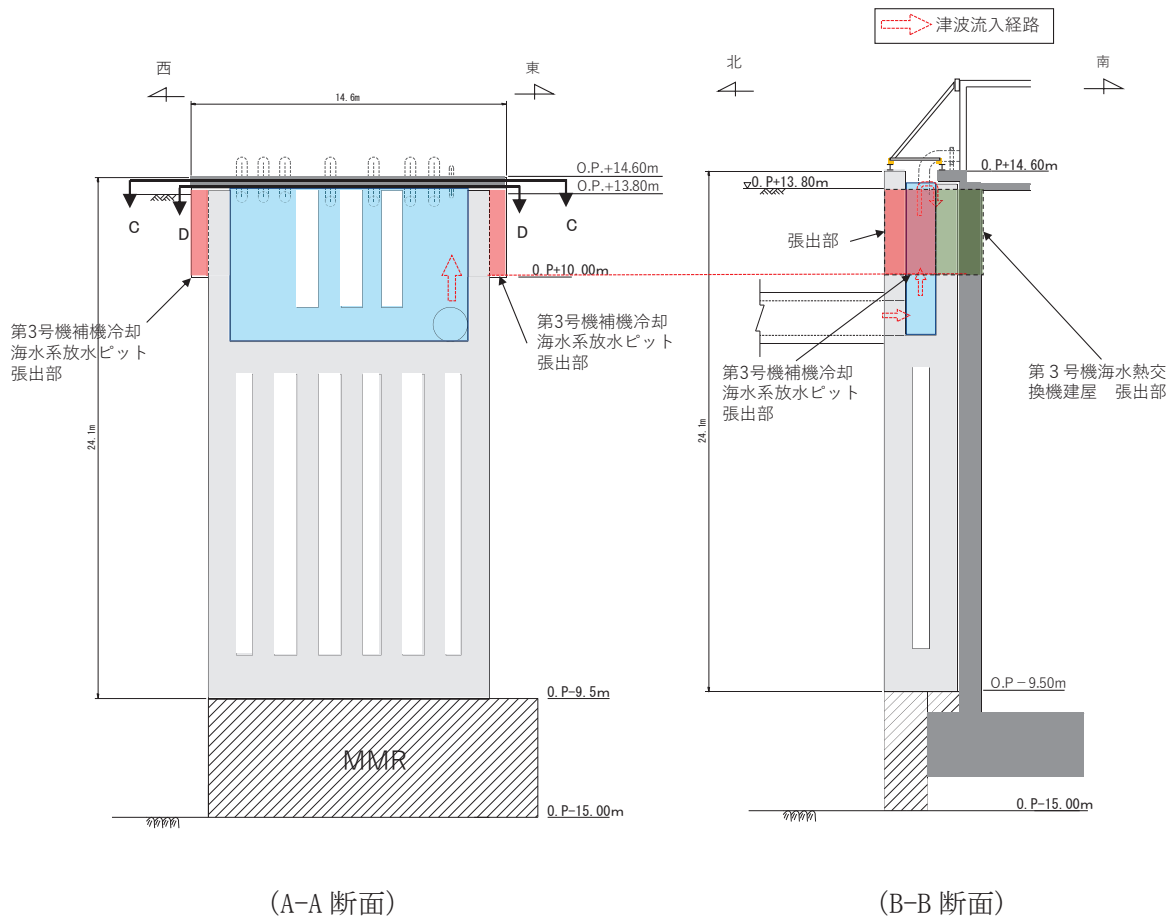


図 1-3 第 3 号機補機冷却海水系放水ピット縦断面図

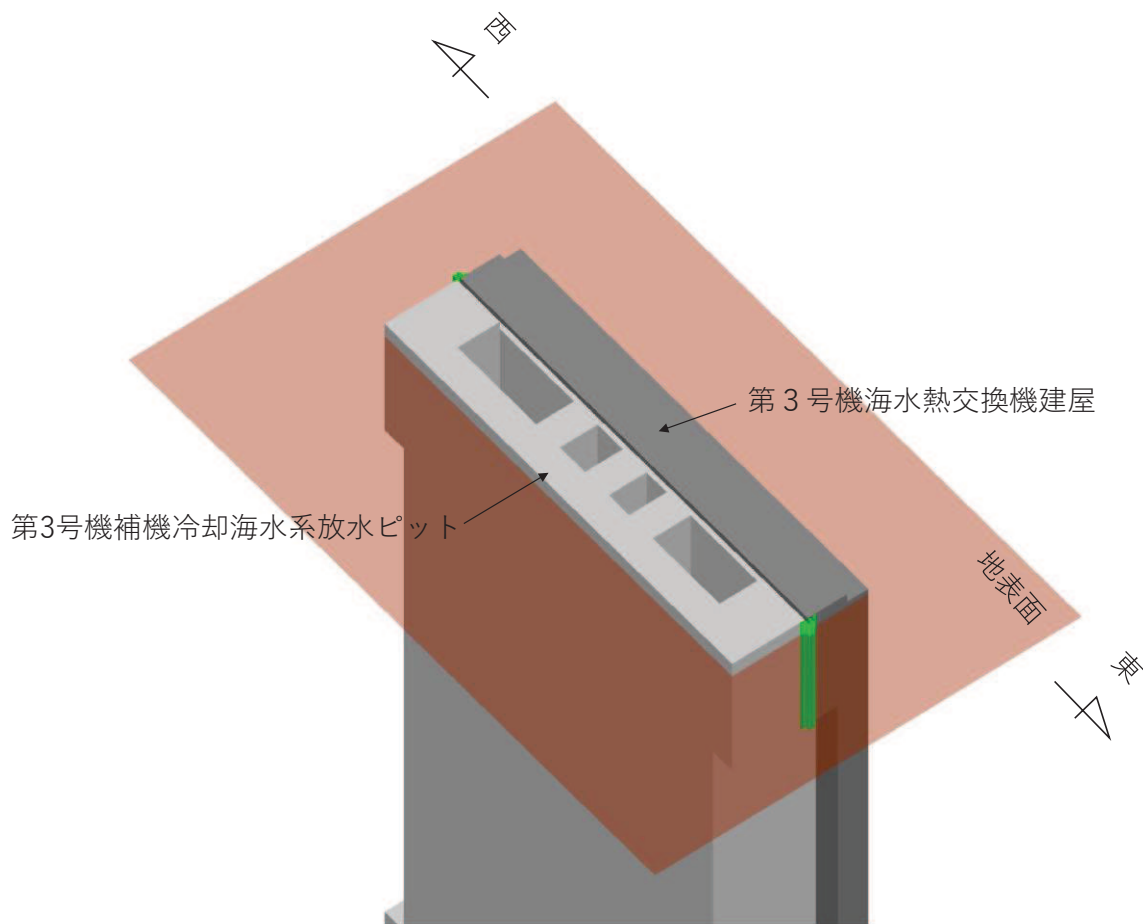
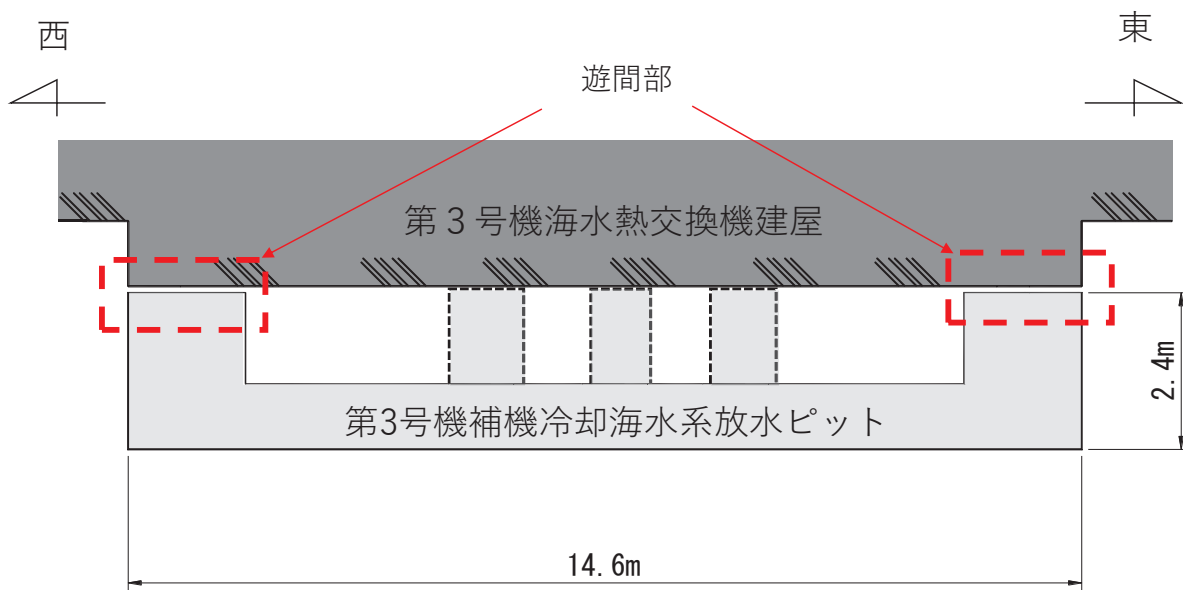
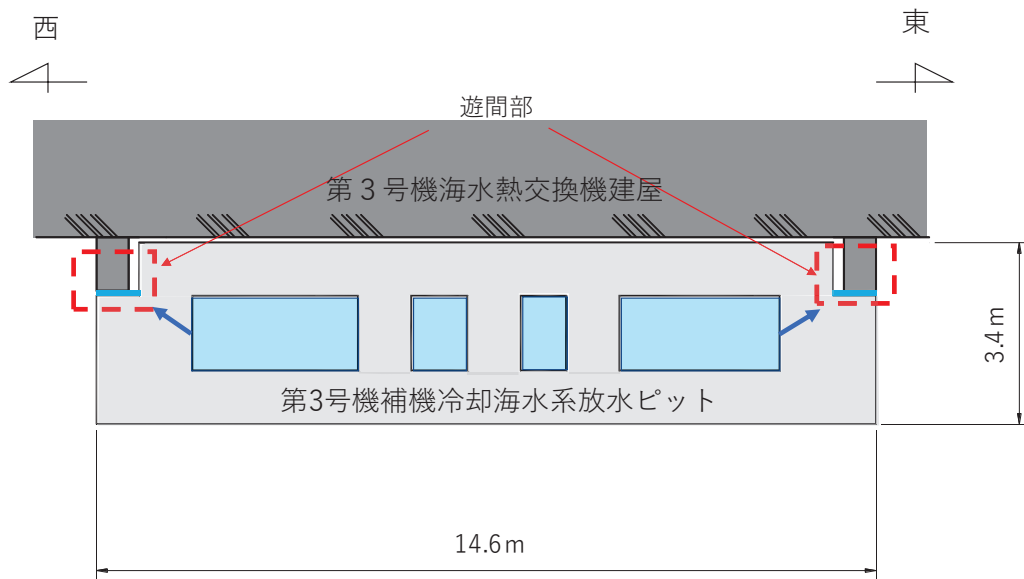
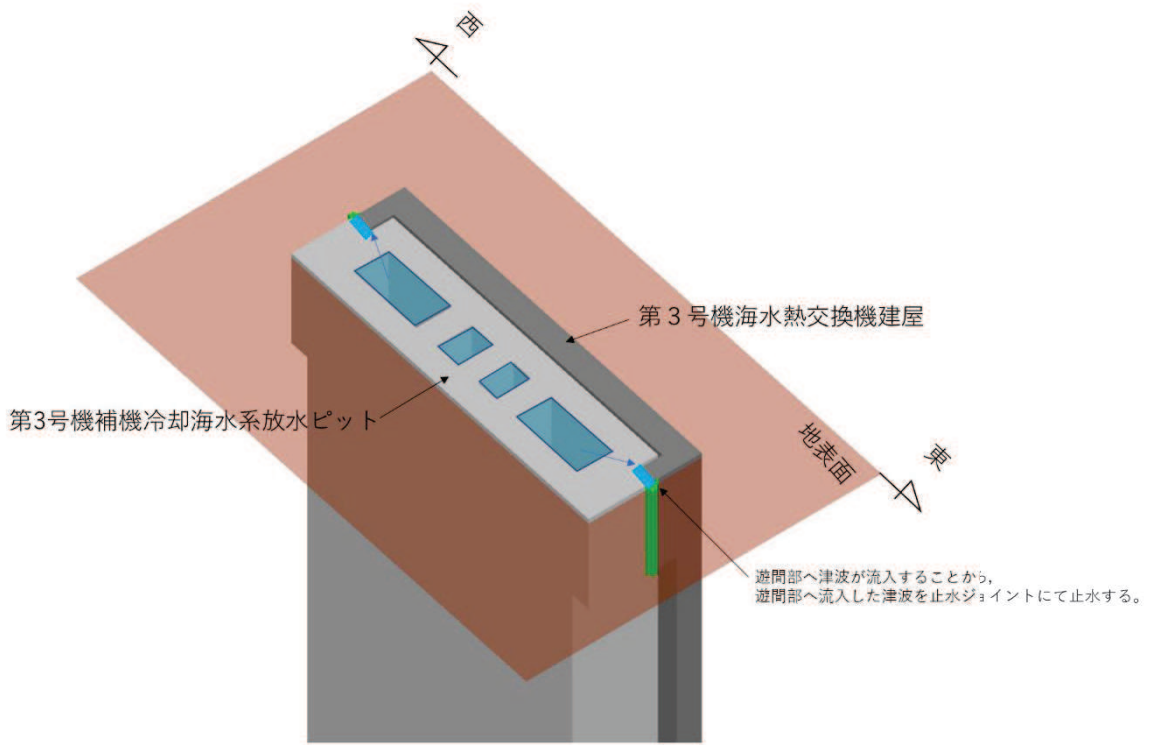


図 1-4 第 3 号機補機冷却海水系放水ピット平面図 (C-C 断面)



遊間部へ津波が流入することから、
遊間部へ流入した津波を止水ジョイントにて止水する。



遊間部へ津波が流入することから、
遊間部へ流入した津波を止水ジョイントにて止水する。

図 1-5 第 3 号機補機冷却海水系放水ピット平面図 (D-D 断面)

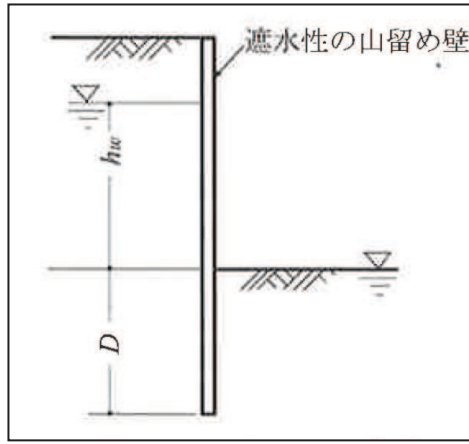


図 1-6 ボイリング概略図

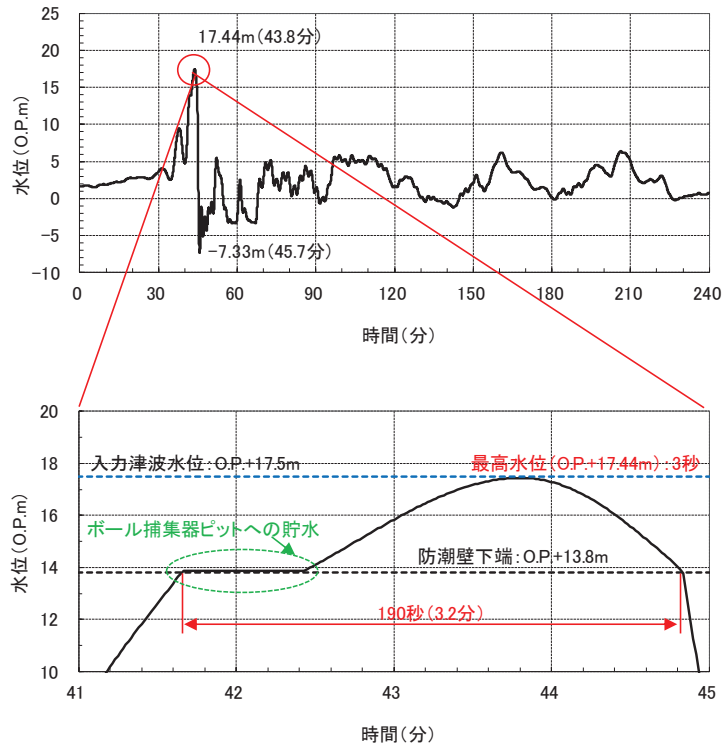


図 1-7 津波滞留時間(第 3 号機放水立坑)

2. ボイリング対策の評価

2.1 基本方針

前述のとおり，浸水防止蓋（第3号機補機冷却海水系放水ピット）は津波時において浸水防止蓋（第3号機補機冷却海水系放水ピット）内部に海水が一時的に貯留されるため，その水頭差の影響により第3号機補機冷却海水系放水ピット側部の地盤に津波が浸透することを想定しボイリングの影響について検討する。

2.2 評価方法

ボイリングの評価においては，「山留め設計指針 平成29年（日本建築学会）」に示されている式を用いて行った。（Terzaghiの方法）。ボイリングに対する安全性検討式（日本建築学会）を図2-1に示す。また，安全率は1.2以上を確保することが示されている。

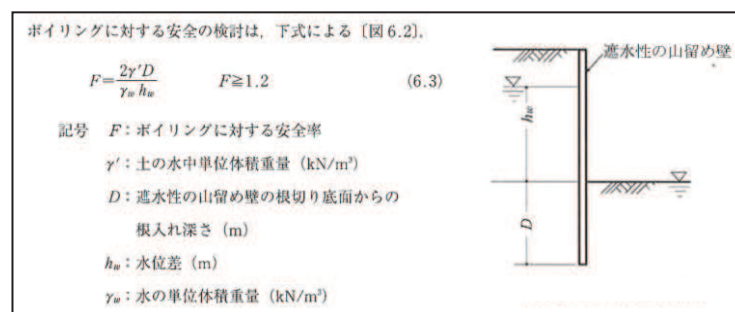


図2-1 ボイリングに対する安全性検討式（日本建築学会）

2.3 評価条件

ボイリングの評価にあたっては、設計津波水位による水頭差並びに、地震時の揺すり込み沈下による根入れ長の低減を考慮する。ボイリングを検討する評価対象位置を図2-2に示す。なお、保守的に評価する観点から、2.3.1~2.3.3に示す内容について留意する。

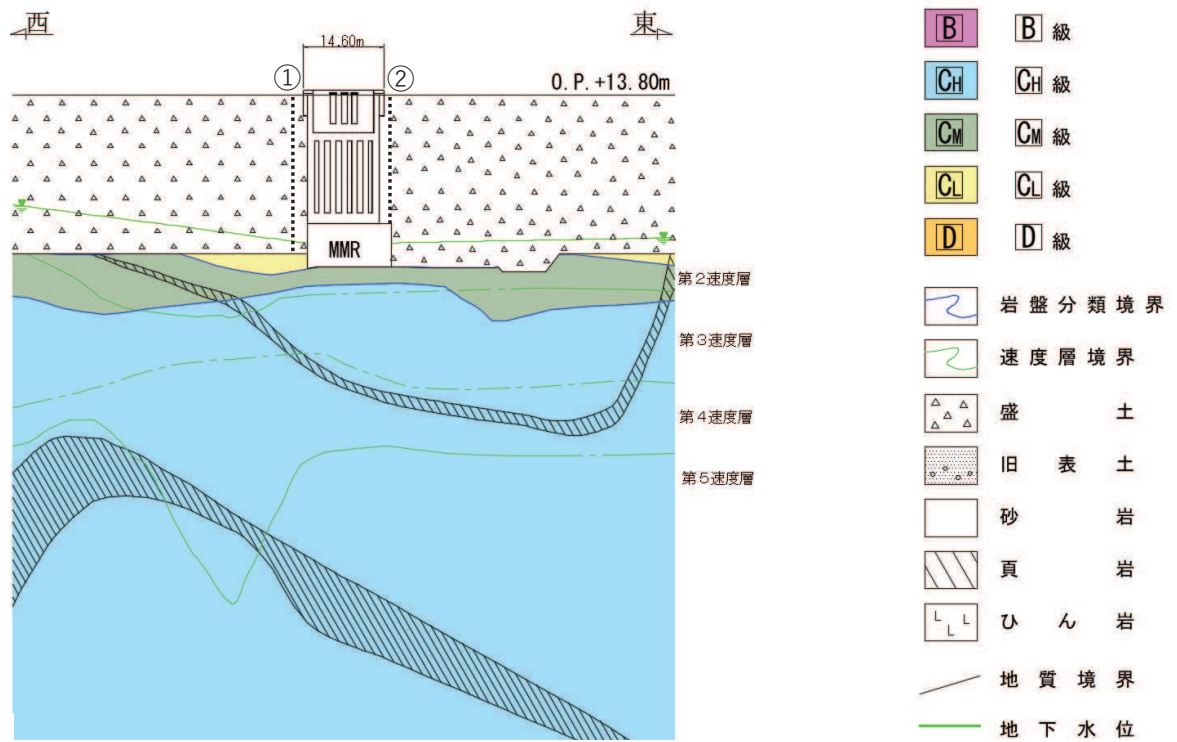


図2-2 ボイリング評価検討箇所

2.3.1 設計津波水位の設定

表 2-1 に示す設計津波水位を採用した。

表 2-1 設計津波水位

| 設置箇所 | 設計津波水位 (m) |
|-------------------------------|---------------|
| 浸水防止蓋 (第 3 号機補機冷却海水系放水ピット) | O. P. +18.0 |

2.3.2 設計用地表面の設定

設計用地表面の設定にあたっては、地盤の揺すり込み沈下を考慮する。地下水位以浅の不飽和土の揺すり込み沈下量の算定においては、海野ら^{*1}の知見を採用し、安全側に飽和土が完全に液状化した後の再圧密による体積収縮量と等しいと仮定した。地下水以深の飽和地盤については、過剰間隙水圧の消散に伴う体積ひずみの関係から沈下量について算定した。沈下量の算定にあたっては、図 2-3 に示す体積ひずみと液状化抵抗率の関係^{*2}を考慮する。上記の検討からより揺すり込み沈下量が大きい場合を考慮し、設計用地表面は地下水位以浅、以深ともに対象位置の盛土厚さの 1.4%、旧表土厚さの 2.8%の沈下量を考慮した。なお、揺すり込み沈下率の設定の詳細については、補足説明資料「補足-200-14 可搬型重大事故等対処設備の保管場所及びアクセスルートについて」に示す。また、盛土、旧表土の層厚については、図 2-2 に示す地質断面図における各評価対象位置から読み取った。

評価対象箇所の揺すり込み沈下量を表 2-2 に示す。評価では評価対象箇所の揺すり込み沈下量を考慮する。

注記*1：同一繰返しせん断履歴における乾燥砂と飽和砂の堆積収縮量の関係
(海野ら, 2006)

注記*2：Evaluation Of Settlements In Sand Deposits Following Liquefaction
During Earthquakes (石原ら, 1992)

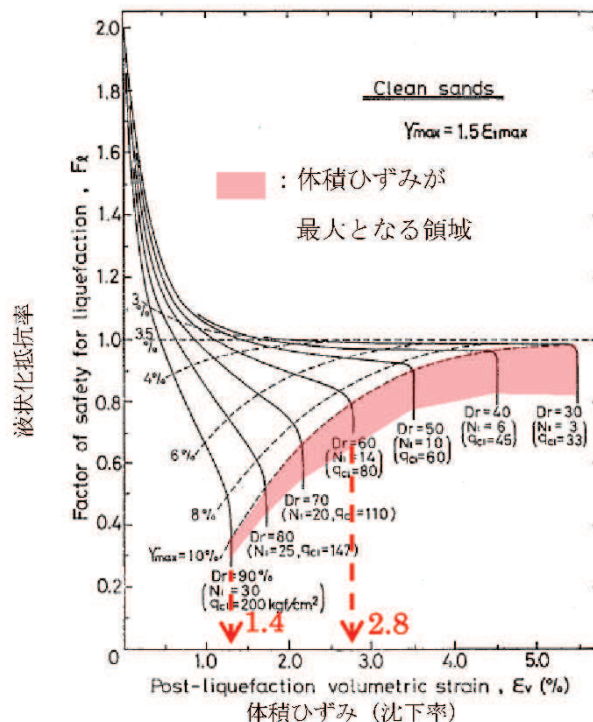


図 2-3 評価対象箇所の揺すり込み沈下量の算定方法

表 2-2 評価対象箇所の揺すり込み沈下量

| 設計対象箇所 | 盛土層厚 (m) A | 旧表土層厚(m) B | 沈下量 (m) C (A×1.4%+B×2.4%) |
|--------|------------------|---------------|------------------------------|
| ① | 28.80 | 0.00 | 0.41 |
| ② | 23.30 | 0.00 | 0.33 |

2.3.3 評価用地下水位の設定

浸透流解析から設定した第3号機補機冷却海水系放水ピット部の設計用地下水位は底面以深になるが、ボイリングに対する保守的な評価として、飽和状態にあることを仮定し、地表面に地下水位があるものとした。

2.3.4 評価モデル

「2.3 評価条件」により設定した評価モデルを図2-4に示す。

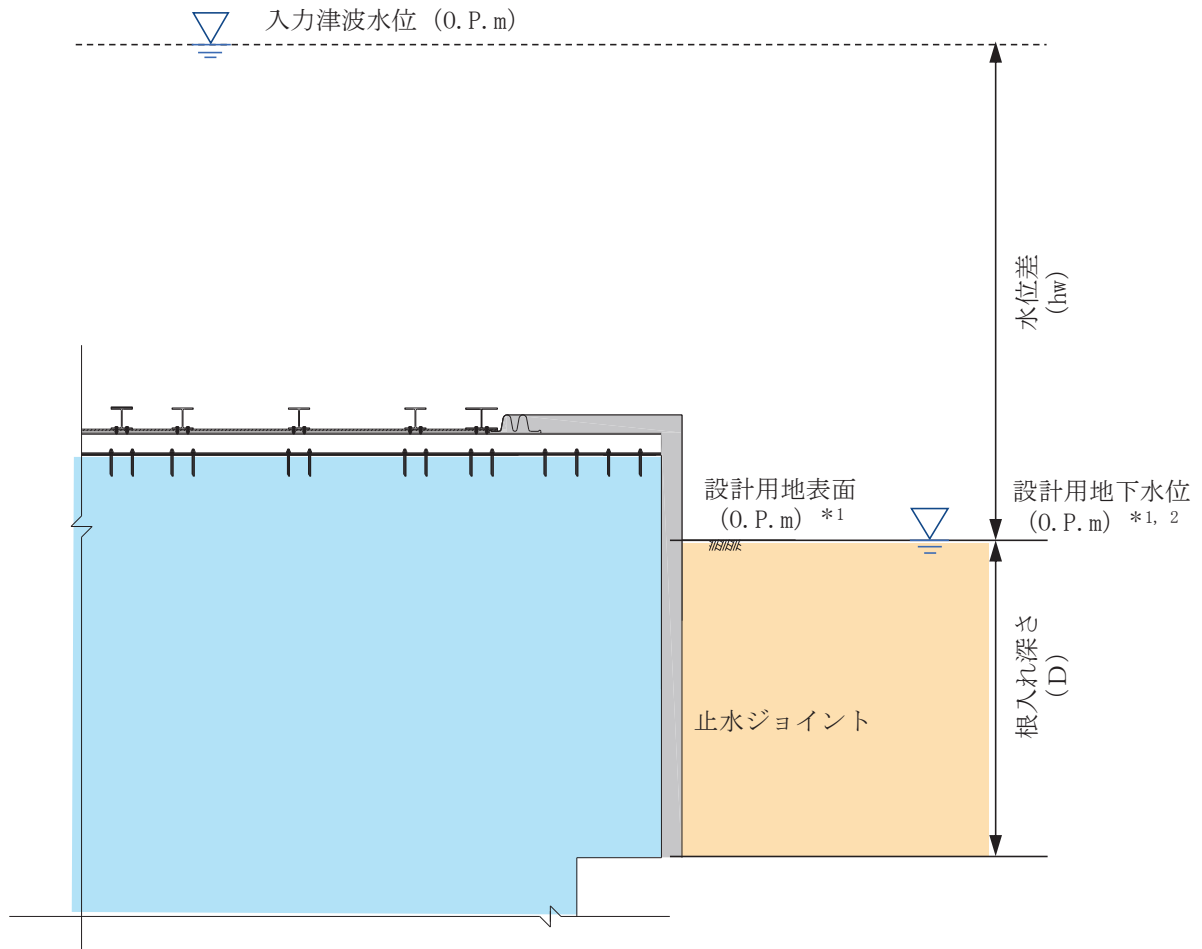


図2-4 評価モデル

注記*1：評価対象位置における地盤の揺すり込み沈下量を考慮する。

*2：ボイリングの検討において保守的となるよう地表面とする。

2.4 評価結果

ボーリングに対する安全性の評価結果を表 2-3 に示す。評価対象箇所における安全率はいずれも 1.2 以上であることを確認し、津波によるボーリングは発生しないことを確認した。

表 2-3 評価結果

| 評価対象位置 | 設計津波水位 (O.P. +m) | 設計用 地表面 (O.P. + m) | 根入れ 深さ D (m) | 水位差 hw (m) | 土の水中 単位体積 重量 γ_s (kN/m ³) | 水の単位 体積重量 γ_w (kN/m ³) | 安全率 |
|--------|---------------------|-----------------------------|-----------------------|---------------|---|--|------|
| ① | 18.00 | 13.39 | 3.39 | 4.61 | 8.50 | 10.10 | 1.23 |
| ② | 18.00 | 13.47 | 3.47 | 4.53 | 8.50 | 10.10 | 1.28 |

(別紙2) スキンプレートの止水対策について

1. 概要

浸水防止蓋（第3号機補機冷却海水系放水ピット）は第3号機補機冷却海水系放水ピットからの浸水を防止するため、近接する第3号機海水熱交換器建屋側面に鋼製ブラケットを介して固定ボルトにて固定する。

浸水防止蓋はスキンプレートで構成されており、既設配管との取り合いを考慮し分割して取り付けることから主桁や受桁に溶接またはボルトにて固定する。

分割したスキンプレート間の固定部には隙間が生じるため、シール材を設置することで、津波に対し有意な漏えいを生じさせない性能を保持する設計としている。

また、受桁とスキンプレート間および主桁とスキンプレート間においてもシール材を設置し、津波に対し有意な漏えいを生じさせない性能を確保する。

継目部のシール材を評価対象とし、津波時の水圧に対してシール材の接着が保持され、機能維持されることを確認する。

シール材の仕様は防潮壁鋼製遮水壁（鋼桁）で使用するものと同仕様のを計画しており、シール材の耐候性試験（熱老化試験、乾湿繰り返し試験）については防潮壁鋼製遮水壁（鋼桁）の評価で実施している。

浸水防止蓋（スキンプレート）の構造概要を図1-1に示す。また、浸水防止蓋の施工概要を図1-2に、シール材の配置概要を図1-3に示す。

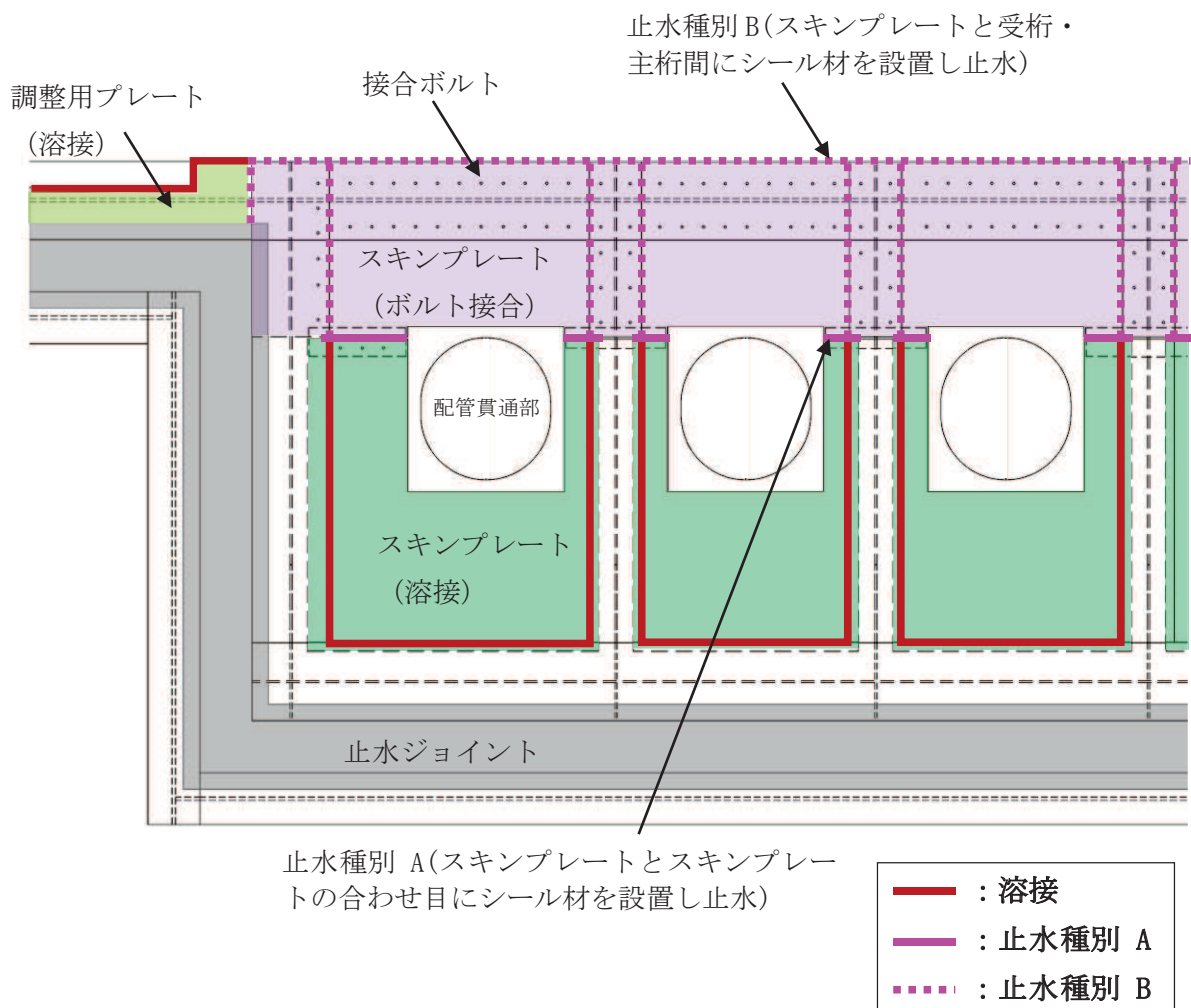


図 1-1 浸水防止蓋 (スキンプレート) の構造概要

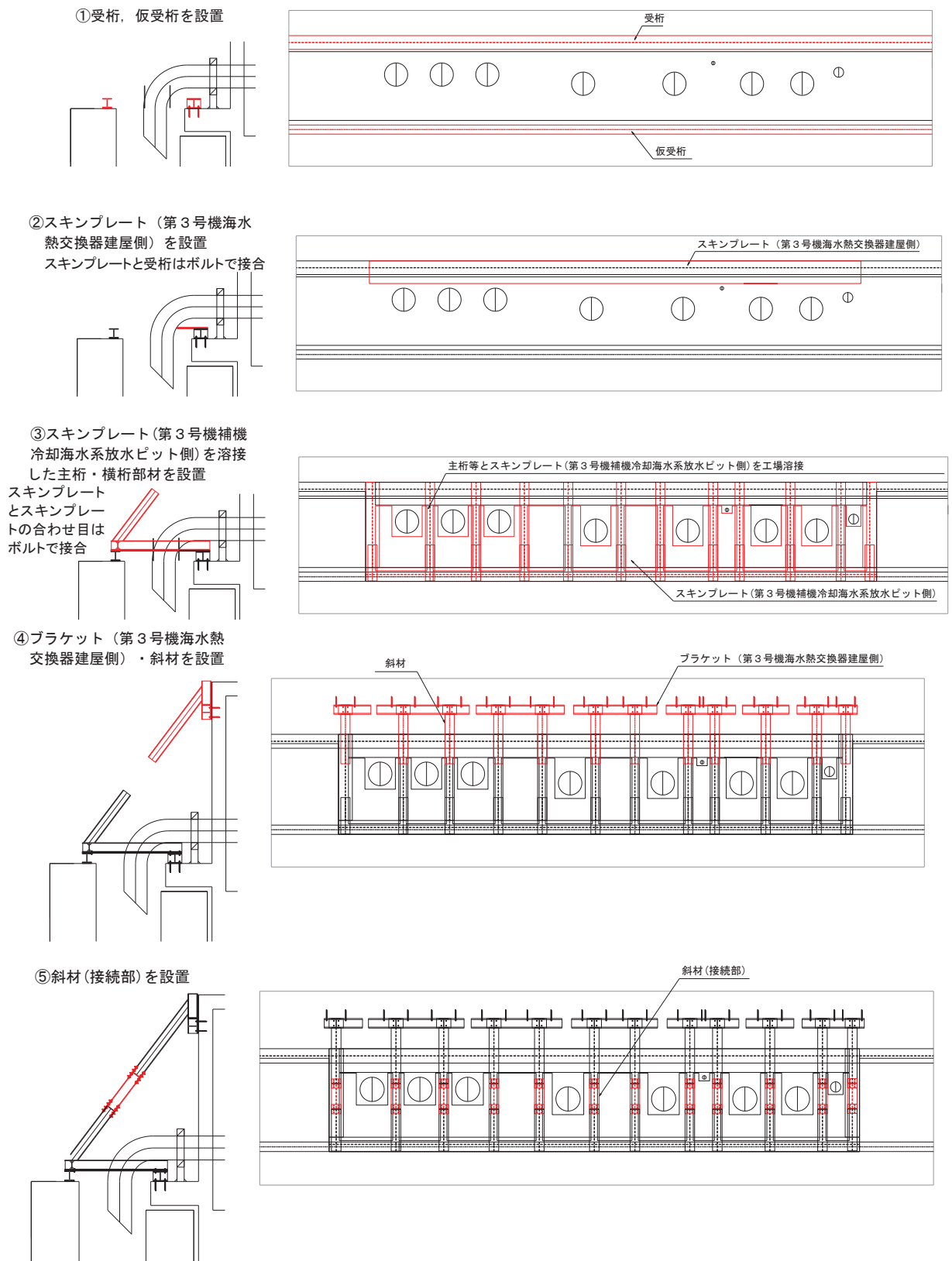
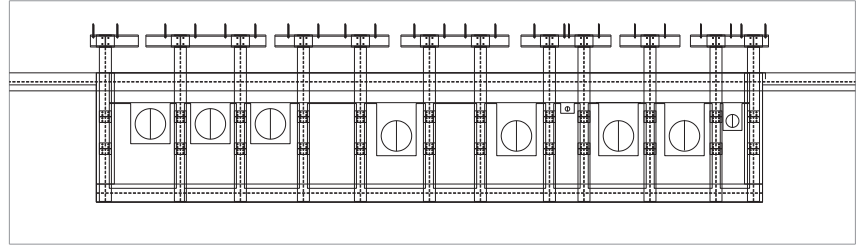
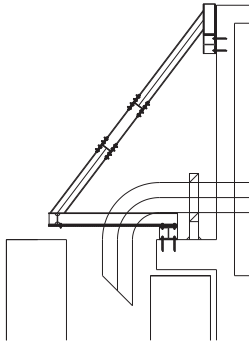
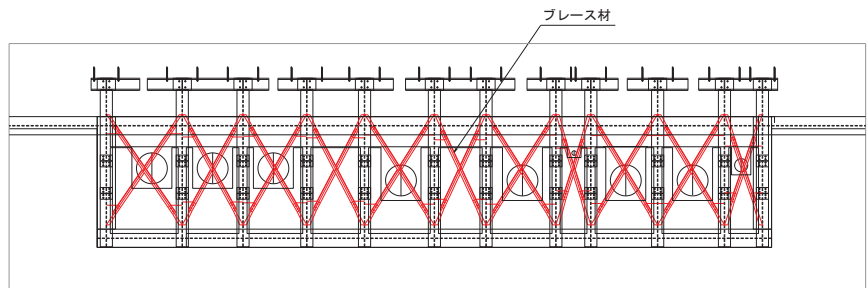
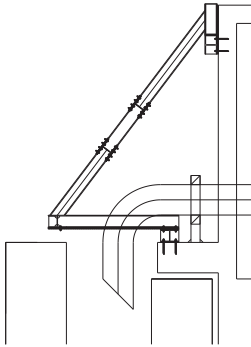


図 1-2(1) 浸水防止蓋の施工概要

⑥ 仮受台を撤去



⑦ プレース材取付



⑧ 止水ジョイント取付

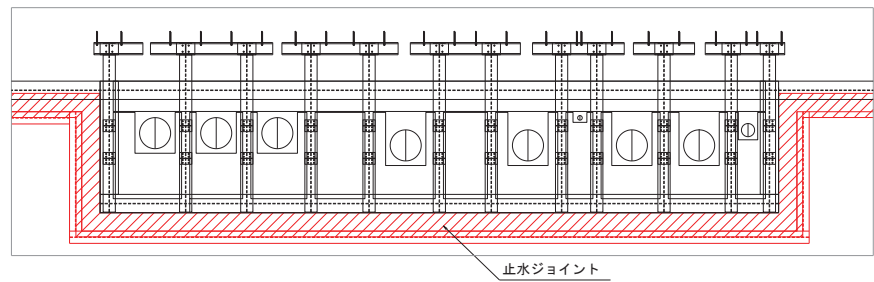
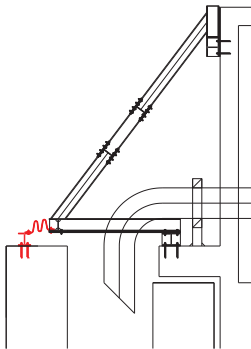
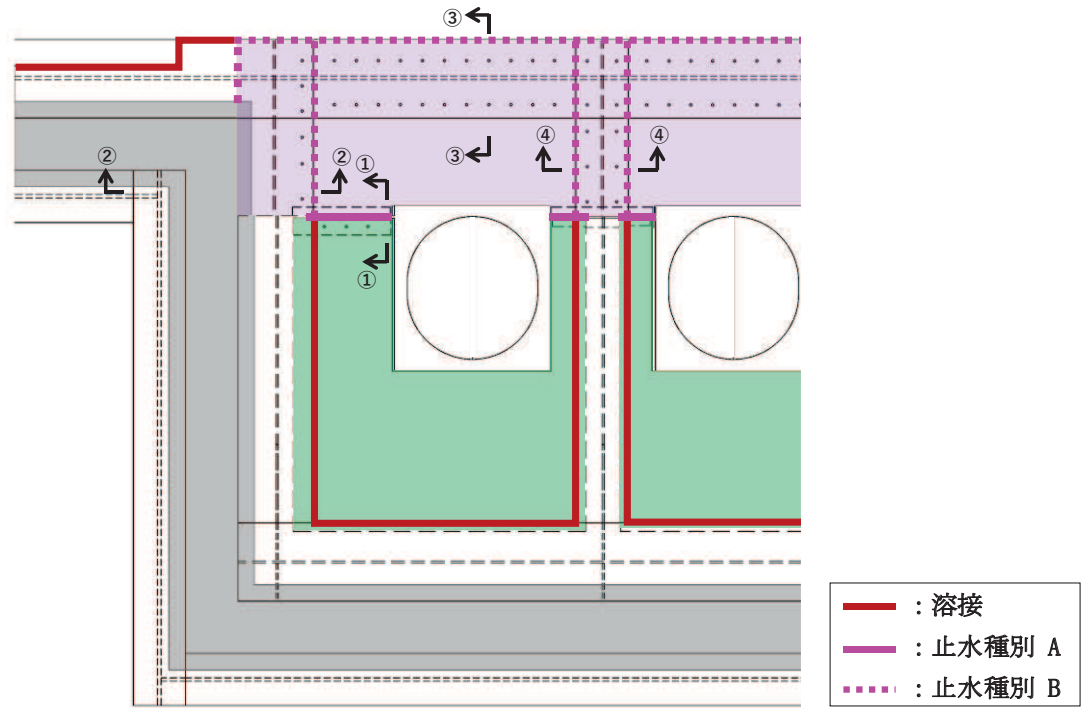
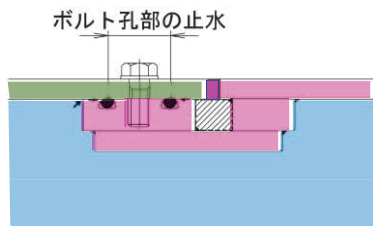


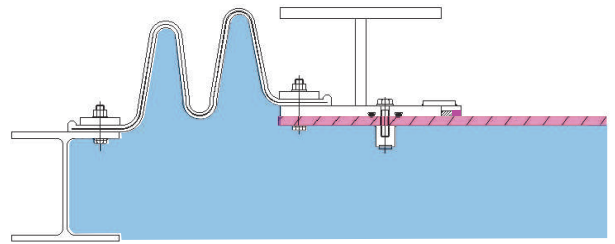
図 1-2(2) 浸水防止蓋の施工概要



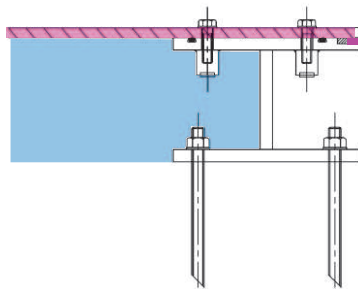
断面① - ① (止水種別 A)



断面② - ② (止水種別 B)



断面③ - ③ (止水種別 B)



断面④ - ④ (止水種別 B)

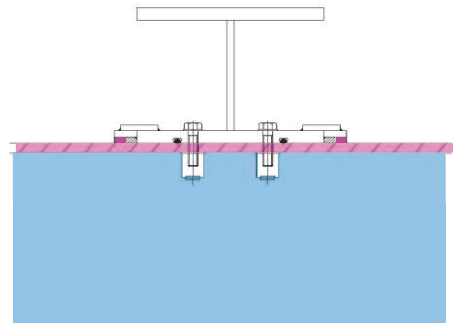


図 1-3 シール材の配置概要


2. シール材の接着性能に関する評価

2.1 評価方法

シール材の接着性能については、津波荷重によって生じる引張せん断応力を算出し、シール材の引張接着強さ以下であることを確認する。

シール材の仕様を表 2-1 に、施工方法を図 2-1 に示す。

表 2-1 シール材の仕様

| シール材名称 | 主成分 | 引張せん断強さ* (N/mm ²) | 耐候性 |
|---|----------------------------|----------------------------------|-----|
|  | 2液性特殊変性 シリコーン エポキシ樹脂 | 2.00 | 50年 |

注*：メーカー試験値

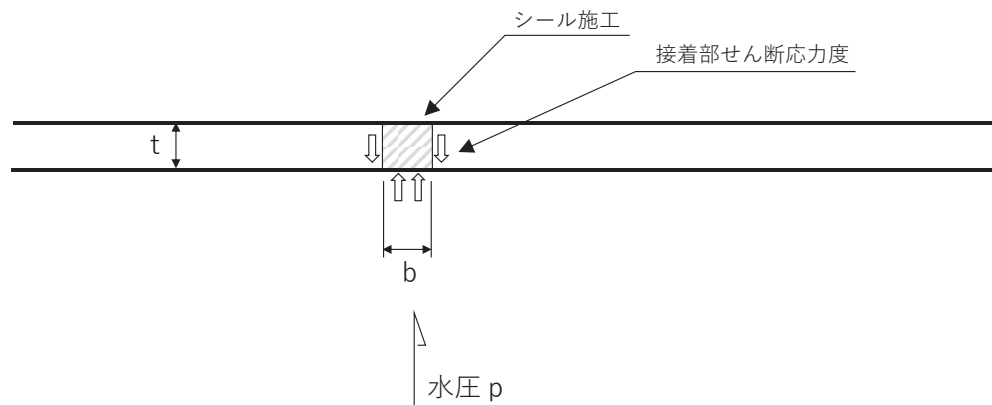


図 2-1(1) シール材の施工方法 (止水種別A)

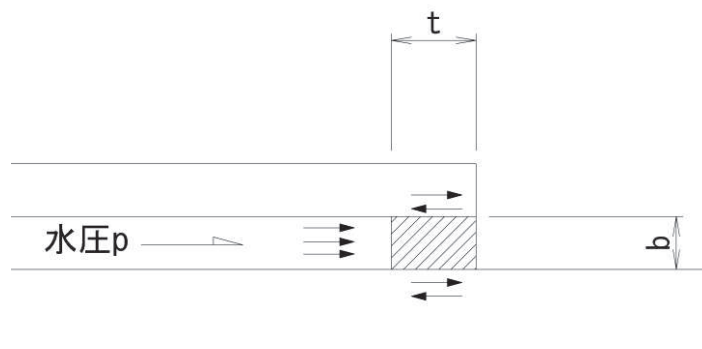


図 2-1(2) シール材の施工方法 (止水種別B)

枠囲みの内容は商業機密の観点から公開できません。

2.2 評価結果（止水種別A）

表 2-2 に設計諸元を示す。シール材に作用する津波荷重作用時の引張せん断応力度を算出し、引張せん断強さに対して十分に小さいことを確認した。

表 2-2 設計諸元

| 項目 | 数値 | 備考 |
|--------------|------------------------|--|
| 設計圧力 p | 0.15N/mm ² | 止水ジョイント部材と同じ設計圧力に設定 |
| 受圧幅 b | 15mm | スキンプレート間の幅に施工・製作誤差として+5mm を考慮する。 (スキンプレート間隔 10mm+5mm) |
| シール材の厚さ t | 15mm | 施工誤差 (-1mm) を考慮する (スキンプレート厚さ 16mm-1mm) |
| シール材の引張せん断強度 | 2.00 N/mm ² | |

接着部の引張せん断応力度の算出と評価

シール材が受ける荷重の合計 $F = p \cdot b = 2.25\text{N/mm}$

片側の単位奥行き当りの接着面積 $A = 15\text{mm}^2/\text{mm}$

接着部の引張せん断応力度 $\tau = (F/2) / A = 0.15\text{N/mm}^2 < 2.00 \text{ N/mm}^2$

2.3 評価結果（止水種別B）

表 2-3 に設計諸元を示す。シール材に作用する津波荷重作用時の引張せん断応力度を算出し、引張せん断強さに対して十分に小さいことを確認した。

表 2-3 設計諸元

| 項目 | 数値 | 備考 |
|--------------|------------------------|---|
| 設計圧力 p | 0.15N/mm ² | 止水ジョイント部材と同じ設計圧力に設定 |
| 受圧幅 b | 15mm | シール設置幅に施工・製作誤差として+5mm を考慮する。 (鋼材間隔 10mm+5mm) |
| シール材の厚さ t | 15mm | 施工誤差 (-1mm) を考慮する (シール材厚さ 16mm-1mm) |
| シール材の引張せん断強度 | 2.00 N/mm ² | |

接着部の引張せん断応力度の算出と評価

シール材が受ける荷重の合計 $F = p \cdot b = 2.25\text{N/mm}$

片側の単位奥行き当りの接着面積 $A = 15\text{mm}^2/\text{mm}$

接着部の引張せん断応力度 $\tau = (F/2) / A = 0.15\text{N/mm}^2 < 2.00 \text{ N/mm}^2$

2.4 維持管理方針の検討

シール材及の維持管理は、耐候性試験結果に基づく耐用年数が 50 年相当であることを踏まえ、初回点検のほか、定期的な目視点検を行い、部材の劣化、変状の発生・進行を把握するとともに、状態に応じてシール材の再施工を行う方針とする。

点検時期及び点検方法を表 2.4 に示す。なお、詳細は本方針に従い、施設の供用開始前までに適切に策定する。

表 2.4 シール材の点検時期・点検方法

| 時期 | 分類 | 時期, 頻度 | 方法 |
|---------|------|--------|----------------|
| 維持管理開始時 | 初回点検 | 竣工直後 | 定期点検に準じる |
| 供用中 | 点検*1 | 巡視点検 | 1回/年 目視点検 |
| | | 定期点検 | 1回/10年 目視点検 |

注記*1: 巡視点検では可視範囲で、定期点検では足場等を用いて全範囲を点検し、劣化及びひび割れ等の不具合の有無を確認するとともに、必要に応じてシール材の除去及び再施工を行う。

- 6. 浸水防護施設に関する補足資料
- 6.5 浸水防止設備に関する補足説明
- 6.5.3 浸水防止蓋に関する補足説明
- 6.5.3.5 浸水防止蓋（第3号機海水熱交換器建屋）の耐震性についての計算書に関する補足説明

目次

| | |
|-------------------|----|
| 1. 概要 | 1 |
| 2. 一般事項 | 2 |
| 2.1 配置概要 | 2 |
| 2.2 構造計画 | 4 |
| 2.3 評価方針 | 5 |
| 2.4 適用規格・基準等 | 6 |
| 2.5 記号の説明 | 7 |
| 3. 評価対象部位及び評価対象設備 | 9 |
| 4. 固有値解析 | 11 |
| 4.1 固有値解析の計算方法 | 11 |
| 4.2 固有振動数の計算条件 | 12 |
| 4.3 固有振動数の計算結果 | 13 |
| 5. 構造強度評価 | 14 |
| 5.1 構造強度評価方法 | 14 |
| 5.2 荷重及び荷重の組合せ | 14 |
| 5.3 許容限界 | 16 |
| 5.4 設計用地震力 | 22 |
| 5.5 評価方法 | 24 |
| 5.6 評価条件 | 35 |
| 6. 評価結果 | 37 |

1. 概要

本資料は、添付書類「VI-2-1-9 機能維持の基本方針」にて設定している構造強度に基づき、浸水防止設備のうち浸水防止蓋（第3号機海水熱交換器建屋海水ポンプ設置エリア角落し部）及び浸水防止蓋（第3号機海水熱交換器建屋海水ポンプ設置エリア点検用開口部）（No.1），（No.2）（以下、「浸水防止蓋」という。）が設計用地震力に対して、主要な構造部材が十分な構造健全性を有することを確認するものである。その耐震評価は浸水防止蓋の固有値解析及び応力評価により行う。

浸水防止蓋は、浸水防護施設としてSクラス施設に分類される。以下、浸水防止設備としての構造強度評価を示す。

なお、浸水防止蓋の耐震評価においては、平成23年3月11日に発生した東北地方太平洋沖地震による地殻変動に伴い、牡鹿半島全体で約1mの地盤沈下が発生したことを考慮する。

2. 一般事項

2.1 配置概要

浸水防止蓋は，第3号機海水熱交換器建屋海水ポンプ設置エリアの床面に設置する。

浸水防止蓋の設置位置図を図2-1に，流入対策配置図を図2-2に示す。

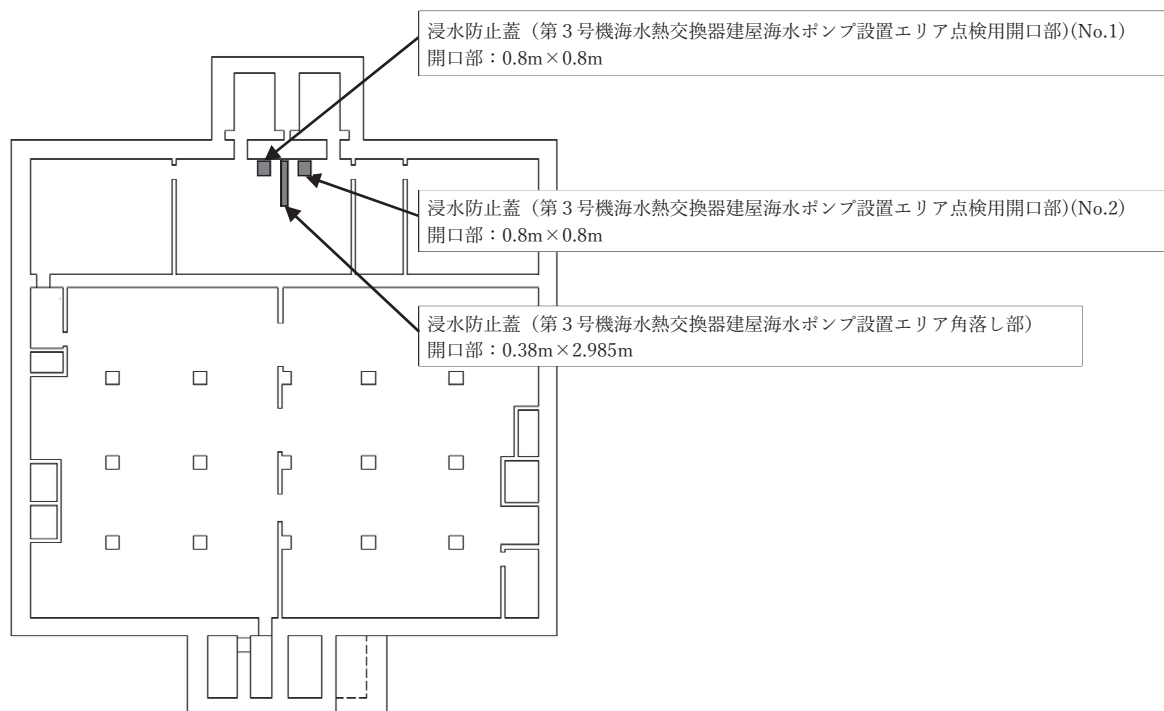
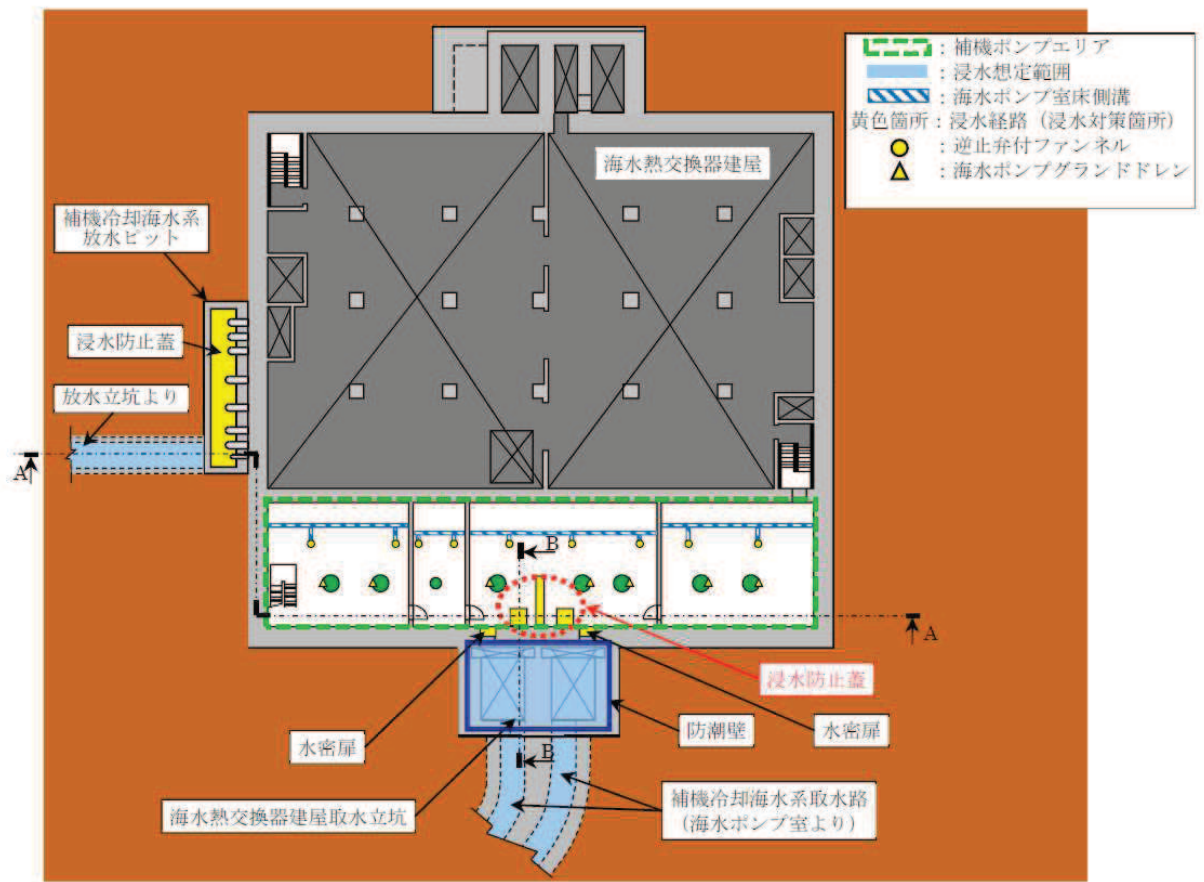
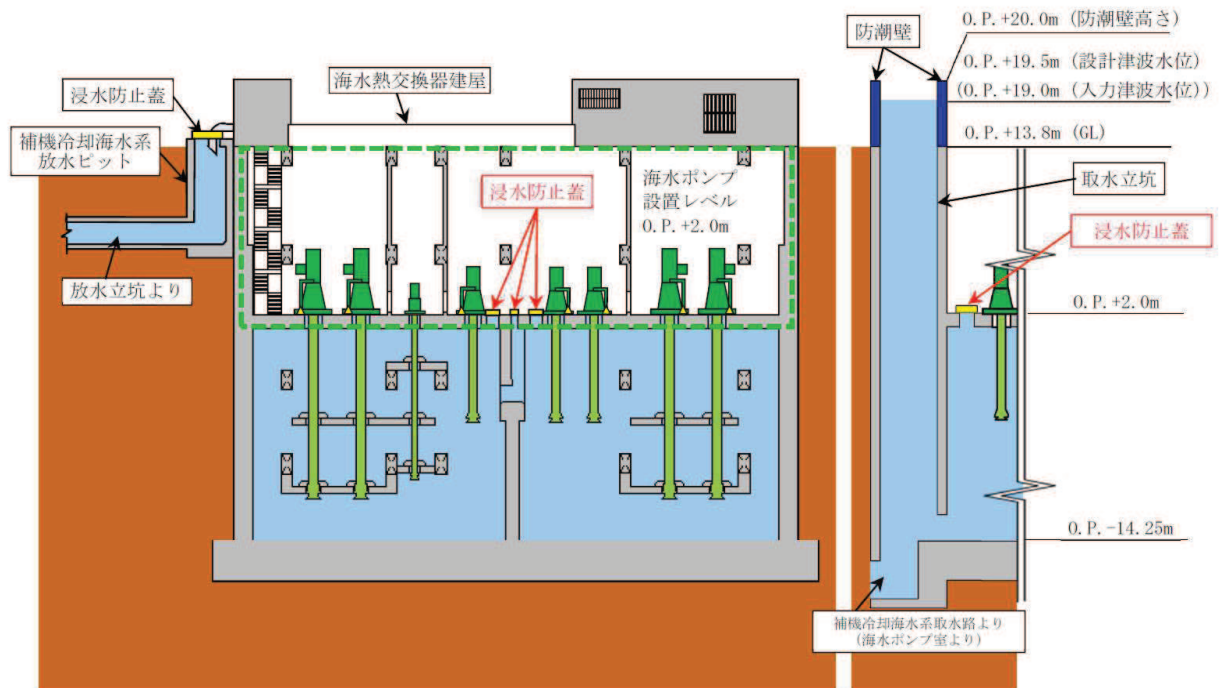


図2-1 浸水防止蓋の設置位置図
(第3号機海水熱交換器建屋 地下中2階)



平面図

図 2-2 第 3 号機海水熱交換器建屋 流入対策配置図 (1/2)



A-A 断面図

B-B 断面図

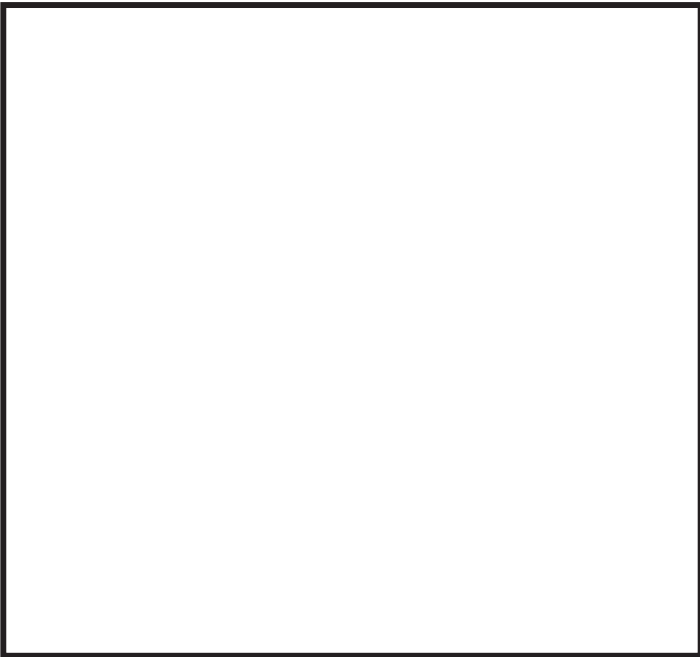

図 2-2 第 3 号機海水熱交換器建屋 流入対策配置図 (2/2)

2.2 構造計画

浸水防止蓋の構造は、長方形又は正方形のスキンプレートに主桁（溝形鋼又は鋼板）を組合せた構造とする。

浸水防止蓋は、第3号機海水熱交換器建屋海水ポンプ設置エリア床面に設置する固定ボルトにて固定する。浸水防止蓋の構造計画を表2-1に示す。

表 2-1 浸水防止蓋の構造計画

| 計画の概要 | | 概略構造図 |
|--|----------------------|---|
| 基礎・支持構造 | 主体構造 | |
| 第3号機海水熱交換器建屋海水ポンプ設置エリア床面に設置する固定ボルトで固定する。 | 浸水防止蓋及び固定ボルトにより構成する。 |  |
| | | <p>浸水防止蓋（第3号機海水熱交換器建屋海水ポンプ設置エリア角落し部）</p>  |

枠囲みの内容は商業機密の観点から公開できません。

2.3 評価方針

浸水防止蓋の耐震評価は、添付書類「VI-2-1-9 機能維持の基本方針」にて設定した荷重及び荷重の組合せ並びに許容限界に基づき、「2.2 構造計画」に示す浸水防止蓋の構造を踏まえ、「3. 評価対象部位及び評価対象設備」にて設定する評価対象部位において、「4. 固有値解析」で算出した固有振動数に基づく設計用地震力により算出した応力等が許容限界内に収まることを、「5. 構造強度評価」に示す方法にて確認する。応力評価の確認結果を「6. 評価結果」にて確認する。

耐震評価フローを図 2-3 に示す。

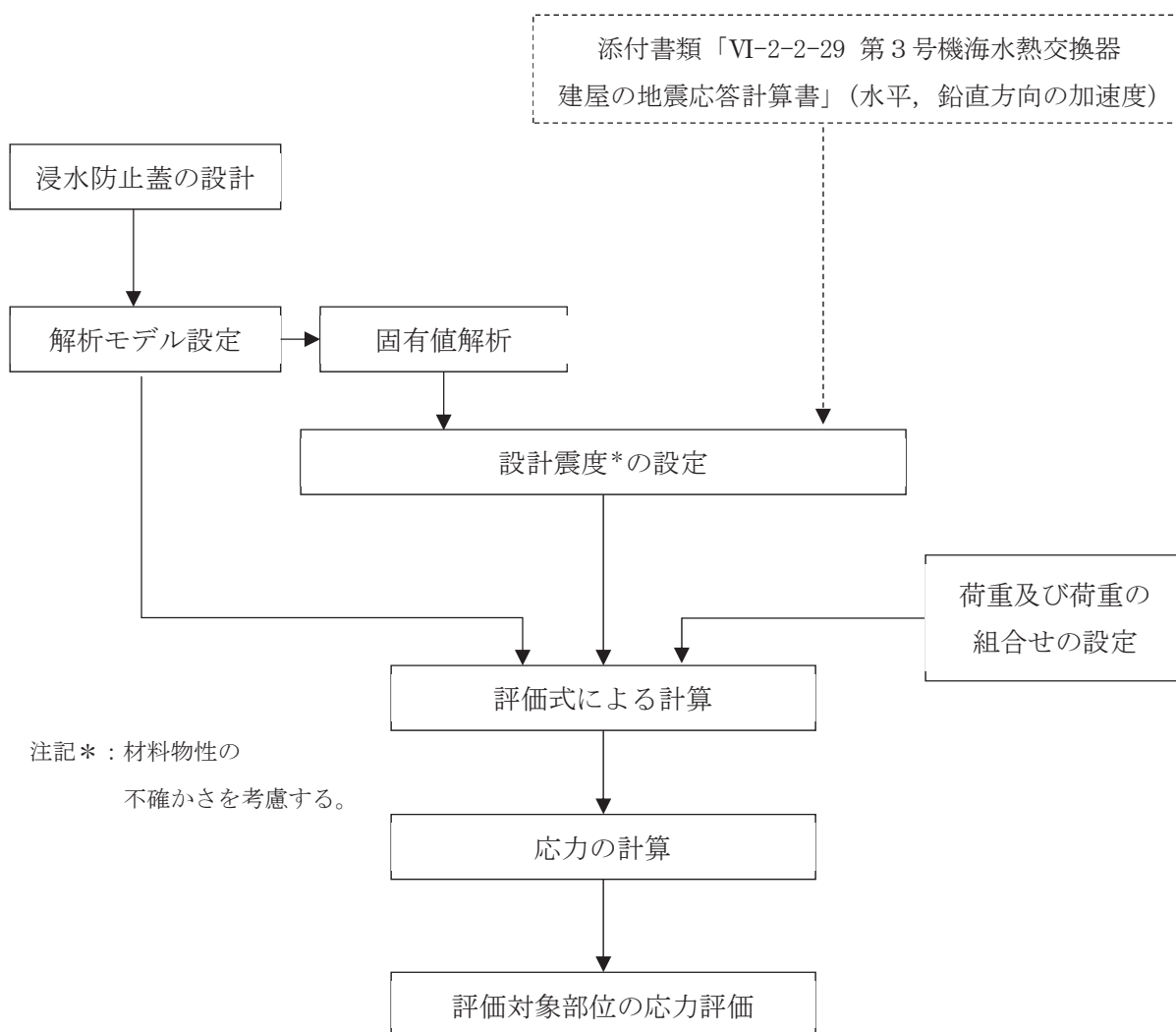


図 2-3 耐震評価フロー

2.4 適用規格・基準等

適用する規格，基準等を以下に示す。

- ・ 建築基準法（昭和 25 年 5 月 24 日法律第 201 号）
- ・ 建築基準法施行令（昭和 25 年 11 月 16 日政令第 338 号）
- ・ 日本建築学会 2010 年 各種合成構造設計指針・同解説
- ・ 日本建築学会 2005 年 鋼構造設計規準 -許容応力度設計法-
- ・ 機械工学便覧（日本機械学会）

2.5 記号の説明

浸水防止蓋の耐震評価に用いる記号を表 2-2 に示す。

表 2-2 耐震評価に用いる記号 (1/2)

| 記号 | 単位 | 定義 |
|------------|-------------------|--------------------------|
| S_s | kN | 基準地震動 S_s による地震荷重 |
| k_H | - | 基準地震動 S_s に伴う水平方向の設計震度 |
| k_V | - | 基準地震動 S_s に伴う鉛直方向の設計震度 |
| G | kN | 固定荷重 |
| P_s | kN | 積雪荷重 |
| W_s | N/m ² | 1 cm 当りの積雪荷重 |
| d_s | cm | 積雪高さ |
| A | m ² | 浸水防止蓋の面積 |
| W_{s_s} | kN/m ² | 単位面積当りの等分布荷重 |
| W_{s_s}' | kN/m | 単位長さ当りの等分布荷重 |
| τ | N/mm ² | 最大せん断応力度 |
| σ | N/mm ² | 最大曲げ応力度 |
| Q | kN | 最大せん断力 |
| M | kN・m | 最大曲げモーメント |
| x | N/mm ² | 組合せ応力度 |
| A_s | mm ² | 主桁のせん断断面積 |
| Z | mm ³ | 主桁の断面係数 |
| L_1 | mm | 主桁の負担幅 |
| L_2 | mm | 主桁全長 |
| L_3 | mm | スキンプレートの支持長辺長さ |
| L_4 | mm | スキンプレートの支持短辺長さ |
| β_1 | - | スキンプレートの辺長比に応じた係数 |
| t | mm | スキンプレートの厚さ |

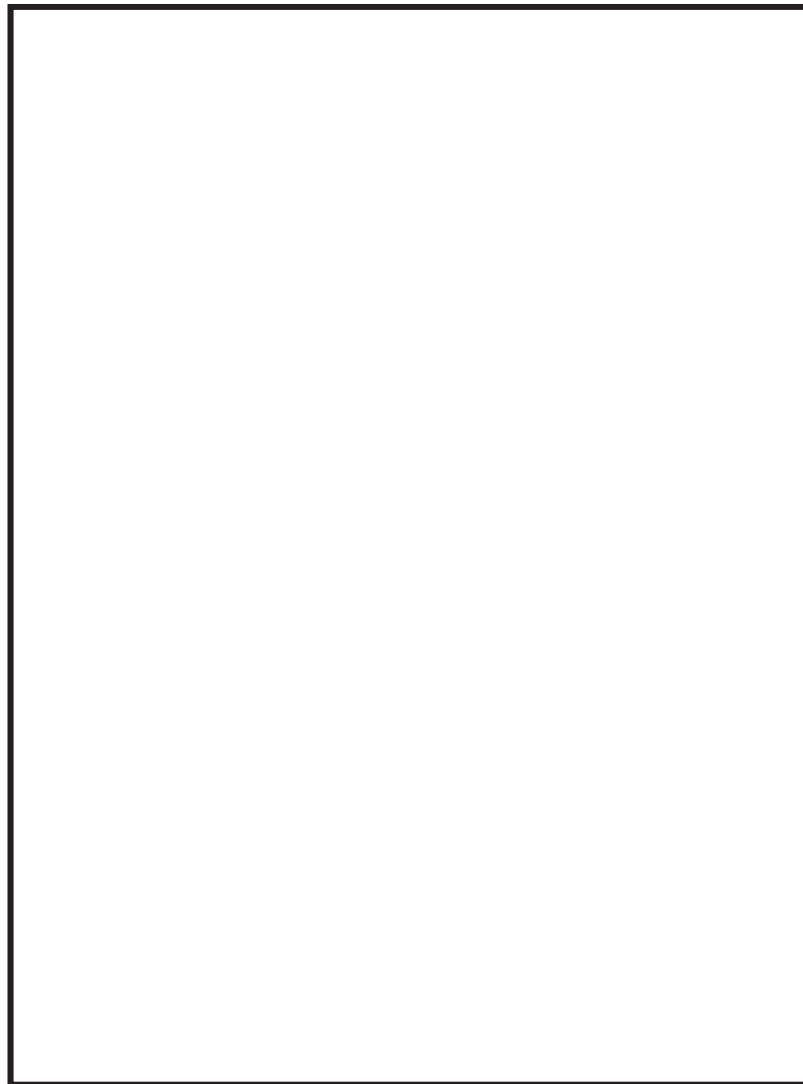
表 2-2 耐震評価に用いる記号 (2/2)

| 記号 | 単位 | 定義 |
|----------------|-------------------|-----------------------------|
| N | 本 | 固定ボルト (2) の本数 |
| T_d | kN | 固定ボルト (2) 1 本当りに作用する引張力 |
| q | kN | 固定ボルト (2) 1 本当りに作用するせん断力 |
| σ_t | N/mm ² | 固定ボルト (1) 1 本当りに生じる引張応力度 |
| τ_s | N/mm ² | 固定ボルト (1) 1 本当りに生じるせん断応力度 |
| T_s | kN | 固定ボルト (1) 1 本当りに作用する引張力 |
| q_s | kN | 固定ボルト (1) 1 本当りに作用するせん断力 |
| A' | mm ² | 固定ボルト (1) の有効断面積 |
| n_s | 本 | 固定ボルト (1) の本数 |
| σ_f | N/mm ² | 枠下フランジに生じる最大曲げ応力度 |
| M_f | kN・m | 枠下フランジに作用する最大曲げモーメント |
| Z_f | mm ³ | 枠下フランジの断面係数 |
| L_7 | mm | 枠ウェブ中心から下フランジ端部までの距離 |
| τ_f | N/mm ² | 枠下フランジに生じる最大せん断応力度 |
| Q_f | kN | 枠下フランジに生じる最大せん断力 |
| A_f | mm ² | 枠下フランジのせん断断面積 |
| Q_w | kN | 枠ウェブに作用する最大せん断力 |
| τ_w | N/mm ² | 枠ウェブに生じる最大せん断応力度 |
| A_{s_w} | mm ² | 枠ウェブのせん断断面積 |
| C_w | kN | 鉛直方向の地震荷重により枠ウェブに作用する最大圧縮力 |
| σ_{c_w} | N/mm ² | 鉛直方向の地震荷重により枠ウェブに生じる最大圧縮応力度 |
| A_w | mm ² | 枠ウェブの断面積 |
| T_a | kN | 固定ボルト (2) の短期許容引張荷重 |
| q_a | kN | 固定ボルト (2) の短期許容せん断荷重 |
| σ_b | N/mm ² | ベースプレートに生じる最大曲げ応力度 |
| M_b | kN・m | ベースプレートに作用する最大曲げモーメント |
| Z_b | mm ³ | ベースプレートの断面係数 |
| L_8 | mm | ベースプレートの評価長さ |
| B | mm | ベースプレートの有効幅 |
| t_b | mm | ベースプレートの板厚 |
| τ_b | N/mm ² | ベースプレートに生じる最大せん断応力度 |
| Q_b | kN | ベースプレートに作用する最大せん断力 |
| A_{s_b} | mm ² | ベースプレートのせん断断面積 |

3. 評価対象部位及び評価対象設備

浸水防止蓋の評価対象部位は、「2.2 構造計画」にて設定している構造を踏まえて、地震に伴う荷重の作用方向及び伝達過程を考慮し設定する。また、浸水防止蓋（第3号機海水熱交換器建屋海水ポンプ設置エリア点検用開口部）(No. 1), (No. 2)は構成部材の寸法、規格が等しく、評価結果が変わらないことから、浸水防止蓋（第3号機海水熱交換器建屋海水ポンプ設置エリア角落し部）及び浸水防止蓋（第3号機海水熱交換器建屋海水ポンプ設置エリア点検用開口部）(No. 1)を評価対象設備とする。

浸水防止蓋の評価対象部位は、地震に伴う慣性力が浸水防止蓋のスキンプレート、主桁、固定ボルト（1）、枠及びベースプレートに伝わり、浸水防止蓋を固定する固定ボルト（2）を介して躯体に伝達されることから、浸水防止蓋の評価対象部位は、スキンプレート、主桁、固定ボルト（1）、固定ボルト（2）、枠及びベースプレートとする。評価対象部位を図3-1に示す。



浸水防止蓋（第3号機海水熱交換器建屋海水ポンプ設置エリア角落し部）

図3-1 評価対象部位（1/2）

枠囲みの内容は商業機密の観点から公開できません。



浸水防止蓋（第3号機海水熱交換器建屋海水ポンプ設置エリア点検用開口部）（No. 1），（No. 2）

図 3-1 評価対象部位（2/2）

枠囲みの内容は商業機密の観点から公開できません。

4. 固有値解析

4.1 固有値解析の計算方法

浸水防止蓋の構造に応じて解析モデルを設定し、固有振動数を算出する。

4.1.1 解析モデルの設定

浸水防止蓋は、スキンプレート及び主桁の組合せにより剛な断面を有しているとともに、固定ボルト (1)、枠及びベースプレートを介し、固定ボルト (2) にて浸水防止蓋と躯体を固定する構造であることから、浸水防止蓋の主桁を両端支持はりに単純化したモデルとし、モデル化に用いるはり長さは、主桁の全長とする。図 4-1 に解析モデル図を示す。

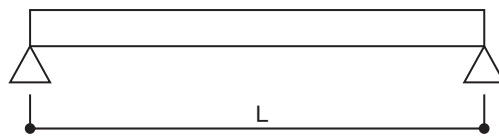


図 4-1 浸水防止蓋の固有値解析モデル

4.1.2 記号の説明

浸水防止蓋の固有振動数算出に用いる記号を表 4-1 に示す。

表 4-1 浸水防止蓋の固有振動数算出に用いる記号

| 記号 | 単位 | 定義 |
|----|-------------------|-----------|
| f | Hz | 一次固有振動数 |
| L | mm | はり長さ |
| E | N/mm ² | ヤング率 |
| I | mm ⁴ | 断面二次モーメント |
| m | kg/mm | 質量分布 |

4.1.3 固有振動数の算出方法

一次固有振動数 f を「土木学会構造力学公式集」を参考に以下の式より算出する。

$$f = \frac{\pi^2}{2 \pi L^2} \cdot \sqrt{\frac{E \cdot I \cdot 10^3}{m}}$$

4.2 固有振動数の計算条件

固有振動数の計算条件を表 4-2 に示す。

表 4-2 固有振動数の計算条件

| 設備名称 | はり長さ L (mm) | ヤング率 E (N/mm ²) | 断面二次 モーメント I (mm ⁴) | 質量分布 m (kg/mm) |
|---|-------------------|-----------------------------------|--|----------------------|
| 浸水防止蓋（第3号機海水熱交換器建 屋海水ポンプ設置エリア角落し部） | 420 | 1.93×10^5 | 7.11×10^5 | 0.097 |
| 浸水防止蓋（第3号機海水熱交換器建 屋海水ポンプ設置エリア点検用開口 部）(No. 1), (No. 2) | 1000 | 1.93×10^5 | 4.50×10^6 | 0.080 |

4.3 固有振動数の計算結果

固有振動数の計算結果を表 4-3 に示す。固有振動数は、20Hz 以上であることから、剛構造である。

表 4-3 固有振動数の算出結果

| 設備名称 | 固有振動数(Hz) |
|--|-----------|
| 浸水防止蓋（第3号機海水熱交換器建屋海水ポンプ設置エリア角落し部） | 335 |
| 浸水防止蓋（第3号機海水熱交換器建屋海水ポンプ設置エリア点検用開口部）(No. 1), (No. 2) | 163 |

5. 構造強度評価

5.1 構造強度評価方法

浸水防止蓋の耐震評価は、添付書類「VI-2-1-9 機能維持の基本方針」にて設定している荷重及び荷重の組合せ並びに許容限界を踏まえて、「3. 評価対象部位及び評価対象設備」にて設定する評価対象部位に生じる応力等が「5.3 許容限界」にて示す許容限界以下であることを確認する。

5.2 荷重及び荷重の組合せ

5.2.1 荷重の組合せ

浸水防止蓋の評価に用いる荷重の組合せを以下に示す。

$$G + S_s + P_s$$

ここで、 G : 固定荷重 (kN)

S_s : 基準地震動 S_s による地震荷重 (kN)

P_s : 積雪荷重 (kN)

5.2.2 荷重の設定

耐震評価に用いる荷重は、以下のとおりとする。

(1) 固定荷重 (G)

固定荷重として、浸水防止蓋を構成する部材の自重を考慮する。

(2) 積雪荷重 (P_s)

積雪荷重として、添付書類「VI-1-1-2 発電用原子炉施設の自然現象等による損傷の防止に関する説明書」のうち、添付書類「VI-1-1-2-1-1 発電用原子炉施設に対する自然現象等による損傷の防止に関する基本方針」に基づき 43cm の積雪量を想定し、平均的な積雪荷重を与えるための係数 0.35 を考慮する。

積雪荷重による質量は以下に式より算出する。

$$P_s = 0.35 \cdot W_s \cdot d_s \cdot A \cdot 10^{-3}$$

ここで、 P_s : 積雪荷重 (kN)

W_s : 1cm 当りの積雪荷重 20 (N/m²)

d_s : 積雪高さ 43 (cm)

A : 浸水防止蓋の面積 (m²)

(3) 基準地震動 S_s による地震荷重 (S_s)

地震荷重として、基準地震動 S_s による慣性力を考慮する。ここで、地震荷重は、浸水防止蓋の固定荷重及び積雪荷重に設計震度を乗じた次式により算出する。

$$S_s = (G + P_s) \cdot k$$

ここで、 S_s : 基準地震動 S_s による地震荷重 (kN)

G : 固定荷重 (kN)

P_s : 積雪荷重 (kN)

k : 基準地震動 S_s に伴う設計震度 (k_H または k_V)

5.3 許容限界

許容限界は、添付書類「VI-2-1-9 機能維持の基本方針」にて設定している許容限界を踏まえて設定する。

5.3.1 使用材料

浸水防止蓋を構成するスキンプレート、主桁、固定ボルト（1）、固定ボルト（2）、枠及びベースプレートの使用材料を表5-1に示す。

表5-1 使用材料

| 設備名称 | 評価対象部位 | 材質 | 仕様 |
|---|----------|--------|---------------------|
| 浸水防止蓋（第3号機海水熱交換器建屋海水ポンプ設置エリア角落し部） | スキンプレート | SUS304 | t = 16 (mm) |
| | 主桁 | SUS304 | C-80×40×5×5 (mm) |
| | 固定ボルト（1） | SUS304 | M16 |
| | 固定ボルト（2） | SUS304 | M16 |
| | ベースプレート | SUS304 | t = 19 (mm) |
| 浸水防止蓋（第3号機海水熱交換器建屋海水ポンプ設置エリア点検用開口部）(No. 1), (No. 2) | スキンプレート | SUS304 | t = 12 (mm) |
| | 主桁 | SUS304 | PL-16×150 (mm) |
| | 固定ボルト（1） | SUS304 | M30 |
| | 固定ボルト（2） | SUS304 | M16 |
| | 枠 | SUS304 | H-150×150×7×10 (mm) |
| | ベースプレート | SUS304 | t = 19 (mm) |

5.3.2 許容限界

(1) スキンプレート、主桁、固定ボルト（1）、枠、ベースプレート

鋼材の許容応力度は、「日本建築学会 2005年 鋼構造設計規準 -許容応力度設計法-」を踏まえて表5-2の値とする。

表5-2 鋼材の短期許容応力度

| 材質 | 短期許容応力度 (N/mm ²) | | | |
|--------|------------------------------|-----|-----|-----|
| | 曲げ | 引張 | せん断 | 圧縮 |
| SUS304 | 205 | 205 | 118 | 192 |

注：許容応力度を決定する場合の基準値Fは、日本産業規格（J I S）に基づく。

(2) 固定ボルト (2)

固定ボルト (2) の許容荷重は、「3. 評価対象部位及び評価対象設備」に記載した固定ボルト (2) に作用する荷重の向きを踏まえて、「日本建築学会 2010 年 各種合成構造設計指針・同解説」に基づき算定する。

固定ボルト (2) は躯体に埋め込まれていることから、固定ボルト (2) が引張力を受ける場合においては、固定ボルト (2) の降伏により決まる許容荷重 (P_{a1})、付着力により決まる許容荷重 (P_{a3}) を比較して、いずれか小さい値を採用する。また、固定ボルト (2) がせん断力を受ける場合においては、固定ボルト (2) のせん断強度により決まる許容荷重 (q_{a1})、定着したコンクリート躯体の支圧強度により決まる許容荷重 (q_{a2}) 及びコーン状破壊により決まる許容荷重 (q_{a3}) を比較して、いずれか小さい値を採用する。

突き上げ津波荷重を考慮する場合の固定ボルト (2) の許容荷重設定に用いる入力値を表 5-3 及び表 5-4 に、許容荷重を表 5-5 及び表 5-6 に示す。

引張力を受ける場合

$$P_{a1} = \Phi_1 \cdot s \sigma_{pa} \cdot s_c a$$

$$P_{a3} = \Phi_3 \cdot \tau_a \cdot \pi \cdot d_a \cdot l_{ce}$$

ここで、 P_{a1} : 固定ボルトの降伏により決まる場合の固定ボルト 1 本当たりの許容引張力 (N)

P_{a3} : 固定ボルトの付着力により決まる場合の固定ボルト 1 本当たりの許容引張力 (N)

Φ_1 : 低減係数 (短期荷重用)

Φ_3 : 低減係数 (短期荷重用)

$s \sigma_{pa}$: 固定ボルトの引張強度 ($= s \sigma_y$) (N/mm²)

$s \sigma_y$: 固定ボルトの規格降伏点強度 (N/mm²)

$s_c a$: 固定ボルトの断面積 (mm²)

d_a : 固定ボルトの径 (mm)

l_{ce} : 固定ボルトの強度算定用埋込み長さ ($= l_e - 2 d_a$) (mm)

l_e : 固定ボルトのコンクリート内への有効埋込み長さ (mm)

τ_a : へりあき及び固定ボルトのピッチによる低減を考慮した付着強度 (N/mm²)

せん断力を受ける場合

$$q_{a1} = \Phi_1 \cdot s \sigma_{qa} \cdot s c a$$

$$q_{a2} = \Phi_2 \cdot c \sigma_{qa} \cdot s c a$$

$$q_{a3} = \Phi_2 \cdot c \sigma_t \cdot A_{qc}$$

ここで、 q_{a1} : 固定ボルトのせん断強度により決まる場合の固定ボルト1本当たりの許容せん断力 (N)

q_{a2} : 定着した躯体の支圧強度により決まる場合の固定ボルト1本当たりの許容せん断力 (N)

q_{a3} : 定着した躯体のコーン状破壊により決まる場合の固定ボルト1本当たりの許容せん断力 (N)

Φ_1 : 低減係数 (短期荷重用)

Φ_2 : 低減係数 (短期荷重用)

$s \sigma_{qa}$: 固定ボルトのせん断強度 ($=0.7 \cdot s \sigma_y$) (N/mm²)

$s \sigma_y$: 固定ボルトの規格降伏点強度 (N/mm²)

$s c a$: 固定ボルトの断面積 (mm²)

$c \sigma_{qa}$: コンクリートの支圧強度 (N/mm²) ($=0.5 \sqrt{F_c \cdot E_c}$)

$c \sigma_t$: コーン状破壊に対するコンクリートの引張強度 (N/mm²)
($=0.31 \sqrt{F_c}$)

F_c : コンクリートの設計基準強度 (N/mm²)

E_c : コンクリートのヤング係数 (N/mm²)

A_{qc} : せん断力に対するコーン状破壊面の有効投影面積 (mm²)

表 5-3 浸水防止蓋（第 3 号機海水熱交換器建屋海水ポンプ設置エリア角落し部）の
固定ボルト（2）の許容荷重の設定に用いる入力値

| 記号 | 単位 | 定義 | 数値 |
|-------------------|-------------------|-------------------------------|-------|
| Φ_1 | — | 低減係数（短期荷重用） | 1.0 |
| Φ_2 | — | 低減係数（短期荷重用） | 2/3 |
| Φ_3 | — | 低減係数（短期荷重用） | 2/3 |
| ${}_s\sigma_{pa}$ | N/mm ² | 固定ボルトの引張強度 | 205 |
| ${}_s\sigma_y$ | N/mm ² | 固定ボルトの規格降伏点強度 | 205 |
| ${}_s\sigma_a$ | mm ² | 固定ボルトの断面積 | 157 |
| d_a | mm | 固定ボルトの径 | 16 |
| l_{ce} | mm | 固定ボルトの強度算定用埋込み長さ | 82 |
| τ_a | N/mm ² | へりあき及び固定ボルトのピッチによる低減を考慮した付着強度 | 12.17 |
| ${}_s\sigma_{qa}$ | N/mm ² | 固定ボルトのせん断強度 | 143.5 |
| ${}_c\sigma_{qa}$ | N/mm ² | コンクリートの支圧強度 | 450 |
| ${}_c\sigma_t$ | N/mm ² | コーン状破壊に対するコンクリートの引張強度 | 1.76 |
| F_c | N/mm ² | コンクリートの設計基準強度 | 32.4 |
| E_c | N/mm ² | コンクリートのヤング係数 | 25100 |
| A_{qc} | mm ² | せん断力に対するコーン状破壊面の有効投影面積 | 19007 |

表 5-4 浸水防止蓋（第 3 号機海水熱交換器建屋海水ポンプ設置エリア点検用開口部）
 (No. 1) (No. 2) の固定ボルト (2) の許容荷重の設定に用いる入力値

| 記号 | 単位 | 定義 | 数値 |
|-------------------|-------------------|-------------------------------|-------|
| Φ_1 | — | 低減係数（短期荷重用） | 1.0 |
| Φ_2 | — | 低減係数（短期荷重用） | 2/3 |
| Φ_3 | — | 低減係数（短期荷重用） | 2/3 |
| ${}_s\sigma_{pa}$ | N/mm ² | 固定ボルトの引張強度 | 205 |
| ${}_s\sigma_y$ | N/mm ² | 固定ボルトの規格降伏点強度 | 205 |
| ${}_s\sigma_a$ | mm ² | 固定ボルトの断面積 | 157 |
| d_a | mm | 固定ボルトの径 | 16 |
| l_{ce} | mm | 固定ボルトの強度算定用埋込み長さ | 82 |
| τ_a | N/mm ² | へりあき及び固定ボルトのピッチによる低減を考慮した付着強度 | 12.42 |
| ${}_s\sigma_{qa}$ | N/mm ² | 固定ボルトのせん断強度 | 143.5 |
| ${}_c\sigma_{qa}$ | N/mm ² | コンクリートの支圧強度 | 450 |
| ${}_c\sigma_t$ | N/mm ² | コーン状破壊に対するコンクリートの引張強度 | 1.76 |
| F_c | N/mm ² | コンクリートの設計基準強度 | 32.4 |
| E_c | N/mm ² | コンクリートのヤング係数 | 25100 |
| A_{qc} | mm ² | せん断力に対するコーン状破壊面の有効投影面積 | 37738 |

表 5-5 浸水防止蓋（第 3 号機海水熱交換器建屋海水ポンプ設置エリア角落し部）の
固定ボルト（2）の短期許容荷重

| 材質 | 短期許容荷重 (kN) | | | | | | |
|--------|-------------|----------|------|----------|----------|----------|------|
| | 引張 | | | せん断 | | | |
| | P_{a1} | P_{a3} | 設定値 | q_{a1} | q_{a2} | q_{a3} | 設定値 |
| SUS304 | 32.1 | 33.4 | 32.1 | 22.5 | 47.1 | 22.3 | 22.3 |

表 5-6 浸水防止蓋（第 3 号機海水熱交換器建屋海水ポンプ設置エリア点検用開口部）
(No. 1), (No. 2)の固定ボルト（2）の短期許容荷重

| 材質 | 短期許容荷重 (kN) | | | | | | |
|--------|-------------|----------|------|----------|----------|----------|------|
| | 引張 | | | せん断 | | | |
| | P_{a1} | P_{a3} | 設定値 | q_{a1} | q_{a2} | q_{a3} | 設定値 |
| SUS304 | 32.1 | 34.1 | 32.1 | 22.5 | 47.1 | 44.2 | 22.5 |

5.4 設計用地震力

「4. 固有値解析」に示したとおり浸水防止蓋の固有振動数が20Hz以上であることを確認したため、浸水防止蓋の耐震評価に用いる設計震度は、材料物性の不確かさを考慮したものと
して添付書類「VI-2-2-29 第3号機海水熱交換器建屋の地震地応答計算書」の地震応答解析結果を用いる。地震応答解析ケースを表5-7に、設計震度を表5-8に示す。

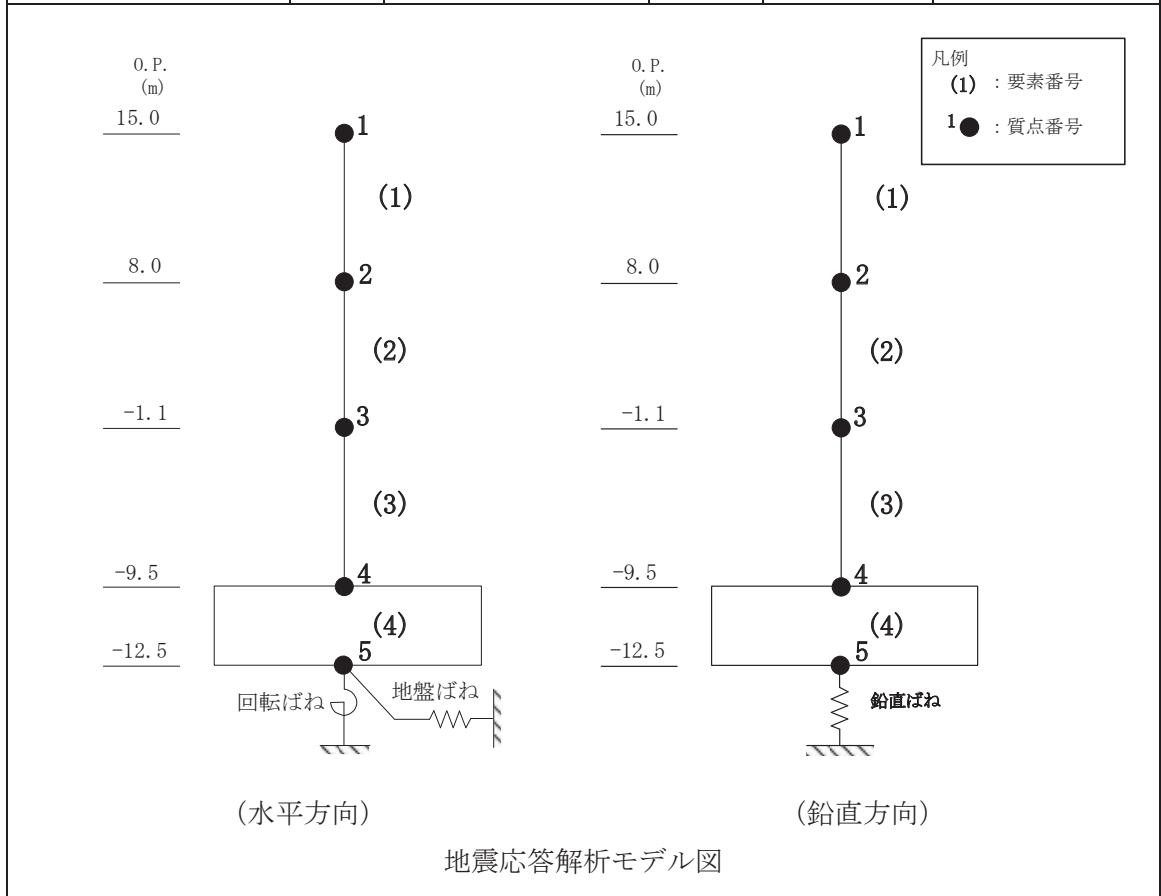
表 5-7 地震応答解析ケース

| 対象地震動 | ケース名 | スケルトンカーブ | | 建屋材料減衰 | 地盤物性 | |
|------------------------------|------------------|--|---------------------|--------|--------------|-----------------|
| | | 初期剛性 | 終局耐力 | | 入力地震動 | 底面地盤ばね |
| 基準地震動 S _s (水平) | ケース 1 (基本ケース) | 2011年3月11日東北地方太平洋沖地震の観測記録を用いたシミュレーション解析により補正 | 設計基準強度を用い JEAG 式で評価 | 5% | 表層地盤の非線形性を考慮 | 標準地盤 |
| | ケース 2 | 同上 | 同上 | 同上 | 同上 | 標準地盤 + σ |
| | ケース 3 | 同上 | 同上 | 同上 | 同上 | 標準地盤 - σ |
| | ケース 4 | 基本ケースの 0.53 倍* | 同上 | 同上 | 同上 | 標準地盤 |
| | ケース 5 | | | | | 標準地盤 + σ |
| | ケース 6 | | | | | 標準地盤 - σ |
| 基準地震動 S _s (鉛直) | ケース 1 (基本ケース) | 設計剛性 | - | 5% | 直接入力 | 標準地盤 |
| | ケース 2 | 同上 | - | 同上 | 同上 | 標準地盤 + σ |
| | ケース 3 | | | | | 標準地盤 - σ |

注記*：建屋剛性（初期剛性）の不確かさについて、基準地震動 S_s 入力後の建屋全体の平均的な剛性低下を全ての基準地震動 S_s について評価し、最も剛性低下するケースの低下後の剛性を初期剛性の不確かさとして考慮する。具体的には、基準地震動 S_s 入力前後の 1 次固有振動数の比 (f_{Ss} 入力後 / f_{Ss} 入力前) を基本ケースの初期剛性に掛けることによって算定する。

表 5-8 設計震度

| 地震時荷重算出位置 (m) | 地震応答解析結果 | | | | 設計震度 |
|------------------|----------|----------------------|-----|-------------------------------|-----------------------|
| | 方向 | 基準地震動 S _s | ケース | 最大加速度 (cm/s ²) | |
| O. P. 8.00 | NS | S _s - D 2 | 5 | 1827 | k _H = 1.87 |
| | EW | S _s - D 2 | 5 | 1531 | |
| | UD | S _s - D 3 | 2 | 1082 | k _V = 1.11 |



注：表中の O. P. は第三号機海水熱交換器建屋の地震応答計算書での値を示す。

5.5 評価方法

浸水防止蓋を構成する主桁、スキンプレート、固定ボルト (1)、枠及びベースプレートに発生する応力度並びに固定ボルト (2) に発生する応力が、許容限界以下であることを確認する。

主桁とスキンプレートについては、箇所によって評価結果に差異が生じることから、図 5-1 及び図 5-2 にそれぞれ評価の対象とする主桁、スキンプレートを示す。

また、図 5-3 に、固定ボルト (1)、固定ボルト (2)、枠及びベースプレートの納まりを示す。

5.5.1 主桁

主桁の支持条件は両端をピン支持とし、図 5-1 に示すとおり、主桁が荷重を負担する範囲が最も大きくなり、評価上最も厳しい条件となるよう評価を実施する。

(1) 基準地震動 S_s による地震荷重 S_s

$$S_s = (G + P_s) \cdot k_v$$

ここで、 S_s : 基準地震動 S_s による地震荷重 (kN)

G : 固定荷重 (kN)

P_s : 積雪荷重 (kN)

k_v : 基準地震動 S_s に伴う鉛直方向の設計震度

(2) 主桁に作用する単位長さ当りの鉛直方向の等分布荷重 W_{s_s}'

$$W_{s_s}' = (G + S_s + P_s) \cdot L_1 \cdot 10^{-3} / A$$

ここで、 W_{s_s}' : 主桁に作用する単位長さ当りの鉛直方向の等分布荷重 (kN/m)

G : 固定荷重 (kN)

S_s : 基準地震動 S_s による地震荷重 (kN)

P_s : 積雪荷重 (kN)

L_1 : 主桁の負担幅 (mm)

A : 浸水防止蓋の面積 (m²)

(3) 主桁に生じる最大せん断応力度 τ

$$\tau = (Q \cdot 10^3) / A_s$$

τ : 主桁に生じる最大せん断応力度 (N/mm²)

Q : 主桁に生じる最大せん断力 (kN)

A_s : 主桁のせん断断面積 (mm²)

ここで、 $Q = 1/2 \cdot W_{s_s}' \cdot L_2 \cdot 10^{-3}$

W_{s_s}' : 主桁に作用する単位長さ当りの鉛直方向の等分布荷重 (kN/m)

L_2 : 主桁全長 (mm)

(4) 主桁に生じる最大曲げ応力度 σ

$$\sigma = M \cdot 10^6 / Z$$

σ : 主桁に生じる最大曲げ応力度 (N/mm²)

M : 主桁に生じる最大曲げモーメント (kN・m)

Z : 主桁の断面係数 (mm³)

ここで、 $M = 1/8 \cdot W_{ss}' \cdot (L_2 \cdot 10^{-3})^2$

W_{ss}' : 主桁に作用する単位長さ当りの鉛直方向の等分布荷重 (kN/m)

L_2 : 主桁全長 (mm)

(5) 主桁に生じる組合せ応力度 x

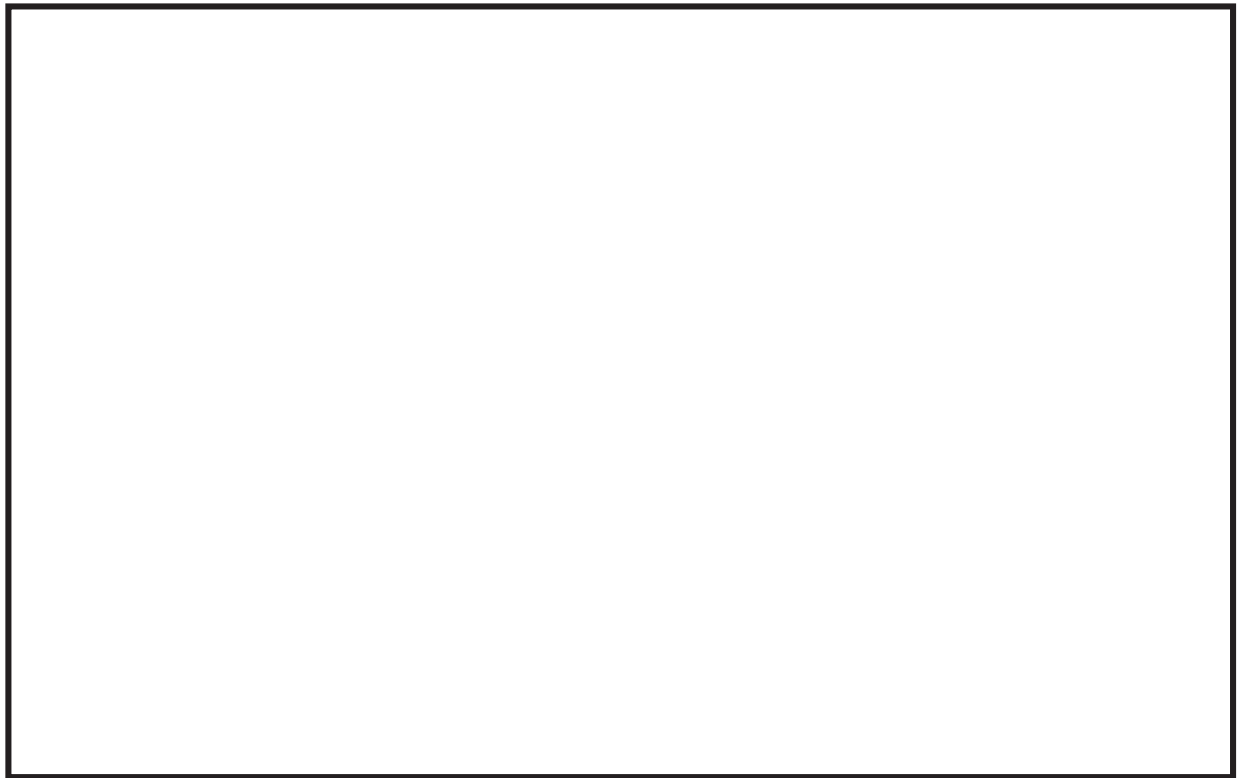
主桁に生じる曲げ応力度とせん断応力度から、組合せ応力度を「日本建築学会 2005 年 鋼構造設計規準 -許容応力度設計法-」に基づく次式により算定し、短期許容引張応力度以下であることを確認する。

$$x = \sqrt{\sigma^2 + 3 \cdot \tau^2}$$

x : 組合せ応力度 (N/mm²)

σ : 最大曲げ応力度 (N/mm²)

τ : 最大せん断応力度 (N/mm²)



(a) 角落し部 (平面図)

(b) 点検用開口部 (平面図)

図 5-1 評価の対象とする主桁

枠囲みの内容は商業機密の観点から公開できません。

5.5.2 スキンプレート

図5-2に示すとおり，スキンプレートが荷重を負担する範囲が最も大きくなり，評価上最も厳しい条件となるよう評価を実施する。

(1) 基準地震動 S_s による地震荷重 S_s

$$S_s = (G + P_s) \cdot k_v$$

ここで， S_s : 基準地震動 S_s による地震荷重(kN)

G : 固定荷重(kN)

P_s : 積雪荷重(kN)

k_v : 基準地震動 S_s に伴う鉛直方向の設計震度

(2) スキンプレートに作用する単位面積当りの鉛直方向の等分布荷重 W_{s_s}

$$W_{s_s} = (G + S_s + P_s) / A$$

ここで， W_{s_s} : スキンプレートに作用する単位面積当りの鉛直方向の等分布荷重(kN/m²)

G : 固定荷重(kN)

S_s : 基準地震動 S_s による地震荷重(kN)

P_s : 積雪荷重(kN)

A : 浸水防止蓋の面積(m²)

(3) スキンプレートに生じる最大曲げ応力度 σ

スキンプレートに生じる曲げ応力度は機械工学便覧に基づき次式より算出する。

$$\sigma = \beta_1 \cdot W_{s_s} \cdot L_4^2 \cdot 10^{-3} / t^2$$

ここで， σ : スキンプレートに生じる最大曲げ応力度(N/mm²)

ここで， W_{s_s} : スキンプレートに作用する単位面積当りの鉛直方向の等分布荷重(kN/m²)

L_4 : スキンプレートの支持短辺長さ(mm)

β_1 : スキンプレートの辺長比に応じた係数

t : スキンプレートの厚さ(mm)

(4) スキンプレートに生じる最大せん断応力度 τ

$$\tau = W_{s_s} \cdot L_3 \cdot L_4 \cdot 10^{-3} / \{2 \cdot (L_3 + L_4) \cdot t\}$$

ここで， τ : スキンプレートに生じる最大せん断応力度(N/mm²)

W_{s_s} : スキンプレートに作用する単位面積当りの鉛直方向の等分布荷重(kN/m²)

L_3 : スキンプレートの支持長辺長さ(mm)

L_4 : スキンプレートの支持短辺長さ(mm)

t : スキンプレートの厚さ(mm)

(5) スキンプレートに生じる組合せ応力度 x

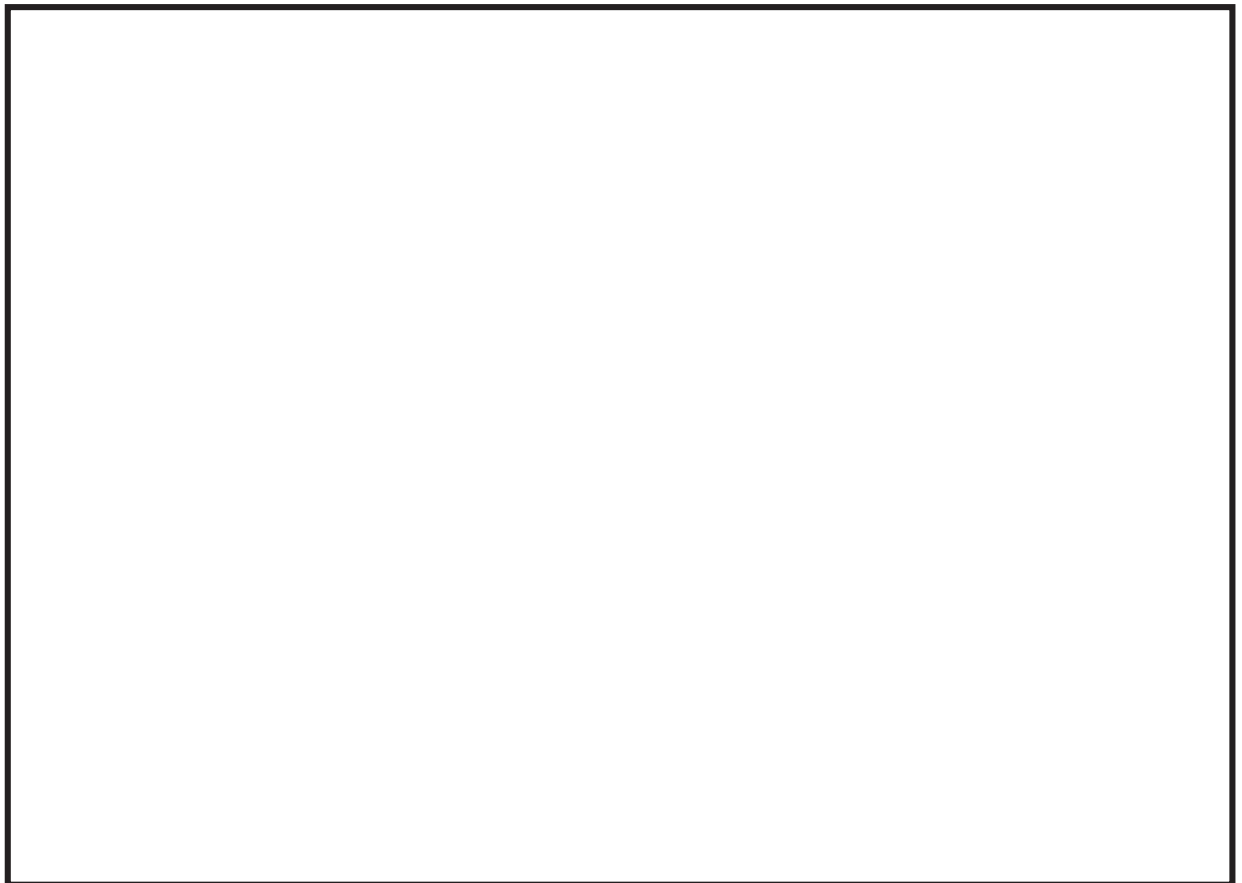
スキンプレートに生じる曲げ応力度，せん断応力度を算定し，スキンプレートの短期許容応力度以下であることを確認する。またスキンプレートに生じる曲げ応力度とせん断応力度から，組合せ応力度を「日本建築学会 2005 年 鋼構造設計規準 -許容応力度設計法-」に基づく次式により算定し，短期許容引張応力度以下であることを確認する。

$$x = \sqrt{\sigma^2 + 3 \cdot \tau^2}$$

x : 組合せ応力度 (N/mm²)

σ : 最大曲げ応力度 (N/mm²)

τ : 最大せん断応力度 (N/mm²)



(a) 角落し部 (平面図)

(b) 点検用開口部 (平面図)

図 5-2 評価の対象とするスキンプレート

枠囲みの内容は商業機密の観点から公開できません。

5.5.3 固定ボルト (1)

- (1) 基準地震動 S_s による水平方向の地震荷重 S_s

$$S_s = (G + P_s) \cdot k_H$$

- ここで, S_s : 基準地震動 S_s による水平方向の地震荷重 (kN)
 G : 固定荷重 (kN)
 P_s : 積雪荷重 (kN)
 k_H : 基準地震動 S_s に伴う水平方向の設計震度

- (2) 基準地震動 S_s による鉛直方向の地震荷重 S_s

$$S_s = (G + P_s) \cdot k_V$$

- ここで, S_s : 基準地震動 S_s による鉛直方向の地震荷重 (kN)
 G : 固定荷重 (kN)
 P_s : 積雪荷重 (kN)
 k_V : 基準地震動 S_s に伴う鉛直方向の設計震度

- (3) 固定ボルト (1) 1 本当りに生じる引張応力度 σ_t

$$\sigma_t = T_s \cdot 10^3 / A'$$

ここで, $T_s = S_s / n_s$

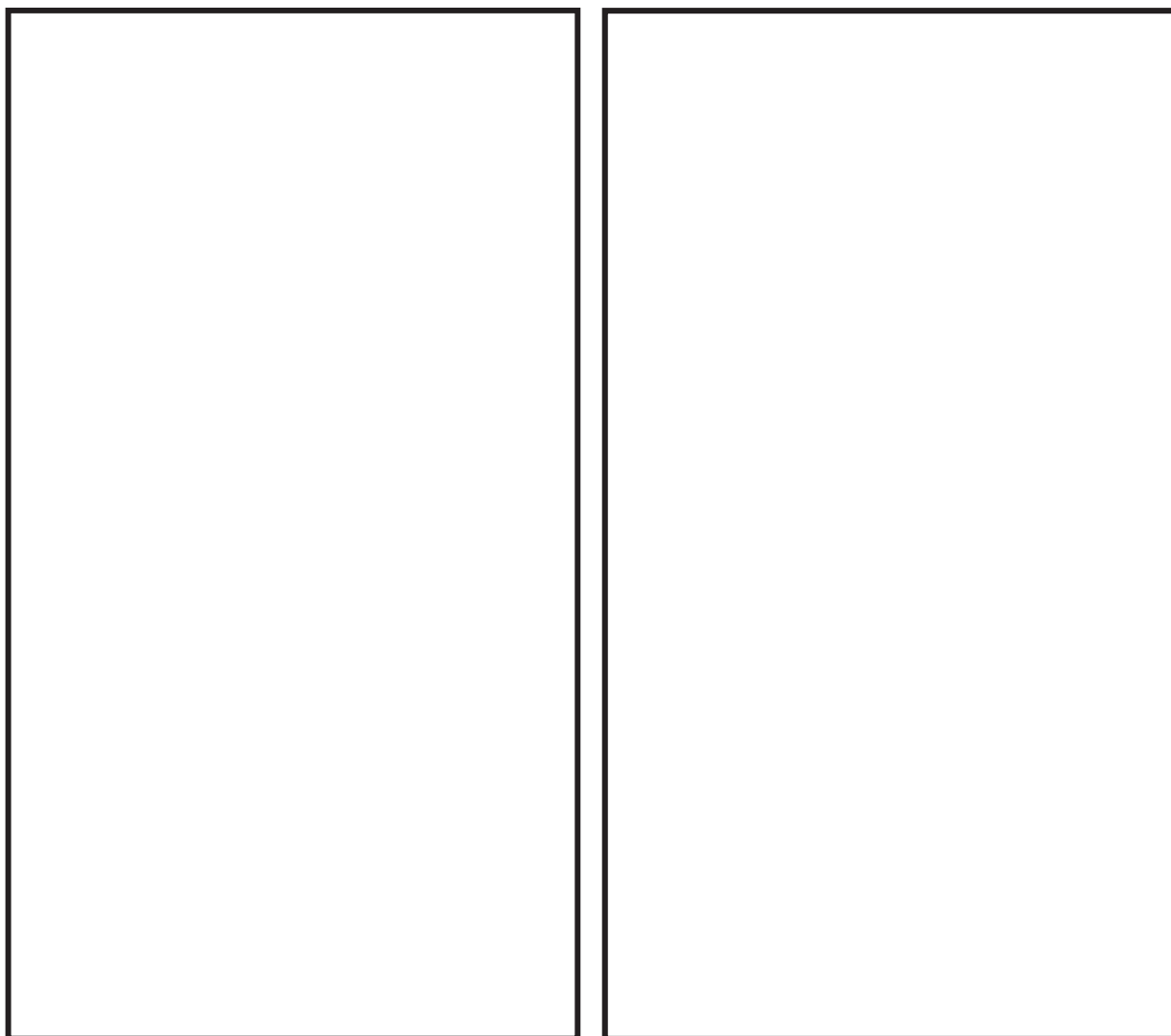
- σ_t : 固定ボルト (1) 1 本当りに生じる引張応力度 (N/mm²)
 T_s : 固定ボルト (1) 1 本当りに作用する引張力 (kN)
 S_s : 基準地震動 S_s による鉛直方向の地震荷重 (kN)
 n_s : 固定ボルト (1) の本数 (本)
 A' : 固定ボルト (1) の有効断面積 (mm²)

- (4) 固定ボルト (1) 1 本当りに生じるせん断応力度 τ_s

$$\tau_s = q_s \cdot 10^3 / A'$$

ここで, $q_s = S_s / n_s$

- τ_s : 固定ボルト (1) 1 本当りに生じるせん断応力度 (N/mm²)
 q_s : 固定ボルト (1) 1 本当りに作用するせん断力 (kN)
 S_s : 基準地震動 S_s による水平方向の地震荷重 (kN)
 n_s : 固定ボルト (1) の本数 (本)
 A' : 固定ボルト (1) の有効断面積 (mm²)



平面図

A-A 断面図



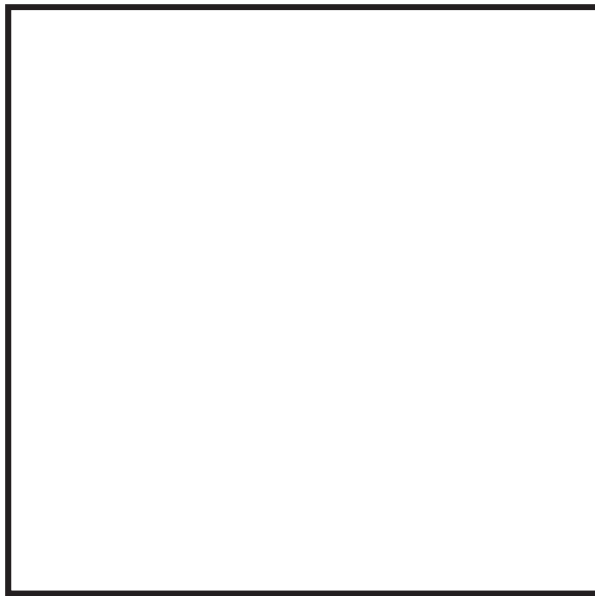
B-B 断面図

a 部詳細図

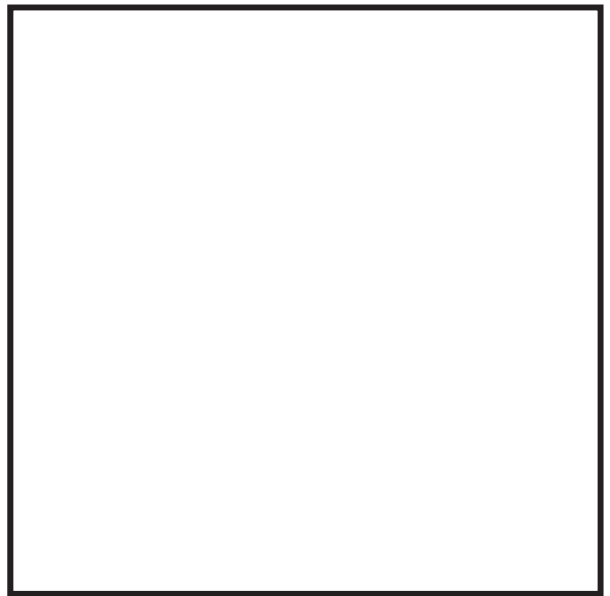
a-a 断面図

図 5-3 固定ボルト (1), 固定ボルト (2), 枠及びベースプレートの納まり (1/2)

枠囲みの内容は商業機密の観点から公開できません。



平面図



A-A 断面図



B-B 断面図



a 部詳細図

a-a 見下げ図

図 5-3 固定ボルト (1), 固定ボルト (2), 枠及びベースプレートの納まり (2/2)

枠囲みの内容は商業機密の観点から公開できません。

5.5.4 固定ボルト (2)

- (1) 基準地震動 S_s による水平方向の地震荷重 S_s

$$S_s = (G + P_s) \cdot k_H$$

- ここで、 S_s : 基準地震動 S_s による水平方向の地震荷重 (kN)
 G : 固定荷重 (kN)
 P_s : 積雪荷重 (kN)
 k_H : 基準地震動 S_s に伴う水平方向の設計震度

- (2) 基準地震動 S_s による鉛直方向の地震荷重 S_s

$$S_s = (G + P_s) \cdot k_V$$

- ここで、 S_s : 基準地震動 S_s による鉛直方向の地震荷重 (kN)
 G : 固定荷重 (kN)
 P_s : 積雪荷重 (kN)
 k_V : 基準地震動 S_s に伴う鉛直方向の設計震度

- (3) 固定ボルト (2) 1 本当りに作用する引張力 T_d

$$T_d = S_s / N$$

- ここで、 T_d : 固定ボルト (2) 1 本当りに作用する引張力 (kN)
 S_s : 基準地震動 S_s による鉛直方向の地震荷重 (kN)
 N : 固定ボルト (2) の本数 (本)

- (4) 固定ボルト (2) 1 本当りに作用するせん断力 q

$$q = S_s / N$$

- ここで、 q : 固定ボルト (2) 1 本当りに作用するせん断力 (kN)
 S_s : 基準地震動 S_s による水平方向の地震荷重 (kN)
 N : 固定ボルト (2) の本数 (本)

- (5) 組合せ評価方法

組合せによる評価を「日本建築学会 2010 年 各種合成構造設計指針・同解説」に基づく次式により算出し、1 以下であることを確認する。

$$(T_d / T_a)^2 + (q / q_a)^2 \leq 1$$

- ここで、 T_d : 固定ボルト (2) 1 本当りに作用する引張力 (kN)
 T_a : 固定ボルト (2) の短期許容引張荷重 (kN)
 q : 固定ボルト (2) 1 本当りに作用するせん断力 (kN)
 q_a : 固定ボルト (2) の短期許容せん断荷重 (kN)

5.5.5 枠

枠上フランジについては、直接荷重を負担しない構造となっていることから、下フランジ及びウェブについて評価を実施する。

(1) 枠下フランジに生じる最大曲げ応力度 σ_f

$$\sigma_f = (M_f \cdot 10^6) / Z_f$$

σ_f : 枠下フランジに生じる最大曲げ応力度 (N/mm²)

M_f : 枠下フランジに作用する最大曲げモーメント (kN・m)

Z_f : 枠下フランジの断面係数 (mm³)

ここで、 $M_f = S_s / 8 \cdot L_7 \cdot 10^{-3}$

$$S_s = (G + P_s) \cdot k_v$$

S_s : 基準地震動 S_s による鉛直方向の地震荷重 (kN)

L_7 : 枠ウェブ中心から下フランジ端部までの距離 (mm)

G : 固定荷重 (kN)

P_s : 積雪荷重 (kN)

k_v : 基準地震動 S_s に伴う鉛直方向の設計震度

(2) 枠下フランジに生じる最大せん断応力度 τ_f

$$\tau_f = Q_f \cdot 10^3 / A_f$$

$$Q_f = S_s / 8$$

$$S_s = (G + P_s) \cdot k_v$$

τ_f : 枠下フランジに生じる最大せん断応力度 (N/mm²)

Q_f : 枠下フランジに生じる最大せん断力 (kN)

S_s : 基準地震動 S_s による鉛直方向の地震荷重 (kN)

A_f : 枠下フランジのせん断断面積 (mm²)

G : 固定荷重 (kN)

P_s : 積雪荷重 (kN)

k_v : 基準地震動 S_s に伴う鉛直方向の設計震度

(3) 枠下フランジに生じる組合せ応力度 x

$$x = \sqrt{\sigma_f^2 + 3 \cdot \tau_f^2}$$

x : 組合せ応力度 (N/mm²)

σ_f : 枠下フランジに生じる最大曲げ応力度 (N/mm²)

τ_f : 枠下フランジに生じる最大せん断応力度 (N/mm²)

- (4) 水平方向の地震荷重により枠ウェブに作用する最大せん断力 Q_w

$$Q_w = S_s / 2$$

$$S_s = (G + P_s) \cdot k_H$$

Q_w : 枠ウェブに作用する最大せん断力 (kN)

S_s : 基準地震動 S_s による地震荷重 (kN)

G : 固定荷重 (kN)

P_s : 積雪荷重 (kN)

k_H : 基準地震動 S_s に伴う水平方向の設計震度

- (5) 水平方向の地震荷重により枠ウェブに生じる最大せん断応力度 τ_w

$$\tau_w = (Q_w \cdot 10^3) / A_{s_w}$$

τ_w : 水平方向の地震荷重により枠ウェブに生じる
最大せん断応力度 (N/mm²)

Q_w : 枠ウェブに作用する最大せん断力 (kN)

A_{s_w} : 枠ウェブのせん断断面積 (mm²)

- (6) 鉛直方向の地震荷重により枠ウェブに作用する最大圧縮力 C_w

$$C_w = S_s / 4$$

C_w : 鉛直方向の地震荷重により枠ウェブに作用する最大圧縮力 (kN)

S_s : 基準地震動 S_s による鉛直方向の地震荷重 (kN)

- (7) 鉛直方向の地震荷重により枠ウェブに生じる最大圧縮応力度 σ_{c_w}

$$\sigma_{c_w} = (C_w \cdot 10^3) / A_w$$

σ_{c_w} : 鉛直方向の地震荷重により枠ウェブに生じる最大圧縮応力度 (N/mm²)

A_w : 枠ウェブの断面積 (mm²)

5.5.6 ベースプレート

ベースプレートは片持ち梁として評価を実施する。

- (1) ベースプレートに生じる最大曲げ応力度 σ_b

$$\sigma_b = (M_b \cdot 10^6) / Z_b$$

σ_b : ベースプレートに生じる最大曲げ応力度 (N/mm²)

M_b : ベースプレートに作用する最大曲げモーメント (kN・m)

Z_b : ベースプレートの断面係数 (mm³)

ここで, $M_b = T_d \cdot L_s \cdot 10^{-3}$

T_d : 固定ボルト (2) 1本当りに作用する引張力 (kN)

L_s : ベースプレートの評価長さ (mm)

$$Z_b = (B \cdot t_b^2) / 6$$

B : ベースプレートの有効幅 (mm)

t_b : ベースプレートの板厚 (mm)

- (2) ベースプレートに生じる最大せん断応力度 τ_b

$$\tau_b = (Q_b \cdot 10^3) / A_{sb}$$

$$Q_b = T_d$$

τ_b : ベースプレートに生じる最大せん断応力度 (N/mm²)

Q_b : ベースプレートに作用する最大せん断力 (kN)

A_{sb} : ベースプレートのせん断断面積 (mm²)

- (3) ベースプレートに生じる組合せ応力度 x

$$x = \sqrt{\sigma_b^2 + 3 \cdot \tau_b^2}$$

x : 組合せ応力度 (N/mm²)

σ_b : ベースプレートに生じる最大曲げ応力度 (N/mm²)

τ_b : ベースプレートに生じる最大せん断応力度 (N/mm²)

5.6 評価条件

浸水防止蓋の耐震評価に用いる入力値を表 5-9 及び表 5-10 に示す。

表 5-9 浸水防止蓋（第 3 号機海水熱交換器建屋海水ポンプ設置エリア角落し部）
の耐震評価に用いる入力値

| 評価対象 部位 | 記号 | 単位 | 定義 | 数値 |
|--------------|----------------------------|-----------------|-------------------|----------------------|
| 共通 | G | kN | 固定荷重 | 3.040 |
| | P _s | kN | 積雪荷重 | 0.481 |
| 主桁 | A | m ² | 浸水防止蓋の面積 | 1.6 |
| | L ₁ | mm | 主桁の負担幅 | 430 |
| | L ₂ | mm | 主桁全長 | 420 |
| | A _s | mm ² | 主桁のせん断断面積 | 400 |
| | Z | mm ³ | 主桁の断面係数 | 1.78×10 ⁴ |
| スキン プレート | A | m ² | 浸水防止蓋の面積 | 1.6 |
| | L ₃ | mm | スキンプレートの支持長辺長さ | 430 |
| | L ₄ | mm | スキンプレートの支持短辺長さ | 420 |
| | β ₁ | - | スキンプレートの辺長比に応じた係数 | 0.4 |
| | t | mm | スキンプレートの厚さ | 16 |
| 固定 ボルト(1) | n _s | 本 | 固定ボルト(1)の本数 | 36 |
| | A' | mm ² | 固定ボルト(1)の有効断面積 | 157 |
| 固定 ボルト(2) | N | 本 | 固定ボルト(2)の本数 | 27 |
| ベース プレート | L ₈ | mm | ベースプレートの評価長さ | 36 |
| | Z _b | mm ³ | ベースプレートの断面係数 | 4332 |
| | B | mm | ベースプレートの有効幅 | 72 |
| | t _b | mm | ベースプレートの板厚 | 19 |
| | A _{s_b} | mm ² | ベースプレートのせん断断面積 | 1368 |

表 5-10 浸水防止蓋（第 3 号機海水熱交換器建屋海水ポンプ設置エリア点検用開口部）(No. 1) の耐震評価に用いる入力値

| 評価対象 部位 | 記号 | 単位 | 定義 | 数値 |
|--------------|----------------------------|-----------------|----------------------|----------------------|
| 共通 | G | kN | 固定荷重 | 3.138 |
| | P _s | kN | 積雪荷重 | 0.301 |
| 主桁 | A | m ² | 浸水防止蓋の面積 | 1.0 |
| | L ₁ | mm | 主桁の負担幅 | 250 |
| | L ₂ | mm | 主桁全長 | 1000 |
| | A _s | mm ² | 主桁のせん断断面積 | 2400 |
| | Z | mm ³ | 主桁の断面係数 | 6.00×10 ⁴ |
| スキン プレート | A | m ² | 浸水防止蓋の面積 | 1.0 |
| | L ₃ | mm | スキンプレーートの支持長辺長さ | 250 |
| | L ₄ | mm | スキンプレーートの支持短辺長さ | 200 |
| | β ₁ | - | スキンプレーートの辺長比に応じた係数 | 0.5 |
| | t | mm | スキンプレーートの厚さ | 12 |
| 固定 ボルト(1) | n _s | 本 | 固定ボルト(1)の本数 | 8 |
| | A' | mm ² | 固定ボルト(1)の有効断面積 | 561 |
| 固定 ボルト(2) | N | 本 | 固定ボルト(2)の本数 | 15 |
| 枠 | L ₇ | mm | 枠ウェブ中心から下フランジ端部までの距離 | 75 |
| | A _w | mm ² | 枠ウェブの断面積 | 7000 |
| | A _{s_w} | mm ² | 枠ウェブのせん断断面積 | 7000 |
| | Z _f | mm ³ | 枠下フランジの断面係数 | 14170 |
| | A _f | mm ² | 枠下フランジのせん断断面積 | 10000 |
| ベース プレート | L ₈ | mm | ベースプレートの評価長さ | 80 |
| | Z _b | mm ³ | ベースプレートの断面係数 | 9627 |
| | B | mm | ベースプレートの有効幅 | 160 |
| | t _b | mm | ベースプレートの板厚 | 19 |
| | A _{s_b} | mm ² | ベースプレートのせん断断面積 | 3040 |

6. 評価結果

浸水防止蓋の耐震評価結果を表 6-1 及び表 6-2 に示す。各部材の断面検定を行った結果、全ての部材において発生応力又は応力度が許容限界以下であることを確認した。

表 6-1 浸水防止蓋(第 3 号機海水熱交換器建屋海水ポンプ設置エリア角落し部)
の耐震評価結果

| 評価対象部位 | | 発生値 (応力度又は荷重) | | 許容限界 | | 検定値 |
|-----------|-----|------------------|-------------------|------|-------------------|------------|
| | | | | | | |
| 主桁 | 曲げ | 3 | N/mm ² | 205 | N/mm ² | 0.02 < 1.0 |
| | せん断 | 2 | N/mm ² | 118 | N/mm ² | 0.02 < 1.0 |
| | 組合せ | 5 | N/mm ² | 205 | N/mm ² | 0.03 < 1.0 |
| スキンプレート | 曲げ | 2 | N/mm ² | 205 | N/mm ² | 0.01 < 1.0 |
| | せん断 | 1 | N/mm ² | 118 | N/mm ² | 0.01 < 1.0 |
| | 組合せ | 3 | N/mm ² | 205 | N/mm ² | 0.02 < 1.0 |
| 固定ボルト (1) | 引張 | 1 | N/mm ² | 205 | N/mm ² | 0.01 < 1.0 |
| | せん断 | 1 | N/mm ² | 118 | N/mm ² | 0.01 < 1.0 |
| 固定ボルト (2) | 引張 | 0.2 | kN | 32.1 | kN | 0.01 < 1.0 |
| | せん断 | 0.3 | kN | 22.3 | kN | 0.02 < 1.0 |
| | 組合せ | - | | - | | 0.01 < 1.0 |
| ベースプレート | 曲げ | 2 | N/mm ² | 205 | N/mm ² | 0.01 < 1.0 |
| | せん断 | 1 | N/mm ² | 118 | N/mm ² | 0.01 < 1.0 |
| | 組合せ | 3 | N/mm ² | 205 | N/mm ² | 0.02 < 1.0 |

表 6-2 浸水防止蓋（第 3 号機海水熱交換器建屋海水ポンプ設置エリア点検用開口部）(No. 1)の耐震評価結果

| 評価対象部位 | | 発生値 (応力度又は荷重) | | 許容限界 | | 検定値 | |
|-----------|-------|------------------|-------------------|-------------------|-------------------|-------------------|------------|
| | | | | | | | |
| 主桁 | 曲げ | 4 | N/mm ² | 205 | N/mm ² | 0.02 < 1.0 | |
| | せん断 | 1 | N/mm ² | 118 | N/mm ² | 0.01 < 1.0 | |
| | 組合せ | 5 | N/mm ² | 205 | N/mm ² | 0.03 < 1.0 | |
| スキンプレート | 曲げ | 2 | N/mm ² | 205 | N/mm ² | 0.01 < 1.0 | |
| | せん断 | 1 | N/mm ² | 118 | N/mm ² | 0.01 < 1.0 | |
| | 組合せ | 3 | N/mm ² | 205 | N/mm ² | 0.02 < 1.0 | |
| 固定ボルト (1) | 引張 | 1 | N/mm ² | 205 | N/mm ² | 0.01 < 1.0 | |
| | せん断 | 1 | N/mm ² | 118 | N/mm ² | 0.01 < 1.0 | |
| 固定ボルト (2) | 引張 | 0.3 | kN | 32.1 | kN | 0.01 < 1.0 | |
| | せん断 | 0.5 | kN | 22.5 | kN | 0.03 < 1.0 | |
| | 組合せ | - | | - | | 0.01 < 1.0 | |
| 枠 | 下フランジ | 曲げ | 3 | N/mm ² | 205 | N/mm ² | 0.02 < 1.0 |
| | | せん断 | 1 | N/mm ² | 118 | N/mm ² | 0.01 < 1.0 |
| | | 組合せ | 4 | N/mm ² | 205 | N/mm ² | 0.02 < 1.0 |
| | ウェブ | 圧縮 | 1 | N/mm ² | 192 | N/mm ² | 0.01 < 1.0 |
| | | せん断 | 1 | N/mm ² | 118 | N/mm ² | 0.01 < 1.0 |
| ベースプレート | 曲げ | 3 | N/mm ² | 205 | N/mm ² | 0.02 < 1.0 | |
| | せん断 | 1 | N/mm ² | 118 | N/mm ² | 0.01 < 1.0 | |
| | 組合せ | 4 | N/mm ² | 205 | N/mm ² | 0.02 < 1.0 | |

- 6. 浸水防護施設に関する補足資料
- 6.5 浸水防止設備に関する補足説明
- 6.5.3 浸水防止蓋に関する補足説明
- 6.5.3.6 浸水防止蓋（第3号機海水熱交換器建屋）の強度計算書に関する補足説明

目 次

| | |
|------------------------|----|
| 1. 概要 | 1 |
| 2. 一般事項 | 2 |
| 2.1 配置概要 | 2 |
| 2.2 構造計画 | 4 |
| 2.3 評価方針 | 5 |
| 2.4 適用規格・基準等 | 6 |
| 2.5 記号の説明 | 7 |
| 3. 評価対象部位及び評価対象設備..... | 9 |
| 4. 構造強度評価 | 11 |
| 4.1 構造強度評価方法 | 11 |
| 4.2 荷重及び荷重の組合せ | 11 |
| 4.3 許容限界 | 15 |
| 4.4 評価方法 | 21 |
| 4.5 評価条件 | 32 |
| 5. 評価結果 | 36 |

1. 概要

本資料は、添付書類「VI-3-別添 3-1 津波への配慮が必要な施設の強度計算の方針」にて設定している構造強度に基づき、浸水防止設備のうち浸水防止蓋（第3号機海水熱交換器建屋海水ポンプ設置エリア角落し部）及び浸水防止蓋（第3号機海水熱交換器建屋海水ポンプ設置エリア点検用開口部）(No.1)，(No.2)（以下、「浸水防止蓋」という。）が津波の冠水に伴う突き上げ荷重及び余震を考慮した荷重に対して津波防護対象設備を内包する建屋及び区画の設置された敷地に浸水することを防止するために、十分な構造健全性を有していることを説明するものである。

なお、浸水防止蓋の強度評価においては、平成23年3月11日に発生した東北地方太平洋沖地震による地殻変動に伴い、牡鹿半島全体で約1mの地盤沈下が発生したことを考慮する。

2. 一般事項

2.1 配置概要

浸水防止蓋は，第3号機海水熱交換器建屋海水ポンプ設置エリアの床面に設置する。

浸水防止蓋の設置位置図を図2-1に，流入対策図を図2-2に示す。

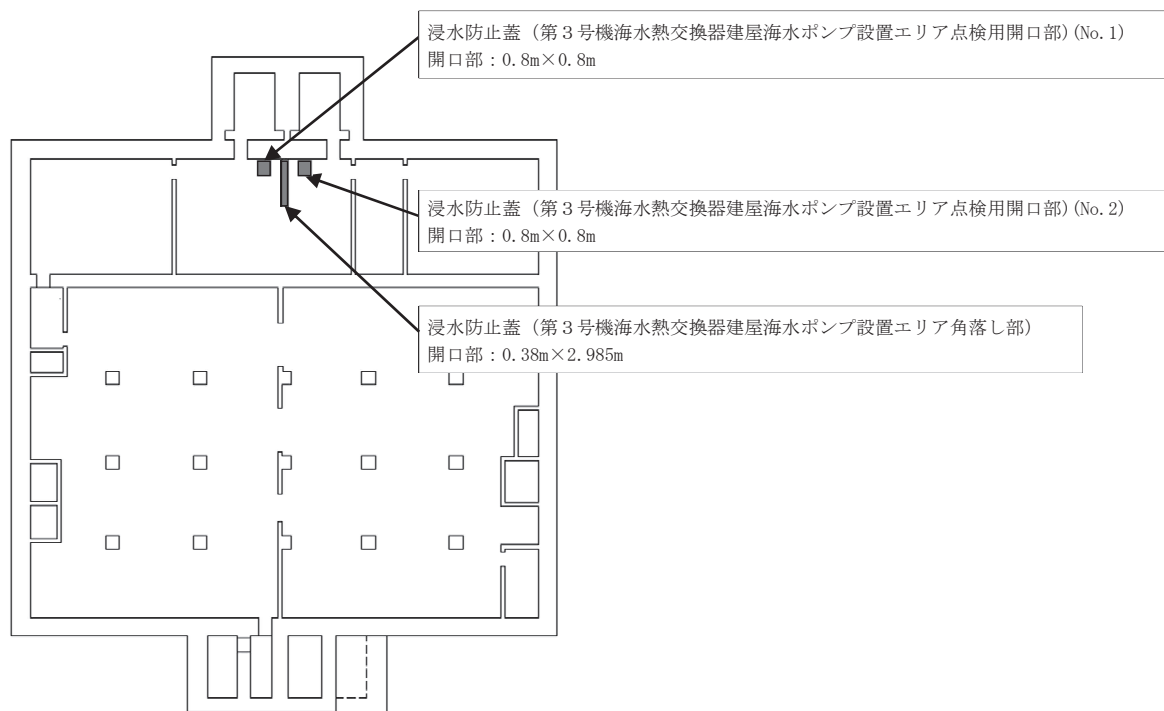
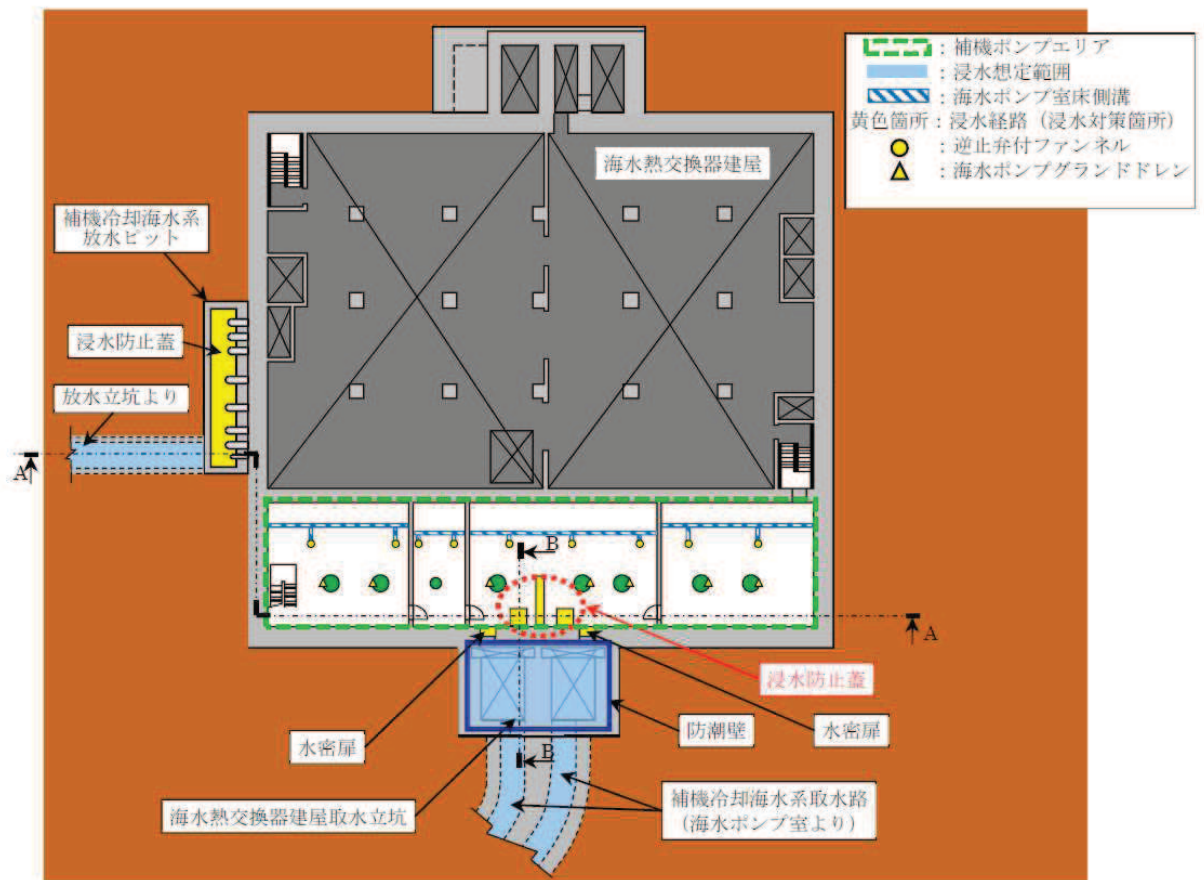
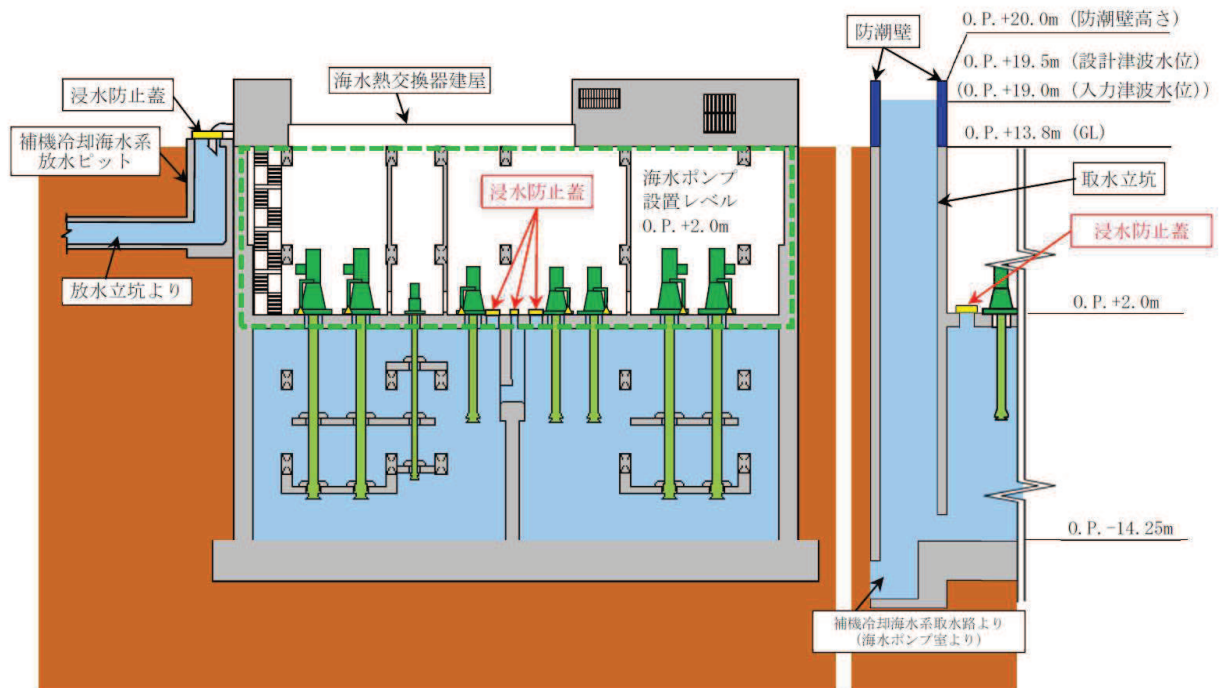


図2-1 浸水防止蓋の設置位置図
(第3号機海水熱交換器建屋 地下中2階)



平面図

図 2-2 第 3 号機海水熱交換器建屋 流入対策配置図 (1/2)



A-A 断面図

B-B 断面図

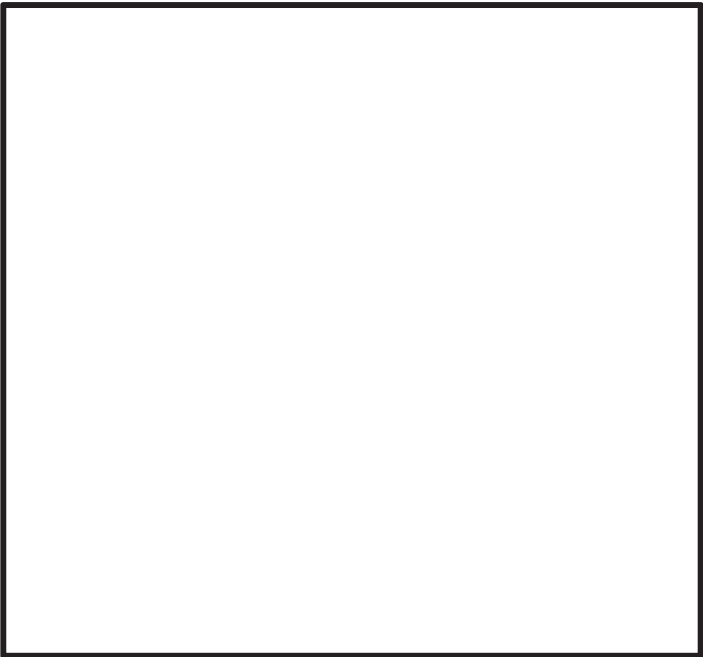

図 2-2 第 3 号機海水熱交換器建屋 流入対策配置図 (2/2)

2.2 構造計画

浸水防止蓋の構造は、長方形又は正方形のスキンプレートに主桁（溝形鋼又は鋼板）を組合せた構造とする。

浸水防止蓋は、第3号機海水熱交換器建屋海水ポンプ設置エリア床面に設置する固定ボルトにて固定する。浸水防止蓋の構造計画を表2-1に示す。

表2-1 浸水防止蓋の構造計画

| 計画の概要 | | 概略構造図 |
|--|----------------------|---|
| 基礎・支持構造 | 主体構造 | |
| 第3号機海水熱交換器建屋海水ポンプ設置エリア床面に設置する固定ボルトで固定する。 | 浸水防止蓋及び固定ボルトにより構成する。 |  |
| | | <p>浸水防止蓋（第3号機海水熱交換器建屋海水ポンプ設置エリア角落し部）</p>  |
| | | <p>浸水防止蓋（第3号機海水熱交換器建屋海水ポンプ設置エリア点検用開口部）(No. 1), (No. 2)</p> |

枠囲みの内容は商業機密の観点から公開できません。

2.3 評価方針

浸水防止蓋の強度評価は、添付書類「VI-3-別添 3-1 津波への配慮が必要な施設の強度計算の方針」にて設定した荷重及び荷重の組合せ並びに許容限界に基づき、「2.2 構造計画」に示す浸水防止蓋の構造を踏まえ、「3. 評価対象部位及び評価対象設備」にて設定する評価対象部位において、「4. 構造強度評価」に示す方法にて確認する。強度評価の確認結果を「5. 評価結果」にて確認する。

強度評価フローを図 2-3 に記す。

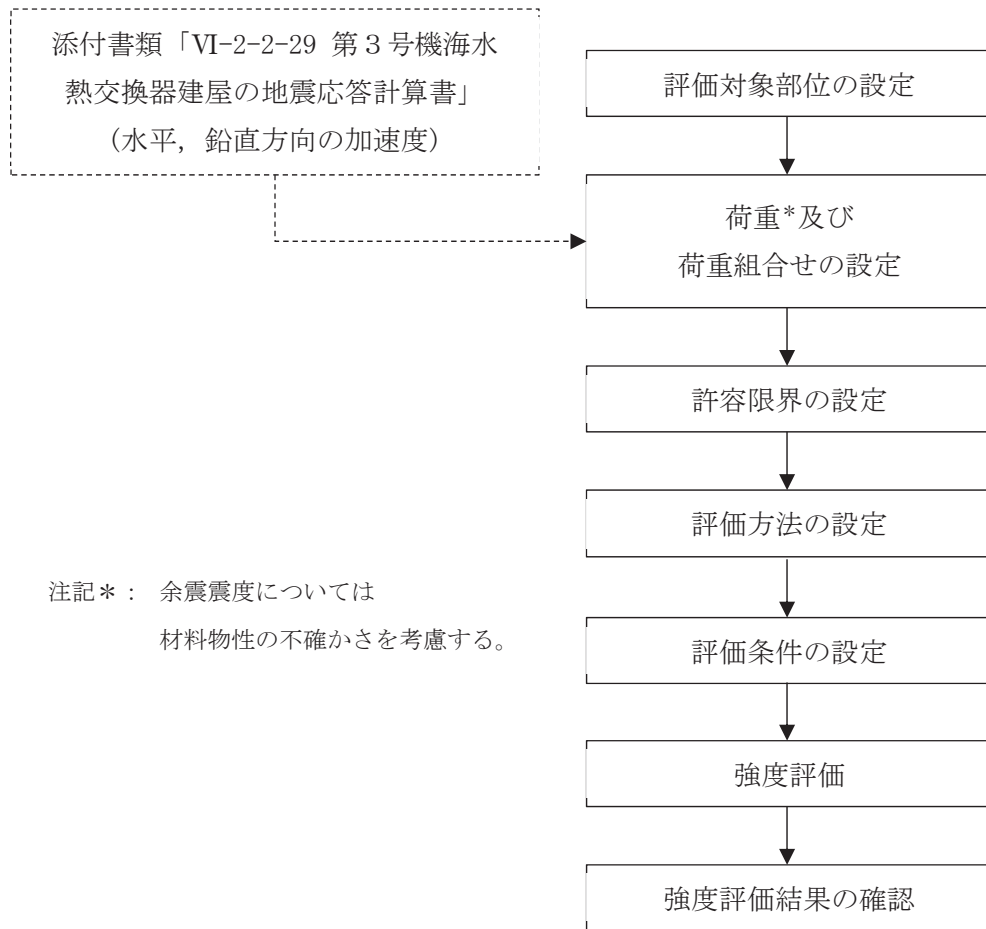


図 2-3 強度評価フロー

2.4 適用規格・基準等

適用する規格，基準等を以下に示す。

- ・ 建築基準法（昭和 25 年 5 月 24 日法律第 201 号）
- ・ 建築基準法施行令（昭和 25 年 11 月 16 日政令第 338 号）
- ・ 日本建築学会 2010 年 各種合成構造設計指針・同解説
- ・ 日本建築学会 2005 年 鋼構造設計規準 -許容応力度設計法-
- ・ 機械工学便覧（日本機械学会）

2.5 記号の説明

浸水防止蓋の強度評価に用いる記号を表 2-2 に示す。

表 2-2 浸水防止蓋の強度評価に用いる記号 (1/2)

| 記号 | 単位 | 定義 |
|------------|-------------------|-----------------------------------|
| S_d | kN | 弾性設計用地震動 $S_d - D 2$ に伴う余震荷重 |
| α_H | - | 弾性設計用地震動 $S_d - D 2$ に伴う水平方向の余震荷重 |
| α_V | - | 弾性設計用地震動 $S_d - D 2$ に伴う鉛直方向の余震震度 |
| P_t | kN/m ² | 突き上げ津波荷重 |
| C_D | - | 抗力係数 |
| U | m/s | 流速 |
| g | m/s ² | 重力加速度 |
| H | mm | 評価高さ |
| P_s | kN | 積雪荷重 |
| W_s | N/m ² | 1 cm 当りの積雪荷重 |
| d_s | cm | 積雪高さ |
| A | m ² | 浸水防止蓋の面積 |
| $W_{s s}$ | kN/m ² | 単位面積当りの等分布荷重 |
| $W_{s s}'$ | kN/m | 単位長さ当りの等分布荷重 |
| τ | N/mm ² | 最大せん断応力度 |
| σ | N/mm ² | 最大曲げ応力度 |
| Q | kN | 最大せん断力 |
| M | kN・m | 最大曲げモーメント |
| x | N/mm ² | 組合せ応力度 |
| A_s | mm ² | 主桁のせん断断面積 |
| Z | mm ³ | 主桁の断面係数 |
| L_1 | mm | 主桁の負担幅 |
| L_2 | mm | 主桁全長 |
| L_3 | mm | スキンプレートの支持長辺長さ |
| L_4 | mm | スキンプレートの支持短辺長さ |
| L_5 | mm | スキンプレートの突き上げ津波受圧面長辺長さ |
| L_6 | mm | スキンプレートの突き上げ津波受圧面短辺長さ |
| β_1 | - | スキンプレートの辺長比に応じた係数 |
| t | mm | スキンプレートの厚さ |
| G | kN | 固定荷重 |
| ρ_0 | t/m ³ | 水の密度 |

表 2-2 浸水防止蓋の強度評価に用いる記号 (2/2)

| 記号 | 単位 | 記号の説明 |
|---------------|-------------------|----------------------------------|
| N | 本 | 固定ボルト (2) の本数 |
| T_d | kN | 固定ボルト (2) 1 本当りに作用する引張力 |
| q | kN | 固定ボルト (2) 1 本当りに作用するせん断力 |
| T_s | kN | 固定ボルト (1) 1 本当りに作用する引張力 |
| q_s | kN | 固定ボルト (1) 1 本当りに作用するせん断力 |
| σ_t | N/mm ² | 固定ボルト (1) 1 本当りに生じる引張応力度 |
| τ_s | N/mm ² | 固定ボルト (1) 1 本当りに生じるせん断応力度 |
| A' | mm ² | 固定ボルト (1) の有効断面積 |
| n_s | 本 | 固定ボルト (1) の本数 |
| σ_f | N/mm ² | 枠下フランジに生じる最大曲げ応力度 |
| M_f | kN・m | 枠下フランジに作用する最大曲げモーメント |
| Z_f | mm ³ | 枠下フランジの断面係数 |
| L_7 | mm | 枠ウェブ中心から下フランジ端部までの距離 |
| Q_w | kN | 枠ウェブに作用する最大せん断力 |
| τ_w | N/mm ² | 枠ウェブに生じる最大せん断応力度 |
| T_w | kN | 鉛直方向の余震荷重により枠ウェブに作用する引張力 |
| σ_{tw} | N/mm ² | 鉛直方向の余震荷重により枠ウェブに生じる引張応力度 |
| A_w | mm ² | 枠ウェブの断面積 |
| A_{sw} | mm ² | 枠ウェブのせん断断面積 |
| P_v | kN/m ² | 弾性設計用地震動 S d - D 2 に伴う鉛直方向の動水圧荷重 |
| τ_f | N/mm ² | 枠下フランジに生じる最大せん断応力度 |
| A_f | mm ² | 枠下フランジのせん断断面積 |
| T_a | kN | 固定ボルト (2) の短期許容引張荷重 |
| q_a | kN | 固定ボルト (2) の短期許容せん断荷重 |
| σ_b | N/mm ² | ベースプレートに生じる最大曲げ応力度 |
| M_b | kN・m | ベースプレートに作用する最大曲げモーメント |
| Z_b | mm ³ | ベースプレートの断面係数 |
| L_8 | mm | ベースプレートの評価長さ |
| B | mm | ベースプレートの有効幅 |
| t_b | mm | ベースプレートの板厚 |
| τ_b | N/mm ² | ベースプレートに生じる最大せん断応力度 |
| Q_b | kN | ベースプレートに作用する最大せん断力 |
| A_{sb} | mm ² | ベースプレートのせん断断面積 |

3. 評価対象部位及び評価対象設備

浸水防止蓋の評価対象部位は、「2.2 構造計画」にて設定している構造を踏まえて、突き上げ津波荷重及び余震荷重の伝達過程を考慮し設定する。また、浸水防止蓋（第3号機海水熱交換器建屋海水ポンプ設置エリア点検用開口部）(No. 1), (No. 2)は構成部材の寸法，規格が等しく，評価結果が変わらないことから，浸水防止蓋（第3号機海水熱交換器建屋海水ポンプ設置エリア角落し部）及び浸水防止蓋（第3号機海水熱交換器建屋海水ポンプ設置エリア点検用開口部）(No. 1)を評価対象設備とする。

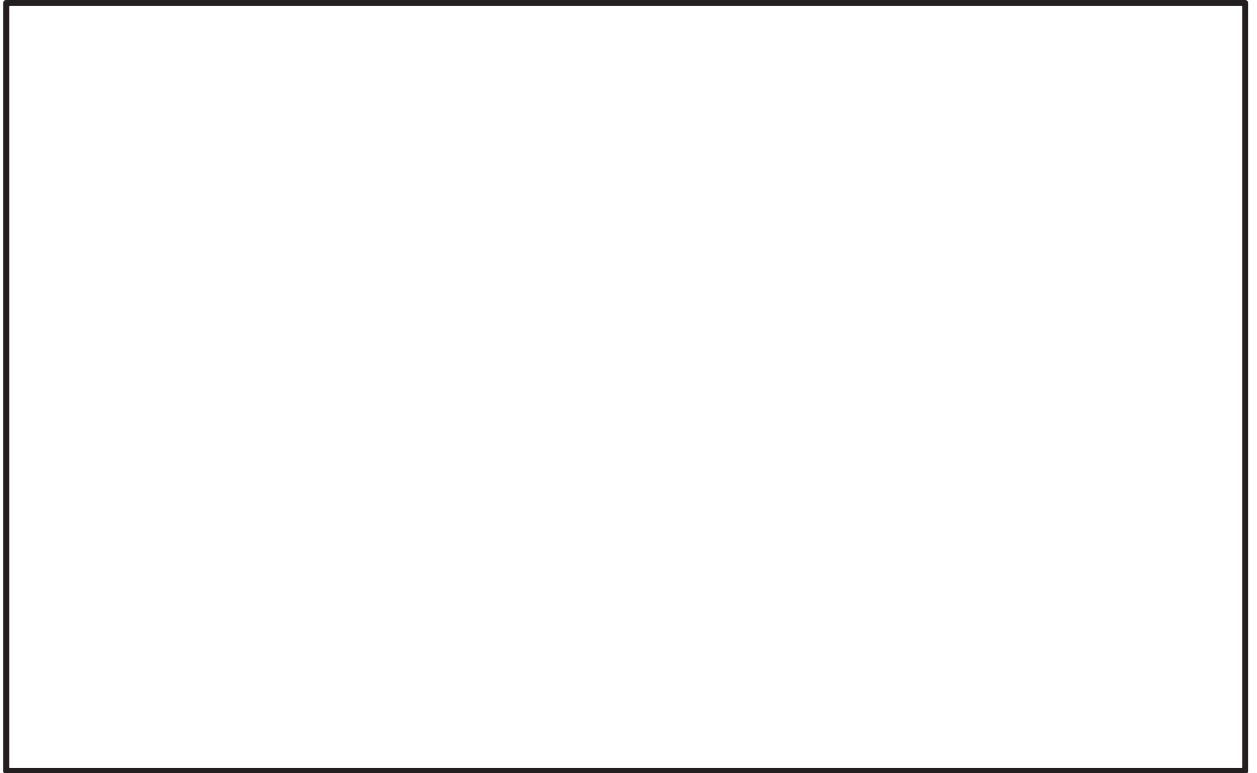
浸水防止蓋の評価対象部位は，津波荷重及び余震荷重が浸水防止蓋のスキンプレート，主桁，固定ボルト（1），枠及びベースプレートに伝わり，浸水防止蓋を固定する固定ボルト（2）を介して躯体に伝達されることから，浸水防止蓋の評価対象部位は，スキンプレート，主桁，固定ボルト（1），固定ボルト（2），枠及びベースプレートとし，評価対象部位を図3-1に示す。



浸水防止蓋（第3号機海水熱交換器建屋海水ポンプ設置エリア角落し部）

図3-1 評価対象部位（1/2）

枠囲みの内容は商業機密の観点から公開できません。



浸水防止蓋（第3号機海水熱交換器建屋海水ポンプ設置エリア点検用開口部）（No. 1），（No. 2）

図3-1 評価対象部位（2/2）

枠囲みの内容は商業機密の観点から公開できません。

4. 構造強度評価

4.1 構造強度評価方法

浸水防止蓋の強度評価は、「VI-3-別添 3-1 津波への配慮が必要な施設の強度計算の方針」にて設定している荷重及び荷重の組合せ並びに許容限界を踏まえて、「3. 評価対象部位及び評価対象設備」にて設定する評価対象部位に生じる応力等が「4.3 許容限界」にて示す許容限界以下であることを確認する。

4.2 荷重及び荷重の組合せ

4.2.1 荷重の組合せ

浸水防止蓋の評価に用いる荷重の組合せを以下に示す。

$$G + P_t + S_d + P_s$$

ここで、 G : 固定荷重 (kN)

P_t : 突き上げ津波荷重 (kN/m²)

S_d : 余震荷重 (弾性設計用地震動 $S_d - D_2$ に伴う地震力) (kN)

P_s : 積雪荷重 (kN)

なお、鉛直方向の荷重の組合せにおいては、自重及び積雪荷重は鉛直下向きに作用し計算上有利となる事から考慮しない。

4.2.2 荷重の設定

強度評価に用いる荷重は、以下のとおりとする。

(1) 固定荷重 (G)

固定荷重として、浸水防止蓋を構成する部材の自重を考慮する。

(2) 突き上げ津波荷重 (P_t)

突き上げ津波荷重は、浸水防止蓋に作用するものとする。また、評価においては浸水津波荷重を含むものとし、以下の式により算出する。また、評価高さの考え方を図 4-1 に示す。

$$P_t = 1/2 \cdot C_D \cdot \rho_0 \cdot U^2 + \rho_0 \cdot g \cdot H \cdot 10^{-3}$$

ここで、 P_t : 突き上げ津波荷重 (kN/m²)

C_D : 抗力係数 (=2.01)

ρ_0 : 水の密度 (t/m³)

U : 流速 (=1.0m/s)

g : 重力加速度 (=9.80665m/s²)

H : 評価高さ (mm)

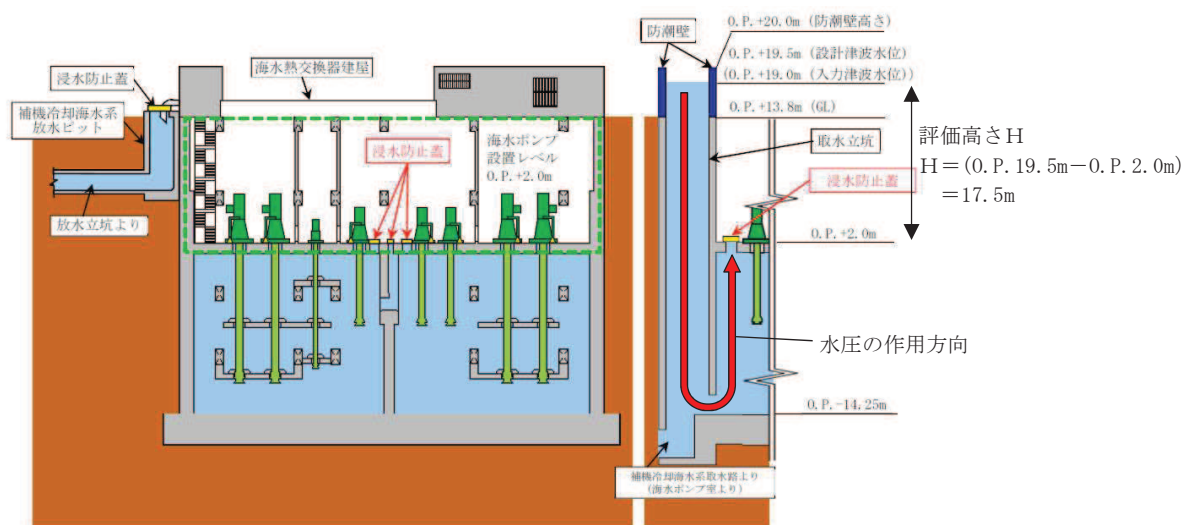


図 4-1 評価高さの考え方

(3) 積雪荷重 (P_s)

積雪荷重として、添付書類「VI-1-1-2 発電用原子炉施設の自然現象等による損傷の防止に関する説明書」のうち、添付書類「VI-1-1-2-1-1 発電用原子炉施設に対する自然現象等による損傷の防止に関する基本方針」に基づき 43cm の積雪量を想定し、平均的な積雪荷重を与えるための係数 0.35 を考慮する。

積雪荷重による質量は以下に式より算出する。

$$P_s = 0.35 \cdot W_s \cdot d_s \cdot A \cdot 10^{-3}$$

ここで、P_s : 積雪荷重 (kN)

W_s : 1cm 当りの積雪荷重 20 (N/m²)

d_s : 積雪高さ 43 (cm)

A : 浸水防止蓋の面積 (m²)

(4) 余震荷重 (S_d)

余震荷重として、添付書類「VI-3-別添 3-1 津波への配慮が必要な施設の強度計算の方針」に示すとおり、弾性設計用地震動 S_d-D₂ に伴う地震力及び動水圧荷重を考慮するものとし、水平方向については、弾性設計用地震動 S_d-D₂ に伴う地震力を考慮する。鉛直方向については、弾性設計用地震動 S_d-D₂ に伴う動水圧荷重を考慮する。

なお、浸水防止蓋の強度評価に用いる余震震度は、材料物性の不確かさを考慮したものとして添付書類「VI-2-2-29 第 3 号機海水熱交換器建屋の地震応答計算書」の地震応答解析結果を用いる。地震応答解析ケースを表 4-1 に、余震震度を表 4-2 に示す。ここで、地震力は浸水防止蓋の設置位置における水平方向の最大応答加速度から設定する震度を用いて評価するものとし、下記のとおり算出する。

$$S_d = (G + P_s) \cdot \alpha_H$$

ここで、S_d : 弾性設計用地震動 S_d-D₂ に伴う水平方向の余震荷重 (kN)

G : 固定荷重 (kN)

P_s : 積雪荷重 (kN)

α_H : 弾性設計用地震動 S_d-D₂ に伴う水平方向の余震震度

また、表 4-2 のとおり、鉛直方向の余震震度が 1 未満であることから、浸水防止蓋の自重と鉛直方向の地震力を足し合わせた荷重は、突き上げ津波荷重を相殺する向きに浸水防止蓋に作用するため、強度評価においては浸水防止蓋の自重と鉛直方向の地震力を保守的に考慮しないこととする。

動水圧荷重は、浸水防止蓋の設置位置における鉛直方向の最大応答加速度から設定する震度、水の密度及び評価高さをを用いて評価するものとし、下記のとおり算出する。

$$P_v = \rho_0 \cdot \alpha_v \cdot g \cdot H \cdot 10^{-3}$$

ここで、P_v : 弾性設計用地震動 S_d-D₂ に伴う鉛直方向の動水圧荷重 (kN/m²)

ρ₀ : 水の密度 (t/m³)

α_v : 弾性設計用地震動 S_d-D₂ に伴う鉛直方向の余震震度

g : 重力加速度 (=9.80665m/s²)

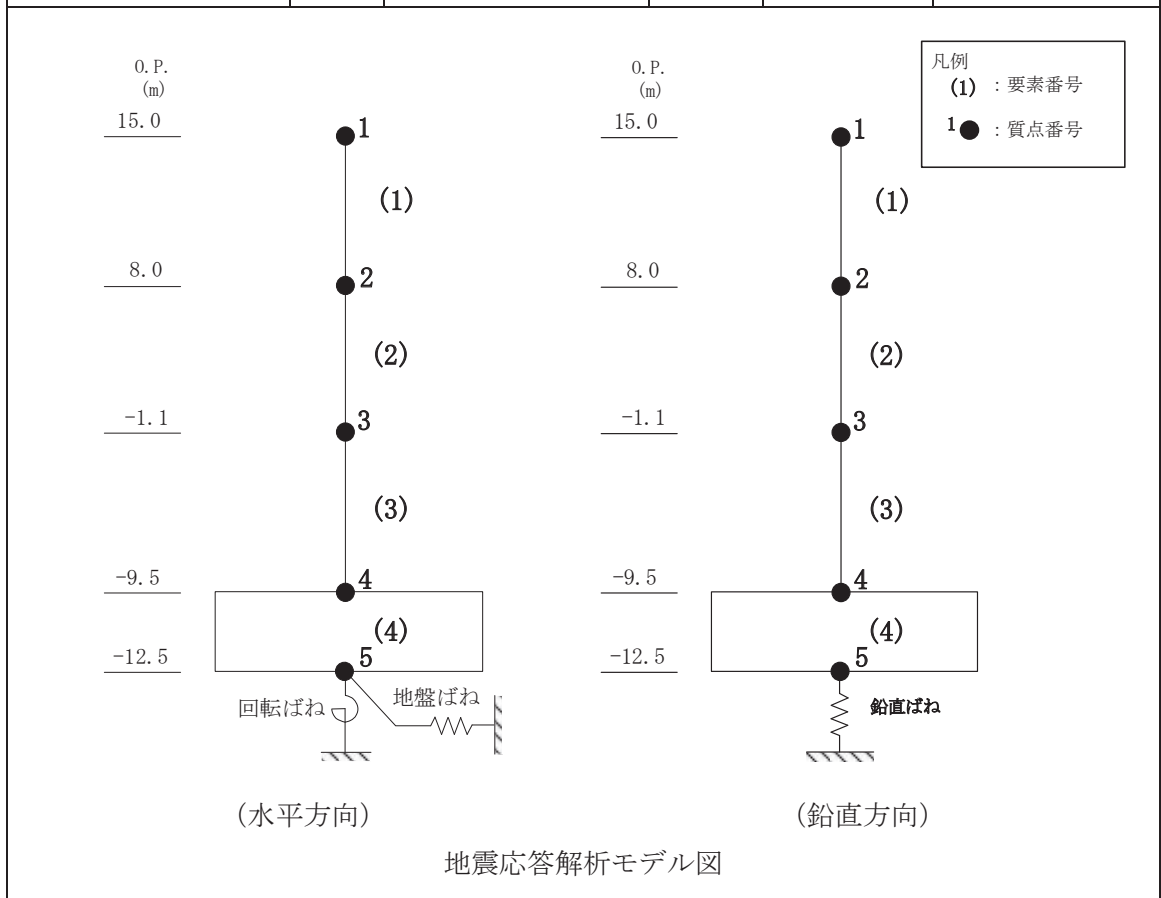
H : 評価高さ (mm)

表 4-1 地震応答解析ケース

| 対象地震動 | ケース名 | スケルトンカーブ | | 建屋材料減衰 | 地盤物性 | |
|-----------------------------------|-----------------|--|-----------------------|--------|--------------|-----------------|
| | | 初期剛性 | 終局耐力 | | 入力地震動 | 底面地盤ばね |
| 弾性設計用 地震動 S d - D 2 (水平) | ケース1 (基本ケース) | 2011年3月11日東北 地方太平洋沖地震の観 測記録を用いたシミュ レーション解析により 補正 | 設計基準強度を用い JEAG式で評価 | 5% | 表層地盤の非線形性を考慮 | 標準地盤 |
| | ケース2 | 同上 | 同上 | 同上 | 同上 | 標準地盤 + σ |
| | ケース3 | 同上 | 同上 | 同上 | 同上 | 標準地盤 - σ |
| 弾性設計用 地震動 S d - D 2 (鉛直) | ケース1 (基本ケース) | 設計剛性 | - | 5% | 直接入力 | 標準地盤 |
| | ケース2 | 同上 | - | 同上 | 同上 | 標準地盤 + σ |
| | ケース3 | 同上 | - | 同上 | 同上 | 標準地盤 - σ |

表 4-2 余震震度

| 地震時荷重算出位置 (m) | 地震応答解析結果 | | | | 設計震度 |
|------------------|----------|-----------------------|-----|-------------------------------|-------------------|
| | 方向 | 弾性設計用地震動 S d - D 2 | ケース | 最大加速度 (cm/s ²) | |
| O. P. 8.00 | NS | S d - D 2 | 2 | 1142 | $\alpha_H = 1.17$ |
| | EW | S d - D 2 | 2 | 1077 | |
| | UD | S d - D 2 | 2 | 625 | $\alpha_V = 0.64$ |



注：表中の O. P. は第三号機海水熱交換器建屋の地震応答計算書での値を示す。

4.3 許容限界

浸水防止蓋の許容限界は、「3. 評価対象部位及び評価対象設備」にて設定した部位に対し、「VI-3-別添 3-1 津波への配慮が必要な施設の強度計算の方針」にて設定している許容限界を踏まえ設定する。

4.3.1 使用材料

浸水防止蓋を構成するスキンプレート、主桁、固定ボルト (1)、固定ボルト (2)、枠及びベースプレートの使用材料を表 4-3 に示す。

表 4-3 使用材料

| 設備名称 | 評価対象部位 | 材質 | 仕様 |
|---|-----------|--------|---------------------|
| 浸水防止蓋 (第3号機海水熱交換器建屋海水ポンプ設置エリア角落し部) | スキンプレート | SUS304 | t = 16 (mm) |
| | 主桁 | SUS304 | C-80×40×5×5 (mm) |
| | 固定ボルト (1) | SUS304 | M16 |
| | 固定ボルト (2) | SUS304 | M16 |
| | ベースプレート | SUS304 | t = 19 (mm) |
| 浸水防止蓋 (第3号機海水熱交換器建屋海水ポンプ設置エリア点検用開口部) (No. 1), (No. 2) | スキンプレート | SUS304 | t = 12 (mm) |
| | 主桁 | SUS304 | PL-16×150 (mm) |
| | 固定ボルト (1) | SUS304 | M30 |
| | 固定ボルト (2) | SUS304 | M16 |
| | 枠 | SUS304 | H-150×150×7×10 (mm) |
| | ベースプレート | SUS304 | t = 19 (mm) |

4.3.2 許容限界

- (1) スキンプレート、主桁、固定ボルト (1)、枠、ベースプレート

鋼材の許容応力度は、「日本建築学会 2005 年 鋼構造設計規準 -許容応力度設計法-」を踏まえて表 4-4 の値とする。

表 4-4 鋼材の短期許容応力度

| 材質 | 短期許容応力度 (N/mm ²) | | |
|--------|------------------------------|-----|-----|
| | 曲げ | 引張 | せん断 |
| SUS304 | 205 | 205 | 118 |

注：許容応力度を決定する場合の基準値 F は、日本産業規格 (J I S) に基づく。

(2) 固定ボルト (2)

固定ボルト (2) の許容荷重は、「3. 評価対象部位及び評価対象設備」に記載した固定ボルト (2) に作用する荷重の向きを踏まえて、「日本建築学会 2010 年 各種合成構造設計指針・同解説」に基づき算定する。

固定ボルト (2) は躯体に埋め込まれていることから、固定ボルト (2) が引張力を受ける場合においては、固定ボルト (2) の降伏により決まる許容荷重 (P_{a1})、付着力により決まる許容荷重 (P_{a3}) を比較して、いずれか小さい値を採用する。また、固定ボルト (2) がせん断力を受ける場合においては、固定ボルト (2) のせん断強度により決まる許容荷重 (q_{a1})、定着したコンクリート躯体の支圧強度により決まる許容荷重 (q_{a2}) 及びコーン状破壊により決まる許容荷重 (q_{a3}) を比較して、いずれか小さい値を採用する。

突き上げ津波荷重を考慮する場合の固定ボルト (2) の許容荷重設定に用いる入力値を表 4-5 及び表 4-6 に、許容荷重を表 4-7 及び表 4-8 に示す。

引張力を受ける場合

$$P_{a1} = \Phi_1 \cdot s \sigma_{pa} \cdot s_c a$$

$$P_{a3} = \Phi_3 \cdot \tau_a \cdot \pi \cdot d_a \cdot l_{ce}$$

ここで、 P_{a1} : 固定ボルトの降伏により決まる場合の固定ボルト 1 本当たりの許容引張力 (N)

P_{a3} : 固定ボルトの付着力により決まる場合の固定ボルト 1 本当たりの許容引張力 (N)

Φ_1 : 低減係数 (短期荷重用)

Φ_3 : 低減係数 (短期荷重用)

$s \sigma_{pa}$: 固定ボルトの引張強度 ($= s \sigma_y$) (N/mm²)

$s \sigma_y$: 固定ボルトの規格降伏点強度 (N/mm²)

$s_c a$: 固定ボルトの断面積 (mm²)

d_a : 固定ボルトの径 (mm)

l_{ce} : 固定ボルトの強度算定用埋込み長さ ($= l_e - 2 d_a$) (mm)

l_e : 固定ボルトのコンクリート内への有効埋込み長さ (mm)

τ_a : へりあき及び固定ボルトのピッチによる低減を考慮した付着強度 (N/mm²)

せん断力を受ける場合

$$q_{a1} = \Phi_1 \cdot s \sigma_{qa} \cdot s c a$$

$$q_{a2} = \Phi_2 \cdot c \sigma_{qa} \cdot s c a$$

$$q_{a3} = \Phi_2 \cdot c \sigma_t \cdot A_{qc}$$

ここで、 q_{a1} : 固定ボルトのせん断強度により決まる場合の固定ボルト1本当たりの許容せん断力 (N)

q_{a2} : 定着した躯体の支圧強度により決まる場合の固定ボルト1本当たりの許容せん断力 (N)

q_{a3} : 定着した躯体のコーン状破壊により決まる場合の固定ボルト1本当たりの許容せん断力 (N)

Φ_1 : 低減係数 (短期荷重用)

Φ_2 : 低減係数 (短期荷重用)

$s \sigma_{qa}$: 固定ボルトのせん断強度 ($=0.7 \cdot s \sigma_y$) (N/mm²)

$s \sigma_y$: 固定ボルトの規格降伏点強度 (N/mm²)

$s c a$: 固定ボルトの断面積 (mm²)

$c \sigma_{qa}$: コンクリートの支圧強度 (N/mm²) ($=0.5 \sqrt{F_c \cdot E_c}$)

$c \sigma_t$: コーン状破壊に対するコンクリートの引張強度 (N/mm²)
($=0.31 \sqrt{F_c}$)

F_c : コンクリートの設計基準強度 (N/mm²)

E_c : コンクリートのヤング係数 (N/mm²)

A_{qc} : せん断力に対するコーン状破壊面の有効投影面積 (mm²)

表 4-5 浸水防止蓋（第 3 号機海水熱交換器建屋海水ポンプ設置エリア角落し部）の
固定ボルト（2）の許容荷重の設定に用いる入力値

| 記号 | 単位 | 定義 | 数値 |
|----------------|-------------------|-------------------------------|-------|
| Φ_1 | — | 低減係数（短期荷重用） | 1.0 |
| Φ_2 | — | 低減係数（短期荷重用） | 2/3 |
| Φ_3 | — | 低減係数（短期荷重用） | 2/3 |
| $s\sigma_{pa}$ | N/mm ² | 固定ボルトの引張強度 | 205 |
| $s\sigma_y$ | N/mm ² | 固定ボルトの規格降伏点強度 | 205 |
| sca | mm ² | 固定ボルトの断面積 | 157 |
| d_a | mm | 固定ボルトの径 | 16 |
| l_{ce} | mm | 固定ボルトの強度算定用埋込み長さ | 82 |
| τ_a | N/mm ² | へりあき及び固定ボルトのピッチによる低減を考慮した付着強度 | 12.17 |
| $s\sigma_{qa}$ | N/mm ² | 固定ボルトのせん断強度 | 143.5 |
| $c\sigma_{qa}$ | N/mm ² | コンクリートの支圧強度 | 450 |
| $c\sigma_t$ | N/mm ² | コーン状破壊に対するコンクリートの引張強度 | 1.76 |
| F_c | N/mm ² | コンクリートの設計基準強度 | 32.4 |
| E_c | N/mm ² | コンクリートのヤング係数 | 25100 |
| A_{qc} | mm ² | せん断力に対するコーン状破壊面の有効投影面積 | 19007 |

表 4-6 浸水防止蓋（第 3 号機海水熱交換器建屋海水ポンプ設置エリア点検用開口部）
 (No. 1) (No. 2) の固定ボルト (2) の許容荷重の設定に用いる入力値

| 記号 | 単位 | 定義 | 数値 |
|-------------------|-------------------|-------------------------------|-------|
| Φ_1 | — | 低減係数（短期荷重用） | 1.0 |
| Φ_2 | — | 低減係数（短期荷重用） | 2/3 |
| Φ_3 | — | 低減係数（短期荷重用） | 2/3 |
| ${}_s\sigma_{pa}$ | N/mm ² | 固定ボルトの引張強度 | 205 |
| ${}_s\sigma_y$ | N/mm ² | 固定ボルトの規格降伏点強度 | 205 |
| ${}_s\sigma_a$ | mm ² | 固定ボルトの断面積 | 157 |
| d_a | mm | 固定ボルトの径 | 16 |
| l_{ce} | mm | 固定ボルトの強度算定用埋込み長さ | 82 |
| τ_a | N/mm ² | へりあき及び固定ボルトのピッチによる低減を考慮した付着強度 | 12.42 |
| ${}_s\sigma_{qa}$ | N/mm ² | 固定ボルトのせん断強度 | 143.5 |
| ${}_c\sigma_{qa}$ | N/mm ² | コンクリートの支圧強度 | 450 |
| ${}_c\sigma_t$ | N/mm ² | コーン状破壊に対するコンクリートの引張強度 | 1.76 |
| F_c | N/mm ² | コンクリートの設計基準強度 | 32.4 |
| E_c | N/mm ² | コンクリートのヤング係数 | 25100 |
| A_{qc} | mm ² | せん断力に対するコーン状破壊面の有効投影面積 | 37738 |

表 4-7 浸水防止蓋（第 3 号機海水熱交換器建屋海水ポンプ設置エリア角落し部）の
固定ボルト（2）の短期許容荷重

| 材質 | 短期許容荷重 (kN) | | | | | | |
|--------|-------------|----------|------|----------|----------|----------|------|
| | 引張 | | | せん断 | | | |
| | P_{a1} | P_{a3} | 設定値 | q_{a1} | q_{a2} | q_{a3} | 設定値 |
| SUS304 | 32.1 | 33.4 | 32.1 | 22.5 | 47.1 | 22.3 | 22.3 |

表 4-8 浸水防止蓋（第 3 号機海水熱交換器建屋海水ポンプ設置エリア点検用開口部）
(No. 1), (No. 2)の固定ボルト（2）の短期許容荷重

| 材質 | 短期許容荷重 (kN) | | | | | | |
|--------|-------------|----------|------|----------|----------|----------|------|
| | 引張 | | | せん断 | | | |
| | P_{a1} | P_{a3} | 設定値 | q_{a1} | q_{a2} | q_{a3} | 設定値 |
| SUS304 | 32.1 | 34.1 | 32.1 | 22.5 | 47.1 | 44.2 | 22.5 |

4.4 評価方法

浸水防止蓋を構成する主桁、スキンプレート、固定ボルト (1)、枠及びベースプレートに発生する応力度並びに固定ボルト (2) に発生する応力が、許容限界以下であることを確認する。

主桁とスキンプレートについては、箇所によって評価結果に差異が生じることから、図 4-2 及び図 4-3 にそれぞれ評価の対象とする主桁、スキンプレートを示す。

また、図 4-4 に、固定ボルト (1)、固定ボルト (2)、枠及びベースプレートの納まりを示す。

4.4.1 主桁

主桁の支持条件は両端をピン支持とし、図 4-2 に示すとおり、主桁が荷重を負担する範囲が最も大きくなり、評価上最も厳しい条件となるよう評価を実施する。

- (1) 主桁に作用する単位長さ当りの鉛直方向の等分布荷重 W_{ss}'

$$W_{ss}' = (P_t + P_v) \cdot L_1 \cdot 10^{-3}$$

ここで、 W_{ss}' : 主桁に作用する単位長さ当りの鉛直方向の等分布荷重 (kN/m)

P_t : 突き上げ津波荷重 (kN/m²)

P_v : 弾性設計用地震動 S d - D 2 に伴う鉛直方向の動水圧荷重 (kN/m²)

L_1 : 主桁の負担幅 (mm)

- (2) 主桁に生じる最大せん断応力度 τ

$$\tau = (Q \cdot 10^3) / A_s$$

τ : 主桁に生じる最大せん断応力度 (N/mm²)

Q : 主桁に生じる最大せん断力 (kN)

A_s : 主桁のせん断断面積 (mm²)

ここで、 $Q = 1/2 \cdot W_{ss}' \cdot L_2 \cdot 10^{-3}$

W_{ss}' : 主桁に作用する単位長さ当りの鉛直方向の等分布荷重 (kN/m)

L_2 : 主桁全長 (mm)

- (3) 主桁に生じる最大曲げ応力度 σ

$$\sigma = (M \cdot 10^6) / Z$$

σ : 主桁に生じる最大曲げ応力度 (N/mm²)

M : 主桁に生じる最大曲げモーメント (kN・m)

Z : 主桁の断面係数 (mm³)

ここで、 $M = 1/8 \cdot W_{ss}' \cdot (L_2 \cdot 10^{-3})^2$

W_{ss}' : 主桁に作用する単位長さ当りの鉛直方向の等分布荷重 (kN/m)

L_2 : 主桁全長 (mm)

(4) 主桁に生じる組合せ応力度 x

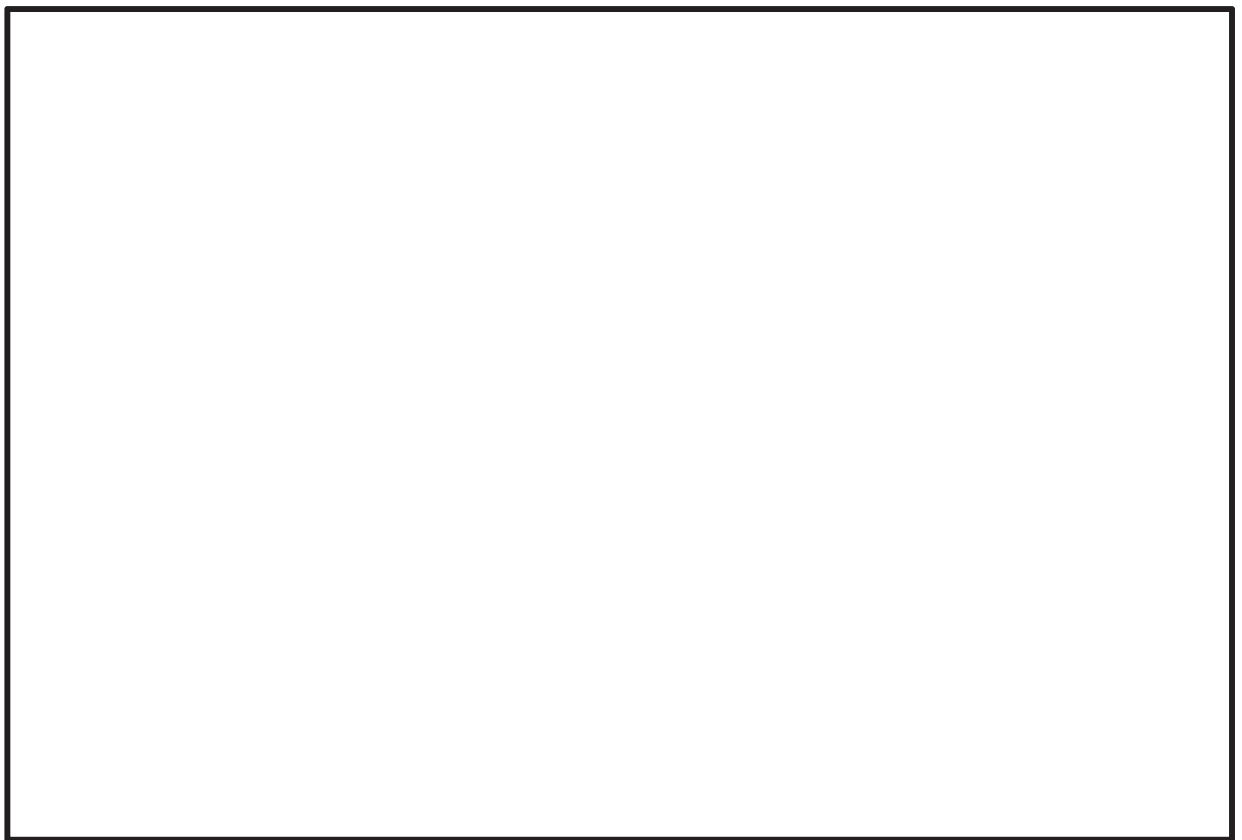
主桁に生じる曲げ応力度とせん断応力度から，組合せ応力度を「日本建築学会 2005 年 鋼構造設計規準 -許容応力度設計法-」に基づく次式により算定し，短期許容引張応力度以下であることを確認する。

$$x = \sqrt{\sigma^2 + 3 \cdot \tau^2}$$

x : 組合せ応力度 (N/mm²)

σ : 最大曲げ応力度 (N/mm²)

τ : 最大せん断応力度 (N/mm²)



(a) 角落し部 (平面図)

(b) 点検用開口部 (平面図)

図 4-2 評価の対象とする主桁

枠囲みの内容は商業機密の観点から公開できません。

4.4.2 スキンプレート

図4-3に示すとおり、スキンプレートが荷重を負担する範囲が最も大きくなり、評価上最も厳しい条件となるよう評価を実施する。

- (1) スキンプレートに作用する単位面積当りの鉛直方向の等分布荷重 W_{ss}

$$W_{ss} = P_t + P_v$$

ここで、 W_{ss} : スキンプレートに作用する単位面積当りの鉛直方向の等分布荷重(kN/m²)

P_t : 突き上げ津波荷重(kN/m²)

P_v : 弾性設計用地震動Sd-D2に伴う鉛直方向の動水圧荷重(kN/m²)

- (2) スキンプレートに生じる最大曲げ応力度 σ

$$\sigma = \beta_1 \cdot W_{ss} \cdot L_4^2 \cdot 10^{-3} / t^2$$

ここで、 σ : スキンプレートに生じる最大曲げ応力度(N/mm²)

W_{ss} : スキンプレートに作用する単位面積当りの鉛直方向の等分布荷重(kN/m²)

L_4 : スキンプレートの支持短辺長さ(mm)

β_1 : スキンプレートの辺長比に応じた係数

t : スキンプレートの厚さ(mm)

- (3) スキンプレートに生じる最大せん断応力度 τ

$$\tau = W_{ss} \cdot L_3 \cdot L_4 \cdot 10^{-3} / \{2 \cdot (L_3 + L_4) \cdot t\}$$

ここで、 τ : スキンプレートに生じる最大せん断応力度(N/mm²)

W_{ss} : スキンプレートに作用する単位面積当りの鉛直方向の等分布荷重(kN/m²)

L_3 : スキンプレートの支持長辺長さ(mm)

L_4 : スキンプレートの支持短辺長さ(mm)

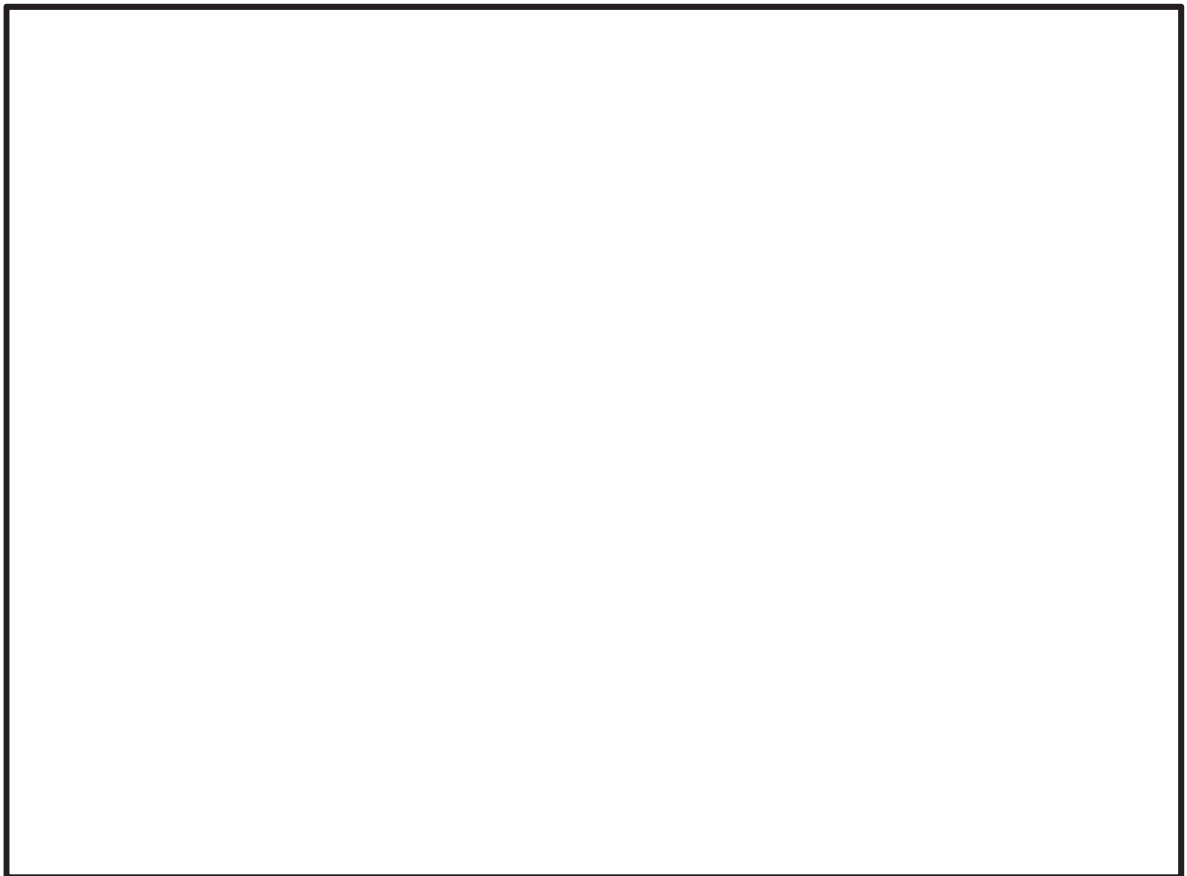
t : スキンプレートの厚さ(mm)

(4) スキンプレートに生じる組合せ応力度 x

スキンプレートに生じる曲げ応力度，せん断応力度を算定し，スキンプレートの短期許容応力度以下であることを確認する。またスキンプレートに生じる曲げ応力度とせん断応力度から，組合せ応力度を「日本建築学会 2005 年 鋼構造設計規準 -許容応力度設計法-」に基づく次式により算定し，短期許容引張応力度以下であることを確認する。

$$x = \sqrt{\sigma^2 + 3 \cdot \tau^2}$$

ここで， x : 組合せ応力度 (N/mm²)
 σ : 最大曲げ応力度 (N/mm²)
 τ : 最大せん断応力度 (N/mm²)



(a) 角落し部 (平面図)

(b) 点検用開口部 (平面図)

図 4-3 評価の対象とするスキンプレート

枠囲みの内容は商業機密の観点から公開できません。

4.4.3 固定ボルト (1)

- (1) 固定ボルト (1) 1 本当りに生じる鉛直方向の引張応力度 σ_t

$$\sigma_t = T_s \cdot 10^3 / A'$$

$$T_s = (P_t + P_v) \cdot L_5 \cdot L_6 \cdot 10^{-6} / n_s$$

ここで, σ_t : 固定ボルト (1) 1 本当りに生じる引張応力度 (N/mm²)

T_s : 固定ボルト (1) 1 本当りに作用する引張力 (kN)

P_t : 突き上げ津波荷重 (kN/m²)

P_v : 弾性設計用地震動 S d - D 2 に伴う鉛直方向の動水圧荷重 (kN/m²)

L_5 : スキンプレートの突き上げ津波受圧面長辺長さ (mm)

L_6 : スキンプレートの突き上げ津波受圧面短辺長さ (mm)

n_s : 固定ボルト (1) の本数 (本)

A' : 固定ボルト (1) の有効断面積 (mm²)

- (2) 弾性設計用地震動 S d - D 2 に伴う水平方向の余震荷重 S d

$$S_d = (G + P_s) \cdot \alpha_H$$

ここで, S_d : 弾性設計用地震動 S d - D 2 に伴う水平方向の余震荷重 (kN)

G : 固定荷重 (kN)

P_s : 積雪荷重 (kN)

α_H : 弾性設計用地震動 S d - D 2 に伴う水平方向の余震震度

- (3) 固定ボルト (1) 1 本当りに生じるせん断応力度 τ_s

$$\tau_s = q_s \cdot 10^3 / A'$$

ここで, $q_s = S_d / n_s$

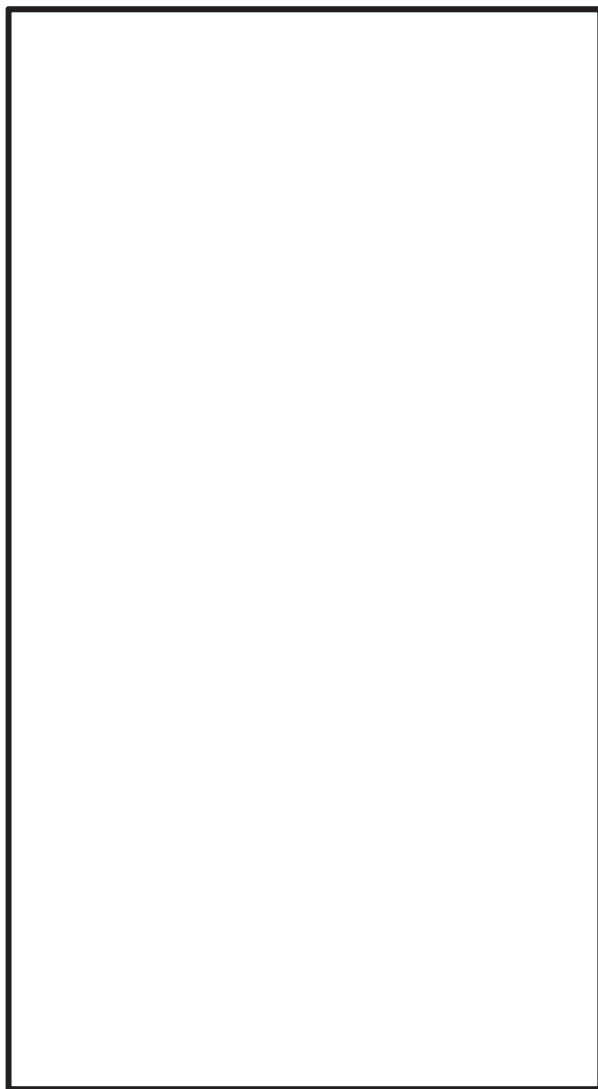
τ_s : 固定ボルト (1) 1 本当りに生じるせん断応力度 (N/mm²)

q_s : 固定ボルト (1) 1 本当りに作用するせん断力 (kN)

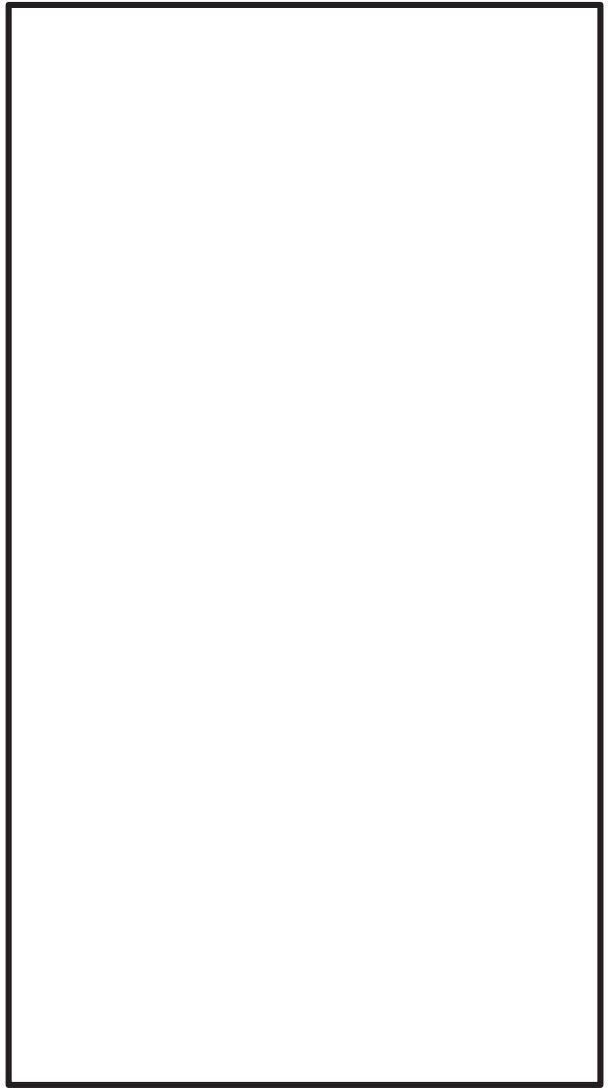
S_d : 弾性設計用地震動 S d - D 2 に伴う水平方向の余震荷重 (kN)

n_s : 固定ボルト (1) の本数 (本)

A' : 固定ボルト (1) の有効断面積 (mm²)



平面図



A-A 断面図



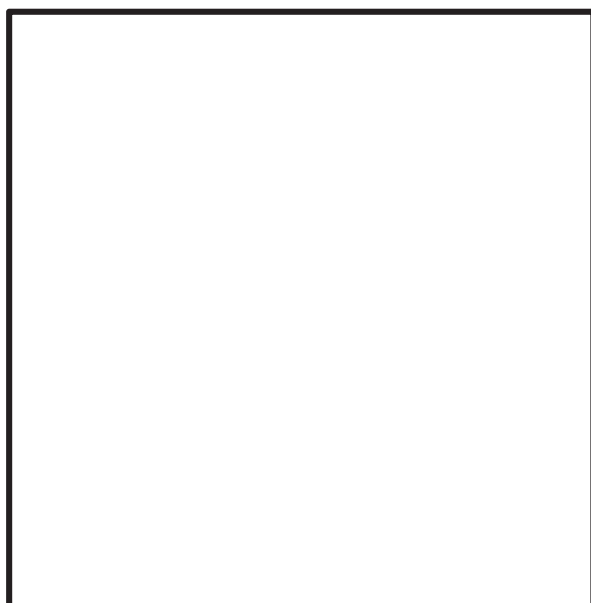
B-B 断面図

a 部詳細図

a-a 断面図

図 4-4 固定ボルト (1), 固定ボルト (2), 枠及びベースプレートの納まり (1/2)

枠囲みの内容は商業機密の観点から公開できません。



平面図



A-A 断面図



B-B 断面図



a 部詳細図

a-a 見下げ図

図 4-4 固定ボルト (1), 固定ボルト (2), 枠及びベースプレートの納まり (2/2)

枠囲みの内容は商業機密の観点から公開できません。

4.4.4 固定ボルト (2)

- (1) 固定ボルト (2) 1 本当りに作用する引張力 T_d

$$T_d = (P_t + P_v) \cdot L_5 \cdot L_6 \cdot 10^{-6} / N$$

ここで, T_d : 固定ボルト (2) 1 本当りに作用する引張力 (kN)

P_t : 突き上げ津波荷重 (kN/m²)

P_v : 弾性設計用地震動 $S_d - D 2$ に伴う鉛直方向の動水圧荷重 (kN/m²)

L_5 : スキンプレートの突き上げ津波受圧面長辺長さ (mm)

L_6 : スキンプレートの突き上げ津波受圧面短辺長さ (mm)

N : 固定ボルト (2) の本数 (本)

- (2) 弾性設計用地震動 $S_d - D 2$ に伴う水平方向の余震荷重 S_d

$$S_d = (G + P_s) \cdot \alpha_H$$

ここで, S_d : 弾性設計用地震動 $S_d - D 2$ に伴う水平方向の余震荷重 (kN)

G : 固定荷重 (kN)

P_s : 積雪荷重 (kN)

α_H : 弾性設計用地震動 $S_d - D 2$ に伴う水平方向の余震震度

- (3) 固定ボルト (2) 1 本当りに作用するせん断力 q

$$q = S_d / N$$

ここで, q : 固定ボルト (2) 1 本当りに作用するせん断力 (kN)

S_d : 弾性設計用地震動 $S_d - D 2$ に伴う水平方向の余震荷重 (kN)

N : 固定ボルト (2) の本数 (本)

- (4) 組合せ評価方法

組合せによる評価を「日本建築学会 2010 年 各種合成構造設計指針・同解説」に基づく次式により算出し, 1 以下であることを確認する。

$$(T_d / T_a)^2 + (q / q_a)^2 \leq 1$$

ここで, T_d : 固定ボルト (2) 1 本当りに作用する引張力 (kN)

T_a : 固定ボルト (2) の短期許容引張荷重 (kN)

q : 固定ボルト (2) 1 本当りに作用するせん断力 (kN)

q_a : 固定ボルト (2) の短期許容せん断荷重 (kN)

4.4.5 枠

枠上フランジについては、直接荷重を負担しない構造となっていることから、下フランジ及びウェブについて評価を実施する。

(1) 枠下フランジに生じる最大曲げ応力度 σ_f

$$\sigma_f = (M_f \cdot 10^6) / Z_f$$

σ_f : 枠下フランジに生じる最大曲げ応力度 (N/mm²)

M_f : 枠下フランジに作用する最大曲げモーメント (kN・m)

Z_f : 枠下フランジの断面係数 (mm³)

$$\text{ここで、} M_f = (P_t + P_v) \cdot L_5 \cdot L_6 \cdot L_7 \cdot 10^{-9} / 8$$

P_t : 突き上げ津波荷重 (kN/m²)

P_v : 弾性設計用地震動 S d - D 2 に伴う鉛直方向の動水圧荷重 (kN/m²)

L_5 : スキンプレートの突き上げ津波受圧面長辺長さ (mm)

L_6 : スキンプレートの突き上げ津波受圧面短辺長さ (mm)

L_7 : 枠ウェブ中心から下フランジ端部までの距離 (mm)

(2) 枠下フランジに生じる最大せん断応力度 τ_f

$$\tau_f = (P_t + P_v) \cdot L_5 \cdot L_6 \cdot 10^{-3} / 8 / A_f$$

τ_f : 枠下フランジに生じる最大せん断応力度 (N/mm²)

P_t : 突き上げ津波荷重 (kN/m²)

P_v : 弾性設計用地震動 S d - D 2 に伴う鉛直方向の動水圧荷重 (kN/m²)

L_5 : スキンプレートの突き上げ津波受圧面長辺長さ (mm)

L_6 : スキンプレートの突き上げ津波受圧面短辺長さ (mm)

A_f : 枠下フランジのせん断断面積 (mm²)

(3) 枠下フランジに生じる組合せ応力度 x

$$x = \sqrt{\sigma_f^2 + 3 \cdot \tau_f^2}$$

x : 組合せ応力度 (N/mm²)

σ_f : 枠下フランジに生じる最大曲げ応力度 (N/mm²)

τ_f : 枠下フランジに生じる最大せん断応力度 (N/mm²)

(4) 水平方向の余震荷重により枠ウェブに作用する最大せん断力 Q_w

$$Q_w = S_d / 2$$

$$S_d = (G + P_s) \cdot \alpha_H$$

Q_w : 枠ウェブに作用する最大せん断力 (kN)

S_d : 弾性設計用地震動 $S_d - D 2$ に伴う水平方向の余震荷重 (kN)

G : 固定荷重 (kN)

P_s : 積雪荷重 (kN)

α_H : 弾性設計用地震動 $S_d - D 2$ に伴う水平方向の余震震度

(5) 水平方向の余震荷重により枠ウェブに生じる最大せん断応力度 τ_w

$$\tau_w = (Q_w \cdot 10^3) / A_{s_w}$$

τ_w : 枠ウェブに生じる最大せん断応力度 (N/mm²)

Q_w : 枠ウェブに作用する最大せん断力 (kN)

A_{s_w} : 枠ウェブのせん断断面積 (mm²)

(6) 鉛直方向の余震荷重により枠ウェブに作用する引張力 T_w

$$T_w = (P_t + P_v) \cdot L_5 \cdot L_6 \cdot 10^{-6} / 4$$

T_w : 鉛直方向の余震荷重により枠ウェブに作用する引張力 (kN)

P_t : 突き上げ津波荷重 (kN/m²)

P_v : 弾性設計用地震動 $S_d - D 2$ に伴う鉛直方向の動水圧荷重 (kN/m²)

L_5 : スキンプレートの突き上げ津波受圧面長辺長さ (mm)

L_6 : スキンプレートの突き上げ津波受圧面短辺長さ (mm)

(7) 鉛直方向の余震荷重により枠ウェブに生じる引張応力度 σ_{tw}

$$\sigma_{tw} = T_w \cdot 10^3 / A_w$$

σ_{tw} : 鉛直方向の余震荷重により枠ウェブに生じる
引張応力度 (N/mm²)

T_w : 鉛直方向の余震荷重により枠ウェブに作用する引張力 (kN)

A_w : 枠ウェブの断面積 (mm²)

4.4.6 ベースプレート

ベースプレートは片持ち梁として評価を実施する。

- (1) ベースプレートに生じる最大曲げ応力度 σ_b

$$\sigma_b = (M_b \cdot 10^6) / Z_b$$

σ_b : ベースプレートに生じる最大曲げ応力度 (N/mm²)

M_b : ベースプレートに作用する最大曲げモーメント (kN・m)

Z_b : ベースプレートの断面係数 (mm³)

ここで, $M_b = T_d \cdot L_s \cdot 10^{-3}$

T_d : 固定ボルト (2) 1本当りに作用する引張力 (kN)

L_s : ベースプレートの評価長さ (mm)

$$Z_b = (B \cdot t_b^2) / 6$$

B : ベースプレートの有効幅 (mm)

t_b : ベースプレートの板厚 (mm)

- (2) ベースプレートに生じる最大せん断応力度 τ_b

$$\tau_b = (Q_b \cdot 10^3) / A_{s_b}$$

$$Q_b = T_d$$

τ_b : ベースプレートに生じる最大せん断応力度 (N/mm²)

Q_b : ベースプレートに作用する最大せん断力 (kN)

A_{s_b} : ベースプレートのせん断断面積 (mm²)

- (3) ベースプレートに生じる組合せ応力度 x

$$x = \sqrt{\sigma_b^2 + 3 \cdot \tau_b^2}$$

x : 組合せ応力度 (N/mm²)

σ_b : ベースプレートに生じる最大曲げ応力度 (N/mm²)

τ_b : ベースプレートに生じる最大せん断応力度 (N/mm²)

4.5 評価条件

浸水防止蓋の強度評価に用いる入力値を表 4-9 及び表 4-10 に示す。

表 4-9 浸水防止蓋（第 3 号機海水熱交換器建屋海水ポンプ設置エリア角落し部）の
強度評価に用いる入力値（1/2）

| 評価対象 部位 | 記号 | 単位 | 定義 | 数値 |
|------------|----------------|-------------------|---|----------------------|
| 共通 | ρ_0 | t/m ³ | 水の密度 | 1.03 |
| | g | m/s ² | 重力加速度 | 9.80665 |
| | H | mm | 評価高さ | 17500 |
| | A | m ² | 浸水防止蓋の面積 | 1.6 |
| | G | kN | スキンプレートと主桁の固定荷重 | 3.040 |
| | P _s | kN | 積雪荷重 | 0.481 |
| | P _t | kN/m ² | 突き上げ津波荷重 | 178 |
| | P _v | kN/m ² | 弾性設計用地震動 S _d -D ₂ に伴う鉛直方向の 動水圧荷重 | 114 |
| | S _d | kN | 弾性設計用地震動 S _d -D ₂ に伴う水平方向 の余震荷重 | 4.12 |
| 主桁 | L ₁ | mm | 主桁の負担幅 | 430 |
| | L ₂ | mm | 主桁全長 | 420 |
| | A _s | mm ² | 主桁のせん断断面積 | 400 |
| | Z | mm ³ | 主桁の断面係数 | 1.78×10 ⁴ |
| スキンプレート | L ₃ | mm | スキンプレートの支持長辺長さ | 430 |
| | L ₄ | mm | スキンプレートの支持短辺長さ | 420 |
| | β_1 | - | スキンプレートの辺長比に応じた係数 | 0.4 |
| | t | mm | スキンプレートの厚さ | 16 |

表 4-9 浸水防止蓋（第 3 号機海水熱交換器建屋海水ポンプ設置エリア角落し部）の
強度評価に用いる入力値（2/2）

| 評価対象 部位 | 記号 | 単位 | 定義 | 数値 |
|--------------|----------|---------------|-----------------------|------|
| 固定 ボルト(1) | n_s | 本 | 固定ボルト(1)の本数 | 36 |
| | A' | mm^2 | 固定ボルト(1)の有効断面積 | 157 |
| | L_5 | mm | スキンプレートの突き上げ津波受圧面長辺長さ | 3005 |
| | L_6 | mm | スキンプレートの突き上げ津波受圧面短辺長さ | 380 |
| 固定 ボルト(2) | N | 本 | 固定ボルト(2)の本数 | 27 |
| | L_5 | Mm | スキンプレートの突き上げ津波受圧面長辺長さ | 3005 |
| | L_6 | mm | スキンプレートの突き上げ津波受圧面短辺長さ | 380 |
| ベース プレート | L_8 | mm | ベースプレートの評価長さ | 36 |
| | Z_b | mm^3 | ベースプレートの断面係数 | 4332 |
| | B | mm | ベースプレートの有効幅 | 72 |
| | t_b | mm | ベースプレートの板厚 | 19 |
| | A_{sb} | mm^2 | ベースプレートのせん断断面積 | 1368 |

表 4-10 浸水防止蓋（第 3 号機海水熱交換器建屋海水ポンプ設置エリア点検用開口部）(No. 1) の強度評価に用いる入力値（1/2）

| 評価対象 部位 | 記号 | 単位 | 定義 | 数値 |
|------------|----------------|-------------------|---|----------------------|
| 共通 | ρ_0 | t/m ³ | 水の密度 | 1.03 |
| | g | m/s ² | 重力加速度 | 9.80665 |
| | H | mm | 評価高さ | 17500 |
| | A | m ² | 浸水防止蓋の面積 | 1.0 |
| | G | kN | スキンプレートと主桁の固定荷重 | 3.138 |
| | P _s | kN | 積雪荷重 | 0.301 |
| | P _t | kN/m ² | 突き上げ津波荷重 | 178 |
| | P _v | kN/m ² | 弾性設計用地震動 S _d -D ₂ に伴う鉛直方向の動水圧荷重 | 114 |
| 主桁 | S _d | kN | 弾性設計用地震動 S _d -D ₂ に伴う水平方向の余震荷重 | 4.02 |
| | L ₁ | mm | 主桁の負担幅 | 250 |
| | L ₂ | mm | 主桁全長 | 1000 |
| | A _s | mm ² | 主桁のせん断面積 | 2400 |
| スキンプレート | Z | mm ³ | 主桁の断面係数 | 6.00×10 ⁴ |
| | L ₃ | mm | スキンプレートの支持長辺長さ | 250 |
| | L ₄ | mm | スキンプレートの支持短辺長さ | 200 |
| | β_1 | - | スキンプレートの辺長比に応じた係数 | 0.5 |
| | t | mm | スキンプレートの厚さ | 12 |

表 4-10 浸水防止蓋（第 3 号機海水熱交換器建屋海水ポンプ設置エリア点検用開口部）(No. 1) の強度評価に用いる入力値 (2/2)

| 評価対象 部位 | 記号 | 単位 | 定義 | 数値 |
|------------------|-----------|---------------|------------------------|-------|
| 固定 ボルト (1) | n_s | 本 | 固定ボルト (1) の本数 | 8 |
| | A' | mm^2 | 固定ボルト (1) の有効断面積 | 561 |
| | L_5 | mm | スキンプレーットの突き上げ津波受圧面長辺長さ | 850 |
| | L_6 | mm | スキンプレーットの突き上げ津波受圧面短辺長さ | 850 |
| 固定 ボルト (2) | N | 本 | 固定ボルト (2) の本数 | 15 |
| | L_5 | mm | スキンプレーットの突き上げ津波受圧面長辺長さ | 850 |
| | L_6 | mm | スキンプレーットの突き上げ津波受圧面短辺長さ | 850 |
| 杵 | L_5 | mm | スキンプレーットの突き上げ津波受圧面長辺長さ | 850 |
| | L_6 | mm | スキンプレーットの突き上げ津波受圧面短辺長さ | 850 |
| | L_7 | mm | 杵ウェブ中心から下フランジ端部までの距離 | 75 |
| | Z_f | mm^3 | 杵下フランジの断面係数 | 14170 |
| | A_w | mm^2 | 杵ウェブの断面積 | 7000 |
| | A_{s_w} | mm^2 | 杵ウェブのせん断断面積 | 7000 |
| ベース プレート | L_8 | mm | ベースプレートの評価長さ | 80 |
| | Z_b | mm^3 | ベースプレートの断面係数 | 9627 |
| | B | mm | ベースプレートの有効幅 | 160 |
| | t_b | mm | ベースプレートの板厚 | 19 |
| | A_{s_b} | mm^2 | ベースプレートのせん断断面積 | 3040 |

5. 評価結果

浸水防止蓋の強度評価結果を表 5-1 及び表 5-2 に示す。各部材の断面検定を行った結果、すべての部材において発生応力又は応力度が許容限界以下であることを確認した。

表 5-1 浸水防止蓋(第 3 号機海水熱交換器建屋海水ポンプ設置エリア角落し部)
の強度評価結果

| 評価対象部位 | | 発生値 (応力度又は荷重) | | 許容限界 | | 検定値 |
|-----------|-----|------------------|-------------------|------|-------------------|------------|
| 主桁 | 曲げ | 156 | N/mm ² | 205 | N/mm ² | 0.77 < 1.0 |
| | せん断 | 66 | N/mm ² | 118 | N/mm ² | 0.56 < 1.0 |
| | 組合せ | 193 | N/mm ² | 205 | N/mm ² | 0.95 < 1.0 |
| スキンプレート | 曲げ | 81 | N/mm ² | 205 | N/mm ² | 0.40 < 1.0 |
| | せん断 | 2 | N/mm ² | 118 | N/mm ² | 0.02 < 1.0 |
| | 組合せ | 81 | N/mm ² | 205 | N/mm ² | 0.40 < 1.0 |
| 固定ボルト (1) | 引張 | 59 | N/mm ² | 205 | N/mm ² | 0.29 < 1.0 |
| | せん断 | 1 | N/mm ² | 118 | N/mm ² | 0.01 < 1.0 |
| 固定ボルト (2) | 引張 | 12.4 | kN | 32.1 | kN | 0.39 < 1.0 |
| | せん断 | 0.2 | kN | 22.3 | kN | 0.01 < 1.0 |
| | 組合せ | - | | - | | 0.16 < 1.0 |
| ベースプレート | 曲げ | 103 | N/mm ² | 205 | N/mm ² | 0.51 < 1.0 |
| | せん断 | 10 | N/mm ² | 118 | N/mm ² | 0.09 < 1.0 |
| | 組合せ | 105 | N/mm ² | 205 | N/mm ² | 0.52 < 1.0 |

表 5-2 浸水防止蓋（第 3 号機海水熱交換器建屋海水ポンプ設置エリア点検用開口部）(No. 1) の
強度評価結果

| 評価対象部位 | | 発生値 (応力度又は荷重) | | 許容限界 | | 検定値 | |
|-----------|-------|------------------|-------------------|-------------------|-------------------|-------------------|------------|
| | | | | | | | |
| 主桁 | 曲げ | 153 | N/mm ² | 205 | N/mm ² | 0.75 < 1.0 | |
| | せん断 | 16 | N/mm ² | 118 | N/mm ² | 0.14 < 1.0 | |
| | 組合せ | 155 | N/mm ² | 205 | N/mm ² | 0.76 < 1.0 | |
| スキンプレート | 曲げ | 41 | N/mm ² | 205 | N/mm ² | 0.20 < 1.0 | |
| | せん断 | 2 | N/mm ² | 118 | N/mm ² | 0.02 < 1.0 | |
| | 組合せ | 41 | N/mm ² | 205 | N/mm ² | 0.20 < 1.0 | |
| 固定ボルト (1) | 引張 | 48 | N/mm ² | 205 | N/mm ² | 0.24 < 1.0 | |
| | せん断 | 1 | N/mm ² | 118 | N/mm ² | 0.01 < 1.0 | |
| 固定ボルト (2) | 引張 | 14.1 | kN | 32.1 | kN | 0.44 < 1.0 | |
| | せん断 | 0.3 | kN | 22.5 | kN | 0.02 < 1.0 | |
| | 組合せ | - | | - | | 0.20 < 1.0 | |
| 枠 | 下フランジ | 曲げ | 140 | N/mm ² | 205 | N/mm ² | 0.69 < 1.0 |
| | | せん断 | 3 | N/mm ² | 118 | N/mm ² | 0.03 < 1.0 |
| | | 組合せ | 140 | N/mm ² | 205 | N/mm ² | 0.69 < 1.0 |
| | ウェブ | 引張 | 8 | N/mm ² | 205 | N/mm ² | 0.04 < 1.0 |
| | | せん断 | 1 | N/mm ² | 118 | N/mm ² | 0.01 < 1.0 |
| ベースプレート | 曲げ | 118 | N/mm ² | 205 | N/mm ² | 0.58 < 1.0 | |
| | せん断 | 5 | N/mm ² | 118 | N/mm ² | 0.05 < 1.0 | |
| | 組合せ | 119 | N/mm ² | 205 | N/mm ² | 0.59 < 1.0 | |

- 6. 浸水防護施設に関する補足説明
- 6.5 浸水防止設備に関する補足説明
- 6.5.3 浸水防止蓋に関する補足説明
- 6.5.3.7 浸水防止蓋（揚水井戸（第2号機海水ポンプ室防潮壁区画内））の耐震性についての
計算書に関する補足説明

目 次

| | |
|---|----|
| 1. 概要 | 1 |
| 2. 一般事項 | 2 |
| 2.1 配置概要 | 2 |
| 2.2 構造計画 | 4 |
| 2.3 評価方針 | 5 |
| 2.4 適用規格・基準等 | 6 |
| 2.5 記号の説明 | 7 |
| 3. 評価対象部位 | 12 |
| 4. 固有値解析 | 14 |
| 4.1 固有振動数の計算方法 | 14 |
| 4.2 固有振動数の計算条件 | 15 |
| 4.3 固有振動数の計算結果 | 15 |
| 5. 構造強度評価 | 16 |
| 5.1 構造強度評価方法 | 16 |
| 5.2 荷重及び荷重の組合せ | 16 |
| 5.3 許容限界 | 18 |
| 5.4 設計用地震力 | 23 |
| 5.5 評価方法 | 27 |
| 5.6 評価条件 | 48 |
| 6. 評価結果 | 53 |
| (別紙1) ハッチ開放時におけるヒンジ部の評価 | 56 |
| (別紙2) 海水ポンプ室と原子炉機器冷却海水配管ダクト（鉛直部）の最大加速度応答の比較 | 65 |

1. 概要

本資料は、添付書類「VI-2-1-9 機能維持の基本方針」にて設定している構造強度に基づき、浸水防止設備のうち浸水防止蓋（揚水井戸（第2号機海水ポンプ室防潮壁区画内））（以下「浸水防止蓋」という。）が設計用地震力に対して、主要な構造部材が十分な構造健全性を有することを確認するものである。その耐震評価は浸水防止蓋の固有値解析及び応力評価により行う。

浸水防止蓋は、浸水防止設備としてSクラスの施設に分類される。以下、浸水防止設備としての構造強度評価を示す。

なお、浸水防止蓋の耐震評価においては、平成23年3月11日に発生した東北地方太平洋沖地震による地殻変動に伴い、牡鹿半島全体で約1mの地盤沈下が発生したことを考慮する。

2. 一般事項

2.1 配置概要

浸水防止蓋は、揚水井戸（第2号機海水ポンプ室防潮壁区画内）からの浸水を防止するために設置する。

浸水防止蓋の設置位置図を図2-1、流入対策図を図2-2に示す。

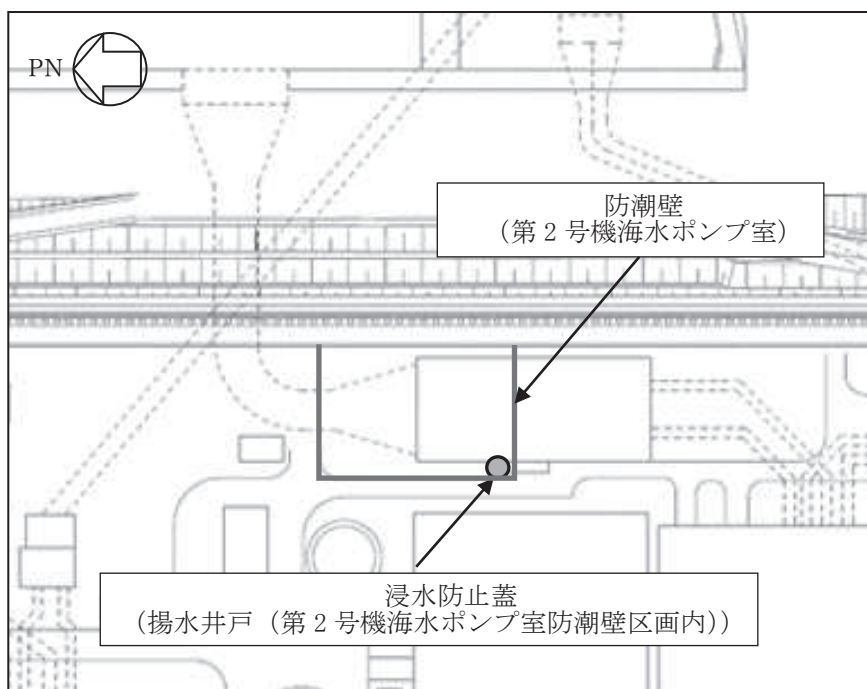


図2-1 浸水防止蓋の設置位置図



図 2-2 (1) 第 2 号機 海水ポンプ室 流入対策配置図 (平面図)

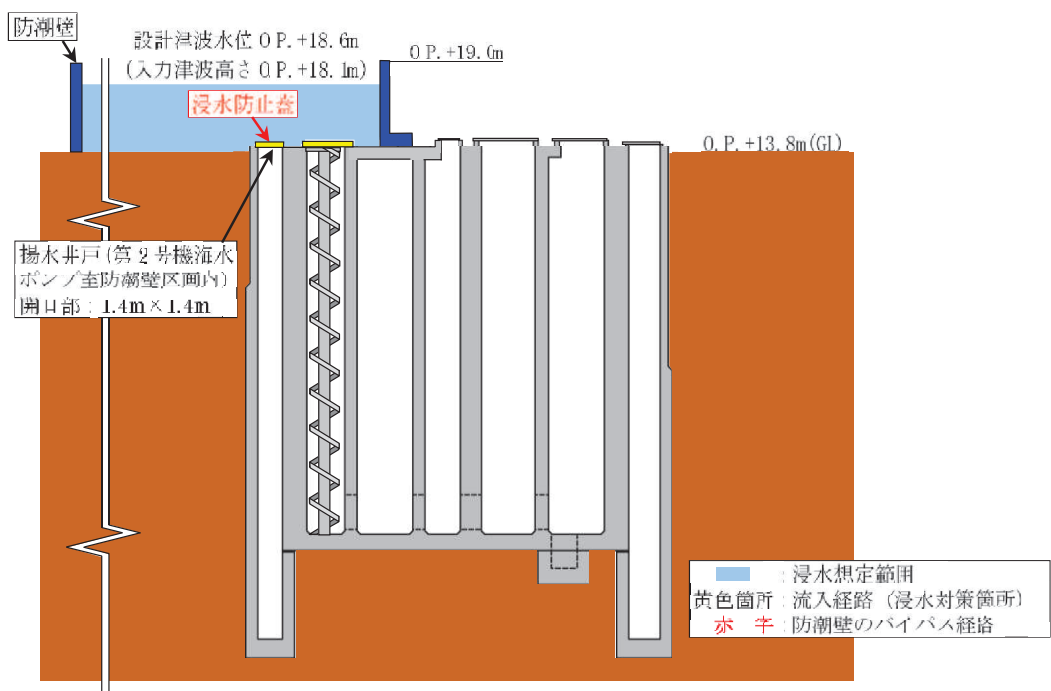


図 2-2 (2) 第 2 号機 海水ポンプ室 流入対策配置図 (B-B 断面図)

枠囲みの内容は防護上の観点から公開できません。

2.2 構造計画

浸水防止蓋の構造は、長方形のスキンプレートに主桁（H型鋼）を組み合わせた浸水防止蓋と、メンテナンス等のため開閉を行うハッチを組み合わせた構造とする。ハッチ部の開閉運用の詳細については、「6.5.3 浸水防止蓋に関する補足説明 参考資料1 浸水防止蓋の開閉運用について」に示す。

浸水防止蓋は、揚水井戸（第2号機海水ポンプ室防潮壁区画内）上部に固定ボルトにて固定する。浸水防止蓋の構造計画を表2-1に示す。

表 2-1 浸水防止蓋の構造計画

| 計画の概要 | | 構造概略図 |
|--------------------------------------|--------------------------|-------|
| 基礎・支持構造 | 主体構造 | |
| 揚水井戸（第2号機海水ポンプ室防潮壁区画内）上部に固定ボルトで固定する。 | 浸水防止蓋、ハッチ及び固定ボルトにより構成する。 | |

2.3 評価方針

浸水防止蓋の耐震評価は、添付書類「VI-2-1-9 機能維持の基本方針」にて設定した荷重及び荷重の組合せ並びに許容限界に基づき、「2.2 構造計画」に示す浸水防止蓋の構造を踏まえ、「3. 評価対象部位」にて設定する評価部位において、「4. 固有値解析」で算出した固有振動数に基づく設計用地震力により算出した応力等が許容限界内に収まることを、「5. 構造強度評価」に示す方法にて確認する。応力評価の確認結果を「6. 評価結果」にて確認する。耐震評価フローを図2-3に示す。

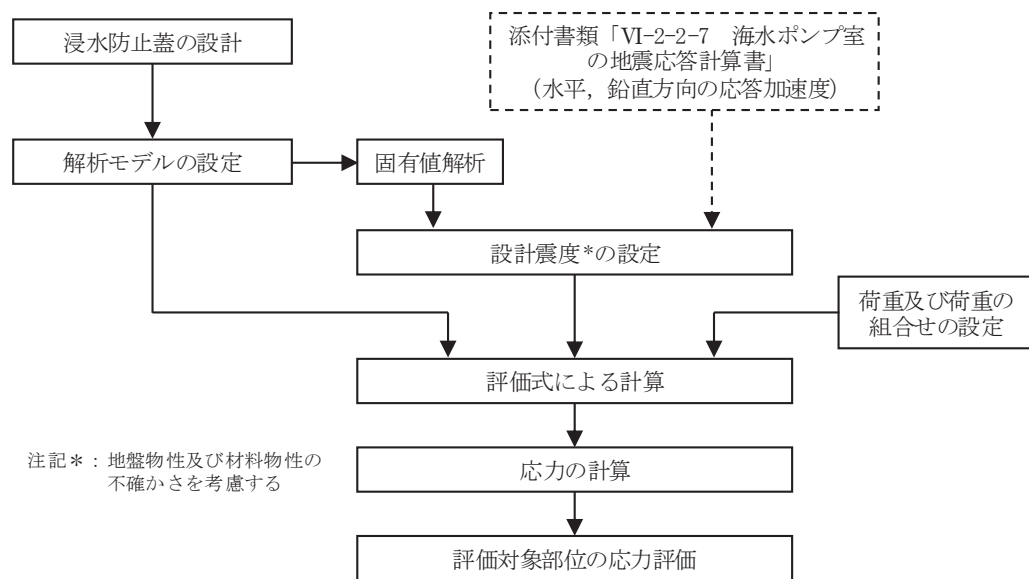


図2-3 耐震評価フロー

2.4 適用規格・基準等

適用する規格，基準等を以下に示す。

- (1) 日本建築学会 2005 年 鋼構造設計規準—許容応力度設計法—
- (2) 日本建築学会 2010 年 各種合成構造設計指針・同解説
- (3) 機械工学便覧（日本機械学会）
- (4) ダム・堰施設技術協会 平成 28 年 ダム・堰施設技術基準（案）（基準解説編設備計画マニュアル編）

2.5 記号の説明

浸水防止蓋の耐震評価に用いる記号を表 2-2 に示す。

表 2-2 (1) 浸水防止蓋の耐震評価に用いる記号 (主桁, スキンプレート, 固定ボルト)

| 記号 | 単位 | 定義 |
|------------|-------------------|------------------------------|
| S_s | kN | 基準地震動 S_s による地震荷重 |
| k_H | — | 基準地震動 S_s の水平方向の設計震度 |
| k_V | — | 基準地震動 S_s の鉛直方向の設計震度 |
| G | kN | 固定荷重 |
| P_s | kN | 積雪荷重 |
| W_s | N/m ² | 1 cm 当りの積雪荷重 |
| d_s | cm | 積雪高さ |
| A | m ² | 浸水防止蓋の面積 |
| $W_{s s}$ | kN/m ² | 単位面積当りの等分布荷重 |
| $W_{s s}'$ | kN/m | 単位長さ当りの等分布荷重 |
| τ | N/mm ² | 最大せん断応力度 |
| σ | N/mm ² | 最大曲げ応力度 |
| Q | kN | 最大せん断力 |
| M | kN・m | 最大曲げモーメント |
| x | N/mm ² | 組合せ応力度 |
| A_s | mm ² | せん断断面積 |
| Z | mm ³ | 断面係数 |
| L_1 | mm | 主桁の負担幅 |
| L_2 | mm | 主桁全長 |
| L_3 | mm | 固定ボルト中心位置から主桁 (戸当り部) 中心までの距離 |
| L_4 | mm | スキンプレートの支持長辺長さ |
| L_5 | mm | スキンプレートの支持短辺長さ |
| B | mm | 主桁 (戸当り部) 下フランジの有効幅 |
| t_b | mm | 主桁 (戸当り部) 下フランジの厚さ |
| β_2 | — | スキンプレートの辺長比に応じた係数 |
| t | mm | スキンプレートの厚さ |
| N | 本 | 浸水防止蓋に取り付く固定ボルトの本数 |
| T_d | kN | 固定ボルト 1 本当りに作用する引張力 |
| q | kN | 固定ボルト 1 本当りに作用するせん断力 |

表 2-2 (2) 浸水防止蓋の耐震評価に用いる記号 (ハッチ部)

| 評価対象部位 | 記号 | 単位 | 定義 |
|----------------|-----------------|---------------------------|---------------------------|
| 共通 | W_{HR} | kN | 水平荷重 (回転軸直角方向) |
| | W_{HP} | kN | 水平荷重 (回転軸平行方向) |
| | W_V | kN | 鉛直荷重 |
| | W_R | kN | 水平荷重 (回転軸水平方向) による偶力 |
| | k_H | — | 基準地震動 S_s の水平方向の設計震度 |
| | k_V | — | 基準地震動 S_s の鉛直方向の設計震度 |
| | G | kN | ハッチの固定荷重 |
| | P_s | kN | 積雪荷重 |
| | L_c | mm | ハッチ中心から回転軸までの水平距離 |
| | L_h | mm | ヒンジ支点間水平距離 |
| | F_{HR} | kN | ヒンジ部に作用する水平荷重 (回転軸直角方向) |
| | F_{HP} | kN | ヒンジ部に作用する水平荷重 (回転軸平行方向) |
| | F_{v1} | kN | ヒンジ部に作用する鉛直荷重 |
| | F_{v2} | kN | 締付部に作用する鉛直荷重 |
| ヒンジプレート (ハッチ側) | σ_N | N/mm ² | 軸方向引張応力度 |
| | σ_{bR} | N/mm ² | 回転軸直角方向荷重の曲げ応力度 |
| | σ_{bP} | N/mm ² | 回転軸平行方向荷重の曲げ応力度 |
| | σ_{bV1} | N/mm ² | 鉛直方向荷重の曲げ応力度 |
| | τ_R | N/mm ² | 回転軸直角方向荷重のせん断応力度 |
| | τ_P | N/mm ² | 回転軸平行方向荷重のせん断応力度 |
| | τ_v | N/mm ² | 鉛直方向のせん断応力度 |
| | τ_{PX} | N/mm ² | 回転軸平行方向荷重のねじりせん断応力度 |
| | σ | N/mm ² | 合成応力度 |
| | L_v | mm | ヒンジ支点間鉛直距離 |
| | Z_1 | mm ³ | 回転軸平行方向回りの断面係数 (中間部) |
| | Z_2 | mm ³ | 回転軸直角方向回りの断面係数 (中間部) |
| | Z_3 | mm ³ | 回転軸平行方向回りの断面係数 (接合部) |
| | Z_4 | mm ³ | 回転軸直角方向回りの断面係数 (接合部) |
| | Z_p | mm ³ | 極断面係数 |
| | A | mm ² | 断面積 |
| | A_1 | mm ² | ヒンジプレート (ハッチ側) の断面積 (中間部) |
| A_2 | mm ² | ヒンジプレート (ハッチ側) の断面積 (接続部) | |

表 2-2 (3) 浸水防止蓋の耐震評価に用いる記号 (ハッチ部)

| 評価対象部位 | 記号 | 単位 | 定義 |
|-----------------------|----------------|-------------------|----------------------|
| ヒンジプレート (スキンプレート側) | σ_N | N/mm ² | 軸方向引張応力度 |
| | σ_{bR} | N/mm ² | 回転軸直角方向荷重の曲げ応力度 |
| | σ_{bP} | N/mm ² | 回転軸平行方向荷重の曲げ応力度 |
| | τ_R | N/mm ² | 回転軸直角方向荷重のせん断応力度 |
| | τ_P | N/mm ² | 回転軸平行方向荷重のせん断応力度 |
| | x | N/mm ² | 合成応力度 |
| | L | mm | ヒンジ基部からピン穴間距離 |
| | Z ₁ | mm ³ | 回転軸平行方向回りの断面係数 (中間部) |
| | Z ₂ | mm ³ | 回転軸直角方向回りの断面係数 (中間部) |
| | A | mm ² | 断面積 |
| | B | mm | ヒンジプレート幅 |
| | t | mm | ヒンジプレート板厚 |
| ヒンジピン | σ | N/mm ² | 曲げ応力度 |
| | F | kN | ヒンジピンにはたらく合成荷重 |
| | τ | N/mm ² | せん断応力度 |
| | x | N/mm ² | 合成応力度 |
| | L | mm | ヒンジ支点間距離 |
| | B | mm | 荷重の載荷長 |
| | Z | mm ³ | 断面係数 |
| | A | mm ² | ヒンジピンの断面積 |
| | D | mm | ヒンジピンの直径 |

表 2-2 (4) 浸水防止蓋の耐震評価に用いる記号 (ハッチ部)

| 評価対象部位 | 記号 | 単位 | 定義 |
|------------------|----------------|-------------------|-------------------|
| ヒンジ 固定 ボルト | σ | N/mm ² | 引張応力度 |
| | τ | N/mm ² | せん断応力度 |
| | x | N/mm ² | 合成応力度 |
| | P | kN | ボルト引張力 |
| | P _R | kN | 回転軸直角方向荷重による引張力 |
| | P _P | kN | 回転軸平行方向荷重による引張力 |
| | P _V | kN | 鉛直方向荷重による引張力 |
| | Q | kN | ボルトせん断力 |
| | Q _R | kN | 回転軸直角方向によるせん断力 |
| | Q _P | kN | 回転軸平行方向によるせん断力 |
| | L | mm | ヒンジ基部ーピン穴間距離 |
| | L _V | mm | 回転軸平行方向のボルトピッチ |
| | L _H | mm | 回転軸直角方向のボルトピッチ |
| | N _H | 本 | 回転軸平行方向のボルト本数 |
| N _V | 本 | 回転軸直角方向のボルト本数 | |
| エンド プレート | σ | N/mm ² | 曲げ応力度 |
| | τ | N/mm ² | せん断応力度 |
| | x | N/mm ² | 合成応力度 |
| | P | kN | ボルト引張力 |
| | P _R | kN | 回転軸直角方向荷重による引張力 |
| | P _P | kN | 回転軸平行方向荷重による引張力 |
| | P _V | kN | 鉛直方向荷重による引張力 |
| | Z | mm ³ | 断面係数 |
| | B | mm | 有効断面幅 |
| | A | mm ² | エンドプレートの有効断面積 |
| | L | mm | ヒンジ板表面からボルト穴までの距離 |
| t | mm | エンドプレートの板厚 | |

表 2-2 (5) 浸水防止蓋の耐震評価に用いる記号 (ハッチ部)

| 評価対象部位 | 記号 | 単位 | 定義 |
|-------------|-----------------|-------------------|-------------------------------|
| スイングボルト | σ | N/mm ² | 引張応力度 |
| | A | mm ² | 断面積 |
| スイングボルトピン | σ | N/mm ² | 曲げ応力度 |
| | τ | N/mm ² | せん断応力度 |
| | x | N/mm ² | 合成応力度 |
| | L | mm | ヒンジ支点間距離 |
| | B | mm | 荷重の載荷長 |
| | Z | mm ³ | 断面係数 |
| | A | mm ² | スイングボルトピンの断面積 |
| | D | mm | スイングボルトピンの直径 |
| ナット受部 | σ | N/mm ² | 曲げ応力度 |
| | τ | N/mm ² | せん断応力度 |
| | x | N/mm ² | 合成応力度 |
| | F _{v2} | kN | 締付部に作用する鉛直荷重 |
| | L | mm | 腕長さ |
| | Z | mm ³ | 断面係数 |
| | B | mm | 有効断面幅 |
| | A | mm ² | ナット受部の有効断面積 |
| スイングボルトピン受部 | t | mm | ナット受部の板厚 |
| | σ | N/mm ² | 引張応力度 |
| | R _{v2} | kN | スイングボルトピン受金具が負担する締付部に作用する鉛直荷重 |
| | A | mm ² | スイングボルトピン受部の断面積 |
| | B | mm | スイングボルトピン受部の幅 |
| t | mm | スイングボルトピン受部の板厚 | |

3. 評価対象部位

浸水防止蓋の評価対象部位は、「2.2 構造計画」に設定している構造を踏まえて、地震に伴う荷重の作用方向及び伝達過程を考慮し設定する。

浸水防止蓋の本体（ハッチ部以外）については、地震に伴う慣性力が浸水防止蓋のスキンプレート、主桁に伝わり、浸水防止蓋を固定する固定ボルトを介して躯体に伝達されることから、スキンプレート、主桁及び固定ボルトを評価対象部位として設定する。

浸水防止蓋のハッチ部の運用について、原則閉止運用とするとともに、定期点検時等により開状態となる場合においても速やかに閉操作できる人員を、ハッチ付近に待機させる運用とすることから（詳細は、「6.5.3 浸水防止蓋に関する補足説明 参考資料1 浸水防止蓋の開閉運用について」に示す。）、閉止時を基本とした荷重の作用方向及び伝達過程を考慮する。ハッチ部に作用する慣性力は、ヒンジ部（ヒンジプレート（ハッチ側、スキンプレート側）、ヒンジピン、ヒンジ固定ボルト及びエンドプレート）及び締付部（スイングボルト、スイングボルトピン、ナット受部及びスイングボルトピン受部）を介して受桁に伝達されることから、ヒンジ部及び締付部の各部位を評価対象部位として設定する。なお、ヒンジ部については開放時における評価も実施する。開放時における評価については、「別紙1 ハッチ開放時におけるヒンジ部の評価」に示す。

評価対象部位を図3-1に示す。

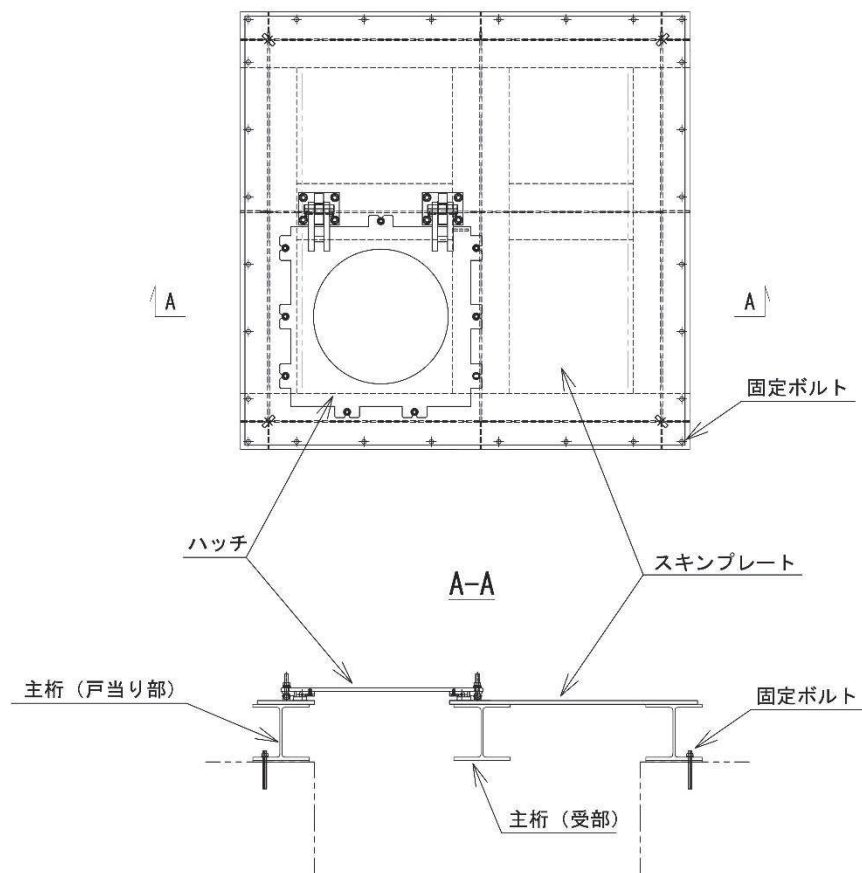
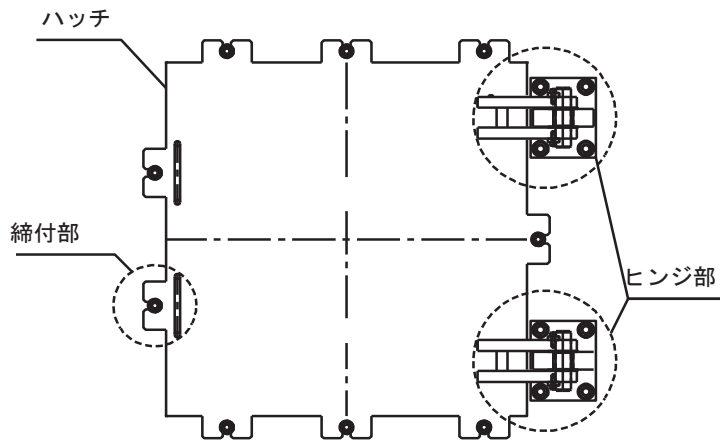
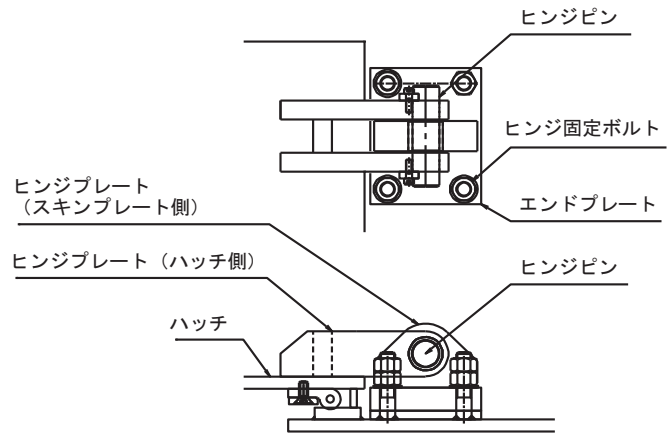


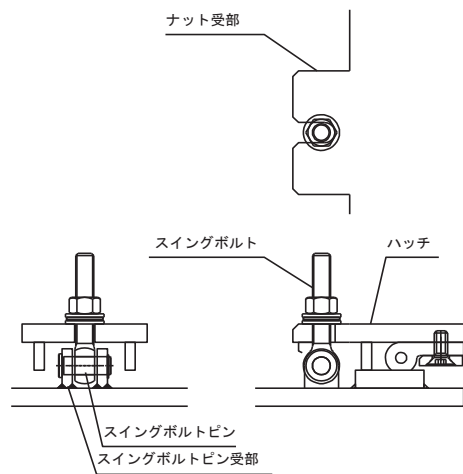
図3-1 (1) 評価対象部位（スキンプレート、主桁及び固定ボルト）



(ハッチ部の構造概要)



(ヒンジ部の評価対象部位)



(締付部の評価対象部位)

図 3-1 (2) 評価対象部位 (ハッチ部)

4. 固有値解析

4.1 固有振動数の計算方法

浸水防止蓋の構造に応じて解析モデルを設定し、固有振動数を算出する。

4.1.1 解析モデルの設定

浸水防止蓋は、スキンプレート及び主桁の組合せにより剛な断面を有しているとともに、固定ボルトを介し、浸水防止蓋と躯体を固定する構造であることから、浸水防止蓋の主桁を両端ピン支持に単純化したモデルとし、モデル化に用いるはり長さは、主桁の全長とする。図4-1に解析モデル図を示す。

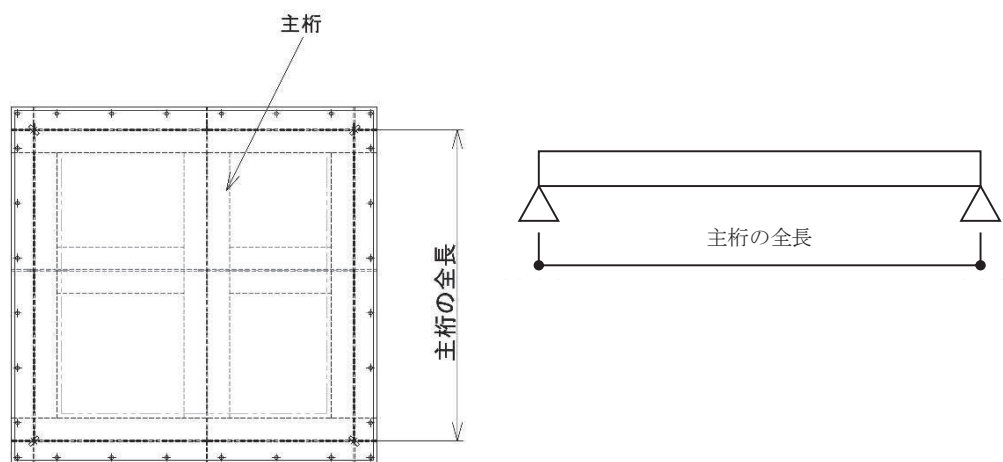


図4-1 浸水防止蓋の固有値解析モデル

4.1.2 記号の説明

浸水防止蓋の固有振動数算出に用いる記号を表 4-1 に示す。

表 4-1 浸水防止蓋の固有振動数の計算に用いる記号

| 記号 | 単位 | 定義 |
|----|-------------------|--------------|
| f | Hz | 一次固有振動数 |
| L | mm | はりの長さ |
| E | N/mm ² | ヤング率 |
| I | mm ⁴ | 主桁の断面二次モーメント |
| m | kg/mm | 質量分布 |

4.1.3 固有振動数の算出方法

固有振動数 f **について** 「土木学会構造力学公式集」を参考に以下の式より算出する。

$$f = \frac{\pi^2}{2\pi L^2} \sqrt{\frac{E \cdot I \cdot 10^3}{m}}$$

4.2 固有振動数の計算条件

固有振動数の計算条件を表 4-2 に示す。

表 4-2 固有振動数の計算条件

| はり長さ L (mm) | ヤング率 E (N/mm ²) | 断面二次 モーメント I (mm ⁴) | 質量分布 m (kg/mm) |
|-------------------|-----------------------------------|--|-------------------------|
| 1700 | 2.05 × 10 ⁵ | 3.65 × 10 ⁷ | 7.18 × 10 ⁻² |

4.3 固有振動数の計算結果

固有振動数の計算結果を表 4-3 に示す。固有振動数は 20Hz 以上であることから、剛構造である。

表 4-3 固有振動数の計算結果

| | |
|---------------|--------|
| 固有振動数 (Hz) | 175.46 |
|---------------|--------|

5. 構造強度評価

5.1 構造強度評価方法

浸水防止蓋の耐震評価は、添付書類「VI-2-1-9 機能維持の基本方針」にて設定している荷重及び荷重の組合せ並びに許容限界を踏まえて、「3. 評価対象部位」にて設定する評価対象部位に作用する応力等が「5.3 許容限界」にて示す許容限界以下であることを確認する。

5.2 荷重及び荷重の組合せ

5.2.1 荷重の組合せ

浸水防止蓋の評価に用いる荷重の組合せを下記に示す。

$$G + S_s + P_s$$

ここで、
G : 固定荷重 (kN)
S_s : 基準地震動 S_s による地震荷重 (kN)
P_s : 積雪荷重 (kN)

5.2.2 荷重の設定

耐震評価に用いる荷重は、以下のとおりとする。

(1) 固定荷重(G)

固定荷重として、浸水防止蓋を構成する部材の自重を考慮する。

(2) 積雪荷重(P_s)

積雪荷重として、添付書類「VI-1-1-2 発電用原子炉施設の自然現象等による損傷の防止に関する説明書」のうち、添付書類「VI-1-1-2-1-1 発電用原子炉施設に対する自然現象等による損傷の防止に関する基本方針」に基づき 43cm の積雪量を想定し、平均的な積雪荷重を与えるための係数 0.35 を考慮する。

積雪荷重による質量は以下の式より算出する。

$$P_s = 0.35 \cdot W_s \cdot d_s \cdot A \cdot 10^{-3}$$

ここで、
P_s : 積雪荷重 (kN)
W_s : 1cm 当りの積雪荷重 20 (N/m²)
d_s : 積雪高さ 43 (cm)
A : 浸水防止蓋の面積 (m²)

(3) 基準地震動 S_s による地震荷重 (S_s)

地震荷重として、基準地震動 S_s に伴う慣性力を考慮する。地震荷重は浸水防止蓋の固定荷重及び積雪荷重に設計震度を乗じた次式により算出する。

$$S_s = (G + P_s) \cdot k$$

ここで、 S_s : 基準地震動 S_s による地震荷重 (kN)
 G : 固定荷重 (kN)
 P_s : 積雪荷重 (kN)
 k : 基準地震動 S_s の設計震度

5.3 許容限界

許容限界は、添付書類「VI-2-1-9 機能維持の基本方針」にて設定している許容限界を踏まえて設定する。

5.3.1 使用材料

浸水防止蓋を構成する各部材の使用材料を表 5-1 に示す。

表 5-1 使用材料

| 評価対象部位 | 材質 | 仕様 |
|-------------|--------|--|
| スキンプレート | SM490Y | t = 16 (mm) |
| ハッチ | SM490Y | t = 16 (mm) |
| 主桁 | SM490Y | H-250×250×9×14 (mm) |
| 固定ボルト | SM490Y | M16 |
| ヒンジプレート | SM490Y | ハッチ側 t = 25 (mm) スキンプレート側 t = 40 (mm) |
| ヒンジピン | SM490Y | 径 40 (mm) |
| ヒンジ固定ボルト | SM490Y | M20 |
| エンドプレート | SM490Y | t = 32 (mm) |
| スイングボルト | SM490Y | M16 |
| スイングボルトピン | SM490Y | 径 16 (mm) |
| ナット受部 | SM490Y | t = 16 (mm) |
| スイングボルトピン受部 | SM490Y | t = 9 (mm) |

5.3.2 許容限界

(1) スキンプレート, 主桁

鋼材の許容応力度は、「日本建築学会 2005 年 鋼構造設計規準—許容応力度設計法—」を踏まえて表 5-2 の値とする。

表 5-2 鋼材の短期許容応力度

| 材質 | 短期許容応力度 (N/mm ²) | |
|--------|------------------------------|-----|
| | 曲げ | せん断 |
| SM490Y | 325 | 188 |

(2) 固定ボルト

固定ボルトの許容荷重は、「3. 評価対象部位」に記載した固定ボルトに作用する荷重の向きを踏まえて、「日本建築学会 2010 年 各種合成構造設計指針・同解説」に基づき算定する。

固定ボルトは躯体に埋め込まれていることから、固定ボルトが引張力を受ける場合においては、固定ボルトの降伏により決まる許容荷重 (P_{a1})、付着力により決まる許容荷重 (P_{a3}) を比較して、いずれか小さい値を採用する。また、固定ボルトがせん断力を受ける場合においては、固定ボルトのせん断強度により決まる許容荷重 (q_{a1})、定着したコンクリート躯体の支圧強度により決まる許容荷重 (q_{a2}) 及びコーン状破壊により決まる許容荷重 (q_{a3}) を比較して、いずれか小さい値を採用する。

地震荷重を考慮する場合の固定ボルトの許容荷重の設定に用いる入力値を表 5-3 に、許容荷重を表 5-4 に示す。

引張力を受ける場合

$$P_{a1} = \Phi_1 \cdot s \sigma_{pa} \cdot s c a$$

$$P_{a3} = \Phi_3 \cdot \tau_a \cdot \pi \cdot d_a \cdot l_{ce}$$

ここで、 P_{a1} : 固定ボルトの降伏により決まる場合の固定ボルト 1 本当たりの許容引張力 (N)

P_{a3} : 固定ボルトの付着力により決まる場合の固定ボルト 1 本当たりの許容引張力 (N)

Φ_1 : 低減係数 (短期荷重用)

Φ_3 : 低減係数 (短期荷重用)

$s \sigma_{pa}$: 固定ボルトの引張強度 ($= s \sigma_y$) (N/mm²)

$s \sigma_y$: 固定ボルトの規格降伏点強度 (N/mm²)

$s c a$: 固定ボルトの断面積 (mm²)

d_a : 固定ボルトの径 (mm)

l_{ce} : 固定ボルトの強度算定用埋込み長さ ($= l_e - 2 d_a$) (mm)

τ_a : へりあき及び固定ボルトのピッチによる付着強度の低減係数

せん断力を受ける場合

$$q_{a1} = \Phi_1 \cdot s \sigma_{qa} \cdot s c a$$

$$q_{a2} = \Phi_2 \cdot c \sigma_{qa} \cdot s c a$$

$$q_{a3} = \Phi_2 \cdot c \sigma_t \cdot A_{qc}$$

ここで、 q_{a1} : 固定ボルトのせん断強度により決まる場合の固定ボルト 1 本当たりの許容せん断力 (N)

q_{a2} : 定着した躯体の支圧強度により決まる場合の固定ボルト 1 本当たりの許容せん断力 (N)

- q_{a3} : 定着した躯体のコーン状破壊により決まる場合の固定ボルト
 1本当たりの許容せん断力 (N)
 Φ_1 : 低減係数 (短期荷重用)
 Φ_2 : 低減係数 (短期荷重用)
 ${}_s\sigma_{qa}$: 固定ボルトのせん断強度 ($=0.7 \cdot {}_s\sigma_y$) (N/mm²)
 ${}_s\sigma_y$: 固定ボルトの規格降伏点強度 (N/mm²)
 ${}_s c a$: 固定ボルトの断面積 (mm²)
 ${}_c\sigma_{qa}$: コンクリートの支圧強度 (N/mm²) ($=0.5\sqrt{F_c \cdot E_c}$)
 ${}_c\sigma_t$: コーン状破壊に対するコンクリートの引張強度 (N/mm²)
 ($=0.31\sqrt{F_c}$)
 F_c : コンクリートの設計基準強度 (N/mm²)
 E_c : コンクリートのヤング係数 (N/mm²)
 A_{qc} : せん断力に対するコーン状破壊面の有効投影面積 (mm²)

表 5-3 固定ボルトの許容荷重の設定に用いる入力値

| 記号 | 単位 | 定義 | 数値 |
|-------------------|-------------------|---------------------------------|--------|
| Φ_1 | — | 低減係数 (短期荷重用) | 1.0 |
| Φ_2 | — | 低減係数 (短期荷重用) | 2/3 |
| Φ_3 | — | 低減係数 (短期荷重用) | 2/3 |
| ${}_s\sigma_{pa}$ | N/mm ² | 固定ボルトの引張強度 | 325 |
| ${}_s\sigma_y$ | N/mm ² | 固定ボルトの規格降伏点強度 | 325 |
| ${}_s c a$ | mm ² | 固定ボルトの断面積 | 157 |
| d_a | mm | 固定ボルトの径 | 16 |
| l_{ce} | mm | 固定ボルトの強度算定用埋込み長さ | 168 |
| τ_a | — | へりあき及び固定ボルトのピッチによる付着強度の 低減係数 | 6.71 |
| ${}_s\sigma_{qa}$ | N/mm ² | 固定ボルトのせん断強度 | 227.50 |
| ${}_c\sigma_{qa}$ | N/mm ² | コンクリートの支圧強度 | 346.82 |
| ${}_c\sigma_t$ | N/mm ² | コーン状破壊に対するコンクリートの引張強度 | 1.40 |
| F_c | N/mm ² | コンクリートの設計基準強度 | 20.5 |
| E_c | N/mm ² | コンクリートのヤング係数 | 23470 |
| A_{qc} | mm ² | せん断力に対するコーン状破壊面の有効投影面積 | 35343 |

表 5-4 地震荷重を考慮する場合の固定ボルトの短期許容荷重

| 材質 | 短期許容荷重 (kN) | | | | | | |
|--------|-------------|----------|------|----------|----------|----------|------|
| | 引張 | | | せん断 | | | |
| | P_{a1} | P_{a3} | 設定値 | q_{a1} | q_{a2} | q_{a3} | 設定値 |
| SM490Y | 51.0 | 37.7 | 37.7 | 35.7 | 36.3 | 32.9 | 32.9 |

(3) ハッチ部

ハッチを構成する各部材の許容値は、「ダム・堰施設技術協会 平成 28 年 ダム・堰施設技術基準（案）（基準解説編設備計画マニュアル編）」を踏まえて表 5-5 の値とする。

表 5-5 ハッチを構成する各部材の許容限界

| 評価対象部位 | 材質 | 短期許容応力度 (N/mm ²) | | |
|-----------------------|--------|------------------------------|-----|-----|
| | | 曲げ | せん断 | 引張 |
| ヒンジプレート (ハッチ側) | SM490Y | 265 | 153 | — |
| ヒンジプレート (スキンプレート側) | SM490Y | 265 | 153 | — |
| ヒンジピン | SM490Y | 265 | 153 | — |
| ヒンジ固定ボルト | SM490Y | 265 | 153 | — |
| エンドプレート | SM490Y | 265 | 153 | — |
| スイングボルト | SM490Y | — | — | 265 |
| スイングボルトピン | SM490Y | 273 | 157 | — |
| ナット受部 | SM490Y | 273 | 157 | — |
| スイングボルトピン受部 | SM490Y | — | — | 273 |

5.4 設計用地震力

浸水防止蓋を設置する揚水井戸（第2号機海水ポンプ室防潮壁区画内）と一体構造となっている原子炉機器冷却海水配管ダクト（鉛直部）は、規模及び重量共に大きい海水ポンプ室に懸架されており、海水ポンプ室と一体となって挙動する。また、「4. 固有値解析」に示したとおり、浸水防止蓋の固有振動数は20Hz以上であることから、浸水防止蓋の耐震評価に用いる設計震度は、海水ポンプ室の地盤物性及び材料物性の不確かさを考慮したものとして添付書類「VI-2-2-7 海水ポンプ室の地震応答計算書」の地震応答解析結果を用いる。地震応答解析ケースを表5-6に示す。耐震評価に用いる応答加速度は、原子炉機器冷却海水配管ダクト（鉛直部）が接する図5-1に示すスクリーンエリア及び補機ポンプエリアのうち最大加速度が大きい方を用いる。なお、海水ポンプ室の地震応答解析結果を用いることの保守性については、「別紙2 海水ポンプ室と原子炉機器冷却海水配管ダクト（鉛直部）の最大加速度応答の比較」に示す。

耐震評価で用いる海水ポンプ室の最大加速度分布図を図5-2に、最大加速度を表5-7に、設計震度を表5-8に示す。

表5-6 海水ポンプ室の地震応答解析ケース

| 解析ケース | 材料物性 (コンクリート) (E_0 : ヤング係数) | 地盤物性 | |
|-----------------|--------------------------------------|---|--|
| | | 盛土, 旧表土, 改良地盤, D 級岩盤 (G_0 : 初期せん断弾性係数) | C_L 級岩盤, C_M 級岩盤, C_H 級岩盤, B 級岩盤 (G_d : 動せん断弾性係数) |
| ケース① (基本ケース) | 設計基準強度 | 平均値 | 平均値 |
| ケース② | 設計基準強度 | 平均値+ 1σ | 平均値 |
| ケース③ | 設計基準強度 | 平均値- 1σ | 平均値 |
| ケース④ | 実強度に基づく 圧縮強度* | 平均値 | 平均値 |

注記*: 既設構造物のコア採取による圧縮強度試験の結果を使用する。

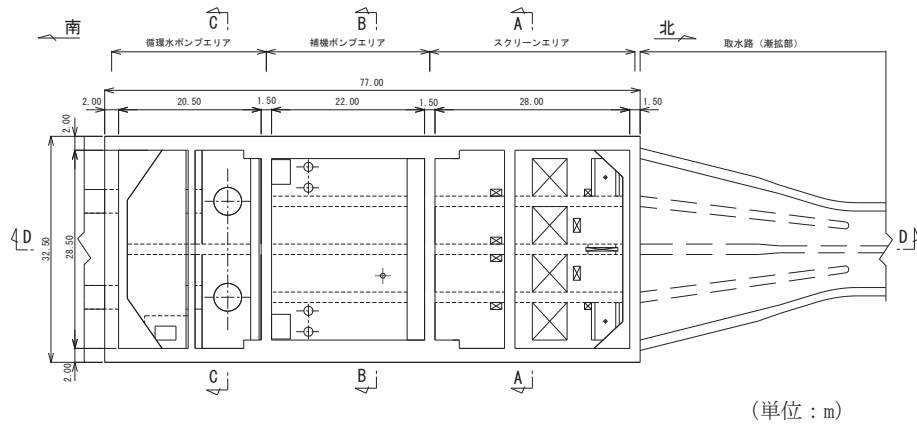


図 5-1 (1) 海水ポンプ室平面図

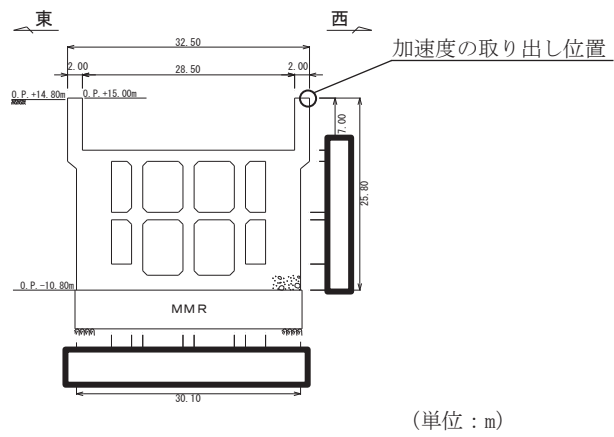


図 5-1 (2) 海水ポンプ室断面図 (スクリーンエリア) (A-A 断面)

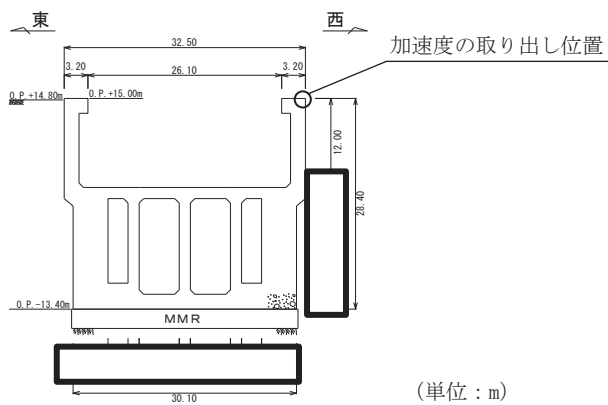
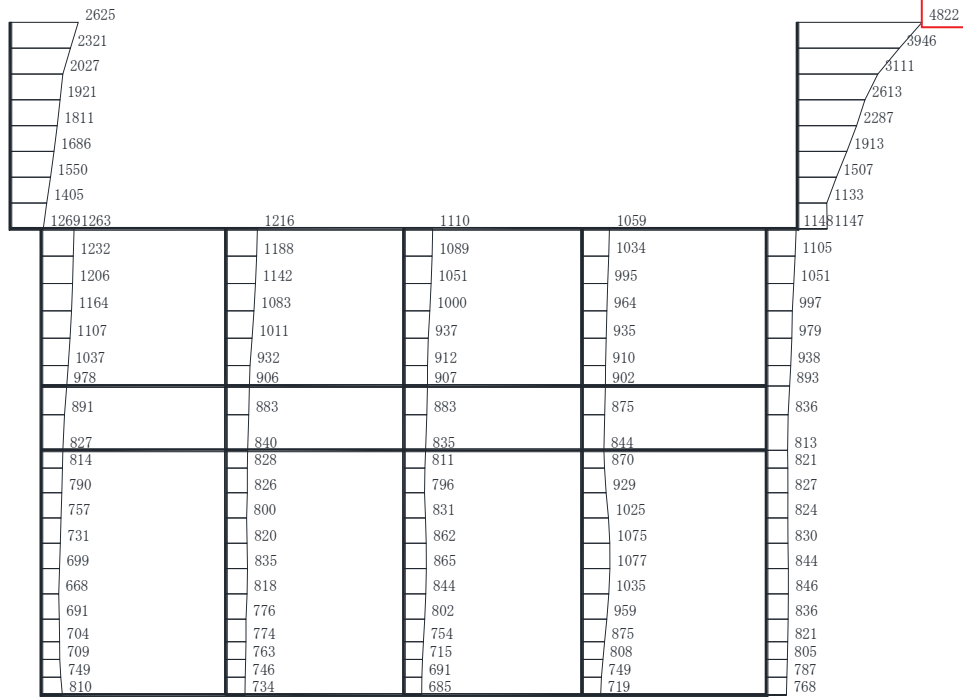


図 5-1 (3) 海水ポンプ室断面図 (補機ポンプエリア) (B-B 断面)

枠囲みの内容は防護上の観点から公開できません。

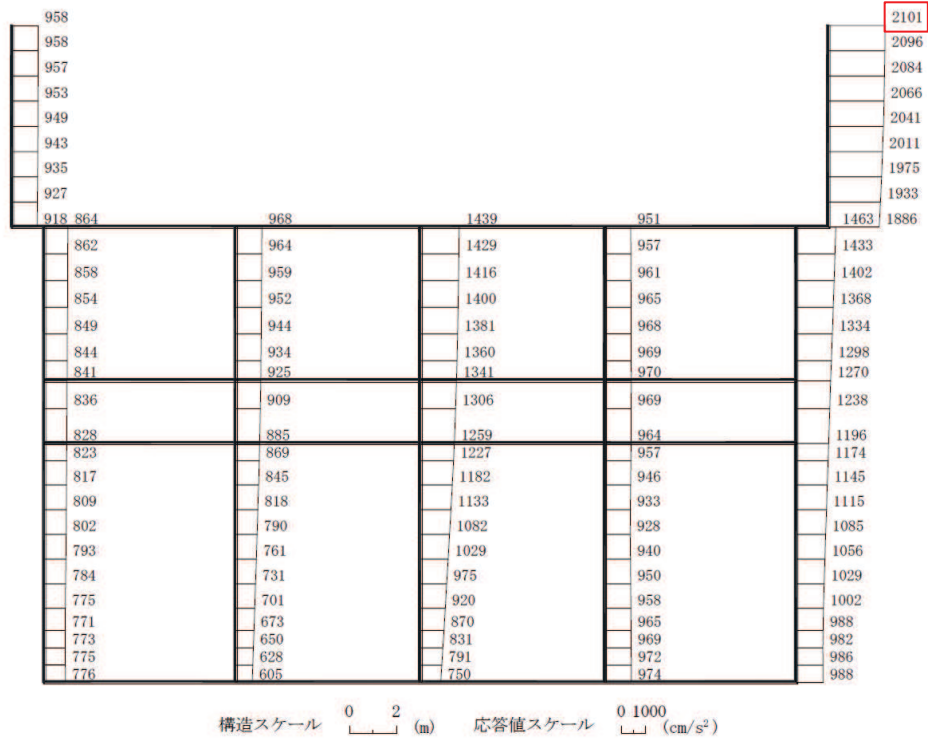
□ : 耐震評価に用いる最大加速度



(スクリーンエリア (東西方向), S s - D 1 (++) , 解析ケース②)

図 5-2 (1) 最大加速度分布図 (水平方向)

□ : 耐震評価に用いる最大加速度



(スクリーンエリア (東西方向), S s - N 1 (++) , 解析ケース④)

図 5-2 (2) 最大加速度分布図 (鉛直方向)

表 5-7 (1) 最大加速度 (水平方向)

| 地震時荷重算出断面 | 地震動 | 位相 | 解析ケース | 最大加速度 (cm/s ²) |
|--------------------|-----------|----|-------|----------------------------|
| スクリーンエリア (東西方向) | S s - D 1 | ++ | ケース② | 4822 |

表 5-8 (2) 最大加速度 (鉛直方向)

| 地震時荷重算出断面 | 地震動 | 位相 | 解析ケース | 最大加速度 (cm/s ²) |
|--------------------|-----------|----|-------|----------------------------|
| スクリーンエリア (東西方向) | S s - N 1 | ++ | ケース④ | 2101 |

表 5-8 設計震度

| 設置場所 | 床面高さ (m) | 基準地震動 S s の設計震度 | |
|-----------------------------------|-----------|---------------------|---------------------|
| | | 水平方向 k _H | 鉛直方向 k _v |
| 揚水井戸 (第 2 号 機海水ポンプ室防 潮壁区画内) | O.P. 14.0 | 4.92 | 2.15 |

5.5 評価方法

浸水防止蓋を構成する各部材に発生する応力より算定する応力度が、許容限界以下であることを確認する。主桁については、スキンプレートからの荷重を主で負担する主桁（受部）と固定ボルトで躯体と固定する主桁（戸当り部）の評価を実施する。主桁（受部）の評価は、評価上最も厳しい条件となる断面で実施する。主桁（戸当り部）については、スキンプレートに上向きの荷重が作用した際に主桁と固定ボルト間に発生する偏心荷重に対する下フランジの評価を実施する。図 5-3 に評価の対象とする主桁を示す。スキンプレートについては、評価上最も厳しい条件となる断面で評価を実施する。図 5-4 に評価の対象とするスキンプレートを示す。また、図 5-5 に固定ボルトの納まりを示す。

5.5.1 主桁

(1) 主桁（受部）

主桁（受部）の支持条件は両端をピン支持とし、図 5-3 に示すとおり、主桁（受部）が荷重を負担する範囲が最も大きくなり、評価上最も厳しい条件となるよう評価を実施する。

(a) 基準地震動 S_s による地震荷重 S_s

$$S_s = (G + P_s) \cdot k_v$$

ここで、 S_s : 基準地震動 S_s による地震荷重 (kN)
 G : 主桁とスキンプレートの固定荷重 (kN)
 P_s : 積雪荷重 (kN)
 k_v : 基準地震動 S_s の鉛直方向の設計震度

(b) 主桁（受部）に作用する単位長さ当りの鉛直方向の等分布荷重 $W_{s s'}$

$$W_{s s'} = (G + S_s + P_s) \cdot L_1 \cdot 10^{-3} / A$$

ここで、 $W_{s s'}$: 主桁（受部）に作用する単位長さ当りの鉛直方向の等分布荷重 (kN/m)
 G : 主桁とスキンプレートの固定荷重 (kN)
 S_s : 基準地震動 S_s による地震荷重 (kN)
 P_s : 積雪荷重 (kN)
 L_1 : 主桁（受部）の負担幅 (mm)
 A : 浸水防止蓋の面積 (m²)

(c) 主桁（受部）に作用する最大せん断応力度 τ

$$\tau = (Q \cdot 10^3) / A_s$$

τ : 主桁（受部）に作用する最大せん断応力度 (N/mm²)

Q : 主桁（受部）に作用する最大せん断力 (kN)

A_s : 主桁（受部）のせん断断面積 (mm²)

ここで, $Q = 1/2 \cdot W_{s s'} \cdot L_2 \cdot 10^{-3}$

Q : 主桁（受部）に作用する最大せん断力 (kN)

$W_{s s'}$: 主桁（受部）に作用する単位長さ当りの鉛直方向の等分布荷重
(kN/m)

L_2 : 主桁（受部）全長 (mm)

(d) 主桁（受部）に作用する最大曲げ応力度 σ

$$\sigma = (M \cdot 10^6) / Z$$

σ : 主桁（受部）に作用する最大曲げ応力度 (N/mm²)

M : 主桁（受部）に作用する最大曲げモーメント (kN・m)

Z : 主桁の断面係数 (mm³)

ここで, $M = 1/8 \cdot W_{s s'} \cdot (L_2 \cdot 10^{-3})^2$

M : 主桁（受部）に作用する最大曲げモーメント (kN・m)

$W_{s s'}$: 主桁（受部）に作用する単位長さ当りの鉛直方向の等分布荷重
(kN/m)

L_2 : 主桁（受部）全長 (mm)

(e) 主桁（受部）に作用する組合せ応力度

主桁（受部）に作用する曲げ応力度, せん断応力度を算定し, 主桁の短期許容応力度以下であることを確認する。また, 主桁に生じる曲げ応力度とせん断応力度から, 組合せ応力度を「日本建築学会 2005 年 鋼構造設計規準—許容応力度設計法—」に基づく次式により算定し, 短期許容応力度以下であることを確認する。

$$x = \sqrt{\sigma^2 + 3 \cdot \tau^2}$$

ここで, x : 組合せ応力度 (N/mm²)

σ : 曲げ応力度 (N/mm²)

τ : せん断応力度 (N/mm²)

(2) 主桁（戸当り部）下フランジ

図 5-3 に示すとおり，スキンプレートに上向きの荷重が作用する場合の主桁（戸当り部）と固定ボルトの偏心荷重による主桁（戸当り部）下フランジに対して，支持条件を片持ち梁として評価を実施する。

(a) 基準地震動 S_s による地震荷重 S_s

$$S_s = (G + P_s) \cdot k_v$$

ここで， S_s : 基準地震動 S_s による地震荷重 (kN)
 G : 主桁とスキンプレートの固定荷重 (kN)
 P_s : 積雪荷重 (kN)
 k_v : 基準地震動 S_s の鉛直方向の設計震度

(b) 主桁（戸当り部）下フランジに作用する最大曲げ応力度 σ

$$\sigma = (M \cdot 10^6) / Z$$

σ : 主桁（戸当り部）下フランジに作用する最大曲げ応力度 (N/mm²)
 M : 主桁（戸当り部）下フランジに作用する最大曲げモーメント (kN・m)
 Z : 主桁（戸当り部）下フランジの断面係数 (mm³)

$$\text{ここで， } M = T_d \cdot L_3 \cdot 10^{-3}$$

$$Z = (B \cdot t_b) / 6$$

M : 主桁（戸当り部）下フランジに作用する最大曲げモーメント (kN・m)
 T_d : 固定ボルト 1 本当りに作用する引張力 (kN)
 L_3 : 固定ボルト中心位置から主桁（戸当り部）中心位置までの距離 (mm)
 B : 主桁（戸当り部）下フランジの有効幅 (mm)
 t_b : 主桁（戸当り部）下フランジの厚さ (mm)

(c) 主桁（戸当り部）下フランジに作用する最大せん断応力度 τ

$$\tau = (Q \cdot 10^3) / A_s$$

τ : 主桁（戸当り部）下フランジに作用する最大せん断応力度 (N/mm²)
 Q : 主桁（戸当り部）下フランジに作用する最大せん断力 (kN)
 A_s : 主桁（戸当り部）下フランジのせん断断面積 (mm²)

$$\text{ここで， } Q = T_d$$

T_d : 固定ボルト 1 本当りに作用する引張力 (kN)

(d) 主桁（戸当り部）下フランジに作用する組合せ応力度

主桁（戸当り部）下フランジに作用する曲げ応力度，せん断応力度を算定し，主桁の短期許容応力度以下であることを確認する。また，主桁に生じる曲げ応力度とせん断応力度から，組合せ応力度を「日本建築学会 2005 年 鋼構造設計規準－許容応力度設計法－」に基づく次式により算定し，短期許容応力度以下であることを確認する。

$$x = \sqrt{\sigma^2 + 3 \cdot \tau^2}$$

ここで、
x : 組合せ応力度 (N/mm²)
σ : 曲げ応力度 (N/mm²)
τ : せん断応力度 (N/mm²)

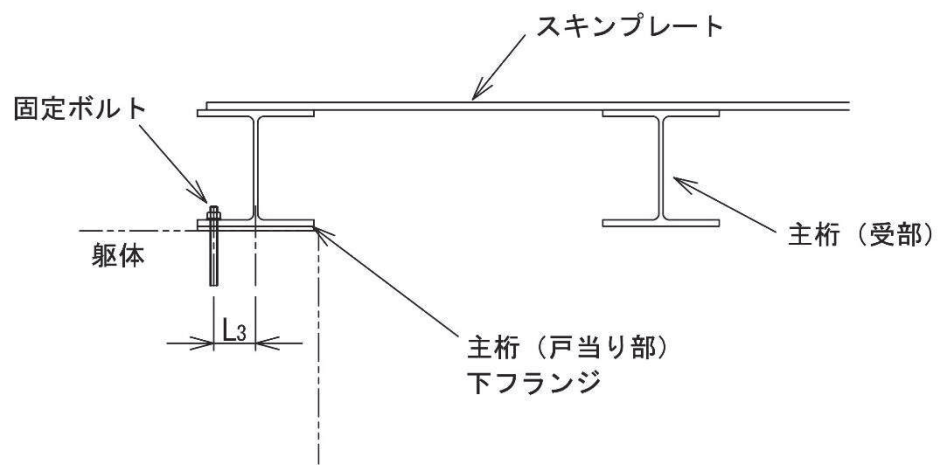
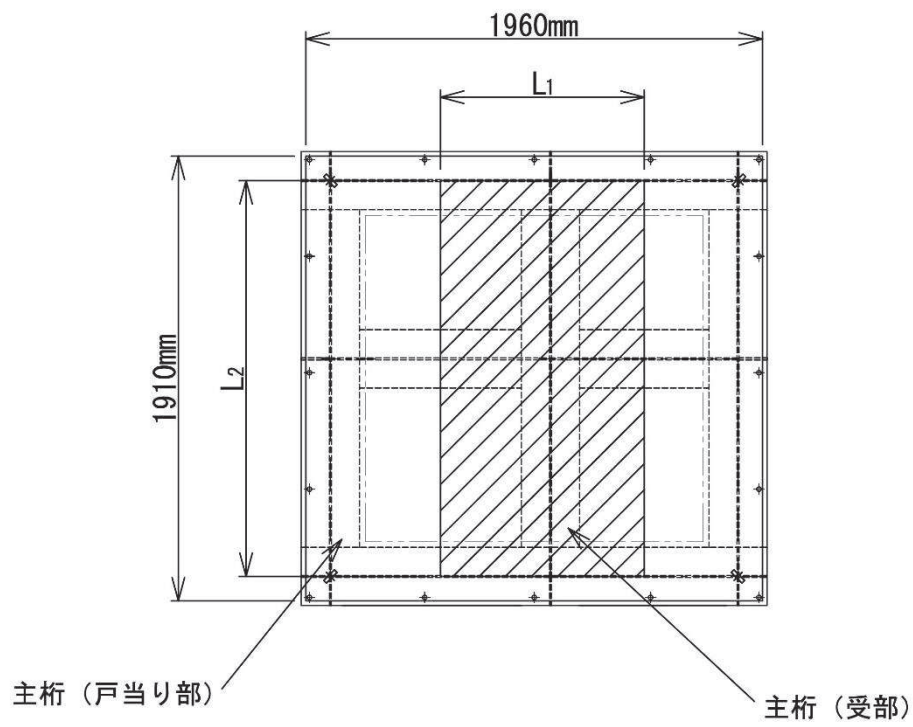


図 5-3 評価の対象とする主桁

5.5.2 スキンプレート

スキンプレートの支持条件は四辺固定とし、図 5-4 に示すとおり、評価上最も厳しい条件となるよう評価を実施する。曲げ応力度及びせん断応力度は「機械工学便覧（日本機械学会）」より以下の式にて算出する。

(1) 基準地震動 S_s による地震荷重 S_s

$$S_s = (G + P_s) \cdot k_v$$

ここで、 S_s : 基準地震動 S_s による地震荷重 (kN)
 G : スキンプレートの固定荷重 (kN)
 P_s : 積雪荷重 (kN)
 k_v : 基準地震動 S_s の鉛直方向の設計震度

(2) スキンプレートに作用する単位面積当りの鉛直方向の荷重 W_{ss}

$$W_{ss} = (G + S_s + P_s) / A$$

ここで、 W_{ss} : スキンプレートに作用する単位面積当りの鉛直方向の等分布荷重 (kN/m²)
 G : スキンプレートの固定荷重 (kN)
 S_s : 基準地震動 S_s による地震荷重 (kN)
 P_s : 積雪荷重 (kN)
 A : 浸水防止蓋の面積 (m²)

(3) スキンプレートに作用する最大曲げ応力度 σ

スキンプレートに作用する曲げ応力度は「機械工学便覧（日本機械学会）」に基づき次式により算出する。

$$\sigma = \beta_2 \cdot W_{ss} \cdot L_5^2 \cdot 10^{-3} / t^2$$

ここで、 σ : スキンプレートに作用する最大曲げ応力度 (N/mm²)
 β_2 : スキンプレートの辺長比に応じた係数
 W_{ss} : スキンプレートに作用する単位面積当りの鉛直方向の等分布荷重 (kN/m²)
 L_5 : スキンプレートの支持短辺長さ (mm)
 t : スキンプレートの厚さ (mm)

(4) スキンプレートに作用する最大せん断応力度 τ

スキンプレートに作用するせん断応力度は「機械工学便覧（日本機械学会）」に基づき次式により算出する。

$$\tau = W_{ss} \cdot L_4 \cdot L_5 \cdot 10^{-3} / (t \cdot (L_4 + L_5) \cdot 2)$$

- ここで、 τ : スキンプレートに作用する最大せん断応力度 (N/mm²)
 W_{ss} : スキンプレートに作用する単位面積当りの鉛直方向の等分布荷重 (kN/m²)
 L_4 : スキンプレートの支持長辺長さ (mm)
 L_5 : スキンプレートの支持短辺長さ (mm)
 t : スキンプレートの厚さ (mm)

(5) スキンプレートに作用する組合せ応力度

スキンプレートに作用する曲げ応力度、せん断応力度を算定し、スキンプレートの短期許容応力度以下であることを確認する。また、スキンプレートに生じる曲げ応力度とせん断応力度から、組合せ応力度を「日本建築学会 2005 年 鋼構造設計規準—許容応力度設計法—」に基づく次式により算定し、短期許容応力度以下であることを確認する。

$$x = \sqrt{\sigma^2 + 3 \cdot \tau^2}$$

- ここで、 x : 組合せ応力度 (N/mm²)
 σ : 曲げ応力度 (N/mm²)
 τ : せん断応力度 (N/mm²)

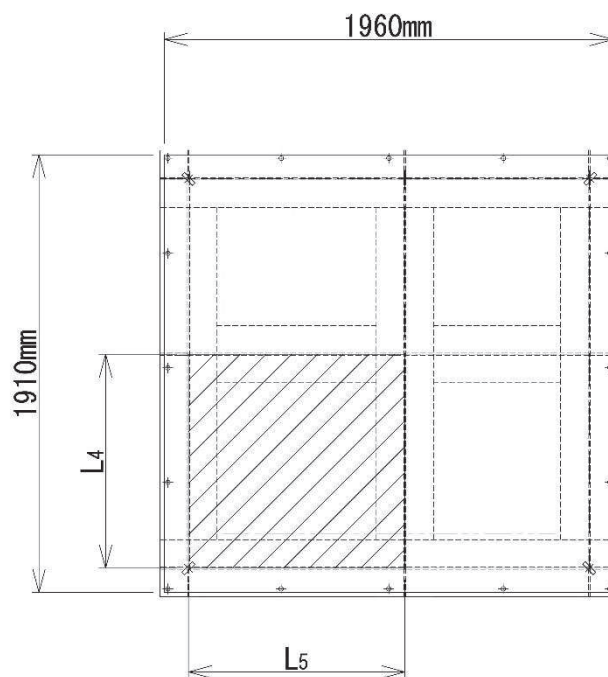


図 5-4 評価の対象とするスキンプレート

5.5.3 固定ボルト

- (1) 基準地震動 S_s による水平方向の地震荷重 S_s

$$S_s = (G + P_s) \cdot k_H$$

ここで、 S_s : 基準地震動 S_s による水平方向の地震荷重 (kN)
 G : 浸水防止蓋の固定荷重 (kN)
 P_s : 積雪荷重 (kN)
 k_H : 基準地震動 S_s の水平方向の設計震度

- (2) 基準地震動 S_s による鉛直方向の地震荷重 S_s

$$S_s = (G + P_s) \cdot k_V$$

ここで、 S_s : 基準地震動 S_s による鉛直方向の地震荷重 (kN)
 G : 浸水防止蓋の固定荷重 (kN)
 P_s : 積雪荷重 (kN)
 k_V : 基準地震動 S_s の鉛直方向の設計震度

- (3) 固定ボルトに作用する引張力 T_d

$$T_d = S_s / N$$

ここで、 T_d : 固定ボルト 1 本当りに作用する引張力 (kN)
 S_s : 基準地震動 S_s による鉛直方向の地震荷重 (kN)
 N : 浸水防止蓋に取り付く固定ボルトの本数

- (4) 固定ボルトに作用するせん断力 q

$$q = S_s / N$$

ここで、 q : 固定ボルト 1 本当りに作用するせん断力 (kN)
 S_s : 基準地震動 S_s による水平方向の地震荷重 (kN)
 N : 浸水防止蓋に取り付く固定ボルトの本数

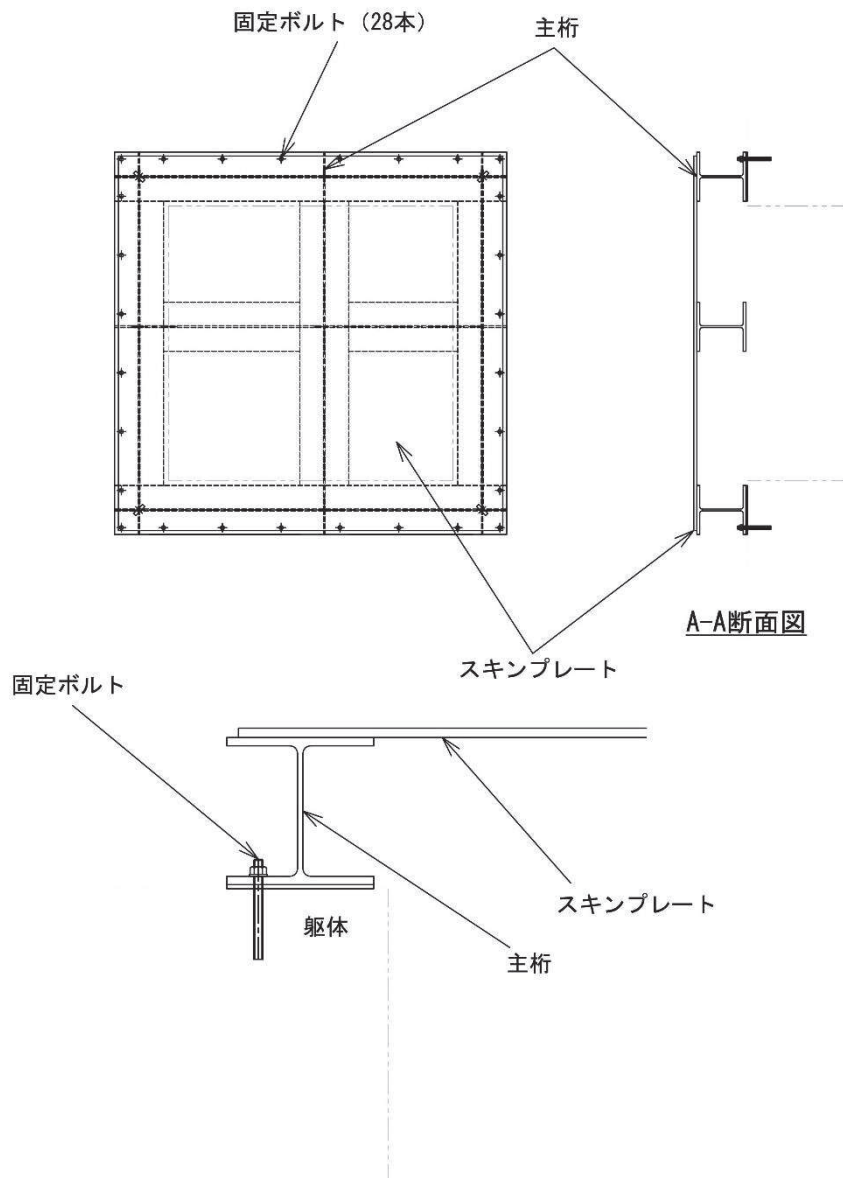


図 5-5 固定ボルトの納まり

5.5.4 ハッチ固定部

ハッチのヒンジ部及び締付部の構造概要を図5-6に、荷重算定式を図5-7に示す。ヒンジ部及び締付部の評価は、荷重の作用方向及び伝達過程を考慮する。ヒンジ部についてはヒンジプレート（ハッチ側、スキンプレート側）、ヒンジピン、ヒンジ固定ボルト及びエンドプレートについて評価を行う。締付部については、スイングボルト、スイングボルトピン、ナット受部及びスイングボルトピン受部について評価を行う。なお、ハッチ開放時におけるヒンジ部の評価については、「別紙1 ハッチ開放時におけるヒンジ部の評価」に示す。

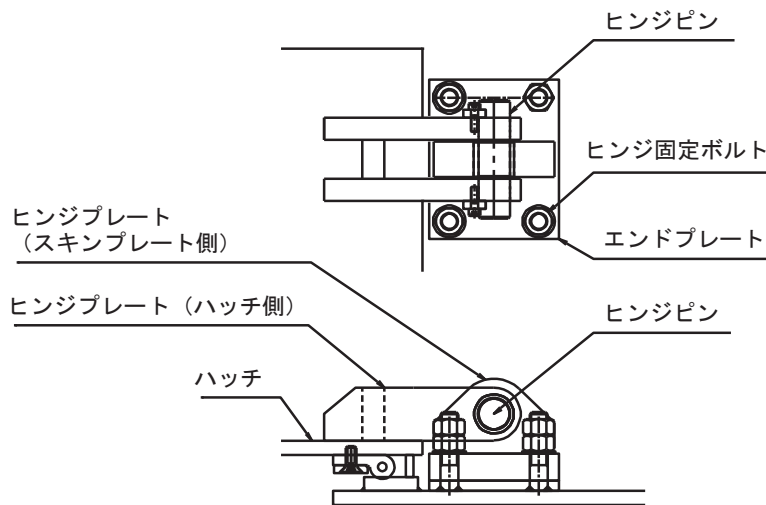


図5-6 (1) ヒンジ部の構造概要

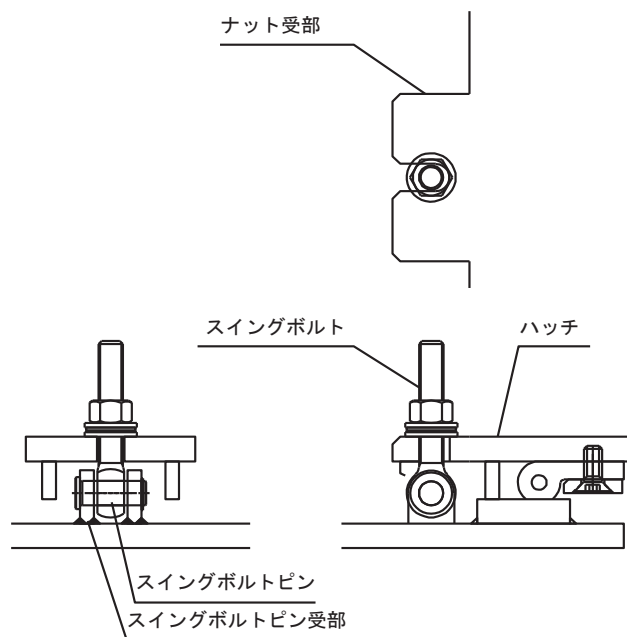
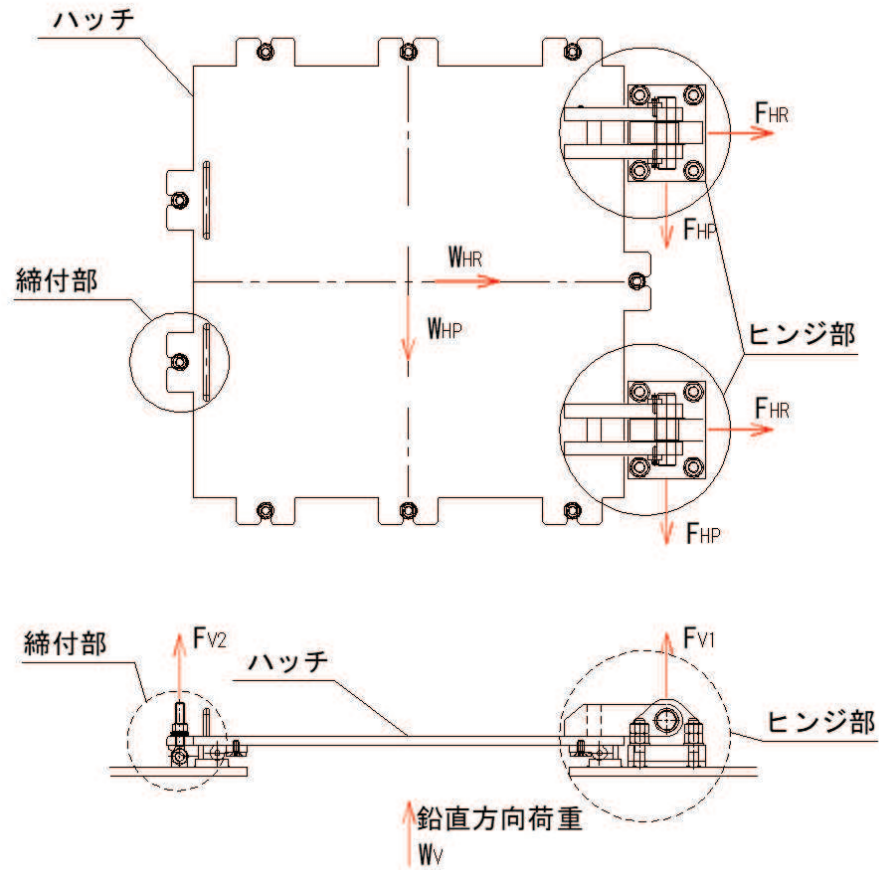


図5-6 (2) 締付部の構造概要



$$W_{HR} = (G + P_s) \cdot k_H$$

$$W_{HP} = (G + P_s) \cdot k_H$$

$$W_V = (G + P_s) + (G + P_s) \cdot k_V$$

$$F_{HR} = \alpha_1 \cdot W_{HR} + W_R$$

$$F_{HP} = \alpha_2 \cdot W_{HP}$$

$$F_{V1} = \alpha_3 \cdot W_V$$

$$F_{V2} = \beta \cdot W_V$$

ここで、

$$W_R = W_{HP} \cdot L_c / L_h$$

- W_{HR} : 水平荷重 (回転軸直角方向) (kN)
- W_{HP} : 水平荷重 (回転軸平行方向) (kN)
- W_V : 鉛直荷重 (kN)
- W_R : 水平荷重 (回転軸水平方向) による偶力 (kN)
- L_c : ハッチ中心から回転軸までの水平距離 (mm)
- L_h : ヒンジ支点間水平距離 (mm)
- G : ハッチの固定荷重 (kN)
- P_s : 積雪荷重 (kN)
- k_H : 基準地震動 S_s の水平方向の設計震度
- k_V : 基準地震動 S_s の鉛直方向の設計震度
- F_{HR} : ヒンジ部に作用する水平荷重 (回転軸直角方向) (kN)
- F_{HP} : ヒンジ部に作用する水平荷重 (回転軸平行方向) (kN)
- F_{V1} : ヒンジ部に作用する鉛直荷重 (kN)
- F_{V2} : 締付部に作用する鉛直荷重 (kN)

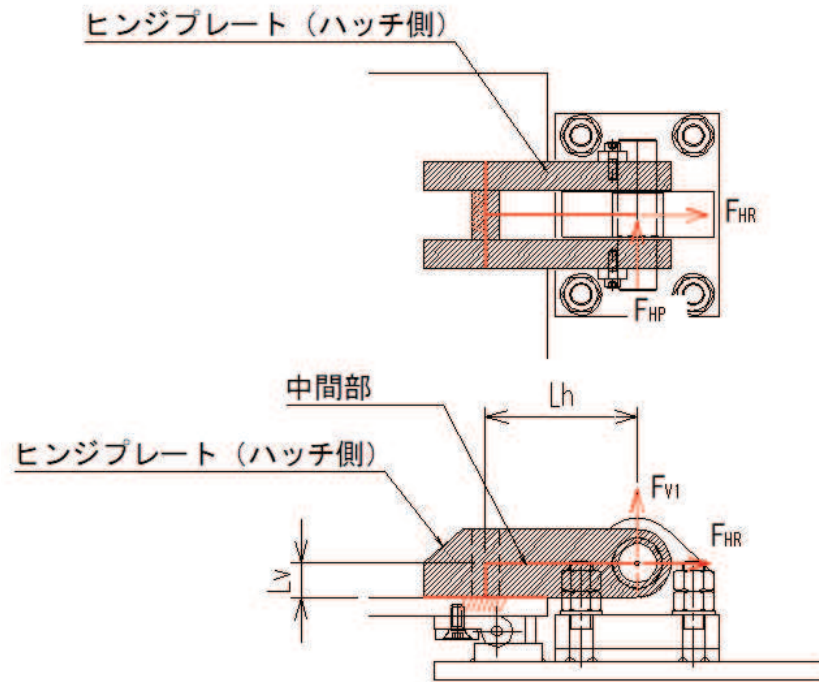
$\alpha_1, \alpha_2, \alpha_3, \beta$: 分担率

$$(\alpha_1=0.5, \alpha_2=0.5, \alpha_3=0.1, \beta=0.1)$$

図 5-7 ハッチの構造概要及び荷重算定式

5.5.4.1 ヒンジプレート（ハッチ側）

ヒンジプレート（ハッチ側）の中間部及びハッチ接合部に発生する曲げ応力度，せん断応力度，合成応力度が許容限界以下であることを確認する。ヒンジプレート（ハッチ側）のモデル図及び応力算定式を図5-8に示す。



ヒンジプレート（ハッチ側） 中間部

$$\Sigma \sigma = \sigma_N + \sigma_{bP} + \sigma_{bV1}$$

$$\sigma_N = F_{HR} / A_1$$

$$\sigma_{bP} = F_{HP} \cdot L_h / Z_2$$

$$\sigma_{bV1} = F_{V1} \cdot L_h / Z_1$$

$$\Sigma \tau = \tau_P + \tau_v$$

$$\tau_P = F_{HP} / A$$

$$\tau_v = F_{V1} / A$$

$$x = \sqrt{\sigma^2 + 3 \cdot \tau^2}$$

ここで、

σ_N : 軸方向引張応力度 (N/mm²)

σ_{bP} : 回転軸平行方向荷重の曲げ応力度 (N/mm²)

σ_{bV1} : 鉛直方向荷重の曲げ応力度 (N/mm²)

τ_P : 回転軸平行方向荷重のせん断応力度 (N/mm²)

τ_v : 鉛直方向荷重のせん断応力度 (N/mm²)

x : 合成応力度 (N/mm²)

F_{HR} : ヒンジ部に作用する水平荷重 (回転軸直角方向) (kN)

F_{HP} : ヒンジ部に作用する水平荷重 (回転軸平行方向) (kN)

F_{V1} : ヒンジ部に作用する鉛直荷重 (kN)

L_h : ヒンジ支点間水平距離 (mm)

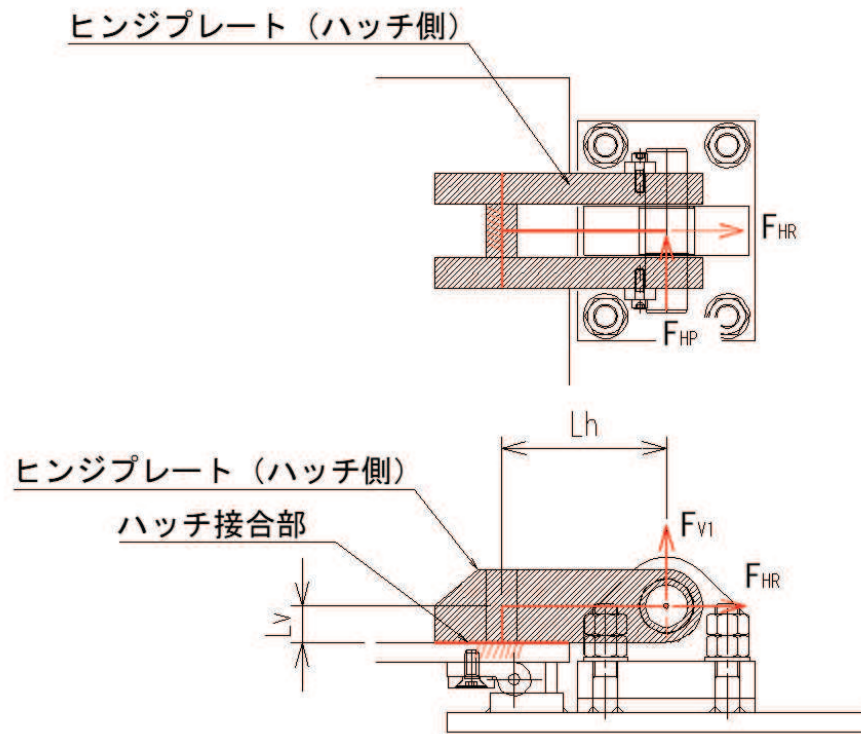
Z_1 : 回転軸平行方向回りの断面係数 (中間部) (mm³)

Z_2 : 回転軸直角方向回りの断面係数 (中間部) (mm³)

A_1 : ヒンジプレート (ハッチ側) の断面積

(中間部) (mm²)

図5-8 (1) ヒンジプレート（ハッチ側）のモデル図及び中間部の応力算定式



ハッチ側

ハッチ接合部

$$\Sigma \sigma = \sigma_N + \sigma_{bV1} + \sigma_{bR} + \sigma_{bP} \quad \text{ここで,}$$

$$\sigma_N = F_{V1} / A_2$$

$$\sigma_{bV1} = F_{V1} \cdot L_h / Z_1$$

$$\sigma_{bR} = F_{HR} \cdot L_v / Z_1$$

$$\sigma_{bP} = F_{HP} \cdot L_v / Z_2$$

$$\Sigma \tau = \tau_R + \tau_P + \tau_{PX}$$

$$\tau_R = F_{HR} / A$$

$$\tau_P = F_{HP} / A$$

$$\tau_{PX} = F_{HP} \cdot L_h / Z_p$$

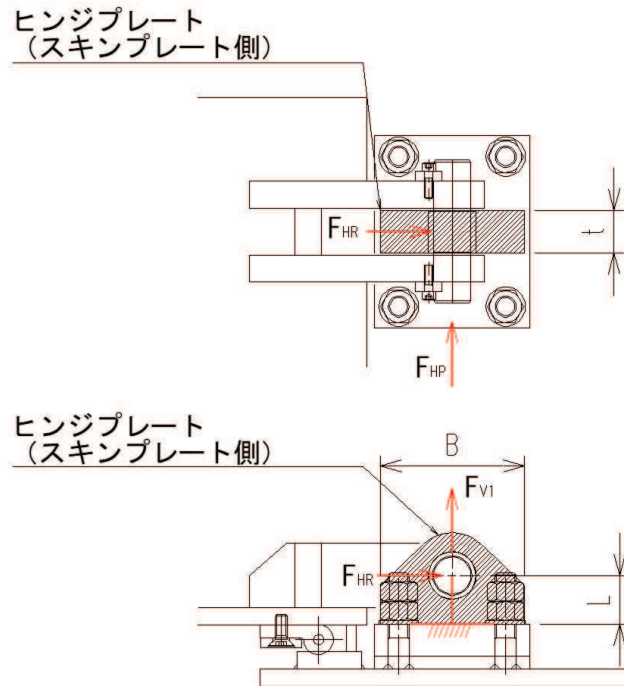
$$x = \sqrt{\sigma^2 + 3 \cdot \tau^2}$$

- σ_N : 軸方向引張応力度 (N/mm²)
- σ_{bR} : 回転軸直角方向荷重の曲げ応力度 (N/mm²)
- σ_{bP} : 回転軸平行方向荷重の曲げ応力度 (N/mm²)
- σ_{bV1} : 鉛直方向荷重の曲げ応力度 (N/mm²)
- τ_R : 回転軸直角方向荷重のせん断応力度 (N/mm²)
- τ_P : 回転軸平行方向荷重のせん断応力度 (N/mm²)
- τ_{PX} : 回転軸平行方向荷重のねじりせん断応力度 (N/mm²)
- x : 合成応力度 (N/mm²)
- F_{V1} : ヒンジ部に作用する鉛直荷重 (kN)
- F_{HR} : ヒンジ部に作用する水平荷重 (回転軸直角方向) (kN)
- F_{HP} : ヒンジ部に作用する水平荷重 (回転軸平行方向) (kN)
- L_h : ヒンジ支点間水平距離 (mm)
- L_v : ヒンジ支点間鉛直距離 (mm)
- Z_1 : 回転軸平行方向回りの断面係数 (接合部) (mm³)
- Z_2 : 回転軸直角方向回りの断面係数 (接合部) (mm³)
- Z_p : 極断面係数 (mm³)
- A_2 : ヒンジプレート (ハッチ側) の断面積 (接合部) (mm²)

図 5-8 (2) ヒンジプレート (ハッチ側) のモデル図及びハッチ接合部の応力算定式

5.5.4.2 ヒンジプレート（スキンプレート側）

ヒンジプレート（スキンプレート側）のエンドプレート接合部に発生する曲げ応力度，せん断応力度，合成応力度が許容限界以下であることを確認する。ヒンジプレート（スキンプレート側）のモデル図及び応力算定式を図5-9に示す。



$$\Sigma \sigma = \sigma_N + \sigma_{bR} + \sigma_{bP}$$

$$\sigma_N = F_{V1} / A$$

$$\sigma_{bR} = F_{HR} \cdot L / Z_1$$

$$\sigma_{bP} = F_{HP} \cdot L / Z_2$$

$$\Sigma \tau = \tau_R + \tau_P$$

$$\tau_R = F_{HR} / A$$

$$\tau_P = F_{HP} / A$$

$$x = \sqrt{\sigma^2 + 3 \cdot \tau^2}$$

ここで，

σ_N : 軸方向引張応力度 (N/mm²)

σ_{bR} : 回転軸直角方向荷重の曲げ応力度 (N/mm²)

σ_{bP} : 回転軸平行方向荷重の曲げ応力度 (N/mm²)

τ_R : 回転軸直角方向荷重のせん断応力度 (N/mm²)

τ_P : 回転軸平行方向荷重のせん断応力度 (N/mm²)

x : 合成応力度 (N/mm²)

F_{HR} : ヒンジ部に作用する水平荷重 (回転軸直角方向) (kN)

F_{HP} : ヒンジ部に作用する水平荷重 (回転軸平行方向) (kN)

L : ヒンジ基部からピン穴間距離 (mm)

Z_1 : 回転軸平行方向回りの断面係数 (mm³)

Z_2 : 回転軸直角方向回りの断面係数 (mm³)

A : ヒンジプレート (スキンプレート側) の断面積 (mm²)

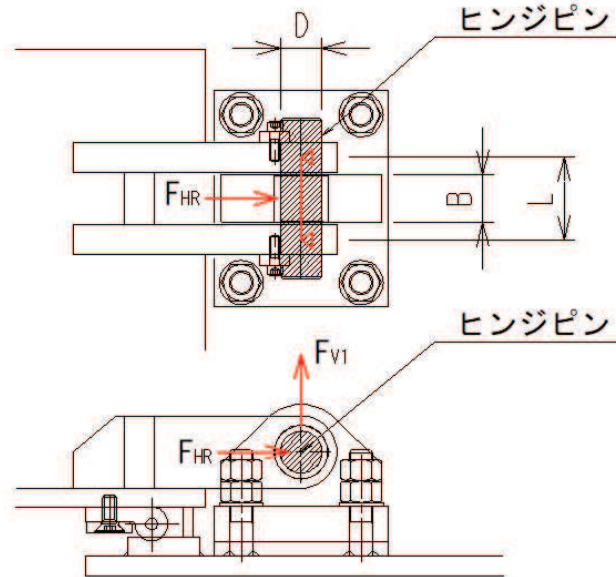
B : ヒンジプレート幅 (mm)

t : ヒンジプレート板厚 (mm)

図5-9 ヒンジプレート（スキンプレート側）のモデル図及び応力算定式

5.5.4.3 ヒンジピン

ヒンジピンに発生する曲げ応力度，せん断応力度，合成応力度が許容限界以下であることを確認する。ヒンジピンのモデル図及び応力算定式を図5-10に示す。



$$\sigma = F \cdot (2 \cdot L - B) / 8 / Z$$

$$F = \sqrt{F_{HR}^2 + F_{V1}^2}$$

$$\tau = F / 2 / A$$

$$x = \sqrt{\sigma^2 + 3 \cdot \tau^2}$$

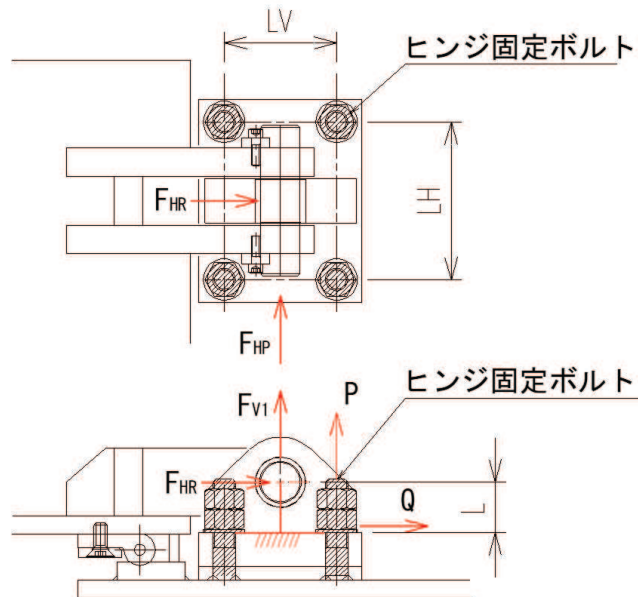
ここで，

- σ : 曲げ応力度 (N/mm²)
- F : ヒンジピンにはたらく合成荷重 (kN)
- τ : せん断応力度 (N/mm²)
- x : 合成応力度 (N/mm²)
- F_{HR} : ヒンジ部に作用する水平荷重 (回転軸直角方向) (kN)
- F_{V1} : ヒンジ部に作用する鉛直荷重 (kN)
- L : ヒンジ支点間距離 (mm)
- B : 荷重の載荷長 (mm)
- Z : 断面係数 (mm³)
- A : ヒンジピンの断面積 (mm²)
- D : ヒンジピンの直径 (mm)

図5-10 ヒンジピンのモデル図及び応力算定式

5.5.4.4 ヒンジ固定ボルト

ヒンジ固定ボルトに発生する引張応力度，せん断応力度，合成応力度が許容限界以下であることを確認する。ヒンジ固定ボルトのモデル図及び応力算定式を図5-11に示す。



$$\sigma = P / A_4$$

$$P = P_R + P_P + P_V$$

$$P_R = F_{HR} \cdot L / L_V / N_H$$

$$P_P = F_{HP} \cdot L / L_H / N_V$$

$$P_V = F_{V1} / (N_H \cdot N_V)$$

$$\tau = Q / A_4$$

$$Q = \sqrt{Q_R^2 + Q_P^2}$$

$$Q_R = F_{HR} / (N_H \cdot N_V)$$

$$Q_P = F_{HP} / (N_H \cdot N_V)$$

$$x = \sqrt{\sigma^2 + 3 \cdot \tau^2}$$

ここで，

σ : 引張応力度 (N/mm²)

τ : せん断応力度 (N/mm²)

x : 合成応力度 (N/mm²)

P : ボルト引張力 (kN)

P_R : 回転軸直角方向荷重による引張力 (kN)

P_P : 回転軸平行方向荷重による引張力 (kN)

P_V : 鉛直方向荷重による引張力 (kN)

Q : ボルトせん断力 (kN)

Q_R : 回転軸直角方向によるせん断力 (kN)

Q_P : 回転軸平行方向によるせん断力 (kN)

F_{HR} : ヒンジ部に作用する水平荷重 (回転軸直角方向) (kN)

F_{HP} : ヒンジ部に作用する水平荷重 (回転軸平行方向) (kN)

F_{V1} : ヒンジ部に作用する鉛直荷重 (kN)

L : ヒンジ基部ーピン穴間距離 (mm)

L_V : 回転軸平行方向のボルトピッチ (mm)

L_H : 回転軸直角方向のボルトピッチ (mm)

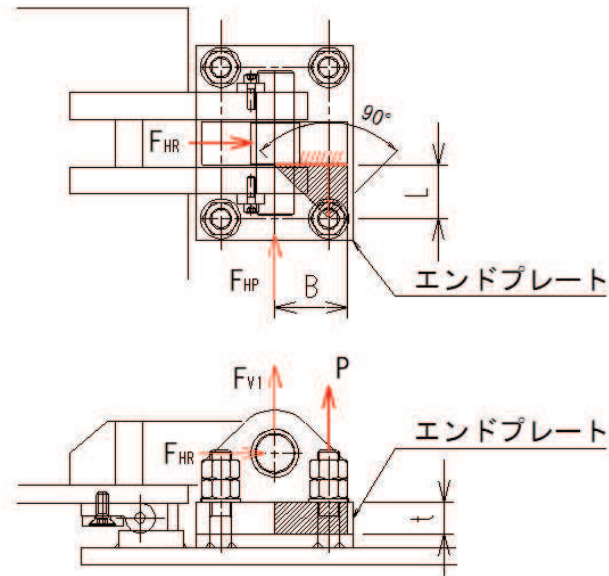
N_H : 回転軸平行方向のボルト本数

N_V : 回転軸直角方向のボルト本数

図5-11 ヒンジ固定ボルトのモデル図及び応力算定式

5.5.4.5 エンドプレート

ヒンジプレート（スキンプレート側）に接合されヒンジ部固定ボルトにより支持されるエンドプレートに発生する曲げ応力度，せん断応力度，合成応力度が許容限界以下であることを確認する。エンドプレートのモデル図及び応力算定式を図5-12に示す。



$$\sigma = P \cdot L / Z$$

$$P = P_R + P_P + P_V$$

$$P_R = F_{HR} \cdot L / L_V / N_H$$

$$P_P = F_{HP} \cdot L / L_H / N_V$$

$$P_V = F_{V1} / (N_H \cdot N_V)$$

$$Z = B \cdot t^2 / 6$$

$$\tau = P / A$$

$$A = B \cdot t$$

$$x = \sqrt{\sigma^2 + 3 \cdot \tau^2}$$

ここで，

σ : 曲げ応力度 (N/mm²)

τ : せん断応力度 (N/mm²)

x : 合成応力度 (N/mm²)

P : ボルト引張力 (kN)

P_R : 回転軸直角方向荷重による引張力 (kN)

P_P : 回転軸平行方向荷重による引張力 (kN)

P_V : 鉛直方向荷重による引張力 (kN)

Z : 断面係数 (mm³)

B : 有効断面幅 (mm)

A : エンドプレートの有効断面積 (mm²)

L : ヒンジ板表面からボルト穴までの距離 (mm)

t : エンドプレートの板厚 (mm)

L_V : 回転軸平行方向のボルトピッチ (mm)

L_H : 回転軸直角方向のボルトピッチ (mm)

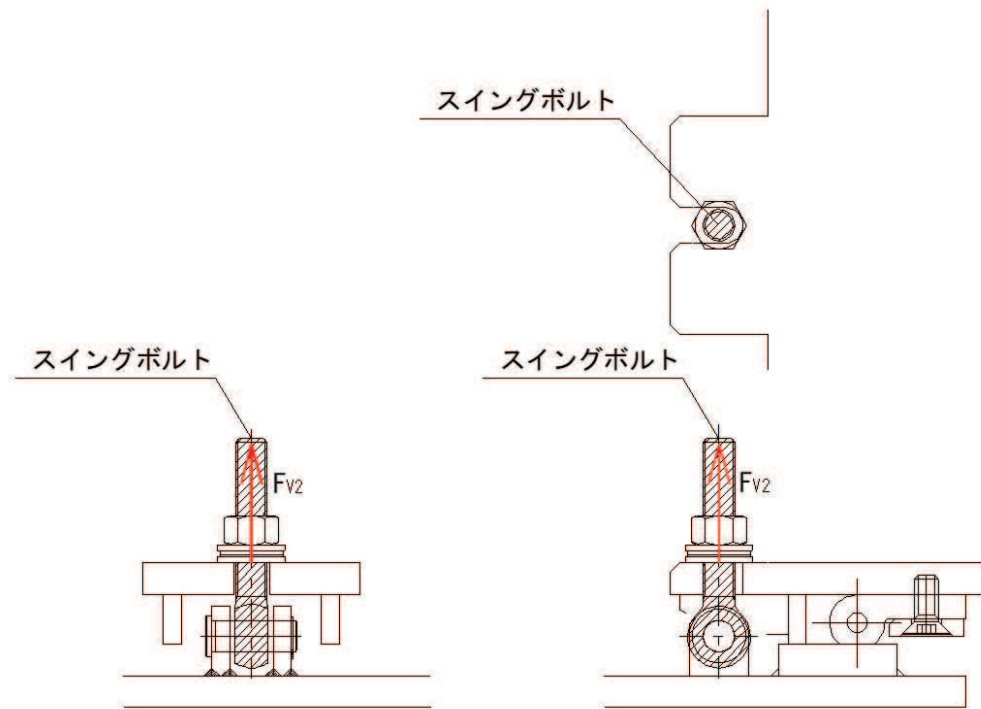
N_H : 回転軸平行方向のボルト本数

N_V : 回転軸直角方向のボルト本数

図5-12 エンドプレートのモデル図及び応力算定式

5.5.4.6 スイングボルト

スイングボルトに発生する引張応力度が許容限界以下であることを確認する。スイングボルトのモデル図及び応力算定式を図 5-13 に示す。



$$\sigma = F_{V2} / A$$

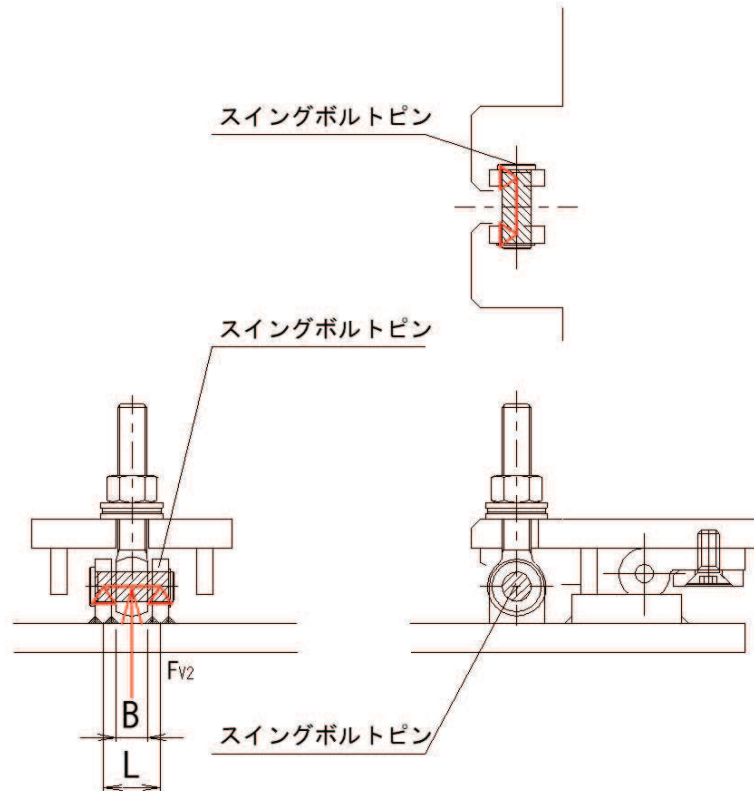
ここで、

- σ : 引張応力度 (N/mm²)
- F_{V2} : 締付部に作用する鉛直荷重 (kN)
- A : スイングボルトの断面積 (mm²)

図 5-13 スイングボルトのモデル図及び応力算定式

5.5.4.7 スイングボルトピン

スイングボルトピンに発生する曲げ応力度，せん断応力度，合成応力度が許容限界以下であることを確認する。スイングボルトピンのモデル図及び応力算定式を図 5-14 に示す。



$$\sigma = F_{v2} \cdot (2 \cdot L - B) / 8 / Z$$

$$\tau = F_{v2} / 2 / A$$

$$x = \sqrt{\sigma^2 + 3 \cdot \tau^2}$$

ここで，

σ : 曲げ応力度 (N/mm²)

τ : せん断応力度 (N/mm²)

x : 合成応力度 (N/mm²)

F_{v2} : 締付部に作用する鉛直荷重 (kN)

L : ヒンジ支点間距離 (mm)

B : 荷重の载荷長 (mm)

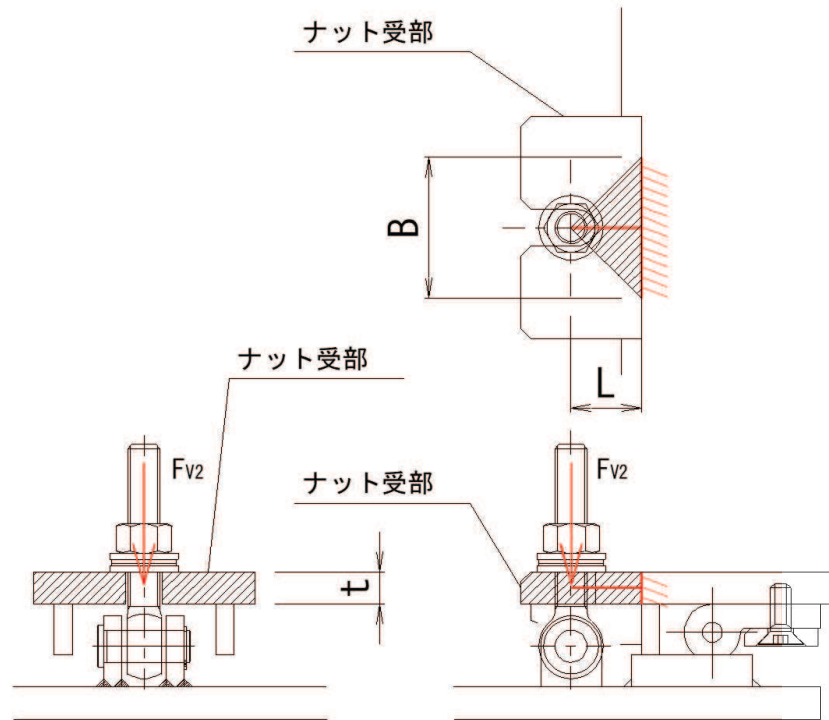
Z : 断面係数 (mm³)

A : スイングボルトピンの断面積 (mm²)

図 5-14 スイングボルトピンのモデル図及び応力算定式

5.5.4.8 ナット受部

スイングボルトのナットから荷重を伝達するナット受部に発生する曲げ応力度，せん断応力度，合成応力度が許容限界以下であることを確認する。ナット受金具のモデル図及び応力算定式を図5-15に示す。



$$\sigma = F_{v2} \cdot L / Z$$

$$Z = B \cdot t^2 / 6$$

$$\tau = F_{v2} / A$$

$$A = B \cdot t$$

$$x = \sqrt{\sigma^2 + 3 \cdot \tau^2}$$

ここで，

σ : 曲げ応力度 (N/mm²)

τ : せん断応力度 (N/mm²)

x : 合成応力度 (N/mm²)

F_{v2} : 締付部に作用する鉛直荷重 (kN)

L : 腕長さ (mm)

Z : 断面係数 (mm³)

B : 有効断面幅 (mm)

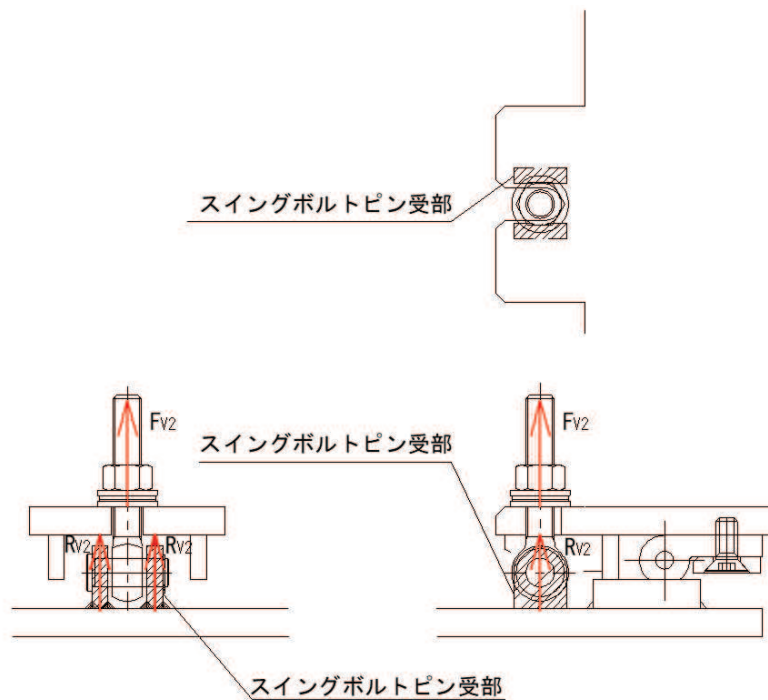
A : ナット受部の有効断面積 (mm²)

t : ナット受部の板厚 (mm)

図5-15 ナット受部のモデル図及び応力算定式

5.5.4.9 スイングボルトピン受部

スイングボルトピンを支持し、ハッチ部（スキンプレート側）に荷重を伝達するスイングボルトピン受部に発生する引張応力度が許容限界以下であることを確認する。スイングボルトピン受部のモデル図及び応力算定式を図 5-16 に示す。



$$\sigma = R_{v2} / A$$

$$R_{v2} = F_{v2} / 2$$

ここで、

- σ : 引張応力度 (N/mm²)
- R_{v2} : スイングボルトピン受金具が負担する縮付部に作用する鉛直荷重 (kN)
- F_{v2} : 縮付部に作用する鉛直荷重 (kN)
- A : スイングボルトピン受部の断面積 (mm²)

図 5-16 スイングボルトピン受部のモデル図及び応力算定式

5.6 評価条件

浸水防止蓋の耐震評価に用いる入力値を表 5-9 に示す。

表 5-9 (1) 浸水防止蓋の耐震評価に用いる入力値 (主桁, スキンプレート, 固定ボルト)

| 評価対象部位 | 記号 | 単位 | 定義 | 数値 |
|-----------------------|----------------|-----------------|--------------------------------|----------------------|
| 主桁 (受部) | G | kN | 主桁とスキンプレートの固定荷重 | 13.30 |
| | P _s | kN | 積雪荷重 | 1.13 |
| | A | m ² | 浸水防止蓋の面積 | 3.74 |
| | L ₁ | mm | 主桁 (受部) の負担幅 | 875 |
| | L ₂ | mm | 主桁 (受部) 全長 | 1700 |
| | A _s | mm ² | 主桁 (受部) のせん断断面積 | 1998 |
| | Z | mm ³ | 主桁 (受部) の断面係数 | 8.46×10 ⁵ |
| 主桁 (戸当り部) 下フランジ | G | kN | 主桁とスキンプレートの固定荷重 | 13.30 |
| | P _s | kN | 積雪荷重 | 1.13 |
| | L ₃ | mm | 固定ボルト中心位置から主桁 (戸当り部) 中心位置までの距離 | 90 |
| | B | mm | 主桁 (戸当り部) 下フランジの有効幅 (mm) | 171 |
| | t _b | mm | 主桁 (戸当り部) 下フランジの厚さ | 14 |
| スキン プレート | G | kN | スキンプレートの固定荷重 | 6.61 |
| | P _s | kN | 積雪荷重 | 1.13 |
| | A | m ² | 浸水防止蓋の面積 | 3.74 |
| | L ₄ | mm | スキンプレートの支持長辺長さ | 935 |
| | L ₅ | mm | スキンプレートの支持短辺長さ | 895 |
| | β ₂ | — | スキンプレートの辺長比に応じた係数 | 0.4 |
| | t | mm | スキンプレートの厚さ | 16 |
| 固定 ボルト | G | kN | 主桁とスキンプレートの固定荷重 | 13.30 |
| | P _s | kN | 積雪荷重 | 1.13 |
| | N | 本 | 浸水防止蓋に取り付く固定ボルトの本数 | 28 |

表 5-9 (2) 浸水防止蓋の耐震評価に用いる入力値 (荷重: 回転軸直角方向) (1/2)

| 評価対象部位 | 記号 | 単位 | 定義 | 数値 |
|-----------------------|-----------------|-----------------|-------------------------|--------------------|
| ヒンジプレート (ハッチ側) | F_{HR} | kN | ヒンジ部に作用する水平荷重 (回転軸直角方向) | 9.66 |
| | F_{HP} | kN | ヒンジ部に作用する水平荷重 (回転軸平行方向) | 0 |
| | F_{v1} | kN | ヒンジ部に作用する鉛直荷重 | 1.24 |
| | L_h | mm | ヒンジ支点間水平距離 | 135 |
| | L_v | mm | ヒンジ支点間鉛直距離 | 35 |
| | Z_1 | mm ³ | 回転軸平行方向回りの断面係数 (中間部) | 4.08×10^4 |
| | Z_2 | mm ³ | 回転軸直角方向回りの断面係数 (中間部) | 9.25×10^4 |
| | Z_3 | mm ³ | 回転軸平行方向回りの断面係数 (接合部) | 1.02×10^5 |
| | Z_4 | mm ³ | 回転軸直角方向回りの断面係数 (接合部) | 1.49×10^5 |
| | Z_p | mm ³ | 極断面係数 | 5.50×10^4 |
| | A_1 | mm ² | 断面積 | 3500 |
| A_2 | mm ² | 断面積 | 6600 | |
| ヒンジプレート (スキンプレート側) | F_{HR} | kN | ヒンジ部に作用する水平荷重 (回転軸直角方向) | 9.66 |
| | F_{HP} | kN | ヒンジ部に作用する水平荷重 (回転軸平行方向) | 0 |
| | L | mm | ヒンジ基部からピン穴間距離 | 50 |
| | Z_1 | mm ³ | 回転軸平行方向回りの断面係数 | 1.22×10^5 |
| | Z_2 | mm ³ | 回転軸直角方向回りの断面係数 | 3.60×10^4 |
| | A | mm ² | 断面積 | 5400 |
| ヒンジピン | F_{HR} | kN | ヒンジ部に作用する水平荷重 (回転軸直角方向) | 9.66 |
| | F_{v1} | kN | ヒンジ部に作用する鉛直荷重 | 1.24 |
| | L | mm | ヒンジ支点間距離 | 69 |
| | B | mm | 荷重の載荷長 | 40 |
| | Z | mm ³ | 断面係数 | 6283 |
| | A | mm ² | 断面積 | 1257 |
| ヒンジ固定ボルト | F_{HR} | kN | ヒンジ部に作用する水平荷重 (回転軸直角方向) | 9.66 |
| | F_{HP} | kN | ヒンジ部に作用する水平荷重 (回転軸平行方向) | 0 |
| | F_{v1} | kN | ヒンジ部に作用する鉛直荷重 | 1.24 |
| | L | mm | ヒンジ基部ーピン穴間距離 | 50 |
| | L_v | mm | 回転軸平行方向のボルトピッチ | 140 |
| | L_h | mm | 回転軸直角方向のボルトピッチ | 100 |
| | N_h | 本 | 回転軸平行方向のボルト本数 | 2 |
| | N_v | 本 | 回転軸直角方向のボルト本数 | 2 |

表 5-9 (3) 浸水防止蓋の耐震評価に用いる入力値 (荷重: 回転軸直角方向) (2/2)

| 評価対象部位 | 記号 | 単位 | 定義 | 数値 |
|-------------|----------|-----------------|-----------------|--------------------|
| エンドプレート | P_R | kN | 回転軸直角方向荷重による引張力 | 2.42 |
| | P_P | kN | 回転軸平行方向荷重による引張力 | 0 |
| | P_V | kN | 鉛直方向荷重による引張力 | 0.31 |
| | Z | mm ³ | 断面係数 | 1.15×10^4 |
| | B | mm | 有効断面幅 | 67.5 |
| | A | mm ² | 有効断面積 | 2160 |
| スイングボルト | F_{V2} | kN | 締付部に作用する鉛直荷重 | 1.24 |
| | A | mm ² | 断面積 | 157 |
| スイングボルトピン | F_{V2} | kN | 締付部に作用する鉛直荷重 | 1.24 |
| | L | mm | ヒンジ支点間距離 | 30 |
| | B | mm | 荷重の載荷長 | 17 |
| | Z | mm ³ | 断面係数 | 402 |
| | A | mm ² | 断面積 | 201 |
| ナット受部 | F_{V2} | kN | 締付部に作用する鉛直荷重 | 1.24 |
| | L | mm | 腕長さ | 35 |
| | Z | mm ³ | 断面係数 | 2987 |
| | B | mm | 有効断面幅 | 70 |
| | A | mm ² | 有効断面積 | 1120 |
| スイングボルトピン受部 | F_{V2} | kN | 締付部に作用する鉛直荷重 | 1.24 |
| | A | mm ² | 断面積 | 121.50 |

表 5-9 (4) 浸水防止蓋の耐震評価に用いる入力値 (荷重: 回転軸平行方向) (1/2)

| 評価対象部位 | 記号 | 単位 | 定義 | 数値 |
|-----------------------|-----------------|-----------------|-------------------------|--------------------|
| ヒンジプレート (ハッチ側) | F_{HR} | kN | ヒンジ部に作用する水平荷重 (回転軸直角方向) | 16.86 |
| | F_{HP} | kN | ヒンジ部に作用する水平荷重 (回転軸平行方向) | 9.66 |
| | F_{v1} | kN | ヒンジ部に作用する鉛直荷重 | 1.24 |
| | L_h | mm | ヒンジ支点間水平距離 | 135 |
| | L_v | mm | ヒンジ支点間鉛直距離 | 35 |
| | Z_1 | mm ³ | 回転軸平行方向回りの断面係数 (中間部) | 4.08×10^4 |
| | Z_2 | mm ³ | 回転軸直角方向回りの断面係数 (中間部) | 9.25×10^4 |
| | Z_3 | mm ³ | 回転軸平行方向回りの断面係数 (接合部) | 1.02×10^5 |
| | Z_4 | mm ³ | 回転軸直角方向回りの断面係数 (接合部) | 1.49×10^5 |
| | Z_p | mm ³ | 極断面係数 | 5.50×10^4 |
| | A_1 | mm ² | 断面積 (中間部) | 3500 |
| A_2 | mm ² | 断面積 (接合部) | 6600 | |
| ヒンジプレート (スキンプレート側) | F_{HR} | kN | ヒンジ部に作用する水平荷重 (回転軸直角方向) | 16.86 |
| | F_{HP} | kN | ヒンジ部に作用する水平荷重 (回転軸平行方向) | 9.66 |
| | L | mm | ヒンジ基部からピン穴間距離 | 50 |
| | Z_1 | mm ³ | 回転軸平行方向回りの断面係数 | 1.22×10^5 |
| | Z_2 | mm ³ | 回転軸直角方向回りの断面係数 | 3.60×10^4 |
| | A | mm ² | 断面積 | 5400 |
| ヒンジピン | F_{HR} | kN | ヒンジ部に作用する水平荷重 (回転軸直角方向) | 16.86 |
| | F_{v1} | kN | ヒンジ部に作用する鉛直荷重 | 1.24 |
| | L | mm | ヒンジ支点間距離 | 69 |
| | B | mm | 荷重の載荷長 | 40 |
| | Z | mm ³ | 断面係数 | 6283 |
| | A | mm ² | 断面積 | 1257 |
| ヒンジ固定ボルト | F_{HR} | kN | ヒンジ部に作用する水平荷重 (回転軸直角方向) | 16.86 |
| | F_{HP} | kN | ヒンジ部に作用する水平荷重 (回転軸平行方向) | 9.66 |
| | F_{v1} | kN | ヒンジ部に作用する鉛直荷重 | 1.24 |
| | L | mm | ヒンジ基部ーピン穴間距離 | 50 |
| | L_v | mm | 回転軸平行方向のボルトピッチ | 140 |
| | L_h | mm | 回転軸直角方向のボルトピッチ | 100 |
| | N_h | 本 | 回転軸平行方向のボルト本数 | 2 |
| | N_v | 本 | 回転軸直角方向のボルト本数 | 2 |

表 5-9 (5) 浸水防止蓋の耐震評価に用いる入力値 (荷重: 回転軸平行方向) (2/2)

| 評価対象部位 | 記号 | 単位 | 定義 | 数値 |
|-------------|----------|-----------------|-----------------|--------------------|
| エンドプレート | P_R | kN | 回転軸直角方向荷重による引張力 | 4.22 |
| | P_P | kN | 回転軸平行方向荷重による引張力 | 1.73 |
| | P_V | kN | 鉛直方向荷重による引張力 | 0.31 |
| | Z | mm ³ | 断面係数 | 1.15×10^4 |
| | B | mm | 有効断面幅 | 67.5 |
| | A | mm ² | 有効断面積 | 2160 |
| スイングボルト | F_{V2} | kN | 締付部に作用する鉛直荷重 | 1.24 |
| | A | mm ² | 断面積 | 157 |
| スイングボルトピン | F_{V2} | kN | 締付部に作用する鉛直荷重 | 1.24 |
| | L | mm | ヒンジ支点間距離 | 30 |
| | B | mm | 荷重の載荷長 | 17 |
| | Z | mm ³ | 断面係数 | 402 |
| | A | mm ² | 断面積 | 201 |
| ナット受部 | F_{V2} | kN | 締付部に作用する鉛直荷重 | 1.24 |
| | L | mm | 腕長さ | 35 |
| | Z | mm ³ | 断面係数 | 2987 |
| | B | mm | 有効断面幅 | 70 |
| | A | mm ² | 有効断面積 | 1120.0 |
| スイングボルトピン受部 | F_{V2} | kN | 締付部に作用する鉛直荷重 | 1.24 |
| | A | mm ² | 断面積 | 121.50 |

6. 評価結果

浸水防止蓋の耐震評価結果を表 6-1 に示す。各部材の断面検定を行った結果、すべての部材において発生応力又は応力度が許容限界以下であることを確認した。

表 6-1 (1) 浸水防止蓋の耐震評価結果 (主桁, スキンプレート, 固定ボルト)

| 評価対象部位 | | 発生値 (応力度又は荷重) | | 許容限界 | | 検定値 |
|-----------------------|-----|------------------|-------------------|------|-------------------|------------|
| | | | | | | |
| 主桁 (受け部) | 曲げ | 5 | N/mm ² | 325 | N/mm ² | 0.02 < 1.0 |
| | せん断 | 5 | N/mm ² | 188 | N/mm ² | 0.03 < 1.0 |
| | 組合せ | 10 | N/mm ² | 325 | N/mm ² | 0.04 < 1.0 |
| 主桁 (戸当り部) 下フランジ | 曲げ | 180 | N/mm ² | 325 | N/mm ² | 0.56 < 1.0 |
| | せん断 | 1 | N/mm ² | 188 | N/mm ² | 0.01 < 1.0 |
| | 組合せ | 181 | N/mm ² | 325 | N/mm ² | 0.56 < 1.0 |
| スキンプレート | 曲げ | 9 | N/mm ² | 325 | N/mm ² | 0.03 < 1.0 |
| | せん断 | 1 | N/mm ² | 188 | N/mm ² | 0.01 < 1.0 |
| | 組合せ | 10 | N/mm ² | 325 | N/mm ² | 0.04 < 1.0 |
| 固定ボルト | 引張 | 1.2 | kN | 37.7 | kN | 0.04 < 1.0 |
| | せん断 | 2.6 | kN | 32.9 | kN | 0.08 < 1.0 |
| | 組合せ | — | | — | | 0.01 < 1.0 |

表 6-1 (2) 浸水防止蓋の耐震評価結果 (荷重：回転軸直角方向)

| 評価対象部位 | | 発生値 (応力度又は荷重) | | 許容限界 | | 検定値 |
|-----------------------------|-----|------------------|-------------------|------|-------------------|------------|
| ヒンジプレート (ハッチ側) 中間部 | 曲げ | 7 | N/mm ² | 265 | N/mm ² | 0.03 < 1.0 |
| | せん断 | 1 | N/mm ² | 153 | N/mm ² | 0.01 < 1.0 |
| | 組合せ | 7 | N/mm ² | 291 | N/mm ² | 0.03 < 1.0 |
| ヒンジプレート (ハッチ側) ハッチ接合部 | 曲げ | 6 | N/mm ² | 265 | N/mm ² | 0.03 < 1.0 |
| | せん断 | 2 | N/mm ² | 153 | N/mm ² | 0.02 < 1.0 |
| | 組合せ | 6 | N/mm ² | 291 | N/mm ² | 0.03 < 1.0 |
| ヒンジプレート (スキンプレート側) | 曲げ | 5 | N/mm ² | 265 | N/mm ² | 0.02 < 1.0 |
| | せん断 | 2 | N/mm ² | 153 | N/mm ² | 0.02 < 1.0 |
| | 組合せ | 6 | N/mm ² | 291 | N/mm ² | 0.03 < 1.0 |
| ヒンジピン | 曲げ | 19 | N/mm ² | 265 | N/mm ² | 0.08 < 1.0 |
| | せん断 | 4 | N/mm ² | 153 | N/mm ² | 0.03 < 1.0 |
| | 組合せ | 21 | N/mm ² | 291 | N/mm ² | 0.08 < 1.0 |
| ヒンジ固定ボルト | 引張 | 12 | N/mm ² | 265 | N/mm ² | 0.05 < 1.0 |
| | せん断 | 10 | N/mm ² | 153 | N/mm ² | 0.07 < 1.0 |
| | 組合せ | 21 | N/mm ² | 291 | N/mm ² | 0.08 < 1.0 |
| エンドプレート | 曲げ | 11 | N/mm ² | 265 | N/mm ² | 0.05 < 1.0 |
| | せん断 | 2 | N/mm ² | 153 | N/mm ² | 0.02 < 1.0 |
| | 組合せ | 11 | N/mm ² | 291 | N/mm ² | 0.04 < 1.0 |
| スイングボルト | 引張 | 8 | N/mm ² | 265 | N/mm ² | 0.04 < 1.0 |
| スイングボルト ピン | 曲げ | 17 | N/mm ² | 273 | N/mm ² | 0.07 < 1.0 |
| | せん断 | 4 | N/mm ² | 157 | N/mm ² | 0.03 < 1.0 |
| | 組合せ | 18 | N/mm ² | 300 | N/mm ² | 0.06 < 1.0 |
| ナット受部 | 曲げ | 15 | N/mm ² | 273 | N/mm ² | 0.06 < 1.0 |
| | せん断 | 2 | N/mm ² | 157 | N/mm ² | 0.02 < 1.0 |
| | 組合せ | 15 | N/mm ² | 300 | N/mm ² | 0.05 < 1.0 |
| スイングボルト ピン受部 | 引張 | 6 | N/mm ² | 273 | N/mm ² | 0.03 < 1.0 |

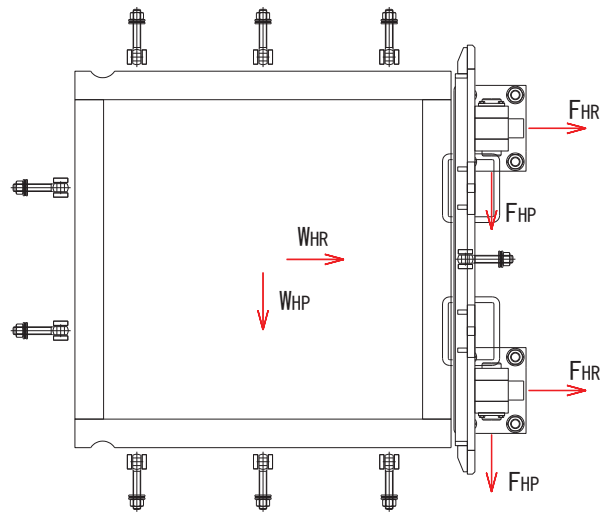
表 6-1 (3) 浸水防止蓋の耐震評価結果 (荷重：回転軸平行方向)

| 評価対象部位 | | 発生値 (応力度又は荷重) | | 許容限界 | | 検定値 |
|-----------------------------|-----|------------------|-------------------|------|-------------------|------------|
| ヒンジプレート (ハッチ側) 中間部 | 曲げ | 23 | N/mm ² | 265 | N/mm ² | 0.09 < 1.0 |
| | せん断 | 4 | N/mm ² | 153 | N/mm ² | 0.03 < 1.0 |
| | 組合せ | 24 | N/mm ² | 291 | N/mm ² | 0.09 < 1.0 |
| ヒンジプレート (ハッチ側) ハッチ接合部 | 曲げ | 10 | N/mm ² | 265 | N/mm ² | 0.04 < 1.0 |
| | せん断 | 28 | N/mm ² | 153 | N/mm ² | 0.19 < 1.0 |
| | 組合せ | 50 | N/mm ² | 291 | N/mm ² | 0.18 < 1.0 |
| ヒンジプレート (スキンプレート側) | 曲げ | 21 | N/mm ² | 265 | N/mm ² | 0.08 < 1.0 |
| | せん断 | 5 | N/mm ² | 153 | N/mm ² | 0.04 < 1.0 |
| | 組合せ | 23 | N/mm ² | 291 | N/mm ² | 0.08 < 1.0 |
| ヒンジピン | 曲げ | 33 | N/mm ² | 265 | N/mm ² | 0.13 < 1.0 |
| | せん断 | 7 | N/mm ² | 153 | N/mm ² | 0.05 < 1.0 |
| | 組合せ | 35 | N/mm ² | 291 | N/mm ² | 0.13 < 1.0 |
| ヒンジ固定ボルト | 引張 | 26 | N/mm ² | 265 | N/mm ² | 0.10 < 1.0 |
| | せん断 | 20 | N/mm ² | 153 | N/mm ² | 0.14 < 1.0 |
| | 組合せ | 43 | N/mm ² | 291 | N/mm ² | 0.15 < 1.0 |
| エンドプレート | 曲げ | 25 | N/mm ² | 265 | N/mm ² | 0.10 < 1.0 |
| | せん断 | 3 | N/mm ² | 153 | N/mm ² | 0.02 < 1.0 |
| | 組合せ | 25 | N/mm ² | 291 | N/mm ² | 0.09 < 1.0 |
| スイングボルト | 引張 | 8 | N/mm ² | 265 | N/mm ² | 0.04 < 1.0 |
| スイングボルト ピン | 曲げ | 17 | N/mm ² | 273 | N/mm ² | 0.07 < 1.0 |
| | せん断 | 4 | N/mm ² | 157 | N/mm ² | 0.03 < 1.0 |
| | 組合せ | 18 | N/mm ² | 300 | N/mm ² | 0.06 < 1.0 |
| ナット受部 | 曲げ | 15 | N/mm ² | 273 | N/mm ² | 0.06 < 1.0 |
| | せん断 | 2 | N/mm ² | 157 | N/mm ² | 0.02 < 1.0 |
| | 組合せ | 15 | N/mm ² | 300 | N/mm ² | 0.05 < 1.0 |
| スイングボルト ピン受部 | 引張 | 6 | N/mm ² | 273 | N/mm ² | 0.03 < 1.0 |

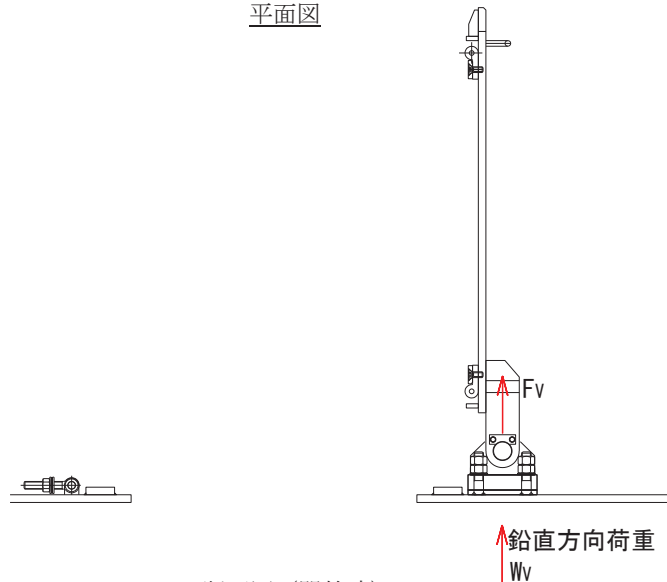
(別紙1) ハッチ開放時におけるヒンジ部の評価

1. 概要

ハッチ開放時におけるヒンジ部（ヒンジプレート（ハッチ側，スキンプレート側），ヒンジピン，ヒンジ固定ボルト及びエンドプレート）について評価を行う。ハッチ開放時の荷重算定式を図 1 に示す。なお，各部材のモデル及び応力算定式については，本文「5.5.4 ハッチ」に示すとおりである。



平面図



断面図（開放時）

$$W_{HR} = (G + P_s) \cdot k_H$$

$$W_{HP} = (G + P_s) \cdot k_H$$

$$W_V = (G + P_s) + (G + P_s) \cdot k_V$$

$$F_{HR} = \alpha_1 \cdot W_{HR} + W_R$$

$$F_{HP} = \alpha_2 \cdot W_{HP}$$

$$F_{V1} = \alpha_3 \cdot W_V$$

$$F_{V2} = \beta \cdot W_V$$

ここで、

- $W_R = W_{HP} \cdot L_c / L_h$
- W_{HR} : 水平荷重（回転軸直角方向）（kN）
- W_{HP} : 水平荷重（回転軸平行方向）（kN）
- W_V : 鉛直荷重（kN）
- W_R : 水平荷重（回転軸水平方向）による偶力（kN）
- L_c : ハッチ中心から回転軸までの水平距離（mm）
- L_h : ヒンジ支点間水平距離（mm）
- G : ハッチの固定荷重（kN）
- P_s : 積雪荷重（kN）
- k_H : 基準地震動 S_s の水平方向の設計震度
- k_V : 基準地震動 S_s の鉛直方向の設計震度
- F_{HR} : ヒンジ部に作用する水平荷重（回転軸直角方向）（kN）
- F_{HP} : ヒンジ部に作用する水平荷重（回転軸平行方向）（kN）
- F_{V1} : ヒンジ部に作用する鉛直荷重（kN）
- F_{V2} : 締付部に作用する鉛直荷重（kN）

$\alpha_1, \alpha_2, \alpha_3$: 分担率（ $\alpha_1=0.5, \alpha_2=0.5, \alpha_3=0.1$ ）

図1 ハッチ開放時の構造概要及び荷重算定式

2. 各部材の評価

ヒンジプレート（ハッチ側，スキンプレート側），ヒンジピン，ヒンジ固定ボルト及びエンドプレート）のモデル及び応力算定式については，本文「5.5.4 ハッチ」に示すとおりである。

3. 評価条件

各部材の耐震評価に用いる入力値を表1に示す。

表1 (1) ヒンジ部の耐震評価に用いる入力値 (荷重：回転軸直角方向) (1/2)

| 評価対象部位 | 記号 | 単位 | 定義 | 数値 |
|-----------------------|----------|-----------------|-------------------------|--------------------|
| ヒンジプレート (ハッチ側) | F_{HR} | kN | ヒンジ部に作用する水平荷重 (回転軸直角方向) | 4.92 |
| | F_{HP} | kN | ヒンジ部に作用する水平荷重 (回転軸平行方向) | 0 |
| | F_{v1} | kN | ヒンジ部に作用する鉛直荷重 | 3.15 |
| | L_h | mm | ヒンジ支点間水平距離 | 135 |
| | L_v | mm | ヒンジ支点間鉛直距離 | 35 |
| | Z_1 | mm ³ | 回転軸平行方向回りの断面係数 (中間部) | 4.08×10^4 |
| | Z_2 | mm ³ | 回転軸直角方向回りの断面係数 (中間部) | 9.25×10^4 |
| | Z_3 | mm ³ | 回転軸平行方向回りの断面係数 (接合部) | 1.02×10^5 |
| | Z_4 | mm ³ | 回転軸直角方向回りの断面係数 (接合部) | 1.49×10^5 |
| | Z_p | mm ³ | 極断面係数 | 5.50×10^4 |
| | A_1 | mm ² | 断面積 (中間部) | 3500 |
| | A_2 | mm ² | 断面積 (接合部) | 6600 |
| ヒンジプレート (スキンプレート側) | F_{HR} | kN | ヒンジ部に作用する水平荷重 (回転軸直角方向) | 4.92 |
| | F_{HP} | kN | ヒンジ部に作用する水平荷重 (回転軸平行方向) | 0 |
| | L | mm | ヒンジ基部からピン穴間距離 | 50 |
| | Z_1 | mm ³ | 回転軸平行方向回りの断面係数 | 1.22×10^5 |
| | Z_2 | mm ³ | 回転軸直角方向回りの断面係数 | 3.60×10^4 |
| | A | mm ² | 断面積 | 5400 |
| ヒンジピン | F_{HR} | kN | ヒンジ部に作用する水平荷重 (回転軸直角方向) | 4.92 |
| | F_{v1} | kN | ヒンジ部に作用する鉛直荷重 | 3.15 |
| | L | mm | ヒンジ支点間距離 | 69 |
| | B | mm | 荷重の載荷長 | 40 |
| | Z | mm ³ | 断面係数 | 6283 |
| | A | mm ² | 断面積 | 1257 |

表 1 (2) ヒンジ部の耐震評価に用いる入力値（荷重：回転軸直角方向）（2/2）

| 評価対象部位 | 記号 | 単位 | 定義 | 数値 |
|------------------|----------|-----------------|------------------------|--------------------|
| ヒンジ 固定 ボルト | F_{HR} | kN | ヒンジ部に作用する水平荷重（回転軸直角方向） | 4.92 |
| | F_{HP} | kN | ヒンジ部に作用する水平荷重（回転軸平行方向） | 0 |
| | F_{V1} | kN | ヒンジ部に作用する鉛直荷重 | 3.15 |
| | L | mm | ヒンジ基部ーピン穴間距離 | 50 |
| | L_V | mm | 回転軸平行方向のボルトピッチ | 140 |
| | L_H | mm | 回転軸直角方向のボルトピッチ | 100 |
| | N_H | 本 | 回転軸平行方向のボルト本数 | 2 |
| | N_V | 本 | 回転軸直角方向のボルト本数 | 2 |
| エンド プレート | P_R | kN | 回転軸直角方向荷重による引張力 | 1.23 |
| | P_P | kN | 回転軸平行方向荷重による引張力 | 0 |
| | P_V | kN | 鉛直方向荷重による引張力 | 0.79 |
| | Z | mm ³ | 断面係数 | 1.15×10^4 |
| | B | mm | 有効断面幅 | 67.5 |
| | A | mm ² | 有効断面積 | 2160 |

表 1 (3) ヒンジ部の耐震評価に用いる入力値 (荷重: 回転軸平行方向) (1/2)

| 評価対象部位 | 記号 | 単位 | 定義 | 数値 |
|-----------------------|-----------------|-----------------|-------------------------|--------------------|
| ヒンジプレート (ハッチ側) | F_{HR} | kN | ヒンジ部に作用する水平荷重 (回転軸直角方向) | 8.59 |
| | F_{HP} | kN | ヒンジ部に作用する水平荷重 (回転軸平行方向) | 4.92 |
| | F_{v1} | kN | ヒンジ部に作用する鉛直荷重 | 3.15 |
| | L_h | mm | ヒンジ支点間水平距離 | 135 |
| | L_v | mm | ヒンジ支点間鉛直距離 | 35 |
| | Z_1 | mm ³ | 回転軸平行方向回りの断面係数 (中間部) | 4.08×10^4 |
| | Z_2 | mm ³ | 回転軸直角方向回りの断面係数 (中間部) | 9.25×10^4 |
| | Z_3 | mm ³ | 回転軸平行方向回りの断面係数 (接合部) | 1.02×10^5 |
| | Z_4 | mm ³ | 回転軸直角方向回りの断面係数 (接合部) | 1.49×10^5 |
| | Z_p | mm ³ | 極断面係数 | 5.50×10^4 |
| | A_1 | mm ² | 断面積 (中間部) | 3500 |
| A_2 | mm ² | 断面積 (接合部) | 6600 | |
| ヒンジプレート (スキンプレート側) | F_{HR} | kN | ヒンジ部に作用する水平荷重 (回転軸直角方向) | 8.59 |
| | F_{HP} | kN | ヒンジ部に作用する水平荷重 (回転軸平行方向) | 4.92 |
| | L | mm | ヒンジ基部からピン穴間距離 | 50 |
| | Z_1 | mm ³ | 回転軸平行方向回りの断面係数 | 1.22×10^5 |
| | Z_2 | mm ³ | 回転軸直角方向回りの断面係数 | 3.60×10^4 |
| | A | mm ² | 断面積 | 5400 |
| ヒンジピン | F_{HR} | kN | ヒンジ部に作用する水平荷重 (回転軸直角方向) | 8.59 |
| | F_{v1} | kN | ヒンジ部に作用する鉛直荷重 | 3.15 |
| | L | mm | ヒンジ支点間距離 | 69 |
| | B | mm | 荷重の載荷長 | 40 |
| | Z | mm ³ | 断面係数 | 6283 |
| | A | mm ² | 断面積 | 1257 |

表 1 (4) ヒンジ部の耐震評価に用いる入力値（荷重：回転軸平行方向）（2/2）

| 評価対象部位 | 記号 | 単位 | 定義 | 数値 |
|------------------|----------|-----------------|------------------------|--------------------|
| ヒンジ 固定 ボルト | F_{HR} | kN | ヒンジ部に作用する水平荷重（回転軸直角方向） | 8.59 |
| | F_{HP} | kN | ヒンジ部に作用する水平荷重（回転軸平行方向） | 4.92 |
| | F_{V1} | kN | ヒンジ部に作用する鉛直荷重 | 3.15 |
| | L | mm | ヒンジ基部ーピン穴間距離 | 50 |
| | L_V | mm | 回転軸平行方向のボルトピッチ | 140 |
| | L_H | mm | 回転軸直角方向のボルトピッチ | 100 |
| | N_H | 本 | 回転軸平行方向のボルト本数 | 2 |
| | N_V | 本 | 回転軸直角方向のボルト本数 | 2 |
| エンド プレート | P_R | kN | 回転軸直角方向荷重による引張力 | 2.15 |
| | P_P | kN | 回転軸平行方向荷重による引張力 | 0.88 |
| | P_V | kN | 鉛直方向荷重による引張力 | 0.79 |
| | Z | mm ³ | 断面係数 | 1.15×10^4 |
| | B | mm | 有効断面幅 | 67.5 |
| | A | mm ² | 有効断面積 | 2160 |

4. 評価結果

各部材の耐震評価結果を表2に示す。各部材の断面検定を行った結果、すべての部材において発生応力又は応力度が許容限界以下であることを確認した。

表2(1) ヒンジ部の耐震評価結果(荷重:回転軸直角方向)

| 評価対象部位 | | 発生値 (応力度又は荷重) | | 許容限界 | | 検定値 |
|-----------------------------|-----|------------------|-------------------|------|-------------------|----------|
| ヒンジプレート (ハッチ側) 中間部 | 曲げ | 12 | N/mm ² | 265 | N/mm ² | 0.05<1.0 |
| | せん断 | 1 | N/mm ² | 153 | N/mm ² | 0.01<1.0 |
| | 組合せ | 12 | N/mm ² | 291 | N/mm ² | 0.05<1.0 |
| ヒンジプレート (ハッチ側) ハッチ接合部 | 曲げ | 7 | N/mm ² | 265 | N/mm ² | 0.03<1.0 |
| | せん断 | 1 | N/mm ² | 153 | N/mm ² | 0.01<1.0 |
| | 組合せ | 7 | N/mm ² | 291 | N/mm ² | 0.03<1.0 |
| ヒンジプレート (スキンプレート側) | 曲げ | 3 | N/mm ² | 265 | N/mm ² | 0.02<1.0 |
| | せん断 | 1 | N/mm ² | 153 | N/mm ² | 0.01<1.0 |
| | 組合せ | 4 | N/mm ² | 291 | N/mm ² | 0.02<1.0 |
| ヒンジピン | 曲げ | 12 | N/mm ² | 265 | N/mm ² | 0.05<1.0 |
| | せん断 | 3 | N/mm ² | 153 | N/mm ² | 0.02<1.0 |
| | 組合せ | 13 | N/mm ² | 291 | N/mm ² | 0.05<1.0 |
| ヒンジ固定ボルト | 引張 | 9 | N/mm ² | 265 | N/mm ² | 0.04<1.0 |
| | せん断 | 6 | N/mm ² | 153 | N/mm ² | 0.04<1.0 |
| | 組合せ | 12 | N/mm ² | 291 | N/mm ² | 0.05<1.0 |
| エンドプレート | 曲げ | 8 | N/mm ² | 265 | N/mm ² | 0.04<1.0 |
| | せん断 | 1 | N/mm ² | 153 | N/mm ² | 0.01<1.0 |
| | 組合せ | 9 | N/mm ² | 291 | N/mm ² | 0.04<1.0 |

表 2 (2) ヒンジ部の耐震評価結果 (荷重 : 回転軸平行方向)

| 評価対象部位 | | 発生値 (応力度又は荷重) | | 許容限界 | | 検定値 |
|-----------------------------|-----|------------------|-------------------|------|-------------------|------------|
| | | | | | | |
| ヒンジプレート (ハッチ側) 中間部 | 曲げ | 21 | N/mm ² | 265 | N/mm ² | 0.08 < 1.0 |
| | せん断 | 3 | N/mm ² | 153 | N/mm ² | 0.02 < 1.0 |
| | 組合せ | 21 | N/mm ² | 291 | N/mm ² | 0.08 < 1.0 |
| ヒンジプレート (ハッチ側) ハッチ接合部 | 曲げ | 9 | N/mm ² | 265 | N/mm ² | 0.04 < 1.0 |
| | せん断 | 15 | N/mm ² | 153 | N/mm ² | 0.10 < 1.0 |
| | 組合せ | 26 | N/mm ² | 291 | N/mm ² | 0.09 < 1.0 |
| ヒンジプレート (スキンプレート側) | 曲げ | 11 | N/mm ² | 265 | N/mm ² | 0.05 < 1.0 |
| | せん断 | 3 | N/mm ² | 153 | N/mm ² | 0.02 < 1.0 |
| | 組合せ | 12 | N/mm ² | 291 | N/mm ² | 0.05 < 1.0 |
| ヒンジピン | 曲げ | 18 | N/mm ² | 265 | N/mm ² | 0.07 < 1.0 |
| | せん断 | 4 | N/mm ² | 153 | N/mm ² | 0.03 < 1.0 |
| | 組合せ | 19 | N/mm ² | 291 | N/mm ² | 0.07 < 1.0 |
| ヒンジ固定ボルト | 引張 | 16 | N/mm ² | 265 | N/mm ² | 0.07 < 1.0 |
| | せん断 | 11 | N/mm ² | 153 | N/mm ² | 0.08 < 1.0 |
| | 組合せ | 24 | N/mm ² | 291 | N/mm ² | 0.09 < 1.0 |
| エンドプレート | 曲げ | 15 | N/mm ² | 265 | N/mm ² | 0.06 < 1.0 |
| | せん断 | 2 | N/mm ² | 153 | N/mm ² | 0.02 < 1.0 |
| | 組合せ | 16 | N/mm ² | 291 | N/mm ² | 0.06 < 1.0 |

(別紙2) 海水ポンプ室と原子炉機器冷却海水配管ダクト（鉛直部）の最大加速度応答の比較

1. 概要

浸水防止蓋の耐震評価に用いる設計震度について、海水ポンプ室の最大加速度（スクリーンエリアの東西方向及び南北方向のうち、最大加速度が大きいスクリーンエリア（東西方向）を使用）を用いている。

原子炉機器冷却海水配管ダクト（鉛直部）の耐震評価においても、東西方向の最大加速度は海水ポンプ室の地震応答解析結果を用いているが、南北方向について地震応答解析を実施していることから、原子炉機器冷却海水配管ダクト（鉛直部）の浸水防止蓋設置相当位置における南北方向の最大加速度と比較し、海水ポンプ室の最大加速度を用いることの保守性を確認する。

2. 原子炉機器冷却海水配管ダクト（鉛直部）の最大加速度抽出位置

原子炉機器冷却海水配管ダクト（鉛直部）の地震応答解析に用いている解析モデルのうち、浸水防止蓋設置位置相当となる解析モデル及び最大加速度抽出位置を図1に示す。なお、原子炉機器冷却海水配管ダクトの地震応答解析の詳細については、添付書類「VI-2-2-12-2 原子炉機器冷却海水配管ダクト（鉛直部）の耐震性についての計算書」に示す。

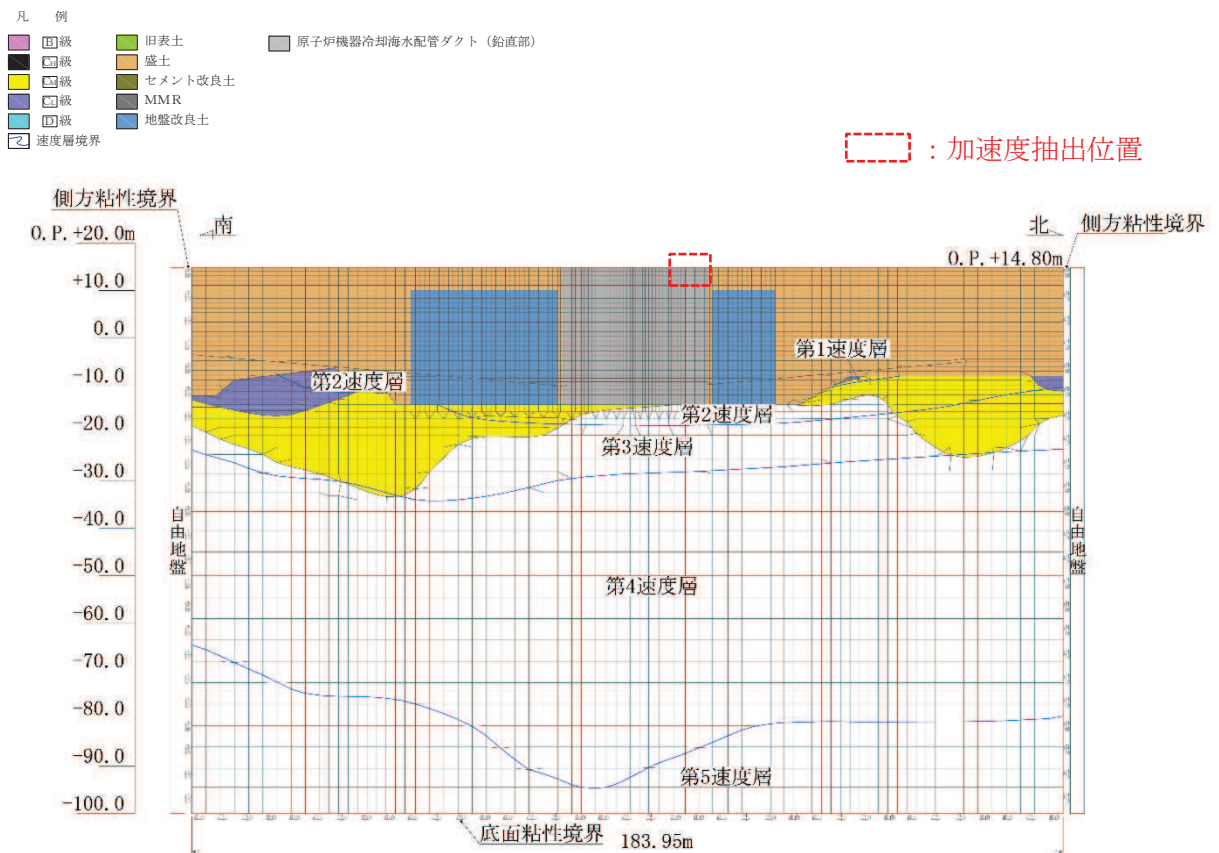


図1 原子炉機器冷却海水配管ダクト（鉛直部） 最大加速度（南西方向）抽出位置

3. 最大応答加速度の比較結果

海水ポンプ室と原子炉機器冷却海水配管ダクト（鉛直部）の最大加速度の比較結果を表1に示す。

表1より、海水ポンプ室の最大加速度は水平方向及び鉛直方向ともに、原子炉機器冷却海水配管ダクト（鉛直部）の最大加速度を上回っていることから、浸水防止蓋の耐震評価にて海水ポンプ室の最大加速度を用いることの保守性を確認した。

表1 最大加速度の比較

単位：cm/s²

| | 海水ポンプ室 | | 原子炉機器冷却海水配管ダクト（鉛直部） |
|------|--------|------|---------------------|
| | 東西方向 | 南北方向 | 南北方向 |
| 水平方向 | 4822 | 1065 | 878 |
| 鉛直方向 | 2101 | 898 | 466 |

- 6. 浸水防護施設に関する補足説明
- 6.5 浸水防止設備に関する補足説明
- 6.5.3 浸水防止蓋に関する補足説明
- 6.5.3.8 浸水防止蓋（揚水井戸（第2号機海水ポンプ室防潮壁区画内））の強度計算書に関する補足説明

目次

| | |
|----------------|----|
| 1. 概要 | 1 |
| 2. 一般事項 | 2 |
| 2.1 配置概要 | 2 |
| 2.2 構造計画 | 4 |
| 2.3 評価方針 | 5 |
| 2.4 適用基準 | 6 |
| 2.5 記号の説明 | 7 |
| 3. 評価対象部位 | 12 |
| 4. 構造強度評価 | 14 |
| 4.1 構造強度評価方法 | 14 |
| 4.2 荷重及び荷重の組合せ | 14 |
| 4.3 許容限界 | 20 |
| 4.4 評価方法 | 25 |
| 4.5 評価条件 | 44 |
| 5. 評価結果 | 49 |

1. 概要

本資料は、添付書類「VI-3-別添3-1 津波への配慮が必要な施設の強度計算の方針」にて設定している構造強度に基づき、浸水防止設備のうち浸水防止蓋（揚水井戸（第2号機海水ポンプ室防潮壁区画内））（以下「浸水防止蓋」という。）が地震後の繰返しの来襲を想定した津波荷重及び余震を考慮した荷重に対して、主要な構造部材が十分な構造強度を有していることを説明するものである。

なお、浸水防止蓋の強度評価においては、平成23年3月11日に発生した東北地方太平洋沖地震による地殻変動に伴い、牡鹿半島全体で約1mの地盤沈下が発生したことを考慮する。

2. 一般事項

2.1 配置概要

浸水防止蓋は、揚水井戸（第2号機海水ポンプ室防潮壁区画内）からの浸水を防止するために設置する。

浸水防止蓋の設置位置図を図2-1に、流入対策図を図2-2に示す。

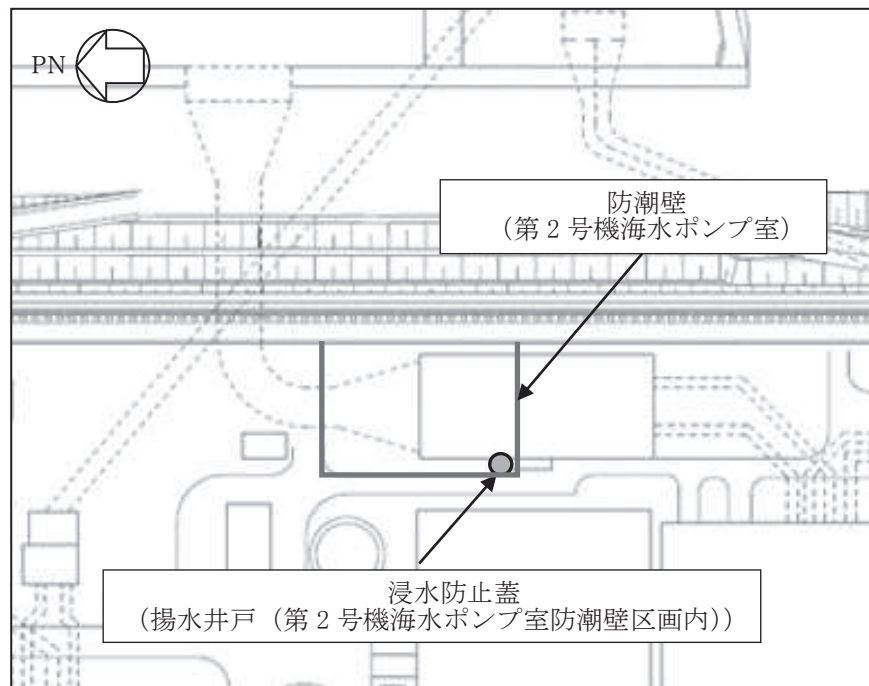


図2-1 浸水防止蓋の設置位置図



図 2-2 (1) 第 2 号機 海水ポンプ室 流入対策配置図 (平面図)

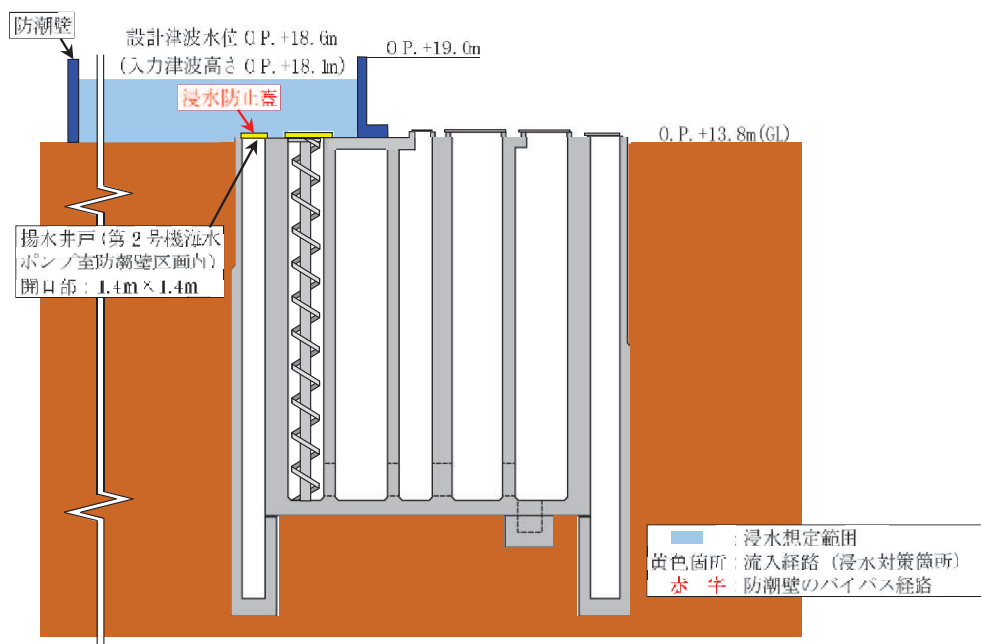


図 2-2 (2) 第 2 号機 海水ポンプ室 流入対策配置図 (B-B 断面図)

枠囲みの内容は防護上の観点から公開できません。

2.2 構造計画

浸水防止蓋の構造は、長方形のスキンプレートに主桁（H 型鋼）を組み合わせた浸水防止蓋と、メンテナンス等のため開閉を行うハッチを組み合わせた構造とする。

浸水防止蓋は、揚水井戸（第 2 号機海水ポンプ室防潮壁区画内）上部に固定ボルトにて固定する。浸水防止蓋の構造計画を表 2-1 に示す。

表 2-1 浸水防止蓋の構造計画

| 計画の概要 | | 構造概略図 |
|--|--------------------------|---|
| 基礎・支持構造 | 主体構造 | |
| 揚水井戸（第 2 号機海水ポンプ室防潮壁区画内）上部に固定ボルトで固定する。 | 浸水防止蓋、ハッチ及び固定ボルトにより構成する。 | <p>The diagram illustrates the structural design of the water prevention cover. It consists of three main views: a plan view at the top, and two cross-sectional views, A-A and B-B. The plan view shows a rectangular frame with a central circular hatch. The cross-sectional views show the frame's profile and how it is supported by H-shaped steel beams. Labels with arrows point to the 'ハッチ' (hatch), '浸水防止蓋' (water prevention cover), and '固定ボルト' (fixing bolt). Section lines A-A and B-B are also indicated.</p> |

2.3 評価方針

浸水防止蓋の強度評価は、添付書類「VI-3-別添 3-1 津波への配慮が必要な施設の強度計算の方針」にて設定した荷重及び荷重の組合せ並びに許容限界に基づき、「2.2 構造計画」に示す浸水防止蓋の構造を踏まえ、「3. 評価対象部位」にて設定する評価部位において、「4.4 評価方法」で算出した応力等が許容限界内に収まることを、「4. 構造強度評価」に示す方法にて確認する。強度評価の確認結果を「5. 評価結果」にて確認する。

強度評価フローを図 2-3 に示す。

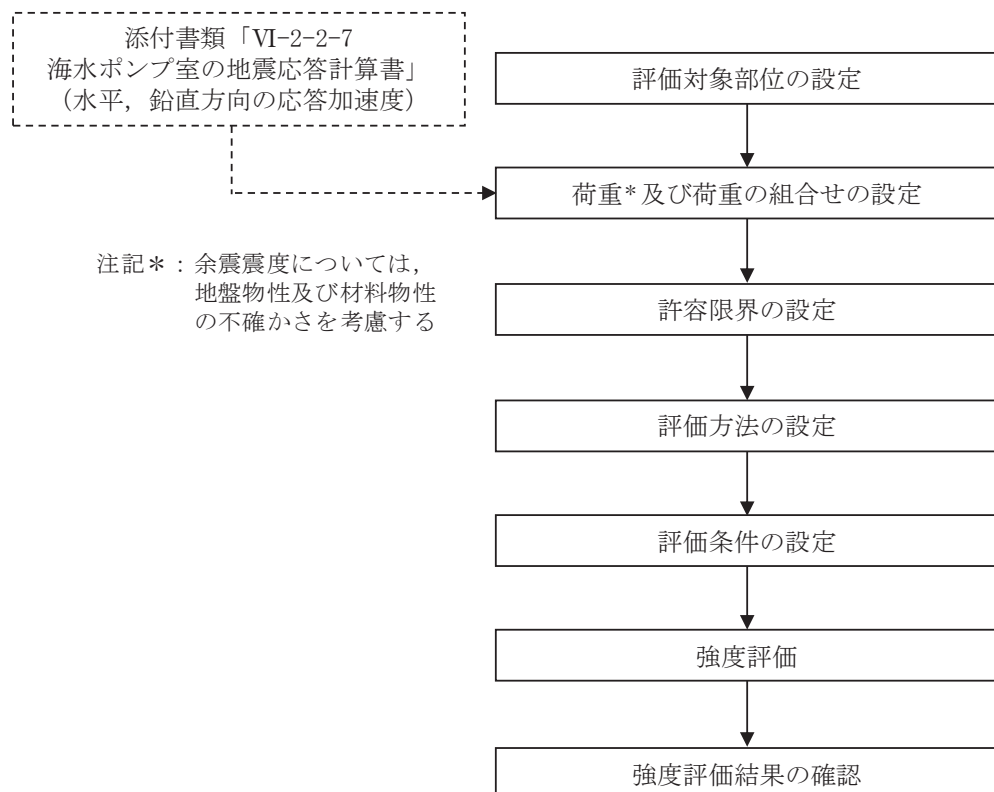


図 2-3 強度評価フロー

2.4 適用基準

適用する規格，基準等を以下に示す。

- (1) 日本建築学会 2005 年 鋼構造設計規準—許容応力度設計法—
- (2) 日本建築学会 2010 年 各種合成構造設計指針・同解説
- (3) 機械工学便覧（日本機械学会）
- (4) ダム・堰施設技術協会 平成 28 年 ダム・堰施設技術基準（案）（基準解説編設備計画マニュアル編）

2.5 記号の説明

浸水防止蓋の強度評価に用いる記号を表 2-2 にそれぞれ示す。

表 2-2 (1) 浸水防止蓋の強度評価に用いる記号 (主桁, スキンプレート, 固定ボルト)

| 記号 | 単位 | 定義 |
|------------|-------------------|---------------------------------|
| S_d | kN | 弾性設計用地震動 $S_d - D 2$ による余震荷重 |
| α_H | — | 弾性設計用地震動 $S_d - D 2$ の水平方向の余震震度 |
| α_V | — | 弾性設計用地震動 $S_d - D 2$ の鉛直方向の余震震度 |
| G | kN | 固定荷重 |
| P_h | kN | 浸水津波荷重 |
| ρ_o | t/m ³ | 水の密度 |
| g | m/s ² | 重力加速度 |
| h_1 | O. P. m | 設計津波水位 |
| h_2 | O. P. m | 浸水防止蓋の設置高さ |
| A | m ² | 浸水防止蓋の面積 |
| P_s | kN | 積雪荷重 |
| W_s | N/m ² | 1 cm 当りの積雪荷重 |
| d_s | cm | 積雪高さ |
| $W_{s s}$ | kN/m ² | 単位面積当りの等分布荷重 |
| $W_{s s}'$ | kN/m | 単位長さ当りの等分布荷重 |
| τ | N/mm ² | 最大せん断応力度 |
| σ | N/mm ² | 最大曲げ応力度 |
| Q | kN | 最大せん断力 |
| M | kN・m | 最大曲げモーメント |
| x | N/mm ² | 組合せ応力度 |
| A_s | mm ² | せん断断面積 |
| Z | mm ³ | 断面係数 |
| L_1 | mm | 主桁の負担幅 |
| L_2 | mm | 主桁全長 |
| L_3 | mm | スキンプレートの支持長辺長さ |
| L_4 | mm | スキンプレートの支持短辺長さ |
| β_2 | — | スキンプレートの辺長比に応じた係数 |
| t | mm | スキンプレートの厚さ |
| N | 本 | 浸水防止蓋に取り付く固定ボルトの本数 |
| T_d | kN | 固定ボルト 1 本当りに作用する引張力 |
| q | kN | 固定ボルト 1 本当りに作用するせん断力 |

表 2-2 (2) 浸水防止蓋の耐震評価に用いる記号 (ハッチ部)

| 評価対象部位 | 記号 | 単位 | 定義 |
|----------------|-----------------|---------------------------|-------------------------|
| 共通 | W_{HR} | kN | 水平荷重 (回転軸直角方向) |
| | W_{HP} | kN | 水平荷重 (回転軸平行方向) |
| | W_V | kN | 鉛直荷重 |
| | W_R | kN | 水平荷重 (回転軸水平方向) による偶力 |
| | k_H | — | 基準地震動 S_s の水平方向の設計震度 |
| | k_V | — | 基準地震動 S_s の鉛直方向の設計震度 |
| | G | kN | ハッチの固定荷重 |
| | P_s | kN | 積雪荷重 |
| | L_c | mm | ハッチ中心から回転軸までの水平距離 |
| | L_h | mm | ヒンジ支点間水平距離 |
| | F_{HR} | kN | ヒンジ部に作用する水平荷重 (回転軸直角方向) |
| | F_{HP} | kN | ヒンジ部に作用する水平荷重 (回転軸平行方向) |
| | F_{v1} | kN | ヒンジ部に作用する鉛直荷重 |
| | F_{v2} | kN | 締付部に作用する鉛直荷重 |
| ヒンジプレート (ハッチ側) | σ_N | N/mm ² | 軸方向引張応力度 |
| | σ_{bR} | N/mm ² | 回転軸直角方向荷重の曲げ応力度 |
| | σ_{bP} | N/mm ² | 回転軸平行方向荷重の曲げ応力度 |
| | σ_{bV1} | N/mm ² | 鉛直方向荷重の曲げ応力度 |
| | τ_R | N/mm ² | 回転軸直角方向荷重のせん断応力度 |
| | τ_P | N/mm ² | 回転軸平行方向荷重のせん断応力度 |
| | τ_v | N/mm ² | 鉛直方向のせん断応力度 |
| | τ_{PX} | N/mm ² | 回転軸平行方向荷重のねじりせん断応力度 |
| | σ | N/mm ² | 合成応力度 |
| | L_v | mm | ヒンジ支点間鉛直距離 |
| | Z_1 | mm ³ | 回転軸平行方向回りの断面係数 (中間部) |
| | Z_2 | mm ³ | 回転軸直角方向回りの断面係数 (中間部) |
| | Z_3 | mm ³ | 回転軸平行方向回りの断面係数 (接合部) |
| | Z_4 | mm ³ | 回転軸直角方向回りの断面係数 (接合部) |
| | Z_p | mm ³ | 極断面係数 |
| | A | mm ² | 断面積 |
| A_1 | mm ² | ヒンジプレート (ハッチ側) の断面積 (中間部) | |
| A_2 | mm ² | ヒンジプレート (ハッチ側) の断面積 (接続部) | |

表 2-2 (3) 浸水防止蓋の耐震評価に用いる記号 (ハッチ部)

| 評価対象部位 | 記号 | 単位 | 定義 |
|-----------------------|----------------|-------------------|----------------------|
| ヒンジプレート (スキンプレート側) | σ_N | N/mm ² | 軸方向引張応力度 |
| | σ_{bR} | N/mm ² | 回転軸直角方向荷重の曲げ応力度 |
| | σ_{bP} | N/mm ² | 回転軸平行方向荷重の曲げ応力度 |
| | τ_R | N/mm ² | 回転軸直角方向荷重のせん断応力度 |
| | τ_P | N/mm ² | 回転軸平行方向荷重のせん断応力度 |
| | x | N/mm ² | 合成応力度 |
| | L | mm | ヒンジ基部からピン穴間距離 |
| | Z ₁ | mm ³ | 回転軸平行方向回りの断面係数 (中間部) |
| | Z ₂ | mm ³ | 回転軸直角方向回りの断面係数 (中間部) |
| | A | mm ² | 断面積 |
| | B | mm | ヒンジプレート幅 |
| | t | mm | ヒンジプレート板厚 |
| ヒンジピン | σ | N/mm ² | 曲げ応力度 |
| | F | kN | ヒンジピンにはたらく合成荷重 |
| | τ | N/mm ² | せん断応力度 |
| | x | N/mm ² | 合成応力度 |
| | L | mm | ヒンジ支点間距離 |
| | B | mm | 荷重の載荷長 |
| | Z | mm ³ | 断面係数 |
| | A | mm ² | ヒンジピンの断面積 |
| | D | mm | ヒンジピンの直径 |

表 2-2 (4) 浸水防止蓋の耐震評価に用いる記号 (ハッチ部)

| 評価対象部位 | 記号 | 単位 | 定義 |
|------------------|----------|-------------------|-------------------|
| ヒンジ 固定 ボルト | σ | N/mm ² | 引張応力度 |
| | τ | N/mm ² | せん断応力度 |
| | x | N/mm ² | 合成応力度 |
| | P | kN | ボルト引張力 |
| | P_R | kN | 回転軸直角方向荷重による引張力 |
| | P_P | kN | 回転軸平行方向荷重による引張力 |
| | P_V | kN | 鉛直方向荷重による引張力 |
| | Q | kN | ボルトせん断力 |
| | Q_R | kN | 回転軸直角方向によるせん断力 |
| | Q_P | kN | 回転軸平行方向によるせん断力 |
| | L | mm | ヒンジ基部ーピン穴間距離 |
| | L_H | mm | 回転軸平行方向のボルトピッチ |
| | L_V | mm | 回転軸直角方向のボルトピッチ |
| | N_H | 本 | 回転軸平行方向のボルト本数 |
| N_V | 本 | 回転軸直角方向のボルト本数 | |
| エンド プレート | σ | N/mm ² | 曲げ応力度 |
| | τ | N/mm ² | せん断応力度 |
| | x | N/mm ² | 合成応力度 |
| | P | kN | ボルト引張力 |
| | P_R | kN | 回転軸直角方向荷重による引張力 |
| | P_P | kN | 回転軸平行方向荷重による引張力 |
| | P_V | kN | 鉛直方向荷重による引張力 |
| | Z | mm ³ | 断面係数 |
| | B | mm | 有効断面幅 |
| | A | mm ² | エンドプレートの有効断面積 |
| | L | mm | ヒンジ板表面からボルト穴までの距離 |
| t | mm | エンドプレートの板厚 | |

表 2-2 (5) 浸水防止蓋の耐震評価に用いる記号 (ハッチ部)

| 評価対象部位 | 記号 | 単位 | 定義 |
|-------------|-----------------|-------------------|-------------------------------|
| スイングボルト | σ | N/mm ² | 引張応力度 |
| | A | mm ² | 断面積 |
| スイングボルトピン | σ | N/mm ² | 曲げ応力度 |
| | τ | N/mm ² | せん断応力度 |
| | x | N/mm ² | 合成応力度 |
| | L | mm | ヒンジ支点間距離 |
| | B | mm | 荷重の載荷長 |
| | Z | mm ³ | 断面係数 |
| | A | mm ² | スイングボルトピンの断面積 |
| | D | mm | スイングボルトピンの直径 |
| ナット受部 | σ | N/mm ² | 曲げ応力度 |
| | τ | N/mm ² | せん断応力度 |
| | x | N/mm ² | 合成応力度 |
| | F _{v2} | kN | 締付部に作用する鉛直荷重 |
| | L | mm | 腕長さ |
| | Z | mm ³ | 断面係数 |
| | B | mm | 有効断面幅 |
| | A | mm ² | ナット受部の有効断面積 |
| スイングボルトピン受部 | t | mm | ナット受部の板厚 |
| | σ | N/mm ² | 引張応力度 |
| | R _{v2} | kN | スイングボルトピン受金具が負担する締付部に作用する鉛直荷重 |
| | A | mm ² | スイングボルトピン受部の断面積 |
| | B | mm | スイングボルトピン受部の幅 |
| t | mm | スイングボルトピン受部の板厚 | |

3. 評価対象部位

浸水防止蓋の評価対象部位は、「2.2 構造計画」に設定している構造を踏まえて、津波荷重及び余震荷重の作用方向及び伝達過程を考慮し設定する。

浸水防止蓋の本体（ハッチ部以外）については、津波荷重及び余震荷重に伴う慣性力がスキンプレート、主桁に伝わり、浸水防止蓋を固定する固定ボルトを介して躯体に伝達されることから、スキンプレート、主桁及び固定ボルトを評価対象部位として設定する。

浸水防止蓋のハッチ部の運用について、原則閉止運用とするとともに、定期点検時等により開状態となる場合においても速やかに閉操作できる人員を、ハッチ付近に待機させる運用とすることから（詳細は、「6.5.3 浸水防止蓋に関する補足説明 参考資料1 浸水防止蓋の開閉運用について」に示す。）、閉止時を基本とした荷重の作用方向及び伝達過程を考慮する。ハッチ部に作用する慣性力は、ヒンジ部（ヒンジプレート（ハッチ側、スキンプレート側）、ヒンジピン、ヒンジ固定ボルト及びエンドプレート）及び締付部（スイングボルト、スイングボルトピン、ナット受部及びスイングボルトピン受部）を介して受桁に伝達されることから、ヒンジ部及び締付部の各部位を評価対象部位として設定する。

浸水防止蓋の評価対象部位を、図3-1に示す。

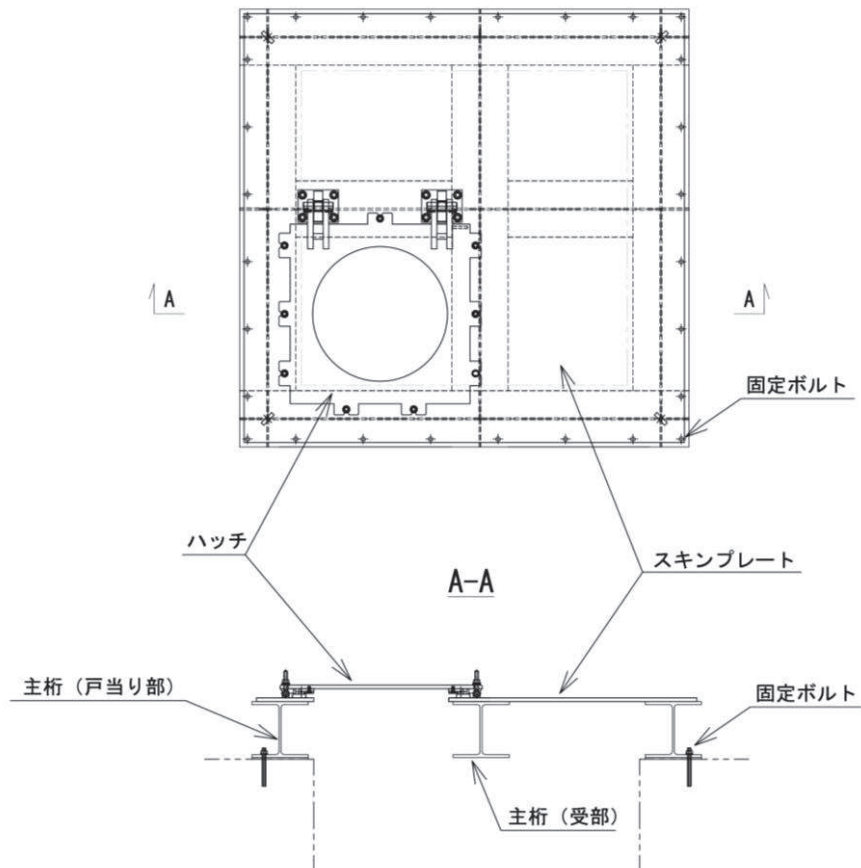
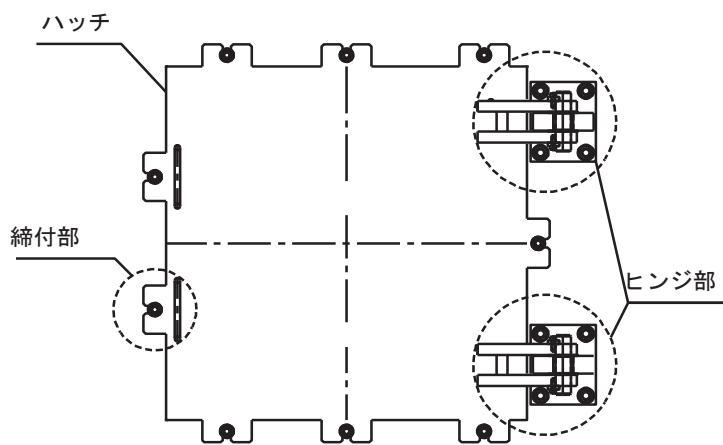
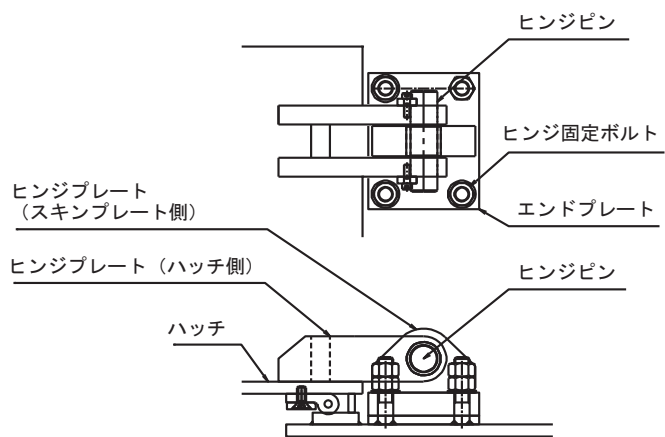


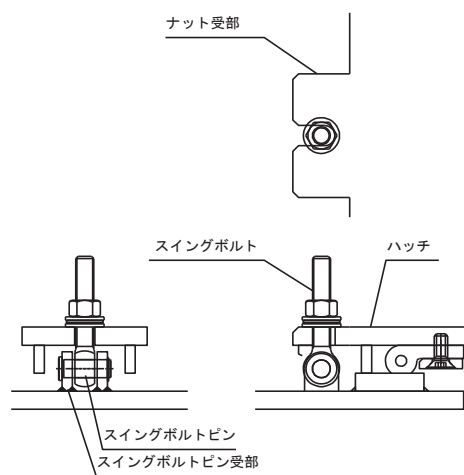
図3-1 (1) 評価対象部位（スキンプレート、主桁及び固定ボルト）



(ハッチ部の構造概要)



(ヒンジ部の評価対象部位)



(締付部の評価対象部位)

図 3-1 (2) 評価対象部位 (ハッチ部)

4. 構造強度評価

4.1 構造強度評価方法

浸水防止蓋の強度評価は、添付書類「VI-3-別添 3-1 津波への配慮が必要な施設の強度計算の方針」にて設定している荷重及び荷重の組合せ並びに許容限界を踏まえて、「3. 評価対象部位」にて設定する評価対象部位に作用する応力等が「4.3 許容限界」にて示す許容限界以下であることを確認する。

4.2 荷重及び荷重の組合せ

4.2.1 荷重の組合せ

浸水防止蓋の評価に用いる荷重の組合せを下記に示す。

$$G + P_h + S_d + P_s$$

| | | |
|------|-------|---------------|
| ここで、 | G | : 固定荷重 (kN) |
| | P_h | : 浸水津波荷重 (kN) |
| | S_d | : 余震荷重 (kN) |
| | P_s | : 積雪荷重 (kN) |

4.2.2 荷重の設定

強度評価に用いる荷重は以下のとおりとする。

(1) 固定荷重(G)

固定荷重として、浸水防止蓋を構成する部材の自重を考慮する。

(2) 浸水津波荷重(P_h)

浸水津波荷重は、添付書類「VI-3-別添 3-1 津波への配慮が必要な施設の強度計算の方針」に示すとおり、津波高さ及び浸水防止蓋の設置高さを考慮した静水圧を次式により算出する。

$$P_h = \rho_o \cdot g \cdot (h_1 - h_2) \cdot A$$

| | | |
|------|----------|-------------------------------------|
| ここで、 | ρ_o | : 水の密度 1.03 (t/m ³) |
| | g | : 重力加速度 9.80665 (m/s ²) |
| | h_1 | : 設計津波水位 (O.P. m) |
| | h_2 | : 浸水防止蓋の設置高さ (O.P. m) |
| | A | : 浸水防止蓋の面積 (m ²) |

(3) 積雪荷重(P_s)

積雪荷重として、添付書類「VI-1-1-2 発電用原子炉施設の自然現象等による損傷の防止に関する説明書」のうち、添付書類「VI-1-1-2-1-1 発電用原子炉施設に対する自然現象等による損傷の防止に関する基本方針」に基づき 43cm の積雪量を想定し、平均的な積雪荷重を与えるための係数 0.35 を考慮する。

積雪荷重による質量は以下の式より算出する。

$$P_s = 0.35 \cdot W_s \cdot d_s \cdot A \cdot 10^{-3}$$

ここで、
P_s : 積雪荷重 (kN)
W_s : 1cm 当りの積雪荷重 20 (N/m²)
d_s : 積雪高さ 43 (cm)
A : 浸水防止蓋の面積 (m²)

(4) 余震荷重(S_d)

余震荷重として、添付書類「VI-3-別添 3-1 津波への配慮が必要な施設の強度計算の方針」に示すとおり、弾性設計用地震動 S_d-D₂ に伴う地震力及び動水圧荷重を考慮するものとし、水平方向については、弾性設計用地震動 S_d-D₂ に伴う地震力を考慮する。鉛直方向については、弾性設計用地震動 S_d-D₂ に伴う地震力と動水圧荷重を考慮する。

浸水防止蓋を設置する揚水井戸（第 2 号機海水ポンプ室防潮壁区画内）と一体構造となっている原子炉機器冷却海水配管ダクト（鉛直部）は、規模及び重量共に大きい海水ポンプ室に懸架されており、海水ポンプ室と一体となって挙動することから、浸水防止蓋の強度評価に用いる余震震度は、海水ポンプ室の地盤物性及び材料物性の不確かさを考慮したものとして添付書類「VI-2-2-7 海水ポンプ室の地震応答計算書」の地震応答解析結果を用いる。地震応答解析ケースを表 4-1 に示す。強度評価に用いる応答加速度は、原子炉機器冷却海水配管ダクト（鉛直部）が接する図 4-1 に示すスクリーンエリア及び補機ポンプエリアのうち最大加速度が大きい方を用いる。

強度評価で用いる海水ポンプ室の最大加速度分布図を図 4-2 に、最大加速度を表 4-2 に、余震震度を表 4-3 に示す。

なお、地震力は、浸水防止蓋の固定荷重、浸水津波荷重及び積雪荷重に余震震度を乗じた次式により算出する。

$$S_d = (G + P_h + P_s) \cdot \alpha_H$$

$$S_d = (G + P_h + P_s) \cdot \alpha_V$$

ここで、
S_d : 弾性設計用地震動 S_d-D₂ による余震荷重 (kN)
G : 固定荷重 (kN)
P_h : 浸水津波荷重 (kN)
P_s : 積雪荷重 (kN)
α_H : 弾性設計用地震動 S_d-D₂ による水平方向の余震震度
α_V : 弾性設計用地震動 S_d-D₂ による鉛直方向の余震震度

表 4-1 海水ポンプ室の地震応答解析ケース

| 解析ケース | 材料物性 (コンクリート) (E_0 : ヤング係数) | 地盤物性 | |
|-----------------|--------------------------------------|---|--|
| | | 盛土, 旧表土, 改良地盤, D 級岩盤 (G_0 : 初期せん断弾性係数) | C_L 級岩盤, C_M 級岩盤, C_H 級岩盤, B 級岩盤 (G_d : 動せん断弾性係数) |
| ケース① (基本ケース) | 設計基準強度 | 平均値 | 平均値 |
| ケース② | 設計基準強度 | 平均値+ 1σ | 平均値 |
| ケース③ | 設計基準強度 | 平均値- 1σ | 平均値 |
| ケース④ | 実強度に基づく 圧縮強度* | 平均値 | 平均値 |

注記*: 既設構造物のコア採取による圧縮強度試験の結果を使用する。

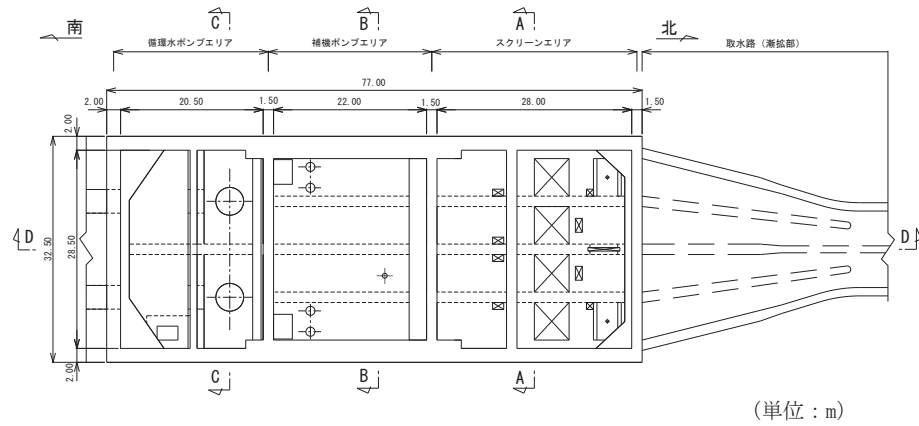


図 4-1 (1) 海水ポンプ室平面図

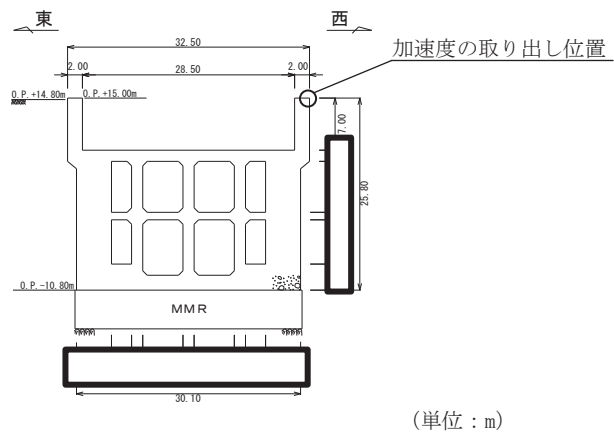


図 4-1 (2) 海水ポンプ室断面図 (スクリーンエリア) (A-A 断面)

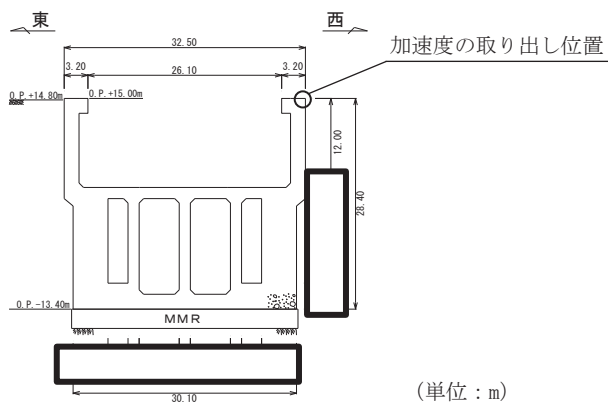
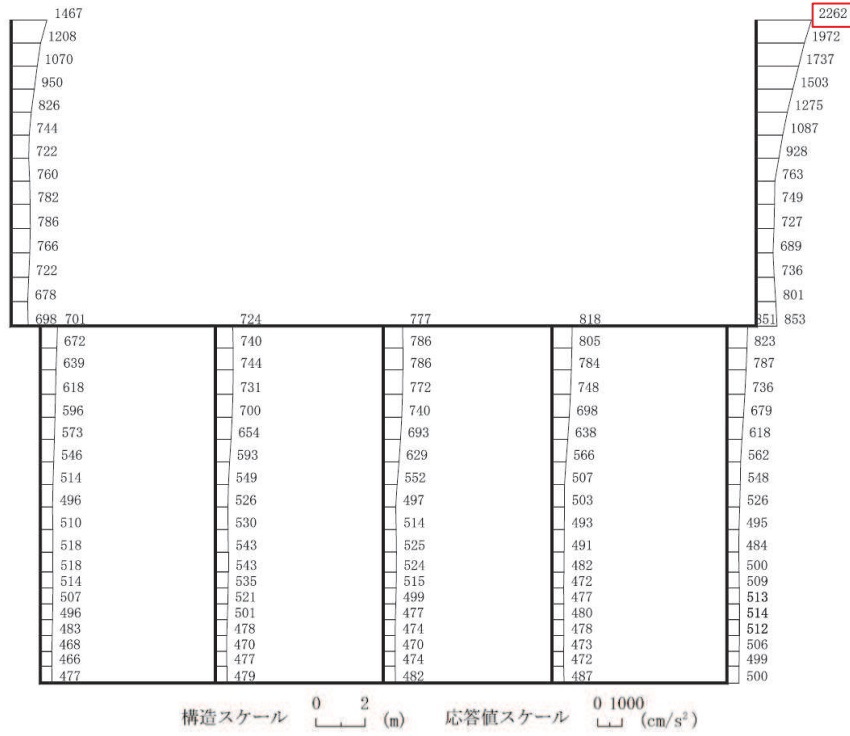


図 4-1 (3) 海水ポンプ室断面図 (補機ポンプエリア) (B-B 断面)

枠囲みの内容は防護上の観点から公開できません。

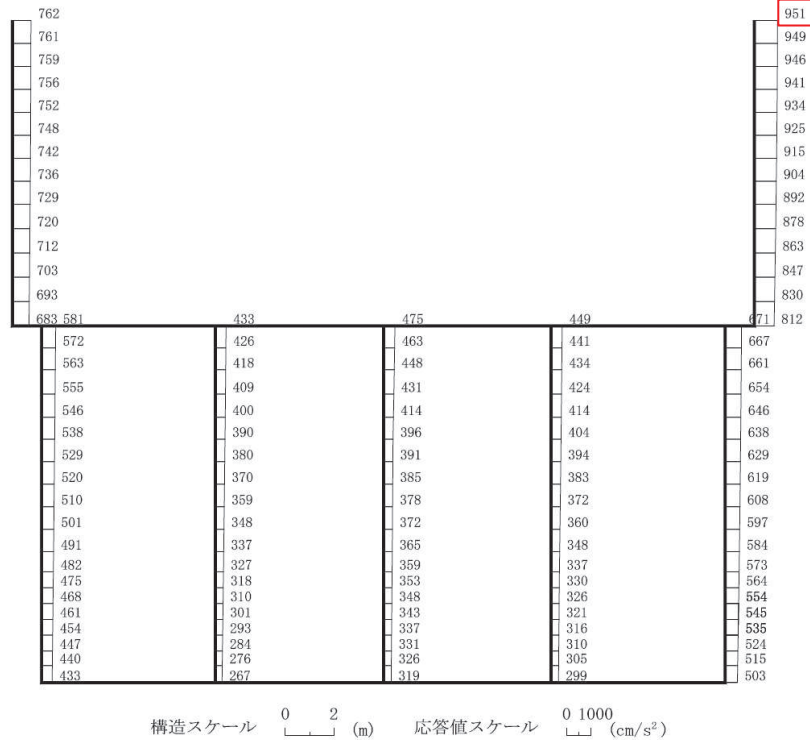
□ : 強度評価に用いる最大加速度



(補機ポンプエリア (東西方向), S d - D 2 (++) , 解析ケース③)

図 4-2 (1) 最大加速度分布図 (水平方向)

□ : 強度評価に用いる最大加速度



(補機ポンプエリア (東西方向), S d - D 2 (++) , 解析ケース②)

図 4-2 (2) 最大加速度分布図 (鉛直方向)

表 4-2 (1) 最大加速度 (水平方向)

| 地震時荷重算出断面 | 地震動 | 位相 | 解析ケース | 最大加速度 (cm/s ²) |
|--------------------|-----------|----|-------|----------------------------|
| 補機ポンプエリア (東西方向) | S d - D 2 | ++ | ケース③ | 2262 |

表 4-2 (2) 最大加速度 (鉛直方向)

| 地震時荷重算出断面 | 地震動 | 位相 | 解析ケース | 最大加速度 (cm/s ²) |
|--------------------|-----------|----|-------|----------------------------|
| 補機ポンプエリア (東西方向) | S d - D 2 | ++ | ケース② | 951 |

表 4-3 余震震度

| 設置場所 | 床面高さ (m) | 弾性設計用地震動 S d - D 2 の余震震度 | |
|-----------------------------------|-----------|-----------------------------|-----------------|
| | | 水平方向 α_H | 鉛直方向 α_v |
| 揚水井戸 (第 2 号 機海水ポンプ室防 潮壁区画内) | O.P. 14.0 | 2.31 | 0.97 |

4.3 許容限界

浸水防止蓋の許容限界は、「3. 評価対象部位」にて設定した部位に対し、添付書類「VI-3-別添 3-1 津波への配慮が必要な施設の強度計算の方針」にて設定している許容限界を踏まえて設定する。

4.3.1 使用材料

浸水防止蓋を構成する各部材の使用材料を表 4-4 に示す。

表 4-3 使用材料

| 評価対象部位 | 材質 | 仕様 |
|-------------|--------|--|
| スキンプレート | SM490Y | t = 16 (mm) |
| ハッチ | SM490Y | t = 16 (mm) |
| 主桁 | SM490Y | H-250×250×9×14 (mm) |
| 固定ボルト | SM490Y | M16 |
| ヒンジプレート | SM490Y | ハッチ側 t = 25 (mm) スキンプレート側 t = 40 (mm) |
| ヒンジピン | SM490Y | 径 40 (mm) |
| ヒンジ固定ボルト | SM490Y | M20 |
| エンドプレート | SM490Y | t = 32 (mm) |
| スイングボルト | SM490Y | M16 |
| スイングボルトピン | SM490Y | 径 16 (mm) |
| ナット受部 | SM490Y | t = 16 (mm) |
| スイングボルトピン受部 | SM490Y | t = 9 (mm) |

4.3.2 許容限界

(1) スキンプレート, 主桁

鋼材の許容応力度は、「日本建築学会 2005 年 鋼構造設計規準—許容応力度設計法—」に基づき表 4-5 の値とする。

表 4-5 鋼材の短期許容応力度

| 材質 | 短期許容応力度 (N/mm ²) | |
|--------|------------------------------|-----|
| | 曲げ | せん断 |
| SM490Y | 325 | 188 |

(2) 固定ボルト

固定ボルトの許容荷重は、「3. 評価対象部位」に記載した固定ボルトに作用する荷重の向きを踏まえて、「日本建築学会 2010 年 各種合成構造設計指針・同解説」に基づき算定する。

固定ボルトは躯体に埋め込まれていることから、固定ボルトが引張力を受ける場合においては、固定ボルトの降伏により決まる許容荷重 (P_{a1})、付着力により決まる許容荷重 (P_{a3}) を比較して、いずれか小さい値を採用する。また、固定ボルトがせん断力を受ける場合においては、固定ボルトのせん断強度により決まる許容荷重 (q_{a1})、定着したコンクリート躯体の支圧強度により決まる許容荷重 (q_{a2}) 及びコーン状破壊により決まる許容荷重 (q_{a3}) を比較して、いずれか小さい値を採用する。

津波荷重及び余震荷重を考慮する場合の固定ボルトの許容荷重の設定に用いる入力値を表 4-6 に、許容荷重を表 4-7 に示す。

引張力を受ける場合

$$P_{a1} = \Phi_1 \cdot s \sigma_{pa} \cdot s c a$$

$$P_{a3} = \Phi_3 \cdot \tau_a \cdot \pi \cdot d_a \cdot l_{ce}$$

ここで、 P_{a1} : 固定ボルトの降伏により決まる場合の固定ボルト 1 本当たりの許容引張力 (N)

P_{a3} : 固定ボルトの付着力により決まる場合の固定ボルト 1 本当たりの許容引張力 (N)

Φ_1 : 低減係数 (短期荷重用)

Φ_3 : 低減係数 (短期荷重用)

$s \sigma_{pa}$: 固定ボルトの引張強度 ($= s \sigma_y$) (N/mm²)

$s \sigma_y$: 固定ボルトの規格降伏点強度 (N/mm²)

$s c a$: 固定ボルトの断面積 (mm²)

d_a : 固定ボルトの径 (mm)

l_{ce} : 固定ボルトの強度算定用埋込み長さ ($= l_e - 2 d_a$) (mm)

τ_a : へりあき及び固定ボルトのピッチによる付着強度の低減係数

せん断力を受ける場合

$$q_{a1} = \Phi_1 \cdot s \sigma_{qa} \cdot s c a$$

$$q_{a2} = \Phi_2 \cdot c \sigma_{qa} \cdot s c a$$

$$q_{a3} = \Phi_2 \cdot c \sigma_t \cdot A_{qc}$$

ここで、 q_{a1} : 固定ボルトのせん断強度により決まる場合の固定ボルト 1 本当たりの許容せん断力 (N)

q_{a2} : 定着した躯体の支圧強度により決まる場合の固定ボルト 1 本当たりの許容せん断力 (N)

- q_{a3} : 定着した躯体のコーン状破壊により決まる場合の固定ボルト
 1本当たりの許容せん断力 (N)
- Φ_1 : 低減係数 (短期荷重用)
- Φ_2 : 低減係数 (短期荷重用)
- ${}_s\sigma_{qa}$: 固定ボルトのせん断強度 ($=0.7 \cdot {}_s\sigma_y$) (N/mm²)
- ${}_s\sigma_y$: 固定ボルトの規格降伏点強度 (N/mm²)
- ${}_s c a$: 固定ボルトの断面積 (mm²)
- ${}_c\sigma_{qa}$: コンクリートの支圧強度 (N/mm²) ($=0.5\sqrt{F_c \cdot E_c}$)
- ${}_c\sigma_t$: コーン状破壊に対するコンクリートの引張強度 (N/mm²)
 $(=0.31\sqrt{F_c})$
- F_c : コンクリートの設計基準強度 (N/mm²)
- E_c : コンクリートのヤング係数 (N/mm²)
- A_{qc} : せん断力に対するコーン状破壊面の有効投影面積 (mm²)

表 4-6 固定ボルトの許容荷重の設定に用いる入力値

| 記号 | 単位 | 定義 | 数値 |
|-------------------|-------------------|-----------------------------|--------|
| Φ_1 | — | 低減係数 (短期荷重用) | 1.0 |
| Φ_2 | — | 低減係数 (短期荷重用) | 2/3 |
| Φ_3 | — | 低減係数 (短期荷重用) | 2/3 |
| ${}_s\sigma_{pa}$ | N/mm ² | 固定ボルトの引張強度 | 325 |
| ${}_s\sigma_y$ | N/mm ² | 固定ボルトの規格降伏点強度 | 325 |
| ${}_s c a$ | mm ² | 固定ボルトの断面積 | 157 |
| d_a | mm | 固定ボルトの径 | 16 |
| l_{ce} | mm | 固定ボルトの強度算定用埋込み長さ | 168 |
| τ_a | — | へりあき及び固定ボルトのピッチによる付着強度の低減係数 | 6.71 |
| ${}_s\sigma_{qa}$ | N/mm ² | 固定ボルトのせん断強度 | 227.50 |
| ${}_c\sigma_{qa}$ | N/mm ² | コンクリートの支圧強度 | 346.82 |
| ${}_c\sigma_t$ | N/mm ² | コーン状破壊に対するコンクリートの引張強度 | 1.40 |
| F_c | N/mm ² | コンクリートの設計基準強度 | 20.5 |
| E_c | N/mm ² | コンクリートのヤング係数 | 23470 |
| A_{qc} | mm ² | せん断力に対するコーン状破壊面の有効投影面積 | 35343 |

表 4-7 津波荷重及び余震荷重を考慮する場合の固定ボルトの短期許容荷重

| 材質 | 短期許容荷重 (kN) | | | | | | |
|--------|-------------|----------|------|----------|----------|----------|------|
| | 引張 | | | せん断 | | | |
| | P_{a1} | P_{a3} | 設定値 | q_{a1} | q_{a2} | q_{a3} | 設定値 |
| SM490Y | 51.0 | 37.7 | 37.7 | 35.7 | 36.3 | 32.9 | 32.9 |

(3) ハッチ部

ハッチを構成する各部材の許容値は、「ダム・堰施設技術協会 平成 28 年 ダム・堰施設技術基準（案）（基準解説編設備計画マニュアル編）」を踏まえて表 4-8 の値とする。

表 4-8 ハッチを構成する各部材の許容限界

| 評価対象部位 | 材質 | 短期許容応力度 (N/mm ²) | | |
|-----------------------|--------|------------------------------|-----|-----|
| | | 曲げ | せん断 | 引張 |
| ヒンジプレート (ハッチ側) | SM490Y | 265 | 153 | — |
| ヒンジプレート (スキンプレート側) | SM490Y | 265 | 153 | — |
| ヒンジピン | SM490Y | 265 | 153 | — |
| ヒンジ固定ボルト | SM490Y | 265 | 153 | — |
| エンドプレート | SM490Y | 265 | 153 | — |
| スイングボルト | SM490Y | — | — | 265 |
| スイングボルトピン | SM490Y | 273 | 157 | — |
| ナット受部 | SM490Y | 273 | 157 | — |
| スイングボルトピン受部 | SM490Y | — | — | 273 |

4.4 評価方法

浸水防止蓋を構成する各部材に発生する応力より算定する応力度が、許容限界以下であることを確認する。

4.4.1 主桁

主桁の支持条件は両端をピン支持とし、図 4-3 に示すとおり、主桁が荷重を負担する範囲が最も大きくなり、評価上最も厳しい条件となるよう評価を実施する。

(1) 弾性設計用地震動 S d - D 2 による余震荷重 S d

$$S d = (G + P h + P s) \cdot \alpha v$$

ここで、 S d : 弾性設計用地震動 S d - D 2 による余震荷重 (kN)
G : 主桁とスキンプレートの固定荷重 (kN)
P h : 浸水津波荷重 (kN)
P s : 積雪荷重 (kN)
 αv : 弾性設計用地震動 S d - D 2 の鉛直方向の余震震度

(2) 主桁に作用する単位長さ当りの鉛直方向の等分布荷重 W s s '

$$W s s ' = (G + P h + S d + P s) \cdot L_1 \cdot 10^{-3} / A$$

ここで、 W s s ' : 主桁に作用する単位長さ当りの鉛直方向の等分布荷重 (kN/m)
S d : 弾性設計用地震動 S d - D 2 による余震荷重 (kN)
G : 主桁とスキンプレートの固定荷重 (kN)
P h : 浸水津波荷重 (kN)
P s : 積雪荷重 (kN)
L₁ : 主桁の負担幅 (mm)
A : 浸水防止蓋の面積 (m²)

(3) 主桁に作用する最大せん断応力度 τ

$$\tau = (Q \cdot 10^3) / A s$$

τ : 主桁に作用する最大せん断応力度 (N/mm²)

Q : 主桁に作用する最大せん断力 (kN)

A s : 主桁のせん断断面積 (mm²)

ここで、 $Q = 1/2 \cdot W s s ' \cdot L_2 \cdot 10^{-3}$

Q : 主桁に作用する最大せん断力 (kN)

W s s ' : 主桁に作用する単位長さ当りの鉛直方向の等分布荷重 (kN/m)

L₂ : 主桁全長 (mm)

(4) 主桁に作用する最大曲げ応力度 σ

$$\sigma = (M \cdot 10^6) / Z$$

σ : 主桁に作用する最大曲げ応力度 (N/mm²)

M : 主桁に作用する最大曲げモーメント (kN・m)

Z : 主桁の断面係数 (mm³)

$$\text{ここで, } M = 1/8 \cdot W_{ss'} \cdot (L_2 \cdot 10^{-3})^2$$

M : 主桁に作用する最大曲げモーメント (kN・m)

$W_{ss'}$: 主桁に作用する単位長さ当りの鉛直方向の等分布荷重 (kN/m)

L_2 : 主桁全長 (mm)

(5) 主桁に作用する組合せ応力度

主桁に作用する曲げ応力度, せん断応力度を算定し, 主桁の短期許容応力度以下であることを確認する。また, 主桁に生じる曲げ応力度とせん断応力度から, 組合せ応力度を「日本建築学会 2005 年 鋼構造設計規準—許容応力度設計法—」に基づく次式により算定し, 短期許容応力度以下であることを確認する。

$$x = \sqrt{\sigma^2 + 3 \cdot \tau^2}$$

ここで, x : 組合せ応力度 (N/mm²)

σ : 曲げ応力度 (N/mm²)

τ : せん断応力度 (N/mm²)

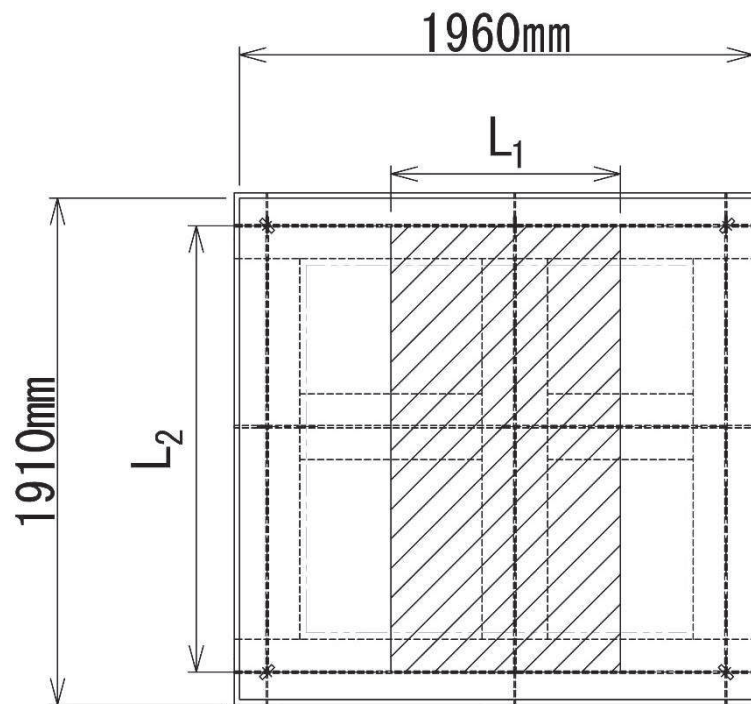


図 4-3 評価の対象とする主桁

4.4.2 スキンプレート

スキンプレートの支持条件は四辺固定とし、図 4-4 に示すとおり、評価上最も厳しい条件となるよう評価を実施する。曲げ応力度及びせん断応力度は「機械工学便覧（日本機械学会）」より以下の式にて算出する。

(1) 弾性設計用地震動 $S_d - D_2$ による余震荷重 S_d

$$S_d = (G + P_h + P_s) \cdot \alpha_v$$

- ここで、
- S_d : 弾性設計用地震動 $S_d - D_2$ による余震荷重 (kN)
 - G : スキンプレートの固定荷重 (kN)
 - P_h : 浸水津波荷重 (kN)
 - P_s : 積雪荷重 (kN)
 - α_v : 弾性設計用地震動 $S_d - D_2$ の鉛直方向の余震震度

(2) スキンプレートに作用する単位面積当りの鉛直方向の荷重 W_{ss}

$$W_{ss} = (G + P_h + S_d + P_s) / A$$

- ここで、
- W_{ss} : スキンプレートに作用する単位面積当りの鉛直方向の等分布荷重 (kN/m²)
 - G : スキンプレートの固定荷重 (kN)
 - P_h : 浸水津波荷重 (kN)
 - S_d : 弾性設計用地震動 $S_d - D_2$ による余震荷重 (kN)
 - P_s : 積雪荷重 (kN)
 - A : 浸水防止蓋の面積 (m²)

(3) スキンプレートに作用する最大曲げ応力度 σ

スキンプレートに作用する曲げ応力度は「機械工学便覧（日本機械学会）」に基づき次式により算出する。

$$\sigma = \beta_2 \cdot W_{ss} \cdot L_4^2 \cdot 10^{-3} / t^2$$

- ここで、
- σ : スキンプレートに作用する最大曲げ応力度 (N/mm²)
 - β_2 : スキンプレートの辺長比に応じた係数
 - W_{ss} : スキンプレートに作用する単位面積当りの鉛直方向の等分布荷重 (kN/m²)
 - L_4 : スキンプレートの支持短辺長さ (mm)
 - t : スキンプレートの厚さ (mm)

(4) スキンプレートに作用する最大せん断応力度 τ

スキンプレートに作用するせん断応力度は「機械工学便覧（日本機械学会）」に基づき次式により算出する。

$$\tau = W_{ss} \cdot L_3 \cdot L_4 \cdot 10^{-3} / (t \cdot (L_3 + L_4) \cdot 2)$$

- ここで、 τ : スキンプレートに作用する最大せん断応力度 (N/mm²)
 W_{ss} : スキンプレートに作用する単位面積当りの鉛直方向の等分布荷重 (kN/m²)
 L_3 : スキンプレートの支持長辺長さ (mm)
 L_4 : スキンプレートの支持短辺長さ (mm)
 t : スキンプレートの厚さ (mm)

(5) スキンプレートに作用する組合せ応力度

スキンプレートに作用する曲げ応力度，せん断応力度を算定し，スキンプレートの短期許容応力度以下であることを確認する。また，スキンプレートに生じる曲げ応力度とせん断応力度から，組合せ応力度を「日本建築学会 2005 年 鋼構造設計規準—許容応力度設計法—」に基づく次式により算定し，短期許容応力度以下であることを確認する。

$$x = \sqrt{\sigma^2 + 3 \cdot \tau^2}$$

- ここで、 x : 組合せ応力度 (N/mm²)
 σ : 曲げ応力度 (N/mm²)
 τ : せん断応力度 (N/mm²)

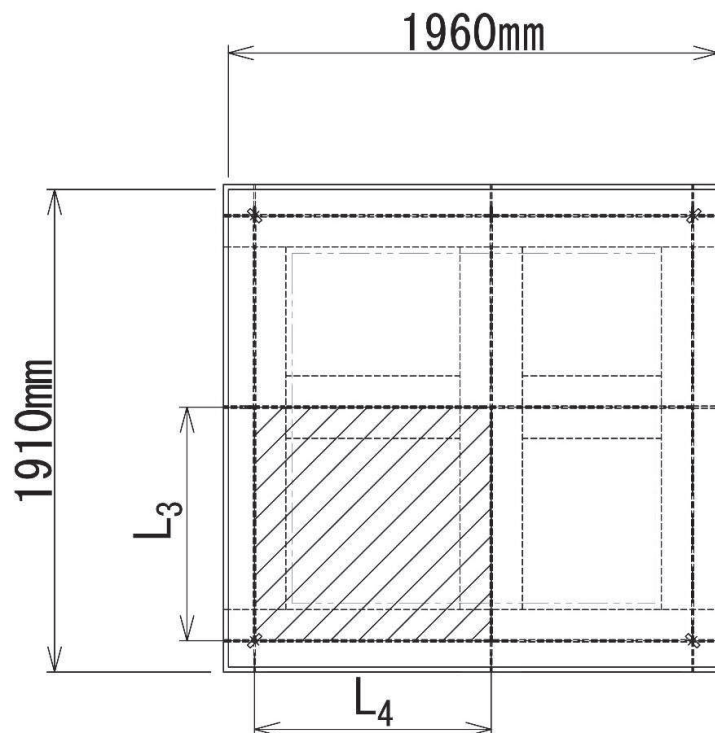


図 4-4 評価の対象とするスキンプレート

4.4.3 固定ボルト

固定ボルトの納まりを図4-5に示す。

- (1) 弾性設計用地震動 S_d-D2 による水平方向の余震荷重 S_d

$$S_d = (G + P_h + P_s) \cdot \alpha_H$$

ここで、 S_d : 弾性設計用地震動 S_d-D2 による水平方向の余震荷重 (kN)

G : 浸水防止蓋の固定荷重 (kN)

P_h : 浸水津波荷重 (kN)

P_s : 積雪荷重 (kN)

α_H : 弾性設計用地震動 S_d-D2 の水平方向の余震震度

- (2) 弾性設計用地震動 S_d-D2 による鉛直方向の余震荷重 S_d

$$S_d = (G + P_h + P_s) \cdot \alpha_V$$

ここで、 S_d : 弾性設計用地震動 S_d-D2 による鉛直方向の余震荷重 (kN)

G : 浸水防止蓋の固定荷重 (kN)

P_h : 浸水津波荷重 (kN)

P_s : 積雪荷重 (kN)

α_V : 弾性設計用地震動 S_d-D2 の鉛直方向の余震震度

- (3) 固定ボルトに作用する引張力 T_d

$$T_d = S_d / N$$

ここで、 T_d : 固定ボルト1本当りに作用する引張力 (kN)

S_d : 弾性設計用地震動 S_d-D2 による鉛直方向の余震荷重 (kN)

N : 浸水防止蓋に取り付く固定ボルトの本数

- (4) 固定ボルトに作用するせん断力 q

$$q = S_d / N$$

ここで、 q : 固定ボルト1本当りに作用するせん断力 (kN)

S_d : 弾性設計用地震動 S_d-D2 による水平方向の余震荷重 (kN)

N : 浸水防止蓋に取り付く固定ボルトの本数

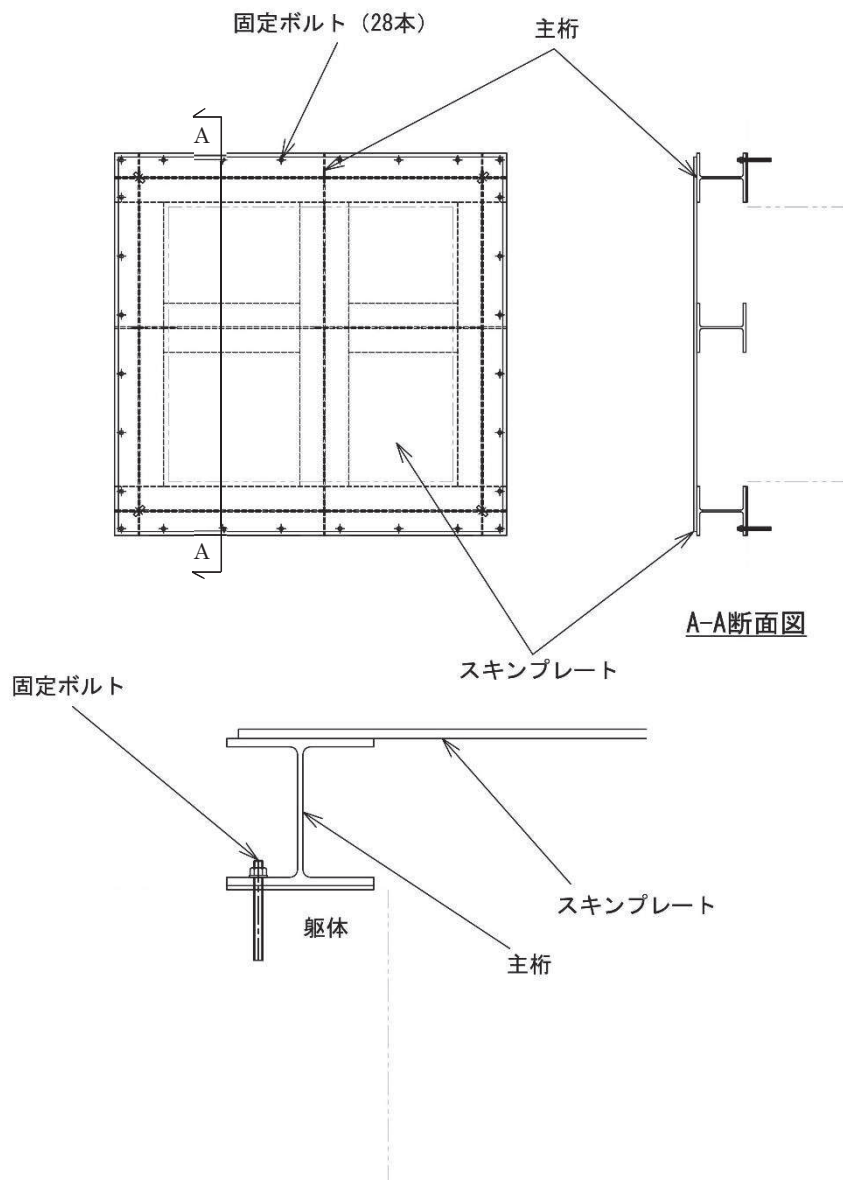


図 4-5 固定ボルトの納まり

4.4.4 ハッチ固定部

ハッチのヒンジ部及び締付部の構造概要を図4-6に、荷重算定式を図4-7に示す。ヒンジ部及び締付部の評価は、荷重の作用方向及び伝達過程を考慮する。ヒンジ部についてはヒンジプレート（ハッチ側，スキンプレート側），ヒンジピン，ヒンジ固定ボルト及びエンドプレートについて評価を行う。締付部については，スイングボルト，スイングボルトピン，ナット受部及びスイングボルトピン受部について評価を行う。

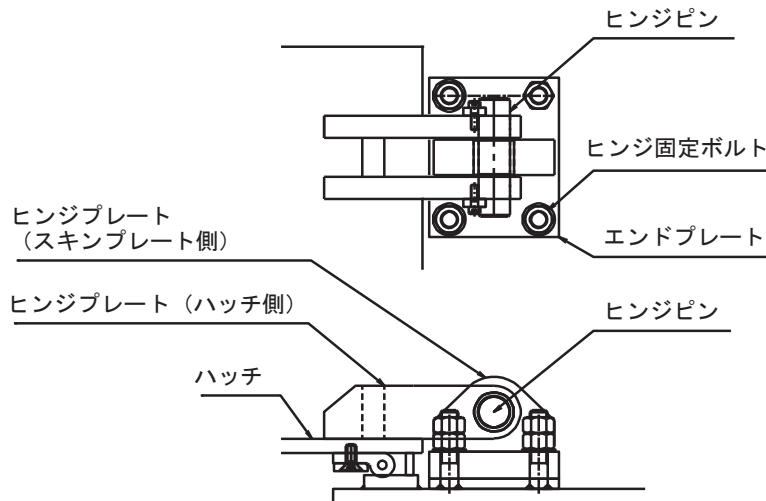


図4-6 (1) ヒンジ部の構造概要

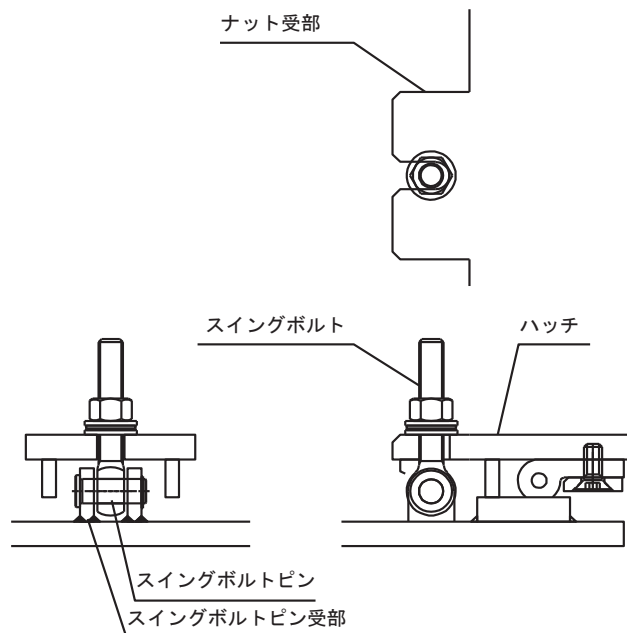
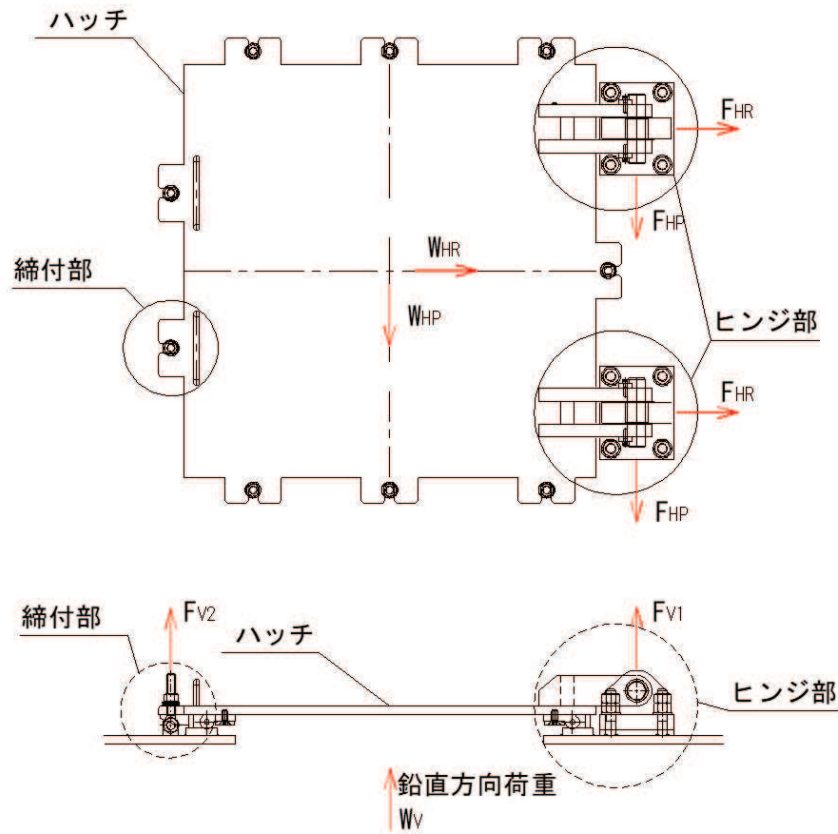


図4-6 (2) 締付部の構造概要



$$W_{HR} = (G + P_h + P_s) \cdot \alpha_H$$

$$W_{HP} = (G + P_h + P_s) \cdot \alpha_H$$

$$W_V = (G + P_h + P_s) + (G + P_h + P_s) \cdot \alpha_V$$

$$F_{HR} = \alpha_1 \cdot W_{HR} + W_R$$

$$F_{HP} = \alpha_2 \cdot W_{HP}$$

$$F_{V1} = \alpha_3 \cdot W_V$$

$$F_{V2} = \beta \cdot W_V$$

ここで、

$$W_R = W_{HP} \cdot L_c / L_h$$

W_{HR} : 水平荷重 (回転軸直角方向) (kN)

W_{HP} : 水平荷重 (回転軸平行方向) (kN)

W_V : 鉛直荷重 (kN)

W_R : 水平荷重 (回転軸水平方向) による偶力 (kN)

L_c : ハッチ中心から回転軸までの水平距離 (mm)

L_h : ヒンジ支点間水平距離 (mm)

G : ハッチの固定荷重 (kN)

P_h : 浸水津波荷重 (kN)

P_s : 積雪荷重 (kN)

α_H : 弾性設計用地震動 S d - D 2 の水平方向の余震震度

α_V : 弾性設計用地震動 S d - D 2 の鉛直方向の余震震度

F_{HR} : ヒンジ部に作用する水平荷重 (回転軸直角方向) (kN)

F_{HP} : ヒンジ部に作用する水平荷重 (回転軸平行方向) (kN)

F_{V1} : ヒンジ部に作用する鉛直荷重 (kN)

F_{V2} : 締付部に作用する鉛直荷重 (kN)

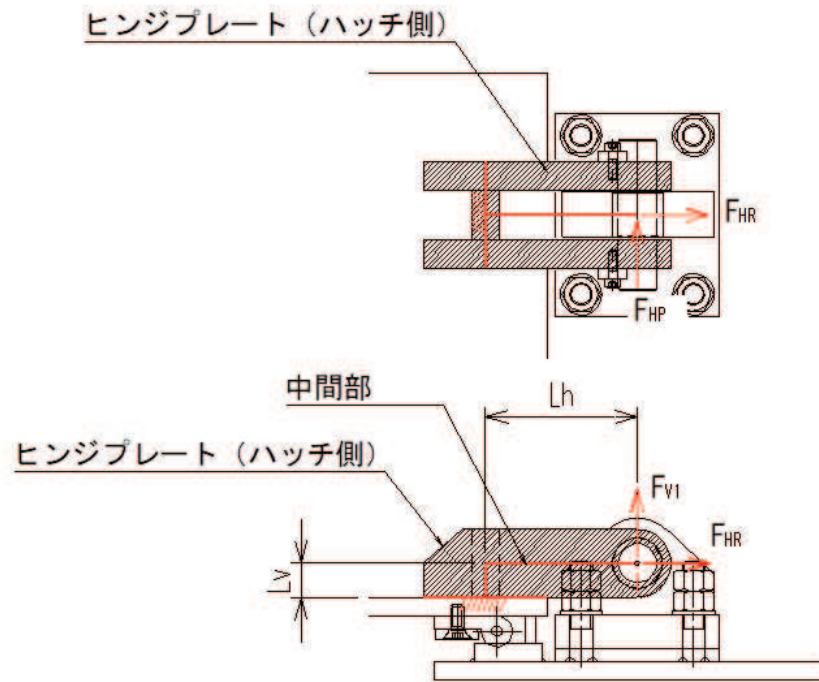
$\alpha_1, \alpha_2, \alpha_3, \beta$: 分担率

$$(\alpha_1 = 0.5, \alpha_2 = 0.5, \alpha_3 = 0.1, \beta = 0.1)$$

図 4-7 ハッチの構造概要及び荷重算定式

4.4.4.1 ヒンジプレート（ハッチ側）

ヒンジプレート（ハッチ側）の中間部及びハッチ接合部に発生する曲げ応力度，せん断応力度，合成応力度が許容限界以下であることを確認する。ヒンジプレート（ハッチ側）のモデル図及び応力算定式を図4-8に示す。

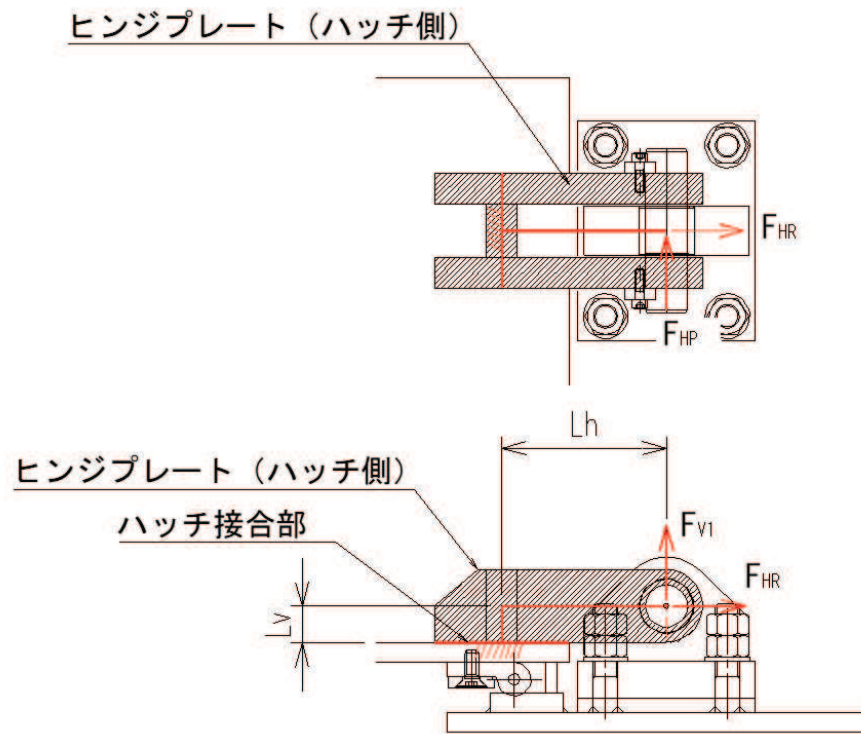


ヒンジプレート（ハッチ側） 中間部

| | | |
|---|----------------|--|
| $\Sigma \sigma = \sigma_N + \sigma_{bP} + \sigma_{bV1}$ | ここで、 | |
| $\sigma_N = F_{HR} / A_1$ | σ_N | : 軸方向引張応力度 (N/mm ²) |
| $\sigma_{bP} = F_{HP} \cdot L_h / Z_2$ | σ_{bP} | : 回転軸平行方向荷重の曲げ応力度 (N/mm ²) |
| $\sigma_{bV1} = F_{V1} \cdot L_h / Z_1$ | σ_{bV1} | : 鉛直方向荷重の曲げ応力度 (N/mm ²) |
| | τ_P | : 回転軸平行方向荷重のせん断応力度 (N/mm ²) |
| $\Sigma \tau = \tau_P + \tau_v$ | τ_v | : 鉛直方向荷重のせん断応力度 (N/mm ²) |
| $\tau_P = F_{HP} / A$ | x | : 合成応力度 (N/mm ²) |
| $\tau_v = F_{V1} / A$ | F_{HR} | : ヒンジ部に作用する水平荷重 (回転軸直角方向) (kN) |
| | F_{HP} | : ヒンジ部に作用する水平荷重 (回転軸平行方向) (kN) |
| | F_{V1} | : ヒンジ部に作用する鉛直荷重 (kN) |
| | L_h | : ヒンジ支点間水平距離 (mm) |
| | Z_1 | : 回転軸平行方向回りの断面係数 (中間部) (mm ³) |
| | Z_2 | : 回転軸直角方向回りの断面係数 (中間部) (mm ³) |
| | A_1 | : ヒンジプレート (ハッチ側) の断面積 (中間部) (mm ²) |

$$x = \sqrt{\sigma^2 + 3 \cdot \tau^2}$$

図4-8 (1) ヒンジプレート（ハッチ側）のモデル図及び中間部の応力算定式



ハッチ側

ハッチ接合部

$$\Sigma \sigma = \sigma_N + \sigma_{bV1} + \sigma_{bR} + \sigma_{bP} \quad \text{ここで,}$$

$$\sigma_N = F_{V1} / A_2$$

$$\sigma_{bV1} = F_{V1} \cdot L_h / Z_1$$

$$\sigma_{bR} = F_{HR} \cdot L_v / Z_1$$

$$\sigma_{bP} = F_{HP} \cdot L_v / Z_2$$

$$\Sigma \tau = \tau_R + \tau_P + \tau_{PX}$$

$$\tau_R = F_{HR} / A$$

$$\tau_P = F_{HP} / A$$

$$\tau_{PX} = F_{HP} \cdot L_h / Z_p$$

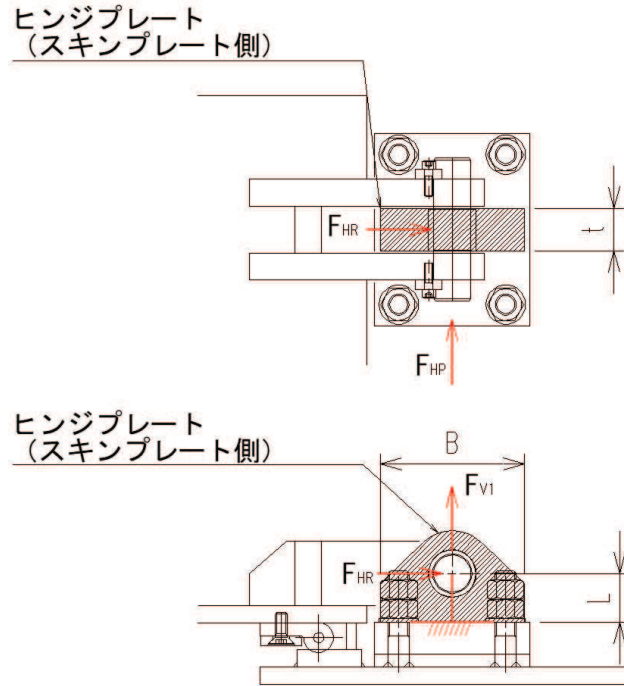
$$x = \sqrt{\sigma^2 + 3 \cdot \tau^2}$$

- σ_N : 軸方向引張応力度 (N/mm²)
- σ_{bR} : 回転軸直角方向荷重の曲げ応力度 (N/mm²)
- σ_{bP} : 回転軸平行方向荷重の曲げ応力度 (N/mm²)
- σ_{bV1} : 鉛直方向荷重の曲げ応力度 (N/mm²)
- τ_R : 回転軸直角方向荷重のせん断応力度 (N/mm²)
- τ_P : 回転軸平行方向荷重のせん断応力度 (N/mm²)
- τ_{PX} : 回転軸平行方向荷重のねじりせん断応力度 (N/mm²)
- x : 合成応力度 (N/mm²)
- F_{V1} : ヒンジ部に作用する鉛直荷重 (kN)
- F_{HR} : ヒンジ部に作用する水平荷重 (回転軸直角方向) (kN)
- F_{HP} : ヒンジ部に作用する水平荷重 (回転軸平行方向) (kN)
- L_h : ヒンジ支点間水平距離 (mm)
- L_v : ヒンジ支点間鉛直距離 (mm)
- Z_3 : 回転軸平行方向回りの断面係数 (接合部) (mm³)
- Z_4 : 回転軸直角方向回りの断面係数 (接合部) (mm³)
- Z_p : 極断面係数 (mm³)
- A_2 : ヒンジプレート (ハッチ側) の断面積 (接合部) (mm²)

図 4-8 (2) ヒンジプレート (ハッチ側) のモデル図及びハッチ接合部の応力算定式

4.4.4.2 ヒンジプレート（スキンプレート側）

ヒンジプレート（スキンプレート側）のエンドプレート接合部に発生する曲げ応力度，せん断応力度，合成応力度が許容限界以下であることを確認する。ヒンジプレート（スキンプレート側）のモデル図及び応力算定式を図4-9に示す。



$$\Sigma \sigma = \sigma_N + \sigma_{bR} + \sigma_{bP}$$

$$\sigma_N = F_{V1} / A$$

$$\sigma_{bR} = F_{HR} \cdot L / Z_1$$

$$\sigma_{bP} = F_{HP} \cdot L / Z_2$$

$$\Sigma \tau = \tau_R + \tau_P$$

$$\tau_R = F_{HR} / A$$

$$\tau_P = F_{HP} / A$$

$$x = \sqrt{\sigma^2 + 3 \cdot \tau^2}$$

ここで，

σ_N : 軸方向引張応力度 (N/mm²)

σ_{bR} : 回転軸直角方向荷重の曲げ応力度 (N/mm²)

σ_{bP} : 回転軸平行方向荷重の曲げ応力度 (N/mm²)

τ_R : 回転軸直角方向荷重のせん断応力度 (N/mm²)

τ_P : 回転軸平行方向荷重のせん断応力度 (N/mm²)

x : 合成応力度 (N/mm²)

F_{HR} : ヒンジ部に作用する水平荷重 (回転軸直角方向) (kN)

F_{HP} : ヒンジ部に作用する水平荷重 (回転軸平行方向) (kN)

L : ヒンジ基部からピン穴間距離 (mm)

Z_1 : 回転軸平行方向回りの断面係数 (mm³)

Z_2 : 回転軸直角方向回りの断面係数 (mm³)

A : ヒンジプレート（スキンプレート側）の断面積 (mm²)

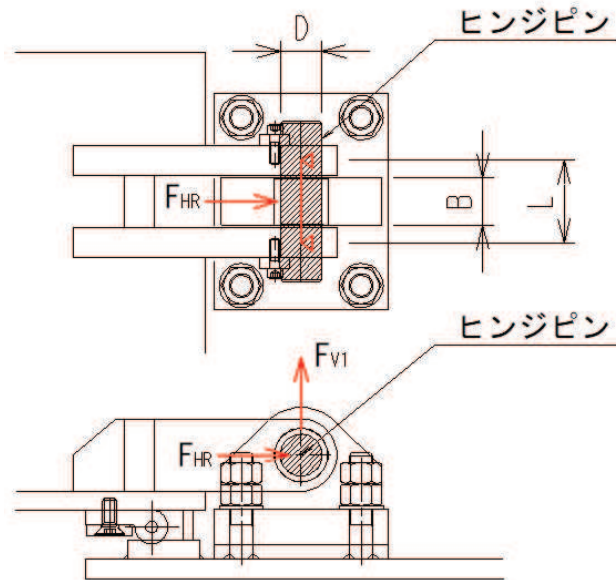
B : ヒンジプレート幅 (mm)

t : ヒンジプレート板厚 (mm)

図4-9 ヒンジプレート（スキンプレート側）のモデル図及び応力算定式

4.4.4.3 ヒンジピン

ヒンジピンに発生する曲げ応力度，せん断応力度，合成応力度が許容限界以下であることを確認する。ヒンジピンのモデル図及び応力算定式を図4-10に示す。



$$\sigma = F \cdot (2 \cdot L - B) / 8 / Z$$

$$F = \sqrt{F_{HR}^2 + F_{V1}^2}$$

$$\tau = F / 2 / A$$

$$x = \sqrt{\sigma^2 + 3 \cdot \tau^2}$$

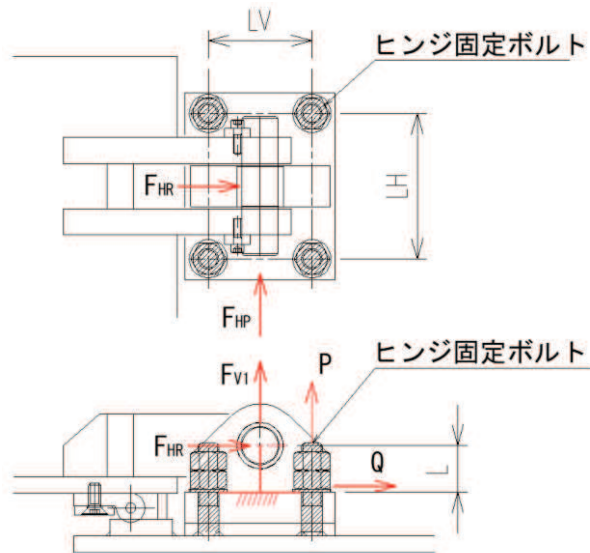
ここで，

- σ : 曲げ応力度 (N/mm²)
- F : ヒンジピンにはたらく合成荷重 (kN)
- τ : せん断応力度 (N/mm²)
- x : 合成応力度 (N/mm²)
- F_{HR} : ヒンジ部に作用する水平荷重 (回転軸直角方向) (kN)
- F_{V1} : ヒンジ部に作用する鉛直荷重 (kN)
- L : ヒンジ支点間距離 (mm)
- B : 荷重の載荷長 (mm)
- Z : 断面係数 (mm³)
- A : ヒンジピンの断面積 (mm²)
- D : ヒンジピンの直径 (mm)

図4-10 ヒンジピンのモデル図及び応力算定式

4.4.4.4 ヒンジ固定ボルト

ヒンジ固定ボルトに発生する引張応力度，せん断応力度，合成応力度が許容限界以下であることを確認する。ヒンジ固定ボルトのモデル図及び応力算定式を図4-11に示す。



$$\sigma = P / A_4$$

$$P = P_R + P_P + P_V$$

$$P_R = F_{HR} \cdot L / L_V / N_H$$

$$P_P = F_{HP} \cdot L / L_H / N_V$$

$$P_V = F_{V1} / (N_H \cdot N_V)$$

$$\tau = Q / A_4$$

$$Q = \sqrt{Q_R^2 + Q_P^2}$$

$$Q_R = F_{HR} / (N_H \cdot N_V)$$

$$Q_P = F_{HP} / (N_H \cdot N_V)$$

$$x = \sqrt{\sigma^2 + 3 \cdot \tau^2}$$

ここで，

σ : 引張応力度 (N/mm²)

τ : せん断応力度 (N/mm²)

x : 合成応力度 (N/mm²)

P : ボルト引張力 (kN)

P_R : 回転軸直角方向荷重による引張力 (kN)

P_P : 回転軸平行方向荷重による引張力 (kN)

P_V : 鉛直方向荷重による引張力 (kN)

Q : ボルトせん断力 (kN)

Q_R : 回転軸直角方向によるせん断力 (kN)

Q_P : 回転軸平行方向によるせん断力 (kN)

F_{HR} : ヒンジ部に作用する水平荷重 (回転軸直角方向) (kN)

F_{HP} : ヒンジ部に作用する水平荷重 (回転軸平行方向) (kN)

F_{V1} : ヒンジ部に作用する鉛直荷重 (kN)

L : ヒンジ基部ーピン穴間距離 (mm)

L_V : 回転軸平行方向のボルトピッチ (mm)

L_H : 回転軸直角方向のボルトピッチ (mm)

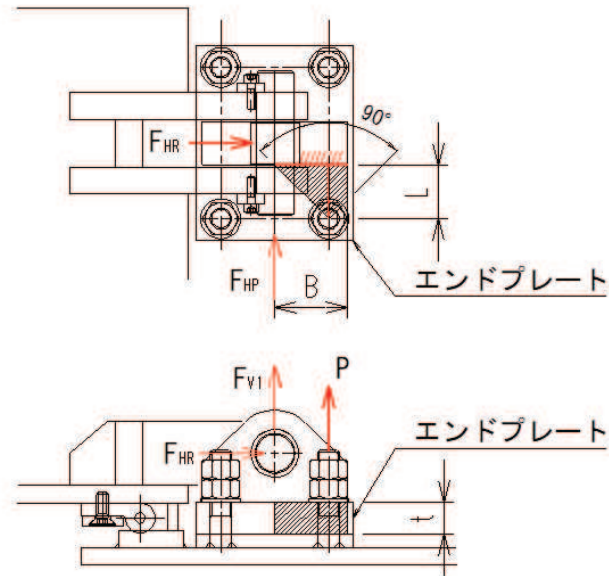
N_H : 回転軸平行方向のボルト本数

N_V : 回転軸直角方向のボルト本数

図4-11 ヒンジ固定ボルトのモデル図及び応力算定式

4.4.4.5 エンドプレート

ヒンジプレート（スキンプレート側）に接合されヒンジ部固定ボルトにより支持されるエンドプレートに発生する曲げ応力度，せん断応力度，合成応力度が許容限界以下であることを確認する。エンドプレートのモデル図及び応力算定式を図4-12に示す。



$$\sigma = P \cdot L / Z$$

$$P = P_R + P_P + P_V$$

$$P_R = F_{HR} \cdot L / L_V / N_H$$

$$P_P = F_{HP} \cdot L / L_H / N_V$$

$$P_V = F_{V1} / (N_H \cdot N_V)$$

$$Z = B \cdot t^2 / 6$$

$$\tau = P / A$$

$$A = B \cdot t$$

$$x = \sqrt{\sigma^2 + 3 \cdot \tau^2}$$

ここで，

σ : 曲げ応力度 (N/mm²)

τ : せん断応力度 (N/mm²)

x : 合成応力度 (N/mm²)

P : ボルト引張力 (kN)

P_R : 回転軸直角方向荷重による引張力 (kN)

P_P : 回転軸平行方向荷重による引張力 (kN)

P_V : 鉛直方向荷重による引張力 (kN)

Z : 断面係数 (mm³)

B : 有効断面幅 (mm)

A : エンドプレートの有効断面積 (mm²)

L : ヒンジ板表面からボルト穴までの距離 (mm)

t : エンドプレートの板厚 (mm)

L_V : 回転軸平行方向のボルトピッチ (mm)

L_H : 回転軸直角方向のボルトピッチ (mm)

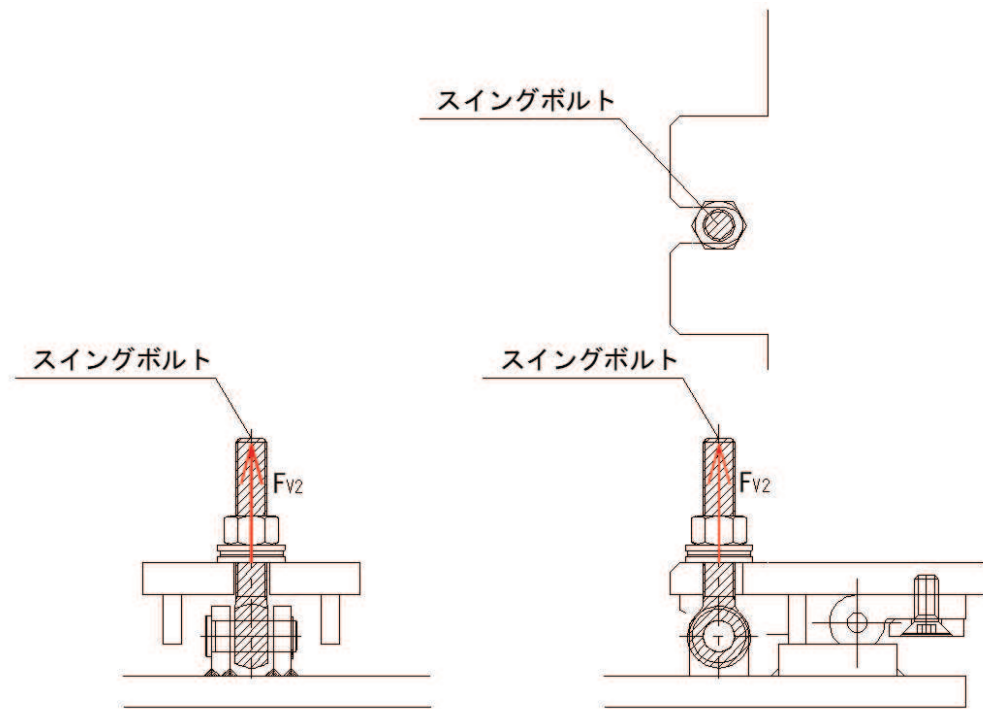
N_H : 回転軸平行方向のボルト本数

N_V : 回転軸直角方向のボルト本数

図4-12 エンドプレートのモデル図及び応力算定式

4.4.4.6 スイングボルト

スイングボルトに発生する引張応力度が許容限界以下であることを確認する。スイングボルトのモデル図及び応力算定式を図4-13に示す。



$$\sigma = F_{v2} / A$$

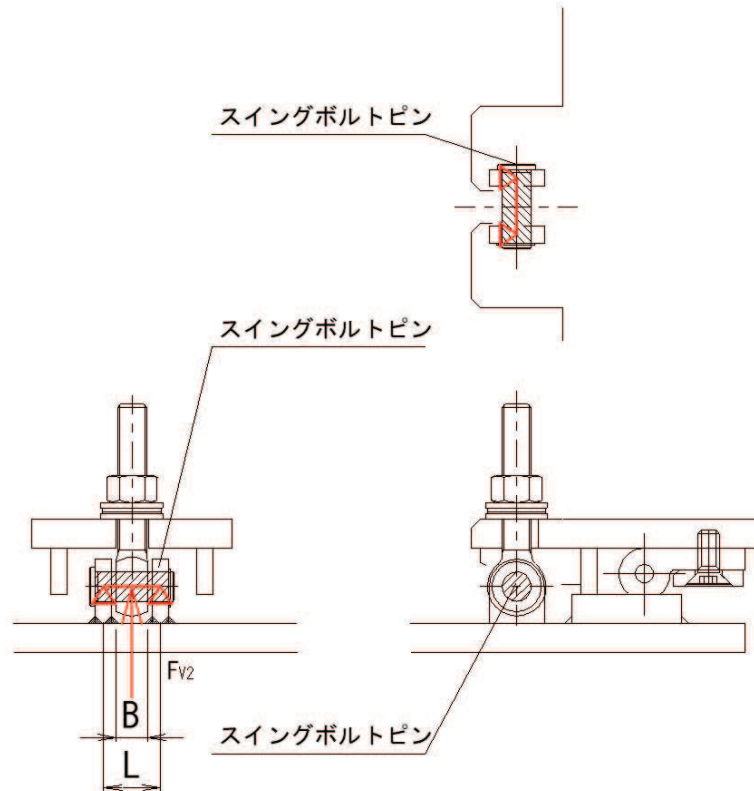
ここで、

- σ : 引張応力度 (N/mm²)
- F_{v2} : 締付部に作用する鉛直荷重 (kN)
- A : スイングボルトの断面積 (mm²)

図4-13 スイングボルトのモデル図及び応力算定式

4.4.4.7 スイングボルトピン

スイングボルトピンに発生する曲げ応力度，せん断応力度，合成応力度が許容限界以下であることを確認する。スイングボルトピンのモデル図及び応力算定式を図 4-14 に示す。



$$\sigma = F_{v2} \cdot (2 \cdot L - B) / 8 / Z$$

$$\tau = F_{v2} / 2 / A$$

$$x = \sqrt{\sigma^2 + 3 \cdot \tau^2}$$

ここで，

σ : 曲げ応力度 (N/mm²)

τ : せん断応力度 (N/mm²)

x : 合成応力度 (N/mm²)

F_{v2} : 締付部に作用する鉛直荷重 (kN)

L : ヒンジ支点間距離 (mm)

B : 荷重の载荷長 (mm)

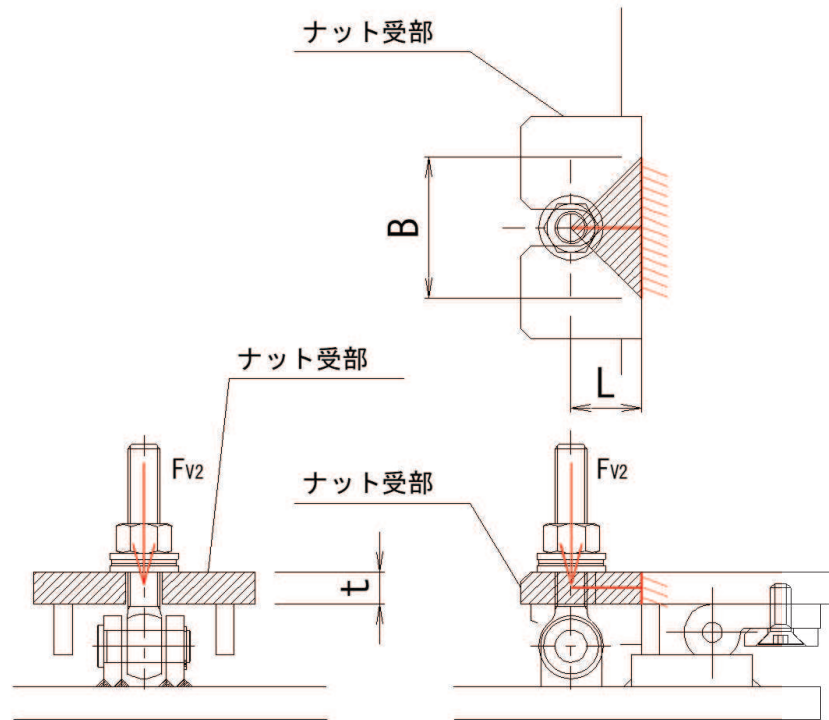
Z : 断面係数 (mm³)

A : スイングボルトピンの断面積 (mm²)

図 4-14 スイングボルトピンのモデル図及び応力算定式

4.4.4.8 ナット受部

スイングボルトのナットから荷重を伝達するナット受部に発生する曲げ応力度，せん断応力度，合成応力度が許容限界以下であることを確認する。ナット受部のモデル図及び応力算定式を図4-15に示す。



$$\sigma = F_{v2} \cdot L / Z$$

$$Z = B \cdot t^2 / 6$$

$$\tau = F_{v2} / A$$

$$A = B \cdot t$$

$$x = \sqrt{\sigma^2 + 3 \cdot \tau^2}$$

ここで、

σ : 曲げ応力度 (N/mm²)

τ : せん断応力度 (N/mm²)

x : 合成応力度 (N/mm²)

F_{v2} : 締付部に作用する鉛直荷重 (kN)

L : 腕長さ (mm)

Z : 断面係数 (mm³)

B : 有効断面幅 (mm)

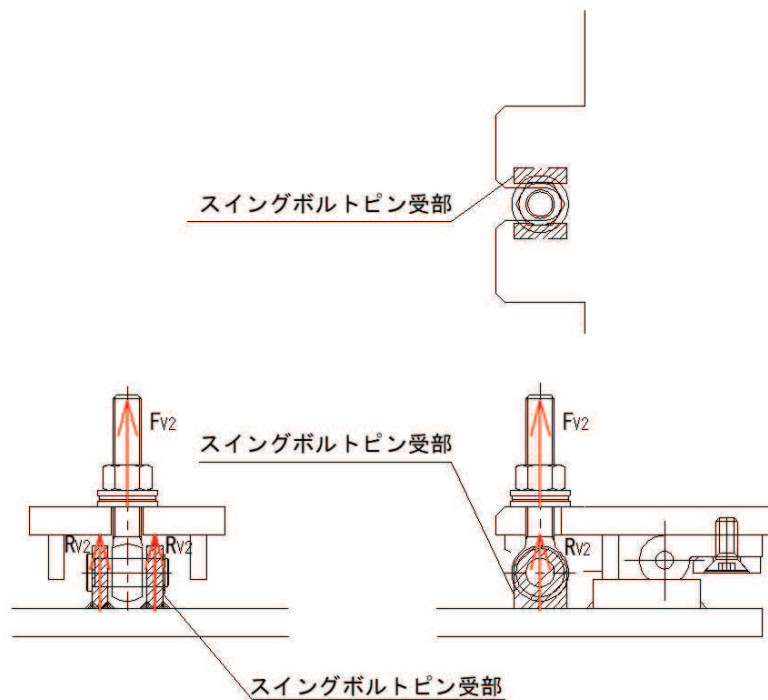
A : ナット受部の有効断面積 (mm²)

t : ナット受部の板厚 (mm)

図4-15 ナット受部のモデル図及び応力算定式

4.4.4.9 スイングボルトピン受部

スイングボルトピンを支持し、ハッチ部（スキンプレート側）に荷重を伝達するスイングボルトピン受部に発生する引張応力度が許容限界以下であることを確認する。スイングボルトピン受部のモデル図及び応力算定式を図4-16に示す。



$$\sigma = R_{v2} / A$$

$$R_{v2} = F_{v2} / 2$$

ここで、

- σ : 引張応力度 (N/mm²)
- R_{v2} : スイングボルトピン受金具が負担する縮付部に作用する鉛直荷重 (kN)
- F_{v2} : 縮付部に作用する鉛直荷重 (kN)
- A : スイングボルトピン受部の断面積 (mm²)

図4-16 スイングボルトピン受部のモデル図及び応力算定式

4.5 評価条件

浸水防止蓋の強度評価に用いる入力値を表 4-9 に示す。

表 4-9 (1) 浸水防止蓋の強度評価に用いる入力値 (主桁, スキンプレート, 固定ボルト)

| 評価対象部位 | 記号 | 単位 | 定義 | 数値 |
|---------|----------------|-----------------|--------------------|----------------------|
| 主桁 | G | kN | 主桁とスキンプレートの固定荷重 | 13.26 |
| | P _h | kN | 浸水津波荷重 | 173.78 |
| | h ₁ | O.P. m | 設計津波水位 | 18.6 |
| | h ₂ | O.P. m | 浸水防止蓋の設置高さ | 14.0 |
| | P _s | kN | 積雪荷重 | 1.13 |
| | A | m ² | 浸水防止蓋の面積 | 3.74 |
| | L ₁ | mm | 主桁の負担幅 | 875 |
| | L ₂ | mm | 主桁全長 | 1700 |
| | A _s | mm ² | 主桁のせん断断面積 | 1998 |
| | Z | mm ³ | 主桁の断面係数 | 8.46×10 ⁵ |
| スキンプレート | G | kN | スキンプレートの固定荷重 | 6.61 |
| | P _h | kN | 浸水津波荷重 | 173.78 |
| | h ₁ | O.P. m | 設計津波水位 | 18.6 |
| | h ₂ | O.P. m | 浸水防止蓋の設置高さ | 14.0 |
| | P _s | kN | 積雪荷重 | 1.13 |
| | A | m ² | 浸水防止蓋の面積 | 3.74 |
| | L ₃ | mm | スキンプレートの支持長辺長さ | 945 |
| | L ₄ | mm | スキンプレートの支持短辺長さ | 935 |
| | β ₂ | — | スキンプレートの辺長比に応じた係数 | 0.4 |
| t | mm | スキンプレートの厚さ | 16 | |
| 固定ボルト | G | kN | 主桁とスキンプレートの固定荷重 | 13.26 |
| | P _h | kN | 浸水津波荷重 | 173.78 |
| | h ₁ | O.P. m | 設計津波水位 | 18.6 |
| | h ₂ | O.P. m | 浸水防止蓋の設置高さ | 14.0 |
| | P _s | kN | 積雪荷重 | 1.13 |
| | N | 本 | 浸水防止蓋に取り付く固定ボルトの本数 | 28 |

表 4-9 (2) 浸水防止蓋の強度評価に用いる入力値 (荷重: 回転軸直角方向) (1/2)

| 評価対象部位 | 記号 | 単位 | 定義 | 数値 |
|-----------------------|-----------------|-----------------|-------------------------|--------------------|
| ヒンジプレート (ハッチ側) | F_{HR} | kN | ヒンジ部に作用する水平荷重 (回転軸直角方向) | 31.59 |
| | F_{HP} | kN | ヒンジ部に作用する水平荷重 (回転軸平行方向) | 0 |
| | F_{v1} | kN | ヒンジ部に作用する鉛直荷重 | 5.39 |
| | L_h | mm | ヒンジ支点間水平距離 | 135 |
| | L_v | mm | ヒンジ支点間鉛直距離 | 35 |
| | Z_1 | mm ³ | 回転軸平行方向回りの断面係数 (中間部) | 4.08×10^4 |
| | Z_2 | mm ³ | 回転軸直角方向回りの断面係数 (中間部) | 9.25×10^4 |
| | Z_3 | mm ³ | 回転軸平行方向回りの断面係数 (接合部) | 1.02×10^5 |
| | Z_4 | mm ³ | 回転軸直角方向回りの断面係数 (接合部) | 1.49×10^5 |
| | Z_p | mm ³ | 極断面係数 | 5.50×10^4 |
| | A_1 | mm ² | 断面積 (中間部) | 3500 |
| A_2 | mm ² | 断面積 (接合部) | 6600 | |
| ヒンジプレート (スキンプレート側) | F_{HR} | kN | ヒンジ部に作用する水平荷重 (回転軸直角方向) | 31.59 |
| | F_{HP} | kN | ヒンジ部に作用する水平荷重 (回転軸平行方向) | 0 |
| | L | mm | ヒンジ基部からピン穴間距離 | 50 |
| | Z_1 | mm ³ | 回転軸平行方向回りの断面係数 | 1.22×10^5 |
| | Z_2 | mm ³ | 回転軸直角方向回りの断面係数 | 3.60×10^4 |
| | A | mm ² | 断面積 | 5400 |
| ヒンジピン | F_{HR} | kN | ヒンジ部に作用する水平荷重 (回転軸直角方向) | 31.59 |
| | F_{v1} | kN | ヒンジ部に作用する鉛直荷重 | 5.39 |
| | L | mm | ヒンジ支点間距離 | 69 |
| | B | mm | 荷重の載荷長 | 40 |
| | Z | mm ³ | 断面係数 | 6283 |
| | A | mm ² | 断面積 | 1257 |
| ヒンジ固定ボルト | F_{HR} | kN | ヒンジ部に作用する水平荷重 (回転軸直角方向) | 31.59 |
| | F_{HP} | kN | ヒンジ部に作用する水平荷重 (回転軸平行方向) | 0 |
| | F_{v1} | kN | ヒンジ部に作用する鉛直荷重 | 5.39 |
| | L | mm | ヒンジ基部ーピン穴間距離 | 50 |
| | L_H | mm | 回転軸平行方向のボルトピッチ | 140 |
| | L_V | mm | 回転軸直角方向のボルトピッチ | 100 |
| | N_H | 本 | 回転軸平行方向のボルト本数 | 2 |
| | N_V | 本 | 回転軸直角方向のボルト本数 | 2 |

表 4-9 (3) 浸水防止蓋の強度評価に用いる入力値 (荷重: 回転軸直角方向) (2/2)

| 評価対象部位 | 記号 | 単位 | 定義 | 数値 |
|-------------|----------|-----------------|-----------------|--------------------|
| エンドプレート | P_R | kN | 回転軸直角方向荷重による引張力 | 7.90 |
| | P_P | kN | 回転軸平行方向荷重による引張力 | 0 |
| | P_V | kN | 鉛直方向荷重による引張力 | 1.35 |
| | Z | mm ³ | 断面係数 | 1.15×10^4 |
| | B | mm | 有効断面幅 | 67.5 |
| | A | mm ² | 有効断面積 | 2160 |
| スイングボルト | F_{V2} | kN | 締付部に作用する鉛直荷重 | 5.39 |
| | A | mm ² | 断面積 | 157 |
| スイングボルトピン | F_{V2} | kN | 締付部に作用する鉛直荷重 | 5.39 |
| | L | mm | ヒンジ支点間距離 | 30 |
| | B | mm | 荷重の載荷長 | 17 |
| | Z | mm ³ | 断面係数 | 402 |
| | A | mm ² | 断面積 | 201 |
| ナット受部 | F_{V2} | kN | 締付部に作用する鉛直荷重 | 5.389 |
| | L | mm | 腕長さ | 35 |
| | Z | mm ³ | 断面係数 | 2987 |
| | B | mm | 有効断面幅 | 70 |
| | A | mm ² | 有効断面積 | 1120 |
| スイングボルトピン受部 | F_{V2} | kN | 締付部に作用する鉛直荷重 | 5.39 |
| | A | mm ² | 断面積 | 121.50 |

表 4-9 (4) 浸水防止蓋の強度評価に用いる入力値 (荷重: 回転軸平行方向) (1/2)

| 評価対象部位 | 記号 | 単位 | 定義 | 数値 |
|-----------------------|-----------------|-----------------|-------------------------|--------------------|
| ヒンジプレート (ハッチ側) | F_{HR} | kN | ヒンジ部に作用する水平荷重 (回転軸直角方向) | 55.13 |
| | F_{HP} | kN | ヒンジ部に作用する水平荷重 (回転軸平行方向) | 31.59 |
| | F_{v1} | kN | ヒンジ部に作用する鉛直荷重 | 5.39 |
| | L_h | mm | ヒンジ支点間水平距離 | 135 |
| | L_v | mm | ヒンジ支点間鉛直距離 | 35 |
| | Z_1 | mm ³ | 回転軸平行方向回りの断面係数 (中間部) | 4.08×10^4 |
| | Z_2 | mm ³ | 回転軸直角方向回りの断面係数 (中間部) | 9.25×10^4 |
| | Z_3 | mm ³ | 回転軸平行方向回りの断面係数 (接合部) | 1.02×10^5 |
| | Z_4 | mm ³ | 回転軸直角方向回りの断面係数 (接合部) | 1.49×10^5 |
| | Z_p | mm ³ | 極断面係数 | 5.50×10^4 |
| | A_1 | mm ² | 断面積 (中間部) | 3500 |
| A_2 | mm ² | 断面積 (接合部) | 6600 | |
| ヒンジプレート (スキンプレート側) | F_{HR} | kN | ヒンジ部に作用する水平荷重 (回転軸直角方向) | 55.13 |
| | F_{HP} | kN | ヒンジ部に作用する水平荷重 (回転軸平行方向) | 31.59 |
| | L | mm | ヒンジ基部からピン穴間距離 | 50 |
| | Z_1 | mm ³ | 回転軸平行方向回りの断面係数 | 1.22×10^5 |
| | Z_2 | mm ³ | 回転軸直角方向回りの断面係数 | 3.60×10^4 |
| | A | mm ² | 断面積 | 5400 |
| ヒンジピン | F_{HR} | kN | ヒンジ部に作用する水平荷重 (回転軸直角方向) | 55.13 |
| | F_{v1} | kN | ヒンジ部に作用する鉛直荷重 | 5.39 |
| | L | mm | ヒンジ支点間距離 | 69 |
| | B | mm | 荷重の載荷長 | 40 |
| | Z | mm ³ | 断面係数 | 6283 |
| | A | mm ² | 断面積 | 1257 |
| ヒンジ固定ボルト | F_{HR} | kN | ヒンジ部に作用する水平荷重 (回転軸直角方向) | 55.13 |
| | F_{HP} | kN | ヒンジ部に作用する水平荷重 (回転軸平行方向) | 31.59 |
| | F_{v1} | kN | ヒンジ部に作用する鉛直荷重 | 5.39 |
| | L | mm | ヒンジ基部ーピン穴間距離 | 50 |
| | L_H | mm | 回転軸平行方向のボルトピッチ | 140 |
| | L_V | mm | 回転軸直角方向のボルトピッチ | 100 |
| | N_H | 本 | 回転軸平行方向のボルト本数 | 2 |
| | N_V | 本 | 回転軸直角方向のボルト本数 | 2 |

表 4-9 (5) 浸水防止蓋の強度評価に用いる入力値 (荷重: 回転軸平行方向) (2/2)

| 評価対象部位 | 記号 | 単位 | 定義 | 数値 |
|-------------|----------|-----------------|-----------------|--------------------|
| エンドプレート | P_R | kN | 回転軸直角方向荷重による引張力 | 13.78 |
| | P_P | kN | 回転軸平行方向荷重による引張力 | 5.64 |
| | P_V | kN | 鉛直方向荷重による引張力 | 1.35 |
| | Z | mm ³ | 断面係数 | 1.15×10^4 |
| | B | mm | 有効断面幅 | 67.5 |
| | A | mm ² | 有効断面積 | 2160 |
| スイングボルト | F_{V2} | kN | 締付部に作用する鉛直荷重 | 5.39 |
| | A | mm ² | 断面積 | 157 |
| スイングボルトピン | F_{V2} | kN | 締付部に作用する鉛直荷重 | 5.39 |
| | L | mm | ヒンジ支点間距離 | 30 |
| | B | mm | 荷重の載荷長 | 17 |
| | Z | mm ³ | 断面係数 | 402 |
| | A | mm ² | 断面積 | 201 |
| ナット受部 | F_{V2} | kN | 締付部に作用する鉛直荷重 | 5.39 |
| | L | mm | 腕長さ | 35 |
| | Z | mm ³ | 断面係数 | 2987 |
| | B | mm | 有効断面幅 | 70 |
| | A | mm ² | 有効断面積 | 1120.0 |
| スイングボルトピン受部 | F_{V2} | kN | 締付部に作用する鉛直荷重 | 5.39 |
| | A | mm ² | 断面積 | 121.50 |

5. 評価結果

浸水防止蓋の強度評価結果を表5-1に示す。各部材の断面検定を行った結果、全ての部材において発生応力又は応力度が許容限界以下であることを確認した。

表 5-1(1) 浸水防止蓋の強度評価結果（主桁，スキンプレート，固定ボルト）

| 評価対象部位 | | 発生値 (応力度又は荷重) | | 許容限界 (応力度又は荷重) | | 検定値 |
|---------|-----|------------------|-------------------|-------------------|-------------------|------------|
| | | | | | | |
| 主桁 | 曲げ | 38 | N/mm ² | 325 | N/mm ² | 0.12 < 1.0 |
| | せん断 | 37 | N/mm ² | 188 | N/mm ² | 0.20 < 1.0 |
| | 組合せ | 75 | N/mm ² | 325 | N/mm ² | 0.24 < 1.0 |
| スキンプレート | 曲げ | 120 | N/mm ² | 325 | N/mm ² | 0.37 < 1.0 |
| | せん断 | 2 | N/mm ² | 188 | N/mm ² | 0.02 < 1.0 |
| | 組合せ | 121 | N/mm ² | 325 | N/mm ² | 0.38 < 1.0 |
| 固定ボルト | 引張 | 6.6 | kN | 37.7 | kN | 0.18 < 1.0 |
| | せん断 | 15.6 | kN | 32.9 | kN | 0.48 < 1.0 |
| | 組合せ | — | | — | | 0.26 < 1.0 |

表 5-1 (2) 浸水防止蓋の強度評価結果 (荷重：回転軸直角方向)

| 評価対象部位 | | 発生値 (応力度又は荷重) | | 許容限界 | | 検定値 |
|-----------------------------|-----|------------------|-------------------|------|-------------------|------------|
| ヒンジプレート (ハッチ側) 中間部 | 曲げ | 27 | N/mm ² | 265 | N/mm ² | 0.11 < 1.0 |
| | せん断 | 2 | N/mm ² | 153 | N/mm ² | 0.02 < 1.0 |
| | 組合せ | 27 | N/mm ² | 291 | N/mm ² | 0.10 < 1.0 |
| ヒンジプレート (ハッチ側) ハッチ接合部 | 曲げ | 19 | N/mm ² | 265 | N/mm ² | 0.08 < 1.0 |
| | せん断 | 5 | N/mm ² | 153 | N/mm ² | 0.04 < 1.0 |
| | 組合せ | 21 | N/mm ² | 291 | N/mm ² | 0.08 < 1.0 |
| ヒンジプレート (スキンプレート側) | 曲げ | 14 | N/mm ² | 265 | N/mm ² | 0.06 < 1.0 |
| | せん断 | 6 | N/mm ² | 153 | N/mm ² | 0.04 < 1.0 |
| | 組合せ | 18 | N/mm ² | 291 | N/mm ² | 0.07 < 1.0 |
| ヒンジピン | 曲げ | 63 | N/mm ² | 265 | N/mm ² | 0.24 < 1.0 |
| | せん断 | 13 | N/mm ² | 153 | N/mm ² | 0.09 < 1.0 |
| | 組合せ | 67 | N/mm ² | 291 | N/mm ² | 0.24 < 1.0 |
| ヒンジ固定ボルト | 引張 | 38 | N/mm ² | 265 | N/mm ² | 0.15 < 1.0 |
| | せん断 | 33 | N/mm ² | 153 | N/mm ² | 0.22 < 1.0 |
| | 組合せ | 68 | N/mm ² | 291 | N/mm ² | 0.24 < 1.0 |
| エンドプレート | 曲げ | 37 | N/mm ² | 265 | N/mm ² | 0.14 < 1.0 |
| | せん断 | 5 | N/mm ² | 153 | N/mm ² | 0.04 < 1.0 |
| | 組合せ | 37 | N/mm ² | 291 | N/mm ² | 0.13 < 1.0 |
| スイングボルト | 引張 | 35 | N/mm ² | 265 | N/mm ² | 0.14 < 1.0 |
| スイングボルト ピン | 曲げ | 73 | N/mm ² | 273 | N/mm ² | 0.27 < 1.0 |
| | せん断 | 14 | N/mm ² | 157 | N/mm ² | 0.09 < 1.0 |
| | 組合せ | 76 | N/mm ² | 300 | N/mm ² | 0.26 < 1.0 |
| ナット受部 | 曲げ | 64 | N/mm ² | 273 | N/mm ² | 0.24 < 1.0 |
| | せん断 | 5 | N/mm ² | 157 | N/mm ² | 0.04 < 1.0 |
| | 組合せ | 64 | N/mm ² | 300 | N/mm ² | 0.22 < 1.0 |
| スイングボルト ピン受部 | 引張 | 23 | N/mm ² | 273 | N/mm ² | 0.09 < 1.0 |

表 5-1 (3) 浸水防止蓋の強度評価結果 (荷重：回転軸平行方向)

| 評価対象部位 | | 発生値 (応力度又は荷重) | | 許容限界 | | 検定値 |
|-----------------------------|-----|------------------|-------------------|------|-------------------|------------|
| ヒンジプレート (ハッチ側) 中間部 | 曲げ | 80 | N/mm ² | 265 | N/mm ² | 0.31 < 1.0 |
| | せん断 | 11 | N/mm ² | 153 | N/mm ² | 0.08 < 1.0 |
| | 組合せ | 82 | N/mm ² | 291 | N/mm ² | 0.29 < 1.0 |
| ヒンジプレート (ハッチ側) ハッチ接合部 | 曲げ | 35 | N/mm ² | 265 | N/mm ² | 0.14 < 1.0 |
| | せん断 | 91 | N/mm ² | 153 | N/mm ² | 0.60 < 1.0 |
| | 組合せ | 161 | N/mm ² | 291 | N/mm ² | 0.56 < 1.0 |
| ヒンジプレート (スキンプレート側) | 曲げ | 68 | N/mm ² | 265 | N/mm ² | 0.26 < 1.0 |
| | せん断 | 17 | N/mm ² | 153 | N/mm ² | 0.12 < 1.0 |
| | 組合せ | 74 | N/mm ² | 291 | N/mm ² | 0.26 < 1.0 |
| ヒンジピン | 曲げ | 109 | N/mm ² | 265 | N/mm ² | 0.42 < 1.0 |
| | せん断 | 23 | N/mm ² | 153 | N/mm ² | 0.16 < 1.0 |
| | 組合せ | 115 | N/mm ² | 291 | N/mm ² | 0.40 < 1.0 |
| ヒンジ固定ボルト | 引張 | 85 | N/mm ² | 265 | N/mm ² | 0.33 < 1.0 |
| | せん断 | 65 | N/mm ² | 153 | N/mm ² | 0.43 < 1.0 |
| | 組合せ | 141 | N/mm ² | 291 | N/mm ² | 0.49 < 1.0 |
| エンドプレート | 曲げ | 82 | N/mm ² | 265 | N/mm ² | 0.31 < 1.0 |
| | せん断 | 10 | N/mm ² | 153 | N/mm ² | 0.07 < 1.0 |
| | 組合せ | 83 | N/mm ² | 291 | N/mm ² | 0.29 < 1.0 |
| スイングボルト | 引張 | 35 | N/mm ² | 265 | N/mm ² | 0.14 < 1.0 |
| スイングボルト ピン | 曲げ | 73 | N/mm ² | 273 | N/mm ² | 0.27 < 1.0 |
| | せん断 | 14 | N/mm ² | 157 | N/mm ² | 0.09 < 1.0 |
| | 組合せ | 76 | N/mm ² | 300 | N/mm ² | 0.26 < 1.0 |
| ナット受部 | 曲げ | 64 | N/mm ² | 273 | N/mm ² | 0.24 < 1.0 |
| | せん断 | 5 | N/mm ² | 157 | N/mm ² | 0.04 < 1.0 |
| | 組合せ | 64 | N/mm ² | 300 | N/mm ² | 0.22 < 1.0 |
| スイングボルト ピン受部 | 引張 | 23 | N/mm ² | 273 | N/mm ² | 0.09 < 1.0 |

- 6. 浸水防護施設に関する補足説明
- 6.5 浸水防止設備に関する補足説明
- 6.5.3 浸水防止蓋に関する補足説明
- 6.5.3.9 浸水防止蓋（揚水井戸（第3号機海水ポンプ室防潮壁区画内））の耐震性についての
計算書に関する補足説明

目 次

| | |
|--------------------------------|----|
| 1. 概要 | 1 |
| 2. 一般事項 | 2 |
| 2.1 配置概要 | 2 |
| 2.2 構造計画 | 4 |
| 2.3 評価方針 | 5 |
| 2.4 適用規格・基準等 | 6 |
| 2.5 記号の説明 | 7 |
| 3. 評価対象部位 | 12 |
| 4. 固有値解析 | 14 |
| 4.1 固有振動数の計算方法 | 14 |
| 4.2 固有振動数の計算条件 | 17 |
| 4.3 固有振動数の計算結果 | 17 |
| 5. 構造強度評価 | 18 |
| 5.1 構造強度評価方法 | 18 |
| 5.2 荷重及び荷重の組合せ | 18 |
| 5.3 許容限界 | 20 |
| 5.4 設計用地震力 | 22 |
| 5.5 評価方法 | 23 |
| 5.6 評価条件 | 41 |
| 6. 評価結果 | 46 |
| 7. 揚水井戸（第3号機海水ポンプ室防潮壁区画内）の耐震評価 | 49 |
| 7.1 概要 | 49 |
| 7.2 評価方針 | 50 |
| 7.3 適用基準 | 52 |
| 8. 地震応答解析 | 53 |
| 8.1 位置 | 53 |
| 8.2 構造概要 | 54 |
| 8.3 評価方針 | 57 |
| 8.4 地盤の応答解析モデル | 58 |
| 8.5 地盤応答 | 77 |

| | | |
|-----|--------------------------|-----|
| 9 | 耐震評価 | 78 |
| 9.1 | 評価方針 | 78 |
| 9.2 | 荷重及び荷重の組合せ | 78 |
| 9.3 | 地下水位 | 80 |
| 9.4 | 許容限界 | 80 |
| 9.5 | 評価方法 | 81 |
| 9.6 | 評価結果 | 85 |
| | (別紙1) ハッチ開放時におけるヒンジ部の評価 | 95 |
| | (別紙2) 地震時における浸水防止機能に係る評価 | 104 |

1. 概要

本資料は、添付書類「VI-2-1-9 機能維持の基本方針」にて設定している構造強度に基づき、浸水防止設備のうち浸水防止蓋（揚水井戸（第3号機海水ポンプ室防潮壁区画内））（以下「浸水防止蓋」という。）が設計用地震力に対して、主要な構造部材が十分な構造健全性を有することを確認するものである。その耐震評価は浸水防止蓋の固有値解析及び応力評価により行う。

浸水防止蓋は、浸水防止設備としてSクラスの施設に分類される。以下、浸水防止設備としての構造強度評価を示す。

あわせて、浸水防止蓋の間接支持構造物である揚水井戸（第3号機海水ポンプ室防潮壁区画内）の構造部材の健全性評価及び基礎地盤の支持性能評価を示す。

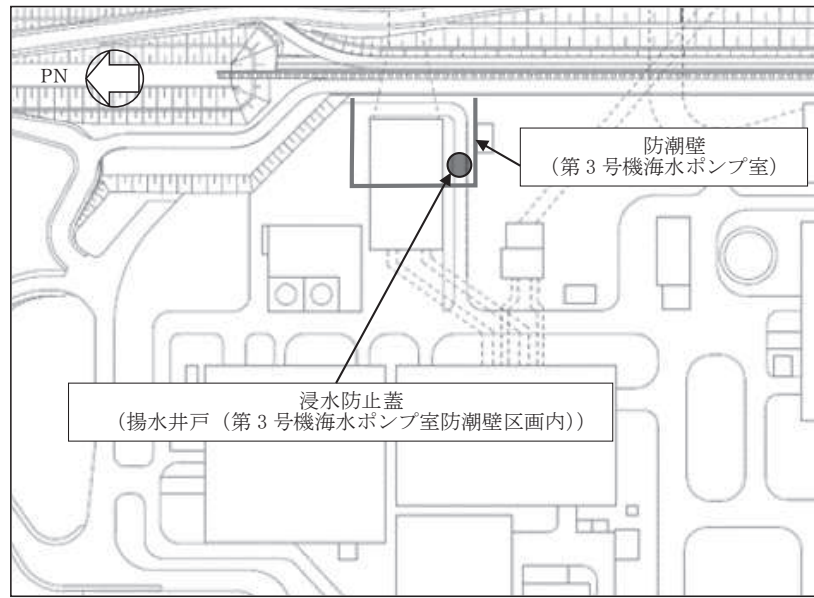
なお、浸水防止蓋及び揚水井戸（第3号機海水ポンプ室防潮壁区画内）の耐震評価においては、平成23年3月11日に発生した東北地方太平洋沖地震による地殻変動に伴い、牡鹿半島全体で約1mの地盤沈下が発生したことを考慮する。

2. 一般事項

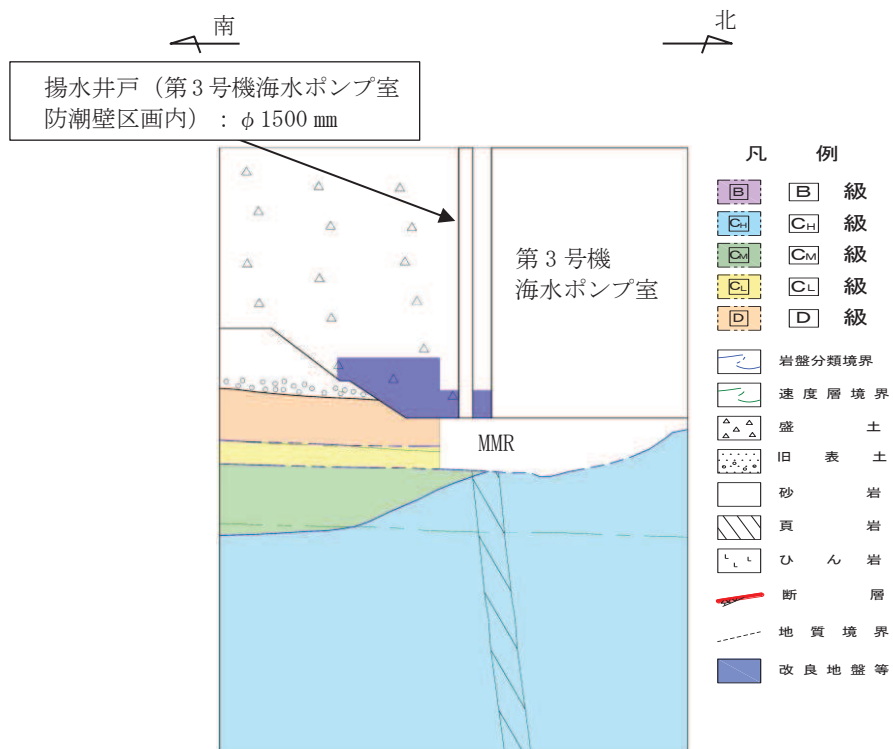
2.1 配置概要

浸水防止蓋は、揚水井戸（第3号機海水ポンプ室防潮壁区画内）上部から浸水を防止するために設置する。

浸水防止蓋の設置位置図を図2-1、流入対策図を図2-2に示す。



(平面図)



(断面図 (揚水井戸 (第3号機海水ポンプ室防潮壁区画内) , 南北方向))

図2-1 浸水防止蓋の設置位置図

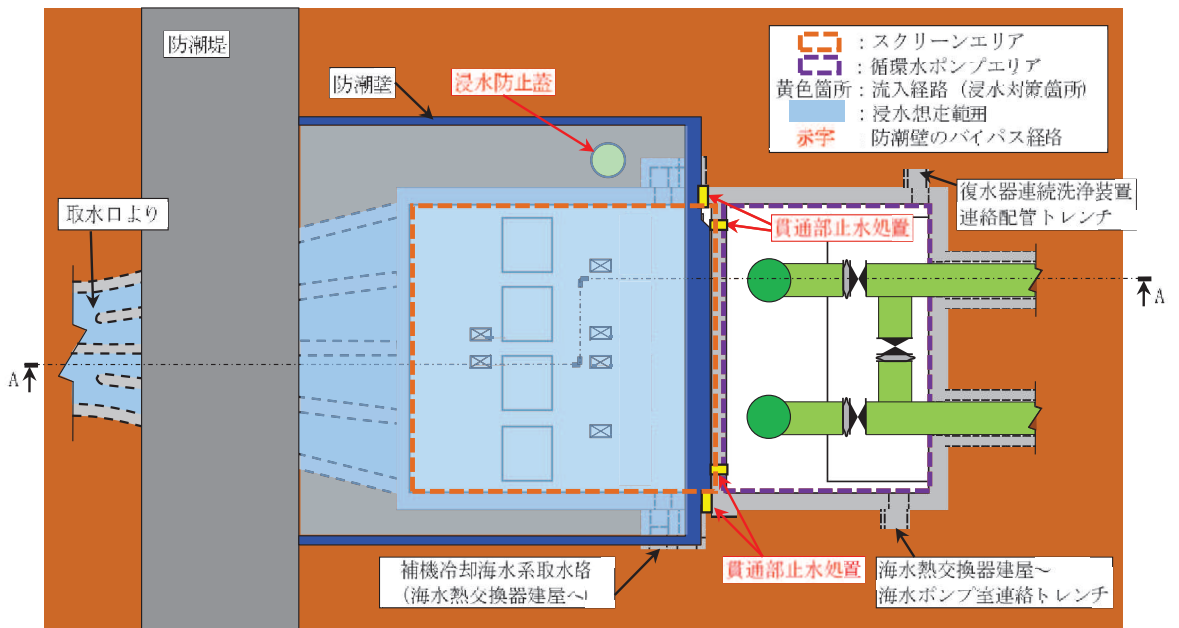


図 2-2 (1) 第 3 号機 海水ポンプ室 流入対策配置図 (平面図)

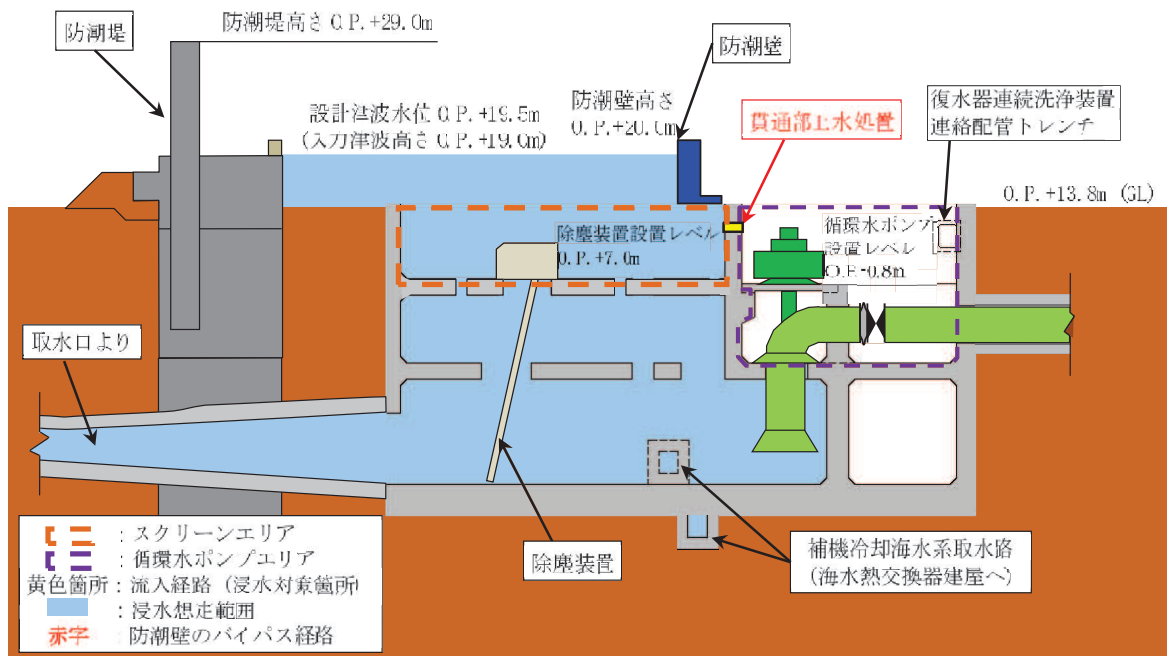


図 2-2 (2) 第 3 号機 海水ポンプ室 流入対策配置図 (A-A 断面図)

2.2 構造計画

浸水防止蓋の構造は、円形のスキンプレートに受桁（H 型鋼）を組み合わせた浸水防止蓋と、メンテナンス等のため開閉を行うハッチを組み合わせた構造とする。ハッチ部の開閉運用の詳細については、「6.5.3 浸水防止蓋に関する補足説明 参考資料 1 浸水防止蓋の開閉運用について」に示す。

浸水防止蓋は、揚水井戸（第 3 号機海水ポンプ室防潮壁区画内）上部に固定ボルトにて固定する。浸水防止蓋の構造計画を表 2-1 に示す。

表 2-1 浸水防止蓋の構造計画

| 計画の概要 | | 構造概略図 |
|--|-----------------------------|-------|
| 基礎・支持構造 | 主体構造 | |
| 揚水井戸（第 3 号機海水ポンプ室防潮壁区画内）上部に固定ボルトで固定する。受桁は揚水井戸に溶接で固定する。 | 浸水防止蓋，受桁，ハッチ及び固定ボルトにより構成する。 | |

2.3 評価方針

浸水防止蓋の耐震評価は、添付書類「VI-2-1-9 機能維持の基本方針」にて設定した荷重及び荷重の組合せ並びに許容限界に基づき、「2.2 構造計画」に示す浸水防止蓋の構造を踏まえ、「3. 評価対象部位」にて設定する評価部位において、「4. 固有値解析」で算出した固有振動数及び「8. 地震応答解析」から得られる加速度に基づく設計用地震力により算出した応力等が許容限界内に収まることを、「5. 構造強度評価」に示す方法にて確認する。応力評価の確認結果を「6. 評価結果」にて確認する。

耐震評価フローを図 2-3 に示す。

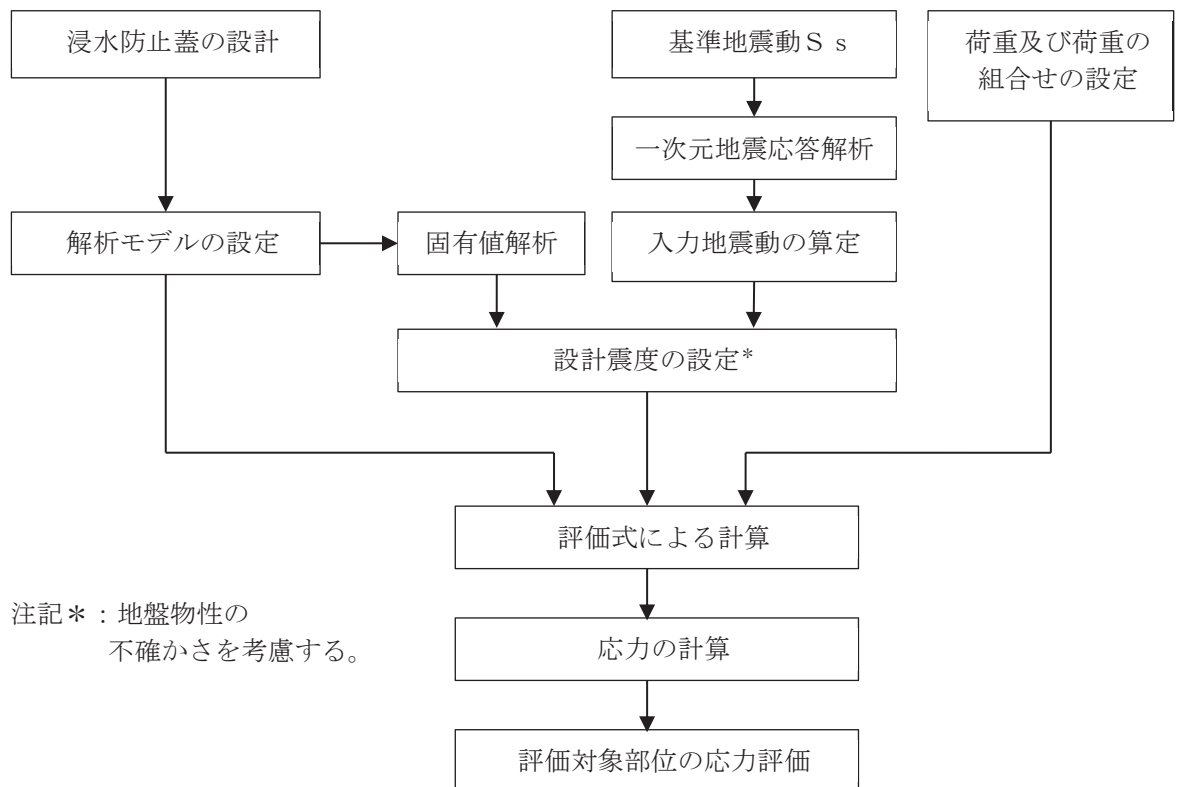


図 2-3 耐震評価フロー

2.4 適用規格・基準等

適用する規格，基準等を以下に示す。

- (1) 日本建築学会 2005 年 鋼構造設計規準—許容応力度設計法—
- (2) 機械工学便覧（日本機械学会）
- (3) ダム・堰施設技術協会 平成 28 年 ダム・堰施設技術基準（案）（基準解説編設備計画▽
ニユアル編）

2.5 記号の説明

浸水防止蓋の耐震評価に用いる記号を表 2-2 に示す。

表 2-2 (1) 浸水防止蓋の耐震評価に用いる記号 (スキンプレート, 受桁, 固定ボルト)

| 記号 | 単位 | 定義 |
|------------|-------------------|------------------------|
| S_s | kN | 基準地震動 S_s による地震荷重 |
| k_H | — | 基準地震動 S_s の水平方向の設計震度 |
| k_v | — | 基準地震動 S_s の鉛直方向の設計震度 |
| G | kN | 固定荷重 |
| P_s | kN | 積雪荷重 |
| W_s | N/m ² | 1 cm 当りの積雪荷重 |
| d_s | cm | 積雪高さ |
| A | m ² | 浸水防止蓋の面積 |
| $W_{s s}$ | kN/m ² | 単位面積当りの等分布荷重 |
| $W_{s s}'$ | kN/m | 単位長さ当りの等分布荷重 |
| τ | N/mm ² | 最大せん断応力度 |
| σ | N/mm ² | 最大曲げ応力度 |
| Q | kN | 最大せん断力 |
| M | kN・m | 最大曲げモーメント |
| x | N/mm ² | 組合せ応力度 |
| L_1 | mm | スキンプレートの支持短辺長さ |
| L_2 | mm | スキンプレートの支持長辺長さ |
| L_3 | mm | 受桁の負担幅 |
| L_4 | mm | 受桁全長 |
| t | mm | スキンプレートの厚さ |
| N | 本 | 浸水防止蓋に取り付く固定ボルトの本数 |
| A' | mm ² | 固定ボルトの有効断面積 |
| σ_t | N/mm ² | 固定ボルト 1 本当りに作用する引張応力度 |
| τ_s | N/mm ² | 固定ボルト 1 本当りに作用するせん断応力度 |

表 2-2 (2) 浸水防止蓋の耐震評価に用いる記号 (ハッチ部)

| 評価対象部位 | 記号 | 単位 | 定義 |
|----------------|-----------------|---------------------------|-------------------------|
| 共通 | W_{HR} | kN | 水平荷重 (回転軸直角方向) |
| | W_{HP} | kN | 水平荷重 (回転軸平行方向) |
| | W_V | kN | 鉛直荷重 |
| | W_R | kN | 水平荷重 (回転軸水平方向) による偶力 |
| | k_H | — | 基準地震動 S_s の水平方向の設計震度 |
| | k_V | — | 基準地震動 S_s の鉛直方向の設計震度 |
| | G | kN | ハッチの固定荷重 |
| | P_s | kN | 積雪荷重 |
| | L_c | mm | ハッチ中心から回転軸までの水平距離 |
| | L_h | mm | ヒンジ支点間水平距離 |
| | F_{HR} | kN | ヒンジ部に作用する水平荷重 (回転軸直角方向) |
| | F_{HP} | kN | ヒンジ部に作用する水平荷重 (回転軸平行方向) |
| | F_{v1} | kN | ヒンジ部に作用する鉛直荷重 |
| | F_{v2} | kN | 締付部に作用する鉛直荷重 |
| ヒンジプレート (ハッチ側) | σ_N | N/mm ² | 軸方向引張応力度 |
| | σ_{bR} | N/mm ² | 回転軸直角方向荷重の曲げ応力度 |
| | σ_{bP} | N/mm ² | 回転軸平行方向荷重の曲げ応力度 |
| | σ_{bV1} | N/mm ² | 鉛直方向荷重の曲げ応力度 |
| | τ_R | N/mm ² | 回転軸直角方向荷重のせん断応力度 |
| | τ_P | N/mm ² | 回転軸平行方向荷重のせん断応力度 |
| | τ_v | N/mm ² | 鉛直方向のせん断応力度 |
| | τ_{PX} | N/mm ² | 回転軸平行方向荷重のねじりせん断応力度 |
| | σ | N/mm ² | 合成応力度 |
| | L_v | mm | ヒンジ支点間鉛直距離 |
| | Z_1 | mm ³ | 回転軸平行方向回りの断面係数 (中間部) |
| | Z_2 | mm ³ | 回転軸直角方向回りの断面係数 (中間部) |
| | Z_3 | mm ³ | 回転軸平行方向回りの断面係数 (接合部) |
| | Z_4 | mm ³ | 回転軸直角方向回りの断面係数 (接合部) |
| | Z_p | mm ³ | 極断面係数 |
| | A | mm ² | 断面積 |
| A_1 | mm ² | ヒンジプレート (ハッチ側) の断面積 (中間部) | |
| A_2 | mm ² | ヒンジプレート (ハッチ側) の断面積 (接続部) | |

表 2-2 (3) 浸水防止蓋の耐震評価に用いる記号 (ハッチ部)

| 評価対象部位 | 記号 | 単位 | 定義 |
|-----------------------|----------------|-------------------|----------------------|
| ヒンジプレート (スキンプレート側) | σ_N | N/mm ² | 軸方向引張応力度 |
| | σ_{bR} | N/mm ² | 回転軸直角方向荷重の曲げ応力度 |
| | σ_{bP} | N/mm ² | 回転軸平行方向荷重の曲げ応力度 |
| | τ_R | N/mm ² | 回転軸直角方向荷重のせん断応力度 |
| | τ_P | N/mm ² | 回転軸平行方向荷重のせん断応力度 |
| | x | N/mm ² | 合成応力度 |
| | L | mm | ヒンジ基部からピン穴間距離 |
| | Z ₁ | mm ³ | 回転軸平行方向回りの断面係数 (中間部) |
| | Z ₂ | mm ³ | 回転軸直角方向回りの断面係数 (中間部) |
| | A | mm ² | 断面積 |
| | B | mm | ヒンジプレート幅 |
| | t | mm | ヒンジプレート板厚 |
| ヒンジピン | σ | N/mm ² | 曲げ応力度 |
| | F | kN | ヒンジピンにはたらく合成荷重 |
| | τ | N/mm ² | せん断応力度 |
| | x | N/mm ² | 合成応力度 |
| | L | mm | ヒンジ支点間距離 |
| | B | mm | 荷重の載荷長 |
| | Z | mm ³ | 断面係数 |
| | A | mm ² | ヒンジピンの断面積 |
| D | mm | ヒンジピンの直径 | |

表 2-2 (4) 浸水防止蓋の耐震評価に用いる記号 (ハッチ部)

| 評価対象部位 | 記号 | 単位 | 定義 |
|------------------|----------|-------------------|-------------------|
| ヒンジ 固定 ボルト | σ | N/mm ² | 引張応力度 |
| | τ | N/mm ² | せん断応力度 |
| | x | N/mm ² | 合成応力度 |
| | P | kN | ボルト引張力 |
| | P_R | kN | 回転軸直角方向荷重による引張力 |
| | P_P | kN | 回転軸平行方向荷重による引張力 |
| | P_V | kN | 鉛直方向荷重による引張力 |
| | Q | kN | ボルトせん断力 |
| | Q_R | kN | 回転軸直角方向によるせん断力 |
| | Q_P | kN | 回転軸平行方向によるせん断力 |
| | L | mm | ヒンジ基部ーピン穴間距離 |
| | L_V | mm | 回転軸平行方向のボルトピッチ |
| | L_H | mm | 回転軸直角方向のボルトピッチ |
| | N_H | 本 | 回転軸平行方向のボルト本数 |
| N_V | 本 | 回転軸直角方向のボルト本数 | |
| エンド プレート | σ | N/mm ² | 曲げ応力度 |
| | τ | N/mm ² | せん断応力度 |
| | x | N/mm ² | 合成応力度 |
| | P | kN | ボルト引張力 |
| | P_R | kN | 回転軸直角方向荷重による引張力 |
| | P_P | kN | 回転軸平行方向荷重による引張力 |
| | P_V | kN | 鉛直方向荷重による引張力 |
| | Z | mm ³ | 断面係数 |
| | B | mm | 有効断面幅 |
| | A | mm ² | エンドプレートの有効断面積 |
| | L | mm | ヒンジ板表面からボルト穴までの距離 |
| t | mm | エンドプレートの板厚 | |

表 2-2 (5) 浸水防止蓋の耐震評価に用いる記号 (ハッチ部)

| 評価対象部位 | 記号 | 単位 | 定義 |
|-------------|-----------------|-------------------|-------------------------------|
| スイングボルト | σ | N/mm ² | 引張応力度 |
| | A | mm ² | 断面積 |
| スイングボルトピン | σ | N/mm ² | 曲げ応力度 |
| | τ | N/mm ² | せん断応力度 |
| | x | N/mm ² | 合成応力度 |
| | L | mm | ヒンジ支点間距離 |
| | B | mm | 荷重の載荷長 |
| | Z | mm ³ | 断面係数 |
| | A | mm ² | スイングボルトピンの断面積 |
| | D | mm | スイングボルトピンの直径 |
| ナット受部 | σ | N/mm ² | 曲げ応力度 |
| | τ | N/mm ² | せん断応力度 |
| | x | N/mm ² | 合成応力度 |
| | F _{v2} | kN | 締付部に作用する鉛直荷重 |
| | L | mm | 腕長さ |
| | Z | mm ³ | 断面係数 |
| | B | mm | 有効断面幅 |
| | A | mm ² | ナット受部の有効断面積 |
| スイングボルトピン受部 | t | mm | ナット受部の板厚 |
| | σ | N/mm ² | 引張応力度 |
| | R _{v2} | kN | スイングボルトピン受金具が負担する締付部に作用する鉛直荷重 |
| | A | mm ² | スイングボルトピン受部の断面積 |
| | B | mm | スイングボルトピン受部の幅 |
| t | mm | スイングボルトピン受部の板厚 | |

3. 評価対象部位

浸水防止蓋の評価対象部位は、「2.2 構造計画」に設定している構造を踏まえて、地震に伴う荷重の作用方向及び伝達過程を考慮し設定する。

浸水防止蓋の本体（ハッチ部以外）については、地震に伴う慣性力がスキンプレートに伝わり、受桁及び固定ボルトを介して躯体に伝達されることから、スキンプレート、受桁及び固定ボルトを評価対象部位として設定する。

浸水防止蓋のハッチ部の運用について、原則閉止運用とするとともに、定期点検時等により開状態となる場合においても速やかに閉操作できる人員を、ハッチ付近に待機させる運用とすることから（詳細は、「6.5.3 浸水防止蓋に関する補足説明 参考資料1 浸水防止蓋の開閉運用について」に示す。）、閉止時を基本とした荷重の作用方向及び伝達過程を考慮する。ハッチ部に作用する慣性力は、ヒンジ部（ヒンジプレート（ハッチ側、スキンプレート側）、ヒンジピン、ヒンジ固定ボルト及びエンドプレート）及び締付部（スイングボルト、スイングボルトピン、ナット受部及びスイングボルトピン受部）を介して受桁に伝達されることから、ヒンジ部及び締付部の各部位を評価対象部位として設定する。なお、ヒンジ部については開放時における評価も実施する。開放時における評価については、「別紙1 ハッチ開放時におけるヒンジ部の評価」に示す。

評価対象部位を図3-1に示す。

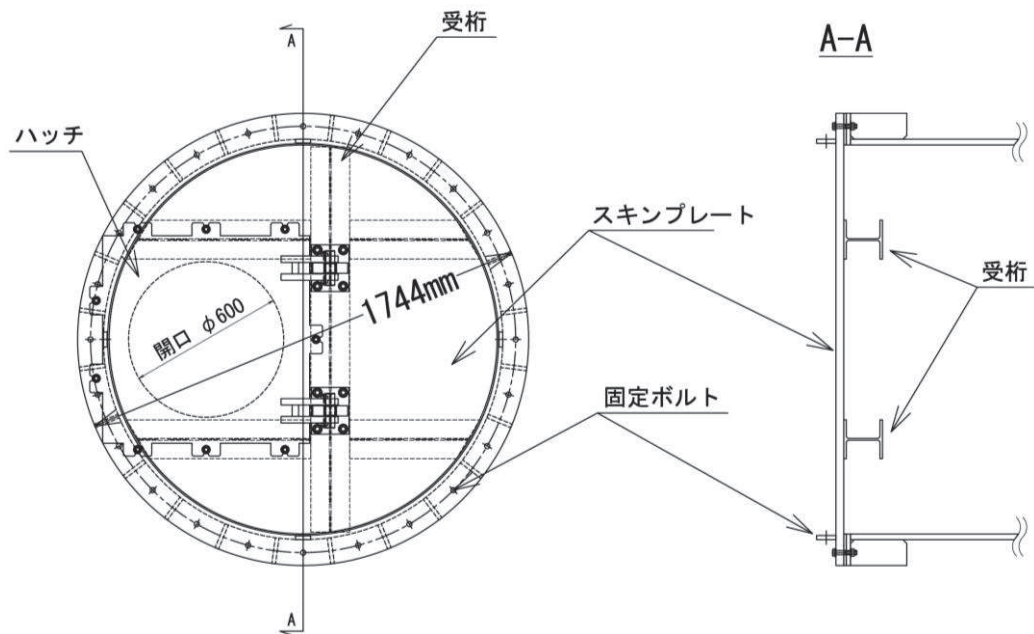
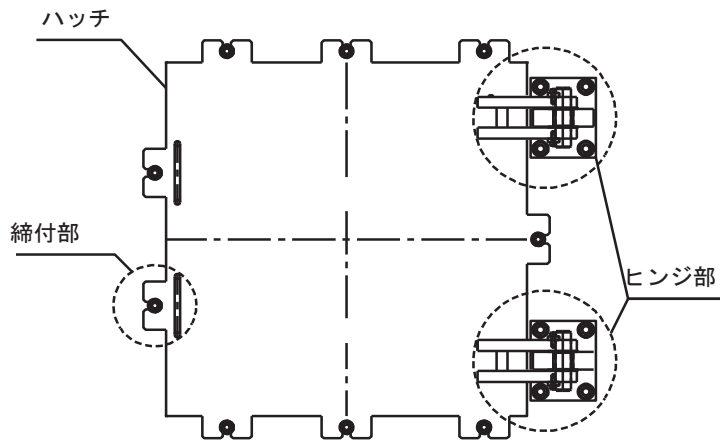
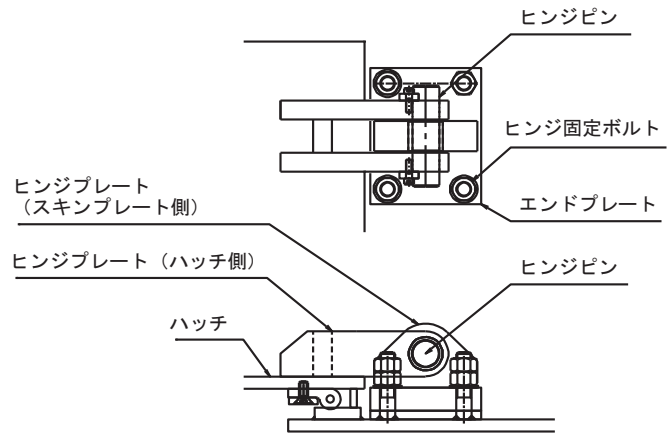


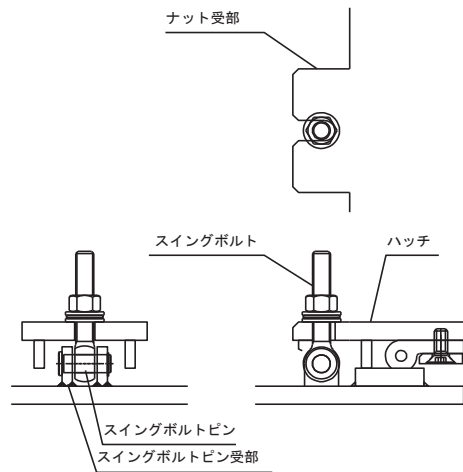
図3-1 (1) 評価対象部位（スキンプレート、受桁及び固定ボルト）



(ハッチ部の構造概要)



(ヒンジ部の評価対象部位)



(締付部の評価対象部位)

図 3-1 (2) 評価対象部位 (ハッチ部)

4. 固有値解析

4.1 固有振動数の計算方法

浸水防止蓋の構造に応じて解析モデルを設定し、固有振動数を算出する。

4.1.1 解析モデルの設定

ハッチ部は基本閉止しスキンプレートと一体構造であることから、スキンプレートについては、円板に単純化したモデルとし、モデル化に用いる長さはスキンプレート直径とする。ハッチ部については、周囲をボルトで固定することから、四辺支持の長方形板に単純化したモデルとする。受桁については、剛な断面を有しているとともに、溶接で躯体と固定する構造であることから、両端固定支持に単純化したモデルとし、モデル化には、全長が最も長い受桁を対象とする。

図4-1に解析モデル図を示す。

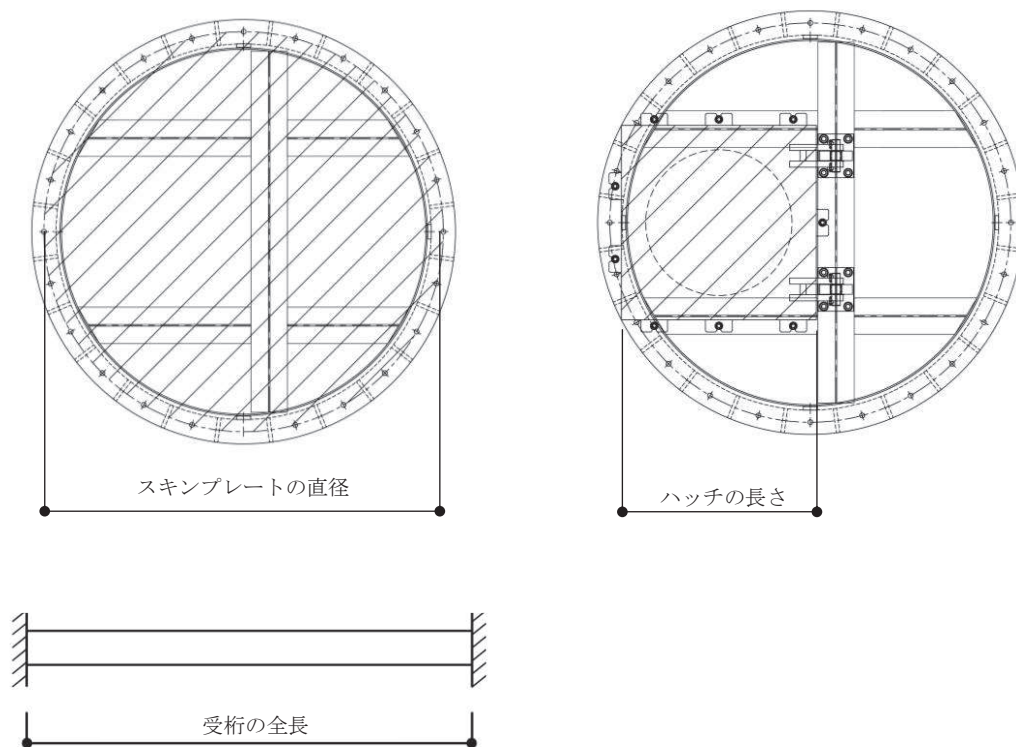


図4-1 スキンプレート、ハッチ及び受桁の固有値解析モデル

4.1.2 記号の説明

各部材の固有振動数算出に用いる記号を表 4-1 に示す。

表 4-1(1) スキンプレート固有振動数の計算に用いる記号

| 記号 | 単位 | 定義 |
|----------|-------------------|------------|
| f_1 | Hz | 一次固有振動数 |
| t | mm | スキンプレートの厚さ |
| a | mm | スキンプレートの半径 |
| E | N/mm ² | ヤング率 |
| g | m/s ² | 重力加速度 |
| σ | - | ポアソン比 |
| γ | N/mm ³ | 鋼材の単位体積重量 |

表 4-1(2) ハッチ固有振動数の計算に用いる記号

| 記号 | 単位 | 定義 |
|----------|-------------------|-----------|
| f_2 | Hz | 一次固有振動数 |
| t | mm | ハッチの厚さ |
| a | mm | ハッチの幅 |
| b | mm | ハッチの長さ |
| E | N/mm ² | ヤング率 |
| g | m/s ² | 重力加速度 |
| σ | - | ポアソン比 |
| γ | N/mm ³ | 鋼材の単位体積重量 |

表 4-1(3) 受桁固有振動数の計算に用いる記号

| 記号 | 単位 | 定義 |
|-------|-------------------|--------------|
| f_3 | Hz | 受桁の一次固有振動数 |
| L_3 | mm | 受桁の全長 |
| E | N/mm ² | ヤング率 |
| I_3 | mm ⁴ | 受桁の断面二次モーメント |
| m_3 | kg/mm | 受桁の質量分布 |

4.1.3 固有振動数の算出方法

固有振動数 f を「機械工学便覧（日本機械学会）」、「土木学会構造力学公式集」を参考に以下の式より算出する。

(1) スキンプレート

$$f_1 = \frac{11.00^2 \cdot t}{4\pi a^2} \sqrt{\frac{E \cdot g}{3 \cdot (1 - \sigma^2) \cdot \gamma}}$$

(2) ハッチ

$$f_2 = \frac{\pi \cdot t}{4} \cdot \left(\frac{m^2}{a^2} + \frac{n^2}{b^2} \right) \cdot \sqrt{\frac{E \cdot g}{3 \cdot (1 - \sigma^2) \cdot \gamma}}$$

(3) 受桁

$$f_3 = \frac{4.73^2}{2\pi L_3^2} \sqrt{\frac{E \cdot I_3 \cdot 10^3}{m_3}}$$

4.2 固有振動数の計算条件

固有振動数の計算条件を表 4-2 に示す。

表 4-2(1) スキンプレートの固有振動数の計算条件

| スキンプレートの厚さ t (mm) | スキンプレートの半径 a (mm) | ヤング率 E (N/mm ²) | 重力加速度 g (m/s ²) | ポアソン比 σ (-) | 単位体積重量 γ (N/mm ³) |
|-------------------------|-------------------------|-----------------------------------|-----------------------------------|-------------------|-------------------------------------|
| 16 | 872 | 2.05×10 ⁵ | 9.80665 | 0.3 | 7.7×10 ⁻⁶ |

表 4-2(2) ハッチの固有振動数の計算条件

| ハッチの厚さ t (mm) | ハッチの幅 a (mm) | ハッチの長さ b (mm) | ヤング率 E (N/mm ²) | 重力加速度 g (m/s ²) | ポアソン比 σ (-) | 単位体積重量 γ (N/mm ³) |
|---------------------|--------------------|---------------------|-----------------------------------|-----------------------------------|-------------------|-------------------------------------|
| 16 | 800 | 800 | 2.05×10 ⁵ | 9.80665 | 0.3 | 7.7×10 ⁻⁶ |

表 4-2(3) 受桁固有振動数の計算条件

| はり長さ L (mm) | ヤング率 E (N/mm ²) | 断面二次モーメント I (mm ⁴) | 質量分布 m (kg/mm) |
|-------------------|-----------------------------------|--------------------------------------|-----------------------|
| 1485 | 2.05×10 ⁵ | 5.63×10 ⁶ | 3.11×10 ⁻² |

4.3 固有振動数の計算結果

固有振動数の計算結果を表 4-3 に示す。固有振動数は 20Hz 以上であることから、剛構造である。

表 4-3 固有振動数の計算結果

| 部位 | 固有振動数 (Hz) |
|---------|---------------|
| スキンプレート | 62.65 |
| ハッチ | 384.04 |
| 受桁 | 311.06 |

5. 構造強度評価

5.1 構造強度評価方法

浸水防止蓋の耐震評価は、添付書類「VI-2-1-9 機能維持の基本方針」にて設定している荷重及び荷重の組合せ並びに許容限界を踏まえて、「3. 評価対象部位」にて設定する評価対象部位に作用する応力等が「5.3 許容限界」にて示す許容限界以下であることを確認する。

5.2 荷重及び荷重の組合せ

5.2.1 荷重の組合せ

浸水防止蓋の評価に用いる荷重の組合せを下記に示す。

$$G + S_s + P_s$$

ここで、
G : 固定荷重 (kN)
S_s : 基準地震動 S_s による地震荷重 (kN)
P_s : 積雪荷重 (kN)

5.2.2 荷重の設定

耐震評価に用いる荷重は、以下のとおりとする。

(1) 固定荷重(G)

固定荷重として、浸水防止蓋を構成する部材の自重を考慮する。

(2) 積雪荷重(P_s)

積雪荷重として、添付書類「VI-1-1-2 発電用原子炉施設の自然現象等による損傷の防止に関する説明書」のうち、添付書類「VI-1-1-2-1-1 発電用原子炉施設に対する自然現象等による損傷の防止に関する基本方針」に基づき 43cm の積雪量を想定し、平均的な積雪荷重を与えるための係数 0.35 を考慮する。

積雪荷重による質量は以下の式より算出する。

$$P_s = 0.35 \cdot W_s \cdot d_s \cdot A \cdot 10^{-3}$$

ここで、
P_s : 積雪荷重 (kN)
W_s : 1cm 当りの積雪荷重 20 (N/m²)
d_s : 積雪高さ 43 (cm)
A : 浸水防止蓋の面積 (m²)

(3) 基準地震動 S_s による地震荷重 (S_s)

地震荷重として、基準地震動 S_s に伴う慣性力を考慮する。地震荷重は浸水防止蓋の固定荷重及び積雪荷重に設計震度を乗じた次式により算出する。

$$S_s = (G + P_s) \cdot k$$

ここで、 S_s : 基準地震動 S_s による地震荷重 (kN)
 G : 固定荷重 (kN)
 P_s : 積雪荷重 (kN)
 k : 基準地震動 S_s の設計震度

5.3 許容限界

許容限界は、添付書類「VI-2-1-9 機能維持の基本方針」にて設定している許容限界を踏まえて設定する。

5.3.1 使用材料

浸水防止蓋を構成する各部材の使用材料を表 5-1 に示す。

表 5-1 使用材料

| 評価対象部位 | 材質 | 仕様 |
|-------------|--------|--|
| スキンプレート | SM490Y | t = 16 (mm) |
| ハッチ | SM490Y | t = 16 (mm) |
| 受桁 | SM490Y | H-150×150×7×10 (mm) |
| 固定ボルト | SM490Y | M16 |
| ヒンジプレート | SM490Y | ハッチ側 t = 25 (mm) スキンプレート側 t = 40 (mm) |
| ヒンジピン | SM490Y | 径 40 (mm) |
| ヒンジ固定ボルト | SM490Y | M20 |
| エンドプレート | SM490Y | t = 32 (mm) |
| スイングボルト | SM490Y | M16 |
| スイングボルトピン | SM490Y | 径 16 (mm) |
| ナット受部 | SM490Y | t = 16 (mm) |
| スイングボルトピン受部 | SM490Y | t = 9 (mm) |

5.3.2 許容限界

(1) スキンプレート, 受桁, 固定ボルト

鋼材の許容応力度は、「日本建築学会 2005 年 鋼構造設計規準—許容応力度設計法—」を踏まえて表 5-2 の値とする。

表 5-2 鋼材の短期許容応力度

| 材質 | 短期許容応力度 (N/mm ²) | |
|--------|------------------------------|-----|
| | 曲げ | せん断 |
| SM490Y | 325 | 188 |

(2) ハッチ部

ハッチを構成する各部材の許容値は、「ダム・堰施設技術協会 平成 28 年 ダム・堰施設技術基準（案）（基準解説編設備計画マニュアル編）」を踏まえて表 5-3 の値とする。

表 5-3 ハッチを構成する各部材の許容限界

| 評価対象部位 | 材質 | 短期許容応力度 (N/mm ²) | | |
|-----------------------|--------|------------------------------|-----|-----|
| | | 曲げ | せん断 | 引張 |
| ヒンジプレート (ハッチ側) | SM490Y | 265 | 153 | — |
| ヒンジプレート (スキンプレート側) | SM490Y | 265 | 153 | — |
| ヒンジピン | SM490Y | 265 | 153 | — |
| ヒンジ固定ボルト | SM490Y | 265 | 153 | — |
| エンドプレート | SM490Y | 265 | 153 | — |
| スイングボルト | SM490Y | — | — | 265 |
| スイングボルトピン | SM490Y | 273 | 157 | — |
| ナット受部 | SM490Y | 273 | 157 | — |
| スイングボルトピン受部 | SM490Y | — | — | 273 |

5.4 設計用地震力

「4. 固有値解析」に示したとおり，浸水防止蓋の固有振動数が 20Hz 以上であることを確認したため，浸水防止蓋の耐震評価に用いる設計震度は「8. 地震応答解析」に示す地震応答解析結果を用いる。

耐震評価で用いる揚水井戸（第 3 号機海水ポンプ室防潮壁区画内）の最大加速度を表 5-4 に，設計震度を表 5-5 に示す。

表 5-4 (1) 地盤の地表面最大加速度（水平方向）

| 地震動 | 解析ケース | 最大加速度 (cm/s^2) |
|-----------|-------|------------------------------|
| S s - N 1 | ケース③ | -505.5 |

表 5-4 (2) 地盤の地表面最大加速度（鉛直方向）

| 地震動 | 解析ケース | 最大加速度 (cm/s^2) |
|-----------|-------|------------------------------|
| S s - D 2 | ケース① | 1308.9 |

表 5-5 設計震度

| 設置場所 | 床面高さ (m) | 基準地震動 S s の設計震度 | |
|--------------------------|-----------|-----------------|------------|
| | | 水平方向 k_H | 鉛直方向 k_v |
| 揚水井戸（第 3 号機海水ポンプ室防潮壁区画内） | O.P. 14.0 | 0.52 | 1.34 |

5.5 評価方法

浸水防止蓋を構成する各部材に発生する応力より算定する応力度が、許容限界以下であることを確認する。

5.5.1 スキンプレート

スキンプレートの支持条件は四辺固定とし、図 5-1 に示すとおり、評価上最も厳しい条件となるよう評価を実施する。曲げ応力度及びせん断応力度は「機械工学便覧（日本機械学会）」より以下の式にて算出する。

(1) 基準地震動 S_s による地震荷重 S_s

$$S_s = (G + P_s) \cdot k_v$$

ここで、
 S_s : 基準地震動 S_s による地震荷重 (kN)
 G : スキンプレートの固定荷重 (kN)
 P_s : 積雪荷重 (kN)
 k_v : 基準地震動 S_s の鉛直方向の設計震度

(2) スキンプレートに作用する単位面積当りの鉛直方向の荷重 W_{ss}

$$W_{ss} = (G + S_s + P_s) / A$$

ここで、
 W_{ss} : スキンプレートに作用する単位面積当りの鉛直方向の等分布荷重 (kN/m²)
 G : スキンプレートの固定荷重 (kN)
 S_s : 基準地震動 S_s による地震荷重 (kN)
 P_s : 積雪荷重 (kN)
 A : 浸水防止蓋の面積 (m²)

(3) スキンプレートに作用する最大曲げ応力度 σ

スキンプレートに作用する曲げ応力度は「機械工学便覧（日本機械学会）」に基づき次式により算出する。

$$\sigma = \beta_2 \cdot W_{ss} \cdot L_1^2 \cdot 10^{-3} / t^2$$

ここで、
 σ : スキンプレートに作用する最大曲げ応力度 (N/mm²)
 β_2 : スキンプレートの辺長比に応じた係数
 W_{ss} : スキンプレートに作用する単位面積当りの鉛直方向の等分布荷重 (kN/m²)
 L_1 : スキンプレートの支持短辺長さ (mm)
 t : スキンプレートの厚さ (mm)

- (4) スキンプレートに作用する最大せん断応力度 τ
 スキンプレートに作用するせん断応力度は「機械工学便覧（日本機械学会）」に基づき次式により算出する。

$$\tau = W_{ss} \cdot L_1 \cdot L_2 \cdot 10^{-3} / (t \cdot (L_1 + L_2) \cdot 2)$$

- ここで、 τ : スキンプレートに作用する最大せん断応力度 (N/mm²)
 W_{ss} : スキンプレートに作用する単位面積当りの鉛直方向の等分布荷重 (kN/m²)
 L_1 : スキンプレートの支持短辺長さ (mm)
 L_2 : スキンプレートの支持長辺長さ (mm)
 t : スキンプレートの厚さ (mm)

- (5) スキンプレートに作用する組合せ応力度

スキンプレートに作用する曲げ応力度，せん断応力度を算定し，スキンプレートの短期許容応力度以下であることを確認する。また，スキンプレートに生じる曲げ応力度とせん断応力度から，組合せ応力度を「日本建築学会 2005 年 鋼構造設計規準—許容応力度設計法—」に基づく次式により算定し，短期許容応力度以下であることを確認する。

$$x = \sqrt{\sigma^2 + 3 \cdot \tau^2}$$

- ここで、 x : 組合せ応力度 (N/mm²)
 σ : 曲げ応力度 (N/mm²)
 τ : せん断応力度 (N/mm²)

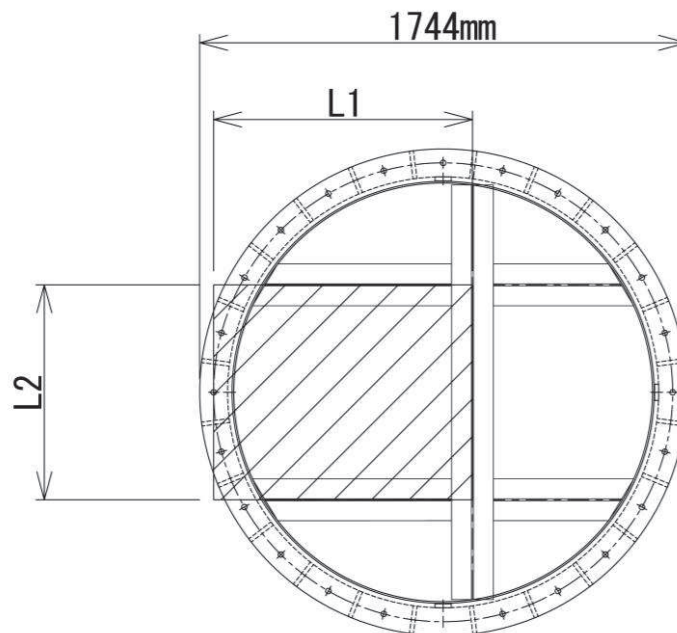


図 5-1 評価の対象とするスキンプレート

5.5.2 受桁

受桁の支持条件は両端を固定支持とし、受桁が負担する荷重は保守的にスキンプレートに上載される積雪荷重、スキンプレートの固定荷重の全重量及び地震荷重を受桁に作用させる。図 5-2 に評価の対象とする受桁を示す。

(1) 基準地震動 S_s による地震荷重 S_s

$$S_s = (G + P_s) \cdot k_v$$

ここで、 S_s : 基準地震動 S_s による地震荷重 (kN)
 G : スキンプレートと受桁の固定荷重 (kN)
 P_s : 積雪荷重 (kN)
 k_v : 基準地震動 S_s の鉛直方向の設計震度

(2) 受桁に作用する単位長さ当りの鉛直方向の等分布荷重 $W_{s s'}$

$$W_{s s'} = (G + S_s + P_s) \cdot L_3 \cdot 10^{-3} / A$$

ここで、 $W_{s s'}$: 受桁に作用する単位長さ当りの鉛直方向の等分布荷重 (kN/m)
 G : 受桁とスキンプレートの固定荷重 (kN)
 S_s : 基準地震動 S_s による地震荷重 (kN)
 P_s : 積雪荷重 (kN)
 L_3 : 受桁の負担幅 (mm)
 A : スキンプレートの面積 (m²)

(3) 受桁に作用する最大せん断応力度 τ

$$\tau = (Q \cdot 10^3) / A_s$$

τ : 受桁に作用する最大せん断応力度 (N/mm²)

Q : 受桁に作用する最大せん断力 (kN)

A_s : 受桁のせん断断面積 (mm²)

ここで、 $Q = 1/2 \cdot W_{s s'} \cdot L_4 \cdot 10^{-3}$

Q : 受桁に作用する最大せん断力 (kN)

$W_{s s'}$: 受桁に作用する単位長さ当りの鉛直方向の等分布荷重 (kN/m)

L_4 : 受桁全長 (mm)

(4) 受桁に作用する最大曲げ応力度 σ

$$\sigma = (M \cdot 10^6) / Z$$

σ : 受桁に作用する最大曲げ応力度 (N/mm²)

M : 受桁に作用する最大曲げモーメント (kN・m)

Z : 受桁の断面係数 (mm³)

ここで, $M = 1/8 \cdot W s s' \cdot (L_4 \cdot 10^{-3})^2$

M : 受桁に作用する最大曲げモーメント (kN・m)

W s s' : 受桁に作用する単位長さ当りの鉛直方向の等分布荷重 (kN/m)

L₄ : 受桁全長 (mm)

(5) 受桁に作用する組合せ応力度

主桁に作用する曲げ応力度, せん断応力度を算定し, 主桁の短期許容応力度以下であることを確認する。また, 主桁に生じる曲げ応力度とせん断応力度から, 組合せ応力度を「日本建築学会 2005 年 鋼構造設計規準—許容応力度設計法—」に基づく次式により算定し, 短期許容応力度以下であることを確認する。

$$x = \sqrt{\sigma^2 + 3 \cdot \tau^2}$$

ここで, x : 組合せ応力度 (N/mm²)

σ : 曲げ応力度 (N/mm²)

τ : せん断応力度 (N/mm²)

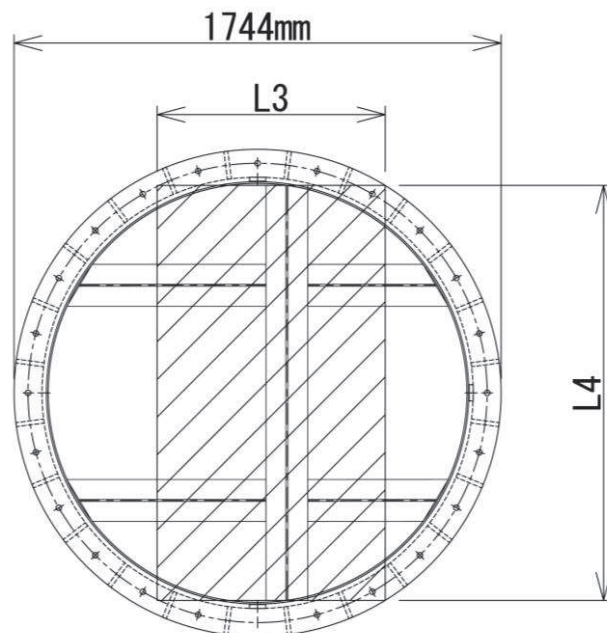


図 5-2 評価の対象とする受桁

5.5.3 固定ボルト

図 5-3 に固定ボルトの納まりを示す。

- (1) 基準地震動 S_s による水平方向の地震荷重 S_s

$$S_s = (G + P_s) \cdot k_H$$

ここで、 S_s : 基準地震動 S_s による水平方向の地震荷重 (kN)
 G : 浸水防止蓋の固定荷重 (kN)
 P_s : 積雪荷重 (kN)
 k_H : 基準地震動 S_s の水平方向の設計震度

- (2) 基準地震動 S_s による鉛直方向の地震荷重 S_s

$$S_s = (G + P_s) \cdot k_V$$

ここで、 S_s : 基準地震動 S_s による鉛直方向の地震荷重 (kN)
 G : 浸水防止蓋の固定荷重 (kN)
 P_s : 積雪荷重 (kN)
 k_V : 基準地震動 S_s の鉛直方向の設計震度

- (3) 固定ボルト 1 本あたりに生じる引張応力度 σ_t

$$\sigma_t = T_s \cdot 10^3 / A'$$

ここで、 $T_s = S_s / N$
 σ_t : 固定ボルト 1 本あたりに生じる引張応力度 (N/mm)
 T_s : 固定ボルト 1 本あたりに生じる引張応力度 (kN)
 S_s : 基準地震動 S_s による鉛直方向の地震荷重 (kN)
 N : 浸水防止蓋に取り付く固定ボルトの本数
 A' : 固定ボルトの有効断面積 (mm²)

- (4) 固定ボルト 1 本あたりに生じるせん断応力度 τ_s

$$\tau_s = q_s \cdot 10^3 / A'$$

ここで、 $q_s = S_s / N$
 τ_s : 固定ボルト 1 本あたりに作用するせん断応力度 (N/mm²)
 q : 固定ボルト 1 本あたりに作用するせん断力 (kN)
 S_s : 基準地震動 S_s による水平方向の地震荷重 (kN)
 N : 浸水防止蓋に取り付く固定ボルトの本数
 A' : 固定ボルトの有効断面積 (mm²)

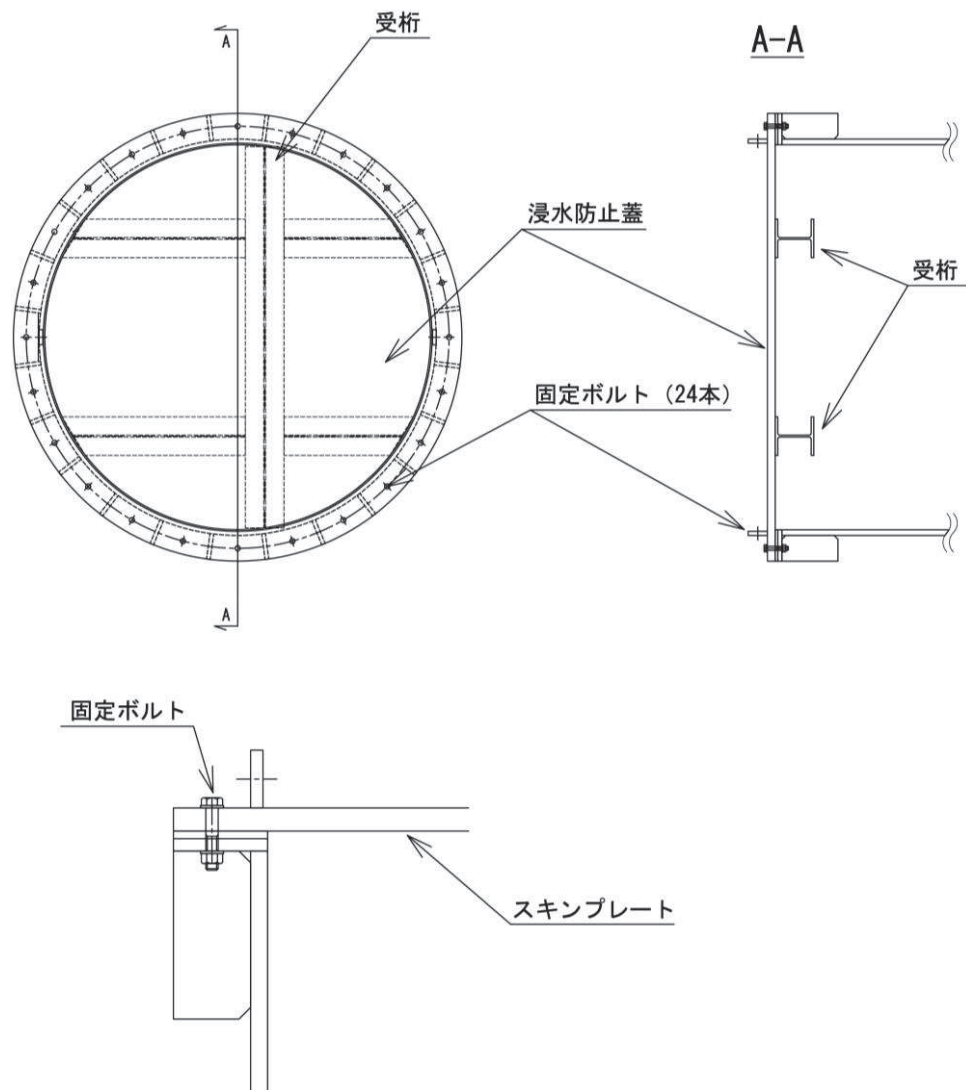


図 5-3 固定ボルトの納まり

5.5.4 ハッチ固定部

ハッチのヒンジ部及び締付部の構造概要を図5-4に、荷重算定式を図5-5に示す。ヒンジ部及び締付部の評価は、荷重の作用方向及び伝達過程を考慮する。ヒンジ部についてはヒンジプレート（ハッチ側、スキンプレート側）、ヒンジピン、ヒンジ固定ボルト及びエンドプレートについて評価を行う。締付部については、スイングボルト、スイングボルトピン、ナット受部及びスイングボルトピン受部について評価を行う。なお、ハッチ開放時におけるヒンジ部の評価については、「別紙1 ハッチ開放時におけるヒンジ部の評価」に示す。

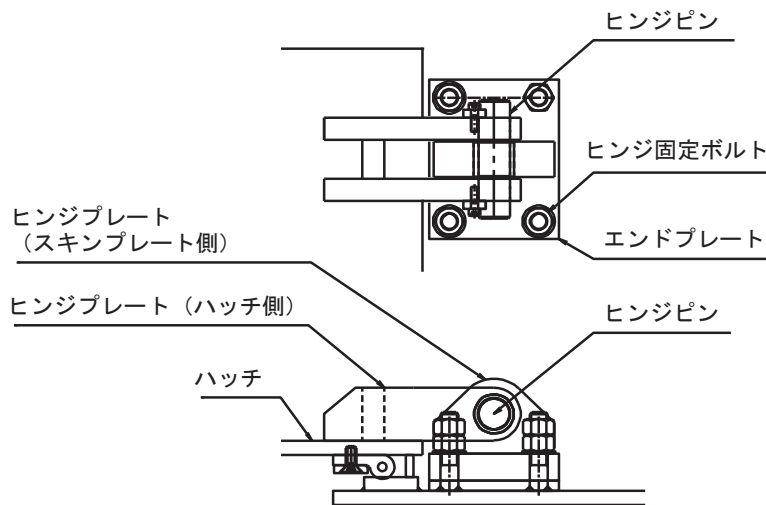


図5-4 (1) ヒンジ部の構造概要

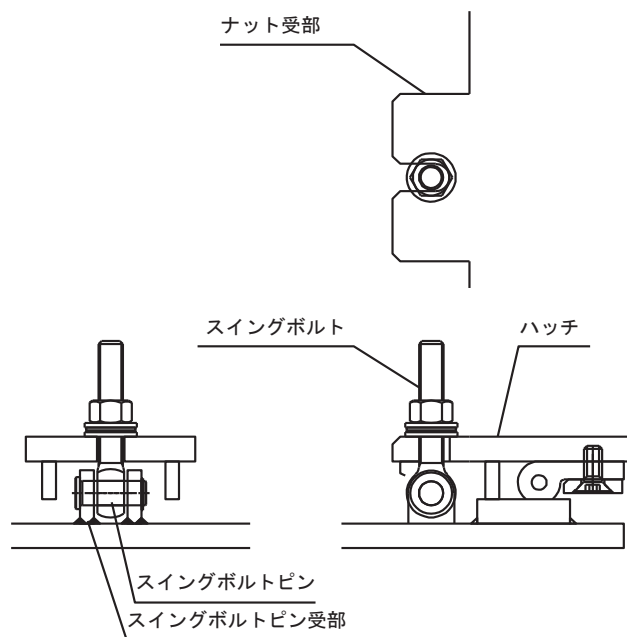
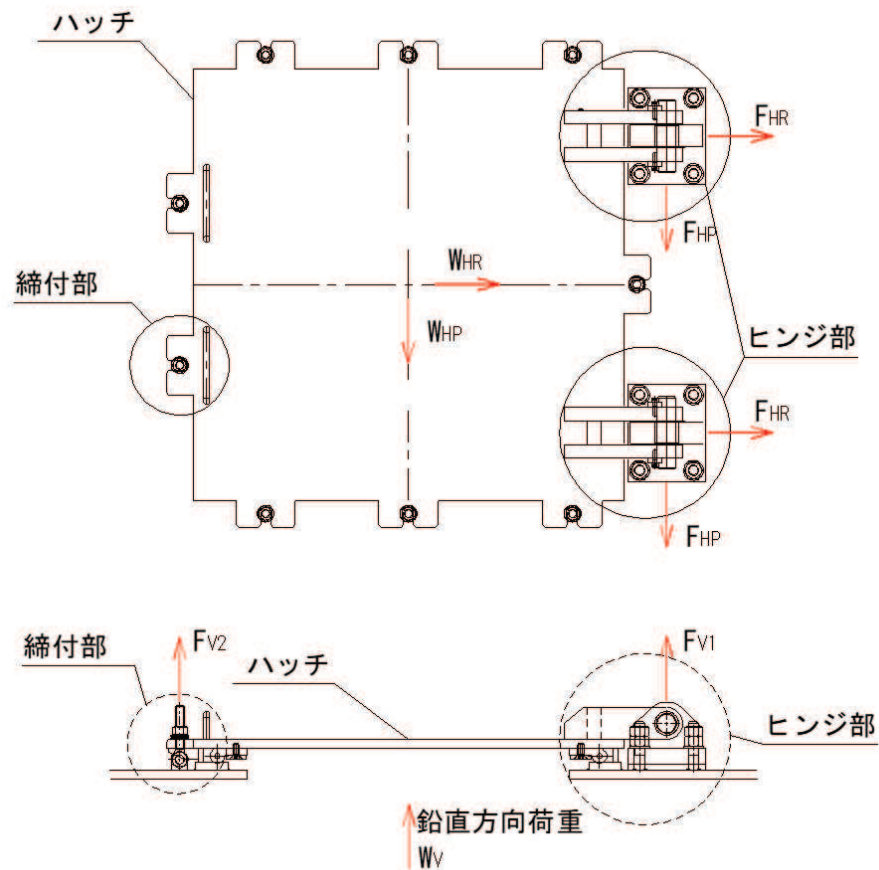


図5-4 (2) 締付部の構造概要



$$W_{HR} = (G + P_s) \cdot k_H$$

$$W_{HP} = (G + P_s) \cdot k_H$$

$$W_V = (G + P_s) + (G + P_s) \cdot k_V$$

$$F_{HR} = \alpha_1 \cdot W_{HR} + W_R$$

$$F_{HP} = \alpha_2 \cdot W_{HP}$$

$$F_{V1} = \alpha_3 \cdot W_V$$

$$F_{V2} = \beta \cdot W_V$$

ここで、

$$W_R = W_{HP} \cdot L_c / L_h$$

- W_{HR} : 水平荷重 (回転軸直角方向) (kN)
- W_{HP} : 水平荷重 (回転軸平行方向) (kN)
- W_V : 鉛直荷重 (kN)
- W_R : 水平荷重 (回転軸水平方向) による偶力 (kN)
- L_c : ハッチ中心から回転軸までの水平距離 (mm)
- L_h : ヒンジ支点間水平距離 (mm)
- G : ハッチの固定荷重 (kN)
- P_s : 積雪荷重 (kN)
- k_H : 基準地震動 S_s の水平方向の設計震度
- k_V : 基準地震動 S_s の鉛直方向の設計震度
- F_{HR} : ヒンジ部に作用する水平荷重 (回転軸直角方向) (kN)
- F_{HP} : ヒンジ部に作用する水平荷重 (回転軸平行方向) (kN)
- F_{V1} : ヒンジ部に作用する鉛直荷重 (kN)
- F_{V2} : 締付部に作用する鉛直荷重 (kN)

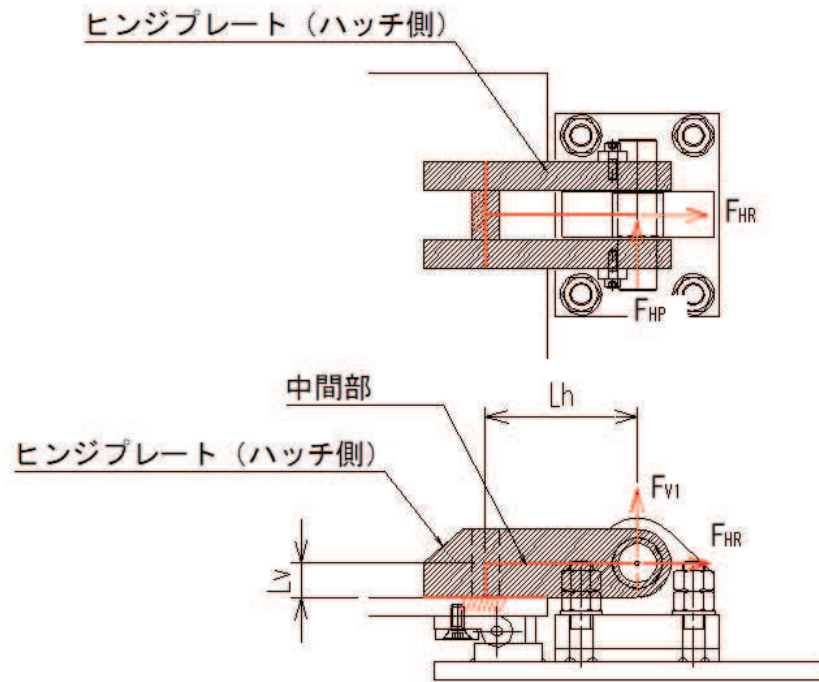
$\alpha_1, \alpha_2, \alpha_3, \beta$: 分担率

$$(\alpha_1=0.5, \alpha_2=0.5, \alpha_3=0.1, \beta=0.1)$$

図 5-5 ハッチの構造概要及び荷重算定式

5.5.4.1 ヒンジプレート（ハッチ側）

ヒンジプレート（ハッチ側）の中間部及びハッチ接合部に発生する曲げ応力度，せん断応力度，合成応力度が許容限界以下であることを確認する。ヒンジプレート（ハッチ側）のモデル図及び応力算定式を図5-6に示す。



ヒンジプレート（ハッチ側） 中間部

$$\Sigma \sigma = \sigma_N + \sigma_{bP} + \sigma_{bV1}$$

$$\sigma_N = F_{HR} / A_1$$

$$\sigma_{bP} = F_{HP} \cdot L_h / Z_2$$

$$\sigma_{bV1} = F_{V1} \cdot L_h / Z_1$$

$$\Sigma \tau = \tau_P + \tau_v$$

$$\tau_P = F_{HP} / A$$

$$\tau_v = F_{V1} / A$$

$$x = \sqrt{\sigma^2 + 3 \cdot \tau^2}$$

ここで、

σ_N : 軸方向引張応力度 (N/mm²)

σ_{bP} : 回転軸平行方向荷重の曲げ応力度 (N/mm²)

σ_{bV1} : 鉛直方向荷重の曲げ応力度 (N/mm²)

τ_P : 回転軸平行方向荷重のせん断応力度 (N/mm²)

τ_v : 鉛直方向荷重のせん断応力度 (N/mm²)

x : 合成応力度 (N/mm²)

F_{HR} : ヒンジ部に作用する水平荷重 (回転軸直角方向) (kN)

F_{HP} : ヒンジ部に作用する水平荷重 (回転軸平行方向) (kN)

F_{V1} : ヒンジ部に作用する鉛直荷重 (kN)

L_h : ヒンジ支点間水平距離 (mm)

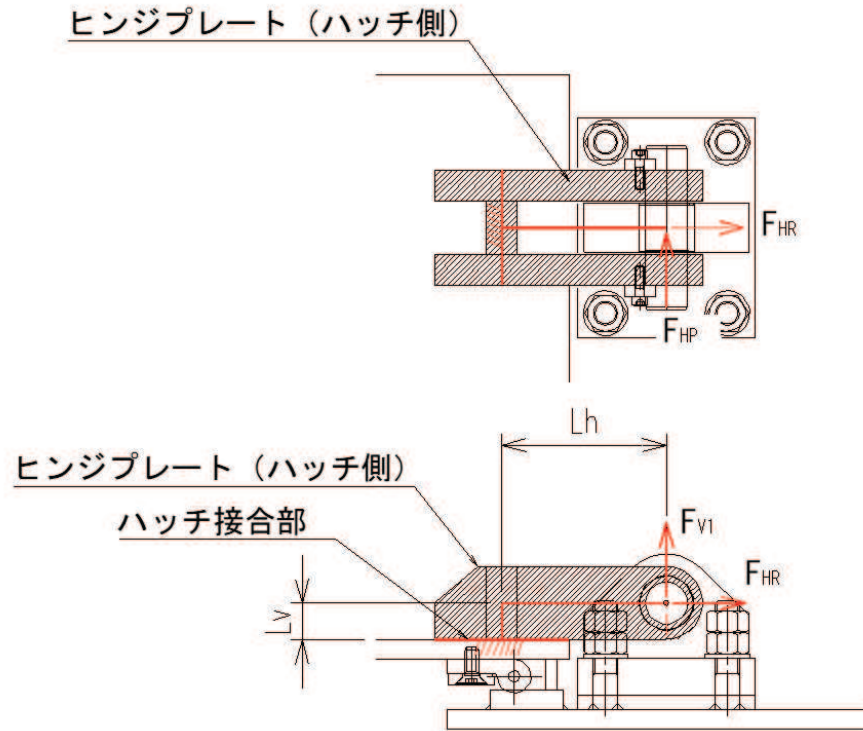
Z_1 : 回転軸平行方向回りの断面係数 (中間部) (mm³)

Z_2 : 回転軸直角方向回りの断面係数 (中間部) (mm³)

A_1 : ヒンジプレート (ハッチ側) の断面積

(中間部) (mm²)

図5-6 (1) ヒンジプレート（ハッチ側）のモデル図及び中間部の応力算定式



ヒンジプレート（ハッチ側）ハッチ接合部

$\Sigma \sigma = \sigma_N + \sigma_{bV1} + \sigma_{bR} + \sigma_{bP}$ ここで、

$\sigma_N = F_{V1} / A_2$

$\sigma_{bV1} = F_{V1} \cdot L_h / Z_3$

$\sigma_{bR} = F_{HR} \cdot L_v / Z_3$

$\sigma_{bP} = F_{HP} \cdot L_v / Z_4$

$\Sigma \tau = \tau_R + \tau_P + \tau_{PX}$

$\tau_R = F_{HR} / A$

$\tau_P = F_{HP} / A$

$\tau_{PX} = F_{HP} \cdot L_h / Z_p$

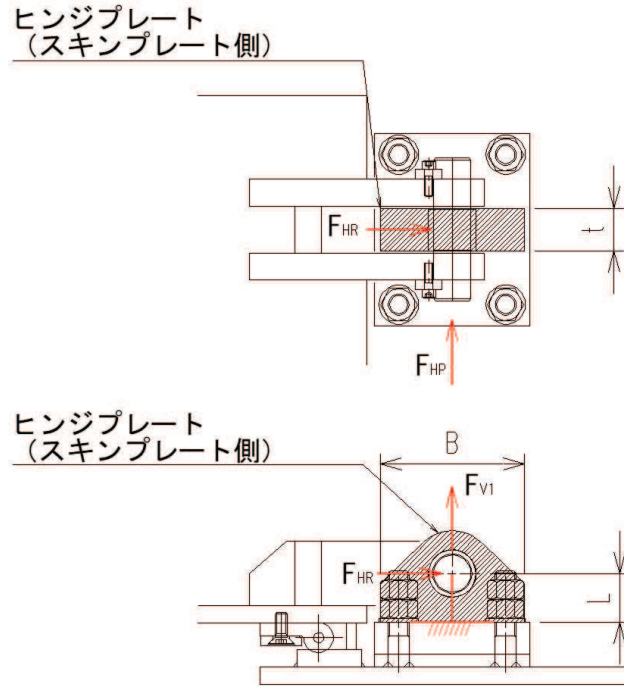
$x = \sqrt{\sigma^2 + 3 \cdot \tau^2}$

- σ_N : 軸方向引張応力度 (N/mm²)
- σ_{bR} : 回転軸直角方向荷重の曲げ応力度 (N/mm²)
- σ_{bP} : 回転軸平行方向荷重の曲げ応力度 (N/mm²)
- σ_{bV1} : 鉛直方向荷重の曲げ応力度 (N/mm²)
- τ_R : 回転軸直角方向荷重のせん断応力度 (N/mm²)
- τ_P : 回転軸平行方向荷重のせん断応力度 (N/mm²)
- τ_{PX} : 回転軸平行方向荷重のねじりせん断応力度 (N/mm²)
- x : 合成応力度 (N/mm²)
- F_{V1} : ヒンジ部に作用する鉛直荷重 (kN)
- F_{HR} : ヒンジ部に作用する水平荷重 (回転軸直角方向) (kN)
- F_{HP} : ヒンジ部に作用する水平荷重 (回転軸平行方向) (kN)
- L_h : ヒンジ支点間水平距離 (mm)
- L_v : ヒンジ支点間鉛直距離 (mm)
- Z_3 : 回転軸平行方向回りの断面係数 (接合部) (mm³)
- Z_4 : 回転軸直角方向回りの断面係数 (接合部) (mm³)
- Z_p : 極断面係数 (mm³)
- A_2 : ヒンジプレート (ハッチ側) の断面積 (接合部) (mm²)

図 5-6 (2) ヒンジプレート (ハッチ側) のモデル図及びハッチ接合部の応力算定式

5.5.4.2 ヒンジプレート（スキンプレート側）

ヒンジプレート（スキンプレート側）のエンドプレート接合部に発生する曲げ応力度，せん断応力度，合成応力度が許容限界以下であることを確認する。ヒンジプレート（スキンプレート側）のモデル図及び応力算定式を図5-7に示す。



$$\Sigma \sigma = \sigma_N + \sigma_{bR} + \sigma_{bP}$$

$$\sigma_N = F_{V1} / A$$

$$\sigma_{bR} = F_{HR} \cdot L / Z_1$$

$$\sigma_{bP} = F_{HP} \cdot L / Z_2$$

$$\Sigma \tau = \tau_R + \tau_P$$

$$\tau_R = F_{HR} / A$$

$$\tau_P = F_{HP} / A$$

$$x = \sqrt{\sigma^2 + 3 \cdot \tau^2}$$

ここで，

σ_N : 軸方向引張応力度 (N/mm²)

σ_{bR} : 回転軸直角方向荷重の曲げ応力度 (N/mm²)

σ_{bP} : 回転軸平行方向荷重の曲げ応力度 (N/mm²)

τ_R : 回転軸直角方向荷重のせん断応力度 (N/mm²)

τ_P : 回転軸平行方向荷重のせん断応力度 (N/mm²)

x : 合成応力度 (N/mm²)

F_{HR} : ヒンジ部に作用する水平荷重 (回転軸直角方向) (kN)

F_{HP} : ヒンジ部に作用する水平荷重 (回転軸平行方向) (kN)

L : ヒンジ基部からピン穴間距離 (mm)

Z_1 : 回転軸平行方向回りの断面係数 (mm³)

Z_2 : 回転軸直角方向回りの断面係数 (mm³)

A : ヒンジプレート（スキンプレート側）の断面積 (mm²)

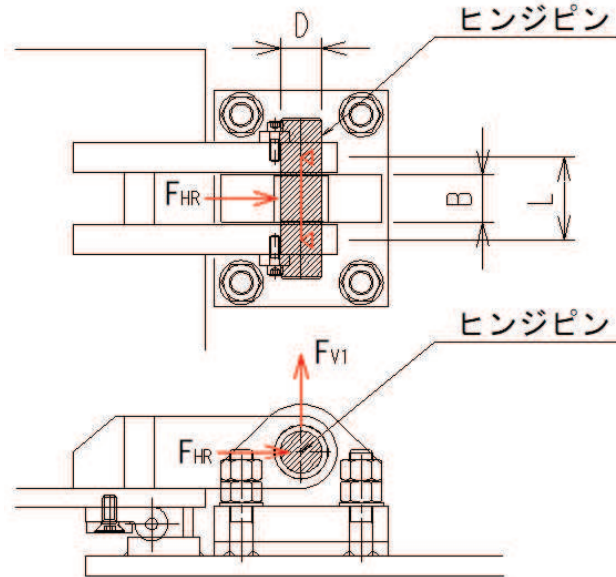
B : ヒンジプレート幅 (mm)

t : ヒンジプレート板厚 (mm)

図5-7 ヒンジプレート（スキンプレート側）のモデル図及び応力算定式

5.5.4.3 ヒンジピン

ヒンジピンに発生する曲げ応力度，せん断応力度，合成応力度が許容限界以下であることを確認する。ヒンジピンのモデル図及び応力算定式を図5-8に示す。



$$\sigma = F \cdot (2 \cdot L - B) / 8 / Z$$

$$F = \sqrt{F_{HR}^2 + F_{V1}^2}$$

$$\tau = F / 2 / A$$

$$x = \sqrt{\sigma^2 + 3 \cdot \tau^2}$$

ここで，

σ : 曲げ応力度 (N/mm²)

F : ヒンジピンにはたらく合成荷重 (kN)

τ : せん断応力度 (N/mm²)

x : 合成応力度 (N/mm²)

F_{HR} : ヒンジ部に作用する水平荷重 (回転軸直角方向) (kN)

F_{V1} : ヒンジ部に作用する鉛直荷重 (kN)

L : ヒンジ支点間距離 (mm)

B : 荷重の載荷長 (mm)

Z : 断面係数 (mm³)

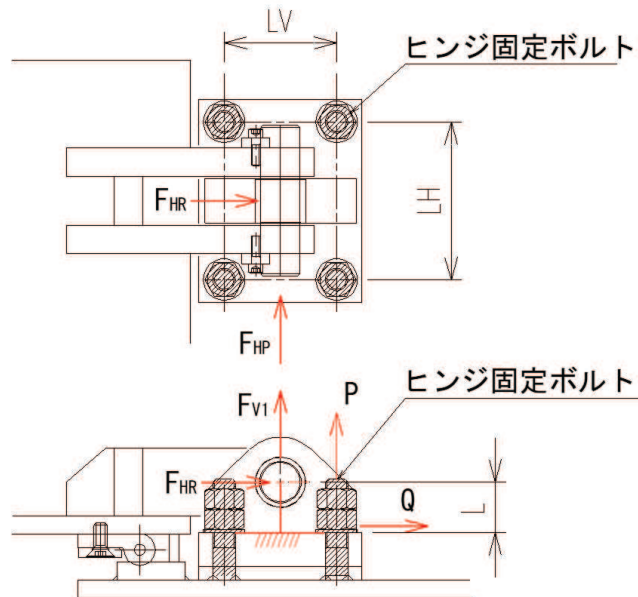
A : ヒンジピンの断面積 (mm²)

D : ヒンジピンの直径 (mm)

図5-8 ヒンジピンのモデル図及び応力算定式

5.5.4.4 ヒンジ固定ボルト

ヒンジ固定ボルトに発生する引張応力度，せん断応力度，合成応力度が許容限界以下であることを確認する。ヒンジ固定ボルトのモデル図及び応力算定式を図 5-9 に示す。



$$\sigma = P / A_4$$

$$P = P_R + P_P + P_V$$

$$P_R = F_{HR} \cdot L / L_V / N_H$$

$$P_P = F_{HP} \cdot L / L_H / N_V$$

$$P_V = F_{V1} / (N_H \cdot N_V)$$

$$\tau = Q / A_4$$

$$Q = \sqrt{Q_R^2 + Q_P^2}$$

$$Q_R = F_{HR} / (N_H \cdot N_V)$$

$$Q_P = F_{HP} / (N_H \cdot N_V)$$

$$x = \sqrt{\sigma^2 + 3 \cdot \tau^2}$$

ここで，

σ : 引張応力度 (N/mm²)

τ : せん断応力度 (N/mm²)

x : 合成応力度 (N/mm²)

P : ボルト引張力 (kN)

P_R : 回転軸直角方向荷重による引張力 (kN)

P_P : 回転軸平行方向荷重による引張力 (kN)

P_V : 鉛直方向荷重による引張力 (kN)

Q : ボルトせん断力 (kN)

Q_R : 回転軸直角方向によるせん断力 (kN)

Q_P : 回転軸平行方向によるせん断力 (kN)

F_{HR} : ヒンジ部に作用する水平荷重 (回転軸直角方向) (kN)

F_{HP} : ヒンジ部に作用する水平荷重 (回転軸平行方向) (kN)

F_{V1} : ヒンジ部に作用する鉛直荷重 (kN)

L : ヒンジ基部ーピン穴間距離 (mm)

L_V : 回転軸平行方向のボルトピッチ (mm)

L_H : 回転軸直角方向のボルトピッチ (mm)

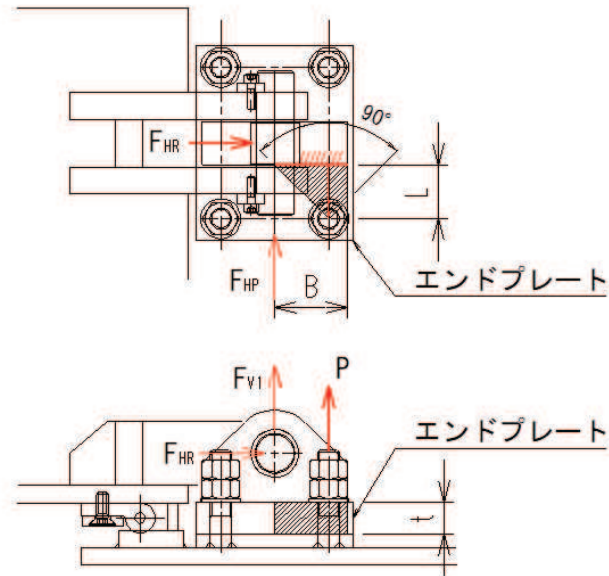
N_H : 回転軸平行方向のボルト本数

N_V : 回転軸直角方向のボルト本数

図 5-9 ヒンジ固定ボルトのモデル図及び応力算定式

5.5.4.5 エンドプレート

ヒンジプレート（スキンプレート側）に接合されヒンジ部固定ボルトにより支持されるエンドプレートに発生する曲げ応力度，せん断応力度，合成応力度が許容限界以下であることを確認する。エンドプレートのモデル図及び応力算定式を図5-10に示す。



$$\sigma = P \cdot L / Z$$

$$P = P_R + P_P + P_V$$

$$P_R = F_{HR} \cdot L / L_V / N_H$$

$$P_P = F_{HP} \cdot L / L_H / N_V$$

$$P_V = F_{VI} / (N_H \cdot N_V)$$

$$Z = B \cdot t^2 / 6$$

$$\tau = P / A$$

$$A = B \cdot t$$

$$x = \sqrt{\sigma^2 + 3 \cdot \tau^2}$$

ここで，

σ : 曲げ応力度 (N/mm²)

τ : せん断応力度 (N/mm²)

x : 合成応力度 (N/mm²)

P : ボルト引張力 (kN)

P_R : 回転軸直角方向荷重による引張力 (kN)

P_P : 回転軸平行方向荷重による引張力 (kN)

P_V : 鉛直方向荷重による引張力 (kN)

Z : 断面係数 (mm³)

B : 有効断面幅 (mm)

A : エンドプレートの有効断面積 (mm²)

L : ヒンジ板表面からボルト穴までの距離 (mm)

t : エンドプレートの板厚 (mm)

L_V : 回転軸平行方向のボルトピッチ (mm)

L_H : 回転軸直角方向のボルトピッチ (mm)

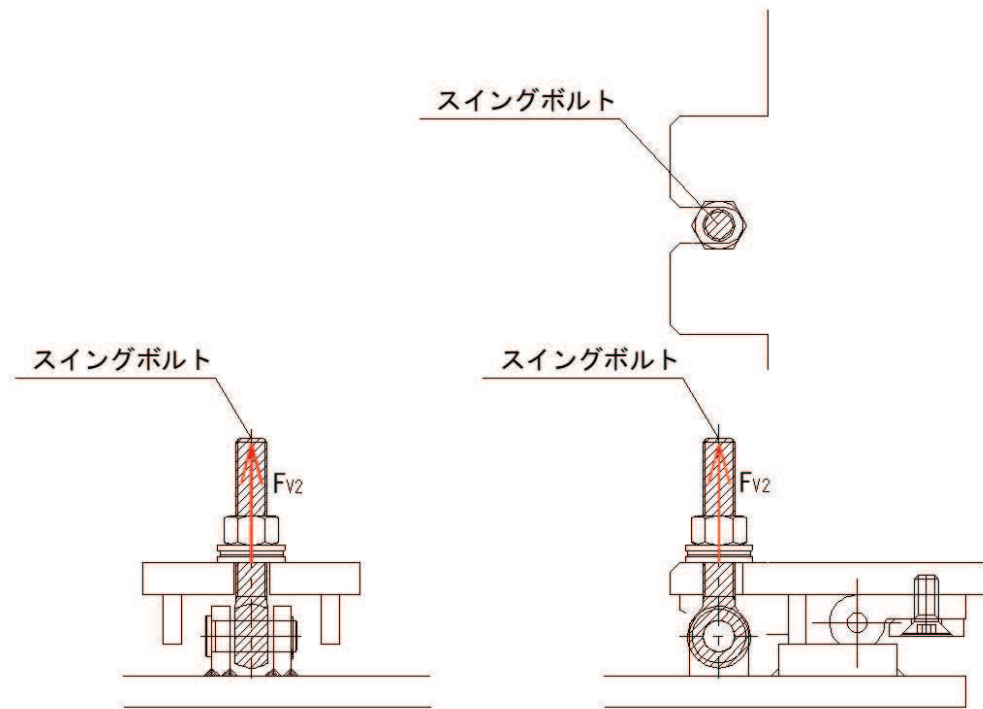
N_H : 回転軸平行方向のボルト本数

N_V : 回転軸直角方向のボルト本数

図5-10 エンドプレートのモデル図及び応力算定式

5.5.4.6 スイングボルト

スイングボルトに発生する引張応力度が許容限界以下であることを確認する。スイングボルトのモデル図及び応力算定式を図5-11に示す。



$$\sigma = F_{v2} / A$$

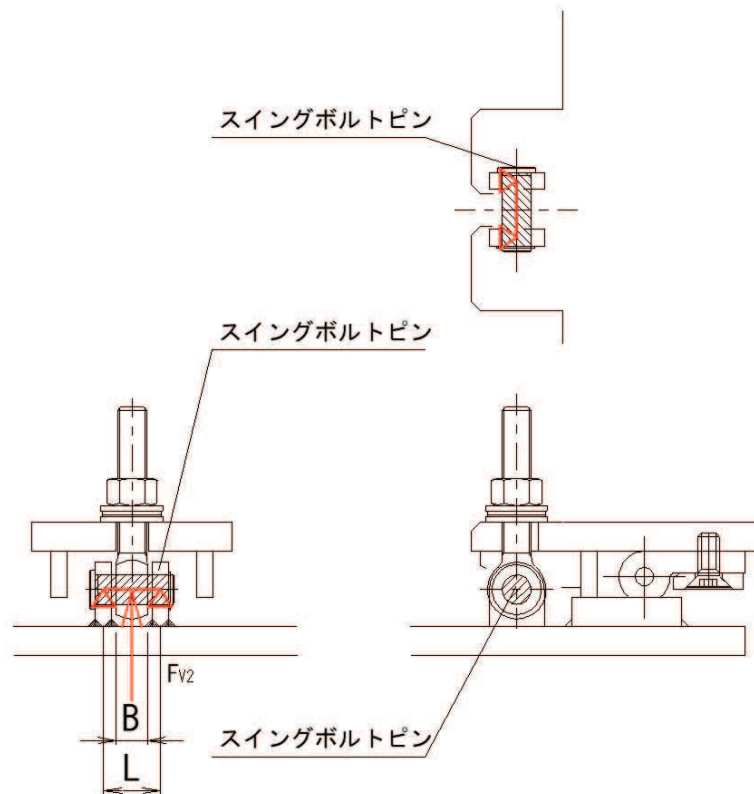
ここで、

- σ : 引張応力度 (N/mm²)
- F_{v2} : 締付部に作用する鉛直荷重 (kN)
- A : スイングボルトの断面積 (mm²)

図5-11 スイングボルトのモデル図及び応力算定式

5.5.4.7 スイングボルトピン

スイングボルトピンに発生する曲げ応力度，せん断応力度，合成応力度が許容限界以下であることを確認する。スイングボルトピンのモデル図及び応力算定式を図 5-12 に示す。



$$\sigma = F_{v2} \cdot (2 \cdot L - B) / 8 / Z$$

$$\tau = F_{v2} / 2 / A$$

$$x = \sqrt{\sigma^2 + 3 \cdot \tau^2}$$

ここで，

σ : 曲げ応力度 (N/mm²)

τ : せん断応力度 (N/mm²)

x : 合成応力度 (N/mm²)

F_{v2} : 締付部に作用する鉛直荷重 (kN)

L : ヒンジ支点間距離 (mm)

B : 荷重の载荷長 (mm)

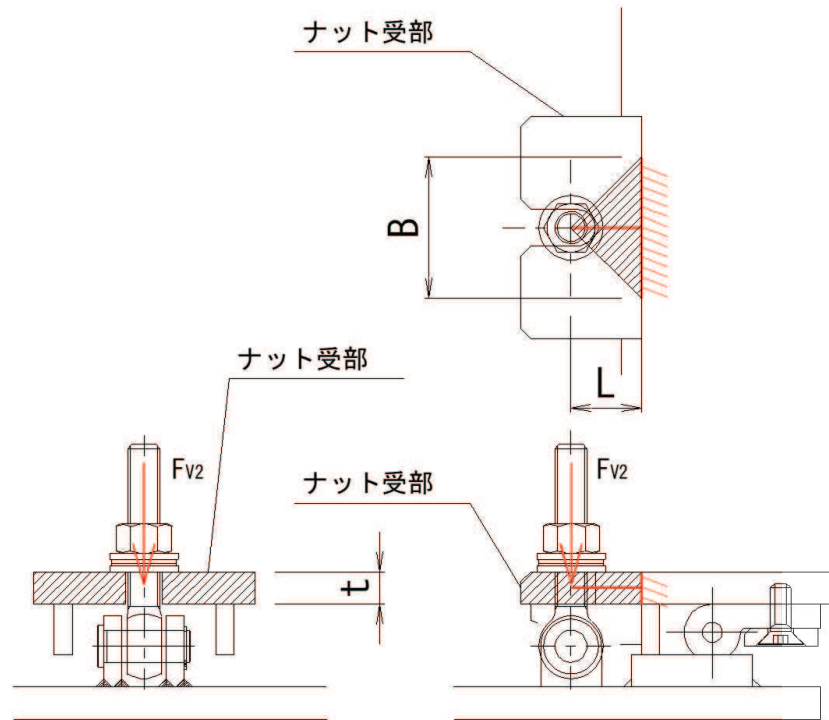
Z : 断面係数 (mm³)

A : スイングボルトピンの断面積 (mm²)

図 5-12 スイングボルトピンのモデル図及び応力算定式

5.5.4.8 ナット受部

スイングボルトのナットから荷重を伝達するナット受部に発生する曲げ応力度，せん断応力度，合成応力度が許容限界以下であることを確認する。ナット受部のモデル図及び応力算定式を図5-13に示す。



$$\sigma = F_{v2} \cdot L / Z$$

$$Z = B \cdot t^2 / 6$$

$$\tau = F_{v2} / A$$

$$A = B \cdot t$$

$$x = \sqrt{\sigma^2 + 3 \cdot \tau^2}$$

ここで、

σ : 曲げ応力度 (N/mm²)

τ : せん断応力度 (N/mm²)

x : 合成応力度 (N/mm²)

F_{v2} : 締付部に作用する鉛直荷重 (kN)

L : 腕長さ (mm)

Z : 断面係数 (mm³)

B : 有効断面幅 (mm)

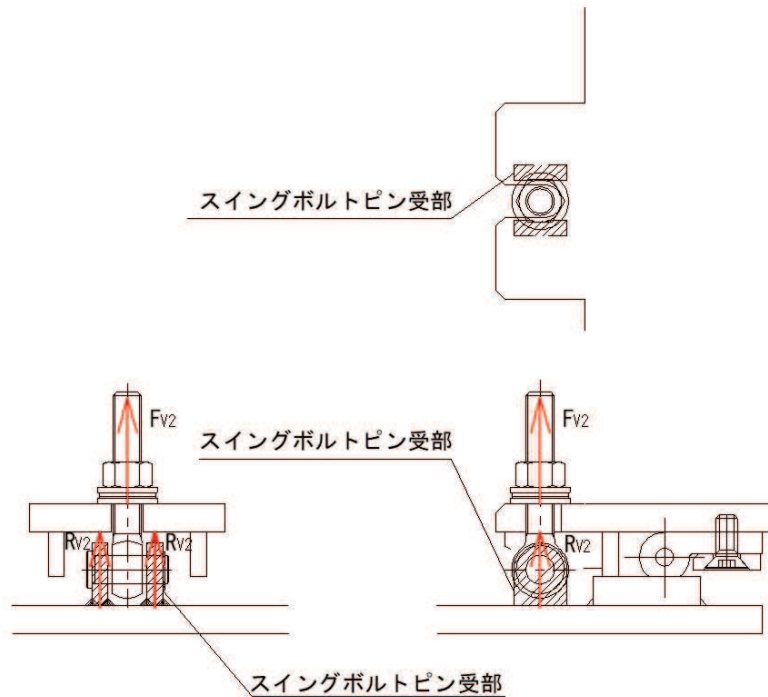
A : ナット受部の有効断面積 (mm²)

t : ナット受部の板厚 (mm)

図5-13 ナット受部のモデル図及び応力算定式

5.5.4.9 スイングボルトピン受部

スイングボルトピンを支持し、ハッチ部（スキンプレート側）に荷重を伝達するスイングボルトピン受部に発生する引張応力度が許容限界以下であることを確認する。スイングボルトピン受部のモデル図及び応力算定式を図 5-14 に示す。



$$\sigma = R_{v2} / A$$

$$R_{v2} = F_{v2} / 2$$

ここで、

- σ : 引張応力度 (N/mm²)
- R_{v2} : スイングボルトピン受部が負担する
締付部に作用する鉛直荷重 (kN)
- F_{v2} : 締付部に作用する鉛直荷重 (kN)
- A : スイングボルトピン受部断面積 (mm²)

図 5-14 スイングボルトピン受部のモデル図及び応力算定式

5.6 評価条件

浸水防止蓋の耐震評価に用いる入力値を表 5-6 に示す。

表 5-6 (1) 浸水防止蓋の耐震評価に用いる入力値 (スキンプレート, 受桁, 固定ボルト)

| 評価対象部位 | 記号 | 単位 | 定義 | 数値 |
|---------|----------------|-----------------|--------------------|--------------------|
| スキンプレート | G | kN | スキンプレートの固定荷重 | 4.94 |
| | P _s | kN | 積雪荷重 | 0.72 |
| | A | m ² | 浸水防止蓋の面積 | 2.39 |
| | L ₁ | mm | スキンプレートの支持短辺長さ | 770 |
| | L ₂ | mm | スキンプレートの支持長辺長さ | 927 |
| | β_2 | — | スキンプレートの辺長比に応じた係数 | 0.4 |
| | t | mm | スキンプレートの厚さ | 16 |
| 受桁 | G | kN | スキンプレートと受桁の固定荷重 | 6.14 |
| | P _s | kN | 積雪荷重 | 0.72 |
| | L ₃ | mm | 受桁の負担幅 | 822 |
| | L ₄ | mm | 受桁全長 | 1485 |
| | A | m ² | 受桁のせん断断面積 | 910 |
| | Z | mm ⁴ | 受桁の断面係数 | 2.13×10^5 |
| 固定ボルト | G | kN | スキンプレートの固定荷重 | 4.94 |
| | P _s | kN | 積雪荷重 | 0.72 |
| | N | 本 | 浸水防止蓋に取り付く固定ボルトの本数 | 24 |
| | A' | mm ² | 固定ボルトの有効断面積 | 157 |

表 5-6 (2) 浸水防止蓋の耐震評価に用いる入力値 (荷重: 回転軸直角方向) (1/2)

| 評価対象部位 | 記号 | 単位 | 定義 | 数値 |
|-----------------------|-----------------|-----------------|-------------------------|--------------------|
| ヒンジプレート (ハッチ側) | F_{HR} | kN | ヒンジ部に作用する水平荷重 (回転軸直角方向) | 1.02 |
| | F_{HP} | kN | ヒンジ部に作用する水平荷重 (回転軸平行方向) | 0 |
| | F_{v1} | kN | ヒンジ部に作用する鉛直荷重 | 0.92 |
| | L_h | mm | ヒンジ支点間水平距離 | 135 |
| | L_v | mm | ヒンジ支点間鉛直距離 | 35 |
| | Z_1 | mm ³ | 回転軸平行方向回りの断面係数 (中間部) | 4.08×10^4 |
| | Z_2 | mm ³ | 回転軸直角方向回りの断面係数 (中間部) | 9.25×10^4 |
| | Z_3 | mm ³ | 回転軸平行方向回りの断面係数 (接合部) | 1.02×10^5 |
| | Z_4 | mm ³ | 回転軸直角方向回りの断面係数 (接合部) | 1.49×10^5 |
| | Z_p | mm ³ | 極断面係数 | 5.50×10^4 |
| | A_1 | mm ² | 断面積 (中間部) | 3500 |
| A_2 | mm ² | 断面積 (接合部) | 6600 | |
| ヒンジプレート (スキンプレート側) | F_{HR} | kN | ヒンジ部に作用する水平荷重 (回転軸直角方向) | 1.02 |
| | F_{HP} | kN | ヒンジ部に作用する水平荷重 (回転軸平行方向) | 0 |
| | L | mm | ヒンジ基部からピン穴間距離 | 50 |
| | Z_1 | mm ³ | 回転軸平行方向回りの断面係数 | 1.22×10^5 |
| | Z_2 | mm ³ | 回転軸直角方向回りの断面係数 | 3.60×10^4 |
| A | mm ² | 断面積 | 5400 | |
| ヒンジピン | F_{HR} | kN | ヒンジ部に作用する水平荷重 (回転軸直角方向) | 1.02 |
| | F_{v1} | kN | ヒンジ部に作用する鉛直荷重 | 0.92 |
| | L | mm | ヒンジ支点間距離 | 69 |
| | B | mm | 荷重の載荷長 | 40 |
| | Z | mm ³ | 断面係数 | 6283 |
| | A | mm ² | 断面積 | 1257 |
| ヒンジ固定ボルト | F_{HR} | kN | ヒンジ部に作用する水平荷重 (回転軸直角方向) | 1.02 |
| | F_{HP} | kN | ヒンジ部に作用する水平荷重 (回転軸平行方向) | 0 |
| | F_{v1} | kN | ヒンジ部に作用する鉛直荷重 | 0.92 |
| | L | mm | ヒンジ基部ーピン穴間距離 | 50 |
| | L_v | mm | 回転軸平行方向のボルトピッチ | 140 |
| | L_h | mm | 回転軸直角方向のボルトピッチ | 100 |
| | N_h | 本 | 回転軸平行方向のボルト本数 | 2 |
| | N_v | 本 | 回転軸直角方向のボルト本数 | 2 |

表 5-6 (3) 浸水防止蓋の耐震評価に用いる入力値 (荷重: 回転軸直角方向) (2/2)

| 評価対象部位 | 記号 | 単位 | 定義 | 数値 |
|-------------|----------|-----------------|-----------------|--------------------|
| エンドプレート | P_R | kN | 回転軸直角方向荷重による引張力 | 0.26 |
| | P_P | kN | 回転軸平行方向荷重による引張力 | 0 |
| | P_V | kN | 鉛直方向荷重による引張力 | 0.23 |
| | Z | mm ³ | 断面係数 | 1.15×10^4 |
| | B | mm | 有効断面幅 | 67.5 |
| | A | mm ² | 有効断面積 | 2160 |
| スイングボルト | F_{V2} | kN | 締付部に作用する鉛直荷重 | 0.92 |
| | A | mm ² | 断面積 | 157 |
| スイングボルトピン | F_{V2} | kN | 締付部に作用する鉛直荷重 | 0.92 |
| | L | mm | ヒンジ支点間距離 | 30 |
| | B | mm | 荷重の載荷長 | 17 |
| | Z | mm ³ | 断面係数 | 402 |
| | A | mm ² | 断面積 | 201 |
| ナット受部 | F_{V2} | kN | 締付部に作用する鉛直荷重 | 0.92 |
| | L | mm | 腕長さ | 35 |
| | Z | mm ³ | 断面係数 | 2987 |
| | B | mm | 有効断面幅 | 70 |
| | A | mm ² | 有効断面積 | 1120 |
| スイングボルトピン受部 | F_{V2} | kN | 締付部に作用する鉛直荷重 | 0.92 |
| | A | mm ² | 断面積 | 121.50 |

表 5-6 (4) 浸水防止蓋の耐震評価に用いる入力値 (荷重: 回転軸平行方向) (1/2)

| 評価対象部位 | 記号 | 単位 | 定義 | 数値 |
|-----------------------|-----------------|-----------------|-------------------------|--------------------|
| ヒンジプレート (ハッチ側) | F_{HR} | kN | ヒンジ部に作用する水平荷重 (回転軸直角方向) | 1.78 |
| | F_{HP} | kN | ヒンジ部に作用する水平荷重 (回転軸平行方向) | 1.02 |
| | F_{v1} | kN | ヒンジ部に作用する鉛直荷重 | 0.92 |
| | L_h | mm | ヒンジ支点間水平距離 | 135 |
| | L_v | mm | ヒンジ支点間鉛直距離 | 35 |
| | Z_1 | mm ³ | 回転軸平行方向回りの断面係数 (中間部) | 4.08×10^4 |
| | Z_2 | mm ³ | 回転軸直角方向回りの断面係数 (中間部) | 9.25×10^4 |
| | Z_3 | mm ³ | 回転軸平行方向回りの断面係数 (接合部) | 1.02×10^5 |
| | Z_4 | mm ³ | 回転軸直角方向回りの断面係数 (接合部) | 1.49×10^5 |
| | Z_p | mm ³ | 極断面係数 | 5.50×10^4 |
| | A_1 | mm ² | 断面積 (中間部) | 3500 |
| A_2 | mm ² | 断面積 (接合部) | 6600 | |
| ヒンジプレート (スキンプレート側) | F_{HR} | kN | ヒンジ部に作用する水平荷重 (回転軸直角方向) | 1.78 |
| | F_{HP} | kN | ヒンジ部に作用する水平荷重 (回転軸平行方向) | 1.02 |
| | L | mm | ヒンジ基部からピン穴間距離 | 50 |
| | Z_1 | mm ³ | 回転軸平行方向回りの断面係数 | 1.22×10^5 |
| | Z_2 | mm ³ | 回転軸直角方向回りの断面係数 | 3.60×10^4 |
| | A | mm ² | 断面積 | 5400 |
| ヒンジピン | F_{HR} | kN | ヒンジ部に作用する水平荷重 (回転軸直角方向) | 1.78 |
| | F_{v1} | kN | ヒンジ部に作用する鉛直荷重 | 0.92 |
| | L | mm | ヒンジ支点間距離 | 69 |
| | B | mm | 荷重の載荷長 | 40 |
| | Z | mm ³ | 断面係数 | 6283 |
| | A | mm ² | 断面積 | 1257 |
| ヒンジ固定ボルト | F_{HR} | kN | ヒンジ部に作用する水平荷重 (回転軸直角方向) | 1.78 |
| | F_{HP} | kN | ヒンジ部に作用する水平荷重 (回転軸平行方向) | 1.02 |
| | F_{v1} | kN | ヒンジ部に作用する鉛直荷重 | 0.92 |
| | L | mm | ヒンジ基部ーピン穴間距離 | 50 |
| | L_v | mm | 回転軸平行方向のボルトピッチ | 140 |
| | L_h | mm | 回転軸直角方向のボルトピッチ | 100 |
| | N_h | 本 | 回転軸平行方向のボルト本数 | 2 |
| | N_v | 本 | 回転軸直角方向のボルト本数 | 2 |

表 5-6 (5) 浸水防止蓋の耐震評価に用いる入力値 (荷重: 回転軸平行方向) (2/2)

| 評価対象部位 | 記号 | 単位 | 定義 | 数値 |
|-------------|----------|-----------------|-----------------|--------------------|
| エンドプレート | P_R | kN | 回転軸直角方向荷重による引張力 | 0.45 |
| | P_P | kN | 回転軸平行方向荷重による引張力 | 0.18 |
| | P_V | kN | 鉛直方向荷重による引張力 | 0.23 |
| | Z | mm ³ | 断面係数 | 1.15×10^4 |
| | B | mm | 有効断面幅 | 67.5 |
| | A | mm ² | 有効断面積 | 2160 |
| スイングボルト | F_{V2} | kN | 締付部に作用する鉛直荷重 | 0.92 |
| | A | mm ² | 断面積 | 157 |
| スイングボルトピン | F_{V2} | kN | 締付部に作用する鉛直荷重 | 0.92 |
| | L | mm | ヒンジ支点間距離 | 30 |
| | B | mm | 荷重の載荷長 | 17 |
| | Z | mm ³ | 断面係数 | 402 |
| | A | mm ² | 断面積 | 201 |
| ナット受部 | F_{V2} | kN | 締付部に作用する鉛直荷重 | 0.919 |
| | L | mm | 腕長さ | 35 |
| | Z | mm ³ | 断面係数 | 2987 |
| | B | mm | 有効断面幅 | 70 |
| | A | mm ² | 有効断面積 | 1120.0 |
| スイングボルトピン受部 | F_{V2} | kN | 締付部に作用する鉛直荷重 | 0.92 |
| | A | mm ² | 断面積 | 121.50 |

6. 評価結果

浸水防止蓋の耐震評価結果を表 6-1 に示す。各部材の断面検定を行った結果、すべての部材において発生応力又は応力度が許容限界以下であることを確認した。

表 6-1 (1) 浸水防止蓋の耐震評価結果 (スキンプレート, 受桁, 固定ボルト)

| 評価対象部位 | | 発生値 (応力度又は荷重) | | 許容限界 | | 検定値 |
|---------|-----|------------------|-------------------|------|-------------------|------------|
| | | | | | | |
| スキンプレート | 曲げ | 6 | N/mm ² | 325 | N/mm ² | 0.03 < 1.0 |
| | せん断 | 1 | N/mm ² | 188 | N/mm ² | 0.01 < 1.0 |
| | 組合せ | 7 | N/mm ² | 325 | N/mm ² | 0.03 < 1.0 |
| 受桁 | 曲げ | 5 | N/mm ² | 325 | N/mm ² | 0.02 < 1.0 |
| | せん断 | 5 | N/mm ² | 188 | N/mm ² | 0.03 < 1.0 |
| | 組合せ | 10 | N/mm ² | 325 | N/mm ² | 0.04 < 1.0 |
| 固定ボルト | 引張 | 3 | N/mm ² | 325 | N/mm ² | 0.01 < 1.0 |
| | せん断 | 1 | N/mm ² | 188 | N/mm ² | 0.01 < 1.0 |

表 6-1 (2) 浸水防止蓋の耐震評価結果 (荷重：回転軸直角方向)

| 評価対象部位 | | 発生値 (応力度又は荷重) | | 許容限界 | | 検定値 |
|-----------------------------|-----|------------------|-------------------|------|-------------------|------------|
| ヒンジプレート (ハッチ側) 中間部 | 曲げ | 4 | N/mm ² | 265 | N/mm ² | 0.02 < 1.0 |
| | せん断 | 1 | N/mm ² | 153 | N/mm ² | 0.01 < 1.0 |
| | 組合せ | 4 | N/mm ² | 291 | N/mm ² | 0.02 < 1.0 |
| ヒンジプレート (ハッチ側) ハッチ接合部 | 曲げ | 2 | N/mm ² | 265 | N/mm ² | 0.01 < 1.0 |
| | せん断 | 1 | N/mm ² | 153 | N/mm ² | 0.01 < 1.0 |
| | 組合せ | 2 | N/mm ² | 291 | N/mm ² | 0.01 < 1.0 |
| ヒンジプレート (スキンプレート側) | 曲げ | 1 | N/mm ² | 265 | N/mm ² | 0.01 < 1.0 |
| | せん断 | 1 | N/mm ² | 153 | N/mm ² | 0.01 < 1.0 |
| | 組合せ | 1 | N/mm ² | 291 | N/mm ² | 0.01 < 1.0 |
| ヒンジピン | 曲げ | 3 | N/mm ² | 265 | N/mm ² | 0.02 < 1.0 |
| | せん断 | 1 | N/mm ² | 153 | N/mm ² | 0.01 < 1.0 |
| | 組合せ | 3 | N/mm ² | 291 | N/mm ² | 0.02 < 1.0 |
| ヒンジ固定ボルト | 引張 | 2 | N/mm ² | 265 | N/mm ² | 0.01 < 1.0 |
| | せん断 | 2 | N/mm ² | 153 | N/mm ² | 0.02 < 1.0 |
| | 組合せ | 3 | N/mm ² | 291 | N/mm ² | 0.02 < 1.0 |
| エンドプレート | 曲げ | 2 | N/mm ² | 265 | N/mm ² | 0.01 < 1.0 |
| | せん断 | 1 | N/mm ² | 153 | N/mm ² | 0.01 < 1.0 |
| | 組合せ | 2 | N/mm ² | 291 | N/mm ² | 0.01 < 1.0 |
| スイングボルト | 引張 | 6 | N/mm ² | 265 | N/mm ² | 0.03 < 1.0 |
| スイングボルト ピン | 曲げ | 13 | N/mm ² | 273 | N/mm ² | 0.05 < 1.0 |
| | せん断 | 3 | N/mm ² | 157 | N/mm ² | 0.02 < 1.0 |
| | 組合せ | 13 | N/mm ² | 300 | N/mm ² | 0.05 < 1.0 |
| ナット受部 | 曲げ | 11 | N/mm ² | 273 | N/mm ² | 0.05 < 1.0 |
| | せん断 | 1 | N/mm ² | 157 | N/mm ² | 0.01 < 1.0 |
| | 組合せ | 11 | N/mm ² | 300 | N/mm ² | 0.04 < 1.0 |
| スイングボルト ピン受部 | 引張 | 4 | N/mm ² | 273 | N/mm ² | 0.02 < 1.0 |

表 6-1 (3) 浸水防止蓋の耐震評価結果 (荷重：回転軸平行方向)

| 評価対象部位 | | 発生値 (応力度又は荷重) | | 許容限界 | | 検定値 |
|-----------------------------|-----|------------------|-------------------|------|-------------------|------------|
| ヒンジプレート (ハッチ側) 中間部 | 曲げ | 6 | N/mm ² | 265 | N/mm ² | 0.03 < 1.0 |
| | せん断 | 1 | N/mm ² | 153 | N/mm ² | 0.01 < 1.0 |
| | 組合せ | 6 | N/mm ² | 291 | N/mm ² | 0.03 < 1.0 |
| ヒンジプレート (ハッチ側) ハッチ接合部 | 曲げ | 3 | N/mm ² | 265 | N/mm ² | 0.02 < 1.0 |
| | せん断 | 3 | N/mm ² | 153 | N/mm ² | 0.02 < 1.0 |
| | 組合せ | 6 | N/mm ² | 291 | N/mm ² | 0.03 < 1.0 |
| ヒンジプレート (スキンプレート側) | 曲げ | 3 | N/mm ² | 265 | N/mm ² | 0.02 < 1.0 |
| | せん断 | 1 | N/mm ² | 153 | N/mm ² | 0.01 < 1.0 |
| | 組合せ | 3 | N/mm ² | 291 | N/mm ² | 0.02 < 1.0 |
| ヒンジピン | 曲げ | 4 | N/mm ² | 265 | N/mm ² | 0.02 < 1.0 |
| | せん断 | 1 | N/mm ² | 153 | N/mm ² | 0.01 < 1.0 |
| | 組合せ | 5 | N/mm ² | 291 | N/mm ² | 0.02 < 1.0 |
| ヒンジ固定ボルト | 引張 | 4 | N/mm ² | 265 | N/mm ² | 0.02 < 1.0 |
| | せん断 | 3 | N/mm ² | 153 | N/mm ² | 0.02 < 1.0 |
| | 組合せ | 6 | N/mm ² | 291 | N/mm ² | 0.03 < 1.0 |
| エンドプレート | 曲げ | 4 | N/mm ² | 265 | N/mm ² | 0.02 < 1.0 |
| | せん断 | 1 | N/mm ² | 153 | N/mm ² | 0.01 < 1.0 |
| | 組合せ | 4 | N/mm ² | 291 | N/mm ² | 0.02 < 1.0 |
| スイングボルト | 引張 | 6 | N/mm ² | 265 | N/mm ² | 0.03 < 1.0 |
| スイングボルト ピン | 曲げ | 13 | N/mm ² | 273 | N/mm ² | 0.05 < 1.0 |
| | せん断 | 3 | N/mm ² | 157 | N/mm ² | 0.02 < 1.0 |
| | 組合せ | 13 | N/mm ² | 300 | N/mm ² | 0.05 < 1.0 |
| ナット受部 | 曲げ | 11 | N/mm ² | 273 | N/mm ² | 0.05 < 1.0 |
| | せん断 | 1 | N/mm ² | 157 | N/mm ² | 0.01 < 1.0 |
| | 組合せ | 11 | N/mm ² | 300 | N/mm ² | 0.04 < 1.0 |
| スイングボルト ピン受部 | 引張 | 4 | N/mm ² | 273 | N/mm ² | 0.02 < 1.0 |

7. 揚水井戸（第3号機海水ポンプ室防潮壁区画内）の耐震評価

7.1 概要

揚水井戸（第3号機海水ポンプ室防潮壁区画内）（以下、「揚水井戸」という。）は、鋼製シャフトからなる構造物であり、マンメイドロック（以下「MMR」という。）を介し C_M 級岩盤に設置する。揚水井戸の頂部開口部に浸水防止蓋を設置する。

揚水井戸に要求される機能の維持を確認するに当たっては、地震応答解析に基づく構造部材の健全性評価及び基礎地盤の支持性能評価により行う。

7.2 評価方針

揚水井戸の耐震評価は地震応答解析に基づき実施し、表 7-1 に示すとおり、構造部材の健全性及び基礎地盤の支持性能評価を行う。

構造部材の健全性評価については、添付書類「VI-2-1-9 機能維持の基本方針」に基づき発生する応力が許容限界以下であることを確認する。

基礎地盤の支持性能評価においては、添付書類「VI-2-1-9 機能維持の基本方針」に基づき発生する応力（接地圧）が許容限界以下であることを確認する。

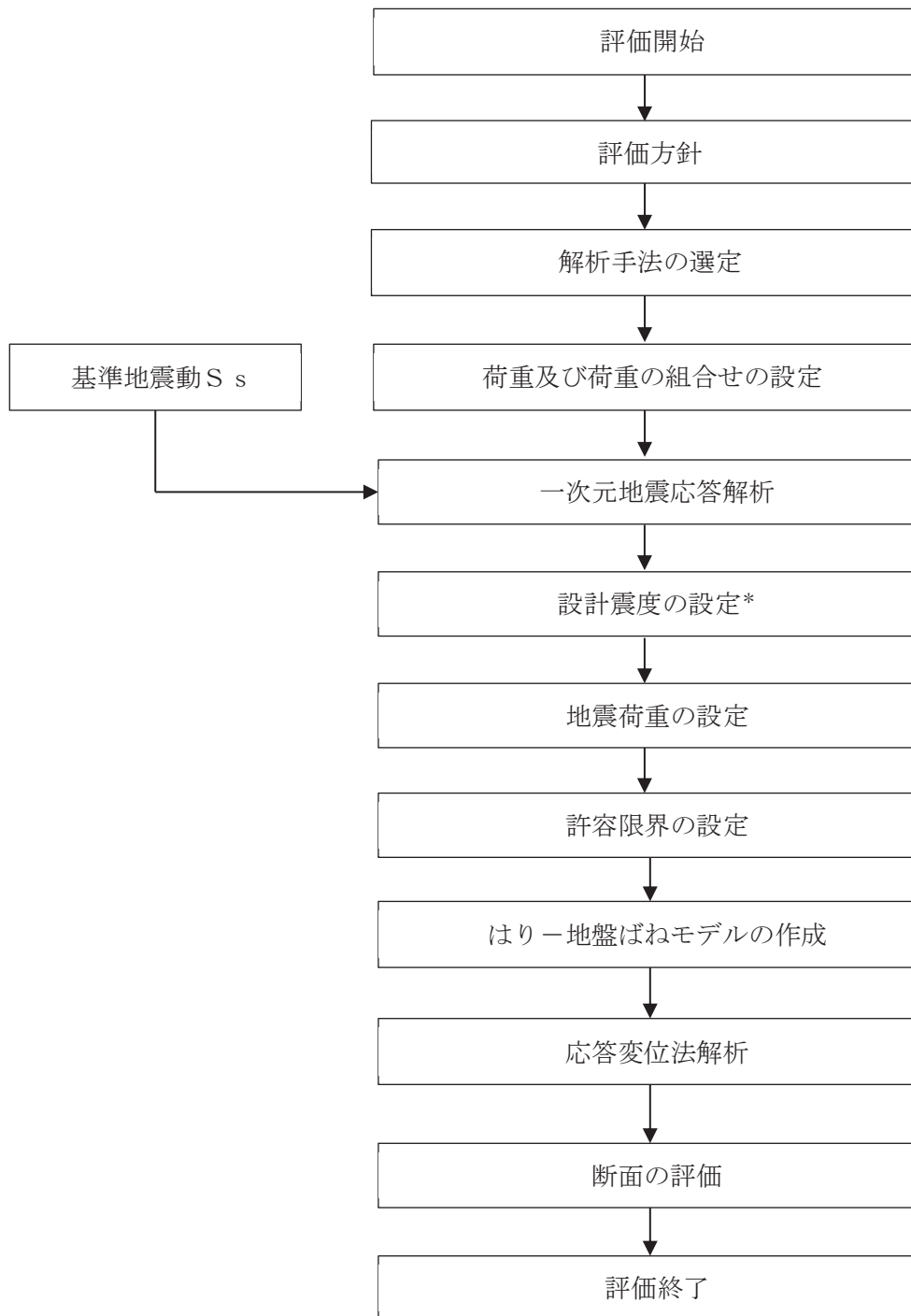
構造部材の健全性評価及び基礎地盤の支持性能評価を実施することで、構造強度を有することを確認する。なお、構造部材のうち地表面の浸水防止蓋接合部の健全性評価については、「別紙2 地震時における浸水防止機能に係る評価」に示す。

揚水井戸の耐震評価フローを図 7-1 に示す。

表 7-1 揚水井戸の評価項目

| 評価方針 | 評価項目 | 部位 | 評価方法 | 許容限界 |
|------------|-----------|--------|----------------------------------|---------|
| 構造強度を有すること | 構造部材の健全性 | 鋼製シャフト | 発生する応力（曲げ軸力，せん断力）が許容限界以下であることを確認 | 短期許容応力度 |
| | 基礎地盤の支持性能 | 基礎地盤 | 発生する応力（接地圧）が許容限界以下であることを確認 | 極限支持力* |

注記*： 妥当な安全余裕を考慮する。



注記*：一次元地震応答解析にて算出された最大加速度による設計震度を設定する。

図 7-1 揚水井戸の耐震評価フロー

7.3 適用基準

適用する規格，基準類を以下に示す。また，各項目で適用する規格・基準類を表 7-2 に示す。

- (1) 日本道路協会 平成 14 年 3 月 道路橋示方書・同解説 I 共通編・II 鋼橋編
- (2) 日本道路協会 平成 14 年 3 月 道路橋示方書・同解説 I 共通編・IV 下部構造編
- (3) 原子力発電所耐震設計技術指針 (J E A G 4 6 0 1 -1987)

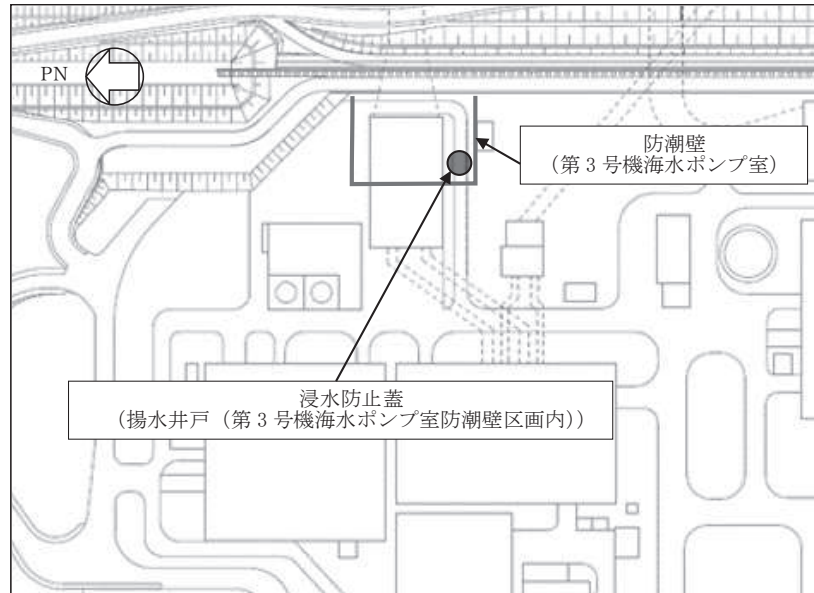
表 7-2 各項目で適用する規格・基準類

| 項目 | 適用する規格，基準類 | 備考 (参照先) |
|------------|---|---------------------|
| 使用材料及び材料定数 | ・日本道路協会 平成 14 年 3 月 道路橋示方書・同解説 I 共通編・II 鋼橋編 | — |
| 一次元地震応答解析 | ・原子力発電所耐震設計技術指針 (J E A G 4 6 0 1 -1987) | ・地盤モデルの節点間隔の設定 |
| 許容限界 | ・日本道路協会 平成 14 年 3 月 道路橋示方書・同解説 I 共通編・II 鋼橋編 | — |
| 応答変位法解析 | ・日本道路協会 平成 14 年 3 月 道路橋示方書・同解説 I 共通編・IV 下部構造編 | ・応答変位法解析に用いる地盤ばねの設定 |

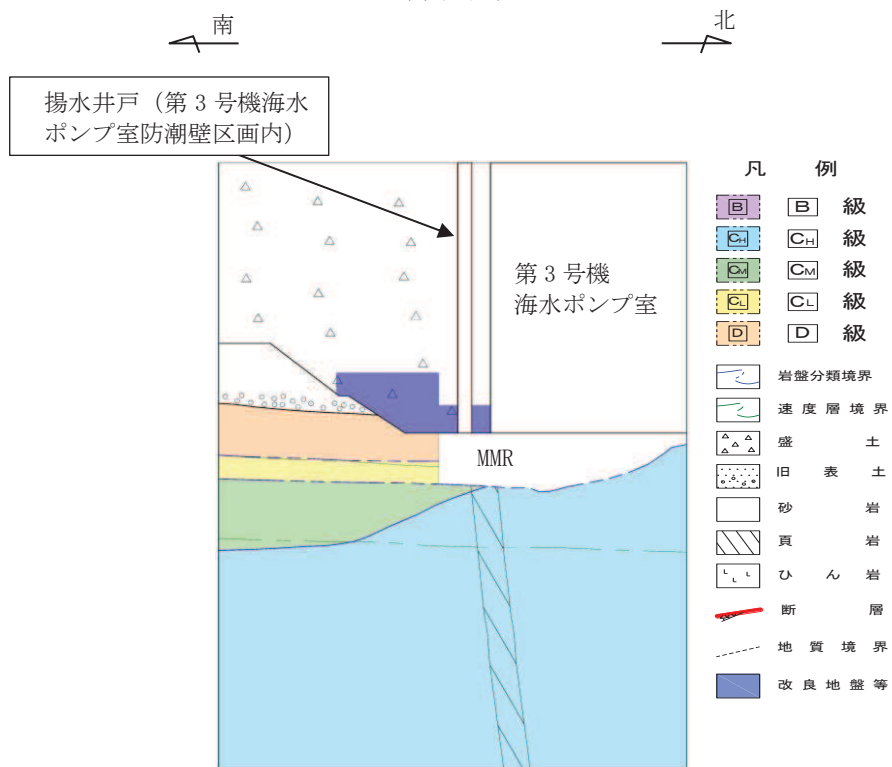
8 地震応答解析

8.1 位置

揚水井戸の設置位置を図 8-1 に示す。



(平面図)



(断面図 (南北方向))

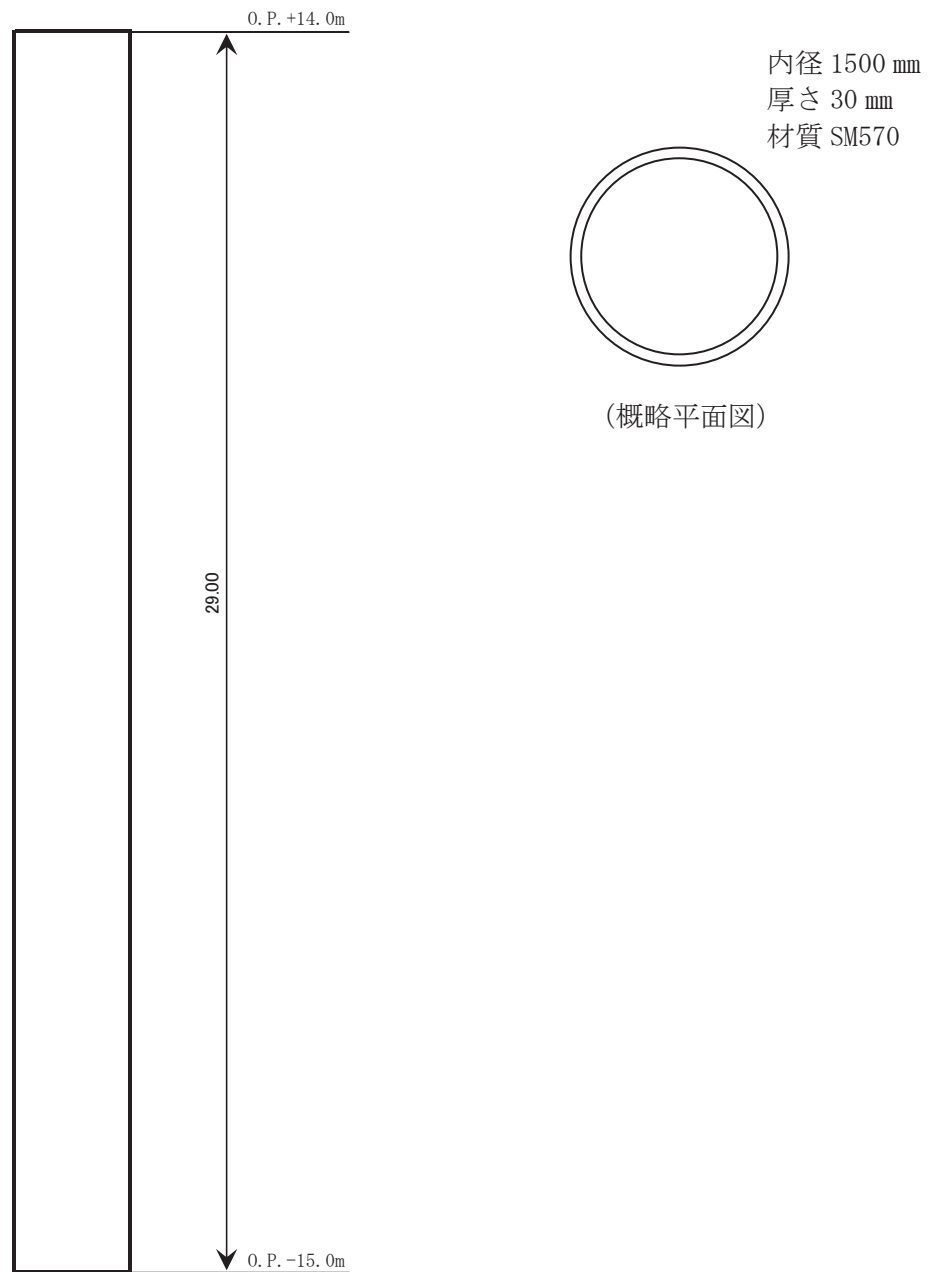
図 8-1 揚水井戸の設置位置

8.2 構造概要

揚水井戸は、防潮壁（第3号機海水ポンプ室）内に設置し、浸水防止蓋の間接支持構造物となる。

揚水井戸は、全長 29.0m、内径 1500 mm、厚さ 30 mm、材質 SM570 の鋼製構造とする。

構造概要を図 8-2 に、揚水井戸設置位置の地質断面図及び地質状況を図 8-3、図 8-4 に示す。



(概略断面図) (単位：m)

図 8-2 揚水井戸 構造概要図

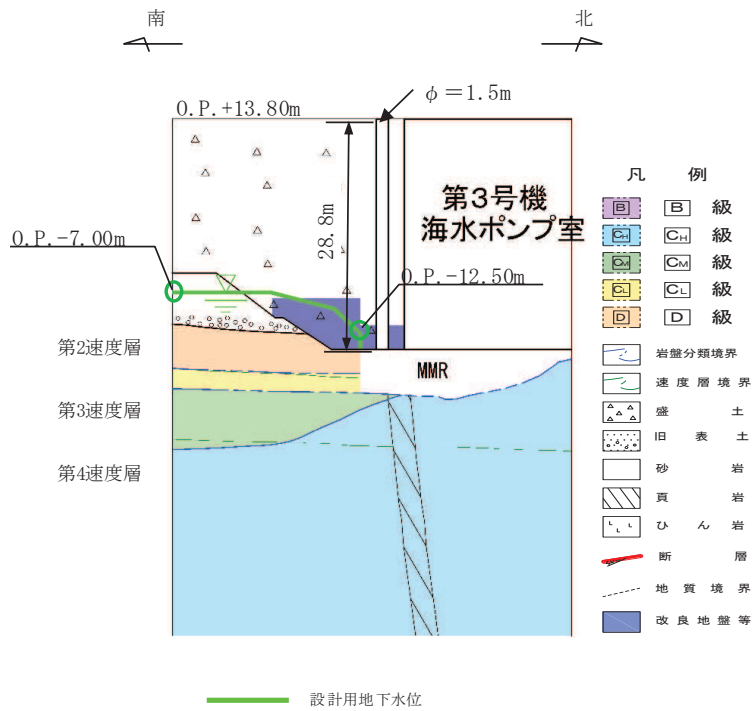


図 8-3(1) 揚水井戸周辺の地質断面図 (南北)

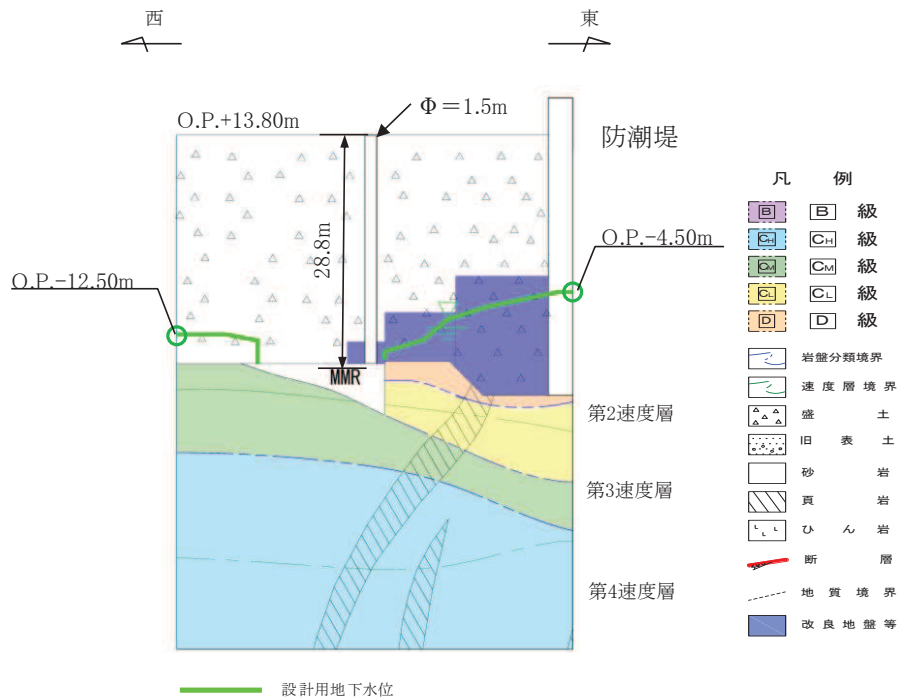


図 8-3(2) 揚水井戸周辺の地質断面図 (東西)

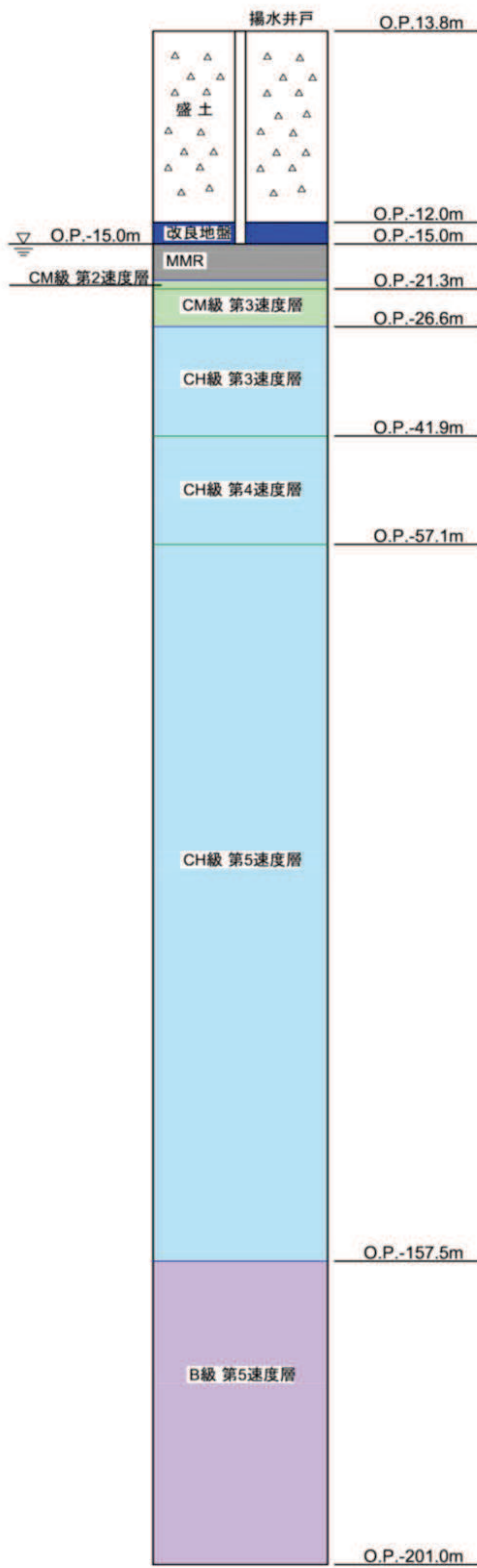


図 8-4 揚水井戸設置位置の地質状況

8.3 評価方針

揚水井戸設置位置の地盤の応答解析は、添付書類「VI-2-1-6 地震応答解析の基本方針」に基づき、基準地震動 S_s 及び弾性設計用地震動 $S_d - D_2$ に対して実施する。

地盤の応答解析は、「8.3 地盤の応答解析モデル」において設定した地盤モデルに基づき「8.4 地盤応答」を評価する。

地盤モデルには、地盤物性の不確かさを考慮し、地盤応答として地盤の地表面最大応答加速度を算出する。

8.4 地盤の応答解析モデル

地盤の応答解析は、基準地震動 S_s を用いて添付書類「VI-2-1-3 地盤の支持性能に係る基本方針」のうち「6.1 入力地震動の設定に用いる地下構造モデル」を踏まえて算定する。設計用震度は、入力地震動を地震応答解析モデルに入力して評価用地震動から算定する。

地震応答解析の概念を図 8-5 に、入力地震動の加速度時刻歴波形及び加速度応答スペクトルを図 8-6 に示す。揚水井戸は液状化の影響が及ばないよう設計用地下水位+1m 以深を地盤改良し、改良幅は地盤改良高さの 2 倍を確保するため、解析手法は図 8-7 に示す解析手法の選定フローに基づき全応力解析とする*。また、地盤については、地盤のひずみ依存性を適切に考慮できるようモデル化し、添付書類「VI-2-1-3 地盤の支持性能に係る基本方針」にて設定している物性値を用いる。

地盤の応答解析では地盤物性のばらつきを考慮する。地盤物性のばらつき考慮ケースを表 8-1 に解析ケースを表 8-2 に示す。

解析コードには、引戻し解析に「SHAKE Ver1.6」を使用し、地盤の応答解析による設計震度及び地盤変位の算定には「TDAPⅢ Ver3.11」を使用する。解析コードの検証及び妥当性確認の概要については、添付書類「VI-5 計算機プログラム（解析コード）の概要」に示す。

注記*解析手法の妥当性については、「6.3 防潮壁に関する補足説明（参考資料 2）杭基礎構造防潮壁に用いる地震応答解析手法の妥当性について」に示す。

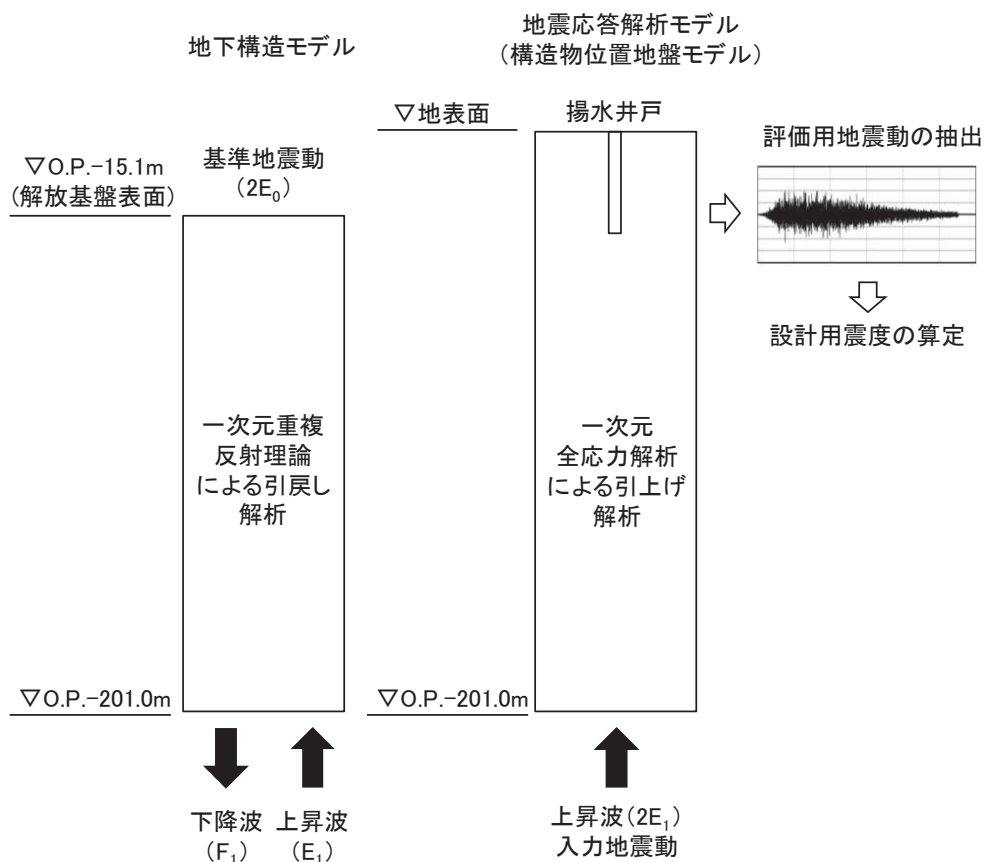


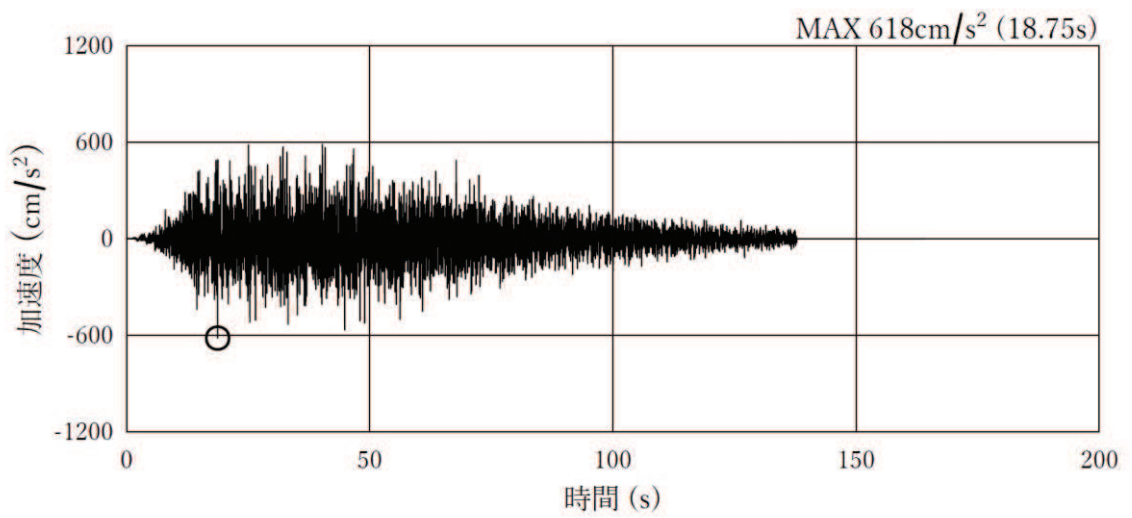
図 8-5 地震応答解析の概念

表 8-1 解析ケース（揚水井戸）

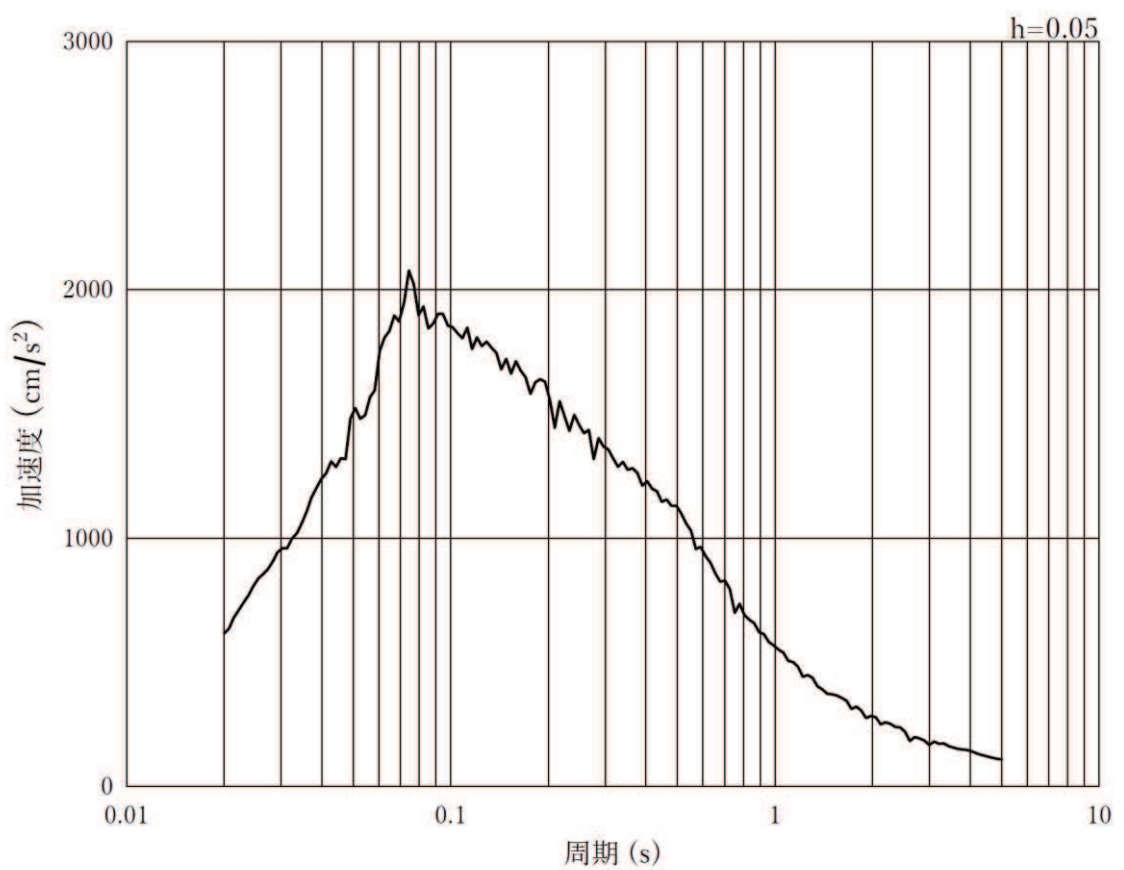
| 解析ケース | 地盤物性 |
|-----------------|----------------------------------|
| | 盛土, 改良地盤 (G_0 : 初期せん断弾性係数) |
| ケース① (基本ケース) | 平均値 |
| ケース② | 平均値 + 1σ |
| ケース③ | 平均値 - 1σ |

表 8-2 設計震度算定における解析ケース

| 解析ケース | | ケース① | ケース② | ケース③ |
|-------|-----------|-------|-------------------------------------|-------------------------------------|
| | | 基本ケース | 地盤物性のばらつき (+ 1σ) を考慮した解析ケース | 地盤物性のばらつき (- 1σ) を考慮した解析ケース |
| 地盤物性 | | 平均値 | 平均値 + 1σ | 平均値 - 1σ |
| 地震動 | S s - D 1 | ○ | ○ | ○ |
| | S s - D 2 | ○ | ○ | ○ |
| | S s - D 3 | ○ | ○ | ○ |
| | S s - F 1 | ○ | ○ | ○ |
| | S s - F 2 | ○ | ○ | ○ |
| | S s - F 3 | ○ | ○ | ○ |
| | S s - N 1 | ○ | ○ | ○ |
| | S d - D 2 | ○ | ○ | ○ |

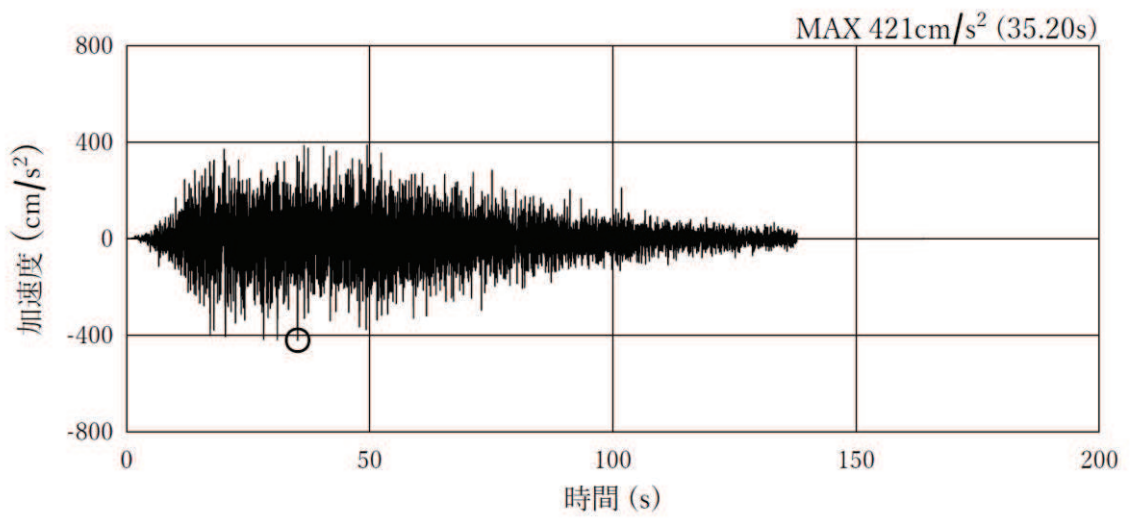


(a) 加速度時刻歴波形

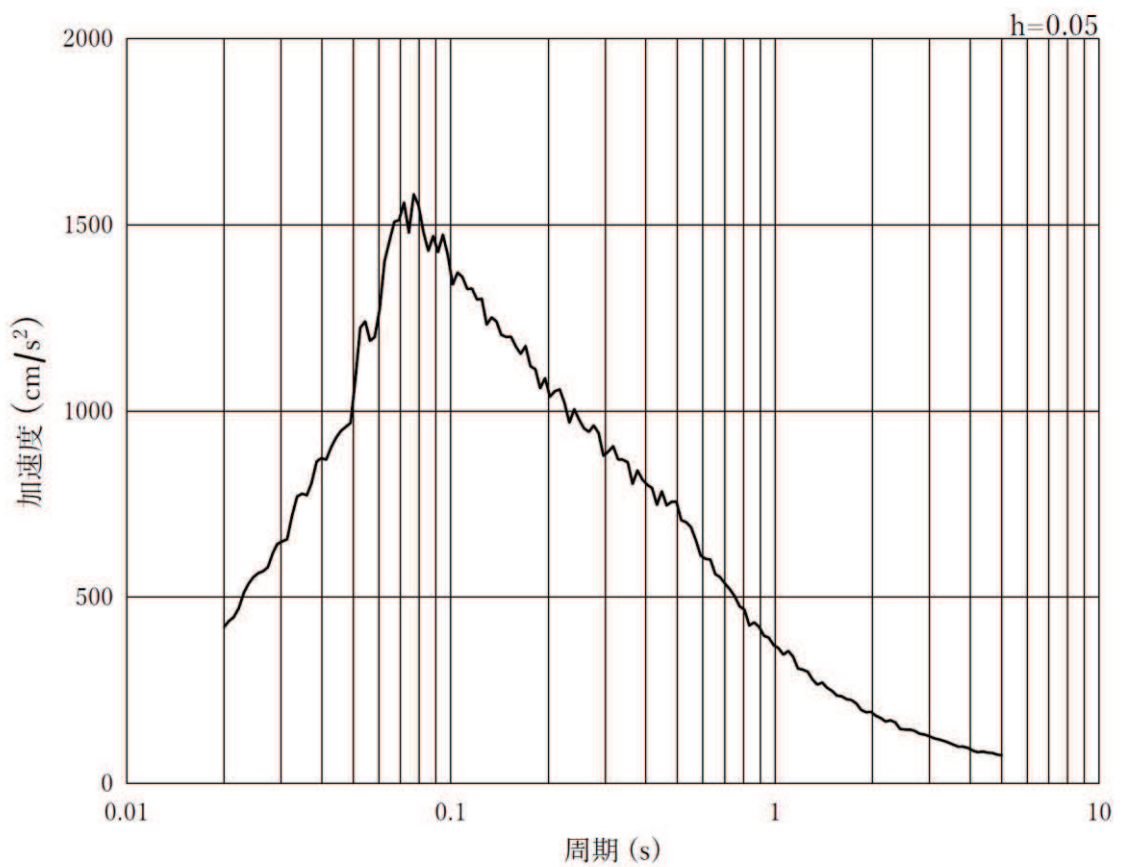


(b) 加速度応答スペクトル

図 8-6(1) 入力地震動の加速度時刻歴波形及び加速度応答スペクトル
(水平方向 : S s - D 1)

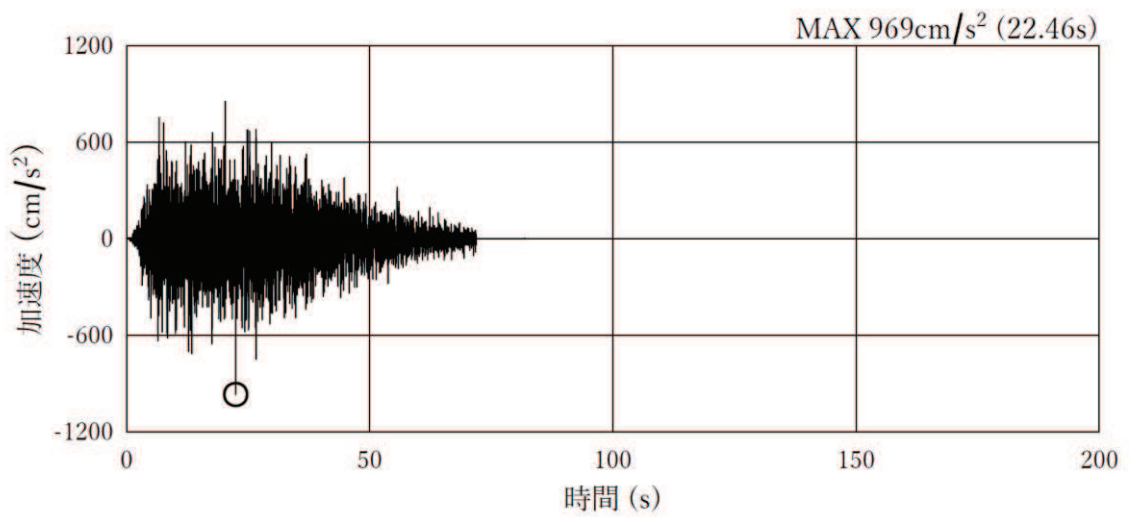


(a) 加速度時刻歴波形

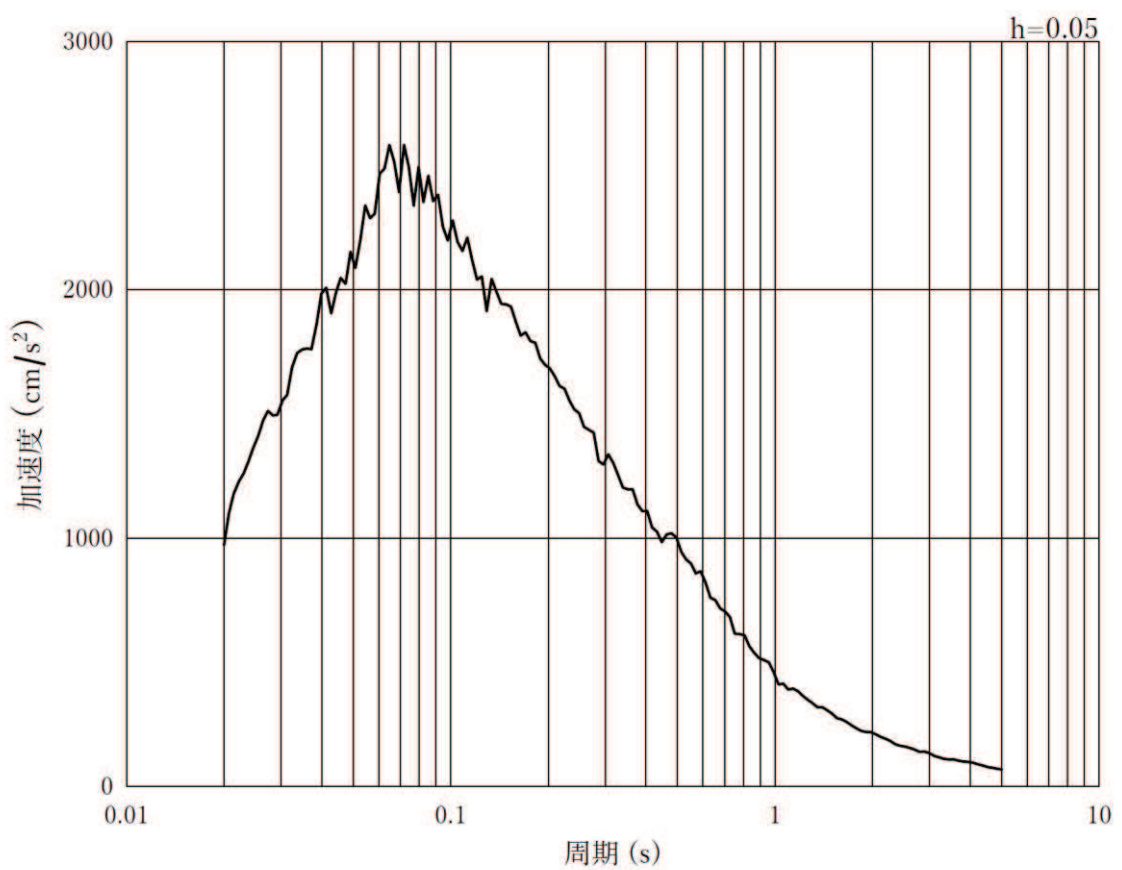


(b) 加速度応答スペクトル

図 8-6(2) 入力地震動の加速度時刻歴波形及び加速度応答スペクトル
(鉛直方向：S s - D 1)

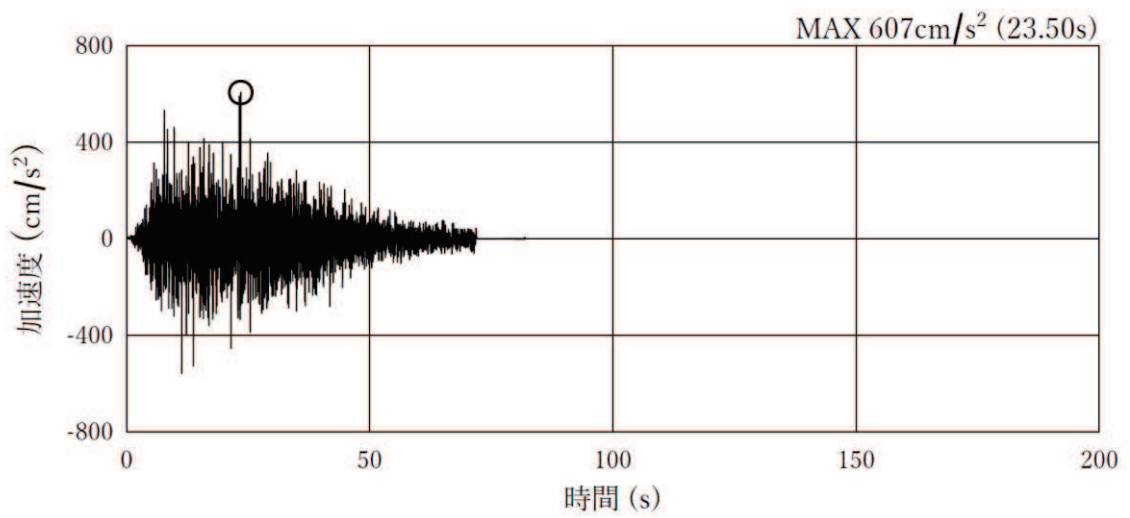


(a) 加速度時刻歴波形

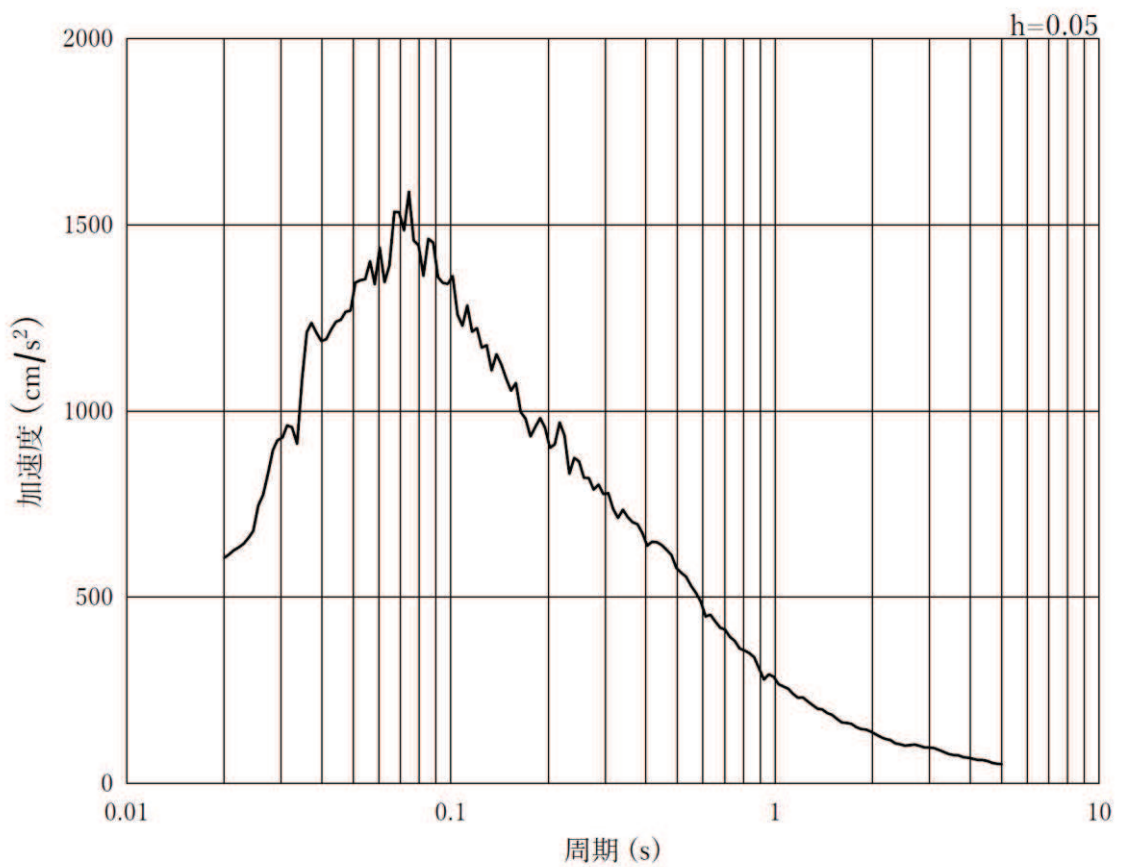


(b) 加速度応答スペクトル

図 8-6(3) 入力地震動の加速度時刻歴波形及び加速度応答スペクトル
(水平方向 : S s - D 2)

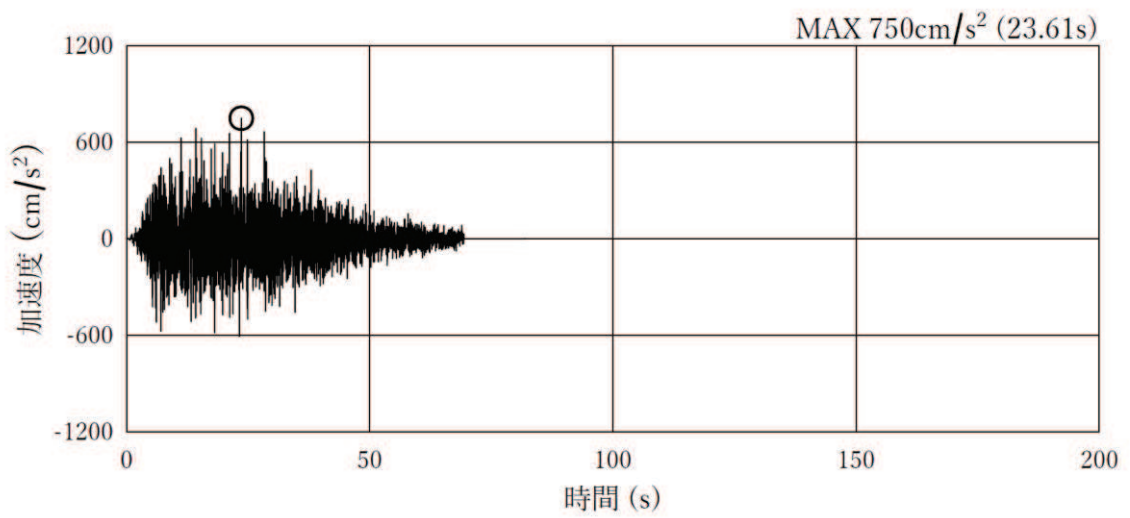


(a) 加速度時刻歴波形

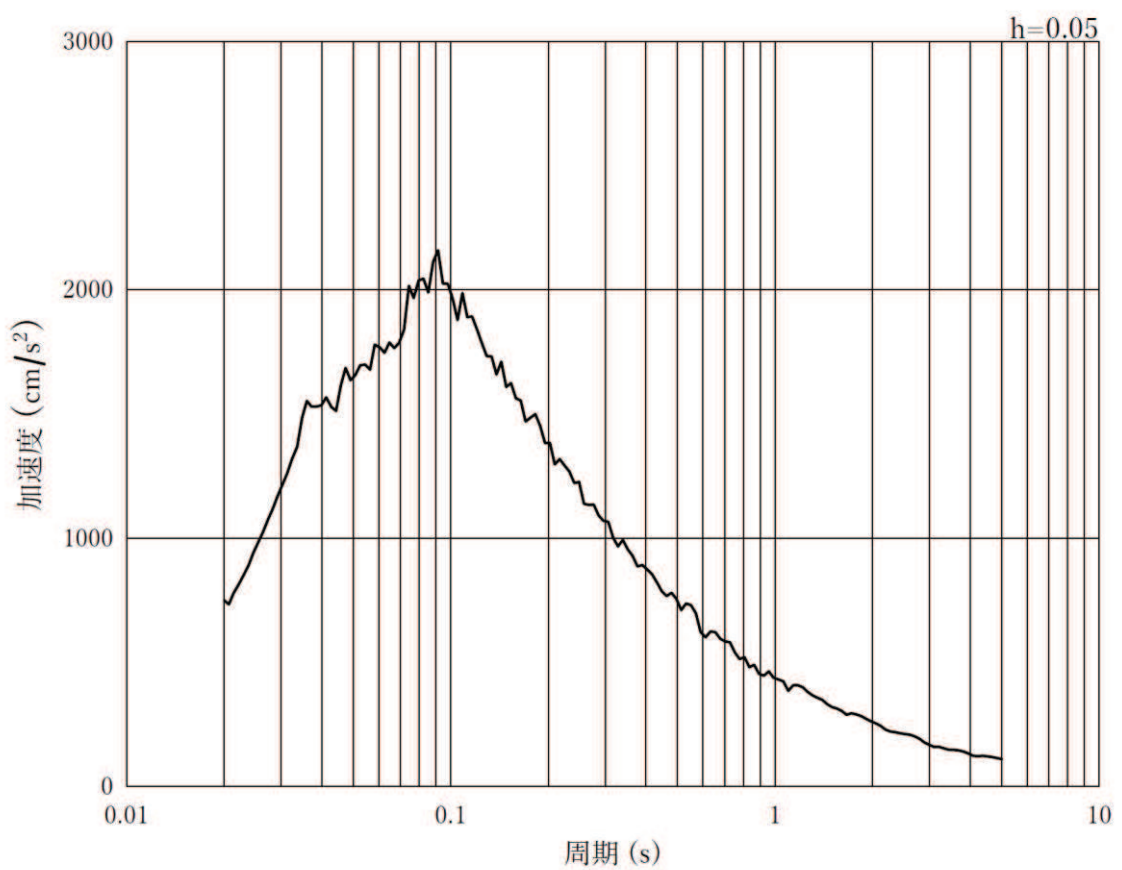


(b) 加速度応答スペクトル

図 8-6(4) 入力地震動の加速度時刻歴波形及び加速度応答スペクトル
(鉛直方向 : S s - D 2)

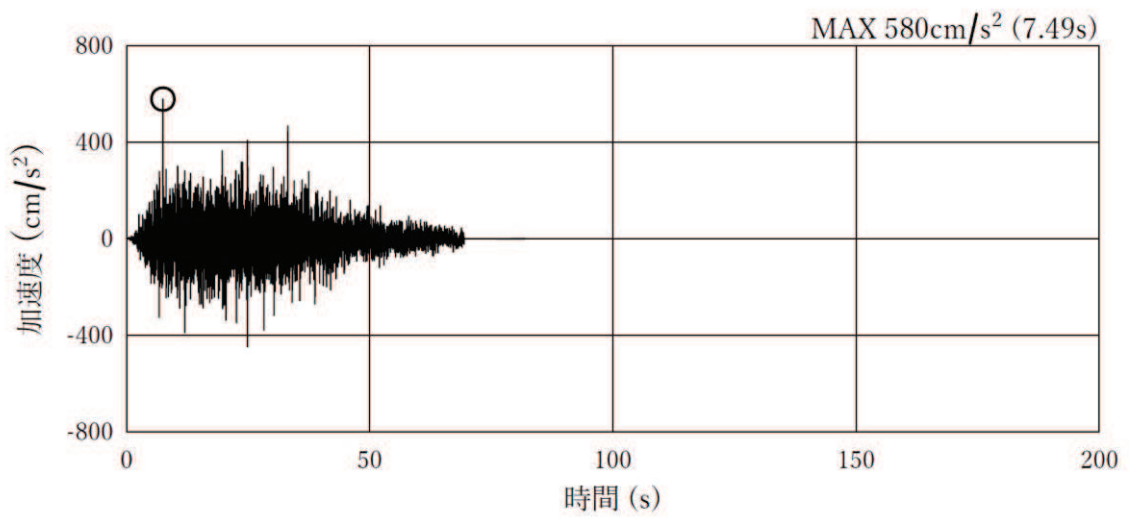


(a) 加速度時刻歴波形

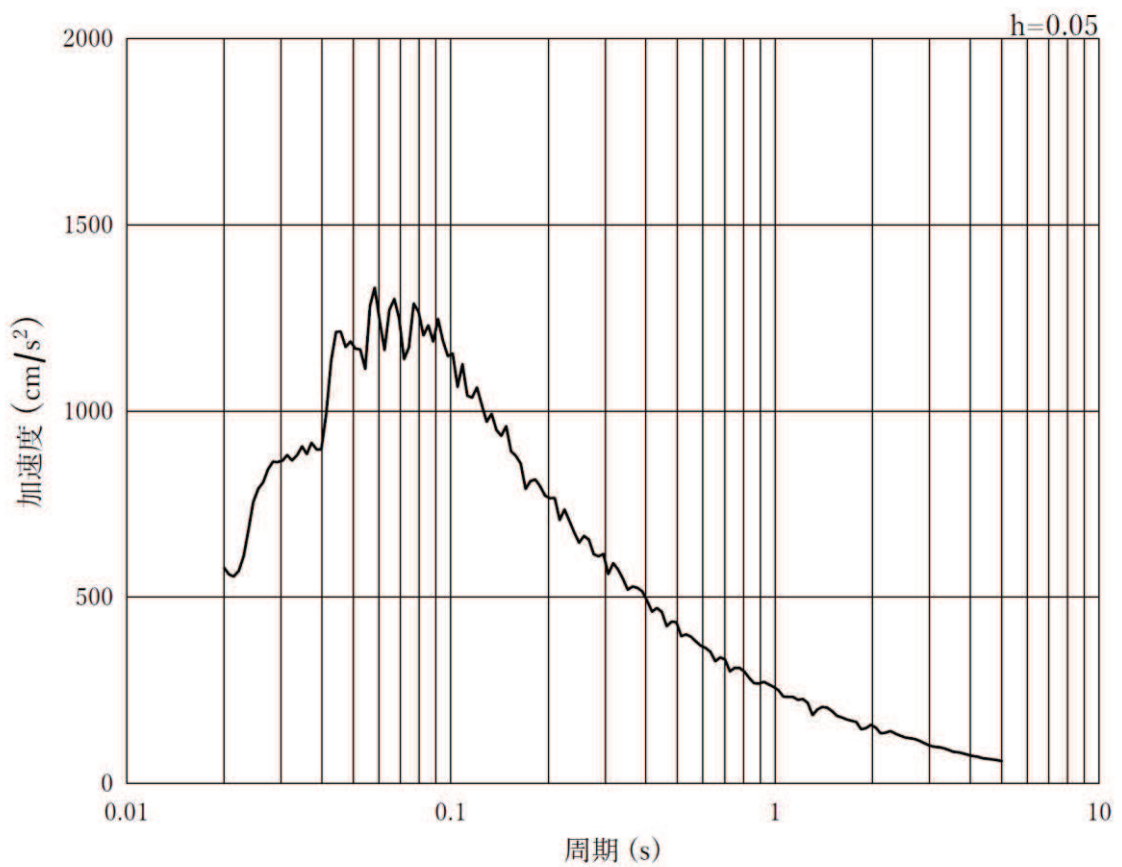


(b) 加速度応答スペクトル

図 8-6(5) 入力地震動の加速度時刻歴波形及び加速度応答スペクトル
(水平方向 : S s - D 3)

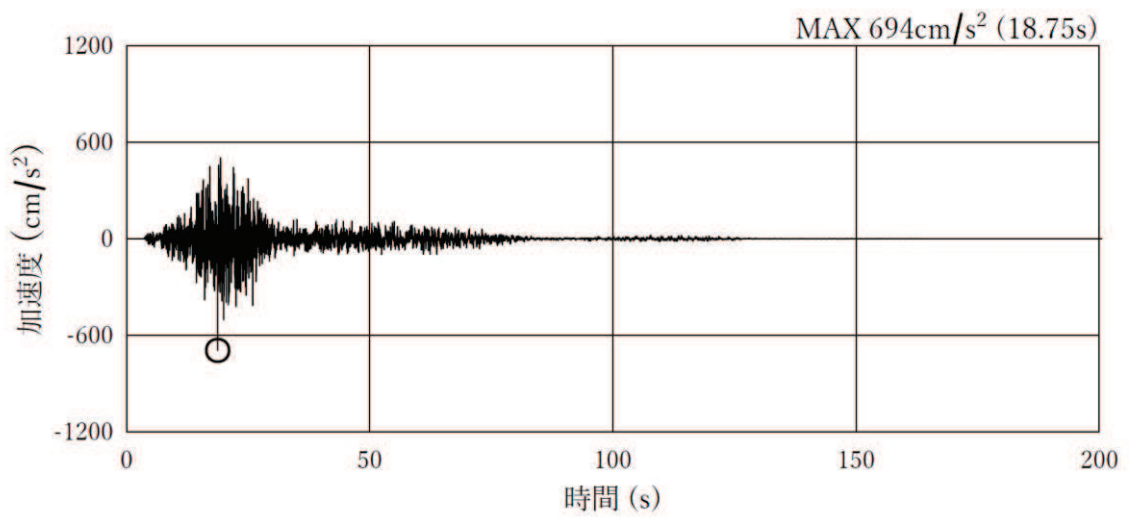


(a) 加速度時刻歴波形

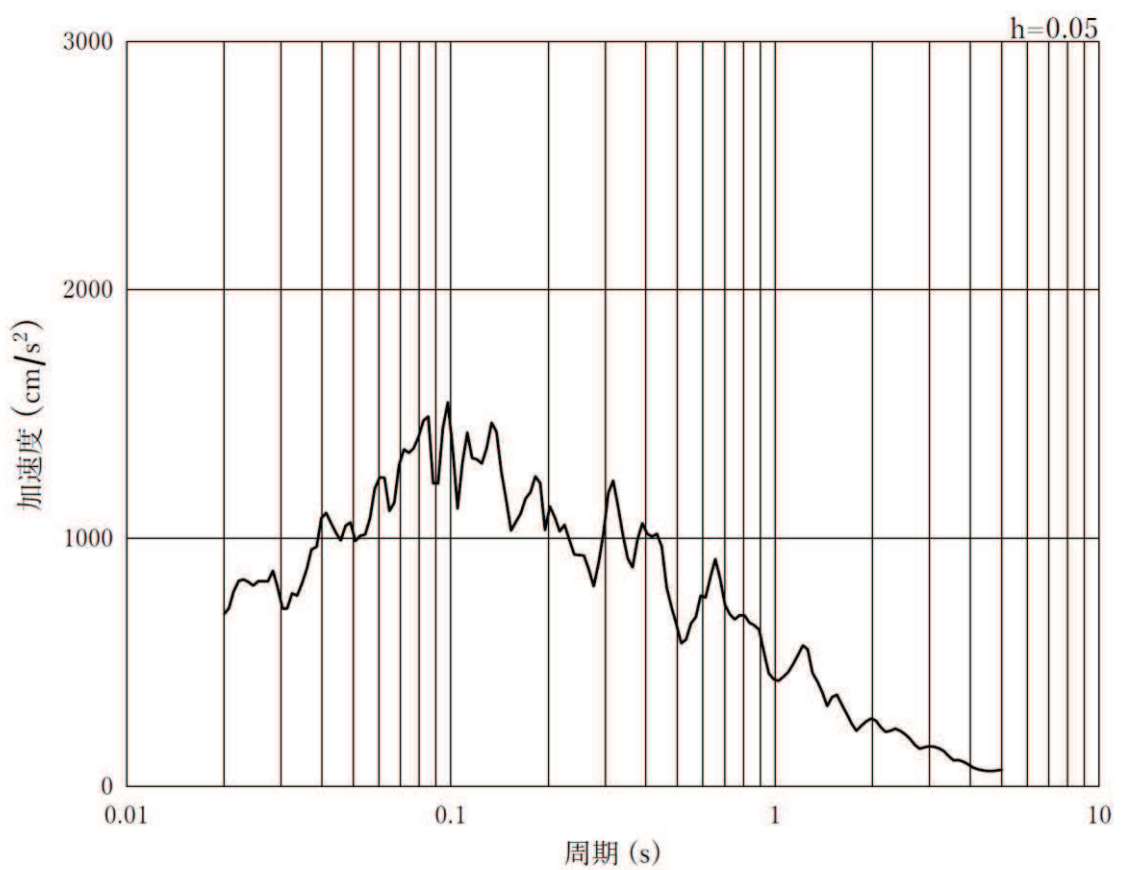


(b) 加速度応答スペクトル

図 8-6(6) 入力地震動の加速度時刻歴波形及び加速度応答スペクトル
(鉛直方向 : S s - D 3)

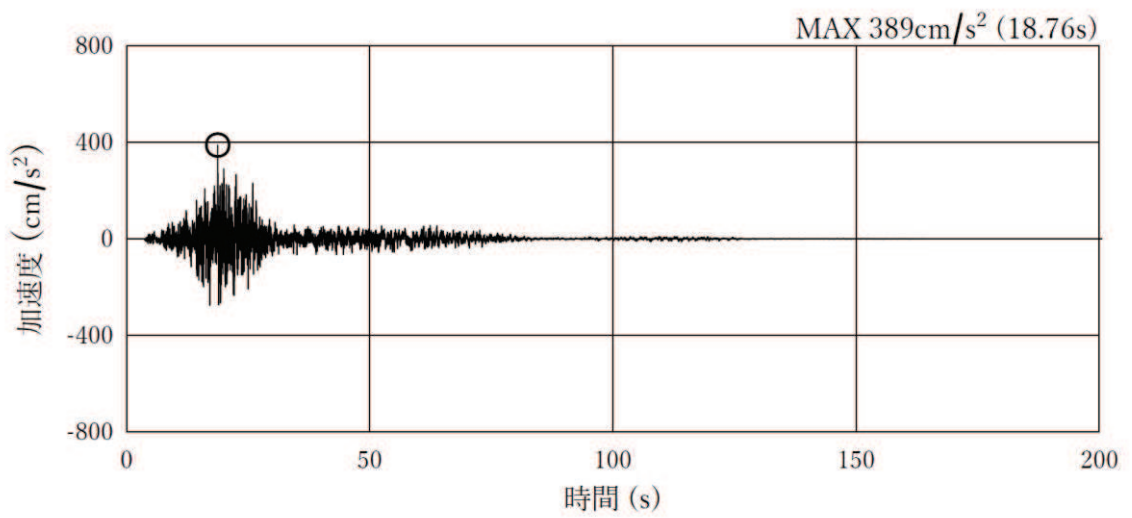


(a) 加速度時刻歴波形

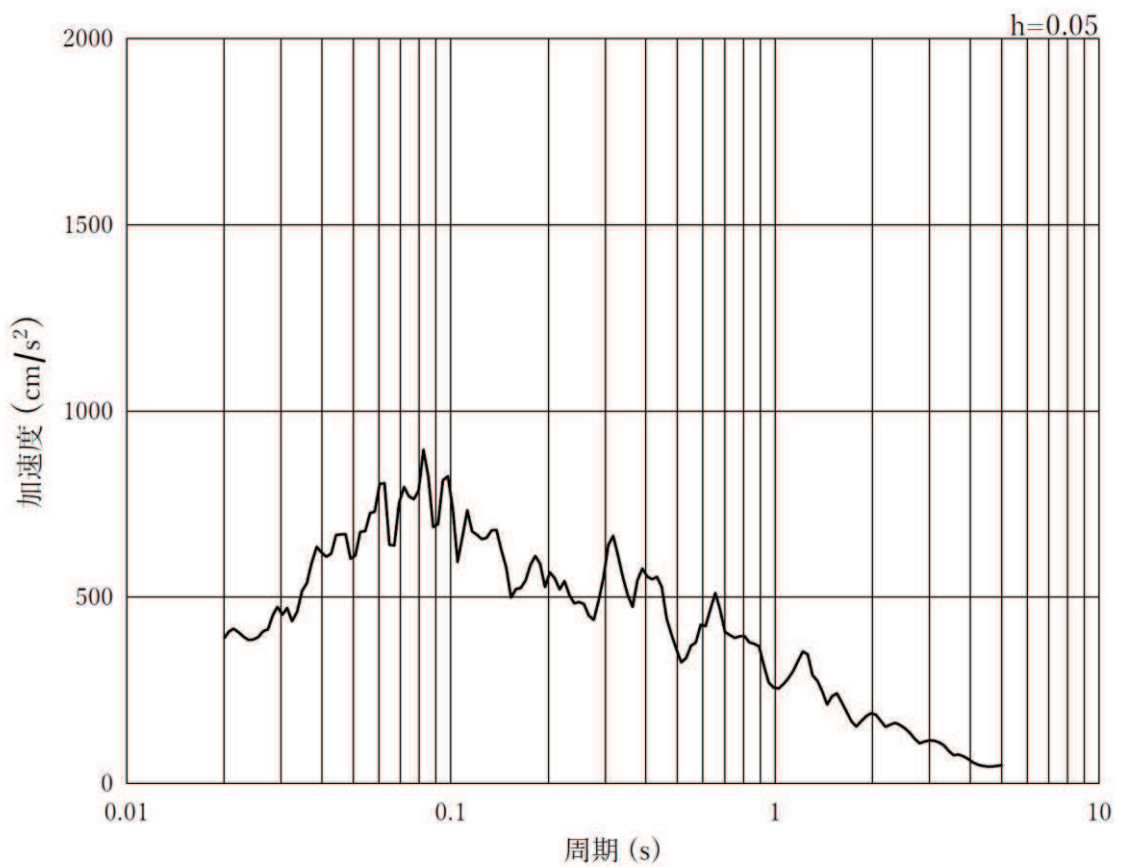


(b) 加速度応答スペクトル

図 8-6(7) 入力地震動の加速度時刻歴波形及び加速度応答スペクトル
(水平方向 : S s - F 1)

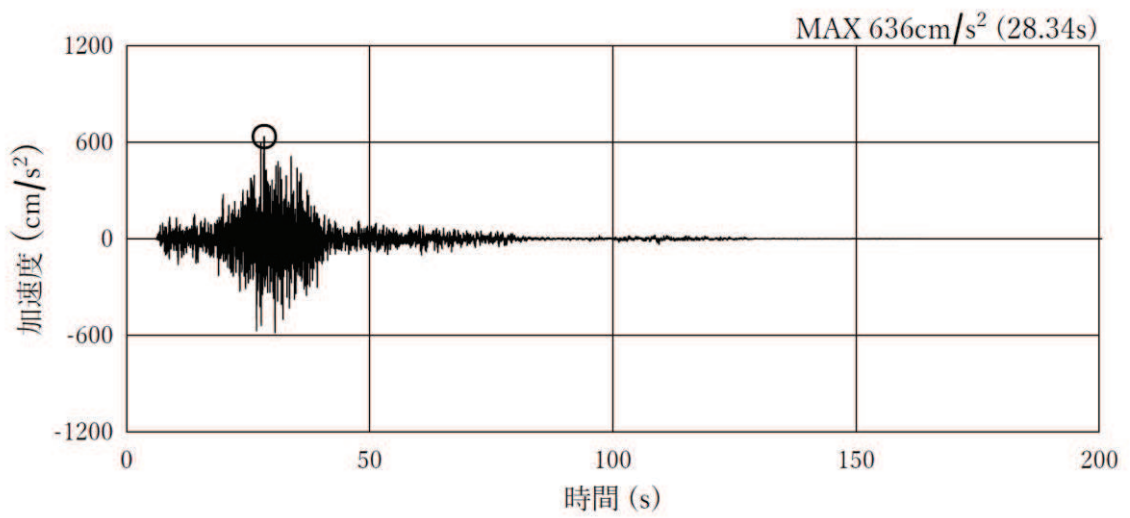


(a) 加速度時刻歴波形

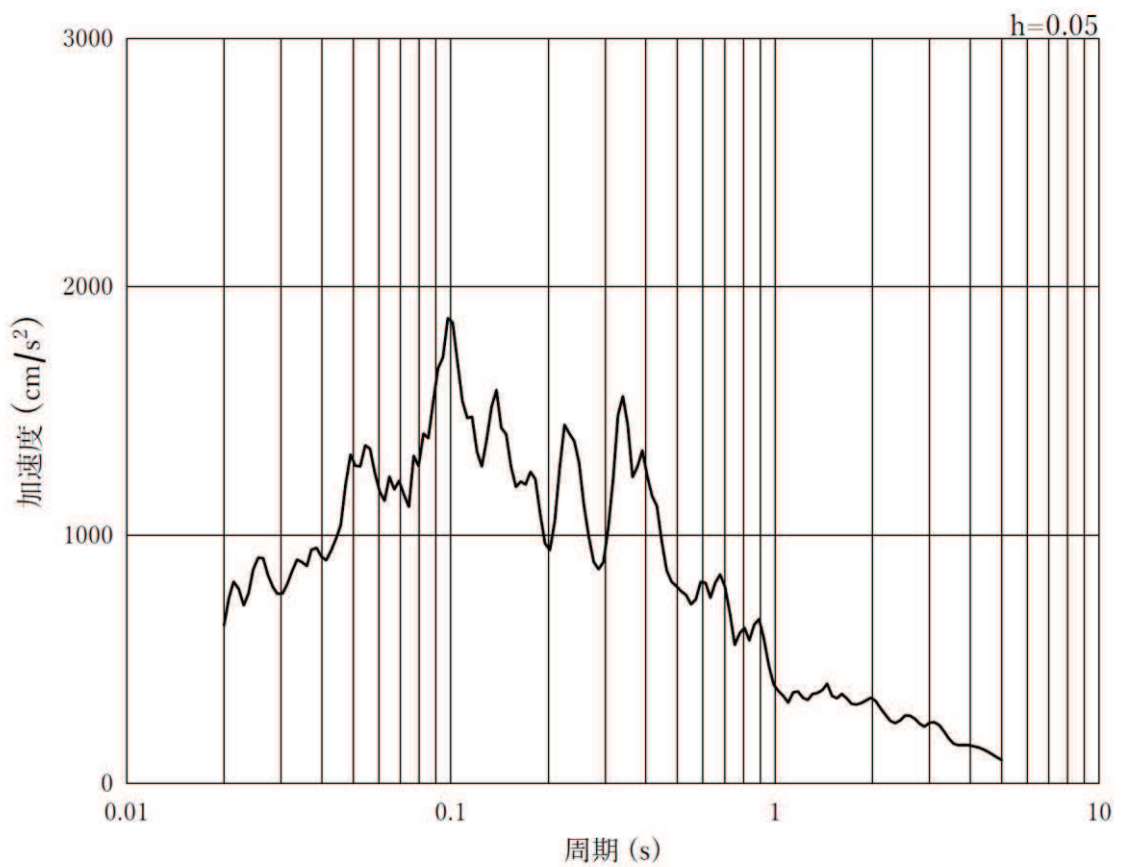


(b) 加速度応答スペクトル

図 8-6(8) 入力地震動の加速度時刻歴波形及び加速度応答スペクトル
(鉛直方向：S s - F 1)

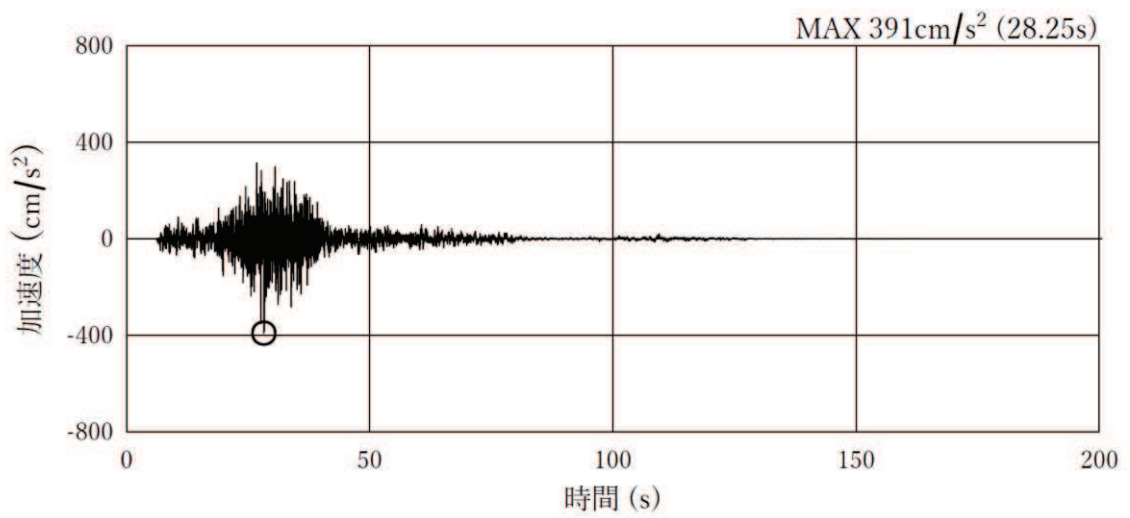


(a) 加速度時刻歴波形

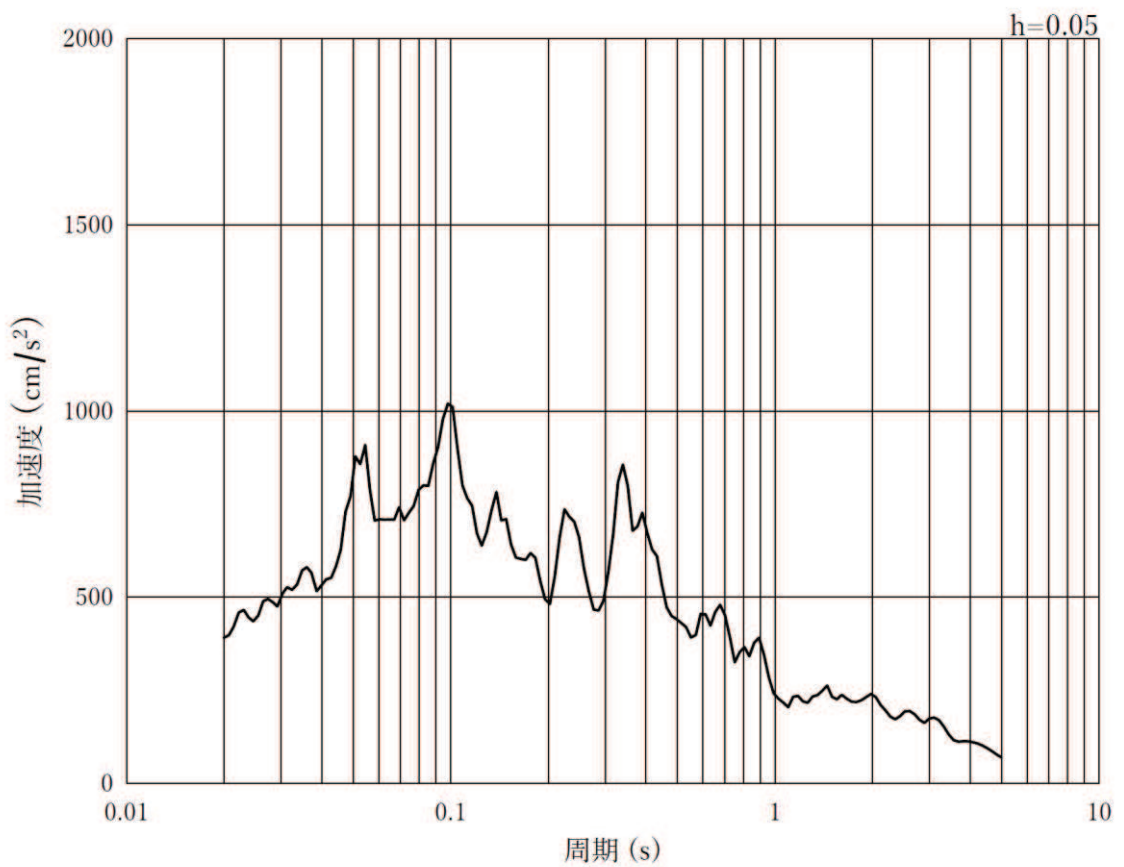


(b) 加速度応答スペクトル

図 8-6(9) 入力地震動の加速度時刻歴波形及び加速度応答スペクトル
(水平方向 : S s - F 2)

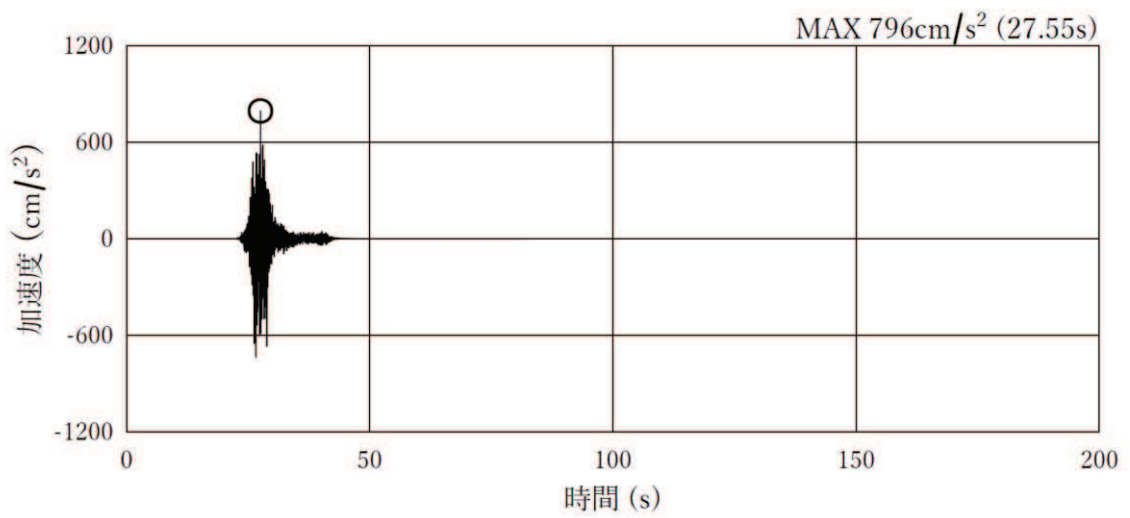


(a) 加速度時刻歴波形

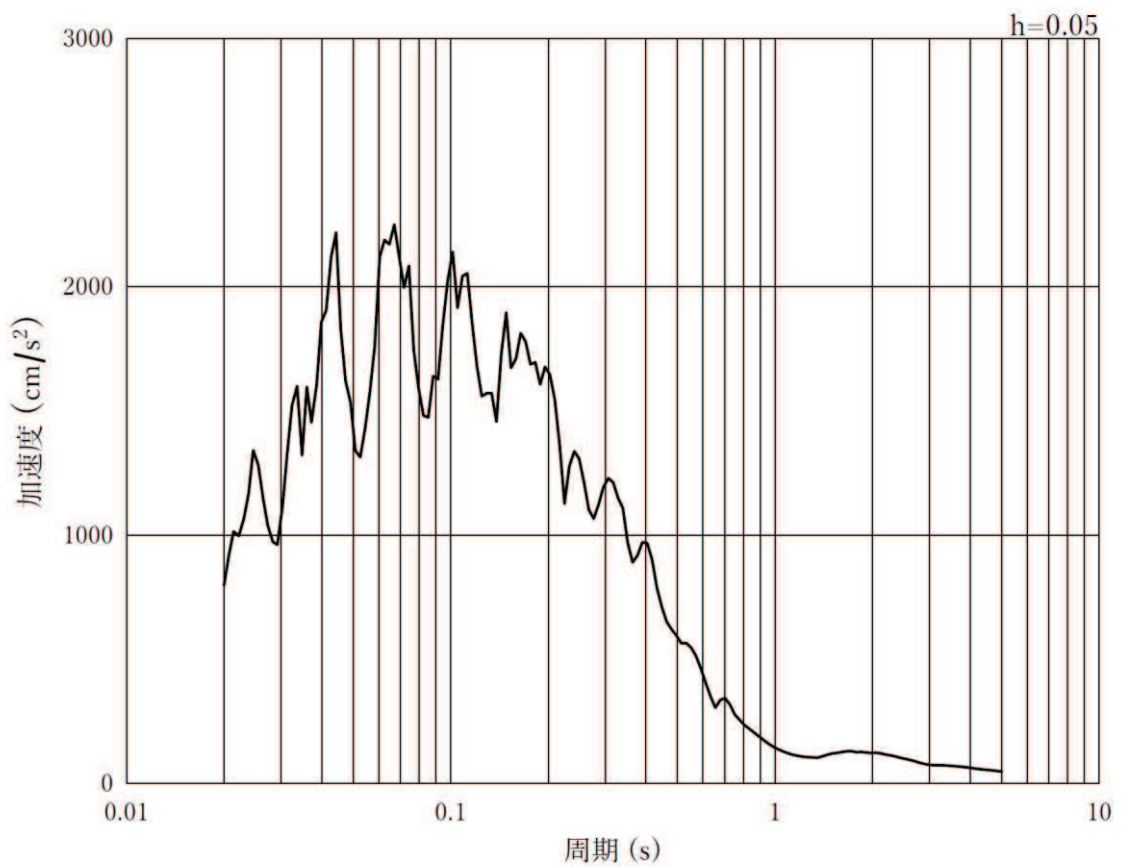


(b) 加速度応答スペクトル

図 8-6(10) 入力地震動の加速度時刻歴波形及び加速度応答スペクトル
(鉛直方向：S s - F 2)

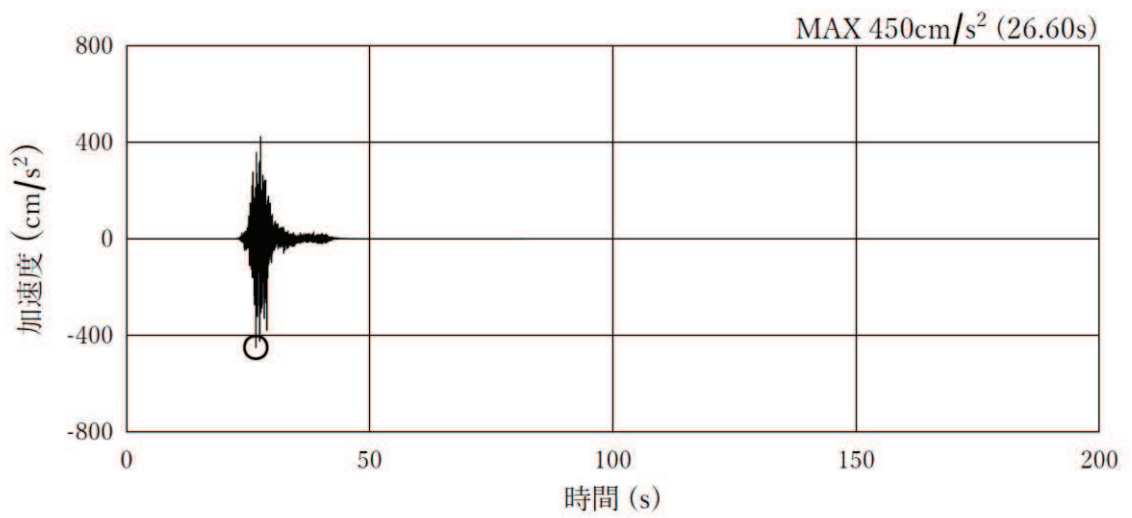


(a) 加速度時刻歴波形

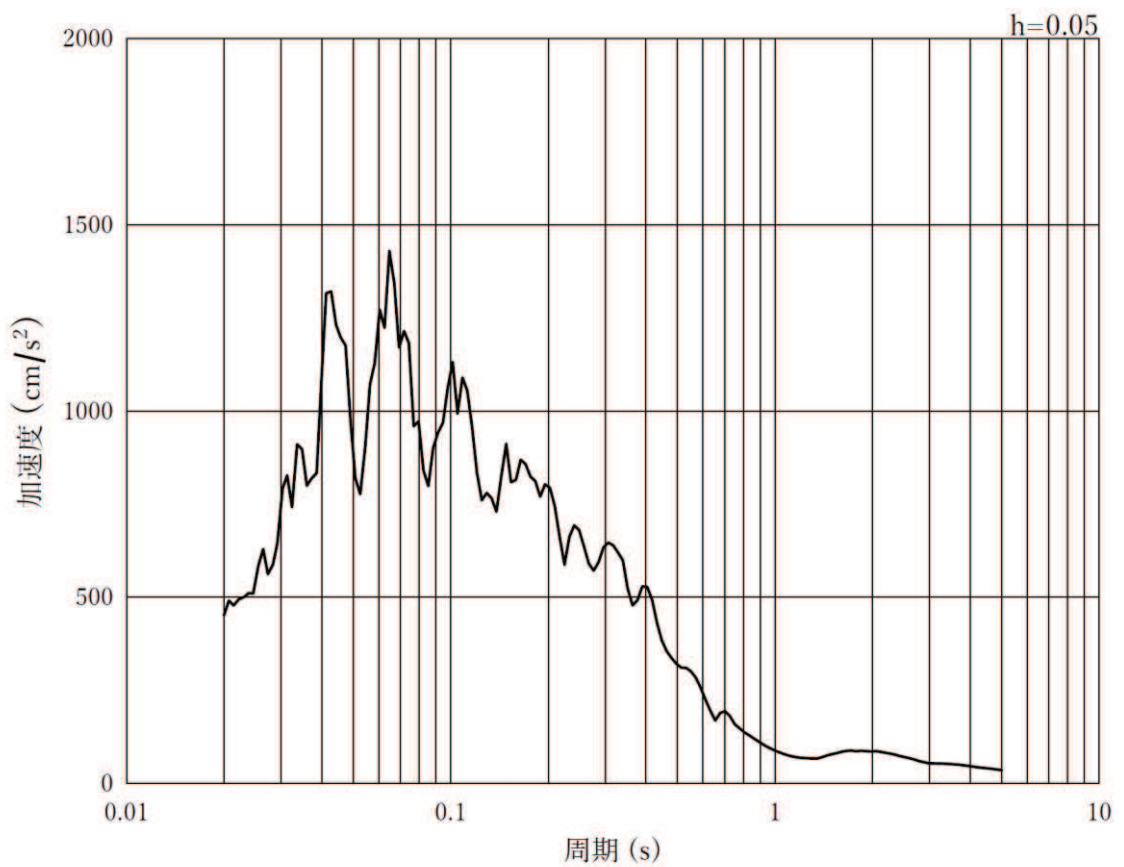


(b) 加速度応答スペクトル

図 8-6(11) 入力地震動の加速度時刻歴波形及び加速度応答スペクトル
(水平方向 : S s - F 3)

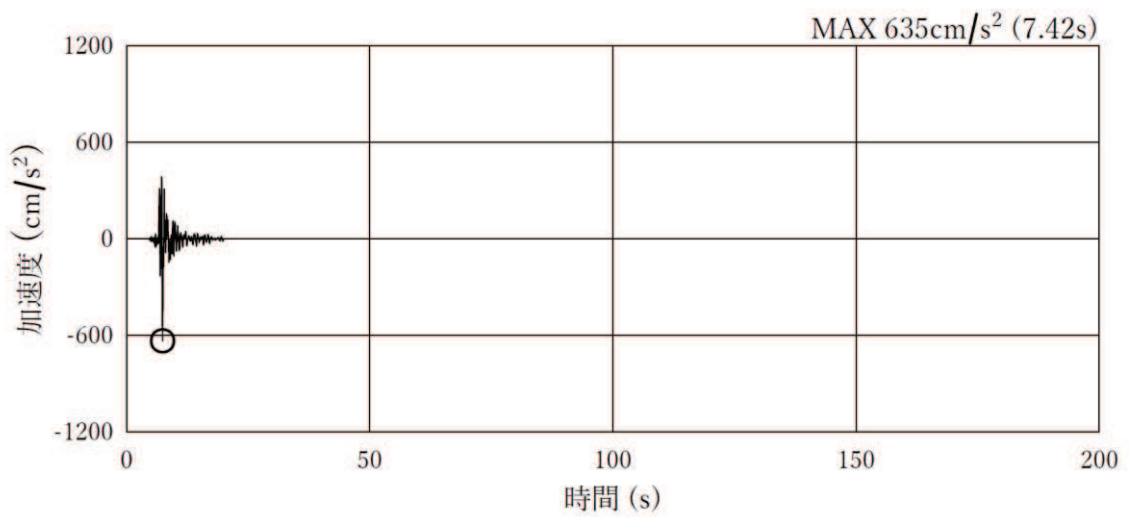


(a) 加速度時刻歴波形

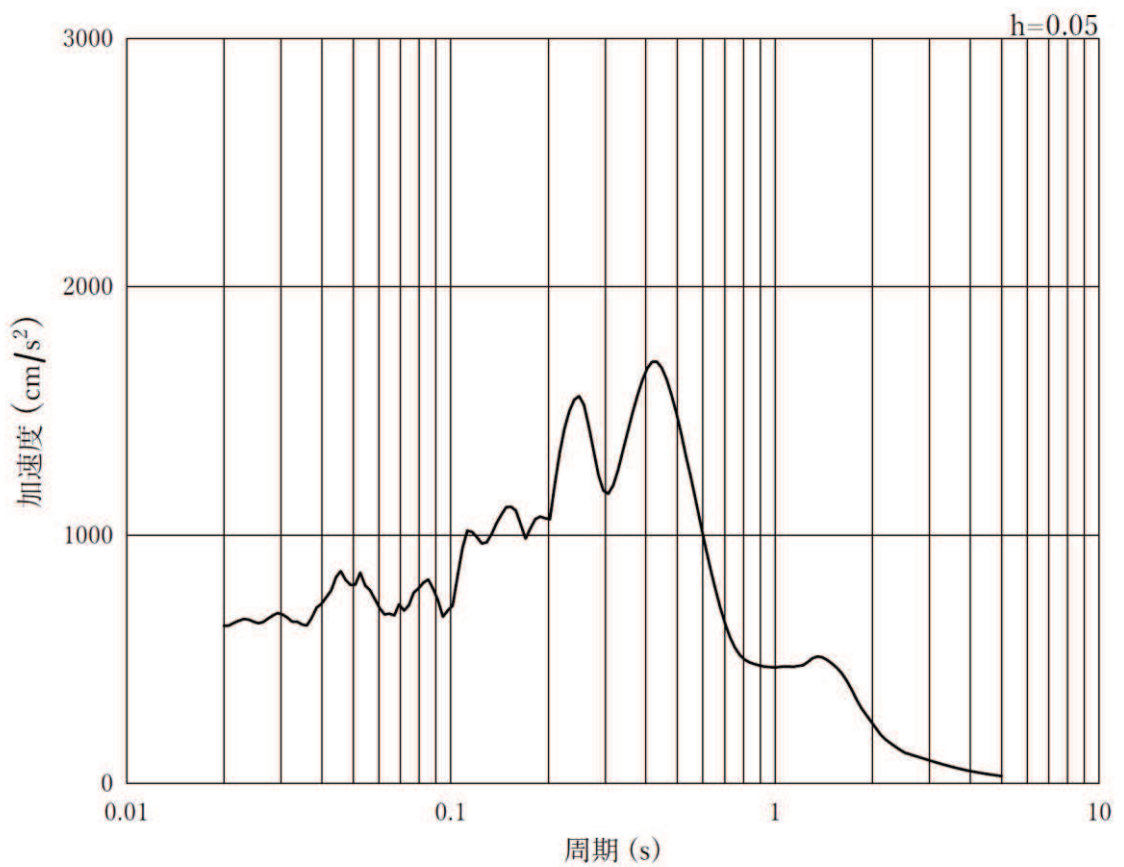


(b) 加速度応答スペクトル

図 8-6(12) 入力地震動の加速度時刻歴波形及び加速度応答スペクトル
(鉛直方向：S s - F 3)

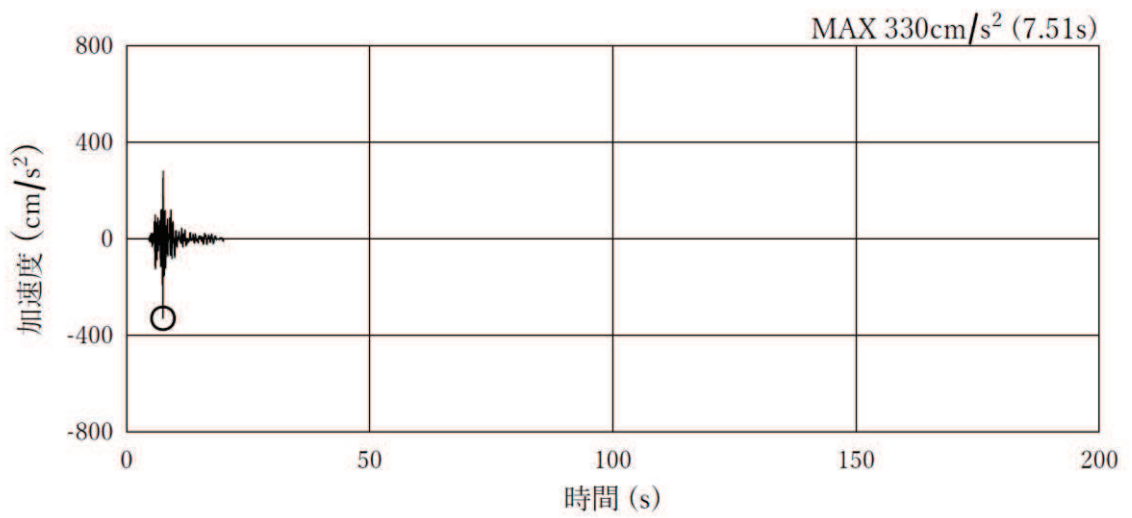


(a) 加速度時刻歴波形

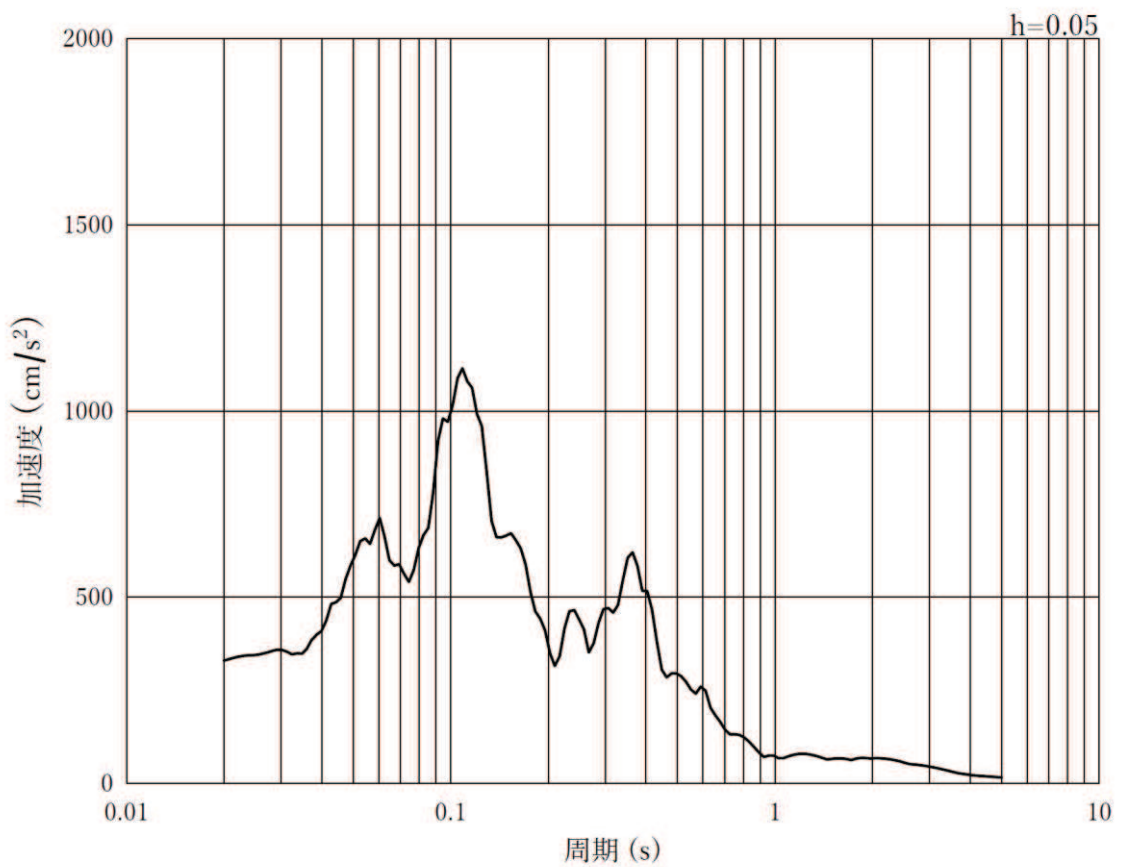


(b) 加速度応答スペクトル

図 8-6(13) 入力地震動の加速度時刻歴波形及び加速度応答スペクトル
(水平方向 : S s - N 1)

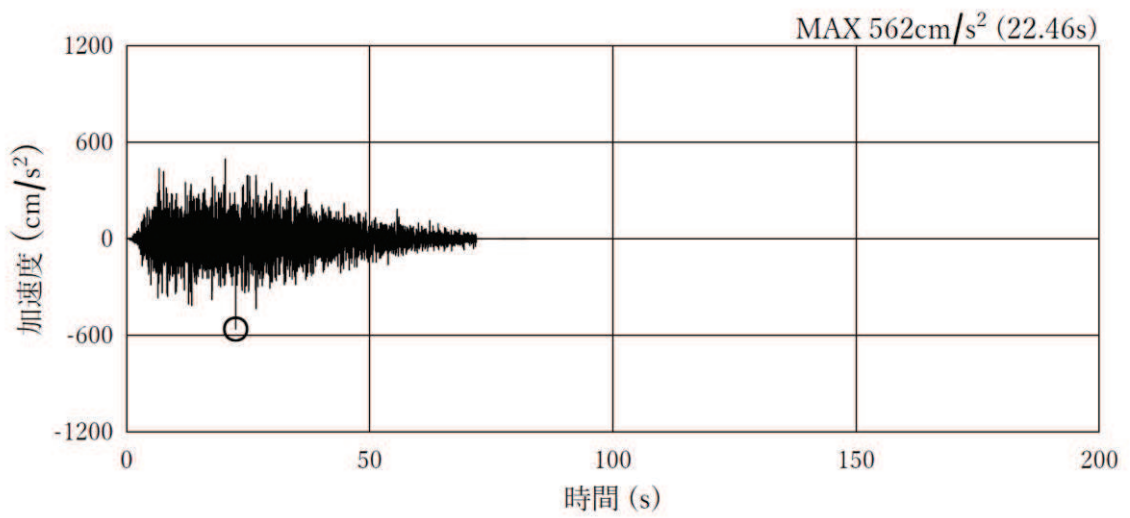


(a) 加速度時刻歴波形

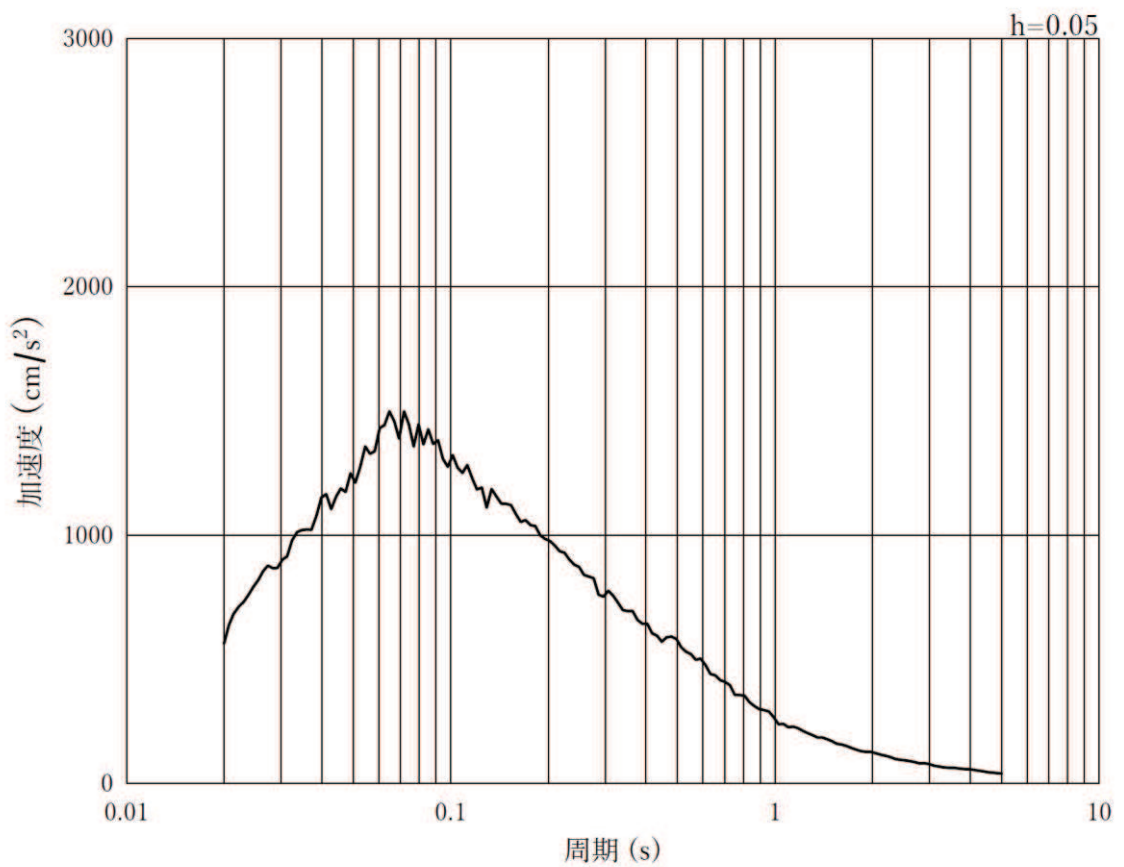


(b) 加速度応答スペクトル

図 8-6(14) 入力地震動の加速度時刻歴波形及び加速度応答スペクトル
(鉛直方向 : S s - N 1)

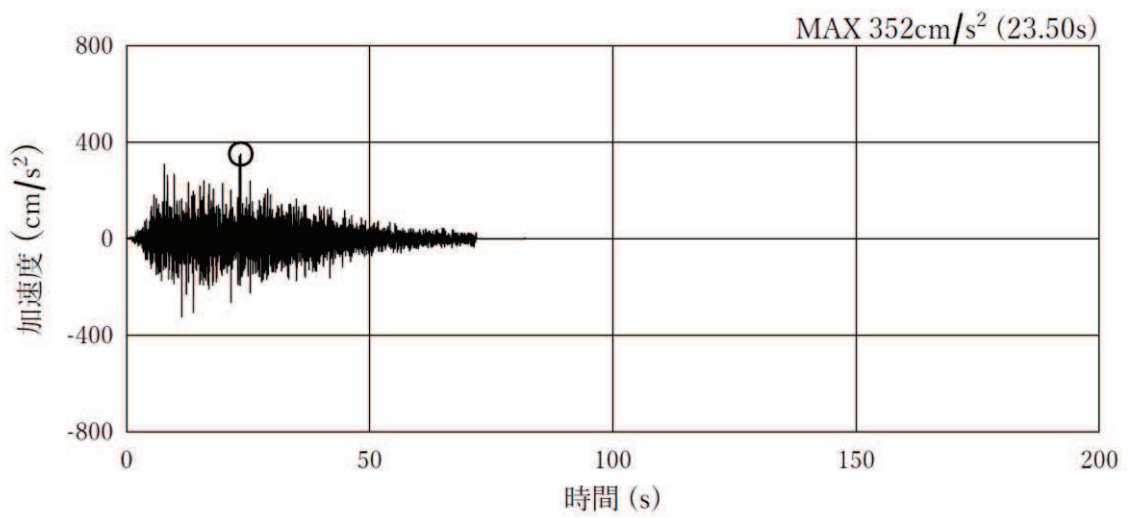


(a) 加速度時刻歴波形

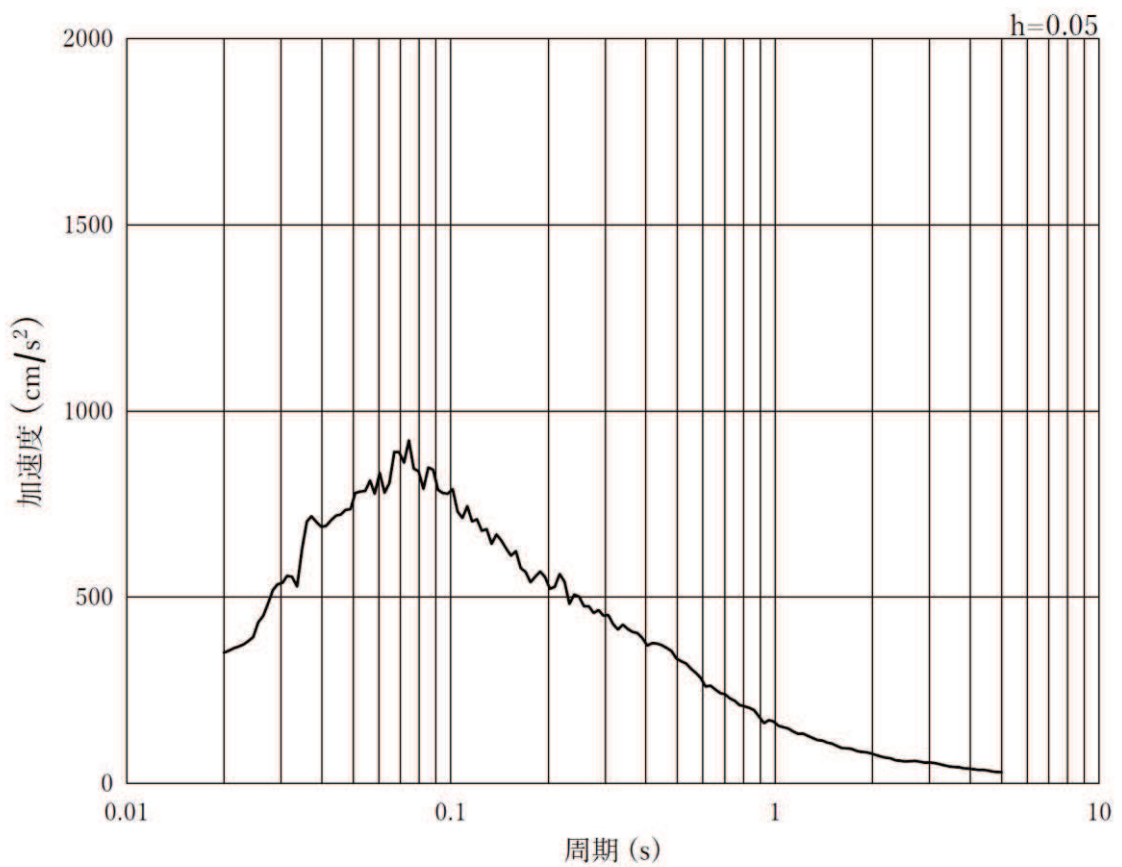


(b) 加速度応答スペクトル

図 8-6(15) 入力地震動の加速度時刻歴波形及び加速度応答スペクトル
(水平方向 : S d - D 2)



(a) 加速度時刻歴波形



(b) 加速度応答スペクトル

図 8-6(16) 入力地震動の加速度時刻歴波形及び加速度応答スペクトル
(鉛直方向：S d - D 2)

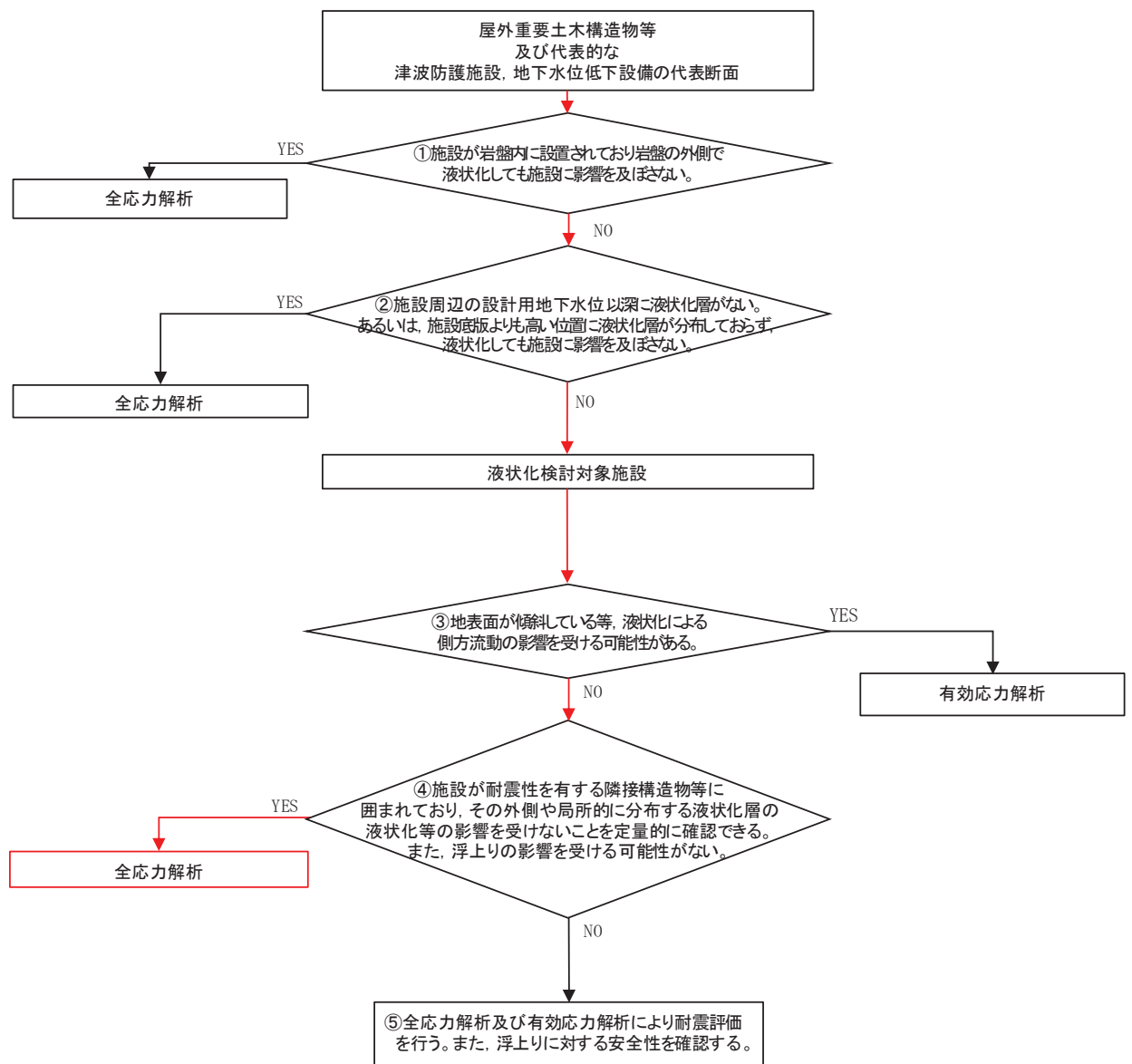


図 8-7 解析手法の選定フロー

8.5 地盤応答

解析結果のうち、すべての基準地震動 S_s 及び弾性設計用地震動 S_d-D2 に対する地盤の地表面最大加速度を表 8-3 に示す。なお、弾性設計用地震動 S_d-D2 の応答加速度については、浸水防止蓋の強度評価における余震荷重の算定に用いる。

表 8-3(1) 地盤の最大応答加速度 (ケース①)

(cm/s^2)

| 方向 | S_s-D1 | S_s-D2 | S_s-D3 | S_s-F1 | S_s-F2 | S_s-F3 | S_s-N1 | S_d-D2 |
|----|----------|----------|----------|----------|----------|----------|----------|----------|
| 水平 | 371.3 | 371.3 | 345.1 | -341.2 | 382.3 | 350.2 | -477.2 | 265.3 |
| 鉛直 | -1170.2 | 1308.9 | 1007.2 | 532.3 | -747.5 | -812.4 | 848.9 | 759.8 |

表 8-3(2) 地盤の最大応答加速度 (ケース②)

(cm/s^2)

| 方向 | S_s-D1 | S_s-D2 | S_s-D3 | S_s-F1 | S_s-F2 | S_s-F3 | S_s-N1 | S_d-D2 |
|----|----------|----------|----------|----------|----------|----------|----------|----------|
| 水平 | 364.5 | 365.5 | 340.9 | -335.9 | 377.9 | 353.6 | -460.2 | 265.6 |
| 鉛直 | -1158.3 | 1298.2 | -1059.2 | 537.3 | -702.9 | -780.6 | 809.6 | 752.1 |

表 8-3(3) 地盤の最大応答加速度 (ケース③)

(cm/s^2)

| 方向 | S_s-D1 | S_s-D2 | S_s-D3 | S_s-F1 | S_s-F2 | S_s-F3 | S_s-N1 | S_d-D2 |
|----|----------|----------|----------|----------|----------|----------|----------|----------|
| 水平 | 374.8 | 375.9 | 354.4 | -348.3 | 394.8 | 344.9 | -505.5 | 262.9 |
| 鉛直 | -1182.7 | 1260.8 | 954.2 | 541.7 | -792.5 | -886.3 | 882.0 | 733.7 |

9 耐震評価

9.1 評価方針

揚水井戸の評価は、添付書類「VI-2-6 耐震設計の基本方針」に基づき、応力解析による断面の評価を行うことで、構造部材の健全性評価及び基礎地盤の支持性能の確認を行う。

9.2 荷重及び荷重の組合せ

耐震評価に用いる荷重及び荷重の組合せは、添付書類「VI-2-1-9 機能維持の基本方針」に基づき設定する。

9.2.1 耐震評価上考慮する状態

耐震評価において、地震以外に考慮する状態を以下に示す。

(1) 運転時の状態

発電用原子炉が運転状態にあり、通常の条件下におかれている状態。ただし、運転時の異常な過渡変化時の影響を受けないことから考慮しない。

(2) 設計基準事故時の状態

設計基準事故時の影響を受けないことから考慮しない。

(3) 設計用自然条件

積雪の影響を考慮する。なお、埋設構造物であるため風の影響は考慮しない。

(4) 重大事故等時の状態

重大事故等時の状態の影響を受けないことから考慮しない。

9.2.2 荷重

耐震評価において考慮する荷重を以下に示す。

(1) 固定荷重(G)

固定荷重として、躯体自重を考慮する。

(2) 積載荷重(P)

積載荷重として積雪荷重を含めて地表面に 4.9kN/m^2 を考慮する。

(3) 積雪荷重(P_s)

積雪荷重については、発電所の最寄りの気象官署である石巻特別地域気象観測所で観測された月最深積雪の最大値である 43cm に平均的な積雪荷重を与えるための係数 0.35 を考慮した値を設定する。また、建築基準法施行令第 86 条第 2 項により、積雪量 1cm ごとに 20N/m^2 の積雪荷重が作用することを考慮する。

(4) 地震荷重(S_s)

地震荷重については、「8. 地震応答解析」で得られる基準地震動 S_s 及び弾性設計用地震動 S_{d-D2} に対する地盤の地表面相対変位最大時における変位を考慮する。

9.2.3 荷重の組合せ

耐震評価における荷重の組合せを表 9-1 に、考慮する荷重の詳細を表 9-2 に示す。

表 9-1 荷重の組合せ

| | |
|-----------|-------------|
| 外力の状態 | 荷重の組合せ |
| 地震時 (S s) | G + P + S s |

G : 固定荷重

P : 積載荷重 (積雪荷重 P s を含めて 4.9kN/m² を地表面に考慮)

S s : 地震荷重

表 9-2 考慮する荷重

| 種別 | 荷重 | | 算定方法 | |
|------|-------|---------|---------------------------------|---|
| 永久荷重 | 固定荷重 | 躯体自重 | ○ | ・ 設計図書に基づいて、対象構造物の体積に材料の密度を乗じて設定する。 |
| | | 機器・配管自重 | — | ・ 対象構造物に作用する機器・配管はないため考慮しない。 |
| | | 土被り荷重 | ○ | ・ 上載盛土による土圧を考慮する。 |
| | | 積載荷重 | ○ | ・ 積雪荷重を含めて 4.9(kN/m ²) を考慮する。 |
| | 静止土圧 | | ○ | ・ 水平・鉛直土圧を考慮する。 |
| | 外水圧 | | — | ・ 地下水位はないため考慮しない。 |
| | 内水圧 | | — | ・ 内水はないため考慮しない。 |
| | 積雪荷重 | | ○ | ・ 積載荷重に含めて考慮する。 |
| | 風荷重 | | — | ・ 埋設構造物であることから考慮しない。 |
| 偶発荷重 | 水平地震動 | ○ | ・ 基準地震動 S s による水平及び鉛直同時加振を考慮する。 | |
| | 鉛直地震動 | ○ | | |

9.3 地下水位

地下水位は MMR 上限面とし、盛土、改良地盤については地下水以浅の物性を使用する。
揚水井戸周辺の設計用地下水位を図 8-4 に示す。

9.4 許容限界

9.4.1 構造部材の健全性に対する許容限界

許容限界は、添付書類「VI-2-1-9 機能維持の基本方針」に基づき設定する。

鋼製シャフトの許容限界は、「日本道路協会 平成 14 年 3 月 道路橋示方書・同解説 I 共通編・II 鋼橋編」に基づき、表 9-3 示す短期許容応力度とする。

表9-3 鋼製シャフトの許容応力度及び短期許容応力度

| 鋼材 | 許容応力度 (N/mm ²) | | 短期許容 応力度* (N/mm ²) |
|-----------------------------------|------------------------------------|-----|--------------------------------------|
| | 許容引張応力度及び 許容圧縮応力度 σ_{sa} | 255 | |
| SM570 ($t \leq 40\text{mm}$) | 許容せん断応力度 τ_{sa} | 145 | 217 |

注記*：「日本道路協会 平成14年3月 道路橋示方書・同解説 I 共通編・II 鋼橋編」により鋼材の許容応力度に対して1.5倍の割り増しを考慮する。

9.4.2 基礎地盤の支持性能に対する許容限界

基礎地盤に発生する接地圧に対する許容限界は、添付書類「V-2-1-3 地盤の支持性能に係る基本方針」に基づき、岩盤の極限支持力とする。

基礎地盤の支持性能に対する許容限界を表 9-4 に示す。

表 9-4 基礎地盤の許容限界

| 評価項目 | 基礎地盤 | 許容限界 (N/mm ²) |
|-------|-------|---------------------------|
| 極限支持力 | 牧の浜部層 | 11.4 |

9.5 評価方法

9.5.1 構造部材の健全性評価

(1) 解析方法及びモデル化方法

鋼製シャフトの応力解析は、「8. 地震応答解析」で得られる地盤変位を用いた応答変位法を用いる。鋼製シャフトは曲げ及びせん断剛性を考慮した線形はり要素としてモデル化し、地盤は「日本道路協会 平成 14 年 3 月 道路橋示方書・同解説 I 共通編・IV 下部構造編」に基づき、受動土圧を上限值としたバイリニア型の地盤ばねでモデル化する。地盤モデルの節点間隔は「原子力発電所耐震設計技術指針 J E A G 4 6 0 1」に基づき、設定する。

解析モデルを図 9-1 に、地盤ばねの設定概要を図 9-2 に示す。

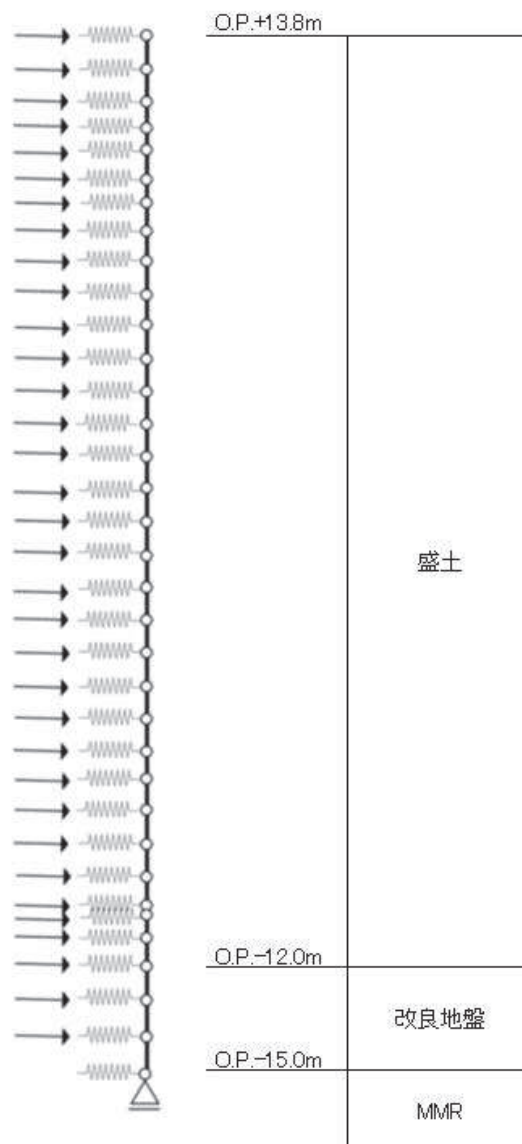


図 9-1 応答変位法解析モデル

地盤ばねの設定

地盤ばねは、以下の式に基づき水平地盤反力係数 k_H を考慮する。

$$k_H = \alpha_K \cdot k_{H0} (B_H / 0.3)^{-3/4}$$

ここで、

k_H : 水平地盤反力係数 (kN/m³)

α_K : 地盤反力係数の換算係数 (=1.0)

k_{H0} : 水平方向地盤反力係数 (kN/m³)

$$k_{H0} = (1/0.3) \cdot E_D$$

$$E_D = 2 \cdot (1 + \nu_D) \cdot G_D$$

E_D : 地盤の変形係数 (kN/m²)

ν_D : 動ポアソン比

G_D : 地盤の等価せん断剛性 (kN/m²)

地盤の等価せん断剛性は収束剛性 G_{eq} を用いる。 G_{eq} は図 8-5 に示した入力地震動を図 8-3 の 1 次元地盤モデルに入力し、1 次元波動論に基づく地盤応答解析により設定する。地震応答解析には解析コードは「microSHAKE/3D ver2.3.1」を用いる。解析コードの検証及び妥当性確認の概要については、添付書類「VI-5 計算機プログラム（解析コード）の概要」に示す。

B_H : 荷重作用方向に直交する基礎の換算載荷幅 (m)

$$B_H = (D / \beta)^{1/2}$$

D : 鋼製シャフト外径 (m)

β : 杭の特性値 (m⁻¹) (= $k_H \cdot D / (4 \cdot E \cdot I)^{1/4}$)

E : 鋼製シャフトのヤング係数 (N/mm²)

I : 鋼製シャフトの断面 2 次モーメント (m⁴)

地盤モデルの節点間隔は、以下の式に基づき設定する。

$$V_s / 20 \text{ (Hz)} \times 1 / 5$$

ここで、 V_s : せん断波速度 (初期剛性時) (m/s)

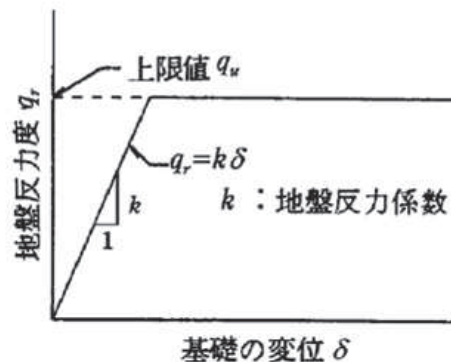


図 9-2 地盤ばねの設定概要

(2) 照査方法

応答変位法に用いる地盤変位は、解析ケース①の水平方向の地盤ばねを介して地表面の相対変位が最大となる時刻の変位分布を用いて照査を実施する。また、解析ケース②、③の地表面相対変位が解析ケース①を上回る場合は、その変位分布を用いた照査も実施する。曲げ・軸力系の破壊に対する照査式およびせん断破壊に対する照査式を以下に示す。また、鋼製シャフトの断面性能を表 9-5 に物性値を表 9-6 に示す。

曲げ・軸力系の破壊に対する照査

$$\sigma_s = N / A + M / Z$$

- ここで、 σ_s : 曲げ応力度 (N/mm²)
 N : 軸力 (kN)
 A : 断面積 (腐食代 2 mm (内側 : 1 mm, 外側 : 1 mm) 考慮) (mm²)
 M : 曲げモーメント (kN・m)
 Z : 断面係数 (腐食代 2 mm (内側 : 1 mm, 外側 : 1 mm) 考慮) (mm³)

せん断破壊に対する照査

$$\tau_s = \kappa \cdot Q / A$$

- ここで、 τ_s : せん断応力度 (N/mm²)
 κ : 形状係数 (=2 (円筒形))
 Q : せん断力 (kN)
 A : 断面積 (腐食代 2 mm (内側 : 1 mm, 外側 : 1 mm) 考慮) (mm²)

表 9-5 揚水井戸 鋼製シャフトの断面性能

| 標高 O. P. (m) | 内径 (mm) | 厚さ* (mm) | 断面 2 次 モーメント (mm ⁴) | 断面係数 (mm ³) | せん断断面積 (mm ²) |
|-----------------|------------|-------------|---------------------------------------|----------------------------|------------------------------|
| 13.8~-15.0 | 1500 | 30 | 4.22×10 ¹⁰ | 5.06×10 ⁷ | 1.35×10 ⁵ |

注記* : 鋼製シャフトの外表面が土中に接し内表面が湿潤状態となるため、各応力度の算定に当たっては、日本道路協会 平成 14 年 3 月 道路橋示方書・同解説 I 共通編・IV 下部構造編に基づき、内側及び外側に 1mm の腐食代を考慮する。

表 9-6 揚水井戸 鋼製シャフトの材料物性

| 材料 | | 単位体積重量 (kN/m ³) | ヤング係数 (N/mm ²) | ポアソン比 |
|----|-------|--------------------------------|-------------------------------|-------|
| 鋼材 | SM570 | 77.0 | 2.0×10 ⁵ | 0.3 |

9.5.2 基礎地盤の支持性能評価

鋼製シャフトの基礎地盤の支持性能評価は、「8. 地震応答解析」で得られる鉛直加速度を用いた地震時慣性力に対して評価を行う。

なお、鉛直震度は保守的に深さによらず一律とし、以下の照査により評価を実施する。

$$R_u = R / A$$

ここで、 R_u : 最大接地圧 (N/mm²)
 R : 地盤反力 (常時+地震時) (kN)
 A : 断面積 (腐食代 2 mm (内側 : 1 mm, 外側 : 1 mm) 考慮) (mm²)

9.6 評価結果

9.6.1 構造部材の健全性評価結果

(1) 評価に用いる地盤変位

「8. 地震応答解析」で得られる基準地震動 S_s の解析ケース①の地表面の最大相対変位の比較を表 9-7 に、地表面の地盤変位が最大となる時刻の変位分布図を図 9-3 に示す。鋼製シャフトは土中構造物であり周辺地盤の特徴から地盤改良と盛土との境界部において曲げ・軸力系の応力が最大となり、当該部における曲率に比例的であると考えられる。各地震動では、変形モードの特徴から 1 次モードにおいて境界部の曲率が大きくなっており、地表面の変形量に比例している。以上から、地表面の変位が最大となる S_s-N1 の地盤変位分布を用いて健全性評価を行う。

また、 S_s-N1 を対象に、地盤物性のばらつきを考慮した解析ケース②及び解析ケース③の地表面の最大相対変位の比較を表 9-7 に示す。これから、解析ケース③の最大相対変位は解析ケース①の最大相対変位を上回ることから、解析ケース③の地盤変位を用いた検討も実施する。 S_s-N1 (解析ケース③) の地表面の地盤変位が最大となる時刻の変位分図を図 9-3 に示す。

表 9-7 地表面の最大相対変位の比較

| 解析ケース | | 地表面の最大相対変位 (m) | | |
|-------|----------|----------------|-------------------------------------|-------------------------------------|
| | | ケース① | ケース② | ケース③ |
| 基本ケース | | | 地盤物性のばらつき (+1 σ) を考慮した解析ケース | 地盤物性のばらつき (-1 σ) を考慮した解析ケース |
| 地盤物性 | | 平均値 | 平均値+1 σ | 平均値-1 σ |
| 地震動 | S_s-D1 | 0.115 | — | — |
| | S_s-D2 | 0.092 | — | — |
| | S_s-D3 | 0.101 | — | — |
| | S_s-F1 | 0.096 | — | — |
| | S_s-F2 | 0.107 | — | — |
| | S_s-F3 | 0.050 | — | — |
| | S_s-N1 | <u>0.197</u> | 0.189 | <u>0.203</u> |

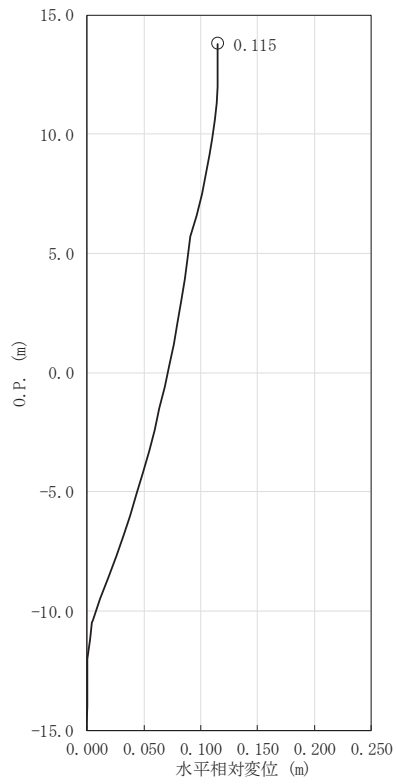


図 9-3 (1) 地表面の地盤変位最大時の変位分布図
(S s - D 1, 解析ケース①)

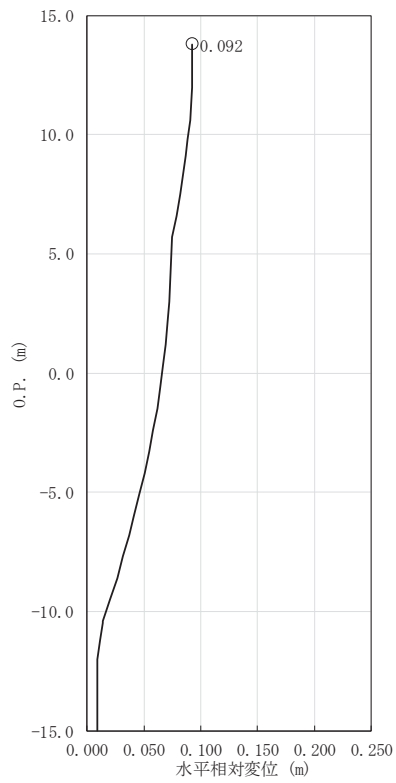


図 9-3 (2) 地表面の地盤変位最大時の変位分布図
(S s - D 2, 解析ケース①)

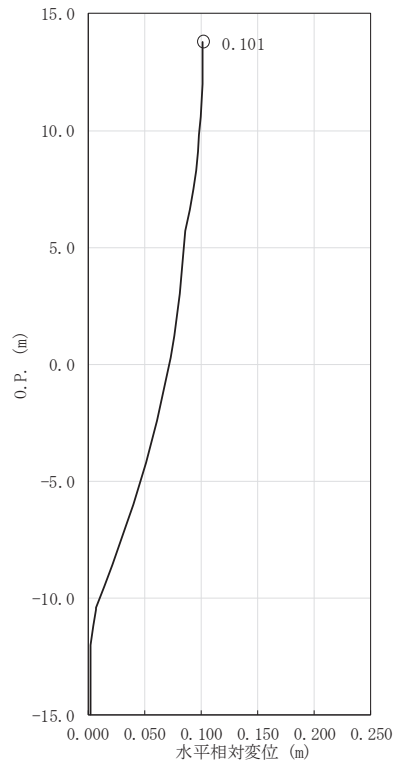


図 9-3 (3) 地表面の地盤変位最大時の変位分布図
(S s - D 3, 解析ケース①)

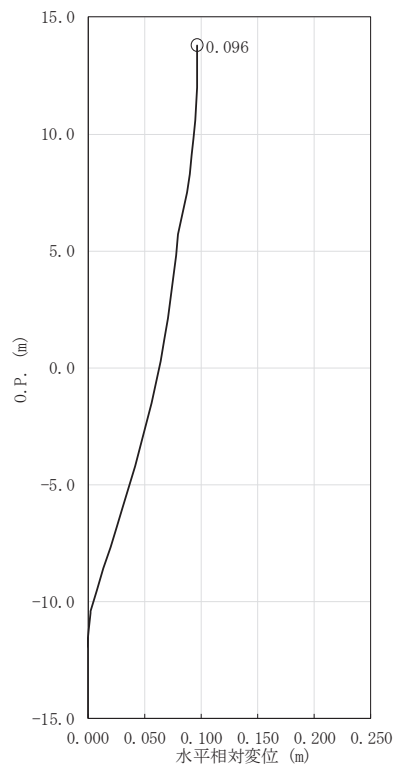


図 9-3 (4) 地表面の地盤変位最大時の変位分布図
(S s - F 1, 解析ケース①)

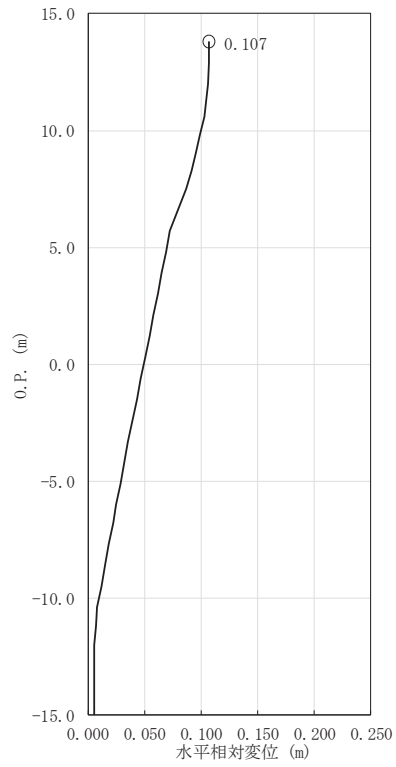


図 9-3 (5) 地表面の地盤変位最大時の変位分布図
(S s - F 2, 解析ケース①)

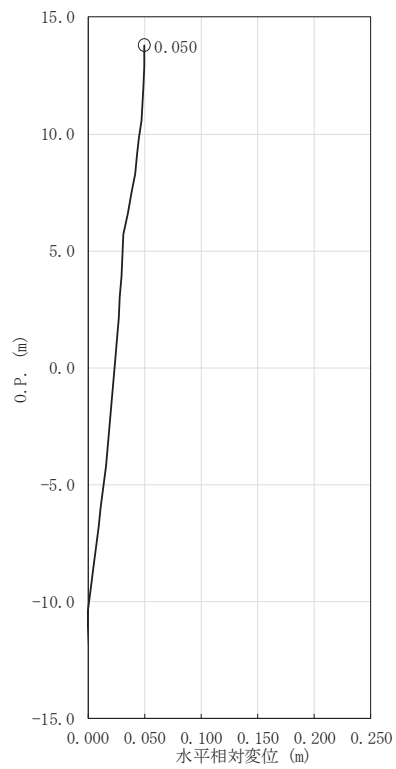


図 9-3 (6) 地表面の地盤変位最大時の変位分布図
(S s - F 3, 解析ケース①)

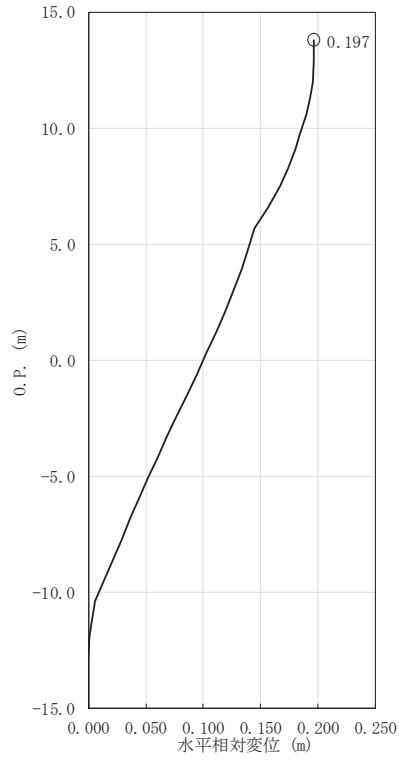


図 9-3 (7) 地表面の地盤変位最大時の変位分布図
(S s - N 1, 解析ケース①)

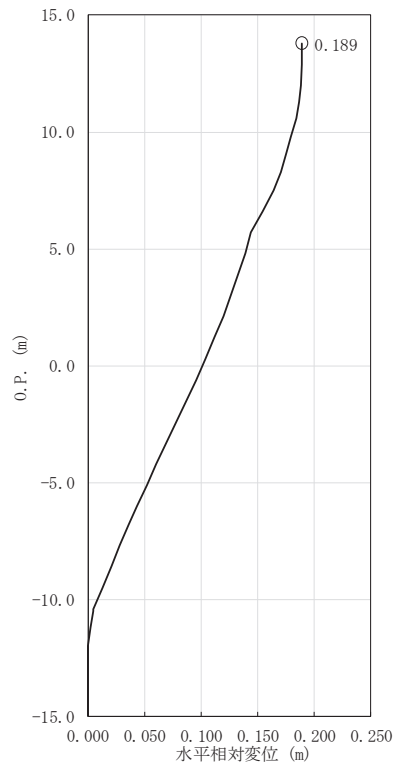


図 9-3 (8) 地表面の地盤変位最大時の変位分布図
(S s - N 1, 解析ケース②)

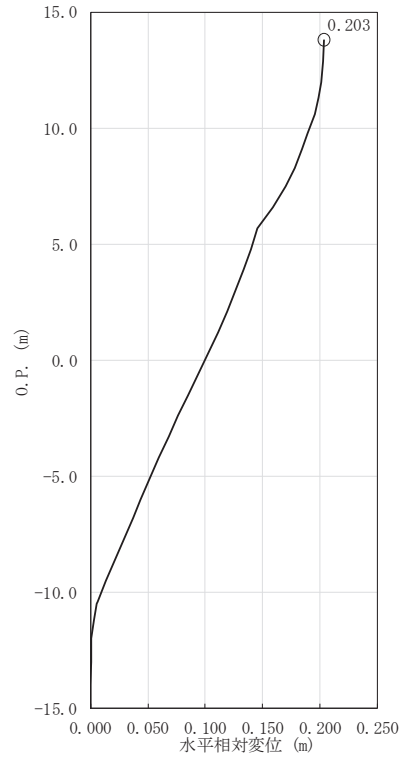
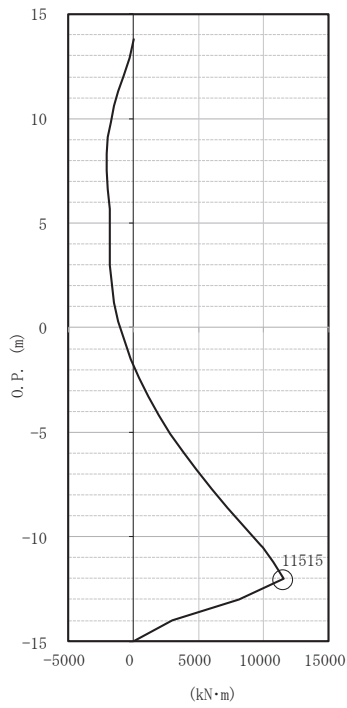


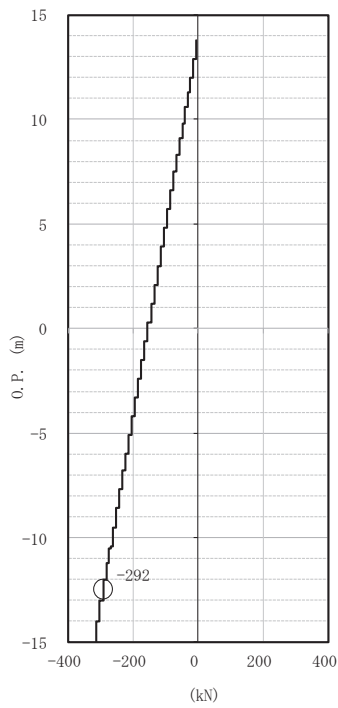
図 9-3 (9) 地表面の地盤変位最大時の変位分布図
(S s - N 1, 解析ケース③)

(2) 評価結果

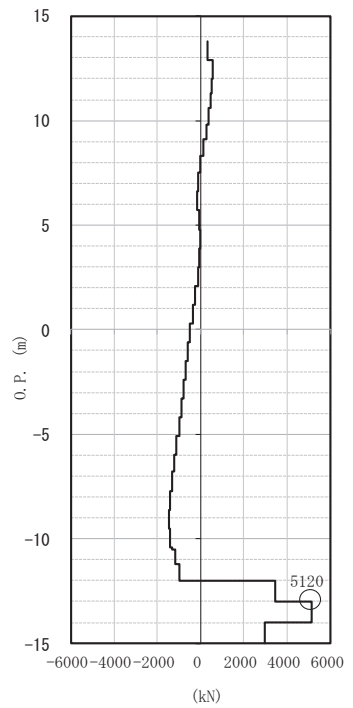
鋼製シャフトの応力解析から得られる S_s-N_1 (解析ケース①) 及び S_s-N_1 (解析ケース③) の断面力分布図を図 9-4 に示す。また、鋼製シャフトの評価結果を表 9-8 に示す。



(a) 曲げモーメント



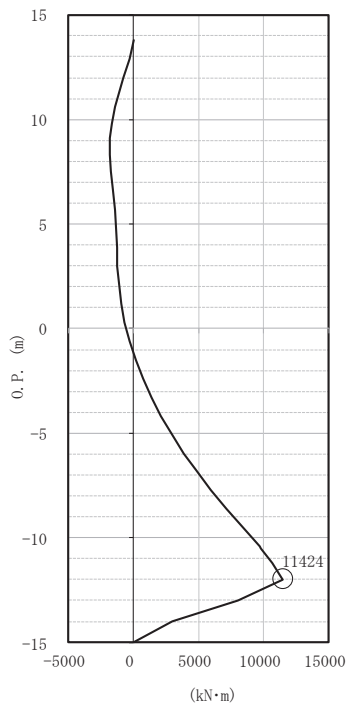
(b) 軸力*



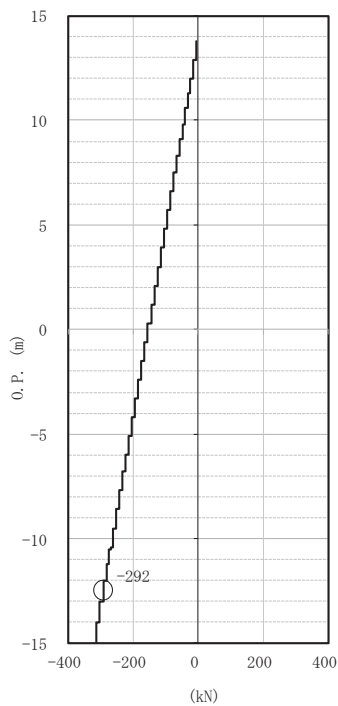
(c) せん断力

図9-4 (1) 断面力分布図 (S s - N 1, 解析ケース①)

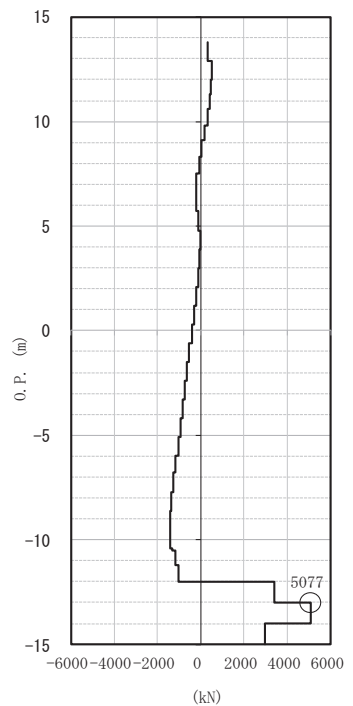
注記* : +引張, -圧縮として示す



(a) 曲げモーメント



(b) 軸力*



(c) せん断力

図9-4 (2) 断面力分布図 (S s - N 1, 解析ケース③)

注記* : +引張, -圧縮として示す

表 9-8(1) 鋼製シャフトの評価結果 曲げ・軸力系の破壊に対する照査

| 地震動 | 解析 ケース | 発生断面力 | | 曲げ応力度 σ_s (N/mm ²) | 短期許容応力度 σ_{sa} (N/mm ²) | 照査値 σ_s / σ_{sa} |
|--------------------|-----------|-----------------------|------------|--|---|---------------------------------|
| | | 曲げ モーメント (kN・m) | 軸力 (kN) | | | |
| S _s -N1 | ① | 11515 | 292 | 230 | 382 | 0.61 |
| | ③ | 11424 | 292 | 229 | 382 | 0.60 |

表 9-8(2) 鋼製シャフトの評価結果 せん断破壊に対する照査

| 地震動 | 解析 ケース | 発生断面力 | せん断応力度 τ_s (N/mm ²) | 短期許容応力度 τ_{sa} (N/mm ²) | 照査値 τ_s / τ_{sa} |
|--------------------|-----------|--------------|---|---|-----------------------------|
| | | せん断力 (kN) | | | |
| S _s -N1 | ① | 5120 | 77 | 217 | 0.36 |
| | ③ | 5077 | 76 | 217 | 0.36 |

9.6.2 基礎地盤の支持性能照査結果

(1) 評価に用いる鉛直震度

「8. 地震応答解析」で得られる基準地震動 S_s 及び弾性設計用地震動 S_d-D2 の地表面における最大応答加速度から算定した鉛直震度の比較を表 9-9 に示す。これから、基礎地盤の支持性能照査は、 S_s-D2 の鉛直震度を用いる。また、地盤物性のばらつきを考慮した S_s-D2 の解析ケース②及び解析ケース③の鉛直震度も表 9-9 に示す。

表 9-9 地表面における最大応答加速度から算定した鉛直震度の比較

| 解析ケース | | 鉛直震度 | | |
|-------|----------|-------|-------------------------------------|-------------------------------------|
| | | ケース① | ケース② | ケース③ |
| | | 基本ケース | 地盤物性のばらつき (+1 σ) を考慮した解析ケース | 地盤物性のばらつき (-1 σ) を考慮した解析ケース |
| 地盤物性 | | 平均値 | 平均値+1 σ | 平均値-1 σ |
| 地震動 | S_s-D1 | 1.20 | — | — |
| | S_s-D2 | 1.34 | 1.33 | 1.29 |
| | S_s-D3 | 1.03 | — | — |
| | S_s-F1 | 0.55 | — | — |
| | S_s-F2 | 0.77 | — | — |
| | S_s-F3 | 0.83 | — | — |
| | S_s-N1 | 0.87 | — | — |

(2) 評価結果

鋼製シャフトの基礎地盤の支持性能照査結果を表 9-10 に示す。

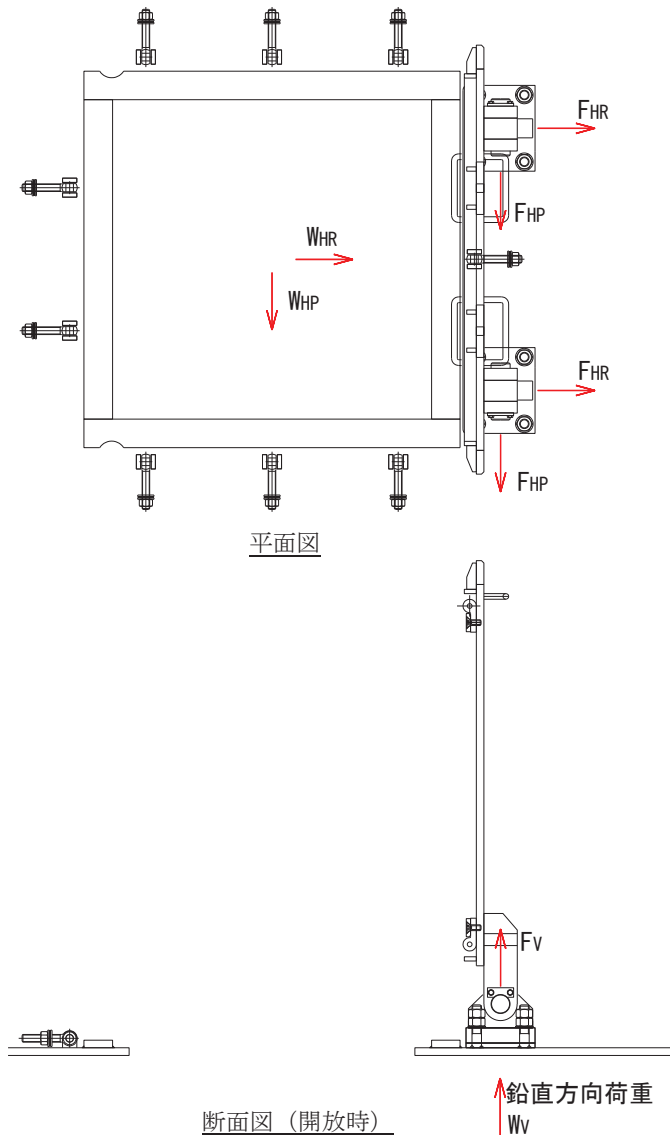
表 9-10 基礎地盤の支持性能評価結果

| 地震動 | 解析ケース | 最大接地圧 R_u (N/mm ²) | 極限支持力 R_{ua} (N/mm ²) | 照査値 R_u/R_{ua} |
|----------|-------|-------------------------------------|--|---------------------|
| S_s-D2 | ① | 5.5 | 11.4 | 0.49 |

(別紙1) ハッチ開放時におけるヒンジ部の評価

1. 概要

ハッチ開放時におけるヒンジ部（ヒンジプレート（ハッチ側，スキンプレート側），ヒンジピン，ヒンジ固定ボルト及びエンドプレート）について評価を行う。ハッチ開放時の荷重算定式を図 1 に示す。なお，各部材のモデル及び応力算定式については，本文「5.5.4 ハッチ」に示すとおりである。



$$W_{HR} = (G + P_s) \cdot k_H$$

$$W_{HP} = (G + P_s) \cdot k_H$$

$$W_V = (G + P_s) + (G + P_s) \cdot k_V$$

$$F_{HR} = \alpha_1 \cdot W_{HR} + W_R$$

$$F_{HP} = \alpha_2 \cdot W_{HP}$$

$$F_{V1} = \alpha_3 \cdot W_V$$

$$F_{V2} = \beta \cdot W_V$$

ここで、

- $W_R = W_{HP} \cdot L_c / L_h$
- W_{HR} : 水平荷重 (回転軸直角方向) (kN)
 - W_{HP} : 水平荷重 (回転軸平行方向) (kN)
 - W_V : 鉛直荷重 (kN)
 - W_R : 水平荷重 (回転軸水平方向) による偶力 (kN)
 - L_c : ハッチ中心から回転軸までの水平距離 (mm)
 - L_h : ヒンジ支点間水平距離 (mm)
 - G : ハッチの固定荷重 (kN)
 - P_s : 積雪荷重 (kN)
 - k_H : 基準地震動 S_s の水平方向の設計震度
 - k_V : 基準地震動 S_s の鉛直方向の設計震度
 - F_{HR} : ヒンジ部に作用する水平荷重 (回転軸直角方向) (kN)
 - F_{HP} : ヒンジ部に作用する水平荷重 (回転軸平行方向) (kN)
 - F_{V1} : ヒンジ部に作用する鉛直荷重 (kN)
 - F_{V2} : 締付部に作用する鉛直荷重 (kN)
 - $\alpha_1, \alpha_2, \alpha_3$: 分担率 ($\alpha_1 = 0.5, \alpha_2 = 0.5, \alpha_3 = 0.1$)

図1 ハッチ開放時の構造概要及び荷重算定式

2. 各部材の評価

ヒンジプレート（ハッチ側，スキンプレート側），ヒンジピン，ヒンジ固定ボルト及びエンドプレート）のモデル及び応力算定式については，本文「5.5.4 ハッチ」に示すとおりである。

3. 評価条件

各部材の耐震評価に用いる入力値を表1に示す。

表1 (1) ヒンジ部の耐震評価に用いる入力値 (荷重：回転軸直角方向) (1/2)

| 評価対象部位 | 記号 | 単位 | 定義 | 数値 |
|-----------------------|----------|-----------------|-------------------------|--------------------|
| ヒンジプレート (ハッチ側) | F_{HR} | kN | ヒンジ部に作用する水平荷重 (回転軸直角方向) | 0.52 |
| | F_{HP} | kN | ヒンジ部に作用する水平荷重 (回転軸平行方向) | 0 |
| | F_{v1} | kN | ヒンジ部に作用する鉛直荷重 | 2.34 |
| | L_h | mm | ヒンジ支点間水平距離 | 135 |
| | L_v | mm | ヒンジ支点間鉛直距離 | 35 |
| | Z_1 | mm ³ | 回転軸平行方向回りの断面係数 (中間部) | 4.08×10^4 |
| | Z_2 | mm ³ | 回転軸直角方向回りの断面係数 (中間部) | 9.25×10^4 |
| | Z_3 | mm ³ | 回転軸平行方向回りの断面係数 (接合部) | 1.02×10^5 |
| | Z_4 | mm ³ | 回転軸直角方向回りの断面係数 (接合部) | 1.49×10^5 |
| | Z_p | mm ³ | 極断面係数 | 5.50×10^4 |
| | A_1 | mm ² | 断面積 (中間部) | 3500 |
| | A_2 | mm ² | 断面積 (接合部) | 6600 |
| ヒンジプレート (スキンプレート側) | F_{HR} | kN | ヒンジ部に作用する水平荷重 (回転軸直角方向) | 0.52 |
| | F_{HP} | kN | ヒンジ部に作用する水平荷重 (回転軸平行方向) | 0 |
| | L | mm | ヒンジ基部からピン穴間距離 | 50 |
| | Z_1 | mm ³ | 回転軸平行方向回りの断面係数 | 1.22×10^5 |
| | Z_2 | mm ³ | 回転軸直角方向回りの断面係数 | 3.60×10^4 |
| | A | mm ² | 断面積 | 5400 |
| ヒンジピン | F_{HR} | kN | ヒンジ部に作用する水平荷重 (回転軸直角方向) | 0.52 |
| | F_{v1} | kN | ヒンジ部に作用する鉛直荷重 | 2.34 |
| | L | mm | ヒンジ支点間距離 | 69 |
| | B | mm | 荷重の載荷長 | 40 |
| | Z | mm ³ | 断面係数 | 6283 |
| | A | mm ² | 断面積 | 1257 |

表 1 (2) ヒンジ部の耐震評価に用いる入力値（荷重：回転軸直角方向）（2/2）

| 評価対象部位 | 記号 | 単位 | 定義 | 数値 |
|------------------|----------|-----------------|------------------------|--------------------|
| ヒンジ 固定 ボルト | F_{HR} | kN | ヒンジ部に作用する水平荷重（回転軸直角方向） | 0.52 |
| | F_{HP} | kN | ヒンジ部に作用する水平荷重（回転軸平行方向） | 0 |
| | F_{V1} | kN | ヒンジ部に作用する鉛直荷重 | 2.34 |
| | L | mm | ヒンジ基部ーピン穴間距離 | 50 |
| | L_V | mm | 回転軸平行方向のボルトピッチ | 140 |
| | L_H | mm | 回転軸直角方向のボルトピッチ | 100 |
| | N_H | 本 | 回転軸平行方向のボルト本数 | 2 |
| | N_V | 本 | 回転軸直角方向のボルト本数 | 2 |
| エンド プレート | P_R | kN | 回転軸直角方向荷重による引張力 | 0.13 |
| | P_P | kN | 回転軸平行方向荷重による引張力 | 0 |
| | P_V | kN | 鉛直方向荷重による引張力 | 0.59 |
| | Z | mm ³ | 断面係数 | 1.15×10^4 |
| | B | mm | 有効断面幅 | 67.5 |
| | A | mm ² | 有効断面積 | 2160 |

表 1 (3) ヒンジ部の耐震評価に用いる入力値 (荷重：回転軸平行方向) (1/2)

| 評価対象部位 | 記号 | 単位 | 定義 | 数値 |
|-----------------------|-----------------|-----------------|-------------------------|--------------------|
| ヒンジプレート (ハッチ側) | F_{HR} | kN | ヒンジ部に作用する水平荷重 (回転軸直角方向) | 0.91 |
| | F_{HP} | kN | ヒンジ部に作用する水平荷重 (回転軸平行方向) | 0.52 |
| | F_{v1} | kN | ヒンジ部に作用する鉛直荷重 | 2.34 |
| | L_h | mm | ヒンジ支点間水平距離 | 135 |
| | L_v | mm | ヒンジ支点間鉛直距離 | 35 |
| | Z_1 | mm ³ | 回転軸平行方向回りの断面係数 (中間部) | 4.08×10^4 |
| | Z_2 | mm ³ | 回転軸直角方向回りの断面係数 (中間部) | 9.25×10^4 |
| | Z_3 | mm ³ | 回転軸平行方向回りの断面係数 (接合部) | 1.02×10^5 |
| | Z_4 | mm ³ | 回転軸直角方向回りの断面係数 (接合部) | 1.49×10^5 |
| | Z_p | mm ³ | 極断面係数 | 5.50×10^4 |
| | A_1 | mm ² | 断面積 (中間部) | 3500 |
| A_2 | mm ² | 断面積 (接合部) | 6600 | |
| ヒンジプレート (スキンプレート側) | F_{HR} | kN | ヒンジ部に作用する水平荷重 (回転軸直角方向) | 0.91 |
| | F_{HP} | kN | ヒンジ部に作用する水平荷重 (回転軸平行方向) | 0.52 |
| | L | mm | ヒンジ基部からピン穴間距離 | 50 |
| | Z_1 | mm ³ | 回転軸平行方向回りの断面係数 | 1.22×10^5 |
| | Z_2 | mm ³ | 回転軸直角方向回りの断面係数 | 3.60×10^4 |
| | A | mm ² | 断面積 | 5400 |
| ヒンジピン | F_{HR} | kN | ヒンジ部に作用する水平荷重 (回転軸直角方向) | 0.98 |
| | F_{v1} | kN | ヒンジ部に作用する鉛直荷重 | 2.34 |
| | L | mm | ヒンジ支点間距離 | 69 |
| | B | mm | 荷重の載荷長 | 40 |
| | Z | mm ³ | 断面係数 | 6283 |
| | A | mm ² | 断面積 | 1257 |

表 1 (4) ヒンジ部の耐震評価に用いる入力値（荷重：回転軸平行方向）（2/2）

| 評価対象部位 | 記号 | 単位 | 定義 | 数値 |
|------------------|----------|-----------------|------------------------|--------------------|
| ヒンジ 固定 ボルト | F_{HR} | kN | ヒンジ部に作用する水平荷重（回転軸直角方向） | 0.91 |
| | F_{HP} | kN | ヒンジ部に作用する水平荷重（回転軸平行方向） | 0.52 |
| | F_{V1} | kN | ヒンジ部に作用する鉛直荷重 | 2.34 |
| | L | mm | ヒンジ基部ーピン穴間距離 | 50 |
| | L_V | mm | 回転軸平行方向のボルトピッチ | 140 |
| | L_H | mm | 回転軸直角方向のボルトピッチ | 100 |
| | N_H | 本 | 回転軸平行方向のボルト本数 | 2 |
| | N_V | 本 | 回転軸直角方向のボルト本数 | 2 |
| エンド プレート | P_R | kN | 回転軸直角方向荷重による引張力 | 0.28 |
| | P_P | kN | 回転軸平行方向荷重による引張力 | 0.10 |
| | P_V | kN | 鉛直方向荷重による引張力 | 0.59 |
| | Z | mm ³ | 断面係数 | 1.15×10^4 |
| | B | mm | 有効断面幅 | 67.5 |
| | A | mm ² | 有効断面積 | 2160 |

4. 評価結果

各部材の耐震評価結果を表2に示す。各部材の断面検定を行った結果、すべての部材において発生応力又は応力度が許容限界以下であることを確認した。

表2(1) ヒンジ部の耐震評価結果(荷重:回転軸直角方向)

| 評価対象部位 | | 発生値 (応力度又は荷重) | | 許容限界 | | 検定値 |
|-----------------------------|-----|------------------|-------------------|------|-------------------|------------|
| | | | | | | |
| ヒンジプレート (ハッチ側) 中間部 | 曲げ | 8 | N/mm ² | 265 | N/mm ² | 0.04 < 1.0 |
| | せん断 | 1 | N/mm ² | 153 | N/mm ² | 0.01 < 1.0 |
| | 組合せ | 8 | N/mm ² | 291 | N/mm ² | 0.03 < 1.0 |
| ヒンジプレート (ハッチ側) ハッチ接合部 | 曲げ | 4 | N/mm ² | 265 | N/mm ² | 0.02 < 1.0 |
| | せん断 | 1 | N/mm ² | 153 | N/mm ² | 0.01 < 1.0 |
| | 組合せ | 4 | N/mm ² | 291 | N/mm ² | 0.02 < 1.0 |
| ヒンジプレート (スキンプレート側) | 曲げ | 1 | N/mm ² | 265 | N/mm ² | 0.01 < 1.0 |
| | せん断 | 1 | N/mm ² | 153 | N/mm ² | 0.01 < 1.0 |
| | 組合せ | 1 | N/mm ² | 291 | N/mm ² | 0.01 < 1.0 |
| ヒンジピン | 曲げ | 5 | N/mm ² | 265 | N/mm ² | 0.02 < 1.0 |
| | せん断 | 1 | N/mm ² | 153 | N/mm ² | 0.01 < 1.0 |
| | 組合せ | 5 | N/mm ² | 291 | N/mm ² | 0.02 < 1.0 |
| ヒンジ固定ボルト | 引張 | 3 | N/mm ² | 265 | N/mm ² | 0.02 < 1.0 |
| | せん断 | 1 | N/mm ² | 153 | N/mm ² | 0.01 < 1.0 |
| | 組合せ | 4 | N/mm ² | 291 | N/mm ² | 0.02 < 1.0 |
| エンドプレート | 曲げ | 3 | N/mm ² | 265 | N/mm ² | 0.02 < 1.0 |
| | せん断 | 1 | N/mm ² | 153 | N/mm ² | 0.01 < 1.0 |
| | 組合せ | 3 | N/mm ² | 291 | N/mm ² | 0.02 < 1.0 |

表 2 (2) ヒンジ部の耐震評価結果 (荷重 : 回転軸平行方向)

| 評価対象部位 | | 発生値 (応力度又は荷重) | | 許容限界 | | 検定値 |
|-----------------------------|-----|------------------|-------------------|------|-------------------|------------|
| | | | | | | |
| ヒンジプレート (ハッチ側) 中間部 | 曲げ | 9 | N/mm ² | 265 | N/mm ² | 0.04 < 1.0 |
| | せん断 | 1 | N/mm ² | 153 | N/mm ² | 0.01 < 1.0 |
| | 組合せ | 9 | N/mm ² | 291 | N/mm ² | 0.04 < 1.0 |
| ヒンジプレート (ハッチ側) ハッチ接合部 | 曲げ | 4 | N/mm ² | 265 | N/mm ² | 0.02 < 1.0 |
| | せん断 | 2 | N/mm ² | 153 | N/mm ² | 0.02 < 1.0 |
| | 組合せ | 5 | N/mm ² | 291 | N/mm ² | 0.02 < 1.0 |
| ヒンジプレート (スキンプレート側) | 曲げ | 2 | N/mm ² | 265 | N/mm ² | 0.01 < 1.0 |
| | せん断 | 1 | N/mm ² | 153 | N/mm ² | 0.01 < 1.0 |
| | 組合せ | 2 | N/mm ² | 291 | N/mm ² | 0.01 < 1.0 |
| ヒンジピン | 曲げ | 5 | N/mm ² | 265 | N/mm ² | 0.02 < 1.0 |
| | せん断 | 1 | N/mm ² | 153 | N/mm ² | 0.01 < 1.0 |
| | 組合せ | 6 | N/mm ² | 291 | N/mm ² | 0.03 < 1.0 |
| ヒンジ固定ボルト | 引張 | 4 | N/mm ² | 265 | N/mm ² | 0.02 < 1.0 |
| | せん断 | 2 | N/mm ² | 153 | N/mm ² | 0.02 < 1.0 |
| | 組合せ | 5 | N/mm ² | 291 | N/mm ² | 0.02 < 1.0 |
| エンドプレート | 曲げ | 4 | N/mm ² | 265 | N/mm ² | 0.02 < 1.0 |
| | せん断 | 1 | N/mm ² | 153 | N/mm ² | 0.01 < 1.0 |
| | 組合せ | 4 | N/mm ² | 291 | N/mm ² | 0.02 < 1.0 |

(別紙2) 地震時における浸水防止機能に係る評価

1. 概要

浸水防止蓋は、鋼製シャフトからなる揚水井戸上部に固定ボルトで固定される構造であるが、地震時に鋼製シャフトの変形により浸水防止蓋接合部が損傷し、浸水防止機能を損なう可能性がある。この接合部については、主要部材である鋼製シャフトの地震時における周方向の発生応力度が許容応力度以内に収まっていることで弾性変形内に抑えられ健全性が維持されるものと考えられることから、以下のとおり評価を行い浸水防止機能に問題がないか確認する。

浸水防止蓋接合部における鋼製シャフトの応力解析（周方向の検討）は、「9.5.1 構造部材の健全性評価」の検討（応答変位法）より得られた地盤ばね反力に対し、地盤ばねの支配面積で除した地震時増分土圧を設定した静的解析とする。構造部材は円形状にモデル化した線形はり要素とし、「道路橋示方書（IV下部構造編）」のケーソン基礎の設計における地震時の荷重状態に倣って地震時土圧を静的に作用させて、地震時の最大曲げモーメント及び軸力を算出する。荷重を作用させる際、地盤ばねを取り付けることで、地盤による拘束効果を考慮する。荷重の作用方向について、評価断面は地表面の浸水防止蓋接合部であることを考慮し、片側から作用させた検討（片押し時）を行う。解析モデルを図1に示す。

静的解析の解析コードは「FRAME(面内) Ver5.0.7」を用いる。解析コードの検証及び妥当性確認の概要については、添付書類「VI-5 計算機プログラム(解析コード)の概要」に示す。

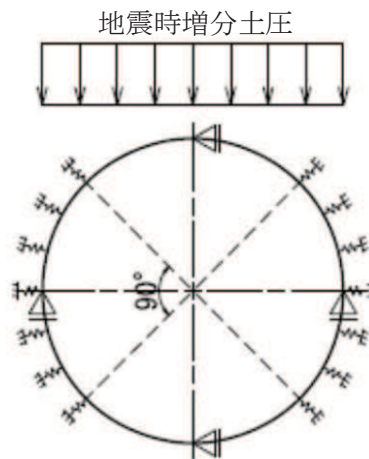


図1 周方向断面の応力解析モデル

2. 照査方法

照査は、基本ケースである S s - N 1（解析ケース①）を対象に照査を実施する。照査式を以下に示す。また、鋼製シャフトの断面性能を表 1 に示す。

$$\sigma_c = N / A$$

ここで、 σ_c : 圧縮応力度 (N/mm²)
 N : 軸力 (kN)
 A : 断面積 (腐食代 2 mm (内側 : 1 mm, 外側 : 1 mm) 考慮) (mm²)

$$\sigma_b = M / Z$$

ここで、 σ_b : 曲げ応力度 (N/mm²)
 M : 曲げモーメント (kN・m)
 Z : 断面係数 (腐食代 2 mm (内側 : 1 mm, 外側 : 1 mm) 考慮) (mm³)

表 1 揚水井戸 鋼製シャフト (浸水防止蓋接合部) の断面性能

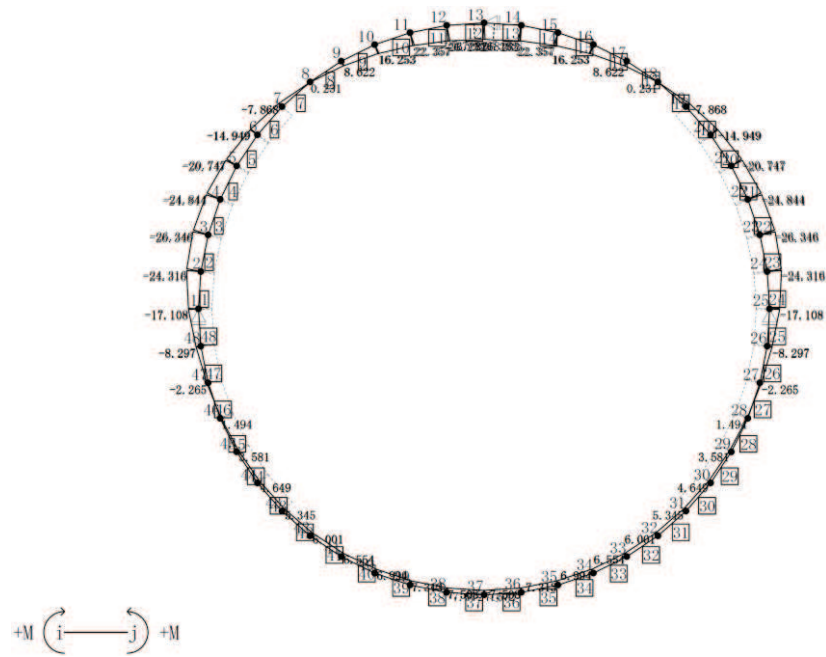
| 位置 | 内径 (mm) | 厚さ* (mm) | 断面係数 (mm ³) | 断面積 (mm ²) |
|-----|------------|-------------|----------------------------|---------------------------|
| 地表面 | 1500 | 30 | 1.31×10 ⁵ | 2.80×10 ⁴ |

注記* : 鋼管の外表面が土中に接し内表面が湿潤状態となるため、各応力度の算定に当たっては、日本道路協会 平成 14 年 3 月 道路橋示方書・同解説 I 共通編・IV 下部構造編に基づき、内側及び外側に 1mm の腐食代を考慮する。

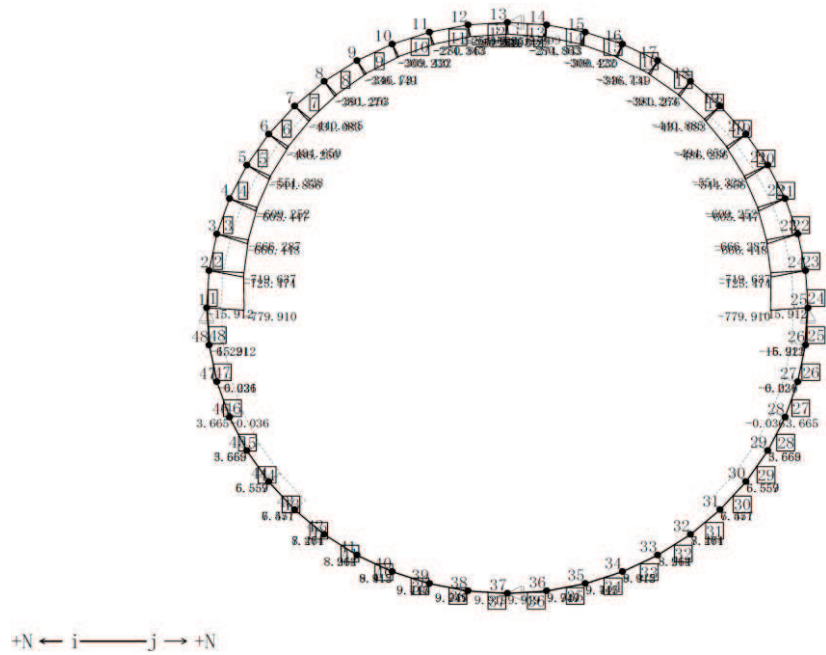
3. 評価結果

応力解析から得られる断面力分布図を図 2 に、評価結果を表 2 に示す。

浸水防止蓋接合部の鋼製シャフトに発生する曲げ最大位置における発生応力度及び圧縮最大位置における発生応力度は許容応力度を下回ることから、地震時に対して浸水防止機能を損なわないことを確認した。なお、揚水井戸と浸水防止蓋接合部のシール構造は、地震時の変位に追従できるシール材を使用する。



(a) 曲げモーメント



(b) 軸力

図2 断面力分布図 (S s - N 1, 解析ケース①)

表2 鋼製シャフト（浸水防止蓋接合部）の評価結果
 (S s - N 1, 解析ケース①)

| | | 曲げ最大位置 | 圧縮最大位置 |
|-------|---|--------|--------|
| 発生断面力 | 曲げモーメント (kN・m) | 28 | 18 |
| | 軸力 (kN) | 257 | 780 |
| 発生応力度 | 圧縮応力度 σ_c (N/mm ²) | 10 | 28 |
| | 曲げ応力度 σ_b (N/mm ²) | 215 | 138 |
| 許容限界 | 軸圧縮許容応力度 σ_{ca} (N/mm ²) | 382 | 382 |
| | 曲げ許容応力度 σ_{ba} (N/mm ²) | 382 | 382 |
| 照査値 | $\sigma_c / \sigma_{ca} + \sigma_b / \sigma_{ba}$ | 0.59 | 0.44 |

- 6. 浸水防護施設に関する補足説明
- 6.5 浸水防止設備に関する補足説明
- 6.5.3 浸水防止蓋に関する補足説明
- 6.5.3.10 浸水防止蓋（揚水井戸（第3号機海水ポンプ室防潮壁区画内））の強度計算書に関する補足説明

目次

| | |
|----------------|----|
| 1. 概要 | 1 |
| 2. 一般事項 | 2 |
| 2.1 配置概要 | 2 |
| 2.2 構造計画 | 4 |
| 2.3 評価方針 | 5 |
| 2.4 適用基準 | 6 |
| 2.5 記号の説明 | 7 |
| 3. 評価対象部位 | 12 |
| 4. 構造強度評価 | 14 |
| 4.1 構造強度評価方法 | 14 |
| 4.2 荷重及び荷重の組合せ | 14 |
| 4.3 許容限界 | 17 |
| 4.4 評価方法 | 19 |
| 4.5 評価条件 | 37 |
| 5. 評価結果 | 42 |

1. 概要

本資料は、添付書類「VI-3-別添3-1 津波への配慮が必要な施設の強度計算の方針」にて設定している構造強度に基づき、浸水防止設備のうち浸水防止蓋（揚水井戸（第3号機海水ポンプ室防潮壁区画内））（以下「浸水防止蓋」という。）が地震後の繰返しの来襲を想定した津波荷重及び余震を考慮した荷重に対して、主要な構造部材が十分な構造強度を有していることを説明するものである。

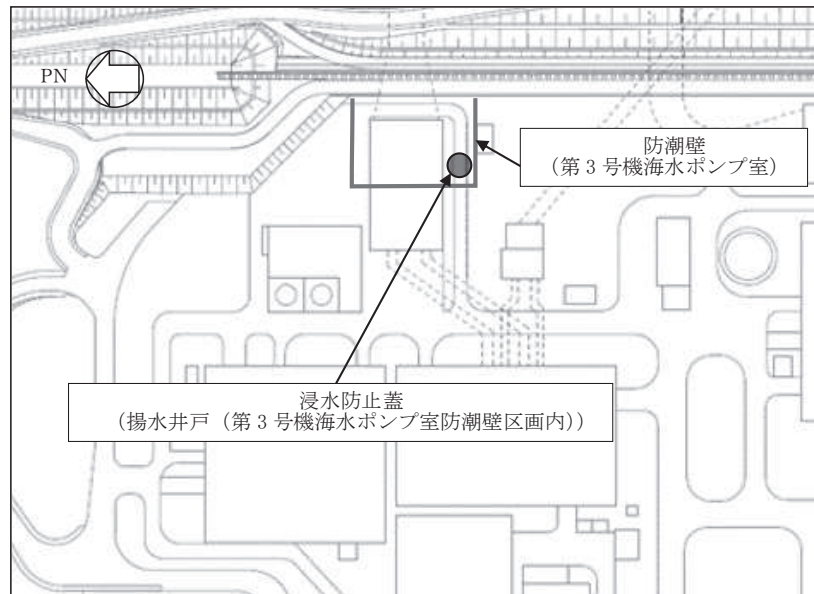
なお、浸水防止蓋の強度評価においては、平成23年3月11日に発生した東北地方太平洋沖地震による地殻変動に伴い、牡鹿半島全体で約1mの地盤沈下が発生したことを考慮する。

2. 一般事項

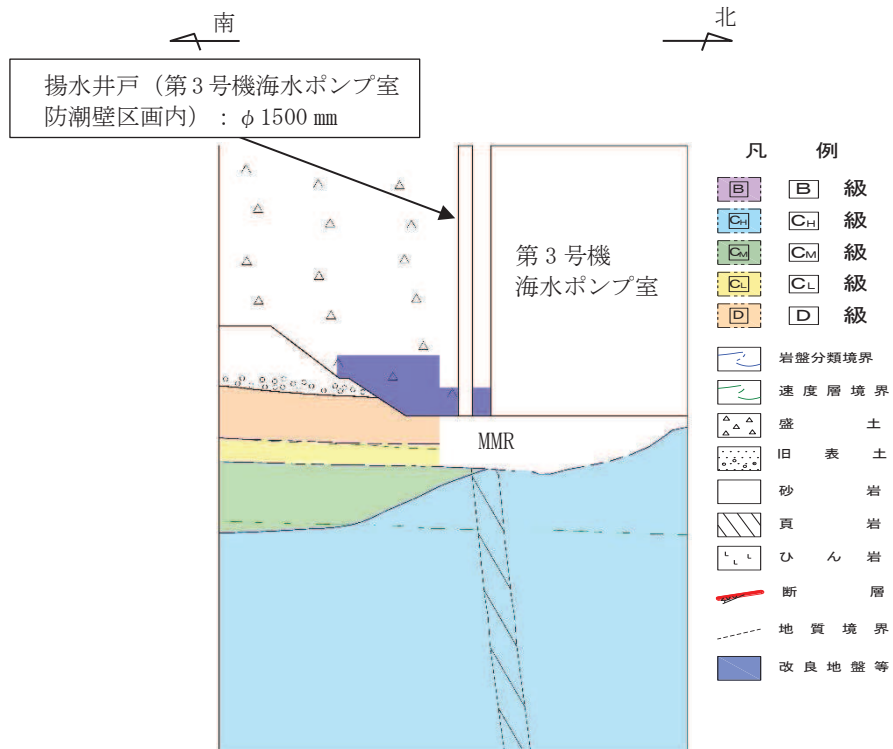
2.1 配置概要

浸水防止蓋は、揚水井戸（第3号機海水ポンプ室防潮壁区画内）上部から浸水を防止するために設置する。

浸水防止蓋の設置位置図を図2-1に、流入対策図を図2-2に示す。



(平面図)



(断面図 (揚水井戸 (第3号機海水ポンプ室防潮壁区画内), 南北方向))

図2-1 浸水防止蓋の設置位置図

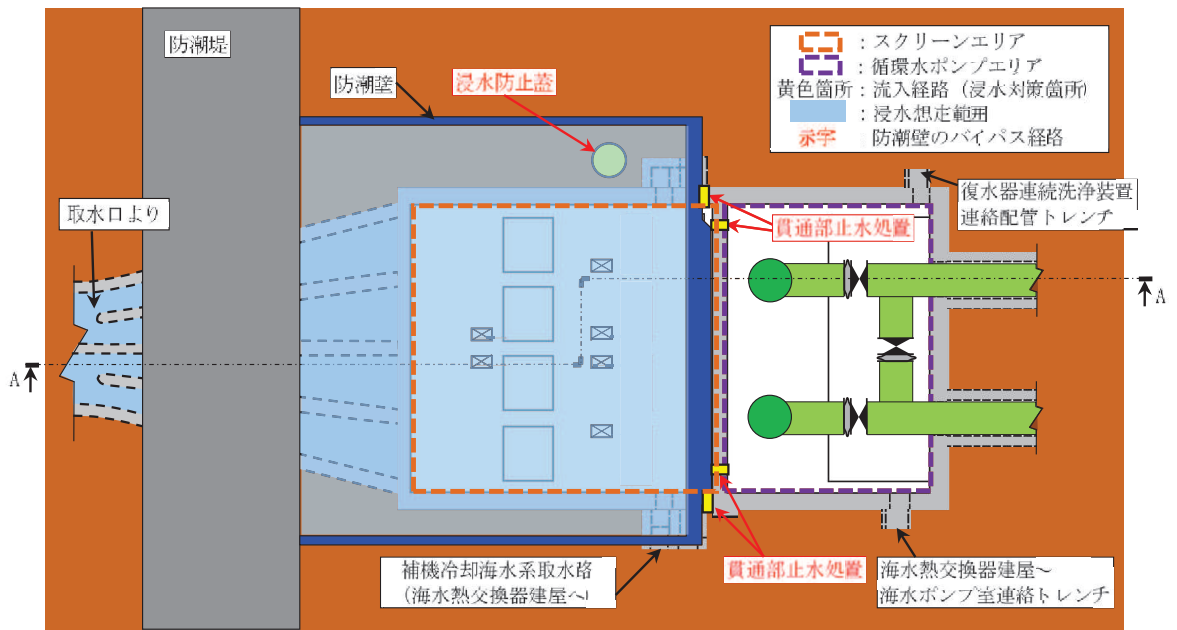


図 2-2 (1) 第 3 号機 海水ポンプ室 流入対策配置図 (平面図)

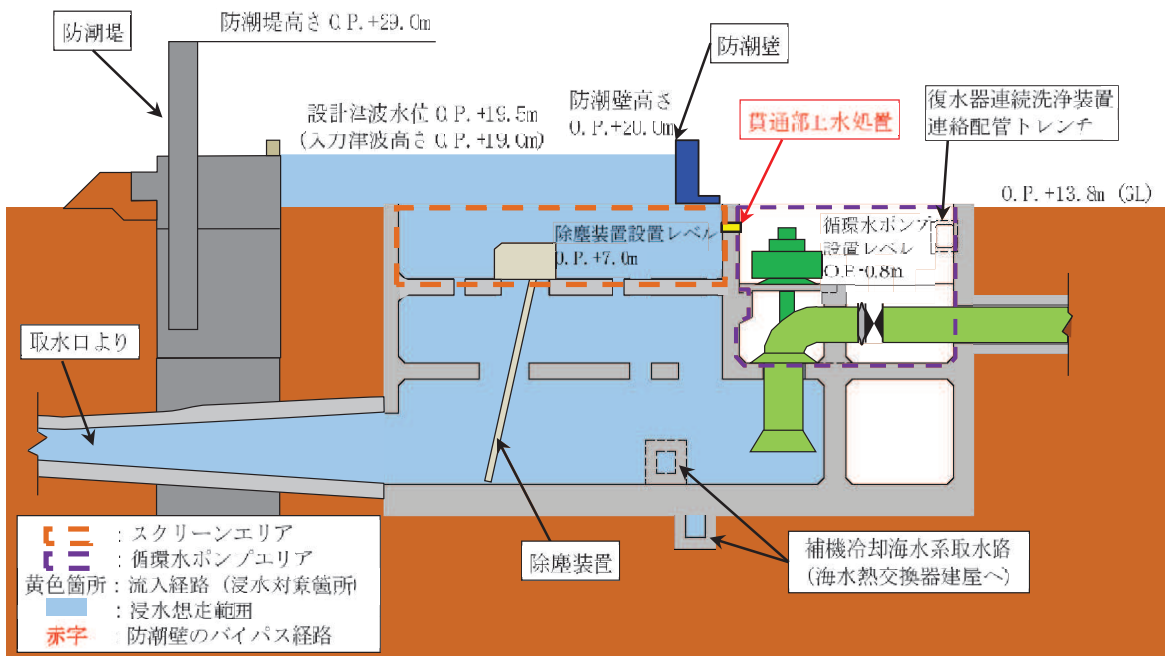


図 2-2 (2) 第 3 号機 海水ポンプ室 流入対策配置図 (A-A 断面図)

2.2 構造計画

浸水防止蓋の構造は、円形のスキンプレートに受桁（H 型鋼）を組み合わせた浸水防止蓋と、メンテナンス等のため開閉を行うハッチを組み合わせた構造とする。ハッチ部の開閉運用の詳細については、「6.5.3 浸水防止蓋に関する補足説明 参考資料 1 浸水防止蓋の開閉運用について」に示す。

浸水防止蓋は、揚水井戸（第 3 号機海水ポンプ室防潮壁区画内）上部に固定ボルトにて固定する。浸水防止蓋の構造計画を表 2-1 に示す。

表 2-1 浸水防止蓋の構造計画

| 計画の概要 | | 構造概略図 |
|--|-----------------------------|-------|
| 基礎・支持構造 | 主体構造 | |
| 揚水井戸（第 3 号機海水ポンプ室防潮壁区画内）上部に固定ボルトで固定する。 受桁は揚水井戸に溶接で固定する。 | 浸水防止蓋，受桁，ハッチ及び固定ボルトにより構成する。 | |

2.3 評価方針

浸水防止蓋の強度評価は、添付書類「VI-3-別添 3-1 津波への配慮が必要な施設の強度計算の方針」にて設定した荷重及び荷重の組合せ並びに許容限界に基づき、「2.2 構造計画」に示す浸水防止蓋の構造を踏まえ、「3. 評価対象部位」にて設定する評価部位において、「4.4 評価方法」で算出した応力等が許容限界内に収まることを、「4. 構造強度評価」に示す方法にて確認する。強度評価の確認結果を「5. 評価結果」にて確認する。

強度評価フローを図 2-3 に示す。

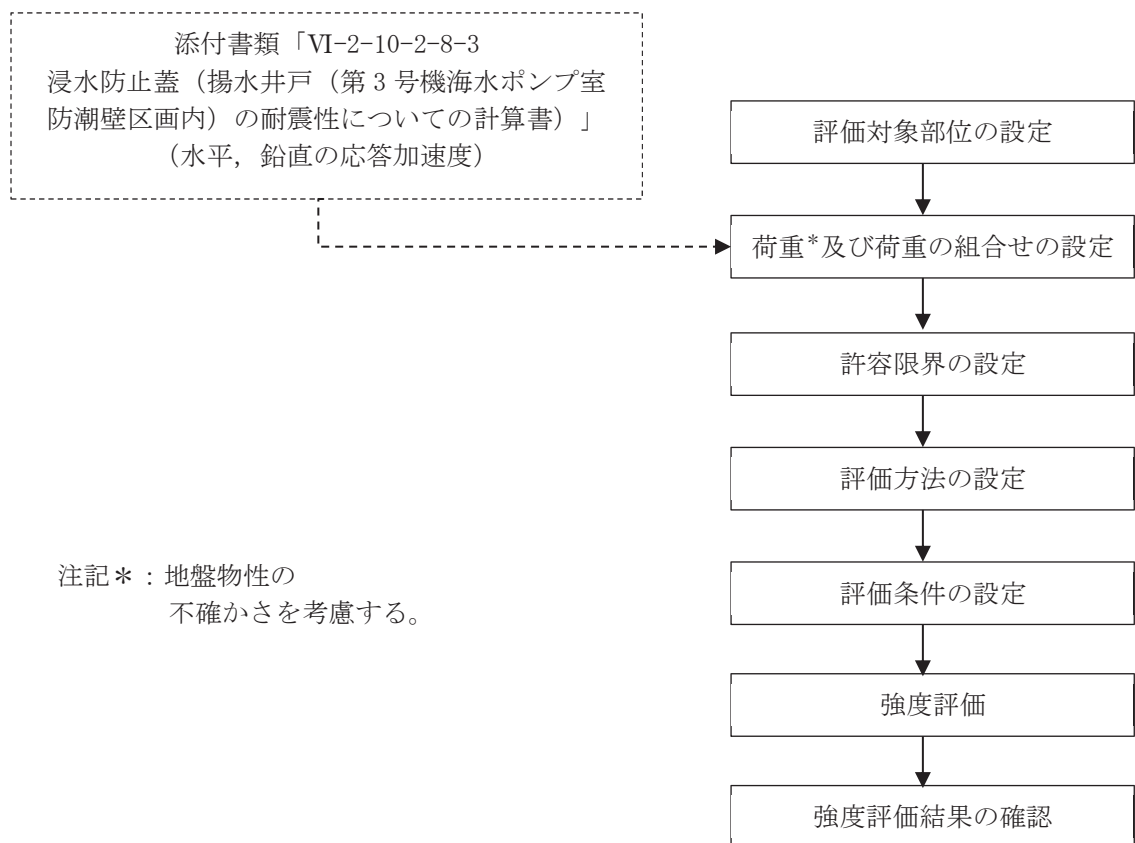


図 2-3 強度評価フロー

2.4 適用基準

適用する規格，基準等を以下に示す。

- (1) 日本建築学会 2005 年 鋼構造設計規準—許容応力度設計法—
- (2) 機械工学便覧（日本機械学会）
- (3) ダム・堰施設技術協会 平成 28 年 ダム・堰施設技術基準（案）（基準解説編設備計画マ
ニュアル編）

2.5 記号の説明

浸水防止蓋の強度評価に用いる記号を表 2-2 に示す。

表 2-2 (1) 浸水防止蓋の強度評価に用いる記号 (スキンプレート, 受桁, 固定ボルト)

| 記号 | 単位 | 定義 |
|------------|-------------------|---------------------------------|
| S_d | kN | 弾性設計用地震動 $S_d - D 2$ による余震荷重 |
| α_H | — | 弾性設計用地震動 $S_d - D 2$ の水平方向の余震震度 |
| α_V | — | 弾性設計用地震動 $S_d - D 2$ の鉛直方向の余震震度 |
| G | kN | 固定荷重 |
| P_h | kN | 浸水津波荷重 |
| ρ_o | t/m ³ | 水の密度 |
| g | m/s ² | 重力加速度 |
| h_1 | O. P. m | 設計津波水位 |
| h_2 | O. P. m | 浸水防止蓋の設置高さ |
| A | m ² | 浸水防止蓋の面積 |
| P_s | kN | 積雪荷重 |
| W_s | N/m ² | 1 cm 当りの積雪荷重 |
| d_s | cm | 積雪高さ |
| $W_{s s}$ | kN/m ² | 単位面積当りの等分布荷重 |
| $W_{s s}'$ | kN/m | 単位長さ当りの等分布荷重 |
| τ | N/mm ² | 最大せん断応力度 |
| σ | N/mm ² | 最大曲げ応力度 |
| Q | kN | 最大せん断力 |
| M | kN・m | 最大曲げモーメント |
| x | N/mm ² | 組合せ応力度 |
| L_1 | mm | スキンプレートの支持短辺長さ |
| L_2 | mm | スキンプレートの支持長辺長さ |
| L_3 | mm | 受桁の負担幅 |
| L_4 | mm | 受桁全長 |
| t | mm | スキンプレートの厚さ |
| N | 本 | 浸水防止蓋に取り付く固定ボルトの本数 |
| A' | mm ² | 固定ボルトの有効断面積 |
| σ_t | N/mm ² | 固定ボルト 1 本当りに作用する引張応力度 |
| τ_s | N/mm ² | 固定ボルト 1 本当りに作用するせん断応力度 |

表 2-2 (2) 浸水防止蓋の強度評価に用いる記号 (ハッチ部)

| 評価対象部位 | 記号 | 単位 | 定義 |
|----------------|-----------------|---------------------------|-------------------------|
| 共通 | W_{HR} | kN | 水平荷重 (回転軸直角方向) |
| | W_{HP} | kN | 水平荷重 (回転軸平行方向) |
| | W_V | kN | 鉛直荷重 |
| | W_R | kN | 水平荷重 (回転軸水平方向) による偶力 |
| | k_H | — | 基準地震動 S_s の水平方向の設計震度 |
| | k_V | — | 基準地震動 S_s の鉛直方向の設計震度 |
| | G | kN | ハッチの固定荷重 |
| | P_s | kN | 積雪荷重 |
| | L_c | mm | ハッチ中心から回転軸までの水平距離 |
| | L_h | mm | ヒンジ支点間水平距離 |
| | F_{HR} | kN | ヒンジ部に作用する水平荷重 (回転軸直角方向) |
| | F_{HP} | kN | ヒンジ部に作用する水平荷重 (回転軸平行方向) |
| | F_{v1} | kN | ヒンジ部に作用する鉛直荷重 |
| | F_{v2} | kN | 締付部に作用する鉛直荷重 |
| ヒンジプレート (ハッチ側) | σ_N | N/mm ² | 軸方向引張応力度 |
| | σ_{bR} | N/mm ² | 回転軸直角方向荷重の曲げ応力度 |
| | σ_{bP} | N/mm ² | 回転軸平行方向荷重の曲げ応力度 |
| | σ_{bV1} | N/mm ² | 鉛直方向荷重の曲げ応力度 |
| | τ_R | N/mm ² | 回転軸直角方向荷重のせん断応力度 |
| | τ_P | N/mm ² | 回転軸平行方向荷重のせん断応力度 |
| | τ_v | N/mm ² | 鉛直方向のせん断応力度 |
| | τ_{PX} | N/mm ² | 回転軸平行方向荷重のねじりせん断応力度 |
| | σ | N/mm ² | 合成応力度 |
| | L_v | mm | ヒンジ支点間鉛直距離 |
| | Z_1 | mm ³ | 回転軸平行方向回りの断面係数 (中間部) |
| | Z_2 | mm ³ | 回転軸直角方向回りの断面係数 (中間部) |
| | Z_3 | mm ³ | 回転軸平行方向回りの断面係数 (接合部) |
| | Z_4 | mm ³ | 回転軸直角方向回りの断面係数 (接合部) |
| | Z_p | mm ³ | 極断面係数 |
| | A | mm ² | 断面積 |
| A_1 | mm ² | ヒンジプレート (ハッチ側) の断面積 (中間部) | |
| A_2 | mm ² | ヒンジプレート (ハッチ側) の断面積 (接続部) | |

表 2-2 (3) 浸水防止蓋の強度評価に用いる記号 (ハッチ部)

| 評価対象部位 | 記号 | 単位 | 定義 |
|-----------------------|---------------|-------------------|----------------------|
| ヒンジプレート (スキンプレート側) | σ_N | N/mm ² | 軸方向引張応力度 |
| | σ_{bR} | N/mm ² | 回転軸直角方向荷重の曲げ応力度 |
| | σ_{bP} | N/mm ² | 回転軸平行方向荷重の曲げ応力度 |
| | τ_R | N/mm ² | 回転軸直角方向荷重のせん断応力度 |
| | τ_P | N/mm ² | 回転軸平行方向荷重のせん断応力度 |
| | x | N/mm ² | 合成応力度 |
| | L | mm | ヒンジ基部からピン穴間距離 |
| | Z_1 | mm ³ | 回転軸平行方向回りの断面係数 (中間部) |
| | Z_2 | mm ³ | 回転軸直角方向回りの断面係数 (中間部) |
| | Z_3 | mm ³ | 回転軸平行方向回りの断面係数 (接合部) |
| | Z_4 | mm ³ | 回転軸直角方向回りの断面係数 (接合部) |
| | A | mm ² | 断面積 |
| | B | mm | ヒンジプレート幅 |
| t | mm | ヒンジプレート板厚 | |
| ヒンジピン | σ | N/mm ² | 曲げ応力度 |
| | F | kN | ヒンジピンにはたらく合成荷重 |
| | τ | N/mm ² | せん断応力度 |
| | x | N/mm ² | 合成応力度 |
| | L | mm | ヒンジ支点間距離 |
| | B | mm | 荷重の載荷長 |
| | Z | mm ³ | 断面係数 |
| | A | mm ² | ヒンジピンの断面積 |
| D | mm | ヒンジピンの直径 | |

表 2-2 (4) 浸水防止蓋の強度評価に用いる記号 (ハッチ部)

| 評価対象部位 | 記号 | 単位 | 定義 |
|------------------|----------|-------------------|-------------------|
| ヒンジ 固定 ボルト | σ | N/mm ² | 引張応力度 |
| | τ | N/mm ² | せん断応力度 |
| | x | N/mm ² | 合成応力度 |
| | P | kN | ボルト引張力 |
| | P_R | kN | 回転軸直角方向荷重による引張力 |
| | P_P | kN | 回転軸平行方向荷重による引張力 |
| | P_V | kN | 鉛直方向荷重による引張力 |
| | Q | kN | ボルトせん断力 |
| | Q_R | kN | 回転軸直角方向によるせん断力 |
| | Q_P | kN | 回転軸平行方向によるせん断力 |
| | L | mm | ヒンジ基部ーピン穴間距離 |
| | L_H | mm | 回転軸平行方向のボルトピッチ |
| | L_V | mm | 回転軸直角方向のボルトピッチ |
| | N_H | 本 | 回転軸平行方向のボルト本数 |
| N_V | 本 | 回転軸直角方向のボルト本数 | |
| エンド プレート | σ | N/mm ² | 曲げ応力度 |
| | τ | N/mm ² | せん断応力度 |
| | x | N/mm ² | 合成応力度 |
| | P | kN | ボルト引張力 |
| | P_R | kN | 回転軸直角方向荷重による引張力 |
| | P_P | kN | 回転軸平行方向荷重による引張力 |
| | P_V | kN | 鉛直方向荷重による引張力 |
| | Z | mm ³ | 断面係数 |
| | B | mm | 有効断面幅 |
| | A | mm ² | エンドプレートの有効断面積 |
| | L | mm | ヒンジ板表面からボルト穴までの距離 |
| t | mm | エンドプレートの板厚 | |

表 2-2 (5) 浸水防止蓋の強度評価に用いる記号 (ハッチ部)

| 評価対象部位 | 記号 | 単位 | 定義 |
|-------------|-----------------|-------------------|-------------------------------|
| スイングボルト | σ | N/mm ² | 引張応力度 |
| | A | mm ² | 断面積 |
| スイングボルトピン | σ | N/mm ² | 曲げ応力度 |
| | τ | N/mm ² | せん断応力度 |
| | x | N/mm ² | 合成応力度 |
| | L | mm | ヒンジ支点間距離 |
| | B | mm | 荷重の載荷長 |
| | Z | mm ³ | 断面係数 |
| | A | mm ² | スイングボルトピンの断面積 |
| | D | mm | スイングボルトピンの直径 |
| ナット受部 | σ | N/mm ² | 曲げ応力度 |
| | τ | N/mm ² | せん断応力度 |
| | x | N/mm ² | 合成応力度 |
| | F _{v2} | kN | 締付部に作用する鉛直荷重 |
| | L | mm | 腕長さ |
| | Z | mm ³ | 断面係数 |
| | B | mm | 有効断面幅 |
| | A | mm ² | ナット受部の有効断面積 |
| スイングボルトピン受部 | t | mm | ナット受部の板厚 |
| | σ | N/mm ² | 引張応力度 |
| | R _{v2} | kN | スイングボルトピン受金具が負担する締付部に作用する鉛直荷重 |
| | A | mm ² | スイングボルトピン受部の断面積 |
| | B | mm | スイングボルトピン受部の幅 |
| t | mm | スイングボルトピン受部の板厚 | |

3. 評価対象部位

浸水防止蓋の評価対象部位は、「2.2 構造計画」に設定している構造を踏まえて、津波荷重及び余震荷重の作用方向及び伝達過程を考慮し設定する。

浸水防止蓋の本体（ハッチ部以外）については、津波荷重及び余震に伴う慣性力がスキンプレートに伝わり、受桁及び固定ボルトを介して躯体に伝達されることから、スキンプレート、受桁及び固定ボルトを評価対象部位として設定する。

浸水防止蓋のハッチ部の運用について、原則閉止運用とするとともに、定期点検時等により開状態となる場合においても速やかに閉操作できる人員を、ハッチ付近に待機させる運用とすることから（詳細は、「6.5.3 浸水防止蓋に関する補足説明 参考資料1 浸水防止蓋の開閉運用について」に示す。）、閉止時を基本とした荷重の作用方向及び伝達過程を考慮する。ハッチ部に作用する慣性力は、ヒンジ部（ヒンジプレート（ハッチ側、スキンプレート側）、ヒンジピン、ヒンジ固定ボルト及びエンドプレート）及び締付部（スイングボルト、スイングボルトピン、ナット受部及びスイングボルトピン受部）を介して受桁に伝達されることから、ヒンジ部及び締付部の各部位を評価対象部位として設定する。

浸水防止蓋の評価対象部位を、図3-1に示す。

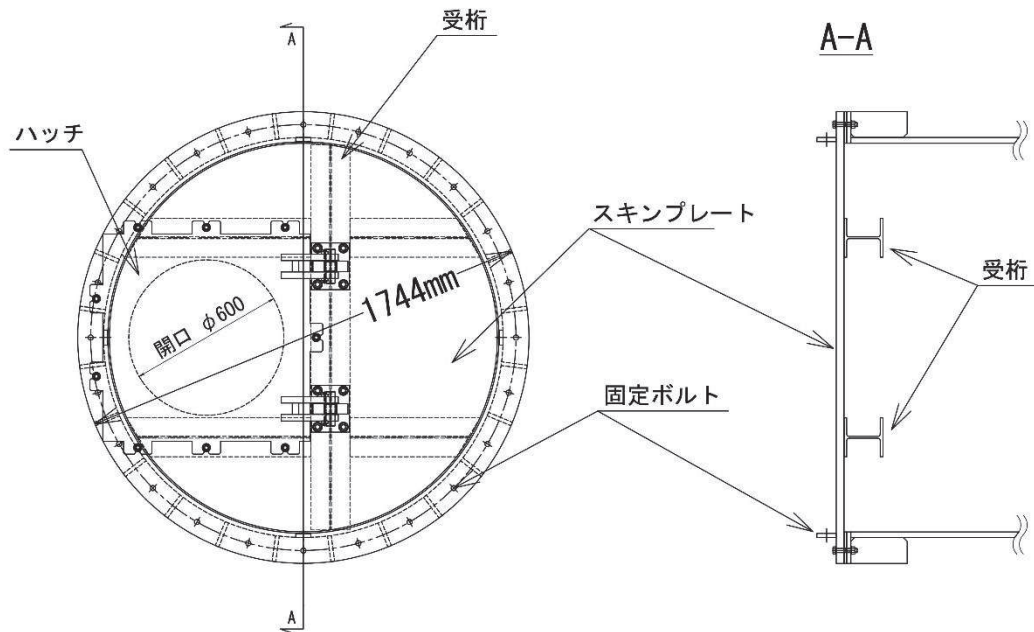
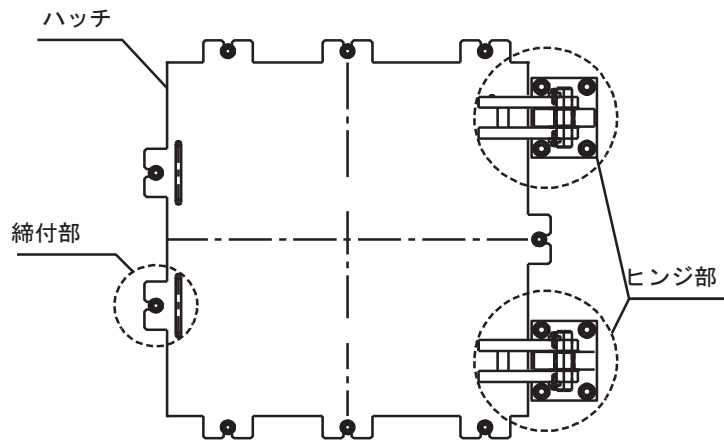
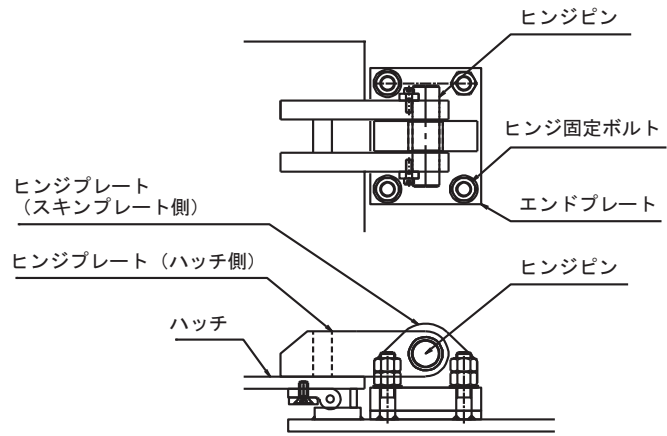


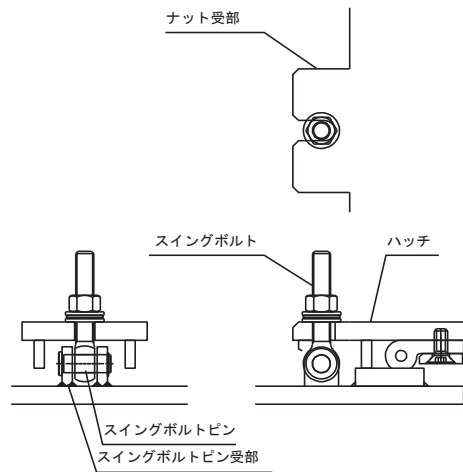
図3-1 (1) 評価対象部位（スキンプレート、受桁及び固定ボルト）



(ハッチ部の構造概要)



(ヒンジ部の評価対象部位)



(締付部の評価対象部位)

図 3-1 (2) 評価対象部位 (ハッチ部)

4. 構造強度評価

4.1 構造強度評価方法

浸水防止蓋の強度評価は、添付書類「VI-3-別添 3-1 津波への配慮が必要な施設の強度計算の方針」にて設定している荷重及び荷重の組合せ並びに許容限界を踏まえて、「3. 評価対象部位」にて設定する評価対象部位に作用する応力等が「4.3 許容限界」にて示す許容限界以下であることを確認する。

4.2 荷重及び荷重の組合せ

4.2.1 荷重の組合せ

浸水防止蓋の評価に用いる荷重の組合せを下記に示す。

$$G + P_h + S_d + P_s$$

| | | |
|------|-------|---------------|
| ここで、 | G | : 固定荷重 (kN) |
| | P_h | : 浸水津波荷重 (kN) |
| | S_d | : 余震荷重 (kN) |
| | P_s | : 積雪荷重 (kN) |

4.2.2 荷重の設定

強度評価に用いる荷重は以下のとおりとする。

(1) 固定荷重(G)

固定荷重として、浸水防止蓋を構成する部材の自重を考慮する。

(2) 浸水津波荷重(P_h)

浸水津波荷重は、添付書類「VI-3-別添 3-1 津波への配慮が必要な施設の強度計算の方針」に示すとおり、津波高さ及び浸水防止蓋の設置高さを考慮した静水圧を次式により算出する。

$$P_h = \rho_o \cdot g \cdot (h_1 - h_2) \cdot A$$

| | | |
|------|----------|-------------------------------------|
| ここで、 | ρ_o | : 水の密度 1.03 (t/m ³) |
| | g | : 重力加速度 9.80665 (m/s ²) |
| | h_1 | : 設計津波水位 (O.P. m) |
| | h_2 | : 浸水防止蓋の設置高さ (O.P. m) |
| | A | : 浸水防止蓋の面積 (m ²) |

(3) 積雪荷重(P_s)

積雪荷重として、添付書類「VI-1-1-2 発電用原子炉施設の自然現象等による損傷の防止に関する説明書」のうち、添付書類「VI-1-1-2-1-1 発電用原子炉施設に対する自然現象等による損傷の防止に関する基本方針」に基づき 43cm の積雪量を想定し、平均的な積雪荷重を与えるための係数 0.35 を考慮する。

積雪荷重による質量は以下に式より算出する。

$$P_s = 0.35 \cdot W_s \cdot d_s \cdot A \cdot 10^{-3}$$

ここで、
P_s : 積雪荷重 (kN)
W_s : 1cm 当りの積雪荷重 20 (N/m²)
d_s : 積雪高さ 43 (cm)
A : 浸水防止蓋の面積 (m²)

(4) 余震荷重(S_d)

余震荷重として、添付書類「VI-3-別添 3-1 津波への配慮が必要な施設の強度計算の方針」に示すとおり、弾性設計用地震動 S_d-D2 に伴う地震力及び動水圧荷重を考慮するものとし、水平方向については、弾性設計用地震動 S_d-D2 に伴う地震力を考慮する。鉛直方向については、弾性設計用地震動 S_d-D2 に伴う地震力と動水圧荷重を考慮する。

なお、浸水防止蓋の強度評価に用いる余震震度は、地盤物性の不確かさを考慮したものとして添付書類「VI-2-10-2-8-3 浸水防止蓋（揚水井戸（第 3 号機海水ポンプ室防潮壁区画内））の耐震性についての計算書」の地震応答解析結果を用いる。

強度評価で用いる揚水井戸（第 3 号機海水ポンプ室防潮壁区画内）の最大加速度を表 4-1 に、余震震度を表 4-2 に示す。

地震力は、浸水防止蓋の固定荷重、浸水津波荷重及び積雪荷重に余震震度を乗じた次式により算出する。

$$S_d = (G + P_h + P_s) \cdot \alpha_H$$

$$S_d = (G + P_h + P_s) \cdot \alpha_V$$

ここで、
S_d : 弾性設計用地震動 S_d-D2 による余震荷重 (kN)
G : 固定荷重 (kN)
P_h : 浸水津波荷重 (kN)
P_s : 積雪荷重 (kN)
α_H : 弾性設計用地震動 S_d-D2 による水平方向の余震震度
α_V : 弾性設計用地震動 S_d-D2 による鉛直方向の余震震度

表 4-1 (1) 地盤の地表面最大加速度 (水平方向)

| 地震動 | 解析ケース | 最大加速度 (cm/s ²) |
|-----------|-------|----------------------------|
| S d - D 2 | ケース② | 265.6 |

表 4-1 (2) 地盤の地表面最大加速度 (鉛直方向)

| 地震動 | 解析ケース | 最大加速度 (cm/s ²) |
|-----------|-------|----------------------------|
| S d - D 2 | ケース① | 759.8 |

表 4-2 余震震度

| 設置場所 | 床面高さ (m) | 弾性設計用地震動 S d - D 2 の余震震度 | |
|----------------------------------|-----------|-----------------------------|-----------------|
| | | 水平方向 α_H | 鉛直方向 α_v |
| 揚水井戸 (第 3 号機海水ポン プ室防潮壁区画内) | O.P. 14.0 | 0.28 | 0.78 |

4.3 許容限界

浸水防止蓋の許容限界は、「3. 評価対象部位」にて設定した部位に対し、添付書類「VI-3-別添 3-1 津波への配慮が必要な施設の強度計算の方針」にて設定している許容限界を踏まえて設定する。

4.3.1 使用材料

浸水防止蓋を構成する各部材の使用材料を表 4-3 に示す。

表 4-3 使用材料

| 評価対象部位 | 材質 | 仕様 |
|-------------|--------|--|
| スキンプレート | SM490Y | t = 16 (mm) |
| ハッチ | SM490Y | t = 16 (mm) |
| 受桁 | SM490Y | H-150×150×7×10 (mm) |
| 固定ボルト | SM490Y | M16 |
| ヒンジプレート | SM490Y | ハッチ側 t = 25 (mm) スキンプレート側 t = 40 (mm) |
| ヒンジピン | SM490Y | 径 40 (mm) |
| ヒンジ固定ボルト | SM490Y | M20 |
| エンドプレート | SM490Y | t = 32 (mm) |
| スイングボルト | SM490Y | M16 |
| スイングボルトピン | SM490Y | 径 16 (mm) |
| ナット受部 | SM490Y | t = 16 (mm) |
| スイングボルトピン受部 | SM490Y | t = 9 (mm) |

4.3.2 許容限界

(1) スキンプレート, 受桁, 固定ボルト

鋼材の許容応力度は、「日本建築学会 2005 年 鋼構造設計規準—許容応力度設計法—」を踏まえて表 4-4 の値とする。

表 4-4 鋼材の短期許容応力度

| 材質 | 短期許容応力度 (N/mm ²) | |
|--------|------------------------------|-----|
| | 曲げ | せん断 |
| SM490Y | 325 | 188 |

(2) ハッチ部

ハッチを構成する各部材の許容値は、「ダム・堰施設技術協会 平成 28 年 ダム・堰施設技術基準（案）（基準解説編設備計画マニュアル編）」を踏まえて表 4-5 の値とする。

表 4-5 ハッチを構成する各部材の許容限界

| 評価対象部位 | 材質 | 短期許容応力度 (N/mm ²) | | |
|-----------------------|--------|------------------------------|-----|-----|
| | | 曲げ | せん断 | 引張 |
| ヒンジプレート (ハッチ側) | SM490Y | 265 | 153 | — |
| ヒンジプレート (スキンプレート側) | SM490Y | 265 | 153 | — |
| ヒンジピン | SM490Y | 265 | 153 | — |
| ヒンジ固定ボルト | SM490Y | 265 | 153 | — |
| エンドプレート | SM490Y | 265 | 153 | — |
| スイングボルト | SM490Y | — | — | 265 |
| スイングボルトピン | SM490Y | 273 | 157 | — |
| ナット受部 | SM490Y | 273 | 157 | — |
| スイングボルトピン受部 | SM490Y | — | — | 273 |

4.4 評価方法

浸水防止蓋を構成する各部材に発生する応力より算定する応力度が、許容限界以下であることを確認する。

4.4.1 スキンプレート

スキンプレートの支持条件は四辺固定とし、図 4-1 に示すとおり、評価上最も厳しい条件となるよう評価を実施する。曲げ応力度及びせん断応力度は「機械工学便覧（日本機械学会）」より以下の式にて算出する。

(1) 弾性設計用地震動 $S_d - D_2$ による余震荷重 S_d

$$S_d = (G + P_h + P_s) \cdot \alpha_v$$

ここで、 S_d : 弾性設計用地震動 $S_d - D_2$ による余震荷重 (kN)
 G : スキンプレートの固定荷重 (kN)
 P_h : 浸水津波荷重 (kN)
 P_s : 積雪荷重 (kN)
 α_v : 弾性設計用地震動 $S_d - D_2$ の鉛直方向の余震震度

(2) スキンプレートに作用する単位面積当りの鉛直方向の荷重 W_{ss}

$$W_{ss} = (G + P_h + S_d + P_s) / A$$

ここで、 W_{ss} : スキンプレートに作用する単位面積当りの鉛直方向の等分布荷重 (kN/m²)
 G : スキンプレートの固定荷重 (kN)
 P_h : 浸水津波荷重 (kN)
 S_d : 弾性設計用地震動 $S_d - D_2$ による余震荷重 (kN)
 P_s : 積雪荷重 (kN)
 A : 浸水防止蓋の面積 (m²)

(3) スキンプレートに作用する最大曲げ応力度 σ

スキンプレートに作用する曲げ応力度は「機械工学便覧（日本機械学会）」に基づき次式により算出する。

$$\sigma = \beta_2 \cdot W_{ss} \cdot L_1^2 \cdot 10^{-3} / t^2$$

ここで、 σ : スキンプレートに作用する最大曲げ応力度 (N/mm²)
 β_2 : スキンプレートの辺長比に応じた係数
 W_{ss} : スキンプレートに作用する単位面積当りの鉛直方向の等分布荷重 (kN/m²)
 L_1 : スキンプレートの支持短辺長さ (mm)
 t : スキンプレートの厚さ (mm)

(4) スキンプレートに作用する最大せん断応力度 τ

スキンプレートに作用するせん断応力度は「機械工学便覧（日本機械学会）」に基づき次式により算出する。

$$\tau = W_{ss} \cdot L_1 \cdot L_2 \cdot 10^{-3} / (t \cdot (L_1 + L_2) \cdot 2)$$

- ここで、 τ : スキンプレートに作用する最大せん断応力度 (N/mm²)
 W_{ss} : スキンプレートに作用する単位面積当りの鉛直方向の等分布荷重 (kN/m²)
 L_1 : スキンプレートの支持短辺長さ (mm)
 L_2 : スキンプレートの支持長辺長さ (mm)
 t : スキンプレートの厚さ (mm)

(5) スキンプレートに作用する組合せ応力度

スキンプレートに作用する曲げ応力度、せん断応力度を算定し、スキンプレートの短期許容応力度以下であることを確認する。また、スキンプレートに生じる曲げ応力度とせん断応力度から、組合せ応力度を「日本建築学会 2005 年 鋼構造設計規準—許容応力度設計法—」に基づく次式により算定し、短期許容応力度以下であることを確認する。

$$x = \sqrt{\sigma^2 + 3 \cdot \tau^2}$$

- ここで、 x : 組合せ応力度 (N/mm²)
 σ : 曲げ応力度 (N/mm²)
 τ : せん断応力度 (N/mm²)

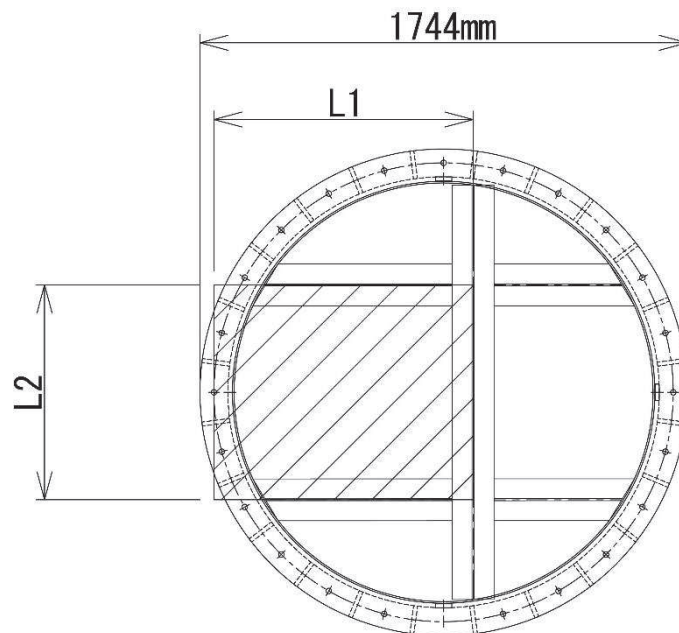


図 4-1 評価の対象とするスキンプレート

4.4.2 受桁

受桁の支持条件は両端を固定支持とし、受桁が負担する荷重は保守的にスキンプレートに上載される積雪荷重、スキンプレートの固定荷重の全重量及び地震荷重を受桁に作用させる。図4-2に評価の対象とする受桁を示す。

(1) 弾性設計用地震動 $S_d - D2$ による余震荷重 S_d

$$S_d = (G + P_h + P_s) \cdot \alpha_v$$

- ここで、 S_d : 弾性設計用地震動 $S_d - D2$ による余震荷重 (kN)
 G : スキンプレートと受桁の固定荷重 (kN)
 P_h : 浸水津波荷重 (kN)
 P_s : 積雪荷重 (kN)
 α_v : 弾性設計用地震動 $S_d - D2$ の鉛直方向の余震震度

(2) 受桁に作用する単位長さ当りの鉛直方向の荷重 $W_{s s'}$

$$W_{s s'} = (G + P_h + S_d + P_s) \cdot L_3 \cdot 10^{-3} / A$$

- ここで、 $W_{s s'}$: 受桁に作用する単位長さ当りの鉛直方向の等分布荷重 (kN/m²)
 G : スキンプレートと受桁の固定荷重 (kN)
 P_h : 浸水津波荷重 (kN)
 S_d : 弾性設計用地震動 $S_d - D2$ による余震荷重 (kN)
 P_s : 積雪荷重 (kN)
 L_3 : 受桁の負担幅 (mm)
 A : スキンプレートの面積 (m²)

(3) 受桁に作用する最大せん断応力度 τ

$$\tau = (Q \cdot 10^3) / A_s$$

- τ : 受桁に作用する最大せん断応力度 (N/mm²)
 Q : 受桁に作用する最大せん断力 (kN)
 A_s : 受桁のせん断断面積 (mm²)
ここで、 $Q = 1/2 \cdot W_{s s'} \cdot L_4 \cdot 10^{-3}$
 Q : 受桁に作用する最大せん断力 (kN)
 $W_{s s'}$: 受桁に作用する単位長さ当りの鉛直方向の等分布荷重 (kN/m)
 L_4 : 受桁全長 (mm)

(4) 受桁に作用する最大曲げ応力度 σ

$$\sigma = (M \cdot 10^6) / Z$$

σ : 受桁に作用する最大曲げ応力度 (N/mm²)

M : 受桁に作用する最大曲げモーメント (kN・m)

Z : 受桁の断面係数 (mm³)

$$\text{ここで, } M = 1/8 \cdot W s s' \cdot (L_4 \cdot 10^{-3})^2$$

M : 受桁に作用する最大曲げモーメント (kN・m)

W s s' : 受桁に作用する単位長さ当りの鉛直方向の等分布荷重 (kN/m)

L₄ : 受桁全長 (mm)

(5) 受桁に作用する組合せ応力度

受桁に作用する曲げ応力度, せん断応力度を算定し, 受桁の短期許容応力度以下であることを確認する。また, 受桁に生じる曲げ応力度とせん断応力度から, 組合せ応力度を「日本建築学会 2005 年 鋼構造設計規準—許容応力度設計法—」に基づく次式により算定し, 短期許容応力度以下であることを確認する。

$$x = \sqrt{\sigma^2 + 3 \cdot \tau^2}$$

ここで, x : 組合せ応力度 (N/mm²)

σ : 曲げ応力度 (N/mm²)

τ : せん断応力度 (N/mm²)

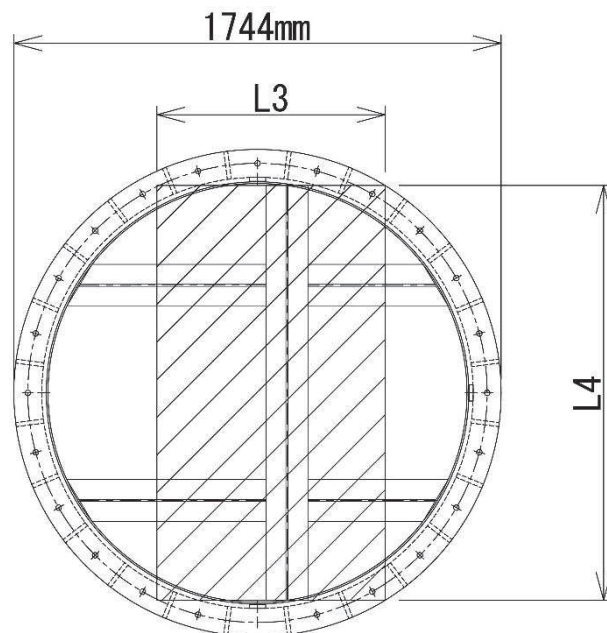


図 4-2 評価の対象とする受桁

4.4.3 固定ボルト

図4-3に固定ボルトの納まりを示す。

- (1) 弾性設計用地震動 $S_d - D2$ による水平方向の余震荷重 S_d

$$S_d = (G + P_h + P_s) \cdot \alpha_H$$

ここで, S_d : 弾性設計用地震動 $S_d - D2$ による水平方向の余震荷重 (kN)

G : 浸水防止蓋の固定荷重 (kN)

P_h : 浸水津波荷重 (kN)

P_s : 積雪荷重 (kN)

α_H : 弾性設計用地震動 $S_d - D2$ の水平方向の余震震度

- (2) 弾性設計用地震動 $S_d - D2$ による鉛直方向の余震荷重 S_d

$$S_d = (G + P_h + P_s) \cdot \alpha_V$$

ここで, S_d : 弾性設計用地震動 $S_d - D2$ による鉛直方向の余震荷重 (kN)

G : 浸水防止蓋の固定荷重 (kN)

P_h : 浸水津波荷重 (kN)

P_s : 積雪荷重 (kN)

α_V : 弾性設計用地震動 $S_d - D2$ の鉛直方向の余震震度

- (3) 固定ボルト1本あたりに生じる引張応力度 σ_t

$$\sigma_t = T_s \cdot 10^3 / A'$$

ここで, $T_s = S_d / N$

σ_t : 固定ボルト1本あたりに生じる引張応力度 (N/mm²)

T_s : 固定ボルト1本あたりに生じる引張応力度 (kN)

S_d : 弾性設計用地震動 $S_d - D2$ による鉛直方向の余震荷重 (kN)

N : 浸水防止蓋に取り付く固定ボルトの本数

A' : 固定ボルトの有効断面積 (mm²)

- (4) 固定ボルト1本あたりに生じるせん断応力度 τ_s

$$\tau_s = q_s \cdot 10^3 / A'$$

ここで, $q_s = S_d / N$

τ_s : 固定ボルト1本あたりに作用するせん断応力度 (N/mm²)

q_s : 固定ボルト1本あたりに作用するせん断力 (kN)

S_d : 弾性設計用地震動 $S_d - D2$ による水平方向の余震荷重 (kN)

N : 浸水防止蓋に取り付く固定ボルトの本数

A' : 固定ボルトの有効断面積 (mm²)

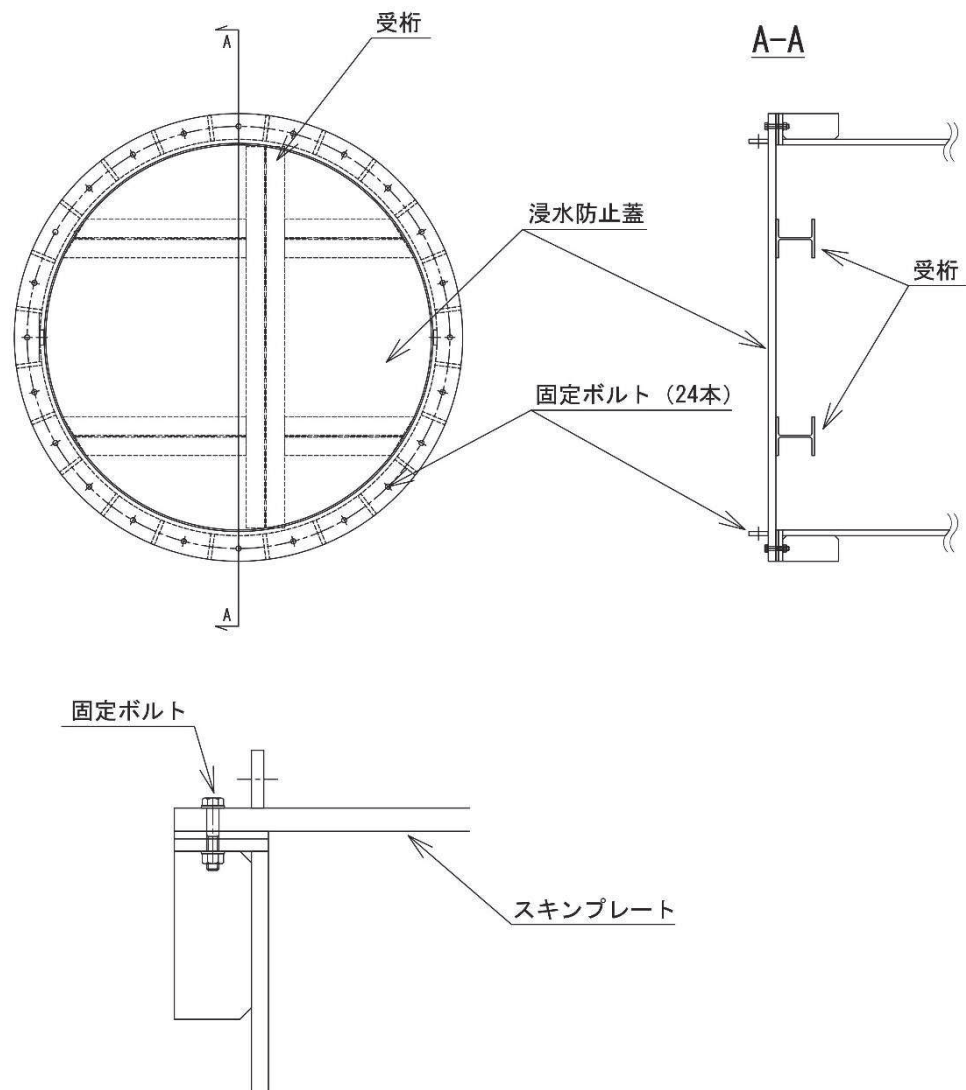


図 4-3 固定ボルトの納まり

4.4.4 ハッチ固定部

ハッチのヒンジ部及び締付部の構造概要を図4-4に、荷重算定式を図4-5に示す。ヒンジ部及び締付部の評価は、荷重の作用方向及び伝達過程を考慮する。ヒンジ部についてはヒンジプレート（ハッチ側，スキンプレート側），ヒンジピン，ヒンジ固定ボルト及びエンドプレートについて評価を行う。締付部については，スイングボルト，スイングボルトピン，ナット受部及びスイングボルトピン受部について評価を行う。

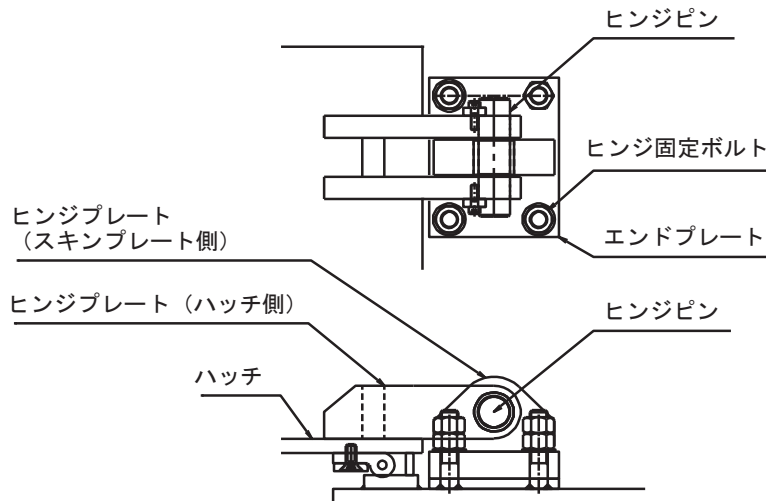


図4-4 (1) ヒンジ部の構造概要

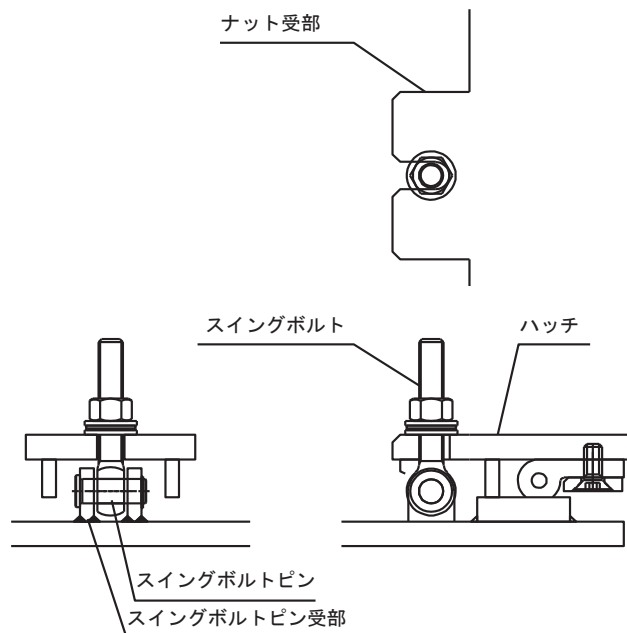
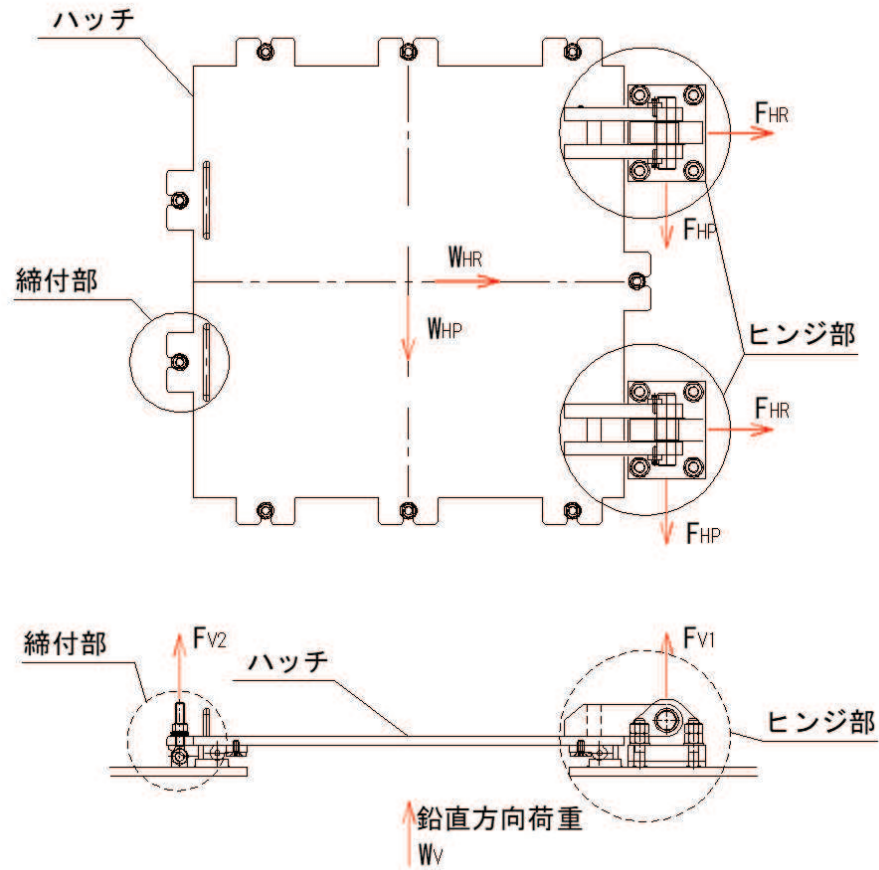


図4-4 (2) 締付部の構造概要



$$W_{HR} = (G + P_h + P_s) \cdot \alpha_H$$

$$W_{HP} = (G + P_h + P_s) \cdot \alpha_H$$

$$W_V = (G + P_h + P_s) + (G + P_h + P_s) \cdot \alpha_V$$

$$F_{HR} = \alpha_1 \cdot W_{HR} + W_R$$

$$F_{HP} = \alpha_2 \cdot W_{HP}$$

$$F_{V1} = \alpha_3 \cdot W_V$$

$$F_{V2} = \beta \cdot W_V$$

ここで、

$$W_R = W_{HP} \cdot L_c / L_h$$

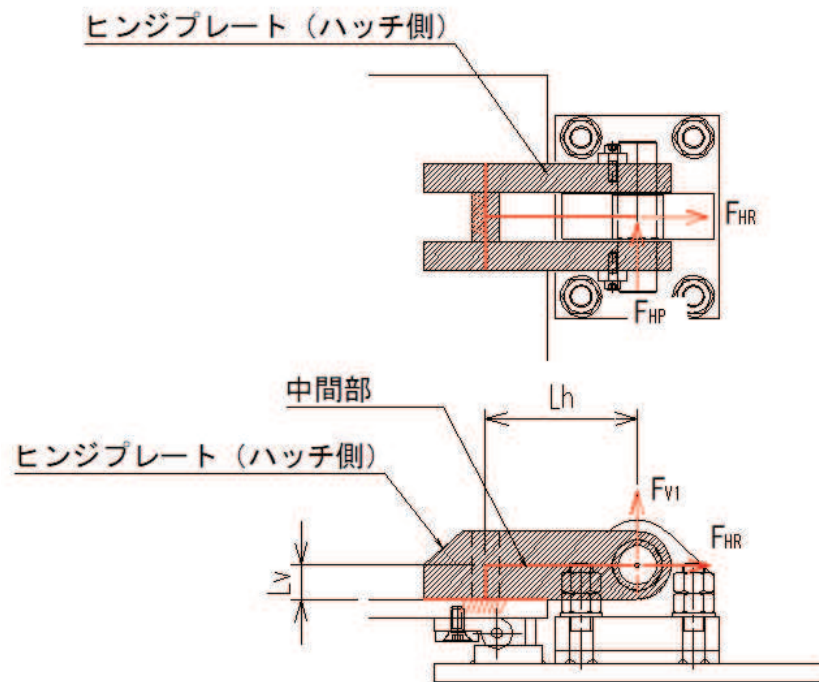
- W_{HR} : 水平荷重 (回転軸直角方向) (kN)
- W_{HP} : 水平荷重 (回転軸平行方向) (kN)
- W_V : 鉛直荷重 (kN)
- W_R : 水平荷重 (回転軸水平方向) による偶力 (kN)
- L_c : ハッチ中心から回転軸までの水平距離 (mm)
- L_h : ヒンジ支点間水平距離 (mm)
- G : ハッチの固定荷重 (kN)
- P_h : 浸水津波荷重 (kN)
- P_s : 積雪荷重 (kN)
- α_H : 弾性設計用地震動 S d - D 2 の水平方向の余震震度
- α_V : 弾性設計用地震動 S d - D 2 の鉛直方向の余震震度
- F_{HR} : ヒンジ部に作用する水平荷重 (回転軸直角方向) (kN)
- F_{HP} : ヒンジ部に作用する水平荷重 (回転軸平行方向) (kN)
- F_{V1} : ヒンジ部に作用する鉛直荷重 (kN)
- F_{V2} : 締付部に作用する鉛直荷重 (kN)
- $\alpha_1, \alpha_2, \alpha_3, \beta$: 分担率

$$(\alpha_1 = 0.5, \alpha_2 = 0.5, \alpha_3 = 0.1, \beta = 0.1)$$

図 4-5 ハッチの構造概要及び荷重算定式

4.4.4.1 ヒンジプレート（ハッチ側）

ヒンジプレート（ハッチ側）の中間部及びハッチ接合部に発生する曲げ応力度，せん断応力度，合成応力度が許容限界以下であることを確認する。ヒンジプレート（ハッチ側）のモデル図及び応力算定式を図4-6に示す。



ヒンジプレート（ハッチ側） 中間部

$$\Sigma \sigma = \sigma_N + \sigma_{bP} + \sigma_{bV1}$$

$$\sigma_N = F_{HR} / A_1$$

$$\sigma_{bP} = F_{HP} \cdot L_h / Z_2$$

$$\sigma_{bV1} = F_{V1} \cdot L_h / Z_1$$

$$\Sigma \tau = \tau_P + \tau_v$$

$$\tau_P = F_{HP} / A$$

$$\tau_v = F_{V1} / A$$

$$x = \sqrt{\sigma^2 + 3 \cdot \tau^2}$$

ここで、

σ_N : 軸方向引張応力度 (N/mm²)

σ_{bP} : 回転軸平行方向荷重の曲げ応力度 (N/mm²)

σ_{bV1} : 鉛直方向荷重の曲げ応力度 (N/mm²)

τ_P : 回転軸平行方向荷重のせん断応力度 (N/mm²)

τ_v : 鉛直方向荷重のせん断応力度 (N/mm²)

x : 合成応力度 (N/mm²)

F_{HR} : ヒンジ部に作用する水平荷重 (回転軸直角方向) (kN)

F_{HP} : ヒンジ部に作用する水平荷重 (回転軸平行方向) (kN)

F_{V1} : ヒンジ部に作用する鉛直荷重 (kN)

L_h : ヒンジ支点間水平距離 (mm)

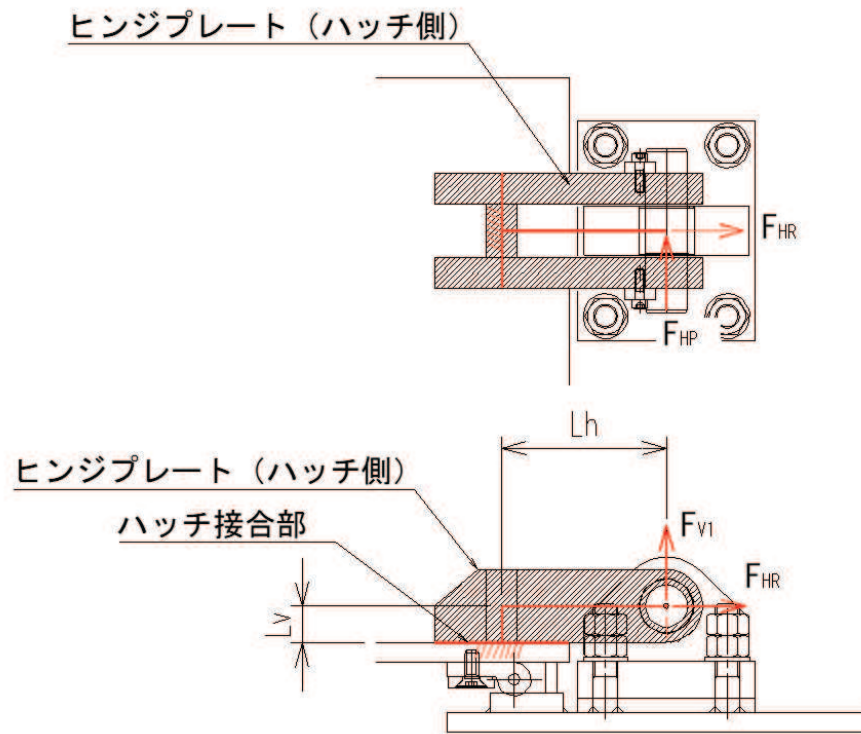
Z_1 : 回転軸平行方向回りの断面係数 (中間部) (mm³)

Z_2 : 回転軸直角方向回りの断面係数 (中間部) (mm³)

A_1 : ヒンジプレート (ハッチ側) の断面積

(中間部) (mm²)

図4-6 (1) ヒンジプレート（ハッチ側）のモデル図及び中間部の応力算定式



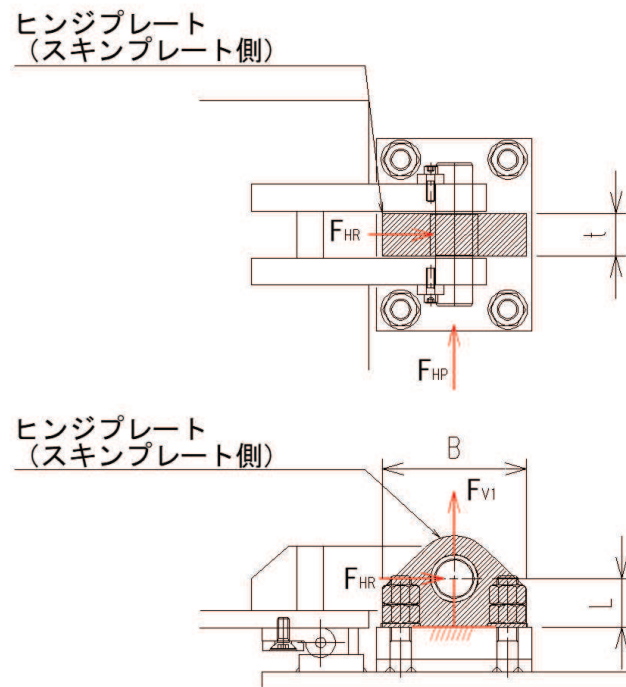
ヒンジプレート（ハッチ側）ハッチ接合部

| | | |
|---|----------------|--|
| $\Sigma \sigma = \sigma_N + \sigma_{bP} + \sigma_{bV1}$ | ここで、 | |
| $\sigma_N = F_{HR} / A_1$ | σ_N | : 軸方向引張応力度 (N/mm ²) |
| $\sigma_{bP} = F_{HP} \cdot L_h / Z_2$ | σ_{bP} | : 回転軸平行方向荷重の曲げ応力度 (N/mm ²) |
| $\sigma_{bV1} = F_{V1} \cdot L_h / Z_1$ | σ_{bV1} | : 鉛直方向荷重の曲げ応力度 (N/mm ²) |
| | τ_P | : 回転軸平行方向荷重のせん断応力度 (N/mm ²) |
| $\Sigma \tau = \tau_P + \tau_v$ | τ_v | : 鉛直方向荷重のせん断応力度 (N/mm ²) |
| $\tau_P = F_{HP} / A$ | x | : 合成応力度 (N/mm ²) |
| $\tau_v = F_{V1} / A$ | F_{HR} | : ヒンジ部に作用する水平荷重 (回転軸直角方向) (kN) |
| | F_{HP} | : ヒンジ部に作用する水平荷重 (回転軸平行方向) (kN) |
| | F_{V1} | : ヒンジ部に作用する鉛直荷重 (kN) |
| | L_h | : ヒンジ支点間水平距離 (mm) |
| | Z_1 | : 回転軸平行方向回りの断面係数 (中間部) (mm ³) |
| | Z_2 | : 回転軸直角方向回りの断面係数 (中間部) (mm ³) |
| | A_1 | : ヒンジプレート (ハッチ側) の断面積 (接合部) (mm ²) |

図 4-6 (2) ヒンジプレート (ハッチ側) のモデル図及びハッチ接合部の応力算定式

4.4.4.2 ヒンジプレート（スキンプレート側）

ヒンジプレート（スキンプレート側）のエンドプレート接合部に発生する曲げ応力度，せん断応力度，合成応力度が許容限界以下であることを確認する。ヒンジプレート（スキンプレート側）のモデル図及び応力算定式を図4-7に示す。



$$\Sigma \sigma = \sigma_N + \sigma_{bR} + \sigma_{bP}$$

$$\sigma_N = F_{V1} / A$$

$$\sigma_{bR} = F_{HR} \cdot L / Z_1$$

$$\sigma_{bP} = F_{HP} \cdot L / Z_2$$

$$\Sigma \tau = \tau_R + \tau_P$$

$$\tau_R = F_{HR} / A$$

$$\tau_P = F_{HP} / A$$

$$x = \sqrt{\sigma^2 + 3 \cdot \tau^2}$$

ここで，

σ_N : 軸方向引張応力度 (N/mm²)

σ_{bR} : 回転軸直角方向荷重の曲げ応力度 (N/mm²)

σ_{bP} : 回転軸平行方向荷重の曲げ応力度 (N/mm²)

τ_R : 回転軸直角方向荷重のせん断応力度 (N/mm²)

τ_P : 回転軸平行方向荷重のせん断応力度 (N/mm²)

x : 合成応力度 (N/mm²)

F_{HR} : ヒンジ部に作用する水平荷重 (回転軸直角方向) (kN)

F_{HP} : ヒンジ部に作用する水平荷重 (回転軸平行方向) (kN)

L : ヒンジ基部からピン穴間距離 (mm)

Z_1 : 回転軸平行方向回りの断面係数 (mm³)

Z_2 : 回転軸直角方向回りの断面係数 (mm³)

A : ヒンジプレート (スキンプレート側) の断面積 (mm²)

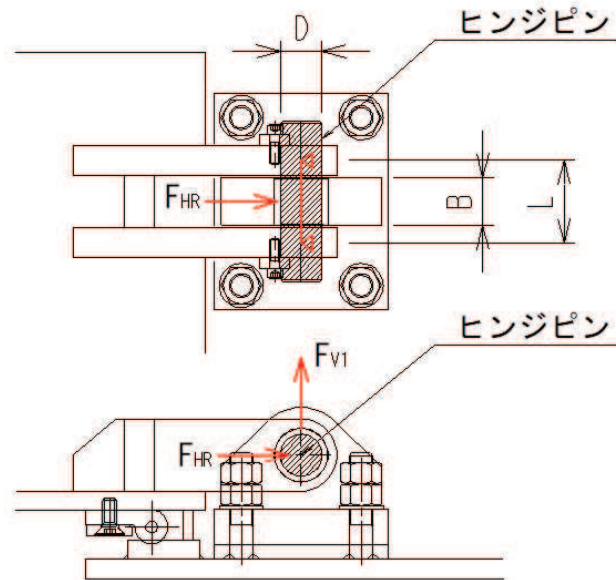
B : ヒンジプレート幅 (mm)

t : ヒンジプレート板厚 (mm)

図4-7 ヒンジプレート（スキンプレート側）のモデル図及び応力算定式

4.4.4.3 ヒンジピン

ヒンジピンに発生する曲げ応力度，せん断応力度，合成応力度が許容限界以下であることを確認する。ヒンジピンのモデル図及び応力算定式を図4-8に示す。



$$\sigma = F \cdot (2 \cdot L - B) / 8 / Z$$

$$F = \sqrt{F_{HR}^2 + F_{V1}^2}$$

$$\tau = F / 2 / A$$

$$x = \sqrt{\sigma^2 + 3 \cdot \tau^2}$$

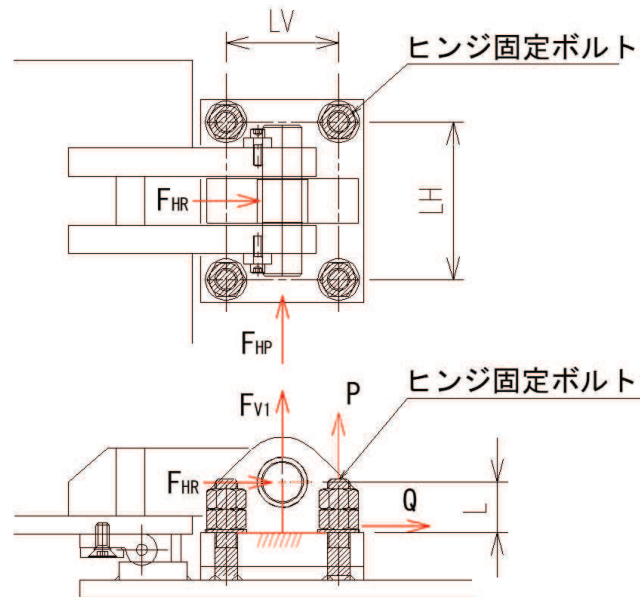
ここで，

- σ : 曲げ応力度 (N/mm²)
- F : ヒンジピンにはたらく合成荷重 (kN)
- τ : せん断応力度 (N/mm²)
- x : 合成応力度 (N/mm²)
- F_{HR} : ヒンジ部に作用する水平荷重 (回転軸直角方向) (kN)
- F_{V1} : ヒンジ部に作用する鉛直荷重 (kN)
- L : ヒンジ支点間距離 (mm)
- B : 荷重の載荷長 (mm)
- Z : 断面係数 (mm³)
- A : ヒンジピンの断面積 (mm²)
- D : ヒンジピンの直径 (mm)

図4-8 ヒンジピンのモデル図及び応力算定式

4.4.4.4 ヒンジ固定ボルト

ヒンジ固定ボルトに発生する引張応力度，せん断応力度，合成応力度が許容限界以下であることを確認する。ヒンジ固定ボルトのモデル図及び応力算定式を図 4-9 に示す。



$$\sigma = P / A_4$$

$$P = P_R + P_P + P_V$$

$$P_R = F_{HR} \cdot L / L_V / N_H$$

$$P_P = F_{HP} \cdot L / L_H / N_V$$

$$P_V = F_{V1} / (N_H \cdot N_V)$$

$$\tau = Q / A_4$$

$$Q = \sqrt{Q_R^2 + Q_P^2}$$

$$Q_R = F_{HR} / (N_H \cdot N_V)$$

$$Q_P = F_{HP} / (N_H \cdot N_V)$$

$$x = \sqrt{\sigma^2 + 3 \cdot \tau^2}$$

ここで，

σ : 引張応力度 (N/mm²)

τ : せん断応力度 (N/mm²)

x : 合成応力度 (N/mm²)

P : ボルト引張力 (kN)

P_R : 回転軸直角方向荷重による引張力 (kN)

P_P : 回転軸平行方向荷重による引張力 (kN)

P_V : 鉛直方向荷重による引張力 (kN)

Q : ボルトせん断力 (kN)

Q_R : 回転軸直角方向によるせん断力 (kN)

Q_P : 回転軸平行方向によるせん断力 (kN)

F_{HR} : ヒンジ部に作用する水平荷重 (回転軸直角方向) (kN)

F_{HP} : ヒンジ部に作用する水平荷重 (回転軸平行方向) (kN)

F_{V1} : ヒンジ部に作用する鉛直荷重 (kN)

L : ヒンジ基部ーピン穴間距離 (mm)

L_V : 回転軸平行方向のボルトピッチ (mm)

L_H : 回転軸直角方向のボルトピッチ (mm)

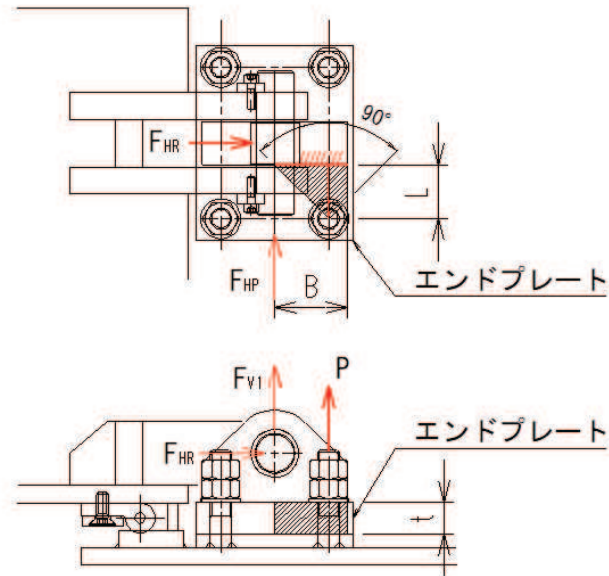
N_H : 回転軸平行方向のボルト本数

N_V : 回転軸直角方向のボルト本数

図 4-9 ヒンジ固定ボルトのモデル図及び応力算定式

4.4.4.5 エンドプレート

ヒンジプレート（スキンプレート側）に接合されヒンジ部固定ボルトにより支持されるエンドプレートに発生する曲げ応力度，せん断応力度，合成応力度が許容限界以下であることを確認する。エンドプレートのモデル図及び応力算定式を図4-10に示す。



$$\sigma = P \cdot L / Z$$

$$P = P_R + P_P + P_V$$

$$P_R = F_{HR} \cdot L / L_V / N_H$$

$$P_P = F_{HP} \cdot L / L_H / N_V$$

$$P_V = F_{VI} / (N_H \cdot N_V)$$

$$Z = B \cdot t^2 / 6$$

$$\tau = P / A$$

$$A = B \cdot t$$

$$x = \sqrt{\sigma^2 + 3 \cdot \tau^2}$$

ここで，

σ : 曲げ応力度 (N/mm²)

τ : せん断応力度 (N/mm²)

x : 合成応力度 (N/mm²)

P : ボルト引張力 (kN)

P_R : 回転軸直角方向荷重による引張力 (kN)

P_P : 回転軸平行方向荷重による引張力 (kN)

P_V : 鉛直方向荷重による引張力 (kN)

Z : 断面係数 (mm³)

B : 有効断面幅 (mm)

A : エンドプレートの有効断面積 (mm²)

L : ヒンジ板表面からボルト穴までの距離 (mm)

t : エンドプレートの板厚 (mm)

L_V : 回転軸平行方向のボルトピッチ (mm)

L_H : 回転軸直角方向のボルトピッチ (mm)

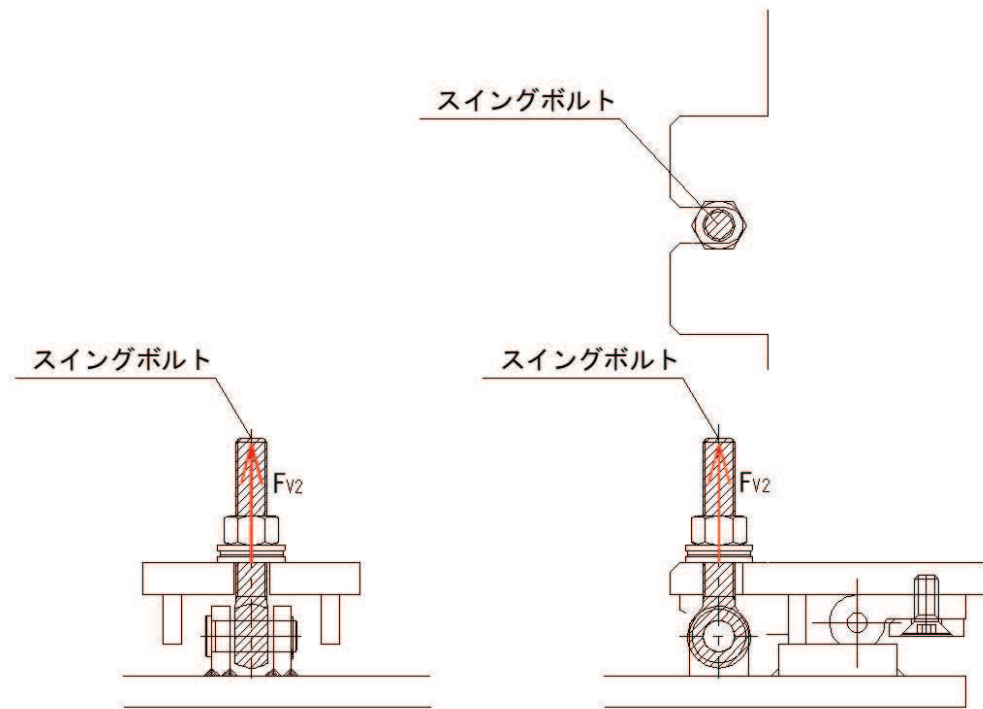
N_H : 回転軸平行方向のボルト本数

N_V : 回転軸直角方向のボルト本数

図4-10 エンドプレートのモデル図及び応力算定式

4.4.4.6 スイングボルト

スイングボルトに発生する引張応力度が許容限界以下であることを確認する。スイングボルトのモデル図及び応力算定式を図4-11に示す



$$\sigma = F_{v2} / A$$

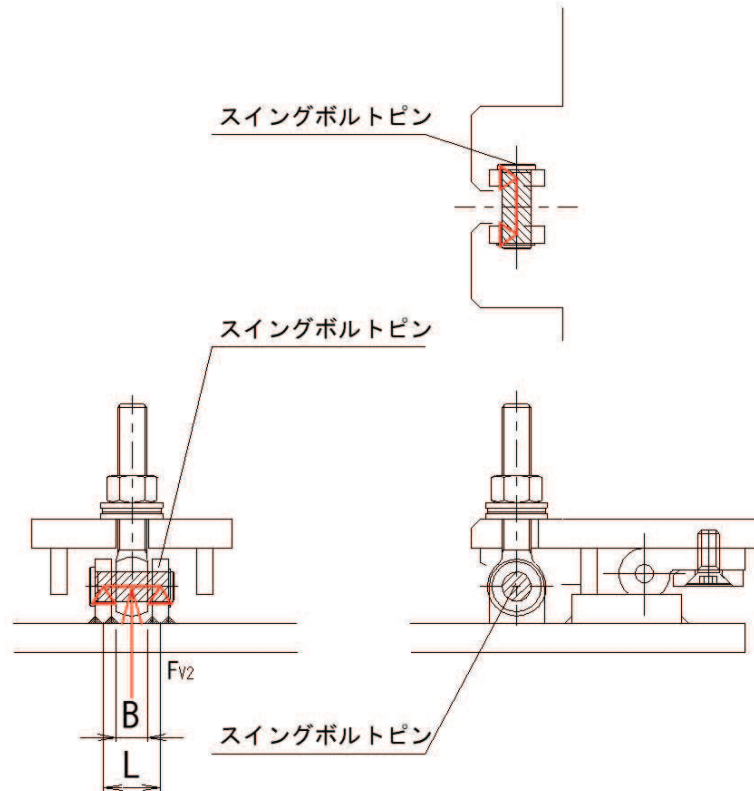
ここで、

- σ : 引張応力度 (N/mm²)
- F_{v2} : 締付部に作用する鉛直荷重 (kN)
- A : スイングボルトの断面積 (mm²)

図4-11 スイングボルトのモデル図及び応力算定式

4.4.4.7 スイングボルトピン

スイングボルトピンに発生する曲げ応力度，せん断応力度，合成応力度が許容限界以下であることを確認する。スイングボルトピンのモデル図及び応力算定式を図 4-12 に示す。



$$\sigma = F_{v2} \cdot (2 \cdot L - B) / 8 / Z$$

$$\tau = F_{v2} / 2 / A$$

$$x = \sqrt{\sigma^2 + 3 \cdot \tau^2}$$

ここで，

σ : 曲げ応力度 (N/mm²)

τ : せん断応力度 (N/mm²)

x : 合成応力度 (N/mm²)

F_{v2} : 締付部に作用する鉛直荷重 (kN)

L : ヒンジ支点間距離 (mm)

B : 荷重の载荷長 (mm)

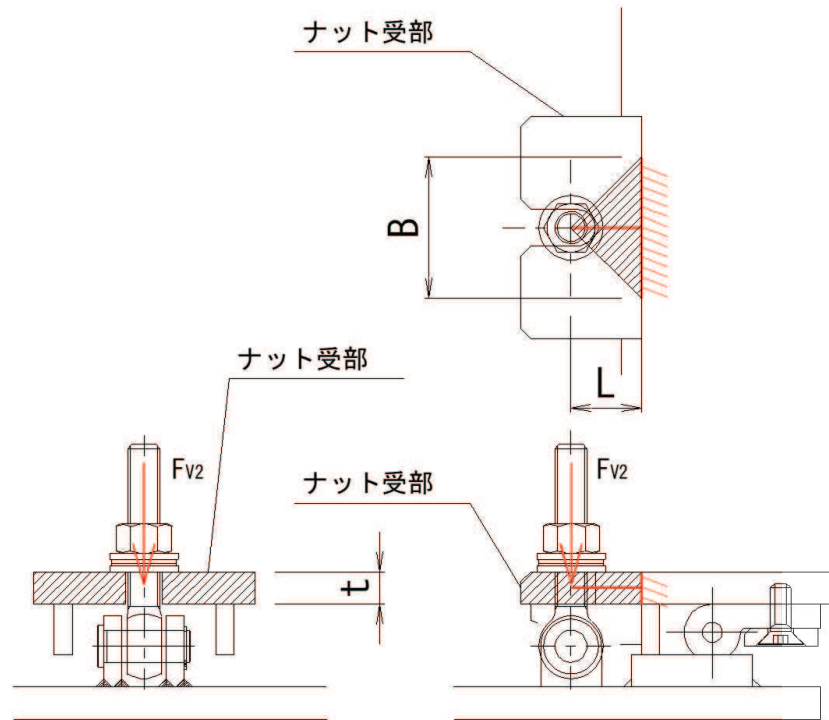
Z : 断面係数 (mm³)

A : スイングボルトピンの断面積 (mm²)

図 4-12 スイングボルトピンのモデル図及び応力算定式

4.4.4.8 ナット受部

スイングボルトのナットから荷重を伝達するナット受部に発生する曲げ応力度，せん断応力度，合成応力度が許容限界以下であることを確認する。ナット受部のモデル図及び応力算定式を図4-13に示す。



$$\sigma = F_{v2} \cdot L / Z$$

$$Z = B \cdot t^2 / 6$$

$$\tau = F_{v2} / A$$

$$A = B \cdot t$$

$$x = \sqrt{\sigma^2 + 3 \cdot \tau^2}$$

ここで、

σ : 曲げ応力度 (N/mm²)

τ : せん断応力度 (N/mm²)

x : 合成応力度 (N/mm²)

F_{v2} : 締付部に作用する鉛直荷重 (kN)

L : 腕長さ (mm)

Z : 断面係数 (mm³)

B : 有効断面幅 (mm)

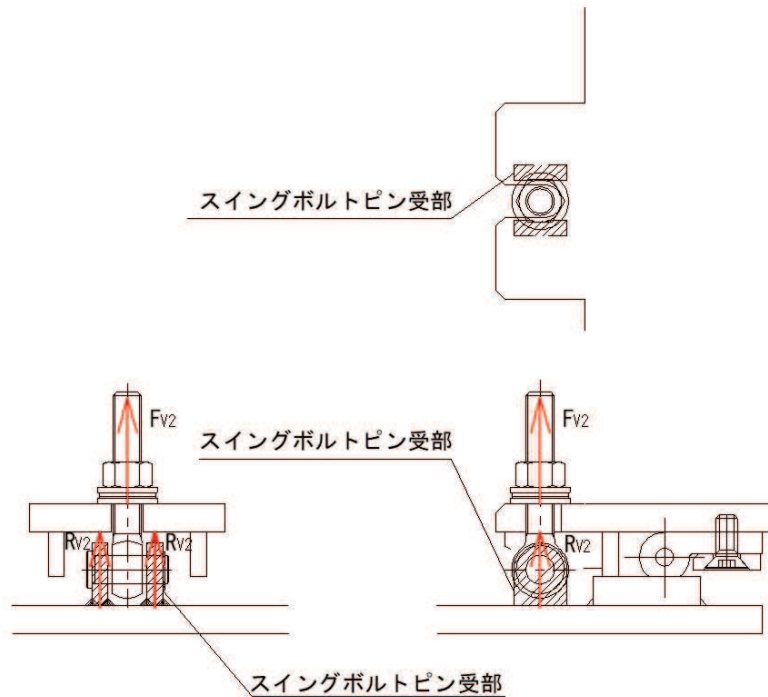
A : ナット受部の有効断面積 (mm²)

t : ナット受部の板厚 (mm)

図4-13 ナット受部のモデル図及び応力算定式

4.4.4.9 スイングボルトピン受部

スイングボルトピンを支持し、ハッチ部（スキンプレート側）に荷重を伝達するスイングボルトピン受部に発生する引張応力度が許容限界以下であることを確認する。スイングボルトピン受部のモデル図及び応力算定式を図4-14に示す。



$$\sigma = R_{v2} / A$$

$$R_{v2} = F_{v2} / 2$$

ここで、

- σ : 引張応力度 (N/mm²)
- R_{v2} : スイングボルトピン受部が負担する縮付部に作用する鉛直荷重 (kN)
- F_{v2} : 縮付部に作用する鉛直荷重 (kN)
- A : スイングボルトピン受部断面積 (mm²)

図4-14 スイングボルトピン受部のモデル図及び応力算定式

4.5 評価条件

浸水防止蓋の強度評価に用いる入力値を表 4-6 に示す。

表 4-6 (1) 浸水防止蓋の強度評価に用いる入力値 (スキンプレート, 受桁, 固定ボルト)

| 評価対象部位 | 記号 | 単位 | 定義 | 数値 |
|---------|----------------|-----------------|--------------------|----------------------|
| スキンプレート | G | kN | スキンプレートの固定荷重 | 4.94 |
| | P _h | kN | 浸水津波荷重 | 132.78 |
| | h ₁ | O.P. m | 設計津波水位 | 19.5 |
| | h ₂ | O.P. m | 浸水防止蓋の設置高さ | 14.0 |
| | P _s | kN | 積雪荷重 | 0.72 |
| | A | m ² | スキンプレートの面積 | 2.39 |
| | L ₁ | mm | スキンプレートの支持短辺長さ | 770 |
| | L ₂ | mm | スキンプレートの支持長辺長さ | 927 |
| | β ₂ | — | スキンプレートの辺長比に応じた係数 | 0.4 |
| | t | mm | スキンプレートの厚さ | 16 |
| 受桁 | G | kN | スキンプレートと受桁の固定荷重 | 6.14 |
| | P _h | kN | 浸水津波荷重 | 132.78 |
| | h ₁ | O.P. m | 設計津波水位 | 19.5 |
| | h ₂ | O.P. m | 浸水防止蓋の設置高さ | 14.0 |
| | P _s | kN | 積雪荷重 | 0.72 |
| | L ₃ | mm | 受桁の負担幅 | 822 |
| | L ₄ | mm | 受桁全長 | 1485 |
| | A | m ² | 受桁のせん断断面積 | 910 |
| | Z | mm ⁴ | 受桁の断面係数 | 2.13×10 ⁵ |
| 固定ボルト | G | kN | スキンプレートの固定荷重 | 4.94 |
| | P _h | kN | 浸水津波荷重 | 132.78 |
| | h ₁ | O.P. m | 設計津波水位 | 19.5 |
| | h ₂ | O.P. m | 浸水防止蓋の設置高さ | 14.0 |
| | P _s | kN | 積雪荷重 | 0.72 |
| | N | 本 | 浸水防止蓋に取り付く固定ボルトの本数 | 24 |
| | A' | mm ² | 固定ボルトの有効断面積 | 157 |

表 4-6 (2) 浸水防止蓋の強度評価に用いる入力値 (荷重: 回転軸直角方向) (1/2)

| 評価対象部位 | 記号 | 単位 | 定義 | 数値 |
|-----------------------|-----------------|-----------------|-------------------------|--------------------|
| ヒンジプレート (ハッチ側) | F_{HR} | kN | ヒンジ部に作用する水平荷重 (回転軸直角方向) | 4.47 |
| | F_{HP} | kN | ヒンジ部に作用する水平荷重 (回転軸平行方向) | 0 |
| | F_{v1} | kN | ヒンジ部に作用する鉛直荷重 | 5.68 |
| | L_h | mm | ヒンジ支点間水平距離 | 135 |
| | L_v | mm | ヒンジ支点間鉛直距離 | 35 |
| | Z_1 | mm ³ | 回転軸平行方向回りの断面係数 (中間部) | 4.08×10^4 |
| | Z_2 | mm ³ | 回転軸直角方向回りの断面係数 (中間部) | 9.25×10^4 |
| | Z_3 | mm ³ | 回転軸平行方向回りの断面係数 (接合部) | 1.02×10^5 |
| | Z_4 | mm ³ | 回転軸直角方向回りの断面係数 (接合部) | 1.49×10^5 |
| | Z_p | mm ³ | 極断面係数 | 5.50×10^4 |
| | A_1 | mm ² | 断面積 (中間部) | 3500 |
| A_2 | mm ² | 断面積 (接合部) | 6600 | |
| ヒンジプレート (スキンプレート側) | F_{HR} | kN | ヒンジ部に作用する水平荷重 (回転軸直角方向) | 4.47 |
| | F_{HP} | kN | ヒンジ部に作用する水平荷重 (回転軸平行方向) | 0 |
| | L | mm | ヒンジ基部からピン穴間距離 | 50 |
| | Z_1 | mm ³ | 回転軸平行方向回りの断面係数 | 1.22×10^5 |
| | Z_2 | mm ³ | 回転軸直角方向回りの断面係数 | 3.60×10^4 |
| | A | mm ² | 断面積 | 5400 |
| ヒンジピン | F_{HR} | kN | ヒンジ部に作用する水平荷重 (回転軸直角方向) | 4.47 |
| | F_{v1} | kN | ヒンジ部に作用する鉛直荷重 | 5.68 |
| | L | mm | ヒンジ支点間距離 | 69 |
| | B | mm | 荷重の載荷長 | 40 |
| | Z | mm ³ | 断面係数 | 6283 |
| | A | mm ² | 断面積 | 1257 |
| ヒンジ固定ボルト | F_{HR} | kN | ヒンジ部に作用する水平荷重 (回転軸直角方向) | 4.47 |
| | F_{HP} | kN | ヒンジ部に作用する水平荷重 (回転軸平行方向) | 0 |
| | F_{v1} | kN | ヒンジ部に作用する鉛直荷重 | 5.68 |
| | L | mm | ヒンジ基部ーピン穴間距離 | 50 |
| | L_H | mm | 回転軸平行方向のボルトピッチ | 140 |
| | L_V | mm | 回転軸直角方向のボルトピッチ | 100 |
| | N_H | 本 | 回転軸平行方向のボルト本数 | 2 |
| | N_V | 本 | 回転軸直角方向のボルト本数 | 2 |

表 4-6 (3) 浸水防止蓋の強度評価に用いる入力値 (荷重: 回転軸直角方向) (2/2)

| 評価対象部位 | 記号 | 単位 | 定義 | 数値 |
|-------------|----------|-----------------|-----------------|--------------------|
| エンドプレート | P_R | kN | 回転軸直角方向荷重による引張力 | 1.12 |
| | P_P | kN | 回転軸平行方向荷重による引張力 | 0 |
| | P_V | kN | 鉛直方向荷重による引張力 | 1.42 |
| | Z | mm ³ | 断面係数 | 1.15×10^4 |
| | B | mm | 有効断面幅 | 67.5 |
| | A | mm ² | 有効断面積 | 2160 |
| スイングボルト | F_{V2} | kN | 締付部に作用する鉛直荷重 | 5.68 |
| | A | mm ² | 断面積 | 157 |
| スイングボルトピン | F_{V2} | kN | 締付部に作用する鉛直荷重 | 5.68 |
| | L | mm | ヒンジ支点間距離 | 30 |
| | B | mm | 荷重の載荷長 | 17 |
| | Z | mm ³ | 断面係数 | 402 |
| | A | mm ² | 断面積 | 201 |
| ナット受部 | F_{V2} | kN | 締付部に作用する鉛直荷重 | 5.68 |
| | L | mm | 腕長さ | 35 |
| | Z | mm ³ | 断面係数 | 2987 |
| | B | mm | 有効断面幅 | 70 |
| | A | mm ² | 有効断面積 | 1120 |
| スイングボルトピン受部 | F_{V2} | kN | 締付部に作用する鉛直荷重 | 5.68 |
| | A | mm ² | 断面積 | 121.50 |

表 4-6 (4) 浸水防止蓋の強度評価に用いる入力値 (荷重: 回転軸平行方向) (1/2)

| 評価対象部位 | 記号 | 単位 | 定義 | 数値 |
|-----------------------|-----------------|-----------------|-------------------------|--------------------|
| ヒンジプレート (ハッチ側) | F_{HR} | kN | ヒンジ部に作用する水平荷重 (回転軸直角方向) | 7.80 |
| | F_{HP} | kN | ヒンジ部に作用する水平荷重 (回転軸平行方向) | 4.47 |
| | F_{v1} | kN | ヒンジ部に作用する鉛直荷重 | 5.68 |
| | L_h | mm | ヒンジ支点間水平距離 | 135 |
| | L_v | mm | ヒンジ支点間鉛直距離 | 35 |
| | Z_1 | mm ³ | 回転軸平行方向回りの断面係数 (中間部) | 4.08×10^4 |
| | Z_2 | mm ³ | 回転軸直角方向回りの断面係数 (中間部) | 9.25×10^4 |
| | Z_3 | mm ³ | 回転軸平行方向回りの断面係数 (接合部) | 1.02×10^5 |
| | Z_4 | mm ³ | 回転軸直角方向回りの断面係数 (接合部) | 1.49×10^5 |
| | Z_p | mm ³ | 極断面係数 | 5.50×10^4 |
| | A_1 | mm ² | 断面積 (中間部) | 3500 |
| A_2 | mm ² | 断面積 (接合部) | 6600 | |
| ヒンジプレート (スキンプレート側) | F_{HR} | kN | ヒンジ部に作用する水平荷重 (回転軸直角方向) | 7.80 |
| | F_{HP} | kN | ヒンジ部に作用する水平荷重 (回転軸平行方向) | 4.47 |
| | L | mm | ヒンジ基部からピン穴間距離 | 50 |
| | Z_1 | mm ³ | 回転軸平行方向回りの断面係数 | 1.22×10^5 |
| | Z_2 | mm ³ | 回転軸直角方向回りの断面係数 | 3.60×10^4 |
| | A | mm ² | 断面積 | 5400 |
| ヒンジピン | F_{HR} | kN | ヒンジ部に作用する水平荷重 (回転軸直角方向) | 7.80 |
| | F_{v1} | kN | ヒンジ部に作用する鉛直荷重 | 5.68 |
| | L | mm | ヒンジ支点間距離 | 69 |
| | B | mm | 荷重の載荷長 | 40 |
| | Z | mm ³ | 断面係数 | 6283 |
| | A | mm ² | 断面積 | 1257 |
| ヒンジ固定ボルト | F_{HR} | kN | ヒンジ部に作用する水平荷重 (回転軸直角方向) | 7.80 |
| | F_{HP} | kN | ヒンジ部に作用する水平荷重 (回転軸平行方向) | 4.47 |
| | F_{v1} | kN | ヒンジ部に作用する鉛直荷重 | 5.68 |
| | L | mm | ヒンジ基部ーピン穴間距離 | 50 |
| | L_v | mm | 回転軸平行方向のボルトピッチ | 140 |
| | L_h | mm | 回転軸直角方向のボルトピッチ | 100 |
| | N_h | 本 | 回転軸平行方向のボルト本数 | 2 |
| | N_v | 本 | 回転軸直角方向のボルト本数 | 2 |

表 4-6 (5) 浸水防止蓋の強度評価に用いる入力値 (荷重: 回転軸平行方向) (2/2)

| 評価対象部位 | 記号 | 単位 | 定義 | 数値 |
|-------------|----------|-----------------|-----------------|--------------------|
| エンドプレート | P_R | kN | 回転軸直角方向荷重による引張力 | 1.95 |
| | P_P | kN | 回転軸平行方向荷重による引張力 | 0.80 |
| | P_V | kN | 鉛直方向荷重による引張力 | 1.42 |
| | Z | mm ³ | 断面係数 | 1.15×10^4 |
| | B | mm | 有効断面幅 | 67.5 |
| | A | mm ² | 有効断面積 | 2160 |
| スイングボルト | F_{V2} | kN | 締付部に作用する鉛直荷重 | 5.68 |
| | A | mm ² | 断面積 | 157 |
| スイングボルトピン | F_{V2} | kN | 締付部に作用する鉛直荷重 | 5.68 |
| | L | mm | ヒンジ支点間距離 | 30 |
| | B | mm | 荷重の載荷長 | 17 |
| | Z | mm ³ | 断面係数 | 402 |
| | A | mm ² | 断面積 | 201 |
| ナット受部 | F_{V2} | kN | 締付部に作用する鉛直荷重 | 5.68 |
| | L | mm | 腕長さ | 35 |
| | Z | mm ³ | 断面係数 | 2987 |
| | B | mm | 有効断面幅 | 70 |
| | A | mm ² | 有効断面積 | 1120.0 |
| スイングボルトピン受部 | F_{V2} | kN | 締付部に作用する鉛直荷重 | 5.68 |
| | A | mm ² | 断面積 | 121.50 |

5. 評価結果

浸水防止蓋の強度評価結果を表5-1に示す。各部材の断面検定を行った結果、全ての部材において発生応力又は応力度が許容限界以下であることを確認した。

表 5-1 (1) 浸水防止蓋の強度評価結果 (スキンプレート, 受桁, 固定ボルト)

| 評価対象部位 | | 発生値 (応力度又は荷重) | | 許容限界 | | 検定値 |
|---------|-----|------------------|-------------------|------|-------------------|------------|
| | | | | | | |
| スキンプレート | 曲げ | 96 | N/mm ² | 325 | N/mm ² | 0.30 < 1.0 |
| | せん断 | 2 | N/mm ² | 188 | N/mm ² | 0.02 < 1.0 |
| | 組合せ | 97 | N/mm ² | 325 | N/mm ² | 0.30 < 1.0 |
| 受桁 | 曲げ | 111 | N/mm ² | 325 | N/mm ² | 0.35 < 1.0 |
| | せん断 | 70 | N/mm ² | 188 | N/mm ² | 0.38 < 1.0 |
| | 組合せ | 165 | N/mm ² | 325 | N/mm ² | 0.51 < 1.0 |
| 固定ボルト | 引張 | 29 | N/mm ² | 325 | N/mm ² | 0.09 < 1.0 |
| | せん断 | 11 | N/mm ² | 188 | N/mm ² | 0.06 < 1.0 |

表 5-1 (2) 浸水防止蓋の強度評価結果 (荷重：回転軸直角方向)

| 評価対象部位 | | 発生値 (応力度又は荷重) | | 許容限界 | | 検定値 |
|-----------------------------|-----|------------------|-------------------|------|-------------------|------------|
| ヒンジプレート (ハッチ側) 中間部 | 曲げ | 21 | N/mm ² | 265 | N/mm ² | 0.08 < 1.0 |
| | せん断 | 2 | N/mm ² | 153 | N/mm ² | 0.02 < 1.0 |
| | 組合せ | 21 | N/mm ² | 291 | N/mm ² | 0.08 < 1.0 |
| ヒンジプレート (ハッチ側) ハッチ接合部 | 曲げ | 10 | N/mm ² | 265 | N/mm ² | 0.04 < 1.0 |
| | せん断 | 1 | N/mm ² | 153 | N/mm ² | 0.01 < 1.0 |
| | 組合せ | 10 | N/mm ² | 291 | N/mm ² | 0.04 < 1.0 |
| ヒンジプレート (スキンプレート側) | 曲げ | 3 | N/mm ² | 265 | N/mm ² | 0.02 < 1.0 |
| | せん断 | 1 | N/mm ² | 153 | N/mm ² | 0.01 < 1.0 |
| | 組合せ | 4 | N/mm ² | 291 | N/mm ² | 0.02 < 1.0 |
| ヒンジピン | 曲げ | 15 | N/mm ² | 265 | N/mm ² | 0.06 < 1.0 |
| | せん断 | 3 | N/mm ² | 153 | N/mm ² | 0.02 < 1.0 |
| | 組合せ | 15 | N/mm ² | 291 | N/mm ² | 0.06 < 1.0 |
| ヒンジ固定ボルト | 引張 | 11 | N/mm ² | 265 | N/mm ² | 0.05 < 1.0 |
| | せん断 | 5 | N/mm ² | 153 | N/mm ² | 0.04 < 1.0 |
| | 組合せ | 14 | N/mm ² | 291 | N/mm ² | 0.05 < 1.0 |
| エンドプレート | 曲げ | 10 | N/mm ² | 265 | N/mm ² | 0.04 < 1.0 |
| | せん断 | 2 | N/mm ² | 153 | N/mm ² | 0.02 < 1.0 |
| | 組合せ | 11 | N/mm ² | 291 | N/mm ² | 0.04 < 1.0 |
| スイングボルト | 引張 | 37 | N/mm ² | 265 | N/mm ² | 0.14 < 1.0 |
| スイングボルト ピン | 曲げ | 76 | N/mm ² | 273 | N/mm ² | 0.28 < 1.0 |
| | せん断 | 15 | N/mm ² | 157 | N/mm ² | 0.10 < 1.0 |
| | 組合せ | 80 | N/mm ² | 300 | N/mm ² | 0.27 < 1.0 |
| ナット受部 | 曲げ | 67 | N/mm ² | 273 | N/mm ² | 0.25 < 1.0 |
| | せん断 | 6 | N/mm ² | 157 | N/mm ² | 0.04 < 1.0 |
| | 組合せ | 68 | N/mm ² | 300 | N/mm ² | 0.23 < 1.0 |
| スイングボルト ピン受部 | 引張 | 24 | N/mm ² | 273 | N/mm ² | 0.09 < 1.0 |

表 5-1 (3) 浸水防止蓋の強度評価結果 (荷重：回転軸平行方向)

| 評価対象部位 | | 発生値 (応力度又は荷重) | | 許容限界 | | 検定値 |
|-----------------------------|-----|------------------|-------------------|------|-------------------|------------|
| ヒンジプレート (ハッチ側) 中間部 | 曲げ | 28 | N/mm ² | 265 | N/mm ² | 0.11 < 1.0 |
| | せん断 | 3 | N/mm ² | 153 | N/mm ² | 0.02 < 1.0 |
| | 組合せ | 29 | N/mm ² | 291 | N/mm ² | 0.10 < 1.0 |
| ヒンジプレート (ハッチ側) ハッチ接合部 | 曲げ | 13 | N/mm ² | 265 | N/mm ² | 0.05 < 1.0 |
| | せん断 | 13 | N/mm ² | 153 | N/mm ² | 0.09 < 1.0 |
| | 組合せ | 26 | N/mm ² | 291 | N/mm ² | 0.09 < 1.0 |
| ヒンジプレート (スキンプレート側) | 曲げ | 11 | N/mm ² | 265 | N/mm ² | 0.05 < 1.0 |
| | せん断 | 3 | N/mm ² | 153 | N/mm ² | 0.02 < 1.0 |
| | 組合せ | 12 | N/mm ² | 291 | N/mm ² | 0.05 < 1.0 |
| ヒンジピン | 曲げ | 19 | N/mm ² | 265 | N/mm ² | 0.08 < 1.0 |
| | せん断 | 4 | N/mm ² | 153 | N/mm ² | 0.03 < 1.0 |
| | 組合せ | 20 | N/mm ² | 291 | N/mm ² | 0.07 < 1.0 |
| ヒンジ固定ボルト | 引張 | 18 | N/mm ² | 265 | N/mm ² | 0.07 < 1.0 |
| | せん断 | 10 | N/mm ² | 153 | N/mm ² | 0.07 < 1.0 |
| | 組合せ | 24 | N/mm ² | 291 | N/mm ² | 0.09 < 1.0 |
| エンドプレート | 曲げ | 17 | N/mm ² | 265 | N/mm ² | 0.07 < 1.0 |
| | せん断 | 2 | N/mm ² | 153 | N/mm ² | 0.02 < 1.0 |
| | 組合せ | 17 | N/mm ² | 291 | N/mm ² | 0.06 < 1.0 |
| スイングボルト | 引張 | 37 | N/mm ² | 265 | N/mm ² | 0.14 < 1.0 |
| スイングボルト ピン | 曲げ | 76 | N/mm ² | 273 | N/mm ² | 0.28 < 1.0 |
| | せん断 | 15 | N/mm ² | 157 | N/mm ² | 0.10 < 1.0 |
| | 組合せ | 80 | N/mm ² | 300 | N/mm ² | 0.27 < 1.0 |
| ナット受部 | 曲げ | 67 | N/mm ² | 273 | N/mm ² | 0.25 < 1.0 |
| | せん断 | 6 | N/mm ² | 157 | N/mm ² | 0.04 < 1.0 |
| | 組合せ | 68 | N/mm ² | 300 | N/mm ² | 0.23 < 1.0 |
| スイングボルト ピン受部 | 引張 | 24 | N/mm ² | 273 | N/mm ² | 0.09 < 1.0 |

- 6. 浸水防護施設に関する補足資料
- 6.5 浸水防止設備に関する補足説明
- 6.5.3 浸水防止蓋に関する補足説明
- 6.5.3.11 浸水防止蓋（第2号機軽油タンクエリア）の耐震性についての計算書に関する補足説明

目 次

| | |
|----------------|-------------|
| 1. 概要 | 6.5.3.11-1 |
| 2. 一般事項 | 6.5.3.11-2 |
| 2.1 配置概要 | 6.5.3.11-2 |
| 2.2 構造計画 | 6.5.3.11-3 |
| 2.3 評価方針 | 6.5.3.11-4 |
| 2.4 適用規格・基準等 | 6.5.3.11-5 |
| 2.5 記号の説明 | 6.5.3.11-6 |
| 3. 評価対象部位 | 6.5.3.11-8 |
| 4. 固有値解析 | 6.5.3.11-9 |
| 4.1 固有振動数の計算方法 | 6.5.3.11-9 |
| 4.2 固有振動数の計算条件 | 6.5.3.11-10 |
| 4.3 固有振動数の計算結果 | 6.5.3.11-11 |
| 5. 構造強度評価 | 6.5.3.11-12 |
| 5.1 構造強度評価方法 | 6.5.3.11-12 |
| 5.2 荷重及び荷重の組合せ | 6.5.3.11-12 |
| 5.3 許容限界 | 6.5.3.11-14 |
| 5.4 設計用地震力 | 6.5.3.11-16 |
| 5.5 評価方法 | 6.5.3.11-17 |
| 5.6 評価条件 | 6.5.3.11-21 |
| 6. 評価結果 | 6.5.3.11-23 |

1. 概要

本資料は、添付書類「VI-2-1-9 機能維持の基本方針」にて設定している構造強度に基づき、浸水防護施設のうち地下軽油タンク燃料移送ポンプ室アクセス用浸水防止蓋（No.1）、（No.2）及び地下軽油タンク機器搬出入用浸水防止蓋（以下「浸水防止蓋」という。）が設計用地震力に対して、主要な構造部材が十分な構造健全性を有することを確認するものである。その耐震評価は、浸水防止蓋の固有値解析及び応力評価により行う。

浸水防止蓋は、浸水防護施設としてSクラス施設に分類される。以下、浸水防護施設としての構造強度評価を示す。

なお、浸水防止蓋の耐震評価においては、平成23年3月11日に発生した東北地方太平洋沖地震による地殻変動に伴い、牡鹿半島全体で約1mの地盤沈下が発生したことを考慮する。

2. 一般事項

2.1 配置概要

浸水防止蓋は、屋外タンク等の損傷による浸水及び補機冷却海水系放水路からの浸水を防止するために設置する。

浸水防止蓋の設置位置図を図 2-1、浸水対策配置図を図 2-2 に示す。

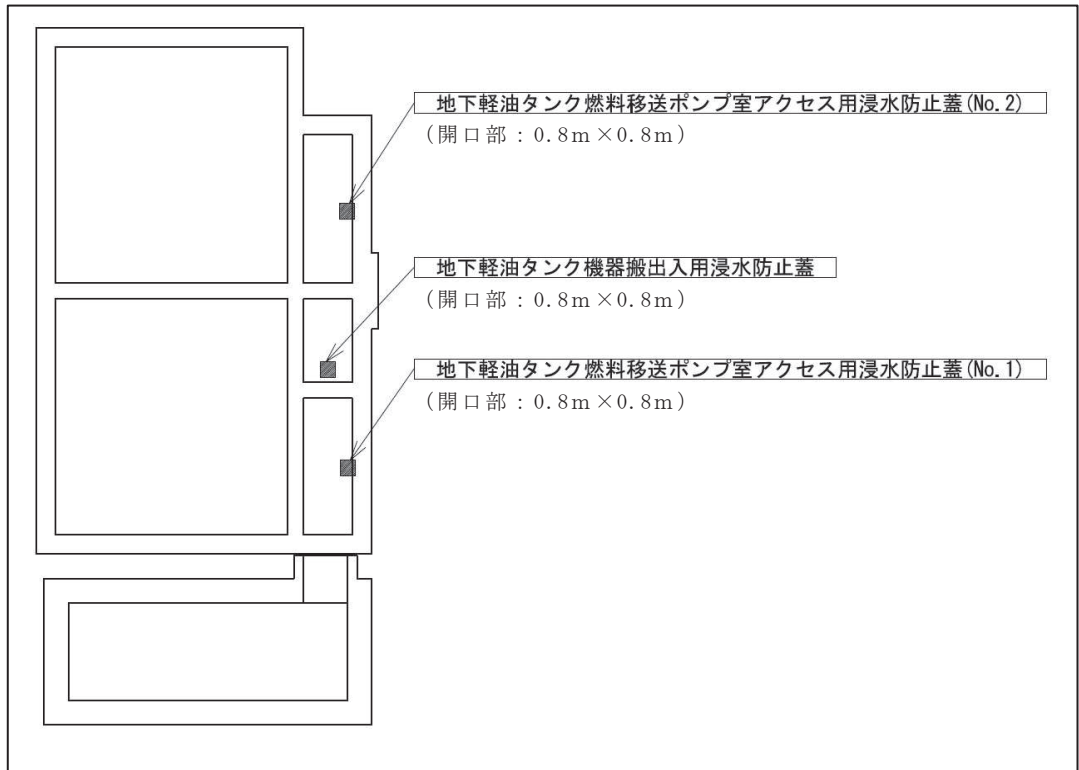


図 2-1 浸水防止蓋の設置位置図 (軽油タンクエリア上部)

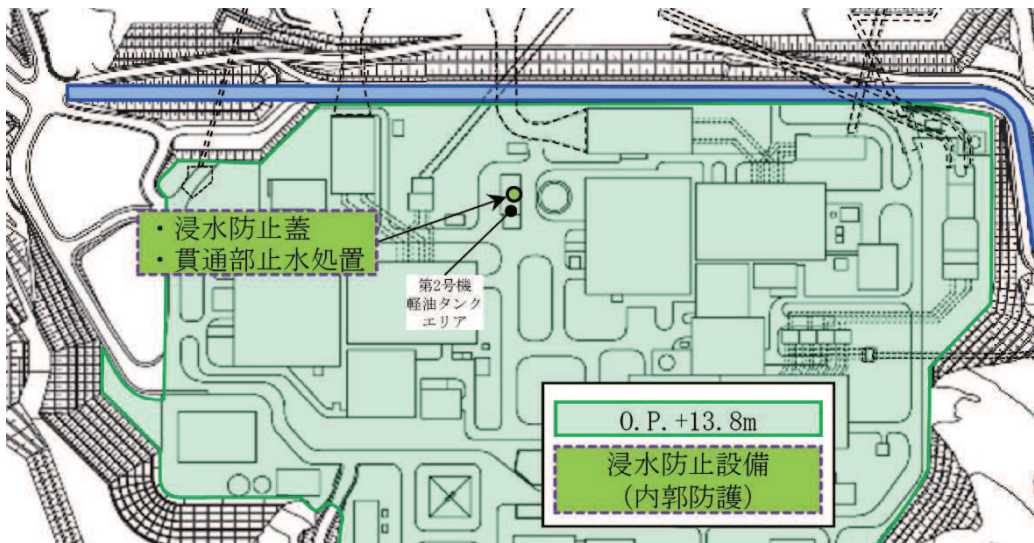

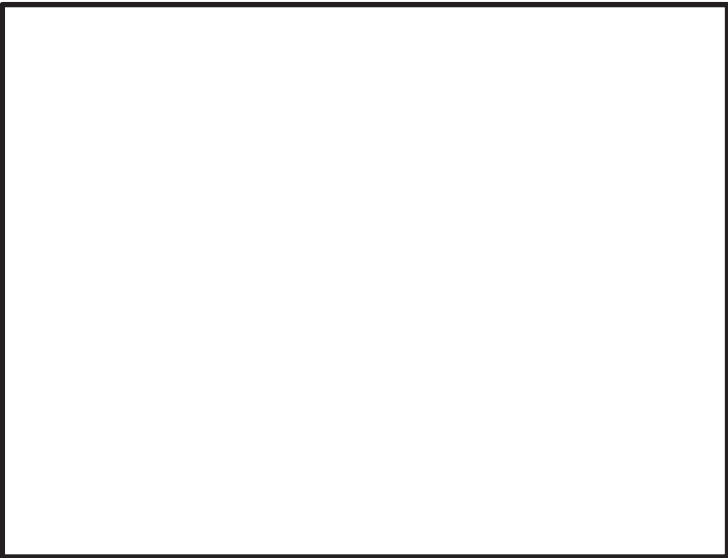


図 2-2 軽油タンクエリア 浸水対策配置図

2.2 構造計画

浸水防止蓋は、軽油タンクエリア上部（開口部）に固定ボルトにて固定することで止水性を確保する構造とする。浸水防止蓋の構造計画を表 2-1 に示す。

表 2-1 浸水防止蓋の構造計画

| 計画の概要 | | 概略構造図 |
|-----------------------------|----------------------|--|
| 基礎・支持構造 | 主体構造 | |
| 軽油タンクエリア上部（開口部）に固定ボルトで固定する。 | 浸水防止蓋及び固定ボルトにより構成する。 |  <p>地下軽油タンク燃料移送ポンプ室アクセス用浸水防止蓋 (No. 1), (No. 2)</p>  <p>地下軽油タンク機器搬出入用浸水防止蓋</p> |

枠囲みの内容は商業機密の観点から公開できません。

2.3 評価方針

浸水防止蓋の耐震評価は、添付書類「VI-2-1-9 機能維持の基本方針」にて設定した荷重及び荷重の組合せ並びに許容限界に基づき、「2.2 構造計画」にて示す浸水防止蓋の構造を踏まえ「3. 評価対象部位」にて設定する評価対象部位において、「4. 固有値解析」で算出した固有振動数に基づく設計用地震力により算出した応力等が許容限界内に収まることを、「5. 構造強度評価」にて示す方法にて確認する。応力評価の確認結果を「6. 評価結果」にて確認する。

耐震評価フローを図 2-3 に示す。

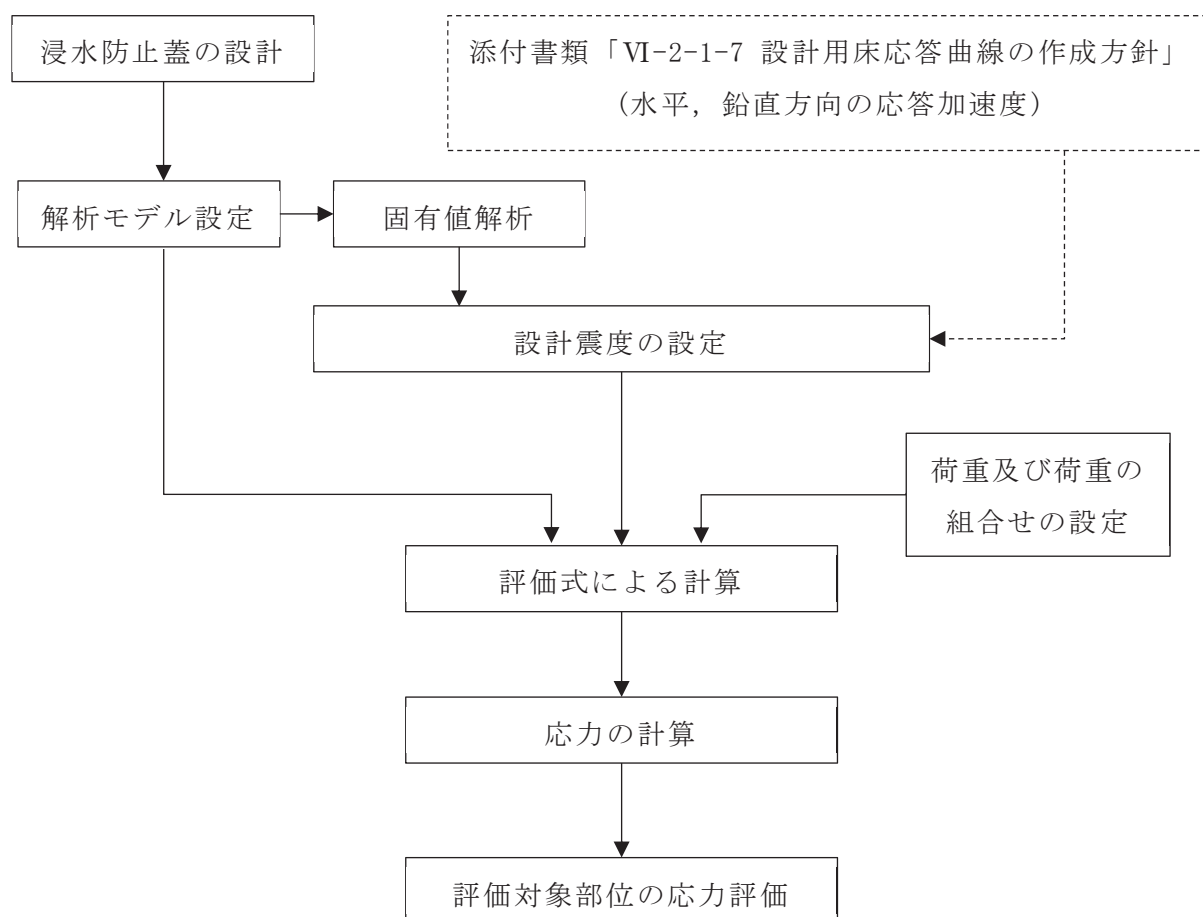


図 2-3 耐震評価フロー

2.4 適用規格・基準等

適用する規格・基準等を以下に示す。

- (1) 発電用原子力設備規格 設計・建設規格 (2005 年版 (2007 年追補版含む) J S M E S N C 1 - 2005 / 2007 (日本機械学会)) (以下, 設計・建設規格という。)
- (2) 原子力発電所耐震設計技術指針 重要度分類・許容応力編 J E A G 4 6 0 1 ・ 補 - 1984 (日本電気協会)
- (3) 原子力発電所耐震設計技術指針 J E A G 4 6 0 1 - 1987 (日本電気協会)
- (4) 原子力発電所耐震設計技術指針 J E A G 4 6 0 1 - 1991 追補版 (日本電気協会) (以下「J E A G 4 6 0 1」と記載しているものは上記 3 指針を指す。)
- (5) 機械工学便覧 (日本機械学会)
- (6) 日本産業規格 (J I S)

2.5 記号の説明

浸水防止蓋の耐震評価に用いる記号を表 2-2 に示す。

表 2-2 耐震評価に用いる記号 (1/2)

| 記号 | 単位 | 定義 |
|--------------------|------------------|---|
| a | mm | 浸水防止蓋の幅 (長辺) |
| b | mm | 浸水防止蓋の長さ (短辺) |
| g | m/s ² | 重力加速度 |
| t | mm | 浸水防止蓋の厚さ |
| m | kg | 浸水防止蓋を構成する部材の重量 |
| D | N | 固定荷重 |
| P _s | Pa | 積雪荷重 |
| F | MPa | 許容応力算定用基準値 設計・建設規格 SSB-3121.1(1)a.(b)に定める, S _y 及び 0.7・S _u のいずれか小さい方の値とする。 |
| f _b | MPa | 許容曲げ応力 設計・建設規格 SSB-3121.1(4)に定める値とする。 |
| f _s | MPa | 許容せん断応力 設計・建設規格 SSB-3121.1(2)に定める値とする。 |
| f _t | MPa | 許容引張応力 設計・建設規格 SSB-3121.1(1)に定める値とする。 |
| f _{t s} | MPa | せん断応力と引張応力を同時に受けるボルトの許容引張応力 |
| S _y | MPa | 設計・建設規格の付録図表 Part5 表 8 に規定される材料の設計降伏点 |
| S _u | MPa | 設計・建設規格の付録図表 Part5 表 9 に規定される材料の設計引張強さ |
| C _H | — | 基準地震動 S _s による水平方向の設計震度 |
| C _V | — | 基準地震動 S _s による鉛直方向の設計震度 |
| K _{H s s} | N | 基準地震動 S _s による水平方向の地震荷重 |
| K _{V s s} | N | 基準地震動 S _s による鉛直方向の地震荷重 |
| A | mm ² | 浸水防止蓋の面積 |
| ω | Pa/cm | 積雪の単位荷重 |
| β ₂ | — | 浸水防止蓋の曲げ応力算定に用いる係数 |
| σ _{b s s} | MPa | 浸水防止蓋に加わる曲げ応力 |
| σ | MPa | 浸水防止蓋に発生する曲げ応力とせん断応力の組合せ応力 |
| τ _{s s} | MPa | 浸水防止蓋に加わるせん断応力 |
| A _b | mm ² | ボルトの断面積 |
| n | 本 | ボルトの本数 |

表 2-2 耐震評価に用いる記号 (2/2)

| 記号 | 単位 | 定義 |
|--------------|-----|------------------------------------|
| τ_{kss} | MPa | ボルト 1 本あたりに加わるせん断応力 |
| f_{t0} | MPa | ボルトに作用する許容引張応力 (f_t を 1.5 倍した値) |

3. 評価対象部位

浸水防止蓋の評価対象部位は、「2.2 構造計画」にて設定している構造を踏まえて、地震に伴う荷重の作用方向及び伝達過程を考慮し設定する。

浸水防止蓋に対して積雪及び地震（ S_s ）による荷重が作用し、これらの荷重は鋼製の浸水防止蓋から浸水防止蓋を固定している鋼製の固定ボルトに伝達することから、主要構成部材である浸水防止蓋及び固定ボルトを評価対象部位として設定する。

浸水防止蓋の耐震評価における評価対象部位について図 3-1 及び図 3-2 に示す。



図 3-1 評価対象部位（地下軽油タンク燃料移送ポンプ室アクセス用浸水防止蓋
(No. 1) , (No. 2))



図 3-2 評価対象部位（地下軽油タンク機器搬出入用浸水防止蓋）

枠囲みの内容は商業機密の観点から公開できません。

4. 固有値解析

4.1 固有振動数の計算方法

浸水防止蓋の構造に応じて解析モデルを設定し、固有振動数を算出する。

4.1.1 解析モデルの設定

浸水防止蓋は、全周囲を固定ボルトにて固定された構造であることから、荷重がかかる浸水防止蓋は図 4-1 に示す周辺固定の長方形板モデルとする。

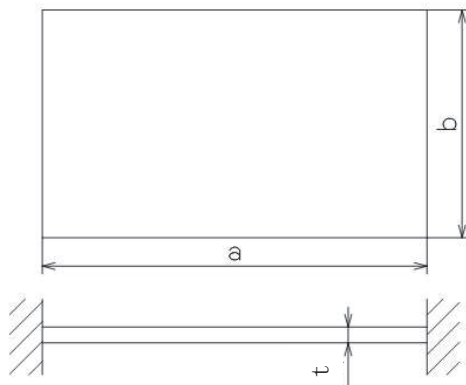


図 4-1 浸水防止蓋の概略モデル

4.1.2 記号の説明

浸水防止蓋の固有振動数算出に用いる記号を表 4-1 に示す。

表 4-1 固有振動数算出に用いる記号

| 記号 | 単位 | 定義 |
|-----------|-------------------|--|
| T | s | 固有周期 |
| f | Hz | 一次固有振動数 |
| a | mm | 浸水防止蓋の長さ（長辺） |
| b | mm | 浸水防止蓋の幅（短辺） |
| t | mm | 浸水防止蓋の厚さ |
| g | m/s ² | 重力加速度 |
| λ | — | 振動数係数（板モデルの固有振動数算出） |
| E | MPa | 縦弾性係数 設計・建設規格の付録材料図表 Part6 表 1 より温度を考慮して求めた値 |
| ρ | kg/m ³ | 材料の密度 |
| ν | — | ポアソン比 |

4.1.3 固有振動数の算出方法

固有周期 T 及び周辺固定の長方形板モデルの一次固有振動数 f は、「機械工学便覧（日本機械学会）」より、次式を用いて算出する。

$$T = \frac{1}{f}$$

$$f = \frac{\lambda \cdot \pi \cdot \frac{t}{2}}{2 \cdot b^2} \sqrt{\frac{E \cdot g}{3 \cdot (1 - \nu^2) \cdot \rho}}$$

4.2 固有振動数の計算条件

表 4-2 に固有振動数の計算条件を示す。

表 4-2 固有振動数の計算条件 (1/2)

| 設備名称 | 材質 | 浸水防止蓋の厚さ t (mm) | 浸水防止蓋の長さ a (mm) | 浸水防止蓋の幅 b (mm) | 振動数係数 λ^{*1} |
|--|--------|-----------------|---------------------|---------------------|----------------------|
| 地下軽油タンク 燃料移送ポンプ室 アクセス用浸水防止蓋 (No.1) , (No.2) | SUS304 | 16 | 1.336×10^3 | 1.070×10^3 | 2.74 |
| 地下軽油タンク 機器搬出入用浸水防止蓋 | SUS304 | 16 | 1.336×10^3 | 1.030×10^3 | 2.74 |

表 4-2 固有振動数の計算条件 (2/2)

| 温度条件 ^{*2} (°C) | 縦弾性係数 E (MPa) | 重力加速度 g (m/s ²) | ポアソン比 ν | 材料の密度 ρ (kg/m ³) |
|----------------------------|--------------------|-----------------------------|-------------|-----------------------------------|
| 40 | 1.94×10^5 | 9.80665 | 0.3 | 7.93×10^3 |

注記*1：浸水防止蓋の振動数係数 λ は、いずれも $1 < a/b < 1.5$ のため、より小さな値として算出される $a/b = 1.5$ の場合の定数 $\lambda = 2.74$ を用いた。

*2：屋外設備としての環境条件を考慮する。

4.3 固有振動数の計算結果

固有振動数の計算結果を表 4-3 に示す。固有振動数は 20Hz 以上であることから、剛構造である。

表 4-3 固有振動数の計算結果

| 機器名称 | 固有振動数 (Hz) |
|--|------------|
| 地下軽油タンク燃料移送ポンプ室アクセス用浸水防止蓋 (No. 1) , (No. 2) | 90.03 |
| 地下軽油タンク機器搬出入用浸水防止蓋 | 97.16 |

5. 構造強度評価

5.1 構造強度評価方法

浸水防止蓋の耐震評価は、添付書類「VI-2-1-9 機能維持の基本方針」にて設定している荷重及び荷重の組合せ並びに許容限界を踏まえて、「3. 評価対象部位」にて設定する評価対象部位に作用する応力等が「5.3 許容限界」にて示す許容限界以下であることを確認する。

5.2 荷重及び荷重の組合せ

5.2.1 荷重の組合せ

浸水防止蓋の評価に用いる荷重の組合せを下記に示す。

$$D + S_s + P_s$$

ここで、 D : 固定荷重
 S_s : 基準地震動 S_s による地震荷重
 P_s : 積雪荷重

5.2.2 荷重の設定

耐震評価に用いる荷重は以下のとおりとする。

(1) 固定荷重 (D)

常時作用する固定荷重として、浸水防止蓋を構成する部材の自重を考慮し、以下の式により算出する。

$$D = m \cdot g$$

ここで、 D : 固定荷重 (N)
 m : 浸水防止蓋を構成する部材の重量 (kg)
 g : 重力加速度 (m/s^2)

(2) 基準地震動 S_s による地震荷重 (S_s)

地震荷重として、基準地震動 S_s に伴う慣性力を考慮する。地震荷重は、浸水防止蓋の固定荷重及び積雪荷重に設計震度を乗じた次式により算出する。

地震荷重を以下の式より算出する。

$$K_{H s s} = C_H \cdot (D + P_s \cdot A)$$

$$K_{V s s} = C_V \cdot (D + P_s \cdot A)$$

ここで、 $K_{H s s}$: 基準地震動 S_s による水平方向の地震荷重 (N)
 $K_{V s s}$: 基準地震動 S_s による鉛直方向の地震荷重 (N)
 C_H : 基準地震動 S_s による水平方向の設計震度
 C_V : 基準地震動 S_s による鉛直方向の設計震度
 D : 固定荷重 (N)

P_s : 積雪荷重 (Pa)
 A : 浸水防止蓋の面積 (mm^2)

(3) 積雪荷重 (P_s)

積雪荷重として、添付書類「VI-1-1-2 発電用原子炉施設の自然現象等による損傷の防止に関する説明書」のうち、添付資料「VI-1-1-2-1-1 発電用原子炉施設に対する自然現象等による損傷の防止に関する基本方針」に基づき 43cm の積雪量を想定し、平均的な積雪荷重を与えるための係数 0.35 を考慮する。

積雪荷重による質量を以下の式より算出する。

$$P_s = 0.35 \cdot \omega \cdot 43$$

ここで、 P_s : 積雪荷重 (Pa)
 ω : 積雪の単位荷重 20 (Pa/cm)

5.3 許容限界

許容限界は、添付資料「VI-2-1-9 機能維持の基本方針」にて設定している許容限界を踏まえて設定する。

5.3.1 使用材料

浸水防止蓋を構成する浸水防止蓋，固定ボルト①，固定ボルト②及び固定ボルト③の使用材料を表 5-1 に示す。

表 5-1 使用材料

| 評価対象部位 | 材質 | 仕様 |
|----------|--------|----------|
| 浸水防止蓋 | SUS304 | 厚さ 16 mm |
| 固定ボルト①②③ | SUS304 | M16 |

5.3.2 許容限界

浸水防止蓋の許容限界は、添付書類「VI-2-1-9 機能維持の基本方針」の「3.1 構造強度上の制限」にて設定している許容限界を踏まえ、設計・建設規格に準じた許容応力を用いる。

なお、浸水防止蓋の浮き上がりによるボルトの引張が起こらないため、発生応力においては引張を考慮しないことから、引張応力及び組合せ応力については許容限界を設定しない。

浸水防止蓋及び固定ボルトの許容限界を表 5-2 に、許容応力評価条件を表 5-3 に、許容応力算出結果を表 5-4 にそれぞれ示す。

表 5-2 浸水防止蓋及び固定ボルトの許容限界（許容応力）

| 許容応力状態 | 許容限界* ¹ (MPa) | | | | | |
|----------------------------------|--------------------------|-------------------|-------------------|------------------|-------------------|-------------------|
| | 浸水防止蓋 | | | 固定ボルト①②③ | | |
| | 一次応力 | | | 一次応力 | | |
| | 曲げ* ³ | せん断* ⁴ | 組合せ* ⁵ | 引張* ⁶ | せん断* ⁷ | 組合せ* ⁸ |
| III _A S* ² | $1.5 \cdot f_b$ | $1.5 \cdot f_s$ | $1.5 \cdot f_t$ | $1.5 \cdot f_t$ | $1.5 \cdot f_s$ | f_{ts} |

注記*1：曲げ及びせん断は、J E A G 4 6 0 1 を準用し、「その他の支持構造物」の許容限界を適用する。組合せは、設計・建設規格による。

*2：地震後、津波後の再使用性や津波の繰返し作用を想定し、当該構造物全体の変形能力に対して浸水防護機能として十分な余裕を有するよう、設備を構成する材料が弾性域内に収まることを基本とする。

*3：許容曲げ応力 $1.5 \cdot f_b$ は、以下の式により算出する。

$$1.5 \cdot f_b = 1.5 \cdot (F / 1.5)$$

*4：許容せん断応力 $1.5 \cdot f_s$ は、以下の式により算出する。

$$1.5 \cdot f_s = 1.5 \cdot (F / 1.5\sqrt{3})$$

*5：曲げ応力とせん断応力を同時に受ける浸水防止蓋の許容組合せ応力 $1.5 \cdot f_t$ は、以下の式により算出する。

$$1.5 \cdot f_t = 1.5 \cdot (F / 1.5)$$

*6：許容引張応力 $1.5 \cdot f_t$ は、以下の式により算出する。

$$1.5 \cdot f_t = 1.5 \cdot (F / 2)$$

*7：許容せん断応力 $1.5 \cdot f_s$ は、以下の式により算出する。

$$1.5 \cdot f_s = 1.5 \cdot (F / 1.5\sqrt{3})$$

*8：せん断応力と引張応力を同時に受けるボルトの許容引張応力 f_{ts} は、次のいずれか小さい方の値から算出する。

$$f_{ts} = 1.4 \cdot f_{t0} - 1.6 \tau_{kss}$$

$$f_{ts} = f_{t0}$$

表 5-3 許容応力評価条件

| 評価対象部位 | 材料 | 温度条件 (°C) | S_y (MPa) | S_u (MPa) | F^* (MPa) |
|--------|--------|--------------|----------------|----------------|----------------|
| 浸水防止蓋 | SUS304 | 40 | 205 | 520 | 205 |
| 固定ボルト① | | | | | |
| 固定ボルト② | | | | | |
| 固定ボルト③ | | | | | |

注記*： $F = \text{Min} [S_y, 0.7 \cdot S_u]$ とする。

表 5-4 許容応力算出結果

| 許容応力 状態 | 評価対象 部位 | 許容限界 (ボルト以外) | | | 許容限界 (ボルト) | |
|------------------|------------|-----------------|--------------|--------------|---------------|--------------|
| | | 一次応力 | | | 一次応力 | |
| | | 曲げ (MPa) | せん断 (MPa) | 組合せ (MPa) | 引張 (MPa) | せん断 (MPa) |
| Ⅲ _A S | 浸水防止蓋 | 204 | 117 | 204 | — | — |
| | 固定ボルト① | — | — | — | — | 117 |
| | 固定ボルト② | — | — | — | — | 117 |
| | 固定ボルト③ | — | — | — | — | 117 |

5.4 設計用地震力

「4. 固有値解析」に示したとおり，浸水防止蓋の固有振動数が 20Hz 以上であることを確認したため，浸水防止蓋の耐震評価に用いる設計震度は，添付書類「VI-2-1-7 設計用床応答曲線の作成方針」に示す軽油タンク室（ポンプ室）における最大応答加速度の 1.2 倍を考慮して設定する。

耐震評価で用いる設計震度を表 5-5 に示す。

なお，添付書類「VI-2-1-7 設計用床応答曲線の作成方針」に基づき作成した，海水ポンプ室（補機ポンプエリア）の基準地震動 S_s に対する設計用震度（強度評価用：1.2ZPA）を表 5-6 に示す。

表 5-5 設計震度

| 地震動 | 設置場所及び床面高さ (m) | 水平方向設計震度 C_H^* | 鉛直方向設計震度 C_V^* |
|----------------|----------------------------|---------------------|---------------------|
| 基準地震動 S_s | 軽油タンク室（ポンプ室） O.P. 13.80 | 1.69 | 0.95 |

注記*：「4. 固有値解析」より，浸水防止蓋の固有振動数が 20Hz 以上であることを確認していること，また，機器・配管系として設計していることから，最大応答加速度の 1.2 倍を考慮した設計震度を設定した。

表 5-6 軽油タンク室（ポンプ室）内機器等の評価用震度
(強度評価用：1.2ZPA) (基準地震動 S_s 7 波包絡，不確かさ包絡)

| 標高 ^{*1} O.P.(m) | 動的震度(1.2ZPA) (単位:G) | | | |
|-----------------------------|---------------------|----------|------|------|
| | NS(ポンプ室) | EW(ポンプ室) | 水平包絡 | 鉛直 |
| 14.8 | 1.69 | 1.55 | 1.69 | 0.95 |
| 9.5 | 1.30 | 1.27 | 1.30 | 0.91 |

注記 *1：耐津波設計においては，平成 23 年 3 月 11 日に発生した東北地方太平洋沖地震による地殻変動に伴う，牡鹿半島全体で約 1m の地盤沈下を考慮するため，表記 O.P. より -1m した値を記載する。

5.5 評価方法

浸水防止蓋，固定ボルト①，固定ボルト②及び固定ボルト③に発生する応力より算出する応力度が，許容限界以下であることを確認する。図 5-1，図 5-2 に評価の対象とする浸水防止蓋及び固定ボルトを示す。

5.5.1 浸水防止蓋

四辺を固定された長方形板に等分布荷重が作用した際に，浸水防止蓋に発生する曲げ応力及びせん断応力は，「機械工学便覧（日本機械学会）」より以下の式にて算出する。

(1) 最大曲げ応力

$$\sigma_{bss} = \frac{\beta_2 \cdot \left(\frac{D + K_{Vss}}{A} + P_s \right) \cdot b^2}{t^2}$$

ここで， σ_{bss} : 浸水防止蓋に加わる曲げ応力(MPa)
 β_2 : 浸水防止蓋の曲げ応力算定に用いる係数
 D : 浸水防止蓋の固定荷重(N)
 K_{Vss} : 基準地震動 S_s による鉛直方向の地震荷重(N)
 A : 浸水防止蓋の面積(mm²)
 P_s : 積雪荷重(Pa)
 b : 浸水防止蓋の長さ（短辺）(mm)
 t : 浸水防止蓋の厚さ(mm)

(2) 最大せん断応力

$$\tau_{sss} = \frac{D + K_{Vss} + P_s \cdot A}{t \cdot (a + b) \cdot 2}$$

ここで， τ_{sss} : 浸水防止蓋に加わるせん断応力(MPa)
 D : 浸水防止蓋の固定荷重(N)
 K_{Vss} : 基準地震動 S_s による鉛直方向の地震荷重(N)
 P_s : 積雪荷重(Pa)
 A : 浸水防止蓋の面積(mm²)
 t : 浸水防止蓋の厚さ(mm)
 a : 浸水防止蓋の長さ（長辺）(mm)
 b : 浸水防止蓋の幅（短辺）(mm)

(3) 組合せ応力評価

浸水防止蓋に発生する曲げ応力やせん断応力の組合せ応力を以下の式より算出する。

$$\sigma = \sqrt{\sigma_{b s s}^2 + 3 \cdot \tau_{s s}^2} \quad *$$

注記*：設計・建設規格 SSB-3121.1

ここで、 σ : 浸水防止蓋に発生する曲げ応力とせん断応力の組合せ応力 (MPa)

$\sigma_{b s s}$: 浸水防止蓋に加わる曲げ応力 (MPa)

$\tau_{s s}$: 浸水防止蓋に加わるせん断応力 (MPa)

5.5.2 固定ボルト①

固定ボルト①に作用するせん断荷重は、浸水防止蓋の水平方向荷重をすべての固定ボルト①で負担するものとして評価する。固定ボルト①のせん断応力を以下の式より算出する。

$$\tau_{k s s} = \frac{K_{H s s}}{n_1 \cdot A_{b 1}}$$

$$K_{H s s} = C_H \cdot (D_1 + P_s \cdot A)$$

ここで、 $\tau_{k s s}$: ボルト 1 本当りに加わるせん断応力 (MPa)

$K_{H s s}$: 基準地震動 S_s による水平方向の地震荷重 (N)

C_H : 基準地震動 S_s による水平方向の設計震度

D_1 : 浸水防止蓋の固定荷重 (N)

P_s : 積雪荷重 (Pa)

A : 浸水防止蓋の面積 (mm²)

n_1 : 固定ボルト①の本数 (本)

$A_{b 1}$: 固定ボルト①の呼び径断面積 (mm²)

5.5.3 固定ボルト②

固定ボルト②に作用するせん断荷重は、浸水防止蓋、固定ボルト①及び中間リングの水平方向荷重をすべての固定ボルト②で負担するものとして評価する。固定ボルト②のせん断応力を以下の式より算出する。

$$\tau_{k s s} = \frac{K_{H s s}}{n_2 \cdot A_{b 2}}$$

$$K_{H s s} = C_H \cdot (D_2 + P_s \cdot A)$$

ここで、 $\tau_{k s s}$: ボルト 1 本当りに加わるせん断応力 (MPa)

$K_{H s s}$: 基準地震動 S_s による水平方向の地震荷重 (N)

C_H : 基準地震動 S_s による水平方向の設計震度

D_2 : 浸水防止蓋、固定ボルト①及び中間リングの固定荷重 (N)

P_s : 積雪荷重 (Pa)

- A : 浸水防止蓋の面積 (mm²)
- n₂ : 固定ボルト②の本数(本)
- A_{b2} : 固定ボルト②の呼び径断面積 (mm²)

5.5.4 固定ボルト③

固定ボルト③に作用するせん断荷重は、浸水防止蓋、固定ボルト①、中間リング、固定ボルト②及び埋込リングの水平方向荷重をすべての固定ボルト③で負担するものとして評価する。固定ボルト③のせん断応力を以下の式より算出する。

$$\tau_{kss} = \frac{K_{Hss}}{n_3 \cdot A_{b3}}$$

$$K_{Hss} = C_H \cdot (D_3 + P_s \cdot A)$$

ここで、 τ_{kss} : ボルト 1 本当たりに加わるせん断応力 (MPa)

K_{Hss} : 基準地震動 S_s による水平方向の地震荷重 (N)

C_H : 基準地震動 S_s による水平方向の設計震度

D_3 : 浸水防止蓋、固定ボルト①、中間リング、固定ボルト②及び埋込リングの固定荷重 (N)

P_s : 積雪荷重 (Pa)

A : 浸水防止蓋の面積 (mm²)

n₃ : 固定ボルト③の本数(本)

A_{b3} : 固定ボルト③の呼び径断面積 (mm²)

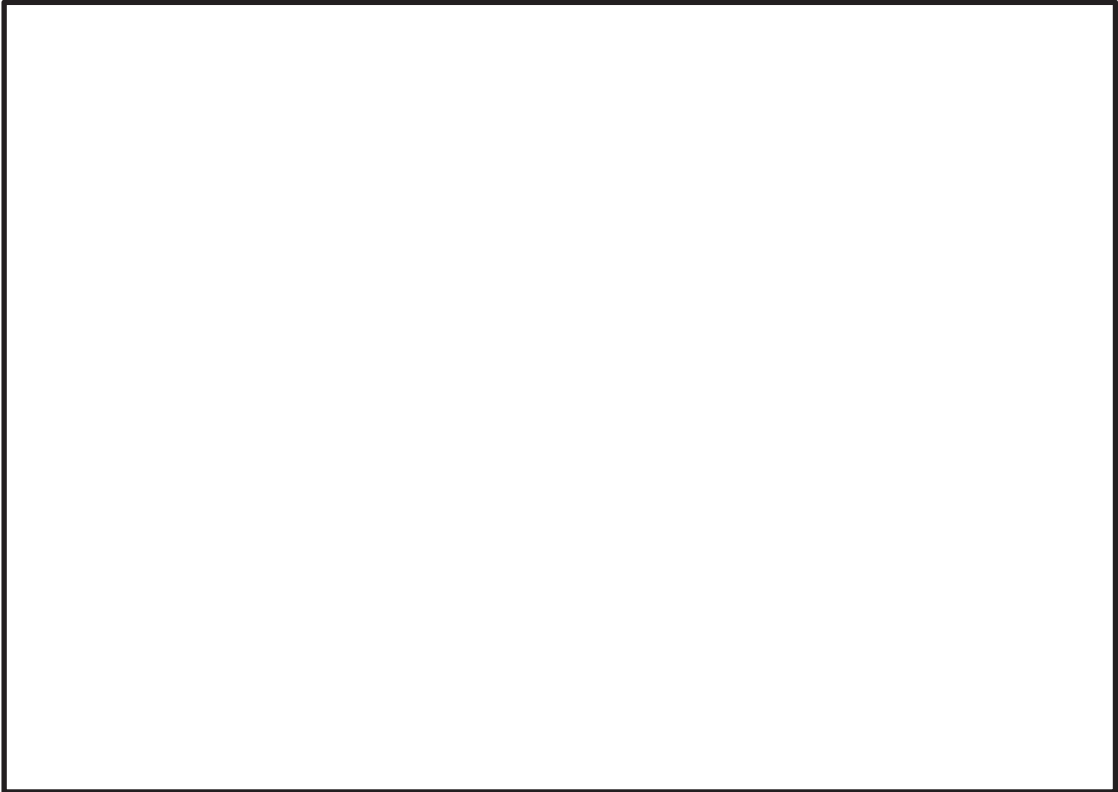


図 5-1 評価の対象とする浸水防止蓋及び固定ボルト
(地下軽油タンク燃料移送ポンプ室アクセス用浸水防止蓋 (No. 1) (No. 2))

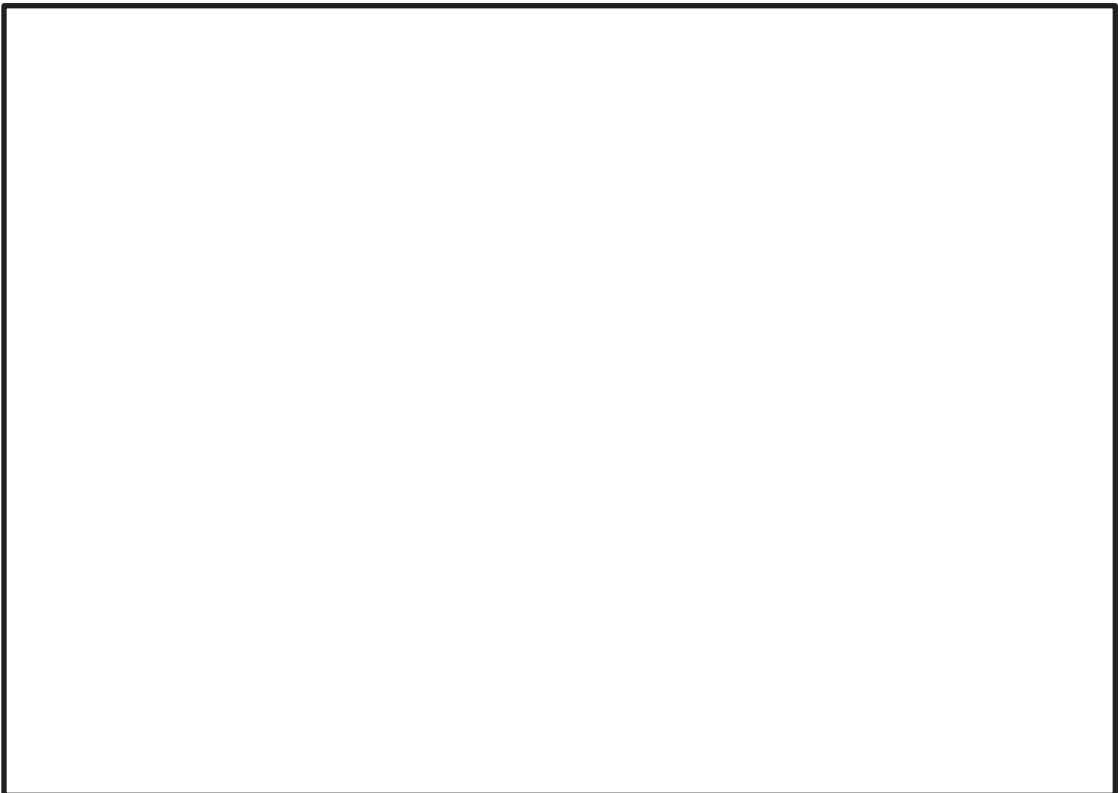


図 5-2 評価の対象とする浸水防止蓋及び固定ボルト
(地下軽油タンク機器搬出入用浸水防止蓋)

5.6 評価条件

浸水防止蓋の耐震評価に用いる入力値を表 5-7 及び表 5-8 に示す。

表 5-7 浸水防止蓋（地下軽油タンク燃料移送ポンプ室アクセス用浸水防止蓋（No.1）
（No.2））の耐震評価に用いる入力値

| 評価対象部位 | 記号 | 単位 | 定義 | 数値 |
|--------|-----------------|------------------|---------------------------------------|-----------------------|
| 共通 | g | m/s ² | 重力加速度 | 9.80665 |
| | P _s | Pa | 積雪荷重 | 301.0 |
| 浸水防止蓋 | D | N | 浸水防止蓋の固定荷重 | 3.040×10 ³ |
| | a | mm | 浸水防止蓋の長さ（長辺） | 1.336×10 ³ |
| | b | mm | 浸水防止蓋の幅（短辺） | 1.070×10 ³ |
| | A | mm ² | 浸水防止蓋の面積 | 1.430×10 ⁶ |
| | t | mm | 浸水防止蓋の厚さ | 16 |
| 固定ボルト① | D ₁ | N | 浸水防止蓋の固定荷重 | 3.040×10 ³ |
| | n ₁ | 本 | 固定ボルト①の本数 | 8 |
| | A _{b1} | mm ² | 固定ボルト①の呼び径断面積 | 201.1 |
| 固定ボルト② | D ₂ | N | 浸水防止蓋，固定ボルト①及び中間リングの固定荷重 | 4.590×10 ³ |
| | n ₂ | 本 | 固定ボルト②の本数 | 12 |
| | A _{b2} | mm ² | 固定ボルト②の呼び径断面積 | 201.1 |
| 固定ボルト③ | D ₃ | N | 浸水防止蓋，固定ボルト①，中間リング，固定ボルト②及び埋込リングの固定荷重 | 6.472×10 ³ |
| | n ₃ | 本 | 固定ボルト③の本数 | 16 |
| | A _{b3} | mm ² | 固定ボルト③の呼び径断面積 | 201.1 |

表 5-8 浸水防止蓋（地下軽油タンク機器搬出入用浸水防止蓋）の耐震評価に用いる入力値

| 評価対象部位 | 記号 | 単位 | 定義 | 数値 |
|--------|-----------------|------------------|---------------------------------------|-----------------------|
| 共通 | g | m/s ² | 重力加速度 | 9.80665 |
| | P _s | Pa | 積雪荷重 | 301.0 |
| 浸水防止蓋 | D | N | 固定荷重 | 2.550×10 ³ |
| | a | mm | 浸水防止蓋の長さ（長辺） | 1.336×10 ³ |
| | b | mm | 浸水防止蓋の幅（短辺） | 1.070×10 ³ |
| | A | mm ² | 浸水防止蓋の面積 | 1.376×10 ⁶ |
| | t | mm | 浸水防止蓋の厚さ | 16 |
| 固定ボルト① | D ₁ | N | 浸水防止蓋の固定荷重 | 2.550×10 ³ |
| | n ₁ | 本 | 固定ボルト①の本数 | 8 |
| | A _{b1} | mm ² | 固定ボルト①の呼び径断面積 | 201.1 |
| 固定ボルト② | D ₂ | N | 浸水防止蓋，固定ボルト①及び中間リングの固定荷重 | 4.295×10 ³ |
| | n ₂ | 本 | 固定ボルト②の本数 | 12 |
| | A _{b2} | mm ² | 固定ボルト②の呼び径断面積 | 201.1 |
| 固定ボルト③ | D ₃ | N | 浸水防止蓋，固定ボルト①，中間リング，固定ボルト②及び埋込リングの固定荷重 | 6.178×10 ³ |
| | n ₃ | 本 | 固定ボルト③の本数 | 16 |
| | A _{b3} | mm ² | 固定ボルト③の呼び径断面積 | 201.1 |

6. 評価結果

浸水防止蓋の耐震評価結果を表 6-1 に示す。全ての部材において発生応力が許容応力以下であることを確認した。

表 6-1 耐震評価結果

| 評価対象部位 | | 評価応力 | 発生応力 (MPa) | 許容応力 (MPa) |
|--|--------|------|---------------|---------------|
| 地下軽油タンク 燃料移送ポンプ室 アクセス用 浸水防止蓋 (No. 1) , (No. 2) | 浸水防止蓋 | 曲げ | 10 | 204 |
| | | せん断 | 1 | 117 |
| | | 組合せ* | 11 | 204 |
| | 固定ボルト① | せん断 | 4 | 117 |
| | 固定ボルト② | せん断 | 4 | 117 |
| | 固定ボルト③ | せん断 | 4 | 117 |
| 地下軽油タンク 機器搬出入用 浸水防止蓋 | 浸水防止蓋 | 曲げ | 8 | 204 |
| | | せん断 | 1 | 117 |
| | | 組合せ* | 9 | 204 |
| | 固定ボルト① | せん断 | 4 | 117 |
| | 固定ボルト② | せん断 | 4 | 117 |
| | 固定ボルト③ | せん断 | 4 | 117 |

注記* : 浸水防止蓋の組合せ応力値は曲げとせん断の組合せである。

- 6. 浸水防護施設に関する補足資料
- 6.5 浸水防止設備に関する補足説明
- 6.5.3 浸水防止蓋に関する補足説明
- 6.5.3.12 浸水防止蓋（第2号機軽油タンクエリア）の強度計算書に関する補足説明

目 次

| | | |
|-----|------------|-------------|
| 1. | 概要 | 6.5.3.12-1 |
| 2. | 一般事項 | 6.5.3.12-2 |
| 2.1 | 配置概要 | 6.5.3.12-2 |
| 2.2 | 構造計画 | 6.5.3.12-3 |
| 2.3 | 評価方針 | 6.5.3.12-4 |
| 2.4 | 適用規格・基準等 | 6.5.3.12-5 |
| 2.5 | 記号の説明 | 6.5.3.12-6 |
| 3. | 評価対象部位 | 6.5.3.12-8 |
| 4. | 固有値解析 | 6.5.3.12-9 |
| 4.1 | 固有振動数の計算方法 | 6.5.3.12-9 |
| 4.2 | 固有振動数の計算条件 | 6.5.3.12-10 |
| 4.3 | 固有振動数の計算結果 | 6.5.3.12-11 |
| 5. | 構造強度評価 | 6.5.3.12-12 |
| 5.1 | 構造強度評価方法 | 6.5.3.12-12 |
| 5.2 | 荷重及び荷重の組合せ | 6.5.3.12-12 |
| 5.3 | 許容限界 | 6.5.3.12-15 |
| 5.4 | 評価方法 | 6.5.3.12-17 |
| 5.5 | 評価条件 | 6.5.3.12-21 |
| 6. | 評価結果 | 6.5.3.12-23 |

1. 概要

本資料は、添付書類「VI-3-別添 3-1 津波への配慮が必要な施設の強度計算の方針」に基づき、浸水防護施設のうち地下軽油タンク燃料移送ポンプ室アクセス用浸水防止蓋（No.1）、（No.2）及び地下軽油タンク機器搬出入用浸水防止蓋（以下「浸水防止蓋」という。）が地震による溢水に加えて津波の流入を考慮した浸水に伴う津波荷重及び余震を考慮した荷重に対して、主要な構造部材が構造健全性を有することを確認するものである。

なお、浸水防止蓋の強度評価においては、平成23年3月11日に発生した東北地方太平洋沖地震による地殻変動に伴い、牡鹿半島全体で約1mの地盤沈下が発生したことを考慮する。

2. 一般事項

2.1 配置概要

浸水防止蓋は、屋外タンク等の損傷による浸水及び補機冷却海水系放水路からの浸水を防止するために設置する。

浸水防止蓋の設置位置図を図 2-1、浸水対策図を図 2-2 に示す。

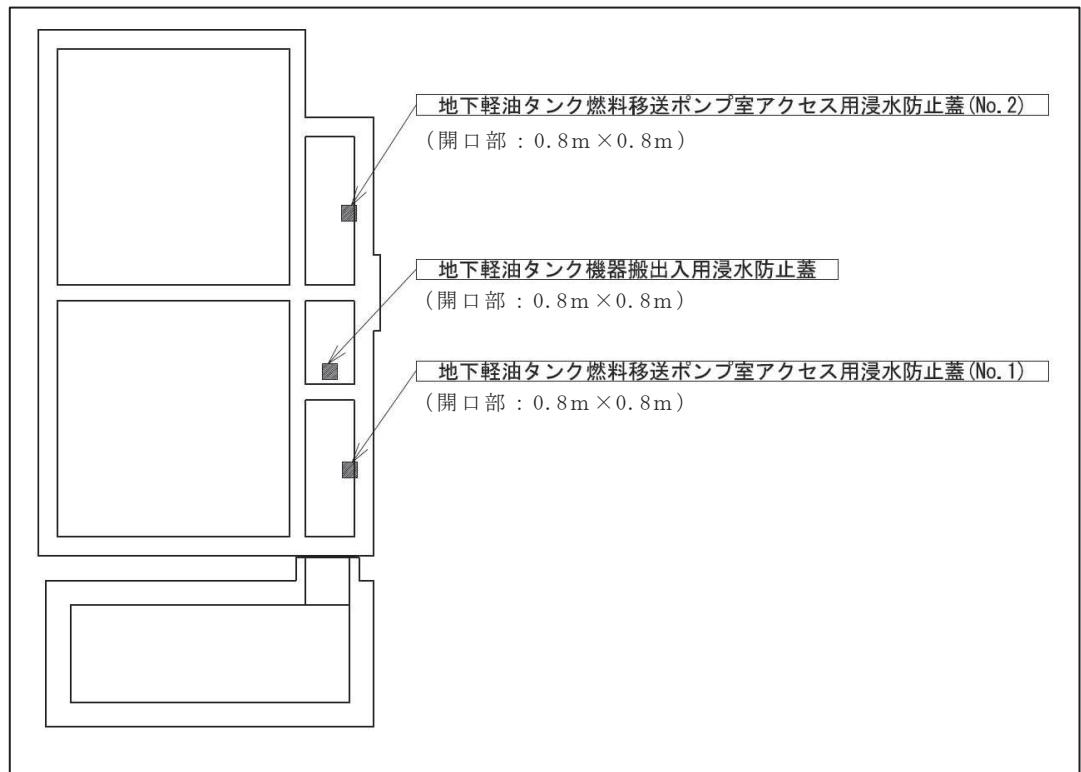


図 2-1 浸水防止蓋の設置位置図 (軽油タンクエリア上部)

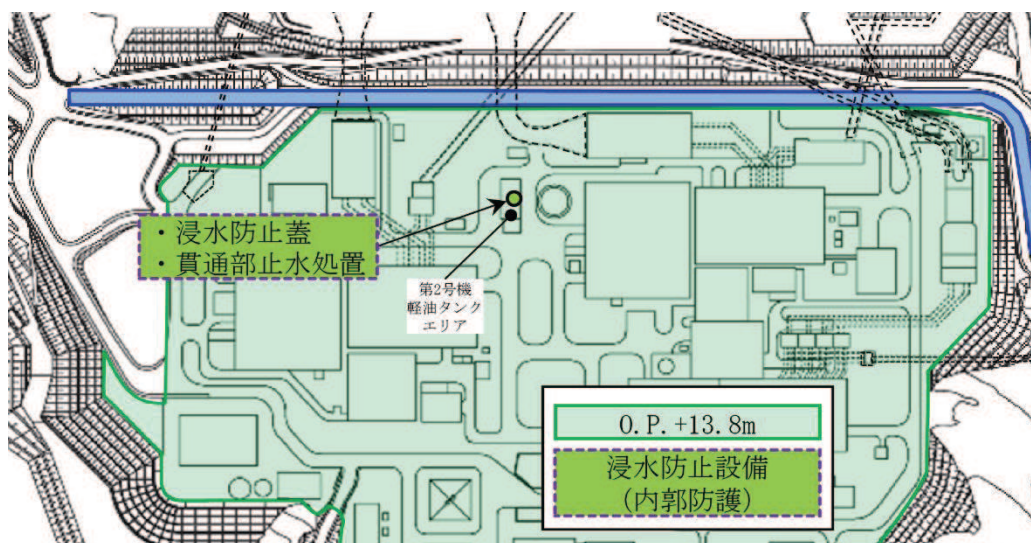

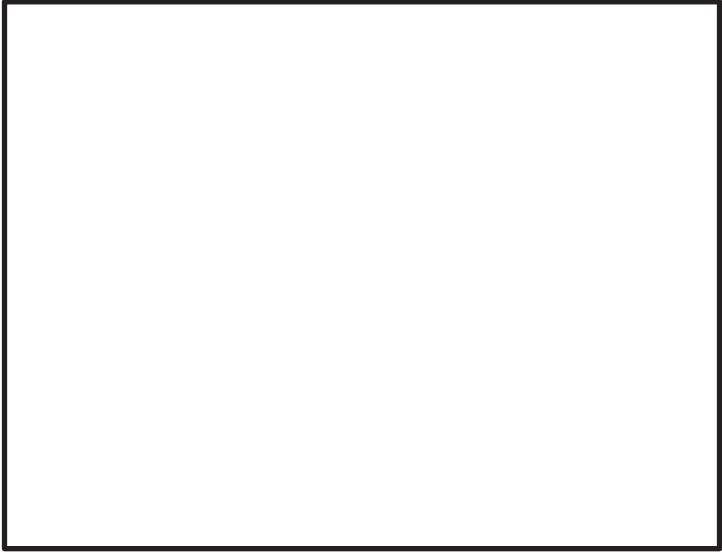


図 2-2 軽油タンクエリア 浸水対策配置図

2.2 構造計画

浸水防止蓋は、軽油タンクエリア上部（開口部）に固定ボルトにて固定することで止水性を確保する構造とする。浸水防止蓋の構造計画を表 2-1 に示す。

表 2-1 浸水防止蓋の構造計画

| 計画の概要 | | 概略構造図 |
|-----------------------------|----------------------|--|
| 基礎・支持構造 | 主体構造 | |
| 軽油タンクエリア上部（開口部）に固定ボルトで固定する。 | 浸水防止蓋及び固定ボルトにより構成する。 |  <p>地下軽油タンク燃料移送ポンプ室アクセス用浸水防止蓋 (No.1), (No.2)</p>  <p>地下軽油タンク機器搬出入用浸水防止蓋</p> |

枠囲みの内容は商業機密の観点から公開できません。

2.3 評価方針

浸水防止蓋の強度評価は、添付書類「VI-3-別添 3-1 津波への配慮が必要な施設の強度計算の方針」にて設定した荷重及び荷重の組合せ並びに許容限界に基づき、「2.2 構造計画」に示す浸水防止蓋の構造を踏まえ、「3. 評価対象部位」にて設定する評価対象部位において、「4. 固有値解析」で算出した固有振動数に基づく設計用地震力により算出した応力等が許容限界内に収まることを、「5. 構造強度評価」に示す方法にて確認する。応力評価の確認結果を「6. 評価結果」にて確認する。

強度評価フローを図 2-3 に示す。

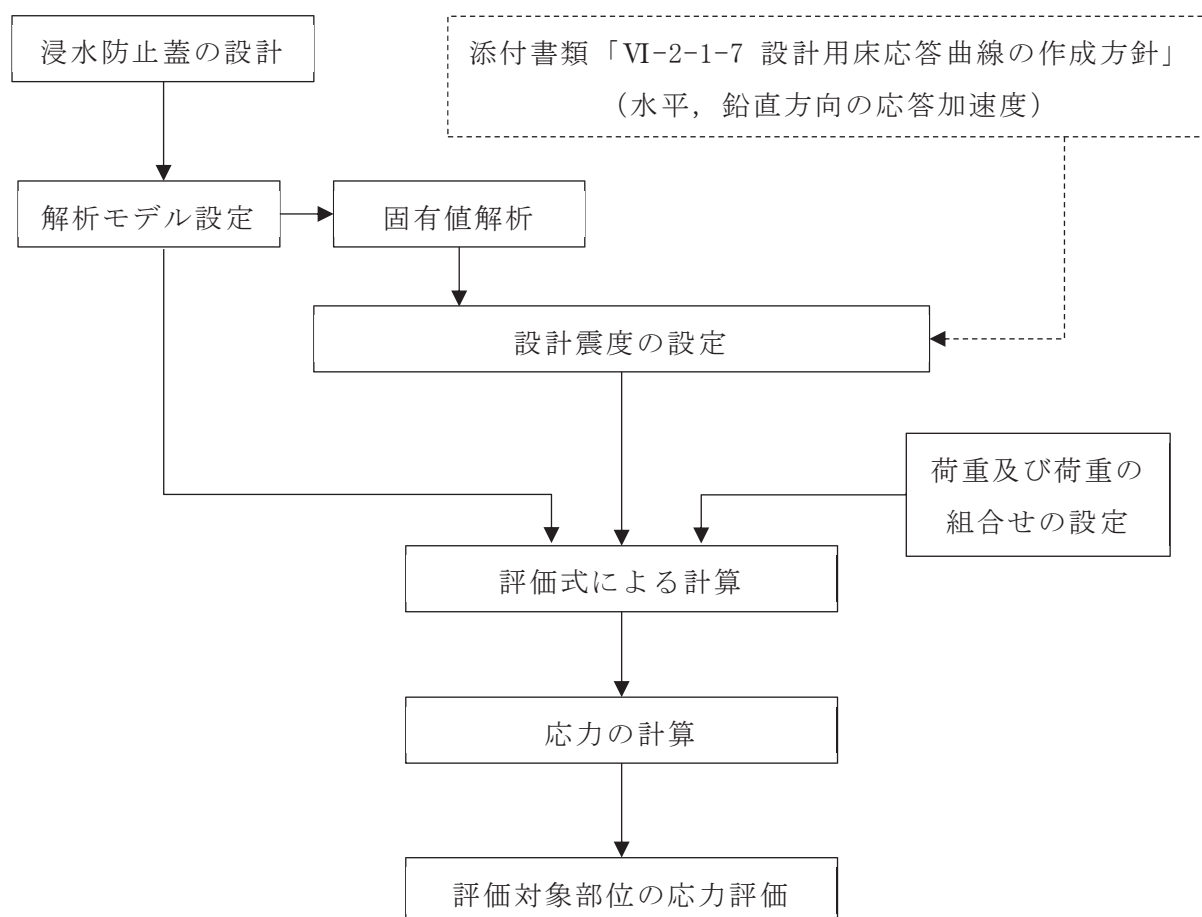


図 2-3 強度評価フロー

2.4 適用規格・基準等

適用する規格・基準等を以下に示す。

- (1) 発電用原子力設備規格 設計・建設規格 (2005 年版 (2007 年追補版含む) J S
M E S N C 1 - 2005 / 2007 (日本機械学会)) (以下, 設計・建設規格という。)
- (2) 原子力発電所耐震設計技術指針 重要度分類・許容応力編 J E A G 4 6 0
1 ・ 補 - 1984 (日本電気協会)
- (3) 原子力発電所耐震設計技術指針 J E A G 4 6 0 1 - 1987 (日本電気協会)
- (4) 原子力発電所耐震設計技術指針 J E A G 4 6 0 1 - 1991 追補版 (日本電気
協会) (以下「J E A G 4 6 0 1」と記載しているものは上記 3 指針を指す。)
- (5) 機械工学便覧 (日本機械学会)
- (6) 日本産業規格 (J I S)

2.5 記号の説明

浸水防止蓋の強度評価に用いる記号を表 2-2 に示す。

表 2-2 強度評価に用いる記号 (1/2)

| 記号 | 単位 | 定義 |
|--------------------|-------------------|---|
| a | mm | 浸水防止蓋の長さ (長辺) |
| b | mm | 浸水防止蓋の幅 (短辺) |
| g | m/s ² | 重力加速度 |
| t | mm | 浸水防止蓋の板厚 |
| m | kg | 浸水防止蓋を構成する部材の重量 |
| D | N | 固定荷重 |
| P _s | N | 積雪荷重 |
| F | MPa | 許容応力算定用基準値 設計・建設規格 SSB-3121.1(1)a.(b)に定める, S _y 及び 0.7・S _u のいずれか小さい方の値とする。 |
| f _b | MPa | 許容曲げ応力 設計・建設規格 SSB-3121.1(4)に定める値とする。 |
| f _t | MPa | 許容引張応力 設計・建設規格 SSB-3121.1(1)に定める値とする。 |
| f _{t s} | MPa | せん断応力と引張応力を同時に受けるボルトの許容引張応力 |
| f _s | MPa | 許容せん断応力 設計・建設規格 SSB-3121.1(2)に定める値とする。 |
| S _y | MPa | 設計・建設規格の付録図表 Part5 表 8 に規定される材料の設計降伏点 |
| S _u | MPa | 設計・建設規格の付録図表 Part5 表 9 に規定される材料の設計引張強さ |
| S _d | N | 弾性設計用地震動 S _d -D 2 による余震荷重 |
| C _H | — | 弾性設計用地震動 S _d -D 2 による水平方向の設計震度 |
| C _V | — | 弾性設計用地震動 S _d -D 2 による鉛直方向の設計震度 |
| K _{H s d} | N | 弾性設計用地震動 S _d -D 2 による水平方向の地震荷重 |
| K _{V s d} | N | 弾性設計用地震動 S _d -D 2 による鉛直方向の地震荷重 |
| P _h | MPa | 地震による溢水に加えて津波の流入を考慮した浸水に伴う静水圧荷重 |
| β ₂ | — | 浸水防止蓋の曲げ応力算定に用いる係数 |
| ρ ₀ | kg/m ³ | 海水の密度 |
| h | mm | 地震による溢水に加えて津波の流入を考慮した浸水に伴う津波荷重水位 |
| ω | Pa/cm | 積雪の単位荷重 |

表 2-2 強度評価に用いる記号 (2/2)

| 記号 | 単位 | 定義 |
|-----------------|-----------------|--|
| A | mm ² | 浸水防止蓋の面積 |
| σ_b | MPa | 浸水防止蓋に発生する最大曲げ応力 |
| σ | MPa | 浸水防止蓋に発生する曲げ応力とせん断応力の組合せ応力 |
| τ | MPa | 浸水防止蓋に発生する最大せん断応力 |
| A _b | mm ² | ボルトの断面積 |
| f _{t0} | MPa | ボルトに作用する許容引張応力 (f _t を 1.5 倍した値) |
| τ_{ksd} | MPa | ボルト 1 本あたりに加わるせん断応力 |
| n | 本 | ボルトの本数 |

3. 評価対象部位

浸水防止蓋の評価対象部位は、添付書類「VI-3-別添 3-1 津波への配慮が必要な施設の強度計算の方針」の「4.2 許容限界」にて設定している構造を踏まえて、津波及び余震に伴う荷重の作用方向及び伝達過程を考慮し設定する。

浸水防止蓋に対して浸水津波及び積雪、余震による荷重が作用し、これらの荷重は鋼製の浸水防止蓋より浸水防止蓋を固定している鋼製の固定ボルトに伝達することから、主要構成部材である浸水防止蓋及び固定ボルトを評価対象部位として設定する。

浸水防止蓋の強度評価における評価対象部位について図 3-1 及び図 3-2 に示す。



図 3-1 評価対象部位（地下軽油タンク燃料移送ポンプ室アクセス用浸水防止蓋
(No. 1) , (No. 2)）



図 3-2 評価対象部位（地下軽油タンク機器搬出入用浸水防止蓋）

枠囲みの内容は商業機密の観点から公開できません。

4. 固有値解析

4.1 固有振動数の計算方法

浸水防止蓋の構造に応じて解析モデルを設定し、固有振動数を算出する。

4.1.1 解析モデルの設定

浸水防止蓋は、全周囲を固定ボルトにて固定された構造であることから、荷重がかかる浸水防止蓋は図 4-1 に示す周辺固定の長方形板モデルとする。

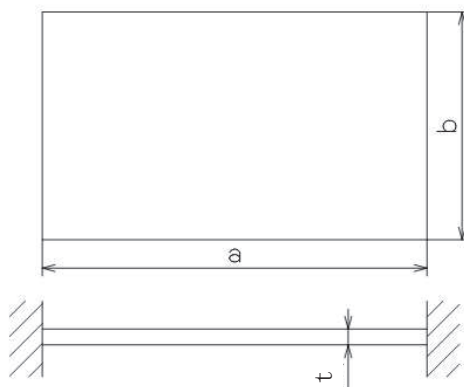


図 4-1 浸水防止蓋の概略モデル

4.1.2 記号の説明

浸水防止蓋の固有振動数算出に用いる記号を表 4-1 に示す。

表 4-1 固有振動数算出に用いる記号

| 記号 | 単位 | 定義 |
|-----------|-------------------|--|
| T | s | 固有周期 |
| f | Hz | 一次固有振動数 |
| a | mm | 浸水防止蓋の長さ（長辺） |
| b | mm | 浸水防止蓋の幅（短辺） |
| t | mm | 浸水防止蓋の厚さ |
| g | m/s ² | 重力加速度 |
| λ | — | 振動数係数（板モデルの固有振動数算出） |
| E | MPa | 縦弾性係数 設計・建設規格の付録材料図表 Part6 表 1 より温度を考慮して求めた値 |
| ρ | kg/m ³ | 材料の密度 |
| ν | — | ポアソン比 |

4.1.3 固有振動数の算出方法

固有周期 T 及び周辺固定の長方形板モデルの一次固有振動数 f は、「機械工学便覧（日本機械学会）」より、次式を用いて算出する。

$$T = \frac{1}{f}$$

$$f = \frac{\lambda \cdot \pi \cdot \frac{t}{2}}{2 \cdot b^2} \sqrt{\frac{E \cdot g}{3 \cdot (1 - \nu^2) \cdot \rho}}$$

4.2 固有振動数の計算条件

表 4-2 に固有振動数の計算条件を示す。

表 4-2 固有振動数の計算条件（1/2）

| 設備名称 | 材質 | 浸水防止蓋の厚さ t (mm) | 浸水防止蓋の長さ a (mm) | 浸水防止蓋の幅 b (mm) | 振動数係数 λ^{*1} |
|--|--------|--------------------|---------------------|---------------------|-------------------------|
| 地下軽油タンク 燃料移送ポンプ室 アクセス用浸水防止蓋 (No. 1) , (No. 2) | SUS304 | 16 | 1.336×10^3 | 1.070×10^3 | 2.74 |
| 地下軽油タンク 機器搬出入用浸水防止蓋 | SUS304 | 16 | 1.336×10^3 | 1.030×10^3 | 2.74 |

表 4-2 固有振動数の計算条件（2/2）

| 温度条件 ^{*2} (°C) | 縦弾性係数 E (MPa) | 重力加速度 g (m/s ²) | ポアソン比 ν | 材料の密度 ρ (kg/m ³) |
|----------------------------|--------------------|--------------------------------|----------------|--------------------------------------|
| 40 | 1.94×10^5 | 9.80665 | 0.3 | 7.93×10^3 |

注記*1：浸水防止蓋の振動数係数 λ は、いずれも $1 < a/b < 1.5$ のため、より小さな値として算出される $a/b = 1.5$ の場合の定数 $\lambda = 2.74$ を用いた。

*2：屋外設備としての環境条件を考慮する。

4.3 固有振動数の計算結果

固有振動数の計算結果を表 4-3 に示す。固有振動数は 20Hz 以上であることから、剛構造である。

表 4-3 固有振動数の計算結果

| 機器名称 | 固有振動数 (Hz) |
|--|------------|
| 地下軽油タンク燃料移送ポンプ室アクセス用浸水防止蓋 (No. 1) , (No. 2) | 90.03 |
| 地下軽油タンク機器搬出入用浸水防止蓋 | 97.16 |

5. 構造強度評価

5.1 構造強度評価方法

浸水防止蓋の強度評価は、添付書類「VI-3-別添 3-1 津波への配慮が必要な施設の強度計算の方針」にて設定している荷重及び荷重の組合せ並びに許容限界を踏まえて、「3. 評価対象部位」にて設定する評価対象部位に作用する応力等が「5.3 許容限界」にて示す許容限界以下であることを確認する。

5.2 荷重及び荷重の組合せ

5.2.1 荷重の組合せ

浸水防止蓋の評価に用いる荷重の組合せを下記に示す。

$$D + P_h + S_d + P_s$$

ここで、 D : 固定荷重

P_h : 地震による溢水に加えて津波の流入を考慮した浸水に伴う静水圧荷重

S_d : 弾性設計用地震動 $S_d - D 2$ による余震荷重

P_s : 積雪荷重

5.2.2 荷重の設定

強度評価に用いる荷重は以下のとおりとする。

(1) 固定荷重 (D)

常時作用する固定荷重として、浸水防止蓋を構成する部材の自重を考慮し、以下の式により算出する。

$$D = m \cdot g$$

ここで、 D : 固定荷重 (N)

m : 浸水防止蓋を構成する部材の重量 (kg)

g : 重力加速度 (m/s^2)

(2) 浸水津波荷重 (P_h)

浸水津波荷重として、地震による溢水に加えて津波の流入を考慮した浸水に伴う津波荷重水位を考慮し、以下の式より算出する。

$$P_h = \rho_0 \cdot g \cdot h$$

ここで、 P_h : 地震による溢水に加えて津波の流入を考慮した浸水に伴う静水圧荷重 (MPa)

ρ_0 : 海水の密度 (kg/m^3)

g : 重力加速度 (m/s^2)

h : 地震による溢水に加えて津波の流入を考慮した浸水に伴う津波荷重水位 (mm)

(3) 余震荷重 (S d)

余震荷重として、添付書類「VI-3-別添 3-1 津波への配慮が必要な施設の強度計算の方針」に示す弾性設計用地震動に伴う地震力を考慮する。

$$K_{H s d} = C_H \cdot (D + (P_h + P_s) \cdot A)$$

$$K_{V s d} = C_V \cdot (D + (P_h + P_s) \cdot A)$$

- ここで、 $K_{H s d}$: 弾性設計用地震動 S d - D 2 による水平方向の地震荷重 (N)
 $K_{V s d}$: 弾性設計用地震動 S d - D 2 による鉛直方向の地震荷重 (N)
 C_H : 弾性設計用地震動 S d - D 2 による水平方向の設計震度
 C_V : 弾性設計用地震動 S d - D 2 による鉛直方向の設計震度
 D : 固定荷重 (N)
 P_h : 地震による溢水に加えて津波の流入を考慮した浸水に伴う静水圧荷重 (MPa)
 P_s : 積雪荷重 (Pa)
 A : 浸水防止蓋の面積 (mm²)

(4) 積雪荷重 (P s)

積雪荷重として、添付書類「VI-1-1-2 発電用原子炉施設の自然現象等による損傷の防止に関する説明書」のうち、添付資料「VI-1-1-2-1-1 発電用原子炉施設に対する自然現象等による損傷の防止に関する基本方針」に基づき 43cm の積雪量を想定し、平均的な積雪荷重を与えるための係数 0.35 を考慮する。

積雪荷重による質量を以下の式より算出する。

$$P_s = 0.35 \cdot \omega \cdot 43$$

- ここで、 P_s : 積雪荷重 (Pa)
 ω : 積雪の単位荷重 20 (Pa/cm)

5.2.3 設計用地震力

「4. 固有値解析」に示したとおり，浸水防止蓋の固有振動数が 20Hz 以上であることを確認したため，浸水防止蓋の強度評価に用いる設計震度は，添付書類「VI-2-1-7 設計用床応答曲線の作成方針」に示す軽油タンク室（ポンプ室）における最大応答加速度の 1.2 倍を考慮して設定する。

浸水防止蓋の強度評価に用いる設計震度を表 5-1 に示す。

なお，添付書類「VI-2-1-7 設計用床応答曲線の作成方針」に基づき作成した，軽油タンク室（ポンプ室）の弾性設計用地震動 S d - D 2 に対する設計用震度（強度評価用：1.2ZPA）を表 5-2 に示す。

表 5-1 設計震度

| 地震動 | 設置場所及び床面高さ (m) | 水平方向設計震度 C_H^* | 鉛直方向設計震度 C_V^* |
|---------------------------|----------------------------|---------------------|---------------------|
| 弾性設計用 地震動 S d - D 2 | 軽油タンク室（ポンプ室） O.P. 13.80 | 0.97 | 0.48 |

注記*：「4. 固有値解析」より，浸水防止蓋の固有振動数が 20Hz 以上であることを確認していること，また，機器・配管系として設計していることから，最大応答加速度の 1.2 倍を考慮した設計震度を設定した。

表 5-2 軽油タンク室（ポンプ室）内機器等の評価用震度（余震評価用）
（強度評価用：1.2ZPA）（弾性設計用地震動 S d - D 2，不確かさ包絡）

| 標高*1 O.P.(m) | 動的震度(1.2ZPA) (単位:G) | | | |
|-----------------|---------------------|----------|-------------|------|
| | NS(ポンプ室) | EW(ポンプ室) | 水平包絡 | 鉛直 |
| 14.8 | 0.97 | 0.82 | 0.97 | 0.48 |
| 9.5 | <u>0.77</u> | 0.76 | <u>0.77</u> | 0.47 |

注記 *1：耐津波設計においては，平成 23 年 3 月 11 日に発生した東北地方太平洋沖地震による地殻変動に伴う，牡鹿半島全体で約 1m の地盤沈下を考慮するため，表記 O.P. より -1m した値を記載する。

5.3 許容限界

浸水防止蓋の許容限界は、「3. 評価対象部位」にて設定した部位に対し、添付資料「VI-3-別添 3-1 津波への配慮が必要な施設の強度計算の方針」にて設定している許容限界を踏まえ設定する。

5.3.1 使用材料

浸水防止蓋を構成する浸水防止蓋，固定ボルト①，固定ボルト②及び固定ボルト③の使用材料を表 5-2 に示す。

表 5-2 使用材料

| 評価対象部位 | 材質 | 仕様 |
|----------|--------|----------|
| 浸水防止蓋 | SUS304 | 厚さ 16 mm |
| 固定ボルト①②③ | SUS304 | M16 |

5.3.2 許容限界

浸水防止蓋の許容限界は、添付書類「VI-3-別添 3-1 津波への配慮が必要な施設の強度計算の方針」の「4.2 許容限界」にて設定している許容限界を踏まえ、設計・建設規格に準じた許容応力を用いる。なお、浸水防止蓋の浮き上がりによるボルトの引張が起これないため、固定ボルトの発生応力においては引張を考慮しないことから、引張応力及び組合せ応力については許容限界を設定しない。

浸水防止蓋及び固定ボルトの許容限界を表 5-3 に、許容応力評価条件を表 5-4 に、許容応力算出結果を表 5-5 にそれぞれ示す。

表 5-3 浸水防止蓋及び固定ボルトの許容限界（許容応力）

| 許容応力状態 | 許容限界* ¹ (MPa) | | | | | |
|--------------------------------|--------------------------|-------------------|-------------------|------------------|-------------------|-------------------|
| | 浸水防止蓋 | | | 固定ボルト①②③ | | |
| | 一次応力 | | | 一次応力 | | |
| | 曲げ* ³ | せん断* ⁴ | 組合せ* ⁵ | 引張* ⁶ | せん断* ⁷ | 組合せ* ⁸ |
| Ⅲ _{AS} * ² | $1.5 \cdot f_b$ | $1.5 \cdot f_s$ | $1.5 \cdot f_t$ | $1.5 \cdot f_t$ | $1.5 \cdot f_s$ | f_{ts} |

注記*1：曲げ及びせん断は、J E A G 4 6 0 1 を準用し、「その他の支持構造物」の許容限界を適用する。組合せは、設計・建設規格による。

*2：地震後、津波後の再使用性や津波の繰返し作用を想定し、当該構造物全体の变形能力に対して浸水防護機能として十分な余裕を有するよう、設備を構成する材料が弾性域内に収まることを基本とする。

*3：許容曲げ応力 $1.5 \cdot f_b$ は、以下の式により算出する。

$$1.5 \cdot f_b = 1.5 \cdot (F / 1.5)$$

*4：許容せん断応力 $1.5 \cdot f_s$ は、以下の式により算出する。

$$1.5 \cdot f_s = 1.5 \cdot (F / 1.5\sqrt{3})$$

*5：曲げ応力とせん断応力を同時に受ける浸水防止蓋の許容組合せ応力 $1.5 \cdot f_t$ は、以下の式により算出する。

$$1.5 \cdot f_t = 1.5 \cdot (F / 1.5)$$

*6：許容引張応力 $1.5 \cdot f_t$ は、以下の式により算出する。

$$1.5 \cdot f_t = 1.5 \cdot (F / 2)$$

*7：許容せん断応力 $1.5 \cdot f_s$ は、以下の式により算出する。

$$1.5 \cdot f_s = 1.5 \cdot (F / 1.5\sqrt{3})$$

*8：せん断応力と引張応力を同時に受けるボルトの許容引張応力 f_{ts} は、次のいずれか小さい方の値から算出する。

$$f_{ts} = 1.4 \cdot f_{t0} - 1.6 \tau_{kss}$$

$$f_{ts} = f_{t0}$$

表 5-4 許容応力評価条件

| 評価対象部位 | 材料 | 温度条件 (°C) | S_y (MPa) | S_u (MPa) | F^* (MPa) |
|--------|--------|--------------|----------------|----------------|----------------|
| 浸水防止蓋 | SUS304 | 40 | 205 | 520 | 205 |
| 固定ボルト① | | | | | |
| 固定ボルト② | | | | | |
| 固定ボルト③ | | | | | |

注記*： $F = \text{Min} [S_y, 0.7 \cdot S_u]$ とする。

表 5-5 許容応力算出結果

| 許容応力 状態 | 評価対象 部位 | 許容限界 (ボルト以外) | | | 許容限界 (ボルト) | |
|-----------------|------------|-----------------|--------------|--------------|---------------|--------------|
| | | 一次応力 | | | 一次応力 | |
| | | 曲げ (MPa) | せん断 (MPa) | 組合せ (MPa) | 引張 (MPa) | せん断 (MPa) |
| Ⅲ _{AS} | 浸水防止蓋 | 204 | 117 | 204 | — | — |
| | 固定ボルト① | — | — | — | — | 117 |
| | 固定ボルト② | — | — | — | — | 117 |
| | 固定ボルト③ | — | — | — | — | 117 |

5.4 評価方法

浸水防止蓋，固定ボルト①，固定ボルト②及び固定ボルト③に発生する応力より算出する応力度が，許容限界以下であることを確認する。図 5-1，図 5-2 に評価の対象とする浸水防止蓋及び固定ボルトを示す。

5.4.1 浸水防止蓋

四辺を固定された長方形板に等分布荷重が作用した際に，浸水防止蓋に発生する曲げ応力及びせん断応力は，「機械工学便覧（日本機械学会）」より以下の式にて算出する。

(1) 最大曲げ応力

$$\sigma_b = \frac{\beta_2 \cdot \left(\frac{D + K_{Vsd}}{A} + P_h + P_s \right) \cdot b^2}{t^2}$$

- ここで， σ_b : 浸水防止蓋に発生する最大曲げ応力 (MPa)
 β_2 : 浸水防止蓋の曲げ応力算定に用いる係数
 D : 浸水防止蓋の固定荷重 (N)
 K_{Vsd} : 弾性設計用地震動 $S_d - D2$ による鉛直方向の地震荷重 (N)
 A : 浸水防止蓋の面積 (mm^2)
 P_h : 地震による溢水に加えて津波の流入を考慮した浸水に伴う静水圧荷重 (MPa)
 P_s : 積雪荷重 (Pa)
 b : 浸水防止蓋の幅（短辺） (mm)
 t : 浸水防止蓋の厚さ (mm)

(2) 最大せん断応力

$$\tau = \frac{D + K_{Vsd} + (P_h + P_s) \cdot A}{t \cdot (a + b) \cdot 2}$$

- ここで， τ : 浸水防止蓋に発生する最大せん断応力 (MPa)
 D : 浸水防止蓋の固定荷重 (N)
 K_{Vsd} : 弾性設計用地震動 $S_d - D2$ による鉛直方向の地震荷重 (N)
 P_h : 地震による溢水に加えて津波の流入を考慮した浸水に伴う静水圧荷重 (MPa)
 P_s : 積雪荷重 (Pa)
 A : 浸水防止蓋の面積 (mm^2)
 t : 浸水防止蓋の厚さ (mm)
 a : 浸水防止蓋の長さ（長辺） (mm)
 b : 浸水防止蓋の幅（短辺） (mm)

(3) 組合せ応力評価

浸水防止蓋に発生する曲げ応力やせん断応力の組合せ応力を以下の式より算出する。

$$\sigma = \sqrt{\sigma_b^2 + 3 \cdot \tau^2} \quad *$$

注記*：設計・建設規格 SSB-3121.1

ここで、 σ : 浸水防止蓋に発生する曲げ応力とせん断応力の組合せ応力 (MPa)

σ_b : 浸水防止蓋に発生する最大曲げ応力 (MPa)

τ : 浸水防止蓋に発生する最大せん断応力 (MPa)

5.4.2 固定ボルト①

固定ボルト①に作用するせん断荷重は、浸水防止蓋の水平方向荷重をすべての固定ボルト①で負担するものとして評価する。固定ボルト①のせん断応力を以下の式より算出する。

$$\tau_{k s d} = \frac{K_{H s d}}{n_1 \cdot A_{b 1}}$$

$$K_{H s d} = C_H \cdot (D_1 + P_s \cdot A)$$

ここで、 $\tau_{k s d}$: ボルト 1 本あたりに加わるせん断応力 (MPa)

$K_{H s d}$: 弾性設計用地震動 S d - D 2 による水平方向の地震荷重 (N)

C_H : 弾性設計用地震動 S d - D 2 による水平方向の設計震度

D_1 : 浸水防止蓋の固定荷重 (N)

P_s : 積雪荷重 (Pa)

A : 浸水防止蓋の面積 (mm²)

n_1 : 固定ボルト①の本数 (本)

$A_{b 1}$: 固定ボルト①の呼び径断面積 (mm²)

5.4.3 固定ボルト②

固定ボルト②に作用するせん断荷重は、浸水防止蓋、固定ボルト①及び中間リングの水平方向荷重をすべての固定ボルト②で負担するものとして評価する。固定ボルト②のせん断応力を以下の式より算出する。

$$\tau_{k s d} = \frac{K_{H s d}}{n_2 \cdot A_{b 2}}$$

$$K_{H s d} = C_H \cdot (D_2 + P_s \cdot A)$$

ここで、 $\tau_{k s d}$: ボルト 1 本あたりに加わるせん断応力 (MPa)
 $K_{H s d}$: 弾性設計用地震動 S d - D 2 による水平方向の地震荷重 (N)
 C_H : 弾性設計用地震動 S d - D 2 による水平方向の設計震度
 D_2 : 浸水防止蓋, 固定ボルト①及び中間リングの固定荷重 (N)
 P_s : 積雪荷重 (Pa)
 A : 浸水防止蓋の面積 (mm^2)
 n_2 : 固定ボルト②の本数 (本)
 $A_{b 2}$: 固定ボルト②の呼び径断面積 (mm^2)

5.4.4 固定ボルト③

固定ボルト③に作用するせん断荷重は、浸水防止蓋、固定ボルト①、中間リング、固定ボルト②及び埋込リングの水平方向荷重をすべての固定ボルト③で負担するものとして評価する。固定ボルト③のせん断応力を以下の式より算出する。

$$\tau_{k s d} = \frac{K_{H s d}}{n_3 \cdot A_{b 3}}$$

$$K_{H s d} = C_H \cdot (D_3 + P_s \cdot A)$$

ここで、 $\tau_{k s d}$: ボルト 1 本あたりに加わるせん断応力 (MPa)
 $K_{H s d}$: 弾性設計用地震動 S d - D 2 による水平方向の地震荷重 (N)
 C_H : 弾性設計用地震動 S d - D 2 による水平方向の設計震度
 D_3 : 浸水防止蓋, 固定ボルト①, 中間リング, 固定ボルト②及び埋込リングの固定荷重 (N)
 P_s : 積雪荷重 (Pa)
 A : 浸水防止蓋の面積 (mm^2)
 n_3 : 固定ボルト③の本数 (本)
 $A_{b 3}$: 固定ボルト③の呼び径断面積 (mm^2)

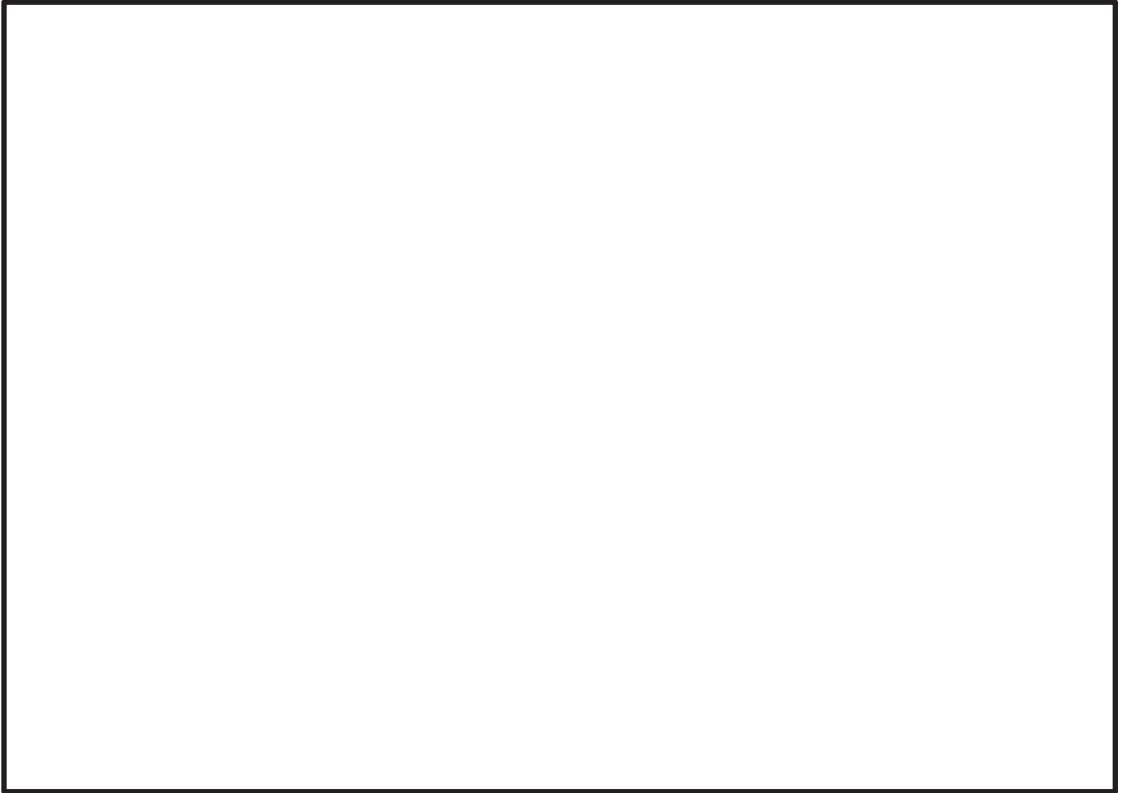


図 5-1 評価の対象とする浸水防止蓋及び固定ボルト
(地下軽油タンク燃料移送ポンプ室アクセス用浸水防止蓋 (No. 1) (No. 2))

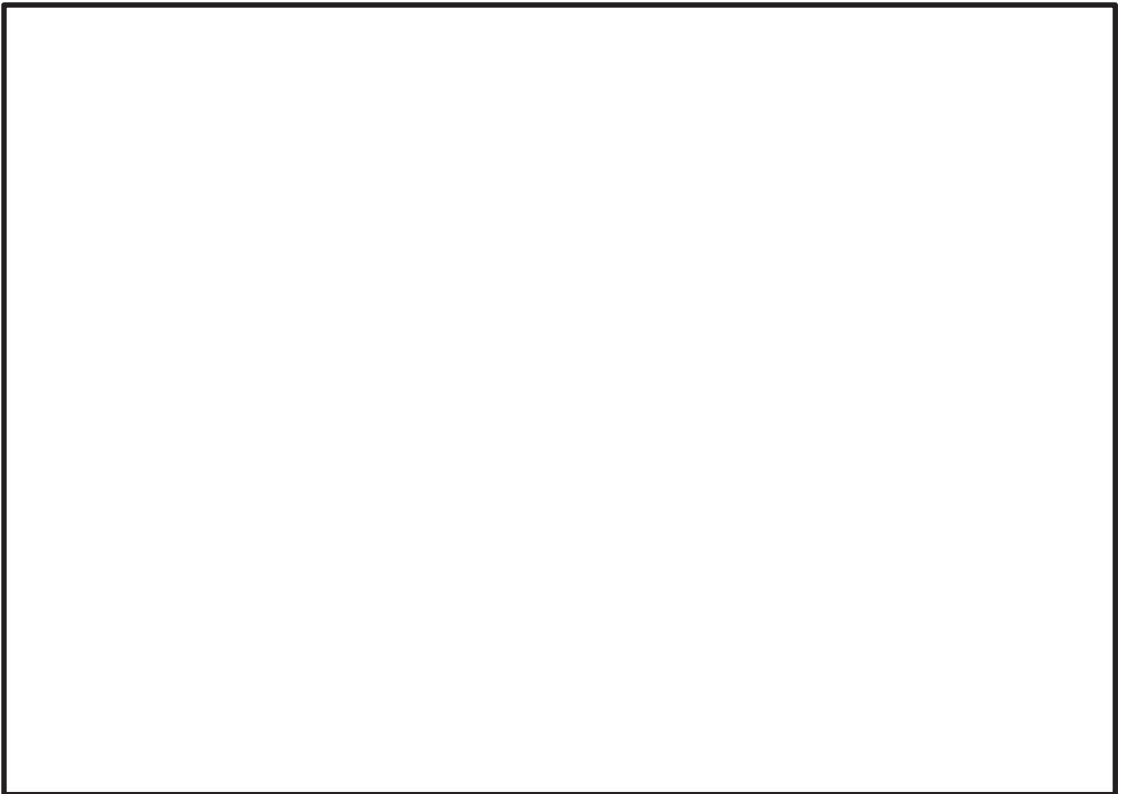


図 5-2 評価の対象とする浸水防止蓋及び固定ボルト
(地下軽油タンク機器搬出入用浸水防止蓋)

5.5 評価条件

浸水防止蓋の強度評価に用いる入力値を表 5-6 及び表 5-7 に示す。

表 5-6 浸水防止蓋（地下軽油タンク燃料移送ポンプ室アクセス用浸水防止蓋（No.1）
（No.2））の強度評価に用いる入力値

| 評価対象部位 | 記号 | 単位 | 定義 | 数値 |
|--------|-----------------|-------------------|---------------------------------------|---------------------|
| 共通 | h | mm | 地震による溢水に加えて津波の流入を考慮した浸水に伴う津波荷重水位 | 180 |
| | ρ_0 | kg/m ³ | 海水の密度 | 1.030×10^3 |
| | g | m/s ² | 重力加速度 | 9.80665 |
| | P _s | Pa | 積雪荷重 | 301.0 |
| 浸水防止蓋 | D | N | 浸水防止蓋の固定荷重 | 3.040×10^3 |
| | a | mm | 浸水防止蓋の長さ（長辺） | 1.336×10^3 |
| | b | mm | 浸水防止蓋の幅（短辺） | 1.070×10^3 |
| | A | mm ² | 浸水防止蓋の面積 | 1.430×10^6 |
| | t | mm | 浸水防止蓋の厚さ | 16 |
| 固定ボルト① | D ₁ | N | 浸水防止蓋の固定荷重 | 3.040×10^3 |
| | n ₁ | 本 | 固定ボルト①の本数 | 8 |
| | A _{b1} | mm ² | 固定ボルト①の呼び径断面積 | 201.1 |
| 固定ボルト② | D ₂ | N | 浸水防止蓋，固定ボルト①及び中間リングの固定荷重 | 4.590×10^3 |
| | n ₂ | 本 | 固定ボルト②の本数 | 12 |
| | A _{b2} | mm ² | 固定ボルト②の呼び径断面積 | 201.1 |
| 固定ボルト③ | D ₃ | N | 浸水防止蓋，固定ボルト①，中間リング，固定ボルト②及び埋込リングの固定荷重 | 6.472×10^3 |
| | n ₃ | 本 | 固定ボルト③の本数 | 16 |
| | A _{b3} | mm ² | 固定ボルト③の呼び径断面積 | 201.1 |

表 5-7 浸水防止蓋（地下軽油タンク機器搬出入用浸水防止蓋）の強度評価に用いる入力値

| 評価対象部位 | 記号 | 単位 | 定義 | 数値 |
|--------|----------|-------------------|---------------------------------------|---------------------|
| 共通 | h | mm | 地震による溢水に加えて津波の流入を考慮した浸水に伴う津波荷重水位 | 180 |
| | ρ_0 | kg/m ³ | 海水の密度 | 1.030×10^3 |
| | g | m/s ² | 重力加速度 | 9.80665 |
| | P_s | Pa | 積雪荷重 | 301.0 |
| 浸水防止蓋 | D | N | 浸水防止蓋の固定荷重 | 2.550×10^3 |
| | a | mm | 浸水防止蓋の長さ（長辺） | 1.336×10^3 |
| | b | mm | 浸水防止蓋の幅（短辺） | 1.070×10^3 |
| | A | mm ² | 浸水防止蓋の面積 | 1.376×10^6 |
| | t | mm | 浸水防止蓋の厚さ | 16 |
| 固定ボルト① | D_1 | N | 浸水防止蓋の固定荷重 | 2.550×10^3 |
| | n_1 | 本 | 固定ボルト①の本数 | 8 |
| | A_{b1} | mm ² | 固定ボルト①の呼び径断面積 | 201.1 |
| 固定ボルト② | D_2 | N | 浸水防止蓋，固定ボルト①及び中間リングの固定荷重 | 4.295×10^3 |
| | n_2 | 本 | 固定ボルト②の本数 | 12 |
| | A_{b2} | mm ² | 固定ボルト②の呼び径断面積 | 201.1 |
| 固定ボルト③ | D_3 | N | 浸水防止蓋，固定ボルト①，中間リング，固定ボルト②及び埋込リングの固定荷重 | 6.178×10^3 |
| | n_3 | 本 | 固定ボルト③の本数 | 16 |
| | A_{b3} | mm ² | 固定ボルト③の呼び径断面積 | 201.1 |

6. 評価結果

浸水防止蓋の強度評価結果を表 6-1 に示す。全ての部材において発生応力が許容応力以下であることを確認した。

表 6-1 強度評価結果

| 評価対象部位 | | 評価応力 | 発生応力 (MPa) | 許容応力 (MPa) |
|--|--------|------|---------------|---------------|
| 地下軽油タンク 燃料移送ポンプ室 アクセス用 浸水防止蓋 (No. 1) , (No. 2) | 浸水防止蓋 | 曲げ | 13 | 204 |
| | | せん断 | 1 | 117 |
| | | 組合せ* | 14 | 204 |
| | 固定ボルト① | せん断 | 4 | 117 |
| | 固定ボルト② | せん断 | 4 | 117 |
| | 固定ボルト③ | せん断 | 3 | 117 |
| 地下軽油タンク 機器搬出入用 浸水防止蓋 | 浸水防止蓋 | 曲げ | 11 | 204 |
| | | せん断 | 1 | 117 |
| | | 組合せ* | 12 | 204 |
| | 固定ボルト① | せん断 | 4 | 117 |
| | 固定ボルト② | せん断 | 3 | 117 |
| | 固定ボルト③ | せん断 | 3 | 117 |

注記*：浸水防止蓋の組合せ応力値は曲げとせん断の組合せである。

(参考資料1) 浸水防止蓋の開閉運用について

1. 概要

表 1-1 に浸水防止蓋一覧，図 1-1 に浸水防止蓋の平面位置図，図 1-2 に各浸水防止蓋の構造図，図 1-3 に津波波形を示す。

浸水防止蓋は，原子炉機器冷却海水配管ダクト，第 3 号機補機冷却海水系放水ピット，第 3 号機海水熱交換器建屋海水ポンプ設置エリア，揚水井戸（第 2 号機海水ポンプ室防潮壁区画内），揚水井戸（第 3 号機海水ポンプ室防潮壁区画内）及び軽油タンクエリアに設置し，それら各場所においてメンテナンス等のため開閉を行う計画であり，蓋開放時，発電所を含む地域に大津波警報が発表された場合等には津波防護機能維持のため速やかに閉止することとしている。

この浸水防止蓋について，浸水防止蓋又は浸水防止蓋に設けたハッチ部が確実に閉止できるよう計画した開閉構造，並びに開閉に要するタイムラインを評価した結果を示す。

評価を行う浸水防止蓋は，浸水防止蓋全体を開閉するタイプとして第 3 号機海水熱交換器建屋海水ポンプ設置エリアの浸水防止蓋を，それ以外のハッチ並びにスライドタイプについて，スライドタイプは開閉作業が容易な構造であり，設置している軽油タンク室（燃料移送ポンプエリア）は深度が約 5m と浅く作業員の退避時間が短いことから，メンテナンス等の作業を行う立坑深度が最も深く作業員の退避時間が最長となるハッチタイプの揚水井戸（第 2 号機海水ポンプ室防潮壁区画内）の浸水防止蓋を代表として選定した。

タイムラインの評価にあたっては，地震後の敷地への津波到達が 30～40 分程度であることを踏まえ裕度をもって閉止できるよう防潮壁（鋼製扉）と同様に人力で 15 分以内に開閉できることを目標とした。

表 1-1 浸水防止蓋一覧

| No. | 名称 | タイプ* | 代表選定 | 備考 |
|-----|---|------|------|----|
| 1 | 浸水防止蓋（原子炉機器冷却海水配管ダクト） | ハッチ | | |
| 2 | 浸水防止蓋（第 3 号機補機冷却海水系放水ピット） | ハッチ | | |
| 3 | 浸水防止蓋（第 3 号機海水熱交換器建屋海水ポンプ設置エリア角なし部） | 蓋全体 | ○ | |
| 4 | 浸水防止蓋（第 3 号機海水熱交換器建屋海水ポンプ設置エリア点検用開口部）(No. 1), (No. 2) | 蓋全体 | ○ | |
| 5 | 浸水防止蓋（揚水井戸（第 2 号機海水ポンプ室防潮壁区画内）） | ハッチ | ○ | |
| 6 | 浸水防止蓋（揚水井戸（第 3 号機海水ポンプ室防潮壁区画内）） | ハッチ | | |
| 7 | 地下軽油タンク燃料移送ポンプ室アクセス用浸水防止蓋 (No. 1), (No. 2) | スライド | | |
| 8 | 地下軽油タンク機器搬出入用浸水防止蓋 | スライド | | |

注記*：「ハッチ」はハッチのみを開放するタイプ，「蓋全体」は蓋全体を開放するタイプ，「スライド」はスライド式の蓋により開閉するタイプを示す。

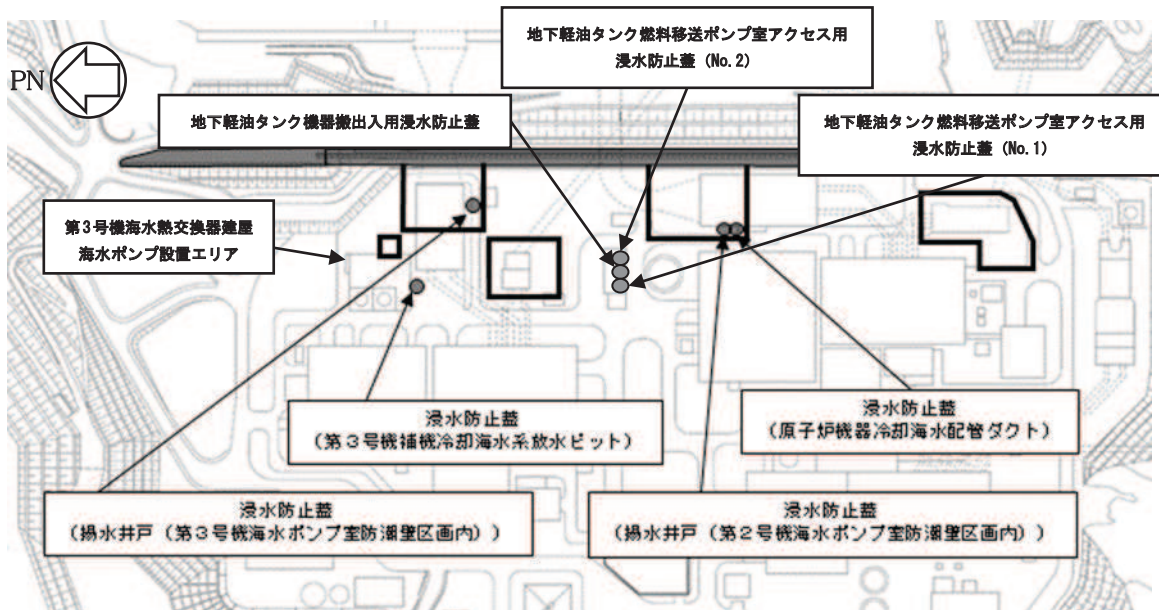


図 1-1 浸水防止蓋の平面配置図 (1/2)

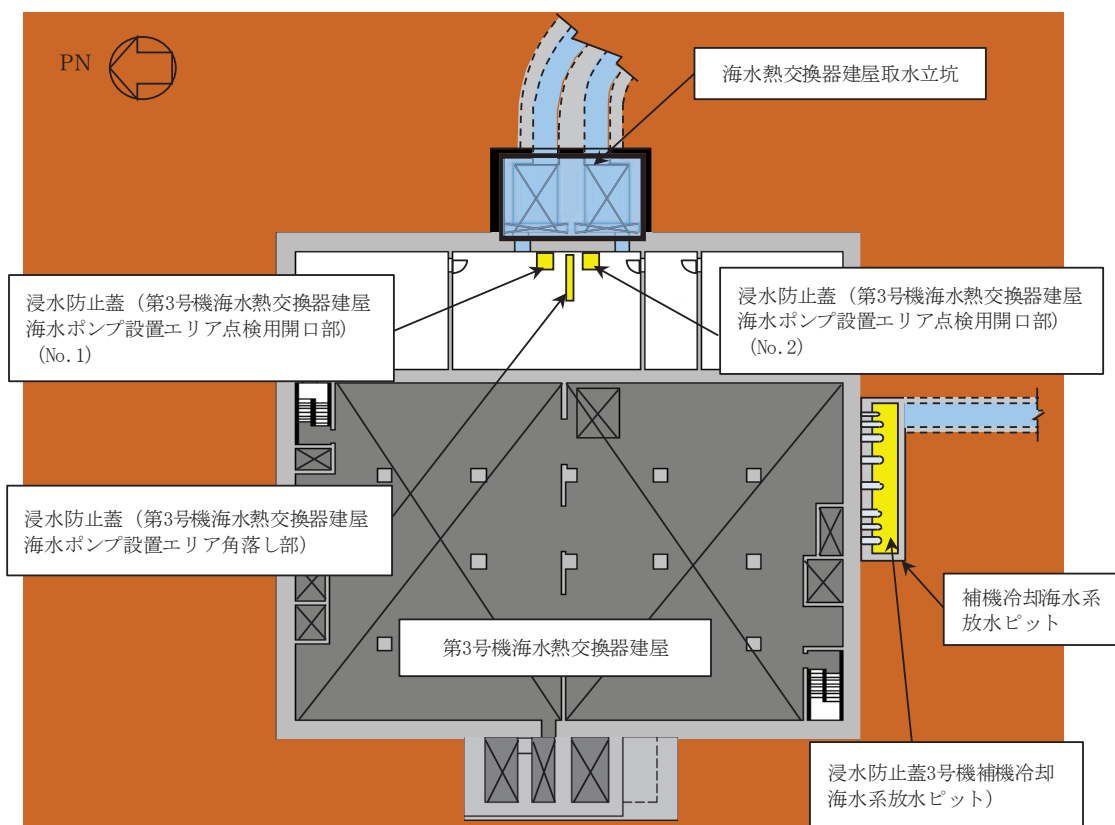
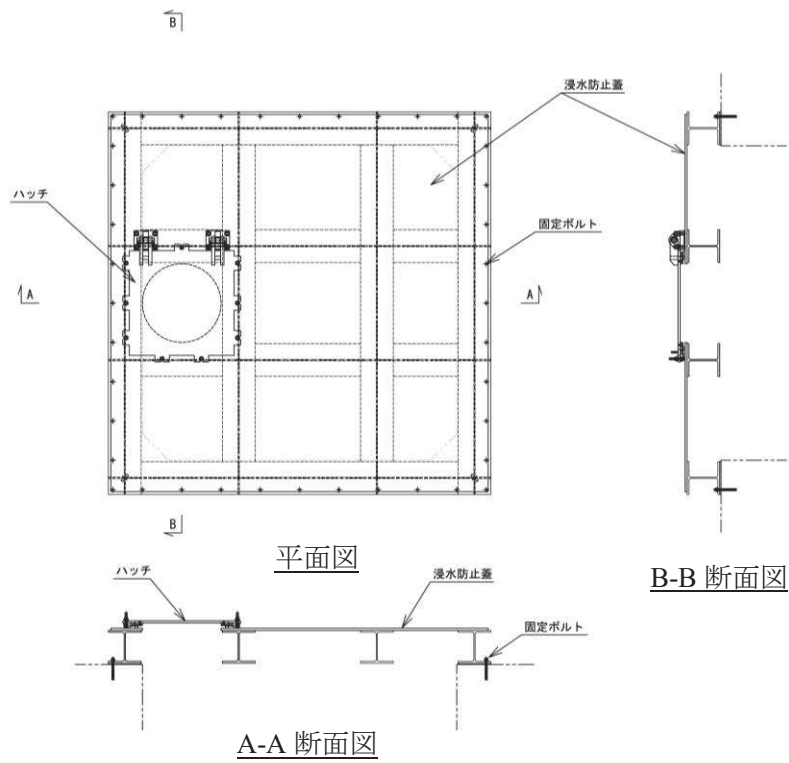
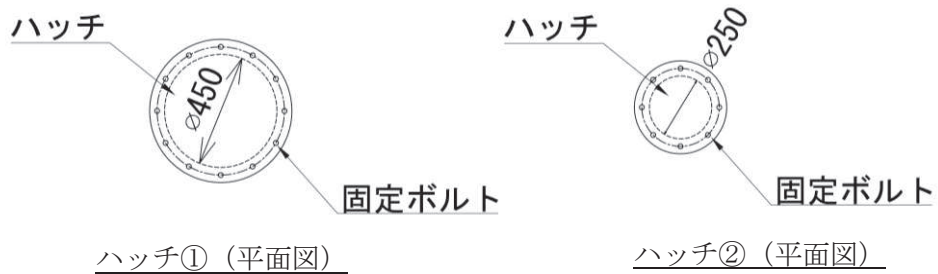
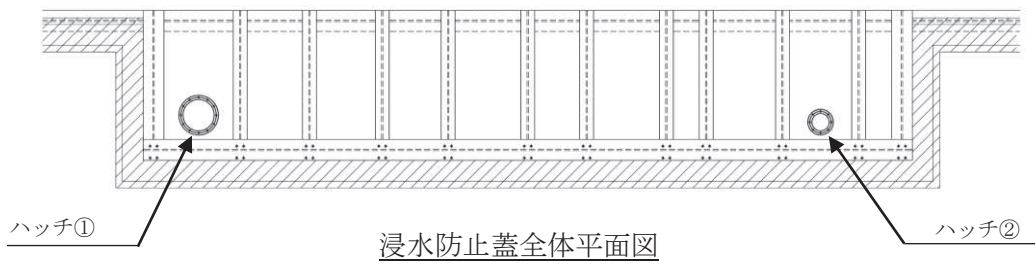


図 1-1 浸水防止蓋の平面配置図 (2/2)

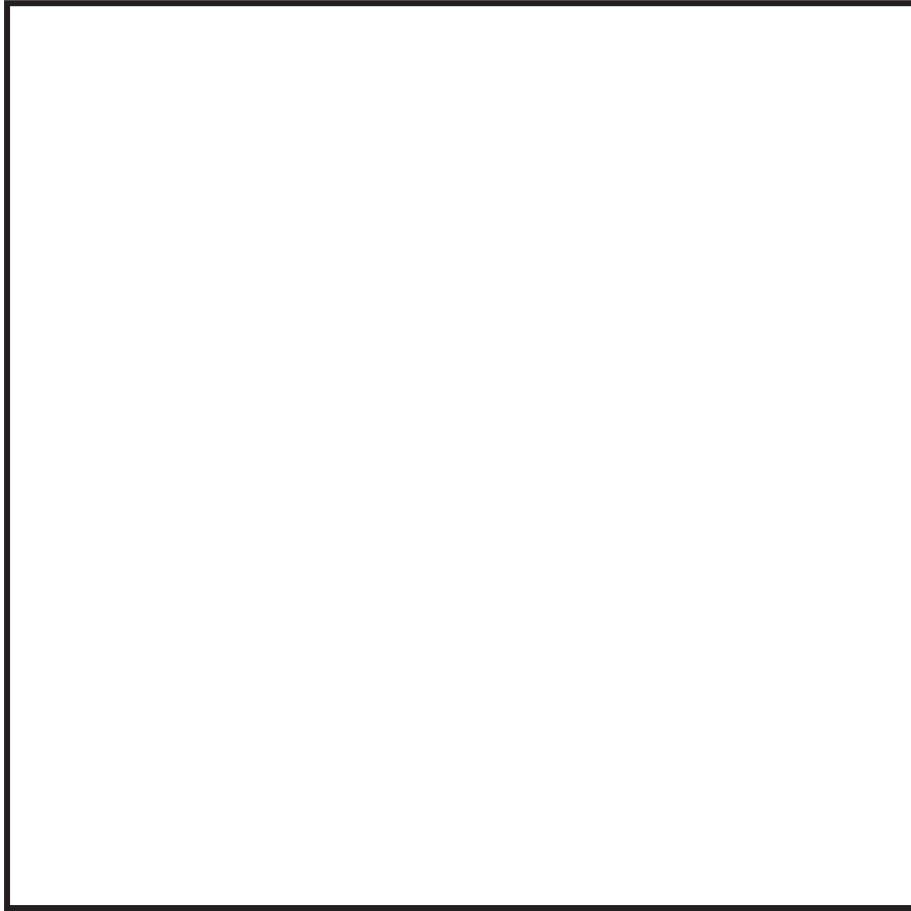


浸水防止蓋（原子炉機器冷却海水配管ダクト）



浸水防止蓋（第3号機補機冷却海水系放水ピット）

図1-2 浸水防止蓋の構造図（1/4）



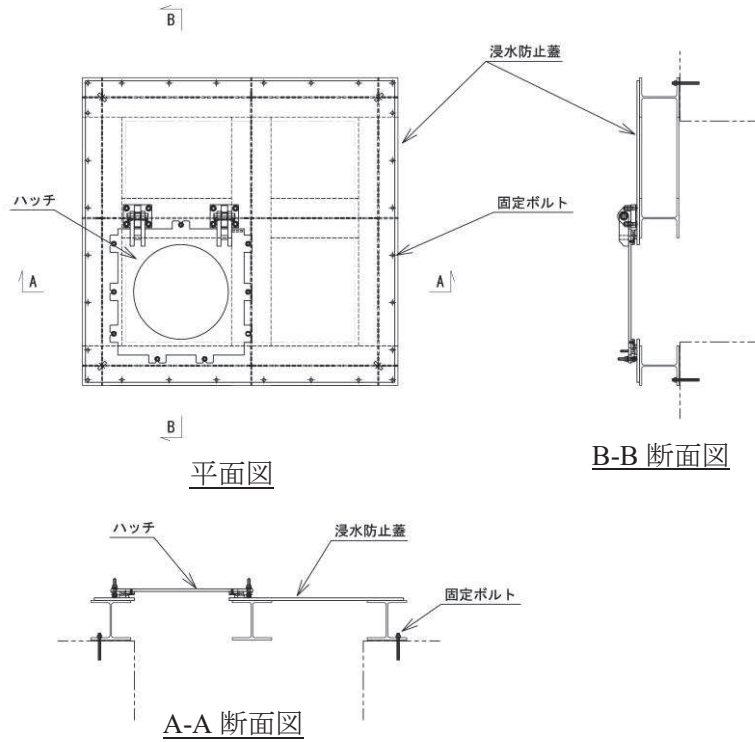
浸水防止蓋（第3号機海水熱交換器建屋海水ポンプ設置エリア角落し部）



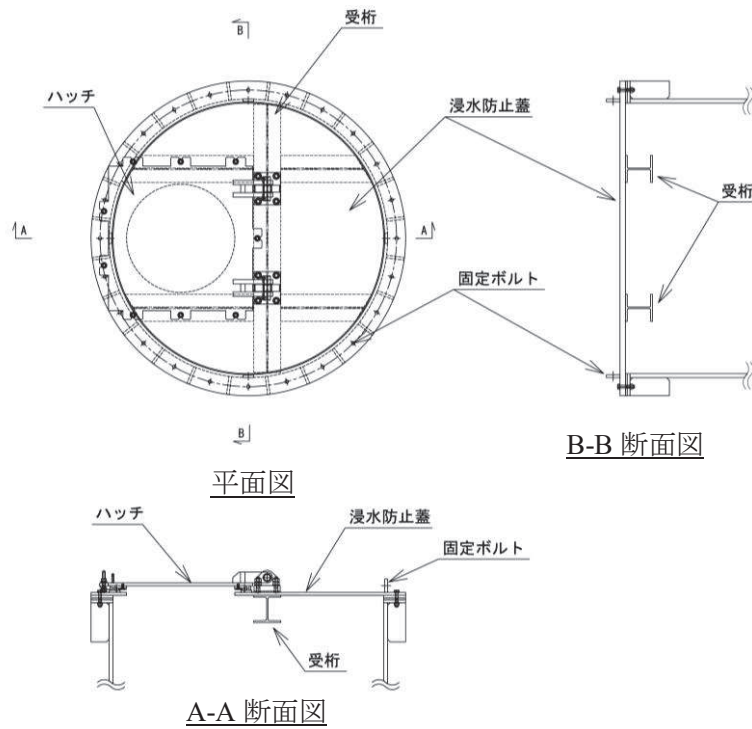
浸水防止蓋（第3号機海水熱交換器建屋海水ポンプ設置エリア点検用開口部）（No. 1）,（No. 2）

図1-2 浸水防止蓋の構造図（2/4）

枠囲みの内容は商業機密の観点から公開できません。



浸水防止蓋（揚水井戸（第2号機海水ポンプ室防潮壁区画内））



浸水防止蓋（揚水井戸（第3号機海水ポンプ室防潮壁区画内））

図1-2 浸水防止蓋の構造図 (3/4)



地下軽油タンク燃料移送ポンプ室アクセス用浸水防止蓋 (No. 1), (No. 2) *¹

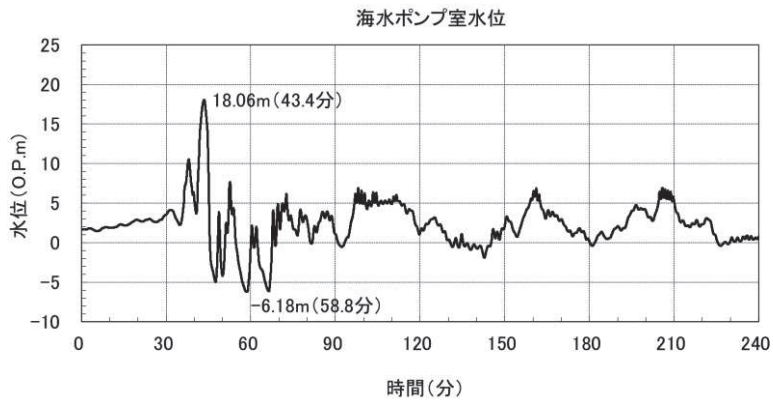


地下軽油タンク機器搬出入用浸水防止蓋*¹

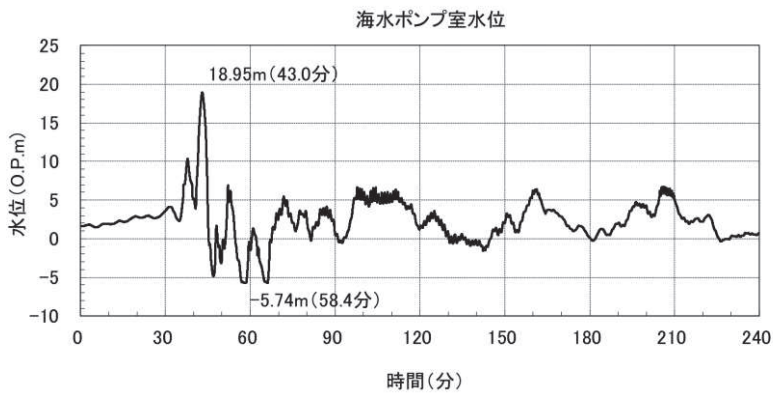
図 1-2 浸水防止蓋の構造図 (4/4)

注記*1： 閉操作はキャスター付きの浸水防止蓋をスライドさせ、固定ボルト①（蝶ボルト：M16，8本）にて固定することにより実施。

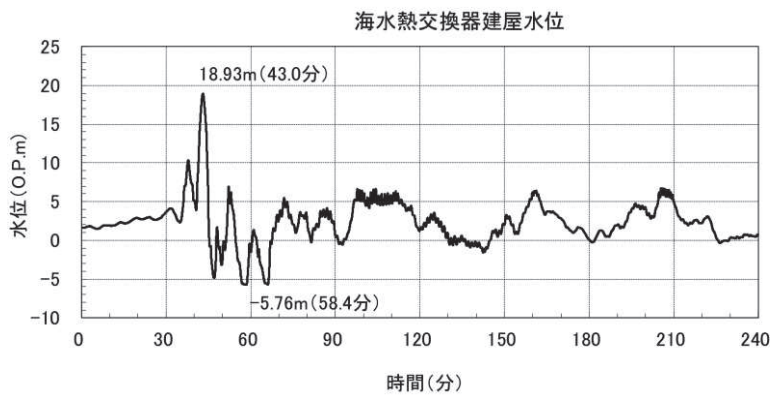
枠囲みの内容は商業機密の観点から公開できません。



(第 2 号機海水ポンプ室 上昇側)

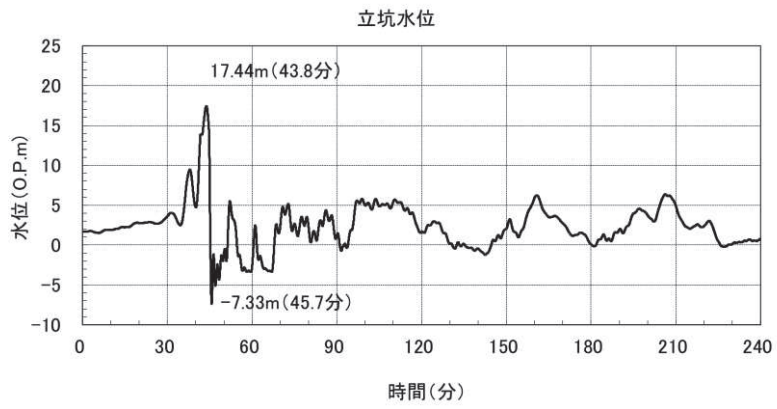


(第 3 号機海水ポンプ室 上昇側)



(第 3 号機海水熱交換器建屋 上昇側)

図 1-3 入力津波の時刻歴波形 (1/2)



(第3号機放水立坑 上昇側)

図1-3 入力津波の時刻歴波形 (2/2)

2. 浸水防止蓋の運用方針

強風時の作業限界等を検討し、運用方針に係る基本的事項を以下のとおり纏めた。
なお、詳細な運用内容の具体に関しては、後段の保安規定審査の中で説明する。

浸水防止蓋の運用に係る基本事項について（案）

1. 概要

浸水防止蓋は各場所においてメンテナンス等のため開閉操作を行うが、津波時に浸水防止蓋が確実に閉止できるように、以下の構造・機構及び運用とする方針である。

- (1) 浸水防止蓋は原則閉止運用とする。
ただし、定期点検時等により、蓋が開状態となる場合は、緊急時（地震発生時等）に速やかに閉操作を行える人員を、蓋付近に待機させる運用とする。
- (2) 蓋の開閉操作は、チェーンブロック、トルクレンチ及びスパナなどの人力による工具、ならびにインパクトレンチなどの電動工具を用いた閉止操作が可能とし、ボルトを締め付けることで水密性を確保する構造・機構とする。
- (3) 閉操作は人力の工具のみで、15分以内で操作できる構造・機構とする。
- (4) 強風・暴風等により、閉操作が困難となる可能性がある場合は、原則開操作は行わない運用とする。
なお、浸水防止蓋（第3号機海水熱交換器建屋海水ポンプ設置エリア角落し部）及び浸水防止蓋（第3号機海水熱交換器建屋海水ポンプ設置エリア点検用開口部）（No.1）（No.2）の設置場所は周囲を建屋の壁に囲われた地下部であり、風の影響を直接受けない場所であるが、同様の運用とする。

強風：10分間平均風速が毎秒10m以上

暴風：瞬間風速が毎秒30m以上

3. 浸水防止蓋の開閉構造，閉止手順及び閉止時間の評価

- (1) 浸水防止蓋（第3号機海水熱交換器建屋海水ポンプ設置エリア角落し部）及び浸水防止蓋（第3号機海水熱交換器建屋海水ポンプ設置エリア点検用開口部）（No. 1）（No. 2）

a. 開閉構造

浸水防止蓋の構造図を図3-1に，各部位の名称と役割を表3-1に示す。

開放時は固定ボルトを緩めて蓋を開けた（吊り上げた）後，ロックピンで固定して開状態を維持する。閉止時はロックピンを外して蓋を閉めた（吊り下ろした）後，固定ボルトを締め付けることで水密性を確保するとともに蓋を固定する構造とする。

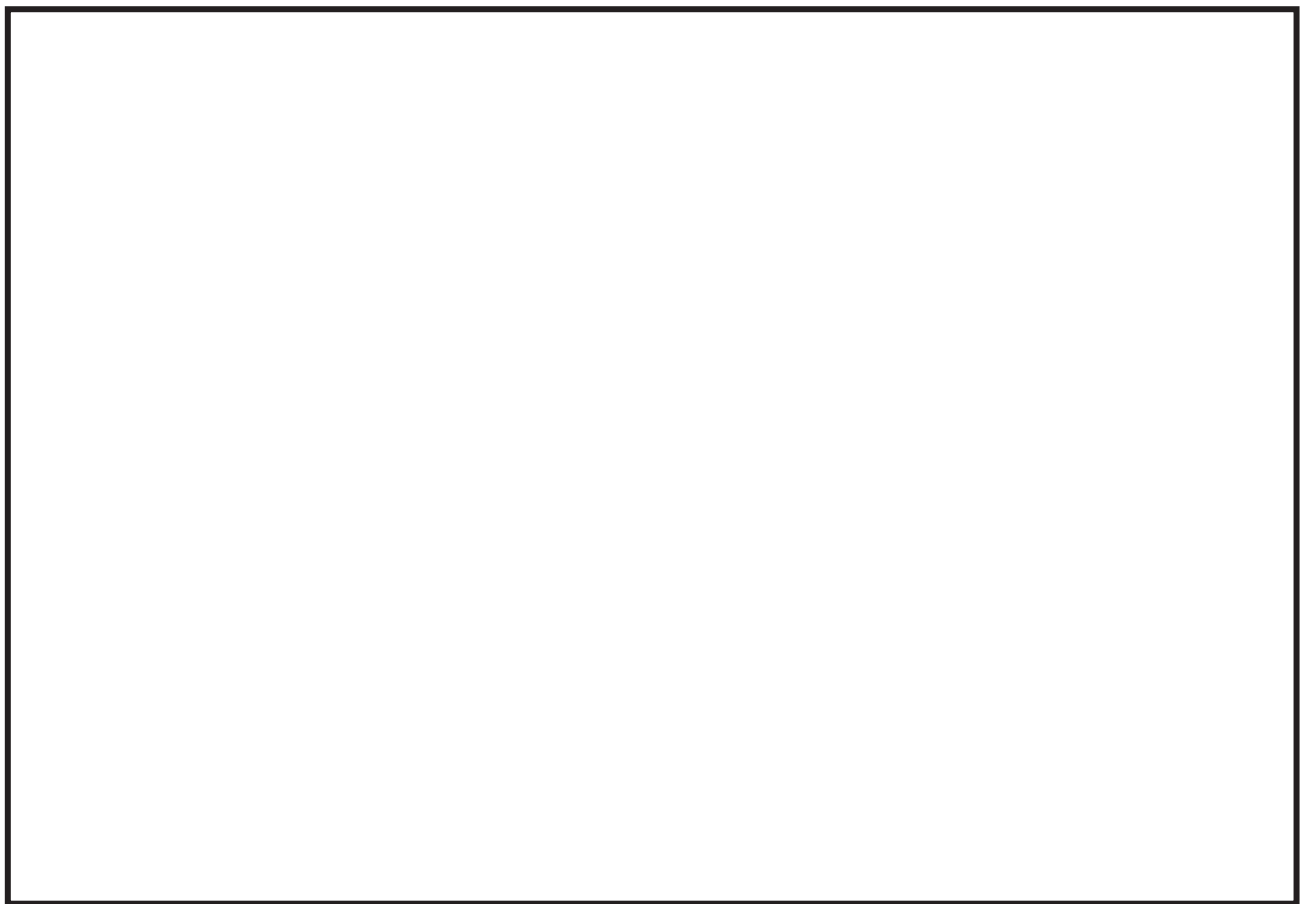


図3-1 浸水防止蓋の構造図（平面図）（1/3） [単位：mm]

枠囲みの内容は商業機密の観点から公開できません。

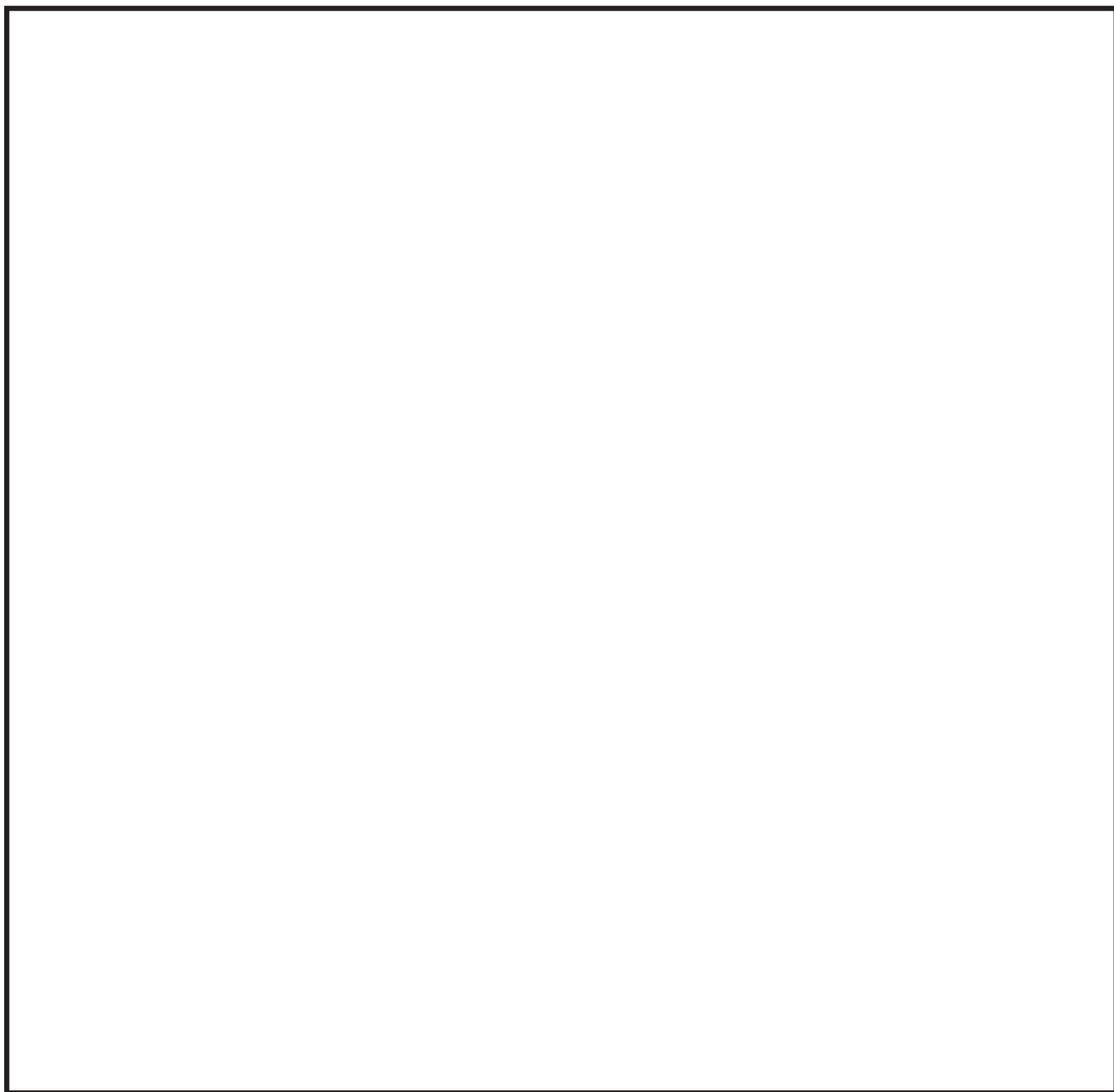


図 3-1 浸水防止蓋の構造図（断面図）（2/3） [単位：mm]

枠囲みの内容は商業機密の観点から公開できません。

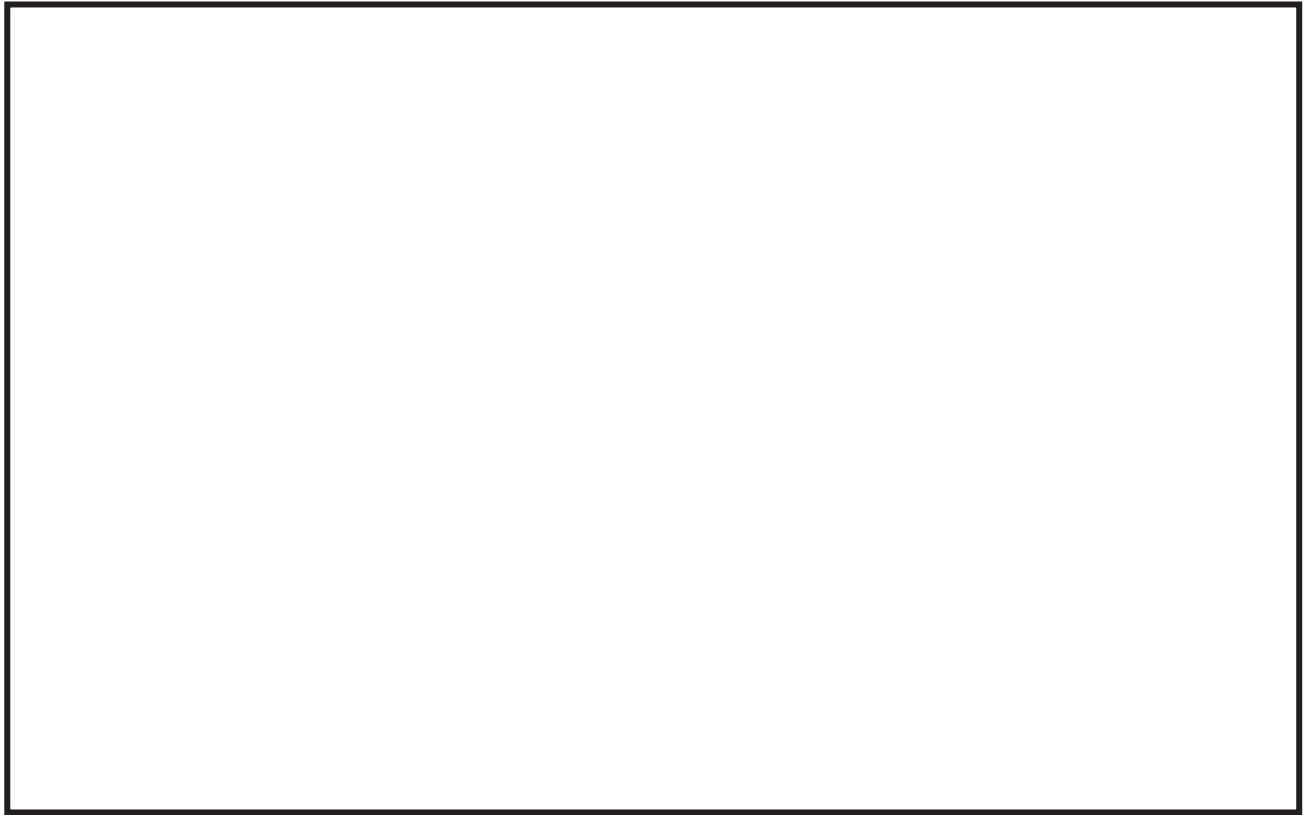


図 3-1 浸水防止蓋の構造図（断面図）（3/3） [単位：mm]

表 3-1 各部位の名称と役割

| 名 称 | 役割等 |
|----------|--|
| ロックピン | 開状態を維持するために蓋を架台に固定するピン。* |
| ロックピン用架台 | ロックピンで蓋を固定する架台。* |
| 固定ボルト | 蓋と枠を固定するとともに、止水ゴムパッキンを締め付けて水密性を確保するボルト。* |
| ヒンジ | 浸水防止蓋開閉時に蓋と枠を固定している部材。* |
| ローラー | 蓋を水平移動させる部材。 |
| ローラー受け板 | 蓋をローラー上に乗せる部材。 |

注記*：設計用地震力に対して十分な構造健全性を有する構造とする。

枠囲みの内容は商業機密の観点から公開できません。

b. 開閉手順

運用方針に係る基本的事項を踏まえ、人力によるチェンブロック、トルクレンチ、スパナ及び電動式インパクトレンチを用いて開閉操作する。

当該蓋の開閉が伴う各種点検や作業のうち、蓋の閉止作業に最も時間を要する角落し作業の全体フローを図 3-2 に示す。

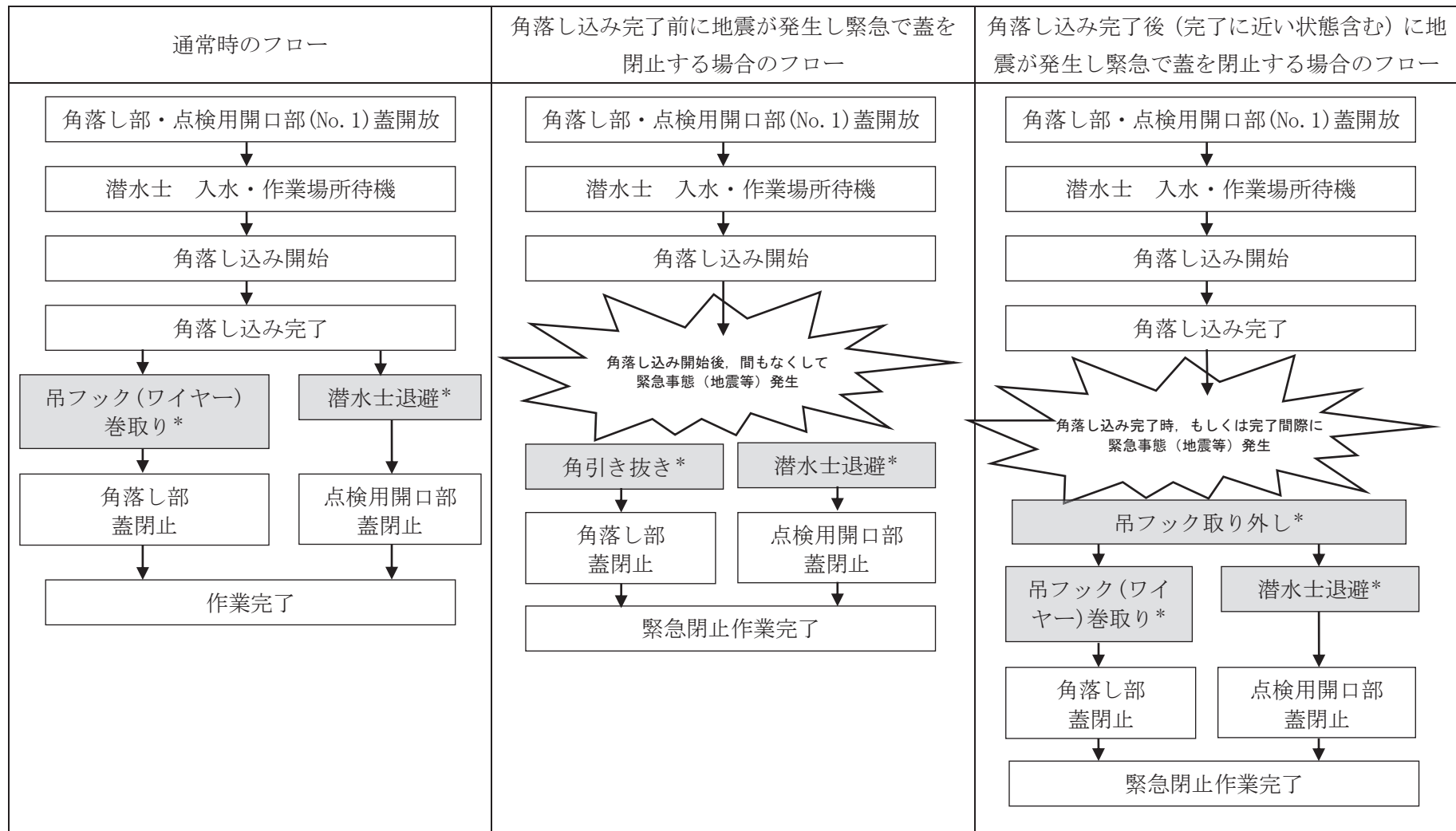
角落し作業は、第 3 号機海水熱交換機建屋の隔壁に設けられた開口部に角落しを設置することで、水路内を区画分離し、抜水により区画内の設備を気中点検するため行うものである。なお、角落し作業に伴う浸水防止蓋の開閉は作業安全の確保のため、潮位が低いときに実施する。

角落し作業の概要図を図 3-3 に示す。

角落し作業では蓋を開放している状態において緊急（地震発生等）で蓋を閉止する場合、蓋を閉止する前に必ず潜水士の退避、角の引き抜きまたは吊ワイヤーの巻取り作業を実施しなければならないため、蓋を閉止完了させるまでに手順が多くなり、蓋の閉止に最も時間を要する作業となる。緊急で蓋を閉止する場合の詳細フローを図 3-4 に示す。

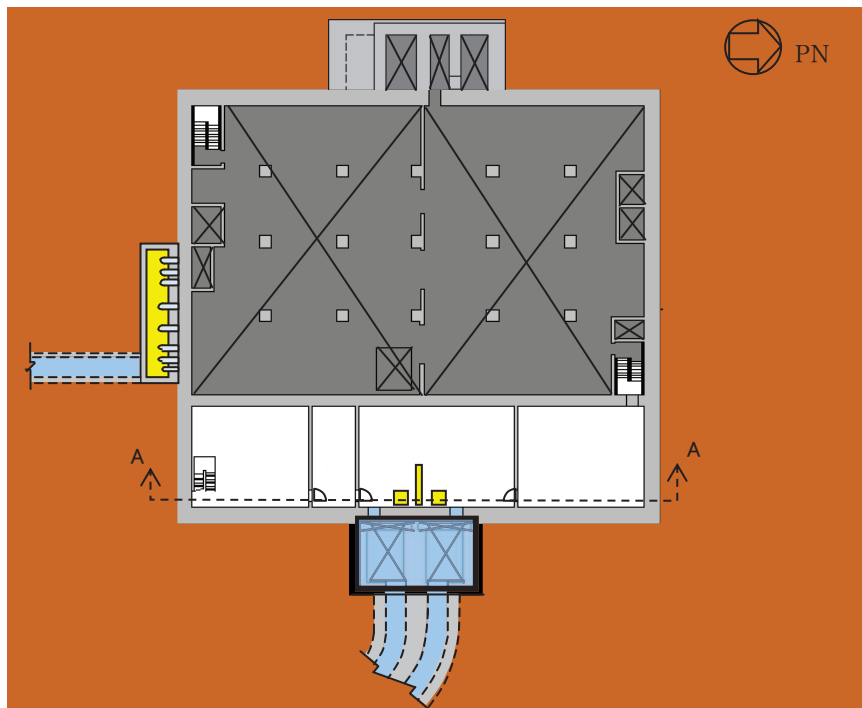
浸水防止蓋の開放にあたっては、閉止作業に係る人員を確保、配置する。その後、浸水防止蓋の開放を行い、角落し作業が完了し、蓋を閉止するまでの間、常に閉止作業を実施できるように閉止に係る人員は所定の操作位置付近で待機し、原則閉止運用とする基本方針に基づき蓋を閉止時できる状態になったら速やかに閉止していく。なお、点検用開口部は No. 1 と No. 2 の 2 箇所あるが、基本的に両方を同時に開閉することはない。

角落し作業時の蓋の閉止作業に係る人員の配置状況を図 3-5 に示す。



注記*：ハッチングの作業は蓋を閉止する前に必ず完了させなければならない作業を示す。

図 3-2 角落し作業の全体フロー



海水熱交換機建屋 概略平面図

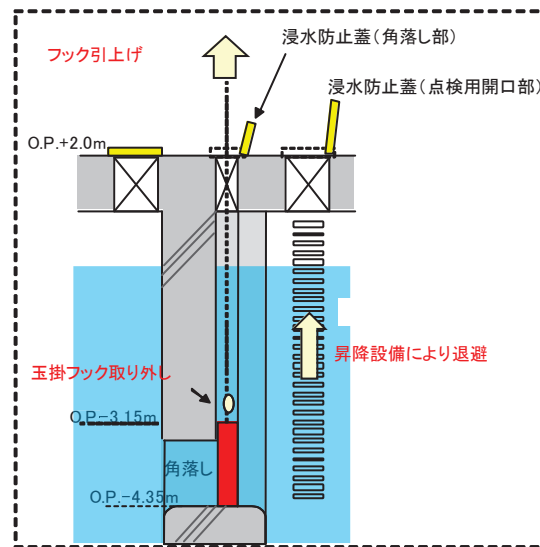
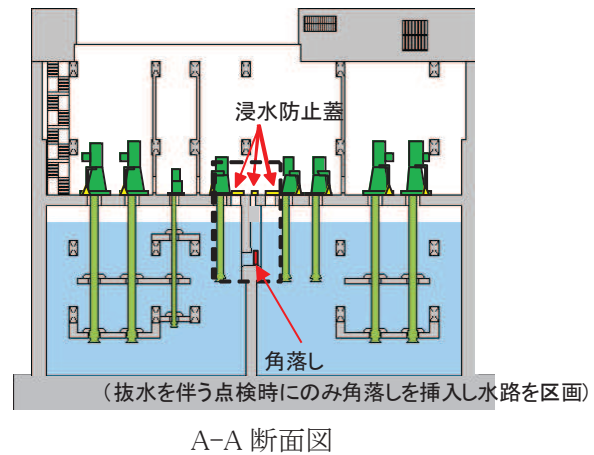
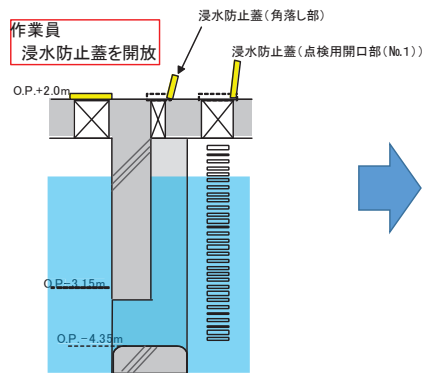
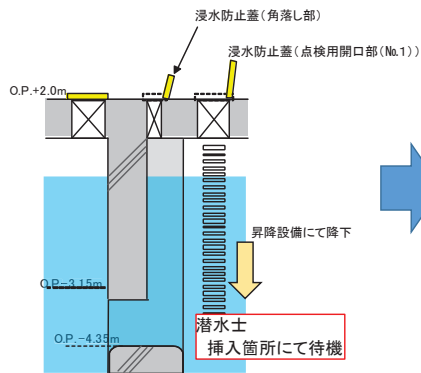


図 3-3 角落し作業概要図 (1/2)

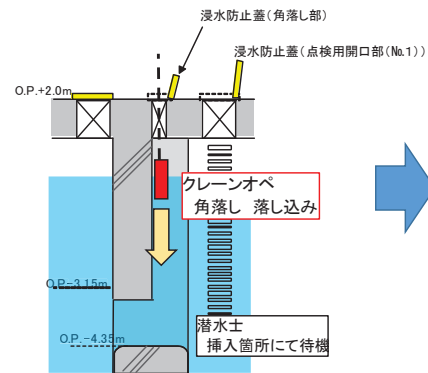
角落し部・点検用開口部(No.1)蓋開放



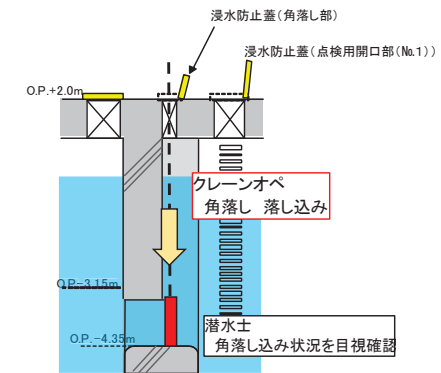
潜水士 入水・作業場所待機



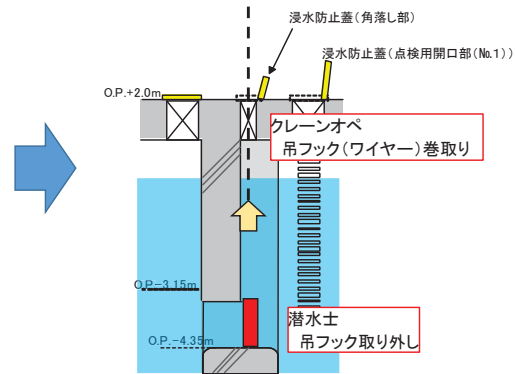
角落し込み 開始



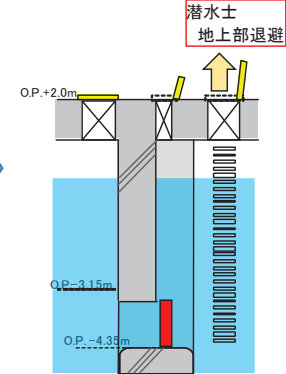
角落し込み完了



吊フック(ワイヤー)巻取り



潜水士退避



作業完了 (次工程(抜水作業等)に移行)

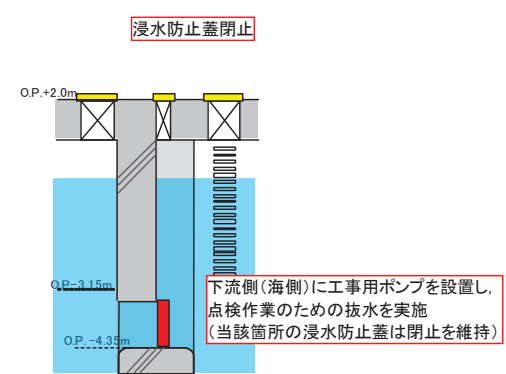
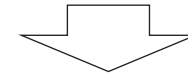
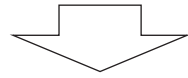


図 3-3 角落し作業概要図 (2/2)

| | | |
|--|----------------------------|------------------------|
| 浸水防止蓋の閉止作業開始前の作業手順 | クレーンオペレータ | 潜水士 |
| <div style="border: 1px solid black; padding: 5px; text-align: center;">角の吊フック取り外し*1</div> <div style="display: flex; justify-content: space-around; margin-top: 10px;"> <div style="border: 1px solid black; padding: 5px; text-align: center;">吊フック (ワイヤ) 巻取り</div> <div style="border: 1px solid black; padding: 5px; text-align: center;">潜水士退避</div> </div> | 待 機 | 角に取り付けられた 吊フックの取り外し |
| | 吊フック (ワイヤ) 巻取り (クレーン操作) | 退 避 |



| | | | | | | |
|---|--|-------|------------------------|-------|---|------|
| 浸水防止蓋の閉止作業手順 | 角 落 し 部 | | | | 点 検 用 開 口 部*2 | |
| <div style="border: 1px solid black; padding: 5px; text-align: center;">閉止操作開始</div> <div style="text-align: center;">↓</div> <div style="border: 1px solid black; padding: 5px; text-align: center;">チェーンブロック操作</div> <div style="text-align: center;">↓</div> <div style="border: 1px solid black; padding: 5px; text-align: center;">浸水防止蓋水平移動, 閉止位置セット</div> <div style="text-align: center;">↓</div> <div style="border: 1px solid black; padding: 5px; text-align: center;">固定ボルト締付 (締付トルク確認)</div> <div style="text-align: center;">↓</div> <div style="border: 1px solid black; padding: 5px; text-align: center;">終了</div> | 作業員 A | 作業員 B | 作業員 C | 作業員 D | 作業員① | 作業員② |
| | チェーン ブロック操作 | 待 機 | | | チェーン ブロック操作 | 待 機 |
| | 待 機 | | 浸水防止蓋水平移動, 閉止位置へセット | | 閉止位置へセット | |
| | 固定ボルト締付 (M16-32 本, 4 人(8 本/人)), 締付トルク確認 | | | | 固定ボルト締付 (M30-8 本, 2 人(4 本/人)), 締付トルク確認 | |
| | 作業終了・解散 | | | | | |

注記*1: クレーンにより角本体を吊り上げ可能な場合は, 吊フックの取り外しは実施せず, 角を浸水防止蓋より高い位置に吊り上げる。

*2: 角落し作業においては 2 箇所ある点検用開口部の蓋のうち No. 1 のみを開閉する。

図 3-4 緊急で浸水防止蓋を閉止する場合の詳細フロー
(角落し込み完了後 (完了に近い状態含む) に地震が発生し緊急で蓋を閉止する場合)

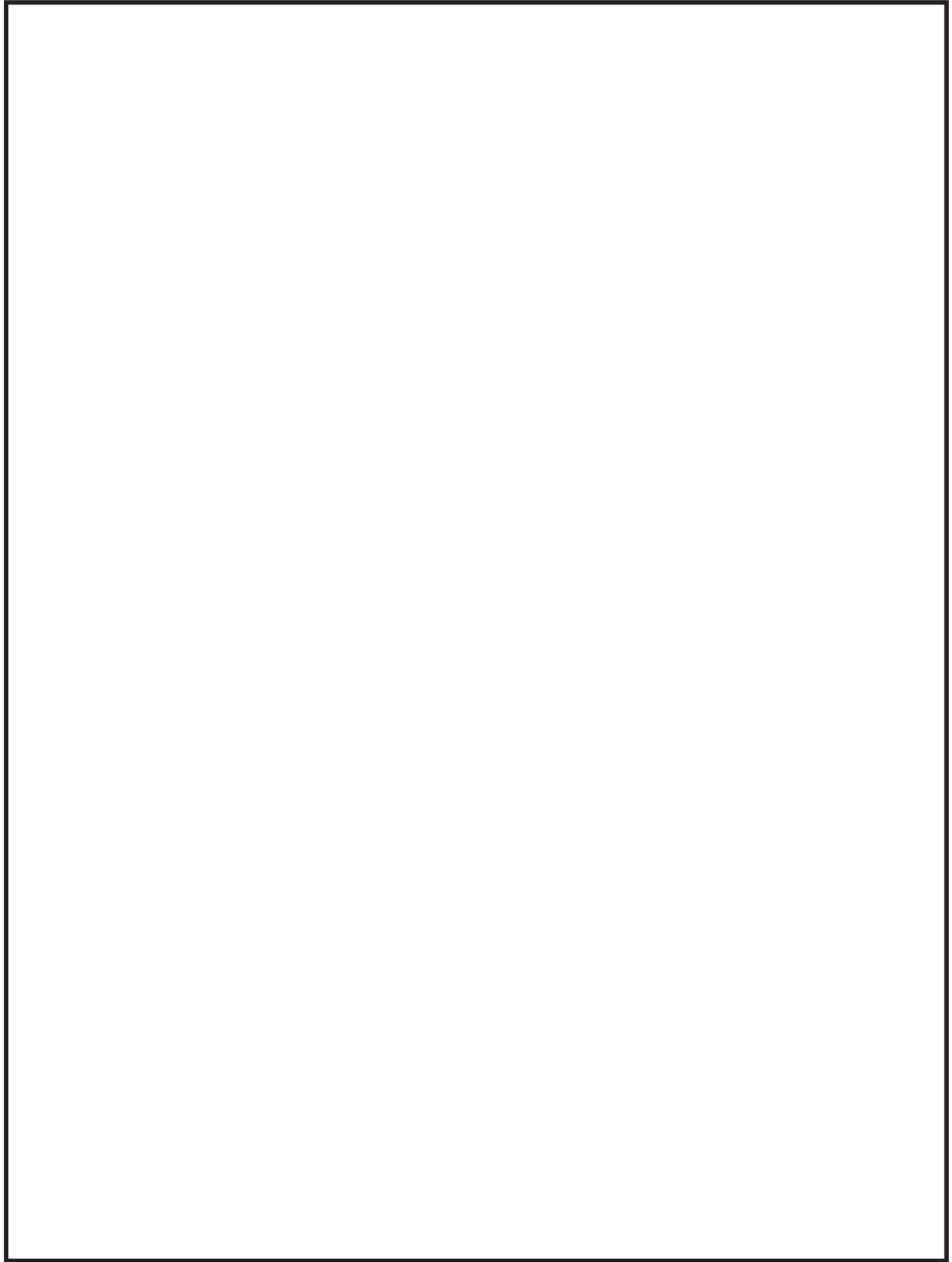


図 3-5 角落し作業時の蓋の閉止作業に係る人員の配置状況図（イメージ）

枠囲みの内容は商業機密の観点から公開できません。

c. 閉止時間の評価

ここでは、図 3-4 に示す緊急時の閉止フローに従って、人力で所要の閉止時間である 15 分を満足できるか、模擬試験を行い評価した結果を示す。

模擬試験にあたり、試験体の仕様や工具は実機に近い条件となるようにし、屋外で試験を実施した。また、電動の工具は使用せず、人力による工具のみを使用した。

閉止時間の評価結果を表 3-2 に示す。閉止完了までの所要時間は 9 分であり 15 分以内であることを確認した。

表 3-2 浸水防止蓋の閉止時間の評価結果

| 所要時間 (分) | クレーン オペ | 潜水土 | 角落し部浸水防止蓋 | | | | 点検用開口部浸水防止蓋 | | 根拠 | | | |
|-------------|--------------|-------------|--|------|-----------------------------|------|---|------|--|------|------|------|
| | | | 作業員A | 作業員B | 作業員C | 作業員D | 作業員① | 作業員② | | | | |
| 1 | 待機 | 玉掛フック 取外 | 待機 | 待機 | 待機 | 待機 | 待機 | 待機 | 玉掛フック 2 箇所を取り外す作業 として 1 分間を想定*。 | | | |
| 2 | 玉掛フック 巻取り | 退避 | 待機 | 待機 | 待機 | 待機 | 待機 | 待機 | d.(a) 潜水土の退避 参照。 玉掛フックを約 10m 巻取る作業と して 1 分間を想定*。 | | | |
| 3 | 余裕時間 | 余裕時間 | チェーン ブロック操作 | 待機 | 待機 | 待機 | チェーン ブロック操作 | 待機 | d.(b) チェーンブロックによる浸水 防止蓋閉止の測定 参照。 | | | |
| 4 | ↓ | ↓ | 待機 | 待機 | 浸水防止蓋を水平移動させ た後、閉止位置にセット | | 閉止位置にセット | | 角落し部は約 30cm の水平移動 (車輪付き)が必要であり、閉止位 置へのセットとあわせて 1 分間を 想定*。 | | | |
| 5 | ↓ | ↓ | 固定ボルト締付 M16×36 本 (トルクレンチを使用) 36 本÷4 人×30 秒/本=270 秒÷5 分 | | | | 固定ボルト締付 M30×8 本 (トルクレンチ、ヌケを使用) 8 本÷2 人×30 秒/本= 120 秒=2 分 | | d.(c) 固定ボルト締付操作時間の測 定 参照。 | | | |
| 6 | ↓ | ↓ | | | | | 余裕時間 | 余裕時間 | | 余裕時間 | 余裕時間 | 余裕時間 |
| 7 | ↓ | ↓ | | | | | ↓ | ↓ | | ↓ | ↓ | ↓ |
| 8 | ↓ | ↓ | | | | | ↓ | ↓ | | ↓ | ↓ | ↓ |
| 9 | ↓ | ↓ | | | | | ↓ | ↓ | | ↓ | ↓ | ↓ |
| 10 | ↓ | ↓ | 余裕時間 | 余裕時間 | 余裕時間 | 余裕時間 | ↓ | ↓ | | | | |
| 11 | ↓ | ↓ | ↓ | ↓ | ↓ | ↓ | ↓ | ↓ | | | | |
| 12 | ↓ | ↓ | ↓ | ↓ | ↓ | ↓ | ↓ | ↓ | | | | |
| 13 | ↓ | ↓ | ↓ | ↓ | ↓ | ↓ | ↓ | ↓ | | | | |
| 14 | ↓ | ↓ | ↓ | ↓ | ↓ | ↓ | ↓ | ↓ | | | | |
| 15 | ↓ | ↓ | ↓ | ↓ | ↓ | ↓ | ↓ | ↓ | | | | |

注記*：単純な作業の時間は想定により設定した。

d. 模擬試験内容と結果

(a) 潜水士の退避時間の測定

本模擬試験では、角落しの取り外し作業に従事する潜水士が浸水防止蓋設置レベルまで退避する時間を評価した。

試験は、第3号機海水熱交換器建屋の角落し部の昇降高さ6.35m（図3-6）よりも高い昇降高さ10mの昇降設備において実施し、潜水士の通常装備重量である約20kgの負荷を背負った状態で退避時間を測定した（図3-7）。測定結果を表3-3に示す。

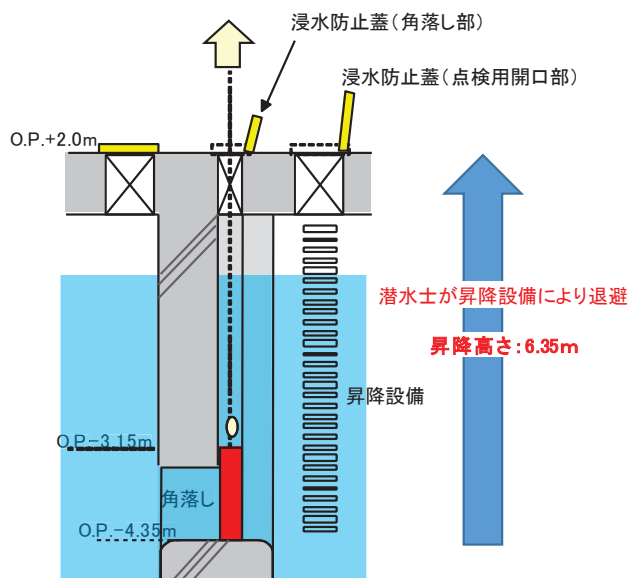


図3-6 退避時 昇降高さ

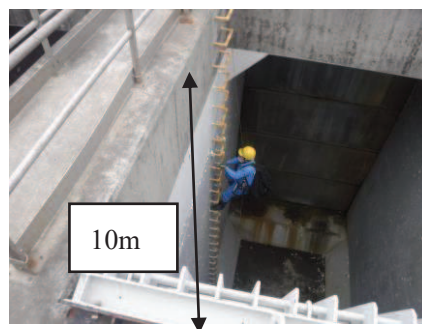


図3-7 試験状況

表 3-3 測定結果

| 測定項目 | 作業員 A | 作業員 B | 作業員 C | 平均 | 最大 |
|------|-------|-------|-------|------|------|
| 退避時間 | 18 秒 | 27 秒 | 24 秒 | 23 秒 | 27 秒 |

表 3-3 の測定結果から得られた最大 27 秒に対し、閉止時間の評価においては保守的に切り上げた 1 分を評価値として採用する。

ここで、作業現場は水中であるが、静穏な環境であるとともに浮力によって装備品による付加は軽減されることから、移動性は気中よりも優れており、今回実施した模擬試験環境は実際と較べ厳しいものとなっていること、それに加えて、移動距離も加算し、より長くなっていることから保守性が確保されたものになっている。

(b) チェーンブロックによる浸水防止蓋吊下ろし時間の測定

本模擬試験では、開放状態の蓋を閉止位置まで下ろす時間を評価した。

試験場所は実機と同様に屋外において実施した。

また、模擬試験においては、実機で使用予定の人力のチェーンブロックと実機の浸水防止蓋と同じ重量の試験体を用いて、蓋のヒンジから一番遠い蓋の端部の軌跡の長さ（弧の長さ）を降下高さとして測定した。

試験状況を図 3-8 に、測定結果を表 3-4 に示す。

なお、実機では蓋の片側がヒンジで固定されているため、蓋を吊り下ろす際にはチェーンブロックに蓋の全荷重がかからないが、模擬試験ではチェーンブロックに蓋の全荷重をかけている。これに関しては、チェーンブロックのブレーキ機能により、吊荷荷重による荷下ろし時の速度は基本的に変化しないため、模擬試験の結果をそのまま閉止時間の評価に用いることは問題ない。

同様に、ヒンジでの固定の有無による蓋を降下させる時間への影響として、ヒンジ部の摩擦抵抗が考えられる。これに関しては、ヒンジ部にグリースを施すなどの保守管理を行うことで摩擦抵抗はほぼ無くなるものと想定されることから、模擬試験の結果をそのまま閉止時間の評価に用いることは問題ない。

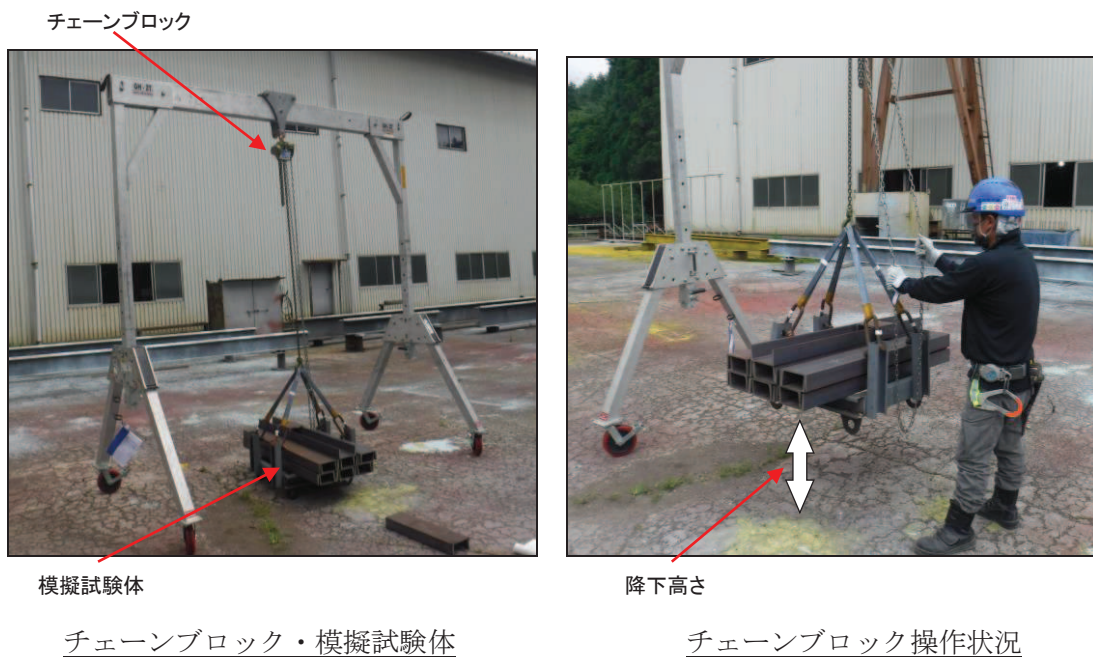


図 3-8 試験状況

表 3-4 測定結果

| | 作業員 A | 作業員 B | 作業員 C | 平均 | 最大 | 備考 |
|--------|-------|-------|-------|------|------|----------------------------|
| 角落し部 | 20 秒 | 22 秒 | 19 秒 | 21 秒 | 22 秒 | 試験体重量:310kg 降下高さ:800mm |
| 点検用開口部 | 45 秒 | 45 秒 | 44 秒 | 45 秒 | 45 秒 | 試験体重量:320kg 降下高さ:1700mm |

表 3-4 の測定結果から得られた最大 45 秒に対し、閉止時間の評価においては保守的に切り上げた 1 分を評価値として採用する。

降下高さは以下に示すとおり、浸水防止蓋の設計寸法から算出した値とした。設計寸法及び降下高さを図 3-9 に示す。

①角落し部用降下高さ： $510\text{mm} \times 2\pi / 4 = 801.1\text{mm} \Rightarrow 800\text{mm}$

(設計では 45 度開放であるが、保守的に 90 度開放として算定)

②点検用開口部用降下高さ： $1075\text{mm} \times 2\pi / 4 = 1688.6\text{mm} \Rightarrow 1700\text{mm}$ (90 度開放)

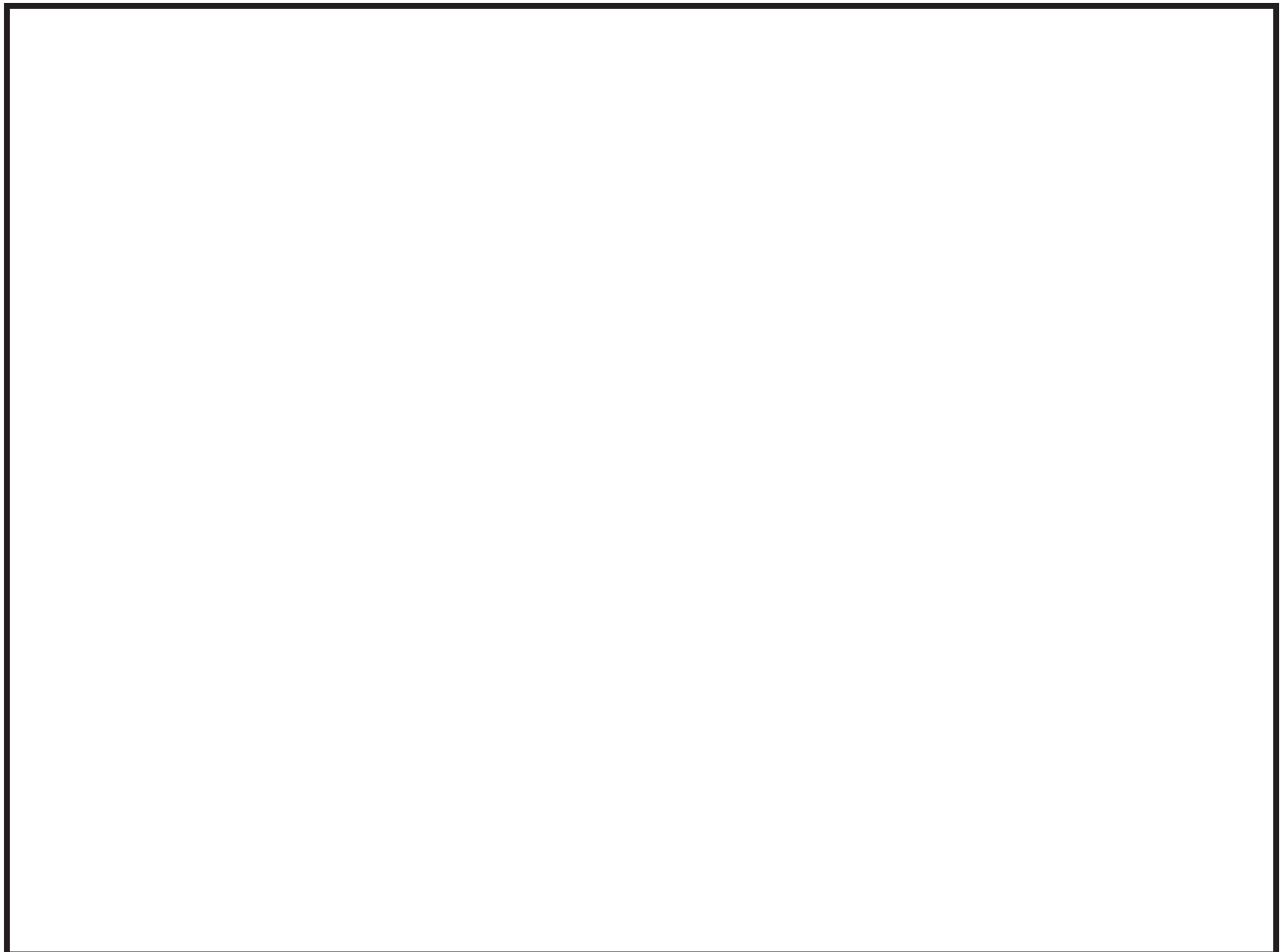


図 3-9 浸水防止蓋断面図

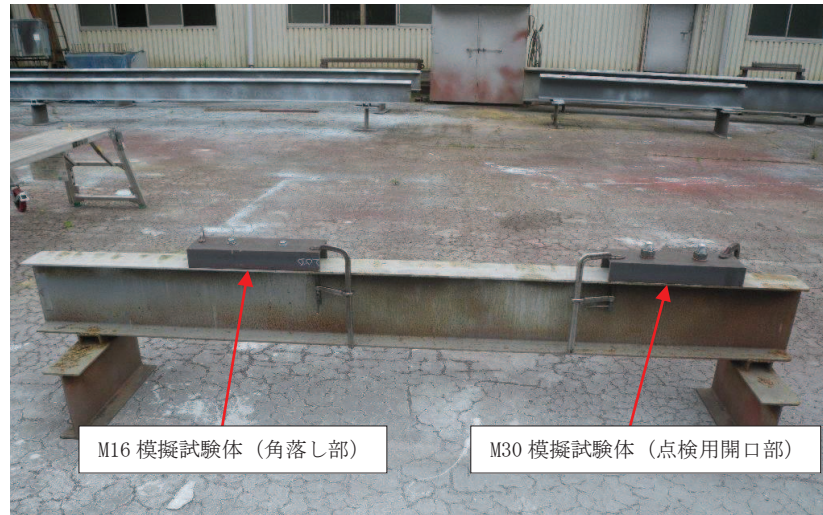
枠囲みの内容は商業機密の観点から公開できません。

b. 締付時間の測定

本模擬試験では、現地で使用予定の人力の工具と、実際に浸水防止蓋に使用する固定ボルトと同じ仕様のボルトを用いて、固定ボルト1本の締付時間を評価した。

また、点検用開口部の M30 ボルトについては、実機では建屋の壁と近接する箇所があり、狭隘となるため締付作業に影響すると想定し、壁際を模擬した状態で試験を実施した。

試験状況を図 3-10 に、試験結果を表 3-5 に示す。



試験体写真



M30 締付状況 (壁際) 締付状況写真
(トルクレンチ使用時)



M16 締付状況写真
(トルクレンチ使用時)

図 3-10 試験状況

表 3-5 測定結果

| | 作業員 A | 作業員 B | 作業員 C | 平均 | 最大 | 備考 |
|-----------------|-------|-------|-------|------|------|---------------------|
| M30 (点検用開口部) | 22 秒 | 20 秒 | 26 秒 | 23 秒 | 26 秒 | 使用工具： トルクレンチ，スパナ |
| M16 (角落し部) | 20 秒 | 18 秒 | 14 秒 | 18 秒 | 20 秒 | 使用工具： トルクレンチ |

表 3-5 の試験結果により，最長時間である 26 秒を保守的に切り上げた 30 秒をボルト 1 本あたりの締付時間とし，浸水防止蓋の閉止時間の評価に採用する。

(2) 浸水防止蓋（原子炉機器冷却海水配管ダクト），揚水井戸（第2号機海水ポンプ室防潮壁区画内），揚水井戸（第3号機海水ポンプ室防潮壁区画内），第3号機補機冷却海水系放水ピット）

a. 開閉構造

浸水防止蓋の構造図を図3-11に示す。同図は浸水防止蓋（揚水井戸（第2号機海水ポンプ室エリア防潮壁区画内）の例であるが，他の浸水防止蓋も同様にヒンジ部を設けたハッチ構造を有する設計とし，開放時はスキムプレートに取り付けたハッチ部のうち締付部のボルトを取り外し，ハッチを開放する。閉止時はハッチ部のうち締付部のボルトを取り付け，ハッチを閉止する。なお，第3号機補機冷却海水系放水ピットは開口径が小さいことから（図1-2），ヒンジ部を設けない構造とする。

表3-6にハッチ部の役割と名称を示す。

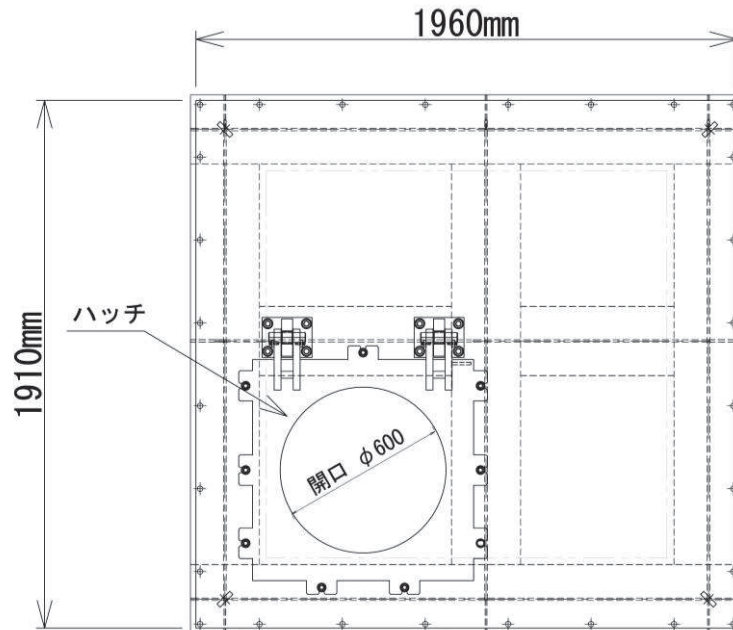


図3-11 浸水防止蓋（揚水井戸（第2号機海水ポンプ室エリア防潮壁区画内）の構造図（1/2）（平面図）

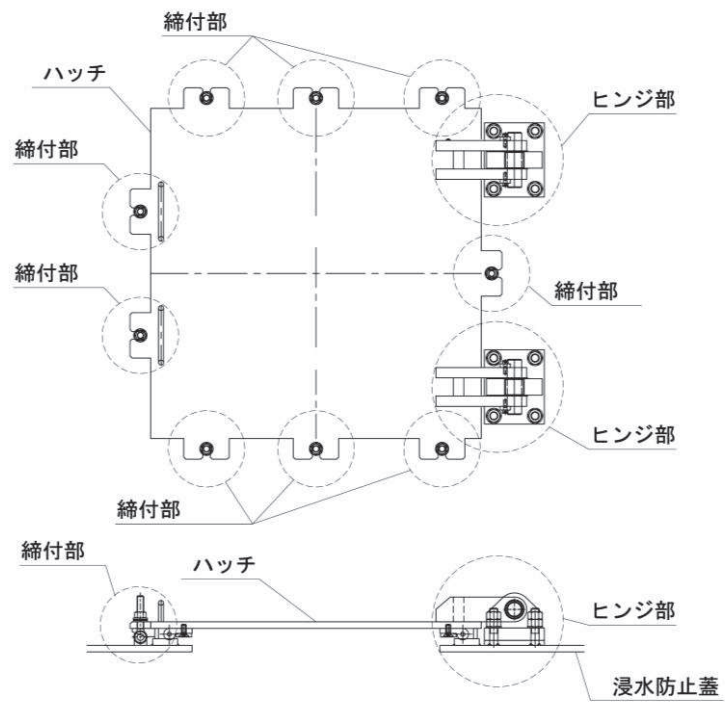


図 3-11 浸水防止 ハッチ図詳細図
 (2 / 2) (上 : ハッチ部平面図, 下 : ハッチ部断面図)

表 3-6 各部位の名称と役割

| 名 称 | 役割等 |
|-----------------|---|
| ハッチ | 浸水防止蓋本体のスキンプレート部を覆うように設置し，立坑内への立ち入りを容易にするもの ハッチ開放後，スキンプレート部に設けた直径 600 mm の開口部より，立坑内に立ち入る |
| 固定ボルト (ハッチ用) | ハッチを取り付けるために設置する固定ボルト。 浸水防止蓋の固定ボルトとは別に設ける。 |
| ヒンジ | ハッチ開閉時にハッチと枠を固定している部材。 |

b. 閉止手順

運用方針に係る基本的事項を踏まえ、人力によるチェンブロック、トルクレンチ、スパナ及び電動式インパクトレンチを用いてハッチの開閉操作する。蓋の閉止時の全体フローを表 3-7 に示す。

なお、ハッチは複数人であれば人力での開放が可能であるが、ここではチェンブロックを用いた作業フローを想定する。

チェンブロックは蓋近傍に可搬式の組立架台を設置し、これに支持を取り操作する。

全体フローに示すとおり、ハッチを開放し、蓋が取り付けられた立坑に直接作業員が立入、点検を実施する場合は、作業員の退避が完了するまでにはハッチの閉止ができないため、立坑深部から作業員が退避するケースが、蓋の閉止に最も時間を要する作業となる。

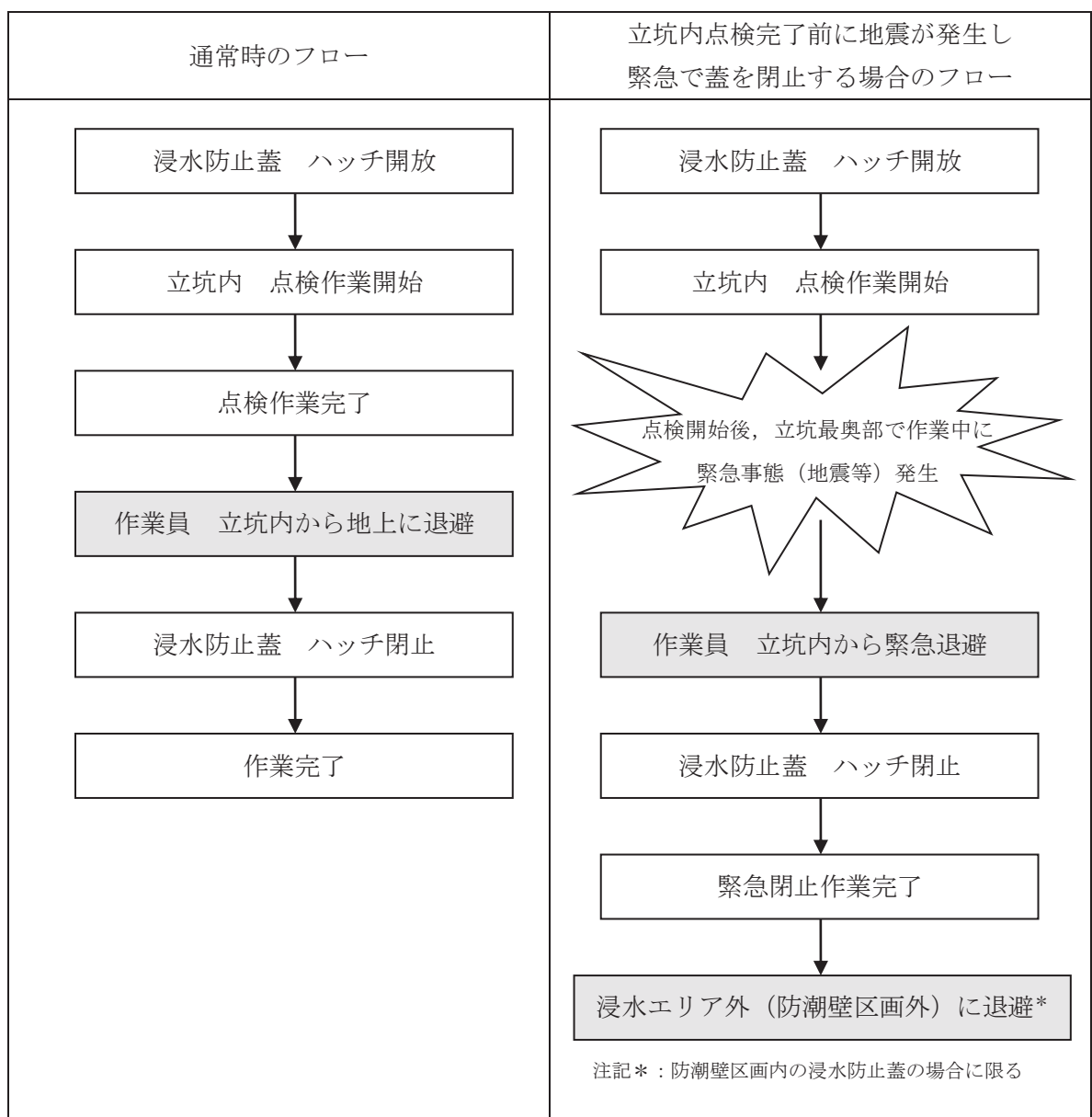


図 3-12 浸水防止蓋 ハッチ操作の全体フロー

| | | |
|-----------------|----------------------|-------------------|
| ハッチ閉止作業開始前の作業手順 | 点検作業員 (立坑内) | ハッチ開閉作業員 (地上部) |
| 立坑内からの緊急退避 | 立坑内の昇降設備 (はしご) により退避 | 待機 |



退避



緊急閉止作業

| | | | |
|------------|--------------------------------|-------|------------|
| ハッチの閉止作業手順 | 地上部 | | |
| 閉止操作開始 | 作業員 A | 作業員 B | 作業員 C |
| チェーンブロック操作 | 待機 | 待機 | チェーンブロック操作 |
| 固定ボルト締付 | 固定ボルト締付 (M16 9本, 3人 (3本/人)) | | |
| 閉止作業完了 | | | |



| | | | |
|--------------------------|--------------------------------|-------|-------|
| ハッチ閉止後の退避手順 | 作業員 A | 作業員 B | 作業員 C |
| チェーンブロック取付用架台 固定ボルト取外 | 固定ボルト締付 (M16 4本, 2人 (2本/人)) | | |
| チェーンブロック取外 | チェーンブロック及びチェーンブロック取付用架台の撤去 | | |
| 防潮壁区画外に退避 | 防潮壁車両進入路部のはしごにて退避 | | |
| 退避完了 | | | |

図 3-13 緊急退避時の作業フロー

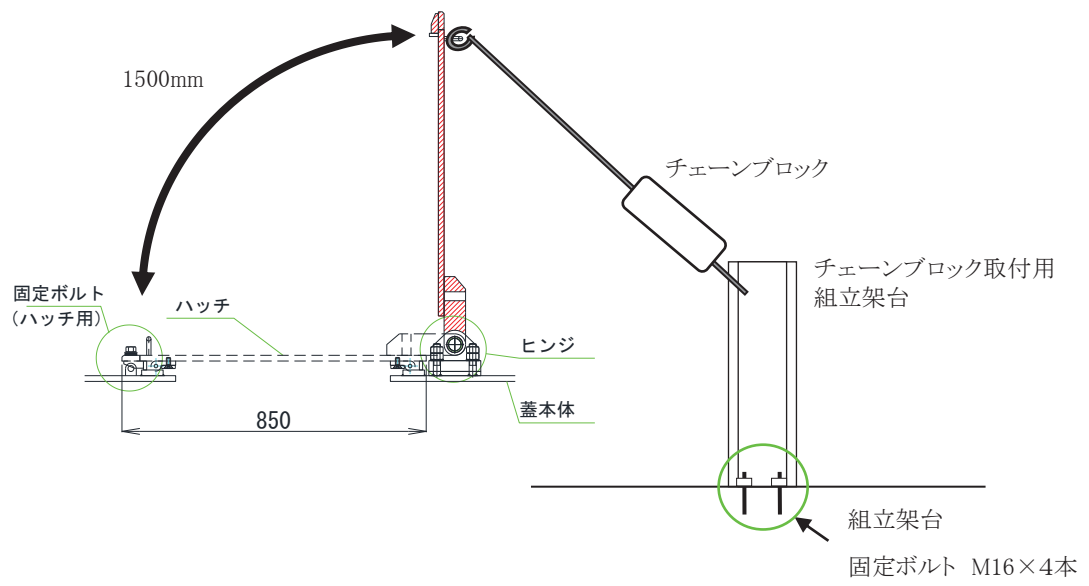


図 3-14 ハッチ開閉方法 概要図

c. 閉止時間の評価

ここでは、表 3-7 に示す全体フローに従って、作業員の退避開始からハッチを閉止し、防潮壁外まで退避する時間が所要の閉止時間である 15 分を満足できるか、評価した結果を示す。

ハッチの形状は 4 箇所の浸水防止蓋（原子炉機器冷却海水配管ダクト，揚水井戸（第 2 号機海水ポンプ室防潮壁区画内），揚水井戸（第 3 号機海水ポンプ室防潮壁区画内），第 3 号機補機冷却海水系放水ピット）ともに概ね同様であるため，蓋の閉止時間も同様と考えられる。

このため，これらの浸水防止蓋のうち，対象とする蓋は退避時間に最も時間を要すると考えられる蓋を取り付ける支持構造物の立坑またはピット深度が深い蓋とする。

立坑またはピットの深さは表 3-8 に示すとおり，揚水井戸（第 2 号機海水ポンプ室防潮壁区画内）が最も大きいことから，これを閉止時間の評価対象とした。

模擬試験については，試験体の仕様や工具は実機に近い条件となるようにし，屋外で試験を実施した。また，電動の工具は使用せず，人力による工具のみを使用した。

閉止時間の評価結果を表 3-9 示す。閉止完了までの所要時間は 12 分であり 15 分以内であることを確認した。

表 3-8 浸水防止蓋を設置する立坑深度

| 取付箇所 | 立坑深度 (m) |
|--------------------------|--------------|
| 原子炉機器冷却海水配管ダクト | 22.9 |
| 揚水井戸（第 2 号機海水ポンプ室防潮壁区画内） | <u>30.95</u> |
| 揚水井戸（第 3 号機海水ポンプ室防潮壁区画内） | 28.8 |
| 第 3 号機補機冷却海水系放水ピット | 7.6 |

表 3-9 浸水防止蓋の閉止時間の評価結果

| 所要時間 (分) | 作業員A | 作業員B | 作業員C | 根拠 |
|-------------|--|---|------------|---|
| 1 | 待機 | 待機 | 待機 | 「(2) d. 模擬試験内容と結果」より立坑最下部からの退避時間を6分と想定 |
| 2 | | | | |
| 3 | | | | |
| 4 | | | | |
| 5 | | | | |
| 6 | | | | |
| 7 | 待機 | 待機 | チェーンブロック操作 | 「(1) d. (b)チェーンブロックによる浸水防止蓋閉止」を参照し、チェーンブロックによる蓋の降下時間として1分間を想定 |
| 8 | 固定ボルト (ハッチ用) 締付 M16×36 本 (トルクレンチを使用) | | | 「(1) d. (c)固定ボルト締付操作時間の測定」よりボルト1本あたりの締付時間として30秒を想定 |
| 9 | 9本÷3人×30秒/本=90秒≒2分 | | | |
| 10 | 待機 | チェーンブロック取付用 仮設架台 固定ボルト取外 M16×4 本 4本÷2人×30秒/本=60秒=1分 | | 「(1) d. (c)固定ボルト締付操作時間の測定」を参照し、ボルト1本あたりの取外時間として30秒を想定 |
| 11 | チェーンブロック及びチェーンブロック取付用架台の撤去 | | | チェーンブロック等の後片付けとして1分間を想定 |
| 12 | 退避 | | | 防潮壁車両進入路部のはしご(約6m)を用いて退避する時間として1分間を想定 |
| 13 | 余裕時間 | | | |
| 14 | ↓ | | | |
| 15 | ↓ | | | |

d. 模擬試験内容と結果

模擬試験は立坑最下部から作業員が退避する時間を測定する。

試験場所は、浸水防止蓋を設置する揚水井戸（第2号機海水ポンプ室防潮壁区画内）の昇降高さ約31mよりも高い昇降高さ33mの既設揚水井戸において実施した（図3-13）。

実施結果を表3-10に示す。

実施結果から得られた最大5分9秒に対し、閉止時間のタイムチャートでは保守的に6分を想定する。

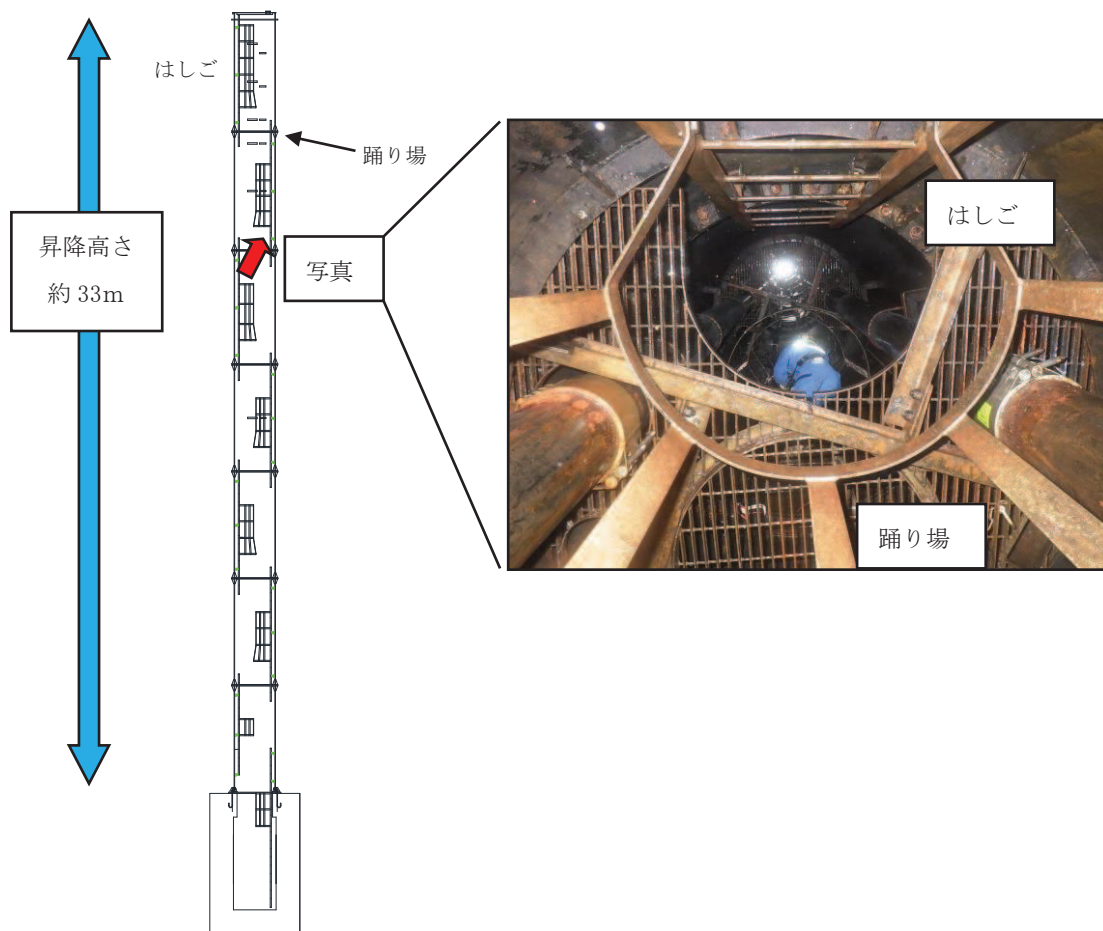


図3-13 昇降時間計測状況（既設揚水井戸）

表3-10 測定結果と実機換算

| 測定項目 | 作業員 A | 作業員 B | 作業員 C | 平均 | 最大値 |
|------|-------|-------|-------|-------|------|
| 退避時間 | 3分54秒 | 3分28秒 | 5分9秒 | 4分10秒 | 5分9秒 |

5. まとめ

全ての浸水防止蓋において、複数人による模擬試験を通じ、15分以内で閉操作が可能であることを確認した。

以上

- 6. 浸水防護施設に関する補足資料
- 6.5 浸水防止設備に関する補足説明
- 6.5.4 浸水防止壁に関する補足説明
- 6.5.4.1 浸水防止壁の耐震性についての計算書に関する補足説明

目 次

| | | |
|-----|------------|------------|
| 1. | 概要 | 6.5.4.1-1 |
| 2. | 一般事項 | 6.5.4.1-2 |
| 2.1 | 配置概要 | 6.5.4.1-2 |
| 2.2 | 構造計画 | 6.5.4.1-3 |
| 2.3 | 評価方針 | 6.5.4.1-4 |
| 2.4 | 適用規格・基準等 | 6.5.4.1-5 |
| 2.5 | 記号の説明 | 6.5.4.1-6 |
| 3. | 評価対象部位 | 6.5.4.1-7 |
| 4. | 固有値解析 | 6.5.4.1-8 |
| 4.1 | 固有振動数の計算方法 | 6.5.4.1-8 |
| 4.2 | 固有振動数の計算条件 | 6.5.4.1-9 |
| 4.3 | 固有振動数の計算結果 | 6.5.4.1-9 |
| 5. | 構造強度評価 | 6.5.4.1-10 |
| 5.1 | 構造強度評価方法 | 6.5.4.1-10 |
| 5.2 | 荷重及び荷重の組合せ | 6.5.4.1-10 |
| 5.3 | 許容限界 | 6.5.4.1-12 |
| 5.4 | 設計用地震力 | 6.5.4.1-16 |
| 5.5 | 評価方法 | 6.5.4.1-17 |
| 5.6 | 評価条件 | 6.5.4.1-21 |
| 6. | 評価結果 | 6.5.4.1-22 |

1. 概要

本資料は、添付書類「VI-2-1-9 機能維持の基本方針」にて設定している構造強度に基づき、浸水防護施設のうち第2号機海水ポンプ室浸水防止壁（以下「浸水防止壁」という。）が設計用地震力に対して、主要な構造部材が十分な構造健全性を有することを確認するものである。その耐震評価は、浸水防止壁の固有値解析及び応力評価により行う。

浸水防止壁は、浸水防護施設としてSクラス施設に分類される。以下、浸水防護施設としての構造強度評価を示す。

なお、浸水防止壁の耐震評価においては、平成23年3月11日に発生した東北地方太平洋沖地震による地殻変動に伴い、牡鹿半島全体で約1mの地盤沈下が発生したことを考慮する。

2. 一般事項

2.1 配置概要

浸水防止壁は、第2号機海水ポンプ室（以下「海水ポンプ室」という。）躯体上部に設置する。

浸水防止壁の設置位置図を図2-1、浸水対策配置図を図2-2に示す。

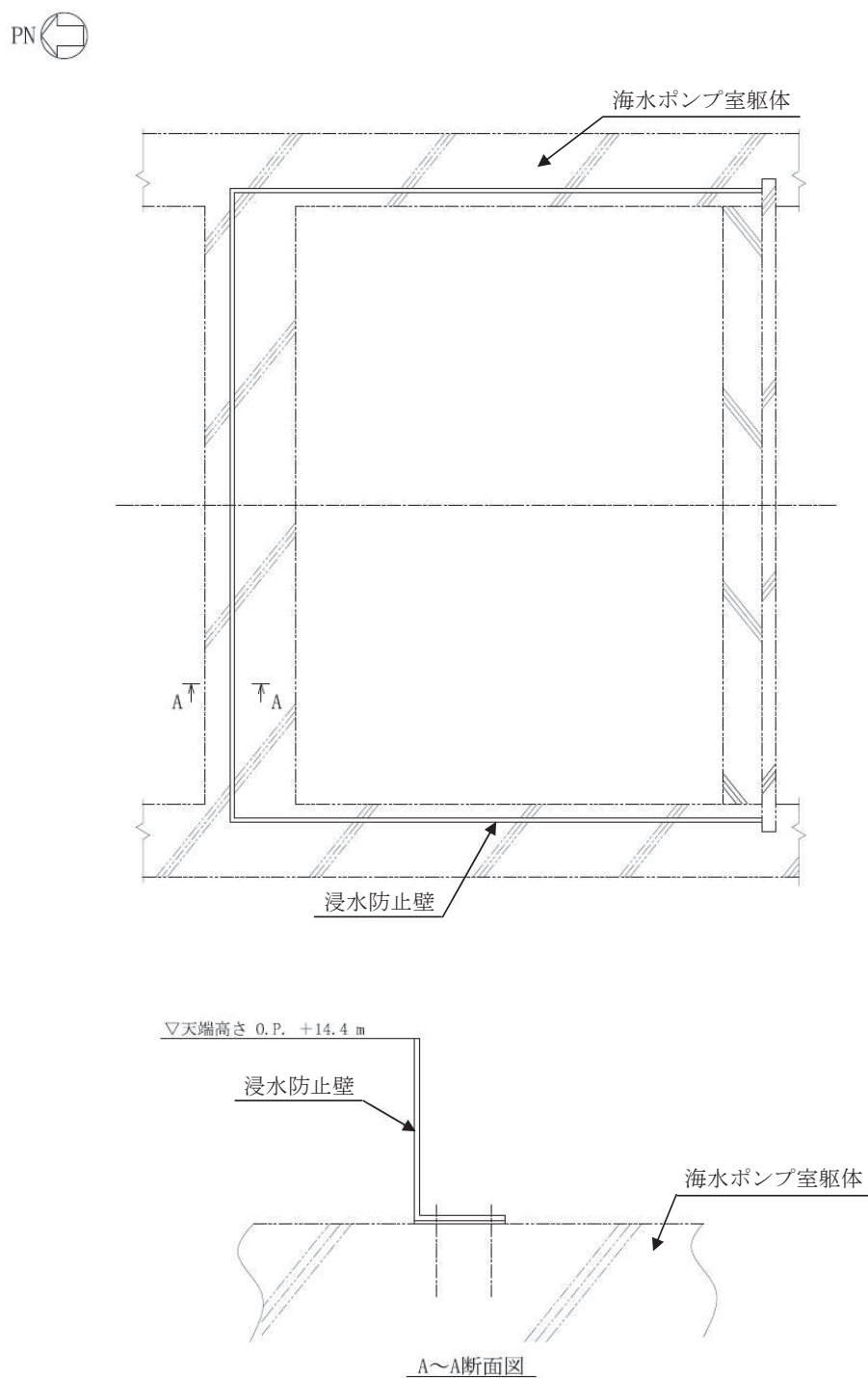


図 2-1 浸水防止壁の設置位置図



図 2-2 浸水対策配置図

2.2 構造計画

浸水防止壁は、海水ポンプ室躯体上部にL字型の浸水防止壁を設置する構造とする。浸水防止壁は、海水ポンプ室躯体との間にシーล材を挟みこみ、基礎ボルトで固定する。浸水防止壁の構造計画を表 2-1 に、構造示す。

表 2-1 浸水防止壁の構造計画

| 計画の概要 | | 概略構造図 |
|-------------------------|---------------|-------|
| 基礎・支持構造 | 主体構造 | |
| 海水ポンプ室の躯体上部に基礎ボルトで固定する。 | 浸水防止壁により構成する。 | |

2.3 評価方針

浸水防止壁の耐震評価は、添付書類「VI-2-1-9 機能維持の基本方針」にて設定した荷重及び荷重の組合せ並びに許容限界に基づき、「2.2 構造計画」に示す浸水防止壁の構造を踏まえ、「3. 評価対象部位」にて設定する評価対象部位において、「4. 固有値解析」で算出した固有振動数に基づく設計用地震力による応力等が許容限界内に収まることを、「5. 構造強度評価」にて示す方法にて確認する。応力評価の確認結果を「6. 評価結果」にて確認する。

耐震評価フローを図 2-3 に示す。

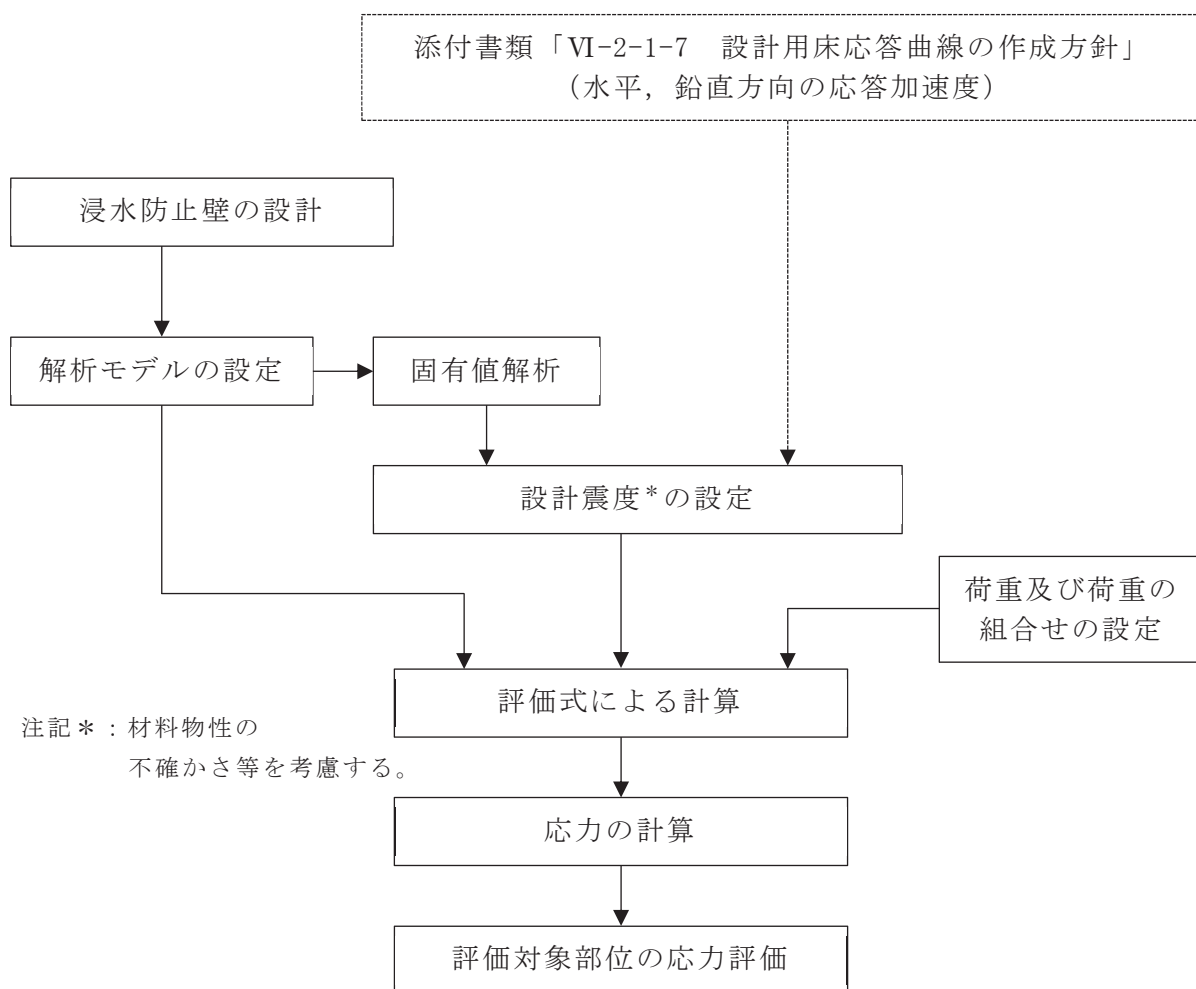


図 2-3 耐震評価フロー

2.4 適用規格・基準等

適用する規格・基準等を以下に示す。

- (1) 建築基準法（昭和 25 年 5 月 24 日法律第 201 号）
- (2) 建築基準法施行令（昭和 25 年 11 月 16 日政令第 338 号）
- (3) 日本建築学会 2005 年 鋼構造設計規準 -許容応力度設計法-
- (4) 日本建築学会 1999 年 鉄筋コンクリート構造計算規準・同解説 -許容応力度設計法-
- (5) 日本建築学会 2010 年 各種合成構造設計指針・同解説
- (6) 日本建築学会 2004 年 建築物荷重指針・同解説

2.5 記号の説明

浸水防止壁の耐震評価に用いる記号を表 2-2 に示す。

表 2-2 耐震評価に用いる記号

| 記号 | 単位 | 定義 |
|-------------|-------------------|------------------------|
| G | - | 固定荷重 |
| S_s | - | 基準地震動 S_s による地震荷重 |
| P_k | - | 風荷重 |
| w_s | N/mm | 浸水防止壁の固定等分布荷重 |
| W_v | N | 浸水防止壁の固定荷重 |
| $w_{s s H}$ | N/mm | 地震の水平方向の等分布荷重 |
| $P_{s s V}$ | N | 地震の鉛直方向の荷重 |
| C_H | - | 基準地震動 S_s の水平方向の設計震度 |
| C_V | - | 基準地震動 S_s の鉛直方向の設計震度 |
| w_{P_k} | N/mm | 風の等分布荷重 |
| q | N/mm ² | 速度圧 |
| C_f | - | 風力係数 |
| M | N・mm | 浸水防止壁に作用する曲げモーメント |
| Q | N | 浸水防止壁に作用するせん断力 |
| H | mm | 浸水防止壁の高さ |
| σ_b | N/mm ² | 浸水防止壁の曲げ応力度 |
| τ | N/mm ² | 浸水防止壁のせん断応力度 |
| σ | N/mm ² | 浸水防止壁の組合せ応力度 |
| A | mm ² | 浸水防止壁の断面積 |
| Z | mm ³ | 浸水防止壁の断面係数 |
| $T_{b o}$ | N | 基礎ボルトに作用する引張力 |
| $Q_{b o}$ | N | 基礎ボルトに作用するせん断力 |
| b | mm | 基礎ボルト間寸法 |
| n | 本 | 基礎ボルトの本数 |
| P_a | N | 基礎ボルトの短期許容引張力 |
| q_a | N | 基礎ボルトの短期許容せん断力 |

3. 評価対象部位

浸水防止壁の評価対象部位は、「2.2 構造計画」にて設定している構造を踏まえて、地震に伴う荷重の作用方向及び伝達過程を考慮し設定する。

浸水防止壁に対して、地震（ S_s ）及び風による荷重が作用し、これらの荷重は浸水防止壁に伝わり、浸水防止壁を固定している基礎ボルトを介して躯体に伝達されることから、浸水防止壁及び基礎ボルトを評価対象部位として設定する。評価対象部位を図 3-1 に示す。

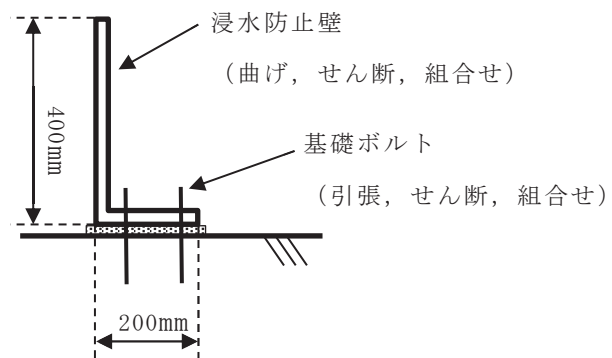


図 3-1 評価対象部位

4. 固有値解析

4.1 固有振動数の計算方法

浸水防止壁の構造に応じて解析モデルを設定し、固有振動数を算出する。

4.1.1 解析モデルの設定

浸水防止壁を図 4-1 に示す片持ちはりとしてモデル化する。

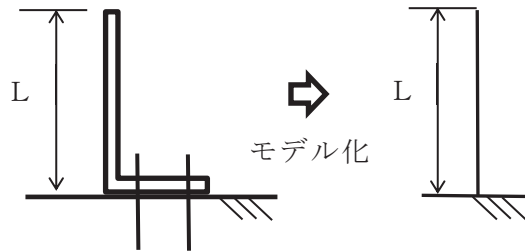


図 4-1 浸水防止壁の固有値解析モデル

4.1.2 記号の説明

浸水防止壁の固有振動数算出に用いる記号を表 4-1 に示す。

表 4-1 固有振動数算出に用いる記号

| 記号 | 単位 | 定義 |
|---------------|-------------------|--------------------------------------|
| f | Hz | 固有振動数 |
| δ_{st} | mm | 質量が振動する方向にその質量の重さに等しい力が静的に作用するときのたわみ |
| w_s | N/mm | 浸水防止壁の固定等分布荷重 |
| L | mm | 浸水防止壁の長さ |
| E | N/mm ² | 浸水防止壁の縦弾性係数 |
| I | mm ⁴ | 浸水防止壁の断面二次モーメント |

4.1.3 固有振動数の算出方法

固有振動数 f は、「土木学会 構造力学公式集」より、次式を用いて算出する。

$$f = \frac{4.98}{\sqrt{\delta_{st} \cdot 10^{-1}}} \dots\dots\dots (4.1)$$

ここで、

$$\delta_{st} = \frac{w_s \cdot L^4}{8 \cdot E \cdot I} \dots\dots\dots (4.2)$$

4.2 固有振動数の計算条件

表 4-2 に固有振動数の計算条件を示す。なお、単位長さ (1000 mm) 当たりで計算を行う。

表 4-2 固有振動数の計算条件

| たわみ δ_{st} (mm) | 浸水防止壁 の固定等分 布荷重 w_s (N/mm) | 浸水防止壁 長さ L (mm) | 縦弾性係数 E (N/mm ²) | 断面二次 モーメント I (mm ⁴) |
|---------------------------|---------------------------------------|-------------------------|-----------------------------------|---|
| 0.1001 | 9.238×10^{-1} | 400 | 2.05×10^5 | 1.440×10^5 |

$$W_s = \text{浸水防止壁厚さ } 12 \text{ mm} \times \text{単位長さ } 1000 \text{ mm} \times 10^{-9} \times \text{材料密度 } 7.85 \text{ t/m}^3 \times 9.80665$$

$$= 0.9238 \text{ N/mm}$$

$$I = 1/12 \times \text{単位長さ } 1000 \text{ mm} \times 12^3 \text{ mm} = 144000 \text{ mm}^4$$

$$\delta_{st} = 0.9238 \text{ N/mm} \times 400 \text{ mm} / (8 \times 2.05 \times 10^5 \text{ N/mm}^2 \times 1.440 \times 10^5 \text{ mm}^4)$$

$$= 0.1001 \text{ mm}$$

4.3 固有振動数の計算結果

表 4-3 に固有振動数の計算結果を示す。固有振動数は 20Hz 以上であることから、剛構造である。

表 4-3 固有振動数の計算結果

| |
|-------------------|
| 固有振動数 f (Hz) |
| 49.78 |

5. 構造強度評価

5.1 構造強度評価方法

浸水防止壁の耐震評価は、添付書類「VI-2-1-9 機能維持の基本方針」にて設定している荷重及び荷重の組合せ並びに許容限界を踏まえて、「3. 評価対象部位」にて設定する評価対象部位に作用する応力等が「5.3 許容限界」にて示す許容限界以下であることを確認する。

5.2 荷重及び荷重の組合せ

5.2.1 荷重の組合せ

浸水防止壁の評価に用いる荷重の組合せを以下に示す。

$$G + S_s + P_k$$

ここで、 G : 固定荷重
 S_s : 基準地震動 S_s による地震荷重
 P_k : 風荷重

5.2.2 荷重の設定

耐震評価に用いる荷重は以下のとおりとする。なお、単位長さ(1000 mm)当たりで評価を行う。

(1) 固定荷重(G)

固定荷重として鋼板の自重を考慮する。

w_s : 浸水防止壁の固定等分布荷重 (N/mm)

W_v : 浸水防止壁の固定荷重 (N)

$$\begin{aligned} W_s &= \text{浸水防止壁厚さ } 12 \text{ mm} \times \text{単位長さ } 1000 \text{ mm} \times 10^{-9} \times \text{材料密度 } 7.85 \text{ t/m}^3 \times \\ & \quad 9.80665 \\ &= 0.9238 \text{ N/mm} \end{aligned}$$

$$\begin{aligned} W_v &= (\text{浸水防止壁固定部長さ } 200 \text{ mm} \times 12 \text{ mm} + (400 \text{ mm} - 12 \text{ mm}) \times 12 \text{ mm}) \times \\ & \quad \text{単位長さ } 1000 \text{ mm} \times 10^{-9} \times \text{材料密度 } 7.85 \text{ t/m}^3 \times 9.80665 \\ &= 543.2 \text{ N} \end{aligned}$$

(2) 基準地震動 S_s による地震荷重(S_s)

基準地震動 S_s による地震荷重を以下の式より算出する。

$$w_{S_s H} = w_s \cdot C_H \quad \dots\dots\dots (5.1)$$

ここで、 $w_{S_s H}$: 地震の水平方向の等分布荷重 (N/mm)

C_H : 基準地震動 S_s の水平方向の設計震度

$$P_{S_s V} = W_v \cdot C_v \dots\dots\dots (5.2)$$

ここで、 $P_{S_s V}$: 地震の鉛直方向の荷重 (N)

C_v : 基準地震動 S_s の鉛直方向の設計震度

(3) 風荷重 (P_k)

風の等分布荷重は、「建築基準法・同施行令」に基づき次式により算出する。

$$w_{P_k} = q \cdot C_f \cdot 1000 \dots\dots\dots (5.3)$$

ここで、 w_{P_k} : 風の等分布荷重 (N/mm)

q : 速度圧 (N/mm²)

$$q = 0.6 \cdot E \cdot V_0^2$$

$$= 0.6 \times 1.77743 \times 30^2 = 9.598 \times 10^{-4} \text{ N/mm}^2$$

E : 建築基準法施行令第 87 条第 2 項により算出した数値

V_0 : その地方における基準風速 (= 30 m/s)

E は、浸水防止壁の高さが 5m 以下のため次式により算出する。

$$E = E_r^2 \cdot G_f$$

$$= 0.898844^2 \times 2.2 = 1.77743$$

E_r : 平均風速の高さ方向の分布を表す係数

G_f : ガスト影響係数 (= 2.2)

$$E_r = 1.7 \cdot \left(Z_b / Z_c \right)^\alpha$$

$$= 1.7 \cdot (5/350)^{0.15} = 0.898844$$

Z_b , Z_c 及び α は、地表面粗度区分を II における以下の値。

G_f : ガスト影響係数 (= 2.2)

Z_b : 5m

Z_c : 350m

α : 0.15

C_f : 風力係数 (= 1.2) (建築物荷重指針・同解説より)

5.3 許容限界

許容限界は、添付書類「VI-2-1-9 機能維持の基本方針」にて設定している許容限界を踏まえて設定する。

5.3.1 使用材料

浸水防止壁及び基礎ボルトの使用材料を表 5-1 に示す。

表 5-1 使用材料

| 評価対象部位 | 材料 | 仕様 |
|--------|-------|-----------|
| 浸水防止壁 | SS400 | t=12 (mm) |
| 基礎ボルト | SS400 | M16 |

5.3.2 許容限界

(1) 浸水防止壁

「鋼構造設計規準－許容応力度設計法－」に基づき設定した浸水防止壁の短期許容応力度を表 5-2 に示す。

表 5-2 浸水防止壁の短期許容応力度

| 種類 | 短期許容応力度 (N/mm ²) | | |
|-------|------------------------------|-----|-----|
| | 曲げ | せん断 | 組合せ |
| SS400 | 235 | 135 | 235 |

(2) 基礎ボルト

基礎ボルトの許容荷重は、「3. 評価対象部位」に記載した基礎ボルトに作用する荷重の向きを踏まえて、「各種合成構造設計指針・同解説」に基づき算定する。

地震荷重を考慮する場合の基礎ボルトの短期許容荷重を表 5-3 に示す。

なお、基礎ボルトは躯体に埋め込まれていることから、引張力を受ける場合においては、基礎ボルトの降伏により決まる許容荷重及び基礎ボルトの付着力により決まる許容荷重を比較して、いずれか小さい値を採用する。また、せん断力を受ける場合においては、基礎ボルトのせん断強度により決まる許容荷重、定着したコンクリート躯体の支圧強度及びコーン状破壊により決まる許容荷重を比較して、いずれか小さい値を採用する。

地震荷重を考慮する場合の基礎ボルトの許容荷重設定に用いる入力値を表 5-3 に、許容荷重を表 5-4 に示す。

引張力を受ける場合

$$P_{a1} = \Phi_1 \cdot s \sigma_{pa} \cdot s c a$$

$$P_{a3} = \Phi_3 \cdot \tau_a \cdot \pi \cdot d_a \cdot l_{ce}$$

ここで、 P_{a1} : 基礎ボルトの降伏により決まる場合の基礎ボルト 1 本当たりの許容引張力 (N)

P_{a3} : 基礎ボルトの付着力により決まる場合の基礎ボルト 1 本当たりの許容引張力 (N)

Φ_1 : 低減係数 (短期荷重用)

Φ_3 : 低減係数 (短期荷重用)

$s \sigma_{pa}$: 基礎ボルトの引張強度 ($= s \sigma_y$) (N/mm²)

$s \sigma_y$: 基礎ボルトの規格降伏点強度 (N/mm²)

$s c a$: 基礎ボルトの断面積 (mm²)

d_a : 基礎ボルトの径 (mm)

l_{ce} : 基礎ボルトの強度算定用埋込み長さ ($= l_e - 2 d_a$) (mm) (l_e : 埋込み長さ = 160mm)

τ_a : へりあき及び基礎ボルトのピッチを考慮した基礎ボルトの引張力に対する付着強度

せん断力を受ける場合

$$q_{a1} = \Phi_1 \cdot s \sigma_{qa} \cdot s c a$$

$$q_{a2} = \Phi_2 \cdot c \sigma_{qa} \cdot s c a$$

$$q_{a3} = \Phi_2 \cdot c \sigma_t \cdot A_{qc}$$

- ここで、 q_{a1} : 基礎ボルトのせん断強度により決まる場合の基礎ボルト
1本当たりの許容せん断力 (N)
- q_{a2} : 定着した躯体の支圧強度により決まる場合の基礎ボルト
1本当たりの許容せん断力 (N)
- q_{a3} : 定着した躯体のコーン状破壊により決まる場合の基礎ボルト
1本当たりの許容せん断力 (N)
- Φ_1 : 低減係数 (短期荷重用)
- Φ_2 : 低減係数 (短期荷重用)
- $s \sigma_{qa}$: 基礎ボルトのせん断強度 ($=0.7 \cdot s \sigma_y$) (N/mm²)
- $s \sigma_y$: 基礎ボルトの規格降伏点強度 (N/mm²)
- $s c a$: 基礎ボルトの断面積 (mm²)
- $c \sigma_{qa}$: コンクリートの支圧強度 (N/mm²) ($=0.5 \sqrt{F_c \cdot E_c}$)
- $c \sigma_t$: コーン状破壊に対するコンクリートの引張強度 (N/mm²)
($=0.31 \sqrt{F_c}$)
- F_c : コンクリートの設計基準強度 (N/mm²)
- E_c : コンクリートのヤング係数 (N/mm²)
- A_{qc} : せん断力に対するコーン状破壊面の有効投影面積 (mm²)

表 5-3 浸水防止壁の基礎ボルトの許容荷重の設定に用いる入力値

| 記号 | 単位 | 定義 | 数値 |
|-------------------|-------------------|---------------------------------------|--------|
| Φ_1 | — | 低減係数（短期荷重用） | 1.0 |
| Φ_2 | — | 低減係数（短期荷重用） | 2/3 |
| Φ_3 | — | 低減係数（短期荷重用） | 2/3 |
| ${}_s\sigma_{pa}$ | N/mm ² | 基礎ボルトの引張強度 | 235 |
| ${}_s\sigma_y$ | N/mm ² | 基礎ボルトの規格降伏点強度 | 235 |
| ${}_sc a$ | mm ² | 基礎ボルトの断面積 | 157 |
| d_a | mm | 基礎ボルトの径 | 16 |
| l_{ce} | mm | 基礎ボルトの強度算定用埋込み長さ | 128 |
| τ_a | N/mm ² | へりあき及び基礎ボルトのピッチを考慮した基礎ボルトの引張力に対する付着強度 | 6.58 |
| ${}_s\sigma_{qa}$ | N/mm ² | 基礎ボルトのせん断強度 | 164.5 |
| ${}_c\sigma_{qa}$ | N/mm ² | コンクリートの支圧強度 | 332 |
| ${}_c\sigma_t$ | N/mm ² | コーン状破壊に対するコンクリートの引張強度 | 1.40 |
| F_c | N/mm ² | コンクリートの設計基準強度 | 20.5 |
| E_c | N/mm ² | コンクリートのヤング係数 | 215000 |
| A_{qc} | mm ² | せん断力に対するコーン状破壊面の有効投影面積 | 623449 |

表 5-4 地震荷重を考慮する場合の基礎ボルトの短期許容荷重

| 材質 | 短期許容荷重 (N) | | | | | | |
|-------|------------|----------|-------|----------|----------|----------|-------|
| | 引張 | | | せん断 | | | |
| | P_{a1} | P_{a3} | 設定値 | q_{a1} | q_{a2} | q_{a3} | 設定値 |
| SS400 | 36895 | 28225 | 28225 | 25826 | 34743 | 583373 | 25826 |

5.4 設計用地震力

「4. 固有値解析」に示したとおり，浸水防止壁の固有周波数が 20Hz 以上であることを確認したため，浸水防止壁の耐震評価に用いる設計震度は，添付書類「VI-2-1-7 設計用床応答曲線の作成方針」に示す海水ポンプ室躯体上部における最大応答加速度を設定する。

耐震評価で用いる設計震度を表 5-4 に示す。

なお，添付書類「VI-2-1-7 設計用床応答曲線の作成方針」に基づき作成した，海水ポンプ室の基準地震動 S_s に対する設計用震度（強度評価用：1.0ZPA）を表 5-5 に示す。

表 5-4 設計震度

| 設置場所 | 床面高さ(m) | 基準地震動 S_s の設計震度 | |
|--------|-------------|-------------------|------------|
| | | 水平方向 C_H | 鉛直方向 C_V |
| 海水ポンプ室 | O.P. 13.80* | 6.12 | 2.27 |

注記*：基準床レベルを示す。

表 5-5 海水ポンプ室（補機ポンプエリア）の評価用震度

（動的・電氣的機能評価用：1.0ZPA）（基準地震動 S_s 7 波包絡，不確かさ包絡）

| 標高* ¹ O.P. (m) | 動的震度 (1.0ZPA) (単位：G) | | | |
|------------------------------|----------------------|-------------|-------------|-------------|
| | NS | EW | 水平包絡 | 鉛直 |
| 14.800 | <u>1.30</u> | <u>6.12</u> | <u>6.12</u> | <u>2.27</u> |
| 11.025 | <u>0.98</u> | <u>2.62</u> | <u>2.62</u> | <u>2.06</u> |
| 7.250 | 0.86 | 2.30 | 2.30 | <u>1.89</u> |
| 2.250 | 0.78 | <u>1.53</u> | <u>1.53</u> | 1.61 |
| -0.550 | 0.74 | 1.57 | 1.57 | 1.23 |
| -7.025 | 0.68 | 1.25 | 1.25 | 1.20 |
| -9.800 | 0.68 | 0.98 | 0.98 | 1.20 |

注記 *1：耐津波設計においては，平成 23 年 3 月 11 日に発生した東北地方太平洋沖地震による地殻変動に伴う，牡鹿半島全体で約 1m の地盤沈下を考慮するため，表記 O.P. より -1m した値を記載する。

5.5 評価方法

浸水防止壁の耐震評価は、地震時より生じる応力度又は荷重が「5.3 許容限界」で設定した許容限界値を超えないことを確認する。

5.5.1 浸水防止壁の評価方法

浸水防止壁に生じる応力は、地震荷重を受ける片持ちはりとして、躯体と接合部に生じる曲げモーメント及びせん断力を算定し、浸水防止壁に生じる曲げ及びせん断力に対する確認を行う。

なお、単位長さ(1000 mm)当たりで評価を行う。

(1) 応力算定

地震荷重、風荷重により生じる応力は、図 5-1 及び図 5-2 に示すとおり、等分布荷重が作用するものとして算定する。

a. 曲げモーメント

曲げモーメントは次式により算定する。

$$M = \frac{1}{2} \cdot (w_{S s H} + w_{P k}) \cdot H^2 \dots\dots\dots (5.4)$$

ここで、M : 浸水防止壁に作用する曲げモーメント (N・mm)

$w_{S s H}$: 地震の水平方向の等分布荷重 (N/mm)

$w_{P k}$: 風の等分布荷重 (N/mm)

H : 浸水防止壁の高さ (mm)

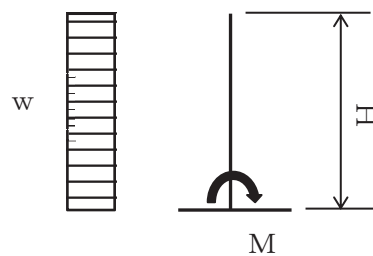


図 5-1 曲げモーメント算定モデル化

b. せん断力

せん断力は次式により算定する。

$$Q = (w_{S s H} + w_{P k}) \cdot H \quad \dots\dots\dots (5.5)$$

- ここで、 Q : 浸水防止壁に作用するせん断力 (N)
 $w_{S s H}$: 地震の水平方向の等分布荷重 (N/mm)
 $w_{P k}$: 風の等分布荷重 (N/mm)
 H : 浸水防止壁の高さ (mm)

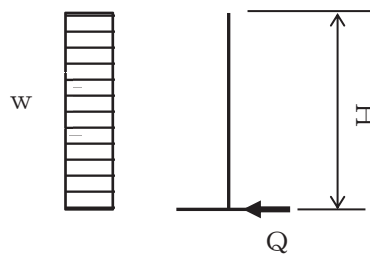


図 5-2 せん断力算定モデル化

(2) 断面検定

a. 浸水防止壁に生じる曲げ応力度

浸水防止壁に生じる曲げ応力度は次式より算出し、浸水防止壁の短期許容曲げ応力度を下回ることを確認する。

$$\sigma_b = \frac{M}{Z} \quad \dots\dots\dots (5.6)$$

- ここで、 σ_b : 浸水防止壁の曲げ応力度 (N/mm²)
 M : 浸水防止壁に作用する曲げモーメント (N・mm)
 Z : 浸水防止壁の断面係数 (mm³)

b. 浸水防止壁に生じるせん断応力度

浸水防止壁に生じるせん断応力度は次式より算出し、浸水防止壁の短期許容せん断応力度を下回ることを確認する。

$$\tau = \frac{Q}{A} \quad \dots\dots\dots (5.7)$$

- ここで、 τ : 浸水防止壁のせん断応力度 (N/mm²)
 Q : 浸水防止壁に作用するせん断力 (N)
 A : 浸水防止壁の断面積 (mm²)

c. 浸水防止壁に生じる組合せ応力度

浸水防止壁に生じる曲げとせん断の組合せ応力度「鋼構造設計規準—許容応力度設計法—」に基づく次式より算出し、浸水防止壁の短期許容組合せ応力度を下回ることを確認する。

$$\sigma = \sqrt{\sigma_b^2 + 3 \cdot \tau^2} \dots\dots\dots (5.8)$$

ここで、 σ : 浸水防止壁の組合せ応力度 (N/mm²)

5.5.2 基礎ボルトの評価方法

基礎ボルトに生じる引張力及びせん断力に対する確認を行う。基礎ボルトに生じる引張力に対する確認においては、浸水防止壁の自重による鉛直方向上向きの地震荷重を組み合わせるものとする。鉛直方向下向きに生じる荷重は、海水ポンプ室躯体により支持されるため設計に考慮しない。

なお、単位長さ(1000 mm)当たりで評価を行う。

(1) 評価方法

「5.5.1 浸水防止壁の評価方法」にて算出した浸水防止壁に生じる応力を基に基礎ボルトに生じる引張力及びせん断力に対する確認を行う。

(2) 荷重算定

a. 基礎ボルトに生じる引張力

基礎ボルトに生じる引張力は次式より算出し、基礎ボルトの短期許容引張力を下回ることを確認する。

$$T_{b.o} = \frac{M}{b \cdot \frac{n}{2}} + \frac{P_{s.s.v} - W_v}{n} \dots\dots\dots (5.9)$$

- ここで、 $T_{b.o}$: 基礎ボルトに作用する引張力 (N)
- M : 浸水防止壁に作用する曲げモーメント (N・mm)
- b : 基礎ボルト間寸法 (mm)
- $P_{s.s.v}$: 地震の鉛直方向の荷重 (N)
- W_v : 浸水防止壁の固定荷重 (N)
- n : 基礎ボルトの本数 (本)

b. 基礎ボルトに生じるせん断力

基礎ボルトに作用するせん断力が、基礎ボルトの短期許容せん断力を下回ることを確認する。

$$Q_{b.o} = \frac{Q}{n} \dots\dots\dots (5.10)$$

- ここで、 $Q_{b.o}$: 基礎ボルトに作用するせん断力 (N)
 Q : 浸水防止壁に作用するせん断力 (N)
 n : 基礎ボルトの本数 (本)

c. 基礎ボルトに生じる組合せ荷重

基礎ボルトに生じる引張とせん断の組合せによる評価を「各種合成構造設計指針・同解説」に基づく次式より算出し、1以下であることを確認する。

$$\left(\frac{T_{b.o}}{P_a}\right)^2 + \left(\frac{Q_{b.o}}{q_a}\right)^2 \leq 1 \dots\dots\dots (5.11)$$

- ここで、 P_a : 基礎ボルトの短期許容引張力 (N)
 q_a : 基礎ボルトの短期許容せん断力 (N)

5.6 評価条件

浸水防止壁の耐震評価に用いる入力値を表 5-6 に示す。

表 5-6 浸水防止壁の耐震評価に用いる入力値

| 評価対象 部位 | 記号 | 単位 | 定義 | 数値 |
|------------|-------|-------------------|---------------|------------------------|
| 浸水 防止壁 | w_s | N/mm | 浸水防止壁の固定等分布荷重 | 9.238×10^{-1} |
| | W_v | N | 浸水防止壁の固定荷重 | 543.2 |
| | q | N/mm ² | 速度圧 | 9.598×10^{-4} |
| | C_f | - | 風力係数 | 1.2 |
| | H | mm | 浸水防止壁の高さ | 400 |
| | Z | mm ³ | 浸水防止壁の断面係数 | 24000 |
| | A | mm ² | 浸水防止壁の断面積 | 12000 |
| 基礎 ボルト | b | mm | 基礎ボルト間寸法 | 120 |
| | n | 本 | 基礎ボルトの本数 | 6 ^{*1} |

注記 *1 : 基礎ボルトの本数の考え方

評価における基礎ボルト本数は、下記のとおりとする。

$$\begin{aligned}
 n &= \text{単位長さ } 1000 \text{ mm} / \text{基礎ボルトピッチ } 300 \text{ mm} \times 2 \text{ 列} \\
 &= 6.6 \text{ 本} \rightarrow 6 \text{ 本}
 \end{aligned}$$

6. 評価結果

浸水防止壁の耐震評価結果を表 6-1 に示す。各部材の断面検定を行った結果、全ての部材において発生応力度又は荷重が許容限界以下であることを確認した。

表 6-1 浸水防止壁の耐震評価結果

| 評価対象部位 | | 発生値 (発生応力度又は荷重) | | 許容限界 | | 検定値 |
|-----------|-----|--------------------|-------------------|-------|-------------------|----------|
| | | | | | | |
| 浸水 防止壁 | 曲げ | 23 | N/mm ² | 235 | N/mm ² | 0.10 < 1 |
| | せん断 | 1 | N/mm ² | 135 | N/mm ² | 0.01 < 1 |
| | 組合せ | 24 | N/mm ² | 235 | N/mm ² | 0.11 < 1 |
| 基礎 ボルト | 引張 | 1628 | N | 28225 | N | 0.06 < 1 |
| | せん断 | 454 | N | 25826 | N | 0.02 < 1 |
| | 組合せ | - | | - | | 0.01 < 1 |

- 6. 浸水防護施設に関する補足資料
- 6.5 浸水防止設備に関する補足説明
- 6.5.4 浸水防止壁に関する補足説明
- 6.5.4.2 浸水防止壁の強度計算書に関する補足説明

目次

| | |
|----------------|------------|
| 1. 概要 | 6.5.4.2-1 |
| 2. 一般事項 | 6.5.4.2-2 |
| 2.1 配置概要 | 6.5.4.2-2 |
| 2.2 構造計画 | 6.5.4.2-3 |
| 2.3 評価方針 | 6.5.4.2-4 |
| 2.4 適用規格・基準等 | 6.5.4.2-5 |
| 2.5 記号の説明 | 6.5.4.2-6 |
| 3. 評価対象部位 | 6.5.4.2-8 |
| 4. 構造強度評価 | 6.5.4.2-9 |
| 4.1 構造強度評価方法 | 6.5.4.2-9 |
| 4.2 荷重及び荷重の組合せ | 6.5.4.2-9 |
| 4.3 許容限界 | 6.5.4.2-13 |
| 4.4 評価方法 | 6.5.4.2-16 |
| 4.5 評価条件 | 6.5.4.2-21 |
| 5. 評価結果 | 6.5.4.2-22 |

1. 概要

本資料は、添付書類「VI-3-別添 3-1 津波への配慮が必要な施設の強度計算の方針」に基づき、浸水防護施設のうち第2号機海水ポンプ室浸水防止壁（以下「浸水防止壁」という。）が地震による溢水に加えて津波の流入を考慮した浸水に伴う津波荷重及び余震を考慮した荷重に対して、主要な構造部材が構造健全性を有することを確認するものである。

なお、浸水防止壁の強度評価においては、平成23年3月11日に発生した東北地方太平洋沖地震による地殻変動に伴い、牡鹿半島全体で約1mの地盤沈下が発生したことを考慮する。

2. 一般事項

2.1 配置概要

浸水防止壁は、第2号機海水ポンプ室（以下「海水ポンプ室」という。）躯体上部に設置する。

浸水防止壁の設置位置図を図2-1、浸水対策配置図を図2-2に示す。

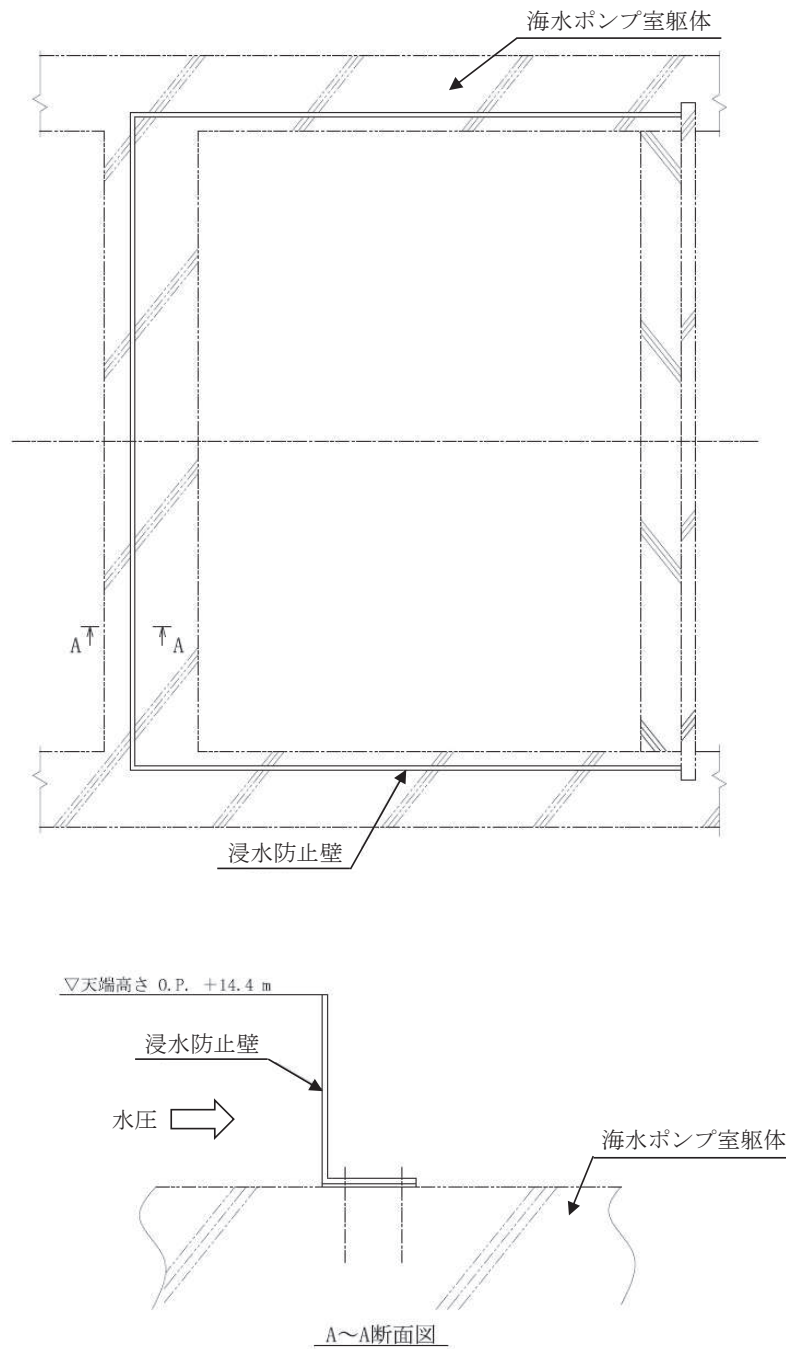


図 2-1 浸水防止壁の設置位置図

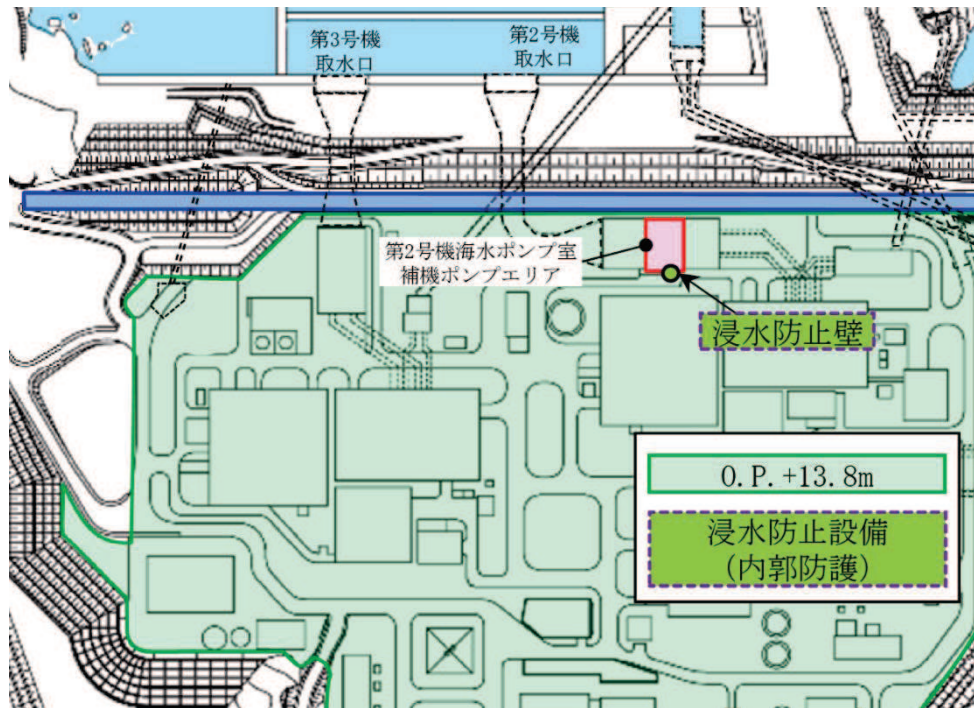


図 2-2 浸水対策配置図

2.2 構造計画

浸水防止壁は、海水ポンプ室躯体上部にL字型の浸水防止壁を設置する構造とする。浸水防止壁は、海水ポンプ室躯体との間にシール材を挟みこみ、基礎ボルトで固定する。浸水防止壁の構造計画を表 2-1 に示す。

表 2-1 浸水防止壁の構造計画

| 計画の概要 | | 概略構造図 |
|-------------------------|---------------|-------|
| 基礎・支持構造 | 主体構造 | |
| 海水ポンプ室の躯体上部に基礎ボルトで固定する。 | 浸水防止壁により構成する。 | |

2.3 評価方針

浸水防止壁の強度評価は、添付書類「VI-3-別添 3-1 津波への配慮が必要な施設の強度計算の方針」にて設定した荷重及び荷重の組合せ並びに許容限界に基づき、「2.2 構造計画」に示す浸水防止壁の構造を踏まえ、「3. 評価対象部位」にて設定する評価対象部位において、「4.4 評価方法」で算出した応力等が許容限界内に収まることを「4. 構造強度評価」に示す方法にて確認する。応力評価の確認結果を「5. 評価結果」にて確認する。

強度評価フローを図 2-3 に示す。

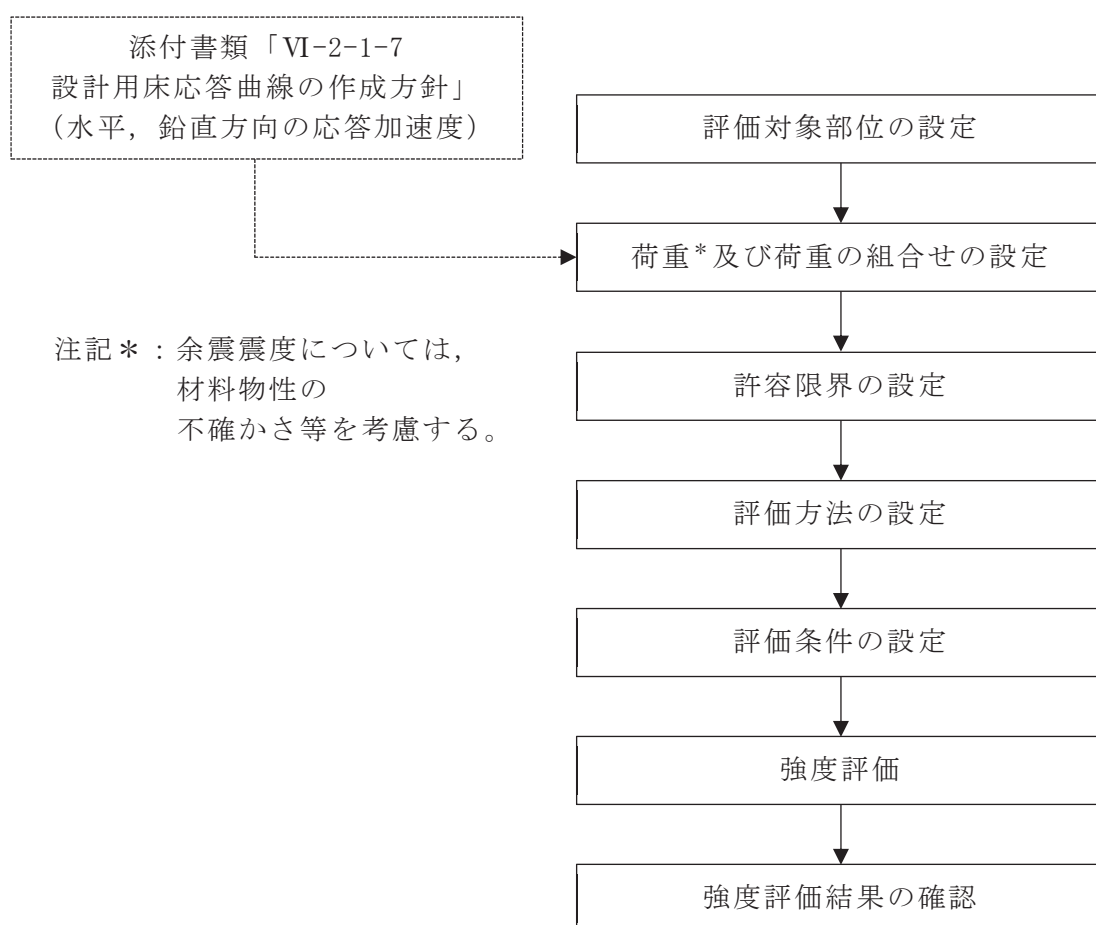


図 2-3 強度評価フロー

2.4 適用規格・基準等

適用する規格・基準等を以下に示す。

- (1) 建築基準法（昭和 25 年 5 月 24 日法律第 201 号）
- (2) 建築基準法施行令（昭和 25 年 11 月 16 日政令第 338 号）
- (3) 日本建築学会 2005 年 鋼構造設計規準 -許容応力度設計法-
- (4) 日本建築学会 1999 年 鉄筋コンクリート構造計算規準・同解説 -許容応力度設計法-
- (5) 日本建築学会 2010 年 各種合成構造設計指針・同解説
- (6) 日本建築学会 2004 年 建築物荷重指針・同解説

2.5 記号の説明

浸水防止壁の強度評価に用いる記号を表 2-2 に示す。

表 2-2 強度評価に用いる記号(1/2)

| 記号 | 単位 | 定義 |
|------------|-------------------|----------------------------------|
| G | - | 固定荷重 |
| P_h | - | 浸水津波荷重 |
| K_{sd} | - | 余震荷重（動水圧含む。） |
| P_k | - | 風荷重 |
| w_s | N/mm | 浸水防止壁の固定等分布荷重 |
| W_v | N | 浸水防止壁の固定荷重 |
| w_{ph} | N/mm | 津波の等分布荷重 |
| γ_w | N/mm ³ | 海水の単位体積重量 |
| h | mm | 地震による溢水に加えて津波の流入を考慮した浸水に伴う津波荷重水位 |
| w_{sdH} | N/mm | 余震の水平方向の等分布荷重 |
| P_{sdV} | N | 余震の鉛直方向の荷重 |
| w_{phd} | N/mm | 余震時の動水圧等分布荷重 |
| C_H | - | 水平方向の余震震度 |
| C_V | - | 鉛直方向の余震震度 |
| w_{pk} | N/mm | 風の等分布荷重 |
| q | N/mm ² | 速度圧 |
| C_f | - | 風力係数 |
| H | mm | 浸水防止壁の高さ |
| M | N・mm | 浸水防止壁に作用する曲げモーメント |
| M_1 | N・mm | 余震荷重，風荷重による曲げモーメント |
| M_2 | N・mm | 津波荷重による曲げモーメント |
| Q | N | 浸水防止壁に作用するせん断力 |
| Q_1 | N | 余震荷重，風荷重によるせん断力 |
| Q_2 | N | 津波荷重によるせん断力 |
| σ_b | N/mm ² | 浸水防止壁の曲げ応力度 |
| τ | N/mm ² | 浸水防止壁のせん断応力度 |
| σ | N/mm ² | 浸水防止壁の組合せ応力度 |
| Z | mm ³ | 浸水防止壁の断面係数 |
| A | mm ² | 浸水防止壁の断面積 |

表 2-2 強度評価に用いる記号(2/2)

| 記号 | 単位 | 定義 |
|-----------|----|----------------|
| $T_{b o}$ | N | 基礎ボルトに作用する引張力 |
| $Q_{b o}$ | N | 基礎ボルトに作用するせん断力 |
| b | mm | 基礎ボルト間寸法 |
| n | 本 | 基礎ボルトの本数 |
| P_a | N | 基礎ボルトの短期許容引張力 |
| q_a | N | 基礎ボルトの短期許容せん断力 |

3. 評価対象部位

浸水防止壁の評価対象部位は、「2.2 構造計画」にて設定している構造を踏まえて、津波荷重、余震荷重及び風荷重の作用方向及び伝達過程を考慮し設定する。

浸水防止壁に作用する各荷重は、浸水防止壁に伝わり、浸水防止壁を固定している基礎ボルトを介して躯体に伝達されることから、浸水防止壁及び基礎ボルトを評価対象部位として設定する。評価対象部位を図 3-1 に示す。

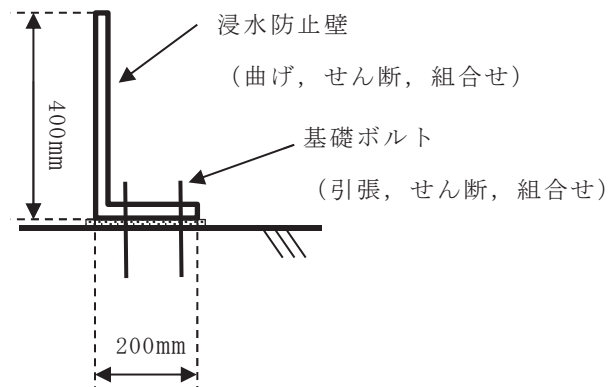


図 3-1 評価対象部位

4. 構造強度評価

4.1 構造強度評価方法

浸水防止壁の強度評価は、添付書類「VI-3-別添 3-1 津波への配慮が必要な施設の強度計算の方針」にて設定している荷重及び荷重の組合せ並びに許容限界を踏まえて、「3. 評価対象部位」にて設定する評価対象部位に作用する応力等が「4.3 許容限界」にて示す許容限界以下であることを確認する。

4.2 荷重及び荷重の組合せ

4.2.1 荷重の組合せ

浸水防止壁の評価に用いる荷重の組合せを以下に示す。

$$G + P_h + K_{s d} + P_k$$

ここで、 G : 固定荷重
 P_h : 浸水津波荷重
 $K_{s d}$: 余震荷重（動水圧含む。）
 P_k : 風荷重

4.2.2 荷重の設定

強度評価に用いる荷重は以下のとおりとする。なお、単位長さ(1000 mm)当たりで評価を行う。

(1) 固定荷重(G)

固定荷重として浸水防止壁の自重を考慮する。

w_s : 浸水防止壁の固定等分布荷重 (N/mm)

W_v : 浸水防止壁の固定荷重 (N)

$$\begin{aligned} W_s &= \text{浸水防止壁厚さ } 12 \text{ mm} \times \text{単位長さ } 1000 \text{ mm} \times 10^{-9} \times \text{材料密度 } 7.85 \text{ t/m}^3 \times 10^3 \times \\ & 9.80665 \\ &= 0.9238 \text{ N/mm} \end{aligned}$$

$$\begin{aligned} W_v &= (\text{浸水防止壁固定部長さ } 200 \text{ mm} \times \text{浸水防止壁厚さ } 12 \text{ mm} + (\text{浸水防止壁高さ } 400 \\ & \text{ mm} - \text{浸水防止壁厚さ } 12 \text{ mm}) \times \text{浸水防止壁厚さ } 12 \text{ mm}) \times \text{単位長さ } 1000 \text{ mm} \times 10^{-9} \\ & \times \text{材料密度 } 7.85 \text{ t/m}^3 \times 10^3 \times 9.80665 \\ &= 543.2 \text{ N} \end{aligned}$$

(2) 浸水津波荷重(P_h)

浸水津波荷重は、添付書類「VI-3-別添 3-1 津波への配慮が必要な施設の強度計算の方針」に示すとおり、地震による溢水に加えて津波の流入を考慮した浸水に伴う津波荷重水位を考慮し、以下の式により算出する。

$$w_{Ph} = \gamma_w \cdot h \cdot 1000 \quad \dots\dots\dots (4.1)$$

ここで、 w_{Ph} : 津波の等分布荷重 (N/mm)
 γ_w : 海水の単位体積重量 (N/mm³)
 h : 地震による溢水に加えて津波の流入を考慮した浸水に伴う津波荷重水位 (mm)

(3) 余震荷重 (K_{sd})

余震荷重として、添付書類「VI-3-別添 3-1 津波への配慮が必要な施設の強度計算の方針」に示すとおり、弾性設計用地震動 $S_d - D2$ に伴う地震力及び動水圧荷重を考慮するものとし、水平方向については、弾性設計用地震動 $S_d - D2$ に伴う地震力と動水圧荷重を考慮する。鉛直方向については、弾性設計用地震動 $S_d - D2$ に伴う地震力を考慮する。

なお、浸水防止壁の強度評価に用いる余震震度は、材料物性の不確かさを考慮したものとして添付書類「VI-2-1-7 設計用床応答曲線の作成方針」の地震応答解析結果を用いる。ここで、地震力は、浸水防止壁設置位置における最大応答加速度から設定する震度を用いて評価するものとし、次式により算出する。

$$w_{sdH} = w_s \cdot C_H + w_{Phd} \quad \dots\dots\dots (4.2)$$

ここで、 w_{sdH} : 余震の水平方向の等分布荷重 (N/mm)
 w_s : 浸水防止壁の固定等分布荷重 (N/mm)
 C_H : 水平方向の余震震度
 w_{Phd} : 余震時の動水圧等分布荷重 (N/mm)

余震時の動水圧等分布荷重は、「水道施設耐震工法指針・解説」より次式を用いて算定する。

$$w_{Phd} = \frac{7}{8} \cdot \gamma_w \cdot C_H \cdot \sqrt{h \cdot H} \cdot 1000 \quad \dots\dots\dots (4.3)$$

ここで、 γ_w : 海水の単位体積重量 (N/mm³)
 h : 地震による溢水に加えて津波の流入を考慮した浸水に伴う津波荷重水位 (mm)
 H : 浸水防止壁の高さ (mm)

$$P_{SdV} = W_v \cdot C_v \dots\dots\dots (4.4)$$

ここで、 P_{SdV} : 余震の鉛直方向の荷重 (N)

W_v : 浸水防止壁の固定荷重 (N)

C_v : 鉛直方向の余震震度

余震震度 C_H 及び C_v を表 4-1 に示す。

表 4-1 余震震度

| 設置場所 | 床面高さ (m) | 弾性設計用地震動 S d - D 2 の余震震度 | |
|--------|-------------|-----------------------------|------------|
| | | 水平方向 C_H | 鉛直方向 C_v |
| 海水ポンプ室 | O.P. 13.80* | 2.52 | 1.07 |

注記* : 基準床レベルを示す。

表 4-2 海水ポンプ室 (補機ポンプエリア) の評価用震度 (余震評価用)

(動的・電氣的機能評価用 : 1.0ZPA) (弾性設計用地震動 S d - D 2, 不確かさ包絡)

| 標高* O.P. (m) | 動的震度 (1.0ZPA) (単位 : G) | | | |
|-----------------|------------------------|-------------|-------------|-------------|
| | NS | EW | 水平包絡 | 鉛直 |
| 14.800 | <u>0.57</u> | <u>2.52</u> | <u>2.52</u> | <u>1.07</u> |
| 11.025 | <u>0.56</u> | <u>1.37</u> | <u>1.37</u> | 0.96 |
| 7.250 | <u>0.50</u> | 1.15 | 1.15 | 0.92 |
| 2.250 | <u>0.44</u> | 0.87 | 0.87 | 0.86 |
| -0.550 | <u>0.40</u> | 0.79 | 0.79 | 0.70 |
| -7.025 | 0.36 | <u>0.68</u> | <u>0.68</u> | 0.60 |
| -9.800 | 0.36 | 0.53 | 0.53 | 0.56 |

注記 * : 耐津波設計においては、平成 23 年 3 月 11 日に発生した東北地方太平洋沖地震による地殻変動に伴う、牡鹿半島全体で約 1m の地盤沈下を考慮するため、表記 O.P. より -1m した値を記載する。

(4) 風荷重 (P_k)

風の等分布荷重は、「建築基準法・同施行令」に基づき次式により算出する。

$$w_{P_k} = q \cdot C_f \cdot 1000 \dots\dots\dots (5.3)$$

ここで, w_{P_k} : 風の等分布荷重 (N/mm)

q : 速度圧 (N/mm²)

$$q = 0.6 \cdot E \cdot V_0^2 \\ = 0.6 \times 1.77743 \times 30^2 = 9.598 \times 10^{-4} \text{ N/mm}^2$$

E : 建築基準法施行令第 87 条第 2 項により算出した数値

V_0 : その地方における基準風速 (= 30 m/s)

E は, 浸水防止壁の高さが 5m 以下のため次式により算出する。

$$E = E_r^2 \cdot G_f \\ = 0.898844^2 \times 2.2 = 1.77743$$

E_r : 平均風速の高さ方向の分布を表す係数

G_f : ガスト影響係数 (= 2.2)

$$E_r = 1.7 \cdot \left(Z_b / Z_c \right)^\alpha \\ = 1.7 \cdot (5/350)^{0.15} = 0.898844$$

Z_b , Z_c 及び α は, 地表面粗度区分を II における以下の値。

G_f : ガスト影響係数 (= 2.2)

Z_b : 5m

Z_c : 350m

α : 0.15

C_f : 風力係数 (= 1.2) (建築物荷重指針・同解説より)

4.3 許容限界

浸水防止壁の許容限界は、「3. 評価対象部位」にて設定した部位に対し、添付書類「VI-3-別添 3-1 津波への配慮が必要な施設の強度計算の方針」にて設定している許容限界を踏まえて設定する。

4.3.1 使用材料

浸水防止壁及び基礎ボルトの使用材料を表 4-2 に示す。

表 4-2 使用材料

| 評価対象部位 | 材料 | 仕様 |
|--------|-------|-----------|
| 浸水防止壁 | SS400 | t=12 (mm) |
| 基礎ボルト | SS400 | M16 |

4.3.2 許容限界

(1) 浸水防止壁

「鋼構造設計規準－許容応力度設計法－」に基づき設定した浸水防止壁の短期許容応力度を表 4-3 に示す。

表 4-3 浸水防止壁の短期許容応力度

| 種類 | 短期許容応力度 (N/mm ²) | | |
|-------|------------------------------|-----|-----|
| | 曲げ | せん断 | 組合せ |
| SS400 | 235 | 135 | 235 |

(2) 基礎ボルト

基礎ボルトの許容荷重は、「3. 評価対象部位」に記載した基礎ボルトに作用する荷重の向きを踏まえて、「各種合成構造設計指針・同解説」に基づき算定する。津波荷重及び余震荷重を考慮する場合の基礎ボルトの短期許容荷重を表 4-5 に示す。

なお、基礎ボルトは躯体に埋め込まれていることから、引張力を受ける場合においては、基礎ボルトの降伏により決まる許容荷重及び基礎ボルトの付着力により決まる許容荷重を比較して、いずれか小さい値を採用する。また、せん断力を受ける場合においては、基礎ボルトのせん断強度により決まる許容荷重、定着したコンクリート躯体の支圧強度及びコーン状破壊により決まる許容荷重を比較して、いずれか小さい値を採用する。

津波荷重及び余震荷重を考慮する場合の基礎ボルトの許容荷重設定に用いる入力値を表 4-4 に、許容荷重を表 4-5 に示す。

引張力を受ける場合

$$P_{a1} = \Phi_1 \cdot s \sigma_{pa} \cdot s c a$$

$$P_{a3} = \Phi_3 \cdot \tau_a \cdot \pi \cdot d_a \cdot l_{ce}$$

- ここで、 P_{a1} : 基礎ボルトの降伏により決まる場合の基礎ボルト 1 本当たりの許容引張力 (N)
- P_{a3} : 基礎ボルトの付着力により決まる場合の基礎ボルト 1 本当たりの許容引張力 (N)
- Φ_1 : 低減係数 (短期荷重用)
- Φ_3 : 低減係数 (短期荷重用)
- $s \sigma_{pa}$: 基礎ボルトの引張強度 ($= s \sigma_y$) (N/mm²)
- $s \sigma_y$: 基礎ボルトの規格降伏点強度 (N/mm²)
- $s c a$: 基礎ボルトの断面積 (mm²)
- d_a : 基礎ボルトの径 (mm)
- l_{ce} : 基礎ボルトの強度算定用埋込み長さ ($= l_e - 2 d_a$) (mm) (l_e : 埋込み長さ = 160mm)
- τ_a : へりあき及び基礎ボルトのピッチを考慮した基礎ボルトの引張力に対する付着強度

せん断力を受ける場合

$$q_{a1} = \Phi_1 \cdot s \sigma_{qa} \cdot s c a$$

$$q_{a2} = \Phi_2 \cdot c \sigma_{qa} \cdot s c a$$

$$q_{a3} = \Phi_2 \cdot c \sigma_t \cdot A_{qc}$$

- ここで、 q_{a1} : 基礎ボルトのせん断強度により決まる場合の基礎ボルト 1 本当たりの許容せん断力 (N)
- q_{a2} : 定着した躯体の支圧強度により決まる場合の基礎ボルト 1 本当たりの許容せん断力 (N)
- q_{a3} : 定着した躯体のコーン状破壊により決まる場合の基礎ボルト 1 本当たりの許容せん断力 (N)
- Φ_1 : 低減係数 (短期荷重用)
- Φ_2 : 低減係数 (短期荷重用)
- $s \sigma_{qa}$: 基礎ボルトのせん断強度 ($= 0.7 \cdot s \sigma_y$) (N/mm²)
- $s \sigma_y$: 基礎ボルトの規格降伏点強度 (N/mm²)
- $s c a$: 基礎ボルトの断面積 (mm²)
- $c \sigma_{qa}$: コンクリートの支圧強度 (N/mm²) ($= 0.5 \sqrt{F_c \cdot E_c}$)

$c \sigma_t$: コーン状破壊に対するコンクリートの引張強度 (N/mm²)

$$(=0.31\sqrt{F_c})$$

F_c : コンクリートの設計基準強度 (N/mm²)

E_c : コンクリートのヤング係数 (N/mm²)

A_{qc} : せん断力に対するコーン状破壊面の有効投影面積 (mm²)

表 4-4 浸水防止壁の基礎ボルトの許容荷重の設定に用いる入力値

| 記号 | 単位 | 定義 | 数値 |
|-----------------|-------------------|---------------------------------------|--------|
| Φ_1 | — | 低減係数 (短期荷重用) | 1.0 |
| Φ_2 | — | 低減係数 (短期荷重用) | 2/3 |
| Φ_3 | — | 低減係数 (短期荷重用) | 2/3 |
| $s \sigma_{pa}$ | N/mm ² | 基礎ボルトの引張強度 | 235 |
| $s \sigma_y$ | N/mm ² | 基礎ボルトの規格降伏点強度 | 235 |
| $s c_a$ | mm ² | 基礎ボルトの断面積 | 157 |
| d_a | mm | 基礎ボルトの径 | 16 |
| l_{ce} | mm | 基礎ボルトの強度算定用埋込み長さ | 128 |
| τ_a | N/mm ² | へりあき及び基礎ボルトのピッチを考慮した基礎ボルトの引張力に対する付着強度 | 6.58 |
| $s \sigma_{qa}$ | N/mm ² | 基礎ボルトのせん断強度 | 164.5 |
| $c \sigma_{qa}$ | N/mm ² | コンクリートの支圧強度 | 332 |
| $c \sigma_t$ | N/mm ² | コーン状破壊に対するコンクリートの引張強度 | 1.40 |
| F_c | N/mm ² | コンクリートの設計基準強度 | 20.5 |
| E_c | N/mm ² | コンクリートのヤング係数 | 215000 |
| A_{qc} | mm ² | せん断力に対するコーン状破壊面の有効投影面積 | 623449 |

表 4-5 津波荷重及び余震荷重を考慮する場合の基礎ボルトの短期許容荷重

| 材質 | 短期許容荷重 (N) | | | | | | |
|-------|------------|----------|-------|----------|----------|----------|-------|
| | 引張 | | | せん断 | | | |
| | P_{a1} | P_{a3} | 設定値 | q_{a1} | q_{a2} | q_{a3} | 設定値 |
| SS400 | 36895 | 28225 | 28225 | 25826 | 34743 | 583373 | 25826 |

4.4 評価方法

浸水防止壁の強度評価は、津波、余震、風により生じる応力度又は荷重が「4.3 許容限界」で設定した許容限界値を超えないことを確認する。

4.4.1 浸水防止壁の評価方法

浸水防止壁に生じる応力は、各荷重を受ける片持ちばりとして、躯体と接合部に生じる曲げモーメント及びせん断力を算定し、浸水防止壁に生じる曲げ及びせん断力に対する確認を行う。

なお、単位長さ(1000 mm)当たりで評価を行う。

(1) 応力算定

余震荷重、風荷重により生じる応力は図 4-1 及び図 4-3 に、津波荷重による応力は図 4-2 及び図 4-4 に示すとおり、等分布荷重が作用するものとして算定する。

a. 曲げモーメント

曲げモーメントは次式により算定する。

$$M = M_1 + M_2 \dots\dots\dots (4.6)$$

$$M_1 = \frac{1}{2} \cdot (w_{SdH} + w_{Pk}) \cdot H^2 \dots\dots\dots (4.7)$$

- ここで、 M : 浸水防止壁に作用する曲げモーメント (N・mm)
 M_1 : 余震荷重、風荷重による曲げモーメント (N・mm)
 w_{SdH} : 余震の水平方向の等分布荷重 (N/mm)
 w_{Pk} : 風の等分布荷重 (N/mm)
 H : 浸水防止壁の高さ (mm)

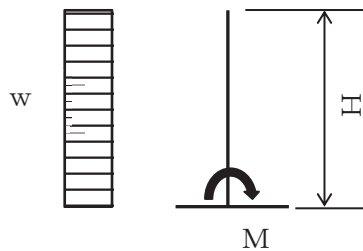


図 4-1 曲げモーメント算定モデル化(1)

$$M_2 = \frac{1}{6} \cdot w_{ph} \cdot H^2 \dots\dots\dots (4.8)$$

ここで、 M_2 : 津波荷重による曲げモーメント (N・mm)
 w_{ph} : 津波の等分布荷重 (N/mm)
 H : 浸水防止壁の高さ (mm)

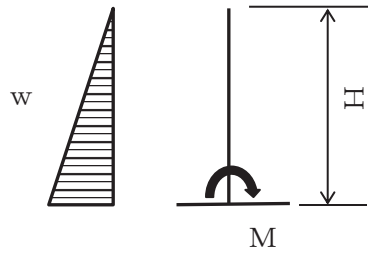


図 4-2 曲げモーメント算定モデル化(2)

b. せん断力

せん断力は次式により算定する。

$$Q = Q_1 + Q_2 \dots\dots\dots (4.9)$$

$$Q_1 = (w_{sdH} + w_{pk}) \cdot H \dots\dots\dots (4.10)$$

ここで、 Q : 浸水防止壁に作用するせん断力 (N)
 Q_1 : 余震荷重，風荷重によるせん断力 (N)
 w_{sdH} : 余震の水平方向の等分布荷重 (N/mm)
 w_{pk} : 風の等分布荷重 (N/mm)
 H : 浸水防止壁の高さ (mm)

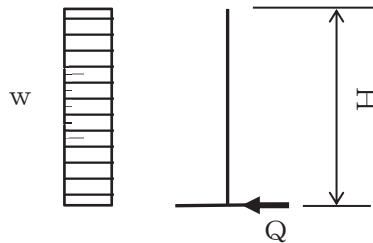


図 4-3 せん断力算定モデル化(1)

$$Q_2 = \frac{1}{2} \cdot w_{ph} \cdot H \quad \dots\dots\dots (4.11)$$

ここで、 Q_2 : 津波荷重によるせん断力 (N)
 w_{ph} : 津波の等分布荷重 (N/mm)
 H : 浸水防止壁の高さ (mm)

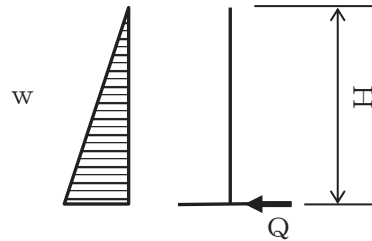


図 4-4 せん断力算定モデル化(2)

(2) 断面検定

a. 浸水防止壁に生じる曲げ応力度

浸水防止壁に生じる曲げ応力度は次式より算出し、浸水防止壁の短期許容曲げ応力度を下回ることを確認する。

$$\sigma_b = \frac{M}{Z} \quad \dots\dots\dots (4.12)$$

ここで、 σ_b : 浸水防止壁の曲げ応力度 (N/mm²)
 M : 浸水防止壁に作用する曲げモーメント (N・mm)
 Z : 浸水防止壁の断面係数 (mm³)

b. 浸水防止壁に生じるせん断応力度

浸水防止壁に生じるせん断応力度は次式より算出し、浸水防止壁の短期許容せん断応力度を下回ることを確認する。

$$\tau = \frac{Q}{A} \quad \dots\dots\dots (4.13)$$

ここで、 τ : 浸水防止壁のせん断応力度 (N/mm²)
 Q : 浸水防止壁に作用するせん断力 (N)
 A : 浸水防止壁の断面積 (mm²)

c. 浸水防止壁に生じる組合せ応力度

浸水防止壁に生じる曲げとせん断の組合せ応力度「鋼構造設計規準—許容応力度設計法—」に基づく次式より算出し、浸水防止壁の短期許容組合せ応力度を下回ることを確認する。

$$\sigma = \sqrt{\sigma_b^2 + 3 \cdot \tau^2} \dots\dots\dots (4.14)$$

ここで、 σ : 浸水防止壁の組合せ応力度 (N/mm²)

4.4.2 基礎ボルトの評価方法

基礎ボルトに生じる引張力及びせん断力に対する確認を行う。基礎ボルトに生じる引張力に対する確認においては、浸水防止壁の自重による鉛直方向上向きの地震荷重を組み合わせるものとする。鉛直方向下向きに生じる荷重は、既存躯体により支持されるため設計に考慮しない。

なお、単位長さ(1000 mm)当たりで評価を行う。

(1) 評価方法

「4.4.1 浸水防止壁の評価方法」にて算出した浸水防止壁に生じる応力を基に基礎ボルトに生じる引張力及びせん断力に対する確認を行う。

(2) 荷重算定

a. 基礎ボルトに生じる引張力

基礎ボルトに生じる引張力は次式より算出し、基礎ボルトの短期許容引張力を下回ることを確認する。

$$T_{b.o} = \frac{M}{b \cdot \frac{n}{2}} + \frac{P_{s.d.v} - W_v}{n} \dots\dots\dots (4.15)$$

ここで、 $T_{b.o}$: 基礎ボルトに作用する引張力 (N)
 M : 浸水防止壁に作用する曲げモーメント (N・mm)
 b : 基礎ボルト間寸法 (mm)
 $P_{s.d.v}$: 余震の鉛直方向の荷重 (N)
 W_v : 浸水防止壁の固定荷重 (N)
 n : 基礎ボルトの本数 (本)

b. 基礎ボルトに生じるせん断力

基礎ボルトに作用するせん断力が、基礎ボルトの短期許容せん断力を下回ることを確認する。

$$Q_{b.o} = \frac{Q}{n} \dots\dots\dots (4.16)$$

- ここで、 $Q_{b.o}$: 基礎ボルトに作用するせん断力 (N)
 Q : 浸水防止壁に作用するせん断力 (N)
 n : 基礎ボルトの本数 (本)

c. 基礎ボルトに生じる組合せ荷重

基礎ボルトに生じる引張とせん断の組合せによる評価を「各種合成構造設計指針・同解説」に基づく次式より算出し、1以下であることを確認する。

$$\left(\frac{T_{b.o}}{P_a}\right)^2 + \left(\frac{Q_{b.o}}{q_a}\right)^2 \leq 1 \dots\dots\dots (4.17)$$

- ここで、 P_a : 基礎ボルトの短期許容引張力 (N)
 q_a : 基礎ボルトの短期許容せん断力 (N)

4.5 評価条件

浸水防止壁の強度評価に用いる入力値を表 4-5 に示す。

表 4-5 浸水防止壁の強度評価に用いる入力値

| 評価対象部位 | 記号 | 単位 | 定義 | 数値 |
|--------|------------|-------------------|----------------------------------|------------------------|
| 浸水防止壁 | W_v | N | 浸水防止壁の固定荷重 | 543.2 |
| | w_s | N/mm | 浸水防止壁の固定等分布荷重 | 9.238×10^{-1} |
| | γ_w | N/mm ³ | 海水の単位体積重量 | 1.01×10^{-5} |
| | h | mm | 地震による溢水に加えて津波の流入を考慮した浸水に伴う津波荷重水位 | 400 ^{*1} |
| | C_f | - | 風力係数 | 1.2 |
| | q | N/mm ² | 速度圧 | 9.598×10^{-4} |
| | H | mm | 浸水防止壁の高さ | 400 |
| | Z | mm ³ | 浸水防止壁の断面係数 | 24000 |
| | A | mm ² | 浸水防止壁の断面積 | 12000 |
| 基礎ボルト | b | mm | 基礎ボルト間寸法 | 120 |
| | n | 本 | 基礎ボルトの本数 | 6 ^{*2} |

注記 *1：屋外タンク等の損傷による溢水による浸水水位は 0.18m であるが、保守的に浸水防止壁の高さ（H）まで津波荷重水位が加わるものとして設定する。

*2：基礎ボルトの本数の考え方

評価における基礎ボルト本数は、下記のとおりとする。

$$n = \text{単位長さ } 1000\text{mm} / \text{基礎ボルトピッチ } 300\text{mm} \times 2 \text{ 列} \\ = 6.6 \text{ 本} \rightarrow 6 \text{ 本}$$

5. 評価結果

浸水防止壁の強度評価結果を表 5-1 に示す。各部材の断面検定を行った結果、全ての部材において発生応力度又は荷重が許容限界以下であることを確認した。

表 5-1 浸水防止壁の強度評価結果

| 評価対象部位 | | 発生値 (発生応力度又は荷重) | | 許容限界 | | 検定値 |
|-----------|-----|--------------------|-------------------|-------|-------------------|----------|
| | | | | | | |
| 浸水 防止壁 | 曲げ | 46 | N/mm ² | 235 | N/mm ² | 0.20 < 1 |
| | せん断 | 1 | N/mm ² | 135 | N/mm ² | 0.01 < 1 |
| | 組合せ | 47 | N/mm ² | 235 | N/mm ² | 0.20 < 1 |
| 基礎 ボルト | 引張 | 3060 | N | 28225 | N | 0.11 < 1 |
| | せん断 | 961 | N | 25826 | N | 0.04 < 1 |
| | 組合せ | - | | - | | 0.02 < 1 |

- 6. 浸水防護施設に関する補足資料
- 6.5 浸水防止設備に関する補足説明
- 6.5.4 浸水防止壁に関する補足説明
- 6.5.4.3 浸水防止壁の構造に関する補足説明

(1) 概要

本資料は、浸水防止設備のうち浸水防止壁の海水ポンプ室躯体との概略構造について説明するものである。

(2) 浸水防止壁の構造

浸水防止壁は、海水ポンプ室補機ポンプエリアの躯体上部に設置する。浸水防止壁の設置位置及び構造を図 6.5.4-1～図 6.5.4-3 に示す。

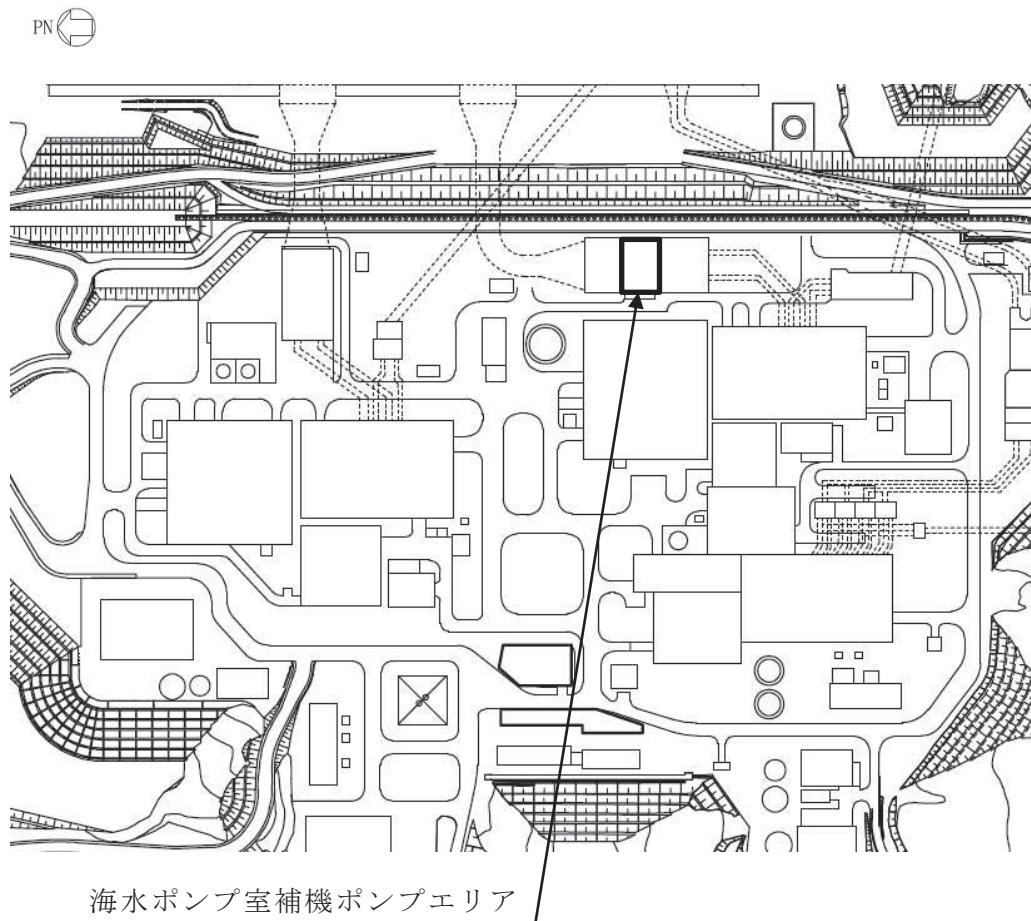


図 6.5.4-1 浸水防止壁の設置位置

PN 

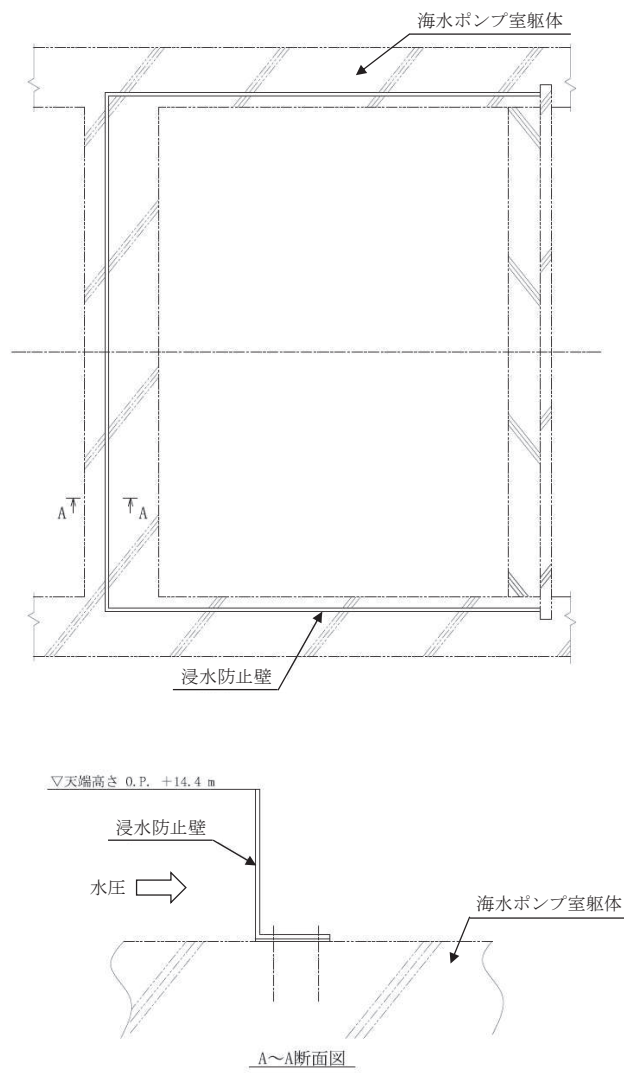
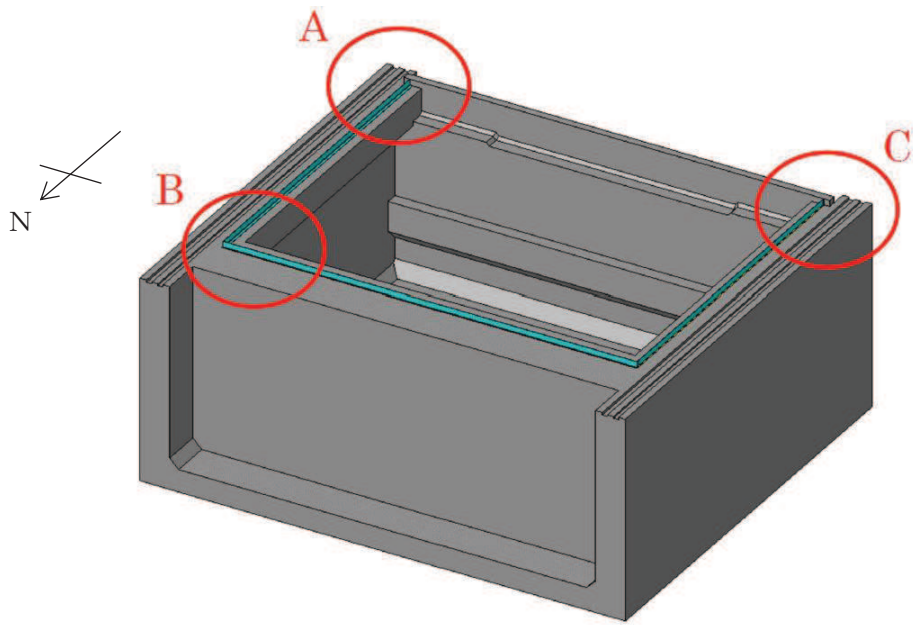
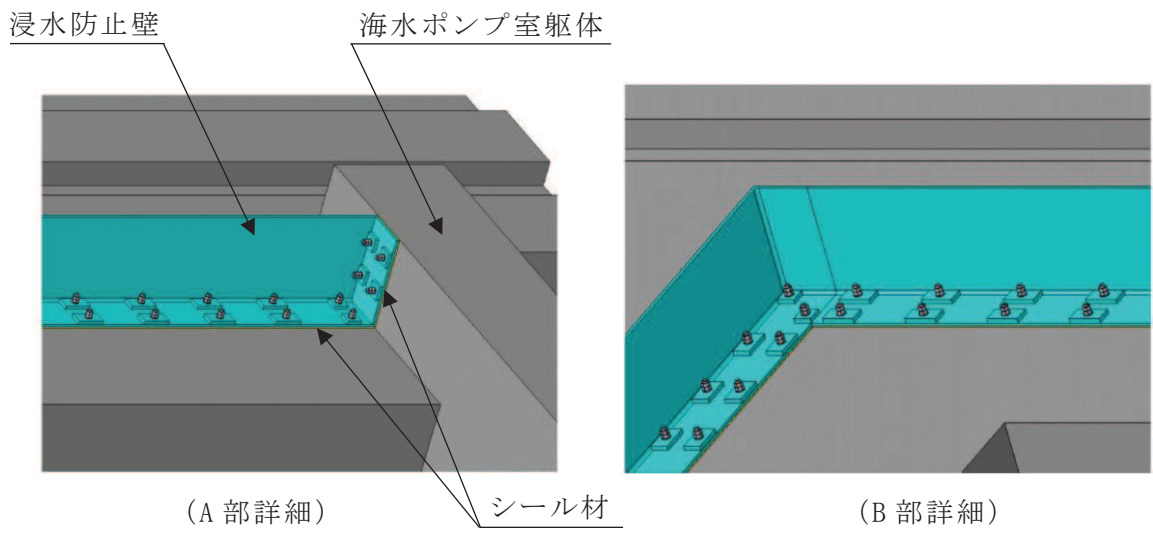


図 6.5.4-2 浸水防止壁の構造



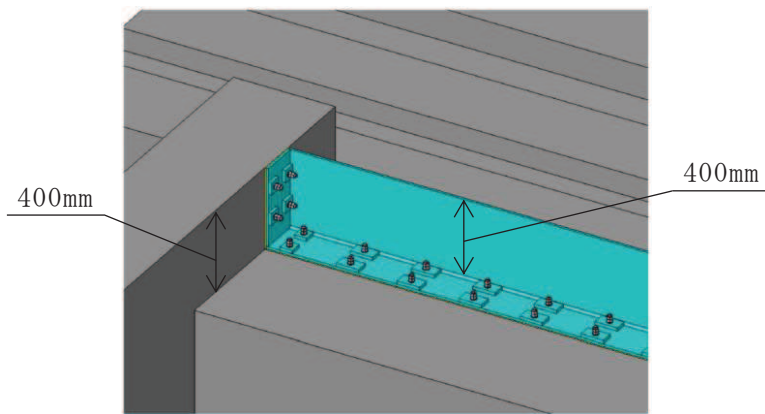
(海水ポンプ室補機ポンプエリア俯瞰図)



(A 部詳細)

シール材

(B 部詳細)



(C 部詳細)

図 6.5.4-3 浸水防止壁の構造概略

6.5.4.3-3

- 6. 浸水防護施設に関する補足資料
- 6.5 浸水防止設備に関する補足説明
- 6.5.5 逆止弁付ファンネルに関する補足説明
- 6.5.5.1 逆止弁付ファンネル（第2号機）の耐震性についての計算書に関する補足説明

目 次

| | | |
|-------|------------|------------|
| 1. | 概要 | 6.5.5.1-1 |
| 2. | 一般事項 | 6.5.5.1-2 |
| 2.1 | 配置概要 | 6.5.5.1-2 |
| 2.2 | 構造計画 | 6.5.5.1-6 |
| 2.3 | 評価方針 | 6.5.5.1-8 |
| 2.4 | 適用規格・基準等 | 6.5.5.1-9 |
| 2.5 | 記号の説明 | 6.5.5.1-10 |
| 3. | 評価対象部位 | 6.5.5.1-11 |
| 4. | 固有値解析 | 6.5.5.1-11 |
| 4.1 | 固有振動数の計算方法 | 6.5.5.1-11 |
| 4.1.1 | 解析モデル | 6.5.5.1-11 |
| 4.1.2 | 記号の説明 | 6.5.5.1-12 |
| 4.1.3 | 固有振動数の計算 | 6.5.5.1-13 |
| 4.2 | 固有振動数の計算条件 | 6.5.5.1-13 |
| 4.3 | 固有振動数の計算結果 | 6.5.5.1-14 |
| 5. | 構造強度評価 | 6.5.5.1-14 |
| 5.1 | 構造強度評価方法 | 6.5.5.1-14 |
| 5.2 | 荷重及び荷重の組合せ | 6.5.5.1-14 |
| 5.2.1 | 荷重の設定 | 6.5.5.1-15 |
| 5.2.2 | 荷重の組合せ | 6.5.5.1-15 |
| 5.3 | 許容限界 | 6.5.5.1-17 |
| 5.4 | 設計用地震力 | 6.5.5.1-19 |
| 5.5 | 計算方法 | 6.5.5.1-19 |
| 5.5.1 | 弁本体 | 6.5.5.1-20 |
| 5.5.2 | 弁体 | 6.5.5.1-21 |
| 5.6 | 計算条件 | 6.5.5.1-22 |
| 6. | 機能維持評価 | 6.5.5.1-22 |
| 6.1 | 機能維持評価方法 | 6.5.5.1-23 |
| 7. | 評価結果 | 6.5.5.1-24 |

| | | |
|-----|----------------------------------|------------|
| 7.1 | 基準地震動 S_s に対する評価対象部位の応力評価 | 6.5.5.1-24 |
| 7.2 | 基準地震動 S_s に対する逆止弁付ファンネルの機能維持評価 | 6.5.5.1-24 |
| 7.3 | 基準地震動 S_s に対する評価対象部位の構造健全性評価 | 6.5.5.1-25 |

1. 概要

本書類は、添付書類「VI-2-1-9 機能維持の基本方針」にて設定している構造強度に基づき、浸水防護施設のうち逆止弁付ファンネル（第2号機）（以下、逆止弁付ファンネルという。）が設計用地震力に対して、主要な構造部材が十分な構造健全性を有することを確認するものである。耐震評価は、逆止弁付ファンネルの固有値解析、応力評価、機能維持評価及び構造健全性評価により行う。

逆止弁付ファンネルは、浸水防護施設としてSクラス施設に分類される。以下、浸水防護施設としての構造強度評価を示す。

なお、逆止弁付ファンネルの耐震評価においては、平成23年3月11日に発生した東北地方太平洋沖地震による地殻変動に伴い、牡鹿半島全体で約1mの地盤沈下が発生したことを考慮する。

2. 一般事項

2.1 配置概要

逆止弁付ファンネルは、第2号機海水ポンプ室の床面に設置する。逆止弁付ファンネルの設置位置図を図2-1、図2-2及び図2-3に示す。

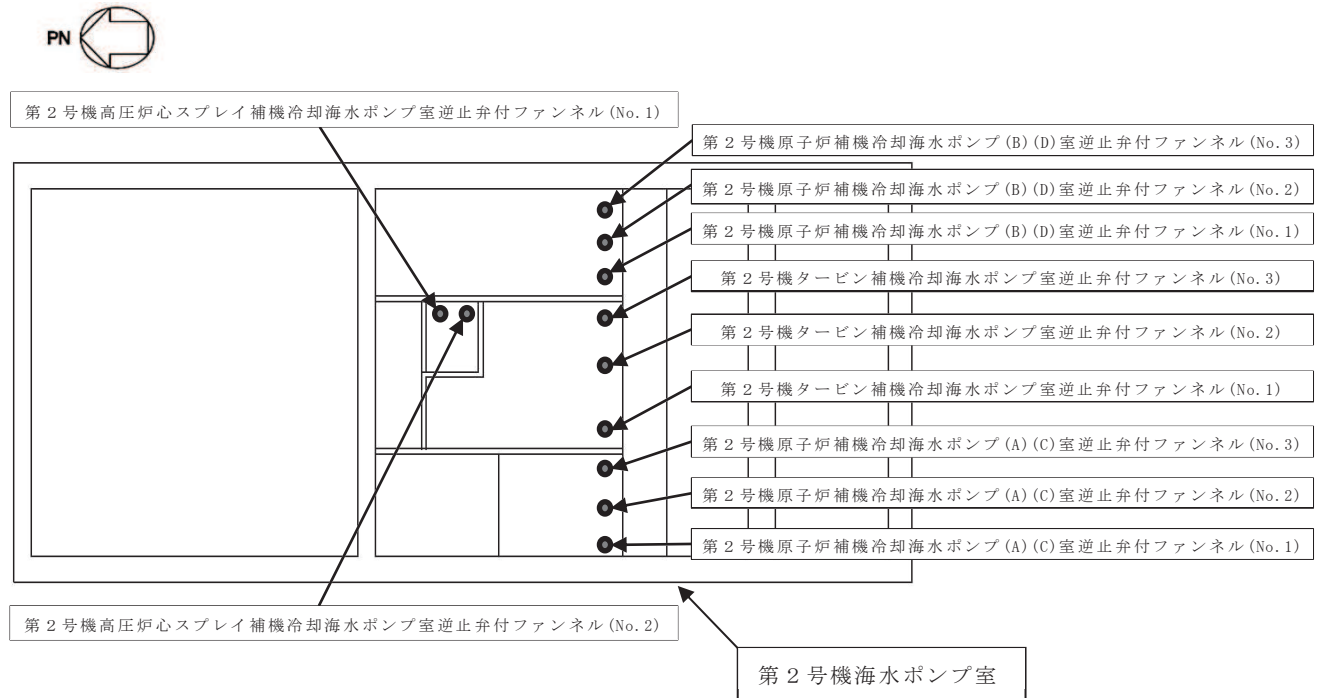


図2-1 逆止弁付ファンネルの設置位置図

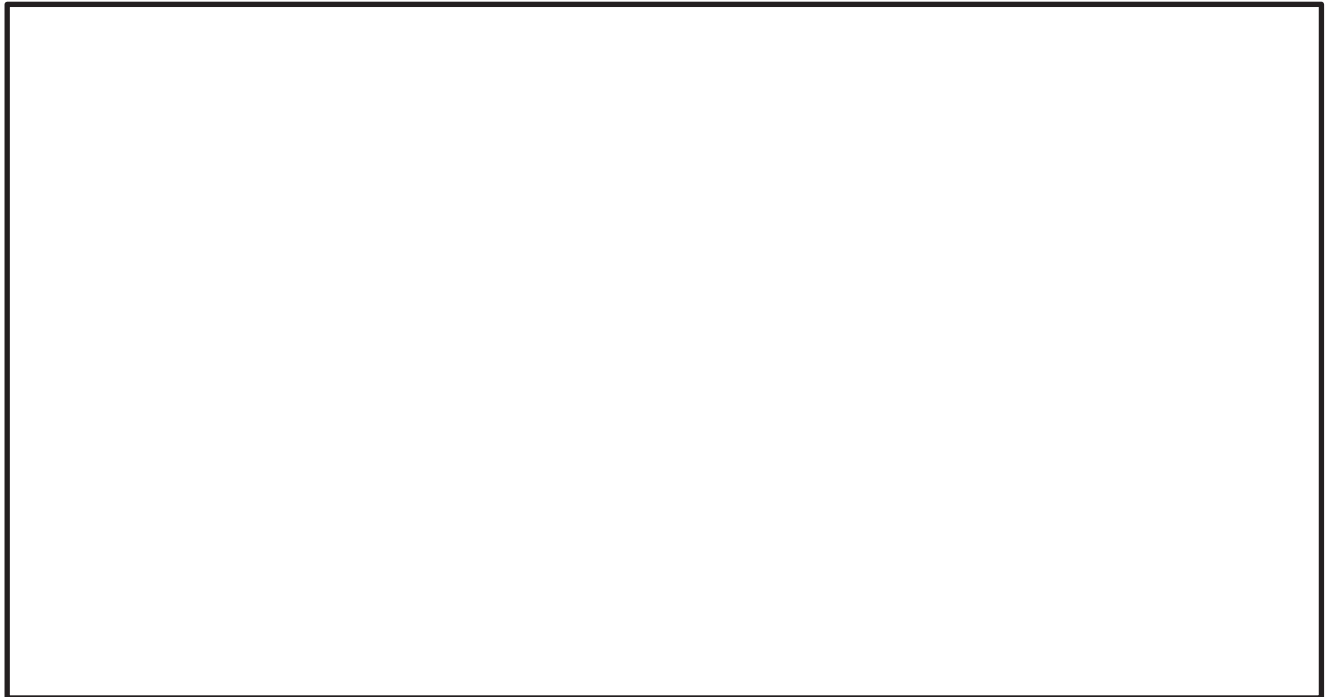


図 2-2 第 2 号機 海水ポンプ室 流入対策配置図 (平面図)

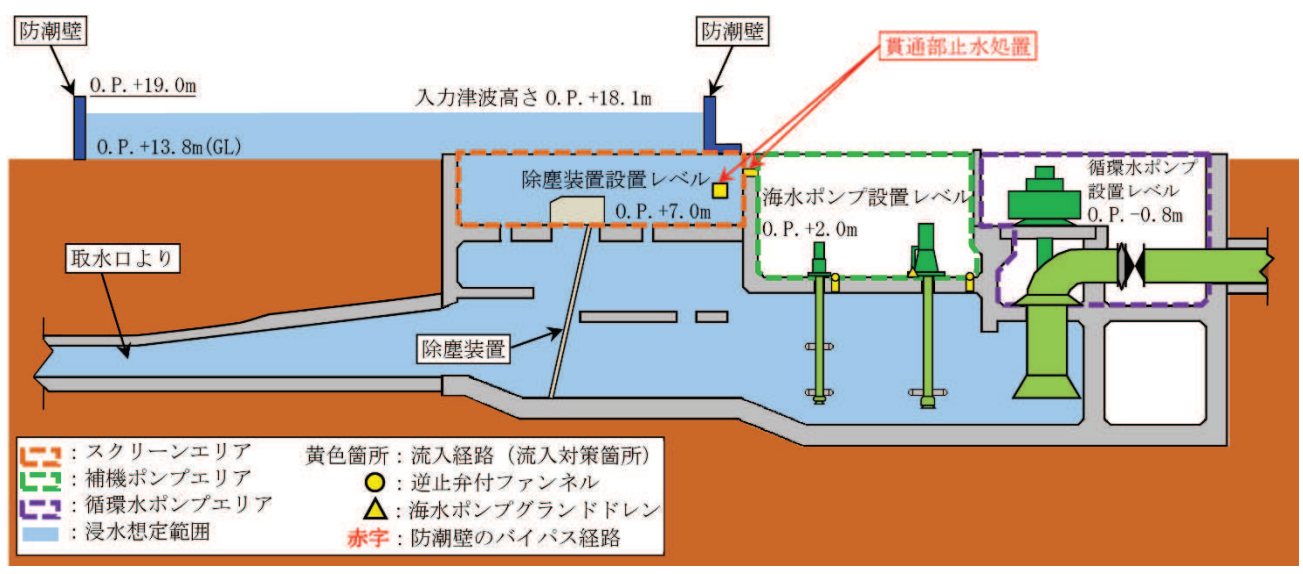



図 2-3 第 2 号機 海水ポンプ室 流入対策配置図 (A-A 断面図)

枠囲みの内容は防護上の観点から公開できません。

2.2 構造計画

逆止弁付ファンネルは、圧縮スプリングのばね圧によりサポートを介して弁体を上側に引き上げていることから、常時弁体と弁座が密着している。弁体と弁座が密着している状態で津波が逆止弁付ファンネルの下側から流入してきた場合、弁体が更に押上げられ、弁座により密着することで止水する。逆止弁付ファンネルの構造計画を表2-1に、構造図詳細を図2-4に示す。

表 2-1 構造計画

| 計画の概要 | | 概略構造図 |
|------------------------------|---|---|
| 基礎・支持構造 | 主体構造 | |
| 第2号機海水ポンプ室床面の配管にねじ込み継手で固定する。 | 弁座を含む弁本体及び弁体で構成する。弁体は弁本体に取付金具、取付金具ピンで取付けられる。また、弁体はサポート、ガイド、圧縮スプリングで保持される。 |  |

枠囲みの内容は商業機密の観点から公開できません。



図 2-4 構造図詳細

枠囲みの内容は商業機密の観点から公開できません。

2.3 評価方針

逆止弁付ファンネルの耐震評価は、添付書類「VI-2-1-9 機能維持の基本方針」にて設定した荷重及び荷重の組合せ並びに許容限界に基づき、「2.2 構造計画」にて示す逆止弁付ファンネルの構造を踏まえ、「3. 評価対象部位」にて設定する評価対象部位において、「4. 固有値解析」にて算出した固有振動数に基づく設計用地震力により算出した応力等が許容限界内に収まることを「5. 構造強度評価」にて示す方法にて確認する。また、逆止弁付ファンネルの機能維持評価は、逆止弁付ファンネルの固有振動数を考慮して機能維持評価用加速度を設定し、設定した機能維持評価用加速度が機能確認済加速度以下であることを「6. 機能維持評価」にて示す方法にて確認することで実施する。さらに、構造健全性評価により耐震評価を実施する評価対象部位については、逆止弁付ファンネルの機能維持評価結果に基づき構造健全性を確認することで実施する。応力評価、機能維持評価及び構造健全性評価の評価結果を「7. 評価結果」にて確認する。

なお、機能確認済加速度には、正弦波加振試験において、止水性の機能の健全性を確認した加振波の最大加速度を適用する。

耐震評価フローを図 2-5 に示す。

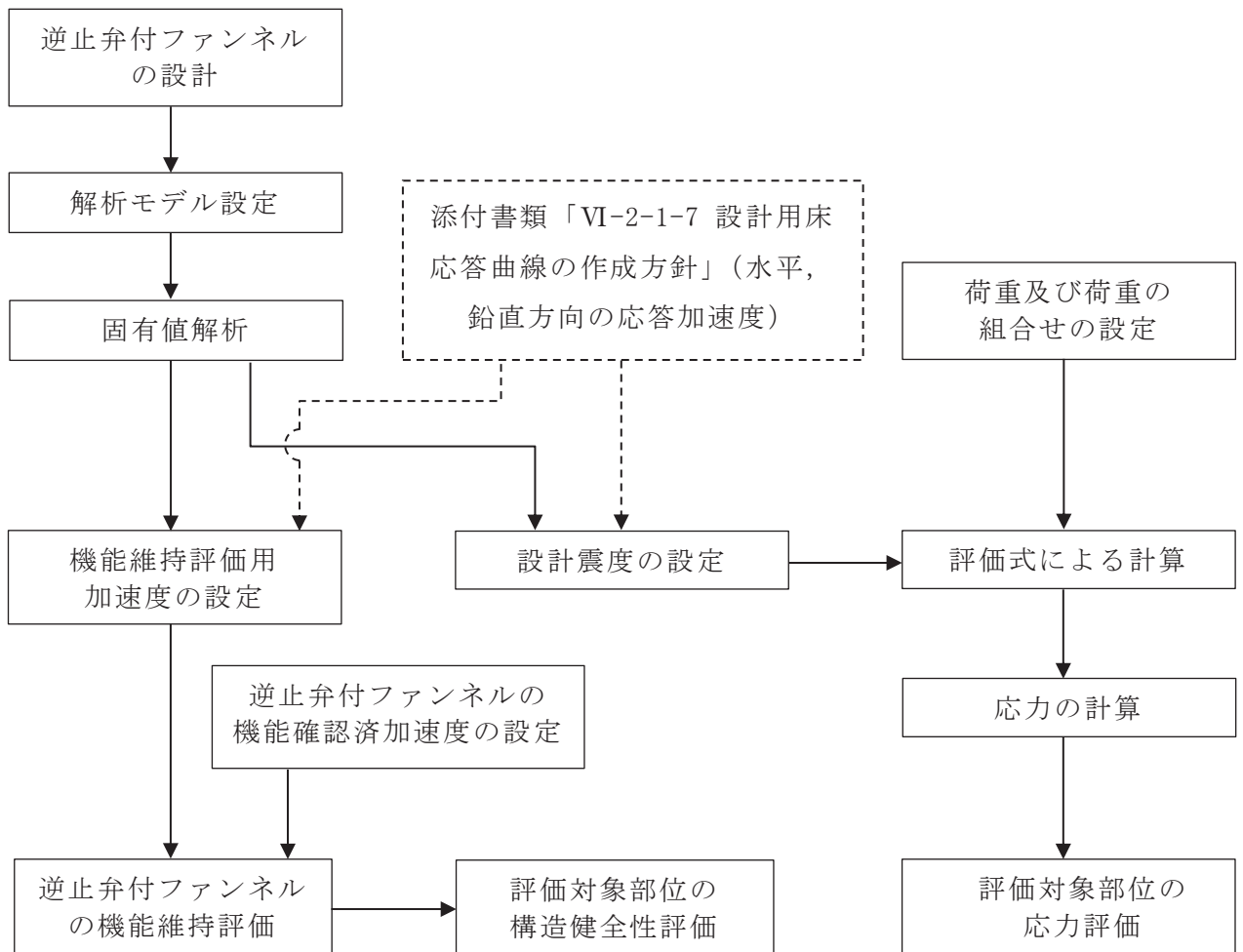


図 2-5 耐震評価フロー

2.4 適用規格・基準等

適用する規格，基準等を以下に示す。

- (1) J S M E S N C 1 -2005/2007 発電用原子力設備規格 設計・建設規格
(以下，設計・建設規格という。)
- (2) 原子力発電所耐震設計技術指針 (J E A G 4 6 0 1 -1987)
- (3) 原子力発電所耐震設計技術指針重要度分類・許容応力編 (J E A G 4 6 0 1 ・補
-1984)
- (4) 原子力発電所耐震設計技術指針 (J E A G 4 6 0 1 -1991 追補版)
(以下「 J E A G 4 6 0 1 」と記載しているものは上記 3 指針を指す。)
- (5) 機械工学便覧 (日本機械学会)

2.5 記号の説明

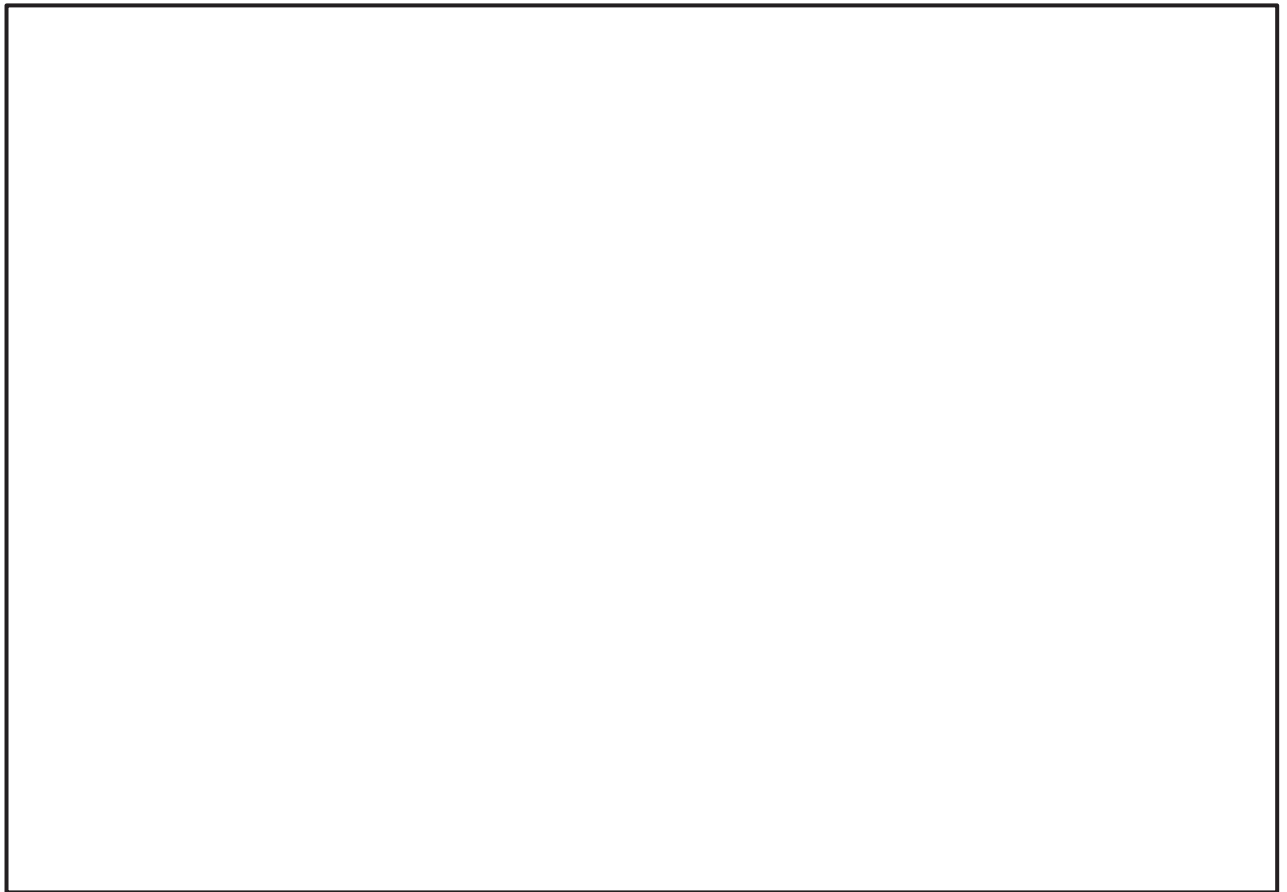
逆止弁付ファンネルの応力評価に用いる記号を表 2-2 に示す。

表 2-2 応力評価に用いる記号

| 記号 | 記号の説明 | 単位 |
|---------------|---|----------------------------|
| C_H | 基準地震動 S_s による水平方向の設計震度 | — |
| C_V | 基準地震動 S_s による鉛直方向の設計震度 | — |
| A_1 | 弁本体の断面積 | mm^2 |
| A_2 | 弁体の断面積 | mm^2 |
| D_1 | 弁本体の外径 | mm |
| D_2 | 弁体の外径 | mm |
| d_1 | 弁本体の内径 | mm |
| F_{H1} | 弁本体の最下端に加わる水平方向地震荷重 | N |
| F_{V1} | 弁本体に加わる鉛直方向地震荷重 | N |
| F_{V2} | 弁体に加わる鉛直方向地震荷重 | N |
| g | 重力加速度 | m/s^2 |
| I_1 | 弁本体の断面二次モーメント | mm^4 |
| L_1 | 弁全体の長さ | mm |
| m_1 | 逆止弁付ファンネルの全質量 | kg |
| m_2 | 弁体の質量 | kg |
| t | 弁体の厚さ | mm |
| M_1 | 弁本体に発生する曲げモーメント | $\text{N} \cdot \text{mm}$ |
| D | 固定荷重 | — |
| S | 設計・建設規格の付録材料図表 Part5 表 5 鉄鋼材料の各温度における許容引張応力 | MPa |
| W_{d1} | 逆止弁付ファンネルの自重 | N |
| W_{d2} | 弁体の自重 | N |
| σ_{H1} | 弁本体に加わる曲げ応力 | MPa |
| σ_{V1} | 弁本体に加わる引張応力 | MPa |
| σ_{V2} | 弁体に加わる曲げ応力 | MPa |

3. 評価対象部位

逆止弁付ファンネルは、弁本体及び弁体等で構成されている。耐震評価においては、応力評価による評価対象部位として、津波を直接受ける部位である弁本体及び弁体を選定し、構造健全性評価による評価対象部位として圧縮スプリング、ガイド、サポータ、取付金具（取付ねじ含む）、取付金具ピン及びねじ切り部を選定する。また、機能維持評価による評価対象部位として、逆止弁付ファンネル（一式）を選定する。逆止弁付ファンネルの評価対象部位について、図 3-1 に示す。



図中の①～②は応力評価による評価対象部位を、③～⑧は構造健全性評価による評価対象部位をそれぞれ示す。

図 3-1 逆止弁付ファンネルの評価対象部位

枠囲みの内容は商業機密の観点から公開できません。

4. 固有値解析

4.1 固有振動数の計算方法

逆止弁付ファンネルの構造に応じて、保守的に固有振動数が小さく算出されるよう、より柔となるようにモデル化し、固有振動数を算出する。また、その場合においても固有振動数が 20Hz 以上であることを確認する。

4.1.1 解析モデル

質量の不均一性を考慮し、一方の端を固定端、他方の端を自由端の 1 質点系モデルとして、自由端に全質量 m が集中したモデルを組む。モデル化は、円筒状の弁本体の断面をもつはりとして設定する。モデル化の概略を図 4-1 に示す。



図 4-1 モデル化の概略

4.1.2 記号の説明

逆止弁付ファンネルの固有振動数算出に用いる記号を表 4-1 に示す。

表 4-1 固有振動数算出に用いる記号

| 記号 | 記号の説明 | 単位 |
|----------|----------------|-----------------|
| d_m | モデル化に用いる弁本体の内径 | mm |
| D_m | モデル化に用いる弁本体の外径 | mm |
| E | 弁本体の縦弾性係数 | MPa |
| f | 弁本体の一次固有振動数 | Hz |
| I_m | 弁本体の断面二次モーメント | mm ⁴ |
| k | ばね定数 | N/m |
| ℓ_1 | 弁本体の長さ | mm |
| m | 逆止弁付ファンネルの全質量 | kg |

枠囲みの内容は商業機密の観点から公開できません。

4.1.3 固有振動数の計算

固有振動数の計算に用いる寸法は、公称値を使用する。水平方向の固有振動数 f を以下の式より算出する。なお、鉛直方向の固有振動数については、逆止弁付ファンネルの構造上、水平方向よりも鉛直方向の方が剛構造となるため、水平方向の固有振動数のみを確認する。

$$f = \frac{1}{2 \cdot \pi} \cdot \sqrt{\frac{k}{m}}$$

$$k = \frac{3 \cdot E \cdot I_m}{\ell_1^3} \times 10^3$$

弁本体の断面二次モーメント I_m の算出過程を以下に示す。モデル化に用いる弁本体の断面二次モーメント I_m は、以下の式より算出する。

$$I_m = (D_m^4 - d_m^4) \cdot \frac{\pi}{64}$$

4.2 固有振動数の計算条件

表 4-2 に固有振動数の計算条件を示す。

表 4-2 固有振動数の計算条件

| 弁本体の材質 | 逆止弁付ファンネル の全質量 m (kg) | モデル化に用いる 弁本体の外径 D _m (mm) | モデル化に用いる 弁本体の内径 d _m (mm) |
|---------|-----------------------------|---|---|
| SUS316L | 1.5 | 73 | 70 |

| 弁本体の長さ ℓ ₁ (mm) | 弁本体の 縦弾性係数* E (MPa) |
|-------------------------------|---------------------------|
| 140 | 1.94×10 ⁵ |

注記* : 「5.3 許容限界」における温度条件での縦弾性係数Eを用いる。

4.3 固有振動数の計算結果

表 4-3 に固有振動数の計算結果を示す。固有振動数は、20Hz 以上であることから、剛構造である。

表 4-3 固有振動数の計算結果

| 機器名称 | 固有振動数 (Hz) |
|-----------|---------------|
| 逆止弁付ファンネル | 878 |

5. 構造強度評価

5.1 構造強度評価方法

逆止弁付ファンネルの耐震評価は、添付書類「VI-2-1-9 機能維持の基本方針」にて設定している荷重及び荷重の組合せ並びに許容限界を踏まえて、「3. 評価対象部位」にて設定する評価対象部位に作用する応力等が「5.3 許容限界」にて示す許容限界以下であることを確認する。

5.2 荷重及び荷重の組合せ

5.2.1 荷重の設定

(1) 固定荷重 (D)

常時作用する荷重として、逆止弁付ファンネルの自重 W_{d1} 及び弁体の自重 W_{d2} を考慮し、以下の式より算出する。

$$W_{d1} = m_1 \cdot g$$

$$W_{d2} = m_2 \cdot g$$

(2) 基準地震動 S_s による地震荷重 (S_s)

基準地震動 S_s による地震荷重 F_{H1} 、 F_{V1} 、 F_{V2} を考慮し、以下の式より算出する。

$$F_{H1} = m_1 \cdot C_H \cdot g$$

$$F_{V1} = m_1 \cdot C_V \cdot g$$

$$F_{V2} = m_2 \cdot C_V \cdot g$$

5.2.2 荷重の組合せ

逆止弁付ファンネルの耐震計算にて考慮する荷重の組合せを表 5-1 に示す。

表 5-1 荷重の組合せ及び許容応力状態

| 施設区分 | 機器名称 | 耐震重要度分類 |
|--------------------|-----------|---------|
| 浸水防護施設 (浸水防止設備) | 逆止弁付ファンネル | S |

| 荷重の組合せ ^{*1*2} | 許容応力状態 |
|------------------------|------------------|
| D + S _s | Ⅲ _A S |

注記 *1: Dは固定荷重, S_sは基準地震動 S_sによる地震荷重を示す。

*2: 固定荷重 (D) 及び基準地震動 (S_s) の組合せが荷重を緩和する方向に作用する場合, 保守的にこれを組合せない評価を実施する。

5.3 許容限界

逆止弁付ファンネルの弁本体及び弁体の許容限界を表 5-2 に, 許容応力評価条件を表 5-3 にそれぞれ示す。また, 弁本体及び弁体の許容応力算出結果を表 5-4 にそれぞれ示す。

表 5-2 弁本体及び弁体の許容限界

| 許容応力状態 | 許容限界 ^{*1} | | |
|--------------------------------|--------------------|-------|-------------------|
| | 一次応力 | | |
| Ⅲ _A S ^{*3} | 引張 | 曲げ | 組合せ ^{*2} |
| | 1.2・S | 1.2・S | 1.2・S |

注記 *1: 引張及び曲げは, J E A G 4 6 0 1 を準用し, 「管」の許容限界のうちクラス 2, 3 配管に対する許容限界に準じて設定する。

*2: 引張応力と曲げ応力の組合せ応力である。

*3: 地震後, 津波後の再使用性や津波の繰返し作用を想定し, 当該構造物全体の変形能力に対して浸水防護機能として十分な余裕を有するよう, 設備を構成する材料が弾性域内に収まることを基本とする。

表 5-3 弁本体及び弁体の許容応力評価条件

| 評価対象部位 | 材料 | 温度条件 (°C) | S * (MPa) |
|--------|---------|--------------|--------------|
| 弁本体 | SUS316L | 40 | 111 |
| 弁体 | | | |

注記*：鉄鋼材料（ボルト材を除く）の許容引張応力を示す。

表 5-4 弁本体及び弁体の許容応力算出結果

| 許容応力状態 | 評価対象 部位 | 許容限界 | | |
|------------------|------------|----------------------|----------------------|-----------------------|
| | | 一次応力 | | |
| | | 引張 1.2・S (MPa) | 曲げ 1.2・S (MPa) | 組合せ 1.2・S (MPa) |
| Ⅲ _A S | 弁本体 | 133 | 133 | 133 |
| | 弁体 | — | 133 | — |

5.4 設計用地震力

「4. 固有値解析」に示したとおり，逆止弁付ファンネルの固有振動数が 20Hz 以上であることを確認したため，逆止弁付ファンネルの耐震計算に用いる設計震度は，添付書類「VI-2-1-7 設計用床応答曲線の作成方針」に示す逆止弁付ファンネルにおける設置床の最大応答加速度の 1.2 倍を考慮して設定する。逆止弁付ファンネルの耐震計算に用いる設計震度を表 5-5 に示す。

なお，添付書類「VI-2-1-7 設計用床応答曲線の作成方針」に基づき作成した，海水ポンプ室（補機ポンプエリア）の基準地震動 S_s に対する設計用震度（強度評価用：1.2ZPA）を表 5-6 に示す。

表 5-5 逆止弁付ファンネルの設計震度

| 地震動 | 床面高さ* ¹ O.P. (mm) | 場所 | 設計震度* ² | |
|----------------|------------------------------------|----------------------|--------------------|------|
| | | | | |
| 基準地震動 S_s | 1250 | 海水ポンプ室 (補機ポンプエリア) | 水平方向 C_H | 1.83 |
| | | | 鉛直方向 C_V | 1.94 |

注記 *1：基準床レベルを示す。

*2：「4. 固有値解析」より，逆止弁付ファンネルの固有振動数が 20Hz 以上であることを確認したため，海水ポンプ室（補機ポンプエリア）の最大応答加速度の 1.2 倍を考慮した設計震度を設定した。

表 5-6 海水ポンプ室（補機ポンプエリア）設置する機器等の設計用震度
 （強度評価用：1.2ZPA）（基準地震動 S s 7 波包絡，不確かさ包絡）

| 標高* O.P. (m) | 動的震度 (1.2ZPA) (単位：G) | | | |
|-----------------|----------------------|-------------|-------------|-------------|
| | NS | EW | 水平包絡 | 鉛直 |
| 14.800 | <u>1.56</u> | <u>7.34</u> | <u>7.34</u> | <u>2.72</u> |
| 11.025 | <u>1.17</u> | <u>3.15</u> | <u>3.15</u> | <u>2.47</u> |
| 7.250 | 1.03 | 2.76 | 2.76 | <u>2.26</u> |
| 2.250 | 0.94 | <u>1.83</u> | <u>1.83</u> | <u>1.94</u> |
| -0.550 | 0.89 | <u>1.88</u> | <u>1.88</u> | 1.48 |
| -7.025 | 0.82 | 1.50 | 1.50 | 1.44 |
| -9.800 | 0.82 | 1.18 | 1.18 | 1.44 |

注記 *：耐津波設計においては，平成 23 年 3 月 11 日に発生した東北地方太平洋沖地震による地殻変動に伴う，牡鹿半島全体で約 1m の地盤沈下を考慮するため，表記 O.P. より -1m した値を記載する。

5.5 計算方法

5.5.1 弁本体

弁本体の発生応力を算出する。弁本体の応力評価に用いる断面積 A_1 は、図 5-1 に示すとおり、弁本体のうち最も肉厚が薄い断面を適用する。



図 5-1 弁本体の構造図

(1) 鉛直応答加速度負荷時

鉛直応答加速度により、弁本体に加わる引張応力 σ_{V1} を以下の式より算出する。

$$\sigma_{V1} = \frac{W_{d1} + F_{V1}}{A_1}$$

(2) 水平応答加速度負荷時

弁全体の最下端に集中荷重が負荷された片持ちはりとして、水平応答加速度により、弁本体に加わる曲げ応力 σ_{H1} を以下の式より算出する。

$$M_1 = F_{H1} \cdot L_1$$

$$I_1 = (D_1^4 - d_1^4) \cdot \frac{\pi}{64}$$

$$\sigma_{H1} = \frac{M_1 \cdot \left(\frac{D_1}{2}\right)}{I_1}$$

枠囲みの内容は商業機密の観点から公開できません。

5.5.2 弁体

(1) 鉛直応答加速度負荷時

鉛直応答加速度により弁体は弁座に押し付けられ曲げ応力が発生する。曲げ応力 σ_{v2} を以下の式より算出する。ただし、弁体の自重による荷重 W_{d2} は曲げ応力 σ_{v2} を緩和する方向に作用するため考慮しない。なお、曲げ応力の算出については、機械工学便覧（日本機械学会）より、円板、周辺単純支持、等分布荷重の応力計算式を用いる。

$$\sigma_{v2} = 1.24 \cdot \frac{\left(\frac{W_{d2} + F_{v2}}{A_2} \right)}{t^2} \cdot \left(\frac{D_2}{2} \right)^2$$



図 5-2 弁体に加わる荷重

枠囲みの内容は商業機密の観点から公開できません。

5.6 計算条件

逆止弁付ファンネルの応力評価に用いる計算条件を表 5-7 に示す。

表 5-7 逆止弁付ファンネルの応力評価に用いる計算条件

| 弁本体の材質 | 逆止弁付ファンネル の全質量 m_1 (kg) | 弁全体の長さ L_1 (mm) | 弁本体の外径 D_1 (mm) |
|---------|------------------------------------|-------------------------|-------------------------|
| SUS316L | 1.5 | 140 | 73 |

| 弁本体の内径 d_1 (mm) | 弁本体の断面積 A_1 (mm ²) |
|-------------------------|--|
| 70 | 336.9 |

| 弁体の材質 | 弁体の質量 m_2 (kg) | 弁体の外径 D_2 (mm) | 弁体の厚さ t (mm) |
|---------|------------------------|------------------------|----------------------|
| SUS316L | 0.10 | 61 | 2 |

| 弁体の断面積 A_2 (mm ²) | 重力加速度 g (m/s ²) |
|---------------------------------------|-------------------------------------|
| 2.922×10^3 | 9.80665 |

6. 機能維持評価

「3. 評価対象部位」にて評価対象部位として設定した逆止弁付ファンネルの地震時及び地震後の機能維持を確認するため、「6.1 機能維持評価方法」に示すとおり、逆止弁付ファンネルの加振試験後に逆止弁付ファンネルの漏えい試験を実施することにより逆止弁付ファンネルの機能維持評価を実施した。

6.1 機能維持評価方法

逆止弁付ファンネルの固有振動数を考慮して、地震時における逆止弁付ファンネルの機能維持評価用加速度を設定し、設定した機能維持評価用加速度が機能確認済加速度以下であることを確認する。機能確認済加速度には、正弦波加振試験において、止水性の機能の健全性を確認した加振波の最大加速度を適用する。逆止弁付ファンネルの機能確認済加速度を表 6-1 に示す。

具体的な機能維持確認として、逆止弁付ファンネルに対して、正弦波により水平方向及び鉛直方向の加振試験を実施後、VI-1-1-2-2-5「津波防護に関する施設の設計方針」に示す地震後の繰返しの襲来を想定した経路からの津波を想定し、0.18MPa の水圧にて漏えい試験を実施し、漏えい量が許容漏えい量以下であることを確認した。また、最大漏えい量となる水圧 (0.01MPa) においても、漏えい量が許容漏えい量以下であることを確認した。本漏えい試験の結果により、逆止弁付ファンネルの地震時及び地震後の機能維持を確認した。(「補足-140-1 6.5.5.5 逆止弁付ファンネルを構成する各部材の評価及び機能維持の確認方法について」に記載。)

なお、固有値解析結果により、逆止弁付ファンネルの固有振動数 20Hz 以上であることを確認したため、機能維持評価用加速度には設置床の最大応答加速度を使用する。機能維持評価用加速度を表 6-2 に示す。

表 6-1 逆止弁付ファンネルの機能確認済加速度

| 評価対象部位 | 機能確認済加速度 ($\times 9.8\text{m/s}^2$) | |
|-----------|---------------------------------------|------|
| | 水平方向 | 鉛直方向 |
| 逆止弁付ファンネル | 6.0 | 6.0 |

表 6-2 逆止弁付ファンネルの機能維持評価用加速度
 海水ポンプ室（補機ポンプエリア）の評価用震度
 （静的・動的機能評価用：1.0ZPA）（基準地震動 S s 7 波包絡，不確かさ包絡）

| 標高* O. P. (m) | 動的震度 (1.0ZPA) (単位：G) | | | |
|------------------|----------------------|-------------|-------------|-------------|
| | NS | EW | 水平包絡 | 鉛直 |
| 14.800 | <u>1.30</u> | <u>6.12</u> | <u>6.12</u> | <u>2.27</u> |
| 11.025 | <u>0.98</u> | <u>2.62</u> | <u>2.62</u> | <u>2.06</u> |
| 7.250 | 0.86 | 2.30 | 2.30 | <u>1.89</u> |
| 2.250 | 0.78 | <u>1.53</u> | <u>1.53</u> | 1.61 |
| -0.550 | 0.74 | 1.57 | 1.57 | 1.23 |
| -7.025 | 0.68 | 1.25 | 1.25 | 1.20 |
| -9.800 | 0.68 | 0.98 | 0.98 | 1.20 |

注記 *：耐津波設計においては，平成 23 年 3 月 11 日に発生した東北地方太平洋沖地震による地殻変動に伴う，牡鹿半島全体で約 1m の地盤沈下を考慮するため，表記 O. P. より -1m した値を記載する。

7. 評価結果

7.1 基準地震動 S s に対する評価対象部位の応力評価

基準地震動 S s に対する評価対象部位の応力評価結果を表 7-1 に示す。発生応力が許容応力以下であることから構造部材が構造健全性を有することを確認した。

表 7-1 基準地震動 S s に対する評価対象部位の応力評価

| 評価対象部位 | 発生応力 (MPa) | | 許容応力 (MPa) |
|--------|---------------|----|---------------|
| | 弁本体 | 引張 | 1 |
| 曲げ | | 1 | 133 |
| 組合せ* | | 2 | 133 |
| 弁体 | 曲げ | 1 | 133 |

注記 * : 引張 σ_{V1} + 曲げ σ_{H1} は, $\sigma_{V1} + \sigma_{V1} \leq 1.2S$ で評価

7.2 基準地震動 S s に対する逆止弁付ファンネルの機能維持評価

基準地震動 S s に対する逆止弁付ファンネルの機能維持評価結果を表 7-2 に示す。表 7-2 に示すとおり機能維持評価用加速度が機能確認済加速度以下であることから逆止弁付ファンネルの機能維持を確認した。

表 7-2 逆止弁付ファンネルの機能維持評価結果

| 評価対象 部位 | 床面高さ O.P. (mm) | 場所 | 機能確認済加速度との比較 | | | |
|---------------|----------------------|-----------------------------------|--------------------------------------|--------------|--------------------------------------|--------------|
| | | | 水平加速度 ($\times 9.8 \text{ m/s}^2$) | | 鉛直加速度 ($\times 9.8 \text{ m/s}^2$) | |
| | | | 機能維持 評価用 加速度* | 機能確認 済加速度 | 機能維持 評価用 加速度* | 機能確認 済加速度 |
| 逆止弁付 ファンネル | 1250 | 海水ポン プ室 (補 機ポン プエ リア) | 1.53 | 6.0 | 1.61 | 6.0 |

注記 * : 「4. 固有値解析」より, 逆止弁付ファンネルの固有振動数が 20Hz 以上であることを確認したため, 機能維持評価用加速度には海水ポンプ室 (補機ポンプエリア) における最大応答加速度を使用した。

7.3 基準地震動 S_s に対する評価対象部位の構造健全性評価

「7.2 基準地震動 S_s に対する逆止弁付ファンネルの機能維持評価」に示したとおり、逆止弁付ファンネルの機能維持を確認したことにより、評価対象部位である圧縮スプリング、ガイド、サポータ、取付金具（取付ねじ含む）、取付金具ピン及びねじ切り部が構造健全性を有することを確認した。（「補足-140-1 6.5.5.5 逆止弁付ファンネルを構成する各部材の評価及び機能維持の確認方法について」に記載。）

6. 浸水防護施設に関する補足資料

6.5 浸水防止設備に関する補足説明

6.5.5 逆止弁付ファンネルに関する補足説明

6.5.5.2 逆止弁付ファンネル（第3号機）の耐震性についての計算書に関する補足説明

目 次

| | |
|----------------|------------|
| 1. 概要 | 6.5.5.2-1 |
| 2. 一般事項 | 6.5.5.2-2 |
| 2.1 配置概要 | 6.5.5.2-2 |
| 2.2 構造計画 | 6.5.5.2-4 |
| 2.3 評価方針 | 6.5.5.2-6 |
| 2.4 適用規格・基準等 | 6.5.5.2-8 |
| 2.5 記号の説明 | 6.5.5.2-9 |
| 3. 評価対象部位 | 6.5.5.2-10 |
| 4. 固有値解析 | 6.5.5.2-11 |
| 4.1 固有振動数の計算方法 | 6.5.5.2-11 |
| 4.1.1 解析モデル | 6.5.5.2-11 |
| 4.1.2 記号の説明 | 6.5.5.2-11 |
| 4.1.3 固有振動数の計算 | 6.5.5.2-12 |
| 4.2 固有振動数の計算条件 | 6.5.5.2-13 |
| 4.3 固有振動数の計算結果 | 6.5.5.2-13 |
| 5. 構造強度評価 | 6.5.5.2-14 |
| 5.1 構造強度評価方法 | 6.5.5.2-14 |
| 5.2 荷重及び荷重の組合せ | 6.5.5.2-14 |
| 5.2.1 荷重の設定 | 6.5.5.2-14 |
| 5.2.2 荷重の組合せ | 6.5.5.2-15 |
| 5.3 許容限界 | 6.5.5.2-15 |
| 5.4 設計用地震力 | 6.5.5.2-17 |
| 5.5 計算方法 | 6.5.5.2-19 |
| 5.5.1 弁本体 | 6.5.5.2-19 |
| 5.5.2 弁体 | 6.5.5.2-20 |
| 5.6 計算条件 | 6.5.5.2-21 |
| 6. 機能維持評価 | 6.5.5.2-22 |
| 6.1 機能維持評価方法 | 6.5.5.2-22 |
| 7. 評価結果 | 6.5.5.2-24 |

| | | |
|-----|----------------------------------|------------|
| 7.1 | 基準地震動 S_s に対する評価対象部位の応力評価 | 6.5.5.2-24 |
| 7.2 | 基準地震動 S_s に対する逆止弁付ファンネルの機能維持評価 | 6.5.5.2-24 |
| 7.3 | 基準地震動 S_s に対する評価対象部位の構造健全性評価 | 6.5.5.2-25 |

1. 概要

本書類は、添付書類「VI-2-1-9 機能維持の基本方針」にて設定している構造強度に基づき、浸水防護施設のうち逆止弁付ファンネル（第3号機）（以下、逆止弁付ファンネルという。）が設計用地震力に対して、主要な構造部材が十分な構造健全性を有することを確認するものである。耐震評価は、逆止弁付ファンネルの固有値解析、応力評価、機能維持評価及び構造健全性評価により行う。

逆止弁付ファンネルは、浸水防護施設としてSクラス施設に分類される。以下、浸水防護施設としての構造強度評価を示す。

なお、逆止弁付ファンネルの耐震評価においては、平成23年3月11日に発生した東北地方太平洋沖地震による地殻変動に伴い、牡鹿半島全体で約1mの地盤沈下が発生したことを考慮する。

2. 一般事項

2.1 配置概要

逆止弁付ファンネルは、第3号機海水熱交換器建屋の床面に設置する。逆止弁付ファンネルの設置位置図を図2-1、図2-2及び図2-3に示す。

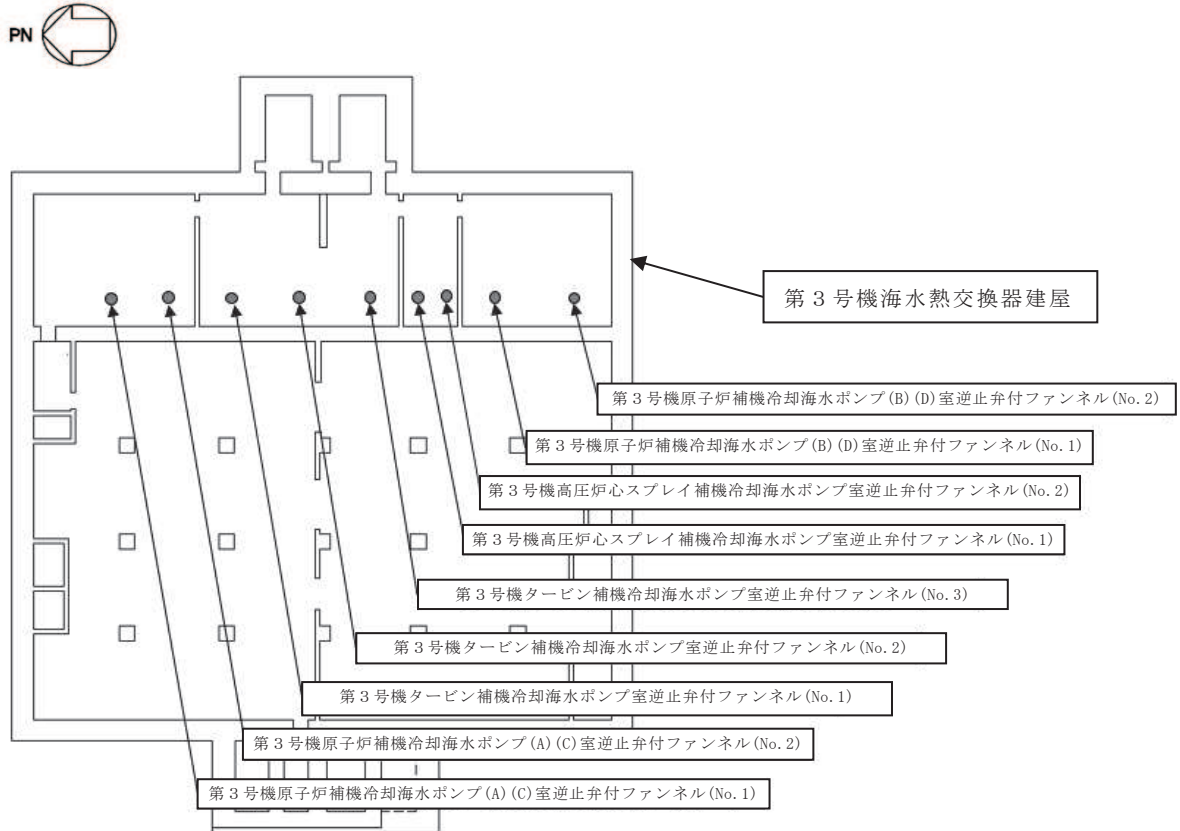


図2-1 逆止弁付ファンネルの設置位置図

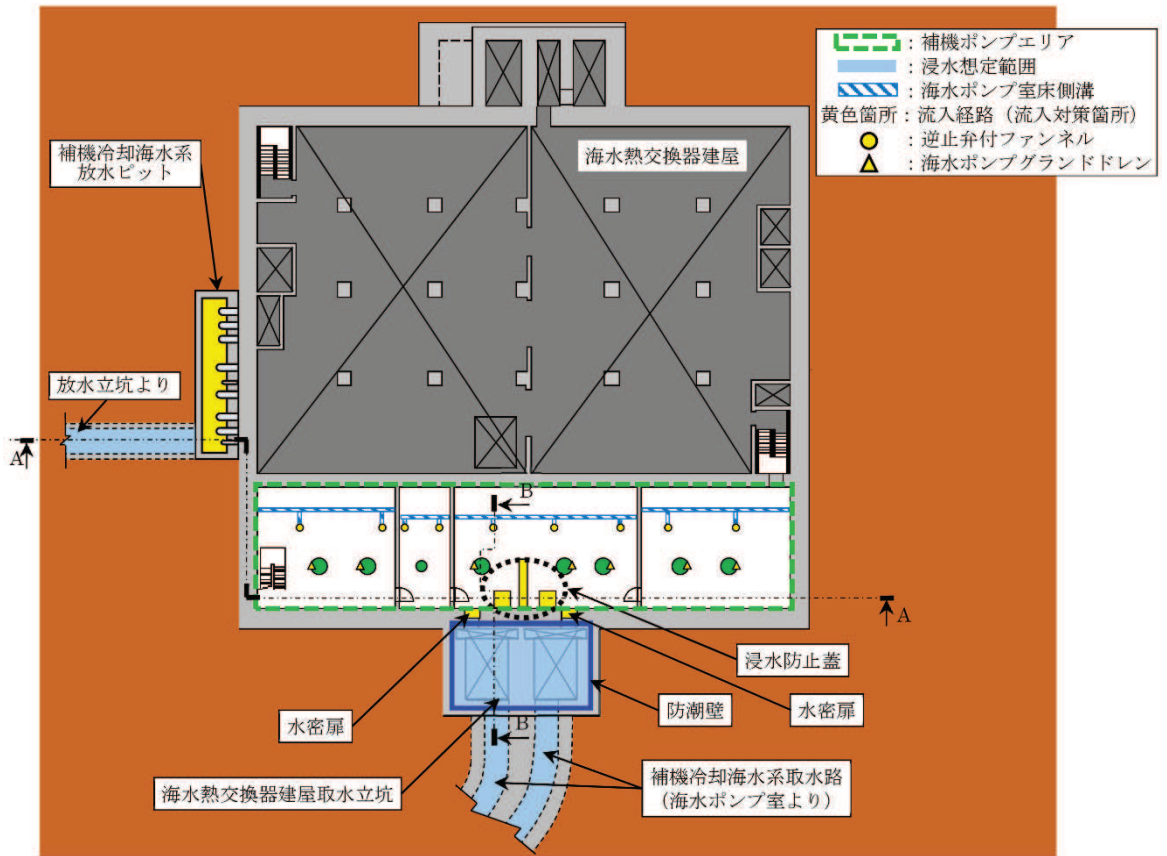


図 2-2 3号機 海水熱交換器建屋 流入対策配置図 (平面図)

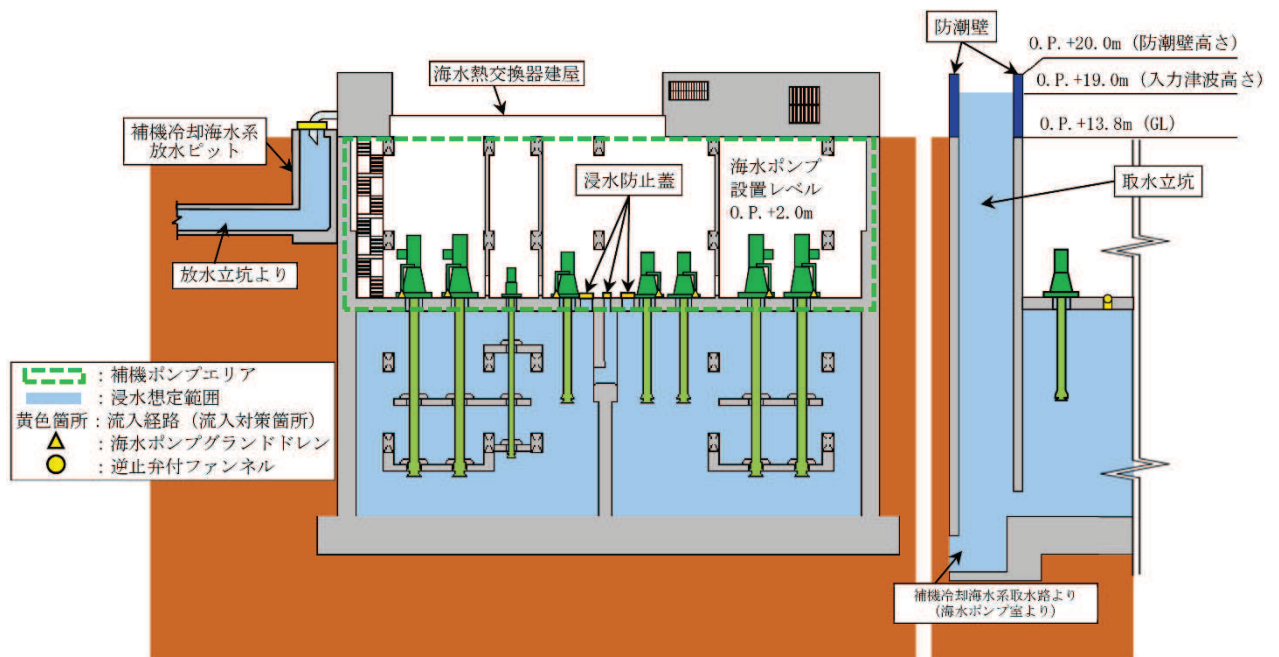



図 2-3 第 3 号機 海水熱交換器建屋 流入対策配置図
(左:A-A 断面図 右:B-B 断面図)

2.2 構造計画

逆止弁付ファンネルは、圧縮スプリングのばね圧によりサポータを介して弁体を上側に引き上げていることから、常時弁体と弁座が密着している。弁体と弁座が密着している状態で津波が逆止弁付ファンネルの下側から流入してきた場合、弁体が更に押し上げられ、弁座により密着することで止水する。逆止弁付ファンネルの構造計画を表2-1に示す。

表 2-1 構造計画

| 計画の概要 | | 概略構造図 |
|--------------------------------|---|---|
| 基礎・支持構造 | 主体構造 | |
| 第3号機海水熱交換器建屋床面の配管にねじ込み継手で固定する。 | 弁座を含む弁本体及び弁体で構成する。弁体は弁本体に取付金具、取付金具ピンで取付けられる。また、弁体はサポータ、ガイド、圧縮スプリングで保持される。 |  |

枠囲みの内容は商業機密の観点から公開できません。



図 2-4 構造図詳細

枠囲みの内容は商業機密の観点から公開できません。

2.3 評価方針

逆止弁付ファンネルの耐震評価は、添付書類「VI-2-1-9 機能維持の基本方針」にて設定した荷重及び荷重の組合せ並びに許容限界に基づき、「2.2 構造計画」にて示す逆止弁付ファンネルの構造を踏まえ、「3. 評価対象部位」にて設定する評価対象部位において、「4. 固有値解析」にて算出した固有振動数に基づく設計用地震力により算出した応力等が許容限界内に収まることを「5. 構造強度評価」にて示す方法にて確認する。また、逆止弁付ファンネルの機能維持評価は、逆止弁付ファンネルの固有振動数を考慮して機能維持評価用加速度を設定し、設定した機能維持評価用加速度が機能確認済加速度以下であることを「6. 機能維持評価」にて示す方法にて確認することで実施する。さらに、構造健全性評価により耐震評価を実施する評価対象部位については、逆止弁付ファンネルの機能維持評価結果に基づき構造健全性を確認することで実施する。応力評価、機能維持評価及び構造健全性評価の評価結果を「7. 評価結果」にて確認する。

なお、機能確認済加速度には、正弦波加振試験において、止水性の機能の健全性を確認した加振波の最大加速度を適用する。

耐震評価フローを図 2-5 に示す。

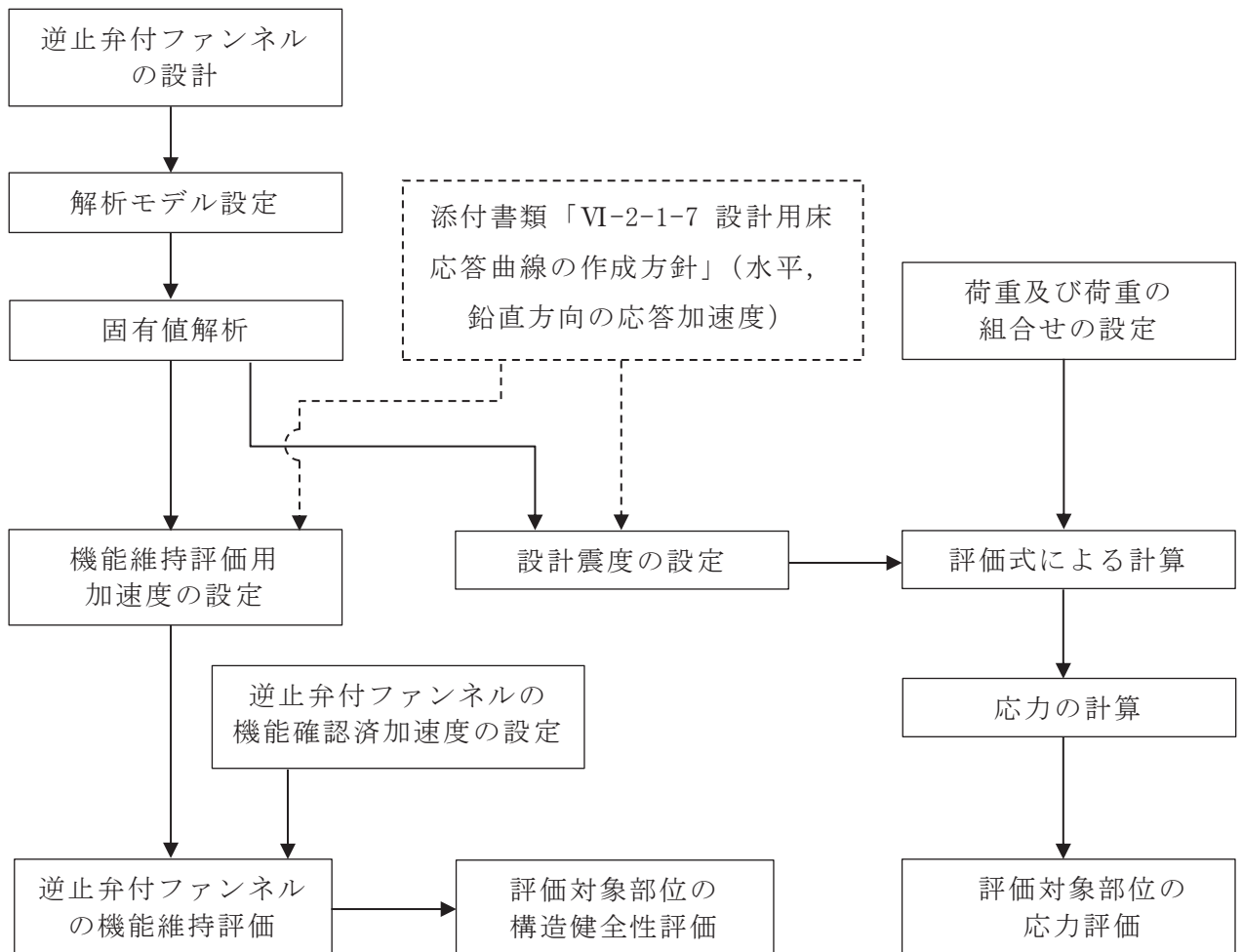


図 2-5 耐震評価フロー

2.4 適用規格・基準等

適用する規格，基準等を以下に示す。

- (1) J S M E S N C 1 -2005/2007 発電用原子力設備規格 設計・建設規格
(以下，設計・建設規格という。)
- (2) 原子力発電所耐震設計技術指針 (J E A G 4 6 0 1 -1987)
- (3) 原子力発電所耐震設計技術指針重要度分類・許容応力編 (J E A G 4 6 0 1 ・補
-1984)
- (4) 原子力発電所耐震設計技術指針 (J E A G 4 6 0 1 -1991 追補版)
(以下「 J E A G 4 6 0 1 」と記載しているものは上記 3 指針を指す。)
- (5) 機械工学便覧 (日本機械学会)

2.5 記号の説明

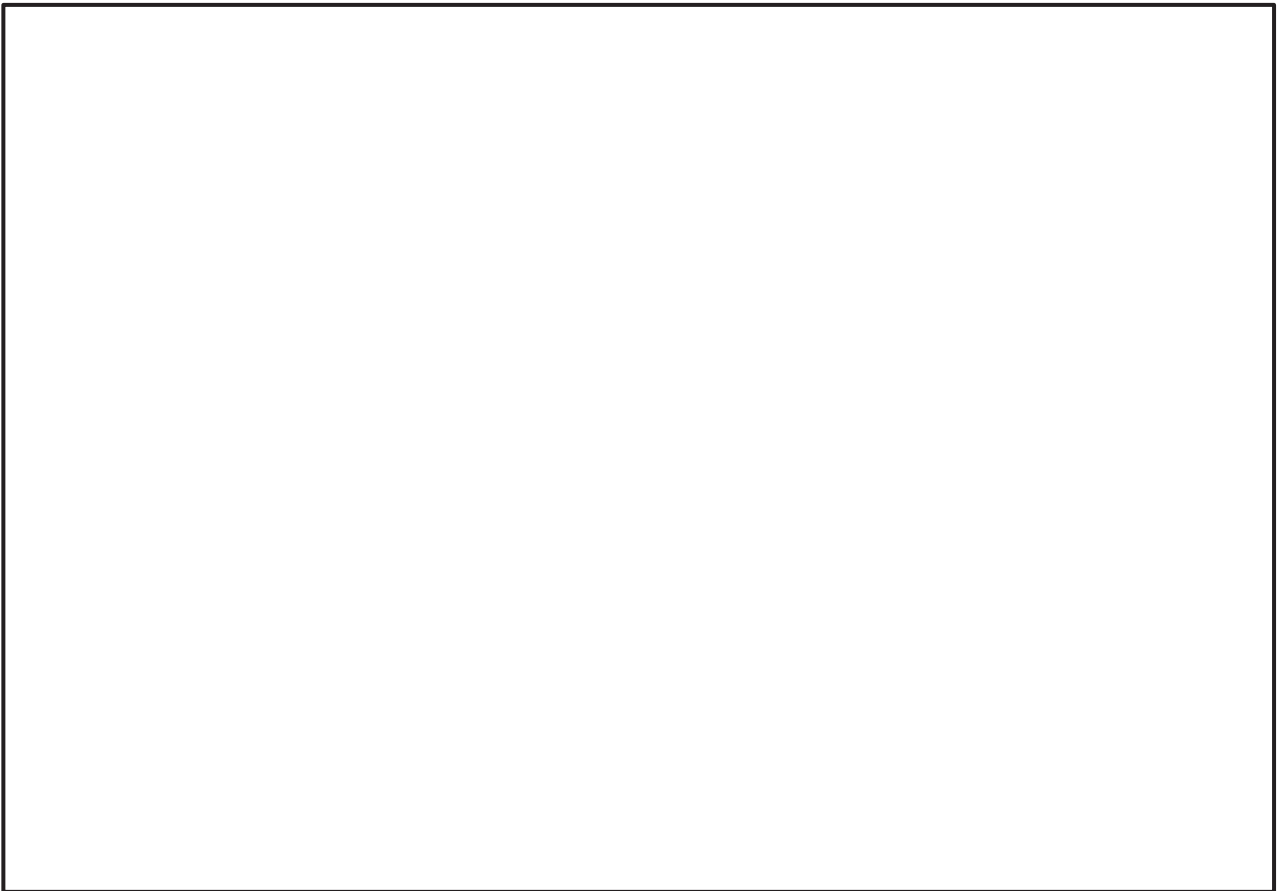
逆止弁付ファンネルの応力評価に用いる記号を表 2-2 に示す。

表 2-2 応力評価に用いる記号

| 記号 | 記号の説明 | 単位 |
|---------------|---|----------------------------|
| C_H | 基準地震動 S_s による水平方向の設計震度 | — |
| C_V | 基準地震動 S_s による鉛直方向の設計震度 | — |
| A_1 | 弁本体の断面積 | mm^2 |
| A_2 | 弁体の断面積 | mm^2 |
| D_1 | 弁本体の外径 | mm |
| D_2 | 弁体の外径 | mm |
| d_1 | 弁本体の内径 | mm |
| F_{H1} | 弁本体の最下端に加わる水平方向地震荷重 | N |
| F_{V1} | 弁本体に加わる鉛直方向地震荷重 | N |
| F_{V2} | 弁体に加わる鉛直方向地震荷重 | N |
| g | 重力加速度 | m/s^2 |
| I_1 | 弁本体の断面二次モーメント | mm^4 |
| L_1 | 弁全体の長さ | mm |
| m_1 | 逆止弁付ファンネルの全質量 | kg |
| m_2 | 弁体の質量 | kg |
| t | 弁体の厚さ | mm |
| M_1 | 弁本体に発生する曲げモーメント | $\text{N} \cdot \text{mm}$ |
| D | 固定荷重 | — |
| S | 設計・建設規格の付録材料図表 Part5 表 5 鉄鋼材料の各温度における許容引張応力 | MPa |
| W_{d1} | 逆止弁付ファンネルの自重 | N |
| W_{d2} | 弁体の自重 | N |
| σ_{H1} | 弁本体に加わる曲げ応力 | MPa |
| σ_{V1} | 弁本体に加わる引張応力 | MPa |
| σ_{V2} | 弁体に加わる曲げ応力 | MPa |

3. 評価対象部位

逆止弁付ファンネルは、弁本体及び弁体等で構成されている。耐震評価においては、応力評価による評価対象部位として、津波を直接受ける部位である弁本体及び弁体を選定し、構造健全性評価による評価対象部位として圧縮スプリング、ガイド、サポータ、取付金具（取付ねじ含む）、取付金具ピン及びねじ切り部を選定する。また、機能維持評価による評価対象部位として、逆止弁付ファンネル（一式）を選定する。逆止弁付ファンネルの評価対象部位について、図 3-1 に示す。



図中の①～②は応力評価による評価対象部位を、③～⑧は構造健全性評価による評価対象部位をそれぞれ示す。

図 3-1 逆止弁付ファンネルの評価対象部位

枠囲みの内容は商業機密の観点から公開できません。

4. 固有値解析

4.1 固有振動数の計算方法

逆止弁付ファンネルの構造に応じて、保守的に固有振動数が小さく算出されるよう、より柔となるようにモデル化し、固有振動数を算出する。また、その場合においても固有振動数が 20Hz 以上であることを確認する。

4.1.1 解析モデル

質量の不均一性を考慮し、一方の端を固定端、他方の端を自由端の 1 質点系モデルとして、自由端に全質量 m が集中したモデルを組む。モデル化は、円筒状の弁本体の断面をもつはりとして設定する。モデル化の概略を図 4-1 に示す。



図 4-1 モデル化の概略

4.1.2 記号の説明

逆止弁付ファンネルの固有振動数算出に用いる記号を表 4-1 に示す。

表 4-1 固有振動数算出に用いる記号

| 記号 | 記号の説明 | 単位 |
|----------|----------------|---------------|
| d_m | モデル化に用いる弁本体の内径 | mm |
| D_m | モデル化に用いる弁本体の外径 | mm |
| E | 弁本体の縦弾性係数 | MPa |
| f | 弁本体の一次固有振動数 | Hz |
| I_m | 弁本体の断面二次モーメント | mm^4 |
| k | ばね定数 | N/m |
| ℓ_1 | 弁本体全体の長さ | mm |
| m | 逆止弁付ファンネルの全質量 | kg |

枠囲みの内容は商業機密の観点から公開できません。

4.1.3 固有振動数の計算

固有振動数の計算に用いる寸法は、公称値を使用する。水平方向の固有振動数 f を以下の式より算出する。なお、鉛直方向の固有振動数については、逆止弁付ファンネルの構造上、水平方向よりも鉛直方向の方が剛構造となるため、水平方向の固有振動数のみを確認する。

$$f = \frac{1}{2 \cdot \pi} \cdot \sqrt{\frac{k}{m}}$$

$$k = \frac{3 \cdot E \cdot I_m}{\ell_1^3} \times 10^3$$

弁本体の断面二次モーメント I_m の算出過程を以下に示す。モデル化に用いる弁本体の断面二次モーメント I_m は、以下の式より算出する。

$$I_m = (D_m^4 - d_m^4) \cdot \frac{\pi}{64}$$

4.2 固有振動数の計算条件

表 4-2 に固有振動数の計算条件を示す。

表 4-2 固有振動数の計算条件

| 弁本体の材質 | 逆止弁付ファンネル の全質量 m (kg) | モデル化に用いる 弁本体の外径 D _m (mm) | モデル化に用いる 弁本体の内径 d _m (mm) |
|---------|-----------------------------|---|---|
| SUS316L | 1.5 | 73 | 70 |

| 弁本体全体の長さ ℓ ₁ (mm) | 弁本体の 縦弾性係数* E (MPa) |
|---------------------------------|---------------------------|
| 140 | 1.94×10 ⁵ |

注記* : 「5.3 許容限界」における温度条件での縦弾性係数Eを用いる。

4.3 固有振動数の計算結果

表 4-3 に固有振動数の計算結果を示す。固有振動数は、20Hz 以上であることから、剛構造である。

表 4-3 固有振動数の計算結果

| 機器名称 | 固有振動数 (Hz) |
|-----------|---------------|
| 逆止弁付ファンネル | 878 |

5. 構造強度評価

5.1 構造強度評価方法

逆止弁付ファンネルの耐震評価は、添付書類「VI-2-1-9 機能維持の基本方針」にて設定している荷重及び荷重の組合せ並びに許容限界を踏まえて、「3. 評価対象部位」にて設定する評価対象部位に作用する応力等が「5.3 許容限界」にて示す許容限界以下であることを確認する。

5.2 荷重及び荷重の組合せ

5.2.1 荷重の設定

(1) 固定荷重 (D)

常時作用する荷重として、逆止弁付ファンネルの自重 W_{d1} 及び弁体の自重 W_{d2} を考慮し、以下の式より算出する。

$$W_{d1} = m_1 \cdot g$$

$$W_{d2} = m_2 \cdot g$$

(2) 基準地震動 S_s による地震荷重 (S_s)

基準地震動 S_s による地震荷重 F_{H1} 、 F_{V1} 、 F_{V2} を考慮し、以下の式より算出する。

$$F_{H1} = m_1 \cdot C_H \cdot g$$

$$F_{V1} = m_1 \cdot C_V \cdot g$$

$$F_{V2} = m_2 \cdot C_V \cdot g$$

5.2.2 荷重の組合せ

逆止弁付ファンネルの耐震計算にて考慮する荷重の組合せを表 5-1 に示す。

表 5-1 荷重の組合せ及び許容応力状態

| 施設区分 | 機器名称 | 耐震重要度分類 |
|--------------------|-----------|---------|
| 浸水防護施設 (浸水防止設備) | 逆止弁付ファンネル | S |

| 荷重の組合せ ^{*1*2} | 許容応力状態 |
|------------------------|------------------|
| D + S _s | Ⅲ _A S |

注記 *1: Dは固定荷重, S_sは基準地震動 S_sによる地震荷重を示す。

*2: 固定荷重 (D) 及び基準地震動 (S_s) の組合せが荷重を緩和する方向に作用する場合, 保守的にこれを組合せない評価を実施する。

5.3 許容限界

逆止弁付ファンネルの弁本体及び弁体の許容限界を表 5-2 に, 許容応力評価条件を表 5-3 に示す。また, 弁本体及び弁体の許容応力算出結果を表 5-4 に示す。

表 5-2 弁本体及び弁体の許容限界

| 許容応力状態 | 許容限界 ^{*1} | | |
|--------------------------------|--------------------|-------|-------------------|
| | 一次応力 | | |
| Ⅲ _A S ^{*3} | 引張 | 曲げ | 組合せ ^{*2} |
| | 1.2・S | 1.2・S | 1.2・S |

注記 *1: 引張及び曲げは, J E A G 4 6 0 1 を準用し, 「管」の許容限界のうちクラス 2, 3 配管に対する許容限界に準じて設定する。

*2: 引張応力と曲げ応力の組合せ応力である。

*3: 地震後, 津波後の再使用性や津波の繰返し作用を想定し, 当該構造物全体の变形能力に対して浸水防護機能として十分な余裕を有するよう, 設備を構成する材料が弾性域内に収まることを基本とする。

表 5-3 弁本体及び弁体の許容応力評価条件

| 評価対象部位 | 材料 | 温度条件 (°C) | S * (MPa) |
|--------|---------|--------------|--------------|
| 弁本体 | SUS316L | 40 | 111 |
| 弁体 | | | |

注記*：鉄鋼材料（ボルト材を除く）の許容引張応力を示す。

表 5-4 弁本体及び弁体の許容応力算出結果

| 許容応力状態 | 評価対象 部位 | 許容限界 | | |
|------------------|------------|----------------------|----------------------|-----------------------|
| | | 一次応力 | | |
| | | 引張 1.2・S (MPa) | 曲げ 1.2・S (MPa) | 組合せ 1.2・S (MPa) |
| Ⅲ _A S | 弁本体 | 133 | 133 | 133 |
| | 弁体 | — | 133 | — |

5.4 設計用地震力

「4. 固有値解析」に示したとおり逆止弁付ファンネルの固有振動数が 20Hz 以上であることを確認したため、逆止弁付ファンネルの耐震計算に用いる設計震度は、添付書類「VI-2-1-7 設計用床応答曲線の作成方針」に示す逆止弁付ファンネルにおける設置床の最大応答加速度の 1.2 倍を考慮して設定する。逆止弁付ファンネルの耐震計算に用いる設計震度を表 5-5 に示す。

なお、添付書類「VI-2-1-7 設計用床応答曲線の作成方針」に基づき作成した、3号機海水熱交換器建屋の基準地震動 S_s に対する設計用震度（強度評価用：1.2ZPA）を表 5-6 に示す。

表 5-5 逆止弁付ファンネルの設計震度

| 地震動 | 床面高さ* ¹ O. P. (mm) | 場所 | 設計震度* ² | |
|----------------|-------------------------------------|-----------------|--------------------|------|
| | | | | |
| 基準地震動 S_s | 7000 | 3号機海水熱交換器 建屋 | 水平方向 C_H | 2.24 |
| | | | 鉛直方向 C_V | 1.59 |

注記 *1：基準床レベルを示す。

*2：「4. 固有値解析」より、逆止弁付ファンネルの固有振動数が 20Hz 以上であることを確認したため、3号機海水熱交換器建屋の最大応答加速度の 1.2 倍を考慮した設計震度を設定した。

表 5-6 3号機海水熱交換器建屋内機器等の設計用震度
 (強度評価用：1.2ZPA) (基準地震動 S s 7 波包絡, 不確かさ包絡)

| 標高 * O.P.(m) | 動的震度(1.2ZPA) (単位:G) | | | |
|-----------------|---------------------|------|------|------|
| | NS | EW | 水平包絡 | 鉛直 |
| 15.0 | 2.95 | 2.49 | 2.95 | 1.95 |
| 8.0 | 2.24 | 1.88 | 2.24 | 1.59 |
| -1.1 | 1.74 | 1.67 | 1.74 | 1.24 |
| -9.5 | 1.06 | 1.08 | 1.08 | 0.99 |

注記 * : 耐津波設計においては, 平成 23 年 3 月 11 日に発生した東北地方太平洋沖地震による地殻変動に伴う, 牡鹿半島全体で約 1m の地盤沈下を考慮するため, 表記 O.P. より -1m した値を記載する。

5.5 計算方法

5.5.1 弁本体

弁本体の発生応力を算出する。弁本体の応力評価に用いる断面積 A_1 は、図5-1に示すとおり、弁本体のうち最も肉厚が薄い断面を適用する。



図5-1 弁本体の構造図

(1) 鉛直応答加速度負荷時

鉛直応答加速度により、弁本体に加わる引張応力 σ_{V1} を以下の式より算出する。

$$\sigma_{V1} = \frac{W_{d1} + F_{V1}}{A_1}$$

(2) 水平応答加速度負荷時

弁全体の最下端に集中荷重が負荷された片持ちはりとして、水平応答加速度により、弁本体に加わる曲げ応力 σ_{H1} を以下の式より算出する。

$$M_1 = F_{H1} \cdot L_1$$

$$I_1 = (D_1^4 - d_1^4) \cdot \frac{\pi}{64}$$

$$\sigma_{H1} = \frac{M_1 \cdot \left(\frac{D_1}{2}\right)}{I_1}$$

枠囲みの内容は商業機密の観点から公開できません。

5.5.2 弁体

(1) 鉛直応答加速度負荷時

鉛直応答加速度により弁体は弁座に押し付けられ曲げ応力が発生する。曲げ応力 σ_{v2} を以下の式より算出する。ただし、弁体の自重による荷重 W_{d2} は曲げ応力 σ_{v2} を緩和する方向に作用するため考慮しない。なお、曲げ応力の算出については、機械工学便覧（日本機械学会）より、円板、周辺単純支持、等分布荷重の応力計算式を用いる。

$$\sigma_{v2} = 1.24 \cdot \frac{\left(\frac{W_{d2} + F_{v2}}{A_2} \right)}{t^2} \cdot \left(\frac{D_2}{2} \right)^2$$



図 5-2 弁体に加わる荷重

枠囲みの内容は商業機密の観点から公開できません。

5.6 計算条件

逆止弁付ファンネルの応力評価に用いる計算条件を表 5-7 に示す。

表 5-7 逆止弁付ファンネルの応力評価に用いる計算条件

| 弁本体の材質 | 逆止弁付ファンネル の全質量 m_1 (kg) | 弁全体の長さ L_1 (mm) | 弁本体の外径 D_1 (mm) |
|---------|------------------------------------|-------------------------|-------------------------|
| SUS316L | 1.5 | 140 | 73 |

| 弁本体の内径 d_1 (mm) | 弁本体の断面積 A_1 (mm ²) |
|-------------------------|--|
| 70 | 336.9 |

| 弁体の材質 | 弁体の質量 m_2 (kg) | 弁体の外径 D_2 (mm) | 弁体の厚さ t (mm) |
|---------|------------------------|------------------------|----------------------|
| SUS316L | 0.10 | 61 | 2 |

| 弁体の断面積 A_2 (mm ²) | 重力加速度 g (m/s ²) |
|---------------------------------------|-------------------------------------|
| 2.922×10^3 | 9.80665 |

6. 機能維持評価

「3. 評価対象部位」にて評価対象部位として設定した逆止弁付ファンネルの地震時及び地震後の機能維持を確認するため、「6.1 機能維持評価方法」に示すとおり、逆止弁付ファンネルの加振試験後に逆止弁付ファンネルの漏えい試験を実施することにより逆止弁付ファンネルの機能維持評価を実施した。

6.1 機能維持評価方法

逆止弁付ファンネルの固有振動数を考慮して、地震時における逆止弁付ファンネルの機能維持評価用加速度を設定し、設定した機能維持評価用加速度が機能確認済加速度以下であることを確認する。機能確認済加速度には、正弦波加振試験において、止水性の機能の健全性を確認した加振波の最大加速度を適用する。逆止弁付ファンネルの機能確認済加速度を表 6-1 に示す。

具体的な機能維持確認として、逆止弁付ファンネルに対して、正弦波により水平方向及び鉛直方向の加振試験を実施後、VI-1-1-2-2-5「津波防護に関する施設の設計方針」に示す地震後の繰返しの襲来を想定した経路からの津波を想定し、0.18MPa の水圧にて漏えい試験を実施し、漏えい量が許容漏えい量以下であることを確認した。また、最大漏えい量となる水圧 (0.01MPa) においても、漏えい量が許容漏えい量以下であることを確認した。本漏えい試験の結果により、逆止弁付ファンネルの地震時及び地震後の機能維持を確認した。(「補足-140-1 6.5.5.5 逆止弁付ファンネルを構成する各部材の評価及び機能維持の確認方法について」に記載。)

なお、固有値解析結果により、逆止弁付ファンネルの固有振動数 20Hz 以上であることを確認したため、機能維持評価用加速度には設置床の最大応答加速度を使用する。機能維持評価用加速度を表 6-2 に示す。

表 6-1 逆止弁付ファンネルの機能確認済加速度

| 評価対象部位 | 機能確認済加速度 ($\times 9.8\text{m/s}^2$) | |
|-----------|---------------------------------------|------|
| | 水平方向 | 鉛直方向 |
| 逆止弁付ファンネル | 6.0 | 6.0 |

表 6-2 逆止弁付ファンネルの機能維持評価用加速度

3号機海水熱交換器建屋内機器等の評価用震度

(静的・動的機能評価用：1.0ZPA) (基準地震動 S s 7 波包絡，不確かさ包絡)

| 標高* O.P.(m) | 動的震度(1.0ZPA) (単位:G) | | | |
|----------------|---------------------|------|------|------|
| | NS | EW | 水平包絡 | 鉛直 |
| 15.0 | 2.46 | 2.07 | 2.46 | 1.62 |
| 8.0 | 1.87 | 1.57 | 1.87 | 1.33 |
| -1.1 | 1.45 | 1.39 | 1.45 | 1.03 |
| -9.5 | 0.89 | 0.90 | 0.90 | 0.83 |

注記 * : 耐津波設計においては，平成 23 年 3 月 11 日に発生した東北地方太平洋沖地震による地殻変動に伴う，牡鹿半島全体で約 1m の地盤沈下を考慮するため，表記 O.P. より -1m した値を記載する。

7. 評価結果

7.1 基準地震動 S s に対する評価対象部位の応力評価

基準地震動 S s に対する評価対象部位の応力評価結果を表 7-1 に示す。発生応力が許容応力以下であることから構造部材が構造健全性を有することを確認した。

表 7-1 基準地震動 S s に対する評価対象部位の応力評価

| 評価対象部位 | 発生応力 (MPa) | | 許容応力 (MPa) |
|--------|---------------|-----|---------------|
| | 弁本体 | 引 張 | |
| 曲 げ | | 1 | 133 |
| 組合せ* | | 2 | 133 |
| 弁体 | 曲 げ | 1 | 133 |

注記 * : 引張 σ_{V1} + 曲げ σ_{H1} は, $\sigma_{V1} + \sigma_{V1} \leq 1.2S$ で評価

7.2 基準地震動 S s に対する逆止弁付ファンネルの機能維持評価

基準地震動 S s に対する逆止弁付ファンネルの機能維持評価結果を表 7-2 に示す。表 7-2 に示すとおり機能維持評価用加速度が機能確認済加速度以下であることから逆止弁付ファンネルの機能維持を確認した。

表 7-2 逆止弁付ファンネルの機能維持評価結果

| 評価対象 部位 | 床面高さ O. P. (mm) | 場所 | 機能確認済加速度との比較 | | | |
|---------------|-----------------------|---------------------|--------------------------------------|--------------|--------------------------------------|--------------|
| | | | 水平加速度 ($\times 9.8 \text{ m/s}^2$) | | 鉛直加速度 ($\times 9.8 \text{ m/s}^2$) | |
| | | | 機能維持 評価用 加速度* | 機能確認 済加速度 | 機能維持 評価用 加速度* | 機能確認 済加速度 |
| 逆止弁付 ファンネル | 7000 | 3号機海 水熱交換 器建屋 | 1.87 | 6.0 | 1.33 | 6.0 |

注記 * : 「4. 固有値解析」より、逆止弁付ファンネルの固有振動数が 20Hz 以上であることを確認したため、機能維持評価用加速度には 3号機海水熱交換器建屋における最大応答加速度を使用した。

7.3 基準地震動 S_s に対する評価対象部位の構造健全性評価

「7.2 基準地震動 S_s に対する逆止弁付ファンネルの機能維持評価」に示したとおり、逆止弁付ファンネルの機能維持を確認したことにより、評価対象部位である圧縮スプリング、ガイド、サポータ、取付金具（取付ねじ含む）、取付金具ピン及びねじ切り部が構造健全性を有することを確認した。（「補足-140-1 6.5.5.5 逆止弁付ファンネルを構成する各部材の評価及び機能維持の確認方法について」に記載。）

- 6. 浸水防護施設に関する補足資料
- 6.5 浸水防止設備に関する補足説明
- 6.5.5 逆止弁付ファンネルに関する補足説明
- 6.5.5.3 逆止弁付ファンネル（第2号機）の強度計算書に関する補足説明

目次

| | | |
|-------|------------|-------------|
| 1. | 概要 | 6.5.5.3-1 |
| 2. | 一般事項 | 6.5.5.3-2 |
| 2.1 | 配置概要 | 6.5.5.3-2 |
| 2.2 | 構造計画 | 6.5.5.3-4 |
| 2.3 | 評価方針 | 6.5.5.3-6 |
| 2.4 | 適用規格・基準等 | 6.5.5.3-8 |
| 2.5 | 記号の説明 | 6.5.5.3-9 |
| 3. | 評価対象部位 | 6.5.5.3-11 |
| 4. | 固有値解析 | 6.5.5.3-12 |
| 4.1 | 固有振動数の計算方法 | 6.5.5.3-12 |
| 4.1.1 | 解析モデル | 6.5.5.3-12 |
| 4.1.2 | 記号の説明 | 6.5.5.3-12 |
| 4.1.3 | 固有振動数の計算 | 6.5.5.3-13 |
| 4.2 | 固有振動数の計算条件 | 6.5.5.3-14 |
| 4.3 | 固有振動数の計算結果 | 6.5.5.3-14 |
| 5. | 構造強度評価 | 6.5.5.3-15 |
| 5.1 | 構造強度評価方法 | 6.5.5.3-15 |
| 5.2 | 荷重及び荷重の組合せ | 6.5.5.3-15 |
| 5.2.1 | 荷重の設定 | 16.5.5.3-15 |
| 5.2.2 | 荷重の組合せ | 6.5.5.3-17 |
| 5.3 | 許容限界 | 6.5.5.3-17 |
| 5.4 | 設計用地震力 | 6.5.5.3-19 |
| 5.5 | 計算方法 | 6.5.5.3-21 |
| 5.5.1 | 荷重条件 | 6.5.5.3-21 |
| 5.5.2 | 応力計算 | 6.5.5.3-22 |
| 5.6 | 計算条件 | 6.5.5.3-24 |
| 6. | 評価結果 | 6.5.5.3-25 |
| 6.1 | 応力評価 | 6.5.5.3-25 |
| 6.2 | 構造健全性評価 | 6.5.5.3-25 |

1. 概要

本資料は、VI-3-別添 3-1「津波への配慮が必要な施設の強度計算の方針」に基づき、浸水防護施設のうち逆止弁付ファンネル（第2号機）（以下、逆止弁付ファンネルという。）が津波荷重及び余震を考慮した荷重に対し、主要な構造部材が構造健全性を有することを確認するものである。

なお、逆止弁付ファンネルの強度評価においては、平成23年3月11日に発生した東北地方太平洋沖地震による地殻変動に伴い、牡鹿半島全体で約1mの地盤沈下が発生したことを考慮する。

2. 一般事項

2.1 配置概要

逆止弁付ファンネルは、第2号機海水ポンプ室の床面に設置する。逆止弁付ファンネルの設置位置図を図2-1、図2-2及び図2-3に示す。

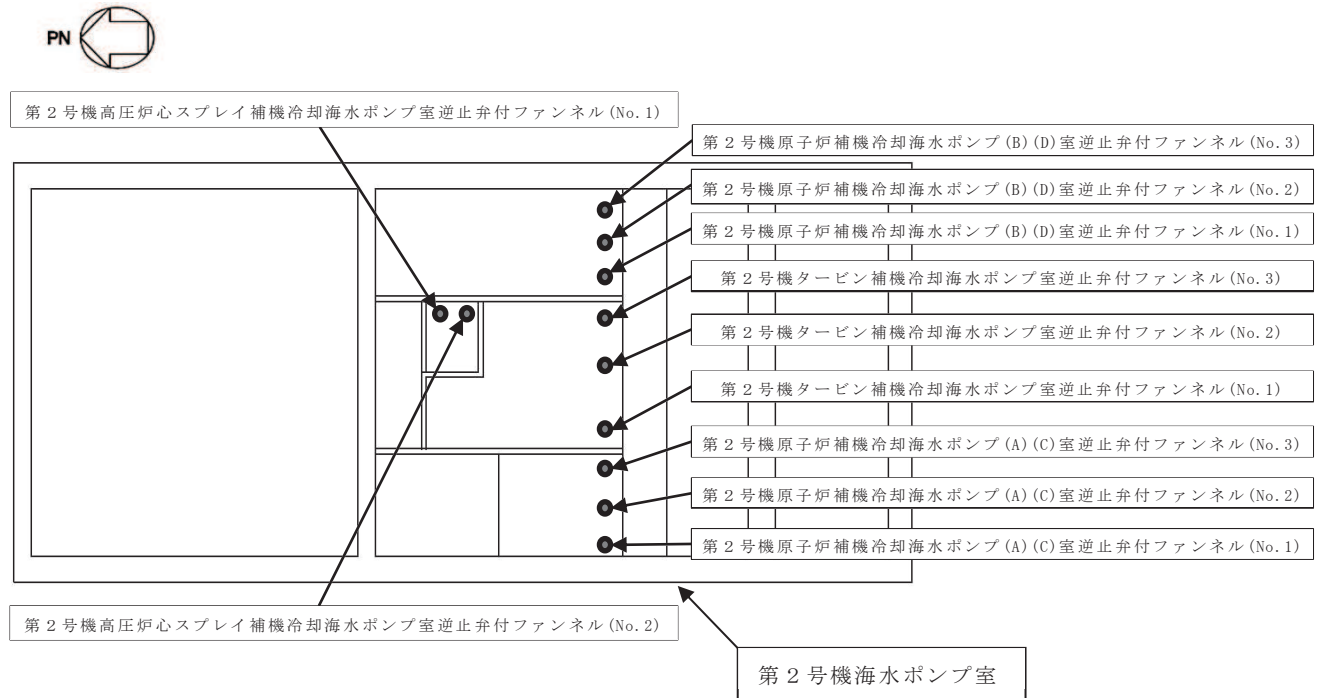


図2-1 逆止弁付ファンネルの設置位置図

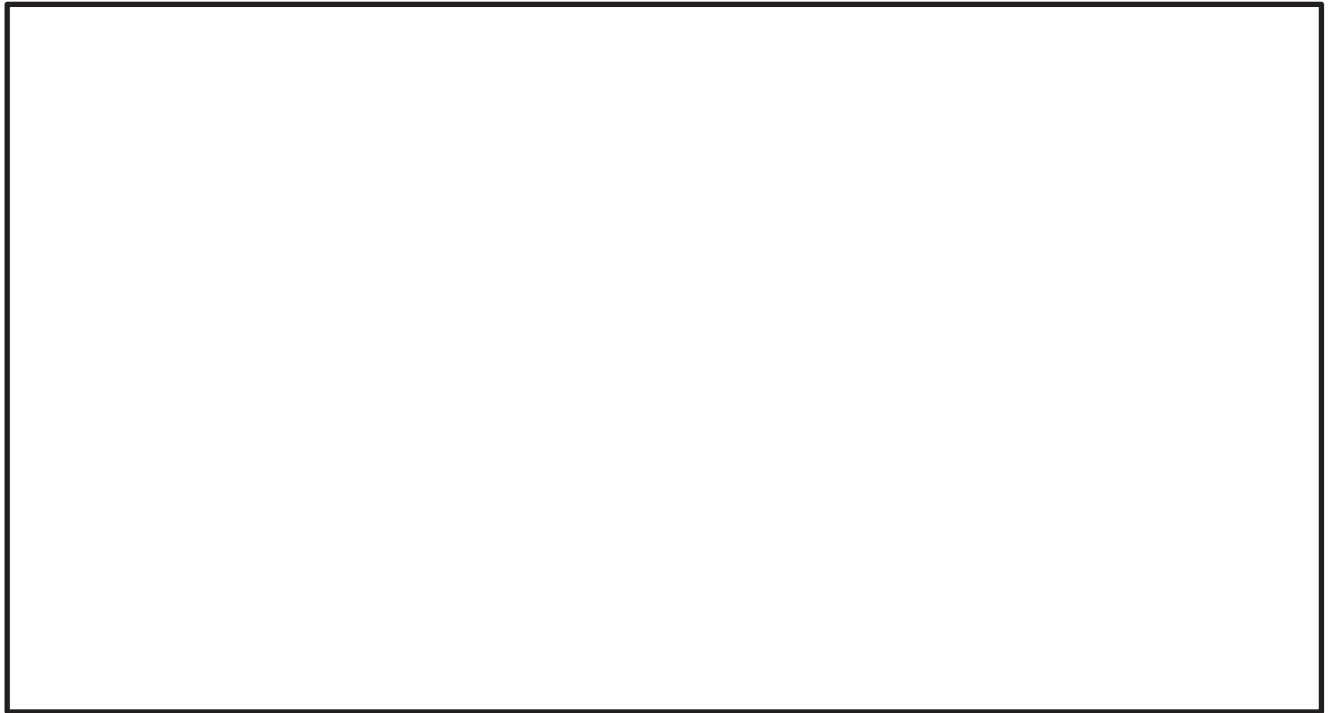


図 2-2 第 2 号機 海水ポンプ室 流入対策配置図 (平面図)

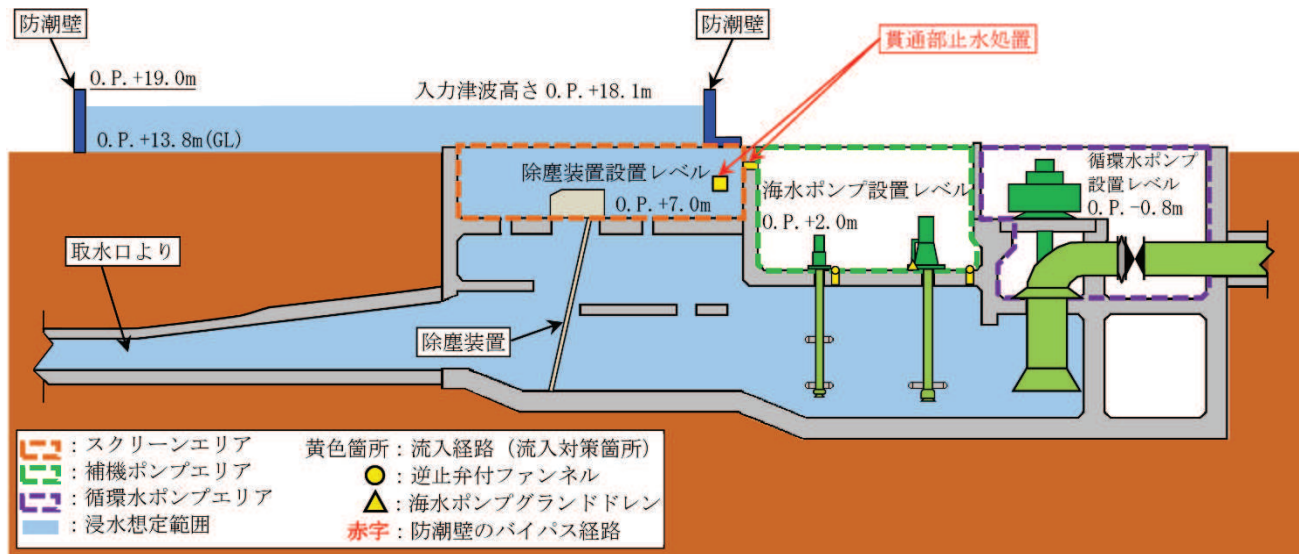


図 2-3 第 2 号機 海水ポンプ室 流入対策配置図 (A-A 断面図)


枠囲みの内容は防護上の観点から公開できません。

2.2 構造計画

逆止弁付ファンネルの構造計画は、VI-3-別添 3-1「津波への配慮が必要な施設の強度計算の方針」の「3. 構造強度設計」に示す構造計画を踏まえて、詳細な構造を設定する。

逆止弁付ファンネルは、圧縮スプリングのばね圧によりサポートを介して弁体を上側に引き上げていることから、常時弁体と弁座が密着している。弁体と弁座が密着している状態で津波が逆止弁付ファンネルの下側から流入してきた場合、弁体が更に押し上げられ、弁座により密着することで止水する。逆止弁付ファンネルの構造計画を表 2-1、構造図詳細を図 2-4 に示す。

表 2-1 構造計画

| 計画の概要 | | 概略構造図 |
|--------------------------------|---|---|
| 基礎・支持構造 | 主体構造 | |
| 第 2 号機海水ポンプ室床面の配管にねじ込み継手で固定する。 | 弁座を含む弁本体及び弁体で構成する。弁体は弁本体に取付金具、取付金具ピンで取付けられる。また、弁体はサポート、ガイド、圧縮スプリングで保持される。 |  |

枠囲みの内容は商業機密の観点から公開できません。

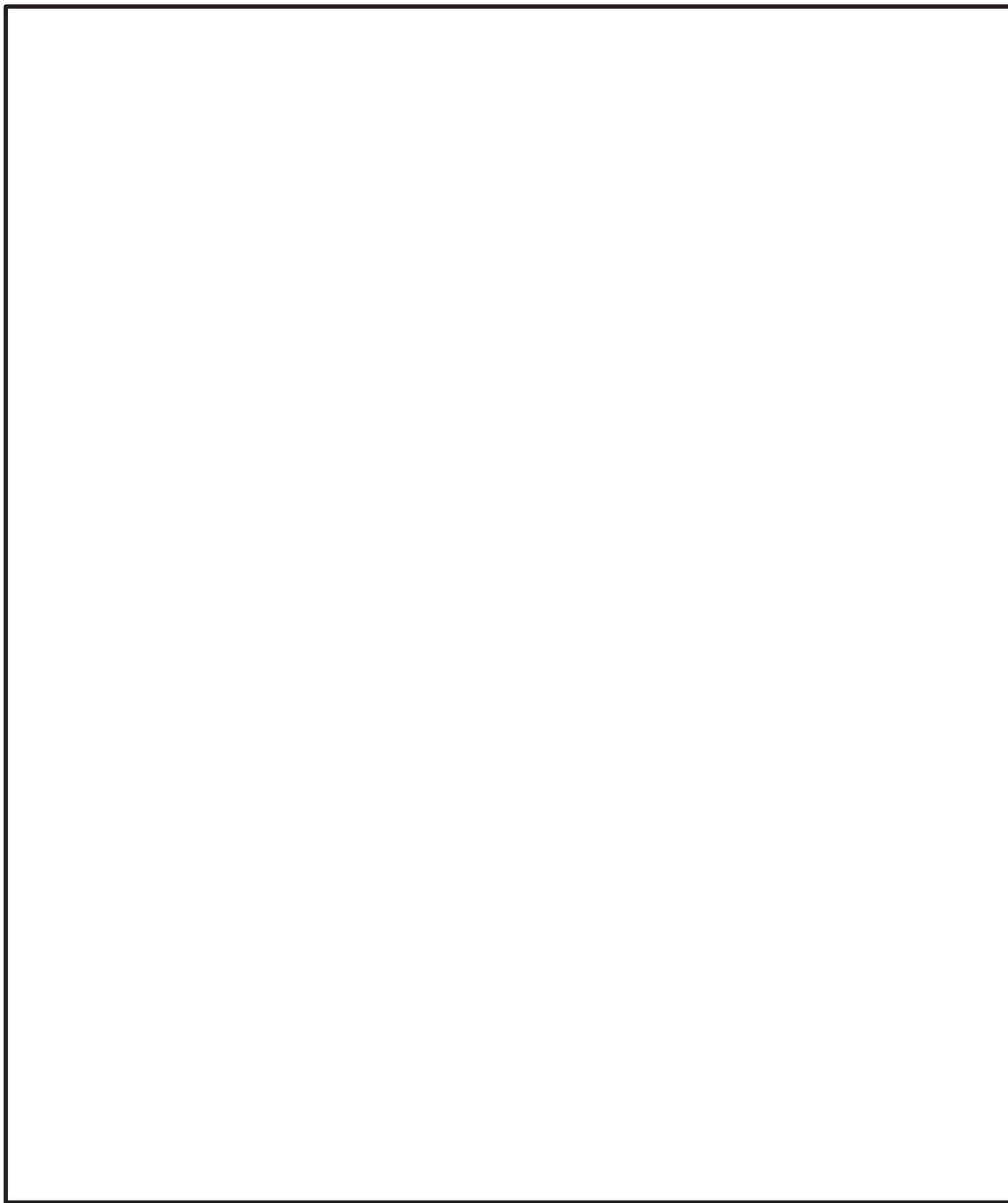


図 2-4 構造図詳細

枠囲みの内容は商業機密の観点から公開できません。

2.3 評価方針

逆止弁付ファンネルの強度評価は、添付書類「VI-3-別添 3-1 津波への配慮が必要な施設の強度計算の方針」にて設定している荷重及び荷重の組合せ並びに許容限界を踏まえて、応力評価及び構造健全性評価により実施する。応力評価では、逆止弁付ファンネルの評価対象部位に作用する応力等が許容限界以下であることを「5.1 構造強度評価方法」に示す方法により、「5.6 計算条件」に示す計算条件を用いて評価し、構造健全性評価により強度評価を実施する評価対象部位については、評価対象部位に作用する圧力が許容限界以下であることを「5.1 構造強度評価方法」に示す方法により、「5.6 計算条件」に示す計算条件を用いて評価する。応力評価及び構造健全性評価の確認結果を「6. 評価結果」にて確認する。

逆止弁付ファンネルの強度評価フローを図 2-5 に示す。逆止弁付ファンネルの強度評価においては、その構造を踏まえ、津波荷重及び余震に伴う荷重の作用方向及び伝達過程を考慮し、評価部位を設定する。強度評価に用いる荷重及び荷重の組合せは、津波に伴う荷重作用時（以下「津波時」という。）及び津波に伴う荷重と余震に伴う荷重の作用時（以下「重畳時」という。）を考慮し、評価される最大荷重を設定する。重畳時における余震荷重は、添付書類「VI-3-別添 3-1 津波への配慮が必要な施設の強度計算の方針」に示す津波荷重との重畳を考慮する弾性設計用地震動 $S_d - D2$ による地震力とする。余震荷重の設定に当たっては、弾性設計用地震動 $S_d - D2$ を入力して得られた設置床の最大応答加速度の最大値を考慮して設定した設計震度を用いる。

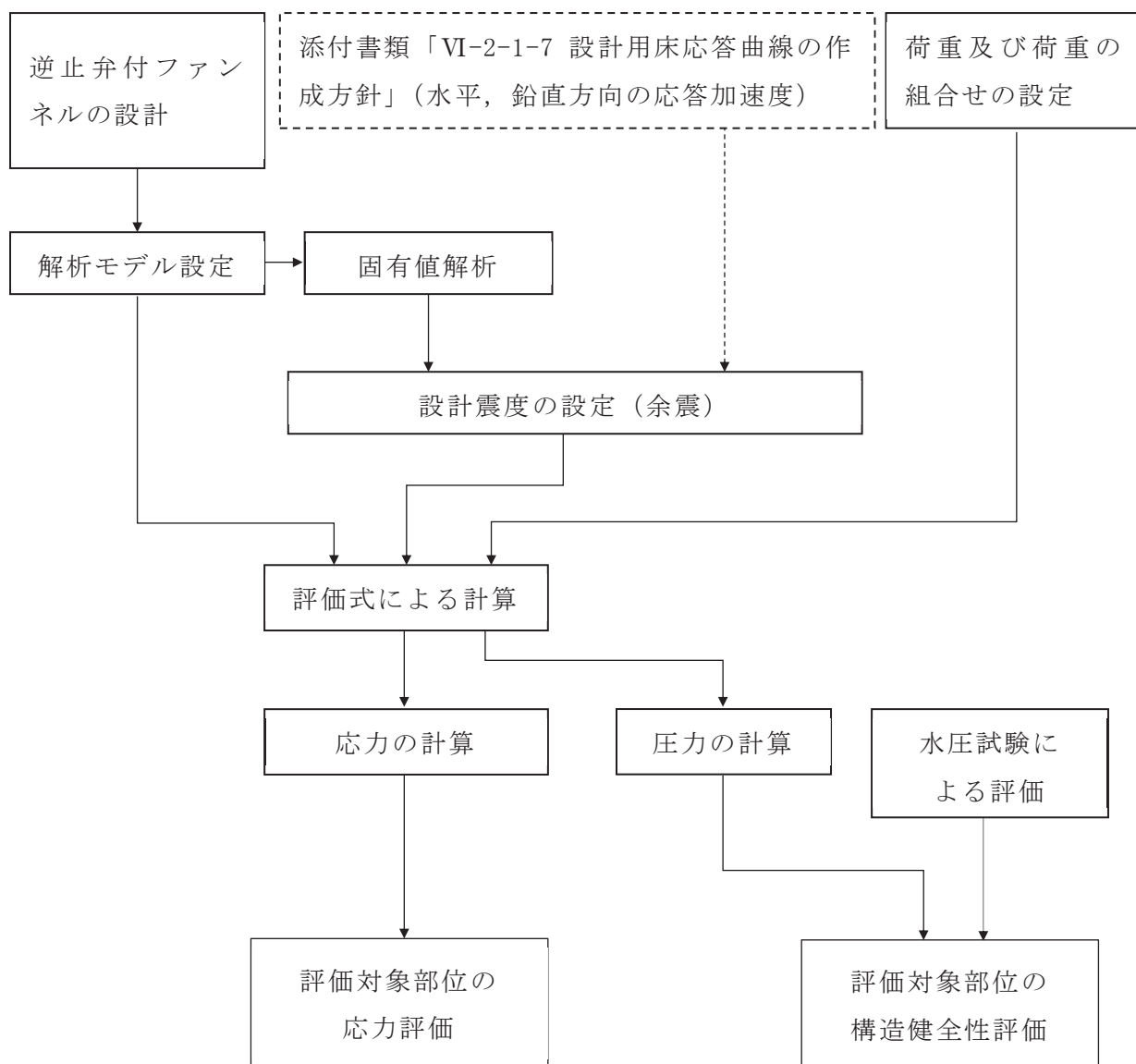


図 2-5 強度評価フロー

2.4 適用規格・基準等

適用する規格，基準等を以下に示す。

- (1) J S M E S N C 1 -2005/2007 発電用原子力設備規格 設計・建設規格
(以下，設計・建設規格という。)
- (2) 原子力発電所耐震設計技術指針 (J E A G 4 6 0 1 -1987)
- (3) 原子力発電所耐震設計技術指針重要度分類・許容応力編 (J E A G 4 6 0 1 ・補
-1984)
- (4) 原子力発電所耐震設計技術指針 (J E A G 4 6 0 1 -1991 追補版)
(以下「 J E A G 4 6 0 1 」と記載しているものは上記 3 指針を指す。)
- (5) 日本港湾協会 2007 年 港湾の施設の技術上の基準・同解説
- (6) 機械工学便覧 (日本機械学会)

2.5 記号の説明

逆止弁付ファンネルの応力評価に用いる記号を表 2-2 に示す。

表 2-2 逆止弁付ファンネルの応力評価に用いる記号 (1/2)

| 記号 | 記号の説明 | 単位 |
|------------|---|------------------|
| S_d | 弾性設計用地震動 $S_d - D_2$ による余震荷重 | N |
| C_{HS_d} | 弾性設計用地震動 $S_d - D_2$ による水平方向の設計震度 | — |
| C_{VS_d} | 弾性設計用地震動 $S_d - D_2$ による鉛直方向の設計震度 | — |
| A_1 | 弁本体の断面積 | mm ² |
| A_2 | 突き上げ津波荷重が弁本体に作用する評価に用いる受圧面積 | mm ² |
| A_3 | 突き上げ津波荷重が弁体に作用する評価に用いる受圧面積 | mm ² |
| C_d | 抗力係数 | — |
| D_1 | 弁本体の外径 | mm |
| D_2 | 弁体の外径 | mm |
| d_1 | 弁本体の内径 | mm |
| F_{H1} | 弁本体の最下端に加わる水平方向地震荷重 | N |
| F_{V1} | 弁本体に加わる鉛直方向地震荷重 | N |
| F_{V2} | 弁体に加わる鉛直方向地震荷重 | N |
| g | 重力加速度 | m/s ² |
| h | 津波荷重水位 | m |
| I_1 | 弁本体の断面二次モーメント | mm ⁴ |
| L_1 | 弁全体の長さ | mm |
| m_1 | 逆止弁付ファンネルの全質量 | kg |
| m_2 | 弁体の質量 | kg |
| t | 弁体の厚さ | mm |
| M_1 | 弁本体に発生する曲げモーメント | N・mm |
| D | 固定荷重 | — |
| P_t | 突き上げ津波荷重 | MPa |
| S | 設計・建設規格の付録材料図表 Part5 表 5 鉄鋼材料の各温度における許容引張応力 | MPa |
| U | 海水ポンプ室における津波の最大流速 (鉛直方向) | m/s |
| W_{d1} | 逆止弁付ファンネルの自重 | N |
| W_{d2} | 弁体の自重 | N |

表 2-2 逆止弁付ファンネルの応力評価に用いる記号 (2/2)

| 記 号 | 記号の説明 | 単 位 |
|---------------|-------------------|-------------------|
| ρ_o | 海水の密度 | kg/m ³ |
| σ_{H1} | 弁本体に加わる曲げ応力 | MPa |
| σ_{V1} | 弁本体に加わる圧縮応力 (重畳時) | MPa |
| σ_{V2} | 弁体に加わる曲げ応力 (重畳時) | MPa |
| P_V | 弁体に発生する圧力 | MPa |
| P_w | 逆止弁付ファンネルに発生する圧力 | MPa |

3. 評価対象部位

逆止弁付ファンネルの評価対象部位は、添付書類「VI-3-別添 3-1 津波への配慮が必要な施設の強度計算の方針」の「4.2 許容限界」にて示している評価対象部位を踏まえて、津波荷重及び余震に伴う荷重の作用方向及び伝達過程を考慮し設定する。

津波時は逆止弁付ファンネル上流からの津波荷重により、弁本体に圧縮力が作用する。また、逆止弁付ファンネル上流からの津波荷重により弁体が弁座に密着し閉弁状態となる際に弁体に曲げ力が作用する。

重畳時に逆止弁付ファンネル上流からの津波荷重及び鉛直方向の余震荷重が負荷される場合は、津波時と同様の力が作用する。一方、水平方向の余震荷重が負荷される場合は、弁本体には曲げモーメントが作用する。

このことから、強度評価においては、応力評価による評価対象部位として、弁本体及び弁体を選定し、構造健全性評価による評価対象部位として圧縮スプリング、ガイド、サポータ、取付金具（取付ねじ含む）、取付金具ピン及びねじ切り部を選定する。逆止弁付ファンネルの評価対象部位について、図 3-1 に示す。



図中の①～②は応力評価による評価対象部位を、③～⑧は構造健全性評価による評価対象部位をそれぞれ示す。

図 3-1 逆止弁付ファンネルの評価対象部位

枠囲みの内容は商業機密の観点から公開できません。

4. 固有値解析

4.1 固有振動数の計算方法

逆止弁付ファンネルの構造に応じて、保守的に固有振動数が小さく算出されるよう、より柔となるようにモデル化し、固有振動数を算出する。また、その場合においても固有振動数が 20Hz 以上であることを確認する。

4.1.1 解析モデル

質量の不均一性を考慮し、一方の端を固定端、他方の端を自由端の 1 質点系モデルとして、自由端に全質量 m が集中したモデルを組む。モデル化は、円筒状の弁本体の断面をもつはりとして設定する。モデル化の概略を図 4-1 に示す。



図 4-1 モデル化の概略

4.1.2 記号の説明

逆止弁付ファンネルの固有振動数算出に用いる記号を表 4-1 に示す。

表 4-1 固有振動数算出に用いる記号

| 記号 | 記号の説明 | 単位 |
|----------|----------------|---------------|
| d_m | モデル化に用いる弁本体の内径 | mm |
| D_m | モデル化に用いる弁本体の外径 | mm |
| E | 弁本体の縦弾性係数 | MPa |
| f | 弁本体の一次固有振動数 | Hz |
| I_m | 弁本体の断面二次モーメント | mm^4 |
| k | ばね定数 | N/m |
| ℓ_1 | 弁本体全体の長さ | mm |
| m | 逆止弁付ファンネルの全質量 | kg |

枠囲みの内容は商業機密の観点から公開できません。

4.1.3 固有振動数の計算

固有振動数の計算に用いる寸法は、公称値を使用する。水平方向の固有振動数 f を以下の式より算出する。なお、鉛直方向の固有振動数については、逆止弁付ファンネルの構造上、水平方向よりも鉛直方向の方が剛構造となるため、水平方向の固有振動数のみを確認する。

$$f = \frac{1}{2 \cdot \pi} \cdot \sqrt{\frac{k}{m}}$$

$$k = \frac{3 \cdot E \cdot I_m}{\ell_1^3} \times 10^3$$

弁本体の断面二次モーメント I_m の算出過程を以下に示す。モデル化に用いる弁本体の断面二次モーメント I_m は、以下の式より算出する。

$$I_m = (D_m^4 - d_m^4) \cdot \frac{\pi}{64}$$

4.2 固有振動数の計算条件

表 4-2 に固有振動数の計算条件を示す。

表 4-2 固有振動数の計算条件

| 弁本体の材質 | 逆止弁付ファンネル の全質量 m (kg) | モデル化に用いる 弁本体の外径 D _m (mm) | モデル化に用いる 弁本体の内径 d _m (mm) |
|---------|-----------------------------|---|---|
| SUS316L | 1.5 | 73 | 70 |

| 弁本体全体の長さ ℓ ₁ (mm) | 弁本体の 縦弾性係数* E (MPa) |
|---------------------------------|---------------------------|
| 140 | 1.94×10 ⁵ |

注記* : 「5.3 許容限界」における温度条件での縦弾性係数Eを用いる。

4.3 固有振動数の計算結果

表 4-3 に固有振動数の計算結果を示す。固有振動数は、20Hz 以上であることから、剛構造である。

表 4-3 固有振動数の計算結果

| 機器名称 | 固有振動数 (Hz) |
|-----------|---------------|
| 逆止弁付ファンネル | 878 |

5. 構造強度評価

5.1 構造強度評価方法

逆止弁付ファンネルの強度評価は、添付書類「VI-3-別添 3-1 津波への配慮が必要な施設の強度計算の方針」の「5. 強度評価方法」にて設定している方法を用いて、強度評価を実施する。

逆止弁付ファンネルの強度評価は、「3. 評価対象部位」に示す評価対象部位に対し、「5.2 荷重及び荷重の組合せ」及び「5.3 許容限界」に示す荷重及び荷重の組合せ並びに許容限界を踏まえ、「5.5 計算方法」に示す方法を用いて評価を行う。

5.2 荷重及び荷重の組合せ

強度評価に用いる荷重及び荷重の組合せは、添付書類「VI-3-別添 3-1 津波への配慮が必要な施設の強度計算の方針」の「4.1 荷重及び荷重の組合せ」にて示している荷重及び荷重の組合せを用いる。

5.2.1 荷重の設定

(1) 固定荷重 (D)

常時作用する荷重として、逆止弁付ファンネルの自重を考慮し、以下の式より算出する。

$$W_{d1} = m_1 \cdot g$$

$$W_{d2} = m_2 \cdot g$$

(2) 突き上げ津波荷重 (P_t)

突き上げ津波荷重は、基準津波による津波荷重水位を考慮し、以下の式より算出する。

$$P_t = (\rho_o \cdot g \cdot h + \frac{1}{2} \cdot C_d \cdot \rho_o \cdot U^2) / 10^6$$

(3) 余震荷重 (S_d)

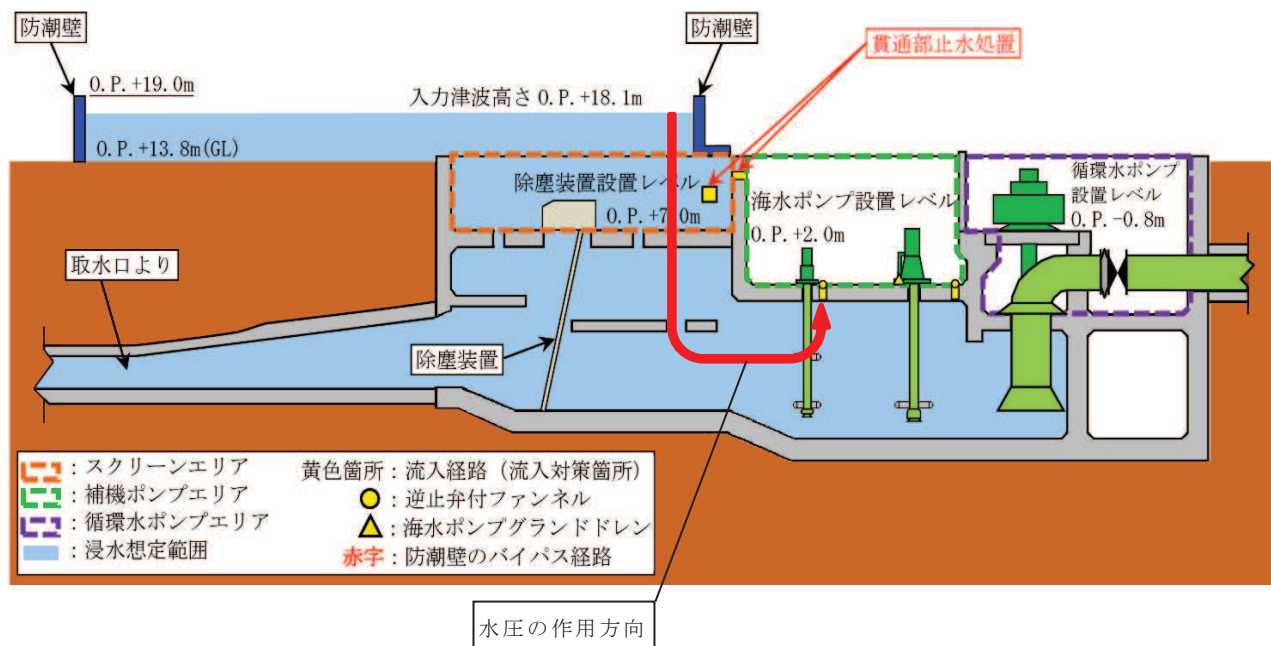
余震荷重は、添付書類「V-3-別添 3-1 津波への配慮が必要な施設の強度計算の方針」に示すとおり、弾性設計用地震動 S_d-D₂ に伴う地震力及び慣性力を考慮するものとし、水平方向については、弾性設計用地震動 S_d-D₂ に伴う地震力とする。また、評価高さの考え方を図 5-1 に示す。

余震による地震荷重 F_{H1}, F_{V1}, F_{V2} を以下の式より算出する。

$$F_{H1} = m_1 \cdot C_{HSd} \cdot g$$

$$F_{V1} = m_1 \cdot C_{VSd} \cdot g + \rho_o \cdot C_{VSd} \cdot g \cdot H \cdot A_2 / 10^6$$

$$F_{V2} = m_2 \cdot C_{VSd} \cdot g + \rho_o \cdot C_{VSd} \cdot g \cdot H \cdot A_3 / 10^6$$



評価高さ $H = \text{設計津波水位} - \text{逆止弁付ファンネル設置レベル}$
 $= 0. P. 18.6m - 0. P. 2.0m$
 $= 16.6m$

図 5-1 評価高さの考え方

5.2.2 荷重の組合せ

逆止弁付ファンネルの強度評価にて考慮する荷重の組合せを表 5-1 に示す。

表 5-1 逆止弁付ファンネルの強度評価にて考慮する荷重の組合せ

| 施設区分 | 機器名称 | 荷重の組合せ |
|--------------------|-----------|------------------------|
| 浸水防護施設 (浸水防止設備) | 逆止弁付ファンネル | $D + P_t + S_d^{*1*2}$ |

注記 *1: D は固定荷重, P_t は突き上げ津波荷重, S_d は弾性設計用地震動 $S_d - D2$ による余震荷重を示す。

*2: 固定荷重 (D) 及び弾性設計用地震動 $S_d - D2$ による余震荷重 (S_d) の組合せが, 強度評価上, 突き上げ津波荷重 (P_t) を緩和する方向に作用する場合, 保守的にこれらを組合せない評価を実施する。

5.3 許容限界

逆止弁付ファンネルの許容限界は, VI-3-別添 3-1「津波への配慮が必要な施設の強度計算の方針」の「4.2 許容限界」にて設定している許容限界を踏まえ, 「3. 評価対象部位」にて設定している評価対象部位ごとに, 機能損傷モードを考慮し, 弁本体及び弁体については, 設計・建設規格に準じた供用状態 C の許容応力を用いる。

圧縮スプリング, ガイド, サポータ, 取付金具 (取付ねじ含む), 取付金具ピン及びねじ切り部については, 水圧試験により確認した圧力を許容値として用いる。水圧試験では, 逆止弁付ファンネルの閉状態に対して, 突き上げ津波荷重を模擬した静水圧 1.2MPa を圧縮スプリング, ガイド, サポータ, 取付金具 (取付ねじ含む), 取付金具ピン及びねじ切り部に負荷し, 有意な変形及び著しい漏えいがないことを確認した。(「補足-140-1 6.5.5.5 逆止弁付ファンネルを構成する各部材の評価及び機能維持の確認方法について」に記載。)

逆止弁付ファンネルの弁本体及び弁体の許容限界を表 5-2 に, 許容応力評価条件を表 5-3 に, 弁本体及び弁体の許容応力算出結果を表 5-4 にそれぞれ示す。また, 圧縮スプリング, ガイド, サポータ, 取付金具 (取付ねじ含む), 取付金具ピン及びねじ切り部の許容限界を表 5-5 に示す。

表 5-2 弁本体及び弁体の許容限界

| 供用状態 (許容応力状態) | 許容限界* ¹ | | |
|---------------------------------------|--------------------|-------|-------------------|
| | 一次応力 | | |
| C (Ⅲ _A S)* ³ | 圧縮 | 曲げ | 組合せ* ² |
| | 1.2・S | 1.2・S | 1.2・S |

注記 *1：圧縮及び曲げは，J E A G 4 6 0 1 を準用し，「管」の許容限界のうちクラス 2，3 配管に対する許容限界に準じて設定する。

*2：圧縮応力と曲げ応力の組合せ応力である。

*3：地震後，津波後の再使用性や津波の繰返し作用を想定し，当該構造物全体の变形能力に対して浸水防護機能として十分な余裕を有するよう，設備を構成する材料が弾性域内に収まることを基本とする。

表 5-3 弁本体及び弁体の許容応力評価条件

| 評価対象部位 | 材料 | 温度条件 (°C) | S* (MPa) |
|--------|---------|--------------|-------------|
| 弁本体 | SUS316L | 40 | 111 |
| 弁体 | | | |

注記*：鉄鋼材料（ボルト材を除く）の許容引張応力を示す。

表 5-4 弁本体及び弁体の許容応力算出結果

| 供用状態 (許容応力状態) | 評価 対象部位 | 許容限界 | | |
|-------------------------|------------|----------------------|----------------------|-----------------------|
| | | 一次応力 | | |
| | | 圧縮 1.2・S (MPa) | 曲げ 1.2・S (MPa) | 組合せ 1.2・S (MPa) |
| C (Ⅲ _A S) | 弁本体 | 133 | 133 | 133 |
| | 弁体 | — | 133 | — |

表 5-5 圧縮スプリング，ガイド，サポータ，取付金具（取付ねじ含む），
取付金具ピン及びねじ切り部の許容限界

| 評価対象部位 | 水圧試験の圧力 (MPa) |
|---|------------------|
| 圧縮スプリング，ガイド，サポータ，取付金具 (取付ねじ含む)，取付金具ピン及びねじ切り部 | 1.2 |

5.4 設計用地震力

「4. 固有値解析」に示したとおり，逆止弁付ファンネルの固有振動数が 20Hz 以上であることを確認したため，逆止弁付ファンネルの強度計算に用いる設計震度は，添付書類「VI-2-1-7 設計用床応答曲線の作成方針」に示す逆止弁付ファンネルにおける設置床の最大応答加速度の 1.2 倍を考慮して設定する。逆止弁付ファンネルの耐震計算に用いる設計震度を表 5-6 に示す。

なお，添付書類「VI-2-1-7 設計用床応答曲線の作成方針」に基づき作成した，海水ポンプ室（補機ポンプエリア）の弾性設計用地震動 $S_d - D_2$ に対する設計用震度を表 5-7 に示す。

表 5-6 逆止弁付ファンネルの設計震度

| 地震動 | 床面高さ* ¹ O.P. (mm) | 場所 | 余震による設計震度* ² | |
|-------------------------|------------------------------------|----------------------|-------------------------|------|
| | | | | |
| 弾性設計用地震動 $S_d - D_2$ | 1250 | 海水ポンプ室 (補機ポンプエリア) | 水平方向 C_{HSd} | 1.05 |
| | | | 鉛直方向 C_{VSD} | 1.03 |

注記 *1：基準床レベルを示す。

*2：「4. 固有値解析」より，逆止弁付ファンネルの固有振動数が 20Hz 以上であることを確認したため，海水ポンプ室（補機ポンプエリア）の最大応答加速度の 1.2 倍を考慮した設計震度を設定した。

表 5-7 海水ポンプ室（補機ポンプエリア）設置する機器等の設計用震度
 （強度評価用：1.2ZPA）（弾性設計用地震動 S d - D 2，不確かさ包絡）

| 標高* O.P. (m) | 動的震度 (1.2ZPA) (単位：G) | | | |
|-----------------|----------------------|-------------|-------------|-------------|
| | NS | EW | 水平包絡 | 鉛直 |
| 14.800 | <u>0.69</u> | <u>3.02</u> | <u>3.02</u> | <u>1.29</u> |
| 11.025 | <u>0.67</u> | <u>1.64</u> | <u>1.64</u> | 1.15 |
| 7.250 | <u>0.60</u> | 1.37 | 1.37 | 1.10 |
| 2.250 | <u>0.53</u> | 1.05 | 1.05 | 1.03 |
| -0.550 | 0.47 | 0.95 | 0.95 | 0.84 |
| -7.025 | 0.43 | <u>0.82</u> | <u>0.82</u> | 0.72 |
| -9.800 | 0.43 | 0.64 | 0.64 | 0.67 |

注記 *：耐津波設計においては，平成 23 年 3 月 11 日に発生した東北地方太平洋沖地震による地殻変動に伴う，牡鹿半島全体で約 1m の地盤沈下を考慮するため，表記 O.P. より -1m した値を記載する。

5.5 計算方法

逆止弁付ファンネルの強度評価は、構造部材に作用する応力が、「5.3 許容限界」で設定した許容限界以下であることを確認する。

5.5.1 荷重条件

以下の荷重条件にて応力計算を実施する。

(1) 固定荷重 (D)

逆止弁付ファンネルの自重は突き上げ津波荷重を緩和する方向に作用することから、考慮しない。ただし、余震による水平地震力を求めるに当たって、固定荷重として逆止弁付ファンネルの自重を考慮する。

(2) 突き上げ津波荷重 (P_t)

突き上げ津波荷重 P_t は、逆止弁付ファンネル上流から作用するものとする。

(3) 余震荷重 (S_d)

余震荷重 S_d は、逆止弁付ファンネルの設置位置における水平方向及び鉛直方向の地震荷重を考慮する。

5.5.2 応力計算

(1) 弁本体

a. 圧縮

鉛直応答加速度による余震荷重及び突き上げ津波荷重により、弁本体に加わる圧縮応力 σ_{V1} を以下の式より算出する。また、突き上げ津波荷重が弁本体に作用する評価に用いる受圧面積 A_2 は、弁本体のうち突き上げ津波荷重を受ける面積が最も広い箇所を適用する。突き上げ津波荷重が弁本体に作用する評価に用いる受圧面積は弁本体の外径 D_1 の円の面積を適用する。弁本体の断面積 A_1 は、図 5-2 に示すとおり、弁本体のうち最も肉厚が薄い断面を適用する。ただし、逆止弁付ファンネルの自重 W_{d1} は圧縮応力 σ_{V1} を緩和する方向に作用するため考慮しない。

$$\sigma_{V1} = \frac{W_{d1} + F_{V1} + P_t \cdot A_2}{A_1}$$



図 5-2 弁本体の構造図

枠囲みの内容は商業機密の観点から公開できません。

b. 曲げ

弁全体の最下端に集中荷重が負荷された片持ちはりとして、水平応答加速度により、弁本体に加わる曲げ応力 σ_{H1} を以下の式より算出する。弁全体の長さ L_1 、弁本体の外径 D_1 及び内径 d_1 について図 5-2 に示す。

$$M_1 = F_{H1} \cdot L_1$$

$$I_1 = (D_1^4 - d_1^4) \cdot \frac{\pi}{64}$$

$$\sigma_{H1} = \frac{M_1 \cdot \left(\frac{D_1}{2}\right)}{I_1}$$

(2) 弁体

a. 曲げ

鉛直応答加速度による余震荷重及び突き上げ津波荷重により、弁体に加わる曲げ応力 σ_{V2} を以下の式より算出する。また、突き上げ津波荷重が弁体に作用する評価に用いる受圧面積 A_3 は、図 5-3 に示すとおり、突き上げ津波荷重が弁体に作用する評価に用いる弁体の外径 D_2 の円の面積を適用する。ただし、弁体の自重による荷重 W_{d2} は曲げ応力 σ_{V2} を緩和する方向に作用するため考慮しない。なお、曲げ応力の算出については、機械工学便覧（日本機械学会）より、円板、周辺単純支持、等分布荷重の応力計算式を用いる。

$$P_V = \frac{W_{d2} + F_{V2}}{A_3} + P_t$$

$$\sigma_{V2} = 1.24 \cdot \frac{P_{V2}}{t^2} \cdot \left(\frac{D_2}{2}\right)^2$$



図 5-3 弁体の寸法図

(3) 弁体、取付金具（取付ねじ含む）、取付金具ピン及びねじ切り部

突き上げ津波荷重により弁体、取付金具（取付ねじ含む）、取付金具ピン及びねじ切り部に発生する圧力 P_w は以下の式より算出する。

$$P_w = P_t$$

5.6 計算条件

逆止弁付ファンネルの応力評価に用いる計算条件を表 5-8 に示す。

表 5-8 逆止弁付ファンネルの応力評価に用いる計算条件

| 弁本体の材質 | 逆止弁付ファンネルの全質量 m_1 (kg) | 弁全体の長さ L_1 (mm) | 弁本体の外径 D_1 (mm) |
|---------|--------------------------------|-------------------------|-------------------------|
| SUS316L | 1.5 | 140 | 73 |

| 弁本体の内径 d_1 (mm) | 弁本体の断面積 A_1 (mm ²) | 突き上げ津波荷重が弁本体に作用する評価に用いる受圧面積 A_2 (mm ²) |
|-------------------------|--|--|
| 70 | 336.9 | 4.185×10^3 |

| 弁体の材質 | 弁体の質量 m_2 (kg) | 弁体の外径 D_2 (mm) | 弁体の厚さ t (mm) |
|---------|------------------------|------------------------|----------------------|
| SUS316L | 0.10 | 61 | 2 |

| 突き上げ津波荷重が弁体に作用する評価に用いる受圧面積 A_3 (mm ²) | 重力加速度 g (m/s ²) | 海水の密度 ρ_o (kg/m ³) | 抗力係数 C_d |
|---|-------------------------------------|---|---------------|
| 2.922×10^3 | 9.80665 | 1030 | 1.2 |

| 津波荷重水位 h (m) | 海水ポンプ室における津波の最大流速(鉛直方向) * U (m/s) | 慣性力(鉛直方向) 評価高さ H (m) |
|----------------------|--|------------------------------|
| 18.6 | 1.0 | 16.6 |

注記 * : 海水ポンプ室における最大鉛直流速 (0.86m/s) に対し, 保守的に設定した値。

6. 評価結果

6.1 応力評価

逆止弁付ファンネルの強度評価結果を表 6-1 に示す。発生応力が許容応力以下であることから構造部材が構造健全性を有することを確認した。

表 6-1 逆止弁付ファンネルの応力評価結果

| 評価対象部位 | 発生応力 (MPa) | | 許容応力 (MPa) |
|--------|---------------|-----|---------------|
| | 弁本体 | 圧縮 | |
| 曲げ | | 1 | 133 |
| 組合せ* | | 6 | 133 |
| 弁体 | 曲げ | 105 | 133 |

注記 * : 圧縮 σ_{V1} + 曲げ σ_{H1} は, $\sigma_{V1} + \sigma_{V1} \leq 1.2S$ で評価

6.2 構造健全性評価

逆止弁付ファンネルの構造健全性評価結果を表 6-2 に示す。発生圧力が、有意な変形及び著しい漏えいがないことを確認した水圧試験圧力以下であることから、評価対象部位である圧縮スプリング、ガイド、サポータ、取付金具（取付ねじ含む）、取付金具ピン及びねじ切り部が構造健全性を有することを確認した。（「補足-140-1 6.5.5.5 逆止弁付ファンネルを構成する各部材の評価及び機能維持の確認方法について」に記載。）

表 6-2 圧縮スプリング、ガイド、サポータ、取付金具（取付ねじ含む）、
取付金具ピン及びねじ切り部の構造健全性評価結果

| 評価対象部位 | 発生圧力 (MPa) | | 水圧試験の圧力 (MPa) |
|--------|---|----|------------------|
| | 圧縮スプリング、ガイド、サポータ、 取付金具（取付ねじ含む）、 取付金具ピン及びねじ切り部 | 圧縮 | |

- 6. 浸水防護施設に関する補足資料
- 6.5 浸水防止設備に関する補足説明
- 6.5.5 逆止弁付ファンネルに関する補足説明
- 6.5.5.4 逆止弁付ファンネル（第3号機）の強度計算書に関する補足説明

目次

| | | |
|-------|------------|------------|
| 1. | 概要 | 6.5.5.4-1 |
| 2. | 一般事項 | 6.5.5.4-2 |
| 2.1 | 配置概要 | 6.5.5.4-2 |
| 2.2 | 構造計画 | 6.5.5.4-4 |
| 2.3 | 評価方針 | 6.5.5.4-6 |
| 2.4 | 適用規格・基準等 | 6.5.5.4-8 |
| 2.5 | 記号の説明 | 6.5.5.4-9 |
| 3. | 評価対象部位 | 6.5.5.4-11 |
| 4. | 固有値解析 | 6.5.5.4-12 |
| 4.1 | 固有振動数の計算方法 | 6.5.5.4-12 |
| 4.1.1 | 解析モデル | 6.5.5.4-12 |
| 4.1.2 | 記号の説明 | 6.5.5.4-12 |
| 4.1.3 | 固有振動数の計算 | 6.5.5.4-13 |
| 4.2 | 固有振動数の計算条件 | 6.5.5.4-14 |
| 4.3 | 固有振動数の計算結果 | 6.5.5.4-14 |
| 5. | 構造強度評価 | 6.5.5.4-15 |
| 5.1 | 構造強度評価方法 | 6.5.5.4-15 |
| 5.2 | 荷重及び荷重の組合せ | 6.5.5.4-15 |
| 5.2.1 | 荷重の設定 | 6.5.5.4-15 |
| 5.2.2 | 荷重の組合せ | 6.5.5.4-17 |
| 5.3 | 許容限界 | 6.5.5.4-17 |
| 5.4 | 設計用地震力 | 6.5.5.4-19 |
| 5.5 | 計算方法 | 6.5.5.4-20 |
| 5.5.1 | 荷重条件 | 6.5.5.4-20 |
| 5.5.2 | 応力計算 | 6.5.5.4-21 |
| 5.6 | 計算条件 | 6.5.5.4-23 |
| 6. | 評価結果 | 6.5.5.4-24 |
| 6.1 | 応力評価 | 6.5.5.4-24 |
| 6.2 | 構造健全性評価 | 6.5.5.4-24 |

1. 概要

本資料は、VI-3-別添 3-1「津波への配慮が必要な施設の強度計算の方針」に基づき、浸水防護施設のうち逆止弁付ファンネル（第3号機）（以下、逆止弁付ファンネルという。）が津波荷重及び余震を考慮した荷重に対し、主要な構造部材が構造健全性を有することを確認するものである。

なお、逆止弁付ファンネルの強度評価においては、平成23年3月11日に発生した東北地方太平洋沖地震による地殻変動に伴い、牡鹿半島全体で約1mの地盤沈下が発生したことを考慮する。

2. 一般事項

2.1 配置概要

逆止弁付ファンネルは、第3号機海水熱交換器建屋の床面に設置する。逆止弁付ファンネルの設置位置図を図2-1、図2-2及び図2-3に示す。

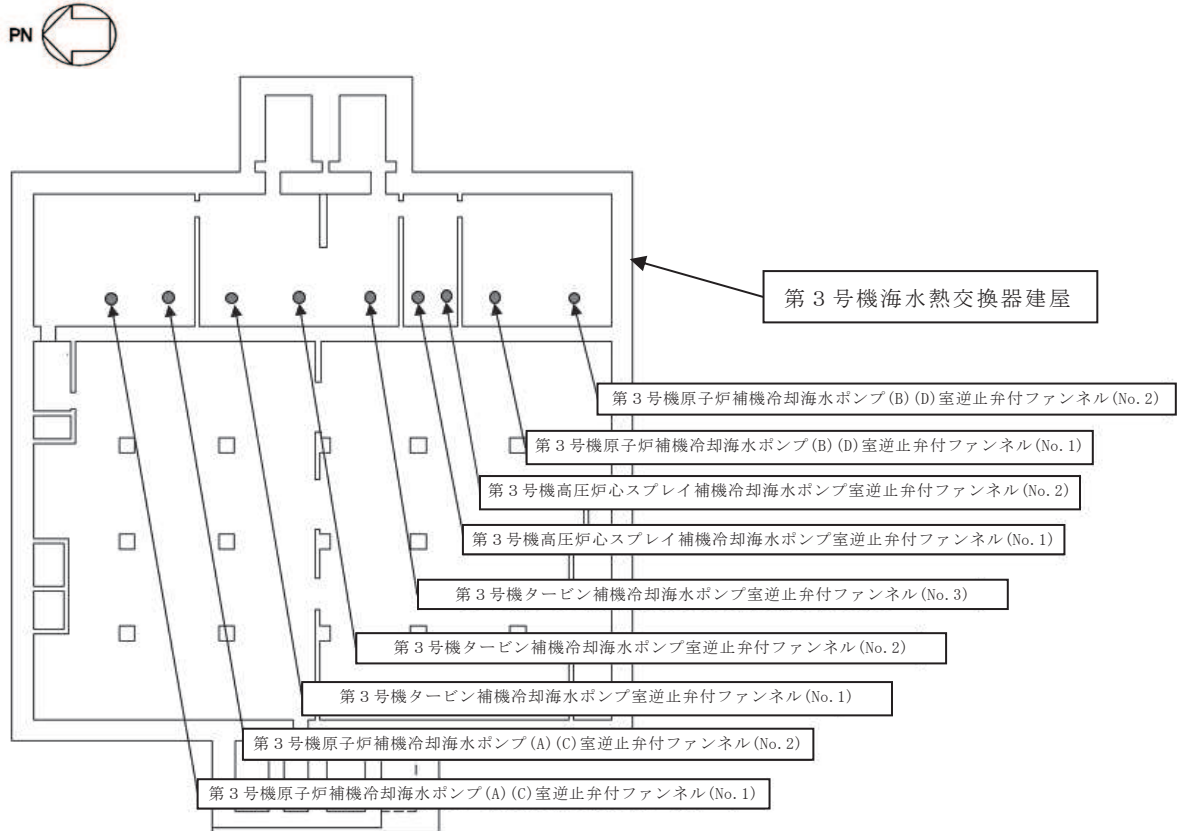


図2-1 逆止弁付ファンネルの設置位置図

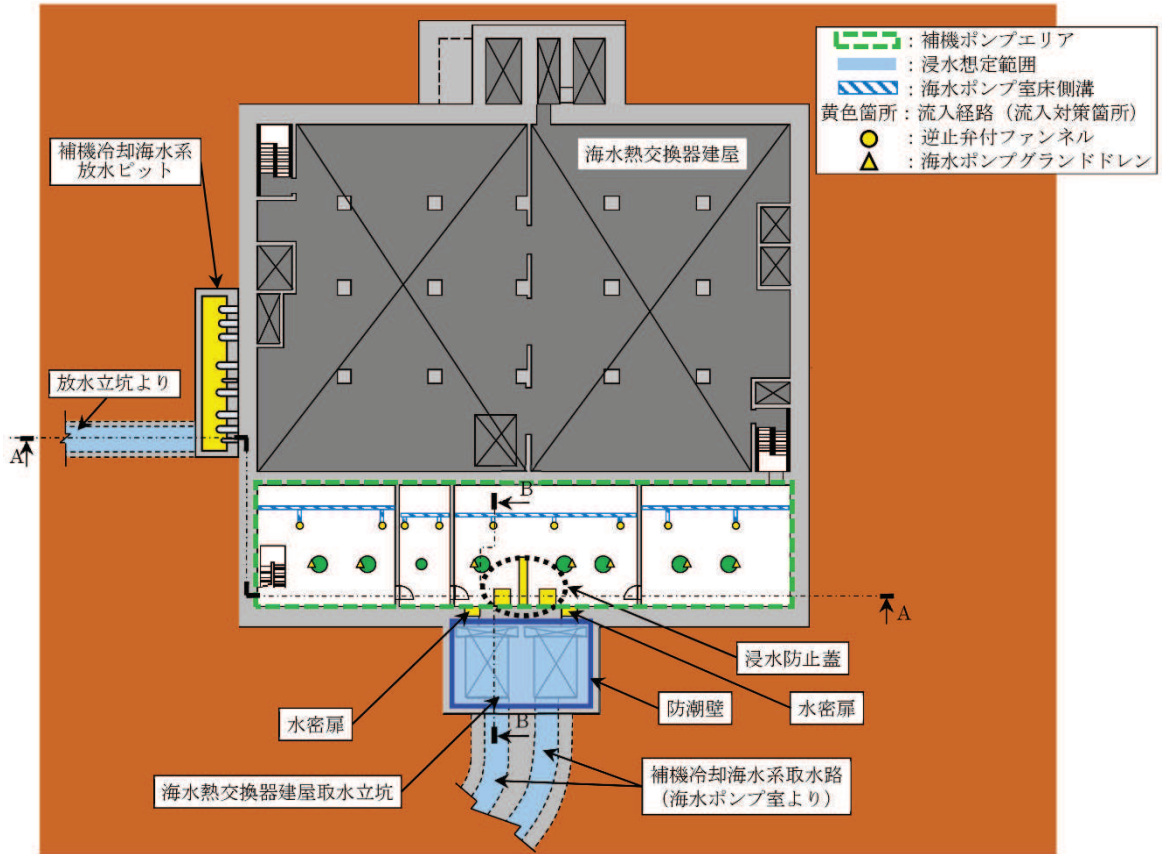


図 2-2 第 3 号機 海水熱交換器建屋 流入対策配置図 (平面図)

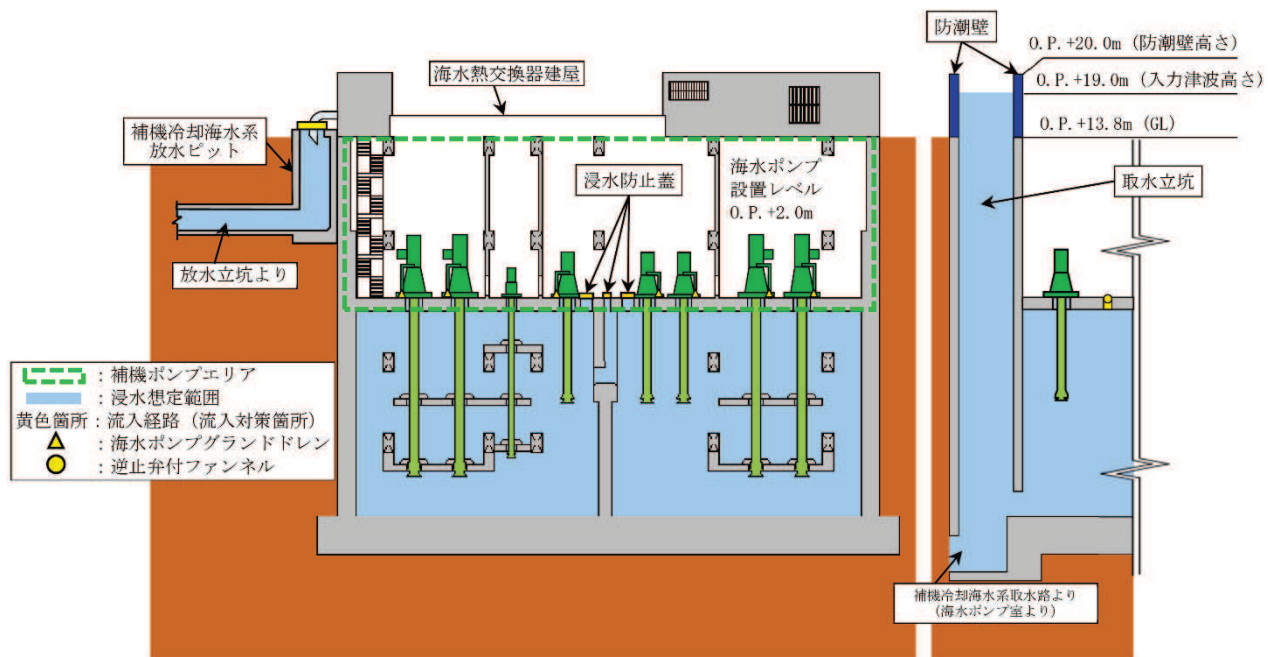



図 2-3 第 3 号機 海水熱交換器建屋 流入対策配置図
(左:A-A 断面図 右:B-B 断面図)

2.2 構造計画

逆止弁付ファンネルの構造計画は、VI-3-別添 3-1「津波への配慮が必要な施設の強度計算の方針」の「3. 構造強度設計」に示す構造計画を踏まえて、詳細な構造を設定する。

逆止弁付ファンネルは、圧縮スプリングのばね圧によりサポートを介して弁体を上側に引き上げていることから、常時弁体と弁座が密着している。弁体と弁座が密着している状態で津波が逆止弁付ファンネルの下側から流入してきた場合、弁体が更に押し上げられ、弁座により密着することで止水する。逆止弁付ファンネルの構造計画を表 2-1、構造図詳細を図 2-4 に示す。

表 2-1 構造計画

| 計画の概要 | | 概略構造図 |
|----------------------------------|---|---|
| 基礎・支持構造 | 主体構造 | |
| 第 3 号機海水熱交換器建屋床面の配管にねじ込み継手で固定する。 | 弁座を含む弁本体及び弁体で構成する。弁体は弁本体に取付金具、取付金具ピンで取付けられる。また、弁体はサポート、ガイド、圧縮スプリングで保持される。 |  |

枠囲みの内容は商業機密の観点から公開できません。

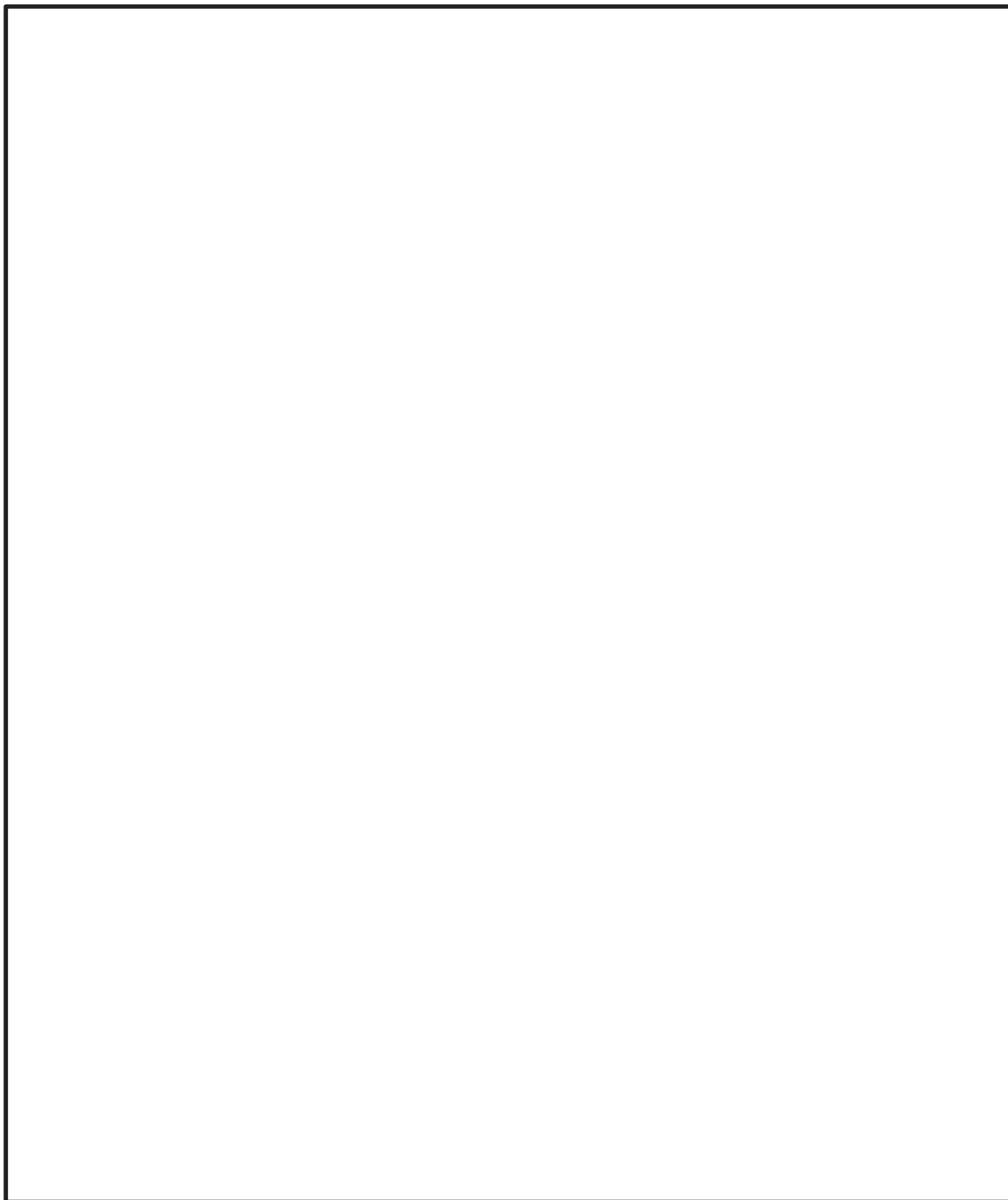


図 2-4 構造図詳細

枠囲みの内容は商業機密の観点から公開できません。

2.3 評価方針

逆止弁付ファンネルの強度評価は、添付書類「VI-3-別添 3-1 津波への配慮が必要な施設の強度計算の方針」にて設定している荷重及び荷重の組合せ並びに許容限界を踏まえて、応力評価及び構造健全性評価により実施する。応力評価では、逆止弁付ファンネルの評価対象部位に作用する応力等が許容限界以下であることを「5.1 構造強度評価方法」に示す方法により、「5.6 計算条件」に示す計算条件を用いて評価し、構造健全性評価により強度評価を実施する評価対象部位については、評価対象部位に作用する圧力が許容限界以下であることを「5.1 構造強度評価方法」に示す方法により、「5.6 計算条件」に示す計算条件を用いて評価する。応力評価及び構造健全性評価の確認結果を「6. 評価結果」にて確認する。

逆止弁付ファンネルの強度評価フローを図 2-5 に示す。逆止弁付ファンネルの強度評価においては、その構造を踏まえ、津波荷重及び余震に伴う荷重の作用方向及び伝達過程を考慮し、評価部位を設定する。強度評価に用いる荷重及び荷重の組合せは、津波に伴う荷重作用時（以下「津波時」という。）及び津波に伴う荷重と余震に伴う荷重の作用時（以下「重畳時」という。）を考慮し、評価される最大荷重を設定する。重畳時における余震荷重は、添付書類「VI-3-別添 3-1 津波への配慮が必要な施設の強度計算の方針」に示す津波荷重との重畳を考慮する弾性設計用地震動 $S_d - D_2$ による地震力とする。余震荷重の設定に当たっては、弾性設計用地震動 $S_d - D_2$ を入力して得られた設置床の最大応答加速度の最大値を考慮して設定した設計震度を用いる。

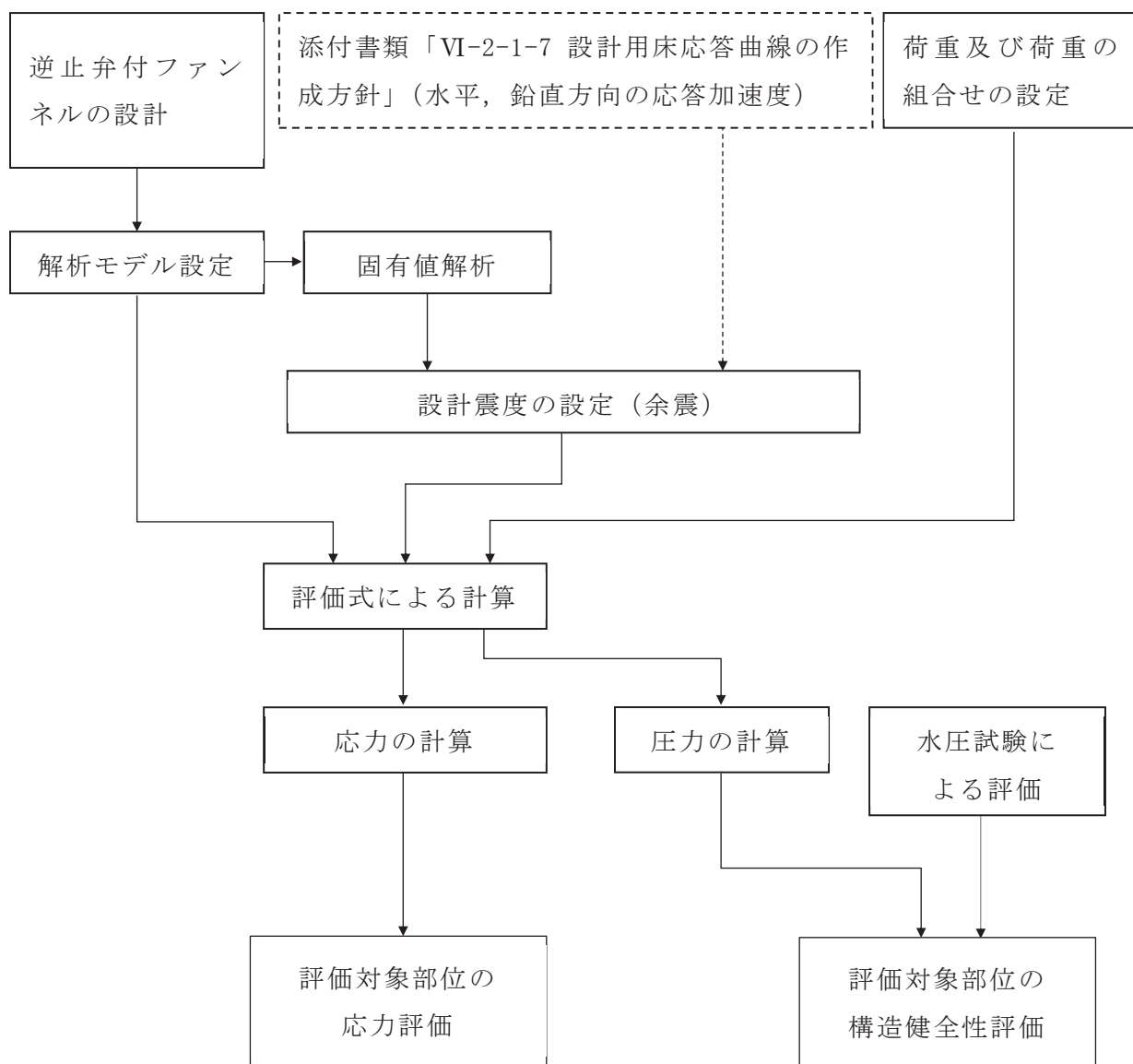


図 2-5 強度評価フロー

2.4 適用規格・基準等

適用する規格，基準等を以下に示す。

- (1) J S M E S N C 1 -2005/2007 発電用原子力設備規格 設計・建設規格
(以下，設計・建設規格という。)
- (2) 原子力発電所耐震設計技術指針 (J E A G 4 6 0 1 -1987)
- (3) 原子力発電所耐震設計技術指針重要度分類・許容応力編 (J E A G 4 6 0 1 ・補
-1984)
- (4) 原子力発電所耐震設計技術指針 (J E A G 4 6 0 1 -1991 追補版)
(以下「 J E A G 4 6 0 1 」と記載しているものは上記 3 指針を指す。)
- (5) 日本港湾協会 2007 年 港湾の施設の技術上の基準・同解説
- (6) 機械工学便覧 (日本機械学会)

2.5 記号の説明

逆止弁付ファンネルの応力評価に用いる記号を表 2-2 に示す。

表 2-2 逆止弁付ファンネルの応力評価に用いる記号 (1/2)

| 記号 | 記号の説明 | 単位 |
|------------|---|----------------------------|
| S_d | 弾性設計用地震動 $S_d - D_2$ による余震荷重 | N |
| C_{HS_d} | 弾性設計用地震動 $S_d - D_2$ による水平方向の設計震度 | — |
| C_{VS_d} | 弾性設計用地震動 $S_d - D_2$ による鉛直方向の設計震度 | — |
| A_1 | 弁本体の断面積 | mm^2 |
| A_2 | 突き上げ津波荷重が弁本体に作用する評価に用いる受圧面積 | mm^2 |
| A_3 | 突き上げ津波荷重が弁体に作用する評価に用いる受圧面積 | mm^2 |
| C_d | 抗力係数 | — |
| D_1 | 弁本体の外径 | mm |
| D_2 | 弁体の外径 | mm |
| d_1 | 弁本体の内径 | mm |
| F_{H1} | 弁本体の最下端に加わる水平方向地震荷重 | N |
| F_{V1} | 弁本体に加わる鉛直方向地震荷重 | N |
| F_{V2} | 弁体に加わる鉛直方向地震荷重 | N |
| g | 重力加速度 | m/s^2 |
| h | 津波荷重水位 | m |
| I_1 | 弁本体の断面二次モーメント | mm^4 |
| L_1 | 弁全体の長さ | mm |
| m_1 | 逆止弁付ファンネルの全質量 | kg |
| m_2 | 弁体の質量 | kg |
| t | 弁体の厚さ | mm |
| M_1 | 弁本体に発生する曲げモーメント | $\text{N} \cdot \text{mm}$ |
| D | 固定荷重 | — |
| P_t | 突き上げ津波荷重 | MPa |
| S | 設計・建設規格の付録材料図表 Part5 表 5 鉄鋼材料の各温度における許容引張応力 | MPa |
| U | 海水ポンプ室における津波の最大流速 (鉛直方向) | m/s |
| W_{d1} | 逆止弁付ファンネルの自重 | N |
| W_{d2} | 弁体の自重 | N |

表 2-2 逆止弁付ファンネルの応力評価に用いる記号 (2/2)

| 記 号 | 記号の説明 | 単 位 |
|---------------|-------------------|-------------------|
| ρ_o | 海水の密度 | kg/m ³ |
| σ_{H1} | 弁本体に加わる曲げ応力 | MPa |
| σ_{V1} | 弁本体に加わる圧縮応力 (重畳時) | MPa |
| σ_{V2} | 弁体に加わる曲げ応力 (重畳時) | MPa |
| P_V | 弁体に発生する圧力 | MPa |
| P_w | 逆止弁付ファンネルに発生する圧力 | MPa |

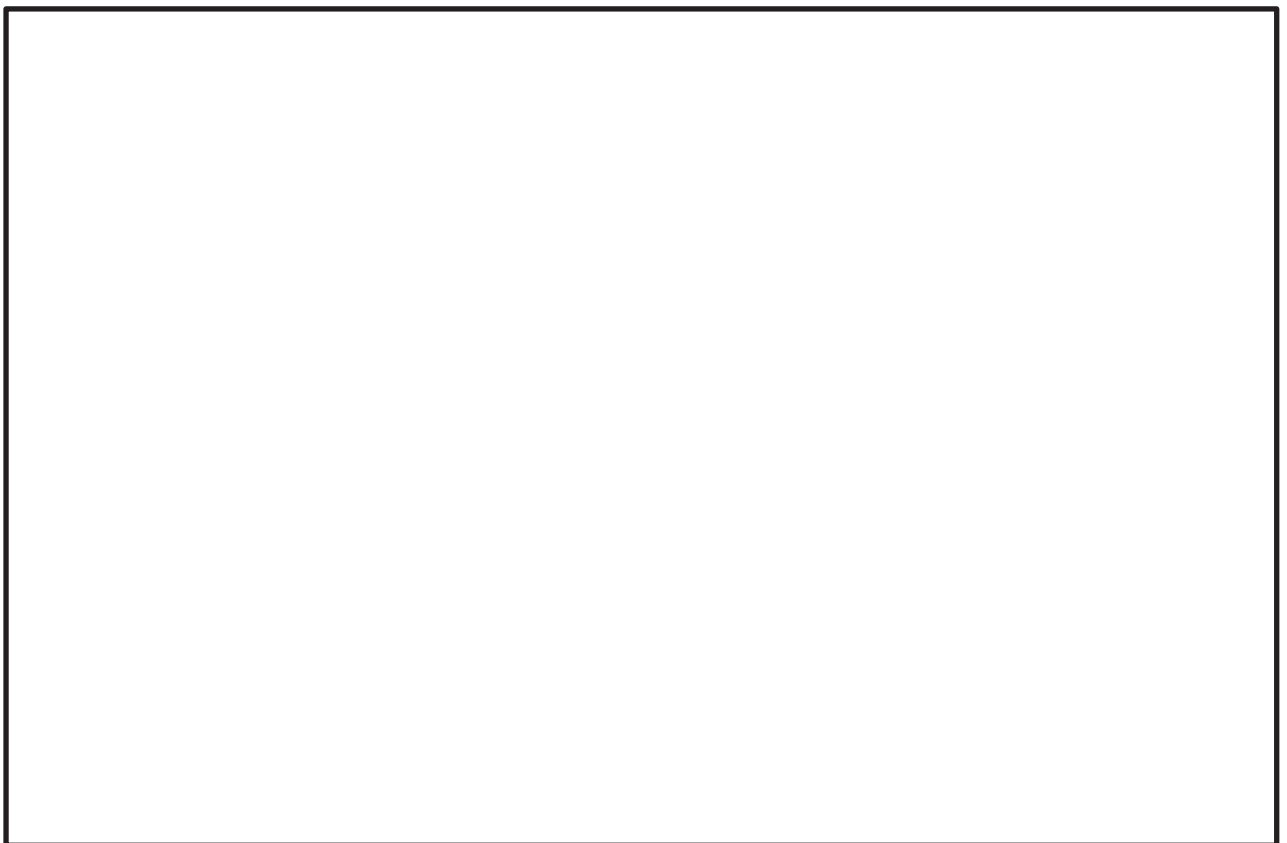
3. 評価対象部位

逆止弁付ファンネルの評価対象部位は、添付書類「VI-3-別添 3-1 津波への配慮が必要な施設の強度計算の方針」の「4.2 許容限界」にて示している評価対象部位を踏まえて、津波荷重及び余震に伴う荷重の作用方向及び伝達過程を考慮し設定する。

津波時は逆止弁付ファンネル上流からの津波荷重により、弁本体に圧縮力が作用する。また、逆止弁付ファンネル上流からの津波荷重により弁体が弁座に密着し閉弁状態となる際に弁体に曲げ力が作用する。

重畳時に逆止弁付ファンネル上流からの津波荷重及び鉛直方向の余震荷重が負荷される場合は、津波時と同様の力が作用する。一方、水平方向の余震荷重が負荷される場合は、弁本体には曲げモーメントが作用する。

このことから、強度評価においては、応力評価による評価対象部位として、弁本体及び弁体を選定し、構造健全性評価による評価対象部位として圧縮スプリング、ガイド、サポータ、取付金具（取付ねじ含む）、取付金具ピン及びねじ切り部を選定する。逆止弁付ファンネルの評価対象部位について、図 3-1 に示す。



図中の①～②は応力評価による評価対象部位を、③～⑧は構造健全性評価による評価対象部位をそれぞれ示す。

図 3-1 逆止弁付ファンネルの評価対象部位

枠囲みの内容は商業機密の観点から公開できません。

4. 固有値解析

4.1 固有振動数の計算方法

逆止弁付ファンネルの構造に応じて、保守的に固有振動数が小さく算出されるよう、より柔となるようにモデル化し、固有振動数を算出する。また、その場合においても固有振動数が 20Hz 以上であることを確認する。

4.1.1 解析モデル

質量の不均一性を考慮し、一方の端を固定端、他方の端を自由端の 1 質点系モデルとして、自由端に全質量 m が集中したモデルを組む。モデル化は、円筒状の弁本体の断面をもつはりとして設定する。モデル化の概略を図 4-1 に示す。

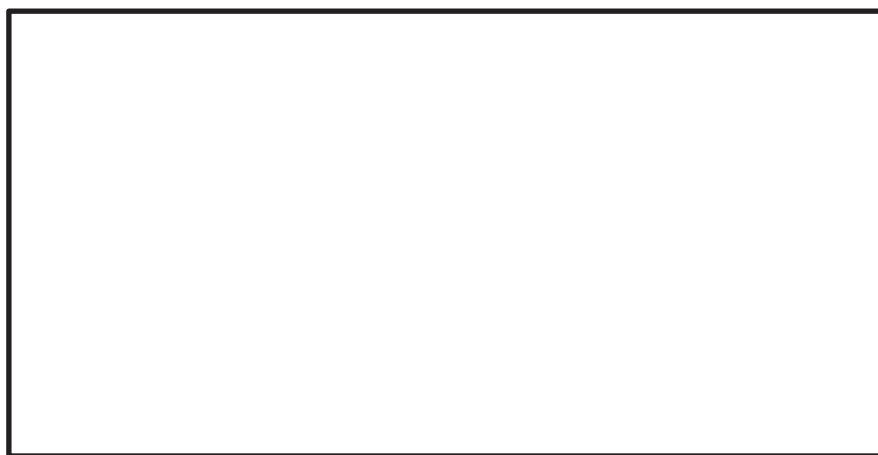


図 4-1 モデル化の概略

枠囲みの内容は商業機密の観点から公開できません。

4.1.2 記号の説明

逆止弁付ファンネルの固有振動数算出に用いる記号を表 4-1 に示す。

表 4-1 固有振動数算出に用いる記号

| 記号 | 記号の説明 | 単位 |
|----------|----------------|---------------|
| d_m | モデル化に用いる弁本体の内径 | mm |
| D_m | モデル化に用いる弁本体の外径 | mm |
| E | 弁本体の縦弾性係数 | MPa |
| f | 弁本体の一次固有振動数 | Hz |
| I_m | 弁本体の断面二次モーメント | mm^4 |
| k | ばね定数 | N/m |
| ℓ_1 | 弁本体全体の長さ | mm |
| m | 逆止弁付ファンネルの全質量 | kg |

4.1.3 固有振動数の計算

固有振動数の計算に用いる寸法は、公称値を使用する。水平方向の固有振動数 f を以下の式より算出する。なお、鉛直方向の固有振動数については、逆止弁付ファンネルの構造上、水平方向よりも鉛直方向の方が剛構造となるため、水平方向の固有振動数のみを確認する。

$$f = \frac{1}{2 \cdot \pi} \cdot \sqrt{\frac{k}{m}}$$

$$k = \frac{3 \cdot E \cdot I_m}{\ell_1^3} \times 10^3$$

弁本体の断面二次モーメント I_m の算出過程を以下に示す。モデル化に用いる弁本体の断面二次モーメント I_m は、以下の式より算出する。

$$I_m = (D_m^4 - d_m^4) \cdot \frac{\pi}{64}$$

4.2 固有振動数の計算条件

表 4-2 に固有振動数の計算条件を示す。

表 4-2 固有振動数の計算条件

| 弁本体の材質 | 逆止弁付ファンネル の全質量 m (kg) | モデル化に用いる 弁本体の外径 D _m (mm) | モデル化に用いる 弁本体の内径 d _m (mm) |
|---------|-----------------------------|---|---|
| SUS316L | 1.5 | 73 | 70 |

| 弁本体全体の長さ ℓ ₁ (mm) | 弁本体の 縦弾性係数* E (MPa) |
|---------------------------------|---------------------------|
| 140 | 1.94×10 ⁵ |

注記* : 「5.3 許容限界」における温度条件での縦弾性係数Eを用いる。

4.3 固有振動数の計算結果

表 4-3 に固有振動数の計算結果を示す。固有振動数は、20Hz 以上であることから、剛構造である。

表 4-3 固有振動数の計算結果

| 機器名称 | 固有振動数 (Hz) |
|-----------|---------------|
| 逆止弁付ファンネル | 878 |

5. 構造強度評価

5.1 構造強度評価方法

逆止弁付ファンネルの強度評価は、添付書類「VI-3-別添 3-1 津波への配慮が必要な施設の強度計算の方針」の「5. 強度評価方法」にて設定している方法を用いて、強度評価を実施する。

逆止弁付ファンネルの強度評価は、「3. 評価対象部位」に示す評価対象部位に対し、「5.2 荷重及び荷重の組合せ」及び「5.3 許容限界」に示す荷重及び荷重の組合せ並びに許容限界を踏まえ、「5.5 計算方法」に示す方法を用いて評価を行う。

5.2 荷重及び荷重の組合せ

強度評価に用いる荷重及び荷重の組合せは、添付書類「VI-3-別添 3-1 津波への配慮が必要な施設の強度計算の方針」の「4.1 荷重及び荷重の組合せ」にて示している荷重及び荷重の組合せを用いる。

5.2.1 荷重の設定

(1) 固定荷重 (D)

常時作用する荷重として、逆止弁付ファンネルの自重を考慮し、以下の式より算出する。

$$W_{d1} = m_1 \cdot g$$

$$W_{d2} = m_2 \cdot g$$

(2) 突き上げ津波荷重 (P_t)

突き上げ津波荷重は、基準津波による津波荷重水位を考慮し、以下の式より算出する。

$$P_t = (\rho_o \cdot g \cdot h + \frac{1}{2} \cdot C_d \cdot \rho_o \cdot U^2) / 10^6$$

(3) 余震荷重 (S_d)

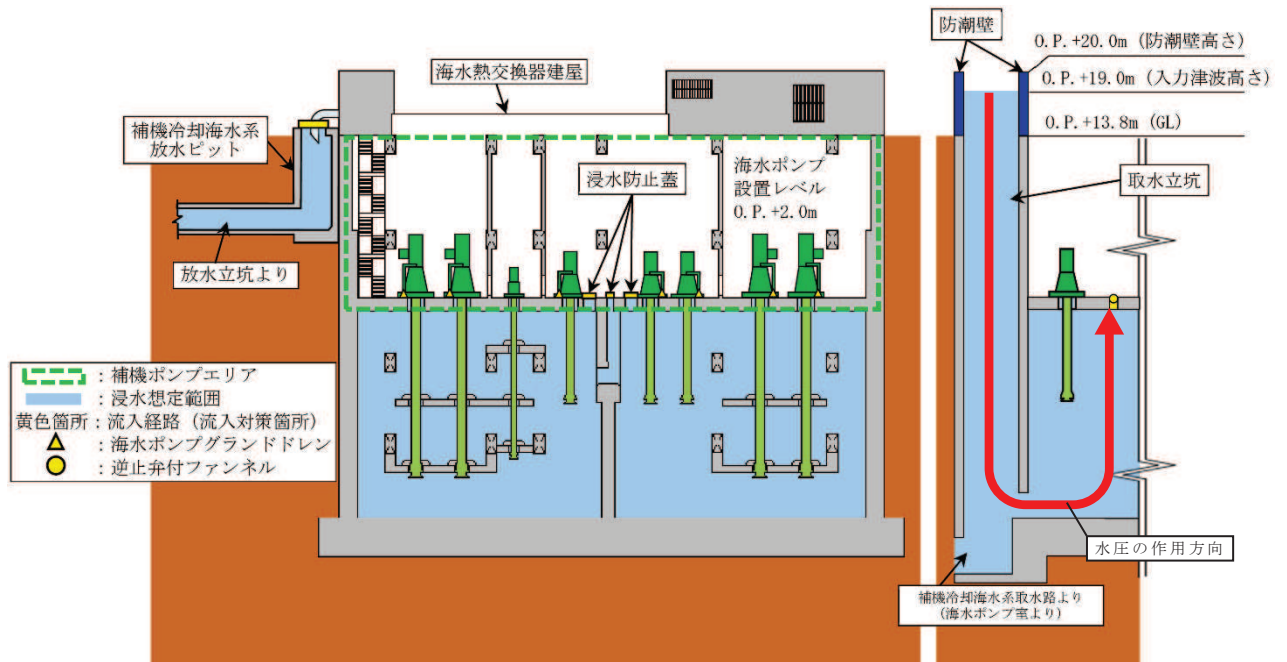
余震荷重は、添付書類「V-3-別添 3-1 津波への配慮が必要な施設の強度計算の方針」に示すとおり、弾性設計用地震動 S_d-D₂ に伴う地震力及び慣性力を考慮するものとし、水平方向については、弾性設計用地震動 S_d-D₂ に伴う地震力とする。また、評価高さの考え方を図 5-1 に示す。

余震による地震荷重 F_{H1}, F_{V1}, F_{V2} を以下の式より算出する。

$$F_{H1} = m_1 \cdot C_{HSd} \cdot g$$

$$F_{V1} = m_1 \cdot C_{VSd} \cdot g + \rho_o \cdot C_{VSd} \cdot g \cdot H \cdot A_2 / 10^6$$

$$F_{V2} = m_2 \cdot C_{VSd} \cdot g + \rho_o \cdot C_{VSd} \cdot g \cdot H \cdot A_3 / 10^6$$



評価高さH = 設計津波水位 - 逆止弁付ファンネル設置レベル
 = O.P. 19.5m - O.P. 2.0m
 = 17.5m

図 5-1 評価高さの考え方

5.2.2 荷重の組合せ

逆止弁付ファンネルの強度評価にて考慮する荷重の組合せを表 5-1 に示す。

表 5-1 逆止弁付ファンネルの強度評価にて考慮する荷重の組合せ

| 施設区分 | 機器名称 | 荷重の組合せ |
|--------------------|-----------|------------------------|
| 浸水防護施設 (浸水防止設備) | 逆止弁付ファンネル | $D + P_t + S_d^{*1*2}$ |

注記 *1: D は固定荷重, P_t は突き上げ津波荷重, S_d は弾性設計用地震動 $S_d - D2$ による余震荷重を示す。

*2: 固定荷重 (D) 及び弾性設計用地震動 $S_d - D2$ による余震荷重 (S_d) の組合せが, 強度評価上, 突き上げ津波荷重 (P_t) を緩和する方向に作用する場合, 保守的にこれらを組合せない評価を実施する。

5.3 許容限界

逆止弁付ファンネルの許容限界は, VI-3-別添 3-1「津波への配慮が必要な施設の強度計算の方針」の「4.2 許容限界」にて設定している許容限界を踏まえ, 「3. 評価対象部位」にて設定している評価対象部位ごとに, 機能損傷モードを考慮し, 弁本体及び弁体については, 設計・建設規格に準じた供用状態 C の許容応力を用いる。

圧縮スプリング, ガイド, サポータ, 取付金具 (取付ねじ含む), 取付金具ピン及びねじ切り部については, 水圧試験により確認した圧力を許容値として用いる。水圧試験では, 逆止弁付ファンネルの閉状態に対して, 突き上げ津波荷重を模擬した静水圧 1.2MPa を圧縮スプリング, ガイド, サポータ, 取付金具 (取付ねじ含む), 取付金具ピン及びねじ切り部に負荷し, 有意な変形及び著しい漏えいがないことを確認した。(「補足-140-1 6.5.5.5 逆止弁付ファンネルを構成する各部材の評価及び機能維持の確認方法について」に記載。)

逆止弁付ファンネルの弁本体及び弁体の許容限界を表 5-2 に, 許容応力評価条件を表 5-3 に, 弁本体及び弁体の許容応力算出結果を表 5-4 にそれぞれ示す。また, 圧縮スプリング, ガイド, サポータ, 取付金具 (取付ねじ含む), 取付金具ピン及びねじ切り部の許容限界を表 5-5 に示す。

表 5-2 弁本体及び弁体の許容限界

| 供用状態 (許容応力状態) | 許容限界* ¹ | | |
|---------------------------------------|--------------------|-------|-------------------|
| | 一次応力 | | |
| C (Ⅲ _A S)* ³ | 圧縮 | 曲げ | 組合せ* ² |
| | 1.2・S | 1.2・S | 1.2・S |

注記 *1: 圧縮及び曲げは, JEAG 4601 を準用し, 「管」の許容限界のうちクラス 2, 3 配管に対する許容限界に準じて設定する。

*2: 圧縮応力と曲げ応力の組合せ応力である。

*3: 地震後, 津波後の再使用性や津波の繰返し作用を想定し, 当該構造物全体の变形能力に対して浸水防護機能として十分な余裕を有するよう, 設備を構成する材料が弾性域内に収まることを基本とする。

表 5-3 弁本体及び弁体の許容応力評価条件

| 評価対象部位 | 材料 | 温度条件 (°C) | S* (MPa) |
|--------|---------|--------------|-------------|
| 弁本体 | SUS316L | 40 | 111 |
| 弁体 | | | |

注記*: 鉄鋼材料 (ボルト材を除く) の許容引張応力を示す。

表 5-4 弁本体及び弁体の許容応力算出結果

| 供用状態 (許容応力状態) | 評価 対象部位 | 許容限界 | | |
|-------------------------|------------|----------------------|----------------------|-----------------------|
| | | 一次応力 | | |
| | | 圧縮 1.2・S (MPa) | 曲げ 1.2・S (MPa) | 組合せ 1.2・S (MPa) |
| C (Ⅲ _A S) | 弁本体 | 133 | 133 | 133 |
| | 弁体 | — | 133 | — |

表 5-5 圧縮スプリング, ガイド, サポータ, 取付金具 (取付ねじ含む),
取付金具ピン及びねじ切り部の許容限界

| 評価対象部位 | 水圧試験の圧力 (MPa) |
|---|------------------|
| 圧縮スプリング, ガイド, サポータ, 取付金具 (取付ねじ含む), 取付金具ピン及びねじ切り部 | 1.2 |

5.4 設計用地震力

「4. 固有値解析」に示したとおり，逆止弁付ファンネルの固有振動数が 20Hz 以上であることを確認したため，逆止弁付ファンネルの強度計算に用いる設計震度は，添付書類「VI-2-1-7 設計用床応答曲線の作成方針」に示す逆止弁付ファンネルにおける設置床の最大応答加速度の 1.2 倍を考慮して設定する。逆止弁付ファンネルの耐震計算に用いる設計震度を表 5-6 に示す。

なお，添付書類「VI-2-1-7 設計用床応答曲線の作成方針」に基づき作成した，海水ポンプ室（補機ポンプエリア）の弾性設計用地震動 S d - D 2 に対する設計用震度を表 5-7 に示す。

表 5-6 逆止弁付ファンネルの設計震度

| 地震動 | 床面高さ* ¹ O.P. (mm) | 場所 | 余震による設計震度* ² | |
|-----------------------|---------------------------------|-----------------|--------------------------|--------------------------|
| | | | 水平方向 C _{HSd} | 鉛直方向 C _{VSD} |
| 弾性設計用地震動 S d - D 2 | 7000 | 3号機海水 熱交換器建屋 | 水平方向 C _{HSd} | 1.40 |
| | | | 鉛直方向 C _{VSD} | 0.77 |

注記 *1：基準床レベルを示す。

*2：「4. 固有値解析」より，逆止弁付ファンネルの固有振動数が 20Hz 以上であることを確認したため，設置床の最大応答加速度の 1.2 倍を考慮した設計震度を設定した。

表 5-7 海水熱交換器建屋内機器等の設計用震度（余震評価用）

（強度評価用：1.2ZPA）（弾性設計用地震動 S d - D 2，不確かさ包絡）

| 標高* O.P.(m) | 動的震度(1.2ZPA) (単位:G) | | | |
|----------------|---------------------|------|------|------|
| | NS | EW | 水平包絡 | 鉛直 |
| 15.0 | 1.89 | 1.66 | 1.89 | 0.89 |
| 8.0 | 1.40 | 1.32 | 1.40 | 0.77 |
| -1.1 | 0.89 | 0.90 | 0.90 | 0.60 |
| -9.5 | 0.51 | 0.51 | 0.51 | 0.46 |

注記 *：耐津波設計においては，平成 23 年 3 月 11 日に発生した東北地方太平洋沖地震による地殻変動に伴う，牡鹿半島全体で約 1m の地盤沈下を考慮するため，表記 O.P. より -1m した値を記載する。

5.5 計算方法

逆止弁付ファンネルの強度評価は、構造部材に作用する応力が、「5.3 許容限界」で設定した許容限界以下であることを確認する。

5.5.1 荷重条件

以下の荷重条件にて応力計算を実施する。

(1) 固定荷重 (D)

逆止弁付ファンネルの自重は突き上げ津波荷重を緩和する方向に作用することから、考慮しない。ただし、余震による水平地震力を求めるに当たって、固定荷重として逆止弁付ファンネルの自重を考慮する。

(2) 突き上げ津波荷重 (P_t)

突き上げ津波荷重 P_t は、逆止弁付ファンネル上流から作用するものとする。

(3) 余震荷重 (S_d)

余震荷重 S_d は、逆止弁付ファンネルの設置位置における水平方向及び鉛直方向の地震荷重を考慮する。

5.5.2 応力計算

(1) 弁本体

a. 圧縮

鉛直応答加速度による余震荷重及び突き上げ津波荷重により、弁本体に加わる圧縮応力 σ_{v1} を以下の式より算出する。また、突き上げ津波荷重が弁本体に作用する評価に用いる受圧面積 A_2 は、弁本体のうち突き上げ津波荷重を受ける面積が最も広い箇所を適用する。突き上げ津波荷重が弁本体に作用する評価に用いる受圧面積は弁本体の外径 D_1 の円の面積を適用する。弁本体の断面積 A_1 は、図 5-2 に示すとおり、弁本体のうち最も肉厚が薄い断面を適用する。ただし、逆止弁付ファンネルの自重 W_{d1} は圧縮応力 σ_{v1} を緩和する方向に作用するため考慮しない。

$$\sigma_{v1} = \frac{W_{d1} + F_{v1} + P_t \cdot A_2}{A_1}$$



図 5-2 弁本体の構造図

枠囲みの内容は商業機密の観点から公開できません。

b. 曲げ

弁全体の最下端に集中荷重が負荷された片持ちはりとして、水平応答加速度により、弁本体に加わる曲げ応力 σ_{H1} を以下の式より算出する。弁全体の長さ L_1 、弁本体の外径 D_1 及び内径 d_1 について図 5-2 に示す。

$$M_1 = F_{H1} \cdot L_1$$

$$I_1 = (D_1^4 - d_1^4) \cdot \frac{\pi}{64}$$

$$\sigma_{H1} = \frac{M_1 \cdot \left(\frac{D_1}{2}\right)}{I_1}$$

(2) 弁体

a. 曲げ

鉛直応答加速度による余震荷重及び突き上げ津波荷重により、弁体に加わる曲げ応力 σ_{V2} を以下の式より算出する。また、突き上げ津波荷重が弁体に作用する評価に用いる受圧面積 A_3 は、図 5-3 に示すとおり、突き上げ津波荷重が弁体に作用する評価に用いる弁体の外径 D_2 の円の面積を適用する。ただし、弁体の自重による荷重 W_{d2} は曲げ応力 σ_{V2} を緩和する方向に作用するため考慮しない。なお、曲げ応力の算出については、機械工学便覧（日本機械学会）より、円板、周辺単純支持、等分布荷重の応力計算式を用いる。

$$P_V = \frac{W_{d2} + F_{V2}}{A_3} + P_t$$

$$\sigma_{V2} = 1.24 \cdot \frac{P_{V2}}{t^2} \cdot \left(\frac{D_2}{2}\right)^2$$



図 5-3 弁体の寸法図

(3) 弁体、取付金具（取付ねじ含む）、取付金具ピン及びねじ切り部

突き上げ津波荷重により弁体、取付金具（取付ねじ含む）、取付金具ピン及びねじ切り部に発生する圧力 P_w は以下の式より算出する。

$$P_w = P_t$$

5.6 計算条件

逆止弁付ファンネルの応力評価に用いる計算条件を表 5-8 に示す。

表 5-8 逆止弁付ファンネルの応力評価に用いる計算条件

| 弁本体の材質 | 逆止弁付ファンネルの全質量 m_1 (kg) | 弁全体の長さ L_1 (mm) | 弁本体の外径 D_1 (mm) |
|---------|--------------------------------|-------------------------|-------------------------|
| SUS316L | 1.5 | 140 | 73 |

| 弁本体の内径 d_1 (mm) | 弁本体の断面積 A_1 (mm ²) | 突き上げ津波荷重が弁本体に作用する評価に用いる受圧面積 A_2 (mm ²) |
|-------------------------|--|--|
| 70 | 336.9 | 4.185×10^3 |

| 弁体の材質 | 弁体の質量 m_2 (kg) | 弁体の外径 D_2 (mm) | 弁体の厚さ t (mm) |
|---------|------------------------|------------------------|----------------------|
| SUS316L | 0.10 | 61 | 2 |

| 突き上げ津波荷重が弁体に作用する評価に用いる受圧面積 A_3 (mm ²) | 重力加速度 g (m/s ²) | 海水の密度 ρ_o (kg/m ³) | 抗力係数 C_d |
|---|-------------------------------------|---|---------------|
| 2.922×10^3 | 9.80665 | 1030 | 1.2 |

| 津波荷重水位 h (m) | 海水ポンプ室における津波の最大流速(鉛直方向) * U (m/s) | 慣性力(鉛直方向) 評価高さ H (m) |
|----------------------|--|------------------------------|
| 19.5 | 1.0 | 17.5 |

注記 * : 3号海水ポンプ室における最大鉛直流速 (0.72 m/s) に対し, 保守的に設定した値。

6. 評価結果

6.1 応力評価

逆止弁付ファンネルの強度評価結果を表 6-1 に示す。発生応力が許容応力以下であることから構造部材が構造健全性を有することを確認した。

表 6-1 逆止弁付ファンネルの応力評価結果

| 評価対象部位 | 発生応力 (MPa) | | 許容応力 (MPa) |
|--------|---------------|----|---------------|
| | 弁本体 | 圧縮 | |
| 曲げ | | 1 | 133 |
| 組合せ* | | 6 | 133 |
| 弁体 | 曲げ | 97 | 133 |

注記 * : 圧縮 σ_{V1} + 曲げ σ_{H1} は, $\sigma_{V1} + \sigma_{V1} \leq 1.2S$ で評価

6.2 構造健全性評価

逆止弁付ファンネルの構造健全性評価結果を表 6-2 に示す。発生圧力が、有意な変形及び著しい漏えいがないことを確認した水圧試験圧力以下であることから、評価対象部位である圧縮スプリング、ガイド、サポータ、取付金具（取付ねじ含む）、取付金具ピン及びねじ切り部が構造健全性を有することを確認した。（「補足-140-1 6.5.5.5 逆止弁付ファンネルを構成する各部材の評価及び機能維持の確認方法について」に記載。）

表 6-2 圧縮スプリング、ガイド、サポータ、取付金具（取付ねじ含む）、
取付金具ピン及びねじ切り部の構造健全性評価結果

| 評価対象部位 | 発生圧力 (MPa) | | 水圧試験の圧力 (MPa) |
|--------|---|----|------------------|
| | 圧縮スプリング、ガイド、サポータ、 取付金具（取付ねじ含む）、 取付金具ピン及びねじ切り部 | 圧縮 | |

6. 浸水防護施設に関する補足資料

6.5 浸水防止設備に関する補足説明

6.5.5 逆止弁付ファンネルに関する補足説明

6.5.5.5 逆止弁付ファンネルを構成する各部材の評価及び機能維持の確認方法について

(1) 概要

浸水防護設備のうち、逆止弁付ファンネルについては、添付書類「VI-2-10-2-10 逆止弁付ファンネルの耐震性についての計算書」及び添付書類「VI-3-別添 3-2-9 逆止弁付ファンネルの強度計算書」の応力評価において、耐津波のバウンダリとなる各部材の評価を示している。本資料では、逆止弁付ファンネルを構成する部材全てを評価し、逆止弁付ファンネルとしての性能目標を満足することを確認する。

(2) 逆止弁付ファンネルを構成する各部材の評価及び機能保持の確認方法についての評価方針

逆止弁付ファンネルの性能目標としては、地震後、津波後の再使用性や津波の繰返しの作用を想定し、部材がおおむね弾性状態にとどまることとし、止水機能を喪失しない設計としている。

以上に示した性能目標を満足していることを確認する方法として、加振試験、水圧試験及び漏えい試験を実施し、各部材の構造強度健全性及び弁座部の止水性を確認することにより止水機能が保持されていることを確認する方針とする。

具体的には、地震後、津波後の再使用性や津波の繰返しの作用を想定した止水機能保持確認として、次に示す試験にて確認する方針とする。

地震を想定して、加振試験を実施し、各部材の構造強度健全性を確認する。また、津波を想定して、加振試験後に水圧試験及び漏えい試験を実施し、各部材の構造強度健全性及び弁座部の止水性を確認する。

表-1 に止水機能保持確認方針として、逆止弁付ファンネルの各部材の限界状態と評価内容を示す。また、図-1 に逆止弁付ファンネルの構造を示す。

表-1 逆止弁付ファンネル止水機能保持確認方針

| 部材 | 限界状態 | 評価内容 |
|------------------|----------------|--|
| 弁本体 | 変形, 損傷 | <ul style="list-style-type: none"> ・加振試験を実施し, 構造強度健全性を確認することにより, 止水機能保持を確認する。 ・加振試験後に水圧試験を実施し, 構造強度健全性を確認することにより, 止水機能保持を確認する。 ・加振試験後に漏えい試験を実施し, 弁座部の止水性を確認することにより, 止水機能保持を確認する。 ・応力評価の評価対象部材として強度評価を実施する。 |
| 弁体 | 変形, 損傷, 漏えい | |
| 弁座 | 変形, 損傷, 漏えい | |
| 圧縮スプリング | 変形, 損傷 | |
| ガイド | 変形, 損傷 | |
| サポータ | 変形, 損傷 | |
| 取付金具 (取付ねじ含む) | 変形, 損傷, 緩み | |
| 取付金具ピン | 変形, 損傷 | |
| ねじ切り部 | 変形, 損傷 緩み | |



図-1 逆止弁付ファンネル構造図

枠囲みの内容は商業機密の観点から公開できません。

(3) 評価方法

以下に示す条件にて試験を実施し、試験毎に示す判定基準により評価する。

a. 加振試験

基準地震動 S_s による逆止弁付ファンネルの設置箇所的设计震度*を上回るものとして、「原子力発電所耐震設計技術指針 (JEAG 4601-1991 追補版)」に示される一般弁の機能確認済加速度と同じ $6G$ ($58.8m/s^2$) で加振する。

なお、加振試験を実施する前に、水平、鉛直方向それぞれについて、振動数 $5\sim 50Hz$ の範囲で掃引試験を行い、振動数 $5\sim 50Hz$ の範囲に固有振動数がなく、逆止弁付ファンネルが剛構造として加振試験を実施できることを確認する。

表-2 に加振試験の条件、方法及び判定基準を示す。

表-3 に加振試験装置の主要仕様、図-2 に加振試験装置の外観を示す。

加振試験時の固定箇所は、図-1 に示す。

表-2 加振試験の条件、方法及び判定基準

| 試験条件 | 試験方法 | 判定基準 |
|---|--|---------------------------------|
| <ul style="list-style-type: none"> ・振動波形：正弦波 ・最大加速度：水平 $6G$，鉛直 $6G$ ・振動数：$33Hz$ ・弁本体の取付部を剛構造の治具を介して、加振試験装置に固定する。 | <p>加振した後に、外観目視により各部材を確認する。</p> <p>水平方向と鉛直方向毎に、それぞれで加振する。</p> | <p>機能に影響を及ぼす変形、損傷及び緩みがないこと。</p> |

表-3 加振試験装置主要仕様

| 項目 | | 仕様 | |
|-------|-------|---------------------|---------------------|
| | | 鉛直加振 | 水平加振 |
| 定格加振力 | 正弦波 | 16.0kN | 16.0kN |
| | ランダム波 | 12.8kNrms | 12.8kNrms |
| 最大加速度 | 正弦波 | 105G | 105G |
| | ランダム波 | 105G | 105G |
| 最大変位 | | 56mm _{p-p} | 56mm _{p-p} |
| 振動数範囲 | | 5~3000Hz | 5~2000Hz |
| 最大積載量 | | 200kg | 200kg |
| 加振台寸法 | | 500mm×500mm | 500mm×500mm |

* 逆止弁付ファンネル設置箇所的设计震度は以下のとおり。

- ・ 2号機海水ポンプ室補機ポンプエリア

水平方向：1.83，鉛直方向：1.94

- ・ 3号機海水熱交換器建屋

水平方向：2.24，鉛直方向：1.59

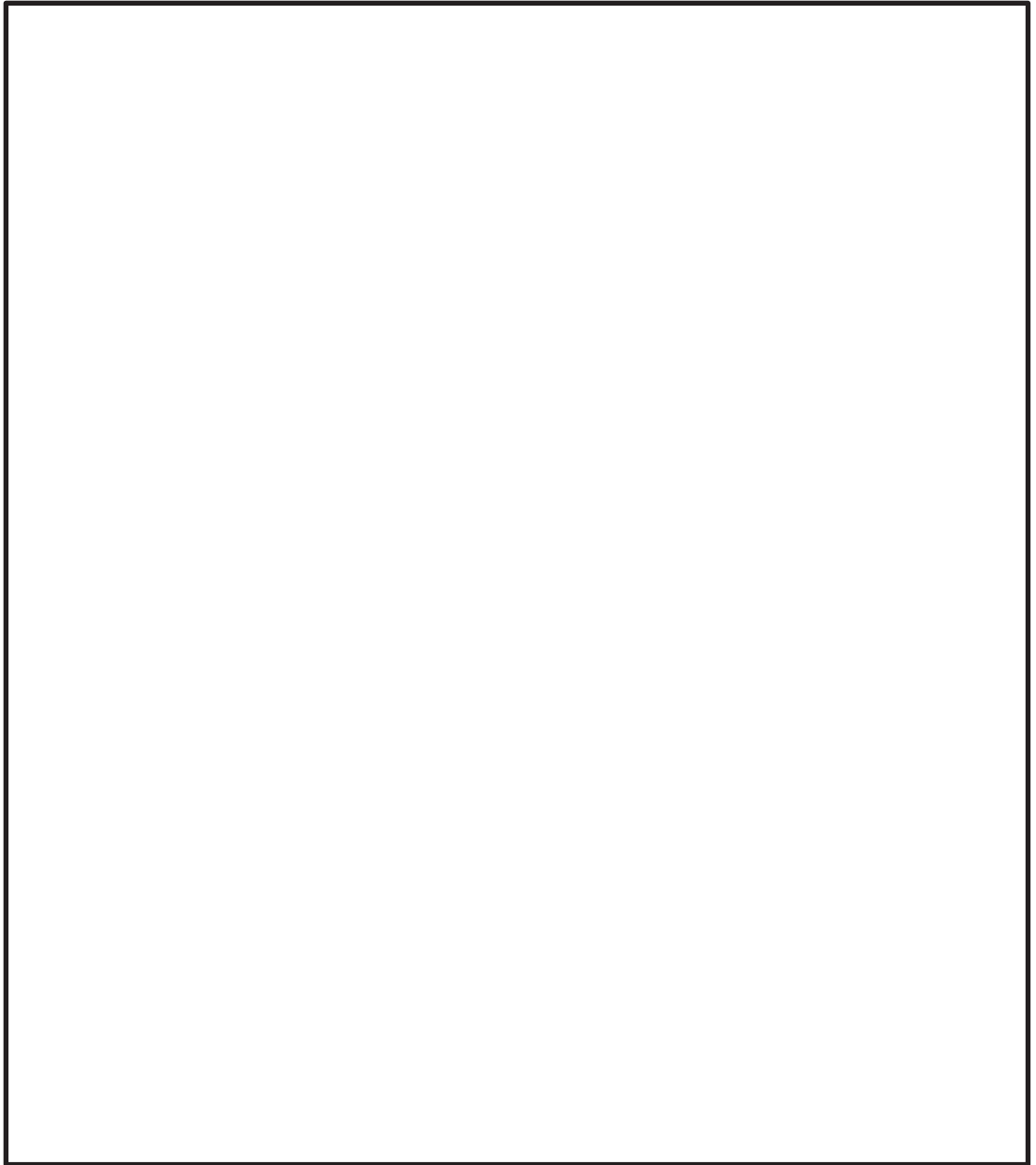


図-2 加振試験装置の外観

枠囲みの内容は商業機密の観点から公開できません。

b. 水圧試験

基準津波による各逆止弁付ファンネルの設置箇所の許容津波高さに津波の突き上げ力を考慮した圧力*を大きく上回る圧力として、1.2MPa 以上の水圧とする。

水圧の保持時間は、「J S M E S N C 1-2005/2007 発電用原子力設備規格設計・建設規格」に示される耐圧試験に準じて、10 分間以上とする。

また、水圧試験は、加振試験実施後に行うことを条件とする。

表-4 に水圧試験の条件、方法及び判定基準を示す。

表-4 水圧試験の条件、方法及び判定基準

| 試験条件 | 試験方法 | 判定基準 |
|--|--|----------------------|
| <ul style="list-style-type: none"> ・試験圧力：1.2MPa 以上の水圧 ・水圧保持時間：10 分間以上 ・加振試験後に実施 | 試験条件に示した圧力及び保持時間で加圧する。加圧後に外観目視により各部材を確認する。 | 機能に影響を及ぼす変形、損傷がないこと。 |

* 許容津波高さに津波の突き上げ力を考慮した圧力は、以下のとおり。

- ・ 2号機海水ポンプ室補機ポンプエリア：0.19MPa
- ・ 3号機海水熱交換器建屋：0.20MPa

c. 漏えい試験

各逆止弁付ファンネルの設置個所に加わる津波荷重水位を上回る圧力として、0.18MPa*を最大として段階的に漏えい試験を行う。

漏えい量を測定する時間は、メーカ実績より1分間とし、1時間に換算した値で判定を行う。

また、漏えい試験は、加振試験実施後に行うことを条件とする。

判定基準は、外郭防護2の浸水量評価において、設定している許容漏えい量 $3.4 \times 10^{-2} \text{ m}^3 / \text{h}$ 以下とする。

表-5 に漏えい試験の条件、方法及び判定基準を示す。

表-5 漏えい試験の条件、方法及び判定基準

| 試験条件 | 試験方法 | 判定基準 |
|---|---------------------------------|---|
| <ul style="list-style-type: none"> ・試験圧力：0.18MPa (最大) ・水圧保持時間：1 分間以上 ・加振試験後に実施 | 試験条件に示した圧力及び時間で弁座部からの漏えい量を測定する。 | 許容漏えい量 ($3.4 \times 10^{-2} \text{ m}^3 / \text{h}$) 以下であること。 |

*：設計津波水位 O.P. 19.5m および逆止弁付ファンネル設置高さ O.P. 2.0m の差である O.P. 17.5m に余裕を考慮した水圧

(4) 評価結果

以下に、加振試験、水圧試験及び漏えい試験の結果と止水機能保持の確認を示す。

a. 加振試験

表-6 に逆止弁付ファンネルの加振試験結果及び止水機能保持確認を示す。

なお、掃引試験により、振動数 5～50Hz に逆止弁付ファンネルの固有振動数がないことを確認した。

表-6 逆止弁付ファンネルの加振試験結果

| 部位 | 加振試験結果 |
|------------------|--------------|
| 弁本体 | 変形及び損傷なし |
| 弁体 | 変形及び損傷なし |
| 弁座 | 変形及び損傷なし |
| 圧縮スプリング | 変形及び損傷なし |
| ガイド | 変形及び損傷なし |
| サポータ | 変形及び損傷なし |
| 取付金具 (取付ねじ含む) | 変形, 損傷及び緩みなし |
| 取付金具ピン | 変形及び損傷なし |
| ねじ切り部 | 変形, 損傷及び緩みなし |

b. 水圧試験

表-7 に逆止弁付ファンネルの水圧試験結果及び止水機能保持確認を示す。

表-7 逆止弁付ファンネルの水圧試験結果及び止水機能保持確認

| 部位 | 水圧試験結果 | 止水機能保持確認 |
|------------------|--------------|---------------|
| 弁本体 | 変形及び損傷なし | 止水性能は保持されている。 |
| 弁体 | 変形及び損傷なし | |
| 弁座 | 変形及び損傷なし | |
| 圧縮スプリング | 変形及び損傷なし | |
| ガイド | 変形及び損傷なし | |
| サポータ | 変形及び損傷なし | |
| 取付金具 (取付ねじ含む) | 変形, 損傷及び緩みなし | |
| 取付金具ピン | 変形及び損傷なし | |
| ねじ切り部 | 変形, 損傷及び緩みなし | |

c. 漏えい試験

表-8に逆止弁付ファンネルの漏えい試験結果及び止水機能保持確認を示す。

表-8 逆止弁付ファンネルの漏えい試験結果及び止水機能保持確認

| 部位 | 漏えい試験結果 | | 止水機能保持確認 |
|------------------|---------------|-----------------------------|---------------|
| 弁本体 | 有意な漏えいなし | | 止水性能は保持されている。 |
| 弁体 | | | |
| 弁座 | 試験圧力 (MPa) | 漏えい量 (m ³ /h) | |
| 圧縮スプリング | 0.0006 | 0 | |
| ガイド | 0.005 | 2.4×10 ⁻⁴ | |
| サポータ | 0.01 | 3.4×10 ⁻² | |
| 取付金具 (取付ねじ含む) | 0.02 | 2.4×10 ⁻² | |
| | 0.04 | 2.4×10 ⁻² | |
| 取付金具ピン | 0.06 | 4.3×10 ⁻³ | |
| | 0.12 | 1.3×10 ⁻³ | |
| ねじ切り部 | 0.18 | 2.3×10 ⁻³ | |
| | | | |

- 6. 浸水防護施設に関する補足資料
- 6.5 浸水防止設備に関する補足説明
- 6.5.6 貫通部止水処置に関する補足説明
- 6.5.6.1 貫通部止水処置の耐震性についての計算書に関する補足説明

目 次

| | | |
|-------|--|------------|
| 1. | 概要 | 6.5.6.1-1 |
| 2. | 一般事項 | 6.5.6.1-2 |
| 2.1 | 配置概要 | 6.5.6.1-2 |
| 2.2 | 構造計画 | 6.5.6.1-2 |
| 2.3 | 評価方針 | 6.5.6.1-5 |
| 2.4 | 適用規格・基準等 | 6.5.6.1-7 |
| 2.5 | 記号の説明 | 6.5.6.1-8 |
| 3. | 評価対象部位 | 6.5.6.1-9 |
| 4. | 構造強度評価 | 6.5.6.1-10 |
| 4.1 | 構造強度評価方法 | 6.5.6.1-10 |
| 4.2 | 荷重及び荷重の組合せ | 6.5.6.1-10 |
| 4.2.1 | 荷重の設定 | 6.5.6.1-10 |
| 4.2.2 | 荷重の組合せ | 6.5.6.1-11 |
| 4.3 | 許容限界 | 6.5.6.1-11 |
| 4.4 | 設計用地震力 | 6.5.6.1-13 |
| 4.5 | 計算方法 | 6.5.6.1-16 |
| 4.5.1 | 荷重計算 | 6.5.6.1-16 |
| 4.6 | 計算条件 | 6.5.6.1-17 |
| 5. | 評価結果 | 6.5.6.1-18 |
| | (別紙1) 遮水鋼板におけるケーブルトレイ貫通部の耐震性について | 6.5.6.1-19 |
| | (参考) 第3号機補機冷却海水系放水ピット浸水防止蓋及び貫通配管に対する地震時の影響について | 6.5.6.2-31 |

1. 概要

本計算書は、添付書類「VI-2-1-9 機能維持の基本方針」にて設定している構造強度に基づき、浸水防護施設のうち、貫通部止水処置が設計用地震力に対して、主要な構造部材が地震後の繰返しの来襲を想定した経路からの津波の流入、地震による溢水に加えて津波の流入を考慮した浸水又は内部溢水の伝播を防止する機能を維持するための十分な構造健全性を有することを説明するものである。その耐震評価は貫通部止水処置の荷重又は応力評価により行う。

貫通部止水処置は、設計基準対象施設においては浸水防止設備としてSクラス及びCクラス施設に分類される。以下、設計基準対象施設としての構造強度評価を示す。

なお、耐津波設計による貫通部止水処置の耐震評価においては、平成23年3月11日に発生した東北地方太平洋沖地震による地殻変動に伴い、牡鹿半島全体で約1mの地盤沈下が発生したことを考慮する。

2. 一般事項

2.1 配置概要

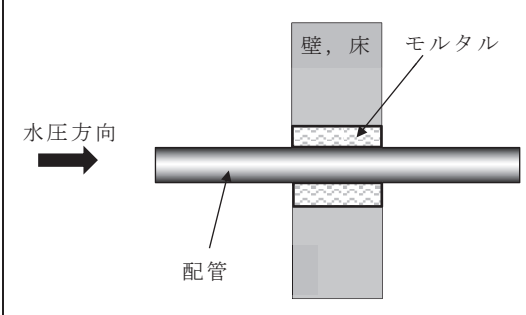
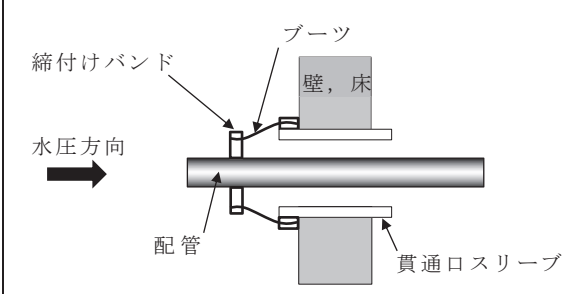
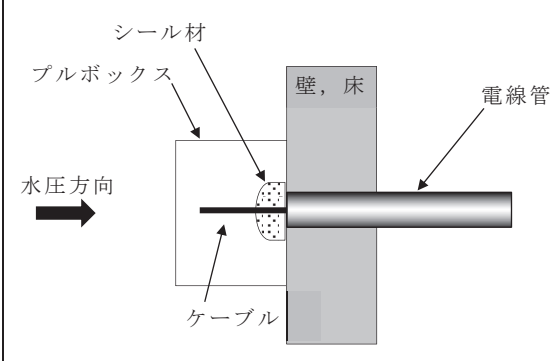
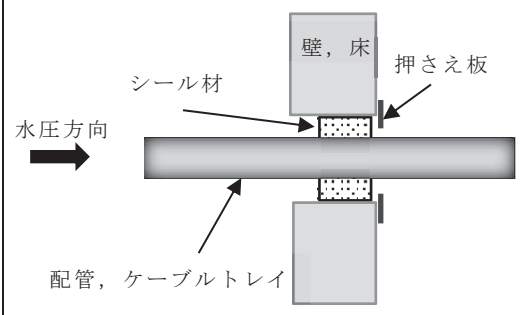
貫通部止水処置は原子炉建屋，タービン建屋，制御建屋，海水ポンプ室，軽油タンクエリア，第2号機海水ポンプ室防潮壁横断部，第2号機放水立坑防潮壁横断部，第3号機海水ポンプ室防潮壁横断部，第3号機放水立坑防潮壁横断部及び第3号機補機冷却海水系放水ピット浸水防止蓋貫通部の貫通口と貫通物とのすき間に施工する。

2.2 構造計画

貫通部止水処置は，貫通部の位置や条件に応じて，シール材，モルタル及びブーツを使用し，各貫通部止水処置の適用条件を考慮し施工する。シール材及びモルタルは壁，床面又は蓋の貫通口と貫通物のすき間に施工し，壁，床面又は蓋と貫通物を接合する構造とする。ブーツは，伸縮性ゴムを用い，壁又は床面の貫通口スリーブと配管を締付けバンドにて固定する構造とする。貫通部止水処置の構造計画を表 2-1 に示す。

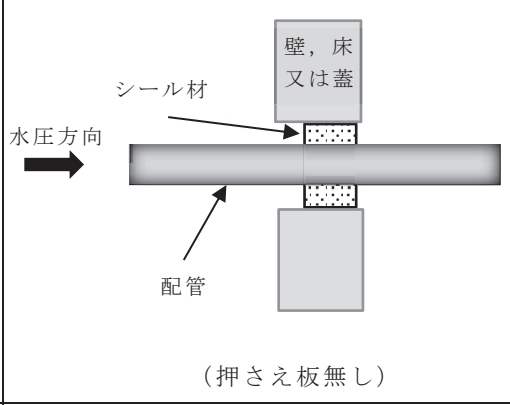
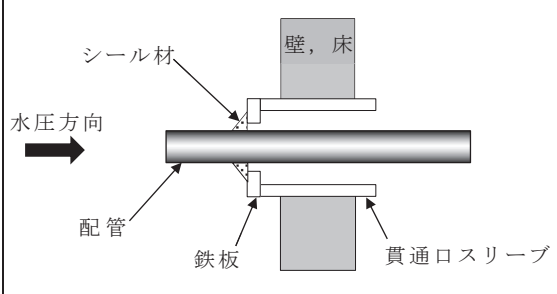
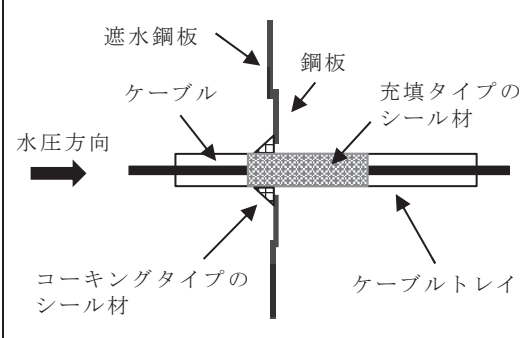
なお，表2-1に示すとおり，第2号機放水立坑防潮壁横断部に施工する遮水鋼板をケーブルトレイが貫通する部分については，遮水鋼板に取付けた鋼板及びシール材により，止水性を確保する構造とする。当該ケーブルトレイ貫通部止水処置の耐震性の評価結果については，本資料の別紙1 に示す。

表 2-1 貫通部止水処置の構造計画 (1/2)

| 設備名称 | 計画の概要 | | 説明図* |
|-------------|-------------------|---|--|
| | 主体構造 | 支持構造 | |
| 貫通部 止水処置 | モルタルにて構成する。 | 貫通部の開口部にモルタルを充填し、硬化後は貫通部内面及び貫通物外面と一定の付着力によって接合する。 |  |
| | ブーツと締付けバンドにて構成する。 | 高温配管の熱膨張変位及び地震時の変位を吸収できるように伸縮性ゴムを用い、壁面又は床面の貫通ロスリーブと配管を締付けバンドにて締結する。 |  |
| | 充填タイプのシール材にて構成する。 | 貫通部の開口部にシール材を充填する。施工時は液状であり、反応効果によって所定の強度を有する構造物が形成され貫通部内面及び貫通物外面と一定の付着力によって接合する。 |  |
| | | |  <p>(押さえ板有り)</p> |

注記*：水圧方向は、主たる作用方向を示す。

表 2-1 貫通部止水処置の構造計画 (2/2)

| 設備名称 | 計画の概要 | | 説明図* |
|-------------|--------------------------------------|--|--|
| | 主体構造 | 支持構造 | |
| 貫通部 止水処置 | 充填タイプのシール材にて構成する。 | 貫通部の開口部にシール材を充填する。施工時は液状であり、反応効果によって所定の強度を有する構造物が形成され貫通部内面及び貫通物外面と一定の付着力によって接合する。 |  <p>(押さえ板無し)</p> |
| | コーキングタイプのシール材にて構成する。 | 貫通部の開口部と貫通部の隙間にコーキングする。施工時は液状であり、反応硬化によって所定の強度を有する構造物が形成され、鉄板及び貫通物外面と一定の付着力によって接合する。 |  |
| | 鋼板, コーキングタイプのシール材, 充填タイプのシール材にて構成する。 | 遮水鋼板のケーブルトレイの貫通部は, 鋼板を遮水鋼板に溶接し, ケブルトレイとの隙間にコーキングする。ケーブルトレイの内部はシール材を充填する。施工時は液状であり、反応硬化によって所定の強度を有する構造物が形成され, 鋼板及びケーブルトレイと一定の付着力によって接合する。 |  |

注記*: 水圧方向は、主たる作用方向を示す。

2.3 評価方針

貫通部止水処置の耐震評価は、添付書類「VI-2-1-9 機能維持の基本方針」にて設定した荷重及び荷重の組合せ並びに許容限界に基づき、「2.2 構造計画」に示す貫通部止水処置の構造を踏まえ、「3. 評価対象部位」にて設定する評価対象部位において、発生する荷重が許容限界内に収まることを「4. 構造強度評価」に示す方法にて確認することで実施し、確認結果を「5. 評価結果」に示す。貫通部止水処置のうちモルタルの耐震評価フローを図 2-1 に示す。

ここで、シール材を施工する貫通部については、貫通部近傍に支持構造物を設置することで、地震時は建屋壁、防潮壁、第2号機海水ポンプ室壁面及び第3号機海水ポンプ室壁面と貫通物が一体で動く構造であることから、地震時の貫通部に対する配管変位の影響は十分小さい。また、第3号機補機冷却海水系放水ピット浸水防止蓋に設置する貫通部に対するシール材については、3号海水熱交換器建屋に設置している浸水防止蓋及び貫通物はいずれも剛構造のため発生する変位は軽微であり、地震時の貫通部における相対変位の影響は十分小さい。電線管、ケーブルトレイ内に使用する充填タイプのシール材は、柔軟性及び余長を有するケーブルすき間に充填することとしており、地震時にケーブルに発生する荷重は十分小さい。これらのことから、地震による相対変位や荷重によるシール材への影響は軽微であるため、耐震評価の対象としない。

ブーツについては、伸縮性ゴムを使用しており、配管の地震変位に対しても十分な伸縮性を有している。このため、地震による影響は軽微であることから耐震評価の対象部位としない。

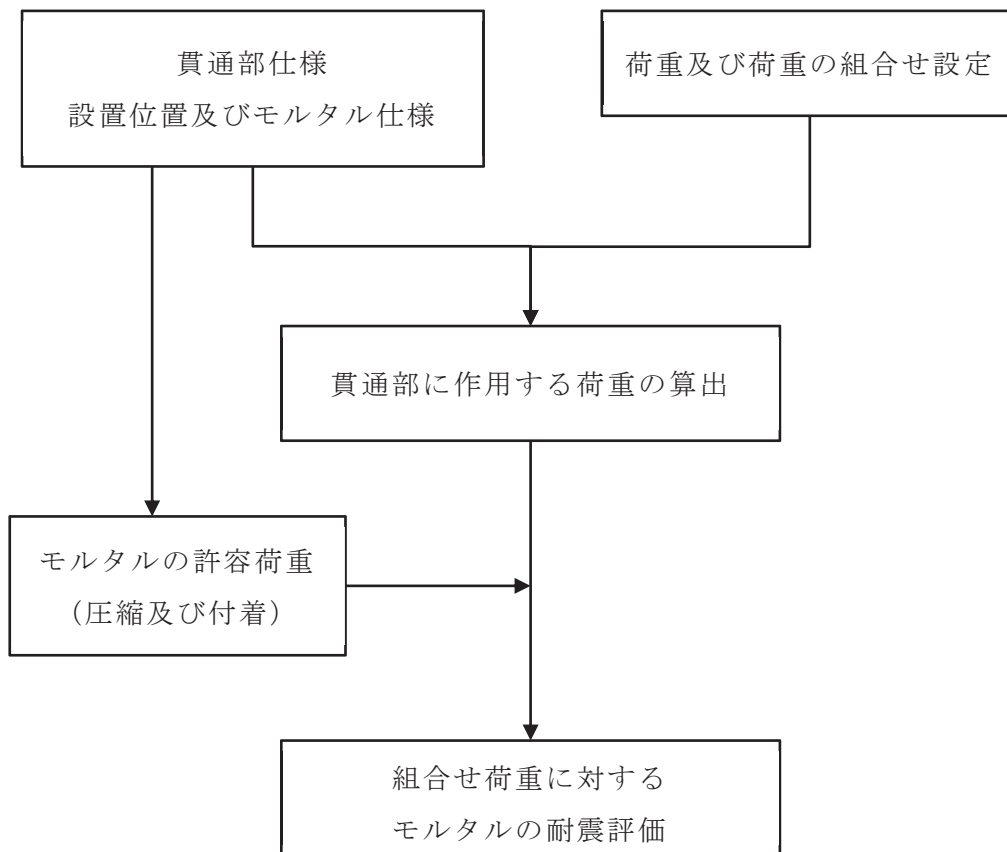


図 2-1 モルタルの耐震評価フロー

2.4 適用規格・基準等

適用する規格，基準等を以下に示す。

- (1) 土木学会 2002年 コンクリート標準示方書 [構造性能照査編]
- (2) 原子力発電所耐震設計技術指針重要度分類・許容応力編 (J E A G 4 6 0 1・補
-1984)
- (3) 原子力発電所耐震設計技術指針 (J E A G 4 6 0 1-1987)
- (4) 原子力発電所耐震設計技術指針 (J E A G 4 6 0 1-1991 追補版)
(以下「J E A G 4 6 0 1」と記載しているものは上記3指針を指す。)
- (5) 機械工学便覧 (日本機械学会)

2.5 記号の説明

モルタルの耐震評価に用いる記号を表 2-2 に示す。

表 2-2 モルタルの耐震評価に用いる記号

| 記号 | 定義 | 単位 |
|------------|--------------------------------|------------------------|
| A_P | 貫通物の投影面積 | mm^2 |
| C_H | 基準地震動 S_s により生じる貫通物の水平方向設計震度 | - |
| C_V | 基準地震動 S_s により生じる貫通物の鉛直方向設計震度 | - |
| f_c | モルタルの許容圧縮荷重 | kN |
| d | モルタル貫通物の直径 | mm |
| f_s | モルタルの許容付着荷重 | kN |
| f'_{bok} | モルタル付着強度 | N/mm^2 |
| f'_{ck} | モルタル圧縮強度 | N/mm^2 |
| F_c | 貫通物反力によりモルタルに生じる圧縮荷重 | kN |
| F_{H1} | 壁貫通物の軸方向に作用する付着荷重 | N |
| F_{H2} | 床及び壁貫通物の軸直方向に作用する圧縮荷重 | N |
| F_{V1} | 床貫通物の軸方向に作用する付着荷重 | N |
| F_{V2} | 壁貫通物の軸直方向に作用する圧縮荷重 | N |
| g | 重力加速度 | m/s^2 |
| L | 貫通物の支持間隔 | mm |
| L_w | モルタルの充填深さ | mm |
| S | 貫通物の周長 | mm |
| w | 貫通物の支持間隔の単位長さ当たりの質量 | kg/m |
| γ_c | 材料定数 | - |

3. 評価対象部位

貫通部止水処置の評価対象部位は、「2.2 構造計画」にて設定している構造に従って、地震荷重の作用方向及び伝達過程を考慮し選定する。

モルタルについては、地震時に貫通物の反力が直接作用することが考えられるため、モルタルを評価対象部位とする。また、全ての建屋の中でモルタルに作用する荷重が最も大きい貫通部を代表として評価する。モルタルを用いた貫通部のうち、貫通物がないため埋め戻しを行っている貫通部は貫通物の追従により生じる荷重がないため、貫通物が通っている場合の評価に包絡される。

モルタルの評価対象部位を図 3-1 に示す。

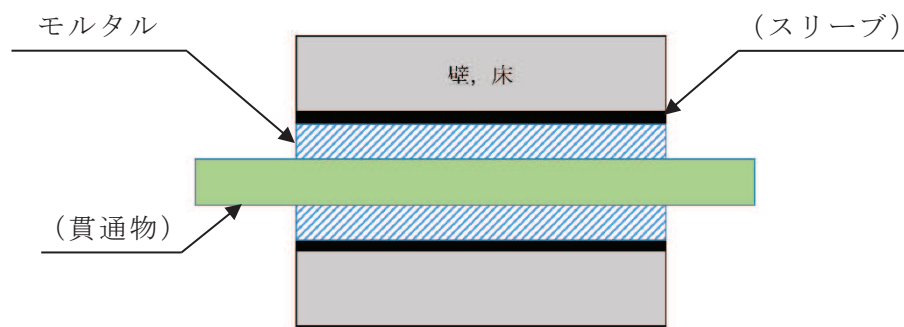


図 3-1 モルタルの評価対象部位

4. 構造強度評価

4.1 構造強度評価方法

- (1) 貫通部止水処置の評価対象部位の荷重評価を実施し，発生荷重を算出する。
- (2) 評価対象部位の発生荷重と許容荷重を比較し，発生荷重が許容荷重以下であることを確認する。

4.2 荷重及び荷重の組合せ

耐震評価に用いる荷重及び荷重の組合せに関して以下に示す。

4.2.1 荷重の設定

(1) モルタルに作用する地震荷重

強度評価に用いる荷重は，以下の荷重を用いる。

a. 固定荷重(D)

固定荷重として，貫通軸上の貫通物（配管等を示す。以下同じ。）及びその内容物の質量を考慮する。

b. 基準地震動 S_s による地震荷重 (S_s)

地震荷重は，基準地震動 S_s に伴う地震力とする。

モルタルに作用する荷重は，付着荷重及び圧縮荷重を考慮する。地震動により貫通物に地震荷重が発生し，その荷重がモルタルに作用するものとして算出する。

(a) 貫通物からモルタルに作用する地震荷重

モルタルに作用する荷重はモルタル端部とモルタルから最も近い支持構造物までの間の貫通物の固定荷重と地震荷重が作用する。評価においては，安全側の評価となる様に貫通部の両側の支持構造物間の貫通物の固定荷重及び地震力がモルタルに作用し，モルタルに反力が発生するものとして荷重を算出する。貫通物からモルタルに作用する荷重作用図を図 4-1 に示す。

また，貫通部は柔構造となる場合もあることから，貫通物の設置場所における床応答スペクトル，当該スペクトルが無い場合は上層の床応答スペクトルの最大応答加速度を用いて算出する。

(b) 評価において考慮する貫通部

評価においては、それぞれの貫通部のうち、発生する荷重が最も大きいものを算出する。

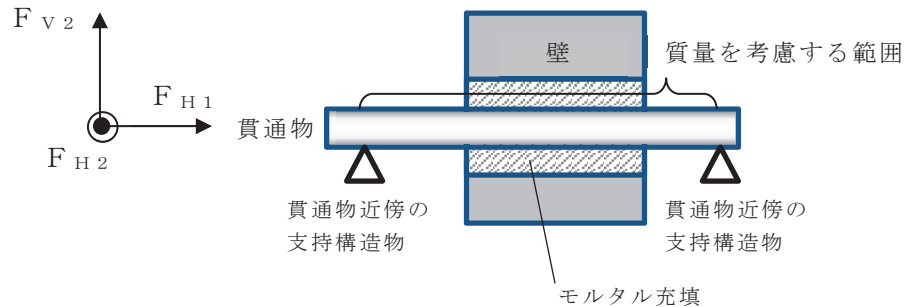


図 4-1 モルタルへの荷重作用図

4.2.2 荷重の組合せ

貫通部止水処置（モルタル）の荷重の組合せを表 4-1 に示す。

表 4-1 荷重の組合せ

| 施設区分 | 機器名称 | 荷重の組合せ* |
|--------|-------------------|-----------|
| 浸水防護施設 | 貫通部止水処置 (モルタル) | $D + S_s$ |

注記 * : D は固定荷重, S_s は基準地震動 S_s による地震荷重を示す。

4.3 許容限界

貫通部止水処置の許容限界に関して以下に示す。

(1) モルタル

各評価対象部位の許容値は、土木学会 2002年 コンクリート標準示方書 [構造性能照査編]に規定される許容限界を用いる。

貫通部止水処置の許容限界を表 4-2, 貫通部止水処置の許容限界評価条件を表 4-3, 貫通部止水処置の許容限界算出結果を表 4-4 に示す。

表 4-2 貫通部止水処置の設計にて考慮する許容限界（許容荷重）

| 状態 | 許容限界* | |
|----|-------|-------|
| | 付着荷重 | 圧縮荷重 |
| 短期 | f_s | f_c |

注記 *：モルタルの許容限界は，土木学会 2002 年 コンクリート標準示方書 [構造性能照査編]により，モルタルの許容付着荷重 f_s ，モルタル付着強度 f'_{bok} 及びモルタルの許容圧縮荷重 f_c を算出する。モルタル圧縮強度 f'_{ck} は設計値を用いる。なお，同一貫通部に異なる口径の貫通物が設置されている場合，許容付着荷重の計算に使う周長 S は保守的に最も口径の小さい貫通物の周長を適用し，許容圧縮荷重の計算に使う直径 d も保守的に最も口径の小さい貫通物の直径を適用する。本計算書では，許容付着荷重の計算に適用する貫通物の口径 25A，許容圧縮荷重の計算に適用する貫通物の口径 25A，モルタルの充填深さ $L_w = 300$ mm とする。

$$\text{許容付着荷重 } f_s = f'_{bok} \cdot S \cdot L_w / \gamma_c$$

ここで， S : 周長 (= 外径 34mm $\times \pi = 106.8142$ mm)

$$f'_{bok} = 0.28 \cdot f'_{ck}{}^{2/3} \cdot 0.4$$

$$\text{許容圧縮荷重 } f_c = f'_{ck} \cdot A_p / \gamma_c$$

$$A_p = d \cdot L_w$$

表 4-3 貫通部止水処置の許容限界評価条件

| 評価対象部位 | $f'_{ck}{}^{*1}$ (N/mm ²) | $\gamma_c{}^{*2}$ |
|--------|--|-------------------|
| モルタル | 30 | 1.3 |

注記 *1：モルタル圧縮強度

*2：材料定数

表 4-4 貫通部止水処置の許容限界算出結果

| 状態 | 評価対象部位 | 許容限界 | |
|----|--------|--------------------|--------------------|
| | | 付着荷重 f_s (kN) | 圧縮荷重 f_c (kN) |
| 短期 | モルタル | 26 | 235 |

4.4 設計用地震力

モルタルの耐震計算に用いる設計震度は、添付書類「VI-2-1-7 設計用床応答曲線の作成方法」における設計用地震力に基づき設計する。モルタルの耐震計算に用いる設計震度を表 4-5 に示す。また、固有周期毎の設計震度を図 4-2，図 4-3 に示す。

表 4-5 モルタルの耐震計算に用いる設計震度

| 地震動 | 設置場所及び 床面高さ (mm) | 地震による設計震度* ¹ | |
|-------------------------|---|-------------------------|-------|
| 基準地震動 S _s | 海水ポンプ室 O.P. 14800 (O.P. 11025* ²) | 水平方向 C _H | 48.53 |
| | | 鉛直方向 C _V | 24.86 |

注記 *1：モルタルは評価対象箇所が多いことから、設計震度の算出が建屋ごとに全ての対象箇所を包絡するように全周期帯の最大加速度を用いた。また、保守的な評価となるように設置場所の床応答曲線は減衰定数 0.5%を適用した。

*2：設置場所より上層の基準床レベルを示す。(O.P. 11025)

なお、モルタルを用いた貫通部の設置場所の標高は O.P. 8400 である。

【02-SW-SsH-SW14800-005】

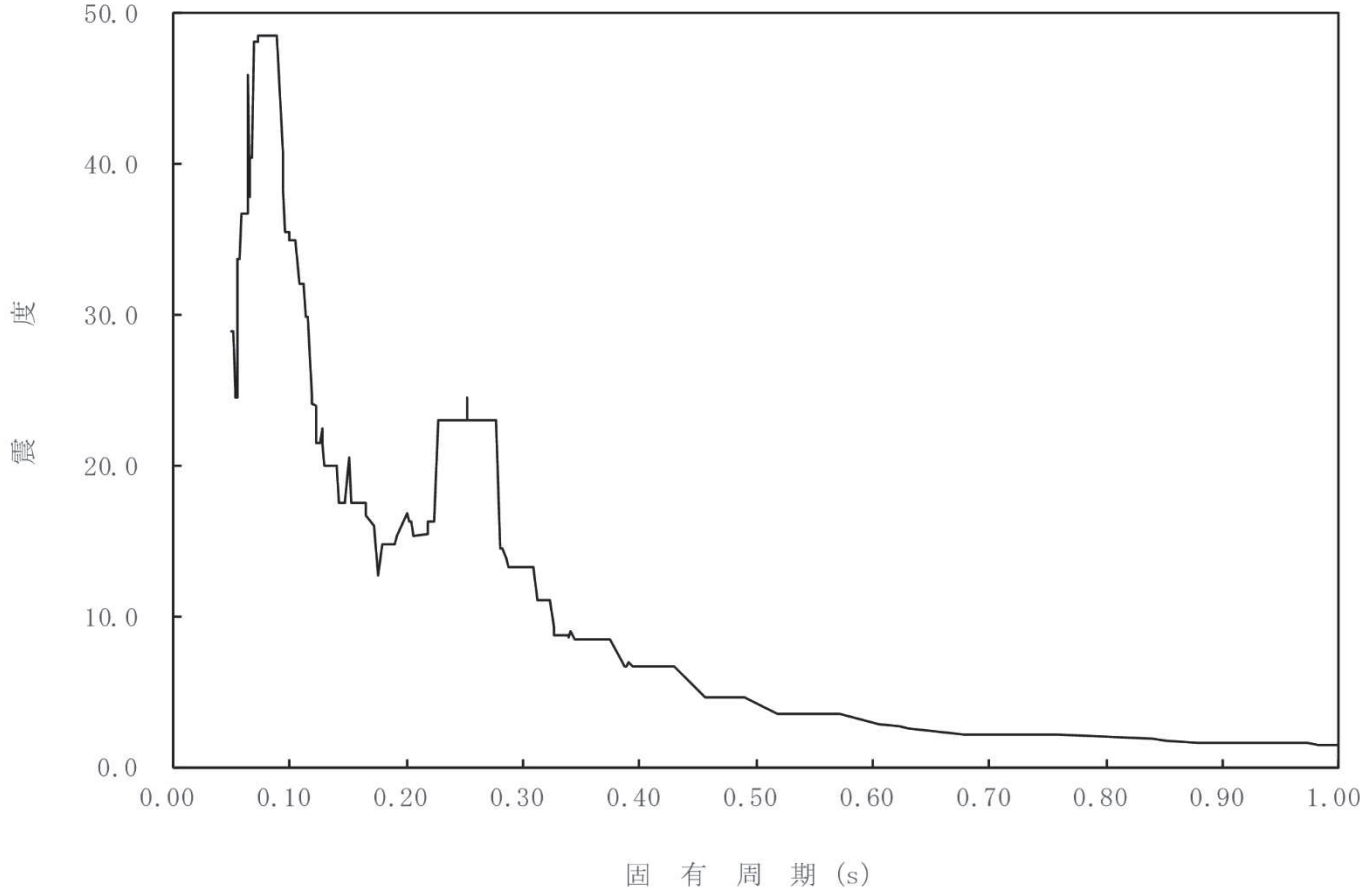
構造物名： 海水ポンプ室

標高： O.P. 14.800m

— 水平方向

減衰定数： 0.5%

波形名： 基準地震動 S s



6.5.6.1-14

図 4-2 固有周期毎の水平方向の震度

【02-SW-SsV-SW14800-005】

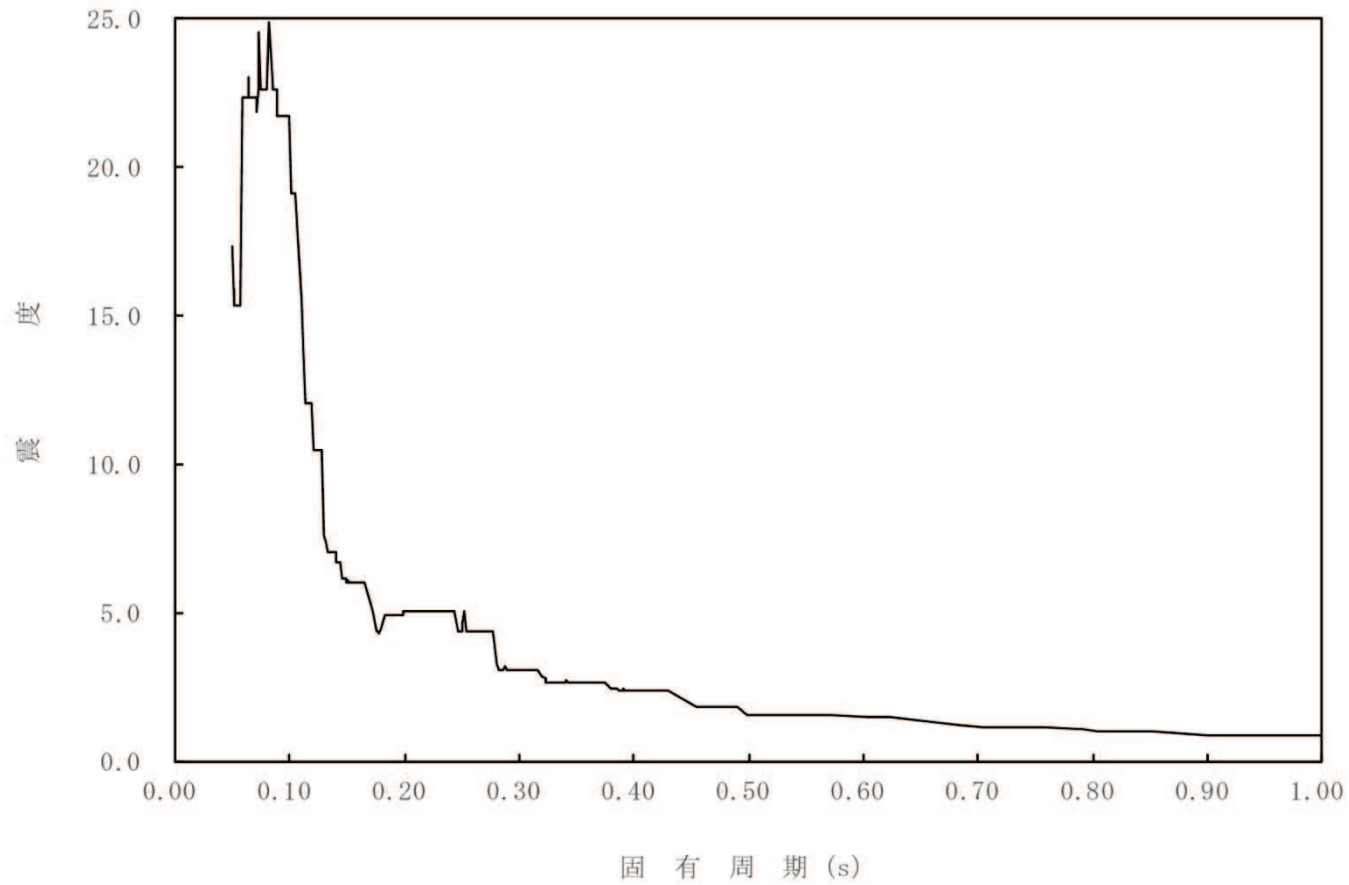
構造物名：海水ポンプ室

標高：O.P. 14.800m

— 鉛直方向

減衰定数：0.5%

波形名：基準地震動 S s



6.5.6.1-15

図 4-3 固有周期毎の鉛直方向の震度

4.5 計算方法

4.5.1 荷重計算

(1) モルタル

固定荷重及び基準地震動 S_s による貫通物の反力によりモルタルに生じる荷重を算出する。

a. 付着荷重

付着荷重は、貫通物の水平反力又は鉛直反力から次のとおり算出する。

(a) 床貫通部

$$F_{V1} = w (1 + C_V) \cdot L \cdot g$$

(b) 壁貫通部

$$F_{H1} = w \cdot C_H \cdot L \cdot g$$

b. 圧縮荷重

圧縮荷重は、貫通物の水平反力及び鉛直反力から次のとおり算出する。

(a) 床貫通部

床貫通部には、水平2方向から F_{H2} の荷重が作用するため、2方向の合成荷重を圧縮荷重 F_C とする。

$$F_{H2} = 5/8 \cdot w \cdot C_H \cdot L \cdot g$$

$$F_C = \sqrt{2 \cdot F_{H2}^2}$$

(b) 壁貫通部

壁貫通部には、水平方向と鉛直方向から各々 F_{H2} 、 F_{V2} のせん断力が圧縮荷重として作用するため、2方向の合成荷重を圧縮荷重 F_C とする。

$$F_{H2} = 5/8 \cdot w \cdot C_H \cdot L \cdot g$$

$$F_{V2} = 5/8 \cdot w (1 + C_V) \cdot L \cdot g$$

$$F_C = \sqrt{F_{H2}^2 + F_{V2}^2}$$

4.6 計算条件

(1) モルタル

貫通部止水処置（モルタル）の耐震評価に関する荷重評価条件を表 4-6 に示す。

表 4-6 モルタルの耐震評価に関する荷重評価条件

| 貫通部箇所 (貫通部仕様) | モルタルの充填深さ L_w (mm) | 貫通部から近傍支持 点までの距離 L (mm) | 貫通部から支持点ま での単位長さ当たり の質量 w (kg/m) |
|--------------------------|----------------------------|------------------------------------|--|
| 海水ポンプ室 壁貫通部 (モルタル) | 300 | 2250 | <div style="border: 1px solid black; width: 100px; height: 20px; margin: 0 auto;"></div> |

注記 * : 貫通部から支持点までの単位長さ当たりの質量の算出

枠囲みの内容は商業機密の観点から公開できません。

5. 評価結果

貫通部止水処置（モルタル）の耐震評価結果を表5-1に示す。貫通部止水処置の評価対象部位における発生荷重は許容荷重以下であり、構造部材が設計用地震力に対して溢水の伝播を防止する機能を維持するための十分な構造健全性を有することを確認した。

表5-1 モルタルの耐震評価結果

| 荷重 | 発生荷重 (kN) | 許容荷重 (kN) |
|------|----------------------|--------------|
| 付着荷重 | <input type="text"/> | 26 |
| 圧縮荷重 | <input type="text"/> | 235 |

枠囲みの内容は商業機密の観点から公開できません。

(別紙 1) 遮水鋼板におけるケーブルトレイ貫通部の耐震性について

1. 評価方針

遮水鋼板におけるケーブルトレイ貫通部止水処置の耐震評価は、添付書類「VI-2-1-9 機能維持の基本方針」にて設定した荷重及び荷重の組合せ並びに許容限界に基づき、本紙「2.1 構造計画」に示す貫通部止水処置の構造を踏まえ、「2.4 評価対象部位」にて設定する評価対象部位において、発生する荷重が許容限界内に収まることを「3. 構造強度評価」に示す方法にて確認することで実施し、確認結果を「4. 評価結果」に示す。ケーブルトレイ貫通部止水処置のうち鋼板部の耐震評価フローを図 1-1 に示す。

ここで、シール材を施工するケーブルトレイについては、貫通部近傍に支持構造物を設置することで、地震時は 2 号機放水立坑壁面と貫通物が一体で動く構造であることから、地震時の貫通部に対する変位の影響は十分小さい。また、鋼板とケーブルトレイの間に施工するコーキングタイプのシール材については、遮水鋼板及び鋼板をいずれも剛構造と設計とし、地震時の貫通部における相対変位の影響が十分小さいことを確認する。ケーブルトレイ内に使用する充填タイプのシール材は、柔軟性及び余長を有するケーブルすき間に充填することとしており、地震時にケーブルに発生する荷重は十分小さい。これらのことから、コーキングタイプのシール材を施工する鋼板及び溶接部を耐震評価の対象とする。

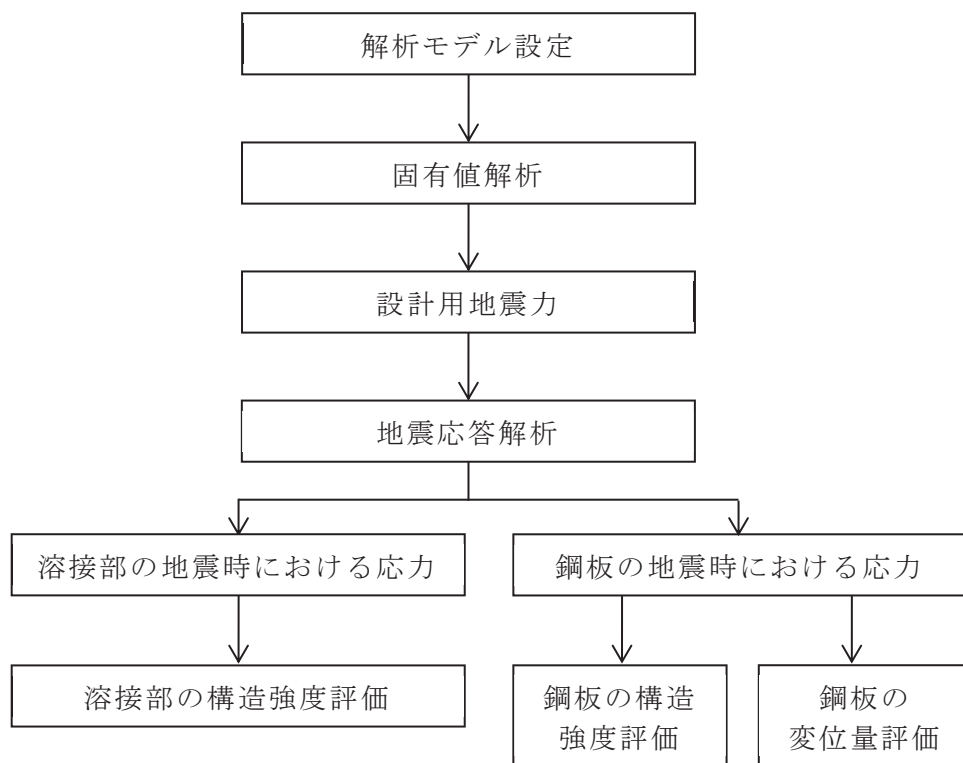


図 1-1 鋼板の耐震評価フロー

2. 一般事項

2.1 構造計画

概略構造を以下に示す。また、構造部材の諸元を表 2-1 に示す。



表 2-1 構造部材の諸元

| 部材 | 材料 | 高さ (mm) | 幅 (mm) | 板厚 (mm) |
|----|--------|------------|-----------|------------|
| 鋼板 | SUS304 | | | |

| 部材 | 材料 | 高さ (mm) | 幅 (mm) | 厚さ (mm) |
|------|--------|------------|-----------|------------|
| 補強リブ | SUS304 | | | |

2.2 適用規格・基準等

適用する規格，基準等を以下に示す。

- (1) 原子力発電所耐震設計技術指針重要度分類・許容応力編（J E A G 4 6 0 1 ・ 補 - 1984）
- (2) 原子力発電所耐震設計技術指針（J E A G 4 6 0 1 - 1987）
- (3) 原子力発電所耐震設計技術指針（J E A G 4 6 0 1 - 1991 追補版）
（以下「J E A G 4 6 0 1」と記載しているものは上記 3 指針を指す。）

- (4) J S M E S N C 1 - 2005/2007 発電用原子力設備規格 設計・建設規格
(以下「設計・建設規格」という。)
- (5) 原子力発電所耐震設計技術規程 (J E A C 4 6 0 1 - 2008)

2.3 記号の説明

鋼板及び溶接部の耐震評価に用いる記号を表 2-2 に示す。

表 2-2 鋼板及び溶接部の耐震評価に用いる記号

| 記号 | 定義 | 単位 |
|-------------|-----------------------------------|------------------|
| C_H | 水平方向設計震度 | - |
| C_V | 鉛直方向設計震度 | - |
| σ_x | 鋼板の膜+曲げ応力 | MPa |
| σ_y | 鋼板の膜+曲げ応力 | MPa |
| τ_{xy} | 鋼板のせん断応力 | MPa |
| σ_p | 鋼板の組合せ応力 | MPa |
| F_x | 溶接部に x 方向に作用する引張, 圧縮荷重 | kN |
| F_y | 溶接部に y 方向に作用する引張, 圧縮荷重 | kN |
| F_z | 溶接部に z 方向に作用するせん断荷重 | kN |
| M_y | 溶接部に y 方向に作用する曲げモーメント | N・mm |
| M_z | 溶接部に z 方向に作用する曲げモーメント | N・mm |
| M_x | 溶接部に作用するねじりモーメント | N・mm |
| A | 溶接部の断面積 | mm ² |
| Z_y | 溶接部の断面係数 | mm ³ |
| Z_z | 溶接部の断面係数 | mm ³ |
| Z_p | 溶接部のねじり断面係数 | mm ³ |
| σ_a | 軸応力 | MPa |
| σ_b | 曲げ応力 | MPa |
| τ | せん断応力 | MPa |
| g | 重力加速度 (=9.80665m/s ²) | m/s ² |

2.4 評価対象部位

遮水鋼板のケーブルトレイ貫通部止水処置の評価対象部位は、本紙「2.1 構造計画」にて設定している構造に従って、地震荷重の作用方向及び伝達過程を考慮し選定する。

基準地震動 S_s による地震力に対し、主要な構造部材が、ケーブルトレイ貫通部の止水性能を保持可能な構造強度を有する設計とする。

このことから、貫通部止水処置のうち、鋼板及び溶接部を評価対象部位として設定する。

また、地震時に荷重が鋼板に作用し、鋼板が変形することによりコーキングタイプのシール材がせん断や変形することが考えられるため、鋼板の変位量を評価し、シール材の許容変位内であることを確認する。なお、シール材の伸び長さは、シール材施工厚さ（隙間）と鋼板の変位量の和より小さくなるが、鋼板の変位量だけシール材が伸びるものとして評価する。

鋼板の評価対象部位を図 2-1 に示す。

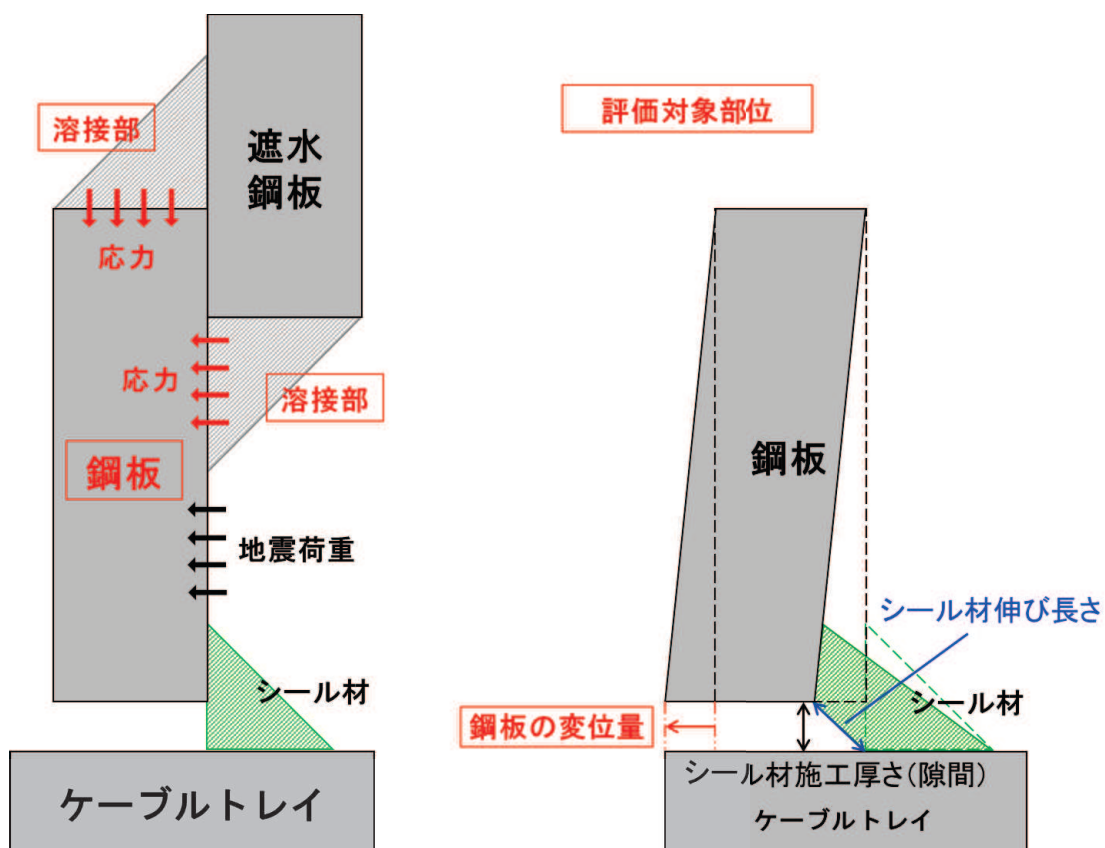


図 2-1 鋼板の評価対象部位

2.5 固有周期

2.5.1 固有値解析方法

鋼板の固有値解析方法を以下に示す。

2.5.2 解析モデル及び諸元

鋼板の解析モデルを図 2-2 に、解析モデルの概要を以下に示す。

- (1) 解析モデルは、
- (2) 拘束条件は、
- (3) 耐震計算に用いる寸法は、公称値を使用する。

解析コードは、「MSC NASTRAN」を使用し、固有周期を求める。なお、評価に用いる解析コードの検証及び妥当性確認等の概要については、添付書類「VI-5-40 計算機プログラム（解析コード）の概要・MSC NASTRAN」に示す。

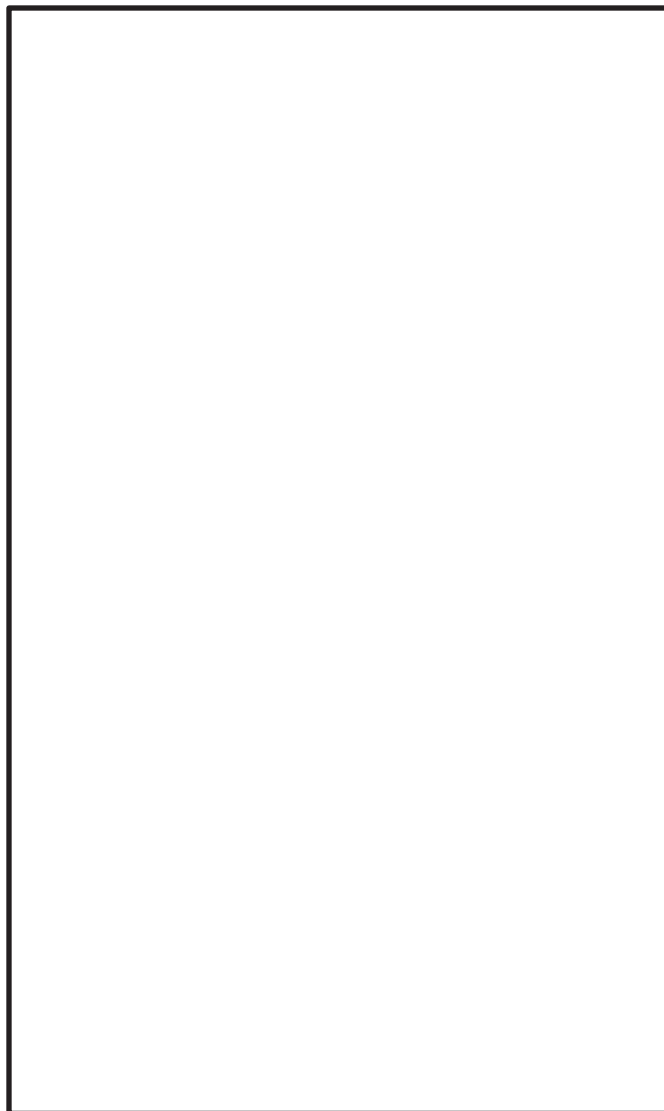
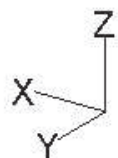


図 2-2 解析モデル図

枠囲みの内容は商業機密の
観点から公開できません。

2.5.3 固有値解析結果

固有値解析結果を表 2-3，固有振動モード図を図 2-3~5 に示す。

鋼板の 1 次モードは水平方向に卓越し，固有周期が 0.05 秒以下であり，剛であることを確認した。また，鉛直方向は 15 次モード以降で卓越し，固有周期は 0.05 秒以下であり，剛であることを確認した。

表 2-3 固有値解析結果

| モード | 卓越方向 | 固有周期 (s) | 水平方向刺激係数 | | 鉛直方向 刺激係数 |
|------|----------------|-------------|----------|------|--------------|
| | | | X 方向 | Y 方向 | |
| 44 次 | 水平方向 (X 方向) | 0.0004 | — | — | — |
| 1 次 | 水平方向 (Y 方向) | 0.0040 | — | — | — |
| 15 次 | 鉛直方向 (Z 方向) | 0.0010 | — | — | — |



図 2-3 44 次固有振動モード図 (X 方向)

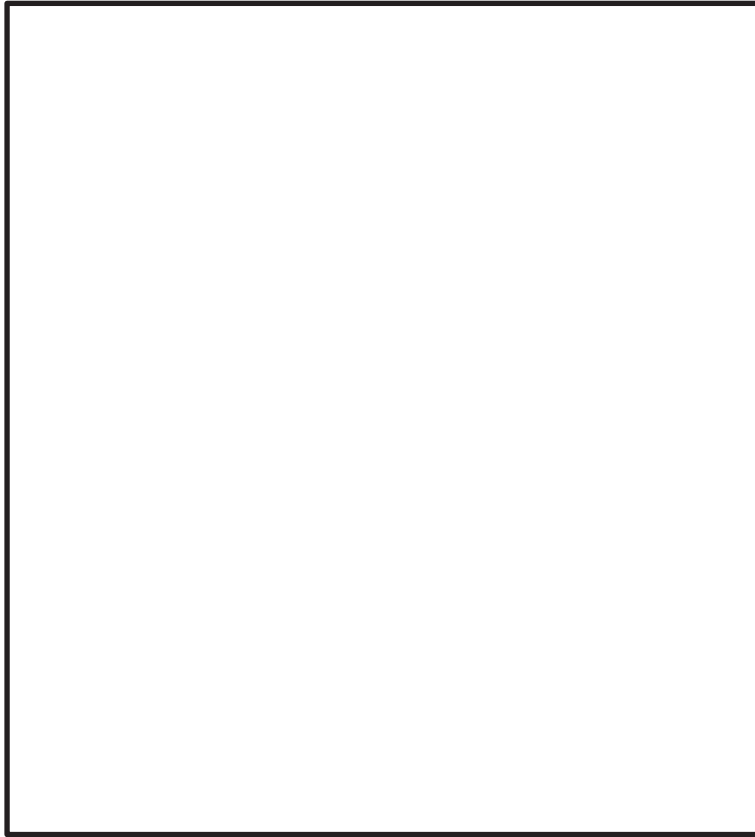


図 2-4 1次固有振動モード図 (Y方向)

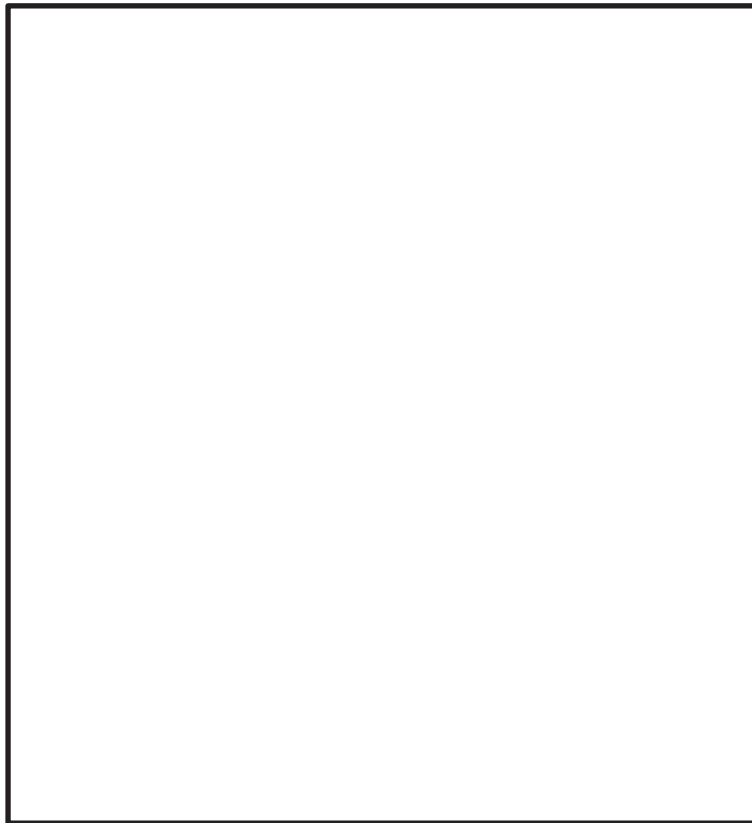


図 2-5 15次固有振動モード図 (Z方向)

3. 構造強度評価

3.1 構造強度評価方法

- (1) 貫通部止水処置の評価対象部位の応力評価を実施し、発生応力を算出する。
- (2) 評価対象部位の発生応力と許容応力を比較し、発生応力が許容応力以下であることを確認する。
- (3) 評価対象部位のうち鋼板については、変位量とシール材の許容変位を比較し、鋼板の変位量がシール材の許容変位以下であることを確認する。

3.2 荷重及び荷重の組合せ

耐震評価に用いる荷重及び荷重の組合せに関して以下に示す。

3.2.1 荷重の設定

強度評価に用いる荷重は、以下の荷重を用いる。

a. 固定荷重(D)

固定荷重として、鋼板の質量を考慮する。なお、ケーブルトレイについては、貫通部近傍に支持構造物を設置するため質量を考慮しない。

b. 基準地震動 S_s による地震荷重(S_s)

地震荷重は、基準地震動 S_s に伴う地震力とする。

3.2.2 荷重の組合せ

貫通部止水処置（鋼板）の荷重の組合せを表 3-1 に示す。

表 3-1 荷重の組合せ

| 施設区分 | 機器名称 | 荷重の組合せ* |
|--------|-----------------|-----------|
| 浸水防護施設 | 貫通部止水処置 (鋼板) | $D + S_s$ |

注記* : Dは固定荷重, S_s は基準地震動 S_s による地震荷重を示す。

3.3 許容限界

3.3.1 貫通部止水処置（鋼板）の応力に対する許容限界

貫通部止水処置（鋼板）の応力に対する許容限界を表 3-2 に示す。

表 3-2 許容応力（その他の支持構造物）

| 許容応力状態 | 許容限界* | |
|-------------------|-------------------|-------------------|
| | 一次応力 | |
| | 引張 | せん断 |
| IV _A S | $1.5 \cdot f_t^*$ | $1.5 \cdot f_s^*$ |

注記*：応力の組合せが考えられる場合には，組合せ応力に対しても評価を行う。

3.3.2 貫通部止水処置（鋼板）の変位に対する許容限界

貫通部止水処置（鋼板）の変位に対する許容限界を表 3-3 に示す。

表 3-3 鋼板の許容変位

| 評価部位 | 鋼板許容変位 (mm) | 備考 |
|------|----------------|----|
| 鋼板 | | |

注記*：コーキングタイプのシール材は引張試験により，シール材の許容引張破断伸びが [] であることが確認されていることから，シール材施工厚さ（隙間） [] を鋼板の許容変位とする。

3.4 設計用地震力

耐震計算に用いる設計震度は，添付書類「VI-2-1-7 設計用床応答曲線の作成方法」における設計用地震力に基づき設計する。

耐震計算に用いる設計震度を表 3-4 に示す。

表 3-4 耐震計算に用いる設計震度

| 設置場所 | 床面高さ* O.P. (m) | 地震動 | 地震による 設計震度 | |
|------------------------|--------------------|-----------------------------|------------------------|-----|
| | | | | |
| 第2号機 放水立坑 防潮壁横断部 | 12.0 (フーチング中央部) | 基準地震動 S _s -D3 | 水平方向 C _H | 2.5 |
| | 13.8 (地表面) | 基準地震動 S _s -D2 | 鉛直方向 C _V | 1.0 |

注記 *：貫通部止水処置の設置場所より高い基準床レベルを設定している。

3.5 計算方法

各部の応力計算式を以下に示す。

(1) 鋼板（板要素）の応力評価

板要素でモデル化した鋼板は、表 3-5 に示す組合せ応力により評価を行う。

表 3-5 鋼板（板要素）の応力計算式

| 評価応力 | 応力計算式 |
|-------|---|
| 組合せ応力 | $\sigma_p = \sqrt{\sigma_x^2 + \sigma_y^2 - \sigma_x \sigma_y + 3 \tau_{xy}^2}$ |

(2) 溶接部の応力評価

溶接部は表 3-6 に示す応力計算式により評価を行う。

表 3-6 溶接部の応力計算式

| 評価応力 | 応力計算式 |
|-------|-------|
| 組合せ応力 | |



枠囲みの内容は商業機密の
観点から公開できません。

4. 評価結果

(1) 貫通部止水処置（鋼板）の応力評価結果

貫通部止水処置（鋼板）の応力評価結果を表 4-1 及び図 4-1 に示す。
鋼板及び溶接部の発生応力は、許容応力以下であることを確認した。

表 4-1 応力評価結果

| 評価対象部位 | 応力の種類 | 発生応力 (MPa) | 許容応力 (MPa) |
|--------|-------|------------|------------|
| 鋼板 | 組合せ | 3 | 246 |
| 溶接部 | 組合せ | 1 | 141 |

(2) 貫通部止水処置（鋼板）の変位評価結果

貫通部止水処置（鋼板）の変位評価結果を表 4-2 及び図 4-2 に示す。

鋼板変位は 0.02mm であり許容変位以内であるため、貫通部止水処置（鋼板）において、鋼板とシール材の接着面に隙間は生じず、シール材の構造健全性は維持できることを確認した。

また、本鋼板構造において、鋼板の有意な変形は生じないことから、添付書類「VI-3-別添 3-2-10 貫通部止水処置の強度計算書」に示すコーキングタイプのシール材の水圧試験結果を適用可能であることを確認した。

表 4-2 変位評価結果

| 評価対象部位 | 最大変位量 (mm) | 許容変位量 (mm) |
|--------|------------|------------|
| 鋼板 | 0.02 | |

枠囲みの内容は商業機密の観点から公開できません。

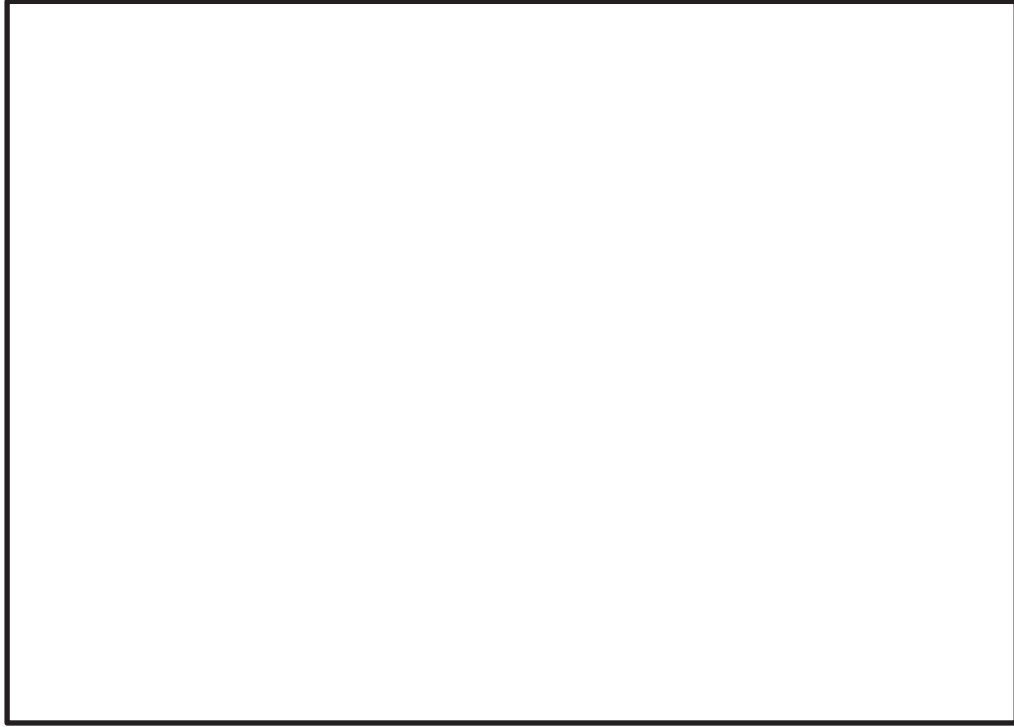


図 4-1 応力評価結果

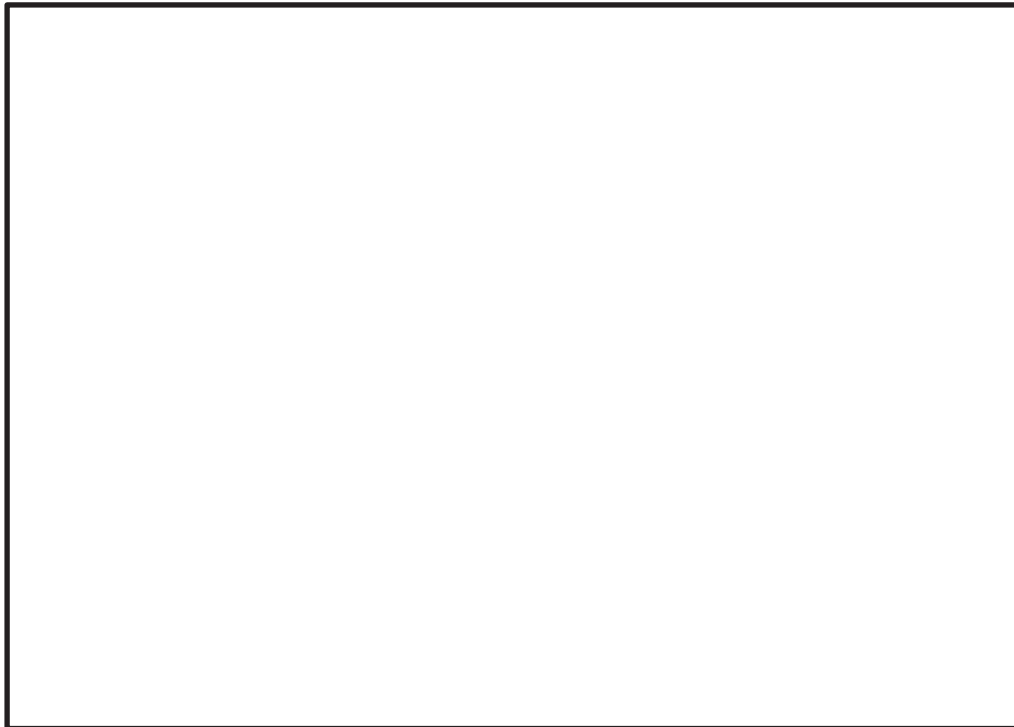


図 4-2 変位評価結果

枠囲みの内容は商業機密の
観点から公開できません。

(参考) 第3号機補機冷却海水系放水ピット浸水防止蓋及び貫通配管に対する地震時の影響について

1. 概要

第3号機補機冷却海水系放水ピット浸水防止蓋（以下、浸水防止蓋という。）には配管が貫通しており、貫通部には貫通部止水処置を実施している。浸水防止蓋及び貫通配管については、3号機海水熱交換器建屋から定着部を設定しているが、地震時において、浸水防止蓋及び貫通配管に有意な変位が発生した場合には、貫通部止水処置の性能に影響を与える可能性があるため、地震時の影響について確認する。

2. 浸水防止蓋と貫通配管の支持構造

(1) 貫通配管の支持構造

第3号機補機冷却海水系放水ピットに設置されている浸水防止蓋と貫通配管の配置の概要について、図-1に示す。

屋外部の貫通配管を支持する支持構造物は2箇所設置しており、3号機海水熱交換器建屋から支持している。

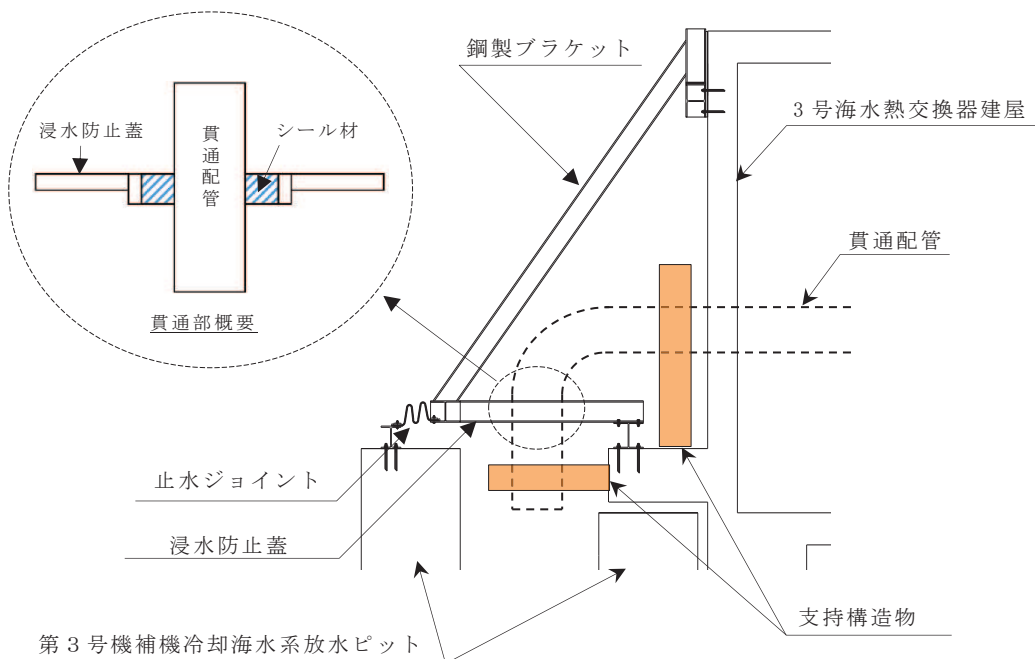


図-1 浸水防止蓋と貫通配管の配置概要

(2) 浸水防止蓋の支持構造について

浸水防止蓋，鋼製ブラケットで構成され，3号海水熱交換器建屋に支持する構造としている。また，第3号機補機冷却海水系放水ピットとの境界部には止水ジョイント（M型ジョイント）が設置されており，第3号機補機冷却海水系放水ピット側の相対変位の影響を受けない構造としている。

3. 貫通配管の地震時の影響

「補足-140-1 津波への配慮に関する説明書の補足説明資料 5.24.1 3号機補機放水側配管の基準地震動 S_s に対する耐震評価」において，基準地震動 S_s に対して主要な構造部材が十分な構造健全性を有することを確認している。また，図-2～5に示す評価モデルにより固有値解析を実施している。

評価の結果，表-1に示すように固有周期が0.050s以下であることから，剛構造であり，地震時は建屋と配管系が一体で動く構造であることを確認している。また，配管の支持構造物は，配管貫通部の前後の2箇所を設置し，それぞれ軸直角方向にて拘束することで，地震における発生する変位が小さくなるように設計している。浸水防止蓋との貫通部における基準地震動 S_s における最大変位は表-2に示すとおり，非放射性ドレン移送系の8mmであり，非放射性ドレン移送系におけるシール材については，50mmの変位に対応できることを確認しているため，変位の影響は十分小さい。

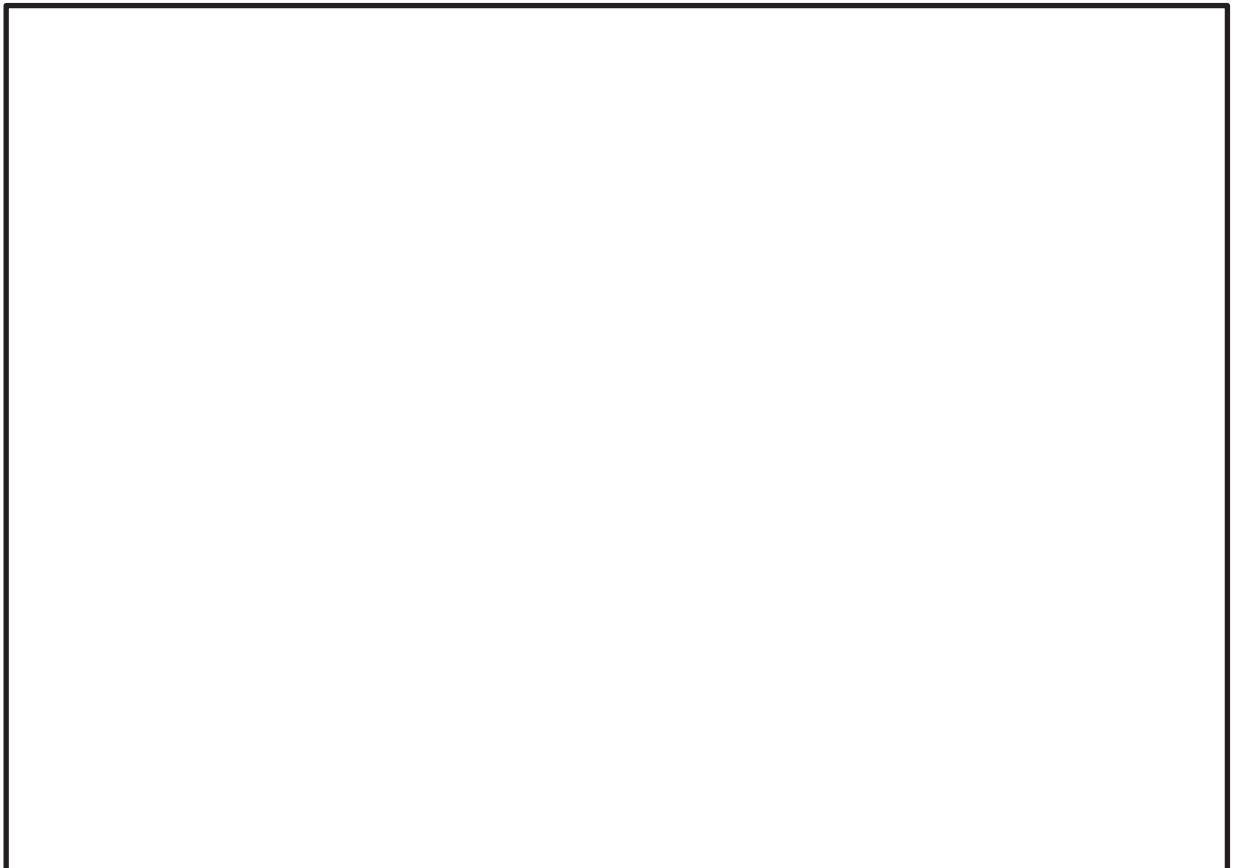


図-2 タービン補機冷却海水系 系統評価モデル図

枠囲みの内容は商業機密の観点から公開できません。

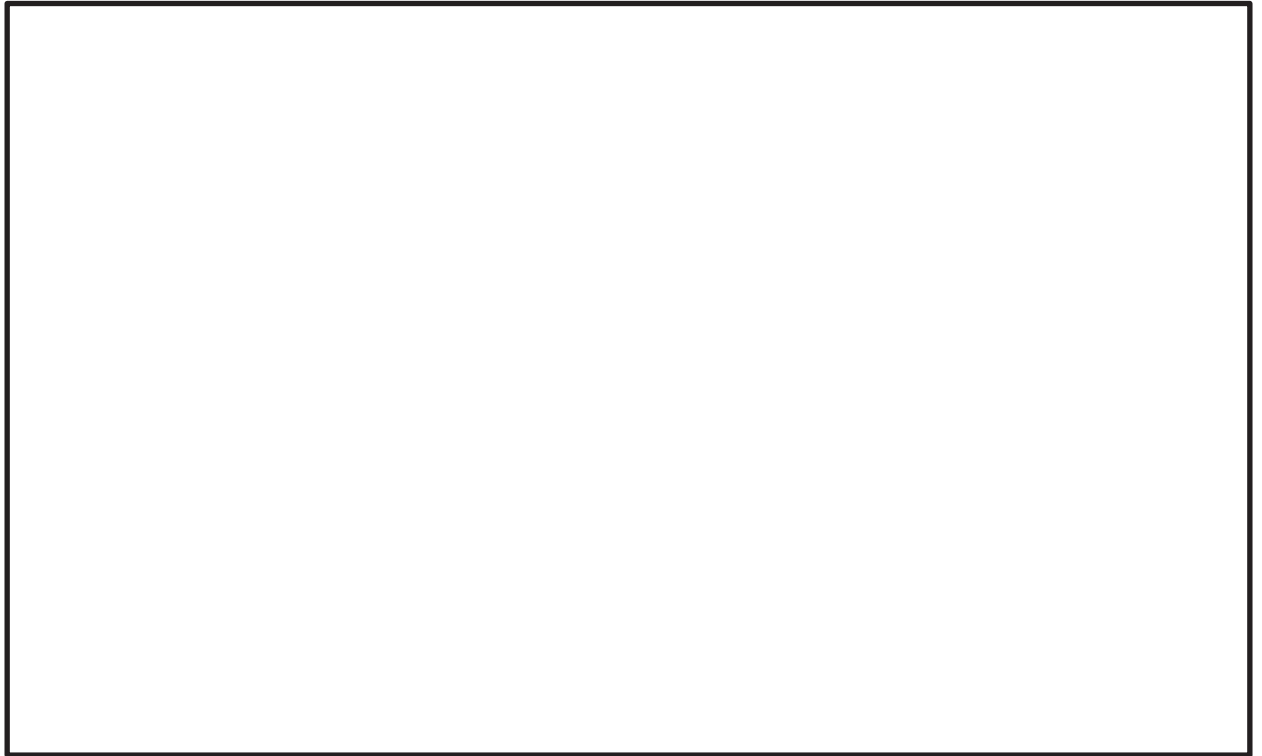


図-3 原子炉補機冷却海水系 系統評価モデル図

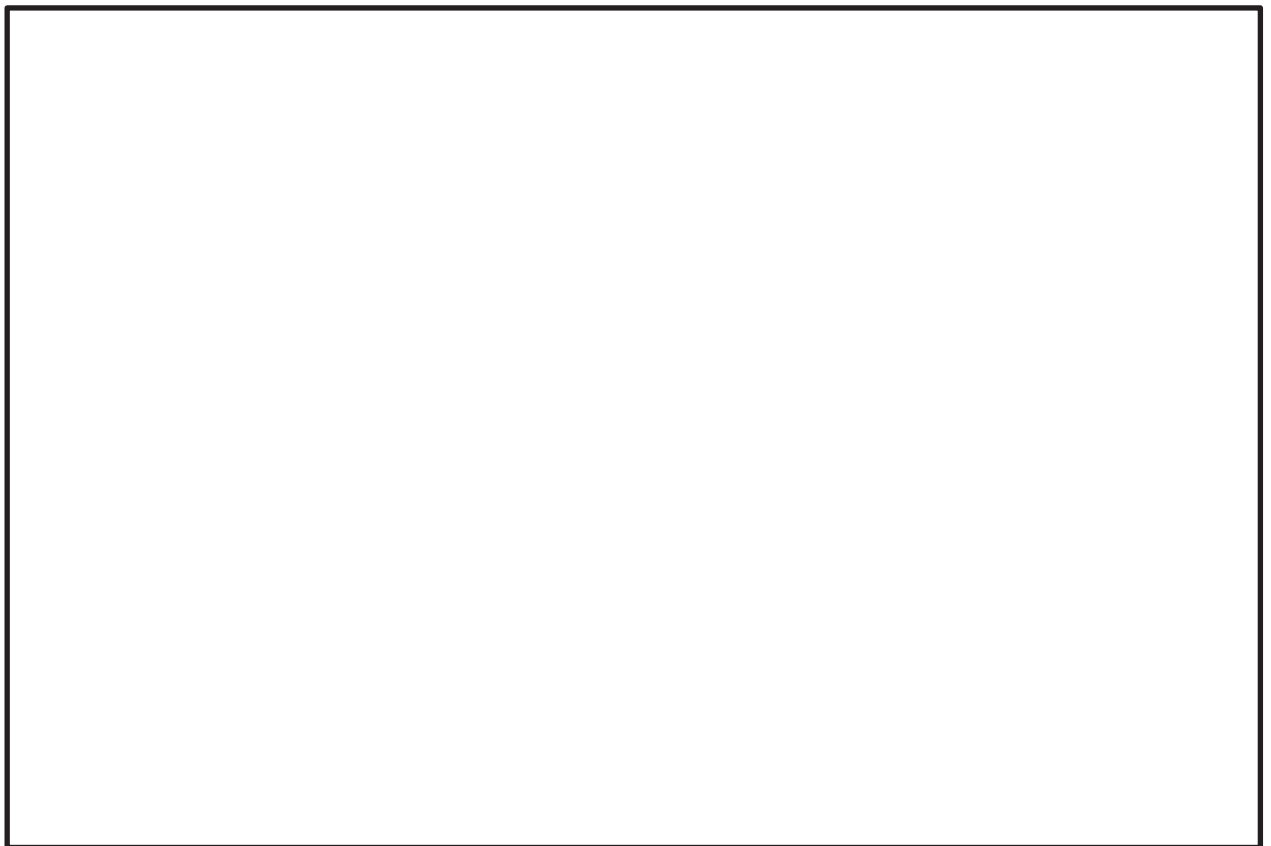


図-4 高圧炉心スプレイ補機冷却海水系 系統評価モデル図

枠囲みの内容は商業機密の観点から公開できません。

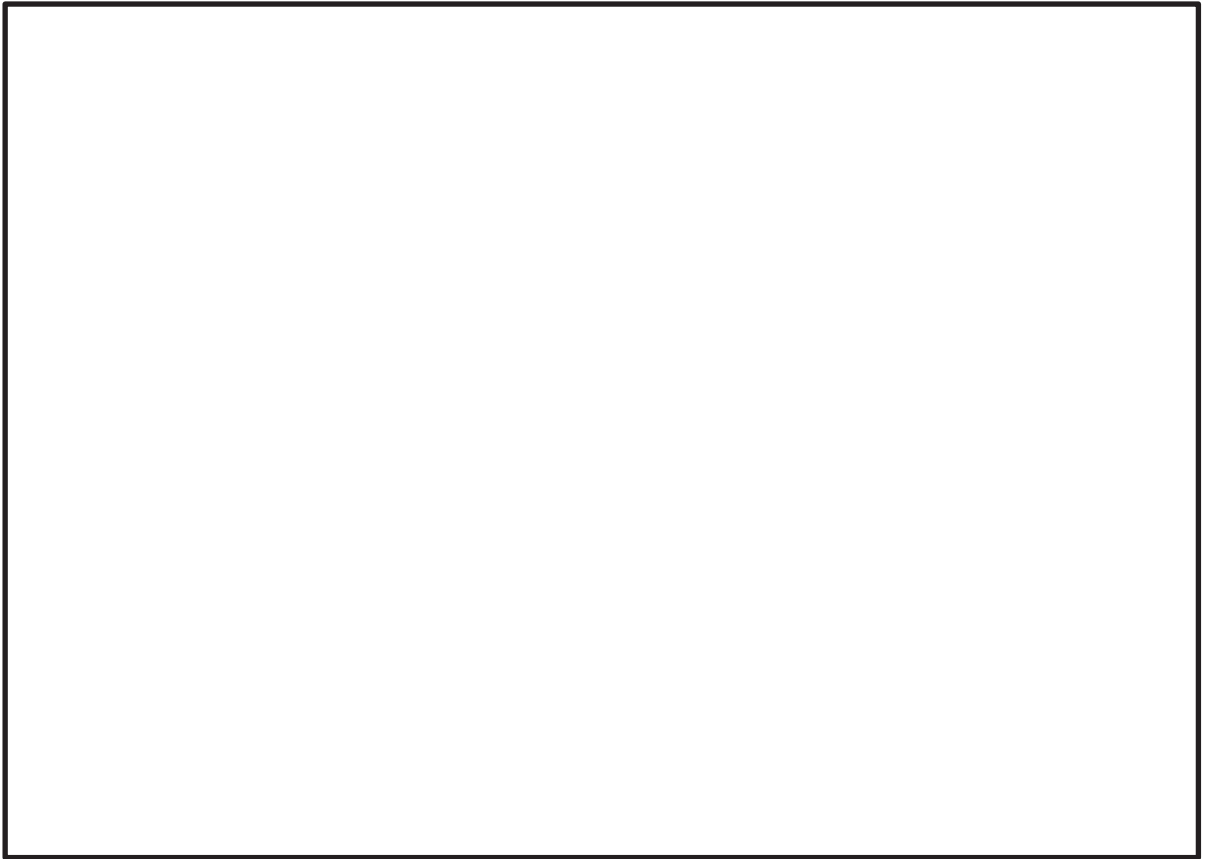


図-5 非放射性ドレン移送系 系統評価モデル図

表-1 固有周期

| 対象系統 | 固有周期 (s) | (参考) 固有振動数 (Hz) |
|------------------------|-------------|--------------------|
| タービン補機冷却海水系 (500A) | 0.037 | 27.02 |
| 原子炉補機冷却海水系 (500A) | 0.028 | 35.71 |
| 高圧炉心スプレイ補機冷却海水系 (200A) | 0.025 | 40.00 |
| 非放射性ドレン移送系 (50A) | 0.046 | 21.73 |

表-2 浸水防止蓋部における3号海水熱交換器建屋に対する最大相対変位

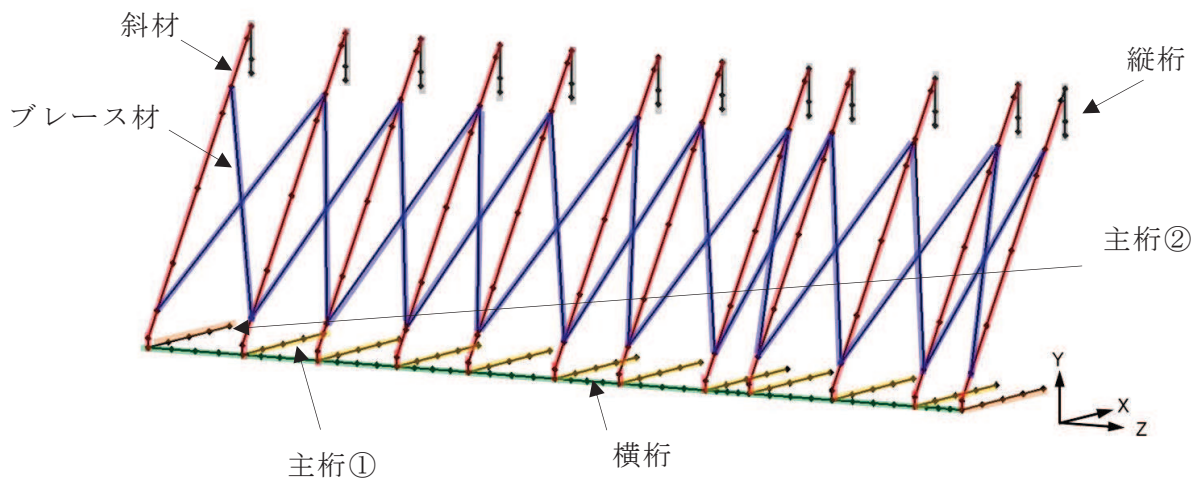
| 対象系統 | 最大相対変位 (mm) |
|------------------------|-------------|
| タービン補機冷却海水系 (500A) | 3 |
| 原子炉補機冷却海水系 (500A) | 1 |
| 高圧炉心スプレイ補機冷却海水系 (200A) | 1 |
| 非放射性ドレン移送系 (50A) | 8 |

枠囲みの内容は商業機密の観点から公開できません。

4. 浸水防止蓋の地震時の影響

添付資料「VI-2-10-2-8-4 浸水防止蓋（第3号機補機冷却海水系放水ピット）耐震計算書」において、基準地震動 S_s に対して、主要な構造部材が十分な構造健全性を有することを確認している。また、図-6 に示す三次元フレームモデルにより固有値解析を実施しており、表-3 に示すとおり固有振動数が 20Hz 以上であることから、剛構造であることを確認している。

評価の結果、表-3 に示すとおり、固有振動数が 20Hz 以上であることから、剛構造であり、地震時は建屋と浸水防止蓋が一体で動く構造であり、変位量は十分小さいことを確認している。



| 対象部材 | 材質 | 断面形状 |
|-----------|--------|-----------------|
| — : 主桁① | SUS304 | H-200×200×20×20 |
| — : 主桁② | SUS304 | H-200×300×20×20 |
| — : 斜材 | SUS304 | H-200×200×8×12 |
| — : 横桁 | SUS304 | H-200×300×20×20 |
| — : ブレース材 | SUS304 | L-60×60×5 |
| — : 縦桁 | SUS304 | H-200×200×8×12 |

図-6 固有値解析モデル

表-3 固有値解析結果

| 振動モード 次数 | 卓越 方向 | 固有振動数 f (Hz) |
|-------------|----------|-----------------|
| 1 | Z | 24.17 |
| 38 | Y | 108.71 |
| 95 | X | 276.20 |

5. 貫通部止水処置への影響

貫通する配管の地震時における3号海水熱交換器建屋との相対変位は最大で8mmである。また、浸水防止蓋の地震時における3号海水熱交換器建屋との相対変位は十分に小さいことを確認しており、貫通する配管とシール材を施工する浸水防止蓋との間には十分なすき間を確保する設計としていることから、貫通する配管と浸水防止蓋が干渉することはない。

貫通部止水処置については、貫通する配管と浸水防止蓋の相対変位が小さいことに加えて、シール材は柔軟性に優れたゴム系材料を使用しており、地震時における相対変位についても、十分追従できるように設計していることから、シール材に対して有意な配管荷重は発生しない。このため、地震による相対変位や荷重によるシール材への影響は軽微であり、地震時において貫通部止水処置の性能に影響を与えない。

- 6. 浸水防護施設に関する補足資料
- 6.5 浸水防止設備に関する補足説明
- 6.5.6 貫通部止水処置に関する補足説明
- 6.5.6.2 貫通部止水処置の強度計算書に関する補足説明

目次

| | |
|--|------------|
| 1. 概要 | 6.5.6.2-1 |
| 2. 一般事項 | 6.5.6.2-2 |
| 2.1 配置概要 | 6.5.6.2-2 |
| 2.2 構造概要 | 6.5.6.2-2 |
| 2.3 評価方針 | 6.5.6.2-6 |
| 2.4 適用規格・基準等 | 6.5.6.2-8 |
| 2.5 記号の説明 | 6.5.6.2-9 |
| 3. 評価対象部位 | 6.5.6.2-11 |
| 4. 構造強度評価 | 6.5.6.2-12 |
| 4.1 構造強度評価方法 | 6.5.6.2-12 |
| 4.2 荷重及び荷重の組合せ | 6.5.6.2-12 |
| 4.2.1 荷重の設定 | 6.5.6.2-12 |
| 4.2.2 荷重の組合せ | 6.5.6.2-15 |
| 4.3 許容限界 | 6.5.6.2-16 |
| 4.4 設計用地震力 | 6.5.6.2-18 |
| 4.5 計算方法 | 6.5.6.2-21 |
| 4.5.1 シール材の強度評価（発生圧力計算） | 6.5.6.2-21 |
| 4.5.2 モルタルの強度評価（荷重計算） | 6.5.6.2-21 |
| 4.6 計算条件 | 6.5.6.2-22 |
| 5. 評価結果 | 6.5.6.2-27 |
| | |
| (別紙1) 遮水鋼板におけるケーブルトレイ貫通部の強度評価について | 6.5.6.2-28 |
| | |
| (参考1) 第3号機補機冷却海水系放水ピット浸水防止蓋及び貫通配管に対する地震時の影響について | 6.5.6.2-44 |
| (参考2) 遮水鋼板におけるケーブルトレイ貫通部の相対変位による貫通部止水処置の性能への影響について | 6.5.6.2-50 |
| (参考3) ケーブルトレイにおける充填タイプシール材の施工方法について | 6.5.6.2-56 |

1. 概要

本計算書は、添付書類「VI-3-別添 3-1 津波への配慮が必要な施設の強度計算の方針」に基づき、浸水防護施設のうち貫通部止水処置が、地震後の繰返しの来襲を想定した経路からの津波の流入に伴う津波荷重、地震による溢水に加えて津波の流入又は内部溢水の浸水によって生じる浸水深が大きい方の静水圧荷重及び余震を考慮した荷重に対して、主要な構造部材が構造健全性を有することを確認するものである。

なお、貫通部止水処置の強度評価においては、平成23年3月11日に発生した東北地方太平洋沖地震による地殻変動に伴い、牡鹿半島全体で約1mの地盤沈下が発生したことを考慮する。

2. 一般事項

2.1 配置概要

貫通部止水処置は、添付書類「VI-3-別添 3-1 津波への配慮が必要な施設の強度計算の方針」の「3. 構造強度設計」の構造計画に示すとおり、第2号機海水ポンプ室防潮壁横断部、第2号機放水立坑防潮壁横断部、第3号機海水ポンプ室防潮壁横断部、第3号機放水立坑防潮壁横断部、第3号機補機冷却海水系放水ピット浸水防止蓋貫通部、第2号機原子炉建屋、第2号機制御建屋及び第2号機軽油タンクエリアの貫通口と貫通物とのすき間又は貫通物の周囲に施工する。

2.2 構造概要

貫通部止水処置の構造は、添付書類「VI-3-別添 3-1 津波への配慮が必要な施設の強度計算の方針」の「3. 構造強度設計」に示す構造計画を踏まえて、詳細な構造を設定する。

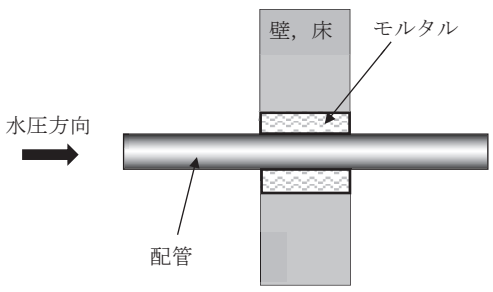
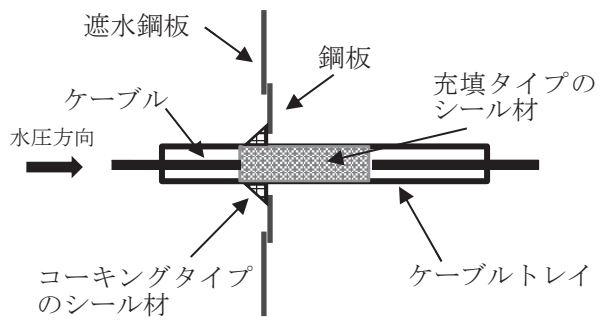
貫通部止水処置は、貫通部の位置条件及び貫通物の強度条件に応じて、シール材又はモルタルを使用し、各貫通部止水処置の適用条件を考慮し施工する。シール材及びモルタルは壁又は床面等の貫通口と貫通物のすき間に施工し、壁又は床面等と貫通物を接合する構造とする。貫通部止水処置の構造計画を表2-1に示す。

なお、表2-1に示すとおり、第2号機放水立坑防潮壁横断部に施工する遮水鋼板をケーブルトレイが貫通する部分については遮水鋼板に取付けた鋼板及びシール材により、止水性を確保する構造とする。当該ケーブルトレイ貫通部止水処置の強度評価結果については、本資料の別紙1に示す。

表 2-1 貫通部止水処置の構造計画

| 計画の概要 | | 説明図* |
|--|-------------------------|---|
| 基礎・支持構造 | 主体構造 | |
| 貫通部の開口部にシリコンシーリング材を充填する。施工時は液状であり、反応硬化によって所定の強度を有する構造物が形成され、貫通部内面及び貫通物外面と一定の付着力によって接合する。 | 充填タイプのシリコンシーリング材にて構成する。 | <p style="text-align: center;">説明図*</p> <p style="text-align: center;">シリコンシーリングの構造例（押さえ板有り）</p> <p style="text-align: center;">シリコンシーリングの構造例（押さえ板無し）</p> <p style="text-align: center;">シリコンシーリングの構造例（電線管）</p> <p style="text-align: center;">シリコンシーリングの構造例（ケーブルトレイ）</p> |

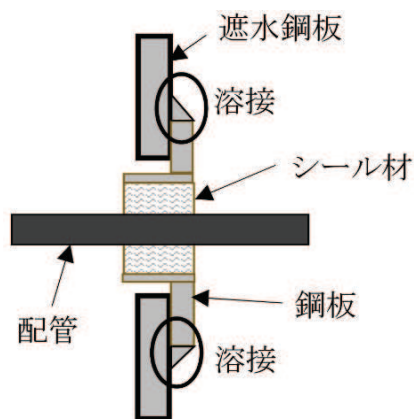
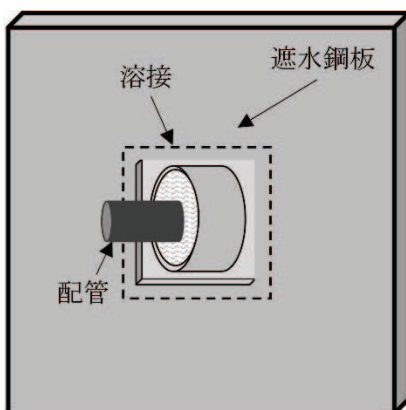
注記*：水圧方向は、主たる作用方向を示す。

| 計画の概要 | | 説明図* |
|---|--|--|
| 基礎・支持構造 | 主体構造 | |
| 貫通部の開口部にモルタルを充填し、硬化後は貫通部内面及び貫通物外面と一定の付着力によって接合する。 | モルタルにて構成する。 |  <p>モルタルの構造例</p> |
| <p>遮水鋼板のケーブルトレイの貫通部は、鋼板を遮水鋼板に溶接し、ケーブルトレイとの隙間にコーキングする。</p> <p>ケーブルトレイの内部はシリコンシール材を充填する。</p> <p>施工時は液状であり、反応硬化によって所定の強度を有する構造物が形成され、鋼板及びケーブルトレイと一定の付着力によって接合する。</p> | <p>遮水鋼板のケーブルトレイの貫通部は、鋼板及びコーキングタイプのシリコンシール材にて構成する。</p> <p>また、ケーブルトレイの内部は充填タイプのシリコンシール材にて構成する。</p> |  <p>シリコンシールの構造例 (遮水鋼板のケーブルトレイ貫通部)</p> |

注記*：水圧方向は、主たる作用方向を示す。

(遮水鋼板へ施工する配管の貫通部止水処置の構造)

遮水鋼板を貫通する配管貫通部の止水をするため、配管を囲うように鋼板及び鋼製スリーブを遮水鋼板に溶接し、鋼製スリーブと配管の隙間に対し充填タイプのシール材を施工する。



2.3 評価方針

貫通部止水処置の強度評価は、添付書類「VI-3-別添 3-1 津波への配慮が必要な施設の強度計算の方針」にて設定している荷重及び荷重の組合せ並びに許容限界を踏まえて、貫通部止水処置の評価対象部位に作用する応力等が許容限界以下であることを確認する。

貫通部止水処置は構造上の特徴の違いから、シーラ材並びにモルタルに分けて設計を行うこととする。シーラ材の強度評価フローを図 2-1 に、モルタルの強度評価フローを図 2-2 に示す。

シーラ材については、添付書類「VI-3-別添 3-1 津波への配慮が必要な施設の強度計算の方針」の「4.2 許容限界」にて設定しているとおり、計算により求めた圧力が、水圧試験で確認した水圧以下であることを確認する。

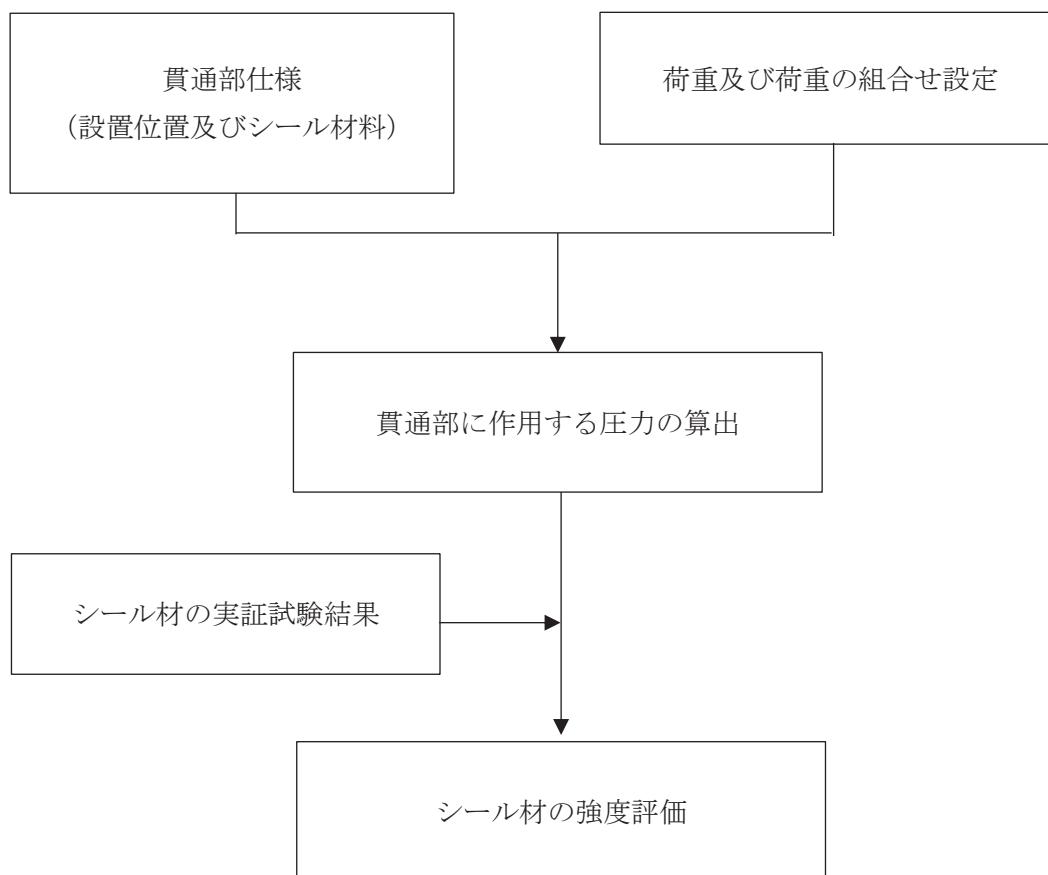


図 2-1 シーラ材の強度評価フロー

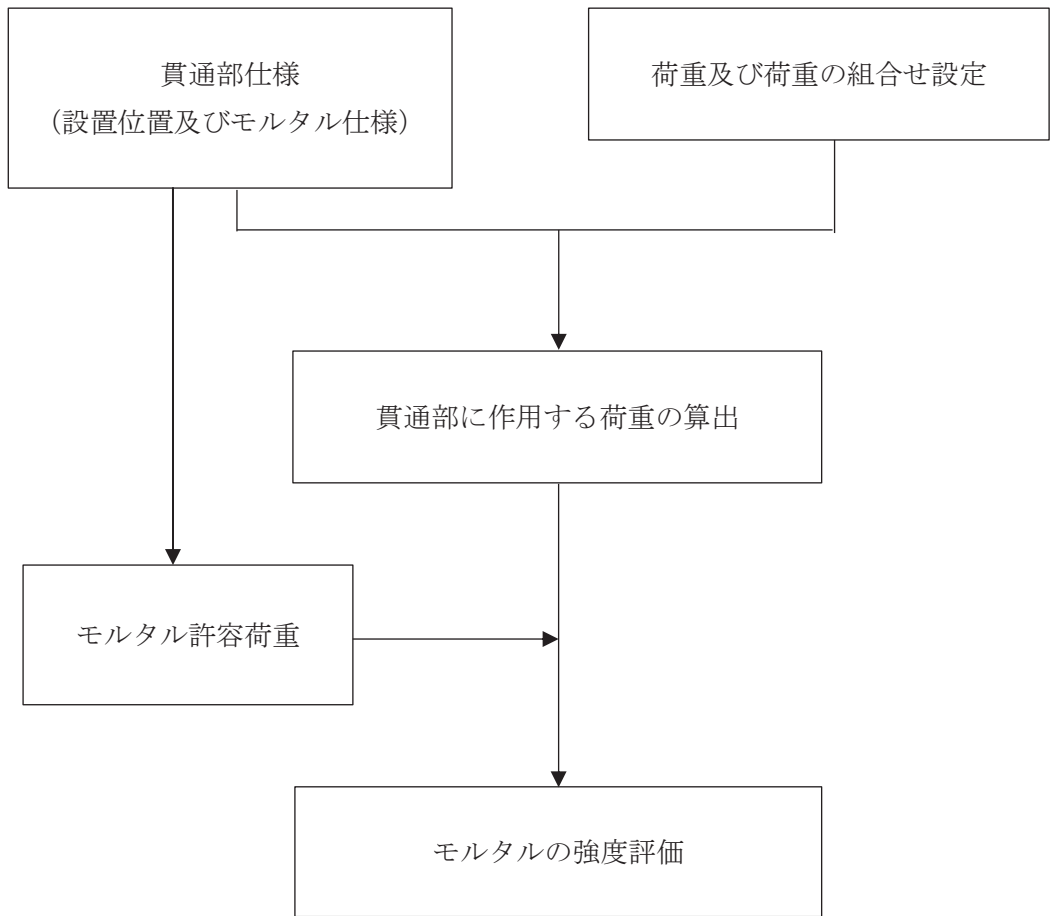


図 2-2 モルタルの強度評価フロー

2.4 適用規格・基準等

適用する規格，基準等を以下に示す

- (1) J S M E S N C 1-2005/2007 発電用原子力設備規格 設計・建設規格
(以下，設計・建設規格という。)
- (2) 原子力発電所耐震設計技術指針 (J E A G 4 6 0 1-1987)
- (3) 原子力発電所耐震設計技術指針重要度分類・許容応力編 (J E A G 4 6 0 1・補-1984)
- (4) 原子力発電所耐震設計技術指針 (J E A G 4 6 0 1-1991 追補版)
(以下「J E A G 4 6 0 1」と記載しているものは上記3指針を指す。)
- (5) 日本水道協会 2009年 水道施設耐震工法指針・解説
- (6) 土木学会 2002年 コンクリート標準示方書 [構造性能照査編]

2.5 記号の説明

貫通部止水処置の強度評価に用いる記号を表 2-2、表 2-3 に示す。

表 2-2 シール材の強度評価に用いる記号

| 記号 | 記号の説明 | 単位 |
|----------------|-----------------------------------|----------|
| C_H | 弾性設計用地震動 $S_d - D_2$ による水平方向の設計震度 | — |
| C_v | 弾性設計用地震動 $S_d - D_2$ による鉛直方向の設計震度 | — |
| g | 重力加速度 | m/s^2 |
| h | 貫通部にかかる水頭 | m |
| H | 貫通部敷設エリアの床面からの浸水深さ | m |
| β | 浸水エリアの幅と水深の比による補正係数 | — |
| ρ | 海水の密度 | kg/m^3 |
| C_D | 抗力係数 | — |
| U | 貫通部に加わる流体の速度 | m/s |
| P_d | 余震による動水圧 | MPa |
| P_h | 浸水津波荷重 | MPa |
| P_t | 突き上げ津波荷重 | MPa |
| P_{s_d} | 余震による慣性力 | MPa |
| $P_{H\ total}$ | 貫通物の貫通軸が水平方向であるシール材に加わる荷重 | MPa |
| $P_{v\ total}$ | 貫通物の貫通軸が鉛直方向であるシール材に加わる荷重 | MPa |

表 2-3 モルタルの強度評価に用いる記号

| 記号 | 記号の説明 | 単位 |
|----------------|-----------------------------|-----------------|
| A' | モルタルが水圧を受ける面積 | mm^2 |
| f_s | モルタルの許容付着強度 | N |
| f'_{bok} | モルタルの付着強度 | N/mm^2 |
| f'_{ck} | モルタルの圧縮強度 | N/mm^2 |
| F_H | 貫通物の軸方向に作用する荷重 | N |
| F_S | 貫通物の自重によりモルタルに生じるせん断荷重 | N |
| $F_{S\ total}$ | モルタル部に生じる合計せん断荷重 | N |
| g | 重力加速度 | m/s^2 |
| h | 貫通部にかかる水頭 | m |
| H | 貫通部敷設エリアの床面からの浸水深さ | m |
| $K S d$ | 弾性設計用地震動に伴う余震荷重 | N |
| L | モルタルの充てん深さ | m |
| P_d | 動水圧 | N/m^2 |
| P_h | 静水圧荷重 | N/m^2 |
| C_H | 弾性設計用地震動 $S d$ による水平方向の設計震度 | — |
| C_{HW} | 動水圧算出用の水平方向震度（余震） | — |
| C_v | 弾性設計用地震動 $S d$ による鉛直方向の設計震度 | — |
| S | 貫通物の周長 | m |
| W | 貫通物の支持間隔の質量 | kg |
| β | 浸水エリアの幅と水深の比による補正係数 | — |
| ρ | 海水の密度 | kg/m^3 |
| γ_c | 材料定数 | — |

3. 評価対象部位

貫通部止水処置の評価部位は、添付書類「VI-3-別添 3-1 津波への配慮が必要な施設の強度計算の方針」に示している評価対象部位を踏まえて、「2.2 構造概要」に示す構造計画にて設定している構造に基づき、荷重の方向及び伝達過程を考慮し設定する。

地震後の繰返しの来襲を想定した経路からの津波の流入に伴う津波荷重，地震による溢水に加えて津波の流入によって生じる浸水深が大きい方の静水圧荷重及び余震を考慮した荷重は，止水処置全体へ伝達される。このことから，シール材及びモルタルを用いた止水処置の全体を評価部位として設定する。

シール材については，作用する圧力による荷重が最も大きい貫通部を代表として評価を行う。モルタルについては，作用する荷重が最も大きい貫通部を代表として評価を行う。

4. 構造強度評価

4.1 構造強度評価方法

貫通部止水処置の強度評価は、添付書類「VI-3-別添 3-1 津波への配慮が必要な施設の強度計算の方針」にて設定している方法を用いて実施する。

貫通部止水処置の強度評価は、「3. 評価対象部位」に示す評価対象部位に対し、「4.2 荷重及び荷重の組合せ」及び「4.3 許容限界」に示す荷重及び荷重の組合せ並びに許容限界を踏まえ、「4.5 計算方法」に示す方法を用いて評価を行う。

4.2 荷重及び荷重の組合せ

強度評価に用いる荷重の種類及び荷重の組合せに関して以下に示す。

4.2.1 荷重の設定

強度評価に用いる荷重は、以下の荷重を用いる。

(1) 固定荷重 (D)

固定荷重は、貫通軸上の貫通物（配管等を示す。以下同じ。）の質量及び内容物の質量による荷重である。

(2) 浸水津波荷重 (P_h)

浸水津波荷重として、津波による水位を用いた静水圧を考慮する。

$$P_h = \rho \cdot g \cdot h$$

ここで、 ρ : 海水の密度 (=1030kg/m³)
 g : 重力加速度 (=9.80665m/s²)
 h : 貫通部ににかかる水頭 (m)

(3) 突き上げ津波荷重 (P_t)

貫通部止水処置に加わる津波速度を考慮する。

$$P_t = 1/2 \cdot C_D \cdot \rho \cdot U^2 + \rho \cdot g \cdot h$$

ここで、 C_D : 抗力係数 (=2.01)
 ρ : 海水の密度 (=1030kg/m³)
 U : 貫通部に加わる流体の速度 (=1.0m/s)
 g : 重力加速度 (=9.80665m/s²)
 h : 貫通部ににかかる水頭 (m)

(4) 余震荷重

余震荷重は、添付書類「VI-3-別添 3-1 津波への配慮が必要な施設の強度計算の方針」に示すとおり、弾性設計用地震動 S_{d-D2} に伴う地震力（動水圧含む。）とする。

ただし、モルタルの余震荷重の算出においては、弾性設計用地震動 S_{d-D2} よりも保守的な値である弾性設計用地震動 S_d（7波包絡）に伴う地震力を用いることとする。

a. シール材

(a) 余震による動水圧 (K S d)

余震による動水圧がシール材に作用することを考慮する。

$$P_d = \beta \cdot \frac{7}{8} \cdot \rho \cdot C_H \cdot g \cdot \sqrt{H \cdot h}$$

ここで、 β : 浸水エリアの幅と水深の比による補正係数 (=) (「日本水道協会 2009年 水道施設耐震工法指針・解説」より)

ρ : 海水の密度 (=1030kg/m³)

C_H : 弾性設計用地震動 S d - D 2 による水平方向の設計震度

g : 重力加速度 (=9.80665m/s²)

H : 貫通部敷設エリアの床面からの浸水深さ

h : 貫通部ににかかる水頭 (m)

(b) 余震による慣性力 (S d)

津波による静水頭が余震を受けた場合の慣性力を考慮する。

$$P_{s d} = h \cdot \rho \cdot g \cdot C_v$$

ここで、 h : 貫通部ににかかる水頭 (m)

ρ : 海水の密度 (=1030kg/m³)

g : 重力加速度 (=9.80665m/s²)

C_v : 弾性設計用地震動 S d - D 2 による鉛直方向の設計震度

b. モルタル

(a) 余震による地震力

イ. 貫通物による余震荷重

貫通物からモルタルに作用する荷重として、支持構造物間の固定荷重及び地震力を考慮する。図 4-1 にモルタルへの付着方向の地震力(余震荷重)の作用図を示す。

また、貫通物は柔構造となる場合があることから、貫通物の設置場所における床応答スペクトルを用いて設計震度を算出する。

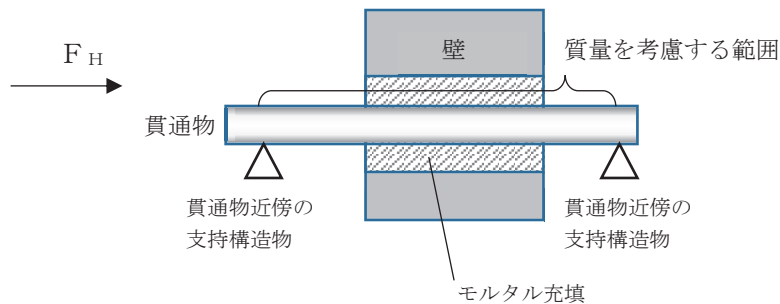


図 4-1 モルタルへの付着方向の余震荷重作用図

枠囲みの内容は商業機密の観点から公開できません。

ロ. 評価において考慮する貫通部
評価においては、イ. に基づく余震荷重と最も荷重が大きくなる貫通物を考慮して算出する。

ハ. モルタルに作用する付着荷重
モルタルに作用する余震による付着荷重については、イ. に示す支持構造物間の貫通物に作用する余震荷重から算出する。

(b) 余震による動水圧 (K S d)

余震による動水圧がモルタルに作用することを考慮する。

$$P_d = \beta \cdot \frac{7}{8} \cdot \rho \cdot C_{HW} \cdot g \cdot \sqrt{H \cdot h}$$

ここで、 β : 浸水エリアの幅と水深の比による補正係数 (「日本水道協会 2009年 水道施設耐震工法指針・解説」より)

ρ : 海水の密度 (=1030kg/m³)

C_{HW} : 動水圧算出用の水平方向震度 (余震)

g : 重力加速度 (=9.80665m/s²)

H : 貫通部敷設エリアの床面からの浸水深さ (m)

h : 貫通部ににかかる水頭 (m)

枠囲みの内容は商業機密の観点から公開できません。

4.2.2 荷重の組合せ

貫通部止水処置の強度評価にて考慮する荷重の組合せを表 4-1 に示す。

表 4-1 荷重の組合せ

| 施設区分 | 機器名称 | 荷重の組合せ |
|--------------------|--|----------------------------|
| 浸水防護施設 (浸水防止設備) | 貫通部止水処置 (第 2 号機海水ポンプ室防潮壁横断部, 第 2 号機放水立坑防潮壁横断部, 第 3 号機海水ポンプ室防潮壁横断部, 第 3 号機放水立坑防潮壁横断部, 第 2 号機原子炉建屋, 第 2 号機制御建屋及び第 2 号機軽油タンクエリアの貫通部) | $D + P_h + K S_d^{*1*3*4}$ |
| | 貫通部止水処置 (第 3 号機補機冷却海水系放水ピット 浸水防止蓋貫通部) | $D + P_t + S_d^{*2*3*5}$ |

注記 * 1 : Dは固定荷重, P_h は浸水津波荷重, $K S_d$ は弾性設計用地震動 $S_d - D 2$ による余震荷重 (余震による動水圧 P_d) を示す。ただし, モルタルは弾性設計用地震動 S_d (7 波包絡) による余震荷重 (貫通物による余震荷重及び余震による動水圧 P_d) を示す。

* 2 : Dは固定荷重, P_t は突き上げ津波荷重, S_d は弾性設計用地震動 $S_d - D 2$ による余震荷重 (余震による慣性力 $P_{s,d}$) を示す。

* 3 : 固定荷重 (D) について, シール材を施工する配管貫通部は, 耐震性を満足させるため, 貫通部近傍の配管に支持構造物を設置する設計としており, シール材に加わる固定荷重の影響は軽微であるため考慮しない。

* 4 : 水平方向に荷重を受ける箇所に適用する。

* 5 : 鉛直方向に荷重を受ける箇所に適用する。

4.3 許容限界

(1) シール材

シール材の許容限界値は、実機で使用している形状、寸法の試験体にて静水压を付加した水圧試験に基づく結果を用いる。シール材の水圧試験の概要を図4-2に示す。実機施工時には、試験検証済みの許容限界寸法以上となるように施工する。これにより試験で得られた許容限界値以上の耐圧性を有し、かつ、想定するシール材に加わる圧力が、許容限界値以内であることを確認し確実に耐圧性を確保する。

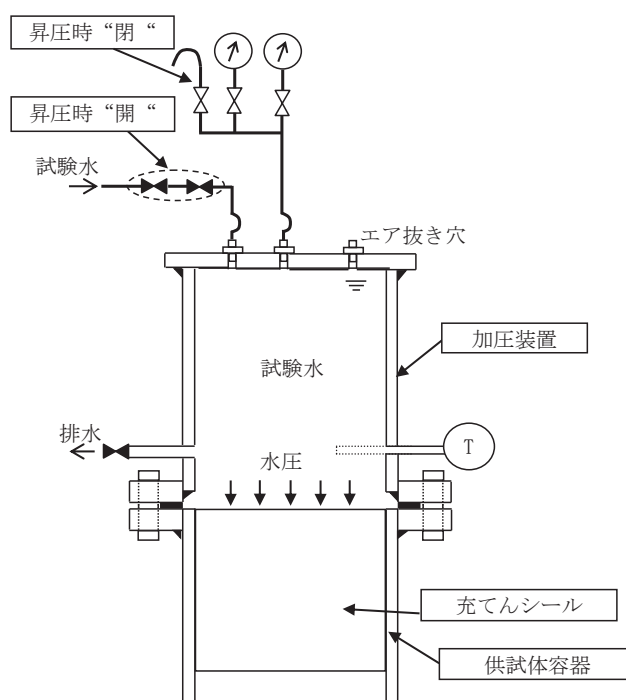


図4-2 シール材の水圧試験の概要

(2) モルタル

各評価対象部位の許容値は、土木学会 2002年 コンクリート標準示方書 [構造性能照査編]に規定される許容限界を用いる。

貫通部止水処置の許容限界を表 4-2, 許容限界評価条件を表 4-3, 貫通部止水処置の許容限界算出結果を表 4-4 に示す。また、モルタルの施工例を図 4-3 に示す。

表 4-2 貫通部止水処置の許容限界 (許容荷重)

| | |
|----|-------|
| 状態 | 許容限界* |
| | 付着荷重 |
| 短期 | f_s |

注記*:モルタルの許容限界は、土木学会 2002年 コンクリート標準示方書 [構造性能照査編]によりモルタルの許容付着荷重 f_s , モルタル付着強度 f'_{bok} を算出する。モルタル圧縮強度 f'_{ck} は設計値を用いる。また、評価において最も裕度が小さくなる貫通物の口径=50A, モルタル充填深さ $L=1000\text{mm}$ とする。

$$f_s = f'_{bok} \cdot S \cdot L / \gamma_c$$

ここで, S : 周長 (=外径 $60.5\text{mm} \times \pi = 190.0664\text{mm}$)

$$f'_{bok} = 0.28 \cdot f'_{ck}{}^{2/3} \cdot 0.4$$

表 4-3 貫通部止水処置の許容限界評価条件

| | | |
|--------|---|-------------------|
| 評価対象部位 | f'_{ck} (N/mm^2) | γ_c (-) |
| モルタル | 30 | 1.3 |

表 4-4 貫通部止水処置の許容限界算出結果

| | | |
|----|--------|-----------|
| 状態 | 評価対象部位 | 許容限界 |
| | | 付着荷重 (kN) |
| 短期 | モルタル | 158 |

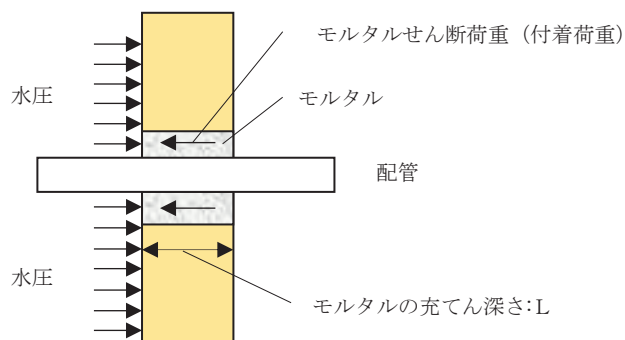


図 4-3 モルタルの施工例

4.4 設計用地震力

(1) シール材

シール材の強度評価における弾性設計用地震動 S d - D 2 に伴う地震力については、添付書類「VI-2-1-7 設計用床応答曲線の作成方法」に示す最大床応答加速度を考慮して設定する。貫通部止水処置の強度評価に用いる設計用震度を表 4-5、表 4-6、表 4-7 に示す。

表 4-5 シール材の強度計算に用いる設計用震度

| 地震動 | 床面高さ* ¹ | 貫通部止水処置の設置場所 | 余震による設計震度* ² | |
|-----------------------|--------------------|--|-------------------------|------|
| | O.P. (m) | | | |
| 弾性設計用地震動 S d - D 2 | 13.8 | 第 3 号機放水立坑防潮壁横断部 (第 3 号機放水立坑) | 水平方向 C _H | 0.40 |
| | 14.0 | 第 3 号機補機冷却海水系放水 ピット浸水防止蓋貫通部 (第 3 号機海水熱交換器建屋) | 鉛直方向 C _V | 0.89 |

注記 *1：貫通部止水処置の設置場所より高い基準床レベルを設定している。

*2：最大床応答加速度の 1.2 倍を設計震度とした。

表 4-6 女川 3 号機放水立坑に設置する機器等の評価用震度（余震評価用）

（強度評価用：1.2ZPA）（弾性設計用地震動 S d - D 2，不確かさ包絡）

| 標高* O.P. (m) | 動的震度 (1.2ZPA) (単位：G) | | | | | |
|-----------------|----------------------|------|----------|------|------|----------|
| | 水平 | | | 鉛直 | | |
| | 鋼桁 5 | 鋼桁 6 | 水平 包絡 | 鋼桁 5 | 鋼桁 6 | 鉛直 包絡 |
| 14.800 | 0.40 | 0.37 | 0.40 | 0.85 | 0.95 | 0.95 |
| 11.000 | 0.37 | 0.32 | 0.37 | 0.78 | 0.88 | 0.88 |

注記 *：耐津波設計においては、平成 23 年 3 月 11 日に発生した東北地方太平洋沖地震による地殻変動に伴う、牡鹿半島全体で約 1m の地盤沈下を考慮するため、表記 O.P. より -1m した値を記載する。

表 4-7 3号海水熱交換器建屋内機器等の評価用震度（余震評価用）
（強度評価用：1.2ZPA）（弾性設計用地震動 S d - D 2，不確かさ包絡）

| 標高 * O.P.(m) | 動的震度(1.2ZPA) (単位:G) | | | |
|-----------------|---------------------|------|------|------|
| | NS | EW | 水平包絡 | 鉛直 |
| 15.0 | 1.89 | 1.66 | 1.89 | 0.89 |
| 8.0 | 1.40 | 1.32 | 1.40 | 0.77 |
| -1.1 | 0.89 | 0.90 | 0.90 | 0.60 |
| -9.5 | 0.51 | 0.51 | 0.51 | 0.46 |

注記 *：耐津波設計においては，平成 23 年 3 月 11 日に発生した東北地方太平洋沖地震による地殻変動に伴う，牡鹿半島全体で約 1m の地盤沈下を考慮するため，表記 O.P. より -1 m した値を記載する。

(2) モルタル

モルタルの強度評価における弾性設計用地震動 S d に伴う地震力については，添付書類「VI-2-1-7 設計用床応答曲線の作成方法」における設計用地震力に基づき設計する。貫通部止水処置の強度評価に用いる設計用震度を表 4-8 に示す。また，固有周期毎の水平方向の震度を図 4-4 に示す。

表 4-8 モルタルの強度計算に用いる設計用震度

| 地震動 | 床面高さ* ¹ O.P. (m) | 貫通部止水処置の設置場所 | 余震による設計震度* ² | |
|------------------------|-----------------------------------|----------------------|-------------------------|------------------------|
| | | | 水平方向 C _H | 鉛直方向 C _V |
| 弾性設計用地震動 S d (7波包絡) | 13.8 | 軽油タンク室 (A, B) (タンク室) | 水平方向 C _H | 8.62 |
| | | | 鉛直方向 C _V | 6.77 |

注記 *¹：貫通部止水処置の設置場所より高い基準床レベルを設定している。

*²：モルタルは評価対象箇所が多いことから，設計震度の算出については，設置場所である軽油タンク室 (A, B) (タンク室) の全ての対象箇所を包絡するように全周期帯の最大加速度を用いた。また，保守的な評価となるように設置場所の床応答曲線は減衰定数 0.5% を適用した。

構造物名： 軽油タンクピット(A)(B)-タンク側 標高： O.P. 14.800m
減衰定数： 0.5 波形名： Sd-AL

図番： 02_DOT_Sd-AL_C00_0.5_HH_14.800_h_Rev00_h2

— 水平方向

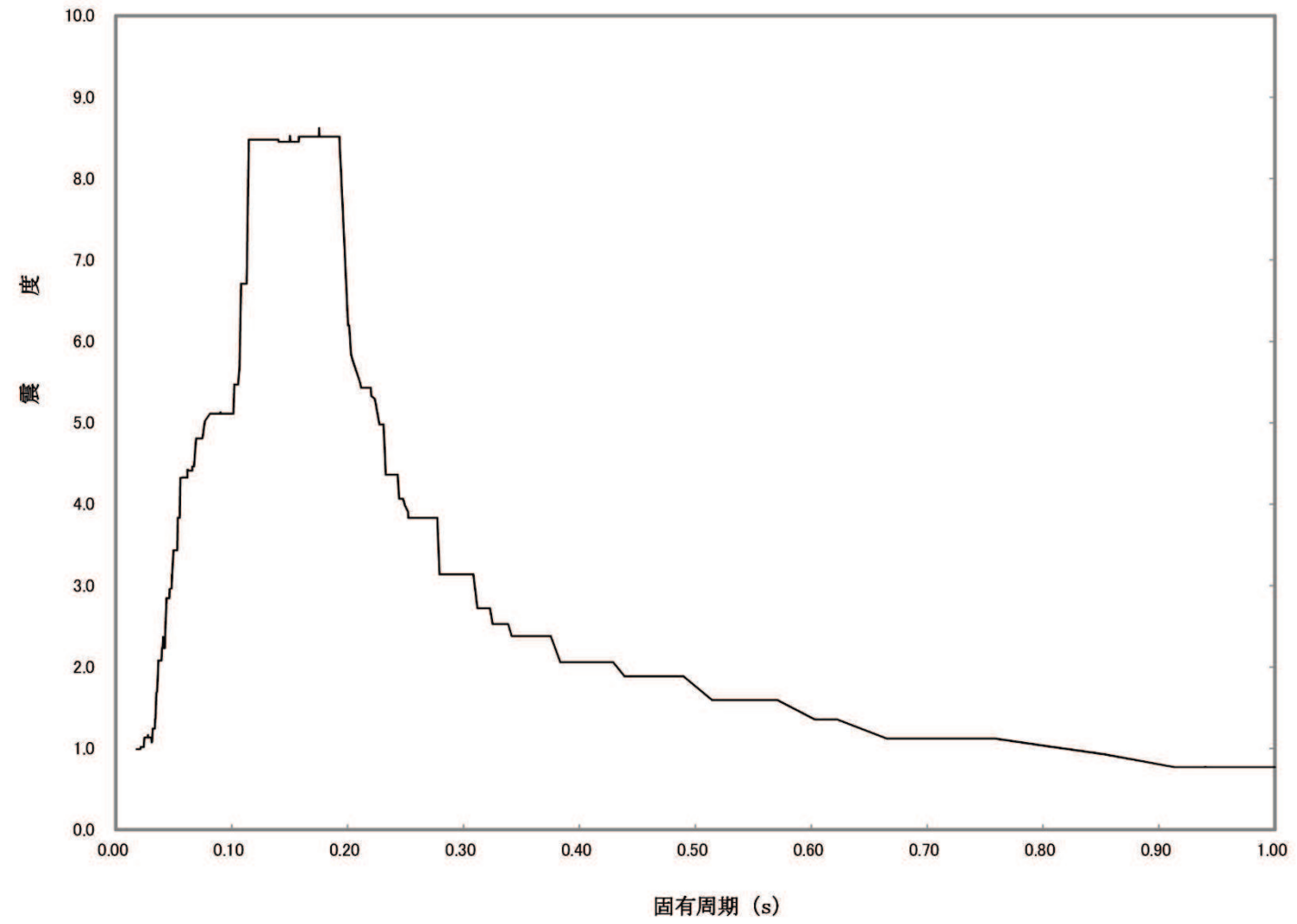


図 4-4 固有周期毎の水平方向の震度

6. 5. 6. 2-20

4.5 計算方法

4.5.1 シール材の強度評価（発生圧力計算）

貫通物の貫通軸が水平方向であるシール材は，浸水津波荷重 P_h と余震による動水圧 P_d を考慮する。

$$P_{H \text{ total}} = P_h + P_d$$

貫通物の貫通軸が鉛直方向であるシール材は，津波による突き上げ津波荷重 P_t と余震による慣性力 $P_{s d}$ を考慮する。

$$P_{v \text{ total}} = P_t + P_{s d}$$

4.5.2 モルタルの強度評価（荷重計算）

(1) 貫通物の反力により生じる荷重

固定荷重及び地震時の貫通物の反力によりモルタルに生じる荷重は，次のとおり算出する。せん断荷重は，水平反力と貫通軸上の貫通物の質量から次のとおり算出する。

$$F_H = W \cdot g \cdot (1 + C_H)$$

$$F_S = F_H$$

(2) 合計荷重

モルタルに発生する合計せん断荷重 $F_{S \text{ total}}$ は次のとおり算出する。

$$F_{S \text{ total}} = F_S + (P_h + P_d) \cdot A'$$

ここで， A' : モルタルが水圧を受ける面積 (=0.011 m²)

ここでは，モルタルの面積が保守的になるように，貫通物の面積を考慮しない，スリーブ口径（100A=外径 114.3mm）の面積を適用している。

4.6 計算条件

(1) シール材

シール材の強度評価に用いる計算条件を表 4-9 及び表 4-10 に示す。また、貫通部止水処置に加わる津波概要を図 4-5 及び図 4-6 に示す。

表 4-9 シール材（貫通軸：水平）の強度評価に用いる計算条件

| 貫通部箇所 (貫通部仕様) | 浸水エリアの幅と 水深の比による 補正係数 β | 海水の密度 ρ (kg/m^3) | 貫通部施設エリアの床 面からの浸水深さ* ¹ H (m) |
|--------------------------------|--|---|--|
| 第 3 号機放水立坑防 潮壁横断部 (シール材) | □ | 1030 | 21.2 |

| 貫通部位置における浸水深さ* ² h (m) | 弾性設計用地震動 S d - D 2 による 水平方向の設計震度 C_H | 重力加速度 g (m/s^2) |
|---|--|---|
| 9.164 | 0.40 | 9.80665 |

注記 * 1 : 貫通部施設エリアの床面からの浸水深さ (H) は、貫通部施設エリアの床面 (O. P. -3.2m) から入力津波水位に 0.5m の余裕を考慮した津波水位 (O. P. 18.0m) までの寸法。

* 2 : 貫通部位置における浸水深さ h は開口下端高さ (O. P. 8.836m) から入力津波水位に 0.5m の余裕を考慮した津波水位 (O. P. 18.0m) までの寸法。

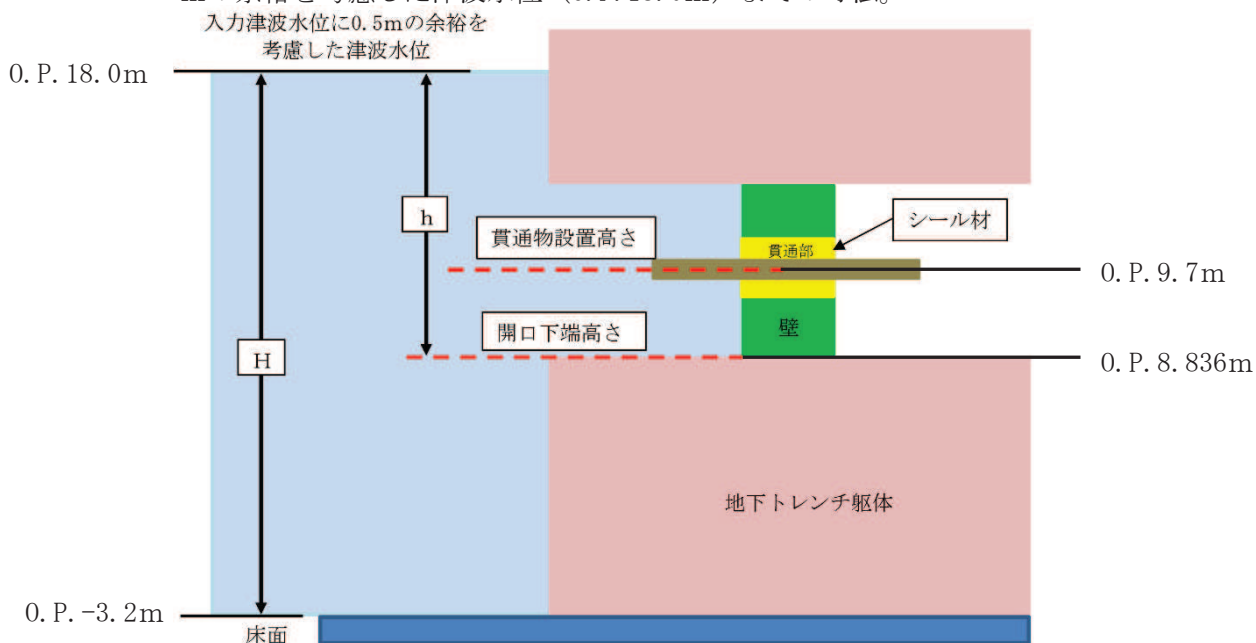


図 4-5 貫通部止水処置（貫通軸：水平）に加わる津波の概要

枠囲みの内容は商業機密の観点から公開できません。

表 4-10 シール材（貫通軸：鉛直）の強度評価に用いる計算条件

| 貫通部箇所 (貫通部仕様) | 海水の密度 ρ (kg/m ³) | 抗力係数 C_D (-) | 貫通部に加わる流体 の流速 U (m/s) |
|--------------------------------------|---|----------------------|----------------------------------|
| 第3号機補機冷却海水系放水ピット浸水防止蓋貫通部*1 (シール材) | 1030 | 2.01 | 1.0 |

| 貫通部位置における浸水深さ h (m) | 重力加速度 g (m/s ²) |
|-----------------------------|-------------------------------------|
| 3.4*2 | 9.80665 |

注記 *1:第3号機補機冷却海水系放水ピット浸水防止蓋及び貫通配管については剛構造であり、地震時において有意な相対変位が発生しないことを確認したうえでシール材の施工を適用している。

*2:貫通部位置における浸水深さは、第3号機補機冷却海水系放水ピット躯体の天端高さ (O.P. 14.6m) から入力津波水位に 0.5mの余裕を考慮した津波水位 (O.P. 18.0m) までの寸法。

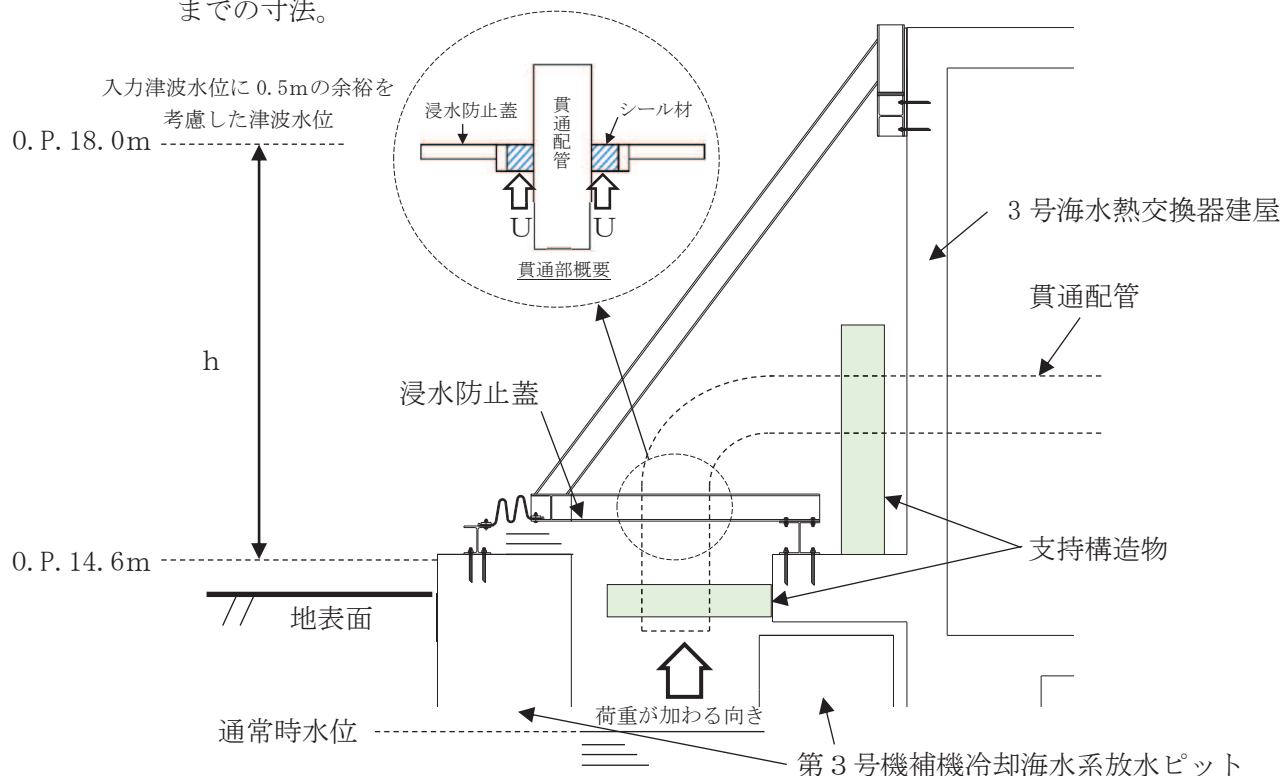


図 4-6 貫通部止水処置（貫通軸：鉛直）に加わる津波の概要

(2) モルタル

モルタルの強度評価に用いる計算条件を表 4-11 に示す。また、貫通部止水処置に加わる荷重の概要を図 4-7 に示す。

表 4-11 モルタルの強度評価に用いる計算条件

| 貫通部箇所 (貫通部仕様) | 浸水エリアの幅と 水深の比による 補正係数 β | 海水の密度 ρ (kg/m^3) | 貫通部敷設エリアの 床面からの浸水深さ H (m) |
|-----------------------------|--|---|------------------------------------|
| 第 2 号軽油 タンクエリア (モルタル) | □ | 1030 | 5.48 ^{*1} |

| 貫通部位置における 浸水深さ h (m) | 貫通物の支持間隔 の質量 (kg) | モルタルが水圧を 受ける面積 A' (m^2) | 動水圧算出用の 水平方向震度 C _{HW} |
|-------------------------------|-------------------------|---|--------------------------------------|
| 2.27 | □ | 0.011 | 0.99 ^{*2} |

注記 * 1 : 貫通部敷設エリアの床面からの浸水深さHは、軽油タンク室が没水するとして、軽油タンク室の床面(0. P. 8. 5m)から屋外タンク等の破損による浸水深(0. P. 13. 8m+0. 18m)までの高さ。

* 2 : 動水圧算出用の水平方向震度は、弾性設計用地震動S_d (7波包絡)に伴う地震力として、添付書類「VI-2-1-7 設計用床応答曲線の作成方法」に示す最大床応答加速度を考慮して設定する。動水圧算出用の水平方向震度を表 4-12, 表 4-13 に示す

* 3 : 貫通物の支持間隔の質量の算出

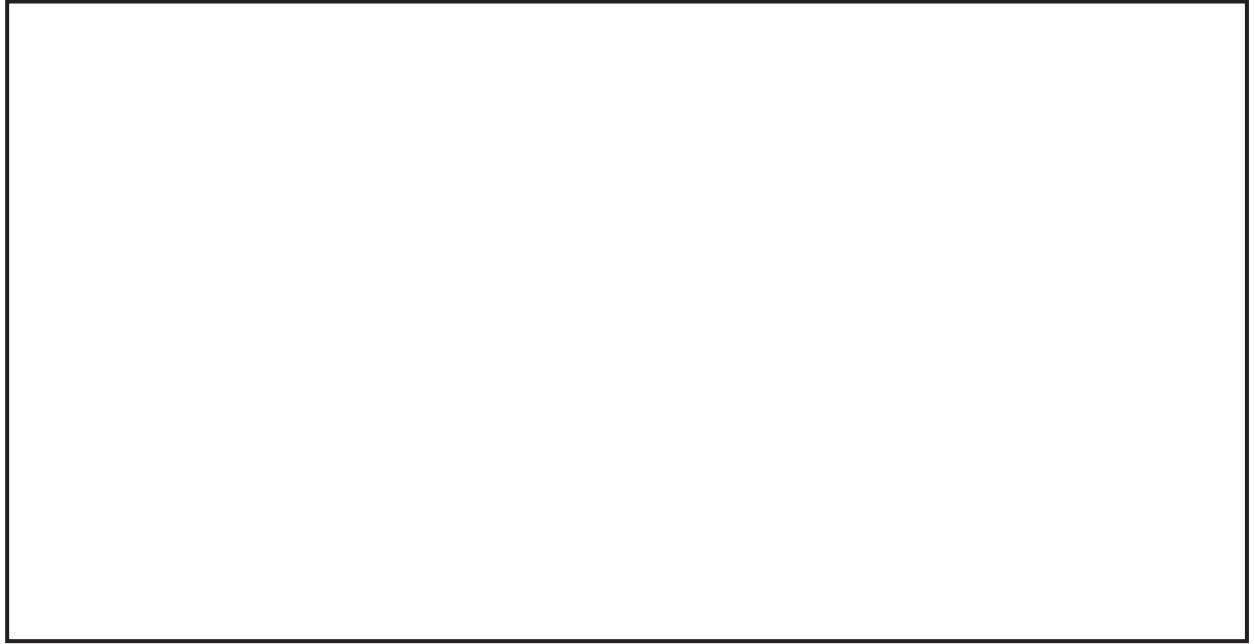


表 4-12 動水圧算出用の水平方向震度

| 地震動 | 床面高さ* ¹ O.P. (m) | 貫通部止水処置の設置場所 | 余震による設計震度* ² | |
|------------------------|-----------------------------------|-------------------------|-------------------------------|------|
| | | | 水平 方向震度 C _{HW} | 0.99 |
| 弾性設計用地震動 S d (7波包絡) | 13.8 | 軽油タンク室 (A, B) (タンク室) | 0.99 | |

注記 *1: 貫通部止水処置の設置場所より高い基準床レベルを設定している。

*2: 最大床応答加速度の 1.2 倍を設計震度とした。

表 4-13 軽油タンク室 (A, B) (タンク室) 内機器等の評価用震度 (余震評価用)
(強度評価用: 1.2ZPA) (弾性設計用地震動 S d 7 波包絡, 不確かさ包絡)

| 標高* O.P.(m) | 動的震度(1.2ZPA) (単位:G) | | | |
|----------------|---------------------|----------|-------------|------|
| | NS(タンク室) | EW(タンク室) | 水平包絡 | 鉛直 |
| 14.8 | <u>0.99</u> | 0.88 | <u>0.99</u> | 0.64 |
| 9.5 | <u>0.79</u> | 0.78 | <u>0.79</u> | 0.60 |

注記 *: 耐津波設計においては、平成 23 年 3 月 11 日に発生した東北地方太平洋沖地震による地殻変動に伴う、牡鹿半島全体で約 1m の地盤沈下を考慮するため、表記 O.P. より -1 m した値を記載する。

枠囲みの内容は商業機密の観点から公開できません。

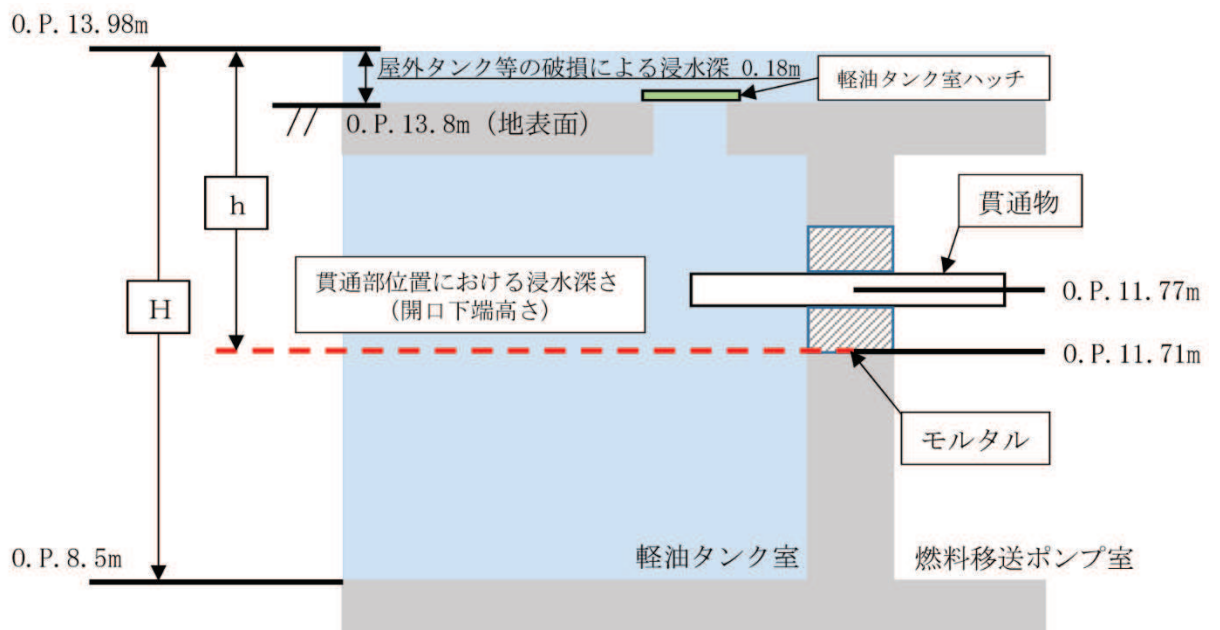


図 4-7 貫通部止水処置 (モルタル) に加わる荷重の概要

5. 評価結果

シーラ材及びモルタルの強度評価結果をそれぞれ表 5-1, 表 5-2 に示す。シーラ材, モルタルの発生圧力又は発生荷重は, 許容圧力又は許容荷重以下であることを確認した。

表 5-1 シーラ材の浸水に対する強度評価結果

| 評価部位 | 発生圧力 (MPa) | 許容圧力 (MPa) |
|------------------|---------------|---------------|
| シーラ材 (貫通軸：水平) | 0.15 | 0.40 |
| シーラ材 (貫通軸：鉛直) | 0.07 | 0.40 |

表 5-2 モルタルの浸水に対する強度評価結果

| 評価部位 | 発生荷重 (kN) | | 許容荷重 (kN) |
|------|-----------------|---|--------------|
| モルタル | せん断荷重 (付着荷重) | □ | 159 |

枠囲みの内容は商業機密の観点から公開できません。

(別紙 1) 遮水鋼板におけるケーブルトレイ貫通部の強度評価について

1. 評価方針

貫通部止水処置の強度評価は、添付書類「VI-3-別添 3-1 津波への配慮が必要な施設の強度計算の方針」にて設定している荷重及び荷重の組合せ並びに許容限界を踏まえて、貫通部止水処置の評価対象部位に作用する応力等が許容限界以下であることを確認する。

貫通部止水処置は構造上の特徴の違いから、シール材並びに鋼板に分けて設計を行うこととする。シール材の強度評価フローを図 1-1 に、鋼板の強度評価フローを図 1-2 に示す。

シール材については、添付書類「VI-3-別添 3-1 津波への配慮が必要な施設の強度計算の方針」の「4.2 許容限界」にて設定しているとおり、計算により求めた圧力が、水圧試験で確認した水圧以下であることを確認する。

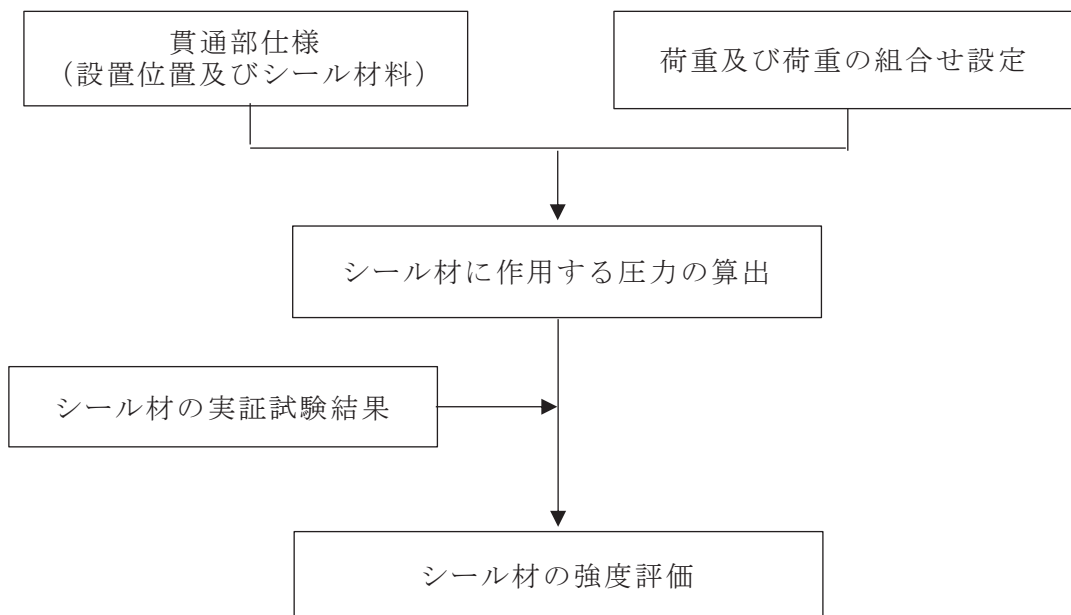


図 1-1 シール材の強度評価フロー

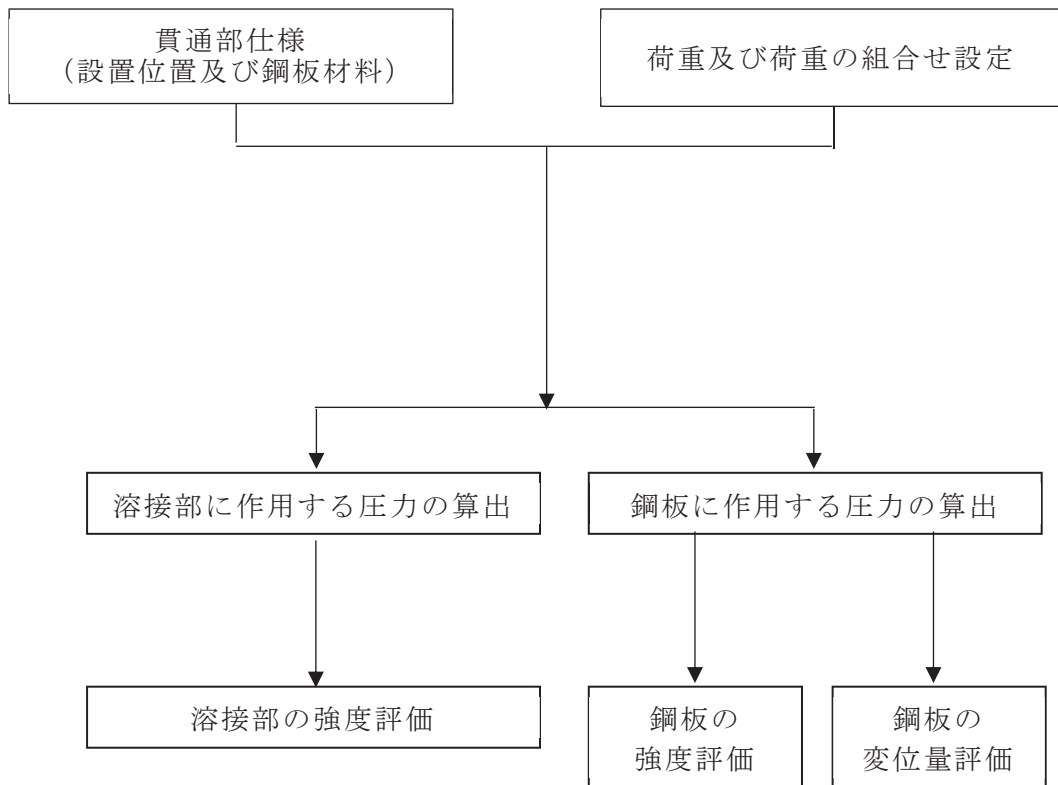



図 1-2 鋼板の強度評価フロー

2. 一般事項

2.1 構造計画

概略構造を以下に示す。また、構造部材（鋼板）の諸元を表 2-1 に示す。

遮水鋼板を貫通するケーブルトレイ貫通部の止水をするため、ケーブルトレイを囲むように鋼板を遮水鋼板に溶接し、鋼板とケーブルトレイの隙間  に対しコーキングタイプのシール材を施工する。ケーブルトレイの内部については 2 種類の充填タイプのシール材を施工する。

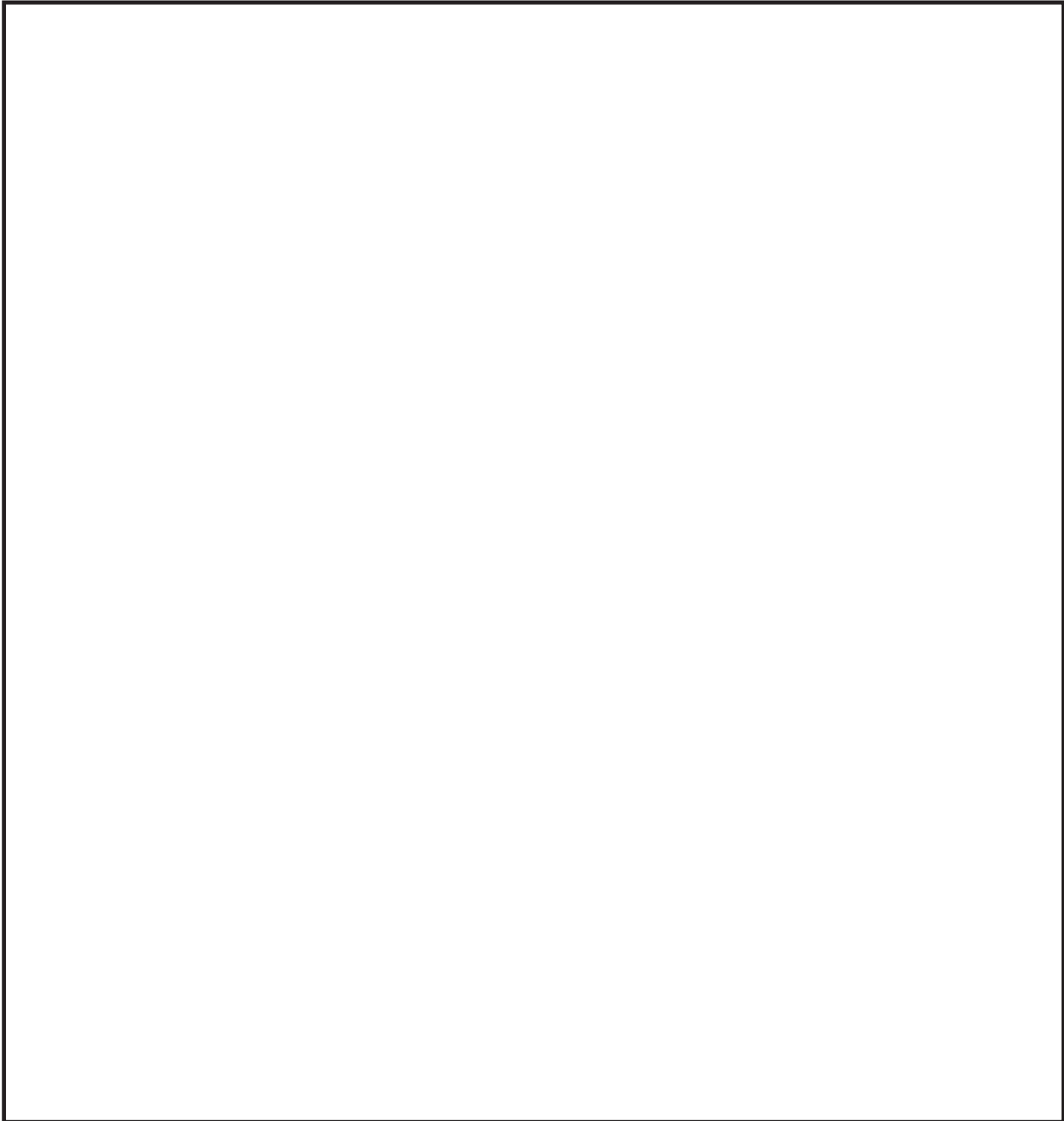


表 2-1 構造部材の諸元

| 部材 | 材料 | 高さ (mm) | 幅 (mm) | 板厚 (mm) |
|----|--------|------------|-----------|------------|
| 鋼板 | SUS304 | | | |

| 部材 | 材料 | 高さ (mm) | 幅 (mm) | 厚さ (mm) |
|------|--------|------------|-----------|------------|
| 補強リブ | SUS304 | | | |

2.2 適用規格・基準等

適用する規格，基準等を以下に示す。

- (1) 原子力発電所耐震設計技術指針重要度分類・許容応力編（J E A G 4 6 0 1 ・ 補 - 1984）
- (2) 原子力発電所耐震設計技術指針（J E A G 4 6 0 1 - 1987）
- (3) 原子力発電所耐震設計技術指針（J E A G 4 6 0 1 - 1991 追補版）
（以下「J E A G 4 6 0 1」と記載しているものは上記3指針を指す。）
- (4) J S M E S N C 1 - 2005/2007 発電用原子力設備規格 設計・建設規格
（以下「設計・建設規格」という。）
- (5) 原子力発電所耐震設計技術規程（J E A C 4 6 0 1 - 2008）

枠囲みの内容は商業機密の
観点から公開できません。

2.3 記号の説明

鋼板及び溶接部の耐震評価に用いる記号を表 2-2 に示す。

表 2-2 鋼板及び溶接部の耐震評価に用いる記号

| 記号 | 定義 | 単位 |
|-------------|---|-------------------|
| C_H | 弾性設計用地震動 S d - D 2 による水平方向の設計震度 | - |
| σ_x | 鋼板の膜+曲げ応力 | MPa |
| σ_y | 鋼板の膜+曲げ応力 | MPa |
| τ_{xy} | 鋼板のせん断応力 | MPa |
| σ_p | 鋼板の組合せ応力 | MPa |
| F_x | 溶接部に x 方向に作用する引張, 圧縮荷重 | kN |
| F_y | 溶接部に y 方向に作用する引張, 圧縮荷重 | kN |
| F_z | 溶接部に z 方向に作用するせん断荷重 | kN |
| M_y | 溶接部に y 方向に作用する曲げモーメント | N・mm |
| M_z | 溶接部に z 方向に作用する曲げモーメント | N・mm |
| M_x | 溶接部に作用するねじりモーメント | N・mm |
| A | 溶接部の断面積 | mm ² |
| Z_y | 溶接部の断面係数 | mm ³ |
| Z_z | 溶接部の断面係数 | mm ³ |
| Z_p | 溶接部のねじり断面係数 | mm ³ |
| σ_a | 軸応力 | MPa |
| σ_b | 曲げ応力 | MPa |
| τ | せん断応力 | MPa |
| g | 重力加速度 (=9.80665m/s ²) | m/s ² |
| ρ | 海水の密度 (=1030kg/m ³) | kg/m ³ |
| H | 貫通部敷設エリアの床面からの浸水深さ | m |
| h | 貫通部にかかる水頭 | m |
| β | 浸水エリアの幅と水深の比による補正係数 (= <input type="text"/>) (「日本水道協会 2009 年 水道施設耐震工法指針・解説」より) | - |

枠囲みの内容は商業機密の観点から公開できません。

2.4 評価対象部位

地震による溢水に加えて津波の流入によって生じる浸水深が大きい方の静水圧荷重及び余震を考慮した荷重は、鋼板及びケーブルトレイ内外部のシール材へ伝達される。また、鋼板に伝達された荷重は遮水鋼板との溶接部へ伝達される。このことから、貫通部止水処置のうち、鋼板及びシール材を評価対象部位として設定する。

シール材については、鋼板とケーブルトレイの隙間に施工するコーキングタイプのシール材及びケーブルトレイ内部に施工する充填タイプのシール材に対して評価を行う。

鋼板については、鋼板本体及び遮水鋼板との溶接部に対して評価を行う。

また、津波や余震の荷重が鋼板に作用し、遮水鋼板及び鋼板が変形することによりコーキングタイプのシール材がせん断や変形することが考えられるため、遮水鋼板及び鋼板の変位量を評価し、シール材の許容変位内であることを確認する。なお、シール材の伸び長さは、シール材施工厚さ（隙間）と遮水鋼板及び鋼板の変位量の和より小さくなるが、遮水鋼板及び鋼板の変位量分だけシール材が伸びるものとして評価する。鋼板の評価対象部位を図 2-1 に示す。

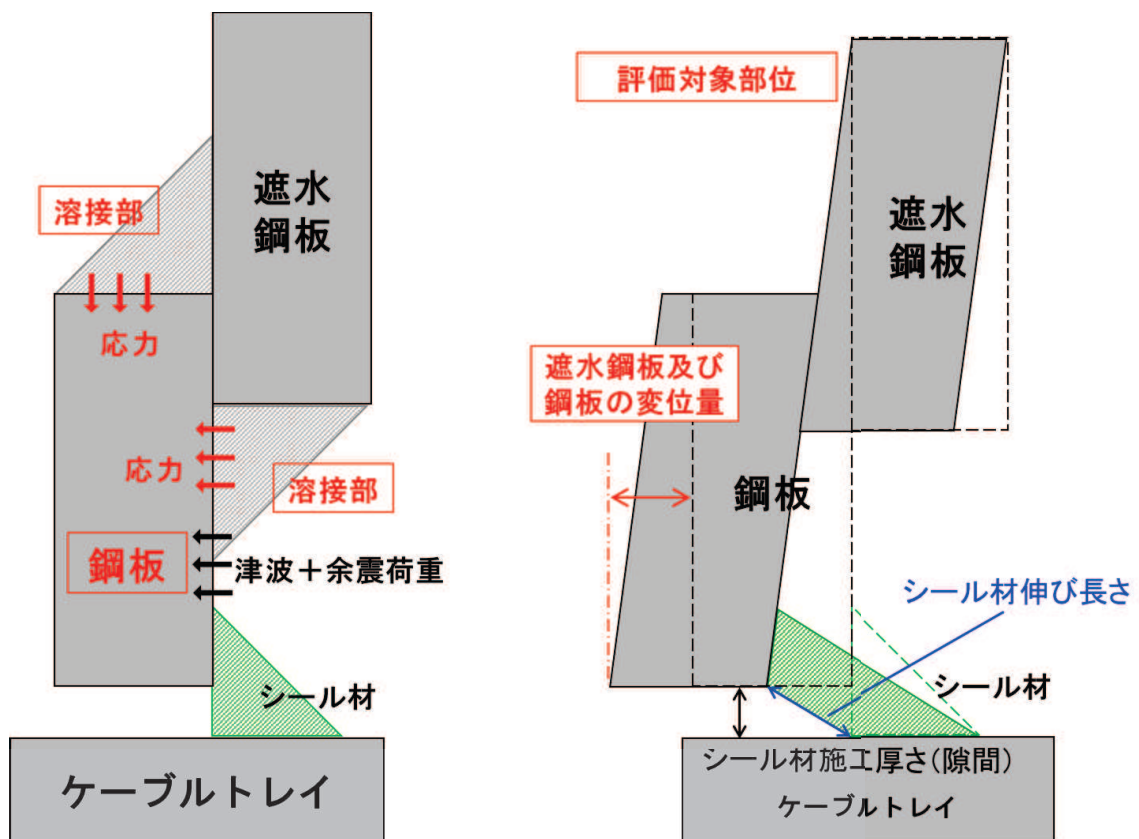


図 2-1 鋼板の評価対象部位

2.5 鋼板の固有周期

ケーブルトレイ貫通部止水処置の鋼板は、添付資料「VI-2-10-2-11 貫通部止水処置の耐震性についての計算書」の「(別紙1) 遮水鋼板におけるケーブルトレイ貫通部の耐震性について」にて固有値解析を実施しており、「2.5.3 固有値解析結果」にて剛であることを確認している。

3. 構造強度評価

3.1 構造強度評価方法

- (1) 貫通部止水処置の評価対象部位の応力評価を実施し、発生応力を算出する。
- (2) 評価対象部位の発生応力と許容応力を比較し、発生応力が許容応力以下であることを確認する。
- (3) 評価対象部位のうち鋼板については、遮水鋼板及び鋼板の変位量とシール材の許容変位を比較し、遮水鋼板及び鋼板の変位量がシール材の許容変位以下であることを確認する。

3.2 荷重及び荷重の組合せ

強度評価に用いる荷重及び荷重の組合せに関して以下に示す。

3.2.1 荷重の設定

強度評価に用いる荷重は、以下の荷重を用いる。

(1) 固定荷重 (D)

固定荷重として、鋼板の質量を考慮する。なお、ケーブルトレイについては、貫通部近傍に支持構造物を設置するため質量を考慮しない。

(2) 浸水津波荷重 (P_h)

浸水津波荷重として、津波による水位を用いた静水圧を考慮する。

$$P_h = \rho \cdot g \cdot h$$

(3) 余震荷重

余震荷重は、添付書類「VI-3-別添 3-1 津波への配慮が必要な施設の強度計算の方針」に示すとおり、弾性設計用地震動 $S_d - D2$ に伴う地震力(動水圧含む。)とする。

余震による動水圧 ($K S_d$) がシール材に作用することを考慮する。

$$P_d = \beta \cdot \frac{7}{8} \cdot \rho \cdot C_H \cdot g \cdot \sqrt{H \cdot h}$$

3.2.2 荷重の組合せ

貫通部止水処置の評価にて考慮する荷重の組合せを表 3-1 に示す。

表 3-1 荷重の組合せ

| 施設区分 | 機器名称 | 荷重の組合せ* |
|--------------------|-------------------------------|-------------------|
| 浸水防護施設 (浸水防止設備) | 貫通部止水処置 (第 2 号機放水立坑防潮壁横断部) | $D + P_h + K S_d$ |

注記 * : D は固定荷重, P_h は浸水津波荷重, $K S_d$ は弾性設計用地震動 $S_d - D_2$ による余震荷重 (余震による動水圧 P_d) を示す。

3.3 許容限界

3.3.1 コーキングタイプのシール材の許容限界

コーキングタイプのシール材の許容限界値は, 実機の形状, 寸法を考慮した試験体にて静水圧を付加した水圧試験に基づく結果を用いて設定する。試験より得られたシール材の許容圧力を表 3-2, シール材の水圧試験の概要を図 3-1 に示す。

実機施工時においては, 鋼板とケーブルトレイ間の隙間に対し, シール材の脚長は試験検証済みの許容限界寸法以上となるように施工する。これにより試験で得られた許容限界値以上の耐圧性を有し, かつ, 想定するシール材に加わる圧力が, 許容限界値以内であることを確認し確実に耐圧性を確保する。

表 3-2 コーキングタイプのシール材の浸水に対する許容圧力

| 評価部位 | 隙間 (mm) | 脚長 (mm) | 許容圧力 (MPa) |
|--------------------|------------|------------|---------------|
| シール材 (コーキングタイプ) | | | |

枠囲みの内容は商業機密の観点から公開できません。

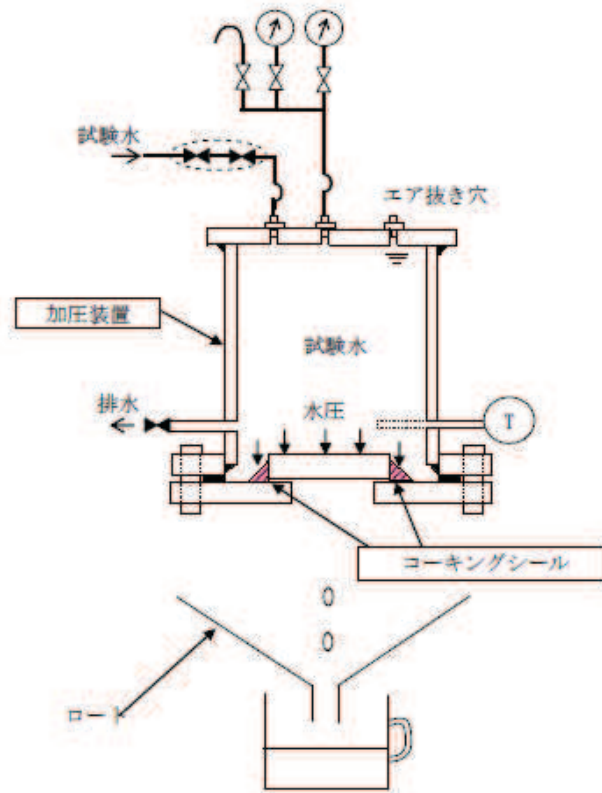


図 3-1 コーキングタイプのシール材の水圧試験の概要

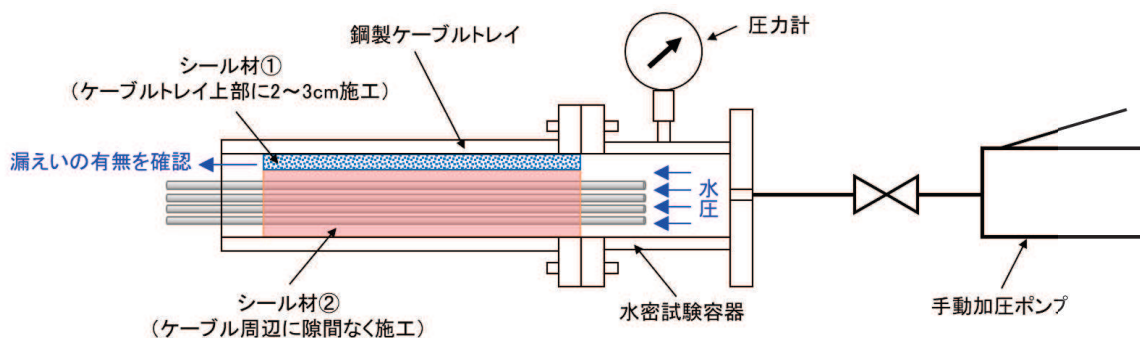
3.3.2 充填タイプのシール材の許容限界

ケーブルトレイ内部に施工する充填タイプのシール材の許容限界値は、ケーブルトレイを模擬した試験体にて [] の静水圧を付加した水圧試験に基づく結果を用いる。試験の結果、圧力 [] において、いずれのケーブル占積率においても漏えいが無かったことから、これを許容限界値とする。試験より得られたシール材の許容圧力を表 3-3、充填タイプのシール材の水圧試験の概要を図 3-2 に示す。

実施施工時においては、ケーブルトレイの内部に施工幅 [] 以上となるようにシール材を施工する。これにより試験で得られた許容限界値以上の耐圧性を有し、かつ、想定するシール材に加わる圧力が、許容限界値以内であることを確認し確実に耐圧性を確保する。

表 3-3 充填タイプのシール材の浸水に対する許容圧力

| 評価部位 | ケーブル占積率 (%) | 施工幅 (mm) | 許容圧力 (MPa) |
|-----------------|----------------|-------------|---------------|
| シール材 (充填タイプ) | 40 | [] | [] |
| | 21.4 | | |



ケーブルトレイ上部にシール材①、ケーブル周辺にシール材②を隙間なく充填し、軸方向にシール材に直接水圧をかけ、シール材を超えて漏えいがないことを確認する。

図 3-2 充填タイプのシール材の水圧試験の概要

3.3.3 貫通部止水処置（鋼板）の許容限界

(1) 貫通部止水処置（鋼板）の応力に対する許容限界

鋼板の応力に対する許容限界を表 3-4 に示す。

表 3-4 許容応力（その他の支持構造物）

| 許容応力状態 | 許容限界* | |
|--------------------|-----------------|-----------------|
| | 一次応力 | |
| | 引張 | せん断 |
| III _A S | $1.5 \cdot f_t$ | $1.5 \cdot f_s$ |

注記*：応力の組合せが考えられる場合には、組合せ応力に対しても評価を行う。

(2) 貫通部止水処置（鋼板）の変位に対する許容限界

貫通部止水処置（鋼板）の変位に対する許容限界を表 3-5 に示す。

表 3-5 遮水鋼板及び鋼板の許容変位

| 評価部位 | 鋼板許容変位* (mm) | 備考 |
|--------------|-----------------|----|
| 遮水鋼板 及び鋼板 | | |

注記*：コーキングタイプのシール材は引張試験により、シール材の許容引張破断伸びが [] であることが確認されていることから、シール材施工厚さ（隙間） [] を遮水鋼板及び鋼板の許容変位とする。

枠囲みの内容は商業機密の観点から公開できません。

3.4 設計用地震力

弾性設計用地震動 S d - D 2 に伴う地震力については、添付書類「VI-2-1-7 設計用床応答曲線の作成方法」に示す最大床応答加速度を考慮して設定する。貫通部止水処置の強度評価に用いる設計用震度を表 3-6 に示す。

表 3-6 シール部の評価に用いる設計用震度

| 地震動 | 床面高さ* ¹ O.P. (m) | 貫通部止水処置の 設置場所 | 余震による 設計震度* ² | |
|-----------------------|--------------------------------|----------------------|-----------------------------|------|
| | | | 水平方向 C _H | |
| 弾性設計用地震動 S d - D 2 | 13.8 | 第 2 号機放水立坑 防潮壁横断部 | | 0.70 |

注記 * 1 : 貫通部止水処置の設置場所より高い基準床レベルを設定している。

* 2 : 最大床応答加速度の 1.2 倍を設計震度とした。

3.5 計算方法

3.5.1 計算方法（発生圧力計算）

貫通軸が水平方向であるため、浸水津波荷重 P_h と余震による動水圧 P_d を考慮する。

$$P_{H\ total} = P_h + P_d$$

3.5.2 計算方法（鋼板の応力計算）

鋼板各部の応力計算式を以下に示す。

(1) 鋼板（板要素）の応力評価

板要素でモデル化した鋼板は、表 3-7 に示す組合せ応力により評価を行う。

表 3-7 鋼板（板要素）の応力計算式

| 評価応力 | 応力計算式 |
|-------|--|
| 組合せ応力 | $\sigma_p = \sqrt{\sigma_x^2 + \sigma_y^2 - \sigma_x \sigma_y + 3\tau_{xy}^2}$ |

(2) 溶接部の応力評価

溶接部は表 3-8 に示す応力計算式により評価を行う。

表 3-8 溶接部の応力計算式

| 評価応力 | 応力計算式 |
|-------|-------|
| 組合せ応力 | |




枠囲みの内容は商業機密の観点から公開できません。

3.6 計算条件

評価に用いる計算条件を表 3-9 に示す。また、ケーブルトレイ貫通部止水処置に加わる津波概要を図 3-3 に示す。

表 3-9 ケーブルトレイ貫通部の評価に用いる計算条件

| 貫通部箇所 (貫通部仕様) | 浸水エリアの幅と 水深の比による補正係数 β | 海水の密度 ρ (kg/m^3) | 貫通部施設エリアの床 面からの浸水深さ* ¹ H (m) |
|----------------------|---|--|--|
| 第 2 号機放水立坑 防潮壁横断部 |  | 1030 | 15.1 |

| 貫通部位置における浸水深さ* ² h (m) | 弾性設計用地震動 S d - D 2 による 水平方向の設計震度 C_H | 重力加速度 g (m/s^2) |
|---|--|------------------------------------|
| 8.95 | 0.70 | 9.80665 |

注記 * 1 : 貫通部施設エリアの床面からの浸水深さ (H) は、貫通部施設エリアの床面 (O. P. 2.8m) から入力津波水位に 0.5m の余裕を考慮した津波水位 (O. P. 17.9m) までの寸法。

* 2 : 貫通部位置における浸水深さ h は開口部下端高さ (O. P. 8.95m) から入力津波水位に 0.5m の余裕を考慮した津波水位 (O. P. 17.9m) までの寸法。

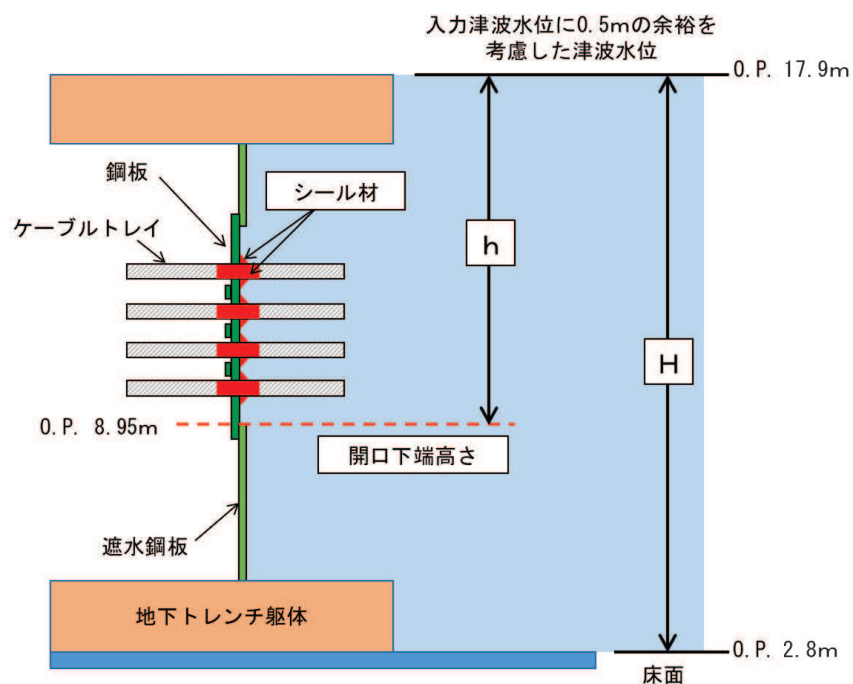


図 3-3 貫通部止水処置に加わる津波の概要

枠囲みの内容は商業機密の
観点から公開できません。

4. 評価結果

4.1 貫通部止水処置（シール材）の評価結果

貫通部止水処置（シール材）の評価結果を表 4-1 に示す。

シール材の発生圧力は、許容圧力以下であることを確認した。

表 4-1 シール材の浸水に対する強度評価結果

| 評価部位 | 発生圧力 (MPa) | 許容圧力 (MPa) |
|--------------------|---------------|---------------|
| シール材 (コーキングタイプ) | 0.17 | |
| シール材 (充填タイプ) | 0.17 | |

4.2 貫通部止水処置（鋼板）の評価結果

(1) 貫通部止水処置（鋼板）の応力評価結果

貫通部止水処置（鋼板）の応力評価結果を表 4-2 及び図 4-1 に示す。

鋼板及び溶接部の発生圧力は、許容圧力以下であることを確認した。

表 4-2 応力評価結果

| 評価対象部位 | 応力の種類 | 発生応力 (MPa) | 許容応力 (MPa) |
|--------|-------|---------------|---------------|
| 鋼板 | 組合せ | 49 | 204 |
| 溶接部 | 組合せ | 13 | 117 |

(2) 貫通部止水処置（鋼板）の変位評価結果

貫通部止水処置（鋼板）の変位評価結果を表 4-3 及び図 4-2 に示す。

表 4-3 変位評価結果

| 評価対象部位 | 最大変位量 (mm) | 総変位量 (mm) | 許容変位量 (mm) |
|--------|---------------|--------------|---------------|
| 遮水鋼板 | 2.86 | 3.2 | |
| 鋼板 | 0.32 | | |

遮水鋼板及び鋼板の総変位量は 3.2mm であり許容変位以内であるため、貫通部止水処置において、鋼板とシール材の接着面に隙間は生じず、シール材の構造健全性は維持できることを確認した。

枠囲みの内容は商業機密の
観点から公開できません。



図 4-1 応力評価結果

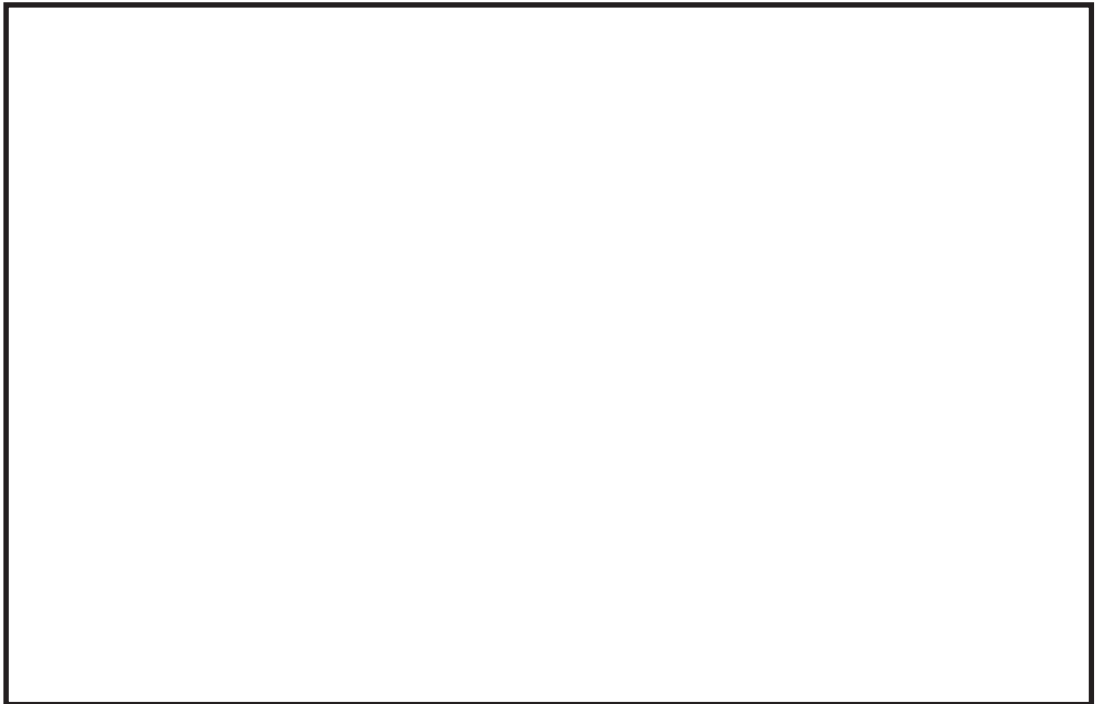


図 4-2 変位評価結果

枠囲みの内容は商業機密の
観点から公開できません。

5. 遮水鋼板のケーブルトレイ貫通部止水処置に使用するシール材

遮水鋼板のケーブルトレイ貫通部止水処置について、実機施工時には水圧試験において使用した表 5-1 に示すシール材を使用する設計とする。

表 5-1 ケーブルトレイ貫通部止水処置に使用するシール材

| 対象部位 | メーカー | 型式 |
|----------------------------|------|----|
| シール材 (コーキングタイプ) | | |
| シール材① (充填タイプ) ケーブルトレイ上部 | | |
| シール材② (充填タイプ) ケーブル周辺 | | |

枠囲みの内容は商業機密の観点から公開できません。

(参考1) 第3号機補機冷却海水系放水ピット浸水防止蓋及び貫通配管に対する地震時の影響について

1. 概要

第3号機補機冷却海水系放水ピット浸水防止蓋（以下、浸水防止蓋という。）には配管が貫通しており、貫通部には貫通部止水処置を実施している。浸水防止蓋及び貫通配管については、3号機海水熱交換器建屋から定着部を設定しているが、地震時において、浸水防止蓋及び貫通配管に有意な変位が発生した場合には、貫通部止水処置の性能に影響を与える可能性があるため、地震時の影響について確認する。

2. 浸水防止蓋と貫通配管の支持構造

(1) 貫通配管の支持構造

第3号機補機冷却海水系放水ピットに設置されている浸水防止蓋と貫通配管の配置の概要について、図-1に示す。

屋外部の貫通配管を支持する支持構造物は2箇所設置しており、3号機海水熱交換器建屋から支持している。

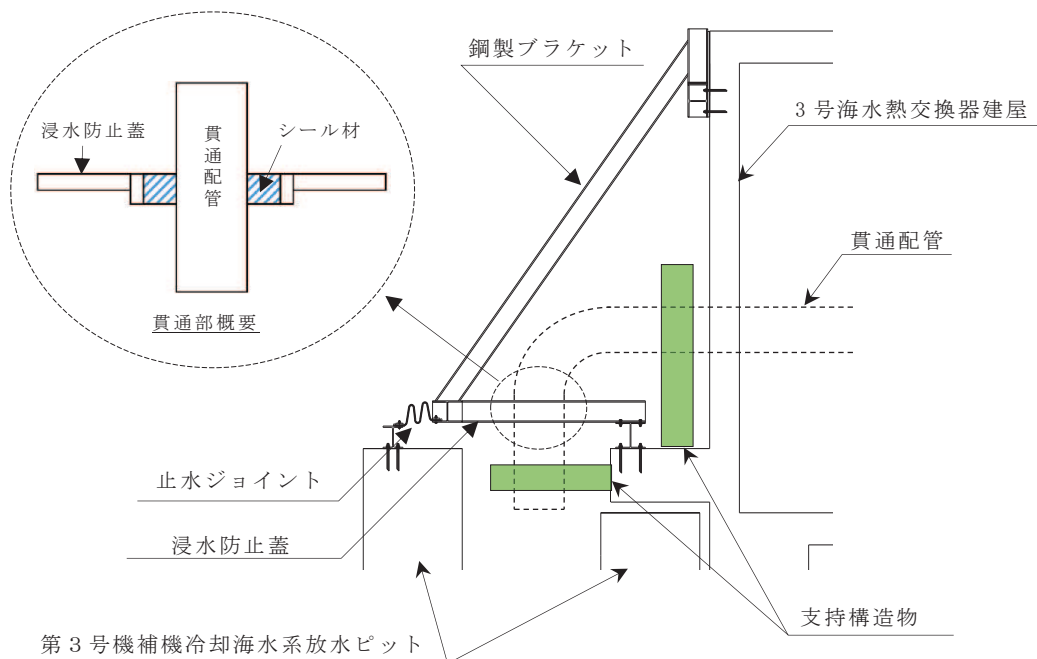


図-1 浸水防止蓋と貫通配管の配置概要

(2) 浸水防止蓋の支持構造について

浸水防止蓋，鋼製ブラケットで構成され，3号海水熱交換器建屋に支持する構造としている。また，第3号機補機冷却海水系放水ピットとの境界部には止水ジョイント（M型ジョイント）が設置されており，第3号機補機冷却海水系放水ピット側の相対変位の影響を受けない構造としている。

3. 貫通配管の地震時の影響

「補足-140-1 津波への配慮に関する説明書の補足説明資料 5.24.1 3号機補機放水側配管の基準地震動 S_s に対する耐震評価」において，基準地震動 S_s に対して主要な構造部材が十分な構造健全性を有することを確認している。また，図-2～5に示す評価モデルにより固有値解析を実施している。

評価の結果，表-1に示すように固有周期が0.050s以下であることから，剛構造であり，地震時は建屋と配管系が一体で動く構造であることを確認している。また，配管の支持構造物は，配管貫通部の前後の2箇所を設置し，それぞれ軸直角方向にて拘束することで，地震における発生する変位が小さくなるように設計している。浸水防止蓋との貫通部における基準地震動 S_s における最大変位は表-2に示すとおり，非放射性ドレン移送系の8mmであり，非放射性ドレン移送系におけるシール材については，50mmの変位に対応できることを確認しているため，変位の影響は十分小さい。

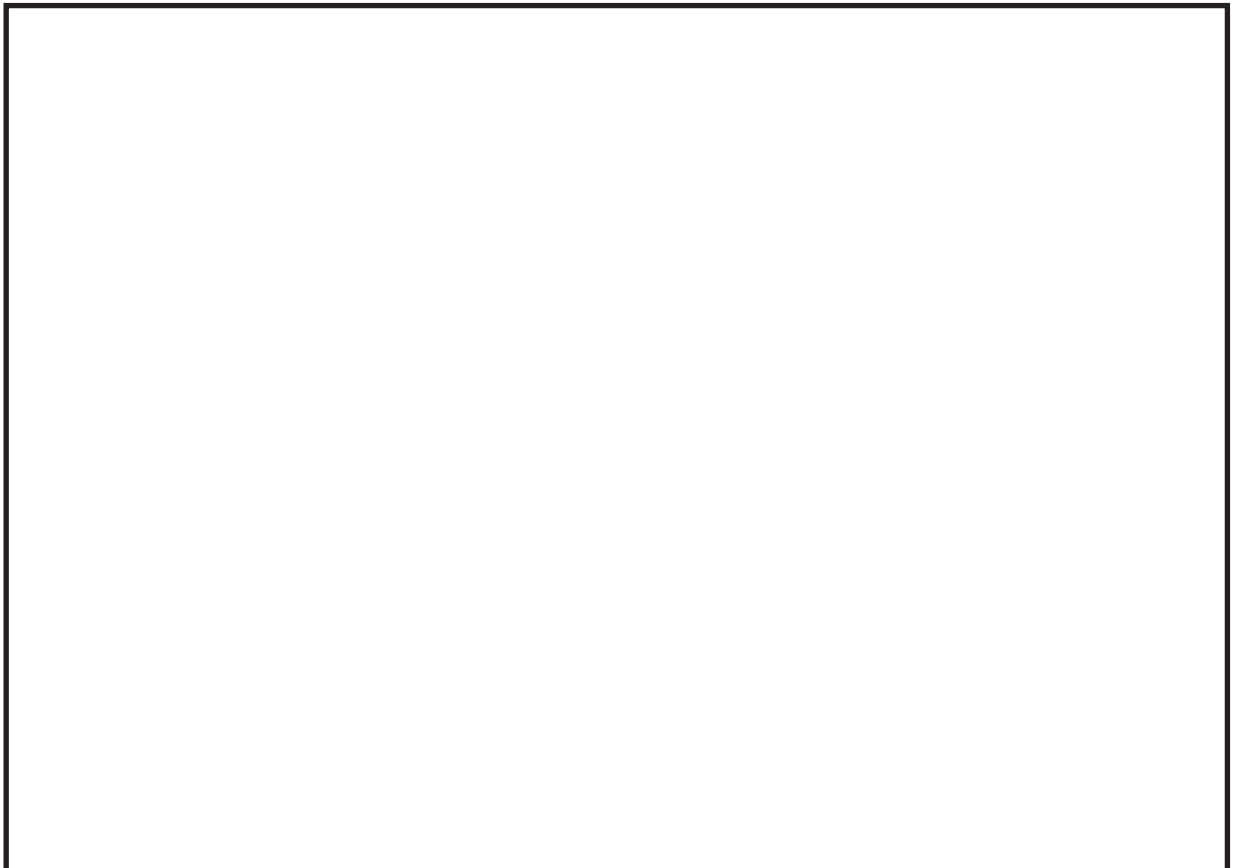


図-2 タービン補機冷却海水系 系統評価モデル図

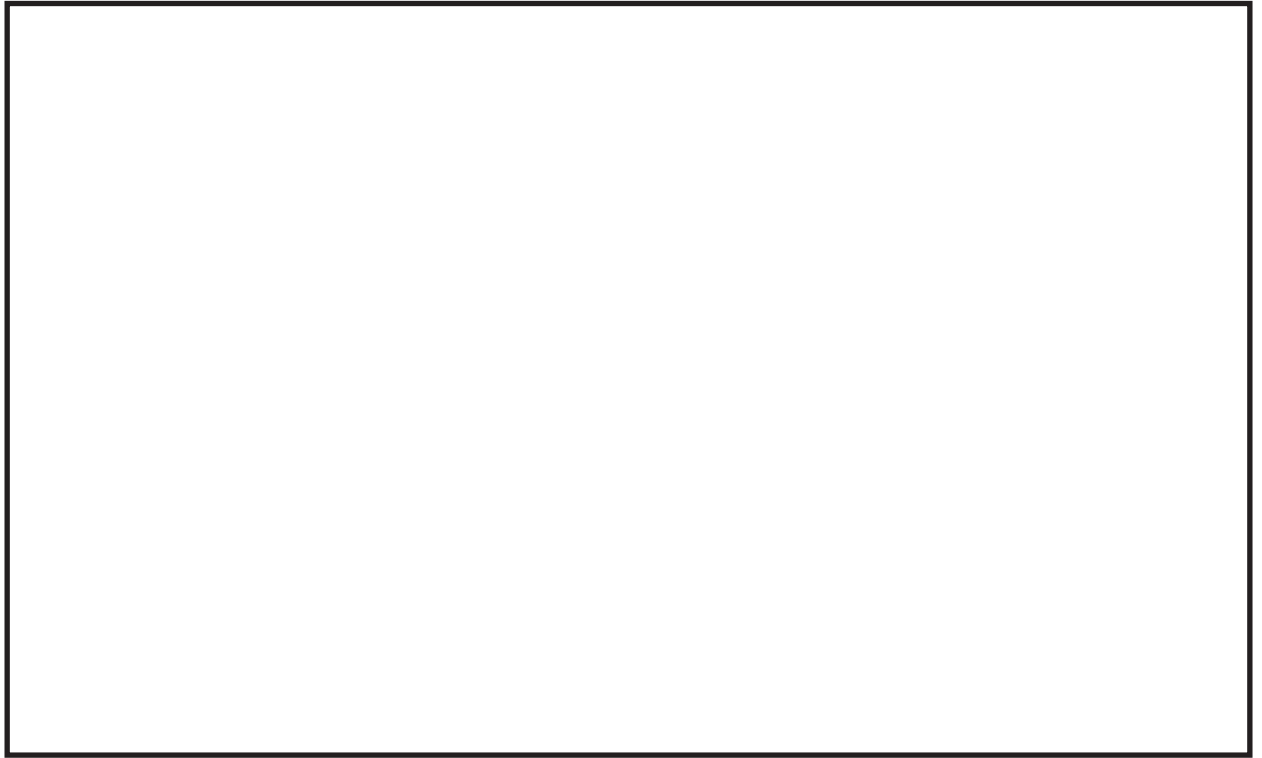


図-3 原子炉補機冷却海水系 系統評価モデル図

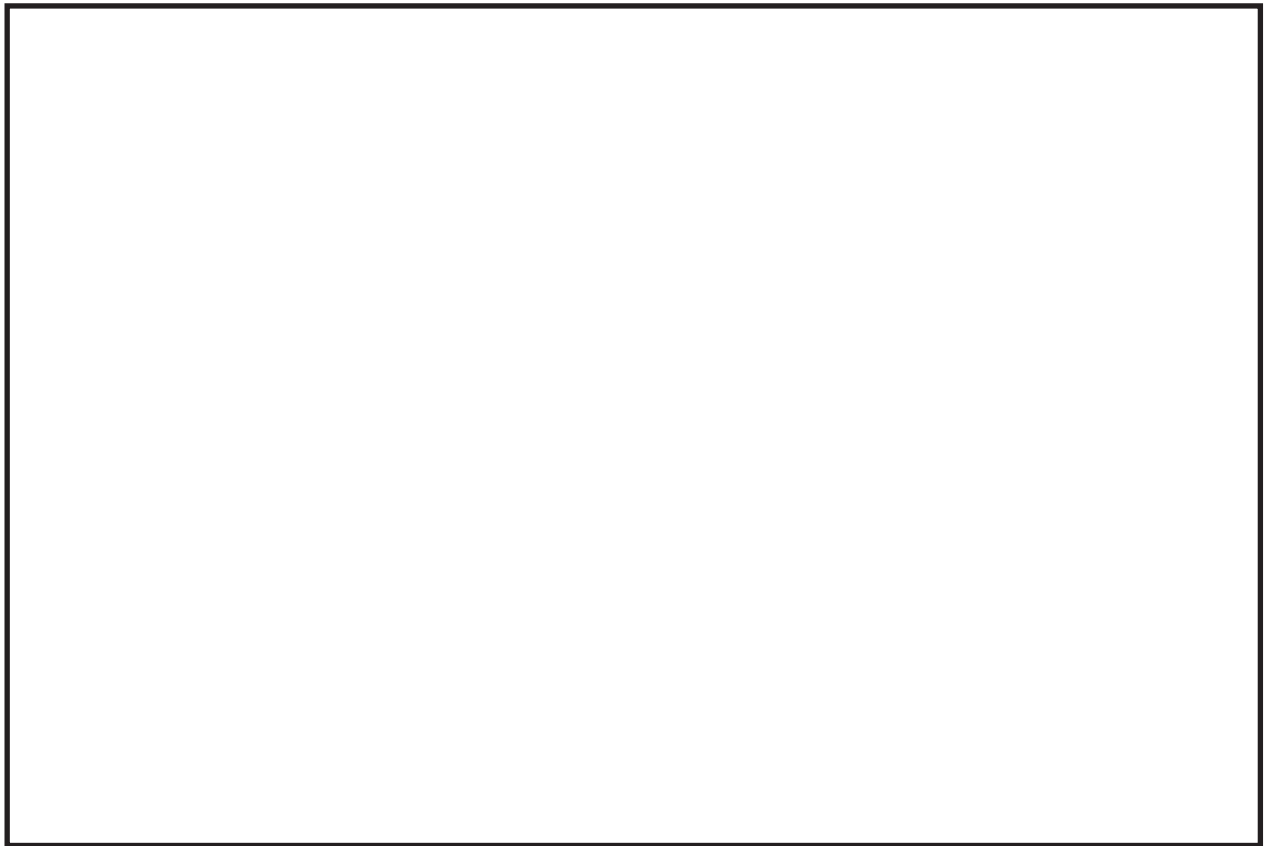


図-4 高圧炉心スプレイ補機冷却海水系 系統評価モデル図

枠囲みの内容は商業機密の観点から公開できません。

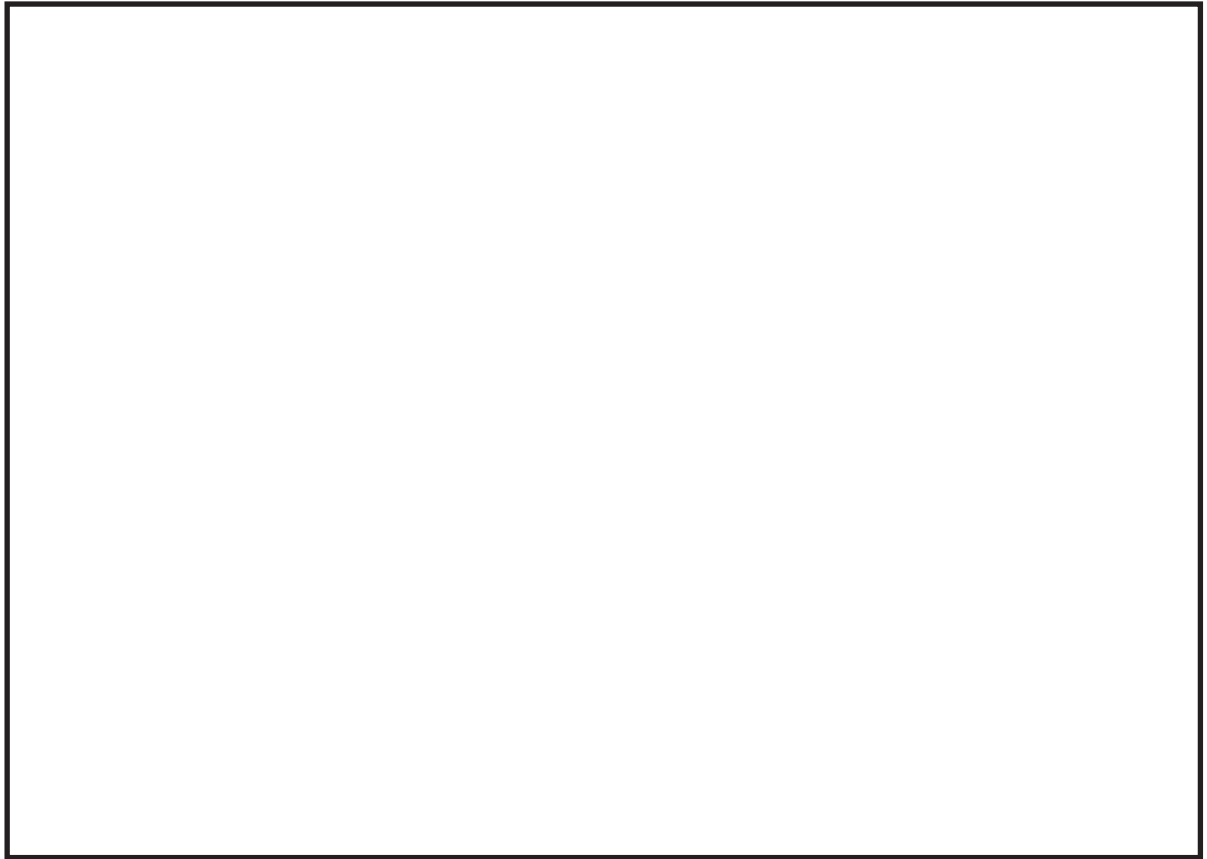


図-5 非放射性ドレン移送系 系統評価モデル図

表-1 固有周期

| 対象系統 | 固有周期 (s) | (参考) 固有振動数 (Hz) |
|------------------------|-------------|--------------------|
| タービン補機冷却海水系 (500A) | 0.037 | 27.02 |
| 原子炉補機冷却海水系 (500A) | 0.028 | 35.71 |
| 高圧炉心スプレイ補機冷却海水系 (200A) | 0.025 | 40.00 |
| 非放射性ドレン移送系 (50A) | 0.046 | 21.73 |

表-2 浸水防止蓋部における3号海水熱交換器建屋に対する最大相対変位

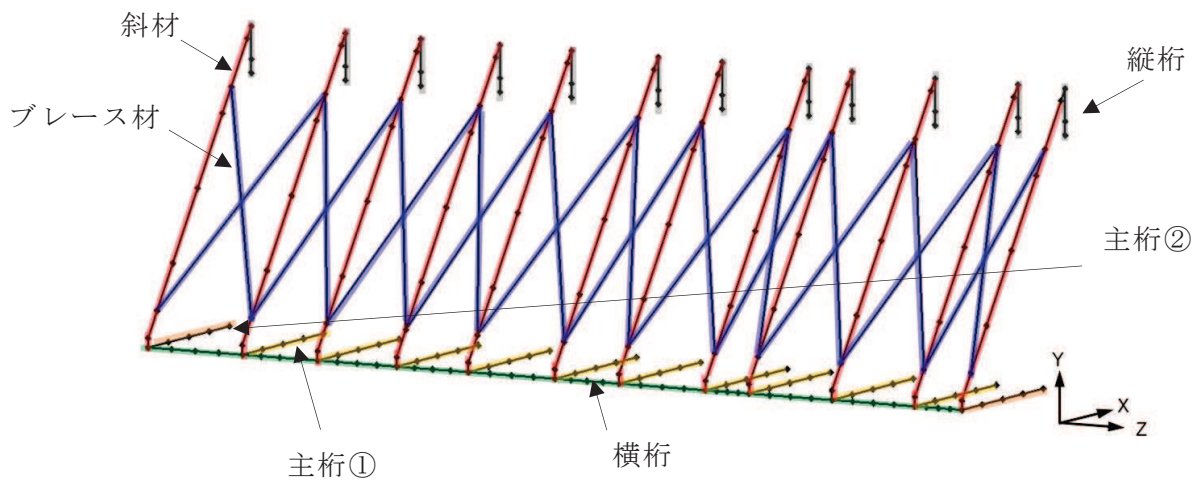
| 対象系統 | 最大相対変位 (mm) |
|------------------------|-------------|
| タービン補機冷却海水系 (500A) | 3 |
| 原子炉補機冷却海水系 (500A) | 1 |
| 高圧炉心スプレイ補機冷却海水系 (200A) | 1 |
| 非放射性ドレン移送系 (50A) | 8 |

枠囲みの内容は商業機密の観点から公開できません。

4. 浸水防止蓋の地震時の影響

添付資料「VI-2-10-2-8-4 浸水防止蓋（第3号機補機冷却海水系放水ピット）耐震計算書」において、基準地震動 S_s に対して、主要な構造部材が十分な構造健全性を有することを確認している。また、図-6 に示す三次元フレームモデルにより固有値解析を実施しており、表-3 に示すとおり固有振動数が 20Hz 以上であることから、剛構造であることを確認している。

評価の結果、表-3 に示すとおり、固有振動数が 20Hz 以上であることから、剛構造であり、地震時は建屋と浸水防止蓋が一体で動く構造であり、変位量は十分小さいことを確認している。



| 対象部材 | 材質 | 断面形状 |
|-----------|--------|-----------------|
| — : 主桁① | SUS304 | H-200×200×20×20 |
| — : 主桁② | SUS304 | H-200×300×20×20 |
| — : 斜材 | SUS304 | H-200×200×8×12 |
| — : 横桁 | SUS304 | H-200×300×20×20 |
| — : ブレース材 | SUS304 | L-60×60×5 |
| — : 縦桁 | SUS304 | H-200×200×8×12 |

図-6 固有値解析モデル

表-3 固有値解析結果

| 振動モード 次数 | 卓越 方向 | 固有振動数 f (Hz) |
|-------------|----------|-----------------|
| 1 | Z | 24.17 |
| 38 | Y | 108.71 |
| 95 | X | 276.20 |

5. 貫通部止水処置への影響

貫通する配管の地震時における3号海水熱交換器建屋との相対変位は最大で8mmである。また、浸水防止蓋の地震時における3号海水熱交換器建屋との相対変位は十分に小さいことを確認しており、貫通する配管とシール材を施工する浸水防止蓋との間には十分なすき間を確保する設計としていることから、貫通する配管と浸水防止蓋が干渉することはない。

貫通部止水処置については、貫通する配管と浸水防止蓋の相対変位が小さいことに加えて、シール材は柔軟性に優れたゴム系材料を使用しており、地震時における相対変位についても、十分追従できるように設計していることから、シール材に対して有意な配管荷重は発生しない。このため、地震による相対変位や荷重によるシール材への影響は軽微であり、地震時において貫通部止水処置の性能に影響を与えない。

(参考2) 遮水鋼板におけるケーブルトレイ貫通部の相対変位による貫通部止水処置の性能への影響について

1. 概要

第2号機放水立坑防潮壁横断部に施工する遮水鋼板には、ケーブルトレイが貫通しており、貫通部には貫通部止水処置を実施している。遮水鋼板及び貫通部止水処置（鋼板）については防潮壁から定着部を設定し、ケーブルトレイについては改良地盤に設けた基礎から定着部を設定しているため、地震時において同一の挙動となることが考えられるが、津波時においては、津波の流入によって生じる浸水深の静水圧荷重及び余震により、遮水鋼板、貫通部止水処置（鋼板）及び貫通するケーブルトレイに有意な相対変位が発生した場合には、貫通部止水処置の性能に影響を与える可能性があるため、相対変位の影響について確認する。

2. 相対変位の評価方法

貫通部止水処置の性能に与える影響の評価にあたっては、貫通部止水処置のうちコーキングタイプのシール材の最大変位を確認する必要があるため、遮水鋼板及び鋼板は津波及び余震により変位するが、ケーブルトレイは貫通部両側の近傍に設置された支持構造物により両端が完全拘束する構造とするため、余震により軸直方向にのみ変位するものとして評価する。評価の概要図を図2-1に示す。



図 2-1 評価概要図

枠囲みの内容は商業機密の観点から公開できません。

3. ケーブルトレイの応答変位

3.1 応答変位評価方法

ケーブルトレイの応答変位評価を実施し、最大応答変位を算出する。

3.2 荷重の設定

応答変位評価に用いる荷重に関して以下に示す。

(1) 固定荷重

固定荷重として、ケーブルトレイ、内包するケーブル及び充填するシール材の質量を考慮する。

なお、単位重量が最も大きい動力ケーブルのトレイを代表に評価を実施する。

評価においては、ケーブルトレイ重量（内包するケーブルを含む）を分布荷重、内包する充填シール材の重量を集中荷重として両端支持点の中央に設定し、変位を算出する。

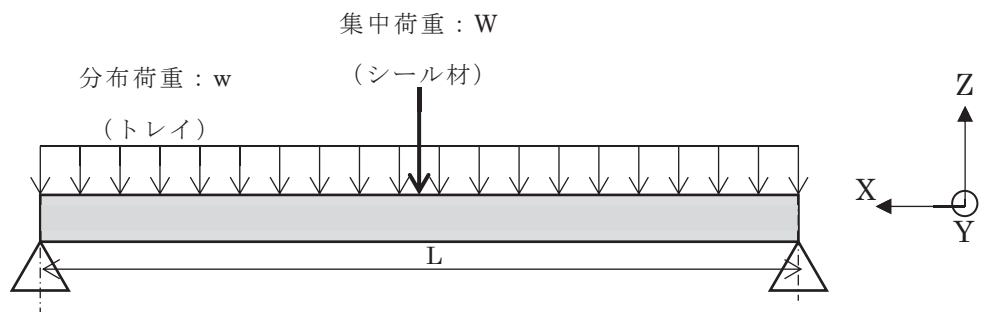


図 3-1 ケーブルトレイへの荷重作用図（両端支持等分布荷重及び集中荷重）

(2) 浸水津波荷重

ケーブルトレイについては、貫通部両側の近傍に支持構造物を設置し完全拘束とするため、軸方向の浸水津波荷重は考慮しない。また、軸直方向の浸水津波荷重の影響は軽微であることから考慮しない。

なお、ケーブルトレイの周囲に水を想定した場合は軸直方向の変位を抑制するため、保守的に水はないものとして評価する。

(3) 余震荷重

余震荷重は、弾性設計用地震動 $S_d - D2$ に伴う地震力とする。

3.3 設計用地震力

弾性設計用地震動 S d - D 2 に伴う地震力については、添付書類「VI-2-1-7 設計用床応答曲線の作成方法」に示す最大床応答加速度を考慮して設定する。貫通部止水処置の強度評価に用いる設計用震度を表 3-1 に示す。

表 3-1 ケーブルトレイの評価に用いる設計用震度

| 地震動 | 床面高さ* ¹ O. P. (m) | ケーブルトレイの 設置場所 | 余震による 設計震度* ² | |
|-----------------------|---------------------------------|------------------------|-----------------------------|---------------------|
| | | | 水平方向 C _H | 鉛直荷重 C _V |
| 弾性設計用地震動 S d - D 2 | 10.0 | 第 2 号機海水ポンプ室 防潮壁横断部 | 水平方向 C _H | 0.97 |
| | | | 鉛直荷重 C _V | 0.60 |

注記 * 1 : ケーブルトレイの設置場所より高い基準床レベルを設定している。

* 2 : 最大床応答加速度の 1.2 倍を設計震度とした。

3.4 計算方法（応答変位計算）

水平変位 δ_y 、鉛直変位 δ_z は、次のとおり算出する。

また、ケーブルトレイの評価の諸元を表 3-2 に示す。

$$\delta_y = 5wL^4/384EI_1 + WL^3/48EI_1$$

$$\delta_z = 5wL^4/384EI_2 + WL^3/48EI_2$$

表 3-2 ケーブルトレイの評価の諸元

| 記号 | 記号の説明 | 単位 | 水平 | 鉛直 |
|----------------|---------------|-------------------|------------------------|-------|
| w | トレイ分布荷重 | N/mm | 1.047 | 0.648 |
| W | シール材集中荷重 | N | 1043 | 645 |
| L | トレイ支持間隔 | mm | 1500 | |
| E | 縦弾性係数 | N/mm ² | 201667 | |
| I ₁ | 断面二次モーメント（強軸） | mm ⁴ | 1.26 × 10 ⁸ | |
| I ₂ | 断面二次モーメント（弱軸） | mm ⁴ | 2.36 × 10 ⁶ | |

3.5 ケーブルトレイの変位評価結果

軸直方向に変位するケーブルトレイの変位評価結果を表 3-3 に示す。

表 3-3 変位評価結果

| 評価対象 | 水平変位量 δ_y | 鉛直変位量 δ_z |
|---------------|------------------|------------------|
| 最大変位量 (mm) | 0.006 | 0.186 |

4. 遮水鋼板及び鋼板の応答変位

軸方向に変位する遮水鋼板及び鋼板の応答変位の評価結果は、別紙 1 4.2 項より、表 4-1 に示す。

表 4-1 変位評価結果

| 評価対象部位 | 最大変位量 (mm) | 総変位量 (mm) |
|--------|---------------|--------------|
| 遮水鋼板 | 2.86 | 3.2 |
| 鋼板 | 0.32 | |

5. 貫通部止水処置のコーキングタイプのシール材の相対変位

津波及び余震時における貫通部止水処置のコーキングタイプのシール材の相対変位を表 5-1 に示す。

表 5-1 シール材の相対変位量

| 評価対象部位 | 方向 | 最大変位量 (mm) |
|----------|-------|---------------|
| 遮水鋼板及び鋼板 | 軸方向 | 3.2 |
| ケーブルトレイ | 軸直方向* | 0.2 |

注記*：水平方向と鉛直方向の 2 乗和平方根の値を記載している。

6. コーキングタイプのシール材の性能への相対変位の影響確認

5 項に示す津波及び余震時における貫通部止水処置のコーキングタイプのシール材の変位について、シール材の水圧性能への影響確認を実施した。

6.1 試験体の仕様

試験体は水圧性能に影響を及ぼすシール部の隙間と脚長について実機形状を模擬したものとする。

表 6-1 に試験体の仕様，図 6-1 に試験体の構造図を示す。

表 6-1 試験体の仕様

| 項目 | | 仕様 | |
|------|------|----|------|
| 試験体 | 試験容器 | 口径 | 100A |
| | | 材質 | 炭素鋼 |
| | 貫通物 | 口径 | 50A |
| | | 材質 | 炭素鋼 |
| シール材 | 材料 | | |
| | 寸法 | | |

注記*：実機においては、隙間 20 mm，脚長 31mm であるが、コーキングタイプのシール材は水密性能検証試験において、のど厚：a と受圧幅： Δx との比 ($a/\Delta x$) と最大圧力（水密性能）が比例することが確認されており、実機と同等以上の水密性能（のど厚と受圧幅の比 ($a/\Delta x$)) を有する寸法とする。



図 6-1 試験体の構造図

6.2 試験条件

試験条件としては、津波及び余震に伴う変位を想定し、試験ケース 2 においては貫通物に対して図 6-1 の方向に変位を付与する。

試験条件を表 6-2 に示す。

表 6-2 試験条件

| 試験ケース | 変位有無 | 変位量 | |
|-------|------|--------|--------|
| | | 軸方向 | 軸直方向 |
| 1 | 無 | — | — |
| 2 | 有 | 1.5mm* | 0.5mm* |

注記*：実機における軸方向変位量：3.2 mm，軸直方向変位量：0.2 mm の場合の伸び率（ひずみ）は 16.1% であり，試験体においては，表記の変位量とすることで伸び率（ひずみ）が 23.6% となるため，同等以上の伸び率（ひずみ）を与えて試験を実施している。

6.3 試験方法

試験容器に圧力を段階的に印加して許容圧力を確認する。なお，各段階において，圧力は 10 分間保持して有意な圧力低下が発生しないことを確認の上，昇圧する。

シール材からの漏えい及び有意な圧力低下が認められた場合，10 分間の耐圧保持が出来た最終試験圧力を許容圧力とする。

6.4 試験結果

各水圧試験の結果を表 6-3 に示す。

試験ケース 1 とケース 2 共に，第 2 号機放水立坑防潮壁貫通部における遮水鋼板のケーブルトレイ貫通部に施工するコーキングタイプのシール材の許容圧力 まで漏えいがなく，相対変位の影響があった場合においても耐圧性に影響を及ぼさないことを確認した。

表 6-3 試験結果

| 試験ケース | 変位有無 | 試験結果（許容圧力） |
|-------|------|------------|
| 1 | 無 | |
| 2 | 有 | |

枠囲みの内容は商業機密の観点から公開できません。

(参考3) ケーブルトレイにおける充填タイプシール材の施工方法について

1. 施工手順

以下の手順で充填タイプのシール材をケーブルトレイに充填する。

- (1) 粘性の低いシール材を流し込むための堰を作るため、シール充てん範囲の両端に、粘性の比較的高い にて堰を施工する。



- (2) 堰の間に粘性の低い を流入し、上部に を充てんする。
シール材を流し込む状況を図 1-1 に示す。

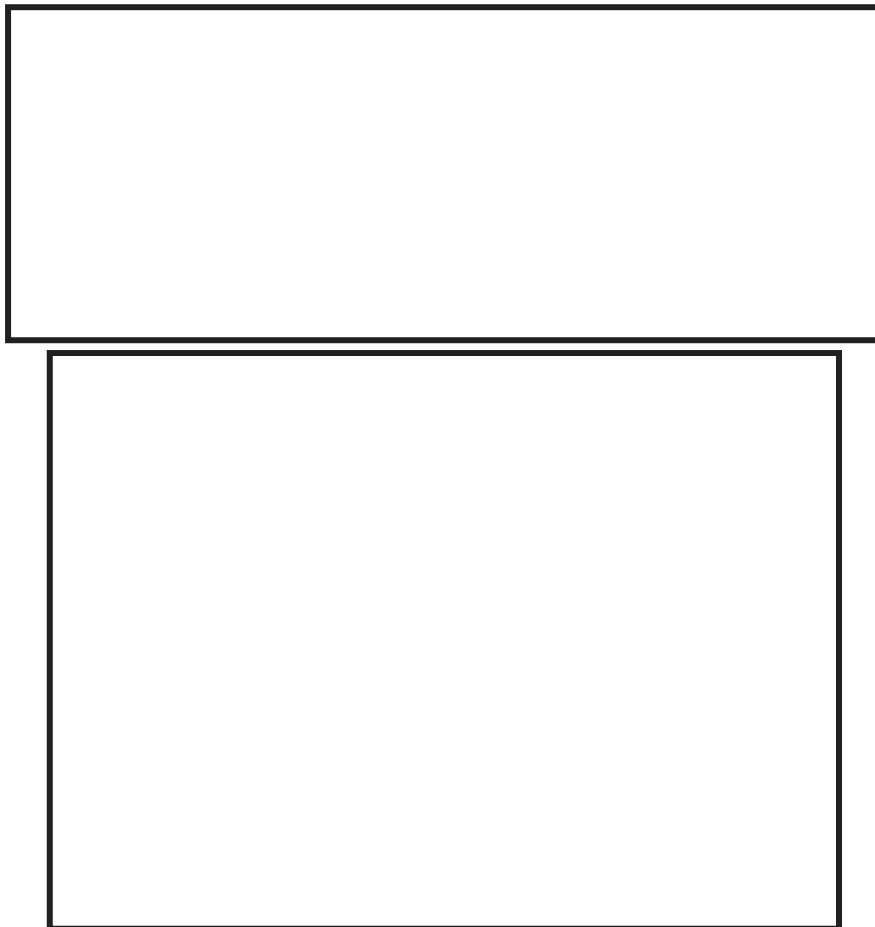


図 1-1 シール材流し込み状況

枠囲みの内容は商業機密の
観点から公開できません。

2. 充填タイプのシール材の流入性

ケーブルトレイへの充填タイプのシール材の流入性を確認するため、最大のケーブル占積率である40%のケーブルをアクリル製のケーブルトレイに布設し、シール材を施工した結果、図2-1に示すとおり、ケーブルトレイの底面までシール材が流入していることが確認できた。

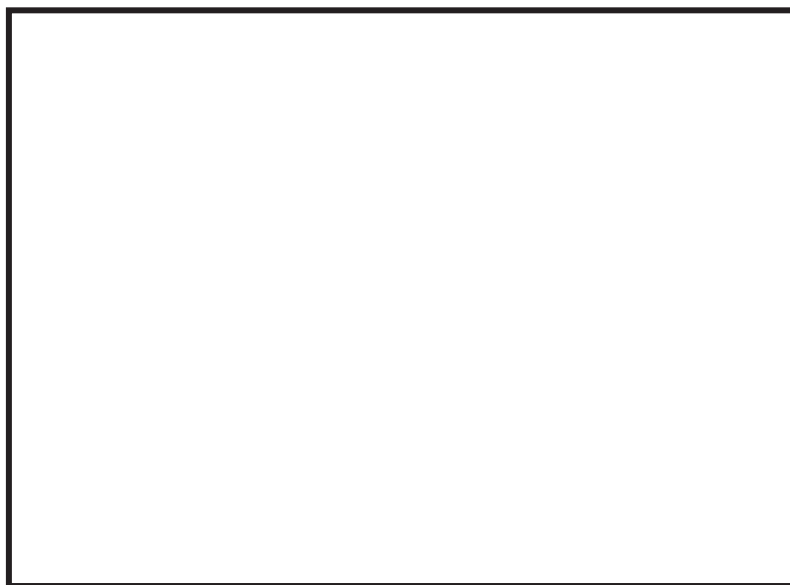


図 2-1 シール材流入後のケーブルトレイ底面

また、シール材硬化後にケーブルトレイを軸直方向に切断し、ケーブル線間への流入性を確認した結果、図2-2に示すとおり、ケーブル間に隙間なく流入していることが確認できた。

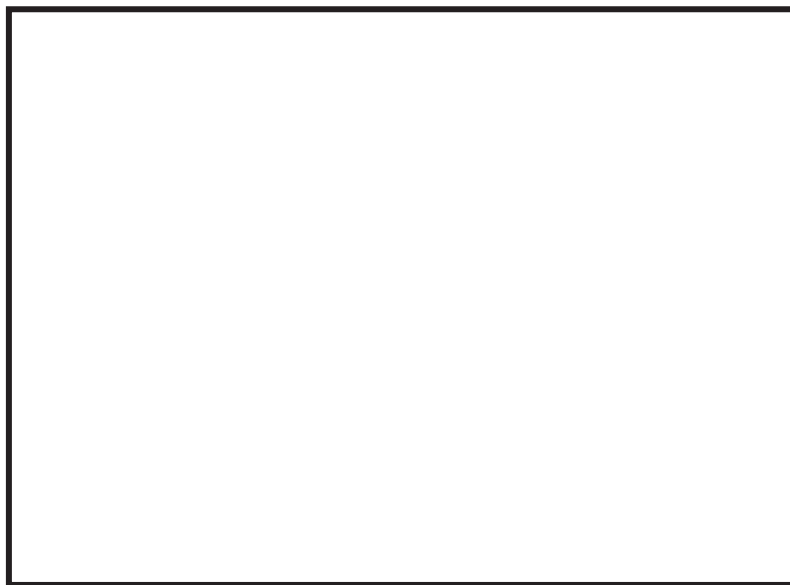


図 2-2 シール材硬化後のケーブルトレイ切断面

6. 浸水防護施設に関する補足資料
6.6 津波監視設備に関する補足説明

目 次

| | |
|---------------------------|----------|
| 6.6.1 津波監視カメラに関する補足説明 | 6.6.1-1 |
| 6.6.1.1 概要 | 6.6.1-1 |
| 6.6.1.2 基本方針 | 6.6.1-2 |
| 6.6.1.3 評価方法及び評価結果 | 6.6.1-3 |
| (1) 津波監視カメラ | 6.6.1-3 |
| a. 一般事項 | 6.6.1-3 |
| b. 固有周期 | 6.6.1-4 |
| c. 構造強度評価 | 6.6.1-8 |
| (a) 評価条件 | 6.6.1-8 |
| (b) 応力計算 | 6.6.1-8 |
| (c) 基礎ボルトの計算方法 | 6.6.1-12 |
| (d) 基礎ボルトの応力評価方法 | 6.6.1-16 |
| (e) 津波監視カメラ架台の計算方法 | 6.6.1-19 |
| (f) 応力の評価方法 | 6.6.1-24 |
| (g) 計算条件 | 6.6.1-25 |
| (h) 部材の機器要目 | 6.6.1-27 |
| (i) 構造強度評価結果 | 6.6.1-29 |
| (2) 津波監視設備制御盤 | 6.6.1-30 |
| a. 一般事項 | 6.6.1-30 |
| b. 固有周期 | 6.6.1-30 |
| c. 構造強度評価 | 6.6.1-30 |
| (a) 評価条件 | 6.6.1-30 |
| (b) 応力計算 | 6.6.1-31 |
| (c) 応力の評価方法 | 6.6.1-34 |
| (d) 構造強度評価結果 | 6.6.1-36 |
| 6.6.2 取水ピット水位計の設計に関する補足説明 | 6.6.2-1 |
| 6.6.2.1 概要 | 6.6.2-1 |
| 6.6.2.2 基本方針 | 6.6.2-2 |
| 6.6.2.3 評価方法及び評価結果 | 6.6.2-3 |
| (1) 検出器 | 6.6.2-3 |
| a. 一般事項 | 6.6.2-3 |
| b. 評価条件 | 6.6.2-3 |

| | | |
|------------|--------------------|------------|
| c. | 固有周期 | 6. 6. 2-3 |
| d. | 応力計算 | 6. 6. 2-4 |
| e. | 評価結果 | 6. 6. 2-8 |
| (2) | 保護管サポート部 | 6. 6. 2-9 |
| a. | バブラー管と保護管の構造評価の考え方 | 6. 6. 2-9 |
| b. | 一般事項 | 6. 6. 2-12 |
| c. | 評価条件 | 6. 6. 2-12 |
| d. | 固有周期 | 6. 6. 2-12 |
| e. | 応力計算 | 6. 6. 2-20 |
| f. | 評価結果 | 6. 6. 2-22 |
| (3) | バブラー管 | 6. 6. 2-23 |
| a. | 一般事項 | 6. 6. 2-23 |
| b. | 評価条件 | 6. 6. 2-23 |
| c. | 固有周期 | 6. 6. 2-23 |
| d. | 応力計算 | 6. 6. 2-27 |
| e. | 評価結果 | 6. 6. 2-31 |
| (4) | アキュムレータ | 6. 6. 2-32 |
| a. | 一般事項 | 6. 6. 2-32 |
| b. | 評価条件 | 6. 6. 2-32 |
| c. | 固有周期 | 6. 6. 2-32 |
| d. | 応力計算 | 6. 6. 2-33 |
| e. | 評価結果 | 6. 6. 2-42 |
| (5) | ボンベラック | 6. 6. 2-43 |
| a. | 一般事項 | 6. 6. 2-43 |
| b. | ボンベ容量について | 6. 6. 2-43 |
| c. | 評価条件 | 6. 6. 2-43 |
| d. | 固有周期 | 6. 6. 2-43 |
| e. | 応力計算 | 6. 6. 2-50 |
| f. | 評価結果 | 6. 6. 2-55 |
| (6) | 管 | 6. 6. 2-56 |
| a. | 一般事項 | 6. 6. 2-56 |
| b. | 評価条件 | 6. 6. 2-56 |
| c. | 固有周期 | 6. 6. 2-57 |
| d. | 応力計算 | 6. 6. 2-57 |
| e. | 評価結果 | 6. 6. 2-57 |
| 6. 6. 2. 4 | 強度計算における評価方法及び評価結 | 6. 6. 2-58 |

| | | |
|-----|---------------|----------|
| (1) | 評価にあたって | 6.6.2-58 |
| a. | モデル化の対象範囲について | 6.6.2-58 |
| b. | 評価部位について | 6.6.2-59 |
| (2) | 評価方法及び評価結果 | 6.6.2-60 |
| a. | 一般事項 | 6.6.2-60 |
| b. | 評価条件 | 6.6.2-60 |
| c. | 固有周期 | 6.6.2-61 |
| d. | 応力計算 | 6.6.2-65 |
| e. | 評価結果 | 6.6.2-71 |

6.6.1 津波監視カメラに関する補足説明

6.6.1.1 概要

本資料は、津波監視設備のうち津波監視カメラの耐震計算の詳細について説明するものである。津波監視カメラは、地震後の繰返しの襲来を想定した遡上波に対し、余震、漂流物の衝突、風及び積雪を考慮した場合においても、波力及び漂流物の影響を受けない場所として、原子炉建屋屋上及び防潮堤にカメラ本体を設置し、昼夜にわたり監視可能な設計とする。また、カメラ本体からの映像信号を中央制御室に設置する津波監視設備制御盤に伝送し、中央制御室にて監視可能な設計とする。対象となる津波監視カメラの配置を図 6.6.1-1 に示す。

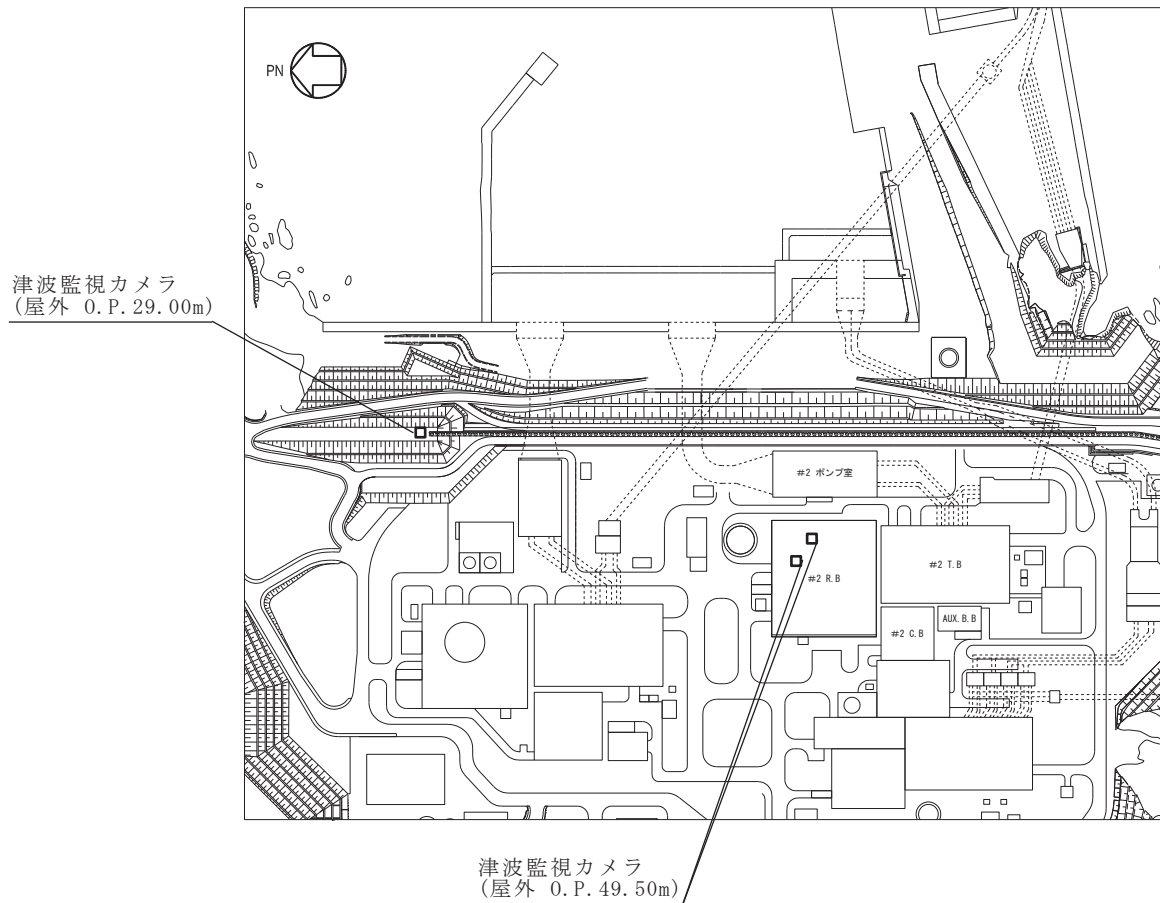


図 6.6.1-1 津波監視カメラ配置図

6.6.1.2 基本方針

津波監視カメラの耐震計算は、添付書類「VI-2-1-9 機能維持の基本方針」にて設定している構造強度及び機能維持の設計方針に基づき、津波監視カメラが設計用地震力に対して十分な構造強度及び電氣的機能を有していることを確認する。

耐震計算に当たっては津波監視カメラの構成機器を踏まえ評価対象機器を以下のとおり設定する。

- (1) 津波監視カメラ
- (2) 津波監視設備制御盤

6.6.1.3 評価方法及び評価結果

(1) 津波監視カメラ

a. 一般事項

図 6.6.1-2 及び図 6.6.1-3 に津波監視カメラの概略構造図を示す。

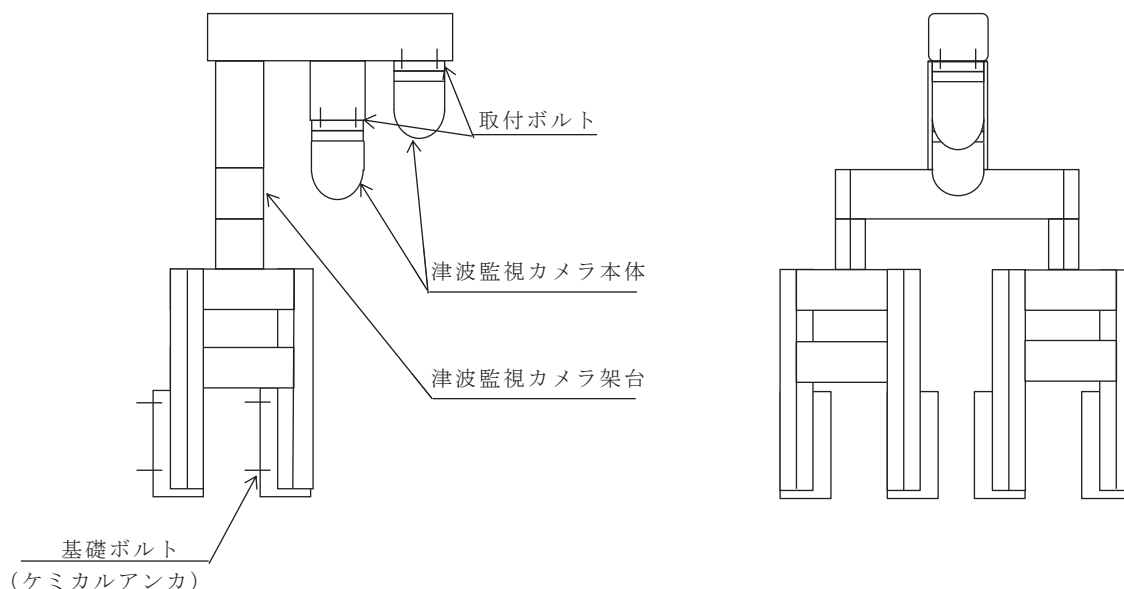


図 6.6.1-2 概略構造図 (原子炉建屋屋上)

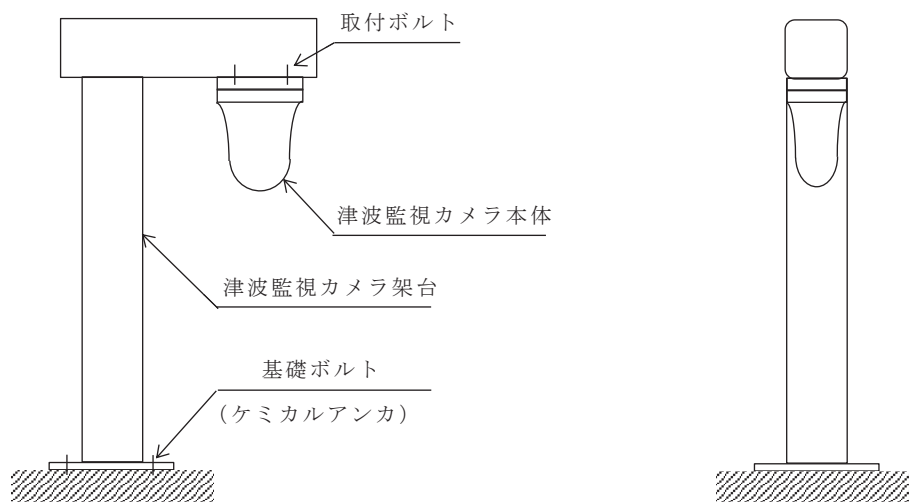


図 6.6.1-3 概略構造図 (防潮堤)

原子炉建屋屋上に設置される津波監視カメラは、取付ボルトにより津波監視カメラ架台に固定され、津波監視カメラ架台は原子炉建屋屋上の外壁に基礎ボルトで設置される。

防潮堤に設置される津波監視カメラは、取付ボルトにより津波監視カメラ架台に固定され、津波監視カメラ架台は防潮堤基礎部に基礎ボルトで設置される。

b. 固有周期

津波監視カメラの固有周期は，三次元はりモデルによる固有値解析により求める。固有値解析の結果，固有周期が 0.05 秒以下であり，剛であることを確認している。

津波監視カメラの解析モデルを図 6.6.1-4 及び図 6.6.1-5 に示す。また，固有振動モード図を図 6.6.1-6 及び図 6.6.1-7 に示す。

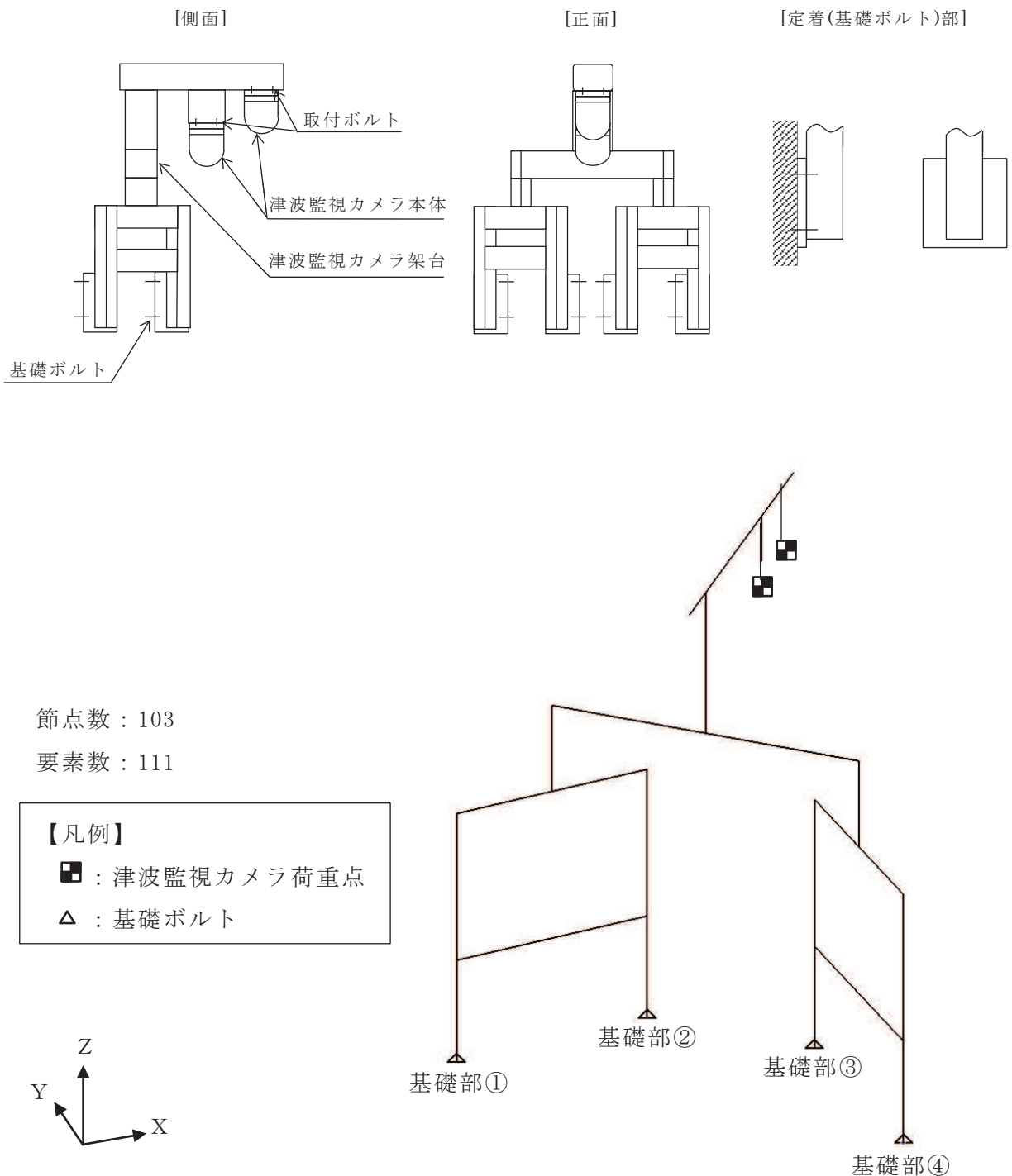


図 6.6.1-4 解析モデル（原子炉建屋屋上）

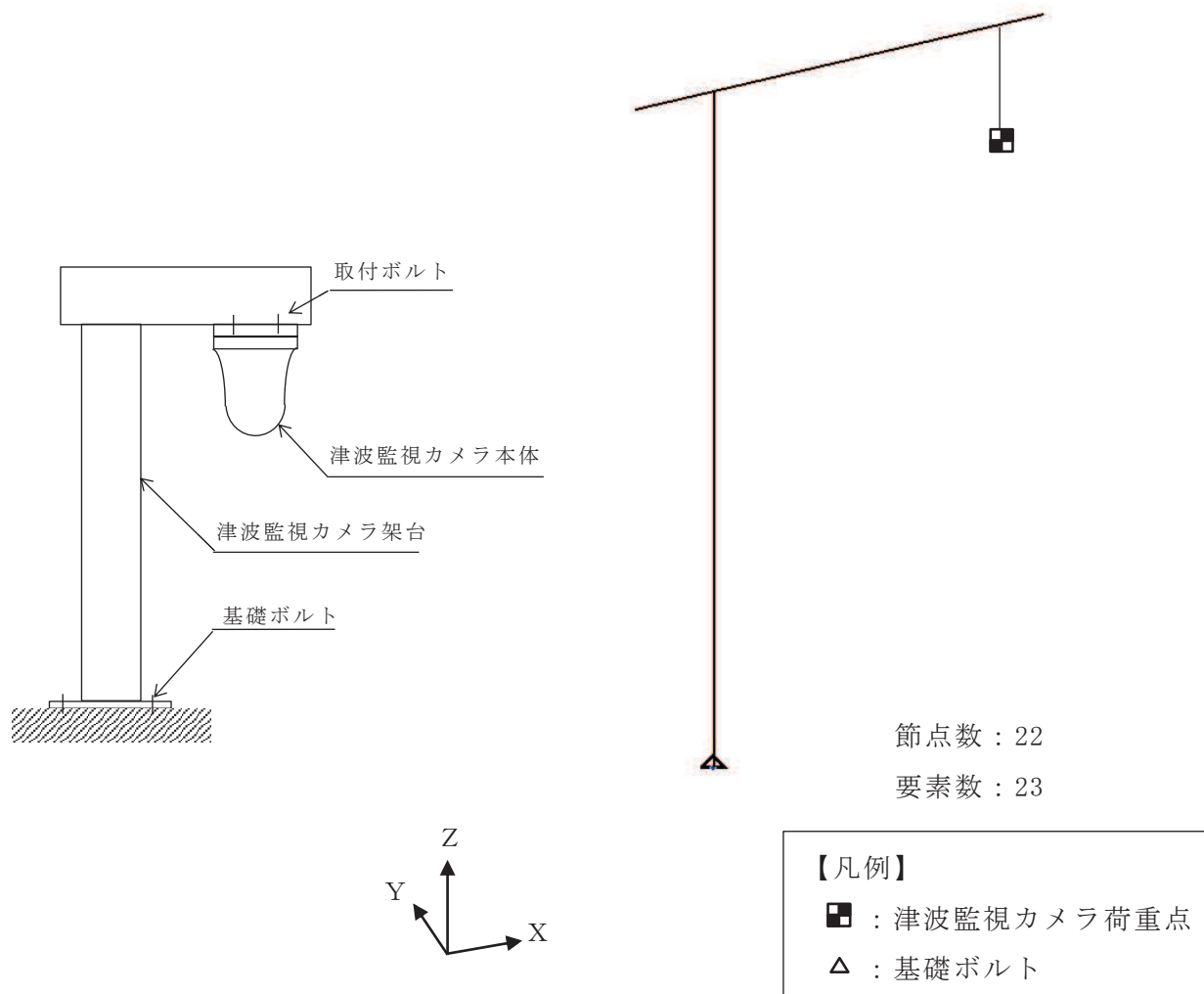


図 6.6.1-5 解析モデル（防潮堤）

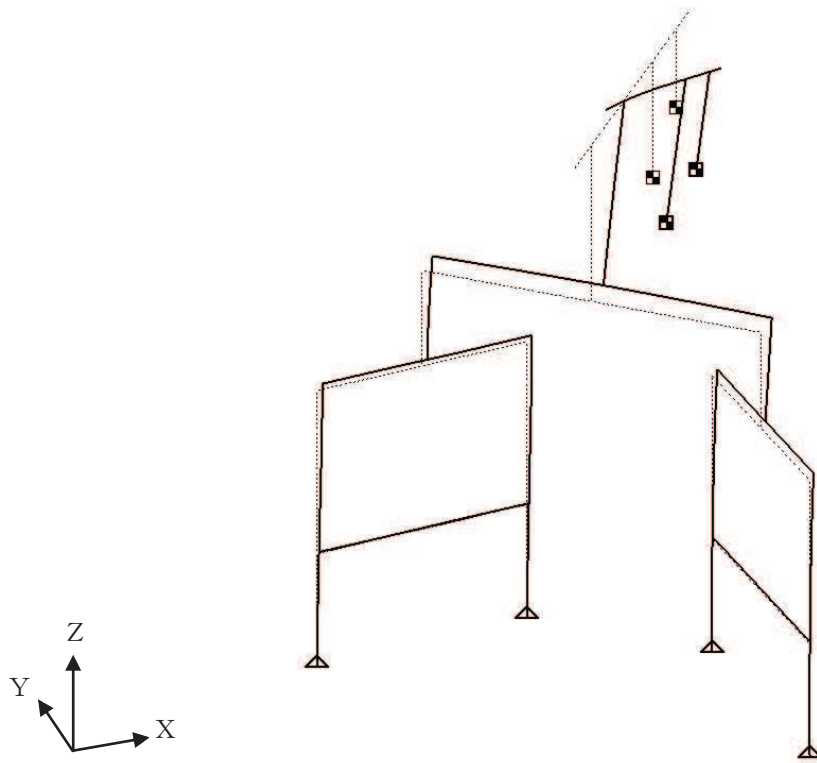


図 6.6.1-6 津波監視カメラ（原子炉建屋屋上） 固有振動モード図（1次モード）

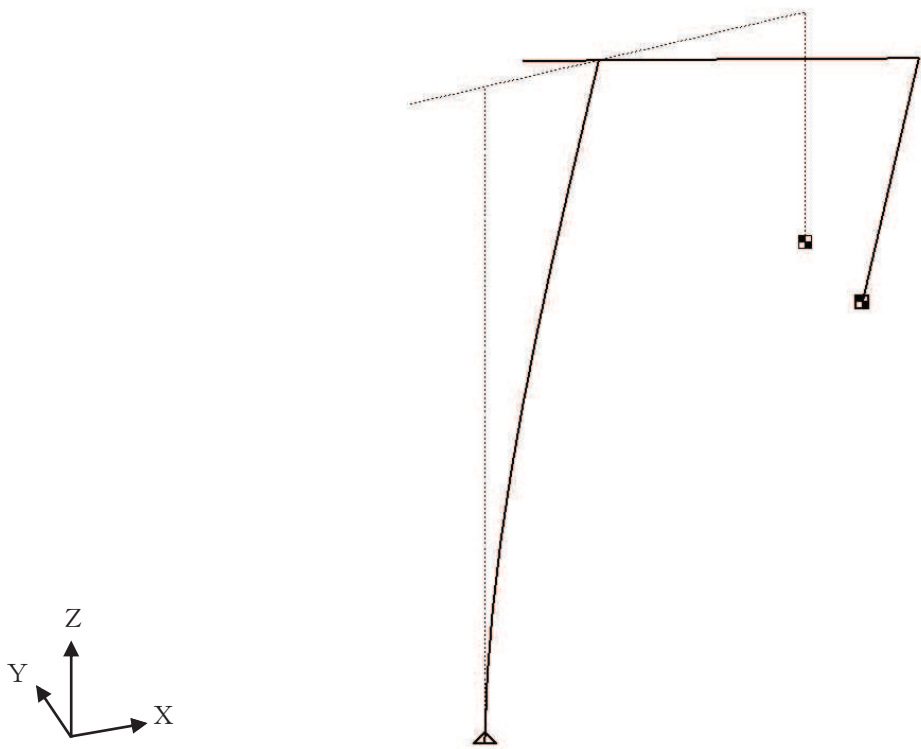


図 6.6.1-7 津波監視カメラ（防潮堤） 固有振動モード図（1次モード）

c. 構造強度評価

(a) 評価条件

評価条件に用いる設計用地震力を表 6.6.1-1 に示す。

「基準地震動 S_s 」による地震力は、添付書類「VI-2-1-7 設計用床応答曲線の作成方針」及び「VI-2-10-2-2-2 防潮堤（盛土堤防）の耐震性についての計算書」に基づき設定する。

表 6.6.1-1 設計用地震力（設計基準対象施設）

| 機器名称 | 据付場所 及び 床面高さ (m) | 弾性設計用地震動 S_d 又は静的震度 | | 基準地震動 S_s | |
|---------|---------------------------|--------------------------|--------------|--------------|--------------|
| | | 水平方向 設計震度 | 鉛直方向 設計震度 | 水平方向 設計震度 | 鉛直方向 設計震度 |
| 津波監視カメラ | 原子炉建屋 O.P. 50.50 | — | — | $C_H=7.28$ | $C_V=2.09$ |
| | 防潮堤 O.P. 29.00 | — | — | $C_H=1.69$ | $C_V=1.21$ |

(b) 応力計算

津波監視カメラは屋外に設置されるため、耐震計算に考慮する荷重の組合せは以下のとおりとする。

$$\cdot \text{固定荷重} + \text{基準地震動} (S_s) + \text{風荷重} + \text{積雪荷重}$$

イ. 固定荷重

津波監視カメラに作用する固定荷重を表 6.6.1-2 に示す。

表 6.6.1-2 固定荷重

(単位：kN)

| 部位 | 荷重 |
|----------------------|--------|
| 津波監視カメラ (原子炉建屋屋上) | 17.983 |
| 津波監視カメラ (防潮堤) | 1.186 |

ロ. 風荷重

津波監視カメラに作用する風荷重 W_{WL} は次式にて求める。

$$W_{WL} = C_f \cdot q$$

ここで

W_{WL} : 風荷重 (N/m²)

C_f^* : 風力係数 = 2.4

q : 風荷重の速度圧 (N/m²)

注記* : 風力係数 C_f は日本建築学会 2004年 建築物荷重指針・同解説の値を使用する。

風荷重の速度圧 q は建築基準法施行令第87条に基づき次式にて求める。

$$q = 0.6 \cdot E \cdot V_o^2$$

ここで

V_o : 設計基準風速 (m/s) = 30 m/s

E : 速度圧の高さ方向の分布を表す係数

風荷重の速度圧の高さ方向の分布を表す係数 E は次式にて求める。

$$E = E_r^2 \cdot G_r$$

G_r^* : ガスト影響係数

原子炉建屋屋上 = 2.029

防潮堤 = 2.165

E_r : 平均風速の高さ方向の分布を表す係数

$$E_r = 1.7 \cdot \left(\frac{Z_b}{Z_G} \right)^\alpha \quad (H \text{ が } Z_b \text{ 以下の場合})$$

$$E_r = 1.7 \cdot \left(\frac{H}{Z_G} \right)^\alpha \quad (H \text{ が } Z_b \text{ より大きい場合})$$

ここで

H : カメラ設置高さ (m)

原子炉建屋屋上 = 地上 35.8 m

防潮堤 = 地上 15.2 m

α^* : 地表面粗度区分による係数 = 0.15

Z_b : 地表面粗度区分による係数 = 5

Z_G : 地表面粗度区分による係数 = 350

注記* : 当該地の地表面粗度区分Ⅱとして建設省告示第1454号の値を使用する。

(イ) 原子炉建屋屋上の風荷重 W_{WL}

$$E_r = 1.7 \times \left(\frac{35.7}{350} \right)^{0.15} \\ = 1.21$$

$$E = 1.21^2 \times 2.029 \\ = 2.98$$

$$q = 0.6 \times 2.98 \times 30^2 \\ = 1610$$

以上より,

$$W_{WL} = 2.4 \times 1610 \\ = \underline{3864 \text{ N/m}^2}$$

(ロ) 防潮堤の風荷重 W_{WL}

$$E_r = 1.7 \times \left(\frac{15.2}{350} \right)^{0.15} \\ = 1.07$$

$$E = 1.07^2 \times 2.165 \\ = 2.48$$

$$q = 0.6 \times 2.48 \times 30^2 \\ = 1340$$

以上より,

$$W_{WL} = 2.4 \times 1340 \\ = \underline{3216 \text{ N/m}^2}$$

ハ. 積雪荷重

津波監視カメラに作用する単位面積当たりの積雪荷重 W_{SNL} は次式にて求める。

$$W_{SNL} = d_s \cdot \rho_s \cdot 0.35$$

ここで

d_s^{*1} : 積雪の垂直推積量 (cm) = 43

ρ_s^{*2} : 積雪の単位荷重 (N/m²/cm) = 20

0.35 : 平均的な積雪荷重を与えるための係数

注記* 1 : 添付書類「VI-1-1-2-1-1 発電用原子炉施設に対する自然現象等による損傷の防止に関する基本方針」に基づく積雪量。

* 2 : 建築基準法施行令第 86 条第 2 項に基づく積雪の単位荷重。

以上より,

$$\begin{aligned} W_{SNL} &= 43 \times 20 \times 0.35 \\ &= \underline{301 \text{ N/m}^2} \end{aligned}$$

(c) 基礎ボルトの計算方法

基礎ボルトの応力は、三次元はりモデルによる解析から基礎ボルト部の内力を求めて、その結果を用いて以下式にて計算する。

ここで、 N 、 Q_x 、 Q_y 、 M_x 、 M_y 及び M_z は基礎部に作用する力及びモーメントであり解析により求まる。基礎部に作用する力を図 6.6.1-8 及び図 6.6.1-9 に示す。

イ 原子炉建屋屋上基礎ボルト

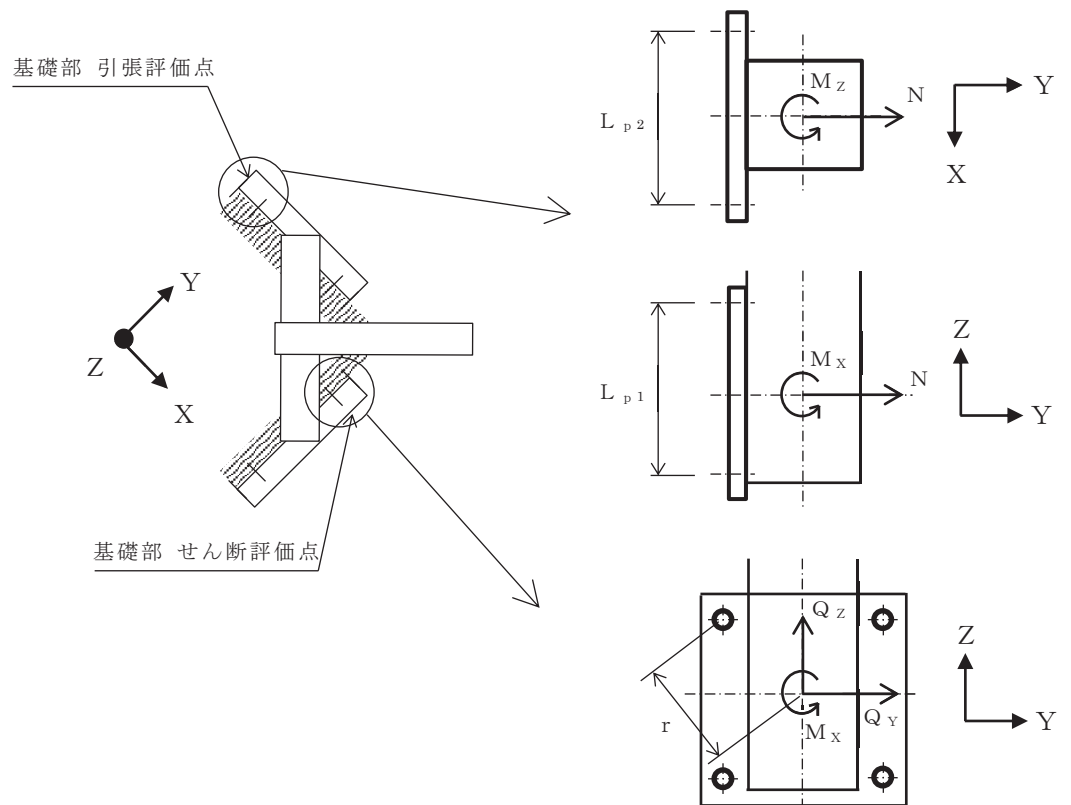


図 6.6.1-8 計算モデル (原子炉建屋屋上 基礎ボルト)

(イ) 引張応力

基礎ボルトに作用する引張力 F_b

$$\begin{aligned}
 F_b &= \frac{N}{n} + \frac{M_x}{L_{p1} \cdot (n/2)} + \frac{M_z}{L_{p2} \cdot (n/2)} \\
 &= \frac{2.529 \times 10^4}{4} + \frac{1.560 \times 10^7}{400 \times (4/2)} + \frac{2.248 \times 10^5}{400 \times (4/2)} \\
 &= \underline{2.610 \times 10^4 \text{ N}}
 \end{aligned}$$

基礎ボルトに作用する引張応力 σ_b

$$\begin{aligned}\sigma_b &= \frac{F_b}{A_b} \\ &= \frac{2.610 \times 10^4}{380.1} \\ &= 68.66 \\ &= \underline{69 \text{ MPa}}\end{aligned}$$

(ロ) せん断応力

基礎ボルトに作用するせん断力 Q_b

$$\begin{aligned}Q_b &= \sqrt{Q_Y^2 + Q_Z^2} + \frac{M_X}{r} \\ &= \sqrt{(3.445 \times 10^4)^2 + (7.169 \times 10^4)^2} + \frac{1.277 \times 10^7}{283} \\ &= 1.247 \times 10^5 \text{ N}\end{aligned}$$

ここで

r : 基礎ボルト中心から基礎部中心までの距離 = 283 mm

基礎ボルト 1 本あたりに生じるせん断応力 τ_b

$$\begin{aligned}\tau_b &= \frac{Q_b}{n \cdot A_b} \\ &= \frac{1.247 \times 10^5}{4 \times 380.1} \\ &= 82.01 \\ &= \underline{83 \text{ MPa}}\end{aligned}$$

ここで

n : 基礎ボルトの本数 = 4 本

A_b : 基礎ボルトの軸断面積 = 380.1 mm²

ロ 防潮堤基礎ボルト

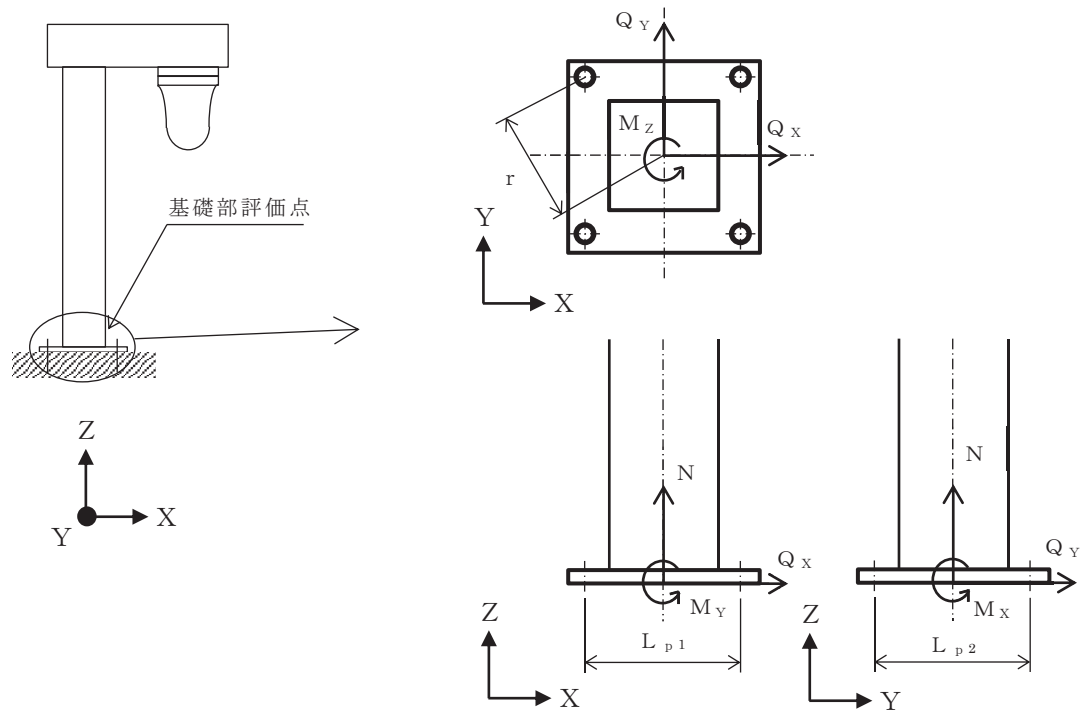


図 6.6.1-9 計算モデル（防潮堤 基礎ボルト）

(イ) 引張応力

基礎ボルトに作用する引張力 F_b

$$\begin{aligned}
 F_b &= \frac{N}{n} + \frac{M_x}{L_{p2} \cdot (n/2)} + \frac{M_y}{L_{p1} \cdot (n/2)} \\
 &= \frac{2.489 \times 10^2}{4} + \frac{0}{320 \times (4/2)} + \frac{2.474 \times 10^6}{220 \times (4/2)} \\
 &= \underline{5.685 \times 10^3 \text{ N}}
 \end{aligned}$$

基礎ボルトに作用する引張応力 σ_b

$$\begin{aligned}
 \sigma_b &= \frac{F_b}{A_b} \\
 &= \frac{5.685 \times 10^3}{201.1} \\
 &= 28.26 \\
 &= \underline{29 \text{ MPa}}
 \end{aligned}$$

(ロ) せん断応力

基礎ボルトに作用するせん断力 Q_b

$$\begin{aligned} Q_b &= \sqrt{Q_x^2 + Q_y^2} + \frac{M_z}{r} \\ &= \sqrt{(8.431 \times 10^{-12})^2 + (3.707 \times 10^3)^2} + \frac{3.452 \times 10^5}{194} \\ &= \underline{5.486 \times 10^3 \text{ N}} \end{aligned}$$

ここで

r : 基礎ボルト中心から基礎部中心までの距離 = 194 mm

基礎ボルト 1 本あたりに生じるせん断応力 τ_b

$$\begin{aligned} \tau_b &= \frac{Q_b}{n \cdot A_b} \\ &= \frac{5.486 \times 10^3}{4 \times 201.1} \\ &= 6.81 \\ &= \underline{7 \text{ MPa}} \end{aligned}$$

ここで

n : 基礎ボルトの本数 = 4 本

A_b : 基礎ボルトの軸断面積 = 201.1 mm²

(d) 基礎ボルトの応力評価方法

基礎ボルトの許容応力評価条件を表 6.6.1-3 に、許容応力の算出方法を表 6.6.1-4 に示す。

表 6.6.1-3 使用材料の許容応力評価条件（設計基準対象施設）

| 評価部材 | 材料 | 温度条件 (°C) | | S _y (MPa) | S _u (MPa) | S _y (RT) (MPa) |
|--------------------|------------------|--------------|----|-------------------------|-------------------------|------------------------------|
| | | 周囲環境 温度 | | | | |
| 基礎ボルト (原子炉建屋屋上) | SNB7 (d ≤ 63) | 周囲環境 温度 | 40 | 725 | 860 | — |
| 基礎ボルト (防潮堤) | SNB7 (d ≤ 63) | 周囲環境 温度 | 40 | 725 | 860 | — |

表 6.6.1-4 許容応力（その他の支持構造物）

| 許容応力状態 | 許容応力*1, *2 (ボルト等) | |
|------------------|----------------------|----------------------|
| | 一次応力 | |
| | 引張り | せん断 |
| Ⅲ _A S | 1.5 · f _t | 1.5 · f _s |

注記*1：応力の組合せが考えられる場合には、組合せ応力に対しても評価を行う。

*2：当該の応力が生じない場合、規格基準で省略可能とされている場合及び他の
応力で代表可能である場合は評価を省略する。

イ 原子炉建屋屋上の許容応力

(イ) 許容引張応力

許容引張応力 $f_{t s}$

$$f_{t s} = \text{Min} (1.4 \cdot f_{t o} - 1.6 \cdot \tau_b, f_{t o}) \cdot 0.8$$

$$f_{t o} = \frac{F}{2} \cdot 1.5$$

$$= \frac{602}{2} \times 1.5$$

$$= \underline{451 \text{ MPa}}$$

$$f_{t s} = \text{Min} (1.4 \times 451 - 1.6 \times 64, 451) \times 0.8$$

$$= \text{Min} (529, 451) \times 0.8$$

$$= \underline{360 \text{ MPa}}$$

注：JEAG4601・補－1984に基づき，後施工アンカの許容応力は20%低減を考慮する。

(ロ) 許容せん断応力

許容せん断応力 $f_{s b}$

$$f_{s b} = \frac{F}{1.5\sqrt{3}} \cdot 1.5 \cdot 0.8$$

$$= \frac{602}{1.5\sqrt{3}} \times 1.5 \times 0.8$$

$$= \underline{278 \text{ MPa}}$$

注：JEAG4601・補－1984に基づき，後施工アンカの許容応力は20%低減を考慮する。

ロ 防潮堤の許容応力

(イ) 許容引張応力

許容引張応力 $f_{t s}$

$$f_{t s} = \text{Min} (1.4 \cdot f_{t o} - 1.6 \cdot \tau_b, f_{t o}) \cdot 0.8$$

$$f_{t o} = \frac{F}{2} \cdot 1.5$$

$$= \frac{602}{2} \times 1.5$$

$$= \underline{451 \text{ MPa}}$$

$$f_{t s} = \text{Min} (1.4 \times 451 - 1.6 \times 5, 451) \times 0.8$$

$$= \text{Min} (623, 451) \times 0.8$$

$$= \underline{360 \text{ MPa}}$$

注：JEAG4601・補-1984に基づき，後施工アンカの許容応力は20%低減を考慮する。

(ロ) 許容せん断応力

許容せん断応力 $f_{s b}$

$$f_{s b} = \frac{F}{1.5\sqrt{3}} \cdot 1.5 \cdot 0.8$$

$$= \frac{602}{1.5\sqrt{3}} \times 1.5 \times 0.8$$

$$= \underline{278 \text{ MPa}}$$

注：JEAG4601・補-1984に基づき，後施工アンカの許容応力は20%低減を考慮する。

(e) 津波監視カメラ架台の計算方法

津波監視カメラ架台は，三次元はりモデルによる解析から津波監視カメラ架台の内力を求めて，その結果を用いて以下式にて計算する。

津波監視カメラ架台に作用する力は図 6. 6. 1-10 及び図 6. 6. 1-11 に示す。

イ 原子炉建屋屋上の津波監視カメラ架台

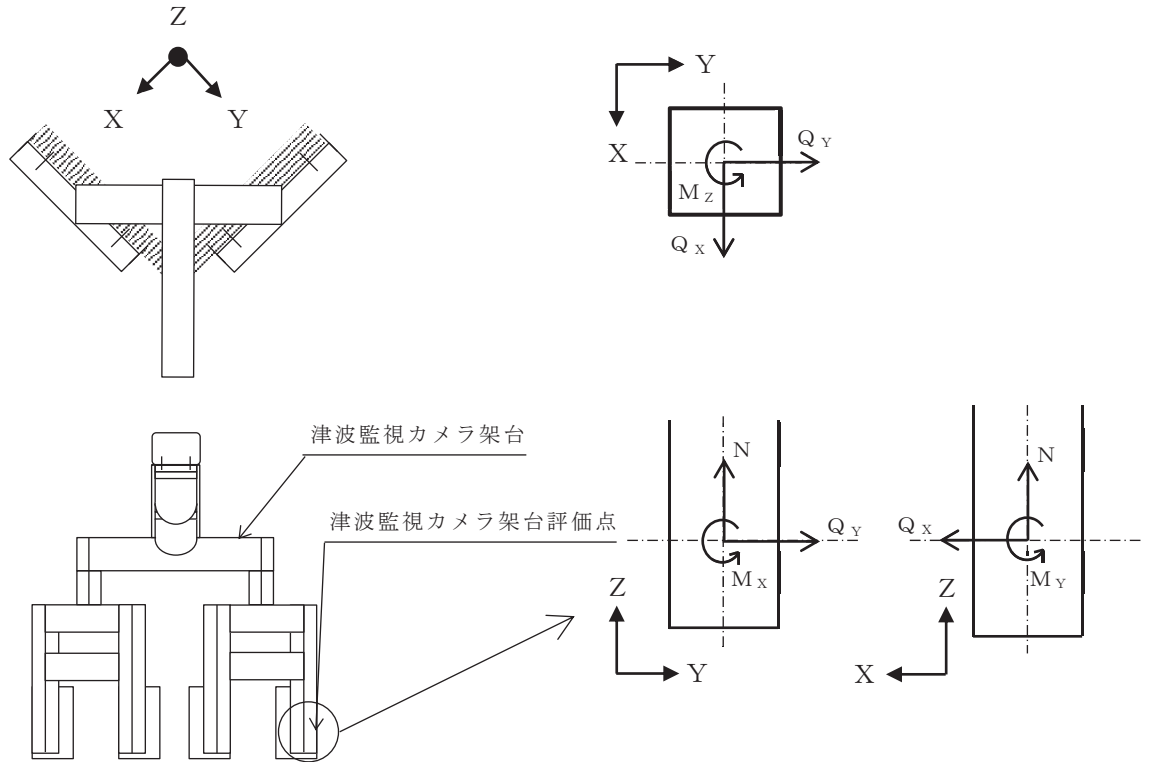


図 6. 6. 1-10 計算モデル（原子炉建屋屋上 津波監視カメラ架台）

原子炉建屋屋上の津波監視カメラ架台に作用する圧縮応力 σ_c ，曲げ応力 σ_{bx} ， σ_{by} ，せん断応力 τ_x ， τ_y 及び組合せ応力 σ_m は次式より求める。

$$\sigma_c = \frac{|N|}{A} = \frac{5.031 \times 10^4}{6.667 \times 10^3} = 7.54 = \underline{8 \text{ MPa}}$$

$$\sigma_{bx} = \frac{M_x}{Z_x} = \frac{9.791 \times 10^6}{3.99 \times 10^5} = 24.53 = \underline{25 \text{ MPa}}$$

$$\sigma_{by} = \frac{M_y}{Z_y} = \frac{1.560 \times 10^7}{3.99 \times 10^5} = 39.09 = \underline{40 \text{ MPa}}$$

$$\tau_{sx} = \frac{Q_x}{A_{sx}} = \frac{1.854 \times 10^4}{2.628 \times 10^3} = 7.05 = \underline{8 \text{ MPa}}$$

$$\tau_{sy} = \frac{Q_y}{A_{sy}} = \frac{2.190 \times 10^4}{2.628 \times 10^3} = 8.33 = \underline{9 \text{ MPa}}$$

$$\tau_t = \frac{M_z}{\alpha} = \frac{2.248 \times 10^5}{6.567 \times 10^5} = 0.34 = \underline{1 \text{ MPa}}$$

$$\tau_x = \tau_{s_x} + \tau_t = 8 + 1 = \underline{9 \text{ MPa}}$$

$$\tau_y = \tau_{s_y} + \tau_t = 9 + 1 = \underline{10 \text{ MPa}}$$

$$\sigma_m = \sqrt{(\sigma_c + \sigma_{b_x} + \sigma_{b_y})^2 + 3\tau^2}$$

$$\tau = \text{Max}(\tau_x, \tau_y)$$

$$= \text{Max}(9, 10)$$

$$= \underline{10 \text{ MPa}}$$

$$\sigma_m = \sqrt{(8 + 25 + 40)^2 + 3 \times 10^2}$$

$$= 75.02$$

$$= \underline{76 \text{ MPa}}$$

ここで、 N 、 M_x 、 M_y 、 Q_x 、 Q_y は原子炉建屋屋上の津波監視カメラ架台に作用する力及びモーメントであり解析により求まる。

ロ 防潮堤の津波監視カメラ架台

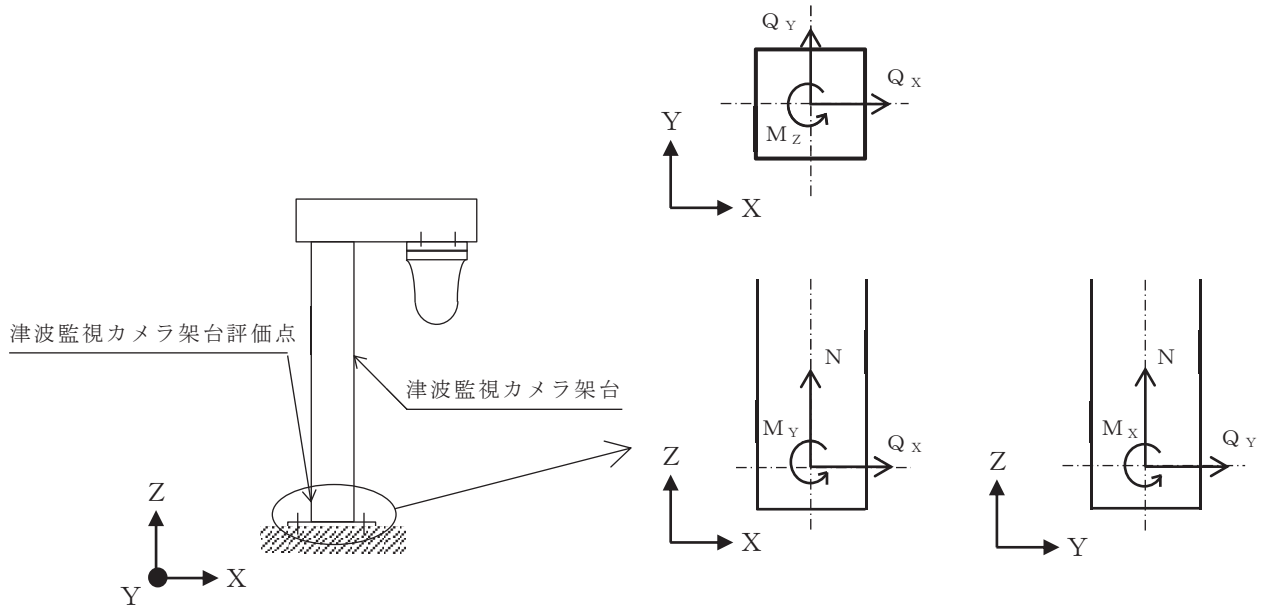


図 6.6.1-11 計算モデル (防潮堤 津波監視カメラ架台)

防潮堤の津波監視カメラ架台に作用する圧縮応力 σ_c 、曲げ応力 σ_{bx} 、 σ_{by} 、せん断応力 τ_x 、 τ_y 及び組合せ応力 σ_m は次式より求める。

$$\sigma_c = \frac{|N|}{A} = \frac{2.543 \times 10^3}{6.667 \times 10^3} = 0.38 = \underline{1 \text{ MPa}}$$

$$\sigma_{bx} = \frac{M_x}{Z_x} = \frac{0}{4.38 \times 10^5} = \underline{0 \text{ MPa}}$$

$$\sigma_{by} = \frac{M_y}{Z_y} = \frac{2.664 \times 10^6}{3.30 \times 10^5} = 8.07 = \underline{9 \text{ MPa}}$$

$$\tau_{sx} = \frac{Q_x}{A_{sx}} = \frac{3.566 \times 10^3}{1.728 \times 10^3} = 2.06 = \underline{3 \text{ MPa}}$$

$$\tau_{sy} = \frac{Q_y}{A_{sy}} = \frac{0}{3.528 \times 10^3} = \underline{0 \text{ MPa}}$$

$$\tau_t = \frac{M_z}{\alpha} = \frac{0}{6.117 \times 10^5} = \underline{0 \text{ MPa}}$$

$$\tau_x = \tau_{sx} + \tau_t = 3 + 0 = \underline{3 \text{ MPa}}$$

$$\tau_y = \tau_{sy} + \tau_t = 0 + 0 = \underline{0 \text{ MPa}}$$

$$\sigma_m = \sqrt{(\sigma_c + \sigma_{bx} + \sigma_{by})^2 + 3\tau^2}$$

$$\begin{aligned}\tau &= \text{Max} (\tau_x, \tau_y) \\ &= \text{Max} (3, 0) \\ &= \underline{3 \text{ MPa}}\end{aligned}$$

$$\begin{aligned}\sigma_m &= \sqrt{(1+0+9)^2 + 3 \times 3^2} \\ &= 11.26 \\ &= \underline{12 \text{ MPa}}\end{aligned}$$

ここで、 N 、 M_x 、 M_y 、 Q_x 、 Q_y は津波監視カメラ架台に作用する力であり解析により求まる。

ハ 津波監視カメラ架台の応力計算方法

(イ) 圧縮

津波監視カメラ架台の圧縮応力 σ_c は下式を満足すること。

$$\frac{\sigma_c}{1.5 \cdot f_c} \leq 1$$

(ロ) 曲げ

津波監視カメラ架台の曲げ応力 σ_{bx} , σ_{by} は下式を満足すること。

$$\frac{\sigma_{bx}}{1.5 \cdot f_{bx}} \leq 1$$

$$\frac{\sigma_{by}}{1.5 \cdot f_{by}} \leq 1$$

(ハ) せん断

津波監視カメラ架台のせん断応力 τ_x , τ_y は下式を満足すること。

$$\frac{\tau_x}{1.5 \cdot f_s} \leq 1$$

$$\frac{\tau_y}{1.5 \cdot f_s} \leq 1$$

(ニ) 組合せ

津波監視カメラ架台の組合せ応力は下式を満足すること。

$$\frac{\sqrt{(\sigma_c + \sigma_{bx} + \sigma_{by})^2 + 3\tau^2}}{1.5 \cdot f_t} \leq 1$$

ここで, $\tau = \text{Max}(\tau_x, \tau_y)$

(f) 応力の評価方法

津波監視カメラ架台の許容応力評価条件を表 6.6.1-5 に、許容応力の算出方法を表 6.6.1-6 に示す。

表 6.6.1-5 使用材料の許容応力評価条件（設計基準対象施設）

| 評価部材 | 材料 | 温度条件 (°C) | | S _y (MPa) | S _u (MPa) | S _y (RT) (MPa) |
|------------------------|---------|--------------|----|-------------------------|-------------------------|------------------------------|
| | | 周囲環境 温度 | 40 | | | |
| 津波監視カメラ架台 (原子炉建屋屋上) | STKR400 | 周囲環境 温度 | 40 | 245 | 400 | — |
| 津波監視カメラ架台 (防潮堤) | STKR400 | 周囲環境 温度 | 40 | 245 | 400 | — |

表 6.6.1-6 許容応力（その他の支持構造物）

| 許容応力状態 | 許容応力*1, *2 (ボルト等以外) | | | |
|------------------|------------------------|--------------------|--------------------|--------------------|
| | 一次応力 | | | |
| | 引張り | せん断 | 圧縮 | 曲げ |
| Ⅲ _A S | 1.5・f _t | 1.5・f _s | 1.5・f _c | 1.5・f _b |

注記*1：応力の組合せが考えられる場合には、組合せ応力に対しても評価を行う。

*2：当該の応力が生じない場合、規格基準で省略可能とされている場合及び他の応力で代表可能である場合は評価を省略する。

(g) 計算条件

評価に用いる数値を表 6.6.1-7 及び表 6.6.1-8 に示す。

表 6.6.1-7 計算条件 (原子炉建屋屋上)

| 項目 | 記号 | 単位 | 数値等 |
|-----------------------------|-----------|------------|-------|
| 運転時質量 | m | kg | 1834 |
| 水平方向設計震度 | C_H | — | 7.28 |
| 鉛直方向設計震度 | C_V | — | 2.09 |
| 風荷重の減速圧 | q | N/m^2 | 1610 |
| 風力係数 | C_f | — | 2.4 |
| 積雪の垂直堆積量 | d_s | cm | 43 |
| 積雪の単位荷重 | ρ_s | $N/m^2/cm$ | 20 |
| 基礎ボルトの呼び径 | d | mm | 22 |
| 基礎ボルトの軸断面積 | A_b | mm^2 | 380.1 |
| 基礎ボルトの本数 | n | — | 4 |
| せん断力のみを受ける基礎ボルトの許容せん断応力 | $f_{s b}$ | MPa | 278 |
| 引張力のみを受ける基礎ボルトの許容引張応力 | $f_{t o}$ | MPa | 451 |
| 引張力とせん断力を同時に受ける基礎ボルトの許容引張応力 | $f_{t s}$ | MPa | 360 |
| 基礎ボルト中心間距離 | $L_{p 1}$ | mm | 400 |
| 基礎ボルト中心間距離 | $L_{p 2}$ | mm | 400 |
| 基礎ボルト中心から基礎部中心までの距離 | r | mm | 283 |

表 6.6.1-8 計算条件 (防潮堤)

| 項目 | 記号 | 単位 | 数値等 |
|-----------------------------|-----------|------------|-------|
| 運転時質量 | m | kg | 121 |
| 水平方向設計震度 | C_H | — | 1.69 |
| 鉛直方向設計震度 | C_V | — | 1.21 |
| 風荷重の減速圧 | q | N/m^2 | 1340 |
| 風力係数 | C_f | — | 2.4 |
| 積雪の垂直堆積量 | d_s | cm | 43 |
| 積雪の単位荷重 | ρ_s | $N/m^2/cm$ | 20 |
| 基礎ボルトの呼び径 | d | mm | 16 |
| 基礎ボルトの軸断面積 | A_b | mm^2 | 201.1 |
| 基礎ボルトの本数 | n | — | 4 |
| せん断力のみを受ける基礎ボルトの許容せん断応力 | $f_{s b}$ | MPa | 278 |
| 引張力のみを受ける基礎ボルトの許容引張応力 | $f_{t o}$ | MPa | 451 |
| 引張力とせん断力を同時に受ける基礎ボルトの許容引張応力 | $f_{t s}$ | MPa | 360 |
| 基礎ボルト中心間距離 | $L_{p 1}$ | mm | 220 |
| 基礎ボルト中心間距離 | $L_{p 2}$ | mm | 320 |
| 基礎ボルト中心から基礎部中心までの距離 | r | mm | 194 |

(h) 部材の機器要目

部材の機器要目を表 6.6.1-9 及び表 6.6.1-10 に示す。

表 6.6.1-9 (1) 部材の機器要目 (原子炉建屋屋上)

| 機器名称 | | | 津波監視カメラ (原子炉建屋屋上) | | | |
|---------------|-----------------|-----------------|-----------------------|-----------------------|-----------------------|-----------------------|
| 対象要素 | | | 柱 (下段) | 梁 (下段) | 柱 (中段) | 梁 (中段) |
| 材料 | | | STKR400 | STKR400 | STKR400 | STKR400 |
| 断面形状 | | | 角形鋼管 | 角形鋼管 | 角形鋼管 | 角形鋼管 |
| 寸法 | | mm | 200×200×9 | 200×200×9 | 200×200×9 | 250×250×9 |
| 断面積 | A | mm ² | 6.667×10 ³ | 6.667×10 ³ | 6.667×10 ³ | 8.467×10 ³ |
| 断面二次 モーメント | I _x | mm ⁴ | 3.99×10 ⁷ | 3.99×10 ⁷ | 3.99×10 ⁷ | 8.09×10 ⁷ |
| | I _y | mm ⁴ | 3.99×10 ⁷ | 3.99×10 ⁷ | 3.99×10 ⁷ | 8.09×10 ⁷ |
| ねじり定数 | J | mm ⁴ | 6.271×10 ⁷ | 6.271×10 ⁷ | 6.271×10 ⁷ | 1.260×10 ⁸ |
| せん断面積 | A _{sx} | mm ² | 2.628×10 ³ | 2.628×10 ³ | 2.628×10 ³ | 3.528×10 ³ |
| | A _{sy} | mm ² | 2.628×10 ³ | 2.628×10 ³ | 2.628×10 ³ | 3.528×10 ³ |
| 断面係数 | Z _x | mm ³ | 3.99×10 ⁵ | 3.99×10 ⁵ | 3.99×10 ⁵ | 6.47×10 ⁵ |
| | Z _y | mm ³ | 3.99×10 ⁵ | 3.99×10 ⁵ | 3.99×10 ⁵ | 6.47×10 ⁵ |

表 6.6.1-9 (2) 部材の機器要目 (原子炉建屋屋上)

| 機器名称 | | | 津波監視カメラ (原子炉建屋屋上) | | | |
|---------------|-----------------|-----------------|-----------------------|-----------------------|-----------------------|-----------------------|
| 対象要素 | | | 柱 (上段) | 梁 (上段) | 梁 (カメラ設置部) | カメラ台 |
| 材料 | | | STKR400 | STKR400 | STKR400 | STKR400 |
| 断面形状 | | | 角形鋼管 | 角形鋼管 | 角形鋼管 | 角形鋼管 |
| 寸法 | | mm | 250×250×9 | 250×150×6 | 250×150×4.5 | 250×250×6 |
| 断面積 | A | mm ² | 8.467×10 ³ | 4.563×10 ³ | 3.432×10 ³ | 5.763×10 ³ |
| 断面二次 モーメント | I _x | mm ⁴ | 8.09×10 ⁷ | 3.89×10 ⁷ | 2.949×10 ⁷ | 5.67×10 ⁷ |
| | I _y | mm ⁴ | 8.09×10 ⁷ | 1.77×10 ⁷ | 1.353×10 ⁷ | 5.67×10 ⁷ |
| ねじり定数 | J | mm ⁴ | 1.260×10 ⁸ | 3.818×10 ⁷ | 2.937×10 ⁷ | 8.716×10 ⁷ |
| せん断面積 | A _{sx} | mm ² | 3.528×10 ³ | 1.368×10 ³ | 1.107×10 ³ | 2.568×10 ³ |
| | A _{sy} | mm ² | 3.528×10 ³ | 2.568×10 ³ | 2.007×10 ³ | 2.568×10 ³ |
| 断面係数 | Z _x | mm ³ | 6.47×10 ⁵ | 3.11×10 ⁵ | 2.359×10 ⁵ | 4.54×10 ⁵ |
| | Z _y | mm ³ | 6.47×10 ⁵ | 2.36×10 ⁵ | 1.804×10 ⁵ | 4.54×10 ⁵ |

表 6.6.1-10 部材の機器要目 (防潮堤)

| 機器名称 | | | 津波監視カメラ (防潮堤) | | |
|---------------|-----------------|-----------------|-----------------------|-----------------------|-----------------------|
| 対象要素 | | | 梁 | 梁 (カメラ設置部) | 柱 |
| 材料 | | | STKR400 | STKR400 | STKR400 |
| 断面形状 | | | 角形鋼管 | 角形鋼管 | 角形鋼管 |
| 寸法 | | mm | 250×150×6 | 250×150×4.5 | 250×150×9 |
| 断面積 | A | mm ² | 4.563×10 ³ | 3.432×10 ³ | 6.667×10 ³ |
| 断面二次 モーメント | I _x | mm ⁴ | 3.89×10 ⁷ | 2.949×10 ⁷ | 5.48×10 ⁷ |
| | I _y | mm ⁴ | 1.77×10 ⁷ | 1.353×10 ⁷ | 2.47×10 ⁷ |
| ねじり定数 | J | mm ⁴ | 3.818×10 ⁷ | 2.937×10 ⁷ | 5.441×10 ⁷ |
| せん断面積 | A _{sx} | mm ² | 1.368×10 ³ | 1.107×10 ³ | 1.728×10 ³ |
| | A _{sy} | mm ² | 2.568×10 ³ | 2.007×10 ³ | 3.528×10 ³ |
| 断面係数 | Z _x | mm ³ | 3.11×10 ⁵ | 2.359×10 ⁵ | 4.38×10 ⁵ |
| | Z _y | mm ³ | 2.36×10 ⁵ | 1.804×10 ⁵ | 3.30×10 ⁵ |

(i) 構造強度評価結果

基礎ボルトの構造強度評価の結果を表 6.6.1-11 に示す。発生応力が許容応力以下であることから、基礎ボルトが構造健全性を有することを確認した。

表 6.6.1-11 基礎ボルトの応力評価結果

| 評価部位 | 設置場所 | 評価応力 | 発生応力 (MPa) | 許容応力 (MPa) |
|-------|-------------|------|-----------------|------------------|
| 基礎ボルト | 原子炉建屋 屋上 | 引張り | $\sigma_b = 69$ | $f_{ts} = 360^*$ |
| | | せん断 | $\tau_b = 83$ | $f_{sb} = 278$ |
| 基礎ボルト | 防潮堤 | 引張り | $\sigma_b = 29$ | $f_{ts} = 360^*$ |
| | | せん断 | $\tau_b = 7$ | $f_{sb} = 278$ |

注記* : $f_{sb} = \text{Min}[1.4 \cdot f_{to} - 1.6 \cdot \tau_b, f_{to}]$

津波監視カメラ架台の構造強度評価の結果を表 6.6.1-12 に示す。発生応力が許容応力以下であることから、津波監視カメラ架台が構造健全性を有することを確認した。

表 6.6.1-12 津波監視カメラ架台の応力評価結果

| 評価部位 | 設置場所 | 応力 | | 発生応力 (MPa) | 許容応力 (MPa) |
|-----------------------|-----------------|-----|--------|--------------------|--------------------------|
| 津波 監視 カメラ 架台 | 原子炉 建屋 屋上 | 圧縮 | | $\sigma_c = 8$ | $1.5 \cdot f_c = 224$ |
| | | 曲げ | x 方向 | $\sigma_{bx} = 25$ | $1.5 \cdot f_{bx} = 245$ |
| | | | y 方向 | $\sigma_{by} = 40$ | $1.5 \cdot f_{by} = 245$ |
| | | せん断 | x 方向 | $\tau_x = 9$ | $1.5 \cdot f_s = 141$ |
| | | | y 方向 | $\tau_y = 10$ | $1.5 \cdot f_s = 141$ |
| | | 組合せ | 垂直+せん断 | $\sigma_m = 76$ | $1.5 \cdot f_t = 245$ |
| 津波 監視 カメラ 架台 | 防潮堤 | 圧縮 | | $\sigma_c = 1$ | $1.5 \cdot f_c = 223$ |
| | | 曲げ | x 方向 | $\sigma_{bx} = 0$ | $1.5 \cdot f_{bx} = 245$ |
| | | | y 方向 | $\sigma_{by} = 9$ | $1.5 \cdot f_{by} = 245$ |
| | | せん断 | x 方向 | $\tau_x = 3$ | $1.5 \cdot f_s = 141$ |
| | | | y 方向 | $\tau_y = 0$ | $1.5 \cdot f_s = 141$ |
| | | 組合せ | 垂直+せん断 | $\sigma_m = 12$ | $1.5 \cdot f_t = 245$ |

(2) 津波監視設備制御盤

a. 一般事項

図 6.6.1-12 に津波監視設備制御盤の概略構造図を示す。

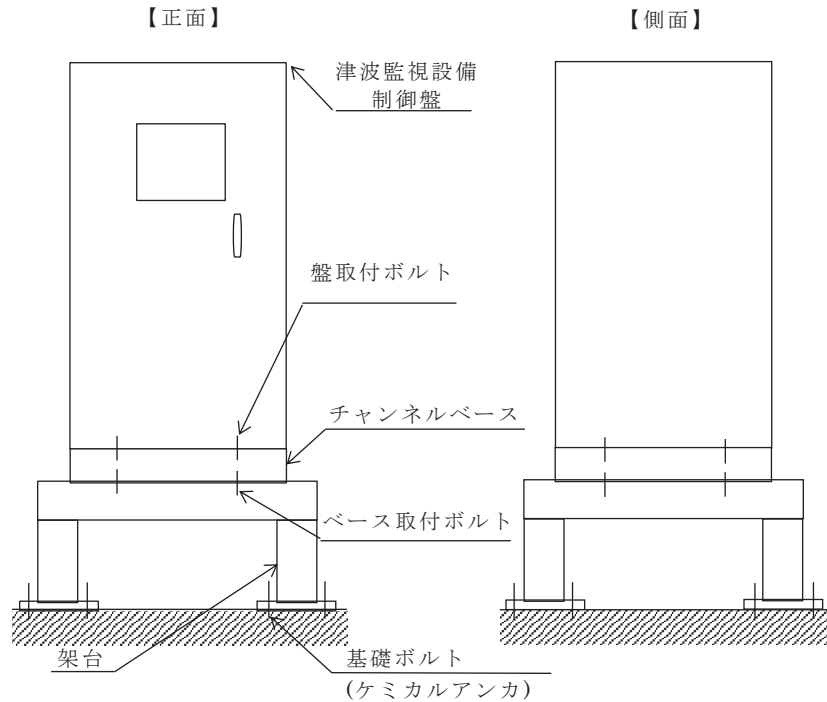


図 6.6.1-12 概略構造図 (津波監視設備制御盤)

b. 固有周期

津波監視設備制御盤の固有周期は、振動試験装置により固有振動数を測定する。測定の結果、固有周期は 0.05 秒以下であり、剛であることを確認した。

c. 構造強度評価

(a) 評価条件

評価に用いる設計用地震力を表 6.6.1-13 に示す。

津波監視設備制御盤の構造強度評価は、添付書類「VI-2-1-13-7 盤の耐震性についての計算書作成の基本方針」に記載の耐震計算方法に基づき行う。

表 6.6.1-13 設計用地震力

| 機器名称 | 据付場所 及び 床面高さ (m) | 弾性設計用地震動 S_d 又は静的震度 | | 基準地震動 S_s | |
|---------------|---------------------------|--------------------------|--------------|--------------|--------------|
| | | 水平方向 設計震度 | 鉛直方向 設計震度 | 水平方向 設計震度 | 鉛直方向 設計震度 |
| 津波監視設備 制御盤 | 制御建屋 O.P. 22.95* | — | — | $C_H=2.78$ | $C_V=2.00$ |

注記*：基準床レベルを示す。

(b) 応力計算

イ 引張応力

(イ) 盤取付ボルト

盤取付ボルトに作用する引張力 F_{b1}

$$\begin{aligned}
 F_{b1} &= \frac{m_1 \cdot C_H \cdot h_1 \cdot g - m_1 \cdot (1 - C_V) \cdot l_{21} \cdot g}{n_{f1} \cdot (l_{11} + l_{21})} \\
 &= \frac{955 \times 2.78 \times 2300 \times 9.80665 - 955 \times (1 - 2.00) \times 920 \times 9.80665}{4 \times (0 + 920)} \\
 &= \underline{1.861 \times 10^4 \text{ N}}
 \end{aligned}$$

盤取付ボルトに作用する引張応力 σ_{b1}

$$\begin{aligned}
 \sigma_{b1} &= \frac{F_{b1}}{A_{b1}} \\
 &= \frac{1.861 \times 10^4}{201.1} \\
 &= \underline{93 \text{ MPa}}
 \end{aligned}$$

(ロ) ベース取付ボルト

ベース取付ボルトに作用する引張力 F_{b2}

$$\begin{aligned} F_{b2} &= \frac{m_2 \cdot C_H \cdot h_2 \cdot g - m_2 \cdot (1 - C_V) \cdot l_{22} \cdot g}{n_{f2} \cdot (l_{12} + l_{22})} \\ &= \frac{1145 \times 2.78 \times 2450 \times 9.80665 - 1145 \times (1 - 2.00) \times 920 \times 9.80665}{2 \times (0 + 920)} \\ &= \underline{4.718 \times 10^4 \text{ N}} \end{aligned}$$

ベース取付ボルトに作用する引張応力 σ_{b2}

$$\begin{aligned} \sigma_{b2} &= \frac{F_{b2}}{A_{b2}} \\ &= \frac{4.718 \times 10^4}{314.2} \\ &= \underline{151 \text{ MPa}} \end{aligned}$$

(ハ) 基礎ボルト

基礎ボルトに作用する引張力 F_{b3}

$$\begin{aligned} F_{b3} &= \frac{m_3 \cdot C_H \cdot h_3 \cdot g - m_3 \cdot (1 - C_V) \cdot l_{23} \cdot g}{n_{f3} \cdot (l_{13} + l_{23})} \\ &= \frac{1650 \times 2.78 \times 2950 \times 9.80665 - 1650 \times (1 - 2.00) \times 1082.5 \times 9.80665}{4 \times (62.5 + 1082.5)} \\ &= \underline{3.280 \times 10^4 \text{ N}} \end{aligned}$$

基礎ボルトに作用する引張応力 σ_{b3}

$$\begin{aligned} \sigma_{b3} &= \frac{F_{b3}}{A_{b3}} \\ &= \frac{3.280 \times 10^4}{201.1} \\ &= \underline{164 \text{ MPa}} \end{aligned}$$

ロ せん断応力

(イ) 盤取付ボルト

盤取付ボルトに作用するせん断力 Q_{b1}

$$\begin{aligned} Q_{b1} &= m_1 \cdot C_H \cdot g \\ &= 955 \times 2.78 \times 9.80665 \\ &= \underline{2.604 \times 10^4 \text{ N}} \end{aligned}$$

盤取付ボルト 1 本あたりに作用するせん断応力 τ_{b1}

$$\begin{aligned}\tau_{b1} &= \frac{Q_{b1}}{n_1 \cdot A_{b1}} \\ &= \frac{2.604 \times 10^4}{12 \times 201.1} \\ &= \underline{11 \text{ MPa}}\end{aligned}$$

(ロ) ベース取付ボルト

ベース取付ボルトに作用するせん断力 Q_{b2}

$$\begin{aligned}Q_{b2} &= m_2 \cdot C_H \cdot g \\ &= 1145 \times 2.78 \times 9.80665 \\ &= \underline{3.122 \times 10^4 \text{ N}}\end{aligned}$$

盤取付ボルト 1 本あたりに作用するせん断応力 τ_{b2}

$$\begin{aligned}\tau_{b2} &= \frac{Q_{b2}}{n_2 \cdot A_{b2}} \\ &= \frac{3.122 \times 10^4}{16 \times 314.2} \\ &= \underline{7 \text{ MPa}}\end{aligned}$$

(ハ) 基礎ボルト

基礎ボルトに作用するせん断力 Q_{b3}

$$\begin{aligned}Q_{b3} &= m_3 \cdot C_H \cdot g \\ &= 1650 \times 2.78 \times 9.80665 \\ &= \underline{4.498 \times 10^4 \text{ N}}\end{aligned}$$

基礎ボルト 1 本あたりに作用するせん断応力 τ_{b3}

$$\begin{aligned}\tau_{b3} &= \frac{Q_{b3}}{n_3 \cdot A_{b3}} \\ &= \frac{4.498 \times 10^4}{16 \times 201.1} \\ &= \underline{14 \text{ MPa}}\end{aligned}$$

(c) 応力の評価方法

許容応力評価条件を表 6.6.1-14 に示す。

表 6.6.1-14 使用材料の許容応力評価条件（設計基準対象施設）

| 評価部材 | 材料 | 温度条件 (°C) | | S _{y i} (MPa) | S _{u i} (MPa) | F _i (MPa) | F _i * (MPa) |
|---------------------|------------------------|--------------|----|---------------------------|---------------------------|-------------------------|---------------------------|
| | | 周囲環境 温度 | | | | | |
| 取付ボルト (i = 1) | SS400 (d ≤ 16) | 周囲環境 温度 | 40 | 245 | 400 | 245 | 280 |
| ベース取付ボルト (i = 2) | SS400 (16 < d ≤ 40) | 周囲環境 温度 | 40 | 235 | 400 | 235 | 280 |
| 基礎ボルト (i = 3) | SNB7 (d ≤ 63) | 周囲環境 温度 | 40 | 725 | 860 | 602 | 602 |

イ 許容引張応力

(イ) 盤取付ボルト

許容引張応力 $f_{t s 1}$

$$f_{t s 1} = \text{Min} (1.4 \cdot f_{t o 1} - 1.6 \cdot \tau_{b 1}, f_{t o 1})$$

$$f_{t o 1} = \frac{F_1}{2} \cdot 1.5$$

$$= \frac{245}{2} \times 1.5$$

$$= \underline{183 \text{ MPa}}$$

$$f_{t s 1} = \text{Min} (1.4 \times 183 - 1.6 \times 11, 183)$$

$$= \underline{183 \text{ MPa}}$$

(ロ) ベース取付ボルト

許容引張応力 $f_{t s 2}$

$$f_{t s 2} = \text{Min} (1.4 \cdot f_{t o 2} - 1.6 \cdot \tau_{b 2}, f_{t o 2})$$

$$f_{t o 2} = \frac{F_2}{2} \cdot 1.5$$

$$= \frac{235}{2} \times 1.5$$

$$= \underline{176 \text{ MPa}}$$

$$f_{t s 1} = \text{Min} (1.4 \times 176 - 1.6 \times 7, 176)$$

$$= \underline{176 \text{ MPa}}$$

(ハ) 基礎ボルト

許容引張応力 $f_{t s 3}$

$$f_{t s 3} = \text{Min} (1.4 \cdot f_{t o 3} - 1.6 \cdot \tau_{b 3}, f_{t o 3}) \cdot 0.8$$

$$f_{t o 3} = \frac{F_3}{2} \cdot 1.5$$

$$= \frac{602}{2} \times 1.5$$

$$= \underline{451 \text{ MPa}}$$

$$f_{t s 3} = \text{Min} (1.4 \times 451 - 1.6 \times 14, 451) \times 0.8$$

$$= \underline{360 \text{ MPa}}$$

注：JEAG4601・補-1984に基づき，後施工アンカの許容応力は20%
低減を考慮する。

ロ 許容せん断応力

(イ) 盤取付ボルト

許容せん断応力 $f_{s b 1}$

$$f_{s b 1} = \frac{F_1}{1.5 \cdot \sqrt{3}} \cdot 1.5$$

$$= \frac{245}{1.5 \times \sqrt{3}} \times 1.5$$

$$= \underline{141 \text{ MPa}}$$

(ロ) ベース取付ボルト

許容せん断応力 $f_{s b 2}$

$$f_{s b 2} = \frac{F_2}{1.5 \cdot \sqrt{3}} \cdot 1.5$$

$$= \frac{235}{1.5 \times \sqrt{3}} \times 1.5$$

$$= \underline{135 \text{ MPa}}$$

(ハ) 基礎ボルト

許容せん断応力 $f_{s\ b3}$

$$\begin{aligned} f_{s\ b3} &= \frac{F_3}{1.5 \cdot \sqrt{3}} \cdot 1.5 \cdot 0.8 \\ &= \frac{602}{1.5 \times \sqrt{3}} \times 1.5 \times 0.8 \\ &= \underline{278 \text{ MPa}} \end{aligned}$$

注：JEAG4601・補－1984に基づき，後施工アンカの許容応力は20%低減を考慮する。

(d) 構造強度評価結果

構造強度評価の結果を表 6.6.1-15 に示す。発生応力が許容応力以下であることから，ボルトが構造健全性を有することを確認した。

表 6.6.1-15 津波監視設備制御盤の構造強度評価

| 評価部位 | 評価応力 | 算出応力(MPa) | 許容応力(MPa) |
|-------------------|------|---------------------|---------------------|
| 盤取付ボルト (i=1) | 引張り | $\sigma_{b1} = 93$ | $f_{t\ s1} = 183^*$ |
| | せん断 | $\tau_{b1} = 11$ | $f_{s\ b1} = 141$ |
| ベース取付ボルト (i=2) | 引張り | $\sigma_{b2} = 151$ | $f_{t\ s2} = 176^*$ |
| | せん断 | $\tau_{b2} = 7$ | $f_{s\ b2} = 135$ |
| 基礎ボルト (i=3) | 引張り | $\sigma_{b3} = 164$ | $f_{t\ s3} = 360^*$ |
| | せん断 | $\tau_{b3} = 14$ | $f_{s\ b3} = 278$ |

注記*： $f_{t\ s} = \text{Min}[1.4 \cdot f_{t\ o} - 1.6 \cdot \tau_b, f_{t\ o}]$

すべて許容応力以下である。

6.6.2 取水ピット水位計の設計に関する補足説明

6.6.2.1 概要

本資料は、津波監視設備のうち取水ピット水位計の耐震計算の詳細について説明するものである。耐震計算にあたっては、添付書類「VI-2-1-9 機能維持の基本方針」にて設定している構造強度及び機能維持の設計方針に基づき、強度計算にあたっては、添付書類「VI-3-別添 3-1 津波への配慮が必要な施設の強度計算の方針」にて設定している構造強度及び機能維持の設計方針に基づき、取水ピット水位計の耐震計算書及び強度計算書に示した評価について補足するものである。対象となる取水ピット水位計の配置を図 6.6.2-1 に示す。

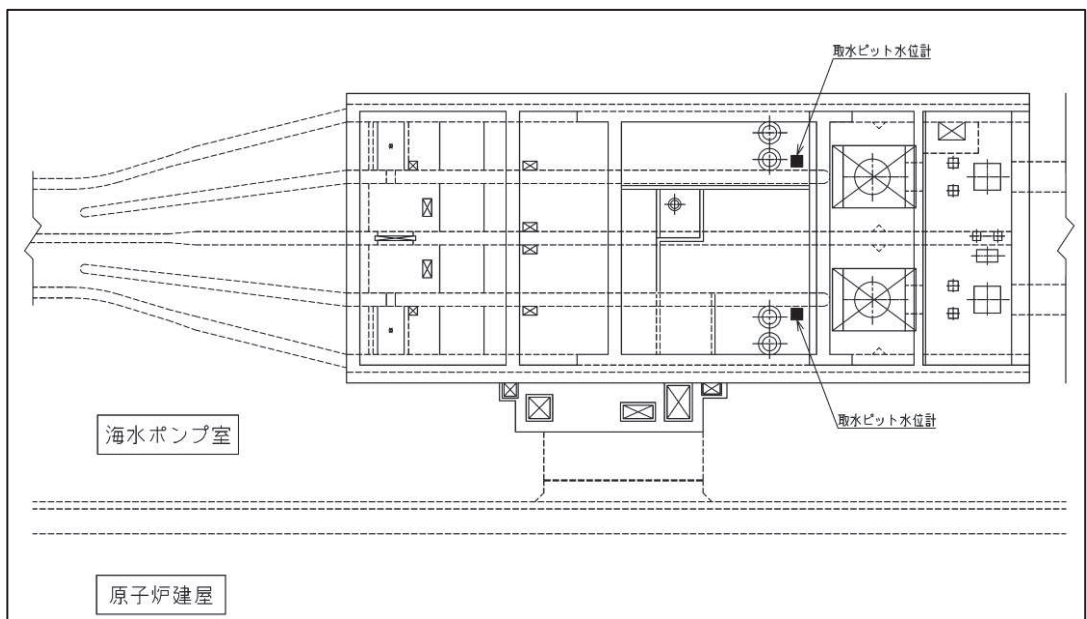


図 6.6.2-1 取水ピット水位計配置図

6.6.2.2 基本方針

取水ピット水位計の耐震計算は、表 6.6.2-1 に示す添付書類にて設定している構造強度及び機能維持の設計方針に基づき、取水ピット水位計が設計用地震力に対して十分な構造強度及び電氣的機能を有していることを確認する。耐震計算にあたっては取水ピット水位計の構成機器を踏まえ評価対象機器を以下のとおり設定する。

表 6.6.2-1 評価対象機器

| 評価対象機器 | 参照する基本方針 |
|-------------|---|
| a. 検出器 | 添付書類「VI-2-1-13-8 計装ラックの耐震性についての計算書作成の基本方針」 |
| b. 保護管サポート部 | 添付書類「VI-2-1-9 機能維持の基本方針」 |
| c. バブラー管 | 添付書類「VI-2-1-9 機能維持の基本方針」 |
| d. アキュムレータ | 添付書類「VI-2-1-13-1 スカート支持たて置円筒形容器の耐震性についての計算書作成の基本方針」 |
| e. ボンベラック | 添付書類「VI-2-1-9 機能維持の基本方針」 |
| f. 管 | 添付書類「VI-2-1-13-6 管の耐震性についての計算書作成の基本方針」 |

取水ピット水位計の強度計算は、添付書類「VI-3-別添 3-1 津波への配慮が必要な施設の強度計算の方針」にて設定している構造強度及び機能維持の設計方針に基づき、取水ピット水位計が津波荷重及び余震を考慮した荷重に対し、主要な構造部材が構造健全性を有することを確認する。

6.6.2.3 耐震計算における評価方法及び評価結果

(1) 検出器

a. 一般事項

図6.6.2-2に検出器の概略構造図を示す。

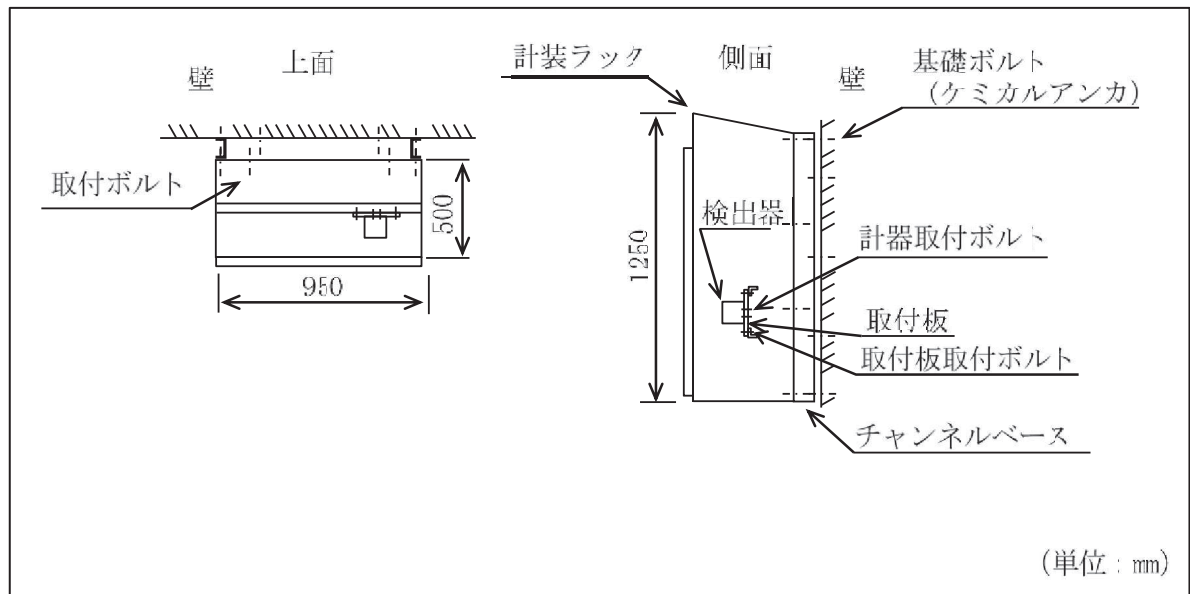


図6.6.2-2 検出器の概略構造図

b. 評価条件

<設計用地震力>

設置場所（海水ポンプ室）の最大応答加速度を適用する。

S_s 水平方向震度 (C_H) : 2.76

鉛直方向震度 (C_V) : 2.26

<雰囲気温度>

40°C (屋外)

c. 固有周期

検出器が設置される計装ラックの固有周期は、構造が同等であり、同様な振動特性を持つ計装ラックに対する振動試験（打振試験）にて求める。結果、固有周期は0.05秒以下であることを確認したため剛である。

d. 応力計算

<耐震評価（基礎ボルト）>

①引張応力

基礎ボルトに作用する引張力 F_{b1}

$$F_{b1} = \frac{m_1 \cdot (1 + C_V) \cdot h_1 \cdot g - m_1 \cdot C_H \cdot \ell_{11} \cdot g}{n_{fv1} \cdot \ell_{21}}$$

=7022.80

=7.023 × 10³ (N)

基礎ボルトに作用する引張応力 σ_{tb1}

$$A_{b1} = \frac{\pi}{4} \cdot d_1^2$$

$$\sigma_{tb1} = \frac{F_{b1}}{A_{b1}}$$

②せん断応力

基礎ボルトに作用するせん断力 Q_{b1}

$$Q_{b11} = m_1 \cdot C_H \cdot g$$

=8661.23 (N)

$$Q_{b21} = m_1 \cdot (1 + C_V) \cdot g$$

=10230.2 (N)

枠囲みの内容は商業機密の観点から公開できません。

$$\begin{aligned}
Q_{b1} &= \sqrt{(Q_{b11})^2 + (Q_{b21})^2} \\
&= \sqrt{(8661.23)^2 + (10230.2)^2} \\
&= 13404.2 \\
&= \underline{1.340 \times 10^3 \text{ (N)}}
\end{aligned}$$

基礎ボルトに作用するせん断応力 τ_{b1}

$$\tau_{b1} = \frac{Q_{b1}}{n_1 \cdot A_{b1}}$$

$$\tau_{b1} = \frac{1.340 \times 10^3}{1 \cdot 111.11}$$

$$= 11.8519$$

$$= \underline{12 \text{ (MPa)}}$$

③ F 値

設計温度における使用部材の設計降伏点 S_y と設計引張強さ S_u は 2005 設計・建設規格第 I 編 付録図表 Part5 表 8, 表 9 より

40°C における $S_{y1} = 205$

40°C における $S_{u1} = 520$

$$F_1 = \text{Min}(S_{y1}, 0.7 \cdot S_{u1})$$

$$= \text{Min}(205, 0.7 \times 520)$$

$$= \text{Min}(205, 364)$$

$$= \underline{205 \text{ (MPa)}}$$

④ 許容引張応力

許容引張応力 f_{ts1}

$$f_{ts1} = \text{Min}(1.4 \cdot f_{tol} - 1.6 \cdot \tau_{b1}, f_{tol}) \cdot 0.8$$

$$f_{tol} = F_1 / 2 \cdot 1.5$$

$$= 205 / 2 \times 1.5$$

$$= 153.75$$

$$= \underline{153 \text{ (MPa)}}$$

$$f_{ts1} = \text{Min}(1.4 \times 153.75 - 1.6 \times 11.8519, 153.75) \times 0.8$$

$$= \text{Min}(196, 153.75) \times 0.8$$

$$= \underline{123 \text{ MPa}}$$

注：J E A G 4 6 0 1・補-1984 に基づき，後施工アンカの許容応力は 20% 低減を考慮する。

枠囲みの内容は商業機密の観点から公開できません。

⑤許容せん断応力

許容せん断応力 f_{sbl}

$$\begin{aligned} f_{sbl} &= F_1 / (1.5 \cdot \sqrt{3}) \cdot 1.5 \cdot 0.8 \\ &= 205 / (1.5 \times \sqrt{3}) \times 1.5 \times 0.8 \\ &= 94.6848 \\ &= \underline{94 \text{ (MPa)}} \end{aligned}$$

注：J E A G 4 6 0 1・補-1984に基づき、後施工アンカの許容応力は20%低減を考慮する。

<耐震評価（取付ボルト）>

①引張応力

取付ボルトに作用する引張力 F_{b2}

$$F_{b2} = \frac{m_2 \cdot (1 + C_V) \cdot h_2 \cdot g - m_2 \cdot C_H \cdot \ell_{12} \cdot g}{n_{fV2} \cdot \ell_{22}}$$

=5752.30

=5.752 × 10³ (N)

取付ボルトに作用する引張応力 σ_{tb2}

$$A_{b2} = \frac{\pi}{4} \cdot d_2^2$$

$$\sigma_{tb2} = \frac{F_{b2}}{A_{b2}}$$

②せん断応力

取付ボルトに作用するせん断力 Q_{b2}

$$Q_{b12} = m_2 \cdot C_H \cdot g$$

枠囲みの内容は商業機密の観点から公開できません。

$$=7578.57 \text{ (N)}$$

$$Q_{b22} = m_2 \cdot (1 + C_v) \cdot g$$

$$\boxed{\phantom{=8951.51 \text{ (N)}}}$$

$$=8951.51 \text{ (N)}$$

$$\begin{aligned} Q_{b2} &= \sqrt{(Q_{b12})^2 + (Q_{b22})^2} \\ &= \sqrt{(7578.57)^2 + (8951.51)^2} \\ &= 11728.7 \\ &= 1.173 \times 10^3 \text{ (N)} \end{aligned}$$

取付ボルトに作用するせん断応力 τ_{b2}

$$\tau_{b2} = \frac{Q_{b2}}{n_2 \cdot A_{b2}}$$

$$\boxed{}$$

$$=12.9630$$

$$=13 \text{ (MPa)}$$

③ F 値

設計温度における使用部材の設計降伏点 S_y と設計引張強さ S_u は 2005 設計・建設規格第 I 編 付録図表 Part5 表 8, 表 9 より

$$40^\circ\text{C} \text{ における } S_{y2} = 205$$

$$40^\circ\text{C} \text{ における } S_{u2} = 520$$

$$F_2 = \text{Min}(S_{y2}, 0.7 \cdot S_{u2})$$

$$= \text{Min}(205, 0.7 \times 520)$$

$$= \text{Min}(205, 364)$$

$$= 205 \text{ (MPa)}$$

枠囲みの内容は商業機密の観点から公開できません。

④許容引張応力

許容引張応力 f_{ts2}

$$f_{ts2} = \text{Min}(1.4 \cdot f_{to2} - 1.6 \cdot \tau_{b2}, f_{to2})$$

$$f_{to2} = F_2 / 2 \cdot 1.5$$

$$= 205 / 2 \times 1.5$$

$$= 153.75$$

$$= \underline{153 \text{ (MPa)}}$$

$$f_{ts2} = \text{Min}(1.4 \times 153.75 - 1.6 \times 12.8477, 153.75)$$

$$= \text{Min}(194, 153.75)$$

$$= \underline{153 \text{ (MPa)}}$$

⑤許容せん断応力

許容せん断応力 f_{sb2}

$$f_{sb2} = F_2 / (1.5 \cdot \sqrt{3}) \cdot 1.5$$

$$= 205 / (1.5 \times \sqrt{3}) \times 1.5$$

$$= 118.356$$

$$= \underline{118 \text{ (MPa)}}$$

e. 評価結果

<耐震評価結果>

検出器の耐震評価結果を表 6.6.2-2 に示す。

表 6.6.2-2 検出器の耐震評価結果

| 部位 | 評価応力 | 発生応力 (MPa) | 許容応力 (MPa) | 判定 発生応力 ≤ 許容応力 |
|------------------|------|---------------|---------------|-------------------|
| 基礎ボルト (i = 1) | 引張 | 62 | 123* | OK |
| | せん断 | 12 | 94 | OK |
| 取付ボルト (i = 2) | 引張 | 51 | 153* | OK |
| | せん断 | 13 | 118 | OK |

注記 * : $f_{tsi} = \text{Min}[1.4 \cdot f_{toi} - 1.6 \cdot \tau_{bi}, f_{toi}]$ より算出

(2) 保護管サポート部

a. バブラー管と保護管の構造評価の考え方

バブラー管の構造及び固定方法は複雑であるため、サポートと壁面部を固定端とする保護管サポート部と、フランジ部を固定端とするバブラー管に分けて評価を行っている。評価範囲について図6.6.2-3(1)に示す。

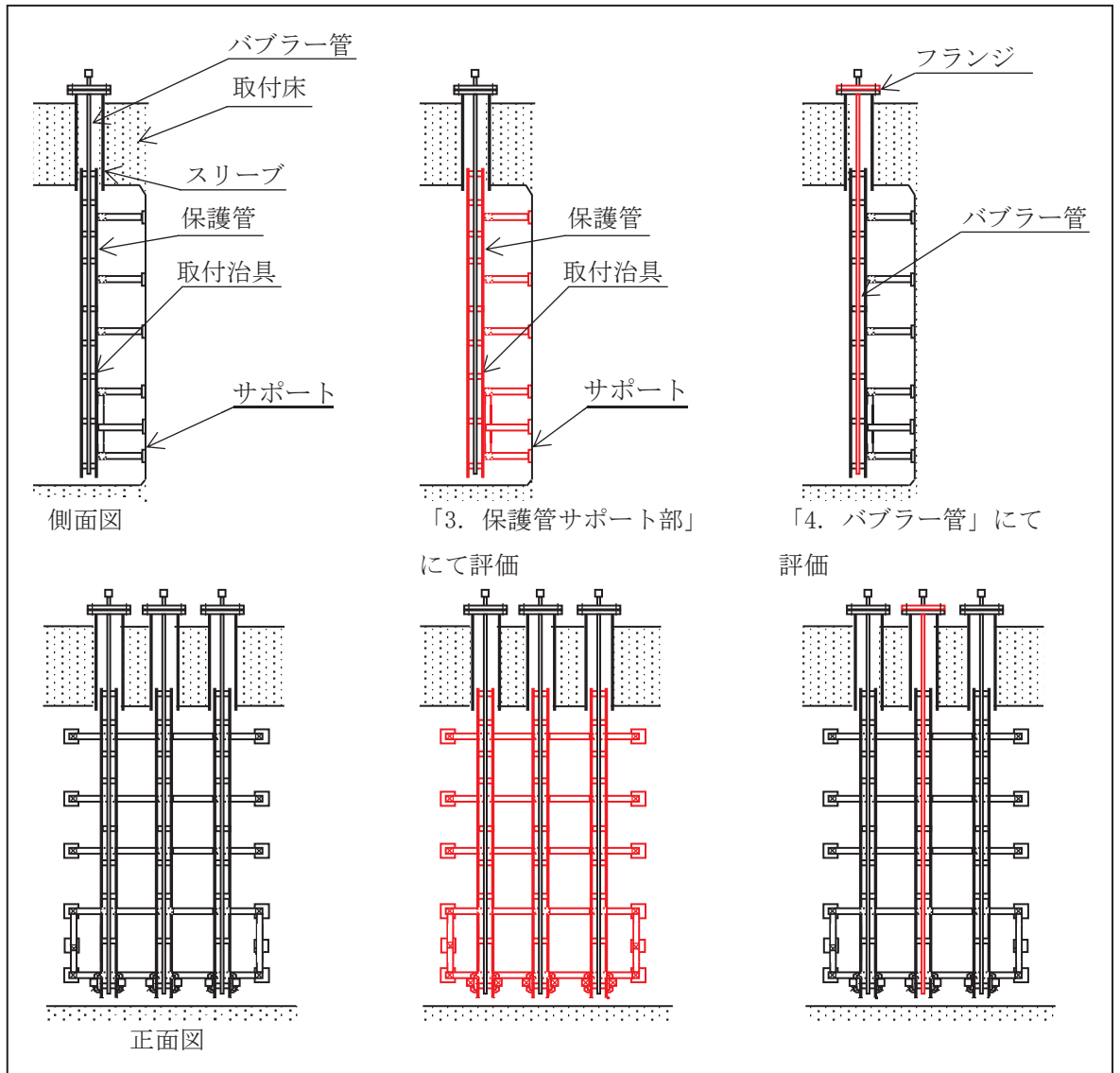


図6.6.2-3(1) 保護管サポート部及びバブラー管の評価範囲

各固定方法について図6.6.2-3(2), 6.6.2-3(3)に示す。

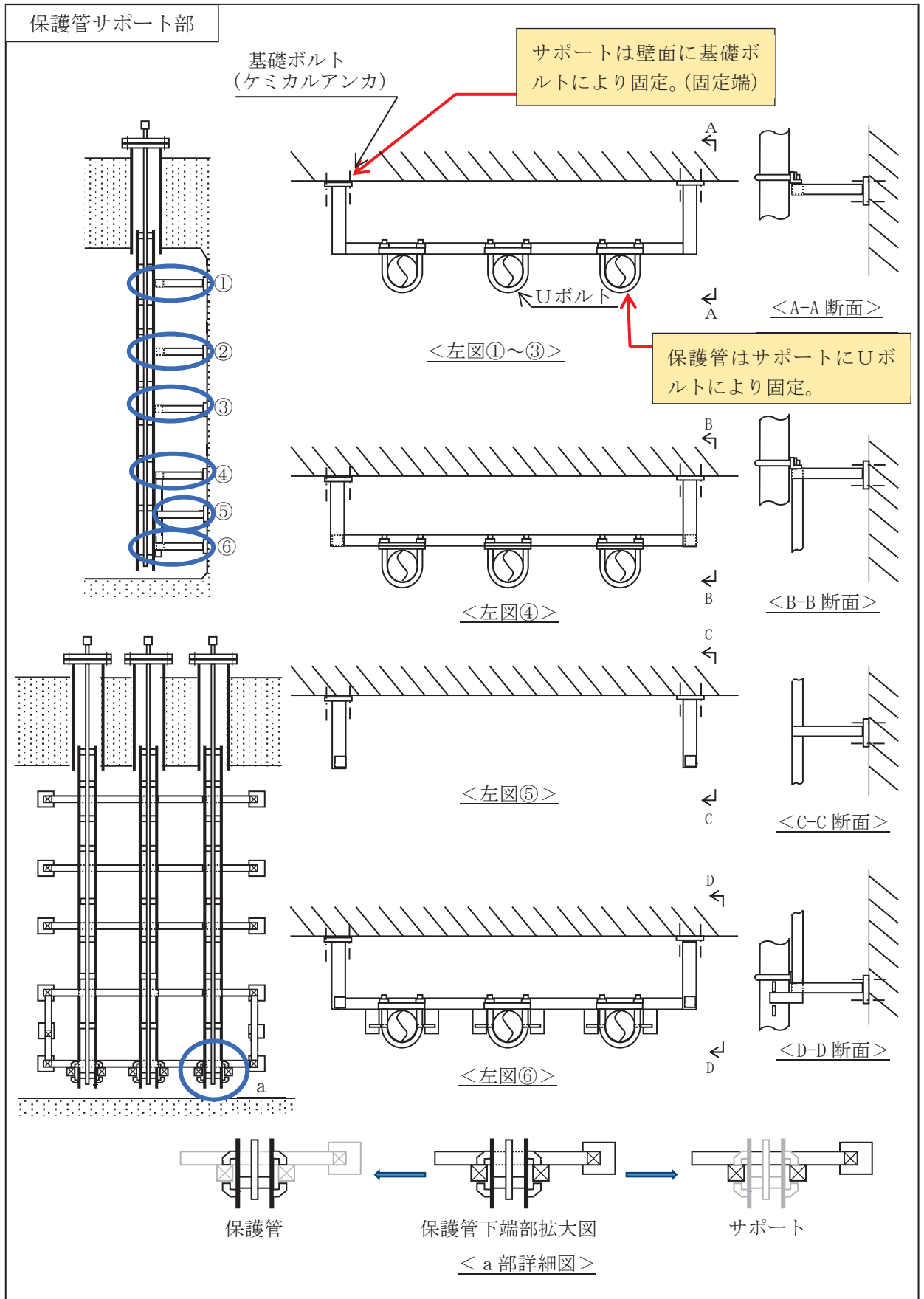


図 6.6.2-3(2) 固定方法

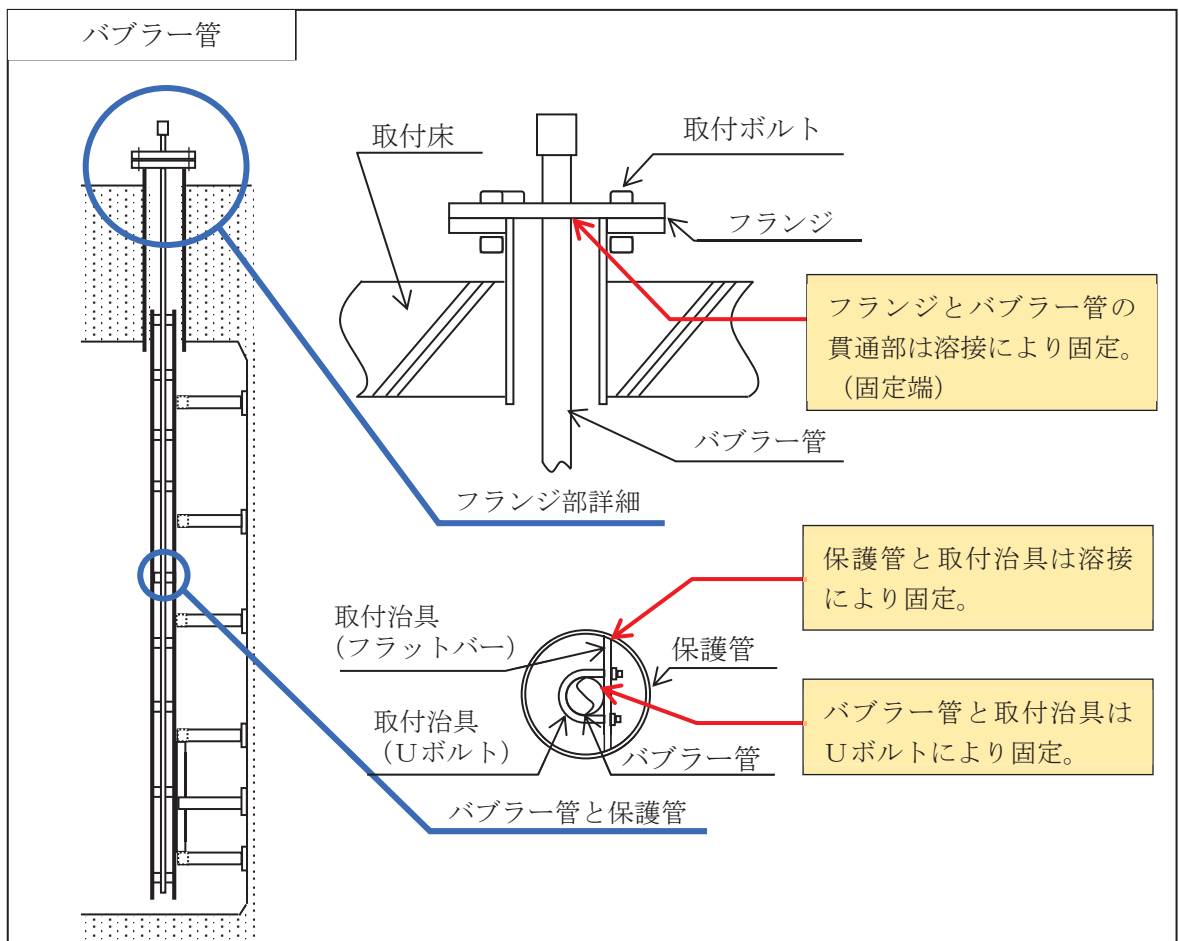


図 6. 6. 2-3(3) 固定方法

b. 一般事項

図6.6.2-3(4)に保護管サポート部の概略構造図を示す。

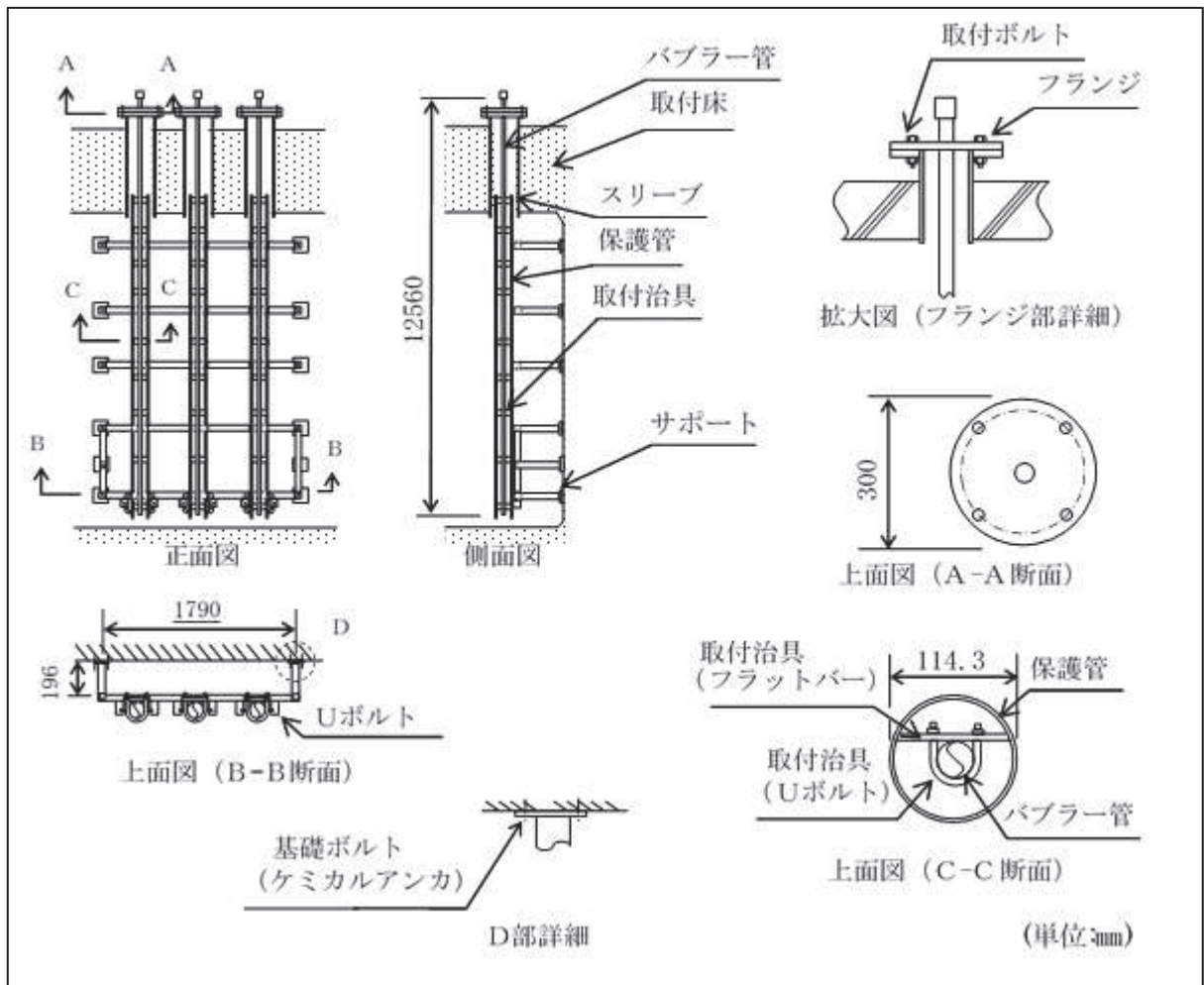


図6.6.2-3(4) 保護管サポート部の概略構造図

c. 評価条件

<設計用地震力>

設置場所 (海水ポンプ室) の最大応答加速度を適用する。

S_s 水平方向震度 (C_H) : 1.83

鉛直方向震度 (C_V) : 1.94

<雰囲気温度>

40°C (屋外)

d. 固有周期

固有値解析結果を表6.6.2-3, 6.6.2-4, 6.6.2-5に示す。

保護管の1次モードは水平方向に卓越し、固有周期が0.05秒以下であり、剛であることを確認した。また、鉛直方向は7次モード以降で卓越し、固有周期は0.05秒以下であり剛であることを確認した。解析モデルを図6.6.2-4(1)に固有振動モード図を図6.6.2-5(1)に示す。

サポート①~③の5次モードは水平方向に卓越し、固有周期が0.05秒以下であり、

剛であることを確認した。また、鉛直方向は1次モード以降で卓越し、固有周期は0.05秒以下であり、剛であることを確認した。解析モデルを図6.6.2-4(2)に固有振動モード図を図6.6.2-5(2)に示す。

サポート④～⑥の11次モードは水平方向に卓越し、固有周期が0.05秒以下であり、剛であることを確認した。また、鉛直方向は1次モード以降で卓越し、固有周期は0.05秒以下であり、剛であることを確認した。解析モデルを図6.6.2-4(3)に固有振動モード図を図6.6.2-5(3)に示す。

表 6.6.2-3 固有値解析結果（保護管） (単位：s)

| モード | 卓越方向 | 固有周期 | 水平方向刺激係数 | | 鉛直方向刺激係数 |
|-----|------|------|----------|-----|----------|
| | | | X方向 | Z方向 | |
| 1次 | 水平方向 | | | | |
| 7次 | 鉛直方向 | | | | |

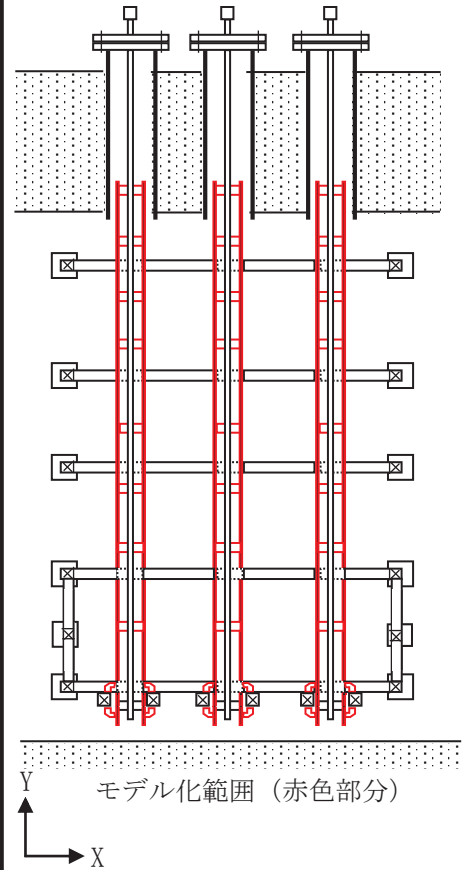
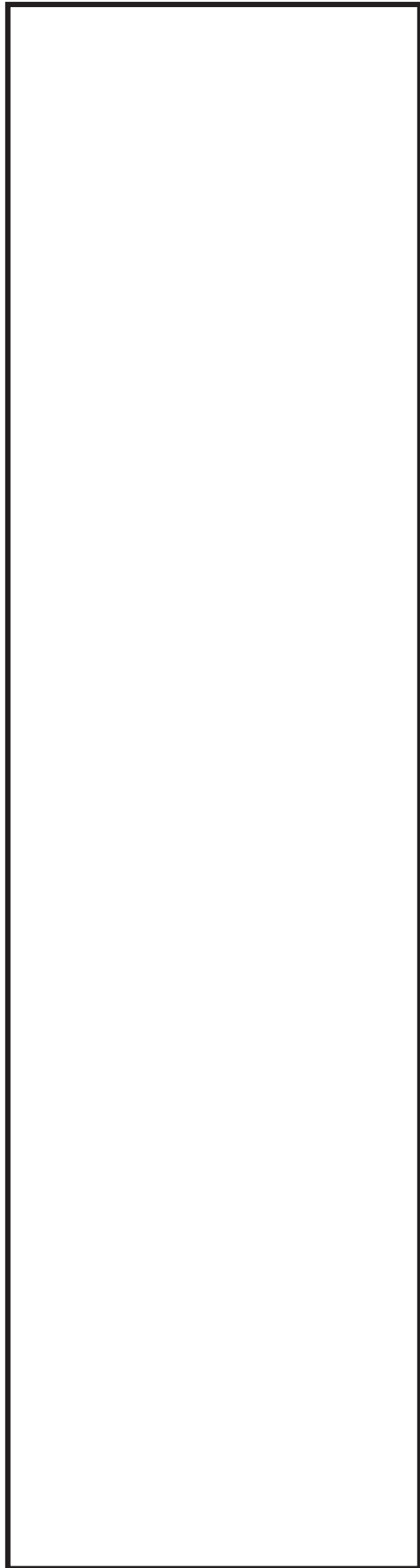
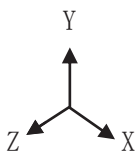
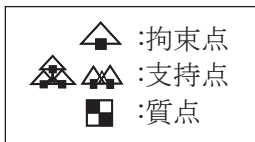
表 6.6.2-4 固有値解析結果（サポート①～③） (単位：s)

| モード | 卓越方向 | 固有周期 | 水平方向刺激係数 | | 鉛直方向刺激係数 |
|-----|------|------|----------|-----|----------|
| | | | X方向 | Z方向 | |
| 1次 | 鉛直方向 | | | | |
| 5次 | 水平方向 | | | | |

表 6.6.2-5 固有値解析結果（サポート④～⑥） (単位：s)

| モード | 卓越方向 | 固有周期 | 水平方向刺激係数 | | 鉛直方向刺激係数 |
|-----|------|------|----------|-----|----------|
| | | | X方向 | Z方向 | |
| 1次 | 鉛直方向 | | | | |
| 11次 | 水平方向 | | | | |

枠囲みの内容は商業機密の観点から公開できません。



注記* : 各部材の諸元については、表 6.6.2-6 に示す。

図 6.6.2-4(1) 保護管解析モデル

枠囲みの内容は商業機密の観点から公開できません。

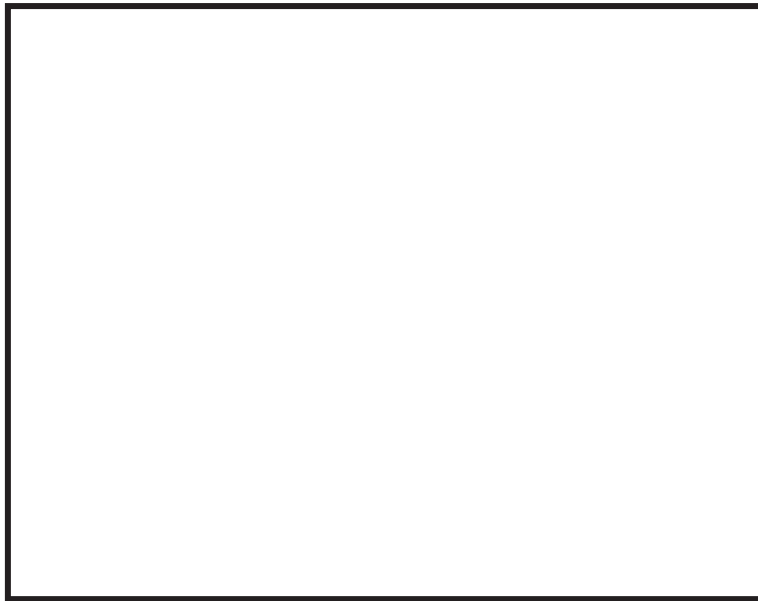


図 6.6.2-4(2) サポート①～③解析モデル

注記*：各部材の諸元については、表 6.6.2-3 に示す。

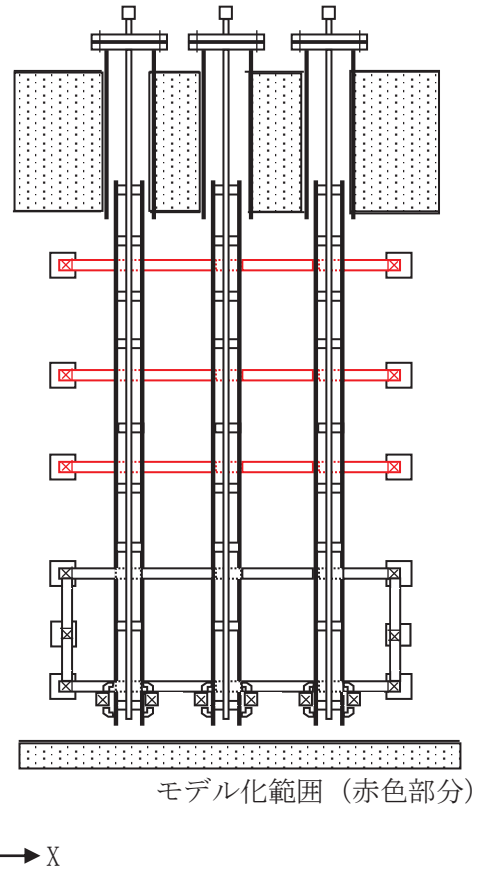
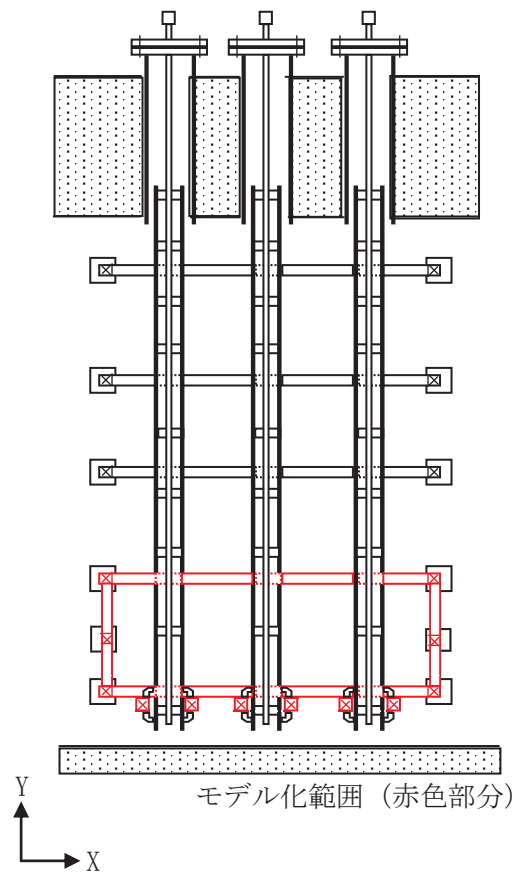


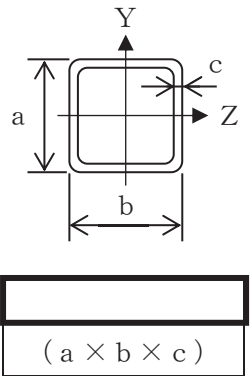
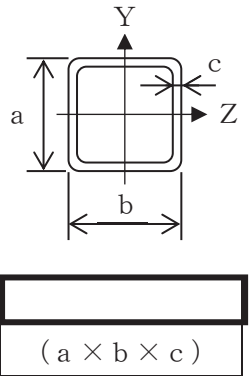
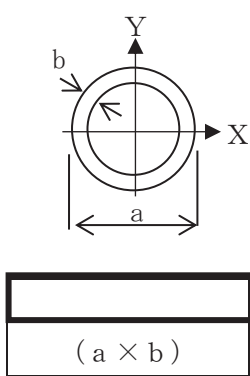
図 6.6.2-4(3) サポート④～⑥解析モデル

注記*：各部材の諸元については、表 6.6.2-6 に示す。

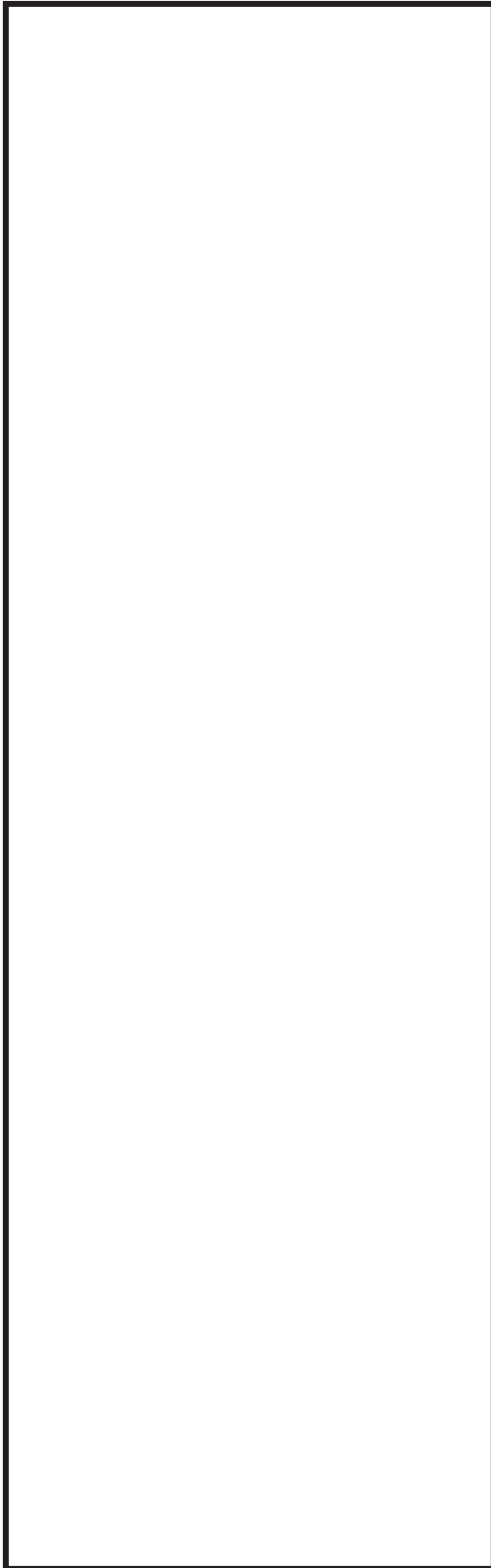


枠囲みの内容は商業機密の観点から公開できません。

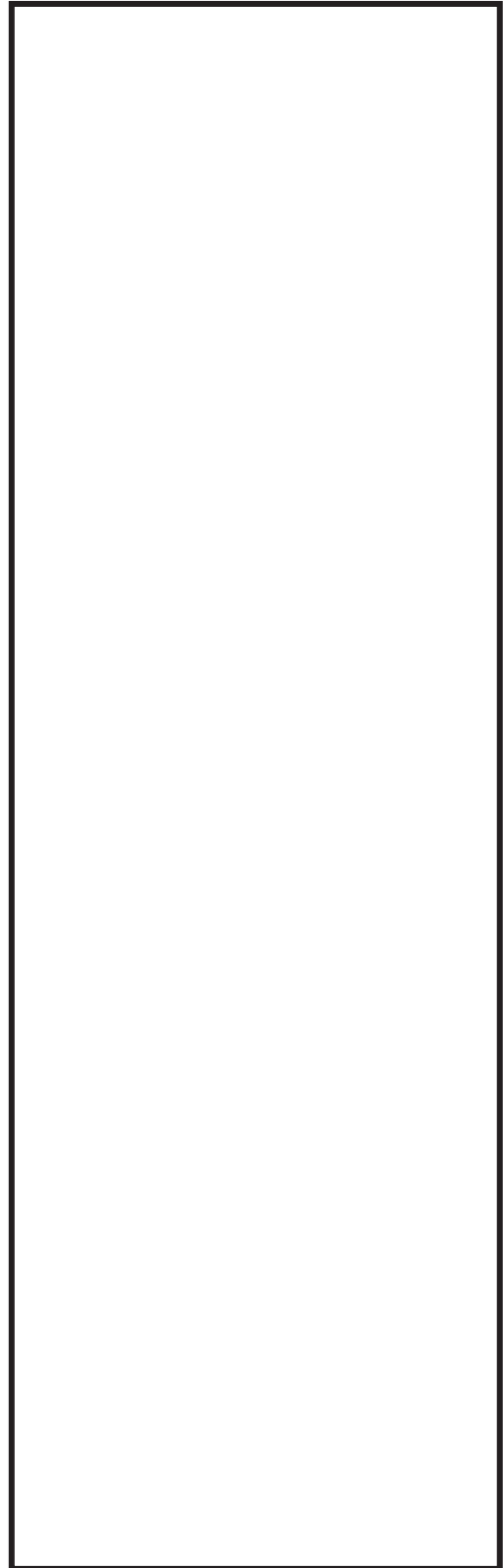
表 6.6.2-6 部材の諸元

| 番号 | ㉞ | ㉟ | ㊱ |
|-----------------------------------|--|---|--|
| 材料 | | | |
| A (mm ²) | | | |
| I _X (mm ⁴) | | | |
| I _Y (mm ⁴) | | | |
| I _Z (mm ⁴) | | | |
| I _P (mm ⁴) | | | |
| 断面形状 (mm) |  |  |  |
| 温度条件 (雰囲気温度) (°C) | 40 | | |
| 縦弾性係数 | | | |
| ポアソン比 | | | |

枠囲みの内容は商業機密の観点から公開できません。



1次固有振動モード図（水平方向）



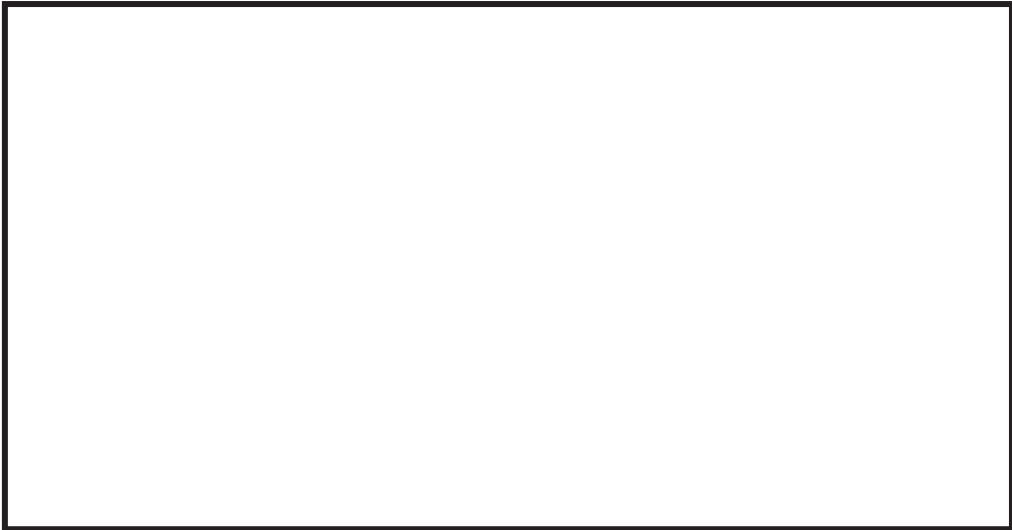
7次固有振動モード図（鉛直方向）

図 6.6.2-5(1) 固有振動モード図（保護管）

枠囲みの内容は商業機密の観点から公開できません。



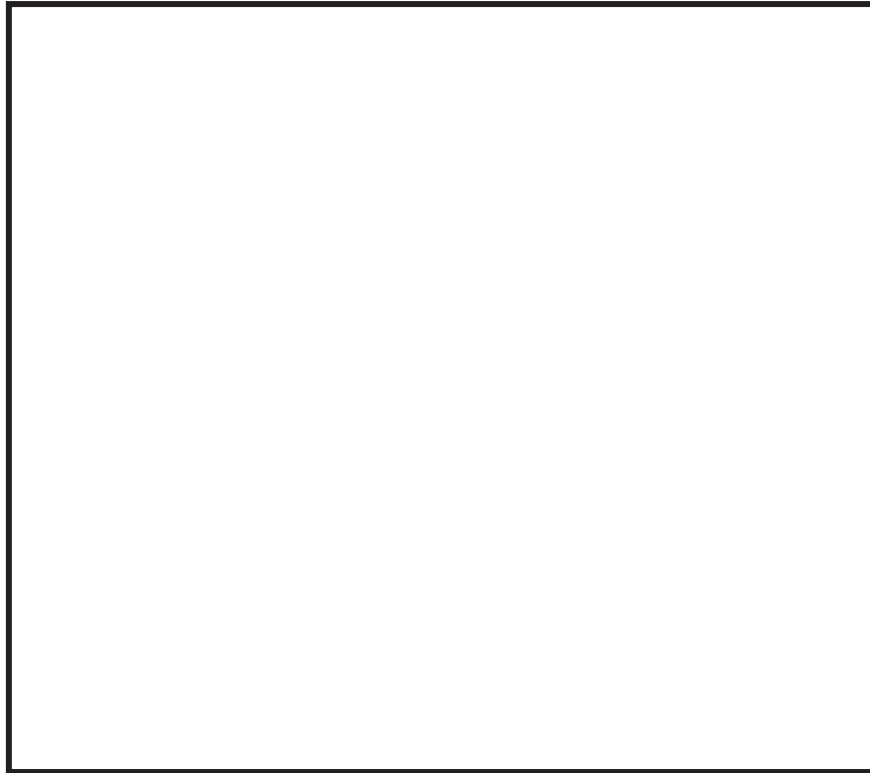
1次固有振動モード図（鉛直方向）



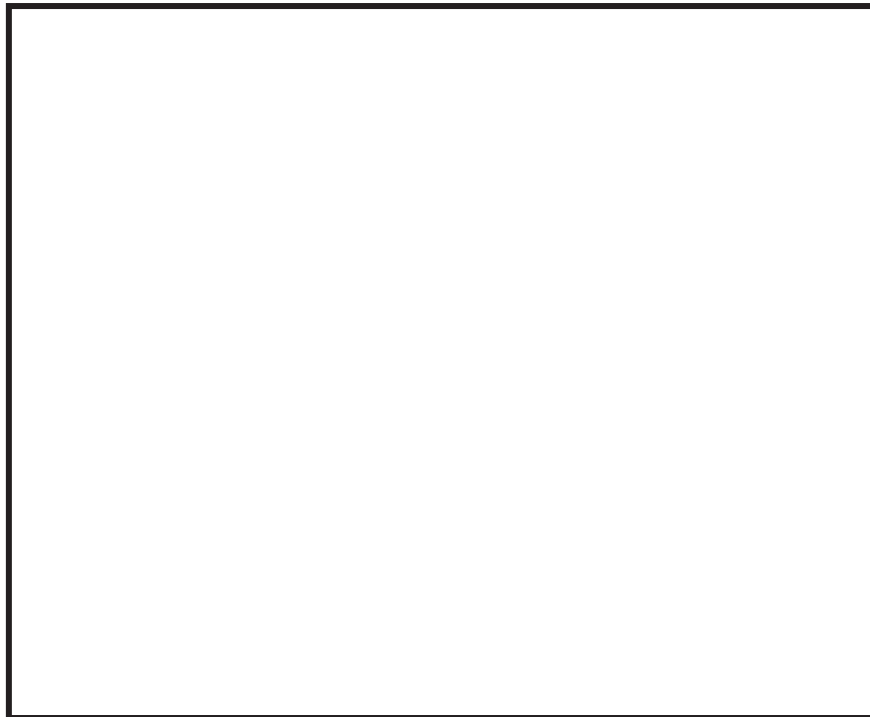
5次固有振動モード図（水平方向）

図 6. 6. 2-5(2) 固有振動モード図（サポート①～③）

枠囲みの内容は商業機密の観点から公開できません。



1次固有振動モード図（鉛直方向）



11次固有振動モード図（水平方向）

図 6.6.2-5(3) 固有振動モード図（サポート④～⑥）

枠囲みの内容は商業機密の観点から公開できません。

e. 応力計算

<耐震評価（基礎ボルト）>

①引張応力

基礎ボルトに作用する引張力 F_b

$$F_b = \frac{F_z}{n} + \frac{M_y}{\ell_1 \cdot n_y} + \frac{M_x}{\ell_2 \cdot n_x}$$

| |
|--|
| |
|--|

$$= 5493.93$$

$$= 5.494 \times 10^3 \text{ (N)}$$

基礎ボルトに作用する引張応力 σ_{tb}

$$A_b = \frac{\pi}{4} \cdot d^2$$

| |
|--|
| |
| |
| |

$$\sigma_{tb} = \frac{F_b}{A_b}$$

| |
|--|
| |
| |
| |

②せん断応力

基礎ボルトに作用するせん断力 Q_b

$$Q_b = \frac{\sqrt{F_y^2 + F_x^2}}{n} + \frac{M_z}{\ell_3 \cdot n}$$

| |
|--|
| |
|--|

$$= 6645.143$$

$$= 6645.1 \text{ (N)}$$

$$\ell_3 = \text{Min}(\ell_1, \ell_2)$$

| |
|--|
| |
| |

| |
|--------------------------|
| 枠囲みの内容は商業機密の観点から公開できません。 |
|--------------------------|

基礎ボルトに作用するせん断応力 τ_b

$$\tau_b = \frac{Q_b}{A_b}$$

$$=58.75613$$

$$=59 \text{ (MPa)}$$

③ F 値

設計温度における使用部材の設計降伏点 S_y と設計引張強さ S_u は 2005 設計・建設規格第 I 編 付録図表 Part5 表 8, 表 9 より

$$40^\circ\text{C} \text{ における } S_y = 205$$

$$40^\circ\text{C} \text{ における } S_u = 520$$

$$F = \text{Min}(S_y, 0.7 \cdot S_u)$$

$$= \text{Min}(205, 0.7 \times 520)$$

$$= \text{Min}(205, 364)$$

$$= 205 \text{ MPa}$$

④ 許容引張応力

許容引張応力 f_{ts}

$$f_{ts} = \text{Min}(1.4 \cdot f_{to} - 1.6 \cdot \tau_b, f_{to}) \cdot 0.8$$

$$f_{to} = F / 2 \cdot 1.5$$

$$= 205 / 2 \times 1.5$$

$$= 153.75$$

$$= 153 \text{ (MPa)}$$

$$f_{ts} = \text{Min}(1.4 \times 153.75 - 1.6 \times 58.75613, 153.75) \times 0.8$$

$$= \text{Min}(121.24, 153.75) \times 0.8$$

$$= 96 \text{ MPa}$$

注：J E A G 4 6 0 1・補-1984 に基づき、後施工アンカの許容応力は 20% 低減を考慮する。

⑤ 許容せん断応力

許容せん断応力 f_{sb}

$$f_{sb} = F / (1.5 \cdot \sqrt{3}) \cdot 1.5 \cdot 0.8$$

$$= 205 / (1.5 \times \sqrt{3}) \times 1.5 \times 0.8$$

$$= 94.6854$$

$$= 94 \text{ MPa}$$

注：J E A G 4 6 0 1・補-1984 に基づき、後施工アンカの許容応力は 20% 低減を考慮する。

枠囲みの内容は商業機密の観点から公開できません。

f. 評価結果

<耐震評価結果>

保護管サポート部の耐震評価結果を表 6.6.2-7 に示す。

表 6.6.2-7 保護管サポート部の耐震評価結果

| 部位 | 評価応力 | 発生応力 (MPa) | 許容応力 (MPa) | 判定 発生応力 ≤ 許容応力 |
|-------|------|---------------|---------------|-------------------|
| 基礎ボルト | 引張 | 49 | 96* | OK |
| | せん断 | 59 | 94 | OK |

注記 * : $f_{ts} = \text{Min}[1.4 \cdot f_{to} - 1.6 \cdot \tau_b, f_{to}]$ より算出

(3) バブラー管

a. 一般事項

図6.6.2-6にバブラー管の概略構造図を示す。

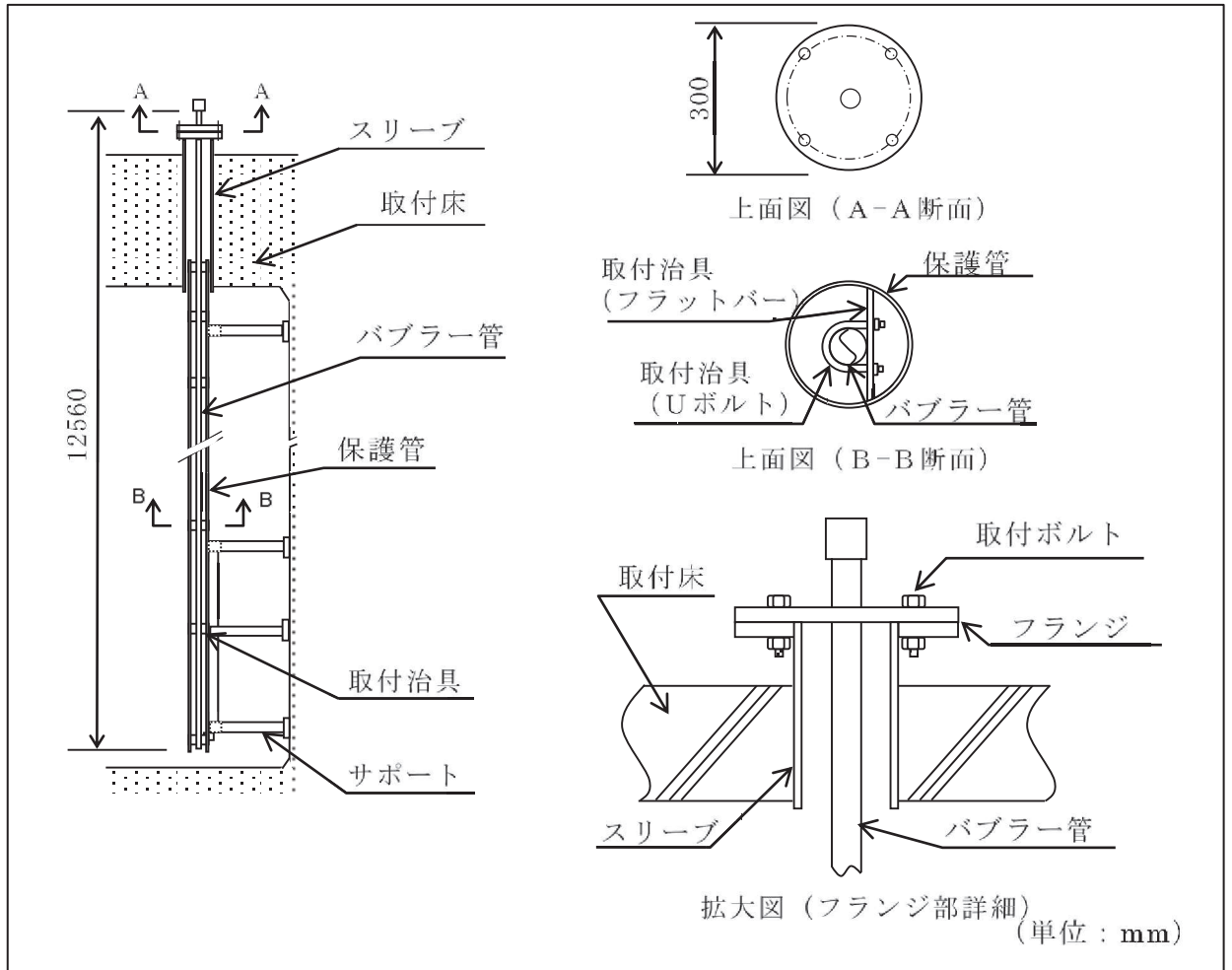


図6.6.2-6 バブラー管の概略構造図

b. 評価条件

<設計用地震力>

設置場所 (海水ポンプ室) の最大応答加速度を適用する。

S_s 水平方向震度 (C_H) : 1.83





鉛直方向震度 (C_V) : 1.94

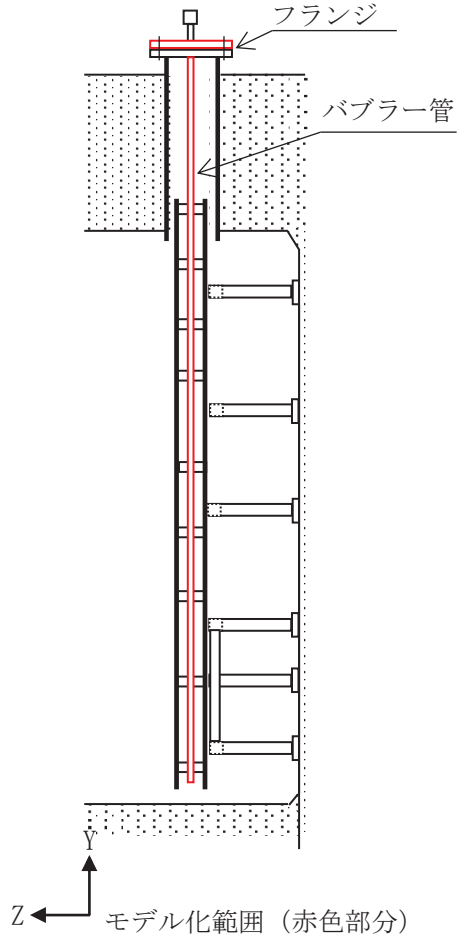
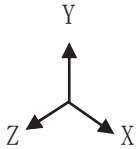
<雰囲気温度>

40°C (屋外)

c. 固有周期

バブラー管の固有周期は、3次元はりモデルによる固有値解析により求める。固有値解析の結果、1次モードは水平方向に卓越し、固有周期が0.05秒以下であり、剛であることを確認した。また、鉛直方向は16次モード以降で卓越し、固有周期は0.05秒以下であり剛であることを確認した。バブラー管の解析モデルを図6.6.2-7に、部材の諸元を表6.6.2-8に、固有振動モード図を図6.6.2-8に示す。

-  :拘束点
-  :支持点
-  :質点 (継手)
-  :質点 (バブラー管)



注記* : 各部材の諸元については、表 6.6.2-8 に示す。

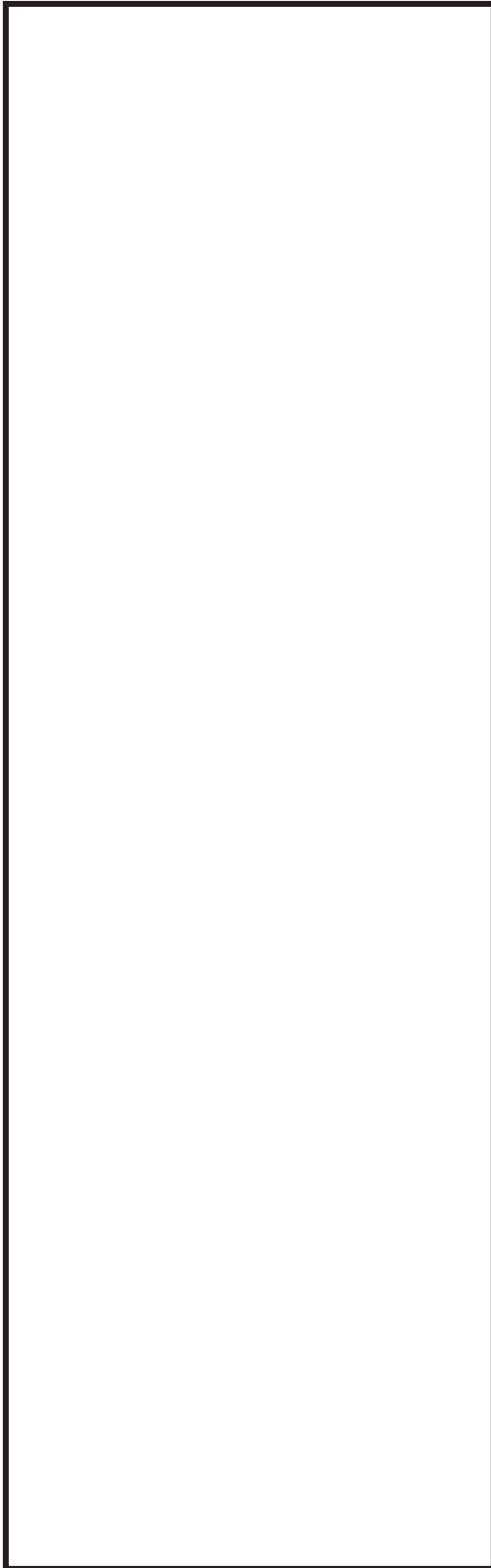
図 6.6.2-7 バブラー管解析モデル

枠囲みの内容は商業機密の観点から公開できません。

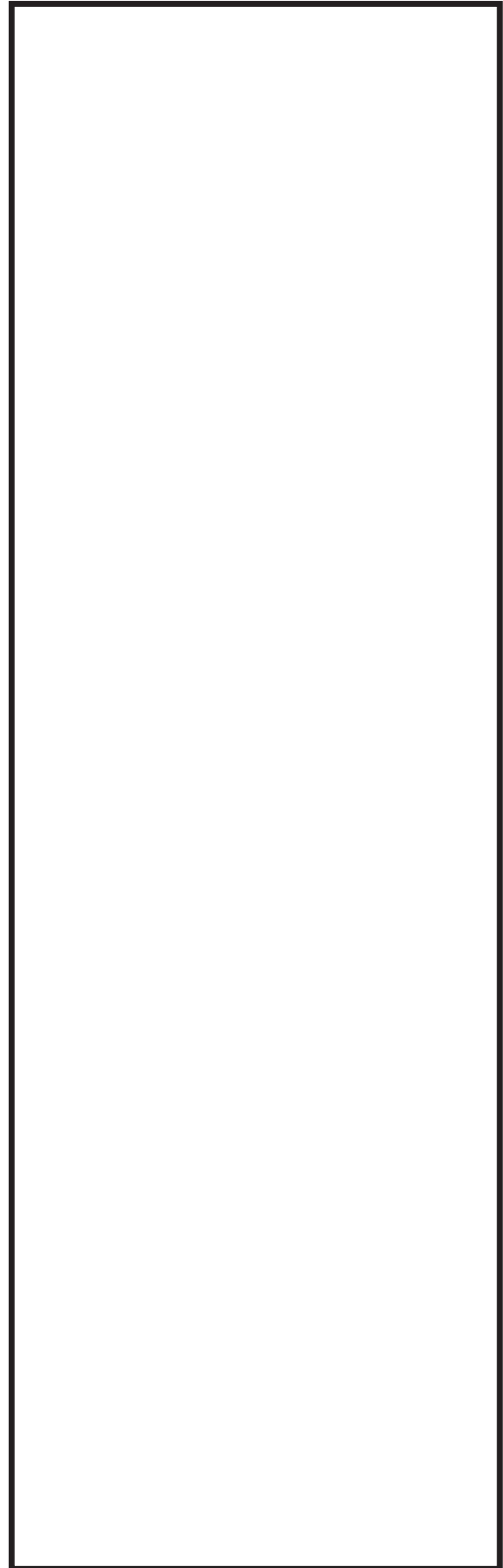
表 6.6.2-8 部材の諸元

| | |
|-----------------------------------|----|
| 番号 | ア |
| 材料 | |
| A (mm ²) | |
| I _X (mm ⁴) | |
| I _Y (mm ⁴) | |
| I _Z (mm ⁴) | |
| I _P (mm ⁴) | |
| 断面形状 (mm) | |
| 温度条件 (雰囲気温度) (°C) | 40 |
| 縦弾性係数 | |
| ポアソン比 | |

枠囲みの内容は商業機密の観点から公開できません。



1次固有振動モード図（水平方向）



16次固有振動モード図（鉛直方向）

図 6. 6. 2-8 固有振動モード図

枠囲みの内容は商業機密の観点から公開できません。

d. 応力計算

<耐震評価（取付ボルト）>

①引張応力

取付ボルトに作用する引張力 F_b

$$F_b = \frac{F_y}{n} + \frac{M_x}{\ell_1 \cdot n_x} + \frac{M_z}{\ell_2 \cdot n_z}$$

$$=501.623$$

$$=501.6 \text{ (N)}$$

取付ボルトに作用する引張応力 σ_{tb}

$$A_b = \frac{\pi}{4} \cdot d^2$$

$$\sigma_{tb} = \frac{F_b}{A_b}$$

②せん断応力

取付ボルトに作用するせん断力 Q_b

$$Q_b = \frac{\sqrt{F_x^2 + F_z^2}}{n}$$

$$=17.7500$$

$$=17.75 \text{ (N)}$$

$$\ell_3 = \text{Min}(\ell_1, \ell_2)$$

枠囲みの内容は商業機密の観点から公開できません。



取付ボルトに作用するせん断応力 τ_b

$$\tau_b = \frac{Q_b}{A_b}$$



$$=0.056500$$

$$=0 \text{ (MPa)}$$

③ F 値

設計温度における使用部材の設計降伏点 S_y と設計引張強さ S_u は 2005 設計・建設規格第 I 編 付録図表 Part5 表 8, 表 9 より

$$40^\circ\text{C} \text{ における } S_y = 520$$

$$40^\circ\text{C} \text{ における } S_u = 690$$

$$F = \text{Min}(S_y, 0.7 \cdot S_u)$$

$$= \text{Min}(520, 0.7 \times 690)$$

$$= \text{Min}(520, 483)$$

$$= \underline{483 \text{ MPa}}$$

④ 許容引張応力

許容引張応力 f_{ts}

$$f_{ts} = \text{Min}(1.4 \cdot f_{to} - 1.6 \cdot \tau_b, f_{to})$$

$$f_{to} = F / 2 \cdot 1.5$$

$$= 483 / 2 \times 1.5$$

$$= 362.250$$

$$= 362 \text{ (MPa)}$$

$$f_{ts} = \text{Min}(1.4 \times 362.250 - 1.6 \times 0.056500, 362.250)$$

$$= \text{Min}(507, 362)$$

$$= \underline{362 \text{ MPa}}$$

⑤ 許容せん断応力

許容せん断応力 f_{sb}

$$f_{sb} = F / (1.5 \cdot \sqrt{3}) \cdot 1.5$$

$$= 483 / (1.5 \times \sqrt{3}) \times 1.5$$

$$= 278.860$$

$$= \underline{278 \text{ MPa}}$$

枠囲みの内容は商業機密の観点から公開できません。

<耐震評価（フランジ）>

①曲げ応力

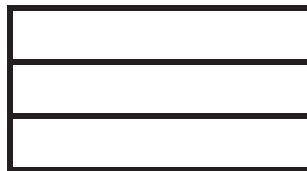
曲げモーメント

$$M_f = \frac{F_Y \cdot \ell_{f1}}{4} + \frac{M_X}{2}$$



フランジの断面係数 Z_f

$$Z_f = \frac{1}{6} \cdot \ell_{f1} \cdot t^2$$



曲げ応力 σ_{bf}

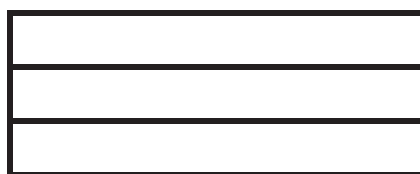
$$\sigma_{bf} = \frac{M_f}{Z_f}$$



②せん断応力

せん断力 Q_f

$$Q_f = \sqrt{F_Y^2 + F_Z^2}$$



枠囲みの内容は商業機密の観点から公開できません。

フランジの取付ボルト間の断面積 A_f

$$A_f = l_{f2} \cdot t$$



せん断応力 τ_f

$$\tau_f = \frac{3}{2} \cdot \frac{Q_f}{A_f}$$



③ F 値

設計温度における使用部材の設計降伏点 S_y と設計引張強さ S_u は 2005 設計・建設規格第 I 編 付録図表 Part5 表 8, 表 9 より

40℃における $S_y=175$

40℃における $S_u=450$

$$F = \text{Min}(S_y, 0.7 \cdot S_u)$$

$$= \text{Min}(175, 0.7 \times 450)$$

$$= \text{Min}(175, 315)$$

$$= \underline{175 \text{ MPa}}$$

④ 許容曲げ応力

許容曲げ応力 f_{bf}

$$f_{sb} = F / 1.3 \cdot 1.5$$

$$= 175 / 1.3 \times 1.5$$

$$= 201.923$$

$$= \underline{201 \text{ MPa}}$$

枠囲みの内容は商業機密の観点から公開できません。

⑤許容せん断応力

許容せん断応力 f_{sb}

$$f_{sb} = F / (1.5 \cdot \sqrt{3}) \cdot 1.5$$

$$= 175 / (1.5 \times \sqrt{3}) \times 1.5$$

$$= 101.036$$

$$= \underline{101 \text{ MPa}}$$

e. 評価結果

<耐震評価結果>

バブラー管の耐震評価結果を表 6.6.2-9 に示す。

表 6.6.2-9 バブラー管の耐震評価結果

| 部位 | 評価応力 | 発生応力 (MPa) | 許容応力 (MPa) | 判定 発生応力 ≤ 許容応力 |
|-------|------|---------------|---------------|-------------------|
| 取付ボルト | 引張 | 2 | 362* | OK |
| | せん断 | 0 | 278 | OK |
| フランジ | 曲げ | 7 | 201 | OK |
| | せん断 | 1 | 101 | OK |

注記 * : $f_{ts} = \text{Min}[1.4 \cdot f_{to} - 1.6 \cdot \tau_b, f_{to}]$ より算出

(4) アキュムレータ

a. 一般事項

図6.6.2-9にアキュムレータの概略構造図を示す。

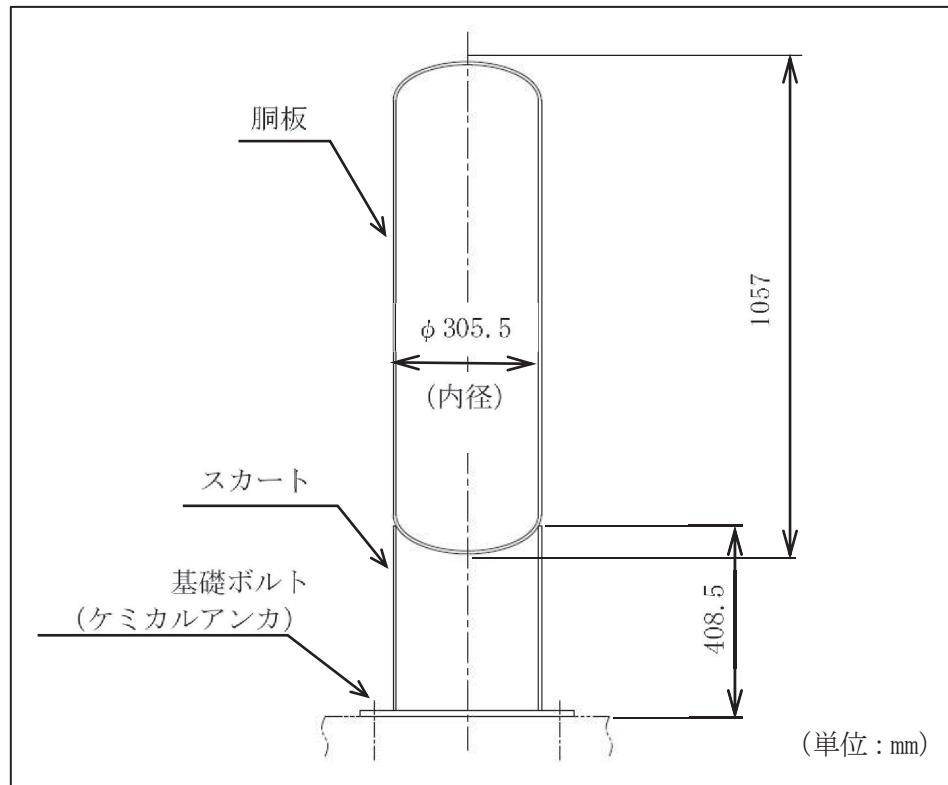


図6.6.2-9 アキュムレータの概略構造図

b. 評価条件

<設計用地震力>

設置場所（海水ポンプ室）の最大応答加速度を適用する。

S_s 水平方向震度 (C_H) : 2.67

鉛直方向震度 (C_V) : 2.26

<雰囲気温度>

50°C (屋外)

66°C (最高使用温度: 胴板に適用)

c. 固有周期

アキュムレータの固有周期は、添付書類「VI-2-1-13-1 スカート支持たて置円筒形容器の耐震性についての計算書作成の基本方針」に記載の固有周期の計算方法に基づき算出する。計算の結果、固有周期が0.05秒以下であり、剛であることを確認している。

d. 応力計算

<耐震評価（胴：一次一般膜応力）>

①内圧による応力

内圧により胴に生じる周方向応力 $\sigma_{\phi 1}$

$$\begin{aligned}\sigma_{\phi 1} &= \frac{P_r \cdot (D_i + 1.2 \cdot t)}{2 \cdot t} \\ &= 0.86 \times (305.5 + 1.2 \times 6.5) / (2 \times 6.5) \\ &= 20.726 \\ &= \underline{21 \text{ (MPa)}}\end{aligned}$$

静水頭に鉛直方向地震が加わり胴に生じる周方向応力 $\sigma_{\phi 2}$

$$\begin{aligned}\sigma_{\phi 2} &= 0 \\ &= \underline{0 \text{ (MPa)}}\end{aligned}$$

内圧により胴に生じる軸方向応力 $\sigma_{x 1}$

$$\begin{aligned}\sigma_{x 1} &= \frac{P_r \cdot (D_i + 1.2 \cdot t)}{4 \cdot t} \\ &= 0.86 \times (305.5 + 1.2 \times 6.5) / (4 \times 6.5) \\ &= 10.363 \\ &= \underline{11 \text{ (MPa)}}\end{aligned}$$

②運転時質量及び鉛直方向地震による応力

胴の運転時質量による軸方向引張応力 $\sigma_{x 2}$

$$\sigma_{x 2} = \frac{(m_0 - m_e) \cdot g}{\pi \cdot (D_i + t) \cdot t}$$

$$= 0.0615691$$

$$= \underline{0 \text{ (MPa)}}$$

胴の鉛直方向地震による軸方向引張応力 $\sigma_{x 5}$

$$\sigma_{x 5} = \frac{(m_0 - m_e) \cdot g \cdot C_V}{\pi \cdot (D_i + t) \cdot t}$$

$$= 0.136067$$

$$= \underline{1 \text{ (MPa)}}$$

枠囲みの内容は商業機密の観点から公開できません。

胴の運転時質量による軸方向引張応力 σ_{x3}

$$\sigma_{x3} = \frac{m_e \cdot g}{\pi \cdot (D_i + t) \cdot t}$$

[Redacted]

$$= 0.138530$$

$$= 1 \text{ (MPa)}$$

胴の鉛直方向地震による軸方向引張応力 σ_{x6}

$$\sigma_{x6} = \frac{m_e \cdot g \cdot C_V}{\pi \cdot (D_i + t) \cdot t}$$

[Redacted]

$$= 0.306152$$

$$= 1 \text{ (MPa)}$$

③ 水平方向地震による応力

水平方向地震により胴に生じる曲げモーメントによる軸方向応力 σ_{x4}

$$\sigma_{x4} = \frac{4 \cdot C_H \cdot m_0 \cdot g \cdot \ell}{\pi \cdot (D_i + t)^2 \cdot t}$$

[Redacted]

$$= 2.06395$$

$$= 2 \text{ (MPa)}$$

地震により胴に生じるせん断応力 τ

$$\tau = \frac{2 \cdot C_H \cdot m_0 \cdot g}{\pi \cdot (D_i + t) \cdot t}$$

[Redacted]

$$= 1.10454$$

$$= 2 \text{ (MPa)}$$

枠囲みの内容は商業機密の観点から公開できません。

④組合せ応力

組合せ引張応力 σ_{ot}

$$\sigma_{\phi} = \sigma_{\phi 1} + \sigma_{\phi 2}$$

$$= 20.726 + 0$$

$$= 20.726$$

$$= \underline{21 \text{ (MPa)}}$$

【絶対値和】

$$\sigma_{xt} = \sigma_{x1} + \sigma_{x2} + \sigma_{x4} + \sigma_{x5}$$

$$= 10.363 + 0.0615691 + 2.06395 + 0.136067$$

$$= 12.6245$$

$$= \underline{13 \text{ (MPa)}}$$

$$\sigma_{ot} = \frac{1}{2} \cdot \left\{ \sigma_{\phi} + \sigma_{xt} + \sqrt{(\sigma_{\phi} - \sigma_{xt})^2 + 4 \cdot \tau^2} \right\}$$

$$= 0.5 \times (20.726 + 12.6245 + \sqrt{((20.726 - 12.6245)^2 + 4 \times 1.10454^2)})$$

$$= 20.8738$$

$$= \underline{21 \text{ (MPa)}}$$

組合せ圧縮応力 σ_{oc}

$$\sigma_{\phi} = -\sigma_{\phi 1} - \sigma_{\phi 2}$$

$$= -20.726 - 0$$

$$= -20.726$$

$$= \underline{-20 \text{ (MPa)}}$$

【絶対値和】

$$\sigma_{xc} = -\sigma_{x1} + \sigma_{x3} + \sigma_{x4} + \sigma_{x6}$$

$$= 10.363 + 0.138530 + 2.06395 + 0.306152$$

$$= -7.85437$$

$$= \underline{-7 \text{ (MPa)}}$$

$$\sigma_{oc} = \frac{1}{2} \cdot \left\{ \sigma_{\phi} + \sigma_{xc} + \sqrt{(\sigma_{\phi} - \sigma_{xc})^2 + 4 \cdot \tau^2} \right\}$$

$$= 0.5 \times (-20.726 + (-7.85437) + \sqrt{((-20.726 - (-7.85437))^2 + 4 \times 1.10454^2)})$$

$$= -7.76020$$

$$= \underline{-7 \text{ (MPa)}}$$

<耐震評価（胴：地震動のみによる一次応力と二次応力の和の変動値）>

①組合せ応力

組合せ引張応力 σ_{2t}

$$\begin{aligned}\sigma_{2\phi} &= \sigma_{\phi 2} \\ &= 0 \\ &= \underline{0 \text{ (MPa)}}\end{aligned}$$

【絶対値和】

$$\begin{aligned}\sigma_{2xt} &= \sigma_{x4} + \sigma_{x5} \\ &= 2.06395 + 0.136067 \\ &= 2.20001 \\ &= \underline{3 \text{ (MPa)}}\end{aligned}$$

$$\begin{aligned}\sigma_{2t} &= \sigma_{2\phi} + \sigma_{2xt} + \sqrt{(\sigma_{2\phi} - \sigma_{2xt})^2 + 4 \cdot \tau^2} \\ &= 0 + 2.20001 + \sqrt{(0 - 2.20001)^2 + 4 \times 1.10454^2} \\ &= 5.31771 \\ &= \underline{6 \text{ (MPa)}}\end{aligned}$$

組合せ圧縮応力 σ_{2c}

$$\begin{aligned}\sigma_{2\phi} &= -\sigma_{\phi 2} \\ &= 0 \\ &= \underline{0 \text{ (MPa)}}\end{aligned}$$

【絶対値和】

$$\begin{aligned}\sigma_{2xc} &= \sigma_{x4} + \sigma_{x6} \\ &= 2.06395 + 0.306152 \\ &= 2.37010 \\ &= \underline{3 \text{ (MPa)}}\end{aligned}$$

$$\begin{aligned}\sigma_{2c} &= \sigma_{2\phi} + \sigma_{2xc} + \sqrt{(\sigma_{2\phi} - \sigma_{2xc})^2 + 4 \cdot \tau^2} \\ &= 0 + 2.37010 + \sqrt{(0 - 2.37010)^2 + 4 \times 1.10454^2} \\ &= 5.61007 \\ &= \underline{6 \text{ (MPa)}}\end{aligned}$$

<耐震評価（スカート）>

①運転時質量及び鉛直方向地震による応力

運転時質量による軸方向応力 σ_{s1}

$$\sigma_{s1} = \frac{m_0 \cdot g}{\left\{ \pi \cdot (D_s + t_s) - Y \right\} \cdot t_s}$$

=0.262674

=1 (MPa)

鉛直方向地震による軸方向応力 σ_{s3}

$$\sigma_{s3} = \frac{m_0 \cdot g \cdot C_V}{\left\{ \pi \cdot (D_s + t_s) - Y \right\} \cdot t_s}$$

=0.580510

=1 (MPa)

②水平方向地震による応力

水平方向地震によりスカートに生じる曲げモーメントによる軸方向応力 σ_{s2}

$$M_s = C_H \cdot m_0 \cdot g \cdot (\ell_s + \ell)$$

=2.46303 × 10⁶

=2.463 × 10⁶ (N・mm)

$$\sigma_{s2} = \frac{M_s}{(D_s + t_s) \cdot t_s \cdot \left\{ \frac{\pi}{4} \cdot (D_s + t_s) - \frac{Y}{2} \right\}}$$

=9.46661

=10 (MPa)

枠囲みの内容は商業機密の観点から公開できません。

地震によりスカートに生じるせん断応力 τ_s

$$\tau_s = \frac{2 \cdot C_H \cdot m_0 \cdot g}{\left\{ \pi \cdot (D_s + t_s) - Y \right\} \cdot t_s}$$



$$=1.44996$$

$$=2 \text{ (MPa)}$$

③組合せ応力

組合せ引張応力 $\sigma_{\phi t}$

$$\sigma_{\phi} = \sigma_{\phi 1} + \sigma_{\phi 2}$$

$$=20.726+0$$

$$=20.726$$

$$=21 \text{ (MPa)}$$

【絶対値和】

$$\sigma_s = \sqrt{\left(\sigma_{s1} + \sigma_{s2} + \sigma_{s3} \right)^2 + 3 \cdot \tau_s^2}$$

$$= \sqrt{\left(0.262674 + 9.46661 + 0.580510 \right)^2 + 3 \times 1.44996^2}$$

$$=10.6112$$

$$=11 \text{ (MPa)}$$

枠囲みの内容は商業機密の観点から公開できません。

<耐震評価（基礎ボルト）>

①引張応力

基礎ボルトの応力計算における中立軸の荷重係数k

$$k = \frac{1}{1 + \frac{\sigma_{tb}}{s \cdot \sigma_c}}$$

ここで、 $\sigma_{tb}=25.0287$ 、 $\sigma_c=0.279422$ と仮定する。

$$=1/(1+(25.0287/(15 \times 0.279422)))$$

$$=0.143440$$

基礎ボルトの応力計算における中立軸を定める角度 α

$$\alpha = \cos^{-1} (1 - 2 \cdot k)$$

$$= \cos^{-1} (1 - 2 \times 0.143440)$$

$$=0.776857$$

定数e, z, Ct

$$e = \frac{1}{2} \cdot \left\{ \frac{(\pi - \alpha) \cdot \cos^2 \alpha + \frac{1}{2} \cdot (\pi - \alpha) + \frac{3}{2} \cdot \sin \alpha \cdot \cos \alpha}{(\pi - \alpha) \cdot \cos \alpha + \sin \alpha} + \frac{\frac{1}{2} \cdot \alpha - \frac{3}{2} \cdot \sin \alpha \cdot \cos \alpha + \alpha \cdot \cos^2 \alpha}{\sin \alpha - \alpha \cdot \cos \alpha} \right\}$$

$$=0.5 \times (((\pi - 0.776857) \times \cos^2(0.776857) + 0.5 \times (\pi - 0.776857) + 1.5 \times \sin(0.776857) \times \cos(0.776857)) / (\sin(0.776857) - 0.776857 \times \cos(0.776857))) + (0.5 \times 0.776857 - 1.5 \times (\sin(0.776857) \times \cos(0.776857) + 0.776857 \times \cos^2(0.776857))) / (\sin(0.776857) - 0.776857 \times \cos(0.776857))$$

$$=0.770791$$

$$z = \frac{1}{2} \cdot \left(\cos \alpha + \frac{\frac{1}{2} \cdot \alpha - \frac{3}{2} \cdot \sin \alpha \cdot \cos \alpha + \alpha \cdot \cos^2 \alpha}{\sin \alpha - \alpha \cdot \cos \alpha} \right)$$

$$=0.5 \times (\cos(0.776857) + (0.5 \times 0.776857 - 1.5 \times \sin(0.776857) \times \cos(0.776857) + 0.776857 \times \cos^2(0.776857)) / (\sin(0.776857) - 0.776857 \times \cos(0.776857)))$$

$$=0.470812$$

$$C_t = \frac{2 \cdot \{(\pi - \alpha) \cdot \cos \alpha + \sin \alpha\}}{1 + \cos \alpha}$$

$$= 2 \times ((\pi - 0.776857) \times \cos(0.776857) + \sin(0.776857)) / (1 + \cos(0.776857))$$

$$= 2.78717$$

F_t を求める

$$F_t = \frac{M_s - (1 - C_V) \cdot m_0 \cdot g \cdot z \cdot D_c}{e \cdot D_c}$$

$$\boxed{}$$

$$= 8969.71$$

$$= 8.969 \times 10^3 \text{ (N)}$$

基礎ボルトに作用する引張応力 σ_b

$$\sigma_b = \frac{2 \cdot F_t}{t_1 \cdot D_c \cdot C_t}$$

$$\boxed{}$$

$$= 25.1375$$

$$= 26 \text{ (MPa)}$$

②せん断応力

A_b を求める

$$A_b = \frac{\pi}{4} \cdot d^2$$

$$= \pi / 4 \times 16^2$$

$$= 201.1 \text{ (mm}^2\text{)}$$

基礎ボルトに作用するせん断応力 τ_b

$$\tau_b = \frac{C_H \cdot m_0 \cdot g}{n \cdot A_b}$$

$$\boxed{}$$

$$= 4.37422$$

$$= 5 \text{ (MPa)}$$

枠囲みの内容は商業機密の観点から公開できません。

③F 値

設計温度における使用部材の設計降伏点 S_y と設計引張強さ S_u は 2005 設計・建設規格第 I 編 付録図表 Part5 表 8, 表 9 より

$$40^{\circ}\text{C} \text{ における } S_y=215, \quad 75^{\circ}\text{C} \text{ における } S_y=203$$

$$40^{\circ}\text{C} \text{ における } S_u=400, \quad 75^{\circ}\text{C} \text{ における } S_u=381$$

周囲環境温度 50°C における S_y の算出

$$S_y=231+(245-231) \times (75-50)/(75-40)$$

$$=241.000$$

$$=241 \text{ (MPa)}$$

周囲環境温度 50°C における S_u の算出

$$S_u=203+(400-381) \times (75-50)/(75-40)$$

$$=394.57$$

$$=394 \text{ (MPa)}$$

$$F=\text{Min}(S_y, 0.7 \cdot S_u)$$

$$=\text{Min}(241, 0.7 \times 394.57)$$

$$=\text{Min}(241, 276.20)$$

$$=241 \text{ (MPa)}$$

④許容引張応力

許容引張応力 f_{ts}

$$f_{ts}=\text{Min}(1.4 \cdot f_{to}-1.6 \cdot \tau_b, f_{to}) \cdot 0.8$$

$$f_{to}=F/2 \cdot 1.5$$

$$=241/2 \times 1.5$$

$$=180.75$$

$$=180 \text{ (MPa)}$$

$$f_{ts}=\text{Min}(1.4 \times 180.75-1.6 \times 4.37422, 180.75) \times 0.8$$

$$=\text{Min}(246.051, 180.75) \times 0.8$$

$$=144 \text{ (MPa)}$$

注：J E A G 4 6 0 1・補-1984 に基づき、後施工アンカの許容応力は 20%低減を考慮する。

⑤許容せん断応力

許容せん断応力 f_{sb}

$$f_{sb} = F / (1.5 \cdot \sqrt{3}) \cdot 1.5 \cdot 0.8$$

$$= 241 / (1.5 \times \sqrt{3}) \times 1.5 \times 0.8$$

$$= 111.31$$

$$= \underline{111 \text{ (MPa)}}$$

注：J E A G 4 6 0 1・補-1984に基づき，後施工アンカの許容応力は20%低減を考慮する。

e. 評価結果

<耐震評価結果>

アキュムレータの耐震評価結果を表 6.6.2-10 に示す。

表 6.6.2-10 アキュムレータの耐震評価結果

| 部位 | 評価応力 | 発生応力 (MPa) | 許容応力 (MPa) | 判定 発生応力 ≤ 許容応力 |
|-------|-------|---------------|---------------|-------------------|
| 胴板 | 一次一般膜 | 21 | 188 | OK |
| | 一次+二次 | 6 | 377 | OK |
| スカート | 組合せ | 11 | 205 | OK |
| 基礎ボルト | 引張 | 26 | 144* | OK |
| | せん断 | 5 | 111 | OK |

注記 * : $f_{ts} = \text{Min}[1.4 \cdot f_{to} - 1.6 \cdot \tau_b, f_{to}]$ より算出

(5) ボンベラック

a. 一般事項

図6.6.2-10にボンベラックの概略構造図を示す。



図6.6.2-10 ボンベラックの概略構造図

b. ボンベ容量について

ガスボンベは1系統100%容量として47L型ボンベを1本、さらに予備を1本、計2本設置する設計としている。100%容量とは24時間バブラー管に空気を供給できる容量のことであり、東日本大震災時の津波の収束にかかった時間を参考に設定した。

c. 評価条件

<設計用地震力>

設置場所（海水ポンプ室）の最大応答加速度を適用する。

S_s 水平方向震度 (C_H) : 2.76

鉛直方向震度 (C_V) : 2.26

<雰囲気温度>

40°C (屋外)

d. 固有周期

ボンベラックの固有周期は、3次元はりモデルによる固有値解析により求める。固有値解析の結果、固有周期が0.05秒以下であり、剛であることを確認している。ボンベラックの解析モデルを図6.6.2-11~14に固有振動モード図を図6.6.2-15~16に示す。

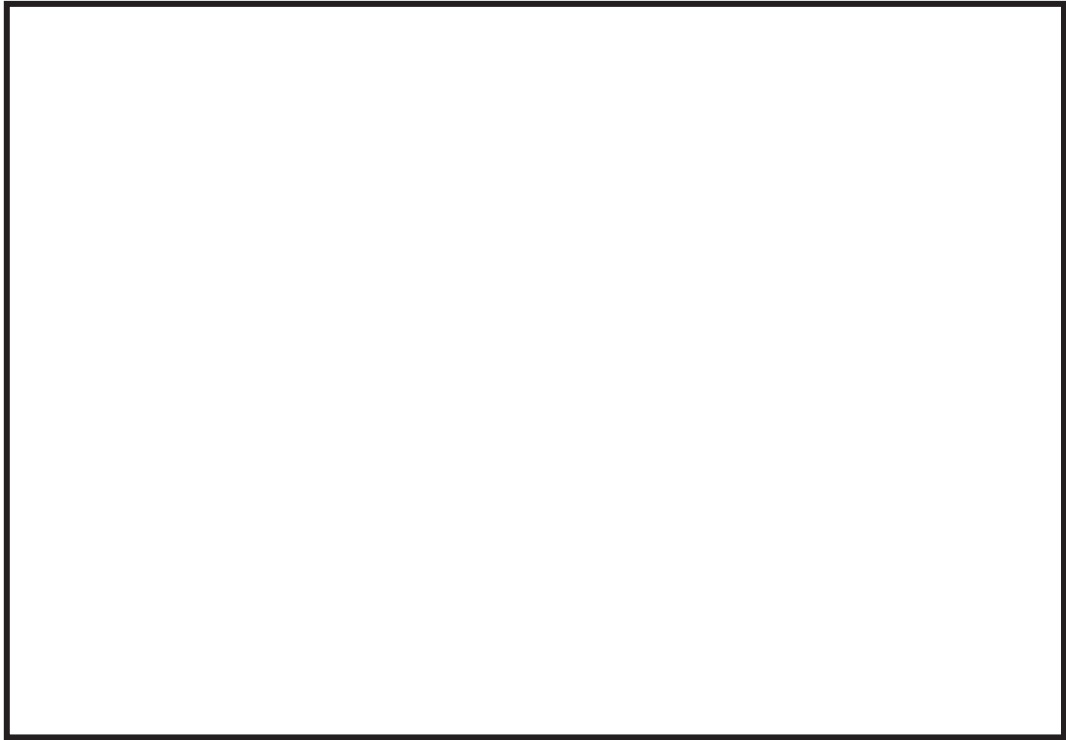


図 6.6.2-11 解析モデル(ボンベラック (A) (要素番号記載))

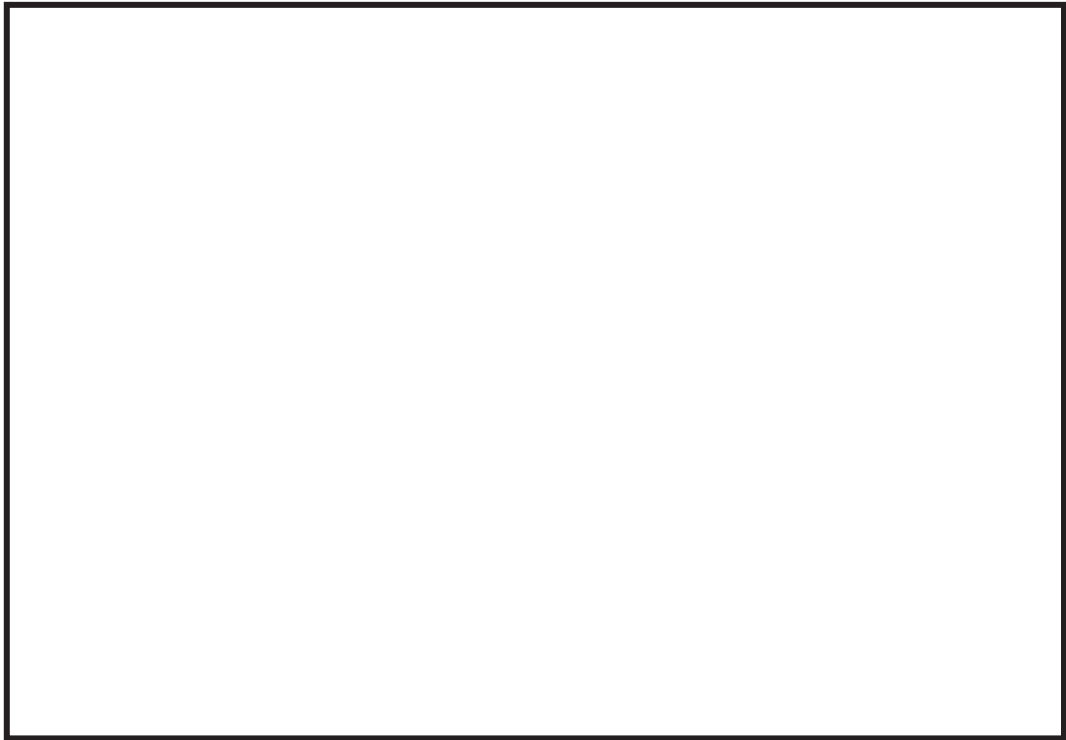


図 6.6.2-12 解析モデル(ボンベラック (A) (節点番号記載))

枠囲みの内容は商業機密の観点から公開できません。



図 6.6.2-13 解析モデル(ボンベラック (B) (要素番号記載))

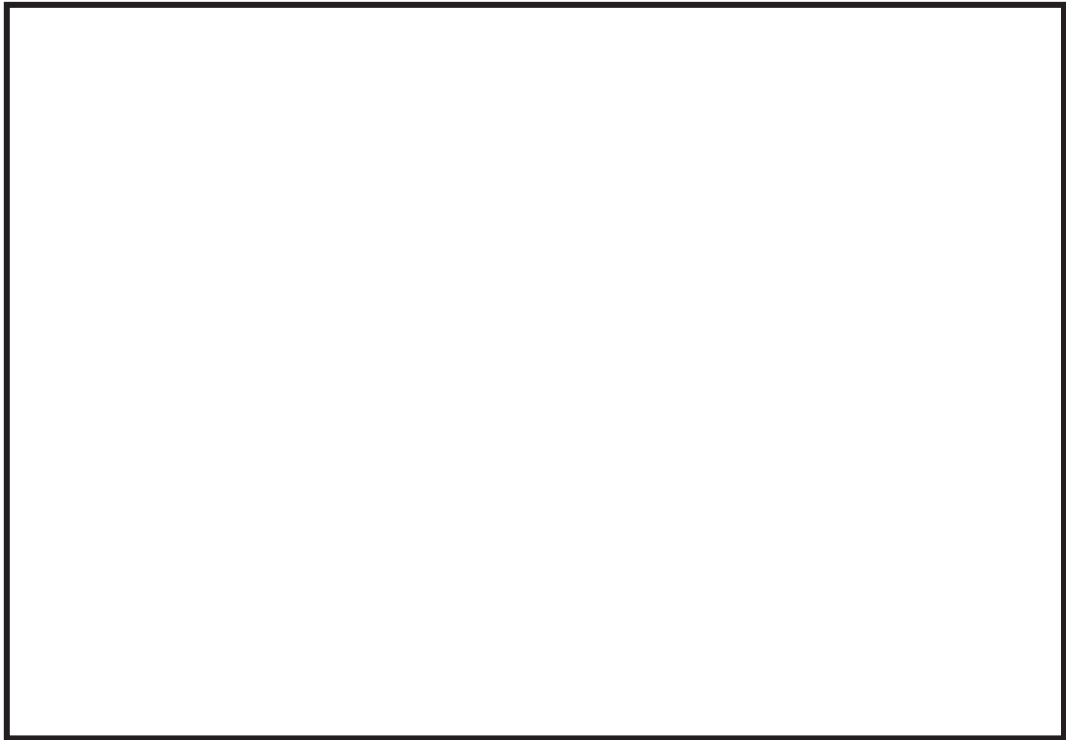


図 6.6.2-14 解析モデル(ボンベラック (B) (節点番号記載))

枠囲みの内容は商業機密の観点から公開できません。

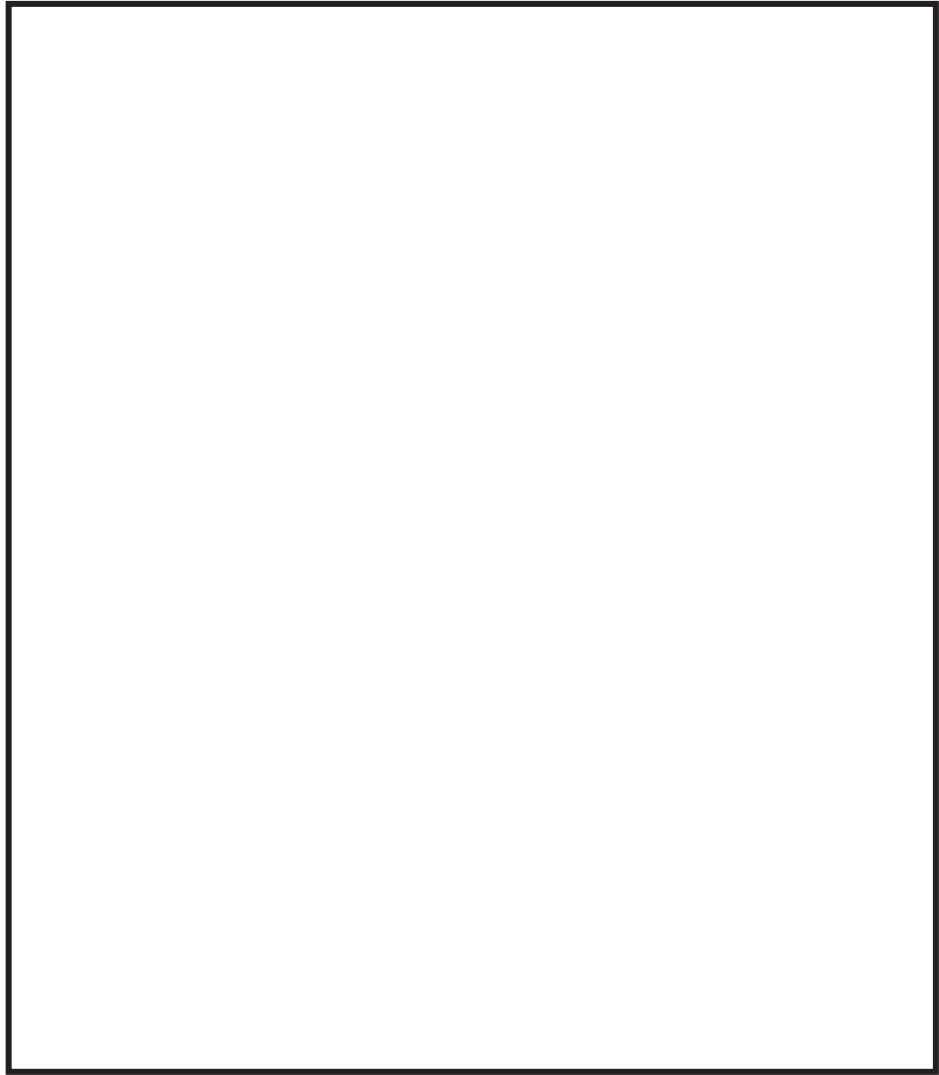


図 6.6.2-15 (1) ボンベラック (A) 固有振動モード図 (1次: 水平方向)

枠囲みの内容は商業機密の観点から公開できません。

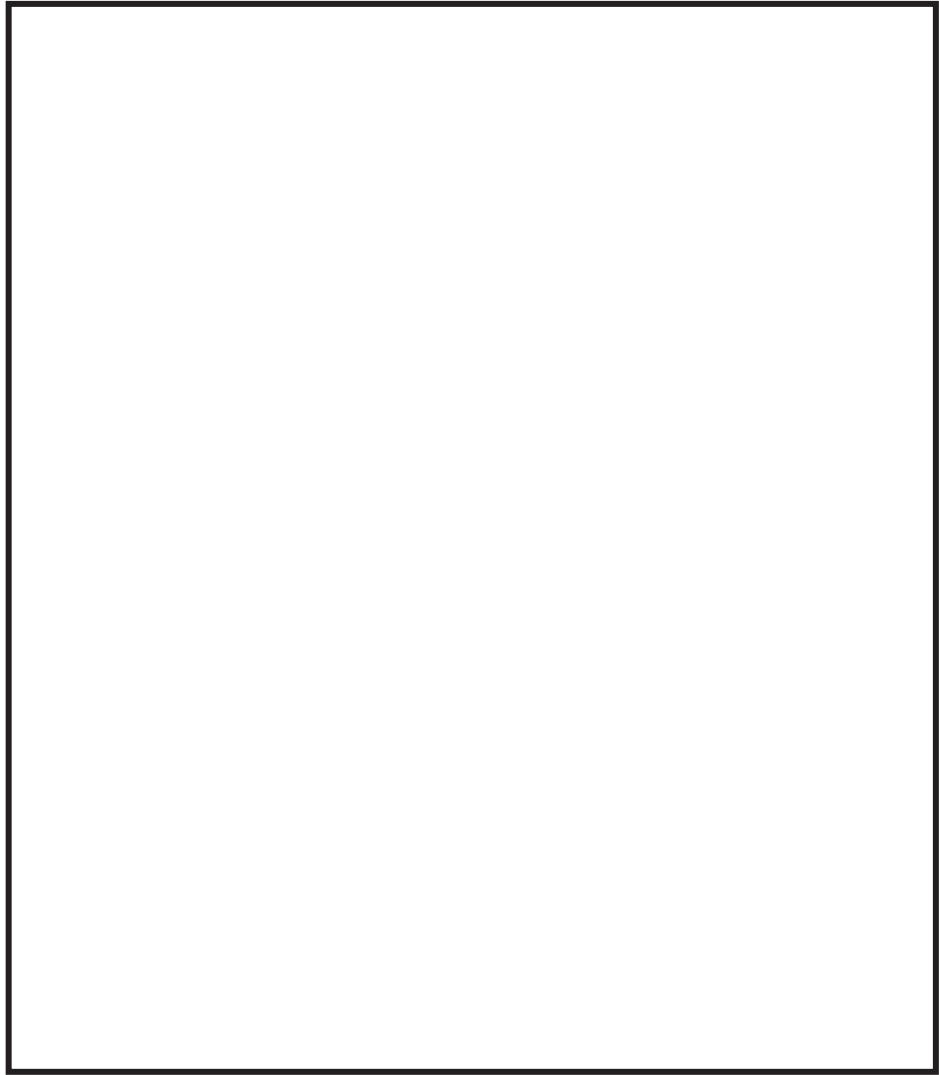


図 6.6.2-15 (2) ボンベラック (A) 固有振動モード図 (4次:鉛直方向)

枠囲みの内容は商業機密の観点から公開できません。

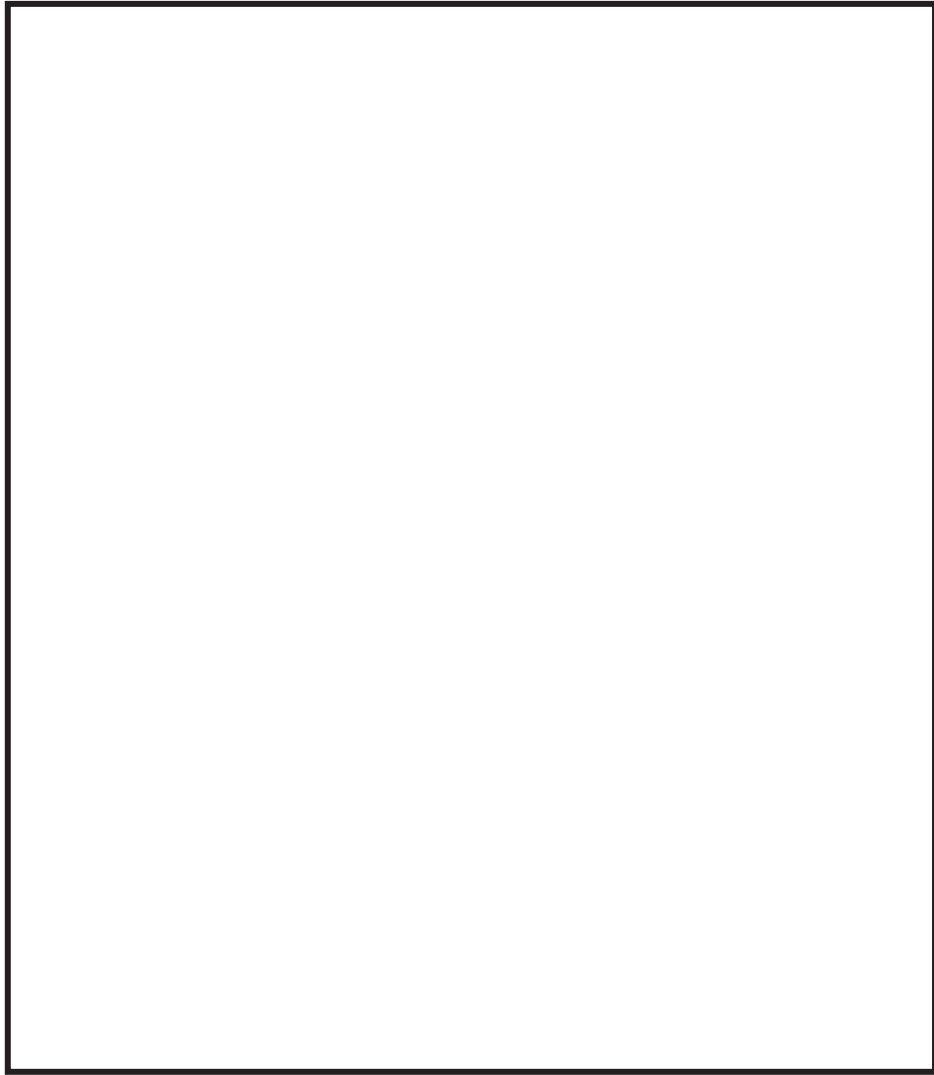


図 6.6.2-16 (1) ボンベラック (B) 固有振動モード図 (1次: 水平方向)

枠囲みの内容は商業機密の観点から公開できません。

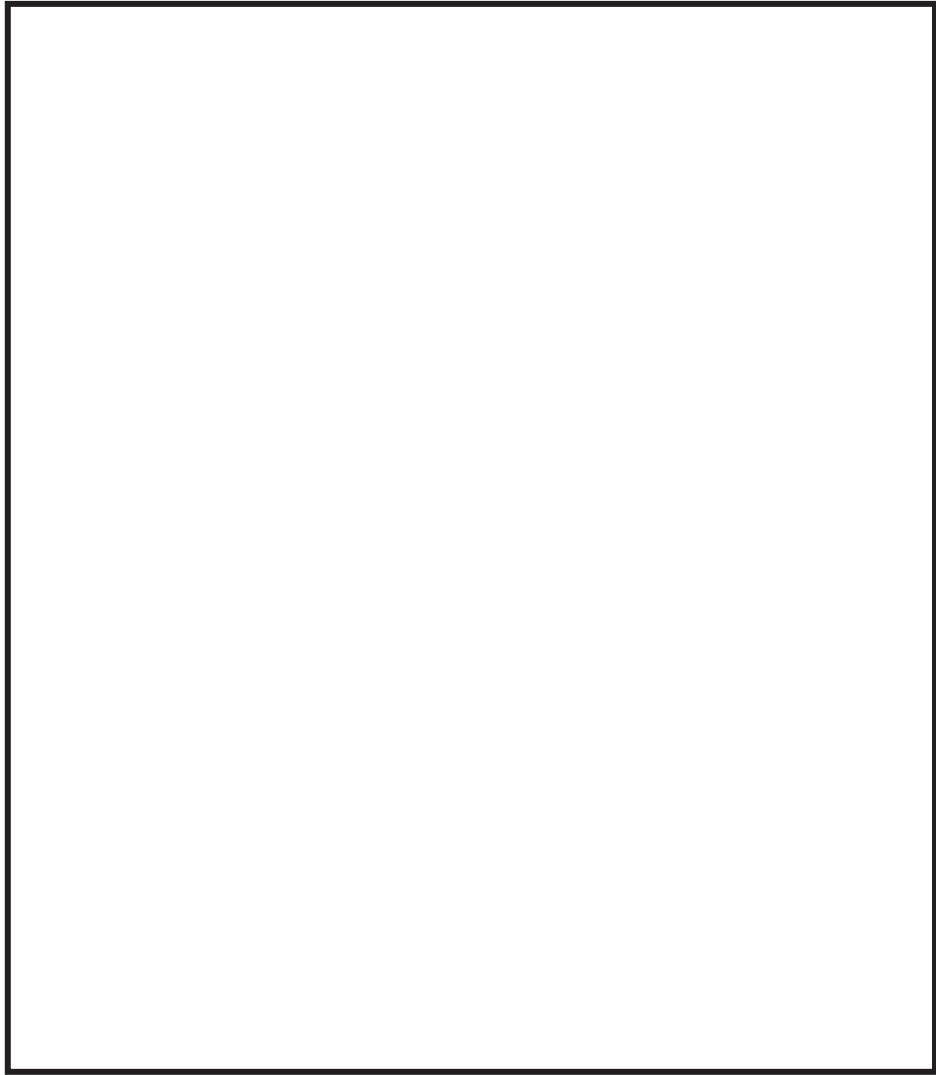


図 6.6.2-16 (2) ボンベラック (B) 固有振動モード図 (4次:鉛直方向)

枠囲みの内容は商業機密の観点から公開できません。

e. 応力計算

<耐震評価（ボンベラック，フレーム）>

①フレームの組合せ応力

はり要素の軸応力 σ_t

$$\sigma_t = \frac{R_1}{A_{rea}}$$

=0 (MPa)

はり要素の曲げ応力 σ_b

$$\sigma_b = \left(\frac{M_2}{Z_2} \right) + \left(\frac{M_3}{Z_1} \right)$$

=34.9122

=35 (MPa)

はり要素のせん断応力 τ_s

$$\tau_s = M a x \left\{ \left(\frac{R_2}{A_{S1}} \right) + \left(\frac{M_1}{Z_{P1}} \right), \left(\frac{R_3}{A_{S2}} \right) + \left(\frac{M_1}{Z_{P2}} \right) \right\}$$

=(0.22381, 4.63)

=4.63 (MPa)

フレームの組合せ応力 σ_a

$$\sigma_a = \sqrt{(\sigma_t + \sigma_b)^2 + 3 \cdot \tau_s^2}$$

= $\sqrt{(0+34.9122)^2 + 3 \times 4.63^2}$

=35.8213

=36 (MPa)

枠囲みの内容は商業機密の観点から公開できません。

② F 値

設計温度における使用部材の設計降伏点 S_y と設計引張強さ S_u は 2005 設計・建設規格第 I 編 付録図表 Part5 表 8, 表 9 より

40°Cにおける $S_y=245$

40°Cにおける $S_u=400$

$F = \text{Min}(S_y, 0.7 \cdot S_u)$

$= \text{Min}(245, 0.7 \times 400)$

$= \text{Min}(245, 280)$

$= 245 \text{ MPa}$

③ 許容引張応力

許容引張応力 f_t

$f_t = F / 1.5 \cdot 1.5$

$= 245 / 1.5 \times 1.5$

$= 245 \text{ (MPa)}$

<耐震評価（ボンベラック，溶接部）>

①溶接部せん断応力

溶接部に作用するせん断力 F_w

$$F_w = \sqrt{R_2^2 + R_3^2}$$

$$\boxed{}$$

$$=4159.08$$

$$=4.159 \times 10^3 \text{ (N)}$$

せん断応力 τ_w

$$\tau_w = \frac{F_w}{A_w} + \frac{M_1}{Z_{PW}}$$

$$\boxed{}$$

$$=2.71334$$

$$=3 \text{ (MPa)}$$

②F 値

設計温度における使用部材の設計降伏点 S_y と設計引張強さ S_u は 2005 設計・建設規格第 I 編 付録図表 Part5 表 8, 表 9 より

40℃における $S_y=245$

40℃における $S_u=400$

$$F = \text{Min}(S_y, 0.7 \cdot S_u)$$

$$= \text{Min}(245, 0.7 \times 400)$$

$$= \text{Min}(245, 280)$$

$$=245 \text{ MPa}$$

③許容せん断応力

許容せん断応力 f_{sb}

2005 設計・建設規格第 I 編 第 8 章 SSB-3121.1 (1)b. を適用し，許容せん断応力算出時に 0.45 倍とする。

$$f_{sb} = F / (1.5 \cdot \sqrt{3}) \cdot 1.5 \cdot 0.45$$

$$= 245 / (1.5 \times \sqrt{3}) \times 1.5 \times 0.45$$

$$= 63.6528$$

$$=63 \text{ MPa}$$

枠囲みの内容は商業機密の観点から公開できません。

<耐震評価（ボンベラック，基礎ボルト）>

①基礎ボルトの応力

基礎ボルトに作用する引張力 F_b

$$F_b = \text{Max} \left\{ \left(\frac{R_1}{n} \right) + \left(\frac{M_2}{n_f \cdot L} \right), \left(\frac{R_1}{n} \right) + \left(\frac{M_3}{n_f \cdot L} \right) \right\}$$

$$= \text{Max} (4565.64, 4581.43)$$

$$= \underline{4.581 \times 10^3 \text{ (N)}}$$

基礎ボルトに作用する引張応力 σ_{tb}

$$\sigma_{tb} = \frac{F_b}{A_b}$$

$$= 22.7818$$

$$= \underline{23 \text{ (MPa)}}$$

基礎ボルトに作用するせん断力 σ_{sb}

$$\sigma_{sb} = \sqrt{\left(R_2 + \frac{M_1}{L} \right)^2 + \left(R_3 + \frac{M_1}{L} \right)^2}$$

$$= 4.25546$$

$$= \underline{4.255 \times 10^3 \text{ (N)}}$$

基礎ボルトに作用するせん断応力 τ_{bs}

$$\tau_{bs} = \frac{Q_b}{n \cdot A_b}$$

$$= 5.29022$$

$$= \underline{6 \text{ (MPa)}}$$

枠囲みの内容は商業機密の観点から公開できません。

② F 値

設計温度における使用部材の設計降伏点 S_y と設計引張強さ S_u は 2005 設計・建設規格第 I 編 付録図表 Part5 表 8, 表 9 より

40°Cにおける $S_y=245$

40°Cにおける $S_u=400$

$$\begin{aligned} F &= \text{Min}(S_y, 0.7 \cdot S_u) \\ &= \text{Min}(245, 0.7 \times 400) \\ &= \text{Min}(245, 280) \\ &= \underline{245 \text{ MPa}} \end{aligned}$$

③ 許容引張応力

許容引張応力 f_{ts}

$$f_{ts} = \text{Min}(1.4 \cdot f_{to} - 1.6 \cdot \tau_b, f_{to}) \cdot 0.8$$

$$f_{to} = F / 2 \cdot 1.5$$

$$= 245 / 2 \times 1.5$$

$$= 183.75$$

$$= \underline{183 \text{ (MPa)}}$$

$$f_{ts} = \text{Min}(1.4 \times 183.75 - 1.6 \times 5.29022, 183.75) \times 0.8$$

$$= \text{Min}(248, 183.75) \times 0.8$$

$$= \underline{147 \text{ MPa}}$$

注：J E A G 4 6 0 1・補-1984 に基づき、後施工アンカの許容応力は 20%低減を考慮する。

④ 許容せん断応力

許容せん断応力 f_{sb}

$$f_{sb} = F / (1.5 \cdot \sqrt{3}) \cdot 1.5 \cdot 0.8$$

$$= 245 / (1.5 \times \sqrt{3}) \times 1.5 \times 0.8$$

$$= 113.160$$

$$= \underline{113 \text{ MPa}}$$

注：J E A G 4 6 0 1・補-1984 に基づき、後施工アンカの許容応力は 20%低減を考慮する。

f. 評価結果

<耐震評価結果>

ボンベラックの耐震評価結果を表 6.6.2-11 に示す。

表 6.6.2-11 ボンベラックの耐震評価結果

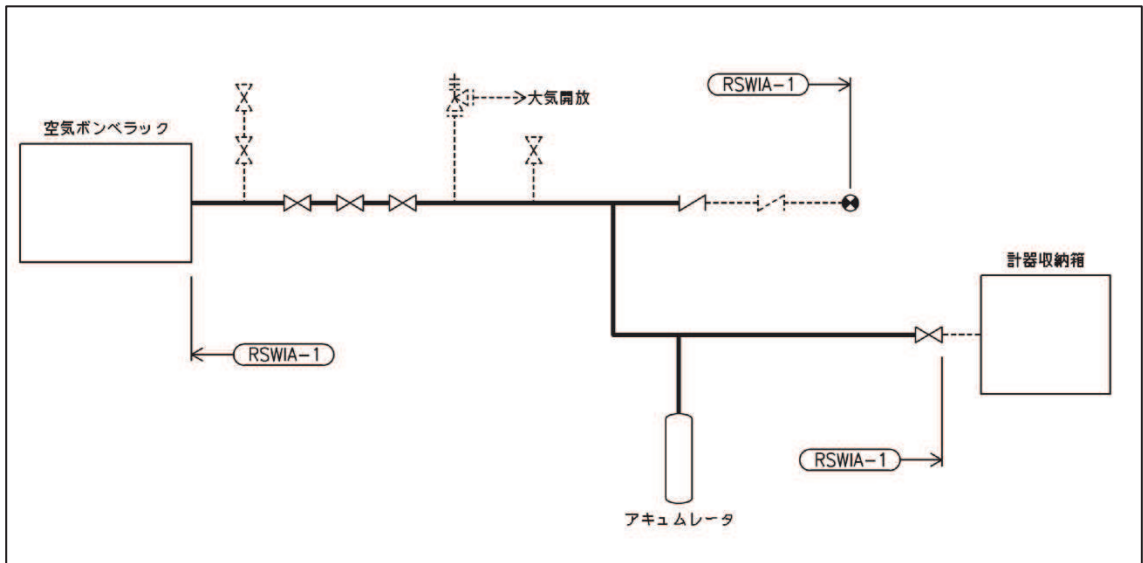
| 設備名称 | 部位 | 評価応力 | 発生応力 (MPa) | 許容応力 (MPa) | 判定 発生応力 ≤ 許容応力 |
|-------------------|-------|------|---------------|---------------|-------------------|
| ボンベ ラック (A) | フレーム | 組合せ | 37 | 245 | OK |
| | 溶接部 | せん断 | 3 | 63 | OK |
| | 基礎ボルト | 引張 | 23 | 147* | OK |
| | | せん断 | 6 | 113 | OK |
| ボンベ ラック (B) | フレーム | 組合せ | 37 | 245 | OK |
| | 溶接部 | せん断 | 3 | 63 | OK |
| | 基礎ボルト | 引張 | 30 | 147* | OK |
| | | せん断 | 5 | 113 | OK |

注記 * : $f_{ts} = \text{Min}[1.4 \cdot f_{to} - 1.6 \cdot \tau_b, f_{to}]$ より算出

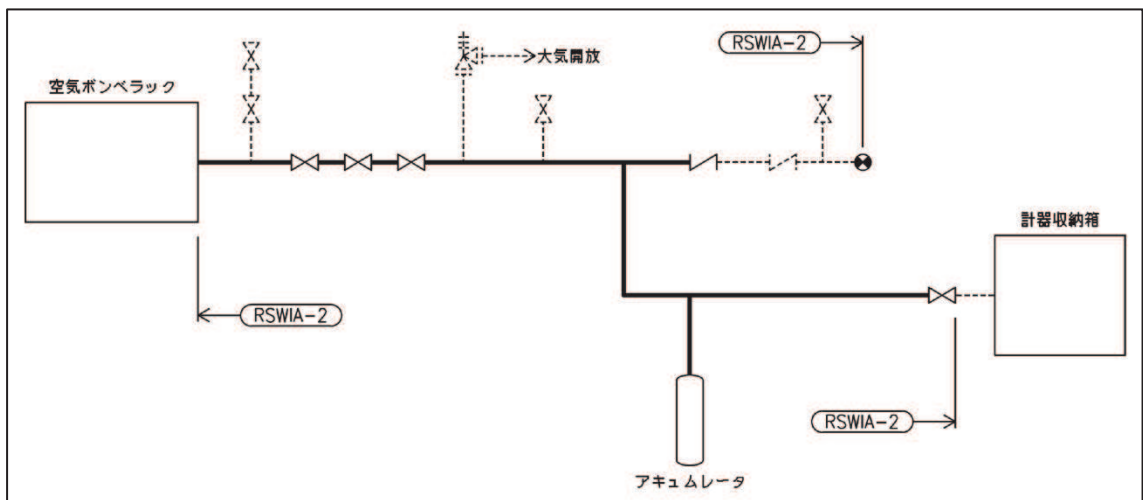
(6) 管

a. 一般事項

図6.6.2-17に管の概略系統図を示す。



(配管モデル：RSWIA-1)



(配管モデル：RSWIA-2)

図6.6.2-17 管の概略構造図

b. 評価条件

<設計用地震力>

設置場所（海水ポンプ室）の最大応答加速度を適用する。

S_s 水平方向震度 (C_H) :

| |
|--|
| |
| |

鉛直方向震度 (C_V) :

<最高使用温度>

66°C (屋外)

枠囲みの内容は商業機密の観点から公開できません。

c. 固有周期

管の固有周期は、3次元はりモデルによる固有値解析により求める。固有値解析の結果、固有周期が0.05秒以下であり、剛であることを確認している。

d. 応力計算

<耐震評価>

①一次応力

$$S_{pr m} = P \cdot D_o / 4 \cdot t + 0.75 i_1 \cdot (M_a + M_b) / Z$$

$$= 127 \text{ (N)} \quad : \quad \text{R S W I A} - 1$$

$$= 124 \text{ (N)} \quad : \quad \text{R S W I A} - 2$$

②一次+二次応力

$$S_n = (0.75 i_1 \cdot M_b + i_2 \cdot M_c) / Z$$

$$= 241 \text{ (N)} \quad : \quad \text{R S W I A} - 1$$

$$= 241 \text{ (N)} \quad : \quad \text{R S W I A} - 2$$

e. 評価結果

<耐震評価結果>

管の耐震評価結果を表 6.6.2-12 に示す。

表 6.6.2-12 管の耐震評価結果

| 配管モデル | 評価応力 | 計算応力 (MPa) | 許容応力 (MPa) | 判定 計算応力 ≤ 許容応力 |
|---------------|---------|---------------|---------------|-------------------|
| R S W I A - 1 | 一次応力 | 127 | 188 | OK |
| | 一次+二次応力 | 241 | 376 | OK |
| R S W I A - 2 | 一次応力 | 124 | 188 | OK |
| | 一次+二次応力 | 241 | 376 | OK |

6.6.2.4 強度計算における評価方法及び評価結果

(1) 評価にあたって

a. モデル化の対象範囲について

モデル化の対象範囲は、図6.6.2-18のとおり、フランジ部より下のバブラー管を対象としている。なお解析時は、バブラー管の質量に加えフランジ部の質量も加味している。

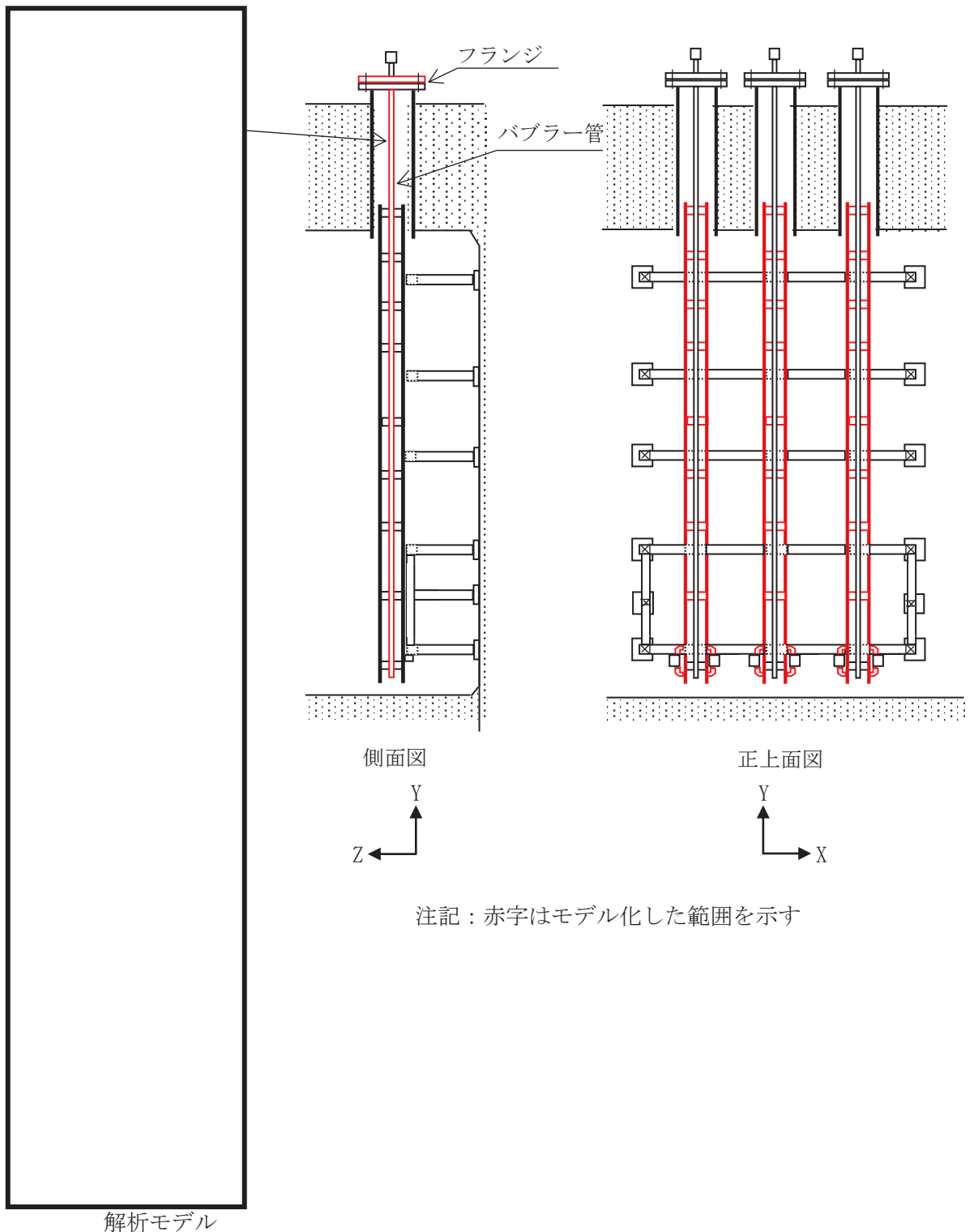


図 6.6.2-18 モデル化の対象範囲

b. 評価部位について

取水ピット水位計の強度評価においては、その構造を踏まえ、津波及び余震に伴う荷重の作用方向及び伝達過程を考慮し、評価部位を設定する。

取水ピット水位計はフランジ面をバブラー管が貫通しており、貫通部分は溶接されている。バブラー管下部は取付治具で保護管に固定され、保護管を固定するサポートは取水ピット内壁面に基礎ボルトで固定されている。

余震に伴う荷重はバブラー管に作用するが、バブラー管は剛構造のサポートで固定されていることから、力としてはバブラー管上部のフランジと保護管のサポートにかかる。

また、津波の突上げ荷重はフランジ面に作用するため、フランジ上面部には津波及び余震に伴う荷重の両方の力がかかることになる。

強度評価においては、引張力が一番厳しくなるフランジ部を抑える取付ボルトを評価部位とする。図6.6.2-19にバブラー管構造図を示す。

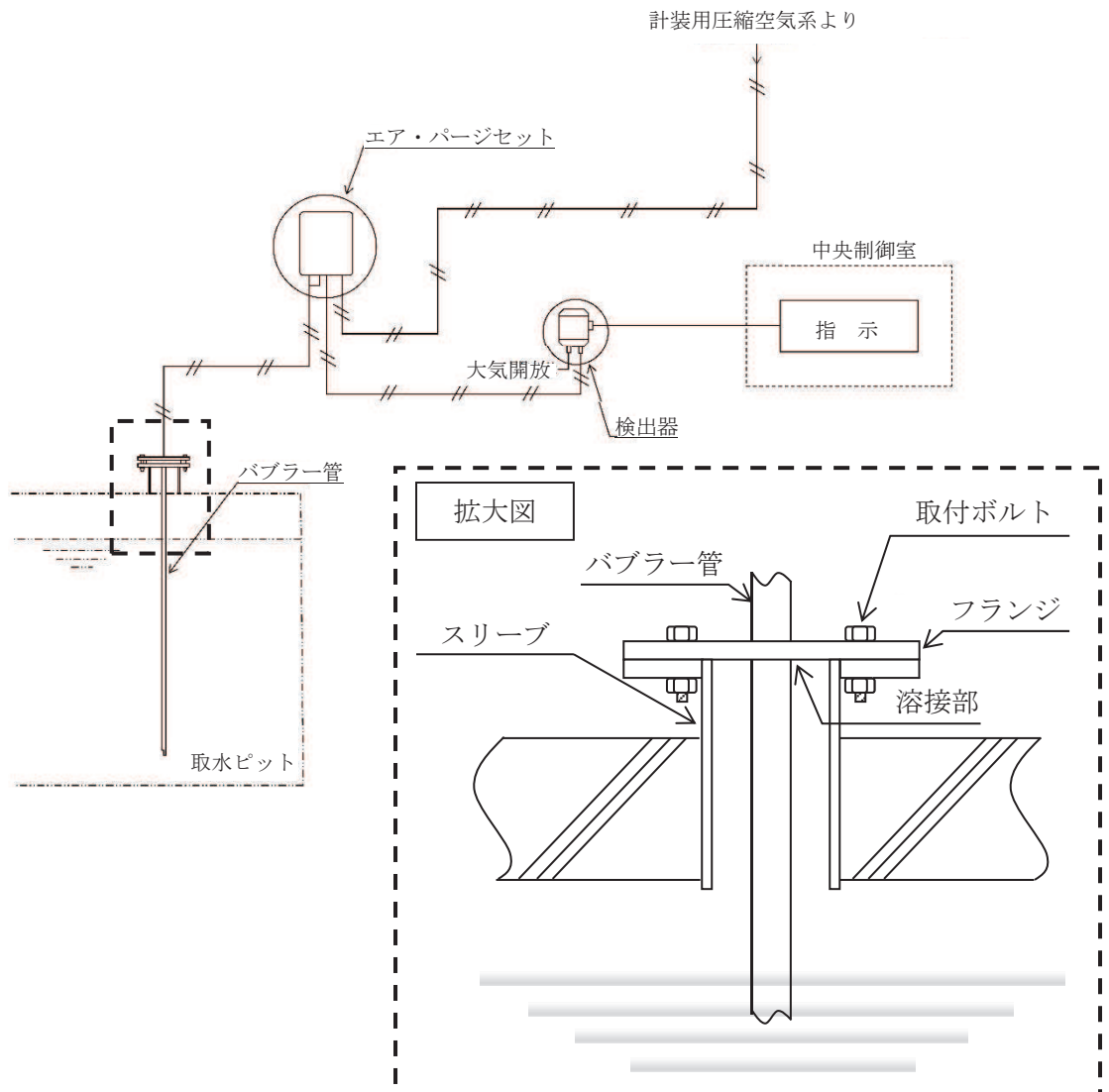


図6.6.2-19 バブラー管構造図

(2) 評価方法及び評価結果

a. 一般事項

図6.6.2-20に取水ピット水位計の概略構造図を示す。

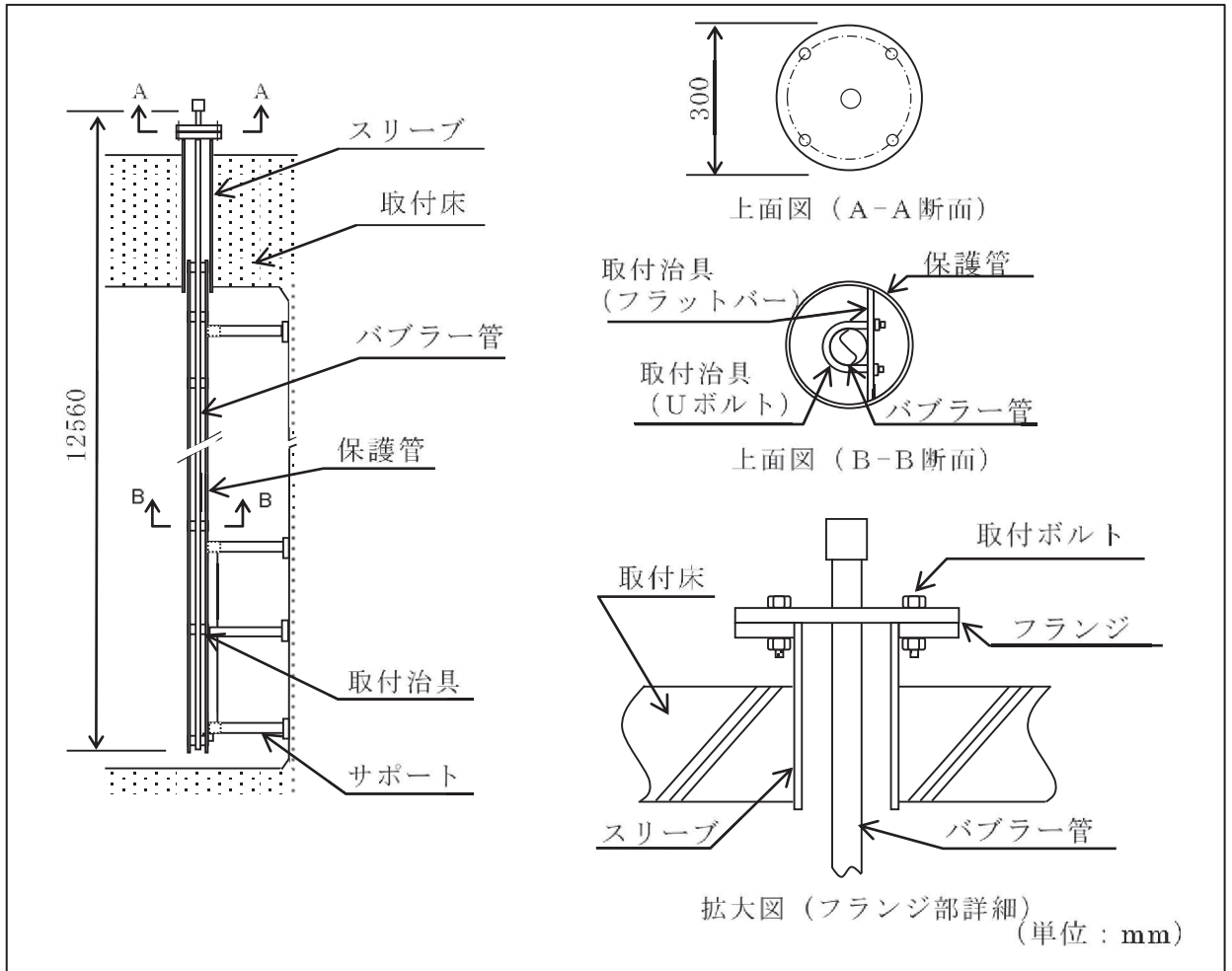


図6.6.2-20 取水ピット水位計の概略構造図

b. 評価条件

<設計用地震力>

設置場所（海水ポンプ室）の最大応答加速度を適用する。

S d - D 2 水平方向震度 (C_H) : 1.05

鉛直方向震度 (C_V) : 1.03

<雰囲気温度>

40°C (屋外)

<津波荷重水位>

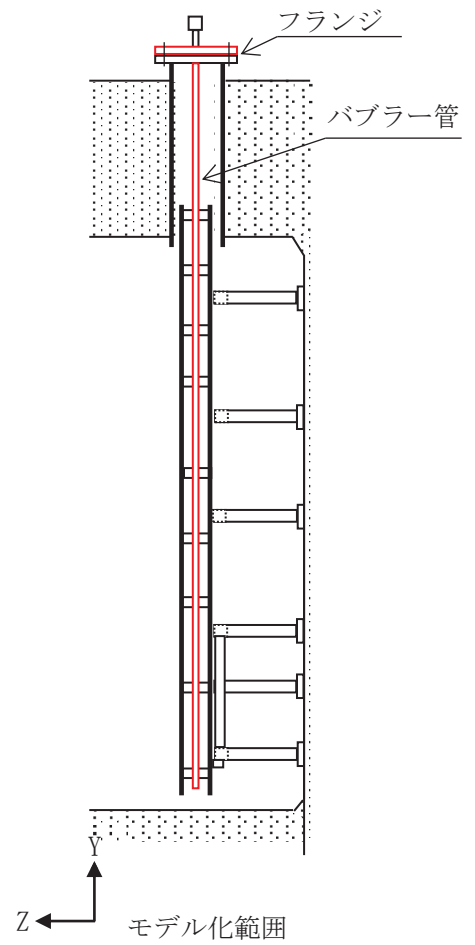
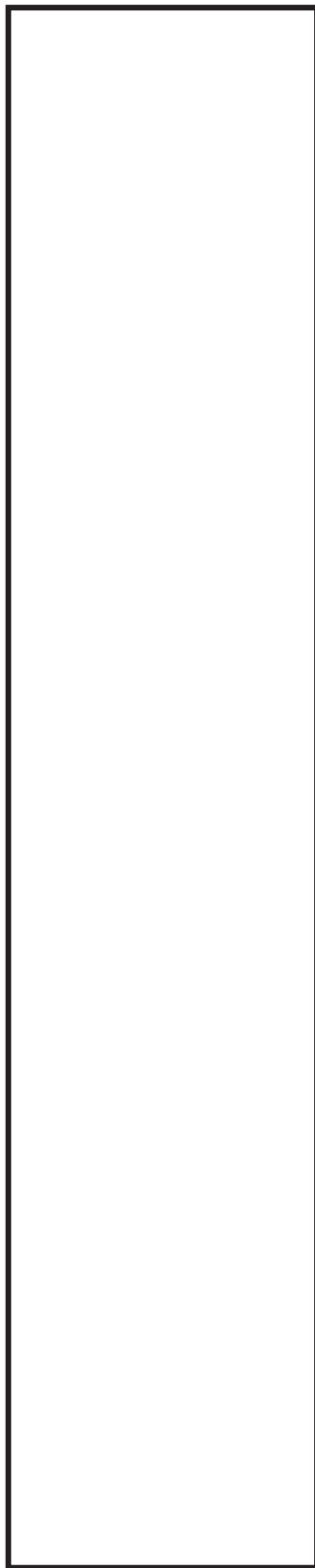
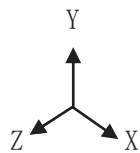
取水ピット水位計の津波荷重水位は添付書類「V-1-1-2-2-3 入力津波の設定」にて設定している取水ピットの入力津波高さを元に設定する。

基準津波 : 0.P + 18.6 m

c. 固有周期

取水ピット水位計の固有周期は、3次元はりモデルによる固有値解析により求める。固有値解析の結果、固有周期が0.05秒以下であり、剛であることを確認している。バブラー管の解析モデルを図6.6.2-21に示す。

- △ : 拘束点
- ▲ : 支持点
- : 質点 (継手)
- × : 質点 (バブラー管)



注記* : 部材の諸元については, 表 6.6. 2-13 に示す。

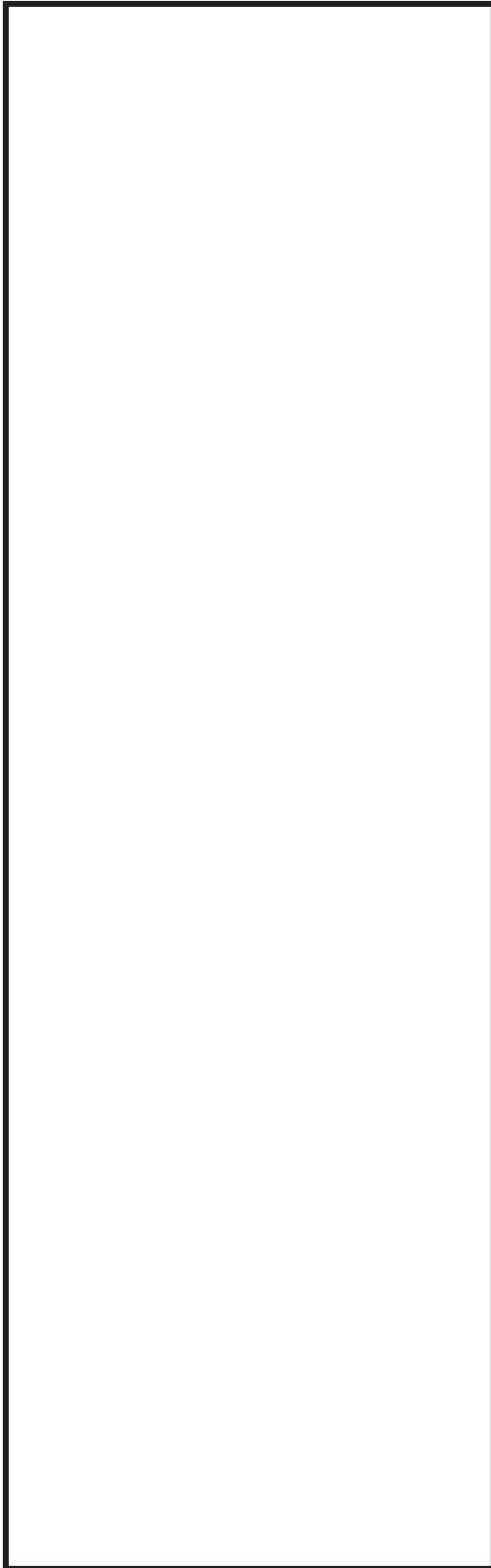
図 6. 6. 2-21 解析モデル (取水ピット水位)

枠囲みの内容は商業機密の観点から公開できません。

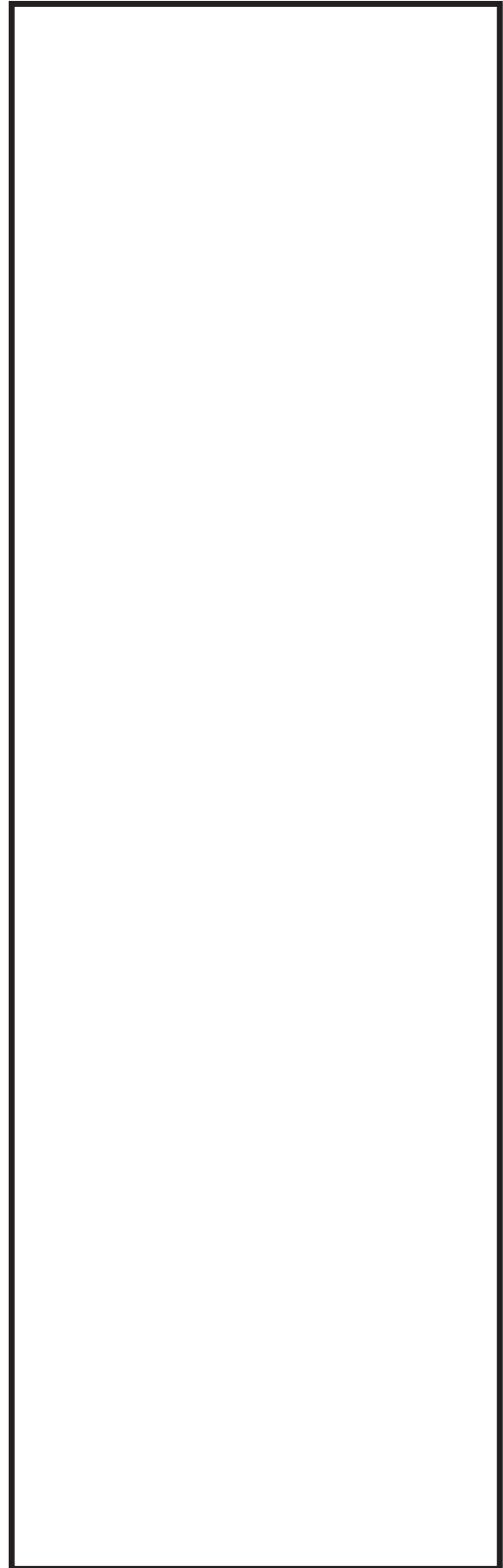
表 6.6.2-13 部材の諸元

| | |
|-----------------------------------|----|
| 番号 | ア |
| 材料 | |
| A (mm ²) | |
| I _X (mm ⁴) | |
| I _Y (mm ⁴) | |
| I _Z (mm ⁴) | |
| I _P (mm ⁴) | |
| 断面形状 (mm) | |
| 温度条件 (雰囲気温度) (°C) | 40 |
| 縦弾性係数 (MPa) | |
| ポアソン比 | |
| 海水の密度 (kg/m ³) | |
| 津波最大到達レベル (m) | |
| 評価対象部位のレベル (m) | |
| 抗力係数 | |
| フランジに作用する流速 (上昇方向) (m/s) | |

枠囲みの内容は商業機密の観点から公開できません。



1次固有振動モード図（水平方向）



16次固有振動モード図（鉛直方向）

図 6. 6. 2-22 固有振動モード図

枠囲みの内容は商業機密の観点から公開できません。

d. 応力計算

<強度評価：取付ボルト>

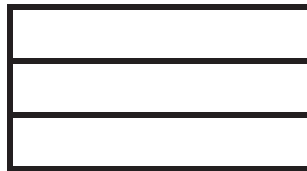
①突き上げ津波荷重(P_t)

取水ピット水位計に作用する突き上げ津波荷重(P_t)

$$P_t = \rho \cdot g \cdot T_h \cdot A_1 + \frac{1}{2} \cdot C_d \cdot \rho \cdot A_1 \cdot U^2$$

なお、抗力係数 (C_d) は日本港湾協会 港湾の施設の技術上の基準・同解説の値を使用する。

$$A_1 = \frac{\pi}{4} \cdot D^2$$



$$\begin{aligned} T_h &= h - z \\ &= 18.6 - 2.15 \\ &= 16.45 \end{aligned}$$

$$\begin{aligned} P_t &= 1030 \times 9.80665 \times 16.45 \times 0.0706857 + 0.5 \times 2.01 \times 1030 \times 0.0706857 \times 1.0^2 \\ &= 11818.23 \\ &= \underline{1.182 \times 10^4 \text{ (N)}} \end{aligned}$$

②引張応力

取付ボルトに作用する引張力 F_b

$$F_b = \frac{F_Y}{n} + \frac{M_X}{\ell_1 \cdot n_X} + \frac{M_Z}{\ell_2 \cdot n_Z} + P_t$$



$$\begin{aligned} &= 13268.05 \\ &= \underline{1.327 \times 10^4 \text{ (N)}} \end{aligned}$$

枠囲みの内容は商業機密の観点から公開できません。

取付ボルトに作用する引張応力 σ_{tb}

$$A_b = \frac{\pi}{4} \cdot d^2$$

| |
|--|
| |
| |
| |

$$\sigma_{tb} = \frac{F_b}{A_b}$$

| |
|--|
| |
|--|

=42.23355

=43 (MPa)

③せん断応力

取付ボルトに作用するせん断力 Q_b

$$Q_b = \frac{\sqrt{F_x^2 + F_z^2}}{n}$$

| |
|--|
| |
| |
| |

取付ボルトに作用するせん断応力 τ_b

$$\tau_b = \frac{Q_b}{A_b}$$

| |
|--|
| |
| |
| |

枠囲みの内容は商業機密の観点から公開できません。

④ F 値

設計温度における使用部材の設計降伏点 S_y と設計引張強さ S_u は 2005 設計・建設規格第 I 編 付録図表 Part5 表 8, 表 9 より

40°Cにおける $S_y=520$

40°Cにおける $S_u=690$

$$F = \text{Min}(S_y, 0.7 \cdot S_u)$$

$$= \text{Min}(520, 0.7 \times 690)$$

$$= \text{Min}(520, 483)$$

$$= \underline{483 \text{ MPa}}$$

⑤ 許容引張応力

許容引張応力 f_{ts}

$$f_{ts} = \text{Min}(1.4 \cdot f_{to} - 1.6 \cdot \tau_b, f_{to})$$

$$f_{to} = F / 2 \cdot 1.5$$

$$= 483 / 2 \times 1.5$$

$$= 362.250$$

$$= 362 \text{ (MPa)}$$

$$f_{ts} = \text{Min}(1.4 \times 362.250 - 1.6 \times 0.056500, 362.250)$$

$$= \text{Min}(507, 362)$$

$$= \underline{362 \text{ MPa}}$$

⑥ 許容せん断応力

許容せん断応力 f_{sb}

$$f_{sb} = F / (1.5 \cdot \sqrt{3}) \cdot 1.5$$

$$= 483 / (1.5 \times \sqrt{3}) \times 1.5$$

$$= 278.860$$

$$= \underline{278 \text{ MPa}}$$

<強度評価：フランジ>

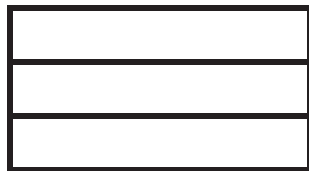
①突き上げ津波荷重(P_t)

取水ピット水位計に作用する突き上げ津波荷重(P_t)

$$P_t = \rho \cdot g \cdot T_h \cdot A_1 + \frac{1}{2} \cdot C_d \cdot \rho \cdot A_1 \cdot U^2$$

なお、抗力係数 (C_d) は日本港湾協会 港湾の施設の技術上の基準・同解説の値を使用する。

$$A_1 = \frac{\pi}{4} \cdot D^2$$



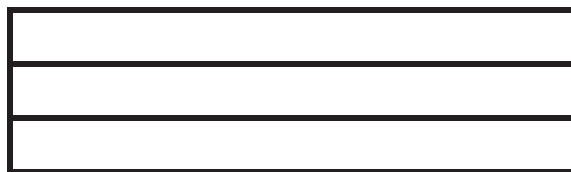
$$\begin{aligned} T_h &= h - z \\ &= 18.6 - 2.15 \\ &= 16.45 \end{aligned}$$

$$\begin{aligned} P_t &= 1030 \times 9.80665 \times 16.45 \times 0.0706857 + 0.5 \times 2.01 \times 1030 \times 0.0706857 \times 1.0^2 \\ &= 11818.23 \\ &= \underline{1.182 \times 10^4 \text{ (N)}} \end{aligned}$$

②曲げ応力

曲げモーメント

$$M_f = \frac{F_Y + P_t \cdot \ell_{f1}}{4} + \frac{M_X}{2}$$



フランジの断面係数 Z_f

$$Z_f = \frac{1}{6} \cdot \ell_{f1} \cdot t^2$$



枠囲みの内容は商業機密の観点から公開できません。

曲げ応力 σ_{bf}

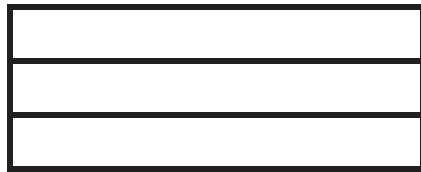
$$\sigma_{bf} = \frac{M_f}{Z_f}$$



③せん断応力

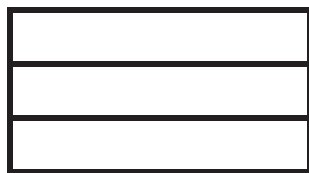
せん断力 Q_f

$$Q_f = \sqrt{(F_Y + P_t)^2 + F_Z^2}$$



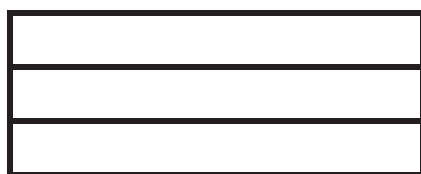
フランジの取付ボルト間の断面積 A_f

$$A_f = l_{f2} \cdot t$$



せん断応力 τ_f

$$\tau_f = \frac{3}{2} \cdot \frac{Q_f}{A_f}$$



枠囲みの内容は商業機密の観点から公開できません。

④F 値

設計温度における使用部材の設計降伏点 S_y と設計引張強さ S_u は 2005 設計・建設規格第 I 編 付録図表 Part5 表 8, 表 9 より

$$40^{\circ}\text{C} \text{における } S_y = 175$$

$$40^{\circ}\text{C} \text{における } S_u = 450$$

$$F = \text{Min}(S_y, 0.7 \cdot S_u)$$

$$= \text{Min}(175, 0.7 \times 450)$$

$$= \text{Min}(175, 315)$$

$$= \underline{175 \text{ MPa}}$$

⑤許容曲げ応力

許容曲げ応力 f_{bf}

$$f_{sb} = F / 1.3 \cdot 1.5$$

$$= 175 / 1.3 \times 1.5$$

$$= 201.923$$

$$= \underline{201 \text{ MPa}}$$

⑥許容せん断応力

許容せん断応力 f_{sb}

$$f_{sb} = F / (1.5 \cdot \sqrt{3}) \cdot 1.5$$

$$= 175 / (1.5 \times \sqrt{3}) \times 1.5$$

$$= 101.036$$

$$= \underline{101 \text{ MPa}}$$

e. 評価結果

<強度評価結果>

取水ピット水位計の強度評価結果を表 6.6.2-14 に示す。

表 6.6.2-14 取水ピット水位計の強度評価結果

| 部位 | 評価応力 | 発生応力 (MPa) | 許容応力 (MPa) | 判定 発生応力 ≤ 許容応力 |
|-------|------|---------------|---------------|-------------------|
| 取付ボルト | 引張 | 43 | 362* | OK |
| | せん断 | 0 | 278 | OK |
| フランジ | 曲げ | 76 | 201 | OK |
| | せん断 | 7 | 101 | OK |

注記 * : $f_{ts} = \text{Min}[1.4 \cdot f_{to} - 1.6 \cdot \tau_b, f_{to}]$ より算出