

表 6.1-6 許容曲げ圧縮応力度の算出 (板厚 40mm 以下, SM570 材)

(N/mm²)

$\frac{A_w}{A_c}$ の範囲	許容曲げ圧縮応力度	l/b の範囲
$\frac{A_w}{A_c} \leq 2$	255	$\frac{l}{b} \leq 5.0$
	$255 - 6.6 \left(\frac{l}{b} - 5.0 \right)$	$5.0 < \frac{l}{b} \leq 25$
$\frac{A_w}{A_c} > 2$	255	$\frac{l}{b} \leq \frac{10}{K}$
	$255 - 3.3 \left(K \frac{l}{b} - 10 \right)$	$\frac{10}{K} < \frac{l}{b} \leq 25$

A_w : 腹板の総断面積 (mm²) = 鋼板のリブ
 A_c : 圧縮フランジの総断面積 (mm²) = 鋼板
 l : 圧縮フランジの固定点間距離 (mm) = 鋼製支柱間距離
 b : 圧縮フランジ幅 (mm) = 鋼板高さ
 $K = \sqrt{3 + \frac{A_w}{2A_c}}$

「道路橋示方書 (I 共通編・II 鋼橋編)・同解説 (日本道路協会, 平成 14 年 3 月)」より抜粋

③ 曲げ圧縮応力度の低減について

圧縮応力を受ける部材については, 「道路橋示方書 (I 共通編・II 鋼橋編)・同解説 (日本道路協会, 平成 14 年 3 月)」に基づき, 断面の種類によって局部座屈に対して許容応力度を低減する。

局部座屈に対する許容曲げ圧縮応力度の算出方法を表 6.1-7 に示す。

表 6.1-7 局部座屈に対する許容曲げ圧縮応力度 (板厚 40mm 以下, SM570 材)

(N/mm²)

局部座屈に対する許容応力度	t の範囲
255	$\frac{b}{9.5} \leq t$
$23,000 \left(\frac{t}{b} \right)^2$	$\frac{b}{16} \leq t \leq \frac{b}{9.5}$

t: 板厚 (mm) b: 自由突出長 (mm)

「道路橋示方書 (I 共通編・II 鋼橋編)・同解説 (日本道路協会, 平成 14 年 3 月)」より抜粋

(4) 評価方法

鋼板は、プレートと補剛材（水平リブ及び鉛直リブ）で構成されている。鋼板の構造図を図 6.1-8 に示す。

鋼板の評価は、これらの各部材について、地震応答解析モデルに格子状にはり要素でモデル化し、各要素に生じる曲げモーメント及び軸力より算定される応力及びせん断力より算定されるせん断応力が許容限界以下であることを確認する。

なお、鋼板は、補強リブにより支持される支点間距離が、同一鋼板の中で区間ごとに異なるため、プレート部については「道路橋示方書（Ⅰ共通編・Ⅱ鋼橋編）・同解説（日本道路協会、平成 14 年 3 月）」に基づき、断面剛性の算出や応力度照査に用いる有効幅を各区間で算出し地震応答解析モデルに考慮しているため、その有効幅単位で照査を行う。

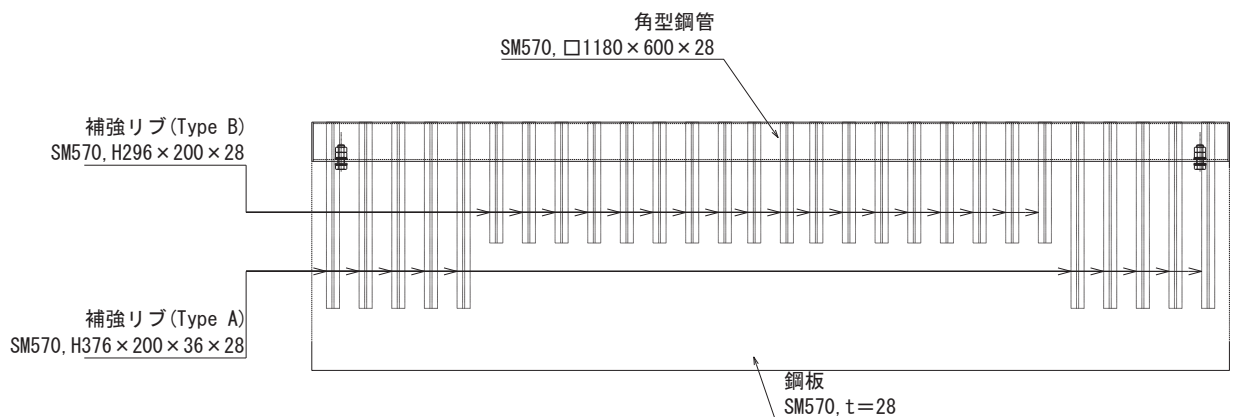


図 6.1-8 鋼板の構造図（正面図，断面図）

① 曲げ軸力照査

曲げモーメント及び軸力を用いて、各はり要素に生じる断面力に基づき、次式により算定される応力が許容限界以下であることを確認する。

なお、前述のとおり、断面性能が異なる区間ごとに断面力を算出し照査を行うが、保守的に N, M_y, M_z ごとに同一区間単位の中で位置を統一せずに、絶対値最大となる断面力をそれぞれ抽出し、それらを組み合わせた応力度照査を行う。

$$\sigma_1 = \frac{N_1}{A_1} \pm \frac{M_{Y1}}{Z_{Y1}} \pm \frac{M_{Z1}}{Z_{Z1}}$$

ここで、

σ_1 : 遮水鋼板の曲げモーメント及び軸力より算定される応力 (kN/m²)

N_1 : 遮水鋼板の軸力 (kN)

A_1 : 遮水鋼板の有効断面積 (m²)

M_{Y1} : 遮水鋼板に発生する Y 軸周りの曲げモーメント (kN・m)

Z_{Y1} : 遮水鋼板の Y 軸周りの有効断面係数 (m³)

M_{Z1} : 遮水鋼板に発生するZ軸周りの曲げモーメント (kN・m)

Z_{Z1} : 遮水鋼板のZ軸周りの有効断面係数 (m³)

② せん断力照査

せん断力を用いて次式により算定されるせん断応力が許容限界以下であることを確認する。

$$\tau_1 = \frac{S_z}{A_z} + \frac{S_y}{A_y}$$

ここで、

τ_1 : 遮水鋼板のせん断力より算定されるせん断応力 (N/mm²)

S_z : 遮水鋼板に発生するせん断力 (N)

A_z : 遮水鋼板のせん断純断面積 (mm²)

S_y : 遮水鋼板に発生するせん断力 (N)

A_y : 遮水鋼板のせん断純断面積 (mm²)

③ 合成応力度

合成応力に対して許容限界以下であることを確認する。

$$\left(\frac{\sigma_1}{\sigma_{sa}} \right)^2 + \left(\frac{\tau_1}{\tau_{sa}} \right)^2 \leq k$$

ここで、

σ_1 : 鋼製パネルの曲げモーメント及び軸力より算定される応力 (N/mm²)

τ_1 : 鋼製パネルのせん断力より算定されるせん断応力 (N/mm²)

σ_{sa} : 短期許容曲げ圧縮応力度 (N/mm²)

τ_{sa} : 短期許容せん断応力度 (N/mm²)

k : 道路橋示方書 (Ⅱ鋼橋編) に基づく合成応力の許容値 (1.2)

6.2 接続ボルト

(1) 構造概要

接続ボルトは、角型鋼管と鋼製ブラケット間を固定するものである。接続ボルトの構造概要を図 6.2-1 に示す。

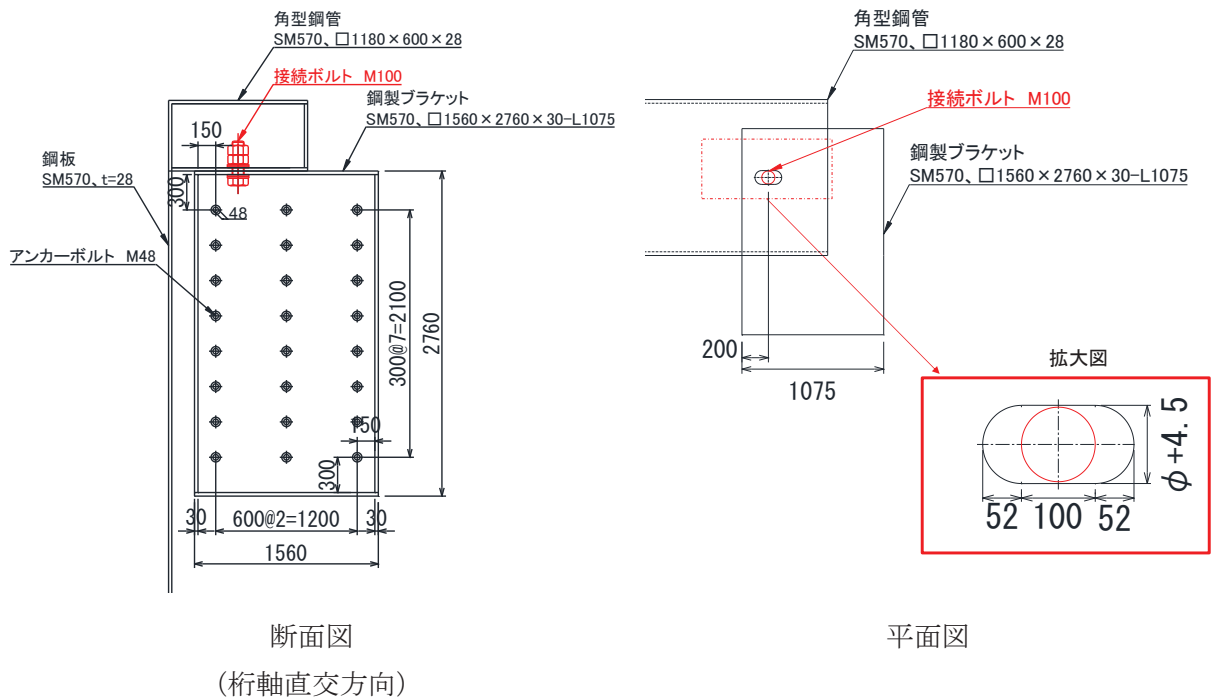


図 6.2-1 接続ボルトの構造概要

(2) 使用材料及び物性値

接続ボルトの使用材料を表 6.2-1 に示す。

表 6.2-1 使用材料

評価対象部位	材質	仕様
接続ボルト	強度区分 10.9	M100

(3) 許容限界

接続ボルトの許容限界は、「道路橋示方書（Ⅰ共通編・Ⅱ鋼橋編）・同解説（日本道路協会，平成 14 年 3 月）」に基づき，表 6.2-2 に示す短期許容応力度とする。

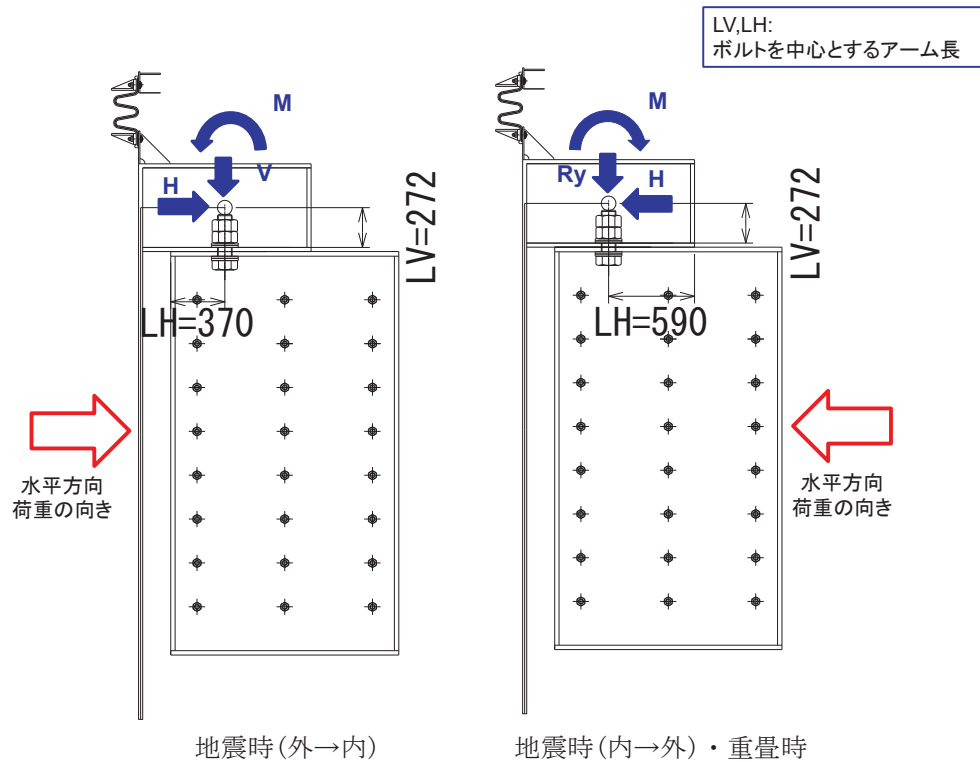
表 6.2-2 接続ボルトの許容限界

強度区分	許容応力度 (N/mm ²)		短期許容応力度* (N/mm ²)
10.9	許容引張応力度 σ_{sa}	470	705
	許容せん断応力度 τ_{sa}	270	405

注記*：短期許容応力度は，鋼材の許容応力度に対して 1.5 倍の割増を考慮する。

(4) 評価方法

接続ボルトの評価は，接続ボルトに発生する引張力，せん断力が，許容限界以下となることを確認する。接続ボルトの引張力，せん断力の算出式を図 6.2-2 に示す。



$$P = V_m - V_H + V$$

$$V_m = \frac{M}{L_H}$$

$$V_H = \frac{H \times L_v}{L_H}$$

$$S = H$$

ここに,

- P : 接続ボルトに作用する引張力 (N)
- S : 接続ボルトに作用するせん断力 (N)
- V : 接続ボルトに作用する鉛直荷重 (N)
- H : 接続ボルトに作用する水平荷重 (N)
- M : 接続ボルトに作用する回転荷重 (N・m)
- V_M : 回転荷重によって生じる引張力 (N)
- V_H : 水平荷重によって生じる押し込み力 (N)
- L_H : 水平方向のアーム長 (m)
- L_v : 鉛直方向のアーム長 (m)

図 6.2-2 接続ボルトの発生力算定方法

6.3 鋼製ブラケット

(1) 構造概要

鋼製ブラケットの構造概要を図 6.3-1 に示す。

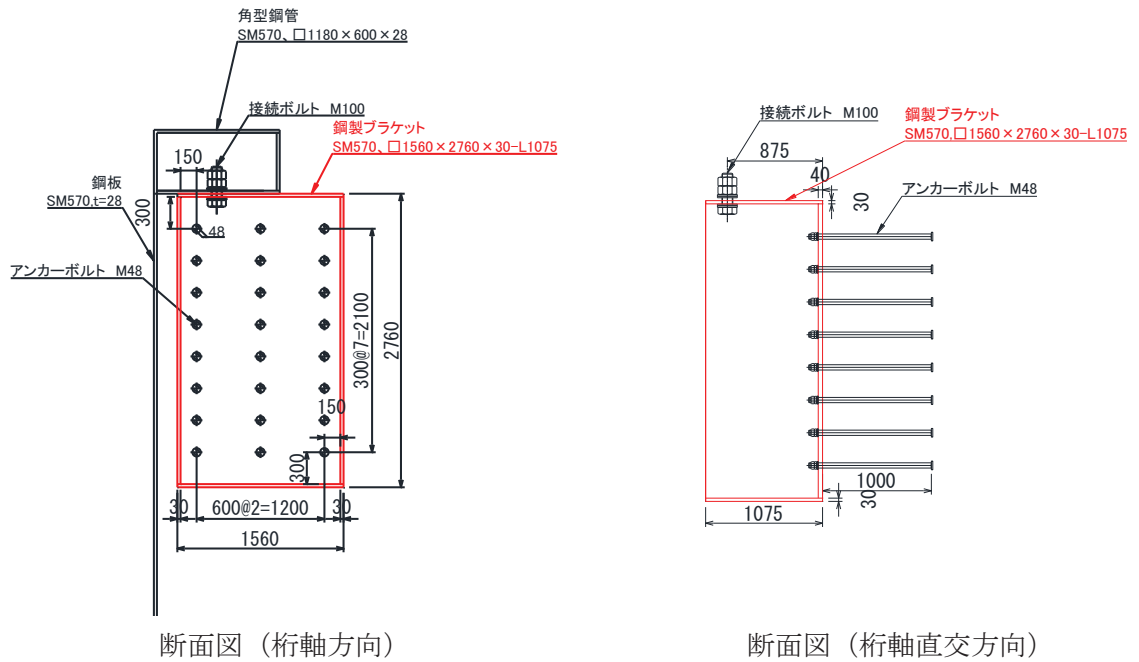


図 6.3-1(1) 鋼製ブラケットの構造概要 (鋼桁 5)

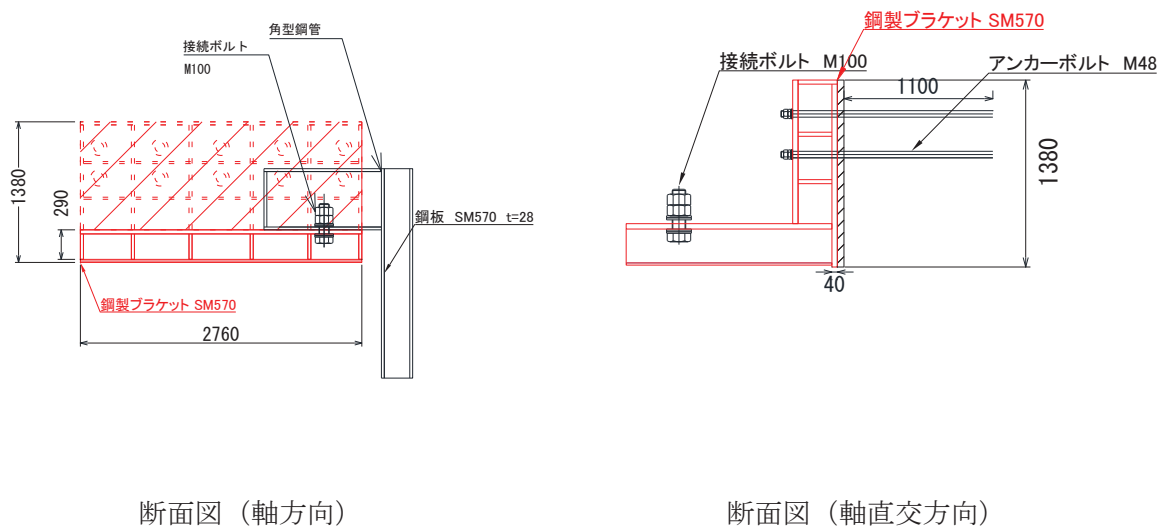


図 6.3-1(2) 鋼製ブラケットの構造図 (防潮堤取り合い部④ 防潮堤側)

(2) 使用材料及び物性値

鋼製ブラケットの使用材料を表 6.3-1 に示す。

表 6.3-1 使用材料

評価対象部位	材質	仕様
鋼製ブラケット	SM570	PL30mm、PL40 mm

(3) 許容限界

鋼製ブラケットの許容限界は、「道路橋示方書（Ⅰ共通編・Ⅱ鋼橋編）・同解説（日本道路協会，平成 14 年 3 月）」に基づき，表 6.3-2 に示す短期許容応力度とする。

表 6.3-2 鋼製ブラケットの許容限界

鋼材	許容応力度 (N/mm ²)		短期許容応力度* (N/mm ²)
	SM570	許容曲げ圧縮応力度 σ_{sa}	255
許容せん断応力度 τ_{sa}		145	217

注記*：短期許容応力度は，鋼材の許容応力度に対して 1.5 倍の割増を考慮する。

(4) 評価方法

鋼製ブラケットの作用荷重として 3.3.2 節で算出した接続ボルトに発生する力を用いる。鋼桁 5 における鋼製ブラケットに作用する荷重図を図 6.3-3 に、防潮堤取り合い部④における鋼製ブラケットに作用する荷重図を図 6.3-4 に示す。

鋼製ブラケットは接続ボルトに発生する荷重を入力荷重とするフーチングに固定された片持ち梁として、鋼桁 5 においては図 6.3-5 に、防潮堤取り合い部④においては図 6.3-6 に示すようにモデル化し、発生断面力を算定する。算定した断面力を用い、鋼製ブラケットが補強リブと側面プレートによって構成される断面として、図 6.3-4 及び図 6.3-6 に示す応力度照査により応力度を算出する。

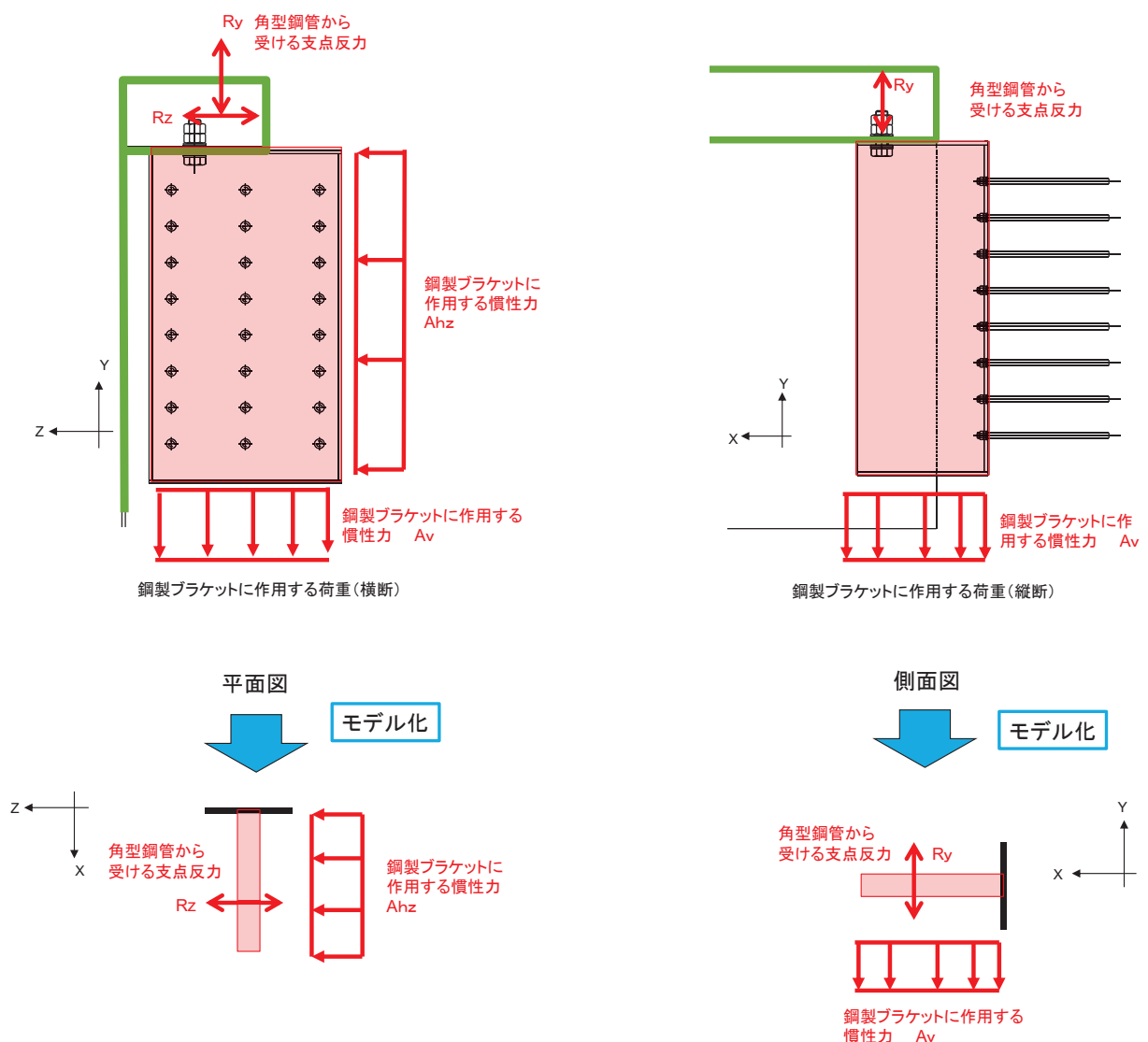


図 6.3-3 鋼製ブラケット 荷重図及び計算モデル概要 (鋼桁 5)

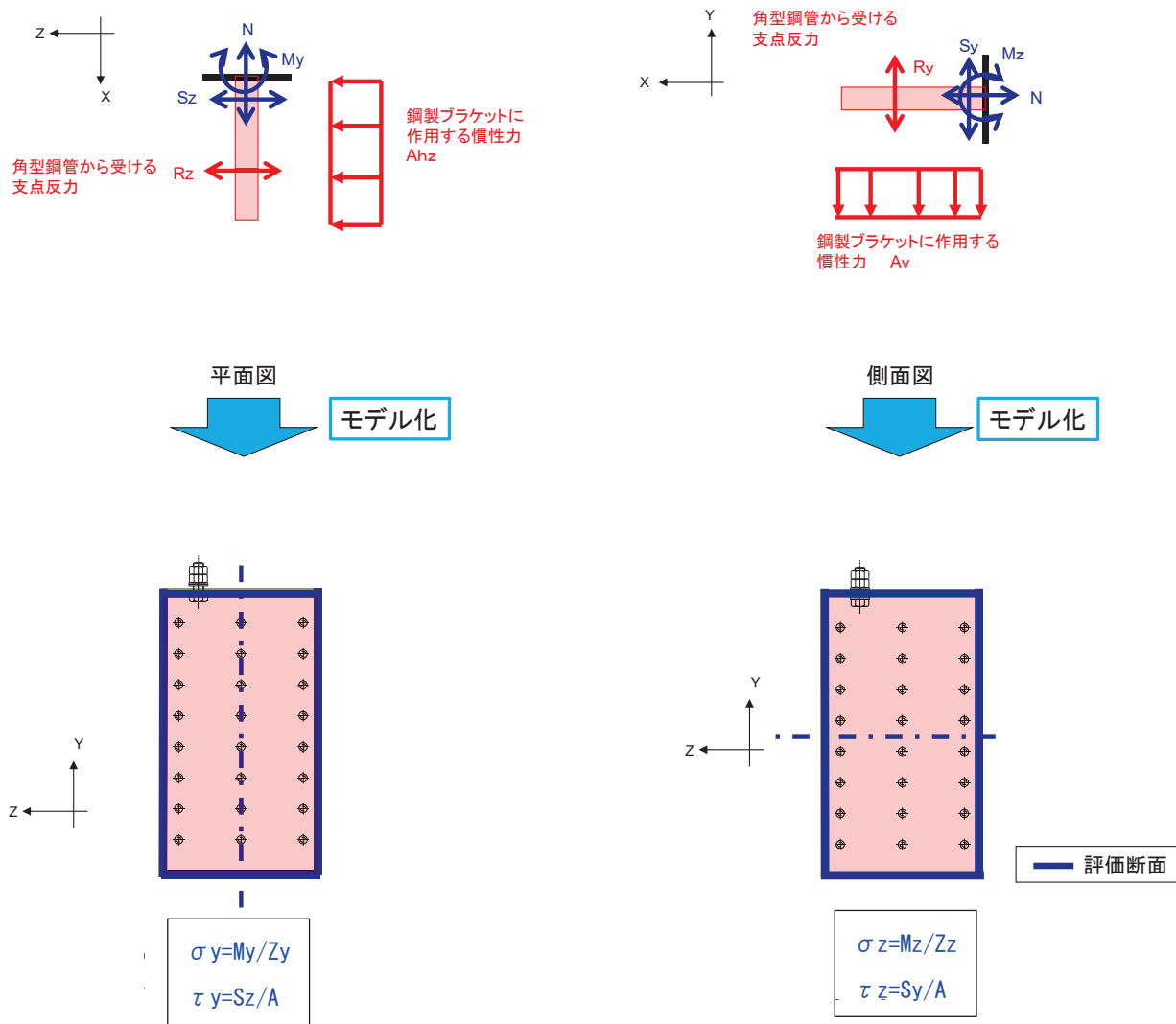


図 6.3-4 鋼製ブラケット 発生応力度算出概要図(鋼桁 5)

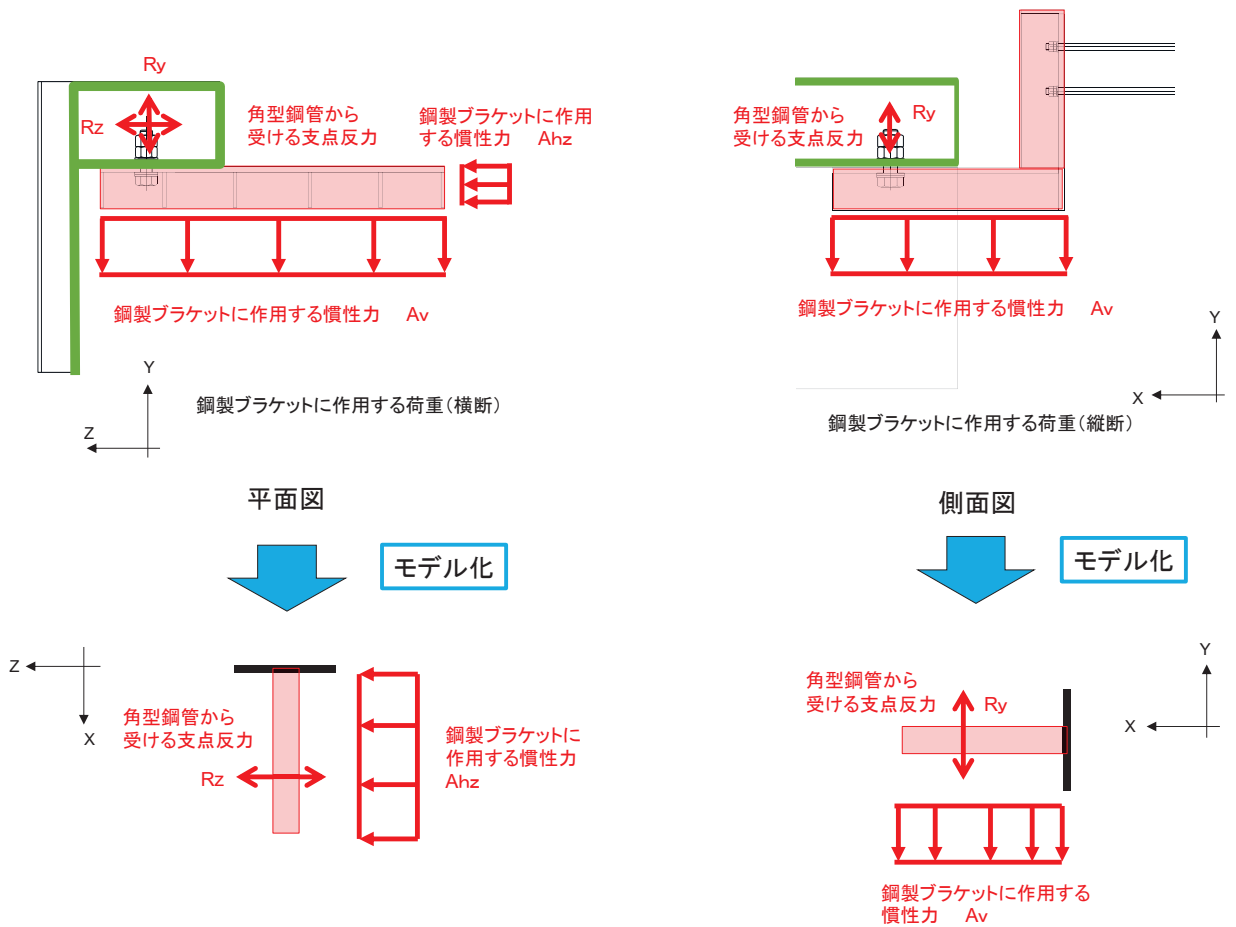


図 6.3-5 鋼製ブラケット 荷重図及び計算モデル概要 (防潮堤取り合い部④ 防潮堤側)

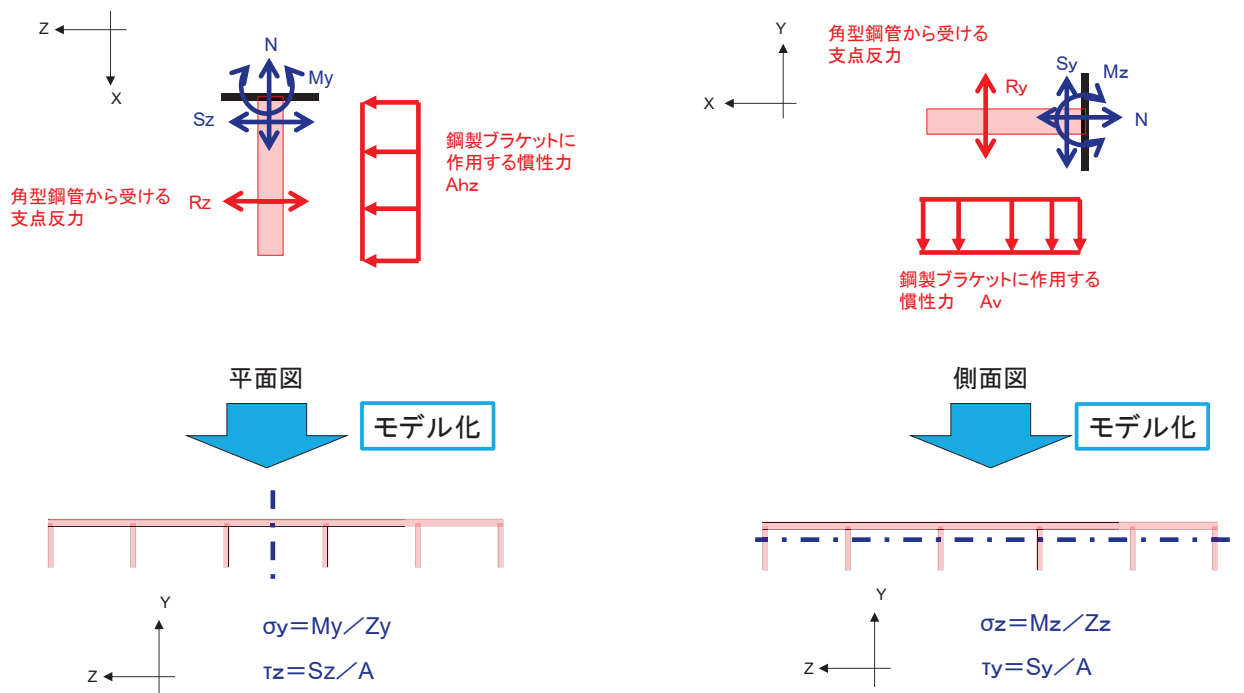


図 6.3-6 鋼製ブラケット 発生応力度算出概要図 (防潮堤取り合い部④ 防潮堤側)

上記によって算出した各応力度を以下のように足し合わせ、評価用応力度とする。なお、応力度は保守的な評価となるように絶対値で足し合わせる。

$$\sigma = \frac{N_x}{A} \pm \frac{M_Y}{Z_Y} \pm \frac{M_Z}{Z_Z}$$

ここで、

σ_1 : 鋼製ブラケットの曲げモーメントにより算定される応力 (N/mm²)

N_1 : 長孔構造のため $N=0$ (N)

A_1 : 鋼製ブラケットの有効断面積 (mm²)

M_Y : 鋼製ブラケットに発生する Y 軸周りの曲げモーメント (N・mm)

Z_Y : 鋼製ブラケットの Y 軸周りの有効断面係数 (mm³)

M_Z : 鋼製ブラケットに発生する Z 軸周りの曲げモーメント (N・mm)

Z_Z : 鋼製ブラケットの Z 軸周りの有効断面係数 (mm³)

$$\tau_1 = \frac{S_z}{A_z} + \frac{S_y}{A_y}$$

ここで、

τ_1 : 鋼製ブラケットのせん断力より算定されるせん断応力 (N/mm²)

S_z : 鋼製ブラケットに発生するせん断力 (N)

A_z : 鋼製ブラケット (フランジ) のせん断純断面積 (mm²)

S_y : 鋼製ブラケットに発生するせん断力 (N)

A_y : 鋼製ブラケット (ウエブ) のせん断純断面積 (mm²)

$$\left(\frac{\sigma_1}{\sigma_{sa}} \right)^2 + \left(\frac{\tau_1}{\tau_{sa}} \right)^2 \leq k$$

ここで、

σ_1 : 鋼製パネルの曲げモーメント及び軸力より算定される応力 (N/mm²)

τ_1 : 鋼製パネルのせん断力より算定されるせん断応力 (N/mm²)

σ_{sa} : 短期許容曲げ圧縮応力度 (N/mm²)

τ_{sa} : 短期許容せん断応力度 (N/mm²)

k : 合成応力の許容値 (1.2)

6.4 アンカーボルト

(1) 構造概要

アンカーボルトの構造概要を図 6.4-1 に示す。

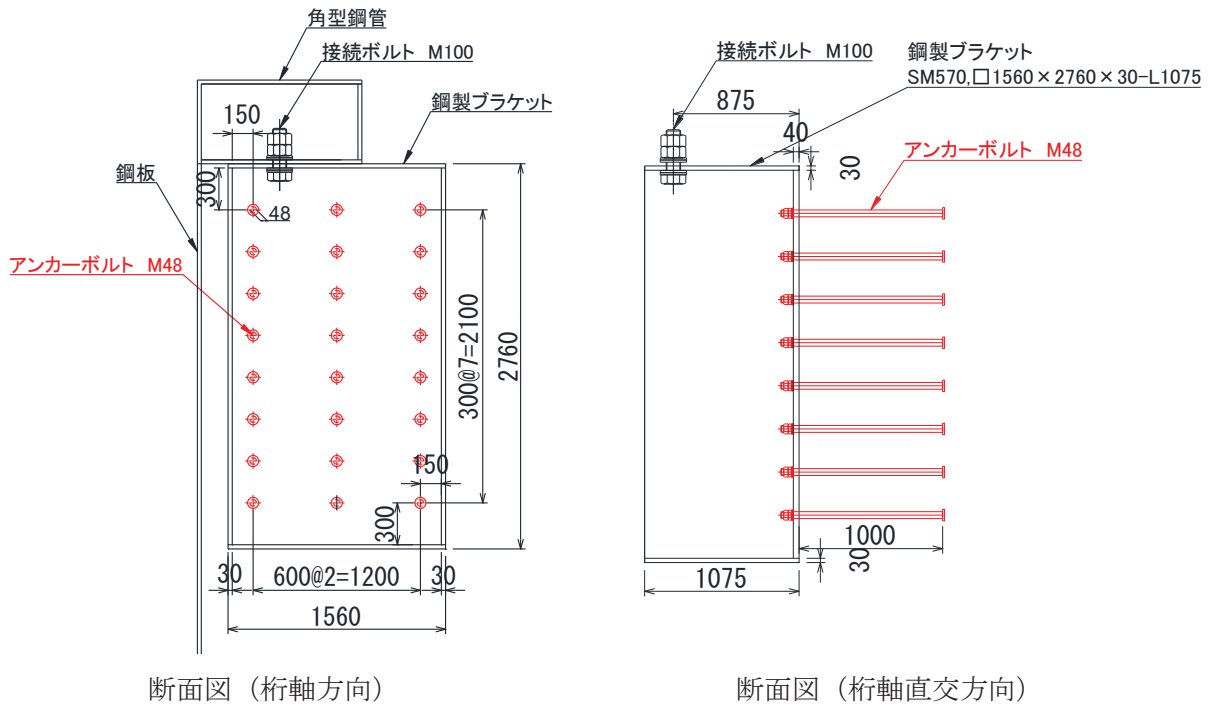


図 6.4-1(1) アンカーボルトの構造概要(鋼桁 5)

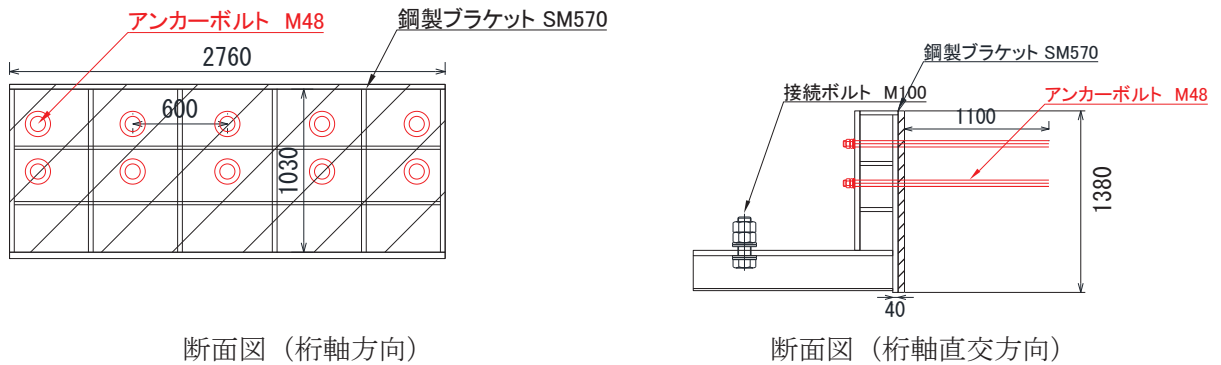


図 6.4-1(2) アンカーボルトの構造概要(防潮堤取り合い部④ 防潮堤側)

(2) 使用材料

アンカーボルトの使用材料を表 6.4-1 に示す。

表 6.4-1(1) 使用材料（鋼桁 5，防潮堤取り合い部（防潮壁側））

評価対象部位	材質	仕様
アンカーボルト	SNR490B	頭付きアンカーボルト（M48）

表 6.4-1(2) 使用材料（防潮堤取り合い部④（防潮堤側））

評価対象部位	材質	仕様
アンカーボルト	SNR490B	接着系アンカーボルト（M48）

(3) 許容限界

アンカーボルトの許容荷重は「各種合成構造設計指針・同解説」における頭付きアンカーボルトの短期荷重時として算定する。

アンカーボルトの許容限界算出結果を表 6.4-2 に示す。

表 6.4-2 許容限界算出結果

評価部位		許容荷重		
		引張 (N)	せん断 (N)	合成力 (-)
アンカーボルト		4.33×10^5	3.03×10^5	1.0
コンクリートの コーン状破壊	接続ボルトが受ける荷重（鉛直方向）が下向きの場合	8.09×10^5	1.25×10^6	-
	接続ボルトが受ける荷重（鉛直方向）が上向きの場合	7.68×10^5	8.74×10^5	-

(アンカーボルトの許容限界の算出方法)

アンカーボルトの許容引張力は以下の式により算出する。

$$P_{a1} = \phi_1 \times s \sigma_{pa} \times sc a$$

$$P_{a2} = \phi_2 \times c \sigma_t \times A_c$$

$$c \sigma_t = 0.31 \sqrt{F_c}$$

$$P_a = \text{Min}(P_{a1}, P_{a2})$$

ここで、

p_{a1} : アンカーボルト 1 本当りの降伏に対する許容引張力 (kN)

p_{a2} : アンカーボルト 1 本当りのコーン状破壊に対する許容引張力 (kN)

p_a : 許容引張力 (kN)

ϕ_1 : 低減係数(短期荷重時)

ϕ_2 : 低減係数(短期荷重時)

$s \sigma_{pa}$: アンカーボルトの引張強度($s \sigma_{pa} = s \sigma_y$) (N/mm²)

$s \sigma_y$: アンカーボルトの規格降伏点強度(SNR490B) (N/mm²)

$sc a$: アンカーボルトの断面積 M48 (mm²)

$c \sigma_t$: コーン状破壊に対するコンクリートの引張強度 (N/mm²)

F_c : コンクリート設計基準強度 (N/mm²)

A_c : アンカーボルトのコーン状破壊面の有効水平投影面積 (mm²)

アンカーボルトの許容せん断力は以下の式で算出する。

$$q_{a1} = \phi_1 \times s \sigma_{qa} \times sc a$$

$$q_{a2} = \phi_2 \times c \sigma_{qa} \times sc a$$

$$q_{a3} = \phi_2 \times c \sigma_t \times A_{qc}$$

$$q_a = \text{Min} (q_{a1}, q_{a2}, q_{a3})$$

$$s \sigma_{qa} = 0.7 \times s \sigma_y$$

$$c \sigma_{qa} = 0.5 \sqrt{F_c \times E_c}$$

$$E_c = 3.35 \times 10^4 \times \left(\frac{\gamma}{24}\right)^2 \times \left(\frac{F_c}{60}\right)^{\frac{1}{3}}$$

$$c \sigma_t = 0.31 \sqrt{F_c}$$

$$A_{qc} = 0.5 \times \pi \times c^2$$

ここで、

- q_{a1} : アンカーボルト 1 本当りのせん断強度に対する許容せん断力 (kN)
- q_{a2} : 定着したコンクリート躯体の支圧強度に対する許容せん断力 (kN)
- q_{a3} : 定着したコンクリート躯体のコーン破壊に対する許容せん断力 (kN)
- q_a : 許容せん断力 (kN)
- ϕ_1 : 低減係数(短期荷重時)
- ϕ_2 : 低減係数(短期荷重時)
- ${}_s\sigma_{qa}$: アンカーボルトのせん断強度 (N/mm²)
- ${}_s\sigma_y$: アンカーボルトの規格降伏点強度 (N/mm²)
- ${}_{sc}a$: アンカーボルトの断面積 (mm²)
- ${}_c\sigma_{qa}$: コンクリートの支圧強度 (N/mm²)
- ${}_c\sigma_t$: コーン状破壊に対するコンクリートの引張強度 (N/mm²)
- F_c : コンクリート設計基準強度 (N/mm²)
- E_c : コンクリートのヤング係数
- A_{qc} : せん断方向の側面におけるコーン状破壊面積の有効投影面積

(4) 評価方法

アンカーボルトは「各種合成構造設計指針・同解説」に従い、アンカーボルトに発生する引張力、せん断力及びアンカーボルトの付着力、コンクリートのコーン状破壊が、許容限界以下となることを確認する。アンカーボルトに生じる引抜力は鋼製ブラケットに角型鋼から荷重を受けることによって発生する断面力を用いて最外縁のアンカーボルトに生じる荷重を算出する。アンカーボルトの構造概要及び応力算定式を、鋼桁について図6.4-2に、防潮堤取り合い部について図6.4-3に示す。

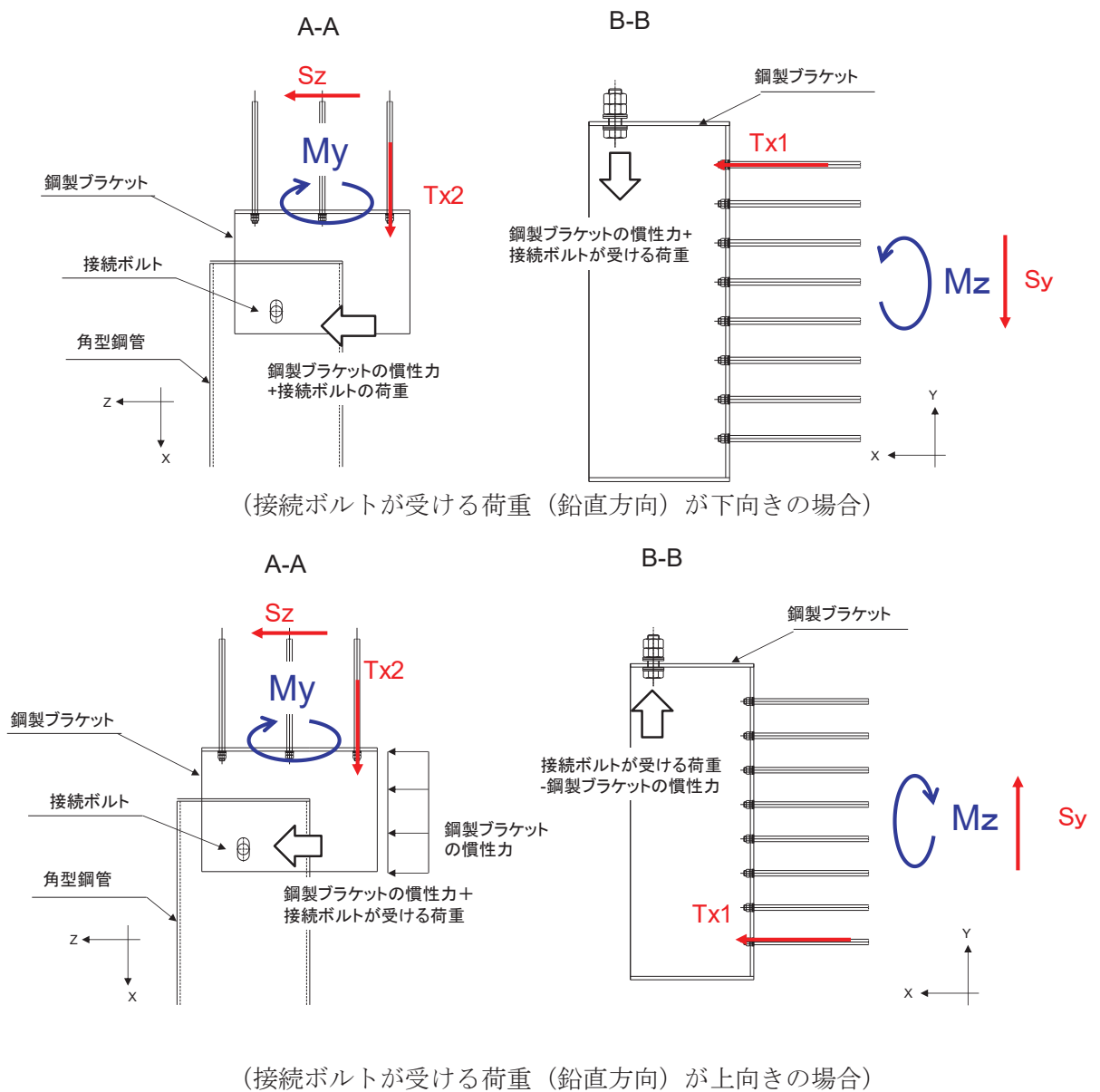


図 6.4-2(1) アンカーボルトの構造概要及び応力算定式（鋼桁 5）

$$T_x = T_{X1} + T_{X2}$$

$$S = \sqrt{(S_y^2 + S_z^2)}$$

$$s = S / n$$

$$\kappa = \left(\frac{T_x}{P_a} \right)^2 + \left(\frac{s}{Q_a} \right)^2$$

ここに、

T_x : 最外縁のアンカーボルトに作用する引抜力(N)

T_{X1} : Z軸周りのモーメント M_z によって生じる引抜力(N)

$$T_{X1} = \sigma_{sz} \cdot A_n$$

A_n : アンカーボルト 1 本あたりの断面積 (mm^2)

σ_{sz} : 最外縁に生じる引張応力度 (N/mm^2)

T_{X2} : Y軸周りのモーメントによって生じる引抜力(N)

$$T_{X2} = \sigma_{sy} \cdot A_n$$

A_n : アンカーボルト 1 本あたりの断面積 (mm^2)

σ_{sy} : 最外縁に生じる引張応力度 (N/mm^2)

S : アンカーボルトに作用するせん断力(N)

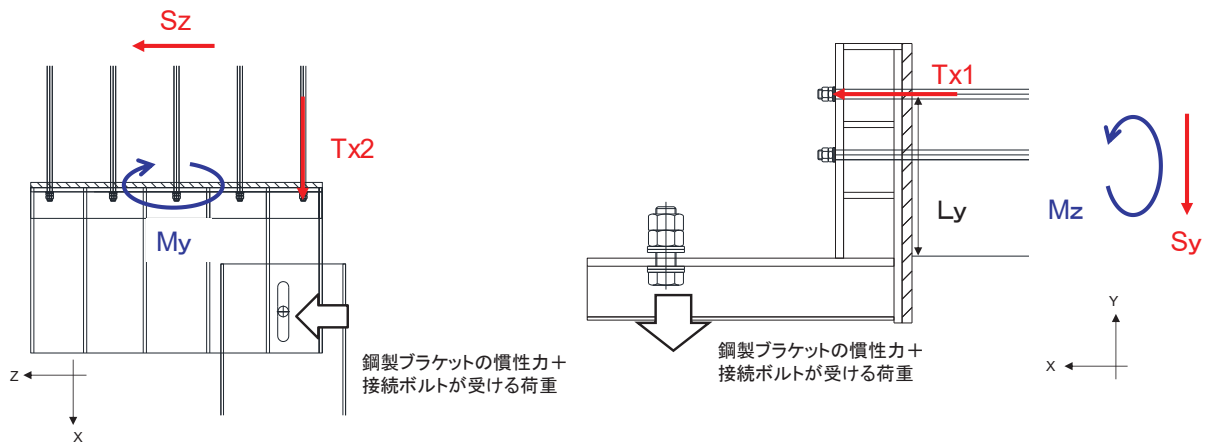
S_y : Y軸方向に作用するせん断力(N)

S_z : Z軸方向に作用するせん断力(N)

s : アンカーボルト 1 本あたりに作用するせん断力(N)

n : 本数

図 6.4-2(2) アンカーボルトの構造概要及び応力算定式 (鋼桁 5)



$$T_x = T_{x1} + T_{x2}$$

$$S = \sqrt{(S_y^2 + S_z^2)}$$

$$s = S / n$$

$$\kappa = \left(\frac{T_x}{P_a} \right)^2 + \left(\frac{s}{Q_a} \right)^2$$

ここに,

T_x : 最外縁のアンカーボルトに作用する引抜力 (N)

T_{x1} : Z 軸周りのモーメント M_z によって生じる引抜力 (N)

$$T_{x1} = M_z / (L_y \times n)$$

M_z : Z 軸周りの曲げモーメント (N・m)

L_y : コンクリート下端から最外縁のアンカーボルトまでの距離 (m)

n : 1 行当たりのアンカーボルトの本数

T_{x2} : Y 軸周りのモーメントによって生じる引抜力 (N)

$$T_{x2} = \sigma_{sy} \cdot A_n$$

A_n : アンカーボルト 1 本あたりの断面積 (mm²)

σ_{sy} : 最外縁に生じる引張応力度 (N/mm²)

S : アンカーボルトに作用するせん断力 (N)

S_y : Y 軸方向に作用するせん断力 (N)

S_z : Z 軸方向に作用するせん断力 (N)

s : アンカーボルト 1 本あたりに作用するせん断力 (N)

n : 本数

図 6.4-3 アンカーボルトの構造概要及び応力算定式 (防潮堤取り合い部④(防潮堤側))

7. 評価結果

7.1 評価結果

鋼矢板を構成する各部位（鋼板，角型鋼管，接続ボルト，鋼製ブラケット，アンカーボルト）についての評価結果を表7.1-1～表7.1-3に示す。発生応力が許容応力以下であることから，構造部材が十分な構造健全性を有することを確認した。

表 7.1-1(1) 評価結果 (地震時① : 内→外方向) (鋼矢板 (鋼桁 5))

評価部位	応力成分	応力度 (a)	許容限界 (b)	照査値 (a / b)
鋼板	曲げ応力度 (N/mm ²)	222	382	0.59
	せん断応力度 (N/mm ²)	38	217	0.18
	合成応力度	0.34	1.2	0.29
接続ボルト	引張力 (N)	4.30×10^5	4.92×10^6	0.09
	せん断力 (N)	7.90×10^5	2.83×10^6	0.28
	合成力	0.09	1.0	0.09
ブラケット	曲げ応力度 (N/mm ²)	15	382	0.04
	せん断応力度 (N/mm ²)	19	217	0.09
	合成応力度	0.01	1.2	0.01
アンカーボルト	引張力 (N)	1.22×10^5	4.33×10^5	0.29
	せん断力 (N)	6.10×10^4	3.03×10^5	0.21
	合成力	0.12	1.0	0.12
アンカーボルト (コンクリートのコーン状破壊)	引張力 (N)	1.22×10^5	8.09×10^5	0.16
	せん断力 (N)	6.10×10^4	1.25×10^6	0.05

表 7.1-1(2) 評価結果 (地震時① : 外→内方向) (鋼矢板 (鋼桁 5))

評価部位	応力成分	応力度 (a)	許容限界 (b)	照査値 (a / b)
鋼板	曲げ応力度 (N/mm ²)	221	382	0.58
	せん断応力度 (N/mm ²)	33	217	0.16
	合成応力度	0.34	1.2	0.29
接続ボルト	引張力 (N)	1.84×10 ⁶	4.92×10 ⁶	0.38
	せん断力 (N)	7.93×10 ⁵	2.83×10 ⁶	0.29
	合成力	0.22	1.0	0.22
ブラケット	曲げ応力度 (N/mm ²)	19	382	0.05
	せん断応力度 (N/mm ²)	24	217	0.12
	合成応力度	0.02	1.2	0.02
アンカーボルト	引張力 (N)	1.61×10 ⁵	4.33×10 ⁵	0.38
	せん断力 (N)	8.50×10 ⁴	3.03×10 ⁵	0.29
	合成力	0.22	1.0	0.22
アンカーボルト (付着力) (コンクリートのコーン状破壊)	引張力 (N)	1.61×10 ⁵	7.68×10 ⁵	0.21
アンカーボルト (コンクリートのコーン状破壊)	せん断力 (N)	8.50×10 ⁴	8.74×10 ⁵	0.10

表 7.1-1(3) 評価結果 (地震時①) (鋼矢板 (取り合い部④))

評価部位	応力成分	応力度 (a)	許容限界 (b)	照査値 (a / b)
ブラケット	曲げ応力度 (N/mm ²)	72	382	0.19
	せん断応力度 (N/mm ²)	14	217	0.07
	合成応力度	0.04	1.2	0.04
アンカーボルト	引張力 (N)	1.54×10 ⁵	4.33×10 ⁵	0.36
	せん断力 (N)	7.40×10 ⁴	3.03×10 ⁵	0.25
	合成力	0.19	1.0	0.19
アンカーボルト (コンクリートのコーン状破壊)	引張力 (N)	1.54×10 ⁵	4.50×10 ⁵	0.35
	せん断力 (N)	7.40×10 ⁴	4.44×10 ⁵	0.17

表 7.1-2(1) 評価結果（地震時②：内→外方向（負の周面摩擦力の影響を考慮））
（鋼矢板（鋼桁 5））

評価部位	応力成分	応力度 (a)	許容限界 (b)	照査値 (a / b)
鋼板	曲げ応力度 (N/mm ²)	226	382	0.60
	せん断応力度 (N/mm ²)	106	217	0.49
	合成応力度	0.37	1.2	0.31
接続ボルト	引張力(N)	3.00×10^5	4.92×10^6	0.07
	せん断力(N)	5.47×10^5	2.83×10^6	0.20
	合成力	0.04	1.0	0.04
ブラケット	曲げ応力度 (N/mm ²)	35	382	0.10
	せん断応力度 (N/mm ²)	41	217	0.19
	合成応力度	0.05	1.2	0.05
アンカーボルト	引張力(N)	2.95×10^5	4.33×10^5	0.69
	せん断力(N)	2.04×10^5	3.03×10^5	0.68
	合成力	0.92	1.0	0.92
アンカーボルト (コンクリートのコーン状破壊)	引張力(N)	2.95×10^5	8.09×10^5	0.37
	せん断力(N)	2.04×10^5	1.25×10^6	0.17

表 7.1-2(2) 評価結果（地震時②：外→内方向（負の周面摩擦力の影響を考慮））
（鋼矢板（鋼桁 5））

評価部位	応力成分	応力度 (a)	許容限界 (b)	照査値 (a/b)
鋼板	曲げ応力度 (N/mm ²)	249	382	0.66
	せん断応力度 (N/mm ²)	94	217	0.44
	合成応力度	0.45	1.2	0.38
接続ボルト	引張力(N)	3.93×10 ⁶	4.92×10 ⁶	0.80
	せん断力(N)	5.13×10 ⁵	2.83×10 ⁶	0.19
	合成力	0.68	1.0	0.68
ブラケット	曲げ応力度 (N/mm ²)	34	382	0.09
	せん断応力度 (N/mm ²)	40	217	0.19
	合成応力度	0.05	1.2	0.05
アンカーボルト	引張力(N)	2.88×10 ⁵	4.33×10 ⁵	0.67
	せん断力(N)	2.01×10 ⁵	3.03×10 ⁵	0.67
	合成力	0.89	1.0	0.89
アンカーボルト (コンクリートのコーン状破壊)	引張力(N)	2.88×10 ⁵	8.09×10 ⁵	0.36
	せん断力(N)	2.01×10 ⁵	1.25×10 ⁶	0.17

表 7.1-2(3) 評価結果（地震時②：（負の周面摩擦力の影響を考慮））
（鋼矢板（取り合い部④））

評価部位	応力成分	応力度 (a)	許容限界 (b)	照査値 (a/b)
ブラケット	曲げ応力度 (N/mm ²)	222	382	0.59
	せん断応力度 (N/mm ²)	27	217	0.13
	合成応力度	0.36	1.2	0.30
アンカーボルト	引張力(N)	2.91×10 ⁵	4.33×10 ⁵	0.68
	せん断力(N)	9.60×10 ⁴	3.03×10 ⁵	0.32
	合成力	0.56	1.0	0.56
アンカーボルト(付着力) (コンクリートのコーン状破壊)	引張力(N)	2.91×10 ⁵	4.50×10 ⁵	0.65
アンカーボルト (コンクリートのコーン状破壊)	せん断力(N)	9.60×10 ⁴	4.44×10 ⁵	0.22

表 7.1-3(1) 評価結果（重畳時①）（鋼矢板（鋼桁 5））

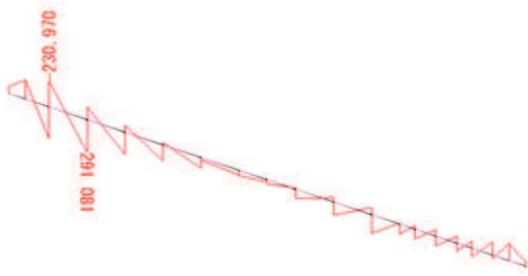
評価部位	応力成分	応力度 (a)	許容限界 (b)	照査値 (a / b)
鋼板	曲げ応力度 (N/mm ²)	213	382	0.56
	せん断応力度 (N/mm ²)	41	217	0.19
	合成応力度	0.32	1.2	0.27
接続ボルト	引張力 (N)	4.70×10^5	4.92×10^6	0.10
	せん断力 (N)	8.97×10^5	2.83×10^6	0.32
	合成力	0.11	1.0	0.11
ブラケット	曲げ応力度 (N/mm ²)	15	382	0.04
	せん断応力度 (N/mm ²)	20	217	0.10
	合成応力度	0.02	1.2	0.02
アンカーボルト	引張力 (N)	1.29×10^5	4.33×10^5	0.30
	せん断力 (N)	6.30×10^4	3.03×10^5	0.21
	合成力	0.14	1.0	0.14
アンカーボルト (コンクリートのコーン状破壊)	引張力 (N)	1.29×10^5	8.09×10^5	0.16
	せん断力 (N)	6.30×10^4	1.25×10^6	0.06

表 7.1-4(1) 評価結果 (重畳時② (負の周面摩擦力の影響を考慮)) (鋼矢板 (鋼桁 5))

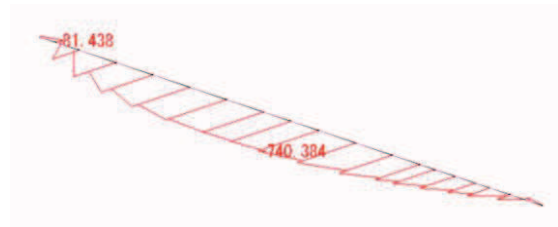
評価部位	応力成分	応力度 (a)	許容限界 (b)	照査値 (a/b)
鋼板	曲げ応力度 (N/mm ²)	354	382	0.93
	せん断応力度 (N/mm ²)	104	217	0.48
	合成応力度	0.89	1.2	0.75
接続ボルト	引張力 (N)	2.08×10^6	4.92×10^6	0.43
	せん断力 (N)	8.46×10^5	2.83×10^6	0.30
	合成力	0.27	1.0	0.27
ブラケット	曲げ応力度 (N/mm ²)	34	382	0.09
	せん断応力度 (N/mm ²)	39	217	0.18
	合成応力度	0.05	1.2	0.05
アンカーボルト	引張力 (N)	2.90×10^5	4.33×10^5	0.67
	せん断力 (N)	2.01×10^5	3.03×10^5	0.67
	合成力	0.89	1.0	0.89
アンカーボルト (コンクリートのコーン状破壊)	引張力 (N)	2.90×10^5	8.09×10^5	0.36
	せん断力 (N)	2.01×10^5	1.25×10^6	0.17

7.2 断面力分布

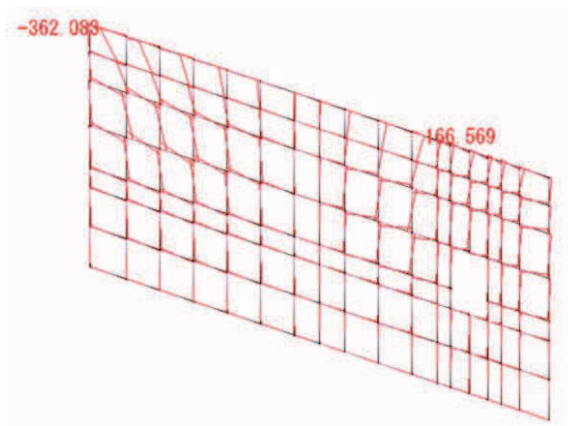
評価部位における断面力図及びアンカーボルトの照査に係る反力図を図 7.2-1～図 7.2-4 に示す



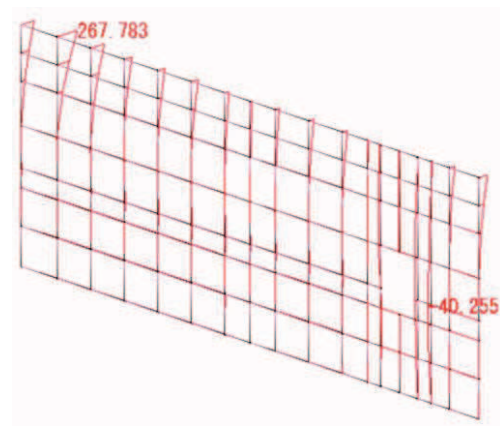
Mz 図 角型鋼管



My 図 角型鋼管

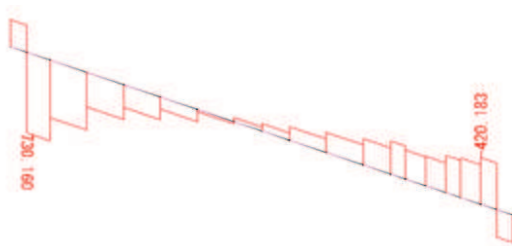


Mz 図 鋼板



Mx 図 (縦方向はり要素) 鋼板

My 図 (横方向はり要素) 鋼板



Sy 図 角型鋼管



Sz 図 角型鋼管

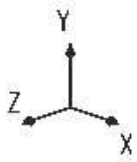
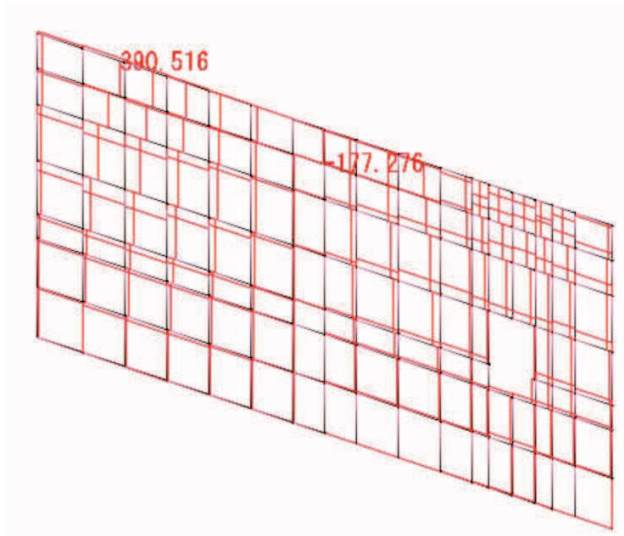
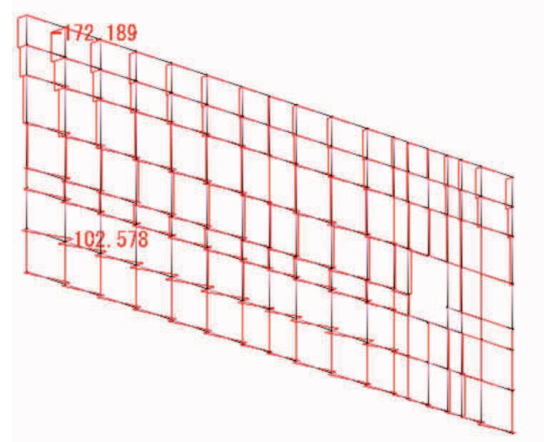


図 7.2-1(1) 断面力図 (地震時: 内→外方向)

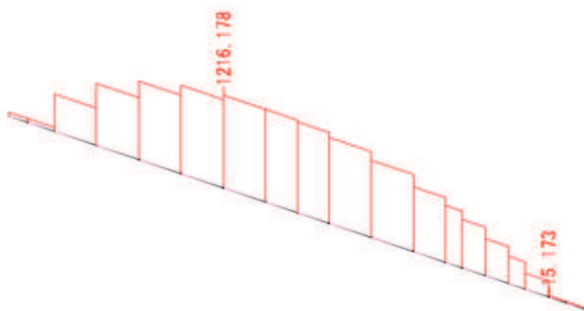


Sx 図(縦方向はり要素) 鋼板

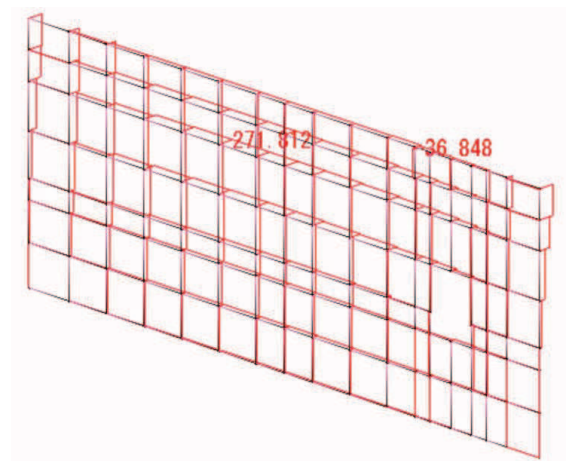
Sy 図(横方向はり要素) 鋼板



Sz 図 鋼板



N 図 角型鋼管



N 図 鋼板

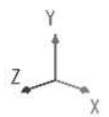


図 7.2-1(2) 断面力図 (地震時: 内→外方向)

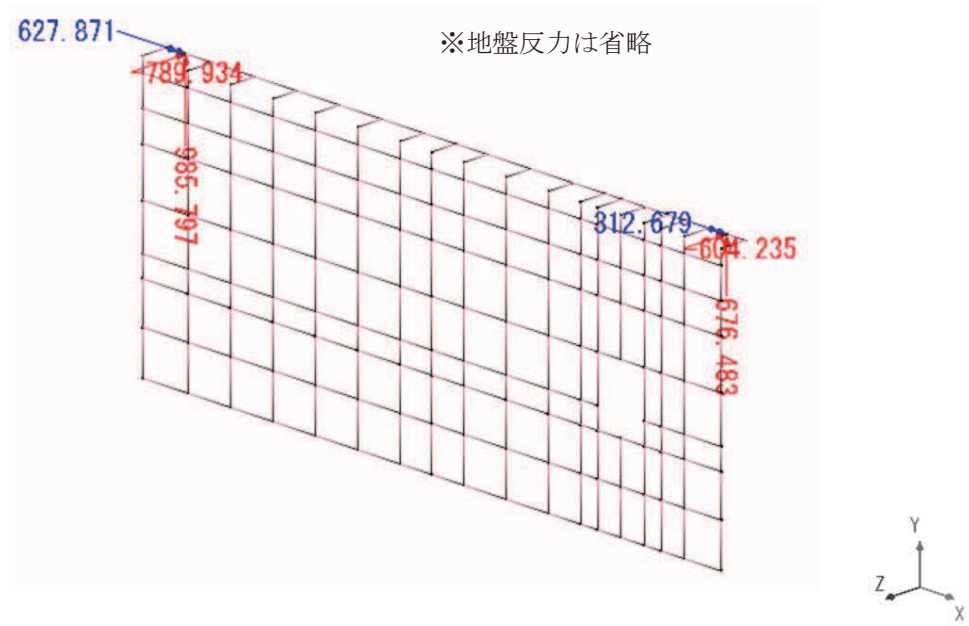


図 7.2-1(3) 反力図 (地震時 正の方向)

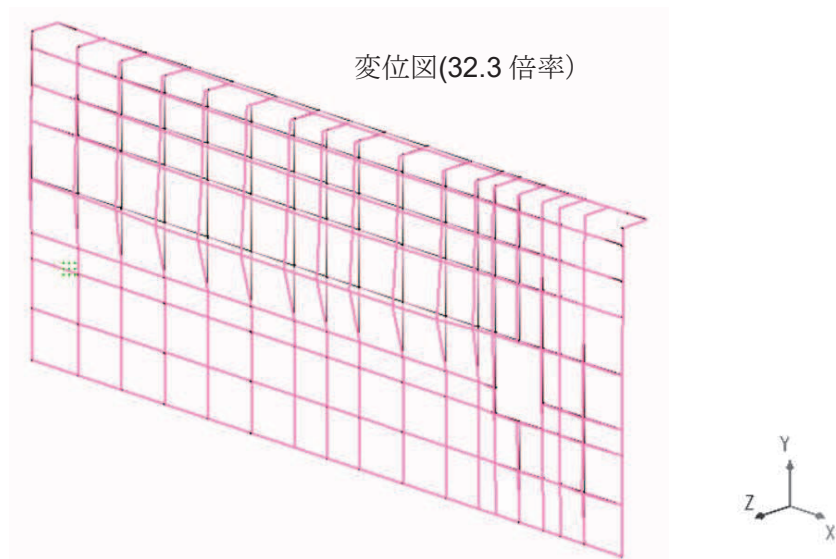
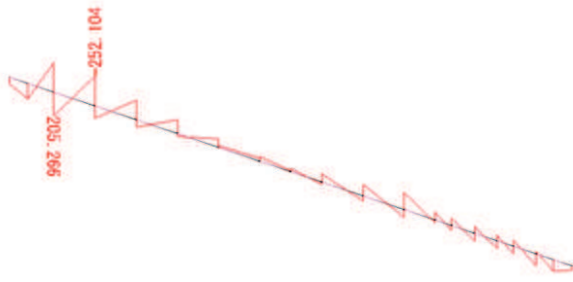
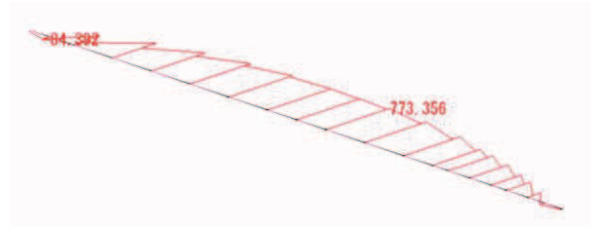


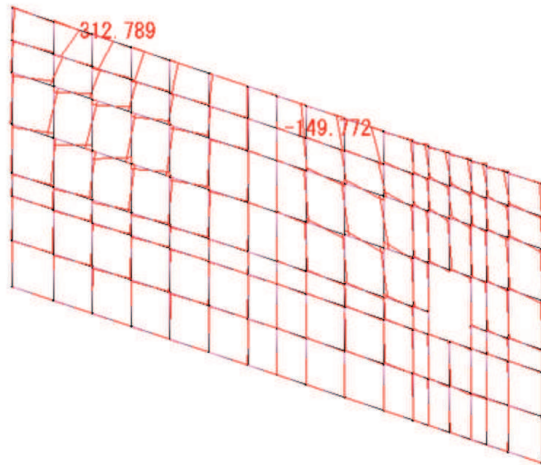
図 7.2-1(4) 変形図 (地震時：内→外方向)



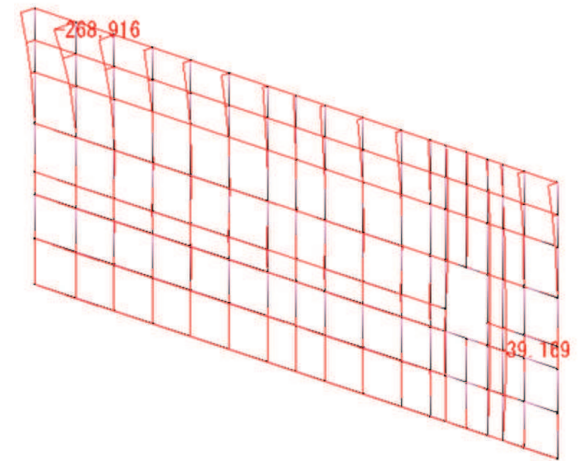
Mz 図 角型鋼管



My 図 角型鋼管

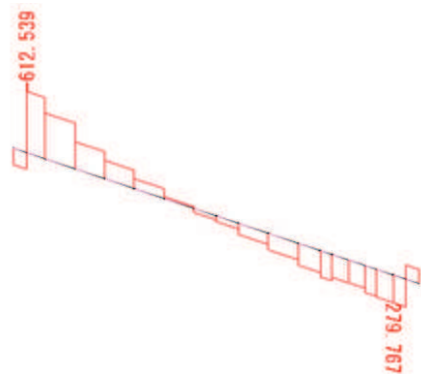


Mz 図 鋼板

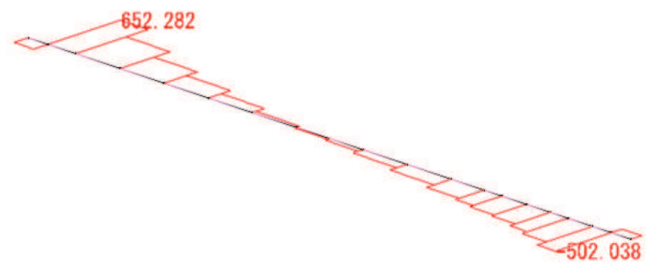


Mx 図 (縦方向はり要素) 鋼板

My 図 (横方向はり要素) 鋼板



Sy 図 角型鋼管



Sz 図 角型鋼管

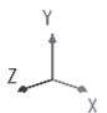
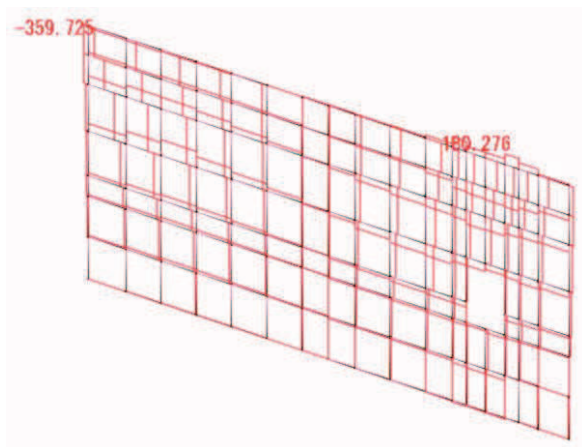
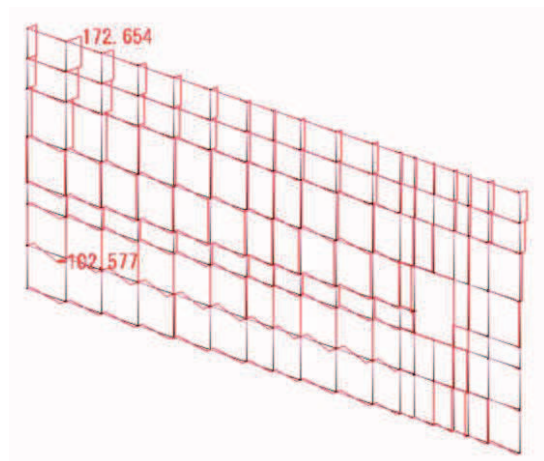


図 7.2-2(1) 断面力図 (地震時: 外→内方向)

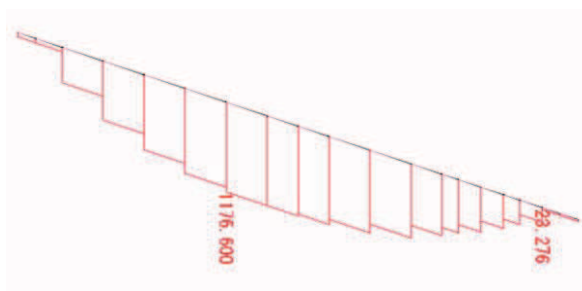


Sx 図(縦方向はり要素) 鋼板

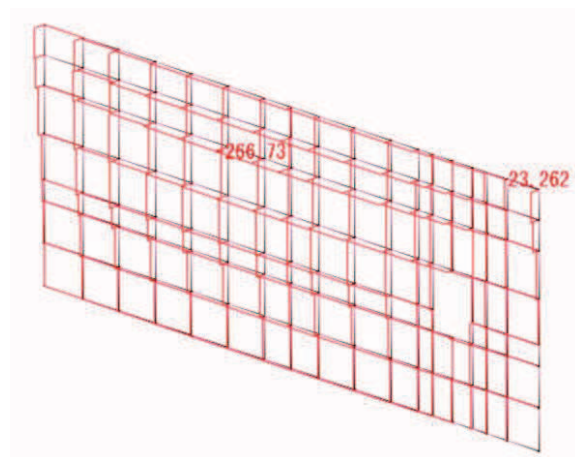
Sy 図(横方向はり要素) 鋼板



Sz 図 鋼板



N 図 角型鋼管



N 図 鋼板

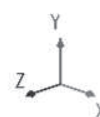


図 7.2-2(2) 断面力図 (地震時: 外→内方向)

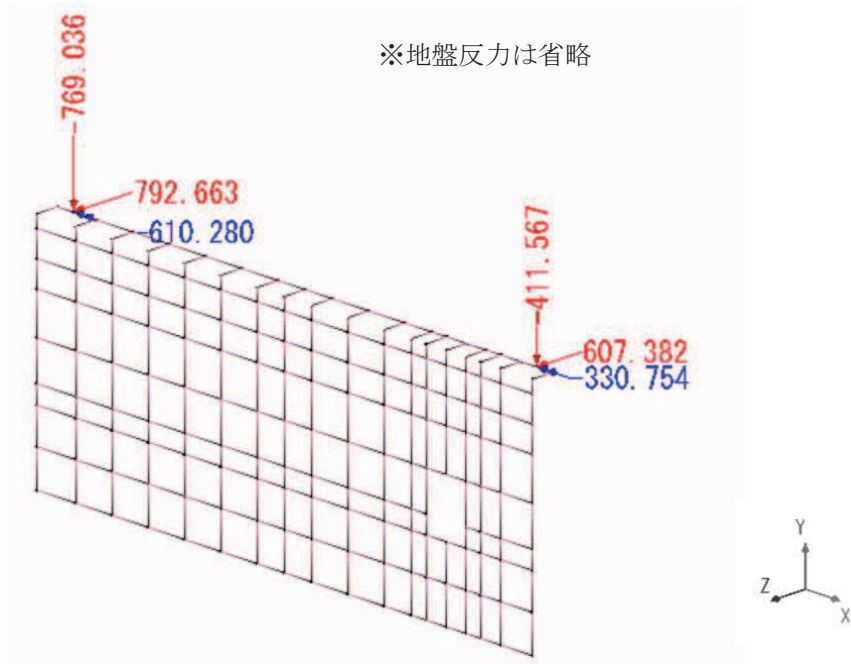


图 7.2-2(3) 反力图 (地震時：外→内方向)

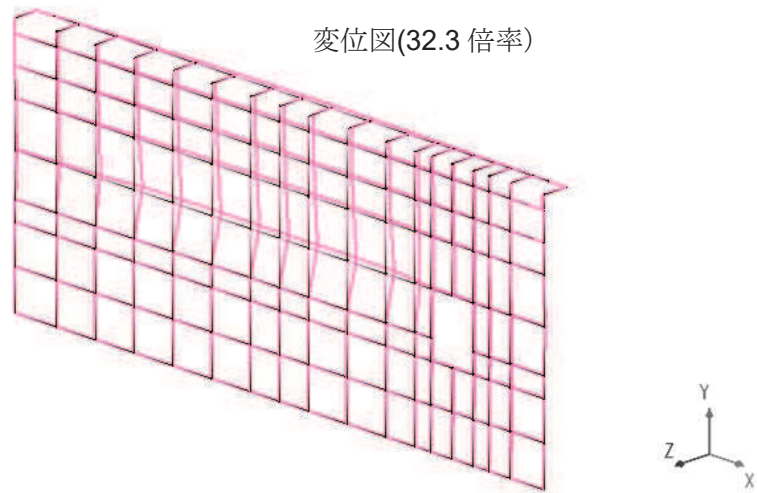
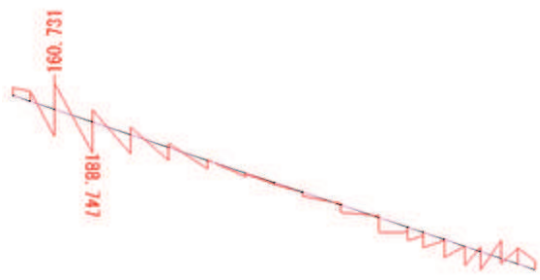
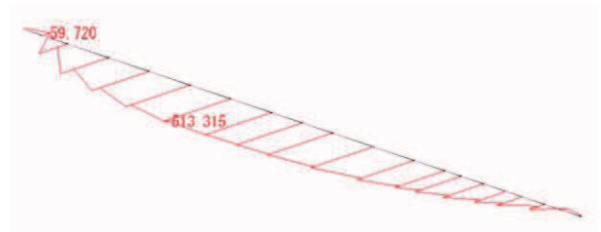


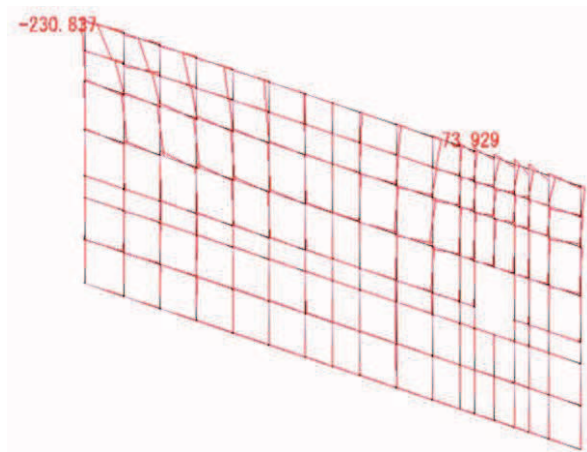
图 7.2-2(4) 変形图 (地震時：外→内方向)



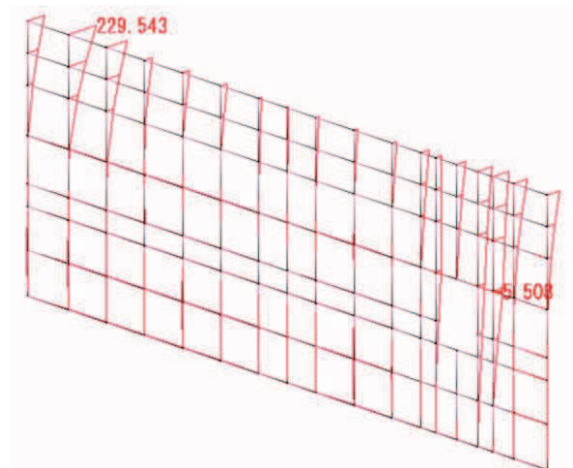
Mz 図 角型鋼管



My 図 角型鋼管

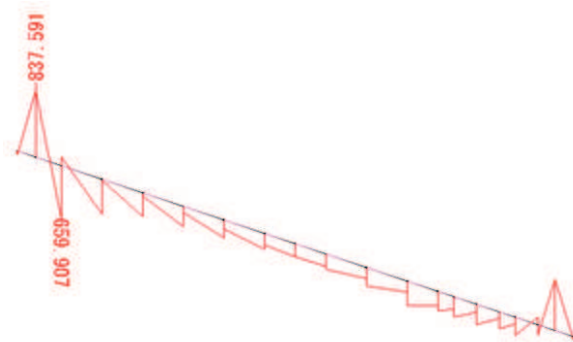


Mz 図 鋼板

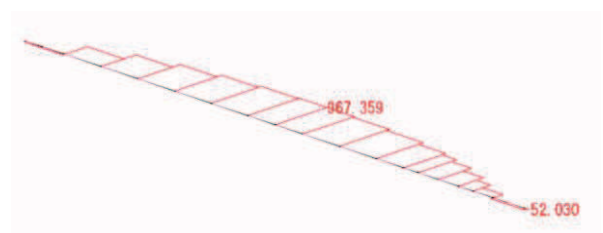


Mx 図 (縦方向はり要素) 鋼板

My 図 (横方向はり要素) 鋼板



Mz 図 角型鋼管(負の周面摩擦力)



My 図 角型鋼管(負の周面摩擦力)

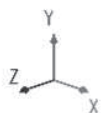
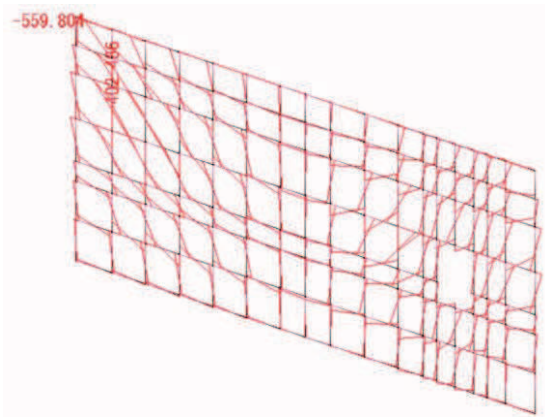
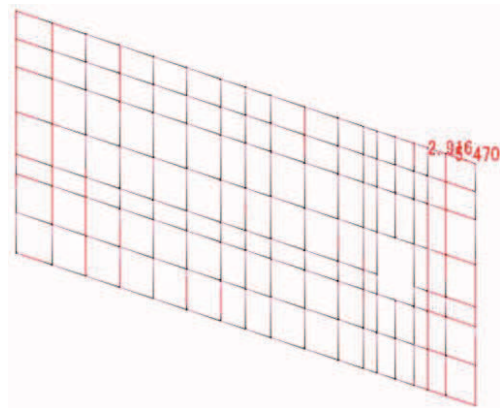


図 7.2-3(1) 断面力図 (地震時②: 内→外方向 (負の周面摩擦力の影響を考慮))

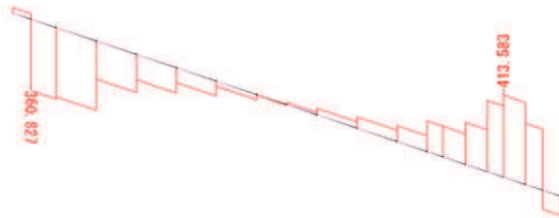


Mz 図 鋼板 (負の周面摩擦力)



Mx 図 (縦方向はり要素) 鋼板 (負の周面摩擦力)

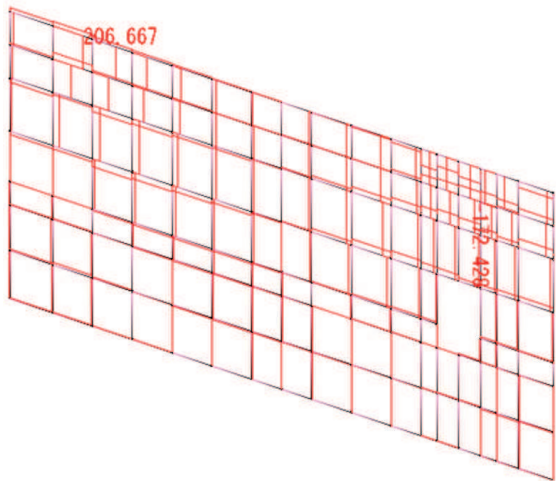
My 図 (横方向はり要素) 鋼板 (負の周面摩擦力)



Sy 図 角型鋼管

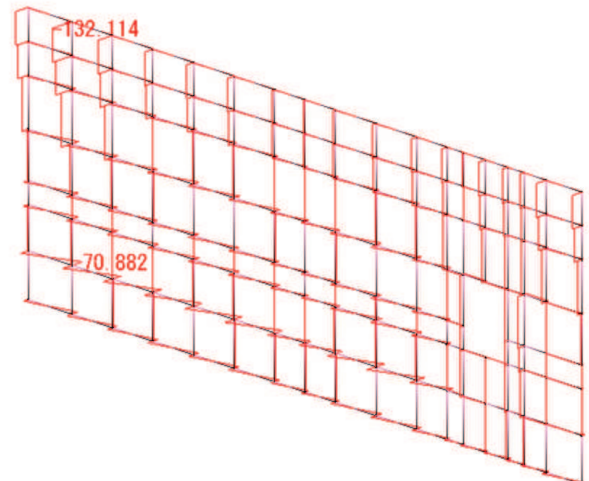


Sz 図 角型鋼管



Sx 図 (縦方向はり要素) 鋼板

Sy 図 (横方向はり要素) 鋼板



Sz 図 鋼板

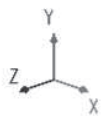
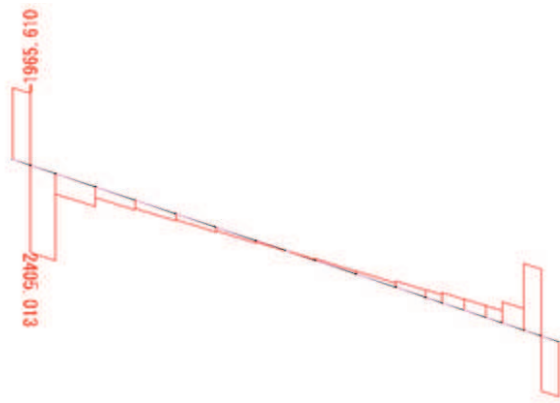


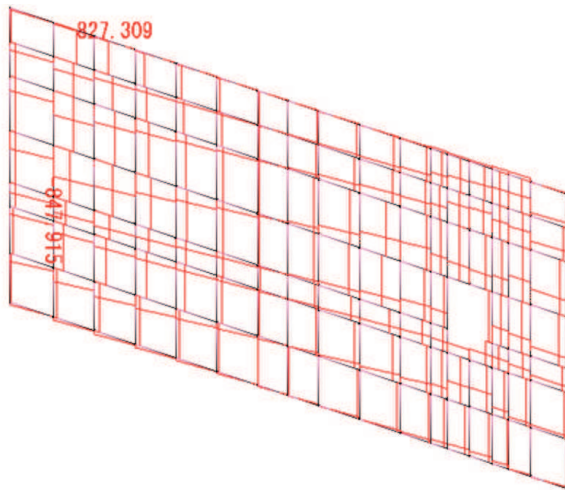
図 7.2-3(2) 断面力図 (地震時②: 内→外方向 (負の周面摩擦力の影響を考慮))



Sy 図 角型鋼管(負の周面摩擦力)

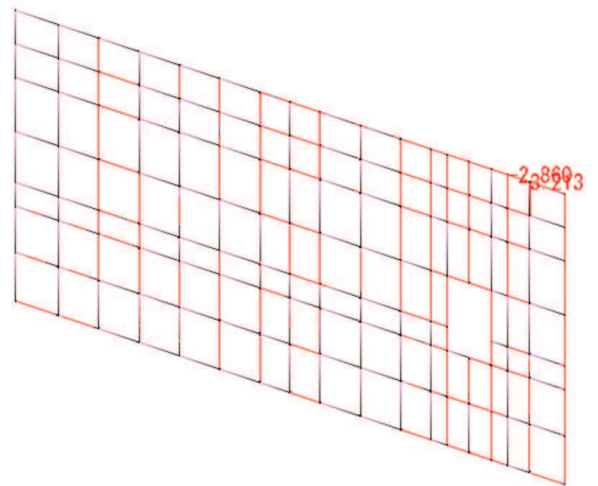


Sz 図 角型鋼管(負の周面摩擦力)

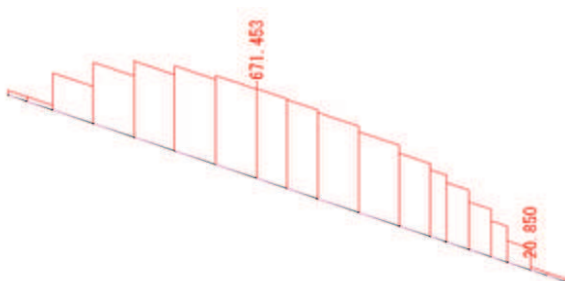


Sx 図(縦方向はり要素) 鋼板(負の周面摩擦力)

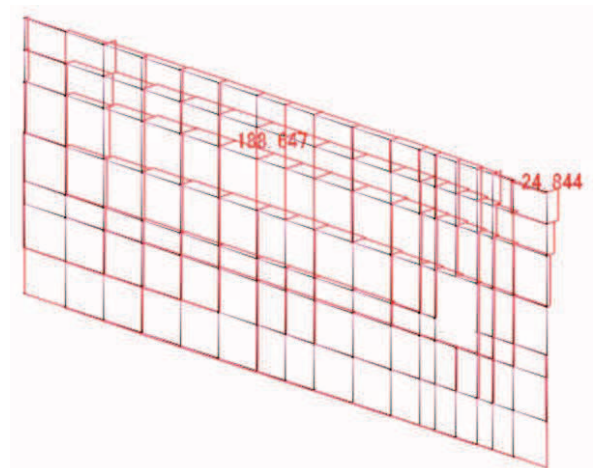
Sy 図(横方向はり要素) 鋼板(負の周面摩擦力)



Sz 図 鋼板(負の周面摩擦力)

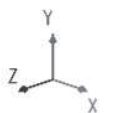


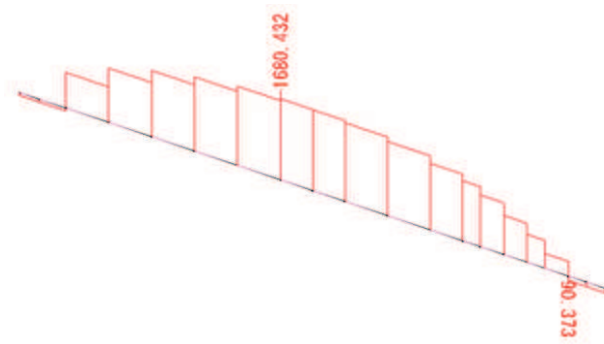
N 図 角型鋼管



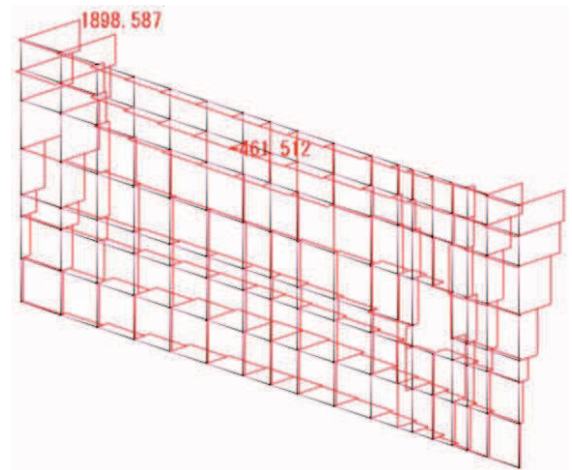
N 図 鋼板

図 7.2-3(3) 断面力図 (地震時②: 内→外方向 (負の周面摩擦力の影響を考慮





N図 角型鋼管(負の周面摩擦力)



N図 鋼板(負の周面摩擦力)



図 7.2-3(4) 断面力図 (地震時②: 内→外方向 (負の周面摩擦力の影響を考慮))

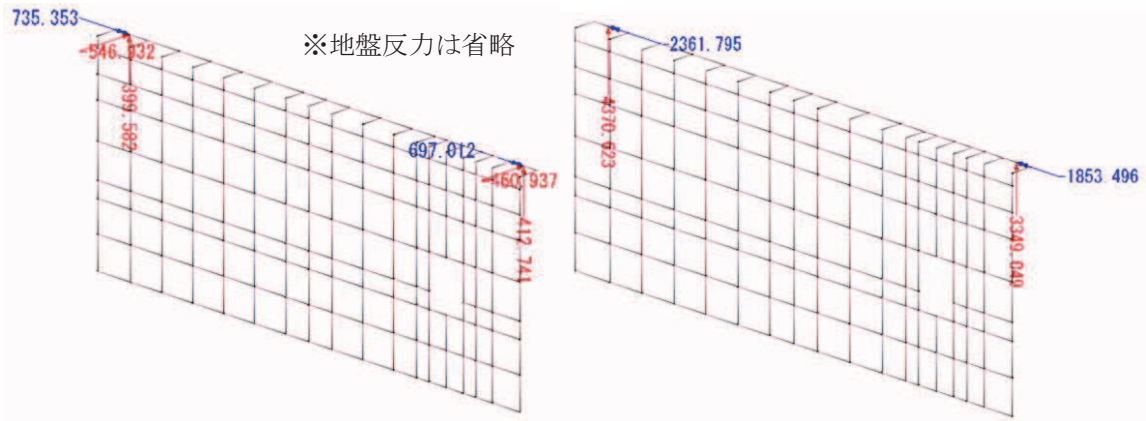


図 7.2-3(5) 反力図 (地震時②: 内→外方向 (負の周面摩擦力の影響を考慮))

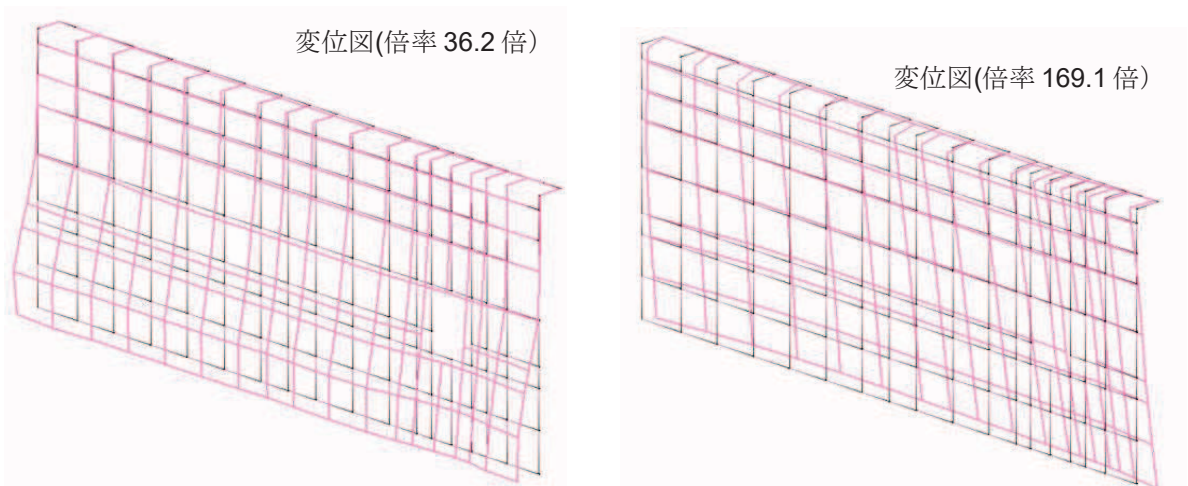
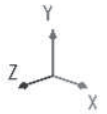
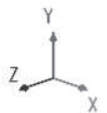
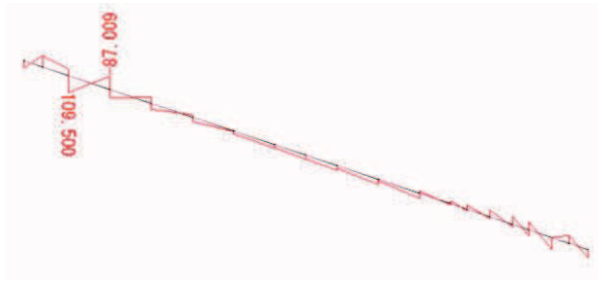
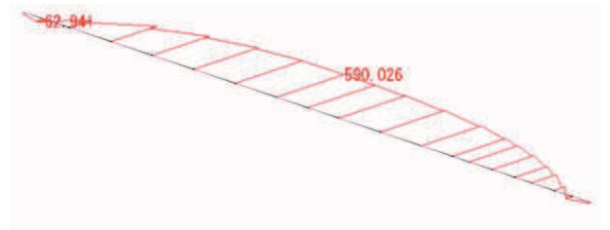


図 7.2-3(6) 変形図 (地震時②: 内→外方向 (負の周面摩擦力の影響を考慮))

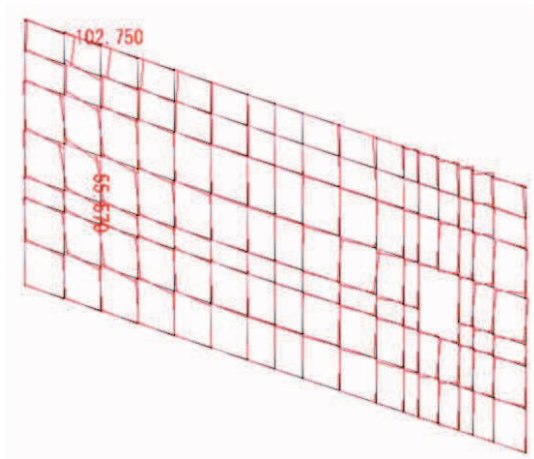




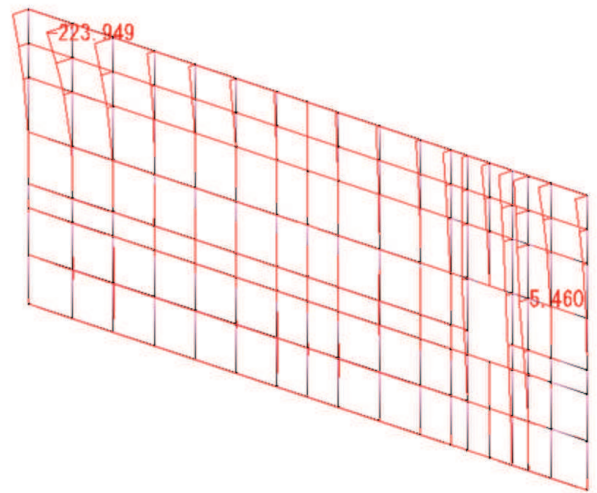
Mz 図 角型鋼管



My 図 角型鋼管

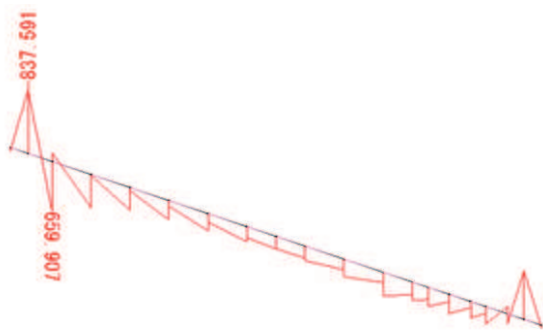


Mz 図 鋼板



Mx 図 (縦方向はり要素) 鋼板

My 図 (横方向はり要素) 鋼板



Mz 図 角型鋼管(負の周面摩擦力)



My 図 角型鋼管(負の周面摩擦力)

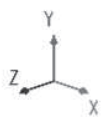
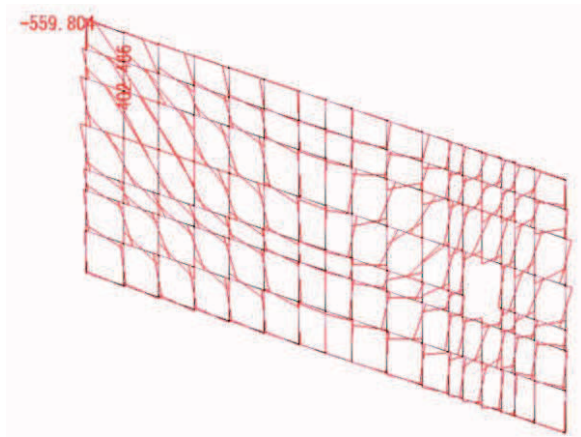
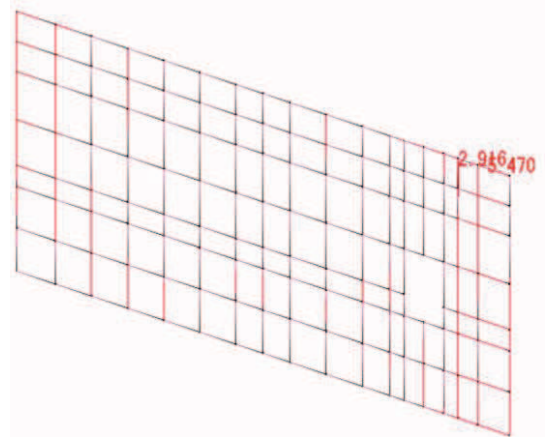


図 7.2-4(1) 断面力図 (地震時②: 外→内方向 (負の周面摩擦力の影響を考慮))

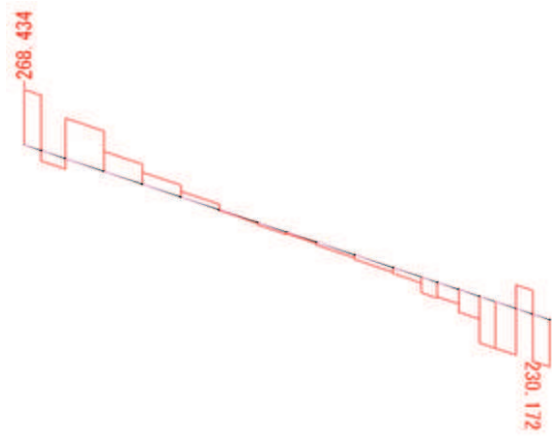


Mz 図 鋼板 (負の周面摩擦力)

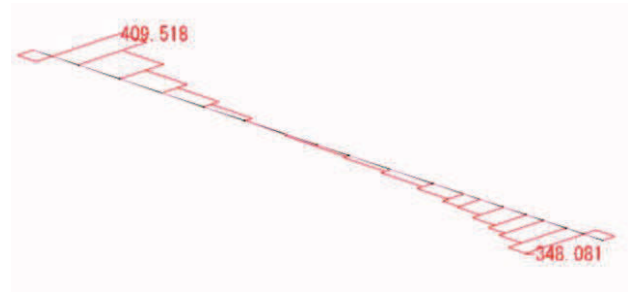


Mx 図 (縦方向はり要素) 鋼板 (負の周面摩擦力)

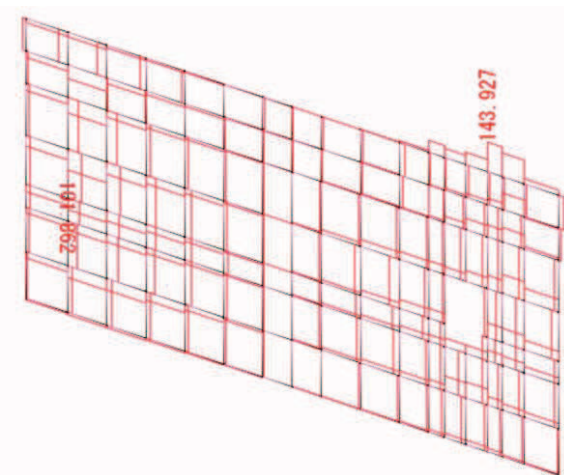
My 図 (横方向はり要素) 鋼板 (負の周面摩擦力)



Sy 図 角型鋼管

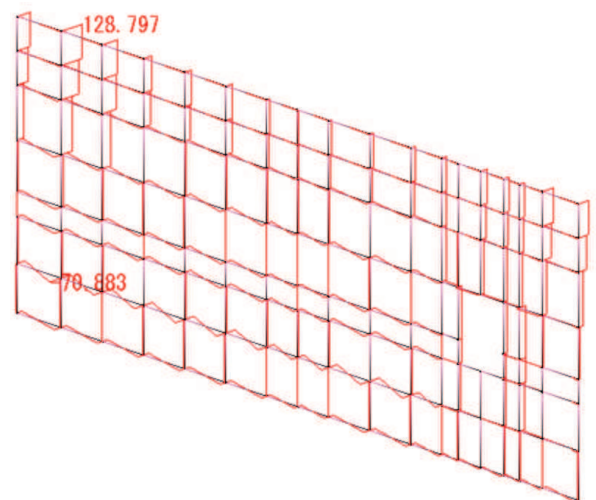


Sz 図 角型鋼管



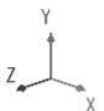
Sx 図 (縦方向はり要素) 鋼板

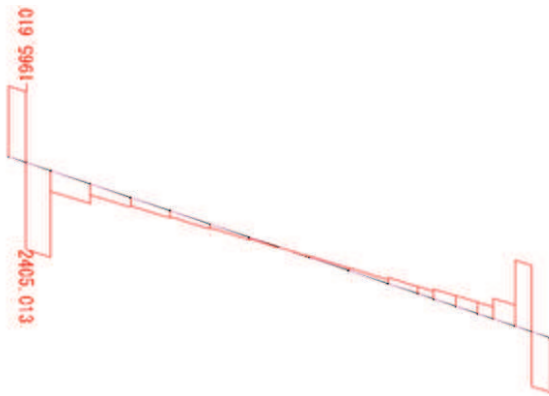
Sy 図 (横方向はり要素) 鋼板



Sz 図 鋼板

図 7.2-4(2) 断面力図 (地震時②: 外→内方向 (負の周面摩擦力の影響を考慮

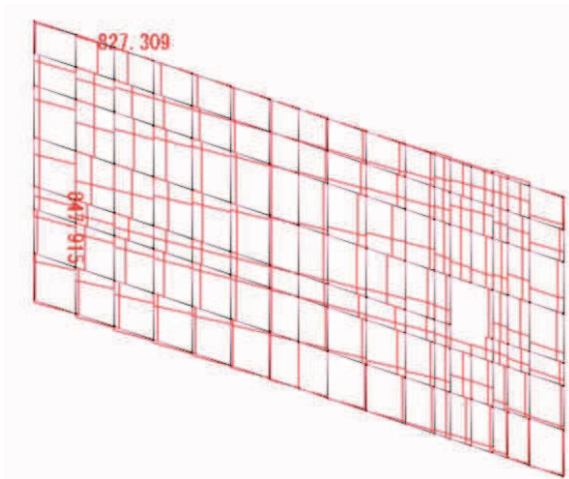




Sy 図 角型鋼管(負の周面摩擦力)

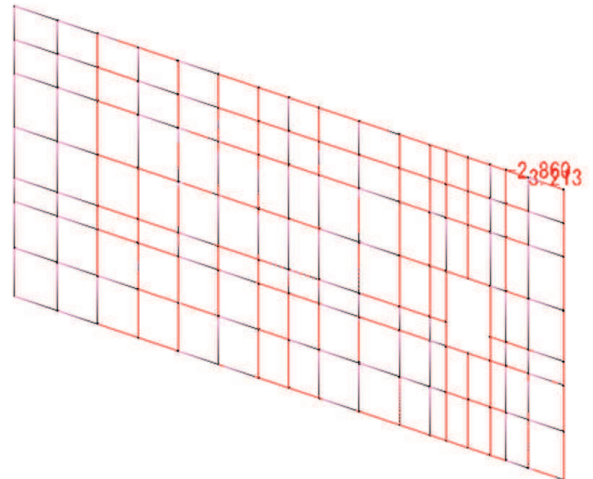


Sz 図 角型鋼管(負の周面摩擦力)

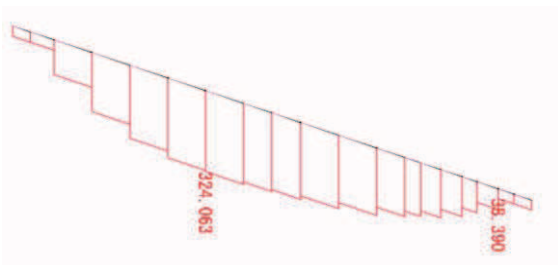


Sx 図(縦方向はり要素) 鋼板(負の周面摩擦力)

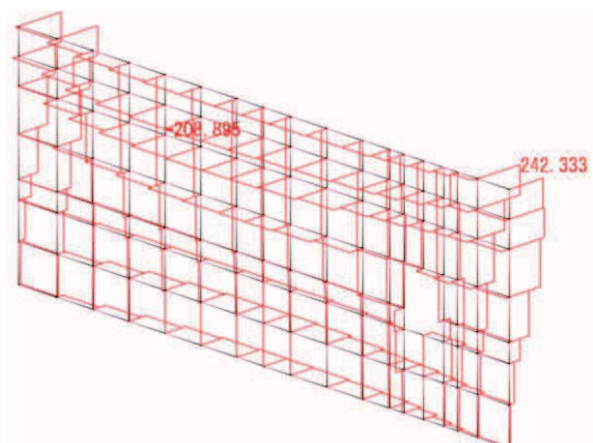
Sy 図(横方向はり要素) 鋼板(負の周面摩擦力)



Sz 図 鋼板

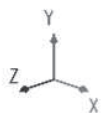


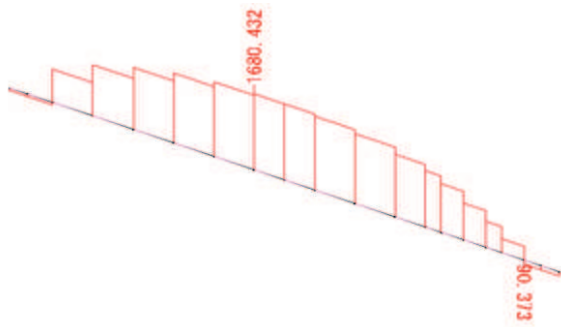
N 図 角型鋼管



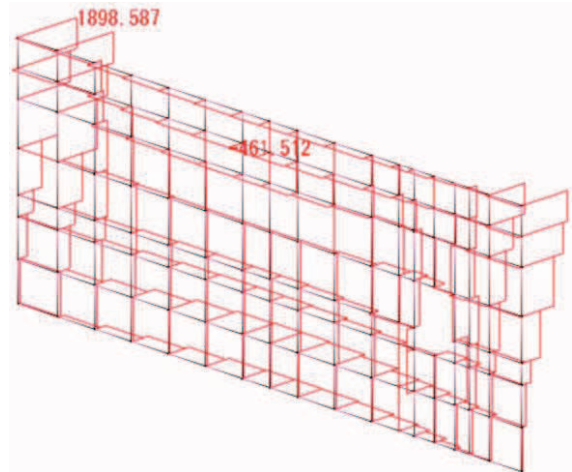
N 図 鋼板

図 7.2-4(3) 断面力図 (地震時②: 外→内方向 (負の周面摩擦力の影響を考慮





N図 角型鋼管(負の周面摩擦力)



N図 鋼板(負の周面摩擦力)



図 7.2-4(4) 断面力図 (地震時②: 外→内方向 (負の周面摩擦力の影響を考慮))

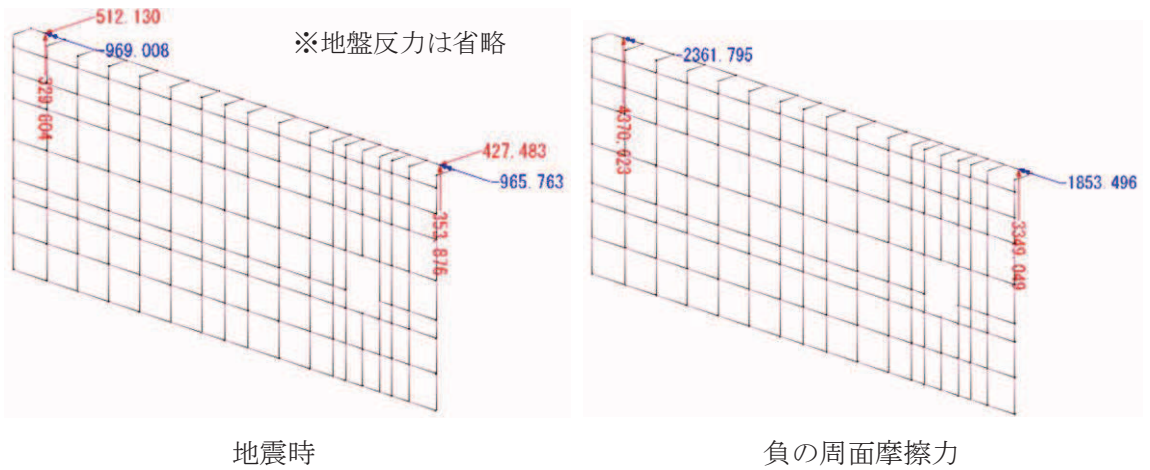


図 7.2-4(5) 反力図 (地震時②: 外→内方向 (負の周面摩擦力の影響を考慮))

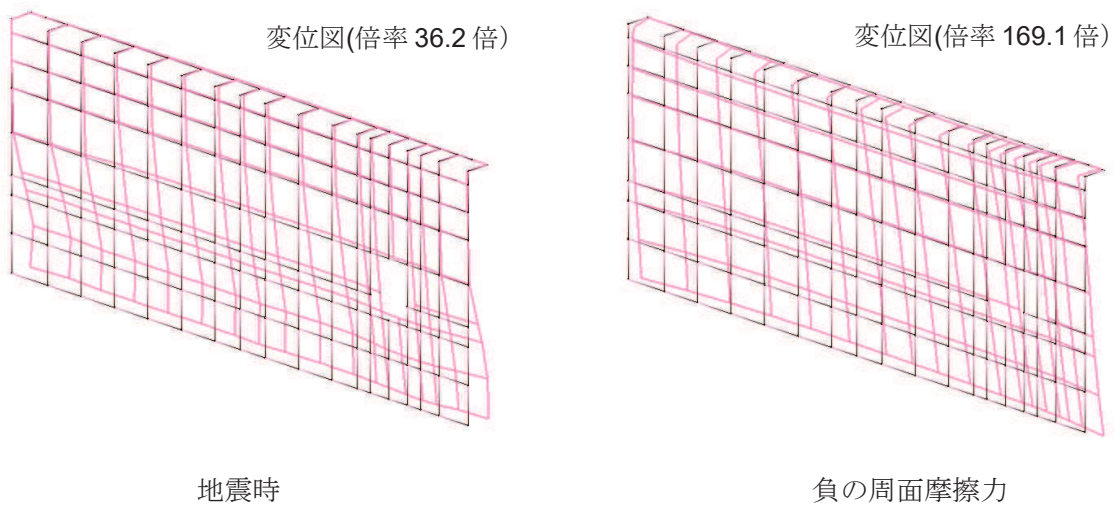
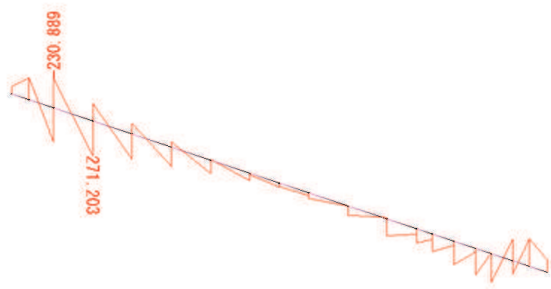
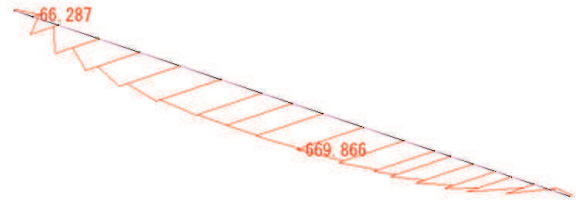


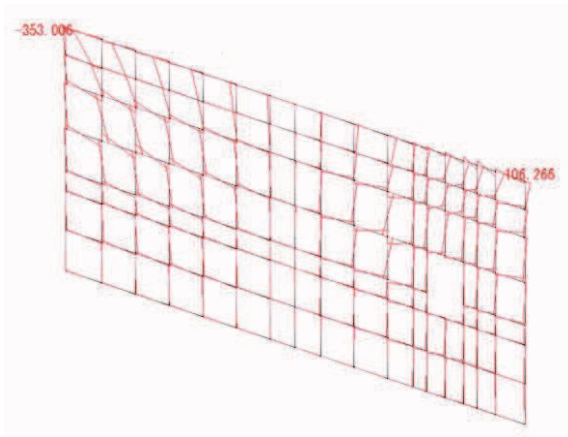
図 7.2-4(6) 変形図 (地震時②: 外→内方向 (負の周面摩擦力の影響を考慮))



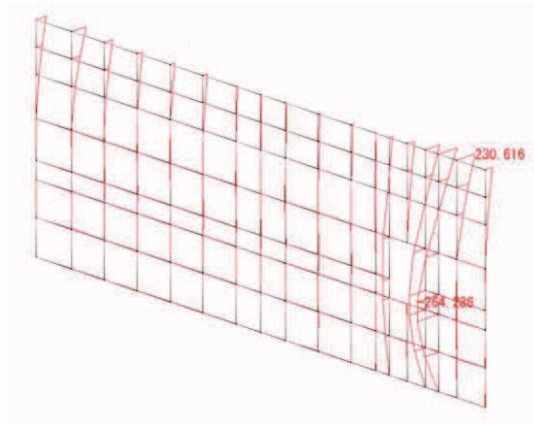
Mz 図 角型鋼管



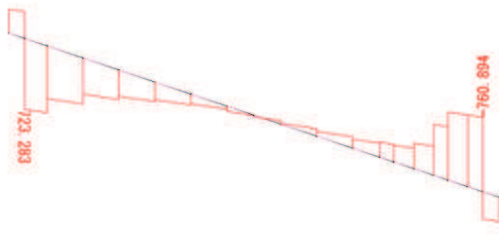
My 図 角型鋼管



Mz 図(面内) 鋼板



Mx 図 (縦方向はり要素) 鋼板
My 図 (横方向はり要素) 鋼板



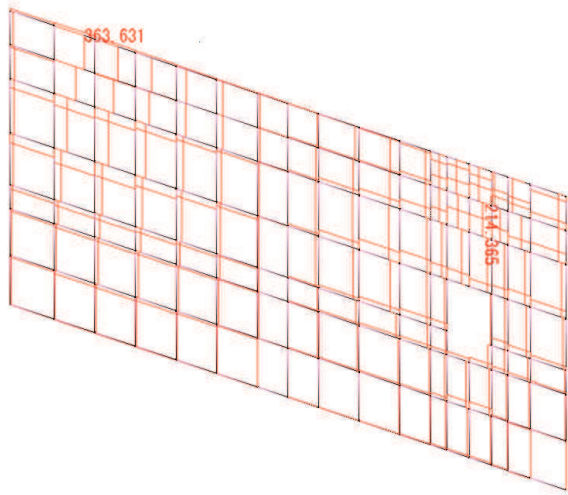
Sy 図 角型鋼管



Sz 図 角型鋼管

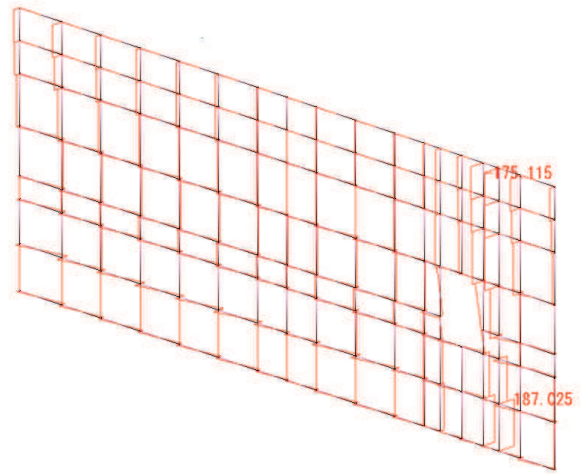


図 7.2-5(1) 断面力図 (重畳時①)

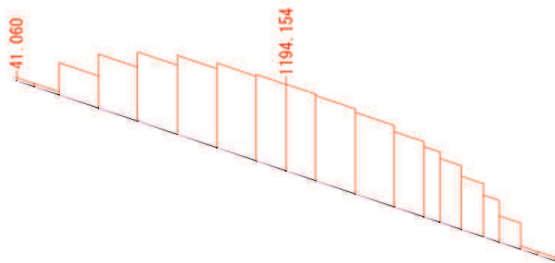


Sx 図(縦方向はり要素) 鋼板

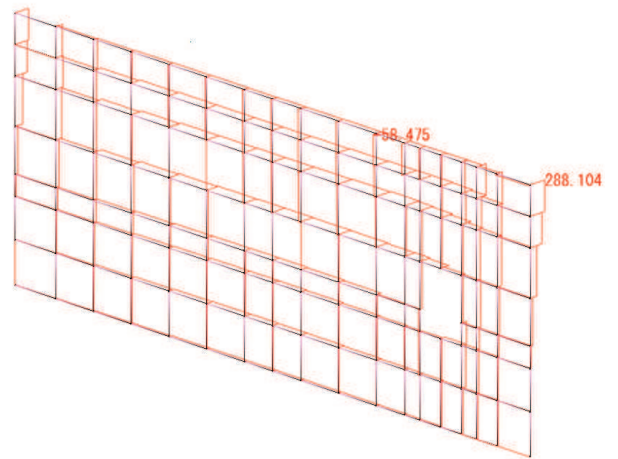
Sy 図(横方向はり要素) 鋼板



Sz 図 鋼板



N 図 角型鋼管



N 図 鋼板

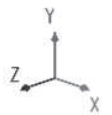


図 7.2-5(2) 断面力図 (重畳時①)

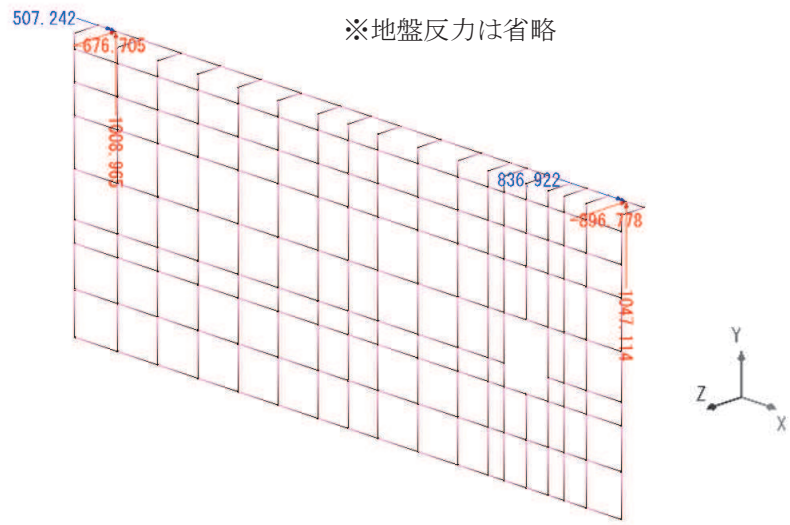


图 7.2-5(3) 反力图 (重叠时①)

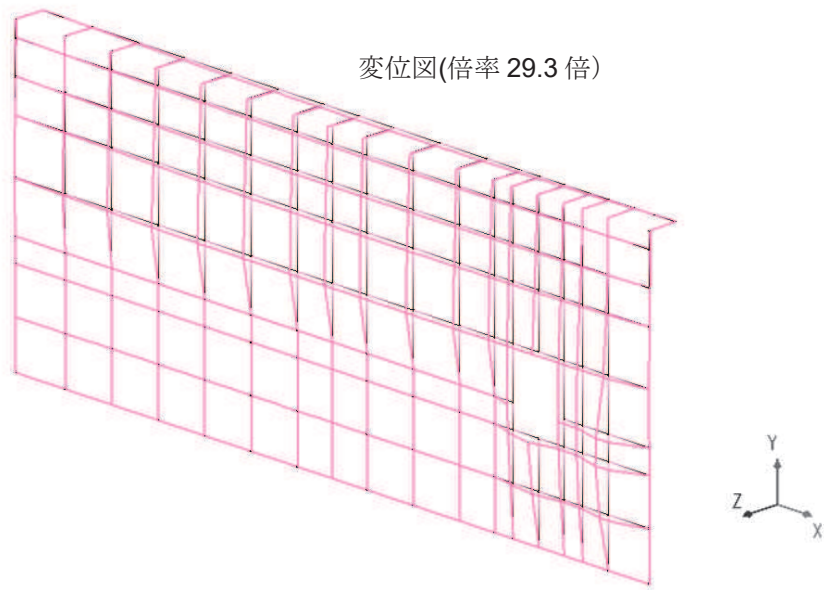
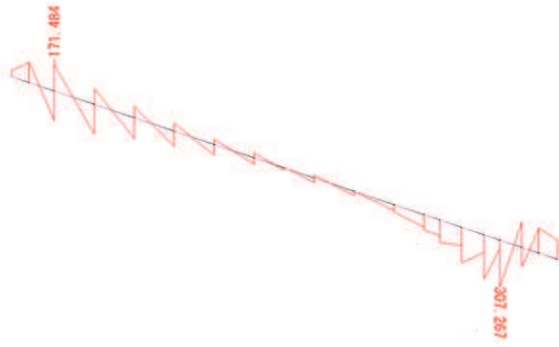
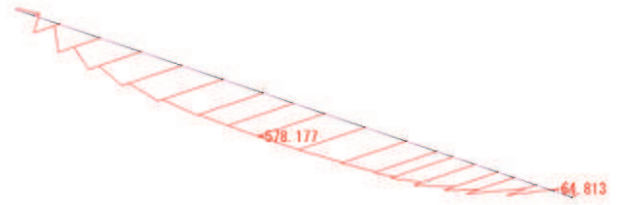


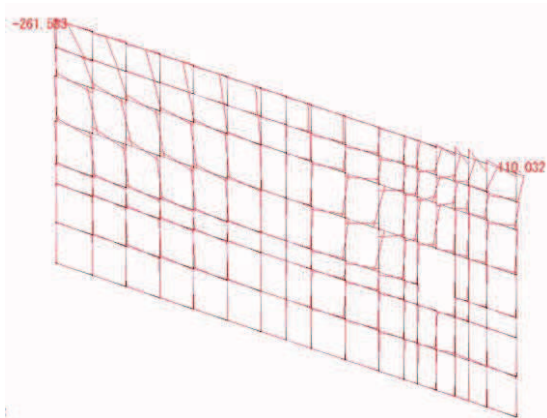
图 7.2-5(4) 变形图 (重叠时①)



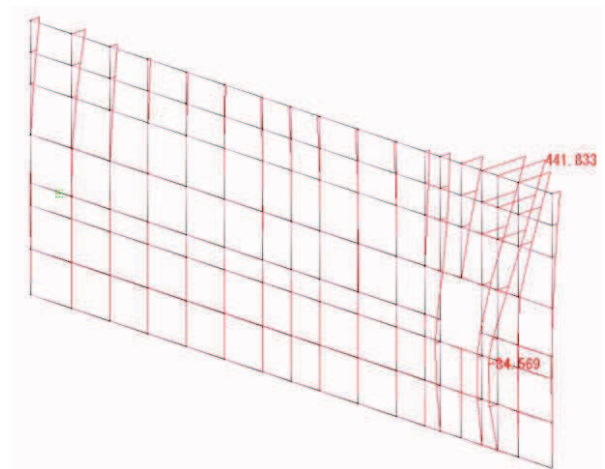
Mz 図 角型鋼管



My 図 角型鋼管

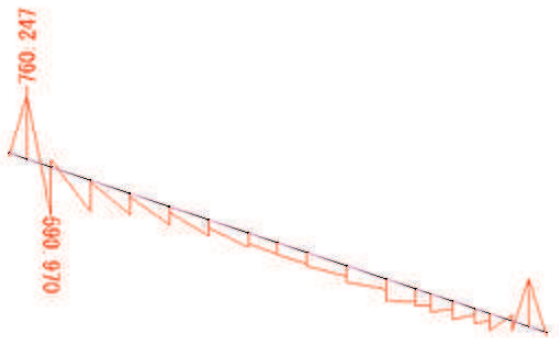


Mz 図 鋼板

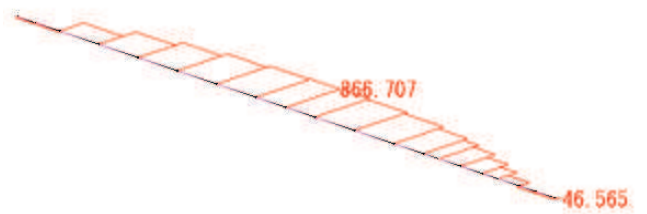


Mx 図 (縦方向はり要素) 鋼板

My 図 (横方向はり要素) 鋼板



Mz 図 角型鋼管(負の周面摩擦力)



My 図 角型鋼管(負の周面摩擦力)

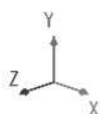
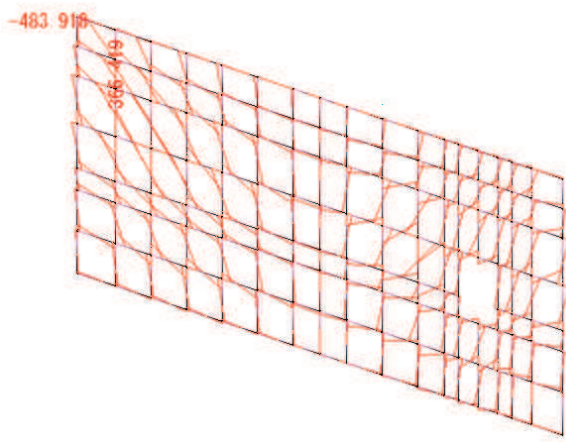
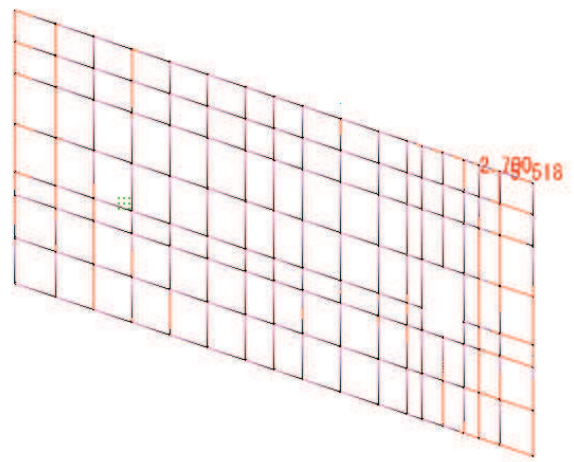


図 7.2-6(1) 断面力図 (重畳時② (負の周面摩擦力の影響を考慮))

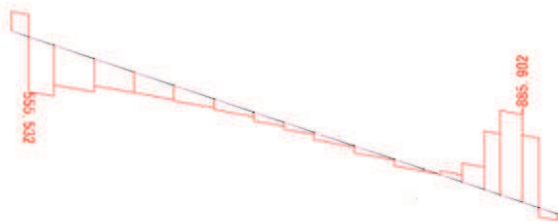


Mz 図 鋼板 (負の周面摩擦力)



Mx 図 (縦方向はり要素) 鋼板 (負の周面摩擦力)

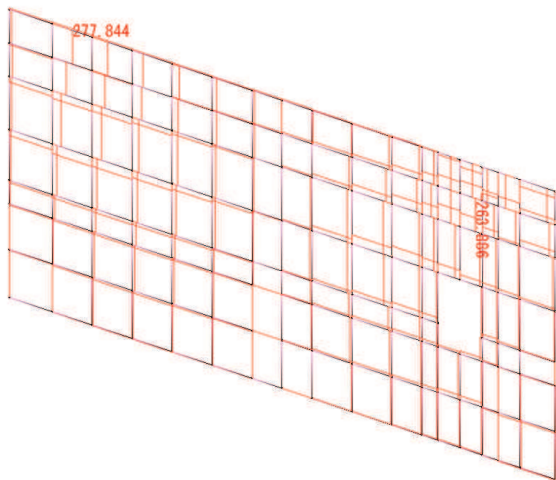
My 図 (横方向はり要素) 鋼板 (負の周面摩擦力)



Sy 図 角型鋼管

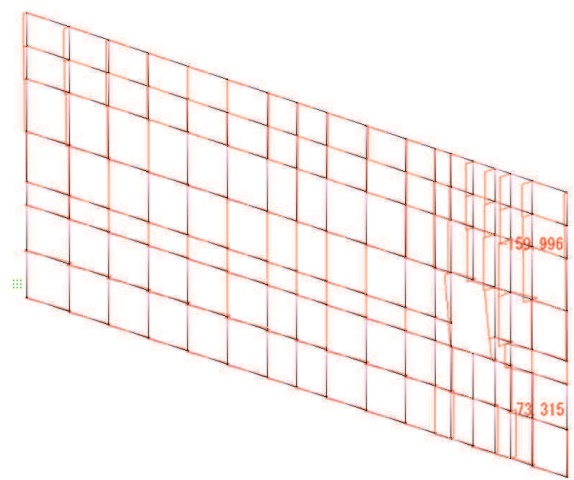


Sz 図 角型鋼管



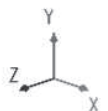
Sx 図 (縦方向はり要素) 鋼板

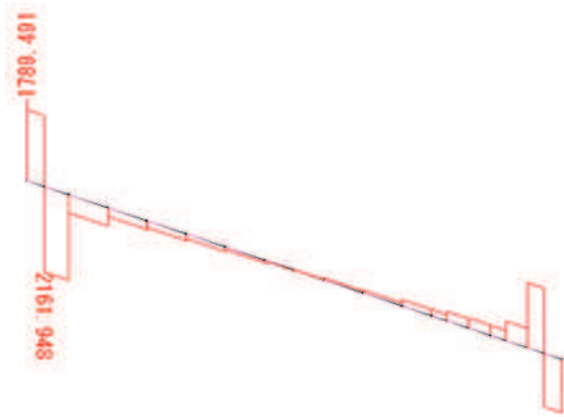
Sy 図 (横方向はり要素) 鋼板



Sz 図 鋼板

図 7.2-6(2) 断面力図 (重畳時② (負の周面摩擦力の影響を考慮))

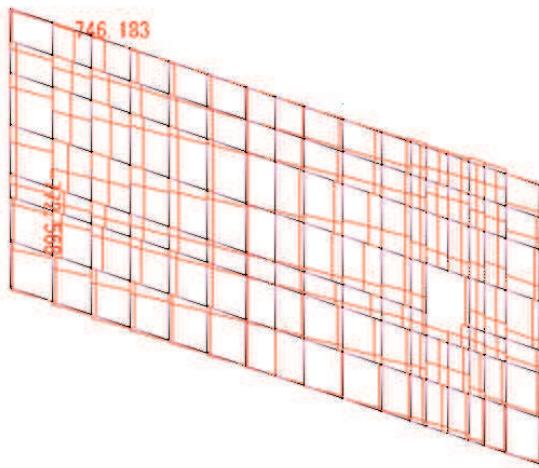




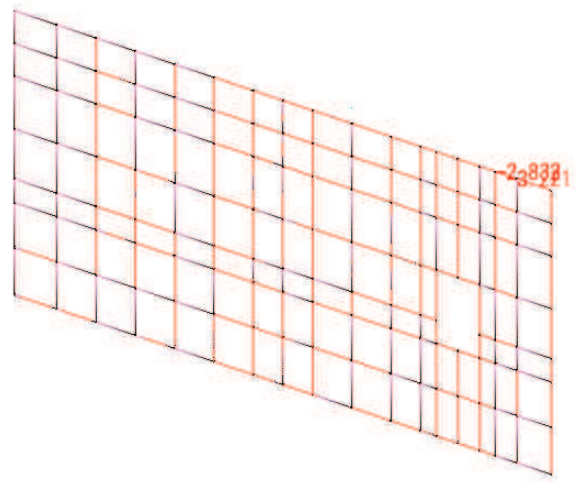
Sy 図 角型鋼管(負の周面摩擦力)



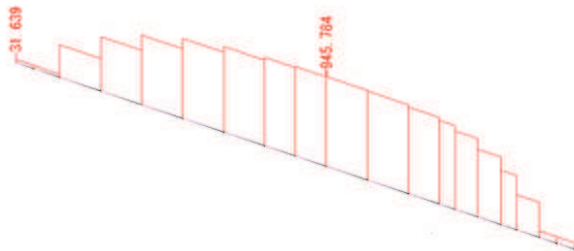
Sz 図 角型鋼管(負の周面摩擦力)



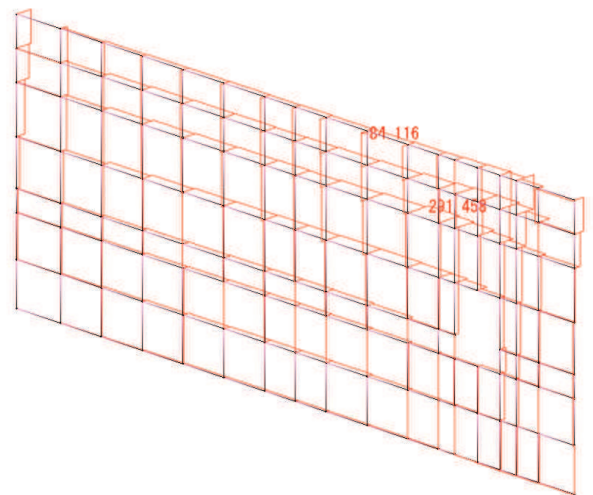
Sx 図(縦方向はり要素) 鋼板(負の周面摩擦力)
Sy 図(横方向はり要素) 鋼板(負の周面摩擦力)



Sz 図 鋼板



N 図 角型鋼管



N 図 鋼板

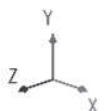
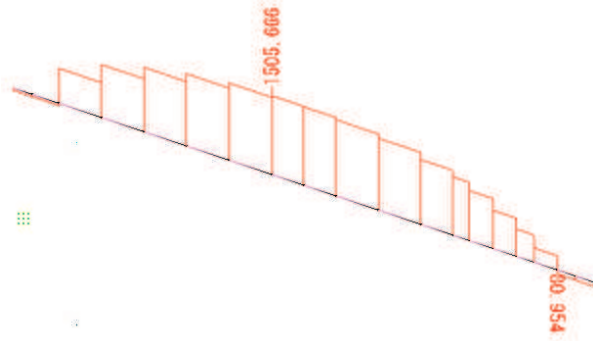
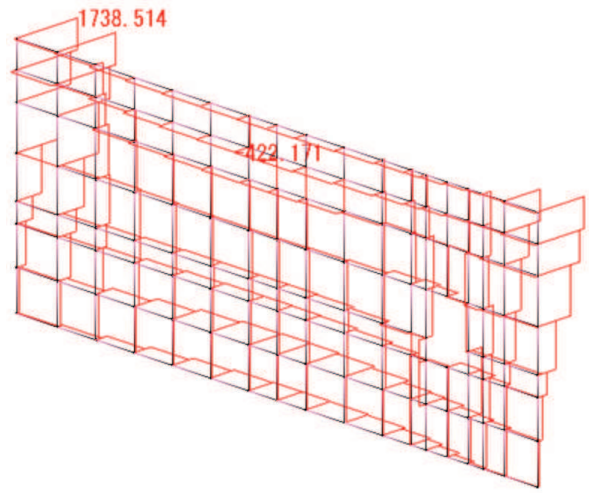


図 7.2-6(3) 断面力図 (重畳時② (負の周面摩擦力の影響を考慮))



N 図 角型鋼管(負の周面摩擦力)



N 図 鋼板(負の周面摩擦力)

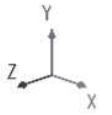


図 7.2-6(4) 断面力図 (重畳時② (負の周面摩擦力の影響を考慮))

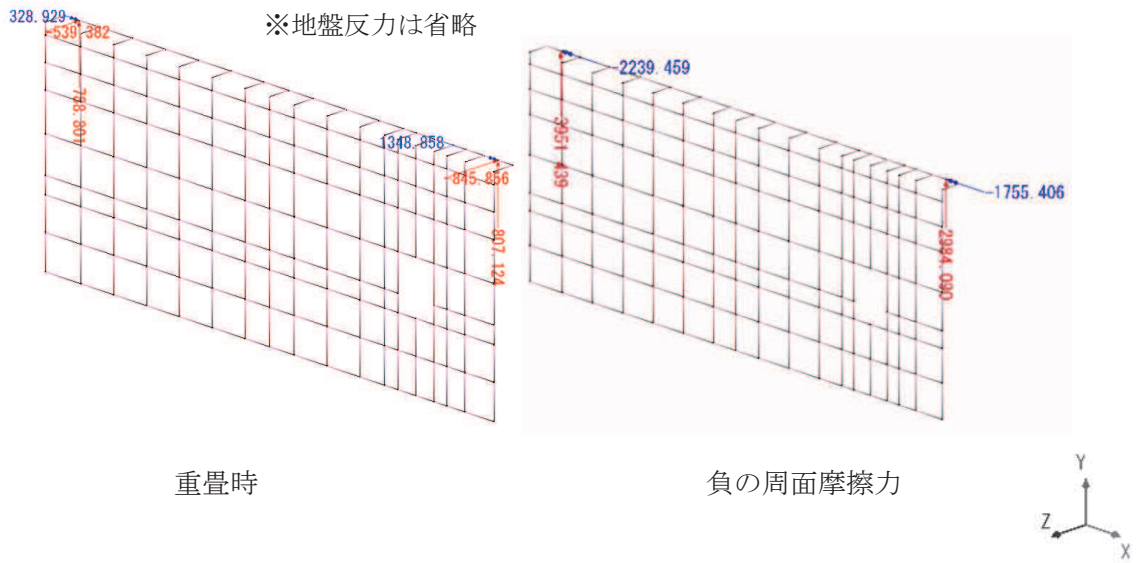


図 7.2-6(5) 反力図 (重畳時② (負の周面摩擦力の影響を考慮))

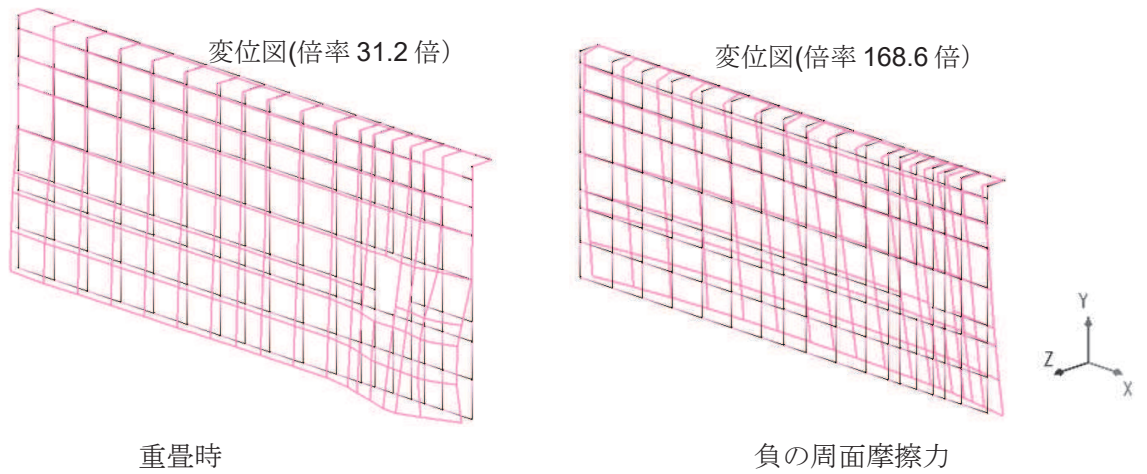


図 7.2-6(6) 変形図 (重畳時② (負の周面摩擦力の影響を考慮))

- 6 浸水防護施設に関する補足説明
- 6.3 防潮壁に関する補足説明
- 6.3.12 防潮堤取り合い部の耐震・強度に関する補足説明

目 次

1. 概要	1
2. 評価方針	19
3. 評価対象	24
4. 固有周期の計算	25
4.1 RC壁	25
4.2 鋼板	36
5. 荷重及び荷重の組合せ	51
5.1 荷重の設定	51
5.2 荷重の組合せ	53
5.3 設計用地震力	57
6. 評価方法及び材料諸元	65
6.1 RC壁	65
6.2 鋼板	77
6.3 アンカーボルト	87
7. 評価結果	98
7.1 評価結果	98
7.2 断面力図等	106

1. 概要

杭基礎構造防潮壁の防潮堤との取り合い部については、防潮堤背面補強工から張り出した鉄筋コンクリート壁（以下、RC 壁という。）に鋼板を取り付け、防潮壁との間に止水ジョイントを取り付けることで、止水性を確保する。なお、RC 壁と鋼板間は無収縮モルタルにより充填し、一体性と止水性を確保する。また、防潮堤背面補強工部（RC 壁）との接続部には止水シール材を設置することで止水性を確保する。詳細は「5.27 防潮壁の止水構造について」に示す。

また、防潮堤取り合い部下部については、防潮堤取り合い部①は下方に地盤改良体が構築されていることから、地盤改良体との間をセメント改良土で埋め戻すことでボイリングに対する止水性を確保する。防潮堤取り合い部②～④は、鋼矢板を設置することでボイリングに対する止水性を確保する。

本書では、防潮堤取り合い部（RC 壁及び鋼板）の構造強度について示す。なお、防潮堤取り合い部②～④に設置する鋼矢板については、鋼製遮水壁（鋼桁）に設置する鋼矢板と同様の部材構成であるため、構造及び構造強度についての評価結果は「6.3.11 鋼矢板の耐震及び強度に関する補足説明」に示す。

防潮堤との取り合い部の位置を図 1-1 に、構造概要を図 1-2 に、構造図及び配筋概要図を図 1-3～図 1-8 に、アンカーボルトの概要を図 1-9 に、RC 壁下部の止水対策の概要を図 1-10 に示す。なお、RC 壁下部のボイリングに対する評価結果は参考資料 4 に示す。

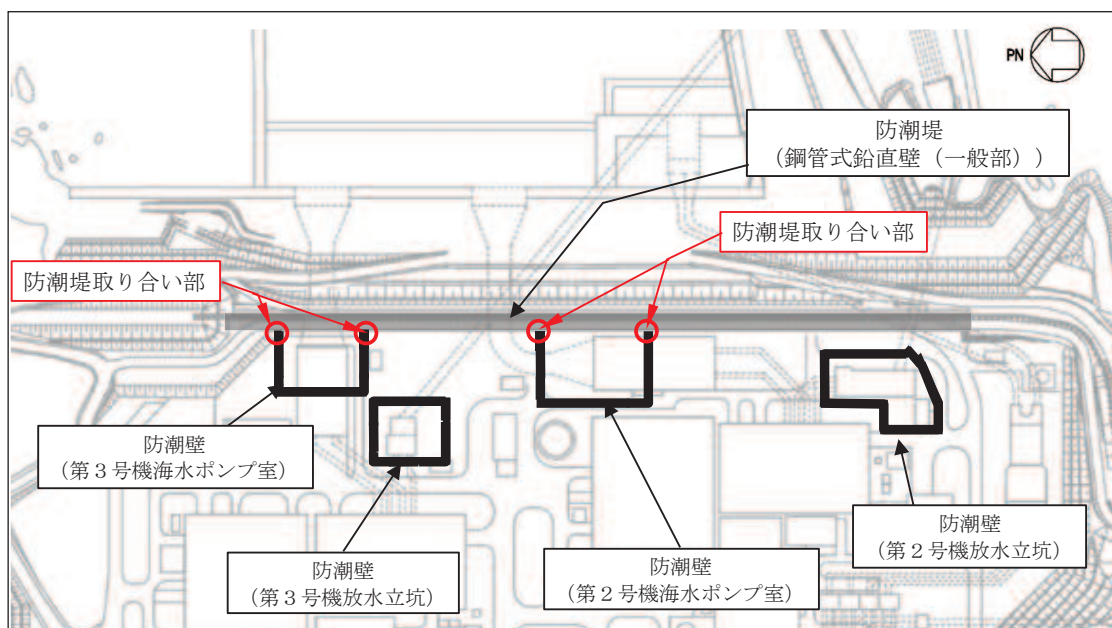


図 1-1 防潮堤取り合い部の配置図

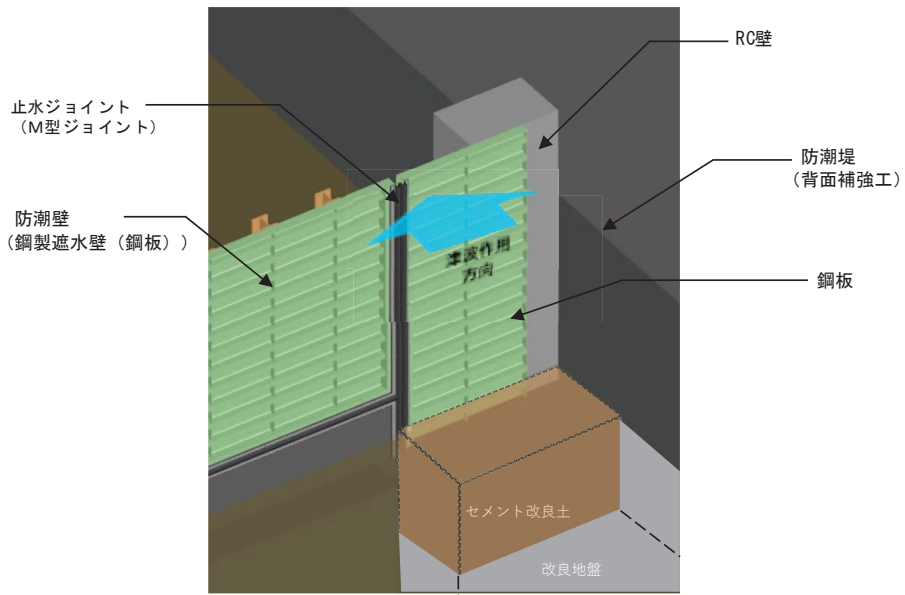


図 1-2(1) 防潮堤取り合い部の構造概要
(防潮堤取り合い部①)

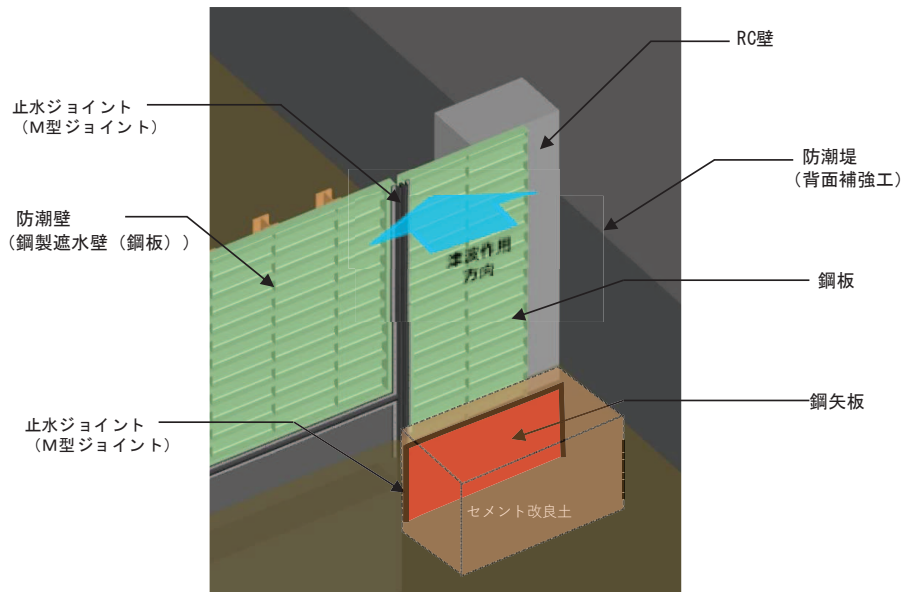
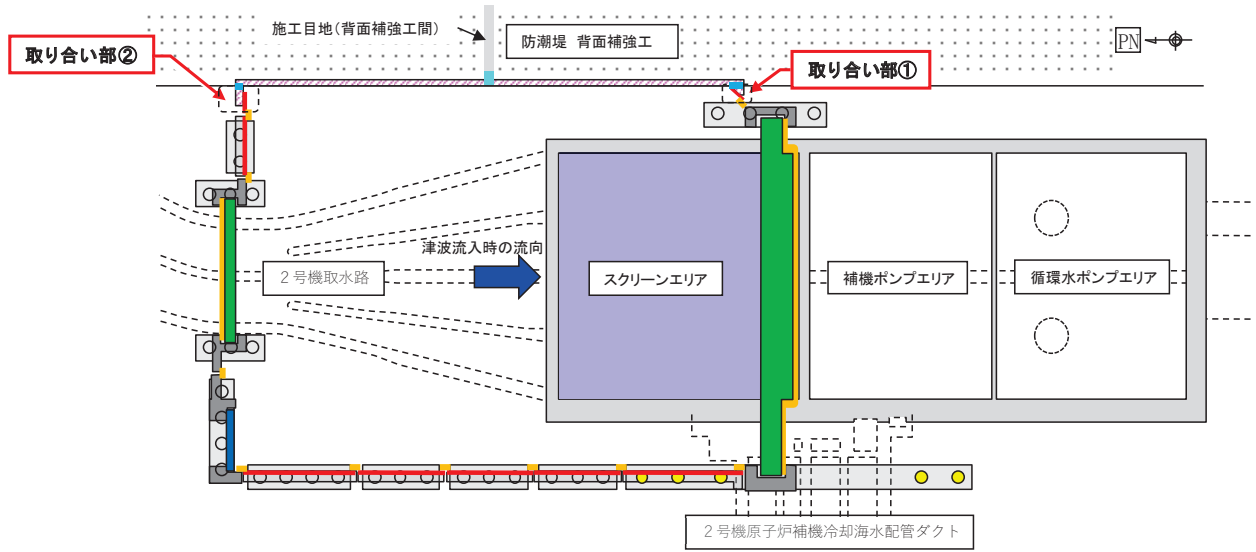
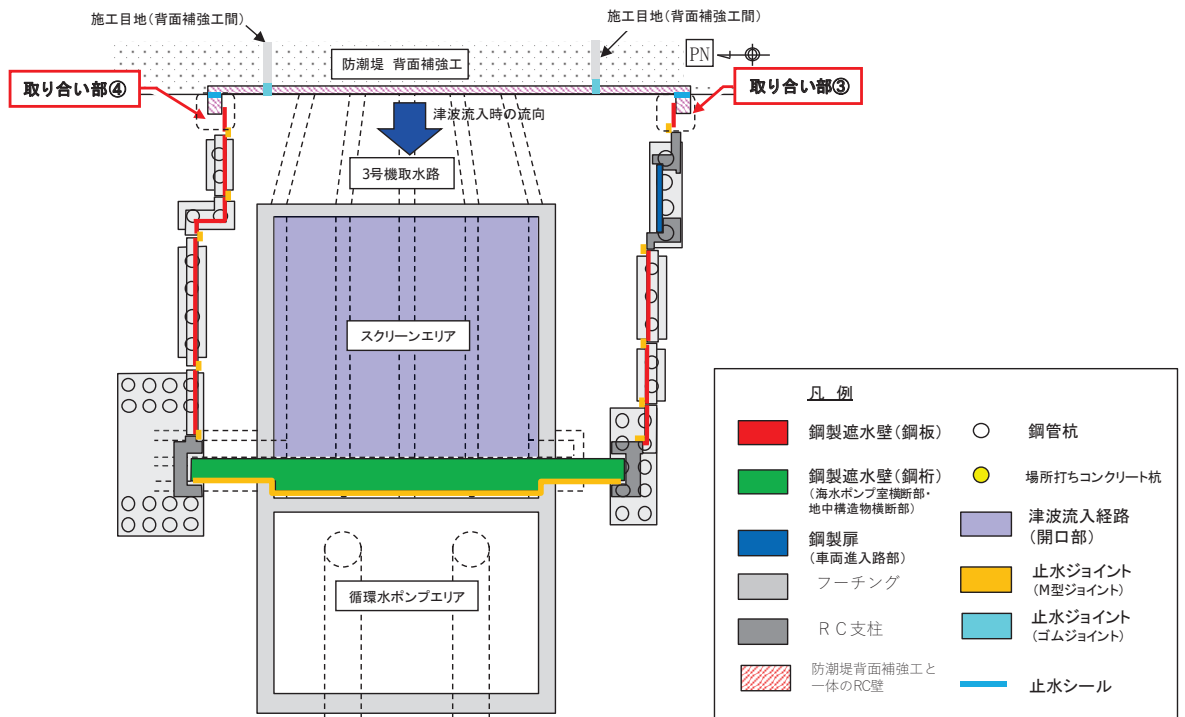


図 1-2(2) 防潮堤取り合い部の構造概要
(防潮堤取り合い部②・③・④)

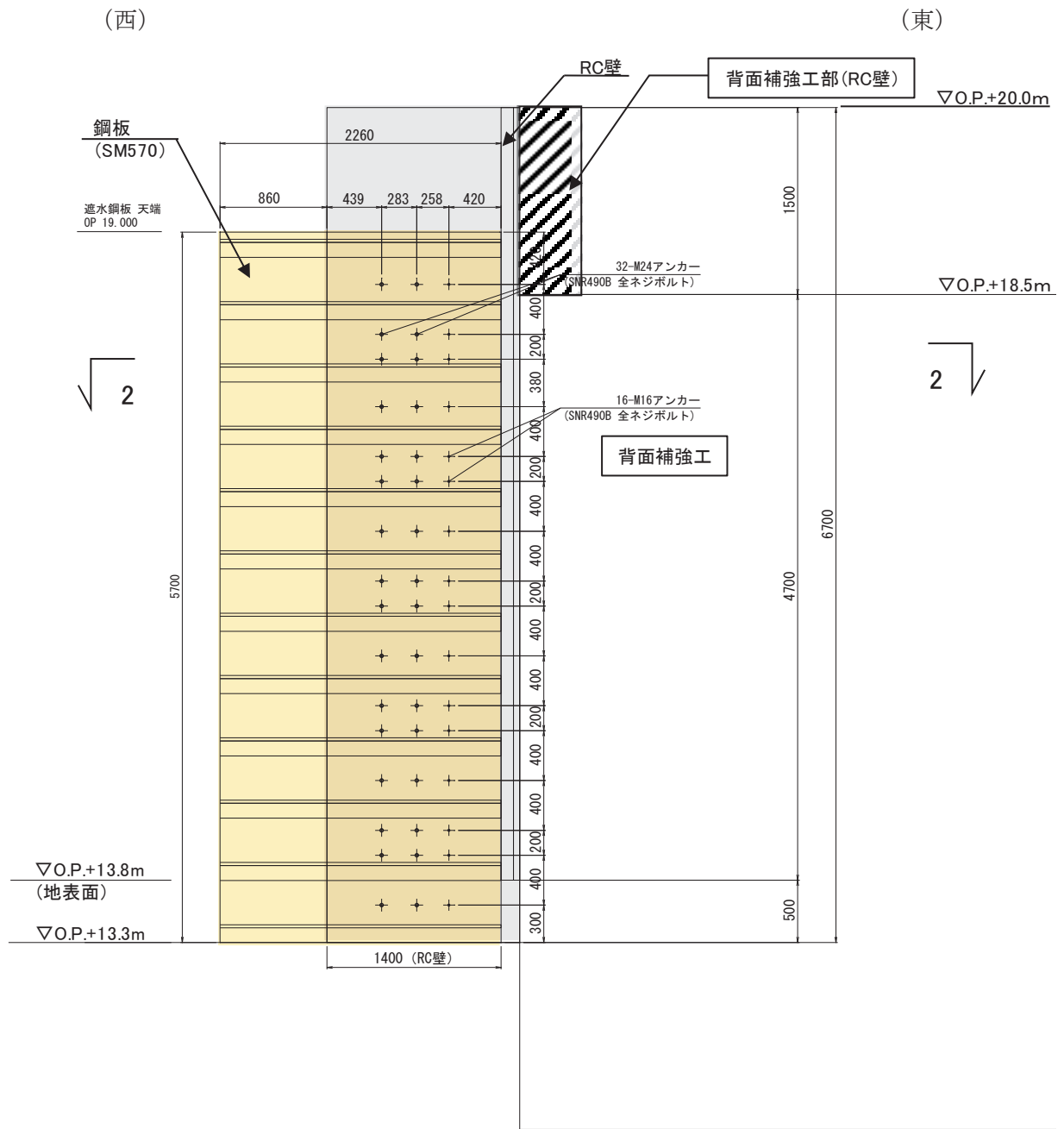


(第2号機海水ポンプ室)



(第3号機海水ポンプ室)

図1-2(2) 防潮堤取り合い部の構造概要
(平面配置)

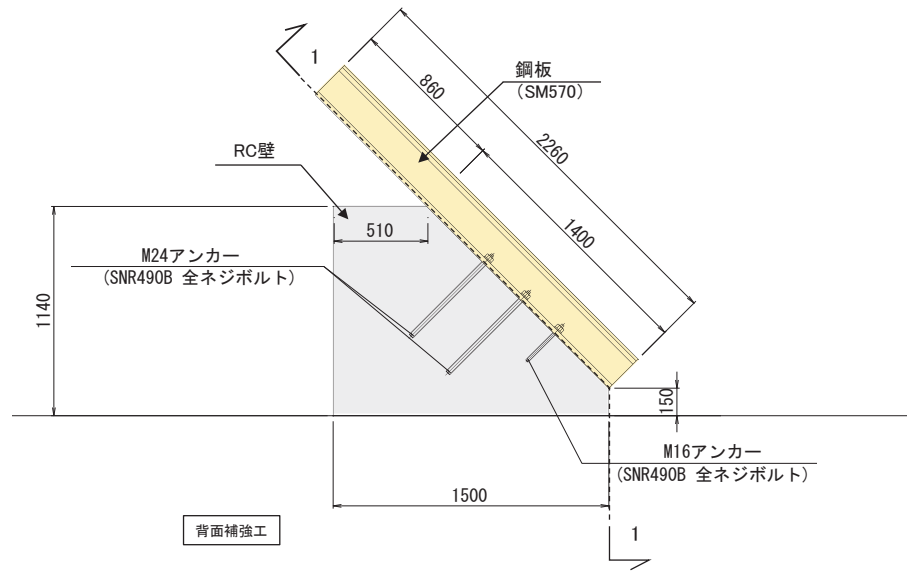


(正面図 : 1-1 断面)

図 1-3(1) 防潮堤取り合い部の構造概要図
(防潮堤取り合い部①)

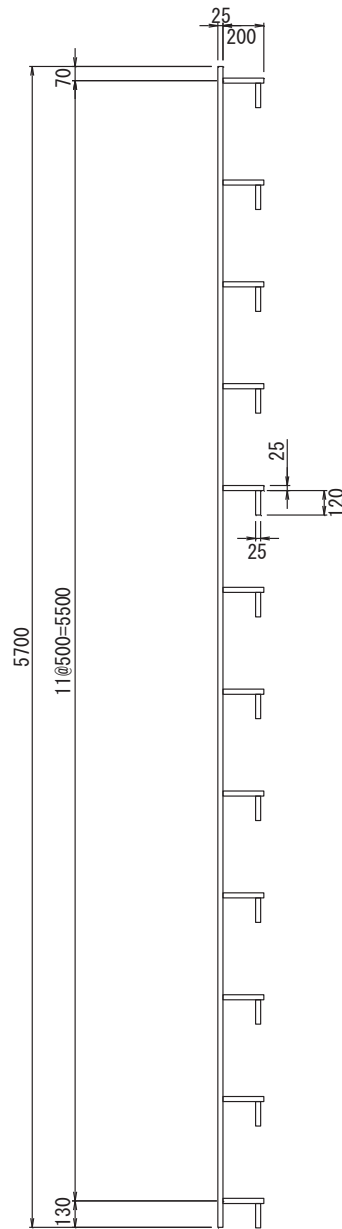
(南)

(北)



(平面図：2-2 断面)

図 1-3(2) 防潮堤取り合い部の構造概要図 (防潮堤取り合い部①)



(鋼板断面図)

図 1-3(3) 防潮堤取り合い部の構造概要図 (防潮堤取り合い部①)

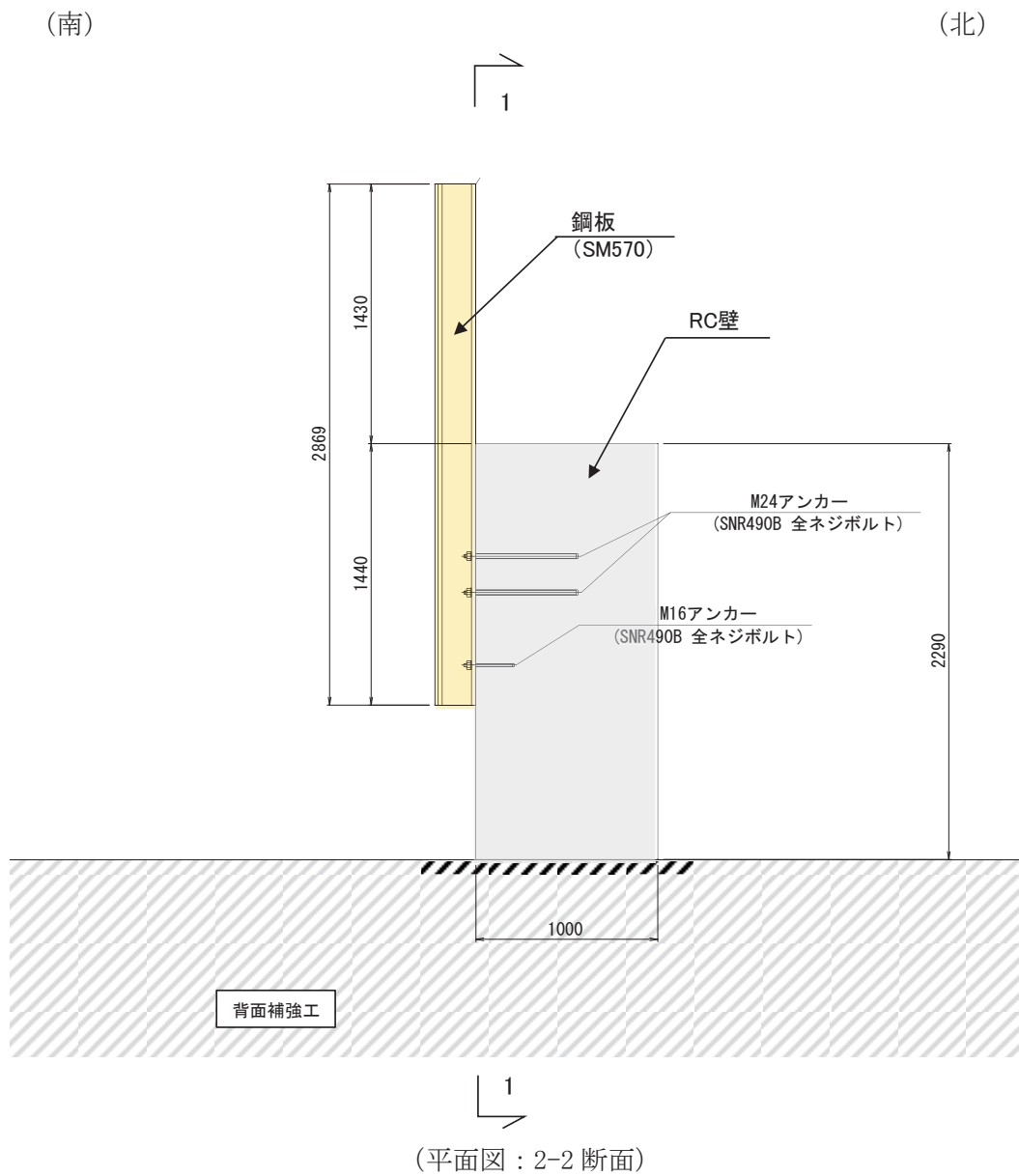
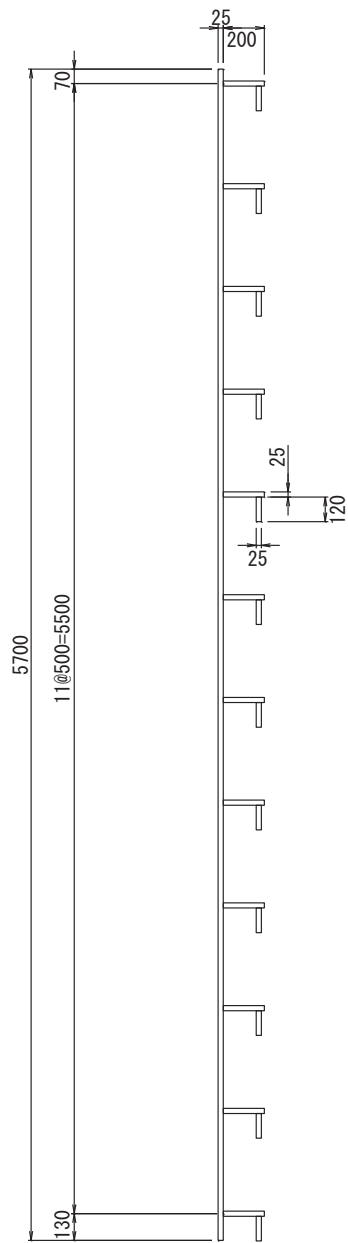
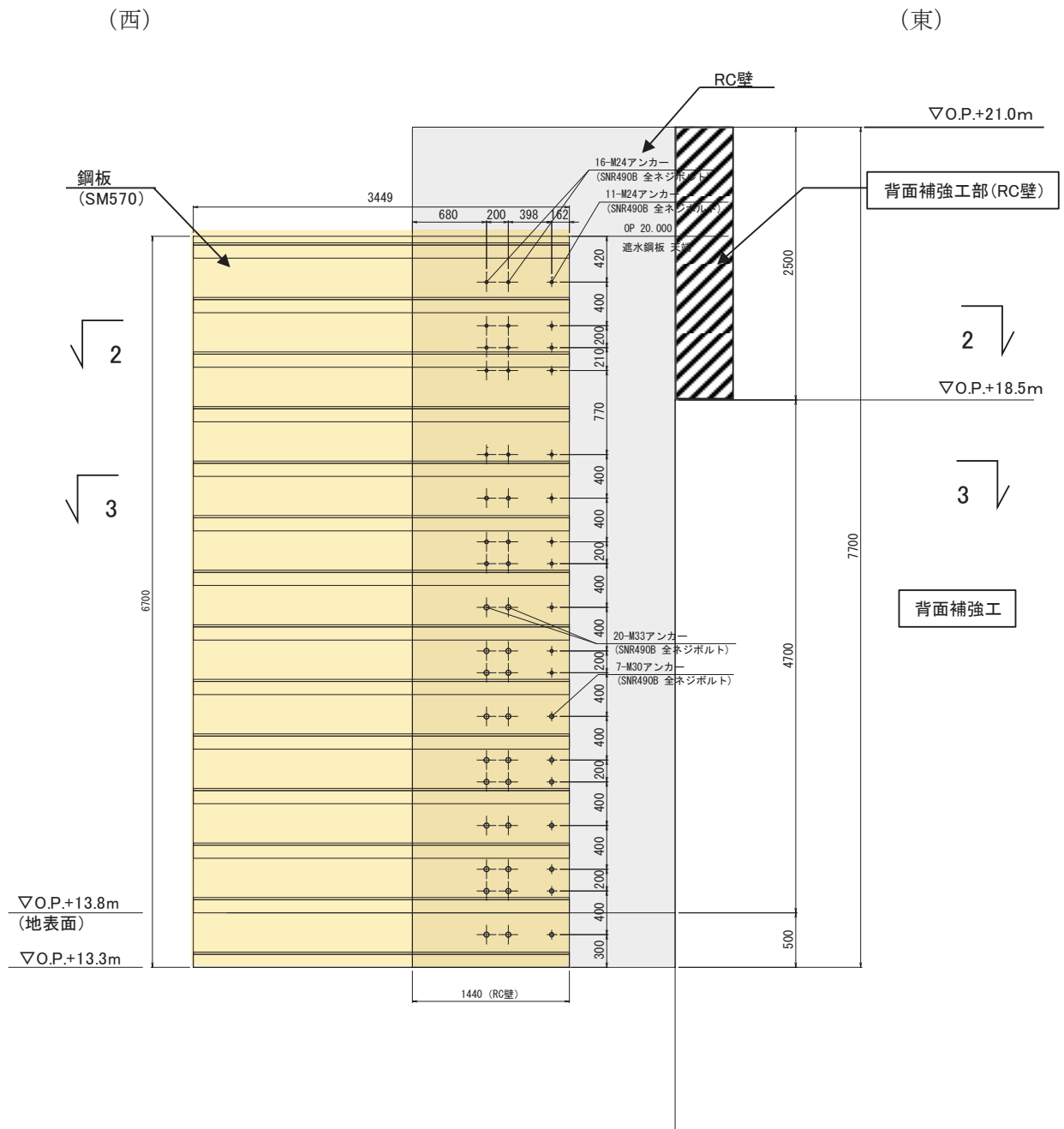


図 1-4(2) 防潮堤取り合い部の構造概要図
 (防潮堤取り合い部②)



(鋼板断面図)

図 1-4(3) 防潮堤取り合い部の構造概要図
 (防潮堤取り合い部②)

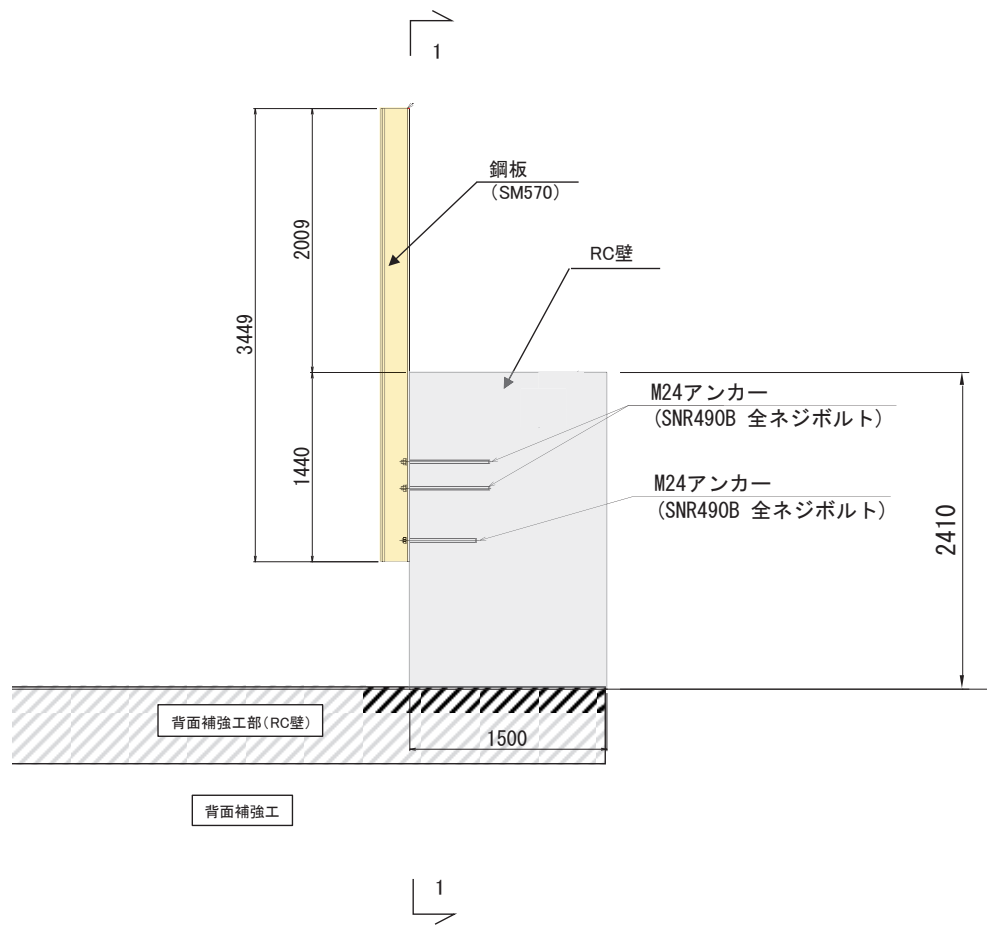


(正面図 : 1-1 断面)

図 1-5(1) 防潮堤取り合い部の構造概要図
 (防潮堤取り合い部③・④ : 防潮堤取り合い部④の例)

(南)

(北)

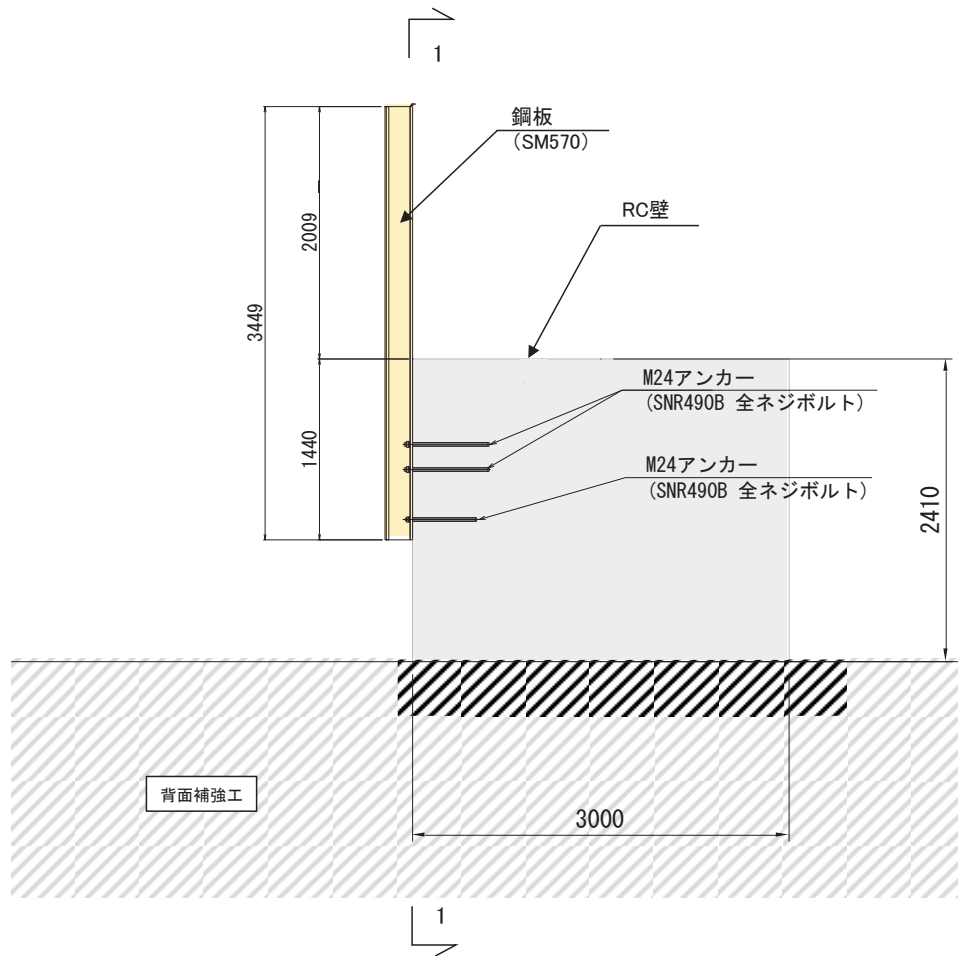


(平面図：2-2 断面)

図 1-5 (2) 防潮堤取り合い部の構造概要図
(防潮堤取り合い部③・④：防潮堤取り合い部④の例)

(南)

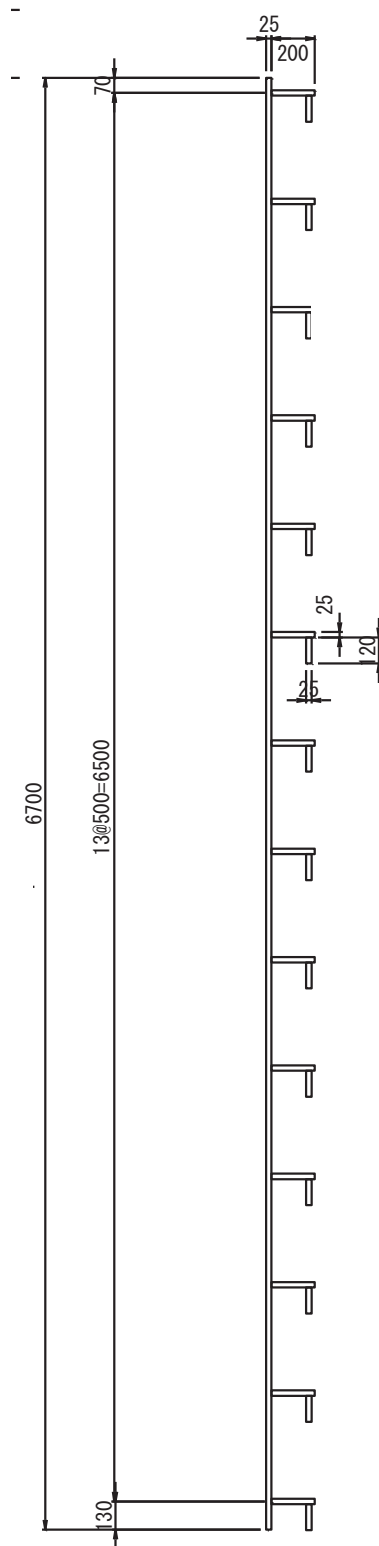
(北)



(平面図：3-3 断面)

図 1-5(3) 防潮堤取り合い部の構造概要図

(防潮堤取り合い部③・④：防潮堤取り合い部④の例)



(鋼板断面図)

図 1-5(4) 防潮堤取り合い部の構造概要図
 (防潮堤取り合い部③・④ : 防潮堤取り合い部④の例)

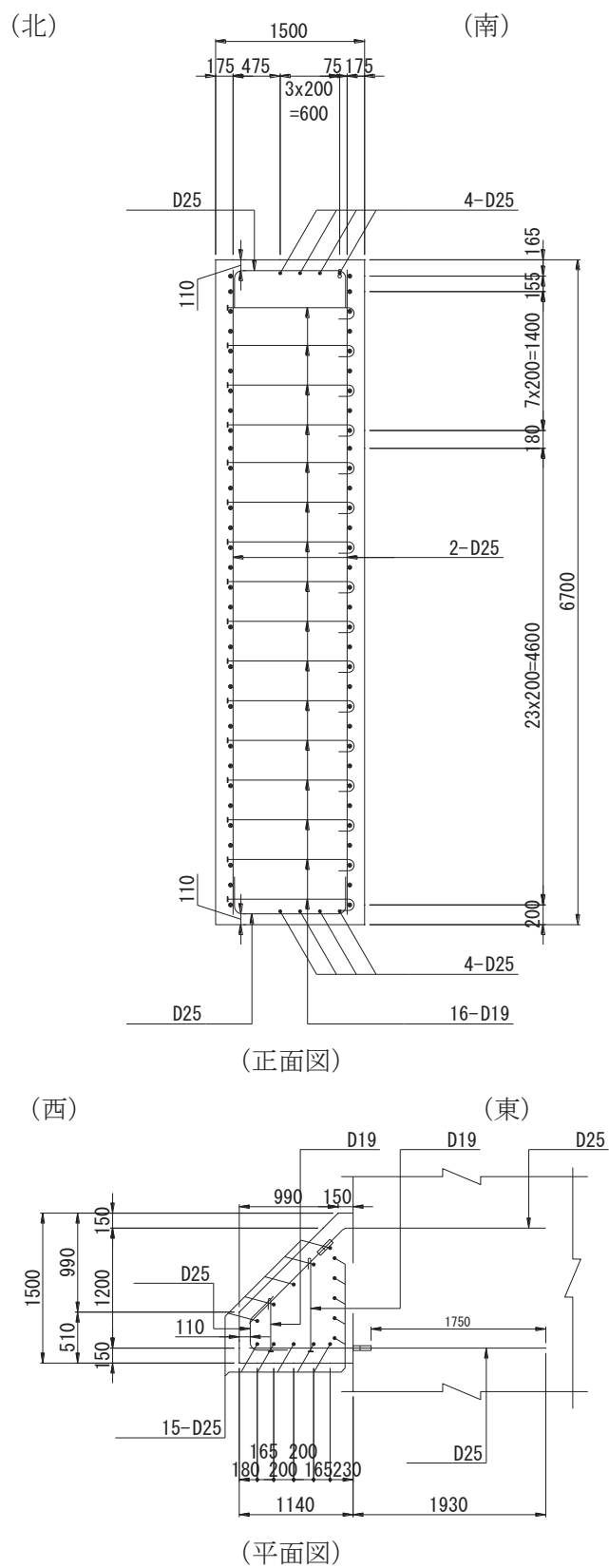


図 1-6 RC 壁の配筋概要図 (防潮堤取り合い部①)

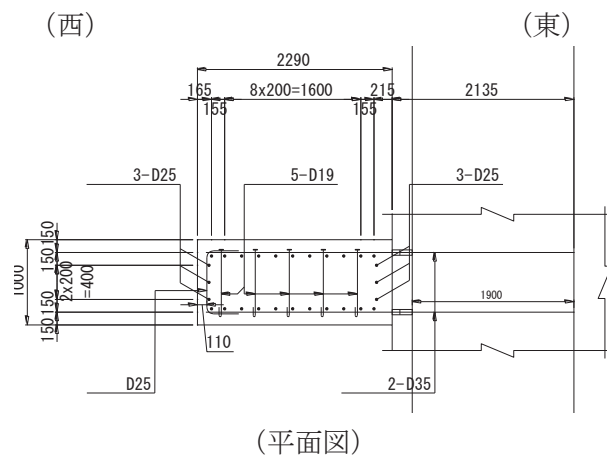
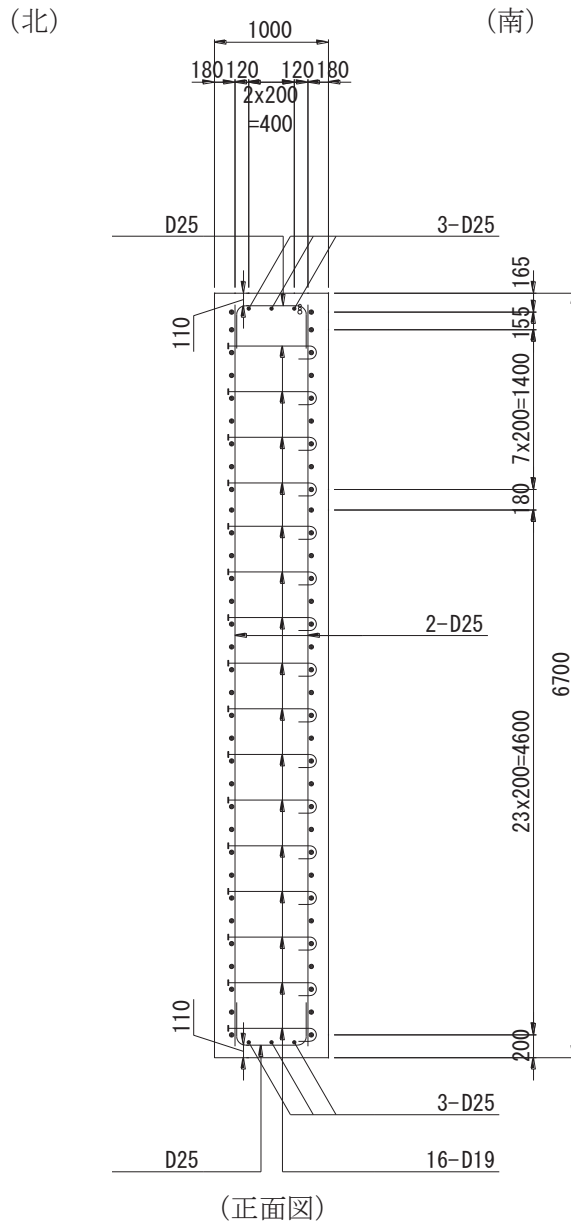
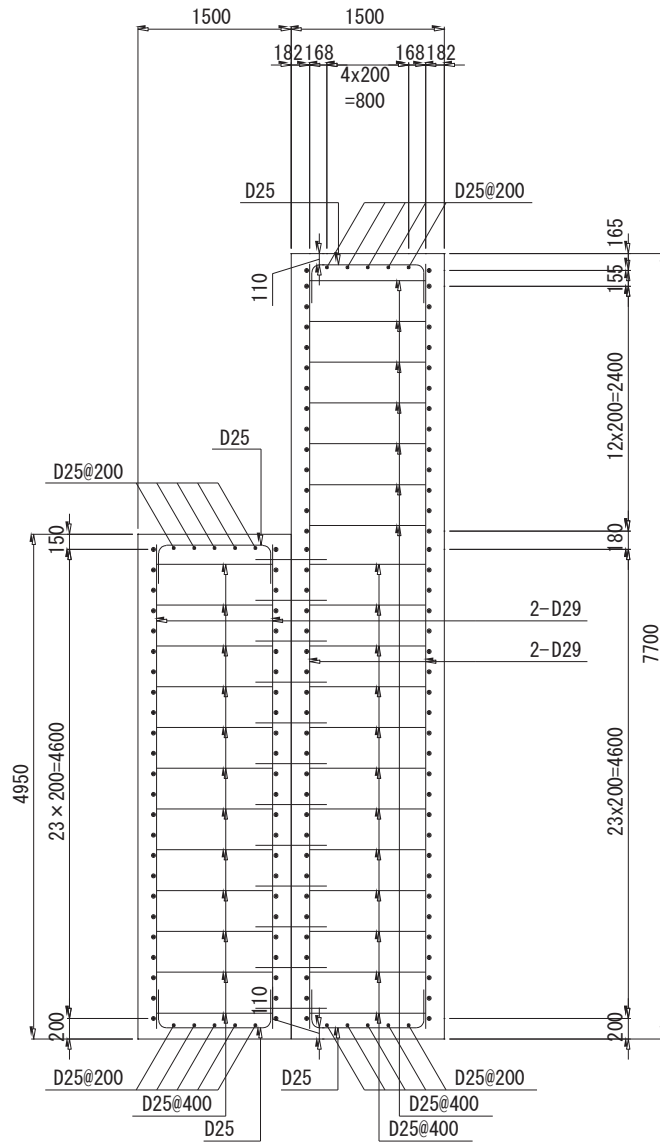


図 1-7 RC 壁の配筋概要図 (防潮堤取り合い部②)

(北)

(南)



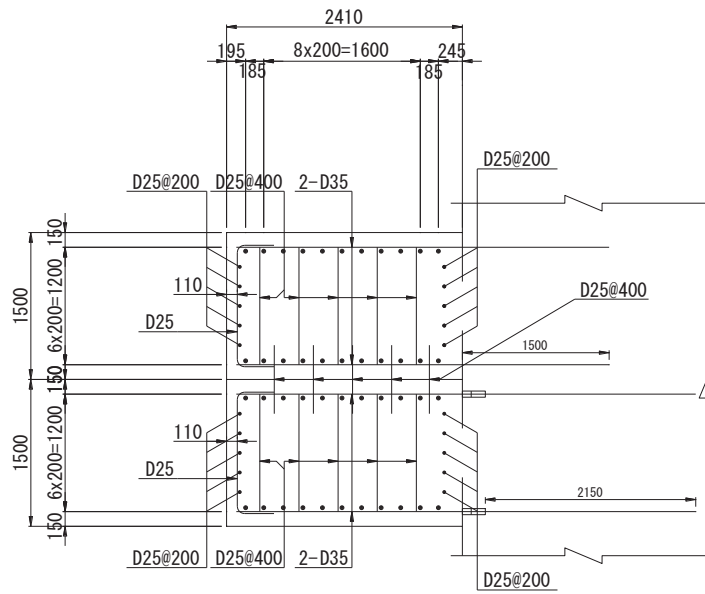
(正面図)

図 1-8 (1) RC 壁の配筋概要図

(防潮堤取り合い部③・④ : 防潮堤取り合い部④の例)

(西)

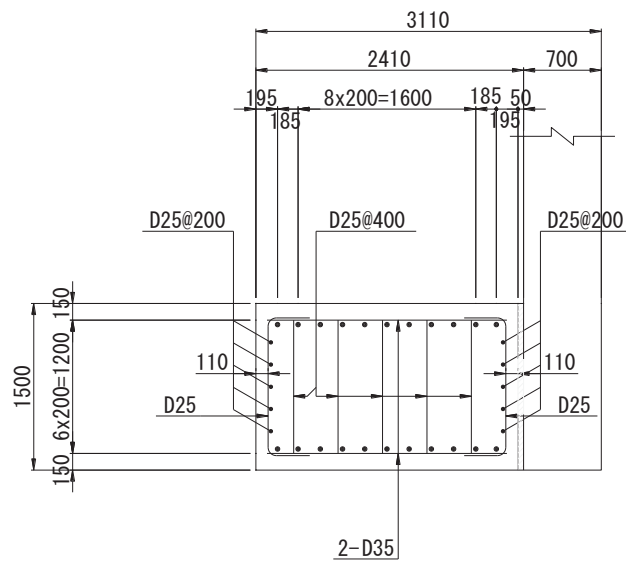
(東)



(平面図：壁厚 3m 部)

(西)

(東)



(平面図：壁厚 1.5m 部)

図 1-8 (2) RC 壁の配筋概要図

(防潮堤取り合い部③・④：防潮堤取り合い部④の例)

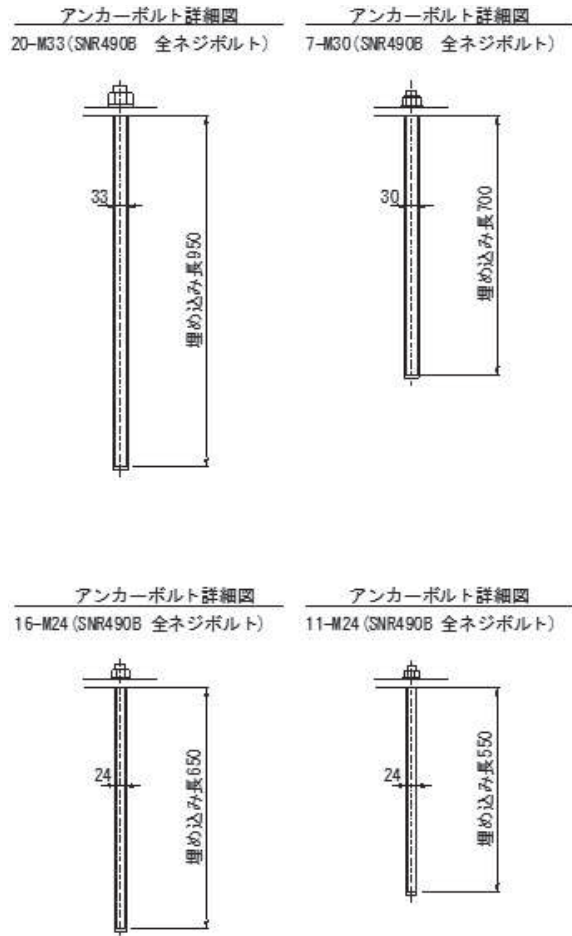


図 1-9 アンカーボルトの構造図
 (防潮堤取り合い部④の例)

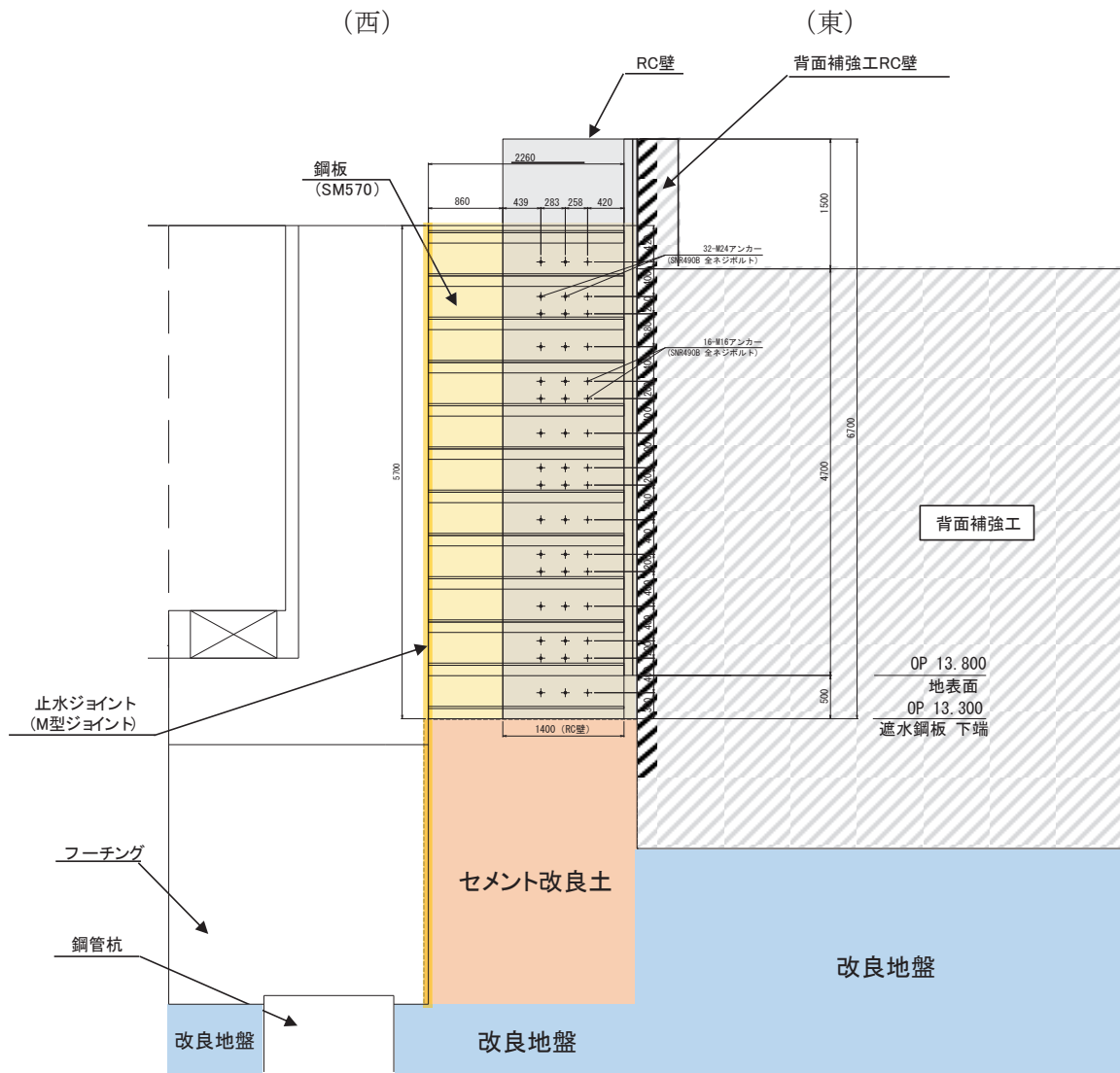
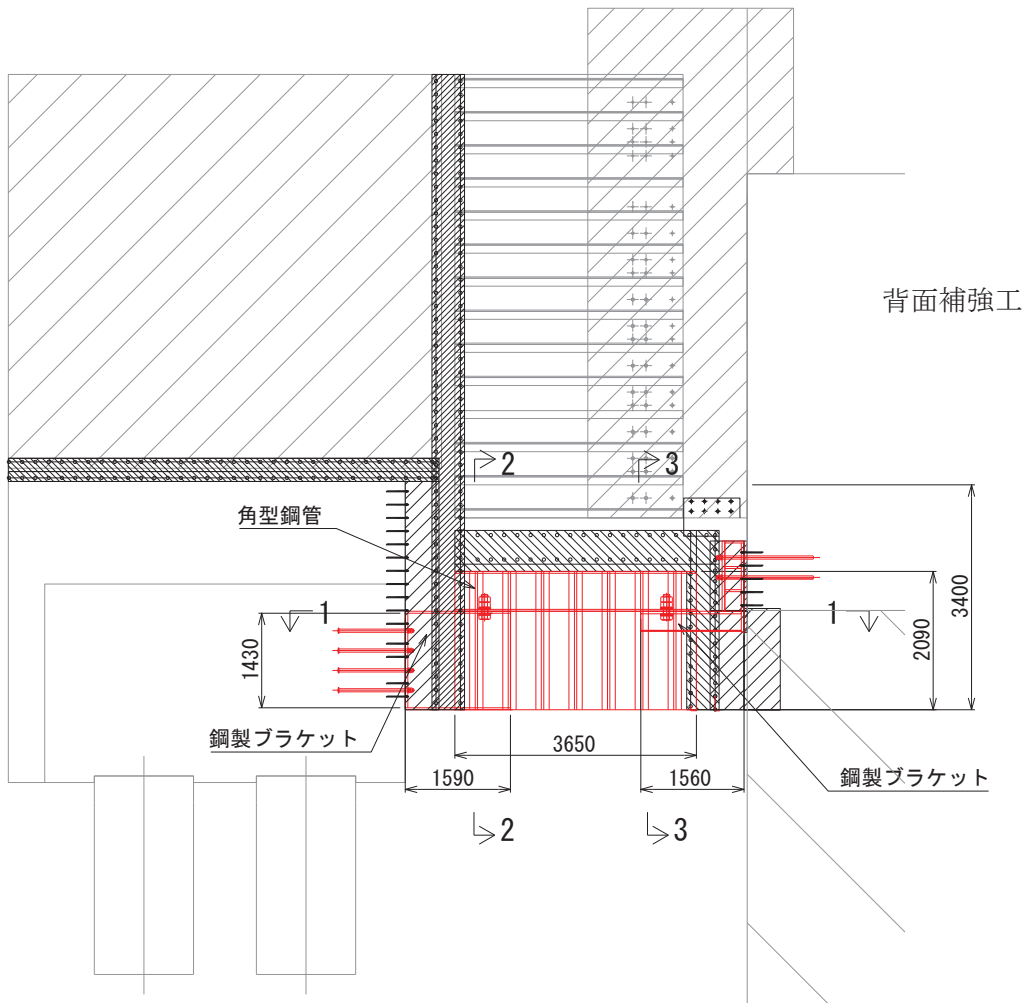


図1-10(1) 防潮堤取り合い部下部の止水対策の概要
 (防潮堤取り合い部①)

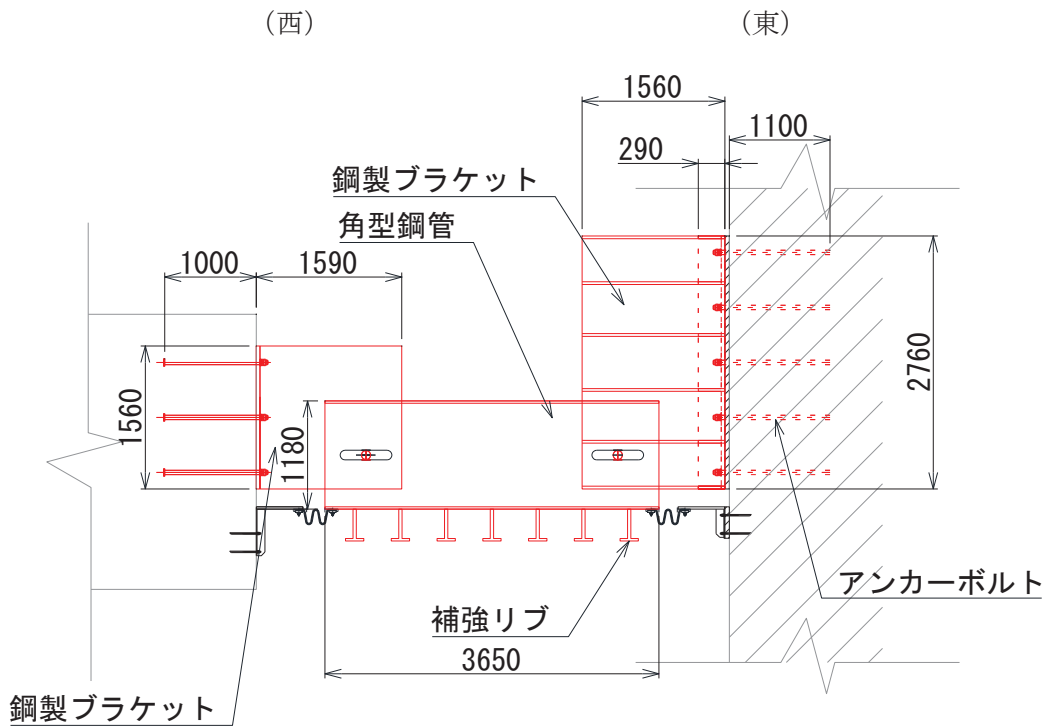
(西)

(東)



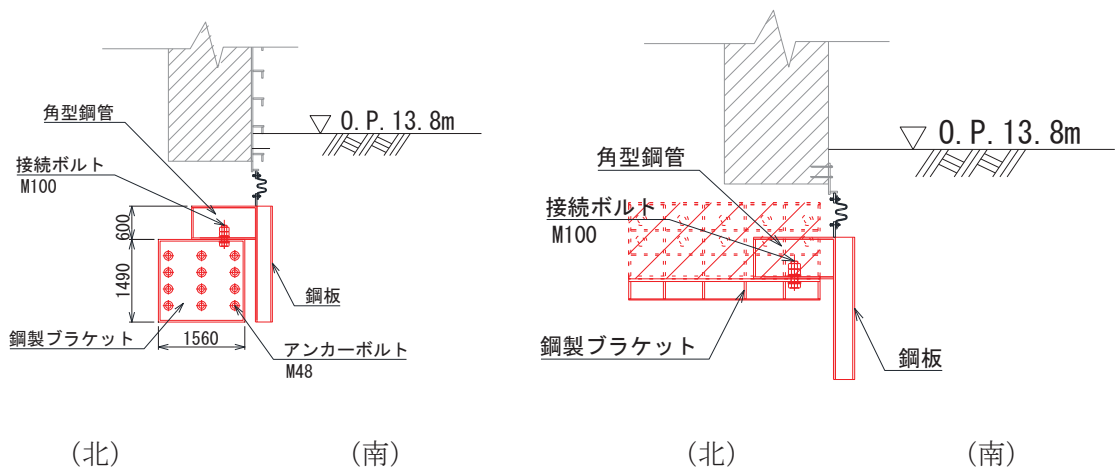
(正面図)

図1-10(2) 防潮堤取り合い部下部の止水対策の概要
(防潮堤取り合い部④の例)



(平面図, 1-1)

図 1-10 (3) 防潮堤取り合い部下部の止水対策の概要
(防潮堤取り合い部④の例)



(断面図, 2-2)

(断面図, 3-3)

図 1-10 (4) 防潮堤取り合い部下部の止水対策の概要
(防潮堤取り合い部④の例)

2. 評価方針

防潮堤取り合い部の構造強度評価は、添付書類「VI-2-1-9 機能維持の基本方針」にて設定している荷重及び荷重の組合せ並びに許容限界に準じ、固有周期に基づく設計用地震力による応力が許容限界以下であることを確認することで実施する。

防潮堤取り合い部の評価項目を表 2-1 に、評価フローを図 2-1 に示す。

なお、防潮堤取り合い部（RC 壁）との接続部に設置する止水シール材については、「6.3.9 杭基礎構造防潮壁の止水ジョイント部材及びシール材について」で止水性を確認したシール材と同仕様のシール材を設置することから、当該シール材は引張強度（最大強度）100 %の伸び性能が許容値とすると、継ぎ目幅相当の伸び性能（50mm）を有する。同一基礎（背面補強工）に支持されている剛体の RC 壁間に有意な変位差は生じないと考えられるため、「6.3.9 杭基礎構造防潮壁の止水ジョイント部材及びシール材について」に示す鋼製遮水壁（鋼桁）を代表に確認した変形性能評価で代表される。

表 2-1 防潮堤取り合い部の評価項目

部位	評価方法	許容限界
RC 壁	曲げ軸力，せん断力に対する発生応力が許容限界以下であることを確認	短期許容応力度
鋼板	曲げ軸力，せん断力に対する発生応力が許容限界以下であることを確認	短期許容応力度
アンカーボルト	引張力，せん断力が許容限界以下であることを確認	短期許容引張力 許容せん断力

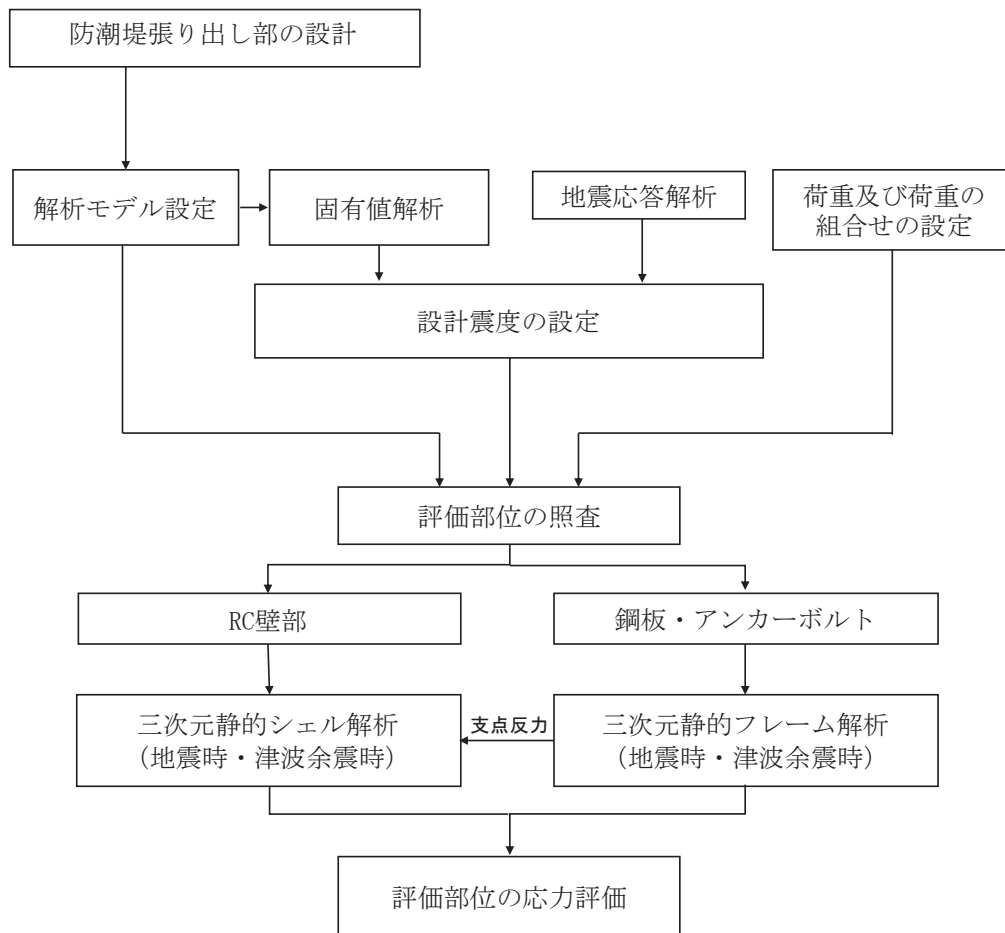


図 2-1 防潮堤取り合い部の評価フロー

3. 評価対象

防潮堤取り合い部の構造は、防潮堤背面補強工から張り出した RC 壁と鋼板及びそれらを接合するアンカーボルトで構成されていることから、これらの部材を評価対象とする。

評価断面は、防潮堤取り合い部の弱軸方向となる壁軸直交方向（防潮堤縦断方向）とし、評価ケースは、津波作用方向（防潮壁の内→外方向）において、鋼板が RC 壁に受圧する構造であり、地震時荷重よりも重畳時荷重が卓越するため、耐震評価における津波作用方向（防潮壁の内→外方向）は、強度評価に包含されることから評価を省略する。

また、防潮堤取り合い部①・②及び防潮堤取り合い部③・④については、それぞれ津波水位等が同じで鋼板及び RC 壁の構造仕様が同様である。一方、構造上、鋼板の張り出し長（RC 壁先端からの張出長さ）の長さが異なるため、設計用地震力が同じ場合、張り出し長が大きいほど、慣性力や津波荷重により生じる断面力等が大きくなる。したがって、それぞれの断面位置での地震力を包含する設計用地震力を用い、防潮堤取り合い部①・②においては防潮堤取り合い部②にて評価を行い、防潮堤取り合い部③・④においては防潮堤取り合い部④にて評価を行う。

なお、防潮堤取り合い部①と②では、鋼板やアンカーボルト仕様は同様であるが、張り出し長とアンカーボルト配置が異なる。ただし、張り出し長が大きく作用荷重が大きくなる防潮堤取り合い部②の方が、1 本当たりのアンカーボルトに生じる荷重は大きくなると考えられるため、防潮堤取り合い部②の評価で代表する。

評価ケースの整理を表 3-1 に示す。また、評価対象断面の整理を表 3-2 に示す。

表 3-1 評価ケースの整理

評価ケース	荷重作用方向	
	内→外	外→内
地震時	—	○
重畳時	○	—

表 3-2 評価対象断面の整理

断面	設計用津波水位	天端高さ		張り出し長 (mm)	評価対象断面
		RC 壁	鋼板		
防潮堤 取り合い部①	0. P. +18. 6m (2 号機海水ポンプ室)	0. P. +20. 0m	0. P. +19. 0m	861	—
防潮堤 取り合い部②	0. P. +18. 6m (2 号機海水ポンプ室)	0. P. +20. 0m	0. P. +19. 0m	1429	○
防潮堤 取り合い部③	0. P. +19. 5m (3 号機海水ポンプ室)	0. P. +21. 0m	0. P. +20. 0m	1659	—
防潮堤 取り合い部④	0. P. +19. 5m (3 号機海水ポンプ室)	0. P. +21. 0m	0. P. +20. 0m	2009	○

4. 固有周期の計算

4.1 RC 壁

(1) 解析モデル

RC 壁の固有周期の算定用モデルは、6.1 節で後述する構造解析モデル同様に、部材を線形シェル要素でモデル化し、防潮堤背面補強工との接合部の境界条件は、固定条件にてモデル化する。鋼板については、鋼板重量を RC 壁先端部に付加質量として考慮する。なお、回転慣性の影響は RC 壁の全長に対して鋼板の張り出し長が短く、重量も軽いため、軽微と考えられることから考慮しないが、その影響確認結果については本節巻末に示す。

RC 壁の固有周期の算定用モデルを図 4.1-1 に示す。

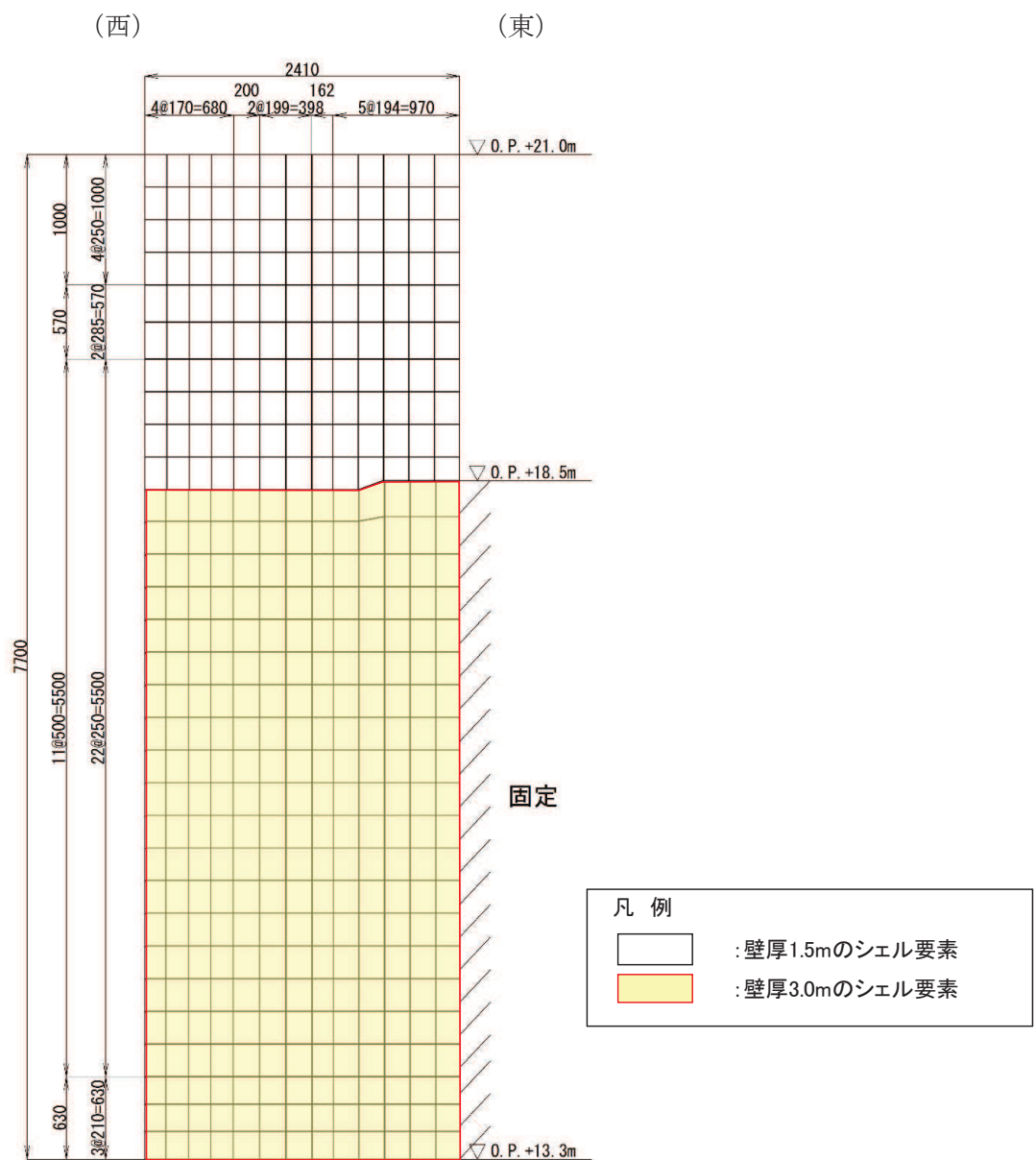


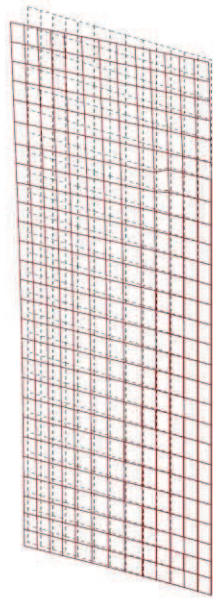
図 4.1-1 固有値解析モデル (RC 壁)
(防潮堤取り合い部④の例)

(2) 計算結果

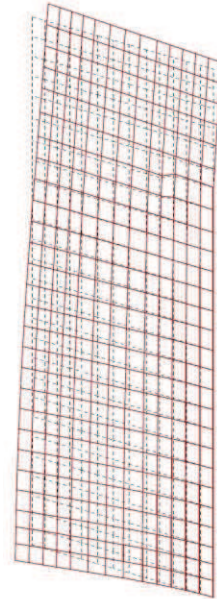
RC壁の固有周期の計算結果を表4.1-1～表4.1-3に、固有値解析結果のモード図を図4.1-2～図4.2-3に示す。固有周期は、0.05s以下であることから、剛構造である。

表 4.1-1 固有値解析結果（防潮堤取り合い部②）

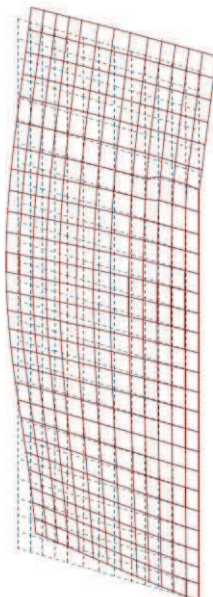
	固有振動数 (Hz)	有効質量比 (%)			刺激係数			備考
		T _x	T _y	T _z	β_x	β_y	β_z	
1	60.12	0	0	62	0.00	0.00	5.32	1次として採用
2	75.66	0	0	71	0.00	0.00	2.03	—
3	111.75	0	0	72	0.00	0.00	-0.60	—
4	117.76	8	42	72	1.91	4.39	0.00	—
5	169.03	8	42	73	0.00	0.00	0.94	—
6	192.29	17	69	73	2.07	-3.45	0.00	—
7	230.06	17	69	76	0.00	0.00	1.08	—
8	263.87	34	83	76	2.81	-2.59	0.00	—
9	293.66	84	86	76	4.75	1.20	0.00	—
10	297.41	84	86	77	0.00	0.00	-0.57	—



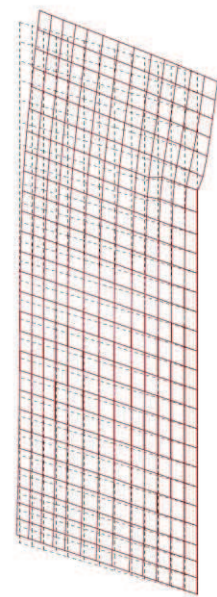
1次モード $f_1=60.117$ Hz



2次モード $f_2=75.657$ Hz

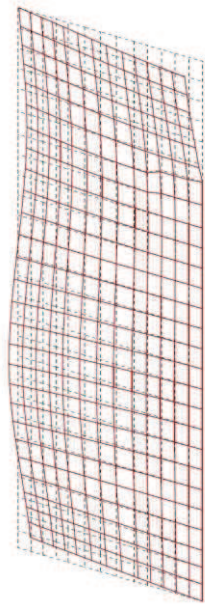


3次モード $f_3=111.752$ Hz

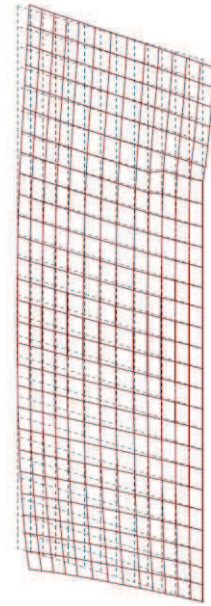


4次モード $f_4=117.761$ Hz

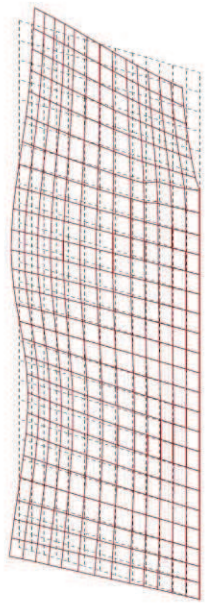
図 4.1-2(1) 固有値解析結果 (防潮堤取り合い部② : モード図 (1/3))



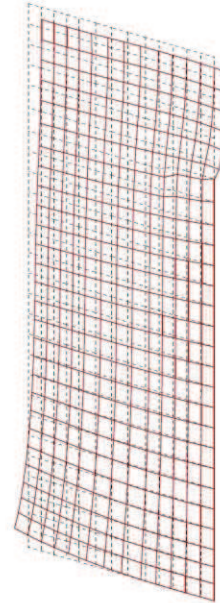
5次モード $f_5=169.033$ Hz



6次モード $f_6=192.286$ Hz

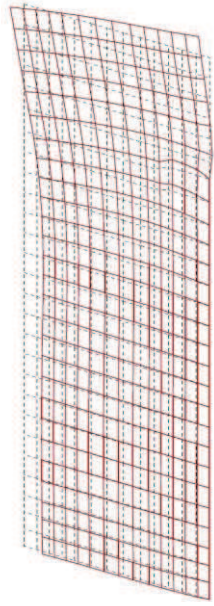


7次モード $f_7=230.064$ Hz

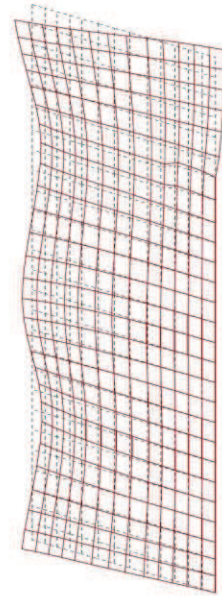


8次モード $f_8=263.873$ Hz

図 4.1-2(2) 固有値解析結果 (防潮堤取り合い部② : モード図 (2/3))



9次モード $f_9=293.656$ Hz

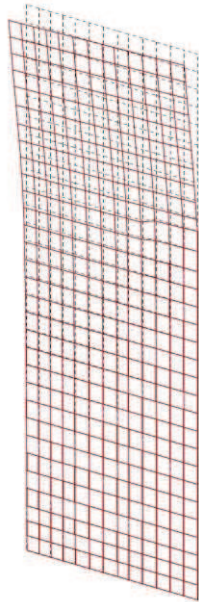


10次モード $f_{10}=297.407$ Hz

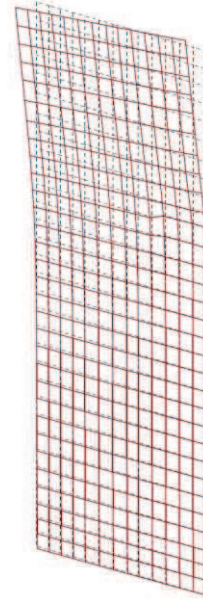
図 4.1-2(3) 固有値解析結果 (防潮堤取り合い部② : モード図 (3/3))

表 4.1-2 固有値解析結果 (防潮堤取り合い部④)

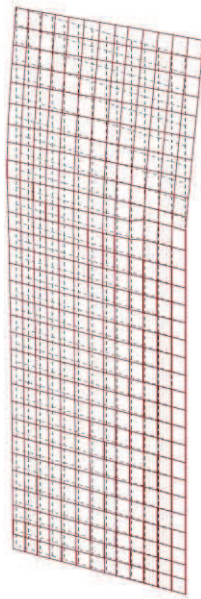
	固有振動数 (Hz)	有効質量比 (%)			刺激係数			備考
		T x	T y	T z	β x	β y	β z	
1	73.39	0	0	26	0.00	0.00	5.90	1次として採用
2	87.70	14	13	26	-4.35	-4.19	0.00	—
3	130.69	14	13	56	0.00	0.00	6.36	—
4	165.29	14	13	80	0.00	0.00	-5.58	—
5	170.40	16	80	80	-1.51	9.40	0.00	—
6	199.47	16	80	82	0.00	0.00	-1.50	—
7	242.11	17	80	82	1.14	0.00	0.00	—
8	249.42	44	82	82	-6.06	1.95	0.00	—
9	284.10	44	82	82	0.00	0.00	-0.40	—
10	324.73	85	83	82	-7.33	-0.77	0.00	—



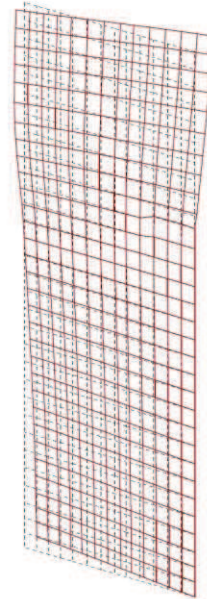
1次モード $f_1=73.394$ Hz



2次モード $f_2=87.702$ Hz

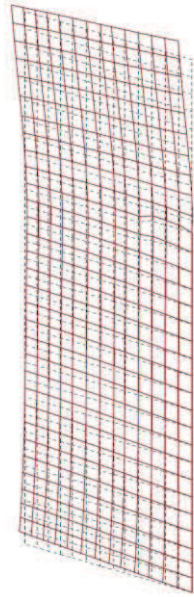


3次モード $f_3=130.692$ Hz

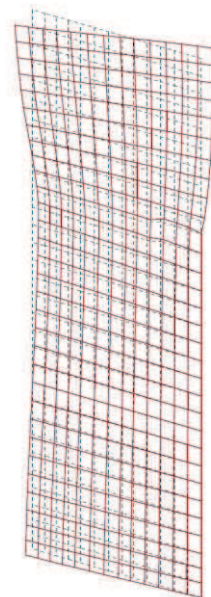


4次モード $f_4=165.292$ Hz

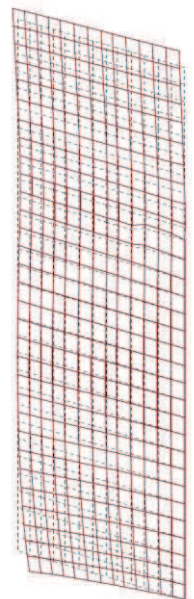
図 4.1-3(1) 固有値解析結果 (防潮堤取り合い部④:モード図 (1/3))



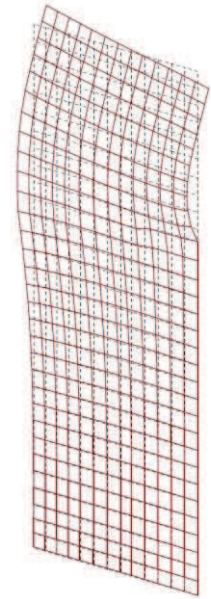
5次モード $f_5=170.397$ Hz



6次モード $f_6=199.468$ Hz

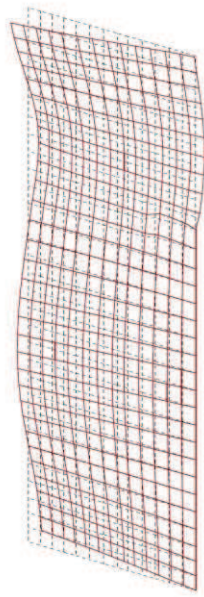


7次モード $f_7=242.106$ Hz

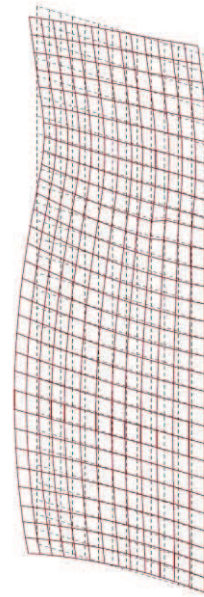


8次モード $f_8=249.422$ Hz

図 4.1-3(2) 固有値解析結果 (防潮堤取り合い部④ : モード図 (2/3))



9次モード $f_9=284.095$ Hz



10次モード $f_{10}=324.731$ Hz

図 4.1-3(3) 固有値解析結果 (防潮堤取り合い部④ : モード図 (3/3))

表 4.1-3 固有周期の計算結果 (まとめ)

評価対象断面	固有振動数 (Hz)	固有周期 (s)
防潮堤取り合い部②	60	0.017
防潮堤取り合い部④	73	0.014

(鋼板の回転慣性の影響について)

RC 壁の固有値解析において、鋼板の回転慣性の影響について確認する。

回転慣性の影響を考慮するモデルの概念図を図 4.1-4 に示す。回転慣性考慮モデルでは、RC 壁先端からの鋼板重心位置までの距離を回転アーム長 $L=1.0\text{m}$ (防潮堤取り合い部②) ~ 1.5m (防潮堤取り合い部④) として考慮する。

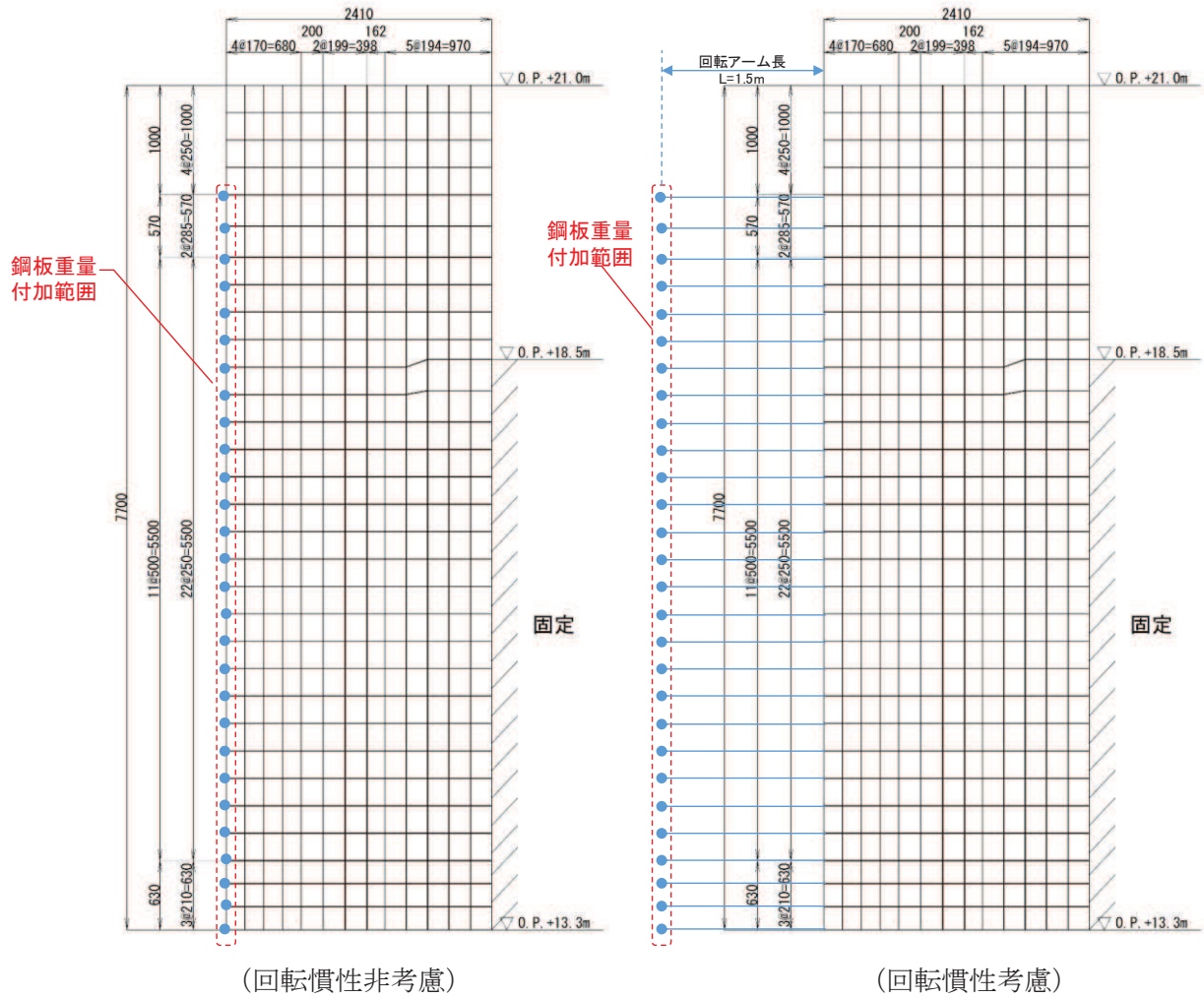


図 4.1-4(1) 回転慣性の影響を考慮した固有値解析モデルの概念図
(防潮堤取り合い部④の例)

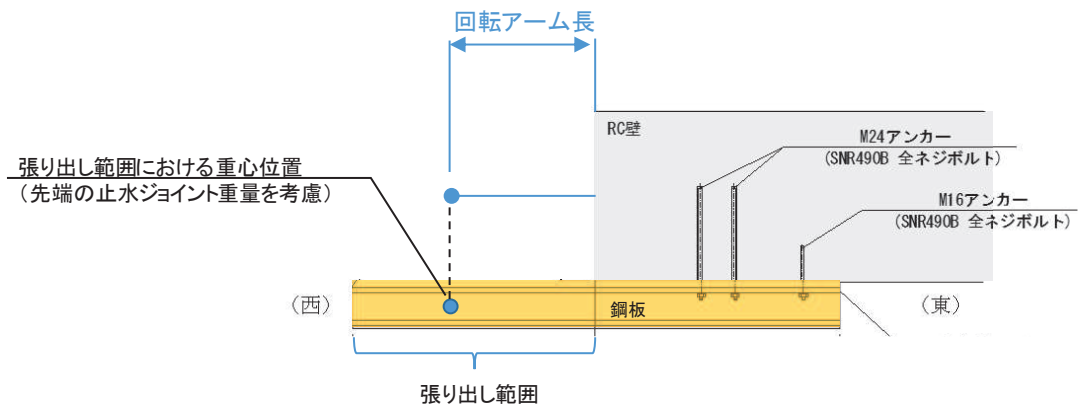


図 4.1-4 (2) 回転慣性の影響を考慮した固有値解析モデルの概念図
(防潮堤取り合い部④の例)

固有値解析の結果を表 4.1-4 に示す。固有値解析の結果、僅かに固有周期が長くなったが、0.05s 以下であり、影響は軽微であることを確認した。

表 4.1-4 回転慣性の影響を考慮した固有値解析結果の比較

評価対象断面	解析ケース	固有振動数 (Hz)	固有周期 (s)
防潮堤 取り合い部②	回転慣性 非考慮	60	0.017
	回転慣性 考慮	58	0.018
防潮堤 取り合い部④	回転慣性 非考慮	74	0.014
	回転慣性 考慮	74	0.014

4.2 鋼板

(1) 解析モデル

鋼板の固有周期の算定用モデルは、6.2 節で後述する構造解析モデル同様に、鋼板を線形はり要素（ビーム要素）でモデル化する。

RC 壁との接合部の境界条件は、図 4.2-1 に示すよう、鋼板が RC 壁に押し付けられるような状態においては、コンクリート面が抵抗し、鋼板が RC 壁から離れるような状態においては、アンカーボルトが抵抗すると考えられる。3. 評価対象に示すとおり、地震時は防潮壁の外→内方向を、重畳時は内→外方向を評価対象とすることから、地震時の評価を想定した固有値解析モデルにおいては RC 壁との接触面にコンクリートの圧縮抵抗を模擬したばね要素を、重畳時の評価を想定した固有値解析モデルにおいてはアンカーボルト位置にアンカーボルトの引張抵抗を模擬したばね要素を設ける。

鋼板の固有周期の算定用モデルを図 4.2-2 に示す。

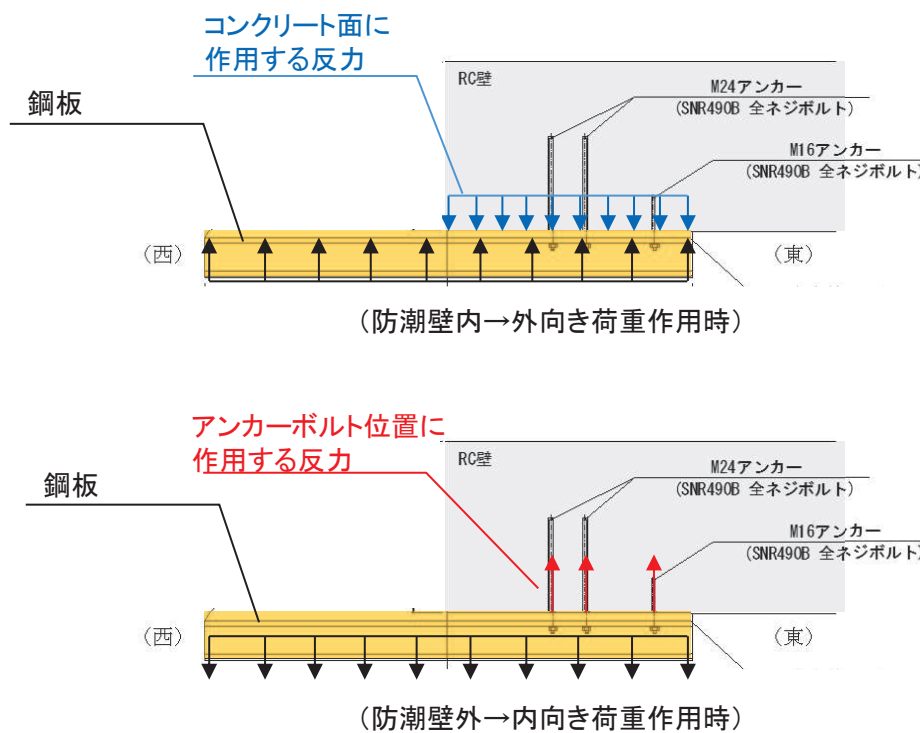


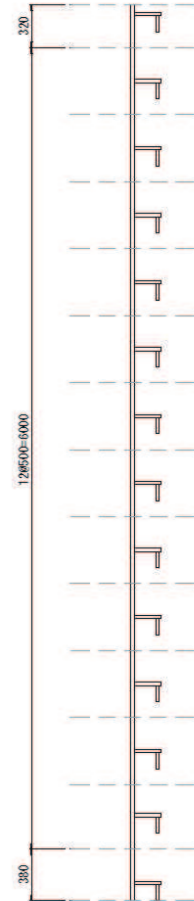
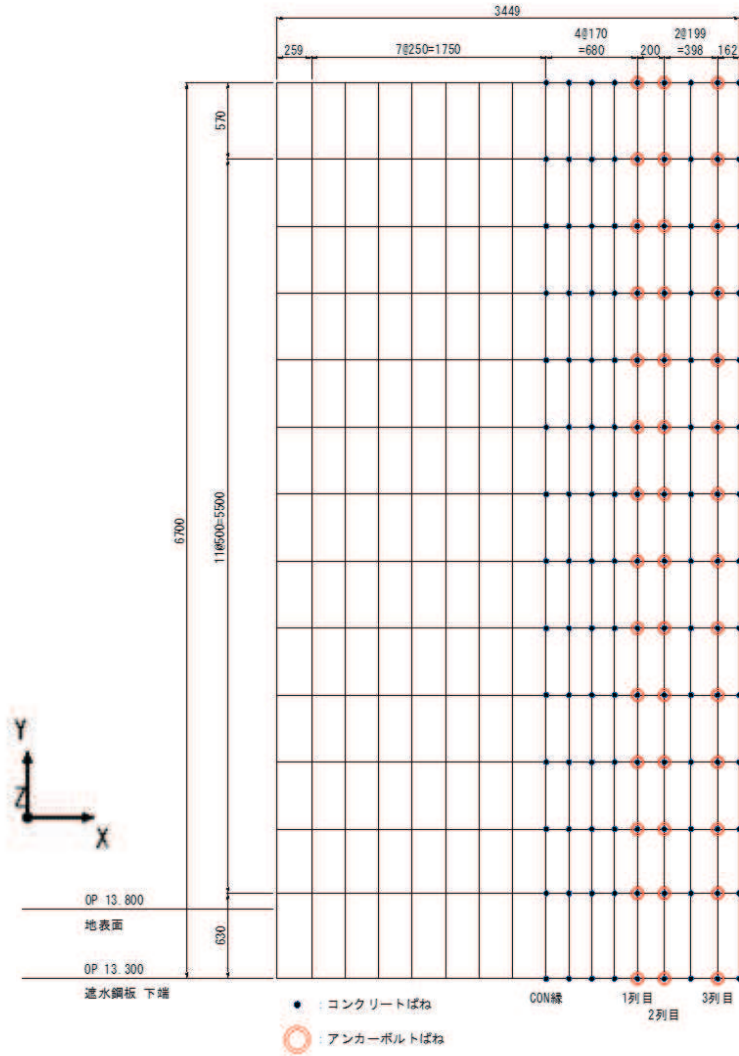
図 4.2-1 鋼板と RC 壁の荷重作用概念図

(西)

(東)

解析モデル図

解析モデル分担幅



(平面図)

(断面図)

境界条件

<p>● RC壁</p> <p>X方向：自由</p> <p>Y方向：自由</p> <p>Z方向：バネ</p> <p>X軸回り：自由</p> <p>Y軸回り：自由</p> <p>Z軸回り：自由</p>	<p>⊙ アンカーボルト</p> <p>X方向：拘束</p> <p>Y方向：拘束</p> <p>Z方向：バネ</p> <p>X軸回り：自由</p> <p>Y軸回り：自由</p> <p>Z軸回り：自由</p>
---	---

図 4.2-2 固有値解析モデル (鋼板)
(防潮堤取り合い部④の例)

なお、固有値解析モデルにおける各ばね要素は、解析の制約上、6.2 節で後述する構造解析モデルで考慮する、圧縮のみ（コンクリート）又は引張のみ（アンカーボルト）抵抗するような非線形ばねの設定が困難のため、図 4.2-3 に示すように、地震時の評価ケースとしている外→内方向の荷重作用時と、重畳時の評価ケースとしている防潮壁の内→外方向への荷重作用時に分けて、ばね要素を圧縮・引張両方向に抵抗する線形ばねとしてそれぞれのケース毎に設定している。

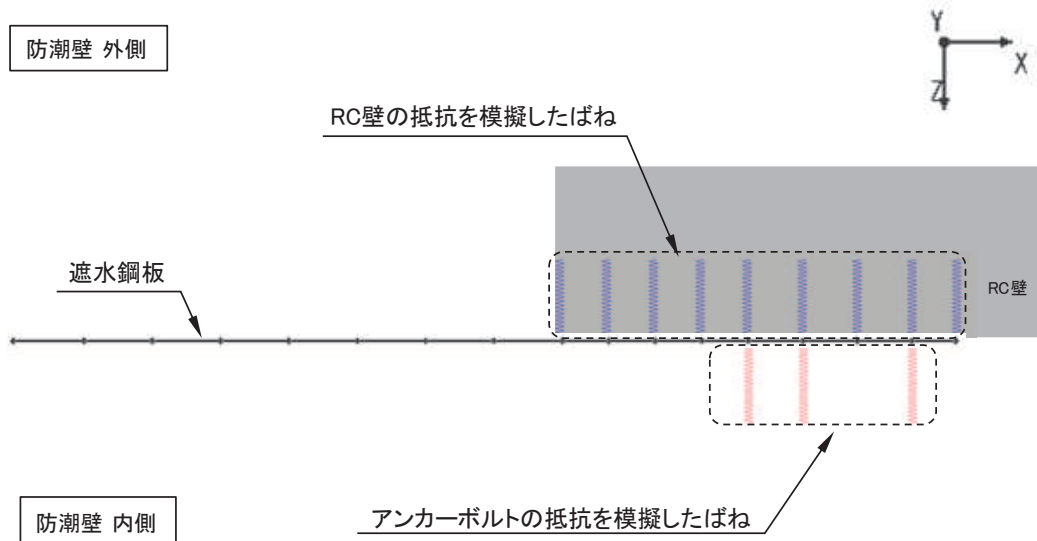
この固有値解析モデルにおいて「4.2 固有周期の計算結果」に示す固有値解析の結果のとおり、鋼板は地震時・重畳時いずれも周期 0.05s 以下の剛体判定となっている。

固有値解析モデルは、構造解析モデルとの境界条件の相違があるものの、検討ケースで想定する主たる荷重の向きに対して抵抗する側の境界条件をそれぞれのケースにて考慮している。

「4.2(2)固有周期の計算結果」に示すとおり、重畳時よりも固有周期が長い地震時には、構造解析モデルにて考慮するコンクリート面のばね要素を考慮しない分、境界位置からの張り出し長が長くなることで、実際の地震時の挙動よりも長めの固有周期が算定されていると考えられる。なお、重畳時には、防潮壁の内→外向きの津波荷重が卓越するため、境界条件の相違による影響は軽微と考えられる。

よって、固有値解析モデルが設計震度の設定における剛柔判定を目的としていることも鑑み、構造解析と固有値解析のモデルには相違があるものの、保守的な結果が得られる境界条件にて固有値解析を行っているとは判断される。

【構造解析モデル】



【固有値解析モデル】

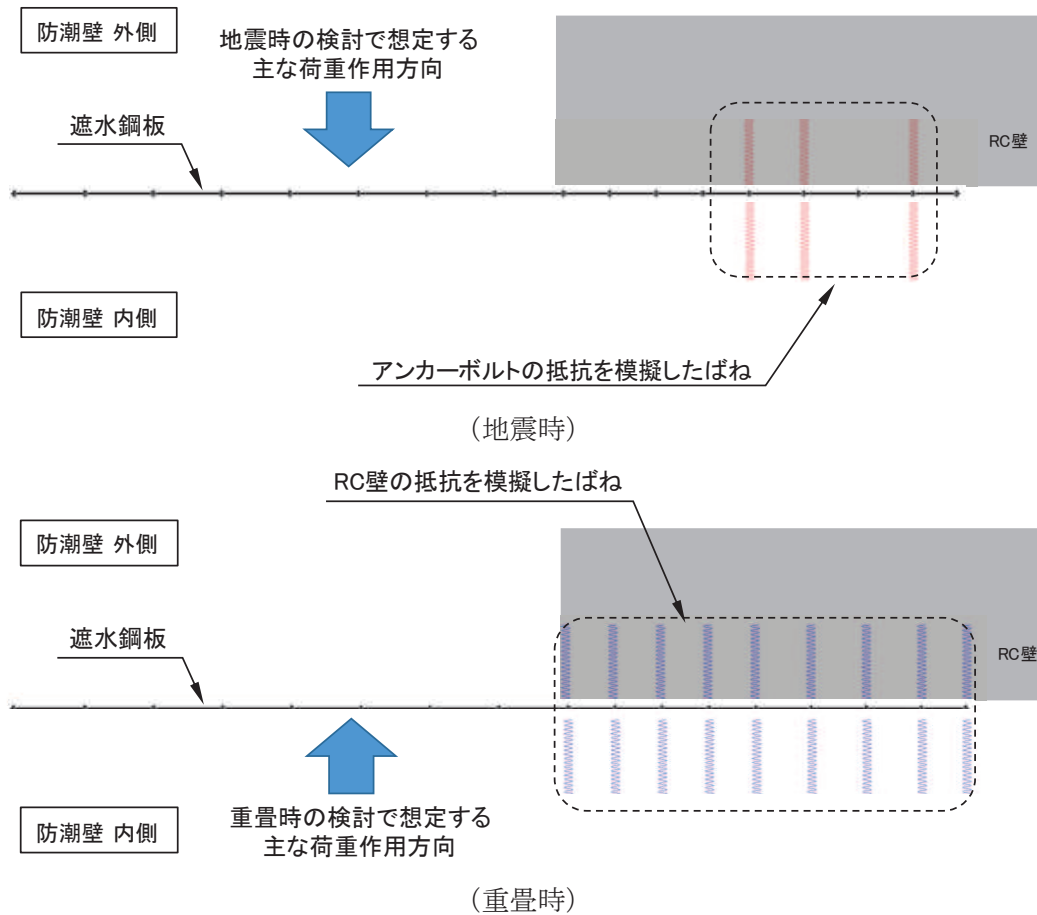


図 4.2-3(1) 固有値解析モデルにおける境界条件の設定

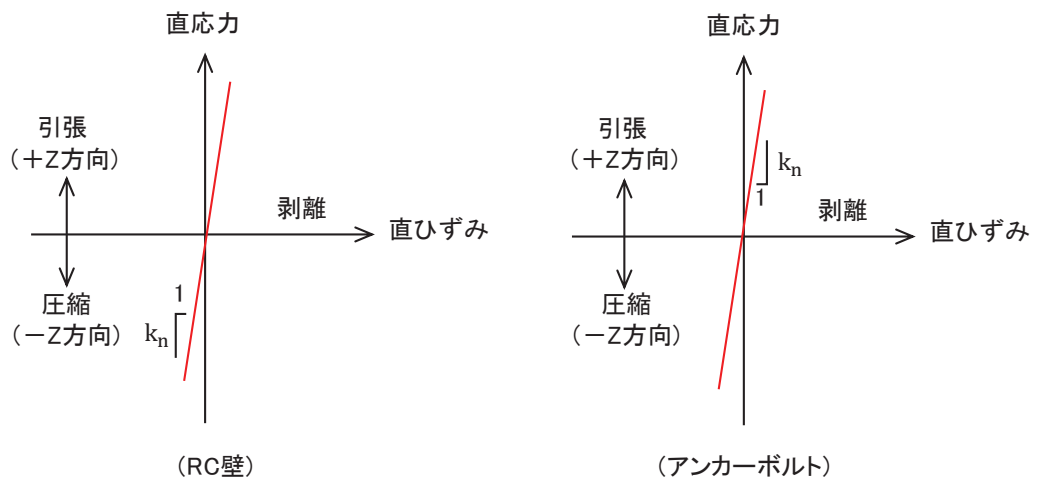


図 4.2-3(2) 固有値解析モデルにおける境界条件の設定
(ばね特性)

(2) 計算結果

鋼板の固有周期の計算結果を表 4.2-2～表 4.2-4 に、固有値解析結果のモード図を図 4.2-4～図 4.2-5 に示す。固有周期は、0.05s 以下であることから、剛構造である。

表 4.2-2(1) 固有値解析結果 (防潮堤取り合い部②：地震時)

	固有振動数 (Hz)	有効質量比 (%)			刺激係数			備考
		T _x	T _y	T _z	β_x	β_y	β_z	
1	36.25	0	0	27	0.00	0.00	1.48	1次として採用
2	37.09	0	0	13	0.00	0.00	1.00	—
3	37.49	0	0	7	0.00	0.00	0.73	—
4	39.04	0	0	0	0.00	0.00	-0.13	—
5	41.45	0	0	0	0.00	0.00	-0.08	—
6	45.23	0	0	0	0.00	0.00	-0.03	—
7	50.59	0	0	0	0.00	0.00	-0.09	—
8	58.03	0	0	0	0.00	0.00	0.01	—
9	67.67	0	0	0	0.00	0.00	0.03	—
10	73.21	0	64	0	-0.03	2.25	0.00	—

表 4.2-2(2) 固有値解析結果 (防潮堤取り合い部②：重畳時)

	固有振動数 (Hz)	有効質量比 (%)			刺激係数			備考
		T _x	T _y	T _z	β_x	β_y	β_z	
1	62.48	0	0	15	0.00	0.00	-1.10	1次として採用
2	62.87	0	0	19	0.00	0.00	-1.24	—
3	63.34	0	0	1	0.00	0.00	0.21	—
4	64.55	0	0	0	0.00	0.00	0.11	—
5	66.82	0	0	0	0.00	0.00	0.14	—
6	70.19	0	0	0	0.00	0.00	0.02	—
7	73.21	0	64	0	0.03	-2.25	0.00	—
8	74.38	0	0	0	0.00	0.00	-0.20	—
9	79.26	0	0	0	0.00	0.00	-0.02	—
10	85.48	0	0	0	0.00	0.00	0.12	—

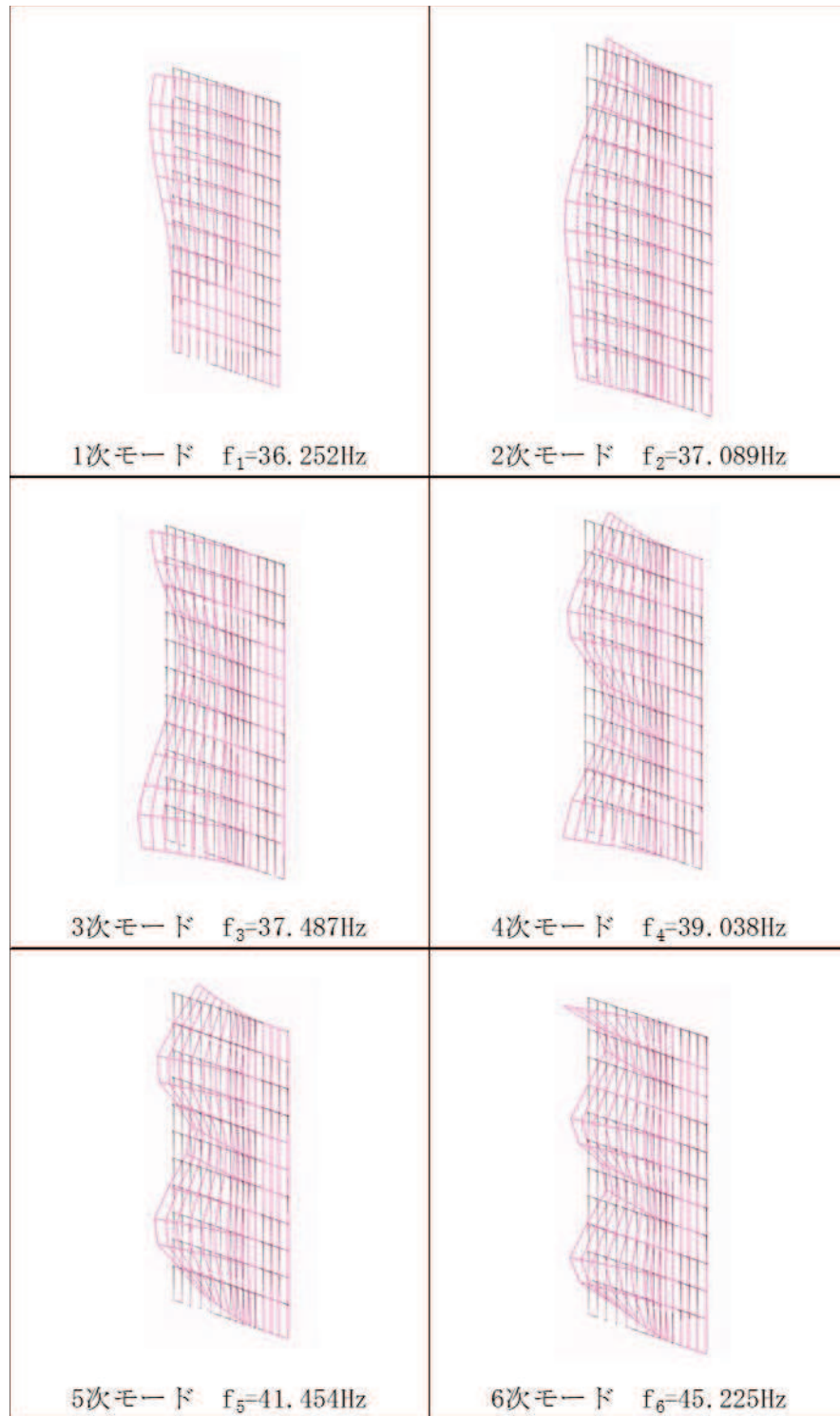


図 4.2-4(1) 固有値解析結果 (モード図) (防潮堤取り合い部②:地震時)

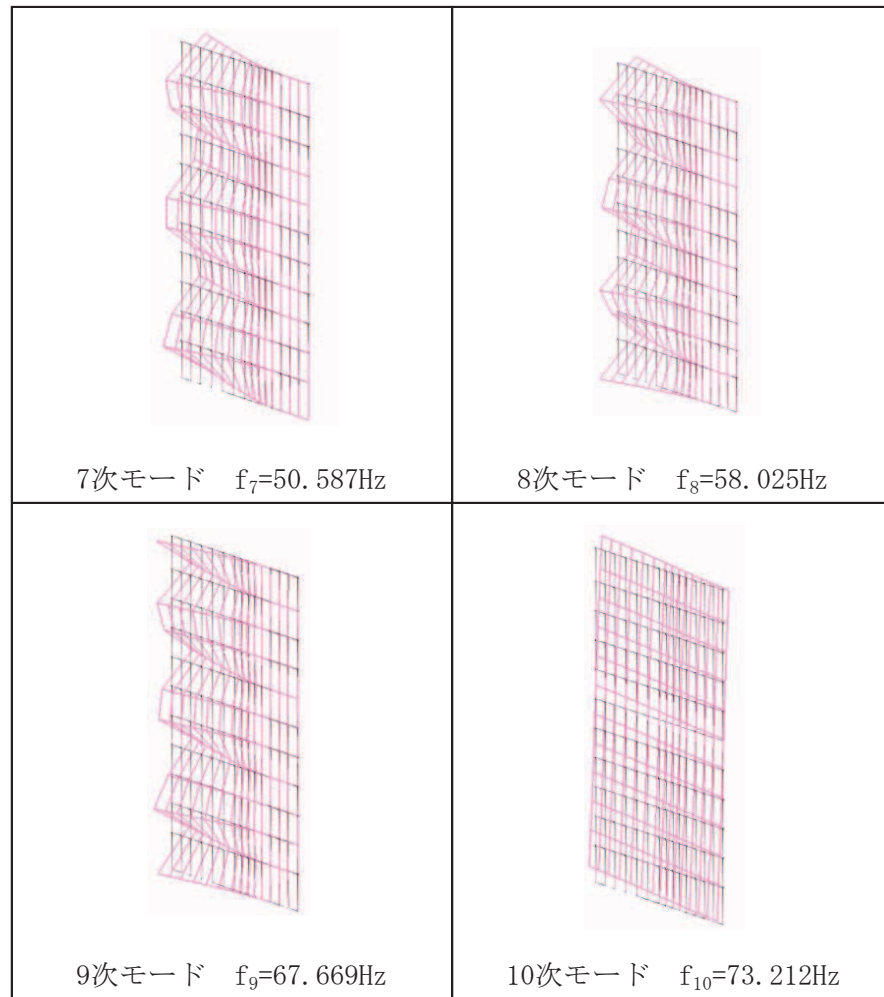


図 4.2-4(2) 固有値解析結果 (モード図) (防潮堤取り合い部②: 地震時)

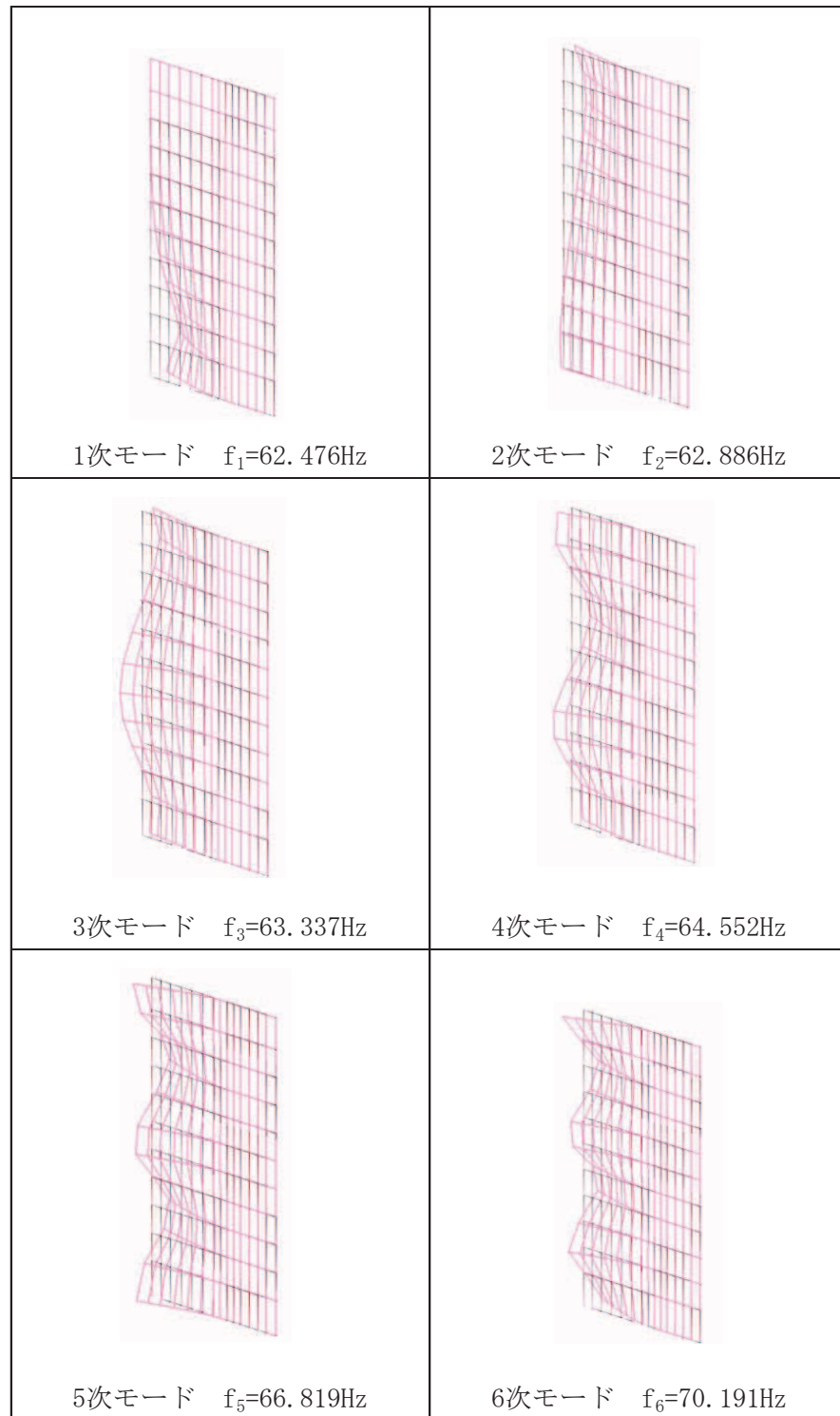


図 4.2-4(3) 固有値解析結果 (モード図) (防潮堤取り合い部②: 重畳時)

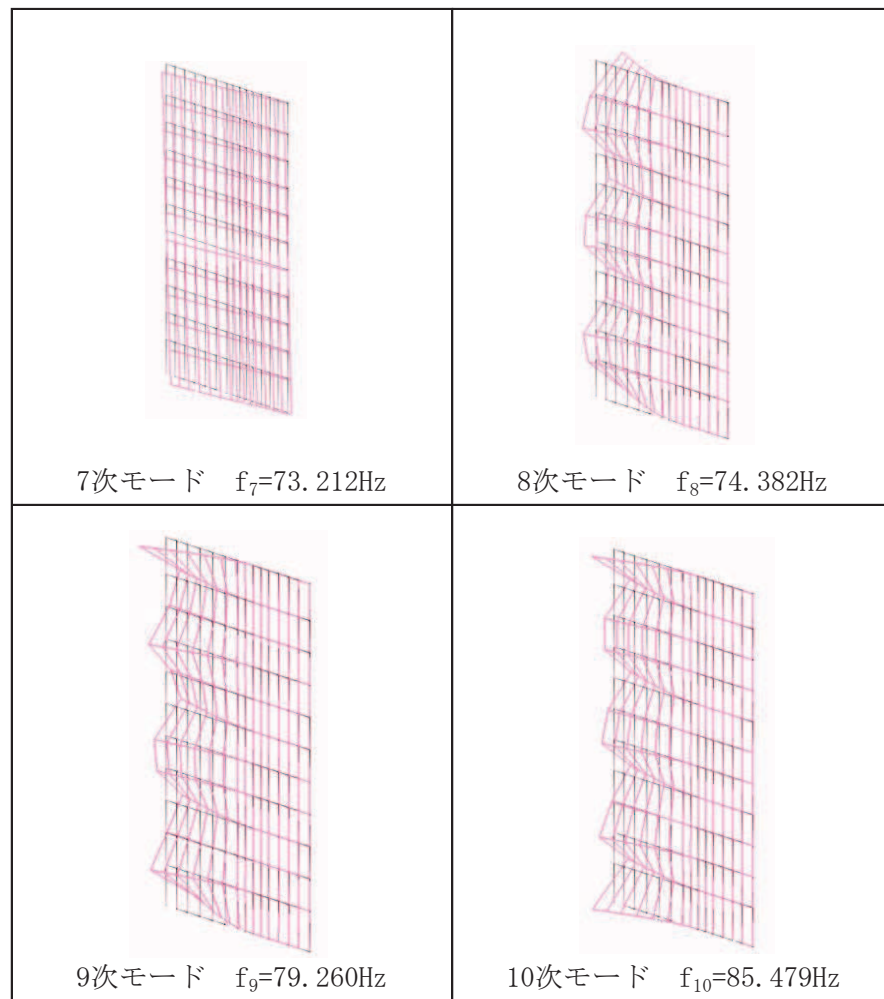


図 4.2-4(4) 固有値解析結果 (モード図) (防潮堤取り合い部②: 重畳時)

表 4.2-3(1) 固有値解析結果 (防潮堤取り合い部④：地震時)

	固有振動数 (Hz)	有効質量比 (%)			刺激係数			備考
		T x	T y	T z	β x	β y	β z	
1	21.97	0	0	31	0.00	0.00	1.89	1次として採用
2	22.57	0	0	18	0.00	0.00	1.43	—
3	22.96	0	0	2	0.00	0.00	-0.42	—
4	24.05	0	0	0	0.00	0.00	-0.18	—
5	26.01	0	0	0	0.00	0.00	0.16	—
6	29.10	0	0	0	0.00	0.00	0.02	—
7	33.58	0	0	0	0.00	0.00	-0.05	—
8	39.66	0	0	0	0.00	0.00	-0.01	—
9	47.31	0	0	0	0.00	0.00	0.02	—
10	56.39	0	0	0	0.00	0.00	0.00	—

表 4.2-3(2) 固有値解析結果 (防潮堤取り合い部④：重畳時)

	固有振動数 (Hz)	有効質量比 (%)			刺激係数			備考
		T x	T y	T z	β x	β y	β z	
1	34.26	0	0	38	0.00	0.00	2.08	1次として採用
2	34.44	0	0	1	0.00	0.00	0.41	—
3	34.96	0	0	1	0.00	0.00	0.34	—
4	36.05	0	0	0	0.00	0.00	0.06	—
5	37.83	0	0	1	0.00	0.00	0.24	—
6	40.37	0	0	0	0.00	0.00	0.00	—
7	43.87	0	0	0	0.00	0.00	0.15	—
8	48.64	0	0	0	0.00	0.00	0.01	—
9	54.94	0	0	0	0.00	0.00	0.06	—
10	62.82	0	0	0	0.00	0.00	0.00	—

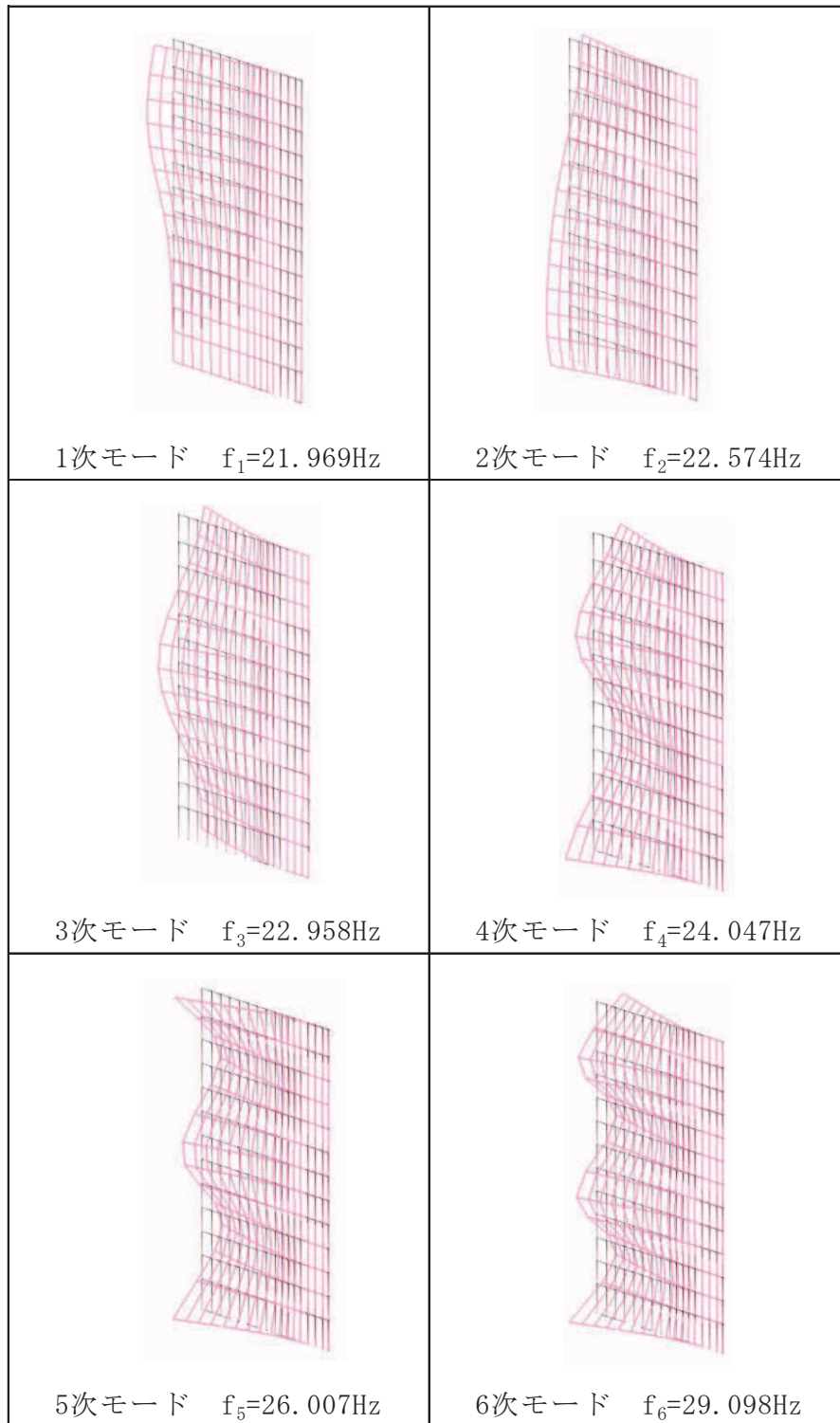


図 4.2-5(1) 固有値解析結果 (モード図) (防潮堤取り合い部④:地震時)

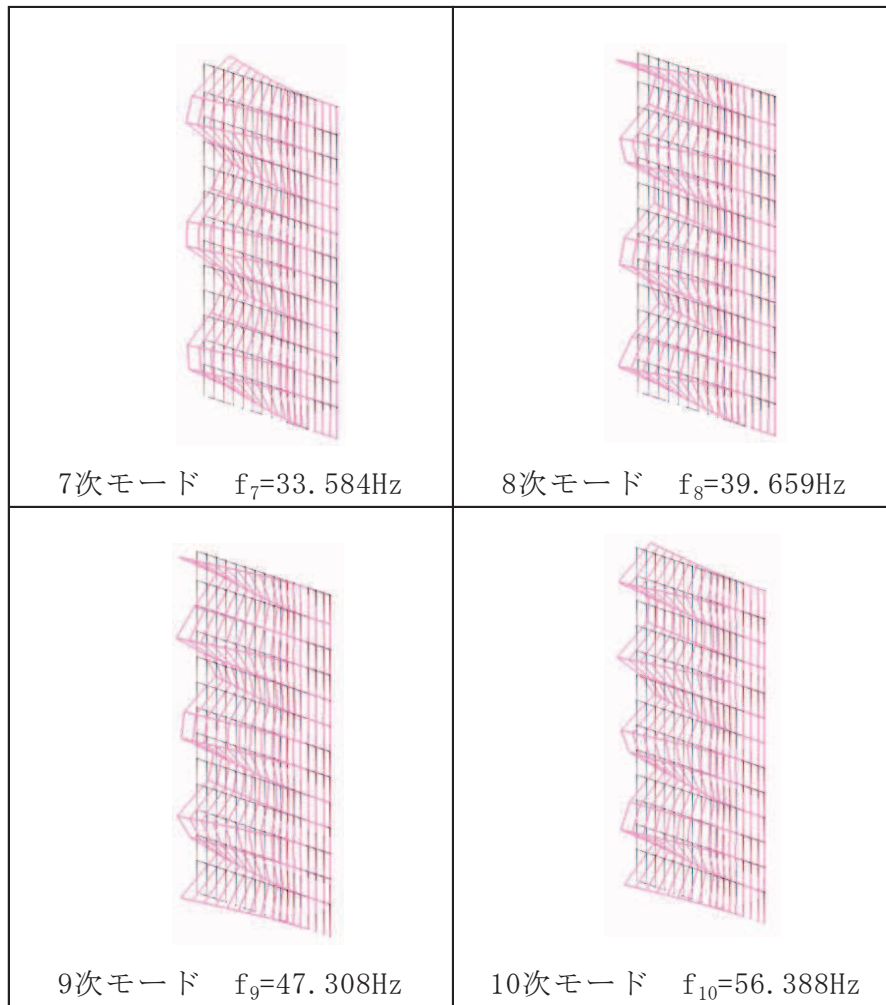


図 4.2-5(2) 固有値解析結果 (モード図) (防潮堤取り合い部④:地震時)

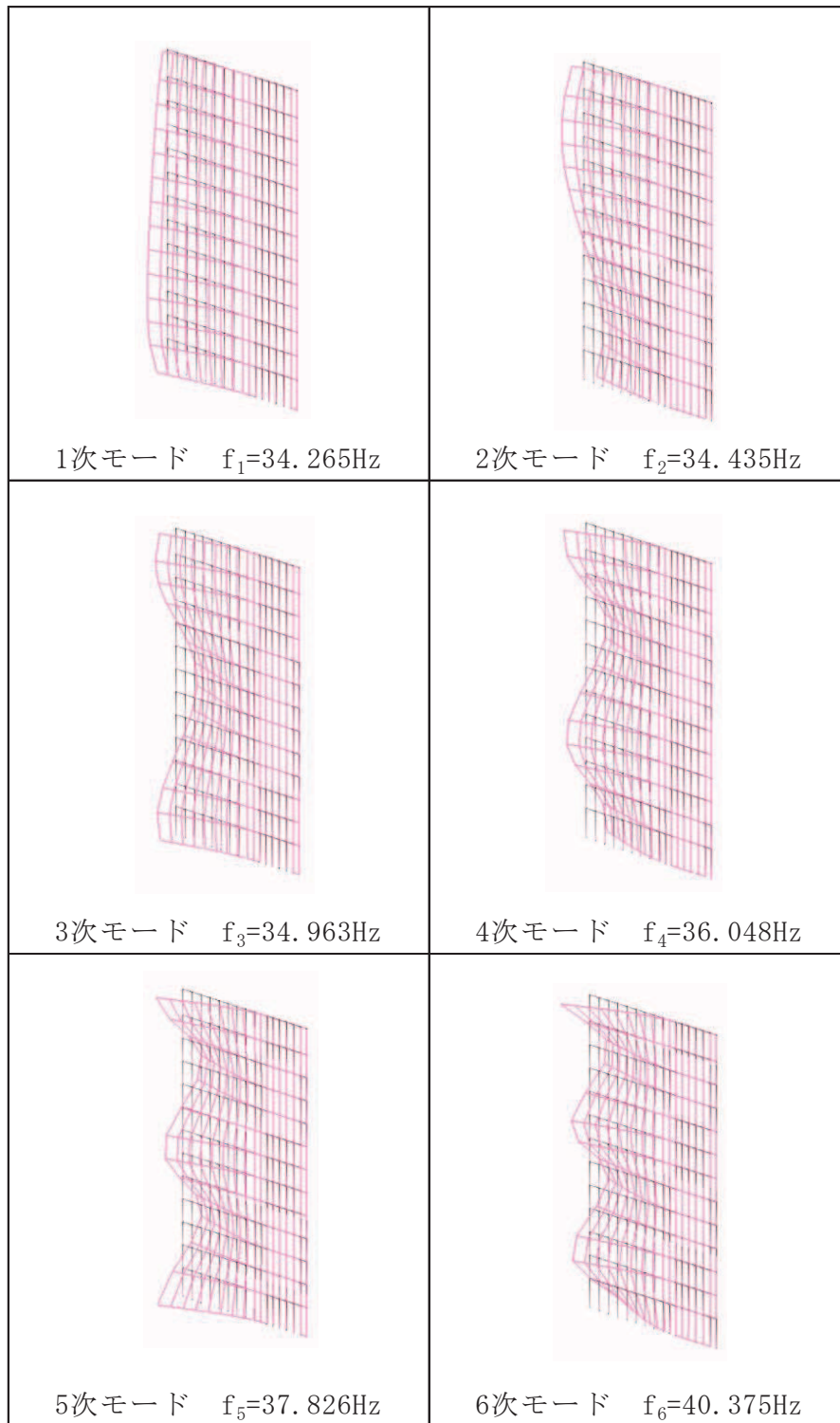


図 4.2-5(3) 固有値解析結果 (モード図) (防潮堤取り合い部④: 重畳時)

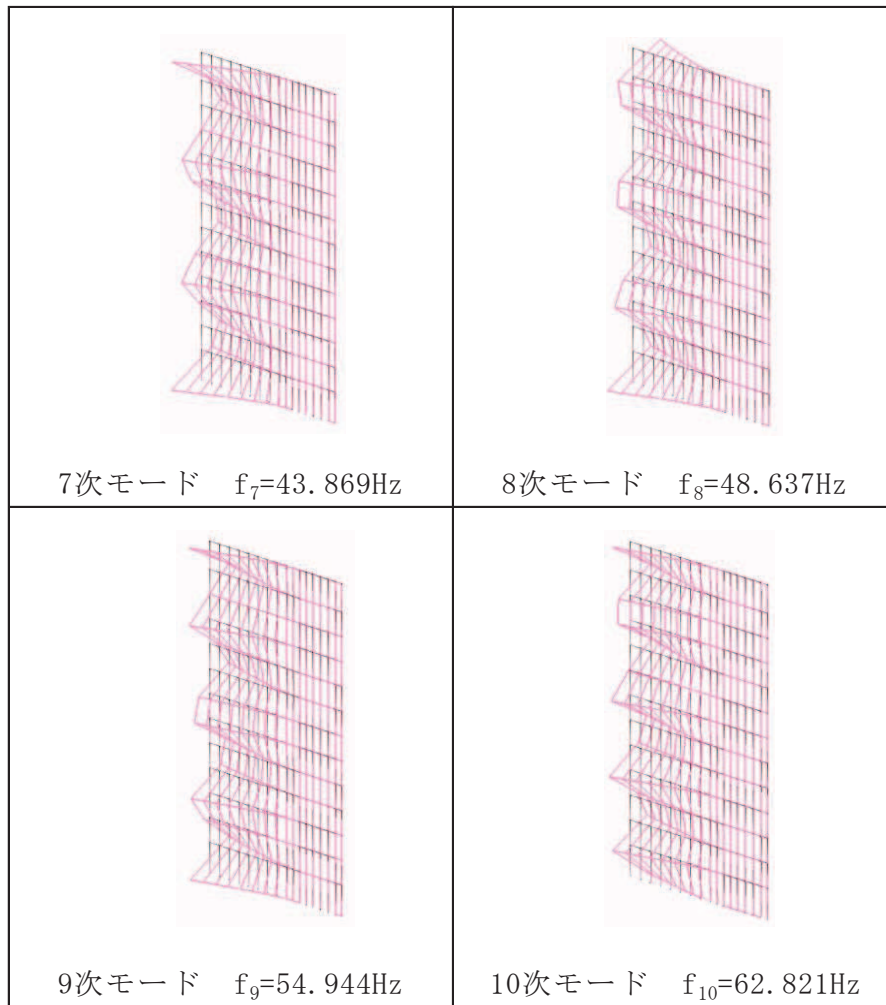


図 4.2-5(4) 固有値解析結果 (モード図) (防潮堤取り合い部④ : 重畳時)

表 4.2-4 固有周期の計算結果 (まとめ)

評価対象断面	解析ケース	固有振動数 (Hz)	固有周期 (s)
防潮堤 取り合い部②	地震時 (外→内)	36	0.028
	重畳時 (内→外)	62	0.016
防潮堤 取り合い部④	地震時 (外→内)	22	0.046
	重畳時 (内→外)	35	0.029

5. 荷重及び荷重の組合せ

5.1 荷重の設定

防潮堤取り合い部の構造評価において考慮する荷重を以下に示す。

なお、強度評価に用いる荷重及び荷重の組合せは、津波に伴う荷重作用時（以下「津波時」という。）及び津波に伴う荷重と余震に伴う荷重作用時（以下「重畳時」という。）において、「重畳時」の津波荷重は「津波時」の津波荷重を用いていることから、「重畳時」が保守的な評価となることは明白であるため、「津波時」の検討は省略する。また、重畳時における津波作用方向の反対方向（防潮壁の外→内方向）は、余震荷重のうち慣性力が津波荷重を打ち消す方向に作用するため、津波作用方向（防潮壁の内→外方向）の強度評価に包含されることから評価を省略する。

(1) 固定荷重 (G)

固定荷重として、RC 壁及び鋼板自重を考慮する。

(2) 積雪荷重 (P_s)

積雪荷重については、発電所の最寄りの気象官署である石巻特別地域気象観測所で観測された月最深積雪の最大値である 43cm に平均的な積雪荷重を与えるための係数 0.35 を考慮した値を設定する。また、建築基準法施行令第 86 条第 2 項により、積雪量 1cm ごとに 20N/m² の積雪荷重が作用することを考慮し、保守的に 0.98kN/m² を考慮する。

(3) 風荷重 (P_k)

風荷重については、設計基準風速を 30m/s とし、建築基準法に基づき算定する。

(4) 地震荷重 (S_s)

基準地震動 S_s による荷重（慣性力、地震時土圧）を考慮する（地震時のみ）。

地震時主働土圧係数は、「道路橋示方書（V耐震設計編）・同解説（日本道路協会，平成 14 年 3 月）」に基づき、以下の式により算定する。

$$P_{EA} = K_{EA} \times \sum (\gamma \cdot h + P_s)$$

$$\text{ここに、} K_{EA} = 0.24 + 1.08K_{HSs}$$

地震力の算出に用いる設計震度 K_{HSs} 及び K_{VSs} については、「5.3 設計用地震力」に示す。

(5) 浸水津波荷重 (P_h)

浸水津波荷重については、設計用津波水位（入力津波による浸水高さに +0.5m の余裕を考慮した水位）に基づく静水圧を考慮する。なお、浸水津波荷重は地盤の沈下を考慮した浸水深を用いて算出することとし、保守的に 0.4m の揺すり込み沈下を考慮する。浸水津波荷重算定に用いる浸水高さを表 5.1-1 に示す。

表 5.1-1 浸水津波荷重算定に用いる浸水高さ

評価対象	設計用津波水位 (m)	備考
防潮堤取り合い部②	0. P. +18. 6	第 2 号機海水ポンプ室
防潮堤取り合い部④	0. P. +19. 5	第 3 号機海水ポンプ室

(6) 余震荷重 (K_{sd})

余震荷重として、弾性設計用地震動 $S_d - D2$ による地震力及び動水圧を考慮する（重畳時のみ）。

a. 余震による地震力

余震時の躯体自重による慣性力を考慮する。

b. 余震による動水圧

余震時の浸水津波による動水圧を以下の式により考慮する。なお、余震時には揺すり込み沈下による影響を考慮し、荷重が大きい動水圧を下端部まで保守的に作用させるものとし、余震時土圧は考慮しない。

$$P_d = \frac{7}{8} \times W_o \times K_{Hsd} \times \sqrt{H \times h}$$

ここに、 $W_o = 10.1 \text{ kN/m}^3$

地震力の算出に用いる設計震度 K_{Hsd} 及び K_{Vsd} については、「5.3 設計用地震力」に示す。

5.2 荷重の組合せ

荷重の組合せを表 5.2-1 及び表 5.2-2 に、**防潮堤取り合い部**に作用する荷重の概念図を図 5.2-1 に、評価ケースを表 5.2-3 に示す。

地震力の組合せは、水平方向と鉛直方向の最大応答加速度を用い、組合せ係数法（1.0 : 0.4）により評価する。地震力の組合せは、水平方向と鉛直方向の最大応答加速度を用い、組合せ係数法（1.0 : 0.4）により評価する。なお、上向き慣性力は自重を打ち消す側に働くことから、鉛直上向きケースは省略する。また、組み合わせ係数法の妥当性は参考資料 18 に示す。

表 5.2-1(1) 荷重の組合せ（地震時）

区分	荷重の組合せ
地震時	$G + P_s + P_k + S_s$

G : 固定荷重

P_s : 積雪荷重

P_k : 風荷重

S_s : 地震荷重

表 5.2-1(2) 荷重の組合せ（地震時）

種別		荷重	算定方法
永久荷重	常時考慮荷重	躯体自重	○ 設計図書に基づいて、対象構造物の体積に材料の密度を乗じて設定する。
		機器・配管自重	— 対象構造物に作用する機器・配管はないため考慮しない。
		土被り荷重	— 土被りはないため考慮しない。
		積載荷重	— 積載物はないため考慮しない。
	静止土圧		— つり合うため考慮しない。
	外水圧		— 外水はないため考慮しない。
	内水圧		— 内水はないため考慮しない。
	積雪荷重		○ 積雪荷重（0.98kN/m ² ）を考慮する。
	風荷重		○ 風荷重を考慮する。
偶発荷重		水平地震動	○ 基準地震動 S_s による水平及び鉛直動による慣性力並びに根入れ部の地震時土圧を考慮する。
		鉛直地震動	
		動水圧	— 外水及び内水はないため考慮しない。

表 5.2-2(1) 荷重の組合せ (重畳時)

区分	荷重の組合せ
重畳時	$G + P_s + P_k + P_h + K_{Sd}$

- G : 固定荷重
 P_s : 積雪荷重
 P_k : 風荷重
 P_h : 浸水津波荷重
 K_{Sd} : 余震荷重

表 5.2-2(2) 荷重の組合せ (重畳時)

種別		荷重	算定方法
永久荷重	常時考慮荷重	躯体自重	○ 設計図書に基づいて、対象構造物の体積に材料の密度を乗じて設定する。
		機器・配管自重	— 対象構造物に作用する機器・配管はないため考慮しない。
		土被り荷重	— 土被りはないため考慮しない。
		積載荷重	— 積載物はないため考慮しない。
	静止土圧		— つり合うため考慮しない。
	外水圧		— 外水はないため考慮しない。
	内水圧		— 内水はないため考慮しない。
	積雪荷重		○ 積雪荷重 (0.98kN/m ²) を考慮する。
	風荷重		○ 風荷重を考慮する。
偶発荷重		浸水津波荷重	○ 津波による波圧を考慮する。
		余震荷重 (地震力)	○ 弾性設計用地震動 $S_d - D2$ による水平及び鉛直動による慣性力を考慮する。
		余震荷重 (動水圧)	○ 弾性設計用地震動 $S_d - D2$ による動水圧を考慮する。

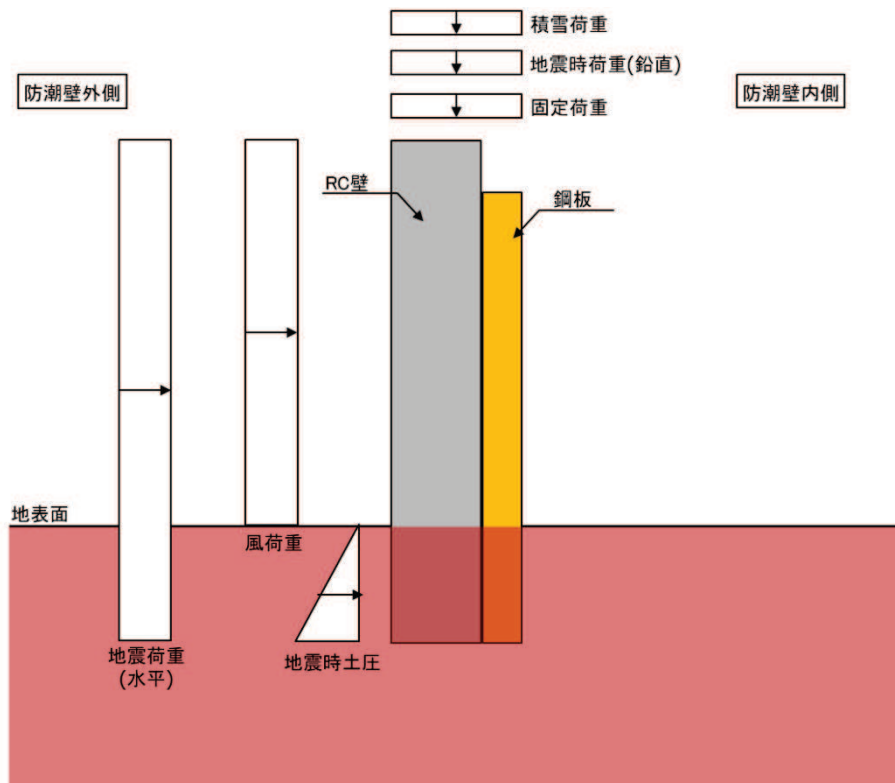


図 5.2-1(1) 荷重の概念図 (地震時)

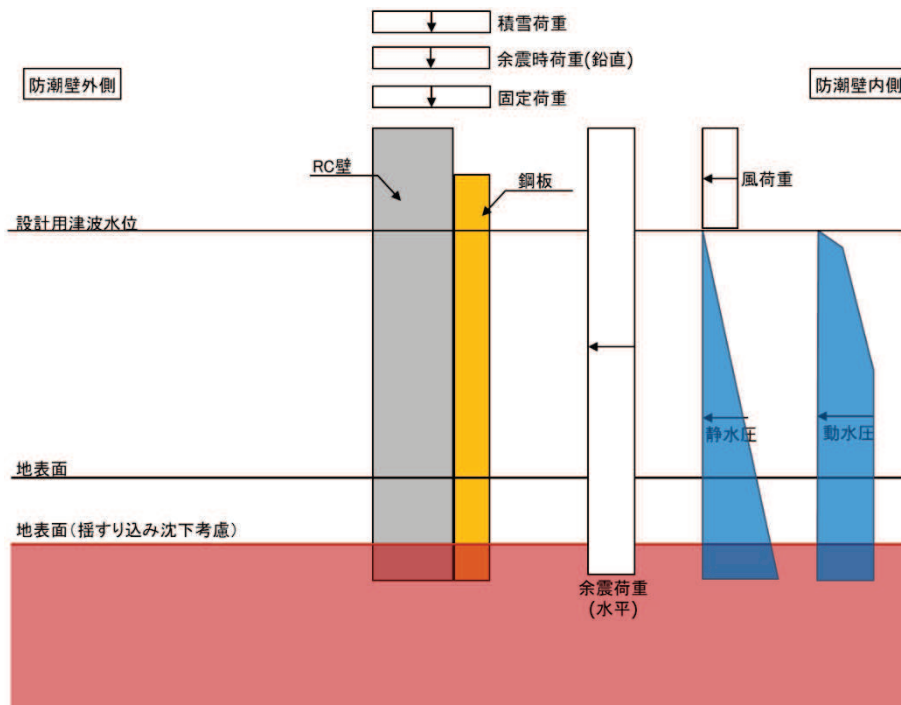


図 5.2-1(2) 荷重の概念図 (重畳時)

表 5.2-3 評価ケースの整理

評価ケース	荷重作用方向*	
	内→外	外→内
地震時	—	○ (-1.0 S _{SH} , +0.4 S _{SV}) (-0.4 S _{SH} , +1.0 S _{SV})
重畳時	○ (+1.0 S _{dH} , +0.4 S _{dV}) (+0.4 S _{dH} , +1.0 S _{dV})	—

注記*：地震力における水平方向と鉛直方向の組合せを示す。

ここに、

S_{SH} (S_{dH})：水平方向地震（余震）荷重

S_{SV} (S_{dV})：鉛直方向地震（余震）荷重（+は下向きを示す）

5.3 設計用地震力

設計地震力は、防潮堤取り合い部の評価断面（弱軸方向である防潮堤の縦断方向）の応答加速度に基づき設定する。応答加速度は、支持する防潮堤背面補強工が岩盤上面まで地盤改良を行っていること及び改良地盤やコンクリート（背面補強工）が縦断方向に連続し概ね成層構造であることを踏まえ、一次元地震応答解析により、算出する。

解析ケースを表5.3-1に示す。全ての基準地震動 S_s 又は弾性設計用地震動 $S_d - D2$ に対して、解析ケース①（基本ケース）を実施する。解析ケース①において、加速度応答が最も大きい地震動を用い、ケース②及び③を実施する。解析コードは「FLIP Ver. 7.3.0_2」を使用する。

設計震度の設定を行うが、設定にあたっては、前述のとおり、各位置での地震力を包含する設計用地震力を用いて評価を代表させるために、各検討位置（防潮堤取り合い部①～④）における応答加速度を包含する設計震度を設定する。

設定した設計震度を表5.3-2に示す。また、地震応答解析の実施個所を図5.3-1、地盤モデルを図5.3-2に、地震応答解析の結果を表5.3-3に示す。

表 5.3-1(1) 地震時における解析ケース

解析ケース		ケース①	ケース②	ケース③	ケース④
		基本ケース	地盤物性のばらつき (+1 σ) を考慮した解析ケース	地盤物性のばらつき (-1 σ) を考慮した解析ケース	材料物性（コンクリート）に実強度を考慮した解析ケース
地盤物性		平均値	平均値+1 σ	平均値-1 σ	平均値
材料物性		設計基準強度	設計基準強度	設計基準強度	実強度に基づく圧縮強度*
地震動 (位相)	$S_s - D1$	++	○		基準地震動 S_s (7波) により照査を行ったケース①（基本ケース）の結果から、加速度応答が最も大きくなる地震動を用いてケース②～④を実施する。
	$S_s - D2$	++	○		
	$S_s - D3$	++	○		
	$S_s - F1$	++	○		
	$S_s - F2$	++	○		
	$S_s - F3$	++	○		
	$S_s - N1$	++	○		

注記*：新設構造物のため推定した圧縮強度とする。

表 5.3-1(2) 重畳時における解析ケース

解析ケース		ケース①	ケース②	ケース③	ケース④
		基本ケース	地盤物性のばらつき (+1 σ) を考慮した解析ケース	地盤物性のばらつき (-1 σ) を考慮した解析ケース	材料物性 (コンクリート) に実強度を考慮した解析ケース
地盤物性		平均値	平均値+1 σ	平均値-1 σ	平均値
材料物性		設計基準強度	設計基準強度	設計基準強度	実強度に基づく圧縮強度*
地震動 (位相)	S d - D 2	++	○	○	○

注記* : 新設構造物のため推定した圧縮強度とする。

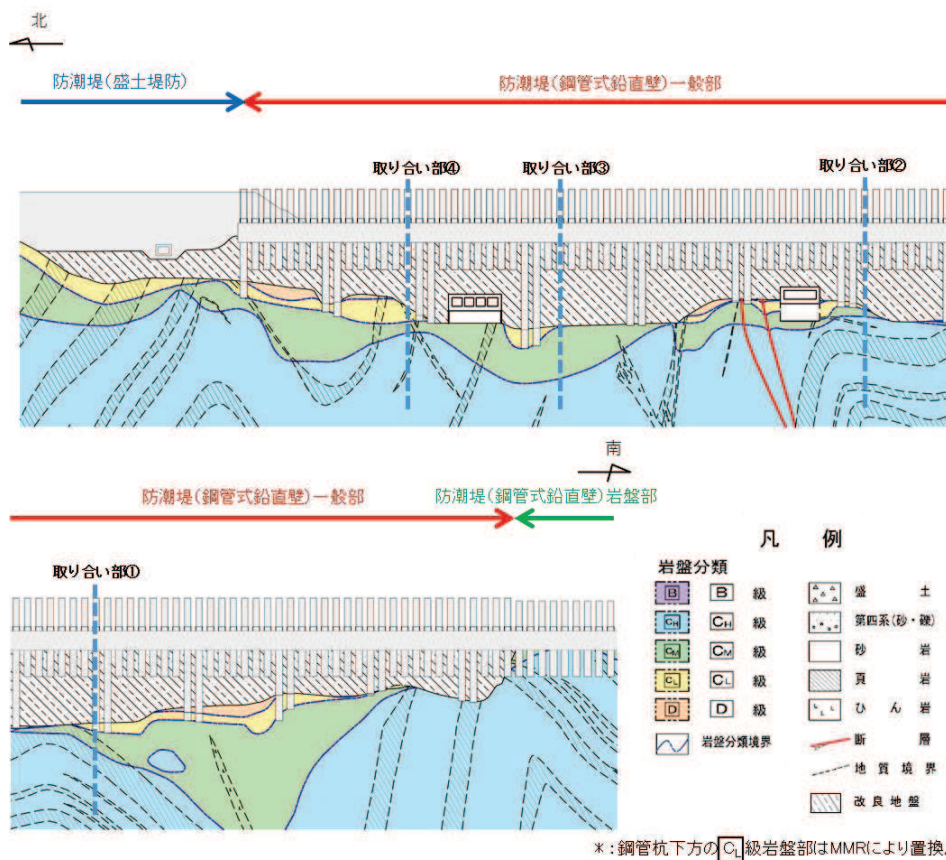


図 5.3-1 各防潮堤取り合い部の位置 (防潮堤縦断面図)

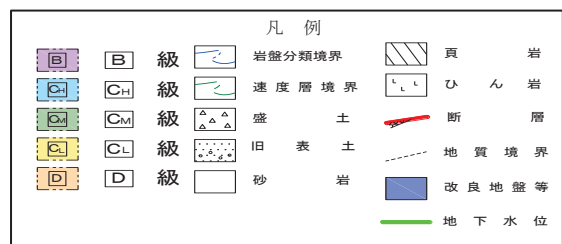
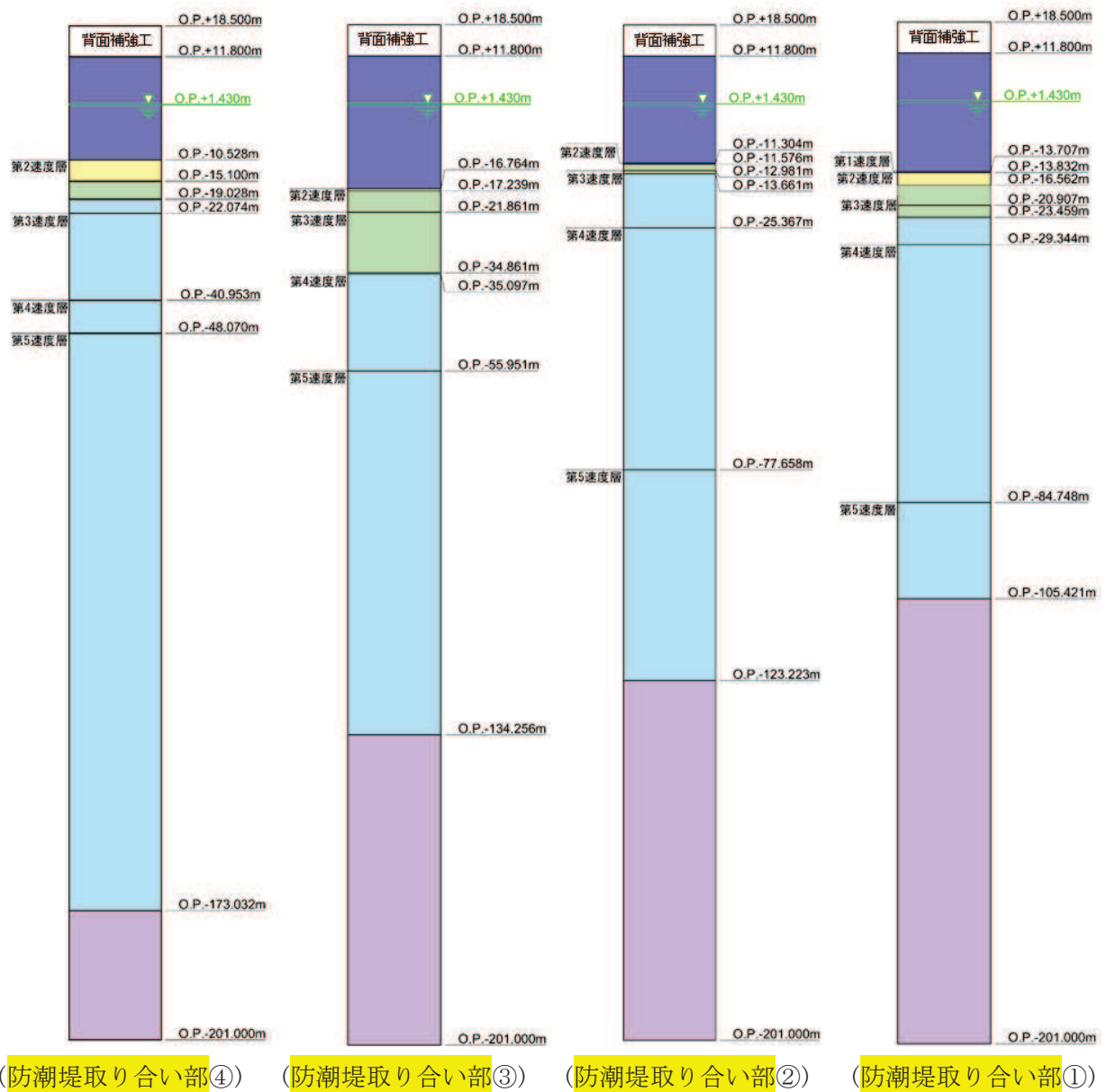


図 5.3-2 地盤モデル

表 5.3-2(1) 各断面位置における地震応答解析結果（減衰 5%）

断面位置	最大応答加速度（地震時）			最大応答加速度（重畳時）		
	水平 (cm/s ²)	鉛直 (cm/s ²)	解析ケース	水平 (cm/s ²)	鉛直 (cm/s ²)	解析ケース
防潮堤取り合い部①	1019 (Ss-D2)	739 (Ss-D2)	ケース③	622 (Sd-D2)	432 (Sd-D2)	ケース③
防潮堤取り合い部②	953 (Ss-D1)	<u>786</u> (Ss-D1)	ケース③	593 (Sd-D2)	<u>441</u> (Sd-D2)	ケース③
防潮堤取り合い部③	1001 (Ss-D2)	723 (Ss-D2)	ケース③	619 (Sd-D2)	419 (Sd-D2)	ケース③
防潮堤取り合い部④	<u>1133</u> (Ss-N1)	716 (Ss-D1)	ケース③（水平）、ケース①（鉛直）	<u>631</u> (Sd-D2)	437 (Sd-D2)	ケース③

注記*：下線部は全断面位置での最大値を示す。

表 5.3-2(2) 各断面位置における地震応答解析結果（減衰 2%）

断面位置	最大応答加速度（地震時）			最大応答加速度（重畳時）		
	水平 (cm/s ²)	鉛直 (cm/s ²)	解析ケース	水平 (cm/s ²)	鉛直 (cm/s ²)	解析ケース
防潮堤取り合い部①	1018 (Ss-D2)	739 (Ss-D2)	ケース③	622 (Sd-D2)	432 (Sd-D2)	ケース③
防潮堤取り合い部②	953 (Ss-D1)	<u>786</u> (Ss-D1)	ケース③	593 (Sd-D2)	<u>441</u> (Sd-D2)	ケース③
防潮堤取り合い部③	1001 (Ss-D2)	723 (Ss-D2)	ケース③	619 (Sd-D2)	419 (Sd-D2)	ケース③
防潮堤取り合い部④	<u>1133</u> (Ss-N1)	716 (Ss-D1)	ケース③（水平）、ケース①（鉛直）	<u>631</u> (Sd-D2)	437 (Sd-D2)	ケース③

注記*：下線部は全断面位置での最大値を示す。

表 5.3-3(1) 設計震度 (地震時)

部位	地震動	解析ケース	設置場所及び 床面高さ (m)	設計震度 (最大応答加速度 (cm/s ²))	
				水平方向K _H	鉛直方向K _V
RC 壁 (減衰 5%)	S _s -N1	ケース③	防潮堤 (防潮堤取り合い部 ①~④) O.P. +18.5m (背面補強工天端部)	水平方向K _H	2.0* (1133)
	S _s -D1	ケース③		鉛直方向K _V	1.0* (786)
鋼板 (減衰 2%)	S _s -N1	ケース③		水平方向K _H	2.0* (1133)
	S _s -D1	ケース③		鉛直方向K _V	1.0* (786)

注記 * : 「4. 固有周期の計算」より, 防潮堤取り合い部の固有周期が 0.05s 以下であることを確認したため, 設置部の最大応答加速度を考慮した設計震度 (最大応答加速度 /980.665cm/s²) を設定した。

表 5.3-3(2) 設計震度 (重畳時)

部位	地震動	解析ケース	設置場所及び 床面高さ (m)	設計震度 (最大応答加速度 (cm/s ²))	
				水平方向K _H	鉛直方向K _V
RC 壁 (減衰 5%)	S _d -D2	ケース③	防潮堤 (防潮堤取り合い部 ①~④) O.P. +18.5m (背面補強工天端部)	水平方向K _H	1.0* (631)
	S _d -D2	ケース③		鉛直方向K _V	1.0* (441)
鋼板 (減衰 2%)	S _d -D2	ケース③		水平方向K _H	1.0* (631)
	S _d -D2	ケース③		鉛直方向K _V	1.0* (441)

注記 * : 「4. 固有周期の計算」より, 防潮堤取り合い部の固有周期が 0.05s 以下であることを確認したため, 設置部の最大応答加速度を考慮した設計震度 (最大応答加速度 /980.665cm/s²) を設定した。

ここで、設計震度の妥当性確認として、「6.1.6 防潮堤（鋼管式鉛直壁）の止水ジョイント部材の相対変位量に関する補足説明」に示す防潮堤縦断方向（防潮堤取り合い部の弱軸方向）の変形量照査に用いた解析モデル（断面⑧）を用い、全箇所でも加速度が最も大きい**防潮堤取り合い部④**位置における加速度を抽出し、設計震度の妥当性について確認する。

解析モデルを図5.3-3に、**防潮堤取り合い部④**位置における地震応答解析結果を表5.3-4に示す。

地震時、重畳時いずれも、表5.3-3に示した設計震度（地震時：水平2.0，鉛直1.0，重畳時水平1.0，鉛直1.0）を下回ることを確認した。

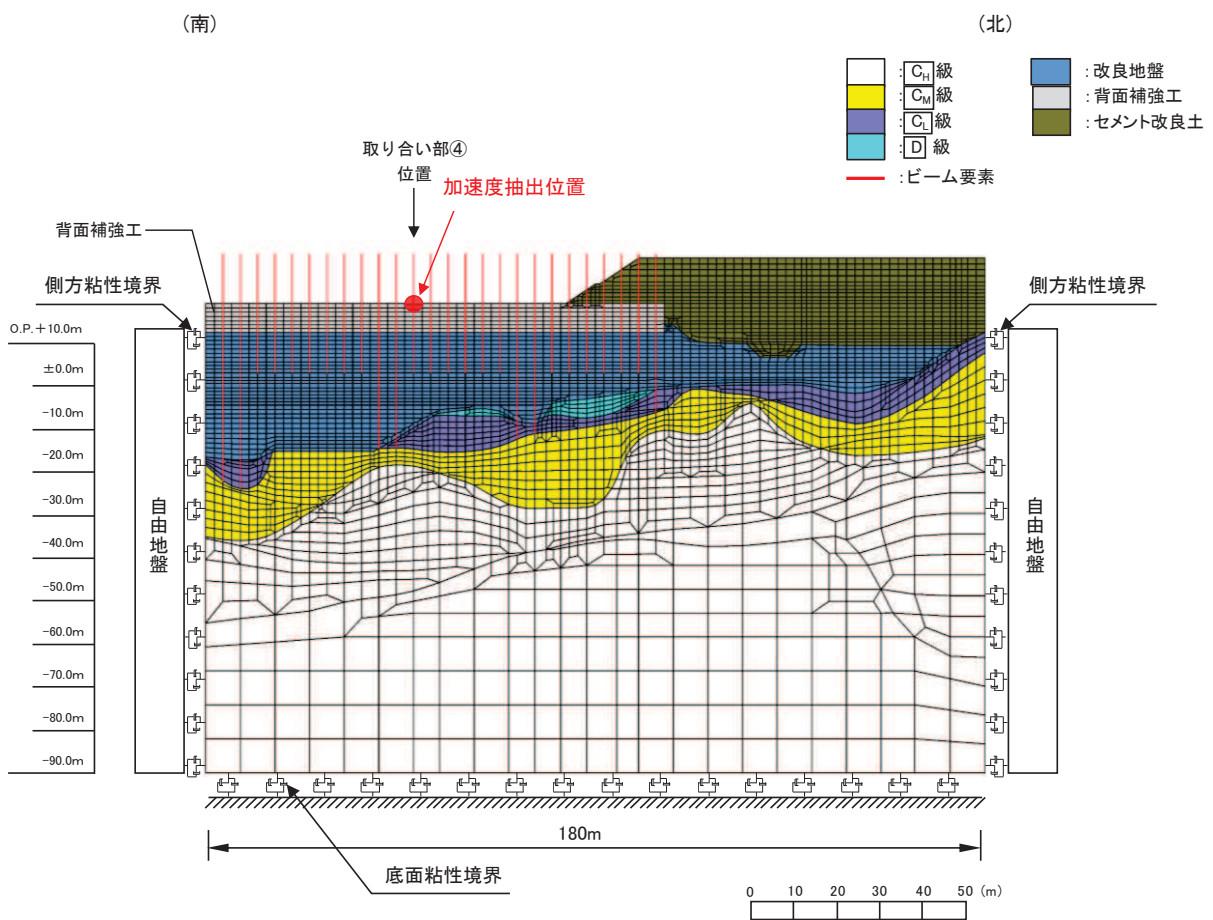


図 5.3-3(1) 防潮堤縦断方向の解析モデル（断面⑧）

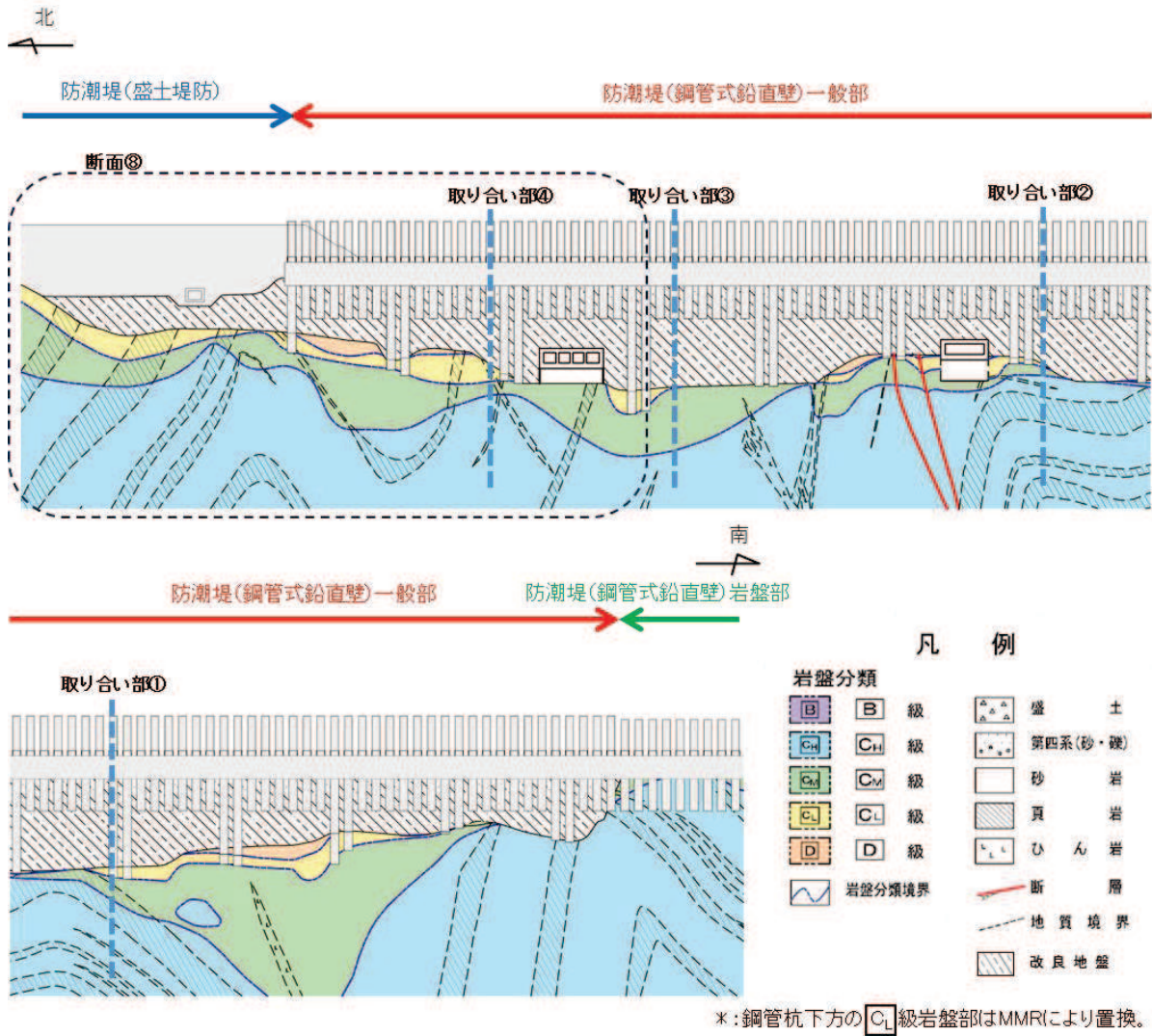


図 5.3-3 (2) 防潮堤縦断方向の解析モデル (断面⑧)

表 5.3-4(1) 防潮堤縦断方向の解析モデル（断面⑧）における地震応答解析結果との比較
 (防潮堤取り合い部④：地震時)

部位		地震動	解析ケース	最大応答加速度 (cm/s^2)	最大応答震度*
RC 壁 (減衰 5%)	水平方向	S s - D 2 (++)	ケース①	1369	1.4
	鉛直方向	S s - D 1 (+-)	ケース①	675	0.7
鋼板 (減衰 2%)	水平方向	S s - D 2 (++)	ケース①	1371	1.4
	鉛直方向	S s - D 1 (++)	ケース①	675	0.7

注記*：「4. 固有周期の計算」より，防潮堤取り合い部の固有周期が 0.05s 以下であることを確認したため，設置部の最大応答加速度を考慮した設計震度（最大応答加速度/980.665 cm/s^2 ）を設定した。

表 5.3-4(1) 防潮堤縦断方向の解析モデル（断面⑧）における地震応答解析結果との比較
 (防潮堤取り合い部④：重畳時)

部位		地震動	解析ケース	最大応答加速度 (cm/s^2)	最大応答震度*
RC 壁 (減衰 5%)	水平方向	S s - D 2 (++)	ケース①	635	0.7
	鉛直方向	S s - D 1 (+-)	ケース①	377	0.4
鋼板 (減衰 2%)	水平方向	S s - D 2 (++)	ケース①	635	0.7
	鉛直方向	S s - D 1 (++)	ケース①	377	0.4

注記*：「4. 固有周期の計算」より，防潮堤取り合い部の固有周期が 0.05s 以下であることを確認したため，設置部の最大応答加速度を考慮した設計震度（最大応答加速度/980.665 cm/s^2 ）を設定した。

6. 評価方法及び材料諸元

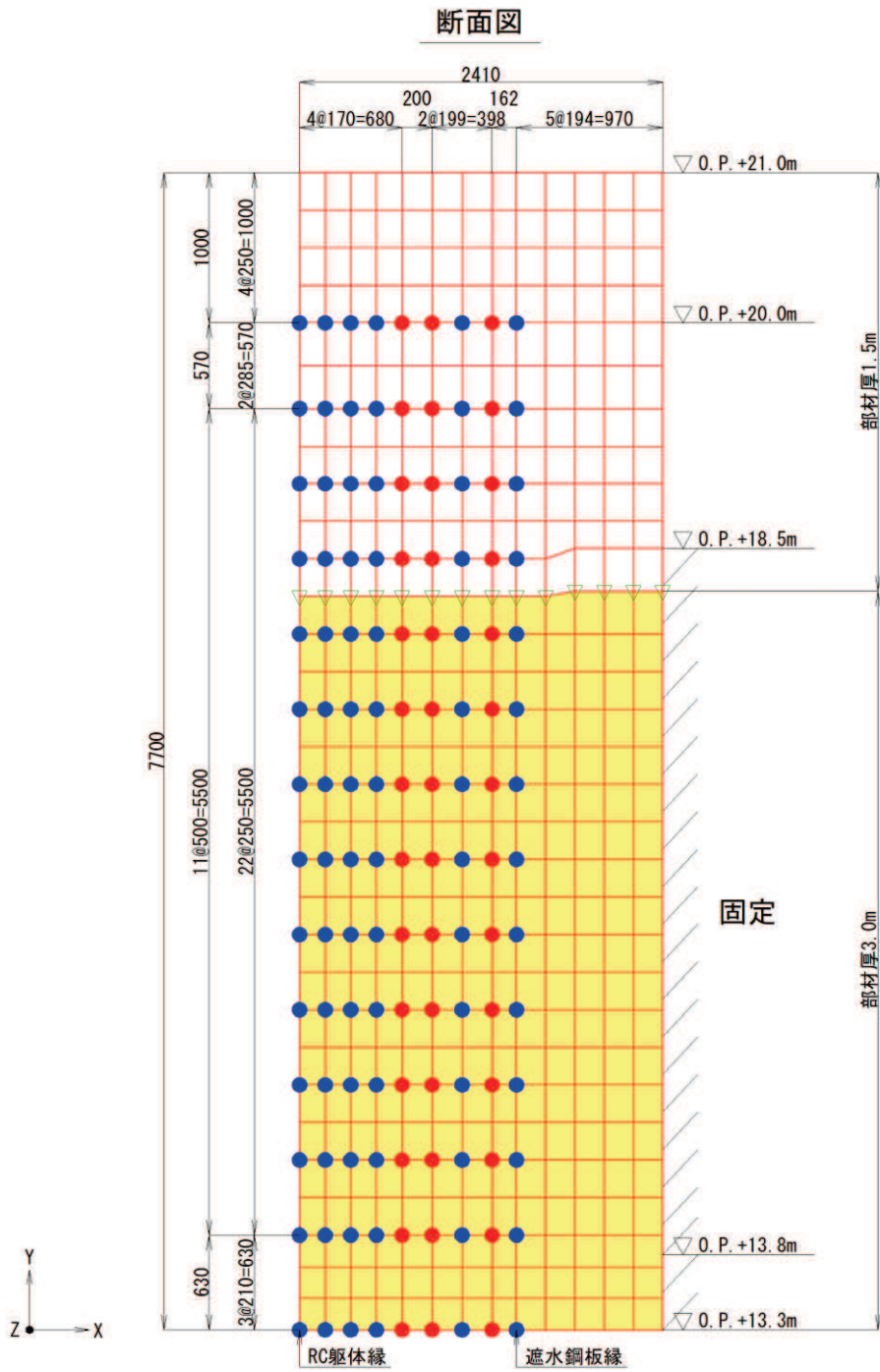
6.1 RC 壁

(1) 解析モデル

RC 壁の解析モデルを図 6.1-1 に示す。

RC 壁は，線形シェル要素でモデル化する。防潮堤背面補強工との接合部の境界条件は，固定条件にてモデル化する。なお，鋼板から受ける反力については「6.2 鋼板(1)解析モデル」に詳細を示す。

防潮堤取り合い部③・④においては，既設 RC 壁と補強 RC 壁については，「鉄道構造物等設計標準・同解説（開削トンネル）（鉄道総合技術研究所，平成 13 年 3 月）」（以下，「鉄道標準」という）に基づき，ジベル筋により一体化を行うことから，一体部材として評価する。接合部の評価については，「(4)評価方法 b. RC 壁(ジベル筋)」に示す。



- 凡 例
- : 壁厚1.5mのシェル要素
 - : 壁厚3.0mのシェル要素
 - : 鋼板反力入力位置(アンカーボルト)
 - : 鋼板反力入力位置(RC壁)

図 6.1-1 RC 壁のモデル図

(2) 使用材料及び物性値

使用材料の物性値を表 6.1-1 に示す。

表 6.1-1 使用材料の物性値

材料	物性値	
鉄筋コンクリート	単位体積重量	24.5 kN/m ³
	コンクリートの設計基準強度	30 N/mm ²
	鉄筋 (SD345) の引張降伏強度	345 N/mm ²
	コンクリートのヤング係数	2.8×10 ⁴ N/m ²
	ポアソン比	0.2

(3) 許容限界

RC 壁の許容限界は、「コンクリート標準示方書 2002 年」に基づき、設定する短期許容応力度とする。

RC 壁の許容応力度を表 6.1-2 に示す。

表 6.1-2(1) RC 壁の許容限界 (曲げ軸力系の破壊)

材料	許容応力度 (N/mm ²)	短期許容応力度* (N/mm ²)
コンクリート ($f'_{ck}=30$ N/mm ²)	許容曲げ圧縮応力度 σ_{ca}	11
鉄筋 (SD345)	許容引張応力度 σ_{sa}	196

注記* : 短期許容応力度は、許容応力度に対して 1.5 倍の割増を考慮する。

表 6.1-2(2) RC 壁の許容限界 (せん断破壊)

項目	許容応力度 (N/mm ²)	短期許容応力度* (N/mm ²)
斜め引張鉄筋の計算をしない場合 τ_{a1}	はりの場合	0.5
斜め引張鉄筋の計算をする場合 τ_{a2}	せん断力のみの場合	2.2

注記* : 短期許容応力度は、許容応力度に対して 1.5 倍の割増を考慮する。

表 6.1-2(3) RC 壁の許容限界 (ジベル筋)

材料	許容応力度 (N/mm ²)		短期許容応力度* (N/mm ²)
鉄筋 (SD345)	許容せん断応力度 σ_{sa}	196	294

注記* : 短期許容応力度は, 許容応力度に対して 1.5 倍の割増を考慮する。

(4) 評価方法

a. RC 壁（本体）

RC 壁の設計は、背面補強工に固定された版として、二次元 FEM 解析を実施する。RC 壁に作用する各荷重を静的に載荷し、FEM 解析結果より抽出した断面力より RC 断面照査を行う。

① 曲げ・軸力に対する評価方法

二次元のシェル要素から得られる断面力（図 6.1-2）に対して照査を行う。以下のように、断面力の組合せには面内せん断力を考慮する。

各断面力の組合せに対して、曲げ及び軸力に対するコンクリート及び鉄筋の応力度を算出する。

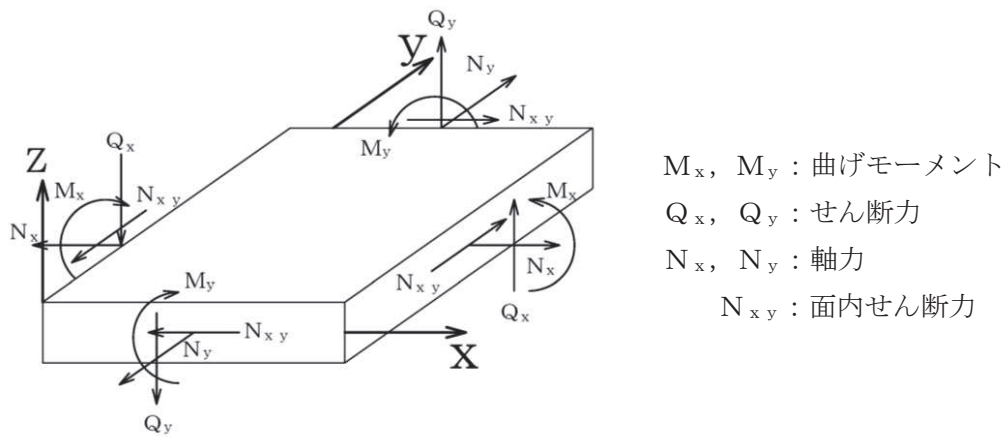


図 6.1-2 シェル要素における断面力の方向

② せん断力に対する評価方法

二次元のシェル要素から得られる X 方向及び Y 方向のせん断力に対して照査を行う。

1) 斜め引張破壊に対する許容限界

$$V = V_c + V_s$$

ここに、

V : 許容せん断耐力 (N)

V_c : コンクリートが分担するせん断力 (N)

V_s : せん断補強筋が分担するせん断力 (N)

$$V_c = \frac{1}{2} \tau_{a1} \cdot b_w \cdot z \quad \left(z = \frac{d}{1.15} \right)$$

τ_{a1} : 許容せん断応力度 (N/mm²)

b_w : 単位幅 (mm)

d : 有効高 (mm)

$$V_s = \frac{A_w \cdot \sigma_{sa} \cdot z}{s}$$

A_w : 区間 s におけるせん断補強筋の総断面積 (mm²)

s : せん断補強筋の部材軸方向の間隔 (mm)

2) 斜め圧縮破壊に対する許容限界

斜め圧縮破壊に対する許容限界は許容応力度 (τ_{a2}) とする。なお、部材に生じるせん断応力は下式により算出する。

$$\tau = \frac{Q}{b_w \cdot z} \quad \left(z = \frac{d}{1.15} \right)$$

b. RC 壁 (ジベル筋)

防潮堤取り合い部③・④においては、構造部材の曲げ・軸力系の破壊に対する補強を目的に、既設部材の増厚補強を行っている。既設部材と増厚補強部は一体部材として耐震・強度評価を行っていることから、既設部材と補強部材を一体として設計することの妥当性について、「補足 610-20 資料 9 海水ポンプ室の耐震性についての補足説明資料 参考資料 3 増厚補強部における既設部材と補強部材の一体化設計」に示した内容と同様の方法によりジベル筋の評価を行う。

8.4.5 床版と側壁との結合部の設計

床版とコンクリート製地下連続壁との結合部は、作用する曲げモーメント、せん断力、軸力を円滑に伝達できる構造とするものとする。

(1) 曲げに対する検討

床版端部曲げモーメントに対して、結合部が十分な耐力を有するように設計するものとする。

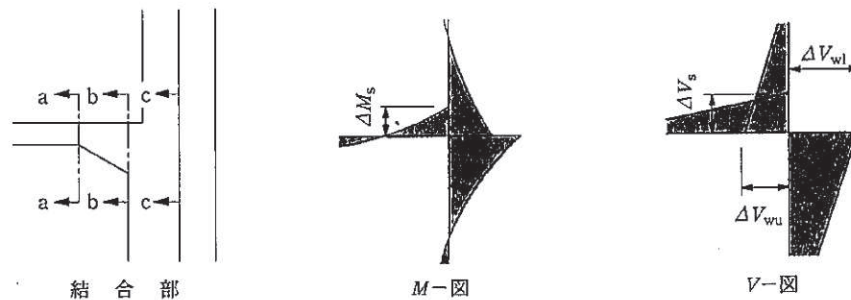
(2) せん断に対する検討

一体壁形式の場合は全せん断力に対して、重ね壁形式および単独壁形式の場合は結合部付近に作用する鉛直せん断力に対して、十分な耐力を有するように設計するものとする。

【解説】

(1) について

解説図 8.4.5-1 に示す床版のハンチ始点 (a-a 断面) あるいはハンチ終点 (b-b 断面) は、通常のラーメン計算で設計を行ってよい。c-c 断面には、床版の節点曲げモーメント (M_0) の一部 (M_s) が伝達されると考えられる。ここで、c-c 断面を介して地下連続壁に伝達される曲げモーメントは、b-b 断面における設計曲げモーメントより小さく、さらに有効高さは b-b 断面よりも大きいことから鉄筋は、b-b 断面における必要鉄筋量を c-c 断面を超えて地下連続壁に定着しておけば十分であると考えられる。



解説図 8.4.5-1 結合部の曲げモーメント、せん断力図の例

(2) について

一体壁の地下連続壁と内壁との接合面 (解説図 8.4.5-1 c-c 断面) に作用するせん断力としては、

- a) 内壁より地下連続壁に伝達される鉛直せん断力
- b) 側壁の曲げせん断によるずれせん断力

が考えられ、これらのせん断力に抵抗しうるジベル筋を配置する必要がある。

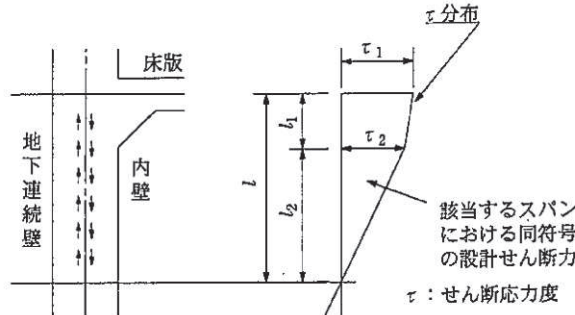
1) 内壁より地下連続壁に伝達される鉛直せん断力

接合面に作用する鉛直せん断力は、

- a) 床版から伝達された鉛直せん断力のうち地下連続壁が負担して下方へ軸力として伝える力
- b) 床版位置の上下で内壁の断面が変化する場合、内壁と地下連続壁の軸力分担率が変化することにより両者の間でやりとりされる力

図 6.1-3(1) 床版と側壁との接合部の検討方法
(「鉄道標準」より抜粋)

τ_1, τ_2 : 各変化点におけるせん断応力度
 l_1, l_2 : 各変化点の距離
 b : 単位幅



解説図 8.4.5-3 当該スパンにおける同符号の設計せん断力

3) ジベル筋の設計

地下連続壁と内壁の接合面に配置するジベル筋は、前記1) および2) のせん断力に対し安全となるように設計し、その検討は式(解8.4.5-3)による。

$$\gamma_a \cdot \gamma_b \cdot \gamma_1 \cdot \frac{V}{V_u} \leq 1.0 \quad (\text{解 8.4.5-3})$$

$$V_u = V_{ug} + V_{u1}$$

$$V_{ug} = \mu \cdot (n \cdot A_{rg} \cdot f_{ryd} + \sigma_N \cdot A_{cg} / \gamma_c)$$

$$V_{u1} = \mu \cdot \sigma_N \cdot A_{u1} / \gamma_c$$

□ : コンクリートの摩擦分は考慮しない

ここに、 V : 床版接合面の作用せん断力

V_u : 接合面における全せん断耐力

V_{ug} : ジベル筋配置区間の全せん断耐力

V_{u1} : ジベル筋配置区間以外のコンクリートの接合面におけるせん断耐力

μ : 摩擦係数 (1.4程度: 地下連続壁は洗浄し、レイタンスを取り除き、深さ7mm程度の粗さとした場合¹⁾)

n : ジベル筋の本数 (単位幅当り)

A_{rg} : ジベル筋1本当りの断面積

f_{ryd} : ジベル筋の設計引張降伏強度

σ_N : 接合面に作用する鉛直応力度 (地下連続壁に作用する土圧等の外力)

A_{cg} : ジベル筋配置区間の全面積 (面積の境界は、最外側のジベル筋からジベル筋間隔の半分程度の距離までである)

A_{u1} : ジベル筋配置区間以外のコンクリート面積 (地下連続壁の接合面処理を行う部分のみ)

γ_a, γ_1 : 「4.5 安全係数」による。

γ_b : 部材係数で、一般に1.3としてよい。

γ_c : コンクリートの材料係数

なお、ジベル筋の配置区間としては、支点から $l/4$ (l : 側壁のスパン長) の範囲としてよい。

重ね壁および単独壁におけるジベル筋の設置範囲は、解説図8.4.5-4に示す範囲 (f 区間) とする。

図 6.1-3(3) 床版と側壁との接合部の検討方法

(「鉄道標準」より抜粋)

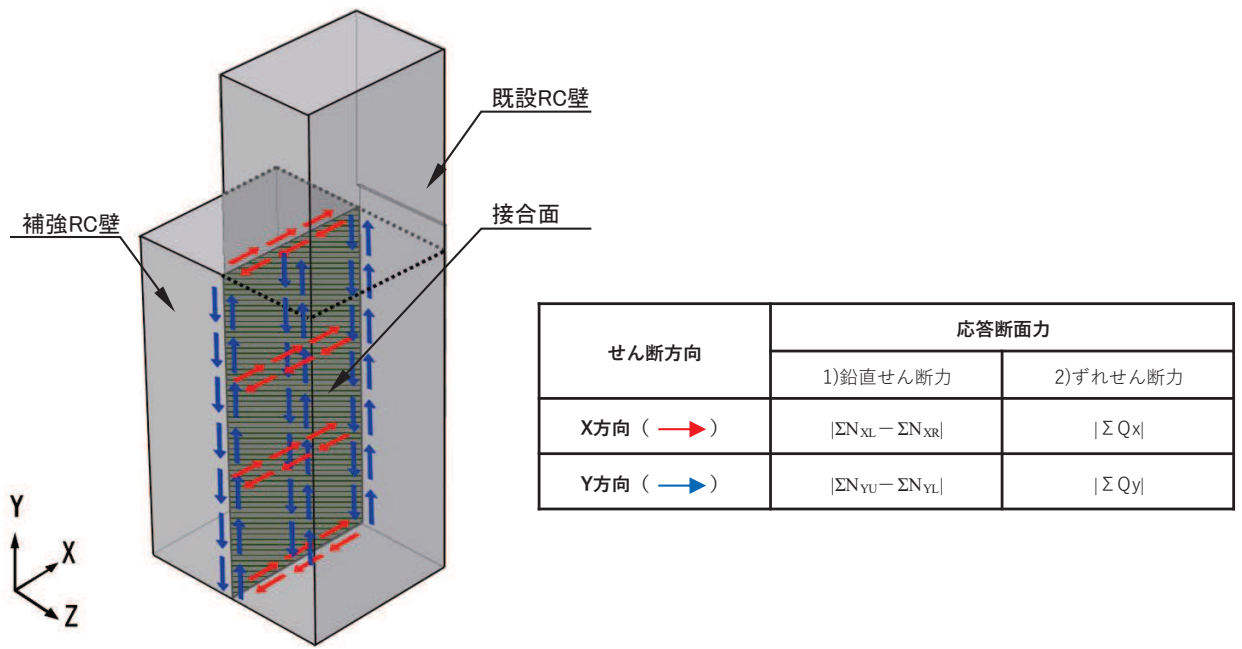


図 6.1-4 接合面に作用する荷重概念図

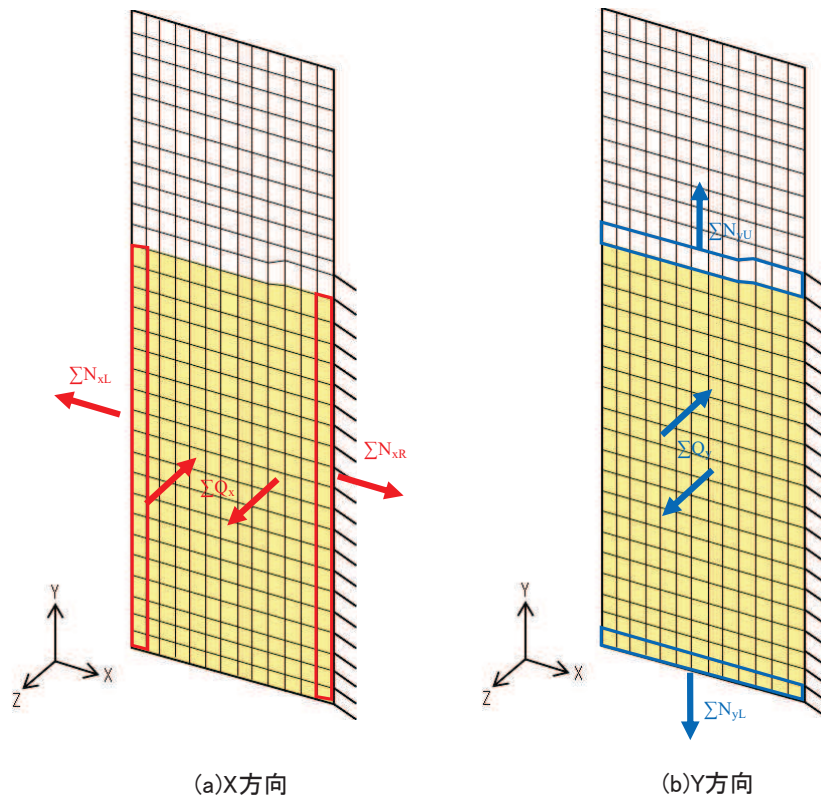


図 6.1-5 接合面の評価に用いる応力成分

c. RC 壁（背面補強工定着部）

RC 壁の定着部（防潮堤背面補強工）は、定着させている主筋（水平方向）に対して、「各種合成構造設計指針・同解説」に従い、定着部の安定性について確認する。

安定性の評価は、アンカーボルト（アンカー筋）に作用する引張力、せん断力及び付着力に対して行う。

引張力（降伏）及びせん断力については、RC 壁（本体）部の照査に含まれることから、評価を省略する。付着力に対しては、アンカーボルトの降伏により決まる場合の許容引張荷重よりも付着力による決まる場合の許容引張荷重が大きくなるように埋め込み長を確保する設計とすることで、付着力の評価を省略する。

アンカーボルトの降伏及び付着力による許容引張荷重については「各種合成構造設計指針・同解説」における接着系アンカーボルトの短期荷重時として算定する。

アンカーボルトの付着力に対する計算諸元を表 6.1-3 に、付着力の評価と引張に対する評価における許容荷重の比較結果を表 6.1-4 に示す。アンカーボルトの降伏により決まる場合の許容引張荷重よりも付着力による決まる場合の許容引張荷重が大きいことを確認した。

なお、コーン破壊については、RC 壁と定着部（背面補強工）のコンクリート強度が同一（ 30N/mm^2 ）であり、定着部（背面補強工）はせん断方向に対して RC 壁よりも十分な広がりをも有し、安全性については十分な裕度を有することは明白であるため評価を省略する。

表 6.1-3(1) 主筋定着部の降伏に対する許容引張力の計算諸元

記号	定義	数値	単位
P_{a1}	アンカーボルト 1 本当りの許容引張力	—	N
ϕ_1	低減係数(短期荷重時)	1	—
$s\sigma_{pa}$	アンカーボルトの降伏点強度	345	N/mm^2
sca	ねじの有効断面積	956.6	mm^2

表 6.1-3 (2) 主筋定着部の付着力に対する許容引張力の計算諸元

記号	定義	数値	単位
P_{a3}	接着系アンカーボルトの付着力により決まる場合のアンカーボルト 1 本当たりの許容引張力	—	N
ϕ_3	低減係数(短期荷重時)	2/3	—
τ_a	へりあきおよびアンカーボルトのピッチを考慮した接着系アンカーボルトの引張力に対する付着強度	—	N/mm ²
τ_{bavg}	接着系アンカーボルト (主筋) の基本平均付着強度であるアンカー接着部の接着剤が注入方式で有機系の場合は $7\sqrt{(f'_{ck}/21)}$ とする	—	N/mm ²
α_n	へりあきおよびアンカーボルトのピッチによる付着強度の低減係数であり ($n=1, 2, 3$), もっとも小さい寸法となる 3 面までを考慮する	—	—
C_n	へりあき寸法, または, アンカーボルトピッチ α の 1/2 で $C_n = \alpha_n/2$ ($n=1, 2, 3$) とする。もっとも小さい寸法となる 3 面までを考慮する ただし, $(C_n/1_e) \geq 1.0$ の場合は, $(C_n/1_e) = 1.0$, $1_e \geq 10d_a$ の場合は, $1_e = 10d_a$ とする	—	mm
f'_{ck}	コンクリートの設計基準強度	30	N/mm ²
d_a	接着系アンカーボルト (主筋) の径	35	mm
l_{ce}	接着系アンカーボルト (主筋) の強度算定用埋込み長さで, $l_{ce} = 1_e - 2d_a$ とする。	1395	mm
1_e	接着系アンカーボルト (主筋) の有効埋込み長さ	1465	mm

表 6.1-4 降伏と付着に対する許容引張力の比較

応力成分	降伏により決まる場合の許容引張力	付着力により決まる場合のアンカーボルト 1 本当たりの許容引張力
許容引張力 (kN)	330	353

6.2 鋼板

(1) 解析モデル

鋼板は、線形はり要素（ビーム要素）でモデル化する。水平方向は補剛材（水平リブ）位置でリブと有効幅分の鋼板の断面性能を、鉛直方向は支配面積当たりの鋼板の断面性能を与えたり要素でモデル化し、格子状にモデル化する。なお、水平方向のはり要素は、補強リブにより支持されるプレート部については「道路橋示方書（Ⅰ共通編・Ⅱ鋼橋編）・同解説（日本道路協会、平成14年3月）」に基づき、断面剛性の算出や応力度照査に用いる有効幅を考慮する。

RC壁との接合部の境界条件は、図6.2-1に示すように、鋼板がRC壁に押し付けられるような状態においては、コンクリート面が抵抗し、鋼板がRC壁から離れるような状態においては、アンカーボルトが抵抗すると考えられ、解析においてもこれらの現象を適切に表現するために、コンクリート面には圧縮側のみ抵抗するばねを面的に設け、アンカーボルト部には引抜側のみ抵抗するばねを設ける。なお、アンカーボルト位置の境界条件の設定においては、節点位置とアンカーボルト位置が一致しないため、各接点におけるアンカーボルトの分担本数に基づき、集約したばね値を設定する。

解析モデル図を図6.2-2に、アンカーボルトの分担本数の考え方を図6.2-3に示す。

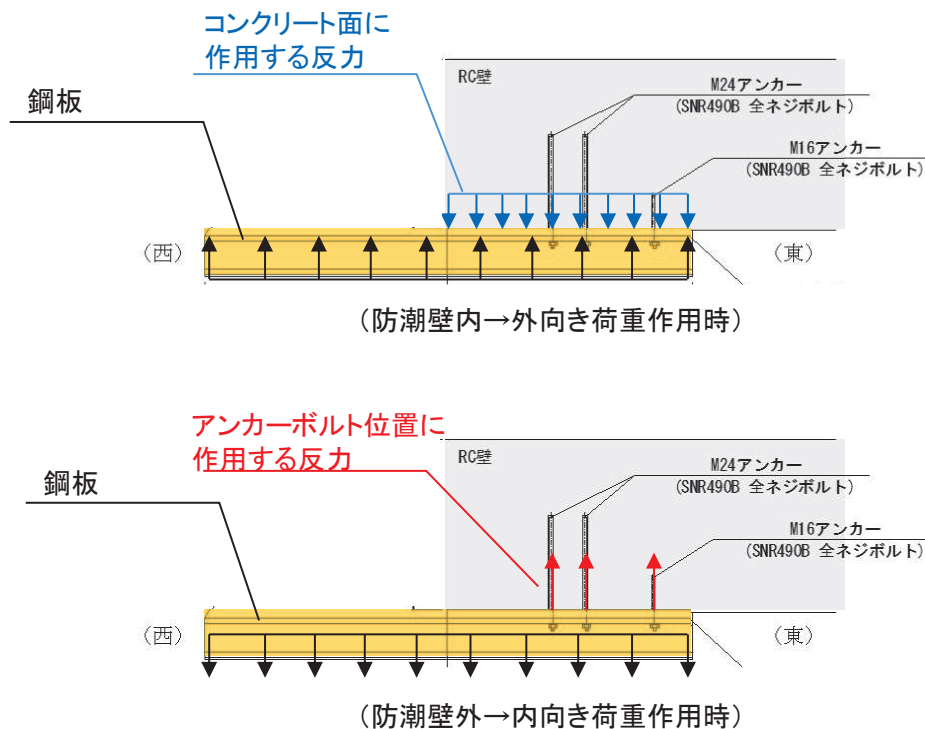


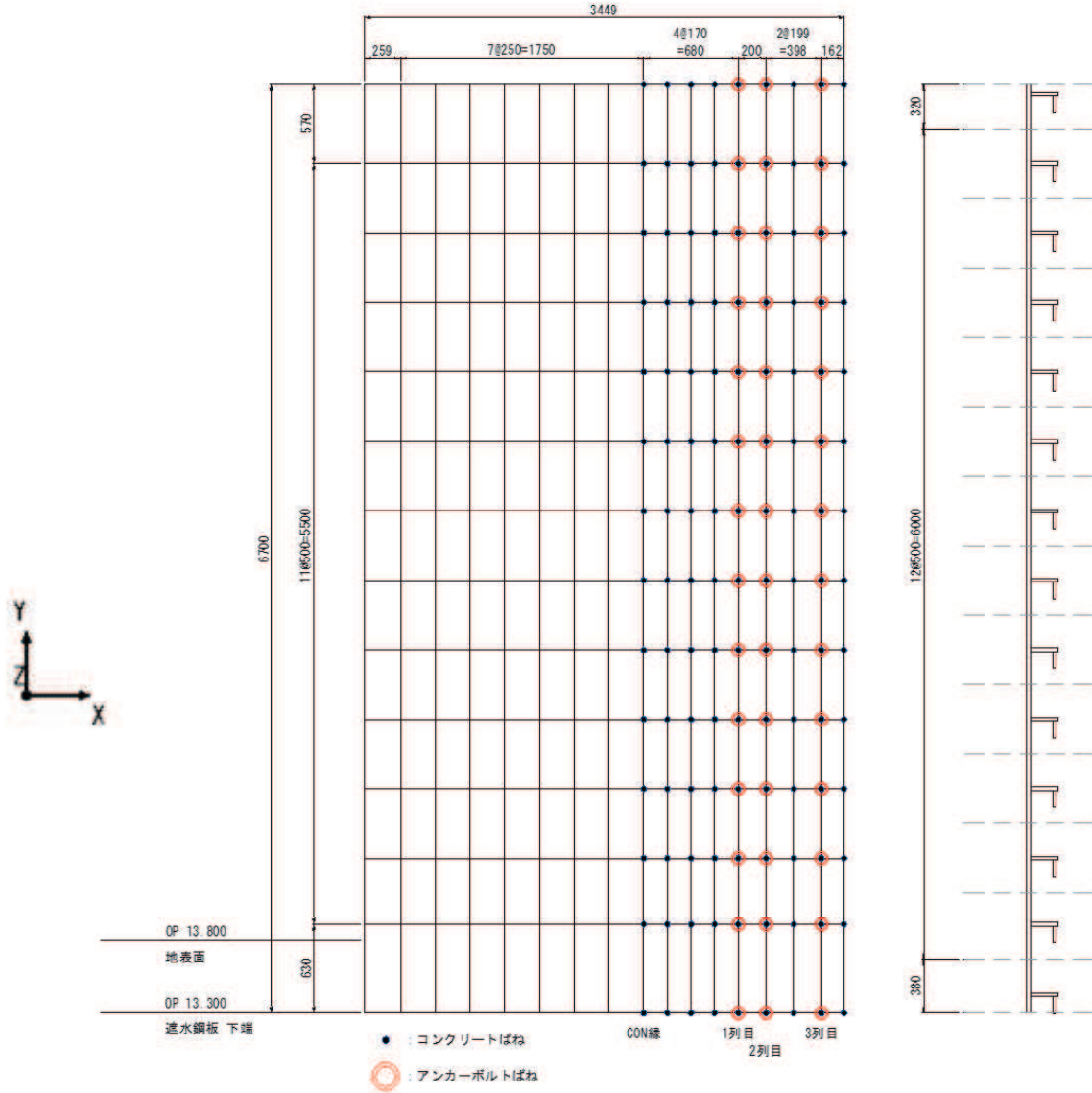
図 6.2-1 鋼板と RC 壁の荷重作用概念図

(西)

(東)

解析モデル図

解析モデル分担幅



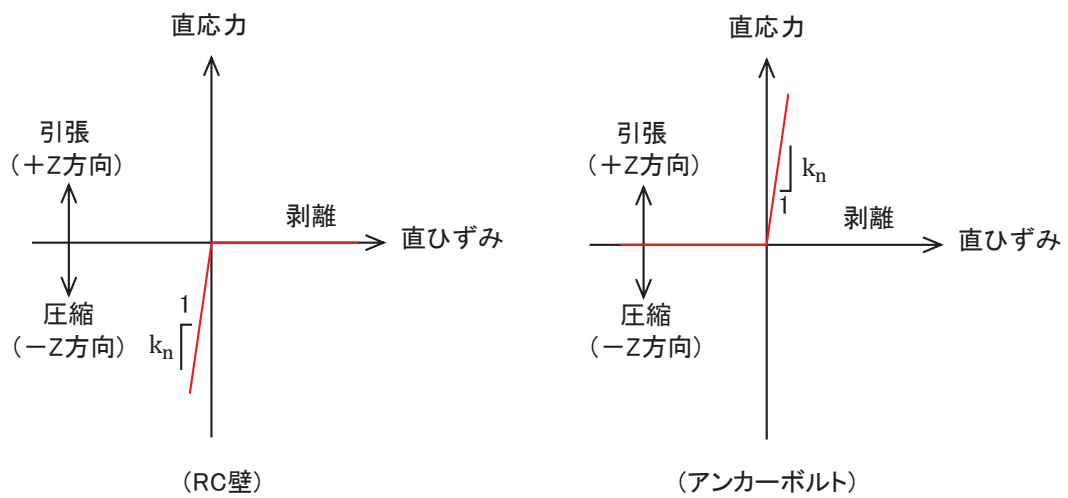
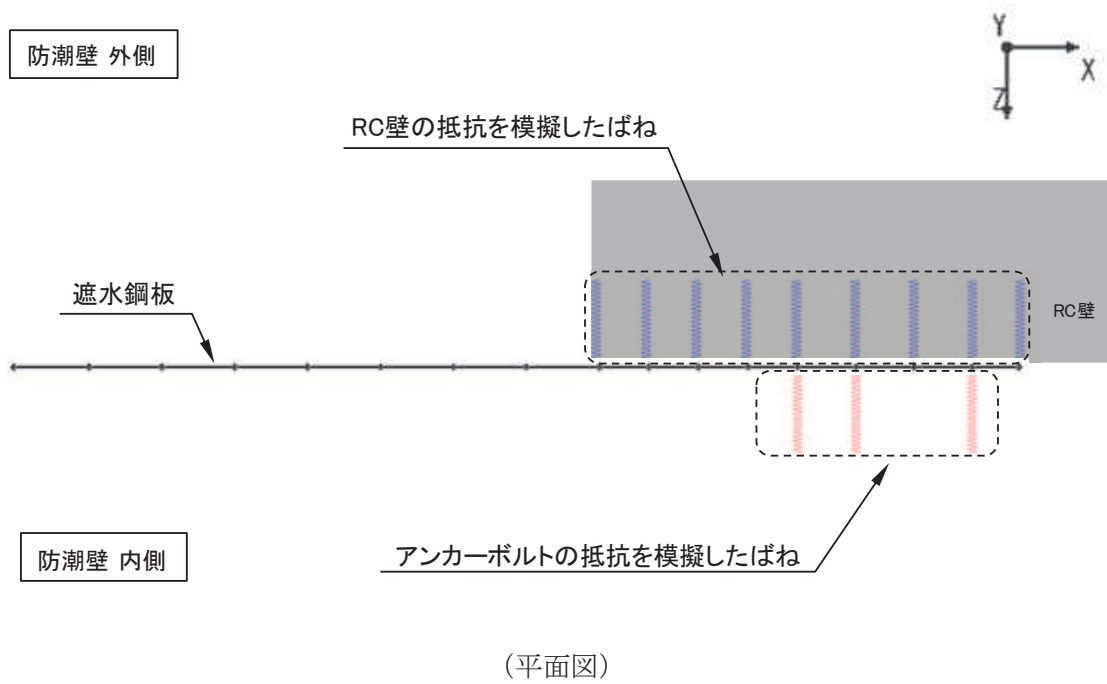
(平面図)

(断面図)

境界条件

<p>● RC壁</p> <p>X方向：自由</p> <p>Y方向：自由</p> <p>Z方向：バネ</p> <p>X軸回り：自由</p> <p>Y軸回り：自由</p> <p>Z軸回り：自由</p>	<p>◎ アンカーボルト</p> <p>X方向：拘束</p> <p>Y方向：拘束</p> <p>Z方向：バネ</p> <p>X軸回り：自由</p> <p>Y軸回り：自由</p> <p>Z軸回り：自由</p>
---	---

図 6.2-2(1) 鋼板のモデル化 (防潮堤取り合い部④の例)



(ばね要素の概念図)

図 6.2-2(2) 鋼板のモデル化
(RC 壁との境界条件)

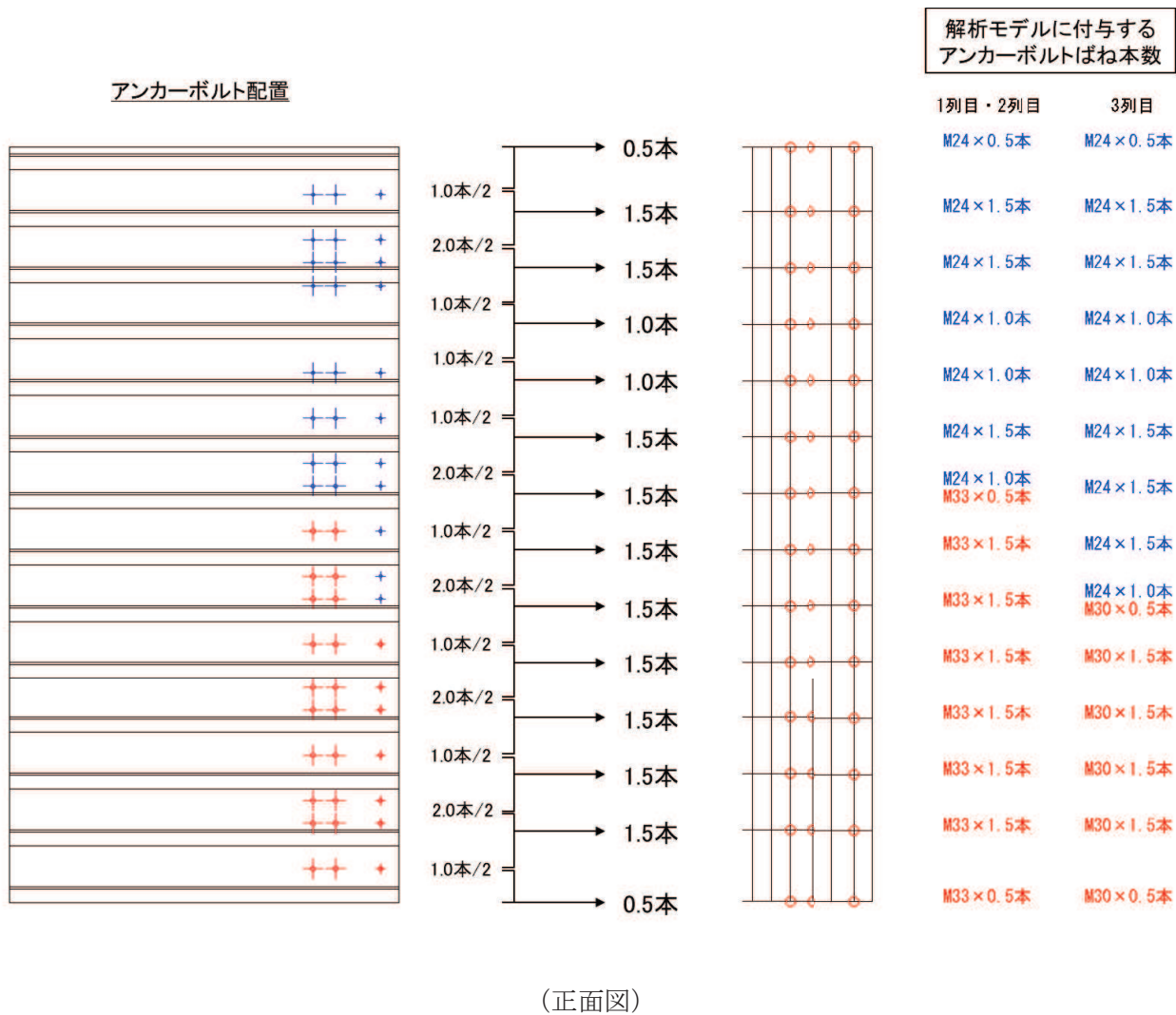


図 6.2-3 アンカーボルトの分担本数の考え方
(防潮堤取り合い部④の例)

(ばね要素のばね定数について)

ばね要素のばね定数は、RC 壁側については、コンクリートの支圧方向となるためコンクリートのヤング係数を、アンカーボルト側については、ボルトの引張方向となるため、鋼材のヤング係数を用い、下記の式により設定する。ばね要素のばね定数を表 6.2-1 に示す。

・RC 壁

$$K = E/B$$

ここに、

E：コンクリートのヤング係数 ($2.8 \times 10^7 \text{kN/m}^2$)

B：RC 壁幅 ($1.5\text{m} \cdot 3.0\text{m}$)

・アンカーボルト

$$K = E \cdot A/t$$

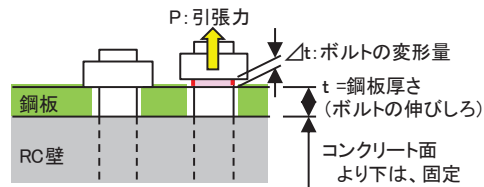
ここに、

E：鋼材ヤング係数 ($2.0 \times 10^8 \text{kN/m}^2$)

A：アンカーボルト断面積

t：鋼板厚さ (25mm)

なお、アンカーボルトのばね定数は下図に示す力の釣り合いより算定する。



$$\sigma = E \cdot \varepsilon = E \cdot \Delta t/t$$

$$\sigma \cdot A/\Delta t = E \cdot A/t$$

$$P/\Delta t = E \cdot A/t$$

以上より、アンカーボルトのバネ定数 K は、下式により求める。

$$K = P/\Delta t = E \cdot A/t$$

表 6.2-1 ばね要素のばね定数

種類	圧縮剛性 k_n (kN/m^3)	引張剛性 k_n (kN/m^3)
RC 壁	1.867×10^7	—
アンカーボルト	—	8.000×10^3

(2) 使用材料及び物性値

使用材料を表 6.2-2 に、材料の物性値を表 6.2-3 に示す。

表 6.2-2 使用材料

評価対象部位	材質	仕様
鋼板	SM570	PL25mm
RC 壁	鉄筋コンクリート	$f'_{ck} = 30\text{N/mm}^2$ (コンクリート)
アンカーボルト	SNR490B	接着式アンカーボルト

表 6.2-3 材料の物性値

材料		単位体積重量 (kN/m^3)	ヤング係数 (N/mm^2)	ポアソン比
コンクリート	$f'_{ck} = 30\text{N/mm}^2$	24.0	2.80×10^4	0.2
鋼材	SM570, SNR490B	77.0	2.00×10^5	0.3

(3) 許容限界

鋼板の許容限界は、「道路橋示方書 (I 共通編・II 鋼橋編)・同解説 (日本道路協会, 平成 14 年 3 月)」に基づき、設定する短期許容応力度とする。

鋼板の許容限界を表 6.2-4 に示す短期許容応力度とする。

表 6.2-4 鋼板の許容限界

鋼材	許容応力度 (N/mm^2)	短期許容応力度*2 (N/mm^2)
SM570	許容曲げ圧縮応力度 σ_{sa}^{*1}	255
	許容せん断応力度 τ_{sa}	145

注記*1：鋼板は「道路橋示方書 (I 共通編・II 鋼橋編)・同解説 (日本道路協会, 平成 14 年 3 月)」に示される、圧縮応力を受ける板であることから、局部座屈に対する許容応力度の低減を考慮し、許容限界は曲げ引張応力度及び曲げ圧縮応力度の小さい値を採用する (詳細を以下に示す)。

*2：短期許容応力度は、鋼材の許容応力度に対して 1.5 倍の割増を考慮する。

① 曲げ軸力照査

曲げモーメント及び軸力を用いて図 6.2-5 に示す断面形状にて、次式により算定される応力が許容限界以下であることを確認する。

なお、前述のとおり、断面性能が異なる区間ごとに断面力を算出し照査を行うが、保守的に N, M_y, M_z ごとに同一区間単位の中で位置を統一せずに、絶対値最大となる断面力をそれぞれ抽出し、それらを組み合わせた応力度照査を行う。

$$\sigma_1 = \frac{N_1}{A_1} \pm \frac{M_{Y1}}{Z_{Y1}} \pm \frac{M_{Z1}}{Z_{Z1}} \dots \dots \dots (3.1)$$

ここで、

σ_1 : 鋼板の曲げモーメント及び軸力より算定される応力 (kN/m²)

N_1 : 鋼板の軸力 (kN)

A_1 : 鋼板の有効断面積 (m²)

M_{Y1} : 鋼板に発生する Y 軸周りの曲げモーメント (kN・m)

Z_{Y1} : 鋼板の Y 軸周りの有効断面係数 (m³)

M_{Z1} : 鋼板に発生する Z 軸周りの曲げモーメント (kN・m)

Z_{Z1} : 鋼板の Z 軸周りの有効断面係数 (m³)

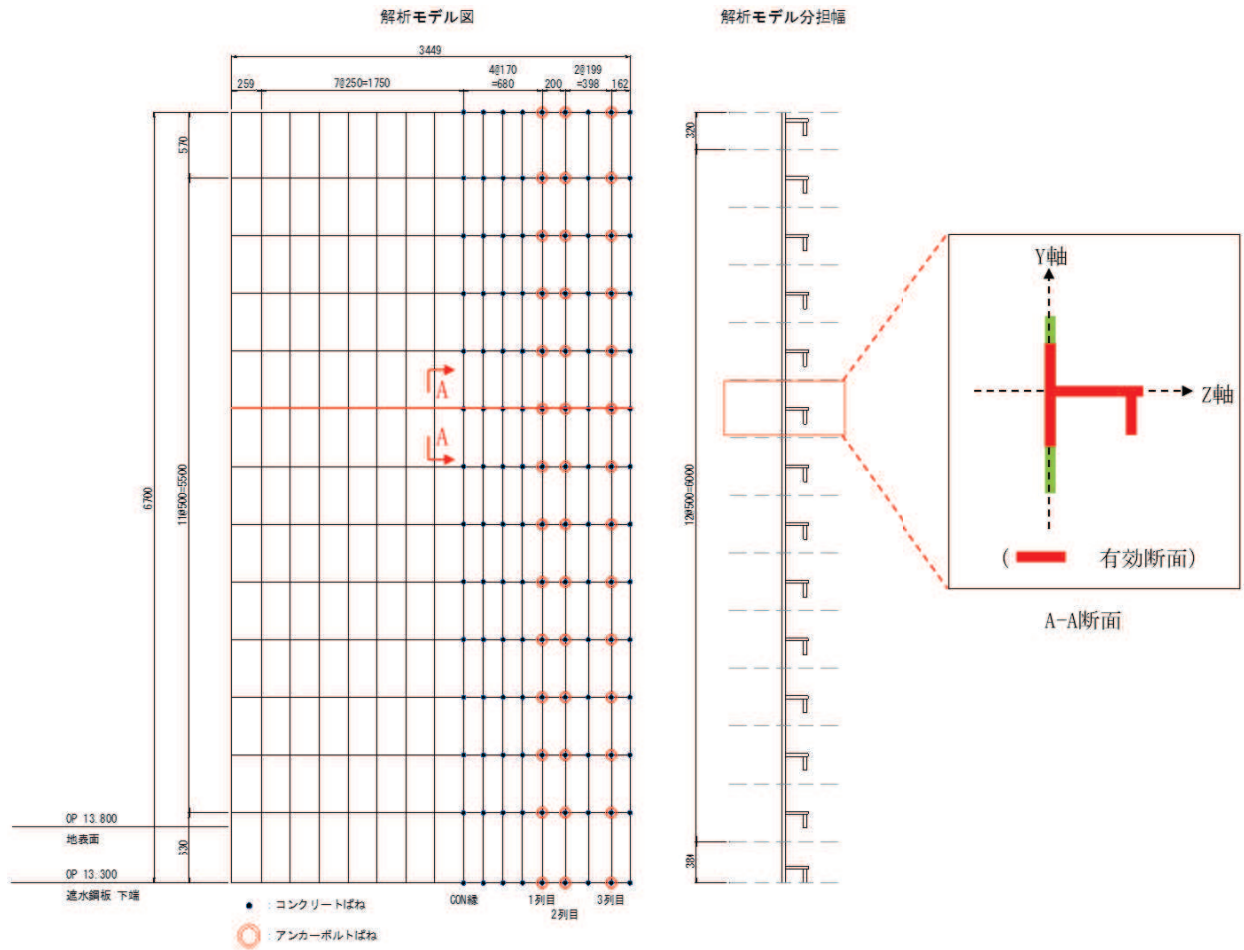


図 6.2-5 鋼板の断面形状

② せん断力照査

せん断力を用いて次式により算定されるせん断応力が許容限界以下であることを確認する。

$$\tau_1 = \frac{S_{Z1}}{A_1} \dots \dots \dots (3.2)$$

ここで、

τ_1 : 鋼板のせん断力より算定されるせん断応力 (N/mm²)

S_{Z1} : 鋼板に発生するせん断力 (N)

A_1 : 鋼板 (リブ腹板) の断面積 (mm²)

③ 合成応力度

合成応力に対して許容限界以下であることを確認する。

$$\left(\frac{\sigma_1}{\sigma_{sa}}\right)^2 + \left(\frac{\tau_1}{\tau_{sa}}\right)^2 \leq k \quad \dots \dots \dots (3.3)$$

ここで,

σ_1 : 鋼板の曲げモーメント及び軸力より算定される応力 (N/mm²)

τ_1 : 鋼板のせん断力より算定されるせん断応力 (N/mm²)

σ_{sa} : 短期許容曲げ圧縮応力度 (N/mm²)

τ_{sa} : 短期許容せん断応力度 (N/mm²)

k : 道路橋示方書 (Ⅱ鋼橋編) に基づく合成応力の許容値 (1.2)

6.3 アンカーボルト

(1) 構造概要

アンカーボルトの構造概要を図 6.3-1 に示す。

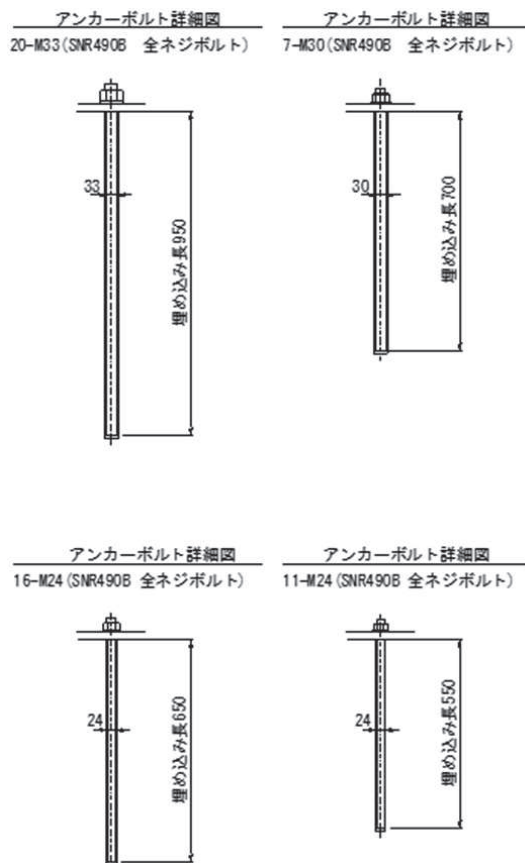


図 6.3-1 アンカーボルトの構造図
(防潮堤取り合い部④の例)

(2) 使用材料

アンカーボルトの使用材料を表 6.3-1 に示す。

表 6.3-1 使用材料

評価対象部位	材質	仕様
アンカーボルト	SNR490B	接着系アンカーボルト

(3) 許容限界

アンカーボルトの許容荷重は「各種合成構造設計指針・同解説」における接着系アンカーボルトの短期荷重時として算定する。

アンカーボルトの許容限界の算出結果を表 6.3-2 に示す。

表 6.3-2(1) アンカーボルトの許容限界算出結果(地震時：防潮堤取り合い部②)

評価部位	許容荷重		
	引張 (N)	せん断 (N)	合成応力 (-)
アンカーボルト	1.24×10^5	8.70×10^4	1.0
アンカーボルトの付着力	1.37×10^5	—	—
コンクリートの コーン状破壊	—	1.60×10^5	—

表 6.3-2(2) アンカーボルトの許容限界算出結果(地震時：防潮堤取り合い部④)

評価部位	許容荷重		
	引張 (N)	せん断 (N)	合成応力 (-)
アンカーボルト	1.24×10^5	8.70×10^4	1.0
アンカーボルトの付着力	2.55×10^5	—	—
コンクリートの コーン状破壊	—	1.60×10^5	—

表 6.3-2(3) アンカーボルトの許容限界算出結果(重畳時：防潮堤取り合い部②)

評価部位	許容荷重		
	引張 (N)	せん断 (N)	合成応力 (-)
アンカーボルト	1.24×10^5	8.70×10^4	1.0
アンカーボルトの付着力	0.97×10^5	—	—
コンクリートの コーン状破壊	—	1.60×10^5	—

表 6.3-2(4) アンカーボルトの許容限界算出結果(重畳時：防潮堤取り合い部④)

評価部位	許容荷重		
	引張 (N)	せん断 (N)	合成応力 (-)
アンカーボルト	2.47×10^5	8.70×10^4	1.0
アンカーボルトの付着力	1.74×10^5	—	—
コンクリートの コーン状破壊	—	1.60×10^5	—

(アンカーボルト)

アンカーボルトの許容荷重は「各種合成構造設計指針・同解説」における接着系アンカーボルトの短期荷重時として算定する。

a. 引張

引張に対する許容限界は以下により計算を行う。

$$P_{a1} = \phi_1 \times \sigma_{pa} \times s_c a$$

$$\sigma_{pa} = \sigma_Y$$

ここで、各記号の定義及び数値を表 6.3-3 に示す。

表 6.3-3(1) アンカーボルトの許容引張力の計算諸元(地震時)

記号	定義	数値	単位
P_{a1}	アンカーボルト 1 本当りの許容引張力	—	N
ϕ_1	低減係数(短期荷重時)	1	—
σ_{pa}	アンカーボルトの許容引張応力度	325	N/mm ²
$s_c a$	ねじの有効断面積	384	mm ²

表 6.3-3(2) アンカーボルトの許容引張力の計算諸元(重畳時)

記号	定義	数値	単位
P_{a1}	アンカーボルト 1 本当りの許容引張力	—	N
ϕ_1	低減係数(短期荷重時)	1	—
σ_{pa}	アンカーボルトの許容引張応力度	325	N/mm ²
$s_c a$	ねじの有効断面積	761	mm ²

b. せん断

せん断に対する許容限界は以下により計算を行う。

$$Q_{a1} = \phi_1 \times \sigma_{qa} \times s_{ca}$$

$$\sigma_{qa} = 0.7 \sigma_Y$$

ここで、各記号の定義及び数値を表 6.3-4 に示す。

表 6.3-4(1) アンカーボルトの許容せん断力の計算諸元 (地震時)

記号	定義	数値	単位
Q_{a1}	アンカーボルト 1 本当りの許容せん断力	—	N
ϕ_1	低減係数(短期荷重時)	1	—
σ_{qa}	アンカーボルトの許容せん断応力度	227	N/mm ²
s_{ca}	ねじの有効断面積	384	mm ²

表 6.3-4(2) アンカーボルトの許容せん断力の計算諸元 (重畳時)

記号	定義	数値	単位
Q_{a1}	アンカーボルト 1 本当りの許容せん断力	—	N
ϕ_1	低減係数(短期荷重時)	1	—
σ_{qa}	アンカーボルトの許容せん断応力度	227	N/mm ²
s_{ca}	ねじの有効断面積	761	mm ²

(接着系アンカーボルトの付着力)

接着系アンカーボルトの付着力に対する許容引張荷重については「各種合成構造設計指針・同解説」における接着系アンカーボルトの短期荷重時として算定する。アンカーボルトの配置について図 6.3-2 に、アンカーのへりあき面とへりあき寸法を図 6.3-3 に示す。

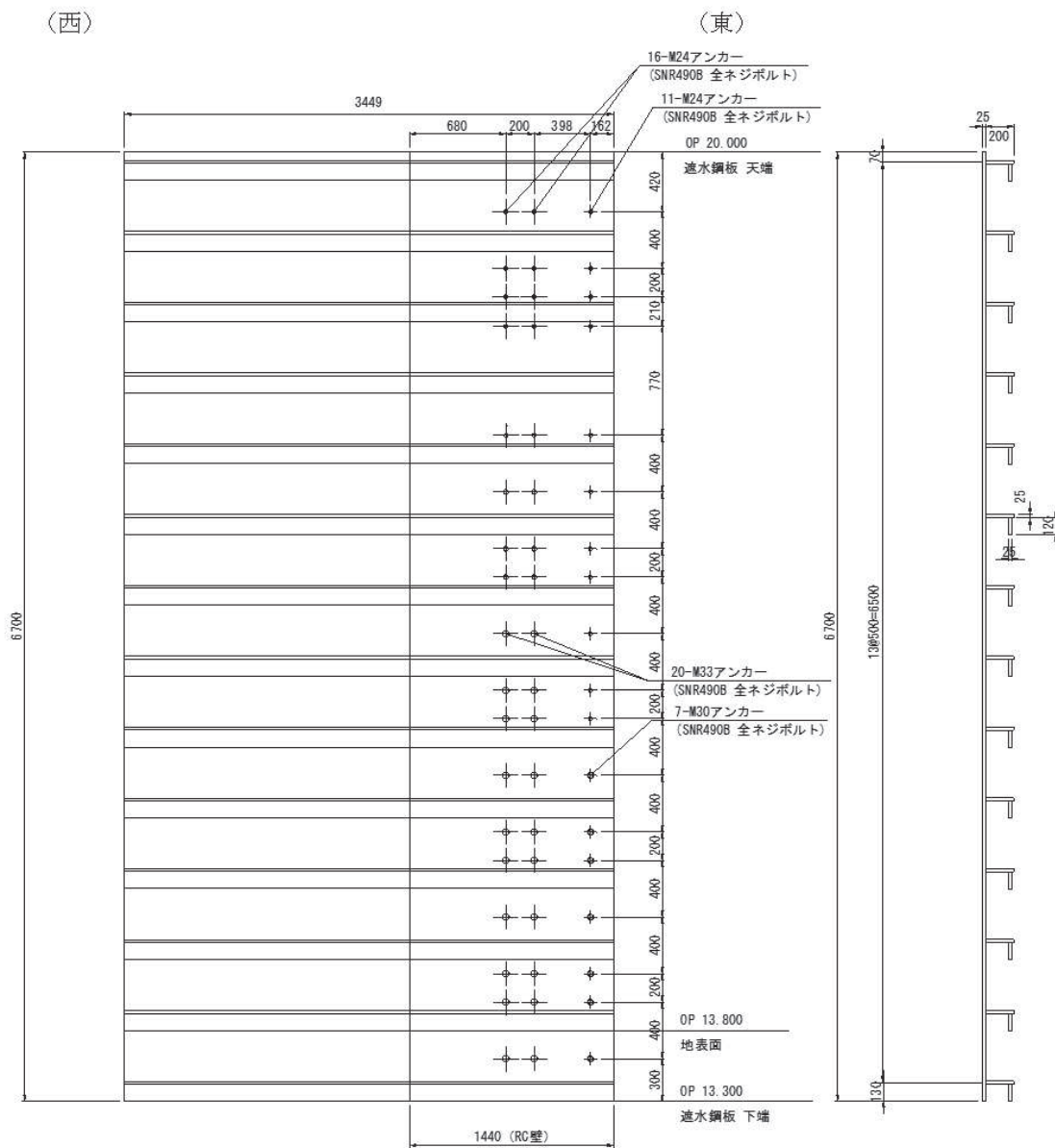


図 6.3-2 アンカーボルトの付着力の計算モデル
(防潮堤取り合い部④の例)

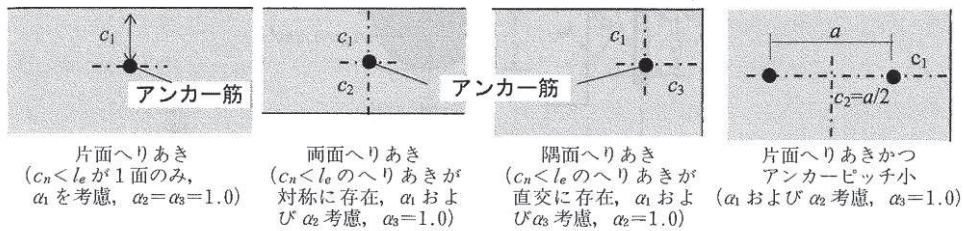
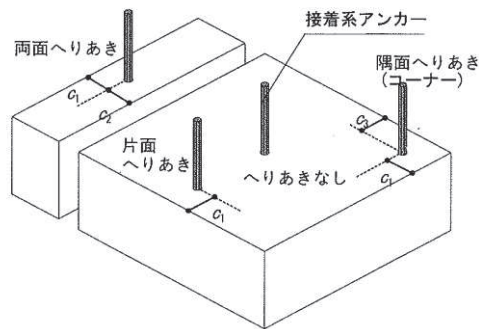
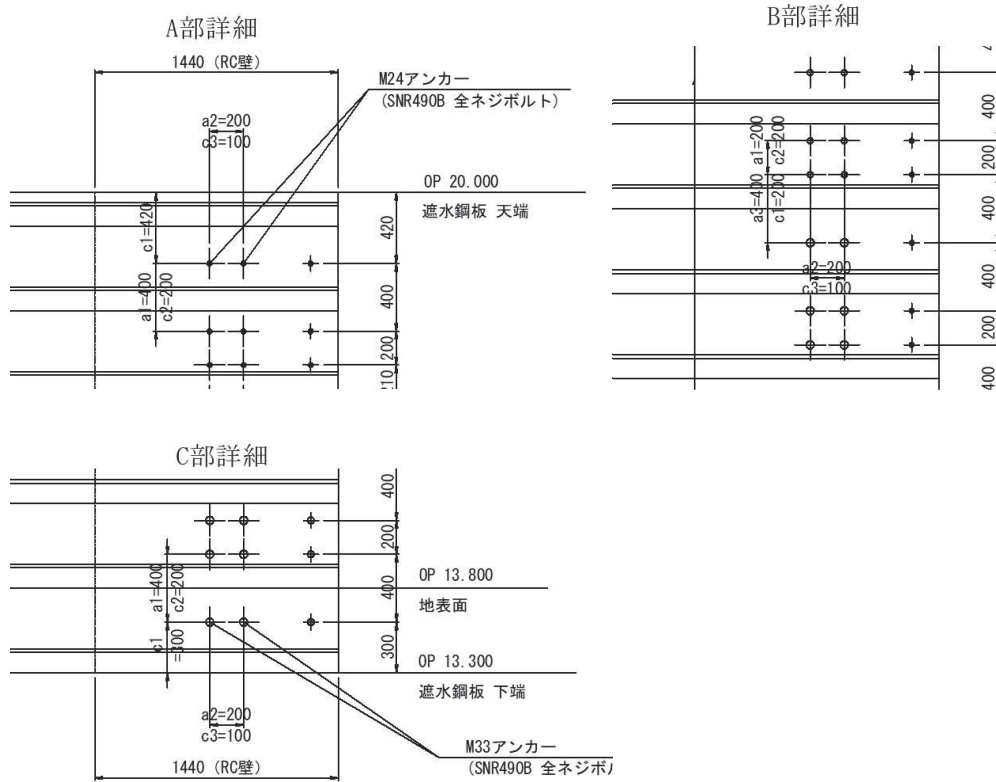


図 6.3-3 接着系アンカーのへりあき面とへりあき寸法

許容限界は以下により計算を行う。有効埋込み長 l_e と算定用有効埋込み長 l_{ce} の概念図を図 6.3-4 に、各記号の定義及び数値を表 6.3-5 に示す。

$$P_{a3} = \phi_3 \times \tau_a \times \pi \times d_a \times l_{ce}$$

$$\tau_a = \alpha_1 \times \alpha_2 \times \alpha_3 \times \tau_{bavg}$$

$$\alpha_n = 0.5 \times \left(\frac{C_n}{l_e} \right) + 0.5$$

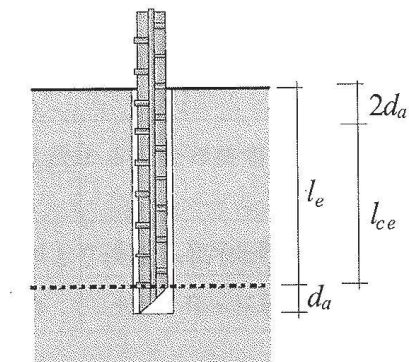


図 6.3-4 有効埋込み長 l_e と算定用有効埋込み長 l_{ce}

表 6.3-5 接着系アンカーボルトの付着力に対する許容引張力の計算諸元

記号	定義	数値	単位
P_{a3}	接着系アンカーボルトの付着力により決まる場合のアンカーボルト 1 本当たりの許容引張力	—	N
ϕ_3	低減係数(短期荷重時)	2/3	—
τ_a	へりあきおよびアンカーボルトのピッチを考慮した接着系アンカーボルトの引張力に対する付着強度	—	N/mm ²
τ_{bavg}	接着系アンカーボルトの基本平均付着強度であるアンカー接着部の接着剤が注入方式で有機系の場合は $7\sqrt{f'_{ck}/21}$ とする	—	N/mm ²
α_n	へりあきおよびアンカーボルトのピッチによる付着強度の低減係数であり ($n=1, 2, 3$), もっとも小さい寸法となる 3 面までを考慮する	—	—
C_n	へりあき寸法, または, アンカーボルトピッチ α の 1/2 で $C_n = \alpha_n/2$ ($n=1, 2, 3$) とする。もっとも小さい寸法となる 3 面までを考慮する ただし, $(C_n/l_e) \geq 1.0$ の場合は, $(C_n/l_e) = 1.0$, $l_e \geq 10d_a$ の場合は, $l_e = 10d_a$ とする	—	mm
f'_{ck}	コンクリートの設計基準強度	30	N/mm ²
d_a	接着系アンカーボルトの径	33	mm
l_{ce}	接着系アンカーボルトの強度算定用埋込み長さ で, $l_{ce} = l_e - 2d_a$ とする。	884	mm
l_e	接着系アンカーボルトの有効埋込み長さ	950	mm

(コンクリートのコーン状破壊)

アンカーボルトの周辺のコンクリートのコーン状破壊に対する許容せん断荷重については「各種合成構造設計指針・同解説」における接着系アンカーボルトの短期荷重時として算定する。コーン状破壊面の概要について図6.3-5に示す。

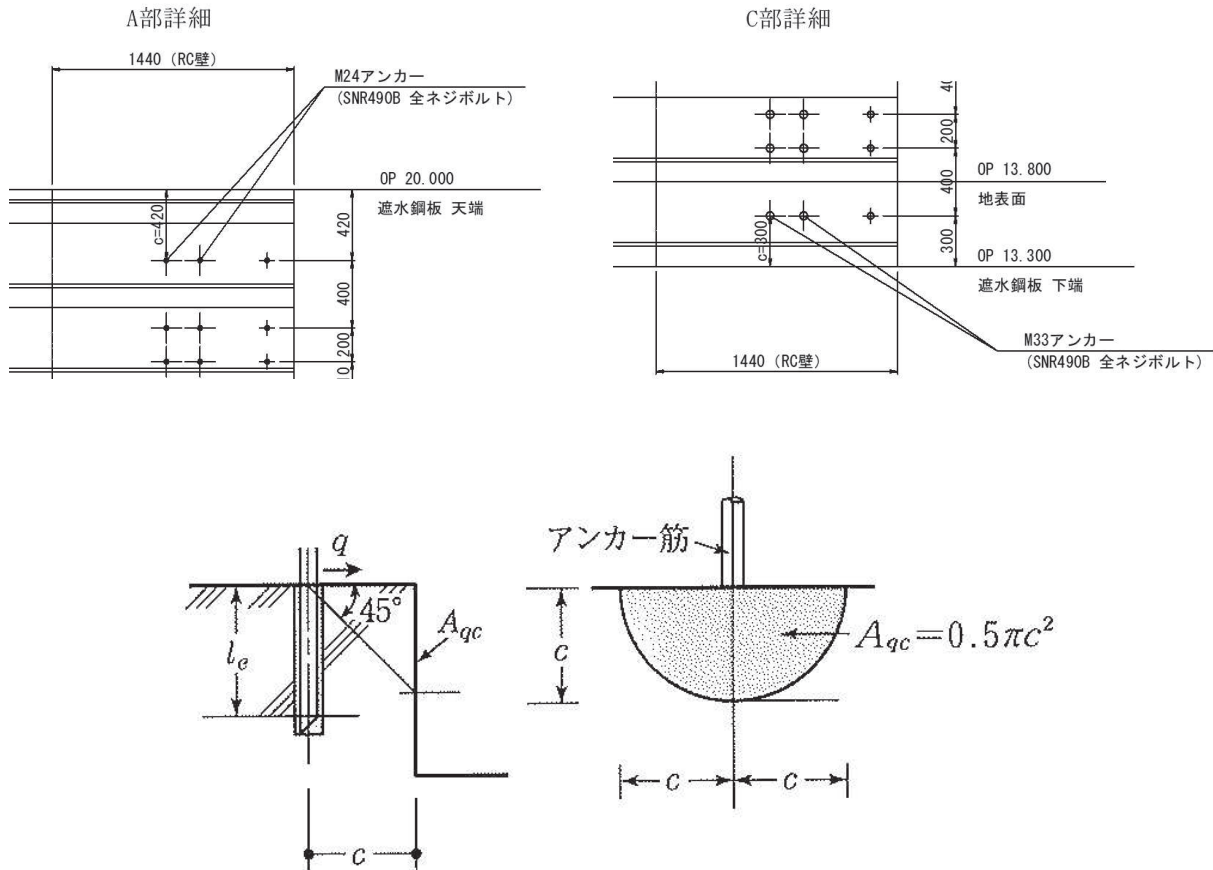


図 6.3-5 コンクリートのコーン状破壊の概要

許容限界は以下により計算を行う。各記号の定義及び数値を表 6.3-6 に示す。

$$Q_{a3} = \phi_3 \times c \sigma_t \times A_{qc}$$

$$c \sigma_t = 0.31 \sqrt{f' c k}$$

$$A_{qc} = 0.5 \pi c^2$$

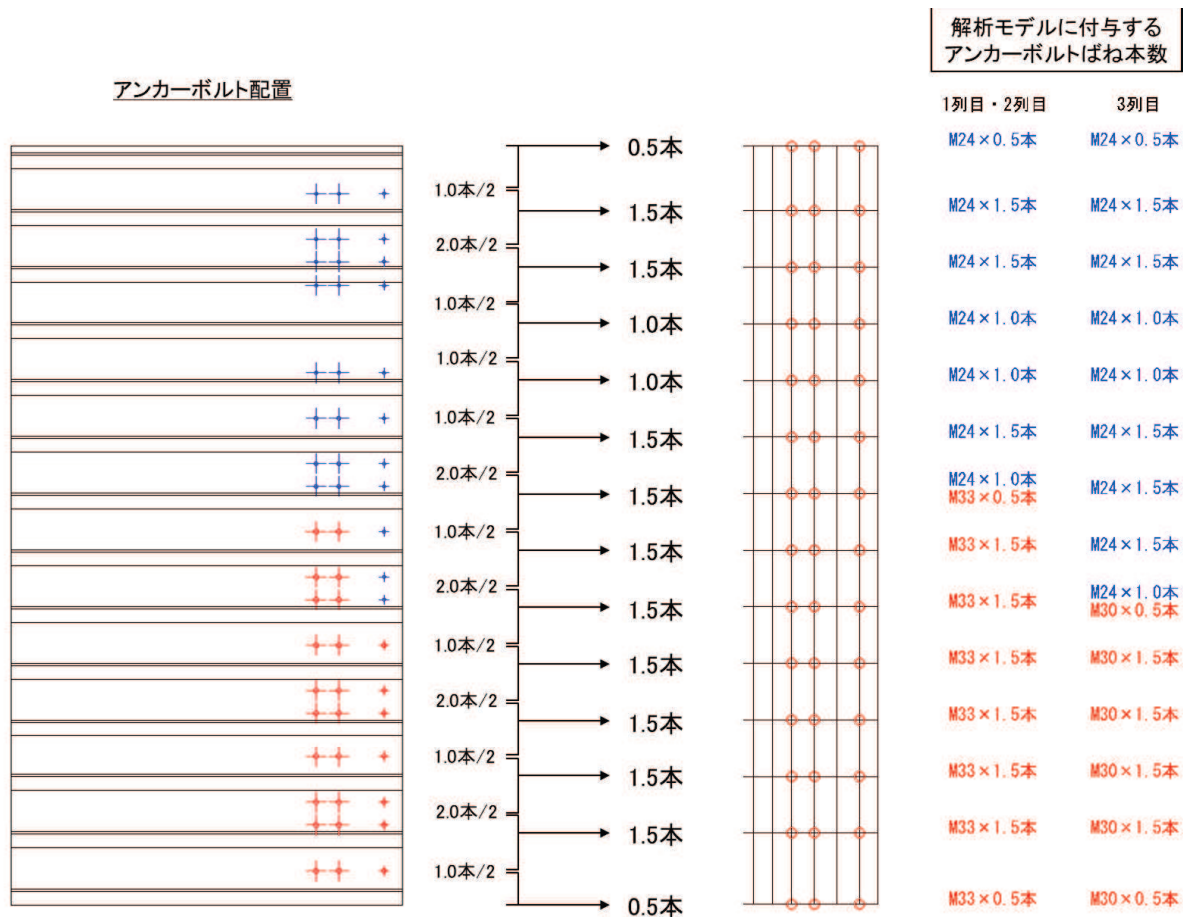
表 6.3-6 コンクリートのコーン状破壊に対する許容せん断力の計算諸元

記号	定義	数値	単位
Q_{a3}	アンカーボルト 1 本当りのコーン状破壊に対する許容せん断力	—	N
ϕ_3	低減係数(短期荷重時)	2/3	—
${}_c\sigma_t$	コーン状破壊に対するコンクリートの引張強度	—	N/mm ²
A_{qc}	せん断力方向の側面におけるコーン状破壊面の有効投影面積	—	mm ²
f'_{ck}	コンクリートの設計基準強度	30	N/mm ²
c	アンカーボルトの最小へりあき寸法	300	mm

(4) 評価方法

アンカーボルトは「各種合成構造設計指針・同解説」に従い、アンカーボルトに発生する引張力、せん断力及びアンカーボルトの付着力、コンクリートのコーン状破壊が、許容限界以下となることを確認する。

アンカーボルト1本当たりの発生荷重は、アンカーボルト位置のばね反力から、分担本数に応じて割り返すことで求める。アンカーボルトの評価方法の概要を図6.3-6に示す。



$$\kappa = \left(\frac{P_1}{P_a}\right)^2 + \left(\frac{Q_1}{Q_a}\right)^2$$

ここに、

- P_1 : アンカーボルト1本にはたらく引張力 (N)
- Q_1 : アンカーボルト1本にはたらくせん断力 (N)
- n : 支点条件のアンカーボルトの本数 (本)
- κ : アンカーボルトの合成応力
- P_a : アンカーボルトの許容引張力 (N)
- Q_a : アンカーボルトの許容せん断力 (N)

図 6.3-6 アンカーボルトの構造概要及び応力算定式

7. 評価結果

7.1 評価結果

防潮堤取り合い部のRC壁（ジベル筋含む）及び鋼板、アンカーボルトの評価結果を表7.1-1～表7.1-3に示す。

全ての部材が、地震時及び重畳時において発生する応力度やせん断力が、許容応力度や許容せん断力以下であることから、構造部材が十分な構造健全性を有することを確認した。

表 7.1-1(1) RC 壁の評価結果（地震時（防潮堤取り合い部②））

評価部位	評価項目	荷重組合せ ケース	応力成分	応力度 (a)	許容限界 (b)	照査値 (a / b)
RC 壁	軸力 + 曲げ	1. 0H+0. 4V (下向き)	σ_c (N/mm ²)	3.0	16.5	0.19
			σ_s (N/mm ²)	150	294	0.52
		0. 4H+1. 0V (下向き)	σ_c (N/mm ²)	1.2	16.5	0.08
			σ_s (N/mm ²)	111	294	0.38
	面外 せん断力	1. 0H+0. 4V (下向き)	Q (kN)	390	627	0.63
		0. 4H+1. 0V (下向き)	Q (kN)	158	627	0.26

表 7.1-1(2) RC 壁の評価結果（地震時（防潮堤取り合い部④））

評価部位	評価項目	荷重組合せ ケース	応力成分	応力度 (a)	許容限界 (b)	照査値 (a / b)
RC 壁	軸力 + 曲げ	1. 0H+0. 4V (下向き)	σ_c (N/mm ²)	3.0	16.5	0.19
			σ_s (N/mm ²)	171	294	0.59
		0. 4H+1. 0V (下向き)	σ_c (N/mm ²)	1.2	16.5	0.08
			σ_s (N/mm ²)	177	294	0.61
	面外 せん断力	1. 0H+0. 4V (下向き)	Q (kN)	650	1476	0.45
		0. 4H+1. 0V (下向き)	Q (kN)	262	1476	0.18

表 7.1-1(3) RC 壁の評価結果（重畳時（防潮堤取り合い部②））

評価部位	評価項目	荷重組合せ ケース	応力成分	応力度 (a)	許容限界 (b)	照査値 (a / b)
RC 壁	軸力 + 曲げ	1. 0H+0. 4V (下向き)	σ_c (N/mm ²)	5.3	16.5	0.33
			σ_s (N/mm ²)	177	294	0.61
		0. 4H+1. 0V (下向き)	σ_c (N/mm ²)	3.5	16.5	0.22
			σ_s (N/mm ²)	140	294	0.48
	面外 せん断力	1. 0H+0. 4V (下向き)	Q (kN)	544	627	0.87
		0. 4H+1. 0V (下向き)	Q (kN)	377	627	0.61

表 7.1-1(4) RC 壁の評価結果（重畳時（防潮堤取り合い部④））

評価部位	評価項目	荷重組合せ ケース	応力成分	応力度 (a)	許容限界 (b)	照査値 (a / b)
RC 壁	軸力 + 曲げ	1. 0H+0. 4V (下向き)	σ_c (N/mm ²)	1.8	16.5	0.11
			σ_s (N/mm ²)	201	294	0.69
		0. 4H+1. 0V (下向き)	σ_c (N/mm ²)	1.0	16.5	0.07
			σ_s (N/mm ²)	204	294	0.70
	面外 せん断力	1. 0H+0. 4V (下向き)	Q (kN)	918	3018	0.31
		0. 4H+1. 0V (下向き)	Q (kN)	638	3018	0.22

表 7.1-2(1) RC 壁 (ジベル筋) の評価結果 (評価用断面力)

せん断方向	検討ケース		鉛直せん断力 (kN)		ずれせん断力 (kN)		合計 (kN)
			$ \Sigma N_{sL} - \Sigma N_{sR} $		$\Sigma Q_x $		
X 方向	地震時	1.0H+0.4V (下向き)	$ \Sigma N_{sL} - \Sigma N_{sR} $	958	$\Sigma Q_x $	3314	4272
		0.4H+1.0V (下向き)	$ \Sigma N_{sL} - \Sigma N_{sR} $	1368	$\Sigma Q_x $	1342	2710
	重畳時	1.0H+0.4V (下向き)	$ \Sigma N_{sL} - \Sigma N_{sR} $	958	$\Sigma Q_x $	5723	<u>6681</u>
		0.4H+1.0V (下向き)	$ \Sigma N_{sL} - \Sigma N_{sR} $	1368	$\Sigma Q_x $	3446	4814
Y 方向	地震時	1.0H+0.4V (下向き)	$ \Sigma N_{yU} - \Sigma N_{yL} $	436	$\Sigma Q_y $	490	926
		0.4H+1.0V (下向き)	$ \Sigma N_{yU} - \Sigma N_{yL} $	622	$\Sigma Q_y $	201	823
	重畳時	1.0H+0.4V (下向き)	$ \Sigma N_{yU} - \Sigma N_{yL} $	436	$\Sigma Q_y $	757	1193
		0.4H+1.0V (下向き)	$ \Sigma N_{yU} - \Sigma N_{yL} $	622	$\Sigma Q_y $	474	1096

表 7.1-2(2) RC 壁 (ジベル筋) の評価結果 (照査)

検討ケース		鉄筋径・ピッチ	照査用せん断力 (kN)	許容せん断力 (kN)	照査値
重畳時	1.0H+0.4V (下向き)	D25@400×400	6681	12513	0.54

表 7.1-3(1) 鋼板・アンカーボルトの評価結果（地震時（防潮堤取り合い部②））

評価部位	検討ケース	応力成分	応力度 (a)	許容限界 (b)	照査値 (a/b)
鋼板	1.0H+0.4V (下向き)	曲げ応力度 (N/mm ²)	111	382	0.30
		せん断応力度 (N/mm ²)	10	217	0.05
		合成応力度	0.09	1.20	0.08
	0.4H+1.0V (下向き)	曲げ応力度 (N/mm ²)	111	382	0.30
		せん断応力度 (N/mm ²)	5	217	0.03
		合成応力度	0.09	1.20	0.08
アンカーボルト	1.0H+0.4V (下向き)	引張力 (N)	8.30×10^4	1.24×10^5	0.67
		せん断力 (N)	1.00×10^4	8.70×10^4	0.12
		合成力	0.47	1.00	0.47
	0.4H+1.0V (下向き)	引張力 (N)	3.60×10^4	1.24×10^5	0.30
		せん断力 (N)	1.40×10^4	8.70×10^4	0.17
		合成力	0.12	1.00	0.12
アンカーボルト (付着力)	1.0H+0.4V (下向き)	引張力 (N)	8.30×10^4	1.37×10^5	0.61
	0.4H+1.0V (下向き)	引張力 (N)	3.60×10^4	1.37×10^5	0.27
アンカーボルト (コンクリートの コーン状破壊)	1.0H+0.4V (下向き)	せん断力 (N)	1.00×10^4	1.60×10^5	0.07
	0.4H+1.0V (下向き)	せん断力 (N)	1.40×10^4	1.60×10^5	0.09

表 7.1-3(2) 鋼板・アンカーボルトの評価結果（地震時（防潮堤取り合い部④））

評価部位	検討ケース	応力成分	応力度 (a)	許容限界 (b)	照査値 (a/b)
鋼板	1.0H+0.4V (下向き)	曲げ応力度 (N/mm ²)	156	382	0.41
		せん断応力度 (N/mm ²)	18	217	0.09
		合成応力度	0.17	1.2	0.15
	0.4H+1.0V (下向き)	曲げ応力度 (N/mm ²)	156	382	0.41
		せん断応力度 (N/mm ²)	9	217	0.05
		合成応力度	0.17	1.2	0.15
アンカーボルト	1.0H+0.4V (下向き)	引張力 (N)	1.45×10^5	2.47×10^5	0.59
		せん断力 (N)	3.80×10^4	8.70×10^4	0.44
		合成力	0.46	1.0	0.46
	0.4H+1.0V (下向き)	引張力 (N)	6.30×10^4	2.47×10^5	0.26
		せん断力 (N)	5.30×10^4	8.70×10^4	0.61
		合成力	0.42	1.0	0.42
アンカーボルト (付着力)	1.0H+0.4V (下向き)	引張力 (N)	1.45×10^5	2.55×10^5	0.57
	0.4H+1.0V (下向き)	引張力 (N)	6.30×10^4	2.55×10^5	0.25
アンカーボルト (コンクリートの コーン状破壊)	1.0H+0.4V (下向き)	せん断力 (N)	4.00×10^4	1.60×10^5	0.25
	0.4H+1.0V (下向き)	せん断力 (N)	5.70×10^4	1.60×10^5	0.36

表 7.1-3(3) 鋼板・アンカーボルトの評価結果（重畳時（防潮堤取り合い部②））

評価部位	検討ケース	応力成分	応力度 (a)	許容限界 (b)	照査値 (a / b)
鋼板	1.0H+0.4V (下向き)	曲げ応力度 (N/mm ²)	111	382	0.30
		せん断応力度 (N/mm ²)	23	217	0.11
		合成応力度	0.09	1.20	0.08
	0.4H+1.0V (下向き)	曲げ応力度 (N/mm ²)	111	382	0.30
		せん断応力度 (N/mm ²)	17	217	0.08
		合成応力度	0.09	1.20	0.08
アンカーボルト	1.0H+0.4V (下向き)	引張力 (N)	5.30×10^4	1.24×10^5	0.43
		せん断力 (N)	1.00×10^4	8.70×10^4	0.12
		合成力	0.20	1.00	0.20
	0.4H+1.0V (下向き)	引張力 (N)	3.70×10^4	1.24×10^5	0.30
		せん断力 (N)	1.40×10^4	8.70×10^4	0.17
		合成力	0.12	1.00	0.12
アンカーボルト (付着力)	1.0H+0.4V (下向き)	引張力 (N)	4.00×10^4	9.70×10^4	0.42
	0.4H+1.0V (下向き)	引張力 (N)	2.80×10^4	9.70×10^4	0.29
アンカーボルト (コンクリートの コーン状破壊)	1.0H+0.4V (下向き)	せん断力 (N)	1.00×10^4	1.60×10^5	0.07
	0.4H+1.0V (下向き)	せん断力 (N)	1.40×10^4	1.60×10^5	0.09

表 7.1-3(4) 鋼板・アンカーボルトの評価結果（重畳時（防潮堤取り合い部④））

評価部位	検討ケース	応力成分	応力度 (a)	許容限界 (b)	照査値 (a / b)
鋼板	1.0H+0.4V (下向き)	曲げ応力度 (N/mm ²)	156	382	0.41
		せん断応力度 (N/mm ²)	46	217	0.22
		合成応力度	0.17	1.20	0.15
	0.4H+1.0V (下向き)	曲げ応力度 (N/mm ²)	156	382	0.41
		せん断応力度 (N/mm ²)	33	217	0.16
		合成応力度	0.17	1.20	0.15
アンカーボルト	1.0H+0.4V (下向き)	引張力 (N)	1.59×10^5	2.47×10^5	0.65
		せん断力 (N)	3.80×10^4	8.70×10^4	0.44
		合成力	0.47	1.0	0.47
	0.4H+1.0V (下向き)	引張力 (N)	1.12×10^5	2.47×10^5	0.46
		せん断力 (N)	5.30×10^4	8.70×10^4	0.61
		合成力	0.38	1.0	0.38
アンカーボルト (付着力)	1.0H+0.4V (下向き)	引張力 (N)	1.15×10^5	1.74×10^5	0.67
	0.4H+1.0V (下向き)	引張力 (N)	8.00×10^4	1.74×10^5	0.46
アンカーボルト (コンクリートの コーン状破壊)	1.0H+0.4V (下向き)	せん断力 (N)	4.00×10^4	1.60×10^5	0.25
	0.4H+1.0V (下向き)	せん断力 (N)	5.70×10^4	1.60×10^5	0.36

7.2 断面力図等

(1) RC 壁（防潮堤取り合い部②）

各ケースの断面力図を図 7.2-1～図 7.2-4 に示す。

1) 地震時 (1.0H+0.4V)

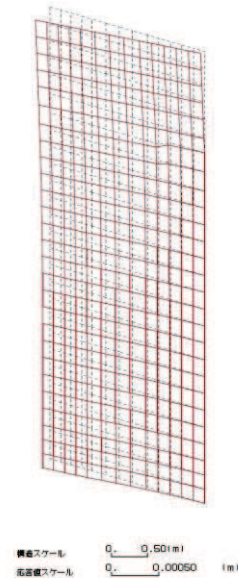


図 7.2-1(1) 変形図

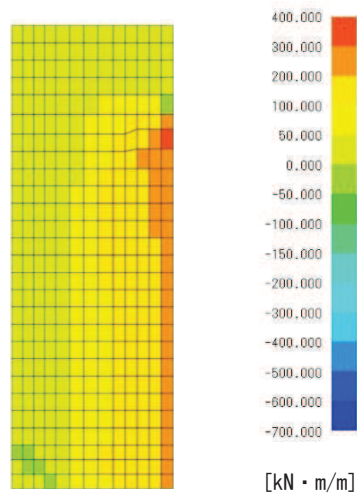


図 7.2-1(2) M_x 図

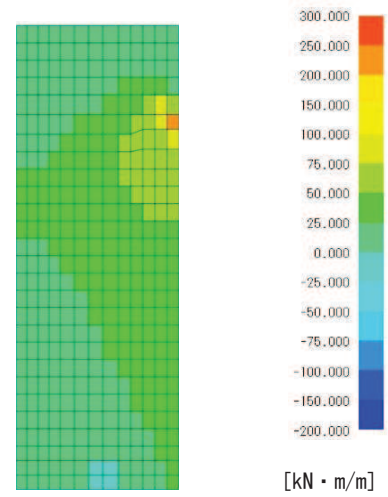


図 7.2-1(3) M_y 図

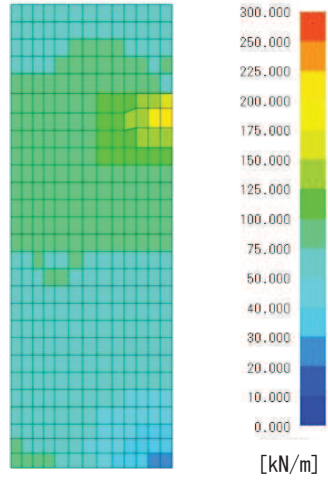


图 7.2-1 (4) N_x

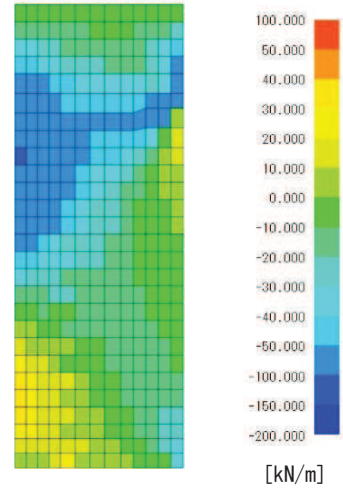


图 7.1-1 (5) N_y

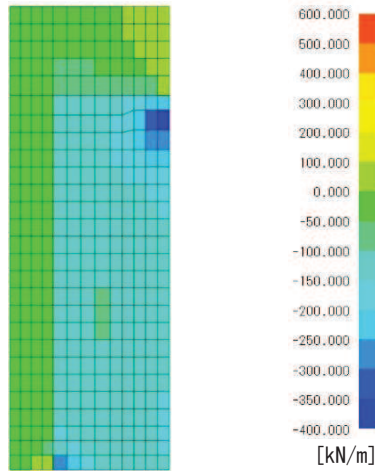


图 7.2-1 (6) Q_x

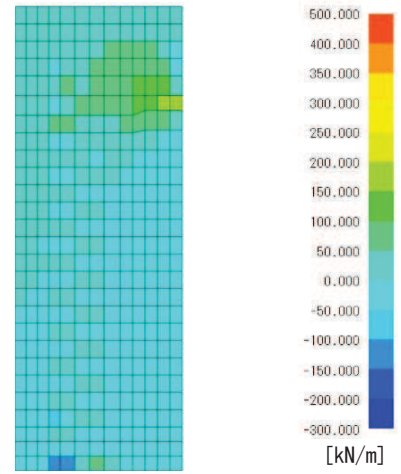


图 7.2-1 (7) Q_y

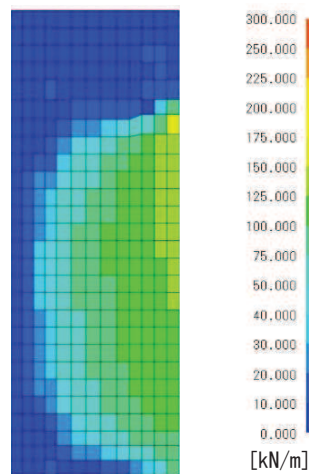


图 7.2-1 (8) N_{xy}

2)地震時 (0.4H+1.0V)

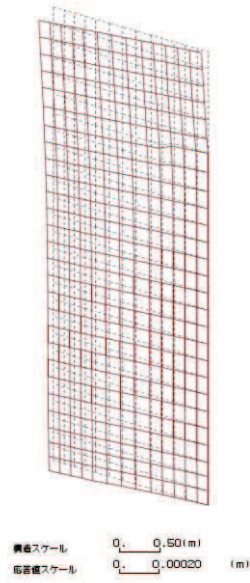


図 7.2-2 (1) 変形図

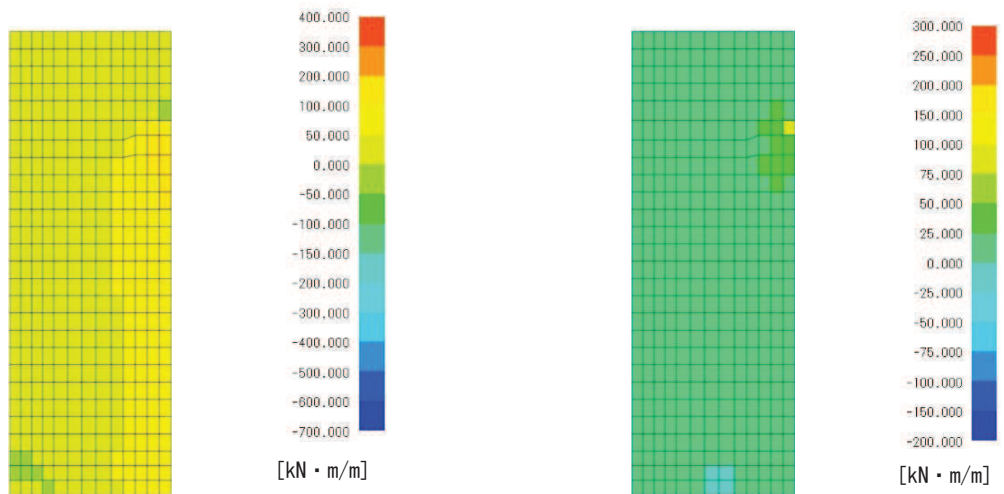


図 7.2-2 (2) Mx 図

図 7.2-2 (3) My 図

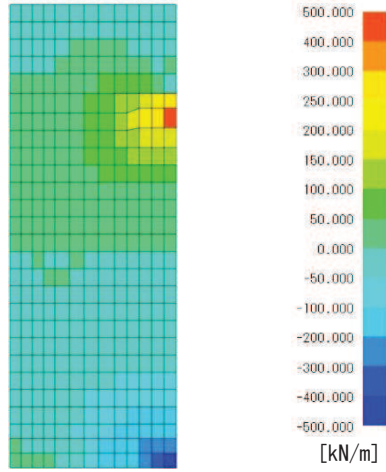


图 7.2-2 (4) N_x 图

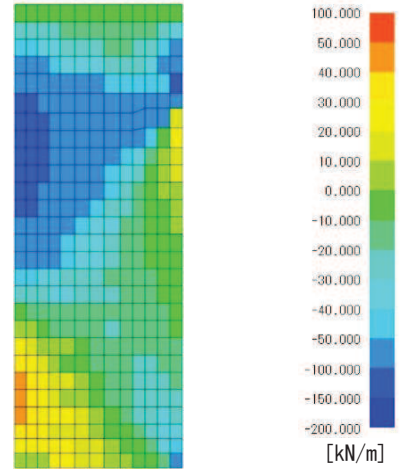


图 7.2-2 (5) N_y 图

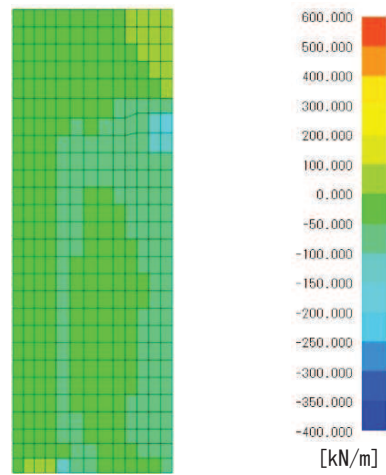


图 7.2-2 (6) Q_x 图

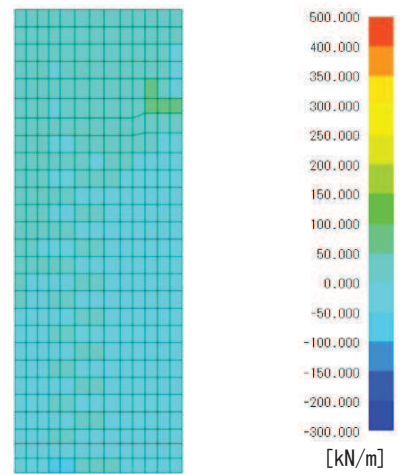


图 7.2-2 (7) Q_y 图

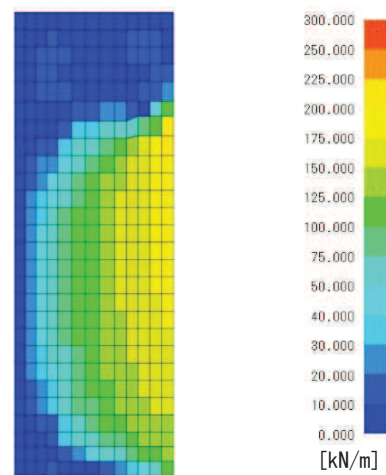


图 7.2-2 (6) N_{xy} 图

3) 重畳時 (1.0H+0.4V)

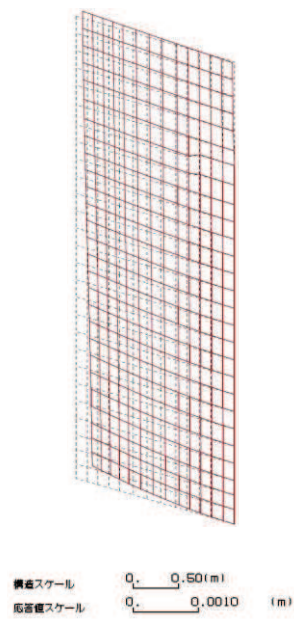


図 7.2-3 (1) 変形図

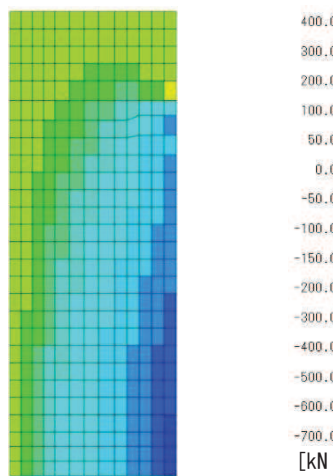


図 7.2-3 (2) M_x 図

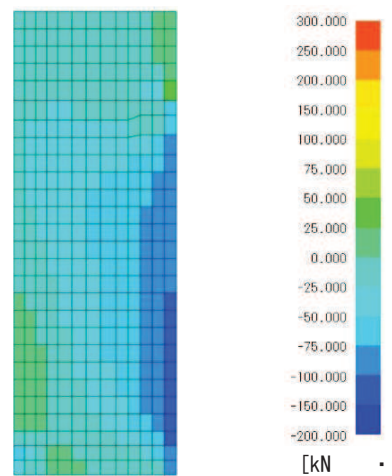


図 7.2-3 (3) M_y 図

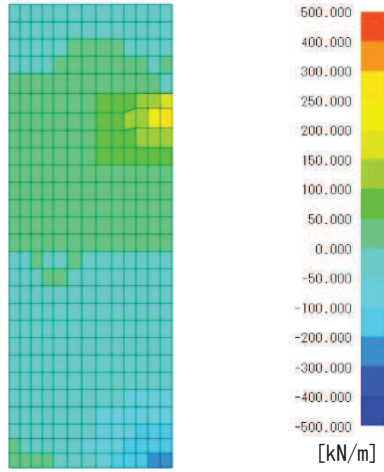


图 7.2-3 (4) N_x 图

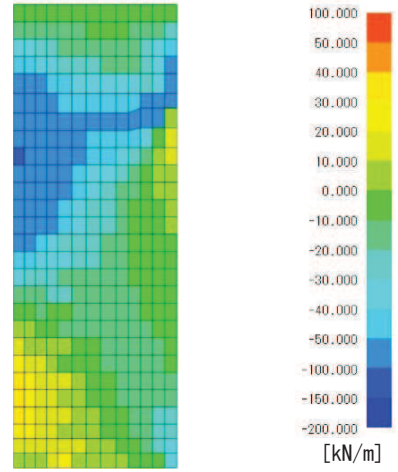


图 7.2-3 (5) N_y 图



图 7.2-3 (6) Q_x 图

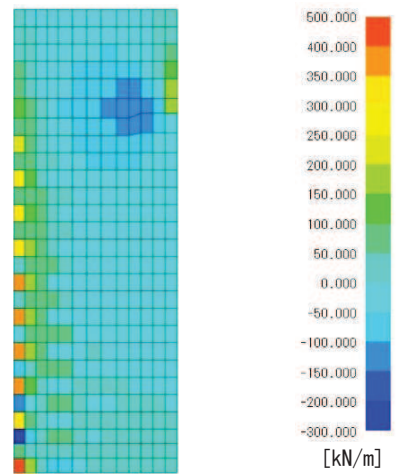


图 7.2-3 (7) Q_y 图

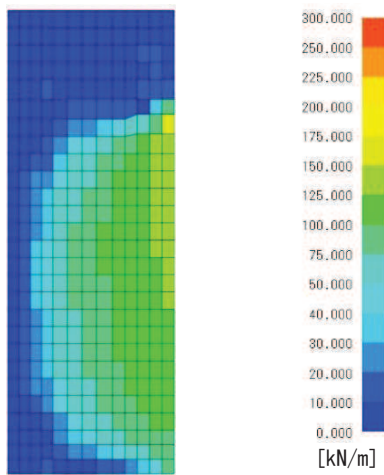


图 7.2-3 (8) N_{xy} 图

4) 重畳時 (0.4H+1.0V)

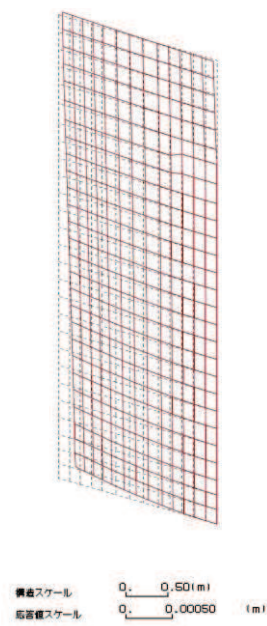


図 7.2-4 (1) 変形図

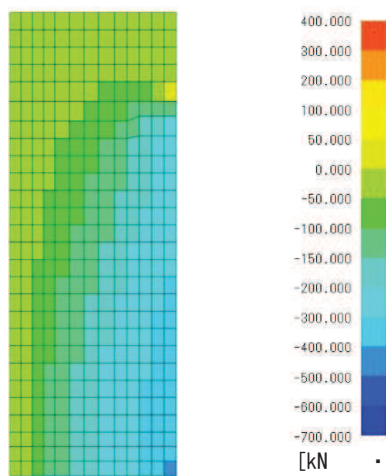


図 7.2-4 (2) Mx 図

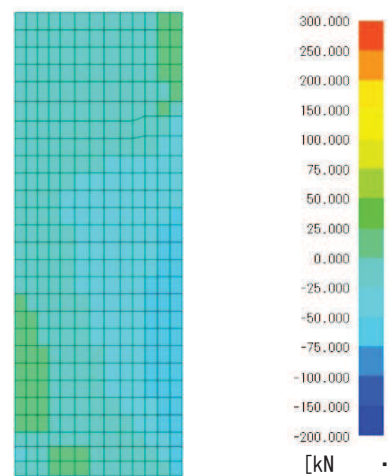


図 7.2-4 (3) My 図

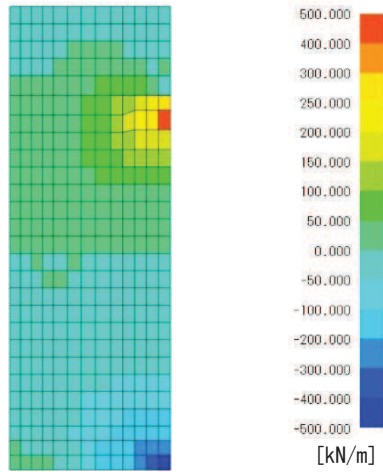


图 7.2-4 (4) N_x 图

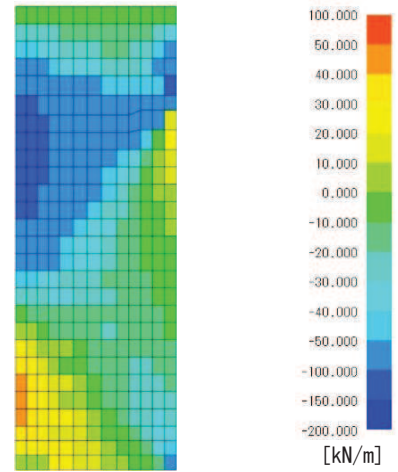


图 7.2-4 (5) N_y 图

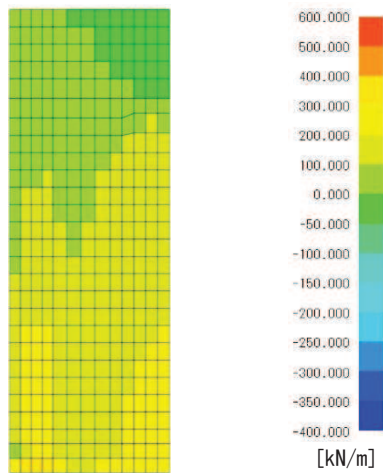


图 7.2-4 (6) Q_x 图

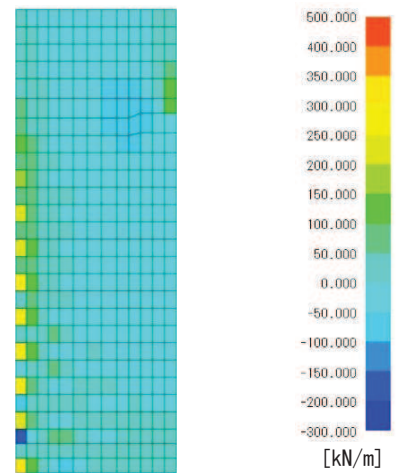


图 7.2-4 (7) Q_y 图

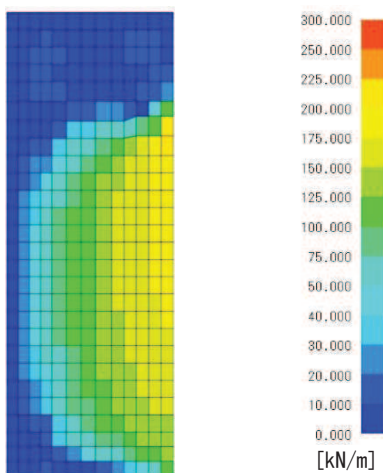


图 7.2-4 (8) N_{xy} 图

(2) 鋼板 (防潮堤取り合い部②)

評価部位における断面力図及び RC 壁へ入力する反力並びにアンカーボルトの照査に係る反力図を図 7.2-5~図 7.2-8 に示す。

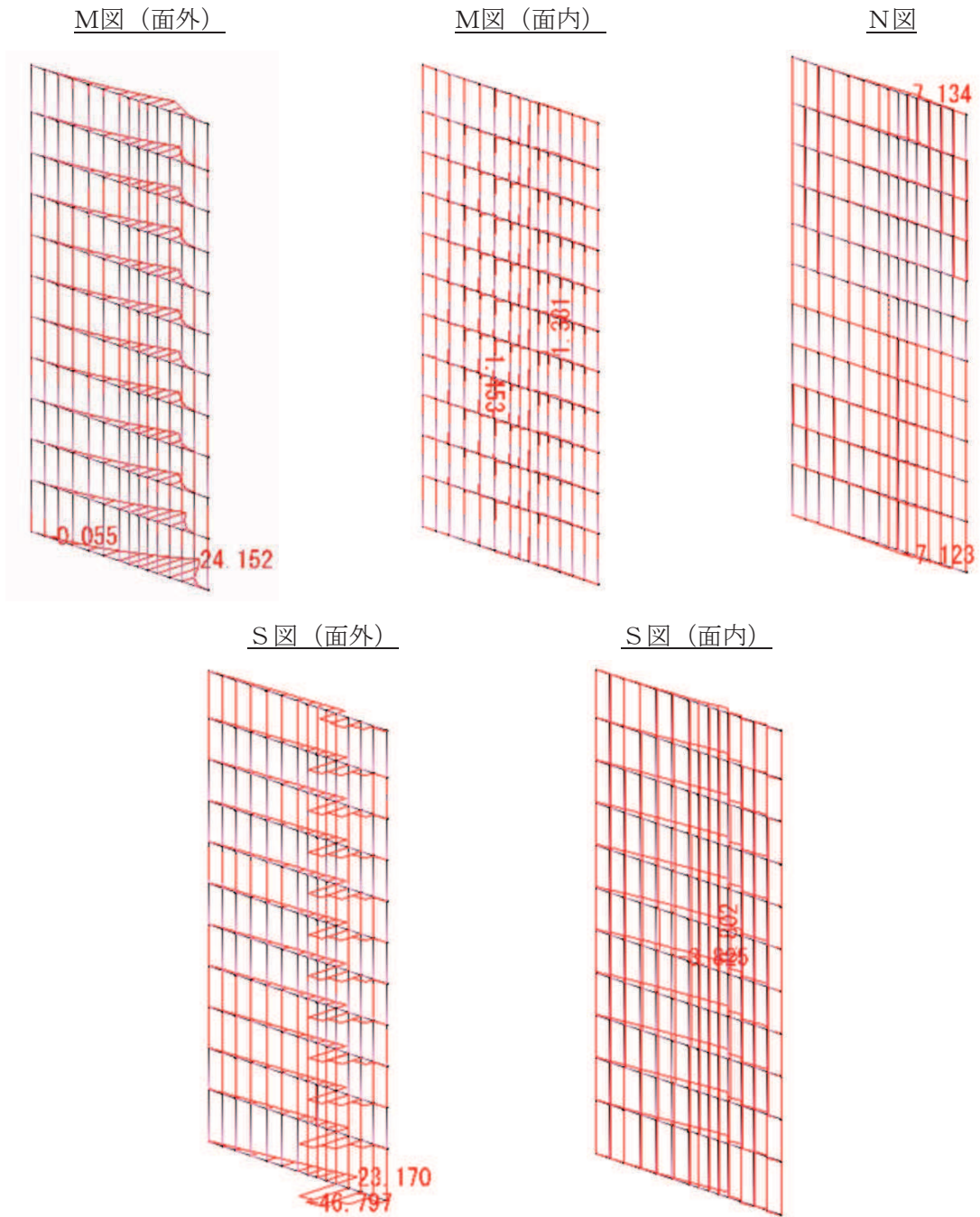


図 7.2-5(1) 断面力図 (地震時 1.0Ss 水平_-0.4Ss 鉛直)

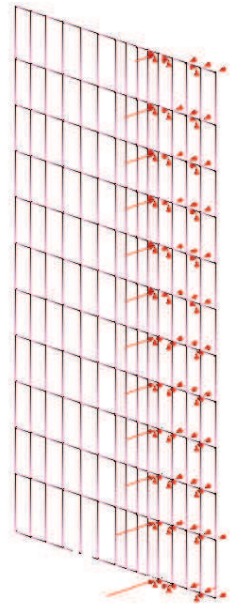


图 7.2-5(2) 反力图 (地震時 1.0Ss 水平_-0.4Ss 鉛直)

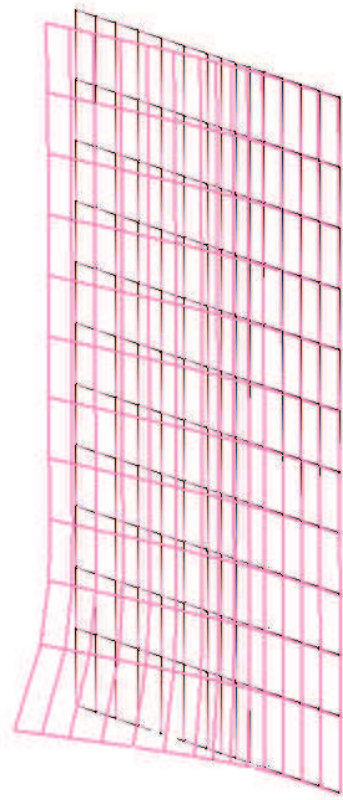


图 7.2-5(3) 變形圖 (地震時 1.0Ss 水平_-0.4Ss 鉛直)

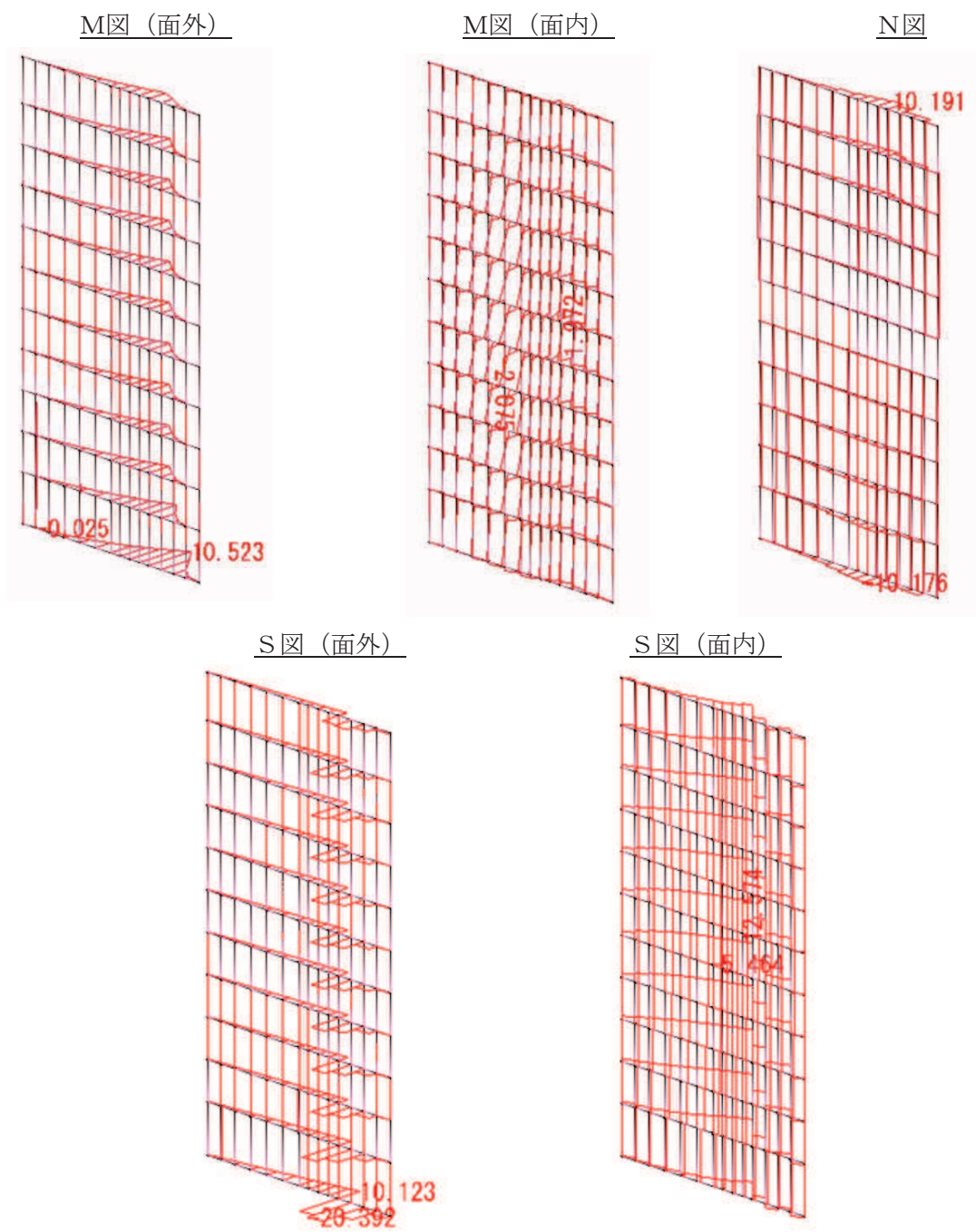


图 7.2-6(1) 断面力图 (地震时 0.4Ss 水平_-1.0Ss 铅直)

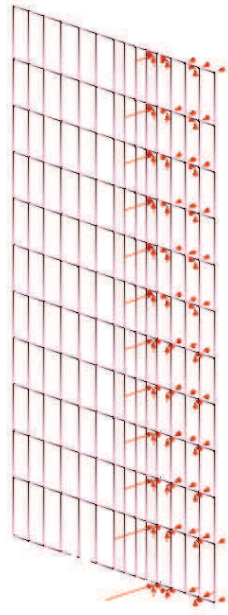


图 7.2-6(2) 反力图 (地震時 0.4Ss 水平_-1.0Ss 鉛直)

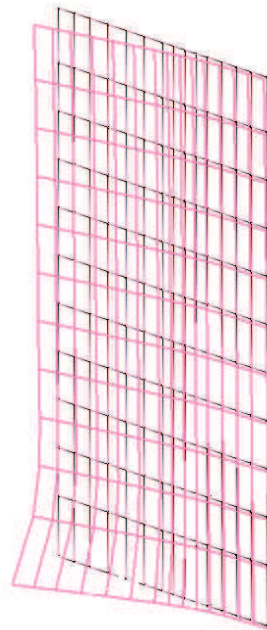


图 7.2-6(3) 變形圖 (地震時 0.4Ss 水平_-1.0Ss 鉛直)

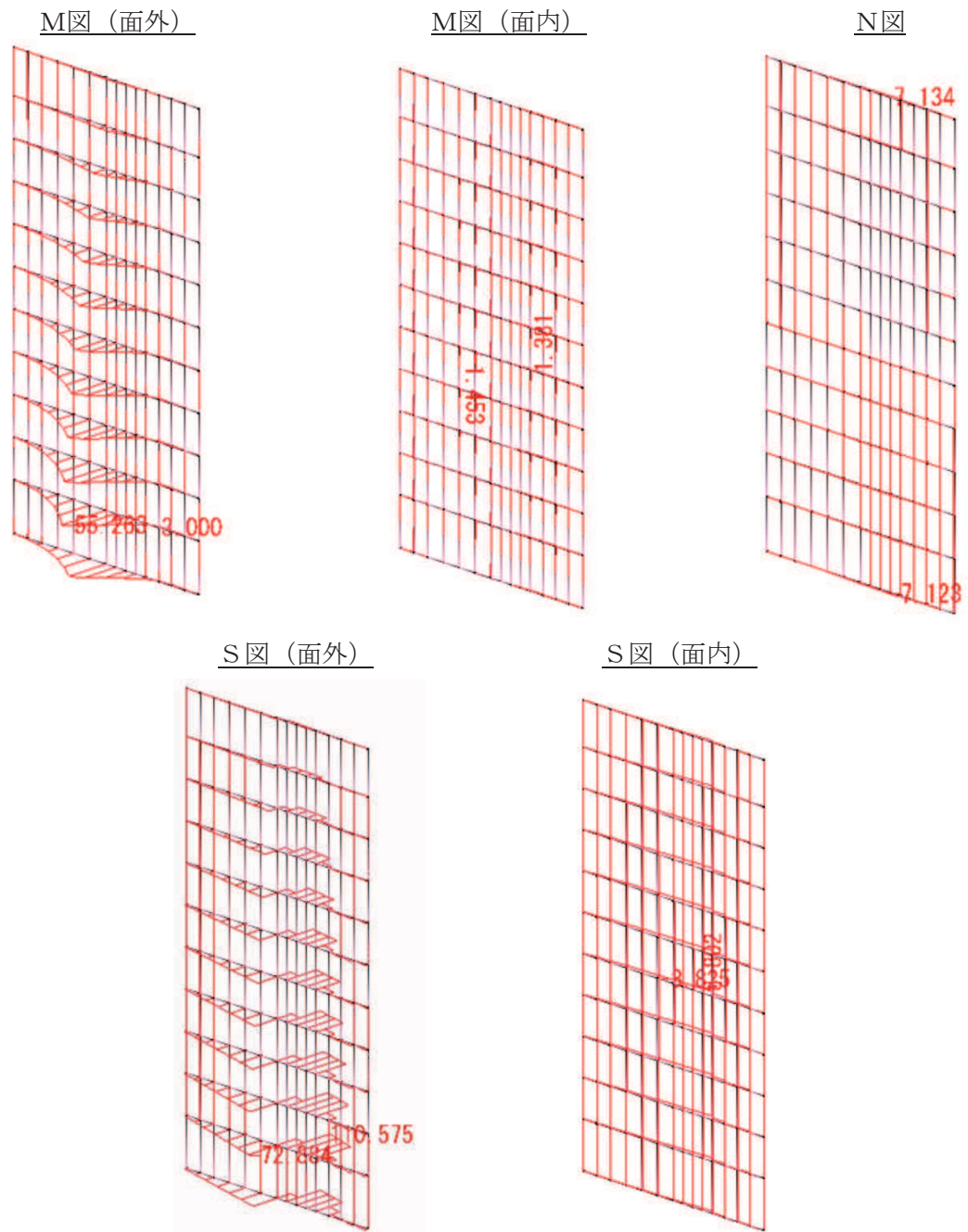


图 7. 2-7(1) 断面力图 (重叠时 1.0Sd 水平_-0.4Sd 铅直)

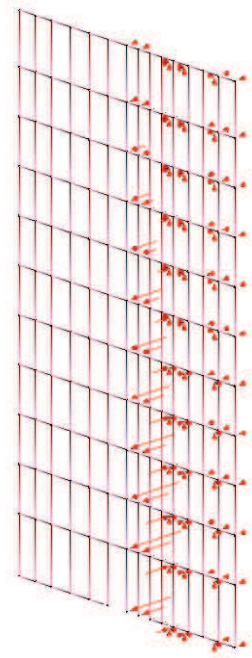


图 7.2-7(2) 反力图 (重叠时 1.0Sd 水平_-0.4Sd 铅直)

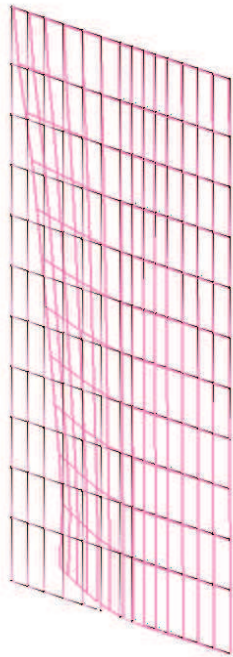


图 7.2-7(3) 变形图 (重叠时 1.0Sd 水平_-0.4Sd 铅直)

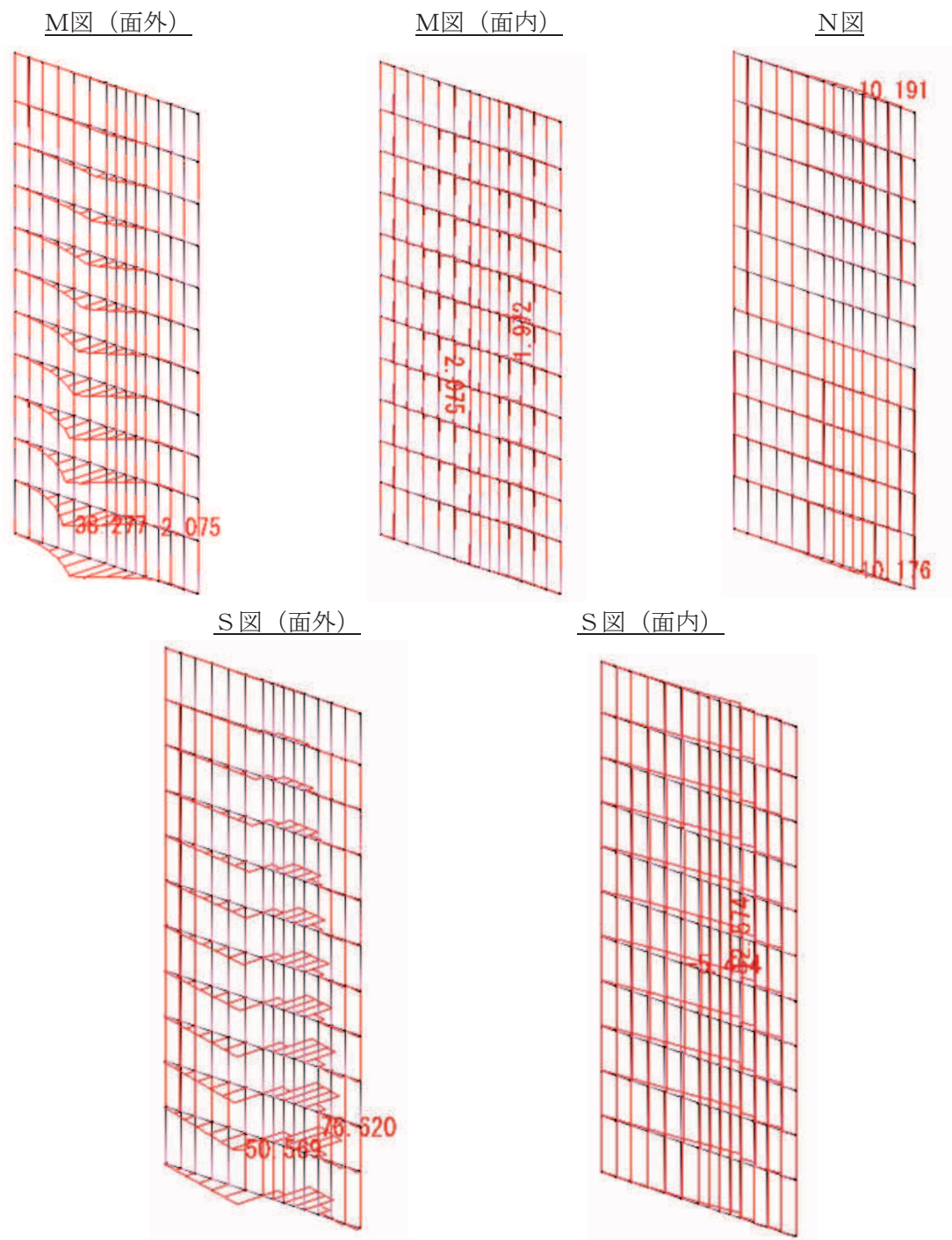


图 7.2-8(1) 断面力图 (重叠时 0.4Sd 水平_1.0Sd 铅直)

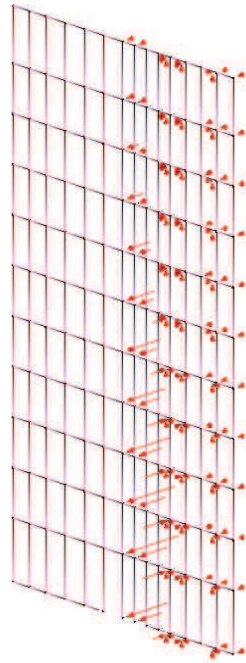


图 7.2-8(2) 反力图 (重叠时 0.4Sd 水平_-1.0Sd 铅直)



图 7.2-8(3) 变形图 (重叠时 0.4Sd 水平_-1.0Sd 铅直)

(3) RC 壁（防潮堤取り合い部④）

各ケースの断面力図を図 7.2-9～図 7.2-12 に示す。

1)地震時 (1.0H+0.4V)

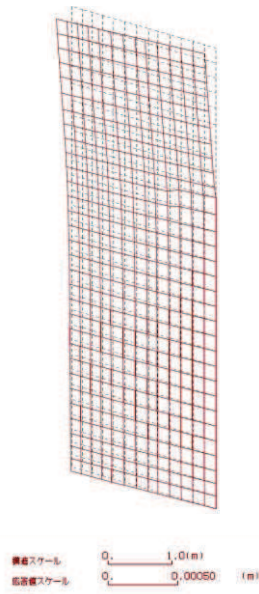
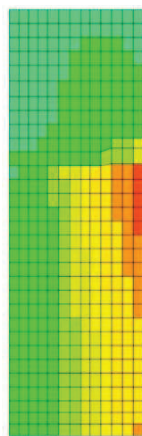
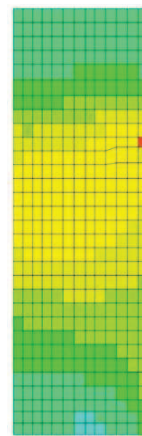


図 7.2-9(1) 変形図



[kN · m/m]

図 7.2-9(2) M_x 図



[kN · m/m]

図 7.2-9(3) M_y 図

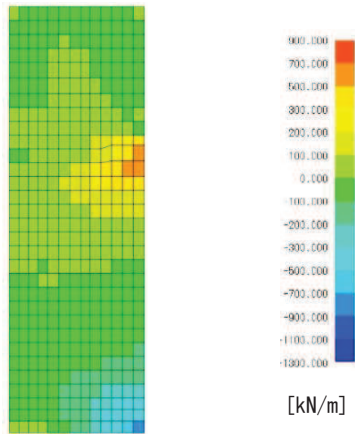


图 7.2-9(4) N_x

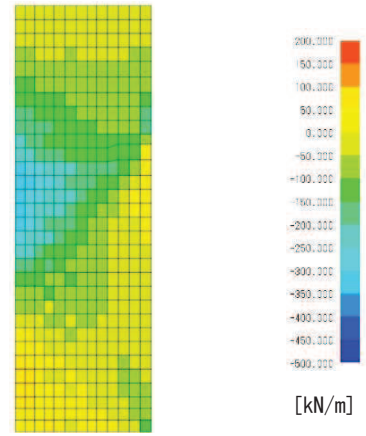


图 7.2-9(5) N_y

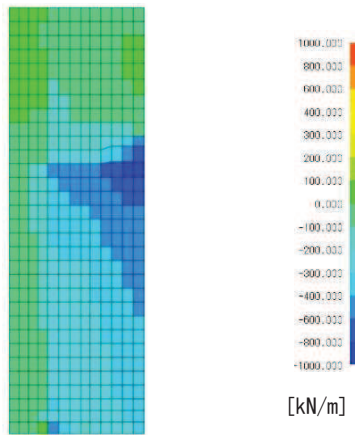


图 7.2-9(6) Q_x

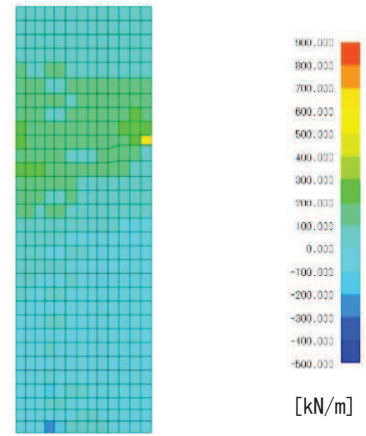


图 7.2-9(7) Q_y

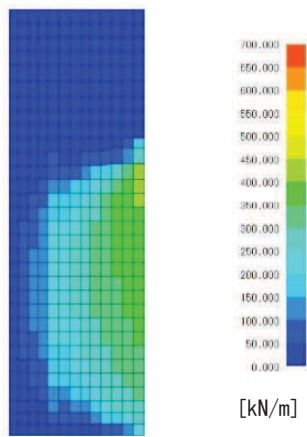


图 7.2-9(8) N_{xy}

2)地震時 (0.4H+1.0V)

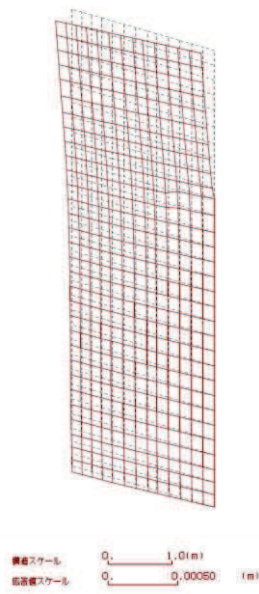


図 7.2-10(1) 変形図

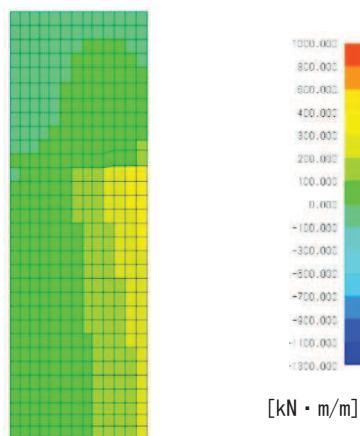


図 7.2-10(2) M_x 図

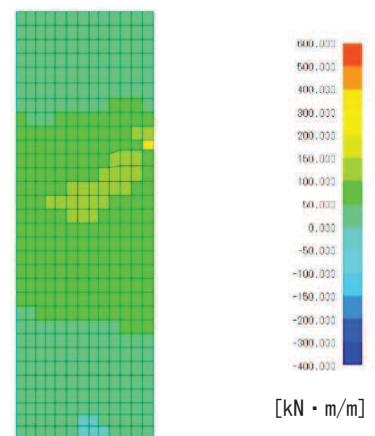


図 7.2-10(3) M_y 図

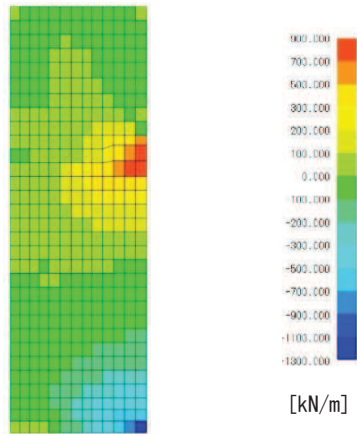


图 7.2-10(4) N_x

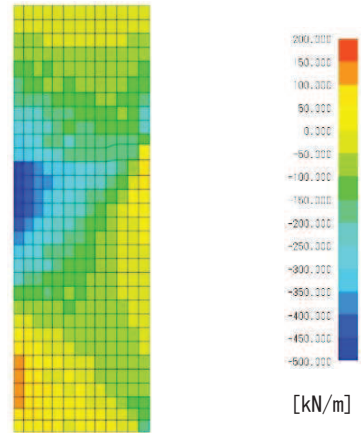


图 7.2-10(5) N_y

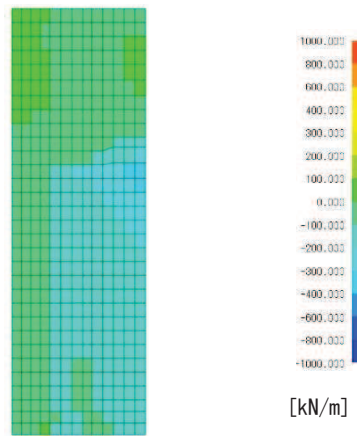


图 7.2-10(6) Q_x

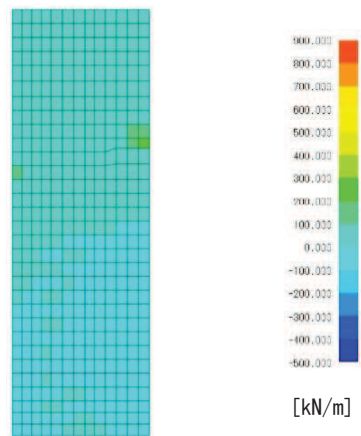


图 7.2-10(7) Q_y

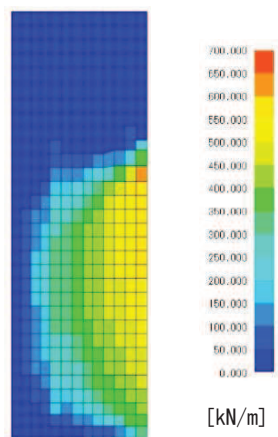


图 7.2-10(8) N_{xy}

3) 重疊時 (1.0H+0.4V)

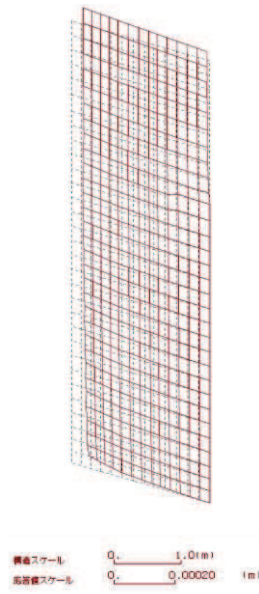


図 7.2-11(1) 変形図

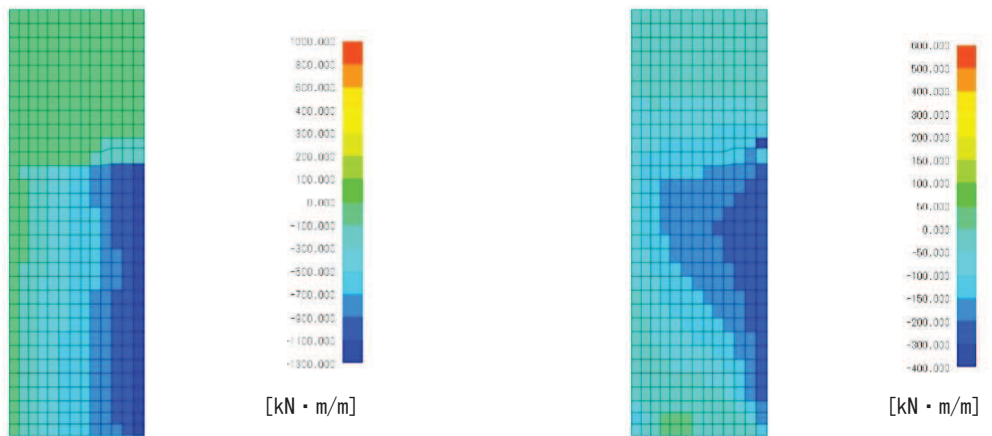


図 7.2-11(2) M_x 図

図 7.2-11(3) M_y 図

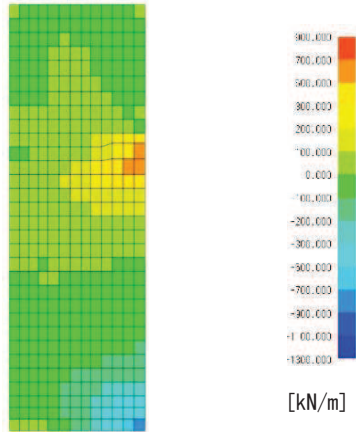


图 7.2-11(4) N_x

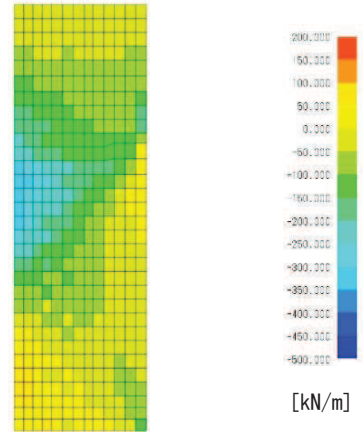


图 7.2-11(5) N_y

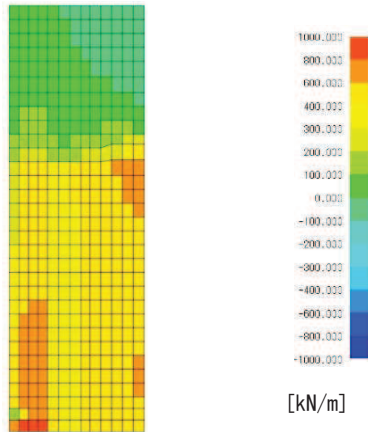


图 7.2-11(6) Q_x

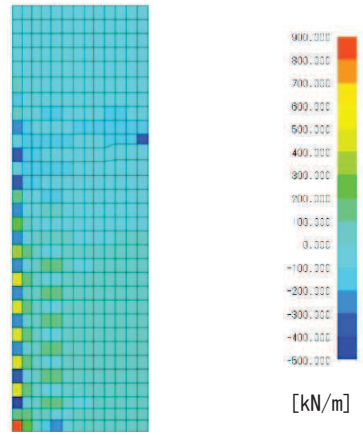


图 7.2-11(7) Q_y

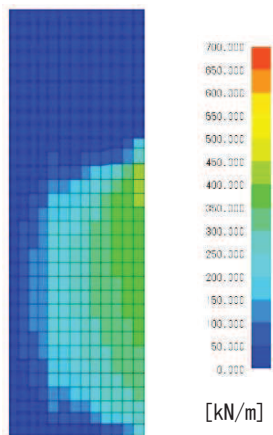


图 7.2-11(8) N_{xy}

4) 重疊時 (0.4H+1.0V)

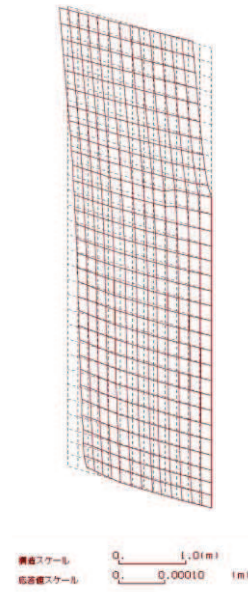


図 7.2-12(1) 変形図

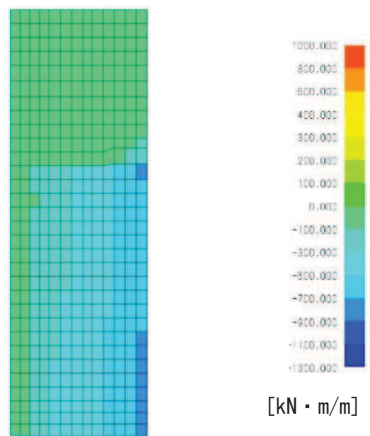


図 7.2-12(2) M_x 図

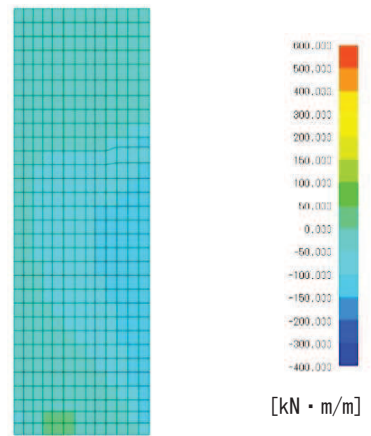


図 7.2-12(3) M_y 図

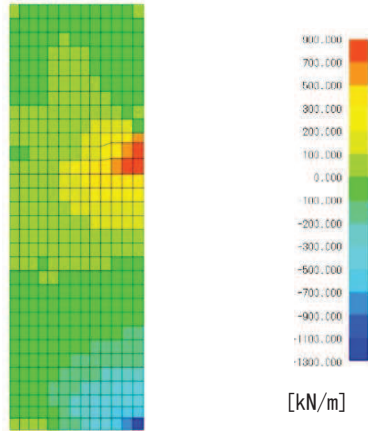


图 7.2-12(4) N_x

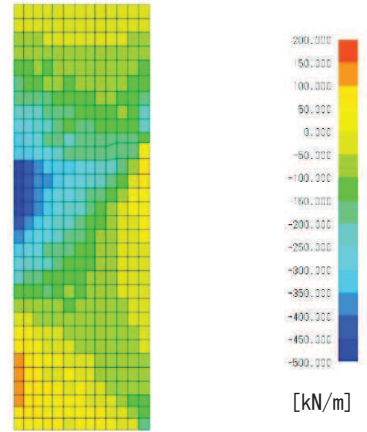


图 7.2-12(5) N_y

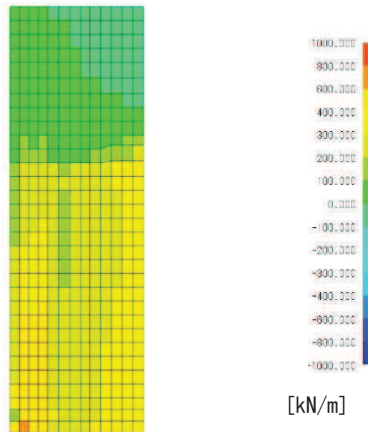


图 7.2-12(6) Q_x

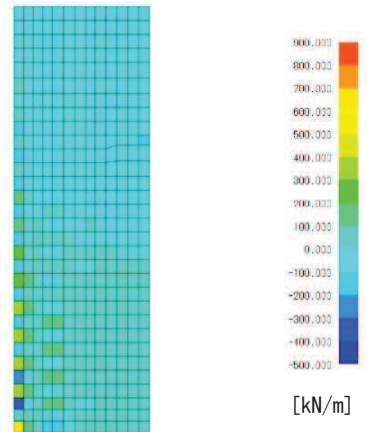


图 7.2-12(7) Q_y

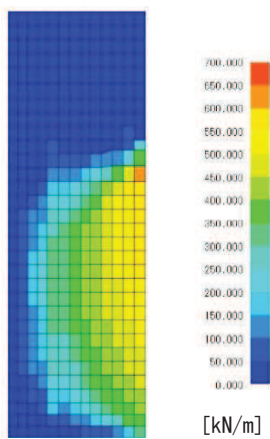


图 7.2-12(8) N_{xy}

(4) 鋼板 (防潮堤取り合い部④)

評価部位における断面力図及びRC壁へ入力する反力並びにアンカーボルトの照査に係る反力図を図7.2-13～図7.2-16に示す。

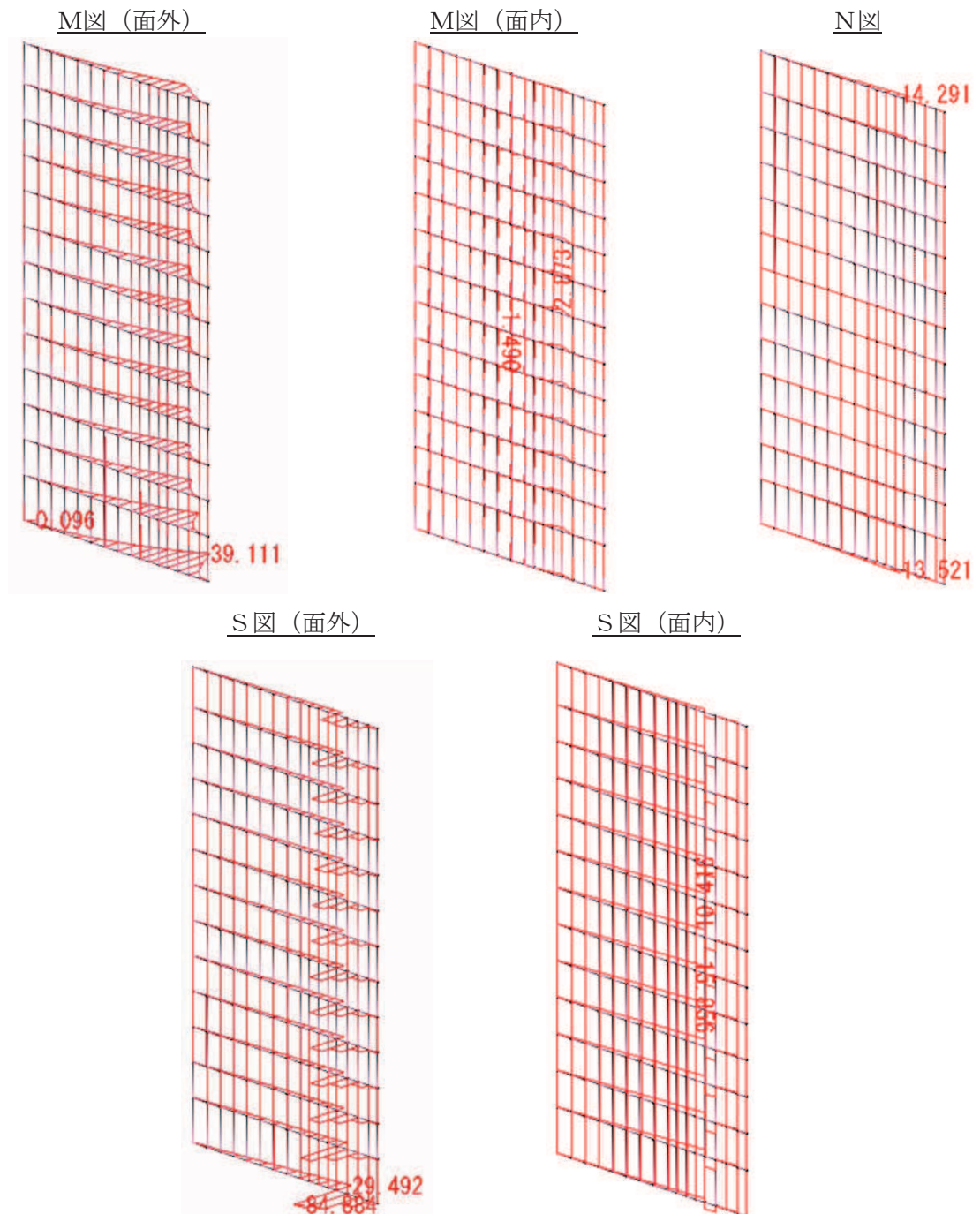


図7.2-13(1) 断面力図 (地震時 1.0Ss 水平_-0.4Ss 鉛直)

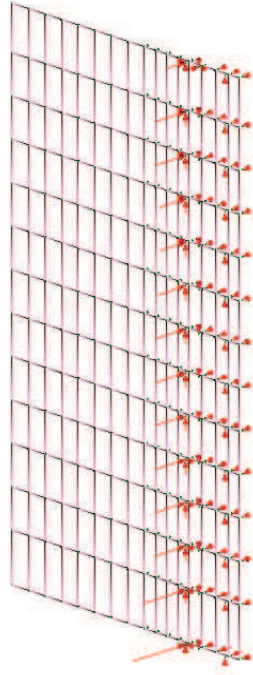


图 7.2-13(2) 反力图 (地震時 1.0Ss 水平_0.4Ss 鉛直)

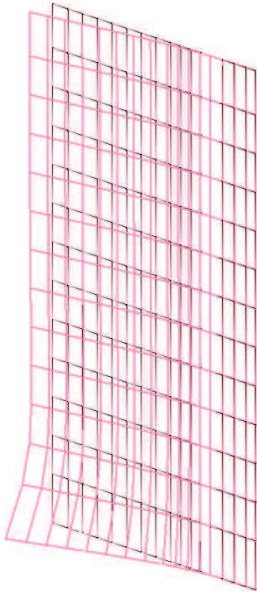


图 7.2-13(3) 变形图 (地震時 1.0Ss 水平_0.4Ss 鉛直)

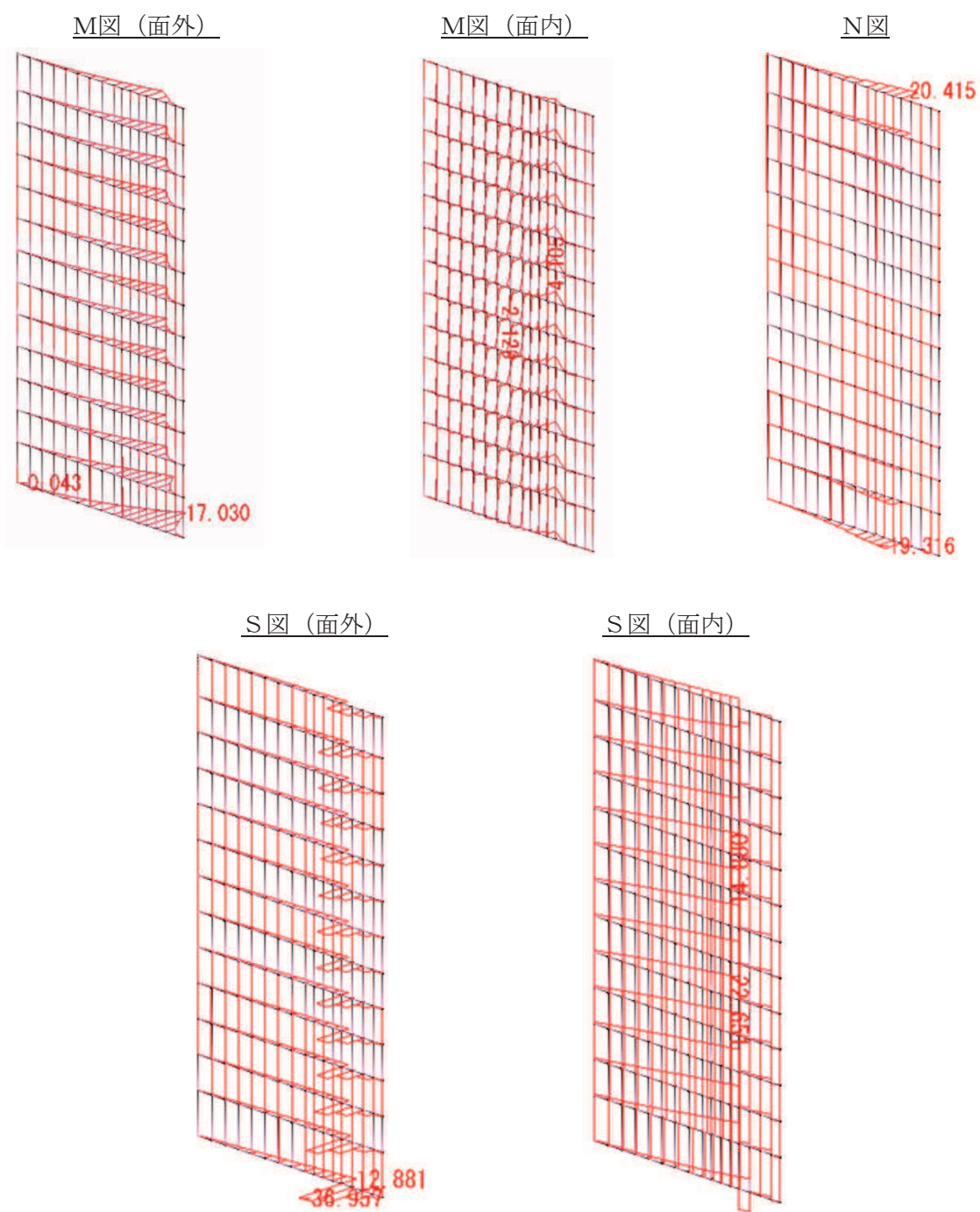


图 7.2-14(1) 断面力图 (地震时 0.4Ss 水平_-1.0Ss 铅直)

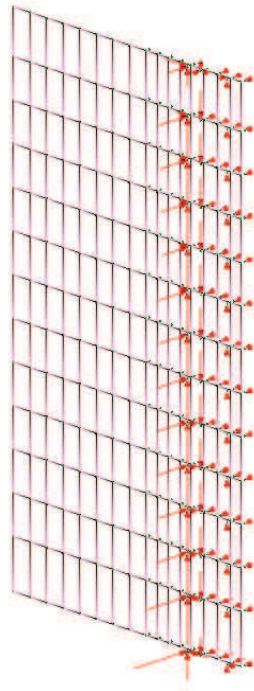


图 7.2-14(2) 反力图 (地震時 0.4Ss 水平_1.0Ss 鉛直)

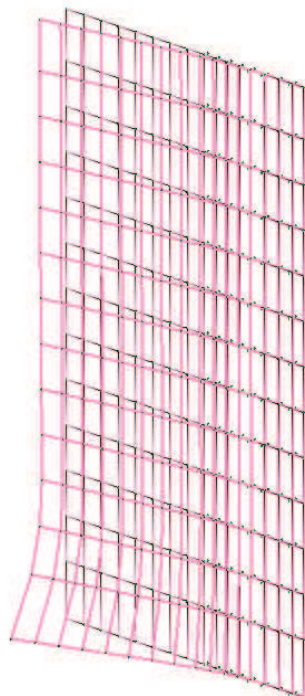


图 7.2-14(3) 变形图 (地震時 0.4Ss 水平_1.0Ss 鉛直)

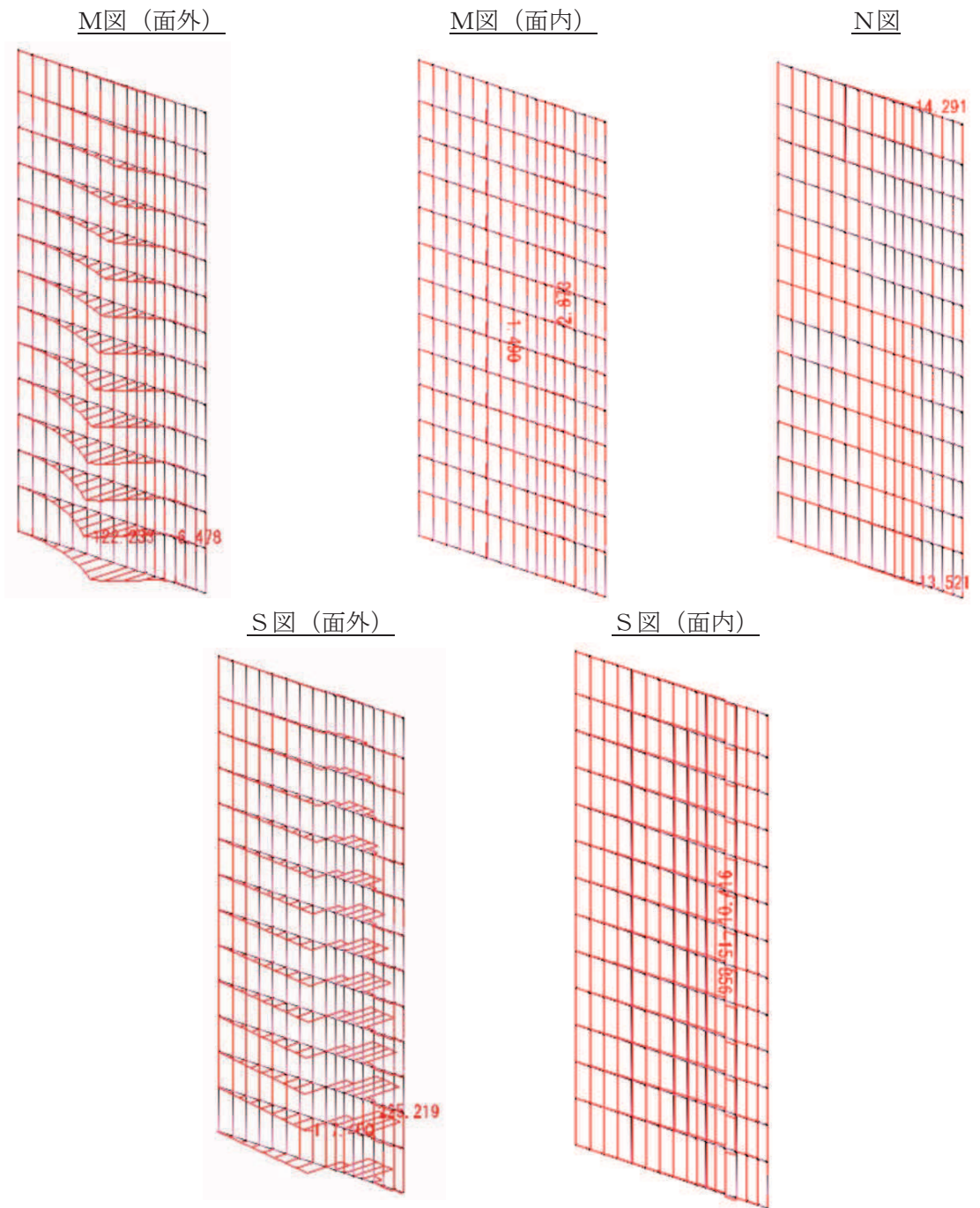


图 7.2-15(1) 断面力图 (重叠时 1.0Sd 水平_-0.4Sd 铅直)

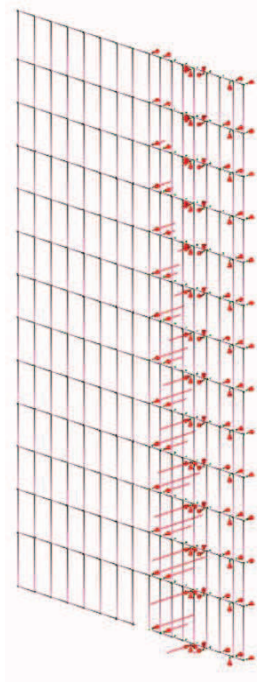


图 7.2-15(2) 反力图 (重叠時 1.0Sd 水平_0.4Sd 鉛直)

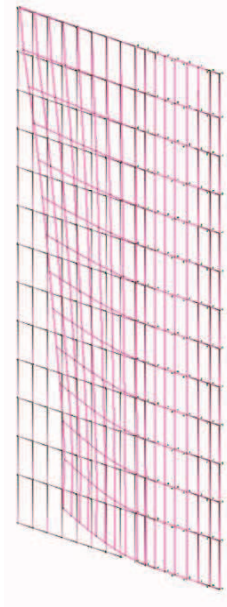


图 7.2-15(3) 変形図 (重叠時 1.0Sd 水平_0.4Sd 鉛直)

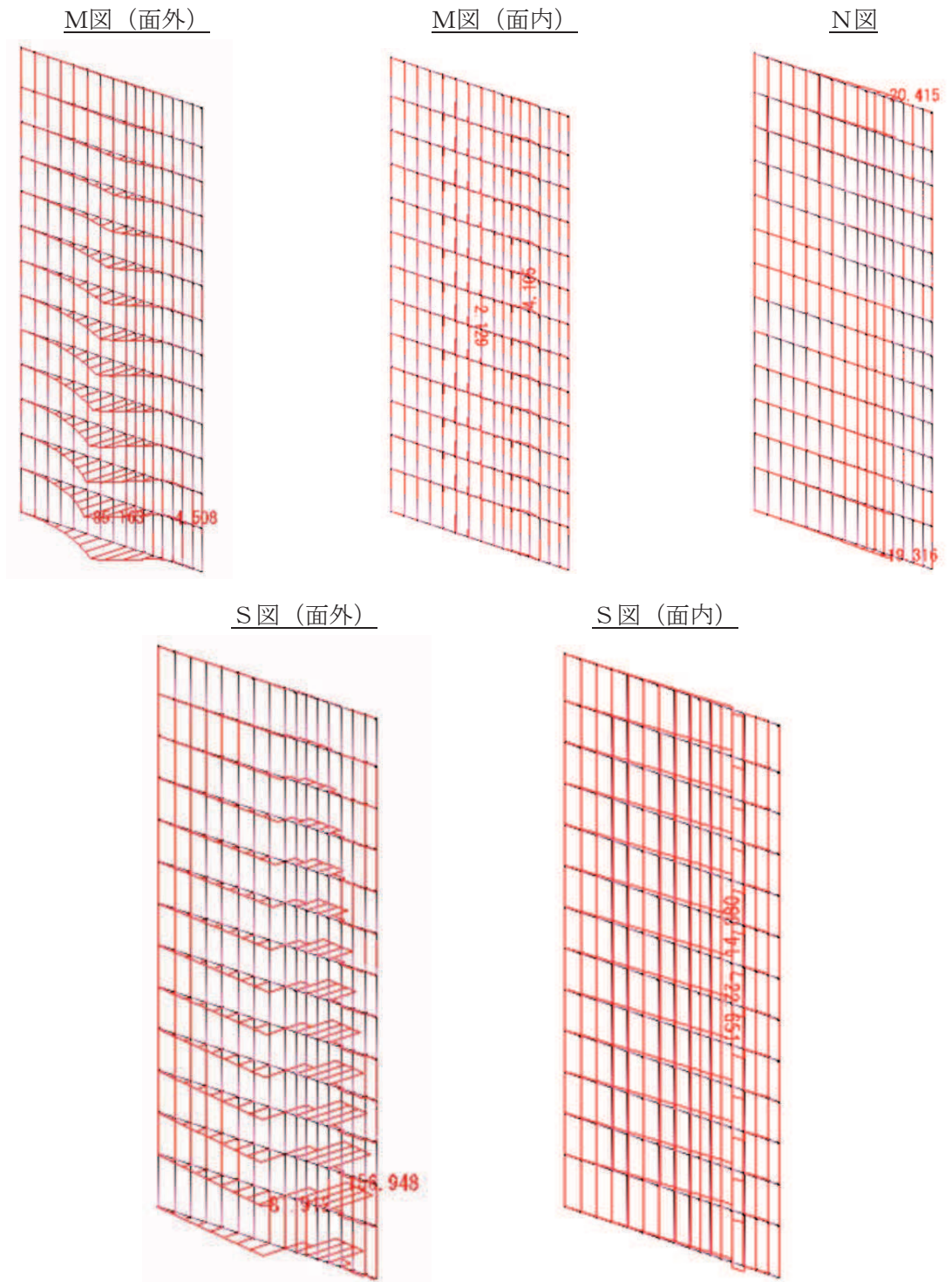


图 7.2-16(1) 断面力图 (重叠时 0.4Sd 水平_-1.0Sd 铅直)

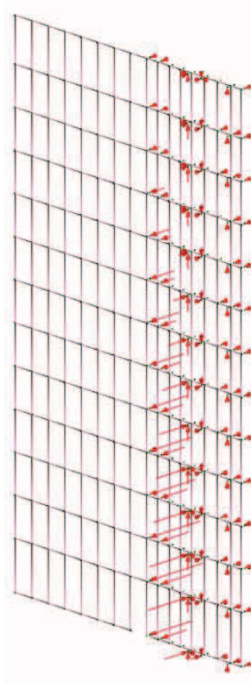


图 7.2-16(2) 反力图 (重叠时 $0.4S_d$ 水平_ $-1.0S_d$ 铅直)

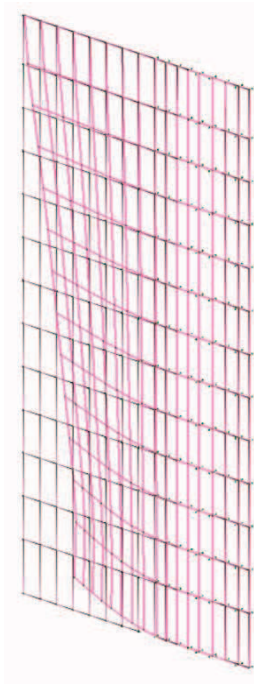


图 7.2-16(3) 变形图 (重叠时 $0.4S_d$ 水平_ $-1.0S_d$ 铅直)

- 6 . 浸水防護施設に関する補足説明
- 6.3 防潮壁に関する補足説明
- 6.3.13 防潮壁下部トレンチ横断部遮水鋼板の耐震・強度に関する補足説明

目 次

1. 概要	1
2. 評価方針	10
3. 評価対象	11
4. 荷重及び荷重の組合せ	12
5. 評価方法及び材料諸元	23
5.1 鋼板	23
5.2 アンカーボルト	37
6. 評価結果	44
6.1 評価結果	44
6.2 断面力図等	46

1. 概要

第2号機放水立坑及び第3号機放水立坑の防潮壁下部を横断するトレンチについては、杭基礎構造防潮壁に一体化させた遮水鋼板（以下、遮水鋼板という。）により、止水性を確保する方針としている。

ここで、防潮壁下部を横断するトレンチは、防潮壁フーチング間に位置するため、遮水鋼板については相対変位への影響を踏まえ、独立した2枚の鋼板をそれぞれのフーチングに支持を取り、止水ジョイントを介して接合する構造とする。なお、止水ジョイントは防潮壁間と同一ラインとする。

なお、遮水鋼板には配管等が貫通するため、貫通部には貫通部止水処置を行うことで、貫通部の止水性を確保する。

本書では、遮水鋼板の構造強度について示すものとし、トレンチの止水対策の全体概要及びトレンチとの取り合い部の詳細については参考資料9に、配管等貫通部の概要及び貫通部の止水性評価結果については「VI-3-別添 3-2-10 貫通部止水処置の強度計算書」及び「6.5.6 2 貫通部止水処置 の強度計算書に関する補足説明資料」に示す。なお、遮水鋼板③・④は、「6.3.11 鋼矢板の耐震・強度に関する補足説明」に示す鋼桁 5,6 の鋼矢板と一体構造として評価しているため、遮水鋼板の構造強度評価については遮水鋼板①・②を評価対象とする。

遮水鋼板の設置位置を図1-1に、構造概要を図1-2に、構造図を図1-3～図1-6に、遮水鋼板設置位置周辺の地質分布を図1-7に示す。

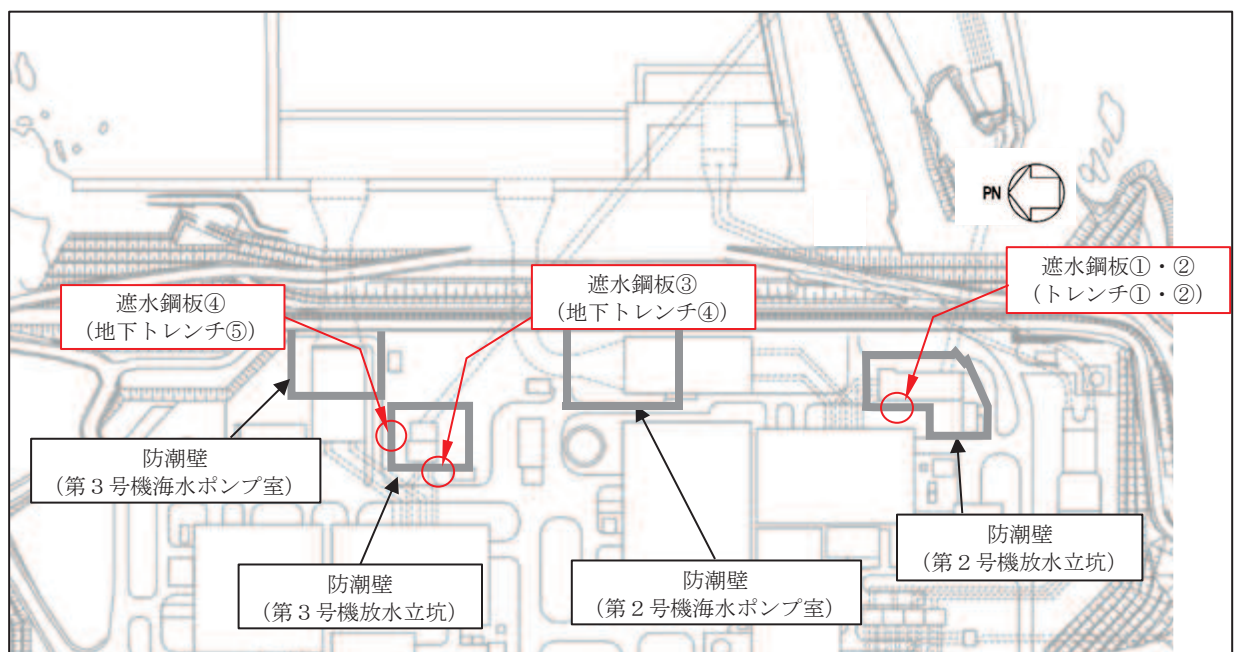
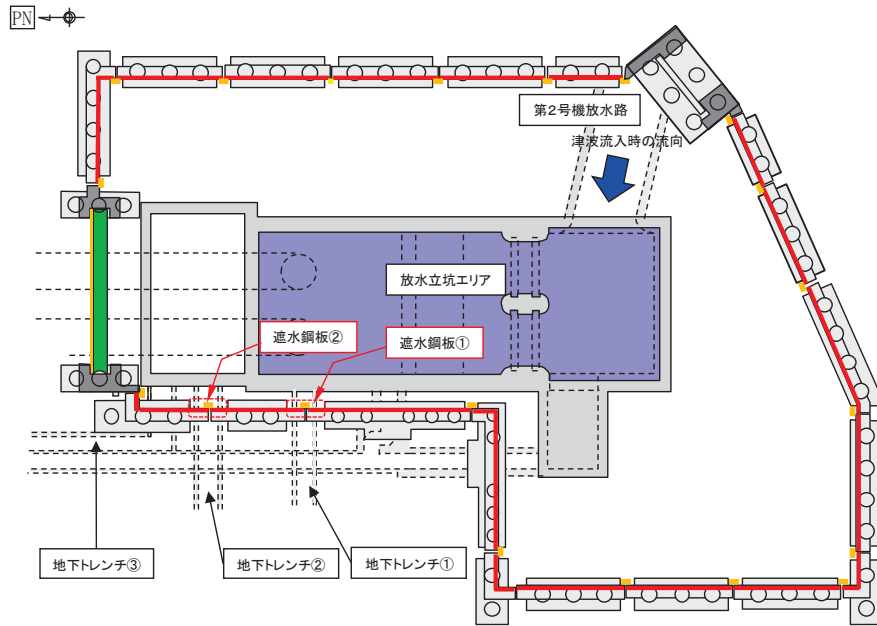
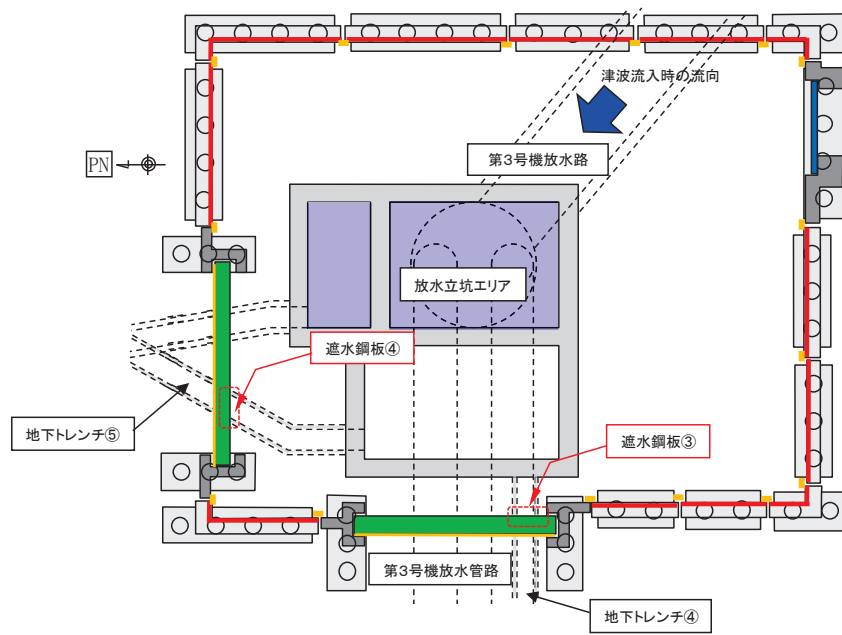


図1-1 遮水鋼板（トレンチ横断部）の配置図

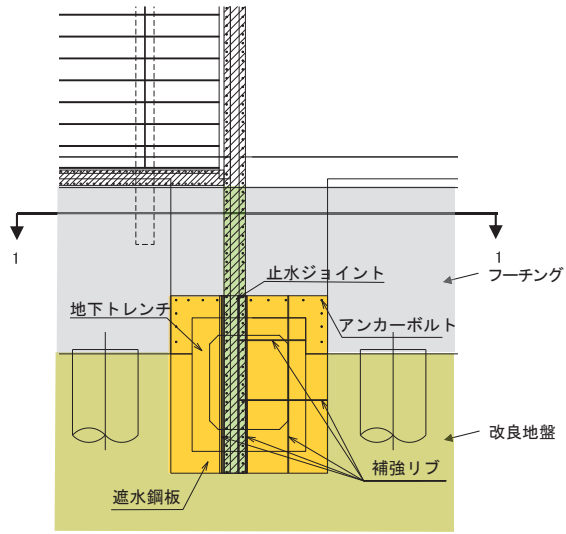


(第2号機放水立坑)

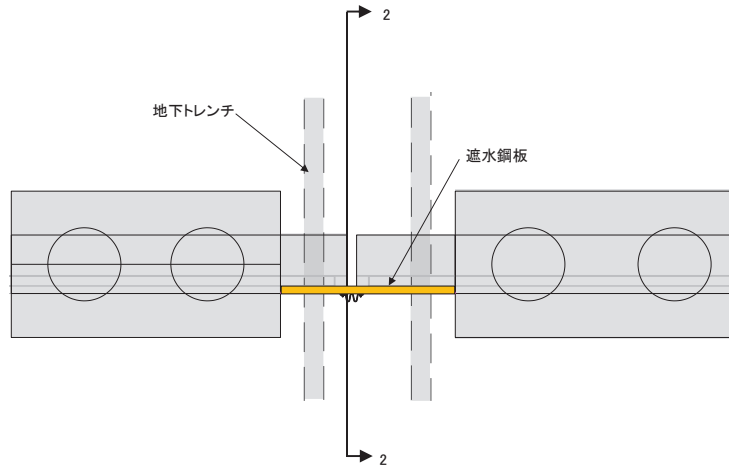


(第3号機放水立坑)

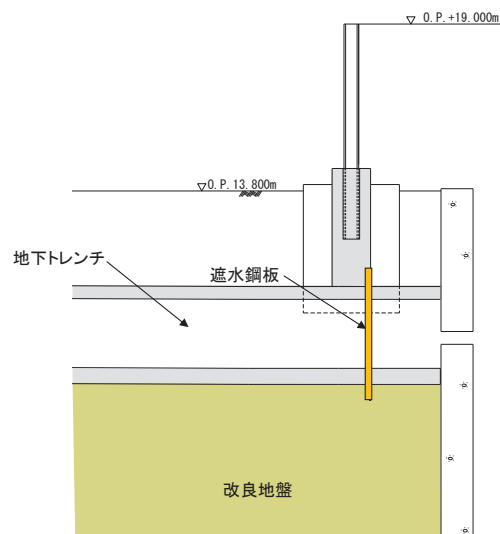
図1-2(1) 遮水鋼板(トレンチ横断部)の構造概要
(平面図)



(正面図)

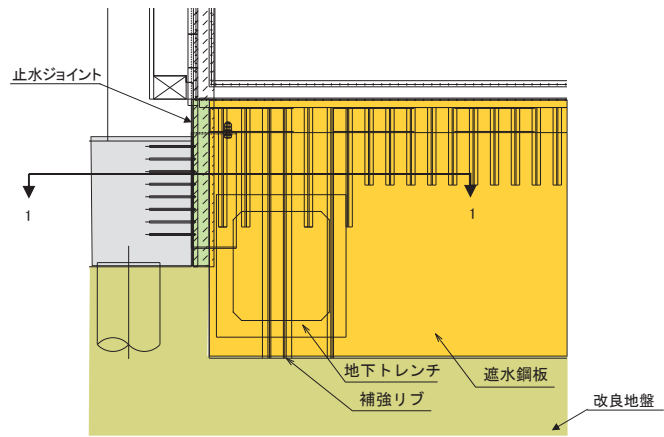


(平面図) (1-1)

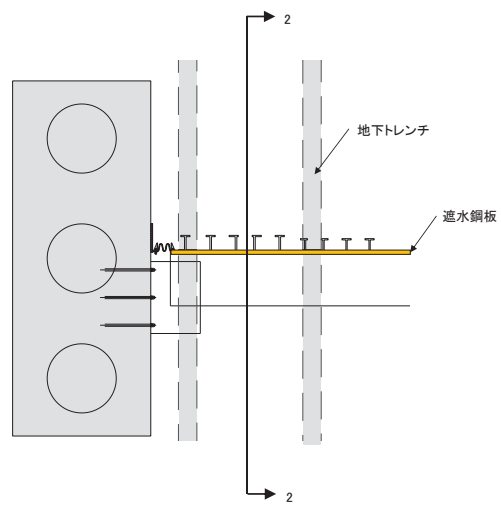


(縦断図) (2-2)

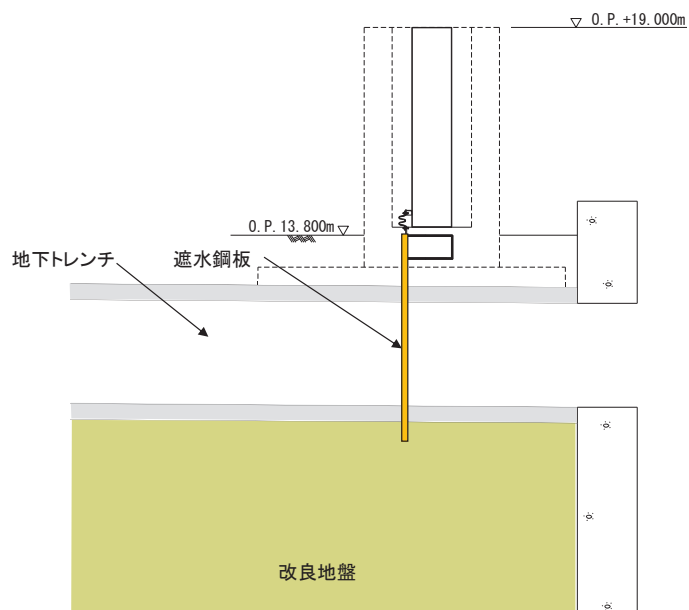
図 1-2(2) 遮水鋼板①・②の構造概要
(遮水鋼板①の例)



(正面図)

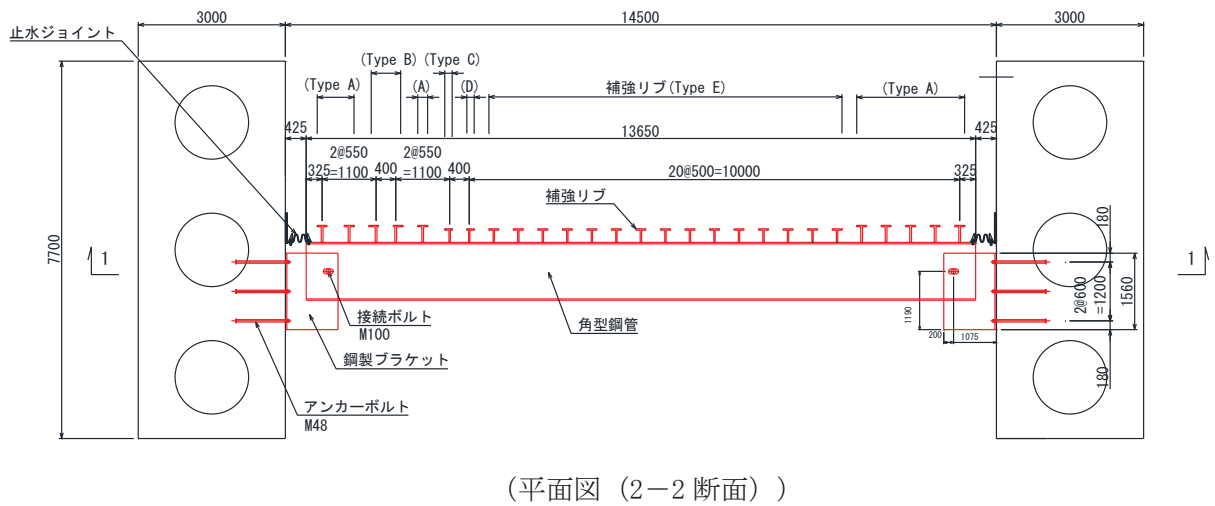
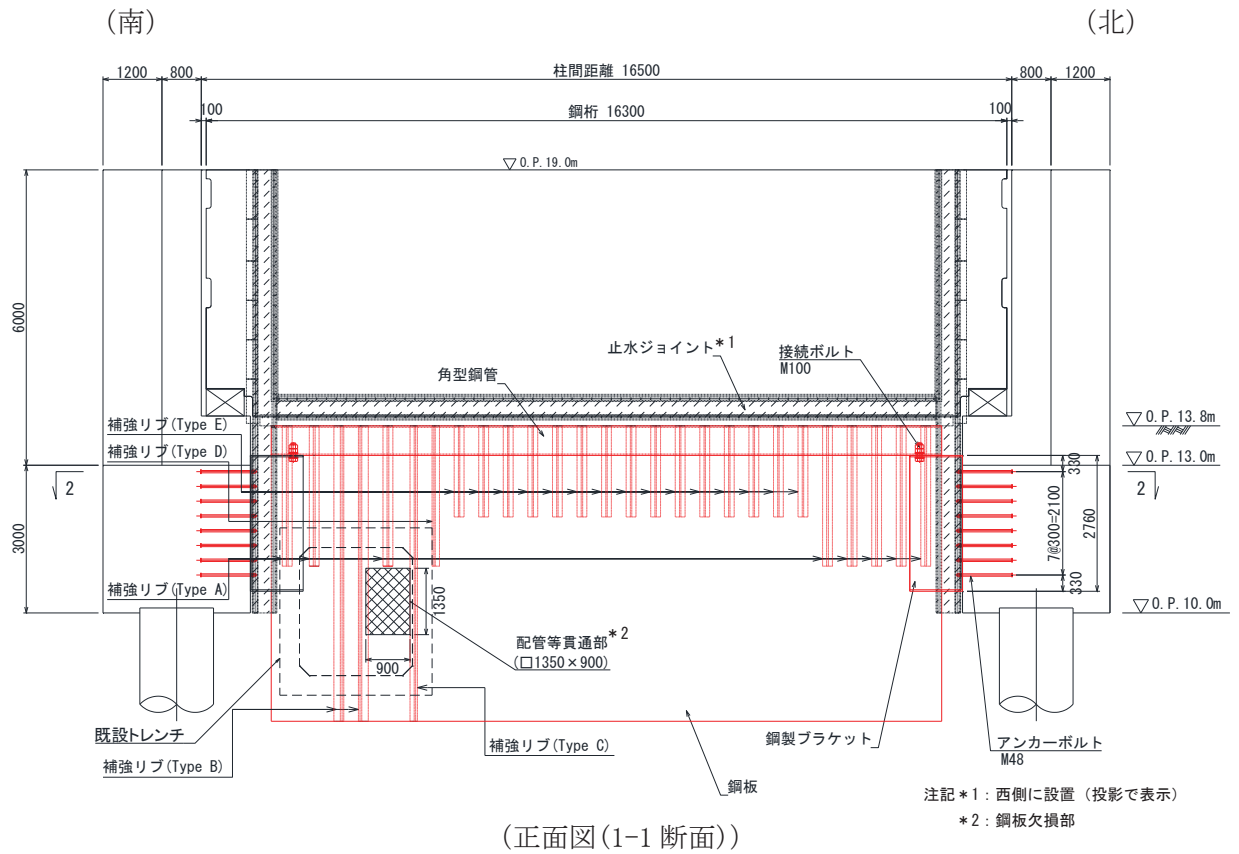


(平面図) (1-1)



(縦断図) (2-2)

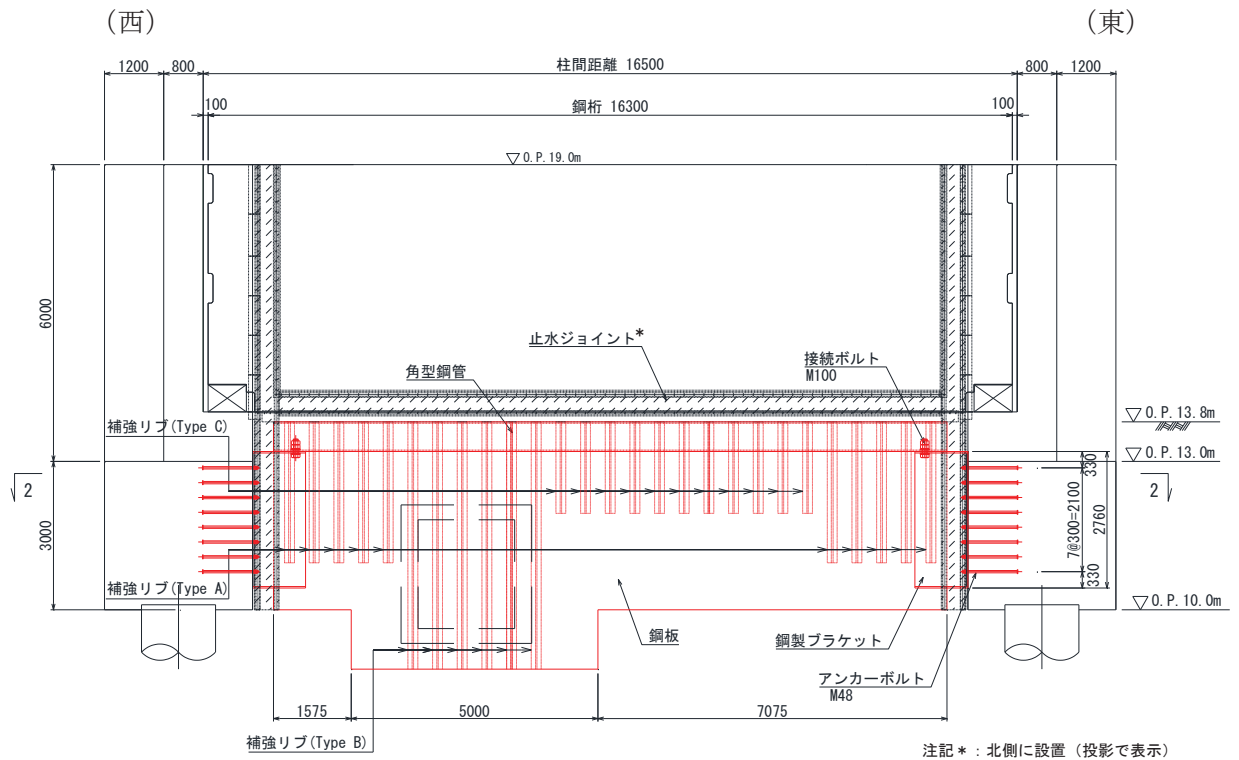
図 1-2(3) 遮水鋼板③・④の構造概要
(遮水鋼板③の例)



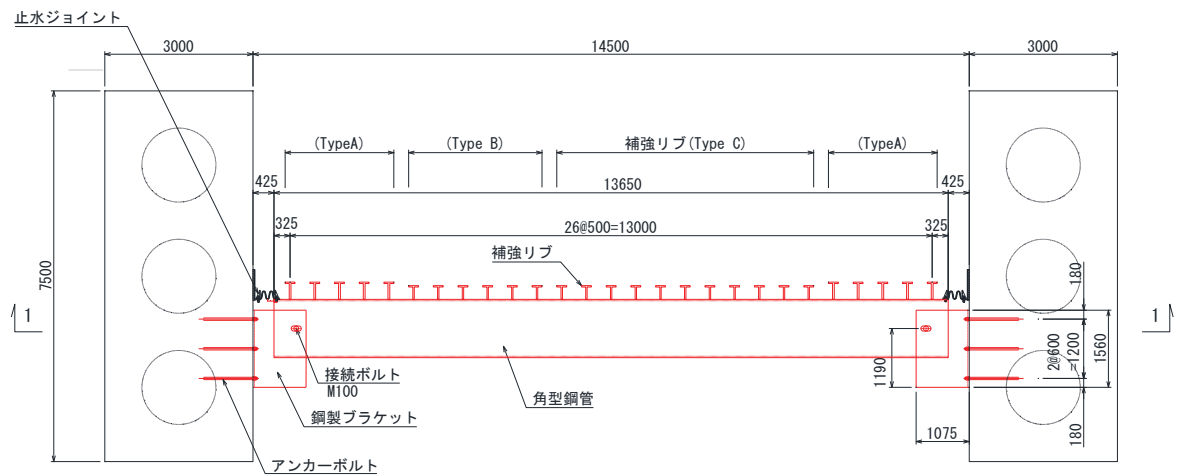
鋼桁5	材質	仕様
角型鋼管	SM570	□1180×600×28
鋼板	SM570	t=28
補強リブ (TypeA)	SM570	ウェブ : h=320・t=36, フランジ : b=200・t=28
補強リブ (TypeB)	SM570	ウェブ : h=320・t=36, フランジ : b=200・t=28
補強リブ (TypeC)	SM570	ウェブ : h=250・t=28, フランジ : b=150・t=28
補強リブ (TypeD)	SM570	ウェブ : h=250・t=28, フランジ : b=150・t=28
補強リブ (TypeE)	SM570	ウェブ : h=250・t=28, フランジ : b=200・t=28
鋼製ブラケット	SM570	□1560×2760×30-L1075, ベースプレート40mm

図 1-5 遮水鋼板③の構造図

(鋼矢板 : 鋼桁 5 と一体構造)



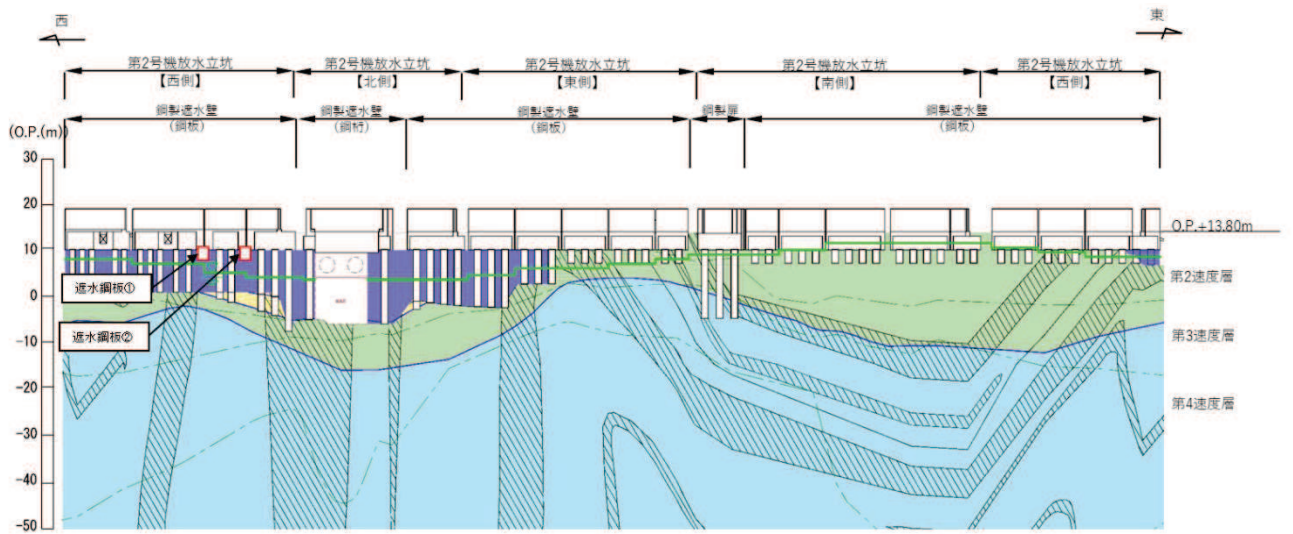
(正面図(1-1 断面))



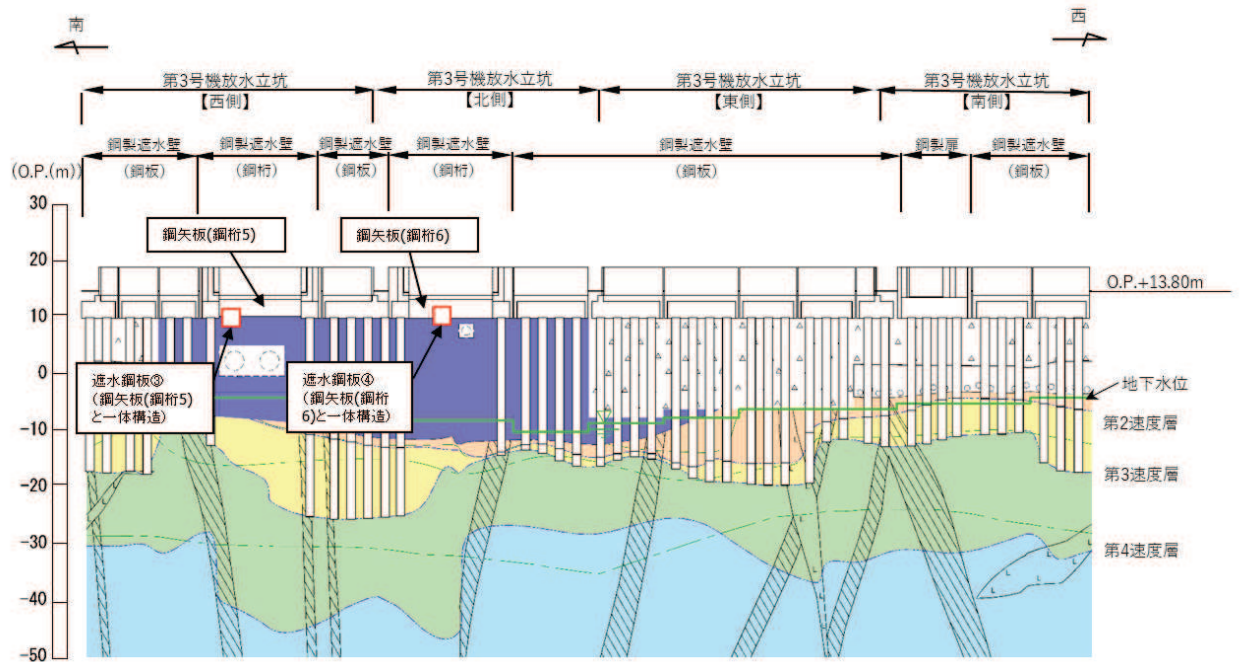
(平面図(2-2 断面))

鋼桁6	材質	仕様
角型鋼管	SM570	□1180×600×28
鋼板	SM570	t=28
補強リブ (TypeA)	SM570	ウエブ : h=320・t=36, フランジ : b=200・t=28
補強リブ (TypeB)	SM570	ウエブ : h=250・t=28, フランジ : b=200・t=28
補強リブ (TypeC)	SM570	ウエブ : h=250・t=28, フランジ : b=200・t=28
鋼製ブラケット	SM570	□1560×2760×30-L1075, ベースプレート40mm

図1-6 遮水鋼板④の構造図
(鋼矢板 : 鋼桁6 と一体構造)



(第 2 号機放水立坑)



(第 3 号機放水立坑)

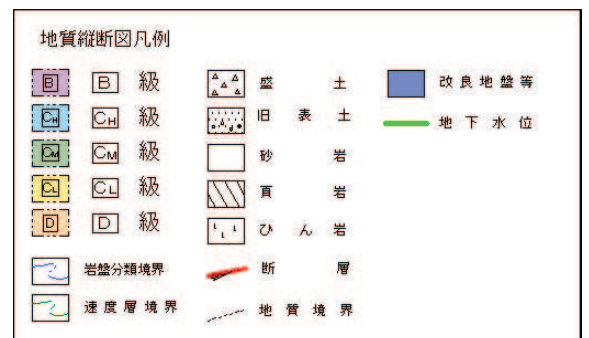


図 1-7 遮水鋼板設置位置周辺の地質分布

2. 評価方針

遮水鋼板の構造強度評価は、添付書類「VI-2-1-9 機能維持の基本方針」にて設定している荷重及び荷重の組合せ並びに許容限界に準じ、固有周期に基づく設計用地震力による応力が許容限界以下であることを確認することで実施する。

遮水鋼板の評価項目を表 2-1 に、評価フローを図 2-1 に示す。

表 2-1 遮水鋼板の評価項目

部位	評価方法	許容限界
鋼板	曲げ軸力，せん断力に対する発生応力が許容限界以下であることを確認	短期許容応力度
アンカーボルト	引張力，せん断力が許容限界以下であることを確認	短期許容引張力 許容せん断力

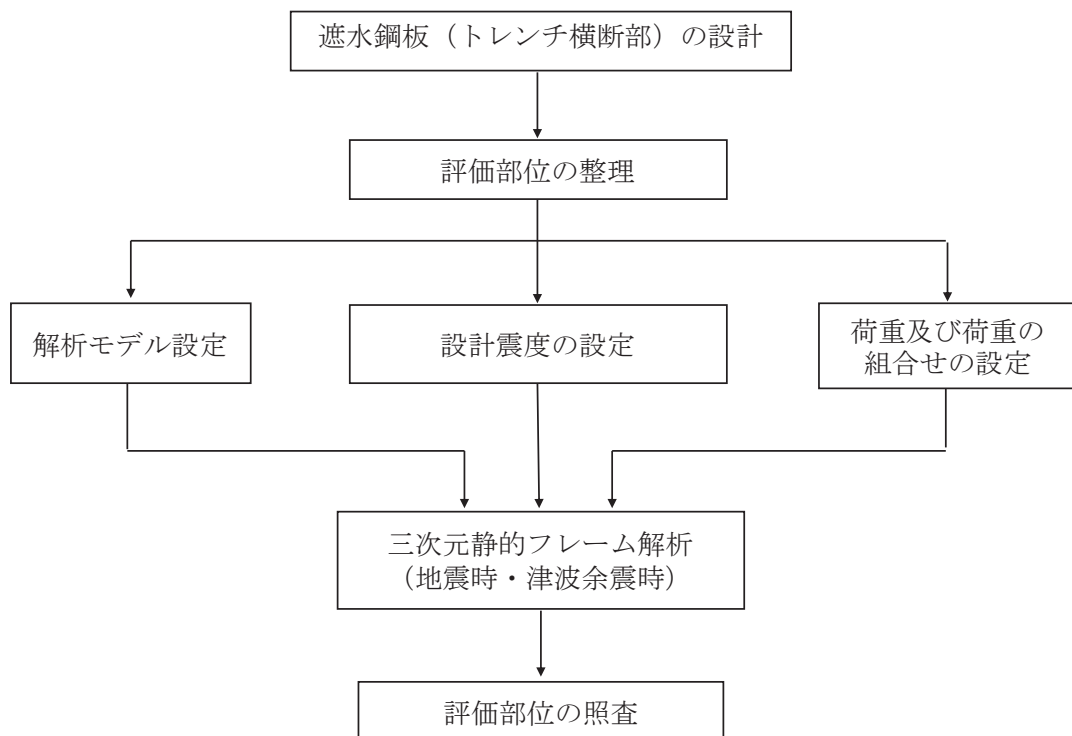


図 2-1 遮水鋼板（トレンチ横断部）の評価フロー

3. 評価対象

遮水鋼板①・②は、いずれも設置位置が近接し材料諸元についても同様であるが、スパン長や根入れ深さ等が異なるため、それぞれの断面位置における加速度応答を用い、地震時、重畳時に作用する荷重について算定し、断面力が大きくなる方を評価対象として選定する。

表 4-1 に評価対象の諸元を、表 4-2 に作用荷重の整理結果を示す。水平作用荷重が地震時、重畳時共に最も大きい遮水鋼板②の鋼矢板を評価対象に選定する。

なお、鋼板の開口寸法については、図 1-3(1)、(2)に示すとおり、遮水鋼板①は 319mm×319mm、遮水鋼板②は 900mm×1350mm となっており、開口部の大きさに応じ開口周りの部材で分担する荷重が大きくなるため、遮水鋼板②の方が、開口寸法が小さい遮水鋼板①より、構造的特徴の観点からも代表性を有していると判断できる。また、トレンチ寸法についても、水圧の受圧面及び鋼板の支持範囲に影響するが、遮水鋼板①・②間でトレンチの大きさは同程度であり有意な差は無いため、代表性には影響しない。

表 4-1 評価対象断面の整理

断面	設計用津波水位	応答震度		鋼板幅 (mm)	鋼板高さ (mm)
		地震時	重畳時		
遮水鋼板①	O. P. +17.9m (第2号機放水立坑)	2.0	0.7	3300	3840
遮水鋼板②		1.8	0.9	3600	4055

表 4-2 作用荷重の整理*

断面	総荷重		単位幅あたりの荷重	
	地震時作用荷重合計 (kN)	重畳時作用荷重合計 (kN)	地震時作用荷重合計 (kN/m)	重畳時作用荷重合計 (kN/m)
遮水鋼板①	491	469	282	270
遮水鋼板②	524	708	259	350

注記*：地震時は地震時主働土圧の合計、重畳時は津波荷重と余震時主働土圧の合計

4. 荷重及び荷重の組合せ

4.1 荷重の設定

遮水鋼板（トレンチ横断部）の構造評価において考慮する荷重を以下に示す。

なお、強度評価に用いる荷重及び荷重の組合せは、津波に伴う荷重作用時（以下「津波時」という。）及び津波に伴う荷重と余震に伴う荷重作用時（以下「重畳時」という。）において、「重畳時」の津波荷重は「津波時」の津波荷重を用いていることから、「重畳時」が保守的な評価となることは明白であるため、「津波時」の検討は省略する。また、重畳時における津波作用方向の反対方向（防潮壁の外→内方向）は、余震荷重のうち慣性力が津波荷重を打ち消す方向に作用するため、津波作用方向（防潮壁の内→外方向）の強度評価に包含されることから評価を省略する。

(1) 固定荷重（G）

固定荷重として、鋼板自重を考慮する。

(2) 地震荷重（S_s）

基準地震動S_sによる荷重（慣性力、地震時土圧）を考慮する（地震時のみ）。

地震時主働土圧係数は、「道路橋示方書（V耐震設計編）・同解説（日本道路協会、平成14年3月）」に基づき、以下の式により算定する。

$$P_{EA} = K_{EA} \times \sum (\gamma \cdot h + P_s)$$

$$\text{ここに、} K_{EA} = 0.24 + 1.08K_{HSs}$$

地震力の算出に用いる設計震度 K_{HSs} 及び K_{VSs} については、「5.3 設計用地震力」に示す。

(3) 浸水津波荷重（P_h）

浸水津波荷重については、設計用津波水位 0.P.+17.9m（第2号機放水立坑における入力津波水位 0.P.+17.4m による浸水高さに+0.5m の余裕を考慮した水位）に基づく静水圧を考慮する。

(4) 余震荷重（K_s_d）

余震荷重として、弾性設計用地震動S_d-D2による地震力及び動水圧を考慮する（重畳時のみ）。

a. 余震による地震力

余震時の躯体自重による慣性力を考慮する。

b. 余震による動水圧

余震時の浸水津波による動水圧を以下の式により考慮する。なお、余震時には揺すり込み沈下による影響を考慮し、荷重が大きい動水圧を下端部まで保守的に作用させるものとし、余震時土圧は考慮しない。

$$P_d = \frac{7}{8} \times W_o \times K_{HSd} \times \sqrt{H \times h}$$

地震力の算出に用いる設計震度 K_{HSd} 及び K_{VSd} については、「5.3 設計用地震力」に示す。

4.2 荷重の組合せ

荷重の組合せを表 4.2-1 及び表 4.2-2 に、取り合い部に作用する荷重の概念図を図 4.2-1 に示す。また、評価ケースの整理を表 4.2-3 に示す。

地震力の組合せは、水平方向と鉛直方向の最大応答加速度を用い、組合せ係数法 (1.0 : 0.4) により評価する。ここで、主たる荷重は地震時においては土圧、重畳時においては津波荷重となりいずれも水平方向への荷重が卓越することから、鉛直 1.0 ケースは省略する。また、上向き慣性力は自重を打ち消す側に働くことから、鉛直上向きケースは省略する。

表 4.2-1(1) 荷重の組合せ (地震時)

区分	荷重の組合せ
地震時	G + S _s

G : 固定荷重

S_s : 地震荷重

表 4.2-1(2) 荷重の組合せ (地震時)

種別		荷重		算定方法
永久 荷重	常時 考慮 荷重	躯体自重	○	設計図書に基づいて、対象構造物の体積に材料の密度を乗じて設定する。
		機器・配管自重	—	対象構造物に作用する機器・配管はないため考慮しない。
		土被り荷重	—	土被りはないため考慮しない。
		積載荷重	—	積載物はないため考慮しない。
		静止土圧	—	つり合うため考慮しない。
		外水圧	—	外水はないため考慮しない。
		内水圧	—	内水はないため考慮しない。
		積雪荷重	—	地中部のため考慮しない。
		風荷重	—	地中部のため考慮しない。
偶発荷重		水平地震動	○	基準地震動 S _s による水平及び鉛直動による慣性力並びに根入れ部の地震時土圧を考慮する。
		鉛直地震動	○	
		動水圧	—	外水及び内水はないため考慮しない。

表 4.2-2(1) 荷重の組合せ（重畳時）

区分	荷重の組合せ
重畳時	$G + P_h + K_{S_d}$

G : 固定荷重

P_h : 浸水津波荷重

K_{S_d} : 余震荷重

表 4.2-2(2) 荷重の組合せ（重畳時）

種別		荷重	算定方法
永久荷重	常時考慮荷重	躯体自重	○ 設計図書に基づいて、対象構造物の体積に材料の密度を乗じて設定する。
		機器・配管自重	－ 対象構造物に作用する機器・配管はないため考慮しない。
		土被り荷重	－ 土被りはないため考慮しない。
		積載荷重	－ 積載物はないため考慮しない。
	静止土圧		－ つり合うため考慮しない。
	外水圧		－ 外水はないため考慮しない。
	内水圧		－ 内水はないため考慮しない。
	積雪荷重		－ 地中部のため考慮しない。
	風荷重		－ 地中部のため考慮しない。
偶発荷重	浸水津波荷重	○ 津波による波圧を考慮する。	
	余震荷重（地震力）	○ 弾性設計用地震動 $S_d - D_2$ による水平及び鉛直動による慣性力を考慮する。	
	余震荷重（動水圧）	○ 弾性設計用地震動 $S_d - D_2$ による動水圧を考慮する。	

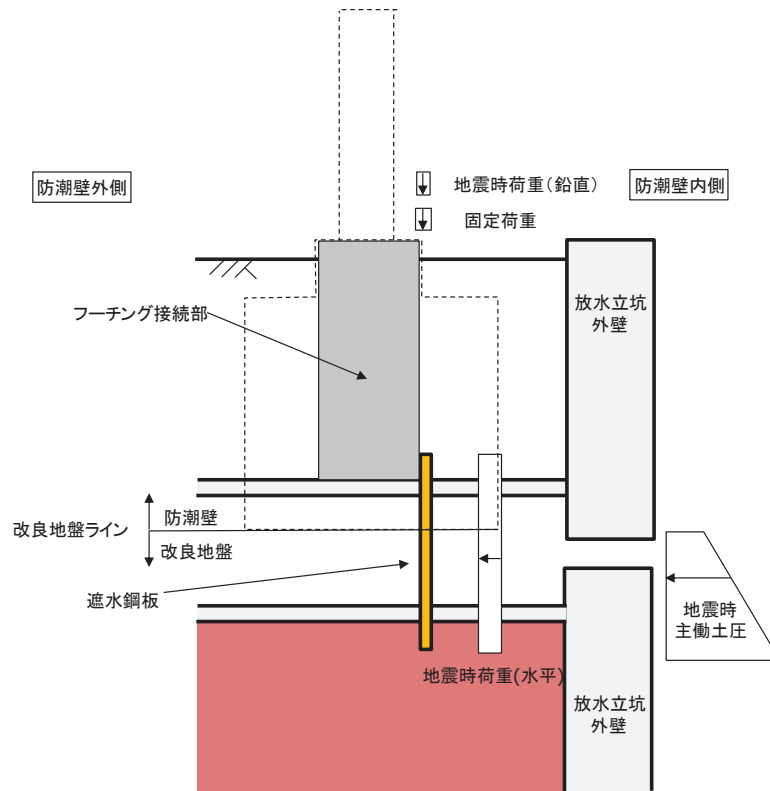


図 4.2-1(1) 荷重の概念図 (地震時)

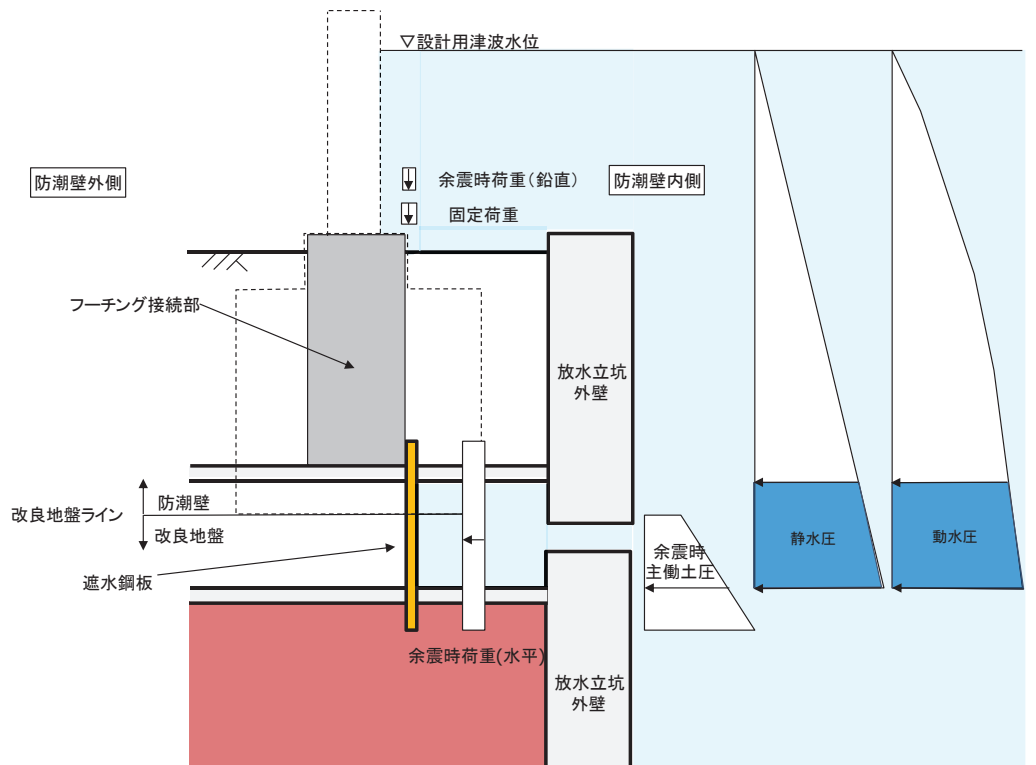


図 4.2-1(2) 荷重の概念図 (重畳時)

表 4.2-3 評価ケースの整理

評価ケース	荷重作用方向	
	内→外	外→内
地震時	—	○ ($-1.0S_{sH}$, $+0.4S_{sV}$)
重畳時	○ ($+1.0S_{dH}$, $+0.4S_{dV}$)	—

*注記：地震力における水平方向と鉛直方向の組合せを示す。

ここに、

S_{sH} (S_{dH}) : 水平方向地震 (余震) 荷重

S_{sV} (S_{dV}) : 鉛直方向地震 (余震) 荷重

4.3 設計用地震力

設計震度は、遮水鋼板②を支持する防潮壁（フーチング）の鋼製遮水壁（鋼板断面⑤）の解析モデルから抽出した加速度と土圧に影響する当該位置の地盤の加速度を比較し、大きい方の加速度に基づき慣性力及び地震時土圧並びに動水圧を算定するための設計震度を設定する。

ここで、鋼製遮水壁（鋼板）は、概ね左右対称な構造であり、また、地盤応答を成層地盤で扱うことの妥当性について参考資料2にて検証しているため、地震動の位相反転の影響は軽微と考えられることから、全ての基準地震動 S_s 又は 弾性設計用地震動 S_d-D2 に対して、地震動の位相ケースは（++）のみとして、解析ケース①（基本ケース）を実施する。その上で解析ケース①において、加速度応答が最も大きい地震動を用い、ケース②及び③を実施する。解析ケースを表4.3-1に示す。

鋼製遮水壁（鋼板断面⑤）の加速度応答の算定は「6.3.1 杭基礎構造防潮壁 鋼製遮水壁（鋼板）の耐震性についての計算書に関する補足説明」及び「6.3.4 杭基礎構造防潮壁 鋼製遮水壁（鋼板）の強度計算書に関する補足説明」における地震応答解析に基づき算定する。地盤の加速度応答の算定は、解析コード「Soilplus Ver.2015Build3」を使用する。

フーチング震度抽出モデルを図4.3-1に、地震応答解析の実施個所を図4.3-2に、地震応答解析の結果を表4.3-2に、設定した設計震度を表4.3-3に示す。

表 4.3-1(1) 地震時における解析ケース

解析ケース		ケース①		ケース②	ケース③	ケース④
		基本ケース		地盤物性のばらつき (+1 σ) を考慮した解析ケース	地盤物性のばらつき (-1 σ) を考慮した解析ケース	材料物性 (コンクリート) に実強度を考慮した解析ケース
地盤物性		平均値		平均値+1 σ	平均値-1 σ	平均値
材料物性		設計基準強度		設計基準強度	設計基準強度	実強度に基づく圧縮強度*
地震動 (位相)	S s - D 1	++	○	基準地震動 S s (7 波) により照査を行ったケース① (基本ケース) の結果から、加速度応答が最も大きくなる地震動を用いてケース②~④を実施する。		
	S s - D 2	++	○			
	S s - D 3	++	○			
	S s - F 1	++	○			
	S s - F 2	++	○			
	S s - F 3	++	○			
	S s - N 1	++	○			

注記* : 新設構造物のため推定した圧縮強度とする。

表 4.3-1(2) 重畳時における解析ケース

解析ケース		ケース①		ケース②	ケース③	ケース④
		基本ケース		地盤物性のばらつき (+1 σ) を考慮した解析ケース	地盤物性のばらつき (-1 σ) を考慮した解析ケース	材料物性 (コンクリート) に実強度を考慮した解析ケース
地盤物性		平均値		平均値+1 σ	平均値-1 σ	平均値
材料物性		設計基準強度		設計基準強度	設計基準強度	実強度に基づく圧縮強度*
地震動 (位相)	S d - D 2	++	○	○	○	○

注記* : 新設構造物のため推定した圧縮強度とする。

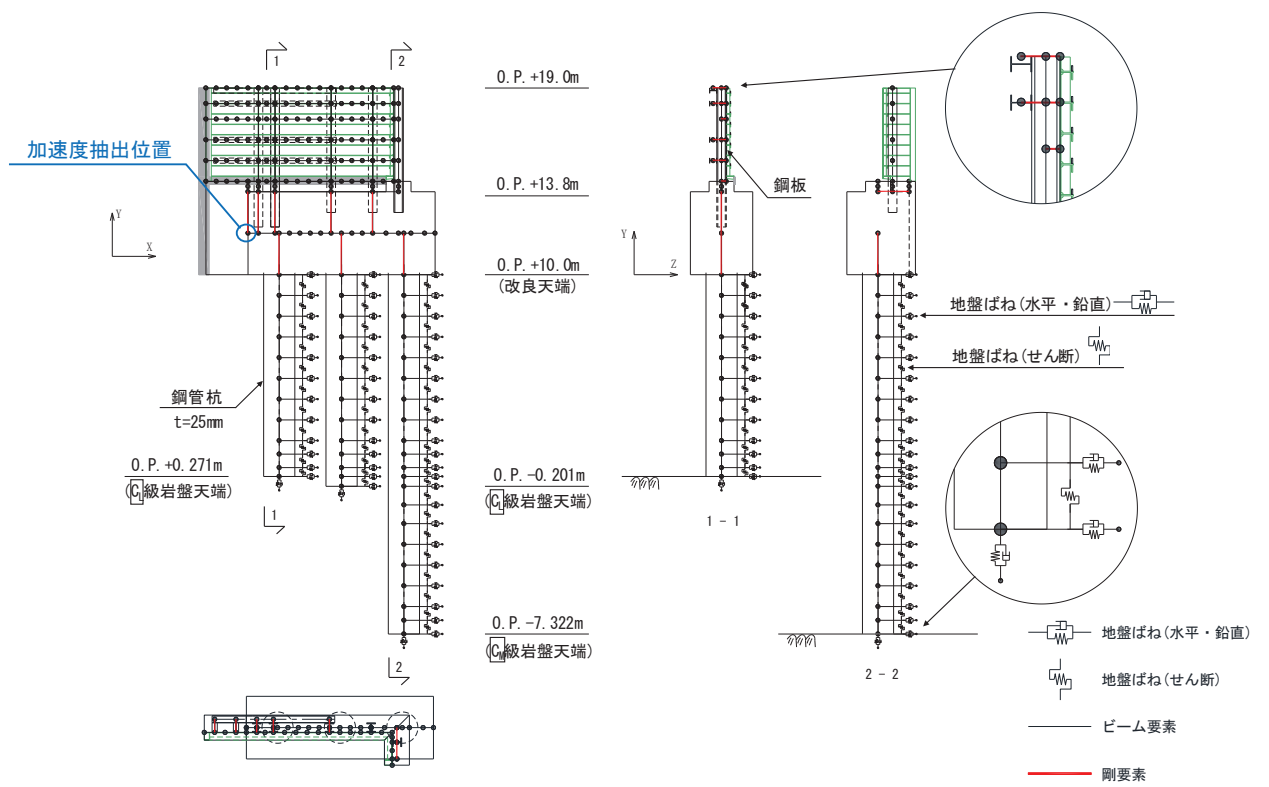
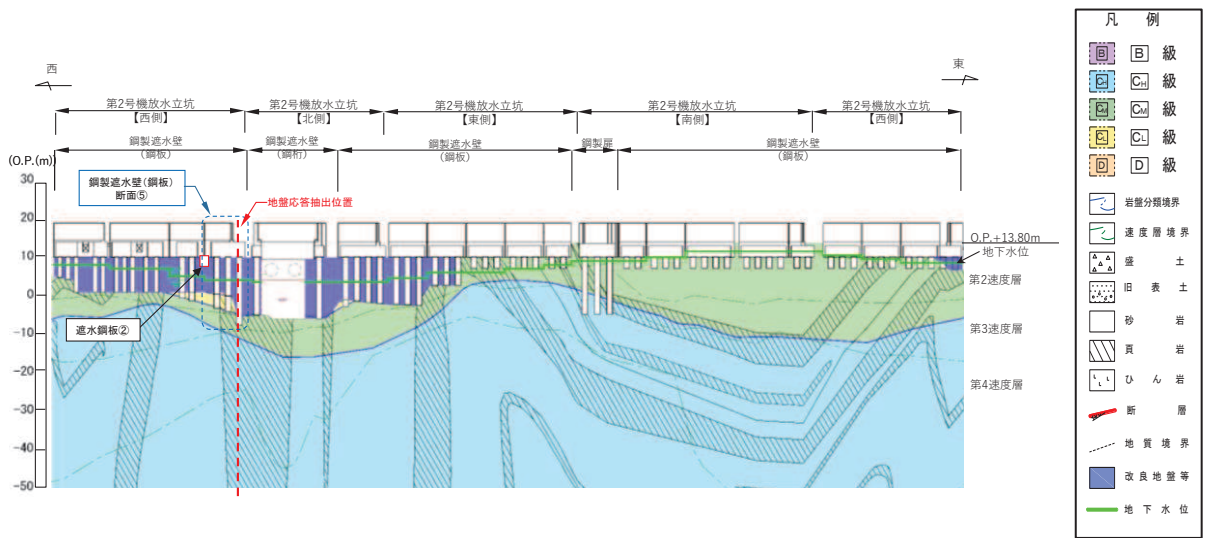
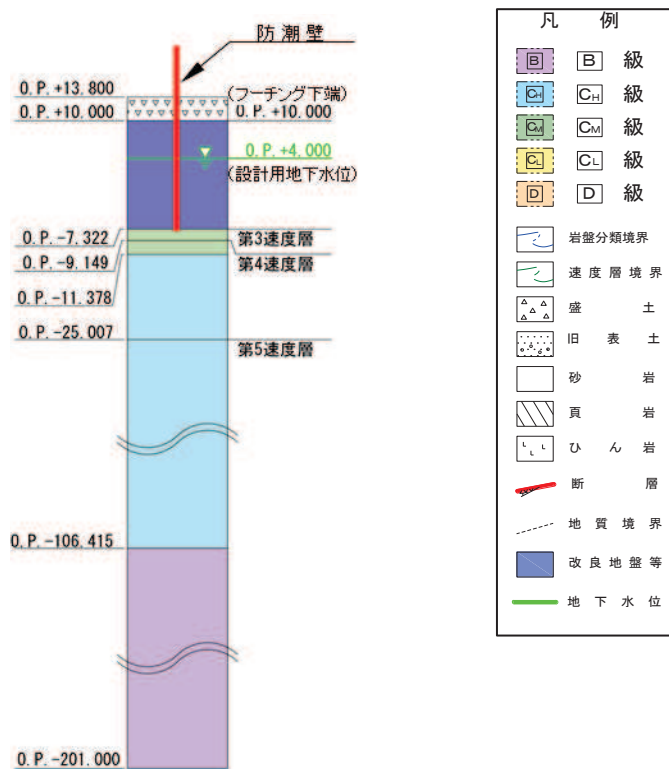


図 4.3-1 フーチング震度抽出モデル
(鋼製遮水壁 (鋼板) 断面⑤)



(地盤応答抽出モデル位置)



(地質モデル図)

図 4.3-2 地盤応答抽出用モデル

表 4.3-2 地震応答解析結果

加速度抽出位置	最大応答加速度（地震時）*		最大応答加速度（重畳時）*	
	水平 (cm/sec ²)	鉛直 (cm/sec ²)	水平 (cm/sec ²)	鉛直 (cm/sec ²)
フーチング	<u>2056</u> (Ss-D3, ケース③)	667 (Ss-D2, ケース③)	<u>864</u> (Sd-D2, ケース③)	437 (Sd-D2, ケース③)
地盤	1178 (Ss-N1, ケース③)	<u>969</u> (Ss-D2, ケース③)	563 (Sd-D2, ケース③)	<u>563</u> (Sd-D2, ケース③)

注記*：下線部はフーチングと地盤の加速度の大きい方の値を示す。

表 4.3-3 設計震度

部位	地震動	解析ケース	抽出位置 (m)	設計震度*	
				(最大応答加速度 (cm/s ²))	
地震時	S s - D 3	ケース③	0. P. +12. 0m (フーチング中央部)	水平方向K _H	2. 5 (2056)
	S s - D 2	ケース③	0. P. +13. 8m (地表面)	鉛直方向K _V	1. 0 (969)
重畳時	S d - D 2	ケース③	0. P. +12. 0m (フーチング中央部)	水平方向K _H	1. 0 (864)
	S d - D 2	ケース③	0. P. +13. 8m (地表面)	鉛直方向K _V	1. 0 (563)

注記*：設計震度は最大応答加速度/980. 665cm/s²より設定。

5. 評価方法及び材料諸元

5.1 鋼板

(1) 解析モデル

鋼板の評価は、3次元フレームモデルによる静的解析により行う。

鋼板を線形はり要素でモデル化する。はり要素は、横方向のはり要素は、断面諸元の変化点（リブ配置箇所や断面欠損部（配管等貫通部））や境界位置等に合わせ、平均的な支配長さとなるよう要素分割し、リブ配置箇所ではリブとフランジ（鋼板）、リブ配置箇所以外ではフランジ（鋼板）のみの断面諸元でモデル化する。なお、開口部周りにおいては、断面欠損を考慮した断面諸元でモデル化する。また、開口部に作用する荷重（浸水津波荷重、余震荷重（動水圧））については、開口周囲の縦方向のはり要素に考慮する。

支点条件は、フーチング（接続部）へのアンカーボルト固定位置において全方向拘束条件とする。なお、防潮壁内→外向き荷重作用時（重畳時）においては、フーチング（接続部）躯体縁（防潮壁内→外向き荷重作用時（重畳時）のみ）を支点とした変形モードとなるため、躯体縁にZ方向拘束条件（防潮壁内→外向き）とする。また、鋼板の地盤中に設置する部分には桁軸直交方向（Z方向）及び鉛直方向（Y方向）には地盤ばねを取り付け、鋼板の既設トレンチ側壁に接する部分には、荷重作用時に抵抗する効果が見込まれるが、耐震下位クラスであることを踏まえ、地盤ばね等は設けずにフリー条件とする。

解析モデル図を図 5.1-1 に、支点部の境界条件を表 5.1-1 に示す。

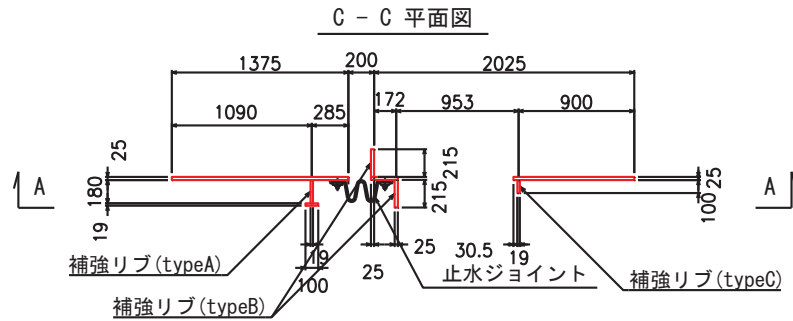
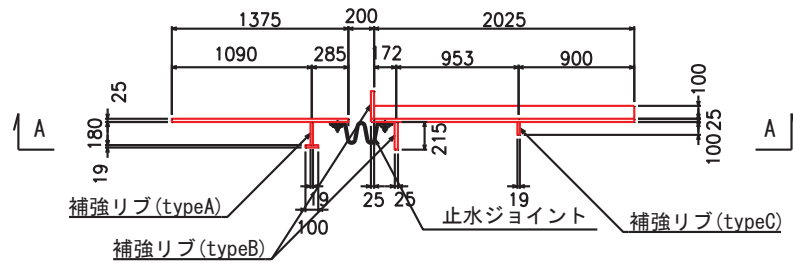
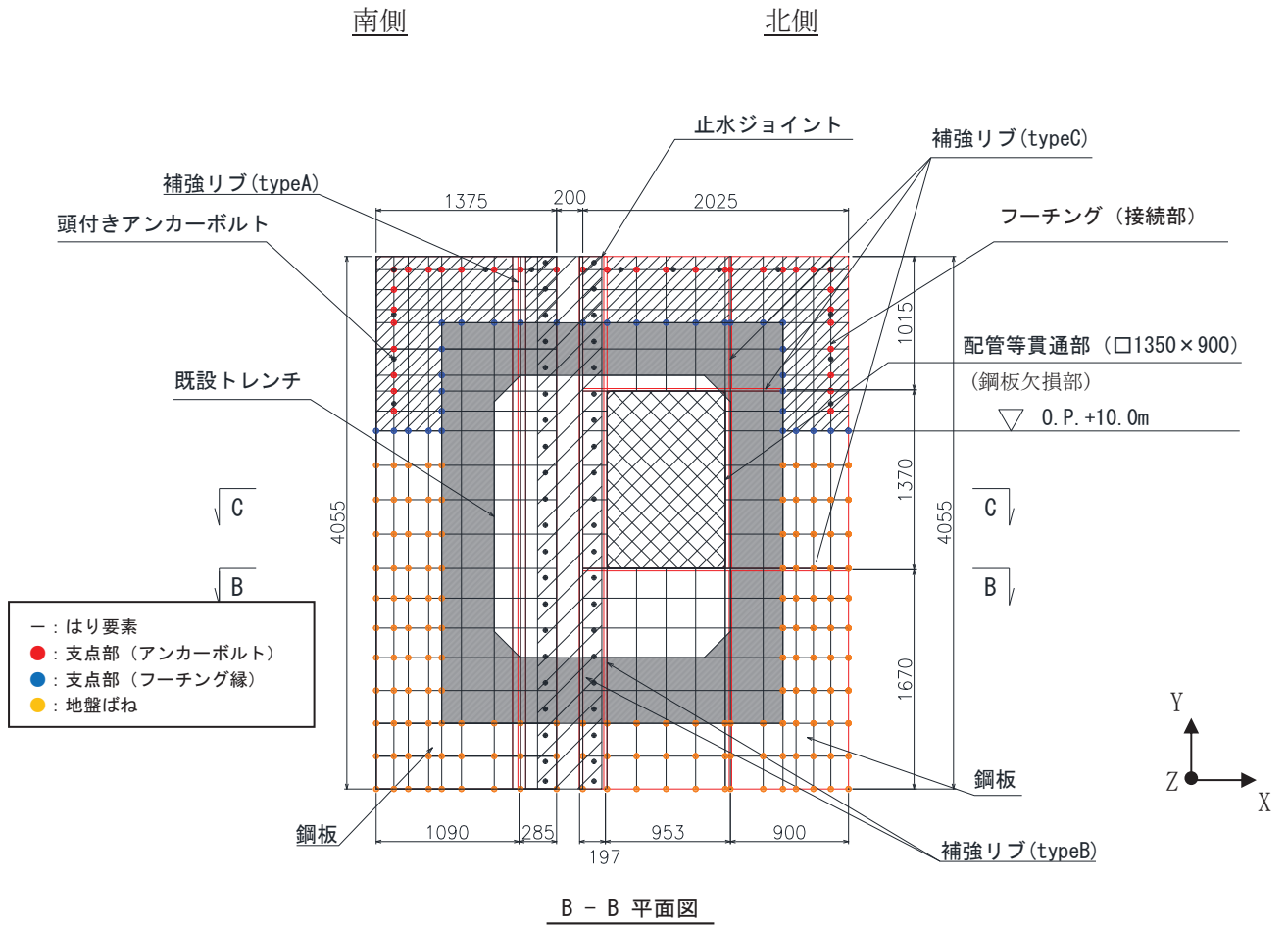
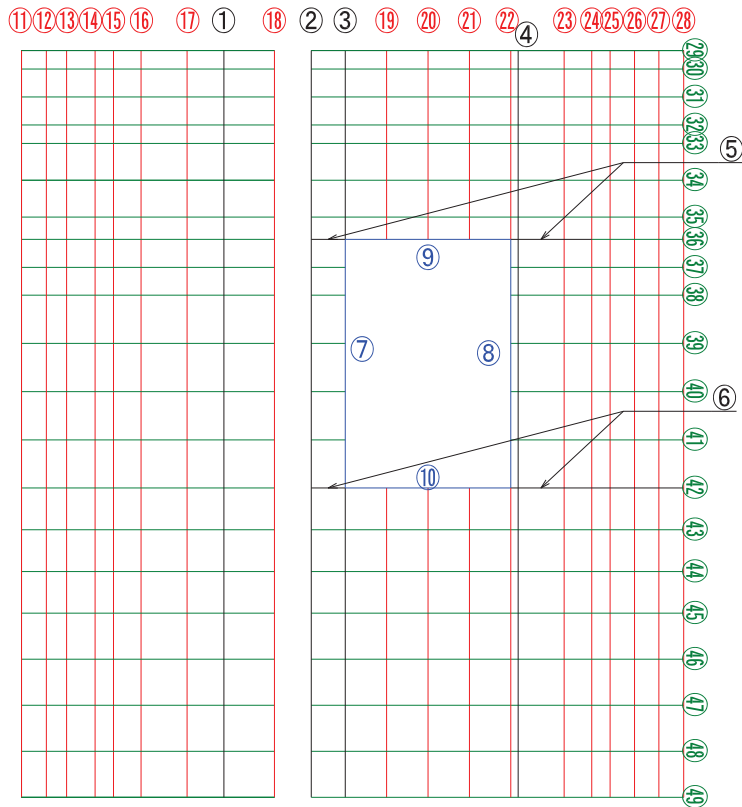
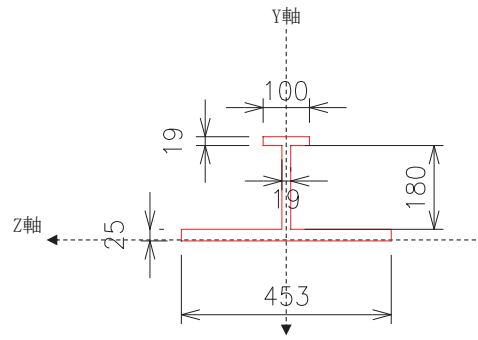


図 5.1-1(1) 解析モデル図
(メッシュ分割)

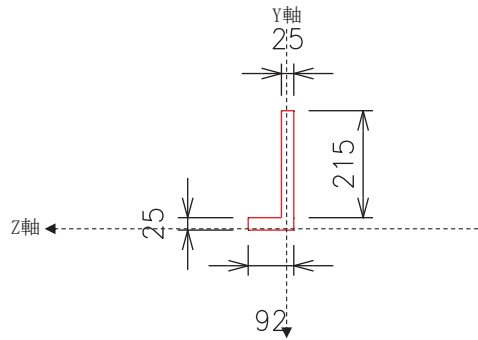


No.	凡例	部材名称	断面二次剛性		④	⑤	⑥	⑦	⑧	⑨	⑩	⑪	⑫	⑬	⑭	⑮	⑯	⑰	⑱	⑲	⑳	㉑	㉒	㉓	㉔	㉕	㉖	㉗	㉘	㉙	㉚	㉛	㉜	㉝	㉞	㉟	㊱	㊲	㊳	㊴	㊵	㊶	㊷	㊸	㊹	㊺	㊻	㊼	㊽	㊾	㊿	1509	4.07. E-06	1.63. E-07
			Iy (m4)	Iz (m4)																																																		
①	(補強リブ)	x1100	1.99. E-04	9.09. E-05	②	(縦梁)	1510	3.27. E-06	1.51. E-07																																													
②		x1575	5.31. E-06	4.40. E-05	③		1511	4.85. E-06	1.73. E-07																																													
③		x1760	7.33. E-05	6.67. E-05	④		1512	4.98. E-06	1.74. E-07																																													
④		x2700	5.94. E-05	7.77. E-06	⑤		1513	6.41. E-07	8.79. E-08																																													
⑤		y3030	3.32. E-05	7.61. E-06	⑥		401, 1401	2.60. E-07	6.51. E-08																																													
⑥		y1680	1.39. E-04	8.36. E-06	⑦		381, 1381	4.17. E-06	1.64. E-07																																													
⑦	(開口部周り)	x1760open	5.31. E-06	4.40. E-05	⑧	361, 1361	7.32. E-06	1.98. E-07																																														
⑧		1506open	1.67. E-08	2.60. E-08	⑨	341, 1341	4.17. E-06	1.64. E-07																																														
⑨		y3030open	6.69. E-06	6.17. E-06	⑩	321, 1321	7.03. E-06	1.95. E-07																																														
⑩		y1680open	2.73. E-05	7.15. E-06	⑪	301, 1301	1.67. E-05	2.60. E-07																																														
⑪	(縦梁)	501	6.41. E-07	8.79. E-08	⑫	(横梁)	281, 1281	8.61. E-06	2.09. E-07																																													
⑫		502	3.83. E-06	1.60. E-07	⑬		261, 1261	5.30. E-06	1.78. E-07																																													
⑬		503	4.85. E-06	1.73. E-07	⑭		241, 1241	7.24. E-06	1.97. E-07																																													
⑭		504	4.32. E-06	1.66. E-07	⑮		221, 1221	1.83. E-05	2.69. E-07																																													
⑮		505	4.07. E-06	1.63. E-07	⑯		201, 1201	3.75. E-05	3.41. E-07																																													
⑯		506	1.67. E-05	2.60. E-07	⑰		181, 1181	3.75. E-05	3.41. E-07																																													
⑰		507	2.37. E-05	2.93. E-07	⑱		161, 1161	3.73. E-05	3.40. E-07																																													
⑱		509	5.42. E-06	1.79. E-07	⑲		141	3.03. E-05	3.18. E-07																																													
⑲		1503	2.37. E-05	2.93. E-07	⑳		121, 1121	2.44. E-05	2.96. E-07																																													
⑳		1504	2.37. E-05	2.93. E-07	㉑		101, 1101	2.42. E-05	2.95. E-07																																													
㉑		1505	2.37. E-05	2.93. E-07	㉒		81, 1081	2.81. E-05	3.10. E-07																																													
㉒		1506	4.85. E-06	1.73. E-07	㉓		61, 1061	3.26. E-05	3.26. E-07																																													
㉓		1508	1.67. E-05	2.60. E-07	㉔		41, 1041	3.26. E-05	3.26. E-07																																													
㉔		1509	4.07. E-06	1.63. E-07	㉕		21, 1021	3.26. E-05	3.26. E-07																																													
㉕				㉖	1, 1001	4.07. E-06	1.63. E-07																																															

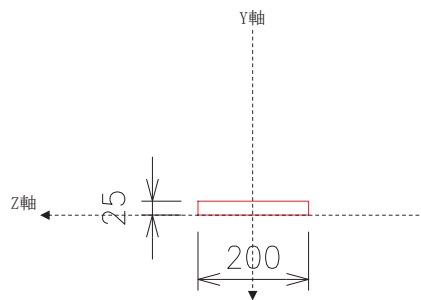
図 5.1-1(2) 解析モデル図
(要素諸元)



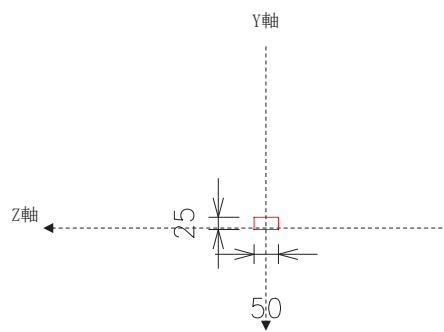
(①x1100 の例)



(⑦x1760open の例)



(⑩ 506 の例)



(⑳ 1401 の例)

図 5.1-1(3) 解析モデル図
(はり要素の断面諸元)

表 5. 1-1 支点部の境界条件

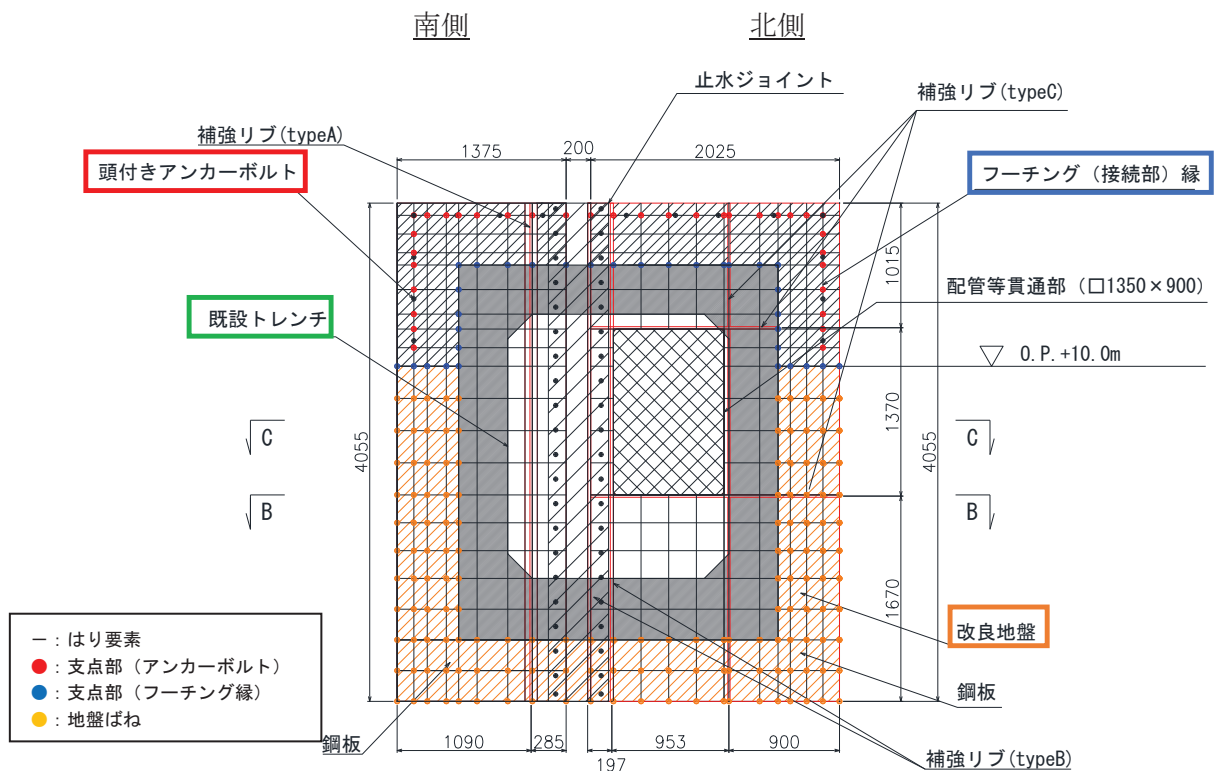
方向	拘束条件	
	アンカーボルト	フーチング縁
軸方向(X方向)	拘束	自由
鉛直方向(Y方向)	拘束	自由
軸直交方向(Z方向)	拘束	拘束
軸方向(X方向)周り	自由	自由
鉛直方向(Y方向)周り	自由	自由
軸直交方向(Z方向)周り	自由	自由

(境界条件の概要)

境界条件の概念図を図 5.1-2 に示す。

遮水鋼板（トレンチ横断面部）においては、アンカーボルト配置が鋼板の主たる荷重方向である（壁軸直交方向）に対して 1 列配置であることを踏まえ、支点位置にて拘束条件とする。

なお、「6.3.12 防潮堤取り合い部の耐震・強度に関する補足説明」における鋼板の解析モデルにおいては、RC 壁に設置するアンカーボルト位置及び RC 壁接触面に非線形ばね（抵抗方向のみに抵抗）を考慮している。これは、アンカーボルトが断面毎に 3 列配置のため、アンカーボルト位置で拘束条件とした場合には、アンカーボルトに圧縮方向の反力が生じる等の非合理性が想定されるため、現実的な挙動を再現するためであり、遮水鋼板（トレンチ横断面部）においては、その影響は少ないものと判断されるため支点位置にて拘束条件とした。



- ：鋼板をアンカーボルトにてフーチング（接続部）に支持する位置（●）で全方向拘束とする
- ：鋼板の RC 躯体（フーチング（接続部））縁（●）について、防潮壁内→外方向荷重作用時（重畳時）に、変形の支点位置となるため Z 方向を拘束とする。
- ：鋼板の地盤に接する部分について、節点位置（●）に地盤ばねを設置する。
- ：鋼板の既設トレンチ側壁に接する部分には、荷重作用時に抵抗する効果が見込まれるが、耐震下位クラスであることを踏まえ、地盤ばね等は設けずにフリー条件とする。

図 5.1-2 境界条件の概念図

(水平地盤ばねのモデル化)

水平地盤ばねのモデル化は「道路橋示方書（I 共通編・IV 下部構造編）・同解説（日本道路協会、平成 24 年 3 月）」に基づき、水平地盤ばねをモデル化する。

【剛性】

$$k_h = k_{H0} \times \left(\frac{B_H}{0.3}\right)^{-\frac{3}{4}}$$

$$k_{H0} = \frac{1}{0.3} \times \alpha \times E_0$$

ここで、

k_H : 水平地盤ばねの剛性 (kN/m³)

k_{H0} : 直径 0.3m の剛体円板による平板載荷試験の値に相当する水平方向地盤反力係数 (kN/m³)

B_H : 荷重作用方向に直交する基礎の換算載荷幅 (m) (図 5.1-3)

E_0 : 地盤のヤング係数 (kN/m²)

α : 地盤反力係数の換算係数

表-解 9.6.2 基礎の換算載荷幅 B_H

基礎形式	B_H	備考
直接基礎	$\sqrt{A_H}$	
ケーソン基礎	$B_e (\leq \sqrt{B_e L_e})$	
杭基礎	$\sqrt{D/\beta}$	
鋼管矢板基礎	$\sqrt{D/\beta} (\leq \sqrt{DL_e})$	常時、暴風時及びレベル 1 地震時
	$B_e (\leq \sqrt{B_e L_e})$	レベル 2 地震時
地中連続壁基礎	$B_e (\leq \sqrt{B_e L_e})$	
深礎基礎	$B_e (\leq \sqrt{B_e L_e})$	柱状体深礎基礎
	$\sqrt{D/\beta} (\leq \sqrt{DL_e})$	組杭深礎基礎

E_0 : 表-解 9.6.1 に示す方法で測定又は推定した設計の対象とする位置での地盤の変形係数 (kN/m²)

α : 表-解 9.6.1 に示す地盤反力係数の換算係数

A_H : 荷重作用方向に直交する基礎の載荷面積 (m²)

D : 荷重作用方向に直交する基礎の載荷幅 (m)

B_e : 荷重作用方向に直交する基礎の有効載荷幅 (m)

L_e : 基礎の有効根入れ深さ (m)

$1/\beta$: 水平抵抗に関与する地盤の深さ (m) で、基礎の有効根入れ深さ以下とする。

β : 基礎の特性値 $\sqrt[4]{\frac{k_H D}{4EI}}$ (m⁻¹)

EI : 基礎の曲げ剛性 (kN・m²)

B_H : 荷重作用方向に直交する基礎の換算載荷幅 (m) で、表-解 9.6.2 に示す方法で求める。

図 5.1-3 基礎の換算載荷幅

(道路橋示方書（I 共通編・IV 下部構造編）より引用)

水平地盤ばねは、「道路橋示方書（I 共通編・IV 下部構造編）・同解説（日本道路協会，平成 24 年 3 月）」に基づき，受働土圧を上限とした非線形ばねとする。ばねの上限値を算出するにあたって参照した受働土圧係数の算定方法を図 5.1-4 に示す。

1) 受働土圧強度

受働土圧強度は，地盤調査や土質試験を行うことによって，基礎周面地盤の粘着力 c ，せん断抵抗角 ϕ 等を推定し，これを用いて共通編 2.2.6 の規定により算出する。この場合，受働土圧係数は式（解 11.5.10）により求める。

$$K_P = \frac{\cos^2 \phi}{\cos \delta \left(1 - \sqrt{\frac{\sin(\phi - \delta) \sin(\phi + \alpha)}{\cos \delta \cos \alpha}} \right)^2}$$

$$K_{EP} = \frac{\cos^2 \phi}{\cos \delta_E \left(1 - \sqrt{\frac{\sin(\phi - \delta_E) \sin(\phi + \alpha)}{\cos \delta_E \cos \alpha}} \right)^2}$$

..... (解 11.5.10)

ここに，

- K_P : 常時の受働土圧係数
- K_{EP} : 地震時の受働土圧係数
- ϕ : 土のせん断抵抗角 (°)
- δ : 常時のケーソン壁面と土の摩擦角 (°) で， $-\phi/3$ とする。
- δ_E : 地震時のケーソン壁面と土の摩擦角 (°) で， $-\phi/6$ とする。
- α : 地表面と水平面のなす角度 (°) で，その正負は図-解 11.5.2 に示すようにとる。

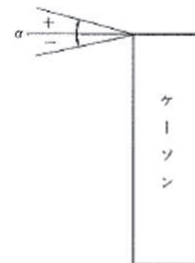


図-解 11.5.2 αの符号の取り方

図 5.1-4 受働土圧係数の算定方法
(道路橋示方書（I 共通編・IV 下部構造編）より引用)

(鉛直地盤ばねのモデル化)

地盤ばねのモデル化は「道路橋示方書（I 共通編・IV 下部構造編）・同解説（日本道路協会，平成 24 年 3 月）」に基づき，鉛直地盤ばねをモデル化する。

【剛性】

$$k_V = 0.3k_H$$

$$k_H = k_{H0} \times \left(\frac{B_H}{0.3}\right)^{\frac{3}{4}}$$

$$k_{H0} = \frac{1}{0.3} \times \alpha \times E_0$$

ここで，

k_V : 鉛直地盤ばねの剛性 (kN/m³)

k_H : 水平地盤ばねの剛性 (kN/m³)

k_{H0} : 直径 0.3m の剛体円板による平板載荷試験の値に相当する水平方向地盤反力係数 (kN/m³)

B_H : 荷重作用方向に直交する基礎の換算載荷幅 (m)

E_0 : 地盤のヤング係数 (kN/m²)

α : 地盤反力係数の換算係数

鉛直地盤ばねは，「道路橋示方書（I 共通編・IV 下部構造編）・同解説（日本道路協会，平成 24 年 3 月）」に基づき，周面摩擦力を上限とした非線形ばねとする。ここで，鉛直ばねの上限値算出に当たって参照した最大周面摩擦力度の算定方法を図 5.1-5 に示す。

iv) 基礎側面の水平方向せん断地盤反力度及び周面の鉛直方向せん断地盤反力度
基礎側面の水平方向せん断地盤反力度及び周面の鉛直方向せん断地盤反力度の上限値は，式(解 11.5.13)により求める最大周面摩擦力度とする。

2) 最大周面摩擦力度

最大周面摩擦力度は，土質試験の結果に基づき，式(解 11.5.13)により求める。

i) 砂質土

$$f = \min[1N, 0.5(c + p_0 \tan \phi)] \leq 50$$

ii) 粘性土

$$f = 0.5(c + p_0 \tan \phi) \leq 100$$

..... (解 11.5.13)

ここに，

f : 最大周面摩擦力度 (kN/m²)

N : 標準貫入試験の N 値

c : 土の粘着力 (kN/m²)

p_0 : 壁面に作用する静止土圧強度 (kN/m²)

ϕ : 土のせん断抵抗角 (°)

図 5.1-5 最大周面摩擦力度の算定方法
(道路橋示方書（I 共通編・IV 下部構造編）より引用)

(配管等貫通部に作用する荷重の考慮方法)

配管等貫通部（鋼板欠損部）に作用する荷重（浸水津波荷重，余震荷重（動水圧））については周囲の鋼板にその反力が作用するため，図 5.1-6 に示すとおり，配管等貫通部周囲の鉛直方向のフレーム要素に開口部の荷重を作用させる。

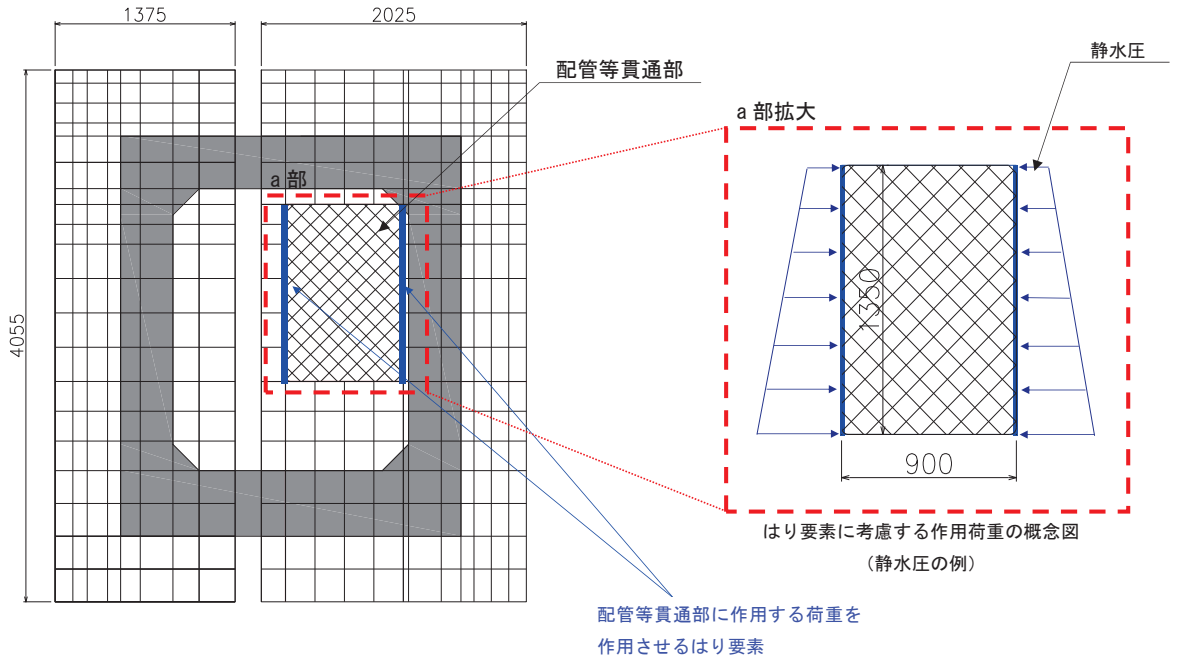


図 5.1-6 配管等貫通部（鋼板欠損部）に作用する津波荷重の考慮方法

(2) 使用材料及び物性値

使用材料を表 5.1-1 に、材料の物性値を表 5.1-2 に示す。

表 5.1-1 使用材料

評価対象部位	材質	仕様
鋼板	SM570	PL25mm

表 5.1-2 材料の物性値

材料		単位体積重量 (kN/m ³)	ヤング係数 (N/mm ²)	ポアソン比
鋼材	SM570	77.0	2.00×10 ⁵	0.3

(3) 許容限界

鋼板の許容限界は、「道路橋示方書（Ⅰ共通編・Ⅱ鋼橋編）・同解説（日本道路協会，平成14年3月）」に基づき，設定する短期許容応力度とする。

鋼板の許容限界を表 5.2-3 に示す短期許容応力度とする。

表 5.1-3 鋼板の許容限界

鋼材	許容応力度 (N/mm ²)		短期許容応力度* ² (N/mm ²)
	SM570	許容曲げ圧縮応力度 σ_{sa} * ¹	255
許容せん断応力度 τ_{sa}		145	217

注記*1：鋼板は「道路橋示方書（Ⅰ共通編・Ⅱ鋼橋編）・同解説（日本道路協会，平成14年3月）」に示される，圧縮応力を受ける板であることから，局部座屈に対する許容応力度の低減を考慮し，許容限界は曲げ引張応力度及び曲げ圧縮応力度の小さい値を採用する（詳細を以下に示す）。

*2：短期許容応力度は，鋼材の許容応力度に対して1.5倍の割増を考慮する。

(4) 評価方法

鋼板は、プレートと補剛材（水平リブ及び鉛直リブ）で構成されている。鋼板の構造図を図5.1-4に示す。

鋼板の評価は、これらの各部材について、格子状のはり要素でモデル化した地震応答解析モデルにて各要素に生じる曲げモーメント及び軸力より算定される応力及びせん断力より算定されるせん断応力が許容限界以下であることを確認する。

なお、鋼板は、補強リブにより支持される支点間距離が、同一鋼板の中で区間ごとに異なるため、プレート部については「道路橋示方書（Ⅰ共通編・Ⅱ鋼橋編）・同解説（日本道路協会、平成14年3月）」に基づき、断面剛性の算出や応力度照査に用いる有効幅を各区間で算出し、その有効幅単位で照査を行う。

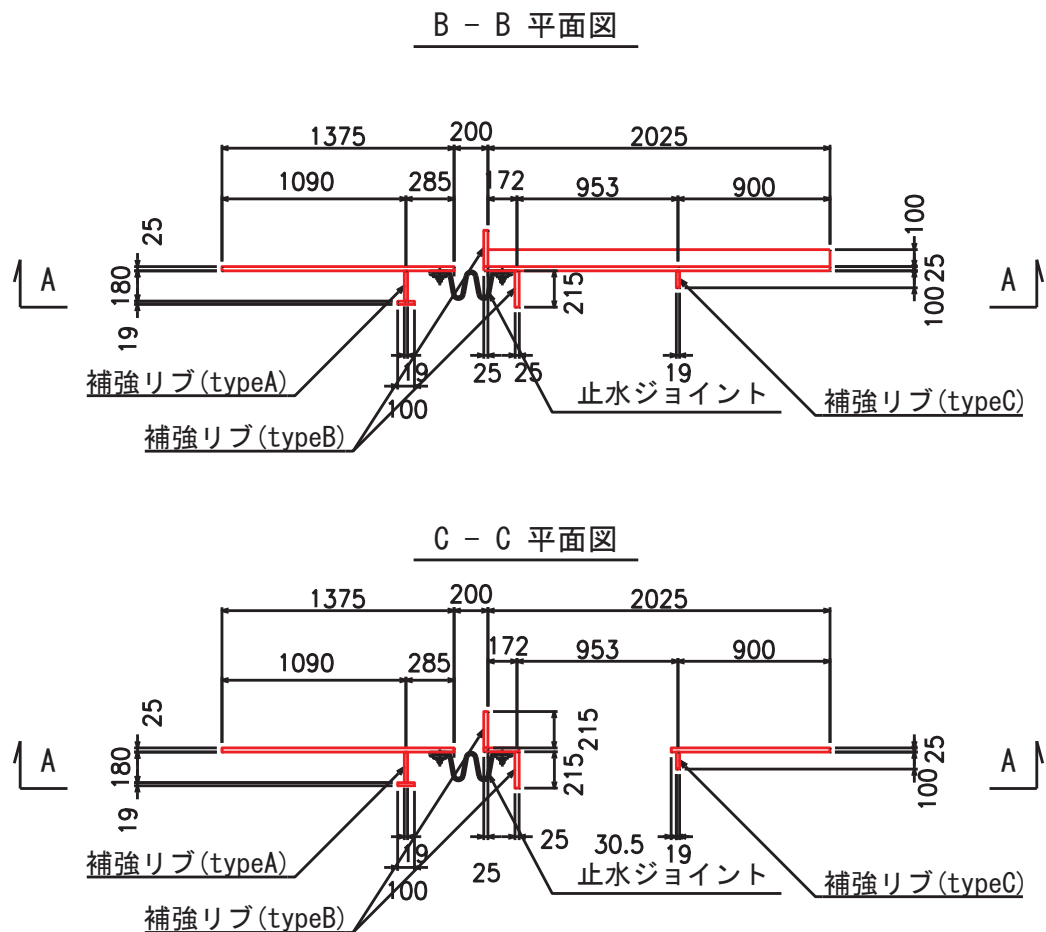


図 5.1-4 鋼板の構造図

① 曲げ軸力照査

曲げモーメント及び軸力を用いて図 5.1-4 に示す断面形状にて、次式により算定される応力が許容限界以下であることを確認する。

なお、前述のとおり、断面性能が異なる区間ごとに断面力を算出し照査を行うが、保守的に N, M_y, M_z ごとに同一区間単位の中で位置を統一せずに、絶対値最大となる断面力をそれぞれ抽出し、それらを組み合わせた応力度照査を行う。

$$\sigma_1 = \frac{N_1}{A_1} \pm \frac{M_{Y1}}{Z_{Y1}} \pm \frac{M_{Z1}}{Z_{Z1}}$$

ここで、

σ_1 : 鋼板の曲げモーメント及び軸力より算定される応力 (kN/m²)

N_1 : 鋼板の軸力 (kN)

A_1 : 鋼板の有効断面積 (m²)

M_{Y1} : 鋼板に発生する Y 軸周りの曲げモーメント (kN・m)

Z_{Y1} : 鋼板の Y 軸周りの有効断面係数 (m³)

M_{Z1} : 鋼板に発生する Z 軸周りの曲げモーメント (kN・m)

Z_{Z1} : 鋼板の Z 軸周りの有効断面係数 (m³)

② せん断力照査

せん断力を用いて次式により算定されるせん断応力が許容限界以下であることを確認する。

$$\tau_1 = \frac{S_{Z1}}{A_1}$$

ここで、

τ_1 : 鋼板のせん断力より算定されるせん断応力 (N/mm²)

S_{Z1} : 鋼板に発生するせん断力 (N)

A_1 : 鋼板 (リブ腹板) の断面積 (mm²)

③ 合成応力度

合成応力に対して許容限界以下であることを確認する。

$$\left(\frac{\sigma_1}{\sigma_{sa}}\right)^2 + \left(\frac{\tau_1}{\tau_{sa}}\right)^2 \leq k$$

ここで、

σ_1 : 鋼板の曲げモーメント及び軸力より算定される応力 (N/mm²)

τ_1 : 鋼板のせん断力より算定されるせん断応力 (N/mm²)

σ_{sa} : 短期許容曲げ圧縮応力度 (N/mm²)

τ_{sa} : 短期許容せん断応力度 (N/mm²)

k : 道路橋示方書 (Ⅱ鋼橋編) に基づく合成応力の許容値 (1.2)

5.2 アンカーボルト

(1) 構造概要

アンカーボルトの構造概要を図 5.2-1 に示す。

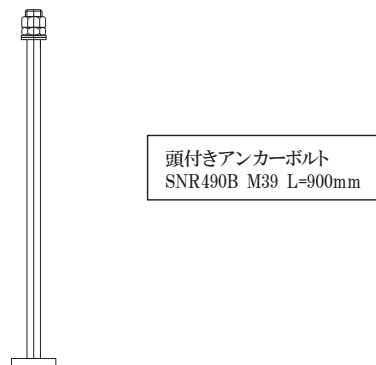


図 5.2-1 アンカーボルトの構造概要

(2) 使用材料

アンカーボルトの使用材料を表 5.2-1 に示す。

表 5.2-1 使用材料

評価対象部位	材質	仕様
アンカーボルト	SNR490B	頭付きアンカーボルト (M39)

(3) 許容限界

アンカーボルトの許容荷重は「各種合成構造設計指針・同解説」における頭付きアンカーボルトの短期荷重時として算定する。

アンカーボルトの許容応力算出結果を表 5.2-2 に示す。

表 5.2-2 アンカーボルトの許容限界算出結果

評価部位	許容荷重		
	引張 (N)	せん断 (N)	合成応力 (-)
アンカーボルト	2.87×10^5	2.01×10^5	1.0
コンクリートの コーン状破壊	7.97×10^5 *	3.67×10^5 *	—

注記*：アンカーボルト定着部である防潮壁のフーチングの設計基準強度は 50N/mm^2 としているが、「日本建築学会 2010 年 各種合成構造設計指針・同解説」に示される上限値である 48N/mm^2 において許容限界を算定する。

(アンカーボルト)

アンカーボルトの許容荷重は「各種合成構造設計指針・同解説」における頭付きアンカーボルトの短期荷重時として算定する。

a. 引張

引張に対する許容限界は以下により計算を行う。

$$P_{a1} = \phi_1 \times \sigma_{pa} \times s_c a$$

$$\sigma_{pa} = \sigma_Y$$

ここで、各記号の定義及び数値を表 5.2-3 に示す。

表 5.2-3 アンカーボルトの許容引張力の計算諸元

記号	定義	数値	単位
P_{a1}	アンカーボルト 1 本当りの許容引張力	2.87×10^5	N
ϕ_1	低減係数(短期荷重時)	1	—
σ_{pa}	アンカーボルトの許容引張応力度	295	N/mm ²
$s_c a$	ねじの有効断面積	976	mm ²

b. せん断

せん断に対する許容限界は以下により計算を行う。

$$Q_{a1} = \phi_1 \times \sigma_{qa} \times s_c a$$

$$\sigma_{qa} = 0.7 \sigma_Y$$

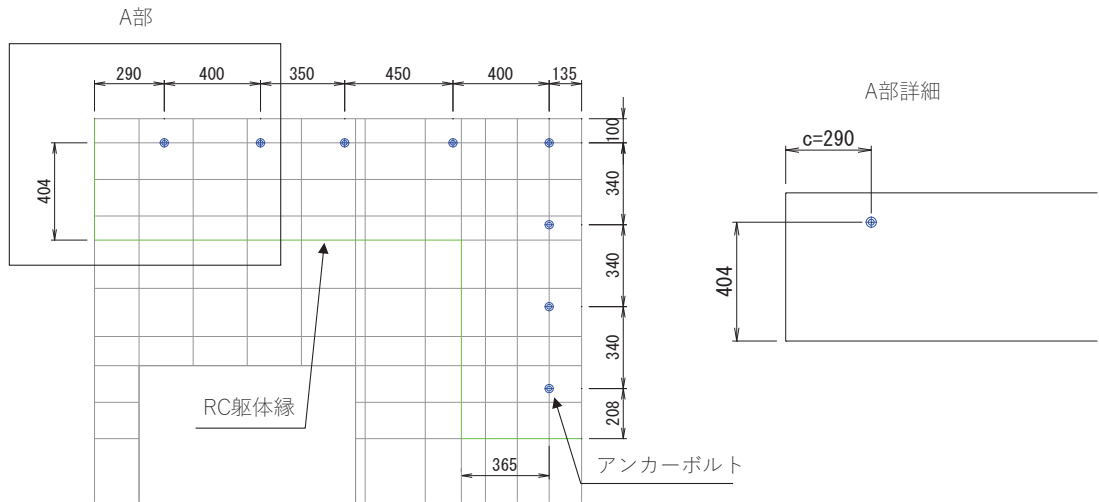
ここで、各記号の定義及び数値を表 5.2-4 に示す。

表 5.2-4 アンカーボルトの許容せん断力の計算諸元

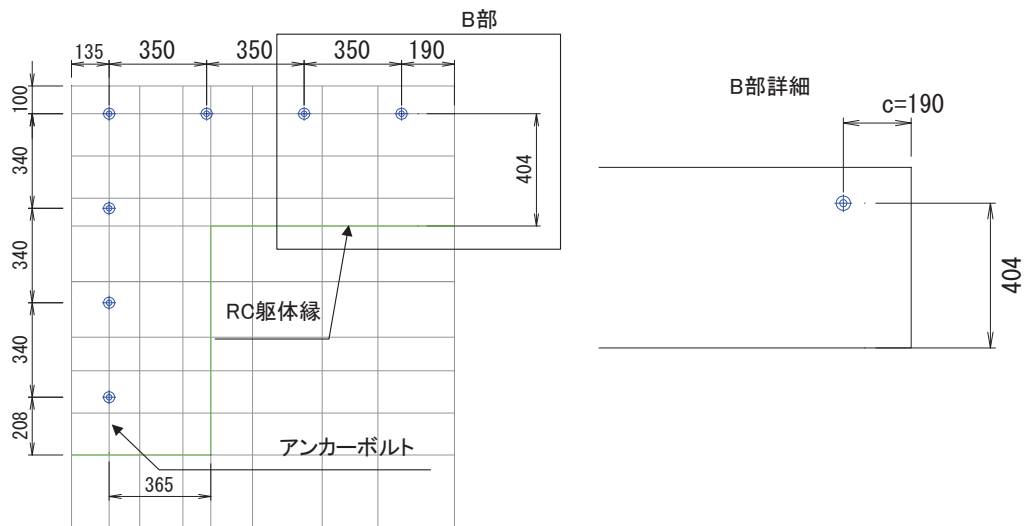
記号	定義	数値	単位
Q_{a1}	アンカーボルト 1 本当りの許容せん断力	2.01×10^5	N
ϕ_1	低減係数(短期荷重時)	1	—
σ_{qa}	アンカーボルトの許容せん断応力度	206.5	N/mm ²
$s_c a$	頭付きアンカーボルトの断面積で軸部面積とねじ部有効断面積の小なる方の値とする	976	mm ²

(コンクリートのコーン状破壊)

アンカーボルトの周辺のコンクリートのコーン状破壊に対する許容せん断荷重については「各種合成構造設計指針・同解説」における接着系アンカーボルトの短期荷重時として算定する。アンカーボルトの配置について図5.2-2に、コーン状破壊面の概要について図5.2-3に示す。



【鋼板右側のアンカーボルト位置図】



【鋼板左側のアンカーボルト位置図】

図 5.2-2 アンカーボルトの配置図

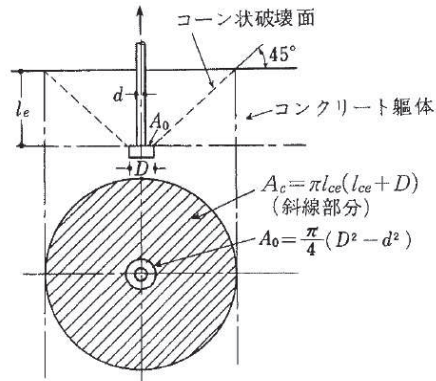


図1 頭付きアンカーボルトの有効水平投影面積 A_c

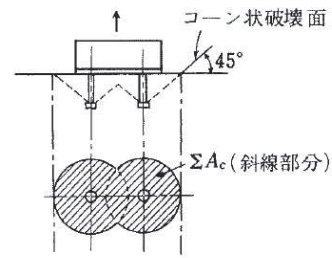
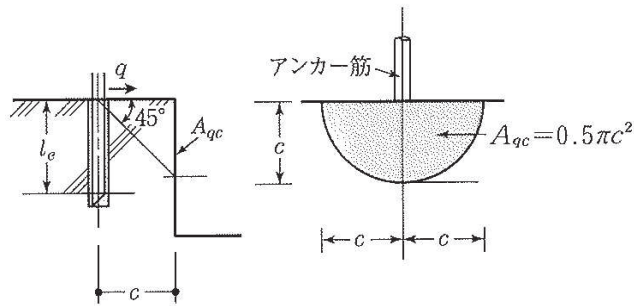


図2 頭付きアンカーボルトが複数の場合の有効水平投影面積 ΣA_c

(引張)



(せん断)

図 5.2-3 コンクリートのせん断力によるコーン状破壊のモデル図及び耐力算定式

a. 引張

引張に対する許容限界は以下により計算を行う。有効埋込み長 l_e と算定用有効埋込み長 l_{ce} の概念図を図 5.3-4 に、各記号の定義及び数値を表 5.2-5 に示す。

$$P_{a3} = \phi_3 \times \tau_a \times \pi \times d_a \times l_{ce}$$

$$\tau_a = \alpha_1 \times \alpha_2 \times \alpha_3 \times \tau_{bavg}$$

$$\alpha_n = 0.5 \times \left(\frac{c_n}{l_e} \right) + 0.5$$

b. せん断

せん断に対する許容限界は以下により計算を行う。

$$Q_{a1} = \phi_1 \times \sigma_{qa} \times s_c a$$

$$\sigma_{qa} = 0.7 \sigma_Y$$

表 5.2-5 頭付きアンカーボルトのコーン状破壊に対する許容引張力の計算諸元

記号	定義	数値	単位
P_{a2}	定着したコンクリート躯体のコーン状破壊による場合の頭付きアンカーボルト 1 本あたりの許容引張力	2.87×10^5	N
ϕ_2	低減係数(短期荷重時)	2/3	—
Q_{a3}	定着したコンクリート躯体のコーン状破壊による場合の頭付きアンカーボルト 1 本あたりの許容せん断力	7.97×10^5	N
$c \sigma_t$	コーン状破壊に対するコンクリートの引張強度	2.147	N/mm ²
A_c	コーン状破壊面の有効投影面積	5.55×10^5	mm ²
A_{qc}	せん断力方向の側面におけるコーン状破壊面の有効投影面積	5.55×10^5	mm ²
F_c	コンクリートの設計基準強度	50	N/mm ²
d_a	頭付きアンカーボルト軸部の直径	39	mm
D	頭付きアンカーボルト頭部の直径	65	mm
l_{ce}	頭付きアンカーボルトの強度算定用埋込み長さで、 $l_{ce} = l_e$ とする。	900	mm
l_e	頭付きアンカーボルトの有効埋込み長さ	900	mm
c	アンカーボルトの最小へりあき寸法	404	mm

(4) 評価方法

アンカーボルトは「各種合成構造設計指針・同解説」に従い、アンカーボルトに発生する引張力、せん断力及びアンカーボルトの付着力、コンクリートのコーン状破壊が、許容限界以下となることを確認する。

アンカーボルトの評価用荷重は、解析モデルの支点反力より抽出する。

6. 評価結果

6.1 評価結果

防潮堤取り合い部のRC壁及び鋼板、アンカーボルトの評価結果を表6.1-1～表6.1-2に示す。発生応力が許容応力以下であることから構造部材が十分な構造健全性を有することを確認した。

表 6.1-1(1) 評価結果（地震時（遮水鋼板② 北側））

評価部位	応力成分	応力度 (a)	許容限界 (b)	照査値 (a / b)
鋼板	曲げ応力度 (N/mm ²)	342	382	0.90
	せん断応力度 (N/mm ²)	5	217	0.03
	合成応力度	0.81	1.2	0.68
アンカーボルト	引張力 (N)	1.70×10 ⁴	2.87×10 ⁵	0.06
	せん断力 (N)	1.30×10 ⁴	2.01×10 ⁵	0.07
	合成力	0.01	1.0	0.01
アンカーボルト (コンクリートのコーン状破壊)	引張力 (N)	1.70×10 ⁴	7.97×10 ⁵	0.03
	せん断力 (N)	1.30×10 ⁴	3.67×10 ⁵	0.04

表 6.1-1(2) 評価結果（地震時（遮水鋼板② 南側））

評価部位	応力成分	応力度 (a)	許容限界 (b)	照査値 (a / b)
鋼板	曲げ応力度 (N/mm ²)	342	382	0.90
	せん断応力度 (N/mm ²)	5	217	0.03
	合成応力度	0.81	1.2	0.68
アンカーボルト	引張力 (N)	2.70×10 ⁴	2.87×10 ⁵	0.10
	せん断力 (N)	4.00×10 ³	2.01×10 ⁵	0.02
	合成力	0.01	1.0	0.01
アンカーボルト (コンクリートのコーン状破壊)	引張力 (N)	2.70×10 ⁴	7.40×10 ⁵	0.04
	せん断力 (N)	4.00×10 ³	3.67×10 ⁵	0.02

表 6.1-2(1) 評価結果 (重畳時 (遮水鋼板② 北側))

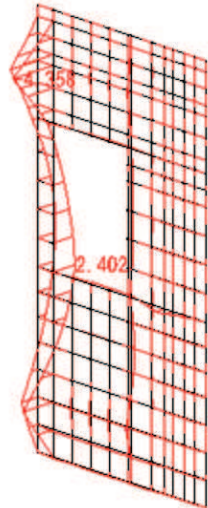
評価部位	応力成分	応力度 (a)	許容限界 (b)	照査値 (a / b)
鋼板	曲げ応力度 (N/mm ²)	342	382	0.90
	せん断応力度 (N/mm ²)	51	217	0.24
	合成応力度	0.81	1.2	0.68
アンカーボルト	引張力 (N)	2.44×10 ⁵	2.87×10 ⁵	0.86
	せん断力 (N)	1.30×10 ⁴	2.01×10 ⁵	0.07
	合成力	0.73	1.0	0.73
アンカーボルト (コンクリートのコーン状破壊)	引張力 (N)	2.44×10 ⁵	7.97×10 ⁵	0.31
	せん断力 (N)	1.30×10 ⁴	3.67×10 ⁵	0.04

表 6.1-2(2) 評価結果 (重畳時 (遮水鋼板② 南側))

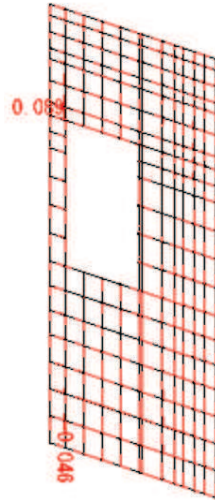
評価部位	応力成分	応力度 (a)	許容限界 (b)	照査値 (a / b)
鋼板	曲げ応力度 (N/mm ²)	342	382	0.90
	せん断応力度 (N/mm ²)	58	217	0.27
	合成応力度	0.81	1.2	0.68
アンカーボルト	引張力 (N)	1.77×10 ⁵	2.87×10 ⁵	0.62
	せん断力 (N)	8.00×10 ³	2.01×10 ⁵	0.04
	合成力	0.39	1.0	0.39
アンカーボルト (コンクリートのコーン状破壊)	引張力 (N)	1.77×10 ⁵	7.40×10 ⁵	0.24
	せん断力 (N)	8.00×10 ³	3.67×10 ⁵	0.03

6.2 断面力図等

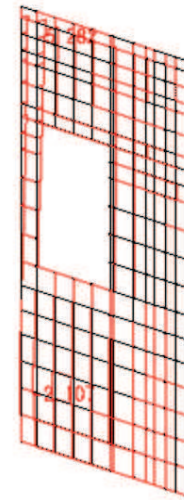
評価部位における断面力図及びRC壁へ入力する反力並びにアンカーボルトの照査に係る反力図を図 6.2-1～図 6.2-4 に示す。



Mx 図 (縦方向はり要素)

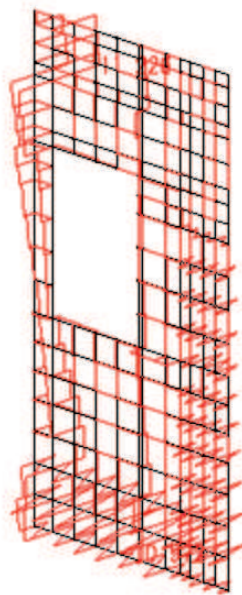


Mz 図

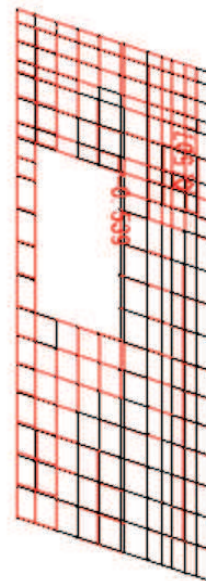


N 図

My 図 (横方向はり要素)



Sz 図



Sx 図 (縦方向はり要素)

Sy 図 (横方向はり要素)

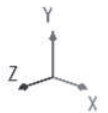


図 6.2-1(1) 断面力図 (地震時 (地下トレンチ② 右側))

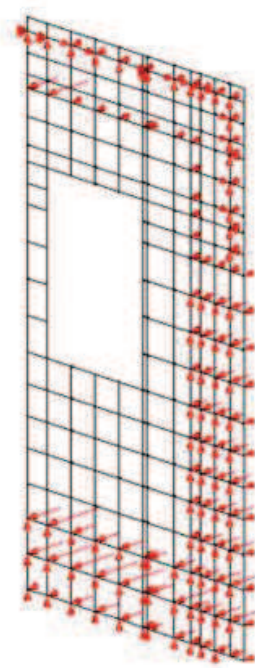
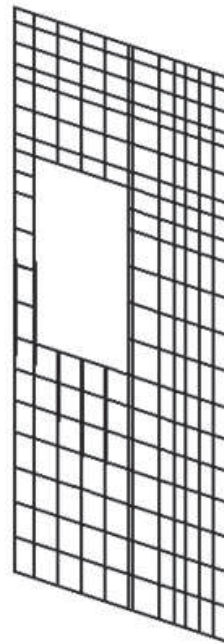
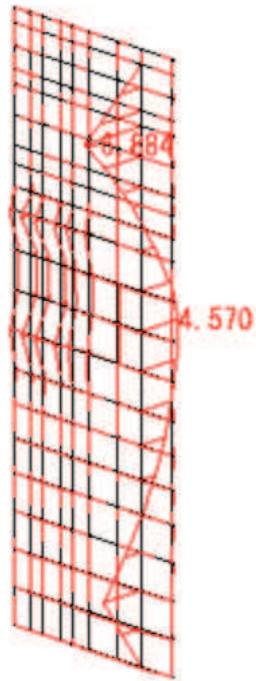


図 6.2-1(2) 反力図（地震時（地下トレンチ② 右側））

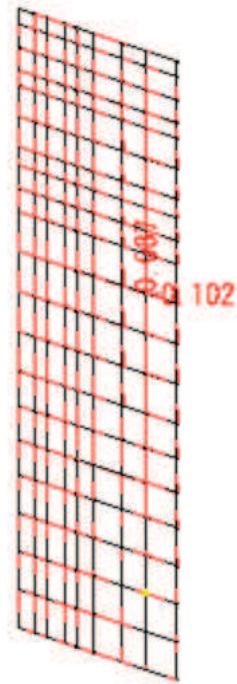


表示倍率：×83.0

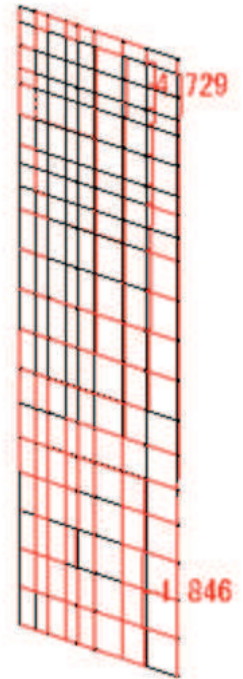
図 6.2-1(3) 変形図（地震時（地下トレンチ② 右側））



Mx 図 (縦方向はり要素)

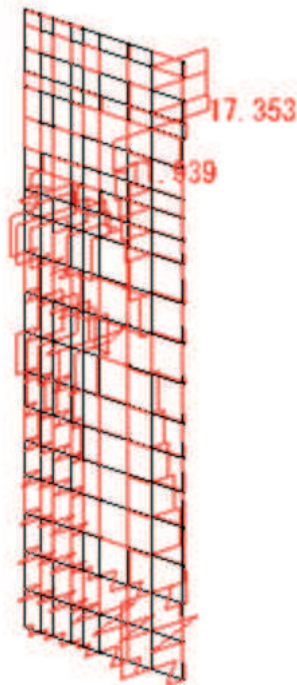


Mz 図



N 図

My 図 (横方向はり要素)



Sz 図



Sx 図 (縦方向はり要素)

Sy 図 (横方向はり要素)



図 6.2-2(1) 断面力図 (地震時 (地下トレンチ②) 左側)

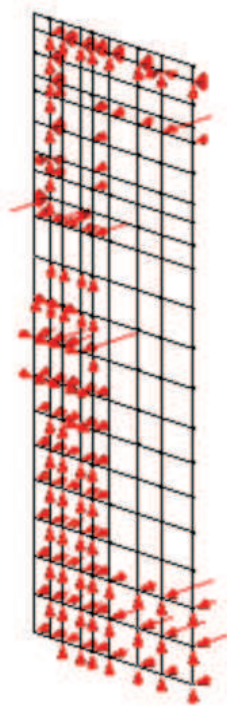
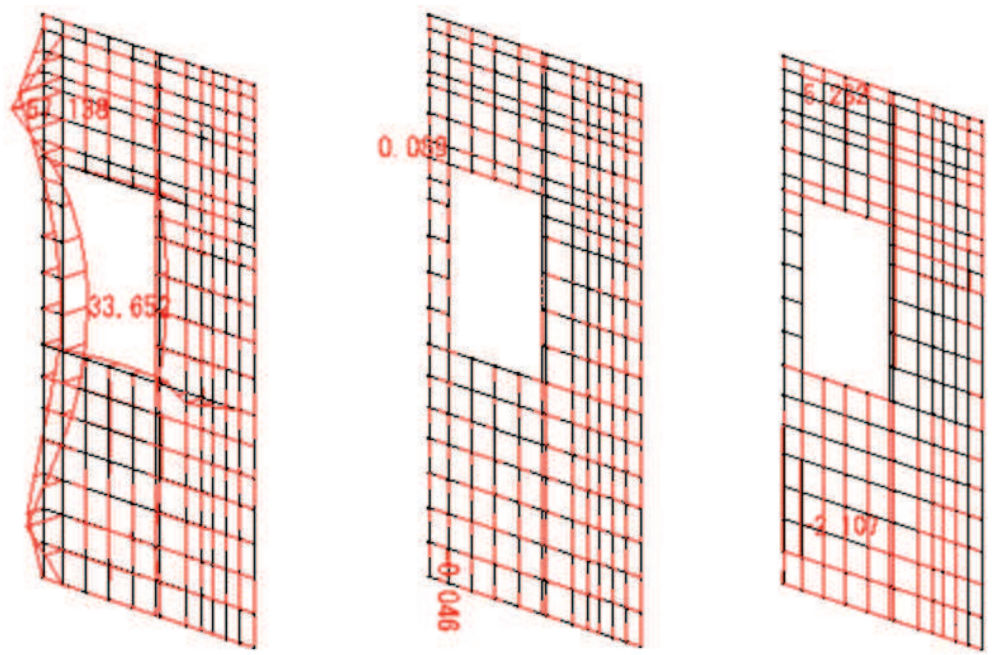


図 6.2-2(2) 反力図（地震時（地下トレンチ② 左側））



表示倍率：×83.3

図 6.2-2(3) 変形図（地震時（地下トレンチ② 左側））

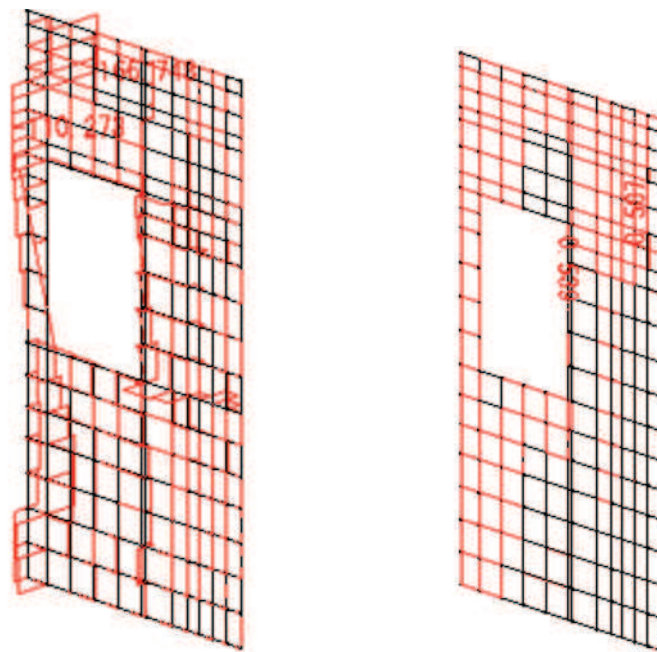


Mx 図 (縦方向はり要素)

Mz 図

N 図

My 図 (横方向はり要素)



Sz 図

Sx 図 (縦方向はり要素)

Sy 図 (横方向はり要素)

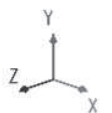


図 6.2-3(1) 断面力図 (重畳時 (地下トレンチ② 右側))

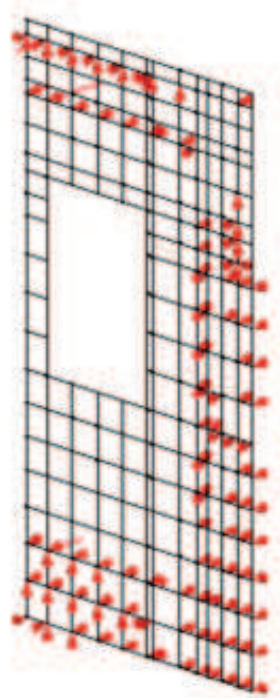
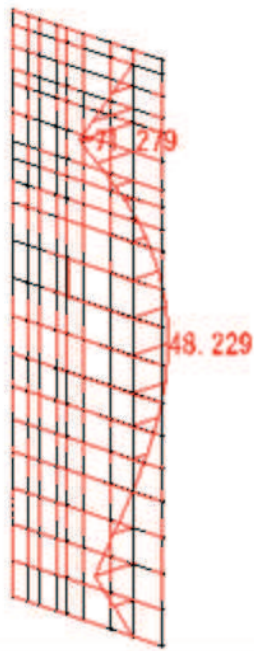


図 6.2-3(2) 反力図 (重畳時 (地下トレンチ② 右側))



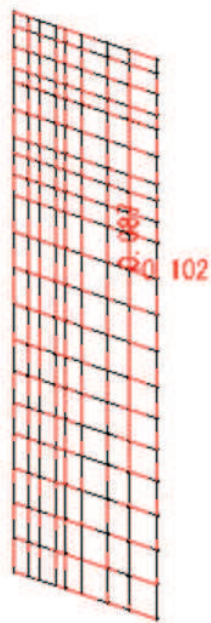
表示倍率 : $\times 83.3$

図 6.2-3(3) 変形図 (重畳時 (地下トレンチ② 右側))

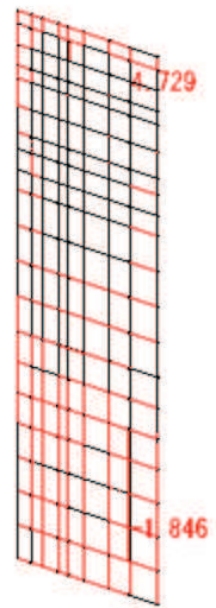


Mx 図 (縦方向はり要素)

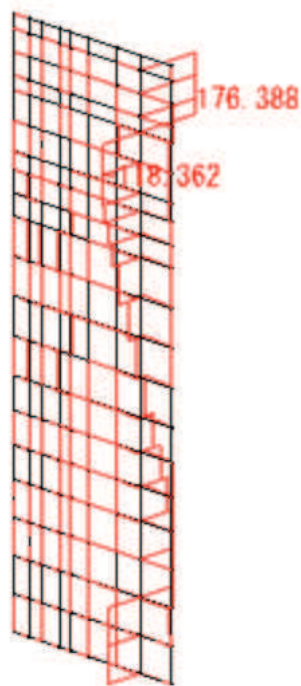
My 図 (横方向はり要素)



Mz 図



N 図



Sz 図



Sx 図 (縦方向はり要素)

Sy 図 (横方向はり要素)

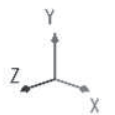


図 6.2-4(1) 断面力図 (重畳時 (地下トレンチ② 左側))

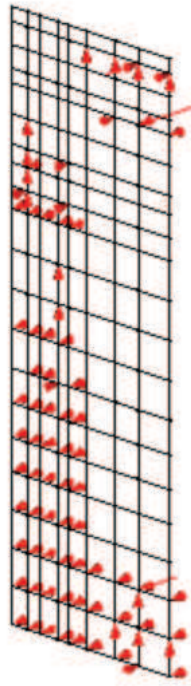


図 6.2-4(2) 反力図 (重畳時 (地下トレンチ② 左側))



表示倍率 : $\times 81.0$

図 6.2-4(3) 変形図 (重畳時 (地下トレンチ② 左側))

6 . 浸水防護施設に関する補足説明

6.3 防潮壁に関する補足説明

6.3.14 止水ジョイント支持金具の耐震・強度に関する補足説明

目 次

1. 概要	1
2. 評価方針	4
3. 評価対象	5
4. 許容限界	7
5. 荷重及び荷重の組合せ	10
6. 評価方法	11
7. 評価結果	107

1. 概要

杭基礎構造防潮壁の構造取り合い部に対しては、止水ジョイントを設置し止水性を確保する計画としており、止水ジョイントは支持金具（以下、ブラケットという。）を介して防潮壁本体に設置する。

本書では、ブラケットの構造強度について示す。ブラケットの構造図を図 1-1～図 1-3 に示す。

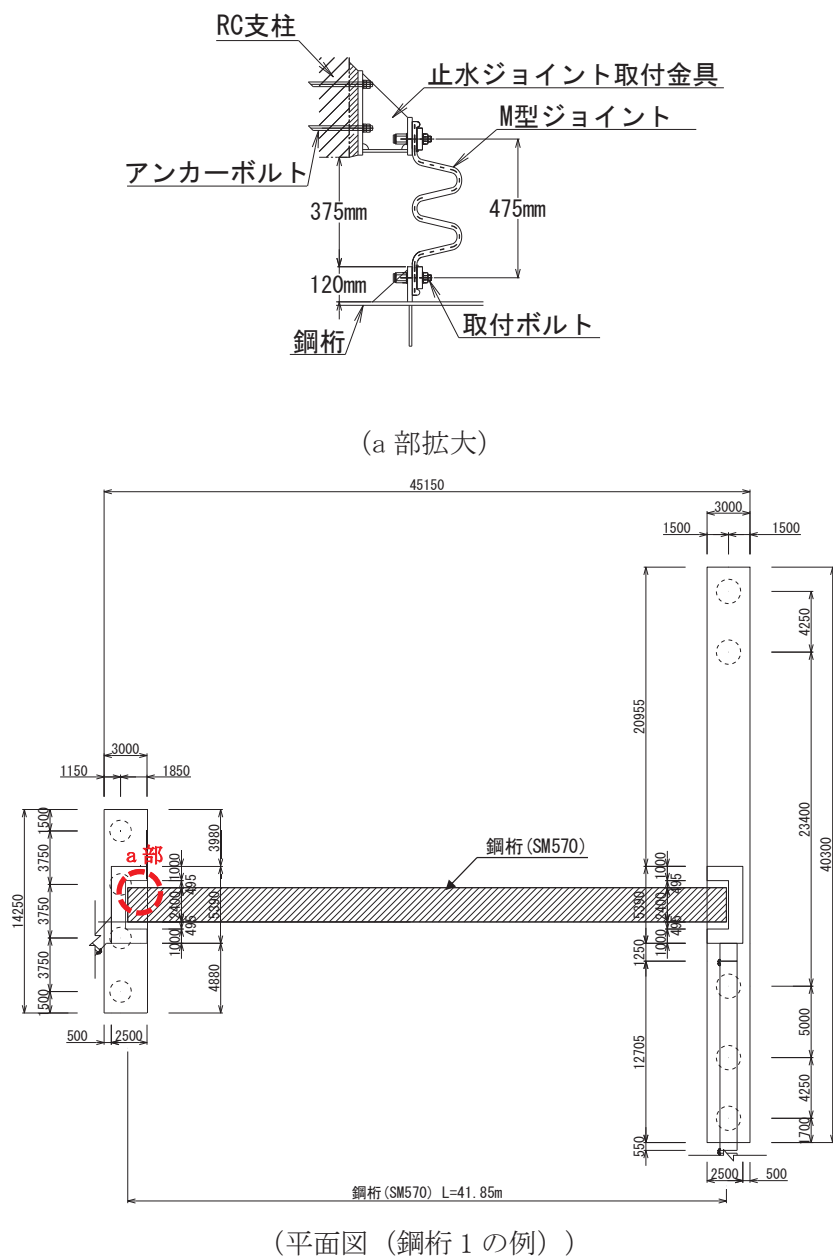


図 1-1 ブラケットの構造図
(RC 支柱と鋼桁間 (鋼桁 1, 4))

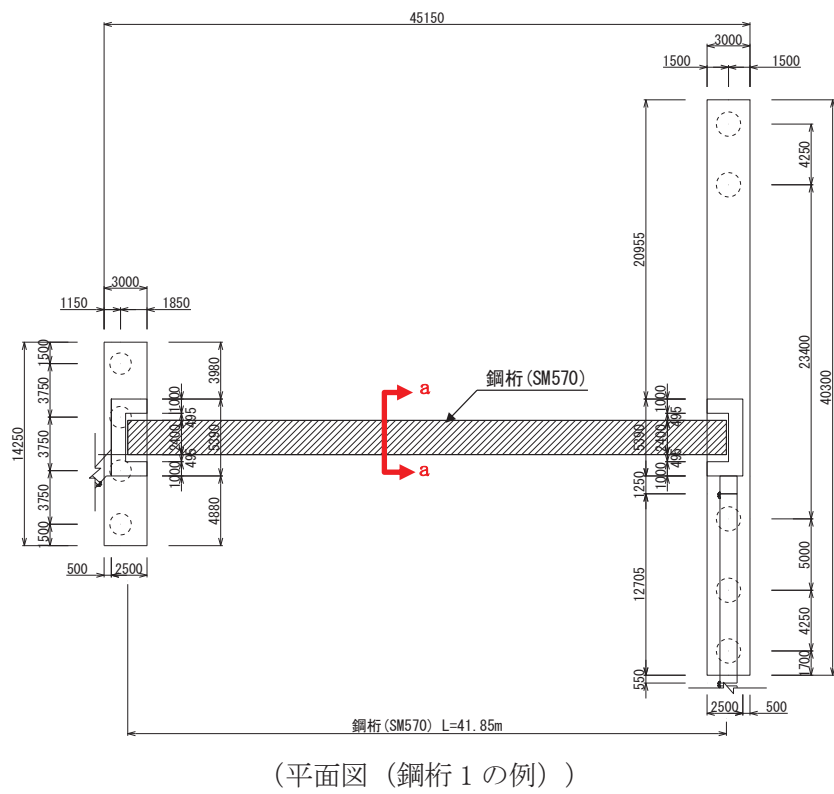
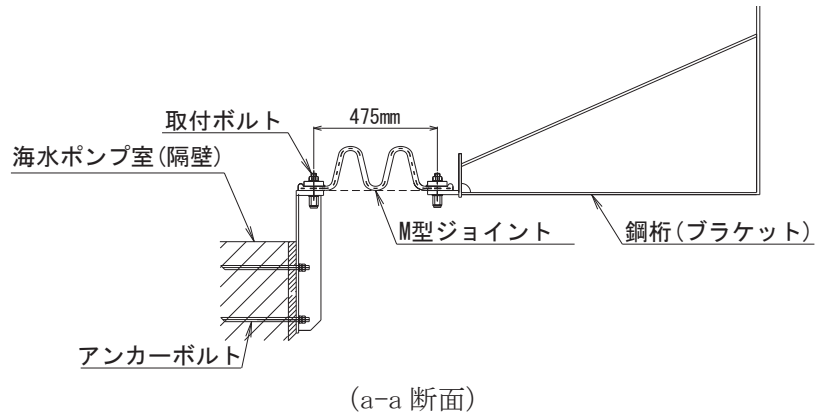


図 1-3 ブラケットの構造図
(鋼桁と海水ポンプ室隔壁間 (鋼桁 1, 4))

2. 評価方針

ブラケットの構造強度評価は、添付書類「VI-2-1-9 機能維持の基本方針」にて設定している荷重及び荷重の組合せ並びに許容限界に準じ、作用荷重による応力が許容限界以下であることを確認することで実施する。

ブラケットは鋼材により構成されており、軽量かつ支持部材も止水ジョイントと軽量であることから、地震時の慣性力に比べ津波荷重が支配的であると判断される。また、津波に伴う荷重と余震に伴う荷重作用時（以下「重畳時」という。）の津波荷重は「津波時」の津波荷重を用いていることから、「重畳時」が保守的な評価となることは明白であるため、「重畳時」を代表に評価を行う。

ブラケットの評価項目を表 2-1 に示す。

表 2-1 ブラケットの評価項目

部位	評価方法	許容限界
ブラケット本体 (ジョイントプレート, リブプレート, エンドプレート, ベースプレート)	曲げ軸力, せん断力に対する発生応力が許容限界以下であることを確認	短期許容応力度
取り付けボルト	曲げ軸力, せん断力に対する発生応力が許容限界以下であることを確認	短期許容応力度
アンカーボルト	引張力, せん断力が許容限界以下であることを確認	短期許容引張力 短期許容せん断力

3. 評価対象

評価対象となるブラケットを図3-1に示す。

なお、鋼桁 1・4 及び鋼桁 2・3・5・6 においては、構造仕様がそれぞれ同一であるため、「5. 荷重及び荷重の組合せ」に後述するとおり、作用荷重を安全側に丸め一律の設定とすることで網羅的に評価する。

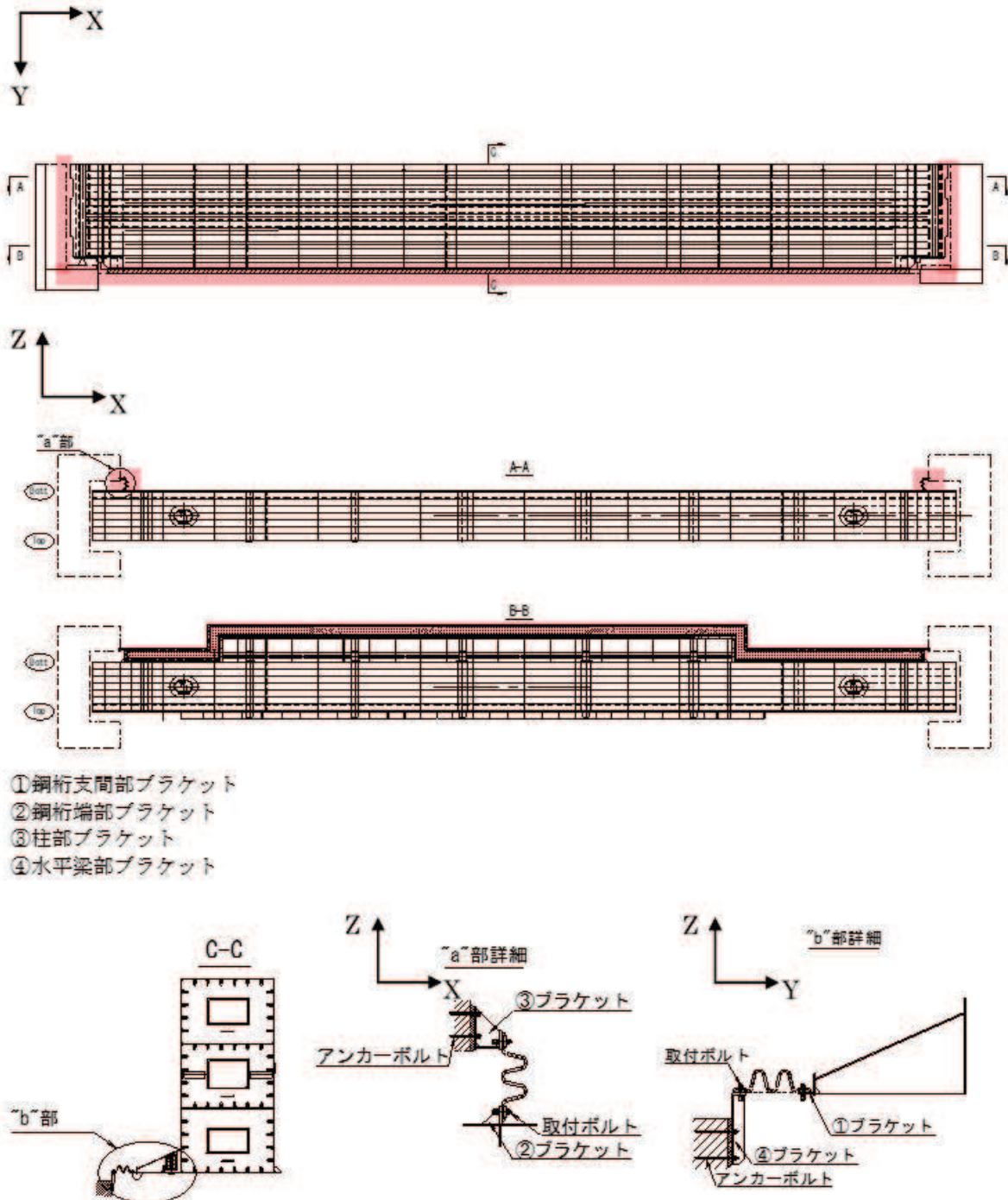
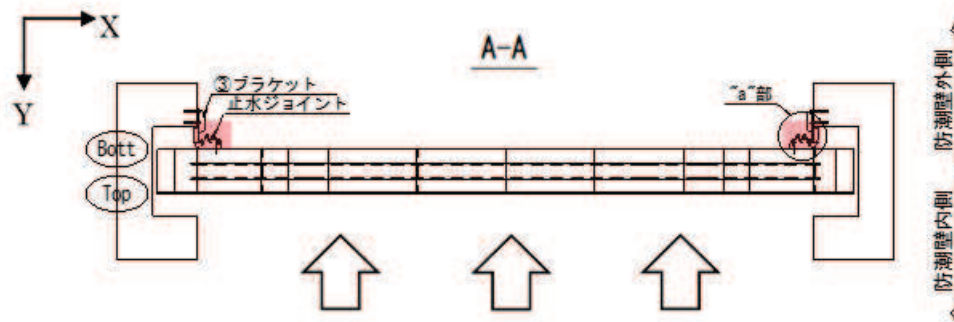
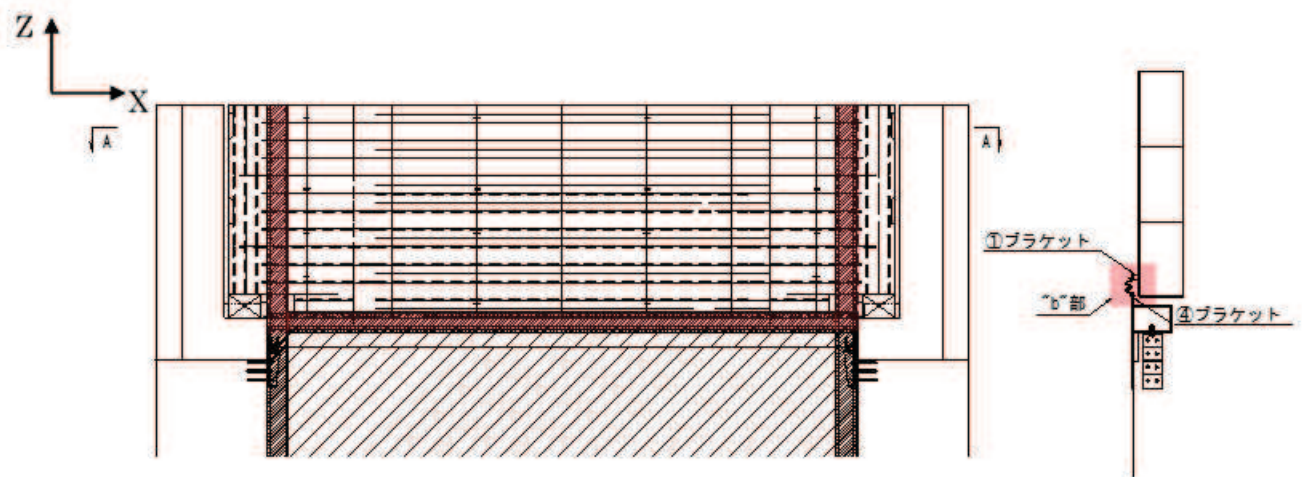
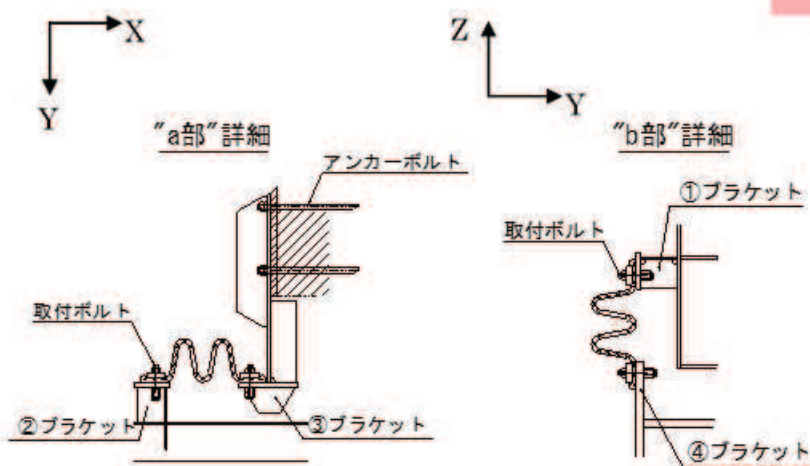


図3-1(1) ブラケットの構造概要
(鋼桁 1・4)



…止水ジョイント取付部



- ① 鋼桁支間部ブラケット
- ② 鋼桁端部ブラケット
- ③ 柱部ブラケット
- ④ 水平梁部ブラケット

図 3-1(2) ブラケットの構造概要
(鋼桁 2・3・5・6)

4. 許容限界

許容限界は、添付書類「VI-2-1-9 機能維持の基本方針」に基づき設定する。

ブラケット（本体）の許容限界は、「道路橋示方書（Ⅰ共通編・Ⅱ鋼橋編）・同解説（日本道路協会，平成14年3月）」に基づき，設定する短期許容応力度とする。

取り付けボルトの許容限界は，「道路橋示方書（Ⅰ共通編・Ⅱ鋼橋編）・同解説（日本道路協会，平成14年3月）」に基づき，設定する短期許容応力度とする。

アンカーボルトの許容荷重は「各種合成構造設計指針・同解説」における接着系アンカーボルトの短期荷重時として算定する。

許容限界を表4-1～表4-3に示す。

表4-1 ブラケット(本体)許容限界

種別	鋼材	許容応力度 (N/mm ²)		短期許容応力度*
				(N/mm ²)
鋼桁 1, 4	SM570	許容曲げ圧縮応力度 σ_a	255	345
		許容せん断応力度 τ_a	145	217
鋼桁 2, 3, 4, 5	SM490Y	許容曲げ圧縮応力度 σ_a	210	315
		許容せん断応力度 τ_a	120	180

注記*：短期許容応力度は，鋼材の許容応力度に対して1.5倍の割増を考慮する。

表4-2 取り付けボルトの許容限界

強度区分	許容応力度 (N/mm ²)		短期許容応力度*
			(N/mm ²)
4.6 (SS400)	許容引張応力度 σ_{sa}	140	210

注記*：短期許容応力度は，鋼材の許容応力度に対して1.5倍の割増を考慮する。

表 4-3 アンカーボルトの許容限界算出結果

断面	種別	引張 (kN)	せん断 (kN)
柱部ブラケット (鋼桁 1, 4)	アンカーボルト M16 SS400 埋め込み長 240mm	26	17
水平梁部ブラケット (鋼桁 1)	アンカーボルト M20 SS400 埋め込み長 260mm	26	14
水平梁部ブラケット (鋼桁 4)	アンカーボルト M20 SS400 埋め込み長 260mm	28	15
柱部ブラケット (鋼桁 2, 3, 5, 6)	アンカーボルト M20 SS400 埋め込み長 320mm	41	41

(アンカーボルトの許容限界の算出方法)

アンカーボルトの許容引張力は以下の式により算出する。

$$P_{a1} = \phi_1 \times s\sigma_{pa} \times s_c a$$

$$P_{a2} = \phi_2 \times c\sigma_t \times A_c$$

$$c\sigma_t = 0.31\sqrt{F_c}$$

$$P_a = \text{Min}(P_{a1}, P_{a2})$$

ここで、

p_{a1} : アンカーボルト 1 本当りの降伏に対する許容引張力 (kN)

p_{a2} : アンカーボルト 1 本当りのコーン状破壊に対する許容引張力 (kN)

p_a : 許容引張力 (kN)

ϕ_1 : 低減係数(短期荷重時)

ϕ_2 : 低減係数(短期荷重時)

$s\sigma_{pa}$: アンカーボルトの引張強度($s\sigma_{pa} = s\sigma_y$) (N/mm²)

$s\sigma_y$: アンカーボルトの規格降伏点強度(SS400) (N/mm²)

$s_c a$: アンカーボルトの断面積 (mm²)

$c\sigma_t$: コーン状破壊に対するコンクリートの引張強度 (N/mm²)

F_c : コンクリート設計基準強度 (N/mm²)

A_c : アンカーボルトのコーン状破壊面の有効水平投影面積 (mm²)

$$q_{a1} = \phi_1 \times {}_s\sigma_{qa} \times {}_{sc}a$$

$$q_{a2} = \phi_2 \times {}_c\sigma_{qa} \times {}_{sc}a$$

$$q_{a3} = \phi_2 \times {}_c\sigma_t \times A_{qc}$$

$$q_a = \text{Min} (q_{a1}, q_{a2}, q_{a3})$$

$${}_s\sigma_{qa} = 0.7 \times {}_s\sigma_y$$

$${}_c\sigma_{qa} = 0.5\sqrt{F_c + E_c}$$

$${}_c\sigma_t = 0.31\sqrt{F_c}$$

$$A_{qc} = 0.5 \times \pi \times c^2$$

ここで、アンカーボルトの許容せん断力は以下の式で算出する。

q_{a1} : アンカーボルト 1 本当りのせん断強度に対する許容せん断力 (kN)

q_{a2} : 定着したコンクリート躯体の支圧強度に対する許容せん断力 (kN)

q_{a3} : 定着したコンクリート躯体のコーン破壊に対する許容せん断力 (kN)

q_a : 許容せん断力 (kN)

ϕ_1 : 低減係数(短期荷重時)

ϕ_2 : 低減係数(短期荷重時)

${}_s\sigma_{qa}$: アンカーボルトのせん断強度 (N/mm²)

${}_s\sigma_y$: アンカーボルトの規格降伏点強度 (N/mm²)

${}_{sc}a$: アンカーボルトの断面積 (mm²)

${}_c\sigma_{qa}$: コンクリートの支圧強度 (N/mm²)

${}_c\sigma_t$: コーン状破壊に対するコンクリートの引張強度 (N/mm²)

F_c : コンクリート設計基準強度 (N/mm²)

E_c : コンクリートのヤング係数

A_{qc} : せん断方向の側面におけるコーン状破壊面積の有効投影面積

5. 荷重及び荷重の組合せ

荷重の組合せを表 5-1 に示す。

表 5-1 荷重の組合せ

区分	荷重の組合せ
津波時	$G + P_h$
重畳時	$G + P_h + K_{sd}$

G : 固定荷重

P_h : 浸水津波荷重

K_{sd} : 余震荷重

ここで、「補足 140-1 6.3.9 杭基礎構造防潮壁の止水ジョイント部材及びシール材について」に示すとおり、止水ジョイントの耐圧試験に用いている試験水圧は、設計用津波水位（入力津波水位+0.5m）により、設置する4つのエリア及び地盤条件（盛土部、地盤改良部、岩盤部）を網羅する地点①～⑦の地震応答解析に基づき算定した作用水圧（静水圧+動水圧）に、不確かさの影響を考慮して一律 0.15MPa（評価値は 0.08MPa）としている。

本検討においても、保守的に止水ジョイントの耐圧性を確認した条件と同様の荷重を考慮し、構造強度評価を行う。

6. 評価方法

6.1 鋼桁支間部ブラケット (鋼桁 1・4)

(1) 構造概要

鋼桁支間部ブラケットはジョイントプレートとエンドプレートで構成されている。

水圧によってブラケットに生じる断面力を算出し、算出した断面力に対して発生する曲げ応力度、せん断応力度、合成応力度が許容限界以下であることを確認する。

図 6.1-1 に、鋼桁支間部ブラケットの構造概要を示す。

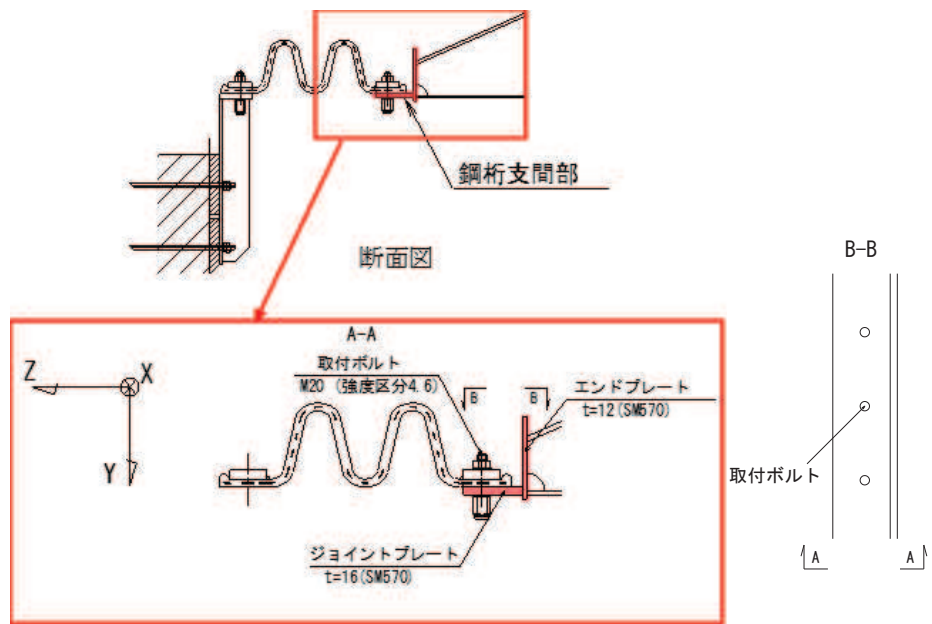
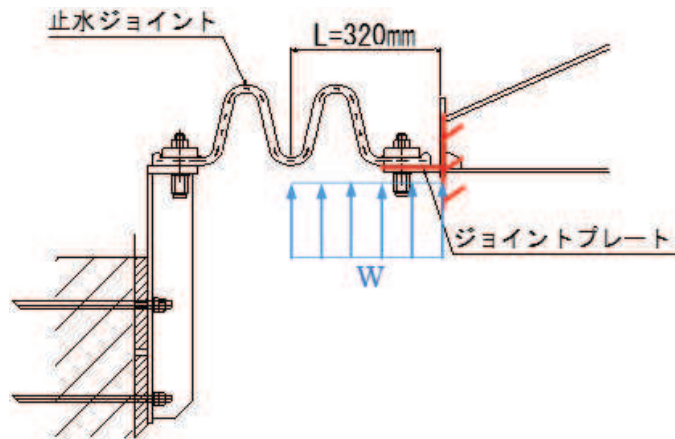


図 6.1-1 鋼桁支間部ブラケットの構造概要

(2) ジョイントプレート

ジョイントプレートの照査は、止水ジョイントが負担する水圧を含めた作用荷重に対して算出した断面力に対して照査を行う。

断面力の算定モデルを図 6.1-2 に示す。



断面図

図 6.1-2 断面力の算定モデル

単位幅(1 m)当りの水圧合力 (P₁) は下記式により算出する。

$$P_1 = W \times L$$

ここで、水圧合力の算出に用いる計算を表 6.1-1 に示す。

表 6.1-1 断面力の算出に用いる計算諸元

記号	定義	数値		単位
		鋼桁 1	鋼桁 4	
P ₁	水圧合力	48	48	kN/m
W	作用荷重	150	150	kN/m ²
L	考慮する水圧幅	0.32	0.32	m

ジョイントプレートは直接水圧を受けるため板部材としての照査を行う。

断面照査は最大箇所として、図 6.1-3 の C-C 断面で行う。ここで、断面力の算出に用いる計算諸元を表 6.1-2 に示す。保守的に止水ジョイント及びジョイントプレートにかかる水圧がボルト位置にかかるものとして断面力を算出する。

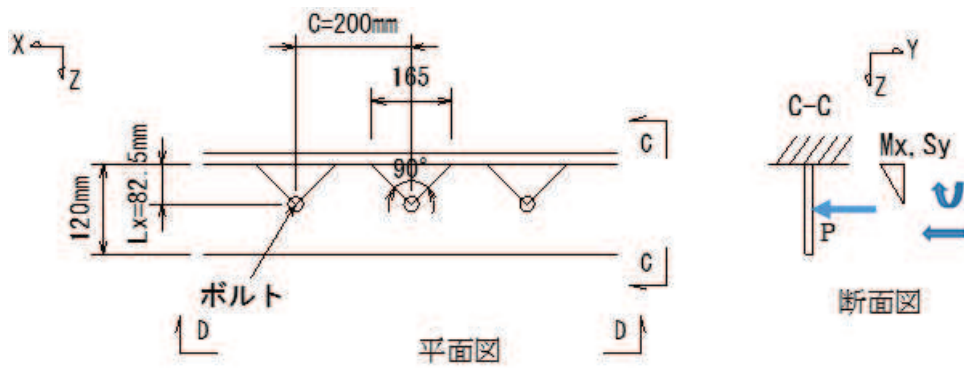


図 6.1-3 ジョイントプレートの断面照査箇所

$$P = P_1 \times C$$

$$M_z = P \times L_x$$

$$S_y = P$$

表 6.1-2 断面力の算出に用いる計算諸元

記号	定義	数値		単位
		鋼桁 1	鋼桁 4	
P_1	単位幅 (1m) 当りの水圧合力	48	48	kN/m
M_x	曲げモーメント	0.8	0.8	kN/m
S_y	y 方向せん断力	9.6	9.6	kN
C	取付ボルトピッチ	0.2	0.2	m
P	ボルト作用力	9.6	9.6	kN
L_x	エンドプレートからボルトまでの距離	0.0825	0.0825	m

ジョイントプレートの発生応力度は、下記式により算出する。

$$\sigma = \frac{M_x}{Z} \leq \sigma_a$$

$$\tau = \frac{S_y}{A} \leq \tau_a$$

$$\kappa = \left(\frac{\sigma}{\sigma_a}\right)^2 + \left(\frac{\tau}{\tau_a}\right)^2 \leq \kappa_a$$

ここで、ジョイントプレート (D-D 断面) の断面照査諸元を図 6.1-4 に、発生応力度の評価に用いる計算諸元を表 6.1-3 に示す。

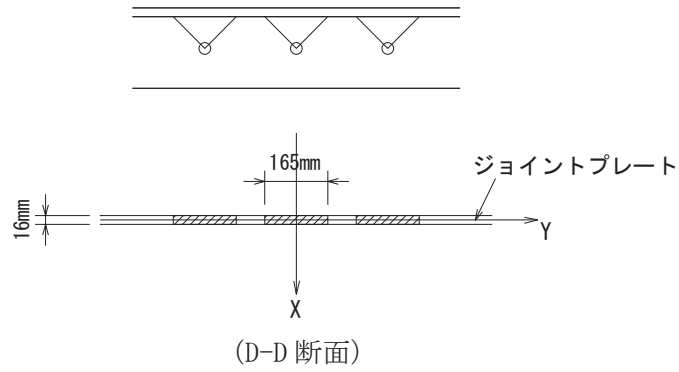


図 6.1-4 ジョイントプレートの断面照査諸元

6.1-3 発生応力度の評価に用いる計算諸元

記号	定義	数値		単位
		鋼桁 1	鋼桁 4	
σ	垂直応力度	—	—	N/mm ²
τ	せん断応力度	—	—	N/mm ²
κ	垂直とせん断の合成応力度	—	—	—
σ_a	使用鋼材の許容値	382	382	N/mm ²
τ_a	使用鋼材の許容値	217	217	N/mm ²
κ_a	許容合成応力度	1.2	1.2	—
M_x	単位幅当りの曲げモーメント	0.8	0.8	kN・m
Z	断面係数	7040	7040	mm ³
S_y	単位幅当りのせん断力	9.6	9.6	kN
A	ジョイントプレート断面積	2640	2640	mm ²

(3) エンドプレートの照査

ジョイントプレートに発生する断面力がエンドプレートに伝わるものとする。

エンドプレートの有効断面幅としては、エンドプレート内の荷重の分散は考慮せずに保守的に、ボルトからの 45° 分布として応力度の照査を行う。

エンドプレートの発生応力度は、下記式により算出する。

$$\sigma = \frac{M_z}{Z} \leq \sigma_a$$

$$\tau = \frac{S_x}{A} \leq \tau_a$$

$$\kappa = \left(\frac{\sigma}{\sigma_a}\right)^2 + \left(\frac{\tau}{\tau_a}\right)^2 \leq \kappa_a$$

ここで、エンドプレートの断面照査諸元を図 6.1-5 に、発生応力度の評価に用いる計算諸元を表 6.1-4 に示す。

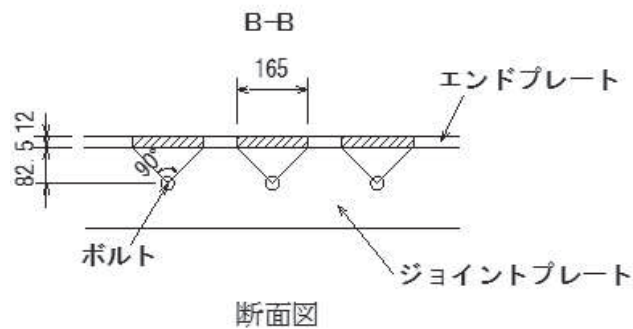


図 6.1-5 エンドプレートの断面照査諸元

表 6.1-4 発生応力度の評価に用いる計算諸元

記号	定義	数値		単位
		鋼桁 1	鋼桁 4	
σ	垂直応力度	—	—	N/mm ²
τ	せん断応力度	—	—	N/mm ²
κ	垂直とせん断の合成応力度	—	—	—
σ_a	使用鋼材の許容値	382	382	N/mm ²
τ_a	使用鋼材の許容値	217	217	N/mm ²
κ_a	許容合成応力度	1.2	1.2	—
M_z	単位幅当りの曲げモーメント	0.8	0.8	kN・m
Z	断面係数	3960	3960	mm ³
S_x	単位幅当りのせん断力	9.6	9.6	kN
A	エンドプレート断面積	1980	1980	mm ²

(4) 取り付けボルト

取り付けボルトの照査は、ジョイントプレートに作用する荷重に対する 1 本当たりの分担荷重が負担する水圧を含めた作用荷重に対して算出した断面力に対して照査を行う。

取り付けボルトの配置図を図 6.1-6 に示す。

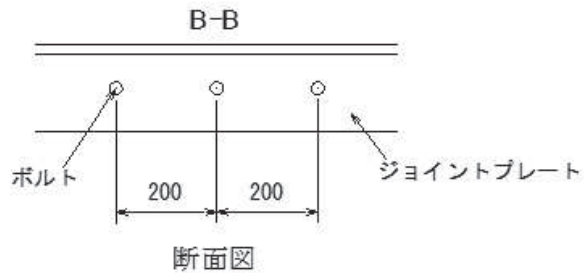


図 6.1-6 取り付けボルトの配置図

取り付けボルトの発生応力度は、下記式により算出する。

$$\sigma = \frac{P}{A} \leq \sigma_a$$

ここで、取り付けボルトの引張応力度の評価に用いる計算諸元を表 6.1-5 に示す。

表 6.1-5 取り付けボルトの引張応力度の評価に用いる計算諸元

記号	定義	数値		単位
		鋼桁 1	鋼桁 4	
σ	曲げ応力度	—	—	N/mm ²
P	取付ボルト 1 本あたりに作用する設計引張力	9.6	9.6	kN
A	ボルト断面積	244.8	244.8	mm ²
σ_a	ボルト短期許容応力	210	210	N/mm ²

6.2 鋼桁端部ブラケットの設計（鋼桁1・4）

（1）構造概要

鋼桁端部ブラケットは、止水ジョイントを固定するジョイントプレートと、その補剛を目的としたリブプレートで構成されている。

水圧によってブラケットに生じる断面力を算出し、算出した断面力に対して発生する曲げ応力度、せん断応力度、合成応力度が許容限界以下であることを確認する。

図 6.2-1 に、鋼桁端部ブラケットの構造概要を示す。

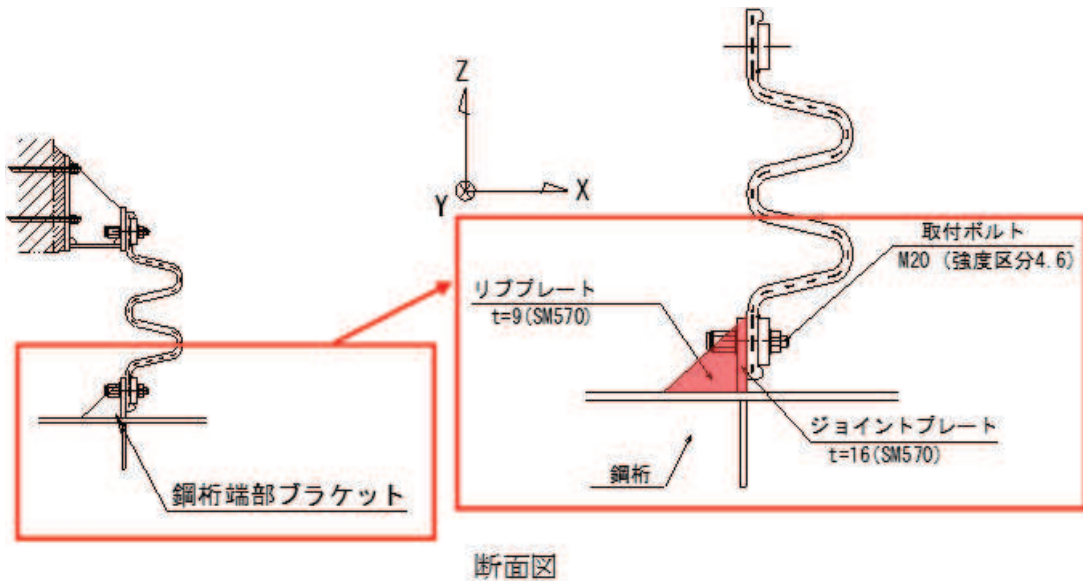


図 6.2-1 鋼桁端部ブラケットの構造概要

（2）ジョイントプレート及びリブプレート

ジョイントプレート及びリブプレートの照査は、止水ジョイントが負担する水圧を含めた作用荷重に対して算出した断面力に対して照査を行う。

断面力の算定モデルを図 6.2-2 に示す。

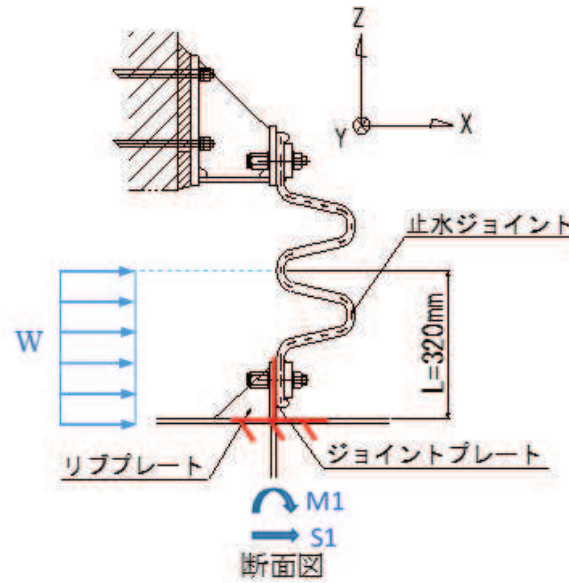


図 6.2-2 断面力の算定モデル

単位幅 (1 m) 当りの水圧合力 (P_1) 及び設計断面力 (M_1 , S_1) は下記式により算出する。

$$P_1 = W \times L$$

$$M_1 = W \times \frac{L^2}{2}$$

$$S_1 = P_1$$

ここで、断面力の算出に用いる計算諸元を表 6.2-1 に示す。

表 6.2-1 断面力の算出に用いる計算諸元

記号	定義	数値		単位
		鋼桁 1	鋼桁 4	
P_1	水圧合力	48	48	kN/m
M_1	曲げモーメント	7.7	7.7	kN・m
S_1	せん断力	48	48	kN
W	作用荷重	150	150	kN/m ²
L	考慮する水圧幅	0.32	0.32	m

ジョイントプレートの発生応力度は、下記式により算出する。

$$\sigma = \frac{M_1}{Z} \leq \sigma_a$$

$$\tau = \frac{S_1}{A} \leq \tau_a$$

$$\kappa = \left(\frac{\sigma}{\sigma_{sa}}\right)^2 + \left(\frac{\tau}{\tau_{sa}}\right)^2 \leq \kappa_a$$

ここで、ジョイントプレートの断面照査諸元を図 6.2-3 に、発生応力度の評価に用いる計算諸元を表 6.2-2 に示す。

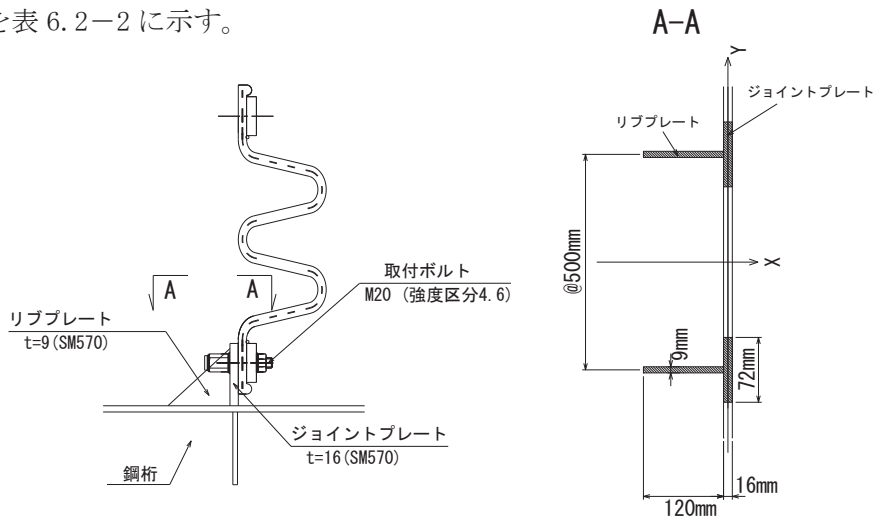


図 6.2-3 ジョイントプレートとリブプレートの断面照査諸元

表 6.2-2 ジョイントプレート及びリブプレートにおける発生応力度の評価に用いる計算諸元

記号	定義	数値		単位
		鋼桁 1	鋼桁 4	
σ	垂直応力度	-	-	N/mm ²
τ	せん断応力度	-	-	N/mm ²
κ	垂直とせん断の合成応力度	-	-	-
σ_a	使用鋼材の許容値	382	382	N/mm ²
τ_a	使用鋼材の許容値	217	217	N/mm ²
κ_a	許容合成応力度	1.2	1.2	-
M_1	単位幅当りの曲げモーメント	7.7	7.7	kN・m
Z	断面係数	81981	81981	mm ³
S_1	単位幅当りのせん断力	48	48	kN
A	リブプレート断面積	2160	2160	mm ²

(3) ジョイントプレート (板) の照査

ジョイントプレートは直接水圧を受けるため板部材としての照査も行う。断面照査は正曲げと負曲げの最大箇所として、図 6.2-4 の B-B 断面及び C-C 断面の 2 箇所で行う。

B-B 断面は両端固定梁、C-C 断面は片持ち梁として断面力を算出する。

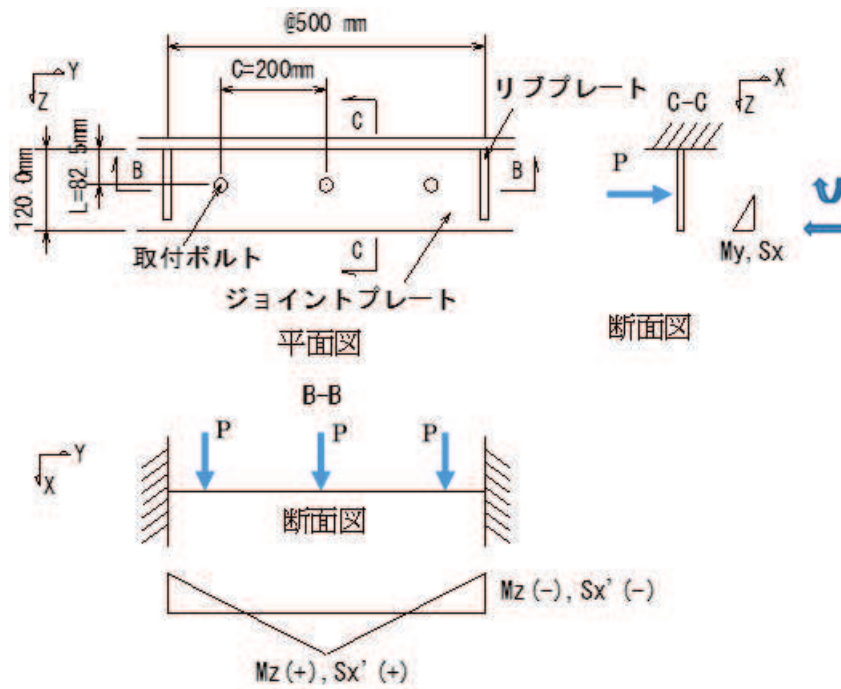


図 6.2-4 断面力の算定モデル

水圧合力 (P) 及び設計断面力 (M_y , S_x) は下記式により算出する。

$$P = P_1 \times C$$

$$M_y = P \times L$$

$$S_x = P$$

ここで、断面力の算出に用いる計算を表 6.2-3 に示す。

表 6.2-3 断面力の算出に用いる計算諸元

記号	定義	数値		単位
		鋼桁 1	鋼桁 4	
P_1	単位幅(1m)当りの水圧合力	48	48	kN/m
C	取付ボルトピッチ	0.2	0.2	m
P	ボルト作用力	9.6	9.6	kN
L	ボトムプレートからボルトまでの距離	0.0825	0.0825	m
M_y	y 軸周り曲げモーメント	0.8	0.8	kN・m
S_x	x 方向せん断力	9.6	9.6	kN
M_z^*	z 軸周り曲げモーメント	1.1	1.1	kN・m
$S_x'^*$	x 方向せん断力	15	15	kN

注記* : M_z, S_x' は二次元静的解析出力データの断面力を使用する。

a. B-B 断面

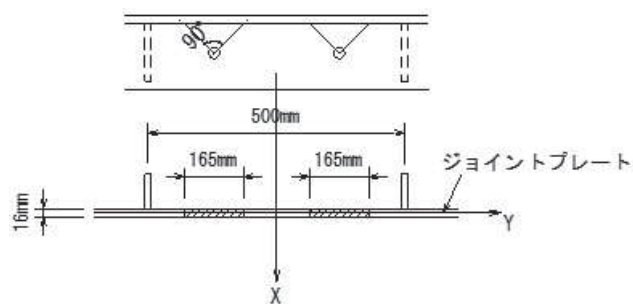
ジョイントプレートの発生応力度は、下記式により算出する。

$$\sigma = \frac{M_y}{Z} \leq \sigma_a$$

$$\tau = \frac{S_x}{A} \leq \tau_a$$

$$\kappa = \left(\frac{\sigma}{\sigma_a}\right)^2 + \left(\frac{\tau}{\tau_a}\right)^2 \leq \kappa_a$$

ここで、ジョイントプレート（B-B 断面）の断面照査諸元を図 6.2-5 に、発生応力度の評価に用いる計算諸元を表 6.2-4 に示す。有効幅はボルトから 45°分布とする。



(B-B 断面)

図 6.2-5 ジョイントプレート（B-B 断面）の断面照査諸元

表 6.2-4 ジョイントプレート（B-B 断面）における発生応力度の評価に用いる計算諸元

記号	定義	数値		単位
		鋼桁 1	鋼桁 4	
σ	垂直応力度の最大値	—	—	N/mm ²
τ	せん断応力度	—	—	N/mm ²
κ	垂直とせん断の合成応力度	—	—	
σ_a	使用鋼材の許容値	382	382	N/mm ²
τ_a	使用鋼材の許容値	217	217	N/mm ²
κ_a	許容合成応力度	1.2	1.2	—
M_y	y 軸周りの曲げモーメント	0.8	0.8	kN・m
Z	断面係数	14080	14080	mm ³
S_x	x 方向せん断力	9.6	9.6	kN
A	ジョイントプレート断面積	5280	5280	mm ²

b. C-C 断面

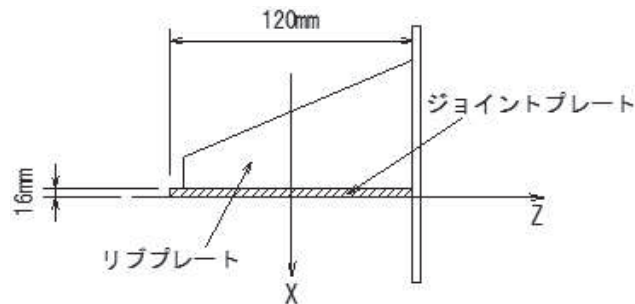
ジョイントプレートの発生応力度は、下記式により算出する。

$$\sigma = \frac{M_z}{Z} \leq \sigma_a$$

$$\tau = \frac{S_x'}{A} \leq \tau_a$$

$$\kappa = \left(\frac{\sigma}{\sigma_a}\right)^2 + \left(\frac{\tau}{\tau_a}\right)^2 \leq \kappa_a$$

ここで、ジョイントプレート（C-C 断面）の断面照査諸元を図 6.2-6 に、発生応力度の評価に用いる計算諸元を表表 6.2-5 に示す。



(C-C 断面)

図表 6.2-6 ジョイントプレート（C-C 断面）の断面照査諸元

表 6.2-5 ジョイントプレート（C-C 断面）における発生応力度の評価に用いる計算諸元

記号	定義	数値		単位
		鋼桁 1	鋼桁 4	
σ	垂直応力度の最大値	—	—	N/mm ²
τ	せん断応力度	—	—	N/mm ²
κ	垂直とせん断の合成応力度	—	—	
σ_a	使用鋼材の許容値	382	382	N/mm ²
τ_a	使用鋼材の許容値	217	217	N/mm ²
κ_a	許容合成応力度	1.2	1.2	—
M_z	z 軸周りの曲げモーメント	1.1	1.1	kN・m
Z	断面係数	5120	5120	mm ³
S_x'	x 方向せん断力	15	15	kN
A	ジョイントプレート断面積	1920	1920	mm ²

(4) 取り付けボルト

取り付けボルトの照査は、ジョイントプレートに作用する荷重に対する 1 本当たりの分担荷重が負担する水圧を含めた作用荷重に対して算出した断面力に対して照査を行う。

取り付けボルトの配置図を図 6.2-7 に示す。

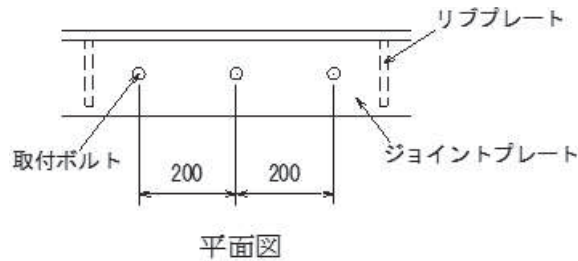


図 6.2-7 取り付けボルトの配置図

取り付けボルトの発生応力度は、下記式により算出する。

$$\sigma = \frac{P}{A} \leq \sigma_a$$

ここで、取り付けボルトの引張応力度の評価に用いる計算諸元を表 6.2-6 に示す。

表 6.2-6 取り付けボルトの引張応力度の評価に用いる計算諸元

記号	定義	数値		単位
		鋼桁 1	鋼桁 4	
σ	曲げ応力度	-	-	N/mm ²
P	取付ボルト 1 本あたりに作用する設計引張力	9.6	9.6	kN
A	ボルト断面積	244.8	244.8	mm ²
σ_a	ボルト短期許容応力	210	210	N/mm ²

6.3 柱部ブラケットの設計（鋼桁1・4）

(1) 構造概要

柱部ブラケットは、止水ジョイントを固定するジョイントプレートと、その補剛を目的としたリブプレート及び側部の止水を目的としたエンドプレート並びにアンカーボルト設置のためのベースプレートで構成されている。

水圧によってブラケットに生じる断面力を算出し、算出した断面力に対して発生する曲げ応力度、せん断応力度、合成応力度が許容限界以下であることを確認する。

図 6.3-1 に、柱部ブラケットの構造概要を示す。

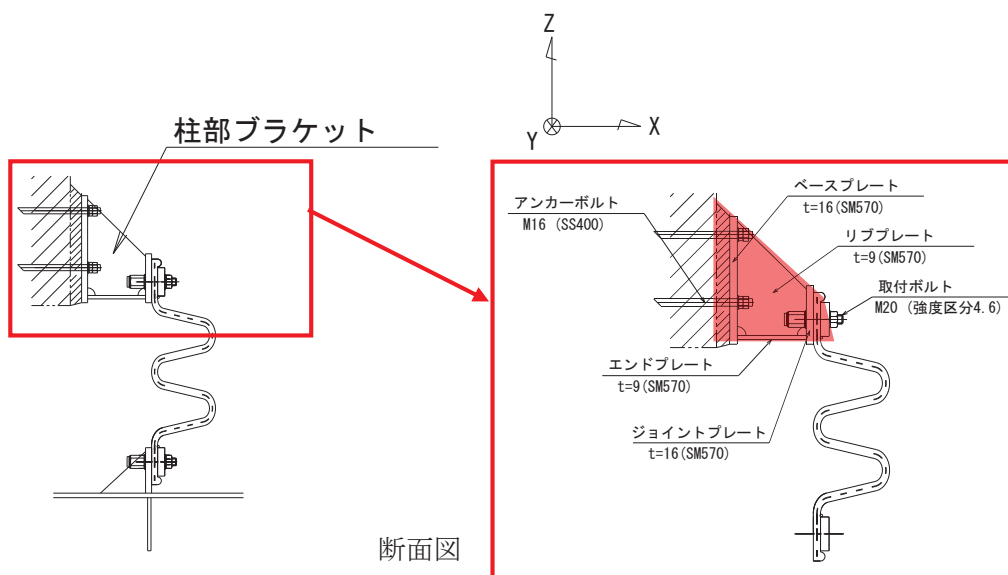


図 6.3-1 柱部ブラケットの構造概要

(2) ジョイントプレート及びリブプレート

ジョイントプレート及びリブプレートの照査は、止水ジョイントが負担する水圧を含めた作用荷重に対して算出した断面力に対して照査を行う。

断面力の算定モデルを図 6.3-2 に示す。

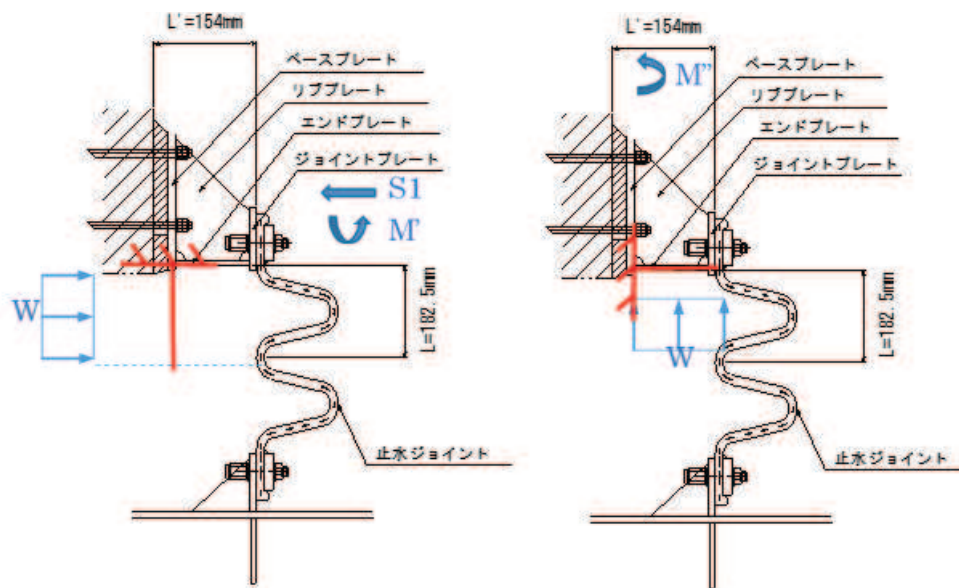


図 6.3-2 断面力の算定モデル

単位幅(1m)当りの水圧合力 P_1 及び設計断面力は下記式により算出する。

$$P_1 = W \times L$$

$$M' = W \times \frac{L^2}{2}$$

$$S = W \times L$$

$$N_1 = W \times L'$$

$$M'' = W \times \frac{L'^2}{2}$$

$$M = M' + M''$$

ここで、断面力の算出に用いる計算諸元を表 6.3-1 に示す。

表 6.3-1 断面力の評価に用いる計算諸元

記号	定義	数値		単位
		鋼桁 1	鋼桁 4	
P_1	水圧合力	28	28	kN/m
M	曲げモーメント	4.3	4.3	kNm/m
M'	鉛直力による曲げモーメント	2.5	2.5	kNm/m
M''	水平力による曲げモーメント	1.8	1.8	kNm/m
N_1	軸力	24	24	kN/m
S	せん断力	28	28	kN/m
W	作用荷重	150	150	kN/m ²
L	考慮する鉛直方向水圧幅	0.1825	0.1825	m
L'	考慮する水平方向水圧幅	0.154	0.154	m

ジョイントプレートとリブプレートの発生応力度は、下記式により算出する。

$$\sigma = \frac{M}{Z} + \sigma_c \leq \sigma_a$$

$$\sigma_c = \frac{N_1}{A}$$

$$\tau = \frac{S}{A_r} \leq \tau_a$$

$$\kappa = \left(\frac{\sigma}{\sigma_a}\right)^2 + \left(\frac{\tau}{\tau_a}\right)^2 \leq \kappa_a$$

ここで、ジョイントプレートとリブプレートの断面照査諸元を図 6.3-3 に、発生応力度の評価に用いる計算諸元を表 6.3-2 に示す。

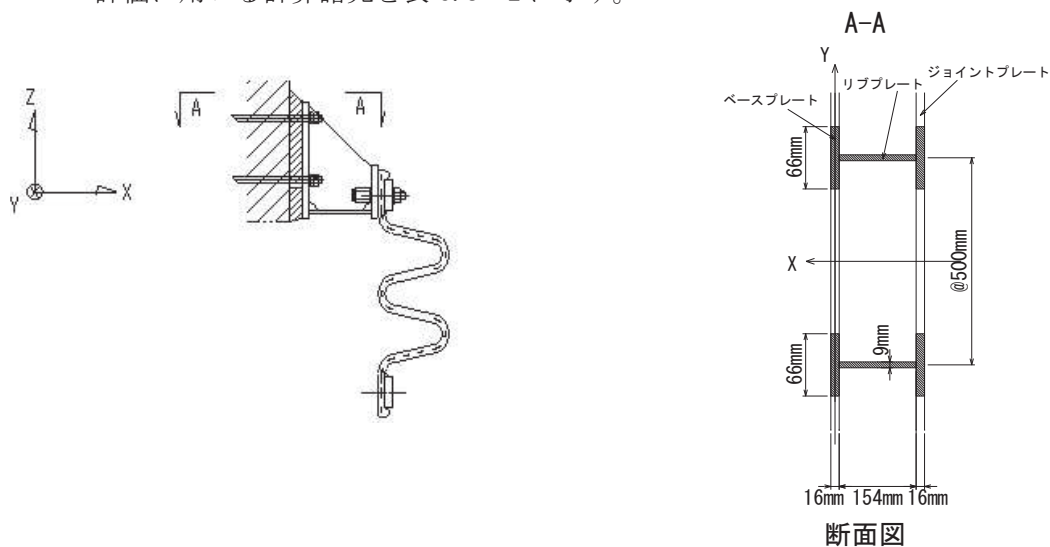


図 6.3-3 ジョイントプレートとリブプレートの断面照査諸元

表 6.3-2 発生応力度の評価に用いる計算諸元

記号	定義	数値		単位
		鋼桁 1	鋼桁 4	
σ	垂直応力度の最大値	-	-	N/mm ²
τ	せん断応力度	-	-	N/mm ²
κ	垂直とせん断の合成応力度	-	-	-
σ_a	使用鋼材の許容値	382	382	N/mm ²
τ_a	使用鋼材の許容値	217	217	N/mm ²
κ_a	許容合成応力度	1.2	1.2	-
M	単位幅当りの曲げモーメント	4.3	4.3	kN・m
Z	断面係数	388031	388031	mm ³
S	単位幅当りのせん断力	28	28	kN
A_r	リブプレート断面積	2772	2772	mm ²
σ_c	軸圧縮応力度	-	-	N/mm ²
N_1	軸力	24	24	kN
A	有効断面積	6996	6996	mm ²

(3) ジョイントプレート (板) の照査

ジョイントプレートは直接水圧を受けるため板部材としての照査も行う。断面照査は正曲げと負曲げの最大箇所として、図 6.3-4 の B-B 断面及び C-C 断面の 2 箇所で行う。

B-B 断面は両端固定梁として、C-C 断面は片持ち梁として断面力を算出する。

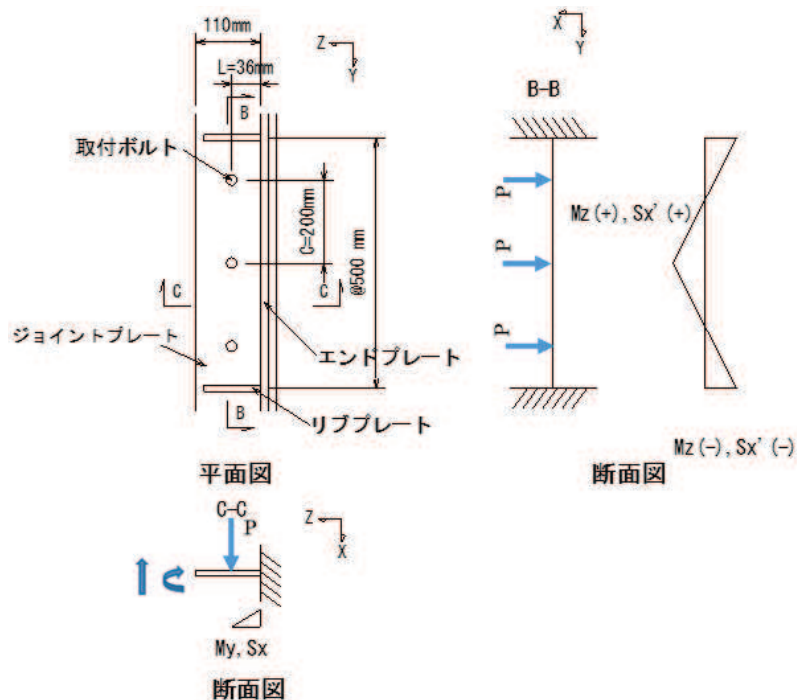


図 6.3-4 断面力の算定モデル

水圧合力 (P) 及び設計断面力 (M_y , S_x) は下記式により算出する。

$$P = P_1 \times C$$

$$M_y = P \times L$$

$$S_x = P$$

ここで、断面力の算出に用いる計算を表 6.3-3 に示す。

表 6.3-3 断面力の算出に用いる計算諸元

記号	定義	数値		単位
		鋼桁 1	鋼桁 4	
P_1	単位幅(1m)当りの水圧合力	28	28	Kn/m
C	取付ボルトピッチ	0.2	0.2	m
P	ボルト作用力	6.0	6.0	kN
L	ボトムプレートからボルトまでの距離	0.036	0.036	m
M_y	y 軸周り曲げモーメント	0.3	0.3	kN・m
S_x	x 方向せん断力	6.0	6.0	kN
M_z^*	z 軸周り曲げモーメント	0.7	0.7	kN・m
$S_x'^*$	x 方向せん断力	9.0	9.0	kN

注記* : M_z, S_x' は二次元静的解析出力データの断面力を使用する。

a. B-B 断面

ジョイントプレートの発生応力度は、下記式により算出する。

$$\sigma = \frac{M_y}{Z} \leq \sigma_a$$

$$\tau = \frac{S_x}{A} \leq \tau_a$$

$$\kappa = \left(\frac{\sigma}{\sigma_a}\right)^2 + \left(\frac{\tau}{\tau_a}\right)^2 \leq \kappa_a$$

ここで、ジョイントプレート(B-B 断面)の断面照査諸元を図 6.3-5 に、発生応力度の評価に用いる計算諸元を表 6.3-4 に示す。有効幅はボルトから 45°分布とする。

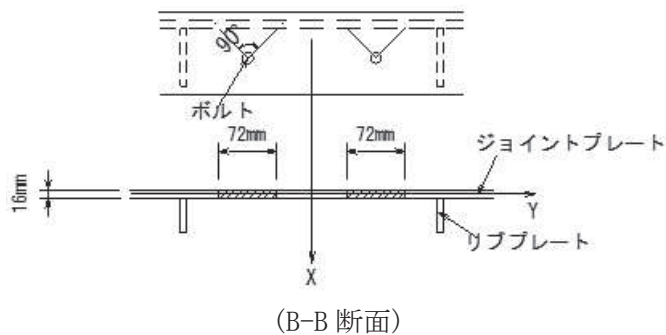


図 6.3-5 ジョイントプレート(B-B 断面)の断面照査諸元

表 6.3-4 発生応力度の評価に用いる計算諸元

記号	定義	数値		単位
		鋼桁 1	鋼桁 4	
σ	垂直応力度の最大値	—	—	N/mm ²
τ	せん断応力度	—	—	N/mm ²
κ	垂直とせん断の合成応力度	—	—	
σ_a	使用鋼材の許容値	382	382	N/mm ²
τ_a	使用鋼材の許容値	217	217	N/mm ²
κ_a	許容合成応力度	1.2	1.2	—
M_y	y 軸周りの曲げモーメント	0.3	0.3	kN・m
Z	断面係数	6144	6144	mm ³
S_x	x 方向せん断力	6	6	kN
A	ジョイントプレート断面積	2304	2304	mm ²

b. C-C 断面

ジョイントプレートの発生応力度は、下記式により算出する。

$$\sigma = \frac{M_z}{Z} \leq \sigma_a$$

$$\tau = \frac{S_x'}{A} \leq \tau_a$$

$$\kappa = \left(\frac{\sigma}{\sigma_a}\right)^2 + \left(\frac{\tau}{\tau_a}\right)^2 \leq \kappa_a$$

ここで、ジョイントプレート(C-C断面)の断面照査諸元を図 6.3-6 に、発生応力度の評価に用いる計算諸元を表 6.3-5 に示す。

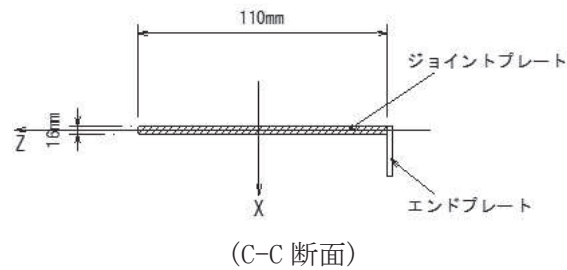


図 6.3-6 ジョイントプレート(C-C断面)の断面照査諸元

表 6.3-5 発生応力度の評価に用いる計算諸元

記号	定義	数値		単位
		鋼桁 1	鋼桁 4	
σ	垂直応力度の最大値	—	—	N/mm ²
τ_1	せん断応力度	—	—	N/mm ²
κ_1	垂直とせん断の合成応力度	—	—	—
σ_a	使用鋼材の許容値	382	382	N/mm ²
τ_a	使用鋼材の許容値	217	217	N/mm ²
κ_a	許容合成応力度	1.2	1.2	—
M_z	z 軸周りの曲げモーメント	0.7	0.7	kN・m
Z	断面係数	4693	4693	mm ³
S_x'	x 方向せん断力	9	9	kN
A	ジョイントプレート断面積	1760	1760	mm ²

(4) 取り付けボルト

取り付けボルトの照査は、ジョイントプレートに作用する荷重に対する 1 本当たりの分担荷重が負担する水圧を含めた作用荷重に対して算出した断面力に対して照査を行う。

取り付けボルトの配置図を図 6.3-7 に示す。

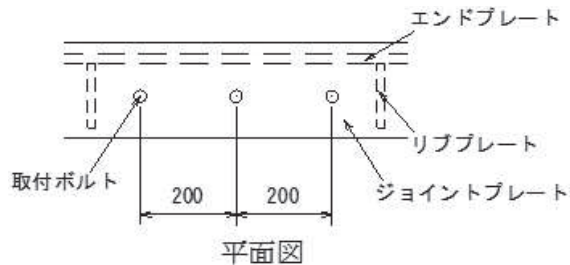


図 6.3-7 取り付けボルトの配置図

取り付けボルトの発生応力度は、下記式により算出する。

$$\sigma = \frac{P}{A} \leq \sigma_a$$

ここで、取り付けボルトの引張応力度の評価に用いる計算諸元を表 6.3-6 に示す。

表 6.3-6 取り付けボルトの引張応力度の評価に用いる計算諸元

記号	定義	数値		単位
		鋼桁 1	鋼桁 4	
σ	曲げ応力度	—	—	N/mm ²
P	取り付けボルト 1 本あたりに作用する設計引張力	6	6	kN
A	ボルト断面積	244.8	244.8	mm ²
σ_a	ボルト短期許容応力	210	210	N/mm ²

(5) エンドプレートの照査

エンドプレートは直接水圧を受けるため板部材としての照査も行う。断面照査は正曲げと負曲げの最大箇所として、図 6.3-6 の D-D 断面及び E-E 断面の 2 箇所で行う。

両端固定梁として断面力を算出する。

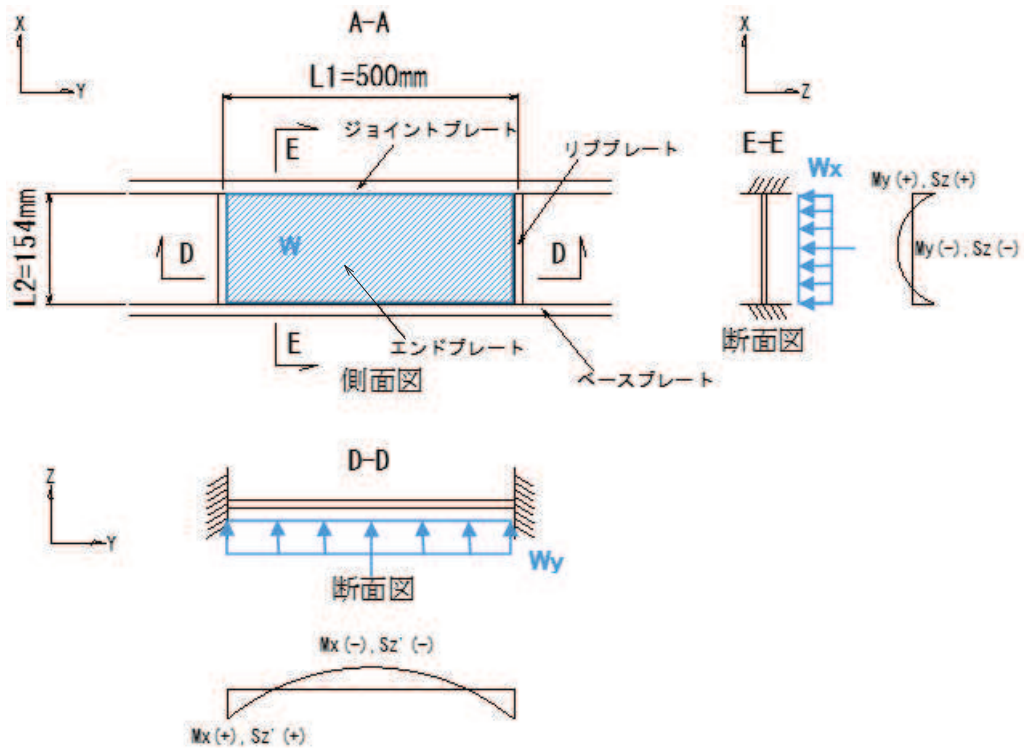


図 6.3-8 断面力の算定モデル

単位幅当たりの水圧 (W_x, W_y) 及び設計断面力 (M_x, M_y, S_z, S_z') は下記式により算出する。

$$W_y = W \times L1$$

$$W_x = W \times L2$$

D-D 断面について

$$M_x = \frac{W_y \times L1^2}{12}$$

$$S_z' = \frac{W_y \times L1}{2}$$

E-E 断面について

$$M_y = \frac{W_x \times L2^2}{12}$$

$$S_z = \frac{W_x \times L2}{2}$$

ここで、断面力の算出に用いる計算諸元を表 6.3-7 に示す。

表 6.3-7 断面力の算出に用いる計算諸元

記号	定義	数値		単位
		鋼桁 1	鋼桁 4	
W	作用荷重	150	150	kN/m ²
W_y	単位幅当たりの水圧	24	24	kN/m
W_x	単位幅当たりの水圧	75	75	kN/m
M_x	曲げモーメント	0.5	0.5	kN・m
S_z'	せん断力	6.0	6.0	kN
L_1	リブ間距離	0.5	0.5	m
L_2	エンドプレート長さ	0.154	0.154	m
M_y	曲げモーメント	0.2	0.2	kN・m
S_z	せん断力	5.8	5.8	kN

a. D-D 断面

エンドプレートの発生応力度は、下記式により算出する。

$$\sigma = \frac{M_y}{Z} \leq \sigma_a$$

$$\tau = \frac{S_z}{A} \leq \tau_a$$

$$\kappa = \left(\frac{\sigma}{\sigma_a}\right)^2 + \left(\frac{\tau}{\tau_a}\right)^2 \leq \kappa_a$$

ここで、エンドプレート(D-D 断面)の断面照査諸元を図 6.3-9 に、発生応力度の評価に用いる計算諸元を表 6.3-8 に示す。

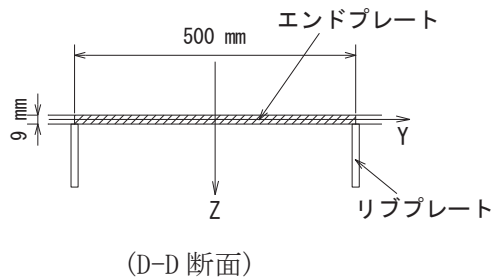


図 6.3-9 エンドプレート(D-D 断面)の断面照査諸元

表 6.3-8 発生応力度の評価に用いる計算諸元

記号	定義	数値		単位
		鋼桁 1	鋼桁 4	
σ	最大垂直応力度	—	—	N/mm ²
τ	せん断応力度	—	—	N/mm ²
κ	垂直とせん断の合成応力度	—	—	—
σ_a	使用鋼材の許容値	382	382	N/mm ²
τ_a	使用鋼材の許容値	217	217	N/mm ²
κ_a	許容合成応力度	1.2	1.2	—
M_y	単位幅当りの曲げモーメント	0.2	0.2	kN・m
Z	断面係数	6750	6750	mm ³
S_z	単位幅当りのせん断力	5.8	5.8	kN
A	エンドプレート断面積	4500	4500	mm ²

b. E-E 断面

エンドプレートの発生応力度は、下記式により算出する。

$$\sigma = \frac{M_x}{Z} \leq \sigma_a$$

$$\tau = \frac{S_z}{A} \leq \tau_a$$

$$\kappa = \left(\frac{\sigma}{\sigma_a}\right)^2 + \left(\frac{\tau}{\tau_a}\right)^2 \leq \kappa_a$$

ここで、エンドプレート(E-E 断面)の断面照査諸元を図 6.3-10 に、発生応力度の評価に用いる計算諸元を表 6.3-9 に示す。

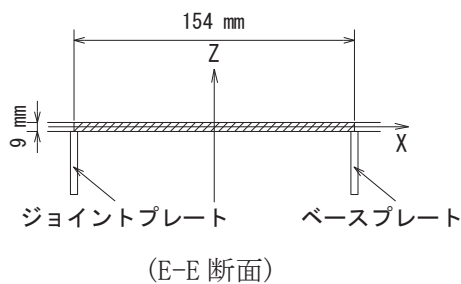


図 6.3-10 エンドプレート(E-E 断面)の断面照査諸元

表 6.3-9 発生応力度の評価に用いる計算諸元

記号	定義	数値		単位
		鋼桁 1	鋼桁 4	
σ	エンドプレート上面での垂直応力度	—	—	N/mm ²
τ	せん断応力度	—	—	N/mm ²
κ	垂直とせん断の合成応力度	—	—	—
σ_a	使用鋼材の許容値	382	382	N/mm ²
τ_a	使用鋼材の許容値	217	217	N/mm ²
κ_a	許容合成応力度	1.2	1.2	—
M_x	単位幅当りの曲げモーメント	0.5	0.5	kN・m
Z	断面係数	2079	2079	mm ³
S_z'	単位幅当りのせん断力	6	6	kN
A	エンドプレート断面積	1386	1386	mm ²

(6) アンカーボルト

アンカーボルトの発生応力度は、下記式により算出する。

$$\sigma = \frac{P}{A} \leq \sigma_a$$

$$T_d = \left(\frac{P_1}{n} + \frac{M'' + M}{b} \right) \times p$$

$$V_d = S_1 \times \frac{h}{n}$$

$$M = P_1 \times r$$

ここで、アンカーボルトの断面照査諸元を図 6.3-11 に、アンカーボルトの評価に用いる計算諸元を表 6.3-10 に示す。

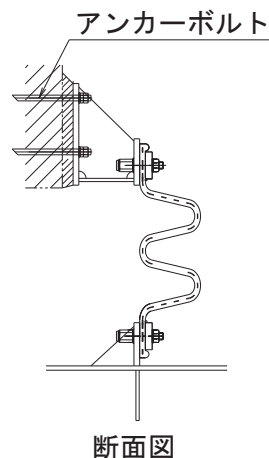


図 6.3-11 アンカーボルトの断面照査諸元

表 6.3-10 アンカーボルトの評価に用いる計算諸元

記号	定義	数値		単位
		鋼桁 1	鋼桁 4	
T_d	アンカーボルト 1 本当りの引張力	15	15	kN
V_d	アンカーボルト 1 本当たりのせん断力	3	3	kN
S_1	せん断力	28	28	kN/m
p	奥行き方向の配置ピッチ	0.2	0.2	m
h	エンドプレート高さ	0.154	0.154	m
P_1	水圧合力	28	28	kN/m
M''^*	曲げモーメント	1.8	1.8	kN・m/m
M	曲げモーメント	7.2	7.2	kN・m/m
b	アンカーボルト間隔	0.15	0.15	m
n	アンカーボルト本数	2	2	本
r	水圧の合力位置からアンカー間の中心	0.2587	0.2587	m

(7) ベースプレート

アンカーボルト孔中心からウェブ端面 L1 までの片持ち梁として求めた曲げモーメントに対し、ベースプレート断面係数によって割る。ベースプレートの有効断面積幅はボルト孔から片側 45°の開きを持つ範囲とする。

断面力の算定モデルを図 6.3-12 に示す。

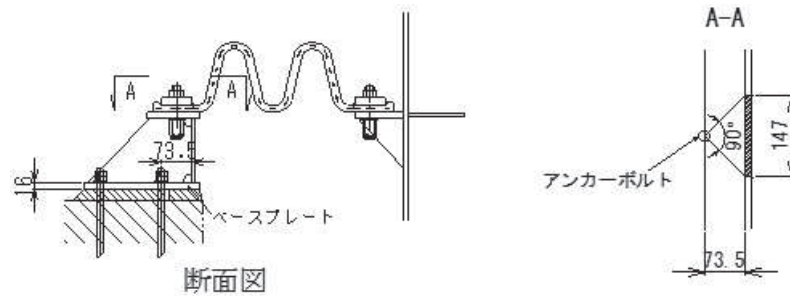


図 6.3-12 断面力の算定モデル

$$T_d = \left(\frac{P_1}{n} + \frac{M'' + M}{b} \right) \times p$$

ここで、断面力の算定に用いる計算諸元を表 6.3-11 に示す。

表 6.3-11 断面力の評価に用いる計算諸元

記号	定義	数値		単位
		鋼桁 1	鋼桁 4	
T_d	アンカーボルト 1 本当りの引張力	15	15	kN
p	奥行き方向の配置ピッチ	0.2	0.2	m
P_1	水圧合力	28	28	kN/m
M''	曲げモーメント	1.8	1.8	kN・m/m
M	曲げモーメント	7.2	7.2	kN・m/m
b	アンカーボルト間隔	0.15	0.15	m
n	アンカーボルト本数	2	2	本

ベースプレートの発生応力度は、下記式により算出する。

$$\sigma_b = T_d \times \frac{L_1}{L_2 \times \frac{t^2}{6}} \leq \sigma_a$$

ここで、ベースプレートの断面照査諸元を図 6.3-13 に、発生応力度の評価に用いる計算諸元を表 6.3-12 に示す。

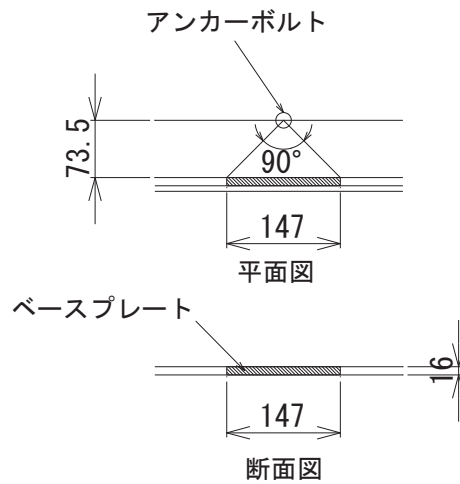


図 6.3-13 ベースプレートの断面照査諸元

表 6.3-12 発生応力度の評価に用いる計算諸元

記号	定義	数値		単位
		鋼桁 1	鋼桁 4	
σ_d	曲げ応力度	—	—	N/mm ²
σ_a	使用鋼材の許容値	382	382	N/mm ²
T_d	アンカー1本あたりの引張力	15	15	kN/m
L_1	アンカーボルト孔中心から端面の距離	73.5	73.5	mm
L_2	有効断面積幅	147	147	mm
t	ベース PL 板厚	16	16	mm

6.4 水平梁部ブラケットの設計（鋼桁1・4）

(1) 構造概要

水平梁部ブラケットは、止水ジョイントを固定するジョイントプレートと、その補剛を目的としたリブプレート及び側部の止水を目的としたエンドプレートで構成されている。

水圧によってブラケットに生じる断面力を算出し、算出した断面力に対して発生する曲げ応力度、せん断応力度、合成応力度が許容限界以下であることを確認する。

図 6.4-1 に、水平梁部ブラケットの構造概要を示す。

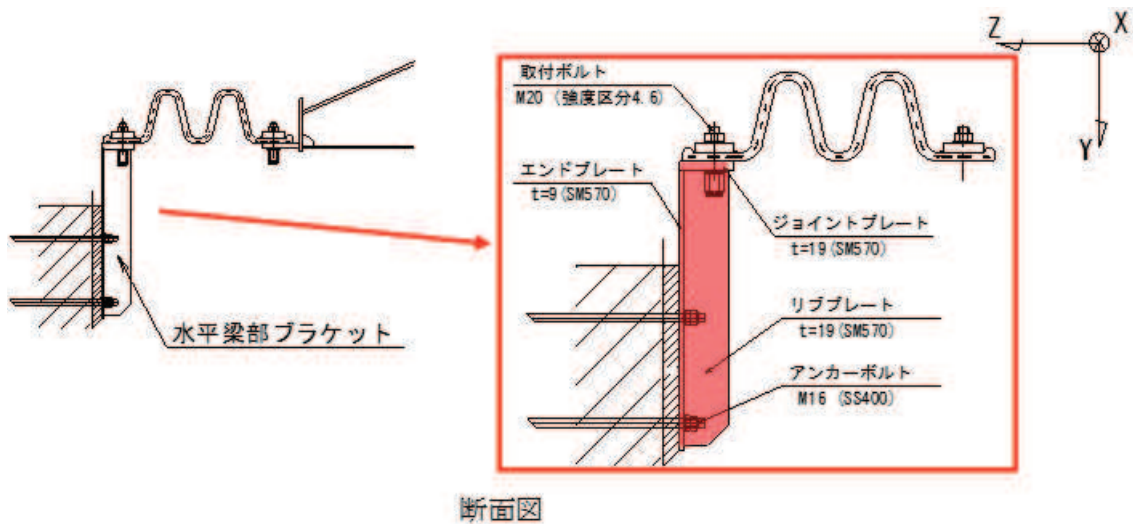


図 6.4-1 水平梁部ブラケットの構造概要

(2) エンドプレート及びリブプレート

エンドプレート及びリブプレートの照査は、止水ジョイントが負担する水圧を含めた作用荷重に対して算出した断面力に対して照査を行う。

断面力の算定モデルを図 6.4-2 に示す。

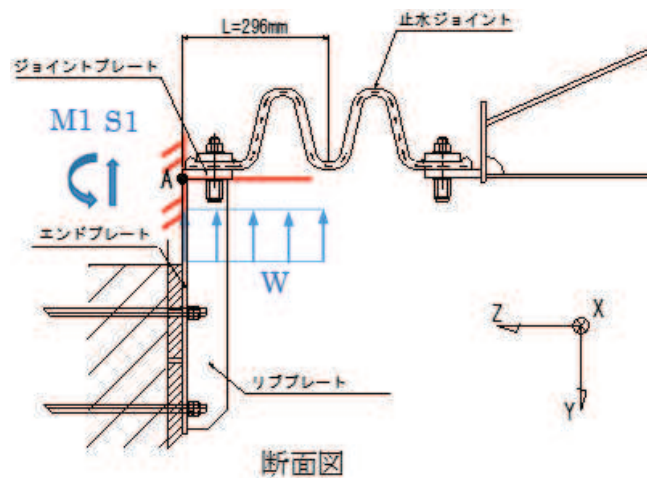


図 6.4-2(1) 断面力の算定モデル

単位幅(1 m)当りの水圧合力 (P1) 及び設計断面力 (M1, S1) は下記式により算出する。

$$P_1 = W \times L$$

$$M_1 = W \times \frac{L^2}{2}$$

$$S_1 = W \times L$$

ここで、水圧合力の算出に用いる計算諸元を表 6.4-1 に示す。

表 6.4-1 断面力の評価に用いる計算諸元

記号	定義	数値		単位
		鋼桁 1	鋼桁 4	
P_1	水圧合力	45	45	kN/m
M_1	曲げモーメント	6.6	6.6	kN・m
S_1	せん断力	45	45	kN
W	作用荷重	150	150	kN/m ²
L	考慮する水圧幅	0.296	0.296	m

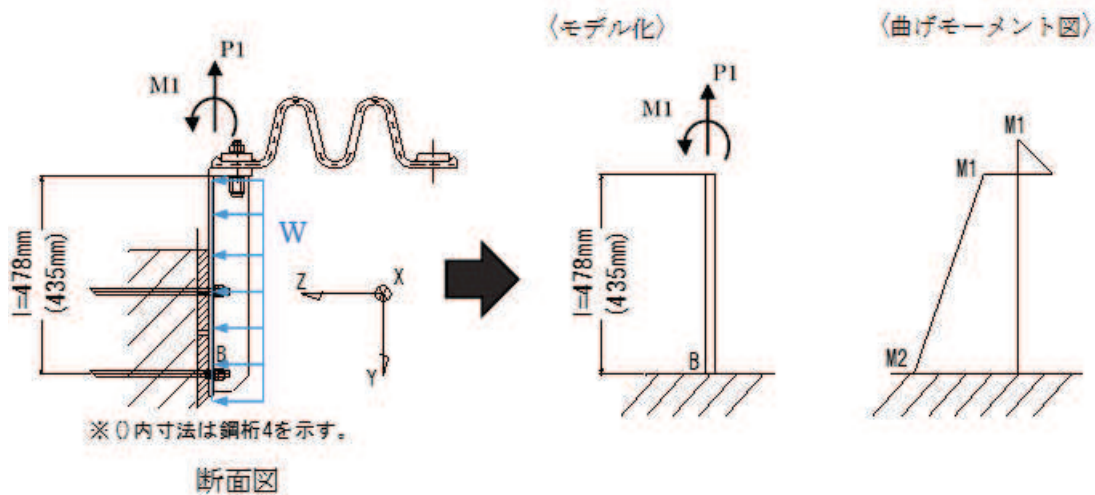


図 6.4-2(2) 断面力の算定モデル

単位幅(1 m)当りの水圧合力 (P2) 及び設計断面力 (M2, S2) は下記式により算出する。

$$P_2 = W \times l$$

$$N_1 = P_1$$

$$M_2 = M_1 + W \times l \times \left(1 - \frac{l}{2}\right)$$

$$S_2 = W \times l$$

ここで、水圧合力の算出に用いる計算を表 6.4-2 に示す。

表 6.4-2 水圧の評価に用いる計算諸元

記号	定義	数値		単位
		鋼桁 1	鋼桁 4	
P_2	水圧合力	72	66	kN/m
N_1	軸力	45	45	kN/m
M_2	曲げモーメント	24	21	kN・m
S_2	せん断力	72	66	kN
W	作用荷重	150	150	kN/m ²
l	考慮する水圧幅	0.478	0.435	m

a. A-A 断面

エンドプレート及びリブプレートの発生応力度は、下記式により算出する。

$$\sigma_c = \frac{N_1}{A}$$

$$\sigma = \frac{M_1}{Z} + \sigma_c \leq \sigma_a$$

$$\tau = \frac{S_1}{A_r} \leq \tau_a$$

$$\kappa = \left(\frac{\sigma}{\sigma_a}\right)^2 + \left(\frac{\tau}{\tau_a}\right)^2 \leq \kappa_a$$

ここで、エンドプレート及びリブプレートの断面照査諸元を図 6.4-3 に、発生応力度の評価に用いる計算諸元を表 6.4-3 に示す。

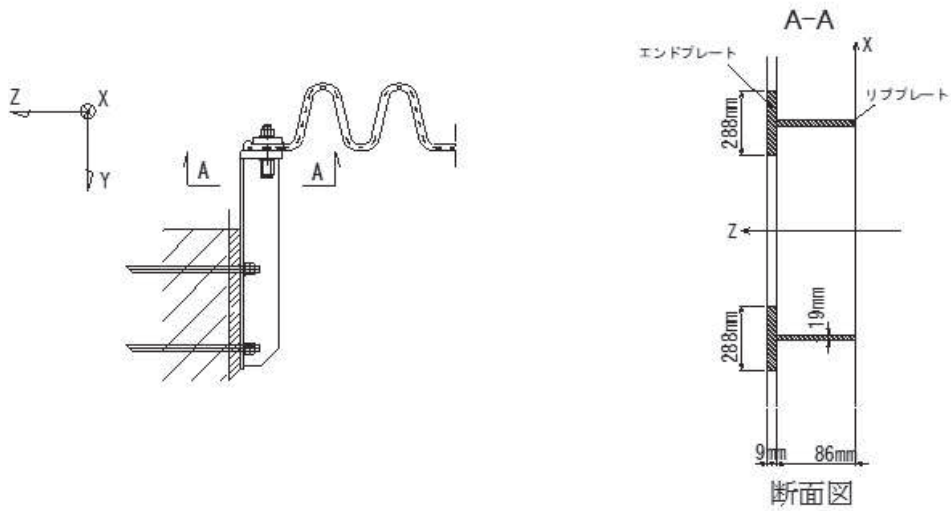


図 6.4-3 エンドプレート及びリブプレートの断面照査諸元

表 6.4-3 発生応力度の評価に用いる計算諸元

記号	定義	数値		単位
		鋼桁 1	鋼桁 4	
σ	垂直応力度	—	—	N/mm ²
τ	せん断応力度	—	—	N/mm ²
κ	垂直とせん断の合成応力度	—	—	—
σ_a	使用鋼材の許容値	382	382	N/mm ²
τ_a	使用鋼材の許容値	217	217	N/mm ²
κ_a	許容合成応力度	1.2	1.2	—
M_1	曲げモーメント	6.6	6.6	kN・m
Z	断面係数	91103	90087	mm ³
σ_c	軸力による垂直応力度	6	6	N/mm ²
N_1	軸力	45	45	kN
A	軸力を受ける断面積	8452	7984	mm ²
S_1	せん断力	45	45	kN
A_r	リブプレート断面積	3268	3268	mm ²

b. B-B 断面

エンドプレート及びリブプレートの発生応力度は、下記式により算出する。

$$\sigma_c = \frac{N_1}{A}$$

$$\sigma = \frac{M_2}{Z} + \sigma_c \leq \sigma_a$$

$$\tau = \frac{S_2}{A_r} \leq \tau_a$$

$$\kappa = \left(\frac{\sigma}{\sigma_a}\right)^2 + \left(\frac{\tau}{\tau_a}\right)^2 \leq \kappa_a$$

ここで、エンドプレート及びリブプレートの断面照査諸元を図 6.4-4 に、発生応力度の評価に用いる計算諸元を表 6.4-4 に示す。

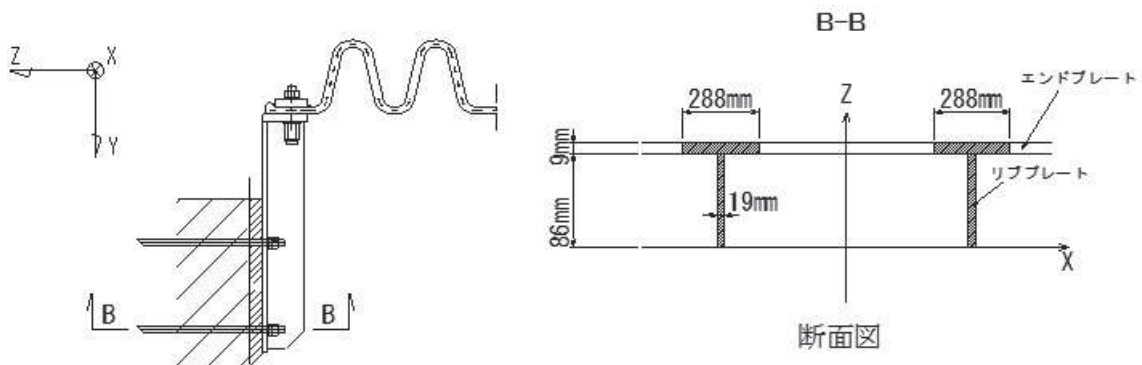


図 6.4-4 エンドプレート及びリブプレートの断面照査諸元

表 6.4-4 発生応力度の評価に用いる計算諸元

記号	定義	数値		単位
		鋼桁 1	鋼桁 4	
σ	最大垂直応力度	—	—	N/mm ²
τ	せん断応力度	—	—	N/mm ²
κ	垂直とせん断の合成応力度	—	—	—
σ_a	使用鋼材の許容値	382	382	N/mm ²
τ_a	使用鋼材の許容値	217	217	N/mm ²
κ_a	許容合成応力度	1.2	1.2	—
M_2	曲げモーメント	24	24	kN・m
Z	断面係数	91103	90087	mm ³
σ_c	軸力による垂直応力度	—	—	N/mm ²
N_1	軸力	45	45	kN
A	軸力を受ける断面積	8452	7984	mm ²
S_2	せん断力	72	66	kN
A_r	リブプレート断面積	3268	3268	mm ²

(3) ジョイントプレート (板) の照査

ジョイントプレートは直接水圧を受けるため板部材としての照査も行う。断面照査は正曲げと負曲げの最大箇所として、図 6.4-5 の C-C 断面及び D-D 断面の 2 箇所で行う。

C-C 断面は両端固定梁、D-D 断面は片持ち梁として断面力を算出する。

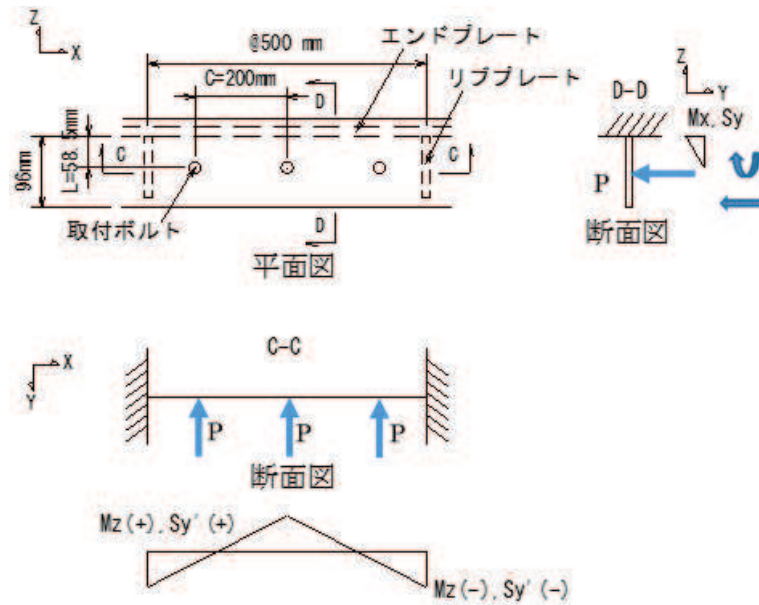


図 6.4-5 断面力の算定モデル

水圧合力 (P) 及び設計断面力 (M_y , S_x) は下記式により算出する。

$$P = P_1 \times C$$

$$M_x = P \times L$$

$$S_x = P$$

$$S_x' = P$$

ここで、断面力の算出に用いる計算諸元を表 6.4-5 に示す。

表 6.4-5 断面力の算出に用いる計算諸元

記号	定義	数値		単位
		鋼桁 1	鋼桁 4	
P_1	単位幅(1m)当りの水圧合力	45	45	kN/m
C	取付ボルトピッチ	0.2	0.2	m
P	ボルト作用力	9.0	9.0	kN
L	エンドプレートからボルトまでの距離	0.0585	0.0585	m
M_x	x 軸周り曲げモーメント	0.6	0.6	kN・m
S_x	x 方向せん断力	9.0	9.0	kN
M_z^*	z 軸周り曲げモーメント	1.0	1.0	kN・m
$S_x'^*$	x 方向せん断力	14	14	kN

注記* : M_z, S_x' は二次元静的解析出力データの断面力を使用する。

a. C-C 断面

ジョイントプレートの発生応力度は、下記式により算出する。

$$\sigma = \frac{M_x}{Z} \leq \sigma_a$$

$$\tau = \frac{S_x}{A} \leq \tau_a$$

$$\kappa = \left(\frac{\sigma}{\sigma_a}\right)^2 + \left(\frac{\tau}{\tau_a}\right)^2 \leq \kappa_a$$

ここで、ジョイントプレートの断面照査諸元を図 6.4-6 に、発生応力度の評価に用いる計算諸元を表 6.4-6 に示す。有効幅はボルトから 45°分布とする。

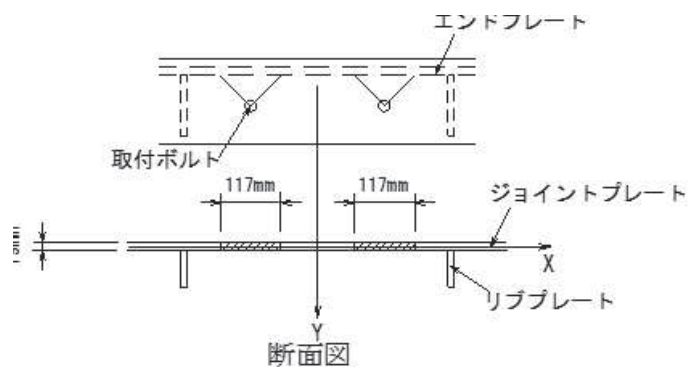


図 6.4-6 ジョイントプレートの断面照査諸元

表 6.4-6 発生応力度の評価に用いる計算諸元

記号	定義	数値		単位
		鋼桁 1	鋼桁 4	
σ	垂直応力度	—	—	N/mm ²
τ	せん断応力度	—	—	N/mm ²
κ	垂直とせん断の合成応力度	—	—	—
σ_a	使用鋼材の許容値	382	382	N/mm ²
τ_a	使用鋼材の許容値	217	217	N/mm ²
κ_a	許容合成応力度	1.2	1.2	—
M_x	x 軸方向曲げモーメント	0.6	0.6	kN・m
Z	断面係数	14079	14079	mm ³
S_x	x 方向せん断力	9.0	9.0	kN
A	ジョイントプレート断面積	4446	4446	mm ²

b. D-D 断面

ジョイントプレートの発生応力度は、下記式により算出する。

$$\sigma = \frac{M_z}{Z} \leq \sigma_a$$

$$\tau = \frac{S_y}{A} \leq \tau_a$$

$$\kappa = \left(\frac{\sigma}{\sigma_a}\right)^2 + \left(\frac{\tau}{\tau_a}\right)^2 \leq \kappa_a$$

ここで、ジョイントプレートの断面照査諸元を図 6.4-7 に、発生応力度の評価に用いる計算諸元を表 6.4-7 に示す。

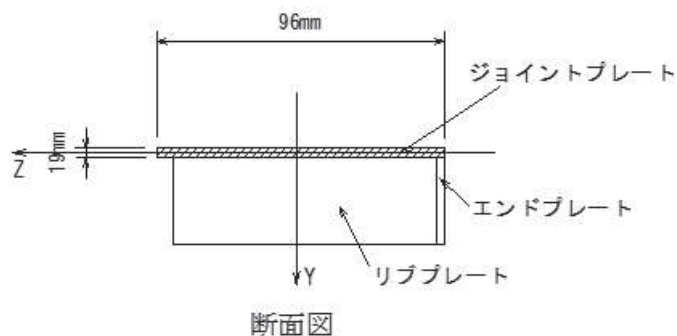


図 6.4-7 ジョイントプレートの断面照査諸元

表 6.4-7 発生応力度の評価に用いる計算諸元

記号	定義	数値		単位
		鋼桁 1	鋼桁 4	
σ	垂直応力度	—	—	N/mm ²
τ	せん断応力度	—	—	N/mm ²
κ	垂直とせん断の合成応力度	—	—	—
σ_a	使用鋼材の許容値	382	382	N/mm ²
τ_a	使用鋼材の許容値	217	217	N/mm ²
κ_a	許容合成応力度	1.2	1.2	—
M_z	曲げモーメント	1	1	kN・m
Z	断面係数	5776	5776	mm ³
S_x'	x 方向せん断力	14	14	kN
A	ジョイントプレート断面積	1824	1824	mm ²

(4) エンドプレートの照査

ジョイントプレートは直接水圧を受けるため板部材としての照査も行う。断面照査は正曲げと負曲げの最大箇所として、図 6.4-8 の E-E 断面及び F-F 断面の 2 箇所で行う。

両端固定梁として断面力を算出する。

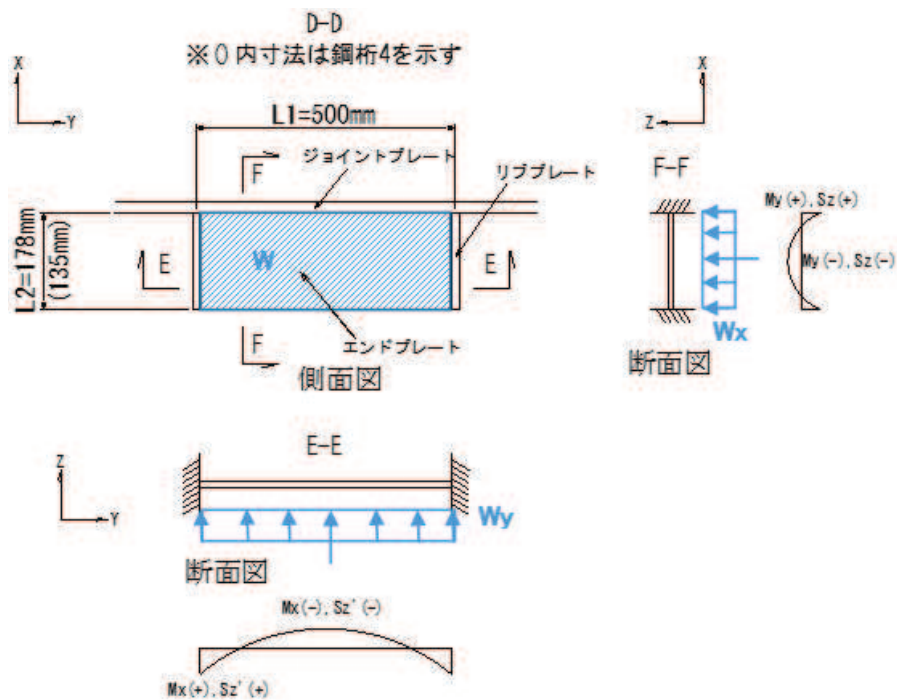


図 6.4-8 断面力の算定モデル

$$W_y = W \times L1$$

$$W_x = W \times L2$$

E-E 断面について

$$M_x = \frac{W_y \times L1^2}{12}$$

$$S_z' = \frac{W_y \times L1}{2}$$

F-F 断面について

$$M_y = \frac{W_y \times L2^2}{12}$$

$$S_z = \frac{W_y \times L2}{2}$$

ここで、断面力の算出に用いる計算諸元を表 6.4-8 に示す。

表 6.4-8 断面力の算出に用いる計算諸元

記号	定義	数値		単位
		鋼桁 1	鋼桁 4	
W	作用する静水圧及び動水圧の和	150	150	kN/m ²
W_y	単位幅当たりの水圧	27	21	kN/m
W_x	単位幅当たりの水圧	75	75	kN/m
M_x	曲げモーメント	0.6	0.5	kN・m
S_z	せん断力	6.8	5.3	kN
$L1$	リブ間距離	0.5	0.5	m
$L2$	エンドプレート長さ	0.178	0.135	m
M_y	曲げモーメント	0.2	0.2	kN・m
S_z	せん断力	6.7	5.1	kN

a. E-E 断面

エンドプレートの発生応力度は、下記式により算出する。

$$\sigma = \frac{M_y}{Z} \leq \sigma_a$$

$$\tau = \frac{S_z}{A} \leq \tau_a$$

$$\kappa = \left(\frac{\sigma}{\sigma_a}\right)^2 + \left(\frac{\tau}{\tau_a}\right)^2 \leq \kappa_a$$

ここで、エンドプレートの断面照査諸元を図 6.4-9 に、発生応力度の評価に用いる計算諸元を表 6.4-9 に示す。

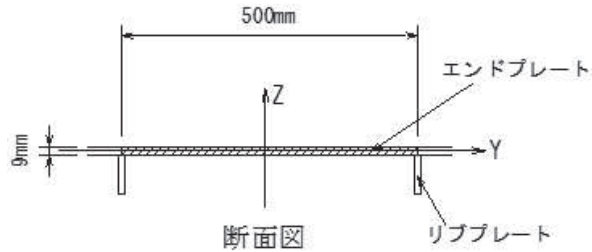


図 6.4-9 エンドプレートの断面照査諸元

表 6.4-9 発生応力度の評価に用いる計算諸元

記号	定義	数値		単位
		鋼桁 1	鋼桁 4	
σ	垂直応力度	—	—	N/mm ²
τ	せん断応力度	—	—	N/mm ²
κ	垂直とせん断の合成応力度	—	—	—
σ_a	使用鋼材の許容値	382	382	N/mm ²
τ_a	使用鋼材の許容値	217	217	N/mm ²
κ_a	許容合成応力度	1.2	1.2	—
M_y	単位幅当りの曲げモーメント	0.2	0.2	kN・m
Z	断面係数	6750	6750	mm ³
S_z	単位幅当りのせん断力	5.8	5.8	kN
A	エンドプレート断面積	4500	4500	mm ²

b. F-F 断面

エンドプレートの発生応力度は、下記式により算出する。

$$\sigma = \frac{M_x}{Z} \leq \sigma_a$$

$$\tau = \frac{S_z'}{A} \leq \tau_a$$

$$\kappa = \left(\frac{\sigma}{\sigma_a}\right)^2 + \left(\frac{\tau}{\tau_a}\right)^2 \leq \kappa_a$$

ここで、エンドプレートの断面照査諸元を図 6.4-10 に、発生応力度の評価に用いる計算諸元を表 6.4-10 に示す。

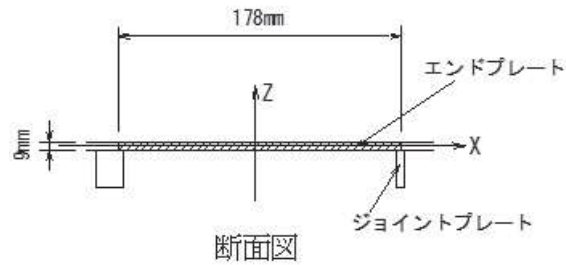


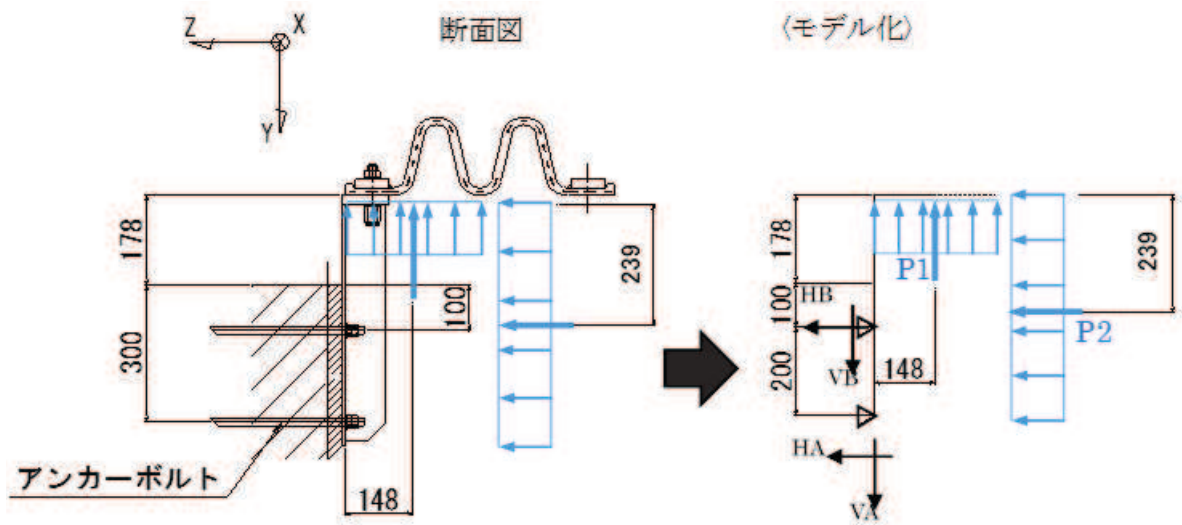
図 6.4-10 エンドプレートの断面照査諸元

表 6.4-10 発生応力度の評価に用いる計算諸元

記号	定義	数値		単位
		鋼桁 1	鋼桁 4	
σ	垂直応力度	—	—	N/mm ²
τ	せん断応力度	—	—	N/mm ²
κ	垂直とせん断の合成応力度	—	—	—
σ_a	使用鋼材の許容値	382	382	N/mm ²
τ_a	使用鋼材の許容値	217	217	N/mm ²
κ_a	許容合成応力度	1.2	1.2	—
M_x	単位幅当りの曲げモーメント	0.6	0.5	kN・m
Z	断面係数	2403	1823	mm ³
S_z'	単位幅当りのせん断力	6.8	5.3	kN
A	エンドプレート断面積	1602	1215	mm ²

(5) アンカーボルト

アンカーボルトの発生断面力の算定方法は、図 6.4-11 に示すとおり算出する。



力のつり合いを解くと (参考)

$$\begin{aligned} V_A &= 23 \text{ kN/m} & \Sigma V &= V_A + V_B - P_1 = 0 & V_A &= V_B \Leftrightarrow V_A = 0.5 P_1 \\ V_B &= 23 \text{ kN/m} & \Sigma H &= H_A + H_B + P_2 = 0 & \Leftrightarrow H_A + H_B &= -P_2 \\ H_A &= 63 \text{ kN/m (引張)} & \Sigma M_A &= H_B \times 0.2 + P_2 \times 0.239 + P_1 \times 0.148 = 0 \\ H_B &= -120 \text{ kN/m (圧縮)} & \Leftrightarrow H_B &= (-P_2 \times 0.239 - P_1 \times 0.148) / 0.2 \\ & & \Sigma M_B &= H_A \times 0.2 - P_2 \times 0.039 - P_1 \times 0.148 = 0 \\ & & \Leftrightarrow H_A &= (P_1 \times 0.039 + P_2 \times 0.148) / 0.2 \end{aligned}$$

$$T_d = R_A \times p$$

$$V_d = V_A \times p$$

図 6.4-11 アンカーボルトの発生断面力の算定方法

ここで、アンカーボルトの評価に用いる計算諸元を表 6.4-11 に示す。

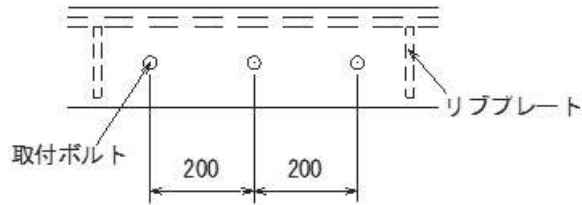
表 6.4-11 アンカーボルトの評価に用いる計算諸元

記号	定義	数値		単位
		鋼桁 1	鋼桁 4	
T_d	アンカーボルト 1 本当たりの引張力	—	—	kN
V_d	アンカーボルト 1 本当たりのせん断力	—	—	kN
R_A	アンカー位置水平力	63	53	kN/m
V_A	地盤位置水平力	23	23	kN/m
p	奥行き方向の配置ピッチ	0.2	0.2	m

(6) 取り付けボルト

取り付けボルトの照査は、ジョイントプレートに作用する荷重に対する 1 本当たりの分担荷重が負担する水圧を含めた作用荷重に対して算出した断面力に対して照査を行う。

取り付けボルトの配置図を図 6.4-12 に示す。



平面図

図 6.4-12 取り付けボルトの配置図

取り付けボルトの発生応力度は、下記式により算出する。

$$\sigma = \frac{P}{A} \leq \sigma_a$$

ここで、取り付けボルトの引張応力度の評価に用いる計算諸元を表 6.4-12 に示す。

表 6.4-12 取り付けボルトの曲げ応力度の評価に用いる計算諸元

記号	定義	数値		単位
		鋼桁 1	鋼桁 4	
σ	曲げ応力度	—	—	N/mm ²
P	取り付けボルト 1 本あたりに作用する設計引張力	9	9	kN
A	ボルト断面積	244.8	244.8	mm ²
σ_a	ボルト短期許容応力	210	210	N/mm ²

6.5 鋼桁支間部ブラケットの設計 (鋼桁 2・3・5・6)

(1) 構造概要

鋼桁支間部ブラケットは、止水ジョイントを固定するジョイントプレートと、その補剛を目的としたリブプレート及び側部の止水を目的としたエンドプレートで構成されている。

水圧によってブラケットに生じる断面力を算出し、算出した断面力に対して発生する曲げ応力度、せん断応力度、合成応力度が許容限界以下であることを確認する。

図 6.5-1 に、鋼桁支間部ブラケットの構造概要を示す。

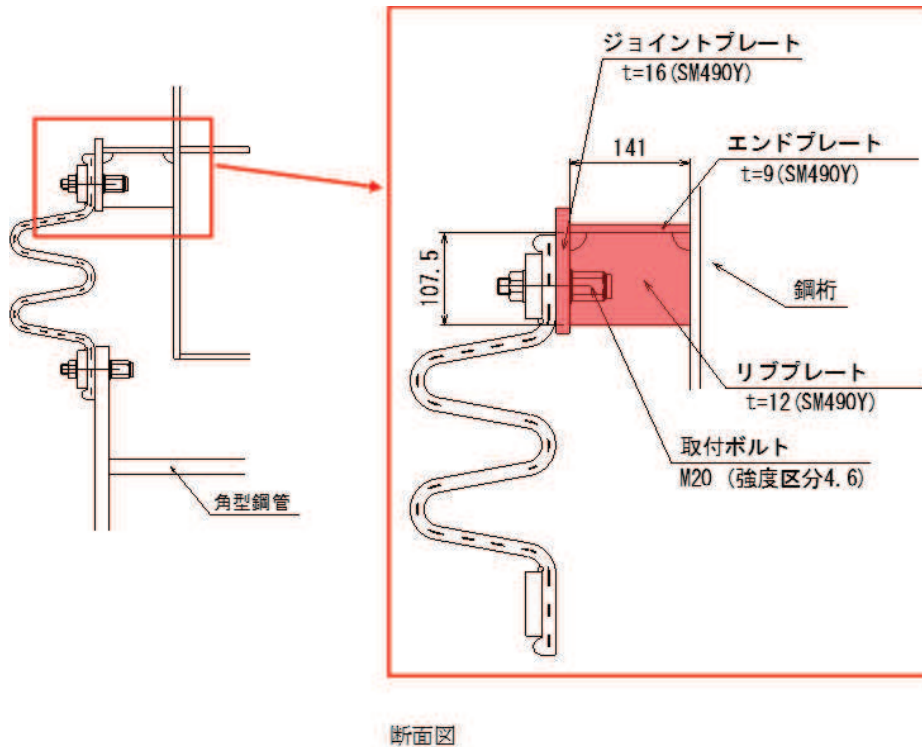


図 6.5-1 鋼桁支間部ブラケットの構造概要

(2) ジョイントプレート及びリブプレート

ジョイントプレート及びリブプレートの照査は、止水ジョイントが負担する水圧を含めた作用荷重に対して算出した断面力に対して照査を行う。

断面力の算定モデルを図 6.5-2 に示す。

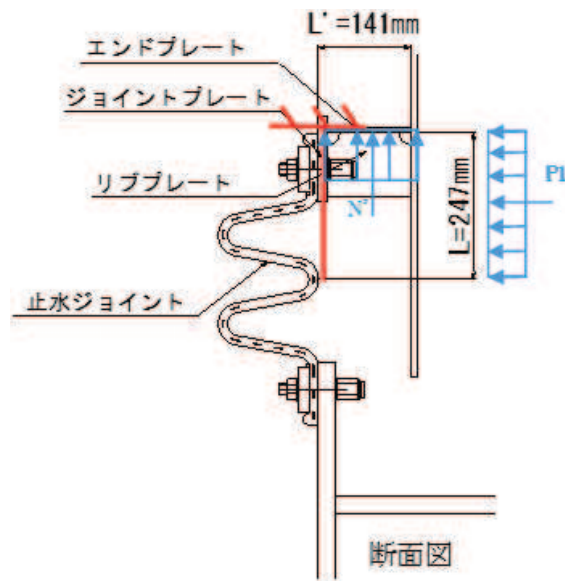


図 6.5-2 断面力の算定モデル

単位幅(1 m)当りの水圧合力 (P1) 及び設計断面力 (M, M', M'', S1, N1, N') は下記式により算出する。

$$P_1 = W \times L$$

$$N_1 = W \times L$$

$$M' = W \times \frac{L^2}{2}$$

$$S_1 = W \times L$$

$$N' = W \times L'$$

$$M'' = W \times \frac{L'^2}{2}$$

$$M = M' + M''$$

ここで、断面力の算出に用いる計算諸元を表 6.5-1 に示す。

表 6.5-1 断面力の算出に用いる計算諸元

記号	定義	数値				単位
		鋼桁 2	鋼桁 3	鋼桁 5	鋼桁 6	
P_1	水圧合力	38	38	38	38	kN/m
N_1	軸力	38	38	38	38	kN/m
M'	曲げモーメント	4.6	4.6	4.6	4.6	kN・m/m
N'	軸力	22	22	22	22	kN/m
M''	曲げモーメント	1.5	1.5	1.5	1.5	kN・m/m
M	曲げモーメント	6.1	6.1	6.1	6.1	kN・m/m
S_1	せん断力	38	38	38	38	kN/m
W	作用荷重	150	150	150	150	kN/m ²
L	考慮する鉛直方向水圧幅	0.247	0.247	0.247	0.247	m
L'	考慮する水平方向水圧幅	0.141	0.141	0.141	0.141	m

設計断面は荷重伝達を考慮し、以下に示す 2 断面について設計することとする。

・ A-A 断面

ジョイントプレート及びリブプレートの発生応力度は、下記式により算出する。

$$\sigma = \frac{M}{Z} + \sigma_b \leq \sigma_a$$

$$\sigma_b = \frac{N}{A}$$

$$\tau = \frac{S_1}{A_r} \leq \tau_a$$

$$\kappa = \left(\frac{\sigma}{\sigma_a}\right)^2 + \left(\frac{\tau}{\tau_a}\right)^2 \leq \kappa_a$$

ここで、ジョイントプレート及びリブプレートの断面照査諸元を図 6.5-3 に、発生応力度の評価に用いる計算諸元を表 6.5-2 に示す。

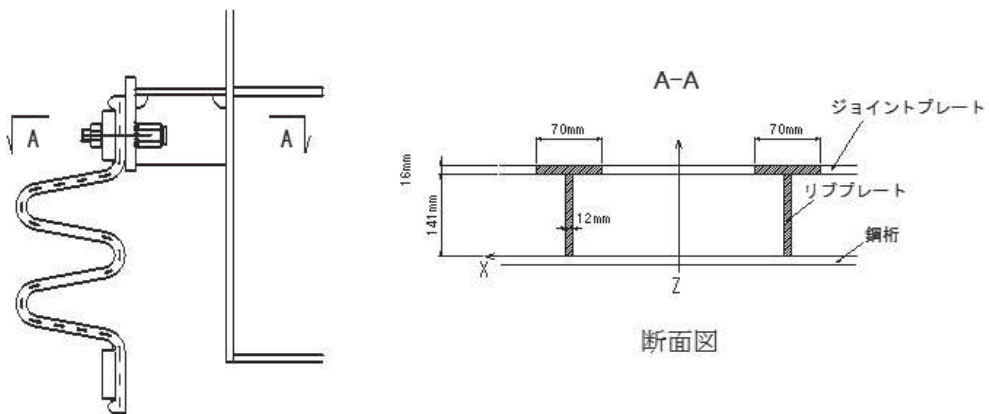


図 6.5-3 ジョイントプレート及びリブプレートの断面照査諸元 (A-A 断面)

表 6.5-2 発生応力度の評価に用いる計算諸元 (A-A 断面)

記号	定義	数値				単位
		鋼桁 2	鋼桁 3	鋼桁 5	鋼桁 6	
σ	垂直応力度	—	—	—	—	N/mm ²
σ_a	使用鋼材の許容値	315	315	315	315	N/mm ²
τ	せん断応力度	—	—	—	—	N/mm ²
κ	垂直とせん断の合成応力度	—	—	—	—	—
M	単位幅当りの曲げモーメント	6.1	6.1	6.1	6.1	kN・m
Z	断面係数	170935	170935	170935	170935	mm ³
σ_b	軸圧縮応力度	4	4	4	4	N/mm ²
N'	軸力	22	22	22	22	kN
A	有効断面積	7030	7030	7030	7030	mm ²
τ_a	使用鋼材の許容値	180	180	180	180	N/mm ²
κ_a	許容合成応力度	1.2	1.2	1.2	1.2	—
S_1	せん断力	38	38	38	38	kN
A_r	リブプレート断面積	4230	4230	4230	4230	mm ²

・ B-B 断面

ジョイントプレート及びリブプレートの発生応力度は、下記式により算出する。

$$\sigma = \frac{M}{Z} + \sigma_c \leq \sigma_a$$

$$\sigma_c = \frac{N}{A}$$

$$\tau = \frac{S_1}{A_r} \leq \tau_a$$

$$\kappa = \left(\frac{\sigma}{\sigma_a}\right)^2 + \left(\frac{\tau}{\tau_a}\right)^2 \leq \kappa_a$$

ここで、ジョイントプレート及びリブプレートの断面照査諸元を図 6.5-4 に、発生応力度の評価に用いる計算諸元を表 6.5-3 に示す。

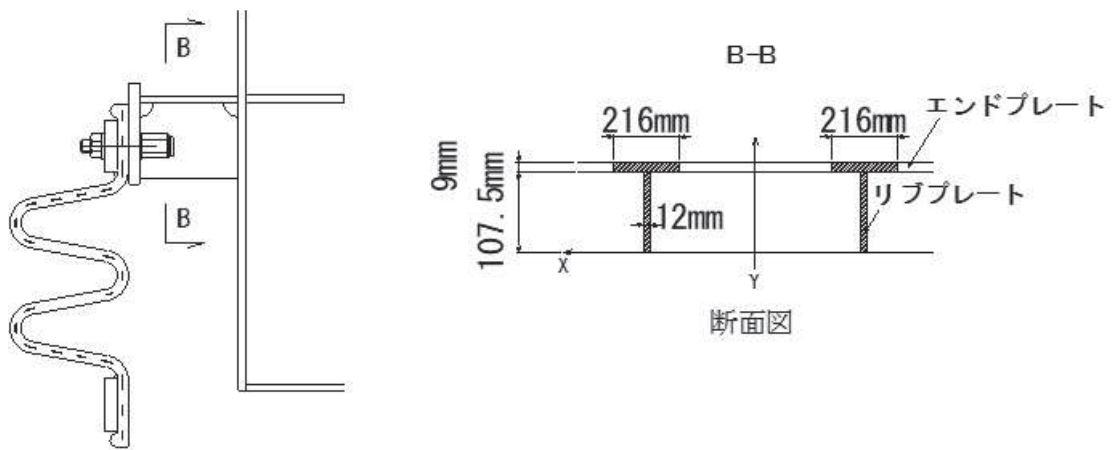


図 6.5-4 ジョイントプレート及びリブプレートの断面照査諸元
(B-B 断面)

表 6.5-3 発生応力度の評価に用いる計算諸元 (B-B 断面)

記号	定義	数値				単位
		鋼桁 2	鋼桁 3	鋼桁 5	鋼桁 6	
σ	垂直応力度	—	—	—	—	N/mm ²
σ_a	使用鋼材の許容値	315	315	315	315	N/mm ²
M	単位幅当りの曲げモーメント	6.1	6.1	6.1	6.1	kN・m
Z	断面係数	108849	108849	108849	108849	mm ³
σ_c	軸圧縮応力度	7	7	7	7	N/mm ²
N	軸力	38	38	38	38	kN
A	有効断面積	5483	5483	5483	5483	mm ²
τ	せん断応力度	—	—	—	—	N/mm ²
κ	垂直とせん断の合成応力度	—	—	—	—	—
τ_a	使用鋼材の許容値	180	180	180	180	N/mm ²
κ_a	許容合成応力度	1.2	1.2	1.2	1.2	—
S_1	せん断力	38	38	38	38	kN
A_r	リブプレート断面積	3225	3225	3225	3225	mm ²

(3) ジョイントプレート (板) の照査

ジョイントプレートは直接水圧を受けるため板部材としての照査も行う。断面照査は正曲げと負曲げの最大箇所として、図 6.5-5 の C-C 断面及び D-D 断面の 2 箇所で行う。

C-C 断面は両端固定梁、D-D 断面は片持ち梁として断面力を算出する。

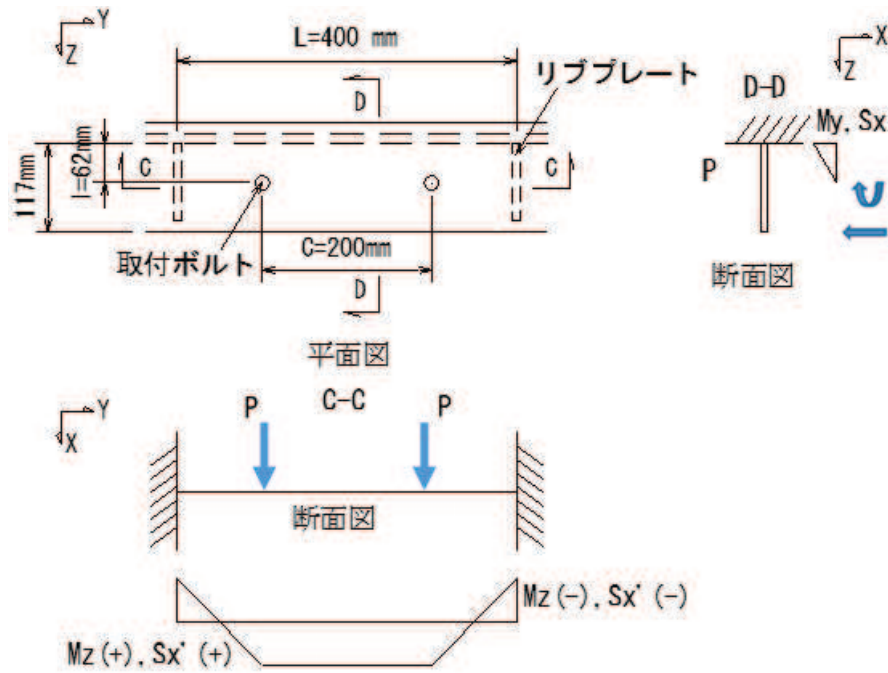


図 6.5-5 断面力の算定モデル

ボルトの作用力 (P) 及び設計断面力 (M_y , M_z , S_x , S_x') は下記式により算出する。

$$P = P_1 \times C$$

$$M_y = P \times l$$

$$M_z = \frac{P \times (L - a)}{L}$$

$$S_x = P$$

$$S_x' = P$$

ここで、断面力の算出に用いる計算を表 6.5-4 に示す。

表 6.5-4 断面力算出に用いる計算諸元

記号	定義	数値				単位
		鋼桁 2	鋼桁 3	鋼桁 5	鋼桁 6	
P	ボルト作用力	8.0	8.0	8.0	8.0	kN
P ₁	単位幅(1m)当りの水圧合力	38.0	38.0	38.0	38.0	kN/m
C	取付ボルトピッチ	0.2	0.2	0.2	0.2	m
M _y	y 軸周り曲げモーメント	0.5	0.5	0.5	0.5	kN・m
S _x	x 方向せん断力	8.0	8.0	8.0	8.0	kN
M _z	z 軸周り曲げモーメント	0.6	0.6	0.6	0.6	kN・m
S _x '	x 方向せん断力	8.0	8.0	8.0	8.0	kN
l	ボトムプレートからボルトまでの距離	0.062	0.062	0.062	0.062	m
L	リブ間距離	0.4	0.4	0.4	0.4	m
a	リブ位置からボルト間距離	0.1	0.1	0.1	0.1	m

a. C-C 断面

有効幅はボルトから 45°分布とする。

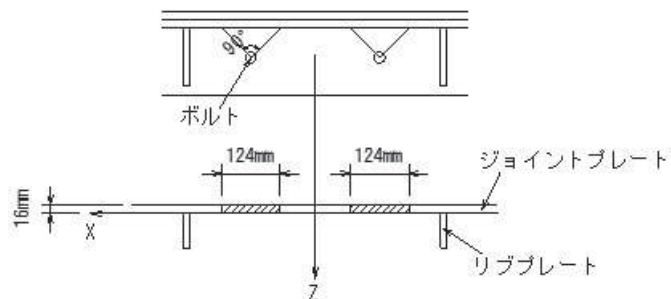
ジョイントプレートの発生応力度は、下記式により算出する。

$$\sigma = \frac{M_y}{Z} \leq \sigma_a$$

$$\tau = \frac{S_x}{A} \leq \tau_a$$

$$\kappa = \left(\frac{\sigma}{\sigma_a}\right)^2 + \left(\frac{\tau}{\tau_a}\right)^2 \leq \kappa_a$$

ここで、ジョイントプレート(C-C 断面)の断面照査諸元を図 6.5-6 に、発生応力度の評価に用いる計算諸元を表 6.5-5 に示す。



(C-C 断面)

図 6.5-6 ジョイントプレート(C-C 断面)の断面照査諸元

表 6.5-5 発生応力度の評価に用いる計算諸元

記号	定義	数値				単位
		鋼桁 2	鋼桁 3	鋼桁 5	鋼桁 6	
σ	垂直応力度の最大値	—	—	—	—	N/mm ²
τ	せん断応力度	—	—	—	—	N/mm ²
κ	垂直とせん断の合成応力度	—	—	—	—	—
σ_a	使用鋼材の許容値	315	315	315	315	N/mm ²
τ_a	使用鋼材の許容値	180	180	180	180	N/mm ²
κ_a	許容合成応力度	1.2	1.2	1.2	1.2	—
M_y	y 軸周りの曲げモーメント	0.5	0.5	0.5	0.5	kN・m
Z	断面係数	10581	10581	10581	10581	mm ³
S_x	x 方向せん断力	8.0	8.0	8.0	8.0	kN
A	ジョイントプレート断面積	3968	3968	3968	3968	mm ²

b. D-D 断面

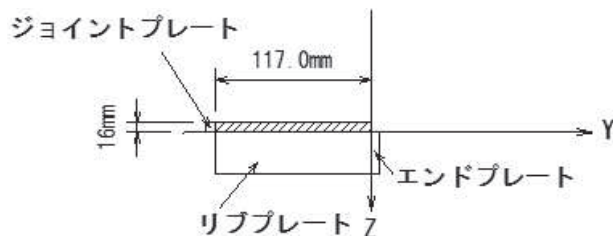
ジョイントプレートの発生応力度は、下記式により算出する。

$$\sigma = \frac{M_z}{Z} \leq \sigma_a$$

$$\tau = \frac{S_x'}{A} \leq \tau_a$$

$$\kappa = \left(\frac{\sigma}{\sigma_a}\right)^2 + \left(\frac{\tau}{\tau_a}\right)^2 \leq \kappa_a$$

ここで、ジョイントプレート(D-D 断面)の断面照査諸元を図 6.5-7 に、発生応力度の評価に用いる計算諸元を表 6.5-6 に示す。



(D-D 断面)

図 6.5-7 ジョイントプレートの断面照査諸元

表 6.5-6 発生応力度の評価に用いる計算諸元

記号	定義	数値				単位
		鋼桁 2	鋼桁 3	鋼桁 5	鋼桁 6	
σ	垂直応力度	—	—	—	—	N/mm ²
τ	せん断応力度	—	—	—	—	N/mm ²
κ	垂直とせん断の合成応力度	—	—	—	—	—
σ_a	使用鋼材の許容値	315	315	315	315	N/mm ²
τ_a	使用鋼材の許容値	180	180	180	180	N/mm ²
κ_a	許容合成応力度	1.2	1.2	1.2	1.2	—
M_z	z 軸周りの曲げモーメント	0.6	0.6	0.6	0.6	kN・m
Z	断面係数	4992	4992	4992	4992	mm ³
S_x'	x 方向せん断力	8.0	8.0	8.0	8.0	kN
A	ジョイントプレート断面積	1872	1872	1872	1872	mm ²

(4) 取り付けボルト

取り付けボルトの照査は、ジョイントプレートに作用する荷重に対する 1 本当たりの分担荷重が負担する水圧を含めた作用荷重に対して算出した断面力に対して照査を行う。

断面力の算定モデルを図 6.5-8 に示す。

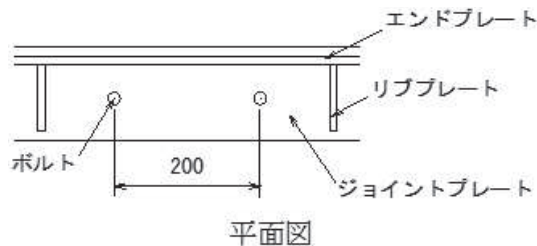


図 6.5-8 断面力の算定モデル

取り付けボルトの発生応力度は、下記式により算出する。

$$\sigma = \frac{P}{A} \leq \sigma_a$$

ここで、取り付けボルトの引張応力度の評価に用いる計算諸元を表 6.5-7 に示す。

表 6.5-7 ボルトの曲げ応力度の評価に用いる計算諸元

記号	定義	数値				単位
		鋼桁 2	鋼桁 3	鋼桁 5	鋼桁 6	
σ	曲げ応力度	—	—	—	—	N/mm ²
P	取付ボルト 1 本あたりに作用する設計引張力	8	8	8	8	kN
A	ボルト断面積	244.8	244.8	244.8	244.8	mm ²
σ_a	ボルト短期許容応力度	210	210	210	210	N/mm ²

(5) エンドプレートの照査

エンドプレートは直接水圧を受けるため板部材としての照査を行う。断面照査は正曲げと負曲げの最大箇所として、図 6.5-9 の E-E 断面及び F-F 断面の 2 箇所で行う。

両端固定梁として断面力を算出する。

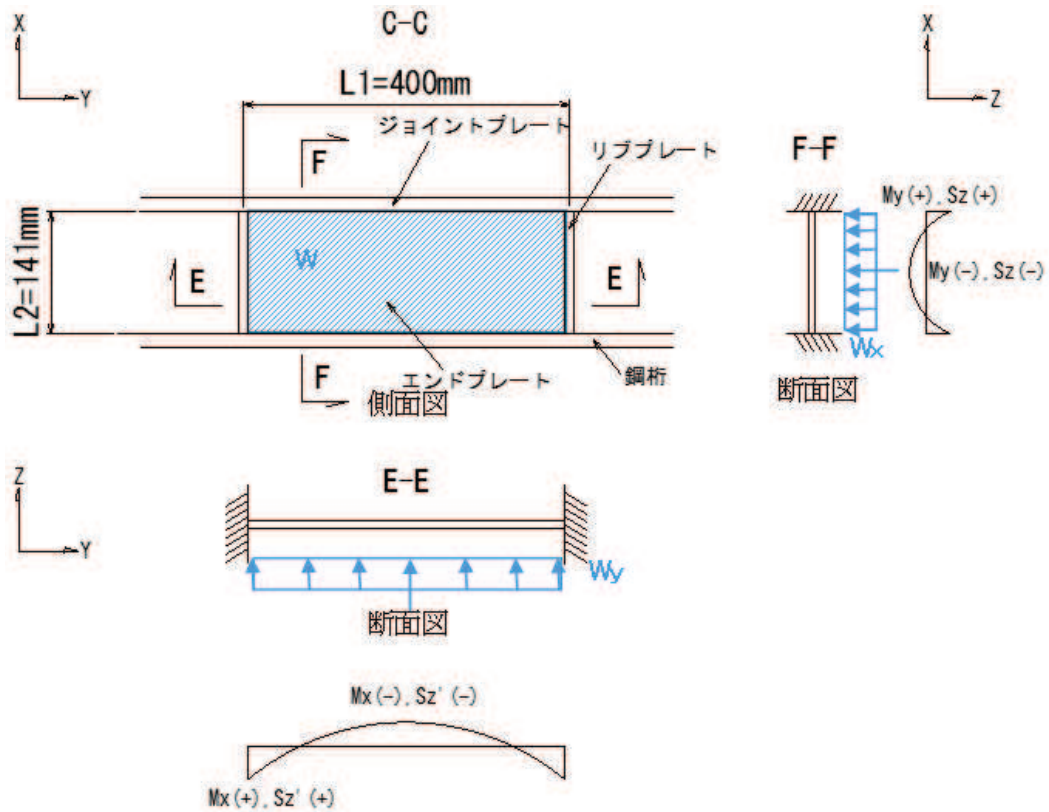


図 6.5-9 断面積の算定モデル

単位幅当たりの水圧 (W_x, W_y) 及び設計断面力 (M_x, M_y, S_z) は下記式により算出する。

$$W_y = W \times L1$$

$$W_x = W \times L2$$

E-E 断面について

$$M_x = \frac{W_y \times L1^2}{12}$$

$$S_z = \frac{W_y \times L1}{2}$$

F-F 断面について

$$M_y = \frac{W_x \times L^2}{12}$$

$$S_z = \frac{W_x \times L}{2}$$

ここで、断面力の算出に用いる計算を表 6.5-8 に示す。

表 6.5-8 断面力算出に用いる計算諸元

記号	定義	数値				単位
		鋼桁 2	鋼桁 3	鋼桁 5	鋼桁 6	
W	作用荷重	150	150	150	150	kN/m ²
W_y	単位幅当たりの水圧	22	22	22	22	kN/m
W_x	単位幅当たりの水圧	60	60	60	60	kN/m
M_x	曲げモーメント	0.3	0.3	0.3	0.3	kN・m
S_z	せん断力	4.4	4.4	4.4	4.4	kN
L_1	リブ間距離	0.4	0.4	0.4	0.4	m
M_y	曲げモーメント	0.1	0.1	0.1	0.1	kN・m
S_z	せん断力	4.3	4.3	4.3	4.3	kN
L_2	エンドプレート長さ	0.141	0.141	0.141	0.141	m

a. E-E 断面

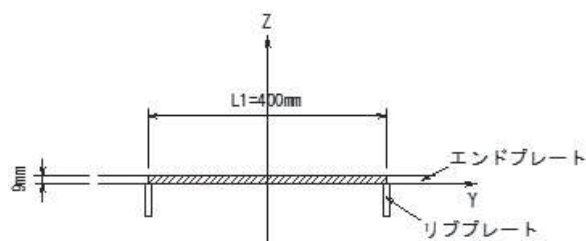
エンドプレートの発生応力度は、下記式により算出する。

$$\sigma = \frac{M_y}{Z} \leq \sigma_a$$

$$\tau = \frac{S_z}{A} \leq \tau_a$$

$$\kappa = \left(\frac{\sigma}{\sigma_a}\right)^2 + \left(\frac{\tau}{\tau_a}\right)^2 \leq \kappa_a$$

ここで、エンドプレート(E-E 断面)の断面照査諸元を図 6.5-10 に、発生応力度の評価に用いる計算諸元を表 6.5-9 に示す。



(E-E 断面)

図 6.5-10 エンドプレート(E-E 断面)の断面照査諸元

表 6.5-9 発生応力度の評価に用いる計算諸元

記号	定義	数値				単位
		鋼桁 2	鋼桁 3	鋼桁 5	鋼桁 6	
σ	垂直応力度	—	—	—	—	N/mm ²
τ	せん断応力度	—	—	—	—	N/mm ²
κ	垂直とせん断の合成応力度	—	—	—	—	—
σ_a	使用鋼材の許容値	315	315	315	315	N/mm ²
τ_a	使用鋼材の許容値	180	180	180	180	N/mm ²
κ_a	許容合成応力度	1.2	1.2	1.2	1.2	—
M_y	曲げモーメント	0.1	0.1	0.1	0.1	kN・m
Z	断面係数	5400	5400	5400	5400	mm ³
S_z	単位幅当りのせん断力	4.3	4.3	4.3	4.3	kN
A	エンドプレート断面積	3600	3600	3600	3600	mm ²

b. F-F 断面

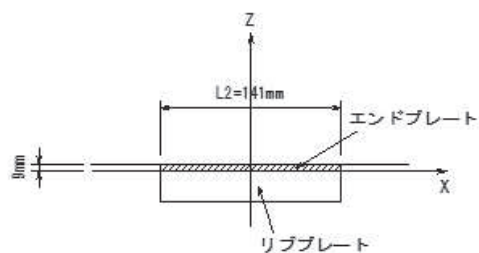
エンドプレートの発生応力度は、下記式により算出する。

$$\sigma = \frac{M_x}{Z} \leq \sigma_a$$

$$\tau = \frac{S_z'}{A} \leq \tau_a$$

$$\kappa = \left(\frac{\sigma}{\sigma_a}\right)^2 + \left(\frac{\tau}{\tau_a}\right)^2 \leq \kappa_a$$

ここで、エンドプレート(F-F 断面)の断面照査諸元を図 6.5-11 に、発生応力度の評価に用いる計算諸元を表 6.5-10 に示す。



(F-F 断面)

図 6.5-11 エンドプレート(F-F 断面)の断面照査諸元

表 6.5-10 発生応力度の評価に用いる計算諸元

記号	定義	数値				単位
		鋼桁 2	鋼桁 3	鋼桁 5	鋼桁 6	
σ	垂直応力度	—	—	—	—	N/mm ²
τ	せん断応力度	—	—	—	—	N/mm ²
κ	垂直とせん断の合成応力度	—	—	—	—	—
σ_a	使用鋼材の許容値	315	315	315	315	N/mm ²
τ_a	使用鋼材の許容値	180	180	180	180	N/mm ²
κ_a	許容合成応力度	1.2	1.2	1.2	1.2	—
M_x	曲げモーメント	0.3	0.3	0.3	0.3	kN・m
Z	断面係数	1904	1904	1904	1904	mm ³
S_z'	単位幅当りのせん断力	4.4	4.4	4.4	4.4	kN
A	エンドプレート断面積	1269	1269	1269	1269	mm ²

6.6 鋼桁端部ブラケットの設計（鋼桁 2・3・5・6）

（1）構造概要

鋼桁端部ブラケットは、止水ジョイントを固定するジョイントプレートと、その補剛を目的としたリブプレート及び側部の止水を目的としたエンドプレートで構成されている。水圧によってブラケットに生じる断面力を算出し、算出した断面力に対して発生する曲げ応力度，せん断応力度，合成応力度が許容限界以下であることを確認する。

図 6.6-1 に，鋼桁端部ブラケットの構造概要を示す。

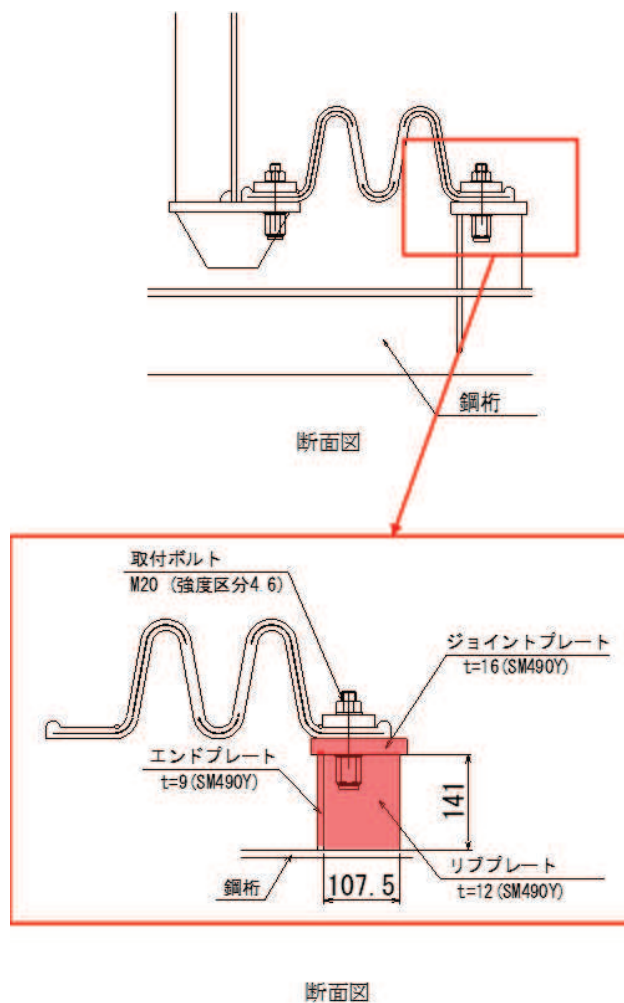


図 6.6-1 鋼桁端部ブラケットの構造概要

（2）ジョイントプレート及びリブプレート

ジョイントプレート及びリブプレートの照査は，止水ジョイントが負担する水圧を含めた作用荷重に対して算出した断面力に対して照査を行う。

断面力の算定モデルを図 6.6-2 に示す。

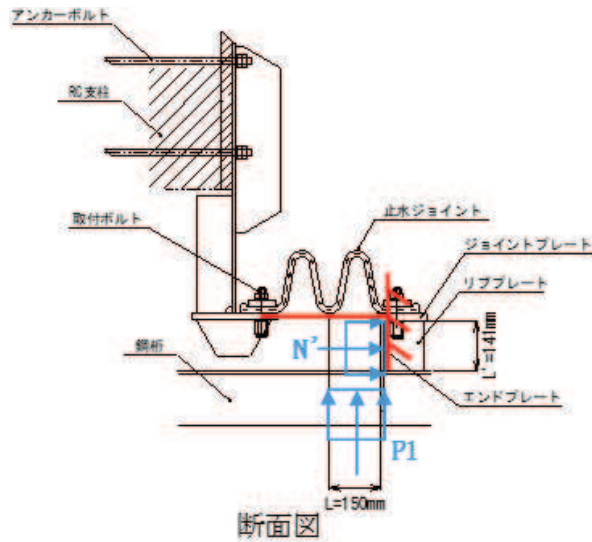


図 6.6-2 断面力の算定モデル

単位幅(1 m)当りの水圧合力 (P1) 及び設計断面力 (M, M', M'', S1, N1, N') は下記式により算出する。

$$P_1 = W \times L$$

$$N_1 = W \times L$$

$$M' = W \times \frac{L^2}{2}$$

$$S_1 = W \times L$$

$$N' = W \times L'$$

$$M'' = W \times \frac{L'^2}{2}$$

$$M = M' + M''$$

ここで、断面力の算出に用いる計算を表 6.6-1 に示す。

表 6.6-1 断面力の算出に用いる計算諸元

記号	定義	数値				単位
		鋼桁 2	鋼桁 3	鋼桁 5	鋼桁 6	
P_1	水圧合力	23	23	23	23	kN/m
N_1	軸力	23	23	23	23	kN/m
M'	曲げモーメント	1.7	1.7	1.7	1.7	kN・m/m
N'	軸力	22	22	22	22	kN/m
M''	曲げモーメント	1.7	1.7	1.7	1.7	kN・m/m
M	曲げモーメント	3.4	3.4	3.4	3.4	kN・m/m
S_1	せん断力	23	23	23	23	kN/m
W	作用荷重	150	150	150	150	kN/m ²
L	考慮する鉛直方向水圧幅	0.15	0.15	0.15	0.15	m
L'	考慮する水平方向水圧幅	0.141	0.141	0.141	0.141	m

a. A-A 断面

ジョイントプレート及びリブプレートの発生応力度は、下記式により算出する

$$\sigma = \frac{M}{Z} + \sigma_d \leq \sigma_a$$

$$\sigma_d = \frac{N'}{A}$$

$$\tau = \frac{S_1}{A_r} \leq \tau_a$$

$$\kappa = \left(\frac{\sigma}{\sigma_a}\right)^2 + \left(\frac{\tau}{\tau_a}\right)^2 \leq \kappa_a$$

ここで、ジョイントプレートとリブプレートの断面照査諸元を図 6.6-3 に、発生応力度の評価に用いる計算諸元を表 6.6-2 に示す。

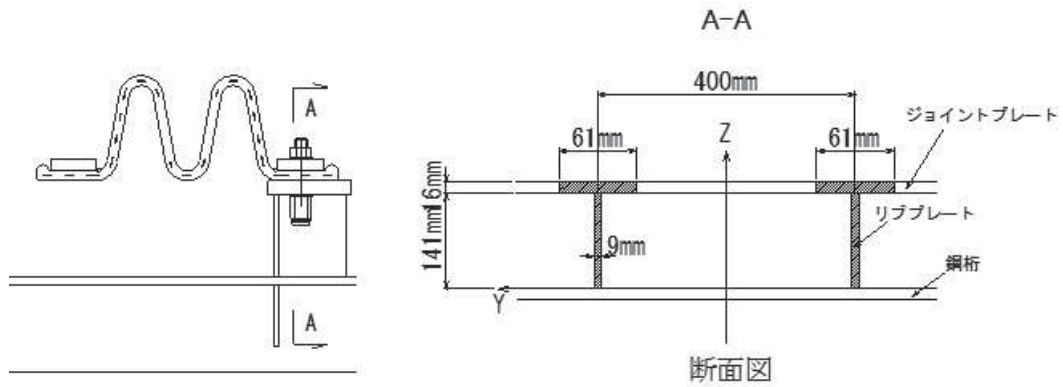


図 6.6-3 ジョイントプレートとリブプレートの断面照査諸元

表 6.6-2 発生応力度の評価に用いる計算諸元

記号	定義	数値				単位
		鋼桁 2	鋼桁 3	鋼桁 5	鋼桁 6	
σ	垂直応力度の最大値	—	—	—	—	N/mm ²
σ_a	使用鋼材の許容値	315	315	315	315	N/mm ²
M	単位幅当りの曲げモーメント	3.4	3.4	3.4	3.4	kN・m
Z	断面係数	132464	132464	132464	132464	mm ³
σ_d	軸圧縮応力度	4	4	4	4	N/mm ²
N'	軸力	22	22	22	22	kN
A	有効断面積	5733	5733	5733	5733	mm ²
τ	せん断応力度	—	—	—	—	N/mm ²
κ	垂直とせん断の合成応力度	—	—	—	—	—
τ_a	使用鋼材の許容値	180	180	180	180	N/mm ²
κ_a	許容合成応力度	1.2	1.2	1.2	1.2	—
S_1	せん断力	23	23	23	23	kN
A_r	リブプレート断面積	3173	3173	3173	3173	mm ²

b. B-B 断面

エンドプレート及びリブプレートの発生応力度は、下記式により算出する。

$$\sigma = \frac{M}{Z} + \sigma_c \leq \sigma_a$$

$$\sigma_c = \frac{N_1}{A}$$

$$\tau = \frac{S_1}{A_r} \leq \tau_a$$

$$\kappa = \left(\frac{\sigma}{\sigma_a}\right)^2 + \left(\frac{\tau}{\tau_a}\right)^2 \leq \kappa_a$$

ここで、エンドプレートとリブプレートの断面照査諸元を図 6.6-4 に、発生応力度の評価に用いる計算諸元を表 6.6-3 に示す。

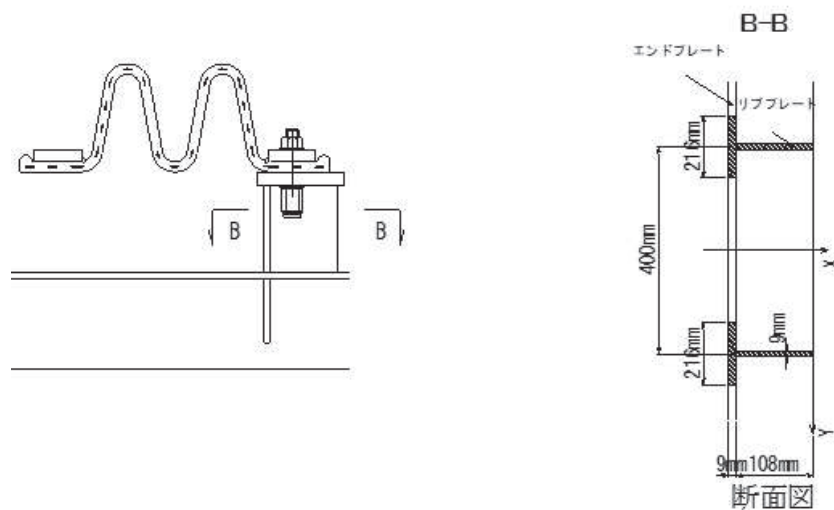


図 6.6-4 エンドプレートとリブプレートの断面照査諸元

表 6.6-3 発生応力度の評価に用いる計算諸元

記号	定義	数値				単位
		鋼桁 2	鋼桁 3	鋼桁 5	鋼桁 6	
σ	垂直応力度の最大値	—	—	—	—	N/mm ²
σ_a	使用鋼材の許容値	315	315	315	315	N/mm ²
M	単位幅当りの曲げモーメント	3.4	3.4	3.4	3.4	kN・m
Z	断面係数	85317	85317	85317	85317	mm ³
σ_c	軸圧縮応力度	6	6	6	6	N/mm ²
N_1	軸力	23	23	23	23	kN
A	有効断面積	4112	4112	4112	4112	mm ²
τ	せん断応力度	—	—	—	—	N/mm ²
κ	垂直とせん断の合成応力度	—	—	—	—	—
τ_a	使用鋼材の許容値	180	180	180	180	N/mm ²
κ_a	許容合成応力度	1.2	1.2	1.2	1.2	—
S_1	せん断力	23	23	23	23	kN
A_r	リブプレート断面積	2419	2419	2419	2419	mm ²

(3) ジョイントプレート (板) の照査

ジョイントプレートは直接水圧を受けるため板部材としての照査も行う。断面照査は正曲げと負曲げの最大箇所として、図 6.6-5 の C-C 断面及び D-D 断面の 2 箇所で行う。

C-C 断面は片持ち梁、D-D 断面は両端固定梁として断面力を算出する。

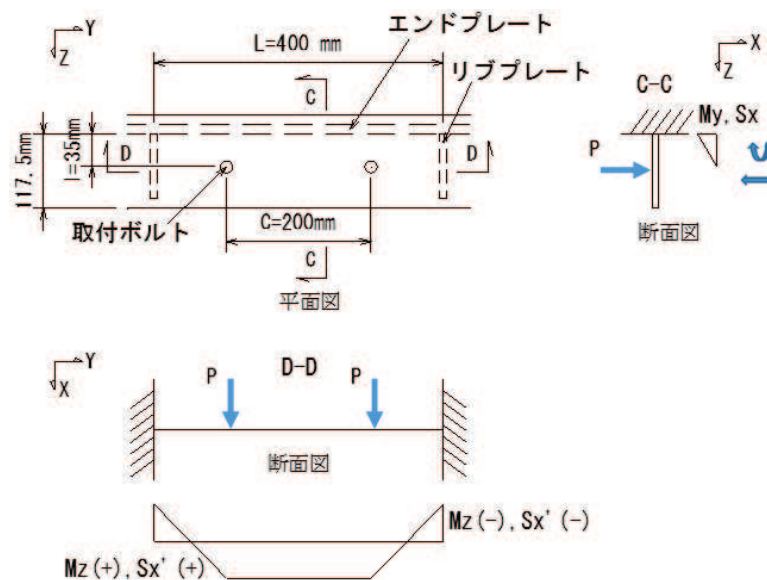


図 6.6-5 断面力の算定モデル

水圧合力 (P) 及び設計断面力 (M_x, M_y, S_x, S_x') は下記式により算出する。

$$P = P_1 \times C$$

$$M_x = P \times l$$

$$M_y = \frac{Pa(L-a)}{L}$$

$$S_x = P$$

$$S_x' = P$$

ここで、断面力の算出に用いる計算を表 6.6-4 に示す。

表 6.6-4 断面力算出に用いる計算諸元

記号	定義	数値				単位
		鋼桁 2	鋼桁 3	鋼桁 5	鋼桁 6	
P	ボルト作用力	5	5	5	5	kN
P ₁	単位幅(1m)当りの水圧合力	23	23	23	23	kN/m
C	取付ボルトピッチ	0.2	0.2	0.2	0.2	m
M _y	y 軸周り曲げモーメント	0.2	0.2	0.2	0.2	kN・m
S _x	x 方向せん断力	5.0	5.0	5.0	5.0	kN
M _z	z 軸周り曲げモーメント	0.4	0.4	0.4	0.4	kN・m
S _x '	x 方向せん断力	5.0	5.0	5.0	5.0	kN
l	ボトムプレートからボルトまでの距離	0.035	0.035	0.035	0.035	m
L	リブ間距離	0.4	0.4	0.4	0.4	m
a	リブ位置からボルト間距離	0.1	0.1	0.1	0.1	

a. C-C 断面

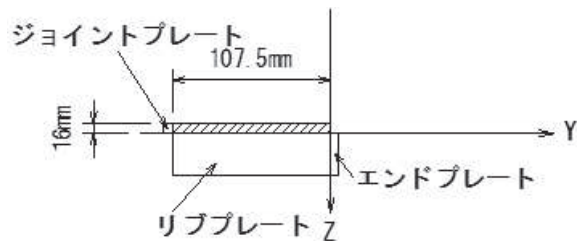
ジョイントプレートの発生応力度は、下記式により算出する。

$$\sigma = \frac{M_z}{Z} \leq \sigma_a$$

$$\tau = \frac{S_x'}{A} \leq \tau_a$$

$$\kappa = \left(\frac{\sigma}{\sigma_a}\right)^2 + \left(\frac{\tau}{\tau_a}\right)^2 \leq \kappa_a$$

ここで、ジョイントプレート(C-C断面)の断面照査諸元を図 6.6-6 に、発生応力度の評価に用いる計算諸元を表 6.6-5 に示す。



(C-C 断面)

図 6.6-6 ジョイントプレート(C-C断面)の断面照査諸元

表 6.6-5 発生応力度の評価に用いる計算諸元

記号	定義	数値				単位
		鋼桁 2	鋼桁 3	鋼桁 5	鋼桁 6	
σ	垂直応力度	—	—	—	—	N/mm ²
τ	せん断応力度	—	—	—	—	N/mm ²
κ	垂直とせん断の合成応力度	—	—	—	—	—
σ_a	使用鋼材の許容値	315	315	315	315	N/mm ²
τ_a	使用鋼材の許容値	180	180	180	180	N/mm ²
κ_a	許容合成応力度	1.2	1.2	1.2	1.2	—
M_z	単位幅当たりの曲げモーメント	0.4	0.4	0.4	0.4	kN・m
Z	断面係数	4587	4587	4587	4587	mm ³
S_x'	単位幅当たりのせん断力	5	5	5	5	kN
A	ジョイントプレート断面積	1720	1720	1720	1720	mm ²

b. D-D 断面

有効幅はボルトから 45°分布とする。

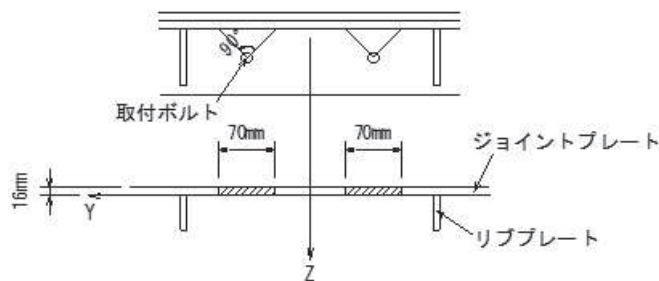
ジョイントプレートの発生応力度は、下記式により算出する。

$$\sigma = \frac{M_y}{Z} \leq \sigma_a$$

$$\tau = \frac{S_x}{A} \leq \tau_a$$

$$\kappa = \left(\frac{\sigma}{\sigma_a}\right)^2 + \left(\frac{\tau}{\tau_a}\right)^2 \leq \kappa_a$$

ここで、ジョイントプレート (D-D 断面) の断面照査諸元を図 6.6-7 に、発生応力度の評価に用いる計算諸元を表 6.6-6 に示す。



(D-D 断面)

図 6.6-7 ジョイントプレート (D-D 断面) の断面照査諸元

表 6.6-6 発生応力度の評価に用いる計算諸元

記号	定義	数値				単位
		鋼桁 2	鋼桁 3	鋼桁 5	鋼桁 6	
σ	垂直応力度の最大値	—	—	—	—	N/mm ²
τ	せん断応力度	—	—	—	—	N/mm ²
κ	垂直とせん断の合成応力度	—	—	—	—	—
σ_a	使用鋼材の許容値	315	315	315	315	N/mm ²
τ_a	使用鋼材の許容値	180	180	180	180	N/mm ²
κ_a	許容合成応力度	1.2	1.2	1.2	1.2	—
M_y	単位幅当たりの曲げモーメント	0.2	0.2	0.2	0.2	kN・m
Z	断面係数	5973	5973	5973	5973	mm ³
S_x	単位幅当たりのせん断力	5	5	5	5	kN
A	ジョイントプレート断面積	2240	2240	2240	2240	mm ²

(4) 取り付けボルト

取り付けボルトの照査は、ジョイントプレートに作用する荷重に対する 1 本当たりの分担荷重が負担する水圧を含めた作用荷重に対して算出した断面力に対して照査を行う。

取り付けボルトの配置図を図 6.6-8 に示す。

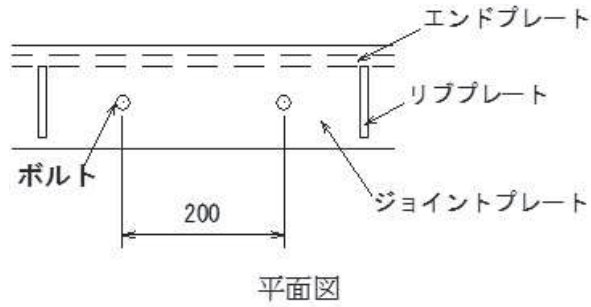


図 6.6-8 取り付けボルトの配置図

取り付けボルトの発生応力度は、下記式により算出する。

$$\sigma = \frac{P}{A} \leq \sigma_a$$

ここで、取り付けボルトの曲げ応力度の評価に用いる計算諸元を表 6.6-7 に示す。

表 6.6-7 ボルトの曲げ応力度の評価に用いる計算諸元

記号	定義	数値				単位
		鋼桁 2	鋼桁 3	鋼桁 5	鋼桁 6	
σ	曲げ応力度	—	—	—	—	N/mm ²
P	取付ボルト 1 本あたりに作用する設計引張力	5	5	5	5	kN
A	ボルト断面積	244.8	244.8	244.8	244.8	mm ²
σ_a	ボルト短期許容応力度	210	210	210	210	N/mm ²

(5) エンドプレートの照査

エンドプレートは直接水圧を受けるため板部材としての照査を行う。断面照査は正曲げと負曲げの最大箇所として、図 6.6-9 の E-E 断面及び F-F 断面の 2 箇所で行う。

両端固定梁として断面力を算出する。

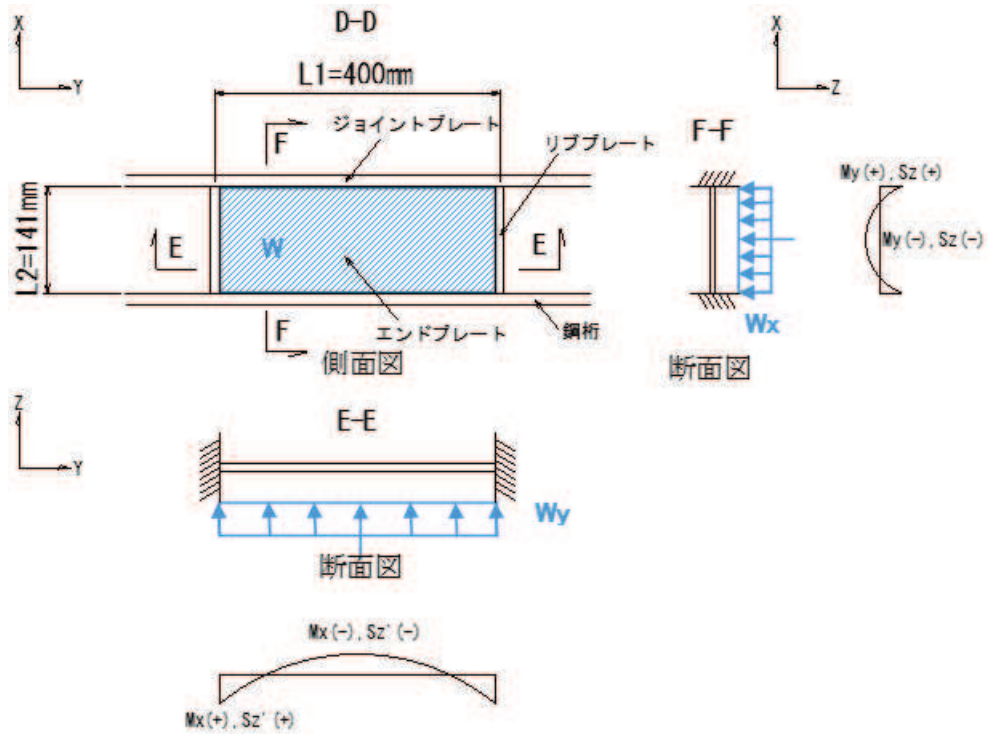


図 6.6-9 断面力の算定モデル

単位幅当たりの水圧 (W_x, W_y) 及び設計断面力 (M_x, M_y, S_z, S_z') は下記式により算出する。

$$W_y = W \times L1$$

$$W_x = W \times L2$$

E-E 断面について

$$M_x = \frac{W_y \times L1^2}{12}$$

$$S_z' = \frac{W_y \times L1}{2}$$

F-F 断面について

$$M_y = \frac{W_x \times L^2}{12}$$

$$S_z = \frac{W_x \times L}{2}$$

ここで、断面力の算出に用いる計算を表 6.6-8 に示す。

表 6.6-8 断面力算出に用いる計算諸元

記号	定義	数値				単位
		鋼桁 2	鋼桁 3	鋼桁 5	鋼桁 6	
W	作用荷重	150	150	150	150	kN/m ²
W_y	単位幅当たりの水圧	22	22	22	22	kN/m
W_x	単位幅当たりの水圧	60	60	60	60	kN/m
M_x	曲げモーメント	0.3	0.3	0.3	0.3	kN・m
S_z'	せん断力	4.4	4.4	4.4	4.4	kN
L_1	リブ間距離	0.4	0.4	0.4	0.4	m
M_y	曲げモーメント	0.1	0.1	0.1	0.1	kN・m
S_z	せん断力	4.3	4.3	4.3	4.3	kN
L_2	エンドプレート長さ	0.141	0.141	0.141	0.141	m

a. E-E 断面

エンドプレートの発生応力度は、下記式により算出する。

$$\sigma = \frac{M_y}{Z} \leq \sigma_a$$

$$\tau = \frac{S_z}{A} \leq \tau_a$$

$$\kappa = \left(\frac{\sigma}{\sigma_{sa}}\right)^2 + \left(\frac{\tau}{\tau_{sa}}\right)^2 \leq \kappa_a$$

ここで、エンドプレート(E-E 断面)の断面照査諸元を図 6.6-10 に、発生応力度の評価に用いる計算諸元を表 6.6-9 に示す。

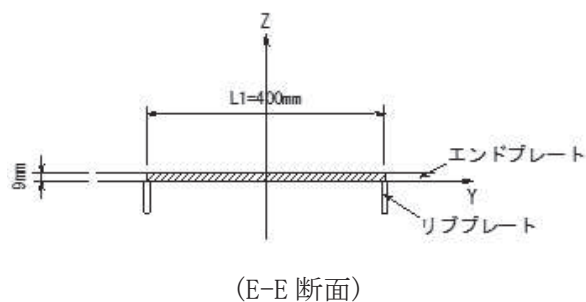


図 6.6-10 エンドプレート(E-E 断面)の断面照査諸元

表 6.6-9 発生応力度の評価に用いる計算諸元

記号	定義	数値				単位
		鋼桁 2	鋼桁 3	鋼桁 5	鋼桁 6	
σ	垂直応力度	—	—	—	—	N/mm ²
τ	せん断応力度	—	—	—	—	N/mm ²
κ	垂直とせん断の合成応力度	—	—	—	—	—
σ_a	使用鋼材の許容値	315	315	315	315	N/mm ²
τ_a	使用鋼材の許容値	180	180	180	180	N/mm ²
κ_a	許容合成応力度	1.2	1.2	1.2	1.2	—
M_y	曲げモーメント	0.1	0.1	0.1	0.1	kN・m
Z	断面係数	5400	5400	5400	5400	mm ³
S_z	単位幅当りのせん断力	4.3	4.3	4.3	4.3	kN
A	エンドプレート断面積	3600	3600	3600	3600	mm ²

b. F-F 断面

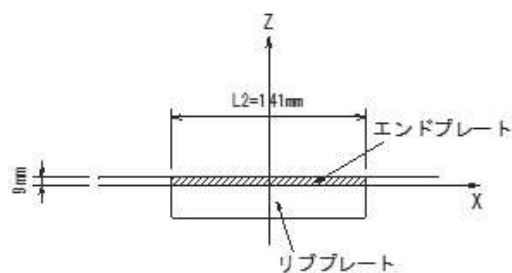
エンドプレートの発生応力度は、下記式により算出する。

$$\sigma = \frac{M_x}{Z} \leq \sigma_a$$

$$\tau = \frac{S_z'}{A} \leq \tau_a$$

$$\kappa = \left(\frac{\sigma}{\sigma_a}\right)^2 + \left(\frac{\tau}{\tau_a}\right)^2 \leq \kappa_a$$

ここで、エンドプレート(F-F 断面)の断面照査諸元を図 6.6-11 に、発生応力度の評価に用いる計算諸元を表 6.6-10 に示す。



(F-F 断面)

図 6.6-11 エンドプレート(F-F 断面)の断面照査諸元

表 6.6-10 発生応力度の評価に用いる計算諸元

記号	定義	数値				単位
		鋼桁 2	鋼桁 3	鋼桁 5	鋼桁 6	
σ	EndPL 上面での垂直応力度	—	—	—	—	N/mm ²
τ	せん断応力度	—	—	—	—	N/mm ²
κ	垂直とせん断の合成応力度	—	—	—	—	—
σ_a	使用鋼材の許容値	315	315	315	315	N/mm ²
τ_a	使用鋼材の許容値	180	180	180	180	N/mm ²
κ_a	許容合成応力度	1.2	1.2	1.2	1.2	—
M_x	曲げモーメント	0.3	0.3	0.3	0.3	kN・m
Z	断面係数	1904	1904	1904	1904	mm ³
S_z'	単位幅当りのせん断力	4.4	4.4	4.4	4.4	kN
A	エンドプレート断面積	1269	1269	1269	1269	mm ²

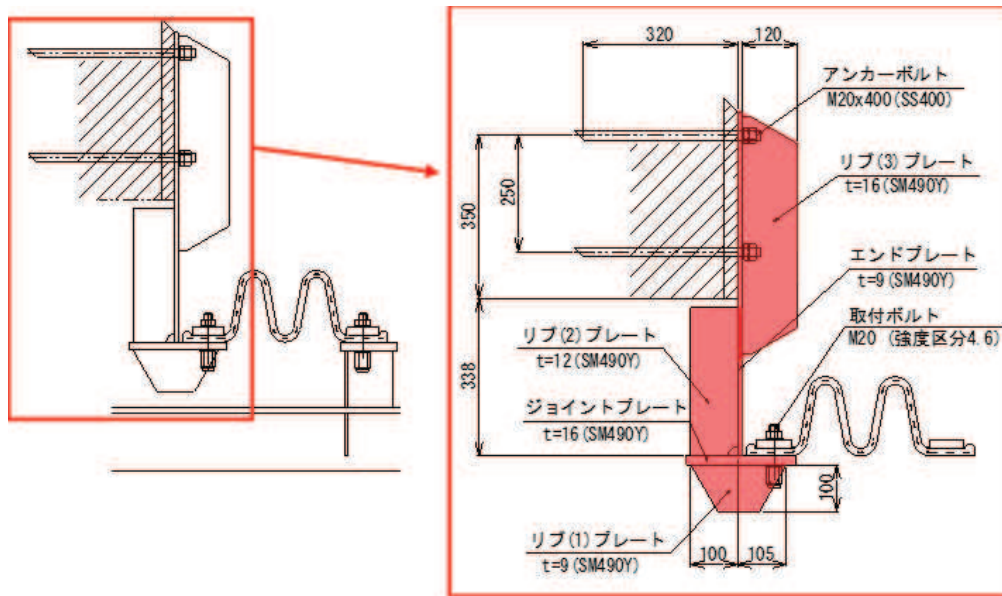
6.7 柱部ブラケットの設計（鋼桁 2・3・5・6）

（1）構造概要

柱部ブラケットは、止水ジョイントを固定するジョイントプレートと、その補剛を目的としたリブプレート及び側部の止水を目的としたエンドプレートで構成されている。

水圧によってブラケットに生じる断面力を算出し、算出した断面力に対して発生する曲げ応力度、せん断応力度、合成応力度が許容限界以下であることを確認する。

柱部ブラケットの構造概要を図 6.7-1 示す。



断面図

図 6.7-1 柱部ブラケットの構造概要

（2）ジョイントプレート及びリブプレート

ジョイントプレート及びリブプレートの照査は、止水ジョイントが負担する水圧を含めた作用荷重に対して算出した断面力に対して照査を行う。

断面力の算定モデルを図 6.7-2 に示す。

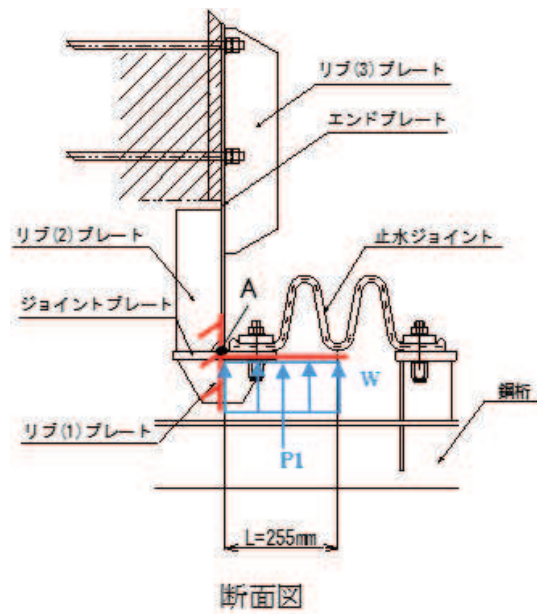


図 6.7-2(1) 断面力の算定モデル

A 点を支点としたとき単位幅 (1 m) 当りの水圧合力 (P_1) 及び設計断面力 (M_1 , S_1) は下記式により算出する。

$$P_1 = W \times L$$

$$M_1 = W \times \frac{L^2}{2}$$

$$S_1 = W \times L$$

ここで、断面力の算出に用いる計算諸元を表 6.7-1 に示す。

表 6.7-1 断面力の算出に用いる計算諸元

記号	定義	数値				単位
		鋼桁 2	鋼桁 3	鋼桁 5	鋼桁 6	
P_1	水圧合力	39	39	39	39	kN/m
M_1	曲げモーメント	4.9	4.9	4.9	4.9	kN・m/m
S_1	せん断力	39	39	39	39	kN/m
W	作用荷重	150	150	150	150	kN/m ²
L	考慮する水圧幅	0.255	0.255	0.255	0.255	m

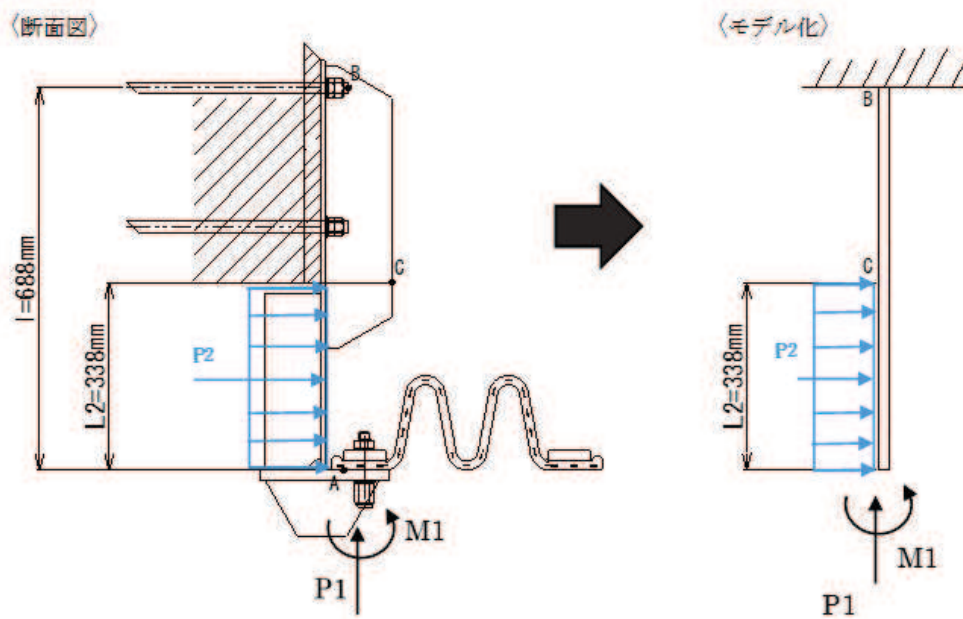


図 6.7-2(2) 断面力の算定モデル

B 点を支点としたとき単位幅 (1 m) 当りの水圧合力 (P₂) 及び設計断面力 (M₂, S₂, N₂) は下記式により算出する。

$$P_2 = W \times L_2$$

$$N_2 = P_1$$

$$M_2 = M_1 + W \times L_2 \times \left(l - \frac{L_2}{2}\right)$$

$$S_2 = W \times L_2$$

ここで、断面力算出に用いる計算を表 6.7-2 に示す。

表 6.7-2 断面力算出に用いる計算諸元

記号	定義	数値				単位
		鋼桁 2	鋼桁 3	鋼桁 5	鋼桁 6	
P ₂	水圧合力	51	51	51	51	kN/m
N ₂	軸力	39	39	39	39	kN/m
M ₂	曲げモーメント	32	32	32	32	kN・m/m
S ₂	せん断力	51	51	51	51	kN/m
W	作用荷重	150	150	150	150	kN/m ²
L ₂	考慮する水圧幅	0.338	0.338	0.338	0.338	m
l	ブラケット長さ	0.688	0.688	0.688	0.688	m
P ₁	水圧合力	39	39	39	39	kN/m

C点を支点としたときの単位幅(1m)当りの水圧合力 P_2 及び設計断面力 (M_3, S_2, N_2) は下記式により算出する。

$$P_2 = W \times L_2$$

$$N_2 = P_1$$

$$M_3 = M_1 + W \times \frac{L_2^2}{2}$$

$$S_2 = W \times L_2$$

ここで、断面力算出に用いる計算を表 6.7-3 に示す。

表 6.7-3 作用荷重算出に用いる計算諸元

記号	定義	数値				単位
		鋼桁 2	鋼桁 3	鋼桁 5	鋼桁 6	
P_2	水圧合力	51	51	51	51	kN/m
N_2	軸力	39	39	39	39	kN/m
M_3	曲げモーメント	14	14	14	14	kN・m/m
S_2	せん断力	51	51	51	51	kN/m
W	作用荷重	150	150	150	150	kN/m ²
L_2	考慮する水圧幅	0.338	0.338	0.338	0.338	m
P_1	水圧合力	39	39	39	39	kN/m
M_1	曲げモーメント	4.9	4.9	4.9	4.9	kN・m/m

設計断面は荷重伝達を考慮し、以下に示す 4 断面について設計することとする。

a. A-A 断面

ジョイントプレートの発生応力度は、下記式により算出する。

$$\sigma = \frac{M_1}{Z} \leq \sigma_a$$

$$\tau = \frac{S_1}{A_r} \leq \tau_a$$

$$\kappa = \left(\frac{\sigma}{\sigma_a}\right)^2 + \left(\frac{\tau}{\tau_a}\right)^2 \leq \kappa_a$$

ここで、ジョイントプレートの断面照査諸元を図 6.7-3 に、発生応力度の評価に用いる計算諸元を表 6.7-4 に示す。

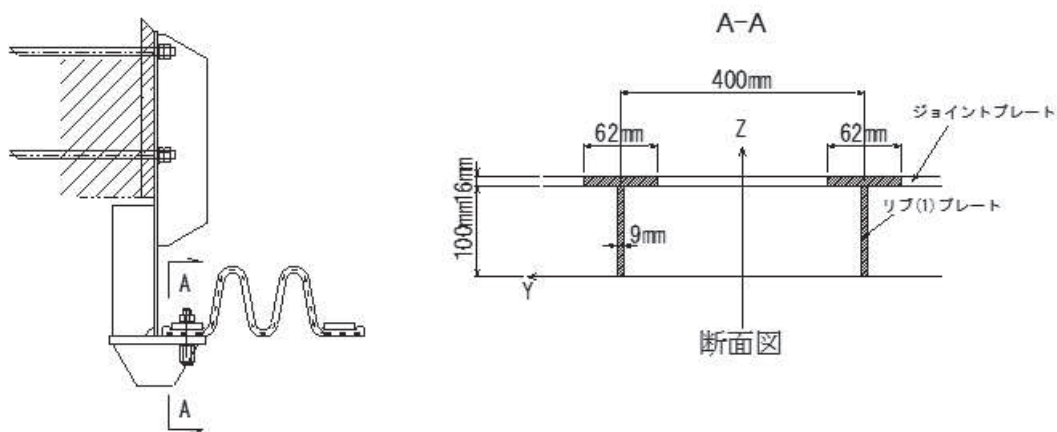


図 6.7-3 ジョイントプレート及びリブプレートの断面照査諸元

表 6.7-4 発生応力度の評価に用いる計算諸元

記号	定義	数値				単位
		鋼桁 2	鋼桁 3	鋼桁 5	鋼桁 6	
σ	垂直応力度	—	—	—	—	N/mm ²
τ	せん断応力度	—	—	—	—	N/mm ²
κ	垂直とせん断の合成応力度	—	—	—	—	—
σ_a	使用鋼材の許容値	315	315	315	315	N/mm ²
τ_a	使用鋼材の許容値	180	180	180	180	N/mm ²
κ_a	許容合成応力度	1.2	1.2	1.2	1.2	—
M_1	単位幅当りの曲げモーメント	4.9	4.9	4.9	4.9	kN・m
Z	断面係数	73435	73435	73435	73435	mm ³
S_1	単位幅当りのせん断力	39	39	39	39	kN
A_r	リブプレート断面積	2250	2250	2250	2250	mm ²

b. B-B 断面

エンドプレート及びリブプレートの発生応力度は、下記式により算出する。

$$\sigma = \frac{M_1}{Z} \leq \sigma_a$$

$$\sigma_c = \frac{N}{A}$$

$$\tau = \frac{S_1}{A_r} \leq \tau_a$$

$$\kappa = \left(\frac{\sigma}{\sigma_a}\right)^2 + \left(\frac{\tau}{\tau_a}\right)^2 \leq \kappa_a$$

ここで、エンドプレート及びリブプレートの断面照査諸元を図 6.7-4 に、発生応力度の評価に用いる計算諸元を表 6.7-5 に示す。

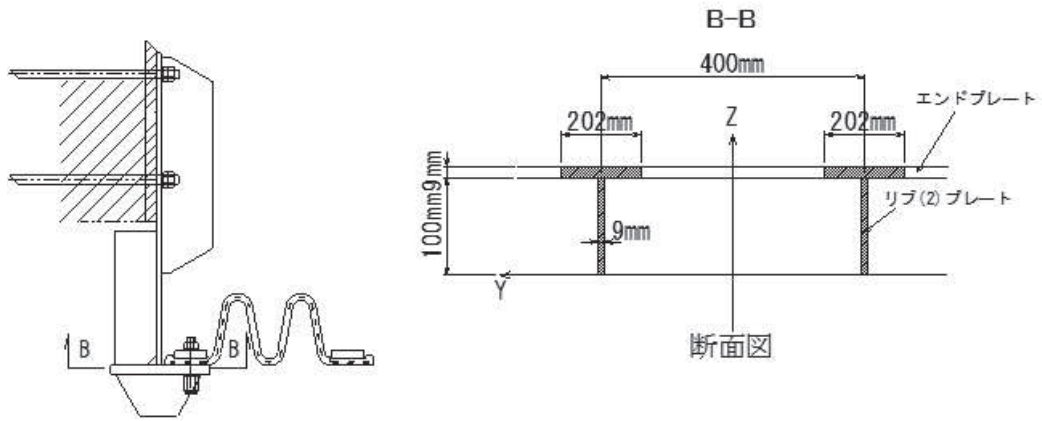


図 6.7-4 エンドプレート及びリブプレートの断面照査諸元

表 6.7-5 発生応力度の評価に用いる計算諸元

記号	定義	数値				単位
		鋼桁 2	鋼桁 3	鋼桁 5	鋼桁 6	
σ	垂直応力度	—	—	—	—	N/mm ²
τ	せん断応力度	—	—	—	—	N/mm ²
κ	垂直とせん断の合成応力度	—	—	—	—	—
σ_a	使用鋼材の許容値	315	315	315	315	N/mm ²
τ_a	使用鋼材の許容値	180	180	180	180	N/mm ²
κ_a	許容合成応力度	1.2	1.2	1.2	1.2	—
M_1	単位幅当りの曲げモーメント	4.9	4.9	4.9	4.9	kN・m
Z	断面係数	80319	80319	80319	80319	mm ³
σ_c	軸圧縮応力度	11	11	11	11	N/mm ²
N	軸力	39	39	39	39	kN
A	有効断面積	3825	3825	3825	3825	mm ²
S_1	単位幅当りのせん断力	39	39	39	39	kN
A_r	リブプレート断面積	2250	2250	2250	2250	mm ²

c. C-C 断面

エンドプレート及びリブプレートの発生応力度は、下記式により算出する。

$$\sigma = \frac{M_3}{Z} \leq \sigma_a$$

$$\sigma_c = \frac{N}{A}$$

$$\tau = \frac{S_1}{A_r} \leq \tau_a$$

$$\kappa = \left(\frac{\sigma}{\sigma_a}\right)^2 + \left(\frac{\tau}{\tau_a}\right)^2 \leq \kappa_a$$

ここで、エンドプレート及びリブプレートの断面照査諸元を図 6.7-5 に、発生応力度の評価に用いる計算諸元を表 6.7-6 に示す。

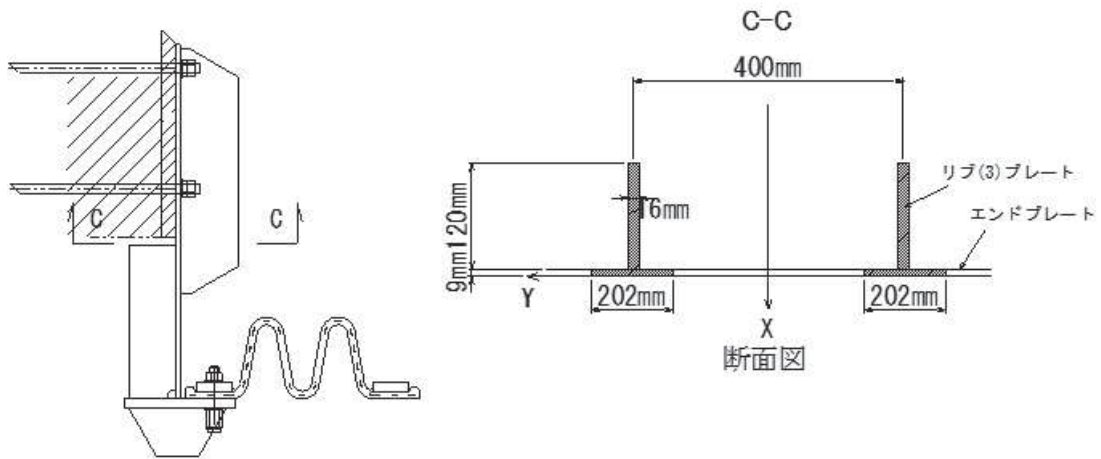


図 6.7-5 エンドプレート及びリブプレートの断面照査諸元

表 6.7-6 発生応力度の評価に用いる計算諸元

記号	定義	数値				単位
		鋼桁 2	鋼桁 3	鋼桁 5	鋼桁 6	
σ	垂直応力度	—	—	—	—	N/mm ²
τ	せん断応力度	—	—	—	—	N/mm ²
κ	垂直とせん断の合成応力度	—	—	—	—	—
σ_a	使用鋼材の許容値	315	315	315	315	N/mm ²
τ_a	使用鋼材の許容値	180	180	180	180	N/mm ²
κ_a	許容合成応力度	1.2	1.2	1.2	1.2	—
M_3	曲げモーメント	14	14	14	14	kN・m
Z	断面係数	169846	169846	169846	169846	mm ³
σ_c	軸圧縮応力度	5	5	5	5	N/mm ²
N	軸力	39	39	39	39	kN
A	有効断面積	8160	8160	8160	8160	mm ²
S_2	単位幅当りのせん断力	51	51	51	51	kN
A_r	リブプレート断面積	4800	4800	4800	4800	mm ²

d. D-D 断面

エンドプレート及びリブプレートの発生応力度は、下記式により算出する。

$$\sigma = \frac{M_2}{Z} \leq \sigma_a$$

$$\sigma_c = \frac{N}{A}$$

$$\tau = \frac{S_2}{A_r} \leq \tau_a$$

$$\kappa = \left(\frac{\sigma}{\sigma_a}\right)^2 + \left(\frac{\tau}{\tau_a}\right)^2 \leq \kappa_a$$

ここで、エンドプレート及びリブプレートの断面照査諸元を図 6.7-6 に、発生応力度の評価に用いる計算諸元を表 6.7-7 に示す。

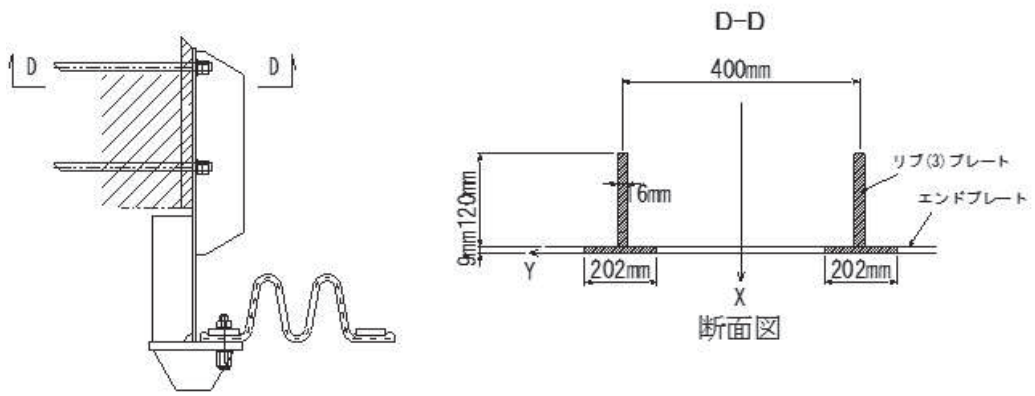


図 6.7-6 エンドプレート及びリブプレートの断面照査諸元

表 6.7-7 発生応力度の評価に用いる計算諸元

記号	定義	数値				単位
		鋼桁 2	鋼桁 3	鋼桁 5	鋼桁 6	
σ	垂直応力度	—	—	—	—	N/mm ²
τ	せん断応力度	—	—	—	—	N/mm ²
κ	垂直とせん断の合成 応力度	—	—	—	—	—
σ_a	使用鋼材の許容値	315	315	315	315	N/mm ²
τ_a	使用鋼材の許容値	180	180	180	180	N/mm ²
κ_a	許容合成応力度	1.2	1.2	1.2	1.2	—
M_2	曲げモーメント	32	32	32	32	kN・m
Z	断面係数	169846	169846	169846	169846	mm ³
σ_c	軸圧縮応力度	5	5	5	5	N/mm ²
N	軸力	39	39	39	39	kN
A	有効断面積	8160	8160	8160	8160	mm ²
S_2	単位幅当りのせん断 力	51	51	51	51	kN
A_r	リブプレート断面積	4800	4800	4800	4800	mm ²

(3) ジョイントプレート (板) の照査

ジョイントプレートは直接水圧を受けるため板部材としての照査も行う。断面照査は正曲げと負曲げの最大箇所として、図 6.7-7 の E-E 断面及び F-F 断面の 2 箇所で行う。

E-E 断面は両端固定梁、F-F 断面は片持ち梁として断面力を算出する。

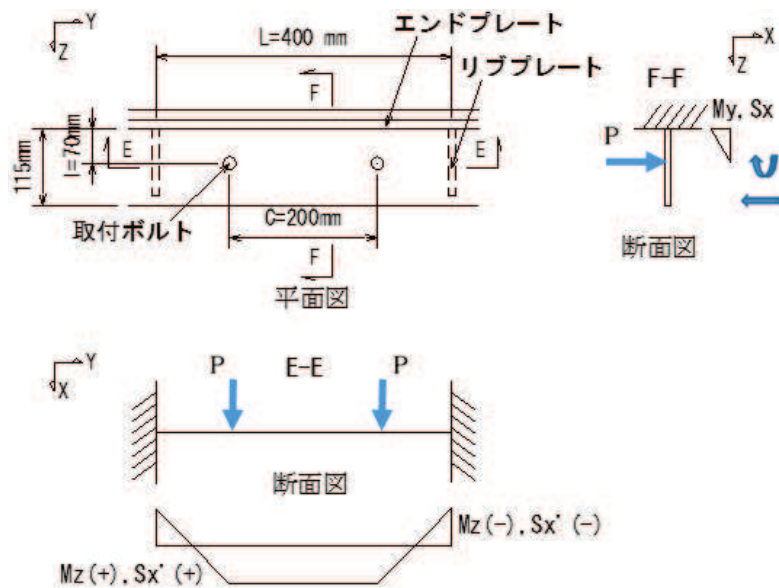


図 6.7-7 断面力の算定モデル

水圧合力 (P) 及び設計断面力 (My, Mz, Sx) は下記式により算出する。

$$P = P_1 \times C$$

$$M_y = P \times l$$

$$M_z = \frac{P \times (L - a)}{L}$$

$$S_x = P$$

$$S_y = P$$

ここで、断面力の算出に用いる計算を表 6.7-8 に示す。

表 6.7-8 断面力算出に用いる計算諸元

記号	定義	数値				単位
		鋼桁 2	鋼桁 3	鋼桁 5	鋼桁 6	
P	ボルト作用力	8	8	8	8	kN
P ₁	単位幅 (1m) 当りの水圧合力	39	39	39	39	kN/m
C	取付ボルトピッチ	0.2	0.2	0.2	0.2	m
M _z	z 軸周り曲げモーメント	0.6	0.6	0.6	0.6	kN・m
S _x	x 方向せん断力	8	8	8	8	kN
M _y	y 軸周り曲げモーメント	0.6	0.6	0.6	0.6	kN・m
S _x	単位幅当たりのせん断力	8	8	8	8	kN
l	ボトムプレートからボルトまでの距離	0.07	0.07	0.07	0.07	m
L	リブ間距離	0.4	0.4	0.4	0.4	m
a	リブ位置からボルト間距離	0.1	0.1	0.1	0.1	

a. E-E 断面

有効幅はボルトから 45°分布とする。

ジョイントプレートの発生応力度は、下記式により算出する。

$$\sigma = \frac{M_y}{Z} \leq \sigma_a$$

$$\tau = \frac{S_x}{A} \leq \tau_a$$

$$\kappa = \left(\frac{\sigma}{\sigma_a}\right)^2 + \left(\frac{\tau}{\tau_a}\right)^2 \leq \kappa_a$$

ここで、ジョイントプレート (E-E 断面) の断面照査諸元を図 6.7-8 に、発生応力度の評価に用いる計算諸元を表 6.7-9 に示す。

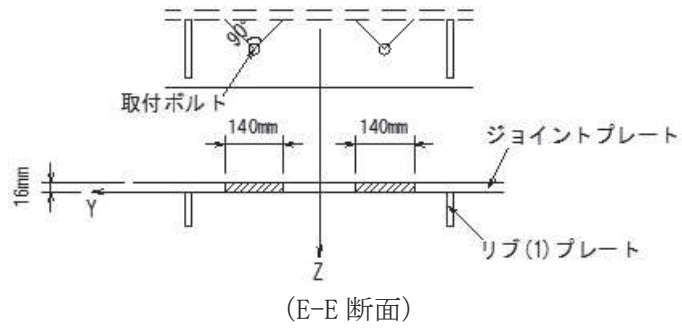


図 6.7-8 ジョイントプレート (E-E 断面) の断面照査諸元

表 6.7-9 発生応力度の評価に用いる計算諸元

記号	定義	数値				単位
		鋼桁 2	鋼桁 3	鋼桁 5	鋼桁 6	
σ	垂直応力度の最大値	—	—	—	—	N/mm ²
τ	せん断応力度	—	—	—	—	N/mm ²
κ	垂直とせん断の合成応力度	—	—	—	—	—
σ_a	使用鋼材の許容値	315	315	315	315	N/mm ²
τ_a	使用鋼材の許容値	180	180	180	180	N/mm ²
κ_a	許容合成応力度	1.2	1.2	1.2	1.2	—
M_y	単位幅当たりの曲げモーメント	0.6	0.6	0.6	0.6	kN・m
Z	断面係数	11947	11947	11947	11947	mm ³
S_x	単位幅当たりのせん断力	8	8	8	8	kN
A	ジョイントプレート断面積	4480	4480	4480	4480	mm ²

b. F-F 断面

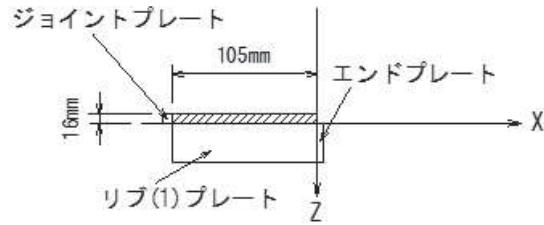
ジョイントプレートの発生応力度は、下記式により算出する。

$$\sigma = \frac{M_x}{Z} \leq \sigma_a$$

$$\tau = \frac{S_x'}{A} \leq \tau_a$$

$$\kappa = \left(\frac{\sigma}{\sigma_a}\right)^2 + \left(\frac{\tau}{\tau_a}\right)^2 \leq \kappa_a$$

ここで、ジョイントプレート（F-F断面）の断面照査諸元を図6.7-9に、発生応力度の評価に用いる計算諸元を表6.7-10に示す。



(F-F断面)

図6.7-9 ジョイントプレート（F-F断面）の断面照査諸元

表6.7-10 発生応力度の評価に用いる計算諸元

記号	定義	数値				単位
		鋼桁2	鋼桁3	鋼桁5	鋼桁6	
σ	垂直応力度	—	—	—	—	N/mm ²
τ	せん断応力度	—	—	—	—	N/mm ²
κ	垂直とせん断の合成応力度	—	—	—	—	—
σ_a	使用鋼材の許容値	315	315	315	315	N/mm ²
τ_a	使用鋼材の許容値	180	180	180	180	N/mm ²
κ_a	許容合成応力度	1.2	1.2	1.2	1.2	—
M_x	単位幅当たりの曲げモーメント	0.6	0.6	0.6	0.6	kN・m
Z	断面係数	4480	4480	4480	4480	mm ³
S_x'	単位幅当たりのせん断力	8	8	8	8	kN
A	ジョイントプレート断面積	1680	1680	1680	1680	mm ²

(4) エンドプレートの照査

エンドプレートは直接水圧を受けるため板部材としての照査を行う。断面照査は正曲げと負曲げの最大箇所として、図6.7-10のG-G断面及びH-H断面の2箇所で行う。両端固定梁として断面力を算出する。

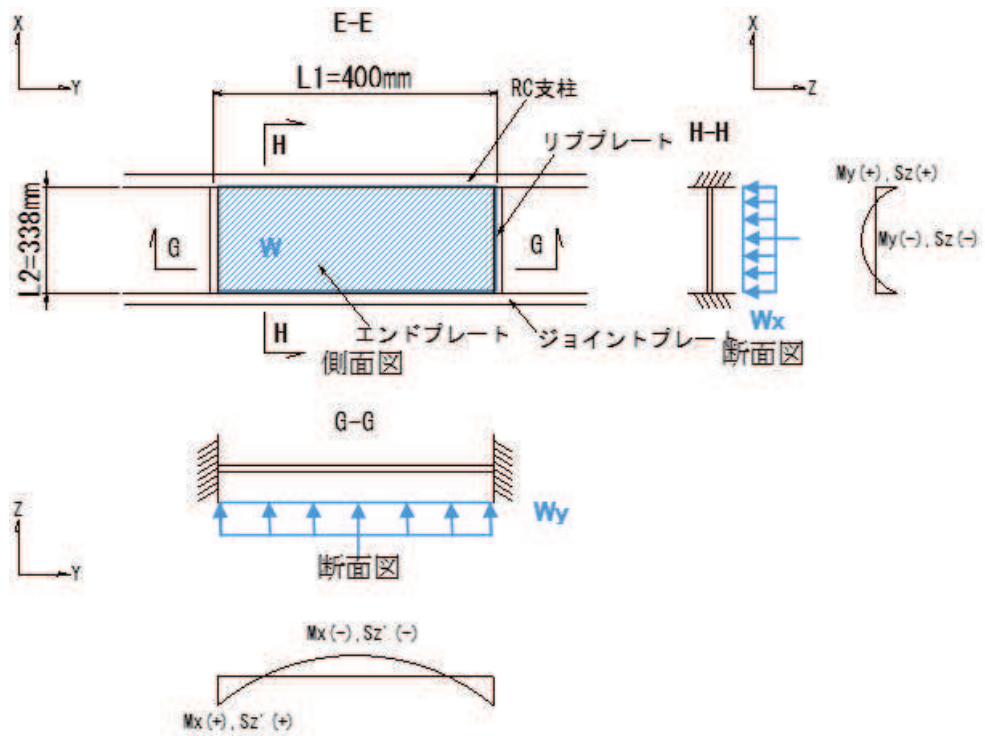


図 6.7-10 断面力の算定モデル

単位幅当たりの水圧 (W_x, W_y) 及び設計断面力 (M_x, M_y, S_z) は下記式により算出する。

$$W_y = W \times L1$$

$$W_x = W \times L2$$

G-G 断面について

$$M_x = \frac{W_y \times L1^2}{12}$$

$$S_z' = \frac{W_y \times L1}{2}$$

H-H 断面について

$$M_y = \frac{W_y \times L2^2}{12}$$

$$S_z = \frac{W_y \times L2}{2}$$

ここで、断面力の算出に用いる計算を表 6.7-11 に示す。

表 6.7-11 断面力算出に用いる計算諸元

記号	定義	数値				単位
		鋼桁 2	鋼桁 3	鋼桁 5	鋼桁 6	
W	作用荷重	150	150	150	150	kN/m^2
W_y	単位幅当たりの水圧	60	60	60	60	kN/m
W_x	単位幅当たりの水圧	51	51	51	51	kN/m
M_y	曲げモーメント	0.5	0.5	0.5	0.5	$\text{kN} \cdot \text{m}$
S_z'	せん断力	12	12	12	12	kN
L_1	リブ間距離	0.4	0.4	0.4	0.4	m
L_2	エンドプレート長さ	0.338	0.338	0.338	0.338	m
M_x	曲げモーメント	0.8	0.8	0.8	0.8	$\text{kN} \cdot \text{m}$
S_z	せん断力	18	18	18	18	kN

c. G-G 断面

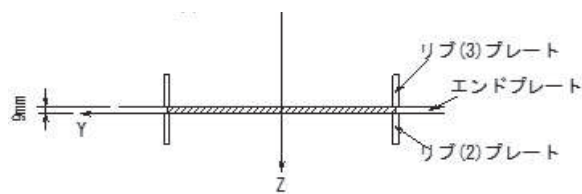
エンドプレートの発生応力度は、下記式により算出する。

$$\sigma = \frac{M_y}{Z} \leq \sigma_a$$

$$\tau = \frac{S_z}{A} \leq \tau_a$$

$$\kappa = \left(\frac{\sigma}{\sigma_a}\right)^2 + \left(\frac{\tau}{\tau_a}\right)^2 \leq \kappa_a$$

ここで、エンドプレート (G-G 断面) の断面照査諸元を図 6.7-11 に、発生応力度の評価に用いる計算諸元を表 6.7-12 に示す。



(G-G 断面)

図 6.7-11 エンドプレート (G-G 断面) の断面照査諸元

表 6.7-12 発生応力度の評価に用いる計算諸元

記号	定義	数値				単位
		鋼桁 2	鋼桁 3	鋼桁 5	鋼桁 6	
σ	垂直応力度の最大値	—	—	—	—	N/mm ²
τ	せん断応力度	—	—	—	—	N/mm ²
κ	垂直とせん断の合成応力度	—	—	—	—	—
σ_a	使用鋼材の許容値	315	315	315	315	N/mm ²
τ_a	使用鋼材の許容値	180	180	180	180	N/mm ²
κ_a	許容合成応力度	1.2	1.2	1.2	1.2	—
M_y	単位幅当たりの曲げモーメント	0.5	0.5	0.5	0.5	kN・m
Z	断面係数	5400	5400	5400	5400	mm ³
S_z	単位幅当たりのせん断力	18	18	18	18	kN
A	エンドプレート断面積	3600	3600	3600	3600	mm ²

d. H-H 断面

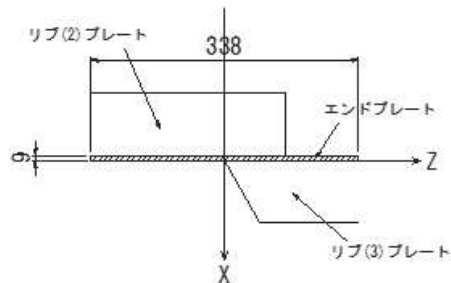
エンドプレートの発生応力度は、下記式により算出する。

$$\sigma = \frac{M_x}{Z} \leq \sigma_a$$

$$\tau = \frac{S_z'}{A} \leq \tau_a$$

$$\kappa = \left(\frac{\sigma}{\sigma_a}\right)^2 + \left(\frac{\tau}{\tau_a}\right)^2 \leq \kappa_a$$

ここで、エンドプレート（H-H 断面）の断面照査諸元を図 6.7-12 に、発生応力度の評価に用いる計算諸元を表 6.7-13 に示す。



(H-H 断面)

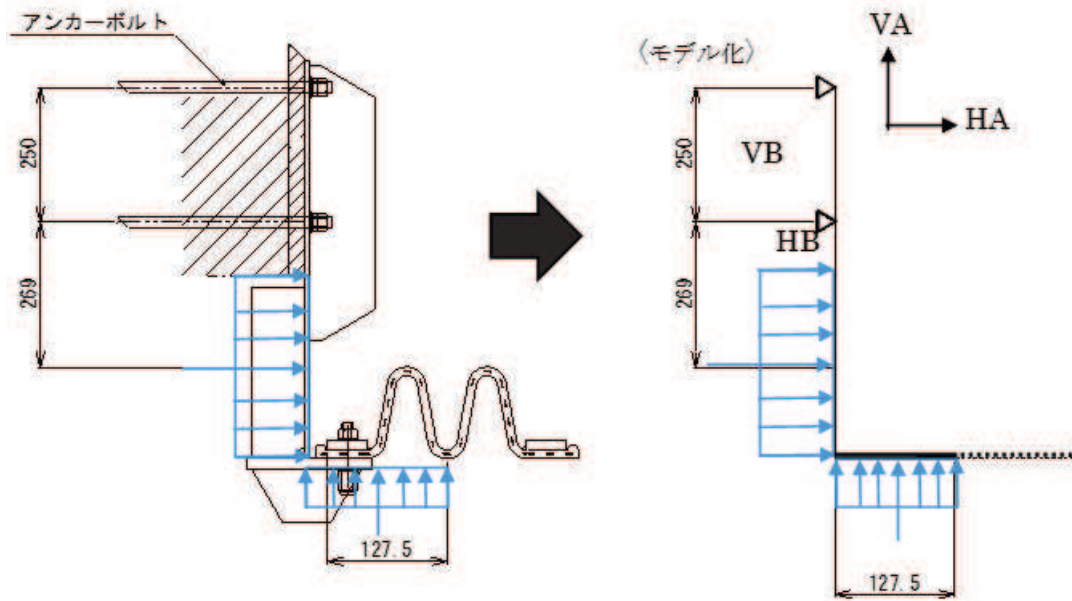
図 6.7-12 エンドプレート（H-H 断面）の断面照査諸元

表 6.7-13 発生応力度の評価に用いる計算諸元

記号	定義	数値				単位
		鋼桁 2	鋼桁 3	鋼桁 5	鋼桁 6	
σ	垂直応力度の最大値	—	—	—	—	N/mm ²
τ	せん断応力度	—	—	—	—	N/mm ²
κ	垂直とせん断の合成応力度	—	—	—	—	—
σ_a	使用鋼材の許容値	315	315	315	315	N/mm ²
τ_a	使用鋼材の許容値	180	180	180	180	N/mm ²
κ_a	許容合成応力度	1.2	1.2	1.2	1.2	—
M_x	単位幅当たりの曲げモーメント	0.8	0.8	0.8	0.8	kN・m
Z	断面係数	4563	4563	4563	4563	mm ³
S_z'	単位幅当たりのせん断力	12	12	12	12	kN
A	エンドプレート断面積	3042	3042	3042	3042	mm ²

(5) アンカーボルト

アンカーボルトの発生断面力の算定方法は、図 6.7-13 に示すとおり算出する。



力のつり合いを解くと

$$V_A = 20 \quad \text{kN/m}$$

$$V_B = 20 \quad \text{kN/m}$$

$$H_A = 75 \quad \text{kN/m}$$

$$H_B = -126 \quad \text{kN/m}$$

〈参考〉

$$\Sigma V = V_A + V_B - P_1 = 0 \Leftrightarrow V_A = V_B \Leftrightarrow V_A = 0.5 P_1$$

$$\Sigma H = H_A + H_B + P_2 = 0 \Leftrightarrow H_A + H_B = -P_2$$

$$\Sigma M_A = H_B \times 0.25 + P_2 \times 0.519 + P_1 \times 0.128 = 0$$

$$\Leftrightarrow H_B = (-P_2 \times 0.519 - P_1 \times 0.128) / 0.25$$

$$\Sigma M_B = H_A \times -0.25 + P_2 \times 0.269 + P_1 \times 0.128 = 0$$

$$\Leftrightarrow H_A = (-P_1 \times 0.269 - P_2 \times 0.128) / -0.25$$

図 6.7-13 アンカーボルトの発生断面力の算定方法

$$T_d = H_B \times p$$

$$V_d = V_A \times p$$

ここで、アンカーボルトの評価に用いる計算諸元を表 6.7-14 に示す。

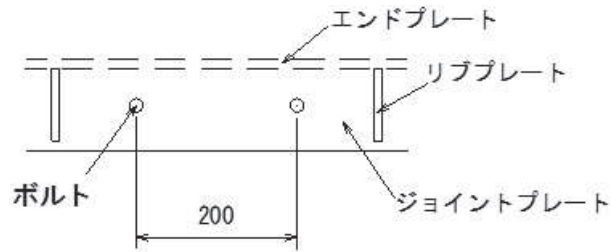
表 6.7-14 アンカーボルトの評価に用いる計算諸元

記号	定義	数値				単位
		鋼桁 2	鋼桁 3	鋼桁 5	鋼桁 6	
T_d	アンカーボルト 1 本当たりの引張力	-	-	-	-	kN
V_d	アンカーボルト 1 本当たりのせん断力	-	-	-	-	kN
H_B	アンカー位置水平力	126	126	126	126	kN/m
V_A	アンカー位置鉛直力	20	20	20	20	kN/m
p	奥行き方向の配置ピッチ	0.2	0.2	0.2	0.2	m

(6) 取り付けボルト

取り付けボルトの照査は、ジョイントプレートに作用する荷重に対する 1 本当たりの分担荷重が負担する水圧を含めた作用荷重に対して算出した断面力に対して照査を行う。

取り付けボルトの配置図を図 6.7-14 に示す。



平面図

図 6.7-14 取り付けボルトの配置図

取り付けボルトの発生応力度は、下記式により算出する。

$$\sigma = \frac{P}{A} \leq \sigma_a$$

ここで、取り付けボルトの引張応力度の評価に用いる計算諸元を表 6.7-15 に示す。

表 6.7-15 ボルトの引張応力度の評価に用いる計算諸元

記号	定義	数値				単位
		鋼桁 2	鋼桁 3	鋼桁 5	鋼桁 6	
σ	曲げ応力度	-	-	-	-	N/mm ²
P	取付ボルト 1 本あたりに作用する設計引張力	8	8	8	8	kN
A	ボルト断面積	244.8	244.8	244.8	244.8	mm ²
σ_a	ボルト短期許容応力度	210	210	210	210	N/mm ²

6.8 水平梁部ブラケットの設計（鋼桁 2・3・5・6）

（1）構造概要

水平梁部ブラケットは、止水ジョイントを固定するジョイントプレートで構成されている。

水圧によってブラケットに生じる断面力を算出し、算出した断面力に対して発生する曲げ応力度、せん断応力度、合成応力度が許容限界以下であることを確認する。

水平梁部ブラケットの構造概要を図 6.8-1 示す。

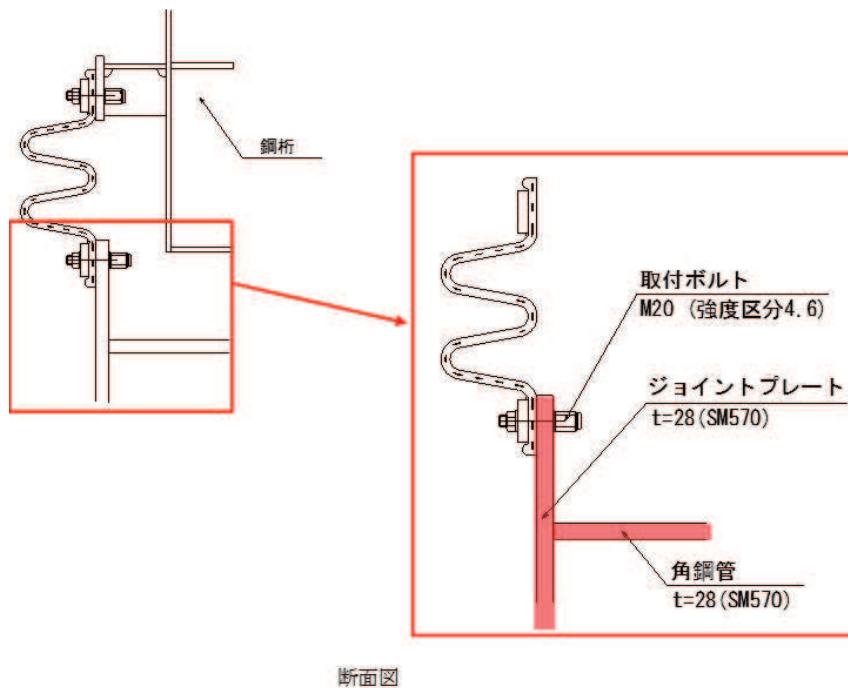


図 6.8-1 水平梁部ブラケットの構造概要

（2）ジョイントプレート

ジョイントプレートの照査は、止水ジョイントが負担する水圧を含めた作用荷重に対して算出した断面力に対して照査を行う。

断面力の算定モデルを図 6.8-2 に示す。

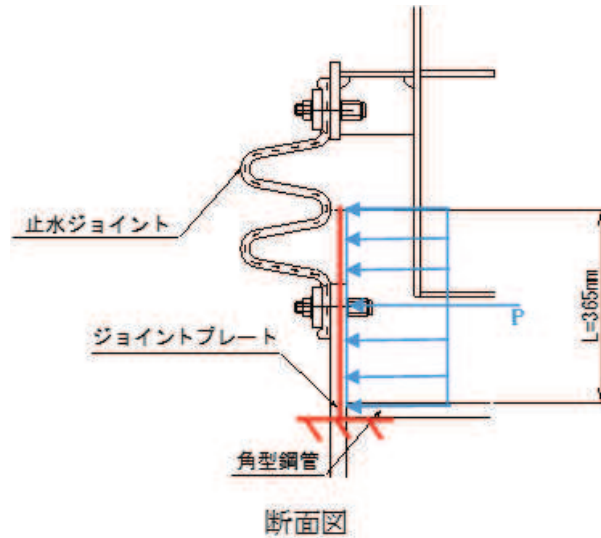


図 6.8-2 断面力の算定モデル

単位幅(1 m)当りの水圧合力 (P₁) は下記式により算出する。

$$P_1 = W \times L$$

ここで、水圧合力の算出に用いる計算を表 6.8-1 に示す。

表 6.8-1 作用荷重算出に用いる計算諸元

記号	定義	数値				単位
		鋼桁 2	鋼桁 3	鋼桁 5	鋼桁 6	
P_1	水圧合力	55	55	55	55	kN/m
W	作用荷重	150	150	150	150	kN/m ²
L	考慮する水圧幅	0.365	0.365	0.365	0.365	m

ジョイントプレートは直接水圧を受けるため板部材としての照査を行う。

その際、角型鋼管を固定端として断面力を算出する。

作用荷重は、止水ジョイントが負担する水圧も含めてジョイントプレートに等分布荷重により载荷されると仮定する。

ここで、ジョイントプレートの断面照査諸元を図 6.8-3 に、作用荷重算出に用いる計算諸元を表 6.8-2 に示す。

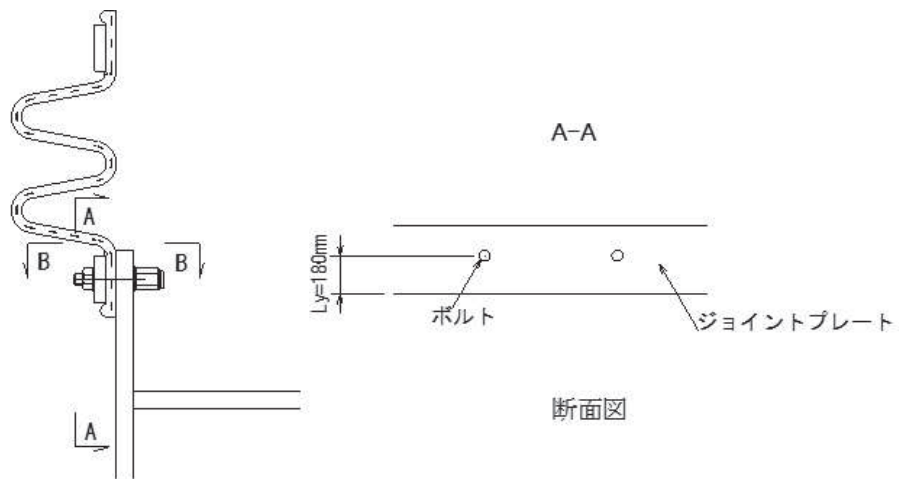


図 6.8-3 ジョイントプレートの断面照査諸元

表 6.8-2 作用荷重算出に用いる計算諸元

記号	定義	数値				単位
		鋼桁 2	鋼桁 3	鋼桁 5	鋼桁 6	
P_1	水圧合力	55	55	55	55	kN/m
p	取付ボルトピッチ	0.2	0.2	0.2	0.2	m
P	ボルト作用力	11	11	11	11	kN
L_y	鋼管からボルトまでの距離	0.18	0.18	0.18	0.18	m
M	曲げモーメント	2	2	2	2	kN・m
S	せん断力	11	11	11	11	kN

ジョイントプレートの発生応力度は、下記式により算出する。

$$\sigma_c = \frac{N_1}{A}$$

$$\sigma = \frac{M}{Z} + \sigma_c \leq \sigma_a$$

$$\tau = \frac{S}{A} \leq \tau_a$$

$$\kappa = \left(\frac{\sigma}{\sigma_a}\right)^2 + \left(\frac{\tau}{\tau_a}\right)^2 \leq \kappa_a$$

ジョイントプレートの断面照査諸元を図 6.8-4 に、発生応力度の評価に用いる計算諸元を表 6.8-3 に示す。有効幅はボルトから 45°分布とする。

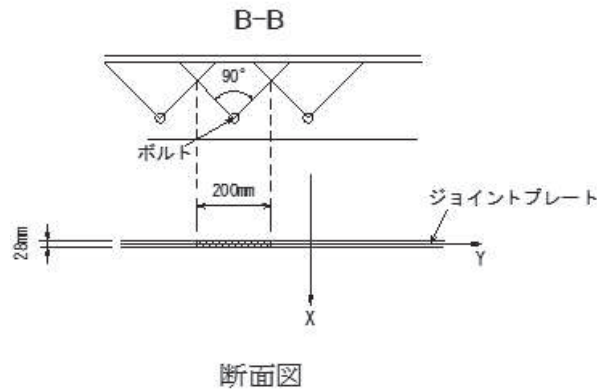


図 6.8-4 ジョイントプレートの断面照査諸元

表 6.8-3 発生応力度の評価に用いる計算諸元

記号	定義	数値				単位
		鋼桁 2	鋼桁 3	鋼桁 5	鋼桁 6	
σ	垂直応力度の最大値	—	—	—	—	N/mm ²
τ	せん断応力度	—	—	—	—	N/mm ²
κ	垂直とせん断の合成応力度	—	—	—	—	—
σ_a	使用鋼材の許容値 (SM570)	382	382	382	382	N/mm ²
τ_a	使用鋼材の許容値 (SM570)	217	217	217	217	N/mm ²
κ_a	許容合成応力度	1.2	1.2	1.2	1.2	—
M	単位幅当たりの曲げモーメント	2	2	2	2	kN・m
Z	断面係数	26133	26133	26133	26133	mm ³
S	単位幅当たりのせん断力	11	11	11	11	kN
A	ジョイントプレート断面積	5600	5600	5600	5600	mm ²

(3) 取り付けボルト

取り付けボルトの照査は、ジョイントプレートに作用する荷重に対する 1 本当たりの分担荷重が負担する水圧を含めた作用荷重に対して算出した断面力に対して照査を行う。

取り付けボルトの配置図を図 6.8-5 に示す。

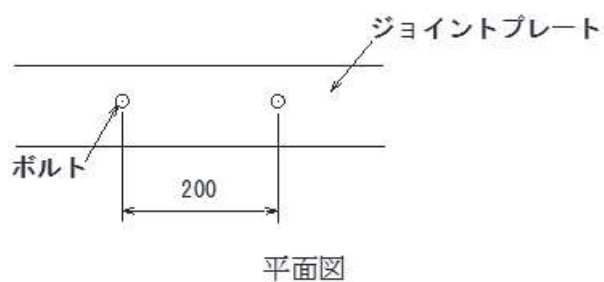


図 6.8-5 取り付けボルトの配置図

取り付けボルトの発生応力度は，下記式により算出する。

$$\sigma = \frac{P}{A} \leq \sigma_a$$

ここで，取り付けボルトの引張応力度の評価に用いる計算諸元を表 6.8-4 に示す。

表 6.8-4 取り付けボルトの引張応力度評価に用いる計算諸元

記号	定義	数値				単位
		鋼桁 2	鋼桁 3	鋼桁 5	鋼桁 6	
σ	曲げ応力度	—	—	—	—	N/mm ²
P	取付ボルト 1 本あたりに作用する設計引張力	11	11	11	11	kN
A	ボルト断面積	244.8	244.8	244.8	244.8	mm ²
σ_a	ボルト短期許容応力度	210	210	210	210	N/mm ²

7. 評価結果

止水ジョイント支持金具の評価結果を表7-1～表7-8に示す。発生応力が許容応力以下であることから構造部材が十分な構造健全性を有することを確認した。

表 7-1 鋼桁支間部ブラケット（鋼桁 1・4）の照査結果

部位	応力成分	応力度 (a)	許容限界 (b)	照査値 (a/b)
ジョイントプレート	曲げ断応力度 (N/mm ²)	114	382	0.30
	せん断応力度 (N/mm ²)	4	217	0.02
	合成応力度 (-)	0.09	1.2	0.08
エンドプレート	曲げ断応力度 (N/mm ²)	203	382	0.54
	せん断応力度 (N/mm ²)	5	217	0.03
	合成応力度 (-)	0.28	1.2	0.24
取り付けボルト	引張応力度 (N/mm ²)	40	210	0.20

表 7-2 鋼桁端部ブラケットの照査結果（鋼桁 1・4）

部位	応力成分	応力度 (a)	許容限界 (b)	照査値 (a/b)
ジョイントプレート とリブプレート	曲げ断応力度 (N/mm ²)	94	382	0.25
	せん断応力度 (N/mm ²)	23	217	0.11
	合成応力度 (-)	0.03	1.2	0.03
ジョイントプレート (B-B 断面)	曲げ断応力度 (N/mm ²)	57	382	0.15
	せん断応力度 (N/mm ²)	2	217	0.01
	合成応力度 (-)	0.03	1.2	0.03
ジョイントプレート (C-C 断面)	曲げ断応力度 (N/mm ²)	215	382	0.57
	せん断応力度 (N/mm ²)	3	217	0.02
	合成応力度 (-)	0.02	1.2	0.02
取り付けボルト	引張応力度 (N/mm ²)	40	210	0.20

表 7-3 柱部ブラケットの照査結果 (鋼桁 1・4)

部位	応力成分	応力度 (a)	許容限界 (b)	照査値 (a/b)
ジョイントプレート とリブプレート	曲げ断応力度 (N/mm ²)	16	382	0.05
	せん断応力度 (N/mm ²)	11	217	0.06
	合成応力度 (-)	0.01	1.2	0.01
ジョイントプレート (B-B 断面)	曲げ断応力度 (N/mm ²)	49	382	0.13
	せん断応力度 (N/mm ²)	3	217	0.02
	合成応力度 (-)	0.02	1.2	0.02
ジョイントプレート (C-C 断面)	曲げ断応力度 (N/mm ²)	150	382	0.40
	せん断応力度 (N/mm ²)	6	217	0.03
	合成応力度 (-)	0.15	1.2	0.13
取り付けボルト	引張応力度 (N/mm ²)	25	210	0.12
エンドプレート (D-D 断面)	曲げ断応力度 (N/mm ²)	30	382	0.08
	せん断応力度 (N/mm ²)	2	217	0.01
	合成応力度 (-)	0.01	1.2	0.01
エンドプレート (E-E 断面)	曲げ断応力度 (N/mm ²)	241	382	0.64
	せん断応力度 (N/mm ²)	5	217	0.03
	合成応力度 (-)	0.40	1.2	0.34
アンカーボルト	引張力 (kN)	15	26	0.58
	せん断力 (kN)	3	17	0.18
	合成応力 (-)	0.37	1	0.37
ベースプレート	曲げ断応力度 (N/mm ²)	176	382	0.47

表 7-4(1) 水平梁部ブラケットの照査結果 (鋼桁 1・4)

部位	応力成分	応力度 (a)	許容限界 (b)	照査値 (a/b)
エンドプレートと リブプレート (A-A 断面) (鋼桁 1)	曲げ断応力度 (N/mm ²)	79	382	0.21
	せん断応力度 (N/mm ²)	14	217	0.07
	合成応力度 (-)	0.05	1.2	0.05
エンドプレートと リブプレート (B-B 断面) (鋼桁 1)	曲げ断応力度 (N/mm ²)	270	382	0.71
	せん断応力度 (N/mm ²)	23	217	0.11
	合成応力度 (-)	0.52	1.2	0.44
エンドプレートと リブプレート (A-A 断面) (鋼桁 4)	曲げ断応力度 (N/mm ²)	80	382	0.21
	せん断応力度 (N/mm ²)	14	217	0.07
	合成応力度 (-)	0.05	1.2	0.05
エンドプレートと リブプレート (B-B 断面) (鋼桁 4)	曲げ断応力度 (N/mm ²)	240	382	0.63
	せん断応力度 (N/mm ²)	21	217	0.10
	合成応力度 (-)	0.41	1.2	0.35
ジョイントプレート (C-C 断面)	曲げ断応力度 (N/mm ²)	43	382	0.12
	せん断応力度 (N/mm ²)	3	217	0.02
	合成応力度 (-)	0.02	1.2	0.02
ジョイントプレート (D-D 断面)	曲げ断応力度 (N/mm ²)	174	382	0.46
	せん断応力度 (N/mm ²)	8	217	0.04
	合成応力度 (-)	0.21	1.2	0.18
エンドプレート (E-E 断面) (鋼桁 1)	曲げ断応力度 (N/mm ²)	30	382	0.08
	せん断応力度 (N/mm ²)	2	217	0.01
	合成応力度 (-)	0.01	1.2	0.01
エンドプレート (F-F 断面) (鋼桁 1)	曲げ断応力度 (N/mm ²)	250	382	0.66
	せん断応力度 (N/mm ²)	5	217	0.03
	合成応力度 (-)	0.43	1.2	0.36
エンドプレート (E-E 断面) (鋼桁 4)	曲げ断応力度 (N/mm ²)	30	382	0.08
	せん断応力度 (N/mm ²)	2	217	0.01
	合成応力度 (-)	0.01	1.2	0.01
エンドプレート (F-F 断面) (鋼桁 4)	曲げ断応力度 (N/mm ²)	275	382	0.72
	せん断応力度 (N/mm ²)	5	217	0.03
	合成応力度 (-)	0.52	1.2	0.44

表 7-4(2) 水平梁部ブラケットの照査結果 (鋼桁 1・4)

部位	応力成分	応力度 (a)	許容限界 (b)	照査値 (a/b)
アンカーボルト (鋼桁 1)	引張力 (kN)	13	26	0.50
	せん断力 (kN)	5	14	0.36
	合成応力 (-)	0.38	1	0.38
アンカーボルト (鋼桁 4)	引張応力 (kN)	11	28	0.40
	せん断応力 (kN)	5	15	0.34
	合成応力 (-)	0.27	1	0.27
取り付けボルト	引張応力度 (N/mm ²)	37	210	0.18

表 7-5 鋼桁支間部ブラケットの照査結果 (鋼桁 2・3・5・6)

部位	応力成分	応力度 (a)	許容限界 (b)	照査値 (a/b)
ジョイントプレート とリブプレート	曲げ断応力度 (N/mm ²)	40	315	0.13
	せん断応力度 (N/mm ²)	9	180	0.05
	合成応力度 (-)	0.02	1.2	0.02
エンドプレートとリ ブプレート	曲げ断応力度 (N/mm ²)	64	315	0.21
	せん断応力度 (N/mm ²)	12	180	0.07
	合成応力度 (-)	0.05	1.2	0.05
ジョイントプレート (C-C 断面)	曲げ断応力度 (N/mm ²)	48	315	0.16
	せん断応力度 (N/mm ²)	3	180	0.02
	合成応力度 (-)	0.03	1.2	0.03
ジョイントプレート (D-D 断面)	曲げ断応力度 (N/mm ²)	121	315	0.39
	せん断応力度 (N/mm ²)	5	180	0.03
	合成応力度 (-)	0.15	1.2	0.13
取り付けボルト	引張応力度 (N/mm ²)	33	210	0.16
エンドプレート (E-E 断面)	曲げ断応力度 (N/mm ²)	19	315	0.07
	せん断応力度 (N/mm ²)	2	180	0.02
	合成応力度 (-)	0.01	1.2	0.01
エンドプレート (F-F 断面)	曲げ断応力度 (N/mm ²)	158	315	0.51
	せん断応力度 (N/mm ²)	4	180	0.03
	合成応力度 (-)	0.26	1.2	0.22

表 7-6 鋼桁端部ブラケットの照査結果 (鋼桁 2・3・5・6)

部位	応力成分	応力度 (a)	許容限界 (b)	照査値 (a/b)
ジョイントプレート とリブプレート	曲げ断応力度 (N/mm ²)	30	315	0.10
	せん断応力度 (N/mm ²)	8	180	0.05
	合成応力度 (-)	0.02	1.2	0.02
エンドプレートと リブプレート	曲げ断応力度 (N/mm ²)	46	315	0.15
	せん断応力度 (N/mm ²)	10	180	0.06
	合成応力度 (-)	0.03	1.2	0.03
ジョイントプレート (C-C 断面)	曲げ断応力度 (N/mm ²)	88	315	0.28
	せん断応力度 (N/mm ²)	3	180	0.02
	合成応力度 (-)	0.08	1.2	0.07
ジョイントプレート (D-D 断面)	曲げ断応力度 (N/mm ²)	34	315	0.11
	せん断応力度 (N/mm ²)	3	180	0.02
	合成応力度 (-)	0.02	1.2	0.02
取り付けボルト	引張応力度 (N/mm ²)	21	210	0.10
エンドプレート (E-E 断面)	曲げ断応力度 (N/mm ²)	19	315	0.07
	せん断応力度 (N/mm ²)	2	180	0.02
	合成応力度 (-)	0.01	1.2	0.01
エンドプレート (F-F 断面)	曲げ断応力度 (N/mm ²)	158	315	0.51
	せん断応力度 (N/mm ²)	4	180	0.03
	合成応力度 (-)	0.26	1.2	0.22

表 7-7 柱部ブラケットの照査結果 (鋼桁 2・3・5・6)

部位	応力成分	応力度 (a)	許容限界 (b)	照査値 (a/b)
ジョイントプレート とリブプレート	曲げ断応力度 (N/mm ²)	67	315	0.22
	せん断応力度 (N/mm ²)	18	180	0.10
	合成応力度 (-)	0.06	1.2	0.05
エンドプレートと リブプレート (B-B 断面)	曲げ断応力度 (N/mm ²)	73	315	0.24
	せん断応力度 (N/mm ²)	18	180	0.1
	合成応力度 (-)	0.07	1.2	0.06
エンドプレートと リブプレート (C-C 断面)	曲げ断応力度 (N/mm ²)	88	315	0.28
	せん断応力度 (N/mm ²)	11	180	0.07
	合成応力度 (-)	0.07	1.2	0.06
エンドプレートと リブプレート (D-D 断面)	曲げ断応力度 (N/mm ²)	194	315	0.62
	せん断応力度 (N/mm ²)	11	180	0.07
	合成応力度 (-)	0.39	1.2	0.33
ジョイントプレート (E-E 断面)	曲げ断応力度 (N/mm ²)	51	315	0.17
	せん断応力度 (N/mm ²)	2	180	0.02
	合成応力度 (-)	0.03	1.2	0.03
ジョイントプレート (F-F 断面)	曲げ断応力度 (N/mm ²)	134	315	0.43
	せん断応力度 (N/mm ²)	5	180	0.03
	合成応力度 (-)	0.19	1.2	0.16
エンドプレート (G-G 断面)	曲げ断応力度 (N/mm ²)	93	315	0.30
	せん断応力度 (N/mm ²)	5	180	0.03
	合成応力度 (-)	0.09	1.2	0.08
エンドプレート (H-H 断面)	曲げ断応力度 (N/mm ²)	176	315	0.56
	せん断応力度 (N/mm ²)	4	180	0.03
	合成応力度 (-)	0.32	1.2	0.27
アンカーボルト	引張力 (kN)	26	41	0.64
	せん断力 (kN)	4	41	0.10
	合成応力 (-)	0.42	1.0	0.42
取り付けボルト	引張応力度 (N/mm ²)	33	210	0.16

表 7-8 水平梁部ブラケットの照査結果 (鋼桁 2・3・5・6)

部位	応力成分	応力度 (a)	許容限界 (b)	照査値 (a/b)
ジョイントプレート	曲げ断応力度 (N/mm ²)	77	382	0.21
	せん断応力度 (N/mm ²)	2	217	0.01
	合成応力度 (-)	0.05	1.2	0.05
取り付けボルト	引張応力度 (N/mm ²)	45	210	0.22

- 6 浸水防護施設に関する補足説明
- 6.3 防潮壁に関する補足説明
- 6.3.15 防潮堤背面補強工部の耐震・強度に関する補足説明

目次

1. 概要	1
2. 評価方針	6
3. 評価対象	8
4. 固有周期の計算	9
4.1 解析モデル	9
4.2 固有周期の計算	9
4.3 固有周期の計算結果	11
5. 荷重及び荷重の組合せ	12
5.1 荷重の設定	12
5.2 荷重の組合せ	14
5.3 設計用地震力	18
6. 評価方法及び材料諸元	27
6.1 解析モデル	27
6.2 使用材料及び物性値	27
6.3 許容限界	28
6.4 評価方法	29
7. 評価結果	31

1. 概要

杭基礎構造防潮壁の防潮堤背面補強工部（以下、「背面補強工部」という。）については、防潮堤背面補強工と一体の鉄筋コンクリート壁（以下、背面補強工 RC 壁という。）を設置する。なお、背面補強工間（構造目地）には止水ジョイントを設置するとともに、防潮堤取り合い部（RC 壁）との接続部には止水シールを設置することで止水性を確保する。詳細は「5.27 防潮壁の止水構造について」に示す。

本書では、背面補強工 RC 壁の構造強度について示す。背面補強工 RC 壁の位置を図 1-1 に、構造図及び配筋概要図を図 1-2～図 1-3 に、止水ジョイントの概要図を図 1-4 に示す。

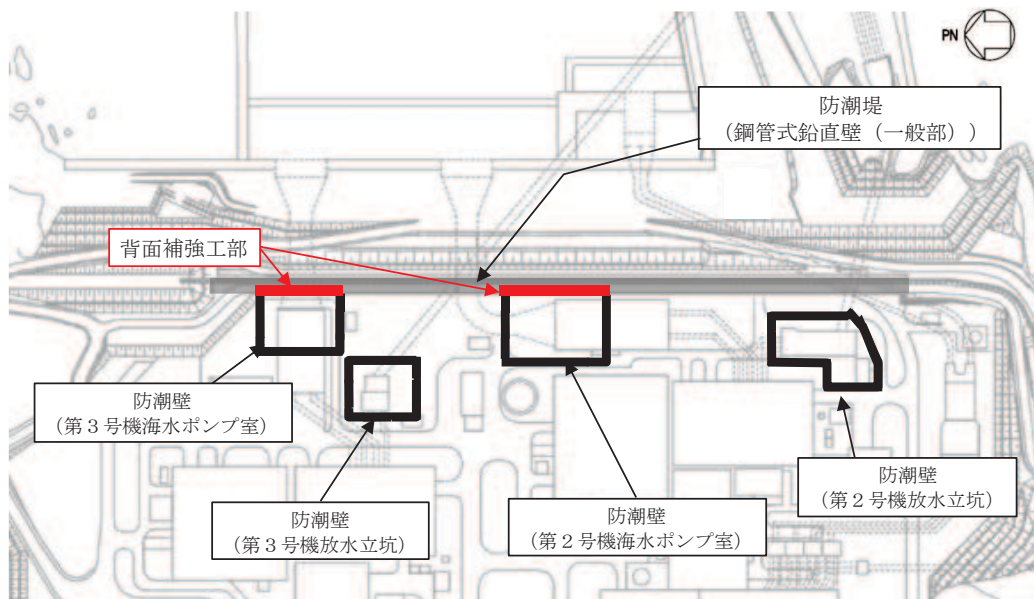


図 1-1 背面補強工部の配置図

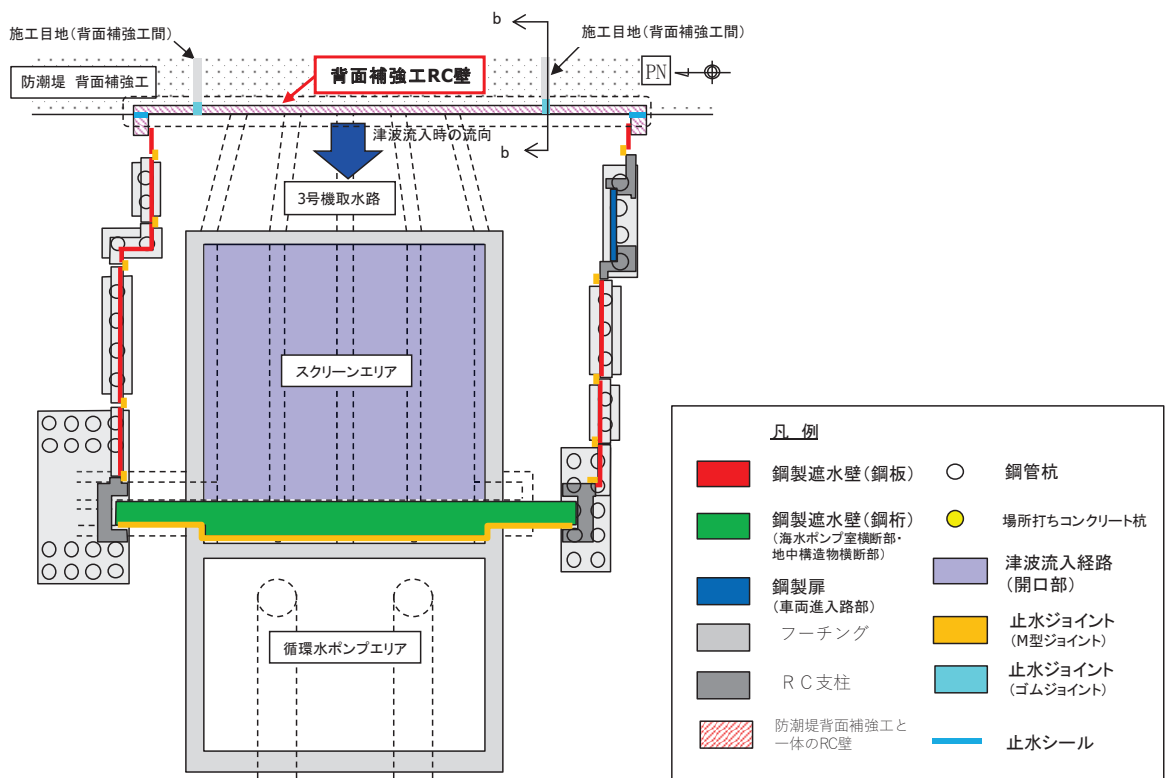
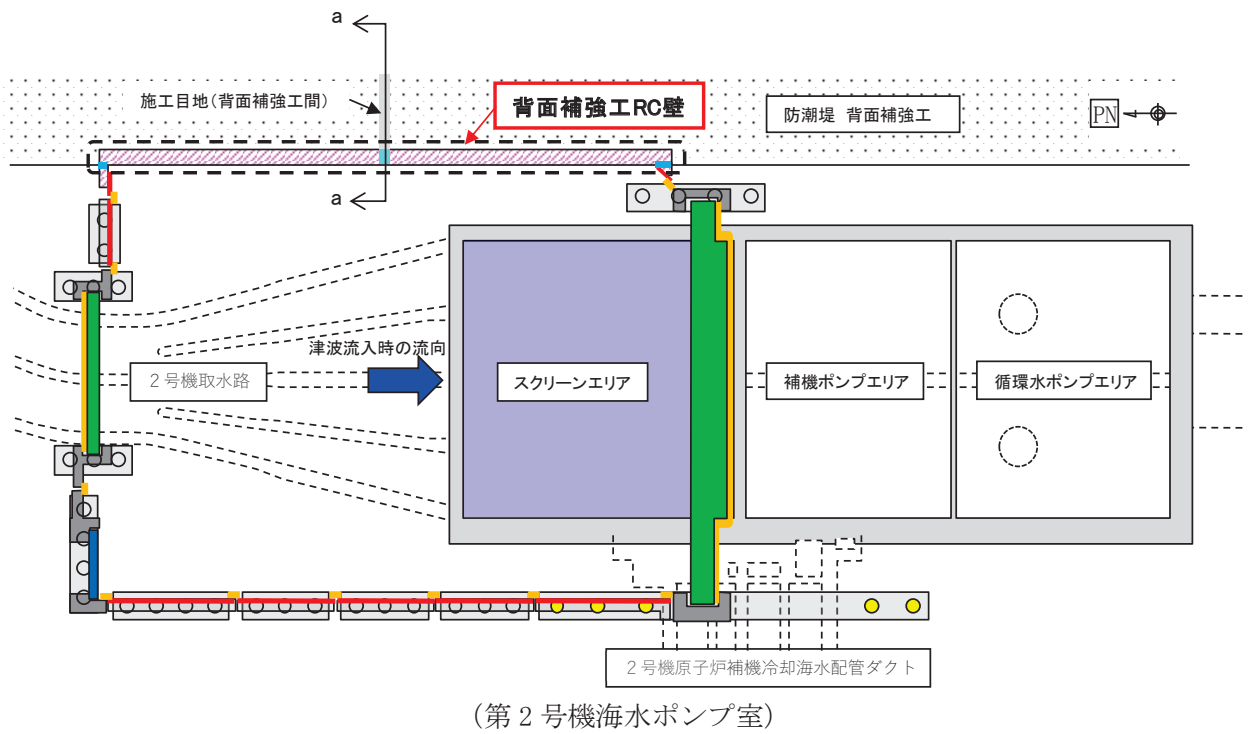


図 1-2(1) 背面補強工部の構造概要図 (平面図)

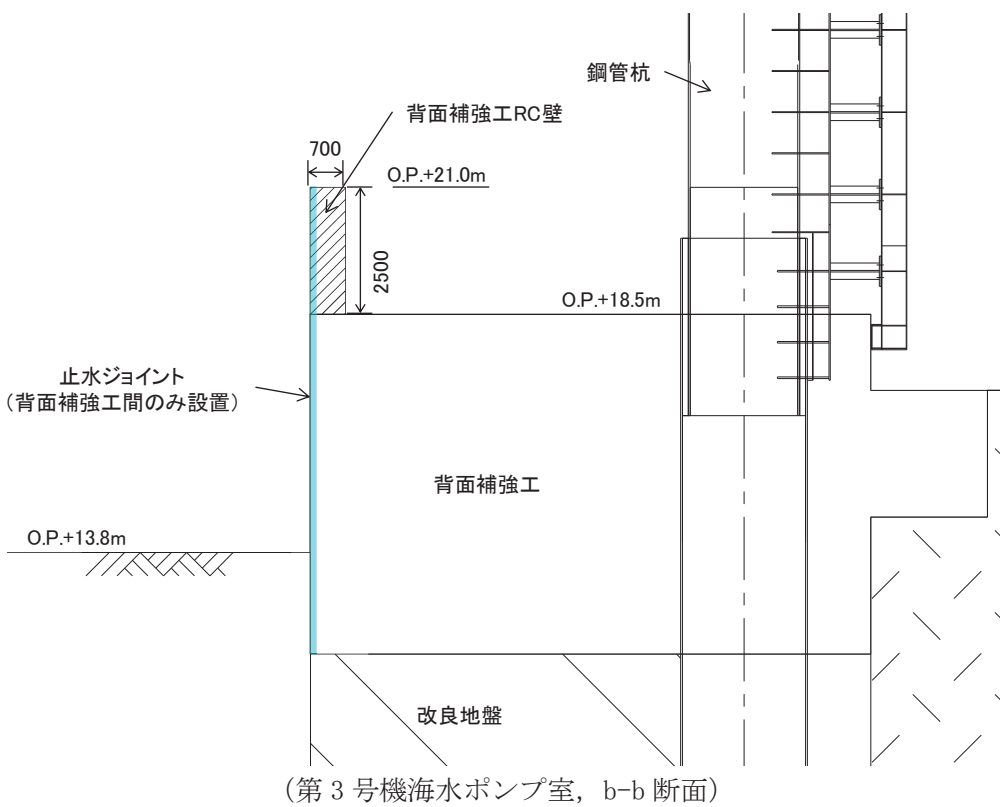
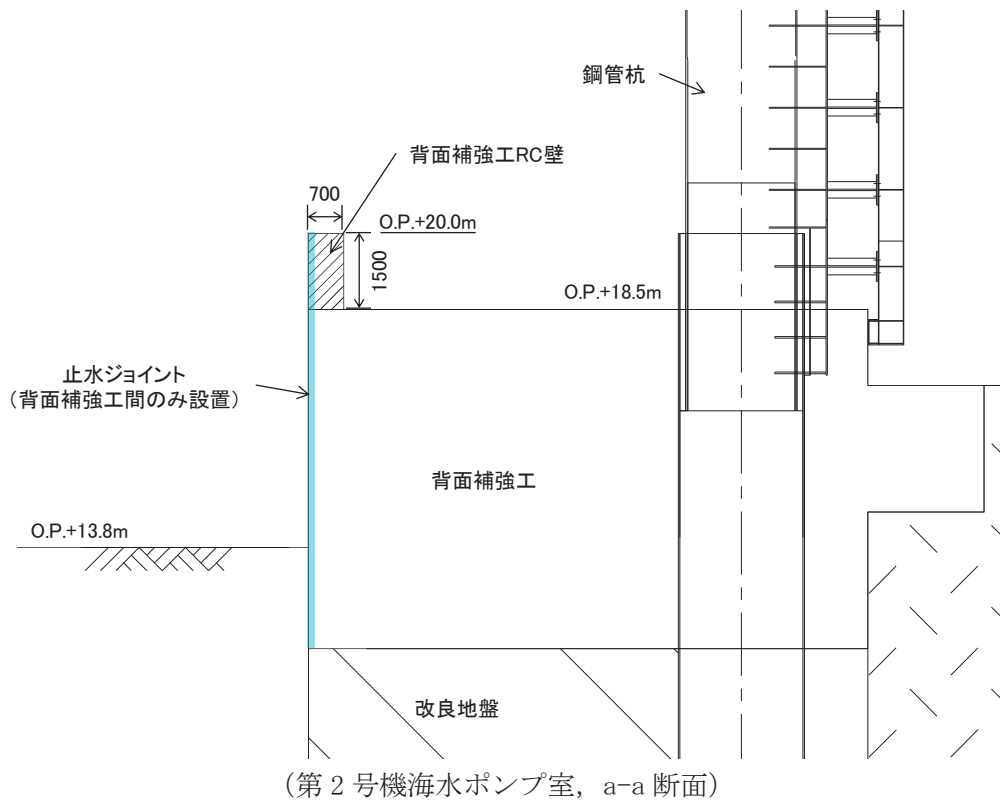
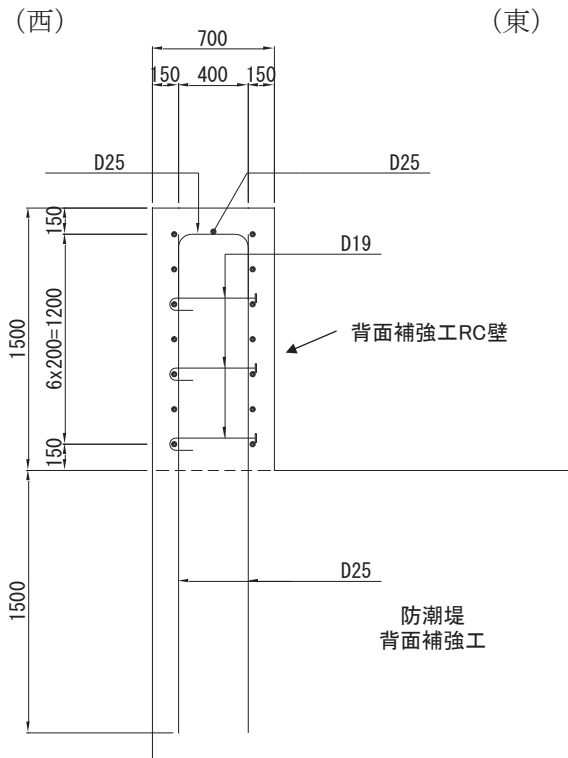
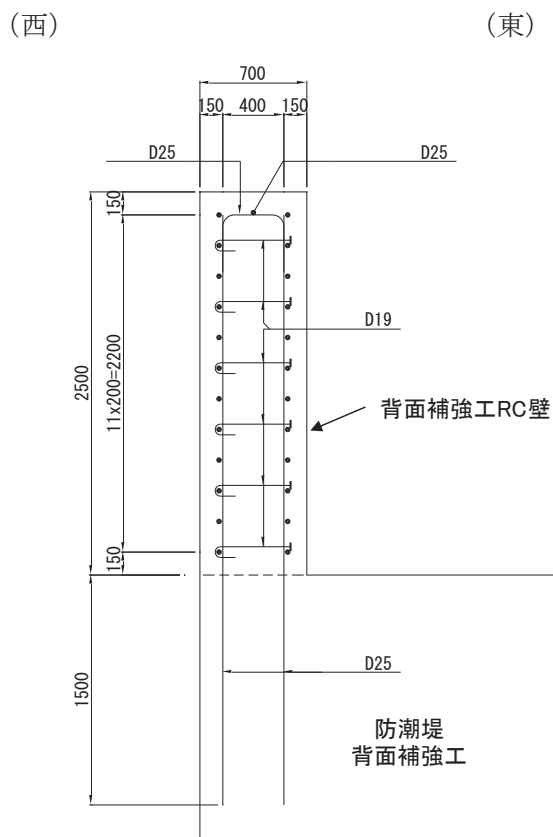


図 1-2(2) 背面補強工部の構造概要図 (断面図)



(第2号機海水ポンプ室)



(第3号機海水ポンプ室)

図1-3 背面補強工RC壁の配筋概要図

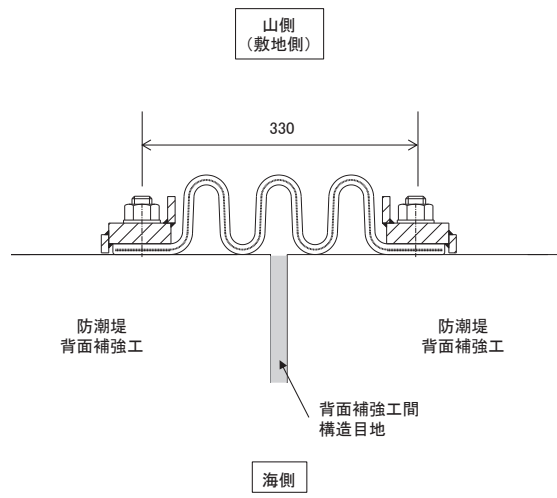


図 1-4 止水ジョイントの概要 (ゴムジョイント)

2. 評価方針

背面補強工部の構造強度評価は、添付書類「VI-2-1-9 機能維持の基本方針」にて設定している荷重及び荷重の組合せ並びに許容限界に準じ、固有周期に基づく設計用地震力による応力が許容限界以下であることを確認することで実施する。

背面補強工部の評価項目を表 2-1 に、評価フローを図 2-1 に示す。

なお、止水ジョイントについて、「6.1 防潮堤の設計に関する補足説明」に示す防潮堤（鋼管式鉛直壁）の構造境界部と同仕様のゴムジョイントを設置することから、構造境界部の鋼管杭に発生する相対変位よりも小さい変形量となる背面補強工部は評価を省略する。

また、防潮堤取り合い部（RC 壁）との接続部に設置する止水シール材については、「6.3.9 杭基礎構造防潮壁の止水ジョイント部材及びシール材について」で止水性を確認したシール材と同仕様のシール材を設置することから、当該シール材は引張強度（最大強度）100 %の伸び性能が許容値とすると、継ぎ目幅相当の伸び性能（50mm）を有する。同一基礎（背面補強工）に支持されている剛体の RC 壁間に有意な変位差は生じないと考えられるため、「6.3.9 杭基礎構造防潮壁の止水ジョイント部材及びシール材について」に示す鋼製遮水壁（鋼桁）を代表に確認した変形性能評価で代表される。

表 2-1 背面補強工部の評価項目

部位	評価方法	許容限界
背面補強工 RC 壁	曲げ軸力，せん断力に対する発生応力が許容限界以下であることを確認	短期許容応力度
止水ジョイント*	発生変形量が許容限界以下であることを確認	有意な漏えいが生じないことを確認した変形量

注記*：防潮堤（鋼管式鉛直壁）と同仕様のゴムジョイントとするため評価を省略。

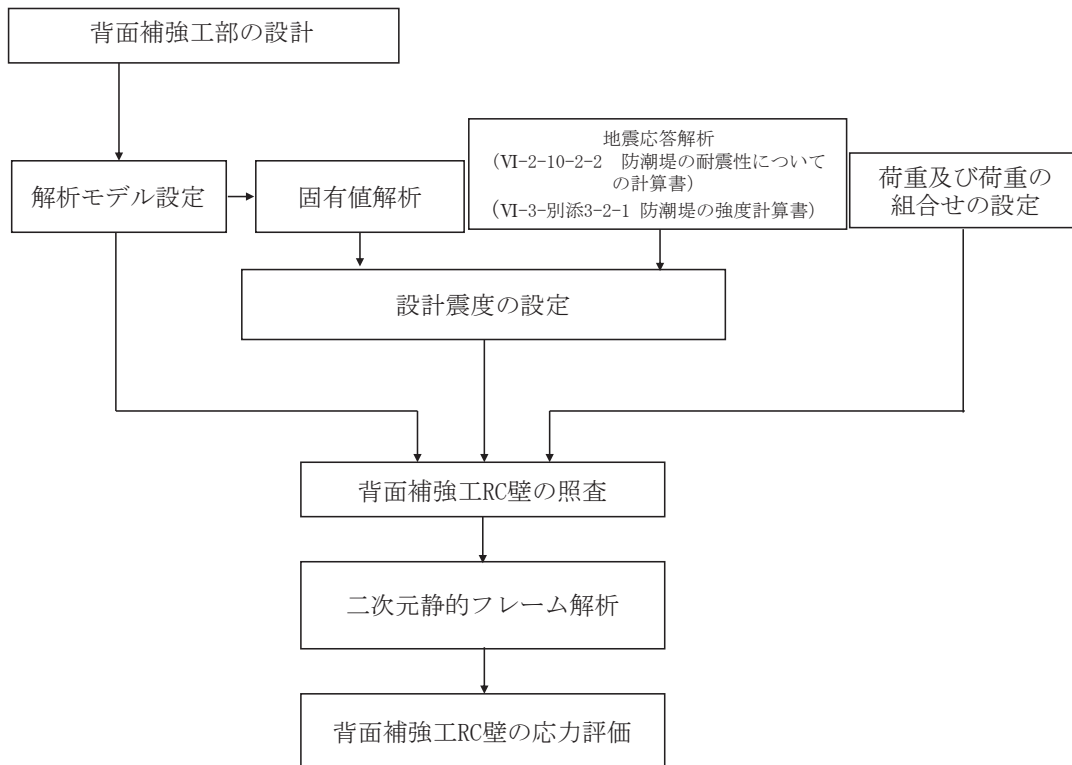


図 2-1 背面補強工部の評価フロー

3. 評価対象

背面補強工部の構造は、背面補強工 RC 壁を評価対象とする。

評価断面は、背面補強工部の弱軸方向となる壁軸直交方向（防潮堤横断方向）とし、評価ケースは、構造や固定条件が荷重方向で左右対称かつ、重畳時においては防潮壁の内→外方向において、RC 壁が津波波圧を受圧する構造であるため、防潮壁の外→内方向は、内→外方向の評価に含まれることから評価を省略する。

評価ケースの整理を表 3-1 に示す。また、評価対象断面の整理を表 3-2 に示す。

表 3-1 評価ケースの整理

評価ケース	荷重作用方向	
	防潮壁内→外	防潮壁外→内
地震時	○	— (内→外方向の評価に含まれるため省略)
重畳時	○	— (内→外方向の評価に含まれるため省略)

表 3-2 評価対象断面の整理

断面	設計用津波水位	天端高さ
第 2 号機海水ポンプ室	O. P. +18. 6m (第 2 号機海水ポンプ室)	O. P. +20. 0m
第 3 号機海水ポンプ室	O. P. +19. 5m (第 3 号機海水ポンプ室)	O. P. +21. 0m

4. 固有周期の計算

4.1 解析モデル

背面補強工 RC 壁の固有周期は、背面補強工 RC 壁下端を固定端とした片持ち梁としてモデル化する。固有周期の算定用モデルを図 4.1-1 に示す。

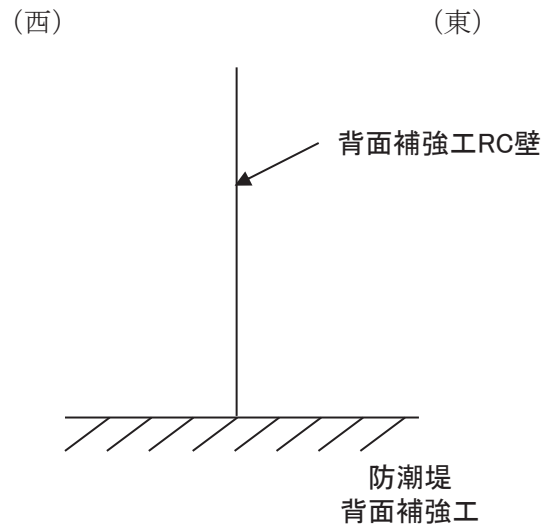


図 4.1-1 固有値解析モデル（背面補強工 RC 壁（第 2 号・第 3 号機海水ポンプ室）共通）

4.2 固有周期の計算

「構造力学公式集（土木学会，1986 年）」より，自重を考慮した片持ち梁の一次固有振動数 f 及び固有周期 T は次のとおり与えられる。また，背面補強工 RC 壁の固有周期の計算に必要な諸元を表 4.2-1 に示す。

$$f = \frac{1}{2\pi} \left(\frac{\lambda}{L} \right)^2 \sqrt{\frac{E I}{\rho A}}$$
$$T = \frac{1}{f}$$

ここで，

λ : 係数 (1 次モード : 1.8751)

L : 梁の長さ (m)

E : ヤング率 (kN/m²)

I : 断面二次モーメント (m⁴)

ρ : 密度 (kg/m³)

A : 断面積 (m²)

表 4.2-1 固有周期の計算に必要な諸元

記号	定義	数値		単位
		第 2 号機海水ポンプ室	第 3 号機海水ポンプ室	
T	固有周期	—		s
f	一次固有振動数	—		Hz
λ	係数	1.8751	1.8751	—
L	梁の長さ	1.5	2.5	m
E	ヤング係数	2.8×10^7	2.8×10^7	kN/m ²
I	断面二次モーメント	0.029	0.029	m ⁴
ρ	密度	2.45×10^3	2.45×10^3	kg/m ³
A	断面積	0.7	0.7	m ²

4.3 固有周期の計算結果

背面補強工 RC 壁の固有周期の計算結果を表 4.3-1 に示す。背面補強工 RC 壁の固有周期は、0.05s 以下であることから、剛構造である。

表 4.3-1 固有値解析結果

評価対象断面	固有振動数 (Hz)	固有周期 (s)
第 2 号機 海水ポンプ室	170.0	0.006
第 3 号機 海水ポンプ室	61.2	0.016

5. 荷重及び荷重の組合せ

5.1 荷重の設定

背面補強工部の構造評価において考慮する荷重を以下に示す。

なお、強度評価に用いる荷重及び荷重の組合せは、津波に伴う荷重作用時（以下「津波時」という。）及び津波に伴う荷重と余震に伴う荷重作用時（以下「重畳時」という。）において、「重畳時」の津波荷重は「津波時」の津波荷重を用いていることから、「重畳時」が保守的な評価となることは明白であるため、「津波時」の検討は省略する。

(1) 固定荷重 (G)

固定荷重として、背面補強工 RC 壁自重を考慮する。

(2) 積雪荷重 (P_s)

積雪荷重については、発電所の最寄りの気象官署である石巻特別地域気象観測所で観測された月最深積雪の最大値である 43cm に平均的な積雪荷重を与えるための係数 0.35 を考慮した値を設定する。また、建築基準法施行令第 86 条第 2 項により、積雪量 1cm ごとに 20N/m^2 の積雪荷重が作用することを考慮し、保守的に 0.98kN/m^2 を考慮する。

(3) 風荷重 (P_k)

風荷重については、設計基準風速を 30m/s とし、建築基準法に基づき算定する。

(4) 地震荷重 (S_s)

基準地震動 S_s による荷重（慣性力）を考慮する（地震時のみ）。

(5) 浸水津波荷重 (P_h)

浸水津波荷重については、設計用津波水位（入力津波による浸水高さに $+0.5\text{m}$ の余裕を考慮した水位）に基づく静水圧を考慮する。なお、浸水津波荷重は地盤の沈下を考慮した浸水深を用いて算出することとし、保守的に 0.4m の揺すり込み沈下を考慮する。浸水津波荷重算定に用いる浸水高さを表 5.1-1 に示す。

表 5.1-1 浸水津波荷重算定に用いる浸水高さ

評価対象	設計用津波水位 (m)
第 2 号機海水ポンプ室	O. P. +18.6
第 3 号機海水ポンプ室	O. P. +19.5

(6) 余震荷重 (K_{Sd})

余震荷重として、弾性設計用地震動 $S_d - D2$ による地震力及び動水圧を考慮する（重畳時のみ）。

a. 余震による地震力

余震時の躯体自重による慣性力を考慮する。

b. 余震による動水圧

余震時の浸水津波による動水圧を以下の式により考慮する。なお、余震時には揺すり込み沈下による影響を考慮し、荷重が大きい動水圧を下端部まで保守的に作用させるものとし、余震時土圧は考慮しない。

$$P_d = \frac{7}{8} \times W_o \times K_{HSd} \times \sqrt{H \times h}$$

ここに、 $W_o = 10.1 \text{ kN/m}^3$

地震力の算出に用いる設計震度 K_{HSd} 及び K_{VSd} については、「5.3 設計用地震力」に示す。

5.2 荷重の組合せ

荷重の組合せを表 5.2-1 及び表 5.2-2 に、取り合い部に作用する荷重の概念図を図 5.2-1 に、評価ケースを表 5.2-3 に示す。

地震力の組合せは、水平方向と鉛直方向の最大応答加速度を用い、組合せ係数法 (1.0 : 0.4) により評価する。地震力の組合せは、水平方向と鉛直方向の最大応答加速度を用い、組合せ係数法 (1.0 : 0.4) により評価する。

表 5.2-1(1) 荷重の組合せ (地震時)

区分	荷重の組合せ
地震時	$G + P_s + P_k + S_s$

G : 固定荷重
 P_s : 積雪荷重
 P_k : 風荷重
 S_s : 地震荷重

表 5.2-1(2) 荷重の組合せ (地震時)

種別		荷重		算定方法
永久 荷重	常時 考慮 荷重	躯体自重	○	設計図書に基づいて、対象構造物の体積に材料の密度を乗じて設定する。
		機器・配管自重	—	対象構造物に作用する機器・配管はないため考慮しない。
		土被り荷重	—	土被りはないため考慮しない。
		積載荷重	—	積載物はないため考慮しない。
	静止土圧		—	気中のため考慮しない。
	外水圧		—	外水はないため考慮しない。
	内水圧		—	内水はないため考慮しない。
	積雪荷重		○	積雪荷重 (0.98kN/m ²) を考慮する。
	風荷重		○	風荷重を考慮する。
偶発荷重		水平地震動	○	基準地震動 S_s による水平及び鉛直動による慣性力を考慮する。
		鉛直地震動	○	
		動水圧	—	外水及び内水はないため考慮しない。

表 5.2-2(1) 荷重の組合せ (重畳時)

区分	荷重の組合せ
重畳時	$G + P_s + P_k + P_h + K_{Sd}$

- G : 固定荷重
 P_s : 積雪荷重
 P_k : 風荷重
 P_h : 浸水津波荷重
 K_{Sd} : 余震荷重

表 5.2-2(2) 荷重の組合せ (重畳時)

種別		荷重	算定方法
永久荷重	常時考慮荷重	躯体自重	○ 設計図書に基づいて、対象構造物の体積に材料の密度を乗じて設定する。
		機器・配管自重	— 対象構造物に作用する機器・配管はないため考慮しない。
		土被り荷重	— 土被りはないため考慮しない。
		積載荷重	— 積載物はないため考慮しない。
	静止土圧		— 気中のため考慮しない。
	外水圧		— 外水はないため考慮しない。
	内水圧		— 内水はないため考慮しない。
	積雪荷重		○ 積雪荷重 (0.98kN/m ²) を考慮する。
	風荷重		○ 風荷重を考慮する。
偶発荷重		浸水津波荷重	○ 津波による波圧 (静水圧) を考慮する。
		余震荷重 (地震力)	○ 弾性設計用地震動 S _d -D ₂ による水平及び鉛直動による慣性力を考慮する。
		余震荷重 (動水圧)	○ 弾性設計用地震動 S _d -D ₂ による動水圧を考慮する。

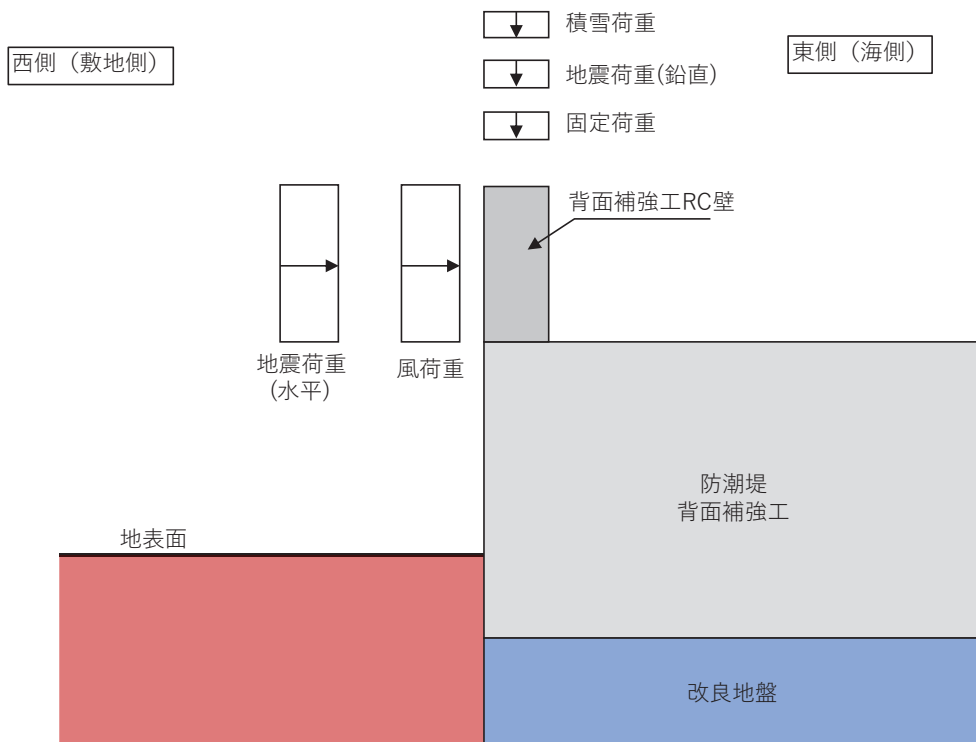


図 5.2-1(1) 荷重の概念図 (地震時)

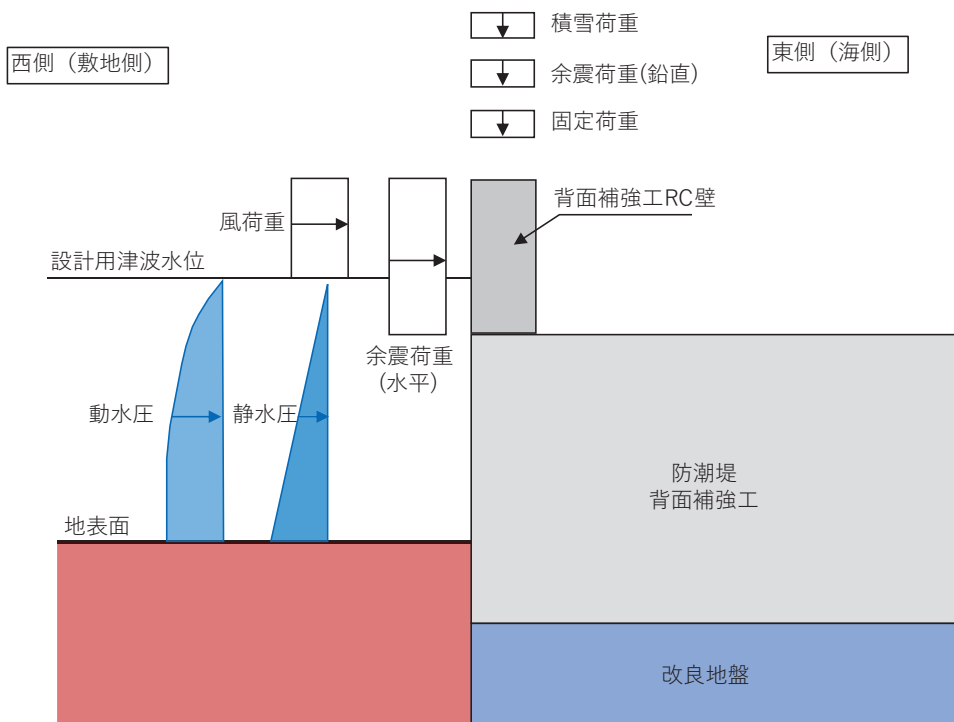


図 5.2-1(2) 荷重の概念図 (重畳時)

表 5.2-3 評価ケースの整理

評価ケース	荷重作用方向*	
	防潮壁内→外向き	防潮壁外→内向き
地震時	<p style="text-align: center;">○</p> $(+1.0S_{SH}, +0.4S_{SV})$ $(+0.4S_{SH}, +1.0S_{SV})$ $(+1.0S_{SH}, -0.4S_{SV})$ $(+0.4S_{SH}, -1.0S_{SV})$	—
重畳時	<p style="text-align: center;">○</p> $(+1.0S_{dH}, +0.4S_{dV})$ $(+0.4S_{dH}, +1.0S_{dV})$ $(+1.0S_{dH}, -0.4S_{dV})$ $(+0.4S_{dH}, -1.0S_{dV})$	—

注記*：地震力における水平方向と鉛直方向の組合せを示す。

ここに、

S_{SH} (S_{dH})：水平方向地震（余震）荷重

S_{SV} (S_{dV})：鉛直方向地震（余震）荷重（+は下向きを示す）

5.3 設計用地震力

設計用地震力は、背面補強工部の評価断面（弱軸方向である防潮堤横断方向）の応答加速度に基づき設定する。応答加速度は、「6.1.1 防潮堤（鋼管式鉛直壁）の耐震性についての計算書の補足説明資料」及び「6.1.2 防潮堤（鋼管式鉛直壁）の強度計算書の補足説明資料」に示す、断面①～断面③の二次元有限要素法解析に基づき算出する。解析コードは「FLIP Ver. 7.3.0_2」を使用する。

解析ケースを表5.3-1に示す。全ての基準地震動 S_s 又は弾性設計用地震動 S_d-D2 に対して、解析ケース①（基本ケース）を実施する。なお、解析ケース①（基本ケース）で得られた最大応答加速度から十分に保守的となる設計震度を設定することから解析ケース②及びケース③の検討を省略する。解析コードは「FLIP Ver. 7.3.0_2」を使用する。

設計震度の設定にあたっては、前述のとおり、各位置での地震力を包含する設計用地震力を用いて評価を代表させるために、各断面（防潮堤（鋼管式鉛直壁）断面①～断面③）における背面補強工敷地側天端の応答加速度を包含する設計震度を設定する。

設定した設計震度を表5.3-2に示す。また、地震応答解析の実施個所を図5.3-1に、解析モデルを図5.3-2に、応答加速度抽出位置を図5.3-3に、地震応答解析の結果を表5.3-3に示す。

表 5.3-1(1) 地震時における解析ケース

解析ケース			ケース①	ケース②	ケース③
			基本ケース	地盤物性のばらつき (+1σ) を考慮した解析ケース	地盤物性のばらつき (-1σ) を考慮した解析ケース
地盤物性			平均値	平均値 + 1σ	平均値 - 1σ
地震動 (位相)	S _s -D 1	++*	○	基本ケースで得られた最大応答加速度から、十分に保守的となる設計震度を設定すること及び照査値に十分な余裕を持たせた設計とすることから、ケース②及びケース③の検討を省略する。	
		-+*	○		
		+ -*	○		
		--*	○		
	S _s -D 2	++*	○		
		-+*	○		
		+ -*	○		
		--*	○		
	S _s -D 3	++*	○		
		-+*	○		
		+ -*	○		
		--*	○		
	S _s -F 1	++*	○		
		-+*	○		
	S _s -F 2	++*	○		
		-+*	○		
S _s -F 3	++*	○			
	-+*	○			
S _s -N 1	++*	○			
	-+*	○			

注記*：地震動の位相について（++）の左側は水平動，右側は鉛直動を表し，「-」は位相を反転させたケースを示す。

表 5.3-1(2) 重畳時における解析ケース

解析ケース			ケース①	ケース②	ケース③
			基本ケース	地盤物性のばらつき (+1 σ) を考慮した解析ケース	地盤物性のばらつき (-1 σ) を考慮した解析ケース
地盤物性			平均値	平均値+1 σ	平均値-1 σ
地震動 (位相)	S d-D 2	++*	○	基本ケースで得られた最大応答加速度から、十分に保守的となる設計震度を設定すること及び照査値に十分な余裕を持たせた設計とすることから、ケース②及びケース③の検討を省略する。	
		-+*	○		
		+-*	○		
		--*	○		

注記 * : 地震動の位相について (++) の左側は水平動, 右側は鉛直動を表し, 「-」は位相を反転させたケースを示す。

表 5.3-2(1) 設計震度 (地震時)

部位	地震動	解析ケース	設置場所及び 床面高さ (m)	設計震度 (最大応答加速度 (cm/s ²))	
背面補強工 RC 壁	S s - F 2 (++)	①	背面補強工部 (第 2 号機海水ポンプ室及 び第 3 号機海水ポンプ室) 0. P. +18. 5m (背面補強工天端部)	水平方向 K _H	2. 0* (1607)
	S s - D 2 (-+)	①		鉛直方向 K _V	2. 0* (1542)

注記* : 「4. 固有周期」より, 背面補強工 RC 壁の固有周期が 0. 05s 以下であることを確認したため, 設置部の最大応答加速度を考慮した設計震度 (最大応答加速度/980. 665cm/s²) を設定した。

表 5.3-2(2) 設計震度 (重畳時)

部位	地震動	解析ケース	設置場所及び 床面高さ (m)	設計震度 (最大応答加速度 (cm/s ²))	
背面補強工 RC 壁	S d - D 2 (--)	①	背面補強工部 (第 2 号機海水ポンプ室及 び第 3 号機海水ポンプ室) 0. P. +18. 5m (背面補強工天端部)	水平方向 K _H	2. 0* (1557)
	S d - D 2 (-+)	①		鉛直方向 K _V	2. 0* (991)

注記* : 「4. 固有周期」より, 背面補強工 RC 壁の固有周期が 0. 05s 以下であることを確認したため, 設置部の最大応答加速度を考慮した設計震度 (最大応答加速度/980. 665cm/s²) を設定した。

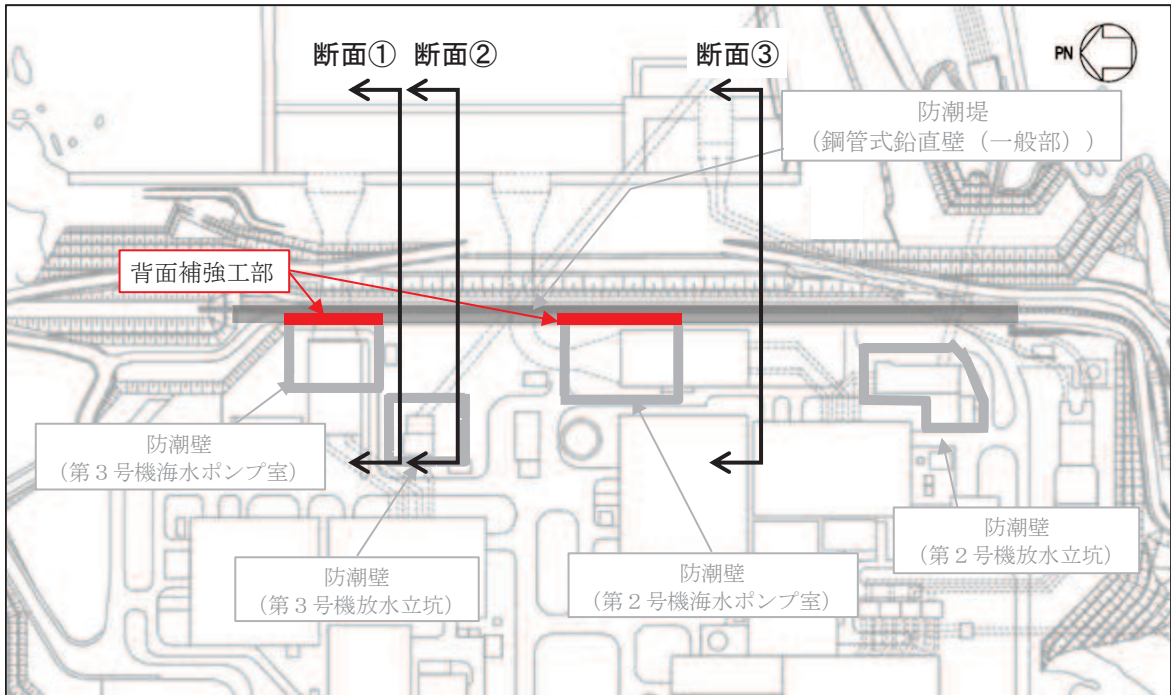


図 5.3-1(1) 地震応答解析の実施位置 (平面図)

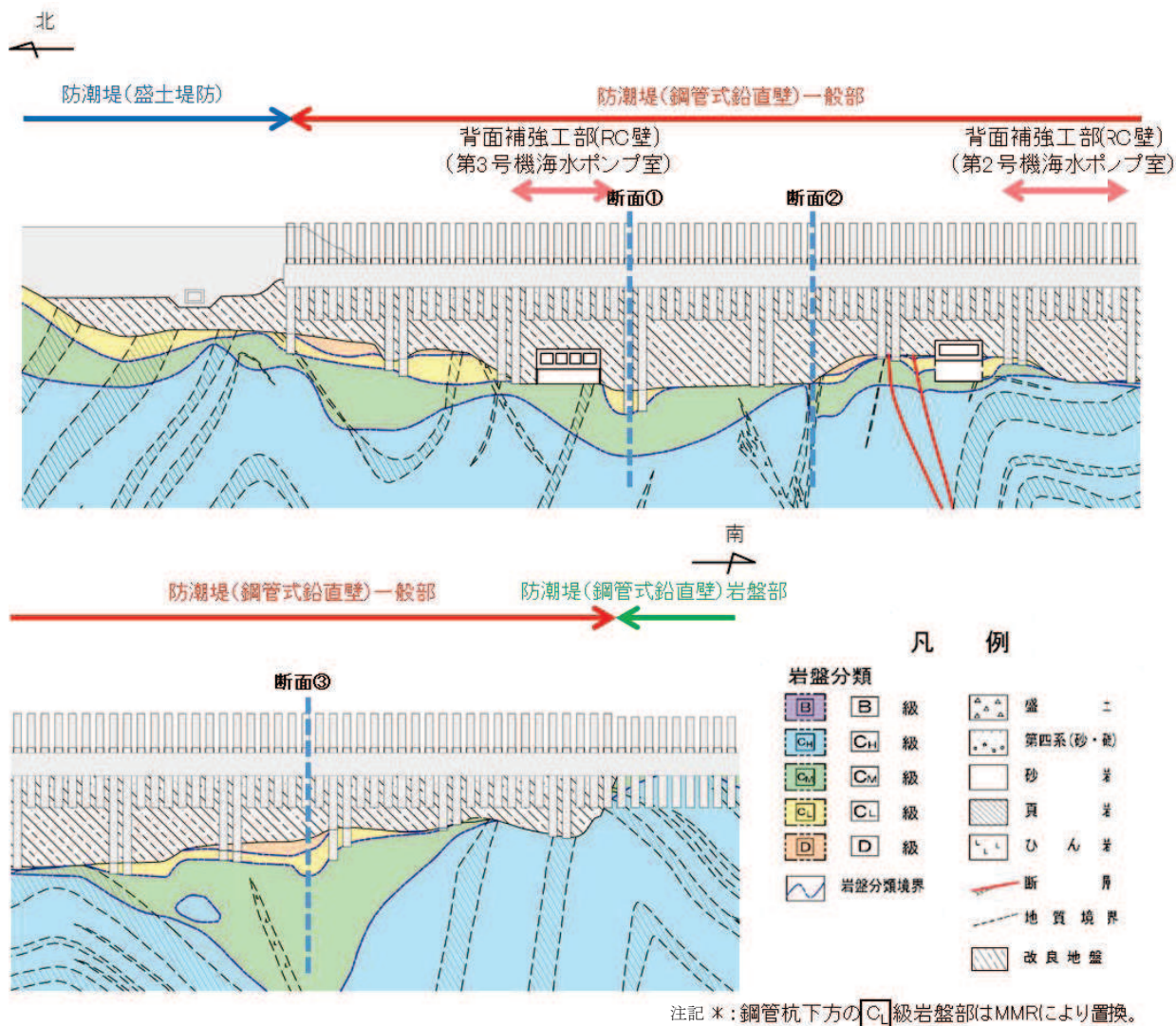


図 5.3-1(2) 地震応答解析の実施位置 (防潮堤縦断面図)

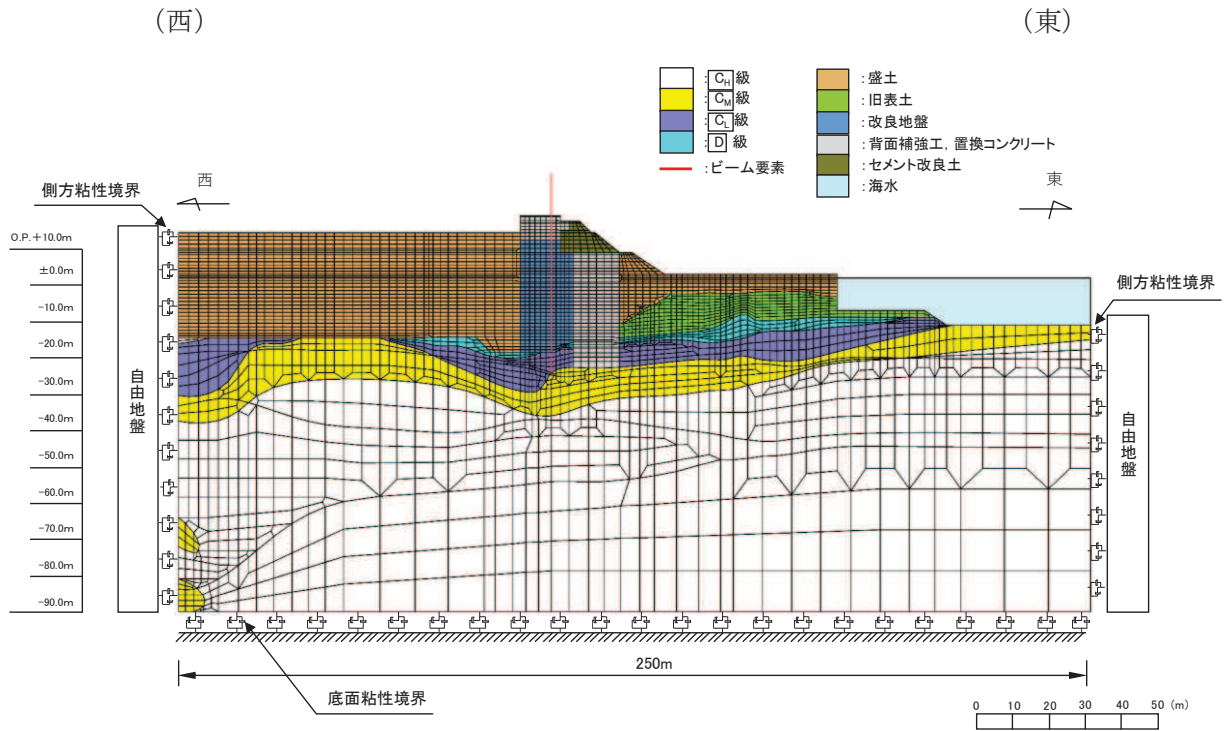


図 5.3-2(1) 解析モデル (防潮堤 (鋼管式鉛直壁) 断面①)

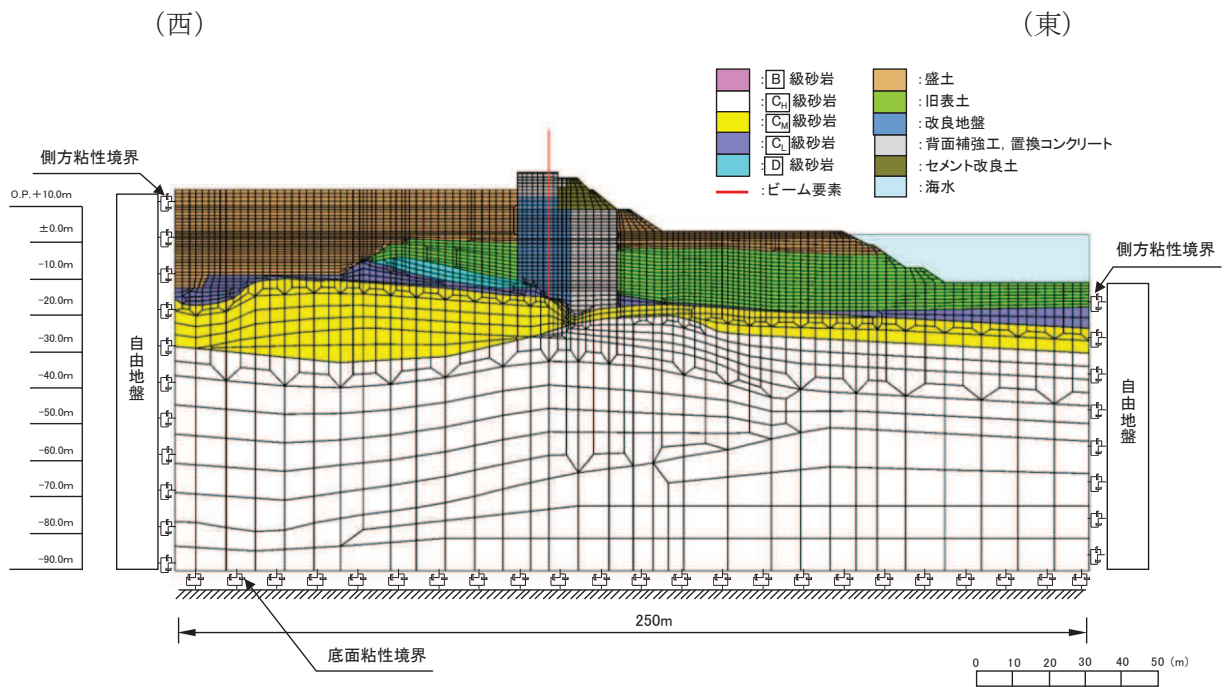


図 5.3-2(2) 解析モデル (防潮堤 (鋼管式鉛直壁) 断面②)

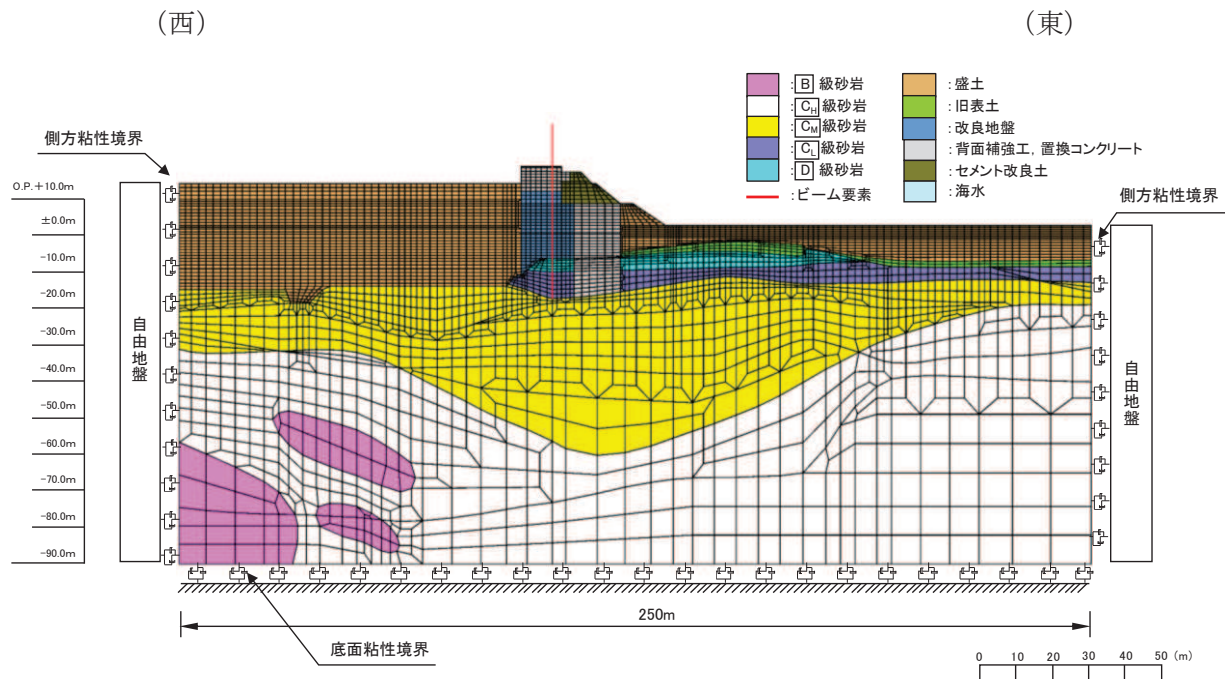


図 5.3-2(3) 解析モデル (防潮堤 (鋼管式鉛直壁) 断面③)

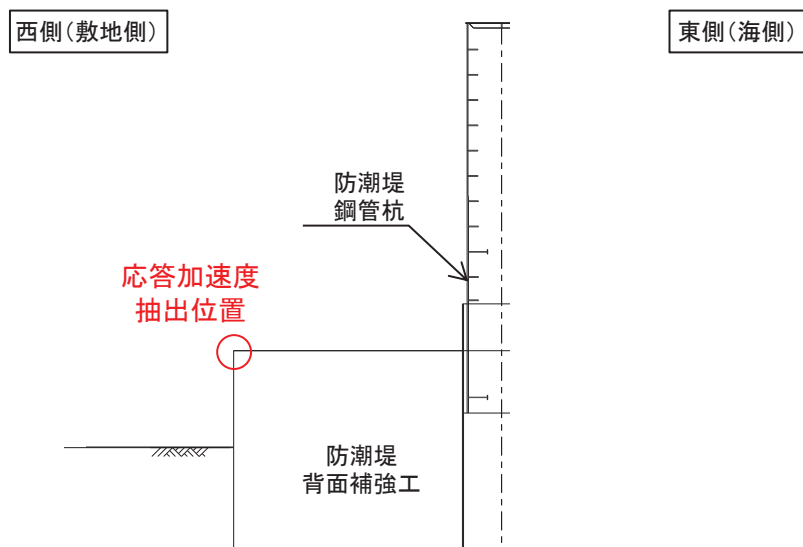


図 5.3-3 応答加速度の抽出位置

表 5.3-3 各断面における地震応答解析結果

断面位置	最大応答加速度 (地震時)		最大応答加速度 (重畳時)	
	水平 (cm/s^2)	鉛直 (cm/s^2)	水平 (cm/s^2)	鉛直 (cm/s^2)
断面①	1465 ($S_s - F_2$ (++))	1493 ($S_s - D_2$ (--))	1369 ($S_d - D_2$ (++))	802 ($S_d - D_2$ (+-))
断面②	1607 ($S_s - F_2$ (++))	1542 ($S_s - D_2$ (-+))	1486 ($S_d - D_2$ (++))	884 ($S_d - D_2$ (++))
断面③	1510 ($S_s - F_2$ (++))	1319 ($S_s - D_2$ (-+))	1557 ($S_d - D_2$ (--))	991 ($S_d - D_2$ (-+))

6. 評価方法及び材料諸元

6.1 解析モデル

背面補強工 RC 壁の解析モデルを図 6.1-1 に示す。

背面補強工 RC 壁は、背面補強工を固定端とした片持ち梁でモデル化する。

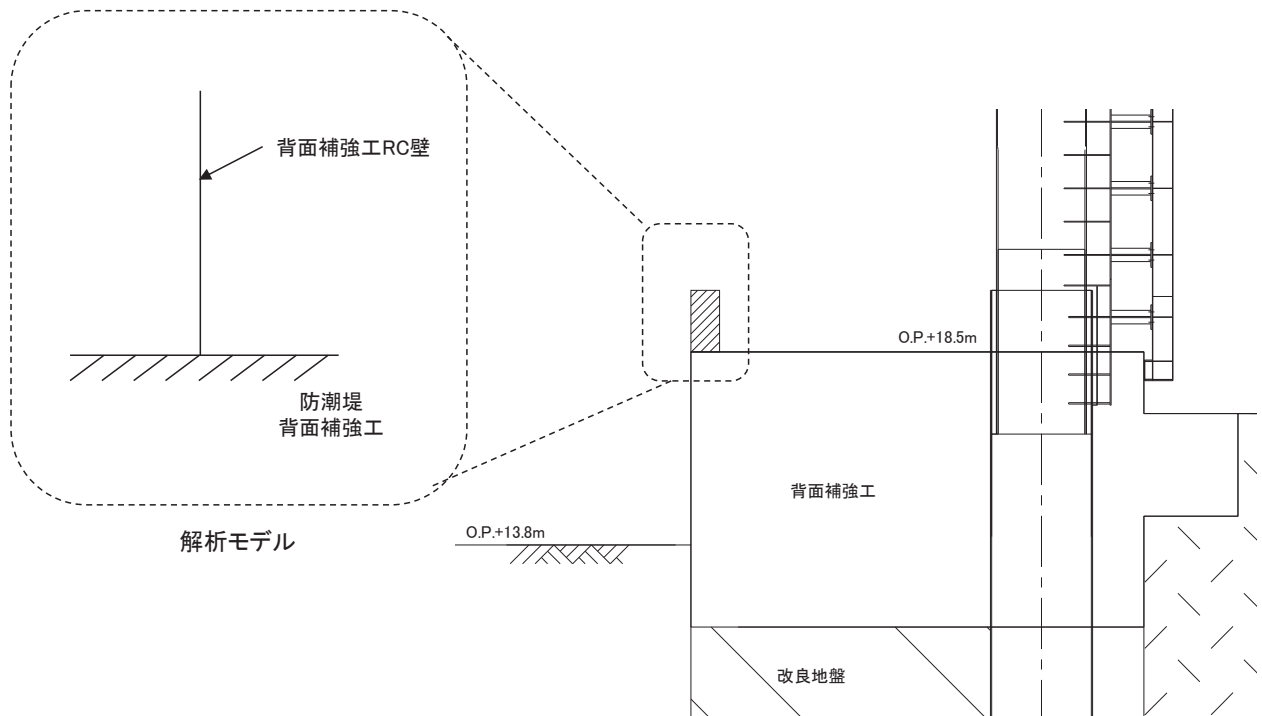


図 6.1-1 背面補強工 RC 壁のモデル図

6.2 使用材料及び物性値

使用材料の物性値を表 6.2-1 に示す。

表 6.2-1 使用材料の物性値

材料	物性値	
鉄筋コンクリート	単位体積重量	24.0 kN/m ³
	コンクリートの設計基準強度	30 N/mm ²
	鉄筋 (SD345) の引張降伏強度	345 N/mm ²
	コンクリートのヤング係数	2.8 × 10 ⁴ N/mm ²
	ポアソン比	0.2

6.3 許容限界

背面補強工 RC 壁の許容限界は、「コンクリート標準示方書 2002 年」に基づき、設定する短期許容応力度とする。

背面補強工 RC 壁の許容応力度を表 6.3-1 に示す。

表 6.3-1(1) 背面補強工 RC 壁の許容限界（曲げ軸力系の破壊）

材料	許容応力度 (N/mm ²)		短期許容応力度* (N/mm ²)
	コンクリート (f' _{ck} =30 N/mm ²)	許容曲げ圧縮応力度 σ_{ca}	11
鉄筋 (SD345)	許容引張応力度 σ_{sa}	196	294

注記*：短期許容応力度は、許容応力度に対して 1.5 倍の割増を考慮する。

表 6.3-1(2) 背面補強工 RC 壁の許容限界（せん断破壊）

項目		許容応力度 (N/mm ²)	短期許容応力度* (N/mm ²)
コンクリート (f' _{ck} =30 N/mm ²)	許容せん断応力度 τ_{al}	0.5	0.75

注記*：短期許容応力度は、許容応力度に対して 1.5 倍の割増を考慮する。

6.4 評価方法

背面補強工 RC 壁の設計は、背面補強工天端を固定端とした片持ち梁モデルに、背面補強工 RC 壁に作用する各荷重を静的に載荷し、算出した断面力より照査を行う。

① 曲げ・軸力に対する評価方法

背面補強工 RC 壁は、コンクリートの曲げ圧縮応力及び鉄筋の引張応力が許容限界以下であることを確認する。応力度算定は、解析コード「RC 断面計算 Ver8.0.7」を使用する。

解析コードの検証及び妥当性確認の概要については、添付書類「VI-5 計算機プログラム(解析コード)の概要」に示す。

【コンクリート】

$$\sigma_c \leq \sigma_{ca}$$

ここで、

σ_c : コンクリートの発生曲げ圧縮応力度 (N/mm²)

σ_{ca} : コンクリートの許容曲げ圧縮応力度 (N/mm²)

【鉄筋】

$$\sigma_s \leq \sigma_{sa}$$

ここで、

σ_s : 鉄筋の発生曲げ圧縮応力度 (N/mm²)

σ_{sa} : 鉄筋の許容曲げ圧縮応力度 (N/mm²)

② せん断力に対する評価方法

背面補強工 RC 壁は，せん断応力が許容限界以下であることを確認する。

$$\tau = \frac{Q}{b_w \cdot z} \quad \left(z = \frac{d}{1.15} \right)$$

$$\tau \leq \tau_{a1}$$

ここで，

τ_{a1} : 許容せん断応力度 (N/mm²)

Q : せん断力 (N)

b_w : 単位幅 (mm)

d : 有効高 (mm)

7. 評価結果

背面補強工RC壁の評価結果を表7.1-1に示す。

発生応力度が許容限界以下であることから、構造部材が十分な構造健全性を有することを確認した。

表 7.1-1(1) 背面補強工 RC 壁の評価結果（地震時（第 2 号機海水ポンプ室））

評価部位	評価項目	荷重組合せ ケース	応力成分 (N/mm ²)	応力度 (a)	許容限界 (b)	照査値 (a / b)
背面補強 工 RC 壁	軸力 + 曲げ	1.0H+0.4V (下向き)	σ_c	0.9	16.5	0.06
			σ_s	26	294	0.09
		0.4H+1.0V (下向き)	σ_c	0.3	16.5	0.02
			σ_s	1	294	0.01
		1.0H-0.4V (上向き)	σ_c	0.9	16.5	0.06
			σ_s	35	294	0.12
		0.4H-1.0V (上向き)	σ_c	0.4	16.5	0.03
			σ_s	19	294	0.07
	面外 せん断力	1.0H+0.4V (下向き)	τ	0.11	0.75	0.15
			τ	0.05	0.75	0.07
			τ	0.11	0.75	0.15
			τ	0.05	0.75	0.07

表 7.1-1(2) 背面補強工 RC 壁の評価結果（地震時（第 3 号機海水ポンプ室））

評価部位	評価項目	荷重組合せ ケース	応力成分 (N/mm ²)	応力度 (a)	許容限界 (b)	照査値 (a/b)	
背面補強 工 RC 壁	軸力 + 曲げ	1.0H+0.4V (下向き)	σ_c	2.5	16.5	0.16	
			σ_s	78	294	0.27	
		0.4H+1.0V (下向き)	σ_c	0.9	16.5	0.06	
			σ_s	12	294	0.05	
		1.0H-0.4V (上向き)	σ_c	2.6	16.5	0.16	
			σ_s	92	294	0.32	
		0.4H-1.0V (上向き)	σ_c	1.0	16.5	0.07	
			σ_s	45	294	0.16	
	面外 せん断力		1.0H+0.4V (下向き)	τ	0.19	0.75	0.26
				τ	0.08	0.75	0.11
			1.0H-0.4V (上向き)	τ	0.19	0.75	0.26
				τ	0.08	0.75	0.11

表 7.1-1(3) 背面補強工 RC 壁の評価結果（重畳時（第 2 号機海水ポンプ室））

評価部位	評価項目	荷重組合せ ケース	応力成分 (N/mm ²)	応力度 (a)	許容限界 (b)	照査値 (a/b)	
背面補強 工 RC 壁	軸力 + 曲げ	1.0H+0.4V (下向き)	σ_c	0.9	16.5	0.06	
			σ_s	26	294	0.09	
		0.4H+1.0V (下向き)	σ_c	0.3	16.5	0.02	
			σ_s	1	294	0.01	
		1.0H-0.4V (上向き)	σ_c	0.9	16.5	0.06	
			σ_s	35	294	0.12	
	0.4H-1.0V (上向き)	σ_c	0.4	16.5	0.03		
		σ_s	19	294	0.07		
	面外 せん断力		1.0H+0.4V (下向き)	τ	0.12	0.75	0.16
				τ	0.05	0.75	0.07
			1.0H-0.4V (上向き)	τ	0.12	0.75	0.16
				τ	0.05	0.75	0.07

表 7.1-1(4) 背面補強工 RC 壁の評価結果（重畳時（第 3 号機海水ポンプ室））

評価部位	評価項目	荷重組合せ ケース	応力成分 (N/mm ²)	応力度 (a)	許容限界 (b)	照査値 (a/b)	
背面補強 工 RC 壁	軸力 + 曲げ	1.0H+0.4V (下向き)	σ_c	2.9	16.5	0.18	
			σ_s	89	294	0.31	
		0.4H+1.0V (下向き)	σ_c	1.3	16.5	0.08	
			σ_s	22	294	0.08	
		1.0H-0.4V (上向き)	σ_c	2.9	16.5	0.18	
			σ_s	103	294	0.36	
	0.4H-1.0V (上向き)	σ_c	1.3	16.5	0.08		
		σ_s	56	294	0.20		
	面外 せん断力		1.0H+0.4V (下向き)	τ	0.26	0.75	0.35
				τ	0.15	0.75	0.20
			1.0H-0.4V (上向き)	τ	0.26	0.75	0.35
				τ	0.15	0.75	0.20

(参考資料 1) 杭基礎構造防潮壁の詳細設計の考え方

1. 概要

本章では、杭基礎構造防潮壁（以下「防潮壁」という。）について基本設計段階（設置変更許可段階）において示した基本設計方針を踏まえ、詳細設計のなかで具体化した内容を、基本設計方針の内容とあわせて説明する。

以下に、基本設計方針において例示していた項目に対して具体化した事項を示す。

項目	説明箇所
防潮堤接合部の構造形式について	2. (2) 構造概要, 2. (4) 止水確保の考え方 (2. (4). c. 異種構造物間)
平面配置について	2. (3) 設置個所の概要
鋼製扉部の開閉装置について	2. (4) 止水性確保の考え方
地中部からの回り込みに対する止水性確保	2. (4). d. 地中部からの回り込み
基礎構造のうち杭下端部の支持方法	2. (5)a. 杭下端部の支持方法について

また、設置変更許可段階においては、地震時、津波時及び津波余震重畳時に防潮壁が維持すべき機能を喪失してしまう事象（損傷モード）を仮定し、その損傷モードに対する設計・施工上の配慮事項を説明しているが、工事計画認可段階において実施している設計内容について網羅的に説明する（3. 設置変更許可段階における損傷モードの抽出と工事計画認可段階における説明）。

2. 設計方針の概要

(1) 要求機能

津波防護施設として防潮壁に求められる要求機能は、取水路、放水路から流入する津波の敷地への浸水を防止すること、基準地震動 S_s に対し要求される機能を損なうおそれがないよう、構造物全体としての変形能力に対し十分な構造強度を有することである。

そのため、十分な構造強度を有する構造とするとともに、取水路、放水路に接続する上部開口を有するピット（海水ポンプ室スクリーンエリア、放水立坑）を取り囲むように閉合させるよう配置することを基本とし、防潮堤に隣接する第 2・3 号機海水ポンプ室においては、防潮堤背面補強工を防潮壁の一面として止水ジョイントを介して接合させる方針としている。

防潮壁の平面配置を図 1-1 に示す。

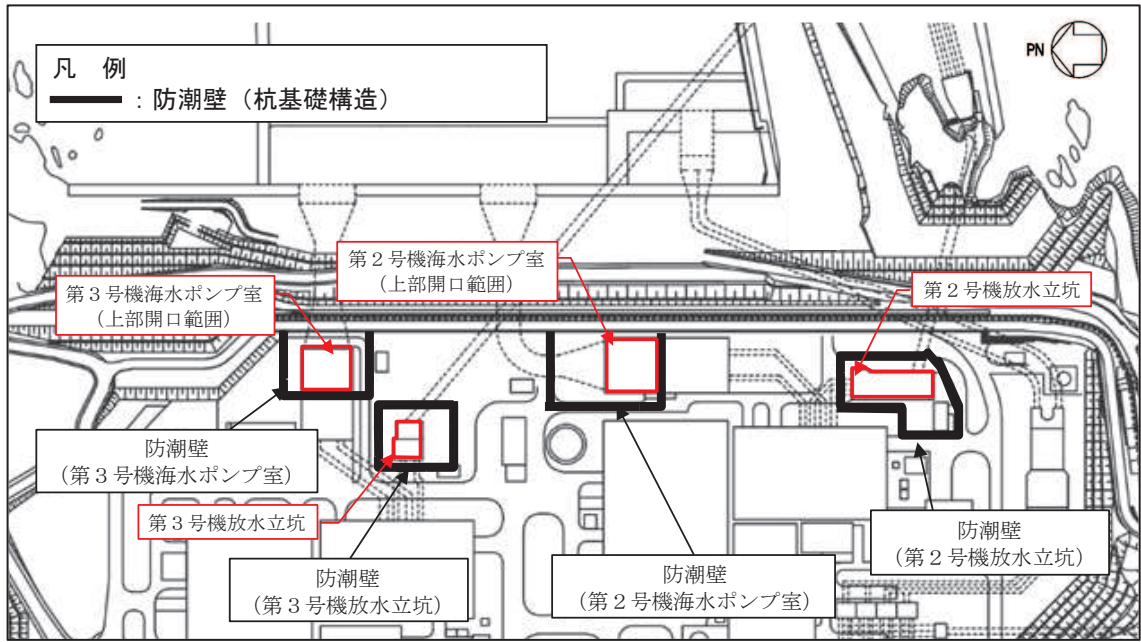


図 1-1 防潮壁の平面位置図

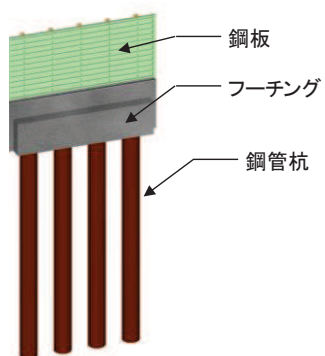
(2) 構造概要

基本設計における前提条件や制約条件を以下に示す。

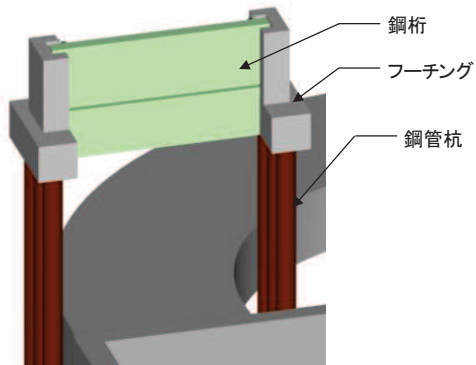
- ・防潮壁を設置する海水ポンプ室や放水立坑周辺には、既設の構造物との離隔が小さいなど、設置スペースが狭隘であり、大規模な構造を構築できない。
- ・防潮壁の基礎地盤となる岩盤は、最大で地上から 30m 程度の深さの位置に分布し、取放水路や地下トレンチ等の地中構造物も設置されているため、大規模な基礎構造を構築できない。
- ・防潮壁により囲まれる海水ポンプ室や放水立坑については、保守管理等にあたり車両の出入りが必要なため、一部は開閉可能な構造であることが求められる。

上記の設計上の制約及び求められる要求機能を踏まえ、上部工と下部工を一体構造として、上部工は、高強度で軽量かつ遮水性のある鋼材を基本とし、鋼製遮水壁（鋼板）、鋼製遮水壁（鋼桁）及び鋼製扉（開閉式）の 3 種類の構造形式を配置し、下部工はフーチングと鋼管杭（一部、場所打ちコンクリート杭）を採用する。なお、基本設計段階では、防潮堤との接合部において、防潮堤との相対変位に対応するための許容変形量の大きな止水ジョイント構造を採用するために RC 壁形式を用いる計画としていたが、防潮堤沈下対策等により相対変位量が減少したことから、鋼製遮水壁（鋼板）形式を配置し、他同様に止水ジョイント（M 型ジョイント）により接合する。

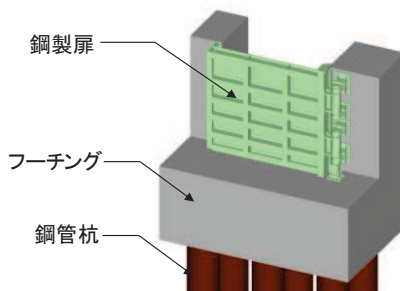
構造形式の概要を図 1-2 に、平面配置を図 1-3 に示す。



(鋼製遮水壁 (鋼板))



(鋼製遮水壁 (鋼桁))



(鋼製扉)

図 1-2 構造形式の概要

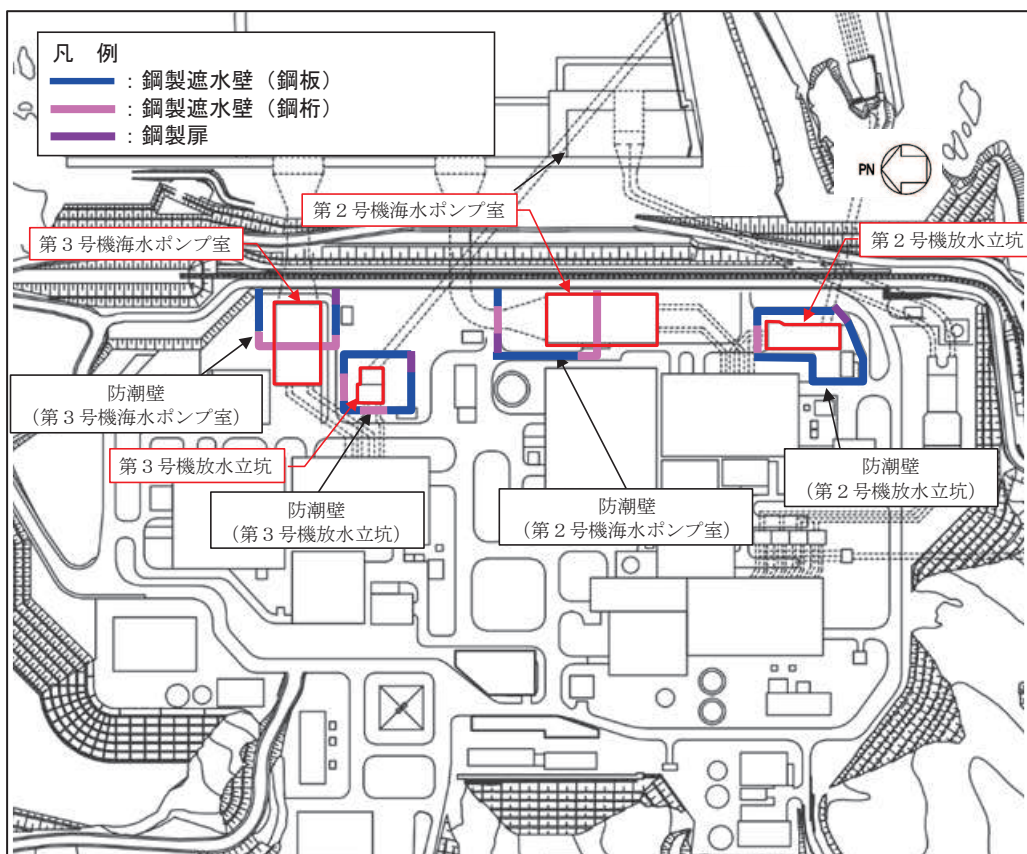


図 1-3 構造形式の平面位置図

また、杭基礎の支持層について、接地圧に対する十分な支持力を有することが要求され、基本設計段階では C_L級岩盤或は C_M級岩盤を支持層とする計画を考えていたが、耐震重要施設であることに鑑み、統一的に C_M級岩盤に支持させる計画とした。（詳細は(5)a.にて後述）

さらに、液状化及び揺すり込み沈下等の周辺地盤の変状を考慮しても施設の安全機能が損なわれるおそれがないことが要求され、基本設計段階では地下水による液状化の可能性に配慮する方針を示していたが、別途検討した設計用地下水位の影響を踏まえ、液状化による地盤変形を抑制すべく、杭周辺の液状化検討対象層（盛土や旧表土）について地盤改良する計画とした。（詳細は参考資料2にて後述）

（基礎杭は鋼管杭を基本とし、一部において場所打ちコンクリート杭を採用する計画としていたが、その詳細については、(5)b.にて後述）

(3) 設置個所の概要

設置個所の概要を以下に示す。なお、津波に対して安全機能が損なわれるおそれがないよう、前述のとおり取水路、放水路に接続する上部開口を有するピット（海水ポンプ室スクリーンエリア、放水立坑）を取り囲むように閉合させるが、各種既設設備や既設杭との取り合いを踏まえつつ安全性向上の観点から基本設計段階よりも平面積を拡げた形状としている。既設杭との位置関係は本項の終わりに、平面積の形状変更に伴う入力津波水位等の評価結果は「1.5 入力津波の不確かさの考慮について」に示す。

a. 第2号機海水ポンプ室

第2号機海水ポンプ室防潮壁の構造形式を図1-4に示す。第2号機海水ポンプ室及び第2号機取水路横断部に鋼製遮水壁（鋼桁）を、北側に車両進入路部として鋼製扉を設置し、その他の箇所については、鋼製遮水壁（鋼板）を設置する。防潮壁の東側（海側）の一面は防潮堤の背面補強工である。

なお、第2号機海水ポンプ室横断部の西側フーチング（原子炉建屋と海水ポンプ室間）については、原子炉補機冷却海水配管ダクトを横断するため基礎杭の間隔が広がり、他の基礎杭と比べ大きな曲げ抵抗や支持力を確保するため場所打ちコンクリート杭とする。その詳細については、(5)b.にて後述する。

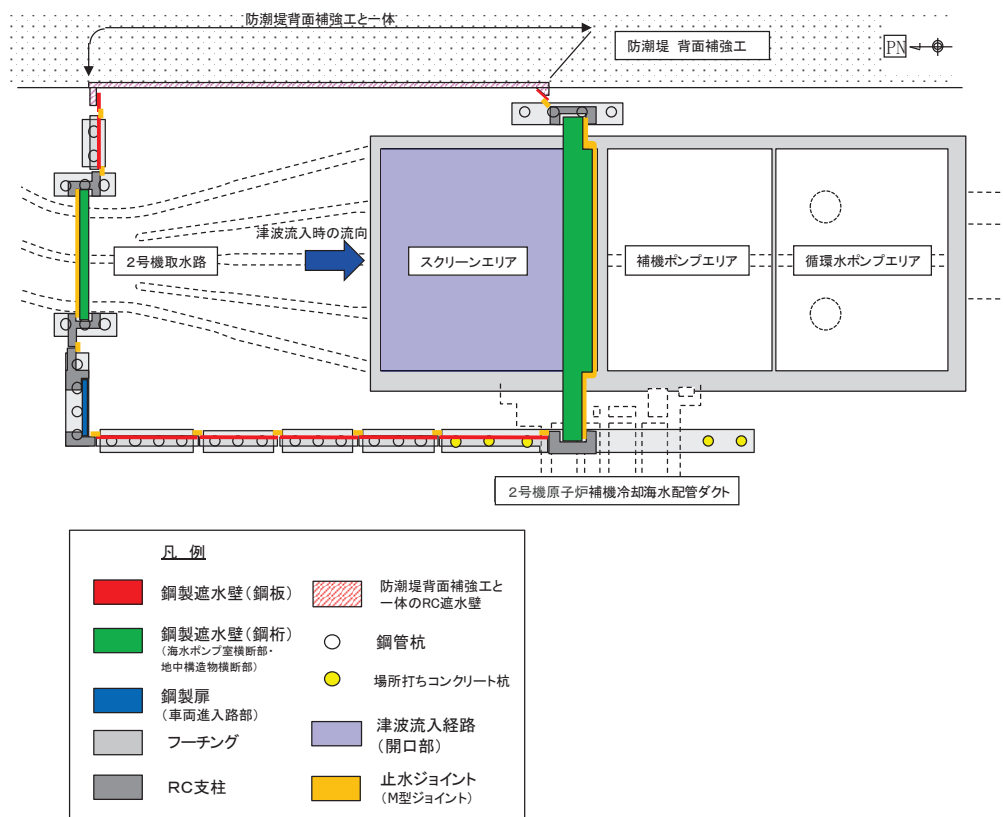


図1-4 第2号機海水ポンプ室防潮壁の配置概要

b. 第2号機放水立坑

第2号機放水立坑防潮壁の構造形式を図1-5に示す。第2号機放水管路横断部に鋼製遮水壁（鋼桁）を、南側に設ける車両進入路部に鋼製扉を設置し、その他の区間に鋼製遮水壁（鋼板）を設置する。また、鋼製遮水壁（鋼板）の一部には、第2号機補機冷却系の放水を流下させるため、フーチングに設けた開口部に逆流防止設備（フラップゲート）を設置する。

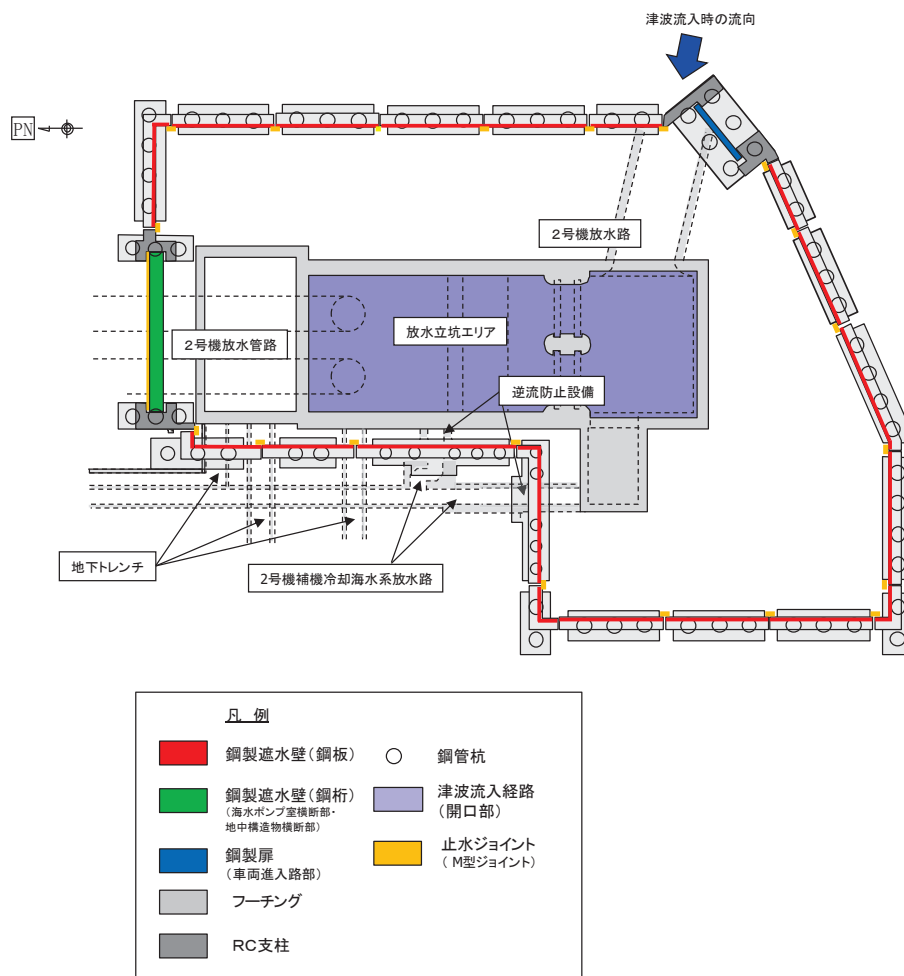


図1-5 第2号機放水立坑防潮壁の配置概要

c. 第3号機海水ポンプ室

第3号機海水ポンプ室防潮壁の構造形式を図1-6に示す。第3号機海水ポンプ室横断部に鋼製遮水壁（鋼桁）を、南側に車両進入路部として鋼製扉を設置し、その他の箇所については、鋼製遮水壁（鋼板）を設置する。防潮壁の東側（海側）の一面は防潮堤の背面補強工である。

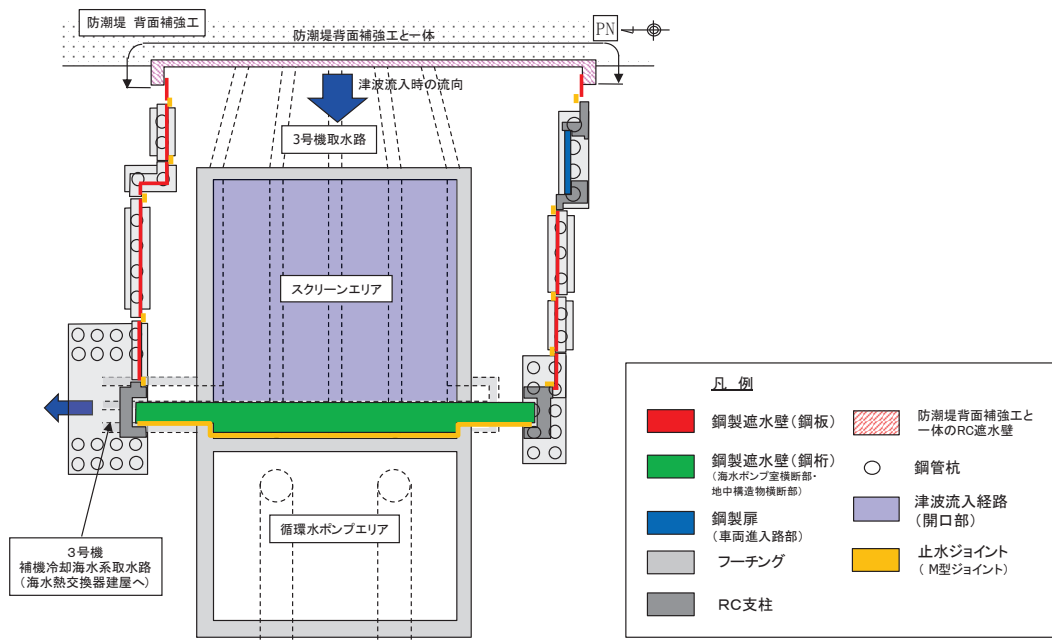


図 1-6 第 3 号機海水ポンプ室防潮壁の配置概要

d. 第 3 号機放水立坑

第 3 号機放水立坑防潮壁の構造形式を図 1-7 に示す。第 3 号機放水管路，地下トレンチ及び第 3 号機補機放水路の横断部に鋼製遮水壁（鋼桁）を，南側の車両進入路部に鋼製扉を設置し，その他の箇所については，鋼製遮水壁（鋼板）を設置する。

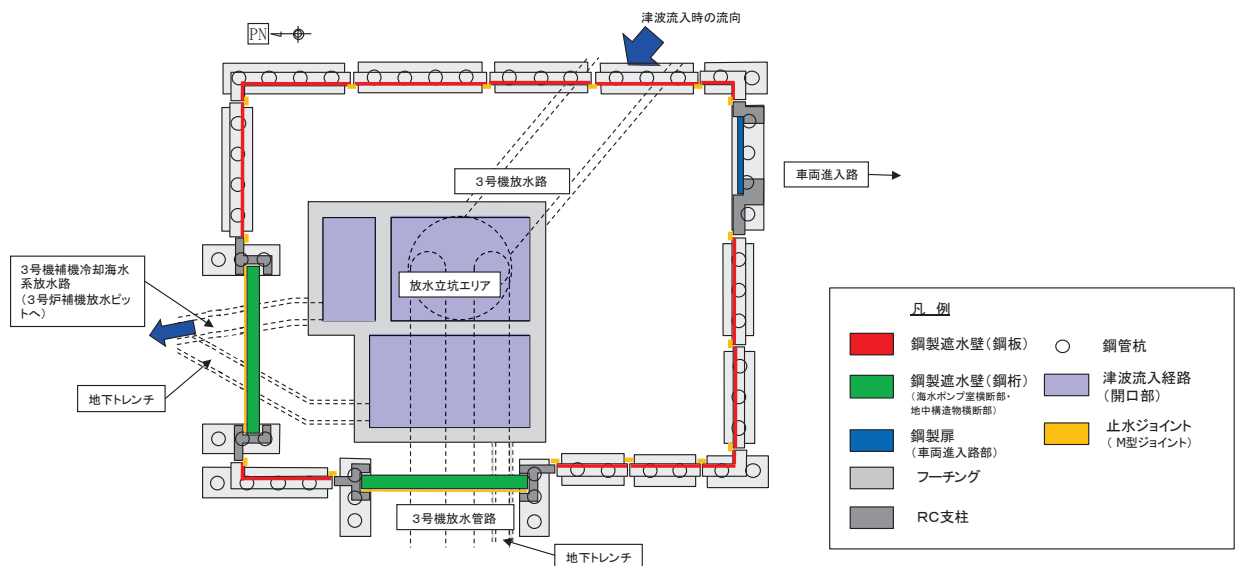
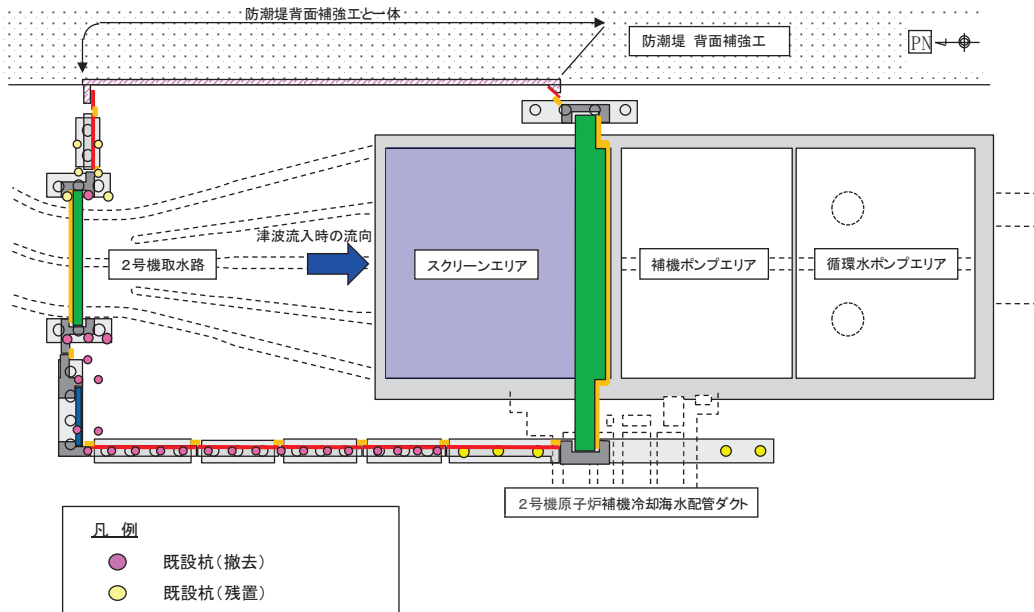


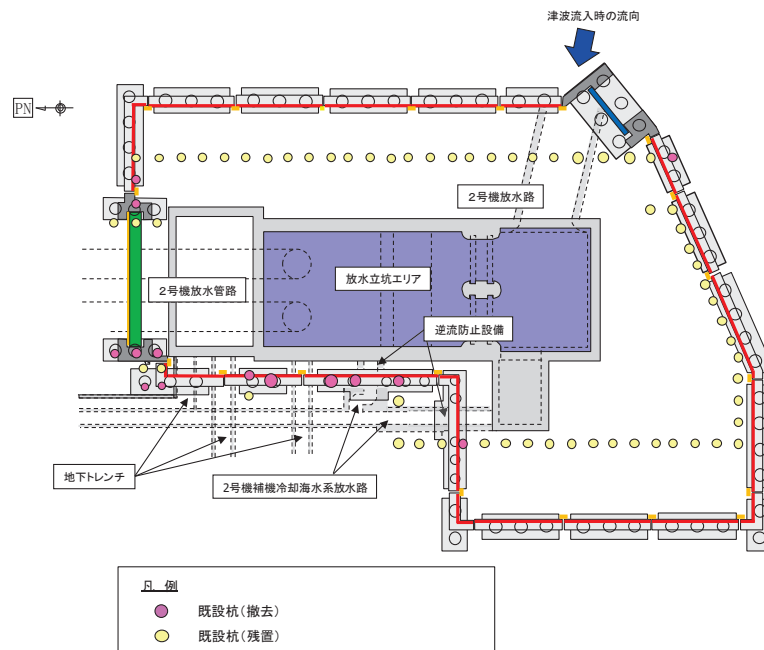
図 1-7 第 3 号機放水立坑防潮壁の配置概要

(既設構造との位置関係について)

図 1-8 に新設する防潮壁と既設杭との関係を示す。一部を除いて、既設杭との取り合いを踏まえ、干渉を回避するような線形とすることを基本とし、線形変更できない範囲については、新設杭施工時（オールケーシング工法）に干渉する既設杭は引き抜き、施工上干渉しない範囲は地中で切断し、力学的な結合は切り離れた上で残置する。



(第 2 号機海水ポンプ室)



(第 2 号機放水立坑)

図 1-8(1) 新設する防潮壁と既設杭の関係