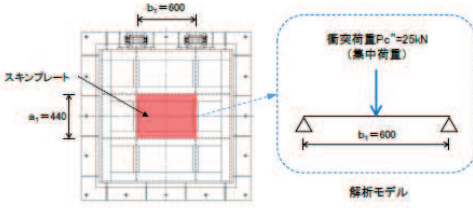
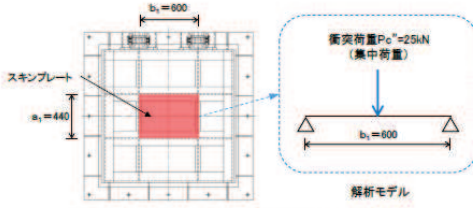


女川原子力発電所第2号機 工事計画認可申請書の一部補正 補正前後比較表
 【VI-3-別添3-2-5-1-1 屋外排水路逆流防止設備（防潮堤南側）の強度計算書】

変 更 前	変 更 後	備 考
<p>2.4 適用基準 適用する規格、基準等を以下に示す。</p> <ol style="list-style-type: none"> (1) 原子力発電所耐震設計技術指針重要度分類・許容応力編（J E A G 4 6 0 1・補-1984） (2) 原子力発電所耐震設計技術指針（J E A G 4 6 0 1-1987） (3) J I S G 4 0 5 3-2012 機械構造用合金鋼鋼材 (4) 水門鉄管協会 平成31年 水門鉄管技術基準 水門扉編 (5) 日本道路協会 平成14年3月 道路橋示方書・同解説 I共通編・II鋼橋編 (6) 日本道路協会 平成14年3月 道路橋示方書・同解説 I共通編・IV下部構造編 (7) 日本道路協会 平成14年3月 道路橋示方書・同解説 V耐震設計編 (8) 日本建築学会 2010年 各種合成構造設計指針・同解説 (9) 土木学会 2002年 コンクリート標準示方書 [構造性能照査編] (10) 土木学会 1986年 構造力学公式集 <p style="text-align: center;">6</p>	<p>2.4 適用基準 適用する規格、基準等を以下に示す。</p> <ol style="list-style-type: none"> (1) 原子力発電所耐震設計技術指針重要度分類・許容応力編（J E A G 4 6 0 1・補-1984） (2) 原子力発電所耐震設計技術指針（J E A G 4 6 0 1-1987） (3) J I S G 4 0 5 3-2012 機械構造用合金鋼鋼材 (4) 水門鉄管協会 平成31年 水門鉄管技術基準 水門扉編 (5) 日本道路協会 平成14年3月 道路橋示方書・同解説 I共通編・II鋼橋編 (6) 日本道路協会 平成14年3月 道路橋示方書・同解説 I共通編・IV下部構造編 (7) 日本道路協会 平成14年3月 道路橋示方書・同解説 V耐震設計編 (8) 日本建築学会 2010年 各種合成構造設計指針・同解説 (9) 土木学会 2002年 コンクリート標準示方書 [構造性能照査編] (10) 土木学会 2017年 <u>コンクリート標準示方書[設計編]</u> (11) 土木学会 1986年 構造力学公式集 <p style="text-align: center;">6</p>	<p style="text-align: center;">記載の適正化</p>

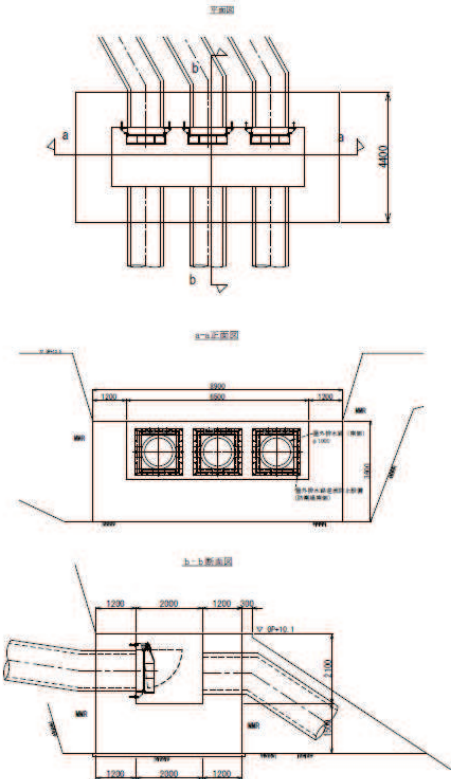
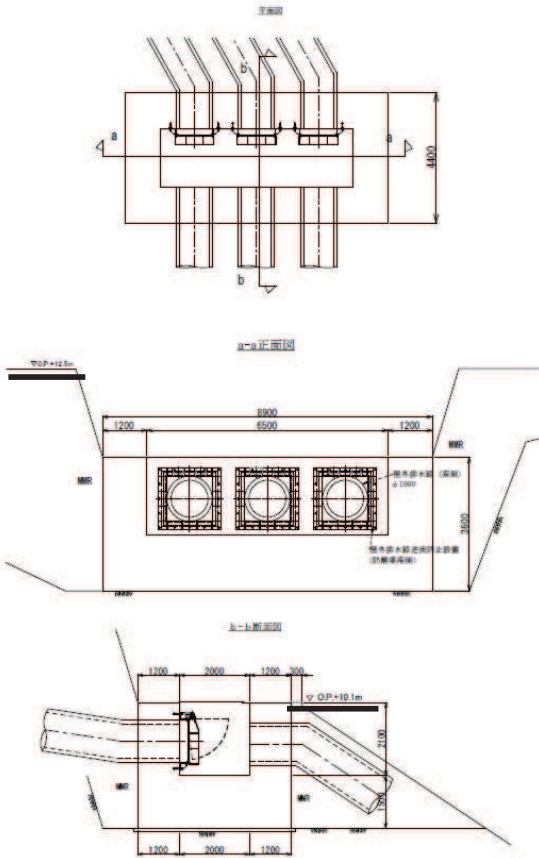
O 2 ⑥ VI-3-別添3-2-5-1-1 R 1

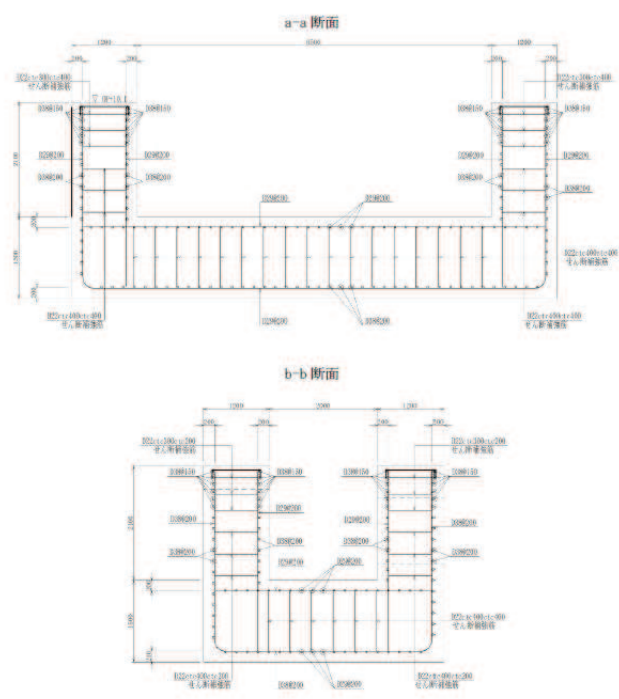
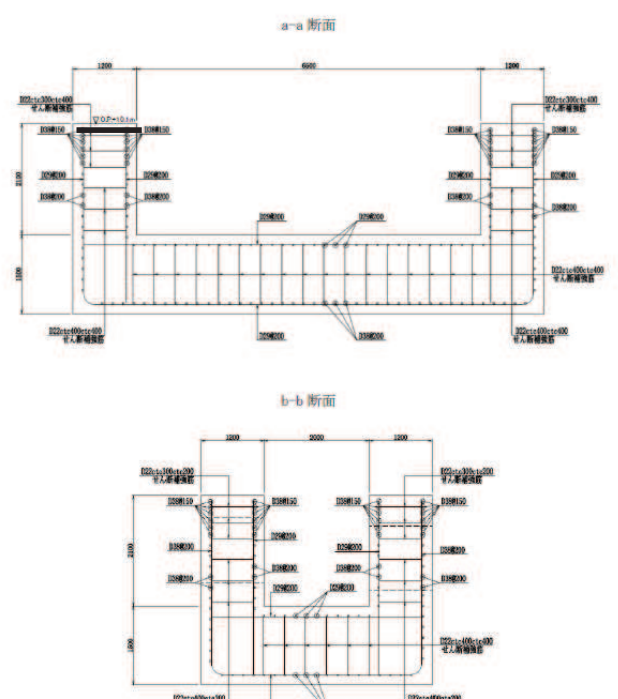
O 2 ⑦ VI-3-別添3-2-5-1-1 R 2

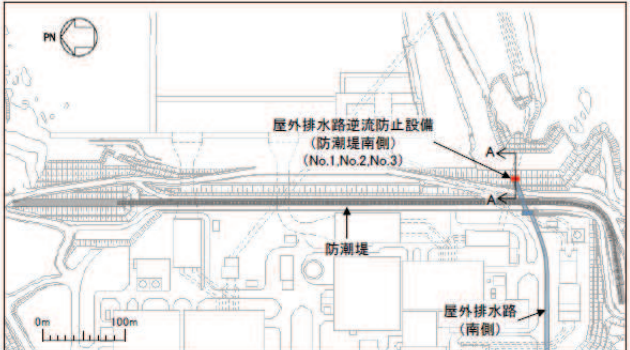
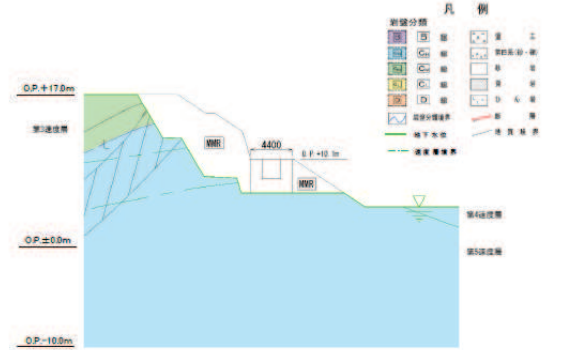
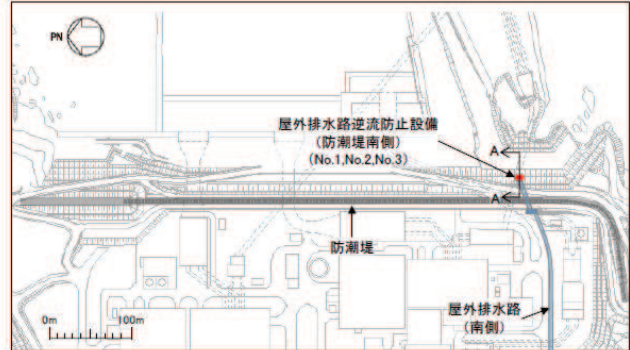
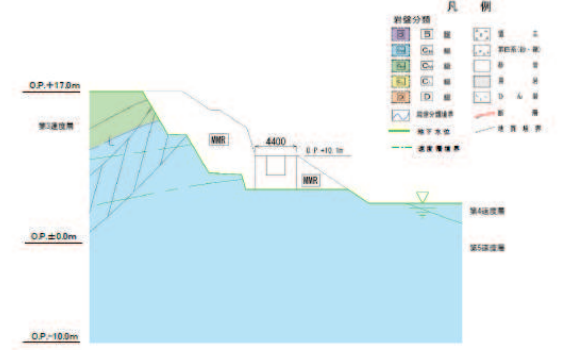
変更前	変更後	備考
<p>(6) 寸法の小さい漂流物の影響評価（スキンプレート）</p> <p>スキンプレートについて、寸法の小さな漂流物による衝突荷重が集中荷重として作用する単純梁としてモデル化し、発生する曲げ応力度が許容限界以下であることを確認する。スキンプレートのモデル図を図5-8に示す。</p>  <p>図5-8 スキンプレートのモデル図</p> <p>また、スキンプレートの寸法の小さい漂流物荷重に対する応力算定式は以下のとおりである。</p> $M_{max} = \frac{P_{c''} \cdot b_1}{4}$ $\sigma = \frac{M_{max}}{Z_1}$ <p>ここで、</p> <ul style="list-style-type: none"> P_{c''} : 寸法の小さい漂流物荷重 (kN) b₁ : スキンプレートの長辺 (mm) Z₁ : スキンプレートの断面係数 (mm³) M_{max} : 最大曲げモーメント (N・mm) σ : 曲げ応力度 (N/mm²) 	<p>(6) 寸法の小さい漂流物の影響評価（スキンプレート）</p> <p>スキンプレートについて、寸法の小さな漂流物による衝突荷重が集中荷重として作用する単純梁としてモデル化し、発生する曲げ応力度が許容限界以下であることを確認する。スキンプレートのモデル図を図5-8に示す。</p>  <p>図5-8 スキンプレートのモデル図（単位：mm）</p> <p>また、スキンプレートの寸法の小さい漂流物荷重に対する応力算定式は以下のとおりである。</p> $M_{max} = \frac{P_{c''} \cdot b_1}{4}$ $\sigma = \frac{M_{max}}{Z_1}$ <p>ここで、</p> <ul style="list-style-type: none"> P_{c''} : 寸法の小さい漂流物荷重 (kN) b₁ : スキンプレートの長辺 (mm) Z₁ : スキンプレートの断面係数 (mm³) M_{max} : 最大曲げモーメント (N・mm) σ : 曲げ応力度 (N/mm²) 	<p>記載の適正化</p>
27	27	

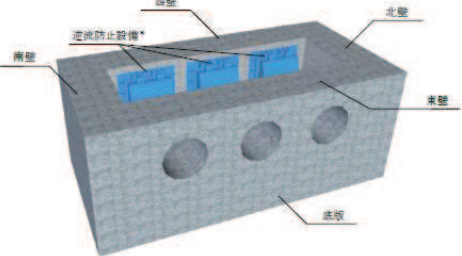
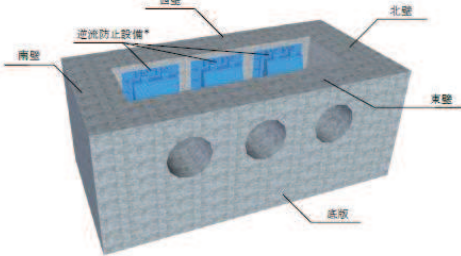
O2 ⑥ VI-3-別添3-2-5-1-1 R1

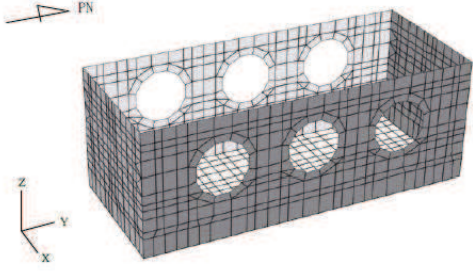
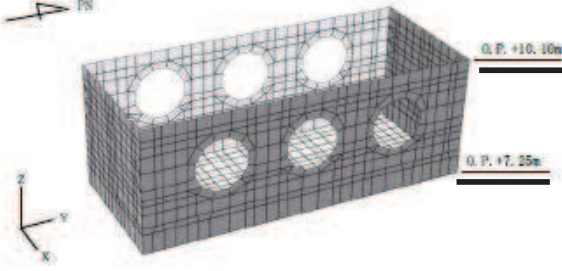
O2 ⑦ VI-3-別添3-2-5-1-1 R2

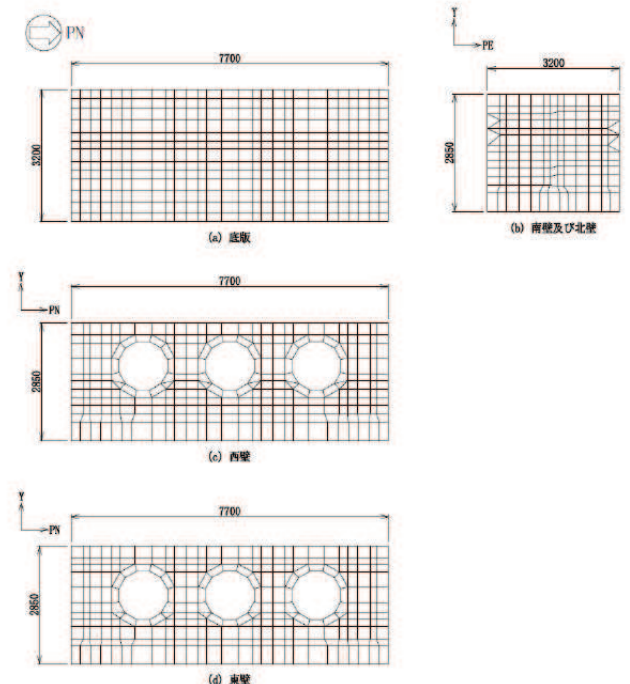
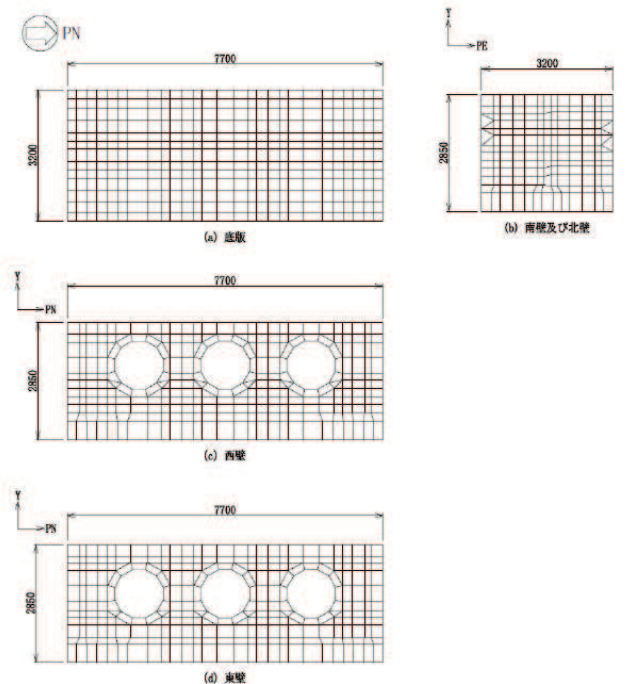
変更前	変更後	備考
<p style="writing-mode: vertical-rl; position: absolute; left: 90px; top: 460px;">O2 ⑥ VI-3-別添3-2-5-1-1 R1</p>  <p style="text-align: center;">図7-2 出口側集水ピット構造図（単位：mm）</p> <p style="text-align: center;">31</p>	<p style="writing-mode: vertical-rl; position: absolute; left: 510px; top: 460px;">O2 ⑦ VI-3-別添3-2-5-1-1 R2</p>  <p style="text-align: center;">図7-2 出口側集水ピット構造図（特記なき寸法はmmを示す）</p> <p style="text-align: center;">31</p>	<p style="text-align: center;">記載の適正化</p> <p style="text-align: center;">記載の適正化</p> <p style="text-align: center;">記載の適正化</p>

変更前	変更後	備考
<p style="writing-mode: vertical-rl; position: absolute; left: 90px; top: 460px;">O.2 ⑥ VI-3-別添3-2-5-1-1 R.1</p> <div style="text-align: center;">  <p>図7-3 出口側集水ピットの配筋概要図 (単位: mm)</p> </div> <p style="text-align: center;">32</p>	<p style="writing-mode: vertical-rl; position: absolute; left: 500px; top: 460px;">O.2 ⑦ VI-3-別添3-2-5-1-1 R.2</p> <div style="text-align: center;">  <p>図7-3 出口側集水ピットの配筋概要図 (特記な尺寸法はmmを示す)</p> </div> <p style="text-align: center;">32</p>	<p style="text-align: center;">記載の適正化</p> <p style="text-align: center;">記載の適正化</p>

変更前	変更後	備考
<p>8.2 荷重算出断面</p> <p>出口側集水ピットの荷重算出断面位置を図8-1に示す。荷重算出断面は、構造的特徴や周辺状況から、ピットの縦断方向であるA-A断面とする。また、出口側集水ピットの荷重算出断面図を図8-2に示す。</p>  <p>図8-1 出口側集水ピットの荷重算出断面位置図</p>  <p>図8-2 出口側集水ピットの荷重算出断面図 (A-A断面)</p> <p style="text-align: center;">36</p>	<p>8.2 荷重算出断面</p> <p>出口側集水ピットの荷重算出断面位置を図8-1に示す。荷重算出断面は、構造的特徴や周辺状況から、ピットの縦断方向であるA-A断面とする。また、出口側集水ピットの荷重算出断面図を図8-2に示す。</p>  <p>図8-1 出口側集水ピットの荷重算出断面位置図</p>  <p>図8-2 出口側集水ピットの荷重算出断面図 (A-A断面) (特記なき寸法はmmを示す)</p> <p style="text-align: center;">36</p>	<p>備考</p> <p style="text-align: center;">記載の適正化</p>

変更前	変更後	備考
<p style="writing-mode: vertical-rl; position: absolute; left: 100px; top: 460px;">O2 ⑥ VI-3-別添3-2-5-1-1 R1</p> <p>8.5.2 三次元構造解析 (1) 評価対象部材 三次元構造解析の評価対象部材は、出口側集水ピットを構成する構造部材である側壁(北壁、東壁、南壁及び西壁)及び底版とする。 図8-7に評価対象部材を示す。</p>  <p>注記*: 三次元構造解析においては、荷重としてモデル化</p> <p>図8-7 三次元構造解析の評価対象部材</p> <p>(2) 解析方法 出口側集水ピットの三次元構造解析は、「8.5.1 二次元動的解析」により得られた応答値に基づき、水平方向及び鉛直方向の荷重を入力し、各構造部材について、曲げ・軸力系の破壊及びせん断破壊に対する照査を実施する。 三次元構造解析には、解析コード「SLAP ver6.64」を用いる。なお、解析コードの検証及び妥当性確認等の概要については、添付書類「VI-5 計算機プログラム（解析コード）の概要」に示す。</p> <p>(3) 解析モデル及び諸元 a. 解析モデル 出口側集水ピットの解析モデルを図8-8に、要素分割図を図8-9に示す。</p> <p>(a) 構造物のモデル化 構造物は、線形シェル要素でモデル化する。</p> <p>(b) 境界条件 三次元構造解析モデルの底面には、地盤ばね要素を配置する。 地盤ばねは、常時解析においては「日本道路協会 平成14年3月 道路橋示方書・同解</p> <p style="text-align: center;">55</p>	<p style="writing-mode: vertical-rl; position: absolute; left: 500px; top: 460px;">O2 ⑦ VI-3-別添3-2-5-1-1 R2</p> <p>8.5.2 三次元構造解析 (1) 評価対象部材 三次元構造解析の評価対象部材は、出口側集水ピットを構成する構造部材である側壁(北壁、東壁、南壁及び西壁)及び底版とする。 図8-7に評価対象部材を示す。</p>  <p>注記*: 三次元構造解析においては、荷重としてモデル化</p> <p>図8-7 三次元構造解析の評価対象部材</p> <p>(2) 解析方法 出口側集水ピットの三次元構造解析は、「8.5.1 二次元動的解析」により得られた応答値に基づき、水平方向及び鉛直方向の荷重を入力し、各構造部材について、曲げ・軸力系の破壊及びせん断破壊に対する照査を実施する。 三次元構造解析には、解析コード「SLAP ver6.64」を用いる。なお、解析コードの検証及び妥当性確認等の概要については、添付書類「VI-5 計算機プログラム（解析コード）の概要」に示す。</p> <p>(3) 解析モデル及び諸元 a. 解析モデル 出口側集水ピットの解析モデルを図8-8に、要素分割図を図8-9に示す。</p> <p>(a) 構造物のモデル化 構造物は、線形シェル要素でモデル化する。 <u>部材接合部の隅角部には、「土木学会 2017年 コンクリート標準示方書[設計編]」に基づき、剛域を設ける。</u></p> <p style="text-align: center;">55</p>	<p style="text-align: center;">記載の適正化</p>

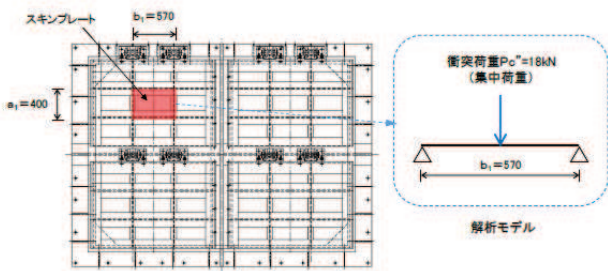
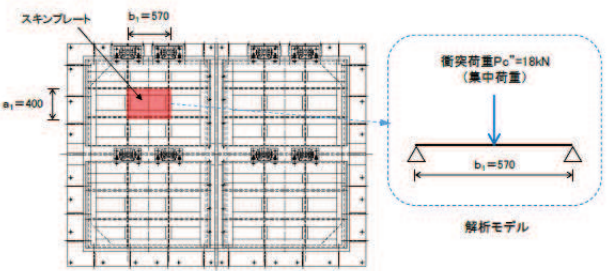
変更前	変更後	備考
<p>説 I 共通編・IV下部構造編」に基づき設定する。 重畳時の解析においては、支持地盤は、地盤と構造物底面の剝離を考慮できる非線形ばねでモデル化し、「田治見の振動アドミタンス理論」に基づき設定する。側方地盤は、弾性ばねでモデル化し、北壁及び南壁の法線方向に取り付け、「日本道路協会平成14年3月 道路橋示方書・同解説 V耐震設計編」に基づき設定する。</p>  <p>図8-8 出口側集水ピットのモデル概念図</p> <p style="writing-mode: vertical-rl; transform: rotate(180deg);">O.2 ⑥ VI-3-別添3-2-5-1-1 R.1</p> <p style="text-align: center;">56</p>	<p>(b) 変更条件 三次元構造解析モデルの底面には、地盤ばね要素を配置する。地盤ばねは、節点ばねとする。</p> <p>常時解析においては「日本道路協会 平成14年3月 道路橋示方書・同解説 I 共通編・IV下部構造編」に基づき設定する。 重畳時の解析においては、支持地盤は、地盤と構造物底面の剝離を考慮できる非線形ばねでモデル化し、「田治見の振動アドミタンス理論」に基づき設定する。側方地盤は、非線形ばねでモデル化し、地盤時荷重載荷方向と平行する壁の法線方向に取り付け、「日本道路協会 平成14年3月 道路橋示方書・同解説 V耐震設計編」に基づき設定する。</p>  <p>図8-8 出口側集水ピットのモデル概念図</p> <p style="writing-mode: vertical-rl; transform: rotate(180deg);">O.2 ⑦ VI-3-別添3-2-5-1-1 R.2</p> <p style="text-align: center;">56</p>	<p>記載の適正化</p> <p>記載の適正化</p> <p>記載の適正化</p>

変更前	変更後	備考
<p style="text-align: center;">O.2 ㉔ VI-3-別添3-2-5-1-1 R.1</p>  <p style="text-align: center;">図 8-9 要素分割図</p> <p>b. 使用材料及び材料の物性値 出口側集水ビットの使用材料及び材料の物性値は、「8.5.1 二次元的解析」と同様である。</p> <p style="text-align: center;">57</p>	<p style="text-align: center;">O.2 ㉔ VI-3-別添3-2-5-1-1 R.2</p>  <p style="text-align: center;">図 8-9 要素分割図 (単位: mm)</p> <p>b. 使用材料及び材料の物性値 出口側集水ビットの使用材料及び材料の物性値は、「8.5.1 二次元的解析」と同様である。</p> <p style="text-align: center;">57</p>	<p style="text-align: center;">備考</p> <p style="text-align: center;">記載の適正化</p>

女川原子力発電所第2号機 工事計画認可申請書の一部補正 補正前後比較表
 【VI-3-別添3-2-5-1-2 屋外排水路逆流防止設備（防潮堤北側）の強度計算書】

変 更 前	変 更 後	備 考
<p style="text-align: center;">O 2 ⑥ VI-3-別添3-2-5-1-2 R 2</p> <p>2.4 適用基準 適用する規格、基準等を以下に示す。</p> <ol style="list-style-type: none"> (1) 原子力発電所耐震設計技術指針重要度分類・許容応力編（J E A G 4 6 0 1・補-1984） (2) 原子力発電所耐震設計技術指針（J E A G 4 6 0 1-1987） (3) 日本工業規格 J I S G 4 0 5 3 - 2008 機械構造用合金鋼鋼材 (4) 水門鉄管協会 平成 31 年 水門鉄管技術基準 水門扉編 (5) 日本道路協会 平成 14 年 3 月 道路橋示方書・同解説 I 共通編・II 鋼橋編 (6) 日本道路協会 平成 14 年 3 月 道路橋示方書・同解説 I 共通編・IV 下部構造編 (7) 日本道路協会 平成 14 年 3 月 道路橋示方書・同解説 V 耐震設計編 (8) 日本建築学会 2010 年 各種合成構造設計指針・同解説 (9) 土木学会 2002 年 コンクリート標準示方書〔構造性能照査編〕 (10) 土木学会 1986 年 構造力学公式集 <p style="text-align: center;">6</p>	<p style="text-align: center;">O 2 ⑦ VI-3-別添3-2-5-1-2 R 3</p> <p>2.4 適用基準 適用する規格、基準等を以下に示す。</p> <ol style="list-style-type: none"> (1) 原子力発電所耐震設計技術指針重要度分類・許容応力編（J E A G 4 6 0 1・補-1984） (2) 原子力発電所耐震設計技術指針（J E A G 4 6 0 1-1987） (3) 日本工業規格 J I S G 4 0 5 3 - 2008 機械構造用合金鋼鋼材 (4) 水門鉄管協会 平成 31 年 水門鉄管技術基準 水門扉編 (5) 日本道路協会 平成 14 年 3 月 道路橋示方書・同解説 I 共通編・II 鋼橋編 (6) 日本道路協会 平成 14 年 3 月 道路橋示方書・同解説 I 共通編・IV 下部構造編 (7) 日本道路協会 平成 14 年 3 月 道路橋示方書・同解説 V 耐震設計編 (8) 日本建築学会 2010 年 各種合成構造設計指針・同解説 (9) 土木学会 2002 年 コンクリート標準示方書〔構造性能照査編〕 (10) <u>土木学会 2017 年 コンクリート標準示方書〔設計編〕</u> (11) 土木学会 1986 年 構造力学公式集 <p style="text-align: center;">6</p>	<p style="text-align: center;">記載の適正化</p>

変更前	変更後	備考
<p style="text-align: center;">【中央支柱（アンカーボルト）】</p> <p style="text-align: center;">図5-6(2) 中央支柱（アンカーボルト）の構造図</p> <p style="text-align: center;">O.2 ⑥ VI-3-別添3-2-5-1-2 R.2</p>	<p style="text-align: center;">【中央支柱（アンカーボルト）】</p> <p style="text-align: center;">図5-6(2) 中央支柱（アンカーボルト）の構造図（単位: mm）</p> <p style="text-align: center;">O.2 ⑦ VI-3-別添3-2-5-1-2 R.3</p>	<p style="text-align: center;">備考</p> <p style="text-align: center;">記載の適正化</p>

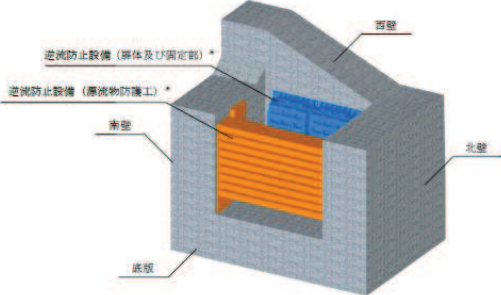
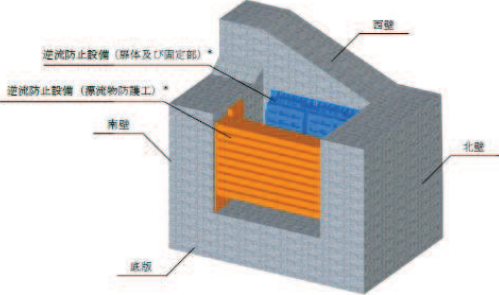
変更前	変更後	備考
<p style="text-align: center;">(12) 寸法の小さい漂流物の影響評価（スキンプレート）</p> <p>スキンプレートについて、寸法の小さな漂流物による衝突荷重が集中荷重として作用する単純梁としてモデル化し、発生する曲げ応力度が許容限界以下であることを確認する。スキンプレートのモデル図を図5-14に示す。</p>  <p style="text-align: center;">図5-14 スキンプレートのモデル図</p> <p>また、スキンプレートの寸法の小さい漂流物荷重に対する応力算定式は以下のとおりである。</p> $M_{max} = \frac{P_c'' \cdot b_1}{4}$ $\sigma = \frac{M_{max}}{Z_1}$ <p>ここで、</p> <ul style="list-style-type: none"> P_c'' : 寸法の小さい漂流物衝突荷重 (kN) b_1 : スキンプレートの板厚 (mm) Z_1 : スキンプレートの断面係数 (mm³) M_{max} : 最大曲げモーメント (N・mm) σ : 曲げ応力度 (N/mm²) 	<p style="text-align: center;">(12) 寸法の小さい漂流物の影響評価（スキンプレート）</p> <p>スキンプレートについて、寸法の小さな漂流物による衝突荷重が集中荷重として作用する単純梁としてモデル化し、発生する曲げ応力度が許容限界以下であることを確認する。スキンプレートのモデル図を図5-14に示す。</p>  <p style="text-align: center;">図5-14 スキンプレートのモデル図 (単位: mm)</p> <p>また、スキンプレートの寸法の小さい漂流物荷重に対する応力算定式は以下のとおりである。</p> $M_{max} = \frac{P_c'' \cdot b_1}{4}$ $\sigma = \frac{M_{max}}{Z_1}$ <p>ここで、</p> <ul style="list-style-type: none"> P_c'' : 寸法の小さい漂流物衝突荷重 (kN) b_1 : スキンプレートの板厚 (mm) Z_1 : スキンプレートの断面係数 (mm³) M_{max} : 最大曲げモーメント (N・mm) σ : 曲げ応力度 (N/mm²) 	<p style="text-align: center;">備考</p> <p style="text-align: center;">記載の適正化</p>

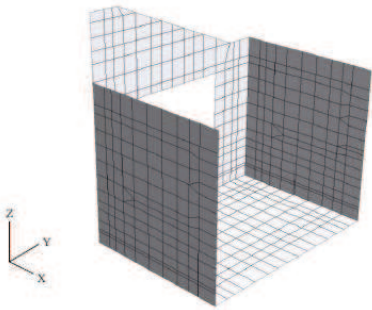
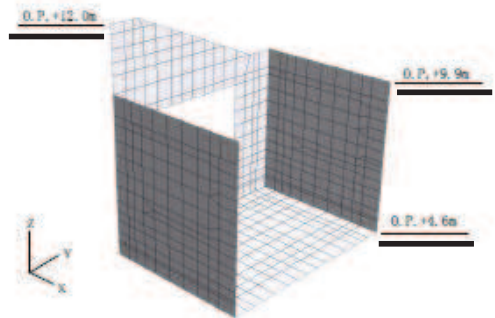
O2 ⑥ VI-3-別添3-2-5-1-2 R2

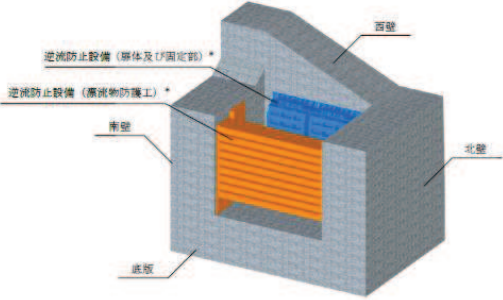
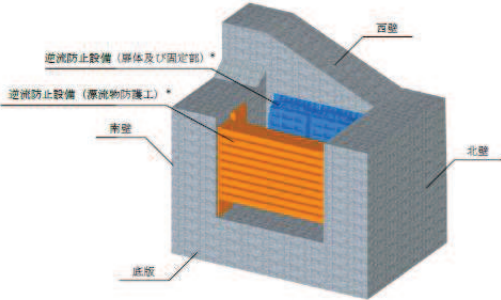
O2 ⑦ VI-3-別添3-2-5-1-2 R3

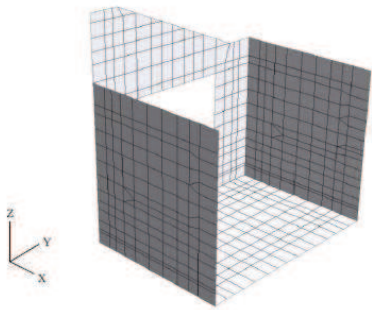
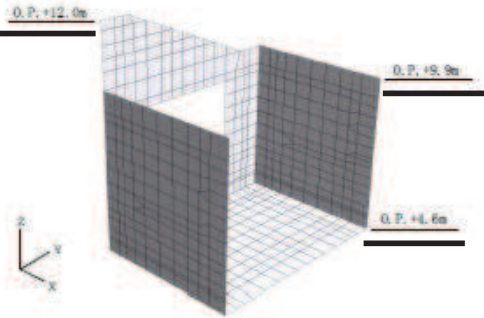
変更前	変更後	備考
<p style="text-align: center;">O.2 ⑥ VI-3-別添3-2-5-1-2 R.2</p> <p style="text-align: center;">図7-2 出口側集水ピット構造図（単位：mm）</p> <p style="text-align: center;">86</p>	<p style="text-align: center;">O.2 ⑦ VI-3-別添3-2-5-1-2 R.3</p> <p style="text-align: center;">図7-2 出口側集水ピット構造図（特記なま寸法はmmを示す）</p> <p style="text-align: center;">86</p>	<p style="text-align: center;">記載の適正化</p> <p style="text-align: center;">記載の適正化</p>

変更前	変更後	備考
<p style="text-align: center;">B-B断面</p> <p style="text-align: center;">E-E断面</p> <p style="text-align: center;">図7-3 出口側集水ピット概要配筋図 (単位: mm)</p> <p style="text-align: center;">87</p>	<p style="text-align: center;">B-B断面</p> <p style="text-align: center;">E-E断面</p> <p style="text-align: center;">図7-3 出口側集水ピット概要配筋図 (特記な尺寸法はmmを示す)</p> <p style="text-align: center;">87</p>	<p>記載の適正化</p> <p>記載の適正化</p>

変更前	変更後	備考
<p style="writing-mode: vertical-rl; position: absolute; left: 100px; top: 460px;">O.2 ⑤ VI-3-別添3-2-5-1-2 R.2</p> <p>(2) 三次元構造解析</p> <p>a. 評価対象部材 三次元構造解析の評価対象部材は、出口側集水ピットを構成する構造部材である側壁及び底板とする。 図8-4に評価対象部材を示す。</p>  <p>注記*：三次元構造解析においては、荷重としてモデル化</p> <p>図8-4 三次元構造解析の評価対象部材</p> <p>b. 解析方法 出口側集水ピットの三次元構造解析は、「8.5.1(1) 二次元静的解析」により得られた応答値に基づき、水平方向及び鉛直方向の荷重を入力し、各構造部材について、曲げ・軸力系の破壊及びせん断破壊に対する照査を実施する。 三次元構造解析には、解析コード「SLAP ver6.64」を用いる。なお、解析コードの検証及び妥当性確認等の概要については、添付書類「VI-5 計算機プログラム（解析コード）」の概要」に示す。</p> <p>c. 解析モデル及び諸元</p> <p>(a) 解析モデル 出口側集水ピットの解析モデルを図8-5に、要素分割図を図8-6に示す。</p> <p>イ. 構造物のモデル化 構造物は、線形シェル要素でモデル化する。</p> <p style="text-align: center;">100</p>	<p style="writing-mode: vertical-rl; position: absolute; left: 100px; top: 460px;">O.2 ⑦ VI-3-別添3-2-5-1-2 R.3</p> <p>(2) 三次元構造解析</p> <p>a. 評価対象部材 三次元構造解析の評価対象部材は、出口側集水ピットを構成する構造部材である側壁及び底板とする。 図8-4に評価対象部材を示す。</p>  <p>注記*：三次元構造解析においては、荷重としてモデル化</p> <p>図8-4 三次元構造解析の評価対象部材</p> <p>b. 解析方法 出口側集水ピットの三次元構造解析は、「8.5.1(1) 二次元静的解析」により得られた応答値に基づき、水平方向及び鉛直方向の荷重を入力し、各構造部材について、曲げ・軸力系の破壊及びせん断破壊に対する照査を実施する。 三次元構造解析には、解析コード「SLAP ver6.64」を用いる。なお、解析コードの検証及び妥当性確認等の概要については、添付書類「VI-5 計算機プログラム（解析コード）」の概要」に示す。</p> <p>c. 解析モデル及び諸元</p> <p>(a) 解析モデル 出口側集水ピットの解析モデルを図8-5に、要素分割図を図8-6に示す。</p> <p>イ. 構造物のモデル化 構造物は、線形シェル要素でモデル化する。 部材接合部の隅角部には、「土木学会 2017年 コンクリート標準示方書【設計編】」に基づき、剛域を設ける。</p> <p style="text-align: center;">100</p>	<p>記載の適正化</p>

変更前	変更後	備考
<p>ロ、境界条件 三次元構造解析モデルの底面には、地盤ばね要素を配置する。 地盤ばねは、常時解析においては「日本道路協会 平成14年3月 道路橋示方書・同解説 I共通編・IV下部構造編」に基づき設定する。 津波時の解析においては、支持地盤は、地盤と構造物底面の剥離を考慮できる非線形ばねでモデル化し、「田治見の振動アドミタンス理論」に基づき設定する。 側方地盤は、弾性ばねでモデル化し、西壁の法線方向に取り付け、「日本道路協会 平成14年3月 道路橋示方書・同解説 V耐震設計編」に基づき設定する。</p>  <p>図8-5 出口側集水ピットのモデル概念図</p> <p style="text-align: center;">101</p>	<p>ロ、境界条件 三次元構造解析モデルの底面には、<u>地盤ばね要素を配置する。地盤ばねは、節点ばねとする。</u> 常時解析においては「日本道路協会 平成14年3月 道路橋示方書・同解説 I共通編・IV下部構造編」に基づき設定する。 津波時の解析においては、支持地盤は、地盤と構造物底面の剥離を考慮できる非線形ばねでモデル化し、「田治見の振動アドミタンス理論」に基づき設定する。 側方地盤は、<u>非線形ばねでモデル化し、地震時荷重載荷方向と平行する壁の法線方向に取り付け、「日本道路協会 平成14年3月 道路橋示方書・同解説 V耐震設計編」に基づき設定する。</u></p>  <p>図8-5 出口側集水ピットのモデル概念図</p> <p style="text-align: center;">101</p>	<p>記載の適正化</p> <p>記載の適正化</p> <p>記載の適正化</p>

変更前	変更後	備考
<p data-bbox="235 730 257 989" style="writing-mode: vertical-rl; transform: rotate(180deg);">O.2 ⑥ VI-3-別添3-2-5-1-2 R.2</p> <p data-bbox="362 395 506 416">(3) 三次元構造解析</p> <p data-bbox="376 421 497 440">a. 評価対象部材</p> <p data-bbox="385 445 969 491">三次元構造解析の評価対象部材は、出口側集水ピットを構成する構造部材である側壁及び底板とする。</p> <p data-bbox="396 496 607 517">図8-21に評価対象部材を示す。</p>  <p data-bbox="398 898 730 917">注記*：三次元構造解析においては、荷重としてモデル化</p> <p data-bbox="512 922 784 943">図8-21 三次元構造解析の評価対象部材</p> <p data-bbox="376 975 472 995">b. 解析方法</p> <p data-bbox="385 1000 969 1067">出口側集水ピットの三次元構造解析は、「8.5.2(1) 二次元動的解析」により得られた応答値に基づき、水平方向及び鉛直方向の荷重を入力し、各構造部材について、曲げ・軸力系の破壊及びせん断破壊に対する照査を実施する。</p> <p data-bbox="385 1072 969 1139">三次元構造解析には、解析コード「SLAP ver6.64」を用いる。なお、解析コードの検証及び妥当性確認等の概要については、添付書類「VI-6 計算機プログラム（解析コード）」の概要に示す。</p> <p data-bbox="376 1174 542 1195">c. 解析モデル及び諸元</p> <p data-bbox="389 1200 506 1220">(a) 解析モデル</p> <p data-bbox="407 1225 902 1246">出口側集水ピットの解析モデルを図8-22に、要素分割図を図8-23に示す。</p> <p data-bbox="407 1273 564 1294">イ. 構造物のモデル化</p> <p data-bbox="441 1299 730 1319">構造物は、線形シェル要素でモデル化する。</p> <p data-bbox="633 1385 663 1406">129</p>	<p data-bbox="1126 730 1149 989" style="writing-mode: vertical-rl; transform: rotate(180deg);">O.2 ⑦ VI-3-別添3-2-5-1-2 R.3</p> <p data-bbox="1254 395 1397 416">(3) 三次元構造解析</p> <p data-bbox="1267 421 1388 440">a. 評価対象部材</p> <p data-bbox="1276 445 1861 491">三次元構造解析の評価対象部材は、出口側集水ピットを構成する構造部材である側壁及び底板とする。</p> <p data-bbox="1288 496 1498 517">図8-21に評価対象部材を示す。</p>  <p data-bbox="1290 898 1621 917">注記*：三次元構造解析においては、荷重としてモデル化</p> <p data-bbox="1408 922 1680 943">図8-21 三次元構造解析の評価対象部材</p> <p data-bbox="1267 975 1364 995">b. 解析方法</p> <p data-bbox="1276 1000 1861 1067">出口側集水ピットの三次元構造解析は、「8.5.2(1) 二次元動的解析」により得られた応答値に基づき、水平方向及び鉛直方向の荷重を入力し、各構造部材について、曲げ・軸力系の破壊及びせん断破壊に対する照査を実施する。</p> <p data-bbox="1276 1072 1861 1139">三次元構造解析には、解析コード「SLAP ver6.64」を用いる。なお、解析コードの検証及び妥当性確認等の概要については、添付書類「VI-5 計算機プログラム（解析コード）」の概要に示す。</p> <p data-bbox="1267 1174 1433 1195">c. 解析モデル及び諸元</p> <p data-bbox="1281 1200 1397 1220">(a) 解析モデル</p> <p data-bbox="1299 1225 1794 1246">出口側集水ピットの解析モデルを図8-22に、要素分割図を図8-23に示す。</p> <p data-bbox="1299 1273 1456 1294">イ. 構造物のモデル化</p> <p data-bbox="1332 1299 1621 1319">構造物は、線形シェル要素でモデル化する。</p> <p data-bbox="1321 1324 1861 1377"><u>部材接合部の隅角部には、「土木学会 2017年 コンクリート標準示方書〔設計編〕」に基づき、剛域を設ける。</u></p> <p data-bbox="1525 1385 1554 1406">129</p>	<p data-bbox="1957 1321 2085 1342">記載の適正化</p>

変更前	変更後	備考
<p data-bbox="235 734 257 989" style="writing-mode: vertical-rl; transform: rotate(180deg);">O2 ⑥ VI-3-別添3-2-5-1-2 R2</p> <p data-bbox="403 391 974 598"> ロ. 境界条件 三次元構造解析モデルの底面には、地盤ばね要素を配置する。 地盤ばねは、常時解析においては「日本道路協会 平成14年3月 道路橋示方書・同解説 I 共通編・IV下部構造編」に基づき設定する。 重畳時の解析においては、支持地盤は、地盤と構造物底面の剥離を考慮できる非線形ばねでモデル化し、「田治見の振動アドミタンス理論」に基づき設定する。 側方地盤は、弾性ばねでモデル化し、西壁の法線方向に取り付け、「日本道路協会 平成14年3月 道路橋示方書・同解説 V耐震設計編」に基づき設定する。 </p>  <p data-bbox="504 997 795 1021">図 8-22 出口側集水ピットのモデル概念図</p> <p data-bbox="627 1380 672 1404" style="text-align: center;">130</p>	<p data-bbox="1131 734 1153 989" style="writing-mode: vertical-rl; transform: rotate(180deg);">O2 ⑦ VI-3-別添3-2-5-1-2 R3</p> <p data-bbox="1299 391 1870 646"> ロ. 境界条件 三次元構造解析モデルの底面には、地盤ばね要素を配置する。<u>地盤ばねは、節点ばねとする。</u> 常時解析においては「日本道路協会 平成14年3月 道路橋示方書・同解説 I 共通編・IV下部構造編」に基づき設定する。 重畳時の解析においては、支持地盤は、地盤と構造物底面の剥離を考慮できる非線形ばねでモデル化し、「田治見の振動アドミタンス理論」に基づき設定する。 側方地盤は、非線形ばねでモデル化し、<u>地震時荷重載荷方向と平行する壁の法線方向</u>に取り付け、「日本道路協会 平成14年3月 道路橋示方書・同解説 V耐震設計編」に基づき設定する。 </p>  <p data-bbox="1400 1021 1691 1045">図 8-22 出口側集水ピットのモデル概念図</p> <p data-bbox="1523 1380 1568 1404" style="text-align: center;">130</p>	<p data-bbox="1960 414 2083 438">記載の適正化</p> <p data-bbox="1960 566 2083 590">記載の適正化</p> <p data-bbox="1960 790 2083 813">記載の適正化</p>

変更前	変更後	備考
<p style="writing-mode: vertical-rl; position: absolute; left: 80px; top: 420px;">O 2 ⑥ VI-3-別添7-6 R 3</p> <p style="text-align: center;">図1-1 形状・寸法・材料・応力評価点 (単位: mm)</p> <p style="text-align: center;">2 枠囲みの内容は商業機密の観点から公開できません。</p>	<p style="writing-mode: vertical-rl; position: absolute; left: 480px; top: 420px;">O 2 ⑦ VI-3-別添7-6 R 4</p> <p style="text-align: center;">図1-1 形状・寸法・材料・応力評価点 (単位: mm)</p> <p style="text-align: center;">2 枠囲みの内容は商業機密の観点から公開できません。</p>	<p style="text-align: center;">記載の適正化</p>

4. 補正内容を反映した書類

申請範囲

今回の申請範囲は、女川原子力発電所第2号機の次の部分であります。

1. 原子炉本体

1.1 炉型式，定格熱出力，過剰反応度及び反応度係数（減速材温度係数，燃料棒温度係数，減速材ボイド係数及び出力反応度係数）並びに減速材

1.2 炉心

- (1) 炉心形状，格子形状，燃料集合体数，炉心有効高さ及び炉心等価直径
- (2) 燃料体最高燃焼度（初装荷及び取替えの別並びに燃料材，燃料要素及び燃料集合体の別に記載すること。）及び核燃料物質の最大装荷量
- (3) 燃料材の最高温度
- (4) 熱的制限値（最小限界出力比及び最大線出力密度）

1.3 燃料体

1.4 チャンネルボックス

1.6 炉心支持構造物

- (1) 炉心シュラウド及びシュラウドサポート
 - ・炉心シュラウド
 - ・シュラウドサポート
 - ・炉心シュラウド支持ロッド
- (2) 上部格子板
- (3) 炉心支持板
- (4) 燃料支持金具
 - ・中央燃料支持金具
 - ・周辺燃料支持金具
- (5) 制御棒案内管

1.7 原子炉圧力容器

- (1) 原子炉圧力容器本体及び監視試験片
 - ・原子炉圧力容器
- (2) 原子炉圧力容器支持構造物
 - イ 支持構造物
 - ・原子炉圧力容器支持スカート
 - ロ 基礎ボルト
 - ・原子炉圧力容器基礎ボルト
- (3) 原子炉圧力容器附属構造物
 - イ 原子炉圧力容器スタビライザ
 - ロ 原子炉格納容器スタビライザ
 - ハ 中性子束計測ハウジング

- ニ 制御棒駆動機構ハウジング
- ホ 制御棒駆動機構ハウジング支持金具
- ト ジェットポンプ計測管貫通部シール
- チ 差圧検出・ほう酸水注入配管
 - ・差圧検出・ほう酸水注入系配管(ティーより N11 ノズルまでの外管)
- (4) 原子炉圧力容器内部構造物
 - イ 蒸気乾燥器の蒸気乾燥器ユニット及び蒸気乾燥器ハウジング
 - ・蒸気乾燥器ユニット
 - ・蒸気乾燥器ハウジング
 - ロ 気水分離器及びスタンドパイプ
 - ・気水分離器
 - ・スタンドパイプ
 - ハ シュラウドヘッド
 - ニ ジェットポンプ
 - ホ スパージャ及び内部配管
 - ・給水スパージャ
 - ・高圧炉心スプレイスパージャ
 - ・低圧炉心スプレイスパージャ
 - ・残留熱除去系配管(原子炉圧力容器内部)
 - ・高圧炉心スプレイ系配管(原子炉圧力容器内部)
 - ・低圧炉心スプレイ系配管(原子炉圧力容器内部)
 - ・差圧検出・ほう酸水注入系配管(原子炉圧力容器内部)
 - へ 中性子束計測案内管
- 1.8 原子炉本体の基本設計方針, 適用基準及び適用規格
- 1.9 原子炉本体に係る工事の方法
- 2. 核燃料物質の取扱施設及び貯蔵施設
 - 2.1 燃料取扱設備
 - (1) 新燃料又は使用済燃料を取り扱う機器
 - ・燃料交換機(第1,2号機共用)
 - ・原子炉建屋クレーン(第1,2号機共用)
 - ・燃料チャンネル着脱機(第1,2号機共用)
 - 2.3 使用済燃料貯蔵設備
 - (1) 使用済燃料貯蔵槽
 - ・使用済燃料プール(設計基準対象施設としてのみ第1,2号機共用)
 - (2) 使用済燃料運搬用容器ピット
 - ・キャスクピット(第1,2号機共用)
 - (3) 使用済燃料貯蔵ラック
 - ・使用済燃料貯蔵ラック(設計基準対象施設としてのみ第1,2号機共用)

- (4) 破損燃料貯蔵ラック
 - ・制御棒・破損燃料貯蔵ラック
 - (5) 制御棒貯蔵ラック
 - (6) 制御棒貯蔵ハンガ
 - (8) 使用済燃料貯蔵槽の温度，水位及び漏えいを監視する装置
- 2.4 使用済燃料貯蔵槽冷却浄化設備
- 2.4.1 燃料プール冷却浄化系
- (1) 熱交換器（常設）
 - ・燃料プール冷却浄化系熱交換器（設計基準対象施設としてのみ第1,2号機共用）
 - (2) ポンプ（常設）
 - ・燃料プール冷却浄化系ポンプ（設計基準対象施設としてのみ第1,2号機共用）
 - (5) スキマサージ槽
 - ・スキマサージタンク（設計基準対象施設としてのみ第1,2号機共用）
 - (8) 主配管（スプレイヘッドを含む。）（常設）
- 2.4.2 燃料プール代替注水系
- (2) ポンプ（可搬型）
 - ・大容量送水ポンプ（タイプⅠ）
 - (8) 主配管（スプレイヘッドを含む。）（常設）
 - (8) 主配管（スプレイヘッドを含む。）（可搬型）
- 2.4.3 燃料プールスプレイ系
- (2) ポンプ（可搬型）
 - ・大容量送水ポンプ（タイプⅠ）
 - (6) ろ過装置（可搬型）
 - ・可搬型ストレーナ
 - (8) 主配管（スプレイヘッドを含む。）（常設）
 - (8) 主配管（スプレイヘッドを含む。）（可搬型）
- 2.4.4 放射性物質拡散抑制系
- (2) ポンプ（可搬型）
 - ・大容量送水ポンプ（タイプⅡ）
 - (8) 主配管（スプレイヘッドを含む。）（可搬型）
- 2.5 核燃料物質の取扱施設及び貯蔵施設の基本設計方針，適用基準及び適用規格
- 2.6 核燃料物質の取扱施設及び貯蔵施設に係る工事の方法
3. 原子炉冷却系統施設
- 3.3 原子炉冷却材再循環設備
- 3.3.1 原子炉再循環系
- (1) ポンプ
 - ・原子炉再循環ポンプ
 - (3) 主配管

- 3.4 原子炉冷却材の循環設備
 - 3.4.1 主蒸気系
 - (3) 容器
 - ・主蒸気逃がし安全弁逃がし弁機能用アキュムレータ
 - ・主蒸気逃がし安全弁自動減圧機能用アキュムレータ
 - (5) 主蒸気流量制限器
 - (6) 安全弁及び逃がし弁
 - (7) 主要弁
 - (8) 主配管
 - 3.4.2 復水給水系
 - (7) 主要弁
 - (8) 主配管
 - 3.4.3 給水加熱器ドレンベント系
 - (3) 容器
 - ・低圧第1給水加熱器ドレンタンク
 - (6) 安全弁及び逃がし弁
 - (8) 主配管
 - 3.4.4 復水浄化系
 - (8) 主配管
 - 3.4.5 抽気系
 - (8) 主配管
- 3.5 残留熱除去設備
 - 3.5.1 残留熱除去系
 - (2) 熱交換器（常設）
 - ・残留熱除去系熱交換器
 - (3) ポンプ（常設）
 - ・残留熱除去系ポンプ
 - (5) ろ過装置（常設）
 - ・残留熱除去系ストレーナ
 - (6) 安全弁及び逃がし弁（常設）
 - (7) 主要弁（常設）
 - (8) 主配管（常設）
 - 3.5.2 原子炉格納容器フィルタベント系
 - (3) ポンプ（可搬型）
 - ・大容量送水ポンプ（タイプI）
 - (6) 安全弁及び逃がし弁（常設）
 - (7) 主要弁（常設）
 - (8) 主配管（常設）
 - (8) 主配管（可搬型）

- 3.5.3 耐圧強化ベント系
 - (8) 主配管（常設）
- 3.6 非常用炉心冷却設備その他原子炉注水設備
 - 3.6.1 高压炉心スプレイ系
 - (1) ポンプ（常設）
 - ・高压炉心スプレイ系ポンプ
 - (2) 容器（常設）
 - ・復水貯蔵タンク
 - (4) ろ過装置（常設）
 - ・高压炉心スプレイ系ストレーナ
 - (5) 安全弁及び逃がし弁（常設）
 - (6) 主要弁（常設）
 - (7) 主配管（常設）
 - 3.6.2 低压炉心スプレイ系
 - (1) ポンプ（常設）
 - ・低压炉心スプレイ系ポンプ
 - (4) ろ過装置（常設）
 - ・低压炉心スプレイ系ストレーナ
 - (5) 安全弁及び逃がし弁（常設）
 - (6) 主要弁（常設）
 - (7) 主配管（常設）
 - 3.6.3 高压代替注水系
 - (1) ポンプ（常設）
 - ・高压代替注水系タービンポンプ
 - (2) 容器（常設）
 - ・復水貯蔵タンク
 - (7) 主配管（常設）
 - 3.6.4 原子炉隔離時冷却系
 - (1) ポンプ（常設）
 - ・原子炉隔離時冷却系ポンプ
 - (2) 容器（常設）
 - ・復水貯蔵タンク
 - (5) 安全弁及び逃がし弁（常設）
 - (7) 主配管（常設）
 - 3.6.5 低压代替注水系
 - (1) ポンプ（常設）
 - ・直流駆動低压注水系ポンプ
 - ・復水移送ポンプ

- (1) ポンプ（可搬型）
 - ・大容量送水ポンプ（タイプⅠ）
- (2) 容器（常設）
 - ・復水貯蔵タンク
- (5) 安全弁及び逃がし弁（常設）
- (7) 主配管（常設）
- (7) 主配管（可搬型）
- 3.6.6 代替循環冷却系
 - (1) ポンプ（常設）
 - ・代替循環冷却ポンプ
 - (4) ろ過装置（常設）
 - ・残留熱除去系ストレーナ
 - (5) 安全弁及び逃がし弁（常設）
 - (7) 主配管（常設）
- 3.6.7 ほう酸水注入系
 - (1) ポンプ（常設）
 - ・ほう酸水注入系ポンプ
 - (2) 容器（常設）
 - ・ほう酸水注入系貯蔵タンク
 - (5) 安全弁及び逃がし弁（常設）
 - (7) 主配管（常設）
- 3.6.8 残留熱除去系
 - (1) ポンプ（常設）
 - ・残留熱除去系ポンプ
 - (4) ろ過装置（常設）
 - ・残留熱除去系ストレーナ
 - (5) 安全弁及び逃がし弁（常設）
 - (7) 主配管（常設）
- 3.6.9 代替水源移送系
 - (1) ポンプ（可搬型）
 - ・大容量送水ポンプ（タイプⅠ）
 - ・大容量送水ポンプ（タイプⅡ）
 - (7) 主配管（常設）
 - (7) 主配管（可搬型）
- 3.7 原子炉冷却材補給設備
 - 3.7.1 原子炉隔離時冷却系
 - (1) ポンプ
 - ・原子炉隔離時冷却系ポンプ
 - (4) 主要弁

- (5) 主配管
- 3.7.2 補給水系
 - (1) ポンプ
 - ・復水移送ポンプ
 - (2) 容器
 - ・復水貯蔵タンク
 - (5) 主配管
- 3.8 原子炉補機冷却設備
 - 3.8.1 原子炉補機冷却水系（原子炉補機冷却海水系を含む。）
 - (2) 熱交換器（常設）
 - ・原子炉補機冷却水系熱交換器
 - (3) ポンプ（常設）
 - ・原子炉補機冷却水ポンプ
 - ・原子炉補機冷却海水ポンプ
 - (5) 容器（常設）
 - ・原子炉補機冷却水サージタンク
 - (6) ろ過装置（常設）
 - ・原子炉補機冷却海水系ストレーナ
 - (9) 主配管（常設）
 - 3.8.2 高圧炉心スプレー補機冷却水系（高圧炉心スプレー補機冷却海水系を含む。）
 - (2) 熱交換器（常設）
 - ・高圧炉心スプレー補機冷却水系熱交換器
 - (3) ポンプ（常設）
 - ・高圧炉心スプレー補機冷却水ポンプ
 - ・高圧炉心スプレー補機冷却海水ポンプ
 - (5) 容器（常設）
 - ・高圧炉心スプレー補機冷却水サージタンク
 - (6) ろ過装置（常設）
 - ・高圧炉心スプレー補機冷却海水系ストレーナ
 - (9) 主配管（常設）
 - 3.8.3 原子炉補機代替冷却水系
 - (2) 熱交換器（可搬型）
 - ・原子炉補機代替冷却水系熱交換器ユニット（熱交換器）
 - (3) ポンプ（可搬型）
 - ・原子炉補機代替冷却水系熱交換器ユニット（ポンプ）
 - ・大容量送水ポンプ（タイプⅠ）
 - (5) 容器（常設）
 - ・原子炉補機冷却水サージタンク

- (6) ろ過装置（可搬型）
 - ・原子炉補機代替冷却水系熱交換器ユニット(ストレーナ)
- (9) 主配管（常設）
- (9) 主配管（可搬型）
- 3.9 原子炉冷却材浄化設備
 - 3.9.1 原子炉冷却材浄化系
 - (5) 主要弁
 - (6) 主配管
- 3.10 原子炉格納容器内の原子炉冷却材の漏えいを監視する装置
- 3.11 原子炉冷却系統施設（蒸気タービンを除く。）の基本設計方針，適用基準及び適用規格
- 3.12 原子炉冷却系統施設（蒸気タービンを除く。）に係る工事の方法
- 3.13 蒸気タービン
 - 3.13.1 蒸気タービン本体
 - (2) 車室，円板，隔板，噴口，翼，車軸及び管
 - ・蒸気タービンの管
 - (3) 調速装置及び非常用調速装置並びに調速装置で制御される主要弁
 - ・主蒸気止め弁
 - ・蒸気加減弁
 - ・組合せ中間弁
 - (4) 復水器
 - イ 復水器
 - 3.13.2 蒸気タービンの附属設備
 - (2) 熱交換器（湿分分離器を含む。）
 - イ 熱交換器
 - ・湿分分離加熱器
 - (4) 管等
 - イ 主配管
 - ・タービン補助蒸気系
 - ・抽気系
 - ・タービングランド蒸気系
 - ・復水器空気抽出系
 - ・復水給水系
 - ・給水加熱器ドレンベント系
 - ロ 蒸気だめ，ドレンタンク
 - ・湿分分離加熱器第1段加熱器ドレンタンク
 - ・湿分分離加熱器第2段加熱器ドレンタンク
 - ハ 安全弁及び逃がし弁
 - 3.13.3 蒸気タービンの基本設計方針，適用基準及び適用規格
 - 3.13.4 蒸気タービンに係る工事の方法

4. 計測制御系統施設
 - 4.1 制御方式及び制御方法
 - (1) 発電用原子炉の制御方式
 - (2) 発電用原子炉の制御方法
 - 4.2 制御材
 - (1) 制御棒
 - (2) ほう酸水
 - 4.3 制御材駆動装置
 - (1) 制御棒駆動機構（常設）
 - (2) 制御棒駆動水圧設備
 - (2.1) 制御棒駆動水圧系
 - ロ 容器（常設）
 - ・水圧制御ユニット（アキュムレータ）
 - ・水圧制御ユニット（窒素容器）
 - ・スクラム排出容器
 - ニ 主要弁（常設）
 - ホ 主配管（常設）
 - 4.4 ほう酸水注入設備
 - 4.4.1 ほう酸水注入系
 - (1) ポンプ（常設）
 - ・ほう酸水注入系ポンプ
 - (2) 容器（常設）
 - ・ほう酸水注入系貯蔵タンク
 - (3) 安全弁及び逃がし弁（常設）
 - (5) 主配管（常設）
 - 4.5 計測装置
 - (1) 起動領域計測装置（中性子源領域計測装置，中間領域計測装置）及び出力領域計測装置（常設）
 - (2) 原子炉圧力容器本体の入口又は出口の原子炉冷却材の圧力，温度又は流量（代替注水の流量を含む。）を計測する装置
 - a. 圧力を計測する装置（常設）
 - b. 温度を計測する装置（常設）
 - c. 流量を計測する装置（常設）
 - (3) 原子炉圧力容器本体内の圧力又は水位を計測する装置
 - a. 圧力を計測する装置（常設）
 - b. 水位を計測する装置（常設）
 - (4) 原子炉格納容器本体内の圧力，温度，酸素ガス濃度又は水素ガス濃度を計測する装置
 - a. 圧力を計測する装置（常設）
 - b. 温度を計測する装置（常設）

- c. 酸素ガス濃度を計測する装置（常設）
- d. 水素ガス濃度を計測する装置（常設）
- (5) 非常用炉心冷却設備その他原子炉注水設備に係る容器内又は貯蔵槽内の水位を計測する装置（常設）
- (7) 原子炉冷却材再循環流量を計測する装置（常設）
- (10) 原子炉格納容器本体への冷却材流量を計測する装置（常設）
- (11) 原子炉格納容器本体の水位を計測する装置（常設）
- (12) 原子炉建屋内の水素ガス濃度を計測する装置（常設）
- 4.6 原子炉非常停止信号（常設）
- 4.7 工学的安全施設等の起動信号（常設）
 - 4.7.1 工学的安全施設の起動信号（常設）
 - 4.7.2 ATWS 緩和設備（代替制御棒挿入機能）の起動信号（常設）
 - 4.7.3 ATWS 緩和設備（代替原子炉再循環ポンプトリップ機能）の起動信号（常設）
 - 4.7.4 ATWS 緩和設備（自動減圧系作動阻止機能）の起動信号（常設）
 - 4.7.5 代替自動減圧回路（代替自動減圧機能）の起動信号（常設）
- 4.8 制御用空気設備
 - 4.8.1 高圧窒素ガス供給系
 - (2) 容器（可搬型）
 - ・高圧窒素ガスポンベ
 - (3) 安全弁（常設）
 - (5) 主配管（常設）
 - (5) 主配管（可搬型）
 - 4.8.2 代替高圧窒素ガス供給系
 - (2) 容器（可搬型）
 - ・高圧窒素ガスポンベ
 - (3) 安全弁（可搬型）
 - (5) 主配管（常設）
 - (5) 主配管（可搬型）
- 4.10 計測制御系統施設（発電用原子炉の運転を管理するための制御装置を除く。）の基本設計方針，適用基準及び適用規格
- 4.11 計測制御系統施設（発電用原子炉の運転を管理するための制御装置を除く。）に係る工事の方法
- 4.12 発電用原子炉の運転を管理するための制御装置
 - 4.12.1 制御方式
 - 4.12.2 中央制御室機能及び中央制御室外原子炉停止機能
 - 4.12.4 発電用原子炉の運転を管理するための制御装置に係る工事の方法

5. 放射性廃棄物の廃棄施設
 - 5.2 気体、液体又は固体廃棄物処理設備
 - 5.2.1 気体廃棄物処理系
 - (10) 主配管
 - (16) 排気筒
 - 5.2.2 液体廃棄物処理系
 - 5.2.2.1 放射性ドレン移送系
 - (9) 主要弁
 - (10) 主配管
 - 5.2.2.2 機器ドレン系
 - (10) 主配管
 - 5.2.2.3 床ドレン・化学廃液系
 - (10) 主配管
 - 5.2.2.4 サプレッションプール水貯蔵系
 - (4) 容器
 - ・サプレッションプール水貯蔵タンク（第1,2号機共用）
 - ・サプレッションプール水貯蔵タンク（第1号機設備，第1,2号機共用）
 - (9) 主要弁
 - (10) 主配管
 - 5.2.3 固体廃棄物処理系
 - 5.2.3.1 サイトバンカ設備
 - (10) 主配管
 - 5.2.3.2 廃スラッジ系
 - (10) 主配管
 - 5.2.3.3 濃縮廃液系
 - (10) 主配管
 - 5.3 堰その他の設備
 - 5.3.1 その他（堰）
 - (2) 施設外への漏えいを防止するために施設する堰その他の設備
 - 5.4 原子炉格納容器本体外の廃棄物貯蔵設備又は廃棄物処理設備からの流体状の放射性廃棄物の漏えいの検出装置又は自動警報装置
 - 5.5 放射性廃棄物の廃棄施設の基本設計方針，適用基準及び適用規格
 - 5.6 放射性廃棄物の廃棄施設に係る工事の方法
6. 放射線管理施設
 - 6.1 放射線管理用計測装置
 - (1) プロセスモニタリング設備
 - イ 主蒸気管中の放射性物質濃度を計測する装置（常設）
 - ロ 原子炉格納容器本体内の放射性物質濃度を計測する装置（常設）

- ハ 放射性物質により汚染するおそれがある管理区域から環境に放出する排水中又は排気中の放射性物質濃度を計測する装置（常設）
- (2) エリアモニタリング設備
 - ハ 緊急時対策所の線量当量率を計測する装置（可搬型）
 - ニ 使用済燃料貯蔵槽エリアの線量当量率を計測する装置（常設）
- (3) 固定式周辺モニタリング設備
- (4) 移動式周辺モニタリング設備
- 6.2 換気設備（中央制御室、緊急時制御室及び緊急時対策所に設置するもの（非常用のものに限る。）並びに放射性物質により汚染された空気による放射線障害を防止する目的で給気又は排気設備として設置するもの。一時的に設置する可搬型のものを除く。）
 - 6.2.1 中央制御室換気空調系
 - (3) 主配管（常設）
 - (4) 送風機（常設）
 - ・中央制御室送風機
 - ・中央制御室再循環送風機
 - (5) 排風機（常設）
 - ・中央制御室排風機
 - (6) フィルター（常設）
 - ・中央制御室再循環フィルタ装置
 - 6.2.2 緊急時対策所換気空調系
 - (3) 主配管（常設）
 - (4) 送風機（常設）
 - ・緊急時対策所非常用送風機
 - (6) フィルター（常設）
 - ・緊急時対策所非常用フィルタ装置
 - 6.2.3 中央制御室待避所加圧空気供給系
 - (1) 容器（可搬型）
 - ・中央制御室待避所加圧設備（空気ポンプ）
 - (3) 主配管（常設）
 - (3) 主配管（可搬型）
 - 6.2.4 緊急時対策所加圧空気供給系
 - (1) 容器（可搬型）
 - ・緊急時対策所加圧設備（空気ポンプ）
 - (3) 主配管（常設）
 - (3) 主配管（可搬型）
- 6.3 生体遮蔽装置
 - (2) 二次遮蔽
 - ・2次しゃへい壁（原子炉建屋原子炉棟外壁）

- (3) 補助遮蔽
 - ・補助しゃへい（原子炉建屋）
 - ・補助しゃへい（タービン建屋）
 - ・補助しゃへい（制御建屋）
 - (4) 中央制御室遮蔽
 - ・中央制御室しゃへい壁
 - ・中央制御室待避所遮蔽
 - (5) 原子炉遮蔽
 - ・原子炉しゃへい壁
 - (6) 緊急時対策所遮蔽
- 6.4 放射線管理施設の基本設計方針，適用基準及び適用規格
- 6.5 放射線管理施設に係る工事の方法

7. 原子炉格納施設

7.1 原子炉格納容器

- (1) 原子炉格納容器本体
 - ・原子炉格納容器
- (2) 機器搬出入口
 - ・機器搬出入用ハッチ
 - ・逃がし安全弁搬出入口
 - ・制御棒駆動機構搬出入口
 - ・サプレッションチェンバ出入口
- (3) エアロック
 - ・所員用エアロック
- (4) 原子炉格納容器配管貫通部及び電気配線貫通部
 - a. 配管貫通部
 - (a) ベローズ付貫通部
 - (b) ベローズなし貫通部
 - [1] 直結型
 - [2] 二重管型
 - [3] 計装用
 - b. 電気配線貫通部

7.2 原子炉建屋

- (1) 原子炉建屋原子炉棟
 - ・原子炉建屋原子炉棟（二次格納施設）
- (2) 機器搬出入口
 - ・原子炉建屋大物搬入口
- (3) エアロック
 - ・原子炉建屋エアロック

- (4) 原子炉建屋基礎スラブ
 - ・原子炉建屋基礎版

7.3 圧力低減設備その他の安全設備

- (1) 真空破壊装置
- (3) ダウンコマ
- (4) ベント管
- (5) ベントヘッド
- (6) 原子炉格納容器安全設備
 - a. 原子炉格納容器スプレイ冷却系
 - ヌ 主配管（常設）
 - b. 原子炉格納容器下部注水系
 - ハ ポンプ（常設）
 - ・復水移送ポンプ
 - ・代替循環冷却ポンプ
 - ハ ポンプ（可搬型）
 - ・大容量送水ポンプ（タイプ I）
 - ホ 容器（常設）
 - ・復水貯蔵タンク
 - ト ろ過装置（常設）
 - ・残留熱除去系ストレーナ
 - チ 安全弁及び逃がし弁（常設）
 - ヌ 主配管（常設）
 - ヌ 主配管（可搬型）
 - c. 原子炉格納容器代替スプレイ冷却系
 - ハ ポンプ（常設）
 - ・復水移送ポンプ
 - ハ ポンプ（可搬型）
 - ・大容量送水ポンプ（タイプ I）
 - ホ 容器（常設）
 - ・復水貯蔵タンク
 - ト ろ過装置（可搬型）
 - ・可搬型ストレーナ
 - ヌ 主配管（常設）
 - ヌ 主配管（可搬型）
 - d. 代替循環冷却系
 - ロ 熱交換器（常設）
 - ・残留熱除去系熱交換器
 - ハ ポンプ（常設）
 - ・代替循環冷却ポンプ

- ト ろ過装置（常設）
 - ・残留熱除去系ストレーナ
- チ 安全弁及び逃がし弁（常設）
- ヌ 主配管（常設）
- e. 高压代替注水系
 - ハ ポンプ（常設）
 - ・高压代替注水系タービンポンプ
 - ホ 容器（常設）
 - ・復水貯蔵タンク
 - ヌ 主配管（常設）
- f. 低压代替注水系
 - ハ ポンプ（常設）
 - ・復水移送ポンプ
 - ハ ポンプ（可搬型）
 - ・大容量送水ポンプ（タイプ I）
 - ホ 容器（常設）
 - ・復水貯蔵タンク
 - ヌ 主配管（常設）
 - ヌ 主配管（可搬型）
- g. ほう酸水注入系
 - ハ ポンプ（常設）
 - ・ほう酸水注入系ポンプ
 - ホ 容器（常設）
 - ・ほう酸水注入系貯蔵タンク
 - チ 安全弁及び逃がし弁（常設）
 - ヌ 主配管（常設）
- h. 残留熱除去系（格納容器スプレイ冷却モード）
 - ロ 熱交換器（常設）
 - ・残留熱除去系熱交換器
 - ハ ポンプ（常設）
 - ・残留熱除去系ポンプ
 - ト ろ過装置（常設）
 - ・残留熱除去系ストレーナ
 - チ 安全弁及び逃し弁（常設）
 - ヌ 主配管（常設）
- i. 残留熱除去系（サブプレッションプール水冷却モード）
 - ロ 熱交換器（常設）
 - ・残留熱除去系熱交換器

- ハ ポンプ（常設）
 - ・残留熱除去系ポンプ
 - ト ろ過装置（常設）
 - ・残留熱除去系ストレーナ
 - チ 安全弁及び逃がし弁（常設）
 - ヌ 主配管（常設）
- (7) 放射性物質濃度制御設備及び可燃性ガス濃度制御設備並びに格納容器再循環設備
- a. 非常用ガス処理系
 - ホ 加熱器（常設）
 - ・非常用ガス処理系空気乾燥装置
 - ヌ 主要弁（常設）
 - ル 主配管（常設）
 - ヨ 排風機（常設）
 - ・非常用ガス処理系排風機
 - タ フィルター（常設）
 - ・非常用ガス処理系フィルタ装置
 - b. 可燃性ガス濃度制御系
 - ホ 加熱器（常設）
 - ・可燃性ガス濃度制御系再結合装置加熱器
 - リ 安全弁及び逃がし弁（常設）
 - ヌ 主要弁（常設）
 - ル 主配管（常設）
 - ヲ ブロワ（常設）
 - ・可燃性ガス濃度制御系再結合装置ブロワ
 - ワ 再結合装置（常設）
 - ・可燃性ガス濃度制御系再結合装置
 - c. 原子炉建屋水素濃度抑制系
 - ワ 再結合装置（常設）
 - ・静的触媒式水素再結合装置
 - d. 放射性物質拡散抑制系
 - ハ ポンプ（可搬型）
 - ・大容量送水ポンプ（タイプⅡ）
 - ル 主配管（可搬型）
 - e. 放射性物質拡散抑制系（航空機燃料火災への泡消火）
 - ハ ポンプ（可搬型）
 - ・大容量送水ポンプ（タイプⅡ）
 - ル 主配管（可搬型）

- f. 可搬型窒素ガス供給系
 - ニ 圧縮機（可搬型）
 - ・可搬型窒素ガス供給装置
 - ル 主配管（常設）
 - ル 主配管（可搬型）
- g. 原子炉格納容器フィルタベント系
 - ハ ポンプ（可搬型）
 - ・大容量送水ポンプ（タイプ I）
 - ニ 圧縮機（可搬型）
 - ・可搬型窒素ガス供給装置
 - ヘ 容器（常設）
 - ・フィルタ装置
 - リ 安全弁及び逃がし弁（常設）
 - ヌ 主要弁（常設）
 - ル 主配管（常設）
 - ル 主配管（可搬型）
 - タ フィルター（常設）
 - ・フィルタ装置
- (8) 原子炉格納容器調気設備
 - a. 原子炉格納容器調気系
 - ニ 主要弁
 - ホ 主配管
- (9) 圧力逃がし装置
 - a. 原子炉格納容器フィルタベント系
 - イ 容器（常設）
 - ・フィルタ装置
 - ロ 主要弁（常設）
 - ハ 圧力開放板
 - ニ 主配管（常設）
 - ニ 主配管（可搬型）
 - ヘ フィルター（常設）
 - ・フィルタ装置
- 7.4 原子炉格納施設の基本設計方針，適用基準及び適用規格
- 7.5 原子炉格納施設に係る工事の方法
- 8. その他発電用原子炉の附属施設
 - 8.1 非常用電源設備
 - 8.1.1 常用電源設備との切換方法

8.1.2 非常用発電装置

8.1.2.1 非常用ディーゼル発電設備

(2) 内燃機関

イ 機関（常設）

- ・非常用ディーゼル機関

ロ 調速装置及び非常調速装置

- ・調速装置
- ・非常調速装置

ハ 内燃機関に附属する冷却水設備（常設）

- ・機関付清水ポンプ

ニ 内燃機関に附属する空気圧縮設備

1 空気だめ（常設）

- ・空気だめ(自動)
- ・空気だめ(手動)

2 空気だめの安全弁（常設）

ホ 燃料デイトンク又はサービスタンク（常設）

- ・燃料デイトンク

(4) 燃料設備

イ ポンプ（常設）

- ・燃料移送ポンプ

ロ 容器（常設）

- ・非常用ディーゼル発電設備軽油タンク

ニ 主配管（常設）

(5) 発電機

イ 発電機（常設）

- ・非常用ディーゼル発電機

ロ 励磁装置（常設）

ハ 保護継電装置

ニ 原動機との連結方法

8.1.2.2 高圧炉心スプレイ系ディーゼル発電設備

(2) 内燃機関

イ 機関（常設）

- ・高圧炉心スプレイ系ディーゼル機関

ロ 調速装置及び非常調速装置

- ・調速装置
- ・非常調速装置

ハ 内燃機関に附属する冷却水設備（常設）

- ・機関付清水ポンプ

- ニ 内燃機関に附属する空気圧縮設備
 - 1 空気だめ（常設）
 - ・空気だめ（自動）
 - ・空気だめ（手動）
 - 2 空気だめの安全弁（常設）
- ホ 燃料デイトンク又はサービスタンク（常設）
 - ・燃料デイトンク
- (4) 燃料設備
 - イ ポンプ（常設）
 - ・燃料移送ポンプ
 - ロ 容器（常設）
 - ・高圧炉心スプレイ系ディーゼル発電設備軽油タンク
 - ニ 主配管（常設）
- (5) 発電機
 - イ 発電機（常設）
 - ・高圧炉心スプレイ系ディーゼル発電機
 - ロ 励磁装置（常設）
 - ハ 保護継電装置
 - ニ 原動機との連結方法
- 8.1.2.3 ガスタービン発電設備
 - (1) ガスタービン
 - イ ガスタービン（常設）
 - ・ガスタービン機関
 - ハ 調速装置及び非常調速装置
 - ・調速装置
 - ・非常調速装置
 - (4) 燃料設備
 - イ ポンプ（常設）
 - ・ガスタービン発電設備燃料移送ポンプ
 - ロ 容器（常設）
 - ・ガスタービン発電設備軽油タンク
 - ・ガスタービン発電設備燃料小出槽
 - ・非常用ディーゼル発電設備軽油タンク
 - ・高圧炉心スプレイ系ディーゼル発電設備軽油タンク
 - ロ 容器（可搬型）
 - ・タンクローリ
 - ニ 主配管（常設）
 - ニ 主配管（可搬型）
 - (5) 発電機

- イ 発電機（常設）
 - ・ガスタービン発電機
- ロ 励磁装置（常設）
- ハ 保護継電装置
- ニ 原動機との連結方法

8.1.2.4 可搬型代替交流電源設備

(2) 内燃機関

- イ 機関（可搬型）
 - ・電源車（内燃機関）
- ロ 調速装置及び非常調速装置
 - ・電源車（調速装置）
 - ・電源車（非常調速装置）
- ハ 内燃機関に附属する冷却水設備（可搬型）
 - ・電源車（冷却水ポンプ）
- ホ 燃料デイトンク又はサービスタンク（可搬型）
 - ・電源車（燃料タンク）

(4) 燃料設備

- ロ 容器（常設）
 - ・非常用ディーゼル発電設備軽油タンク
 - ・高圧炉心スプレイ系ディーゼル発電設備軽油タンク
 - ・ガスタービン発電設備軽油タンク
- ロ 容器（可搬型）
 - ・タンクローリ
- ニ 主配管（常設）
- ニ 主配管（可搬型）

(5) 発電機

- イ 発電機（可搬型）
 - ・電源車（発電機）
- ロ 励磁装置（可搬型）
- ハ 保護継電装置
- ニ 原動機との連結方法

8.1.2.5 可搬型代替直流電源設備

(2) 内燃機関

- イ 機関（可搬型）
 - ・電源車（内燃機関）
- ロ 調速装置及び非常調速装置
 - ・電源車（調速装置）
 - ・電源車（非常調速装置）
- ハ 内燃機関に附属する冷却水設備（可搬型）

- ・電源車（冷却水ポンプ）
 - ホ 燃料デイトンク又はサービスタンク（可搬型）
 - ・電源車（燃料タンク）
 - (4) 燃料設備
 - ロ 容器（常設）
 - ・非常用ディーゼル発電設備軽油タンク
 - ・高圧炉心スプレー系ディーゼル発電設備軽油タンク
 - ・ガスタービン発電設備軽油タンク
 - ロ 容器（可搬型）
 - ・タンクローリ
 - ニ 主配管（常設）
 - ニ 主配管（可搬型）
 - (5) 発電機
 - イ 発電機（可搬型）
 - ・電源車（発電機）
 - ロ 励磁装置（可搬型）
 - ハ 保護継電装置
 - ニ 原動機との連結方法
- 8.1.2.6 緊急時対策所ディーゼル発電設備
- (2) 内燃機関
 - イ 機関（可搬型）
 - ・電源車（緊急時対策所用）（内燃機関）
 - ロ 調速装置及び非常調速装置
 - ・電源車（緊急時対策所用）（調速装置）
 - ・電源車（緊急時対策所用）（非常調速装置）
 - ハ 内燃機関に附属する冷却水設備（可搬型）
 - ・電源車（緊急時対策所用）（冷却水ポンプ）
 - ホ 燃料デイトンク又はサービスタンク（可搬型）
 - ・電源車（緊急時対策所用）（燃料タンク）
 - (4) 燃料設備
 - ロ 容器（常設）
 - ・緊急時対策所軽油タンク
 - ニ 主配管（常設）
 - ニ 主配管（可搬型）
 - (5) 発電機
 - イ 発電機（可搬型）
 - ・電源車（緊急時対策所用）（発電機）
 - ロ 励磁装置（可搬型）
 - ハ 保護継電装置

ニ 原動機との連結方法

8.1.2.7 可搬型窒素ガス供給装置発電設備

(2) 内燃機関

イ 機関（可搬型）

- ・可搬型窒素ガス供給装置発電設備（内燃機関）

ロ 調速装置及び非常調速装置

- ・可搬型窒素ガス供給装置発電設備（調速装置）
- ・可搬型窒素ガス供給装置発電設備（非常調速装置）

ハ 内燃機関に附属する冷却水設備（可搬型）

- ・可搬型窒素ガス供給装置発電設備（冷却水ポンプ）

ホ 燃料デイトンク又はサービスタンク（可搬型）

- ・可搬型窒素ガス供給装置発電設備（燃料タンク）

(4) 燃料設備

ロ 容器（常設）

- ・非常用ディーゼル発電設備軽油タンク
- ・高圧炉心スプレイ系ディーゼル発電設備軽油タンク
- ・ガスタービン発電設備軽油タンク

ロ 容器（可搬型）

- ・タンクローリ

ニ 主配管（常設）

ニ 主配管（可搬型）

(5) 発電機

イ 発電機（可搬型）

- ・可搬型窒素ガス供給装置発電設備（発電機）

ロ 励磁装置（可搬型）

ハ 保護継電装置

ニ 原動機との連結方法

8.1.3 その他の電源装置

8.1.3.1 無停電電源装置

(1) 無停電電源装置（常設）

- ・無停電交流電源用静止形無停電電源装置

8.1.3.2 電力貯蔵装置

(2) 電力貯蔵装置（常設）

- ・125V 蓄電池 2A 及び 2B
- ・125V 蓄電池 2H
- ・125V 代替蓄電池
- ・250V 蓄電池

(2) 電力貯蔵装置（可搬型）

- ・主蒸気逃がし安全弁用可搬型蓄電池

- 8.1.4 非常用電源設備の基本設計方針，適用基準及び適用規格
- 8.1.5 非常用電源設備に係る工事の方法

8.2 常用電源設備

8.2.1 発電機

- (1) 発電機
- (2) 励磁装置
- (3) 保護継電装置
- (4) 原動機との連結方法

8.2.2 変圧器

- (1) 変圧器
- (2) 保護継電装置

8.2.3 遮断器

- (1) 遮断器
 - ・線路用 275kV 遮断器(牡鹿幹線用)(第 1 号機設備, 第 1, 2, 3 号機共用)
 - ・線路用 275kV 遮断器(松島幹線用)(第 3 号機設備, 第 1, 2, 3 号機共用)
- (2) 保護継電装置
 - ・線路用 275kV 遮断器(牡鹿幹線用)(第 1 号機設備, 第 1, 2, 3 号機共用)(保護継電装置)
 - ・線路用 275kV 遮断器(松島幹線用)(第 3 号機設備, 第 1, 2, 3 号機共用)(保護継電装置)

8.2.4 常用電源設備の基本設計方針，適用基準及び適用規格

8.2.5 常用電源設備に係る工事の方法

8.3 補助ボイラー

8.3.15 補助ボイラーの基本設計方針，適用基準及び適用規格

8.3.16 補助ボイラーに係る工事の方法

8.4 火災防護設備

8.4.1 火災区域構造物及び火災区画構造物

- ・原子炉建屋
- ・タービン建屋
- ・制御建屋
- ・海水ポンプ室エリア
- ・軽油タンクエリア
- ・復水貯蔵タンクエリア
- ・緊急時対策建屋
- ・緊急用電気品建屋エリア

8.4.2 消火設備

8.4.2.1 水消火設備

8.4.2.1.1 屋内水消火系

- (1) ポンプ (常設)
 - ・電動機駆動消火ポンプ(第1,2号機共用)
- (2) 容器 (常設)
 - ・消火水タンク
- (3) 貯蔵槽 (常設)
 - ・消火水槽(第1,2号機共用)
- (5) 主配管 (常設)

8.4.2.1.2 屋外水消火系

- (1) ポンプ (常設)
 - ・屋外消火系電動機駆動消火ポンプ
 - ・屋外消火系ディーゼル駆動消火ポンプ
- (2) 容器 (常設)
 - ・屋外消火系消火水タンク
- (5) 主配管 (常設)

8.4.2.2 ハロンガス消火設備

- 8.4.2.2.1 RHR(A)室/RHR(B)室/B3F 通路・サンプ室消火系
- 8.4.2.2.2 LPCS ポンプ・ラック室/HPCS ポンプ・ラック室消火系
- 8.4.2.2.3 RCW(B)(D)/HPCW/NSD/B2F ハッチ室消火系
- 8.4.2.2.4 RHR(C)室/RCIC タービンポンプ室消火系
- 8.4.2.2.5 RCW 熱交換器・ポンプ(A)(C)室消火系
- 8.4.2.2.6 B2F 南側通路/バルブラッピング室消火系
- 8.4.2.2.7 IA・SA 空気圧縮機室/B2F 東側通路消火系
- 8.4.2.2.8 CRD ポンプ室消火系
- 8.4.2.2.9 MUWC ポンプ室消火系
- 8.4.2.2.10 B2F/B1F/1F 西側通路/排風機室消火系
- 8.4.2.2.11 PLR-VVVF 室/区分Ⅱ非常用電気品室消火系
- 8.4.2.2.12 B1F インナー通路消火系
- 8.4.2.2.13 DC RCIC MCC 室消火系
- 8.4.2.2.14 区分Ⅰ非常用電気品室消火系
- 8.4.2.2.15 D/G (A)室/(B)室/D/G 補機(A)室/(B)室消火系
- 8.4.2.2.16 B1F ハッチ室消火系
- 8.4.2.2.17 区分Ⅲ HPCS 電気品室消火系
- 8.4.2.2.18 区分Ⅱ非常用 MCC 室消火系
- 8.4.2.2.19 導電率計ラック室消火系
- 8.4.2.2.20 FPC ポンプ(A)(B)室消火系
- 8.4.2.2.21 HWH 熱交換器・ポンプ室消火系
- 8.4.2.2.22 緊急用電気品室(1)/(2)消火系
- 8.4.2.2.23 区分Ⅰ非常用 D/G 制御盤室消火系

- 8.4.2.2.24 区分Ⅲ非常用 D/G 制御盤室消火系
- 8.4.2.2.25 ディーゼル発電機 (HPCS) 室消火系
- 8.4.2.2.26 区分Ⅱ非常用 D/G 制御盤室/R-12 階段室消火系
- 8.4.2.2.27 区分Ⅲバッテリー室消火系
- 8.4.2.2.28 送風機・緊急用電気品室消火系
- 8.4.2.2.29 燃料デイトンク (B) 室消火系
- 8.4.2.2.30 SOL 冷凍機室消火系
- 8.4.2.2.31 HECW 冷凍機・ポンプ (A) (C) 室消火系
- 8.4.2.2.32 燃料デイトンク (A) 室消火系
- 8.4.2.2.33 燃料デイトンク (HPCS) 室消火系
- 8.4.2.2.34 空調機械 (A) 室 / (B) 室消火系
- 8.4.2.2.35 250V 直流主母線盤室 / 125V (A) -1 室消火系
- 8.4.2.2.36 DC250V バッテリー室消火系
- 8.4.2.2.37 計測制御電源 (B) 室消火系
- 8.4.2.2.38 代替充電器盤室 / RSS 盤室 / DC125V (A) 室 / (B) 室消火系
- 8.4.2.2.39 常用・共通 M/C・P/C 室消火系
- 8.4.2.2.40 計測制御電源 (A) 室消火系
- 8.4.2.2.41 T.S (計測制御電源 (B) 室北) 消火系
- 8.4.2.2.42 T.S (更衣室北) 消火系
- 8.4.2.2.43 T.S (更衣室西) 消火系
- 8.4.2.2.44 区分Ⅰ / Ⅱ / 常用系ケーブル処理室消火系
- 8.4.2.2.45 区分Ⅲケーブル処理室消火系
- 8.4.2.2.46 DC125V 代替バッテリー室消火系
- 8.4.2.2.47 T.S (区分Ⅱケーブル処理室北) 消火系
- 8.4.2.2.48 PCPS 区分Ⅰエリア消火系
- 8.4.2.2.49 PCPS 区分Ⅱエリア消火系
- 8.4.2.2.50 PCPS 区分Ⅲエリア消火系
- 8.4.2.2.51 PCPS 区分 NON エリア消火系
- 8.4.2.2.52 緊急対策室他消火系
- 8.4.2.2.53 緊急時対策所軽油タンク (A) 室消火系
- 8.4.2.2.54 緊急時対策所軽油タンク (B) 室消火系
- 8.4.2.2.55 緊急時対策所軽油タンク (C) 室消火系
- 8.4.2.2.56 E/B 電気品室消火系
- 8.4.2.2.57 R/B MCC 2SB-1 消火系
- 8.4.2.2.58 SLC ポンプ (A) (B) 消火系
- 8.4.2.2.59 HECW 冷凍機・ポンプ (B) (D) 消火系
- 8.4.2.3 ケーブルトレイ消火設備
 - 8.4.2.3.1 ケーブルトレイ消火系
- 8.4.3 火災防護設備の基本設計方針, 適用基準及び適用規格

- 8.4.4 火災防護設備に係る工事の方法
- 8.5 浸水防護施設
 - 8.5.1 外郭浸水防護設備
 - 8.5.2 内郭浸水防護設備
 - 8.5.3 浸水防護施設の基本設計方針，適用基準及び適用規格
 - 8.5.4 浸水防護施設に係る工事の方法
- 8.6 補機駆動用燃料設備
 - 8.6.1 燃料設備
 - (2) 容器（常設）
 - ・非常用ディーゼル発電設備軽油タンク
 - ・高圧炉心スプレイ系ディーゼル発電設備軽油タンク
 - ・ガスタービン発電設備軽油タンク
 - (2) 容器（可搬型）
 - ・大容量送水ポンプ（タイプⅠ）（燃料タンク）
 - ・大容量送水ポンプ（タイプⅡ）（燃料タンク）
 - ・原子炉補機代替冷却水系熱交換器ユニット（燃料タンク）
 - ・タンクローリ
 - (4) 主配管（常設）
 - (4) 主配管（可搬型）
 - 8.6.2 補機駆動用燃料設備（非常用電源設備及び補助ボイラーに係るものを除く。）の基本設計方針，適用基準及び適用規格
 - 8.6.3 補機駆動用燃料設備（非常用電源設備及び補助ボイラーに係るものを除く。）に係る工事の方法
- 8.7 非常用取水設備
 - 8.7.1 取水設備（非常用の冷却用海水を確保する構築物に限る。）
 - ・貯留堰（No.1），（No.2），（No.3），（No.4），（No.5），（No.6）
 - ・取水口
 - ・取水路
 - ・海水ポンプ室
 - 8.7.2 非常用取水設備の基本設計方針，適用基準及び適用規格
 - 8.7.3 非常用取水設備に係る工事の方法
- 8.9 緊急時対策所
 - 8.9.1 緊急時対策所機能
 - 8.9.2 緊急時対策所の基本設計方針，適用基準及び適用規格
 - 8.9.3 緊急時対策所に係る工事の方法

女川原子力発電所第2号機
工事計画認可申請書本文及び添付書類

目 録

- I 名称及び住所並びに代表者の氏名
- II 工事計画
- III 工事工程表
- IV 設計及び工事に係る品質マネジメントシステム
- V 変更の理由
- VI 添付書類
 - VI-1 説明書
 - VI-1-1 各発電用原子炉施設に共通の説明書
 - VI-1-1-1 発電用原子炉の設置の許可との整合性に関する説明書
 - VI-1-1-1-1 発電用原子炉設置変更許可申請書「本文（五号）」との整合性
 - VI-1-1-1-2 発電用原子炉設置変更許可申請書「本文（十一号）」との整合性
 - VI-1-1-2 発電用原子炉施設の自然現象等による損傷の防止に関する説明書
 - VI-1-1-2-1 発電用原子炉施設に対する自然現象等による損傷の防止に関する説明書
 - VI-1-1-2-1-1 発電用原子炉施設に対する自然現象等による損傷の防止に関する基本方針
 - VI-1-1-2-1-2 防護対象施設の範囲
 - VI-1-1-2-2 津波への配慮に関する説明書
 - VI-1-1-2-2-1 耐津波設計の基本方針
 - VI-1-1-2-2-2 基準津波の概要
 - VI-1-1-2-2-3 入力津波の設定
 - VI-1-1-2-2-4 入力津波による津波防護対象施設への影響評価
 - VI-1-1-2-2-5 津波防護に関する施設の設計方針
 - VI-1-1-2-3 竜巻への配慮に関する説明書
 - VI-1-1-2-3-1 竜巻への配慮に関する基本方針
 - VI-1-1-2-3-2 竜巻の影響を考慮する施設及び固縛対象物の選定
 - VI-1-1-2-3-3 竜巻防護に関する施設の設計方針
 - VI-1-1-2-4 火山への配慮に関する説明書
 - VI-1-1-2-4-1 火山への配慮に関する基本方針
 - VI-1-1-2-4-2 降下火砕物の影響を考慮する施設の選定
 - VI-1-1-2-4-3 降下火砕物の影響を考慮する施設の設計方針
 - VI-1-1-2-5 外部火災への配慮に関する説明書
 - VI-1-1-2-5-1 外部火災への配慮に関する基本方針
 - VI-1-1-2-5-2 外部火災の影響を考慮する施設の選定
 - VI-1-1-2-5-3 外部火災防護における評価の基本方針
 - VI-1-1-2-5-4 外部火災防護に関する許容温度設定根拠

- VI-1-1-2-5-5 外部火災防護における評価方針
- VI-1-1-2-5-6 外部火災防護における評価条件及び評価結果
- VI-1-1-2-5-7 二次的影響（ばい煙）及び有毒ガスに対する設計
- VI-1-1-2-別添1 屋外に設置されている重大事故等対処設備の抽出
- VI-1-1-3 取水口及び放水口に関する説明書
- VI-1-1-4 設備別記載事項の設定根拠に関する説明書
 - VI-1-1-4-1 設備別記載事項の設定根拠に関する説明書（原子炉本体）
 - VI-1-1-4-1-1 炉心に係る設定根拠に関する説明書
 - VI-1-1-4-1-1-1 炉心シュラウド
 - VI-1-1-4-1-1-2 シュラウドサポート
 - VI-1-1-4-1-1-3 炉心シュラウド支持ロッド
 - VI-1-1-4-1-1-4 上部格子板
 - VI-1-1-4-1-1-5 炉心支持板
 - VI-1-1-4-1-1-6 中央燃料支持金具
 - VI-1-1-4-1-1-7 周辺燃料支持金具
 - VI-1-1-4-1-1-8 制御棒案内管
 - VI-1-1-4-1-2 原子炉圧力容器に係る設定根拠に関する説明書
 - VI-1-1-4-1-2-1 原子炉圧力容器
 - VI-1-1-4-1-2-2 差圧検出・ほう酸水注入系配管（ティーよりN11ノズルまでの外管）
 - VI-1-1-4-1-2-3 ジェットポンプ
 - VI-1-1-4-1-2-4 給水スパージャ
 - VI-1-1-4-1-2-5 高圧炉心スプレイスパージャ
 - VI-1-1-4-1-2-6 低圧炉心スプレイスパージャ
 - VI-1-1-4-1-2-7 残留熱除去系配管（原子炉圧力容器内部）
 - VI-1-1-4-1-2-8 高圧炉心スプレイ系配管（原子炉圧力容器内部）
 - VI-1-1-4-1-2-9 低圧炉心スプレイ系配管（原子炉圧力容器内部）
 - VI-1-1-4-1-2-10 差圧検出・ほう酸水注入系配管（原子炉圧力容器内部）
 - VI-1-1-4-2 設備別記載事項の設定根拠に関する説明書（核燃料物質の取扱施設及び貯蔵施設）
 - VI-1-1-4-2-1 使用済燃料貯蔵設備に係る設定根拠に関する説明書
 - VI-1-1-4-2-1-1 使用済燃料プール（設計基準対象施設としてのみ第1, 2号機共用）
 - VI-1-1-4-2-1-2 使用済燃料貯蔵ラック（設計基準対象施設としてのみ第1, 2号機共用）
 - VI-1-1-4-2-1-3 制御棒・破損燃料貯蔵ラック
 - VI-1-1-4-2-1-4 制御棒貯蔵ハンガ
 - VI-1-1-4-2-1-5 使用済燃料プール水位／温度（ガイドパルス式）
 - VI-1-1-4-2-1-6 使用済燃料プール水位／温度（ヒートサーモ式）
 - VI-1-1-4-2-2 使用済燃料貯蔵槽冷却浄化設備に係る設定根拠に関する説明書
 - VI-1-1-4-2-2-1 燃料プール冷却浄化系

- VI-1-1-4-2-2-1-1 燃料プール冷却浄化系熱交換器（設計基準対象施設としてのみ第1, 2号機共用）
- VI-1-1-4-2-2-1-2 燃料プール冷却浄化系ポンプ（設計基準対象施設としてのみ第1, 2号機共用）
- VI-1-1-4-2-2-1-3 スキマサージタンク（設計基準対象施設としてのみ第1, 2号機共用）
- VI-1-1-4-2-2-1-4 燃料プール冷却浄化系 主配管（スプレイヘッダを含む。）（常設）（設計基準対象施設としてのみ第1, 2号機共用）
- VI-1-1-4-2-2-2 燃料プール代替注水系
 - VI-1-1-4-2-2-2-1 大容量送水ポンプ（タイプ I）
 - VI-1-1-4-2-2-2-2 燃料プール代替注水系 主配管（スプレイヘッダを含む。）（常設）
 - VI-1-1-4-2-2-2-3 燃料プール代替注水系 主配管（スプレイヘッダを含む。）（可搬型）
- VI-1-1-4-2-2-3 燃料プールのスプレイ系
 - VI-1-1-4-2-2-3-1 燃料プールのスプレイ系 主配管（スプレイヘッダを含む。）（常設）
 - VI-1-1-4-2-2-3-2 燃料プールのスプレイ系 主配管（スプレイヘッダを含む。）（可搬型）
 - VI-1-1-4-2-2-3-3 可搬型ストレーナ
- VI-1-1-4-3 設備別記載事項の設定根拠に関する説明書（原子炉冷却系統施設）
 - VI-1-1-4-3-1 原子炉冷却材再循環設備に係る設定根拠に関する説明書
 - VI-1-1-4-3-1-1 原子炉再循環系
 - VI-1-1-4-3-1-1-1 原子炉再循環系 主配管
 - VI-1-1-4-3-2 原子炉冷却材の循環設備に係る設定根拠に関する説明書
 - VI-1-1-4-3-2-1 主蒸気系
 - VI-1-1-4-3-2-1-1 主蒸気逃がし安全弁逃がし弁機能用アキュムレータ
 - VI-1-1-4-3-2-1-2 主蒸気逃がし安全弁自動減圧機能用アキュムレータ
 - VI-1-1-4-3-2-1-3 主蒸気系 安全弁及び逃がし弁
 - VI-1-1-4-3-2-1-4 主蒸気系 主配管
 - VI-1-1-4-3-2-2 復水給水系
 - VI-1-1-4-3-2-2-1 復水給水系 主配管
 - VI-1-1-4-3-3 残留熱除去設備に係る設定根拠に関する説明書
 - VI-1-1-4-3-3-1 残留熱除去系
 - VI-1-1-4-3-3-1-1 残留熱除去系熱交換器
 - VI-1-1-4-3-3-1-2 残留熱除去系ポンプ
 - VI-1-1-4-3-3-1-3 残留熱除去系ストレーナ
 - VI-1-1-4-3-3-1-4 残留熱除去系 安全弁及び逃がし弁（常設）
 - VI-1-1-4-3-3-1-5 残留熱除去系 主要弁（常設）

- VI-1-1-4-3-3-1-6 残留熱除去系 主配管 (常設)
- VI-1-1-4-3-3-2 耐圧強化ベント系
 - VI-1-1-4-3-3-2-1 耐圧強化ベント系 主配管 (常設)
- VI-1-1-4-3-4 非常用炉心冷却設備その他原子炉注水設備に係る設定根拠に関する説明書
 - VI-1-1-4-3-4-1 高压炉心スプレイ系
 - VI-1-1-4-3-4-1-1 高压炉心スプレイ系ポンプ
 - VI-1-1-4-3-4-1-2 高压炉心スプレイ系ストレーナ
 - VI-1-1-4-3-4-1-3 高压炉心スプレイ系 安全弁及び逃がし弁 (常設)
 - VI-1-1-4-3-4-1-4 高压炉心スプレイ系 主配管 (常設)
 - VI-1-1-4-3-4-2 低压炉心スプレイ系
 - VI-1-1-4-3-4-2-1 低压炉心スプレイ系ポンプ
 - VI-1-1-4-3-4-2-2 低压炉心スプレイ系ストレーナ
 - VI-1-1-4-3-4-2-3 低压炉心スプレイ系 安全弁及び逃がし弁 (常設)
 - VI-1-1-4-3-4-2-4 低压炉心スプレイ系 主配管 (常設)
 - VI-1-1-4-3-4-3 高压代替注水系
 - VI-1-1-4-3-4-3-1 高压代替注水系タービンポンプ
 - VI-1-1-4-3-4-3-2 高压代替注水系 主配管 (常設)
 - VI-1-1-4-3-4-4 原子炉隔離時冷却系
 - VI-1-1-4-3-4-4-1 原子炉隔離時冷却系 安全弁及び逃がし弁 (常設)
 - VI-1-1-4-3-4-5 低压代替注水系
 - VI-1-1-4-3-4-5-1 直流駆動低压注水系ポンプ
 - VI-1-1-4-3-4-5-2 低压代替注水系 安全弁及び逃がし弁 (常設)
 - VI-1-1-4-3-4-5-3 低压代替注水系 主配管 (常設)
 - VI-1-1-4-3-4-6 代替水源移送系
 - VI-1-1-4-3-4-6-1 代替水源移送系 主配管 (常設)
- VI-1-1-4-3-5 原子炉冷却材補給設備に係る設定根拠に関する説明書
 - VI-1-1-4-3-5-1 原子炉隔離時冷却系
 - VI-1-1-4-3-5-1-1 原子炉隔離時冷却系ポンプ
 - VI-1-1-4-3-5-1-2 原子炉隔離時冷却系 主配管
 - VI-1-1-4-3-5-2 補給水系
 - VI-1-1-4-3-5-2-1 復水移送ポンプ
 - VI-1-1-4-3-5-2-2 復水貯蔵タンク
 - VI-1-1-4-3-5-2-3 補給水系 主配管
- VI-1-1-4-3-6 原子炉補機冷却設備に係る設定根拠に関する説明書
 - VI-1-1-4-3-6-1 原子炉補機冷却水系 (原子炉補機冷却海水系を含む。)
 - VI-1-1-4-3-6-1-1 原子炉補機冷却水系熱交換器
 - VI-1-1-4-3-6-1-2 原子炉補機冷却水ポンプ
 - VI-1-1-4-3-6-1-3 原子炉補機冷却海水ポンプ

- VI-1-1-4-3-6-1-4 原子炉補機冷却水サージタンク
- VI-1-1-4-3-6-1-5 原子炉補機冷却海水系ストレーナ
- VI-1-1-4-3-6-1-6 原子炉補機冷却水系（原子炉補機冷却海水系を含む。） 主配管（常設）
- VI-1-1-4-3-6-2 高圧炉心スプレー補機冷却水系（高圧炉心スプレー補機冷却海水系を含む。）
 - VI-1-1-4-3-6-2-1 高圧炉心スプレー補機冷却水系熱交換器
 - VI-1-1-4-3-6-2-2 高圧炉心スプレー補機冷却水ポンプ
 - VI-1-1-4-3-6-2-3 高圧炉心スプレー補機冷却海水ポンプ
 - VI-1-1-4-3-6-2-4 高圧炉心スプレー補機冷却水サージタンク
 - VI-1-1-4-3-6-2-5 高圧炉心スプレー補機冷却海水系ストレーナ
 - VI-1-1-4-3-6-2-6 高圧炉心スプレー補機冷却水系（高圧炉心スプレー補機冷却海水系を含む。） 主配管（常設）
- VI-1-1-4-3-6-3 原子炉補機代替冷却水系
 - VI-1-1-4-3-6-3-1 原子炉補機代替冷却水系熱交換器ユニット（熱交換器）
 - VI-1-1-4-3-6-3-2 原子炉補機代替冷却水系熱交換器ユニット（ポンプ）
 - VI-1-1-4-3-6-3-3 原子炉補機代替冷却水系熱交換器ユニット（ストレーナ）
 - VI-1-1-4-3-6-3-4 原子炉補機代替冷却水系 主配管（常設）
 - VI-1-1-4-3-6-3-5 原子炉補機代替冷却水系 主配管（可搬型）
- VI-1-1-4-3-7 原子炉冷却材浄化設備に係る設定根拠に関する説明書
 - VI-1-1-4-3-7-1 原子炉冷却材浄化系
 - VI-1-1-4-3-7-1-1 原子炉冷却材浄化系 主配管
- VI-1-1-4-4 設備別記載事項の設定根拠に関する説明書（計測制御系統施設）
 - VI-1-1-4-4-1 制御材に係る設定根拠に関する説明書
 - VI-1-1-4-4-1-1 制御棒
 - VI-1-1-4-4-2 制御材駆動装置に係る設定根拠に関する説明書
 - VI-1-1-4-4-2-1 制御棒駆動機構
 - VI-1-1-4-4-2-2 水圧制御ユニット（アキュムレータ）
 - VI-1-1-4-4-2-3 水圧制御ユニット（窒素容器）
 - VI-1-1-4-4-2-4 制御棒駆動水圧設備 主要弁（常設）
 - VI-1-1-4-4-2-5 制御棒駆動水圧設備 主配管（常設）
 - VI-1-1-4-4-3 ほう酸水注入設備に係る設定根拠に関する説明書
 - VI-1-1-4-4-3-1 ほう酸水注入系
 - VI-1-1-4-4-3-1-1 ほう酸水注入系ポンプ
 - VI-1-1-4-4-3-1-2 ほう酸水注入系貯蔵タンク
 - VI-1-1-4-4-3-1-3 ほう酸水注入系 安全弁及び逃がし弁（常設）
 - VI-1-1-4-4-3-1-4 ほう酸水注入系 主配管（常設）
 - VI-1-1-4-4-4 計測装置に係る設定根拠に関する説明書
 - VI-1-1-4-4-4-1 起動領域計測装置及び出力領域計測装置

- VI-1-1-4-4-4-1-1 起動領域モニタ
- VI-1-1-4-4-4-1-2 出力領域モニタ
- VI-1-1-4-4-4-2 原子炉圧力容器本体の入口又は出口の原子炉冷却材の圧力，温度又は流量を計測する装置
 - VI-1-1-4-4-4-2-1 高圧代替注水系ポンプ出口圧力
 - VI-1-1-4-4-4-2-2 直流駆動低圧注水系ポンプ出口圧力
 - VI-1-1-4-4-4-2-3 代替循環冷却ポンプ出口圧力
 - VI-1-1-4-4-4-2-4 原子炉隔離時冷却系ポンプ出口圧力
 - VI-1-1-4-4-4-2-5 高圧炉心スプレー系ポンプ出口圧力
 - VI-1-1-4-4-4-2-6 残留熱除去系ポンプ出口圧力
 - VI-1-1-4-4-4-2-7 低圧炉心スプレー系ポンプ出口圧力
 - VI-1-1-4-4-4-2-8 復水移送ポンプ出口圧力
 - VI-1-1-4-4-4-2-9 残留熱除去系熱交換器入口温度
 - VI-1-1-4-4-4-2-10 残留熱除去系熱交換器出口温度
 - VI-1-1-4-4-4-2-11 高圧代替注水系ポンプ出口流量
 - VI-1-1-4-4-4-2-12 残留熱除去系洗浄ライン流量(残留熱除去系ヘッドスプレイヤイン洗浄流量)
 - VI-1-1-4-4-4-2-13 残留熱除去系洗浄ライン流量(残留熱除去系B系格納容器冷却ライン洗浄流量)
 - VI-1-1-4-4-4-2-14 直流駆動低圧注水系ポンプ出口流量
 - VI-1-1-4-4-4-2-15 代替循環冷却ポンプ出口流量
 - VI-1-1-4-4-4-2-16 原子炉隔離時冷却系ポンプ出口流量
 - VI-1-1-4-4-4-2-17 高圧炉心スプレー系ポンプ出口流量
 - VI-1-1-4-4-4-2-18 残留熱除去系ポンプ出口流量
 - VI-1-1-4-4-4-2-19 低圧炉心スプレー系ポンプ出口流量
- VI-1-1-4-4-4-3 原子炉圧力容器本体内の圧力又は水位を計測する装置
 - VI-1-1-4-4-4-3-1 原子炉圧力
 - VI-1-1-4-4-4-3-2 原子炉圧力 (SA)
 - VI-1-1-4-4-4-3-3 原子炉水位 (広帯域)
 - VI-1-1-4-4-4-3-4 原子炉水位 (燃料域)
 - VI-1-1-4-4-4-3-5 原子炉水位 (SA広帯域)
 - VI-1-1-4-4-4-3-6 原子炉水位 (SA燃料域)
- VI-1-1-4-4-4-4 原子炉格納容器本体内の圧力，温度，酸素ガス濃度又は水素ガス濃度を計測する装置
 - VI-1-1-4-4-4-4-1 ドライウェル圧力
 - VI-1-1-4-4-4-4-2 圧力抑制室圧力
 - VI-1-1-4-4-4-4-3 ドライウェル温度
 - VI-1-1-4-4-4-4-4 圧力抑制室内空気温度
 - VI-1-1-4-4-4-4-5 サプレッションプール水温度

- VI-1-1-4-4-4-4-6 原子炉格納容器下部温度
- VI-1-1-4-4-4-4-7 格納容器内雰囲気酸素濃度
- VI-1-1-4-4-4-4-8 格納容器内水素濃度 (D/W)
- VI-1-1-4-4-4-4-9 格納容器内水素濃度 (S/C)
- VI-1-1-4-4-4-4-10 格納容器内雰囲気水素濃度
- VI-1-1-4-4-4-5 非常用炉心冷却設備その他原子炉注水設備に係る容器内又は貯蔵槽内の水位を計測する装置
 - VI-1-1-4-4-4-5-1 復水貯蔵タンク水位
- VI-1-1-4-4-4-6 原子炉格納容器本体への冷却材流量を計測する装置
 - VI-1-1-4-4-4-6-1 原子炉格納容器代替スプレイ流量
 - VI-1-1-4-4-4-6-2 原子炉格納容器下部注水流量
- VI-1-1-4-4-4-7 原子炉格納容器本体の水位を計測する装置
 - VI-1-1-4-4-4-7-1 圧力抑制室水位
 - VI-1-1-4-4-4-7-2 原子炉格納容器下部水位
 - VI-1-1-4-4-4-7-3 ドライウェル水位
- VI-1-1-4-4-4-8 原子炉建屋内の水素ガス濃度を計測する装置
 - VI-1-1-4-4-4-8-1 原子炉建屋内水素濃度
- VI-1-1-4-4-5 工学的安全施設等の起動信号に係る設定根拠に関する説明書
 - VI-1-1-4-4-5-1 ATWS緩和設備（代替制御棒挿入機能）の起動信号
 - VI-1-1-4-4-5-2 ATWS緩和設備（代替原子炉再循環ポンプトリップ機能）の起動信号
 - VI-1-1-4-4-5-3 ATWS緩和設備（自動減圧系作動阻止機能）の起動信号
 - VI-1-1-4-4-5-4 代替自動減圧回路（代替自動減圧機能）の起動信号
- VI-1-1-4-4-6 制御用空気設備に係る設定根拠に関する説明書
 - VI-1-1-4-4-6-1 高压窒素ガス供給系
 - VI-1-1-4-4-6-1-1 高压窒素ガスポンベ
 - VI-1-1-4-4-6-1-2 高压窒素ガス供給系 安全弁（常設）
 - VI-1-1-4-4-6-1-3 高压窒素ガス供給系 主配管（常設）
 - VI-1-1-4-4-6-1-4 高压窒素ガス供給系 主配管（可搬型）
 - VI-1-1-4-4-6-2 代替高压窒素ガス供給系
 - VI-1-1-4-4-6-2-1 代替高压窒素ガス供給系 安全弁（可搬型）
 - VI-1-1-4-4-6-2-2 代替高压窒素ガス供給系 主配管（常設）
 - VI-1-1-4-4-6-2-3 代替高压窒素ガス供給系 主配管（可搬型）
- VI-1-1-4-5 設備別記載事項の設定根拠に関する説明書（放射性廃棄物の廃棄施設）
 - VI-1-1-4-5-1 気体廃棄物処理設備に係る設定根拠に関する説明書（排気筒）
 - VI-1-1-4-5-1-1 気体廃棄物処理系
 - VI-1-1-4-5-1-1-1 排気筒
- VI-1-1-4-6 設備別記載事項の設定根拠に関する説明書（放射線管理施設）
 - VI-1-1-4-6-1 放射線管理用計測装置に係る設定根拠に関する説明書
 - VI-1-1-4-6-1-1 プロセスモニタリング設備

- VI-1-1-4-6-1-1-1 格納容器内雰囲気放射線モニタ (D/W)
- VI-1-1-4-6-1-1-2 格納容器内雰囲気放射線モニタ (S/C)
- VI-1-1-4-6-1-1-3 フィルタ装置出口放射線モニタ
- VI-1-1-4-6-1-1-4 耐圧強化ベント系放射線モニタ
- VI-1-1-4-6-1-2 エリアモニタリング設備
 - VI-1-1-4-6-1-2-1 緊急時対策所可搬型エリアモニタ
 - VI-1-1-4-6-1-2-2 使用済燃料プール上部空間放射線モニタ (低線量)
 - VI-1-1-4-6-1-2-3 使用済燃料プール上部空間放射線モニタ (高線量)
- VI-1-1-4-6-1-3 固定式周辺モニタリング設備
 - VI-1-1-4-6-1-3-1 モニタリングポスト (第1号機設備, 第1, 2, 3号機共用)
- VI-1-1-4-6-1-4 移動式周辺モニタリング設備
 - VI-1-1-4-6-1-4-1 可搬型モニタリングポスト
 - VI-1-1-4-6-1-4-2 γ 線サーベイメータ
 - VI-1-1-4-6-1-4-3 β 線サーベイメータ
 - VI-1-1-4-6-1-4-4 α 線サーベイメータ
 - VI-1-1-4-6-1-4-5 電離箱サーベイメータ
- VI-1-1-4-6-2 換気設備 (中央制御室, 緊急時制御室及び緊急時対策所に設置するもの (非常用のものに限る。))並びに放射性物質により汚染された空気による放射線障害を防止する目的で給気又は排気設備として設置するもの。一時的に設置する可搬型のものを除く。)に係る設定根拠に関する説明書
 - VI-1-1-4-6-2-1 中央制御室換気空調系
 - VI-1-1-4-6-2-1-1 中央制御室換気空調系 主配管 (常設)
 - VI-1-1-4-6-2-1-2 中央制御室送風機
 - VI-1-1-4-6-2-1-3 中央制御室再循環送風機
 - VI-1-1-4-6-2-1-4 中央制御室排風機
 - VI-1-1-4-6-2-1-5 中央制御室再循環フィルタ装置
 - VI-1-1-4-6-2-2 緊急時対策所換気空調系
 - VI-1-1-4-6-2-2-1 緊急時対策所換気空調系 主配管 (常設)
 - VI-1-1-4-6-2-2-2 緊急時対策所非常用送風機
 - VI-1-1-4-6-2-2-3 緊急時対策所非常用フィルタ装置
 - VI-1-1-4-6-2-3 中央制御室待避所加圧空気供給系
 - VI-1-1-4-6-2-3-1 中央制御室待避所加圧設備 (空気ポンペ)
 - VI-1-1-4-6-2-3-2 中央制御室待避所加圧空気供給系 主配管 (常設)
 - VI-1-1-4-6-2-3-3 中央制御室待避所加圧空気供給系 主配管 (可搬型)
 - VI-1-1-4-6-2-4 緊急時対策所加圧空気供給系
 - VI-1-1-4-6-2-4-1 緊急時対策所加圧設備 (空気ポンペ)
 - VI-1-1-4-6-2-4-2 緊急時対策所加圧空気供給系 主配管 (常設)
 - VI-1-1-4-6-2-4-3 緊急時対策所加圧空気供給系 主配管 (可搬型)

- VI-1-1-4-7 設備別記載事項の設定根拠に関する説明書（原子炉格納施設）
 - VI-1-1-4-7-1 原子炉格納容器に係る設定根拠に関する説明書
 - VI-1-1-4-7-1-1 原子炉格納容器
 - VI-1-1-4-7-1-2 機器搬出入用ハッチ
 - VI-1-1-4-7-1-3 逃がし安全弁搬出入口
 - VI-1-1-4-7-1-4 制御棒駆動機構搬出入口
 - VI-1-1-4-7-1-5 サプレッションチェンバ出入口
 - VI-1-1-4-7-1-6 所員用エアロック
 - VI-1-1-4-7-1-7 ベローズ付貫通部
 - VI-1-1-4-7-1-8 直結型
 - VI-1-1-4-7-1-9 二重管型
 - VI-1-1-4-7-1-10 計装用
 - VI-1-1-4-7-1-11 電気配線貫通部
 - VI-1-1-4-7-2 原子炉建屋に係る設定根拠に関する説明書
 - VI-1-1-4-7-2-1 原子炉建屋原子炉棟（二次格納施設）
 - VI-1-1-4-7-2-2 原子炉建屋大物搬入口
 - VI-1-1-4-7-2-3 原子炉建屋エアロック
 - VI-1-1-4-7-3 圧力低減設備に係る設定根拠に関する説明書
 - VI-1-1-4-7-3-1 真空破壊弁
 - VI-1-1-4-7-3-2 ダウンコマ
 - VI-1-1-4-7-3-3 ベント管
 - VI-1-1-4-7-3-4 ベント管ベローズ
 - VI-1-1-4-7-3-5 ベントヘッダ
 - VI-1-1-4-7-4 原子炉格納容器安全設備に係る設定根拠に関する説明書
 - VI-1-1-4-7-4-1 原子炉格納容器スプレイ冷却系
 - VI-1-1-4-7-4-1-1 原子炉格納容器スプレイ冷却系 主配管（常設）
 - VI-1-1-4-7-4-2 原子炉格納容器下部注水系
 - VI-1-1-4-7-4-2-1 原子炉格納容器下部注水系 主配管（常設）
 - VI-1-1-4-7-4-3 原子炉格納容器代替スプレイ冷却系
 - VI-1-1-4-7-4-3-1 原子炉格納容器代替スプレイ冷却系 主配管（常設）
 - VI-1-1-4-7-4-4 代替循環冷却系
 - VI-1-1-4-7-4-4-1 代替循環冷却ポンプ
 - VI-1-1-4-7-4-4-2 代替循環冷却系 安全弁及び逃がし弁（常設）
 - VI-1-1-4-7-4-4-3 代替循環冷却系 主配管（常設）
 - VI-1-1-4-7-5 放射性物質濃度制御設備及び可燃性ガス濃度制御設備並びに格納容器再循環設備に係る設定根拠に関する説明書
 - VI-1-1-4-7-5-1 非常用ガス処理系
 - VI-1-1-4-7-5-1-1 非常用ガス処理系空気乾燥装置
 - VI-1-1-4-7-5-1-2 非常用ガス処理系 主配管（常設）

- VI-1-1-4-7-5-1-3 非常用ガス処理系排風機
- VI-1-1-4-7-5-1-4 非常用ガス処理系フィルタ装置
- VI-1-1-4-7-5-2 可燃性ガス濃度制御系
 - VI-1-1-4-7-5-2-1 可燃性ガス濃度制御系 安全弁及び逃がし弁（常設）
- VI-1-1-4-7-5-3 原子炉建屋水素濃度抑制系
 - VI-1-1-4-7-5-3-1 静的触媒式水素再結合装置
- VI-1-1-4-7-5-4 放射性物質拡散抑制系
 - VI-1-1-4-7-5-4-1 大容量送水ポンプ（タイプⅡ）
 - VI-1-1-4-7-5-4-2 放射性物質拡散抑制系 主配管（可搬型）
- VI-1-1-4-7-5-5 可搬型窒素ガス供給系
 - VI-1-1-4-7-5-5-1 可搬型窒素ガス供給装置
 - VI-1-1-4-7-5-5-2 可搬型窒素ガス供給系 主配管（常設）
 - VI-1-1-4-7-5-5-3 可搬型窒素ガス供給系 主配管（可搬型）
- VI-1-1-4-7-5-6 原子炉格納容器フィルタベント系
 - VI-1-1-4-7-5-6-1 原子炉格納容器フィルタベント系 安全弁及び逃がし弁（常設）
- VI-1-1-4-7-6 原子炉格納容器調気設備に係る設定根拠に関する説明書
 - VI-1-1-4-7-6-1 原子炉格納容器調気系
 - VI-1-1-4-7-6-1-1 原子炉格納容器調気系 主要弁
 - VI-1-1-4-7-6-1-2 原子炉格納容器調気系 主配管
- VI-1-1-4-7-7 圧力逃がし装置に係る設定根拠に関する説明書
 - VI-1-1-4-7-7-1 原子炉格納容器フィルタベント系
 - VI-1-1-4-7-7-1-1 フィルタ装置
 - VI-1-1-4-7-7-1-2 原子炉格納容器フィルタベント系 主要弁（常設）
 - VI-1-1-4-7-7-1-3 フィルタ装置出口側ラプチャディスク
 - VI-1-1-4-7-7-1-4 原子炉格納容器フィルタベント系 主配管（常設）
 - VI-1-1-4-7-7-1-5 原子炉格納容器フィルタベント系 主配管（可搬型）
- VI-1-1-4-8 設備別記載事項の設定根拠に関する説明書（その他発電用原子炉の附属施設）
 - VI-1-1-4-8-1 設備別記載事項の設定根拠に関する説明書（その他発電用原子炉の附属施設（非常用電源設備））
 - VI-1-1-4-8-1-1 非常用発電装置に係る設定根拠に関する説明書
 - VI-1-1-4-8-1-1-1 非常用ディーゼル発電設備
 - VI-1-1-4-8-1-1-1-1 非常用ディーゼル機関
 - VI-1-1-4-8-1-1-1-2 機関付清水ポンプ
 - VI-1-1-4-8-1-1-1-3 空気だめ（自動）
 - VI-1-1-4-8-1-1-1-4 非常用ディーゼル機関 空気だめの安全弁
 - VI-1-1-4-8-1-1-1-5 燃料デイトンク
 - VI-1-1-4-8-1-1-1-6 燃料移送ポンプ
 - VI-1-1-4-8-1-1-1-7 非常用ディーゼル発電設備軽油タンク
 - VI-1-1-4-8-1-1-1-8 非常用ディーゼル発電設備 主配管（常設）

- VI-1-1-4-8-1-1-1-9 非常用ディーゼル発電機
- VI-1-1-4-8-1-1-1-10 励磁装置
- VI-1-1-4-8-1-1-2 高压炉心スプレイ系ディーゼル発電設備
 - VI-1-1-4-8-1-1-2-1 高压炉心スプレイ系ディーゼル機関
 - VI-1-1-4-8-1-1-2-2 機関付清水ポンプ
 - VI-1-1-4-8-1-1-2-3 空気だめ（自動）
 - VI-1-1-4-8-1-1-2-4 高压炉心スプレイ系ディーゼル機関 空気だめの安全弁
 - VI-1-1-4-8-1-1-2-5 燃料デイトンク
 - VI-1-1-4-8-1-1-2-6 燃料移送ポンプ
 - VI-1-1-4-8-1-1-2-7 高压炉心スプレイ系ディーゼル発電設備軽油タンク
 - VI-1-1-4-8-1-1-2-8 高压炉心スプレイ系ディーゼル発電設備 主配管（常設）
 - VI-1-1-4-8-1-1-2-9 高压炉心スプレイ系ディーゼル発電機
 - VI-1-1-4-8-1-1-2-10 励磁装置
- VI-1-1-4-8-1-1-3 ガスタービン発電設備
 - VI-1-1-4-8-1-1-3-1 ガスタービン機関
 - VI-1-1-4-8-1-1-3-2 ガスタービン発電設備燃料移送ポンプ
 - VI-1-1-4-8-1-1-3-3 ガスタービン発電設備軽油タンク
 - VI-1-1-4-8-1-1-3-4 ガスタービン発電設備燃料小出槽
 - VI-1-1-4-8-1-1-3-5 ガスタービン発電設備 主配管（常設）
 - VI-1-1-4-8-1-1-3-6 ガスタービン発電機
 - VI-1-1-4-8-1-1-3-7 ガスタービン発電機励磁装置
- VI-1-1-4-8-1-1-4 可搬型代替交流電源設備
 - VI-1-1-4-8-1-1-4-1 電源車（内燃機関）
 - VI-1-1-4-8-1-1-4-2 電源車（冷却水ポンプ）
 - VI-1-1-4-8-1-1-4-3 電源車（燃料タンク）
 - VI-1-1-4-8-1-1-4-4 電源車（発電機）
 - VI-1-1-4-8-1-1-4-5 電源車（励磁装置）
- VI-1-1-4-8-1-1-5 緊急時対策所ディーゼル発電設備
 - VI-1-1-4-8-1-1-5-1 緊急時対策所軽油タンク
 - VI-1-1-4-8-1-1-5-2 緊急時対策所ディーゼル発電設備 主配管（常設）
 - VI-1-1-4-8-1-1-5-3 緊急時対策所ディーゼル発電設備 主配管（可搬型）
 - VI-1-1-4-8-1-1-5-4 電源車（緊急時対策所用）（内燃機関）
 - VI-1-1-4-8-1-1-5-5 電源車（緊急時対策所用）（冷却水ポンプ）
 - VI-1-1-4-8-1-1-5-6 電源車（緊急時対策所用）（燃料タンク）
 - VI-1-1-4-8-1-1-5-7 電源車（緊急時対策所用）（発電機）
 - VI-1-1-4-8-1-1-5-8 電源車（緊急時対策所用）（励磁装置）
- VI-1-1-4-8-1-1-6 可搬型窒素ガス供給装置発電設備
 - VI-1-1-4-8-1-1-6-1 可搬型窒素ガス供給装置発電設備（内燃機関）
 - VI-1-1-4-8-1-1-6-2 可搬型窒素ガス供給装置発電設備（冷却水ポンプ）

- VI-1-1-4-8-1-1-6-3 可搬型窒素ガス供給装置発電設備（燃料タンク）
- VI-1-1-4-8-1-1-6-4 可搬型窒素ガス供給装置発電設備（発電機）
- VI-1-1-4-8-1-1-6-5 可搬型窒素ガス供給装置発電設備（励磁装置）
- VI-1-1-4-8-1-2 その他の電源装置に係る設定根拠に関する説明書
 - VI-1-1-4-8-1-2-1 電力貯蔵装置
 - VI-1-1-4-8-1-2-1-1 125V蓄電池
 - VI-1-1-4-8-1-2-1-2 125V代替蓄電池
 - VI-1-1-4-8-1-2-1-3 250V蓄電池
 - VI-1-1-4-8-1-2-1-4 主蒸気逃がし安全弁用可搬型蓄電池
- VI-1-1-4-8-2 設備別記載事項の設定根拠に関する説明書（その他発電用原子炉の附属施設（火災防護設備））
 - VI-1-1-4-8-2-1 消火設備に係る設定根拠に関する説明書
 - VI-1-1-4-8-2-1-1 水消火設備
 - VI-1-1-4-8-2-1-1-1 屋内水消火系
 - VI-1-1-4-8-2-1-1-1-1 電動機駆動消火ポンプ（第1,2号機共用）
 - VI-1-1-4-8-2-1-1-1-2 消火水タンク
 - VI-1-1-4-8-2-1-1-1-3 消火水槽（第1,2号機共用）
 - VI-1-1-4-8-2-1-1-1-4 屋内水消火系 主配管（常設）（第1,2号機共用）
 - VI-1-1-4-8-2-1-1-1-5 屋内水消火系 主配管（常設）
 - VI-1-1-4-8-2-1-1-2 屋外水消火系
 - VI-1-1-4-8-2-1-1-2-1 屋外消火系電動機駆動消火ポンプ
 - VI-1-1-4-8-2-1-1-2-2 屋外消火系ディーゼル駆動消火ポンプ
 - VI-1-1-4-8-2-1-1-2-3 屋外消火系消火水タンク
 - VI-1-1-4-8-2-1-1-2-4 屋外水消火系 主配管（常設）
 - VI-1-1-4-8-2-1-2 ハロンガス消火設備
 - VI-1-1-4-8-2-1-2-1 RHR(A)室/RHR(B)室/B3F通路・サンプ室消火系
 - VI-1-1-4-8-2-1-2-1-1 RHR(A)室/RHR(B)室/B3F通路・サンプ室消火系 ハロン1301貯蔵容器
 - VI-1-1-4-8-2-1-2-1-2 RHR(A)室/RHR(B)室/B3F通路・サンプ室消火系 主配管（常設）
 - VI-1-1-4-8-2-1-2-2 LPCSポンプ・ラック室/HPCSポンプ・ラック室消火系
 - VI-1-1-4-8-2-1-2-2-1 LPCSポンプ・ラック室/HPCSポンプ・ラック室消火系 ハロン1301貯蔵容器
 - VI-1-1-4-8-2-1-2-2-2 LPCSポンプ・ラック室/HPCSポンプ・ラック室消火系 主配管（常設）
 - VI-1-1-4-8-2-1-2-3 RCW(B)(D)/HPCW/NSD/B2Fハッチ室消火系
 - VI-1-1-4-8-2-1-2-3-1 RCW(B)(D)/HPCW/NSD/B2Fハッチ室消火系 ハロン1301貯蔵容器

- VI-1-1-4-8-2-1-2-3-2 RCW(B) (D) / HPCW / NSD / B2Fハッチ室消火系 主配管
(常設)
- VI-1-1-4-8-2-1-2-4 RHR(C)室 / RCICタービンポンプ室消火系
 - VI-1-1-4-8-2-1-2-4-1 RHR(C)室 / RCICタービンポンプ室消火系 ハロン1301
貯蔵容器
 - VI-1-1-4-8-2-1-2-4-2 RHR(C)室 / RCICタービンポンプ室消火系 主配管
(常設)
- VI-1-1-4-8-2-1-2-5 RCW熱交換器・ポンプ(A) (C)室消火系
 - VI-1-1-4-8-2-1-2-5-1 RCW熱交換器・ポンプ(A) (C)室消火系 ハロン1301貯蔵
容器
 - VI-1-1-4-8-2-1-2-5-2 RCW熱交換器・ポンプ(A) (C)室消火系 主配管 (常設)
- VI-1-1-4-8-2-1-2-6 B2F南側通路 / バルブラッピング室消火系
 - VI-1-1-4-8-2-1-2-6-1 B2F南側通路 / バルブラッピング室消火系 ハロン
1301貯蔵容器
 - VI-1-1-4-8-2-1-2-6-2 B2F南側通路 / バルブラッピング室消火系 主配管
(常設)
- VI-1-1-4-8-2-1-2-7 IA・SA空気圧縮機室 / B2F東側通路消火系
 - VI-1-1-4-8-2-1-2-7-1 IA・SA空気圧縮機室 / B2F東側通路消火系 ハロン1301
貯蔵容器
 - VI-1-1-4-8-2-1-2-7-2 IA・SA空気圧縮機室 / B2F東側通路消火系 主配管
(常設)
- VI-1-1-4-8-2-1-2-8 CRDポンプ室消火系
 - VI-1-1-4-8-2-1-2-8-1 CRDポンプ室消火系 ハロン1301貯蔵容器
 - VI-1-1-4-8-2-1-2-8-2 CRDポンプ室消火系 主配管 (常設)
- VI-1-1-4-8-2-1-2-9 MUWCポンプ室消火系
 - VI-1-1-4-8-2-1-2-9-1 MUWCポンプ室消火系 ハロン1301貯蔵容器
 - VI-1-1-4-8-2-1-2-9-2 MUWCポンプ室消火系 主配管 (常設)
- VI-1-1-4-8-2-1-2-10 B2F / B1F / 1F 西側通路 / 排風機室消火系
 - VI-1-1-4-8-2-1-2-10-1 B2F / B1F / 1F 西側通路 / 排風機室消火系 ハロン
1301貯蔵容器
 - VI-1-1-4-8-2-1-2-10-2 B2F / B1F / 1F 西側通路 / 排風機室消火系 主配管
(常設)
- VI-1-1-4-8-2-1-2-11 PLR-VVVF室 / 区分Ⅱ非常用電気品室消火系
 - VI-1-1-4-8-2-1-2-11-1 PLR-VVVF室 / 区分Ⅱ非常用電気品室消火系 ハロン
1301貯蔵容器
 - VI-1-1-4-8-2-1-2-11-2 PLR-VVVF室 / 区分Ⅱ非常用電気品室消火系 主配管
(常設)
- VI-1-1-4-8-2-1-2-12 B1F インナー通路消火系
 - VI-1-1-4-8-2-1-2-12-1 B1F インナー通路消火系 ハロン1301貯蔵容器

- VI-1-1-4-8-2-1-2-12-2 B1F インナー通路消火系 主配管 (常設)
- VI-1-1-4-8-2-1-2-13 DC RCIC MCC室消火系
 - VI-1-1-4-8-2-1-2-13-1 DC RCIC MCC室消火系 ハロン1301貯蔵容器
 - VI-1-1-4-8-2-1-2-13-2 DC RCIC MCC室消火系 主配管 (常設)
- VI-1-1-4-8-2-1-2-14 区分Ⅰ非常用電気品室消火系
 - VI-1-1-4-8-2-1-2-14-1 区分Ⅰ非常用電気品室消火系 ハロン1301貯蔵容器
 - VI-1-1-4-8-2-1-2-14-2 区分Ⅰ非常用電気品室消火系 主配管 (常設)
- VI-1-1-4-8-2-1-2-15 D/G (A)室/(B)室/D/G補機(A)室/(B)室消火系
 - VI-1-1-4-8-2-1-2-15-1 D/G (A)室/(B)室/D/G補機(A)室/(B)室消火系 ハロン1301貯蔵容器
 - VI-1-1-4-8-2-1-2-15-2 D/G (A)室/(B)室/D/G補機(A)室/(B)室消火系 主配管 (常設)
- VI-1-1-4-8-2-1-2-16 B1F ハッチ室消火系
 - VI-1-1-4-8-2-1-2-16-1 B1F ハッチ室消火系 ハロン1301貯蔵容器
 - VI-1-1-4-8-2-1-2-16-2 B1F ハッチ室消火系 主配管 (常設)
- VI-1-1-4-8-2-1-2-17 区分ⅢHPCS電気品室消火系
 - VI-1-1-4-8-2-1-2-17-1 区分ⅢHPCS電気品室消火系 ハロン1301貯蔵容器
 - VI-1-1-4-8-2-1-2-17-2 区分ⅢHPCS電気品室消火系 主配管 (常設)
- VI-1-1-4-8-2-1-2-18 区分Ⅱ非常用MCC室消火系
 - VI-1-1-4-8-2-1-2-18-1 区分Ⅱ非常用MCC室消火系 ハロン1301貯蔵容器
 - VI-1-1-4-8-2-1-2-18-2 区分Ⅱ非常用MCC室消火系 主配管 (常設)
- VI-1-1-4-8-2-1-2-19 導電率計ラック室消火系
 - VI-1-1-4-8-2-1-2-19-1 導電率計ラック室消火系 ハロン1301貯蔵容器
 - VI-1-1-4-8-2-1-2-19-2 導電率計ラック室消火系 主配管 (常設)
- VI-1-1-4-8-2-1-2-20 FPCポンプ(A)(B)室消火系
 - VI-1-1-4-8-2-1-2-20-1 FPCポンプ(A)(B)室消火系 ハロン1301貯蔵容器
 - VI-1-1-4-8-2-1-2-20-2 FPCポンプ(A)(B)室消火系 主配管 (常設)
- VI-1-1-4-8-2-1-2-21 HWH熱交換器・ポンプ室消火系
 - VI-1-1-4-8-2-1-2-21-1 HWH熱交換器・ポンプ室消火系 ハロン1301貯蔵容器
 - VI-1-1-4-8-2-1-2-21-2 HWH熱交換器・ポンプ室消火系 主配管 (常設)
- VI-1-1-4-8-2-1-2-22 緊急用電気品室(1)/(2)消火系
 - VI-1-1-4-8-2-1-2-22-1 緊急用電気品室(1)/(2)消火系 ハロン1301貯蔵容器
 - VI-1-1-4-8-2-1-2-22-2 緊急用電気品室(1)/(2)消火系 主配管 (常設)
- VI-1-1-4-8-2-1-2-23 区分Ⅰ非常用D/G制御盤室消火系
 - VI-1-1-4-8-2-1-2-23-1 区分Ⅰ非常用D/G制御盤室消火系 ハロン1301貯蔵容器
 - VI-1-1-4-8-2-1-2-23-2 区分Ⅰ非常用D/G制御盤室消火系 主配管 (常設)
- VI-1-1-4-8-2-1-2-24 区分Ⅲ非常用D/G制御盤室消火系

- VI-1-1-4-8-2-1-2-24-1 区分Ⅲ非常用D/G制御盤室消火系 ハロン1301貯蔵容器
- VI-1-1-4-8-2-1-2-24-2 区分Ⅲ非常用D/G制御盤室消火系 主配管 (常設)
- VI-1-1-4-8-2-1-2-25 ディーゼル発電機(HPCS)室消火系
- VI-1-1-4-8-2-1-2-25-1 ディーゼル発電機(HPCS)室消火系 ハロン1301貯蔵容器
- VI-1-1-4-8-2-1-2-25-2 ディーゼル発電機(HPCS)室消火系 主配管 (常設)
- VI-1-1-4-8-2-1-2-26 区分Ⅱ非常用D/G制御盤室/R-12階段室消火系
- VI-1-1-4-8-2-1-2-26-1 区分Ⅱ非常用D/G制御盤室/R-12階段室消火系 ハロン1301貯蔵容器
- VI-1-1-4-8-2-1-2-26-2 区分Ⅱ非常用D/G制御盤室/R-12階段室消火系 主配管 (常設)
- VI-1-1-4-8-2-1-2-27 区分Ⅲバッテリー室消火系
- VI-1-1-4-8-2-1-2-27-1 区分Ⅲバッテリー室消火系 ハロン1301貯蔵容器
- VI-1-1-4-8-2-1-2-27-2 区分Ⅲバッテリー室消火系 主配管 (常設)
- VI-1-1-4-8-2-1-2-28 送風機・緊急用電気品室消火系
- VI-1-1-4-8-2-1-2-28-1 送風機・緊急用電気品室消火系 ハロン1301貯蔵容器
- VI-1-1-4-8-2-1-2-28-2 送風機・緊急用電気品室消火系 主配管 (常設)
- VI-1-1-4-8-2-1-2-29 燃料デイトank (B)室消火系
- VI-1-1-4-8-2-1-2-29-1 燃料デイトank (B)室消火系 ハロン1301貯蔵容器
- VI-1-1-4-8-2-1-2-29-2 燃料デイトank (B)室消火系 主配管 (常設)
- VI-1-1-4-8-2-1-2-30 SOL冷凍機室消火系
- VI-1-1-4-8-2-1-2-30-1 SOL冷凍機室消火系 ハロン1301貯蔵容器
- VI-1-1-4-8-2-1-2-30-2 SOL冷凍機室消火系 主配管 (常設)
- VI-1-1-4-8-2-1-2-31 HECW冷凍機・ポンプ(A)(C)室消火系
- VI-1-1-4-8-2-1-2-31-1 HECW冷凍機・ポンプ(A)(C)室消火系 ハロン1301貯蔵容器
- VI-1-1-4-8-2-1-2-31-2 HECW冷凍機・ポンプ(A)(C)室消火系 主配管 (常設)
- VI-1-1-4-8-2-1-2-32 燃料デイトank (A)室消火系
- VI-1-1-4-8-2-1-2-32-1 燃料デイトank (A)室消火系 ハロン1301貯蔵容器
- VI-1-1-4-8-2-1-2-32-2 燃料デイトank (A)室消火系 主配管 (常設)
- VI-1-1-4-8-2-1-2-33 燃料デイトank (HPCS)室消火系
- VI-1-1-4-8-2-1-2-33-1 燃料デイトank (HPCS)室消火系 ハロン1301貯蔵容器
- VI-1-1-4-8-2-1-2-33-2 燃料デイトank (HPCS)室消火系 主配管 (常設)
- VI-1-1-4-8-2-1-2-34 空調機械(A)室/(B)室消火系
- VI-1-1-4-8-2-1-2-34-1 空調機械(A)室/(B)室消火系 ハロン1301貯蔵容器
- VI-1-1-4-8-2-1-2-34-2 空調機械(A)室/(B)室消火系 主配管 (常設)
- VI-1-1-4-8-2-1-2-35 250V直流主母線盤室/125V(A)-1室消火系

- VI-1-1-4-8-2-1-2-35-1 250V直流主母線盤室／125V(A)-1室消火系 ハロン1301貯蔵容器
- VI-1-1-4-8-2-1-2-35-2 250V直流主母線盤室／125V(A)-1室消火系 主配管 (常設)
- VI-1-1-4-8-2-1-2-36 DC250Vバッテリー室消火系
 - VI-1-1-4-8-2-1-2-36-1 DC250Vバッテリー室消火系 ハロン1301貯蔵容器
 - VI-1-1-4-8-2-1-2-36-2 DC250Vバッテリー室消火系 主配管 (常設)
- VI-1-1-4-8-2-1-2-37 計測制御電源(B)室消火系
 - VI-1-1-4-8-2-1-2-37-1 計測制御電源(B)室消火系 ハロン1301貯蔵容器
 - VI-1-1-4-8-2-1-2-37-2 計測制御電源(B)室消火系 主配管 (常設)
- VI-1-1-4-8-2-1-2-38 代替充電器盤室／RSS盤室／DC125V(A)室／(B)室消火系
 - VI-1-1-4-8-2-1-2-38-1 代替充電器盤室／RSS盤室／DC125V(A)室／(B)室消火系 ハロン1301貯蔵容器
 - VI-1-1-4-8-2-1-2-38-2 代替充電器盤室／RSS盤室／DC125V(A)室／(B)室消火系 主配管 (常設)
- VI-1-1-4-8-2-1-2-39 常用・共通M/C・P/C室消火系
 - VI-1-1-4-8-2-1-2-39-1 常用・共通 M/C・P/C室消火系 ハロン1301貯蔵容器
 - VI-1-1-4-8-2-1-2-39-2 常用・共通 M/C・P/C室消火系 主配管 (常設)
- VI-1-1-4-8-2-1-2-40 計測制御電源(A)室消火系
 - VI-1-1-4-8-2-1-2-40-1 計測制御電源(A)室消火系 ハロン1301貯蔵容器
 - VI-1-1-4-8-2-1-2-40-2 計測制御電源(A)室消火系 主配管 (常設)
- VI-1-1-4-8-2-1-2-41 T.S (計測制御電源(B)室北) 消火系
 - VI-1-1-4-8-2-1-2-41-1 T.S (計測制御電源(B)室北) 消火系 ハロン1301貯蔵容器
 - VI-1-1-4-8-2-1-2-41-2 T.S (計測制御電源(B)室北) 消火系 主配管 (常設)
- VI-1-1-4-8-2-1-2-42 T.S (更衣室北) 消火系
 - VI-1-1-4-8-2-1-2-42-1 T.S (更衣室北) 消火系 ハロン1301貯蔵容器
 - VI-1-1-4-8-2-1-2-42-2 T.S (更衣室北) 消火系 主配管 (常設)
- VI-1-1-4-8-2-1-2-43 T.S (更衣室西) 消火系
 - VI-1-1-4-8-2-1-2-43-1 T.S (更衣室西) 消火系 ハロン1301貯蔵容器
 - VI-1-1-4-8-2-1-2-43-2 T.S (更衣室西) 消火系 主配管 (常設)
- VI-1-1-4-8-2-1-2-44 区分Ⅰ／Ⅱ／常用系ケーブル処理室消火系
 - VI-1-1-4-8-2-1-2-44-1 区分Ⅰ／Ⅱ／常用系ケーブル処理室消火系 ハロン1301貯蔵容器
 - VI-1-1-4-8-2-1-2-44-2 区分Ⅰ／Ⅱ／常用系ケーブル処理室消火系 主配管 (常設)
- VI-1-1-4-8-2-1-2-45 区分Ⅲケーブル処理室消火系
 - VI-1-1-4-8-2-1-2-45-1 区分Ⅲケーブル処理室消火系 ハロン1301貯蔵容器
 - VI-1-1-4-8-2-1-2-45-2 区分Ⅲケーブル処理室消火系 主配管 (常設)

- VI-1-1-4-8-2-1-2-46 DC125V代替バッテリー室消火系
 - VI-1-1-4-8-2-1-2-46-1 DC125V代替バッテリー室消火系 ハロン1301貯蔵容器
 - VI-1-1-4-8-2-1-2-46-2 DC125V代替バッテリー室消火系 主配管 (常設)
- VI-1-1-4-8-2-1-2-47 T.S (区分Ⅱケーブル処理室北) 消火系
 - VI-1-1-4-8-2-1-2-47-1 T.S (区分Ⅱケーブル処理室北) 消火系 ハロン1301貯蔵容器
 - VI-1-1-4-8-2-1-2-47-2 T.S (区分Ⅱケーブル処理室北) 消火系 主配管 (常設)
- VI-1-1-4-8-2-1-2-48 PCPS区分Ⅰエリア消火系
 - VI-1-1-4-8-2-1-2-48-1 PCPS区分Ⅰエリア消火系 ハロン1301貯蔵容器
 - VI-1-1-4-8-2-1-2-48-2 PCPS区分Ⅰエリア消火系 主配管 (常設)
- VI-1-1-4-8-2-1-2-49 PCPS区分Ⅱエリア消火系
 - VI-1-1-4-8-2-1-2-49-1 PCPS区分Ⅱエリア消火系 ハロン1301貯蔵容器
 - VI-1-1-4-8-2-1-2-49-2 PCPS区分Ⅱエリア消火系 主配管 (常設)
- VI-1-1-4-8-2-1-2-50 PCPS区分Ⅲエリア消火系
 - VI-1-1-4-8-2-1-2-50-1 PCPS区分Ⅲエリア消火系 ハロン1301貯蔵容器
 - VI-1-1-4-8-2-1-2-50-2 PCPS区分Ⅲエリア消火系 主配管 (常設)
- VI-1-1-4-8-2-1-2-51 PCPS区分NONエリア消火系
 - VI-1-1-4-8-2-1-2-51-1 PCPS区分NONエリア消火系 ハロン1301貯蔵容器
 - VI-1-1-4-8-2-1-2-51-2 PCPS区分NONエリア消火系 主配管 (常設)
- VI-1-1-4-8-2-1-2-52 緊急対策室他消火系
 - VI-1-1-4-8-2-1-2-52-1 緊急対策室他消火系 ハロン1301貯蔵容器
 - VI-1-1-4-8-2-1-2-52-2 緊急対策室他消火系 主配管 (常設)
- VI-1-1-4-8-2-1-2-53 緊急時対策所軽油タンク(A)室消火系
 - VI-1-1-4-8-2-1-2-53-1 緊急時対策所軽油タンク(A)室消火系 ハロン1301貯蔵容器
 - VI-1-1-4-8-2-1-2-53-2 緊急時対策所軽油タンク(A)室消火系 主配管(常設)
- VI-1-1-4-8-2-1-2-54 緊急時対策所軽油タンク(B)室消火系
 - VI-1-1-4-8-2-1-2-54-1 緊急時対策所軽油タンク(B)室消火系 ハロン1301貯蔵容器
 - VI-1-1-4-8-2-1-2-54-2 緊急時対策所軽油タンク(B)室消火系 主配管(常設)
- VI-1-1-4-8-2-1-2-55 緊急時対策所軽油タンク(C)室消火系
 - VI-1-1-4-8-2-1-2-55-1 緊急時対策所軽油タンク(C)室消火系 ハロン1301貯蔵容器
 - VI-1-1-4-8-2-1-2-55-2 緊急時対策所軽油タンク(C)室消火系 主配管(常設)
- VI-1-1-4-8-2-1-2-56 E/B電気品室消火系
 - VI-1-1-4-8-2-1-2-56-1 E/B電気品室消火系 ハロン1301貯蔵容器
 - VI-1-1-4-8-2-1-2-56-2 E/B電気品室消火系 主配管 (常設)
- VI-1-1-4-8-2-1-2-57 R/B MCC 2SB-1消火系

- VI-1-1-4-8-2-1-2-57-1 R/B MCC 2SB-1消火系 ハロン1301貯蔵容器
- VI-1-1-4-8-2-1-2-57-2 R/B MCC 2SB-1消火系 主配管 (常設)
- VI-1-1-4-8-2-1-2-58 SLCポンプ(A)(B)消火系
- VI-1-1-4-8-2-1-2-58-1 SLCポンプ(A)(B)消火系 ハロン1301貯蔵容器
- VI-1-1-4-8-2-1-2-58-2 SLCポンプ(A)(B)消火系 主配管 (常設)
- VI-1-1-4-8-2-1-2-59 HECW冷凍機・ポンプ(B)(D)消火系
- VI-1-1-4-8-2-1-2-59-1 HECW冷凍機・ポンプ(B)(D)消火系 ハロン1301貯蔵容器
- VI-1-1-4-8-2-1-2-59-2 HECW冷凍機・ポンプ(B)(D)消火系 主配管 (常設)
- VI-1-1-4-8-2-1-3 ケーブルトレイ消火設備
- VI-1-1-4-8-2-1-3-1 ケーブルトレイ消火系
- VI-1-1-4-8-2-1-3-1-1 ケーブルトレイ消火系 FK-5-1-12貯蔵容器
- VI-1-1-4-8-2-1-3-1-2 ケーブルトレイ消火系 主配管 (常設)
- VI-1-1-4-8-3 設備別記載事項の設定根拠に関する説明書 (その他発電用原子炉の附属施設 (浸水防護施設))
- VI-1-1-4-8-3-1 外郭浸水防護設備に係る設定根拠に関する説明書
- VI-1-1-4-8-3-1-1 取放水路流路縮小工 (第1号機取水路) (No. 1) (No. 2)
- VI-1-1-4-8-3-1-2 取放水路流路縮小工 (第1号機放水路)
- VI-1-1-4-8-4 設備別記載事項の設定根拠に関する説明書 (その他発電用原子炉の附属施設 (補機駆動用燃料設備))
- VI-1-1-4-8-4-1 燃料設備に係る設定根拠に関する説明書
- VI-1-1-4-8-4-1-1 大容量送水ポンプ (タイプⅠ) (燃料タンク)
- VI-1-1-4-8-4-1-2 大容量送水ポンプ (タイプⅡ) (燃料タンク)
- VI-1-1-4-8-4-1-3 原子炉補機代替冷却水系熱交換器ユニット (燃料タンク)
- VI-1-1-4-8-4-1-4 タンクローリ
- VI-1-1-4-8-4-1-5 補機駆動用燃料設備 主配管 (常設)
- VI-1-1-4-8-4-1-6 補機駆動用燃料設備 主配管 (可搬型)
- VI-1-1-4-8-5 設備別記載事項の設定根拠に関する説明書 (その他発電用原子炉の附属施設 (非常用取水設備))
- VI-1-1-4-8-5-1 取水設備に係る設定根拠に関する説明書
- VI-1-1-4-8-5-1-1 貯留堰
- VI-1-1-4-8-5-1-2 取水口
- VI-1-1-4-8-5-1-3 取水路
- VI-1-1-4-8-5-1-4 海水ポンプ室
- VI-1-1-4-別添1 技術基準要求機器リスト
- VI-1-1-4-別添2 設定根拠に関する説明書 (別添)
- VI-1-1-5 クラス1機器及び炉心支持構造物の応力腐食割れ対策に関する説明書
- VI-1-1-6 安全設備及び重大事故等対処設備が使用される条件の下における健全性に関する説明書

- VI-1-1-7 発電用原子炉施設の火災防護に関する説明書
- VI-1-1-8 発電用原子炉施設の溢水防護に関する説明書
 - VI-1-1-8-1 溢水等による損傷防止の基本方針
 - VI-1-1-8-2 防護すべき設備の設定
 - VI-1-1-8-3 溢水評価条件の設定
 - VI-1-1-8-4 溢水影響に関する評価
 - VI-1-1-8-5 溢水防護施設の詳細設計
- VI-1-1-9 発電用原子炉施設の蒸気タービン，ポンプ等の損壊に伴う飛散物による損傷防護に関する説明書
- VI-1-1-10 通信連絡設備に関する説明書
- VI-1-1-11 安全避難通路に関する説明書
- VI-1-1-12 非常用照明に関する説明書
- VI-1-2 原子炉本体の説明書
 - VI-1-2-1 原子炉本体の基礎に関する説明書
 - VI-1-2-2 原子炉圧力容器の脆性破壊防止に関する説明書
- VI-1-3 核燃料物質の取扱施設及び貯蔵施設の説明書
 - VI-1-3-1 使用済燃料貯蔵槽の温度，水位及び漏えいを監視する装置の構成に関する説明書並びに計測範囲及び警報動作範囲に関する説明書
 - VI-1-3-2 燃料取扱設備，新燃料貯蔵設備及び使用済燃料貯蔵設備の核燃料物質が臨界に達しないことに関する説明書
 - VI-1-3-3 燃料体等又は重量物の落下による使用済燃料貯蔵槽内の燃料体等の破損の防止及び使用済燃料貯蔵槽の機能喪失の防止に関する説明書
 - VI-1-3-4 使用済燃料貯蔵槽の冷却能力に関する説明書
 - VI-1-3-5 使用済燃料貯蔵槽の水深の遮蔽能力に関する説明書
- VI-1-4 原子炉冷却系統施設の説明書
 - VI-1-4-1 原子炉格納容器内の原子炉冷却材の漏えいを監視する装置の構成に関する説明書並びに計測範囲及び警報動作範囲に関する説明書
 - VI-1-4-2 流体振動又は温度変動による損傷の防止に関する説明書
 - VI-1-4-3 非常用炉心冷却設備その他原子炉注水設備のポンプの有効吸込水頭に関する説明書
- VI-1-5 計測制御系統施設の説明書
 - VI-1-5-1 計測装置の構成に関する説明書並びに計測範囲及び警報動作範囲に関する説明書
 - VI-1-5-2 工学的安全施設等の起動（作動）信号の設定値の根拠に関する説明書
 - VI-1-5-3 発電用原子炉の運転を管理するための制御装置に係る制御方法に関する説明書
 - VI-1-5-4 中央制御室の機能に関する説明書
- VI-1-6 放射性廃棄物の廃棄施設の説明書
 - VI-1-6-1 排気筒の基礎に関する説明書

- VI-1-7 放射線管理施設の説明書
 - VI-1-7-1 放射線管理用計測装置の構成に関する説明書並びに計測範囲及び警報動作範囲に関する説明書
 - VI-1-7-2 管理区域の出入管理設備及び環境試料分析装置に関する説明書
 - VI-1-7-3 中央制御室の居住性に関する説明書
- VI-1-8 原子炉格納施設の説明書
 - VI-1-8-1 原子炉格納施設的设计条件に関する説明書
 - VI-1-8-2 原子炉格納施設の水素濃度低減性能に関する説明書
 - VI-1-8-3 原子炉格納施設の基礎に関する説明書
 - VI-1-8-4 圧力低減設備その他の安全設備のポンプの有効吸込水頭に関する説明書
- VI-1-9 その他発電用原子炉の附属施設の説明書
 - VI-1-9-1 非常用電源設備の説明書
 - VI-1-9-1-1 非常用発電装置の出力の決定に関する説明書
 - VI-1-9-2 常用電源設備の説明書
 - VI-1-9-2-1 常用電源設備の健全性に関する説明書
 - VI-1-9-3 緊急時対策所の説明書
 - VI-1-9-3-1 緊急時対策所の機能に関する説明書
 - VI-1-9-3-2 緊急時対策所の居住性に関する説明書
- VI-1-10 設計及び工事に係る品質マネジメントシステムに関する説明書
 - VI-1-10-1 設計及び工事に係る品質マネジメントシステムに関する説明書
 - VI-1-10-2 本設工認に係る設計の実績, 工事及び検査の計画 原子炉本体
 - VI-1-10-3 本設工認に係る設計の実績, 工事及び検査の計画 核燃料物質の取扱施設及び貯蔵施設
 - VI-1-10-4 本設工認に係る設計の実績, 工事及び検査の計画 原子炉冷却系統施設
 - VI-1-10-5 本設工認に係る設計の実績, 工事及び検査の計画 計測制御系統施設
 - VI-1-10-6 本設工認に係る設計の実績, 工事及び検査の計画 放射性廃棄物の廃棄施設
 - VI-1-10-7 本設工認に係る設計の実績, 工事及び検査の計画 放射線管理施設
 - VI-1-10-8 本設工認に係る設計の実績, 工事及び検査の計画 原子炉格納施設
 - VI-1-10-9 本設工認に係る設計の実績, 工事及び検査の計画 非常用電源設備
 - VI-1-10-10 本設工認に係る設計の実績, 工事及び検査の計画 常用電源設備
 - VI-1-10-11 本設工認に係る設計の実績, 工事及び検査の計画 補助ボイラー
 - VI-1-10-12 本設工認に係る設計の実績, 工事及び検査の計画 火災防護設備
 - VI-1-10-13 本設工認に係る設計の実績, 工事及び検査の計画 浸水防護施設
 - VI-1-10-14 本設工認に係る設計の実績, 工事及び検査の計画 補機駆動用燃料設備 (非常用電源設備及び補助ボイラーに係るものを除く。)
 - VI-1-10-15 本設工認に係る設計の実績, 工事及び検査の計画 非常用取水設備
 - VI-1-10-16 本設工認に係る設計の実績, 工事及び検査の計画 緊急時対策所

VI-2 耐震性に関する説明書

VI-2-1 耐震設計の基本方針

VI-2-1-1 耐震設計の基本方針

VI-2-1-2 基準地震動 S_s 及び弾性設計用地震動 S_d の策定概要

VI-2-1-3 地盤の支持性能に係る基本方針

VI-2-1-4 耐震重要度分類及び重大事故等対処施設の施設区分の基本方針

VI-2-1-5 波及的影響に係る基本方針

VI-2-1-6 地震応答解析の基本方針

VI-2-1-7 設計用床応答曲線の作成方針

VI-2-1-8 水平2方向及び鉛直方向地震力の組合せに関する影響評価方針

VI-2-1-9 機能維持の基本方針

VI-2-1-10 ダクティリティに関する設計方針

VI-2-1-11 機器・配管の耐震支持設計方針

VI-2-1-12 配管及び支持構造物の耐震計算について

VI-2-1-12-1 配管及び支持構造物の耐震計算について

VI-2-1-12-2 ダクト及び支持構造物の耐震計算について

VI-2-1-13 機器・配管系の計算書作成の方法

VI-2-1-13-1 スカート支持たて置円筒形容器の耐震性についての計算書作成の基本方針

VI-2-1-13-2 横置一胴円筒形容器の耐震性についての計算書作成の基本方針

VI-2-1-13-3 平底たて置円筒形容器の耐震性についての計算書作成の基本方針

VI-2-1-13-4 横軸ポンプの耐震性についての計算書作成の基本方針

VI-2-1-13-5 たて軸ポンプの耐震性についての計算書作成の基本方針

VI-2-1-13-6 管の耐震性についての計算書作成の基本方針

VI-2-1-13-7 盤の耐震性についての計算書作成の基本方針

VI-2-1-13-8 計装ラックの耐震性についての計算書作成の基本方針

VI-2-1-13-9 計器スタンションの耐震性についての計算書作成の基本方針

VI-2-2 耐震設計上重要な設備を設置する施設の耐震性についての計算書

VI-2-2-1 原子炉建屋の地震応答計算書

VI-2-2-2 原子炉建屋の耐震性についての計算書

VI-2-2-3 制御建屋の地震応答計算書

VI-2-2-4 制御建屋の耐震性についての計算書

VI-2-2-5 復水貯蔵タンク基礎の地震応答計算書

VI-2-2-6 復水貯蔵タンク基礎の耐震性についての計算書

VI-2-2-7 海水ポンプ室の地震応答計算書

VI-2-2-8 海水ポンプ室の耐震性についての計算書

VI-2-2-9 第3号機海水ポンプ室の地震応答計算書

VI-2-2-10 第3号機海水ポンプ室の耐震性についての計算書

VI-2-2-11 原子炉機器冷却海水配管ダクト（水平部）の地震応答計算書

- VI-2-2-12 原子炉機器冷却海水配管ダクトの耐震性についての計算書
 - VI-2-2-12-1 原子炉機器冷却海水配管ダクト（水平部）の耐震性についての計算書
 - VI-2-2-12-2 原子炉機器冷却海水配管ダクト（鉛直部）の耐震性についての計算書
- VI-2-2-13 軽油タンク室の地震応答計算書
- VI-2-2-14 軽油タンク室の耐震性についての計算書
- VI-2-2-15 軽油タンク室（H）の地震応答計算書
- VI-2-2-16 軽油タンク室（H）の耐震性についての計算書
- VI-2-2-17 ガスタービン発電設備軽油タンク室の地震応答計算書
- VI-2-2-18 ガスタービン発電設備軽油タンク室の耐震性についての計算書
- VI-2-2-19 軽油タンク連絡ダクトの地震応答計算書
- VI-2-2-20 軽油タンク連絡ダクトの耐震性についての計算書
- VI-2-2-21 緊急用電気品建屋の地震応答計算書
- VI-2-2-22 緊急用電気品建屋の耐震性についての計算書
- VI-2-2-23 緊急時対策建屋の地震応答計算書
- VI-2-2-24 緊急時対策建屋の耐震性についての計算書
- VI-2-2-25 排気筒基礎の地震応答計算書
- VI-2-2-26 排気筒基礎の耐震性についての計算書
- VI-2-2-27 排気筒連絡ダクトの地震応答計算書
- VI-2-2-28 排気筒連絡ダクトの耐震性についての計算書
- VI-2-2-29 第3号機海水熱交換器建屋の地震応答計算書
- VI-2-2-30 第3号機海水熱交換器建屋の耐震性についての計算書
- VI-2-3 原子炉本体の耐震性についての計算書
 - VI-2-3-1 原子炉本体の耐震性についての計算結果
 - VI-2-3-2 炉心，原子炉压力容器及び原子炉内部構造物並びに原子炉格納容器及び原子炉本体の基礎の地震応答計算書
 - VI-2-3-3 炉心の耐震性についての計算書
 - VI-2-3-3-1 燃料集合体の耐震性についての計算書
 - VI-2-3-3-2 炉心支持構造物の耐震性についての計算書
 - VI-2-3-3-2-1 炉心支持構造物の応力解析の方針
 - VI-2-3-3-2-2 炉心シュラウドの耐震性についての計算書
 - VI-2-3-3-2-3 シュラウドサポートの耐震性についての計算書
 - VI-2-3-3-2-4 炉心シュラウド支持ロッドの耐震性についての計算書
 - VI-2-3-3-2-5 上部格子板の耐震性についての計算書
 - VI-2-3-3-2-6 炉心支持板の耐震性についての計算書
 - VI-2-3-3-2-7 燃料支持金具の耐震性についての計算書
 - VI-2-3-3-2-8 制御棒案内管の耐震性についての計算書
 - VI-2-3-4 原子炉压力容器の耐震性についての計算書
 - VI-2-3-4-1 原子炉压力容器本体の耐震性についての計算書
 - VI-2-3-4-1-1 原子炉压力容器の応力解析の方針

- VI-2-3-4-1-2 原子炉圧力容器の耐震性についての計算書
- VI-2-3-4-2 原子炉圧力容器付属構造物の耐震性についての計算書
 - VI-2-3-4-2-1 原子炉圧力容器スタビライザの耐震性についての計算書
 - VI-2-3-4-2-2 原子炉格納容器スタビライザの耐震性についての計算書
 - VI-2-3-4-2-3 制御棒駆動機構ハウジング支持金具の耐震性についての計算書
 - VI-2-3-4-2-4 差圧検出・ほう酸水注入系配管（ティーよりN11ノズルまでの外管）の耐震性についての計算書
- VI-2-3-4-3 原子炉圧力容器内部構造物の耐震性についての計算書
 - VI-2-3-4-3-1 原子炉圧力容器内部構造物の応力解析の方針
 - VI-2-3-4-3-2 蒸気乾燥器の耐震性についての計算書
 - VI-2-3-4-3-3 気水分離器及びスタンドパイプの耐震性についての計算書
 - VI-2-3-4-3-4 シュラウドヘッドの耐震性についての計算書
 - VI-2-3-4-3-5 ジェットポンプの耐震性についての計算書
 - VI-2-3-4-3-6 給水スパージャの耐震性についての計算書
 - VI-2-3-4-3-7 高圧及び低圧炉心スプレイスパージャの耐震性についての計算書
 - VI-2-3-4-3-8 残留熱除去系配管（原子炉圧力容器内部）の耐震性についての計算書
 - VI-2-3-4-3-9 高圧及び低圧炉心スプレイ系配管（原子炉圧力容器内部）の耐震性についての計算書
 - VI-2-3-4-3-10 差圧検出・ほう酸水注入系配管（原子炉圧力容器内部）の耐震性についての計算書
 - VI-2-3-4-3-11 中性子束計測案内管の耐震性についての計算書
- VI-2-4 核燃料物質の取扱施設及び貯蔵施設の耐震性についての計算書
 - VI-2-4-1 核燃料物質の取扱施設及び貯蔵施設の耐震性についての計算結果
 - VI-2-4-2 使用済燃料貯蔵設備の耐震性についての計算書
 - VI-2-4-2-1 使用済燃料プール（キャスクピットを含む）（第1, 2号機共用）の耐震性についての計算書
 - VI-2-4-2-2 使用済燃料貯蔵ラック（第1, 2号機共用）の耐震性についての計算書
 - VI-2-4-2-3 制御棒・破損燃料貯蔵ラックの耐震性についての計算書
 - VI-2-4-2-4 使用済燃料プール水位／温度（ガイドパルス式）の耐震性についての計算書
 - VI-2-4-2-5 使用済燃料プール水位／温度（ヒートサーモ式）の耐震性についての計算書
 - VI-2-4-3 使用済燃料貯蔵槽冷却浄化設備の耐震性についての計算書
 - VI-2-4-3-1 燃料プール冷却浄化系の耐震性についての計算書
 - VI-2-4-3-1-1 燃料プール冷却浄化系熱交換器の耐震性についての計算書
 - VI-2-4-3-1-2 燃料プール冷却浄化系ポンプの耐震性についての計算書
 - VI-2-4-3-1-3 管の耐震性についての計算書（燃料プール冷却浄化系）
 - VI-2-4-3-2 燃料プール代替注水系の耐震性についての計算書
 - VI-2-4-3-2-1 管の耐震性についての計算書（燃料プール代替注水系）
 - VI-2-4-3-3 燃料プールスプレイ系の耐震性についての計算書
 - VI-2-4-3-3-1 管の耐震性についての計算書（燃料プールスプレイ系）

- VI-2-4-4 核燃料物質の取扱施設及び貯蔵施設の基本設計方針の耐震性についての説明書
 - VI-2-4-4-1 使用済燃料プール監視カメラの耐震性についての計算書
- VI-2-5 原子炉冷却系統施設の耐震性についての計算書
 - VI-2-5-1 原子炉冷却系統施設の耐震性についての計算結果
 - VI-2-5-2 原子炉冷却材再循環設備の耐震性についての計算書
 - VI-2-5-2-1 原子炉再循環系の耐震性についての計算書
 - VI-2-5-2-1-1 管の耐震性についての計算書（原子炉再循環系）
 - VI-2-5-3 原子炉冷却材の循環設備の耐震性についての計算書
 - VI-2-5-3-1 主蒸気系の耐震性についての計算書
 - VI-2-5-3-1-1 アキュムレータの耐震性についての計算書
 - VI-2-5-3-1-2 管の耐震性についての計算書（主蒸気系）
 - VI-2-5-3-2 復水給水系の耐震性についての計算書
 - VI-2-5-3-2-1 管の耐震性についての計算書（復水給水系）
 - VI-2-5-4 残留熱除去設備の耐震性についての計算書
 - VI-2-5-4-1 残留熱除去系の耐震性についての計算書
 - VI-2-5-4-1-1 残留熱除去系熱交換器の耐震性についての計算書
 - VI-2-5-4-1-2 残留熱除去系ポンプの耐震性についての計算書
 - VI-2-5-4-1-3 残留熱除去系ストレーナの耐震性についての計算書
 - VI-2-5-4-1-4 管の耐震性についての計算書（残留熱除去系）
 - VI-2-5-4-1-5 ストレーナ部ティーの耐震計算書（残留熱除去系）
 - VI-2-5-4-2 耐圧強化ベント系の耐震性についての計算書
 - VI-2-5-4-2-1 管の耐震性についての計算書（耐圧強化ベント系）
 - VI-2-5-5 非常用炉心冷却設備その他原子炉注水設備の耐震性についての計算書
 - VI-2-5-5-1 高圧炉心スプレイ系の耐震性についての計算書
 - VI-2-5-5-1-1 高圧炉心スプレイ系ポンプの耐震性についての計算書
 - VI-2-5-5-1-2 高圧炉心スプレイ系ストレーナの耐震性についての計算書
 - VI-2-5-5-1-3 管の耐震性についての計算書（高圧炉心スプレイ系）
 - VI-2-5-5-1-4 ストレーナ部ティーの耐震計算書（高圧炉心スプレイ系）
 - VI-2-5-5-2 低圧炉心スプレイ系の耐震性についての計算書
 - VI-2-5-5-2-1 低圧炉心スプレイ系ポンプの耐震性についての計算書
 - VI-2-5-5-2-2 低圧炉心スプレイ系ストレーナの耐震性についての計算書
 - VI-2-5-5-2-3 管の耐震性についての計算書（低圧炉心スプレイ系）
 - VI-2-5-5-2-4 ストレーナ部ティーの耐震計算書（低圧炉心スプレイ系）
 - VI-2-5-5-3 高圧代替注水系の耐震性についての計算書
 - VI-2-5-5-3-1 高圧代替注水系タービンポンプの耐震性についての計算書
 - VI-2-5-5-3-2 管の耐震性についての計算書（高圧代替注水系）
 - VI-2-5-5-4 低圧代替注水系の耐震性についての計算書
 - VI-2-5-5-4-1 直流駆動低圧注水系ポンプの耐震性についての計算書
 - VI-2-5-5-4-2 管の耐震性についての計算書（低圧代替注水系）

- VI-2-5-5-5 代替水源移送系の耐震性についての計算書
 - VI-2-5-5-5-1 管の耐震性についての計算書（代替水源移送系）
- VI-2-5-6 原子炉冷却材補給設備の耐震性についての計算書
 - VI-2-5-6-1 原子炉隔離時冷却系の耐震性についての計算書
 - VI-2-5-6-1-1 原子炉隔離時冷却系ポンプの耐震性についての計算書
 - VI-2-5-6-1-2 原子炉隔離時冷却系ポンプ駆動用タービンの耐震性についての計算書
 - VI-2-5-6-1-3 管の耐震性についての計算書（原子炉隔離時冷却系）
 - VI-2-5-6-2 補給水系の耐震性についての計算書
 - VI-2-5-6-2-1 復水移送ポンプの耐震性についての計算書
 - VI-2-5-6-2-2 復水貯蔵タンクの耐震性についての計算書
 - VI-2-5-6-2-3 管の耐震性についての計算書（補給水系）
- VI-2-5-7 原子炉補機冷却設備の耐震性についての計算書
 - VI-2-5-7-1 原子炉補機冷却水系及び原子炉補機冷却海水系の耐震性についての計算書
 - VI-2-5-7-1-1 原子炉補機冷却水系熱交換器の耐震性についての計算書
 - VI-2-5-7-1-2 原子炉補機冷却水ポンプの耐震性についての計算書
 - VI-2-5-7-1-3 原子炉補機冷却海水ポンプの耐震性についての計算書
 - VI-2-5-7-1-4 原子炉補機冷却水サージタンクの耐震性についての計算書
 - VI-2-5-7-1-5 原子炉補機冷却海水系ストレーナの耐震性についての計算書
 - VI-2-5-7-1-6 管の耐震性についての計算書（原子炉補機冷却水系及び原子炉補機冷却海水系）
 - VI-2-5-7-2 高圧炉心スプレイ補機冷却水系及び高圧炉心スプレイ補機冷却海水系の耐震性についての計算書
 - VI-2-5-7-2-1 高圧炉心スプレイ補機冷却水系熱交換器の耐震性についての計算書
 - VI-2-5-7-2-2 高圧炉心スプレイ補機冷却水ポンプの耐震性についての計算書
 - VI-2-5-7-2-3 高圧炉心スプレイ補機冷却海水ポンプの耐震性についての計算書
 - VI-2-5-7-2-4 高圧炉心スプレイ補機冷却水サージタンクの耐震性についての計算書
 - VI-2-5-7-2-5 管の耐震性についての計算書（高圧炉心スプレイ補機冷却水系及び高圧炉心スプレイ補機冷却海水系）
 - VI-2-5-7-3 原子炉補機代替冷却水系の耐震性についての計算書
 - VI-2-5-7-3-1 管の耐震性についての計算書（原子炉補機代替冷却水系）
- VI-2-5-8 原子炉冷却材浄化設備の耐震性についての計算書
 - VI-2-5-8-1 原子炉冷却材浄化系の耐震性についての計算書
 - VI-2-5-8-1-1 管の耐震性についての計算書（原子炉冷却材浄化系）
- VI-2-6 計測制御系統施設の耐震性についての計算書
 - VI-2-6-1 計測制御系統施設の耐震性についての計算結果
 - VI-2-6-2 制御材の耐震性についての計算書
 - VI-2-6-2-1 制御棒の耐震性についての計算書
 - VI-2-6-3 制御材駆動装置の耐震性についての計算書
 - VI-2-6-3-1 制御棒駆動機構の耐震性についての計算書

- VI-2-6-3-2 制御棒駆動水圧設備の耐震性についての計算書
 - VI-2-6-3-2-1 水圧制御ユニットの耐震性についての計算書
 - VI-2-6-3-2-2 管の耐震性についての計算書（制御棒駆動水圧系）
- VI-2-6-4 ほう酸水注入設備の耐震性についての計算書
 - VI-2-6-4-1 ほう酸水注入系の耐震性についての計算書
 - VI-2-6-4-1-1 ほう酸水注入系ポンプの耐震性についての計算書
 - VI-2-6-4-1-2 ほう酸水注入系貯蔵タンクの耐震性についての計算書
 - VI-2-6-4-1-3 管の耐震性についての計算書（ほう酸水注入系）
- VI-2-6-5 計測装置の耐震性についての計算書
 - VI-2-6-5-1 起動領域計測装置及び出力領域計測装置の耐震性についての計算書
 - VI-2-6-5-1-1 起動領域モニタの耐震性についての計算書
 - VI-2-6-5-1-2 出力領域モニタの耐震性についての計算書
 - VI-2-6-5-2 原子炉圧力容器本体の入口又は出口の原子炉冷却材の圧力、温度又は流量を計測する装置（常設）の耐震性についての計算書
 - VI-2-6-5-2-1 一次冷却材圧力計測装置の耐震性についての計算書
 - VI-2-6-5-2-1-1 原子炉隔離時冷却系ポンプ駆動用タービン入口蒸気圧力の耐震性についての計算書
 - VI-2-6-5-2-1-2 高圧代替注水系ポンプ出口圧力の耐震性についての計算書
 - VI-2-6-5-2-1-3 直流駆動低圧注水系ポンプ出口圧力の耐震性についての計算書
 - VI-2-6-5-2-1-4 代替循環冷却ポンプ出口圧力の耐震性についての計算書
 - VI-2-6-5-2-1-5 原子炉隔離時冷却系ポンプ出口圧力の耐震性についての計算書
 - VI-2-6-5-2-1-6 高圧炉心スプレイ系ポンプ出口圧力の耐震性についての計算書
 - VI-2-6-5-2-1-7 残留熱除去系ポンプ出口圧力の耐震性についての計算書
 - VI-2-6-5-2-1-8 低圧炉心スプレイ系ポンプ出口圧力の耐震性についての計算書
 - VI-2-6-5-2-1-9 復水移送ポンプ出口圧力の耐震性についての計算書
 - VI-2-6-5-2-2 一次冷却材温度計測装置の耐震性についての計算書
 - VI-2-6-5-2-2-1 残留熱除去系熱交換器入口温度の耐震性についての計算書
 - VI-2-6-5-2-2-2 残留熱除去系熱交換器出口温度の耐震性についての計算書
 - VI-2-6-5-2-3 一次冷却材流量計測装置の耐震性についての計算書
 - VI-2-6-5-2-3-1 原子炉冷却材浄化系入口流量の耐震性についての計算書
 - VI-2-6-5-2-3-2 高圧代替注水系ポンプ出口流量の耐震性についての計算書
 - VI-2-6-5-2-3-3 残留熱除去系洗浄ライン流量（残留熱除去系ヘッドスプレイライン洗浄流量）の耐震性についての計算書
 - VI-2-6-5-2-3-4 残留熱除去系洗浄ライン流量（残留熱除去系B系格納容器冷却ライン洗浄流量）の耐震性についての計算書
 - VI-2-6-5-2-3-5 直流駆動低圧注水系ポンプ出口流量の耐震性についての計算書
 - VI-2-6-5-2-3-6 代替循環冷却ポンプ出口流量の耐震性についての計算書
 - VI-2-6-5-2-3-7 原子炉隔離時冷却系ポンプ出口流量の耐震性についての計算書
 - VI-2-6-5-2-3-8 高圧炉心スプレイ系ポンプ出口流量の耐震性についての計算書

- VI-2-6-5-2-3-9 残留熱除去系ポンプ出口流量の耐震性についての計算書
- VI-2-6-5-2-3-10 低圧炉心スプレイ系ポンプ出口流量の耐震性についての計算書
- VI-2-6-5-3 原子炉压力容器本体内の圧力又は水位を計測する装置（常設）の耐震性についての計算書
 - VI-2-6-5-3-1 原子炉压力容器本体内部圧力計測装置の耐震性についての計算書
 - VI-2-6-5-3-1-1 原子炉圧力の耐震性についての計算書
 - VI-2-6-5-3-1-2 原子炉圧力（SA）の耐震性についての計算書
 - VI-2-6-5-3-2 原子炉压力容器本体内部水位計測装置の耐震性についての計算書
 - VI-2-6-5-3-2-1 原子炉水位の耐震性についての計算書
 - VI-2-6-5-3-2-2 原子炉水位（広帯域）の耐震性についての計算書
 - VI-2-6-5-3-2-3 原子炉水位（燃料域）の耐震性についての計算書
 - VI-2-6-5-3-2-4 原子炉水位（SA広帯域）の耐震性についての計算書
 - VI-2-6-5-3-2-5 原子炉水位（SA燃料域）の耐震性についての計算書
- VI-2-6-5-4 原子炉格納容器本体内の圧力，温度，酸素ガス濃度又は水素ガス濃度を計測する装置（常設）の耐震性についての計算書
 - VI-2-6-5-4-1 原子炉格納容器内部圧力計測装置の耐震性についての計算書
 - VI-2-6-5-4-1-1 ドライウェル圧力の耐震性についての計算書
 - VI-2-6-5-4-1-2 圧力抑制室圧力の耐震性についての計算書
 - VI-2-6-5-4-2 原子炉格納容器内部温度計測装置の耐震性についての計算書
 - VI-2-6-5-4-2-1 ドライウェル温度の耐震性についての計算書
 - VI-2-6-5-4-2-2 圧力抑制室内空気温度の耐震性についての計算書
 - VI-2-6-5-4-2-3 サプレッションプール水温度の耐震性についての計算書
 - VI-2-6-5-4-2-4 原子炉格納容器下部温度の耐震性についての計算書
 - VI-2-6-5-4-3 原子炉格納容器内部酸素ガス濃度計測装置の耐震性についての計算書
 - VI-2-6-5-4-3-1 格納容器内部雰囲気酸素濃度の耐震性についての計算書
 - VI-2-6-5-4-4 原子炉格納容器内部水素ガス濃度計測装置の耐震性についての計算書
 - VI-2-6-5-4-4-1 格納容器内部水素濃度（D/W）の耐震性についての計算書
 - VI-2-6-5-4-4-2 格納容器内部水素濃度（S/C）の耐震性についての計算書
 - VI-2-6-5-4-4-3 格納容器内部雰囲気水素濃度の耐震性についての計算書
- VI-2-6-5-5 非常用炉心冷却設備その他原子炉注水設備に係る容器又は貯蔵槽内の水位を計測する装置の耐震性についての計算書
 - VI-2-6-5-5-1 復水貯蔵タンク水位の耐震性についての計算書
- VI-2-6-5-6 原子炉冷却材再循環流量を計測する装置の耐震性についての計算書
 - VI-2-6-5-6-1 原子炉再循環ポンプ入口流量の耐震性についての計算書
- VI-2-6-5-7 原子炉格納容器本体への冷却材流量を計測する装置の耐震性についての計算書
 - VI-2-6-5-7-1 原子炉格納容器代替スプレイ流量の耐震性についての計算書
 - VI-2-6-5-7-2 原子炉格納容器下部注水流量の耐震性についての計算書

- VI-2-6-5-8 原子炉格納容器本体の水位を計測する装置の耐震性についての計算書
 - VI-2-6-5-8-1 圧力抑制室水位の耐震性についての計算書
 - VI-2-6-5-8-2 原子炉格納容器下部水位の耐震性についての計算書
 - VI-2-6-5-8-3 ドライウェル水位の耐震性についての計算書
- VI-2-6-5-9 原子炉建屋内の水素ガス濃度を計測する装置の耐震性についての計算書
 - VI-2-6-5-9-1 原子炉建屋内水素濃度の耐震性についての計算書
- VI-2-6-6 制御用空気設備の耐震性についての計算書
 - VI-2-6-6-1 高圧窒素ガス供給系の耐震性についての計算書
 - VI-2-6-6-1-1 管の耐震性についての計算書（高圧窒素ガス供給系）
 - VI-2-6-6-2 代替高圧窒素ガス供給系の耐震性についての計算書
 - VI-2-6-6-2-1 管の耐震性についての計算書（代替高圧窒素ガス供給系）
- VI-2-6-7 その他の計測制御設備の耐震性についての計算書
 - VI-2-6-7-1 計測制御設備の盤の耐震性についての計算書
 - VI-2-6-7-2 衛星電話設備（固定型）の耐震性についての計算書
 - VI-2-6-7-2-1 衛星電話設備（固定型）（中央制御室）の耐震性についての計算書
 - VI-2-6-7-2-2 衛星電話設備（屋外アンテナ）（中央制御室）の耐震性についての計算書
 - VI-2-6-7-2-3 衛星電話設備（固定型）（緊急時対策所）の耐震性についての計算書
 - VI-2-6-7-2-4 衛星電話設備（屋外アンテナ）（緊急時対策所）の耐震性についての計算書
 - VI-2-6-7-3 無線連絡設備（固定型）の耐震性についての計算書
 - VI-2-6-7-3-1 無線連絡設備（固定型）（中央制御室）の耐震性についての計算書
 - VI-2-6-7-3-2 無線連絡設備（屋外アンテナ）（中央制御室）の耐震性についての計算書
 - VI-2-6-7-3-3 無線連絡設備（固定型）（緊急時対策所）の耐震性についての計算書
 - VI-2-6-7-3-4 無線連絡設備（屋外アンテナ）（緊急時対策所）の耐震性についての計算書
 - VI-2-6-7-4 安全パラメータ表示システム（SPDS）SPDS表示装置の耐震性についての計算書
 - VI-2-6-7-5 安全パラメータ表示システム（SPDS）無線通信用アンテナの耐震性についての計算書
 - VI-2-6-7-6 統合原子力防災ネットワークを用いた通信連絡設備の耐震性についての計算書
 - VI-2-6-7-7 統合原子力防災ネットワーク設備衛星アンテナの耐震性についての計算書
 - VI-2-6-7-8 統合原子力防災ネットワーク用通信機器収容架の耐震性についての計算書
 - VI-2-6-7-9 代替原子炉再循環ポンプトリップ遮断器の耐震性についての計算書
 - VI-2-6-7-10 原子炉圧力容器温度の耐震性についての計算書
 - VI-2-6-7-11 フィルタ装置水位（広帯域）の耐震性についての計算書
 - VI-2-6-7-12 フィルタ装置入口圧力（広帯域）の耐震性についての計算書
 - VI-2-6-7-13 フィルタ装置出口圧力（広帯域）の耐震性についての計算書
 - VI-2-6-7-14 フィルタ装置水温度の耐震性についての計算書

- VI-2-6-7-15 フィルタ装置出口水素濃度の耐震性についての計算書
- VI-2-6-7-16 原子炉補機冷却水系系統流量の耐震性についての計算書
- VI-2-6-7-17 残留熱除去系熱交換器冷却水入口流量の耐震性についての計算書
- VI-2-6-7-18 静的触媒式水素再結合装置動作監視装置の耐震性についての計算書
- VI-2-7 放射性廃棄物の廃棄施設の耐震性についての計算書
 - VI-2-7-1 放射性廃棄物の廃棄施設の耐震性についての計算結果
 - VI-2-7-2 気体廃棄物処理系の耐震性についての計算書
 - VI-2-7-2-1 排気筒の耐震性についての計算書
 - VI-2-7-3 液体廃棄物処理系の耐震性についての計算書
 - VI-2-7-3-1 放射性ドレン移送系の耐震性についての計算書
 - VI-2-7-3-1-1 管の耐震性についての計算書（放射性ドレン移送系）
 - VI-2-7-3-2 サプレッションプール水貯蔵系の耐震性についての計算書
 - VI-2-7-3-2-1 管の耐震性についての計算書（サプレッションプール水貯蔵系）
- VI-2-8 放射線管理施設の耐震性についての計算書
 - VI-2-8-1 放射線管理施設の耐震性についての計算結果
 - VI-2-8-2 放射線管理用計測装置についての耐震計算書
 - VI-2-8-2-1 プロセスモニタリング設備の耐震性についての計算書
 - VI-2-8-2-1-1 主蒸気管中の放射性物質濃度を計測する装置の耐震性についての計算書
 - VI-2-8-2-1-1-1 主蒸気管放射線モニタの耐震性についての計算書
 - VI-2-8-2-1-2 原子炉格納容器本体内の放射性物質濃度を計測する装置の耐震性についての計算書
 - VI-2-8-2-1-2-1 格納容器内雰囲気放射線モニタ（D/W）の耐震性についての計算書
 - VI-2-8-2-1-2-2 格納容器内雰囲気放射線モニタ（S/C）の耐震性についての計算書
 - VI-2-8-2-1-3 放射性物質により汚染するおそれがある管理区域から環境に放出する排水中又は排気中の放射性物質濃度を計測する装置の耐震性についての計算書
 - VI-2-8-2-1-3-1 原子炉建屋原子炉棟排気放射線モニタの耐震性についての計算書
 - VI-2-8-2-1-3-2 フィルタ装置出口放射線モニタの耐震性についての計算書
 - VI-2-8-2-1-3-3 燃料取替エリア放射線モニタの耐震性についての計算書
 - VI-2-8-2-1-3-4 耐圧強化ベント系放射線モニタの耐震性についての計算書
 - VI-2-8-2-2 エリアモニタリング設備の耐震性についての計算書
 - VI-2-8-2-2-1 使用済燃料貯蔵槽エリアの線量当量率を計測する装置の耐震性についての計算書
 - VI-2-8-2-2-1-1 使用済燃料プール上部空間放射線モニタ（低線量）の耐震性についての計算書
 - VI-2-8-2-2-1-2 使用済燃料プール上部空間放射線モニタ（高線量）の耐震性についての計算書
- VI-2-8-3 換気設備の耐震性についての計算書
 - VI-2-8-3-1 中央制御室換気空調系の耐震性についての計算書

- VI-2-8-3-1-1 中央制御室換気空調系ダクトの耐震性についての計算書
- VI-2-8-3-1-2 中央制御室送風機の耐震性についての計算書
- VI-2-8-3-1-3 中央制御室再循環送風機の耐震性についての計算書
- VI-2-8-3-1-4 中央制御室排風機の耐震性についての計算書
- VI-2-8-3-1-5 中央制御室再循環フィルタ装置の耐震性についての計算書
- VI-2-8-3-2 緊急時対策所換気空調系の耐震性についての計算書
 - VI-2-8-3-2-1 緊急時対策所換気空調系ダクトの耐震性についての計算書
 - VI-2-8-3-2-2 管の耐震性についての計算書（緊急時対策所換気空調系）
 - VI-2-8-3-2-3 緊急時対策所非常用送風機の耐震性についての計算書
 - VI-2-8-3-2-4 緊急時対策所非常用フィルタ装置の耐震性についての計算書
- VI-2-8-3-3 中央制御室待避所加圧空気供給系の耐震性についての計算書
 - VI-2-8-3-3-1 管の耐震性についての計算書（中央制御室待避所加圧空気供給系）
 - VI-2-8-3-3-2 差圧計（中央制御室待避所用）の耐震性についての計算書
- VI-2-8-3-4 緊急時対策所加圧空気供給系の耐震性についての計算書
 - VI-2-8-3-4-1 管の耐震性についての計算書（緊急時対策所加圧空気供給系）
 - VI-2-8-3-4-2 差圧計（緊急時対策所用）の耐震性についての計算書
- VI-2-8-4 生体遮蔽装置の耐震性についての計算書
 - VI-2-8-4-1 2次しゃへい壁の耐震性についての計算書
 - VI-2-8-4-2 補助しゃへいの耐震性についての計算書
 - VI-2-8-4-3 中央制御室しゃへい壁の耐震性についての計算書
 - VI-2-8-4-4 中央制御室待避所遮蔽の耐震性についての計算書
 - VI-2-8-4-5 緊急時対策所遮蔽の耐震性についての計算書
- VI-2-9 原子炉格納施設の耐震性についての計算書
 - VI-2-9-1 原子炉格納施設の耐震性についての計算結果
 - VI-2-9-2 原子炉格納容器の耐震性についての計算書
 - VI-2-9-2-1 原子炉格納容器本体の耐震性についての計算書
 - VI-2-9-2-1-1 ドライウエルの耐震性についての計算書
 - VI-2-9-2-1-2 サプレッションチェンバの耐震性についての計算書
 - VI-2-9-2-1-3 原子炉格納容器シヤラグの耐震性についての計算書
 - VI-2-9-2-1-4 ドライウエルベント開口部の耐震性についての計算書
 - VI-2-9-2-1-5 ボックスサポートの耐震性についての計算書
 - VI-2-9-2-2 機器搬出入口の耐震性についての計算書
 - VI-2-9-2-2-1 機器搬出入用ハッチの耐震性についての計算書
 - VI-2-9-2-2-2 逃がし安全弁搬出入口の耐震性についての計算書
 - VI-2-9-2-2-3 制御棒駆動機構搬出入口の耐震性についての計算書
 - VI-2-9-2-2-4 サプレッションチェンバ出入口の耐震性についての計算書
 - VI-2-9-2-3 エアロックの耐震性についての計算書
 - VI-2-9-2-3-1 所員用エアロックの耐震性についての計算書
 - VI-2-9-2-4 原子炉格納容器配管貫通部及び電気配線貫通部の耐震性についての計算書

- VI-2-9-2-4-1 原子炉格納容器配管貫通部の耐震性についての計算書
- VI-2-9-2-4-2 原子炉格納容器電気配線貫通部の耐震性についての計算書
- VI-2-9-3 原子炉建屋の耐震性についての計算書
 - VI-2-9-3-1 原子炉建屋原子炉棟（二次格納施設）の耐震性についての計算書
 - VI-2-9-3-1-1 原子炉建屋ブローアウトパネルの耐震性についての計算書
 - VI-2-9-3-2 原子炉建屋大物搬入口の耐震性についての計算書
 - VI-2-9-3-3 原子炉建屋エアロックの耐震性についての計算書
 - VI-2-9-3-4 原子炉建屋基礎版の耐震性についての計算書
- VI-2-9-4 圧力低減設備その他の安全設備の耐震性についての計算書
 - VI-2-9-4-1 ダウンカマの耐震性についての計算書
 - VI-2-9-4-2 ベント管の耐震性についての計算書
 - VI-2-9-4-3 原子炉格納容器安全設備の耐震性についての計算書
 - VI-2-9-4-3-1 原子炉格納容器スプレイ冷却系の耐震性についての計算書
 - VI-2-9-4-3-1-1 管の耐震性についての計算書（原子炉格納容器スプレイ冷却系）
 - VI-2-9-4-3-2 原子炉格納容器下部注水系の耐震性についての計算書
 - VI-2-9-4-3-2-1 管の耐震性についての計算書（原子炉格納容器下部注水系）
 - VI-2-9-4-3-3 原子炉格納容器代替スプレイ冷却系の耐震性についての計算書
 - VI-2-9-4-3-3-1 管の耐震性についての計算書（原子炉格納容器代替スプレイ冷却系）
 - VI-2-9-4-3-4 代替循環冷却系の耐震性についての計算書
 - VI-2-9-4-3-4-1 代替循環冷却ポンプの耐震性についての計算書
 - VI-2-9-4-3-4-2 管の耐震性についての計算書（代替循環冷却系）
 - VI-2-9-4-4 放射性物質濃度制御設備及び可燃性ガス濃度制御設備並びに格納容器再循環設備の耐震性についての計算書
 - VI-2-9-4-4-1 非常用ガス処理系の耐震性についての計算書
 - VI-2-9-4-4-1-1 非常用ガス処理系空気乾燥装置の耐震性についての計算書
 - VI-2-9-4-4-1-2 管の耐震性についての計算書（非常用ガス処理系）
 - VI-2-9-4-4-1-3 非常用ガス処理系排風機の耐震性についての計算書
 - VI-2-9-4-4-1-4 非常用ガス処理系フィルタ装置の耐震性についての計算書
 - VI-2-9-4-4-1-5 原子炉建屋ブローアウトパネル閉止装置の耐震性についての計算書
 - VI-2-9-4-4-2 可燃性ガス濃度制御系の耐震性についての計算書
 - VI-2-9-4-4-2-1 管の耐震性についての計算書（可燃性ガス濃度制御系）
 - VI-2-9-4-4-2-2 可燃性ガス濃度制御系再結合装置ブロワの耐震性についての計算書
 - VI-2-9-4-4-2-3 可燃性ガス濃度制御系再結合装置の耐震性についての計算書
 - VI-2-9-4-4-3 原子炉建屋水素濃度制御系の耐震性についての計算書
 - VI-2-9-4-4-3-1 静的触媒式水素再結合装置の耐震性についての計算書
 - VI-2-9-4-4-4 可搬型窒素ガス供給系の耐震性についての計算書
 - VI-2-9-4-4-4-1 管の耐震性についての計算書（可搬型窒素ガス供給系）
 - VI-2-9-4-5 原子炉格納容器調気設備の耐震性についての計算書
 - VI-2-9-4-5-1 原子炉格納容器調気系の耐震性についての計算書

- VI-2-9-4-5-1-1 管の耐震性についての計算書 (原子炉格納容器調気系)
- VI-2-9-4-6 圧力逃がし装置の耐震性についての計算書
 - VI-2-9-4-6-1 原子炉格納容器フィルタベント系の耐震性についての計算書
 - VI-2-9-4-6-1-1 管の耐震性についての計算書 (原子炉格納容器フィルタベント系)
 - VI-2-9-4-6-1-2 フィルタ装置の耐震性についての計算書 (原子炉格納容器フィルタベント系)
 - VI-2-9-4-6-1-3 遠隔手動弁操作設備の耐震性についての計算書
 - VI-2-9-4-6-1-4 遠隔手動弁操作設備遮蔽の耐震性についての計算書
- VI-2-10 その他発電用原子炉の附属施設の耐震性についての計算書
 - VI-2-10-1 非常用電源設備の耐震性についての計算書
 - VI-2-10-1-1 非常用電源設備の耐震性についての計算結果
 - VI-2-10-1-2 非常用電源装置の耐震性についての計算書
 - VI-2-10-1-2-1 非常用ディーゼル発電設備の耐震性についての計算書
 - VI-2-10-1-2-1-1 非常用ディーゼル発電設備 機関・発電機の耐震性についての計算書
 - VI-2-10-1-2-1-2 非常用ディーゼル発電設備 空気だめの耐震性についての計算書
 - VI-2-10-1-2-1-3 非常用ディーゼル発電設備 燃料デイトンクの耐震性についての計算書
 - VI-2-10-1-2-1-4 非常用ディーゼル発電設備 燃料移送ポンプの耐震性についての計算書
 - VI-2-10-1-2-1-5 非常用ディーゼル発電設備 軽油タンクの耐震性についての計算書
 - VI-2-10-1-2-1-6 非常用ディーゼル発電設備 管の耐震性についての計算書
 - VI-2-10-1-2-1-7 非常用ディーゼル発電設備 制御盤の耐震性についての計算書
 - VI-2-10-1-2-2 高圧炉心スプレイ系ディーゼル発電設備の耐震性についての計算書
 - VI-2-10-1-2-2-1 高圧炉心スプレイ系ディーゼル発電設備 機関・発電機の耐震性についての計算書
 - VI-2-10-1-2-2-2 高圧炉心スプレイ系ディーゼル発電設備 空気だめの耐震性についての計算書
 - VI-2-10-1-2-2-3 高圧炉心スプレイ系ディーゼル発電設備 燃料デイトンクの耐震性についての計算書
 - VI-2-10-1-2-2-4 高圧炉心スプレイ系ディーゼル発電設備 燃料移送ポンプの耐震性についての計算書
 - VI-2-10-1-2-2-5 高圧炉心スプレイ系ディーゼル発電設備 軽油タンクの耐震性についての計算書
 - VI-2-10-1-2-2-6 高圧炉心スプレイ系ディーゼル発電設備 管の耐震性についての計算書
 - VI-2-10-1-2-2-7 高圧炉心スプレイ系ディーゼル発電設備 制御盤の耐震性についての計算書
 - VI-2-10-1-2-3 ガスタービン発電設備の耐震性についての計算書

- VI-2-10-1-2-3-1 ガスタービン発電設備 機関・発電機の耐震性についての計算書
- VI-2-10-1-2-3-2 ガスタービン発電設備 燃料移送ポンプの耐震性についての計算書
- VI-2-10-1-2-3-3 ガスタービン発電設備 軽油タンクの耐震性についての計算書
- VI-2-10-1-2-3-4 ガスタービン発電設備 燃料小出槽の耐震性についての計算書
- VI-2-10-1-2-3-5 ガスタービン発電設備 管の耐震性についての計算書
- VI-2-10-1-2-3-6 ガスタービン発電設備 制御盤の耐震性についての計算書
- VI-2-10-1-2-4 緊急時対策所ディーゼル発電設備の耐震性についての計算書
 - VI-2-10-1-2-4-1 緊急時対策所軽油タンクの耐震性についての計算書
 - VI-2-10-1-2-4-2 緊急時対策所ディーゼル発電設備 管の耐震性についての計算書
- VI-2-10-1-3 その他の電源装置の耐震性についての計算書
 - VI-2-10-1-3-1 無停電電源装置の耐震性についての計算書
 - VI-2-10-1-3-1-1 無停電交流電源用静止形無停電電源装置の耐震性についての計算書
 - VI-2-10-1-3-2 電力貯蔵装置の耐震性についての計算書
 - VI-2-10-1-3-2-1 125V蓄電池の耐震性についての計算書
 - VI-2-10-1-3-2-2 125V代替蓄電池の耐震性についての計算書
 - VI-2-10-1-3-2-3 250V蓄電池の耐震性についての計算書
- VI-2-10-1-4 その他の非常用電源設備の耐震性についての計算書
 - VI-2-10-1-4-1 メタルクラッドスイッチギア（非常用）の耐震性についての計算書
 - VI-2-10-1-4-2 メタルクラッドスイッチギア（高圧炉心スプレイ系用）の耐震性についての計算書
 - VI-2-10-1-4-3 パワーセンタ（非常用）の耐震性についての計算書
 - VI-2-10-1-4-4 モータコントロールセンタ（非常用）の耐震性についての計算書
 - VI-2-10-1-4-5 モータコントロールセンタ（高圧炉心スプレイ系用）の耐震性についての計算書
 - VI-2-10-1-4-6 動力変圧器（非常用）の耐震性についての計算書
 - VI-2-10-1-4-7 動力変圧器（高圧炉心スプレイ系用）の耐震性についての計算書
 - VI-2-10-1-4-8 460V原子炉建屋交流電源切替盤（非常用）の耐震性についての計算書
 - VI-2-10-1-4-9 中央制御室120V交流分電盤（非常用）の耐震性についての計算書
 - VI-2-10-1-4-10 ガスタービン発電機接続盤の耐震性についての計算書
 - VI-2-10-1-4-11 メタルクラッドスイッチギア（緊急用）の耐震性についての計算書
 - VI-2-10-1-4-12 動力変圧器（緊急用）の耐震性についての計算書
 - VI-2-10-1-4-13 パワーセンタ（緊急用）の耐震性についての計算書
 - VI-2-10-1-4-14 モータコントロールセンタ（緊急用）の耐震性についての計算書
 - VI-2-10-1-4-15 ガスタービン発電設備燃料移送ポンプ接続盤の耐震性についての計算書
 - VI-2-10-1-4-16 460V原子炉建屋交流電源切替盤（緊急用）の耐震性についての計算書
 - VI-2-10-1-4-17 120V原子炉建屋交流電源切替盤（緊急用）の耐震性についての計算書

- VI-2-10-1-4-18 中央制御室120V交流分電盤（緊急用）の耐震性についての計算書
- VI-2-10-1-4-19 メタルクラッドスイッチギア（緊急時対策所用）の耐震性についての計算書
- VI-2-10-1-4-20 動力変圧器（緊急時対策所用）の耐震性についての計算書
- VI-2-10-1-4-21 モータコントロールセンタ（緊急時対策所用）の耐震性についての計算書
- VI-2-10-1-4-22 105V交流電源切替盤（緊急時対策所用）の耐震性についての計算書
- VI-2-10-1-4-23 105V交流分電盤（緊急時対策所用）の耐震性についての計算書
- VI-2-10-1-4-24 120V交流分電盤（緊急時対策所用）の耐震性についての計算書
- VI-2-10-1-4-25 210V交流分電盤（緊急時対策所用）の耐震性についての計算書
- VI-2-10-1-4-26 125V直流主母線盤（緊急時対策所用）の耐震性についての計算書
- VI-2-10-1-4-27 125V充電器2A及び2Bの耐震性についての計算書
- VI-2-10-1-4-28 125V直流主母線盤2A及び2Bの耐震性についての計算書
- VI-2-10-1-4-29 125V直流主母線盤2A-1及び2B-1の耐震性についての計算書
- VI-2-10-1-4-30 125V直流分電盤2A-1, 2A-2, 2A-3, 2B-1, 2B-2及び2B-3の耐震性についての計算書
- VI-2-10-1-4-31 125V直流電源切替盤2A及び2Bの耐震性についての計算書
- VI-2-10-1-4-32 125V直流RCICモータコントロールセンタの耐震性についての計算書
- VI-2-10-1-4-33 125V充電器2Hの耐震性についての計算書
- VI-2-10-1-4-34 125V直流主母線盤2Hの耐震性についての計算書
- VI-2-10-1-4-35 125V直流分電盤2Hの耐震性についての計算書
- VI-2-10-1-4-36 125V代替充電器の耐震性についての計算書
- VI-2-10-1-4-37 250V充電器の耐震性についての計算書
- VI-2-10-1-4-38 250V直流主母線盤の耐震性についての計算書
- VI-2-10-2 浸水防護施設の耐震性についての計算書
 - VI-2-10-2-1 浸水防護施設の耐震性についての計算結果
 - VI-2-10-2-2 防潮堤の耐震性についての計算書
 - VI-2-10-2-2-1 防潮堤（鋼管式鉛直壁）の耐震性についての計算書
 - VI-2-10-2-2-2 防潮堤（盛土堤防）の耐震性についての計算書
 - VI-2-10-2-3 防潮壁の耐震性についての計算書
 - VI-2-10-2-3-1 杭基礎構造防潮壁 鋼製遮水壁（鋼板）の耐震性についての計算書
 - VI-2-10-2-3-2 杭基礎構造防潮壁 鋼製遮水壁（鋼桁）の耐震性についての計算書
 - VI-2-10-2-3-3 杭基礎構造防潮壁 鋼製扉の耐震性についての計算書
 - VI-2-10-2-3-4 防潮壁（第3号機海水熱交換器建屋）の耐震性についての計算書
 - VI-2-10-2-4 取放水路流路縮小工の耐震性についての計算書
 - VI-2-10-2-4-1 取放水路流路縮小工（第1号機取水路）の耐震性についての計算書
 - VI-2-10-2-4-2 取放水路流路縮小工（第1号機放水路）の耐震性についての計算書
 - VI-2-10-2-5 貯留堰の耐震性についての計算書
 - VI-2-10-2-6 逆流防止設備の耐震性についての計算書

- VI-2-10-2-6-1 屋外排水路逆流防止設備の耐震性についての計算書
 - VI-2-10-2-6-1-1 屋外排水路逆流防止設備（防潮堤南側）の耐震性についての計算書
 - VI-2-10-2-6-1-2 屋外排水路逆流防止設備（防潮堤北側）の耐震性についての計算書
- VI-2-10-2-6-2 補機冷却海水系放水路逆流防止設備の耐震性についての計算書
- VI-2-10-2-7 水密扉の耐震性についての計算書
 - VI-2-10-2-7-1 水密扉（浸水防止設備）の耐震性についての計算書
 - VI-2-10-2-7-2 水密扉（溢水防護設備）の耐震性についての計算書
- VI-2-10-2-8 浸水防止蓋の耐震性についての計算書
 - VI-2-10-2-8-1 浸水防止蓋（原子炉機器冷却海水配管ダクト）の耐震性についての計算書
 - VI-2-10-2-8-2 浸水防止蓋（揚水井戸（第2号機海水ポンプ室防潮壁区画内））の耐震性についての計算書
 - VI-2-10-2-8-3 浸水防止蓋（揚水井戸（第3号機海水ポンプ室防潮壁区画内））の耐震性についての計算書
 - VI-2-10-2-8-4 浸水防止蓋（第3号機補機冷却海水系放水ピット）の耐震性についての計算書
 - VI-2-10-2-8-5 浸水防止蓋（第3号機海水熱交換器建屋）の耐震性についての計算書
 - VI-2-10-2-8-6 浸水防止蓋（第2号機軽油タンクエリア）の耐震性についての計算書
- VI-2-10-2-9 浸水防止壁の耐震性についての計算書
- VI-2-10-2-10 逆止弁付ファンネルの耐震性についての計算書
 - VI-2-10-2-10-1 逆止弁付ファンネル（第2号機）の耐震性についての計算書
 - VI-2-10-2-10-2 逆止弁付ファンネル（第3号機）の耐震性についての計算書
- VI-2-10-2-11 貫通部止水処置の耐震性についての計算書
- VI-2-10-2-12 堰の耐震性についての計算書
- VI-2-10-2-13 津波監視設備の耐震性についての計算書
 - VI-2-10-2-13-1 津波監視カメラの耐震性についての計算書
 - VI-2-10-2-13-2 取水ピット水位計の耐震性についての計算書
- VI-2-10-3 補機駆動用燃料設備の耐震性についての計算書
 - VI-2-10-3-1 補機駆動用燃料設備の耐震性についての計算結果
 - VI-2-10-3-2 補機駆動用燃料設備 管の耐震性についての計算書
- VI-2-10-4 非常用取水設備の耐震性についての計算書
 - VI-2-10-4-1 非常用取水設備の耐震性についての計算結果
 - VI-2-10-4-2 貯留堰の耐震性についての計算書
 - VI-2-10-4-3 取水口の耐震性についての計算書
 - VI-2-10-4-4 取水路の耐震性についての計算書
 - VI-2-10-4-4-1 取水路（漸拡部）の耐震性についての計算書
 - VI-2-10-4-4-2 取水路（標準部）の耐震性についての計算書
 - VI-2-10-4-5 海水ポンプ室の耐震性についての計算書
- VI-2-10-5 緊急時対策所の耐震性についての計算書

- VI-2-10-5-1 緊急時対策所の耐震性についての計算結果
- VI-2-11 波及的影響を及ぼすおそれのある施設の耐震性についての計算書
 - VI-2-11-1 波及的影響を及ぼすおそれのある下位クラス施設の耐震評価方針
 - VI-2-11-2 波及的影響を及ぼすおそれのある施設の耐震性についての計算書
 - VI-2-11-2-1 海水ポンプ室門型クレーンの耐震性についての計算書
 - VI-2-11-2-2 竜巻防護ネットの耐震性についての計算書
 - VI-2-11-2-3 タービン建屋の耐震性についての計算書
 - VI-2-11-2-4 補助ボイラー建屋の耐震性についての計算書
 - VI-2-11-2-5 第1号機制御建屋の耐震性についての計算書
 - VI-2-11-2-6 ほう酸水注入系テストタンクの耐震性についての計算書
 - VI-2-11-2-7 中央制御室天井照明の耐震性についての計算書
 - VI-2-11-2-8 原子炉建屋クレーンの耐震性についての計算書
 - VI-2-11-2-9 燃料交換機の耐震性についての計算書
 - VI-2-11-2-10 原子炉しゃへい壁の耐震性についての計算書
 - VI-2-11-2-11 原子炉ウェルカバーの耐震性についての計算書
 - VI-2-11-2-12 耐火隔壁の耐震性についての計算書
 - VI-2-11-2-13 制御棒貯蔵ラックの耐震性についての計算書
 - VI-2-11-2-14 燃料チャンネル着脱機の耐震性についての計算書
 - VI-2-11-2-15 第1号機排気筒の耐震性についての計算書
 - VI-2-11-2-16 前面護岸の耐震性についての計算書
 - VI-2-11-2-17 第1号機取水路の耐震性についての計算書
 - VI-2-11-2-18 第3号機取水路の耐震性についての計算書
 - VI-2-11-2-19 北側排水路の耐震性についての計算書
 - VI-2-11-2-20 アクセスルート（防潮堤（盛土堤防））の耐震性についての計算書
 - VI-2-11-2-21 CRD自動交換機の耐震性についての計算書
 - VI-2-11-2-22 防護設備（防潮堤（鋼管式鉛直壁））の耐震性についての計算書
- VI-2-12 水平2方向及び鉛直方向地震力の組合せに関する影響評価
 - VI-2-12-1 水平2方向及び鉛直方向地震力の組合せに関する影響評価結果
- VI-2-13 地下水位低下設備の耐震性についての計算書
 - VI-2-13-1 地下水位低下設備の耐震計算の方針
 - VI-2-13-2 地下水位低下設備ドレーンの耐震性についての計算書
 - VI-2-13-3 地下水位低下設備接続柵の耐震性についての計算書
 - VI-2-13-4 地下水位低下設備揚水井戸の耐震性についての計算書
 - VI-2-13-5 地下水位低下設備揚水井戸の地震応答計算書
 - VI-2-13-6 地下水位低下設備揚水ポンプの耐震性についての計算書
 - VI-2-13-7 地下水位低下設備配管の耐震性についての計算書
 - VI-2-13-8 地下水位低下設備水位計の耐震性についての計算書
 - VI-2-13-9 地下水位低下設備制御盤の耐震性についての計算書
 - VI-2-13-10 地下水位低下設備電源盤の耐震性についての計算書

- VI-2-別添1 火災防護設備の耐震性についての計算書
 - VI-2-別添1-1 火災防護設備の耐震計算の方針
 - VI-2-別添1-2 火災感知器の耐震性についての計算書
 - VI-2-別添1-3 火災受信機盤の耐震性についての計算書
 - VI-2-別添1-4 ガスボンベ設備の耐震性についての計算書
 - VI-2-別添1-5 選択弁の耐震性についての計算書
 - VI-2-別添1-6 制御盤の耐震性についての計算書
 - VI-2-別添1-7 消火配管の耐震性についての計算書
 - VI-2-別添1-8 火災防護設備の水平2方向及び鉛直方向地震力の組合せに関する影響評価結果
- VI-2-別添2 溢水防護に係る施設の耐震性に関する説明書
 - VI-2-別添2-1 溢水防護に係る施設の耐震計算の方針
 - VI-2-別添2-2 溢水源としない耐震B, Cクラス機器の耐震性についての計算書
 - VI-2-別添2-3 溢水防護に関する施設の水平2方向及び鉛直方向地震力の組合せに関する影響評価結果
 - VI-2-別添2-4 循環水系隔離システムの耐震性についての計算書
 - VI-2-別添2-5 タービン補機冷却海水系隔離システムの耐震性についての計算書
 - VI-2-別添2-6 逆流防止装置の耐震性についての計算書
 - VI-2-別添2-7 タービン補機冷却海水ポンプ吐出弁の耐震性についての計算書
 - VI-2-別添2-8 復水器水室出入口弁の耐震性についての計算書
- VI-2-別添3 可搬型重大事故等対処設備等の耐震性に関する説明書
 - VI-2-別添3-1 可搬型重大事故等対処設備の耐震計算の方針
 - VI-2-別添3-2 可搬型重大事故等対処設備の保管エリア等における入力地震動
 - VI-2-別添3-3 可搬型重大事故等対処設備のうち車両型設備の耐震計算書
 - VI-2-別添3-4 可搬型重大事故等対処設備のうちボンベ設備の耐震計算書
 - VI-2-別添3-5 可搬型重大事故等対処設備のうちその他設備の耐震計算書
 - VI-2-別添3-6 可搬型重大事故等対処設備の水平2方向及び鉛直方向地震力の組合せに関する影響評価結果
- VI-3 強度に関する説明書
 - VI-3-1 強度計算の基本方針
 - VI-3-1-1 強度計算の基本方針の概要
 - VI-3-1-2 クラス1機器の強度計算の基本方針
 - VI-3-1-3 クラス2機器の強度計算の基本方針
 - VI-3-1-4 クラス3機器の強度計算の基本方針
 - VI-3-1-5 重大事故等クラス2機器及び重大事故等クラス2支持構造物の強度計算の基本方針
 - VI-3-1-6 重大事故等クラス3機器の強度評価の基本方針
 - VI-3-1-7 原子炉格納容器の強度計算の基本方針
 - VI-3-2 強度計算方法

- VI-3-2-1 強度計算方法の概要
- VI-3-2-2 クラス1管の強度計算方法
- VI-3-2-3 クラス1弁の強度計算方法
- VI-3-2-4 クラス2管の強度計算方法
- VI-3-2-5 クラス2弁の強度計算方法
- VI-3-2-6 クラス3容器の強度計算方法
- VI-3-2-7 クラス3管の強度計算方法
- VI-3-2-8 重大事故等クラス2容器の強度計算方法
- VI-3-2-9 重大事故等クラス2管の強度計算方法
- VI-3-2-10 重大事故等クラス2ポンプの強度計算方法
- VI-3-2-11 重大事故等クラス2弁の強度計算方法
- VI-3-2-12 重大事故等クラス2支持構造物（容器）の強度計算方法
- VI-3-2-13 重大事故等クラス2支持構造物（ポンプ）の強度計算方法
- VI-3-2-14 重大事故等クラス3機器の強度評価方法
- VI-3-3 強度計算書
 - VI-3-3-1 原子炉本体の強度に関する説明書
 - VI-3-3-1-1 原子炉圧力容器の強度計算書
 - VI-3-3-1-1-1 原子炉圧力容器本体の強度計算書
 - VI-3-3-1-1-2 原子炉圧力容器付属構造物の強度計算書
 - VI-3-3-1-1-2-1 管の強度計算書（原子炉圧力容器付属構造物）
 - VI-3-3-1-1-2-1-1 差圧検出・ほう酸水注入系配管（ティーよりN11ノズルまでの外管）の基本板厚計算書
 - VI-3-3-1-1-2-1-2 差圧検出・ほう酸水注入系配管（ティーよりN11ノズルまでの外管）の応力計算書
 - VI-3-3-2 核燃料物質の取扱施設及び貯蔵施設の強度に関する説明書
 - VI-3-3-2-1 使用済燃料貯蔵設備の強度計算書
 - VI-3-3-2-1-1 使用済燃料プールの強度計算書
 - VI-3-3-2-2 使用済燃料貯蔵槽冷却浄化設備の強度計算書
 - VI-3-3-2-2-1 燃料プール冷却浄化系の強度計算書
 - VI-3-3-2-2-1-1 燃料プール冷却浄化系熱交換器の強度計算書
 - VI-3-3-2-2-1-2 燃料プール冷却浄化系ポンプの強度計算書
 - VI-3-3-2-2-1-3 スキマサージタンクの強度計算書
 - VI-3-3-2-2-1-4 管の強度計算書（燃料プール冷却浄化系）
 - VI-3-3-2-2-1-4-1 管の基本板厚計算書（燃料プール冷却浄化系）
 - VI-3-3-2-2-1-4-2 管の応力計算書（燃料プール冷却浄化系）
 - VI-3-3-2-2-2 燃料プール代替注水系の強度計算書
 - VI-3-3-2-2-2-1 大容量送水ポンプ（タイプI）の強度評価書
 - VI-3-3-2-2-2-2 管の強度計算書（燃料プール代替注水系）
 - VI-3-3-2-2-2-2-1 管の基本板厚計算書（燃料プール代替注水系）

- VI-3-3-2-2-2-2-2 管の応力計算書（燃料プール代替注水系）
- VI-3-3-2-2-2-2-3 管（可搬型）の強度評価書（燃料プール代替注水系）
- VI-3-3-2-2-3 燃料プールのスプレイ系の強度計算書
 - VI-3-3-2-2-3-1 管の強度計算書（燃料プールのスプレイ系）
 - VI-3-3-2-2-3-1-1 管の基本板厚計算書（燃料プールのスプレイ系）
 - VI-3-3-2-2-3-1-2 管の応力計算書（燃料プールのスプレイ系）
 - VI-3-3-2-2-3-1-3 管（可搬型）の強度評価書（燃料プールのスプレイ系）
 - VI-3-3-2-2-3-1-4 可搬型ストレーナの強度評価書
- VI-3-3-3 原子炉冷却系統施設の強度に関する説明書
 - VI-3-3-3-1 原子炉冷却材再循環設備の強度計算書
 - VI-3-3-3-1-1 原子炉再循環系の強度計算書
 - VI-3-3-3-1-1-1 管の強度計算書（原子炉再循環系）
 - VI-3-3-3-1-1-1-1 管の基本板厚計算書（原子炉再循環系）
 - VI-3-3-3-1-1-1-2 管の応力計算書（原子炉再循環系）
 - VI-3-3-3-1-2 原子炉冷却材の循環設備の強度計算書
 - VI-3-3-3-1-2-1 主蒸気系の強度計算書
 - VI-3-3-3-1-2-1-1 主蒸気逃がし安全弁逃がし弁機能用アキュムレータの強度計算書
 - VI-3-3-3-1-2-1-2 主蒸気逃がし安全弁自動減圧機能用アキュムレータの強度計算書
 - VI-3-3-3-1-2-1-3 管の強度計算書（主蒸気系）
 - VI-3-3-3-1-2-1-3-1 管の基本板厚計算書（主蒸気系）
 - VI-3-3-3-1-2-1-3-2 管の応力計算書（主蒸気系）
 - VI-3-3-3-1-2-2 復水給水系の強度計算書
 - VI-3-3-3-1-2-2-1 管の強度計算書（復水給水系）
 - VI-3-3-3-1-2-2-1-1 管の基本板厚計算書（復水給水系）
 - VI-3-3-3-1-2-2-1-2 管の応力計算書（復水給水系）
 - VI-3-3-3-1-3 残留熱除去設備の強度計算書
 - VI-3-3-3-1-3-1 残留熱除去系の強度計算書
 - VI-3-3-3-1-3-1-1 残留熱除去系熱交換器の強度計算書
 - VI-3-3-3-1-3-1-2 残留熱除去系ポンプの強度計算書
 - VI-3-3-3-1-3-1-3 残留熱除去系ストレーナの強度計算書
 - VI-3-3-3-1-3-1-4 弁の強度計算書（残留熱除去系）
 - VI-3-3-3-1-3-1-5 管の強度計算書（残留熱除去系）
 - VI-3-3-3-1-3-1-5-1 管の基本板厚計算書（残留熱除去系）
 - VI-3-3-3-1-3-1-5-2 管の応力計算書（残留熱除去系）
 - VI-3-3-3-1-3-1-5-3 ストレーナ部ティーの強度計算書（残留熱除去系）
 - VI-3-3-3-1-3-2 耐圧強化ベント系の強度計算書
 - VI-3-3-3-1-3-2-1 管の強度計算書（耐圧強化ベント系）
 - VI-3-3-3-1-3-2-1-1 管の基本板厚計算書（耐圧強化ベント系）
 - VI-3-3-3-1-3-2-1-2 管の応力計算書（耐圧強化ベント系）

- VI-3-3-3-4 非常用炉心冷却設備その他原子炉注水設備の強度計算書
 - VI-3-3-3-4-1 高圧炉心スプレイ系の強度計算書
 - VI-3-3-3-4-1-1 高圧炉心スプレイ系ポンプの強度計算書
 - VI-3-3-3-4-1-2 高圧炉心スプレイ系ストレーナの強度計算書
 - VI-3-3-3-4-1-3 弁の強度計算書（高圧炉心スプレイ系）
 - VI-3-3-3-4-1-4 管の強度計算書（高圧炉心スプレイ系）
 - VI-3-3-3-4-1-4-1 管の基本板厚計算書（高圧炉心スプレイ系）
 - VI-3-3-3-4-1-4-2 管の応力計算書（高圧炉心スプレイ系）
 - VI-3-3-3-4-1-4-3 ストレーナ部ティーの強度計算書（高圧炉心スプレイ系）
 - VI-3-3-3-4-2 低圧炉心スプレイ系の強度計算書
 - VI-3-3-3-4-2-1 低圧炉心スプレイ系ポンプの強度計算書
 - VI-3-3-3-4-2-2 低圧炉心スプレイ系ストレーナの強度計算書
 - VI-3-3-3-4-2-3 管の強度計算書（低圧炉心スプレイ系）
 - VI-3-3-3-4-2-3-1 管の基本板厚計算書（低圧炉心スプレイ系）
 - VI-3-3-3-4-2-3-2 管の応力計算書（低圧炉心スプレイ系）
 - VI-3-3-3-4-2-3-3 ストレーナ部ティーの強度計算書（低圧炉心スプレイ系）
 - VI-3-3-3-4-3 高圧代替注水系の強度計算書
 - VI-3-3-3-4-3-1 高圧代替注水系タービンポンプの強度計算書
 - VI-3-3-3-4-3-2 弁の強度計算書（高圧代替注水系）
 - VI-3-3-3-4-3-3 管の強度計算書（高圧代替注水系）
 - VI-3-3-3-4-3-3-1 管の基本板厚計算書（高圧代替注水系）
 - VI-3-3-3-4-3-3-2 管の応力計算書（高圧代替注水系）
 - VI-3-3-3-4-4 原子炉隔離時冷却系の強度計算書
 - VI-3-3-3-4-4-1 弁の強度計算書（原子炉隔離時冷却系）
 - VI-3-3-3-4-5 低圧代替注水系の強度計算書
 - VI-3-3-3-4-5-1 直流駆動低圧注水系ポンプの強度計算書
 - VI-3-3-3-4-5-2 管の強度計算書（低圧代替注水系）
 - VI-3-3-3-4-5-2-1 管の基本板厚計算書（低圧代替注水系）
 - VI-3-3-3-4-5-2-2 管の応力計算書（低圧代替注水系）
 - VI-3-3-3-4-6 代替水源移送系の強度計算書
 - VI-3-3-3-4-6-1 管の強度計算書（代替水源移送系）
 - VI-3-3-3-4-6-1-1 管の基本板厚計算書（代替水源移送系）
 - VI-3-3-3-4-6-1-2 管の応力計算書（代替水源移送系）
- VI-3-3-3-5 原子炉冷却材補給設備の強度計算書
 - VI-3-3-3-5-1 原子炉隔離時冷却系の強度計算書
 - VI-3-3-3-5-1-1 原子炉隔離時冷却系ポンプの強度計算書
 - VI-3-3-3-5-1-2 弁の強度計算書（原子炉隔離時冷却系）
 - VI-3-3-3-5-1-3 管の強度計算書（原子炉隔離時冷却系）
 - VI-3-3-3-5-1-3-1 管の基本板厚計算書（原子炉隔離時冷却系）

- VI-3-3-3-5-1-3-2 管の応力計算書（原子炉隔離時冷却系）
- VI-3-3-3-5-2 補給水系の強度計算書
 - VI-3-3-3-5-2-1 復水移送ポンプの強度計算書
 - VI-3-3-3-5-2-2 復水貯蔵タンクの強度計算書
 - VI-3-3-3-5-2-3 管の強度計算書（補給水系）
 - VI-3-3-3-5-2-3-1 管の基本板厚計算書（補給水系）
 - VI-3-3-3-5-2-3-2 管の応力計算書（補給水系）
- VI-3-3-3-6 原子炉補機冷却設備の強度計算書
 - VI-3-3-3-6-1 原子炉補機冷却水系及び原子炉補機冷却海水系の強度計算書
 - VI-3-3-3-6-1-1 原子炉補機冷却水系熱交換器の強度計算書
 - VI-3-3-3-6-1-2 原子炉補機冷却水ポンプの強度計算書
 - VI-3-3-3-6-1-3 原子炉補機冷却海水ポンプの強度計算書
 - VI-3-3-3-6-1-4 原子炉補機冷却水サージタンクの強度計算書
 - VI-3-3-3-6-1-5 原子炉補機冷却海水系ストレーナの強度計算書
 - VI-3-3-3-6-1-6 管の強度計算書（原子炉補機冷却水系及び原子炉補機冷却海水系）
 - VI-3-3-3-6-1-6-1 管の基本板厚計算書（原子炉補機冷却水系及び原子炉補機冷却海水系）
 - VI-3-3-3-6-1-6-2 管の応力計算書（原子炉補機冷却水系及び原子炉補機冷却海水系）
 - VI-3-3-3-6-2 高圧炉心スプレイ補機冷却水系及び高圧炉心スプレイ補機冷却海水系の強度計算書
 - VI-3-3-3-6-2-1 高圧炉心スプレイ補機冷却水系熱交換器の強度計算書
 - VI-3-3-3-6-2-2 高圧炉心スプレイ補機冷却水ポンプの強度計算書
 - VI-3-3-3-6-2-3 高圧炉心スプレイ補機冷却海水ポンプの強度計算書
 - VI-3-3-3-6-2-4 高圧炉心スプレイ補機冷却水サージタンクの強度計算書
 - VI-3-3-3-6-2-5 管の強度計算書（高圧炉心スプレイ補機冷却水系及び高圧炉心スプレイ補機冷却海水系）
 - VI-3-3-3-6-2-5-1 管の基本板厚計算書（高圧炉心スプレイ補機冷却水系及び高圧炉心スプレイ補機冷却海水系）
 - VI-3-3-3-6-2-5-2 管の応力計算書（高圧炉心スプレイ補機冷却水系及び高圧炉心スプレイ補機冷却海水系）
 - VI-3-3-3-6-3 原子炉補機代替冷却水系の強度計算書
 - VI-3-3-3-6-3-1 原子炉補機代替冷却水系熱交換器ユニット（熱交換器）の強度評価書
 - VI-3-3-3-6-3-2 原子炉補機代替冷却水系熱交換器ユニット（ポンプ）の強度評価書
 - VI-3-3-3-6-3-3 原子炉補機代替冷却水系熱交換器ユニット（ストレーナ）の強度評価書
 - VI-3-3-3-6-3-4 管の強度計算書（原子炉補機代替冷却水系）
 - VI-3-3-3-6-3-4-1 管の基本板厚計算書（原子炉補機代替冷却水系）

- VI-3-3-3-6-3-4-2 管の応力計算書（原子炉補機代替冷却水系）
- VI-3-3-3-6-3-4-3 管（可搬型）の強度評価書（原子炉補機代替冷却水系）
- VI-3-3-3-7 原子炉冷却材浄化設備の強度計算書
 - VI-3-3-3-7-1 原子炉冷却材浄化系の強度計算書
 - VI-3-3-3-7-1-1 管の強度計算書（原子炉冷却材浄化系）
 - VI-3-3-3-7-1-1-1 管の基本板厚計算書（原子炉冷却材浄化系）
 - VI-3-3-3-7-1-1-2 管の応力計算書（原子炉冷却材浄化系）
- VI-3-3-4 計測制御系統施設の強度に関する説明書
 - VI-3-3-4-1 制御材駆動装置の強度計算書
 - VI-3-3-4-1-1 制御棒駆動機構の強度計算書
 - VI-3-3-4-1-2 制御棒駆動水圧設備の強度計算書
 - VI-3-3-4-1-2-1 制御棒駆動水圧系の強度計算書
 - VI-3-3-4-1-2-1-1 水圧制御ユニット（アキュムレータ）の強度計算書
 - VI-3-3-4-1-2-1-2 水圧制御ユニット（窒素容器）の強度計算書
 - VI-3-3-4-1-2-1-3 弁の強度計算書（制御棒駆動水圧系）
 - VI-3-3-4-1-2-1-4 管の強度計算書（制御棒駆動水圧系）
 - VI-3-3-4-1-2-1-4-1 管の基本板厚計算書（制御棒駆動水圧系）
 - VI-3-3-4-1-2-1-4-2 管の応力計算書（制御棒駆動水圧系）
 - VI-3-3-4-2 ほう酸水注入設備の強度計算書
 - VI-3-3-4-2-1 ほう酸水注入系の強度計算書
 - VI-3-3-4-2-1-1 ほう酸水注入系ポンプの強度計算書
 - VI-3-3-4-2-1-2 ほう酸水注入系貯蔵タンクの強度計算書
 - VI-3-3-4-2-1-3 管の強度計算書（ほう酸水注入系）
 - VI-3-3-4-2-1-3-1 管の基本板厚計算書（ほう酸水注入系）
 - VI-3-3-4-2-1-3-2 管の応力計算書（ほう酸水注入系）
 - VI-3-3-4-3 制御用空気設備の強度計算書
 - VI-3-3-4-3-1 高圧窒素ガス供給系の強度計算書
 - VI-3-3-4-3-1-1 高圧窒素ガスポンベの強度評価書
 - VI-3-3-4-3-1-2 管の強度計算書（高圧窒素ガス供給系）
 - VI-3-3-4-3-1-2-1 管の基本板厚計算書（高圧窒素ガス供給系）
 - VI-3-3-4-3-1-2-2 管の応力計算書（高圧窒素ガス供給系）
 - VI-3-3-4-3-1-2-3 管（可搬型）の強度評価書（高圧窒素ガス供給系）
 - VI-3-3-4-3-2 代替高圧窒素ガス供給系の強度計算書
 - VI-3-3-4-3-2-1 管の強度計算書（代替高圧窒素ガス供給系）
 - VI-3-3-4-3-2-1-1 管の基本板厚計算書（代替高圧窒素ガス供給系）
 - VI-3-3-4-3-2-1-2 管の応力計算書（代替高圧窒素ガス供給系）
 - VI-3-3-4-3-2-1-3 管（可搬型）の強度評価書（代替高圧窒素ガス供給系）
- VI-3-3-5 放射線管理施設の強度に関する説明書
 - VI-3-3-5-1 換気設備の強度計算書

- VI-3-3-5-1-1 中央制御室換気空調系の強度計算書
 - VI-3-3-5-1-1-1 ダクトの強度計算書（中央制御室換気空調系）
 - VI-3-3-5-1-1-2 ダンパの強度計算書（中央制御室換気空調系）
- VI-3-3-5-1-2 緊急時対策所換気空調系の強度計算書
 - VI-3-3-5-1-2-1 管の強度計算書（緊急時対策所換気空調系）
 - VI-3-3-5-1-2-1-1 管の基本板厚計算書（緊急時対策所換気空調系）
 - VI-3-3-5-1-2-1-2 管の応力計算書（緊急時対策所換気空調系）
 - VI-3-3-5-1-2-1-3 ダクトの強度計算書（緊急時対策所換気空調系）
- VI-3-3-5-1-3 中央制御室待避所加圧空気供給系の強度計算書
 - VI-3-3-5-1-3-1 中央制御室待避所加圧設備（空気ポンペ）の強度評価書
 - VI-3-3-5-1-3-2 管の強度計算書（中央制御室待避所加圧空気供給系）
 - VI-3-3-5-1-3-2-1 管の基本板厚計算書（中央制御室待避所加圧空気供給系）
 - VI-3-3-5-1-3-2-2 管の応力計算書（中央制御室待避所加圧空気供給系）
 - VI-3-3-5-1-3-2-3 管（可搬型）の強度評価書（中央制御室待避所加圧空気供給系）
- VI-3-3-5-1-4 緊急時対策所加圧空気供給系の強度計算書
 - VI-3-3-5-1-4-1 緊急時対策所加圧設備（空気ポンペ）の強度評価書
 - VI-3-3-5-1-4-2 管の強度計算書（緊急時対策所加圧空気供給系）
 - VI-3-3-5-1-4-2-1 管の基本板厚計算書（緊急時対策所加圧空気供給系）
 - VI-3-3-5-1-4-2-2 管の応力計算書（緊急時対策所加圧空気供給系）
 - VI-3-3-5-1-4-2-3 管（可搬型）の強度評価書（緊急時対策所加圧空気供給系）
- VI-3-3-6 原子炉格納施設の強度に関する説明書
 - VI-3-3-6-1 原子炉格納容器の強度計算書
 - VI-3-3-6-1-1 原子炉格納容器本体の強度計算書
 - VI-3-3-6-1-1-1 ドライウエルの基本板厚計算書
 - VI-3-3-6-1-1-2 ドライウエルの強度計算書
 - VI-3-3-6-1-1-3 ドライウエル主フランジの強度計算書
 - VI-3-3-6-1-1-4 ドライウエルベント開口部の強度計算書
 - VI-3-3-6-1-1-5 ジェットデフレクタの強度計算書
 - VI-3-3-6-1-1-6 サプレッションチェンバの基本板厚計算書
 - VI-3-3-6-1-1-7 サプレッションチェンバの強度計算書
 - VI-3-3-6-1-1-8 ボックスサポートの強度計算書
 - VI-3-3-6-1-1-9 ジェット力を考慮した強度計算書
 - VI-3-3-6-1-2 機器搬出入口の強度計算書
 - VI-3-3-6-1-2-1 機器搬出入用ハッチの基本板厚計算書
 - VI-3-3-6-1-2-2 機器搬出入用ハッチの強度計算書
 - VI-3-3-6-1-2-3 逃がし安全弁搬出入口の基本板厚計算書
 - VI-3-3-6-1-2-4 逃がし安全弁搬出入口の強度計算書
 - VI-3-3-6-1-2-5 制御棒駆動機構搬出入口の基本板厚計算書
 - VI-3-3-6-1-2-6 制御棒駆動機構搬出入口の強度計算書

- VI-3-3-6-1-2-7 サプレッションチェンバ出入口の基本板厚計算書
- VI-3-3-6-1-2-8 サプレッションチェンバ出入口の強度計算書
- VI-3-3-6-1-3 エアロックの強度計算書
 - VI-3-3-6-1-3-1 所員用エアロックの基本板厚計算書
 - VI-3-3-6-1-3-2 所員用エアロックの強度計算書
- VI-3-3-6-1-4 原子炉格納容器配管貫通部及び電気配線貫通部の強度計算書
 - VI-3-3-6-1-4-1 原子炉格納容器配管貫通部の基本板厚計算書
 - VI-3-3-6-1-4-2 原子炉格納容器配管貫通部の強度計算書
 - VI-3-3-6-1-4-3 原子炉格納容器配管貫通部ベローズの強度計算書
 - VI-3-3-6-1-4-4 原子炉格納容器電気配線貫通部の基本板厚計算書
 - VI-3-3-6-1-4-5 原子炉格納容器電気配線貫通部の強度計算書
- VI-3-3-6-2 圧力低減設備その他の安全設備の強度計算書
 - VI-3-3-6-2-1 ダウンカム及びベントヘッダの基本板厚計算書
 - VI-3-3-6-2-2 ダウンカムの強度計算書
 - VI-3-3-6-2-3 ベントヘッダの強度計算書
 - VI-3-3-6-2-4 ベント管の基本板厚計算書
 - VI-3-3-6-2-5 ベント管の強度計算書
 - VI-3-3-6-2-6 ベント管ベローズの強度計算書
 - VI-3-3-6-2-7 原子炉格納容器安全設備の強度計算書
 - VI-3-3-6-2-7-1 原子炉格納容器スプレイ冷却系の強度計算書
 - VI-3-3-6-2-7-1-1 管の強度計算書（原子炉格納容器スプレイ冷却系）
 - VI-3-3-6-2-7-1-1-1 ドライウエルススプレイ管の強度計算書
 - VI-3-3-6-2-7-1-1-1-1 ドライウエルススプレイ管の基本板厚計算書
 - VI-3-3-6-2-7-1-1-1-2 ドライウエルススプレイ管の応力計算書
 - VI-3-3-6-2-7-1-1-2 サプレッションチェンバスプレイ管の強度計算書
 - VI-3-3-6-2-7-1-1-2-1 サプレッションチェンバスプレイ管の基本板厚計算書
 - VI-3-3-6-2-7-1-1-2-2 サプレッションチェンバスプレイ管の応力計算書
 - VI-3-3-6-2-7-2 原子炉格納容器下部注水系の強度計算書
 - VI-3-3-6-2-7-2-1 管の強度計算書（原子炉格納容器下部注水系）
 - VI-3-3-6-2-7-2-1-1 管の基本板厚計算書（原子炉格納容器下部注水系）
 - VI-3-3-6-2-7-2-1-2 管の応力計算書（原子炉格納容器下部注水系）
 - VI-3-3-6-2-7-3 原子炉格納容器代替スプレイ冷却系の強度計算書
 - VI-3-3-6-2-7-3-1 管の強度計算書（原子炉格納容器代替スプレイ冷却系）
 - VI-3-3-6-2-7-3-1-1 管の基本板厚計算書（原子炉格納容器代替スプレイ冷却系）
 - VI-3-3-6-2-7-3-1-2 管の応力計算書（原子炉格納容器代替スプレイ冷却系）
 - VI-3-3-6-2-7-4 代替循環冷却系の強度計算書
 - VI-3-3-6-2-7-4-1 代替循環冷却ポンプの強度計算書
 - VI-3-3-6-2-7-4-2 管の強度計算書（代替循環冷却系）
 - VI-3-3-6-2-7-4-2-1 管の基本板厚計算書（代替循環冷却系）

- VI-3-3-6-2-7-4-2-2 管の応力計算書（代替循環冷却系）
- VI-3-3-6-2-8 放射性物質濃度制御設備及び可燃性ガス濃度制御設備並びに格納容器再循環設備の強度計算書
 - VI-3-3-6-2-8-1 非常用ガス処理系の強度計算書
 - VI-3-3-6-2-8-1-1 非常用ガス処理系空気乾燥装置の強度計算書
 - VI-3-3-6-2-8-1-2 管の強度計算書（非常用ガス処理系）
 - VI-3-3-6-2-8-1-2-1 管の基本板厚計算書（非常用ガス処理系）
 - VI-3-3-6-2-8-1-2-2 管の応力計算書（非常用ガス処理系）
 - VI-3-3-6-2-8-1-3 非常用ガス処理系フィルタ装置の強度計算書
 - VI-3-3-6-2-8-2 放射性物質拡散抑制系の強度計算書
 - VI-3-3-6-2-8-2-1 大容量送水ポンプ（タイプⅡ）の強度評価書
 - VI-3-3-6-2-8-2-2 管（可搬型）の強度評価書（放射性物質拡散抑制系）
 - VI-3-3-6-2-8-3 可搬型窒素ガス供給系の強度計算書
 - VI-3-3-6-2-8-3-1 管の強度計算書（可搬型窒素ガス供給系）
 - VI-3-3-6-2-8-3-1-1 管の基本板厚計算書（可搬型窒素ガス供給系）
 - VI-3-3-6-2-8-3-1-2 管の応力計算書（可搬型窒素ガス供給系）
 - VI-3-3-6-2-8-3-1-3 管（可搬型）の強度評価書（可搬型窒素ガス供給系）
- VI-3-3-6-2-9 原子炉格納容器調気設備の強度計算書
 - VI-3-3-6-2-9-1 原子炉格納容器調気系の強度計算書
 - VI-3-3-6-2-9-1-1 弁の強度計算書（原子炉格納容器調気系）
 - VI-3-3-6-2-9-1-2 管の強度計算書（原子炉格納容器調気系）
 - VI-3-3-6-2-9-1-2-1 管の基本板厚計算書（原子炉格納容器調気系）
 - VI-3-3-6-2-9-1-2-2 管の応力計算書（原子炉格納容器調気系）
- VI-3-3-6-2-10 圧力逃がし装置の強度計算書
 - VI-3-3-6-2-10-1 原子炉格納容器フィルタベント系の強度計算書
 - VI-3-3-6-2-10-1-1 フィルタ装置の強度計算書（原子炉格納容器フィルタベント系）
 - VI-3-3-6-2-10-1-2 弁の強度計算書（原子炉格納容器フィルタベント系）
 - VI-3-3-6-2-10-1-3 管の強度計算書（原子炉格納容器フィルタベント系）
 - VI-3-3-6-2-10-1-3-1 管の基本板厚計算書（原子炉格納容器フィルタベント系）
 - VI-3-3-6-2-10-1-3-2 管の応力計算書（原子炉格納容器フィルタベント系）
 - VI-3-3-6-2-10-1-3-3 管（可搬型）の強度評価書（原子炉格納容器フィルタベント系）
- VI-3-3-7 その他発電用原子炉の附属施設の強度に関する説明書
 - VI-3-3-7-1 非常用電源設備の強度に関する説明書
 - VI-3-3-7-1-1 非常用発電装置の強度計算書
 - VI-3-3-7-1-1-1 非常用ディーゼル発電設備の強度計算書
 - VI-3-3-7-1-1-1-1 空気だめの強度計算書（非常用ディーゼル発電設備）
 - VI-3-3-7-1-1-2 高圧炉心スプレイ系ディーゼル発電設備の強度計算書

- VI-3-3-7-1-1-2-1 空気だめの強度計算書（高圧炉心スプレイ系ディーゼル発電設備）
- VI-3-3-7-1-1-3 可搬型代替交流電源設備の強度計算書
 - VI-3-3-7-1-1-3-1 電源車（冷却水ポンプ）の強度評価書
 - VI-3-3-7-1-1-3-2 電源車（燃料タンク）の強度評価書
- VI-3-3-7-1-1-4 緊急時対策所ディーゼル発電設備の強度計算書
 - VI-3-3-7-1-1-4-1 電源車（緊急時対策所用）（冷却水ポンプ）の強度評価書
 - VI-3-3-7-1-1-4-2 電源車（緊急時対策所用）（燃料タンク）の強度評価書
 - VI-3-3-7-1-1-4-3 管（可搬型）の強度評価書（緊急時対策所ディーゼル発電設備）
- VI-3-3-7-1-1-5 可搬型窒素ガス供給装置発電設備の強度評価書
 - VI-3-3-7-1-1-5-1 可搬型窒素ガス供給装置発電設備（冷却水ポンプ）の強度評価書
 - VI-3-3-7-1-1-5-2 可搬型窒素ガス供給装置発電設備（燃料タンク）の強度評価書
- VI-3-3-7-2 火災防護設備の強度に関する説明書
 - VI-3-3-7-2-1 消火水タンクの強度計算書
 - VI-3-3-7-2-2 屋外消火系消火水タンクの強度計算書
 - VI-3-3-7-2-3 管の基本板厚計算書（火災防護設備）
- VI-3-3-7-3 補機駆動用燃料設備の強度に関する説明書
 - VI-3-3-7-3-1 燃料設備の強度計算書
 - VI-3-3-7-3-1-1 大容量送水ポンプ（タイプⅠ）（燃料タンク）の強度評価書
 - VI-3-3-7-3-1-2 大容量送水ポンプ（タイプⅡ）（燃料タンク）の強度評価書
 - VI-3-3-7-3-1-3 原子炉補機代替冷却水系熱交換器ユニット（燃料タンク）の強度評価書
 - VI-3-3-7-3-1-4 タンクローリの強度評価書
 - VI-3-3-7-3-1-5 管（可搬型）の強度評価書（燃料設備）
- VI-3-別添1 竜巻への配慮が必要な施設の強度に関する説明書
 - VI-3-別添1-1 竜巻への配慮が必要な施設の強度計算の方針
 - VI-3-別添1-1-1 竜巻より防護すべき施設を内包する施設の強度計算書
 - VI-3-別添1-1-2 原子炉補機冷却海水ポンプの強度計算書
 - VI-3-別添1-1-3 高圧炉心スプレイ補機冷却海水ポンプの強度計算書
 - VI-3-別添1-1-4 高圧炉心スプレイ補機冷却海水系ストレナーナの強度計算書
 - VI-3-別添1-1-5 復水貯蔵タンクの強度計算書
 - VI-3-別添1-1-6 配管及び弁の強度計算書
 - VI-3-別添1-1-7 排気筒の強度計算書
 - VI-3-別添1-1-8 換気空調設備の強度計算書
 - VI-3-別添1-1-9 軽油タンクの強度計算書
 - VI-3-別添1-1-10 波及的影響を及ぼす可能性がある施設の強度計算書
 - VI-3-別添1-1-10-1 建屋の強度計算書
 - VI-3-別添1-1-10-2 海水ポンプ室門型クレーンの強度計算書

- VI-3-別添1-1-10-3 消音器の強度計算書
- VI-3-別添1-1-10-4 ミスト配管及びベント配管の強度計算書
- VI-3-別添1-2 防護対策施設の強度計算の方針
 - VI-3-別添1-2-1 防護対策施設の強度計算書
 - VI-3-別添1-2-1-1 竜巻防護ネットの強度計算書
 - VI-3-別添1-2-1-2 竜巻防護鋼板の強度計算書
- VI-3-別添1-3 屋外重大事故等対処設備の固縛装置の強度計算の方針
 - VI-3-別添1-3-1 屋外重大事故等対処設備の固縛装置の強度計算書
- VI-3-別添2 火山への配慮が必要な施設の強度に関する説明書
 - VI-3-別添2-1 火山への配慮が必要な施設の強度計算の方針
 - VI-3-別添2-1-1 原子炉補機冷却海水ポンプの強度計算書
 - VI-3-別添2-1-2 高圧炉心スプレイ補機冷却海水ポンプの強度計算書
 - VI-3-別添2-1-3 復水貯蔵タンクの強度計算書
 - VI-3-別添2-1-4 鋼製ハッチの強度計算書
- VI-3-別添3 津波又は溢水への配慮が必要な施設の強度に関する説明書
 - VI-3-別添3-1 津波への配慮が必要な施設の強度計算の方針
 - VI-3-別添3-2 津波への配慮が必要な施設の強度計算書
 - VI-3-別添3-2-1 防潮堤の強度計算書
 - VI-3-別添3-2-1-1 防潮堤（鋼管式鉛直壁）の強度計算書
 - VI-3-別添3-2-1-2 防潮堤（盛土堤防）の強度計算書
 - VI-3-別添3-2-2 防潮壁の強度計算書
 - VI-3-別添3-2-2-1 杭基礎構造防潮壁 鋼製遮水壁（鋼板）の強度計算書
 - VI-3-別添3-2-2-2 杭基礎構造防潮壁 鋼製遮水壁（鋼桁）の強度計算書
 - VI-3-別添3-2-2-3 杭基礎構造防潮壁 鋼製扉の強度計算書
 - VI-3-別添3-2-2-4 防潮壁（第3号機海水熱交換器建屋）の強度計算書
 - VI-3-別添3-2-3 取放水路流路縮小工の強度計算書
 - VI-3-別添3-2-3-1 取放水路流路縮小工（第1号機取水路）の強度計算書
 - VI-3-別添3-2-3-2 取放水路流路縮小工（第1号機放水路）の強度計算書
 - VI-3-別添3-2-4 貯留堰の強度計算書
 - VI-3-別添3-2-5 逆流防止設備の強度計算書
 - VI-3-別添3-2-5-1 屋外排水路逆流防止設備の強度計算書
 - VI-3-別添3-2-5-1-1 屋外排水路逆流防止設備（防潮堤南側）の強度計算書
 - VI-3-別添3-2-5-1-2 屋外排水路逆流防止設備（防潮堤北側）の強度計算書
 - VI-3-別添3-2-5-2 補機冷却海水系放水路逆流防止設備の強度計算書
 - VI-3-別添3-2-6 水密扉の強度計算書
 - VI-3-別添3-2-7 浸水防止蓋の強度計算書
 - VI-3-別添3-2-7-1 浸水防止蓋（原子炉機器冷却海水配管ダクト）の強度計算書
 - VI-3-別添3-2-7-2 浸水防止蓋（第3号機補機冷却海水系放水ピット）の強度計算書
 - VI-3-別添3-2-7-3 浸水防止蓋（第3号機海水熱交換器建屋）の強度計算書

- VI-3-別添3-2-7-4 浸水防止蓋（揚水井戸（第2号機海水ポンプ室防潮壁区画内））の強度計算書
- VI-3-別添3-2-7-5 浸水防止蓋（揚水井戸（第3号機海水ポンプ室防潮壁区画内））の強度計算書
- VI-3-別添3-2-7-6 浸水防止蓋（第2号機軽油タンクエリア）の強度計算書
- VI-3-別添3-2-8 浸水防止壁の強度計算書
- VI-3-別添3-2-9 逆止弁付ファンネルの強度計算書
 - VI-3-別添3-2-9-1 逆止弁付ファンネル（第2号機）の強度計算書
 - VI-3-別添3-2-9-2 逆止弁付ファンネル（第3号機）の強度計算書
- VI-3-別添3-2-10 貫通部止水処置の強度計算書
- VI-3-別添3-2-11 津波監視設備の強度計算書
 - VI-3-別添3-2-11-1 取水ピット水位計の強度計算書
- VI-3-別添3-3 溢水への配慮が必要な施設の強度計算の方針
- VI-3-別添3-4 溢水への配慮が必要な施設の強度計算書
 - VI-3-別添3-4-1 水密扉の強度計算書（溢水）
 - VI-3-別添3-4-2 堰の強度計算書
 - VI-3-別添3-4-3 逆流防止装置の強度計算書
 - VI-3-別添3-4-4 貫通部止水処置の強度計算書（溢水）
- VI-3-別添4 発電用火力設備の技術基準による強度に関する説明書
- VI-3-別添5 非常用発電装置（可搬型）の強度に関する説明書
- VI-3-別添6 炉心支持構造物の強度に関する説明書
 - VI-3-別添6-1 炉心シュラウドの強度計算書
 - VI-3-別添6-2 シュラウドサポートの強度計算書
 - VI-3-別添6-3 炉心シュラウド支持ロッドの強度計算書
 - VI-3-別添6-4 上部格子板の強度計算書
 - VI-3-別添6-5 炉心支持板の強度計算書
 - VI-3-別添6-6 燃料支持金具の強度計算書
 - VI-3-別添6-7 制御棒案内管の強度計算書
- VI-3-別添7 原子炉圧力容器内部構造物の強度に関する説明書
 - VI-3-別添7-1 ジェットポンプの強度計算書
 - VI-3-別添7-2 給水スパー ज्याの強度計算書
 - VI-3-別添7-3 高圧及び低圧炉心スプレイスパー ज्याの強度計算書
 - VI-3-別添7-4 残留熱除去系配管(原子炉圧力容器内部)の強度計算書
 - VI-3-別添7-5 高圧及び低圧炉心スプレイ系配管(原子炉圧力容器内部)の強度計算書
 - VI-3-別添7-6 差圧検出・ほう酸水注入系配管(原子炉圧力容器内部)の強度計算書
- VI-4 その他計算書
 - VI-4-1 安全弁及び逃がし弁の吹出量計算書
 - VI-4-2 生体遮蔽装置の放射線の遮蔽及び熱除去についての計算書
 - VI-4-2-1 中央制御室の生体遮蔽装置の放射線の遮蔽及び熱除去についての計算書

VI-4-2-2 緊急時対策所の生体遮蔽装置の放射線の遮蔽及び熱除去についての計算書

VI-5 計算機プログラム（解析コード）の概要

- VI-5-1 計算機プログラム（解析コード）の概要・TONBOS
- VI-5-2 計算機プログラム（解析コード）の概要・BG0195HDW1
- VI-5-3 計算機プログラム（解析コード）の概要・COSTANA
- VI-5-4 計算機プログラム（解析コード）の概要・FLIP
- VI-5-5 計算機プログラム（解析コード）の概要・LIQUEUR
- VI-5-6 計算機プログラム（解析コード）の概要・SAC2D
- VI-5-7 計算機プログラム（解析コード）の概要・SLIP02HDW1
- VI-5-8 計算機プログラム（解析コード）の概要・stress-NLAP
- VI-5-9 計算機プログラム（解析コード）の概要・suberi_sf
- VI-5-10 計算機プログラム（解析コード）の概要・suberi_Type6789_SAC2D-HD1
- VI-5-11 計算機プログラム（解析コード）の概要・SuperFLUSH/2D
- VI-5-12 計算機プログラム（解析コード）の概要・VESL-DYN
- VI-5-13 計算機プログラム（解析コード）の概要・ABAQUS
- VI-5-14 計算機プログラム（解析コード）の概要・FDTs
- VI-5-15 計算機プログラム（解析コード）の概要・DORT
- VI-5-16 計算機プログラム（解析コード）の概要・SCALE
- VI-5-17 計算機プログラム（解析コード）の概要・ORIGEN2
- VI-5-18 計算機プログラム（解析コード）の概要・QAD-CGGP2R
- VI-5-19 計算機プログラム（解析コード）の概要・ANISN
- VI-5-20 計算機プログラム（解析コード）の概要・G33-GP2R
- VI-5-21 計算機プログラム（解析コード）の概要・MAAP
- VI-5-22 計算機プログラム（解析コード）の概要・ANSYS
- VI-5-23 計算機プログラム（解析コード）の概要・GOTHIC
- VI-5-24 計算機プログラム（解析コード）の概要・ISAP
- VI-5-25 計算機プログラム（解析コード）の概要・NX NASTRAN
- VI-5-26 計算機プログラム（解析コード）の概要・SAP-V
- VI-5-27 計算機プログラム（解析コード）の概要・SOLVER
- VI-5-28 計算機プログラム（解析コード）の概要・ADMITHF
- VI-5-29 計算機プログラム（解析コード）の概要・mflow
- VI-5-30 計算機プログラム（解析コード）の概要・NUPP4
- VI-5-31 計算機プログラム（解析コード）の概要・SHAKE
- VI-5-32 計算機プログラム（解析コード）の概要・SLAP
- VI-5-33 計算機プログラム（解析コード）の概要・Ark Quake
- VI-5-34 計算機プログラム（解析コード）の概要・SoilPlus
- VI-5-35 計算機プログラム（解析コード）の概要・WCOMD Studio
- VI-5-36 計算機プログラム（解析コード）の概要・microSHAKE/3D
- VI-5-37 計算機プログラム（解析コード）の概要・TDAPIII

- VI-5-38 計算機プログラム (解析コード) の概要・UC-win/WCOMD
- VI-5-39 計算機プログラム (解析コード) の概要・NOVAK
- VI-5-40 計算機プログラム (解析コード) の概要・MSC NASTRAN
- VI-5-41 計算機プログラム (解析コード) の概要・KANDYN_2N
- VI-5-42 計算機プログラム (解析コード) の概要・SCC
- VI-5-43 計算機プログラム (解析コード) の概要・BSPAN2
- VI-5-44 計算機プログラム (解析コード) の概要・CARO
- VI-5-45 計算機プログラム (解析コード) の概要・FURST
- VI-5-46 計算機プログラム (解析コード) の概要・PRIME
- VI-5-47 計算機プログラム (解析コード) の概要・ASHSD
- VI-5-48 計算機プログラム (解析コード) の概要・PIPE
- VI-5-49 計算機プログラム (解析コード) の概要・STAX
- VI-5-50 計算機プログラム (解析コード) の概要・A-SAFIA
- VI-5-51 計算機プログラム (解析コード) の概要・DYNA2E
- VI-5-52 計算機プログラム (解析コード) の概要・SAP-IV
- VI-5-53 計算機プログラム (解析コード) の概要・KSAP
- VI-5-54 計算機プログラム (解析コード) の概要・NuPIAS
- VI-5-55 計算機プログラム (解析コード) の概要・microSHAKE
- VI-5-56 計算機プログラム (解析コード) の概要・UC-win/Section
- VI-5-57 計算機プログラム (解析コード) の概要・RC断面計算
- VI-5-58 計算機プログラム (解析コード) の概要・APOLLO Analyzer
- VI-5-59 計算機プログラム (解析コード) の概要・APOLLO SuperDesigner Section
- VI-5-60 計算機プログラム (解析コード) の概要・FRAMEマネージャ
- VI-5-61 計算機プログラム (解析コード) の概要・FRAME (面内)
- VI-5-62 計算機プログラム (解析コード) の概要・Engineer's Studio
- VI-5-63 計算機プログラム (解析コード) の概要・fappase
- VI-5-64 計算機プログラム (解析コード) の概要・KANSAS2
- VI-5-65 計算機プログラム (解析コード) の概要・MSAP (配管)
- VI-5-66 計算機プログラム (解析コード) の概要・STRUCT
- VI-5-67 計算機プログラム (解析コード) の概要・NAPF
- VI-5-68 計算機プログラム (解析コード) の概要・FRS Calculation System
- VI-5-69 計算機プログラム (解析コード) の概要・LS-DYNA
- VI-5-70 計算機プログラム (解析コード) の概要・ADMIT
- VI-5-71 計算機プログラム (解析コード) の概要・VIANA
- VI-5-72 計算機プログラム (解析コード) の概要・Fluent
- VI-5-73 計算機プログラム (解析コード) の概要・CHERRY
- VI-5-74 計算機プログラム (解析コード) の概要・FACS
- VI-5-75 計算機プログラム (解析コード) の概要・FRS Enveloping for BWR
- VI-5-76 計算機プログラム (解析コード) の概要・COM3

- VI-5-77 計算機プログラム（解析コード）の概要・GETFLOWS
- VI-5-78 計算機プログラム（解析コード）の概要・AutoPIPE
- VI-5-79 計算機プログラム（解析コード）の概要・CR-IN
- VI-5-80 計算機プログラム（解析コード）の概要・Com3EvalSh
- VI-5-81 計算機プログラム（解析コード）の概要・Com3FldModRun
- VI-5-82 計算機プログラム（解析コード）の概要・StrainCom3
- VI-5-83 計算機プログラム（解析コード）の概要・波形処理プログラム k-WAVE for Windows

VI-6 図面

1. 発電所

1.1 送電関係一覧図

第1-1-1図 送電関係一覧図

1.2 工場又は事業所の概要を明示した地形図

第1-2-1図 工場又は事業所の概要を明示した地形図

1.3 主要設備の配置の状況を明示した平面図及び断面図

第1-3-1図 主要設備の配置の状況を明示した平面図及び断面図 発電所全体図

第1-3-2-1図 主要設備の配置の状況を明示した平面図及び断面図 発電所機器配置図(その1)(平面)

第1-3-2-2図 主要設備の配置の状況を明示した平面図及び断面図 発電所機器配置図(その2)(平面)

第1-3-2-3図 主要設備の配置の状況を明示した平面図及び断面図 発電所機器配置図(その3)(平面)

第1-3-2-4図 主要設備の配置の状況を明示した平面図及び断面図 発電所機器配置図(その4)(平面)

第1-3-2-5図 主要設備の配置の状況を明示した平面図及び断面図 発電所機器配置図(その5)(平面)

第1-3-2-6図 主要設備の配置の状況を明示した平面図及び断面図 発電所機器配置図(その6)(平面)

第1-3-2-7図 主要設備の配置の状況を明示した平面図及び断面図 発電所機器配置図(その7)(平面)

第1-3-2-8図 主要設備の配置の状況を明示した平面図及び断面図 発電所機器配置図(その8)(平面)

第1-3-2-9図 主要設備の配置の状況を明示した平面図及び断面図 発電所機器配置図(その9)(平面)

第1-3-2-10図 主要設備の配置の状況を明示した平面図及び断面図 発電所機器配置図(その10)(平面)

第1-3-2-11図 主要設備の配置の状況を明示した平面図及び断面図 発電所機器配置図(その11)(平面)

第1-3-2-12図 主要設備の配置の状況を明示した平面図及び断面図 発電所機器配置図(その12)(平面)

第1-3-2-13図	主要設備の配置の状況を明示した平面図及び断面図 (その13)(断面)	発電所機器配置図
第1-3-2-14図	主要設備の配置の状況を明示した平面図及び断面図 (その14)(断面)	発電所機器配置図
第1-3-3-1図	主要設備の配置の状況を明示した平面図及び断面図 機器配置図(その1)(平面)	緊急用電気品建屋
第1-3-3-2図	主要設備の配置の状況を明示した平面図及び断面図 機器配置図(その2)(平面)	緊急用電気品建屋
第1-3-3-3図	主要設備の配置の状況を明示した平面図及び断面図 機器配置図(その3)(平面)	緊急用電気品建屋
第1-3-3-4図	主要設備の配置の状況を明示した平面図及び断面図 機器配置図(その4)(断面)	緊急用電気品建屋
第1-3-4-1図	主要設備の配置の状況を明示した平面図及び断面図 機器配置図(その1)(平面)	緊急時対策建屋
第1-3-4-2図	主要設備の配置の状況を明示した平面図及び断面図 機器配置図(その2)(平面)	緊急時対策建屋
第1-3-4-3図	主要設備の配置の状況を明示した平面図及び断面図 機器配置図(その3)(平面)	緊急時対策建屋
第1-3-4-4図	主要設備の配置の状況を明示した平面図及び断面図 機器配置図(その4)(平面)	緊急時対策建屋
第1-3-4-5図	主要設備の配置の状況を明示した平面図及び断面図 機器配置図(その5)(断面)	緊急時対策建屋
第1-3-5-1図	主要設備の配置の状況を明示した平面図及び断面図 配置図(その1)(平面)	海水ポンプ室 機器
第1-3-5-2図	主要設備の配置の状況を明示した平面図及び断面図 配置図(その2)(断面)	海水ポンプ室 機器
第1-3-6-1図	主要設備の配置の状況を明示した平面図及び断面図 屋 機器配置図(その1)(平面)	0-3 海水熱交換器建
第1-3-6-2図	主要設備の配置の状況を明示した平面図及び断面図 屋 機器配置図(その2)(平面)	0-3 海水熱交換器建
第1-3-6-3図	主要設備の配置の状況を明示した平面図及び断面図 屋 機器配置図(その3)(平面)	0-3 海水熱交換器建
第1-3-6-4図	主要設備の配置の状況を明示した平面図及び断面図 屋 機器配置図(その4)(平面)	0-3 海水熱交換器建
第1-3-6-5図	主要設備の配置の状況を明示した平面図及び断面図 屋 機器配置図(その5)(平面)	0-3 海水熱交換器建
第1-3-6-6図	主要設備の配置の状況を明示した平面図及び断面図 屋 機器配置図(その6)(断面)	0-3 海水熱交換器建

- 第1-3-7-1図 主要設備の配置の状況を明示した平面図及び断面図 復水貯蔵タンクエリア 非常用発電設備軽油タンクエリア 機器配置図 (その1) (平面)
- 第1-3-7-2図 主要設備の配置の状況を明示した平面図及び断面図 復水貯蔵タンクエリア 非常用発電設備軽油タンクエリア 機器配置図 (その2) (平面)
- 第1-3-7-3図 主要設備の配置の状況を明示した平面図及び断面図 復水貯蔵タンクエリア 非常用発電設備軽油タンクエリア 機器配置図 (その3) (断面)

1.4 単線結線図

- 第1-4-1図 単線結線図 (その1)
- 第1-4-2図 単線結線図 (その2)
- 第1-4-3図 単線結線図 (その3)
- 第1-4-4図 単線結線図 (その4)
- 第1-4-5図 単線結線図 (その5)

1.5 環境測定装置の構造図及び取付箇所を明示した図面

- 第1-5-1図 環境測定装置の構造図 代替気象観測設備
- 第1-5-2図 環境測定装置の構造図 津波監視カメラ
- 第1-5-3図 環境測定装置の構造図 取水ピット水位計
- 第1-5-4図 環境測定装置の取付箇所を明示した図面 代替気象観測設備
- 第1-5-5図 環境測定装置の取付箇所を明示した図面 津波監視設備

1.6 通信連絡設備の取付箇所を明示した図面

- 第1-6-1図 通信連絡設備の取付箇所を明示した図面(1/35)
- 第1-6-2図 通信連絡設備の取付箇所を明示した図面(2/35)
- 第1-6-3図 通信連絡設備の取付箇所を明示した図面(3/35)
- 第1-6-4図 通信連絡設備の取付箇所を明示した図面(4/35)
- 第1-6-5図 通信連絡設備の取付箇所を明示した図面(5/35)
- 第1-6-6図 通信連絡設備の取付箇所を明示した図面(6/35)
- 第1-6-7図 通信連絡設備の取付箇所を明示した図面(7/35)
- 第1-6-8図 通信連絡設備の取付箇所を明示した図面(8/35)
- 第1-6-9図 通信連絡設備の取付箇所を明示した図面(9/35)
- 第1-6-10図 通信連絡設備の取付箇所を明示した図面(10/35)
- 第1-6-11図 通信連絡設備の取付箇所を明示した図面(11/35)
- 第1-6-12図 通信連絡設備の取付箇所を明示した図面(12/35)
- 第1-6-13図 通信連絡設備の取付箇所を明示した図面(13/35)
- 第1-6-14図 通信連絡設備の取付箇所を明示した図面(14/35)
- 第1-6-15図 通信連絡設備の取付箇所を明示した図面(15/35)
- 第1-6-16図 通信連絡設備の取付箇所を明示した図面(16/35)
- 第1-6-17図 通信連絡設備の取付箇所を明示した図面(17/35)
- 第1-6-18図 通信連絡設備の取付箇所を明示した図面(18/35)
- 第1-6-19図 通信連絡設備の取付箇所を明示した図面(19/35)
- 第1-6-20図 通信連絡設備の取付箇所を明示した図面(20/35)

- 第1-6-21図 通信連絡設備の取付箇所を明示した図面(21/35)
- 第1-6-22図 通信連絡設備の取付箇所を明示した図面(22/35)
- 第1-6-23図 通信連絡設備の取付箇所を明示した図面(23/35)
- 第1-6-24図 通信連絡設備の取付箇所を明示した図面(24/35)
- 第1-6-25図 通信連絡設備の取付箇所を明示した図面(25/35)
- 第1-6-26図 通信連絡設備の取付箇所を明示した図面(26/35)
- 第1-6-27図 通信連絡設備の取付箇所を明示した図面(27/35)
- 第1-6-28図 通信連絡設備の取付箇所を明示した図面(28/35)
- 第1-6-29図 通信連絡設備の取付箇所を明示した図面(29/35)
- 第1-6-30図 通信連絡設備の取付箇所を明示した図面(30/35)
- 第1-6-31図 通信連絡設備の取付箇所を明示した図面(31/35)
- 第1-6-32図 通信連絡設備の取付箇所を明示した図面(32/35)
- 第1-6-33図 通信連絡設備の取付箇所を明示した図面(33/35)
- 第1-6-34図 通信連絡設備の取付箇所を明示した図面(34/35)
- 第1-6-35図 通信連絡設備の取付箇所を明示した図面(35/35)

1.7 安全避難通路を明示した図面

- 第1-7-1図 安全避難通路を明示した図面(1/40)
- 第1-7-2図 安全避難通路を明示した図面(2/40)
- 第1-7-3図 安全避難通路を明示した図面(3/40)
- 第1-7-4図 安全避難通路を明示した図面(4/40)
- 第1-7-5図 安全避難通路を明示した図面(5/40)
- 第1-7-6図 安全避難通路を明示した図面(6/40)
- 第1-7-7図 安全避難通路を明示した図面(7/40)
- 第1-7-8図 安全避難通路を明示した図面(8/40)
- 第1-7-9図 安全避難通路を明示した図面(9/40)
- 第1-7-10図 安全避難通路を明示した図面(10/40)
- 第1-7-11図 安全避難通路を明示した図面(11/40)
- 第1-7-12図 安全避難通路を明示した図面(12/40)
- 第1-7-13図 安全避難通路を明示した図面(13/40)
- 第1-7-14図 安全避難通路を明示した図面(14/40)
- 第1-7-15図 安全避難通路を明示した図面(15/40)
- 第1-7-16図 安全避難通路を明示した図面(16/40)
- 第1-7-17図 安全避難通路を明示した図面(17/40)
- 第1-7-18図 安全避難通路を明示した図面(18/40)
- 第1-7-19図 安全避難通路を明示した図面(19/40)
- 第1-7-20図 安全避難通路を明示した図面(20/40)
- 第1-7-21図 安全避難通路を明示した図面(21/40)
- 第1-7-22図 安全避難通路を明示した図面(22/40)
- 第1-7-23図 安全避難通路を明示した図面(23/40)

- 第1-7-24図 安全避難通路を明示した図面(24/40)
- 第1-7-25図 安全避難通路を明示した図面(25/40)
- 第1-7-26図 安全避難通路を明示した図面(26/40)
- 第1-7-27図 安全避難通路を明示した図面(27/40)
- 第1-7-28図 安全避難通路を明示した図面(28/40)
- 第1-7-29図 安全避難通路を明示した図面(29/40)
- 第1-7-30図 安全避難通路を明示した図面(30/40)
- 第1-7-31図 安全避難通路を明示した図面(31/40)
- 第1-7-32図 安全避難通路を明示した図面(32/40)
- 第1-7-33図 安全避難通路を明示した図面(33/40)
- 第1-7-34図 安全避難通路を明示した図面(34/40)
- 第1-7-35図 安全避難通路を明示した図面(35/40)
- 第1-7-36図 安全避難通路を明示した図面(36/40)
- 第1-7-37図 安全避難通路を明示した図面(37/40)
- 第1-7-38図 安全避難通路を明示した図面(38/40)
- 第1-7-39図 安全避難通路を明示した図面(39/40)
- 第1-7-40図 安全避難通路を明示した図面(40/40)

1.8 非常用照明の取付箇所を明示した図面

- 第1-8-1図 非常用照明の取付箇所を明示した図面(1/41)
- 第1-8-2図 非常用照明の取付箇所を明示した図面(2/41)
- 第1-8-3図 非常用照明の取付箇所を明示した図面(3/41)
- 第1-8-4図 非常用照明の取付箇所を明示した図面(4/41)
- 第1-8-5図 非常用照明の取付箇所を明示した図面(5/41)
- 第1-8-6図 非常用照明の取付箇所を明示した図面(6/41)
- 第1-8-7図 非常用照明の取付箇所を明示した図面(7/41)
- 第1-8-8図 非常用照明の取付箇所を明示した図面(8/41)
- 第1-8-9図 非常用照明の取付箇所を明示した図面(9/41)
- 第1-8-10図 非常用照明の取付箇所を明示した図面(10/41)
- 第1-8-11図 非常用照明の取付箇所を明示した図面(11/41)
- 第1-8-12図 非常用照明の取付箇所を明示した図面(12/41)
- 第1-8-13図 非常用照明の取付箇所を明示した図面(13/41)
- 第1-8-14図 非常用照明の取付箇所を明示した図面(14/41)
- 第1-8-15図 非常用照明の取付箇所を明示した図面(15/41)
- 第1-8-16図 非常用照明の取付箇所を明示した図面(16/41)
- 第1-8-17図 非常用照明の取付箇所を明示した図面(17/41)
- 第1-8-18図 非常用照明の取付箇所を明示した図面(18/41)
- 第1-8-19図 非常用照明の取付箇所を明示した図面(19/41)
- 第1-8-20図 非常用照明の取付箇所を明示した図面(20/41)
- 第1-8-21図 非常用照明の取付箇所を明示した図面(21/41)

- 第1-8-22図 非常用照明の取付箇所を明示した図面(22/41)
- 第1-8-23図 非常用照明の取付箇所を明示した図面(23/41)
- 第1-8-24図 非常用照明の取付箇所を明示した図面(24/41)
- 第1-8-25図 非常用照明の取付箇所を明示した図面(25/41)
- 第1-8-26図 非常用照明の取付箇所を明示した図面(26/41)
- 第1-8-27図 非常用照明の取付箇所を明示した図面(27/41)
- 第1-8-28図 非常用照明の取付箇所を明示した図面(28/41)
- 第1-8-29図 非常用照明の取付箇所を明示した図面(29/41)
- 第1-8-30図 非常用照明の取付箇所を明示した図面(30/41)
- 第1-8-31図 非常用照明の取付箇所を明示した図面(31/41)
- 第1-8-32図 非常用照明の取付箇所を明示した図面(32/41)
- 第1-8-33図 非常用照明の取付箇所を明示した図面(33/41)
- 第1-8-34図 非常用照明の取付箇所を明示した図面(34/41)
- 第1-8-35図 非常用照明の取付箇所を明示した図面(35/41)
- 第1-8-36図 非常用照明の取付箇所を明示した図面(36/41)
- 第1-8-37図 非常用照明の取付箇所を明示した図面(37/41)
- 第1-8-38図 非常用照明の取付箇所を明示した図面(38/41)
- 第1-8-39図 非常用照明の取付箇所を明示した図面(39/41)
- 第1-8-40図 非常用照明の取付箇所を明示した図面(40/41)
- 第1-8-41図 非常用照明の取付箇所を明示した図面(41/41)

2. 原子炉本体

2.1 炉心支持構造物

- ・炉心シュラウド構造図

【「炉心シュラウド」は、平成17年2月4日付け東北電原第145号にて届け出した工事計画の添付図面「第1図 炉心シュラウド構造図」による。】

- ・シュラウドサポート構造図

【「シュラウドサポート」は、平成17年2月4日付け東北電原第145号にて届け出した工事計画の添付図面「第2図 シュラウドサポート構造図」による。】

- ・炉心シュラウド支持ロッド構造図

【「炉心シュラウド支持ロッド」は、平成17年2月4日付け東北電原第145号にて届け出した工事計画の添付図面「第3図 炉心シュラウド支持ロッド構造図(タイプ1)」及び「第4図 炉心シュラウド支持ロッド構造図(タイプ2)」による。】

- ・上部格子板構造図

【「上部格子板」は、平成4年1月13日付け3資庁第10518号にて認可された工事計画の添付図面「第5-2-3図 上部格子板構造図」による。】

- ・炉心支持板構造図

【「炉心支持板」は、平成4年1月13日付け3資庁第10518号にて認可された工事計画の添付図面「第5-2-4図 炉心支持板構造図」による。】

- ・燃料支持金具構造図

【「燃料支持金具」は、平成4年1月13日付け3資庁第10518号にて認可された工事計画の添付図面「第5-2-5図 燃料支持金具構造図」による。】

- ・制御棒案内管構造図

【「制御棒案内管」は、平成4年1月13日付け3資庁第10518号にて認可された工事計画の添付図面「第5-2-6図 制御棒案内管構造図」による。】

2.2 原子炉圧力容器

- ・原子炉圧力容器構造図

【「原子炉圧力容器」は、平成4年1月13日付け3資庁第10518号にて認可された工事計画の添付図面「第5-3-1図 原子炉圧力容器全体構造図」、平成4年1月13日付け3資庁第10518号にて認可された工事計画の添付図面「第5-3-2図 原子炉圧力容器部分構造図(その1)」及び平成4年1月13日付け3資庁第10518号にて認可された工事計画の添付図面「第5-3-3図 原子炉圧力容器部分構造図(その2)」による。】

2.3 原子炉圧力容器付属構造物

- ・差圧検出・ほう酸水注入系配管（ティーよりN11ノズルまでの外管）構造図

【「差圧検出・ほう酸水注入系配管（ティーよりN11ノズルまでの外管）」は、平成4年1月13日付け3資庁第10518号にて認可された工事計画の添付図面「第5-4-10図 差圧検出・ほう酸水注入系配管（原子炉圧力容器内部及びティーよりN11ノズルまでの外管）構造図」による。】

2.4 原子炉圧力容器内部構造物

- ・炉内構造図

【「炉内構造図」は、平成4年1月13日付け3資庁第10518号にて認可された工事計画の添付図面「第5-4-1図 炉内構造図」による。】

- ・ジェットポンプ構造図

【「ジェットポンプ」は、平成4年1月13日付け3資庁第10518号にて認可された工事計画の添付図面「第5-4-7図 ジェットポンプ構造図」による。】

- ・給水スパーチャ構造図

【「給水スパーチャ」は、平成4年1月13日付け3資庁第10518号にて認可された工事計画の添付図面「第5-4-5図 給水スパーチャ構造図」による。】

- ・高圧及び低圧炉心スプレイスパーチャ構造図

【「高圧及び低圧炉心スプレイスパーチャ」は、平成4年1月13日付け3資庁第10518号にて認可された工事計画の添付図面「第5-4-6図 高圧及び低圧炉心スプレイスパーチャ構造図」による。】

- ・残留熱除去系配管（原子炉圧力容器内部）構造図

【「残留熱除去系配管（原子炉圧力容器内部）」は、平成4年1月13日付け3資庁第10518号にて認可された工事計画の添付図面「第5-4-8図 残留熱除去系配管（原子炉圧力容器内部）構造図」による。】

- ・ 高圧及び低圧炉心スプレイ系配管（原子炉圧力容器内部）構造図
 【「高圧及び低圧炉心スプレイ系配管（原子炉圧力容器内部）」は、平成4年1月13日付け3資庁第10518号にて認可された工事計画の添付図面「第5-4-9図 高圧及び低圧炉心スプレイ系配管（原子炉圧力容器内部）構造図」による。】
- ・ 差圧検出・ほう酸水注入系配管（原子炉圧力容器内部）構造図
 【「差圧検出・ほう酸水注入系配管（原子炉圧力容器内部）」は、平成4年1月13日付け3資庁第10518号にて認可された工事計画の添付図面「第5-4-10図 差圧検出・ほう酸水注入系配管（原子炉圧力容器内部及びティーよりN11ノズルまでの外管）構造図」による。】

3. 核燃料物質の取扱施設及び貯蔵施設

3.1 使用済燃料貯蔵設備

- ・ 使用済燃料プール構造図
 【「使用済燃料プール」は、平成4年1月13日付け3資庁第10518号にて認可された工事計画の添付図面「第8-3-1図 使用済燃料プール構造図」による。】
- ・ 使用済燃料貯蔵ラック構造図
 【「使用済燃料貯蔵ラック」は、平成4年1月13日付け3資庁第10518号にて認可された工事計画の添付図面「第8-3-2図 使用済燃料貯蔵ラック構造図（その1）」及び「第8-3-3図 使用済燃料貯蔵ラック構造図（その2）」による。】
- ・ 制御棒・破損燃料貯蔵ラック構造図
 【「制御棒・破損燃料貯蔵ラック」は、平成4年1月13日付け3資庁第10518号にて認可された工事計画の添付図面「第8-3-4図 制御棒・破損燃料貯蔵ラック構造図」による。】

第3-1-1-1図 制御棒貯蔵ラック構造図

第3-1-1-2図 制御棒貯蔵ハンガ構造図

第3-1-2-1図 使用済燃料貯蔵設備 機器の配置を明示した図面（その1）

第3-1-2-2図 使用済燃料貯蔵設備 機器の配置を明示した図面（その2）

第3-1-2-3図 使用済燃料貯蔵設備 機器の配置を明示した図面（その3）

第3-1-2-4図 使用済燃料貯蔵設備 機器の配置を明示した図面（その4）

第3-1-3-1図 使用済燃料貯蔵槽の温度、水位及び漏えいを監視する装置の検出器の取付箇所を明示した図面(1/2)

第3-1-3-2図 使用済燃料貯蔵槽の温度、水位及び漏えいを監視する装置の検出器の取付箇所を明示した図面(2/2)

3.2 使用済燃料貯蔵槽冷却浄化設備

3.2.1 燃料プール冷却浄化系

第3-2-1-1-1図 【設計基準対象施設】燃料プール冷却浄化系系統図

第3-2-1-1-2図 【重大事故等対処設備】燃料プール冷却浄化系系統図

- ・ 燃料プール冷却浄化系熱交換器構造図

【「燃料プール冷却浄化系熱交換器」は、平成4年1月13日付け3資庁第10518号にて認可された工事計画の添付図面「第8-4-3図 燃料プール冷却浄化系熱交換器構造図」による。】

・燃料プール冷却浄化系ポンプ構造図

【「燃料プール冷却浄化系ポンプ」は、平成4年1月13日付け3資庁第10518号にて認可された工事計画の添付図面「第8-4-4図 燃料プール冷却浄化系ポンプ構造図」による。】

第3-2-1-2-1図 スキマサージタンク構造図

- 第3-2-1-3-1図 燃料プール冷却浄化系 機器の配置を明示した図面 (その1)
- 第3-2-1-3-2図 燃料プール冷却浄化系 機器の配置を明示した図面 (その2)
- 第3-2-1-3-3図 燃料プール冷却浄化系 機器の配置を明示した図面 (その3)
- 第3-2-1-3-4図 燃料プール冷却浄化系 機器の配置を明示した図面 (その4)
- 第3-2-1-3-5図 燃料プール冷却浄化系 機器の配置を明示した図面 (その5)
- 第3-2-1-4-1図 燃料プール冷却浄化系 主配管の配置を明示した図面 (その1)
- 第3-2-1-4-2図 燃料プール冷却浄化系 主配管の配置を明示した図面 (その2)
- 第3-2-1-4-3図 燃料プール冷却浄化系 主配管の配置を明示した図面 (その3)
- 第3-2-1-4-4図 燃料プール冷却浄化系 主配管の配置を明示した図面 (その4)
- 第3-2-1-4-5図 燃料プール冷却浄化系 主配管の配置を明示した図面 (その5)
- 第3-2-1-4-6図 燃料プール冷却浄化系 主配管の配置を明示した図面 (その6)
- 第3-2-1-4-7図 燃料プール冷却浄化系 主配管の配置を明示した図面 (その7)

3.2.2 燃料プール代替注水系

- 第3-2-2-1-1図 【設計基準対象施設】燃料プール代替注水系系統図 (1/2)
- 第3-2-2-1-2図 【設計基準対象施設】燃料プール代替注水系系統図 (2/2) 可搬
- 第3-2-2-1-3図 【重大事故等対処設備】燃料プール代替注水系系統図 (1/2)
- 第3-2-2-1-4図 【重大事故等対処設備】燃料プール代替注水系系統図 (2/2) 可搬
- 第3-2-2-2-1図 大容量送水ポンプ(タイプI)構造図
- 第3-2-2-3-1図 燃料プール代替注水系 機器の配置を明示した図面 (その1)
- 第3-2-2-3-2図 燃料プール代替注水系 機器の配置を明示した図面 (その2)
- 第3-2-2-3-3図 燃料プール代替注水系 機器の配置を明示した図面 (その3)
- 第3-2-2-3-4図 燃料プール代替注水系 機器の配置を明示した図面 (その4)
- 第3-2-2-4-1図 燃料プール代替注水系 主配管の配置を明示した図面 (その1)
- 第3-2-2-4-2図 燃料プール代替注水系 主配管の配置を明示した図面 (その2)
- 第3-2-2-4-3図 燃料プール代替注水系 主配管の配置を明示した図面 (その3)
- 第3-2-2-4-4図 燃料プール代替注水系 主配管の配置を明示した図面 (その4)
- 第3-2-2-4-5図 燃料プール代替注水系 主配管の配置を明示した図面 (その5)
- 第3-2-2-4-6図 燃料プール代替注水系 主配管の配置を明示した図面 (その6)
- 第3-2-2-4-7図 燃料プール代替注水系 主配管の配置を明示した図面 (その7)
- 第3-2-2-4-8図 燃料プール代替注水系 主配管の配置を明示した図面 (その8)
- 第3-2-2-4-9図 燃料プール代替注水系 主配管の配置を明示した図面 (その9)
- 第3-2-2-4-10図 燃料プール代替注水系 主配管の配置を明示した図面 (その10)
- 第3-2-2-4-11図 燃料プール代替注水系 主配管の配置を明示した図面 (その11)
- 第3-2-2-4-12図 燃料プール代替注水系 主配管の配置を明示した図面 (その12)

3.2.3 燃料プールスプレイ系

- 第3-2-3-1-1図 【設計基準対象施設】燃料プールスプレイ系系統図 (1/2)
- 第3-2-3-1-2図 【設計基準対象施設】燃料プールスプレイ系系統図 (2/2) 可搬
- 第3-2-3-1-3図 【重大事故等対処設備】燃料プールスプレイ系系統図 (1/2)
- 第3-2-3-1-4図 【重大事故等対処設備】燃料プールスプレイ系系統図 (2/2) 可搬
- 第3-2-3-2-1図 可搬型ストレーナ構造図
- 第3-2-3-3-1図 燃料プールスプレイ系 機器の配置を明示した図面 (その1)
- 第3-2-3-3-2図 燃料プールスプレイ系 機器の配置を明示した図面 (その2)
- 第3-2-3-3-3図 燃料プールスプレイ系 機器の配置を明示した図面 (その3)
- 第3-2-3-3-4図 燃料プールスプレイ系 機器の配置を明示した図面 (その4)
- 第3-2-3-4-1図 燃料プールスプレイ系 主配管の配置を明示した図面 (その1)
- 第3-2-3-4-2図 燃料プールスプレイ系 主配管の配置を明示した図面 (その2)
- 第3-2-3-4-3図 燃料プールスプレイ系 主配管の配置を明示した図面 (その3)
- 第3-2-3-4-4図 燃料プールスプレイ系 主配管の配置を明示した図面 (その4)
- 第3-2-3-4-5図 燃料プールスプレイ系 主配管の配置を明示した図面 (その5)
- 第3-2-3-4-6図 燃料プールスプレイ系 主配管の配置を明示した図面 (その6)
- 第3-2-3-4-7図 燃料プールスプレイ系 主配管の配置を明示した図面 (その7)
- 第3-2-3-4-8図 燃料プールスプレイ系 主配管の配置を明示した図面 (その8)
- 第3-2-3-4-9図 燃料プールスプレイ系 主配管の配置を明示した図面 (その9)
- 第3-2-3-4-10図 燃料プールスプレイ系 主配管の配置を明示した図面 (その10)

3.2.4 放射性物質拡散抑制系

- 第3-2-4-1-1図 【設計基準対象施設】放射性物質拡散抑制系系統図
- 第3-2-4-1-2図 【重大事故等対処設備】放射性物質拡散抑制系系統図
- 第3-2-4-2-1図 放射性物質拡散抑制系 機器の配置を明示した図面 (その1)

4. 原子炉冷却系統施設

4.1 原子炉冷却材再循環設備

4.1.1 原子炉再循環系

- 第4-1-1-1-1図 原子炉再循環系 主配管の配置を明示した図面 (その1)
- 第4-1-1-1-2図 原子炉再循環系 主配管の配置を明示した図面 (その2)
- 第4-1-1-1-3図 原子炉再循環系 主配管の配置を明示した図面 (その3)

4.2 原子炉冷却材の循環設備

4.2.1 主蒸気系

- 第4-2-1-1-1図 【設計基準対象施設】主蒸気系系統図 (1/3) (主蒸気系その1)
- 第4-2-1-1-2図 【設計基準対象施設】主蒸気系系統図 (2/3) (主蒸気系その2)
- 第4-2-1-1-3図 【設計基準対象施設】主蒸気系系統図 (3/3) (高圧窒素ガス供給系その2)
- 第4-2-1-1-4図 【重大事故等対処設備】主蒸気系系統図 (1/3) (主蒸気系その1)
- 第4-2-1-1-5図 【重大事故等対処設備】主蒸気系系統図 (2/3) (主蒸気系その2)

第4-2-1-1-6図 【重大事故等対処設備】主蒸気系系統図 (3/3) (高压窒素ガス供給系
その2)

- ・主蒸気逃がし安全弁逃がし弁機能用アキュムレータ構造図

【「主蒸気逃がし安全弁逃がし弁機能用アキュムレータ」は、平成4年1月13日付け3
資庁第10518号にて認可された工事計画の添付図面「第6-1-14図 主蒸気逃がし安全
弁逃がし弁機能用アキュムレータ構造図」による。】

- ・主蒸気逃がし安全弁自動減圧機能用アキュムレータ構造図

【「主蒸気逃がし安全弁自動減圧機能用アキュムレータ」は、平成4年1月13日付け3
資庁第10518号にて認可された工事計画の添付図面「第6-1-15図 主蒸気逃がし安全
弁自動減圧機能用アキュムレータ構造図」による。】

- ・主蒸気逃がし安全弁構造図

【「主蒸気逃がし安全弁」は、平成4年1月13日付け3資庁第10518号にて認可された工
事計画の添付図面「第6-1-5図 主蒸気逃がし安全弁構造図」による。】

第4-2-1-3-1図	主蒸気系	機器の配置を明示した図面 (その1)
第4-2-1-3-2図	主蒸気系	機器の配置を明示した図面 (その2)
第4-2-1-3-3図	主蒸気系	機器の配置を明示した図面 (その3)
第4-2-1-4-1図	主蒸気系	主配管の配置を明示した図面 (その1)
第4-2-1-4-2図	主蒸気系	主配管の配置を明示した図面 (その2)
第4-2-1-4-3図	主蒸気系	主配管の配置を明示した図面 (その3)
第4-2-1-4-4図	主蒸気系	主配管の配置を明示した図面 (その4)
第4-2-1-4-5図	主蒸気系	主配管の配置を明示した図面 (その5)
第4-2-1-4-6図	主蒸気系	主配管の配置を明示した図面 (その6)
第4-2-1-4-7図	主蒸気系	主配管の配置を明示した図面 (その7)
第4-2-1-4-8図	主蒸気系	主配管の配置を明示した図面 (その8)
第4-2-1-4-9図	主蒸気系	主配管の配置を明示した図面 (その9)
第4-2-1-4-10図	主蒸気系	主配管の配置を明示した図面 (その10)
第4-2-1-4-11図	主蒸気系	主配管の配置を明示した図面 (その11)
第4-2-1-4-12図	主蒸気系	主配管の配置を明示した図面 (その12)
第4-2-1-4-13図	主蒸気系	主配管の配置を明示した図面 (その13)
第4-2-1-4-14図	主蒸気系	主配管の配置を明示した図面 (その14)
第4-2-1-4-15図	主蒸気系	主配管の配置を明示した図面 (その15)
第4-2-1-4-16図	主蒸気系	主配管の配置を明示した図面 (その16)
第4-2-1-4-17図	主蒸気系	主配管の配置を明示した図面 (その17)
第4-2-1-4-18図	主蒸気系	主配管の配置を明示した図面 (その18)
第4-2-1-4-19図	主蒸気系	主配管の配置を明示した図面 (その19)
第4-2-1-4-20図	主蒸気系	主配管の配置を明示した図面 (その20)
第4-2-1-4-21図	主蒸気系	主配管の配置を明示した図面 (その21)
第4-2-1-4-22図	主蒸気系	主配管の配置を明示した図面 (その22)

4.2.2 復水給水系

- 第4-2-2-1-1図 復水給水系 機器の配置を明示した図面（その1）
- 第4-2-2-2-1図 復水給水系 主配管の配置を明示した図面（その1）
- 第4-2-2-2-2図 復水給水系 主配管の配置を明示した図面（その2）
- 第4-2-2-2-3図 復水給水系 主配管の配置を明示した図面（その3）

4.2.3 給水加熱器ドレンベント系

- 第4-2-3-1-1図 給水加熱器ドレンベント系 機器の配置を明示した図面（その1）

4.3 残留熱除去設備

4.3.1 残留熱除去系

- 第4-3-1-1-1図 【設計基準対象施設】残留熱除去系系統図（1/3）（残留熱除去系その1）
- 第4-3-1-1-2図 【設計基準対象施設】残留熱除去系系統図（2/3）（残留熱除去系その2）
- 第4-3-1-1-3図 【設計基準対象施設】残留熱除去系系統図（3/3）（原子炉再循環系）
- 第4-3-1-1-4図 【重大事故等対処設備】残留熱除去系系統図（1/3）（残留熱除去系その1）
- 第4-3-1-1-5図 【重大事故等対処設備】残留熱除去系系統図（2/3）（残留熱除去系その2）

- 第4-3-1-1-6図 【重大事故等対処設備】残留熱除去系系統図（3/3）（原子炉再循環系）

- ・残留熱除去系熱交換器構造図

【「残留熱除去系熱交換器」は、平成3年6月19日付け3資庁第1003号にて認可された工事計画の添付図面「第3-3-3図 残留熱除去系熱交換器構造図」による。】

- ・残留熱除去系ポンプ構造図

【「残留熱除去系ポンプ」は、平成3年6月19日付け3資庁第1003号にて認可された工事計画の添付図面「第3-3-4図 残留熱除去系ポンプ構造図」による。】

- ・残留熱除去系ストレーナ構造図

【「残留熱除去系ストレーナ構造図」は、平成20年4月7日付け平成20・02・29原第30号にて認可された工事計画の添付図面「第1-3図 残留熱除去系ストレーナ構造図（その1）」及び「第1-4図 残留熱除去系ストレーナ構造図（その2）」による。】

- 第4-3-1-3-1図 E11-F048A, B構造図

- 第4-3-1-3-2図 E11-F048C構造図

- 第4-3-1-3-3図 E11-F050A, B構造図

- 第4-3-1-3-4図 E11-F054A, B構造図

- 第4-3-1-4-1図 E11-F008A, B構造図

- ・E11-F016A, B構造図

【「E11-F016A, B」は、平成3年6月19日付け3資庁第1003号にて認可された工事計画の添付図面「第3-3-13図 主要弁構造図（その9）」による。】

- 第4-3-1-4-2図 E11-F018A, B構造図

・ E11-F021構造図

【「E11-F021」は、平成3年6月19日付け3資庁第1003号にて認可された工事計画の添付図面「第3-3-16図 主要弁構造図（その12）」による。】

第4-3-1-5-1図	残留熱除去系	機器の配置を明示した図面（その1）
第4-3-1-5-2図	残留熱除去系	機器の配置を明示した図面（その2）
第4-3-1-5-3図	残留熱除去系	機器の配置を明示した図面（その3）
第4-3-1-5-4図	残留熱除去系	機器の配置を明示した図面（その4）
第4-3-1-5-5図	残留熱除去系	機器の配置を明示した図面（その5）
第4-3-1-5-6図	残留熱除去系	機器の配置を明示した図面（その6）
第4-3-1-5-7図	残留熱除去系	機器の配置を明示した図面（その7）
第4-3-1-6-1図	残留熱除去系	主配管の配置を明示した図面（その1）
第4-3-1-6-2図	残留熱除去系	主配管の配置を明示した図面（その2）
第4-3-1-6-3図	残留熱除去系	主配管の配置を明示した図面（その3）
第4-3-1-6-4図	残留熱除去系	主配管の配置を明示した図面（その4）
第4-3-1-6-5図	残留熱除去系	主配管の配置を明示した図面（その5）
第4-3-1-6-6図	残留熱除去系	主配管の配置を明示した図面（その6）
第4-3-1-6-7図	残留熱除去系	主配管の配置を明示した図面（その7）
第4-3-1-6-8図	残留熱除去系	主配管の配置を明示した図面（その8）
第4-3-1-6-9図	残留熱除去系	主配管の配置を明示した図面（その9）
第4-3-1-6-10図	残留熱除去系	主配管の配置を明示した図面（その10）
第4-3-1-6-11図	残留熱除去系	主配管の配置を明示した図面（その11）
第4-3-1-6-12図	残留熱除去系	主配管の配置を明示した図面（その12）
第4-3-1-6-13図	残留熱除去系	主配管の配置を明示した図面（その13）
第4-3-1-6-14図	残留熱除去系	主配管の配置を明示した図面（その14）
第4-3-1-6-15図	残留熱除去系	主配管の配置を明示した図面（その15）
第4-3-1-6-16図	残留熱除去系	主配管の配置を明示した図面（その16）
第4-3-1-6-17図	残留熱除去系	主配管の配置を明示した図面（その17）
第4-3-1-6-18図	残留熱除去系	主配管の配置を明示した図面（その18）
第4-3-1-6-19図	残留熱除去系	主配管の配置を明示した図面（その19）
第4-3-1-6-20図	残留熱除去系	主配管の配置を明示した図面（その20）
第4-3-1-6-21図	残留熱除去系	主配管の配置を明示した図面（その21）
第4-3-1-6-22図	残留熱除去系	主配管の配置を明示した図面（その22）

4.3.2 原子炉格納容器フィルタベント系

第4-3-2-1-1図	【設計基準対象施設】原子炉格納容器フィルタベント系系統図（1/4）
第4-3-2-1-2図	【設計基準対象施設】原子炉格納容器フィルタベント系系統図（2/4） （原子炉格納容器調気系その2）
第4-3-2-1-3図	【設計基準対象施設】原子炉格納容器フィルタベント系系統図（3/4）
第4-3-2-1-4図	【設計基準対象施設】原子炉格納容器フィルタベント系系統図（4/4）

可搬

- 第4-3-2-1-5図 【重大事故等対処設備】原子炉格納容器フィルタベント系系統図 (1/4)
- 第4-3-2-1-6図 【重大事故等対処設備】原子炉格納容器フィルタベント系系統図 (2/4)
(原子炉格納容器調気系その2)
- 第4-3-2-1-7図 【重大事故等対処設備】原子炉格納容器フィルタベント系系統図 (3/4)
- 第4-3-2-1-8図 【重大事故等対処設備】原子炉格納容器フィルタベント系系統図 (4/4)
可搬

- 第4-3-2-2-1図 原子炉格納容器フィルタベント系 機器の配置を明示した図面 (その1)
- 第4-3-2-2-2図 原子炉格納容器フィルタベント系 機器の配置を明示した図面 (その2)
- 第4-3-2-2-3図 原子炉格納容器フィルタベント系 機器の配置を明示した図面 (その3)
- 第4-3-2-2-4図 原子炉格納容器フィルタベント系 機器の配置を明示した図面 (その4)
- 第4-3-2-2-5図 原子炉格納容器フィルタベント系 機器の配置を明示した図面 (その5)
- 第4-3-2-2-6図 原子炉格納容器フィルタベント系 機器の配置を明示した図面 (その6)

4.3.3 耐圧強化ベント系

- 第4-3-3-1-1図 【設計基準対象施設】耐圧強化ベント系系統図 (1/2) (原子炉格納容器調気系その2)
- 第4-3-3-1-2図 【設計基準対象施設】耐圧強化ベント系系統図 (2/2) (非常用ガス処理系)
- 第4-3-3-1-3図 【重大事故等対処設備】耐圧強化ベント系系統図 (1/2) (原子炉格納容器調気系その2)
- 第4-3-3-1-4図 【重大事故等対処設備】耐圧強化ベント系系統図 (2/2) (非常用ガス処理系)
- 第4-3-3-2-1図 耐圧強化ベント系 機器の配置を明示した図面 (その1)
- 第4-3-3-2-2図 耐圧強化ベント系 機器の配置を明示した図面 (その2)
- 第4-3-3-2-3図 耐圧強化ベント系 機器の配置を明示した図面 (その3)
- 第4-3-3-3-1図 耐圧強化ベント系 主配管の配置を明示した図面 (その1)
- 第4-3-3-3-2図 耐圧強化ベント系 主配管の配置を明示した図面 (その2)
- 第4-3-3-3-3図 耐圧強化ベント系 主配管の配置を明示した図面 (その3)
- 第4-3-3-3-4図 耐圧強化ベント系 主配管の配置を明示した図面 (その4)

4.4 非常用炉心冷却設備その他原子炉注水設備

4.4.1 高圧炉心スプレイ系

- 第4-4-1-1-1図 【設計基準対象施設】高圧炉心スプレイ系系統図 (1/2)
- 第4-4-1-1-2図 【設計基準対象施設】高圧炉心スプレイ系系統図 (2/2) (補給水系その2)

- 第4-4-1-1-3図 【重大事故等対処設備】 高圧炉心スプレイ系系統図 (1/2)
- 第4-4-1-1-4図 【重大事故等対処設備】 高圧炉心スプレイ系系統図 (2/2) (補給水系
その2)
- ・ 高圧炉心スプレイ系ポンプ構造図

【「高圧炉心スプレイ系ポンプ」は、平成3年6月19日付け3資庁第1003号にて認可された工事計画の添付図面「第3-5-2図 高圧炉心スプレイ系ポンプ構造図による。」】
 - ・ 高圧炉心スプレイ系ストレーナ構造図

【「高圧炉心スプレイ系ストレーナ構造図」は、平成20年4月7日付け平成20・02・29原第30号にて認可された工事計画の添付図面「第2-2図 高圧炉心スプレイ系ストレーナ構造図 (その1)」及び「第2-3図 高圧炉心スプレイ系ストレーナ構造図 (その2)」による。】
- 第4-4-1-3-1図 E22-F023構造図
- 第4-4-1-4-1図 高圧炉心スプレイ系 機器の配置を明示した図面 (その1)
- 第4-4-1-4-2図 高圧炉心スプレイ系 機器の配置を明示した図面 (その2)
- 第4-4-1-4-3図 高圧炉心スプレイ系 機器の配置を明示した図面 (その3)
- 第4-4-1-4-4図 高圧炉心スプレイ系 機器の配置を明示した図面 (その4)
- 第4-4-1-4-5図 高圧炉心スプレイ系 機器の配置を明示した図面 (その5)
- 第4-4-1-4-6図 高圧炉心スプレイ系 機器の配置を明示した図面 (その6)
- 第4-4-1-4-7図 高圧炉心スプレイ系 機器の配置を明示した図面 (その7)
- 第4-4-1-5-1図 高圧炉心スプレイ系 主配管の配置を明示した図面 (その1)
- 第4-4-1-5-2図 高圧炉心スプレイ系 主配管の配置を明示した図面 (その2)
- 第4-4-1-5-3図 高圧炉心スプレイ系 主配管の配置を明示した図面 (その3)
- 第4-4-1-5-4図 高圧炉心スプレイ系 主配管の配置を明示した図面 (その4)
- 第4-4-1-5-5図 高圧炉心スプレイ系 主配管の配置を明示した図面 (その5)
- 第4-4-1-5-6図 高圧炉心スプレイ系 主配管の配置を明示した図面 (その6)
- 第4-4-1-5-7図 高圧炉心スプレイ系 主配管の配置を明示した図面 (その7)
- 第4-4-1-5-8図 高圧炉心スプレイ系 主配管の配置を明示した図面 (その8)
- 第4-4-1-5-9図 高圧炉心スプレイ系 主配管の配置を明示した図面 (その9)
- 第4-4-1-5-10図 高圧炉心スプレイ系 主配管の配置を明示した図面 (その10)
- 第4-4-1-5-11図 高圧炉心スプレイ系 主配管の配置を明示した図面 (その11)
- 第4-4-1-5-12図 高圧炉心スプレイ系 主配管の配置を明示した図面 (その12)
- 第4-4-1-5-13図 高圧炉心スプレイ系 主配管の配置を明示した図面 (その13)
- 4.4.2 低圧炉心スプレイ系
- 第4-4-2-1-1図 【設計基準対象施設】 低圧炉心スプレイ系系統図
- 第4-4-2-1-2図 【重大事故等対処設備】 低圧炉心スプレイ系系統図
- 第4-4-2-2-1図 低圧炉心スプレイ系ポンプ構造図

・ 低圧炉心スプレイ系ストレーナ構造図

【「低圧炉心スプレイ系ストレーナ構造図（その1）」は、平成20年4月7日付け平成20・02・29原第30号にて認可された工事計画の添付図面「第3-2図 低圧炉心スプレイ系ストレーナ構造図（その1）」及び「第3-3図 低圧炉心スプレイ系ストレーナ構造図（その2）」による。】

第4-4-2-3-1図 E21-F017構造図

第4-4-2-4-1図 低圧炉心スプレイ系 機器の配置を明示した図面（その1）

第4-4-2-4-2図 低圧炉心スプレイ系 機器の配置を明示した図面（その2）

第4-4-2-4-3図 低圧炉心スプレイ系 機器の配置を明示した図面（その3）

第4-4-2-4-4図 低圧炉心スプレイ系 機器の配置を明示した図面（その4）

・ 低圧炉心スプレイ系 主配管の配置を明示した図面（その1）

【「低圧炉心スプレイ系 主配管の配置を明示した図面（その1）」は、平成3年6月19日付け3資庁第1003号にて認可された工事計画の添付図面「第3-6-6図 主配管の配置を明示した図面（その1）」による。】

・ 低圧炉心スプレイ系 主配管の配置を明示した図面（その2）

【「低圧炉心スプレイ系 主配管の配置を明示した図面（その2）」は、平成3年6月19日付け3資庁第1003号にて認可された工事計画の添付図面「第3-6-7図 主配管の配置を明示した図面（その2）」による。】

4.4.3 高圧代替注水系

第4-4-3-1-1図 【設計基準対象施設】高圧代替注水系系統図（1/7）

第4-4-3-1-2図 【設計基準対象施設】高圧代替注水系系統図（2/7）（主蒸気系その1）

第4-4-3-1-3図 【設計基準対象施設】高圧代替注水系系統図（3/7）（復水給水系その4）

第4-4-3-1-4図 【設計基準対象施設】高圧代替注水系系統図（4/7）（高圧炉心スプレイ系）

第4-4-3-1-5図 【設計基準対象施設】高圧代替注水系系統図（5/7）（原子炉隔離時冷却系）

第4-4-3-1-6図 【設計基準対象施設】高圧代替注水系系統図（6/7）（補給水系その2）

第4-4-3-1-7図 【設計基準対象施設】高圧代替注水系系統図（7/7）（原子炉冷却材浄化系その1）

第4-4-3-1-8図 【重大事故等対処設備】高圧代替注水系系統図（1/7）

第4-4-3-1-9図 【重大事故等対処設備】高圧代替注水系系統図（2/7）（主蒸気系その1）

第4-4-3-1-10図 【重大事故等対処設備】高圧代替注水系系統図（3/7）（復水給水系その4）

第4-4-3-1-11図 【重大事故等対処設備】高圧代替注水系系統図（4/7）（高圧炉心スプレイ系）

第4-4-3-1-12図 【重大事故等対処設備】高圧代替注水系系統図（5/7）（原子炉隔離時冷却系）

- 第4-4-3-1-13図 【重大事故等対処設備】 高圧代替注水系系統図 (6/7) (補給水系その2)
- 第4-4-3-1-14図 【重大事故等対処設備】 高圧代替注水系系統図 (7/7) (原子炉冷却材浄化系その1)
- 第4-4-3-2-1図 高圧代替注水系タービンポンプ構造図
- 第4-4-3-3-1図 高圧代替注水系 機器の配置を明示した図面 (その1)
- 第4-4-3-3-2図 高圧代替注水系 機器の配置を明示した図面 (その2)
- 第4-4-3-3-3図 高圧代替注水系 機器の配置を明示した図面 (その3)
- 第4-4-3-3-4図 高圧代替注水系 機器の配置を明示した図面 (その4)
- 第4-4-3-3-5図 高圧代替注水系 機器の配置を明示した図面 (その5)
- 第4-4-3-3-6図 高圧代替注水系 機器の配置を明示した図面 (その6)
- 第4-4-3-4-1図 高圧代替注水系 主配管の配置を明示した図面 (その1)
- 第4-4-3-4-2図 高圧代替注水系 主配管の配置を明示した図面 (その2)
- 第4-4-3-4-3図 高圧代替注水系 主配管の配置を明示した図面 (その3)
- 第4-4-3-4-4図 高圧代替注水系 主配管の配置を明示した図面 (その4)
- 第4-4-3-4-5図 高圧代替注水系 主配管の配置を明示した図面 (その5)
- 第4-4-3-4-6図 高圧代替注水系 主配管の配置を明示した図面 (その6)
- 第4-4-3-4-7図 高圧代替注水系 主配管の配置を明示した図面 (その7)
- 4.4.4 原子炉隔離時冷却系
 - 第4-4-4-1-1図 【設計基準対象施設】 原子炉隔離時冷却系系統図 (1/6)
 - 第4-4-4-1-2図 【設計基準対象施設】 原子炉隔離時冷却系系統図 (2/6) (主蒸気系その1)
 - 第4-4-4-1-3図 【設計基準対象施設】 原子炉隔離時冷却系系統図 (3/6) (復水給水系その4)
 - 第4-4-4-1-4図 【設計基準対象施設】 原子炉隔離時冷却系系統図 (4/6) (高圧炉心スプレイ系)
 - 第4-4-4-1-5図 【設計基準対象施設】 原子炉隔離時冷却系系統図 (5/6) (補給水系その2)
 - 第4-4-4-1-6図 【設計基準対象施設】 原子炉隔離時冷却系系統図 (6/6) (原子炉冷却材浄化系その1)
 - 第4-4-4-1-7図 【重大事故等対処設備】 原子炉隔離時冷却系系統図 (1/6)
 - 第4-4-4-1-8図 【重大事故等対処設備】 原子炉隔離時冷却系系統図 (2/6) (主蒸気系その1)
 - 第4-4-4-1-9図 【重大事故等対処設備】 原子炉隔離時冷却系系統図 (3/6) (復水給水系その4)
 - 第4-4-4-1-10図 【重大事故等対処設備】 原子炉隔離時冷却系系統図 (4/6) (高圧炉心スプレイ系)
 - 第4-4-4-1-11図 【重大事故等対処設備】 原子炉隔離時冷却系系統図 (5/6) (補給水系その2)

- 第4-4-4-1-12図 【重大事故等対処設備】原子炉隔離時冷却系系統図 (6/6) (原子炉冷却材浄化系その1)
- 第4-4-4-2-1図 E51-F059構造図
- 第4-4-4-3-1図 原子炉隔離時冷却系 機器の配置を明示した図面 (その1)
- 第4-4-4-3-2図 原子炉隔離時冷却系 機器の配置を明示した図面 (その2)
- 第4-4-4-3-3図 原子炉隔離時冷却系 機器の配置を明示した図面 (その3)
- 第4-4-4-3-4図 原子炉隔離時冷却系 機器の配置を明示した図面 (その4)
- 第4-4-4-3-5図 原子炉隔離時冷却系 機器の配置を明示した図面 (その5)
- 第4-4-4-3-6図 原子炉隔離時冷却系 機器の配置を明示した図面 (その6)
- 第4-4-4-3-7図 原子炉隔離時冷却系 機器の配置を明示した図面 (その7)

4.4.5 低圧代替注水系

- 第4-4-5-1-1図 【設計基準対象施設】低圧代替注水系系統図 (1/6) (補給水系その2)
- 第4-4-5-1-2図 【設計基準対象施設】低圧代替注水系系統図 (2/6) (高圧炉心スプレイ系)
- 第4-4-5-1-3図 【設計基準対象施設】低圧代替注水系系統図 (3/6) (残留熱除去系その1)
- 第4-4-5-1-4図 【設計基準対象施設】低圧代替注水系系統図 (4/6) (残留熱除去系その2)
- 第4-4-5-1-5図 【設計基準対象施設】低圧代替注水系系統図 (5/6) (直流駆動低圧注水系)
- 第4-4-5-1-6図 【設計基準対象施設】低圧代替注水系系統図 (6/6) 可搬
- 第4-4-5-1-7図 【重大事故等対処設備】低圧代替注水系系統図 (1/6) (補給水系その2)
- 第4-4-5-1-8図 【重大事故等対処設備】低圧代替注水系系統図 (2/6) (高圧炉心スプレイ系)
- 第4-4-5-1-9図 【重大事故等対処設備】低圧代替注水系系統図 (3/6) (残留熱除去系その1)
- 第4-4-5-1-10図 【重大事故等対処設備】低圧代替注水系系統図 (4/6) (残留熱除去系その2)
- 第4-4-5-1-11図 【重大事故等対処設備】低圧代替注水系系統図 (5/6) (直流駆動低圧注水系)
- 第4-4-5-1-12図 【重大事故等対処設備】低圧代替注水系系統図 (6/6) 可搬
- 第4-4-5-2-1図 直流駆動低圧注水系ポンプ構造図
- 第4-4-5-3-1図 E71-F010構造図
- 第4-4-5-4-1図 低圧代替注水系 機器の配置を明示した図面 (その1)
- 第4-4-5-4-2図 低圧代替注水系 機器の配置を明示した図面 (その2)
- 第4-4-5-4-3図 低圧代替注水系 機器の配置を明示した図面 (その3)
- 第4-4-5-4-4図 低圧代替注水系 機器の配置を明示した図面 (その4)
- 第4-4-5-4-5図 低圧代替注水系 機器の配置を明示した図面 (その5)

第4-4-5-4-6図	低圧代替注水系	機器の配置を明示した図面（その6）
第4-4-5-4-7図	低圧代替注水系	機器の配置を明示した図面（その7）
第4-4-5-5-1図	低圧代替注水系	主配管の配置を明示した図面（その1）
第4-4-5-5-2図	低圧代替注水系	主配管の配置を明示した図面（その2）
第4-4-5-5-3図	低圧代替注水系	主配管の配置を明示した図面（その3）
第4-4-5-5-4図	低圧代替注水系	主配管の配置を明示した図面（その4）
第4-4-5-5-5図	低圧代替注水系	主配管の配置を明示した図面（その5）
第4-4-5-5-6図	低圧代替注水系	主配管の配置を明示した図面（その6）
第4-4-5-5-7図	低圧代替注水系	主配管の配置を明示した図面（その7）
第4-4-5-5-8図	低圧代替注水系	主配管の配置を明示した図面（その8）
第4-4-5-5-9図	低圧代替注水系	主配管の配置を明示した図面（その9）
第4-4-5-5-10図	低圧代替注水系	主配管の配置を明示した図面（その10）
第4-4-5-5-11図	低圧代替注水系	主配管の配置を明示した図面（その11）
第4-4-5-5-12図	低圧代替注水系	主配管の配置を明示した図面（その12）
第4-4-5-5-13図	低圧代替注水系	主配管の配置を明示した図面（その13）
第4-4-5-5-14図	低圧代替注水系	主配管の配置を明示した図面（その14）
第4-4-5-5-15図	低圧代替注水系	主配管の配置を明示した図面（その15）
第4-4-5-5-16図	低圧代替注水系	主配管の配置を明示した図面（その16）
第4-4-5-5-17図	低圧代替注水系	主配管の配置を明示した図面（その17）
第4-4-5-5-18図	低圧代替注水系	主配管の配置を明示した図面（その18）
第4-4-5-5-19図	低圧代替注水系	主配管の配置を明示した図面（その19）
第4-4-5-5-20図	低圧代替注水系	主配管の配置を明示した図面（その20）
第4-4-5-5-21図	低圧代替注水系	主配管の配置を明示した図面（その21）
第4-4-5-5-22図	低圧代替注水系	主配管の配置を明示した図面（その22）

4.4.6 代替循環冷却系

第4-4-6-1-1図	【設計基準対象施設】代替循環冷却系系統図（1/2）
第4-4-6-1-2図	【設計基準対象施設】代替循環冷却系系統図（2/2）（残留熱除去系その1）
第4-4-6-1-3図	【重大事故等対処設備】代替循環冷却系系統図（1/2）
第4-4-6-1-4図	【重大事故等対処設備】代替循環冷却系系統図（2/2）（残留熱除去系その1）
第4-4-6-2-1図	代替循環冷却系 機器の配置を明示した図面（その1）
第4-4-6-2-2図	代替循環冷却系 機器の配置を明示した図面（その2）

4.4.7 ほう酸水注入系

第4-4-7-1-1図	【設計基準対象施設】ほう酸水注入系系統図
第4-4-7-1-2図	【重大事故等対処設備】ほう酸水注入系系統図
第4-4-7-2-1図	ほう酸水注入系 機器の配置を明示した図面（その1）

4.4.8 残留熱除去系

- 第4-4-8-1-1図 【設計基準対象施設】残留熱除去系系統図（1/2）（残留熱除去系その1）
- 第4-4-8-1-2図 【設計基準対象施設】残留熱除去系系統図（2/2）（残留熱除去系その2）
- 第4-4-8-1-3図 【重大事故等対処設備】残留熱除去系系統図（1/2）（残留熱除去系その1）
- 第4-4-8-1-4図 【重大事故等対処設備】残留熱除去系系統図（2/2）（残留熱除去系その2）
- 第4-4-8-2-1図 残留熱除去系 機器の配置を明示した図面（その1）
- 第4-4-8-2-2図 残留熱除去系 機器の配置を明示した図面（その2）

4.4.9 代替水源移送系

- 第4-4-9-1-1図 【設計基準対象施設】代替水源移送系系統図（1/3）（補給水系その2）
- 第4-4-9-1-2図 【設計基準対象施設】代替水源移送系系統図（2/3）可搬
- 第4-4-9-1-3図 【設計基準対象施設】代替水源移送系系統図（3/3）可搬
- 第4-4-9-1-4図 【重大事故等対処設備】代替水源移送系系統図（1/3）（補給水系その2）
- 第4-4-9-1-5図 【重大事故等対処設備】代替水源移送系系統図（2/3）可搬
- 第4-4-9-1-6図 【重大事故等対処設備】代替水源移送系系統図（3/3）可搬
- 第4-4-9-2-1図 代替水源移送系 機器の配置を明示した図面（その1）
- 第4-4-9-3-1図 代替水源移送系 主配管の配置を明示した図面（その1）
- 第4-4-9-3-2図 代替水源移送系 主配管の配置を明示した図面（その2）

4.5 原子炉冷却材補給設備

4.5.1 原子炉隔離時冷却系

- ・原子炉隔離時冷却系ポンプ構造図

【「原子炉隔離時冷却系ポンプ」は、平成3年6月19日付け3資庁第1003号にて認可された工事計画の添付図面「第3-4-2図 原子炉隔離時冷却系ポンプ構造図」による。】

- 第4-5-1-2-1図 原子炉隔離時冷却系 機器の配置を明示した図面（その1）
- 第4-5-1-2-2図 原子炉隔離時冷却系 機器の配置を明示した図面（その2）
- 第4-5-1-3-1図 原子炉隔離時冷却系 主配管の配置を明示した図面（その1）
- 第4-5-1-3-2図 原子炉隔離時冷却系 主配管の配置を明示した図面（その2）
- 第4-5-1-3-3図 原子炉隔離時冷却系 主配管の配置を明示した図面（その3）
- 第4-5-1-3-4図 原子炉隔離時冷却系 主配管の配置を明示した図面（その4）
- 第4-5-1-3-5図 原子炉隔離時冷却系 主配管の配置を明示した図面（その5）
- 第4-5-1-3-6図 原子炉隔離時冷却系 主配管の配置を明示した図面（その6）
- 第4-5-1-3-7図 原子炉隔離時冷却系 主配管の配置を明示した図面（その7）

4.5.2 補給水系

- 第4-5-2-1-1図 【設計基準対象施設】補給水系系統図（補給水系その2）

・復水移送ポンプ構造図

【「復水移送ポンプ」は、平成4年4月3日付け4資庁第1992号にて認可された工事計画の添付図面「第2-2-3図 復水移送ポンプ構造図」による。】

・復水貯蔵タンク構造図

【「復水貯蔵タンク」は、平成3年6月19日付け3資庁第1003号にて認可された工事計画の添付図面「第3-4-2図 復水貯蔵タンク構造図」による。】

- 第4-5-2-3-1図 補給水系 機器の配置を明示した図面（その1）
- 第4-5-2-3-2図 補給水系 機器の配置を明示した図面（その2）
- 第4-5-2-3-3図 補給水系 機器の配置を明示した図面（その3）
- 第4-5-2-3-4図 補給水系 機器の配置を明示した図面（その4）
- 第4-5-2-4-1図 補給水系 主配管の配置を明示した図面（その1）
- 第4-5-2-4-2図 補給水系 主配管の配置を明示した図面（その2）
- 第4-5-2-4-3図 補給水系 主配管の配置を明示した図面（その3）
- 第4-5-2-4-4図 補給水系 主配管の配置を明示した図面（その4）
- 第4-5-2-4-5図 補給水系 主配管の配置を明示した図面（その5）
- 第4-5-2-4-6図 補給水系 主配管の配置を明示した図面（その6）
- 第4-5-2-4-7図 補給水系 主配管の配置を明示した図面（その7）

4.6 原子炉補機冷却設備

4.6.1 原子炉補機冷却水系(原子炉補機冷却海水系を含む。)

- 第4-6-1-1-1図 【設計基準対象施設】原子炉補機冷却水系(原子炉補機冷却海水系を含む。)系統図(1/4)(原子炉補機冷却水系及び原子炉補機冷却海水系その1)
- 第4-6-1-1-2図 【設計基準対象施設】原子炉補機冷却水系(原子炉補機冷却海水系を含む。)系統図(2/4)(原子炉補機冷却水系及び原子炉補機冷却海水系その2)
- 第4-6-1-1-3図 【設計基準対象施設】原子炉補機冷却水系(原子炉補機冷却海水系を含む。)系統図(3/4)(原子炉補機冷却水系及び原子炉補機冷却海水系その4)
- 第4-6-1-1-4図 【設計基準対象施設】原子炉補機冷却水系(原子炉補機冷却海水系を含む。)系統図(4/4)(原子炉補機冷却水系及び原子炉補機冷却海水系その5)
- 第4-6-1-1-5図 【重大事故等対処設備】原子炉補機冷却水系(原子炉補機冷却海水系を含む。)系統図(1/4)(原子炉補機冷却水系及び原子炉補機冷却海水系その1)
- 第4-6-1-1-6図 【重大事故等対処設備】原子炉補機冷却水系(原子炉補機冷却海水系を含む。)系統図(2/4)(原子炉補機冷却水系及び原子炉補機冷却海水系その2)

- 第4-6-1-1-7図 【重大事故等対処設備】原子炉補機冷却水系(原子炉補機冷却海水系を含む。)系統図(3/4)(原子炉補機冷却水系及び原子炉補機冷却海水系その4)
- 第4-6-1-1-8図 【重大事故等対処設備】原子炉補機冷却水系(原子炉補機冷却海水系を含む。)系統図(4/4)(原子炉補機冷却水系及び原子炉補機冷却海水系その5)
- ・原子炉補機冷却水系熱交換器構造図

【「原子炉補機冷却水系熱交換器」は、平成3年6月19日付け3資庁第1003号にて認可された工事計画の添付図面「第3-7-7図 原子炉補機冷却水系熱交換器構造図」による。】
 - ・原子炉補機冷却水ポンプ構造図

【「原子炉補機冷却水ポンプ」は、平成3年6月19日付け3資庁第1003号にて認可された工事計画の添付図面「第3-7-8図 原子炉補機冷却水ポンプ構造図」による。】
 - ・原子炉補機冷却海水ポンプ構造図

【「原子炉補機冷却海水ポンプ」は、平成3年6月19日付け3資庁第1003号にて認可された工事計画の添付図面「第3-7-9図 原子炉補機冷却海水ポンプ構造図」による。】
- 第4-6-1-2-1図 原子炉補機冷却水サージタンク構造図
- ・原子炉補機冷却海水系ストレーナ構造図

【「原子炉補機冷却海水系ストレーナ」は、平成3年6月19日付け3資庁第1003号にて認可された工事計画の添付図面「第3-7-10図 原子炉補機冷却海水系ストレーナ構造図」による。】
- 第4-6-1-3-1図 原子炉補機冷却水系(原子炉補機冷却海水系を含む。) 機器の配置を明示した図面(その1)
- 第4-6-1-3-2図 原子炉補機冷却水系(原子炉補機冷却海水系を含む。) 機器の配置を明示した図面(その2)
- 第4-6-1-3-3図 原子炉補機冷却水系(原子炉補機冷却海水系を含む。) 機器の配置を明示した図面(その3)
- 第4-6-1-3-4図 原子炉補機冷却水系(原子炉補機冷却海水系を含む。) 機器の配置を明示した図面(その4)
- 第4-6-1-3-5図 原子炉補機冷却水系(原子炉補機冷却海水系を含む。) 機器の配置を明示した図面(その5)
- 第4-6-1-3-6図 原子炉補機冷却水系(原子炉補機冷却海水系を含む。) 機器の配置を明示した図面(その6)
- 第4-6-1-4-1図 原子炉補機冷却水系(原子炉補機冷却海水系を含む。) 主配管の配置を明示した図面(その1)
- 第4-6-1-4-2図 原子炉補機冷却水系(原子炉補機冷却海水系を含む。) 主配管の配置を明示した図面(その2)

第4-6-1-4-3図	原子炉補機冷却水系(原子炉補機冷却海水系を含む。)	主配管の配置を明示した図面(その3)
第4-6-1-4-4図	原子炉補機冷却水系(原子炉補機冷却海水系を含む。)	主配管の配置を明示した図面(その4)
第4-6-1-4-5図	原子炉補機冷却水系(原子炉補機冷却海水系を含む。)	主配管の配置を明示した図面(その5)
第4-6-1-4-6図	原子炉補機冷却水系(原子炉補機冷却海水系を含む。)	主配管の配置を明示した図面(その6)
第4-6-1-4-7図	原子炉補機冷却水系(原子炉補機冷却海水系を含む。)	主配管の配置を明示した図面(その7)
第4-6-1-4-8図	原子炉補機冷却水系(原子炉補機冷却海水系を含む。)	主配管の配置を明示した図面(その8)
第4-6-1-4-9図	原子炉補機冷却水系(原子炉補機冷却海水系を含む。)	主配管の配置を明示した図面(その9)
第4-6-1-4-10図	原子炉補機冷却水系(原子炉補機冷却海水系を含む。)	主配管の配置を明示した図面(その10)
第4-6-1-4-11図	原子炉補機冷却水系(原子炉補機冷却海水系を含む。)	主配管の配置を明示した図面(その11)
第4-6-1-4-12図	原子炉補機冷却水系(原子炉補機冷却海水系を含む。)	主配管の配置を明示した図面(その12)
第4-6-1-4-13図	原子炉補機冷却水系(原子炉補機冷却海水系を含む。)	主配管の配置を明示した図面(その13)
第4-6-1-4-14図	原子炉補機冷却水系(原子炉補機冷却海水系を含む。)	主配管の配置を明示した図面(その14)
第4-6-1-4-15図	原子炉補機冷却水系(原子炉補機冷却海水系を含む。)	主配管の配置を明示した図面(その15)
第4-6-1-4-16図	原子炉補機冷却水系(原子炉補機冷却海水系を含む。)	主配管の配置を明示した図面(その16)
第4-6-1-4-17図	原子炉補機冷却水系(原子炉補機冷却海水系を含む。)	主配管の配置を明示した図面(その17)
第4-6-1-4-18図	原子炉補機冷却水系(原子炉補機冷却海水系を含む。)	主配管の配置を明示した図面(その18)
第4-6-1-4-19図	原子炉補機冷却水系(原子炉補機冷却海水系を含む。)	主配管の配置を明示した図面(その19)
第4-6-1-4-20図	原子炉補機冷却水系(原子炉補機冷却海水系を含む。)	主配管の配置を明示した図面(その20)
第4-6-1-4-21図	原子炉補機冷却水系(原子炉補機冷却海水系を含む。)	主配管の配置を明示した図面(その21)

- 第4-6-1-4-22図 原子炉補機冷却水系(原子炉補機冷却海水系を含む。) 主配管の配置を明示した図面 (その22)
- 第4-6-1-4-23図 原子炉補機冷却水系(原子炉補機冷却海水系を含む。) 主配管の配置を明示した図面 (その23)
- 第4-6-1-4-24図 原子炉補機冷却水系(原子炉補機冷却海水系を含む。) 主配管の配置を明示した図面 (その24)
- 第4-6-1-4-25図 原子炉補機冷却水系(原子炉補機冷却海水系を含む。) 主配管の配置を明示した図面 (その25)
- 第4-6-1-4-26図 原子炉補機冷却水系(原子炉補機冷却海水系を含む。) 主配管の配置を明示した図面 (その26)
- 第4-6-1-4-27図 原子炉補機冷却水系(原子炉補機冷却海水系を含む。) 主配管の配置を明示した図面 (その27)
- 第4-6-1-4-28図 原子炉補機冷却水系(原子炉補機冷却海水系を含む。) 主配管の配置を明示した図面 (その28)
- 第4-6-1-4-29図 原子炉補機冷却水系(原子炉補機冷却海水系を含む。) 主配管の配置を明示した図面 (その29)
- 第4-6-1-4-30図 原子炉補機冷却水系(原子炉補機冷却海水系を含む。) 主配管の配置を明示した図面 (その30)
- 第4-6-1-4-31図 原子炉補機冷却水系(原子炉補機冷却海水系を含む。) 主配管の配置を明示した図面 (その31)
- 第4-6-1-4-32図 原子炉補機冷却水系(原子炉補機冷却海水系を含む。) 主配管の配置を明示した図面 (その32)
- 第4-6-1-4-33図 原子炉補機冷却水系(原子炉補機冷却海水系を含む。) 主配管の配置を明示した図面 (その33)
- 第4-6-1-4-34図 原子炉補機冷却水系(原子炉補機冷却海水系を含む。) 主配管の配置を明示した図面 (その34)
- 第4-6-1-4-35図 原子炉補機冷却水系(原子炉補機冷却海水系を含む。) 主配管の配置を明示した図面 (その35)
- 第4-6-1-4-36図 原子炉補機冷却水系(原子炉補機冷却海水系を含む。) 主配管の配置を明示した図面 (その36)
- 第4-6-1-4-37図 原子炉補機冷却水系(原子炉補機冷却海水系を含む。) 主配管の配置を明示した図面 (その37)
- 第4-6-1-4-38図 原子炉補機冷却水系(原子炉補機冷却海水系を含む。) 主配管の配置を明示した図面 (その38)
- 第4-6-1-4-39図 原子炉補機冷却水系(原子炉補機冷却海水系を含む。) 主配管の配置を明示した図面 (その39)
- 第4-6-1-4-40図 原子炉補機冷却水系(原子炉補機冷却海水系を含む。) 主配管の配置を明示した図面 (その40)

- 第4-6-1-4-41図 原子炉補機冷却水系(原子炉補機冷却海水系を含む。) 主配管の配置を明示した図面 (その4 1)
- 第4-6-1-4-42図 原子炉補機冷却水系(原子炉補機冷却海水系を含む。) 主配管の配置を明示した図面 (その4 2)
- 第4-6-1-4-43図 原子炉補機冷却水系(原子炉補機冷却海水系を含む。) 主配管の配置を明示した図面 (その4 3)
- 第4-6-1-4-44図 原子炉補機冷却水系(原子炉補機冷却海水系を含む。) 主配管の配置を明示した図面 (その4 4)
- 第4-6-1-4-45図 原子炉補機冷却水系(原子炉補機冷却海水系を含む。) 主配管の配置を明示した図面 (その4 5)
- 第4-6-1-4-46図 原子炉補機冷却水系(原子炉補機冷却海水系を含む。) 主配管の配置を明示した図面 (その4 6)
- 第4-6-1-4-47図 原子炉補機冷却水系(原子炉補機冷却海水系を含む。) 主配管の配置を明示した図面 (その4 7)
- 第4-6-1-4-48図 原子炉補機冷却水系(原子炉補機冷却海水系を含む。) 主配管の配置を明示した図面 (その4 8)
- 第4-6-1-4-49図 原子炉補機冷却水系(原子炉補機冷却海水系を含む。) 主配管の配置を明示した図面 (その4 9)
- 第4-6-1-4-50図 原子炉補機冷却水系(原子炉補機冷却海水系を含む。) 主配管の配置を明示した図面 (その5 0)
- 第4-6-1-4-51図 原子炉補機冷却水系(原子炉補機冷却海水系を含む。) 主配管の配置を明示した図面 (その5 1)
- 第4-6-1-4-52図 原子炉補機冷却水系(原子炉補機冷却海水系を含む。) 主配管の配置を明示した図面 (その5 2)
- 第4-6-1-4-53図 原子炉補機冷却水系(原子炉補機冷却海水系を含む。) 主配管の配置を明示した図面 (その5 3)
- 第4-6-1-4-54図 原子炉補機冷却水系(原子炉補機冷却海水系を含む。) 主配管の配置を明示した図面 (その5 4)
- 第4-6-1-4-55図 原子炉補機冷却水系(原子炉補機冷却海水系を含む。) 主配管の配置を明示した図面 (その5 5)
- 第4-6-1-4-56図 原子炉補機冷却水系(原子炉補機冷却海水系を含む。) 主配管の配置を明示した図面 (その5 6)
- 第4-6-1-4-57図 原子炉補機冷却水系(原子炉補機冷却海水系を含む。) 主配管の配置を明示した図面 (その5 7)
- 第4-6-1-4-58図 原子炉補機冷却水系(原子炉補機冷却海水系を含む。) 主配管の配置を明示した図面 (その5 8)
- 第4-6-1-4-59図 原子炉補機冷却水系(原子炉補機冷却海水系を含む。) 主配管の配置を明示した図面 (その5 9)

- 第4-6-1-4-60図 原子炉補機冷却水系(原子炉補機冷却海水系を含む。) 主配管の配置を明示した図面 (その60)
- 第4-6-1-4-61図 原子炉補機冷却水系(原子炉補機冷却海水系を含む。) 主配管の配置を明示した図面 (その61)
- 第4-6-1-4-62図 原子炉補機冷却水系(原子炉補機冷却海水系を含む。) 主配管の配置を明示した図面 (その62)
- 第4-6-1-4-63図 原子炉補機冷却水系(原子炉補機冷却海水系を含む。) 主配管の配置を明示した図面 (その63)
- 4.6.2 高圧炉心スプレィ補機冷却水系(高圧炉心スプレィ補機冷却海水系を含む。)
- 第4-6-2-1-1図 【設計基準対象施設】高圧炉心スプレィ補機冷却水系(高圧炉心スプレィ補機冷却海水系を含む。)系統図
- 第4-6-2-1-2図 【重大事故等対処設備】高圧炉心スプレィ補機冷却水系(高圧炉心スプレィ補機冷却海水系を含む。)系統図
- ・高圧炉心スプレィ補機冷却水系熱交換器構造図

【「高圧炉心スプレィ補機冷却水系熱交換器」は、平成3年6月19日付け3資庁第1003号にて認可された工事計画の添付図面「第5-1-2図 高圧炉心スプレィ補機冷却水系熱交換器構造図」による。】
 - ・高圧炉心スプレィ補機冷却水ポンプ構造図

【「高圧炉心スプレィ補機冷却水ポンプ」は、平成3年6月19日付け3資庁第1003号にて認可された工事計画の添付図面「第5-1-3図 高圧炉心スプレィ補機冷却水ポンプ構造図」による。】
- 第4-6-2-2-1図 高圧炉心スプレィ補機冷却水サージタンク構造図
- ・高圧炉心スプレィ補機冷却海水ポンプ構造図

【「高圧炉心スプレィ補機冷却海水ポンプ」は、平成3年6月19日付け3資庁第1003号にて認可された工事計画の添付図面「第5-1-4図 高圧炉心スプレィ補機冷却海水ポンプ構造図」による。】
- 第4-6-2-2-2図 高圧炉心スプレィ補機冷却海水系ストレーナ構造図
- 第4-6-2-3-1図 高圧炉心スプレィ補機冷却水系(高圧炉心スプレィ補機冷却海水系を含む。) 機器の配置を明示した図面 (その1)
- 第4-6-2-3-2図 高圧炉心スプレィ補機冷却水系(高圧炉心スプレィ補機冷却海水系を含む。) 機器の配置を明示した図面 (その2)
- 第4-6-2-3-3図 高圧炉心スプレィ補機冷却水系(高圧炉心スプレィ補機冷却海水系を含む。) 機器の配置を明示した図面 (その3)
- 第4-6-2-3-4図 高圧炉心スプレィ補機冷却水系(高圧炉心スプレィ補機冷却海水系を含む。) 機器の配置を明示した図面 (その4)
- 第4-6-2-4-1図 高圧炉心スプレィ補機冷却水系(高圧炉心スプレィ補機冷却海水系を含む。) 主配管の配置を明示した図面 (その1)
- 第4-6-2-4-2図 高圧炉心スプレィ補機冷却水系(高圧炉心スプレィ補機冷却海水系を含む。) 主配管の配置を明示した図面 (その2)

- 第4-6-2-4-3図 高圧炉心スプレイ補機冷却水系(高圧炉心スプレイ補機冷却海水系を含む。) 主配管の配置を明示した図面(その3)
- 第4-6-2-4-4図 高圧炉心スプレイ補機冷却水系(高圧炉心スプレイ補機冷却海水系を含む。) 主配管の配置を明示した図面(その4)
- 第4-6-2-4-5図 高圧炉心スプレイ補機冷却水系(高圧炉心スプレイ補機冷却海水系を含む。) 主配管の配置を明示した図面(その5)
- 第4-6-2-4-6図 高圧炉心スプレイ補機冷却水系(高圧炉心スプレイ補機冷却海水系を含む。) 主配管の配置を明示した図面(その6)
- 第4-6-2-4-7図 高圧炉心スプレイ補機冷却水系(高圧炉心スプレイ補機冷却海水系を含む。) 主配管の配置を明示した図面(その7)
- 第4-6-2-4-8図 高圧炉心スプレイ補機冷却水系(高圧炉心スプレイ補機冷却海水系を含む。) 主配管の配置を明示した図面(その8)
- 第4-6-2-4-9図 高圧炉心スプレイ補機冷却水系(高圧炉心スプレイ補機冷却海水系を含む。) 主配管の配置を明示した図面(その9)
- 第4-6-2-4-10図 高圧炉心スプレイ補機冷却水系(高圧炉心スプレイ補機冷却海水系を含む。) 主配管の配置を明示した図面(その10)
- 第4-6-2-4-11図 高圧炉心スプレイ補機冷却水系(高圧炉心スプレイ補機冷却海水系を含む。) 主配管の配置を明示した図面(その11)
- 第4-6-2-4-12図 高圧炉心スプレイ補機冷却水系(高圧炉心スプレイ補機冷却海水系を含む。) 主配管の配置を明示した図面(その12)
- 第4-6-2-4-13図 高圧炉心スプレイ補機冷却水系(高圧炉心スプレイ補機冷却海水系を含む。) 主配管の配置を明示した図面(その13)
- 第4-6-2-4-14図 高圧炉心スプレイ補機冷却水系(高圧炉心スプレイ補機冷却海水系を含む。) 主配管の配置を明示した図面(その14)

4.6.3 原子炉補機代替冷却水系

- 第4-6-3-1-1図 【設計基準対象施設】原子炉補機代替冷却水系系統図(1/5)(原子炉補機冷却水系及び原子炉補機冷却海水系その1)
- 第4-6-3-1-2図 【設計基準対象施設】原子炉補機代替冷却水系系統図(2/5)(原子炉補機冷却水系及び原子炉補機冷却海水系その2)
- 第4-6-3-1-3図 【設計基準対象施設】原子炉補機代替冷却水系系統図(3/5)(原子炉補機冷却水系及び原子炉補機冷却海水系その4)
- 第4-6-3-1-4図 【設計基準対象施設】原子炉補機代替冷却水系系統図(4/5)(原子炉補機冷却水系及び原子炉補機冷却海水系その5)
- 第4-6-3-1-5図 【設計基準対象施設】原子炉補機代替冷却水系系統図(5/5)可搬
- 第4-6-3-1-6図 【重大事故等対処設備】原子炉補機代替冷却水系系統図(1/5)(原子炉補機冷却水系及び原子炉補機冷却海水系その1)
- 第4-6-3-1-7図 【重大事故等対処設備】原子炉補機代替冷却水系系統図(2/5)(原子炉補機冷却水系及び原子炉補機冷却海水系その2)

- 第4-6-3-1-8図 【重大事故等対処設備】原子炉補機代替冷却水系系統図 (3/5) (原子炉補機冷却水系及び原子炉補機冷却海水系その4)
- 第4-6-3-1-9図 【重大事故等対処設備】原子炉補機代替冷却水系系統図 (4/5) (原子炉補機冷却水系及び原子炉補機冷却海水系その5)
- 第4-6-3-1-10図 【重大事故等対処設備】原子炉補機代替冷却水系系統図 (5/5) 可搬
- 第4-6-3-2-1図 原子炉補機代替冷却水系熱交換器ユニット(熱交換器)構造図(その1)
- 第4-6-3-2-2図 原子炉補機代替冷却水系熱交換器ユニット(熱交換器)構造図(その2)
- 第4-6-3-2-3図 原子炉補機代替冷却水系熱交換器ユニット(ポンプ)構造図
- 第4-6-3-2-4図 原子炉補機代替冷却水系熱交換器ユニット(ストレーナ)構造図
- 第4-6-3-3-1図 原子炉補機代替冷却水系機器の配置を明示した図面(その1)
- 第4-6-3-3-2図 原子炉補機代替冷却水系機器の配置を明示した図面(その2)
- 第4-6-3-4-1図 原子炉補機代替冷却水系主配管の配置を明示した図面(その1)
- 第4-6-3-4-2図 原子炉補機代替冷却水系主配管の配置を明示した図面(その2)
- 第4-6-3-4-3図 原子炉補機代替冷却水系主配管の配置を明示した図面(その3)
- 第4-6-3-4-4図 原子炉補機代替冷却水系主配管の配置を明示した図面(その4)
- 第4-6-3-4-5図 原子炉補機代替冷却水系主配管の配置を明示した図面(その5)
- 第4-6-3-4-6図 原子炉補機代替冷却水系主配管の配置を明示した図面(その6)
- 第4-6-3-4-7図 原子炉補機代替冷却水系主配管の配置を明示した図面(その7)
- 第4-6-3-4-8図 原子炉補機代替冷却水系主配管の配置を明示した図面(その8)
- 第4-6-3-4-9図 原子炉補機代替冷却水系主配管の配置を明示した図面(その9)
- 第4-6-3-4-10図 原子炉補機代替冷却水系主配管の配置を明示した図面(その10)
- 第4-6-3-4-11図 原子炉補機代替冷却水系主配管の配置を明示した図面(その11)
- 第4-6-3-4-12図 原子炉補機代替冷却水系主配管の配置を明示した図面(その12)
- 第4-6-3-4-13図 原子炉補機代替冷却水系主配管の配置を明示した図面(その13)
- 第4-6-3-4-14図 原子炉補機代替冷却水系主配管の配置を明示した図面(その14)
- 第4-6-3-4-15図 原子炉補機代替冷却水系主配管の配置を明示した図面(その15)
- 第4-6-3-4-16図 原子炉補機代替冷却水系主配管の配置を明示した図面(その16)
- 第4-6-3-4-17図 原子炉補機代替冷却水系主配管の配置を明示した図面(その17)
- 第4-6-3-4-18図 原子炉補機代替冷却水系主配管の配置を明示した図面(その18)
- 第4-6-3-4-19図 原子炉補機代替冷却水系主配管の配置を明示した図面(その19)
- 第4-6-3-4-20図 原子炉補機代替冷却水系主配管の配置を明示した図面(その20)
- 第4-6-3-4-21図 原子炉補機代替冷却水系主配管の配置を明示した図面(その21)
- 第4-6-3-4-22図 原子炉補機代替冷却水系主配管の配置を明示した図面(その22)
- 第4-6-3-4-23図 原子炉補機代替冷却水系主配管の配置を明示した図面(その23)
- 第4-6-3-4-24図 原子炉補機代替冷却水系主配管の配置を明示した図面(その24)
- 第4-6-3-4-25図 原子炉補機代替冷却水系主配管の配置を明示した図面(その25)
- 第4-6-3-4-26図 原子炉補機代替冷却水系主配管の配置を明示した図面(その26)
- 第4-6-3-4-27図 原子炉補機代替冷却水系主配管の配置を明示した図面(その27)

4.7 原子炉冷却材浄化設備

4.7.1 原子炉冷却材浄化系

- 第4-7-1-1-1図 原子炉冷却材浄化系 機器の配置を明示した図面（その1）
- 第4-7-1-2-1図 原子炉冷却材浄化系 主配管の配置を明示した図面（その1）
- 第4-7-1-2-2図 原子炉冷却材浄化系 主配管の配置を明示した図面（その2）

4.8 蒸気タービン

4.8.1 蒸気タービン本体

- 第4-8-1-1-1図 蒸気タービン本体 機器の配置を明示した図面（その1）
- 第4-8-1-1-2図 蒸気タービン本体 機器の配置を明示した図面（その2）
- 第4-8-1-1-3図 蒸気タービン本体 機器の配置を明示した図面（その3）
- 第4-8-1-1-4図 蒸気タービン本体 機器の配置を明示した図面（その4）

5. 計測制御系統施設

5.1 制御材

- ・制御棒構造図（ボロンカーバイド粉末型）

【「制御棒構造図（ボロンカーバイド粉末型）」は、平成18年5月8日付け平成18・04・19原第29号にて認可された工事計画の添付図面「第1図 制御棒構造図（ボロンカーバイド粉末型）（その1）」及び「第2図 制御棒構造図（ボロンカーバイド粉末型）（その2）」による。】

- 第5-1-2-1図 計測制御系統施設 制御材に係る機器の配置を明示した図面（その1）
- 第5-1-2-2図 計測制御系統施設 制御材に係る機器の配置を明示した図面（その2）
- 第5-1-2-3図 計測制御系統施設 制御材に係る機器の配置を明示した図面（その3）
- 第5-1-2-4図 計測制御系統施設 制御材に係る機器の配置を明示した図面（その4）

5.2 制御材駆動装置

5.2.1 制御棒駆動機構

- ・制御棒駆動機構構造図

【「制御棒駆動機構」は、平成8年6月26日付け東北電原第22号にて届け出した工事計画の添付図面「第1図 制御棒駆動機構構造図」による。】

- 第5-2-1-2-1図 制御棒駆動機構 機器の配置を明示した図面（その1）
- 第5-2-1-2-2図 制御棒駆動機構 機器の配置を明示した図面（その2）

5.2.2 制御棒駆動水圧系

- 第5-2-2-1-1図 【設計基準対象施設】制御棒駆動水圧系系統図
- 第5-2-2-1-2図 【重大事故等対処設備】制御棒駆動水圧系系統図
- 第5-2-2-2-1図 C12-D001-126構造図
- 第5-2-2-2-2図 C12-D001-127構造図

- ・水圧制御ユニット構造図

【「水圧制御ユニット」は、平成4年1月13日付け3資庁第10518号にて認可された工事計画の添付図面「第7-3-1-3図 水圧制御ユニット構造図」による。】

- ・ 水圧制御ユニット(アキュムレータ)構造図

【「水圧制御ユニット(アキュムレータ)」は、平成4年1月13日付け3資庁第10518号にて認可された工事計画の添付図面「第7-3-1-4図 アキュムレータ構造図」による。】

- ・ 水圧制御ユニット(窒素容器)構造図

【「水圧制御ユニット(窒素容器)」は、平成4年1月13日付け3資庁第10518号にて認可された工事計画の添付図面「第7-3-1-5図 窒素容器構造図」による。】

第5-2-2-4-1図	制御棒駆動水圧系	機器の配置を明示した図面 (その1)
第5-2-2-4-2図	制御棒駆動水圧系	機器の配置を明示した図面 (その2)
第5-2-2-5-1図	制御材駆動水圧系	主配管の配置を明示した図面 (その1)
第5-2-2-5-2図	制御材駆動水圧系	主配管の配置を明示した図面 (その2)
第5-2-2-5-3図	制御材駆動水圧系	主配管の配置を明示した図面 (その3)
第5-2-2-5-4図	制御材駆動水圧系	主配管の配置を明示した図面 (その4)
第5-2-2-5-5図	制御材駆動水圧系	主配管の配置を明示した図面 (その5)
第5-2-2-5-6図	制御材駆動水圧系	主配管の配置を明示した図面 (その6)
第5-2-2-5-7図	制御材駆動水圧系	主配管の配置を明示した図面 (その7)

5.3 ほう酸水注入設備

5.3.1 ほう酸水注入系

第5-3-1-1-1図 【設計基準対象施設】ほう酸水注入系系統図

第5-3-1-1-2図 【重大事故等対処設備】ほう酸水注入系系統図

- ・ ほう酸水注入系ポンプ構造図

【「ほう酸水注入系ポンプ」は、平成4年1月13日付け3資庁第10518号にて認可された工事計画の添付図面「第7-3-2-2図 ほう酸水注入系ポンプ構造図」による。】

- ・ ほう酸水注入系貯蔵タンク構造図

【「ほう酸水注入系貯蔵タンク」は、平成4年1月13日付け3資庁第10518号にて認可された工事計画の添付図面「第7-3-2-3図 ほう酸水注入系貯蔵タンク構造図」による。】

第5-3-1-3-1図 C41-F003A, B構造図

第5-3-1-3-2図 C41-F022構造図

第5-3-1-4-1図 ほう酸水注入系 機器の配置を明示した図面 (その1)

第5-3-1-5-1図 ほう酸水注入系 主配管の配置を明示した図面 (その1)

第5-3-1-5-2図 ほう酸水注入系 主配管の配置を明示した図面 (その2)

第5-3-1-5-3図 ほう酸水注入系 主配管の配置を明示した図面 (その3)

第5-3-1-5-4図 ほう酸水注入系 主配管の配置を明示した図面 (その4)

第5-3-1-5-5図 ほう酸水注入系 主配管の配置を明示した図面 (その5)

第5-3-1-5-6図 ほう酸水注入系 主配管の配置を明示した図面 (その6)

5.4 計測装置

第5-4-1-1図 計測制御系統施設 計測装置計測制御系統図 (その1)

第5-4-1-2図 計測制御系統施設 計測装置計測制御系統図 (その2)

第5-4-1-3図 計測制御系統施設 計測装置計測制御系統図 (その3)

第5-4-1-4図 計測制御系統施設 計測装置計測制御系統図 (その4)

第5-4-1-5図 計測制御系統施設 計測装置計測制御系統図 (その5)

・計測制御系統施設 計測装置計測制御系統図

【「計測制御系統施設 計測装置計測制御系統図」は、平成4年1月13日付け3資庁第10518号にて認可された工事計画の添付図面「第7-4-1図 核計装系統図」による。】

第5-4-2-1図 計測制御系統施設 計測装置の検出器の取付箇所を明示した図面 (その1)
(1/2)

第5-4-2-2図 計測制御系統施設 計測装置の検出器の取付箇所を明示した図面 (その1)
(2/2)

第5-4-2-3図 計測制御系統施設 計測装置の検出器の取付箇所を明示した図面 (その2)
(1/2)

第5-4-2-4図 計測制御系統施設 計測装置の検出器の取付箇所を明示した図面 (その2)
(2/2)

第5-4-2-5図 計測制御系統施設 計測装置の検出器の取付箇所を明示した図面 (その3)
(1/2)

第5-4-2-6図 計測制御系統施設 計測装置の検出器の取付箇所を明示した図面 (その3)
(2/2)

第5-4-2-7図 計測制御系統施設 計測装置の検出器の取付箇所を明示した図面 (その4)
(1/2)

第5-4-2-8図 計測制御系統施設 計測装置の検出器の取付箇所を明示した図面 (その4)
(2/2)

第5-4-2-9図 計測制御系統施設 計測装置の検出器の取付箇所を明示した図面 (その5)
(1/2)

第5-4-2-10図 計測制御系統施設 計測装置の検出器の取付箇所を明示した図面(その5)
(2/2)

第5-4-2-11図 計測制御系統施設 計測装置の検出器の取付箇所を明示した図面(その6)
(1/2)

第5-4-2-12図 計測制御系統施設 計測装置の検出器の取付箇所を明示した図面(その6)
(2/2)

・計測制御系統施設 計測装置の検出器の取付箇所を明示した図面 (その7)

【「計測制御系統施設 計測装置の検出器の取付箇所を明示した図面 (その7)」は、平成4年1月13日付け3資庁第10518号にて認可された工事計画の添付図面「第7-4-2図 核計装検出器炉心内配置図」による。】

5.5 工学的安全施設等の起動信号

第5-5-1図 工学的安全施設等の起動 (作動) 信号の起動 (作動) 回路の説明図 (1/5)

第5-5-2図 工学的安全施設等の起動 (作動) 信号の起動 (作動) 回路の説明図 (2/5)

第5-5-3図 工学的安全施設等の起動 (作動) 信号の起動 (作動) 回路の説明図 (3/5)

第5-5-4図 工学的安全施設等の起動 (作動) 信号の起動 (作動) 回路の説明図 (4/5)

第5-5-5図 工学的安全施設等の起動 (作動) 信号の起動 (作動) 回路の説明図 (5/5)

5.6 制御用空気設備

5.6.1 高圧窒素ガス供給系

- 第5-6-1-1-1図 【設計基準対象施設】 高圧窒素ガス供給系系統図 (1/3) (高圧窒素ガス供給系その1)
- 第5-6-1-1-2図 【設計基準対象施設】 高圧窒素ガス供給系系統図 (2/3) (高圧窒素ガス供給系その2)
- 第5-6-1-1-3図 【設計基準対象施設】 高圧窒素ガス供給系系統図 (3/3) (主蒸気系その2)
- 第5-6-1-1-4図 【重大事故等対処設備】 高圧窒素ガス供給系系統図 (1/3) (高圧窒素ガス供給系その1)
- 第5-6-1-1-5図 【重大事故等対処設備】 高圧窒素ガス供給系系統図 (2/3) (高圧窒素ガス供給系その2)
- 第5-6-1-1-6図 【重大事故等対処設備】 高圧窒素ガス供給系系統図 (3/3) (主蒸気系その2)
- 第5-6-1-2-1図 高圧窒素ガスポンベ構造図
- 第5-6-1-3-1図 P54-F065A, B構造図
- 第5-6-1-4-1図 高圧窒素ガス供給系 機器の配置を明示した図面 (その1)
- 第5-6-1-5-1図 高圧窒素ガス供給系 主配管の配置を明示した図面 (その1)
- 第5-6-1-5-2図 高圧窒素ガス供給系 主配管の配置を明示した図面 (その2)
- 第5-6-1-5-3図 高圧窒素ガス供給系 主配管の配置を明示した図面 (その3)
- 第5-6-1-5-4図 高圧窒素ガス供給系 主配管の配置を明示した図面 (その4)
- 第5-6-1-5-5図 高圧窒素ガス供給系 主配管の配置を明示した図面 (その5)
- 第5-6-1-5-6図 高圧窒素ガス供給系 主配管の配置を明示した図面 (その6)
- 第5-6-1-5-7図 高圧窒素ガス供給系 主配管の配置を明示した図面 (その7)
- 第5-6-1-5-8図 高圧窒素ガス供給系 主配管の配置を明示した図面 (その8)
- 第5-6-1-5-9図 高圧窒素ガス供給系 主配管の配置を明示した図面 (その9)
- 第5-6-1-5-10図 高圧窒素ガス供給系 主配管の配置を明示した図面 (その10)
- 第5-6-1-5-11図 高圧窒素ガス供給系 主配管の配置を明示した図面 (その11)
- 第5-6-1-5-12図 高圧窒素ガス供給系 主配管の配置を明示した図面 (その12)
- 第5-6-1-5-13図 高圧窒素ガス供給系 主配管の配置を明示した図面 (その13)
- 第5-6-1-5-14図 高圧窒素ガス供給系 主配管の配置を明示した図面 (その14)
- 第5-6-1-5-15図 高圧窒素ガス供給系 主配管の配置を明示した図面 (その15)
- 第5-6-1-5-16図 高圧窒素ガス供給系 主配管の配置を明示した図面 (その16)
- 第5-6-1-5-17図 高圧窒素ガス供給系 主配管の配置を明示した図面 (その17)
- 第5-6-1-5-18図 高圧窒素ガス供給系 主配管の配置を明示した図面 (その18)

5.6.2 代替高圧窒素ガス供給系

- 第5-6-2-1-1図 【設計基準対象施設】 代替高圧窒素ガス供給系系統図 (1/2) (高圧窒素ガス供給系その2)

- 第5-6-2-1-2図 【設計基準対象施設】代替高压窒素ガス供給系系統図 (2/2) (主蒸気系その2)
- 第5-6-2-1-3図 【重大事故等対処設備】代替高压窒素ガス供給系系統図 (1/2) (高压窒素ガス供給系その2)
- 第5-6-2-1-4図 【重大事故等対処設備】代替高压窒素ガス供給系系統図 (2/2) (主蒸気系その2)
- 第5-6-2-2-1図 P54-F1005A, B構造図
- 第5-6-2-3-1図 代替高压窒素ガス供給系 機器の配置を明示した図面 (その1)
- 第5-6-2-4-1図 代替高压窒素ガス供給系 主配管の配置を明示した図面 (その1)
- 第5-6-2-4-2図 代替高压窒素ガス供給系 主配管の配置を明示した図面 (その2)
- 第5-6-2-4-3図 代替高压窒素ガス供給系 主配管の配置を明示した図面 (その3)
- 第5-6-2-4-4図 代替高压窒素ガス供給系 主配管の配置を明示した図面 (その4)
- 第5-6-2-4-5図 代替高压窒素ガス供給系 主配管の配置を明示した図面 (その5)
- 第5-6-2-4-6図 代替高压窒素ガス供給系 主配管の配置を明示した図面 (その6)
- 第5-6-2-4-7図 代替高压窒素ガス供給系 主配管の配置を明示した図面 (その7)
- 第5-6-2-4-8図 代替高压窒素ガス供給系 主配管の配置を明示した図面 (その8)
- 第5-6-2-4-9図 代替高压窒素ガス供給系 主配管の配置を明示した図面 (その9)
- 第5-6-2-4-10図 代替高压窒素ガス供給系 主配管の配置を明示した図面 (その10)

6 放射性廃棄物の廃棄施設

6.1 気体、液体又は固体廃棄物処理設備

6.1.1 気体廃棄物処理系

- 第6-1-1-1-1図 排気筒の構造図
- 第6-1-1-2-1図 気体廃棄物処理系 機器の配置を明示した図面 (その1)
- 第6-1-1-3-1図 気体廃棄物処理系に係る基礎の状況を明示した図面 排気筒 (その1)
- 第6-1-1-3-2図 気体廃棄物処理系に係る基礎の状況を明示した図面 排気筒 (その2)

6.1.2 液体廃棄物処理系

6.1.2.1 放射性ドレン移送系

- 第6-1-2-1-1-1図 放射性ドレン移送系 機器の配置を明示した図面 (その1)

6.1.2.2 サプレッションプール水貯蔵系

- 第6-1-2-2-1-1図 【設計基準対象施設】サプレッションプール水貯蔵系系統図 (変更前)
- 第6-1-2-2-1-2図 【設計基準対象施設】サプレッションプール水貯蔵系系統図 (変更後)

7 放射線管理施設

7.1 放射線管理用計測装置

- 第7-1-1-1図 放射線管理用計測装置系統図
- 第7-1-2-1図 放射線管理用計測装置 計測装置の検出器の取付箇所を明示した図面 (その1) (1/2)

- 第7-1-2-2図 放射線管理用計測装置 計測装置の検出器の取付箇所を明示した図面（その1）(2/2)
- 第7-1-2-3図 放射線管理用計測装置 計測装置の検出器の取付箇所を明示した図面（その2）(1/2)
- 第7-1-2-4図 放射線管理用計測装置 計測装置の検出器の取付箇所を明示した図面（その2）(2/2)
- 第7-1-2-5図 放射線管理用計測装置 計測装置の検出器の取付箇所を明示した図面（その3）(1/2)
- 第7-1-2-6図 放射線管理用計測装置 計測装置の検出器の取付箇所を明示した図面（その3）(2/2)
- 第7-1-2-7図 放射線管理用計測装置 計測装置の検出器の取付箇所を明示した図面（その4）(1/2)
- 第7-1-2-8図 放射線管理用計測装置 計測装置の検出器の取付箇所を明示した図面（その4）(2/2)
- 第7-1-2-9図 放射線管理用計測装置 計測装置の検出器の取付箇所を明示した図面（その5）(1/2)
- 第7-1-2-10図 放射線管理用計測装置 計測装置の検出器の取付箇所を明示した図面（その5）(2/2)
- 第7-1-2-11図 放射線管理用計測装置 計測装置の検出器の取付箇所を明示した図面（その6）(1/2)
- 第7-1-2-12図 放射線管理用計測装置 計測装置の検出器の取付箇所を明示した図面（その6）(2/2)
- 第7-1-3-1図 放射線管理施設のうちエリアモニタリング設備の緊急時対策所可搬型エリアモニタ構造図
- 第7-1-3-2図 放射線管理施設のうち移動式周辺モニタリング設備の可搬型モニタリングポスト構造図
- 第7-1-3-3図 放射線管理施設のうち移動式周辺モニタリング設備の電離箱サーベイメータ構造図
- 第7-1-3-4図 放射線管理施設のうち移動式周辺モニタリング設備のβ線サーベイメータ構造図
- 第7-1-3-5図 放射線管理施設のうち移動式周辺モニタリング設備のγ線サーベイメータ構造図
- 第7-1-3-6図 放射線管理施設のうち移動式周辺モニタリング設備のα線サーベイメータ構造図

7.2 換気設備

7.2.1 中央制御室換気空調系

- 第7-2-1-1-1図 【設計基準対象施設】中央制御室換気空調系系統図
- 第7-2-1-1-2図 【重大事故等対処設備】中央制御室換気空調系系統図
- 第7-2-1-2-1図 中央制御室送風機構造図

- 第7-2-1-2-2図 中央制御室再循環送風機構造図
- 第7-2-1-2-3図 中央制御室排風機構造図
- 第7-2-1-2-4図 中央制御室再循環フィルタ装置構造図
- 第7-2-1-3-1図 中央制御室換気空調系 機器の配置を明示した図面（その1）
- 第7-2-1-4-1図 中央制御室換気空調系 主配管の配置を明示した図面（その1）
- 第7-2-1-4-2図 中央制御室換気空調系 主配管の配置を明示した図面（その2）
- 第7-2-1-4-3図 中央制御室換気空調系 主配管の配置を明示した図面（その3）
- 第7-2-1-4-4図 中央制御室換気空調系 主配管の配置を明示した図面（その4）
- 第7-2-1-4-5図 中央制御室換気空調系 主配管の配置を明示した図面（その5）
- 第7-2-1-4-6図 中央制御室換気空調系 主配管の配置を明示した図面（その6）
- 第7-2-1-4-7図 中央制御室換気空調系 主配管の配置を明示した図面（その7）
- 7.2.2 緊急時対策所換気空調系
- 第7-2-2-1-1図 【設計基準対象施設】緊急時対策所換気空調系系統図
- 第7-2-2-1-2図 【重大事故等対処設備】緊急時対策所換気空調系系統図
- 第7-2-2-2-1図 緊急時対策所非常用送風機構造図
- 第7-2-2-2-2図 緊急時対策所非常用フィルタ装置構造図
- 第7-2-2-3-1図 緊急時対策所換気空調系 機器の配置を明示した図面（その1）
- 第7-2-2-4-1図 緊急時対策所換気空調系 主配管の配置を明示した図面（その1）
- 第7-2-2-4-2図 緊急時対策所換気空調系 主配管の配置を明示した図面（その2）
- 第7-2-2-4-3図 緊急時対策所換気空調系 主配管の配置を明示した図面（その3）
- 第7-2-2-4-4図 緊急時対策所換気空調系 主配管の配置を明示した図面（その4）
- 第7-2-2-4-5図 緊急時対策所換気空調系 主配管の配置を明示した図面（その5）
- 第7-2-2-4-6図 緊急時対策所換気空調系 主配管の配置を明示した図面（その6）
- 第7-2-2-4-7図 緊急時対策所換気空調系 主配管の配置を明示した図面（その7）
- 第7-2-2-4-8図 緊急時対策所換気空調系 主配管の配置を明示した図面（その8）
- 第7-2-2-4-9図 緊急時対策所換気空調系 主配管の配置を明示した図面（その9）
- 第7-2-2-4-10図 緊急時対策所換気空調系 主配管の配置を明示した図面（その10）
- 第7-2-2-4-11図 緊急時対策所換気空調系 主配管の配置を明示した図面（その11）
- 7.2.3 中央制御室待避所加圧空気供給系
- 第7-2-3-1-1図 【設計基準対象施設】中央制御室待避所加圧空気供給系系統図
- 第7-2-3-1-2図 【重大事故等対処設備】中央制御室待避所加圧空気供給系系統図
- 第7-2-3-2-1図 中央制御室待避所加圧設備（空気ポンプ）構造図
- 第7-2-3-3-1図 中央制御室待避所加圧空気供給系 機器の配置を明示した図面（その1）
- 第7-2-3-3-2図 中央制御室待避所加圧空気供給系 機器の配置を明示した図面（その2）
- 第7-2-3-4-1図 中央制御室待避所加圧空気供給系 主配管の配置を明示した図面（その1）

- 第7-2-3-4-2図 中央制御室待避所加圧空気供給系 主配管の配置を明示した図面（その2）
- 第7-2-3-4-3図 中央制御室待避所加圧空気供給系 主配管の配置を明示した図面（その3）
- 第7-2-3-4-4図 中央制御室待避所加圧空気供給系 主配管の配置を明示した図面（その4）
- 第7-2-3-4-5図 中央制御室待避所加圧空気供給系 主配管の配置を明示した図面（その5）
- 第7-2-3-4-6図 中央制御室待避所加圧空気供給系 主配管の配置を明示した図面（その6）
- 第7-2-3-4-7図 中央制御室待避所加圧空気供給系 主配管の配置を明示した図面（その7）

7.2.4 緊急時対策所加圧空気供給系

- 第7-2-4-1-1図 【設計基準対象施設】緊急時対策所加圧空気供給系系統図
- 第7-2-4-1-2図 【重大事故等対処設備】緊急時対策所加圧空気供給系系統図
- 第7-2-4-2-1図 緊急時対策所加圧設備（空気ポンペ）構造図
- 第7-2-4-3-1図 緊急時対策所加圧空気供給系 機器の配置を明示した図面（その1）
- 第7-2-4-3-2図 緊急時対策所加圧空気供給系 機器の配置を明示した図面（その2）
- 第7-2-4-4-1図 緊急時対策所加圧空気供給系 主配管の配置を明示した図面（その1）
- 第7-2-4-4-2図 緊急時対策所加圧空気供給系 主配管の配置を明示した図面（その2）
- 第7-2-4-4-3図 緊急時対策所加圧空気供給系 主配管の配置を明示した図面（その3）
- 第7-2-4-4-4図 緊急時対策所加圧空気供給系 主配管の配置を明示した図面（その4）
- 第7-2-4-4-5図 緊急時対策所加圧空気供給系 主配管の配置を明示した図面（その5）
- 第7-2-4-4-6図 緊急時対策所加圧空気供給系 主配管の配置を明示した図面（その6）
- 第7-2-4-4-7図 緊急時対策所加圧空気供給系 主配管の配置を明示した図面（その7）

7.3 生体遮蔽装置

- 第7-3-1-1図 2次しゃへい壁，補助しゃへい（原子炉建屋）構造図（その1）（平面）
- 第7-3-1-2図 2次しゃへい壁，補助しゃへい（原子炉建屋）構造図（その2）（平面）
- 第7-3-1-3図 2次しゃへい壁，補助しゃへい（原子炉建屋）構造図（その3）（平面）
- 第7-3-1-4図 2次しゃへい壁，補助しゃへい（原子炉建屋）構造図（その4）（平面）
- 第7-3-1-5図 2次しゃへい壁，補助しゃへい（原子炉建屋）構造図（その5）（平面）
- 第7-3-1-6図 2次しゃへい壁，補助しゃへい（原子炉建屋）構造図（その6）（平面）
- 第7-3-1-7図 2次しゃへい壁，補助しゃへい（原子炉建屋）構造図（その7）（平面）
- 第7-3-1-8図 2次しゃへい壁，補助しゃへい（原子炉建屋）構造図（その8）（平面）
- 第7-3-1-9図 2次しゃへい壁，補助しゃへい（原子炉建屋）構造図（その9）（平面）
- 第7-3-1-10図 2次しゃへい壁，補助しゃへい（原子炉建屋）構造図（その10）（平面）
- 第7-3-1-11図 2次しゃへい壁，補助しゃへい（原子炉建屋）構造図（その11）（平面）
- 第7-3-1-12図 2次しゃへい壁，補助しゃへい（原子炉建屋）構造図（その12）（平面）
- 第7-3-1-13図 2次しゃへい壁，補助しゃへい（原子炉建屋）構造図（その13）（平面）

- 第7-3-1-14図 2次しゃへい壁, 補助しゃへい (原子炉建屋) 構造図 (その14) (断面)
- 第7-3-1-15図 2次しゃへい壁, 補助しゃへい (原子炉建屋) 構造図 (その15) (断面)
- 第7-3-1-16図 補助しゃへい (タービン建屋) 構造図 (その1) (平面)
- 第7-3-1-17図 補助しゃへい (タービン建屋) 構造図 (その2) (平面)
- 第7-3-1-18図 補助しゃへい (タービン建屋) 構造図 (その3) (平面)
- 第7-3-1-19図 補助しゃへい (タービン建屋) 構造図 (その4) (平面)
- 第7-3-1-20図 補助しゃへい (タービン建屋) 構造図 (その5) (平面)
- 第7-3-1-21図 補助しゃへい (タービン建屋) 構造図 (その6) (平面)
- 第7-3-1-22図 補助しゃへい (タービン建屋) 構造図 (その7) (断面)
- 第7-3-1-23図 補助しゃへい (タービン建屋) 構造図 (その8) (断面)
- 第7-3-1-24図 中央制御室しゃへい壁, 中央制御室待避所遮蔽, 補助しゃへい (制御建屋) 構造図 (その1) (平面)
- 第7-3-1-25図 中央制御室しゃへい壁, 中央制御室待避所遮蔽, 補助しゃへい (制御建屋) 構造図 (その2) (平面)
- 第7-3-1-26図 中央制御室しゃへい壁, 中央制御室待避所遮蔽, 補助しゃへい (制御建屋) 構造図 (その3) (平面)
- 第7-3-1-27図 中央制御室しゃへい壁, 中央制御室待避所遮蔽, 補助しゃへい (制御建屋) 構造図 (その4) (平面)
- 第7-3-1-28図 中央制御室しゃへい壁, 中央制御室待避所遮蔽, 補助しゃへい (制御建屋) 構造図 (その5) (断面)
- 第7-3-1-29図 緊急時対策所遮蔽構造図 (その1) (平面)
- 第7-3-1-30図 緊急時対策所遮蔽構造図 (その2) (平面)
- 第7-3-1-31図 緊急時対策所遮蔽構造図 (その3) (平面)
- 第7-3-1-32図 緊急時対策所遮蔽構造図 (その4) (平面)
- 第7-3-1-33図 緊急時対策所遮蔽構造図 (その5) (断面)
- 第7-3-2-1図 生体遮蔽装置 機器の配置を明示した図面 (その1)

8 原子炉格納施設

8.1 原子炉格納容器

・原子炉格納容器構造図

【「原子炉格納容器」は, 平成2年5月24日付け3資庁第14466号にて認可された工事計画の添付図面「第2-1-1図 全体構造図」, 「第2-1-4図 ドライウェル主フランジ及び上鏡構造図」及び「第2-1-9図 サンドクッション部構造図」による。】

第8-1-1-1図 ボックスサポート構造図

・機器搬出入用ハッチ構造図

【「機器搬出入用ハッチ」は, 平成2年5月24日付け3資庁第14466号にて認可された工事計画の添付図面「第2-1-6図 機器搬出入用ハッチ構造図」による。】

・逃がし安全弁搬出入口構造図

【「逃がし安全弁搬出入口」は, 平成2年5月24日付け3資庁第14466号にて認可された工事計画の添付図面「第2-1-7図 逃がし安全弁搬出入口構造図」による。】

- ・制御棒駆動機構搬出入口構造図

【「制御棒駆動機構搬出入口」は、平成2年5月24日付け3資庁第14466号にて認可された工事計画の添付図面「第2-1-8図 制御棒駆動機構搬出入口構造図」による。】

- ・サプレッションチェンバ出入口構造図

【「サプレッションチェンバ出入口」は、平成2年5月24日付け3資庁第14466号にて認可された工事計画の添付図面「第2-1-10図 サプレッションチェンバ出入口構造図」による。】

- ・所員用エアロック構造図

【「所員用エアロック」は、平成2年5月24日付け3資庁第14466号にて認可された工事計画の添付図面「第2-1-5図 所員用エアロック構造図」による。】

第8-1-4-1図 貫通部一覧表（ドライウエル）

第8-1-4-2図 貫通部一覧表（サプレッションチェンバ）

- ・配管貫通部構造図（その1）

【「配管貫通部構造図（その1）」は、平成2年5月24日付け3資庁第14466号にて認可された工事計画の添付図面「第2-2-1図 配管貫通部構造図（その1）」による。】

第8-1-5-1図 配管貫通部構造図（その2）

第8-1-5-2図 配管貫通部構造図（その3）

第8-1-5-3図 配管貫通部構造図（その4）

第8-1-5-4図 配管貫通部構造図（その5）

- ・電気配線貫通部構造図（その1）

【「電気配線貫通部構造図（その1）」は、平成2年5月24日付け3資庁第14466号にて認可された工事計画の添付図面「第2-2-5図 電気配線貫通部構造図（その1）」による。】

第8-1-5-5図 電気配線貫通部構造図（その2）

第8-1-6-1図 原子炉格納容器 機器の配置を明示した図面（その1）

第8-1-6-2図 原子炉格納容器 機器の配置を明示した図面（その2）

第8-1-6-3図 原子炉格納容器 機器の配置を明示した図面（その3）

第8-1-6-4図 原子炉格納容器 機器の配置を明示した図面（その4）

第8-1-6-5図 原子炉格納容器 機器の配置を明示した図面（その5）

8.2 原子炉建屋

- ・原子炉建屋原子炉棟構造図 伏図

【「原子炉建屋原子炉棟構造図 伏図」は、平成元年6月8日付け元資庁第2015号にて認可された工事計画の添付図面「第9-1-1図 原子炉建屋伏図（その1）」及び「第9-1-2図 原子炉建屋伏図（その2）」による。】

- ・原子炉建屋原子炉棟構造図 断面図

【「原子炉建屋原子炉棟構造図 断面図」は、平成元年6月8日付け元資庁第2015号にて認可された工事計画の添付図面「第9-1-3図 原子炉建屋断面図」による。】

- ・原子炉建屋原子炉棟構造図 矩計図

【「原子炉建屋原子炉棟構造図 矩計図」は、平成元年6月8日付け元資庁第2015号にて認可された工事計画の添付図面「第9-1-4図 原子炉建屋矩計図」による。】

- ・原子炉建屋原子炉棟構造図 壁断面リスト
 【「原子炉建屋原子炉棟構造図 壁断面リスト」は、平成元年6月8日付け元資庁第2015号にて認可された工事計画の添付図面「第9-1-5図 原子炉建屋壁断面リスト」による。】
- ・原子炉建屋原子炉棟構造図 大ばり断面リスト
 【「原子炉建屋原子炉棟構造図 大ばり断面リスト」は、平成元年6月8日付け元資庁第2015号にて認可された工事計画の添付図面「第9-1-6図 原子炉建屋大ばり断面リスト」による。】
- ・原子炉建屋原子炉棟構造図 柱断面リスト
 【「原子炉建屋原子炉棟構造図 柱断面リスト」は、平成元年6月8日付け元資庁第2015号にて認可された工事計画の添付図面「第9-1-7図 原子炉建屋柱断面リスト」による。】
- ・原子炉建屋原子炉棟構造図 フレーム配筋詳細図
 【「原子炉建屋原子炉棟構造図 フレーム配筋詳細図」は、平成元年6月8日付け元資庁第2015号にて認可された工事計画の添付図面「第9-1-8図 原子炉建屋フレーム配筋詳細図」による。】
- ・原子炉建屋原子炉棟構造図 1次しゃへい壁配筋図
 【「原子炉建屋原子炉棟構造図 1次しゃへい壁配筋図」は、平成元年6月8日付け元資庁第2015号にて認可された工事計画の添付図面「第9-1-9図 原子炉建屋シェル壁配筋図」による。】
- ・原子炉建屋原子炉棟構造図 床スラブ・小ばり断面リスト
 【「原子炉建屋原子炉棟構造図 床スラブ・小ばり断面リスト」は、平成元年6月8日付け元資庁第2015号にて認可された工事計画の添付図面「第9-1-10図 原子炉建屋床スラブ・小ばり断面リスト」による。】
- ・原子炉建屋原子炉棟構造図 鉄骨詳細図
 【「原子炉建屋原子炉棟構造図 鉄骨詳細図」は、平成元年6月8日付け元資庁第2015号にて認可された工事計画の添付図面「第9-1-11図 原子炉建屋鉄骨詳細図（その1）」及び「第9-1-12図 原子炉建屋鉄骨詳細図（その2）」による。】

第8-2-1-1図 原子炉建屋大物搬入口構造図

第8-2-1-2図 原子炉建屋エアロック構造図

第8-2-2-1図 原子炉建屋に係る機器の配置を明示した図面

8.3 圧力低減設備その他の安全設備

8.3.1 ベントヘッダ，ダウンカマ，真空破壊弁，ベント管及びベント管ベローズ

第8-3-1-1-1図 ベントヘッダ及びダウンカマ構造図

- ・真空破壊弁構造図

【「真空破壊弁」は、平成2年5月24日付け3資庁第14466号にて認可された工事計画の添付図面「第2-3-2図 真空破壊装置構造図」による。】

- ・ベント管及びベント管ベローズ構造図

【「ベント管及びベント管ベローズ」は、平成2年5月24日付け3資庁第14466号にて認可された工事計画の添付図面「第2-1-11図 ベント管及びベント管ベローズ構造図」による。】

第8-3-1-2-1図 ベントヘッダ，ダウンカマ，真空破壊弁，ベント管及びベント管ベローズ 機器の配置を明示した図面（その1）

第8-3-1-2-2図 ベントヘッダ，ダウンカマ，真空破壊弁，ベント管及びベント管ベローズ 機器の配置を明示した図面（その2）

8.3.2 原子炉格納容器安全設備

8.3.2.1 原子炉格納容器スプレイ冷却系

・ドライウエルススプレイ管構造図

【「ドライウエルススプレイ管」は，平成2年5月24日付け3資庁第14466号にて認可された工事計画の添付図面「第2-3-3図 ドライウエルススプレイ管構造図」による。】

・サブプレッションチェンバススプレイ管構造図

【「サブプレッションチェンバススプレイ管」は，平成2年5月24日付け3資庁第14466号にて認可された工事計画の添付図面「第2-3-4図 サブプレッションチェンバススプレイ管構造図」による。】

8.3.2.2 原子炉格納容器下部注水系

第8-3-2-2-1-1図 【設計基準対象施設】原子炉格納容器下部注水系系統図（1/5）（補給水系その2）

第8-3-2-2-1-2図 【設計基準対象施設】原子炉格納容器下部注水系系統図（2/5）（高圧炉心スプレイ系）

第8-3-2-2-1-3図 【設計基準対象施設】原子炉格納容器下部注水系系統図（3/5）（残留熱除去系その1）

第8-3-2-2-1-4図 【設計基準対象施設】原子炉格納容器下部注水系系統図（4/5）（代替循環冷却系）

第8-3-2-2-1-5図 【設計基準対象施設】原子炉格納容器下部注水系系統図（5/5）可搬

第8-3-2-2-1-6図 【重大事故等対処設備】原子炉格納容器下部注水系系統図（1/5）（補給水系その2）

第8-3-2-2-1-7図 【重大事故等対処設備】原子炉格納容器下部注水系系統図（2/5）（高圧炉心スプレイ系）

第8-3-2-2-1-8図 【重大事故等対処設備】原子炉格納容器下部注水系系統図（3/5）（残留熱除去系その1）

第8-3-2-2-1-9図 【重大事故等対処設備】原子炉格納容器下部注水系系統図（4/5）（代替循環冷却系）

第8-3-2-2-1-10図 【重大事故等対処設備】原子炉格納容器下部注水系系統図（5/5）可搬

第8-3-2-2-2-1図 原子炉格納容器下部注水系 機器の配置を明示した図面（その1）

第8-3-2-2-2-2図 原子炉格納容器下部注水系 機器の配置を明示した図面（その2）

第8-3-2-2-2-3図 原子炉格納容器下部注水系 機器の配置を明示した図面（その3）

第8-3-2-2-2-4図 原子炉格納容器下部注水系 機器の配置を明示した図面（その4）

第8-3-2-2-2-5図 原子炉格納容器下部注水系 機器の配置を明示した図面（その5）

第8-3-2-2-2-6図	原子炉格納容器下部注水系	機器の配置を明示した図面（その6）
第8-3-2-2-2-7図	原子炉格納容器下部注水系	機器の配置を明示した図面（その7）
第8-3-2-2-2-8図	原子炉格納容器下部注水系	機器の配置を明示した図面（その8）
第8-3-2-2-3-1図	原子炉格納容器下部注水系	主配管の配置を明示した図面（その1）
第8-3-2-2-3-2図	原子炉格納容器下部注水系	主配管の配置を明示した図面（その2）
第8-3-2-2-3-3図	原子炉格納容器下部注水系	主配管の配置を明示した図面（その3）
第8-3-2-2-3-4図	原子炉格納容器下部注水系	主配管の配置を明示した図面（その4）
第8-3-2-2-3-5図	原子炉格納容器下部注水系	主配管の配置を明示した図面（その5）
8.3.2.3 原子炉格納容器代替スプレイ冷却系		
第8-3-2-3-1-1図	【設計基準対象施設】原子炉格納容器代替スプレイ冷却系系統図	(1/5)（補給水系その2）
第8-3-2-3-1-2図	【設計基準対象施設】原子炉格納容器代替スプレイ冷却系系統図	(2/5)（高圧炉心スプレイ系）
第8-3-2-3-1-3図	【設計基準対象施設】原子炉格納容器代替スプレイ冷却系系統図	(3/5)（残留熱除去系その1）
第8-3-2-3-1-4図	【設計基準対象施設】原子炉格納容器代替スプレイ冷却系系統図	(4/5)（残留熱除去系その2）
第8-3-2-3-1-5図	【設計基準対象施設】原子炉格納容器代替スプレイ冷却系系統図	(5/5) 可搬
第8-3-2-3-1-6図	【重大事故等対処設備】原子炉格納容器代替スプレイ冷却系系統図	(1/5)（補給水系その2）
第8-3-2-3-1-7図	【重大事故等対処設備】原子炉格納容器代替スプレイ冷却系系統図	(2/5)（高圧炉心スプレイ系）
第8-3-2-3-1-8図	【重大事故等対処設備】原子炉格納容器代替スプレイ冷却系系統図	(3/5)（残留熱除去系その1）
第8-3-2-3-1-9図	【重大事故等対処設備】原子炉格納容器代替スプレイ冷却系系統図	(4/5)（残留熱除去系その2）
第8-3-2-3-1-10図	【重大事故等対処設備】原子炉格納容器代替スプレイ冷却系系統図	(5/5) 可搬
第8-3-2-3-2-1図	原子炉格納容器代替スプレイ冷却系	機器の配置を明示した図面（その1）
第8-3-2-3-2-2図	原子炉格納容器代替スプレイ冷却系	機器の配置を明示した図面（その2）
第8-3-2-3-2-3図	原子炉格納容器代替スプレイ冷却系	機器の配置を明示した図面（その3）
第8-3-2-3-2-4図	原子炉格納容器代替スプレイ冷却系	機器の配置を明示した図面（その4）
第8-3-2-3-2-5図	原子炉格納容器代替スプレイ冷却系	機器の配置を明示した図面（その5）

第8-3-2-3-2-6図	原子炉格納容器代替スプレイ冷却系 (その6)	機器の配置を明示した図面
第8-3-2-3-3-1図	原子炉格納容器代替スプレイ冷却系 図面(その1)	主配管の配置を明示した図面
第8-3-2-3-3-2図	原子炉格納容器代替スプレイ冷却系 図面(その2)	主配管の配置を明示した図面
第8-3-2-3-3-3図	原子炉格納容器代替スプレイ冷却系 図面(その3)	主配管の配置を明示した図面
第8-3-2-3-3-4図	原子炉格納容器代替スプレイ冷却系 図面(その4)	主配管の配置を明示した図面
第8-3-2-3-3-5図	原子炉格納容器代替スプレイ冷却系 図面(その5)	主配管の配置を明示した図面
第8-3-2-3-3-6図	原子炉格納容器代替スプレイ冷却系 図面(その6)	主配管の配置を明示した図面
第8-3-2-3-3-7図	原子炉格納容器代替スプレイ冷却系 図面(その7)	主配管の配置を明示した図面
第8-3-2-3-3-8図	原子炉格納容器代替スプレイ冷却系 図面(その8)	主配管の配置を明示した図面

8.3.2.4 代替循環冷却系

第8-3-2-4-1-1図	【設計基準対象施設】代替循環冷却系系統図(1/4)
第8-3-2-4-1-2図	【設計基準対象施設】代替循環冷却系系統図(2/4)(残留熱除去系その1)
第8-3-2-4-1-3図	【設計基準対象施設】代替循環冷却系系統図(3/4)(補給水系その2)
第8-3-2-4-1-4図	【設計基準対象施設】代替循環冷却系系統図(4/4)(残留熱除去系その2)
第8-3-2-4-1-5図	【重大事故等対処設備】代替循環冷却系系統図(1/4)
第8-3-2-4-1-6図	【重大事故等対処設備】代替循環冷却系系統図(2/4)(残留熱除去系その1)
第8-3-2-4-1-7図	【重大事故等対処設備】代替循環冷却系系統図(3/4)(補給水系その2)
第8-3-2-4-1-8図	【重大事故等対処設備】代替循環冷却系系統図(4/4)(残留熱除去系その2)
第8-3-2-4-2-1図	代替循環冷却ポンプ構造図
第8-3-2-4-3-1図	E11-F084構造図
第8-3-2-4-3-2図	E11-F085構造図
第8-3-2-4-4-1図	代替循環冷却系 機器の配置を明示した図面(その1)
第8-3-2-4-4-2図	代替循環冷却系 機器の配置を明示した図面(その2)
第8-3-2-4-4-3図	代替循環冷却系 機器の配置を明示した図面(その3)

- 第8-3-2-4-5-1図 代替循環冷却系 主配管の配置を明示した図面 (その1)
- 第8-3-2-4-5-2図 代替循環冷却系 主配管の配置を明示した図面 (その2)

8.3.2.5 高压代替注水系

- 第8-3-2-5-1-1図 【設計基準対象施設】 高压代替注水系系統図 (1/7)
- 第8-3-2-5-1-2図 【設計基準対象施設】 高压代替注水系系統図 (2/7) (主蒸気系その1)
- 第8-3-2-5-1-3図 【設計基準対象施設】 高压代替注水系系統図 (3/7) (復水給水系その4)
- 第8-3-2-5-1-4図 【設計基準対象施設】 高压代替注水系系統図 (4/7) (高压炉心スプレイ系)
- 第8-3-2-5-1-5図 【設計基準対象施設】 高压代替注水系系統図 (5/7) (原子炉隔離時冷却系)
- 第8-3-2-5-1-6図 【設計基準対象施設】 高压代替注水系系統図 (6/7) (補給水系その2)
- 第8-3-2-5-1-7図 【設計基準対象施設】 高压代替注水系系統図 (7/7) (原子炉冷却材浄化系その1)
- 第8-3-2-5-1-8図 【重大事故等対処設備】 高压代替注水系系統図 (1/7)
- 第8-3-2-5-1-9図 【重大事故等対処設備】 高压代替注水系系統図 (2/7) (主蒸気系その1)
- 第8-3-2-5-1-10図 【重大事故等対処設備】 高压代替注水系系統図 (3/7) (復水給水系その4)
- 第8-3-2-5-1-11図 【重大事故等対処設備】 高压代替注水系系統図 (4/7) (高压炉心スプレイ系)
- 第8-3-2-5-1-12図 【重大事故等対処設備】 高压代替注水系系統図 (5/7) (原子炉隔離時冷却系)
- 第8-3-2-5-1-13図 【重大事故等対処設備】 高压代替注水系系統図 (6/7) (補給水系その2)
- 第8-3-2-5-1-14図 【重大事故等対処設備】 高压代替注水系系統図 (7/7) (原子炉冷却材浄化系その1)
- 第8-3-2-5-2-1図 高压代替注水系 機器の配置を明示した図面 (その1)
- 第8-3-2-5-2-2図 高压代替注水系 機器の配置を明示した図面 (その2)
- 第8-3-2-5-2-3図 高压代替注水系 機器の配置を明示した図面 (その3)
- 第8-3-2-5-2-4図 高压代替注水系 機器の配置を明示した図面 (その4)

8.3.2.6 低压代替注水系

- 第8-3-2-6-1-1図 【設計基準対象施設】 低压代替注水系系統図 (1/5) (補給水系その2)
- 第8-3-2-6-1-2図 【設計基準対象施設】 低压代替注水系系統図 (2/5) (高压炉心スプレイ系)

- 第8-3-2-6-1-3図 【設計基準対象施設】 低圧代替注水系系統図 (3/5) (残留熱除去系その1)
- 第8-3-2-6-1-4図 【設計基準対象施設】 低圧代替注水系系統図 (4/5) (残留熱除去系その2)
- 第8-3-2-6-1-5図 【設計基準対象施設】 低圧代替注水系系統図 (5/5) 可搬
- 第8-3-2-6-1-6図 【重大事故等対処設備】 低圧代替注水系系統図 (1/5) (補給水系その2)
- 第8-3-2-6-1-7図 【重大事故等対処設備】 低圧代替注水系系統図 (2/5) (高圧炉心スプレイ系)
- 第8-3-2-6-1-8図 【重大事故等対処設備】 低圧代替注水系系統図 (3/5) (残留熱除去系その1)
- 第8-3-2-6-1-9図 【重大事故等対処設備】 低圧代替注水系系統図 (4/5) (残留熱除去系その2)
- 第8-3-2-6-1-10図 【重大事故等対処設備】 低圧代替注水系系統図 (5/5) 可搬
- 第8-3-2-6-2-1図 低圧代替注水系 機器の配置を明示した図面 (その1)
- 第8-3-2-6-2-2図 低圧代替注水系 機器の配置を明示した図面 (その2)
- 第8-3-2-6-2-3図 低圧代替注水系 機器の配置を明示した図面 (その3)
- 第8-3-2-6-2-4図 低圧代替注水系 機器の配置を明示した図面 (その4)
- 第8-3-2-6-2-5図 低圧代替注水系 機器の配置を明示した図面 (その5)
- 8.3.2.7 ほう酸水注入系
- 第8-3-2-7-1-1図 【設計基準対象施設】 ほう酸水注入系系統図
- 第8-3-2-7-1-2図 【重大事故等対処設備】 ほう酸水注入系系統図
- 第8-3-2-7-2-1図 ほう酸水注入系 機器の配置を明示した図面 (その1)
- 8.3.2.8 残留熱除去系 (格納容器スプレイ冷却モード)
- 第8-3-2-8-1-1図 【設計基準対象施設】 残留熱除去系 (格納容器スプレイ冷却モード) 系統図 (1/2) (残留熱除去系その1)
- 第8-3-2-8-1-2図 【設計基準対象施設】 残留熱除去系 (格納容器スプレイ冷却モード) 系統図 (2/2) (残留熱除去系その2)
- 第8-3-2-8-1-3図 【重大事故等対処設備】 残留熱除去系 (格納容器スプレイ冷却モード) 系統図 (1/2) (残留熱除去系その1)
- 第8-3-2-8-1-4図 【重大事故等対処設備】 残留熱除去系 (格納容器スプレイ冷却モード) 系統図 (2/2) (残留熱除去系その2)
- 第8-3-2-8-2-1図 残留熱除去系 (格納容器スプレイ冷却モード) 機器の配置を明示した図面 (その1)
- 第8-3-2-8-2-2図 残留熱除去系 (格納容器スプレイ冷却モード) 機器の配置を明示した図面 (その2)
- 第8-3-2-8-2-3図 残留熱除去系 (格納容器スプレイ冷却モード) 機器の配置を明示した図面 (その3)

8.3.2.9 残留熱除去系（サブプレッションプール水冷却モード）

- 第8-3-2-9-1-1図 【設計基準対象施設】残留熱除去系（サブプレッションプール水冷却モード）系統図（1/2）（残留熱除去系その1）
- 第8-3-2-9-1-2図 【設計基準対象施設】残留熱除去系（サブプレッションプール水冷却モード）系統図（2/2）（残留熱除去系その2）
- 第8-3-2-9-1-3図 【重大事故等対処設備】残留熱除去系（サブプレッションプール水冷却モード）系統図（1/2）（残留熱除去系その1）
- 第8-3-2-9-1-4図 【重大事故等対処設備】残留熱除去系（サブプレッションプール水冷却モード）系統図（2/2）（残留熱除去系その2）

- 第8-3-2-9-2-1図 残留熱除去系（サブプレッションプール水冷却モード）機器の配置を明示した図面（その1）
- 第8-3-2-9-2-2図 残留熱除去系（サブプレッションプール水冷却モード）機器の配置を明示した図面（その2）
- 第8-3-2-9-2-3図 残留熱除去系（サブプレッションプール水冷却モード）機器の配置を明示した図面（その3）

8.3.3 放射性物質濃度制御設備及び可燃性ガス濃度制御設備並びに格納容器再循環設備

8.3.3.1 非常用ガス処理系

- 第8-3-3-1-1-1図 【設計基準対象施設】非常用ガス処理系系統図
- 第8-3-3-1-1-2図 【重大事故等対処設備】非常用ガス処理系系統図
- 第8-3-3-1-2-1図 非常用ガス処理系排風機構造図
- 第8-3-3-1-3-1図 非常用ガス処理系 機器の配置を明示した図面（その1）
- 第8-3-3-1-3-2図 非常用ガス処理系 機器の配置を明示した図面（その2）
- 第8-3-3-1-3-3図 非常用ガス処理系 機器の配置を明示した図面（その3）
- 第8-3-3-1-4-1図 非常用ガス処理系 主配管の配置を明示した図面（その1）
- 第8-3-3-1-4-2図 非常用ガス処理系 主配管の配置を明示した図面（その2）
- 第8-3-3-1-4-3図 非常用ガス処理系 主配管の配置を明示した図面（その3）
- 第8-3-3-1-4-4図 非常用ガス処理系 主配管の配置を明示した図面（その4）
- 第8-3-3-1-4-5図 非常用ガス処理系 主配管の配置を明示した図面（その5）
- 第8-3-3-1-4-6図 非常用ガス処理系 主配管の配置を明示した図面（その6）
- 第8-3-3-1-4-7図 非常用ガス処理系 主配管の配置を明示した図面（その7）
- 第8-3-3-1-4-8図 非常用ガス処理系 主配管の配置を明示した図面（その8）
- 第8-3-3-1-4-9図 非常用ガス処理系 主配管の配置を明示した図面（その9）
- 第8-3-3-1-4-10図 非常用ガス処理系 主配管の配置を明示した図面（その10）

8.3.3.2 可燃性ガス濃度制御系

- 第8-3-3-2-1-1図 【設計基準対象施設】可燃性ガス濃度制御系 系統図
- 第8-3-3-2-2-1図 T49-F007A, B構造図
- 第8-3-3-2-3-1図 可燃性ガス濃度制御系 機器の配置を明示した図面（その1）
- 第8-3-3-2-3-2図 可燃性ガス濃度制御系 機器の配置を明示した図面（その2）

- 8.3.3.3 原子炉建屋水素濃度抑制系
 - 第8-3-3-3-1-1図 静的触媒式水素再結合装置構造図
 - 第8-3-3-3-2-1図 原子炉建屋水素濃度抑制系 機器の配置を明示した図面 (その1)
- 8.3.3.4 放射性物質拡散抑制系
 - 第8-3-3-4-1-1図 【設計基準対象施設】放射性物質拡散抑制系系統図
 - 第8-3-3-4-1-2図 【重大事故等対処設備】放射性物質拡散抑制系系統図
 - 第8-3-3-4-2-1図 大容量送水ポンプ(タイプⅡ)構造図
 - 第8-3-3-4-3-1図 放射性物質拡散抑制系 機器の配置を明示した図面 (その1)
 - 第8-3-3-4-4-1図 放射性物質拡散抑制系 主配管の配置を明示した図面 (その1)
- 8.3.3.5 放射性物質拡散抑制系 (航空機燃料火災への泡消火)
 - 第8-3-3-5-1-1図 【設計基準対象施設】放射性物質拡散抑制系(航空機燃料火災への泡消火)系統図
 - 第8-3-3-5-1-2図 【重大事故等対処設備】放射性物質拡散抑制系(航空機燃料火災への泡消火)系統図
 - 第8-3-3-5-2-1図 放射性物質拡散抑制系(航空機燃料火災への泡消火) 機器の配置を明示した図面 (その1)
- 8.3.3.6 可搬型窒素ガス供給系
 - 第8-3-3-6-1-1図 【設計基準対象施設】可搬型窒素ガス供給系系統図 (1/2) (原子炉格納容器調気系その2)
 - 第8-3-3-6-1-2図 【設計基準対象施設】可搬型窒素ガス供給系系統図 (2/2) 可搬
 - 第8-3-3-6-1-3図 【重大事故等対処設備】可搬型窒素ガス供給系系統図 (1/2) (原子炉格納容器調気系その2)
 - 第8-3-3-6-1-4図 【重大事故等対処設備】可搬型窒素ガス供給系系統図 (2/2) 可搬
 - 第8-3-3-6-2-1図 可搬型窒素ガス供給装置構造図
 - 第8-3-3-6-3-1図 可搬型窒素ガス供給系 機器の配置を明示した図面 (その1)
 - 第8-3-3-6-4-1図 可搬型窒素ガス供給系 主配管の配置を明示した図面 (その1)
 - 第8-3-3-6-4-2図 可搬型窒素ガス供給系 主配管の配置を明示した図面 (その2)
 - 第8-3-3-6-4-3図 可搬型窒素ガス供給系 主配管の配置を明示した図面 (その3)
 - 第8-3-3-6-4-4図 可搬型窒素ガス供給系 主配管の配置を明示した図面 (その4)
 - 第8-3-3-6-4-5図 可搬型窒素ガス供給系 主配管の配置を明示した図面 (その5)
 - 第8-3-3-6-4-6図 可搬型窒素ガス供給系 主配管の配置を明示した図面 (その6)
 - 第8-3-3-6-4-7図 可搬型窒素ガス供給系 主配管の配置を明示した図面 (その7)
 - 第8-3-3-6-4-8図 可搬型窒素ガス供給系 主配管の配置を明示した図面 (その8)
- 8.3.3.7 原子炉格納容器フィルタベント系
 - 第8-3-3-7-1-1図 【設計基準対象施設】原子炉格納容器フィルタベント系系統図(1/4)
 - 第8-3-3-7-1-2図 【設計基準対象施設】原子炉格納容器フィルタベント系系統図(2/4) (原子炉格納容器調気系その2)
 - 第8-3-3-7-1-3図 【設計基準対象施設】原子炉格納容器フィルタベント系系統図(3/4)
 - 第8-3-3-7-1-4図 【設計基準対象施設】原子炉格納容器フィルタベント系系統図(4/4)

可搬

- 第8-3-3-7-1-5図 【重大事故等対処設備】 原子炉格納容器フィルタベント系系統図 (1/4)
- 第8-3-3-7-1-6図 【重大事故等対処設備】 原子炉格納容器フィルタベント系系統図 (2/4) (原子炉格納容器調気系その2)
- 第8-3-3-7-1-7図 【重大事故等対処設備】 原子炉格納容器フィルタベント系系統図 (3/4)
- 第8-3-3-7-1-8図 【重大事故等対処設備】 原子炉格納容器フィルタベント系系統図 (4/4) 可搬
- 第8-3-3-7-2-1図 T63-F006構造図
- 第8-3-3-7-3-1図 原子炉格納容器フィルタベント系 機器の配置を明示した図面(その1)
- 第8-3-3-7-3-2図 原子炉格納容器フィルタベント系 機器の配置を明示した図面(その2)
- 第8-3-3-7-3-3図 原子炉格納容器フィルタベント系 機器の配置を明示した図面(その3)
- 第8-3-3-7-3-4図 原子炉格納容器フィルタベント系 機器の配置を明示した図面(その4)
- 第8-3-3-7-3-5図 原子炉格納容器フィルタベント系 機器の配置を明示した図面(その5)

8.3.4 原子炉格納容器調気設備

8.3.4.1 原子炉格納容器調気系

- 第8-3-4-1-1-1図 【設計基準対象施設】 原子炉格納容器調気系系統図 (原子炉格納容器調気系その2)
- 第8-3-4-1-2-1図 T48-F011構造図
- 第8-3-4-1-2-2図 T48-F019構造図
- 第8-3-4-1-2-3図 T48-F022構造図
- 第8-3-4-1-3-1図 原子炉格納容器調気系 機器の配置を明示した図面 (その1)
- 第8-3-4-1-3-2図 原子炉格納容器調気系 機器の配置を明示した図面 (その2)
- 第8-3-4-1-3-3図 原子炉格納容器調気系 機器の配置を明示した図面 (その3)
- 第8-3-4-1-3-4図 原子炉格納容器調気系 機器の配置を明示した図面 (その4)
- 第8-3-4-1-3-5図 原子炉格納容器調気系 機器の配置を明示した図面 (その5)
- 第8-3-4-1-3-6図 原子炉格納容器調気系 機器の配置を明示した図面 (その6)
- 第8-3-4-1-4-1図 原子炉格納容器調気系 主配管の配置を明示した図面 (その1)
- 第8-3-4-1-4-2図 原子炉格納容器調気系 主配管の配置を明示した図面 (その2)
- 第8-3-4-1-4-3図 原子炉格納容器調気系 主配管の配置を明示した図面 (その3)
- 第8-3-4-1-4-4図 原子炉格納容器調気系 主配管の配置を明示した図面 (その4)
- 第8-3-4-1-4-5図 原子炉格納容器調気系 主配管の配置を明示した図面 (その5)
- 第8-3-4-1-4-6図 原子炉格納容器調気系 主配管の配置を明示した図面 (その6)

8.3.5 圧力逃がし装置

8.3.5.1 原子炉格納容器フィルタベント系

- 第8-3-5-1-1-1図 【設計基準対象施設】原子炉格納容器フィルタベント系系統図(1/4)
- 第8-3-5-1-1-2図 【設計基準対象施設】原子炉格納容器フィルタベント系系統図(2/4)
(原子炉格納容器調気系その2)
- 第8-3-5-1-1-3図 【設計基準対象施設】原子炉格納容器フィルタベント系系統図(3/4)
- 第8-3-5-1-1-4図 【設計基準対象施設】原子炉格納容器フィルタベント系系統図(4/4)
可搬
- 第8-3-5-1-1-5図 【重大事故等対処設備】原子炉格納容器フィルタベント系系統図
(1/4)
- 第8-3-5-1-1-6図 【重大事故等対処設備】原子炉格納容器フィルタベント系系統図
(2/4) (原子炉格納容器調気系その2)
- 第8-3-5-1-1-7図 【重大事故等対処設備】原子炉格納容器フィルタベント系系統図
(3/4)
- 第8-3-5-1-1-8図 【重大事故等対処設備】原子炉格納容器フィルタベント系系統図
(4/4) 可搬
- 第8-3-5-1-2-1図 フィルタ装置出口側ラプチャディスク構造図
- 第8-3-5-1-2-2図 フィルタ装置構造図
- 第8-3-5-1-3-1図 T63-F001構造図
- 第8-3-5-1-3-2図 T63-F002構造図
- 第8-3-5-1-4-1図 原子炉格納容器フィルタベント系 機器の配置を明示した図面(そ
その1)
- 第8-3-5-1-4-2図 原子炉格納容器フィルタベント系 機器の配置を明示した図面(そ
その2)
- 第8-3-5-1-4-3図 原子炉格納容器フィルタベント系 機器の配置を明示した図面(そ
その3)
- 第8-3-5-1-4-4図 原子炉格納容器フィルタベント系 機器の配置を明示した図面(そ
その4)
- 第8-3-5-1-4-5図 原子炉格納容器フィルタベント系 機器の配置を明示した図面(そ
その5)
- 第8-3-5-1-4-6図 原子炉格納容器フィルタベント系 機器の配置を明示した図面(そ
その6)
- 第8-3-5-1-5-1図 原子炉格納容器フィルタベント系 主配管の配置を明示した図面
(その1)
- 第8-3-5-1-5-2図 原子炉格納容器フィルタベント系 主配管の配置を明示した図面
(その2)
- 第8-3-5-1-5-3図 原子炉格納容器フィルタベント系 主配管の配置を明示した図面
(その3)

第8-3-5-1-5-4図	原子炉格納容器フィルタベント系 (その4)	主配管の配置を明示した図面
第8-3-5-1-5-5図	原子炉格納容器フィルタベント系 (その5)	主配管の配置を明示した図面
第8-3-5-1-5-6図	原子炉格納容器フィルタベント系 (その6)	主配管の配置を明示した図面
第8-3-5-1-5-7図	原子炉格納容器フィルタベント系 (その7)	主配管の配置を明示した図面
第8-3-5-1-5-8図	原子炉格納容器フィルタベント系 (その8)	主配管の配置を明示した図面
第8-3-5-1-5-9図	原子炉格納容器フィルタベント系 (その9)	主配管の配置を明示した図面
第8-3-5-1-5-10図	原子炉格納容器フィルタベント系 (その10)	主配管の配置を明示した図面
第8-3-5-1-5-11図	原子炉格納容器フィルタベント系 (その11)	主配管の配置を明示した図面
第8-3-5-1-5-12図	原子炉格納容器フィルタベント系 (その12)	主配管の配置を明示した図面
第8-3-5-1-5-13図	原子炉格納容器フィルタベント系 (その13)	主配管の配置を明示した図面
第8-3-5-1-5-14図	原子炉格納容器フィルタベント系 (その14)	主配管の配置を明示した図面
第8-3-5-1-5-15図	原子炉格納容器フィルタベント系 (その15)	主配管の配置を明示した図面

9 その他発電用原子炉の附属施設

9.1 非常用電源設備

9.1.1 非常用ディーゼル発電設備

第9-1-1-1-1図 【設計基準対象施設】非常用ディーゼル発電設備系統図

第9-1-1-1-2図 【重大事故等対処設備】非常用ディーゼル発電設備系統図

第9-1-1-1-3図 【設計基準対象施設】非常用ディーゼル発電設備燃料移送系系統図

第9-1-1-1-4図 【重大事故等対処設備】非常用ディーゼル発電設備燃料移送系系統図

第9-1-1-2-1図 非常用ディーゼル機関構造図

・空気だめ構造図

【「空気だめ」は、平成4年1月13日付け3資庁第10518号にて認可された工事計画の添付図面「第12-1-3図 非常用ディーゼル発電設備空気だめ構造図」による。】

・R43-F318A, B, R43-F319A, B構造図

【「R43-F318A, B, R43-F319A, B」は、平成4年1月13日付け3資庁第10518号にて認可された工事計画の添付図面「第12-1-4図 非常用ディーゼル発電設備空気だめ安全弁構造図」による。】

- 第9-1-1-2-2図 燃料デイトンク構造図
 - 第9-1-1-2-3図 燃料移送ポンプ構造図
 - 第9-1-1-2-4図 非常用ディーゼル発電設備軽油タンク構造図
 - 第9-1-1-2-5図 非常用ディーゼル発電機構造図
 - 第9-1-1-2-6図 励磁装置構造図
 - 第9-1-1-2-7図 保護継電装置構造図
 - 第9-1-1-3-1図 非常用ディーゼル発電設備 機器の配置を明示した図面（その1）
 - 第9-1-1-3-2図 非常用ディーゼル発電設備 機器の配置を明示した図面（その2）
 - 第9-1-1-3-3図 非常用ディーゼル発電設備 機器の配置を明示した図面（その3）
 - 第9-1-1-3-4図 非常用ディーゼル発電設備 機器の配置を明示した図面（その4）
 - 第9-1-1-3-5図 非常用ディーゼル発電設備 機器の配置を明示した図面（その5）
 - 第9-1-1-4-1図 非常用ディーゼル発電設備 主配管の配置を明示した図面（その1）
 - 第9-1-1-4-2図 非常用ディーゼル発電設備 主配管の配置を明示した図面（その2）
 - 第9-1-1-4-3図 非常用ディーゼル発電設備 主配管の配置を明示した図面（その3）
 - 第9-1-1-4-4図 非常用ディーゼル発電設備 主配管の配置を明示した図面（その4）
 - 第9-1-1-4-5図 非常用ディーゼル発電設備 主配管の配置を明示した図面（その5）
 - 第9-1-1-4-6図 非常用ディーゼル発電設備 主配管の配置を明示した図面（その6）
 - 第9-1-1-4-7図 非常用ディーゼル発電設備 主配管の配置を明示した図面（その7）
 - 第9-1-1-4-8図 非常用ディーゼル発電設備 主配管の配置を明示した図面（その8）
 - 第9-1-1-4-9図 非常用ディーゼル発電設備 主配管の配置を明示した図面（その9）
- 9.1.2 高圧炉心スプレイ系ディーゼル発電設備
- 第9-1-2-1-1図 【設計基準対象施設】高圧炉心スプレイ系ディーゼル発電設備系統図
 - 第9-1-2-1-2図 【重大事故等対処設備】高圧炉心スプレイ系ディーゼル発電設備系統図
 - 第9-1-2-1-3図 【設計基準対象施設】高圧炉心スプレイ系ディーゼル発電設備燃料移送系系統図
 - 第9-1-2-1-4図 【重大事故等対処設備】高圧炉心スプレイ系ディーゼル発電設備燃料移送系系統図
 - 第9-1-2-2-1図 高圧炉心スプレイ系ディーゼル機関構造図
 - ・空気だめ構造図

【「空気だめ」は、平成4年1月13日付け3資庁第10518号にて認可された工事計画の添付図面「第12-2-3図 高圧炉心スプレイ系ディーゼル発電設備空気だめ構造図」による。】
 - ・R44-F318, R44-F319構造図

【「R44-F318, R44-F319」は、平成4年1月13日付け3資庁第10518号にて認可された工事計画の添付図面「第12-2-4図 高圧炉心スプレイ系ディーゼル発電設備空気だめ安全弁構造図」による。】
 - 第9-1-2-2-2図 燃料デイトンク構造図
 - 第9-1-2-2-3図 燃料移送ポンプ構造図
 - 第9-1-2-2-4図 高圧炉心スプレイ系ディーゼル発電設備軽油タンク構造図

- 第9-1-2-2-5図 高圧炉心スプレイ系ディーゼル発電機構造図
- 第9-1-2-2-6図 励磁装置構造図
- 第9-1-2-2-7図 保護継電装置構造図
- 第9-1-2-3-1図 高圧炉心スプレイ系ディーゼル発電設備 機器の配置を明示した図面
(その1)
- 第9-1-2-3-2図 高圧炉心スプレイ系ディーゼル発電設備 機器の配置を明示した図面
(その2)
- 第9-1-2-3-3図 高圧炉心スプレイ系ディーゼル発電設備 機器の配置を明示した図面
(その3)
- 第9-1-2-3-4図 高圧炉心スプレイ系ディーゼル発電設備 機器の配置を明示した図面
(その4)
- 第9-1-2-3-5図 高圧炉心スプレイ系ディーゼル発電設備 機器の配置を明示した図面
(その5)
- 第9-1-2-4-1図 高圧炉心スプレイ系ディーゼル発電設備 主配管の配置を明示した図
面 (その1)
- 第9-1-2-4-2図 高圧炉心スプレイ系ディーゼル発電設備 主配管の配置を明示した図
面 (その2)
- 第9-1-2-4-3図 高圧炉心スプレイ系ディーゼル発電設備 主配管の配置を明示した図
面 (その3)
- 9.1.3 ガスタービン発電設備
 - 第9-1-3-1-1図 【設計基準対象施設】ガスタービン発電設備燃料移送系系統図 (1/4)
 - 第9-1-3-1-2図 【設計基準対象施設】ガスタービン発電設備燃料移送系系統図 (2/4) (非
常用ディーゼル発電設備燃料移送系系統図)
 - 第9-1-3-1-3図 【設計基準対象施設】ガスタービン発電設備燃料移送系系統図 (3/4) (高
圧炉心スプレイ系ディーゼル発電設備燃料移送系系統図)
 - 第9-1-3-1-4図 【設計基準対象施設】ガスタービン発電設備燃料移送系系統図 (4/4) 可
搬
 - 第9-1-3-1-5図 【重大事故等対処設備】ガスタービン発電設備燃料移送系系統図 (1/4)
 - 第9-1-3-1-6図 【重大事故等対処設備】ガスタービン発電設備燃料移送系系統図 (2/4)
(非常用ディーゼル発電設備燃料移送系系統図)
 - 第9-1-3-1-7図 【重大事故等対処設備】ガスタービン発電設備燃料移送系系統図 (3/4)
(高圧炉心スプレイ系ディーゼル発電設備燃料移送系系統図)
 - 第9-1-3-1-8図 【重大事故等対処設備】ガスタービン発電設備燃料移送系系統図 (4/4)
可搬
 - 第9-1-3-2-1図 ガスタービン機関, 調速装置及び非常調速装置構造図
 - 第9-1-3-2-2図 ガスタービン発電設備燃料移送ポンプ構造図
 - 第9-1-3-2-3図 ガスタービン発電設備軽油タンク構造図
 - 第9-1-3-2-4図 ガスタービン発電設備燃料小出槽構造図
 - 第9-1-3-2-5図 ガスタービン発電機及びガスタービン発電機励磁装置構造図

- 第9-1-3-2-6図 ガスタービン発電機保護継電装置構造図
- 第9-1-3-3-1図 ガスタービン発電設備 機器の配置を明示した図面 (その1)
- 第9-1-3-3-2図 ガスタービン発電設備 機器の配置を明示した図面 (その2)
- 第9-1-3-3-3図 ガスタービン発電設備 機器の配置を明示した図面 (その3)
- 第9-1-3-3-4図 ガスタービン発電設備 機器の配置を明示した図面 (その4)
- 第9-1-3-3-5図 ガスタービン発電設備 機器の配置を明示した図面 (その5)
- 第9-1-3-4-1図 ガスタービン発電設備 主配管の配置を明示した図面 (その1)
- 第9-1-3-4-2図 ガスタービン発電設備 主配管の配置を明示した図面 (その2)
- 第9-1-3-4-3図 ガスタービン発電設備 主配管の配置を明示した図面 (その3)
- 第9-1-3-4-4図 ガスタービン発電設備 主配管の配置を明示した図面 (その4)
- 第9-1-3-4-5図 ガスタービン発電設備 主配管の配置を明示した図面 (その5)
- 9.1.4 可搬型代替交流電源設備
 - 第9-1-4-1-1図 **【設計基準対象施設】可搬型代替交流電源設備燃料移送系系統図 (1/4)**
(非常用ディーゼル発電設備燃料移送系系統図)
 - 第9-1-4-1-2図 **【設計基準対象施設】可搬型代替交流電源設備燃料移送系系統図 (2/4)**
(高圧炉心スプレイ系ディーゼル発電設備燃料移送系系統図)
 - 第9-1-4-1-3図 **【設計基準対象施設】可搬型代替交流電源設備燃料移送系系統図 (3/4)**
(ガスタービン発電設備燃料移送系系統図)
 - 第9-1-4-1-4図 **【設計基準対象施設】可搬型代替交流電源設備燃料移送系系統図 (4/4)**
可搬
 - 第9-1-4-1-5図 **【重大事故等対処設備】可搬型代替交流電源設備燃料移送系系統図 (1/4)**
(非常用ディーゼル発電設備燃料移送系系統図)
 - 第9-1-4-1-6図 **【重大事故等対処設備】可搬型代替交流電源設備燃料移送系系統図 (2/4)**
(高圧炉心スプレイ系ディーゼル発電設備燃料移送系系統図)
 - 第9-1-4-1-7図 **【重大事故等対処設備】可搬型代替交流電源設備燃料移送系系統図 (3/4)**
(ガスタービン発電設備燃料移送系系統図)
 - 第9-1-4-1-8図 **【重大事故等対処設備】可搬型代替交流電源設備燃料移送系系統図 (4/4)**
可搬
 - 第9-1-4-2-1図 電源車(内燃機関)構造図
 - 第9-1-4-2-2図 電源車(燃料タンク)構造図
 - 第9-1-4-2-3図 電源車(発電機及び励磁装置)構造図
 - 第9-1-4-2-4図 電源車(保護継電装置)構造図
 - 第9-1-4-3-1図 可搬型代替交流電源設備 機器の配置を明示した図面 (その1)
 - 第9-1-4-3-2図 可搬型代替交流電源設備 機器の配置を明示した図面 (その2)
 - 第9-1-4-3-3図 可搬型代替交流電源設備 機器の配置を明示した図面 (その3)
 - 第9-1-4-3-4図 可搬型代替交流電源設備 機器の配置を明示した図面 (その4)
 - 第9-1-4-3-5図 可搬型代替交流電源設備 機器の配置を明示した図面 (その5)

9.1.5 可搬型代替直流電源設備

- 第9-1-5-1-1図 【設計基準対象施設】可搬型代替直流電源設備燃料移送系系統図(1/4)
(非常用ディーゼル発電設備燃料移送系系統図)
- 第9-1-5-1-2図 【設計基準対象施設】可搬型代替直流電源設備燃料移送系系統図(2/4)
(高圧炉心スプレイ系ディーゼル発電設備燃料移送系系統図)
- 第9-1-5-1-3図 【設計基準対象施設】可搬型代替直流電源設備燃料移送系系統図(3/4)
(ガスタービン発電設備燃料移送系系統図)
- 第9-1-5-1-4図 【設計基準対象施設】可搬型代替直流電源設備燃料移送系系統図(4/4)
可搬
- 第9-1-5-1-5図 【重大事故等対処設備】可搬型代替直流電源設備燃料移送系系統図(1/4)
(非常用ディーゼル発電設備燃料移送系系統図)
- 第9-1-5-1-6図 【重大事故等対処設備】可搬型代替直流電源設備燃料移送系系統図(2/4)
(高圧炉心スプレイ系ディーゼル発電設備燃料移送系系統図)
- 第9-1-5-1-7図 【重大事故等対処設備】可搬型代替直流電源設備燃料移送系系統図(3/4)
(ガスタービン発電設備燃料移送系系統図)
- 第9-1-5-1-8図 【重大事故等対処設備】可搬型代替直流電源設備燃料移送系系統図(4/4)
可搬
- 第9-1-5-2-1図 可搬型代替直流電源設備 機器の配置を明示した図面(その1)
- 第9-1-5-2-2図 可搬型代替直流電源設備 機器の配置を明示した図面(その2)
- 第9-1-5-2-3図 可搬型代替直流電源設備 機器の配置を明示した図面(その3)
- 第9-1-5-2-4図 可搬型代替直流電源設備 機器の配置を明示した図面(その4)
- 第9-1-5-2-5図 可搬型代替直流電源設備 機器の配置を明示した図面(その5)

9.1.6 緊急時対策所ディーゼル発電設備

- 第9-1-6-1-1図 【設計基準対象施設】緊急時対策所ディーゼル発電設備燃料移送系系統図
- 第9-1-6-1-2図 【重大事故等対処設備】緊急時対策所ディーゼル発電設備燃料移送系系統図
- 第9-1-6-2-1図 電源車(緊急時対策所用)(内燃機関)構造図
- 第9-1-6-2-2図 電源車(緊急時対策所用)(燃料タンク)構造図
- 第9-1-6-2-3図 緊急時対策所軽油タンク構造図
- 第9-1-6-2-4図 電源車(緊急時対策所用)(発電機及び励磁装置)構造図
- 第9-1-6-2-5図 電源車(緊急時対策所用)(保護継電装置)構造図
- 第9-1-6-3-1図 緊急時対策所ディーゼル発電設備 機器の配置を明示した図面(その1)
- 第9-1-6-3-2図 緊急時対策所ディーゼル発電設備 機器の配置を明示した図面(その2)
- 第9-1-6-4-1図 緊急時対策所ディーゼル発電設備 主配管の配置を明示した図面(その1)

第9-1-6-4-2図 緊急時対策所ディーゼル発電設備 主配管の配置を明示した図面（その2）

9.1.7 可搬型窒素ガス供給装置発電設備

第9-1-7-1-1図 【設計基準対象施設】可搬型窒素ガス供給装置発電設備燃料移送系系統図（1/4）（非常用ディーゼル発電設備燃料移送系系統図）

第9-1-7-1-2図 【設計基準対象施設】可搬型窒素ガス供給装置発電設備燃料移送系系統図（2/4）（高圧炉心スプレー系ディーゼル発電設備燃料移送系系統図）

第9-1-7-1-3図 【設計基準対象施設】可搬型窒素ガス供給装置発電設備燃料移送系系統図（3/4）（ガスタービン発電設備燃料移送系系統図）

第9-1-7-1-4図 【設計基準対象施設】可搬型窒素ガス供給装置発電設備燃料移送系系統図（4/4）可搬

第9-1-7-1-5図 【重大事故等対処設備】可搬型窒素ガス供給装置発電設備燃料移送系系統図（1/4）（非常用ディーゼル発電設備燃料移送系系統図）

第9-1-7-1-6図 【重大事故等対処設備】可搬型窒素ガス供給装置発電設備燃料移送系系統図（2/4）（高圧炉心スプレー系ディーゼル発電設備燃料移送系系統図）

第9-1-7-1-7図 【重大事故等対処設備】可搬型窒素ガス供給装置発電設備燃料移送系系統図（3/4）（ガスタービン発電設備燃料移送系系統図）

第9-1-7-1-8図 【重大事故等対処設備】可搬型窒素ガス供給装置発電設備燃料移送系系統図（4/4）可搬

第9-1-7-2-1図 可搬型窒素ガス供給装置発電設備（内燃機関）構造図

第9-1-7-2-2図 可搬型窒素ガス供給装置発電設備（燃料タンク）構造図（その1）

第9-1-7-2-3図 可搬型窒素ガス供給装置発電設備（燃料タンク）構造図（その2）

第9-1-7-2-4図 可搬型窒素ガス供給装置発電設備（発電機及び励磁装置）構造図

第9-1-7-2-5図 可搬型窒素ガス供給装置発電設備（保護継電装置）構造図

第9-1-7-3-1図 可搬型窒素ガス供給装置発電設備 機器の配置を明示した図面（その1）

第9-1-7-3-2図 可搬型窒素ガス供給装置発電設備 機器の配置を明示した図面（その2）

第9-1-7-3-3図 可搬型窒素ガス供給装置発電設備 機器の配置を明示した図面（その3）

第9-1-7-3-4図 可搬型窒素ガス供給装置発電設備 機器の配置を明示した図面（その4）

第9-1-7-3-5図 可搬型窒素ガス供給装置発電設備 機器の配置を明示した図面（その5）

9.1.8 その他の電源装置

9.1.8.1 無停電電源装置

第9-1-8-1-1-1図 無停電交流電源用静止形無停電電源装置構造図

第9-1-8-1-2-1図 無停電電源装置 機器の配置を明示した図面（その1）

第9-1-8-1-2-2図 無停電電源装置 機器の配置を明示した図面（その2）

9.1.8.2 電力貯蔵装置

第9-1-8-2-1-1図 125V蓄電池構造図（その1）

第9-1-8-2-1-2図 125V蓄電池構造図（その2）

・ 高圧炉心スプレイ系蓄電池構造図

【「高圧炉心スプレイ系蓄電池」は、平成4年1月13日付け3資庁第10518号にて認可された工事計画の添付図面「第12-3-3図 蓄電池架台図」による。】

第9-1-8-2-1-3図 125V代替蓄電池構造図

第9-1-8-2-1-4図 250V蓄電池構造図

第9-1-8-2-1-5図 主蒸気逃がし安全弁用可搬型蓄電池構造図

第9-1-8-2-2-1図 電力貯蔵装置 機器の配置を明示した図面（その1）

第9-1-8-2-2-2図 電力貯蔵装置 機器の配置を明示した図面（その2）

第9-1-8-2-2-3図 電力貯蔵装置 機器の配置を明示した図面（その3）

第9-1-8-2-2-4図 電力貯蔵装置 機器の配置を明示した図面（その4）

第9-1-8-2-2-5図 電力貯蔵装置 機器の配置を明示した図面（その5）

第9-1-8-2-2-6図 電力貯蔵装置 機器の配置を明示した図面（その6）

9.2 常用電源設備

第9-2-1-1図 常用電源設備 機器の配置を明示した図面（その1）

第9-2-1-2図 常用電源設備 機器の配置を明示した図面（その2）

第9-2-1-3図 常用電源設備 機器の配置を明示した図面（その3）

9.3 火災防護設備

9.3.1 火災区域構造物及び火災区画構造物

第9-3-1-1図 火災区域構造物及び火災区画構造物に係る機器の配置を明示した図面及び構造図（原子炉建屋その1）

第9-3-1-2図 火災区域構造物及び火災区画構造物に係る機器の配置を明示した図面及び構造図（原子炉建屋その2）

第9-3-1-3図 火災区域構造物及び火災区画構造物に係る機器の配置を明示した図面及び構造図（原子炉建屋その3）

第9-3-1-4図 火災区域構造物及び火災区画構造物に係る機器の配置を明示した図面及び構造図（原子炉建屋その4）

第9-3-1-5図 火災区域構造物及び火災区画構造物に係る機器の配置を明示した図面及び構造図（原子炉建屋その5）

第9-3-1-6図 火災区域構造物及び火災区画構造物に係る機器の配置を明示した図面及び構造図（原子炉建屋その6）

第9-3-1-7図 火災区域構造物及び火災区画構造物に係る機器の配置を明示した図面及び構造図（原子炉建屋その7）

第9-3-1-8図 火災区域構造物及び火災区画構造物に係る機器の配置を明示した図面及び構造図（原子炉建屋その8）

第9-3-1-9図 火災区域構造物及び火災区画構造物に係る機器の配置を明示した図面及び構造図（原子炉建屋その9）

- 第9-3-1-10図 火災区域構造物及び火災区画構造物に係る機器の配置を明示した図面及び構造図（原子炉建屋その10）
- 第9-3-1-11図 火災区域構造物及び火災区画構造物に係る機器の配置を明示した図面及び構造図（原子炉建屋その11）
- 第9-3-1-12図 火災区域構造物及び火災区画構造物に係る機器の配置を明示した図面及び構造図（原子炉建屋その12）
- 第9-3-1-13図 火災区域構造物及び火災区画構造物に係る機器の配置を明示した図面及び構造図（制御建屋その1）
- 第9-3-1-14図 火災区域構造物及び火災区画構造物に係る機器の配置を明示した図面及び構造図（制御建屋その2）
- 第9-3-1-15図 火災区域構造物及び火災区画構造物に係る機器の配置を明示した図面及び構造図（制御建屋その3）
- 第9-3-1-16図 火災区域構造物及び火災区画構造物に係る機器の配置を明示した図面及び構造図（制御建屋その4）
- 第9-3-1-17図 火災区域構造物及び火災区画構造物に係る機器の配置を明示した図面及び構造図（制御建屋その5）
- 第9-3-1-18図 火災区域構造物及び火災区画構造物に係る機器の配置を明示した図面及び構造図（制御建屋その6）
- 第9-3-1-19図 火災区域構造物及び火災区画構造物に係る機器の配置を明示した図面及び構造図（制御建屋その7）
- 第9-3-1-20図 火災区域構造物及び火災区画構造物に係る機器の配置を明示した図面及び構造図（制御建屋その8）
- 第9-3-1-21図 火災区域構造物及び火災区画構造物に係る機器の配置を明示した図面及び構造図（タービン建屋その1）
- 第9-3-1-22図 火災区域構造物及び火災区画構造物に係る機器の配置を明示した図面及び構造図（タービン建屋その2）
- 第9-3-1-23図 火災区域構造物及び火災区画構造物に係る機器の配置を明示した図面及び構造図（タービン建屋その3）
- 第9-3-1-24図 火災区域構造物及び火災区画構造物に係る機器の配置を明示した図面及び構造図（タービン建屋その4）
- 第9-3-1-25図 火災区域構造物及び火災区画構造物に係る機器の配置を明示した図面及び構造図（海水ポンプ室エリアその1）
- 第9-3-1-26図 火災区域構造物及び火災区画構造物に係る機器の配置を明示した図面及び構造図（海水ポンプ室エリアその2）
- 第9-3-1-27図 火災区域構造物及び火災区画構造物に係る機器の配置を明示した図面及び構造図（海水ポンプ室エリアその3）
- 第9-3-1-28図 火災区域構造物及び火災区画構造物に係る機器の配置を明示した図面及び構造図（海水ポンプ室エリアその4）

- 第9-3-1-29図 火災区域構造物及び火災区画構造物に係る機器の配置を明示した図面及び構造図（軽油タンク・復水貯蔵タンクエリア）
- 第9-3-1-30図 火災区域構造物及び火災区画構造物に係る機器の配置を明示した図面及び構造図（緊急時対策建屋その1）
- 第9-3-1-31図 火災区域構造物及び火災区画構造物に係る機器の配置を明示した図面及び構造図（緊急時対策建屋その2）
- 第9-3-1-32図 火災区域構造物及び火災区画構造物に係る機器の配置を明示した図面及び構造図（緊急時対策建屋その3）
- 第9-3-1-33図 火災区域構造物及び火災区画構造物に係る機器の配置を明示した図面及び構造図（緊急時対策建屋その4）
- 第9-3-1-34図 火災区域構造物及び火災区画構造物に係る機器の配置を明示した図面及び構造図（緊急用電気品建屋エリアその1）
- 第9-3-1-35図 火災区域構造物及び火災区画構造物に係る機器の配置を明示した図面及び構造図（緊急用電気品建屋エリアその2）

9.3.2 消火設備

9.3.2.1 水消火設備

9.3.2.1.1 屋内水消火系

- 第9-3-2-1-1-1-1図 屋内水消火系の系統図（その1）
- 第9-3-2-1-1-1-2図 屋内水消火系の系統図（その2）
- 第9-3-2-1-1-1-3図 屋内水消火系の系統図（その3）
- 第9-3-2-1-1-1-4図 屋内水消火系の系統図（その4）
- 第9-3-2-1-1-2-1図 屋内水消火系の構造図 電動機駆動消火ポンプ（第1,2号機共用）
- 第9-3-2-1-1-2-2図 屋内水消火系の構造図 消火水槽（第1,2号機共用）
- 第9-3-2-1-1-2-3図 屋内水消火系の構造図 消火水タンク
- 第9-3-2-1-1-3-1図 屋内水消火系に係る機器の配置を明示した図面（その1）
- 第9-3-2-1-1-3-2図 屋内水消火系に係る機器の配置を明示した図面（その2）
- 第9-3-2-1-1-4-1図 屋内水消火系に係る主配管の配置を明示した図面（その1）
- 第9-3-2-1-1-4-2図 屋内水消火系に係る主配管の配置を明示した図面（その2）
- 第9-3-2-1-1-4-3図 屋内水消火系に係る主配管の配置を明示した図面（その3）
- 第9-3-2-1-1-4-4図 屋内水消火系に係る主配管の配置を明示した図面（その4）
- 第9-3-2-1-1-4-5図 屋内水消火系に係る主配管の配置を明示した図面（その5）
- 第9-3-2-1-1-4-6図 屋内水消火系に係る主配管の配置を明示した図面（その6）
- 第9-3-2-1-1-4-7図 屋内水消火系に係る主配管の配置を明示した図面（その7）
- 第9-3-2-1-1-4-8図 屋内水消火系に係る主配管の配置を明示した図面（その8）

9.3.2.1.2 屋外水消火系

- 第9-3-2-1-2-1-1図 屋外水消火系の系統図（その1）
- 第9-3-2-1-2-1-2図 屋外水消火系の系統図（その2）
- 第9-3-2-1-2-2-1図 屋外水消火系の構造図 屋外消火系電動機駆動消火ポンプ

- 第9-3-2-1-2-2-2図 屋外水消火系の構造図 屋外消火系ディーゼル駆動消火ポンプ
- 第9-3-2-1-2-2-3図 屋外水消火系の構造図 屋外消火系消火水タンク
- 第9-3-2-1-2-3-1図 屋外水消火系に係る機器の配置を明示した図面 (その1)
- 第9-3-2-1-2-3-2図 屋外水消火系に係る機器の配置を明示した図面 (その2)
- 第9-3-2-1-2-4-1図 屋外水消火系に係る主配管の配置を明示した図面 (その1)
- 第9-3-2-1-2-4-2図 屋外水消火系に係る主配管の配置を明示した図面 (その2)
- 第9-3-2-1-2-4-3図 屋外水消火系に係る主配管の配置を明示した図面 (その3)
- 第9-3-2-1-2-4-4図 屋外水消火系に係る主配管の配置を明示した図面 (その4)
- 第9-3-2-1-2-4-5図 屋外水消火系に係る主配管の配置を明示した図面 (その5)
- 第9-3-2-1-2-4-6図 屋外水消火系に係る主配管の配置を明示した図面 (その6)
- 第9-3-2-1-2-4-7図 屋外水消火系に係る主配管の配置を明示した図面 (その7)
- 第9-3-2-1-2-4-8図 屋外水消火系に係る主配管の配置を明示した図面 (その8)
- 第9-3-2-1-2-4-9図 屋外水消火系に係る主配管の配置を明示した図面 (その9)
- 第9-3-2-1-2-4-10図 屋外水消火系に係る主配管の配置を明示した図面 (その10)
- 第9-3-2-1-2-4-11図 屋外水消火系に係る主配管の配置を明示した図面 (その11)

9.3.2.2 ハロンガス消火設備

- 第9-3-2-2-1-1図 RHR(A)室/RHR(B)室/B3F通路・サンプ室消火系 系統図
- 第9-3-2-2-1-2図 LPCSポンプ・ラック室/HPCSポンプ・ラック室消火系 系統図
- 第9-3-2-2-1-3図 RCW(B)(D)/HPCW/NSD/B2Fハッチ室消火系 系統図
- 第9-3-2-2-1-4図 RHR(C)室/RCICタービンポンプ室消火系 系統図
- 第9-3-2-2-1-5図 RCW熱交換器・ポンプ(A)(C)室消火系 系統図
- 第9-3-2-2-1-6図 B2F南側通路/バルブラッピング室消火系 系統図
- 第9-3-2-2-1-7図 IA・SA空気圧縮機室/B2F東側通路消火系 系統図
- 第9-3-2-2-1-8図 CRDポンプ室消火系 系統図
- 第9-3-2-2-1-9図 MUWCポンプ室消火系 系統図
- 第9-3-2-2-1-10図 B2F/B1F/1F 西側通路/排風機室消火系 系統図
- 第9-3-2-2-1-11図 PLR-VVVF室/区分II非常用電気品室消火系 系統図
- 第9-3-2-2-1-12-1図 B1Fインナー通路消火系 系統図 (1/2)
- 第9-3-2-2-1-12-2図 B1Fインナー通路消火系 系統図 (2/2)
- 第9-3-2-2-1-13図 DC RCIC MCC室消火系 系統図
- 第9-3-2-2-1-14図 区分I非常用電気品室消火系 系統図
- 第9-3-2-2-1-15図 D/G (A)室/(B)室/D/G補機(A)室/(B)室消火系 系統図
- 第9-3-2-2-1-16図 B1Fハッチ室消火系 系統図
- 第9-3-2-2-1-17図 区分III HPCS電気品室消火系 系統図
- 第9-3-2-2-1-18図 区分II非常用MCC室消火系 系統図
- 第9-3-2-2-1-19図 導電率計ラック室消火系 系統図

- 第9-3-2-2-1-20図 FPCポンプ(A)(B)室消火系 系統図
- 第9-3-2-2-1-21図 HWH熱交換器・ポンプ室消火系 系統図
- 第9-3-2-2-1-22図 緊急用電気品室(1)/(2)消火系 系統図
- 第9-3-2-2-1-23図 区分Ⅰ非常用D/G制御盤室消火系 系統図
- 第9-3-2-2-1-24図 区分Ⅲ非常用D/G制御盤室消火系 系統図
- 第9-3-2-2-1-25図 ディーゼル発電機(HPCS)室消火系 系統図
- 第9-3-2-2-1-26図 区分Ⅱ非常用D/G制御盤室/R-12階段室消火系 系統図
- 第9-3-2-2-1-27図 区分Ⅲバッテリー室消火系 系統図
- 第9-3-2-2-1-28図 送風機・緊急用電気品室消火系 系統図
- 第9-3-2-2-1-29図 燃料デイトンク(B)室消火系 系統図
- 第9-3-2-2-1-30図 SOL冷凍機室消火系 系統図
- 第9-3-2-2-1-31図 HECW冷凍機・ポンプ(A)(C)室消火系 系統図
- 第9-3-2-2-1-32図 燃料デイトンク(A)室消火系 系統図
- 第9-3-2-2-1-33図 燃料デイトンク(HPCS)室消火系 系統図
- 第9-3-2-2-1-34図 空調機械(A)室/(B)室消火系 系統図
- 第9-3-2-2-1-35図 250V直流主母線盤室/125V(A)-1室消火系 系統図
- 第9-3-2-2-1-36図 DC250Vバッテリー室消火系 系統図
- 第9-3-2-2-1-37図 計測制御電源(B)室消火系 系統図
- 第9-3-2-2-1-38図 代替充電器盤室/RSS盤室/DC125V(A)室/(B)室消火系 系統図
- 第9-3-2-2-1-39図 常用・共通M/C・P/C室消火系 系統図
- 第9-3-2-2-1-40図 計測制御電源(A)室消火系 系統図
- 第9-3-2-2-1-41図 T.S(計測制御電源(B)室北)消火系 系統図
- 第9-3-2-2-1-42図 T.S(更衣室北)消火系 系統図
- 第9-3-2-2-1-43図 T.S(更衣室西)消火系 系統図
- 第9-3-2-2-1-44図 区分Ⅰ/Ⅱ/常用系ケーブル処理室消火系 系統図
- 第9-3-2-2-1-45図 区分Ⅲケーブル処理室消火系 系統図
- 第9-3-2-2-1-46図 DC125V代替バッテリー室消火系 系統図
- 第9-3-2-2-1-47図 T.S(区分Ⅱケーブル処理室北)消火系 系統図
- 第9-3-2-2-1-48図 PCPS区分Ⅰエリア消火系 系統図
- 第9-3-2-2-1-49図 PCPS区分Ⅱエリア消火系 系統図
- 第9-3-2-2-1-50図 PCPS区分Ⅲエリア消火系 系統図
- 第9-3-2-2-1-51図 PCPS区分NONエリア消火系 系統図
- 第9-3-2-2-1-52図 緊急対策室他消火系 系統図
- 第9-3-2-2-1-53図 緊急時対策所軽油タンク(A)室消火系 系統図
- 第9-3-2-2-1-54図 緊急時対策所軽油タンク(B)室消火系 系統図
- 第9-3-2-2-1-55図 緊急時対策所軽油タンク(C)室消火系 系統図
- 第9-3-2-2-1-56図 E/B電気品室消火系 系統図
- 第9-3-2-2-1-57図 R/B MCC 2SB-1消火系 系統図

- 第9-3-2-2-1-58図 SLCポンプ(A)(B)消火系 系統図
- 第9-3-2-2-1-59図 HECW冷凍機・ポンプ(B)(D)消火系 系統図
- 第9-3-2-2-2-1図 RHR(A)室/RHR(B)室/B3F通路・サンプ室消火系 ハロン1301貯蔵容器構造図
- 第9-3-2-2-2-2図 LPCSポンプ・ラック室/HPCSポンプ・ラック室消火系 ハロン1301貯蔵容器構造図
- 第9-3-2-2-2-3図 RCW(B)(D)/HPCW/NSD/B2Fハッチ室消火系 ハロン1301貯蔵容器構造図
- 第9-3-2-2-2-4図 RHR(C)室/RCICタービンポンプ室消火系 ハロン1301貯蔵容器構造図
- 第9-3-2-2-2-5図 RCW熱交換器・ポンプ(A)(C)室消火系 ハロン1301貯蔵容器構造図
- 第9-3-2-2-2-6図 B2F南側通路/バルブラッピング室消火系 ハロン1301貯蔵容器構造図
- 第9-3-2-2-2-7図 IA・SA空気圧縮機室/B2F東側通路消火系 ハロン1301貯蔵容器構造図
- 第9-3-2-2-2-8図 CRDポンプ室消火系 ハロン1301貯蔵容器構造図
- 第9-3-2-2-2-9図 MUWCポンプ室消火系 ハロン1301貯蔵容器構造図
- 第9-3-2-2-2-10図 B2F/B1F/1F 西側通路/排風機室消火系 ハロン1301貯蔵容器構造図
- 第9-3-2-2-2-11図 PLR-VVVF室/区分Ⅱ非常用電気品室消火系 ハロン1301貯蔵容器構造図
- 第9-3-2-2-2-12図 B1Fインナー通路消火系 ハロン1301貯蔵容器構造図
- 第9-3-2-2-2-13図 DC RCIC MCC室消火系 ハロン1301貯蔵容器構造図
- 第9-3-2-2-2-14図 区分Ⅰ非常用電気品室消火系 ハロン1301貯蔵容器構造図
- 第9-3-2-2-2-15図 D/G (A)室/(B)室/D/G補機(A)室/(B)室消火系 ハロン1301貯蔵容器構造図
- 第9-3-2-2-2-16図 B1Fハッチ室消火系 ハロン1301貯蔵容器構造図
- 第9-3-2-2-2-17図 区分Ⅲ HPCS電気品室消火系 ハロン1301貯蔵容器構造図
- 第9-3-2-2-2-18図 区分Ⅱ非常用MCC室消火系 ハロン1301貯蔵容器構造図
- 第9-3-2-2-2-19図 導電率計ラック室消火系 ハロン1301貯蔵容器構造図
- 第9-3-2-2-2-20図 FPCポンプ(A)(B)室消火系 ハロン1301貯蔵容器構造図
- 第9-3-2-2-2-21図 HWH熱交換器・ポンプ室消火系 ハロン1301貯蔵容器構造図
- 第9-3-2-2-2-22図 緊急用電気品室(1)/(2)消火系 ハロン1301貯蔵容器構造図
- 第9-3-2-2-2-23図 区分Ⅰ非常用D/G制御盤室消火系 ハロン1301貯蔵容器構造図
- 第9-3-2-2-2-24図 区分Ⅲ非常用D/G制御盤室消火系 ハロン1301貯蔵容器構造図
- 第9-3-2-2-2-25図 ディーゼル発電機(HPCS)室消火系 ハロン1301貯蔵容器構造図

- 第9-3-2-2-2-26図 区分Ⅱ非常用D/G制御盤室／R-12階段室消火系 ハロン1301貯蔵容器構造図
- 第9-3-2-2-2-27図 区分Ⅲバッテリー室消火系 ハロン1301貯蔵容器構造図
- 第9-3-2-2-2-28図 送風機・緊急用電気品室消火系 ハロン1301貯蔵容器構造図
- 第9-3-2-2-2-29図 燃料デイトンク(B)室消火系 ハロン1301貯蔵容器構造図
- 第9-3-2-2-2-30図 SOL冷凍機室消火系 ハロン1301貯蔵容器構造図
- 第9-3-2-2-2-31図 HECW冷凍機・ポンプ(A)(C)室消火系 ハロン1301貯蔵容器構造図
- 第9-3-2-2-2-32図 燃料デイトンク(A)室消火系 ハロン1301貯蔵容器構造図
- 第9-3-2-2-2-33図 燃料デイトンク(HPCS)室消火系 ハロン1301貯蔵容器構造図
- 第9-3-2-2-2-34図 空調機械(A)室／(B)室消火系 ハロン1301貯蔵容器構造図
- 第9-3-2-2-2-35図 250V直流主母線盤室／125V(A)-1室消火系 ハロン1301貯蔵容器構造図
- 第9-3-2-2-2-36図 DC250Vバッテリー室消火系 ハロン1301貯蔵容器構造図
- 第9-3-2-2-2-37図 計測制御電源(B)室消火系 ハロン1301貯蔵容器構造図
- 第9-3-2-2-2-38図 代替充電器盤室／RSS盤室／DC125V(A)室／(B)室消火系 ハロン1301貯蔵容器構造図
- 第9-3-2-2-2-39図 常用・共通M/C・P/C室消火系 ハロン1301貯蔵容器構造図
- 第9-3-2-2-2-40図 計測制御電源(A)室消火系 ハロン1301貯蔵容器構造図
- 第9-3-2-2-2-41図 T.S(計測制御電源(B)室北)消火系 ハロン1301貯蔵容器構造図
- 第9-3-2-2-2-42図 T.S(更衣室北)消火系 ハロン1301貯蔵容器構造図
- 第9-3-2-2-2-43図 T.S(更衣室西)消火系 ハロン1301貯蔵容器構造図
- 第9-3-2-2-2-44図 区分Ⅰ／Ⅱ／常用系ケーブル処理室消火系 ハロン1301貯蔵容器構造図
- 第9-3-2-2-2-45図 区分Ⅲケーブル処理室消火系 ハロン1301貯蔵容器構造図
- 第9-3-2-2-2-46図 DC125V代替バッテリー室消火系 ハロン1301貯蔵容器構造図
- 第9-3-2-2-2-47図 T.S(区分Ⅱケーブル処理室北)消火系 ハロン1301貯蔵容器構造図
- 第9-3-2-2-2-48図 PCPS区分Ⅰエリア消火系 ハロン1301貯蔵容器構造図
- 第9-3-2-2-2-49図 PCPS区分Ⅱエリア消火系 ハロン1301貯蔵容器構造図
- 第9-3-2-2-2-50図 PCPS区分Ⅲエリア消火系 ハロン1301貯蔵容器構造図
- 第9-3-2-2-2-51図 PCPS区分NONエリア消火系 ハロン1301貯蔵容器構造図
- 第9-3-2-2-2-52図 緊急対策室他消火系 ハロン1301貯蔵容器構造図
- 第9-3-2-2-2-53図 緊急時対策所軽油タンク(A)室消火系 ハロン1301貯蔵容器構造図
- 第9-3-2-2-2-54図 緊急時対策所軽油タンク(B)室消火系 ハロン1301貯蔵容器構造図

- 第9-3-2-2-2-55図 緊急時対策所軽油タンク (C)室消火系 ハロン1301貯蔵容器構造図
- 第9-3-2-2-2-56図 E/B電気品室消火系 ハロン1301貯蔵容器構造図
- 第9-3-2-2-2-57図 R/B MCC 2SB-1消火系 ハロン1301貯蔵容器構造図
- 第9-3-2-2-2-58図 SLCポンプ (A) (B) 消火系 ハロン1301貯蔵容器構造図
- 第9-3-2-2-2-59図 HECW冷凍機・ポンプ (B) (D) 消火系 ハロン1301貯蔵容器構造図
- 第9-3-2-2-3-1図 RHR (A)室/RHR (B)室/B3F通路・サンプ室消火系 機器の配置を明示した図面
- 第9-3-2-2-3-2図 LPCSポンプ・ラック室/HPCSポンプ・ラック室消火系 機器の配置を明示した図面
- 第9-3-2-2-3-3図 RCW (B) (D)/HPCW/NSD/B2Fハッチ室消火系 機器の配置を明示した図面
- 第9-3-2-2-3-4図 RHR (C)室/RCICタービンポンプ室消火系 機器の配置を明示した図面
- 第9-3-2-2-3-5図 RCW熱交換器・ポンプ (A) (C)室消火系 機器の配置を明示した図面
- 第9-3-2-2-3-6図 B2F南側通路/バルブラッピング室消火系 機器の配置を明示した図面
- 第9-3-2-2-3-7図 IA・SA空気圧縮機室/B2F東側通路消火系 機器の配置を明示した図面
- 第9-3-2-2-3-8図 CRDポンプ室消火系 機器の配置を明示した図面
- 第9-3-2-2-3-9図 MUWCポンプ室消火系 機器の配置を明示した図面
- 第9-3-2-2-3-10図 B2F/B1F/1F 西側通路/排風機室消火系 機器の配置を明示した図面
- 第9-3-2-2-3-11図 PLR-VVVF室/区分Ⅱ非常用電気品室消火系 機器の配置を明示した図面
- 第9-3-2-2-3-12-1図 B1Fインナー通路消火系 機器の配置を明示した図面 (その1)
- 第9-3-2-2-3-12-2図 B1Fインナー通路消火系 機器の配置を明示した図面 (その2)
- 第9-3-2-2-3-12-3図 B1Fインナー通路消火系 機器の配置を明示した図面 (その3)
- 第9-3-2-2-3-12-4図 B1Fインナー通路消火系 機器の配置を明示した図面 (その4)
- 第9-3-2-2-3-13図 DC RCIC MCC室消火系 機器の配置を明示した図面
- 第9-3-2-2-3-14図 区分Ⅰ非常用電気品室消火系 機器の配置を明示した図面
- 第9-3-2-2-3-15図 D/G (A)室/(B)室/D/G補機 (A)室/(B)室消火系 機器の配置を明示した図面
- 第9-3-2-2-3-16図 B1Fハッチ室消火系 機器の配置を明示した図面

- 第9-3-2-2-3-17図 区分Ⅲ HPCS電気品室消火系 機器の配置を明示した図面
- 第9-3-2-2-3-18図 区分Ⅱ非常用MCC室消火系 機器の配置を明示した図面
- 第9-3-2-2-3-19図 導電率計ラック室消火系 機器の配置を明示した図面
- 第9-3-2-2-3-20図 FPCポンプ(A)(B)室消火系 機器の配置を明示した図面
- 第9-3-2-2-3-21図 HWH熱交換器・ポンプ室消火系 機器の配置を明示した図面
- 第9-3-2-2-3-22図 緊急用電気品室(1)/(2)消火系 機器の配置を明示した図面
- 第9-3-2-2-3-23図 区分Ⅰ非常用D/G制御盤室消火系 機器の配置を明示した図面
- 第9-3-2-2-3-24図 区分Ⅲ非常用D/G制御盤室消火系 機器の配置を明示した図面
- 第9-3-2-2-3-25図 ディーゼル発電機(HPCS)室消火系 機器の配置を明示した図面
- 第9-3-2-2-3-26図 区分Ⅱ非常用D/G制御盤室/R-12階段室消火系 機器の配置を明示した図面
- 第9-3-2-2-3-27図 区分Ⅲバッテリー室消火系 機器の配置を明示した図面
- 第9-3-2-2-3-28図 送風機・緊急用電気品室消火系 機器の配置を明示した図面
- 第9-3-2-2-3-29図 燃料デイトンク(B)室消火系 機器の配置を明示した図面
- 第9-3-2-2-3-30図 SOL冷凍機室消火系 機器の配置を明示した図面
- 第9-3-2-2-3-31図 HECW冷凍機・ポンプ(A)(C)室消火系 機器の配置を明示した図面
- 第9-3-2-2-3-32図 燃料デイトンク(A)室消火系 機器の配置を明示した図面
- 第9-3-2-2-3-33図 燃料デイトンク(HPCS)室消火系 機器の配置を明示した図面
- 第9-3-2-2-3-34図 空調機械(A)室/(B)室消火系 機器の配置を明示した図面
- 第9-3-2-2-3-35図 250V直流主母線盤室/125V(A)-1室消火系 機器の配置を明示した図面
- 第9-3-2-2-3-36図 DC250Vバッテリー室消火系 機器の配置を明示した図面
- 第9-3-2-2-3-37図 計測制御電源(B)室消火系 機器の配置を明示した図面
- 第9-3-2-2-3-38図 代替充電器盤室/RSS盤室/DC125V(A)室/(B)室消火系 機器の配置を明示した図面
- 第9-3-2-2-3-39図 常用・共通M/C・P/C室消火系 機器の配置を明示した図面
- 第9-3-2-2-3-40図 計測制御電源(A)室消火系 機器の配置を明示した図面
- 第9-3-2-2-3-41図 T.S(計測制御電源(B)室北)消火系 機器の配置を明示した図面
- 第9-3-2-2-3-42図 T.S(更衣室北)消火系 機器の配置を明示した図面
- 第9-3-2-2-3-43図 T.S(更衣室西)消火系 機器の配置を明示した図面
- 第9-3-2-2-3-44図 区分Ⅰ/Ⅱ/常用系ケーブル処理室消火系 機器の配置を明示した図面
- 第9-3-2-2-3-45図 区分Ⅲケーブル処理室消火系 機器の配置を明示した図面
- 第9-3-2-2-3-46図 DC125V代替バッテリー室消火系 機器の配置を明示した図面
- 第9-3-2-2-3-47図 T.S(区分Ⅱケーブル処理室北)消火系 機器の配置を明示した図面
- 第9-3-2-2-3-48図 PCPS区分Ⅰエリア消火系 機器の配置を明示した図面

- 第9-3-2-2-3-49図 PCPS区分Ⅱエリア消火系 機器の配置を明示した図面
- 第9-3-2-2-3-50図 PCPS区分Ⅲエリア消火系 機器の配置を明示した図面
- 第9-3-2-2-3-51図 PCPS区分NONエリア消火系 機器の配置を明示した図面
- 第9-3-2-2-3-52図 緊急対策室他消火系 機器の配置を明示した図面
- 第9-3-2-2-3-53図 緊急時対策所軽油タンク(A)室消火系 機器の配置を明示した図面
- 第9-3-2-2-3-54図 緊急時対策所軽油タンク(B)室消火系 機器の配置を明示した図面
- 第9-3-2-2-3-55図 緊急時対策所軽油タンク(C)室消火系 機器の配置を明示した図面
- 第9-3-2-2-3-56図 E/B電気品室消火系 機器の配置を明示した図面
- 第9-3-2-2-3-57図 R/B MCC 2SB-1消火系 機器の配置を明示した図面
- 第9-3-2-2-3-58図 SLCポンプ(A)(B)消火系 機器の配置を明示した図面
- 第9-3-2-2-3-59図 HECW冷凍機・ポンプ(B)(D)消火系 機器の配置を明示した図面
- 第9-3-2-2-4-1-1図 RHR(A)室/RHR(B)室/B3F通路・サンプ室消火系 主配管の配置を明示した図面(その1)
- 第9-3-2-2-4-1-2図 RHR(A)室/RHR(B)室/B3F通路・サンプ室消火系 主配管の配置を明示した図面(その2)
- 第9-3-2-2-4-1-3図 RHR(A)室/RHR(B)室/B3F通路・サンプ室消火系 主配管の配置を明示した図面(その3)
- 第9-3-2-2-4-2-1図 LPCSポンプ・ラック室/HPCSポンプ・ラック室消火系 主配管の配置を明示した図面(その1)
- 第9-3-2-2-4-2-2図 LPCSポンプ・ラック室/HPCSポンプ・ラック室消火系 主配管の配置を明示した図面(その2)
- 第9-3-2-2-4-3-1図 RCW(B)(D)/HPCW/NSD/B2Fハッチ室消火系 主配管の配置を明示した図面(その1)
- 第9-3-2-2-4-3-2図 RCW(B)(D)/HPCW/NSD/B2Fハッチ室消火系 主配管の配置を明示した図面(その2)
- 第9-3-2-2-4-3-3図 RCW(B)(D)/HPCW/NSD/B2Fハッチ室消火系 主配管の配置を明示した図面(その3)
- 第9-3-2-2-4-3-4図 RCW(B)(D)/HPCW/NSD/B2Fハッチ室消火系 主配管の配置を明示した図面(その4)
- 第9-3-2-2-4-3-5図 RCW(B)(D)/HPCW/NSD/B2Fハッチ室消火系 主配管の配置を明示した図面(その5)
- 第9-3-2-2-4-3-6図 RCW(B)(D)/HPCW/NSD/B2Fハッチ室消火系 主配管の配置を明示した図面(その6)
- 第9-3-2-2-4-3-7図 RCW(B)(D)/HPCW/NSD/B2Fハッチ室消火系 主配管の配置を明示した図面(その7)

- 第9-3-2-2-4-3-8図 RCW(B) (D)／HPCW／NSD／B2Fハッチ室消火系 主配管の配置を明示した図面 (その 8)
- 第9-3-2-2-4-3-9図 RCW(B) (D)／HPCW／NSD／B2Fハッチ室消火系 主配管の配置を明示した図面 (その 9)
- 第9-3-2-2-4-3-10図 RCW(B) (D)／HPCW／NSD／B2Fハッチ室消火系 主配管の配置を明示した図面 (その 1 0)
- 第9-3-2-2-4-3-11図 RCW(B) (D)／HPCW／NSD／B2Fハッチ室消火系 主配管の配置を明示した図面 (その 1 1)
- 第9-3-2-2-4-4-1図 RHR(C)室／RCICタービンポンプ室消火系 主配管の配置を明示した図面 (その 1)
- 第9-3-2-2-4-4-2図 RHR(C)室／RCICタービンポンプ室消火系 主配管の配置を明示した図面 (その 2)
- 第9-3-2-2-4-4-3図 RHR(C)室／RCICタービンポンプ室消火系 主配管の配置を明示した図面 (その 3)
- 第9-3-2-2-4-4-4図 RHR(C)室／RCICタービンポンプ室消火系 主配管の配置を明示した図面 (その 4)
- 第9-3-2-2-4-4-5図 RHR(C)室／RCICタービンポンプ室消火系 主配管の配置を明示した図面 (その 5)
- 第9-3-2-2-4-5-1図 RCW熱交換器・ポンプ(A) (C)室消火系 主配管の配置を明示した図面 (その 1)
- 第9-3-2-2-4-5-2図 RCW熱交換器・ポンプ(A) (C)室消火系 主配管の配置を明示した図面 (その 2)
- 第9-3-2-2-4-6-1図 B2F南側通路／バルブラッピング室消火系 主配管の配置を明示した図面 (その 1)
- 第9-3-2-2-4-6-2図 B2F南側通路／バルブラッピング室消火系 主配管の配置を明示した図面 (その 2)
- 第9-3-2-2-4-6-3図 B2F南側通路／バルブラッピング室消火系 主配管の配置を明示した図面 (その 3)
- 第9-3-2-2-4-7-1図 IA・SA空気圧縮機室／B2F東側通路消火系 主配管の配置を明示した図面 (その 1)
- 第9-3-2-2-4-7-2図 IA・SA空気圧縮機室／B2F東側通路消火系 主配管の配置を明示した図面 (その 2)
- 第9-3-2-2-4-7-3図 IA・SA空気圧縮機室／B2F東側通路消火系 主配管の配置を明示した図面 (その 3)
- 第9-3-2-2-4-8図 CRDポンプ室消火系 主配管の配置を明示した図面
- 第9-3-2-2-4-9図 MUWCポンプ室消火系 主配管の配置を明示した図面
- 第9-3-2-2-4-10-1図 B2F／B1F／1F 西側通路／排風機室消火系 主配管の配置を明示した図面 (その 1)

第9-3-2-2-4-10-2図	B2F/B1F/1F 西側通路/排風機室消火系	主配管の配置を 明示した図面 (その 2)
第9-3-2-2-4-10-3図	B2F/B1F/1F 西側通路/排風機室消火系	主配管の配置を 明示した図面 (その 3)
第9-3-2-2-4-10-4図	B2F/B1F/1F 西側通路/排風機室消火系	主配管の配置を 明示した図面 (その 4)
第9-3-2-2-4-10-5図	B2F/B1F/1F 西側通路/排風機室消火系	主配管の配置を 明示した図面 (その 5)
第9-3-2-2-4-10-6図	B2F/B1F/1F 西側通路/排風機室消火系	主配管の配置を 明示した図面 (その 6)
第9-3-2-2-4-10-7図	B2F/B1F/1F 西側通路/排風機室消火系	主配管の配置を 明示した図面 (その 7)
第9-3-2-2-4-10-8図	B2F/B1F/1F 西側通路/排風機室消火系	主配管の配置を 明示した図面 (その 8)
第9-3-2-2-4-11-1図	PLR-VVVF室/区分Ⅱ非常用電気品室消火系	主配管の配置を 明示した図面 (その 1)
第9-3-2-2-4-11-2図	PLR-VVVF室/区分Ⅱ非常用電気品室消火系	主配管の配置を 明示した図面 (その 2)
第9-3-2-2-4-11-3図	PLR-VVVF室/区分Ⅱ非常用電気品室消火系	主配管の配置を 明示した図面 (その 3)
第9-3-2-2-4-11-4図	PLR-VVVF室/区分Ⅱ非常用電気品室消火系	主配管の配置を 明示した図面 (その 4)
第9-3-2-2-4-11-5図	PLR-VVVF室/区分Ⅱ非常用電気品室消火系	主配管の配置を 明示した図面 (その 5)
第9-3-2-2-4-12-1図	B1Fインナー通路消火系	主配管の配置を明示した図面(その 1)
第9-3-2-2-4-12-2図	B1Fインナー通路消火系	主配管の配置を明示した図面(その 2)
第9-3-2-2-4-12-3図	B1Fインナー通路消火系	主配管の配置を明示した図面(その 3)
第9-3-2-2-4-12-4図	B1Fインナー通路消火系	主配管の配置を明示した図面(その 4)
第9-3-2-2-4-12-5図	B1Fインナー通路消火系	主配管の配置を明示した図面(その 5)
第9-3-2-2-4-12-6図	B1Fインナー通路消火系	主配管の配置を明示した図面(その 6)
第9-3-2-2-4-12-7図	B1Fインナー通路消火系	主配管の配置を明示した図面(その 7)
第9-3-2-2-4-12-8図	B1Fインナー通路消火系	主配管の配置を明示した図面(その 8)

- 8)
- 第9-3-2-2-4-13-1図 DC RCIC MCC室消火系 主配管の配置を明示した図面 (その1)
- 第9-3-2-2-4-13-2図 DC RCIC MCC室消火系 主配管の配置を明示した図面 (その2)
- 第9-3-2-2-4-14-1図 区分Ⅰ非常用電気品室消火系 主配管の配置を明示した図面 (その1)
- 第9-3-2-2-4-14-2図 区分Ⅰ非常用電気品室消火系 主配管の配置を明示した図面 (その2)
- 第9-3-2-2-4-15-1図 D/G (A)室/(B)室/D/G補機(A)室/(B)室消火系 主配管の配置を明示した図面 (その1)
- 第9-3-2-2-4-15-2図 D/G (A)室/(B)室/D/G補機(A)室/(B)室消火系 主配管の配置を明示した図面 (その2)
- 第9-3-2-2-4-15-3図 D/G (A)室/(B)室/D/G補機(A)室/(B)室消火系 主配管の配置を明示した図面 (その3)
- 第9-3-2-2-4-15-4図 D/G (A)室/(B)室/D/G補機(A)室/(B)室消火系 主配管の配置を明示した図面 (その4)
- 第9-3-2-2-4-15-5図 D/G (A)室/(B)室/D/G補機(A)室/(B)室消火系 主配管の配置を明示した図面 (その5)
- 第9-3-2-2-4-15-6図 D/G (A)室/(B)室/D/G補機(A)室/(B)室消火系 主配管の配置を明示した図面 (その6)
- 第9-3-2-2-4-15-7図 D/G (A)室/(B)室/D/G補機(A)室/(B)室消火系 主配管の配置を明示した図面 (その7)
- 第9-3-2-2-4-15-8図 D/G (A)室/(B)室/D/G補機(A)室/(B)室消火系 主配管の配置を明示した図面 (その8)
- 第9-3-2-2-4-15-9図 D/G (A)室/(B)室/D/G補機(A)室/(B)室消火系 主配管の配置を明示した図面 (その9)
- 第9-3-2-2-4-15-10図 D/G (A)室/(B)室/D/G補機(A)室/(B)室消火系 主配管の配置を明示した図面 (その10)
- 第9-3-2-2-4-16図 B1Fハッチ室消火系 主配管の配置を明示した図面
- 第9-3-2-2-4-17図 区分Ⅲ HPCS電気品室消火系 主配管の配置を明示した図面
- 第9-3-2-2-4-18-1図 区分Ⅱ非常用MCC室消火系 主配管の配置を明示した図面 (その1)
- 第9-3-2-2-4-18-2図 区分Ⅱ非常用MCC室消火系 主配管の配置を明示した図面 (その2)
- 第9-3-2-2-4-18-3図 区分Ⅱ非常用MCC室消火系 主配管の配置を明示した図面 (その3)
- 第9-3-2-2-4-19図 導電率計ラック室消火系 主配管の配置を明示した図面
- 第9-3-2-2-4-20図 FPCポンプ(A)(B)室消火系 主配管の配置を明示した図面

- 第9-3-2-2-4-21-1図 HWH熱交換器・ポンプ室消火系 主配管の配置を明示した図面
(その1)
- 第9-3-2-2-4-21-2図 HWH熱交換器・ポンプ室消火系 主配管の配置を明示した図面
(その2)
- 第9-3-2-2-4-22-1図 緊急用電気品室(1)／(2)消火系 主配管の配置を明示した図
面(その1)
- 第9-3-2-2-4-22-2図 緊急用電気品室(1)／(2)消火系 主配管の配置を明示した図
面(その2)
- 第9-3-2-2-4-22-3図 緊急用電気品室(1)／(2)消火系 主配管の配置を明示した図
面(その3)
- 第9-3-2-2-4-22-4図 緊急用電気品室(1)／(2)消火系 主配管の配置を明示した図
面(その4)
- 第9-3-2-2-4-23図 区分Ⅰ非常用D/G制御盤室消火系 主配管の配置を明示した図
面
- 第9-3-2-2-4-24図 区分Ⅲ非常用D/G制御盤室消火系 主配管の配置を明示した図
面
- 第9-3-2-2-4-25図 ディーゼル発電機(HPCS)室消火系 主配管の配置を明示した図
面
- 第9-3-2-2-4-26-1図 区分Ⅱ非常用D/G制御盤室／R-12階段室消火系 主配管の配
置を明示した図面(その1)
- 第9-3-2-2-4-26-2図 区分Ⅱ非常用D/G制御盤室／R-12階段室消火系 主配管の配
置を明示した図面(その2)
- 第9-3-2-2-4-26-3図 区分Ⅱ非常用D/G制御盤室／R-12階段室消火系 主配管の配
置を明示した図面(その3)
- 第9-3-2-2-4-27図 区分Ⅲバッテリー室消火系 主配管の配置を明示した図面
- 第9-3-2-2-4-28-1図 送風機・緊急用電気品室消火系 主配管の配置を明示した図
面(その1)
- 第9-3-2-2-4-28-2図 送風機・緊急用電気品室消火系 主配管の配置を明示した図
面(その2)
- 第9-3-2-2-4-29図 燃料デイトank(B)室消火系 主配管の配置を明示した図面
- 第9-3-2-2-4-30-1図 SOL冷凍機室消火系 主配管の配置を明示した図面(その1)
- 第9-3-2-2-4-30-2図 SOL冷凍機室消火系 主配管の配置を明示した図面(その2)
- 第9-3-2-2-4-31-1図 HECW冷凍機・ポンプ(A)(C)室消火系 主配管の配置を明示し
た図面(その1)
- 第9-3-2-2-4-31-2図 HECW冷凍機・ポンプ(A)(C)室消火系 主配管の配置を明示し
た図面(その2)
- 第9-3-2-2-4-32図 燃料デイトank(A)室消火系 主配管の配置を明示した図面
- 第9-3-2-2-4-33図 燃料デイトank(HPCS)室消火系 主配管の配置を明示した図面

- 第9-3-2-2-4-34-1図 空調機械(A)室／(B)室消火系 主配管の配置を明示した図面
(その1)
- 第9-3-2-2-4-34-2図 空調機械(A)室／(B)室消火系 主配管の配置を明示した図面
(その2)
- 第9-3-2-2-4-35-1図 250V直流主母線盤室／125V(A)-1室消火系 主配管の配置を
明示した図面(その1)
- 第9-3-2-2-4-35-2図 250V直流主母線盤室／125V(A)-1室消火系 主配管の配置を
明示した図面(その2)
- 第9-3-2-2-4-35-3図 250V直流主母線盤室／125V(A)-1室消火系 主配管の配置を
明示した図面(その3)
- 第9-3-2-2-4-35-4図 250V直流主母線盤室／125V(A)-1室消火系 主配管の配置を
明示した図面(その4)
- 第9-3-2-2-4-36図 DC250Vバッテリー室消火系 主配管の配置を明示した図面
- 第9-3-2-2-4-37-1図 計測制御電源(B)室消火系 主配管の配置を明示した図面(そ
の1)
- 第9-3-2-2-4-37-2図 計測制御電源(B)室消火系 主配管の配置を明示した図面(そ
の2)
- 第9-3-2-2-4-38-1図 代替充電器盤室／RSS盤室／DC125V(A)室／(B)室消火系 主
配管の配置を明示した図面(その1)
- 第9-3-2-2-4-38-2図 代替充電器盤室／RSS盤室／DC125V(A)室／(B)室消火系 主
配管の配置を明示した図面(その2)
- 第9-3-2-2-4-38-3図 代替充電器盤室／RSS盤室／DC125V(A)室／(B)室消火系 主
配管の配置を明示した図面(その3)
- 第9-3-2-2-4-38-4図 代替充電器盤室／RSS盤室／DC125V(A)室／(B)室消火系 主
配管の配置を明示した図面(その4)
- 第9-3-2-2-4-38-5図 代替充電器盤室／RSS盤室／DC125V(A)室／(B)室消火系 主
配管の配置を明示した図面(その5)
- 第9-3-2-2-4-38-6図 代替充電器盤室／RSS盤室／DC125V(A)室／(B)室消火系 主
配管の配置を明示した図面(その6)
- 第9-3-2-2-4-38-7図 代替充電器盤室／RSS盤室／DC125V(A)室／(B)室消火系 主
配管の配置を明示した図面(その7)
- 第9-3-2-2-4-38-8図 代替充電器盤室／RSS盤室／DC125V(A)室／(B)室消火系 主
配管の配置を明示した図面(その8)
- 第9-3-2-2-4-39-1図 常用・共通M/C・P/C室消火系 主配管の配置を明示した図面
(その1)
- 第9-3-2-2-4-39-2図 常用・共通M/C・P/C室消火系 主配管の配置を明示した図面
(その2)
- 第9-3-2-2-4-40-1図 計測制御電源(A)室消火系 主配管の配置を明示した図面(そ
の1)

- 第9-3-2-2-4-40-2図 計測制御電源(A)室消火系 主配管の配置を明示した図面(その2)
- 第9-3-2-2-4-41-1図 T.S(計測制御電源(B)室北)消火系 主配管の配置を明示した図面(その1)
- 第9-3-2-2-4-41-2図 T.S(計測制御電源(B)室北)消火系 主配管の配置を明示した図面(その2)
- 第9-3-2-2-4-42図 T.S(更衣室北)消火系 主配管の配置を明示した図面
- 第9-3-2-2-4-43-1図 T.S(更衣室西)消火系 主配管の配置を明示した図面(その1)
- 第9-3-2-2-4-43-2図 T.S(更衣室西)消火系 主配管の配置を明示した図面(その2)
- 第9-3-2-2-4-44-1図 区分Ⅰ/Ⅱ/常用系ケーブル処理室消火系 主配管の配置を明示した図面(その1)
- 第9-3-2-2-4-44-2図 区分Ⅰ/Ⅱ/常用系ケーブル処理室消火系 主配管の配置を明示した図面(その2)
- 第9-3-2-2-4-44-3図 区分Ⅰ/Ⅱ/常用系ケーブル処理室消火系 主配管の配置を明示した図面(その3)
- 第9-3-2-2-4-44-4図 区分Ⅰ/Ⅱ/常用系ケーブル処理室消火系 主配管の配置を明示した図面(その4)
- 第9-3-2-2-4-44-5図 区分Ⅰ/Ⅱ/常用系ケーブル処理室消火系 主配管の配置を明示した図面(その5)
- 第9-3-2-2-4-45図 区分Ⅲケーブル処理室消火系 主配管の配置を明示した図面
- 第9-3-2-2-4-46図 DC125V代替バッテリー室消火系 主配管の配置を明示した図面
- 第9-3-2-2-4-47図 T.S(区分Ⅱケーブル処理室北)消火系 主配管の配置を明示した図面
- 第9-3-2-2-4-48図 PCPS区分Ⅰエリア消火系 主配管の配置を明示した図面
- 第9-3-2-2-4-49図 PCPS区分Ⅱエリア消火系 主配管の配置を明示した図面
- 第9-3-2-2-4-50図 PCPS区分Ⅲエリア消火系 主配管の配置を明示した図面
- 第9-3-2-2-4-51-1図 PCPS区分NONエリア消火系 主配管の配置を明示した図面(その1)
- 第9-3-2-2-4-51-2図 PCPS区分NONエリア消火系 主配管の配置を明示した図面(その2)
- 第9-3-2-2-4-51-3図 PCPS区分NONエリア消火系 主配管の配置を明示した図面(その3)
- 第9-3-2-2-4-52-1図 緊急対策室他消火系 主配管の配置を明示した図面(その1)
- 第9-3-2-2-4-52-2図 緊急対策室他消火系 主配管の配置を明示した図面(その2)
- 第9-3-2-2-4-52-3図 緊急対策室他消火系 主配管の配置を明示した図面(その3)
- 第9-3-2-2-4-52-4図 緊急対策室他消火系 主配管の配置を明示した図面(その4)
- 第9-3-2-2-4-52-5図 緊急対策室他消火系 主配管の配置を明示した図面(その5)

- 第9-3-2-2-4-52-6図 緊急対策室他消火系 主配管の配置を明示した図面(その6)
- 第9-3-2-2-4-52-7図 緊急対策室他消火系 主配管の配置を明示した図面(その7)
- 第9-3-2-2-4-52-8図 緊急対策室他消火系 主配管の配置を明示した図面(その8)
- 第9-3-2-2-4-52-9図 緊急対策室他消火系 主配管の配置を明示した図面(その9)
- 第9-3-2-2-4-52-10図 緊急対策室他消火系 主配管の配置を明示した図面(その10)
- 第9-3-2-2-4-53図 緊急時対策所軽油タンク(A)室消火系 主配管の配置を明示した図面
- 第9-3-2-2-4-54図 緊急時対策所軽油タンク(B)室消火系 主配管の配置を明示した図面
- 第9-3-2-2-4-55図 緊急時対策所軽油タンク(C)室消火系 主配管の配置を明示した図面
- 第9-3-2-2-4-56図 E/B電気品室消火系 主配管の配置を明示した図面
- 第9-3-2-2-4-57図 R/B MCC 2SB-1消火系 主配管の配置を明示した図面
- 第9-3-2-2-4-58-1図 SLCポンプ(A)(B)消火系 主配管の配置を明示した図面(その1)
- 第9-3-2-2-4-58-2図 SLCポンプ(A)(B)消火系 主配管の配置を明示した図面(その2)
- 第9-3-2-2-4-59-1図 HECW冷凍機・ポンプ(B)(D)消火系 主配管の配置を明示した図面(その1)
- 第9-3-2-2-4-59-2図 HECW冷凍機・ポンプ(B)(D)消火系 主配管の配置を明示した図面(その2)
- 第9-3-2-2-4-59-3図 HECW冷凍機・ポンプ(B)(D)消火系 主配管の配置を明示した図面(その3)
- 第9-3-2-2-4-59-4図 HECW冷凍機・ポンプ(B)(D)消火系 主配管の配置を明示した図面(その4)
- 第9-3-2-2-4-59-5図 HECW冷凍機・ポンプ(B)(D)消火系 主配管の配置を明示した図面(その5)
- 第9-3-2-2-4-59-6図 HECW冷凍機・ポンプ(B)(D)消火系 主配管の配置を明示した図面(その6)
- 第9-3-2-2-4-59-7図 HECW冷凍機・ポンプ(B)(D)消火系 主配管の配置を明示した図面(その7)
- 9.3.2.3 ケーブルトレイ消火設備
- 9.3.2.3.1 ケーブルトレイ消火系
- 第9-3-2-3-1-1図 ケーブルトレイ消火系系統図(その1)
- 第9-3-2-3-1-2図 ケーブルトレイ消火系系統図(その2)
- 第9-3-2-3-1-3図 ケーブルトレイ消火系系統図(その3)
- 第9-3-2-3-1-4図 ケーブルトレイ消火系系統図(その4)
- 第9-3-2-3-1-5図 ケーブルトレイ消火系系統図(その5)

- 第9-3-2-3-1-84図 ケーブルトレイ消火系系統図 (その84)
- 第9-3-2-3-1-85図 ケーブルトレイ消火系系統図 (その85)
- 第9-3-2-3-1-86図 ケーブルトレイ消火系系統図 (その86)
- 第9-3-2-3-1-87図 ケーブルトレイ消火系系統図 (その87)
- 第9-3-2-3-1-88図 ケーブルトレイ消火系系統図 (その88)
- 第9-3-2-3-1-89図 ケーブルトレイ消火系系統図 (その89)
- 第9-3-2-3-1-90図 ケーブルトレイ消火系系統図 (その90)
- 第9-3-2-3-1-91図 ケーブルトレイ消火系系統図 (その91)
- 第9-3-2-3-1-92図 ケーブルトレイ消火系系統図 (その92)
- 第9-3-2-3-1-93図 ケーブルトレイ消火系系統図 (その93)
- 第9-3-2-3-1-94図 ケーブルトレイ消火系系統図 (その94)
- 第9-3-2-3-1-95図 ケーブルトレイ消火系系統図 (その95)
- 第9-3-2-3-1-96図 ケーブルトレイ消火系系統図 (その96)
- 第9-3-2-3-1-97図 ケーブルトレイ消火系系統図 (その97)
- 第9-3-2-3-1-98図 ケーブルトレイ消火系系統図 (その98)
- 第9-3-2-3-1-99図 ケーブルトレイ消火系系統図 (その99)
- 第9-3-2-3-1-100図 ケーブルトレイ消火系系統図 (その100)
- 第9-3-2-3-1-101図 ケーブルトレイ消火系系統図 (その101)
- 第9-3-2-3-1-102図 ケーブルトレイ消火系系統図 (その102)
- 第9-3-2-3-1-103図 ケーブルトレイ消火系系統図 (その103)
- 第9-3-2-3-1-104図 ケーブルトレイ消火系系統図 (その104)
- 第9-3-2-3-1-105図 ケーブルトレイ消火系系統図 (その105)
- 第9-3-2-3-1-106図 ケーブルトレイ消火系系統図 (その106)
- 第9-3-2-3-1-107図 ケーブルトレイ消火系系統図 (その107)
- 第9-3-2-3-1-108図 ケーブルトレイ消火系系統図 (その108)
- 第9-3-2-3-1-109図 ケーブルトレイ消火系系統図 (その109)
- 第9-3-2-3-1-110図 ケーブルトレイ消火系系統図 (その110)
- 第9-3-2-3-1-111図 ケーブルトレイ消火系系統図 (その111)
- 第9-3-2-3-1-112図 ケーブルトレイ消火系系統図 (その112)
- 第9-3-2-3-1-113図 ケーブルトレイ消火系系統図 (その113)
- 第9-3-2-3-1-114図 ケーブルトレイ消火系系統図 (その114)
- 第9-3-2-3-2-1図 ケーブルトレイ消火系 構造図 FK-5-1-12貯蔵容器 (P800用, P401①, P404, P801, P803用及びP802用)
- 第9-3-2-3-2-2図 ケーブルトレイ消火系 構造図 FK-5-1-12貯蔵容器 (S100②用, C400②用及びP400①用)
- 第9-3-2-3-2-3図 ケーブルトレイ消火系 構造図 FK-5-1-12貯蔵容器 (S100①用及びC400①用)
- 第9-3-2-3-2-4図 ケーブルトレイ消火系 構造図 FK-5-1-12貯蔵容器 (S605用, C608用及びP607用)

- 第9-3-2-3-2-5図 ケーブルトレイ消火系 構造図 FK-5-1-12貯蔵容器(C300②用, S300②用, S300③用及びC300③用)
- 第9-3-2-3-2-6図 ケーブルトレイ消火系 構造図 FK-5-1-12貯蔵容器(P403⑧, P101⑥用, C403⑧, C100⑧用及びS101④用)
- 第9-3-2-3-2-7図 ケーブルトレイ消火系 構造図 FK-5-1-12貯蔵容器(S101③用, C403⑦, C100⑦用及びP403⑦, P101⑤用)
- 第9-3-2-3-2-8図 ケーブルトレイ消火系 構造図 FK-5-1-12貯蔵容器(P101⑦, C403⑨, C100⑨用, P101⑧, C403⑩, C100⑩用及びS101⑤用)
- 第9-3-2-3-2-9図 ケーブルトレイ消火系 構造図 FK-5-1-12貯蔵容器(C403⑥, C100⑥用及びP403⑥, P101④用)
- 第9-3-2-3-2-10図 ケーブルトレイ消火系 構造図 FK-5-1-12貯蔵容器(S101②用及びC100⑤用)
- 第9-3-2-3-2-11図 ケーブルトレイ消火系 構造図 FK-5-1-12貯蔵容器(C403⑤用, P101③用及びP403⑤用)
- 第9-3-2-3-2-12図 ケーブルトレイ消火系 構造図 FK-5-1-12貯蔵容器(S101①用, P403④, C403④, C100④用及びP403③, C403③, C100③用)
- 第9-3-2-3-2-13図 ケーブルトレイ消火系 構造図 FK-5-1-12貯蔵容器(C403②, C100②用及びP403②, P101②, C749用)
- 第9-3-2-3-2-14図 ケーブルトレイ消火系 構造図 FK-5-1-12貯蔵容器(P403①, P101①用及びC403①, C100①用)
- 第9-3-2-3-2-15図 ケーブルトレイ消火系 構造図 FK-5-1-12貯蔵容器(P503①, C501①用)
- 第9-3-2-3-2-16図 ケーブルトレイ消火系 構造図 FK-5-1-12貯蔵容器(S202①用)
- 第9-3-2-3-2-17図 ケーブルトレイ消火系 構造図 FK-5-1-12貯蔵容器(P502①, P503②, C501②用)
- 第9-3-2-3-2-18図 ケーブルトレイ消火系 構造図 FK-5-1-12貯蔵容器(S300④用及びC300④用)
- 第9-3-2-3-2-19図 ケーブルトレイ消火系 構造図 FK-5-1-12貯蔵容器(P202①用及びC202①用)
- 第9-3-2-3-2-20図 ケーブルトレイ消火系 構造図 FK-5-1-12貯蔵容器(P502②用, P503③用及びC501③用)
- 第9-3-2-3-2-21図 ケーブルトレイ消火系 構造図 FK-5-1-12貯蔵容器(S202②用)
- 第9-3-2-3-2-22図 ケーブルトレイ消火系 構造図 FK-5-1-12貯蔵容器(P502③, P503⑤, P202③用及びC501④, C202②用)
- 第9-3-2-3-2-23図 ケーブルトレイ消火系 構造図 FK-5-1-12貯蔵容器(P502⑤, P503⑦, P202⑤用)

- 第9-3-2-3-2-24図 ケーブルトレイ消火系 構造図 FK-5-1-12貯蔵容器 (P502④, P503⑥, P202④用, C501⑥, C202④用及びS202④用)
- 第9-3-2-3-2-25図 ケーブルトレイ消火系 構造図 FK-5-1-12貯蔵容器 (S202⑤用, C501⑦, C202⑤用及びP502⑥, P503⑧, P202⑥用)
- 第9-3-2-3-2-26図 ケーブルトレイ消火系 構造図 FK-5-1-12貯蔵容器 (P769用及びC501-1用)
- 第9-3-2-3-2-27図 ケーブルトレイ消火系 構造図 FK-5-1-12貯蔵容器 (S703用, C736用, C729用及びS704用)
- 第9-3-2-3-2-28図 ケーブルトレイ消火系 構造図 FK-5-1-12貯蔵容器 (S202③用及びC501⑤, C202③用)
- 第9-3-2-3-2-29図 ケーブルトレイ消火系 構造図 FK-5-1-12貯蔵容器 (P503④, P202②用)
- 第9-3-2-3-2-30図 ケーブルトレイ消火系 構造図 FK-5-1-12貯蔵容器 (C300①用及びS300①用)
- 第9-3-2-3-2-31図 ケーブルトレイ消火系 構造図 FK-5-1-12貯蔵容器 (S101⑫用及びC403⑫用)
- 第9-3-2-3-2-32図 ケーブルトレイ消火系 構造図 FK-5-1-12貯蔵容器 (S101⑪用, P101⑪, C403⑪, C100⑪用及びP101⑫, C403⑫, C100⑫用)
- 第9-3-2-3-2-33図 ケーブルトレイ消火系 構造図 FK-5-1-12貯蔵容器 (S101⑩用, C403⑩用及びC100⑩用)
- 第9-3-2-3-2-34図 ケーブルトレイ消火系 構造図 FK-5-1-12貯蔵容器 (S101⑨用, C100⑨用及びC403⑨用)
- 第9-3-2-3-2-35図 ケーブルトレイ消火系 構造図 FK-5-1-12貯蔵容器 (S101⑦用及びS101⑧用)
- 第9-3-2-3-2-36図 ケーブルトレイ消火系 構造図 FK-5-1-12貯蔵容器 (P403⑬, C403⑬, C100⑬用)
- 第9-3-2-3-2-37図 ケーブルトレイ消火系 構造図 FK-5-1-12貯蔵容器 (P403⑪, C403⑬, C100⑬用, P403⑫, C403⑭, C100⑭用及びC403⑯, C100⑯用)
- 第9-3-2-3-2-38図 ケーブルトレイ消火系 構造図 FK-5-1-12貯蔵容器 (P403⑨, C403⑪, C100⑪用, S101⑥用及びP403⑩, C403⑫, C100⑫用)
- 第9-3-2-3-2-39図 ケーブルトレイ消火系 構造図 FK-5-1-12貯蔵容器 (P503⑨, P202⑦用, C501⑧, C202⑥用及びS202⑥用)
- 第9-3-2-3-2-40図 ケーブルトレイ消火系 構造図 FK-5-1-12貯蔵容器 (P503⑪用, P503⑩, P202⑧用, C501⑨, C202⑦用及びS202⑦用)
- 第9-3-2-3-2-41図 ケーブルトレイ消火系 構造図 FK-5-1-12貯蔵容器 (C501⑪, C202⑨用及びP503⑫, P202⑩用)
- 第9-3-2-3-2-42図 ケーブルトレイ消火系 構造図 FK-5-1-12貯蔵容器 (S202⑧用, P202⑨, C501⑩, C202⑧用及びP202⑪, C501⑫, C202⑩用)

- 第9-3-2-3-2-43図 ケーブルトレイ消火系 構造図 FK-5-1-12貯蔵容器(S709①用)
- 第9-3-2-3-2-44図 ケーブルトレイ消火系 構造図 FK-5-1-12貯蔵容器(S708用及びC403④, C809用)
- 第9-3-2-3-2-45図 ケーブルトレイ消火系 構造図 FK-5-1-12貯蔵容器(P101⑨, C403③, C100②用)
- 第9-3-2-3-2-46図 ケーブルトレイ消火系 構造図 FK-5-1-12貯蔵容器(P101⑩, C403②, C100②用及びS101⑬, S709②用)
- 第9-3-2-3-2-47図 ケーブルトレイ消火系 構造図 FK-5-1-12貯蔵容器(P201①, C201用)
- 第9-3-2-3-2-48図 ケーブルトレイ消火系 構造図 FK-5-1-12貯蔵容器(P701⑨, P700⑨, P610⑥用)
- 第9-3-2-3-2-49図 ケーブルトレイ消火系 構造図 FK-5-1-12貯蔵容器(K702⑧, K706⑧用, K602②用及びP602⑥, C606④, C601②用)
- 第9-3-2-3-2-50図 ケーブルトレイ消火系 構造図 FK-5-1-12貯蔵容器(P701⑧, P700⑧, P610⑤用)
- 第9-3-2-3-2-51図 ケーブルトレイ消火系 構造図 FK-5-1-12貯蔵容器(C606③用及びS602③用)
- 第9-3-2-3-2-52図 ケーブルトレイ消火系 構造図 FK-5-1-12貯蔵容器(K702⑦, K706⑦, P701⑦用, P700⑦, P610④, P602④用及びP602⑤用)
- 第9-3-2-3-2-53図 ケーブルトレイ消火系 構造図 FK-5-1-12貯蔵容器(K702⑥, K706⑥, P701⑥用及びP700⑥, P610③, P602③用)
- 第9-3-2-3-2-54図 ケーブルトレイ消火系 構造図 FK-5-1-12貯蔵容器(C606②用及びS602②用)
- 第9-3-2-3-2-55図 ケーブルトレイ消火系 構造図 FK-5-1-12貯蔵容器(K702⑤, K706⑤, P701⑤用及びP700⑤, P610②, P602②用)
- 第9-3-2-3-2-56図 ケーブルトレイ消火系 構造図 FK-5-1-12貯蔵容器(K601, P600, P601用及びS601②用)
- 第9-3-2-3-2-57図 ケーブルトレイ消火系 構造図 FK-5-1-12貯蔵容器(K702④, K706④, P701④用及びP700④, P610①, P602①用)
- 第9-3-2-3-2-58図 ケーブルトレイ消火系 構造図 FK-5-1-12貯蔵容器(P201⑥用)
- 第9-3-2-3-2-59図 ケーブルトレイ消火系 構造図 FK-5-1-12貯蔵容器(K702①, K706①, P701①用及びP700①, P500①, P501①用)
- 第9-3-2-3-2-60図 ケーブルトレイ消火系 構造図 FK-5-1-12貯蔵容器(K702②, K706②, P701②用及びP700②, P500②, P501②用)
- 第9-3-2-3-2-61図 ケーブルトレイ消火系 構造図 FK-5-1-12貯蔵容器(C606①用)

- 第9-3-2-3-2-62図 ケーブルトレイ消火系 構造図 FK-5-1-12貯蔵容器 (K702③, K706③, P701③用及びP700③, P500③, P501③用)
- 第9-3-2-3-2-63図 ケーブルトレイ消火系 構造図 FK-5-1-12貯蔵容器 (S602①用)
- 第9-3-2-3-2-64図 ケーブルトレイ消火系 構造図 FK-5-1-12貯蔵容器 (C602①用, C603②用及びS600①用)
- 第9-3-2-3-2-65図 ケーブルトレイ消火系 構造図 FK-5-1-12貯蔵容器 (C601①用, C602②用及びS600④用)
- 第9-3-2-3-2-66図 ケーブルトレイ消火系 構造図 FK-5-1-12貯蔵容器 (S600③用)
- 第9-3-2-3-2-67図 ケーブルトレイ消火系 構造図 FK-5-1-12貯蔵容器 (S601③用及びS600②用)
- 第9-3-2-3-2-68図 ケーブルトレイ消火系 構造図 FK-5-1-12貯蔵容器 (P300①, C300⑤用及びS300⑤用)
- 第9-3-2-3-2-69図 ケーブルトレイ消火系 構造図 FK-5-1-12貯蔵容器 (P300③, C300⑦用, S300⑥用, P300②, C300⑥用及びP300④, C300⑧用)
- 第9-3-2-3-2-70図 ケーブルトレイ消火系 構造図 FK-5-1-12貯蔵容器 (K100③, P402③用, P102⑤, C100⑳用及びS100③用)
- 第9-3-2-3-2-71図 ケーブルトレイ消火系 構造図 FK-5-1-12貯蔵容器 (K100⑥, P402⑥用, P102⑥, C100㉘用及びS100④用)
- 第9-3-2-3-2-72図 ケーブルトレイ消火系 構造図 FK-5-1-12貯蔵容器 (K100⑦, P402⑦用及びP102⑦, C100㉙用)
- 第9-3-2-3-2-73図 ケーブルトレイ消火系 構造図 FK-5-1-12貯蔵容器 (K201②, P502⑧用及びP201③, C200②用)
- 第9-3-2-3-2-74図 ケーブルトレイ消火系 構造図 FK-5-1-12貯蔵容器 (P201④, C200③用及びK201③, P502⑨用)
- 第9-3-2-3-2-75図 ケーブルトレイ消火系 構造図 FK-5-1-12貯蔵容器 (S200②用, C200④用及びP201⑤用)
- 第9-3-2-3-2-76図 ケーブルトレイ消火系 構造図 FK-5-1-12貯蔵容器 (S100⑤用, P102②, C100㉚用及びK100②, P402②用)
- 第9-3-2-3-2-77図 ケーブルトレイ消火系 構造図 FK-5-1-12貯蔵容器 (P102①, C100㉛用及びK100①, P402①用)
- 第9-3-2-3-2-78図 ケーブルトレイ消火系 構造図 FK-5-1-12貯蔵容器 (S200①用, S601①用及びK602①, P603①, C603①用)
- 第9-3-2-3-2-79図 ケーブルトレイ消火系 構造図 FK-5-1-12貯蔵容器 (P201②, C200①用及びK201①, P502⑦用)
- 第9-3-2-3-2-80図 ケーブルトレイ消火系 構造図 FK-5-1-12貯蔵容器 (P102④, C100㉜用及びK100⑤, P402⑤用)

第9-3-2-3-2-81図	ケーブルトレイ消火系	構造図	FK-5-1-12貯蔵容器(S100㉗用)
第9-3-2-3-2-82図	ケーブルトレイ消火系	構造図	FK-5-1-12貯蔵容器(P102③, C100㉕用及びK100④, P402④用)
第9-3-2-3-2-83図	ケーブルトレイ消火系	構造図	FK-5-1-12貯蔵容器(S100⑥用)
第9-3-2-3-2-84図	ケーブルトレイ消火系	構造図	FK-5-1-12貯蔵容器(K100⑧, P402⑧用, P102⑧, C100⑩用及びS100⑨用)
第9-3-2-3-2-85図	ケーブルトレイ消火系	構造図	FK-5-1-12貯蔵容器(S100⑧用, P102⑨, C100⑪用及びK100⑨, P402⑨用)
第9-3-2-3-2-86図	ケーブルトレイ消火系	構造図	FK-5-1-12貯蔵容器(P502⑩用及びK201④用)
第9-3-2-3-2-87図	ケーブルトレイ消火系	構造図	FK-5-1-12貯蔵容器(S300㉗用及びC300⑨用)
第9-3-2-3-2-88図	ケーブルトレイ消火系	構造図	FK-5-1-12貯蔵容器(K610③, K611③, K612③用, K610②, K611②, K612②用及びK610①, K611①, K612①用)
第9-3-2-3-2-89図	ケーブルトレイ消火系	構造図	FK-5-1-12貯蔵容器(K003①用)
第9-3-2-3-2-90図	ケーブルトレイ消火系	構造図	FK-5-1-12貯蔵容器(K003②用)
第9-3-2-3-2-91図	ケーブルトレイ消火系	構造図	FK-5-1-12貯蔵容器(K003③用)
第9-3-2-3-2-92図	ケーブルトレイ消火系	構造図	FK-5-1-12貯蔵容器(S003③用及びC008③用)
第9-3-2-3-2-93図	ケーブルトレイ消火系	構造図	FK-5-1-12貯蔵容器(S003②用及びC008②用)
第9-3-2-3-2-94図	ケーブルトレイ消火系	構造図	FK-5-1-12貯蔵容器(S003①用及びC008①用)
第9-3-2-3-2-95図	ケーブルトレイ消火系	構造図	FK-5-1-12貯蔵容器(C004用)
第9-3-2-3-2-96図	ケーブルトレイ消火系	構造図	FK-5-1-12貯蔵容器(C001②用及びS001②用)
第9-3-2-3-2-97図	ケーブルトレイ消火系	構造図	FK-5-1-12貯蔵容器(K002用)
第9-3-2-3-2-98図	ケーブルトレイ消火系	構造図	FK-5-1-12貯蔵容器(C001①用及びS001①用)
第9-3-2-3-2-99図	ケーブルトレイ消火系	構造図	FK-5-1-12貯蔵容器(S751①用及びS750①用)

第9-3-2-3-2-100図	ケーブルトレイ消火系 ②用)	構造図	FK-5-1-12貯蔵容器 (S750
第9-3-2-3-2-101図	ケーブルトレイ消火系 ②用及びS750③用)	構造図	FK-5-1-12貯蔵容器 (S751
第9-3-2-3-2-102図	ケーブルトレイ消火系 ③用及びS750④用)	構造図	FK-5-1-12貯蔵容器 (S751
第9-3-2-3-2-103図	ケーブルトレイ消火系 ④用及びS750⑤用)	構造図	FK-5-1-12貯蔵容器 (S751
第9-3-2-3-2-104図	ケーブルトレイ消火系 ②用, C003用及びS002用)	構造図	FK-5-1-12貯蔵容器 (C002
第9-3-2-3-2-105図	ケーブルトレイ消火系 ⑥用)	構造図	FK-5-1-12貯蔵容器 (S750
第9-3-2-3-2-106図	ケーブルトレイ消火系 ①用)	構造図	FK-5-1-12貯蔵容器 (C002
第9-3-2-3-2-107図	ケーブルトレイ消火系 ⑦用, S751⑥用及びS751⑤用)	構造図	FK-5-1-12貯蔵容器 (S750
第9-3-2-3-2-108図	ケーブルトレイ消火系 用及びS755用)	構造図	FK-5-1-12貯蔵容器 (S754
第9-3-2-3-2-109図	ケーブルトレイ消火系 ①用, S752②用及びS753用)	構造図	FK-5-1-12貯蔵容器 (S752
第9-3-2-3-2-110図	ケーブルトレイ消火系 ③用, C401①用及びS100⑩用)	構造図	FK-5-1-12貯蔵容器 (C400
第9-3-2-3-2-111図	ケーブルトレイ消火系 ①用, P400②用及びP402⑩用)	構造図	FK-5-1-12貯蔵容器 (K400
第9-3-2-3-2-112図	ケーブルトレイ消火系 ②用, P400③用及びP603②用)	構造図	FK-5-1-12貯蔵容器 (K400
第9-3-2-3-2-113図	ケーブルトレイ消火系 ④用, C401②用及びS603用)	構造図	FK-5-1-12貯蔵容器 (C400
第9-3-2-3-2-114図	ケーブルトレイ消火系 ③用及びP401②用)	構造図	FK-5-1-12貯蔵容器 (P603
第9-3-2-3-3-1図	ケーブルトレイ消火系に係る機器の配置を明示した図面(その 1)		
第9-3-2-3-3-2図	ケーブルトレイ消火系に係る機器の配置を明示した図面(その 2)		
第9-3-2-3-3-3図	ケーブルトレイ消火系に係る機器の配置を明示した図面(その 3)		
第9-3-2-3-3-4図	ケーブルトレイ消火系に係る機器の配置を明示した図面(その 4)		

- 第9-3-2-3-3-5図 ケーブルトレイ消火系に係る機器の配置を明示した図面(その5)
- 第9-3-2-3-3-6図 ケーブルトレイ消火系に係る機器の配置を明示した図面(その6)
- 第9-3-2-3-3-7図 ケーブルトレイ消火系に係る機器の配置を明示した図面(その7)
- 第9-3-2-3-3-8図 ケーブルトレイ消火系に係る機器の配置を明示した図面(その8)
- 第9-3-2-3-3-9図 ケーブルトレイ消火系に係る機器の配置を明示した図面(その9)
- 第9-3-2-3-3-10図 ケーブルトレイ消火系に係る機器の配置を明示した図面(その10)
- 第9-3-2-3-3-11図 ケーブルトレイ消火系に係る機器の配置を明示した図面(その11)
- 第9-3-2-3-3-12図 ケーブルトレイ消火系に係る機器の配置を明示した図面(その12)
- 第9-3-2-3-3-13図 ケーブルトレイ消火系に係る機器の配置を明示した図面(その13)
- 第9-3-2-3-3-14図 ケーブルトレイ消火系に係る機器の配置を明示した図面(その14)
- 第9-3-2-3-3-15図 ケーブルトレイ消火系に係る機器の配置を明示した図面(その15)
- 第9-3-2-3-3-16図 ケーブルトレイ消火系に係る機器の配置を明示した図面(その16)
- 第9-3-2-3-3-17図 ケーブルトレイ消火系に係る機器の配置を明示した図面(その17)
- 第9-3-2-3-3-18図 ケーブルトレイ消火系に係る機器の配置を明示した図面(その18)
- 第9-3-2-3-3-19図 ケーブルトレイ消火系に係る機器の配置を明示した図面(その19)
- 第9-3-2-3-3-20図 ケーブルトレイ消火系に係る機器の配置を明示した図面(その20)
- 第9-3-2-3-3-21図 ケーブルトレイ消火系に係る機器の配置を明示した図面(その21)
- 第9-3-2-3-3-22図 ケーブルトレイ消火系に係る機器の配置を明示した図面(その22)
- 第9-3-2-3-3-23図 ケーブルトレイ消火系に係る機器の配置を明示した図面(その23)

- 第9-3-2-3-3-24図 ケーブルトレイ消火系に係る機器の配置を明示した図面（その24）
- 第9-3-2-3-3-25図 ケーブルトレイ消火系に係る機器の配置を明示した図面（その25）
- 第9-3-2-3-3-26図 ケーブルトレイ消火系に係る機器の配置を明示した図面（その26）
- 第9-3-2-3-3-27図 ケーブルトレイ消火系に係る機器の配置を明示した図面（その27）
- 第9-3-2-3-3-28図 ケーブルトレイ消火系に係る機器の配置を明示した図面（その28）
- 第9-3-2-3-3-29図 ケーブルトレイ消火系に係る機器の配置を明示した図面（その29）
- 第9-3-2-3-3-30図 ケーブルトレイ消火系に係る機器の配置を明示した図面（その30）
- 第9-3-2-3-3-31図 ケーブルトレイ消火系に係る機器の配置を明示した図面（その31）
- 第9-3-2-3-3-32図 ケーブルトレイ消火系に係る機器の配置を明示した図面（その32）
- 第9-3-2-3-3-33図 ケーブルトレイ消火系に係る機器の配置を明示した図面（その33）
- 第9-3-2-3-3-34図 ケーブルトレイ消火系に係る機器の配置を明示した図面（その34）
- 第9-3-2-3-3-35図 ケーブルトレイ消火系に係る機器の配置を明示した図面（その35）
- 第9-3-2-3-3-36図 ケーブルトレイ消火系に係る機器の配置を明示した図面（その36）
- 第9-3-2-3-3-37図 ケーブルトレイ消火系に係る機器の配置を明示した図面（その37）
- 第9-3-2-3-3-38図 ケーブルトレイ消火系に係る機器の配置を明示した図面（その38）
- 第9-3-2-3-3-39図 ケーブルトレイ消火系に係る機器の配置を明示した図面（その39）
- 第9-3-2-3-3-40図 ケーブルトレイ消火系に係る機器の配置を明示した図面（その40）
- 第9-3-2-3-3-41図 ケーブルトレイ消火系に係る機器の配置を明示した図面（その41）
- 第9-3-2-3-3-42図 ケーブルトレイ消火系に係る機器の配置を明示した図面（その42）

- 第9-3-2-3-3-43図 ケーブルトレイ消火系に係る機器の配置を明示した図面（その43）
- 第9-3-2-3-3-44図 ケーブルトレイ消火系に係る機器の配置を明示した図面（その44）
- 第9-3-2-3-3-45図 ケーブルトレイ消火系に係る機器の配置を明示した図面（その45）
- 第9-3-2-3-3-46図 ケーブルトレイ消火系に係る機器の配置を明示した図面（その46）
- 第9-3-2-3-3-47図 ケーブルトレイ消火系に係る機器の配置を明示した図面（その47）
- 第9-3-2-3-3-48図 ケーブルトレイ消火系に係る機器の配置を明示した図面（その48）
- 第9-3-2-3-3-49図 ケーブルトレイ消火系に係る機器の配置を明示した図面（その49）
- 第9-3-2-3-3-50図 ケーブルトレイ消火系に係る機器の配置を明示した図面（その50）
- 第9-3-2-3-3-51図 ケーブルトレイ消火系に係る機器の配置を明示した図面（その51）
- 第9-3-2-3-4-1図 ケーブルトレイ消火系に係る主配管の配置を明示した図面（P800用）
- 第9-3-2-3-4-2図 ケーブルトレイ消火系に係る主配管の配置を明示した図面（P401㉗, P404, P801, P803用）
- 第9-3-2-3-4-3図 ケーブルトレイ消火系に係る主配管の配置を明示した図面（P802用）
- 第9-3-2-3-4-4図 ケーブルトレイ消火系に係る主配管の配置を明示した図面（S100㉗用）
- 第9-3-2-3-4-5図 ケーブルトレイ消火系に係る主配管の配置を明示した図面（C400㉗用）
- 第9-3-2-3-4-6図 ケーブルトレイ消火系に係る主配管の配置を明示した図面（P400㉗用）
- 第9-3-2-3-4-7図 ケーブルトレイ消火系に係る主配管の配置を明示した図面（S100㉗用）
- 第9-3-2-3-4-8図 ケーブルトレイ消火系に係る主配管の配置を明示した図面（C400㉗用）
- 第9-3-2-3-4-9図 ケーブルトレイ消火系に係る主配管の配置を明示した図面（S605用）
- 第9-3-2-3-4-10図 ケーブルトレイ消火系に係る主配管の配置を明示した図面（C608用）

- 第9-3-2-3-4-11図 ケーブルトレイ消火系に係る主配管の配置を明示した図面
(P607用)
- 第9-3-2-3-4-12図 ケーブルトレイ消火系に係る主配管の配置を明示した図面
(C300②用)
- 第9-3-2-3-4-13図 ケーブルトレイ消火系に係る主配管の配置を明示した図面
(S300②用)
- 第9-3-2-3-4-14図 ケーブルトレイ消火系に係る主配管の配置を明示した図面
(S300③用)
- 第9-3-2-3-4-15図 ケーブルトレイ消火系に係る主配管の配置を明示した図面
(C300③用)
- 第9-3-2-3-4-16図 ケーブルトレイ消火系に係る主配管の配置を明示した図面
(P403⑧, P101⑥用)
- 第9-3-2-3-4-17図 ケーブルトレイ消火系に係る主配管の配置を明示した図面
(C403⑧, C100⑧用)
- 第9-3-2-3-4-18図 ケーブルトレイ消火系に係る主配管の配置を明示した図面
(S101④用)
- 第9-3-2-3-4-19図 ケーブルトレイ消火系に係る主配管の配置を明示した図面
(S101③用)
- 第9-3-2-3-4-20図 ケーブルトレイ消火系に係る主配管の配置を明示した図面
(C403⑦, C100⑦用)
- 第9-3-2-3-4-21図 ケーブルトレイ消火系に係る主配管の配置を明示した図面
(P403⑦, P101⑤用)
- 第9-3-2-3-4-22図 ケーブルトレイ消火系に係る主配管の配置を明示した図面
(P101⑦, C403⑨, C100⑨用)
- 第9-3-2-3-4-23図 ケーブルトレイ消火系に係る主配管の配置を明示した図面
(P101⑧, C403⑩, C100⑩用)
- 第9-3-2-3-4-24図 ケーブルトレイ消火系に係る主配管の配置を明示した図面
(S101⑤用)
- 第9-3-2-3-4-25図 ケーブルトレイ消火系に係る主配管の配置を明示した図面
(C403⑥, C100⑥用)
- 第9-3-2-3-4-26図 ケーブルトレイ消火系に係る主配管の配置を明示した図面
(P403⑥, P101④用)
- 第9-3-2-3-4-27図 ケーブルトレイ消火系に係る主配管の配置を明示した図面
(S101②用)
- 第9-3-2-3-4-28図 ケーブルトレイ消火系に係る主配管の配置を明示した図面
(C100⑤用)
- 第9-3-2-3-4-29図 ケーブルトレイ消火系に係る主配管の配置を明示した図面
(C403⑤用)

- 第9-3-2-3-4-30図 ケーブルトレイ消火系に係る主配管の配置を明示した図面
(P101③用)
- 第9-3-2-3-4-31図 ケーブルトレイ消火系に係る主配管の配置を明示した図面
(P403⑤用)
- 第9-3-2-3-4-32図 ケーブルトレイ消火系に係る主配管の配置を明示した図面
(S101①用)
- 第9-3-2-3-4-33図 ケーブルトレイ消火系に係る主配管の配置を明示した図面
(P403④, C403④, C100④用)
- 第9-3-2-3-4-34図 ケーブルトレイ消火系に係る主配管の配置を明示した図面
(P403③, C403③, C100③用)
- 第9-3-2-3-4-35図 ケーブルトレイ消火系に係る主配管の配置を明示した図面
(C403②, C100②用)
- 第9-3-2-3-4-36図 ケーブルトレイ消火系に係る主配管の配置を明示した図面
(P403②, P101②, C749用)
- 第9-3-2-3-4-37図 ケーブルトレイ消火系に係る主配管の配置を明示した図面
(P403①, P101①用)
- 第9-3-2-3-4-38図 ケーブルトレイ消火系に係る主配管の配置を明示した図面
(C403①, C100①用)
- 第9-3-2-3-4-39図 ケーブルトレイ消火系に係る主配管の配置を明示した図面
(P503①, C501①用)
- 第9-3-2-3-4-40図 ケーブルトレイ消火系に係る主配管の配置を明示した図面
(S202①用)
- 第9-3-2-3-4-41図 ケーブルトレイ消火系に係る主配管の配置を明示した図面
(P502①, P503②, C501②用)
- 第9-3-2-3-4-42図 ケーブルトレイ消火系に係る主配管の配置を明示した図面
(S300④用)
- 第9-3-2-3-4-43図 ケーブルトレイ消火系に係る主配管の配置を明示した図面
(C300④用)
- 第9-3-2-3-4-44図 ケーブルトレイ消火系に係る主配管の配置を明示した図面
(P202①用)
- 第9-3-2-3-4-45図 ケーブルトレイ消火系に係る主配管の配置を明示した図面
(C202①用)
- 第9-3-2-3-4-46図 ケーブルトレイ消火系に係る主配管の配置を明示した図面
(P502②用)
- 第9-3-2-3-4-47図 ケーブルトレイ消火系に係る主配管の配置を明示した図面
(P503③用)
- 第9-3-2-3-4-48図 ケーブルトレイ消火系に係る主配管の配置を明示した図面
(C501③用)

- 第9-3-2-3-4-49図 ケーブルトレイ消火系に係る主配管の配置を明示した図面
(S202②用)
- 第9-3-2-3-4-50図 ケーブルトレイ消火系に係る主配管の配置を明示した図面
(P502③, P503⑤, P202③用)
- 第9-3-2-3-4-51図 ケーブルトレイ消火系に係る主配管の配置を明示した図面
(C501④, C202②用)
- 第9-3-2-3-4-52図 ケーブルトレイ消火系に係る主配管の配置を明示した図面
(P502⑤, P503⑦, P202⑤用)
- 第9-3-2-3-4-53図 ケーブルトレイ消火系に係る主配管の配置を明示した図面
(P502④, P503⑥, P202④用)
- 第9-3-2-3-4-54図 ケーブルトレイ消火系に係る主配管の配置を明示した図面
(C501⑥, C202④用)
- 第9-3-2-3-4-55図 ケーブルトレイ消火系に係る主配管の配置を明示した図面
(S202④用)
- 第9-3-2-3-4-56図 ケーブルトレイ消火系に係る主配管の配置を明示した図面
(S202⑤用)
- 第9-3-2-3-4-57図 ケーブルトレイ消火系に係る主配管の配置を明示した図面
(C501⑦, C202⑤用)
- 第9-3-2-3-4-58図 ケーブルトレイ消火系に係る主配管の配置を明示した図面
(P502⑥, P503⑧, P202⑥用)
- 第9-3-2-3-4-59図 ケーブルトレイ消火系に係る主配管の配置を明示した図面
(P769用)
- 第9-3-2-3-4-60図 ケーブルトレイ消火系に係る主配管の配置を明示した図面
(C501-1用)
- 第9-3-2-3-4-61図 ケーブルトレイ消火系に係る主配管の配置を明示した図面
(S703用)
- 第9-3-2-3-4-62図 ケーブルトレイ消火系に係る主配管の配置を明示した図面
(C736用)
- 第9-3-2-3-4-63図 ケーブルトレイ消火系に係る主配管の配置を明示した図面
(C729用)
- 第9-3-2-3-4-64図 ケーブルトレイ消火系に係る主配管の配置を明示した図面
(S704用)
- 第9-3-2-3-4-65図 ケーブルトレイ消火系に係る主配管の配置を明示した図面
(S202③用)
- 第9-3-2-3-4-66図 ケーブルトレイ消火系に係る主配管の配置を明示した図面
(C501⑤, C202③用)
- 第9-3-2-3-4-67図 ケーブルトレイ消火系に係る主配管の配置を明示した図面
(P503④, P202②用)

- 第9-3-2-3-4-68図 ケーブルトレイ消火系に係る主配管の配置を明示した図面
(C300①用)
- 第9-3-2-3-4-69図 ケーブルトレイ消火系に係る主配管の配置を明示した図面
(S300①用)
- 第9-3-2-3-4-70図 ケーブルトレイ消火系に係る主配管の配置を明示した図面
(S101⑫用)
- 第9-3-2-3-4-71図 ケーブルトレイ消火系に係る主配管の配置を明示した図面
(C403⑫用)
- 第9-3-2-3-4-72図 ケーブルトレイ消火系に係る主配管の配置を明示した図面
(S101⑪用)
- 第9-3-2-3-4-73図 ケーブルトレイ消火系に係る主配管の配置を明示した図面
(P101⑪, C403⑬, C100⑬用)
- 第9-3-2-3-4-74図 ケーブルトレイ消火系に係る主配管の配置を明示した図面
(P101⑫, C403⑭, C100⑭用)
- 第9-3-2-3-4-75図 ケーブルトレイ消火系に係る主配管の配置を明示した図面
(S101⑩用)
- 第9-3-2-3-4-76図 ケーブルトレイ消火系に係る主配管の配置を明示した図面
(C403⑮用)
- 第9-3-2-3-4-77図 ケーブルトレイ消火系に係る主配管の配置を明示した図面
(C100⑮用)
- 第9-3-2-3-4-78図 ケーブルトレイ消火系に係る主配管の配置を明示した図面
(S101⑨用)
- 第9-3-2-3-4-79図 ケーブルトレイ消火系に係る主配管の配置を明示した図面
(C100⑯用)
- 第9-3-2-3-4-80図 ケーブルトレイ消火系に係る主配管の配置を明示した図面
(C403⑯用)
- 第9-3-2-3-4-81図 ケーブルトレイ消火系に係る主配管の配置を明示した図面
(S101⑦用)
- 第9-3-2-3-4-82図 ケーブルトレイ消火系に係る主配管の配置を明示した図面
(S101⑧用)
- 第9-3-2-3-4-83図 ケーブルトレイ消火系に係る主配管の配置を明示した図面
(P403⑬, C403⑮, C100⑮用)
- 第9-3-2-3-4-84図 ケーブルトレイ消火系に係る主配管の配置を明示した図面
(P403⑪, C403⑬, C100⑬用)
- 第9-3-2-3-4-85図 ケーブルトレイ消火系に係る主配管の配置を明示した図面
(P403⑫, C403⑭, C100⑭用)
- 第9-3-2-3-4-86図 ケーブルトレイ消火系に係る主配管の配置を明示した図面
(C403⑯, C100⑯用)

- 第9-3-2-3-4-87図 ケーブルトレイ消火系に係る主配管の配置を明示した図面
(P403⑨, C403⑪, C100⑪用)
- 第9-3-2-3-4-88図 ケーブルトレイ消火系に係る主配管の配置を明示した図面
(S101⑥用)
- 第9-3-2-3-4-89図 ケーブルトレイ消火系に係る主配管の配置を明示した図面
(P403⑩, C403⑫, C100⑫用)
- 第9-3-2-3-4-90図 ケーブルトレイ消火系に係る主配管の配置を明示した図面
(P503⑨, P202⑦用)
- 第9-3-2-3-4-91図 ケーブルトレイ消火系に係る主配管の配置を明示した図面
(C501⑧, C202⑥用)
- 第9-3-2-3-4-92図 ケーブルトレイ消火系に係る主配管の配置を明示した図面
(S202⑥用)
- 第9-3-2-3-4-93図 ケーブルトレイ消火系に係る主配管の配置を明示した図面
(P503⑪用)
- 第9-3-2-3-4-94図 ケーブルトレイ消火系に係る主配管の配置を明示した図面
(P503⑩, P202⑧用)
- 第9-3-2-3-4-95図 ケーブルトレイ消火系に係る主配管の配置を明示した図面
(C501⑨, C202⑦用)
- 第9-3-2-3-4-96図 ケーブルトレイ消火系に係る主配管の配置を明示した図面
(S202⑦用)
- 第9-3-2-3-4-97図 ケーブルトレイ消火系に係る主配管の配置を明示した図面
(C501⑪, C202⑨用)
- 第9-3-2-3-4-98図 ケーブルトレイ消火系に係る主配管の配置を明示した図面
(P503⑫, P202⑩用)
- 第9-3-2-3-4-99図 ケーブルトレイ消火系に係る主配管の配置を明示した図面
(S202⑧用)
- 第9-3-2-3-4-100図 ケーブルトレイ消火系に係る主配管の配置を明示した図面
(P202⑨, C501⑩, C202⑧用)
- 第9-3-2-3-4-101図 ケーブルトレイ消火系に係る主配管の配置を明示した図面
(P202⑪, C501⑫, C202⑩用)
- 第9-3-2-3-4-102図 ケーブルトレイ消火系に係る主配管の配置を明示した図面
(S709①用)
- 第9-3-2-3-4-103図 ケーブルトレイ消火系に係る主配管の配置を明示した図面
(S708用)
- 第9-3-2-3-4-104図 ケーブルトレイ消火系に係る主配管の配置を明示した図面
(C403⑳, C809用)
- 第9-3-2-3-4-105図 ケーブルトレイ消火系に係る主配管の配置を明示した図面
(P101⑨, C403㉓, C100㉔用)

- 第9-3-2-3-4-106図 ケーブルトレイ消火系に係る主配管の配置を明示した図面
(P101⑩, C403⑫, C100⑪用)
- 第9-3-2-3-4-107図 ケーブルトレイ消火系に係る主配管の配置を明示した図面
(S101⑬, S709②用)
- 第9-3-2-3-4-108図 ケーブルトレイ消火系に係る主配管の配置を明示した図面
(P201①, C201用)
- 第9-3-2-3-4-109図 ケーブルトレイ消火系に係る主配管の配置を明示した図面
(P701⑨, P700⑨, P610⑥用)
- 第9-3-2-3-4-110図 ケーブルトレイ消火系に係る主配管の配置を明示した図面
(K702⑧, K706⑧用)
- 第9-3-2-3-4-111図 ケーブルトレイ消火系に係る主配管の配置を明示した図面
(K602②用)
- 第9-3-2-3-4-112図 ケーブルトレイ消火系に係る主配管の配置を明示した図面
(P602⑥, C606④, C601②用)
- 第9-3-2-3-4-113図 ケーブルトレイ消火系に係る主配管の配置を明示した図面
(P701⑧, P700⑧, P610⑤用)
- 第9-3-2-3-4-114図 ケーブルトレイ消火系に係る主配管の配置を明示した図面
(C606③用)
- 第9-3-2-3-4-115図 ケーブルトレイ消火系に係る主配管の配置を明示した図面
(S602③用)
- 第9-3-2-3-4-116図 ケーブルトレイ消火系に係る主配管の配置を明示した図面
(K702⑦, K706⑦, P701⑦用)
- 第9-3-2-3-4-117図 ケーブルトレイ消火系に係る主配管の配置を明示した図面
(P700⑦, P610④, P602④用)
- 第9-3-2-3-4-118図 ケーブルトレイ消火系に係る主配管の配置を明示した図面
(P602⑤用)
- 第9-3-2-3-4-119図 ケーブルトレイ消火系に係る主配管の配置を明示した図面
(K702⑥, K706⑥, P701⑥用)
- 第9-3-2-3-4-120図 ケーブルトレイ消火系に係る主配管の配置を明示した図面
(P700⑥, P610③, P602③用)
- 第9-3-2-3-4-121図 ケーブルトレイ消火系に係る主配管の配置を明示した図面
(C606②用)
- 第9-3-2-3-4-122図 ケーブルトレイ消火系に係る主配管の配置を明示した図面
(S602②用)
- 第9-3-2-3-4-123図 ケーブルトレイ消火系に係る主配管の配置を明示した図面
(K702⑤, K706⑤, P701⑤用)
- 第9-3-2-3-4-124図 ケーブルトレイ消火系に係る主配管の配置を明示した図面
(P700⑤, P610②, P602②用)

- 第9-3-2-3-4-125図 ケーブルトレイ消火系に係る主配管の配置を明示した図面
(K601, P600, P601用)
- 第9-3-2-3-4-126図 ケーブルトレイ消火系に係る主配管の配置を明示した図面
(S601②用)
- 第9-3-2-3-4-127図 ケーブルトレイ消火系に係る主配管の配置を明示した図面
(K702④, K706④, P701④用)
- 第9-3-2-3-4-128図 ケーブルトレイ消火系に係る主配管の配置を明示した図面
(P700④, P610①, P602①用)
- 第9-3-2-3-4-129図 ケーブルトレイ消火系に係る主配管の配置を明示した図面
(P201⑥用)
- 第9-3-2-3-4-130図 ケーブルトレイ消火系に係る主配管の配置を明示した図面
(K702①, K706①, P701①用)
- 第9-3-2-3-4-131図 ケーブルトレイ消火系に係る主配管の配置を明示した図面
(P700①, P500①, P501①用)
- 第9-3-2-3-4-132図 ケーブルトレイ消火系に係る主配管の配置を明示した図面
(K702②, K706②, P701②用)
- 第9-3-2-3-4-133図 ケーブルトレイ消火系に係る主配管の配置を明示した図面
(P700②, P500②, P501②用)
- 第9-3-2-3-4-134図 ケーブルトレイ消火系に係る主配管の配置を明示した図面
(C606①用)
- 第9-3-2-3-4-135図 ケーブルトレイ消火系に係る主配管の配置を明示した図面
(K702③, K706③, P701③用)
- 第9-3-2-3-4-136図 ケーブルトレイ消火系に係る主配管の配置を明示した図面
(P700③, P500③, P501③用)
- 第9-3-2-3-4-137図 ケーブルトレイ消火系に係る主配管の配置を明示した図面
(S602①用)
- 第9-3-2-3-4-138図 ケーブルトレイ消火系に係る主配管の配置を明示した図面
(C602①用)
- 第9-3-2-3-4-139図 ケーブルトレイ消火系に係る主配管の配置を明示した図面
(C603②用)
- 第9-3-2-3-4-140図 ケーブルトレイ消火系に係る主配管の配置を明示した図面
(S600①用)
- 第9-3-2-3-4-141図 ケーブルトレイ消火系に係る主配管の配置を明示した図面
(C601①用)
- 第9-3-2-3-4-142図 ケーブルトレイ消火系に係る主配管の配置を明示した図面
(C602②用)
- 第9-3-2-3-4-143図 ケーブルトレイ消火系に係る主配管の配置を明示した図面
(S600④用)

- 第9-3-2-3-4-144図 ケーブルトレイ消火系に係る主配管の配置を明示した図面
(S600③用)
- 第9-3-2-3-4-145図 ケーブルトレイ消火系に係る主配管の配置を明示した図面
(S601③用)
- 第9-3-2-3-4-146図 ケーブルトレイ消火系に係る主配管の配置を明示した図面
(S600②用)
- 第9-3-2-3-4-147図 ケーブルトレイ消火系に係る主配管の配置を明示した図面
(P300①, C300⑤用)
- 第9-3-2-3-4-148図 ケーブルトレイ消火系に係る主配管の配置を明示した図面
(S300⑤用)
- 第9-3-2-3-4-149図 ケーブルトレイ消火系に係る主配管の配置を明示した図面
(P300③, C300⑦用)
- 第9-3-2-3-4-150図 ケーブルトレイ消火系に係る主配管の配置を明示した図面
(S300⑥用)
- 第9-3-2-3-4-151図 ケーブルトレイ消火系に係る主配管の配置を明示した図面
(P300②, C300⑥用)
- 第9-3-2-3-4-152図 ケーブルトレイ消火系に係る主配管の配置を明示した図面
(P300④, C300⑧用)
- 第9-3-2-3-4-153図 ケーブルトレイ消火系に係る主配管の配置を明示した図面
(K100③, P402③用)
- 第9-3-2-3-4-154図 ケーブルトレイ消火系に係る主配管の配置を明示した図面
(P102⑤, C100⑳用)
- 第9-3-2-3-4-155図 ケーブルトレイ消火系に係る主配管の配置を明示した図面
(S100③用)
- 第9-3-2-3-4-156図 ケーブルトレイ消火系に係る主配管の配置を明示した図面
(K100⑥, P402⑥用)
- 第9-3-2-3-4-157図 ケーブルトレイ消火系に係る主配管の配置を明示した図面
(P102⑥, C100㉑用)
- 第9-3-2-3-4-158図 ケーブルトレイ消火系に係る主配管の配置を明示した図面
(S100④用)
- 第9-3-2-3-4-159図 ケーブルトレイ消火系に係る主配管の配置を明示した図面
(K100⑦, P402⑦用)
- 第9-3-2-3-4-160図 ケーブルトレイ消火系に係る主配管の配置を明示した図面
(P102⑦, C100㉒用)
- 第9-3-2-3-4-161図 ケーブルトレイ消火系に係る主配管の配置を明示した図面
(K201②, P502⑧用)
- 第9-3-2-3-4-162図 ケーブルトレイ消火系に係る主配管の配置を明示した図面
(P201③, C200②用)

- 第9-3-2-3-4-163図 ケーブルトレイ消火系に係る主配管の配置を明示した図面
(P201④, C200③用)
- 第9-3-2-3-4-164図 ケーブルトレイ消火系に係る主配管の配置を明示した図面
(K201③, P502⑨用)
- 第9-3-2-3-4-165図 ケーブルトレイ消火系に係る主配管の配置を明示した図面
(S200②用)
- 第9-3-2-3-4-166図 ケーブルトレイ消火系に係る主配管の配置を明示した図面
(C200④用)
- 第9-3-2-3-4-167図 ケーブルトレイ消火系に係る主配管の配置を明示した図面
(P201⑤用)
- 第9-3-2-3-4-168図 ケーブルトレイ消火系に係る主配管の配置を明示した図面
(S100⑤用)
- 第9-3-2-3-4-169図 ケーブルトレイ消火系に係る主配管の配置を明示した図面
(P102②, C100⑳用)
- 第9-3-2-3-4-170図 ケーブルトレイ消火系に係る主配管の配置を明示した図面
(K100②, P402②用)
- 第9-3-2-3-4-171図 ケーブルトレイ消火系に係る主配管の配置を明示した図面
(P102①, C100㉓用)
- 第9-3-2-3-4-172図 ケーブルトレイ消火系に係る主配管の配置を明示した図面
(K100①, P402①用)
- 第9-3-2-3-4-173図 ケーブルトレイ消火系に係る主配管の配置を明示した図面
(S200①用)
- 第9-3-2-3-4-174図 ケーブルトレイ消火系に係る主配管の配置を明示した図面
(S601①用)
- 第9-3-2-3-4-175図 ケーブルトレイ消火系に係る主配管の配置を明示した図面
(K602①, P603①, C603①用)
- 第9-3-2-3-4-176図 ケーブルトレイ消火系に係る主配管の配置を明示した図面
(P201②, C200①用)
- 第9-3-2-3-4-177図 ケーブルトレイ消火系に係る主配管の配置を明示した図面
(K201①, P502⑦用)
- 第9-3-2-3-4-178図 ケーブルトレイ消火系に係る主配管の配置を明示した図面
(P102④, C100㉖用)
- 第9-3-2-3-4-179図 ケーブルトレイ消火系に係る主配管の配置を明示した図面
(K100⑤, P402⑤用)
- 第9-3-2-3-4-180図 ケーブルトレイ消火系に係る主配管の配置を明示した図面
(S100⑦用)
- 第9-3-2-3-4-181図 ケーブルトレイ消火系に係る主配管の配置を明示した図面
(P102③, C100㉕用)

- 第9-3-2-3-4-182図 ケーブルトレイ消火系に係る主配管の配置を明示した図面
(K100④, P402④用)
- 第9-3-2-3-4-183図 ケーブルトレイ消火系に係る主配管の配置を明示した図面
(S100⑥用)
- 第9-3-2-3-4-184図 ケーブルトレイ消火系に係る主配管の配置を明示した図面
(K100⑧, P402⑧用)
- 第9-3-2-3-4-185図 ケーブルトレイ消火系に係る主配管の配置を明示した図面
(P102⑧, C100⑩用)
- 第9-3-2-3-4-186図 ケーブルトレイ消火系に係る主配管の配置を明示した図面
(S100⑨用)
- 第9-3-2-3-4-187図 ケーブルトレイ消火系に係る主配管の配置を明示した図面
(S100⑧用)
- 第9-3-2-3-4-188図 ケーブルトレイ消火系に係る主配管の配置を明示した図面
(P102⑨, C100⑪用)
- 第9-3-2-3-4-189図 ケーブルトレイ消火系に係る主配管の配置を明示した図面
(K100⑨, P402⑨用)
- 第9-3-2-3-4-190図 ケーブルトレイ消火系に係る主配管の配置を明示した図面
(P502⑩用)
- 第9-3-2-3-4-191図 ケーブルトレイ消火系に係る主配管の配置を明示した図面
(K201④用)
- 第9-3-2-3-4-192図 ケーブルトレイ消火系に係る主配管の配置を明示した図面
(S300⑦用)
- 第9-3-2-3-4-193図 ケーブルトレイ消火系に係る主配管の配置を明示した図面
(C300⑨用)
- 第9-3-2-3-4-194図 ケーブルトレイ消火系に係る主配管の配置を明示した図面
(K610③, K611③, K612③用)
- 第9-3-2-3-4-195図 ケーブルトレイ消火系に係る主配管の配置を明示した図面
(K610②, K611②, K612②用)
- 第9-3-2-3-4-196図 ケーブルトレイ消火系に係る主配管の配置を明示した図面
(K610①, K611①, K612①用)
- 第9-3-2-3-4-197図 ケーブルトレイ消火系に係る主配管の配置を明示した図面
(K003①用)
- 第9-3-2-3-4-198図 ケーブルトレイ消火系に係る主配管の配置を明示した図面
(K003②用)
- 第9-3-2-3-4-199図 ケーブルトレイ消火系に係る主配管の配置を明示した図面
(K003③用)
- 第9-3-2-3-4-200図 ケーブルトレイ消火系に係る主配管の配置を明示した図面
(S003③用)

第9-3-2-3-4-201図	ケーブルトレイ消火系に係る主配管の配置を明示した図面 (C008③用)
第9-3-2-3-4-202図	ケーブルトレイ消火系に係る主配管の配置を明示した図面 (S003②用)
第9-3-2-3-4-203図	ケーブルトレイ消火系に係る主配管の配置を明示した図面 (C008②用)
第9-3-2-3-4-204図	ケーブルトレイ消火系に係る主配管の配置を明示した図面 (S003①用)
第9-3-2-3-4-205図	ケーブルトレイ消火系に係る主配管の配置を明示した図面 (C008①用)
第9-3-2-3-4-206図	ケーブルトレイ消火系に係る主配管の配置を明示した図面 (C004用)
第9-3-2-3-4-207図	ケーブルトレイ消火系に係る主配管の配置を明示した図面 (C001②用)
第9-3-2-3-4-208図	ケーブルトレイ消火系に係る主配管の配置を明示した図面 (S001②用)
第9-3-2-3-4-209図	ケーブルトレイ消火系に係る主配管の配置を明示した図面 (K002用)
第9-3-2-3-4-210図	ケーブルトレイ消火系に係る主配管の配置を明示した図面 (C001①用)
第9-3-2-3-4-211図	ケーブルトレイ消火系に係る主配管の配置を明示した図面 (S001①用)
第9-3-2-3-4-212図	ケーブルトレイ消火系に係る主配管の配置を明示した図面 (S751①用)
第9-3-2-3-4-213図	ケーブルトレイ消火系に係る主配管の配置を明示した図面 (S750①用)
第9-3-2-3-4-214図	ケーブルトレイ消火系に係る主配管の配置を明示した図面 (S750②用)
第9-3-2-3-4-215図	ケーブルトレイ消火系に係る主配管の配置を明示した図面 (S751②用)
第9-3-2-3-4-216図	ケーブルトレイ消火系に係る主配管の配置を明示した図面 (S750③用)
第9-3-2-3-4-217図	ケーブルトレイ消火系に係る主配管の配置を明示した図面 (S751③用)
第9-3-2-3-4-218図	ケーブルトレイ消火系に係る主配管の配置を明示した図面 (S750④用)
第9-3-2-3-4-219図	ケーブルトレイ消火系に係る主配管の配置を明示した図面 (S751④用)

第9-3-2-3-4-220図	ケーブルトレイ消火系に係る主配管の配置を明示した図面 (S750⑤用)
第9-3-2-3-4-221図	ケーブルトレイ消火系に係る主配管の配置を明示した図面 (C002②用)
第9-3-2-3-4-222図	ケーブルトレイ消火系に係る主配管の配置を明示した図面 (C003用)
第9-3-2-3-4-223図	ケーブルトレイ消火系に係る主配管の配置を明示した図面 (S002用)
第9-3-2-3-4-224図	ケーブルトレイ消火系に係る主配管の配置を明示した図面 (S750⑥用)
第9-3-2-3-4-225図	ケーブルトレイ消火系に係る主配管の配置を明示した図面 (C002①用)
第9-3-2-3-4-226図	ケーブルトレイ消火系に係る主配管の配置を明示した図面 (S750⑦用)
第9-3-2-3-4-227図	ケーブルトレイ消火系に係る主配管の配置を明示した図面 (S751⑥用)
第9-3-2-3-4-228図	ケーブルトレイ消火系に係る主配管の配置を明示した図面 (S751⑤用)
第9-3-2-3-4-229図	ケーブルトレイ消火系に係る主配管の配置を明示した図面 (S754用)
第9-3-2-3-4-230図	ケーブルトレイ消火系に係る主配管の配置を明示した図面 (S755用)
第9-3-2-3-4-231図	ケーブルトレイ消火系に係る主配管の配置を明示した図面 (S752①用)
第9-3-2-3-4-232図	ケーブルトレイ消火系に係る主配管の配置を明示した図面 (S752②用)
第9-3-2-3-4-233図	ケーブルトレイ消火系に係る主配管の配置を明示した図面 (S753用)
第9-3-2-3-4-234図	ケーブルトレイ消火系に係る主配管の配置を明示した図面 (C400③用)
第9-3-2-3-4-235図	ケーブルトレイ消火系に係る主配管の配置を明示した図面 (C401①用)
第9-3-2-3-4-236図	ケーブルトレイ消火系に係る主配管の配置を明示した図面 (S100⑩用)
第9-3-2-3-4-237図	ケーブルトレイ消火系に係る主配管の配置を明示した図面 (K400①用)
第9-3-2-3-4-238図	ケーブルトレイ消火系に係る主配管の配置を明示した図面 (P400②用)

- 第9-3-2-3-4-239図 ケーブルトレイ消火系に係る主配管の配置を明示した図面 (P402⑩用)
- 第9-3-2-3-4-240図 ケーブルトレイ消火系に係る主配管の配置を明示した図面 (K400②用)
- 第9-3-2-3-4-241図 ケーブルトレイ消火系に係る主配管の配置を明示した図面 (P400③用)
- 第9-3-2-3-4-242図 ケーブルトレイ消火系に係る主配管の配置を明示した図面 (P603②用)
- 第9-3-2-3-4-243図 ケーブルトレイ消火系に係る主配管の配置を明示した図面 (C400④用)
- 第9-3-2-3-4-244図 ケーブルトレイ消火系に係る主配管の配置を明示した図面 (C401②用)
- 第9-3-2-3-4-245図 ケーブルトレイ消火系に係る主配管の配置を明示した図面 (S603用)
- 第9-3-2-3-4-246図 ケーブルトレイ消火系に係る主配管の配置を明示した図面 (P603③用)
- 第9-3-2-3-4-247図 ケーブルトレイ消火系に係る主配管の配置を明示した図面 (P401②用)

9.4 浸水防護施設

9.4.1 外郭浸水防護設備

- 第9-4-1-1-1図 防潮堤 (鋼管式鉛直壁) 構造図 (1/4)
- 第9-4-1-1-2図 防潮堤 (鋼管式鉛直壁) 構造図 (2/4)
- 第9-4-1-1-3図 防潮堤 (鋼管式鉛直壁) 構造図 (3/4)
- 第9-4-1-1-4図 防潮堤 (鋼管式鉛直壁) 構造図 (4/4)
- 第9-4-1-1-5図 防潮堤 (盛土堤防) 構造図
- 第9-4-1-1-6図 防潮壁 (第2号機海水ポンプ室) 構造図 (1/5)
- 第9-4-1-1-7図 防潮壁 (第2号機海水ポンプ室) 構造図 (2/5)
- 第9-4-1-1-8図 防潮壁 (第2号機海水ポンプ室) 構造図 (3/5)
- 第9-4-1-1-9図 防潮壁 (第2号機海水ポンプ室) 構造図 (4/5)
- 第9-4-1-1-10図 防潮壁 (第2号機海水ポンプ室) 構造図 (5/5)
- 第9-4-1-1-11図 防潮壁 (第2号機放水立坑) 構造図 (1/6)
- 第9-4-1-1-12図 防潮壁 (第2号機放水立坑) 構造図 (2/6)
- 第9-4-1-1-13図 防潮壁 (第2号機放水立坑) 構造図 (3/6)
- 第9-4-1-1-14図 防潮壁 (第2号機放水立坑) 構造図 (4/6)
- 第9-4-1-1-15図 防潮壁 (第2号機放水立坑) 構造図 (5/6)
- 第9-4-1-1-16図 防潮壁 (第2号機放水立坑) 構造図 (6/6)
- 第9-4-1-1-17図 防潮壁 (第3号機海水ポンプ室) 構造図 (1/4)
- 第9-4-1-1-18図 防潮壁 (第3号機海水ポンプ室) 構造図 (2/4)
- 第9-4-1-1-19図 防潮壁 (第3号機海水ポンプ室) 構造図 (3/4)

- 第9-4-1-1-20図 防潮壁（第3号機海水ポンプ室）構造図（4/4）
第9-4-1-1-21図 防潮壁（第3号機放水立坑）構造図（1/4）
第9-4-1-1-22図 防潮壁（第3号機放水立坑）構造図（2/4）
第9-4-1-1-23図 防潮壁（第3号機放水立坑）構造図（3/4）
第9-4-1-1-24図 防潮壁（第3号機放水立坑）構造図（4/4）
第9-4-1-1-25図 防潮壁（第3号機海水熱交換器建屋）構造図
第9-4-1-1-26図 取放水路流路縮小工（第1号機取水路）(No. 1), (No. 2) 構造図
第9-4-1-1-27図 取放水路流路縮小工（第1号機放水路）構造図
第9-4-1-1-28図 屋外排水路逆流防止設備（防潮堤南側）(No. 1), (No. 2), (No. 3) 構造図
第9-4-1-1-29図 屋外排水路逆流防止設備（防潮堤北側）構造図（1/2）
第9-4-1-1-30図 屋外排水路逆流防止設備（防潮堤北側）構造図（2/2）
第9-4-1-1-31図 補機冷却海水系放水路逆流防止設備 (No. 1), (No. 2) 構造図
第9-4-1-1-32図 水密扉（第3号機海水熱交換器建屋海水ポンプ設置エリア）(No. 1) 構造図
第9-4-1-1-33図 水密扉（第3号機海水熱交換器建屋海水ポンプ設置エリア）(No. 2) 構造図
第9-4-1-1-34図 浸水防止蓋（原子炉機器冷却海水配管ダクト）構造図
第9-4-1-1-35図 浸水防止蓋（揚水井戸（第2号機海水ポンプ室防潮壁区画内））構造図
第9-4-1-1-36図 浸水防止蓋（揚水井戸（第3号機海水ポンプ室防潮壁区画内））構造図
第9-4-1-1-37図 浸水防止蓋（第3号機補機冷却海水系放水ピット）構造図
第9-4-1-1-38図 浸水防止蓋（第3号機海水熱交換器建屋海水ポンプ設置エリア角落し部）構造図
第9-4-1-1-39図 浸水防止蓋（第3号機海水熱交換器建屋海水ポンプ設置エリア点検用開口部）(No. 1), (No. 2) 構造図
第9-4-1-1-40図 第2号機原子炉補機冷却海水ポンプ (A) (C) 室逆止弁付ファンネル (No. 1), (No. 2), (No. 3) 構造図
第9-4-1-1-41図 第2号機原子炉補機冷却海水ポンプ (B) (D) 室逆止弁付ファンネル (No. 1), (No. 2), (No. 3) 構造図
第9-4-1-1-42図 第2号機高圧炉心スプレイ補機冷却海水ポンプ室逆止弁付ファンネル (No. 1), (No. 2) 構造図
第9-4-1-1-43図 第2号機タービン補機冷却海水ポンプ室逆止弁付ファンネル (No. 1), (No. 2), (No. 3) 構造図
第9-4-1-1-44図 第3号機原子炉補機冷却海水ポンプ (A) (C) 室逆止弁付ファンネル (No. 1), (No. 2) 構造図
第9-4-1-1-45図 第3号機原子炉補機冷却海水ポンプ (B) (D) 室逆止弁付ファンネル (No. 1), (No. 2) 構造図
第9-4-1-1-46図 第3号機高圧炉心スプレイ補機冷却海水ポンプ室逆止弁付ファンネル (No. 1), (No. 2) 構造図

第9-4-1-1-47図 第3号機タービン補機冷却海水ポンプ室逆止弁付ファンネル
(No. 1), (No. 2), (No. 3) 構造図

第9-4-1-2-1図 外郭浸水防護設備 機器の配置を明示した図面 (その1)

第9-4-1-2-2図 外郭浸水防護設備 機器の配置を明示した図面 (その2)

9.4.2 内郭浸水防護設備

第9-4-2-1-1図 SGTSヒータユニット(A)室浸水防止水密扉構造図

第9-4-2-1-2図 RHR Hx(A)室-RHR Hx(B)室浸水防止水密扉構造図

第9-4-2-1-3図 原子炉建屋浸水防止水密扉(No. 3)構造図

第9-4-2-1-4図 LPCSポンプ室浸水防止水密扉構造図

第9-4-2-1-5図 HPCSポンプ室浸水防止水密扉構造図

第9-4-2-1-6図 RHRポンプ(B)室浸水防止水密扉構造図

第9-4-2-1-7図 RHRポンプ(A)室浸水防止水密扉構造図

第9-4-2-1-8図 RHRポンプ(C)室-共通通路浸水防止水密扉構造図

第9-4-2-1-9図 FPMUWポンプ室浸水防止水密扉構造図

第9-4-2-1-10図 RCICタービンポンプ室-共通通路浸水防止水密扉構造図

第9-4-2-1-11図 HECW冷凍機(B)(D)室-HECW冷凍機(A)(C)室浸水防止水密扉構造図

第9-4-2-1-12図 制御建屋共通エリア浸水防止水密扉構造図

第9-4-2-1-13図 D/G(B)室-D/G(HPCS)室浸水防止水密扉構造図

第9-4-2-1-14図 区分ⅢHPCS電気品室-区分Ⅱ非常用電気品室浸水防止水密扉構造図

第9-4-2-1-15図 RCW Hx(A)(C)室-共通通路浸水防止水密扉構造図

第9-4-2-1-16図 HPCW Hx室浸水防止水密扉構造図

第9-4-2-1-17図 HPCW Hx室-RCW Hx(B)(D)室浸水防止水密扉構造図

第9-4-2-1-18図 補助ボイラー建屋連絡階段管理区域外伝播防止水密扉構造図

第9-4-2-1-19図 計測制御電源(B)室浸水防止水密扉(No. 1)構造図

第9-4-2-1-20図 計測制御電源(B)室浸水防止水密扉(No. 2)構造図

第9-4-2-1-21図 RSS盤室浸水防止水密扉構造図

第9-4-2-1-22図 計測制御電源室(A)-常用および共通M・P/C室浸水防止水密扉構造図

第9-4-2-1-23図 制御建屋空調機械(A)室-制御建屋空調機械(B)室浸水防止水密扉
(No. 1)構造図

第9-4-2-1-24図 250V直流主母線盤室-制御建屋空調機械(B)室浸水防止水密扉構造図

第9-4-2-1-25図 ISI室浸水防止水密扉構造図

第9-4-2-1-26図 制御建屋空調機械(A)室-制御建屋空調機械(B)室浸水防止水密扉
(No. 2)構造図

第9-4-2-1-27図 燃料移送ポンプ(H)室-燃料移送ポンプ(A)室浸水防止水密扉構造図

第9-4-2-1-28図 燃料移送ポンプ(A)室-燃料移送ポンプ(B)室浸水防止水密扉構造図

第9-4-2-1-29図 RSWポンプ(A)(C)室-TSWポンプ室浸水防止水密扉構造図

第9-4-2-1-30図 HPSWポンプ室浸水防止水密扉構造図

第9-4-2-1-31図 TSWポンプ室-RSWポンプ(B)(D)室浸水防止水密扉構造図

第9-4-2-1-32図 RW電気品室(B)浸水防止水密扉構造図

- 第9-4-2-1-33図 北西階段室管理区域外伝播防止水密扉構造図
- 第9-4-2-1-34図 原子炉建屋管理区域外伝播防止水密扉 (No. 3) 構造図
- 第9-4-2-1-35図 RW制御室管理区域外伝播防止水密扉構造図
- 第9-4-2-1-36図 原子炉建屋管理区域外伝播防止水密扉 (No. 1) 構造図
- 第9-4-2-1-37図 原子炉建屋管理区域外伝播防止水密扉 (No. 2) 構造図
- 第9-4-2-1-38図 制御建屋管理区域外伝播防止水密扉 (No. 1) 構造図
- 第9-4-2-1-39図 タービン建屋管理区域外伝播防止水密扉構造図
- 第9-4-2-1-40図 主排気ダクト連絡トレンチ (2T-5) 管理区域外伝播防止水密扉構造図
- 第9-4-2-1-41図 原子炉建屋浸水防止水密扉 (No. 4) 構造図
- 第9-4-2-1-42図 燃料移送ポンプ (A) 室浸水防止水密扉構造図
- 第9-4-2-1-43図 燃料移送ポンプ (B) 室浸水防止水密扉構造図
- 第9-4-2-1-44図 R-01階段浸水防止堰 (地上3階) 構造図
- 第9-4-2-1-45図 R-02階段浸水防止堰 (地上3階) 構造図
- 第9-4-2-1-46図 R-01階段浸水防止堰 (地上2階) 構造図
- 第9-4-2-1-47図 FCS再結合装置 (A) 室浸水防止堰構造図
- 第9-4-2-1-48図 FCS再結合装置 (B) 室浸水防止堰構造図
- 第9-4-2-1-49図 R-02階段浸水防止堰 (地上2階) 構造図
- 第9-4-2-1-50図 SGTSヒータユニット (B) 室浸水防止堰構造図
- 第9-4-2-1-51図 CAMSラック (B) 室浸水防止堰構造図
- 第9-4-2-1-52図 SGTSヒータユニット (A) 室浸水防止堰構造図
- 第9-4-2-1-53図 CAMSラック (A) 室浸水防止堰構造図
- 第9-4-2-1-54図 SGTSフィルタユニット室浸水防止堰構造図
- 第9-4-2-1-55図 R-01階段浸水防止堰 (地上1階) 構造図
- 第9-4-2-1-56図 R-02階段浸水防止堰 (地上1階) 構造図
- 第9-4-2-1-57図 バルブ (B) 室浸水防止堰構造図
- 第9-4-2-1-58図 バルブ (A) 室浸水防止堰構造図
- 第9-4-2-1-59図 FPCポンプ室浸水防止堰構造図
- 第9-4-2-1-60図 R-01階段浸水防止堰 (地下1階) 構造図
- 第9-4-2-1-61図 R-02階段浸水防止堰 (地下1階) 構造図
- 第9-4-2-1-62図 MSトンネル室浸水防止堰構造図
- 第9-4-2-1-63図 RCIC MCC室浸水防止堰構造図
- 第9-4-2-1-64図 TIP駆動装置室浸水防止堰構造図
- 第9-4-2-1-65図 復水補給水ポンプ室浸水防止堰構造図
- 第9-4-2-1-66図 CUW配管・バルブ室浸水防止堰構造図
- 第9-4-2-1-67図 原子炉補機 (A) 室送風機室-原子炉補機 (HPCS) 室送風機室浸水防止堰構造図
- 第9-4-2-1-68図 原子炉補機 (HPCS) 室送風機室-原子炉補機 (B) 室送風機室および送風機エリア浸水防止堰構造図
- 第9-4-2-1-69図 2F通路浸水防止堰構造図

- 第9-4-2-1-70図 区分Ⅰ・Ⅲ非常用D/G制御盤室浸水防止堰構造図
 第9-4-2-1-71図 D/G補機(A)室浸水防止堰構造図
 第9-4-2-1-72図 区分ⅢHPCS電気品室浸水防止堰構造図
 第9-4-2-1-73図 静止型PLRポンプ電源装置室浸水防止堰構造図
 第9-4-2-1-74図 IA・SA室および通路浸水防止堰構造図
 第9-4-2-1-75図 区分Ⅰケーブル処理室浸水防止堰構造図
 第9-4-2-1-76図 常用系ケーブル処理室浸水防止堰(No. 2)構造図
 第9-4-2-1-77図 常用系ケーブル処理室浸水防止堰(No. 1)構造図
 第9-4-2-1-78図 タービン建屋管理区域外伝播防止堰(No. 3)構造図
 第9-4-2-1-79図 タービン建屋管理区域外伝播防止堰(No. 4)構造図
 第9-4-2-1-80図 タービン建屋管理区域外伝播防止堰(No. 2)構造図
 第9-4-2-1-81図 タービン建屋管理区域外伝播防止堰(No. 1)構造図
 第9-4-2-1-82図 HNCW冷凍機・ポンプ室管理区域外伝播防止堰構造図
 第9-4-2-1-83図 CAMS(A)室空調機浸水防止堰構造図
 第9-4-2-1-84図 CAMS(B)室空調機浸水防止堰構造図
 第9-4-2-1-85図 中央制御室再循環フィルタ装置浸水防止堰構造図
 第9-4-2-1-86図 ハッチ上部スペース浸水防止堰構造図
 第9-4-2-1-87図 原子炉建屋浸水防止水密扉(No. 2)構造図
 第9-4-2-1-88図 原子炉建屋浸水防止水密扉(No. 1)構造図
 第9-4-2-1-89図 制御建屋浸水防止水密扉(No. 3)構造図
 第9-4-2-1-90図 制御建屋浸水防止水密扉(No. 1)構造図
 第9-4-2-1-91図 制御建屋浸水防止水密扉(No. 2)構造図
 第9-4-2-1-92図 計測制御電源室(B)浸水防止水密扉(No. 3)構造図
 第9-4-2-1-93図 制御建屋空調機械(A)室浸水防止水密扉構造図
 第9-4-2-1-94図 制御建屋空調機械(B)室浸水防止水密扉構造図
 第9-4-2-1-95図 第2号機MCR浸水防止水密扉構造図
 第9-4-2-1-96図 制御建屋浸水防止水密扉(No. 4)構造図
 第9-4-2-1-97図 制御建屋浸水防止水密扉(No. 5)構造図
 第9-4-2-1-98図 地下軽油タンク燃料移送ポンプ室アクセス用浸水防止蓋(No. 1)構造図
 第9-4-2-1-99図 地下軽油タンク燃料移送ポンプ室アクセス用浸水防止蓋(No. 2)構造図
 第9-4-2-1-100図 地下軽油タンク機器搬出入用浸水防止蓋構造図
 第9-4-2-1-101図 第2号機海水ポンプ室浸水防止壁構造図
 第9-4-2-2-1図 内郭浸水防護設備 機器の配置を明示した図面(その1)
 第9-4-2-2-2図 内郭浸水防護設備 機器の配置を明示した図面(その2)
 第9-4-2-2-3図 内郭浸水防護設備 機器の配置を明示した図面(その3)
 第9-4-2-2-4図 内郭浸水防護設備 機器の配置を明示した図面(その4)
 第9-4-2-2-5図 内郭浸水防護設備 機器の配置を明示した図面(その5)
 第9-4-2-2-6図 内郭浸水防護設備 機器の配置を明示した図面(その6)
 第9-4-2-2-7図 内郭浸水防護設備 機器の配置を明示した図面(その7)

- 第9-4-2-2-8図 内郭浸水防護設備 機器の配置を明示した図面 (その8)
- 第9-4-2-2-9図 内郭浸水防護設備 機器の配置を明示した図面 (その9)
- 第9-4-2-2-10図 内郭浸水防護設備 機器の配置を明示した図面 (その10)
- 第9-4-2-2-11図 内郭浸水防護設備 機器の配置を明示した図面 (その11)
- 第9-4-2-2-12図 内郭浸水防護設備 機器の配置を明示した図面 (その12)
- 第9-4-2-2-13図 内郭浸水防護設備 機器の配置を明示した図面 (その13)
- 第9-4-2-2-14図 内郭浸水防護設備 機器の配置を明示した図面 (その14)
- 第9-4-2-2-15図 内郭浸水防護設備 機器の配置を明示した図面 (その15)
- 第9-4-2-2-16図 内郭浸水防護設備 機器の配置を明示した図面 (その16)
- 第9-4-2-2-17図 内郭浸水防護設備 機器の配置を明示した図面 (その17)
- 第9-4-2-2-18図 内郭浸水防護設備 機器の配置を明示した図面 (その18)

9.5 補機駆動用燃料設備

9.5.1 燃料設備

- 第9-5-1-1-1図 **【設計基準対象施設】** 補機駆動用燃料設備系統図 (1/4) 可搬
- 第9-5-1-1-2図 **【設計基準対象施設】** 補機駆動用燃料設備系統図 (2/4) (非常用ディーゼル発電設備燃料移送系系統図)
- 第9-5-1-1-3図 **【設計基準対象施設】** 補機駆動用燃料設備系統図 (3/4) (高圧炉心スプレイ系ディーゼル発電設備燃料移送系系統図)
- 第9-5-1-1-4図 **【設計基準対象施設】** 補機駆動用燃料設備系統図 (4/4) (ガスタービン発電設備燃料移送系系統図)
- 第9-5-1-1-5図 **【重大事故等対処設備】** 補機駆動用燃料設備系統図 (1/4) 可搬
- 第9-5-1-1-6図 **【重大事故等対処設備】** 補機駆動用燃料設備系統図 (2/4) (非常用ディーゼル発電設備燃料移送系系統図)
- 第9-5-1-1-7図 **【重大事故等対処設備】** 補機駆動用燃料設備系統図 (3/4) (高圧炉心スプレイ系ディーゼル発電設備燃料移送系系統図)
- 第9-5-1-1-8図 **【重大事故等対処設備】** 補機駆動用燃料設備系統図 (4/4) (ガスタービン発電設備燃料移送系系統図)
- 第9-5-1-2-1図 大容量送水ポンプ(タイプⅠ)(燃料タンク)構造図
- 第9-5-1-2-2図 大容量送水ポンプ(タイプⅡ)(燃料タンク)構造図
- 第9-5-1-2-3図 原子炉補機代替冷却水系熱交換器ユニット(燃料タンク)構造図
- 第9-5-1-2-4図 タンクローリ構造図
- 第9-5-1-3-1図 補機駆動用燃料設備 機器の配置を明示した図面 (その1)
- 第9-5-1-3-2図 補機駆動用燃料設備 機器の配置を明示した図面 (その2)
- 第9-5-1-3-3図 補機駆動用燃料設備 機器の配置を明示した図面 (その3)
- 第9-5-1-3-4図 補機駆動用燃料設備 機器の配置を明示した図面 (その4)
- 第9-5-1-3-5図 補機駆動用燃料設備 機器の配置を明示した図面 (その5)
- 第9-5-1-4-1図 補機駆動用燃料設備 主配管の配置を明示した図面 (その1)
- 第9-5-1-4-2図 補機駆動用燃料設備 主配管の配置を明示した図面 (その2)
- 第9-5-1-4-3図 補機駆動用燃料設備 主配管の配置を明示した図面 (その3)

第9-5-1-4-4図 補機駆動用燃料設備 主配管の配置を明示した図面（その4）

9.6 非常用取水設備

9.6.1 取水設備

第9-6-1-1-1図 貯留堰(No. 1), (No. 2), (No. 3), (No. 4), (No. 5), (No. 6)構造図

第9-6-1-1-2図 取水口構造図

第9-6-1-1-3図 取水路構造図

第9-6-1-1-4図 海水ポンプ室構造図

第9-6-1-2-1図 取水設備 機器の配置を明示した図面（その1）

9.7 緊急時対策所

第9-7-1-1図 緊急時対策所の設置場所を明示した図面（その1）

変更前	変更後
<p>c. 建物・構築物とは、建物、構築物及び土木構造物（屋外重要土木構造物及びその他の土木構造物）の総称とする。</p> <p>また、屋外重要土木構造物とは、耐震安全上重要な機器・配管系の間接支持機能又は非常時における海水の通水機能を求められる土木構造物をいう。</p> <p>d. Sクラスの施設は、基準地震動による地震力に対してその安全機能が保持できる設計とする。建物・構築物については、構造物全体としての変形能力（終局耐力時の変形）に対して十分な余裕を有し、建物・構築物の終局耐力に対し妥当な安全余裕を有する設計とする。機器・配管系については、その施設に要求される機能を保持する設計とし、塑性ひずみが生じる場合であっても、その量が小さなレベルにとどまって破断延性限界に十分な余裕を有し、その施設に要求される機能に影響を及ぼさない、また、動的機器等については、基準地震動による応答に対してその設備に要求される機能を保持する設計とする。</p>	<p>和設備（設計基準拡張）が設置される重大事故等対処施設の両方に属する重大事故等対処施設については、基準地震動 S_s による地震力を適用するものとする。</p> <p>なお、特定重大事故等対処施設に該当する施設は本申請の対象外である。</p> <p>c. Sクラスの施設（e.に記載のものうち、津波防護施設、浸水防止設備及び津波監視設備を除く。）は、基準地震動 S_s による地震力に対してその安全機能が保持できる設計とする。建物・構築物については、構造物全体としての変形能力（終局耐力時の変形）に対して十分な余裕を有し、建物・構築物の終局耐力に対し妥当な安全余裕を有する設計とする。機器・配管系については、その施設に要求される機能を保持する設計とし、塑性ひずみが生じる場合であっても、その量が小さなレベルにとどまって破断延性限界に十分な余裕を有し、その施設に要求される機能に影響を及ぼさない、また、動的機器等については、基準地震動 S_s による応答に対してその設備に要求される機能を保持する設計とする。なお、動的機能が要求される機器については、当該機器の構造、動作原理等を考慮した評価を行い、既往の研究等で機能維持の確認がなされた機能確認済加速度等を超えていないことを確</p>

変更前	変更後
<p>また、設置（変更）許可を受けた弾性設計用地震動（以下「弾性設計用地震動」という。）による地震力又は静的地震力のいずれか大きい方の地震力に対しておおむね弾性状態にとどまる範囲で耐えられる設計とする。</p>	<p>認する。</p> <p>また、弾性設計用地震動 S_d による地震力又は静的地震力のいずれか大きい方の地震力に対しておおむね弾性状態にとどまる範囲で耐えられる設計とする。建物・構築物については、発生する応力に対して、「建築基準法」等の安全上適切と認められる規格及び基準による許容応力度を許容限界とする。機器・配管系については、応答が全体的におおむね弾性状態にとどまる設計とする。</p> <p>常設耐震重要重大事故防止設備，常設重大事故緩和設備，常設重大事故防止設備（設計基準拡張）（当該設備が属する耐震重要度分類が S クラスのもの）又は常設重大事故緩和設備（設計基準拡張）が設置される重大事故等対処施設は，基準地震動 S_s による地震力に対して，重大事故等に対処するために必要な機能が損なわれるおそれがないように設計する。建物・構築物については，構造物全体としての変形能力（終局耐力時の変形）について十分な余裕を有し，建物・構築物の終局耐力に対し妥当な安全余裕を有する設計とする。機器・配管系については，その施設に要求される機能を保持する設計とし，塑性ひずみが生じる場合であっても，その量が小さなレベルにとどまって破断延性限界に十分な余裕を有し，その施設に要求される機能に影響を及ぼさない，また，動的機器等については，基準地震動 S_s による応答に対して，その設備に要求される機能を保持する設計とする。なお，動的機能が要求される機器については，当該機器の構造，動作原理等を考慮した評価を行い，既往の研究等で機能維持の確認がなされた機</p>

変更前	変更後
	<p>地下水位低下設備は、1 系統当たり 3 個（計 12 個）設置した水位計からの水位信号を用いて、2 out of 3 論理により揚水ポンプの自動起動及び自動停止を行うことで、揚水井戸の水位を自動で制御できる設計とする。また、各系統の水位を、原子炉建屋及び中央制御室に設置した制御盤から監視可能な設計とする。水位や設備の異常時には、これらを確実に検出して自動的に中央制御室に警報（水位低又は高、水位高高、電源喪失、揚水ポンプ故障）を発信する装置を設けるとともに、表示ランプの点灯、ブザー鳴動により運転員に通報できる設計とする。</p> <p>制御盤は、2 系統の独立した設備を 1 系統当たり現場及び中央制御室に 1 面ずつ設置し、原子炉建屋・制御建屋エリア及び第 3 号機海水熱交換器建屋エリアのそれぞれ 1 系統の設備ごとに、監視・制御可能な設計とする。</p> <p>地下水位低下設備は、電源盤（容量 296kVA）、及び電路を設置し、非常用交流電源設備である非常用ディーゼル発電機から設備に必要な電力を供給できる設計とする。また、全交流動力電源喪失となった場合は常設代替交流電源設備であるガスタービン発電機から設備に必要な電力を供給できる設計とする。</p> <p>電源盤は、2 系統の独立した設備を 1 系統当たり 1 面ずつ設置し、原子炉建屋・制御建屋エリア及び第 3 号機海水熱交換器建屋エリアのそれぞれ 1 系統の設備ごとに電力を供給できる設計とする。</p> <p>揚水ポンプ、配管及び水位計は揚水井戸内に設置し、揚水井戸により支持するとともに、揚水井戸上部に蓋を設置することで、</p>

4.10 計測制御系統施設（発電用原子炉の運転を管理するための制御装置を除く。）の基本設計方針、適用基準及び適用規格

(1) 基本設計方針

変更前	変更後
<p>用語の定義は「発電用原子力設備に関する技術基準を定める省令」、「実用発電用原子炉及びその附属施設の位置、構造及び設備の基準に関する規則」及び「実用発電用原子炉及びその附属施設の技術基準に関する規則」並びにこれらの解釈による。</p>	<p>用語の定義は「実用発電用原子炉及びその附属施設の位置、構造及び設備の基準に関する規則」及び「実用発電用原子炉及びその附属施設の技術基準に関する規則」並びにこれらの解釈による。</p>
<p>第1章 共通項目</p> <p>計測制御系統施設の共通項目である「1. 地盤等, 2. 自然現象, 3. 火災, 4. 設備に対する要求 (4.7 内燃機関の設計条件, 4.8 電気設備の設計条件を除く。), 5. その他」の基本設計方針については, 原子炉冷却系統施設の基本設計方針「第1章 共通項目」に基づく設計とする。</p>	<p>第1章 共通項目</p> <p>計測制御系統施設の共通項目である「1. 地盤等, 2. 自然現象, 3. 火災, 4. 溢水等, 5. 設備に対する要求 (5.7 内燃機関及びガスタービンの設計条件, 5.8 電気設備の設計条件を除く。), 6. その他」の基本設計方針については, 原子炉冷却系統施設の基本設計方針「第1章 共通項目」に基づく設計とする。</p>
<p>第2章 個別項目</p> <p>1. 計測制御系統施設</p> <p>1.1 反応度制御系統及び原子炉停止系統共通</p> <p>発電用原子炉施設には, 制御棒の挿入位置を調節することによって反応度を制御する制御棒及び制御棒駆動系と, 再循環流量を調整することによって反応度を制御する原子炉再循環流量制御系の独立した原理の異なる反応度制御系統を施設し, 計画的な出力変化に伴う反応度変化を燃料要素の許容損傷限界を超えることなく制御できる能力を有する設計とする。</p> <p>通常運転時の高温状態において, 独立した原子炉停止系統である制御</p>	<p>第2章 個別項目</p> <p>1. 計測制御系統施設</p> <p>1.1 反応度制御系統及び原子炉停止系統共通</p> <p>発電用原子炉施設には, 制御棒の挿入位置を調節することによって反応度を制御する制御棒及び制御棒駆動系と, 再循環流量を調整することによって反応度を制御する原子炉再循環流量制御系の独立した原理の異なる反応度制御系統を施設し, 計画的な出力変化に伴う反応度変化を燃料要素の許容損傷限界を超えることなく制御できる能力を有する設計とする。</p> <p>通常運転時の高温状態において, 独立した原子炉停止系統である制御</p>

変更前	変更後
<p>するに必要な系統及び機器並びにそれらが機能する必要な計測制御系、電源系及び冷却系等の関連系の設置区域に設置する、ただし、これら区域に設置される系統及び機器が火災による悪影響を受ける可能性がない場合等は、火災感知器を設置しない。</p> <p>3.1.2 火災感知器設置要領</p> <p>(1) 火災感知器は、消防法施行規則に準じて、煙感知器又は熱感知器を設置する。</p> <p>(2) 火災感知器の電源は、通常時は常用低圧母線から給電するが、交流電源喪失時には、火災受信機の蓄電池から給電することにより、その機能を失わないようにする。</p> <p>3.1.3 火災受信機設置要領</p> <p>火災受信機は中央制御室に設置し、火災発生時には警報を発信するとともに、火災発生区域を表示できるようにする。</p>	<p>み合わせて設置する設計とする。</p> <p>ただし、発火性又は引火性の雰囲気を形成するおそれのある場所及び屋外等は、環境条件や火災の性質を考慮し、非アナログ式の炎感知器、アナログ式の屋外仕様の熱感知カメラ、非アナログ式の屋外仕様の炎感知器、非アナログ式の防爆型の煙感知器及び非アナログ式の防爆型の熱感知器も含めた組み合わせで設置する設計とする。</p> <p>火災感知器については、消防法施行規則に従い設置する、又は火災区域内の感知器の網羅性及び火災報知設備の感知器及び発信機に係る技術上の規格を定める省令に定める感知性能と同等以上の方法により設置する設計とする。</p> <p>非アナログ式の火災感知器は、環境条件等を考慮することにより誤作動を防止する設計とする。</p> <p>なお、アナログ式の屋外仕様の熱感知カメラ及び非アナログ式の屋外仕様の炎感知器は、監視範囲に火災の検知に影響を及ぼす死角がないように設置する設計とする。</p> <p>また、発火源となるようなものがない火災区域又は火災区画は、可燃物管理により可燃物を持ち込まない運用として保安規定に定めて、管理することから、火災感知器を設置しない設計とする。</p> <p>火災感知設備のうち火災受信機盤は中央制御室に設置し、火災感知設備の作動状況を常時監視できる設計とする。また、火災受信機盤は、構成されるアナログ式の受信機により作動した火災感知器を1つずつ特定できる設計とする。屋外の海水ポンプ室（補機ポンプエリア）及びガスタービン発電設備燃料移送ポンプを監視するアナ</p>

設置変更許可申請書（本文（五号））	設置変更許可申請書（添付書類八）該当事項	設計及び工事の計画 該当事項	整合性	備考
<p>Cクラス Sクラスに属する施設及びBクラスに属する施設以外の一般産業施設又は公共施設と同等の安全性が要求される施設</p> <p>c. <u>① Sクラスの施設（e. に記載のものうち、津波防護機能を有する設備（以下「津波防護施設」という。）、浸水防止機能を有する設備（以下「浸水防止設備」という。）及び敷地における津波監視機能を有する施設（以下「津波監視設備」という。）を除く。）、Bクラス及びCクラスの施設は、②建物・構築物については、地震層せん断力係数C_iに、それぞれ3.0、1.5及び1.0を乗じて求められる水平地震力、③機器・配管系については、それぞれ3.6、1.8及び1.2を乗じた水平震度から求められる水平地震力に十分に耐えられるように設計する。建物・構築物及び機器・配管系ともに、おおむね弾性状態にとどまる範囲で耐えられるように設計する。</u></p>	<p>・放射性物質の放出を伴うような場合に、その外部放散を抑制するための施設で、Sクラスに属さない施設</p> <p>(3) <u>Cクラスの施設</u> Sクラスに属する施設及びBクラスに属する施設以外の一般産業施設又は公共施設と同等の安全性が要求される施設である。 上記に基づく耐震重要度分類を第1.4.1-1表に示す。 なお、同表には当該施設を支持する構造物の支持機能が維持されることを確認する地震動及び波及的影響を考慮すべき施設に適用する地震動についても併記する。</p> <p>(4) <u>Sクラスの施設（(6)に記載のものうち、津波防護機能を有する設備（以下「津波防護施設」という。）、浸水防止機能を有する設備（以下「浸水防止設備」という。）及び敷地における津波監視機能を有する施設（以下「津波監視設備」という。）を除く。）は、基準地震動S_sによる地震力に対してその安全機能が保持できるように設計する。</u></p> <p>また、<u>弾性設計用地震動S_dによる地震力又は静的地震力のいずれか大きい方の地震力に対しておおむね弾性状態にとどまる範囲で耐えられる設計とする。</u></p>	<p>・放射性物質の放出を伴うような場合に、その外部放散を抑制するための施設で、Sクラスに属さない施設</p> <p>(c) <u>Cクラスの施設</u> Sクラスに属する施設及びBクラスに属する施設以外の一般産業施設又は公共施設と同等の安全性が要求される施設である。 上記に基づく耐震重要度分類を第2.1.1表に示す。 なお、同表には当該施設を支持する構造物の支持機能が維持されることを確認する地震動及び波及的影響を考慮すべき施設に適用する地震動についても併記する。</p> <p>c. <u>①a Sクラスの施設（e. に記載のものうち、津波防護施設、浸水防止設備及び津波監視設備を除く。）は、基準地震動S_sによる地震力に対してその安全機能が保持できる設計とする。建物・構築物については、構造物全体としての変形能力（終局耐力時の変形）に対して十分な余裕を有し、建物・構築物の終局耐力に対し妥当な安全余裕を有する設計とする。機器・配管系については、その施設に要求される機能を保持する設計とし、塑性ひずみが生じる場合であっても、その量が小さなレベルにとどまって破断延性限界に十分な余裕を有し、その施設に要求される機能に影響を及ぼさない。また、動的機器等については、基準地震動S_sによる応答に対してその設備に要求される機能を保持する設計とする。なお、動的機能が要求される機器については、当該機器の構造、動作原理等を考慮した評価を行い、既往の研究等で機能維持の確認がなされた機能確認済加速度等を超えていないことを確認する。</u></p> <p>また、<u>弾性設計用地震動S_dによる地震力又は静的地震力のいずれか大きい方の地震力に対しておおむね弾性状態にとどまる範囲で耐えられる設計とする。</u></p> <p style="text-align: center;"><中略></p>	<p>設計及び工事の計画の①a、①b及び①cは、耐震重要度分類に応じた地震力（静的地震力を含む）に対する設計基準対象施設（建物・構築物及び機器・配管系を含む）を総括した記載であり、設置変更許可申請書（本文（五号））の①cと整合している。</p> <p>設計及び工事の計画の②は、設置変更許可申請書（本文（五号））の①cを具体的に記載しており整合している。</p> <p>設計及び工事の計画の③は、設置変更許可申請書（本文（五号））の①cを具体的に記載し</p>	

設置変更許可申請書（本文（五号））	設置変更許可申請書（添付書類八）該当事項	設計及び工事の計画 該当事項	整合性	備考
<p>d. <u>Sクラスの施設（e.に記載のものうち、津波防護施設、浸水防止設備及び津波監視設備を除く。）は、基準地震動S_sによる地震力に対して安全機能が保持できるように設計する。</u></p> <p><u>建物・構築物については、構造物全体としての変形能力（終局耐力時の変形）について十分な余裕を有し、建物・構築物の終局耐力に対し妥当な安全余裕を有するように設計する。</u></p> <p><u>機器・配管系については、その施設に要求される機能を保持するように設計し、塑性ひずみが生じる場合であっても、その量が小さなレベルにとどまって破断延性限界に十分な余裕を有し、その施設に要求される機能に影響を及ぼさないように、また、動的機器等については、基準地震動</u></p>	<p>1.4.1.1 設計基準対象施設の耐震設計の基本方針</p> <p>(4) <u>Sクラスの施設（(6)に記載のものうち、津波防護機能を有する設備（以下「津波防護施設」という。）、浸水防止機能を有する設備（以下「浸水防止設備」という。）及び敷地における津波監視機能を有する施設（以下「津波監視設備」という。）を除く。）は、基準地震動S_sによる地震力に対してその安全機能が保持できるように設計する。</u></p> <p style="text-align: center;">＜中略＞</p> <p>1.4.1.4 荷重の組合せと許容限界</p> <p>(4) 許容限界</p> <p>a. 建物・構築物（c.に記載のものを除く。）</p> <p>(a) <u>Sクラスの建物・構築物</u></p> <p>ii. 基準地震動S_sによる地震力との組合せに対する許容限界</p> <p><u>構造物全体としての変形能力（終局耐力時の変形）について十分な余裕を有し、建物・構築物の終局耐力に対し妥当な安全余裕を持たせることとする。（評価項目はせん断ひずみ、応力等）。</u></p> <p>なお、終局耐力は、建物・構築物に対する荷重又は応力を漸次増大していくとき、その変形又はひずみが著しく増加するに至る限界の最大耐力とし、初期剛性の低下の要因として考えられる平成23年（2011年）東北地方太平洋沖地震等の地震やコンクリートの乾燥収縮によるひび割れ等が鉄筋コンクリート造耐震壁の変形能力及び終局耐力に影響を与えないことを確認していることから、既往の実験式等に基づき適切に定めるものとする。</p> <p>b. 機器・配管系（c.に記載のものを除く。）</p> <p>(a) <u>Sクラスの機器・配管系</u></p> <p>ii. 基準地震動S_sによる地震力との組合せに対する許容限界</p> <p><u>塑性ひずみが生じる場合であっても、その量が小さなレベルにとどまって破断延性限界に十分な余裕を有し、その施設に要求される機能に影響を及ぼさないように応力、荷重等を制限する値を許容限界とする。</u></p> <p>また、地震時又は地震後に動的機能が要求される機器等</p>	<p>(1) 耐震設計の基本方針</p> <p>c. <u>Sクラスの施設（e.に記載のものうち、津波防護施設、浸水防止設備及び津波監視設備を除く。）は、基準地震動S_sによる地震力に対してその安全機能が保持できる設計とする。</u></p> <p><u>建物・構築物については、構造物全体としての変形能力（終局耐力時の変形）に対して十分な余裕を有し、建物・構築物の終局耐力に対し妥当な安全余裕を有する設計とする。</u></p> <p><u>機器・配管系については、その施設に要求される機能を保持する設計とし、塑性ひずみが生じる場合であっても、その量が小さなレベルにとどまって破断延性限界に十分な余裕を有し、その施設に要求される機能に影響を及ぼさない、また、動的機器等については、基準地震動S_sによる</u></p>		

設置変更許可申請書（本文（五号））	設置変更許可申請書（添付書類八）該当事項	設計及び工事の計画 該当事項	整合性	備考
<p><u>S_sによる応答に対して、その設備に要求される機能を保持するように設計する。</u></p> <p>また、<u>弾性設計用地震動S_dによる地震力又は静的地震力のいずれか大きい方の地震力に対しておおむね弾性状態にとどまる範囲で耐えられるように設計する。</u></p> <p><u>建物・構築物については、発生する応力に対して、「建築基準法」等の安全上適切と認められる規格及び基準による許容応力度を許容限界とする。機器・配管系については、応答が全体的におおむね弾性状態にとどまるように設計する。</u></p> <p><u>なお、基準地震動S_s及び弾性設計用地震動S_dによる地震力は、水平2方向及び鉛直方向について適切に組み合わせで算定するものとする。</u></p>	<p>については、基準地震動S_sによる応答に対して、実証試験等により確認されている機能確認済加速度等を許容限界とする。</p> <p>1.4.1.1 設計基準対象施設の耐震設計の基本方針 (4) Sクラスの施設（(6)に記載のものうち、津波防護機能を有する設備（以下「津波防護施設」という。）、浸水防止機能を有する設備（以下「浸水防止設備」という。）及び敷地における津波監視機能を有する施設（以下「津波監視設備」という。）を除く。）は、基準地震動S_sによる地震力に対してその安全機能が保持できるように設計する。</p> <p><u>また、弾性設計用地震動S_dによる地震力又は静的地震力のいずれか大きい方の地震力に対しておおむね弾性状態にとどまる範囲で耐えられる設計とする。</u></p> <p>(5) Sクラスの施設（(6)に記載のものうち、津波防護施設、浸水防止設備及び津波監視設備を除く。）については、静的地震力は、水平地震力と鉛直地震力が同時に不利な方向の組合せで作用するものとする。</p> <p><u>また、基準地震動S_s及び弾性設計用地震動S_dによる地震力は、水平2方向及び鉛直方向について適切に組み合わせで算定するものとする。</u></p> <p>なお、水平2方向及び鉛直方向の地震力が同時に作用し、影響が考えられる施設及び設備については許容限界の範囲内にとどまることを確認する。</p>	<p><u>応答に対してその設備に要求される機能を保持する設計とする。</u>なお、動的機能が要求される機器については、当該機器の構造、動作原理等を考慮した評価を行い、既往の研究等で機能維持の確認がなされた機能確認済加速度等を超えていないことを確認する。</p> <p>また、<u>弾性設計用地震動S_dによる地震力又は静的地震力のいずれか大きい方の地震力に対しておおむね弾性状態にとどまる範囲で耐えられる設計とする。</u></p> <p><u>建物・構築物については、発生する応力に対して、「建築基準法」等の安全上適切と認められる規格及び基準による許容応力度を許容限界とする。機器・配管系については、応答が全体的におおむね弾性状態にとどまる設計とする。</u></p> <p style="text-align: center;">＜中略＞</p> <p>d. Sクラスの施設（e.に記載のものうち、津波防護施設、浸水防止設備及び津波監視設備を除く。）について、静的地震力は、水平地震力と鉛直地震力が同時に不利な方向の組合せで作用するものとする。</p> <p><u>また、基準地震動S_s及び弾性設計用地震動S_dによる地震力は、水平2方向及び鉛直方向について適切に組み合わせで算定するものとする。</u></p> <p style="text-align: center;">＜中略＞</p>		

設置変更許可申請書（本文（五号））	設置変更許可申請書（添付書類八）該当事項	設計及び工事の計画 該当事項	整合性	備考
<p><u>重大事故等対処設備であって可搬型のもの</u></p> <p>b. <u>常設耐震重要重大事故防止設備又は常設重大事故防止設備（設計基準拡張）（当該設備が属する耐震重要度分類がSクラスのもの）が設置される重大事故等対処施設（特定重大事故等対処施設を除く。）は、基準地震動Ssによる地震力に対して、p(1)(ii)b.-①重大事故に至るおそれがある事故に対処するために必要な機能が損われるおそれがないように設計する。建物・構築物については、構造物全体としての変形能力（終局耐力時の変形）について十分な余裕を有し、建物・構築物の終局耐力に対し妥当な安全余裕を有するように設計する。機器・配管系については、その施設に要求される機能を保持するように設計し、塑性ひずみが生じる場合であっても、その量が小さなレベルにとどまって破断延性限界に十分な余裕を有し、その施設に要求される機能に影響を及ぼさないように、また、動的機器等については、基準地震動Ssによる応答に対して、その設備に要求される機能を保持するように設計する。</u></p>	<p><u>重大事故等対処設備であって可搬型のもの</u></p> <p>重大事故等対処設備のうち、耐震評価を行う主要設備の設備分類について、第1.4.2-1表に示す。</p> <p>1.4.2.1 重大事故等対処施設の耐震設計の基本方針</p> <p>(1) <u>常設耐震重要重大事故防止設備が設置される重大事故等対処施設（特定重大事故等対処施設を除く。）基準地震動Ssによる地震力に対して、重大事故に至るおそれがある事故に対処するために必要な機能が損なわれるおそれがないように設計する。</u></p>	<p><u>重大事故等対処設備であって可搬型のもの</u></p> <p>重大事故等対処設備のうち、耐震評価を行う主要設備の設備分類について、第2.1.2表に示す。</p> <p>(1) 耐震設計の基本方針</p> <p>c. Sクラスの施設（e.に記載のものうち、津波防護施設、浸水防止設備及び津波監視設備を除く。）は、基準地震動Ssによる地震力に対してその安全機能が保持できる設計とする。</p> <p style="text-align: center;">＜中略＞</p> <p><u>常設耐震重要重大事故防止設備、常設重大事故緩和設備、常設重大事故防止設備（設計基準拡張）（当該設備が属する耐震重要度分類がSクラスのもの）又は常設重大事故緩和設備（設計基準拡張）が設置される重大事故等対処施設は、基準地震動Ssによる地震力に対して、p(1)(ii)b.-①重大事故等に対処するために必要な機能が損なわれるおそれがないように設計する。建物・構築物については、構造物全体としての変形能力（終局耐力時の変形）について十分な余裕を有し、建物・構築物の終局耐力に対し妥当な安全余裕を有する設計とする。機器・配管系については、その施設に要求される機能を保持する設計とし、塑性ひずみが生じる場合であっても、その量が小さなレベルにとどまって破断延性限界に十分な余裕を有し、その施設に要求される機能に影響を及ぼさない、また、動的機器等については、基準地震動Ssによる応答に対して、その設備に要求される機能を保持する設計とする。なお、動的機能が要求される機器については、当該機器の構造、動作原理等を考慮した評価を行い、既往の研究等で機能維持の確認がなされた機能確認済加速度等を超えていないことを確認する。</u></p> <p>(1) 耐震設計の基本方針</p> <p>b. 設計基準対象施設は、耐震重要度に応じて、Sクラス、Bクラス又はCクラスに分類し、それぞれに応じた地震力に十分耐えられる設計とする。</p>	<p>設計及び工事の計画のp(1)(ii)b.-①は、設置変更許可申請書（本文（五号））のp(1)(ii)b.-①と同義であり整合している。</p>	

設置変更許可申請書（本文（五号））	設置変更許可申請書（添付書類八）該当事項	設計及び工事の計画 該当事項	整合性	備考
<p>㉞(1)(ii)c.-㉞なお、Bクラス施設の機能を代替する常設耐震重要重大事故防止設備以外の常設重大事故防止設備が設置される重大事故等対処施設のうち、共振のおそれのある施設又は常設重大事故防止設備（設計基準拡張）（当該設備が属する耐震重要度分類がBクラス又はCクラスのもの）が設置される重大事故等対処施設が属する耐震重要度分類がBクラスのものうち、共振のおそれのある施設については、弾性設計用地震動S_dに2分の1を乗じた地震動によりその影響についての検討を行う。建物・構築物及び機器・配管系ともに、おおむね弾性状態にとどまる範囲で耐えられるように設計する。</p> <p>建物・構築物については、発生する応力に対して、「建築基準法」等の安全上適切と認められる規格及び基準による</p>		<p>する。</p> <p>なお、特定重大事故等対処施設に該当する施設は本申請の対象外である。</p> <p>(1) 耐震設計の基本方針</p> <p>f. ㉞(1)(ii)c.-㉞aBクラスの施設は、静的地震力に対しておおむね弾性状態にとどまる範囲で耐えられる設計とする。</p> <p>また、共振のおそれのある施設については、その影響についての検討を行う。その場合、検討に用いる地震動は、弾性設計用地震動S_dに2分の1を乗じたものとする。なお、当該地震動による地震力は、水平2方向及び鉛直方向について適切に組み合わせるものとする。</p> <p>Cクラスの施設は、静的地震力に対しておおむね弾性状態にとどまる範囲で耐えられる設計とする。</p> <p>㉞(1)(ii)c.-㉞b常設耐震重要重大事故防止設備以外の常設重大事故防止設備が設置される重大事故等対処施設は、上記に示す代替する機能を有する設計基準事故対処設備が属する耐震重要度分類のクラスに適用される地震力に対して、おおむね弾性状態にとどまる範囲で耐えられる設計とする。</p> <p>㉞(1)(ii)c.-㉞c常設重大事故防止設備（設計基準拡張）（当該設備が属する耐震重要度分類がBクラス又はCクラスのもの）が設置される重大事故等対処施設は、上記に示す当該設備が属する耐震重要度分類のクラスに適用される地震力に対して、おおむね弾性状態にとどまる範囲で耐えられる設計とする。</p> <p>c. Sクラスの施設（e.に記載のものうち、津波防護施設、浸水防止設備及び津波監視設備を除く。）は、基準地震動S_sによる地震力に対してその安全機能が保持できる設計とする。</p> <p style="text-align: center;"><中略></p> <p>建物・構築物については、発生する応力に対して、「建築基準法」等の安全上適切と認められる規格及び基準による</p>	<p>設計及び工事の計画の㉞(1)(ii)c.-㉞b及び㉞(1)(ii)c.-㉞cに記載した「上記に示す・・・」は、設計及び工事の計画の㉞(1)(ii)c.-㉞a「Bクラスの施設」のことを示していることから、設置変更許可申請書（本文（五号））の㉞(1)(ii)c.-㉞1と同義であり整合している。</p>	

設置変更許可申請書（本文（五号））	設置変更許可申請書（添付書類八）該当事項	設計及び工事の計画 該当事項	整合性	備考
<p><u>許容応力度を許容限界とする。機器・配管系については、応答が全体的におおむね弾性状態にとどまるように設計する。</u></p> <p>d. <u>常設重大事故緩和設備又は常設重大事故緩和設備（設計基準拡張）が設置される重大事故等対処施設（特定重大事故等対処施設を除く。）は、基準地震動S_sによる地震力に対して、重大事故に対処するために必要な機能が損なわれるおそれがないように設計する。</u></p> <p><u>建物・構築物については、構造物全体としての変形能力（終局耐力時の変形）について十分な余裕を有し、建物・構築物の終局耐力に対し妥当な安全余裕を有するように設計する。機器・配管系については、その施設に要求される機能を保持するように設計し、塑性ひずみが生じる場合であっても、その量が小さなレベルにとどまって破断延性限界に十分な余裕を有し、その施設に要求される機能に影響を及ぼさないように、また、動的機器等については、基準地震動S_sによる応答に対して、その設備に要求される機能を保持するように設計する。</u></p> <p>e. <u>可搬型重大事故等対処設備は、地震による周辺斜面の</u></p>	<p>(3) <u>常設重大事故緩和設備又は常設重大事故緩和設備（設計基準拡張）が設置される重大事故等対処施設（特定重大事故等対処施設を除く。）</u> <u>基準地震動S_sによる地震力に対して、重大事故に対処するために必要な機能が損なわれるおそれがないように設計する。</u> なお、本施設と(2)の両方に属する重大事故等対処施設については、基準地震動S_sによる地震力を適用するものとする。</p> <p>(5) <u>可搬型重大事故等対処設備</u></p>	<p><u>許容応力度を許容限界とする。機器・配管系については、応答が全体的におおむね弾性状態にとどまる設計とする。</u></p> <p style="text-align: center;">＜中略＞</p> <p>c. Sクラスの施設（e.に記載のものうち、津波防護施設、浸水防止設備及び津波監視設備を除く。）は、基準地震動S_sによる地震力に対してその安全機能が保持できる設計とする。</p> <p style="text-align: center;">＜中略＞</p> <p>常設耐震重要重大事故防止設備、<u>常設重大事故緩和設備、常設重大事故防止設備（設計基準拡張）（当該設備が属する耐震重要度分類がSクラスのもの）又は常設重大事故緩和設備（設計基準拡張）が設置される重大事故等対処施設は、基準地震動S_sによる地震力に対して、重大事故等に対処するために必要な機能が損なわれるおそれがないように設計する。</u></p> <p><u>建物・構築物については、構造物全体としての変形能力（終局耐力時の変形）について十分な余裕を有し、建物・構築物の終局耐力に対し妥当な安全余裕を有する設計とする。機器・配管系については、その施設に要求される機能を保持する設計とし、塑性ひずみが生じる場合であっても、その量が小さなレベルにとどまって破断延性限界に十分な余裕を有し、その施設に要求される機能に影響を及ぼさない、また、動的機器等については、基準地震動S_sによる応答に対して、その設備に要求される機能を保持する設計とする。</u>なお、動的機能が要求される機器については、当該機器の構造、動作原理等を考慮した評価を行い、既往の研究等で機能維持の確認がなされた機能確認済加速度等を超えていないことを確認する。</p> <p>h. <u>可搬型重大事故等対処設備については、地震による周</u></p>	<p>設計及び工事の計画の</p>	

設置変更許可申請書（本文（五号））	設置変更許可申請書（添付書類八）該当事項	設計及び工事の計画 該当事項	整合性	備考
<p>また、消火設備は、破損、誤作動又は誤操作が起きた場合においても、原子炉を安全に停止させるための機能を <u>「(3) (i) a. (c-3)-①」</u>損なわない設計とする。</p> <p>(c-3-1) 火災感知設備</p> <p>火災感知器は、環境条件や火災の性質を考慮して <u>「(3) (i) a. (c-3-1)-①」</u>型を選定し、固有の信号を発する異なる種類を組み合わせる設計とする。</p>	<p>また、消火設備は、破損、誤動作又は誤操作が起きた場合においても、原子炉の高温停止及び低温停止を達成し、維持するための機能を損なわない設計とすることを「1.6.1.3.4 消火設備の破損、誤動作又は誤操作による安全機能への影響」に示す。</p> <p>1.6.1.3.1 火災感知設備 (2) 固有の信号を発する異なる火災感知器の設置</p> <p>火災感知設備の火災感知器は、「1.6.1.3.1(1) 火災感知器の環境条件等の考慮」の環境条件等を考慮し、火災感知器を設置する火災区域又は火災区画の安全機能を有する構築物、系統及び機器の種類に応じ、火災を早期に感知し、誤作動を防止するために、固有の信号を発するアナログ式の煙感知器及びアナログ式の熱感知器の異なる種類の感知器を組み合わせる設計とする。</p> <p>ただし、発火性又は引火性の雰囲気を形成するおそれのある場所及び屋外等は、非アナログ式も含めた組み合わせで設置する設計とする。</p> <p>炎感知器は非アナログ式であるが、炎が発する赤外線又は紫外線を感知するため、炎が生じた時点で感知することができ、火災の早期感知が可能である。</p> <p>ここで、アナログ式とは「平常時の状況（温度、煙の濃度）を監視し、かつ、火災現象（急激な温度や煙の濃度の</p>	<p>屋に給水接続口を設置する設計とする。</p> <p>1.2.2 消火設備</p> <p>火災防護上重要な機器等及び重大事故等対処施設を設置する火災区域又は火災区画の消火設備は、破損、誤作動又は誤操作が起きた場合においても、原子炉を安全に停止させるための機能又は重大事故等に対処するために必要な機能を有する電気及び機械設備 <u>「(3) (i) a. (c-3)-①」</u>に影響を与えない設計とし、火災発生時の煙の充満又は放射線の影響により消火活動が困難となる場合は、自動消火設備又は手動操作による固定式消火設備であるハロンガス消火設備及びケーブルトレイ消火設備を設置して消火を行う設計とする。</p> <p style="text-align: center;"><中略></p> <p>1.2 火災の感知及び消火 1.2.1 火災感知設備</p> <p>火災感知設備の火災感知器は、火災区域又は火災区画における放射線、取付面高さ、温度、湿度、空気流等の環境条件、予想される火災の性質を考慮し、火災感知器を設置する火災区域又は火災区画の火災防護上重要な機器等及び重大事故等対処施設の <u>「(3) (i) a. (c-3-1)-①」</u>種類に応じ、火災を早期に感知できるよう、固有の信号を発するアナログ式の煙感知器及びアナログ式の熱感知器の異なる種類の火災感知器を組み合わせる設計とする。</p> <p>火災感知器については、消防法施行規則に従い設置する、又は火災区域内の感知器の網羅性及び火災報知設備の感知器及び発信機に係る技術上の規格を定める省令に定める感知性能と同等以上の方法により設置する設計とする。</p> <p>ただし、発火性又は引火性の雰囲気を形成するおそれのある場所及び屋外等は、環境条件や火災の性質を考慮し、非アナログ式の炎感知器、アナログ式の屋外仕様の熱感知カメラ、非アナログ式の屋外仕様の炎感知器、非アナログ式の防爆型の煙感知器及び非アナログ式の防爆型の熱感知器も含めた組み合わせで設置する設計とする。</p> <p>非アナログ式の火災感知器は、環境条件等を考慮することにより誤作動を防止する設計とする。</p>	<p>設計及び工事の計画の <u>「(3) (i) a. (c-3)-①」</u>は、設置変更許可申請書（本文（五号））の <u>「(3) (i) a. (c-3)-①」</u>を含んでおり整合している。</p> <p>設計及び工事の計画の <u>「(3) (i) a. (c-3-1)-①」</u>は、設置変更許可申請書（本文（五号））の <u>「(3) (i) a. (c-3-1)-①」</u>と同義であり整合している。</p>	

設置変更許可申請書（本文（五号））	設置変更許可申請書（添付書類八）該当事項	設計及び工事の計画 該当事項	整合性	備考
<p><u>通信連絡設備は、1号、2号及び3号炉で共用するが、各号炉に係る通信・通話に必要な仕様を満足する設計とすることで、共用により安全性を損なわない設計とする。</u></p> <p><u>放射性廃棄物の廃棄施設のうち、排気筒の支持構造物は、3号炉と共用するが、支持機能を十分維持できる設計とすることで、共用により安全性を損なわない設計とする。</u></p> <p><u>④(3)(i)a.(g-3)-①固体廃棄物処理系のうち、プラスチック固化式固化装置は、1号及び2号炉で共用し、固体廃棄物貯蔵所、固体廃棄物焼却設備、サイトバンカ設備、雑固体廃棄物保管室は、1号、2号及び3号炉で共用しているが、放射性廃棄物の予想発生量に対して必要な処理容量又は貯蔵容量を考慮することで共用により安全性を損なわない設計とする。</u></p> <p><u>④(3)(i)a.(g-3)-②なお、プラスチック固化式固化装置について、設備は休止しており、今後も使用しないこととしている。</u></p>	<p><u>通信連絡設備は、1号、2号及び3号炉で共用するが、各号炉で同時に通信・通話するために必要な仕様を満足する設備とすることで、共用により安全性を損なわない設計とする。</u></p> <p><u>放射性廃棄物の廃棄施設のうち、排気筒の支持構造物は、3号炉と共用するが、支持機能を十分維持できる設計とすることで、共用により安全性を損なわない設計とする。</u></p> <p><u>固体廃棄物処理系のうち、プラスチック固化式固化装置は、1号及び2号炉で共用し、固体廃棄物貯蔵所、固体廃棄物焼却設備、サイトバンカ設備、雑固体廃棄物保管室は、1号、2号及び3号炉で共用しているが、放射性廃棄物の予想発生量に対して必要な処理容量又は貯蔵容量を考慮することで、共用により安全性を損なわない設計とする。</u></p> <p><u>なお、プラスチック固化式固化装置について、設備は休止しており、今後も使用しないこととしている。</u></p>	<p>【計測制御系統施設】（基本設計方針）</p> <p>4. 通信連絡設備</p> <p>4.3 設備の共用</p> <p><u>通信連絡設備のうち電力保安通信用電話設備（固定電話機及び PHS 端末）（焼却炉建屋、固体廃棄物貯蔵所、サイトバンカ建屋及び予備変圧器配電盤室）（第1号機設備、第1, 2, 3号機共用）は、第1号機、第2号機及び第3号機で共用するが、各号機に係る通信・通話に必要な仕様を満足する設計とすることで、共用により安全性を損なわない設計とする。</u></p> <p>【放射性廃棄物の廃棄施設】（基本設計方針）</p> <p>1. 廃棄物貯蔵設備、廃棄物処理設備等</p> <p>1.5 設備の共用</p> <p style="text-align: center;">＜中略＞</p> <p><u>排気筒の支持構造物（第2, 3号機設備、第2, 3号機共用）は、第3号機と共用するが、支持機能を十分維持できる設計とすることで、共用により安全性を損なわない設計とする。</u></p> <p>1.5 設備の共用</p> <p><u>④(3)(i)a.(g-3)-①プラスチック固化式固化装置は、第1号機及び第2号機で共用し、固体廃棄物貯蔵所（第1号機設備、第1, 2, 3号機共用）、固体廃棄物焼却設備、サイトバンカ（第1号機設備、第1, 2, 3号機共用）、雑固体廃棄物保管室（第1号機設備、第1, 2, 3号機共用）は、第1号機、第2号機及び第3号機で共用するが、放射性廃棄物の予想発生量に対して必要な処理容量又は貯蔵容量を考慮することで、共用により安全性を損なわない設計とする。</u></p> <p><u>④(3)(i)a.(g-3)-②なお、プラスチック固化式固化装置は休止しており、今後も使用しない。</u></p> <p style="text-align: center;">＜中略＞</p>	<p>設計及び工事の計画の④(3)(i)a.(g-3)-①は、設置変更許可申請書（本文（五号））の④(3)(i)a.(g-3)-①と文章表現は異なるが内容に相違はないため整合している。</p> <p>設計及び工事の計画の④(3)(i)a.(g-3)-②は、設置変更許可申請書（本文（五号））の④(3)(i)a.(g-3)-②と文章表現は異なるが内容に相違はないため整合し</p>	

設置変更許可申請書（本文（五号））	設置変更許可申請書（添付書類八）該当事項	設計及び工事の計画 該当事項	整合性	備考
<p>また、中央制御室で常時監視可能な火災受信機盤を設置する。</p> <p><u>Ⅹ(3)(i)a.-④</u>消火設備は、破損、誤動作又は誤操作により、安全機能を有する構築物、系統及び機器（Ⅹ(3)(i)a. (c-1-2) 火災防護対策を講じる安全機能を有する構築物、系統及び機器の抽出」と同じ）の安全機能を損なわない設計とし、<u>Ⅹ(3)(i)a.-⑤</u>火災発生時の煙の充満又は放射線の影響により消火活動が困難である火災区域又は</p>	<p>ある。</p> <p style="text-align: center;">＜中略＞</p> <p>水素等による引火性又は発火性の雰囲気を形成するおそれのある場所（蓄電池室）は、万一の水素濃度の上昇を考慮し、火災を早期に感知できるよう、非アナログ式の防爆型で、かつ固有の信号を発する異なる種類の煙感知器及び熱感知器を設置する設計とする。</p> <p>また、火災により安全機能への影響が考えにくい火災防護対象機器のみを設けた火災区域又は火災区画については、「消防法」又は「建築基準法」に基づく火災感知器を設置する設計とする。</p> <p>10.5.1.7 手順等</p> <p>(1) 火災が発生していない平常時の対応においては、以下の手順を整備し、操作を行う。</p> <p>a. <u>中央制御室内の巡視点検によって、火災が発生していないこと及び火災感知設備に異常がないことを火災受信機盤で確認する。</u></p> <p>10.5.1.1 概要</p> <p style="text-align: center;">＜中略＞</p> <p>火災感知設備及び消火設備は、想定される自然現象に対して当該機能が維持され、かつ、安全機能を有する構築物、系統及び機器は、<u>消火設備の破損、誤動作又は誤操作によって安全機能を失うことのないように設置する。</u></p>	<p><u>防爆型の熱感知器も含めた組み合わせで設置する設計とする。</u></p> <p>火災感知器については、消防法施行規則に従い設置する、又は火災区域内の感知器の網羅性及び火災報知設備の感知器及び発信機に係る技術上の規格を定める省令に定める感知性能と同等以上の方法により設置する設計とする。</p> <p>非アナログ式の火災感知器は、環境条件等を考慮することにより誤作動を防止する設計とする。</p> <p>なお、アナログ式の屋外仕様の熱感知カメラ及び非アナログ式の屋外仕様の炎感知器は、監視範囲に火災の検知に影響を及ぼす死角がないように設置する設計とする。</p> <p>また、発火源となるようなものがない火災区域又は火災区画は、可燃物管理により可燃物を持ち込まない運用として保安規定に定めて、管理することから、火災感知器を設置しない設計とする。</p> <p>火災感知設備のうち<u>火災受信機盤は中央制御室に設置し、火災感知設備の作動状況を常時監視できる設計とする。</u>また、火災受信機盤は、構成されるアナログ式の受信機により作動した火災感知器を1つずつ特定できる設計とする。屋外の海水ポンプ室（補機ポンプエリア）及びガスタービン発電設備燃料移送ポンプを監視するアナログ式の屋外仕様の熱感知カメラの火災受信機盤においては、カメラ機能による映像監視（熱サーモグラフィ）により火災発生箇所の特定が可能な設計とする。</p> <p style="text-align: center;">＜中略＞</p> <p>1.2.2 消火設備</p> <p>火災防護上重要な機器等及び重大事故等対処施設を設置する火災区域又は火災区画の<u>Ⅹ(3)(i)a.-④消火設備は、破損、誤動作又は誤操作が起きた場合においても、原子炉を安全に停止させるための機能又は重大事故等に対処するために必要な機能を有する電気及び機械設備に影響を与えない設計とし、Ⅹ(3)(i)a.-⑤火災発生時の煙の</u></p>	<p>設計及び工事の計画の<u>Ⅹ(3)(i)a.-④</u>は、設置変更許可申請書（本文（五号））の<u>Ⅹ(3)(i)a.-④</u>を具体的に記載しており整合している。</p>	

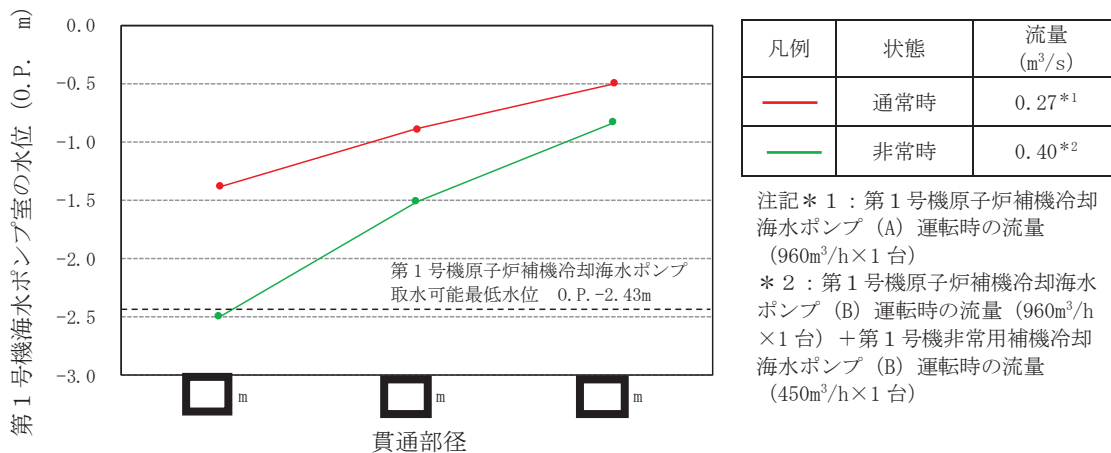


図1 貫通部径を変化させた際の第1号機海水ポンプ室の水位と第1号機補機冷却海水ポンプ取水可能最低水位の関係

表2.1 第1号機の取水機能に対する貫通部径の評価結果 (通常時)

貫通部径 (m)	流量 (m ³ /s)	流路面積 (m ²)	第1号機海水ポンプ室の水位 (m)	第1号機海水ポンプ取水可能水位 (m)
	0.27 ^{*1}		0.P. -0.50 ^{*2}	0.P. -2.43 ^{*3} (原子炉補機冷却海水ポンプ)
	0.27 ^{*1}		0.P. -0.15 ^{*2}	

注記*1：第1号機原子炉補機冷却海水ポンプ (A) 運転時の流量 (960 m³/h×1台)
 *2：第1号機取水口の水位は、朔望平均干潮位 (O.P. -0.14m)。
 *3：東北地方太平洋沖地震による約1mの沈降を考慮した値。

表2.2 第1号機の取水機能に対する貫通部径の評価結果 (非常時)

貫通部径 (m)	流量 (m ³ /s)	流路面積 (m ²)	第1号機海水ポンプ室の水位 (m)	第1号機海水ポンプ取水可能水位 (m)
	0.40 ^{*1}		0.P. -0.84 ^{*2}	0.P. -2.43 ^{*3} (原子炉補機冷却海水ポンプ) 0.P. -7.2 ^{*3} (非常用補機冷却海水ポンプ)
	0.40 ^{*1}		0.P. -0.15 ^{*2}	

注記*1：第1号機原子炉補機冷却海水ポンプ (B) 運転時の流量 (960 m³/h×1台) + 第1号機非常用補機冷却海水ポンプ (B) 運転時の流量 (450 m³/h×1台)
 *2：第1号機取水口の水位は、朔望平均干潮位 (O.P. -0.14m)。
 *3：東北地方太平洋沖地震による約1mの沈降を考慮した値。

枠囲みの内容は防護上の観点から公開できません。

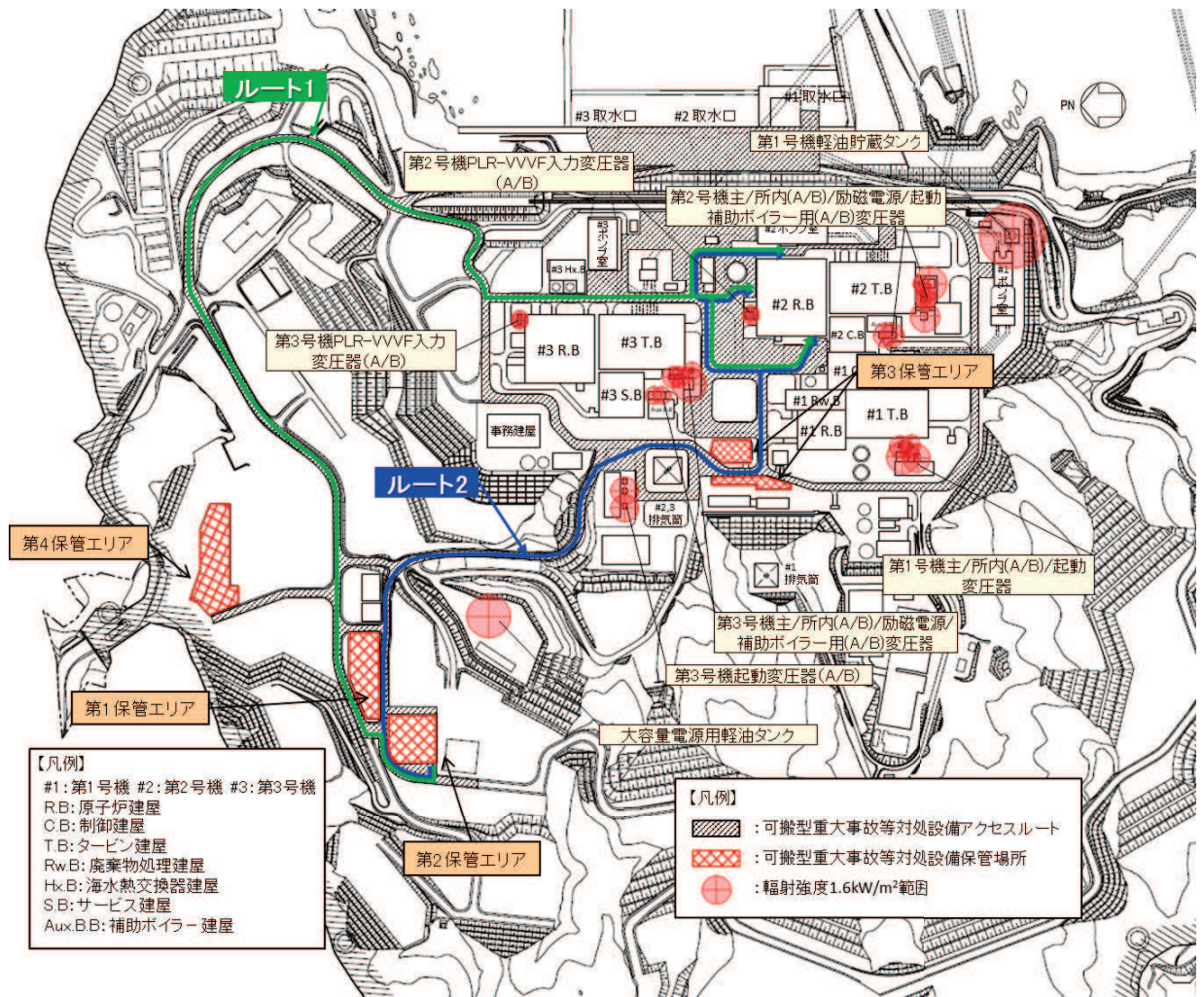


図 3.3.1-5 可燃物施設火災時の影響範囲*

注記* : 輻射強度 1.6kW/m²については、石油コンビナートの防災アセスメント指針より引用

c. 一次元有効応力解析による過剰間隙水圧比の確認

(a) 評価方針

トンネル標準示方書に基づく評価により、浮上りに対する安全率が評価基準値を上回る構造物について、一次元有効応力解析により構造物底面周辺の過剰間隙水圧比を確認する。

構造物周辺の地盤においては、構造物の影響により地盤の変位が抑制され、せん断ひずみが小さくなることから、過剰間隙水圧比も小さくなると考えられるが、保守的に構造物を考慮しない一次元有効応力解析により過剰間隙水圧比を確認する。

過剰間隙水圧比は過剰間隙水圧と有効上載圧との比であり、過剰間隙水圧比が 1.0 未満の場合は、過剰間隙水圧を有効上載圧が上回っており、浮上りに対する抵抗力を有していると考えられるが、地盤材料試験の方法と解説（地盤工学会，2009）では、「過剰間隙水圧の最大値が有効拘束圧の 95%となったときの繰返し非排水三軸試験において、」と記載されていることから、過剰間隙水圧比が 0.95 以上となった場合は、保守的に浮上りに対する抵抗力を有していない状態と想定する。

構造物底面周辺の過剰間隙水圧比が 0.95 以上となる場合は、保守的に浮上りに対する抵抗力を有していない状態と想定し、事前の浮上り対策を実施することにより車両の通行性を確保する。

構造物底面周辺の過剰間隙水圧比が 0.95 未満となる場合は、トンネル標準示方書に示される式 (3.2) に基づき、構造物底面に作用する過剰間隙水圧による揚圧力 U_D の算定に過剰間隙水圧比を考慮してトンネル標準示方書に基づく浮上り評価を実施し、浮上りに対する安全率が評価基準値以下となることを確認する。

$$U_D = L_U \cdot \sigma_v' \cdot B \cdot \dots \dots \dots (3.2)$$

ここで、

- U_D : 構造物底面に作用する過剰間隙水圧による揚圧力 (kN/m)
- L_U : 過剰間隙水圧比
- σ_v' : 構造物底面位置における初期有効上載圧 (kN/m²)
- B : 構造物の幅 (m)

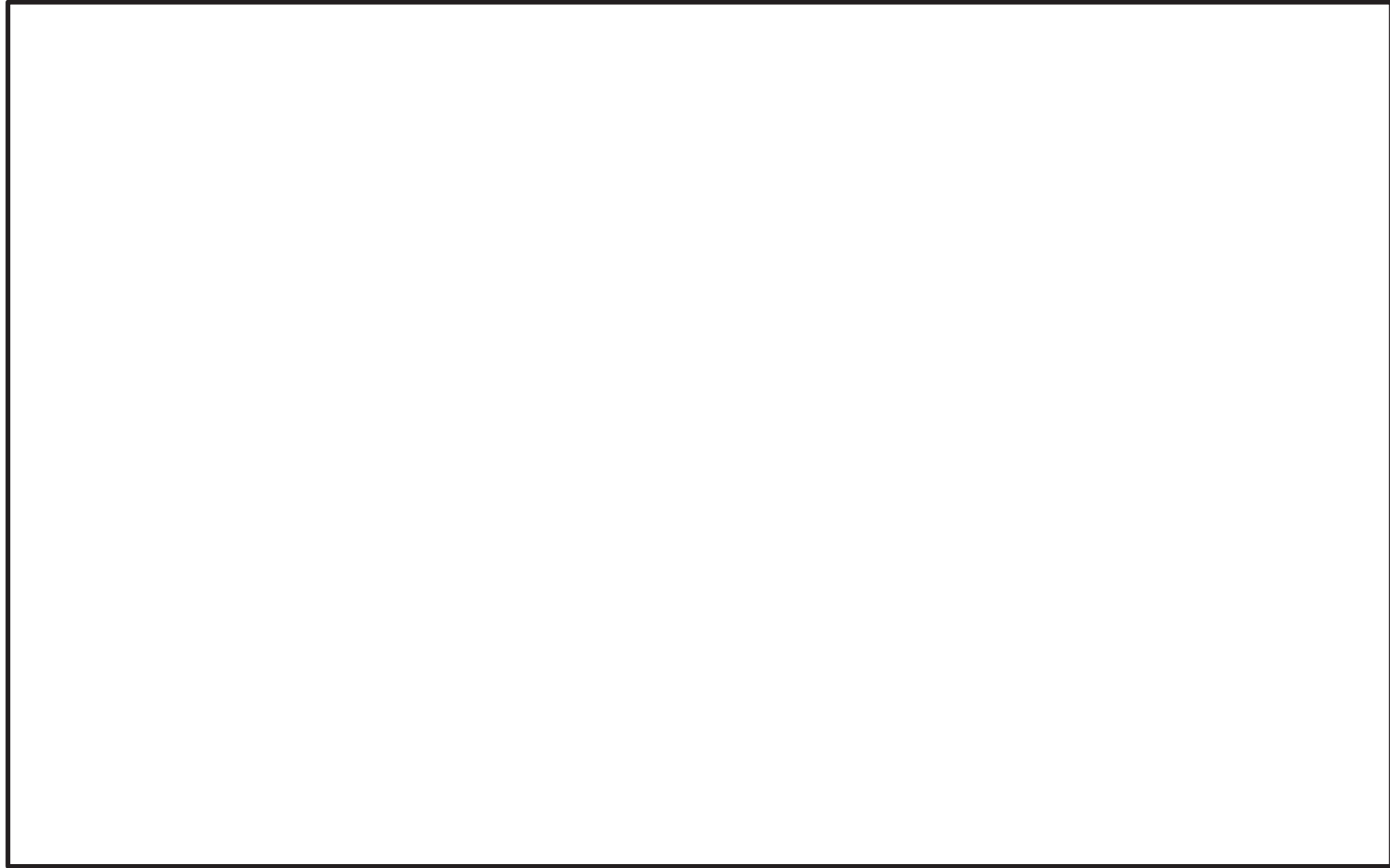


図 4.3-1 屋内アクセスルート図 (1/7)

枠囲みの内容は防護上の観点から公開できません。

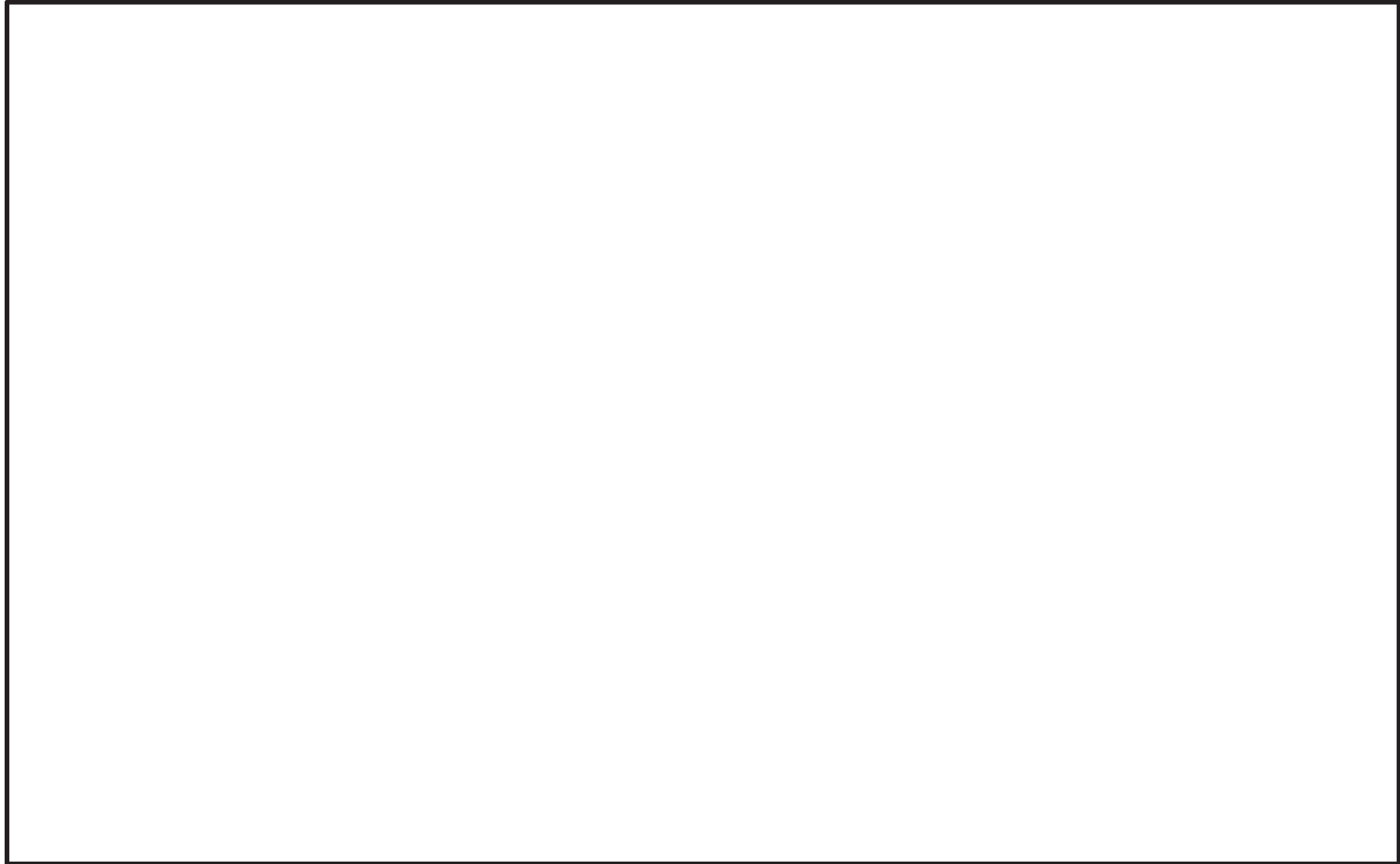


図 4.3-1 屋内アクセスルート図 (2/7)

枠囲みの内容は防護上の観点から公開できません。

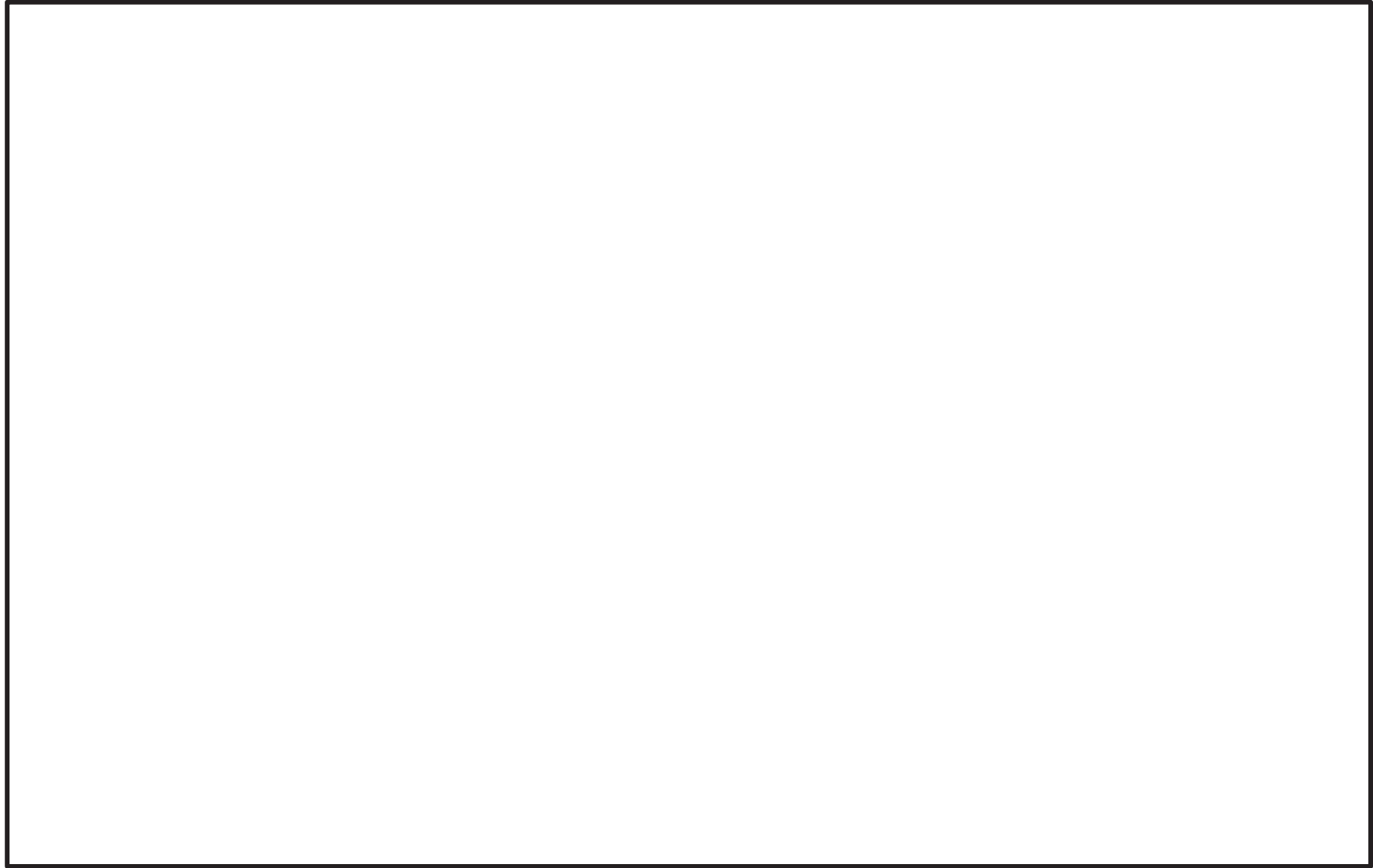


図 4.3-1 屋内アクセスルート図 (3/7)

枠囲みの内容は防護上の観点から公開できません。

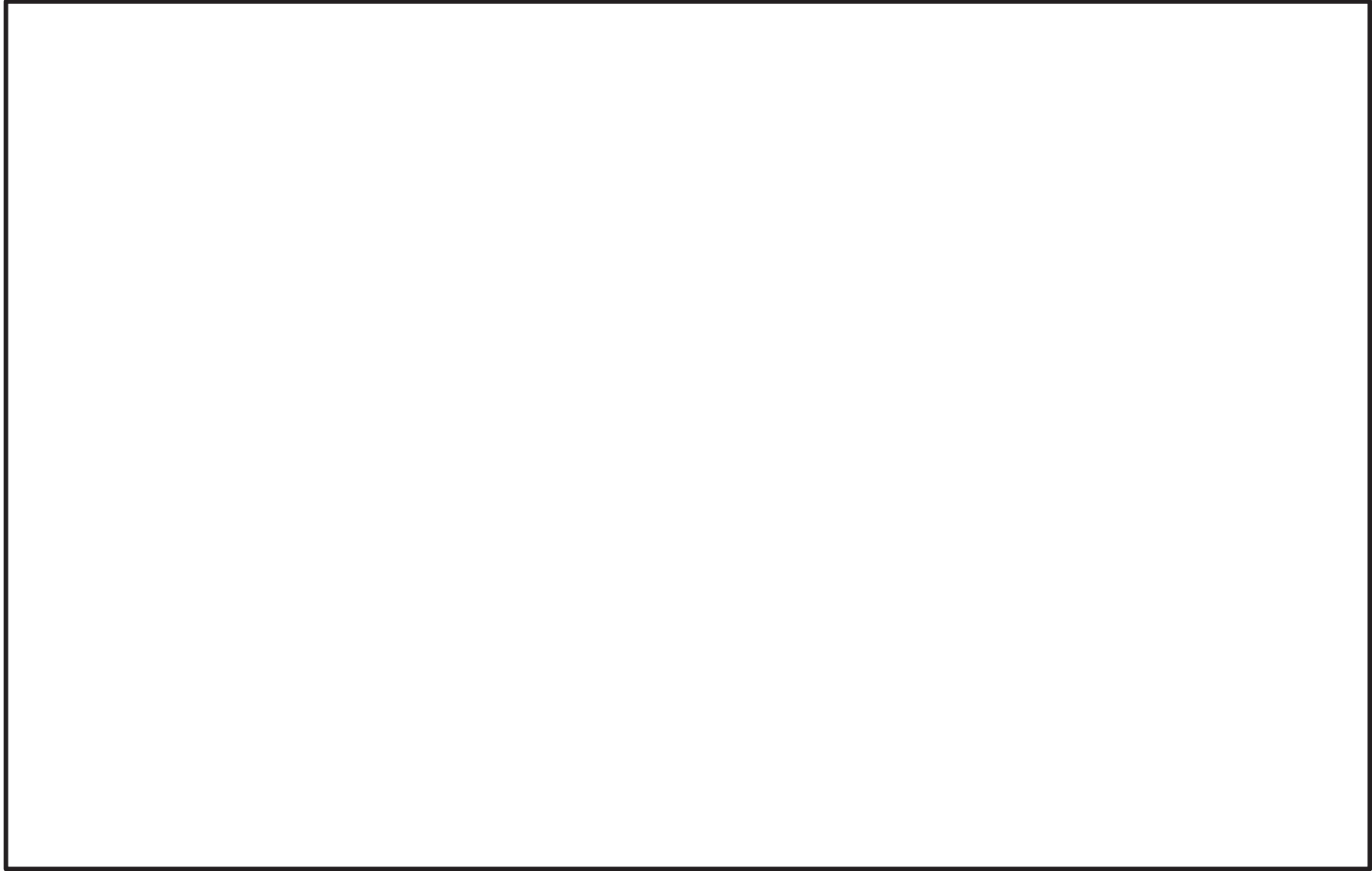


図 4.3-1 屋内アクセスルート図 (4/7)

枠囲みの内容は防護上の観点から公開できません。

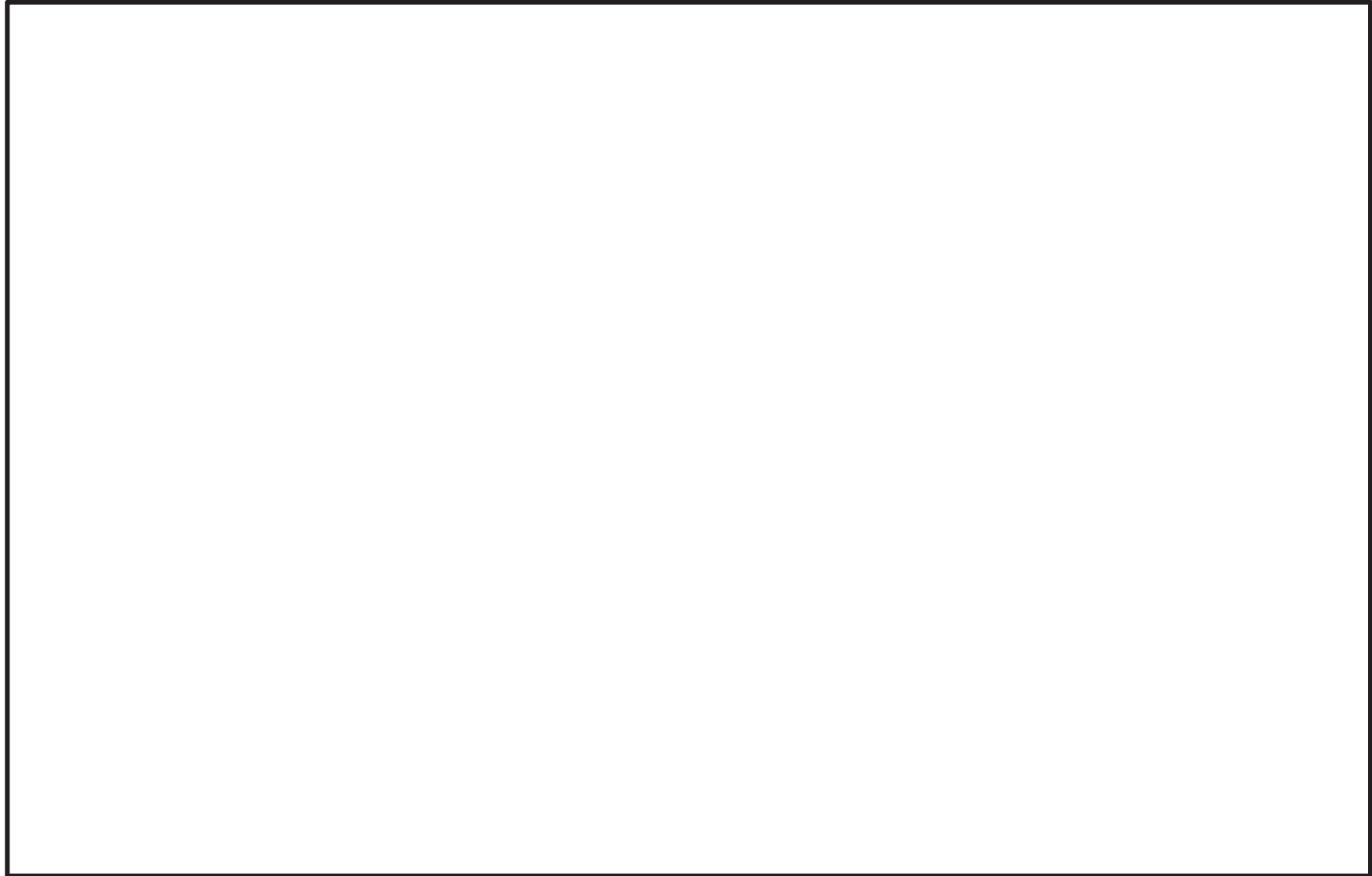


図 4.3-1 屋内アクセスルート図 (5/7)

枠囲みの内容は防護上の観点から公開できません。

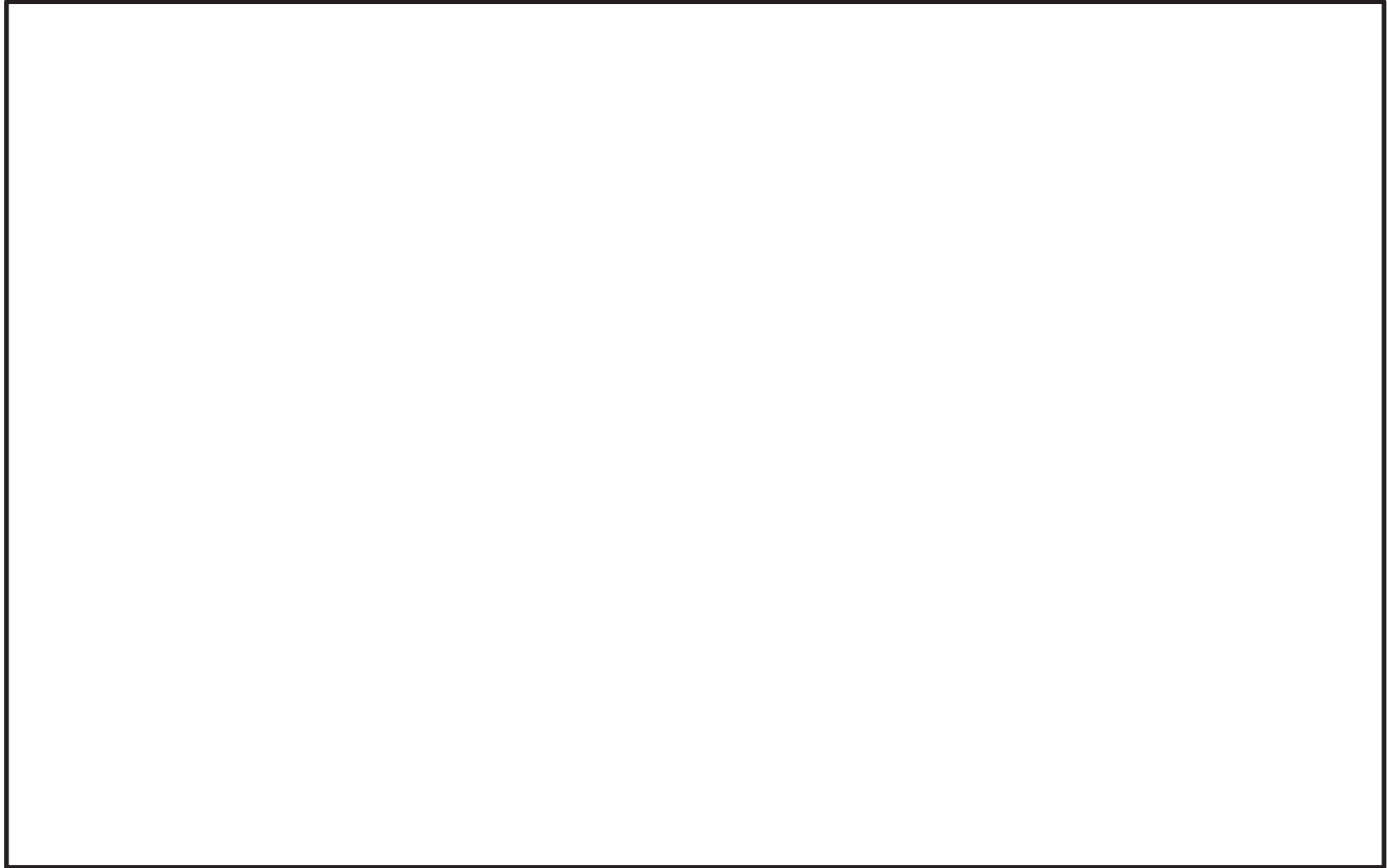


図 4.3-1 屋内アクセスルート図 (6/7)

枠囲みの内容は防護上の観点から公開できません。

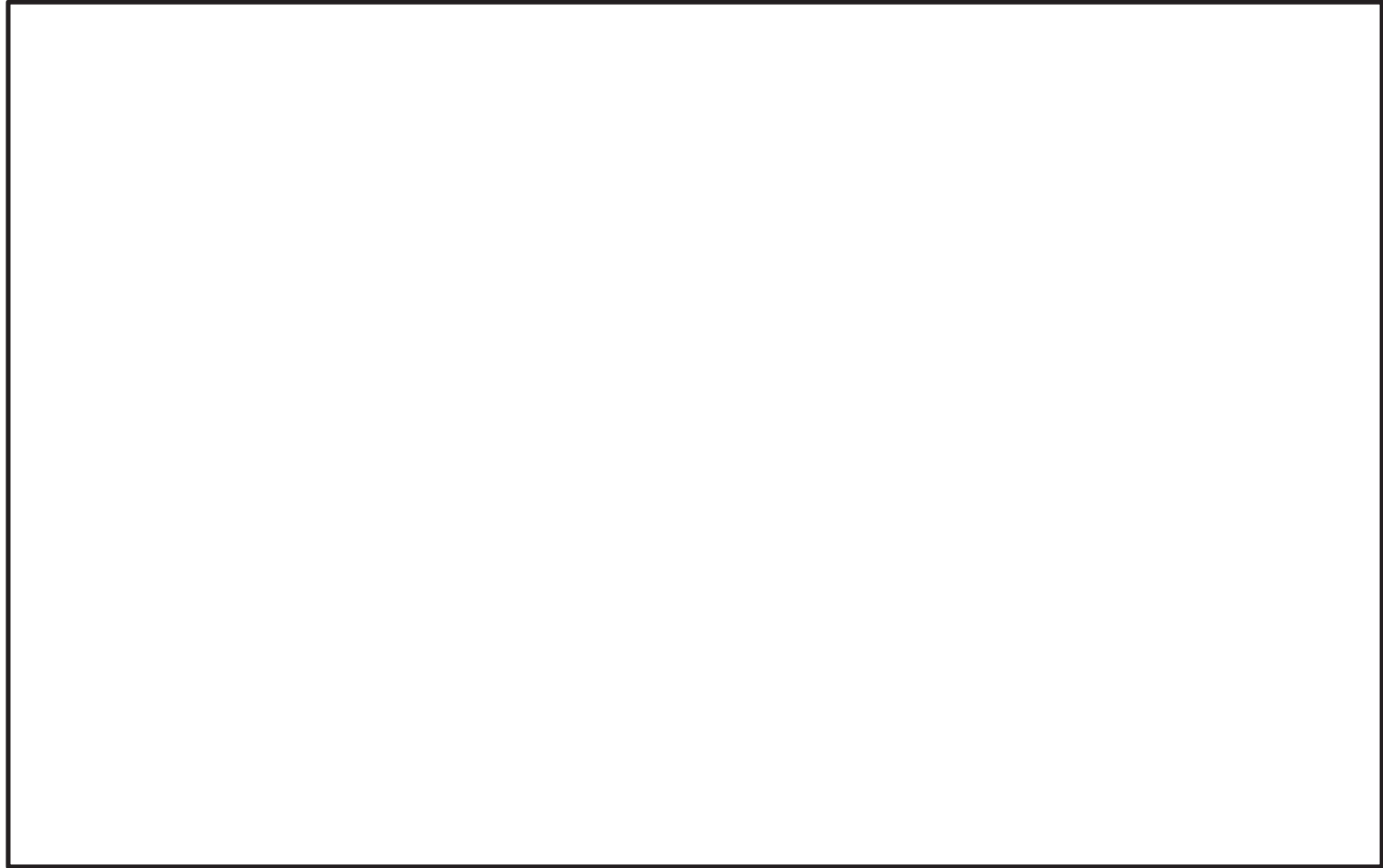


図 4.3-1 屋内アクセスルート図 (7/7)

枠囲みの内容は防護上の観点から公開できません。

表 4.3.2-1 各エリアの溢水水位

O. P. (mm)	原子炉建屋 原子炉棟	原子炉建屋 附属棟 (非管理区域)	原子炉建屋 附属棟 (廃棄物処 理エリア) (管理区域)	原子炉建屋 附属棟 (廃棄物処理 エリア) (非管理区域)	制御建屋 (管理区域)	制御建屋 (非管理区域)	タービン建屋 (管理区域)	タービン建屋 (非管理区域)
33200	カーブ高さ							
27800	溢水なし							
24800							—	
23500						溢水なし		
22500	溢水なし	溢水なし	—	—				
19500						溢水なし		
15000	カーブ高さ	溢水なし	カーブ高さ	溢水なし	溢水なし	溢水なし	カーブ高さ	
10700	溢水なし							
8000						溢水なし		
7600							—	—
6000	カーブ高さ	溢水なし	—					
1500						溢水なし		
800							—	—
-800	カーブ高さ	—	—					
-8100	◇	—	—					

【凡例】
「カーブ高さ」: 床開口部のカーブ高さ (約 13cm)
「溢水なし」 : 当該エリアでの排水又は他エリアからの溢水流入なし
— : 通行しないフロア
◇ : 水深 20cm 以上となる場合があるエリア
■ : 建屋ごとの対象外フロア

火災感知設備は、火災区域又は火災区画の火災に対し、火災防護上重要な機器等及び重大事故等対処施設に対する火災の影響を限定し、早期に火災を感知する機能を維持できることを構造設計上の性能目標とする。

火災感知設備のうち耐震Sクラス機器及び重大事故等対処施設を設置する火災区域又は火災区画の火災感知設備は、基準地震動 S_s による地震力に対し、耐震性を有する原子炉建屋等にボルトで固定し、主要な構造部材が火災を早期に感知する機能を維持可能な構造強度を有する設計とし、基準地震動 S_s による地震力に対し、電氣的機能を維持できることを構造強度上の性能目標とする。

耐震Sクラス機器及び重大事故等対処施設を設置する火災区域又は火災区画の火災を感知する火災感知設備の電源は、非常用電源から受電する。非常用電源は、耐震Sクラスであるため、その耐震計算の方法及び結果については、添付書類「VI-2-10-1-4 その他の非常用電源設備の耐震性についての計算書」のうち添付書類「VI-2-10-1-4-4 モータコントロールセンタ（非常用）の耐震性についての計算書」に示す。

5.1.2 機能設計

本項では、「5.1.1 要求機能及び性能目標」で設定している火災感知設備の機能設計上の性能目標を達成するために、火災感知設備の機能設計の方針を定める。

(1) 火災感知器

a. 設置条件

火災感知設備のうち火災感知器は、早期に火災を感知するため、火災区域又は火災区画における放射線、取付面高さ、温度、湿度、空気流等の環境条件及び炎が生じる前に発煙する等の予想される火災の性質を考慮して選定する。

火災感知器の選定においては、設置場所に対応する適切な火災感知器の種類を以下、b.項に示すとおり、消防法に準じて選定する設計とする。また、火災感知器の取付方法、火災感知器の設置個数の考え方等の技術的な部分については、消防法施行規則に基づき設置する設計とする。

b. 火災感知器の種類

(a) 煙感知器、熱感知器を設置する火災区域又は火災区画（表5-1）

火災感知設備の火災感知器は、平常時の状況（温度、煙濃度）を監視し、火災現象（急激な温度や煙濃度の上昇）を把握することができるアナログ式の煙感知器、アナログ式の熱感知器の異なる種類の感知器を組み合わせることで火災を早期に感知することを基本として、火災区域又は火災区画に設置する設計とする。

また、異なる種類の火災感知器の設置に加え、盤内で火災が発生した場合に早期に火災発生を感知できるよう、「6.2.4(1) 中央制御室制御盤の火災の系統分離対策」の(b)項に基づき、中央制御室制御盤内に高感度煙検出設備を設置する設計と

保護構造により要求される機能を損なうおそれがない設計とする設備については、評価された被水条件を考慮しても要求される機能を損なうおそれがないことを設計時に確認し、保護構造を維持するための保守管理を実施する。

また、水消火を行う場合には、消火対象以外の設備への誤放水がないよう、消火放水時に不用意な放水を行わない運用とすることとし保安規定に定めて管理する。

被水影響評価の具体的な内容を添付書類「VI-1-1-8-4 溢水影響に関する評価」のうち「2.2 被水影響に対する評価」に示す。

(3) 蒸気影響に対する評価及び防護設計方針

溢水防護区画内で発生を想定する溢水源からの漏えい蒸気の直接噴出及び拡散による影響を受ける範囲内にある防護すべき設備が、蒸気放出の影響により要求される機能を損なうおそれがないことを評価する。

防護すべき設備は、溢水源からの漏えい蒸気を考慮した耐蒸気仕様を有し、蒸気影響を受けても要求される機能を損なうおそれがない設計とする。

耐蒸気仕様を有さない場合は、要求される機能を損なうおそれがないよう多重性又は多様性を有し、同時に溢水の影響を受けないような別区画に設置され、要求される機能を同時に損なうことのない設計又は性能試験により設備の健全性が確認されている漏えい蒸気影響を緩和するための対策を実施する。

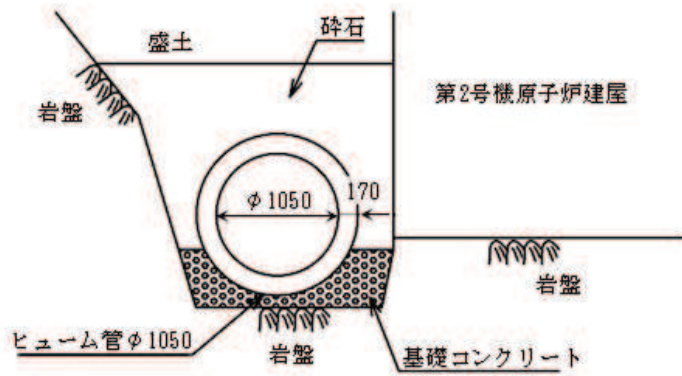
漏えい蒸気による環境において要求される機能を損なうおそれがある計装設備を対象に、漏えい蒸気による環境条件（温度及び湿度）により対象設備が要求される機能を損なわないための対策を実施する。

主蒸気管破断事故時等には、原子炉建屋原子炉棟内外の差圧による原子炉建屋ブローアウトパネルの開放により、溢水防護区画内において蒸気影響を軽減する設計とする。

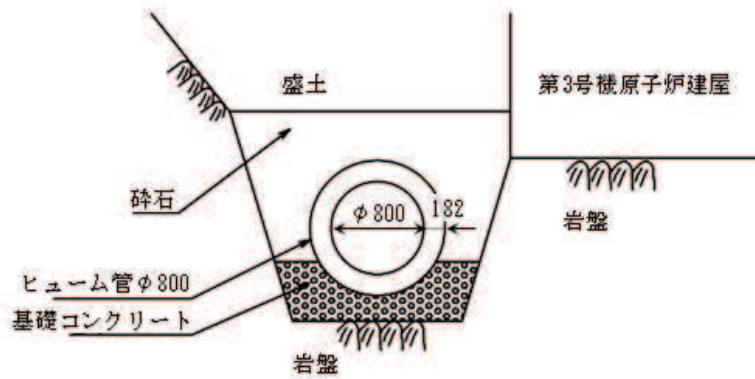
また、防護すべき設備が蒸気環境に曝された場合、防護すべき設備の要求される機能が損なわれていないことを確認することとし、保安規定に定めて管理する。

蒸気影響評価の具体的な内容を添付書類「VI-1-1-8-4 溢水影響に関する評価」のうち「2.3 蒸気影響に対する評価」に示す。

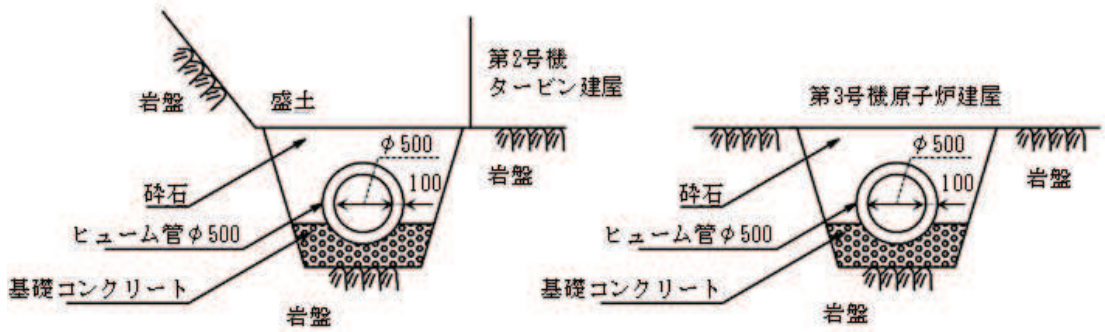
原子炉建屋ブローアウトパネルに関する具体的な設計方針については、添付書類「VI-1-1-6 安全設備及び重大事故等対処設備が使用される条件の下における健全性に関する説明書」に示す。



(1) ヒューム管 (φ1050)



(2) ヒューム管 (φ800)



(3) ヒューム管 (φ500)

図4-2 ドレーン (ヒューム管) 概要図 (単位: mm)

表 4-11 配管の仕様

外 径	mm	267.4
厚 さ	mm	9.3
材 料	—	STPT370

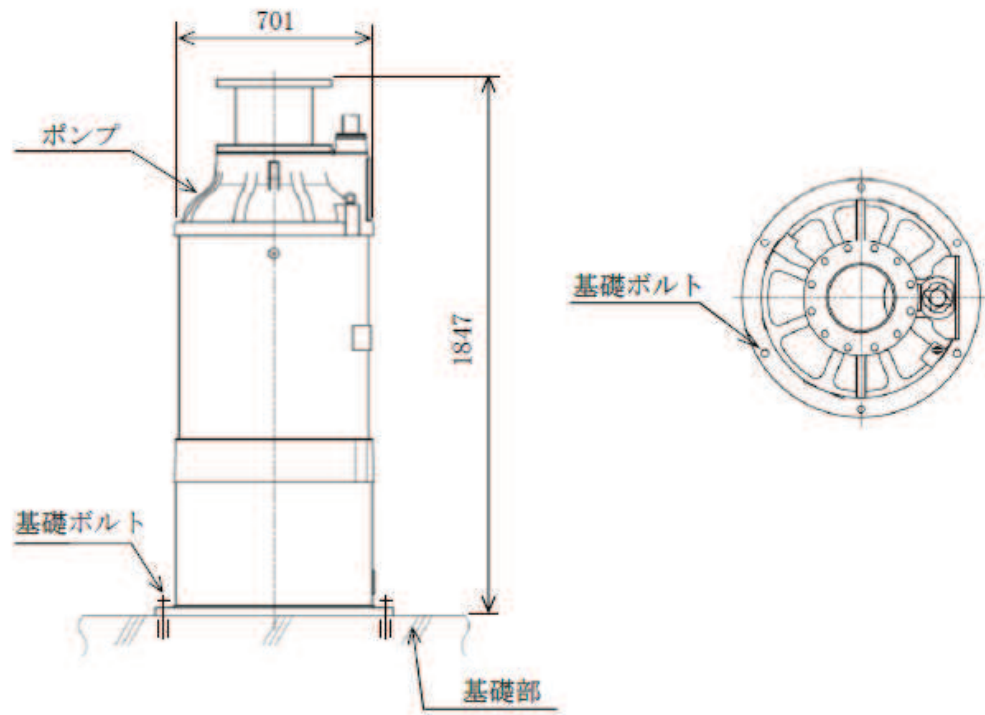


図 4-7 揚水ポンプ構造図 (単位 : mm)

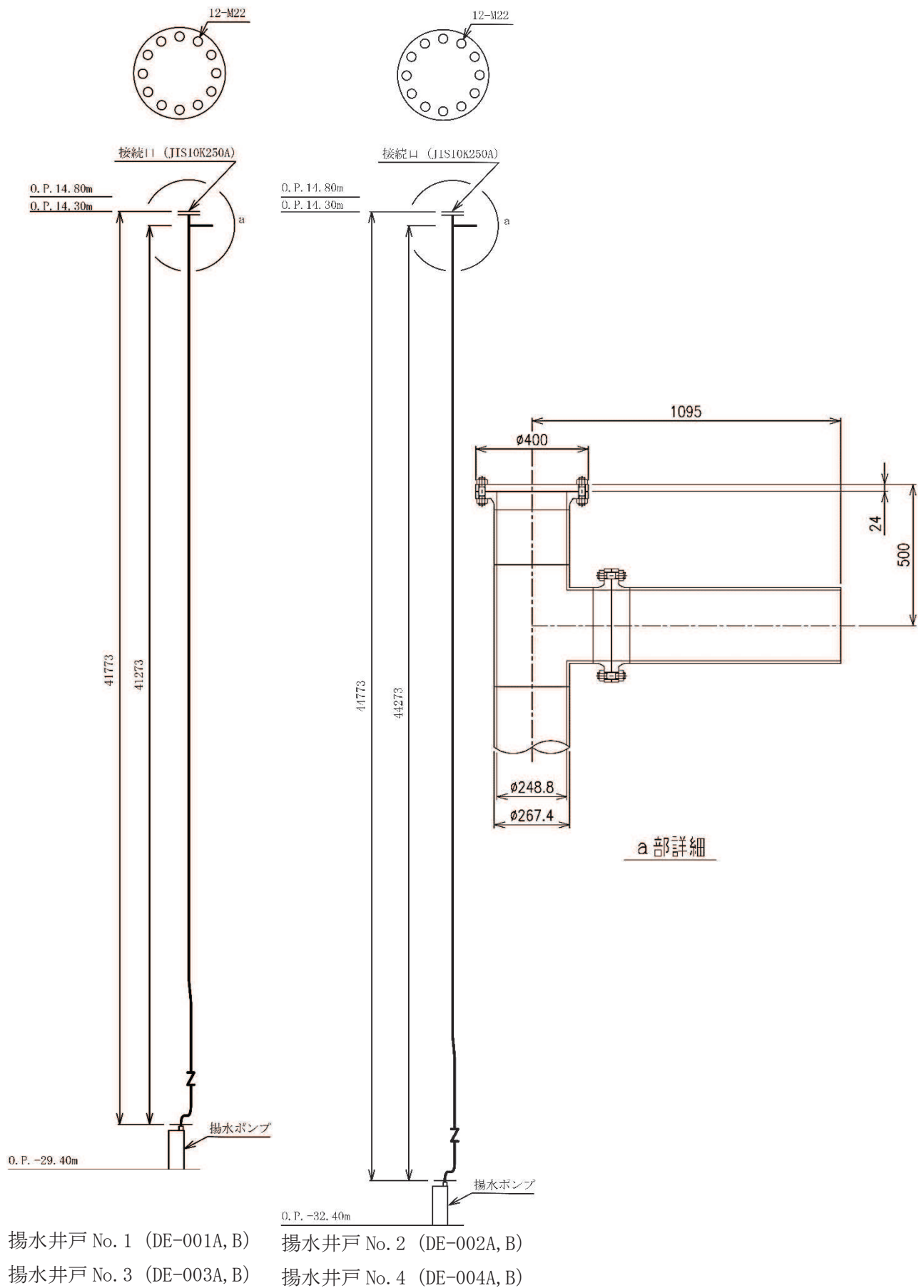


図 4-8 配管図 (単位 : mm)

d. 水位計及び制御盤の電源構成

水位計及び制御盤は非常用母線より受電しているが、重大事故等時で非常用交流電源設備から受電できない場合には、常設代替交流電源設備であるガスタービン発電機から給電可能な構成とする。

表 4-13 水位計の仕様

	揚水井戸 No. 1, No. 3	揚水井戸 No. 2, No. 4
計測範囲	O. P. -28. 8~O. P. -26. 1 (2700mm)	O. P. -31. 8~O. P. -29. 1 (2700mm)
個数	各 3 個	各 3 個
種類	圧力式水位検出器	

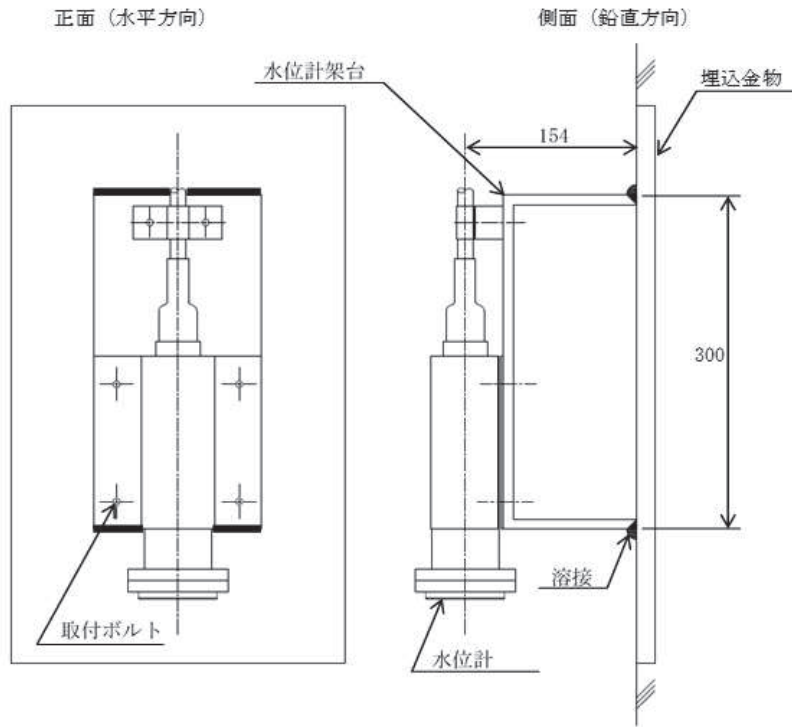


図 4-9 水位計の構造図 (単位 : mm)

6.2.2 可搬ポンプユニットの配備

地下水位低下設備の機能喪失時に揚水井戸内の排水を実施するための資機材として、図6-1に示す可搬ポンプユニットを配備する。可搬ポンプユニットは、揚水井戸への最大流入量(8078 m³/d)を排水可能な可搬ポンプ(個数3, 容量114m³/h/個(計342m³/h(8208m³/d))), 可搬ポンプ運転等に必要な電力を供給する発電機, 可搬ポンプ発停を管理する制御盤, ホース等資機材及びクレーン類を車両に搭載し構成する。

可搬ポンプユニットは、揚水井戸内の機器の交換が必要となった場合において、速やかに復旧作業が可能となる水位まで地下水を排水することに加え、原子炉建屋・制御建屋エリア及び第3号機海水熱交換器建屋エリアにおける全ての地下水位低下設備の機能喪失を考慮し、各エリアの排水機能の維持を可能とするため、各エリアに1個、計2個配備する。

また、可搬ポンプユニットは、高台の堅固な地盤に配備し、外部事象を考慮して分散配置する。

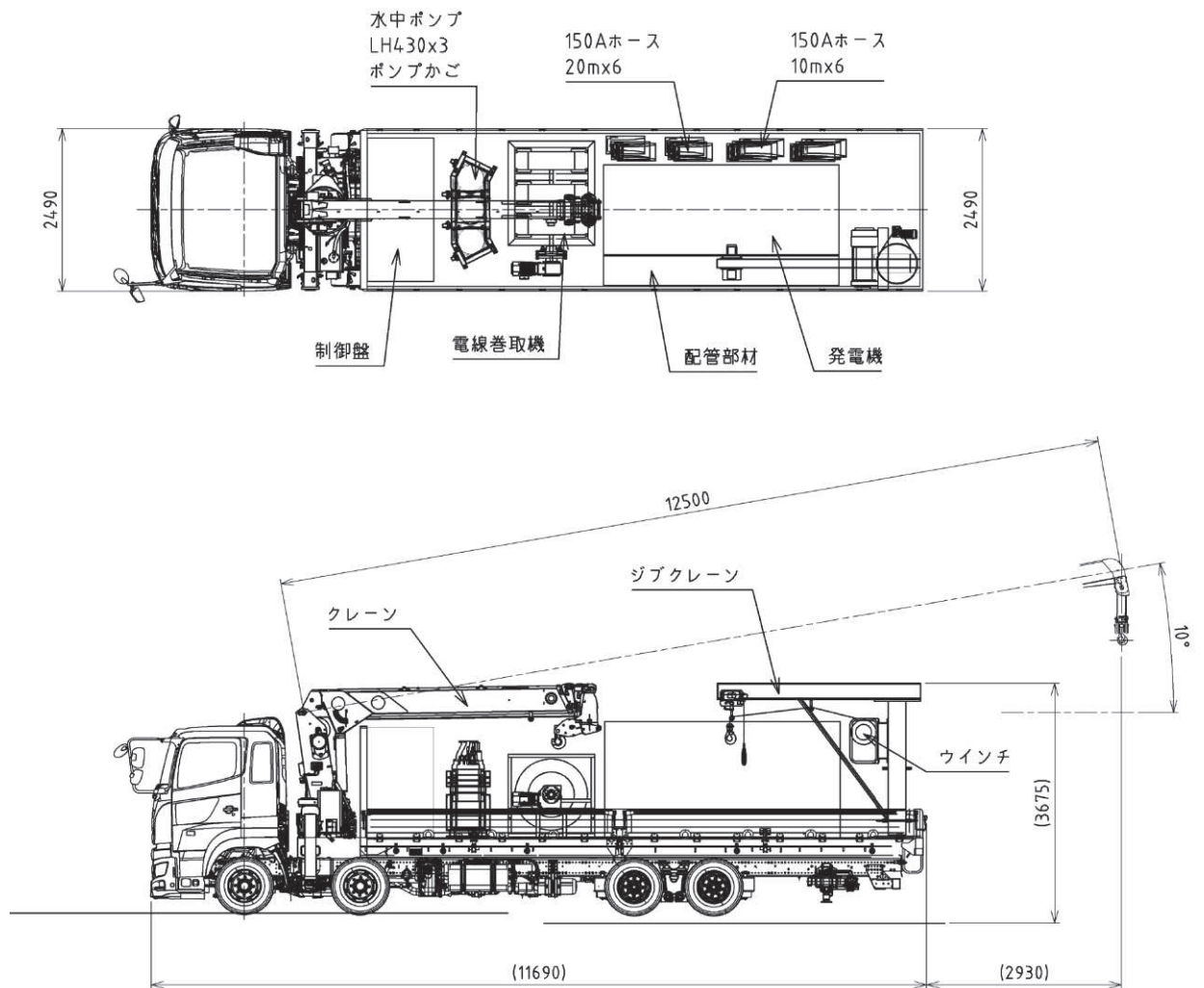


図 6-1 可搬ポンプユニット (単位:mm)

モデルの妥当性確認に使用する広域モデルにおいては、検証期間（2006～2007年及び2013～2014年）に対応した地盤・構造物の配置をモデル化に反映し、試験データに基づき水理特性（透水係数）を設定した。透水係数の設定値と設定根拠を表5-2に示す。

表5-2 透水係数の設定値と設定根拠（広域モデル）

地層		設定値 (m/s)	設定根拠
盛土・旧表土		3.0×10^{-5}	粒度試験に基づくクレーガーらの方法により求めた値の平均値に基づき設定
狐崎 部層	岩盤Ⅰ	2.0×10^{-6}	透水試験結果の平均値に基づき設定
	岩盤Ⅱ	5.0×10^{-7}	
牧の浜 部層	岩盤Ⅰ	1.0×10^{-6}	
	岩盤Ⅱ	1.0×10^{-7}	
セメント改良 土・改良地盤		— (設定なし)	—
透水層（碎石）		— (設定なし)	—
コンクリート 構造物 (MMR含む)		— (不透水)	—

予測解析に使用する水位評価モデルにおいては、揚圧力・地下水位が高めに評価されるよう、建屋に生じる揚圧力への影響が最も大きい地盤（岩盤Ⅰ）の透水係数を試験結果の平均値-1 σ に設定した。透水係数の設定値と設定根拠を表5-3に示す。

表5-3 透水係数の設定値と設定根拠（水位評価モデル）

地層		設定値 (m/s)	設定根拠
盛土・旧表土		3.0×10^{-5}	粒度試験に基づくクレーガーらの方法により求めた値の平均値に基づき設定
狐崎 部層	岩盤Ⅰ	7.0×10^{-6}	透水試験結果の平均値に基づき設定
	岩盤Ⅱ	5.0×10^{-7}	
牧の浜 部層	岩盤Ⅰ	2.0×10^{-7}	
	岩盤Ⅱ	1.0×10^{-7}	
セメント改良 土・改良地盤		2.0×10^{-7}	透水試験結果の平均値に基づき設定
透水層（碎石）		1.0×10^{-2}	透水試験結果の平均値に基づき設定
コンクリート 構造物 (MMR含む)		— (不透水)	—

ロ. 各部材の計算式

(イ) クレビス (本体) (㉞)

i 引張応力評価

引張応力が，許容引張応力以下であることを確認する。

ii せん断応力評価

せん断応力が，許容せん断応力以下であることを確認する。

iii 曲げ応力評価

曲げ応力が，許容曲げ応力以下であることを確認する。

iv 組合せ応力評価

組合せ応力が，許容組合せ応力以下であることを確認する。

枠囲みの内容は商業機密の観点から公開できません。

2. 一般事項

2.1 評価方針

横置一胴円筒形容器の応力評価は、添付書類「VI-2-1-9 機能維持の基本方針」にて設定した荷重及び荷重の組合せ並びに許容限界に基づき、「3. 評価部位」にて設定する箇所において、「4. 固有周期」で算出した固有周期に基づく設計用地震力による応力等が許容限界内に収まることを、「5. 構造強度評価」にて示す方法にて確認することで実施する。確認結果を「6. 耐震計算書のフォーマット」に示す。

横置一胴円筒形容器の耐震評価フローを図 2-1 に示す。

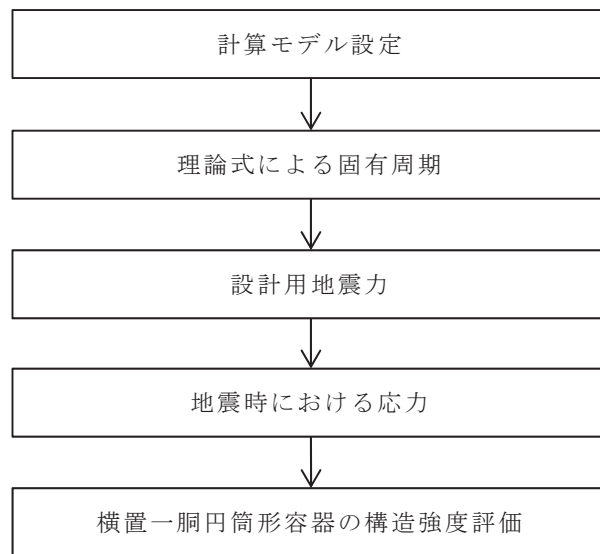


図 2-1 横置一胴円筒形容器の耐震評価フロー

2.2 適用規格・基準等

本評価において適用する規格・基準等を以下に示す。

- (1) 原子力発電所耐震設計技術指針 重要度分類・許容応力編 (J E A G 4 6 0 1・補-1984)
- (2) 原子力発電所耐震設計技術指針 (J E A G 4 6 0 1-1987)
- (3) 原子力発電所耐震設計技術指針 (J E A G 4 6 0 1-1991 追補版)
- (4) J S M E S N C 1-2005/2007 発電用原子力設備規格 設計・建設規格 (以下「設計・建設規格」という。)

2. 一般事項

2.1 評価方針

平底たて置円筒形容器の応力評価は、添付書類「VI-2-1-9 機能維持の基本方針」にて設定した荷重及び荷重の組合せ並びに許容限界に基づき、「3. 評価部位」にて設定する箇所において、「4. 固有周期」で算出した固有周期に基づく設計用地震力による応力等が許容限界内に収まることを、「5. 構造強度評価」にて示す方法にて確認することで実施する。確認結果を「6. 耐震計算書のフォーマット」に示す。

平底たて置円筒形容器の耐震評価フローを図 2-1 に示す。

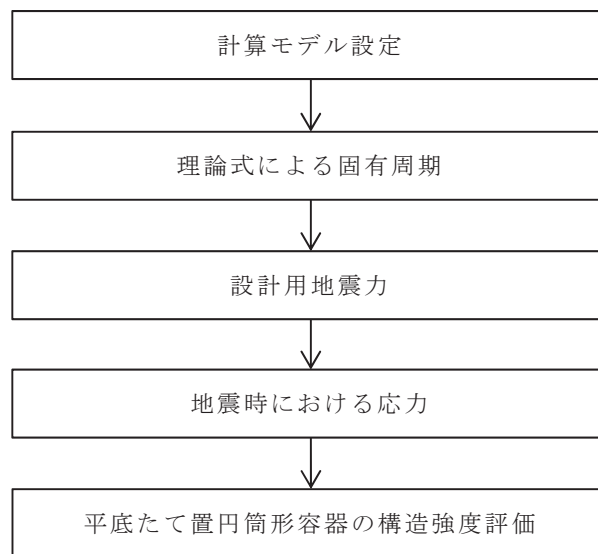


図 2-1 平底たて置円筒形容器の耐震評価フロー

2.2 適用規格・基準等

本評価において適用する規格・基準等を以下に示す。

- (1) 原子力発電所耐震設計技術指針 (J E A G 4 6 0 1 -1987)
- (2) 原子力発電所耐震設計技術指針 重要度分類・許容応力編 (J E A G 4 6 0 1・補 -1984)
- (3) 原子力発電所耐震設計技術指針 (J E A G 4 6 0 1 -1991 追補版)
- (4) J S M E S N C 1 -2005/2007 発電用原子力設備規格 設計・建設規格 (以下「設計・建設規格」という。)

3.2.1 水平方向

(1) 地震応答解析モデル

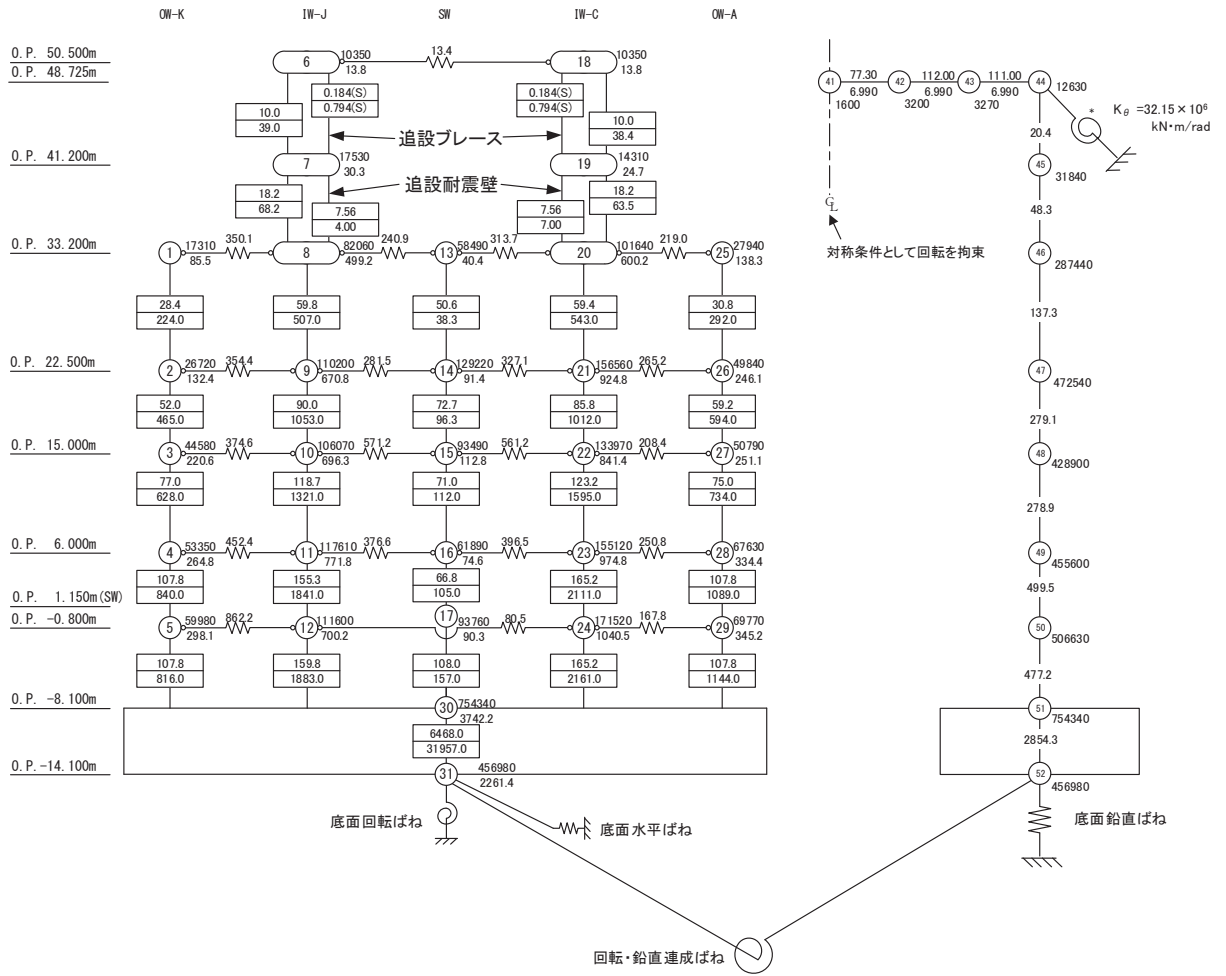
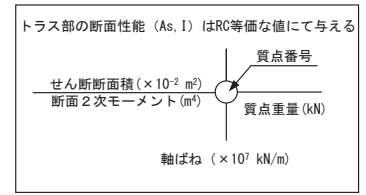
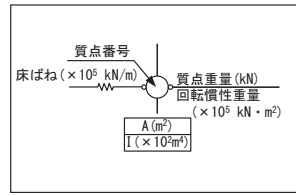
水平方向の地震応答解析モデルは、建屋を曲げ変形とせん断変形をするシェル壁、耐震壁部、鉄骨ブレース部及び面内せん断変形をする床スラブ部からなる質点系モデルとし、地盤を等価なばねで評価した建屋－地盤連成モデルとする。

水平方向の地震応答解析モデル及び諸元を図 3-5 に示す。図 3-5(3)及び図 3-5(4)に示す誘発上下動を考慮する場合の地震応答解析モデルについては、「原子力発電所耐震設計技術指針（J E A C 4 6 0 1-2015）」を参考に、水平加振により励起される上下応答を評価するために、後述の鉛直方向の地震応答解析モデルの諸元（図 3-11）及び接地率に応じて変化する回転・鉛直連成ばねについても考慮している。なお、平成 23 年（2011 年）東北地方太平洋沖地震等の地震やコンクリートの乾燥収縮によるひび割れ等に伴う初期剛性の低下について、観測記録を用いた検討により確認したことから解析モデルに考慮する。復元力特性の設定にあたっては、地震やコンクリートの乾燥収縮によるひび割れ等は初期剛性及びその後の剛性を低下させる要因となるが、機能維持限界耐力及び終局耐力は既工認の復元力特性の各耐力を上回っていることを試験等により確認したことから、この復元力特性に初期剛性低下を反映して適用する。耐震壁の初期剛性の設計値に対する補正係数を表 3-3 に示す。

また、せん断耐力の向上を目的とした耐震補強工事において追設した部材として、内部ボックス壁と同じ構面において 3 階（O.P. 33.2m～O.P. 41.2m）には耐震壁を、クレーン階（O.P. 41.2m～O.P. 50.5m）には鉄骨ブレースを地震応答解析モデルに反映している。なお、追設した耐震壁は構面内の既存の耐震壁と一体で曲げ変形するように、構面内の柱とクレーン階レベルに追設した梁で構成されるフレーム内に配置することで、曲げモーメントはフレームで負担する設計としている。

(2) 地盤ばね

基礎版底面下の地盤は、水平方向の地震応答解析モデルにおいては水平ばね及び回転ばねで置換している。この水平ばね及び回転ばねは、「J E A G 4 6 0 1-1991 追補版」により、基礎版底面下の地盤を等価な半無限地盤と見なして、振動アドミタンス理論に基づいて評価している。いずれのばねも振動数に依存した複素剛性として表現されるが、図 3-6 に示すようにばね定数として、実部の静的な値(K_0)を、また、減衰係数(C_0)として、建屋－地盤連成モデルの 1 次固有円振動数(ω_1)に対応する虚部の値と原点を結ぶ直線の傾きを採用することにより近似する。このうち、回転ばねには、基礎浮上りによる幾何学的非線形性を考慮する。基礎底面ばねの評価には解析コード「ADMITHF」を用いる。評価に用いる解



注記* : 屋根トラス端部回転拘束ばね

図 3-5(3) 地震応答解析モデル及び諸元 (誘発上下動考慮, NS 方向)

表 4-1(1) 固有値解析結果 (1/2)

(a)NS 方向

次数	固有周期 (s)	固有振動数 (Hz)	刺激係数*	備考
1	0.237	4.21	2.203	全体 1 次
2	0.123	8.12	2.718	全体 2 次
3	0.116	8.61	1.167	
4	0.097	10.33	2.095	全体 3 次
5	0.093	10.76	1.110	
6	0.089	11.21	0.270	
7	0.082	12.27	0.002	
8	0.074	13.46	0.347	
9	0.072	13.90	0.487	
10	0.068	14.68	0.339	
11	0.066	15.18	0.730	
12	0.064	15.70	0.261	
13	0.060	16.55	0.212	
14	0.059	17.01	0.187	
15	0.054	18.63	0.218	
16	0.052	19.27	0.691	
17	0.051	19.65	0.396	
18	0.050	19.88	0.283	

注記* : 刺激係数は、各次の固有ベクトル{u}に対し、最大振幅が 1.0 となるように規準化した値を示す。

表 4-1(2) 固有値解析結果 (2/2)

(b)EW 方向

次数	固有周期 (s)	固有振動数 (Hz)	刺激係数*	備考
1	0.230	4.36	2.179	全体 1 次
2	0.125	8.01	1.925	全体 2 次
3	0.116	8.64	0.074	
4	0.098	10.15	0.651	
5	0.091	10.93	0.835	
6	0.087	11.46	2.442	全体 3 次
7	0.078	12.80	0.662	
8	0.074	13.45	0.500	
9	0.070	14.30	0.164	
10	0.068	14.69	0.444	
11	0.064	15.55	0.292	
12	0.062	16.11	0.245	
13	0.060	16.68	0.957	
14	0.059	17.05	0.087	
15	0.055	18.06	0.102	
16	0.054	18.54	0.376	
17	0.050	19.96	0.324	

(c)UD 方向

次数	固有周期 (s)	固有振動数 (Hz)	刺激係数*	備考
1	0.339	2.95	1.458	屋根トラス 1 次
2	0.100	9.96	1.586	建屋 1 次
3	0.079	12.59	1.361	屋根トラス 2 次
4	0.051	19.61	0.367	
5	0.043	23.10	0.797	建屋 2 次
6	0.027	36.66	0.511	
7	0.021	48.24	0.443	建屋 3 次

注記*：刺激係数は、各次の固有ベクトル{u}に対し、最大振幅が 1.0 となるように規準化した値を示す。

目 次

1. 概要	別紙- 1
2. 基本方針	別紙- 2
2.1 解析方針	別紙- 2
2.2 適用規格・基準等	別紙- 4
3. 解析方法	別紙- 5
3.1 設計に用いる地震波	別紙- 5
3.2 地震応答解析モデル	別紙- 6
3.2.1 補強等に伴う増加重量	別紙- 7
3.2.2 水平方向	別紙- 14
3.2.3 鉛直方向	別紙- 23
3.3 解析方法	別紙- 26
3.3.1 動的解析	別紙- 26
3.4 解析条件	別紙- 27
3.4.1 建物・構築物の復元力特性	別紙- 27
3.4.2 地盤の回転ばねの復元力特性	別紙- 36
4. 解析結果	別紙- 37
4.1 動的解析	別紙- 37
4.1.1 固有値解析結果	別紙- 37
4.1.2 地震応答解析結果	別紙- 37
4.2 応答比率の算定	別紙- 83
4.3 建物・構築物の地震応答解析による評価に与える影響	別紙-114
4.3.1 最大応答せん断ひずみ	別紙-114
4.3.2 最大接地圧	別紙-121
4.3.3 原子炉建屋内に設置される各施設の耐震性への影響	別紙-122
4.4 機器・配管系の耐震性への影響	別紙-133
4.4.1 影響検討方法	別紙-133
4.4.2 応答比率の算定方法	別紙-135
4.4.3 補強反映耐震条件の作成方法	別紙-136
4.4.4 応答比率の算定結果	別紙-139
4.4.5 補強反映耐震条件の作成結果	別紙-175
4.4.6 影響検討結果	別紙-197
5. まとめ	別紙-202

3.2.2 水平方向

(1) 地震応答解析モデル

水平方向の地震応答解析モデルは、建屋を曲げ変形とせん断変形をするシェル壁、耐震壁部、鉄骨ブレース部及び面内せん断変形をする床スラブ部からなる質点系モデルとし、地盤を等価なばねで評価した建屋－地盤連成モデルとする。

水平方向の地震応答解析モデル及び諸元を図3-1に示す。なお、平成23年(2011年)東北地方太平洋沖地震等の地震やコンクリートの乾燥収縮によるひび割れ等に伴う初期剛性の低下について、観測記録を用いた検討により確認したことから解析モデルに考慮する。復元力特性の設定にあたっては、地震やコンクリートの乾燥収縮によるひび割れ等は初期剛性及びその後の剛性を低下させる要因となるが、機能維持限界耐力及び終局耐力は既工認の復元力特性の各耐力を上回っていることを試験等により確認したことから、この復元力特性に初期剛性低下を反映して適用する。耐震壁の初期剛性の設計値に対する補正係数を表3-6に示す。

また、せん断耐力の向上を目的とした耐震補強工事において追設した部材として、内部ボックス壁と同じ構面において3階(0.P.33.2m～0.P.41.2m)には耐震壁を、クレーン階(0.P.41.2m～0.P.50.5m)には鉄骨ブレースを地震応答解析モデルに反映している。なお、追設した耐震壁は構面内の既存の耐震壁と一体で曲げ変形するように、構面内の柱とクレーン階レベルに追設した梁で構成されるフレーム内に配置することで、曲げモーメントはフレームで負担する設計としている。

(2) 地盤ばね

基礎版底面下の地盤は、水平方向の地震応答解析モデルにおいては水平ばね及び回転ばねで置換している。この水平ばね及び回転ばねは、「J E A G 4 6 0 1 - 1991 追補版」により、基礎版底面下の地盤を等価な半無限地盤と見なして、振動アドミッタンス理論に基づいて評価している。いずれのばねも振動数に依存した複素剛性として表現されるが、図3-2に示すようにばね定数として、実部の静的な値(K_0)を、また、減衰係数(C_0)として、建屋－地盤連成モデルの1次固有円振動数(ω_1)に対応する虚部の値と原点を結ぶ直線の傾きを採用することにより近似する。このうち、回転ばねには、基礎浮上りによる幾何学的非線形性を考慮する。基礎底面ばねの評価には解析コード「ADMITHF」を用いる。評価に用いる解析コードの検証及び妥当性確認等の概要については、添付書類「VI-5 計算機プログラム(解析コード)の概要」に示す。地盤ばね定数及び減衰係数を表3-7に、地盤モデルの物性値を表3-8に示す。

4. 解析結果

4.1 動的解析

4.1.1 固有値解析結果

補強反映モデルの固有値解析結果（固有周期及び固有振動数）を表4-1，刺激関数図を図4-1～図4-3に示す。また，補強反映モデルと今回工認モデルの固有値解析結果（固有周期及び固有振動数）の比較を表4-2に示す。

なお，刺激係数は，モードごとに固有ベクトルの最大値を1に規準化して得られる値を示す。

4.1.2 地震応答解析結果

補強反映モデルの基準地震動 $S_s - D_2$ の地震応答解析結果を図4-4～図4-16，表4-3に示す。

表 4-1(1) 固有値解析結果 (補強反映モデル) (1/3)

(a) NS 方向

次数	固有周期 (s)	固有振動数 (Hz)	刺激係数*	備考
1	0.240	4.16	2.220	建屋全体 1 次
2	0.126	7.94	2.703	建屋全体 2 次
3	0.118	8.48	1.022	
4	0.098	10.18	1.993	建屋全体 3 次
5	0.094	10.60	1.352	
6	0.090	11.06	0.375	
7	0.083	12.02	0.002	
8	0.075	13.36	0.312	
9	0.072	13.81	0.489	
10	0.069	14.53	0.339	
11	0.066	15.04	0.638	
12	0.064	15.58	0.289	
13	0.061	16.34	0.196	
14	0.059	16.83	0.196	
15	0.054	18.50	0.320	
16	0.052	19.16	0.606	
17	0.051	19.50	0.450	
18	0.051	19.65	0.103	

注記* : 刺激係数は、各次の固有ベクトル{u}に対し、最大振幅が 1.0 となるように規準化した値を示す。

表 4-1(2) 固有値解析結果 (補強反映モデル) (2/3)

(b) EW 方向

次数	固有周期 (s)	固有振動数 (Hz)	刺激係数*	備考
1	0.232	4.31	2.190	建屋全体 1 次
2	0.127	7.91	1.955	建屋全体 2 次
3	0.117	8.52	0.085	
4	0.100	10.02	0.645	
5	0.093	10.77	0.559	
6	0.088	11.30	2.280	建屋全体 3 次
7	0.079	12.63	0.680	
8	0.076	13.24	0.502	
9	0.071	14.15	0.176	
10	0.069	14.45	0.485	
11	0.065	15.39	0.201	
12	0.063	15.93	0.289	
13	0.061	16.50	0.904	
14	0.060	16.67	0.295	
15	0.056	17.84	0.100	
16	0.055	18.32	0.408	
17	0.050	19.81	0.259	

注記* : 刺激係数は、各次の固有ベクトル{u}に対し、最大振幅が 1.0 となるように規準化した値を示す。

表 4-1(3) 固有値解析結果 (補強反映モデル) (3/3)

(c) 鉛直方向

次数	固有周期 (s)	固有振動数 (Hz)	刺激係数*	備考
1	0.362	2.76	1.436	屋根トラス 1 次
2	0.101	9.86	1.917	建屋全体 1 次
3	0.084	11.84	1.708	屋根トラス 2 次
4	0.054	18.39	0.302	
5	0.044	22.98	0.801	建屋全体 2 次
6	0.028	36.32	0.518	
7	0.021	47.79	0.447	建屋全体 3 次

注記* : 刺激係数は、各次の固有ベクトル{u}に対し、最大振幅が 1.0 となるように規準化した値を示す。

4.2 応答比率の算定

基準地震動 $S_s - D 2$ による補強反映モデルと添付書類「VI-2-2-1 原子炉建屋の地震応答計算書」の「4.1.2 地震応答解析結果」に示した今回工認モデルの応答の比率（補強反映モデル／今回工認モデル）を算出する。なお、ここでの応答比率を算出する応答結果は、補強反映モデル及び今回工認モデルともに、基準地震動 $S_s - D 2$ の基本ケースである。表 4-4～表 4-17 に最大応答加速度，最大応答変位，最大応答せん断力，最大応答曲げモーメント，最大応答軸力，最大応答せん断ひずみ及び最大接地圧の応答比率を示す。

応答比較の結果，補強反映モデルの応答が今回工認モデルの応答を一部上回る部分があることから，「4.3 建物・構築物の地震応答解析による評価に与える影響」及び「4.4 機器・配管系の耐震性への影響」において耐震性への影響を検討する。

表 4-6 最大応答加速度の応答比率（基準地震動 S_s-D2，基本ケース，鉛直方向）

座標 (m)		19.0	12.7	6.4	0.0
質点番号		1	2	3	4
最大応答 加速度 (cm/s ²)	① 今回工認モデル (S _s -D2)	3767	1362	3165	1546
	② 補強反映モデル (S _s -D2)	3575	1334	3018	1578
②/①* 応答比率		1.00	1.00	1.00	1.03

標高 O.P. (m)	質点 番号	最大応答加速度 (cm/s ²)		②/①* 応答比率
		① 今回工認モデル (S _s -D2)	② 補強反映モデル (S _s -D2)	
48.725	4	1546	1578	1.03
41.2	5	1429	1427	1.00
33.2	6	1353	1371	1.02
22.5	7	1188	1198	1.01
15	8	969	973	1.01
6	9	734	727	1.00
-0.8	10	601	593	1.00
-8.1	11	538	533	1.00

注記*：応答比率が 1.00 を下回る場合は 1.00 とする

表 4-9 最大応答変位の応答比率（基準地震動 S_s-D2，基本ケース，鉛直方向）

座標 (m)		19.0	12.7	6.4	0.0
質点番号		1	2	3	4
最大応答 変位 (cm)	① 今回工認モデル (S _s -D2)	3.74	3.06	1.67	0.28
	② 補強反映モデル (S _s -D2)	4.11	3.21	1.72	0.29
②/①* 応答比率		1.10	1.05	1.03	1.04

標高 O.P. (m)	質点 番号	最大応答変位 (cm)		②/①* 応答比率
		① 今回工認モデル (S _s -D2)	② 補強反映モデル (S _s -D2)	
48.725	4	0.28	0.29	1.04
41.2	5	0.27	0.28	1.04
33.2	6	0.26	0.26	1.00
22.5	7	0.22	0.23	1.05
15	8	0.18	0.19	1.06
6	9	0.13	0.14	1.08
-0.8	10	0.10	0.10	1.00
-8.1	11	0.07	0.07	1.00

注記*：応答比率が 1.00 を下回る場合は 1.00 とする

表 4-13(4) 最大応答曲げモーメントの応答比率
 (基準地震動 $S_s - D 2$, 基本ケース, EW 方向) (4/4)

(g) 0W-11

標高 O. P. (m)	要素 番号	最大応答曲げモーメント ($\times 10^6 \text{kN}\cdot\text{m}$)		②/①* 応答比率
		① 今回工認モデル ($S_s - D 2$)	② 補強反映モデル ($S_s - D 2$)	
33.2	(26)	0.252	0.243	1.00
22.5	(27)	1.02	1.03	1.01
15.0	(28)	1.30	1.37	1.06
		2.37	2.41	1.02
6.0	(29)	2.73	2.85	1.05
		4.57	4.61	1.01
-0.8	(30)	4.93	4.93	1.00
		6.61	6.62	1.01
-8.1		6.87	6.86	1.00
		9.05	9.02	1.00

注記* : 応答比率が1.00を下回る場合は1.00とする

表 4-14 最大応答軸力の応答比率
 (基準地震動 $S_s - D 2$, 基本ケース, 鉛直方向)

標高 O. P. (m)	要素 番号	最大応答軸力 ($\times 10^4 \text{kN}$)		②/①* 応答比率
		① 今回工認モデル ($S_s - D 2$)	② 補強反映モデル ($S_s - D 2$)	
48.725	(4)	2.12	2.37	1.12
41.2	(5)	6.63	7.01	1.06
33.2	(6)	46.3	47.7	1.04
22.5	(7)	103	106	1.03
15.0	(8)	144	148	1.03
6.0	(9)	171	175	1.03
-0.8	(10)	193	197	1.03
-8.1				

注記* : 応答比率が1.00を下回る場合は1.00とする

4.3 建物・構築物の地震応答解析による評価に与える影響

原子炉建屋の設備の補強や追加等の改造工事に伴い重量が増加する影響を考慮した地震応答解析結果を踏まえ、原子炉建屋の地震応答解析による評価に与える影響として、最大せん断ひずみ及び最大接地圧を算出する。また、原子炉建屋内に設置される各施設の耐震性への影響を検討する。

4.3.1 最大応答せん断ひずみ

(1) 算出方法

最大応答せん断ひずみの検討として、材料物性の不確かさを考慮した最大応答せん断ひずみ（基準地震動 $S_s - D1$ 、 $S_s - D2$ 、 $S_s - D3$ 、 $S_s - F1$ 、 $S_s - F2$ 、 $S_s - F3$ 及び $S_s - N1$ に対する包絡値）に、基準地震動 $S_s - D2$ に対する補強反映モデルと今回工認モデルの応答比率（補強反映モデル／今回工認モデル）を乗じて算出する。

(2) 算出結果

原子炉建屋に生じる最大応答せん断ひずみに応答比率を乗じた値を表 4-18～表 4-19 に示す。

表 4-18～表 4-19 より、最大応答せん断ひずみに応答比率を乗じた値の最大値は 1.75×10^{-3} （NS 方向、IW-J 通り）であり、許容値（ 2.0×10^{-3} ）を超えないことを確認した。

4.3.3 原子炉建屋内に設置される各施設の耐震性への影響

(1) 算出方法

原子炉建屋内に設置される各施設の耐震性への影響検討として、材料物性の不確かさを考慮した最大応答（基準地震動 $S_s - D 1$ 、 $S_s - D 2$ 、 $S_s - D 3$ 、 $S_s - F 1$ 、 $S_s - F 2$ 、 $S_s - F 3$ 及び $S_s - N 1$ に対する包絡値）に、基準地震動 $S_s - D 2$ に対する補強反映モデルと今回工認モデルの水平及び鉛直方向の応答比率（補強反映モデル／今回工認モデル）の最大値を割増係数として設定し、各施設の応力評価結果の発生値に応答比率を乗じた結果が、各許容値を超えないことを確認する。

(2) 算出結果

重量増加を考慮した各施設の影響検討結果を表 4-21～表 4-26 に示す。

重量増加を考慮した割増係数を乗じた結果においても各許容値を超えないため、重量増加を考慮した場合においても、耐震評価に及ぼす影響がないことを確認した。

表 4-21(1) 重量増加を考慮した各施設の影響検討結果
(使用済燃料プール及びキャスクピット) (1/2)

(a) S d 地震時

部位	評価項目		方向	要素番号	組合せケース	発生値 ①*1	割増係数 ②	①×②	許容値*1
北側壁	軸力 + 曲げモーメント + 面内せん断力	コンクリート圧縮応力度 (N/mm ²)	水平	210	1-1	4.79	1.04	4.98	24.3
		鉄筋引張応力度 (N/mm ²)	鉛直	6	1-9	196	1.04	204	345
	面内せん断力	面内せん断応力度 (N/mm ²)	—	51	1-4	1.59	1.04	1.65	4.53
	面外せん断力	面外せん断応力度 (N/mm ²)	水平	241	1-1	0.890	1.04	0.926	1.52
西側壁	軸力 + 曲げモーメント + 面内せん断力	コンクリート圧縮応力度 (N/mm ²)	鉛直	386	1-11	7.42	1.04	7.72	21.6
		鉄筋引張応力度 (N/mm ²)	鉛直	389	1-3	190	1.04	198	345
	面内せん断力	面内せん断応力度 (N/mm ²)	—	390	1-9	1.02	1.04	1.06	3.02
	面外せん断力	面外せん断応力度 (N/mm ²)	鉛直	386	1-11	0.576	1.04	0.599	1.06
底面 スラブ	軸力 + 曲げモーメント	コンクリート圧縮応力度 (N/mm ²)	EW	340	1-12	9.30	1.04	9.67	24.3
		鉄筋引張応力度 (N/mm ²)	EW	340	1-11	184	1.04	191	345
	面外せん断力	面外せん断応力度 (N/mm ²)	EW	338	1-11	1.38*2	1.04	1.44	2.59

注記*1：添付書類「VI-2-4-2-1 使用済燃料プール（キャスクピットを含む）（第1, 2号機共用）の耐震性についての計算書」による。

*2：応力の再分配等を考慮して、応力平均化を行った結果。

表 4-21(2) 重量増加を考慮した各施設の影響検討結果
(使用済燃料プール及びキャスクピット) (2/2)

(b) S s 地震時

部位	評価項目		方向	要素 番号	組合せ ケース	発生値 ①*1	割増係数 ②	①×②	許容値*1
北側壁	軸力 + 曲げモーメント + 面内せん断力	コンクリート圧縮ひずみ ($\times 10^{-3}$)	鉛直	7	2-9	0.269	1.04	0.280	3.00
		鉄筋引張ひずみ ($\times 10^{-3}$)	鉛直	6	2-9	1.28	1.04	1.33	5.00
	軸力	圧縮応力度 (N/mm^2)	鉛直	3	2-10	2.40	1.04	2.50	21.6
	面内せん断力	面内せん断応力度 (N/mm^2)	—	3	2-11	2.21	1.04	2.30	5.99
	面外せん断力	面外せん断応力度 (N/mm^2)	水平	241	2-1	0.892	1.04	0.928	2.08
西側壁	軸力 + 曲げモーメント + 面内せん断力	コンクリート圧縮ひずみ ($\times 10^{-3}$)	鉛直	386	2-11	0.502	1.04	0.522	3.00
		鉄筋引張ひずみ ($\times 10^{-3}$)	水平	425	2-1	1.30	1.04	1.35	5.00
	軸力	圧縮応力度 (N/mm^2)	鉛直	390	2-12	2.40	1.04	2.50	21.6
	面内せん断力	面内せん断応力度 (N/mm^2)	—	388	2-10	1.14	1.04	1.19	4.02
	面外せん断力	面外せん断応力度 (N/mm^2)	鉛直	386	2-11	0.808	1.04	0.840	1.44
底面 スラブ	軸力 + 曲げモーメント	コンクリート圧縮ひずみ ($\times 10^{-3}$)	EW	340	2-12	0.409	1.04	0.425	3.00
		鉄筋引張ひずみ ($\times 10^{-3}$)	EW	341	2-11	0.964	1.04	1.00	5.00
	面外せん断力	面外せん断応力度 (N/mm^2)	EW	338	2-11	1.89*2	1.04	1.97	2.59

注記*1：添付書類「VI-2-4-2-1 使用済燃料プール（キャスクピットを含む）（第1, 2号機共用）の耐震性についての計算書」による。

*2：応力の再分配等を考慮して、応力平均化を行った結果。

表 4-22(1) 重量増加を考慮した各施設の影響検討結果
 (原子炉建屋原子炉棟 (二次格納施設)) (1/3)

(a) 屋根トラス(1/2)

部位		評価項目	検定比 ①*	割増係数 ②	①×②	許容限界
主トラス	上弦材	$\frac{\sigma_t}{f_t} + \frac{\sigma_b}{f_b}$	0.28	1.02	0.29	1.0
		$\frac{\sigma_c}{f_c} + \frac{\sigma_b}{f_b}$	0.17	1.02	0.17	1.0
	下弦材	$\frac{\sigma_t}{f_t} + \frac{\sigma_b}{f_b}$	0.79	1.02	0.81	1.0
		$\frac{\sigma_c}{f_c} + \frac{\sigma_b}{f_b}$	0.29	1.02	0.30	1.0
	斜材	$\frac{\sigma_t}{f_t}$	0.03	1.02	0.03	1.0
		$\frac{\sigma_c}{f_c}$	0.61	1.02	0.62	1.0
	束材	$\frac{\sigma_t}{f_t}$	0.06	1.02	0.06	1.0
		$\frac{\sigma_c}{f_c}$	0.18	1.02	0.18	1.0
サブトラス	上弦材	$\frac{\sigma_t}{f_t} + \frac{\sigma_b}{f_b}$	0.55	1.02	0.56	1.0
		$\frac{\sigma_c}{f_c} + \frac{\sigma_b}{f_b}$	0.61	1.02	0.62	1.0
	下弦材	$\frac{\sigma_t}{f_t} + \frac{\sigma_b}{f_b}$	0.75	1.02	0.77	1.0
		$\frac{\sigma_c}{f_c} + \frac{\sigma_b}{f_b}$	0.44	1.02	0.45	1.0
	斜材	$\frac{\sigma_t}{f_t}$	0.21	1.02	0.21	1.0
		$\frac{\sigma_c}{f_c}$	0.80	1.02	0.82	1.0
	束材	$\frac{\sigma_t}{f_t}$	0.11	1.02	0.11	1.0
		$\frac{\sigma_c}{f_c}$	0.23	1.02	0.23	1.0

注記* : 添付書類「VI-2-9-3-1 原子炉建屋原子炉棟 (二次格納施設) の耐震性
 についての計算書」による。

表 4-22(2) 重量増加を考慮した各施設の影響検討結果
 (原子炉建屋原子炉棟 (二次格納施設)) (2/3)

(a) 屋根トラス(2/2)

部位	評価項目	検定比 ①*	割増係数 ②	①×②	許容限界
母屋	$\frac{\sigma_t}{f_t} + \frac{\sigma_b}{f_b}$	0.71	1.02	0.72	1.0
	$\frac{\sigma_c}{f_c} + \frac{\sigma_b}{f_b}$	0.72	1.02	0.73	1.0
方杖	$\frac{\sigma_t}{f_t}$	0.24	1.02	0.24	1.0
	$\frac{\sigma_c}{f_c}$	0.67	1.02	0.68	1.0

注記* : 添付書類「VI-2-9-3-1 原子炉建屋原子炉棟 (二次格納施設) の耐震性
 についての計算書」による。

表 4-22(3) 重量増加を考慮した各施設の影響検討結果
(原子炉建屋原子炉棟 (二次格納施設)) (3/3)

(b) 屋根スラブ

評価項目		発生値 ①*	割増係数 ②	①×②	許容限界*
曲げモーメント	鉄筋応力度 (N/mm ²)	272	1.03	280	345
面外せん断力	発生せん断力 (kN/m)	42.6	1.03	43.9	112.2

注記* : 添付書類「VI-2-9-3-1 原子炉建屋原子炉棟 (二次格納施設) の耐震性についての計算書」による。

(c) 床スラブ

評価項目		発生値 ①*	割増係数 ②	①×②	許容限界*
曲げモーメント	鉄筋応力度 (N/mm ²)	244	1.01	246	345
面外せん断力	発生せん断力 (kN/m)	322	1.01	325	912

注記* : 添付書類「VI-2-9-3-1 原子炉建屋原子炉棟 (二次格納施設) の耐震性についての計算書」による。

(d) 耐震壁

評価項目		発生値 ①*		割増係数②	①×②	組合せ $\sigma_t + s \sigma_t$	許容限界*
曲げモーメント に対する検討	鉄筋応力度 (N/mm ²)	σ_t	135	1.04	140	335	345
		$s \sigma_t$	195				
せん断力 に対する検討	鉄筋応力度 (N/mm ²)	$s \sigma_t$	195	1.00	195		

注記* : 添付書類「VI-2-9-3-1 原子炉建屋原子炉棟 (二次格納施設) の耐震性についての計算書」による。

表 4-23 重量増加を考慮した各施設の影響検討結果（原子炉建屋ブローアウトパネル）

(a) S d 閉機能維持

項目	地震荷重 (kN) ①*1	割増係数 ②	①×②	許容値 開放荷重*2 (kN)
開放時	59.9	1.02	61.1	80.1

注記*1：添付書類「VI-2-9-3-1-1 原子炉建屋ブローアウトパネルの耐震性についての計算書」による

*2：実機大モックアップ試験結果。

(b) S s 閉機能維持

層間変位 (mm) ①*	割増係数 ②	①×②	許容値 間隙 (mm)*
8.4	1.15	9.7	50

注記*：添付書類「VI-2-9-3-1-1 原子炉建屋ブローアウトパネルの耐震性についての計算書」による。

表 4-24 重量増加を考慮した各施設の影響検討結果（エアロック）

評価部位		分類	発生値 ①*	割増係数 ②	①×②	許容限界*
ヒンジ部	ヒンジ アーム	曲げ (N/mm ²)	28	1.03	29	215
		せん断 (N/mm ²)	3	1.03	3	124
		組合せ (N/mm ²)	28	1.03	29	215
	ヒンジ ピン	曲げ (N/mm ²)	182	1.03	187	345
		せん断 (N/mm ²)	17	1.03	18	199
		組合せ (N/mm ²)	184	1.03	190	345
ヒンジ ボルト	引張 (N/mm ²)	39	1.03	40	651	
	せん断 (N/mm ²)	39	1.03	40	375	
カンヌキ部	カンヌキ	曲げ (N/mm ²)	7	1.03	7	205
		せん断 (N/mm ²)	2	1.03	2	118
		組合せ (N/mm ²)	7	1.03	7	205
	カンヌキ受け ピン	曲げ (N/mm ²)	42	1.03	43	205
		せん断 (N/mm ²)	4	1.03	4	118
	カンヌキ受け ボルト	引張 (N/mm ²)	19	1.03	20	651

注記*：添付書類「VI-2-9-3-3 原子炉建屋エアロックの耐震性についての計算書」による。

表 4-25 重量増加を考慮した各施設の影響検討結果（原子炉建屋基礎版）

評価項目		方向	要素 番号	組合せ ケース	発生値 ①* ¹	割増 係数 ②	①×②	許容値* ¹
軸力 + 曲げ モーメント	コンクリート 圧縮ひずみ (×10 ⁻³)	EW	1123	1-6	0.766	1.03	0.789	3.00
	鉄筋 圧縮ひずみ (×10 ⁻³)	放射	169	1-2	0.488	1.03	0.503	5.00
面外 せん断力	面外 せん断応力度 (N/mm ²)	NS	1158	1-4	1.52* ²	1.03	1.57* ²	2.42

注記*1：添付書類「VI-2-9-3-4 原子炉建屋基礎版の耐震性についての計算書」による。

*2：応力の再配分等を考慮して応力の平均化を行った結果。

表 4-26(1) 重量増加を考慮した各施設の影響検討結果（水密扉）（1/2）

水密扉 No.	評価対象部位		発生値①* ¹ (応力度, 荷重) (N/mm ² , N)	割増係数 ②	①×②	許容 限界値* ¹ (N/mm ² , N)	備考
1	ヒンジ部	ヒンジ板* ²	67	1.02	68	235	組合せ
		ヒンジピン* ²	173	1.02	176	345	組合せ
		ヒンジボルト	46	1.02	47	420	せん断
	カンヌキ部	カンヌキ* ²	13	1.02	13	205	組合せ
		カンヌキ受けピン* ³	12	1.02	12	345	曲げ
		カンヌキ受けボルト	5	1.02	5	728	引張
	アンカーボルト* ⁴		3497	1.02	3567	12824	せん断
9	ヒンジ部	ヒンジ板* ²	106	1.03	109	215	組合せ
		ヒンジピン* ²	48	1.03	49	686	組合せ
		ヒンジボルト	42	1.03	43	420	せん断
	カンヌキ部	カンヌキ* ²	99	1.03	102	205	組合せ
		カンヌキ受けピン* ³	123	1.03	127	345	曲げ
		カンヌキ受けボルト	34	1.03	35	854	引張
	アンカーボルト* ⁴		12290	1.03	12659	40302	せん断
10	ヒンジ部	ヒンジ板* ²	62	1.03	64	215	組合せ
		ヒンジピン* ²	93	1.03	96	345	組合せ
		ヒンジボルト	199	1.03	205	420	せん断
	カンヌキ部	カンヌキ* ²	143	1.03	147	345	組合せ
		カンヌキ受けピン* ³	75	1.03	77	345	曲げ
		カンヌキ受けボルト	—	—	—	—	—
	アンカーボルト* ⁴		46030	1.03	47411	92284	せん断

注記*1：添付書類「VI-2-10-2-7-2 水密扉（溢水防護設備）の耐震性についての計算書」による。

*2：曲げ，せん断及び組合せのうち，評価結果が最も厳しい値を記載する。

*3：曲げ及びせん断のうち，評価結果が厳しい方の値を記載する。

*4：引張，せん断及び組合せのうち，評価結果が最も厳しい値を記載する。

表 4-26(2) 重量増加を考慮した各施設の影響検討結果（水密扉）（2/2）

水密扉 No.	評価対象部位		発生値①* ¹ (応力度, 荷重) (N/mm ² , N)	割増係数 ②	①×②	許容 限界値* ¹ (N/mm ² , N)	備考
12	ヒンジ部	ヒンジ板* ²	65	1.03	67	215	組合せ
		ヒンジピン* ²	64	1.03	66	686	組合せ
		ヒンジボルト	33	1.03	34	493	せん断
	カンヌキ部	カンヌキ* ²	29	1.03	30	205	組合せ
		カンヌキ受けピン* ³	44	1.03	45	345	曲げ
		カンヌキ受けボルト	12	1.03	12	854	引張
	パネル取付ボルト		3	1.03	3	854	引張
	方立		40	1.03	41	235	曲げ
	マグサ		22	1.03	23	235	曲げ
	アンカーボルト* ⁴		6012	1.03	6192	25826	せん断

注記*1：添付書類「VI-2-10-2-7-2 水密扉（溢水防護設備）の耐震性についての計算書」による。

*2：曲げ,せん断及び組合せのうち,評価結果が最も厳しい値を記載する。

*3：曲げ及びせん断のうち,評価結果が厳しい方の値を記載する。

*4：引張,せん断及び組合せのうち,評価結果が最も厳しい値を記載する。

4.4 機器・配管系の耐震性への影響

原子炉建屋の設備の補強や追加等の改造工事に伴い重量が増加する影響を考慮した地震応答解析結果を踏まえ、原子炉建屋内に設置される機器・配管系*の耐震性への影響を検討する。

注記*：添付書類「VI-2-3-2 炉心，原子炉圧力容器及び原子炉内部構造物並びに原子炉格納容器及び原子炉本体の基礎の地震応答計算書」に示す大型機器系地震応答解析モデル（以下「大型機器系」という。）及び炉内構造物地震応答解析モデル（以下「炉内構造物系」という。）の地震応答解析結果を用いる機器・配管系を含む。

4.4.1 影響検討方法

4.1 項における地震応答解析結果を用いて算定した応答比率（補強反映モデル／今回工認モデル）（詳細は4.4.2項を参照。）を考慮した耐震条件（以下「補強反映耐震条件」という。）（詳細は4.4.3項を参照。）を用いて、以下の手順により影響検討を行う。また、影響検討フローを図4-17に示す。

(1) 簡易評価による検討対象設備の代表選定

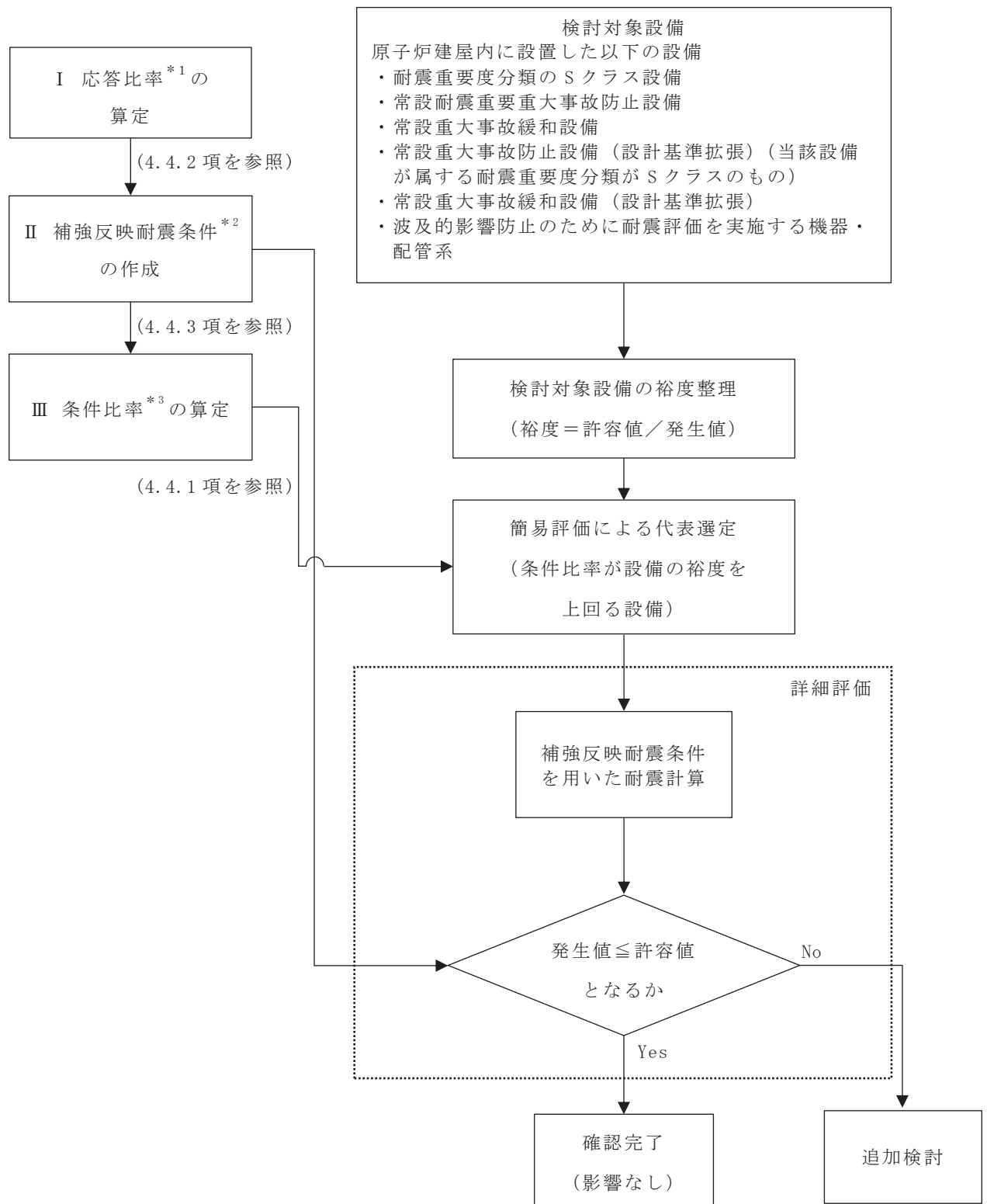
検討対象設備に対する裕度（許容値/発生値）を整理の上、補強反映耐震条件（最大応答加速度，床応答曲線及び地震力）に対する耐震計算に用いる設計条件の比率（以下「条件比率」という。）と設備の裕度（許容値/発生値）の比較（以下「簡易評価」という。）を行い、簡易評価により条件比率が設備の裕度を上回る設備を検討対象設備の代表として選定する。

(2) 詳細評価

検討対象設備の代表として選定した設備について、補強反映耐震条件を用いて、当該設備の耐震計算書で適用している評価手法と同等の手法による評価を行い、発生値が許容値以下となることを確認する。

(3) 追加検討

詳細評価で発生値が許容値を上回った設備について、設備の評価結果等に応じて個別に評価の精緻化，設備対策等を行う。



注記*1：補強反映モデルの応答（ $S_s - D_2$ ）／工認モデルの応答（ $S_s - D_2$ ）
 *2：補強反映耐震条件は、設計用の地震応答（最大応答加速度、床応答曲線及び地震力）の基本ケース及び不確かさケースに応答比率を乗じて作成する。
 *3：補強反映耐震条件（最大応答加速度、床応答曲線及び地震力）に対する耐震計算に用いる設計条件の比率。床応答曲線の条件比率は、設備の固有周期に応じた比を用いる（保守的に、設備の1次固有周期以下の周期における比率の最大値を用いる場合もある）。

図 4-17 原子炉建屋における改造工事に伴う重量増加を反映した影響検討フロー

4.4.2 応答比率の算定方法

応答比率は、最大応答加速度、床応答曲線及び地震力に対して以下のとおり算定する。

(1) 最大応答加速度の応答比率

各標高について、基準地震動 $S_s - D_2$ による今回工認モデル（基本ケース）と補強反映モデルの最大応答加速度を比較し、補強反映モデルの最大応答加速度／今回工認モデル（基本ケース）の最大応答加速度により応答比率を算定する。なお、水平方向の最大応答加速度の応答比率算定にあたっては、NS 方向と EW 方向の包絡値（以下、「NS/EW 包絡」という。）を用いる。

(2) 床応答曲線の応答比率

今回工認モデル（基本ケース）と補強反映モデルにおける基準地震動 $S_s - D_2$ による床応答曲線を比較し、各標高・各減衰について、補強反映モデルの震度／今回工認モデル（基本ケース）の震度により周期毎の応答比率を算定する。なお、水平方向の床応答曲線の応答比率算定にあたっては、「NS/EW 包絡」を用いる。

(3) 地震力の応答比率

建屋－機器連成地震応答解析モデルの各標高・要素について、今回工認モデル（基本ケース）と補強反映モデルにおける基準地震動 $S_s - D_2$ による地震力（せん断力、モーメント、軸力等）を比較し、補強反映モデルの地震力／今回工認モデル（基本ケース）の地震力により応答比率を算定する。なお、水平方向の応答比率算定にあたっては、「NS/EW 包絡」を用いる。

4.4.3 補強反映耐震条件の作成方法

補強反映耐震条件は、設計用の地震応答（最大応答加速度、床応答曲線及び地震力）の基本ケース及び不確かさケースに応答比率を乗じ、最大応答加速度、床応答曲線及び地震力に対して以下のとおり作成する。また、最大応答加速度、床応答曲線及び地震力に対する補強反映耐震条件の作成フローを図4-18に示す。

(1) 補強反映最大応答加速度

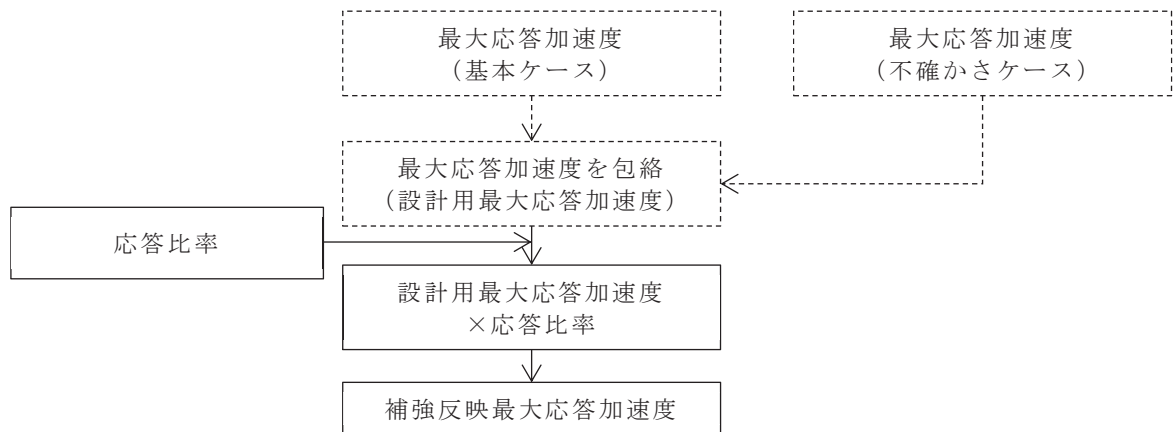
添付書類「VI-2-1-7 設計用床応答曲線の作成方針」に示される設計用最大応答加速度に応答比率を乗じて作成する。

(2) 補強反映床応答曲線

添付書類「VI-2-1-7 設計用床応答曲線の作成方針」に示される設計用床応答曲線の作成に用いる基本ケース及び材料物性の不確かさ等を考慮した解析ケースの床応答曲線にそれぞれ応答比率を乗じた上で、設計用床応答曲線と同様の方法で作成する。

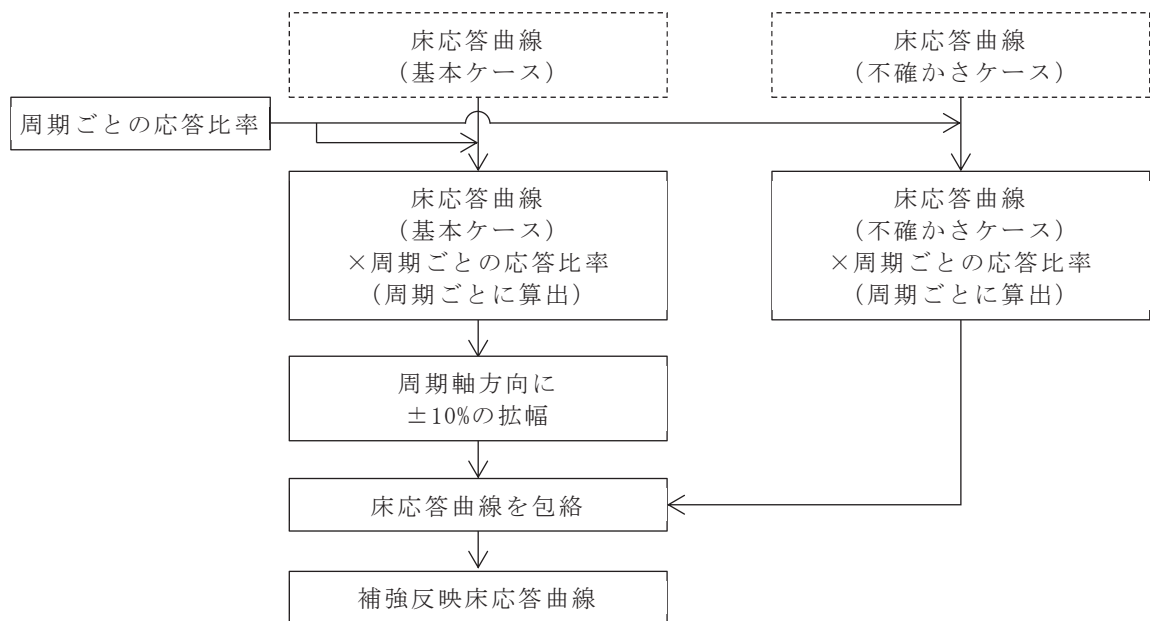
(3) 補強反映地震力

添付書類「VI-2-3-2 炉心，原子炉圧力容器及び原子炉内部構造物並びに原子炉格納容器及び原子炉本体の基礎の地震応答計算書」に示される設計用地震力に応答比率を乗じて作成する。



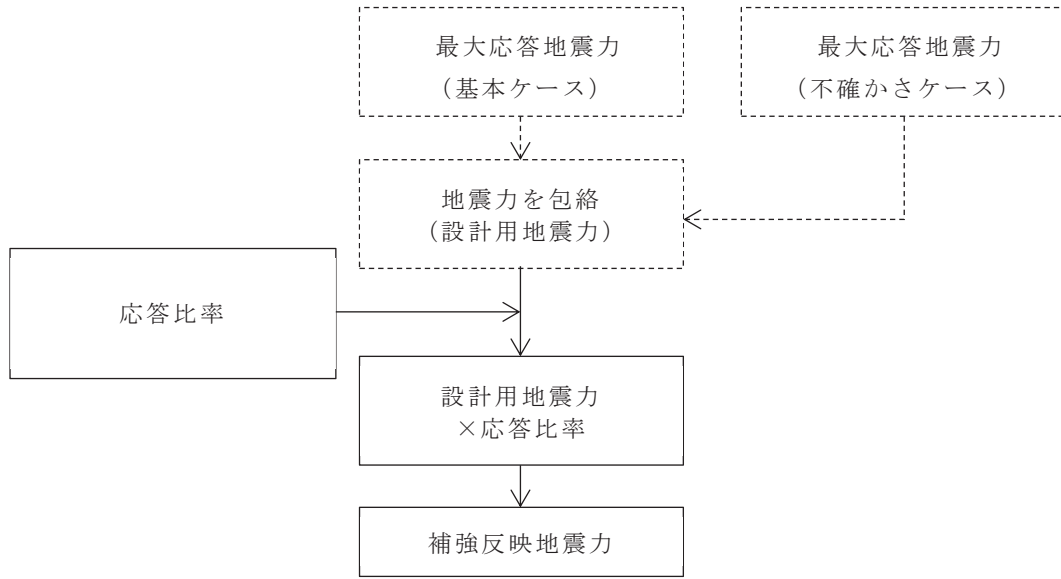
注：破線範囲は、添付書類「VI-2-1-7 設計用床応答曲線の作成方針」における設計用最大応答加速度作成の実施事項を示す。

図 4-18 補強反映耐震条件の作成フロー (1/3) (最大応答加速度)



注：破線範囲は、添付書類「VI-2-1-7 設計用床応答曲線の作成方針」における設計用床応答曲線作成の実施事項を示す。

図 4-18 補強反映耐震条件の作成フロー (2/3) (床応答曲線)



注：破線範囲は、添付書類「VI-2-3-2 炉心，原子炉压力容器及び原子炉内部構造物並びに原子炉格納容器及び原子炉本体の基礎の地震応答計算書」における設計用地震力作成の実施事項を示す。

図 4-18 補強反映耐震条件の作成フロー (3/3) (地震力)

4.4.4 応答比率の算定結果

最大応答加速度の応答比率を表 4-27, 今回工認モデル(基本ケース)と補強反映モデルの床応答曲線を図 4-19(水平方向)及び図 4-20(鉛直方向), 床応答曲線の応答比率を図 4-21(水平方向)及び図 4-22(鉛直方向)並びに地震力の応答比率を表 4-28 に示す。なお, 床応答曲線の減衰定数は, 耐震裕度の比較的小さい配管系の主要な減衰定数である 2.0%を代表として, 設備評価に用いた標高の床応答曲線を記載している。

表 4-27 最大応答加速度の応答比率 (1/14)

(基準地震動 S s - D 2, 1.0ZPA, 水平方向(NS/EW 包絡) : 原子炉建屋)

標高 O.P. (m)	最大応答加速度 ($\times 9.80665 \text{ m/s}^2$) $\times 1.0$		応答比率 (②/①)
	①今回工認モデル	②補強反映モデル	
50.500	4.71	4.37	0.93
41.200	2.56	2.48	0.97
33.200	2.03	1.98	0.98
22.500	1.74	1.76	1.02
15.000	1.39	1.35	0.98
6.000	1.30	1.28	0.99
-0.800	0.99	1.00	1.02
-8.100	0.66	0.65	0.99

表 4-27 最大応答加速度の応答比率 (2/14)

(基準地震動 S s - D 2, 1.0ZPA, 鉛直方向 : 原子炉建屋)

標高 O.P. (m)	最大応答加速度 ($\times 9.80665 \text{ m/s}^2$) $\times 1.0$		応答比率 (②/①)
	①今回工認モデル	②補強反映モデル	
48.725	1.58	1.61	1.02
41.200	1.46	1.46	1.00
33.200	1.38	1.40	1.02
22.500	1.22	1.23	1.01
15.000	0.99	1.00	1.02
6.000	0.75	0.75	1.00
-0.800	0.62	0.61	0.99
-8.100	0.55	0.55	1.00

表 4-27 最大応答加速度の応答比率 (3/14)

(基準地震動 $S_s - D 2$, 1.2ZPA, 水平方向 (NS/EW 包絡) : 原子炉建屋)

標高 O.P. (m)	最大応答加速度 ($\times 9.80665 \text{ m/s}^2$) $\times 1.2$		応答比率 (②/①)
	①今回工認モデル	②補強反映モデル	
50.500	5.66	5.24	0.93
41.200	3.07	2.98	0.98
33.200	2.44	2.38	0.98
22.500	2.09	2.11	1.01
15.000	1.67	1.62	0.98
6.000	1.55	1.54	1.00
-0.800	1.18	1.19	1.01
-8.100	0.79	0.78	0.99

表 4-27 最大応答加速度の応答比率 (4/14)

(基準地震動 $S_s - D 2$, 1.2ZPA, 鉛直方向 : 原子炉建屋)

標高 O.P. (m)	最大応答加速度 ($\times 9.80665 \text{ m/s}^2$) $\times 1.2$		応答比率 (②/①)
	①今回工認モデル	②補強反映モデル	
48.725	1.90	1.94	1.03
41.200	1.75	1.75	1.00
33.200	1.66	1.68	1.02
22.500	1.46	1.47	1.01
15.000	1.19	1.20	1.01
6.000	0.90	0.90	1.00
-0.800	0.74	0.73	0.99
-8.100	0.66	0.66	1.00

表 4-27 最大応答加速度の応答比率 (5/14)

(基準地震動 S_s-D 2, 1.0ZPA, 水平方向: 大型機器系)

構造物	標高 O.P. (m)	最大応答加速度 ($\times 9.80665 \text{ m/s}^2$) $\times 1.0$		応答比率 (②/①)
		①今回工認 モデル	②補強反映 モデル	
原子炉本体の 基礎		0.89	0.89	1.00
		0.95	0.95	1.00
		0.99	1.00	1.02
		1.02	1.03	1.01
		1.02	1.04	1.02
原子炉 圧力容器		1.08	1.08	1.00
		3.23	3.00	0.93
原子炉 しゃへい壁		1.24	1.30	1.05
		1.42	1.49	1.05
		1.49	1.56	1.05
		1.58	1.54	0.98
		1.70	1.63	0.96
原子炉 格納容器		0.90	0.91	1.02
		0.88	0.89	1.02
		0.84	0.87	1.04
	1.10	1.06	0.97	
	1.26	1.22	0.97	
	1.51	1.52	1.01	
	1.73	1.75	1.02	

注: 設備評価に用いる質点 (標高) に対する応答比率を記載。

枠囲みの内容は商業機密の観点から公開できません。

表 4-27 最大応答加速度の応答比率 (6/14)

(基準地震動 S s - D 2, 1.0ZPA, 水平方向: 炉内構造物系)

構造物	標高 O.P. (m)	最大応答加速度 ($\times 9.80665 \text{ m/s}^2$) $\times 1.0$		応答比率 (②/①)
		①今回工認 モデル	②補強反映 モデル	
炉心 シュラウド		7.73	7.03	0.91
		3.71	3.00	0.81
		2.31	2.19	0.95
		2.07	2.01	0.98
		1.93	1.89	0.98
		1.83	1.79	0.98
		1.71	1.69	0.99
		1.58	1.58	1.00
		1.45	1.50	1.04
		1.40	1.44	1.03
		1.37	1.42	1.04
		1.33	1.38	1.04
		1.22	1.27	1.05
		1.12	1.14	1.02
制御棒 案内管		1.55	1.38	0.90
		1.81	2.98	1.65
		2.35	3.84	1.64
		2.15	1.91	0.89
制御棒駆動 機構 ハウジング		1.98	1.91	0.97
		1.12	1.19	1.07
		1.48	1.56	1.06
		2.30	2.22	0.97
		2.90	2.05	0.71
		1.55	1.27	0.82
燃料集合体		1.83	1.79	0.98
		2.68	2.97	1.11
		3.60	4.03	1.12
		4.02	4.32	1.08
		3.74	3.93	1.06
		2.75	2.91	1.06
		1.33	1.38	1.04

枠囲みの内容は商業機密の観点から公開できません。

表 4-27 最大応答加速度の応答比率 (7/14)

(基準地震動 S s - D 2, 1.2ZPA, 水平方向 : 大型機器系)

構造物	標高 O.P. (m)	最大応答加速度 ($\times 9.80665 \text{ m/s}^2$) $\times 1.2$		応答比率 (②/①)
		①今回工認 モデル	②補強反映 モデル	
原子炉本体 の基礎		1.07	1.07	1.00
		1.13	1.14	1.01
		1.19	1.20	1.01
		1.22	1.23	1.01
		1.23	1.24	1.01
原子炉 圧力容器		1.29	1.30	1.01
		3.88	3.60	0.93
原子炉 しゃへい壁		1.48	1.56	1.06
		1.70	1.79	1.06
		1.79	1.87	1.05
		1.90	1.84	0.97
		2.04	1.95	0.96
原子炉 格納容器		1.08	1.09	1.01
		1.06	1.06	1.00
		1.01	1.05	1.04
	1.32	1.27	0.97	
	1.51	1.46	0.97	
	1.81	1.82	1.01	
	2.08	2.09	1.01	

注：設備評価に用いる質点（標高）に対する応答比率を記載。

枠囲みの内容は商業機密の観点から公開できません。

表 4-27 最大応答加速度の応答比率 (8/14)

(基準地震動 S s - D 2, 1.2ZPA, 水平方向: 炉内構造物系)

構造物	標高 O.P. (m)	最大応答加速度 ($\times 9.80665 \text{ m/s}^2$) $\times 1.2$		応答比率 (②/①)
		①今回工認 モデル	②補強反映 モデル	
炉心 シュラウド		9.27	8.44	0.92
		4.45	3.59	0.81
		2.77	2.62	0.95
		2.49	2.41	0.97
		2.31	2.27	0.99
		2.19	2.15	0.99
		2.05	2.03	1.00
		1.90	1.89	1.00
		1.74	1.80	1.04
		1.68	1.73	1.03
		1.64	1.70	1.04
		1.60	1.66	1.04
		1.46	1.52	1.05
		1.35	1.37	1.02
制御棒 案内管		1.86	1.66	0.90
		2.17	3.58	1.65
		2.82	4.61	1.64
		2.58	2.29	0.89
制御棒駆動 機構 ハウジング		2.38	2.29	0.97
		1.34	1.43	1.07
		1.78	1.87	1.06
		2.75	2.67	0.98
		3.48	2.46	0.71
		1.86	1.52	0.82
燃料集合体		2.19	2.15	0.99
		3.21	3.56	1.11
		4.32	4.83	1.12
		4.82	5.19	1.08
		4.48	4.72	1.06
		3.29	3.49	1.07
		1.60	1.66	1.04

枠囲みの内容は商業機密の観点から公開できません。

表 4-27 最大応答加速度の応答比率 (9/14)

(基準地震動 S s - D 2, 1.2ZPA, 水平方向 : 炉内構造物系)

構造物	標高 O.P. (m)	最大応答加速度 ($\times 9.80665 \text{ m/s}^2$) $\times 1.2$		応答比率 (②/①)
		①今回工認 モデル	②補強反映 モデル	
原子炉 圧力容器		4.08	3.82	0.94
		3.36	3.14	0.94
		2.85	2.75	0.97
		2.47	2.43	0.99
		2.25	2.23	1.00
		2.02	2.02	1.00
		1.93	1.91	0.99
		1.88	1.83	0.98
		1.83	1.74	0.96
		1.78	1.68	0.95
		1.72	1.62	0.95
		1.66	1.57	0.95
		1.60	1.51	0.95
		1.53	1.44	0.95
		1.42	1.40	0.99
		1.35	1.37	1.02
		1.29	1.33	1.04
	1.34	1.43	1.07	

注：設備評価に用いる質点（標高）に対する応答比率を記載。

枠囲みの内容は商業機密の観点から公開できません。

表 4-27 最大応答加速度の応答比率 (10/14)
 (基準地震動 S_s-D2, 1.0ZPA, 鉛直方向: 大型機器系)

構造物	標高 O.P. (m)	最大応答加速度 ($\times 9.80665 \text{ m/s}^2$) $\times 1.0$		応答比率 (②/①)
		①今回工認 モデル	②補強反映 モデル	
原子炉本体 の基礎		0.57	0.56	0.99
		0.61	0.61	1.00
		0.68	0.68	1.00
		0.74	0.74	1.00
		0.77	0.77	1.00
原子炉 圧力容器		0.98	0.98	1.00
		1.01	1.01	1.00
		1.13	1.15	1.02
原子炉 しゃへい壁		1.08	1.07	1.00
		1.28	1.28	1.00
		1.44	1.44	1.00
		1.53	1.53	1.00
		1.56	1.57	1.01
原子炉 格納容器		0.61	0.62	1.02
	0.65	0.65	1.00	
	0.72	0.72	1.00	
	0.78	0.78	1.00	
	0.83	0.82	0.99	
	0.88	0.89	1.02	
	0.93	0.93	1.00	
	0.96	0.94	0.98	

注: 設備評価に用いる質点 (標高) に対する応答比率を記載。

枠囲みの内容は商業機密の観点から公開できません。

表 4-27 最大応答加速度の応答比率 (11/14)
 (基準地震動 S s - D 2, 1.0ZPA, 鉛直方向: 炉内構造物系)

構造物	標高 O.P. (m)	最大応答加速度 ($\times 9.80665 \text{ m/s}^2$) $\times 1.0$		応答比率 (②/①)
		①今回工認 モデル	②補強反映 モデル	
炉心 シュラウド		1.33	1.32	1.00
		1.33	1.32	1.00
		1.32	1.32	1.00
		1.31	1.30	1.00
		1.20	1.19	1.00
		1.19	1.18	1.00
		1.17	1.16	1.00
		1.15	1.14	1.00
		1.13	1.12	1.00
		1.11	1.10	1.00
		1.09	1.08	1.00
		1.07	1.06	1.00
		1.04	1.03	1.00
1.00	0.99	0.99		
制御棒 案内管		1.32	1.31	1.00
		1.24	1.23	1.00
		1.17	1.15	0.99
		1.06	1.05	1.00
制御棒駆動 機構 ハウジング		1.06	1.05	1.00
		1.03	1.02	1.00
		1.04	1.03	1.00
		1.04	1.03	1.00
		1.05	1.04	1.00
		1.06	1.05	1.00

枠囲みの内容は商業機密の観点から公開できません。

表 4-27 最大応答加速度の応答比率 (12/14)
 (基準地震動 S s - D 2, 1.2ZPA, 鉛直方向 : 大型機器系)

構造物	標高 O.P. (m)	最大応答加速度 ($\times 9.80665 \text{ m/s}^2$) $\times 1.2$		応答比率 (②/①)
		①今回工認 モデル	②補強反映 モデル	
原子炉本体 の基礎		0.68	0.68	1.00
		0.74	0.73	0.99
		0.81	0.81	1.00
		0.89	0.88	0.99
		0.92	0.92	1.00
原子炉 圧力容器		1.18	1.18	1.00
		1.21	1.21	1.00
		1.36	1.38	1.02
原子炉 しゃへい壁		1.29	1.28	1.00
		1.54	1.53	1.00
		1.73	1.73	1.00
		1.84	1.84	1.00
	1.88	1.88	1.00	
原子炉 格納容器	0.73	0.74	1.02	
	0.77	0.78	1.02	
	0.86	0.86	1.00	
	0.94	0.93	0.99	
	0.99	0.99	1.00	
	1.06	1.06	1.00	
	1.12	1.11	1.00	
1.15	1.13	0.99		

注：設備評価に用いる標高に対する応答比率を記載。

枠囲みの内容は商業機密の観点から公開できません。

表 4-27 最大応答加速度の応答比率 (13/14)
 (基準地震動 S s - D 2, 1.2ZPA, 鉛直方向: 炉内構造物系)

構造物	標高 O.P. (m)	最大応答加速度 ($\times 9.80665 \text{ m/s}^2$) $\times 1.2$		応答比率 (②/①)
		①工認 モデル	②補強反映 モデル	
炉心 シュラウド		1.60	1.59	1.00
		1.60	1.59	1.00
		1.59	1.58	1.00
		1.57	1.56	1.00
		1.44	1.43	1.00
		1.42	1.41	1.00
		1.40	1.39	1.00
		1.38	1.37	1.00
		1.36	1.34	0.99
		1.33	1.32	1.00
		1.31	1.30	1.00
		1.29	1.28	1.00
		1.24	1.23	1.00
制御棒 案内管		1.20	1.19	1.00
		1.58	1.57	1.00
		1.49	1.48	1.00
		1.40	1.38	0.99
制御棒駆動 機構 ハウジング		1.28	1.26	0.99
		1.28	1.26	0.99
		1.24	1.23	1.00
		1.24	1.23	1.00
		1.25	1.24	1.00
		1.26	1.25	1.00
		1.27	1.26	1.00

枠囲みの内容は商業機密の観点から公開できません。

表 4-27 最大応答加速度の応答比率 (14/14)
 (基準地震動 S_s-D2, 1.2ZPA, 鉛直方向: 大型機器系)

構造物	標高 O.P. (m)	最大応答加速度 ($\times 9.80665 \text{ m/s}^2$) $\times 1.2$		応答比率 (②/①)
		①今回工認 モデル	②補強反映 モデル	
原子炉 圧力容器		1.45	1.44	1.00
		1.45	1.44	1.00
		1.43	1.42	1.00
		1.39	1.38	1.00
		1.36	1.35	1.00
		1.32	1.31	1.00
		1.29	1.29	1.00
		1.28	1.27	1.00
		1.27	1.26	1.00
		1.25	1.24	1.00
		1.23	1.22	1.00
		1.22	1.21	1.00
		1.20	1.19	1.00
		1.18	1.18	1.00
	1.16	1.15	1.00	
	1.13	1.12	1.00	
	1.11	1.10	1.00	

注: 設備評価に用いる標高に対する応答比率を記載。

枠囲みの内容は商業機密の観点から公開できません。

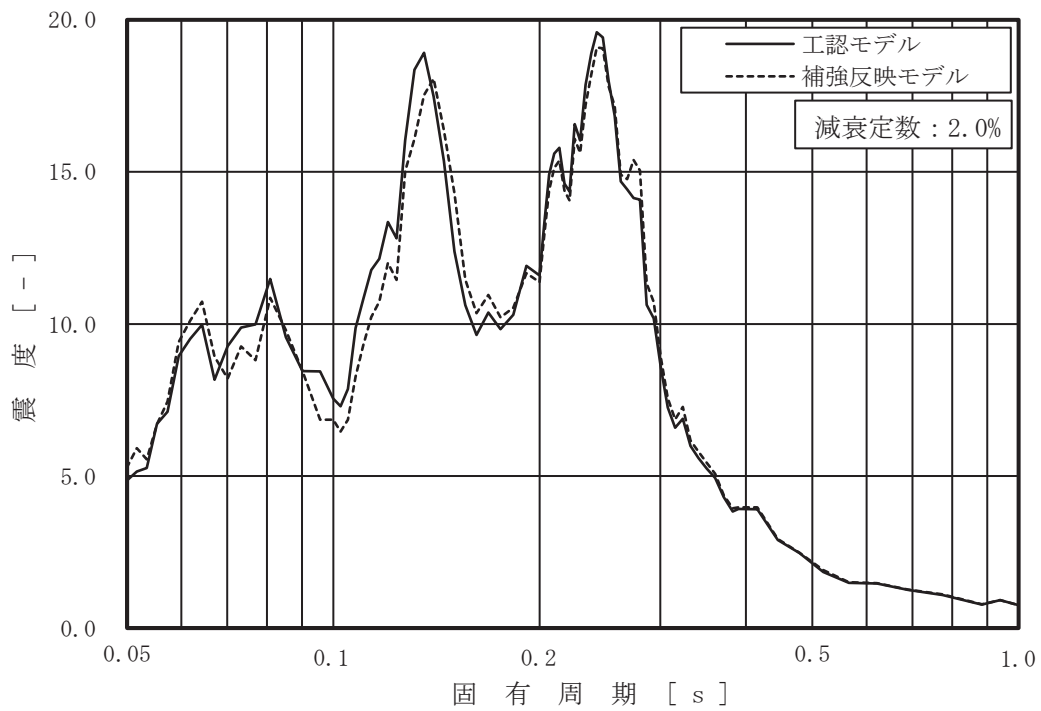


図 4-19 今回工認モデルと補強反映モデルの床応答曲線 (1/8)
 (基準地震動 S s - D 2, 水平方向 (NS/EW 包絡) : 原子炉建屋 0.P.41.2m)

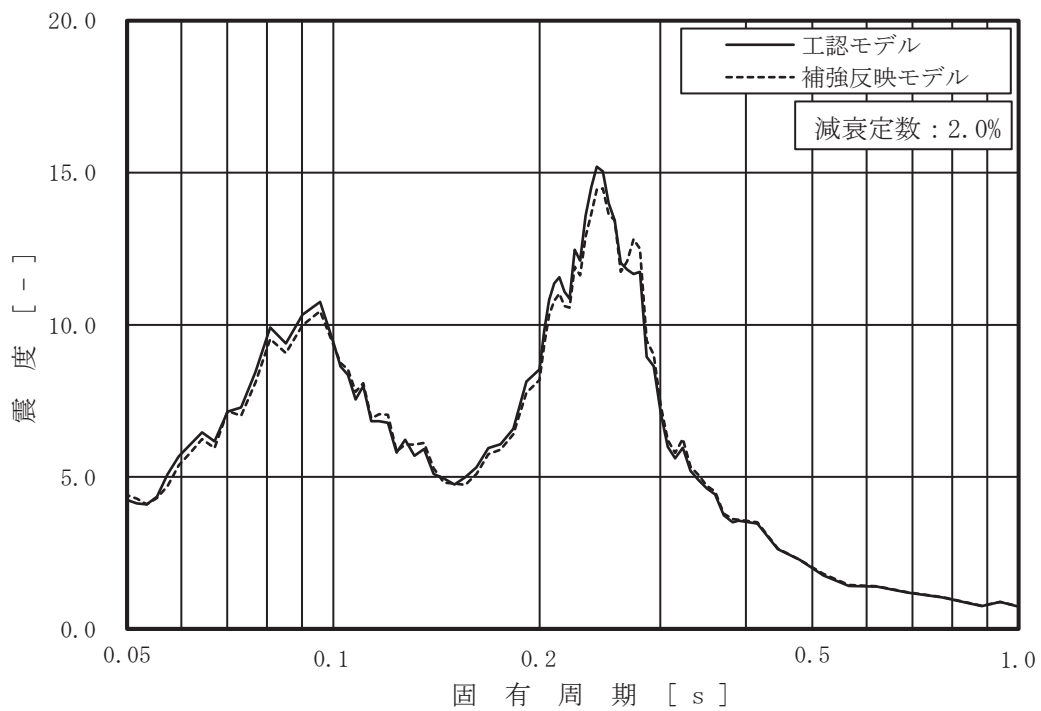


図 4-19 今回工認モデルと補強反映モデルの床応答曲線 (2/8)
 (基準地震動 S s - D 2, 水平方向 (NS/EW 包絡) : 原子炉建屋 0.P.33.2m)

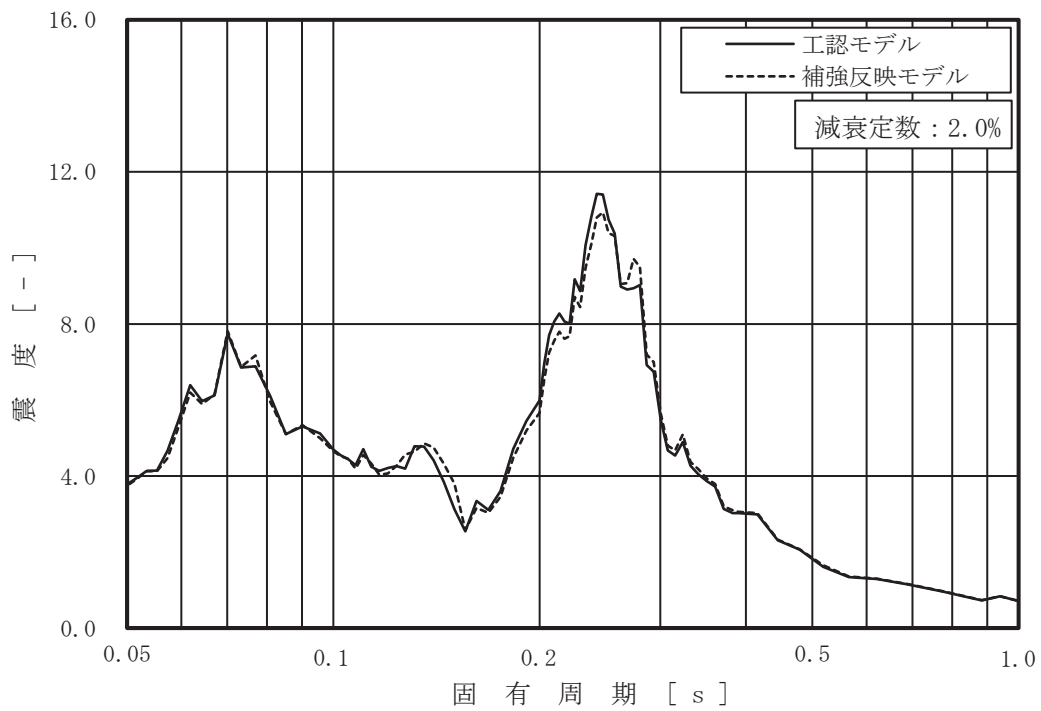


図 4-19 今回工認モデルと補強反映モデルの床応答曲線 (3/8)
 (基準地震動 S s - D 2, 水平方向 (NS/EW 包絡) : 原子炉建屋 0.P.22.5m)

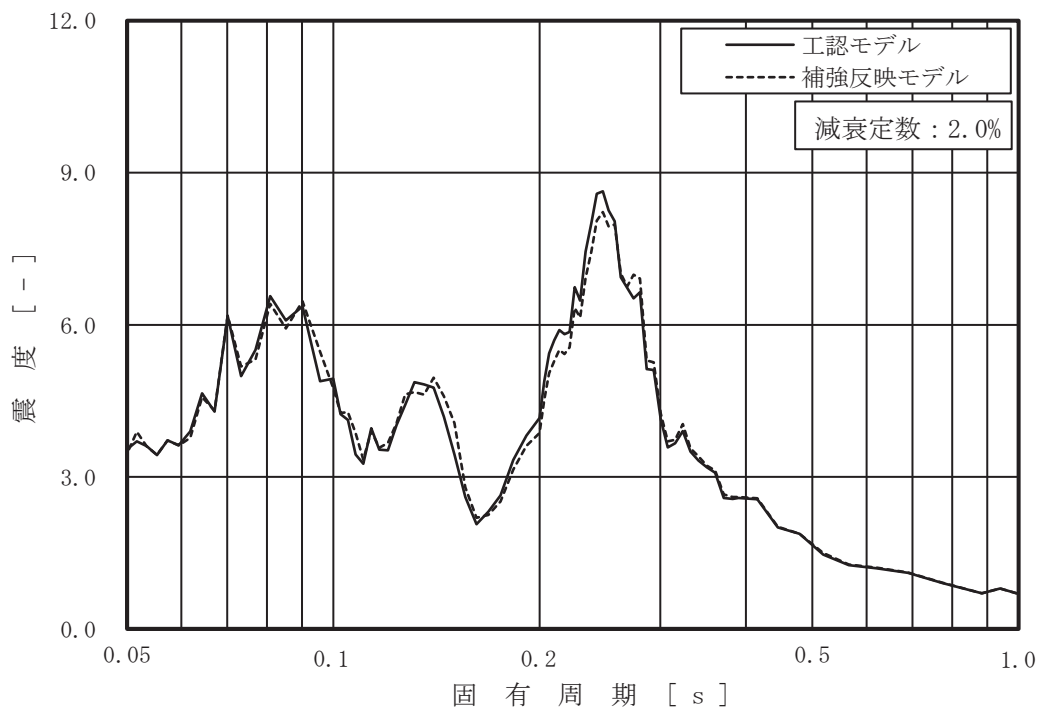


図 4-19 今回工認モデルと補強反映モデルの床応答曲線 (4/8)
 (基準地震動 S s - D 2, 水平方向 (NS/EW 包絡) : 原子炉建屋 0.P.15.0m)

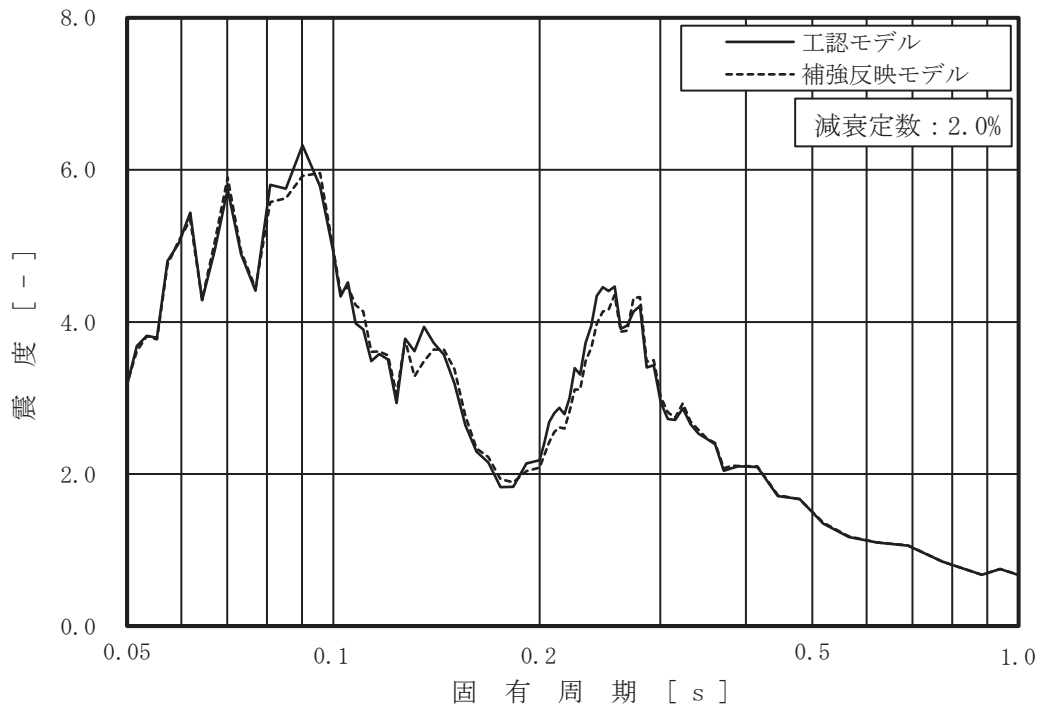


図 4-19 今回工認モデルと補強反映モデルの床応答曲線 (5/8)
 (基準地震動 S s - D 2, 水平方向 (NS/EW 包絡) : 原子炉建屋 0.P. 6. 0m)

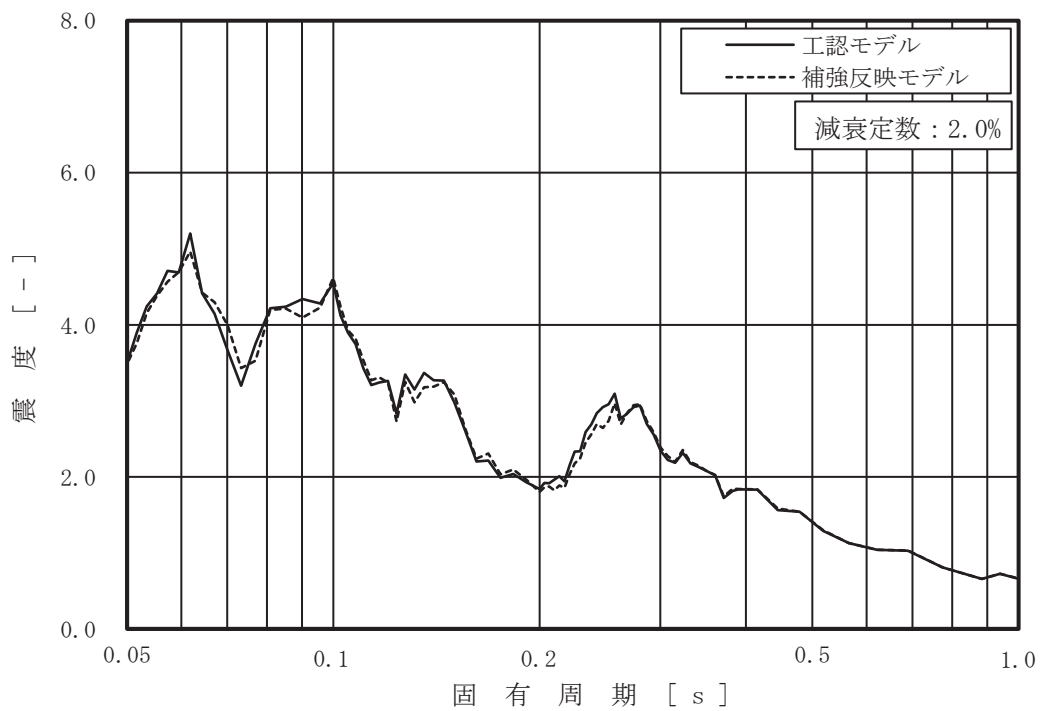


図 4-19 今回工認モデルと補強反映モデルの床応答曲線 (6/8)
 (基準地震動 S s - D 2, 水平方向 (NS/EW 包絡) : 原子炉建屋 0.P. 1. 15m)

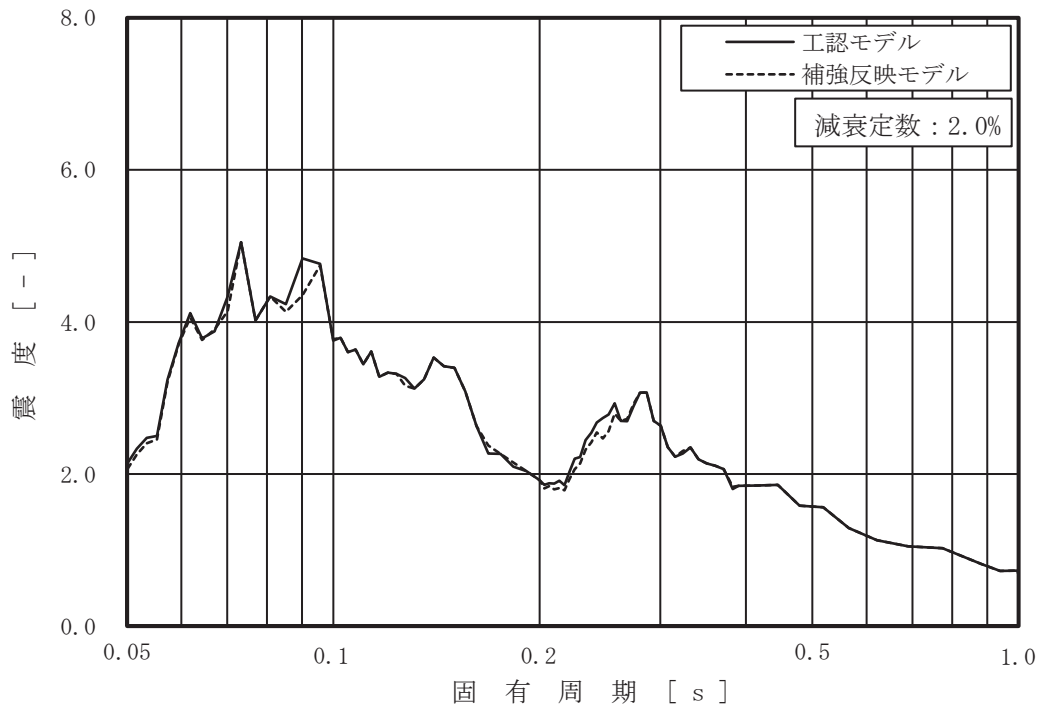


図 4-19 今回工認モデルと補強反映モデルの床応答曲線 (7/8)
 (基準地震動 S s - D 2, 水平方向 (NS/EW 包絡) : 原子炉建屋 0.P.-0.8m)

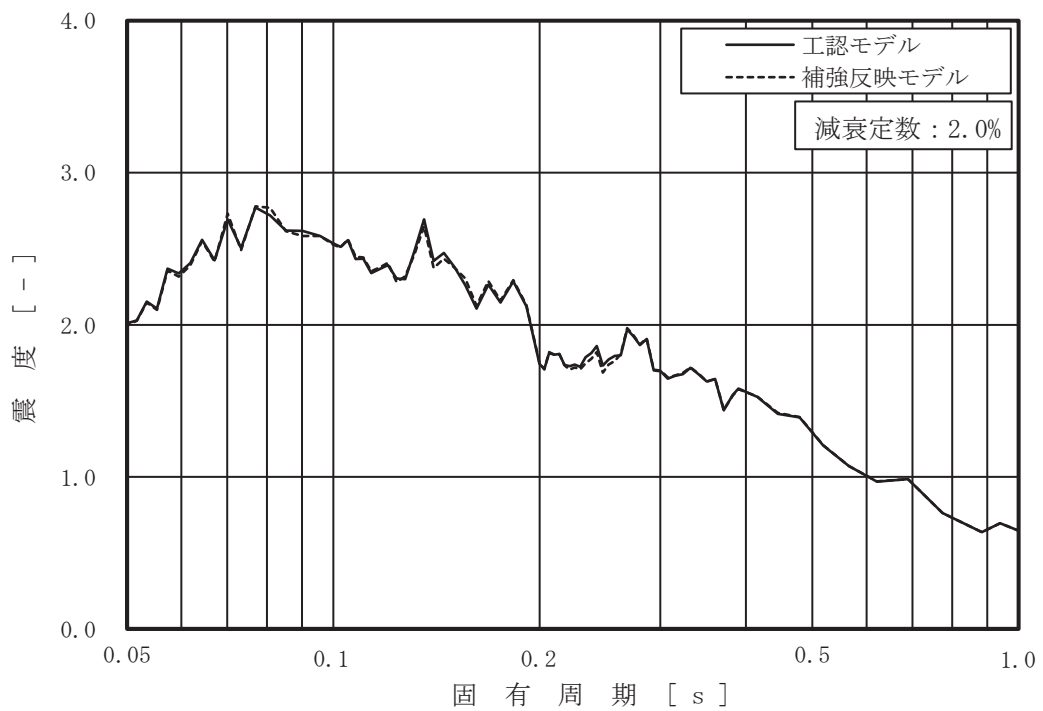


図 4-19 今回工認モデルと補強反映モデルの床応答曲線 (8/8)
 (基準地震動 S s - D 2, 水平方向 (NS/EW 包絡) : 原子炉建屋 0.P.-8.1m)

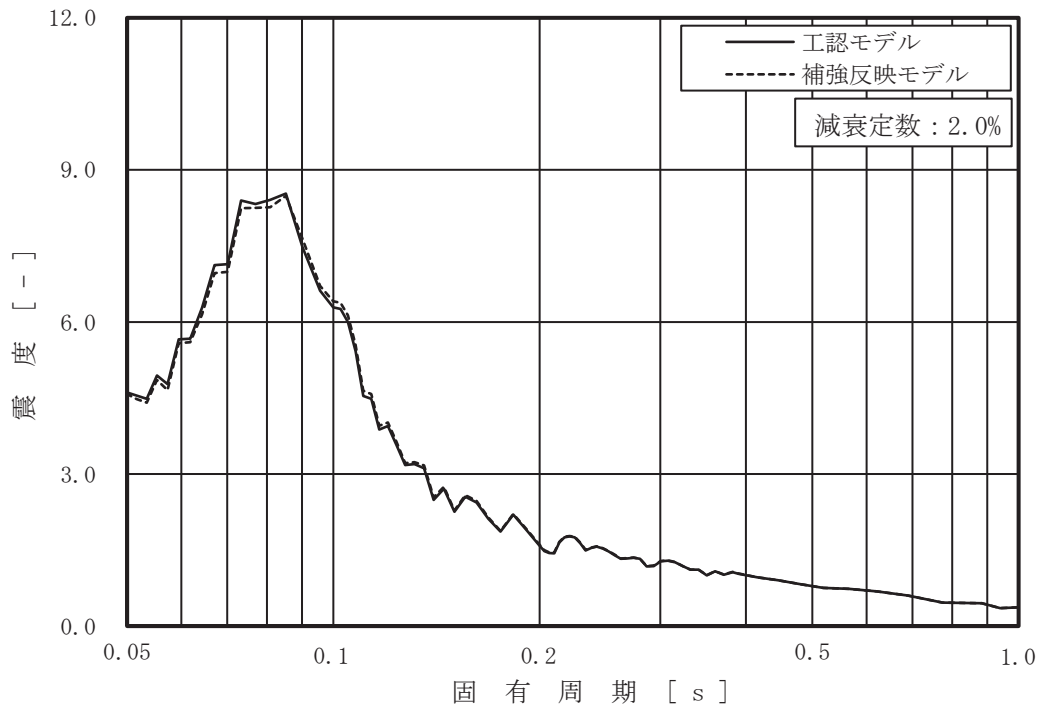


図 4-20 今回工認モデルと補強反映モデルの床応答曲線 (1/7)
 (基準地震動 S s - D 2, 鉛直方向: 原子炉建屋 O.P. 41.2m)

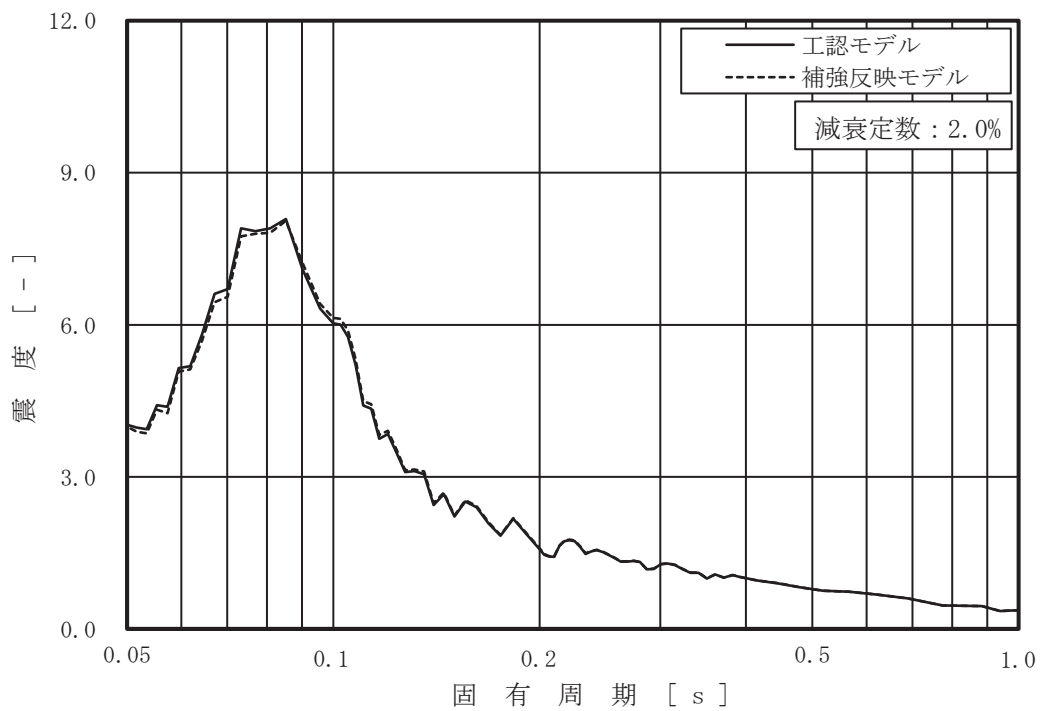


図 4-20 今回工認モデルと補強反映モデルの床応答曲線 (2/7)
 (基準地震動 S s - D 2, 鉛直方向: 原子炉建屋 O.P. 33.2m)

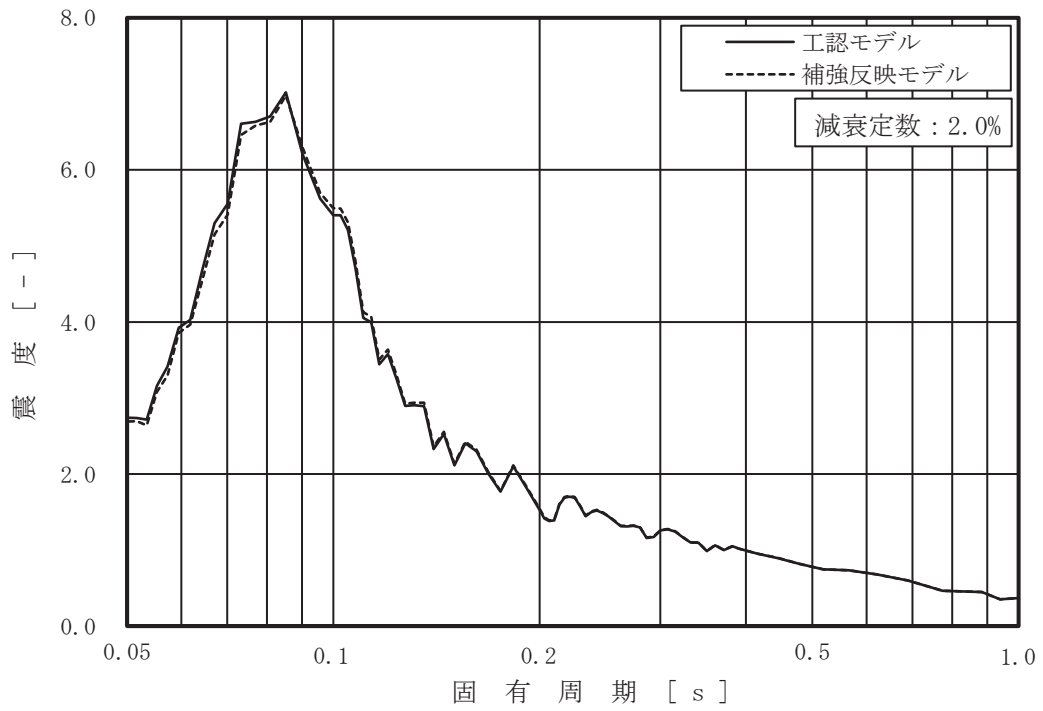


図 4-20 今回工認モデルと補強反映モデルの床応答曲線 (3/7)
 (基準地震動 S s - D 2, 鉛直方向: 原子炉建屋 0.P.22.5m)

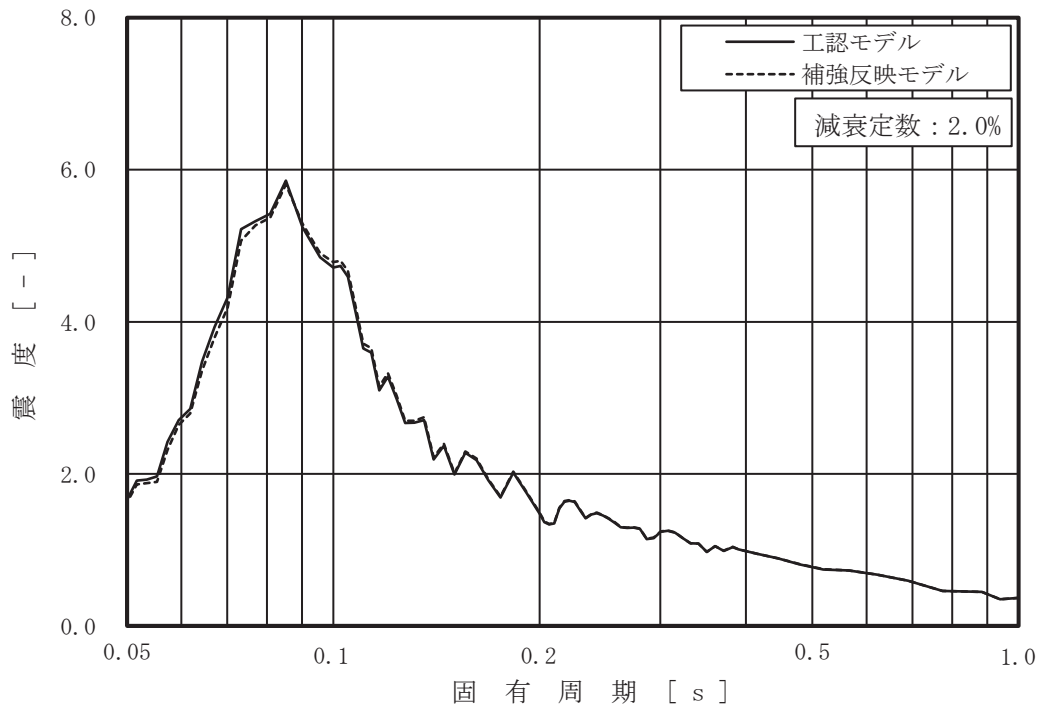


図 4-20 今回工認モデルと補強反映モデルの床応答曲線 (4/7)
 (基準地震動 S s - D 2, 鉛直方向: 原子炉建屋 0.P.15.0m)

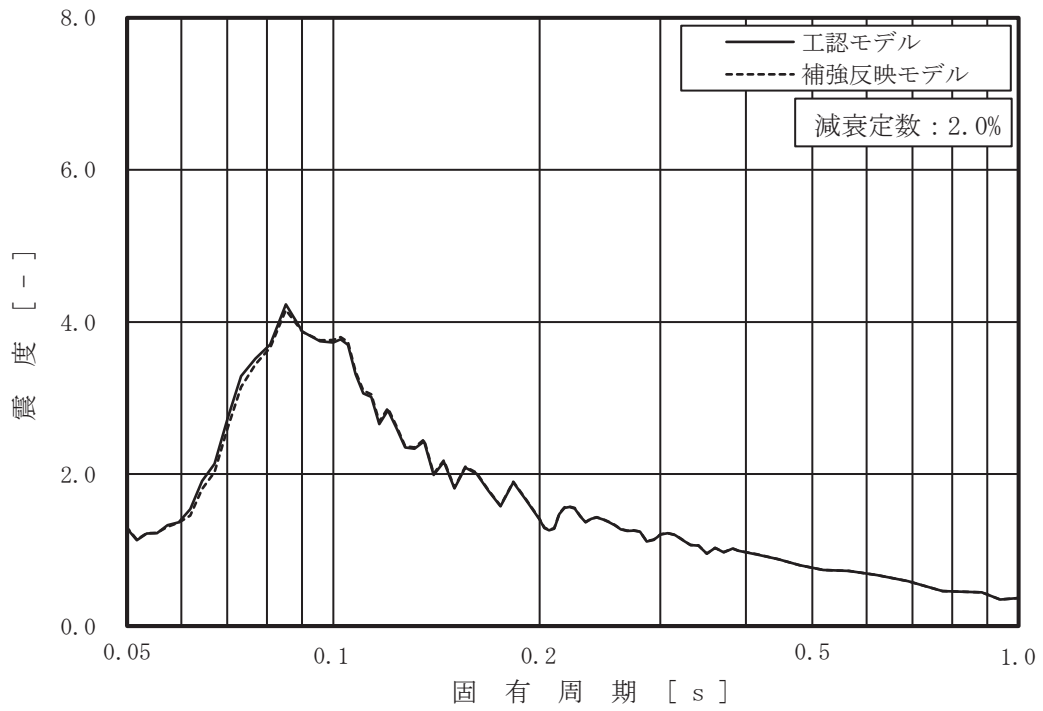


図 4-20 今回工認モデルと補強反映モデルの床応答曲線 (5/7)
 (基準地震動 S s - D 2, 鉛直方向: 原子炉建屋 0.P. 6.0m)

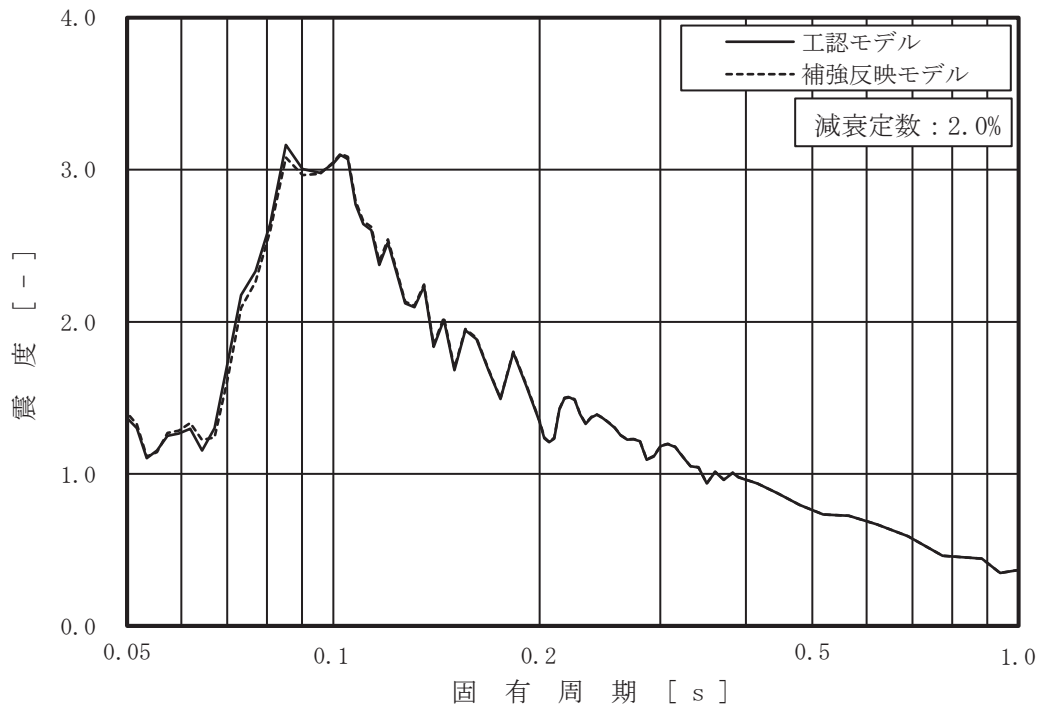


図 4-20 今回工認モデルと補強反映モデルの床応答曲線 (6/7)
 (基準地震動 S s - D 2, 鉛直方向: 原子炉建屋 0.P. -0.8m)

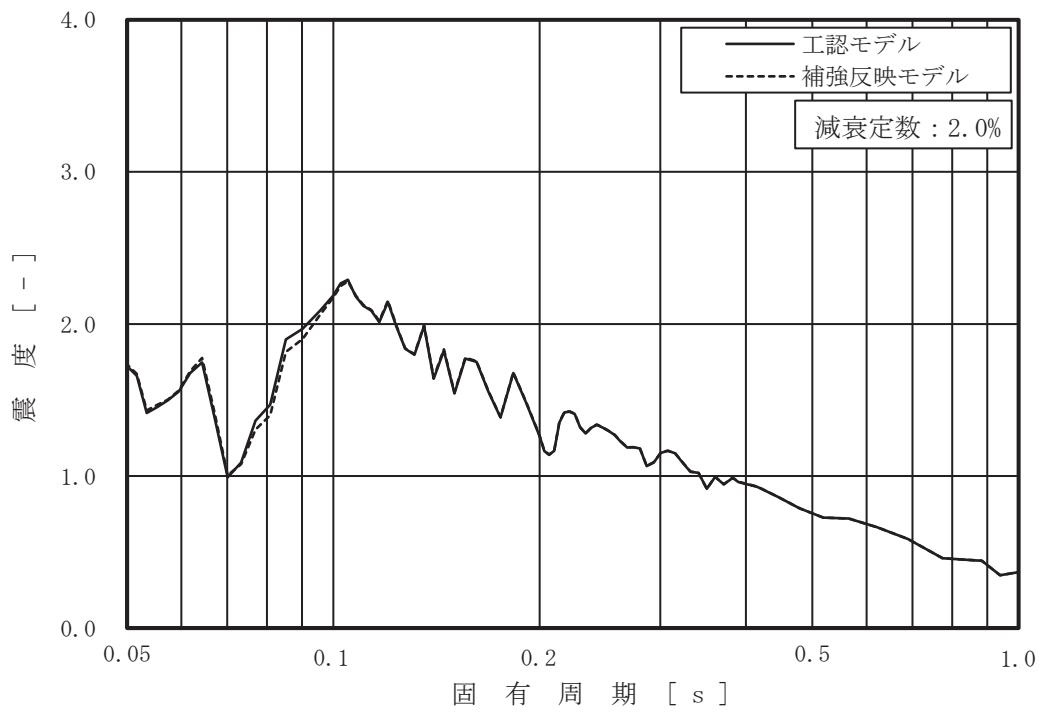


図 4-20 今回工認モデルと補強反映モデルの床応答曲線 (7/7)
(基準地震動 S s - D 2, 鉛直方向: 原子炉建屋 O.P. -8.1m)

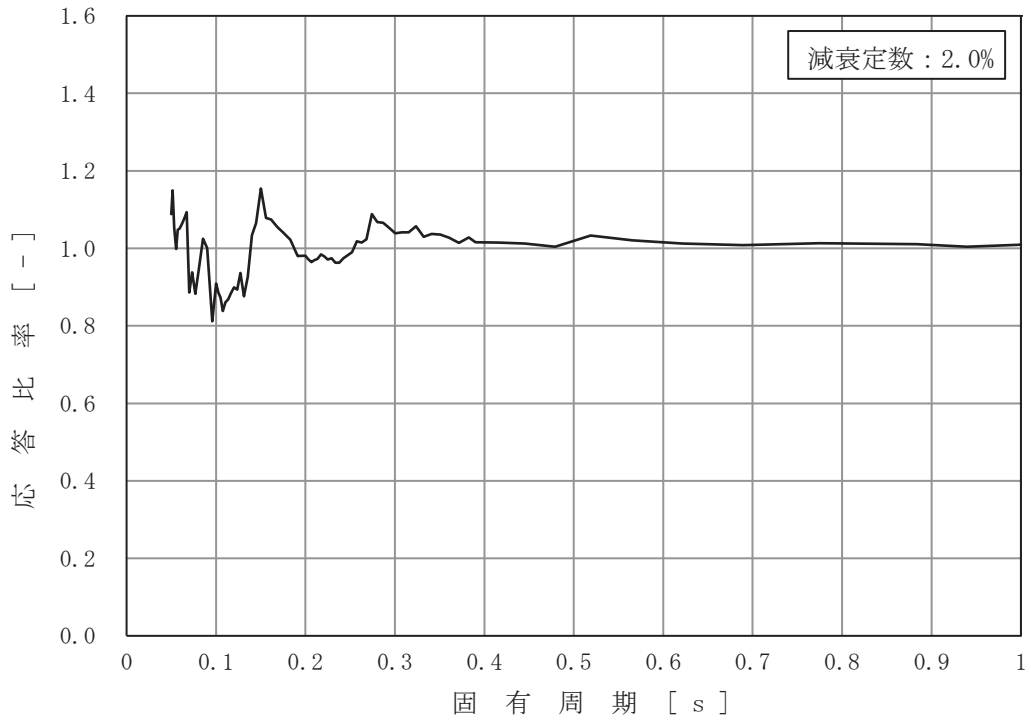


図 4-21 床応答曲線の応答比率 (1/8)
 (基準地震動 S s - D 2, 水平方向 (NS/EW 包絡) : 原子炉建屋 0.P.41.2m)

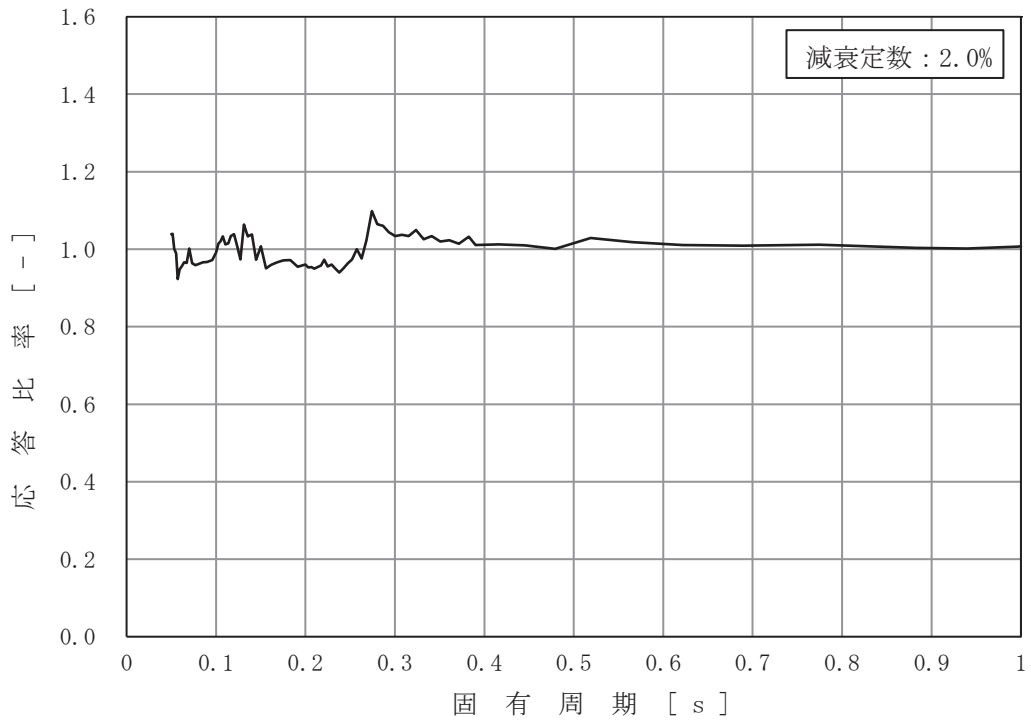


図 4-21 床応答曲線の応答比率 (2/8)
 (基準地震動 S s - D 2, 水平方向 (NS/EW 包絡) : 原子炉建屋 0.P.33.2m)

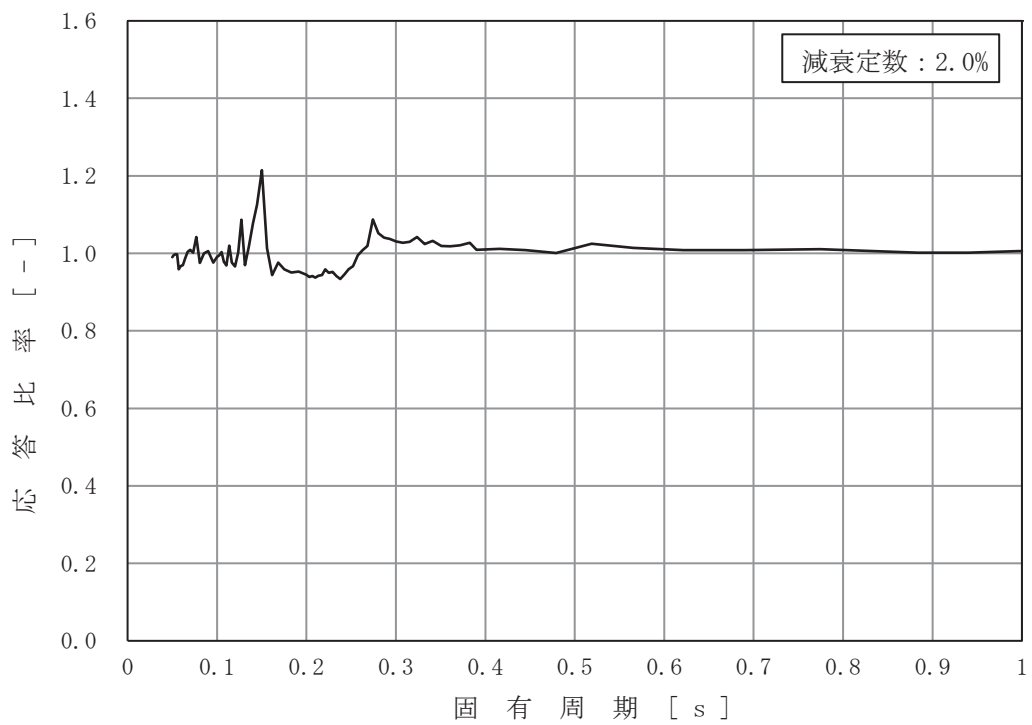


図 4-21 床応答曲線の応答比率 (3/8)
 (基準地震動 S s - D 2, 水平方向 (NS/EW 包絡): 原子炉建屋 0.P.22.5m)

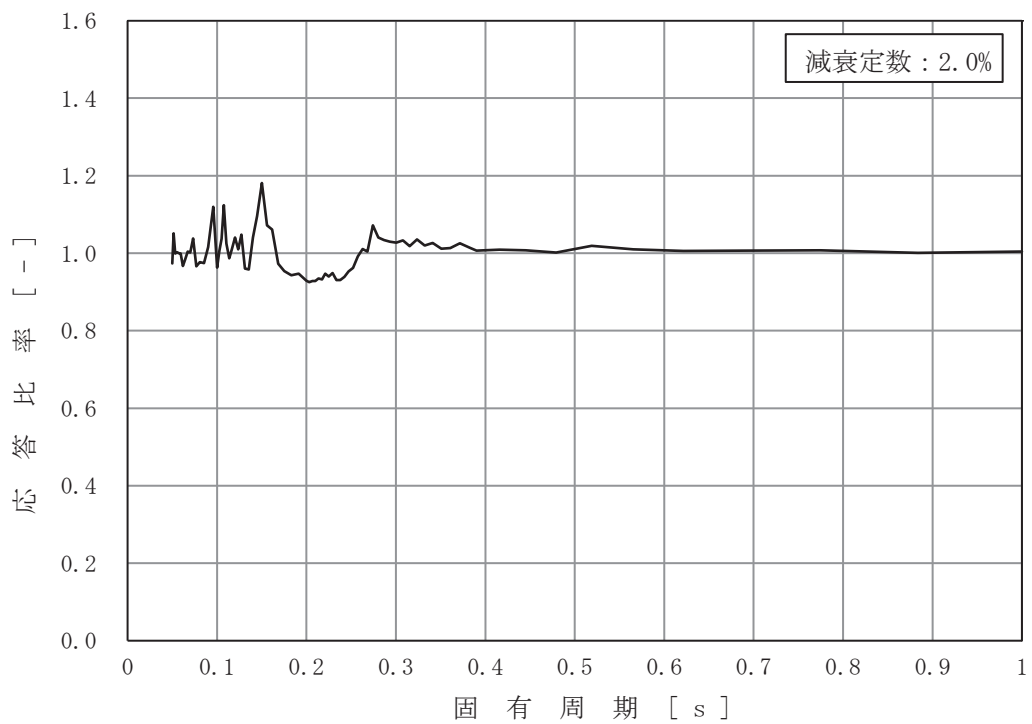


図 4-21 床応答曲線の応答比率 (4/8)
 (基準地震動 S s - D 2, 水平方向 (NS/EW 包絡): 原子炉建屋 0.P.15.0m)

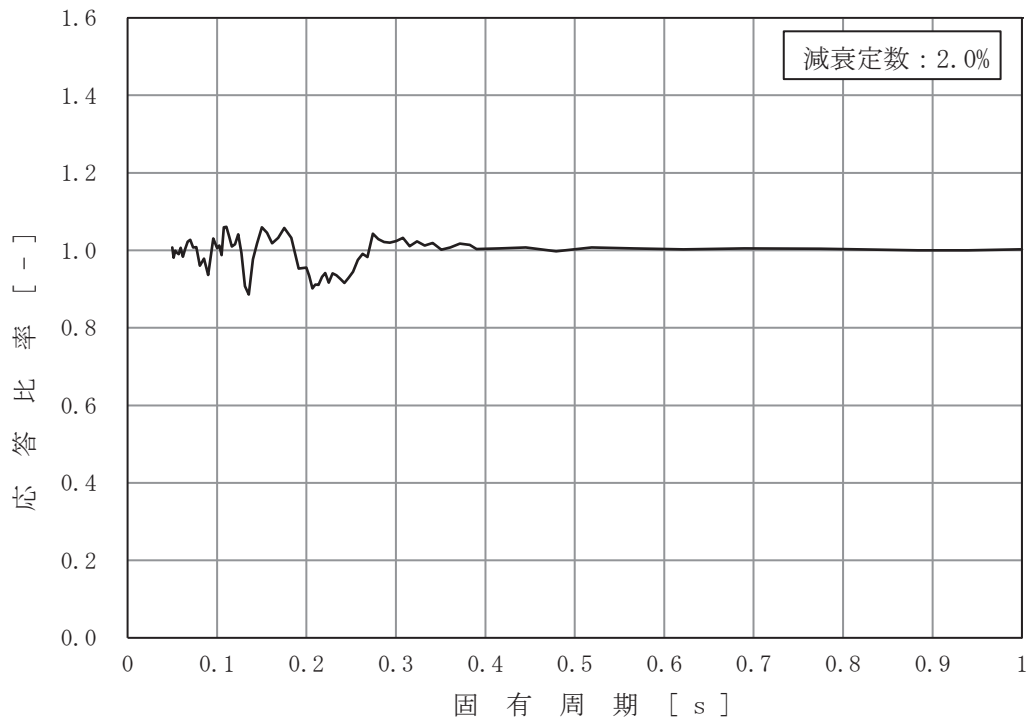


図 4-21 床応答曲線の応答比率 (5/8)
 (基準地震動 S s - D 2, 水平方向 (NS/EW 包絡) : 原子炉建屋 0.P. 6. 0m)

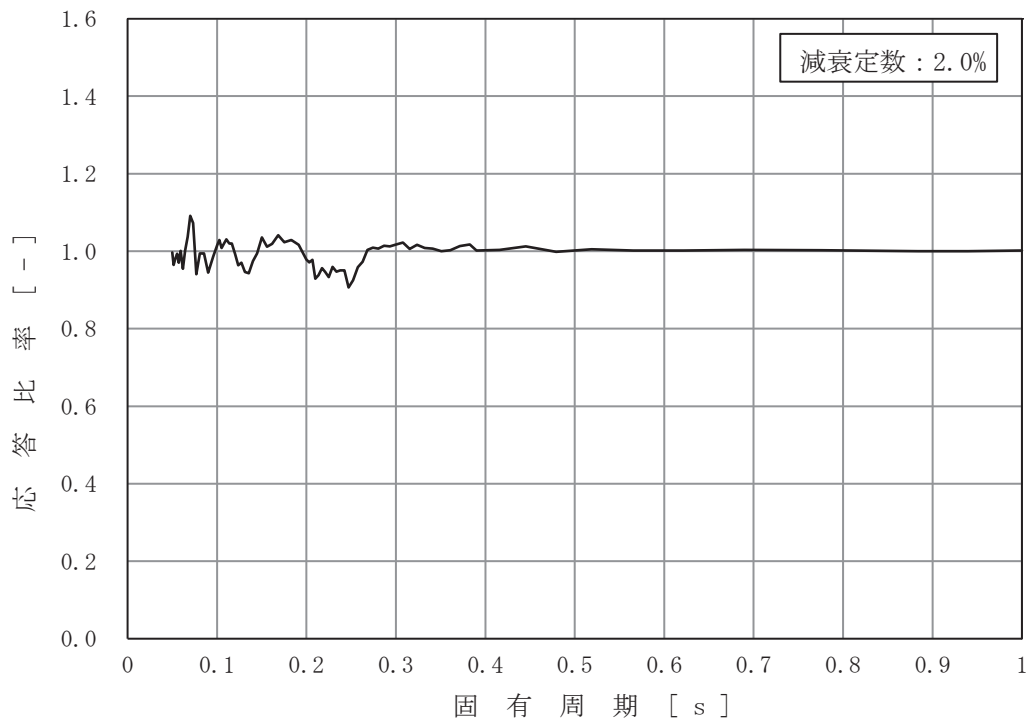


図 4-21 床応答曲線の応答比率 (6/8)
 (基準地震動 S s - D 2, 水平方向 (NS/EW 包絡) : 原子炉建屋 0.P. 1. 15m)

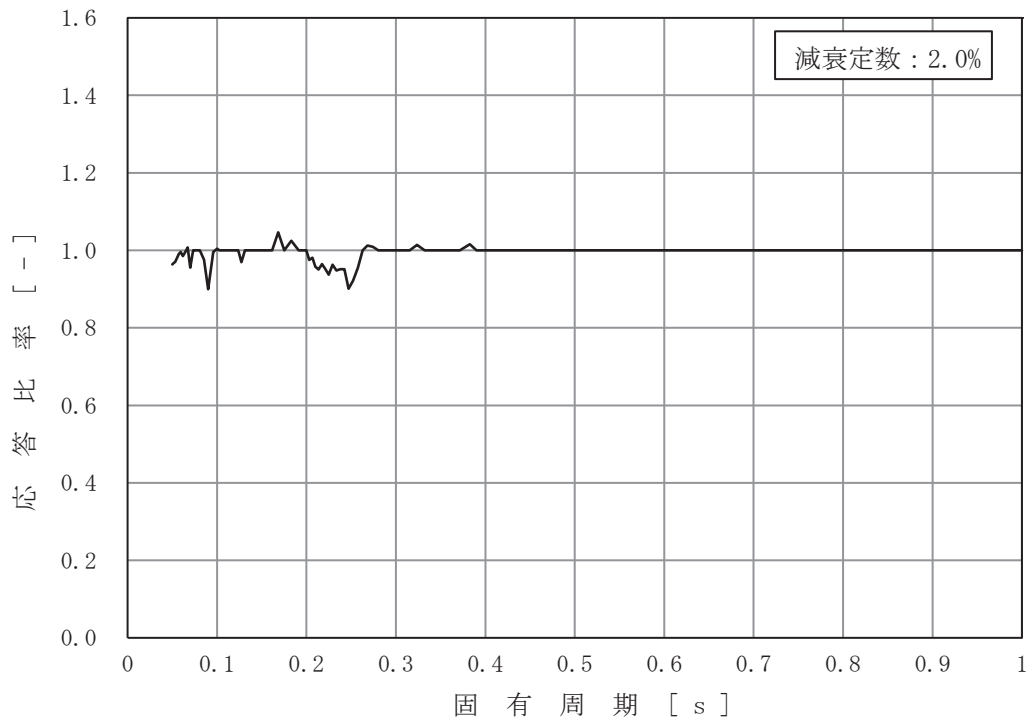


図 4-21 床応答曲線の応答比率 (7/8)
 (基準地震動 S s - D 2, 水平方向 (NS/EW 包絡) : 原子炉建屋 0.P.-0.8m)

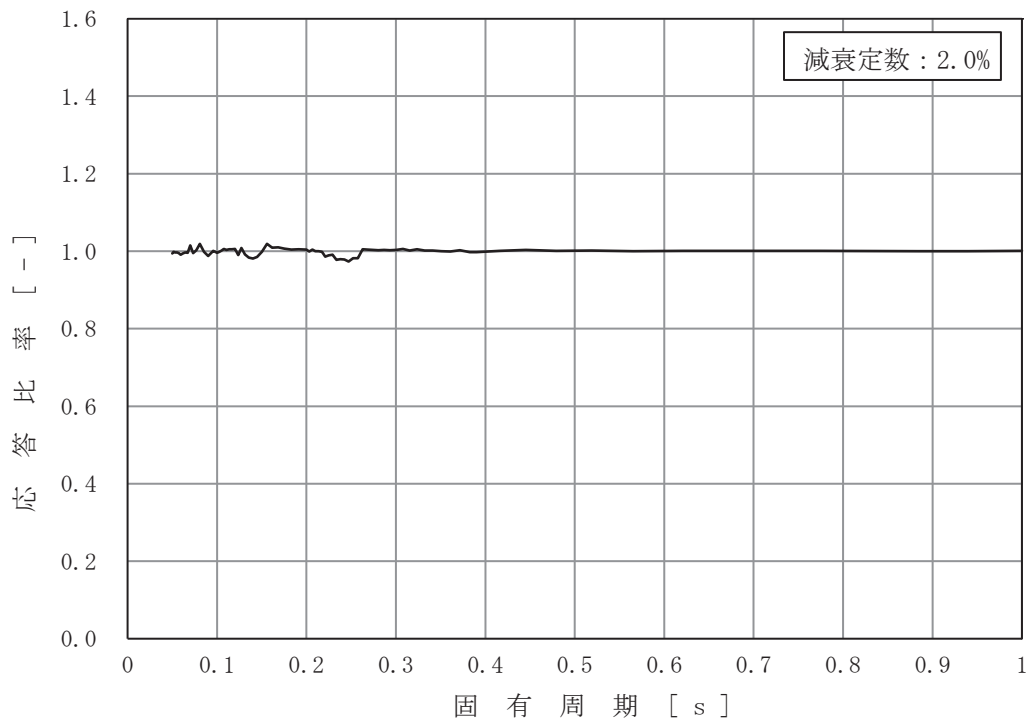


図 4-21 床応答曲線の応答比率 (8/8)
 (基準地震動 S s - D 2, 水平方向 (NS/EW 包絡) : 原子炉建屋 0.P.-8.1m)

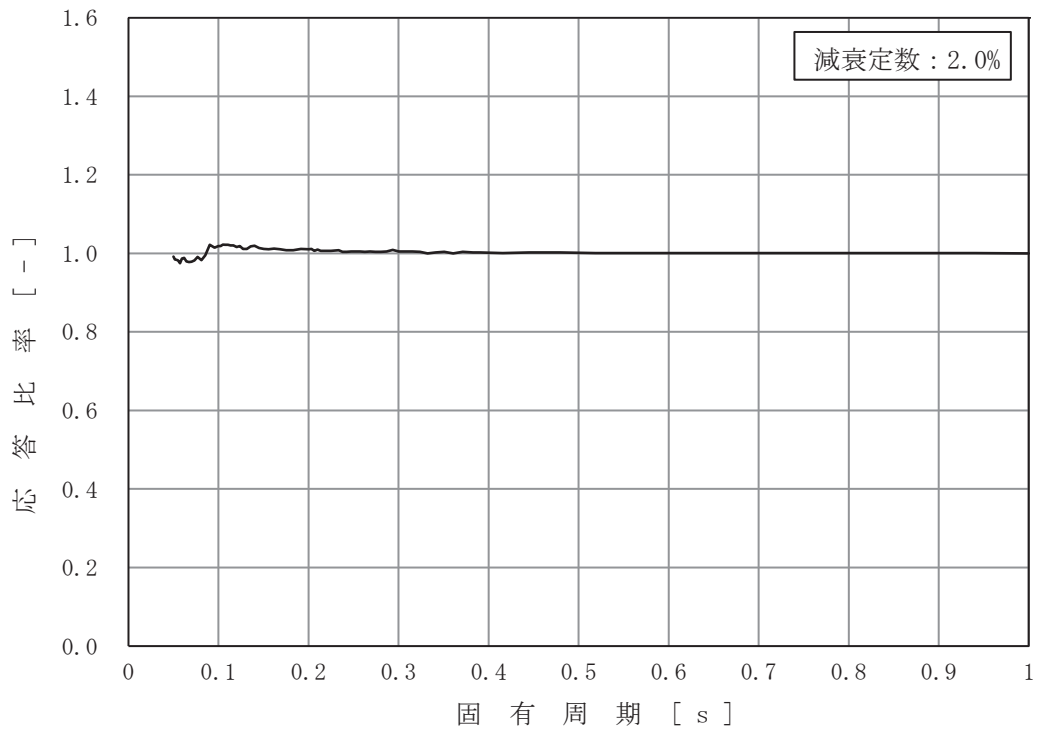


図 4-22 床応答曲線の応答比率 (1/7)
 (基準地震動 S s - D 2, 鉛直方向 : 原子炉建屋 0.P.41.2m)

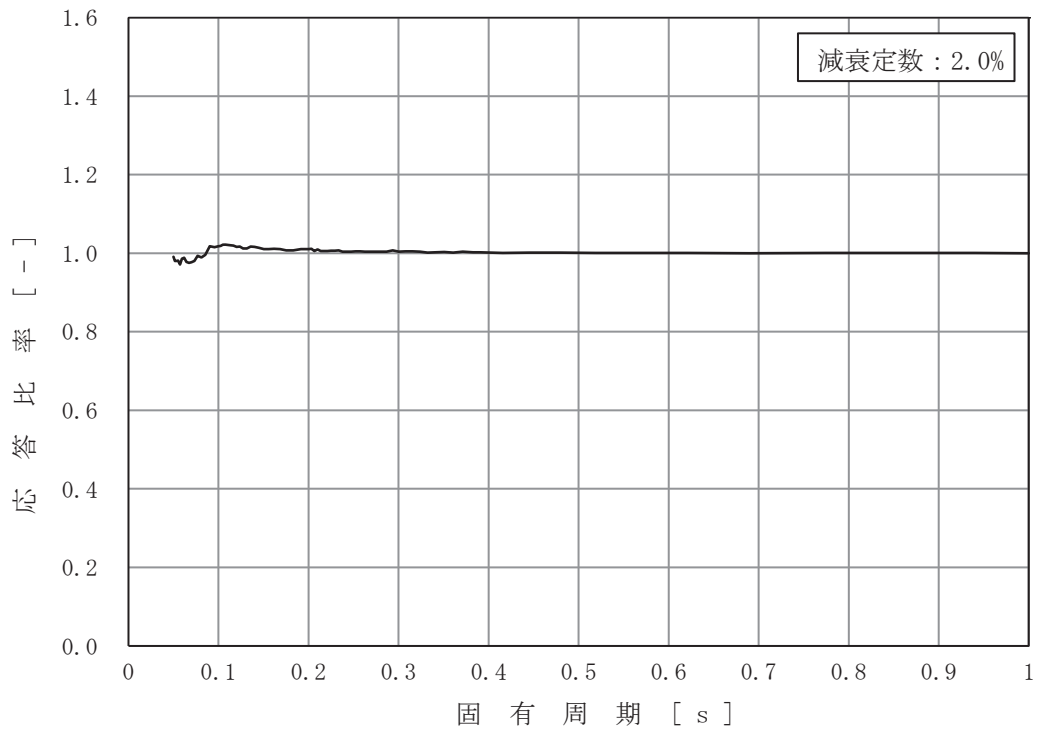


図 4-22 床応答曲線の応答比率 (2/7)
 (基準地震動 S s - D 2, 鉛直方向 : 原子炉建屋 0.P.33.2m)

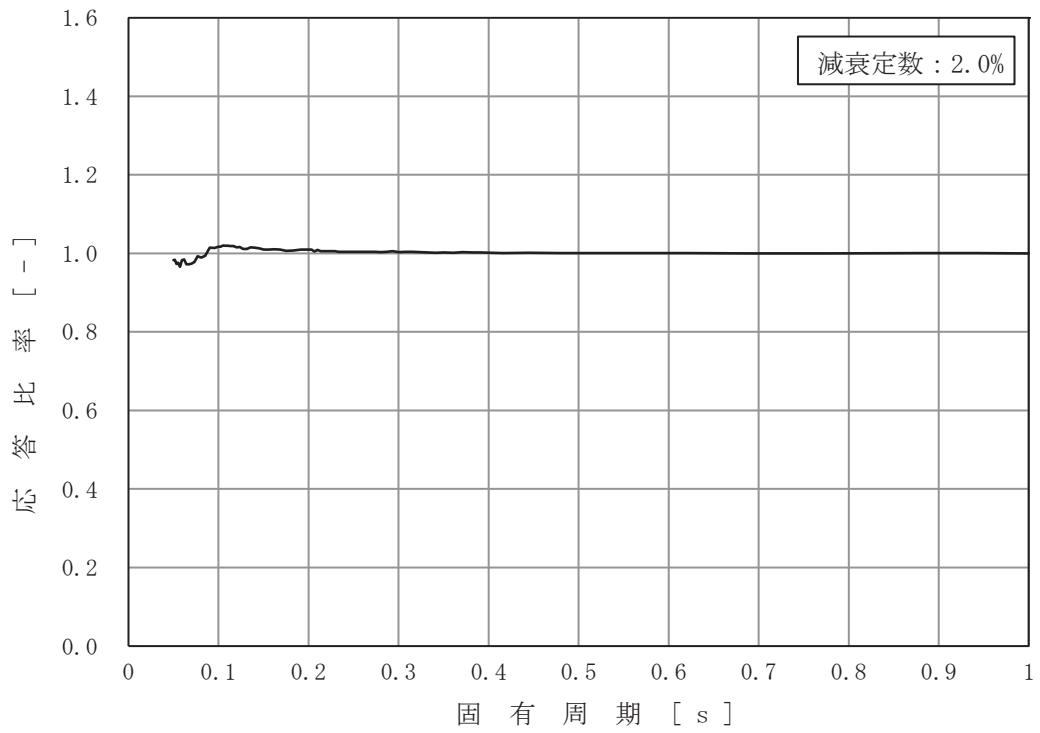


図 4-22 床応答曲線の応答比率 (3/7)
 (基準地震動 S s - D 2, 鉛直方向 : 原子炉建屋 0.P.22.5m)

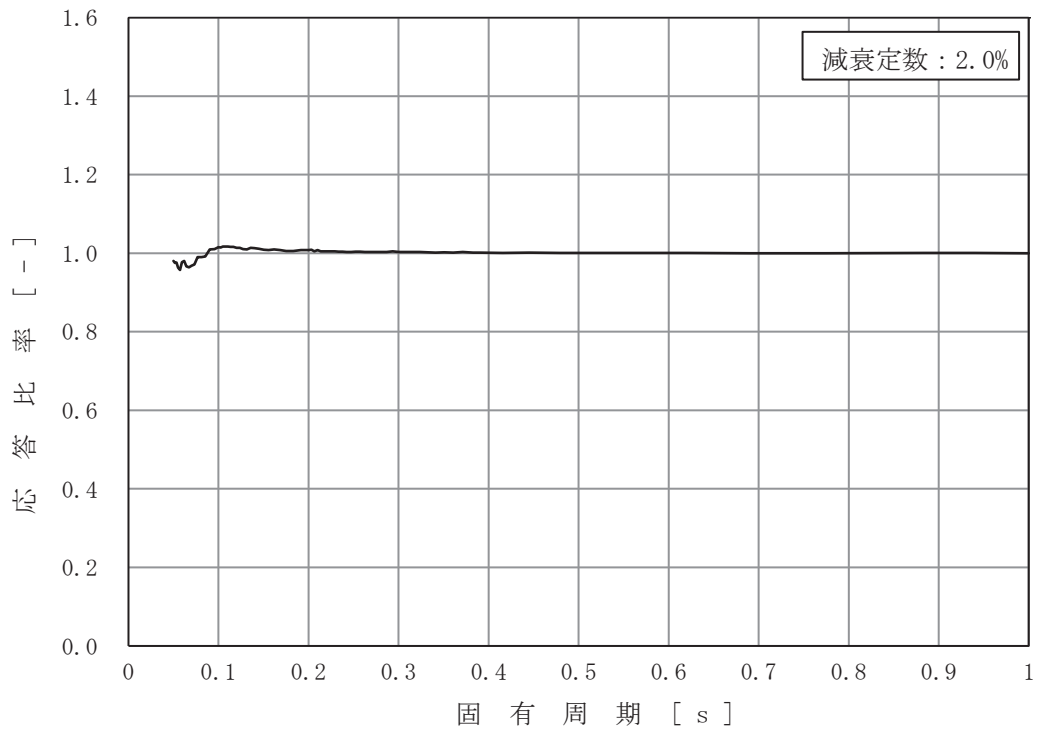


図 4-22 床応答曲線の応答比率 (4/7)
 (基準地震動 S s - D 2, 鉛直方向 : 原子炉建屋 0.P.15.0m)

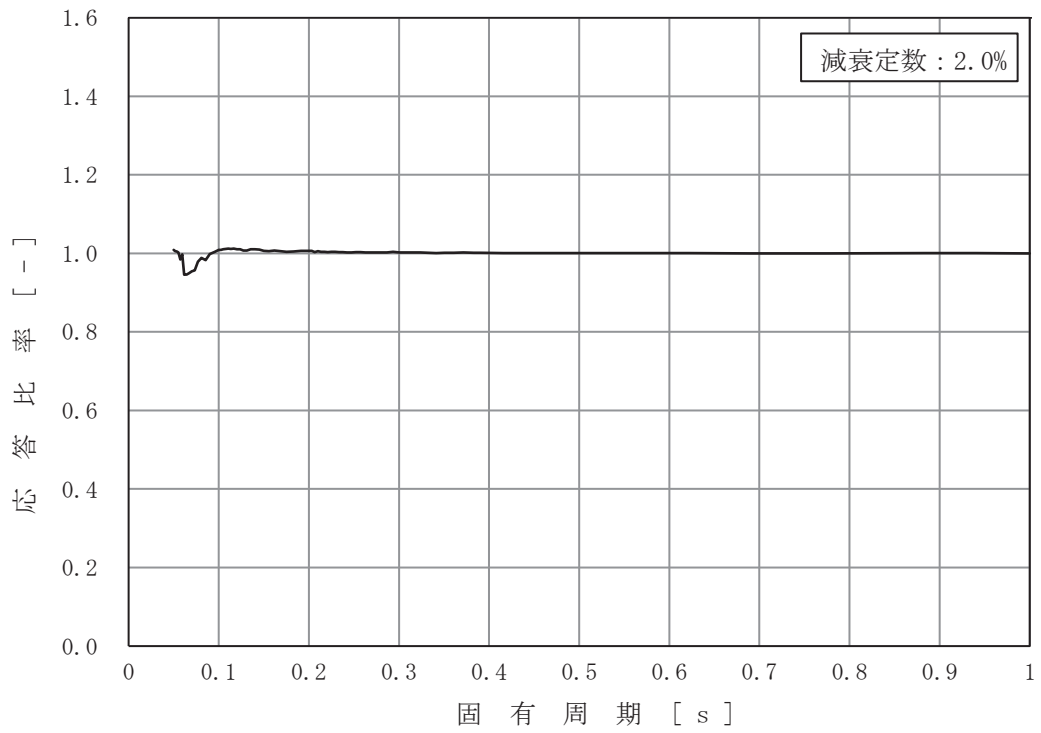


図 4-22 床応答曲線の応答比率 (5/7)

(基準地震動 S s - D 2, 鉛直方向 : 原子炉建屋 0. P. 6. 0m)

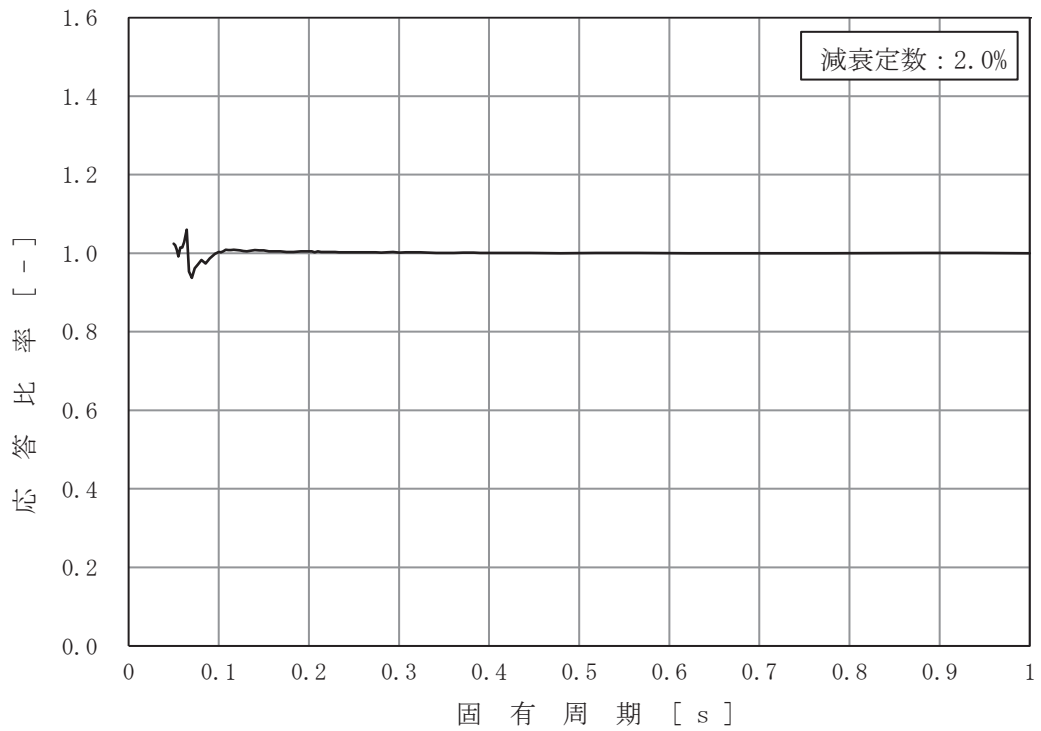


図 4-22 床応答曲線の応答比率 (6/7)

(基準地震動 S s - D 2, 鉛直方向 : 原子炉建屋 0. P. -0. 8m)

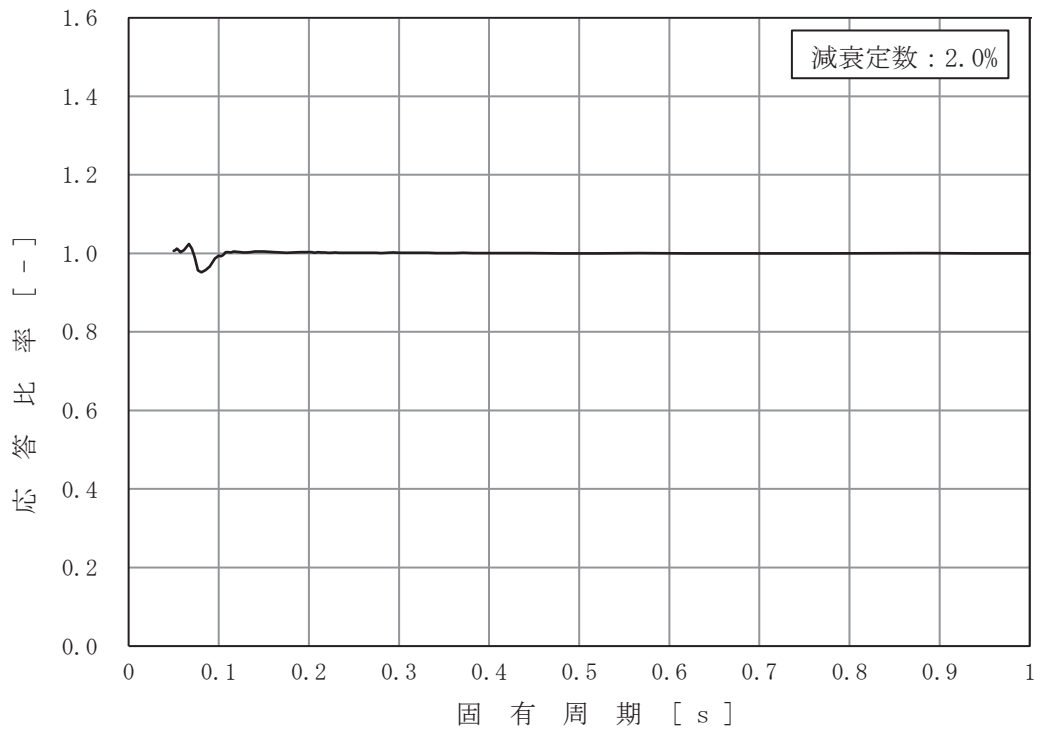


図 4-22 床応答曲線の応答比率 (7/7)
(基準地震動 S s - D 2, 鉛直方向: 原子炉建屋 0.P. -8.1m)

表 4-28 地震力の応答比率 (1/8) (せん断力, 基準地震動 $S_s - D2$)

部位	質点 番号	標高 O.P. (m)	せん断力 (kN)						応答比率 (②/①)
			今回工認モデル			補強反映モデル			
			NS	EW	① 包絡値	NS	EW	② 包絡値	
原子炉 圧力容器	15		510	536	536	474	510	510	0.96
	14		1890	2130	2130	1930	2150	2150	1.01
	13		3960	4210	4210	3900	4180	4180	1.00
	12		3050	2550	3050	3390	2510	3390	1.12
	11		3270	3200	3270	3340	3280	3340	1.03
	10		6150	6480	6480	6040	6460	6460	1.00
	9		8260	8930	8930	8110	8860	8860	1.00
	8		10200	11100	11100	9970	10900	10900	0.99
	7		28300	27000	28300	27100	27100	27100	0.96
原子炉 本体の基礎	6		30200	29100	30200	28900	29300	29300	0.98
	5		32200	31200	32200	30800	31500	31500	0.98
	4		34100	32800	34100	32500	33300	33300	0.98
	3		6840	6040	6840	6370	5590	6370	0.94
	20		6190	6640	6640	6470	6360	6470	0.98
原子炉 しゃへい壁	18		8560	8610	8610	8660	8540	8660	1.01
	17		12500	11700	12500	12100	11600	12100	0.97
	16		16600	14900	16600	15800	15100	15800	0.96
	7		286	269	286	286	264	286	1.00
	30		556	522	556	556	512	556	1.00
原子炉 格納容器	29		3100	3220	3220	3120	3010	3120	0.97
	28		3920	3980	3980	3940	3750	3940	0.99
	27		25100	26200	26200	25600	26100	26100	1.00
	26		26500	27300	27300	27000	27200	27200	1.00
	25		27400	28100	28100	27900	28000	28000	1.00
	24		28700	29400	29400	29200	29400	29400	1.00
	23		29200	29800	29800	29700	30000	30000	1.01
	22		30200	31400	31400	30700	32000	32000	1.02
	21								
	3								

枠囲みの内容は商業機密の観点から公開できません。

表 4-28 地震力の応答比率 (2/8) (せん断力, 基準地震動 S_s-D2)

部位	質点 番号	標高 O.P. (m)	せん断力 (kN)						比率 (①/②)
			今回工認モデル			補強反映モデル			
			NS	EW	① 包絡値	NS	EW	② 包絡値	
炉心 シュラウド	37		443	603	603	398	548	548	0.91
	36		909	1190	1190	842	1020	1020	0.86
	35		1350	1420	1420	1480	1170	1480	1.05
	34		1690	1820	1820	1910	1420	1910	1.05
	33		2120	2350	2350	2450	1780	2450	1.05
	32		2990	2690	2990	2880	3520	3520	1.18
	31		2790	2480	2790	2870	3210	3210	1.16
	30		2520	2650	2650	2940	2660	2940	1.11
	29		2850	3030	3030	3180	2850	3180	1.05
	28		3110	3350	3350	3390	3060	3390	1.02
	27		3330	3590	3590	3570	3220	3570	1.00
	26		4810	4330	4810	4930	5150	5150	1.08
	25		4730	4480	4730	4820	5180	5180	1.10
	51		4730	4480	4730	4820	5180	5180	1.10
制御棒 案内管	53		688	633	688	1050	693	1050	1.53
	45		178	170	178	282	188	282	1.59
	44		587	546	587	902	597	902	1.54
	52		587	546	587	902	597	902	1.54
制御棒駆動 機構 ハウジング	43		900	807	900	1320	888	1320	1.47
	38		454	437	454	468	447	468	1.04
	39		261	253	261	273	257	273	1.05
	40		20.5	18.8	20.5	21.2	20.0	21.2	1.04
	41		255	236	255	264	241	264	1.04
	42		255	236	255	264	241	264	1.04
燃料集合体	55		3180	2750	3180	2820	3520	3520	1.11
	50		2240	2020	2240	1990	2510	2510	1.13
	49		809	783	809	711	885	885	1.10
	48		832	736	832	745	966	966	1.17
	47		2230	2020	2230	1990	2510	2510	1.13
	46		2230	2020	2230	1990	2510	2510	1.13
	54		3130	2840	3130	2770	3410	3410	1.09

枠囲みの内容は商業機密の観点から公開できません。

表 4-28 地震力の応答比率 (3/8) (曲げモーメント, 基準地震動 S_s-D2)

部位	質点 番号	標高 O. P. (m)	曲げモーメント (kN・m)						比率 (②/①)
			今回工認モデル			補強反映モデル			
			NS	EW	① 包絡値	NS	EW	② 包絡値	
原子炉 圧力容器	15		0	0	0	0	0	0	-
	14		1400	1470	1470	1300	1400	1400	0.96
	13		5400	6120	6120	5500	6090	6090	1.00
	12		12700	14100	14100	12900	14100	14100	1.00
	11		16100	16900	16900	16200	18200	18200	1.08
	10		27500	27900	27900	27700	30100	30100	1.08
	9		46700	45000	46700	47400	48300	48300	1.04
	8		59500	57500	59500	60600	59800	60600	1.02
原子炉 本体の基礎	7		77800	77800	77800	77500	77100	77500	1.00
	7		199000	195000	199000	197000	195000	197000	0.99
	6		222000	214000	222000	219000	214000	219000	0.99
	5		261000	246000	261000	256000	245000	256000	0.99
	4		321000	298000	321000	314000	298000	314000	0.98
原子炉 しゃへい壁	3		385000	360000	385000	375000	362000	375000	0.98
	20		0	0	0	0	0	0	-
	19		18900	16700	18900	17600	15500	17600	0.94
	18		32200	35300	35300	32200	33000	33000	0.94
	17		50900	53300	53300	52900	51600	52900	1.00
	16		76800	75300	76800	78100	75400	78100	1.02
原子炉 格納容器	7		122000	121000	122000	121000	121000	121000	1.00
	30		0	0	0	0	0	0	-
	29		657	619	657	658	607	658	1.01
	28		1850	1740	1850	1850	1700	1850	1.00
	27		6160	6210	6210	6190	5890	6190	1.00
	26		17600	17800	17800	17700	16800	17700	1.00
	25		124000	129000	129000	126000	128000	128000	1.00
	24		200000	207000	207000	203000	206000	206000	1.00
	23		332000	343000	343000	338000	341000	341000	1.00
	22		471000	484000	484000	479000	482000	482000	1.00
21		529000	543000	543000	538000	541000	541000	1.00	
3		573000	587000	587000	580000	586000	586000	1.00	

枠囲みの内容は商業機密の観点から公開できません。

表 4-28 地震力の応答比率 (4/8) (曲げモーメント, 基準地震動 S_s-D2)

部位	質点 番号	標高 O.P. (m)	曲げモーメント (kN・m)						比率 (②/①)
			今回工認モデル			補強反映モデル			
			NS	EW	① 包絡値	NS	EW	② 包絡値	
炉心 シュラウド	37		0	0	0	0	0	0	-
	36		567	773	773	510	702	702	0.91
	35		1740	2300	2300	1580	2010	2010	0.88
	34		3990	4660	4660	3930	3670	3930	0.85
	33		5380	5980	5980	5600	4620	5600	0.94
			4630	5460	5460	4680	4270	4680	0.86
	32		5870	6480	6480	6250	5090	6250	0.97
	31		7550	7120	7550	8030	6630	8030	1.07
	30		9230	8660	9230	9970	8200	9970	1.09
	29		10800	10300	10800	12000	9980	12000	1.12
	28		12200	12000	12200	14000	11300	14000	1.15
	27		13600	13600	13600	16100	12200	16100	1.19
	26		15100	15700	15700	18100	14400	18100	1.16
25	19300	20800	20800	22400	19600	22400	1.08		
51	23800	26000	26000	27200	24900	27200	1.05		
制御棒 案内管	53	0	0	0	0	0	0	-	
	45	805	742	805	1230	811	1230	1.53	
	44	1020	941	1020	1560	1030	1560	1.53	
	52	0	0	0	0	0	0	-	
制御棒駆動 機構 ハウジング	43	0	0	0	0	0	0	-	
	38	989	886	989	1450	976	1450	1.47	
		479	479	479	498	489	498	1.04	
	39	59.1	59.8	59.8	59.5	61.0	61.0	1.03	
	40	279	253	279	287	258	287	1.03	
	41	271	251	271	281	256	281	1.04	
42	0	0	0	0	0	0	-		
燃料集合体	55	0	0	0	0	0	0	-	
	50	2240	1930	2240	1980	2480	2480	1.11	
	49	3810	3350	3810	3380	4230	4230	1.12	
	48	4350	3900	4350	3860	4840	4840	1.12	
	47	3770	3410	3770	3340	4160	4160	1.11	
	46	2200	2000	2200	1950	2400	2400	1.10	
	54	0	0	0	0	0	0	-	

枠囲みの内容は商業機密の観点から公開できません。

表 4-28 地震力の応答比率 (5/8) (軸力, 基準地震動 $S_s - D2$)

部位	質点 番号	標高 O.P. (m)	軸力 (kN)		比率 (②/①)
			①今回工認モデル	②補強反映モデル	
原子炉 圧力容器	31		193	193	1.00
	30		1410	1410	1.00
	29		2430	2440	1.01
	28		3100	3130	1.01
	27		4000	4040	1.01
	26		4810	4850	1.01
	25		5640	5670	1.01
	24		11800	11800	1.00
	18		32200	32400	1.01
原子炉 本体の基礎	17		34000	34200	1.01
	16		35800	36000	1.01
	15		37400	37600	1.01
	14		2580	2630	1.02
	23		5790	5880	1.02
原子炉 しゃへい壁	21		11300	11400	1.01
	20		15300	15400	1.01
	19		19100	19200	1.01
	18		140	138	0.99
	41		278	274	0.99
	39	1070	1070	1.00	
原子炉 格納容器	38	1510	1510	1.00	
	37	2900	2890	1.00	
	36	3900	3880	1.00	
	35	4640	4610	1.00	
	34	5930	5890	1.00	
	33	6500	6460	1.00	
	32	7760	8220	1.06	
	14				

O2 ⑦ VI-2-2-1 R5

枠囲みの内容は商業機密の観点から公開できません。

表 4-28 地震力の応答比率 (6/8) (軸力, 基準地震動 S_s-D2)

部位	質点 番号	標高 O.P. (m)	軸力 (kN)		比率 (②/①)
			①今回工認モデル	②補強反映モデル	
炉心 シュラウド	55		103	103	1.00
	54		309	308	1.00
	53		476	474	1.00
	52		673	670	1.00
	51		977	968	1.00
	50		1150	1140	1.00
	49		1180	1170	1.00
	48		1220	1210	1.00
	47		1250	1240	1.00
	46		1280	1270	1.00
	45		1320	1300	0.99
	44		1630	1610	0.99
	43		1650	1640	1.00
	42		1670	1650	0.99
	制御棒 案内管		64	2440	2420
63		2510	2490	1.00	
62		2570	2540	0.99	
61		2640	2620	1.00	
制御棒駆動 機構 ハウジング	61	662	661	1.00	
	60	605	604	1.00	
	59	546	546	1.00	
	58	488	487	1.00	
	57	488	487	1.00	
	56	488	487	1.00	
炉心シュラウド 支持ロッド	51		15.7	15.6	1.00
	25		15.7	15.6	1.00

O2 ⑦ VI-2-2-1 R5

枠囲みの内容は商業機密の観点から公開できません。

表 4-28 地震力の応答比率(7/8) (ばね反力, せん断力及び軸力, 基準地震動 S s - D 2)

部位	応答種別 及び単位	ばね反力, せん断力及び軸力						応答 比率 (②/①)
		今回工認モデル			補強反映モデル			
		NS	EW	① 包絡値	NS	EW	② 包絡値	
原子炉圧力容器 スタビライザ	ばね反力 (kN)	7700	7350	7700	7300	7710	7710	1.01
原子炉格納容器 スタビライザ	ばね反力 (kN)	13300	12800	13300	14300	12300	14300	1.08
原子炉格納容器 シヤラグ	ばね反力 (kN)	24200	25800	25800	25000	25000	25000	0.97
ベント管	ばね反力 (kN)	1630	1820	1820	4600	5160	5160	2.84
燃料交換 ベローズ	ばね反力 (kN)	1660	1500	1660	1580	1380	1580	0.96
所員用 エアロック	ばね反力 (kN)	261	281	281	260	281	281	1.00
制御棒駆動機構 ハウジング レストレント ビーム	ばね反力 (kN)	350	327	350	360	337	360	1.03
炉心シュラウド 回転ばね	ばね反力 (kN・m)	23800	26000	26000	27200	24900	27200	1.05
上部格子板	せん断力 (kN)	3320	2900	3320	2960	3670	3670	1.11
炉心支持板	せん断力 (kN)	4110	3750	4110	4110	4410	4410	1.08
上部 サポート	ばね反力 (kN)	1680	1720	1720	1760	1540	1760	1.03
下部 スタビライザ	ばね反力 (kN)	453	441	453	446	428	446	0.99
炉心シュラウド支持ロッド (1体あたり)	軸力 (kN)	164	168	168	187	158	187	1.12

表 4-28 地震力の応答比率(8/8) (相対変位, 基準地震動 S s - D 2)

部位	質点番号	標高 O.P. (m)	相対変位 (mm)						比率 (②/①)
			今回工認モデル			補強反映モデル			
			NS	EW	① 包絡値	NS	EW	② 包絡値	
燃料集合体	55		0.0	0.0	0.0	0.0	0.0	0.0	-
	50		23.2	20.6	23.2	20.6	25.7	25.7	1.11
	49		40.1	35.6	40.1	35.5	44.4	44.4	1.11
	48		46.2	41.2	46.2	40.9	51.2	51.2	1.11
	47		40.0	35.8	40.0	35.4	44.2	44.2	1.11
	46		23.1	20.7	23.1	20.5	25.5	25.5	1.11
	54		0.0	0.0	0.0	0.0	0.0	0.0	-

枠囲みの内容は商業機密の観点から公開できません。

4.4.5 補強反映耐震条件の作成結果

補強反映最大応答加速度を表 4-29, 補強反映床応答曲線を図 4-23 (水平方向) 及び図 4-24 (鉛直方向) 並びに補強反映地震力を表 4-30 に示す。なお, 床応答曲線の減衰定数は, 耐震裕度の比較的小さい配管系の主要な減衰定数である 2.0%を代表として, 設備評価に用いた標高の床応答曲線を記載している。

また, 同図表には添付書類「VI-2-1-7 設計用床応答曲線の作成方針」に示される設計用最大応答加速度及び設計用床応答曲線並びに添付書類「VI-2-3-2 炉心, 原子炉圧力容器及び原子炉内部構造物並びに原子炉格納容器及び原子炉本体の基礎の地震応答計算書」に示される設計用地震力を併記して示す。

表 4-29 最大応答加速度 (1/7) (基準地震動 S_s , 1.0ZPA, : 原子炉建屋)

標高 O.P. (m)	最大応答加速度 ($\times 9.80665 \text{ m/s}^2$) $\times 1.0$			
	設計用最大応答加速度		補強反映耐震条件	
	水平方向 (NS/EW 包絡)	鉛直方向	水平方向 (NS/EW 包絡)	鉛直方向
50.500	6.07	—	5.65	—
48.725	—	1.74	—	1.78
41.200	2.86	1.58	2.78	1.58
33.200	2.21	1.47	2.17	1.50
22.500	1.77	1.30	1.81	1.32
15.000	1.65	1.15	1.62	1.18
6.000	1.31	0.91	1.30	0.91
-0.800	1.11	0.73	1.14	0.73
-8.100	0.82	0.57	0.82	0.57

注：地震応答解析モデルにない標高に対しては「—」を記載。

表 4-29 最大応答加速度 (2/7) (基準地震動 S_s , 1.2ZPA : 原子炉建屋)

標高 O.P. (m)	最大応答加速度 ($\times 9.80665 \text{ m/s}^2$) $\times 1.2$			
	設計用最大応答加速度		補強反映耐震条件	
	水平方向 (NS/EW 包絡)	鉛直方向	水平方向 (NS/EW 包絡)	鉛直方向
50.500	7.28	—	6.77	—
48.725	—	2.09	—	2.16
41.200	3.43	1.89	3.37	1.89
33.200	2.65	1.77	2.60	1.81
22.500	2.12	1.56	2.15	1.58
15.000	1.97	1.37	1.93	1.39
6.000	1.57	1.09	1.57	1.09
-0.800	1.34	0.88	1.36	0.88
-8.100	0.99	0.69	0.98	0.69

注：地震応答解析モデルにない標高に対しては「—」を記載。

表 4-29 最大応答加速度 (3/7) (基準地震動 S_s , 1.0ZPA : 大型機器系)

構造物	標高 O. P. (m)	最大応答加速度 ($\times 9.80665 \text{ m/s}^2$) $\times 1.0$			
		設計用最大応答加速度		補強反映耐震条件	
		水平方向 (NS/EW 包絡)	鉛直方向	水平方向 (NS/EW 包絡)	鉛直方向
原子炉本体の 基礎		1.15	0.59	1.15	0.59
		1.19	0.63	1.19	0.63
		1.33	0.70	1.36	0.70
		1.33	0.76	1.35	0.76
		1.36	0.79	1.39	0.79
原子炉 圧力容器		1.57	1.02	1.57	1.02
		—	1.05	—	1.05
		3.36	1.20	3.13	1.23
原子炉 しゃへい壁		1.51	1.11	1.59	1.11
		1.57	1.32	1.65	1.32
		1.66	1.49	1.75	1.49
		1.71	1.58	1.68	1.58
		1.95	1.61	1.88	1.63
原子炉 格納容器		1.13	0.63	1.16	0.65
		1.09	0.67	1.12	0.67
	1.05	0.74	1.10	0.74	
	1.17	0.81	1.14	0.81	
	1.37	0.85	1.33	0.85	
	1.68	0.91	1.70	0.93	
	1.84	—	1.88	—	
	—	0.95	—	0.95	
—	0.98	—	0.96		

注：設備評価に用いる質点（標高）に対する最大応答加速度を記載。ただし，設備評価に使用しない方向に対しては「—」を記載。

枠囲みの内容は商業機密の観点から公開できません。

表 4-29 最大応答加速度 (4/7) (基準地震動 S_s , 1.0ZPA : 炉内構造物系)

構造物	標高 O.P. (m)	最大応答加速度 ($\times 9.80665 \text{ m/s}^2$) $\times 1.0$			
		設計用最大応答加速度		補強反映耐震条件	
		水平方向 (NS/EW 包絡)	鉛直方向	水平方向 (NS/EW 包絡)	鉛直方向
炉心 シュラウド		8.46	1.40	7.70	1.40
		5.04	1.40	4.09	1.40
		3.47	1.39	3.30	1.39
		2.94	1.37	2.89	1.37
		2.74	1.25	2.69	1.25
		2.57	1.24	2.52	1.24
		2.40	1.22	2.38	1.22
		2.22	1.20	2.22	1.20
		2.04	1.18	2.13	1.18
		1.87	1.15	1.93	1.15
		1.70	1.13	1.77	1.13
		1.64	1.11	1.71	1.11
		1.63	1.07	1.72	1.07
		1.59	1.03	1.63	1.02
制御棒 案内管		1.64	1.38	1.48	1.38
		4.88	1.30	8.06	1.30
		6.30	1.22	10.34	1.21
		3.24	1.10	2.89	1.10
制御棒駆動 機構 ハウジング		3.24	1.10	3.15	1.10
		1.60	1.07	1.72	1.07
		2.11	1.08	2.24	1.08
		2.78	1.09	2.70	1.09
		2.59	1.09	1.84	1.09
		1.64	1.10	1.35	1.10
燃料集合体		2.57	—	2.52	—
		3.38	—	3.76	—
		4.55	—	5.10	—
		4.79	—	5.18	—
		4.21	—	4.47	—
		3.01	—	3.19	—
		1.64	—	1.71	—

注：設備評価に使用しない方向に対しては「—」を記載。

枠囲みの内容は商業機密の観点から公開できません。

表 4-29 最大応答加速度 (5/7) (基準地震動 S_s , 1.2ZPA : 大型機器系)

構造物	標高 O.P. (m)	最大応答加速度 ($\times 9.80665 \text{ m/s}^2$) $\times 1.2$			
		設計用最大応答加速度		補強反映耐震条件	
		水平方向 (NS/EW 包絡)	鉛直方向	水平方向 (NS/EW 包絡)	鉛直方向
原子炉本体 の基礎		1.38	0.70	1.38	0.70
		1.43	0.76	1.45	0.76
		1.59	0.83	1.61	0.83
		1.60	0.91	1.62	0.90
		1.64	0.95	1.66	0.95
原子炉 圧力容器		1.88	1.22	1.90	1.22
		—	1.26	—	1.26
		4.03	1.44	3.75	1.47
原子炉 しゃへい壁		1.82	1.33	1.93	1.33
		1.89	1.59	2.01	1.59
		1.99	1.78	2.09	1.78
		2.05	1.89	1.99	1.89
		2.33	1.93	2.24	1.93
原子炉 格納容器		1.35	0.75	1.37	0.77
		1.30	0.80	1.30	0.82
		1.26	0.89	1.31	0.89
		1.40	0.97	1.36	0.96
		1.64	1.02	1.59	1.02
		2.01	1.09	2.03	1.09
		2.21	—	2.24	—
		—	1.14	—	1.14
		—	1.18	—	1.17

注：設備評価に用いる質点（標高）に対する最大応答加速度を記載。ただし，設備評価に使用しない方向に対しては「—」を記載。

枠囲みの内容は商業機密の観点から公開できません。

表 4-29 最大応答加速度 (6/7) (基準地震動 S_s , 1.2ZPA : 炉内構造物系)

構造物	標高 O.P. (m)	最大応答加速度 ($\times 9.80665 \text{ m/s}^2$) $\times 1.2$			
		設計用最大応答加速度		補強反映耐震条件	
		水平方向 (NS/EW 包絡)	鉛直方向	水平方向 (NS/EW 包絡)	鉛直方向
炉心 シュラウド		10.20	1.68	9.39	1.68
		6.05	1.67	4.90	1.67
		4.16	1.67	3.96	1.67
		3.53	1.65	3.43	1.65
		3.29	1.50	3.26	1.50
		3.08	1.48	3.05	1.48
		2.88	1.46	2.88	1.46
		2.67	1.43	2.67	1.43
		2.45	1.41	2.55	1.40
		2.24	1.38	2.31	1.38
		2.04	1.36	2.13	1.36
		1.96	1.33	2.04	1.33
		1.96	1.28	2.06	1.28
		1.91	1.24	1.95	1.24
制御棒 案内管		1.96	1.65	1.77	1.65
		5.85	1.56	9.66	1.56
		7.56	1.46	12.40	1.45
制御棒駆動 機構 ハウジング		3.89	1.32	3.47	1.31
		3.89	1.32	3.78	1.31
		1.92	1.28	2.06	1.28
		2.53	1.29	2.69	1.29
		3.33	1.30	3.27	1.30
		3.11	1.31	2.21	1.31
燃料集合体		1.96	1.32	1.61	1.32
		3.08	—	3.05	—
		4.06	—	4.51	—
		5.45	—	6.11	—
		5.74	—	6.20	—
		5.05	—	5.36	—
		3.61	—	3.87	—
	1.96	—	2.04	—	

注：設備評価に使用しない方向に対しては「—」を記載。

枠囲みの内容は商業機密の観点から公開できません。

表 4-29 最大応答加速度 (7/7) (基準地震動 S_s , 1.2ZPA : 炉内構造物系)

構造物	標高 O. P. (m)	最大応答加速度 ($\times 9.80665 \text{ m/s}^2$) $\times 1.2$			
		設計用最大応答加速度		補強反映耐震条件	
		水平方向 (NS/EW 包絡)	鉛直方向	水平方向 (NS/EW 包絡)	鉛直方向
原子炉 压力容器		4.33	1.51	4.07	1.51
		3.61	1.50	3.40	1.50
		3.18	1.48	3.09	1.48
		2.83	1.44	2.81	1.44
		2.61	1.41	2.61	1.41
		2.43	1.36	2.43	1.36
		2.33	1.34	2.31	1.34
		2.25	1.32	2.21	1.32
		2.18	1.30	2.10	1.30
		2.11	1.28	2.01	1.28
		2.03	1.26	1.93	1.26
		1.99	1.24	1.89	1.24
		1.98	1.23	1.89	1.23
		1.97	1.21	1.88	1.21
		1.94	1.19	1.92	1.19
		1.91	1.16	1.95	1.16
	1.87	1.13	1.95	1.13	

注：設備評価に用いる質点（標高）に対する最大応答加速度を記載。

枠囲みの内容は商業機密の観点から公開できません。

表 4-30 地震力 (1/8) (せん断力, 基準地震動 S_s)

部位	質点 番号	標高 O.P. (m)	せん断力 (kN)	
			設計用地震力 (NS/EW 包絡)	補強反映耐震条件 (NS/EW 包絡)
原子炉 压力容器	15		559	537
	14		2.22×10^3	2.25×10^3
	13		4.40×10^3	4.40×10^3
	12		3.69×10^3	4.14×10^3
	11		3.90×10^3	4.02×10^3
	10		6.74×10^3	6.74×10^3
	9		9.30×10^3	9.30×10^3
	8		1.15×10^4	1.14×10^4
	7		3.06×10^4	2.94×10^4
	原子炉 本体の基礎		7	
6		3.64×10^4	3.57×10^4	
5		3.93×10^4	3.86×10^4	
4		7.41×10^3	6.97×10^3	
3		7.84×10^3	7.69×10^3	
原子炉 しゃへい壁	20		1.02×10^4	1.03×10^4
	19		1.35×10^4	1.31×10^4
	18		1.75×10^4	1.68×10^4
	17		312	312
	16		609	609
	7		3.46×10^3	3.36×10^3
原子炉 格納容器	30		4.17×10^3	4.13×10^3
	29		3.45×10^4	3.45×10^4
	28		3.57×10^4	3.57×10^4
	27		3.65×10^4	3.65×10^4
	26		3.79×10^4	3.79×10^4
	25		3.85×10^4	3.89×10^4
	24		3.99×10^4	4.07×10^4
	23			
	22			
	21			
	3			

表 4-30 地震力 (2/8) (せん断力, 基準地震動 S_s)

部位	質点 番号	標高 O. P. (m)	せん断力 (kN)	
			設計用地震力 (NS/EW 包絡)	補強反映耐震条件 (NS/EW 包絡)
炉心 シュラウド	37		665	606
	36		1.47×10^3	1.27×10^3
	35		2.43×10^3	2.56×10^3
	34		3.01×10^3	3.16×10^3
	33		3.88×10^3	4.08×10^3
	32		3.75×10^3	4.43×10^3
	31		4.08×10^3	4.74×10^3
	30		4.39×10^3	4.88×10^3
	29		4.69×10^3	4.93×10^3
	28		5.15×10^3	5.26×10^3
	27		5.72×10^3	5.72×10^3
	26		6.34×10^3	6.85×10^3
	25		6.46×10^3	7.11×10^3
	51			
制御棒 案内管	53		1.54×10^3	2.36×10^3
	45		406	646
	44		1.32×10^3	2.04×10^3
	52			
制御棒 駆動機構 ハウジング	43		2.00×10^3	2.94×10^3
	38		608	633
	39		345	363
	40		27.4	28.5
	41			
	42		328	341
燃料集合体	55		3.81×10^3	4.23×10^3
	50		2.62×10^3	2.96×10^3
	49		981	1.08×10^3
	48		1.05×10^3	1.23×10^3
	47		2.63×10^3	2.98×10^3
	46			
	54		3.62×10^3	3.95×10^3

表 4-30 地震力 (3/8) (曲げモーメント, 基準地震動 S s)

部位	質点 番号	標高 O.P. (m)	曲げモーメント (kN・m)	
			設計用地震力 (NS/EW 包絡)	補強反映耐震条件 (NS/EW 包絡)
原子炉 圧力容器	15		0	0
	14		1.54×10^6	1.48×10^6
	13		6.38×10^6	6.38×10^6
	12		1.48×10^7	1.48×10^7
	11		1.97×10^7	2.13×10^7
	10		3.26×10^7	3.52×10^7
	9		5.21×10^7	5.42×10^7
	8		6.59×10^7	6.73×10^7
	7		8.91×10^7	8.91×10^7
原子炉 本体の基礎	7		2.34×10^8	2.32×10^8
	6		2.57×10^8	2.55×10^8
	5		2.96×10^8	2.93×10^8
	4		3.60×10^8	3.53×10^8
	3		4.28×10^8	4.20×10^8
原子炉 しゃへい壁	20		0	0
	19		2.05×10^7	1.93×10^7
	18		4.16×10^7	3.91×10^7
	17		6.37×10^7	6.37×10^7
	16		9.11×10^7	9.30×10^7
	7		1.45×10^8	1.45×10^8
原子炉 格納容器	30		0	0
	29		7.20×10^5	7.28×10^5
	28		2.02×10^6	2.02×10^6
	27		6.57×10^6	6.57×10^6
	26		1.87×10^7	1.87×10^7
	25		1.64×10^8	1.64×10^8
	24		2.65×10^8	2.65×10^8
	23		4.42×10^8	4.42×10^8
	22		6.25×10^8	6.25×10^8
	21		7.02×10^8	7.02×10^8
	3	7.59×10^8	7.59×10^8	

枠囲みの内容は商業機密の観点から公開できません。

表 4-30 地震力 (4/8) (曲げモーメント, 基準地震動 S s)

部位	質点番号	標高 O.P. (m)	曲げモーメント (kN・m)	
			設計用地震力 (NS/EW 包絡)	補強反映耐震条件 (NS/EW 包絡)
炉心 シュラウド	37		0	0
	36		8.53×10^5	7.77×10^5
	35		2.73×10^6	2.41×10^6
	34		6.72×10^6	5.72×10^6
	33		9.34×10^6	8.78×10^6
			8.24×10^6	7.09×10^6
	32		1.07×10^7	1.04×10^7
	31		1.21×10^7	1.30×10^7
	30		1.49×10^7	1.63×10^7
	29		1.79×10^7	2.01×10^7
	28		2.10×10^7	2.42×10^7
	27		2.43×10^7	2.90×10^7
	26		2.77×10^7	3.22×10^7
	25		3.48×10^7	3.76×10^7
51	4.21×10^7	4.42×10^7		
制御棒 案内管	53	0	0	
	45	1.81×10^6	2.77×10^6	
	44	2.28×10^6	3.49×10^6	
	52	0	0	
制御棒駆動 機構 ハウジング	43	0	0	
	38	2.19×10^6	3.22×10^6	
		6.60×10^5	6.87×10^5	
	39	7.90×10^4	8.14×10^4	
	40	3.51×10^5	3.62×10^5	
	41	3.49×10^5	3.63×10^5	
42	0	0		
燃料集合体	55	0	0	
	50	2.68×10^6	2.98×10^6	
	49	4.52×10^6	5.07×10^6	
	48	5.11×10^6	5.73×10^6	
	47	4.38×10^6	4.87×10^6	
	46	2.54×10^6	2.80×10^6	
	54	0	0	

枠囲みの内容は商業機密の観点から公開できません。

表 4-30 地震力 (5/8) (軸力, 基準地震動 S s)

部位	質点番号	標高 O.P. (m)	軸力 (kN)	
			設計用地震力	補強反映耐震条件
原子炉 圧力容器	31		204	204
	30		1.49×10^3	1.49×10^3
	29		2.58×10^3	2.61×10^3
	28		3.30×10^3	3.34×10^3
	27		4.25×10^3	4.30×10^3
	26		5.10×10^3	5.16×10^3
	25		5.96×10^3	6.02×10^3
	24		1.23×10^4	1.23×10^4
	18		3.38×10^4	3.42×10^4
	原子炉 本体の基礎		18	
17		3.76×10^4	3.80×10^4	
16		3.92×10^4	3.96×10^4	
15		2.64×10^3	2.70×10^3	
14		5.92×10^3	6.04×10^3	
原子炉 しゃへい壁	23		1.16×10^4	1.18×10^4
	22		1.57×10^4	1.59×10^4
	21		1.98×10^4	2.00×10^4
	20		143	142
	19		285	283
	18		1.10×10^3	1.10×10^3
原子炉 格納容器	41		1.55×10^3	1.55×10^3
	40		2.97×10^3	2.97×10^3
	39		4.01×10^3	4.01×10^3
	38		4.77×10^3	4.77×10^3
	37		6.10×10^3	6.10×10^3
	36		6.69×10^3	6.69×10^3
	35		7.99×10^3	8.47×10^3
	34			
	33			
	32			
	14			

表 4-30 地震力 (6/8) (軸力, 基準地震動 S_s)

部位	質点番号	標高 O.P. (m)	軸力 (kN)	
			設計用地震力	補強反映耐震条件
炉心 シュラウド	55		108	108
	54		324	324
	53		498	498
	52		704	704
	51		1.02×10^3	1.02×10^3
	50		1.20×10^3	1.20×10^3
	49		1.23×10^3	1.23×10^3
	48		1.27×10^3	1.27×10^3
	47		1.30×10^3	1.30×10^3
	46		1.34×10^3	1.34×10^3
	45		1.37×10^3	1.36×10^3
	44		1.70×10^3	1.69×10^3
	43		1.72×10^3	1.72×10^3
	42		1.74×10^3	1.73×10^3
	制御棒 案内管		64	2.55×10^3
63		2.62×10^3	2.62×10^3	
62		2.68×10^3	2.66×10^3	
61		2.76×10^3	2.76×10^3	
制御棒駆動 機構 ハウジング	61	2.76×10^3	2.76×10^3	
	60	693	693	
	59	633	633	
	58	572	572	
	57	511	511	
	56	511	511	
炉心シュラウド 支持ロッド	51		16.4	16.4
	25		16.4	16.4

O2 ⑦ VI-2-2-1 R5

枠囲みの内容は商業機密の観点から公開できません。

表 4-30 地震力 (7/8) (ばね反力, せん断力及び軸力, 基準地震動 S s)

部位	応答種別 及び単位	ばね反力, せん断力及び軸力	
		設計用地震力 (NS/EW 包絡)	補強反映耐震条件 (NS/EW 包絡)
原子炉圧力容器 スタビライザ	ばね反力 (kN)	8.25×10^3	8.34×10^3
原子炉格納容器 スタビライザ	ばね反力 (kN)	1.58×10^4	1.71×10^4
原子炉格納容器 シヤラグ	ばね反力 (kN)	3.41×10^4	3.31×10^4
ベント管	ばね反力 (kN)	2.06×10^3	5.85×10^3
燃料交換 ベローズ	ばね反力 (kN)	1.71×10^3	1.65×10^3
所員用 エアロック	ばね反力 (kN)	304	304
制御棒駆動機構 ハウジング レストレント ビーム	ばね反力 (kN)	473	488
炉心シュラウド 回転ばね	ばね反力 (kN・m)	4.21×10^7	4.42×10^7
上部格子板	せん断力 (kN)	3.96×10^3	4.40×10^3
炉心支持板	せん断力 (kN)	4.52×10^3	4.89×10^3
上部 サポート	ばね反力 (kN)	5.91×10^3	6.09×10^3
下部 スタビライザ	ばね反力 (kN)	1.61×10^3	1.60×10^3
炉心シュラウド 支持ロッド (1体あたり)	軸力 (kN)	1.36×10^3	1.53×10^3

表 4-30 地震力 (8/8) (相対変位, 基準地震動 S s)

部位	質点番号	標高 O. P. (m)	相対変位 (mm)	
			設計用地震力 (NS/EW 包絡)	補強反映耐震条件 (NS/EW 包絡)
燃料集合体	55		0	0
	50		27.4	30.5
	49		47.2	52.4
	48		54.2	60.2
	47		46.8	52.0
	46		27.0	30.0
	54		0	0

枠囲みの内容は商業機密の観点から公開できません。

4.4.6 影響検討結果

「4.4.1 影響検討方法」に示す原子炉建屋における改造工事に伴う重量増加を反映した影響検討フロー（図 4-17）に従い、簡易評価による検討対象設備の代表選定、詳細評価及び追加検討を以下のとおり実施した。

【簡易評価による検討対象設備の代表選定】

簡易評価により、条件比率が設備の裕度を上回った 25 設備を検討対象設備の代表として選定した。

【詳細評価】

簡易評価において条件比率が設備の裕度を上回った 25 設備に対して補強反映耐震条件を用いた詳細評価を行い、制御棒（挿入性評価）を除く 24 設備については、発生値が許容値以下となることを確認した。

制御棒（挿入性評価）については、詳細評価において発生値（燃料集合体相対変位）が許容値（確認済相対変位）を上回ったため、以下のとおり追加検討を行った。

【追加検討】

制御棒（挿入性評価）に対する追加検討は、以下の手順のとおり、耐震計算書と同様に炉内構造物系の地震応答解析により発生値（燃料集合体相対変位）を算出し、発生値（燃料集合体相対変位）が許容値（確認済相対変位）以下となることを確認した。なお、検討に用いる地震動は、燃料集合体相対変位が最大となる基準地震動 S s - D 2 を用いた。

- ① 今回工認モデルによる材料物性の不確かさを考慮する検討ケース*¹ ごとに応答比率を考慮した燃料集合体相対変位（各検討ケースの燃料集合体相対変位×応答比率（1.11）*²）を確認し、確認済相対変位を上回る検討ケース（ケース 3）を抽出（表 4-31 参照）。
- ② 抽出した検討ケースの地震応答解析モデルに改造工事に伴う重量増加を反映した地震応答解析モデルを作成。
- ③ 作成した地震応答解析モデルを用いて地震応答解析を行い、燃料集合体相対変位（55.2 mm）が確認済相対変位（60 mm）以下となることを確認。

検討対象設備の代表として選定した 25 設備に対する詳細評価及び追加検討の結果を表 4-32 に示す。いずれの設備 (25 設備) においても発生値が許容値以下となることを確認した。なお、詳細評価及び追加検討による発生値が当該設備の耐震計算書に記載の発生値を上回った設備は 9 設備である。

以上のことから、原子炉建屋の設備の補強や追加等の改造工事に伴う重量増加による影響を考慮しても原子炉建屋内に設置される機器・配管系の耐震性への影響がないことを確認した。

注記*1：添付書類「VI-2-3-2 炉心，原子炉圧力容器及び原子炉内部構造物並びに原子炉格納容器及び原子炉本体の基礎の地震応答計算書」に示す検討ケース。

*2：基準地震動 $S_s - D 2$ による，補強反映モデルの燃料集合体相対変位 / 今回工認モデル (基本ケース) の相対変位により算出 (表 4-28 (8/8) 参照)。

表 4-31 追加検討を行う検討ケースの抽出結果

今回工認モデルによる材料物性の不確かさを考慮する検討ケース	燃料集合体相対変位 (mm) (NS/EW 包絡)	応答比率を考慮した燃料集合体相対変位 (燃料集合体相対変位 × 応答比率 (1.11))	確認済相対変位 (mm)	追加検討ケース*
ケース 1 (基本ケース)	47.7	53.0	60	—
ケース 2	50.5	56.1		—
ケース 3	54.2	<u>60.2</u>		○
ケース 4	39.9	44.3		—
ケース 5	40.6	45.1		—
ケース 6	39.0	43.3		—
ケース 7	48.0	53.3		—

注記*：応答比率を考慮した燃料集合体相対変位が確認済相対変位 60mm を上回る場合を追加検討ケースとする。

表 4-32 詳細評価及び追加検討の結果(1/3)

設備名称	評価条件*1	評価部位	応力分類	詳細評価及び追加検討の結果 (基準地震動 S s)		耐震計算書に記載の 発生値(MPa)*2 (基準地震動 S s)
				発生値(MPa)*2	許容値(MPa)	
シュラウドサポート	DB	レグ	軸圧縮	204	209	189*3
燃料プール冷却浄化系 熱交換器	DB	胴板	一次+二次応力	667	420	675
			疲労*4	0.30	1	0.31
燃料プール冷却浄化系配管 (FPC-002)	DB	配管本体	一次+二次応力	426	376	436
			疲労*4	0.0025	1	0.0034
原子炉再循環系配管 (PLR-001)	DB	配管本体	一次+二次応力	626	354	663
			疲労*4	0.1868	1	0.2091
原子炉再循環系配管 (PLR-002)	DB	配管本体	一次+二次応力	629	354	657
			疲労*4	0.2701	1	0.3181
主蒸気系配管 (MS-001)	DB	配管本体	一次+二次応力	633	375	684
			疲労*4	0.4641	1	0.614
主蒸気系配管 (MS-003)	DB	配管本体	一次+二次応力	596	375	630
			疲労*4	0.2885	1	0.3706
主蒸気系配管 (MS-004)	SA	配管本体	一次+二次応力	484	386	468
			疲労*4	0.9135*5	1	0.8529

注記*1：設計基準対象施設の評価条件を「DB」、重大事故等対処設備の評価条件を「SA」と記載。

*2：一次+二次応力の発生値が許容値を上回った場合は、疲労評価を実施する。

*3：詳細評価及び追加検討の結果による発生値が耐震計算書に記載の発生値を上回った 9 設備。

*4：単位は無次元。

*5：設備の全固有周期に応じた等価繰返し回数の包絡値として、個別に設定する等価繰返し回数 181 回を適用。

表 4-32 詳細評価及び追加検討の結果(2/3)

設備名称	評価条件*1	評価部位	応力分類	詳細評価及び追加検討の結果 (基準地震動 S s)		耐震計算書に記載の 発生値 (MPa)*2 (基準地震動 S s)
				発生値 (MPa)*2	許容値 (MPa)	
残留熱除去系熱交換器	DB	胴板	一次+二次応力	776	497	783
			疲労*4	0.36	1	0.38
残留熱除去系配管 (RHR-003)	DB	配管本体	一次+二次応力	664	366	680
			疲労*4	0.5066	1	0.5620
残留熱除去系配管 (RHR-004)	DB	配管本体	一次+二次応力	338	366	370
			疲労*4	0.0647	1	0.0887
残留熱除去系配管 (RHR-005)	DB	配管本体	一次+二次応力	623	366	675
			疲労*4	0.5037	1	0.6667
残留熱除去系配管 (RHR-010)	SA	配管本体	一次+二次応力	406	414	422
原子炉補機冷却水系配管 (KRCW-205)	DB	配管本体	一次+二次応力	442	458	440*3
制御棒駆動水圧系配管 (CRD-005-1)	DB	配管本体	一次+二次応力	292	318	292
制御棒駆動水圧系配管 (CRD-017-3)	DB	配管本体	一次+二次応力	420	318	434
			疲労*4	0.7312	1	0.8674
ほう酸水注入系配管 (SLC-003)	SA	配管本体	一次+二次応力	195	206	211
ドライウェルベント開口部	DB	ドライウェル ベント開口部	一次+二次応力	445	501	432
	SA		一次+二次応力	488	501	460

注記*1: 設計基準対象施設の評価条件を「DB」、重大事故等対処設備の評価条件を「SA」と記載。

*2: 一次+二次応力の発生値が許容値を上回った場合は、疲労評価を実施する。

*3: 詳細評価及び追加検討の結果による発生値が耐震計算書に記載の発生値を上回った9設備。

*4: 単位は無次元。

表 4-32 詳細評価及び追加検討の結果 (3/3)

設備名称	評価条件* ¹	評価部位	応力分類	詳細評価及び追加検討の結果 (基準地震動 S s)		耐震計算書に記載の 発生値 (MPa)* ² (基準地震動 S s)
				発生値 (MPa)* ²	許容値 (MPa)	
ダウンカマ	DB	エンドプレート (上側)	一次応力 (組合せ)	255	264	248
		ベントヘッダ (一般部以外)	一次+二次応力	530	458	516
			疲労* ⁴	0.317	1	0.284
	SA	エンドプレート (上側)	一次応力 (組合せ)	261	264	247
		ベントヘッダ (一般部以外)	一次+二次応力	628	473	592
			疲労* ⁴	0.771	1	0.547
ベント管	DB	ベント管 (一般部以外)	一次+二次応力	382	393	371
	SA		一次+二次応力	444	393	418
			疲労* ⁴	0.635	1	0.489
可燃性ガス濃度制御系配管 (FCS-006)	DB	配管本体	一次+二次応力	204* ⁵	150	200
			疲労* ⁴	0.6142* ⁵	1	0.5717
原子炉格納容器フィルタ ベント系配管 (FCVS-003)	SA	配管本体	一次+二次応力	294	240	302
			疲労* ⁴	0.3510	1	0.3849
原子炉格納容器フィルタ ベント系配管 (FCVS-004)	SA	配管本体	一次+二次応力	278	240	274
			疲労* ⁴	0.4072	1	0.3833
非常用ディーゼル 発電設備配管 (DGDO-B008)	DB	配管本体	一次+二次応力	439	398	439
			疲労* ⁴	0.3983	1	0.4011
制御棒 (挿入性評価)	DB	-	相対変位* ⁶	55.2* ⁷	60	54.2* ³

注記*1: 設計基準対象施設の評価条件を「DB」、重大事故等対処設備の評価条件を「SA」と記載。

*2: 一次+二次応力の発生値が許容値を上回った場合は、疲労評価を実施する。

*3: 詳細評価及び追加検討の結果による発生値が耐震計算書に記載の発生値を上回った 9 設備。

*4: 単位は無次元。

*5: 設備の固有周期に対応する応答比率の包絡値を耐震計算書の値 (一次+二次応力) に乗じた値を適用。

*6: 単位は「mm」。

*7: 詳細評価で発生値 (燃料集合体相対変位) が許容値 (確認済相対変位) を上回る検討ケース (ケース 3) における追加検討の結果。

5. まとめ

設備の補強や追加等の改造工事に伴う重量の増加分を考慮した補強反映モデルを用いて基準地震動 S s - D 2 に対する地震応答解析を実施し、今回工認モデルを用いた解析結果と比較した。

その結果、補強反映モデルの固有周期は、重量を増加させた影響により今回工認モデルの結果に比べてわずかに大きくなるものの、ほぼ同程度となることを確認した。補強反映モデルの最大応答値は、今回工認モデルの結果と概ね整合するものの、補強反映モデルの応答が今回工認モデルの応答を一部上回る部分があることから、その影響を検討した。

材料物性の不確かさ等を考慮した設計用地震力に応答比率を考慮した場合においても、原子炉建屋に生じる最大せん断ひずみ及び最大接地圧が許容値を超えないこと並びに原子炉建屋内の各施設に生じる応答が各許容値を超えないことを確認した。

さらに、原子炉建屋内に設置される機器・配管系の耐震性への影響がないことを簡易評価により代表として選定した検討対象設備の詳細評価及び追加検討により確認した。

3.2.1 水平方向

(1) 地震応答解析モデル

水平方向の地震応答解析モデルは、建屋を曲げ変形とせん断変形をする耐震壁部及び面内せん断変形をする床スラブ部からなる質点系モデルとし、地盤を等価なばねで評価した建屋－地盤連成モデルとする。

水平方向の地震応答解析モデル及び諸元を図 3-5 に示す。図 3-5(3)及び図 3-5(4)に示す誘発上下動を考慮する場合の地震応答解析モデルについては、「原子力発電所耐震設計技術指針（J E A C 4 6 0 1-2015）」を参考に、水平加振により励起される上下応答を評価するために、後述の鉛直方向の地震応答解析モデルの諸元（図 3-8）及び接地率に応じて変化する回転・鉛直連成ばねについても考慮している。なお、平成 23 年（2011 年）東北地方太平洋沖地震等の地震やコンクリートの乾燥収縮によるひび割れ等に伴う初期剛性の低下について、観測記録を用いた検討により確認したことから解析モデルに考慮する。復元力特性の設定にあたっては、地震やコンクリートの乾燥収縮によるひび割れ等は初期剛性及びその後の剛性を低下させる要因となるが、機能維持限界耐力及び終局耐力は既工認の復元力特性の各耐力を上回っていることを試験等により確認したことから、この復元力特性に初期剛性低下を反映して適用する。耐震壁の初期剛性の設計値に対する補正係数を表 3-3 に示す。

(2) 地盤ばね

基礎版底面下の地盤は、水平方向の地震応答解析モデルにおいては水平ばね及び回転ばねで置換している。この水平ばね及び回転ばねは、「J E A G 4 6 0 1-1991 追補版」により、基礎版底面下の地盤を等価な半無限地盤と見なして、振動アドミタンス理論に基づいて評価している。いずれのばねも振動数に依存した複素剛性として表現されるが、図 3-6 に示すようにばね定数として、実部の静的な値(K_0)を、また、減衰係数(C_0)として、建屋－地盤連成モデルの 1 次固有円振動数(ω_1)に対応する虚部の値と原点を結ぶ直線の傾きを採用することにより近似する。このうち、回転ばねには、基礎浮上りによる幾何学的非線形性を考慮する。基礎底面ばねの評価には解析コード「ADMITHF」を用いる。評価に用いる解析コードの検証及び妥当性確認等の概要については、添付書類「VI-5 計算機プログラム(解析コード)の概要」に示す。地盤ばね定数及び減衰係数を表 3-4 に、地盤モデルの等価地盤物性値を表 3-5 に示す。

(3) 入力地震動

地震応答解析モデルへの入力地震動は、「3.1 設計に用いる地震波」に示す基準地震動 S_s 及び弾性設計用地震動 S_d とし、建屋基礎底面に直接入力する。図 3-7 に、地震応答解析モデルに入力する地震動の概念図を示す。

3.3 解析方法

制御建屋について、動的解析により応答加速度、応答変位、応答せん断力、応答曲げモーメント、応答軸力、応答せん断ひずみ及び接地圧を算出する。また、静的解析により静的地震力、接地圧及び必要保有水平耐力を算出する。

制御建屋の地震応答解析には、解析コード「NUPP4」を用いる。評価に用いる解析コードの検証及び妥当性確認等の概要については、添付書類「VI-5 計算機プログラム（解析コード）の概要」に示す。

3.3.1 動的解析

建物・構築物の動的解析は、添付書類「VI-2-1-6 地震応答解析の基本方針」に記載の解析方法に基づき、時刻歴応答解析により実施する。

なお、最大接地圧は、「原子力発電所耐震設計技術規程（J E A C 4 6 0 1 -2015）」を参考に、水平応答と鉛直応答から組合せ係数法（組合せ係数は 1.0 と 0.4）を用いて算出する。

3.3.2 静的解析

(1) 水平地震力

水平地震力算定用の基準面は基礎版上面（O.P. 1.5m）とし、基準面より上の部分（地上部分）の地震力は、地震層せん断力係数を用いて、次式により算出する。

$$Q_i = n \cdot Z \cdot C_i \cdot W_i \quad (3.1)$$

$$C_i = R_t \cdot A_i \cdot C_0 \quad (3.2)$$

ここで、

Q_i : 第 i 層に生じる水平地震力

n : 施設の重要度分類に応じた係数 (3.0)

Z : 地震地域係数 (1.0)

C_i : 第 i 層の地震層せん断力係数

W_i : 第 i 層が支える重量

R_t : 振動特性係数 (0.8)

A_i : 第 i 層の地震層せん断力係数の高さ方向の分布係数

C_0 : 標準せん断力係数 (0.2)

なお、 A_i はモーダル解析により以下のとおり算出する。

$$A_i = A_i' / A_1'$$

3.4.3 誘発上下動を考慮する基礎浮上り評価法

図 3-5(3)及び図 3-5(4)に示す誘発上下動を考慮した地震応答解析モデルでは「J E A G 4 6 0 1-1991 追補版」に基づく基礎の浮上り非線形性を考慮できる水平ばね K_{HH} 及び回転ばね K_{RR} に加えて、「原子力発電所耐震設計技術規程 (J E A C 4 6 0 1-2015)」を参考に、接地率 η_t に応じて時々刻々と変化する鉛直ばね K_{VV} 及び回転・鉛直連成ばね K_{VR} を考慮している。

図 3-17 に誘発上下動を考慮する場合の地震応答解析モデルの概念図を、表 3-10 に基礎浮上り時の地盤ばねの剛性と減衰の評価式を示す。

表 4-1 固有値解析結果

(a)NS 方向

次数	固有周期 (s)	固有振動数 (Hz]	刺激係数*	備考
1	0.218	4.59	1.476	全体 1 次
2	0.091	10.99	0.602	全体 2 次
3	0.087	11.44	0.168	
4	0.078	12.81	0.073	
5	0.071	14.03	0.102	
6	0.057	17.56	0.550	全体 3 次
7	0.055	18.28	0.062	

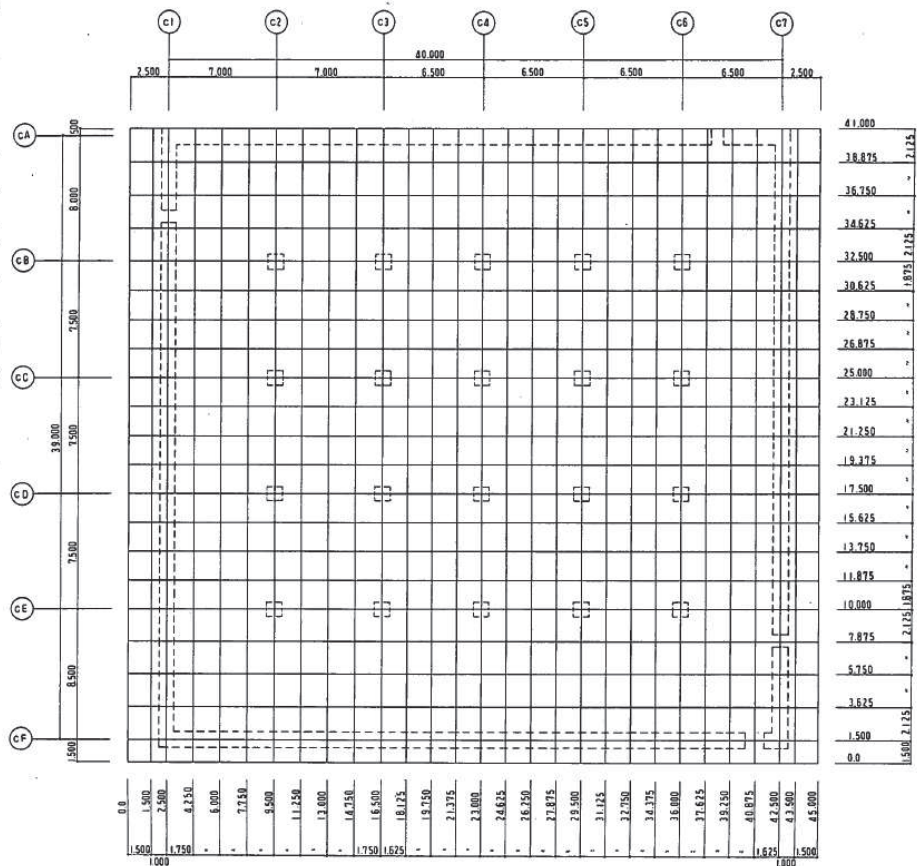
(b)EW 方向

次数	固有周期 (s)	固有振動数 (Hz)	刺激係数*	備考
1	0.202	4.96	1.481	全体 1 次
2	0.087	11.45	0.073	
3	0.082	12.17	0.761	全体 2 次
4	0.071	14.09	0.005	
5	0.065	15.38	0.104	
6	0.054	18.69	0.514	
7	0.051	19.66	0.184	
8	0.040	25.18	0.423	全体 3 次

(c)UD 方向

次数	固有周期 (s)	固有振動数 (Hz)	刺激係数*	備考
1	0.063	15.80	1.480	全体 1 次
2	0.026	38.23	0.898	全体 2 次
3	0.019	52.60	0.548	全体 3 次
4	0.014	69.84	0.160	

注記*：刺激係数は、各次の固有ベクトル{u}に対し、最大振幅が 1.0 となるように規準化した値を示す。



(単位 : mm)

(c) 基礎版要素分割図

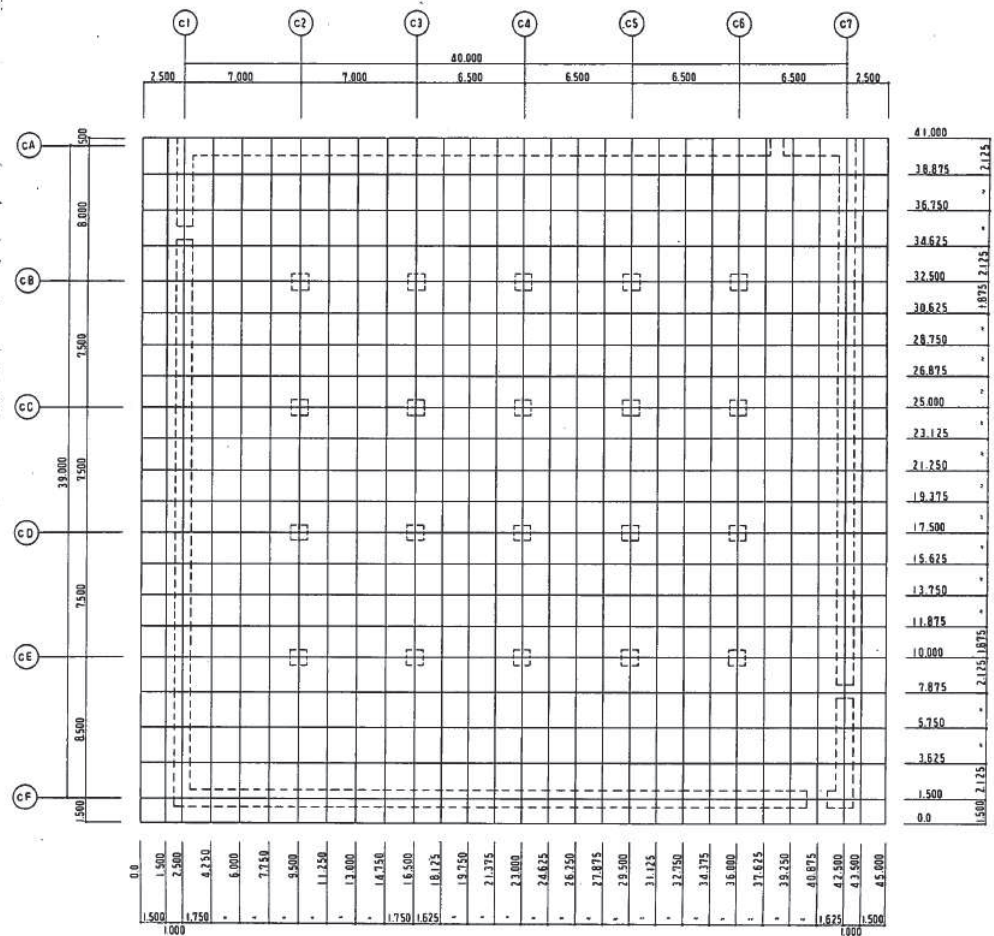
図 4-3(2) 解析モデル (2/2)

表 4-11 コンクリートの物性値

部 位	設計基準強度 F _c (N/mm ²)	ヤング係数 E (N/mm ²)	ポアソン比 ν
基礎版・床スラブ	32.4	2.51×10 ⁴	0.2
耐震壁 (NS 方向)		1.00×10 ⁴	
耐震壁 (EW 方向)		1.255×10 ⁴	

表 4-12 鉄筋の物性値

部 位	鉄筋の種類	降伏強度 σ _y (N/mm ²)	ヤング係数 E (N/mm ²)
基礎版・耐震壁・床スラブ	SD35 (SD345 相当)	345	2.05×10 ⁵



(単位：mm)

(c) 基礎版要素分割図

図 5-1(2) 解析モデル (2/2)

表 5-1 コンクリートの物性値 (不確かさケースの初期剛性に基づく解析モデル)

部 位	設計基準強度 F _c (N/mm ²)	ヤング係数 E (N/mm ²)	ポアソン比 ν
基礎版・床スラブ	32.4	2.51×10 ⁴	0.2
耐震壁 (NS 方向)		7.03×10 ³	
耐震壁 (EW 方向)		8.79×10 ³	

表 5-2 コンクリートの物性値 (基本ケースの初期剛性に基づく解析モデル)

部 位	設計基準強度 F _c (N/mm ²)	ヤング係数 E (N/mm ²)	ポアソン比 ν
基礎版・床スラブ	32.4	2.51×10 ⁴	0.2
耐震壁 (NS 方向)		1.00×10 ⁴	
耐震壁 (EW 方向)		1.26×10 ⁴	

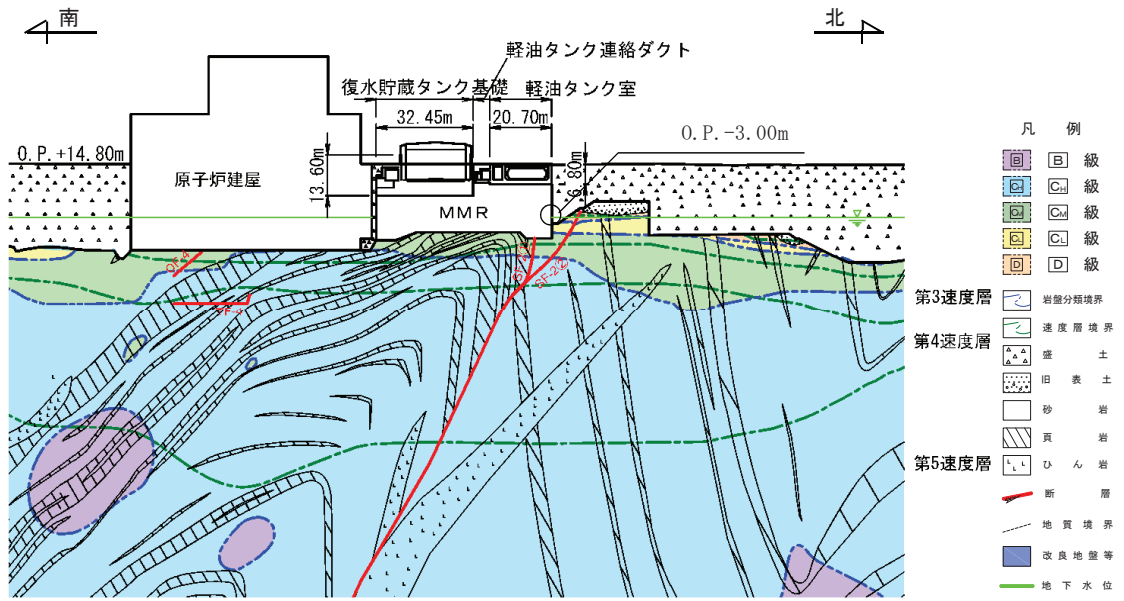


図 3-2 復水貯蔵タンク基礎 地震時荷重算出用地質断面図
(A-A 断面, 南北)

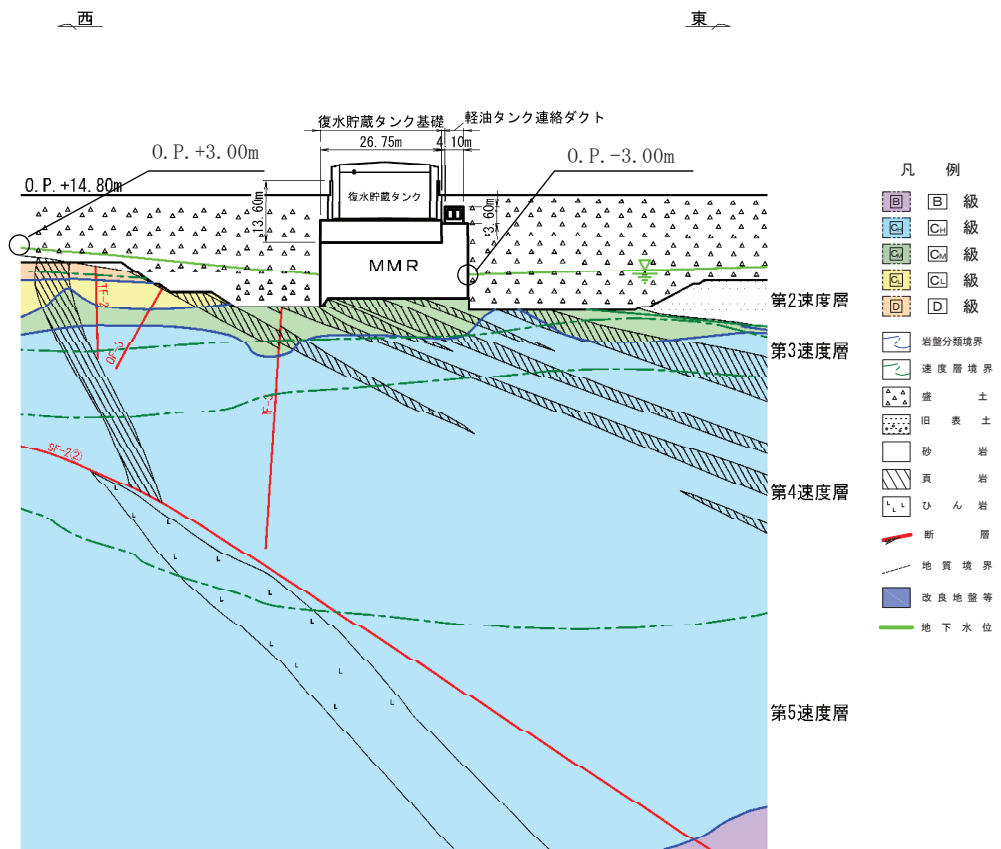


図 3-3 復水貯蔵タンク基礎 地震時荷重算出用地質断面図
(B-B 断面, 東西)

3.2 解析方法

復水貯蔵タンク基礎の地震応答解析は、添付書類「VI-2-1-6 地震応答解析の基本方針」のうち、「2.3 屋外重要土木構造物」に示す解析方法及び解析モデルを踏まえて実施する。

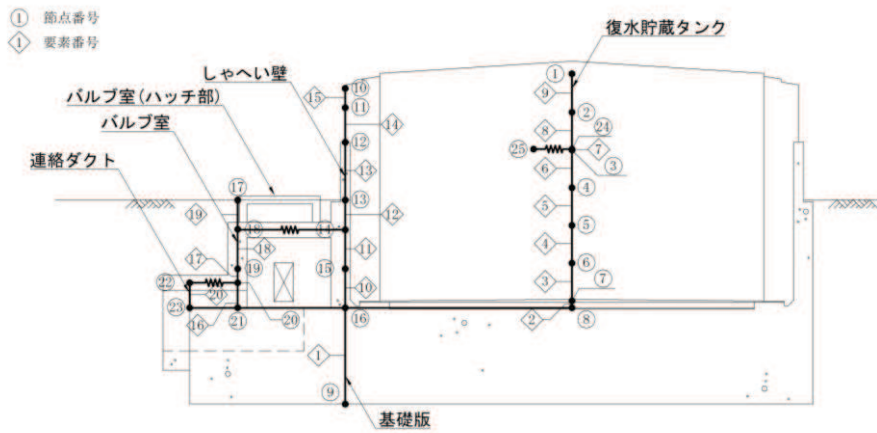
地震応答解析は、構造物と地盤の相互作用を考慮できる二次元有限要素法により、基準地震動 S_s に基づき設定した水平地震動と鉛直地震動の同時加振による逐次時間積分の時刻歴応答解析により行う。復水貯蔵タンク室周辺の地下水位は、構造物底版より十分に低いことから、解析手法は全応力解析とする。

南北方向において隣接構造物となる原子炉建屋は、復水貯蔵タンク基礎の耐震評価において保守的な評価となるよう盛土としてモデル化する。一方、復水貯蔵タンク基礎は軽油タンク室及び軽油タンク連絡ダクトと同一のMMRを共有しており、お互いの振動の影響を受けることから、南北方向においては軽油タンク室及び軽油タンクを、東西方向においては軽油タンク連絡ダクトをモデル化する。

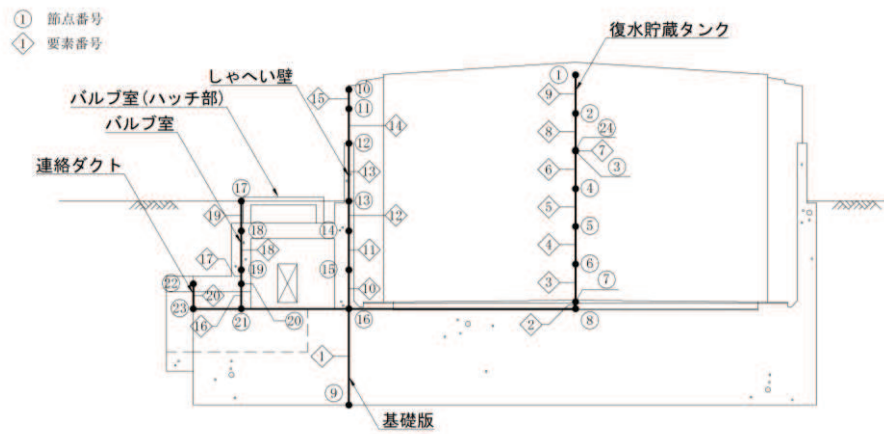
復水貯蔵タンク基礎は基礎版上のしゃへい壁、バルブ室及び連絡ダクトから構成されており、基礎版上に復水貯蔵タンクが間接支持されていることから、これらの相互作用を考慮するために、復水貯蔵タンク、しゃへい壁、バルブ室及び連絡ダクトが一体構造として挙動するようにモデル化する。各構造部材は奥行方向 1m 当たりに換算した質点と線形はり要素によりモデル化し、復水貯蔵タンクの内包水のスロッシングを考慮したモデル化とする。復水貯蔵タンク基礎のモデル図を図 3-4 及び図 3-5 に、復水貯蔵タンク基礎のモデル諸元を表 3-1 に示す。これらのモデル諸元は、基礎版奥行き幅（南北方向 A-A 断面：26.75m、東西方向 B-B 断面：32.45m）で単位幅に換算している。解析モデルの各節点には節点重量及び回転慣性、各要素にはせん断有効断面積及び断面 2 次モーメントをモデル諸元として設定している。また、しゃへい壁～バルブ室間及びバルブ室～連絡ダクト間は、各頂版位置で南北方向を軸ばね要素、東西方向をせん断ばね要素で連結している。

しゃへい壁に対しては、周辺地盤の影響を考慮するため、しゃへい壁と周辺地盤を剛はり要素で接続する。なお、地盤については地盤のひずみ依存性を適切に考慮できるようモデル化する。

地震応答解析については、解析コード「SLAP Ver. 6.64」を使用する。なお、解析コードの検証及び妥当性確認等の概要については、添付書類「VI-5 計算機プログラム（解析コード）の概要」に示す。

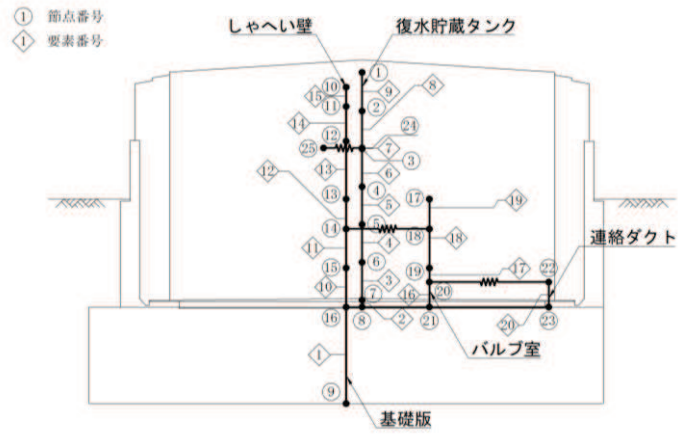


(a) 水平方向モデル

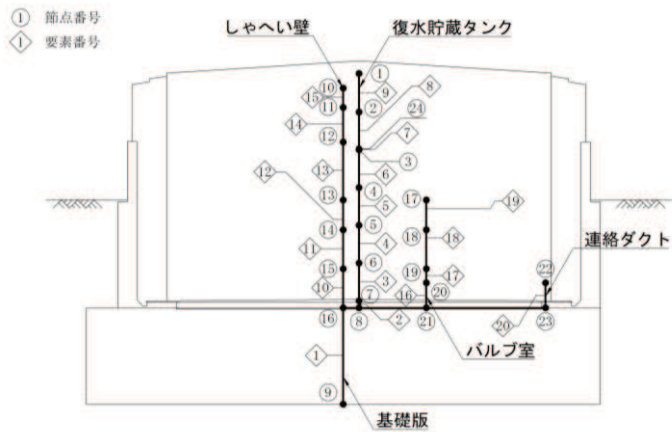


(b) 鉛直方向モデル

図 3-4 復水貯蔵タンク基礎のモデル図 (A-A 断面, 南北)



(a) 水平方向モデル



(b) 鉛直方向モデル

図 3-5 復水貯蔵タンク基礎のモデル図 (B-B 断面, 東西)

表 3-1(1) 復水貯蔵タンク基礎のモデル諸元 (A-A 断面, 南北)

水平方向モデル						鉛直方向モデル			
節点 番号	節点 重量 (kN/m)	回転 慣性 (kN・m ² /m)	要素 番号	せん断 有効断面積 (m ² /m)	断面 2 次 モーメント (m ⁴ /m)	節点 番号	節点 重量 (kN/m)	要素 番号	ばね定数 (kN/m/m)
1	2.662×10^1	—	9	1.175×10^{-2}	1.176×10^0	1	2.662×10^1	9	1.000×10^{13}
2	3.664×10^0	—	8	1.175×10^{-2}	1.176×10^0	2	3.664×10^0	8	1.000×10^{13}
24	—	—	7	1.175×10^{-2}	1.176×10^0	24	—	7	1.000×10^{13}
3	2.852×10^1	—	6	1.528×10^{-2}	1.530×10^0	3	4.224×10^0	6	1.000×10^{13}
4	2.311×10^2	—	5	1.881×10^{-2}	1.884×10^0	4	5.421×10^0	5	1.000×10^{13}
5	2.322×10^2	—	4	2.234×10^{-2}	2.238×10^0	5	6.505×10^0	4	1.000×10^{13}
6	2.333×10^2	—	3	2.587×10^{-2}	2.592×10^0	6	7.514×10^0	3	1.000×10^{13}
7	1.915×10^2	3.287×10^4	2	1.434×10^1	4.378×10^2	7	1.242×10^3	2	1.000×10^{13}
8	—	—	—	—	—	8	—	—	—
25	3.489×10^2	—	—	—	—	25	—	—	—
10	6.467×10^0	—	15	8.318×10^{-3}	1.159×10^0	10	6.467×10^0	15	1.000×10^{13}
11	2.355×10^0	—	14	8.318×10^{-3}	1.159×10^0	11	2.355×10^0	14	1.000×10^{13}
12	5.781×10^1	3.516×10^3	13	6.931×10^{-1}	9.652×10^1	12	5.781×10^1	13	1.000×10^{13}
13	2.811×10^2	7.097×10^3	12	1.326×10^0	1.918×10^2	13	2.811×10^2	12	1.000×10^{13}
14	4.252×10^2	1.473×10^4	11	2.080×10^0	2.646×10^2	14	4.252×10^2	11	1.000×10^{13}
15	4.094×10^2	1.293×10^4	10	2.080×10^0	2.646×10^2	15	4.094×10^2	10	1.000×10^{13}
16	2.288×10^3	1.967×10^5	1	3.207×10^1	2.776×10^3	16	2.288×10^3	1	1.000×10^{13}
9	1.954×10^3	1.766×10^5	—	—	—	9	1.954×10^3	—	—
17	7.693×10^0	1.411×10^1	19	1.256×10^{-1}	2.470×10^{-1}	17	7.693×10^0	19	1.000×10^{13}
18	2.779×10^2	6.082×10^1	18	3.086×10^{-1}	4.228×10^{-1}	18	2.779×10^2	18	1.000×10^{13}
19	1.482×10^2	4.124×10^1	17	3.086×10^{-1}	4.228×10^{-1}	19	1.482×10^2	17	1.000×10^{13}
20	—	—	16	3.385×10^{-1}	4.045×10^{-1}	20	—	16	1.000×10^{13}
21	—	—	—	—	—	21	—	—	—
22	4.082×10^1	1.736×10^1	20	3.305×10^{-1}	2.766×10^{-1}	22	4.082×10^1	20	1.000×10^{13}
23	—	—	—	—	—	23	—	—	—
スロッシングばね				(kN/m/m)	6.115×10^1	—			
しゃへい壁-バルブ室間ばね				(kN/m/m)	2.119×10^6	—			
バルブ室-連絡ダクト間ばね				(kN/m/m)	1.660×10^6	—			

表 3-1(2) 復水貯蔵タンク基礎のモデル諸元 (B-B 断面, 東西)

水平方向モデル						鉛直方向モデル			
節点 番号	節点 重量 (kN/m)	回転 慣性 (kN・m ² /m)	要素 番号	せん断 有効断面積 (m ² /m)	断面 2 次 モーメント (m ⁴ /m)	節点 番号	節点 重量 (kN/m)	要素 番号	ばね定数 (kN/m/m)
1	2.194×10^1	—	9	9.686×10^{-3}	9.695×10^{-1}	1	2.194×10^1	9	1.000×10^{13}
2	3.020×10^0	—	8	9.686×10^{-3}	9.695×10^{-1}	2	3.020×10^0	8	1.000×10^{13}
24	—	—	7	9.686×10^{-3}	9.695×10^{-1}	24	—	7	1.000×10^{13}
3	2.351×10^1	—	6	1.259×10^{-2}	1.261×10^0	3	3.482×10^0	6	1.000×10^{13}
4	1.905×10^2	—	5	1.550×10^{-2}	1.553×10^0	4	4.468×10^0	5	1.000×10^{13}
5	1.914×10^2	—	4	1.841×10^{-2}	1.845×10^0	5	5.362×10^0	4	1.000×10^{13}
6	1.923×10^2	—	3	2.132×10^{-2}	2.137×10^0	6	6.194×10^0	3	1.000×10^{13}
7	1.578×10^2	2.709×10^4	2	1.182×10^{-1}	3.609×10^2	7	1.024×10^3	2	1.000×10^{13}
8	—	—				8	—		
25	2.876×10^2	—	—	—	—	25	—	—	—
10	5.331×10^0	—	15	6.857×10^{-3}	9.550×10^{-1}	10	5.331×10^0	15	1.000×10^{13}
11	1.941×10^0	—	14	6.857×10^{-3}	9.550×10^{-1}	11	1.941×10^0	14	1.000×10^{13}
12	4.766×10^1	2.898×10^3	13	5.713×10^{-1}	7.957×10^1	12	4.766×10^1	13	1.000×10^{13}
13	2.317×10^2	5.851×10^3	12	1.093×10^0	1.581×10^2	13	2.317×10^2	12	1.000×10^{13}
14	3.505×10^2	1.032×10^4	11	1.167×10^0	1.749×10^2	14	3.505×10^2	11	1.000×10^{13}
15	3.375×10^2	1.069×10^4	10	1.167×10^0	1.749×10^2	15	3.375×10^2	10	1.000×10^{13}
16	1.886×10^3	1.150×10^5	1	2.643×10^{-1}	1.558×10^3	16	1.886×10^3	1	1.000×10^{13}
9	1.611×10^3	9.964×10^4				9	1.611×10^3		
17	6.342×10^0	7.334×10^0	19	7.889×10^{-2}	9.529×10^{-2}	17	6.342×10^0	19	1.000×10^{13}
18	2.291×10^2	1.234×10^3	18	5.562×10^{-1}	1.640×10^1	18	2.291×10^2	18	1.000×10^{13}
19	1.222×10^2	1.274×10^3	17	5.562×10^{-1}	1.640×10^1	19	1.222×10^2	17	1.000×10^{13}
20	—	—	16	4.114×10^{-1}	6.872×10^0	20	—	16	1.000×10^{13}
21	—	—				21	—		
22	3.365×10^1	5.825×10^1	20	2.724×10^{-1}	9.295×10^{-1}	22	3.365×10^1	20	1.000×10^{13}
23	—	—				23	—		
スロッシングばね				(kN/m/m)	5.041×10^1	—			
しゃへい壁-バルブ室間ばね				(kN/m/m)	7.277×10^5	—			
バルブ室-連絡ダクト間ばね				(kN/m/m)	5.703×10^5	—			

3.2.1 構造部材

鉄筋コンクリート部材は、質点及び線形はり要素によりモデル化する。

3.2.2 地盤物性及び材料物性のばらつき

地盤物性及び材料物性のばらつきの影響を考慮するため、表 3-2 に示す解析ケースを設定する。

復水貯蔵タンク基礎は、MMR 上に設置され、周囲が埋戻されており、主たる荷重は盛土等の土圧となることから、盛土、旧表土及び D 級岩盤の初期せん断弾性係数のばらつきを考慮する。

初期せん断弾性係数の標準偏差 σ を用いて設定した解析ケース②及び③を実施することにより地盤物性のばらつきの影響を網羅的に考慮する。

また、材料物性のばらつきとして構造物の実強度に基づいて設定した解析ケース④を実施することにより、材料物性のばらつきの影響を考慮する。

詳細な解析ケースの考え方は、「3.2.4 地震応答解析の解析ケースの選定」に示す。

表 3-2 解析ケース

解析ケース	材料物性 (コンクリート) (E_0 : ヤング係数)	地盤物性	
		盛土, 旧表土, D 級岩盤 (G_0 : 初期せん断弾性係数)	C _L 級岩盤, C _M 級岩盤, C _H 級岩盤, B 級岩盤 (G_d : 動せん断弾性係数)
ケース① (基本ケース)	設計基準強度	平均値	平均値
ケース②	設計基準強度	平均値+1 σ	平均値
ケース③	設計基準強度	平均値-1 σ	平均値
ケース④	実強度に基づく 圧縮強度*	平均値	平均値

注記*: 既設構造物のコア採取による圧縮強度試験の結果を使用する。

3.2.3 減衰定数

構造部材の減衰定数は、粘性減衰で考慮する。

粘性減衰は、固有値解析にて求められる固有周期と各材料の減衰比に基づき、質量マトリックス及び剛性マトリックスの線形結合で表される以下の Rayleigh 減衰を解析モデル全体に与える。固有値解析結果に基づき設定した α 、 β を表 3-3 に示す。

$$[c] = \alpha [m] + \beta [k]$$

[c] : 減衰係数マトリックス

[m] : 質量マトリックス

[k] : 剛性マトリックス

α 、 β : 係数

表 3-3 Rayleigh 減衰における係数 α 、 β の設定結果

地震時荷重算出断面	α	β
南北方向	2.357×10^{-1}	1.273×10^{-3}
東西方向	2.667×10^{-1}	1.125×10^{-3}

3.2.4 地震応答解析の解析ケースの選定

(1) 耐震評価における解析ケース

耐震評価においては、すべての基準地震動 S_s に対し、解析ケース①（基本ケース）を実施する。解析ケース①において、曲げ・軸力系の破壊、せん断破壊及び地盤の支持力照査の照査項目ごとに照査値が 0.5 を超える照査項目に対して、最も厳しい地震動を用いて、表 3-2 に示す解析ケース②～④を実施する。また、上記解析ケースの結果を踏まえ、更に照査値が大きくなる可能性がある場合は、追加解析ケースを実施する。耐震評価における解析ケースを表 3-4 に示す。

表 3-4 耐震評価における解析ケース

解析ケース			全応力解析			
			ケース①	ケース②	ケース③	ケース④
基本ケース			地盤物性のばらつき (+1 σ) を考慮した解析ケース	地盤物性のばらつき (-1 σ) を考慮した解析ケース	材料物性 (コンクリート) に実強度を考慮した解析ケース	
地盤物性			平均値	平均値+1 σ	平均値-1 σ	平均値
材料物性			設計基準強度	設計基準強度	設計基準強度	実強度に基づく圧縮強度*2
地震動 (位相)	$S_s - D 1$	++*1	○	<p>【追加解析ケースについて】</p> <p>基準地震動 S_s (7 波) に水平動の位相反転を考慮した地震動 (7 波) を加えた全 14 波に対し、全応力解析による基本ケース①を実施し、曲げ・軸力系の破壊、せん断破壊、基礎地盤の支持力照査の各照査項目ごとに照査値が 0.5 を超える照査項目に対して、最も厳しい (許容限界に対する裕度が最も小さい) 地震動を用いてケース②～④を実施する。</p> <p>すべての照査項目の照査値がいずれも 0.5 以下の場合には、照査値が最も厳しくなる地震動を用いてケース②～④を実施する。</p> <p>また、上記解析ケースの結果を踏まえ、更に照査値が大きくなる可能性がある場合は、追加解析ケースを実施する。</p>		
		-+*1	○			
	$S_s - D 2$	++*1	○			
		-+*1	○			
	$S_s - D 3$	++*1	○			
		-+*1	○			
	$S_s - F 1$	++*1	○			
		-+*1	○			
	$S_s - F 2$	++*1	○			
		-+*1	○			
	$S_s - F 3$	++*1	○			
		-+*1	○			
	$S_s - N 1$	++*1	○			
		-+*1	○			

注記*1：耐震評価に当たっては、「土木学会 2005 年 原子力発電所屋外重要土木構造物の耐震性能照査指針・マニュアル」（以下「土木学会マニュアル」という。）に従い、水平方向の位相反転を考慮する。地震動の位相について、++の左側は水平動、右側は鉛直動を表し、「-」は位相を反転させたケースを示す。

*2：既設構造物のコア採取による圧縮強度試験の結果を使用する。

(2) 機器・配管系に対する応答加速度抽出のための解析ケース

機器・配管系に対する応答加速度抽出においては、床応答への保守的な配慮として解析ケース①に加え、表3-2に示す解析ケース②～④を実施する。機器・配管系の応答加速度抽出における解析ケースを表3-5に示す。

表3-5 機器・配管系の応答加速度抽出のための解析ケース

解析ケース		ケース①	ケース②	ケース③	ケース④	
		基本 ケース	地盤物性のばらつき(+1 σ)を考慮した解析ケース	地盤物性のばらつき(-1 σ)を考慮した解析ケース	材料物性(コンクリート)に実強度を考慮した解析ケース	
地盤物性		平均値	平均値+1 σ	平均値-1 σ	平均値	
材料物性		設計基準 強度	設計基準 強度	設計基準 強度	実強度に基づく 圧縮強度*2	
地震動(位相)	S _s -D1	++*1	○	○	○	○
		-+*1	○	○	○	○
	S _s -D2	++*1	○	○	○	○
		-+*1	○	○	○	○
	S _s -D3	++*1	○	○	○	○
		-+*1	○	○	○	○
	S _s -F1	++*1	○	○	○	○
		-+*1	○	○	○	○
	S _s -F2	++*1	○	○	○	○
		-+*1	○	○	○	○
	S _s -F3	++*1	○	○	○	○
		-+*1	○	○	○	○
	S _s -N1	++*1	○	○	○	○
		-+*1	○	○	○	○

注記*1: 地震動の位相について、++の左側は水平動、右側は鉛直動を表し、「-」は位相を反転させたケースを示す。

*2: 既設構造物のコア採取による圧縮強度試験の結果を使用する。

3.3.3 荷重の組合せ

荷重の組合せを表 3-6 に示す。

表 3-6 荷重の組合せ

外力の状態	荷重の組合せ
地震時 (S _s)	G + P + S _s

G : 固定荷重

P : 積載荷重 (積雪荷重 P_sを含めて 4.9kN/m²を地表面に考慮)

S_s : 地震荷重 (基準地震動 S_s)

3.5.2 使用材料及び材料の物性値

構造物の使用材料を表 3-7、材料の物性値を表 3-8 及び表 3-9 に示す。

表 3-7 使用材料

材料		仕様
コンクリート	しゃへい壁, バルブ室, バルブ室 (ハッチ部) 側壁, 連絡ダクト, 基礎版	設計基準強度 20.5N/mm ²
	バルブ室 (ハッチ部) 頂版	設計基準強度 24.0N/mm ²
鉄筋		SD345
復水貯蔵タンク		SUS304

表 3-8 材料の物性値 (構造部材)

材料	項目	材料諸元	備考	
鉄筋コンクリート	単位体積重量 (kN/m ³)	24.0		
コンクリート	ヤング係数 (N/mm ²)	実強度*	3.00×10 ⁴	解析ケース④
		設計基準強度	2.33×10 ⁴	解析ケース①, ②, ③
	ポアソン比	0.2		

注記* : 既設構造物のコア採取による圧縮強度試験の結果を使用する。

表 3-9 材料の物性値 (復水貯蔵タンク)

材料	項目	材料諸元
復水貯蔵タンク	ヤング係数 (N/mm ²)	1.92×10 ⁵
	せん断弾性係数 (N/mm ²)	7.38×10 ⁴

3.5.3 地盤の物性値

地盤については、添付書類「VI-2-1-3 地盤の支持性能に係る基本方針」にて設定している物性値を用いる。

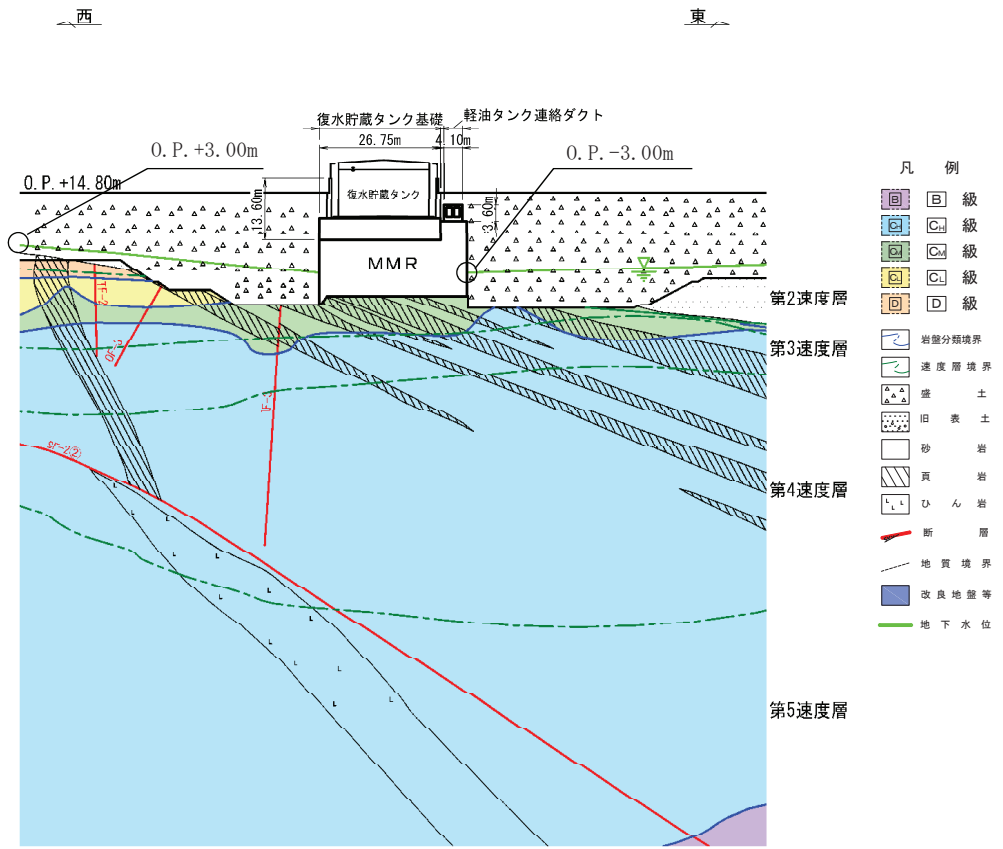
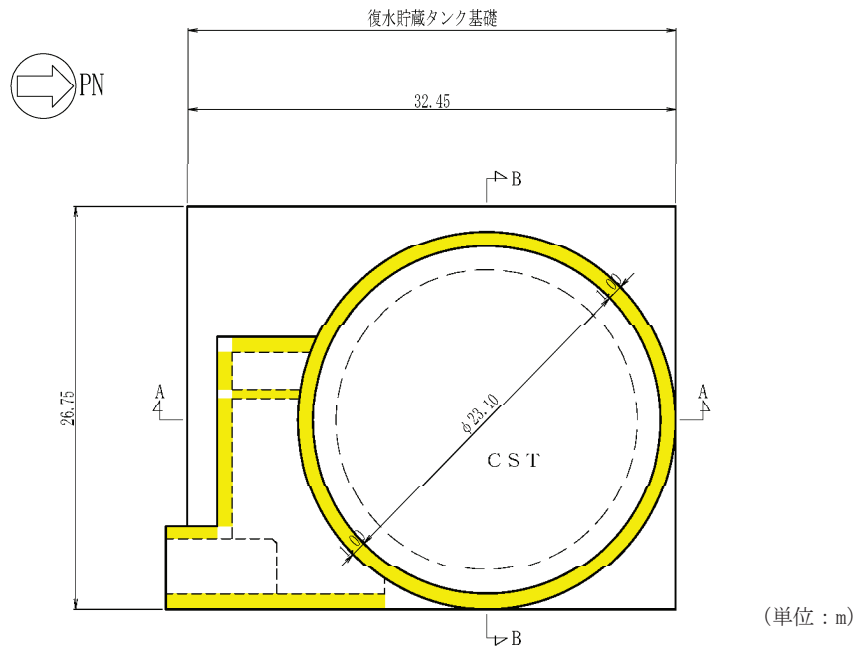
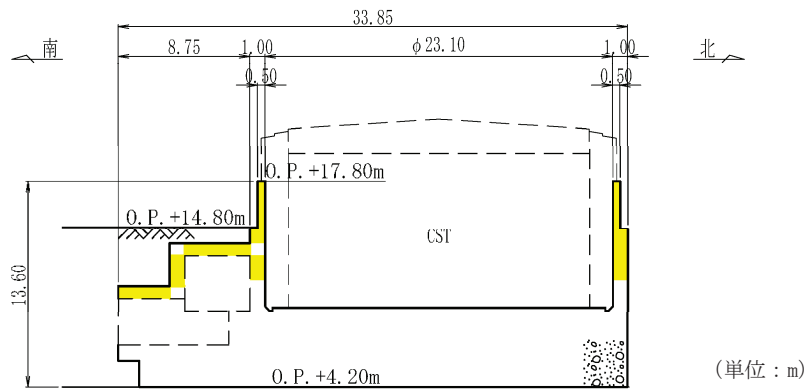


図 3-24 設計用地下水位 (東西方向)



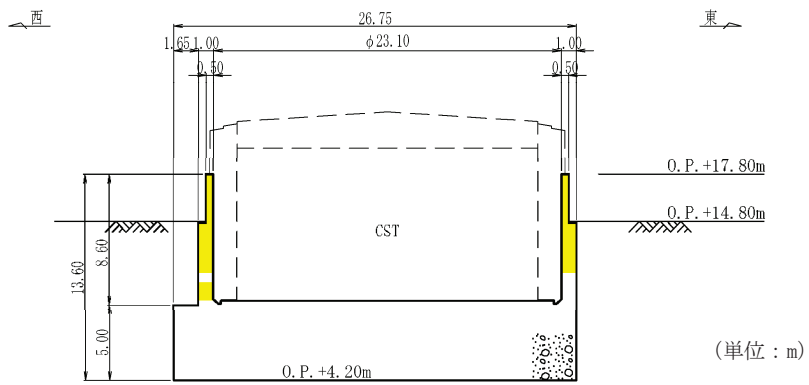
■ : CCbによる耐震補強箇所

図 2-5(1) CCbによる耐震補強箇所 (平面図)



■ : CCbによる耐震補強箇所

図 2-5(2) CCbによる耐震補強箇所 (A-A断面)



■ : CCbによる耐震補強箇所

図 2-5(3) CCbによる耐震補強箇所 (B-B断面)

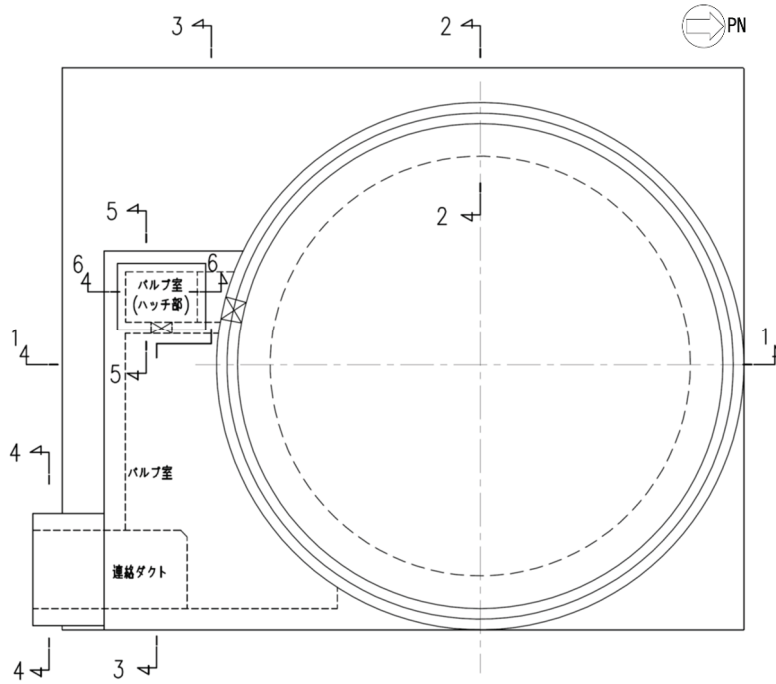
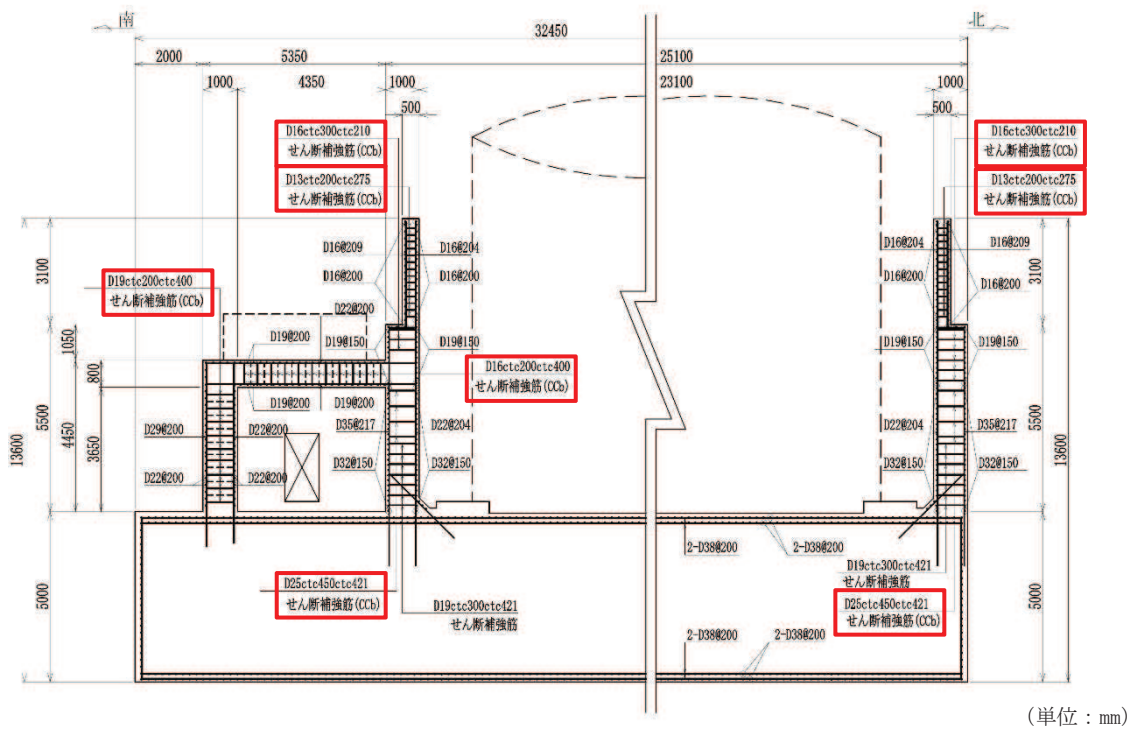


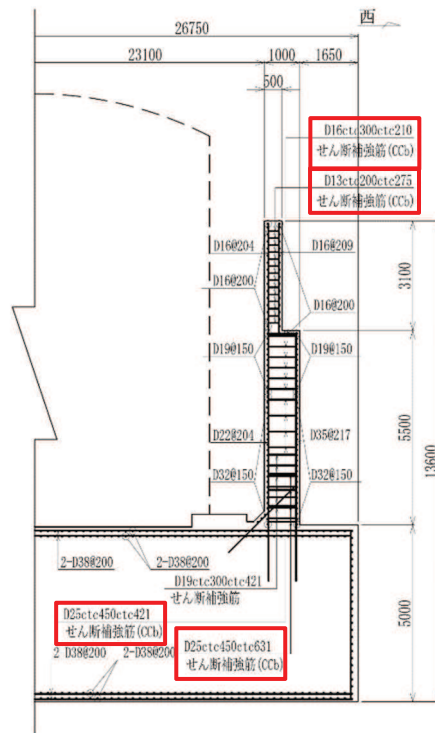
図 2-6 復水貯蔵タンク基礎 概略配筋図 (平面図)



(単位 : mm)

: CcB 工法適用箇所

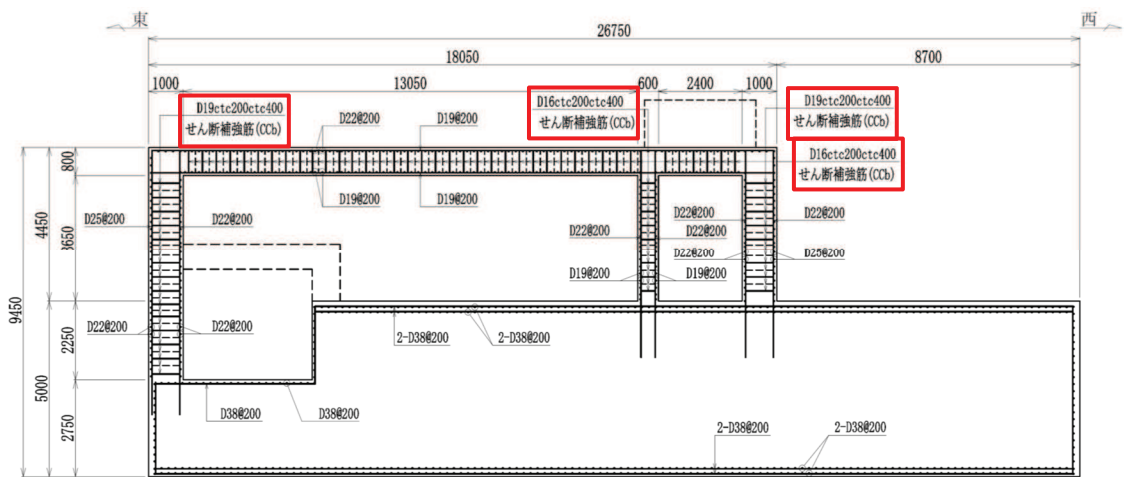
図 2-7 復水貯蔵タンク基礎 概略配筋図 (1-1 断面)



(単位 : mm)

☐ : CcB 工法適用箇所

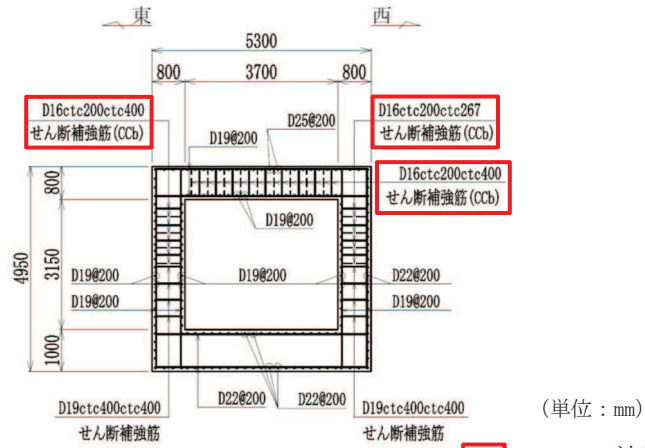
図 2-8 復水貯蔵タンク基礎 概略配筋図 (2-2 断面)



(単位 : mm)

☐ : CcB 工法適用箇所

図 2-9 復水貯蔵タンク基礎 概略配筋図 (3-3 断面)



□ : CCb 工法適用箇所

図 2-10 復水貯蔵タンク基礎 概略配筋図 (4-4 断面)

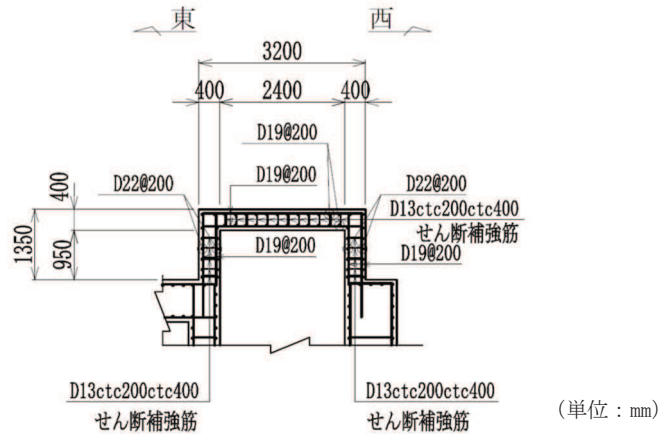


図 2-11 復水貯蔵タンク基礎 概略配筋図 (5-5 断面)

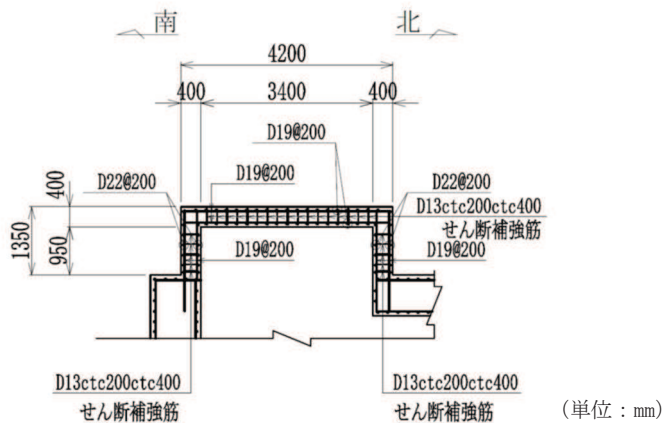


図 2-12 復水貯蔵タンク基礎 概略配筋図 (6-6 断面)

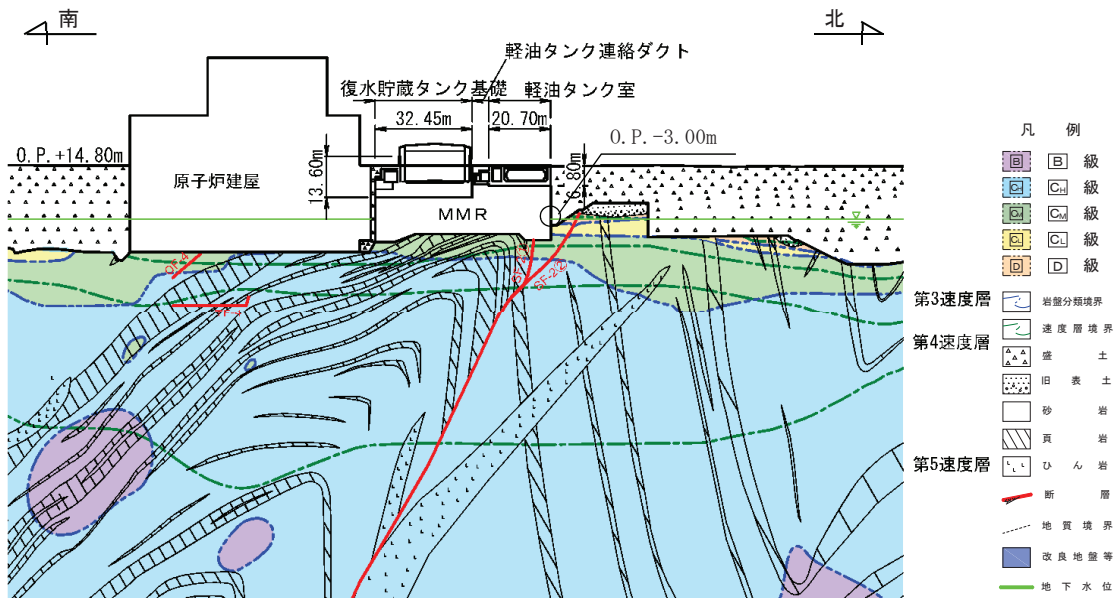


図 3-2 復水貯蔵タンク基礎 地震時荷重算出用地質断面図 (A-A 断面, 南北)

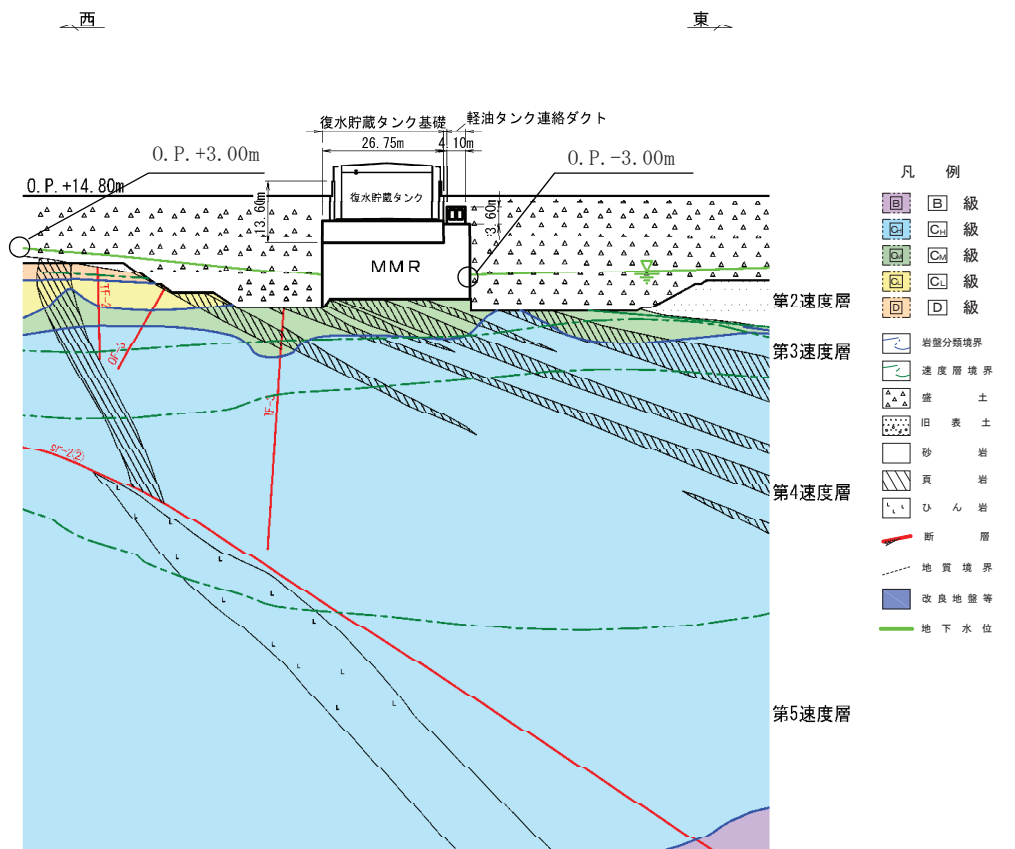


図 3-3 復水貯蔵タンク基礎 地震時荷重算出用地質断面図 (B-B 断面, 東西)

3.4 評価方法

3.4.1 構造部材の健全性評価

復水貯蔵タンク基礎の耐震評価は、構造部材の剛性差を考慮して、しゃへい壁、バルブ室及び連絡ダクトは非線形シェル要素を用いた三次元静的材料非線形解析、基礎版は線形シェル要素を用いた三次元静的線形解析により、それぞれ構造解析を実施する。三次元静的材料非線形解析及び三次元静的線形解析には、解析コード「SLAP Ver.6.64」を用いる。なお、解析コードの検証及び妥当性確認等の概要については、添付書類「VI-5 計算機プログラム（解析コード）の概要」に示す。

三次元構造解析の入力荷重は、添付書類「VI-2-2-5 復水貯蔵タンク基礎の地震応答計算書」に基づく地震応答解析において、復水貯蔵タンク基礎の耐震評価に支配的な荷重が最大となる時刻を選定し、当該時刻における地震時応答から設定する。

添付書類「VI-2-2-5 復水貯蔵タンク基礎の地震応答計算書」に基づく地震応答解析により算定した地震時荷重（地震時土圧及び慣性力）を用いて、三次元構造解析により算定した照査用応答値が、「3.3 許容限界」において設定した許容限界を下回ることを確認する。

(1) 解析モデル

a. しゃへい壁、バルブ室及び連絡ダクト

しゃへい壁、バルブ室及び連絡ダクトは、材料の非線形特性を考慮した非線形シェル要素でモデル化する。三次元構造解析モデルを図3-6及び図3-7に示す。構造部材のモデル化にあたっては、鉄筋の付着が有効な領域を鉄筋コンクリート要素としてモデル化し、付着の影響が及ばない領域を無筋コンクリート要素としてモデル化する。構造部材の非線形特性を図3-8及び図3-9に示す。

基礎版と接するしゃへい壁、バルブ室及び連絡ダクトとの境界は、図3-10のとおり、解析モデル下端を完全固定とした境界条件を設定し、設計上の保守性を考慮する。

周辺地盤と接する構造物の境界には、地盤ばねを配置する。地盤ばねは、節点ばねとする。地震時解析において、側方地盤は、非線形ばねでモデル化し、地震時荷重載荷方向と平行する壁の法線方向に取り付け、「日本道路協会 平成14年3月 道路橋示方書・同解説 V耐震設計編」に基づき設定する。

しゃへい壁、バルブ室及び連絡ダクトの部材接合部の隅角部には剛域を設定しない。

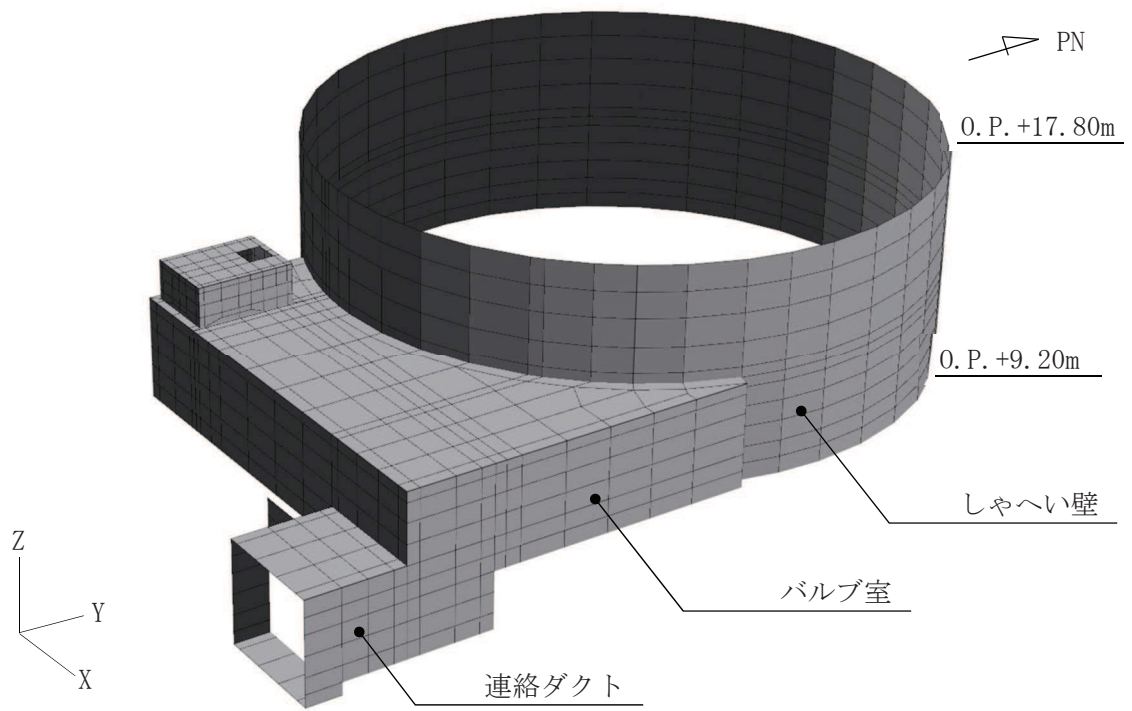


図 3-6 三次元構造解析モデル図 (鳥瞰図, 東側から望む)

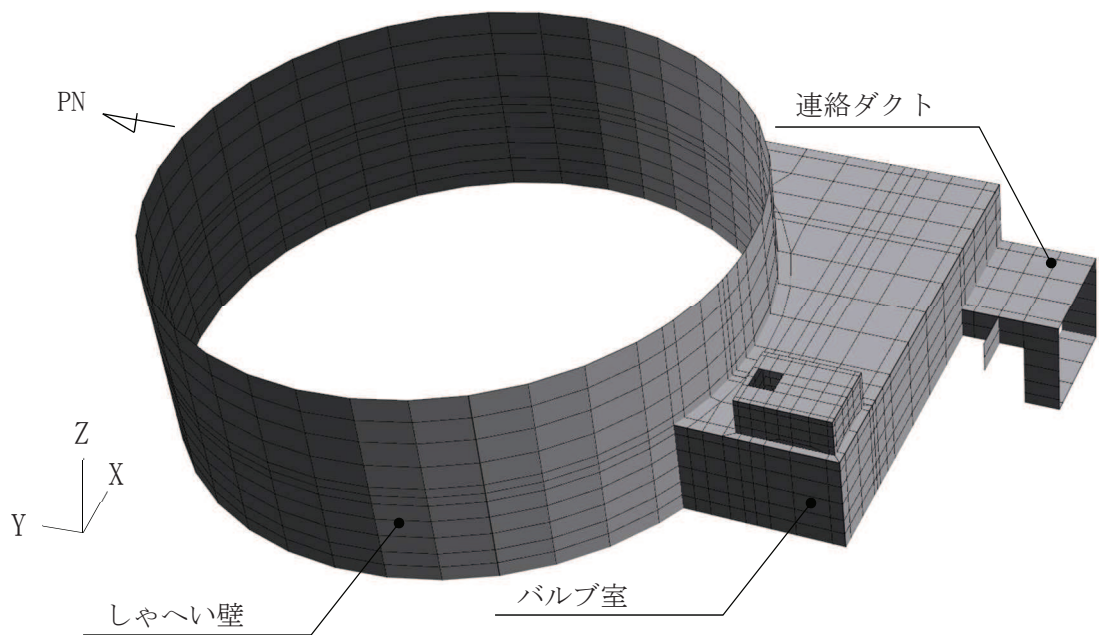


図 3-7 三次元構造解析モデル図 (鳥瞰図, 西側から望む)

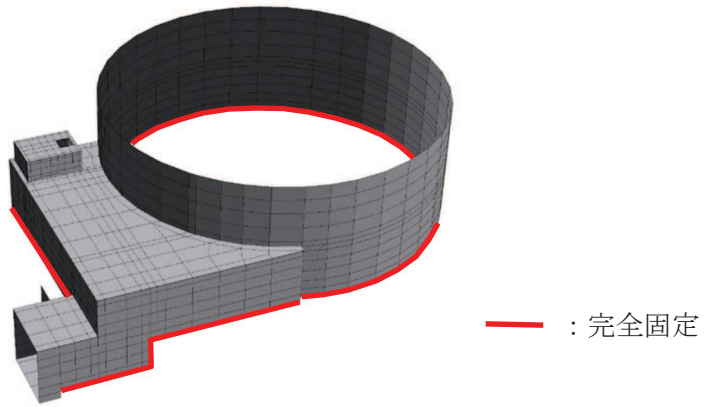


図 3-10 境界条件のイメージ図（しゃへい壁，バルブ室及び連絡ダクト）

b. 基礎版

基礎版は、線形シェル要素でモデル化する。しゃへい壁，バルブ室及び連絡ダクトとの剛結部分には、拘束を考慮するため、線形はり要素でモデル化する。三次元構造解析モデルを図3-11に示す。

構造物の底面には、地盤ばねを配置する。地盤ばねは、節点ばねとする。常時解析においては、「日本道路協会 平成14年3月 道路橋示方書・同解説 I 共通編・IV下部構造編」に基づき設定する。地震時解析においては、地盤と構造物底面の剥離を考慮できる非線形ばねでモデル化し、「田治見の振動アドミッタンス理論」に基づき設定する。地盤ばねの設定イメージを図3-12に示す。

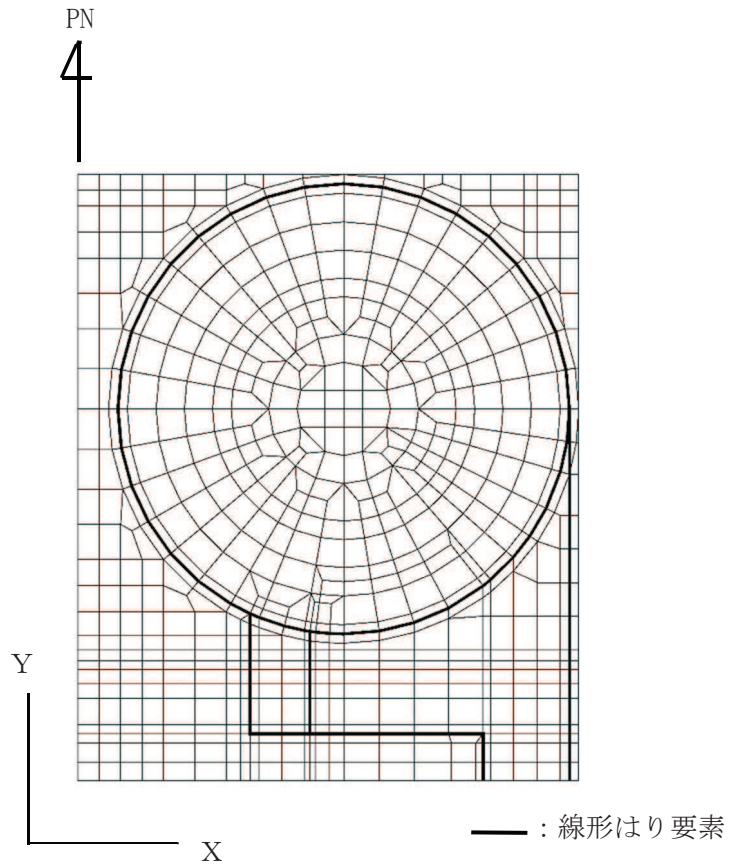


図3-11 基礎版 三次元構造解析モデル図

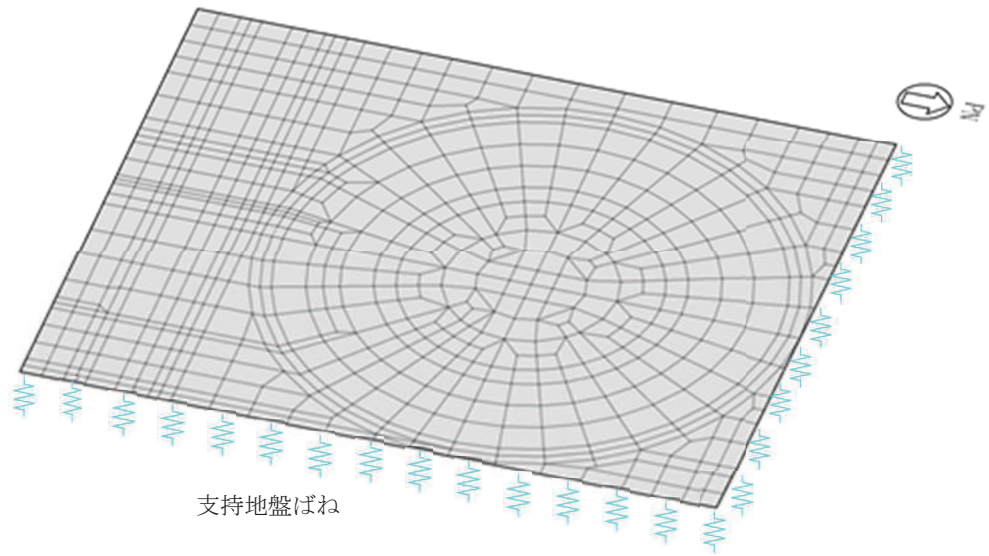
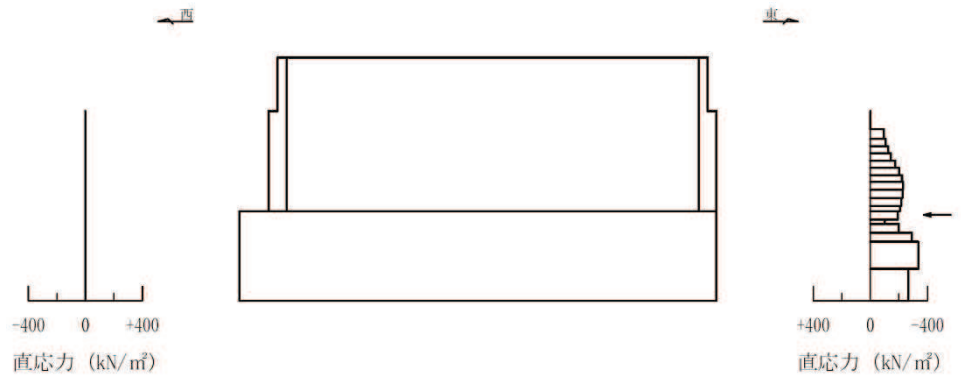


図3-12 地盤ばねの設定イメージ図

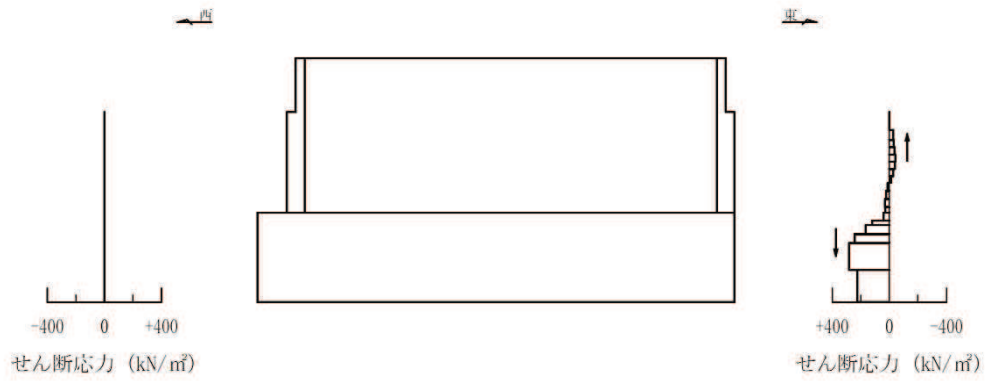
(2) 照査時刻

構造部材の健全性評価において、照査時刻は構造的特徴を踏まえ、損傷モードごと及び部材ごとに評価が厳しくなる時刻を地震応答解析の結果から複数選定する。表 3-9 にしゃへい壁，バルブ室及び連絡ダクトの照査時刻を，表 3-10 に基礎版の照査時刻の選定の考え方を示す。

なお，復水貯蔵タンク基礎のうち，しゃへい壁，バルブ室及び連絡ダクトについて三次元構造解析の結果において照査値が最大となるせん断破壊に対する作用荷重分布図を図 3-13 及び図 3-14 に，基礎版について三次元構造解析の結果において照査値が最大となるせん断破壊に対する作用荷重分布図を図 3-15 に示す。



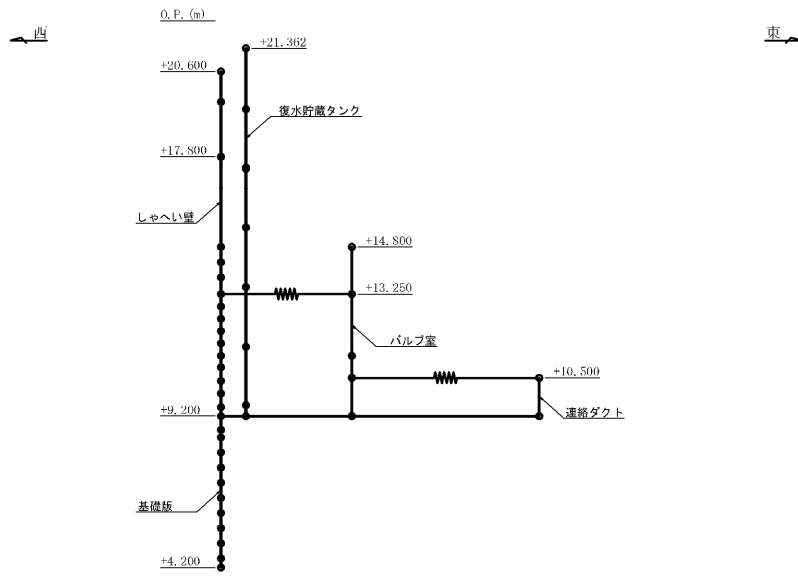
直応力



せん断応力

図中の矢印は荷重の作用方向を示す

図 3-13 作用荷重分布図 (しゃへい壁, バルブ室及び連絡ダクトの照査: 直応力及びせん断応力)
(解析ケース②, S s - D 2 (++) , 東西)



地震応答解析 構造物モデル (水平)

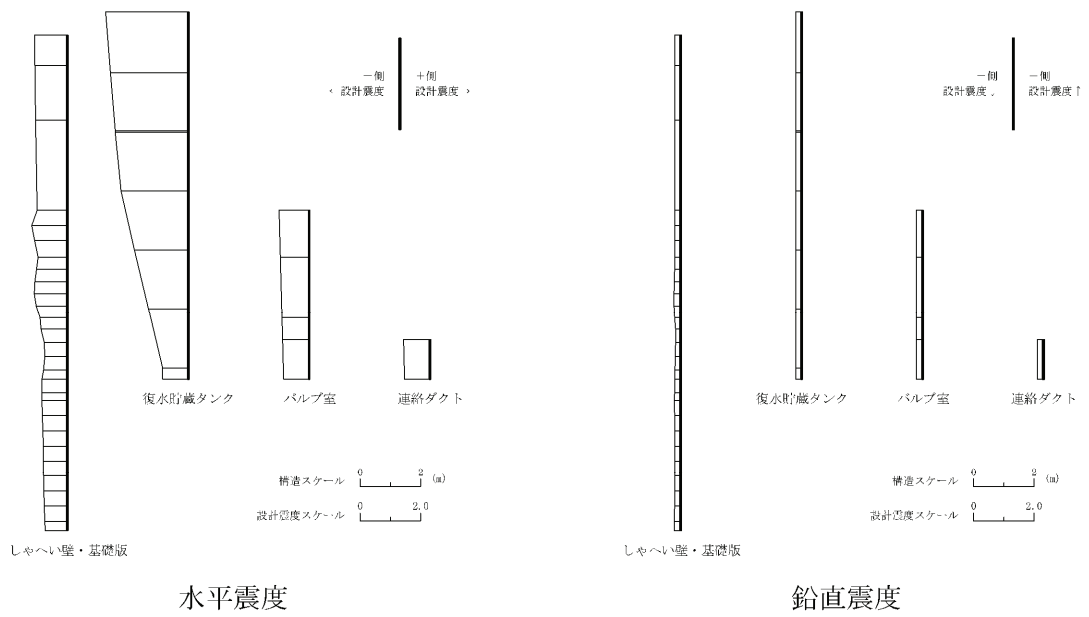
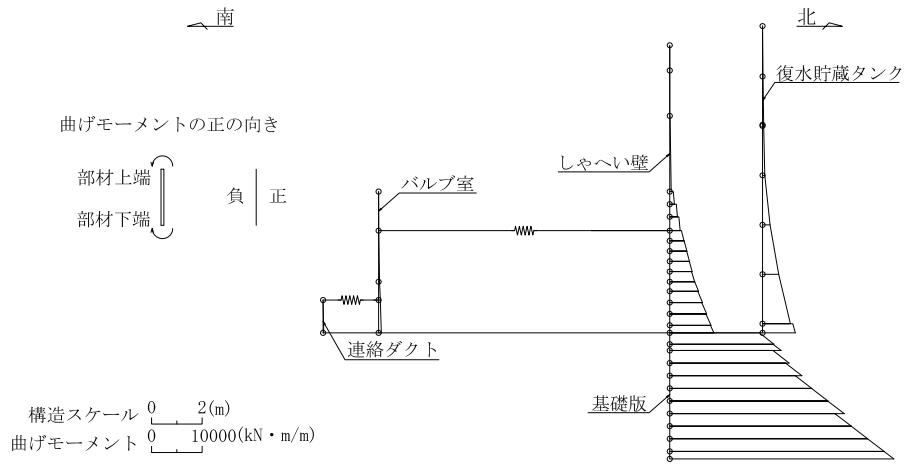
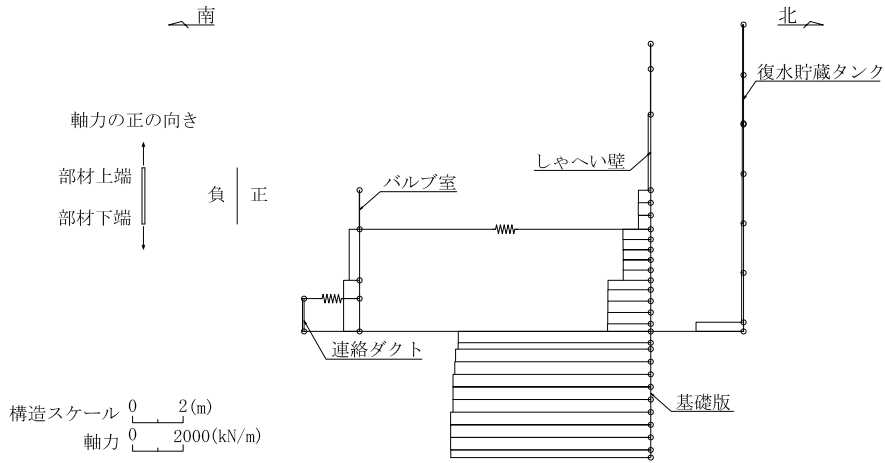


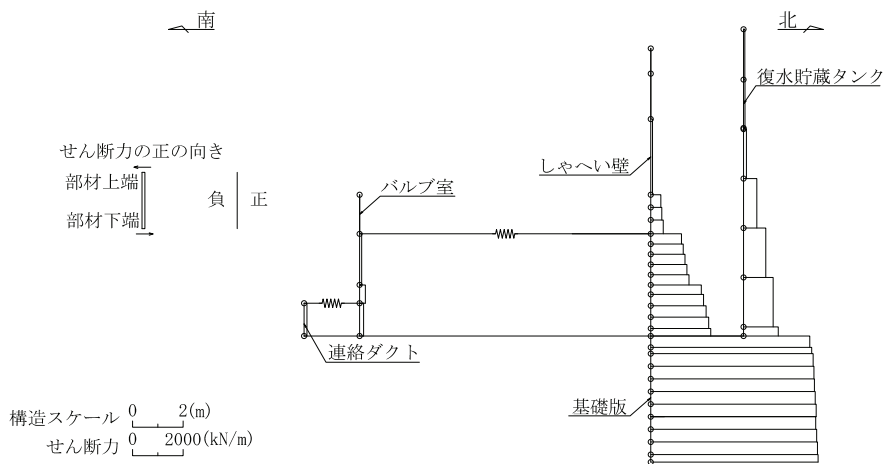
図 3-14 作用荷重分布図 (しゃへい壁、バルブ室及び連絡ダクトの照査：設計震度分布)
(解析ケース②, S s - D 2 (++) , 東西)



(a) 曲げモーメント



(b) 軸力



(c) せん断力

図 3-15 作用荷重分布図 (基礎版の照査)
(解析ケース②, S s - D 2 (++) , 南北)

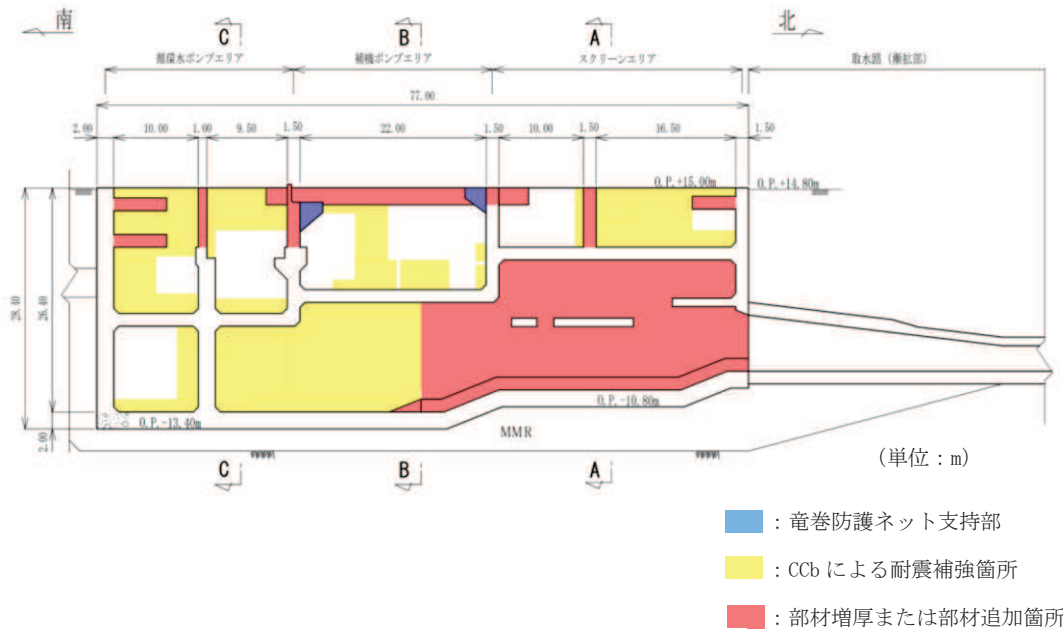


図 2-14 補強計画図 (E-E 断面, 南北)

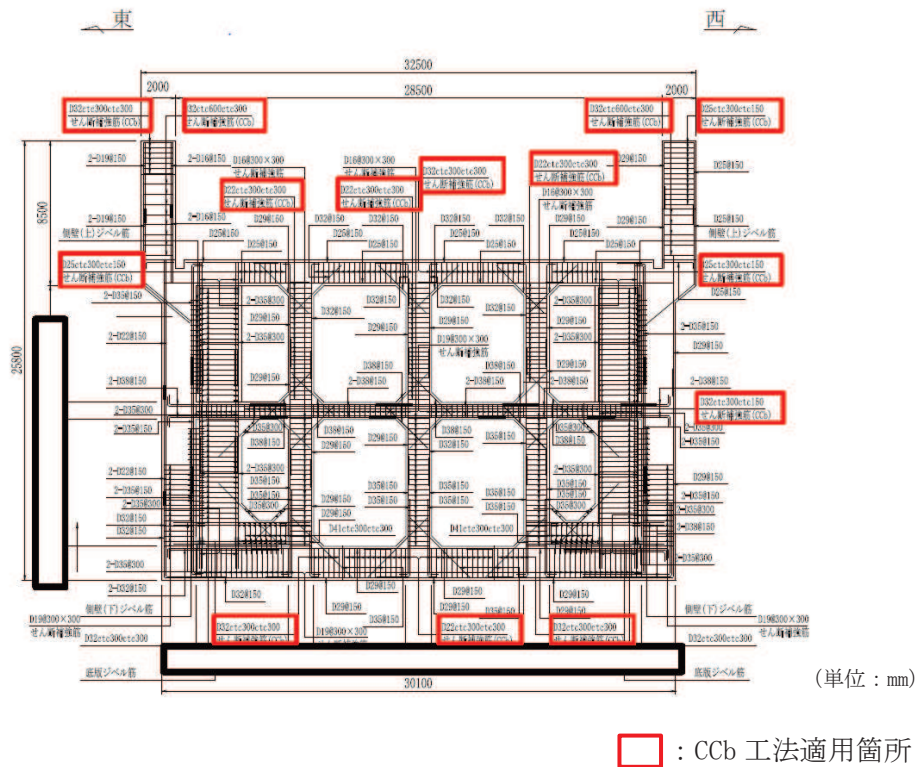


図 2-15 海水ポンプ室概略配筋図 (A-A 断面, 東西 (スクリーンエリア))

枠囲みの内容は防護上の観点から公開できません。

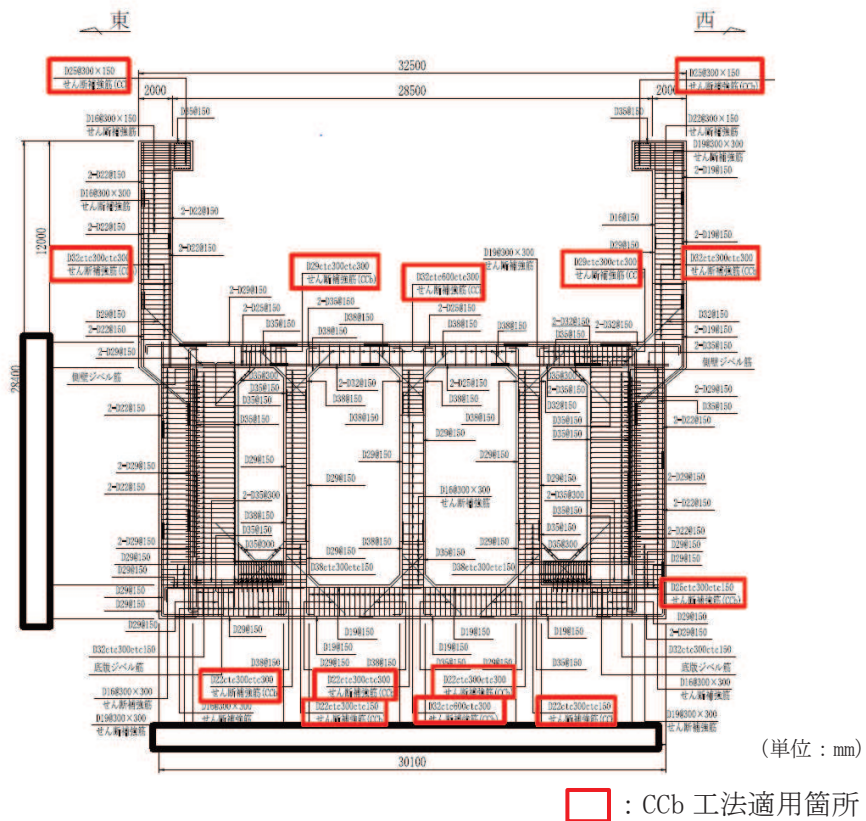


図 2-16 海水ポンプ室概略配筋図 (B-B 断面, 東西 (補機ポンプエリア))

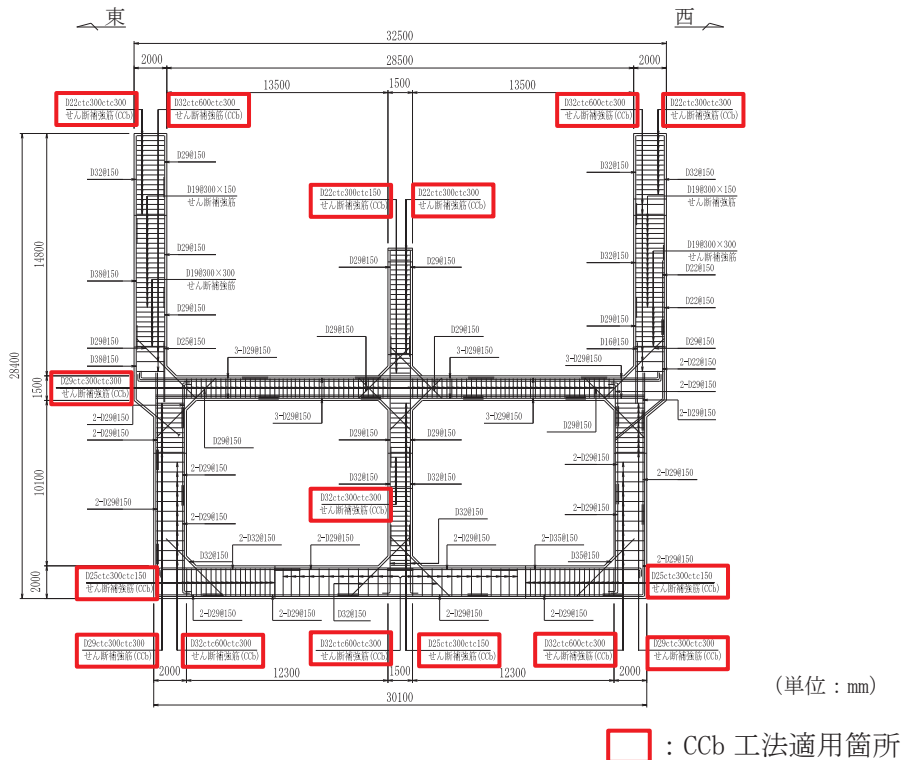
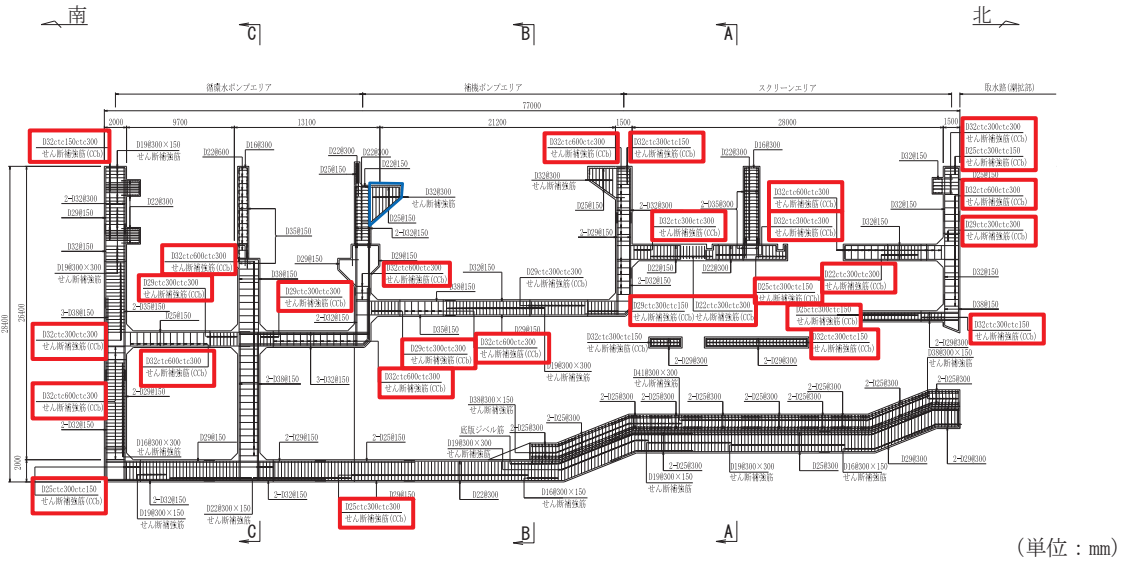


図 2-17 海水ポンプ室概略配筋図 (C-C 断面, 東西 (循環水ポンプエリア))

枠囲みの内容は防護上の観点から公開できません。



- : 投影による記載箇所
- : CCb 工法適用箇所

図 2-18 海水ポンプ室概略配筋図 (D-D 断面, 南北)

3.4 評価方法

3.4.1 構造部材の健全性評価

海水ポンプ室の耐震評価は、非線形ソリッド要素を用いた三次元構造解析により実施する。三次元構造解析には、解析コード「COM3 ver. 9.15」を用いる。なお、解析コードの検証及び妥当性確認等の概要については、添付書類「VI-5 計算機プログラム(解析コード)の概要」に示す。

三次元構造解析への入力荷重は、添付書類「VI-2-2-7 海水ポンプ室の地震応答計算書」に基づく地震応答解析において、海水ポンプ室の耐震評価に支配的な荷重が最大となる時刻を選定し、当該時刻における地震時応答から設定する。

添付書類「VI-2-2-7 海水ポンプ室の地震応答計算書」に基づく地震応答解析により算定した地震時荷重(地震時土圧及び慣性力)を用いて、三次元構造解析により算定した照査用応答値が、「3.3 許容限界」において設定した許容限界を下回ることを確認する。

(1) 解析モデル

材料の非線形特性を考慮した非線形ソリッド要素でモデル化する。三次元構造解析モデルを図3-9及び図3-10に示す。構造部材のモデル化にあたっては、鉄筋の付着が有効な領域を鉄筋コンクリート要素としてモデル化し、付着の影響が及ばない領域を無筋コンクリート要素としてモデル化する。構造部材の非線形特性を図3-11及び図3-12に示す。

周辺地盤と接する構造物の境界には、地盤ばねを配置する。地盤ばねは、節点ばねとする。常時解析においては、「日本道路協会 平成14年3月 道路橋示方書・同解説 I 共通編・IV下部構造編」に基づき設定する。地震時解析においては、支持地盤は、地盤と構造物底面の剥離を考慮できる非線形ばねでモデル化し、「田治見の振動アドミッタンス理論」に基づき設定する。側方地盤は、非線形ばねでモデル化し、地震時荷重载荷方向と平行する壁の法線方向に取り付け、「日本道路協会 平成14年3月 道路橋示方書・同解説 V耐震設計編」に基づき設定する。

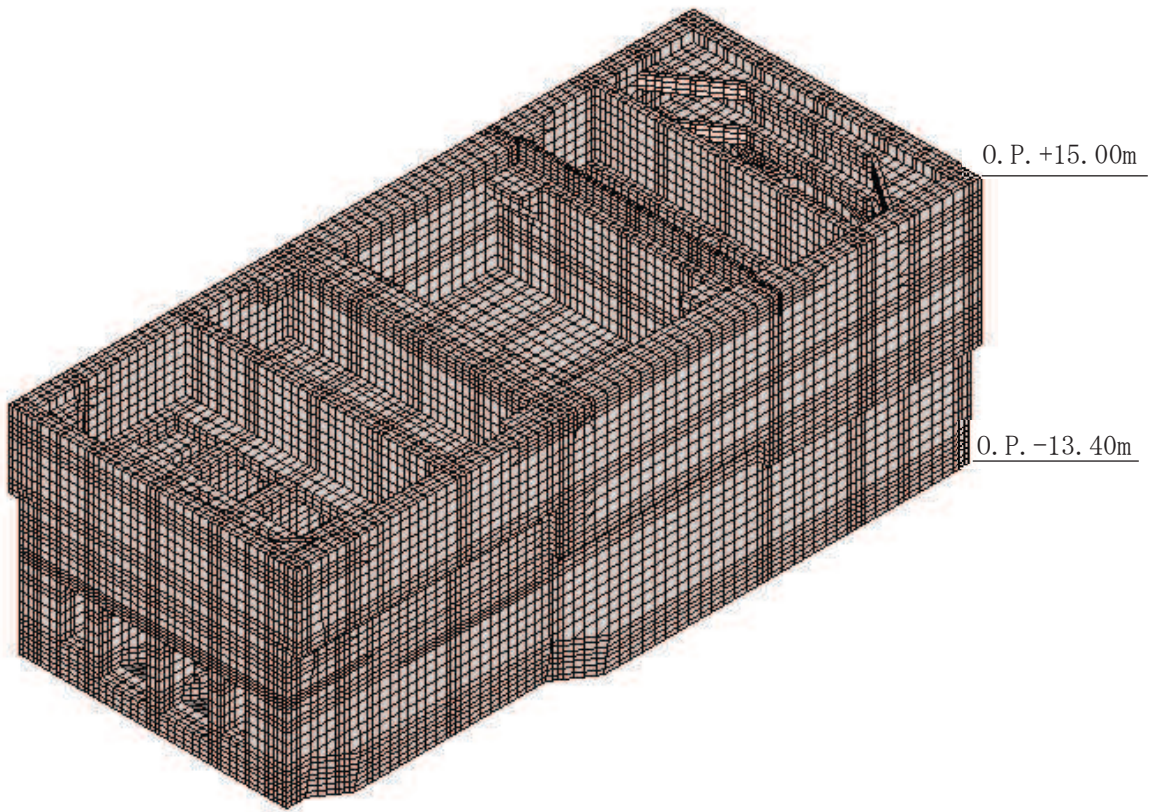
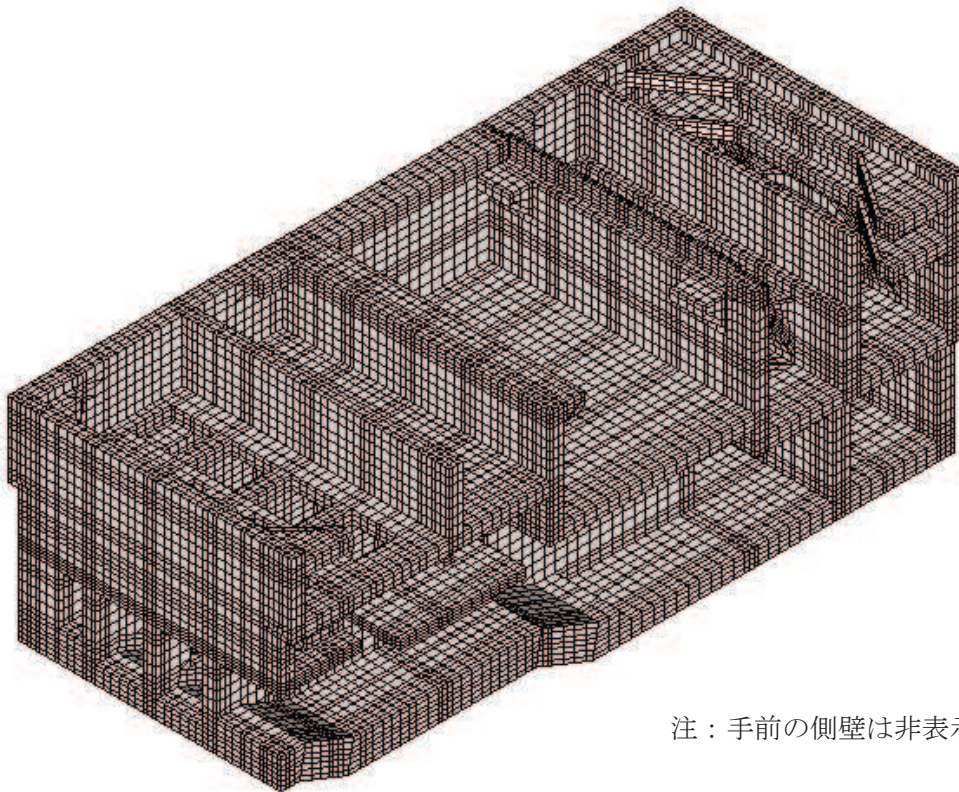


図3-9 三次元構造解析モデル図（鳥瞰図）



注：手前の側壁は非表示としている。

図3-10 三次元構造解析モデル図（鳥瞰図）

5.4 基礎地盤の支持性能に対する評価結果

5.4.1 基礎地盤（狐崎部層）

基礎地盤の支持性能に対する照査結果を表 5-17 に示す。また、最大接地圧分布図を図 5-9 に、照査位置図を図 5-10 に示す。

海水ポンプ室の基礎地盤に発生する最大接地圧が、極限支持力を下回ることを確認した。

表 5-17 基礎地盤の支持性能照査結果

解析ケース	地震動	最大接地圧 R_d (N/mm ²)	極限支持力 R_u (N/mm ²)	照査値 R_d/R_u
③	S s - N 1 (++)	3.9	13.7	0.29

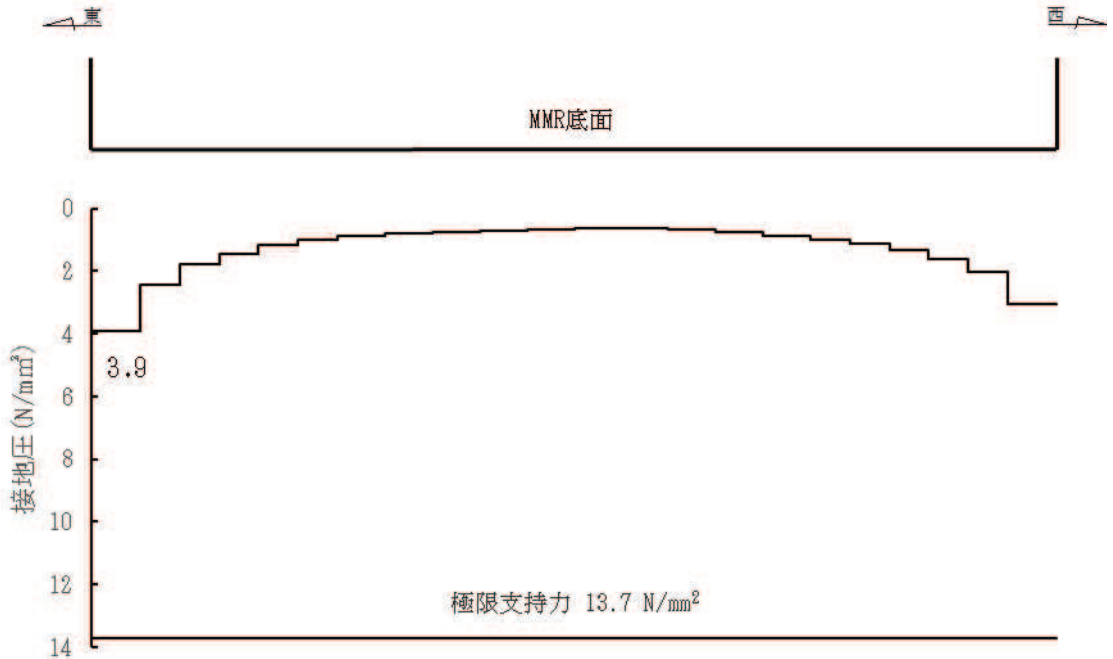


図 5-9 基礎地盤の最大接地圧分布図
(解析ケース③, S s - N 1 (++) , スクリーンエリア)

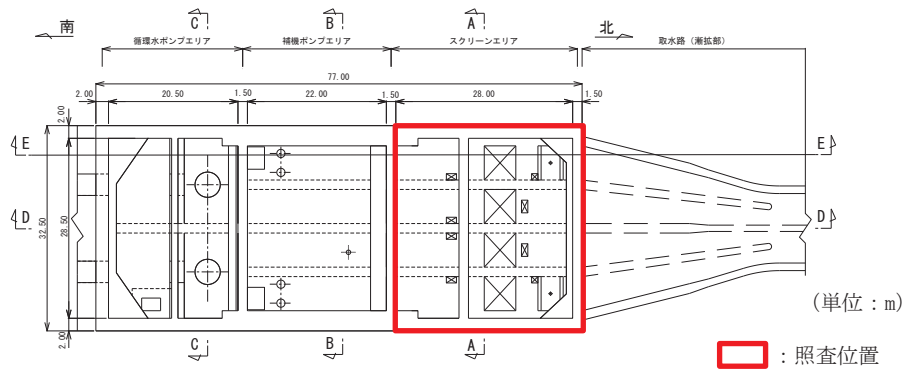


図 5-10 照査位置図

5.4.2 MMR (既設)

MMR (既設) の支持性能に対する照査結果を表 5-18 に示す。また、最大接地圧分布図を図 5-11 に、照査位置図を図 5-12 に示す。

海水ポンプ室の MMR (既設) に発生する最大接地圧が、支圧強度を下回ることを確認した。

表 5-18 MMR (既設) の支持性能照査結果

解析ケース	地震動	最大接地圧 R_d (N/mm ²)	支圧強度 f'_a (N/mm ²)	照査値 R_d/f'_a
①	S _s -D 2 (-+)	4.3	15.6	0.28

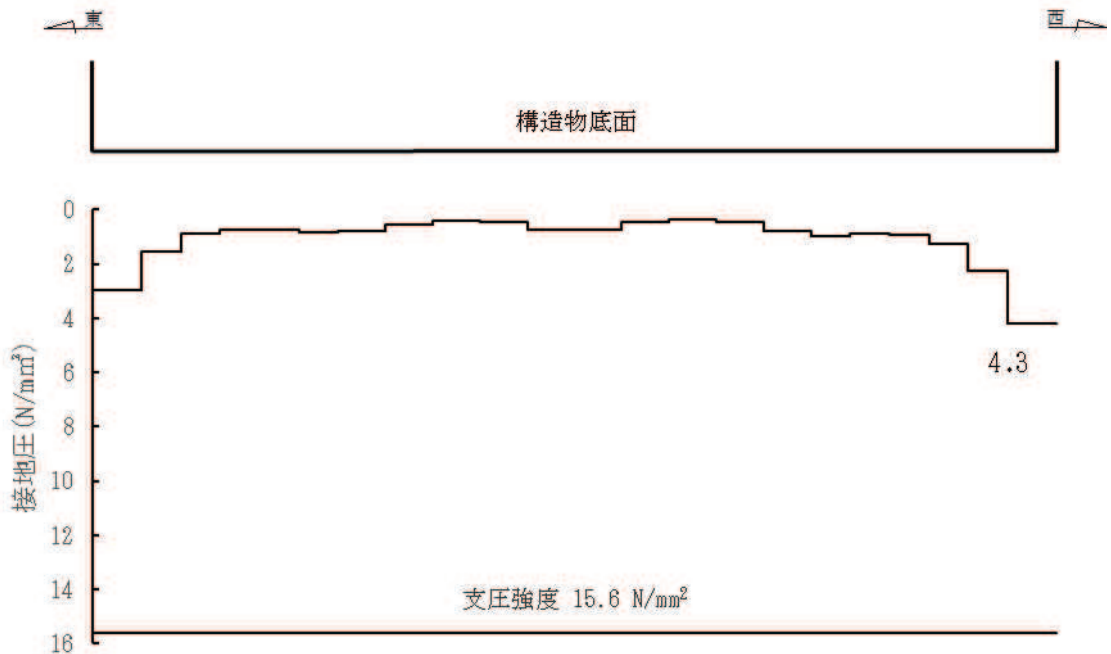


図 5-11 MMR (既設) の最大接地圧分布図
(解析ケース①, S_s-D 2 (-+), スクリーンエリア)

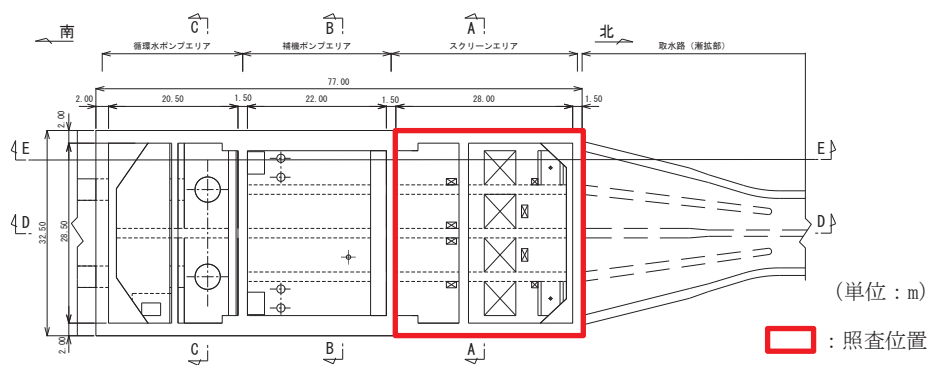


図 5-12 照査位置図

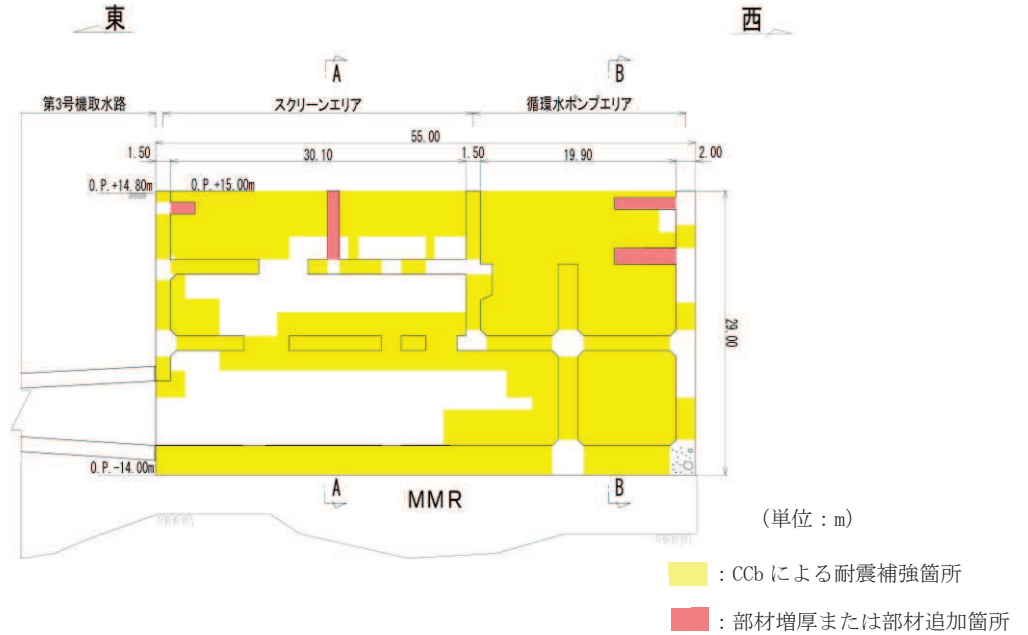


図 2-10 補強計画図 (C-C 断面, 東西)

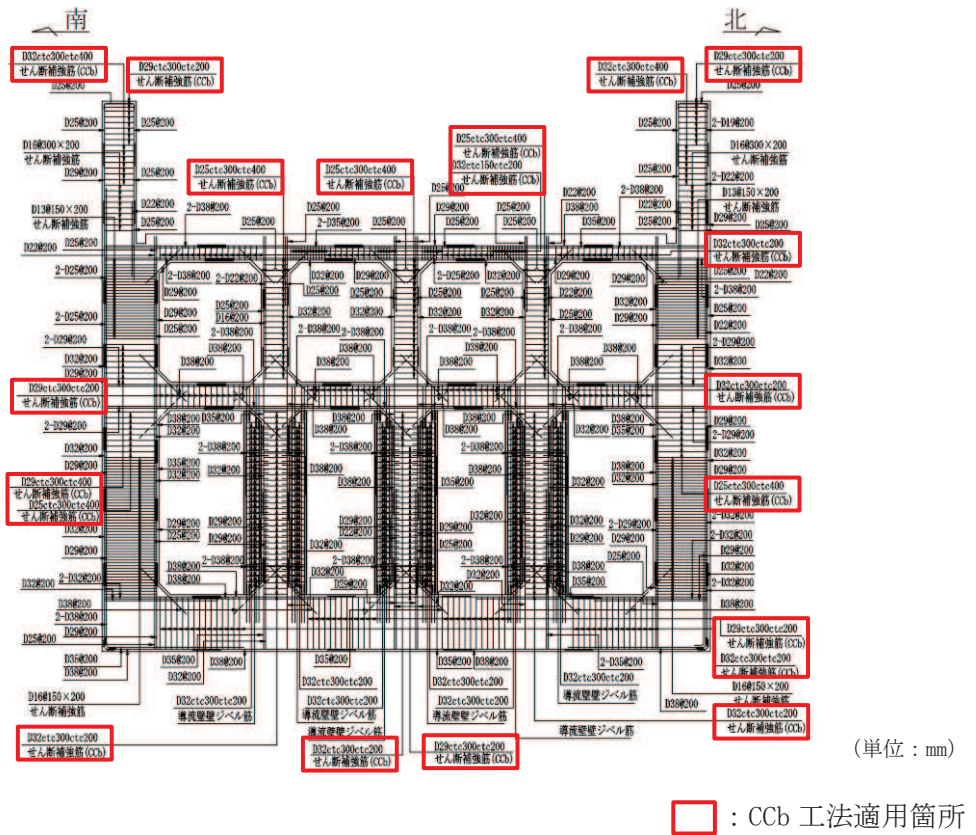


図 2-11 第3号機海水ポンプ室概略配筋図 (A-A 断面, 南北 (スクリーンエリア))

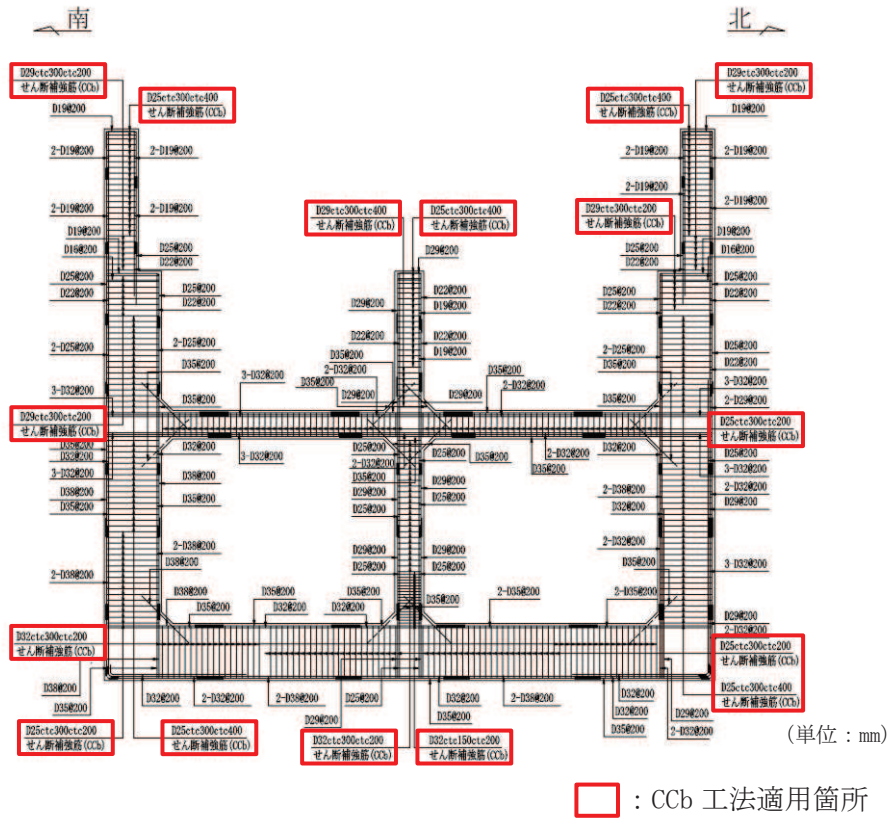


図 2-12 第 3 号機海水ポンプ室概略配筋図 (B-B 断面, 南北 (循環水ポンプエリア))

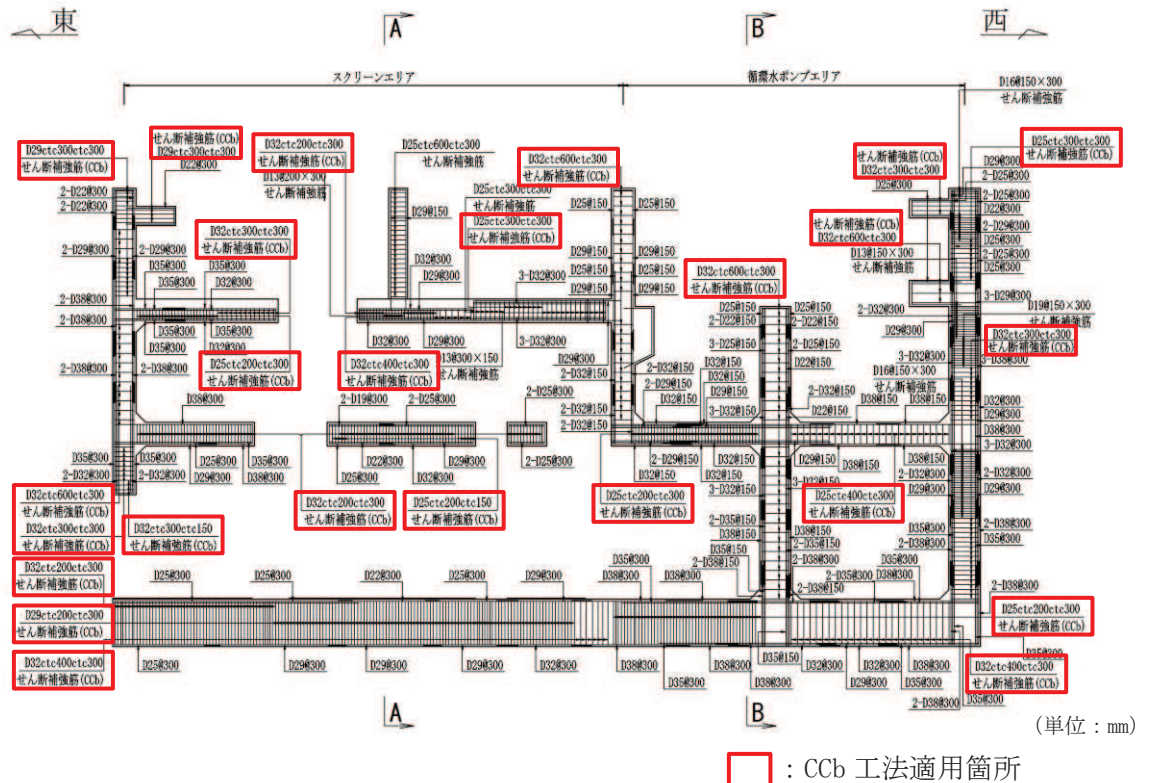


図 2-13 第 3 号機海水ポンプ室概略配筋図 (C-C 断面, 東西)

3.4 評価方法

3.4.1 構造部材の健全性評価

第3号機海水ポンプ室の耐震評価は、非線形ソリッド要素を用いた三次元構造解析により実施する。三次元構造解析には、解析コード「COM3 ver. 9.15」を用いる。なお、解析コードの検証及び妥当性確認等の概要については、添付書類「VI-5 計算機プログラム（解析コード）の概要」に示す。

三次元構造解析への入力荷重は、添付書類「VI-2-2-9 第3号機海水ポンプ室の地震応答計算書」に基づく地震応答解析において、第3号機海水ポンプ室の耐震評価に支配的な荷重が最大となる時刻を選定し、当該時刻における地震時応答から設定する。

添付書類「VI-2-2-9 第3号機海水ポンプ室の地震応答計算書」に基づく地震応答解析により算定した地震時荷重（地震時土圧及び慣性力）を用いて、三次元構造解析により算定した照査用応答値が、「3.3 許容限界」において設定した許容限界を下回ることを確認する。

(1) 解析モデル

材料の非線形特性を考慮した非線形ソリッド要素でモデル化する。三次元構造解析モデルを図3-8及び図3-9に示す。構造部材のモデル化にあたっては、鉄筋の付着が有効な領域を鉄筋コンクリート要素としてモデル化し、付着の影響が及ばない領域を無筋コンクリート要素としてモデル化する。構造部材の非線形特性を図3-10及び図3-11に示す。

周辺地盤と接する構造物の境界には、地盤ばねを配置する。地盤ばねは、節点ばねとする。常時解析においては、「日本道路協会 平成14年3月 道路橋示方書・同解説 I 共通編・IV下部構造編」に基づき設定する。地震時解析においては、支持地盤は、地盤と構造物底面の剥離を考慮できる非線形ばねでモデル化し、「田治見の振動アドミッタンス理論」に基づき設定する。側方地盤は、非線形ばねでモデル化し、地震時荷重載荷方向と平行する壁の法線方向に取り付け、「日本道路協会 平成14年3月 道路橋示方書・同解説 V耐震設計編」に基づき設定する。

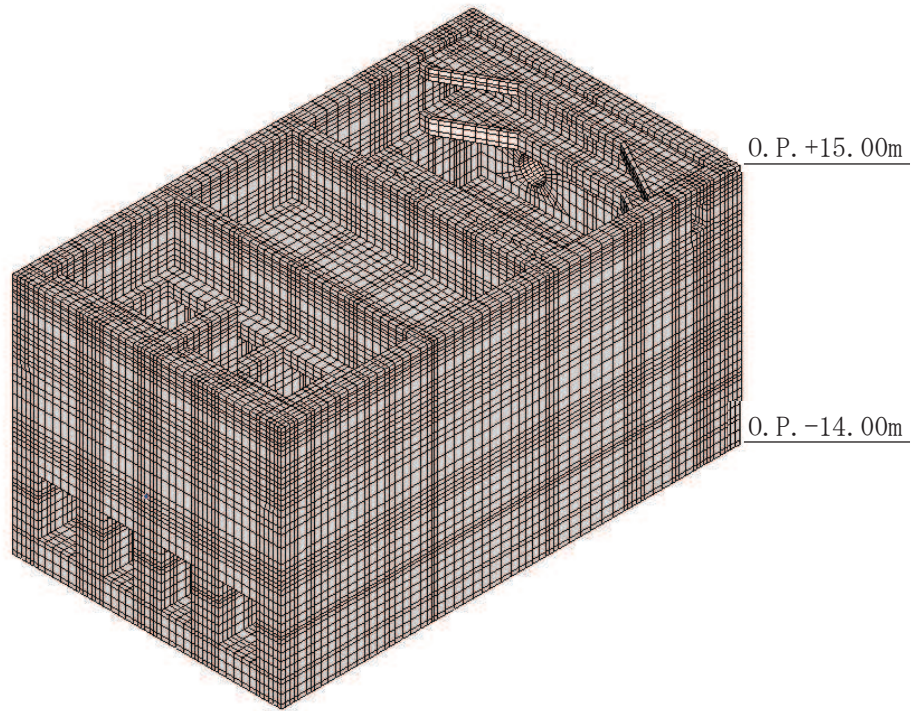
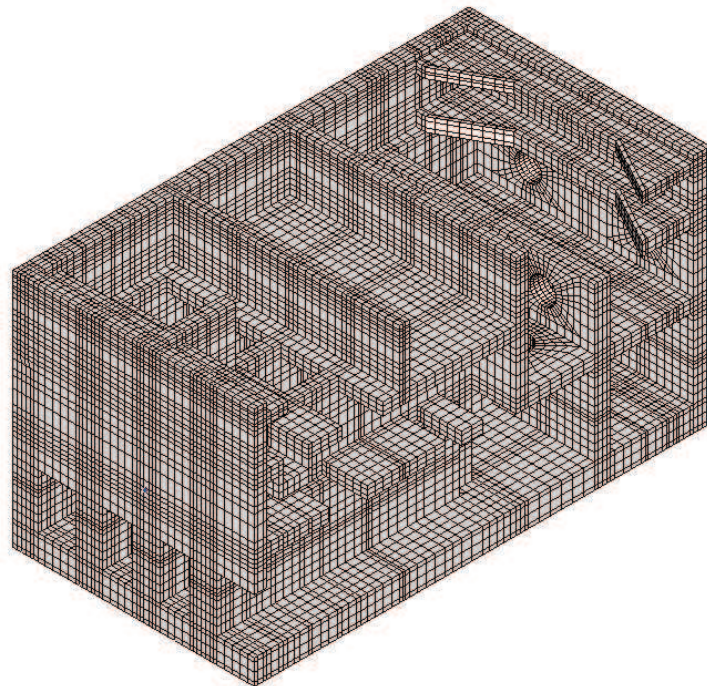


図3-8 三次元構造解析モデル図（鳥瞰図）



注：手前の側壁は非表示としている。

図3-9 三次元構造解析モデル図（鳥瞰図）

5.1.4 基礎地盤の支持性能に対する評価結果

(1) 基礎地盤（牧の浜部層）

基礎地盤の支持性能に対する照査結果を表 5-11 に示す。また、最大接地圧分布図を図 5-7 に、照査位置図を図 5-8 に示す。

第 3 号機海水ポンプ室の基礎地盤に発生する最大接地圧が、極限支持力を下回ることを確認した。

表 5-11 基礎地盤の支持性能照査結果

解析ケース	地震動	最大接地圧 R_d (N/mm ²)	極限支持力 R_u (N/mm ²)	照査値 R_d/R_u
④	S s - N 1 (++)	6.8	11.4	0.60

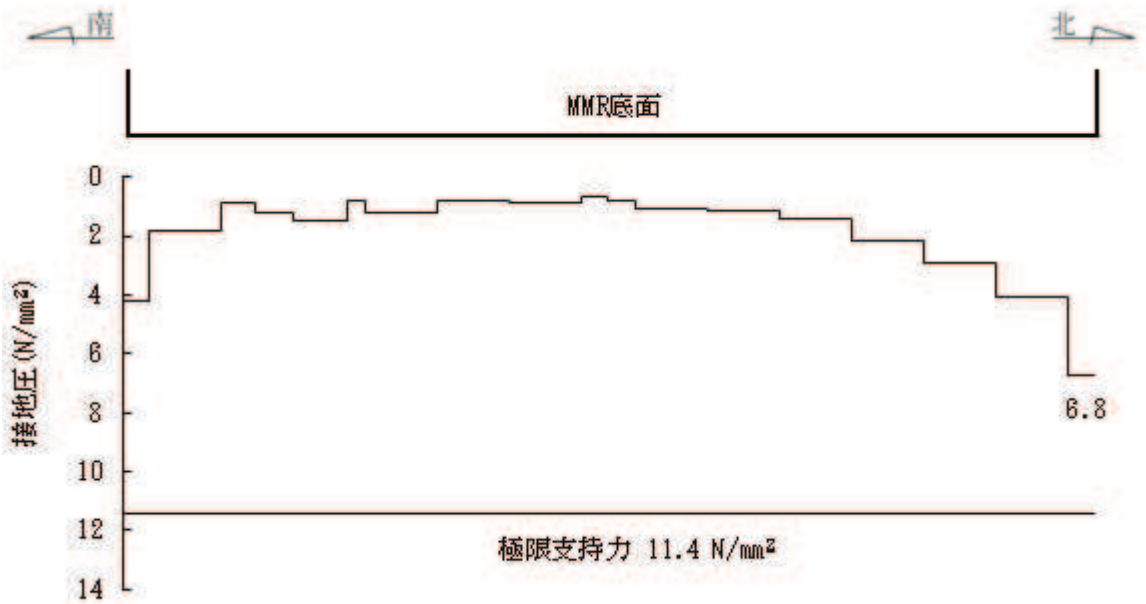


図 5-7 基礎地盤の最大接地圧分布図

(解析ケース④, S s - N 1 (++) , 循環水ポンプエリア)

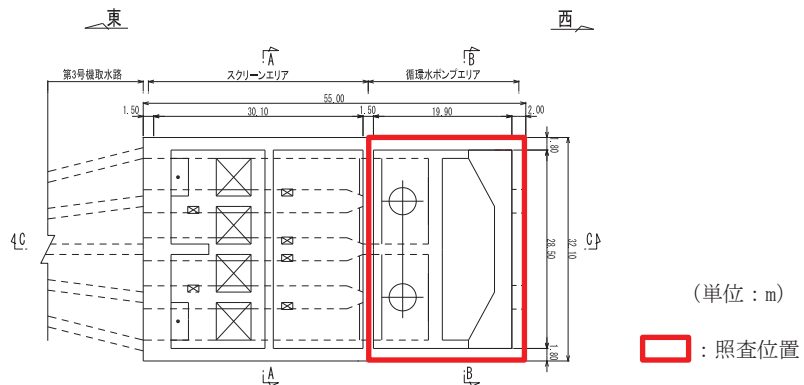


図 5-8 照査位置図

(2) MMR (既設)

MMR (既設) の支持性能に対する照査結果を表 5-12 に示す。また、最大接地圧分布図を図 5-9 に、照査位置図を図 5-10 に示す。

第 3 号機海水ポンプ室の MMR (既設) に発生する最大接地圧が、支圧強度を下回ることを確認した。

表 5-12 MMR (既設) の支持性能照査結果

解析ケース	地震動	最大接地圧 R_d (N/mm ²)	支圧強度 f'_a (N/mm ²)	照査値 R_d/f'_a
③	$S_s - N 1$ (++)	5.5	15.6	0.36

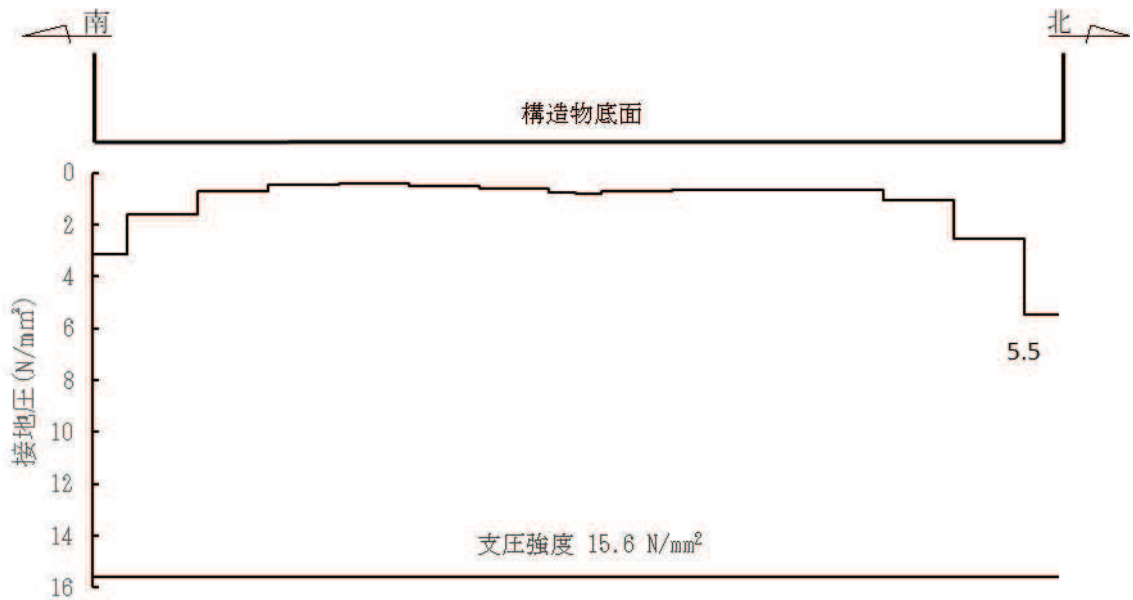


図 5-9 MMR (既設) の最大接地圧分布図

(解析ケース③, $S_s - N 1$ (++) , 循環水ポンプエリア)

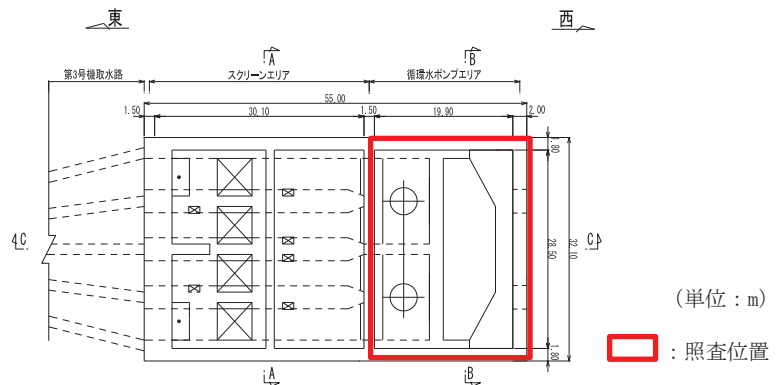


図 5-10 照査位置図

5.2.4 基礎地盤の支持性能に対する評価結果

(1) 基礎地盤（牧の浜部層）

基礎地盤の支持性能に対する照査結果を表 5-23 に示す。また、最大接地圧分布図を図 5-11 に、照査位置図を図 5-12 に示す。

第 3 号機海水ポンプ室の基礎地盤に発生する最大接地圧が、極限支持力を下回ることを確認した。

表 5-23 基礎地盤の支持性能照査結果

解析ケース	地震動	最大接地圧 R_d (N/mm ²)	極限支持力 R_u (N/mm ²)	照査値 R_d/R_u
⑧	S s - N 1 (-+)	6.1	11.4	0.54

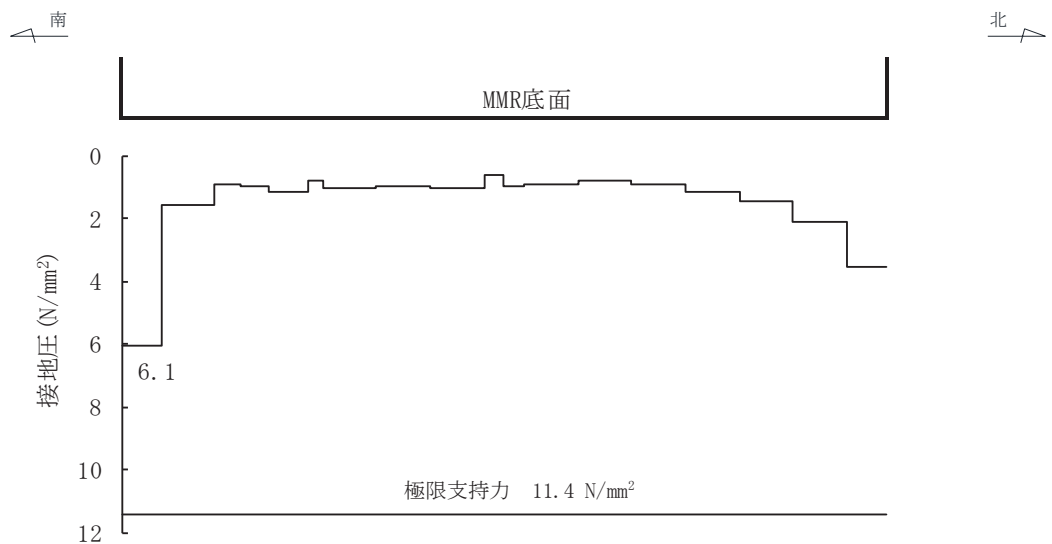


図 5-11 基礎地盤の最大接地圧分布図
(解析ケース⑧, S s - N 1 (-+), 循環水ポンプエリア)

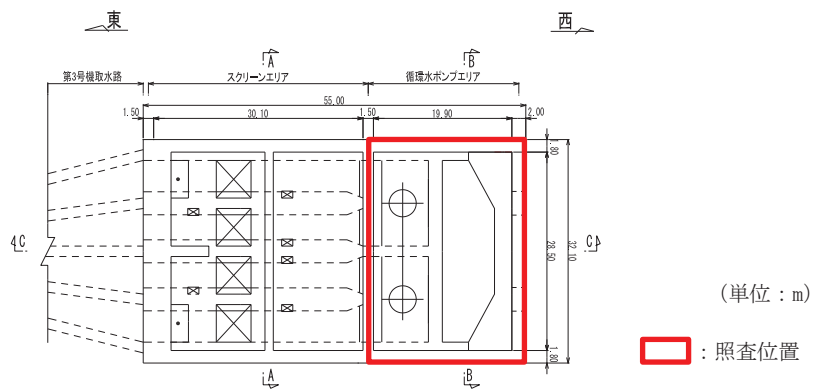


図 5-12 照査位置図

(2) MMR (既設)

MMR (既設) の支持性能に対する照査結果を表 5-24 に示す。また、最大接地圧分布図を図 5-13 に、照査位置図を図 5-14 に示す。

第 3 号機海水ポンプ室の MMR (既設) に発生する最大接地圧が、支圧強度を下回ることを確認した。

表 5-24 MMR (既設) の支持性能照査結果

解析ケース	地震動	最大接地圧 R_d (N/mm ²)	支圧強度 f'_a (N/mm ²)	照査値 R_d/f'_a
⑥	$S_s - N 1$ (++)	5.1	15.6	0.33

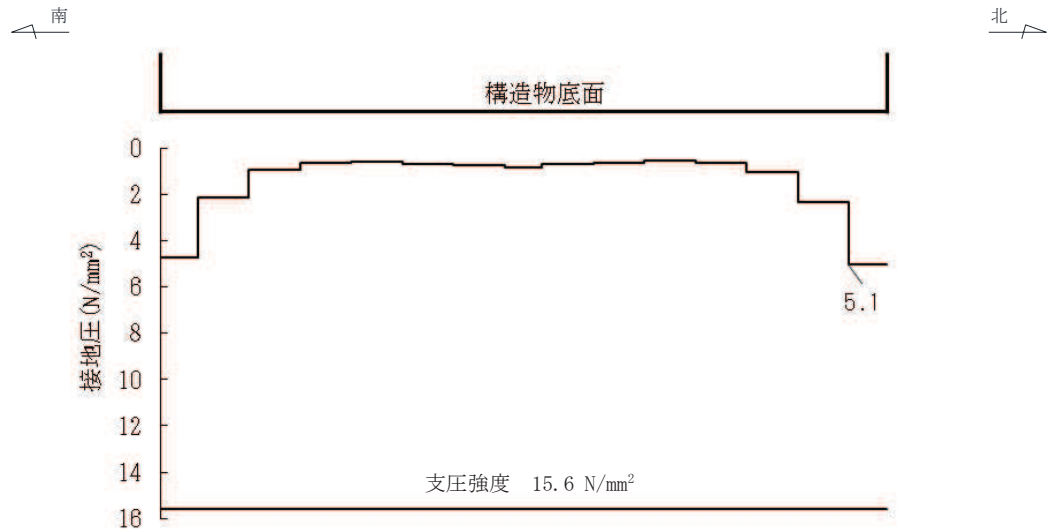


図 5-13 MMR (既設) の最大接地圧分布図

(解析ケース⑥, $S_s - N 1$ (++) , 循環水ポンプエリア)

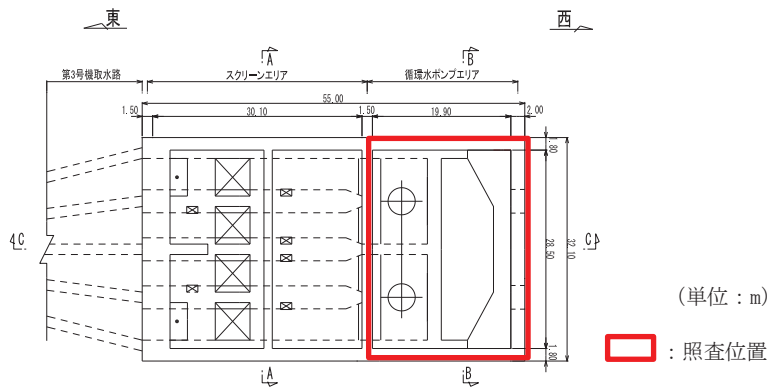
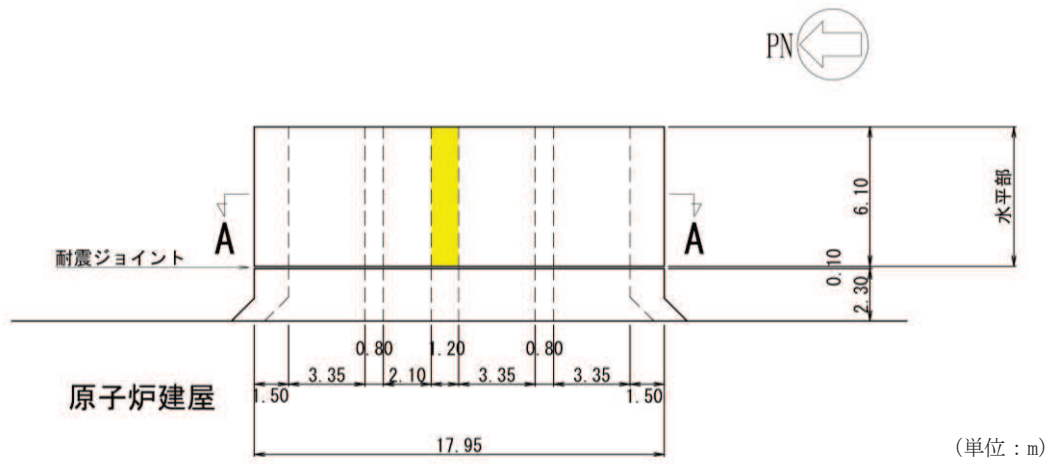
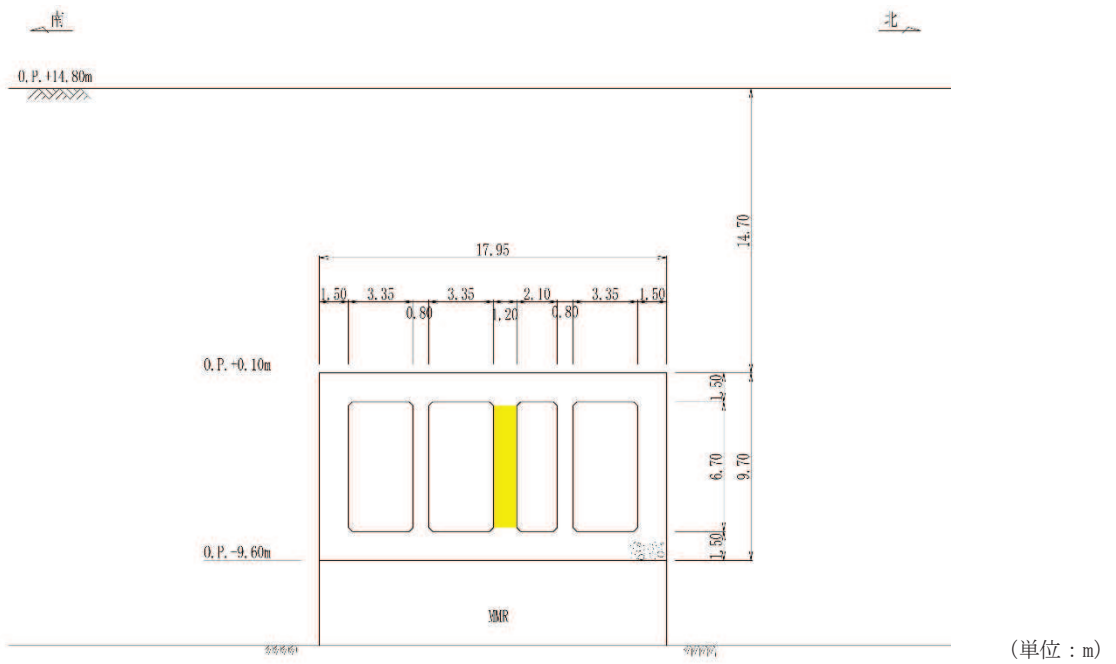


図 5-14 照査位置図



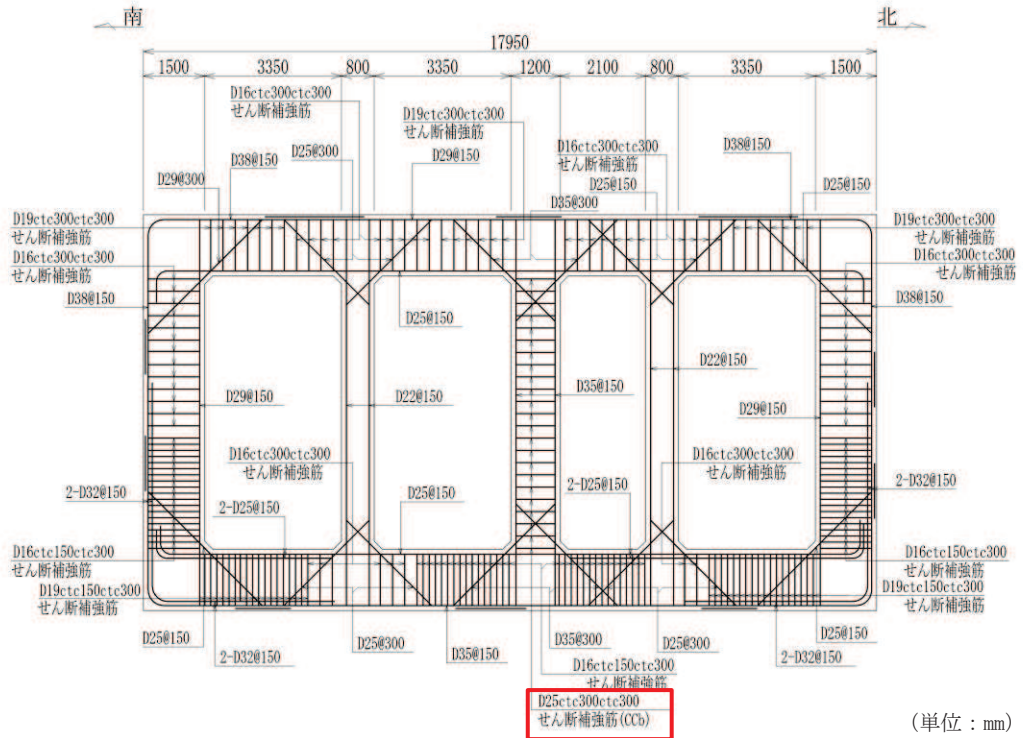
: Ccbによる耐震補強箇所

図 2-4(1) Ccbによる耐震補強箇所（平面図）



: Ccbによる耐震補強箇所

図 2-4(2) Ccbによる耐震補強箇所（A-A断面）



: CCb 工法適用箇所

図 2-5 原子炉機器冷却海水配管ダクト (水平部) 概略配筋図

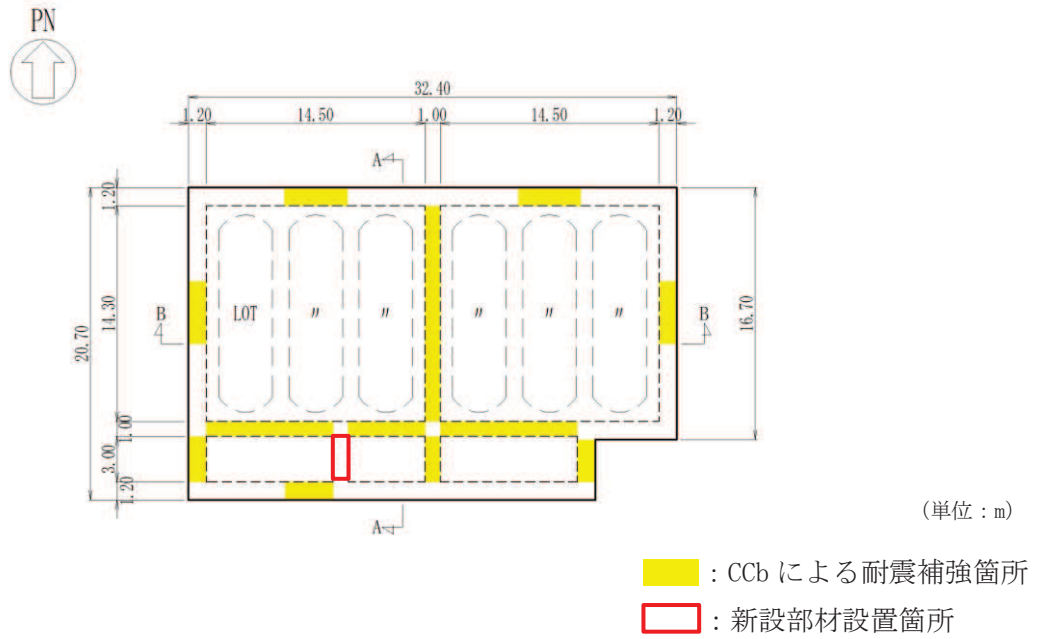


図 2-6(1) 耐震補強箇所 (平面図)

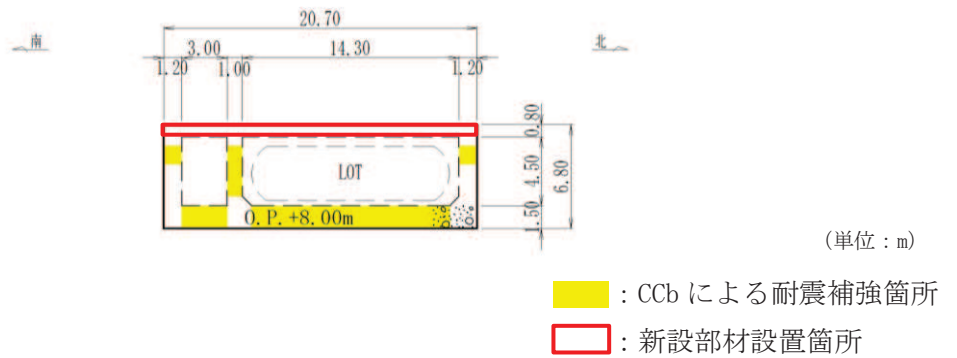


図 2-6(2) 耐震補強箇所 (A-A 断面)

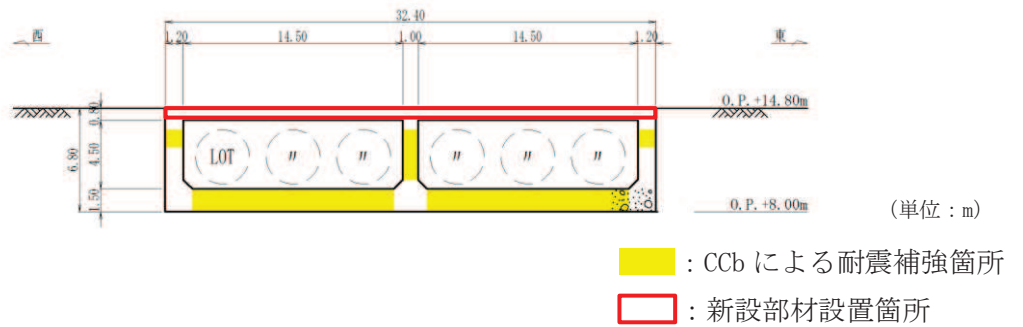


図 2-6(3) 耐震補強箇所 (B-B 断面)

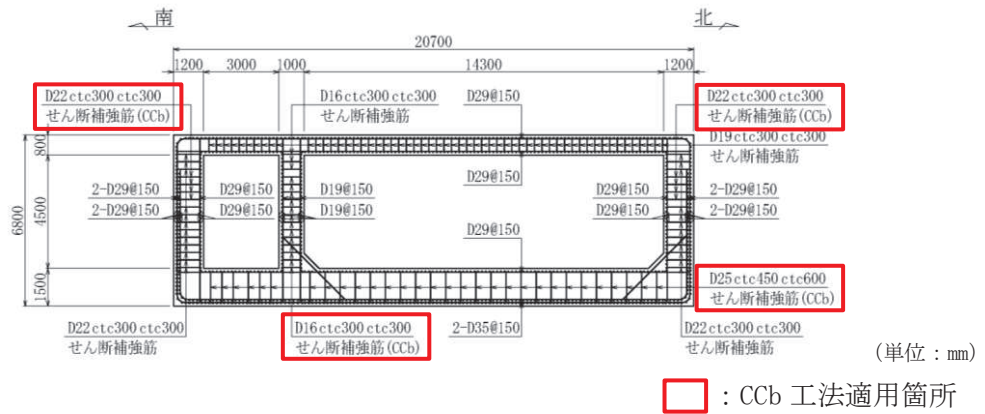


図 2-7 軽油タンク室概略配筋図 (A-A 断面, 南北)

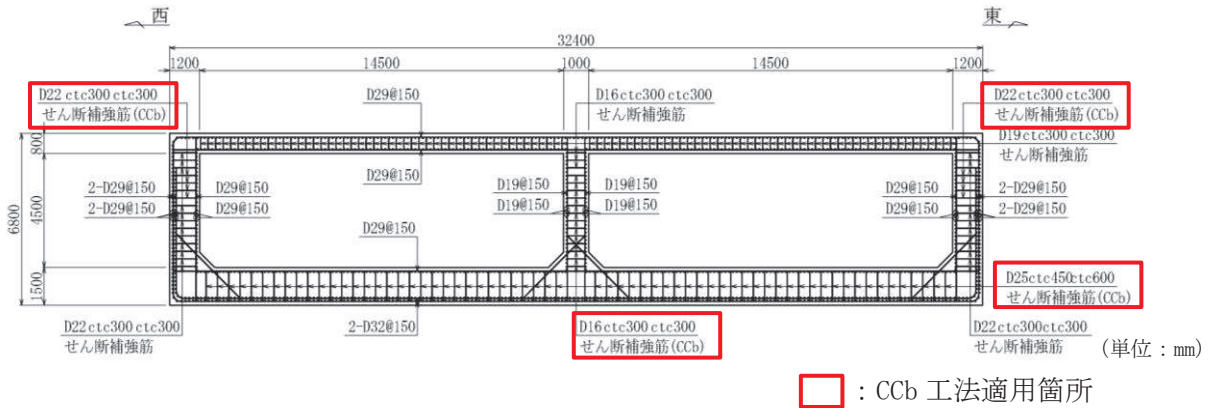


図 2-8 軽油タンク室概略配筋図 (B-B 断面, 東西 (タンク室))

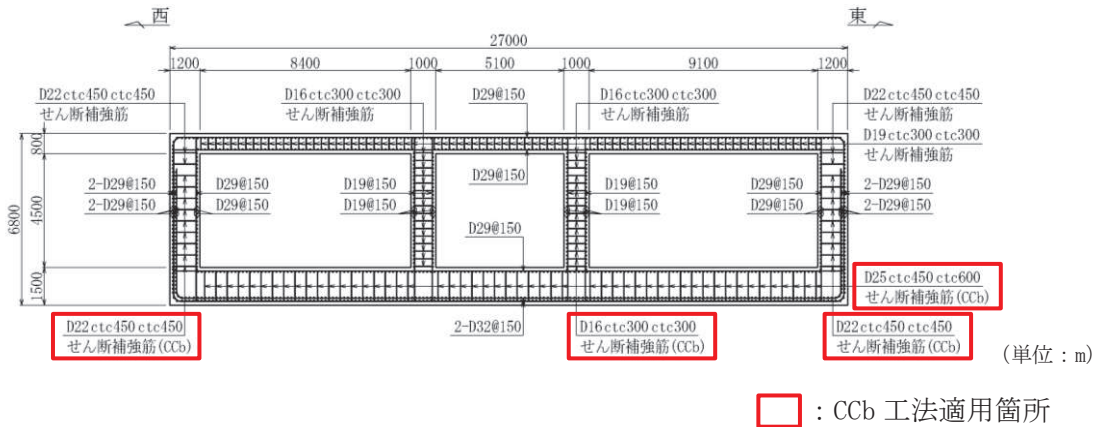


図 2-9 軽油タンク室概略配筋図 (C-C 断面, 東西 (ポンプ室))

3.4 評価方法

3.4.1 構造部材の健全性評価

軽油タンク室の耐震評価は、非線形シェル要素を用いた三次元構造解析により実施する。三次元構造解析には、解析コード「SLAP Ver. 6.64」を用いる。なお、解析コードの検証及び妥当性確認等の概要については、添付書類「VI-5 計算機プログラム（解析コード）の概要」に示す。

三次元構造解析への入力荷重は、添付書類「VI-2-2-13 軽油タンク室の地震応答計算書」に基づく地震応答解析において、軽油タンク室の耐震評価に支配的な荷重が最大となる時刻を選定し、当該時刻における地震時応答から設定する。

添付書類「VI-2-2-13 軽油タンク室の地震応答計算書」に基づく地震応答解析により算定した地震時荷重（地震時土圧及び慣性力）を用いて、三次元構造解析により算定した照査用応答値が、「3.3 許容限界」において設定した許容限界を下回ることを確認する。

(1) 解析モデル

材料の非線形特性を考慮した非線形シェル要素でモデル化する。三次元構造解析モデルを図3-7及び図3-8に示す。構造部材のモデル化にあたっては、鉄筋の付着が有効な領域を鉄筋コンクリート要素としてモデル化し、付着の影響が及ばない領域を無筋コンクリート要素としてモデル化する。構造部材の非線形特性を図3-9及び図3-10に示す。

周辺地盤と接する構造物の境界には、地盤ばねを配置する。地盤ばねは、節点ばねとする。常時解析においては、「日本道路協会 平成14年3月 道路橋示方書・同解説 I 共通編・IV下部構造編」に基づき設定する。地震時解析においては、支持地盤は、地盤と構造物底面の剥離を考慮できる非線形ばねでモデル化し、「田治見の振動アドミッタンス理論」に基づき設定する。側方地盤は、非線形ばねでモデル化し、地震時荷重載荷方向と平行する壁の法線方向に取り付け、「日本道路協会 平成14年3月 道路橋示方書・同解説 V耐震設計編」に基づき設定する。

部材接合部の隅角部には、「土木学会 2017年 コンクリート標準示方書[設計編]」に基づき、剛域を設ける。

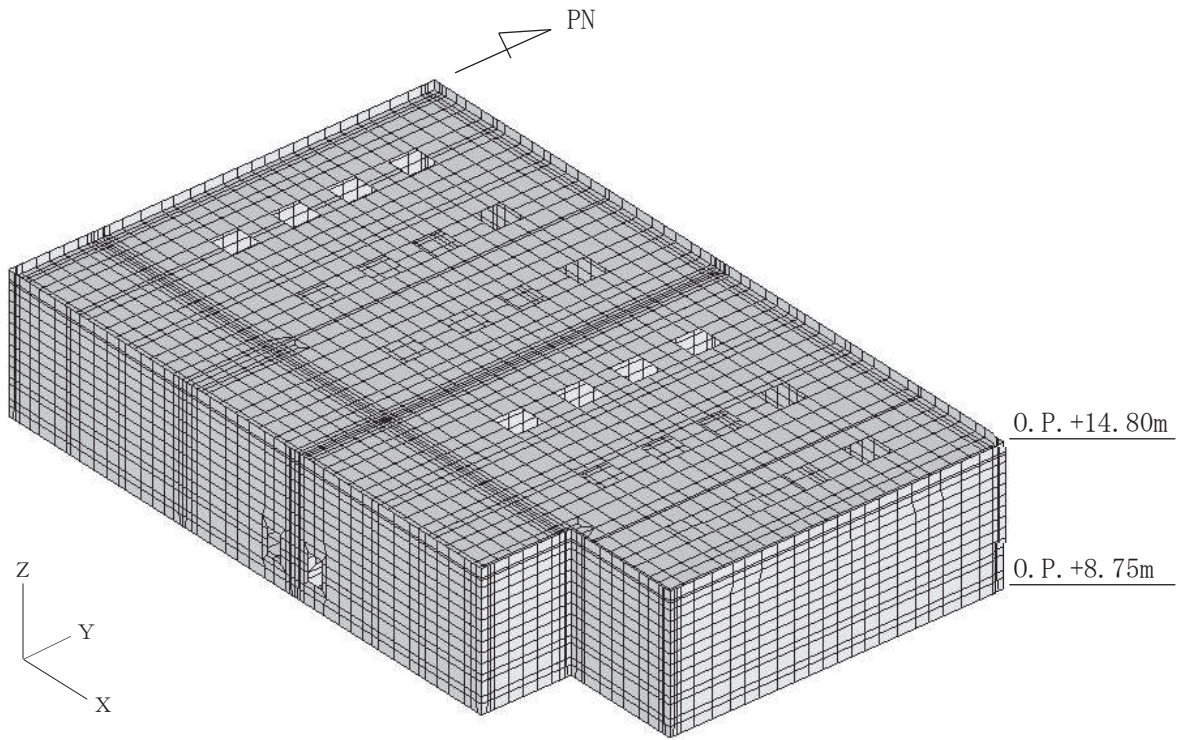


図3-7 三次元構造解析モデル図（鳥瞰図）

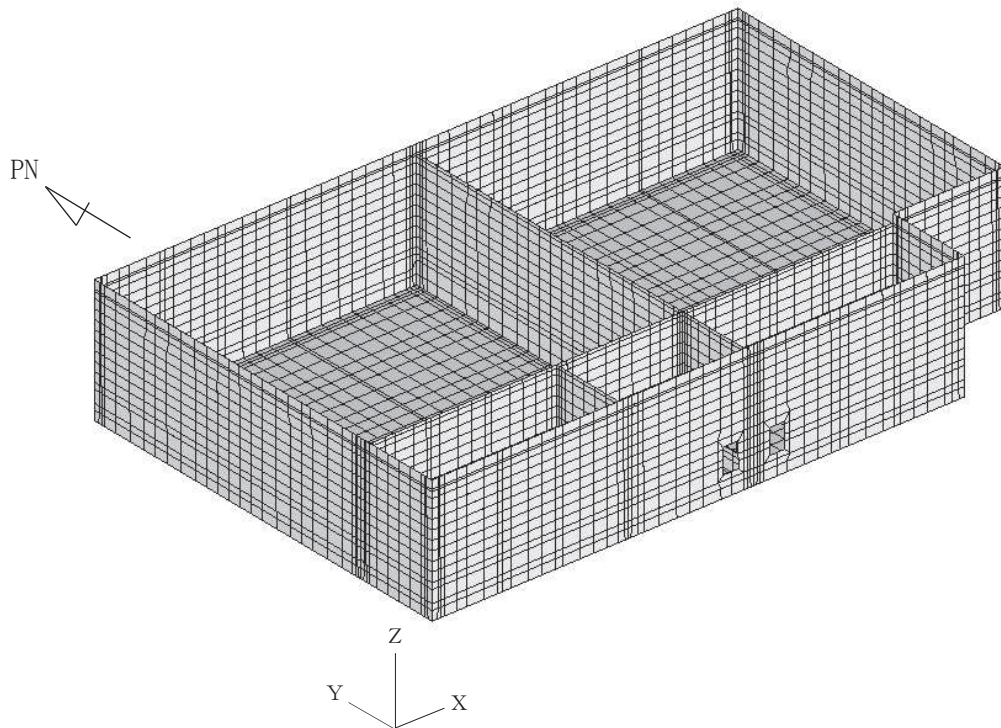


図3-8 三次元構造解析モデル図（鳥瞰図（頂版非表示））

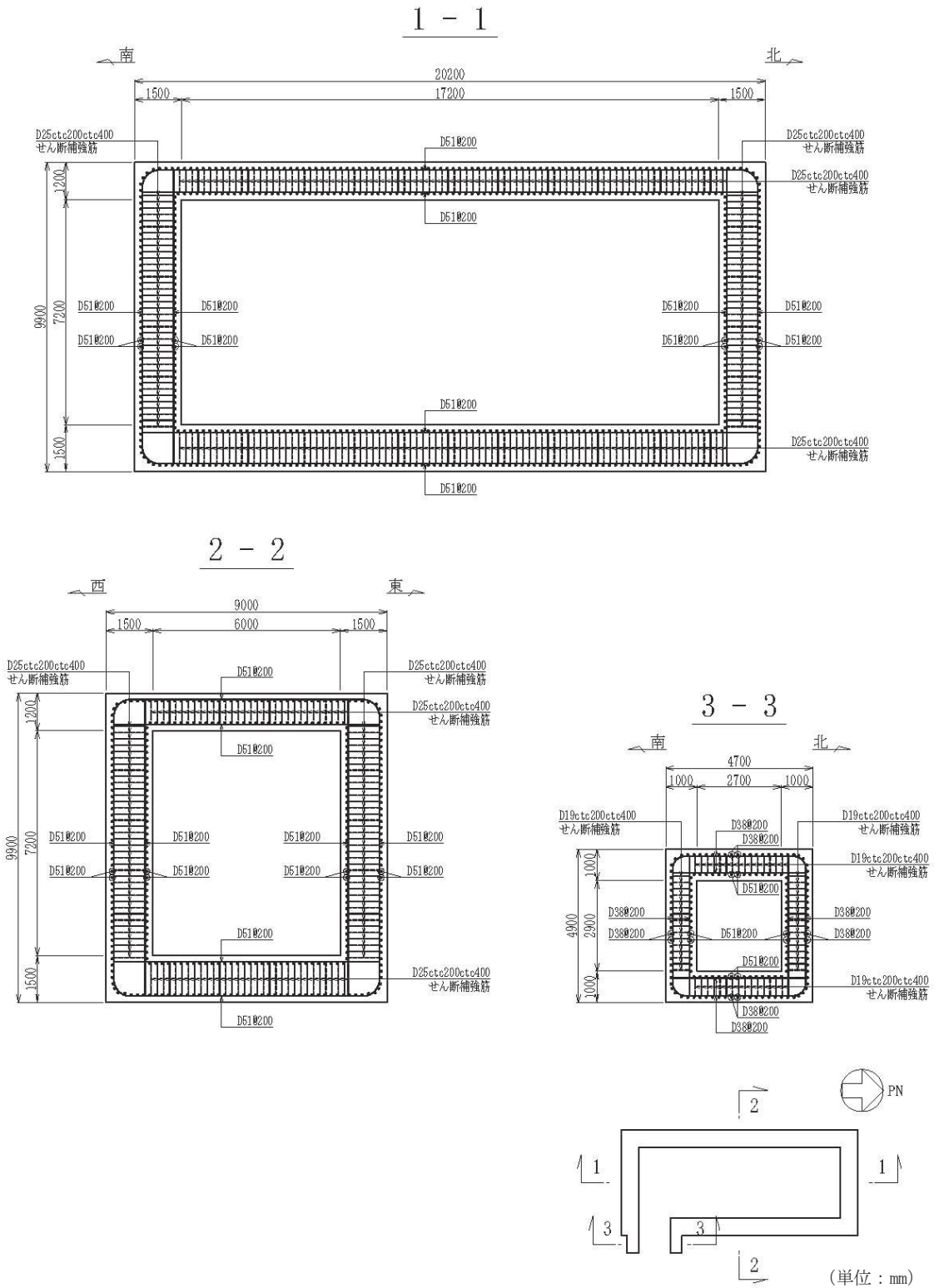


図 2-5 軽油タンク室 (H) 概略配筋図

3.4 評価方法

3.4.1 構造部材の健全性評価

軽油タンク室 (H) の耐震評価は、線形シェル要素を用いた三次元構造解析により実施する。三次元構造解析には、解析コード「SLAP Ver. 6.64」を用いる。なお、解析コードの検証及び妥当性確認等の概要については、添付書類「VI-5 計算機プログラム（解析コード）の概要」に示す。

三次元構造解析への入力荷重は、添付書類「VI-2-2-15 軽油タンク室 (H) の地震応答計算書」に基づく地震応答解析において、軽油タンク室 (H) の耐震評価に支配的な荷重が最大となる時刻を選定し、当該時刻における地震時応答から設定する。

添付書類「VI-2-2-15 軽油タンク室 (H) の地震応答計算書」に基づく地震応答解析により算定した地震時荷重（地震時土圧及び慣性力）を用いて、三次元構造解析により算定した照査用応答値が、「3.3 許容限界」において設定した許容限界を下回ることを確認する。

(1) 解析モデル

線形シェル要素でモデル化する。三次元構造解析モデルを図 3-4 及び図 3-5 に示す。

周辺地盤と接する構造物の境界には、地盤ばねを配置する。地盤ばねは、節点ばねとする。常時解析においては、「日本道路協会 平成 14 年 3 月 道路橋示方書・同解説 I 共通編・IV 下部構造編」に基づき設定する。地震時解析においては、支持地盤は、地盤と構造物底面の剥離を考慮できる非線形ばねでモデル化し、「田治見の振動アドミッタンス理論」に基づき設定する。側方地盤は、非線形ばねでモデル化し、地震時荷重載荷方向と平行する壁の法線方向に取り付け、「日本道路協会 平成 14 年 3 月 道路橋示方書・同解説 V 耐震設計編」に基づき設定する。

部材接合部の隅角部には、「土木学会 2017 年 コンクリート標準示方書[設計編]」に基づき、剛域を設ける。

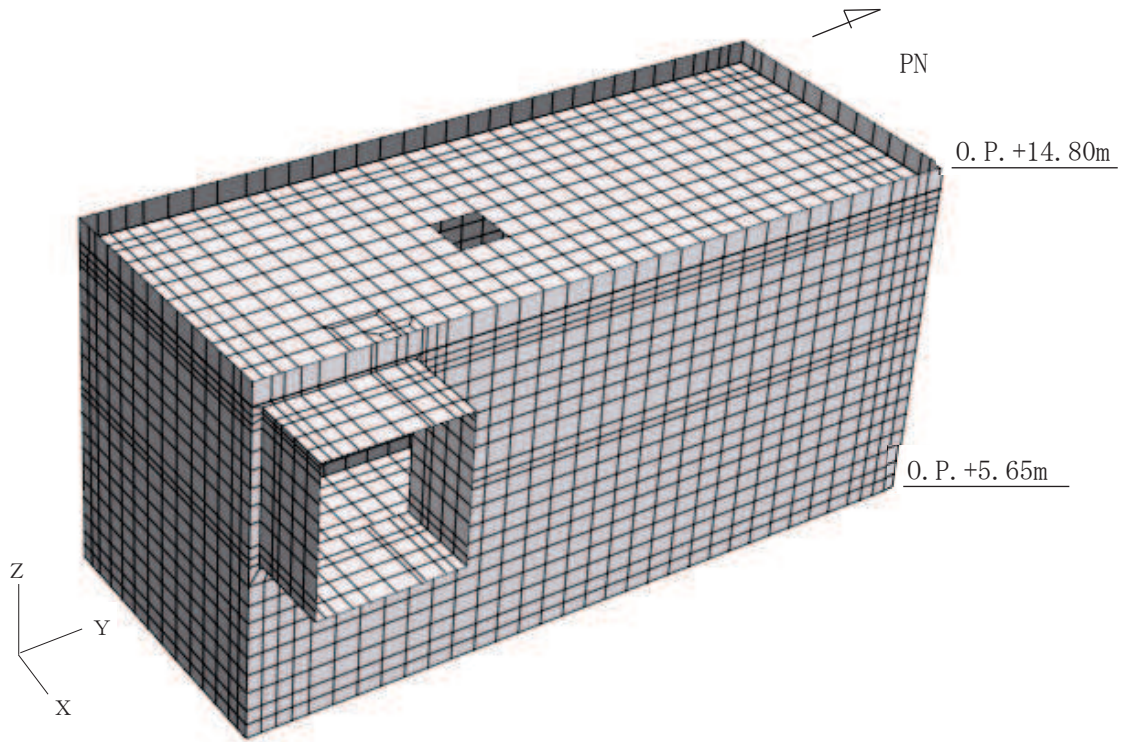


図3-4 三次元構造解析モデル図 (鳥瞰図)

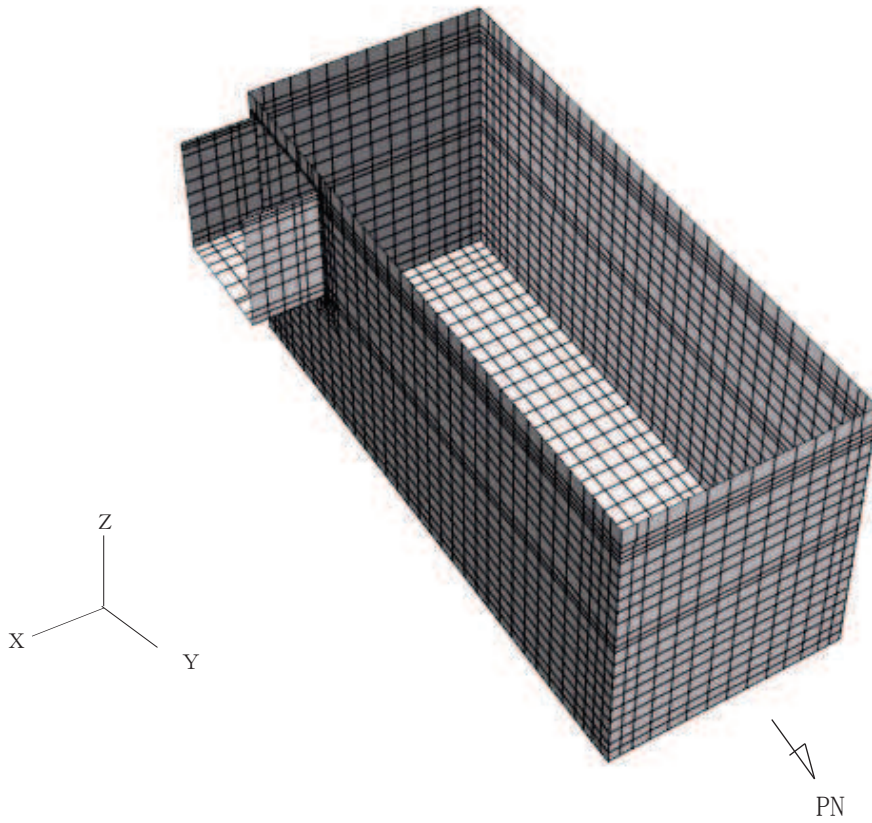


図3-5 三次元構造解析モデル図 (鳥瞰図 (頂版非表示))

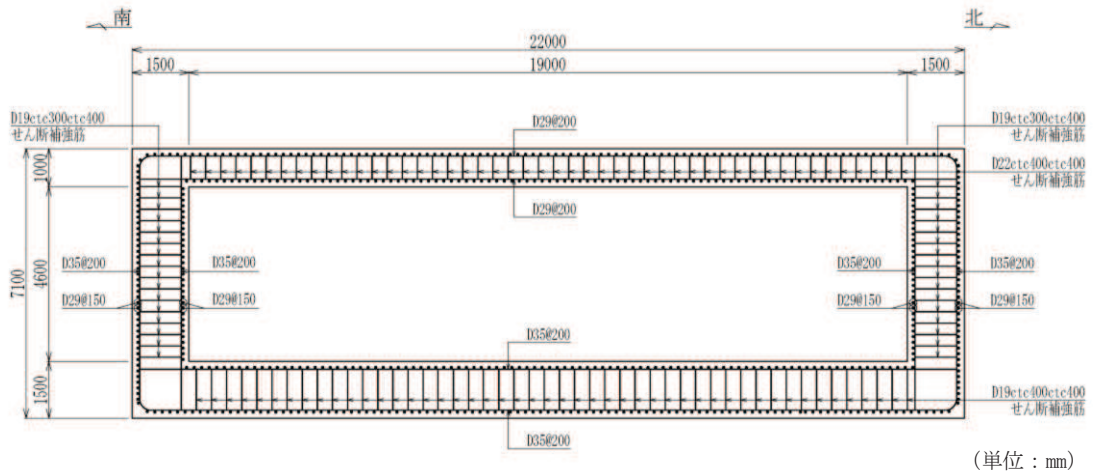


図 2-5 ガスタービン発電設備軽油タンク室概略配筋図 (A-A 断面，南北)

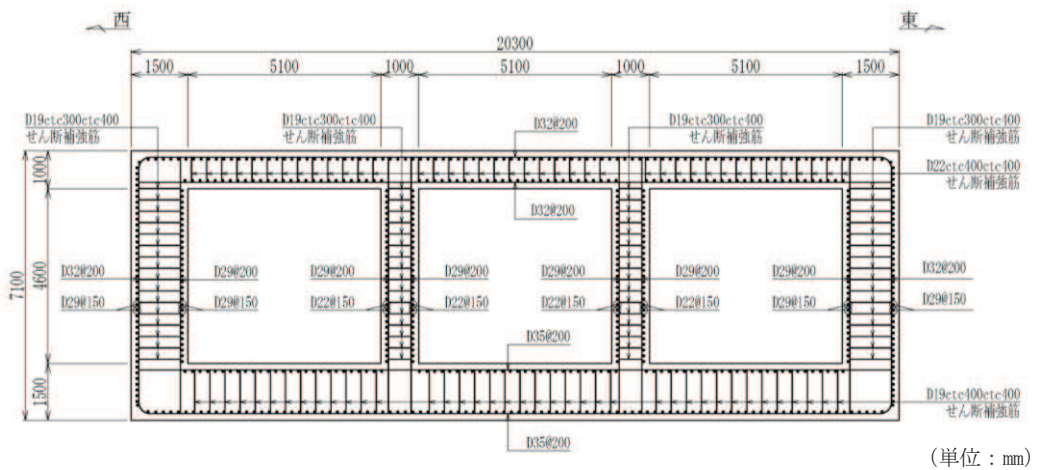


図 2-6 ガスタービン発電設備軽油タンク室概略配筋図 (B-B 断面，東西)

3.4 評価方法

3.4.1 構造部材の健全性評価

ガスタービン発電設備軽油タンク室の耐震評価は、線形シェル要素を用いた三次元構造解析により実施する。三次元構造解析には、解析コード「SLAP Ver. 6.64」を用いる。なお、解析コードの検証及び妥当性確認等の概要については、添付書類「VI-5 計算機プログラム（解析コード）の概要」に示す。

三次元構造解析への入力荷重は、添付書類「VI-2-2-17 ガスタービン発電設備軽油タンク室の地震応答計算書」に基づく地震応答解析において、ガスタービン発電設備軽油タンク室の耐震評価に支配的な荷重が最大となる時刻を選定し、当該時刻における地震時応答から設定する。

添付書類「VI-2-2-17 ガスタービン発電設備軽油タンク室の地震応答計算書」に基づく地震応答解析により算定した地震時荷重（地震時土圧及び慣性力）を用いて、三次元構造解析により算定した照査用応答値が、「3.3 許容限界」において設定した許容限界を下回ることを確認する。

(1) 解析モデル

線形シェル要素でモデル化する。三次元構造解析モデルを図 3-4 及び図 3-5 に示す。

周辺地盤と接する構造物の境界には、地盤ばねを配置する。地盤ばねは、節点ばねとする。常時解析においては、「日本道路協会 平成 14 年 3 月 道路橋示方書・同解説 I 共通編・IV 下部構造編」に基づき設定する。地震時解析においては、支持地盤は、地盤と構造物底面の剥離を考慮できる非線形ばねでモデル化し、「田治見の振動アドミッタンス理論」に基づき設定する。側方地盤は、非線形ばねでモデル化し、地震時荷重載荷方向と平行する壁の法線方向に取り付け、「日本道路協会 平成 14 年 3 月 道路橋示方書・同解説 V 耐震設計編」に基づき設定する。

部材接合部の隅角部には、「土木学会 2017 年 コンクリート標準示方書[設計編]」に基づき、剛域を設ける。

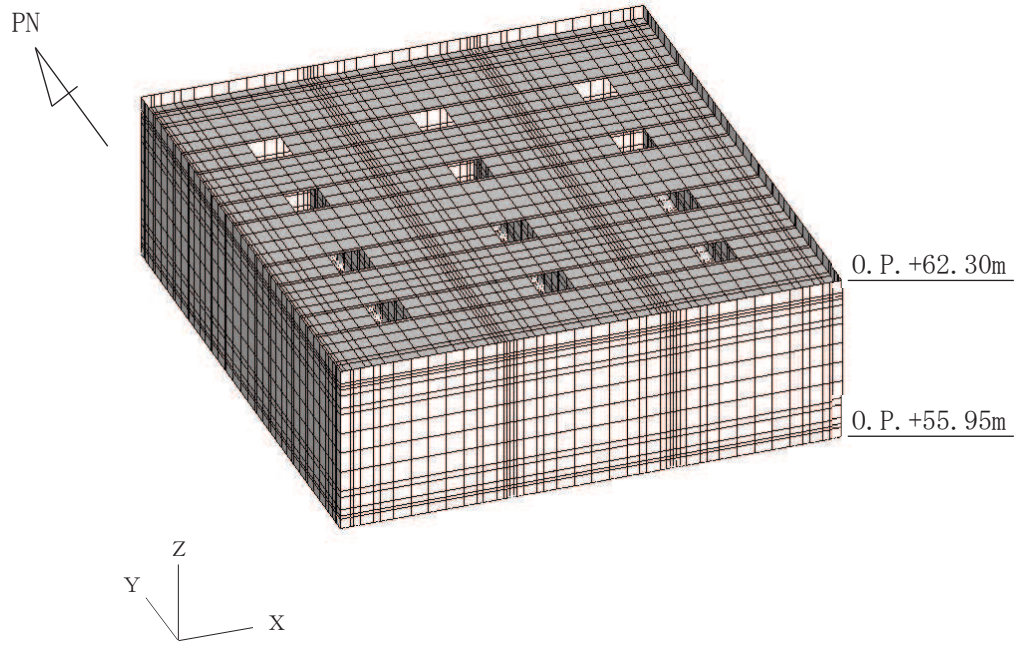


図3-4 三次元構造解析モデル図（鳥瞰図）

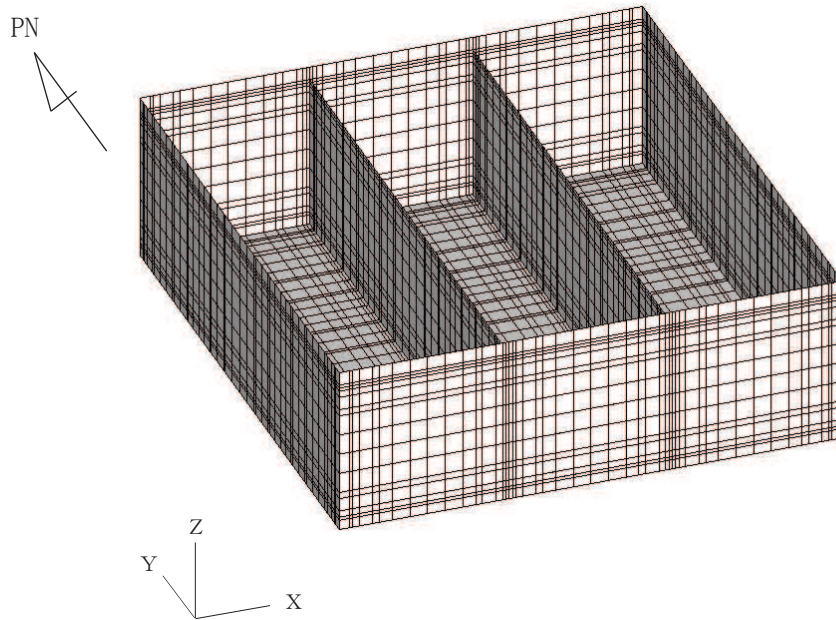
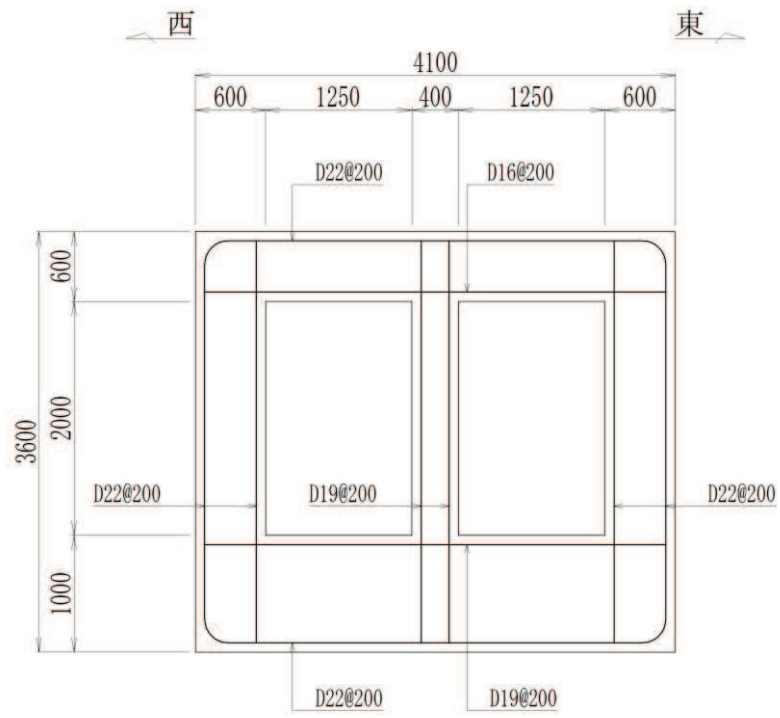


図3-5 三次元構造解析モデル図（鳥瞰図（頂版非表示））



(単位 : mm)

図 2-7 軽油タンク連絡ダクト概略配筋図

表 4-1 固有値解析結果

(a) NS 方向

次数	固有周期 (s)	固有振動数 (Hz)	刺激係数*
1	0.119	8.39	1.160
2	0.039	25.52	1.205
3	0.019	52.90	0.138
4	0.017	60.37	0.722

(b) EW 方向

次数	固有周期 (s)	固有振動数 (Hz)	刺激係数*
1	0.127	7.87	1.104
2	0.034	29.30	1.260
3	0.018	55.41	0.225
4	0.015	64.84	0.517

(c) UD 方向

次数	固有周期 (s)	固有振動数 (Hz)	刺激係数*
1	0.024	42.00	1.791
2	0.013	76.72	1.198
3	0.010	98.09	0.407
4	0.004	271.70	0.089

注記*：刺激係数は、各次の固有ベクトル{u}に対し、最大振幅が 1.0 となるように規準化した値を示す。

表 4-1 固有値解析結果

(a) NS 方向

次数	固有周期 (s)	固有振動数 (Hz)	刺激係数 *
1	0.101	9.92	1.734
2	0.047	21.23	1.364
3	0.034	29.45	0.160
4	0.033	29.94	1.051

(b) EW 方向

次数	固有周期 (s)	固有振動数 (Hz)	刺激係数 *
1	0.101	9.91	1.734
2	0.047	21.22	1.361
3	0.034	29.33	0.143
4	0.033	29.93	1.060

(c) UD 方向

次数	固有周期 (s)	固有振動数 (Hz)	刺激係数 *
1	0.051	19.74	1.701
2	0.026	38.13	0.933
3	0.017	60.14	0.288
4	0.012	80.45	0.066

注記* : 刺激係数は、各次の固有ベクトル {u} に対し、最大振幅が 1.0 となるように規準化した値を示す。

3.2 地震時荷重算出断面

排気筒基礎の地震時荷重算出断面位置を図 3-5 に示す。地震時荷重算出断面は、構造的特徴や周辺地質状況を踏まえ、基礎の中心を通る南北方向の NS 断面（図中の A-A 断面）及び東西方向の EW 断面（図中の B-B 断面）の両断面とする。地震時荷重算出用地質断面図を図 3-6 及び図 3-7 に示す。

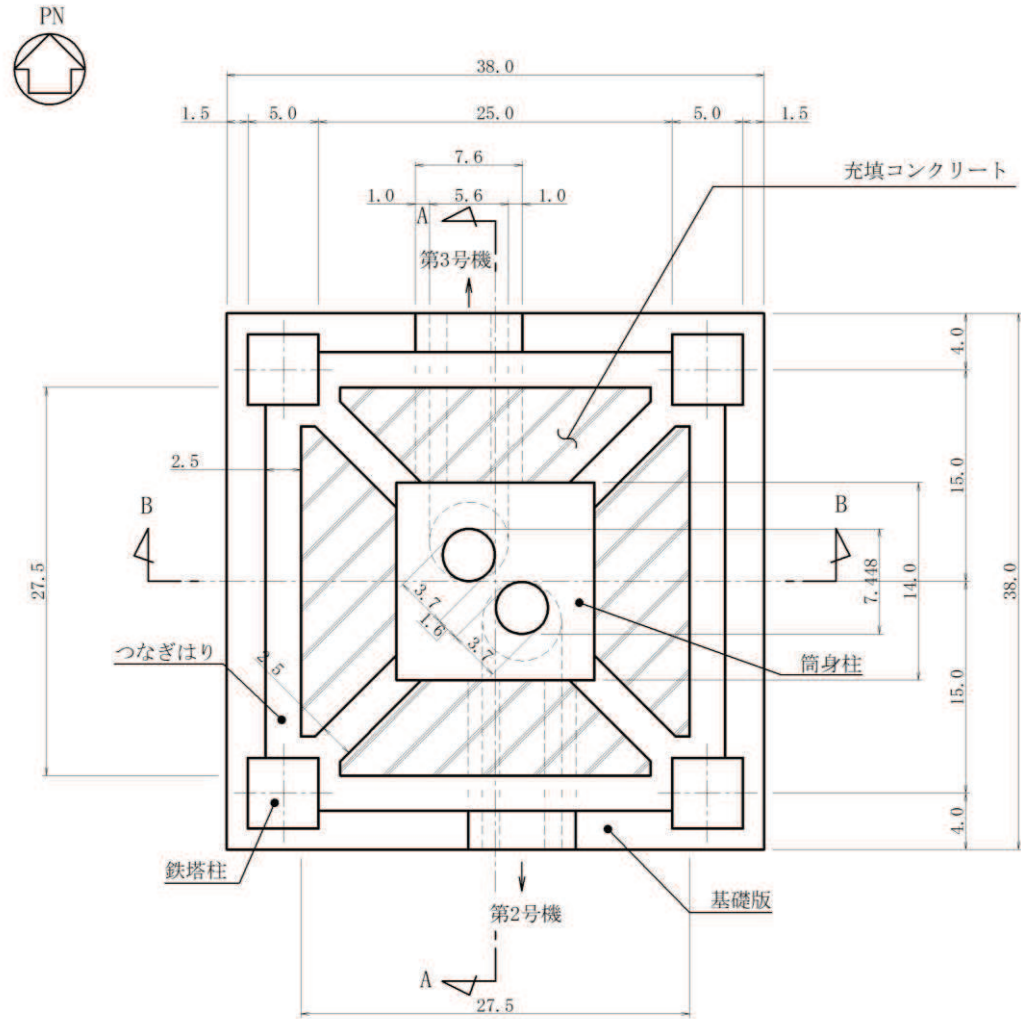


図 3-5 排気筒基礎の地震時荷重算出断面位置図（単位：m）

動に対してばらつきを考慮した解析を実施することとし、基本ケースの地震応答解析の照査値が最大となる地震動を基準地震動 S_s から選定する。

なお、排気筒に対する材料物性のばらつきを考慮した解析ケース④は、排気筒に対する影響が少ないことから実施せず、地盤のせん断弾性係数のばらつきを考慮した解析ケース②及び③を実施する。

詳細な解析ケースの考え方は、「3.3.4 地震応答解析の解析ケースの選定」に示す。

表 3-1 解析ケース

解析ケース	材料物性 (コンクリート) (E_0 : ヤング係数)	地盤物性
		旧表土, 盛土, D級岩盤 C _L 級岩盤, C _M 級岩盤, C _H 級岩盤, B級岩盤 (G: せん断弾性係数)
ケース① (基本ケース)	設計基準強度	平均値
ケース②	設計基準強度	平均値 + 1 σ
ケース③	設計基準強度	平均値 - 1 σ
ケース④	実強度に基づく 圧縮強度*	平均値

注記*: 既設構造物のコア採取による圧縮強度試験の結果を使用する。

3.6 解析モデル及び諸元

3.6.1 解析モデル

排気筒基礎の地震応答解析モデルを図3-13～図3-15に、排気筒基礎のモデルを図3-16に示す。

(1) 解析領域

二次元有限要素法による時刻歴応答解析の解析モデルの解析領域は、境界条件の影響が地盤及び構造物の応力状態に影響を及ぼさないよう、十分に広い領域とする。

(2) 境界条件

二次元有限要素法による時刻歴応答解析の解析モデルの境界条件については、有限要素解析における半無限地盤を模擬するため、粘性境界を設ける。

(3) 構造物のモデル化

筒身柱、鉄塔柱、つなぎはり及び基礎版の剛性を、構造物中心位置において各構造部材と等価な剛性を有する線形はり要素と等価な質量を有する質点でモデル化する。排気筒は基礎の上端に質点として考慮する。また、基礎の構造部材と地盤の相互作用を考慮するため、構造部材に対して十分に剛な断面性能を有する仮想剛梁を水平方向に配置する。排気筒基礎のモデル諸元を表3-7に示す。

(4) 地盤のモデル化

D₁級を除く岩盤は、線形の平面ひずみ要素でモデル化する。また、盛土・旧表土及びD₂級岩盤は、地盤の非線形性をマルチスプリング要素で考慮した平面ひずみ要素でモデル化する。充填コンクリートは、構造物中心位置での線形はり要素に質量と剛性を考慮する。

(5) 隣接構造物のモデル化

NS方向において隣接構造物となる排気筒連絡ダクト、第3号機排気筒連絡ダクトは、排気筒基礎の耐震評価において保守的な評価となるよう盛土としてモデル化する。

(6) ジョイント要素の設定

地震時の「地盤と構造物」との接合面における剥離及びすべりを考慮するため、これらの接合面にジョイント要素を設定する。

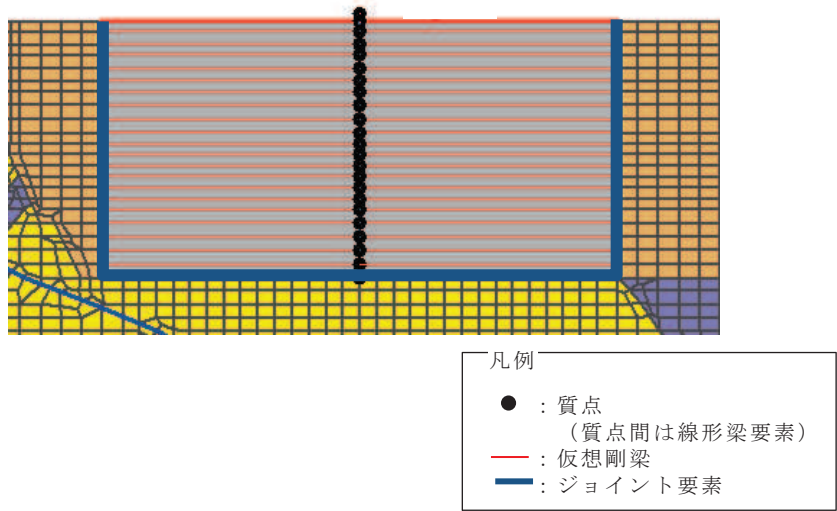


図 3-15 排気筒基礎の地震応答解析モデル図 (拡大図)

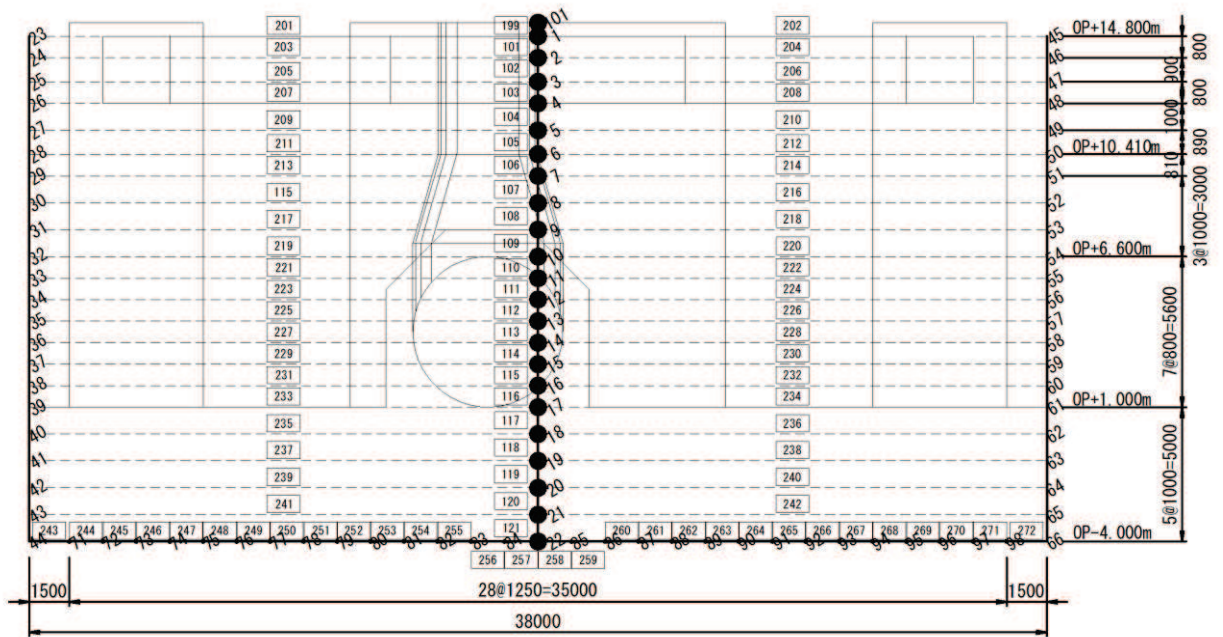


図 3-16 排気筒基礎のモデル図

表 3-7(1) 排気筒基礎のモデル諸元 (上部工質点)

節点 No.	質点位置 O. P. (m)	単位奥行き
		質量 (t/m)
101	15.300	33.54

注：上部工重量を奥行 38m と $g = 9.80665\text{m/s}^2$ で除した。

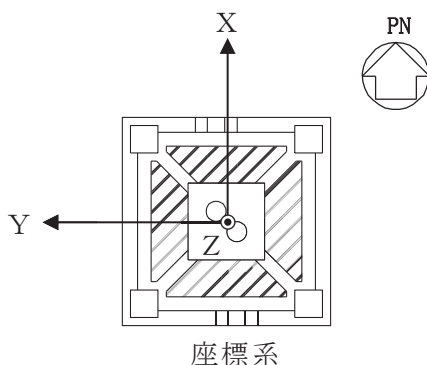
表 3-7(2) 排気筒基礎のモデル諸元 (基礎質点)

節点 No.	質点位置 O. P. (m)	質量 (t/m)	単位奥行き	
			回転慣性質量 ($\text{t} \cdot \text{m}^2/\text{m}$)	
			X軸回り (EW断面)	Y軸回り (NS断面)
1	14.800	43.87	5.021E+03	5.021E+03
2	14.000	74.31	8.900E+03	8.900E+03
3	13.100	74.31	8.900E+03	8.900E+03
4	12.300	78.23	9.366E+03	9.366E+03
5	11.300	81.77	9.786E+03	9.786E+03
6	10.410	73.51	8.801E+03	8.801E+03
7	9.600	77.94	9.370E+03	9.368E+03
8	8.600	85.63	1.035E+04	1.035E+04
9	7.600	85.22	1.035E+04	1.038E+04
10	6.600	75.34	9.307E+03	9.173E+03
11	5.800	62.89	8.252E+03	7.492E+03
12	5.000	61.21	8.239E+03	7.231E+03
13	4.200	60.44	8.230E+03	7.115E+03
14	3.400	60.45	8.229E+03	7.115E+03
15	2.600	61.31	8.237E+03	7.232E+03
16	1.800	63.47	8.256E+03	7.512E+03
17	1.000	81.72	9.750E+03	9.802E+03
18	0.000	93.10	1.121E+04	1.121E+04
19	-1.000	93.10	1.121E+04	1.121E+04
20	-2.000	93.10	1.121E+04	1.121E+04
21	-3.000	93.10	1.121E+04	1.121E+04
22	-4.000	46.55	5.605E+03	5.605E+03
計		1621		

表 3-7(3) 排気筒基礎のモデル諸元 (線形はり要素)

部材	部材 No.	節点 No.		単位奥行き				ヤング係数 (N/mm ²)	せん断弾性係数 (N/mm ²)	備考
		I端	J端	断面積 (m ² /m)	有効せん断面積率*	断面二次モーメント (m ⁴ /m)				
						X軸回り (EW断面)	Y軸回り (NS断面)			
OP+14.800m ~10.410m	101	1	2	28.38	0.8333	2734	2734	2.084E+04	8.682E+03	
	102	2	3	28.38	0.8333	2734	2734	2.084E+04	8.682E+03	
	103	3	4	28.38	0.8333	2734	2734	2.084E+04	8.682E+03	
	104	4	5	28.38	0.8333	2734	2734	2.084E+04	8.682E+03	
	105	5	6	28.38	0.8333	2734	2734	2.084E+04	8.682E+03	
OP+8.505m 断面	106	6	7	27.99	0.8333	2732	2730	2.083E+04	8.678E+03	
	107	7	8	27.99	0.8333	2732	2730	2.083E+04	8.678E+03	
	108	8	9	27.99	0.8333	2732	2730	2.083E+04	8.678E+03	
	109	9	10	27.99	0.8333	2732	2730	2.083E+04	8.678E+03	
OP+3.800m 断面	110	10	11	24.34	0.8333	2709	2316	2.086E+04	8.693E+03	
	111	11	12	24.34	0.8333	2709	2316	2.086E+04	8.693E+03	
	112	12	13	24.34	0.8333	2709	2316	2.086E+04	8.693E+03	
	113	13	14	24.34	0.8333	2709	2316	2.086E+04	8.693E+03	
	114	14	15	24.34	0.8333	2709	2316	2.086E+04	8.693E+03	
	115	15	16	24.34	0.8333	2709	2316	2.086E+04	8.693E+03	
	116	16	17	24.34	0.8333	2709	2316	2.086E+04	8.693E+03	
基礎版	117	17	18	38.00	0.8333	4573	4573	2.155E+04	8.977E+03	
	118	18	19	38.00	0.8333	4573	4573	2.155E+04	8.977E+03	
	119	19	20	38.00	0.8333	4573	4573	2.155E+04	8.977E+03	
	120	20	21	38.00	0.8333	4573	4573	2.155E+04	8.977E+03	
	121	21	22	38.00	0.8333	4573	4573	2.155E+04	8.977E+03	

注記* : 有効せん断面積率はRC規準におけるせん断変形の形状係数 k_s の逆数となり、有効せん断面積 A_s は断面積と有効せん断面積率を乗じて求める。なお、排気筒基礎の有効せん断面積率は、RC規準に記載の矩形断面の $k_s = 1.2$ を用いている。



3.6.2 使用材料及び材料の物性値

構造物の使用材料を表3-8に示す。

表 3-8 使用材料の材料定数

使用材料	ヤング係数 E* (N/mm ²)	ポアソン 比	備考
鉄筋コンクリート コンクリート： F _c =20.5(N/mm ²) 鉄筋：SD345	2.15×10 ⁴ (2.53×10 ⁴)	0.2	鉄筋コンクリート部 (筒身柱，鉄塔柱， つなぎはり，基礎 版)
コンクリート： F _c =18.0(N/mm ²)	2.06×10 ⁴ (2.53×10 ⁴)	0.2	充填コンクリート部

注記*：括弧内は，既設構造物のコア採取による圧縮強度試験の結果に基づくヤング係数

3.6.3 地盤の物性値

地盤については，添付書類「VI-2-1-3 地盤の支持性能に係る基本方針」にて設定している物性値を用いる。

3.6.4 地下水位

設計用地下水位は、添付書類「VI-2-1-3 地盤の支持性能に係る基本方針」に従い、地表面に設定する。設計用地下水位の一覧を表3-9に、設計用地下水位を図3-17及び図3-18に示す。

表 3-9 設計用地下水位の一覧

施設名称	地震時荷重算出断面	設計用地下水位
排気筒基礎	NS 断面	0. P. 14. 8m
	EW 断面	0. P. 14. 8m

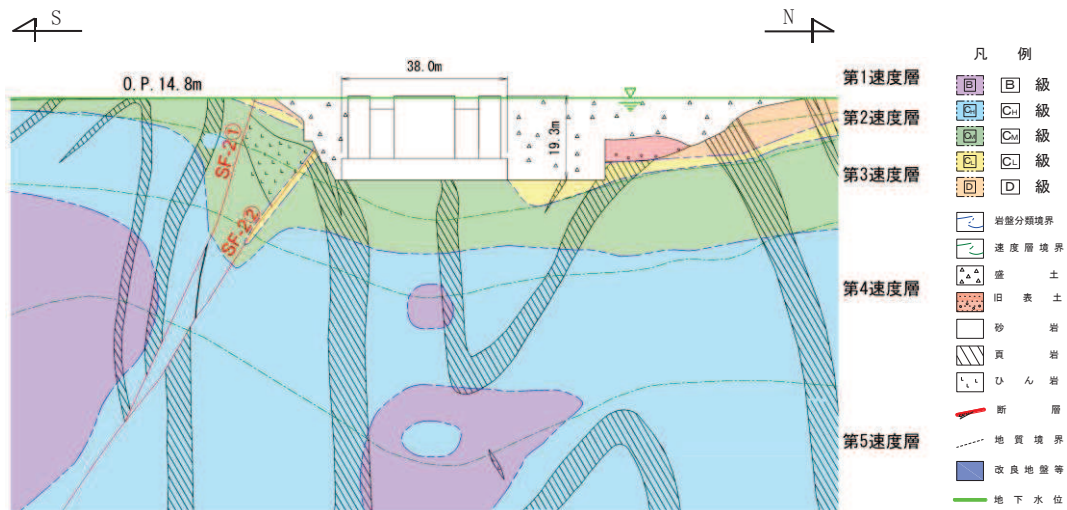


図 3-17 設計用地下水位 (NS 断面)

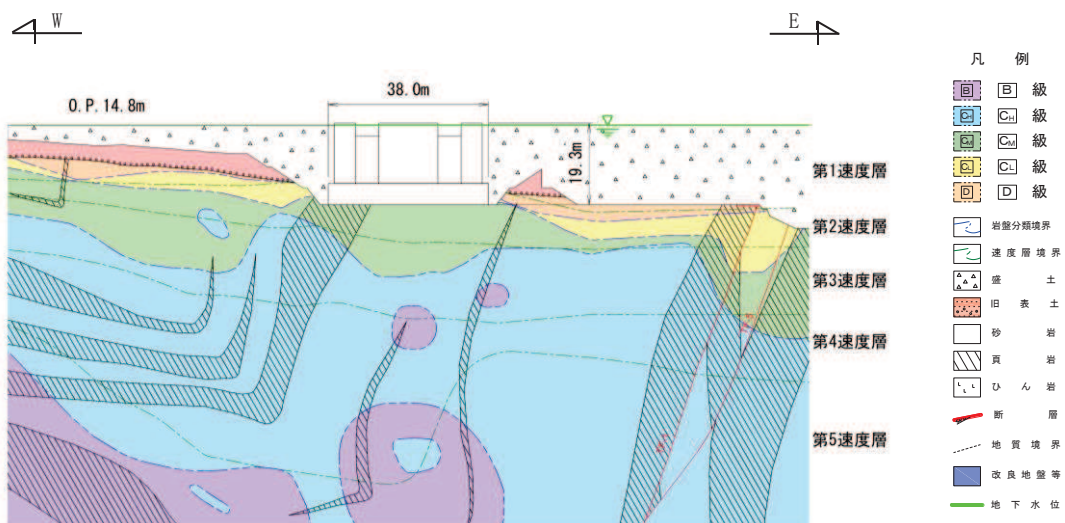


図 3-18 設計用地下水位 (EW 断面)

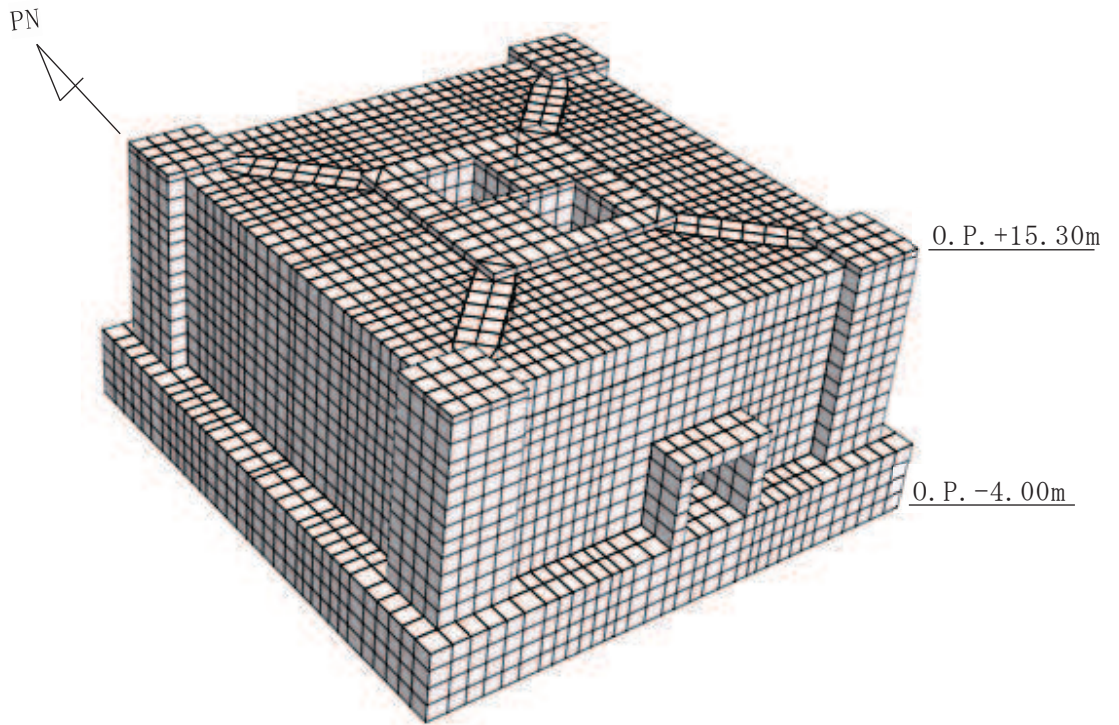


図 4-4 解析モデル図 (鳥瞰図)

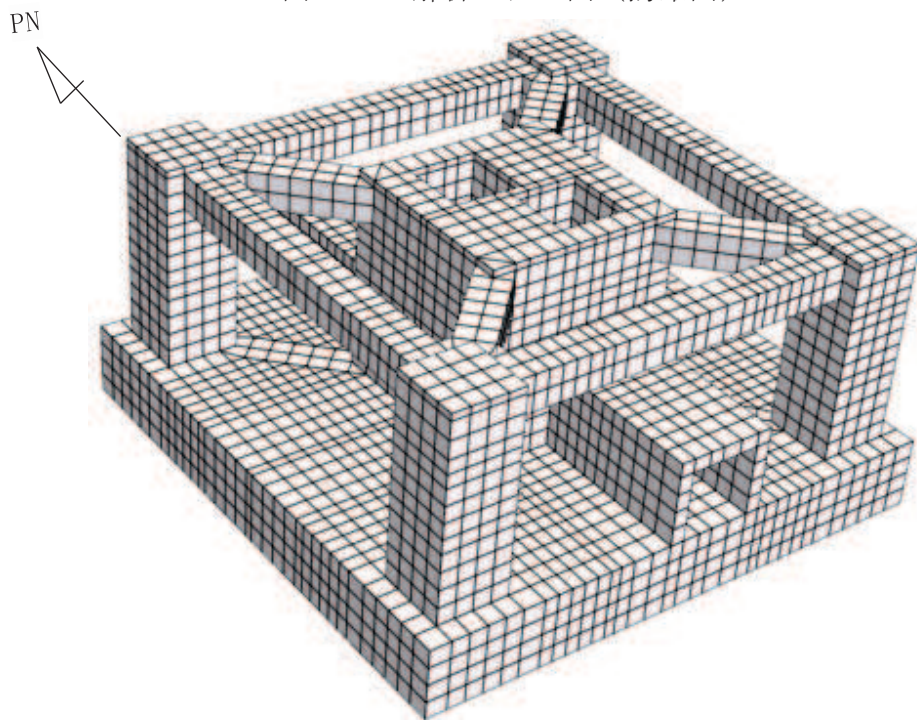
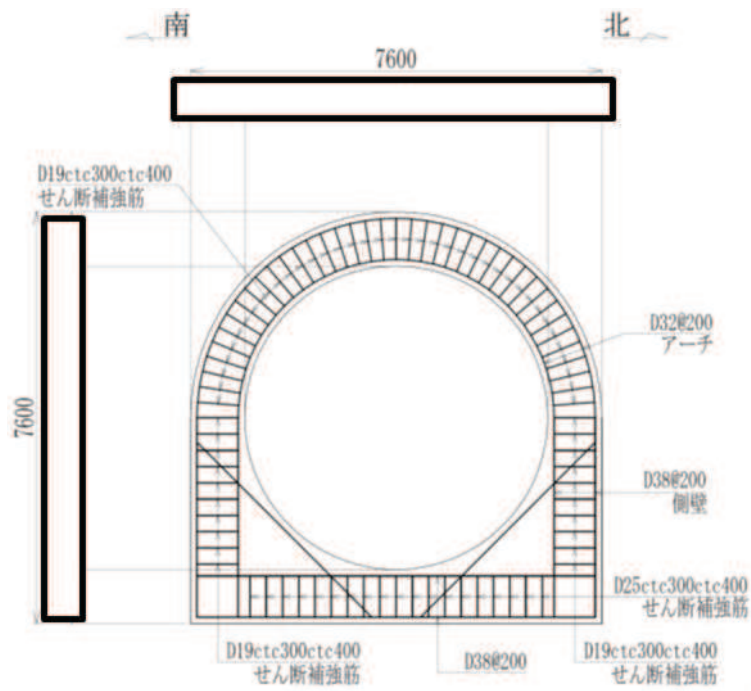
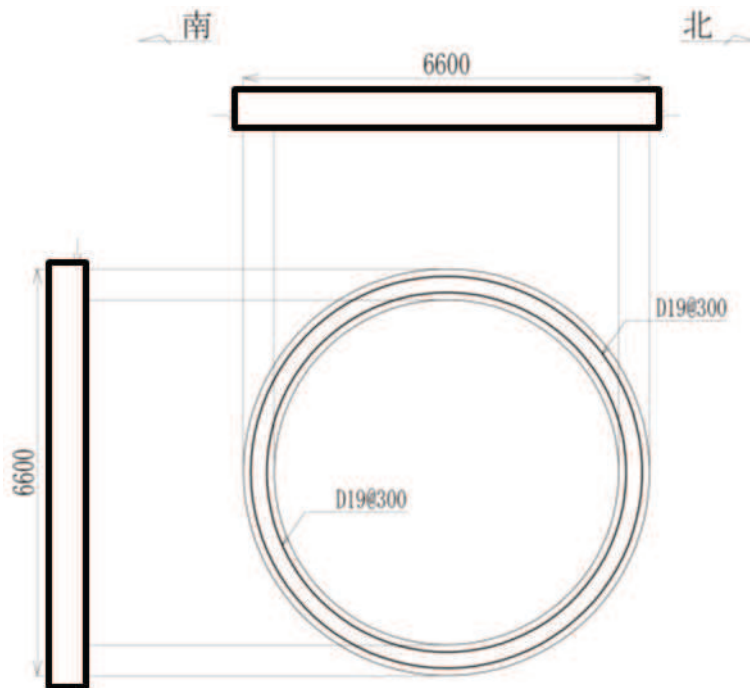


図 4-5 解析モデル図 (鳥瞰図 (充填コンクリート非表示))



(単位：mm)

図 2-6 排気筒連絡ダクト概略配筋図 (A-A 断面，土砂部)



(単位：mm)

図 2-7 排気筒連絡ダクト概略配筋図 (B-B 断面，岩盤部)

枠囲みの内容は防護上の観点から公開できません。

a. 棒部材式

$$V_{y d} = V_{c d} + V_{s d}$$

ここで, $V_{y d}$: せん断耐力

$V_{c d}$: コンクリートが分担するせん断耐力

$V_{s d}$: せん断補強鉄筋が分担するせん断耐力

$$V_{c d} = \beta_d \cdot \beta_p \cdot \beta_n \cdot \beta_a \cdot f_{v c d} \cdot b_w \cdot d / \gamma_{b c}$$

$$f_{v c d} = 0.20 \sqrt[3]{f'_{c d}} \quad \text{ただし, } f_{v c d} > 0.72 \text{ (N/mm}^2\text{)} \text{ となる場合は}$$

$$f_{v c d} = 0.72 \text{ (N/mm}^2\text{)}$$

$$\beta_d = \sqrt[4]{1/d} \quad (d \text{ [m]}) \quad \text{ただし, } \beta_d > 1.5 \text{ となる場合は } \beta_d = 1.5$$

$$\beta_p = \sqrt[3]{100 p_v} \quad \text{ただし, } \beta_p > 1.5 \text{ となる場合は } \beta_p = 1.5$$

$$\beta_n = 1 + M_0 / M_d \quad (N'_d \geq 0) \quad \text{ただし, } \beta_n > 2.0 \text{ となる場合は } \beta_n = 2.0$$

$$= 1 + 2M_0 / M_d \quad (N'_d < 0) \quad \text{ただし, } \beta_n < 0 \text{ となる場合は } \beta_n = 0$$

$$\beta_a = 0.75 + \frac{1.4}{a/d} \quad \text{ただし, } \beta_a < 1.0 \text{ となる場合は } \beta_a = 1.0$$

ここで, $f'_{c d}$: コンクリート圧縮強度の設計用値(N/mm²)で設計基準強度 $f'_{c k}$ を材料係数 $\gamma_{m c}$ で除したもの

p_v : 引張鉄筋比 $p_v = A_s / (b_w \cdot d)$

A_s : 引張側鋼材の断面積

b_w : 部材の有効幅

d : 部材の有効高さ

N'_d : 設計軸圧縮力

M_d : 設計曲げモーメント

M_0 : M_d に対する引張縁において, 軸方向力によって発生する応力を打ち消すのに必要なモーメント (デコンプレッションモーメント)

$$M_0 = N'_d \cdot D / 6$$

D : 断面高さ

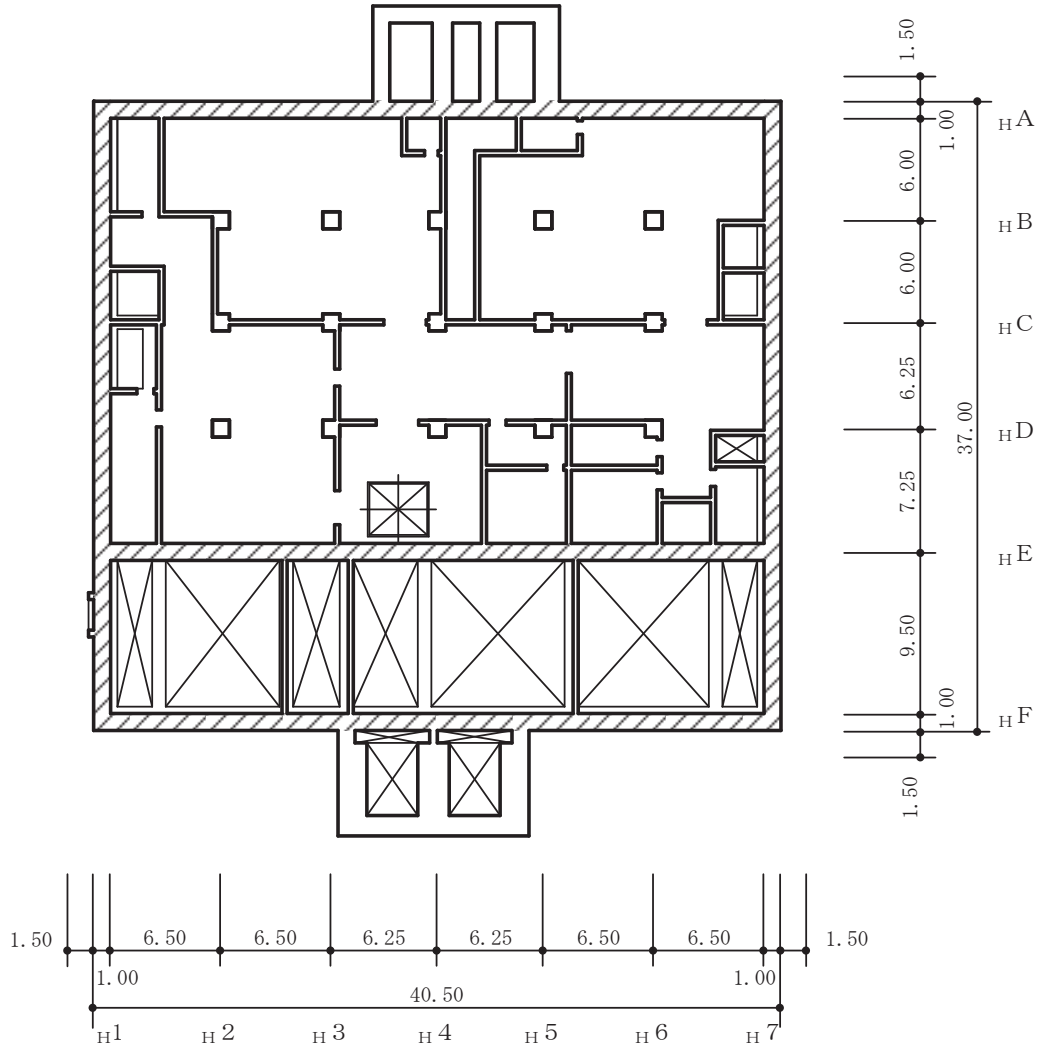
a/d : せん断スパン比

$\gamma_{b c}$: 部材係数

$\gamma_{m c}$: 材料係数



PN



注：網掛けは耐震壁を示す

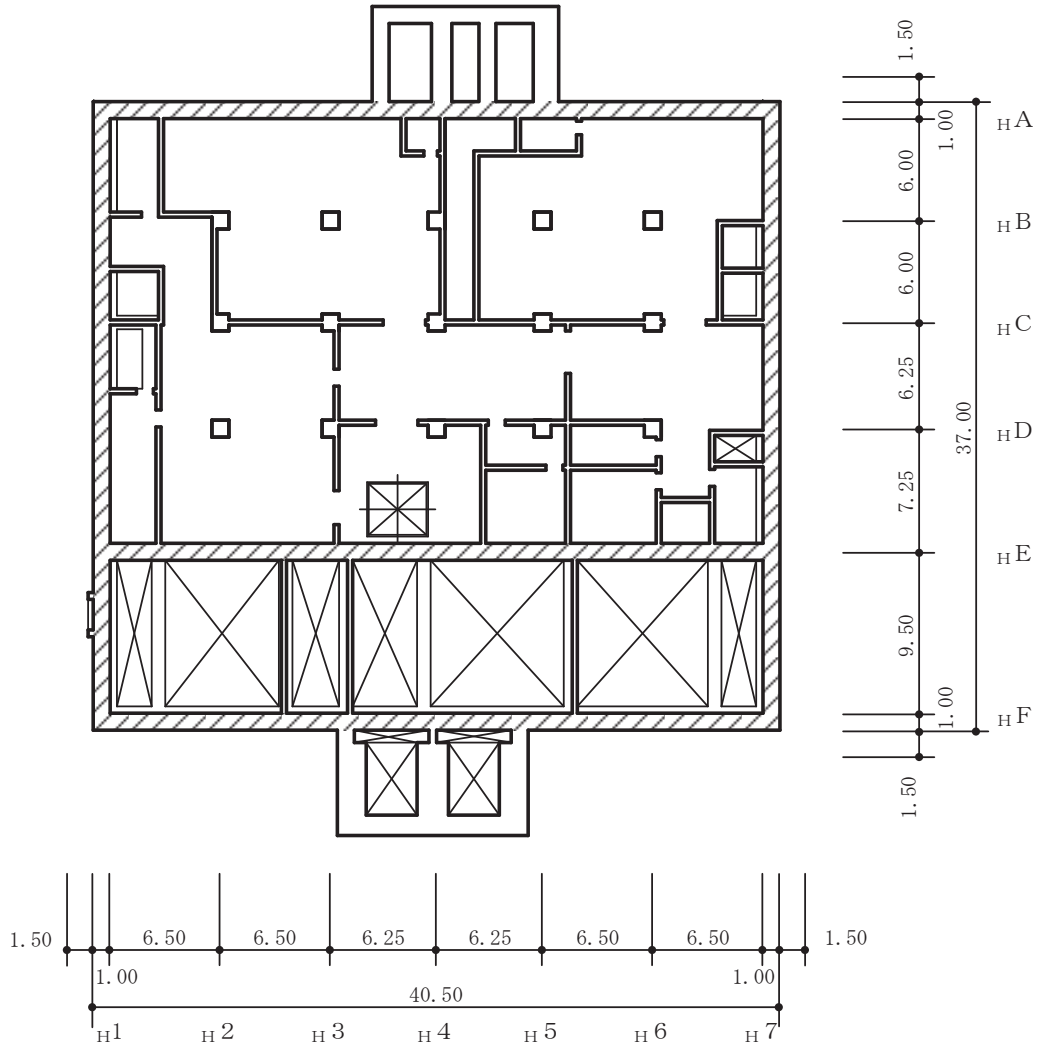
(単位：m)

図 2-2(3) 第 3 号機海水熱交換器建屋の概略平面図 (0.P. 8.0m)

○ 2 ㉞ VI-2-2-30 R 8



PN



注：網掛けは耐震壁を示す

(単位：m)

図 2-2(3) 第 3 号機海水熱交換器建屋の概略平面図 (0. P. 8. 0m)

2.2 評価方針

浸水防護施設を支持する部位等の評価においては、基準地震動 S_s （以下「 S_s 地震時」という。）による地震荷重に対する評価を行う。評価は、添付書類「VI-2-2-29 第3号機海水熱交換器建屋の地震応答計算書」の結果を踏まえたものとし、 S_s 地震時に必要な構造強度を有することを確認する。

浸水防護施設を支持する部位等のうち土圧の影響を受ける部位を評価範囲に含む部位の評価を「3. 浸水防護施設を支持する部位等の応力解析による評価」に、土圧の影響を受けない補機冷却海水系放水ピット上の浸水防止蓋を支持する壁の評価を「4. 補機冷却海水系放水ピット上の浸水防止蓋を支持する壁の評価」に、補機冷却海水系放水ピット上の浸水防止蓋を支持する片持ちスラブの評価を「5. 補機冷却海水系放水ピット上の浸水防止蓋及び配管のサポート類を支持する片持ちスラブの評価」に、補機冷却海水系放水ピットの止水ジョイントを取り付ける袖壁の評価を「6. 建屋南側袖壁の評価」に示す。

1. 一般事項

本計算書は、差圧検出・ほう酸水注入系配管（ティーより N11 ノズルまでの外管）の応力計算について示すものである。

差圧検出・ほう酸水注入系配管（ティーより N11 ノズルまでの外管）は、原子炉压力容器付属構造物であるため、設計・建設規格 PPB-3112 の規定によりクラス 1 容器として、添付書類「VI-2-3-4-1-1 原子炉压力容器の応力解析の方針」（以下「応力解析の方針」という。）に基づきより評価する。

差圧検出・ほう酸水注入系配管（ティーより N11 ノズルまでの外管）は、設計基準対象施設においては S クラス施設に、重大事故等対処設備においては常設耐震重要重大事故防止設備及び常設重大事故緩和設備に分類される。

以下、設計基準対象施設及び重大事故等対処設備としての構造強度評価を示す。

1.1 記号の説明

記号の説明を「応力解析の方針」（1）耐震評価編の 2.4 節に示す。

更に、本章において、以下の記号を用いる。

記号	記号の説明	単位
N'	荷重変動回数	回
$\Delta \sigma$	機械的荷重により生じる応力の全振幅	MPa
S a	任意の点の繰返しピーク応力強さ	MPa

1.2 形状・寸法・材料

本計算書で解析する箇所形状・寸法・材料を図 1-1 に示す。

1.3 解析範囲

解析範囲を図 1-1 に示す。

1.4 計算結果の概要

計算結果の概要を表 1-1 に示す。

なお、応力評価点の選定に当たっては、形状不連続部、溶接部及び厳しい荷重作用点に着目し、応力評価上厳しくなる代表的な評価点を記載する。

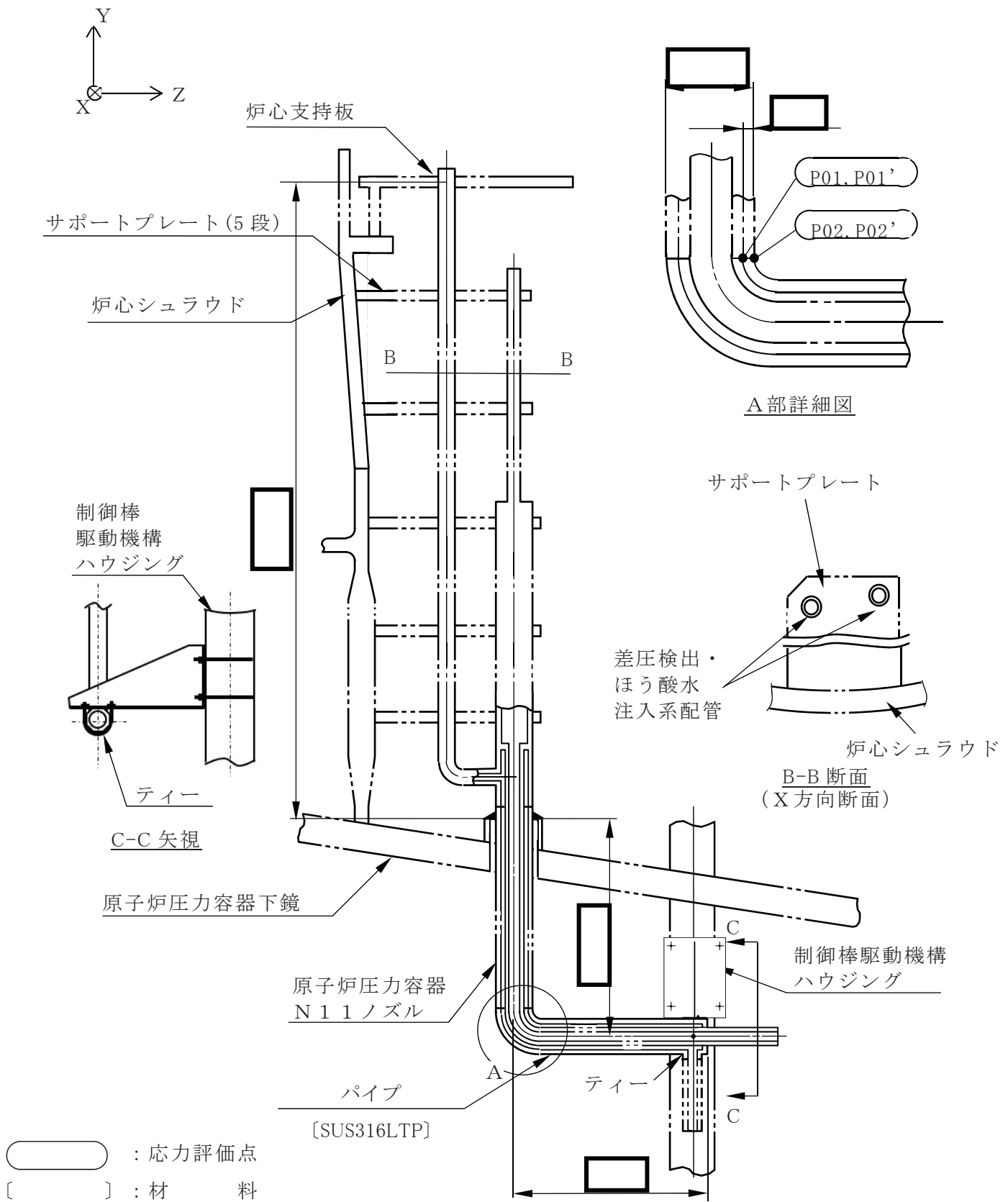


図1-1 形状・寸法・材料・応力評価点 (単位: mm)

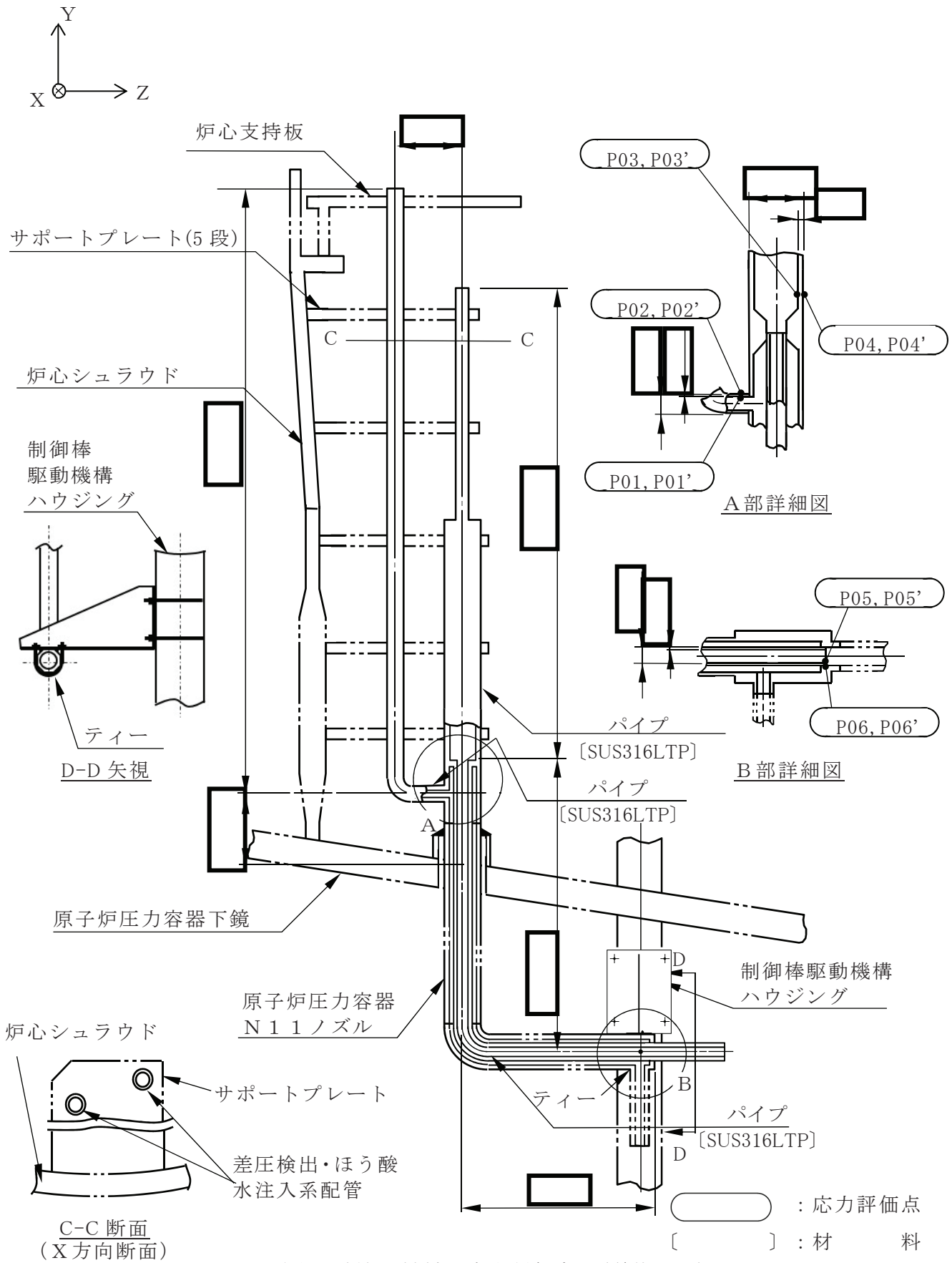


図1-1 形状・寸法・材料・応力評価点 (単位: mm)

4.2 横形ポンプの動的機能維持評価

4.2.1 評価対象部位

J E A G 4 6 0 1 の横形ポンプの動的機能維持評価に従い、以下の部位について評価を実施する。

- a. 基礎ボルト
- b. ポンプ取付ボルト
- c. 軸
- d. 摺動部（インペラとライナーリングのクリアランス）

このうち「a. 基礎ボルト」及び「b. ポンプ取付ボルト」については、「3. 構造強度評価」に従い評価を行った「5. 評価結果」にて設計用地震力に対して十分な構造強度を有していることを確認している。

以上より、本計算書においては、軸、摺動部（インペラとライナーリングのクリアランス）を評価対象部位とする。

4.2.2 許容値

軸の許容値は、クラス 2 ポンプの許容応力状態Ⅲ_AS に準拠し設定する。摺動部（インペラとライナーリングのクリアランス）は、変位可能寸法を許容値として設定する。

許容値を表 4-1 に示す。

表4-1 許容値

評価対象部位	材料	単位	許容値
基礎ボルト		MPa	(引張り) 202 (せん断) 155
ポンプ取付ボルト		MPa	(引張り) 202 (せん断) 155
軸		MPa	429
摺動部（インペラとライナーリングのクリアランス）	—	mm	

4.3 原動機の動的機能維持評価

4.3.1 評価対象部位

J E A G 4 6 0 1 の原動機の動的機能維持評価に従い、以下の部位について評価を実施する。

- a. 取付ボルト
- b. 固定子
- c. 軸（回転子）
- d. 端子箱
- e. 軸受
- f. 固定子と回転子間のクリアランス
- g. モータフレーム

このうち「a. 取付ボルト」については、「3. 構造強度評価」に従い評価を行った「5. 評価結果」にて設計用地震力に対して十分な構造強度を有していることを確認している。

以上より、本計算書においては、固定子、軸（回転子）、端子箱、軸受、固定子と回転子間のクリアランス、モータフレームを評価対象部位とする。

4.3.2 許容値

モータフレーム及び端子箱の許容値は、クラス2支持構造物の許容応力状態Ⅳ_ASに準拠し設定する。軸（回転子）の許容値は、クラス2ポンプの許容応力状態Ⅲ_ASに準拠し設定する。固定子の許容値は、クラス2支持構造物の許容応力状態Ⅲ_ASに準拠し設定する。また、軸受については、メーカー規定の軸受の定格荷重を、固定子と回転子間のクリアランスは、変位可能寸法を許容値として設定する。

許容値を表4-3に示す。

表4-3 許容値

評価対象部位	材料	単位	許容値
取付ボルト		MPa	(引張り) 185 (せん断) 142
固定子		MPa	129
軸（回転子）		MPa	373
端子箱		MPa	(引張り) 210 (せん断) 161
軸受	—	N	
固定子と回転子間のクリアランス	—	mm	2.00
モータフレーム		MPa	35

枠囲みの内容は商業機密の観点から公開できません。

4.3.3 記号の説明

燃料プール冷却浄化系ポンプ用原動機の動的機能維持評価に使用する記号を表 4-4 に示す。

表4-4 記号の説明

記号	記号の説明	単位
A_p	ピンの断面積	mm^2
A_{tb}	端子箱取付ボルトの断面積	mm^2
A_s	脚部の断面積	mm^2
C_p	ポンプ振動による震度	—
C_H	水平方向設計震度	—
C_V	鉛直方向設計震度	—
D_f	フレームの内径	mm
d_s	軸の直径	mm
E	軸の縦弾性係数	MPa
F	ピンにはたらく合成荷重	N
$F_{tb, x}$	水平方向地震力が x 方向（横方向）によりボルトに作用する引張力	N
$F_{tb, y}$	水平方向地震力が y 方向（長手方向）によりボルトに作用する引張力	N
F_1	電動機の回転によりピンにはたらく荷重	N
F_2	水平方向（長手方向）地震力によりピンにはたらく荷重	N
F_a	アキシアル荷重	N
F_{R1}	地震力により軸に作用する荷重	N
g	重力加速度（=9.80665）	m/s^2
h_c	電動機取付面から電動機重心までの高さ	mm
h_f	電動機取付面から脚取付部までの高さ	mm
h_t	端子箱取付面から端子箱重心までの高さ	mm
I	軸の断面二次モーメント	mm^4
$L_{1, x}$	端子箱重心と取付ボルトの水平方向距離（x 方向）	mm
$L_{2, x}$	端子箱重心と取付ボルトの水平方向距離（x 方向）	mm
$L_{1, y}$	端子箱重心と取付ボルトの水平方向距離（y 方向）	mm
$L_{2, y}$	端子箱重心と取付ボルトの水平方向距離（y 方向）	mm
ℓ	電動機脚部中心間距離	mm
ℓ_c	脚中心から電動機重心までの水平方向距離	mm
$\ell_{b, L}$	反軸継手側・軸継手側（反負荷側・負荷側）軸受間距離	mm
$\ell_{r, C}$	軸（回転子）の重心位置	mm
$M_{\theta 1}$	水平方向地震力（横方向）により脚部底面に作用する曲げモーメント	$\text{N}\cdot\text{mm}$
M_{max}	軸に生じる最大曲げモーメント	$\text{N}\cdot\text{mm}$
M_P	軸の回転によるモーメント	$\text{N}\cdot\text{mm}$
m	脚部重量を除いた電動機重量	kg
m_r	軸・回転子の重量	kg
m_s	固定子重量	kg

2.4 記号の説明

記号	記号の説明	単位
A_A	実効面積	m^2
A_J	アウトージャケットの有効断面積	mm^2
C_D	定常ドラッグ係数	—
CH_A	チャギング時の加速度ドラッグ荷重	N/m^3
CH_D	チャギング時の定常ドラッグ荷重	N/m^2
CO_A	蒸気凝縮時の加速度ドラッグ荷重	N/m^3
CO_D	蒸気凝縮時の定常ドラッグ荷重	N/m^2
d	孔径	mm
FAB_A	フォールバック時の加速度ドラッグ荷重	N/m^3
FAB_D	フォールバック時の定常ドラッグ荷重	N/m^2
F_x	ストレーナとフランジ取合い部に加わる反力 (x 方向)	N
F_y	ストレーナとフランジ取合い部に加わる反力 (y 方向)	N
F_z	ストレーナとフランジ取合い部に加わる反力 (z 方向)	N
h	孔の間隔	mm
L	ストレーナ長さ	mm
L_{cg}	フランジからストレーナ重心までの距離	mm
M_x	ストレーナとフランジ取合い部に加わる配管系モーメント (x 方向)	$N \cdot m$
M_y	ストレーナとフランジ取合い部に加わる配管系モーメント (y 方向)	$N \cdot m$
M_z	ストレーナとフランジ取合い部に加わる配管系モーメント (z 方向)	$N \cdot m$
n	ウェブ個数	—
LAB_A	気泡形成時の加速度ドラッグ荷重	N/m^3
LAB_D	気泡形成時の定常ドラッグ荷重	N/m^2
OD	外径	mm
P	孔の間隔 (中心間)	mm
s	アウトージャケットの等価肉厚	mm
SRV_A	逃がし安全弁作動時の加速度ドラッグ荷重	N/m^3
SRV_D	逃がし安全弁作動時の定常ドラッグ荷重	N/m^2
t	アウトージャケットの厚さ	mm
V_A	加速度ドラッグ体積	m^3
w	ウェブ幅	mm
Z	断面係数	mm^3
π	円周率	—

注：ここで定義されない記号については、各計算の項目において説明する。

4.3.2 許容値

軸（回転子）及びモータフレームの許容値は，クラス 2 ポンプの許容応力状態Ⅲ_{AS}に準拠し設定する。固定子の許容値は，クラス 2 支持構造物の許容応力状態Ⅲ_{AS}に準拠し設定する。端子箱の許容値は，クラス 2 支持構造物の許容応力状態Ⅳ_{AS}に準拠し設定する。また，軸受については，メーカー規定の軸受の定格荷重を，固定子と回転子間のクリアランスは，変位可能寸法を許容値として設定する。

許容値を表 4-2 に示す。

表 4-2 許容値

評価対象部位	材料	単位	許容値
固定子		MPa	53
軸（回転子）		MPa	354
端子箱		MPa	(引張り) 185 (せん断) 142
軸受	—	N	
固定子と回転子間の クリアランス	—	mm	3
モータフレーム		MPa	309

4.3.3 記号の説明

高圧炉心スプレイ系ポンプ用原動機の動的機能維持評価に使用する記号を表 4-3 に示す。

表4-3 記号の説明

記号	記号の説明	単位
A_{bt}	端子箱取付ボルトの断面積	mm^2
A_f	モータフレームの断面積	mm^2
A_s	軸の断面積	mm^2
C_P	ポンプ振動による震度	—
C_H	水平方向設計震度	—
C_{HT}	端子箱部の最大応答加速度による水平方向震度	—
C_V	鉛直方向設計震度	—
D	固定子の外径	mm
d_s	軸の径	mm
F_k	固定子に生じる組合せ荷重	N
F_{bt}	端子箱取付ボルトに作用する引張力	N
$F_{bt, a}$	端子箱取付面に対し左右方向の水平方向地震により作用する引張力	N
$F_{bt, b}$	端子箱取付面に対し前後方向の水平方向地震により作用する引張力	N
F_{kg}	自重及び地震力により固定子に生じる荷重	N
F_{kt}	電動機の回転による荷重	N
g	重力加速度 (=9.80665)	m/s^2
h_t	端子箱取付面から端子箱重心までの高さ	mm
L	固定子の溶接長さ	mm
L_{1i}	重心と下側ボルト間の鉛直方向距離	mm
L_{2i}	上側ボルトと下側ボルト間の鉛直方向距離	mm
L_{3i}	左側ボルトと右側ボルト間の水平方向距離	mm
M_f	モータフレームに作用する曲げモーメント	$\text{N}\cdot\text{mm}$
M_s	軸に作用する曲げモーメント	$\text{N}\cdot\text{mm}$
N	電動機の回転速度	min^{-1}
n_p	固定子の溶接数	—
n_t	端子箱取付ボルトの本数	—
$n_{t1, y}$	引張力がはたらく端子箱取付ボルト本数 (y 方向)	—
$n_{t1, z}$	引張力がはたらく端子箱取付ボルト本数 (z 方向)	—
P	電動機出力	kW
p	固定子の溶接部の開先寸法	mm
Q_{bt}	端子箱取付ボルトに生じるせん断力	N
$Q_{bt, a}$	水平方向地震によりボルトに作用するせん断力	N
$Q_{bt, b}$	鉛直方向地震によりボルトに作用するせん断力	N

4.3.2 許容値

軸（回転子）及びモータフレームの許容値は，クラス 2 ポンプの許容応力状態Ⅲ_{AS} に準拠し設定する。固定子の許容値は，クラス 2 支持構造物の許容応力状態Ⅲ_{AS} に準拠し設定する。端子箱の許容値は，クラス 2 支持構造物の許容応力状態Ⅳ_{AS} に準拠し設定する。また，軸受については，メーカー規定の軸受の定格荷重を，固定子と回転子間のクリアランスは，変位可能寸法を許容値として設定する。

許容値を表 4-2 に示す。

表 4-2 許容値

評価対象部位	材料	単位	許容値
固定子		MPa	53
軸（回転子）		MPa	430
端子箱		MPa	(引張り) 185 (せん断) 142
軸受	—	N	
固定子と回転子間の クリアランス	—	mm	2.4
モータフレーム		MPa	309

4.3.3 記号の説明

低圧炉心スプレイ系ポンプ用原動機の動的機能維持評価に使用する記号を表 4-3 に示す。

表4-3 記号の説明

記号	記号の説明	単位
A_{bt}	端子箱取付ボルトの断面積	mm^2
A_f	モータフレームの断面積	mm^2
A_s	軸の断面積	mm^2
C_P	ポンプ振動による震度	—
C_H	水平方向設計震度	—
C_{HT}	端子箱部の最大応答加速度による水平方向震度	—
C_V	鉛直方向設計震度	—
D	固定子の外径	mm
d_s	軸の径	mm
F_k	固定子に生じる組合せ荷重	N
F_{bt}	端子箱取付ボルトに作用する引張力	N
$F_{bt, a}$	端子箱取付面に対し左右方向の水平方向地震により作用する引張力	N
$F_{bt, b}$	端子箱取付面に対し前後方向の水平方向地震により作用する引張力	N
F_{kg}	自重及び地震力により固定子に生じる荷重	N
F_{kt}	電動機の回転による荷重	N
g	重力加速度 (=9.80665)	m/s^2
h_t	端子箱取付面から端子箱重心までの高さ	mm
L	固定子の溶接長さ	mm
L_{1i}	重心と下側ボルト間の鉛直方向距離	mm
L_{2i}	上側ボルトと下側ボルト間の鉛直方向距離	mm
L_{3i}	左側ボルトと右側ボルト間の水平方向距離	mm
M_f	モータフレームに作用する曲げモーメント	$\text{N}\cdot\text{mm}$
M_s	軸に作用する曲げモーメント	$\text{N}\cdot\text{mm}$
N	電動機の回転速度	min^{-1}
n_p	固定子の溶接数	—
n_t	端子箱取付ボルトの本数	—
$n_{t1, y}$	引張力がはたらく端子箱取付ボルト本数 (y 方向)	—
$n_{t1, z}$	引張力がはたらく端子箱取付ボルト本数 (z 方向)	—
P	電動機出力	kW
p	固定子の溶接部の開先寸法	mm
Q_{bt}	端子箱取付ボルトに生じるせん断力	N
$Q_{bt, a}$	水平方向地震によりボルトに作用するせん断力	N
$Q_{bt, b}$	鉛直方向地震によりボルトに作用するせん断力	N

表 2-1 構造計画

計画の概要		概略構造図
基礎・支持構造	主体構造	
<p>胴下端を基礎ボルトで基礎に据え付ける。</p>	<p>上面に屋根，下面に底板を有するたて置円筒形容器であり，胴は上部にいくほど段階的に板厚が薄くなる構造である。</p>	<p>(単位: mm)</p>

4.3.2 許容値

軸（回転子）及びモータフレームの許容値は，クラス 2 ポンプの許容応力状態 III_{AS} に準拠し設定する。固定子の許容値は，クラス 2 支持構造物の許容応力状態 III_{AS} に準拠し設定する。端子箱の許容値は，クラス 2 支持構造物の許容応力状態 IV_{AS} に準拠し設定する。また，軸受については，メーカ規定の軸受の定格荷重を，固定子と回転子間のクリアランスは，変位可能寸法を許容値として設定する。

許容値を表 4-1 に示す。

表 4-1 許容値

評価対象部位	材料	単位	許容値
固定子		MPa	54
軸（回転子）		MPa	447
端子箱		MPa	(引張り) 189 (せん断) 146
軸受	—	N	
固定子と回転子間の クリアランス	—	mm	1.6
モータフレーム		MPa	316

枠囲みの内容は商業機密の観点から公開できません。

4.3.3 記号の説明

原子炉補機冷却海水ポンプ用原動機の動的機能維持評価に使用する記号を表4-2に示す。

表4-2 記号の説明

記号	記号の説明	単位
A_{bt}	端子箱取付ボルトの断面積	mm^2
A_f	モータフレームの断面積	mm^2
A_s	軸の断面積	mm^2
C_P	ポンプ振動による震度	—
C_H	水平方向設計震度	—
C_{HT}	端子箱部の最大応答加速度による水平方向震度	—
C_V	鉛直方向設計震度	—
D	固定子の外径	mm
d_s	軸の径	mm
F_k	固定子に生じる組合せ荷重	N
F_{bt}	端子箱取付ボルトに作用する引張力	N
$F_{bt, a}$	端子箱取付面に対し左右方向の水平方向地震により作用する引張力	N
$F_{bt, b}$	端子箱取付面に対し前後方向の水平方向地震により作用する引張力	N
F_{kg}	自重及び地震力により固定子に生じる荷重	N
F_{kt}	電動機の回転による荷重	N
g	重力加速度 (=9.80665)	m/s^2
h_t	端子箱取付面から端子箱重心までの高さ	mm
L	固定子の溶接長さ	mm
L_{1i}	重心と下側ボルト間の鉛直方向距離	mm
L_{2i}	上側ボルトと下側ボルト間の鉛直方向距離	mm
L_{3i}	左側ボルトと右側ボルト間の水平方向距離	mm
M_f	モータフレームに作用する曲げモーメント	$\text{N}\cdot\text{mm}$
M_s	軸に作用する曲げモーメント	$\text{N}\cdot\text{mm}$
N	電動機の回転速度	min^{-1}
n_p	固定子の溶接数	—
n_t	端子箱取付ボルトの本数	—
$n_{t1, y}$	引張力がはたらく端子箱取付ボルト本数 (y 方向)	—
$n_{t1, z}$	引張力がはたらく端子箱取付ボルト本数 (z 方向)	—
P	電動機出力	kW
p	固定子の溶接部の開先寸法	mm
Q_{bt}	端子箱取付ボルトに生じるせん断力	N
$Q_{bt, a}$	水平方向地震によりボルトに作用するせん断力	N
$Q_{bt, b}$	鉛直方向地震によりボルトに作用するせん断力	N

4.3.2 許容値

軸（回転子）及びモータフレームの許容値は、クラス 2 ポンプの許容応力状態Ⅲ_{AS} に準拠し設定する。固定子の許容値は、クラス 2 支持構造物の許容応力状態Ⅲ_{AS} に準拠し設定する。端子箱の許容値は、クラス 2 支持構造物の許容応力状態Ⅳ_{AS} に準拠し設定する。また、軸受については、メーカー規定の軸受の定格荷重を、固定子と回転子間のクリアランスは、変位可能寸法を許容値として設定する。

許容値を表 4-1 に示す。

表 4-1 許容値

評価対象部位	材料	単位	許容値
固定子		MPa	121
軸（回転子）		MPa	474
端子箱		MPa	(引張り) 184 (せん断) 142
軸受	—	N	
固定子と回転子間の クリアランス	—	mm	0.8
モータフレーム		MPa	45

4.3.3 記号の説明

高圧炉心スプレイ補機冷却海水ポンプ用原動機の動的機能維持評価に使用する記号を表 4-2 に示す。

表4-2 記号の説明

記号	記号の説明	単位
A_{bt}	端子箱取付ボルトの断面積	mm^2
A_f	モータフレームの断面積	mm^2
A_p	ピンの断面積	mm^2
A_s	軸の断面積	mm^2
C_p	ポンプ振動による震度	—
C_H	水平方向設計震度	—
C_{HT}	端子箱部の最大応答加速度による水平方向震度	—
C_v	鉛直方向設計震度	—
D	固定子の外径	mm
d_s	軸の径	mm
F_k	固定子に生じる組合せ荷重	N
F_{bt}	端子箱取付ボルトに作用する引張力	N
$F_{bt, a}$	端子箱取付面に対し左右方向の水平方向地震により作用する引張力	N
$F_{bt, b}$	端子箱取付面に対し前後方向の水平方向地震により作用する引張力	N
F_{kg}	自重及び地震力により固定子に生じる荷重	N
F_{kt}	電動機の回転による荷重	N
g	重力加速度 (=9.80665)	m/s^2
h_t	端子箱取付面から端子箱重心までの高さ	mm
L_{1i}	重心と下側ボルト間の鉛直方向距離	mm
L_{2i}	上側ボルトと下側ボルト間の鉛直方向距離	mm
L_{3i}	左側ボルトと右側ボルト間の水平方向距離	mm
M_f	モータフレームに作用する曲げモーメント	$\text{N}\cdot\text{mm}$
M_s	軸に作用する曲げモーメント	$\text{N}\cdot\text{mm}$
N	電動機の回転速度	min^{-1}
n_p	固定子取付ピンの本数	—
n_t	端子箱取付ボルトの本数	—
$n_{t1, y}$	引張力がはたらく端子箱取付ボルト本数 (y 方向)	—
$n_{t1, z}$	引張力がはたらく端子箱取付ボルト本数 (z 方向)	—
P	電動機出力	kW
Q_{bt}	端子箱取付ボルトに生じるせん断力	N
$Q_{bt, a}$	水平方向地震によりボルトに作用するせん断力	N
$Q_{bt, b}$	鉛直方向地震によりボルトに作用するせん断力	N
T_m	電動機の回転による発生トルク	$\text{N}\cdot\text{m}$

4.2.2 許容値

クランク軸, 歯車軸の許容値は, クラス 2 ポンプの許容応力状態Ⅲ_{AS} に準拠し設定する。
 またクランク軸軸受, 歯車軸軸受は, メーカー規定の軸受の定格荷重を, コネクティングロッド軸軸受, バルブシート, 減速機歯車は, メーカー規定の許容値を, 軸継手は, 変位可能寸法を許容値として設定する。

許容値を表 4-1 に示す。

表 4-1 許容値

評価対象部位	材料	単位	許容値
軸継手	—	mm	
クランク軸軸受	—	N	
コネクティングロッド軸軸受	—	N/mm ² ・m/s	
バルブシート	—	N/mm ²	
歯車軸軸受	—	N	
減速機歯車	—	N	
クランク軸		MPa	482*
歯車軸		MPa	822

注記* : 機械的性質及び化学的成分が同等なS45Cの許容値を適用する。

4.3 原動機の動的機能維持評価

4.3.1 評価対象部位

J E A G 4 6 0 1 の原動機の動的機能維持評価に従い、以下の部位について評価を実施する。

- a. 取付ボルト
- b. 固定子
- c. 軸（回転子）
- d. 端子箱
- e. 軸受
- f. 固定子と回転子間のクリアランス
- g. モータフレーム
- h. 軸継手

このうち「a. 取付ボルト」については、「3. 構造強度評価」に従い評価を行った「5. 評価結果」にて設計用地震力に対して十分な構造強度を有していることを確認している。

以上より、本計算書においては、固定子、軸（回転子）、端子箱、軸受、固定子と回転子間のクリアランス、モータフレーム及び軸継手を評価対象部位とする。なお、軸継手においては、ポンプの動的機能維持評価に含まれている。

4.3.2 許容値

モータフレーム及び端子箱の許容値はクラス2支持構造物の許容応力状態Ⅳ_AS に準拠し設定する。軸（回転子）の許容値は、クラス2ポンプの許容応力状態Ⅲ_AS に準拠し設定する。固定子の許容値はクラス2支持構造物の許容応力状態Ⅲ_AS に準拠し設定する。また軸受については、メーカー規定の軸受の定格荷重を、固定子と回転子間のクリアランスは、変位可能寸法を許容値として設定する。

許容値を表 4-10 に示す。

表 4-10 許容値

評価対象部位		材料	単位	許容値
固定子			MPa	130
軸（回転子）			MPa	456
端子箱	引張り		MPa	202
	せん断	MPa	155	
軸受	軸継手側	—	N	
	反軸継手側	—	N	
固定子と回転子間のクリアランス		—	mm	0.65
モータフレーム			MPa	40

枠囲みの内容は商業機密の観点から公開できません。

4.3.3 記号の説明

ほう酸水注入系ポンプ用原動機の動的機能維持評価に使用する記号を表 4-11 に示す。

表4-11 記号の説明 (1/2)

記号	記号の説明	単位
A_p	ピンの断面積	mm^2
A_{tb}	端子箱取付ボルトの断面積	mm^2
A_s	脚部の断面積	mm^2
C_P	ポンプ振動による震度	—
C_H	水平方向設計震度	—
C_V	鉛直方向設計震度	—
D_f	フレームの内径	mm
d_s	軸の直径	mm
E	軸の縦弾性係数	MPa
F	ピンにはたらく合成荷重	N
$F_{tb, a}$	端子箱取付面に対し左右方向の水平方向地震により作用する引張力	N
$F_{tb, b}$	端子箱取付面に対し前後方向の水平方向地震により作用する引張力	N
F_{tb}	ボルトに作用する引張力	N
F_1	電動機の回転によりピンにはたらく荷重	N
F_2	水平方向（長手方向）地震力によりピンにはたらく荷重	N
F_a	アキシアル荷重	N
F_{R1}	地震力により軸に作用する荷重	N
g	重力加速度 (=9.80665)	m/s^2
h_c	電動機取付面から電動機重心までの高さ	mm
h_f	電動機取付面から脚取付部までの高さ	mm
h_t	端子箱取付面から端子箱重心までの高さ	mm
I	軸の断面二次モーメント	mm^4
$L_{1, y}$	端子箱重心と取付ボルトの水平方向距離 (y 方向)	mm
$L_{2, y}$	端子箱重心と取付ボルトの水平方向距離 (y 方向)	mm
$L_{1, z}$	端子箱重心と取付ボルトの鉛直方向距離 (z 方向)	mm
$L_{2, z}$	端子箱重心と取付ボルトの鉛直方向距離 (z 方向)	mm
l	電動機脚部中心間距離	mm
l_c	脚中心から電動機重心までの水平方向距離	mm
l_b, L	反軸継手側・軸継手側（反負荷側・負荷側）軸受間距離	mm
l_r, c	軸（回転子）の重心位置	mm
M_{l1}	水平方向地震力（横方向）により脚部底面に作用する曲げモーメント	$\text{N}\cdot\text{mm}$
M_{max}	軸に生じる最大曲げモーメント	$\text{N}\cdot\text{mm}$
M_P	軸の回転によるモーメント	$\text{N}\cdot\text{mm}$
m	脚部重量を除いた電動機重量	kg
m_r	軸・回転子の重量	kg
m_s	固定子重量	kg

表4-11 記号の説明 (2/2)

記号	記号の説明	単位
m_{s1}	脚部の重量	kg
m_t	端子箱重量	kg
N	電動機定格回転速度	min^{-1}
n_p	ピンの本数	—
n_t	端子箱取付ボルトの本数	—
$n_{t1, y}$	引張力がはたらく端子箱取付ボルト本数 (y 方向)	—
$n_{t1, z}$	引張力がはたらく端子箱取付ボルト本数 (z 方向)	—
P	電動機定格出力	kW
P_1	静等価ラジアル荷重	N
P_2	静等価ラジアル荷重	N
$P_{or, 1}$	反軸継手側のラジアル玉軸受の静等価ラジアル荷重	N
$P_{or, 2}$	軸継手側のラジアル玉軸受の静等価ラジアル荷重	N
P_ℓ	水平方向地震力 (横方向) により脚取付部に作用する鉛直方向荷重	N
$Q_{tb, a}$	水平方向地震によりボルトに作用するせん断力	N
$Q_{tb, b}$	鉛直方向地震によりボルトに作用するせん断力	N
Q_{tb}	ボルトに作用するせん断力	N
R_1	脚部が受ける荷重	N
R_L	軸継手側軸受が受ける荷重	N
R_O	反軸継手側軸受が受ける荷重	N
T_M	電動機最大トルク	$\text{N}\cdot\text{m}$
T_S	電動機最大トルク	%
X_O	軸受ラジアル荷重に対する係数	—
Y_O	軸受アキシアル荷重に対する係数	—
y_{max}	軸の最大たわみ	mm
Z_S	軸の断面係数	mm^3
Z_{sy}	脚部の長手方向軸に対する断面係数	mm^3
σ_b	軸にはたらく最大曲げ応力	MPa
σ_{tb}	ボルト1本あたりにはたらく引張応力	MPa
σ_s	軸にはたらく組合せ応力	MPa
σ_S	鉛直方向と水平方向 (横方向) 地震力が作用する組合せ応力	MPa
σ_{S1}	電動機重量による応力	MPa
σ_{S2}	水平方向地震力 (横方向) による曲げ応力および圧縮応力	MPa
σ_{S4}	鉛直方向地震力による応力	MPa
τ_{tb}	ボルト1本あたりにはたらくせん断応力	MPa
τ_p	ピンにはたらくせん断応力	MPa
τ_t	軸に生じるねじり応力	MPa
τ_{S2}	水平方向地震力 (横方向) によるせん断応力	MPa

b. 鉛直方向地震力による応力

$$\sigma_{S4} = \frac{R_1 + m_{s1} \cdot g}{A_s} \cdot (C_V + C_P) \dots\dots\dots (4.3.4.32)$$

c. 水平方向地震力（横方向）による応力

水平方向地震力（横方向）により脚部底面に作用する曲げモーメントは

$$M_{\ell 1} = (C_H + C_P) \cdot m \cdot g \cdot h_f \dots\dots\dots (4.3.4.33)$$

水平方向地震力（横方向）により脚取付部に作用する鉛直方向荷重は

$$P_{\ell} = (C_H + C_P) \cdot m \cdot g \cdot \frac{h_c}{\ell} \dots\dots\dots (4.3.4.34)$$

曲げ応力および圧縮応力は

$$\sigma_{S2} = \frac{M_{\ell 1}}{Z_{s y}} + \frac{P_{\ell}}{A_s} \dots\dots\dots (4.3.4.35)$$

せん断応力は

$$\tau_{S2} = \frac{(C_H + C_P) \cdot m \cdot g}{A_s} \dots\dots\dots (4.3.4.36)$$

d. 組合せ応力

$$\sigma_S = \sqrt{(\sigma_{S1} + \sigma_{S2} + \sigma_{S4})^2 + 3 \cdot \tau_{S2}^2} \dots\dots\dots (4.3.4.37)$$

(7) 軸継手

軸継手（原動機～減速機）の評価は、4.2.3(1)のポンプの動的機能維持評価に含まれている。

1.5.3.2 横形3連往復動式ポンプの動的機能維持評価

1.5.3.2.1 代表評価項目の評価

基礎ボルト、ポンプ取付ボルト、減速機取付ボルトについては、構造強度評価にて設計用地震力に対して十分な構造強度を有しているため、計算は省略する。

1.5.3.2.2 上記以外の基本評価項目の評価

1.5.3.2.2.1 軸継手の評価 (単位: mm)

評価部位	発生変位量	許容変位量
軸継手	0.54	

すべて許容変位量以下である。

1.5.3.2.2.2 クランク軸軸受の評価 (単位: N)

評価部位	発生荷重	許容荷重
クランク軸軸受	5.049×10^4	

すべて許容荷重以下である。

1.5.3.2.2.3 コネクティングロッド軸軸受の評価 (単位: $N/mm^2 \cdot m/s$)

評価部位	発生値	許容値
コネクティングロッド軸軸受	0.5	

すべて許容値以下である。

1.5.3.2.2.4 バルブシート面の評価 (単位: N/mm^2)

評価部位	面圧	発生値	許容値
バルブシート面	—	30	

すべて許容値以下である。

2.5.3.2 横形3連往復動式ポンプの動的機能維持評価

2.5.3.2.1 代表評価項目の評価

基礎ボルト、ポンプ取付ボルト、減速機取付ボルトについては、構造強度評価にて設計用地震力に対して十分な構造強度を有しているため、計算は省略する。

2.5.3.2.2 上記以外の基本評価項目の評価

2.5.3.2.2.1 軸継手の評価 (単位: mm)

評価部位	発生変位量	許容変位量
軸継手	0.54	

すべて許容変位量以下である。

2.5.3.2.2.2 クランク軸軸受の評価 (単位: N)

評価部位	発生荷重	許容荷重
クランク軸軸受	5.049×10^4	

すべて許容荷重以下である。

47

2.5.3.2.2.3 コネクティングロッド軸軸受の評価 (単位: $N/mm^2 \cdot m/s$)

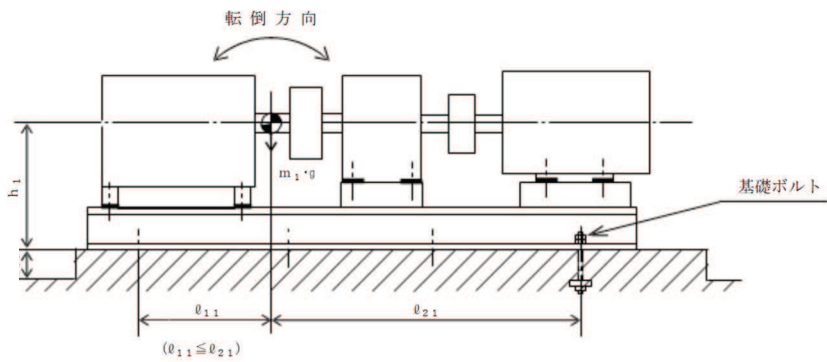
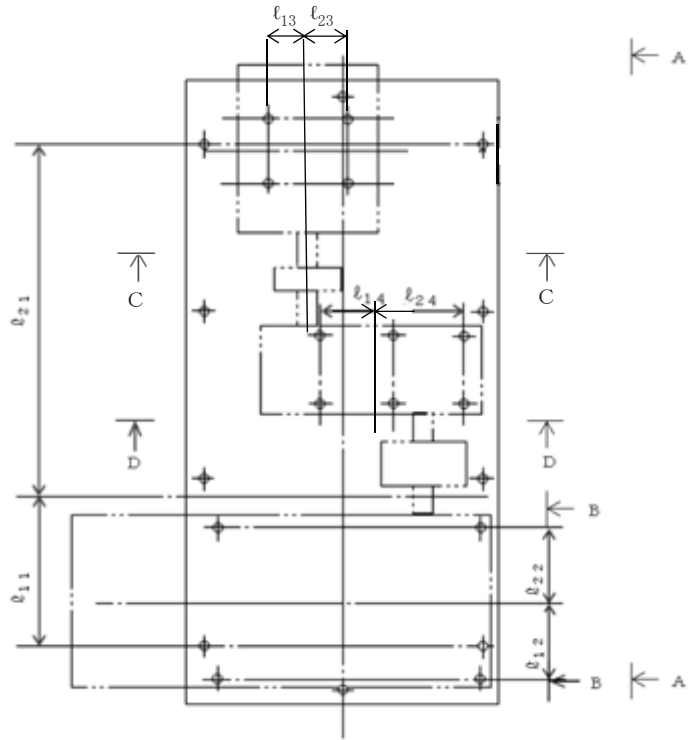
評価部位	発生値	許容値
コネクティングロッド軸軸受	0.5	

すべて許容値以下である。

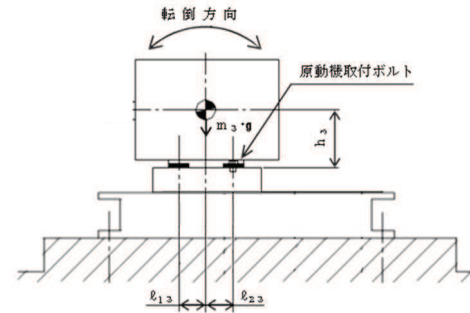
2.5.3.2.2.4 バルブシート面の評価 (単位: N/mm^2)

評価部位	面圧	発生値	許容値
バルブシート面	—	30	

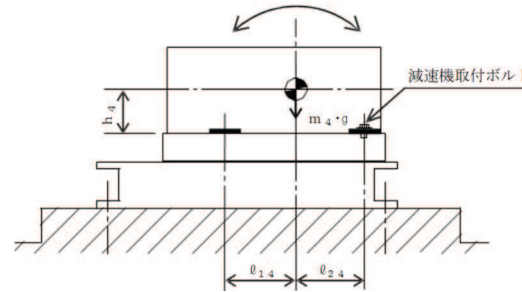
すべて許容値以下である。



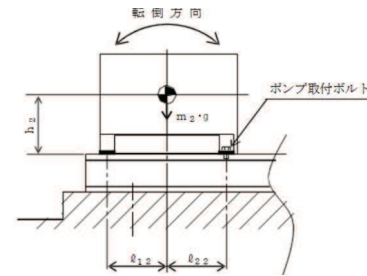
A~A 矢視図
(基礎ボルト)



C~C 矢視図
(原動機取付ボルト)



D~D 矢視図
(減速機取付ボルト)



B~B 矢視図
(ポンプ取付ボルト)

表 2-1 構造計画

計画の概要		概略構造図
基礎・支持構造	主体構造	
<p>検出器は、計器取付ボルトにより取付板に固定され、取付板は、取付板取付ボルトにより計器スタンションに固定される。</p> <p>計器スタンションは、基礎に基礎ボルトで設置する。</p>	<p>弾性圧力検出器 (壁に設置された計器スタンションに検出器を計器取付ボルトにより固定する構造)</p>	<p>【復水移送ポンプ出口圧力】</p> <p>上面</p> <p>正面</p> <p>側面</p> <p>基礎ボルト (メカニカルアンカ)</p> <p>410.5</p> <p>検出器</p> <p>計器取付ボルト</p> <p>取付板</p> <p>取付板取付ボルト</p> <p>基礎 (壁面)</p> <p>250</p> <p>850</p> <p>計器スタンション</p> <p>(単位: mm)</p>

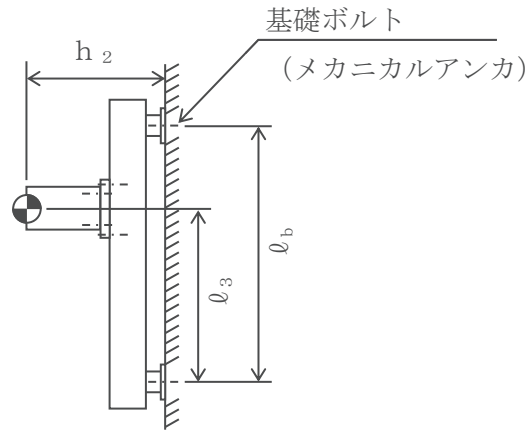
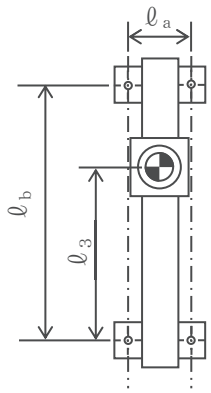
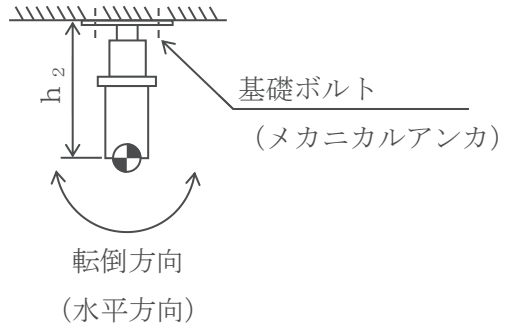
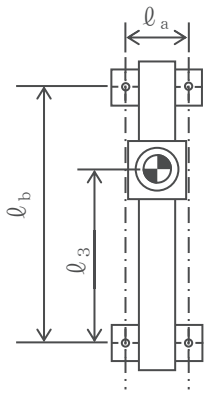
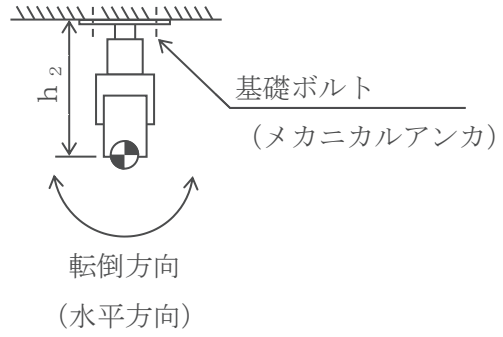
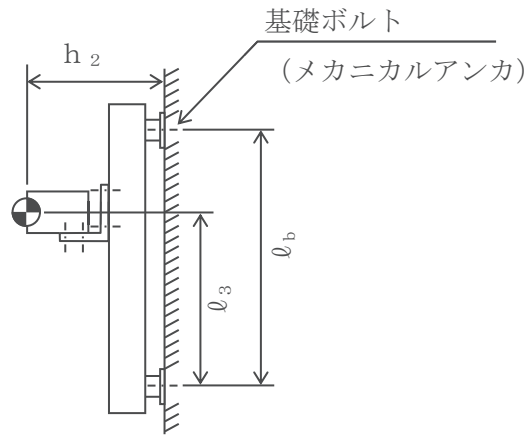


表 2-1 構造計画

計画の概要		概略構造図
基礎・支持構造	主体構造	
<p>検出器は、計器取付ボルトにより取付板に固定され、取付板は、取付板取付ボルトにより計器スターションに固定される。</p> <p>計器スターションは、基礎に基礎ボルトで設置する。</p>	<p>差圧式流量検出器 (壁に設置された計器スターションに検出器を計器取付ボルトにより固定する構造)</p>	<p>【残留熱除去系洗浄ライン流量 (残留熱除去系ヘッドスプレイライン洗浄流量)】</p> <p>正面</p> <p>側面</p> <p>(単位 : mm)</p>

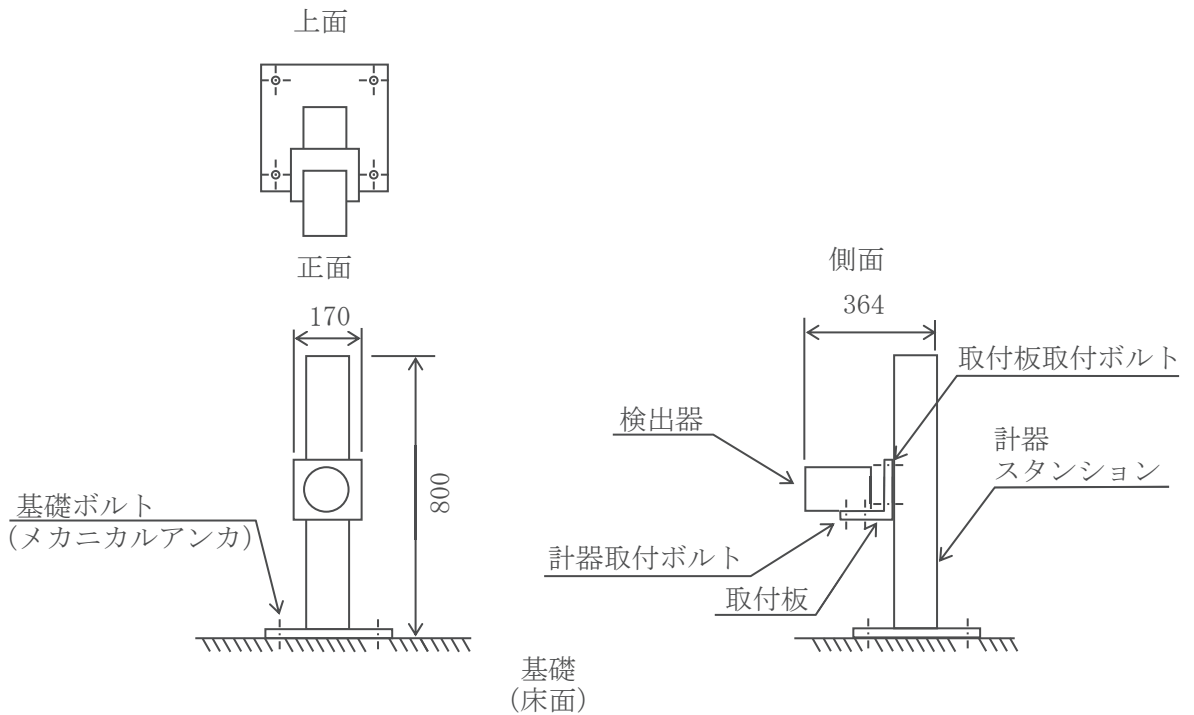


正面



側面

表 2-1 構造計画

計画の概要		概略構造図
基礎・支持構造	主体構造	
<p>検出器は、計器取付ボルトにより取付板に固定され、取付板は、取付板取付ボルトにより計器ステーションに固定される。</p> <p>計器ステーションは、基礎に基礎ボルトで設置する。</p>	<p>差圧式流量検出器 (床に設置された計器ステーションに検出器を計器取付ボルトにより固定する構造)</p>	<p>【残留熱除去系洗浄ライン流量 (残留熱除去系 B 系格納容器冷却ライン洗浄流量)】</p>  <p>(単位: mm)</p>

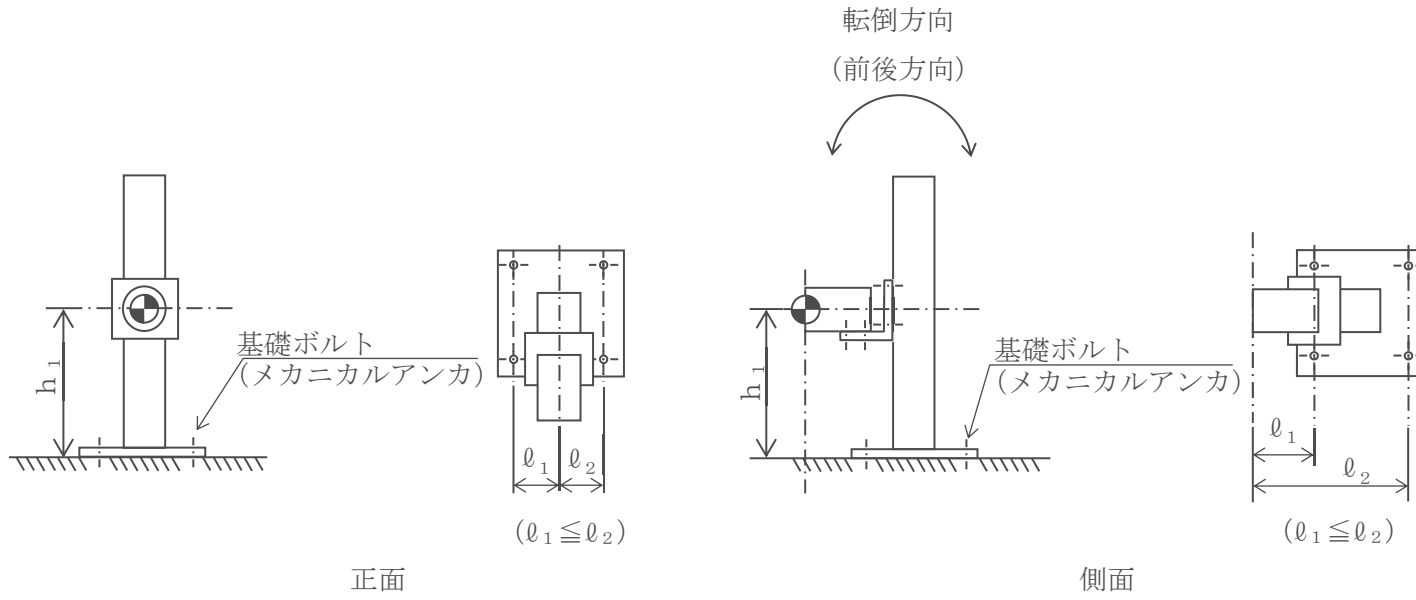


表 3-1 構造計画

計画の概要		概略構造図
基礎・支持構造	主体構造	
<p>検出器は、計器取付ボルトにより取付板に固定され、取付板は、取付板取付ボルトにより計器スタンションに固定される。</p> <p>計器スタンションは、基礎に基礎ボルトで設置する。</p>	<p>弾性圧力検出器 (壁に設置された計器スタンションに検出器を計器取付ボルトにより固定する構造)</p>	<p>【圧力抑制室圧力 (計器スタンション (T48-PT019))】</p> <p style="text-align: right;">(単位 : mm)</p>

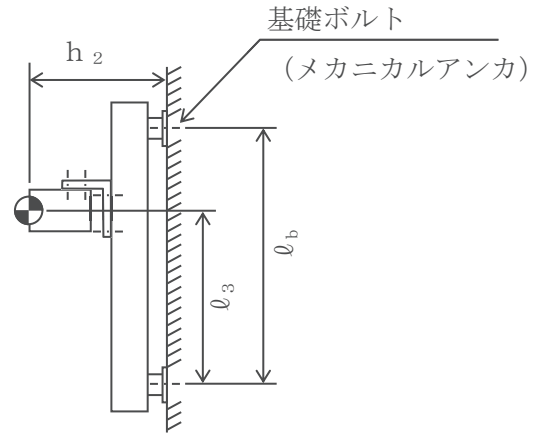
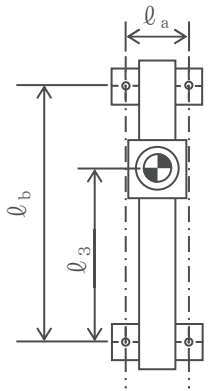
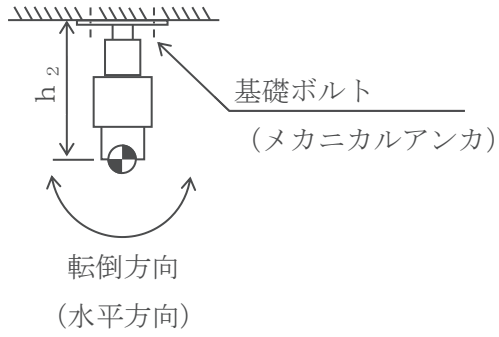


表 1-4 荷重の組合せ及び許容応力状態（設計基準対象施設）

施設区分		機器名称	耐震重要度分類	機器等の区分	荷重の組合せ	許容応力状態
計測制御 系統施設	計測装置	ドライウェル温度 (T48-TE012A)	S	—*1	$D + P_D + M_D + S_d^*$	Ⅲ _A S
					$D + P_D + M_D + S_s$	Ⅳ _A S

注記*1：その他の支持構造物の荷重の組合せ及び許容応力状態を適用する。

表 1-5 許容応力（その他の支持構造物）

許容応力状態	許容限界*1, *2 (ボルト等以外)				
	一次応力				
	引張り	せん断	圧縮	曲げ	組合せ
Ⅲ _A S	$1.5 \cdot f_t$	$1.5 \cdot f_s$	$1.5 \cdot f_c$	$1.5 \cdot f_b$	$1.5 \cdot f_s$
Ⅳ _A S	$1.5 \cdot f_t^*$	$1.5 \cdot f_s^*$	$1.5 \cdot f_c^*$	$1.5 \cdot f_b^*$	$1.5 \cdot f_s^*$

注記*1：応力の組合せが考えられる場合には、組合せ応力に対しても評価を行う。

*2：当該の応力が生じない場合、規格基準で省略可能とされている場合及び他の応力で代表可能である場合は評価を省略する。

表 1-6 使用材料の許容応力評価条件（設計基準対象施設）

評価部材	材料	温度条件 (°C)		S_y (MPa)	S_u (MPa)	S_y (RT) (MPa)
		周囲環境温度	171	150	413	205
溶接部						

表 3-4 荷重の組合せ及び許容応力状態（設計基準対象施設）

施設区分		機器名称	耐震重要度分類	機器等の区分	荷重の組合せ	許容応力状態
計測制御 系統施設	計測装置	ドライウエル温度 (T48-TE012S)	S	—*1	$D + P_D + M_D + S d^*$	Ⅲ _{AS}
					$D + P_D + M_D + S s$	Ⅳ _{AS}

注記*1：その他の支持構造物の荷重の組合せ及び許容応力状態を適用する。

表 3-5 許容応力（その他の支持構造物）

許容応力状態	許容限界*1, *2 (ボルト等以外)				
	一次応力				
	引張り	せん断	圧縮	曲げ	組合せ
Ⅲ _{AS}	$1.5 \cdot f_t$	$1.5 \cdot f_s$	$1.5 \cdot f_c$	$1.5 \cdot f_b$	$1.5 \cdot f_s$
Ⅳ _{AS}	$1.5 \cdot f_t^*$	$1.5 \cdot f_s^*$	$1.5 \cdot f_c^*$	$1.5 \cdot f_b^*$	$1.5 \cdot f_s^*$

注記*1：応力の組合せが考えられる場合には、組合せ応力に対しても評価を行う。

*2：当該の応力が生じない場合、規格基準で省略可能とされている場合及び他の応力で代表可能である場合は評価を省略する。

表 3-6 使用材料の許容応力評価条件（設計基準対象施設）

評価部材	材料	温度条件 (°C)		S_y (MPa)	S_u (MPa)	$S_y (RT)$ (MPa)
		周囲環境温度	171	150	413	205
溶接部						

表 4-4 荷重の組合せ及び許容応力状態（重大事故等対処設備）

施設区分		機器名称	設備分類*1	機器等の区分	荷重の組合せ	許容応力状態
計測制御 系統施設	計測装置	ドライウエル温度 (T48-TE026A, B)	常設／防止 常設／緩和	—*2	$D + P_D + M_D + S_s$ *3	IV_{AS}
					$D + P_{SAD} + M_{SAD} + S_s$	V_{AS} (V_{AS} として IV_{AS} の 許容限界を用いる。)

注記*1：「常設／防止」は常設耐震重要重大事故防止設備以外の常設重大事故防止設備、「常設／緩和」は常設重大事故緩和設備を示す。

*2：その他の支持構造物の荷重の組合せ及び許容応力状態を適用する。

*3：「 $D + P_{SAD} + M_{SAD} + S_s$ 」の評価に包絡されるため、評価結果の記載を省略する。

表 4-5 許容応力（重大事故等その他の支持構造物）

許容応力状態	許容限界*1, *2 (ボルト等以外)				
	一次応力				
	引張り	せん断	圧縮	曲げ	組合せ
IV_{AS}					
V_{AS} (V_{AS} として IV_{AS} の許容限界を用いる。)	$1.5 \cdot f_t^*$	$1.5 \cdot f_s^*$	$1.5 \cdot f_c^*$	$1.5 \cdot f_b^*$	$1.5 \cdot f_s^*$

注記*1：応力の組合せが考えられる場合には、組合せ応力に対しても評価を行う。

*2：当該の応力が生じない場合、規格基準で省略可能とされている場合及び他の応力で代表可能である場合は評価を省略する。

表 5-4 荷重の組合せ及び許容応力状態（重大事故等対処設備）

施設区分		機器名称	設備分類*1	機器等の区分	荷重の組合せ	許容応力状態
計測制御 系統施設	計測装置	ドライウエル温度 (T48-TE026F)	常設／防止 常設／緩和	—*2	$D + P_D + M_D + S_s$ *3	IV _{AS}
					$D + P_{SAD} + M_{SAD} + S_s$	V _{AS} (V _{AS} として IV _{AS} の許容限界 を用いる。)

注記*1：「常設／防止」は常設耐震重要重大事故防止設備以外の常設重大事故防止設備，「常設／緩和」は常設重大事故緩和設備を示す。

*2：その他の支持構造物の荷重の組合せ及び許容応力状態を適用する。

*3：「 $D + P_{SAD} + M_{SAD} + S_s$ 」の評価に包絡されるため，評価結果の記載を省略する。

表 5-5 許容応力（重大事故等その他の支持構造物）

許容応力状態	許容限界*1, *2 (ボルト等以外)				
	一次応力				
	引張り	せん断	圧縮	曲げ	組合せ
IV _{AS}	$1.5 \cdot f_t^*$	$1.5 \cdot f_s^*$	$1.5 \cdot f_c^*$	$1.5 \cdot f_b^*$	$1.5 \cdot f_s^*$
V _{AS} (V _{AS} としてIV _{AS} の許容限界を用いる。)					

注記*1：応力の組合せが考えられる場合には，組合せ応力に対しても評価を行う。

*2：当該の応力が生じない場合，規格基準で省略可能とされている場合及び他の応力で代表可能である場合は評価を省略する。

表 5-3 許容応力（その他の支持構造物及び重大事故等その他の支持構造物）

許容応力状態	許容限界*1, *2 (ボルト等)		
	一次応力		
	引張り	せん断	組合せ
Ⅲ _A S	$1.5 \cdot f_t$	$1.5 \cdot f_s$	$1.5 \cdot f_t$
Ⅳ _A S	$1.5 \cdot f_t^*$	$1.5 \cdot f_s^*$	$1.5 \cdot f_t^*$
V _A S (V _A SとしてⅣ _A Sの許容限界を用いる。)			

注記*1：応力の組合せが考えられる場合には，組合せ応力に対しても評価を行う。

*2：当該の応力が生じない場合，規格基準で省略可能とされている場合及び他の応力で代表可能である場合は評価を省略する。

表 5-4 使用材料の許容応力評価条件（設計基準対象施設）

評価部材	材料	温度条件 (°C)		S _y (MPa)	S _u (MPa)	S _y (R T) (MPa)
		U ボルト	周囲環境温度	104	169	439

表 5-5 使用材料の許容応力評価条件（重大事故等対処設備）

評価部材	材料	温度条件 (°C)		S _y (MPa)	S _u (MPa)	S _y (R T) (MPa)
		U ボルト	周囲環境温度	200	144	402

枠囲みの内容は商業機密の観点から公開できません。

表 3-4 荷重の組合せ及び許容応力状態（重大事故等対処設備）

施設区分		機器名称	設備分類*1	機器等の区分	荷重の組合せ	許容応力状態
計測制御 系統施設	計測装置	原子炉格納容器下部温度 (T48-L/TE047A, B, L/TE048A, B, L/TE049A, B)	常設／緩和	—*2	$D + P_D + M_D + S_s$ *3	IV_{AS}
					$D + P_{SAD} + M_{SAD} + S_s$	V_{AS} (V_{AS} として IV_{AS} の許容限界 を用いる。)

注記*1：「常設／緩和」は常設重大事故緩和設備を示す。

*2：その他の支持構造物の荷重の組合せ及び許容応力状態を適用する。

*3：「 $D + P_{SAD} + M_{SAD} + S_s$ 」の評価に包絡されるため、評価結果の記載を省略する。

表 3-5 許容応力（重大事故等その他の支持構造物）

許容応力状態	許容限界*1, *2 (ボルト等以外)				
	一次応力				
	引張り	せん断	圧縮	曲げ	組合せ
IV_{AS}	$1.5 \cdot f_t^*$	$1.5 \cdot f_s^*$	$1.5 \cdot f_c^*$	$1.5 \cdot f_b^*$	$1.5 \cdot f_s^*$
V_{AS} (V_{AS} として IV_{AS} の許容限界を用いる。)					

注記*1：応力の組合せが考えられる場合には、組合せ応力に対しても評価を行う。

*2：当該の応力が生じない場合、規格基準で省略可能とされている場合及び他の応力で代表可能である場合は評価を省略する。

表 4-2 許容応力（重大事故等その他の支持構造物）

許容応力状態	許容限界*1, *2 (ボルト等以外)				
	一次応力				
	引張り	せん断	圧縮	曲げ	組合せ
IV _A S	1.5・f _t * (V _A SとしてIV _A Sの許容 限界を用いる。)	1.5・f _s * (V _A SとしてIV _A Sの許容 限界を用いる。)	1.5・f _c * (V _A SとしてIV _A Sの許容 限界を用いる。)	1.5・f _b * (V _A SとしてIV _A Sの許容 限界を用いる。)	1.5・f _s * (V _A SとしてIV _A Sの許容 限界を用いる。)
V _A S (V _A SとしてIV _A Sの許容 限界を用いる。)					

注記*1：応力の組合せが考えられる場合には，組合せ応力に対しても評価を行う。

*2：当該の応力が生じない場合，規格基準で省略可能とされている場合及び他の応力で代表可能である場合は評価を省略する。

表 4-3 使用材料の許容応力評価条件（重大事故等対処設備）

評価部材	材料	温度条件 (°C)		S _y (MPa)	S _u (MPa)	S _y (R T) (MPa)
溶接部		周囲環境温度	200	144	402	205

枠囲みの内容は商業機密の観点から公開できません。

表 1-4 荷重の組合せ及び許容応力状態（設計基準対象施設）

施設区分		機器名称	耐震重要度分類	機器等の区分	荷重の組合せ	許容応力状態
計測制御 系統施設	計測装置	圧力抑制室水位（T48-LT020）	S	—*1	$D + P_D + M_D + S_d^*$	Ⅲ _{AS}
					$D + P_D + M_D + S_s$	Ⅳ _{AS}

注記*1：その他の支持構造物の荷重の組合せ及び許容応力状態を適用する。

表 1-5 許容応力（その他の支持構造物）

許容応力状態	許容限界*1, *2 (ボルト等以外)				
	一次応力				
	引張り	せん断	圧縮	曲げ	組合せ
Ⅲ _{AS}	$1.5 \cdot f_t$	$1.5 \cdot f_s$	$1.5 \cdot f_c$	$1.5 \cdot f_b$	$1.5 \cdot f_s$
Ⅳ _{AS}	$1.5 \cdot f_t^*$	$1.5 \cdot f_s^*$	$1.5 \cdot f_c^*$	$1.5 \cdot f_b^*$	$1.5 \cdot f_s^*$

注記*1：応力の組合せが考えられる場合には，組合せ応力に対しても評価を行う。

*2：当該の応力が生じない場合，規格基準で省略可能とされている場合及び他の応力で代表可能である場合は評価を省略する。

表 1-6 使用材料の許容応力評価条件（設計基準対象施設）

評価部材	材料	温度条件 (°C)		S_y (MPa)	S_u (MPa)	S_y (RT) (MPa)
		溶接部		周囲環境温度	65	217

枠囲みの内容は商業機密の観点から公開できません。

表 2-4 荷重の組合せ及び許容応力状態（設計基準対象施設）

施設区分		機器名称	耐震重要度分類	機器等の区分	荷重の組合せ	許容応力状態
計測制御 系統施設	計測装置	圧力抑制室水位 (T48-LT021)	S	—*1	$D + P_D + M_D + S_d^*$	III _{AS}
					$D + P_D + M_D + S_s$	IV _{AS}

注記*1：その他の支持構造物の荷重の組合せ及び許容応力状態を適用する。

表 2-5 許容応力（その他の支持構造物）

許容応力状態	許容限界*1, *2 (ボルト等以外)				
	一次応力				
	引張り	せん断	圧縮	曲げ	組合せ
III _{AS}	$1.5 \cdot f_t$	$1.5 \cdot f_s$	$1.5 \cdot f_c$	$1.5 \cdot f_b$	$1.5 \cdot f_s$
IV _{AS}	$1.5 \cdot f_t^*$	$1.5 \cdot f_s^*$	$1.5 \cdot f_c^*$	$1.5 \cdot f_b^*$	$1.5 \cdot f_s^*$

注記*1：応力の組合せが考えられる場合には，組合せ応力に対しても評価を行う。

*2：当該の応力が生じない場合，規格基準で省略可能とされている場合及び他の応力で代表可能である場合は評価を省略する。

表 2-6 使用材料の許容応力評価条件（設計基準対象施設）

評価部材	材料	温度条件 (°C)		S _y (MPa)	S _u (MPa)	S _y (RT) (MPa)
溶接部		周囲環境温度	65	217	386	—

枠囲みの内容は商業機密の観点から公開できません。

表 3-4 荷重の組合せ及び許容応力状態（重大事故等対処設備）

施設区分		機器名称	設備分類*1	機器等の区分	荷重の組合せ	許容応力状態
計測制御 系統施設	計測装置	原子炉格納容器下部水位 (T48-L/TE047A, B, L/TE048A, B, L/TE049A, B)	常設／緩和	—*2	$D + P_D + M_D + S_s$ *3	IV_{AS}
					$D + P_{SAD} + M_{SAD} + S_s$	V_{AS} (V_{AS} として IV_{AS} の許容限界 を用いる。)

注記*1：「常設／緩和」は常設重大事故緩和設備を示す。

*2：その他の支持構造物の荷重の組合せ及び許容応力状態を適用する。

*3：「 $D + P_{SAD} + M_{SAD} + S_s$ 」の評価に包絡されるため、評価結果の記載を省略する。

表 3-5 許容応力（重大事故等その他の支持構造物）

許容応力状態	許容限界*1, *2 (ボルト等以外)				
	一次応力				
	引張り	せん断	圧縮	曲げ	組合せ
IV_{AS}	$1.5 \cdot f_t^*$	$1.5 \cdot f_s^*$	$1.5 \cdot f_c^*$	$1.5 \cdot f_b^*$	$1.5 \cdot f_s^*$
V_{AS} (V_{AS} として IV_{AS} の許容限界を用いる。)					

注記*1：応力の組合せが考えられる場合には、組合せ応力に対しても評価を行う。

*2：当該の応力が生じない場合、規格基準で省略可能とされている場合及び他の応力で代表可能である場合は評価を省略する。

4. 機能維持評価

衛星電話設備（固定型）（中央制御室）の電氣的機能維持の評価について、以下に示す。

4.1 機能維持評価用加速度

衛星電話設備（固定型）（中央制御室）は、電話機を固定金具にて机上に固縛することから、机が支持している。机についても取付金物にて床に固定することから、機能維持評価用加速度は、添付書類「VI-2-1-7 設計用床応答曲線の作成方針」に基づき、基準地震動 S_s により定まる衛星電話設備（固定型）（中央制御室）の設置床における応答加速度を適用する。

機能維持評価用加速度を表 4-1 に示す。

表 4-1 機能維持評価用加速度 (×9.8m/s²)

機器名称	対象機器設置箇所 (m)	方向	機能維持評価用 加速度
衛星電話設備（固定型） （中央制御室）	制御建屋(中央制御室) O.P. 22.95* (O.P. 24.25)	水平方向	2.32
		鉛直方向	1.67

注記 * : 基準床レベルを示す。

4.2 機能確認済加速度

衛星電話設備（固定型）（中央制御室）の機能確認済加速度には、添付書類「VI-2-1-9 機能維持の基本方針」に基づき、同形式の機器（支持構造物を含む。）の模擬地震波加振試験において電氣的機能の健全性を確認した加速度を適用する。機能確認済加速度を表 4-2 に示す。

表 4-2 機能確認済加速度 (×9.8m/s²)

機器名称	方向	機能確認済加速度
衛星電話設備（固定型） （中央制御室）	水平方向	3.03
	鉛直方向	2.11

4. 機能維持評価

衛星電話設備（固定型）（緊急時対策所）の電氣的機能維持の評価について、以下に示す。

4.1 機能維持評価用加速度

衛星電話設備（固定型）（緊急時対策所）は、電話機を固定金具にて机上に固縛することから、机が支持している。机についても取付金物にて床に固定することから、機能維持評価用加速度は、添付書類「VI-2-1-7 設計用床応答曲線の作成方針」に基づき、基準地震動 S_s により定まる衛星電話設備（固定型）（緊急時対策所）の設置床における応答加速度を適用する。

機能維持評価用加速度を表 4-1 に示す。

表 4-1 機能維持評価用加速度 (×9.8m/s²)

機器名称	対象機器設置箇所 (m)	方向	機能維持評価用 加速度
衛星電話設備（固定型） （緊急時対策所）	緊急時対策建屋 O.P. 51.50* (O.P. 52.32)	水平方向	0.74
		鉛直方向	0.63

注記 *：基準床レベルを示す。

4.2 機能確認済加速度

衛星電話設備（固定型）（緊急時対策所）の機能確認済加速度には、添付書類「VI-2-1-9 機能維持の基本方針」に基づき、同形式の機器（支持構造物を含む。）の模擬地震波加振試験において電氣的機能の健全性を確認した加速度を適用する。機能確認済加速度を表 4-2 に示す。

表 4-2 機能確認済加速度 (×9.8m/s²)

機器名称	方向	機能確認済加速度
衛星電話設備（固定型） （緊急時対策所）	水平方向	3.03
	鉛直方向	2.11

4. 機能維持評価

無線連絡設備（固定型）（中央制御室）の電氣的機能維持の評価について、以下に示す。

4.1 機能維持評価用加速度

無線連絡設備（固定型）（中央制御室）は、無線機を固定金具にて机上に固縛することから、机が支持している。机についても取付金物にて床に固定することから、機能維持評価用加速度は、添付書類「VI-2-1-7 設計用床応答曲線の作成方針」に基づき、基準地震動 S_s により定まる無線連絡設備（固定型）（中央制御室）の設置床における応答加速度を適用する。

機能維持評価用加速度を表 4-1 に示す。

表 4-1 機能維持評価用加速度 (×9.8m/s²)

機器名称	対象機器設置箇所 (m)	方向	機能維持評価用 加速度
無線連絡設備（固定型） （中央制御室）	制御建屋(中央制御室) O.P. 22.95* (O.P. 24.25)	水平方向	2.32
		鉛直方向	1.67

注記 * : 基準床レベルを示す。

4.2 機能確認済加速度

無線連絡設備（固定型）（中央制御室）の機能確認済加速度には、添付書類「VI-2-1-9 機能維持の基本方針」に基づき、同形式の機器（支持構造物を含む。）の模擬地震波加振試験において電氣的機能の健全性を確認した加速度を適用する。機能確認済加速度を表 4-2 に示す。

表 4-2 機能確認済加速度 (×9.8m/s²)

機器名称	方向	機能確認済加速度
無線連絡設備（固定型） （中央制御室）	水平方向	3.03
	鉛直方向	2.11

4. 機能維持評価

無線連絡設備（固定型）（緊急時対策所）の電氣的機能維持の評価について、以下に示す。

4.1 機能維持評価用加速度

無線連絡設備（固定型）（緊急時対策所）は、無線機を固定金具にて机上に固縛することから、机が支持している。机についても取付金物にて床に固定することから、機能維持評価用加速度は、添付書類「VI-2-1-7 設計用床応答曲線の作成方針」に基づき、基準地震動 S_s により定まる無線連絡設備（固定型）（緊急時対策所）の設置床における応答加速度を適用する。

機能維持評価用加速度を表 4-1 に示す。

表 4-1 機能維持評価用加速度 (×9.8m/s²)

機器名称	対象機器設置箇所 (m)	方向	機能維持評価用 加速度
無線連絡設備（固定型） （緊急時対策所）	緊急時対策建屋 O.P. 51.50* (O.P. 52.32)	水平方向	0.74
		鉛直方向	0.63

注記 *：基準床レベルを示す。

4.2 機能確認済加速度

無線連絡設備（固定型）（緊急時対策所）の機能確認済加速度には、添付書類「VI-2-1-9 機能維持の基本方針」に基づき、同形式の機器（支持構造物を含む。）の模擬地震波加振試験において電氣的機能の健全性を確認した加速度を適用する。機能確認済加速度を表 4-2 に示す。

表 4-2 機能確認済加速度 (×9.8m/s²)

機器名称	方向	機能確認済加速度
無線連絡設備（固定型） （緊急時対策所）	水平方向	3.03
	鉛直方向	2.11

4. 機能維持評価

統合原子力防災ネットワークを用いた通信連絡設備の電氣的機能維持の評価について、以下に示す。

4.1 機能維持評価用加速度

統合原子力防災ネットワークを用いた通信連絡設備のうち IP 電話及び IP-FAX は、緊急時対策所の床に固定される。また、統合原子力防災ネットワークを用いた通信連絡設備のうちテレビ会議システムは、緊急時対策所の壁に固定されることから、機能維持評価用加速度は、添付書類「VI-2-1-7 設計用床応答曲線の作成方針」に基づき、基準地震動 S_s により定まる統合原子力防災ネットワークを用いた通信連絡設備の設置床における応答加速度を適用する。

機能維持評価用加速度を表 4-1 に示す。

表 4-1 機能維持評価用加速度 (×9.8m/s²)

機器名称	対象機器設置個所 (m)	方向	機能維持評価用 加速度
統合原子力防災ネットワークを用いた通信連絡設備 (IP 電話)	緊急時対策建屋 O.P. 51.50* (O.P. 52.32)	水平方向	0.74
		鉛直方向	0.63
統合原子力防災ネットワークを用いた通信連絡設備 (IP-FAX)	緊急時対策建屋 O.P. 51.50* (O.P. 51.60)	水平方向	0.74
		鉛直方向	0.63
統合原子力防災ネットワークを用いた通信連絡設備 (テレビ会議システム)	緊急時対策建屋 O.P. 57.30*	水平方向	1.01
		鉛直方向	0.73

注記 * : 基準床レベルを示す。

表 2-1 構造計画

計画の概要		概略構造図								
基礎・支持構造	主体構造									
<p>代替原子炉再循環ポンプトリップ遮断器は、基礎に固定されたチャンネルベースに取付ボルトで設置する。</p> <p>チャンネルベースは基礎ボルトにて基礎に固定する。</p>	<p>直立形 (鋼材及び鋼板を組み合わせた自立閉鎖型の盤であり、列盤構造である。)</p>	<p>【代替原子炉再循環ポンプトリップ遮断器 (H21-P251, H21-P261)】</p> <table border="1" style="margin-left: auto; margin-right: auto;"> <tr> <td></td> <td>代替原子炉再循環ポンプトリップ遮断器*</td> </tr> <tr> <td>たて</td> <td></td> </tr> <tr> <td>横</td> <td></td> </tr> <tr> <td>高さ</td> <td></td> </tr> </table> <p>注記*：代替原子炉再循環ポンプトリップ遮断器は、代替原子炉再循環ポンプトリップ遮断器盤 (A) (H21-P251) 及び代替原子炉再循環ポンプトリップ遮断器盤 (B) (H21-P261) より構成する。</p>		代替原子炉再循環ポンプトリップ遮断器*	たて		横		高さ	
	代替原子炉再循環ポンプトリップ遮断器*									
たて										
横										
高さ										

2

枠囲みの内容は商業機密の観点から公開できません。

5. 機能維持評価

5.1 電氣的機能維持評価方法

代替原子炉再循環ポンプトリップ遮断器の電氣的機能維持評価について、以下に示す。

電氣的機能維持評価は、添付書類「VI-2-1-13-7 盤の耐震性についての計算書作成の基本方針」に記載の評価方法に基づき評価する。

代替原子炉再循環ポンプトリップ遮断器の機能確認済加速度は、同形式の器具の正弦波加振試験において、電氣的機能の健全性を確認した器具の最大加速度を適用する。

機能確認済加速度を表 5-1 に示す。

表 5-1 機能確認済加速度 (×9.8m/s²)

評価部位	方向	機能確認済加速度
代替原子炉再循環ポンプトリップ遮断器 (H21-P251, H21-P261)	水平方向	
	鉛直方向	

6. 評価結果

6.1 重大事故等対処設備としての評価結果

代替原子炉再循環ポンプトリップ遮断器の重大事故等時の状態を考慮した場合の耐震評価結果を以下に示す。発生値は許容限界を満足しており、設計用地震力に対して十分な構造強度及び電氣的機能を有していることを確認した。

(1) 構造強度評価結果

構造強度評価の結果を次頁以降の表に示す。

(2) 機能維持評価結果

電氣的機能維持評価の結果を次頁以降の表に示す。

枠囲みの内容は商業機密の観点から公開できません。

1.3 計算数値

1.3.1 ボルトに作用する力

(単位：N)

部 材	F_{bi}		Q_{bi}	
	弾性設計用地震動 S_d 又は静的震度	基準地震動 S_s	弾性設計用地震動 S_d 又は静的震度	基準地震動 S_s
基礎ボルト ($i=1$)	—	1.661×10^4	—	7.375×10^4
取付ボルト ($i=2$)	—	1.759×10^4	—	7.096×10^4

1.4 結論

1.4.1 ボルトの応力

(単位：MPa)

部 材	材 料	応 力	弾性設計用地震動 S_d 又は静的震度		基準地震動 S_s	
			算出応力	許容応力	算出応力	許容応力
基礎ボルト ($i=1$)	SS400	引張り	—	—	$\sigma_{b1}=83$	$f_{ts1}=154^*$
		せん断	—	—	$\tau_{b1}=11$	$f_{sb1}=119$
取付ボルト ($i=2$)	SS400	引張り	—	—	$\sigma_{b2}=56$	$f_{ts2}=210^*$
		せん断	—	—	$\tau_{b2}=11$	$f_{sb2}=161$

注記*： $f_{tsi} = \text{Min} [1.4 \cdot f_{toi} - 1.6 \cdot \tau_{bi}, f_{toi}]$ より算出
すべて許容応力以下である。

1.4.2 電氣的機能維持の評価結果

($\times 9.8m/s^2$)

		機能維持評価用加速度*	機能確認済加速度
代替原子炉再循環ポンプ トリップ遮断器 (H21-P251, H21-P261)	水平方向	1.11	
	鉛直方向	0.73	

注記*：基準地震動 S_s により定まる応答加速度とする。
機能維持評価用加速度 (1.0ZPA) はすべて機能確認済加速度以下である。

表 5-1 荷重の組合せ及び許容応力状態（重大事故等対処設備）

施設区分		機器名称	設備分類*1	機器等の区分	荷重の組合せ	許容応力状態
計測制御 系統施設	計測装置	フィルタ装置出口圧力 (広帯域)	常設耐震/防止 常設/緩和	—*2	$D + P_D + M_D + S_s$ *3	IV_{AS}
					$D + P_{SAD} + M_{SAD} + S_s$	V_{AS} (V_{AS} として IV_{AS} の許容限界 を用いる。)

注記*1：「常設耐震/防止」は常設耐震重要重大事故防止設備，「常設/緩和」は常設重大事故緩和設備を示す。

*2：その他の支持構造物の荷重の組合せ及び許容応力状態を適用する。

*3：「 $D + P_{SAD} + M_{SAD} + S_s$ 」の評価に包絡されるため，評価結果の記載を省略する。

表 5-2 許容応力（重大事故等その他の支持構造物）

許容応力状態	許容限界*1, *2 (ボルト等以外)				
	一次応力				
	引張り	せん断	圧縮	曲げ	組合せ
IV_{AS}	$1.5 \cdot f_t^*$	$1.5 \cdot f_s^*$	$1.5 \cdot f_c^*$	$1.5 \cdot f_b^*$	$1.5 \cdot f_s^*$
V_{AS} (V_{AS} として IV_{AS} の許容限界を用いる。)					

注記*1：応力の組合せが考えられる場合には，組合せ応力に対しても評価を行う。

*2：当該の応力が生じない場合，規格基準で省略可能とされている場合及び他の応力で代表可能である場合は評価を省略する。

表 2-1 構造計画

計画の概要		概略構造図
基礎・支持構造	主体構造	
<p>検出器は、計器取付ボルトにより計装ラックに取付けられた取付板に固定される。</p> <p>計装ラックは、チャンネルベースに取付ボルトで固定され、チャンネルベースは、床に基礎ボルトで設置する。</p>	<p>熱伝導率式水素検出器 (床に設置された計装ラックに検出器を計器取付ボルトにより固定する構造)</p>	<p>【フィルタ装置出口水素濃度 H22-P384 (T63-H₂E208)】</p> <div style="display: flex; justify-content: space-around;"> <div style="text-align: center;"> <p>正面</p> </div> <div style="text-align: center;"> <p>側面</p> </div> </div> <p style="text-align: right;">(単位 : mm)</p> <p>注記* : 検出器は代表して 1 台を示す。</p>

【フィルタ装置出口水素濃度 (T63-H₂E208) の耐震性についての計算結果】

1. 重大事故等対処設備

1.1 設計条件

機器名称	設備分類	据付場所及び床面高さ (m)	固有周期 (s)		弾性設計用地震動 S _d 又は静的震度		基準地震動 S _s		周囲環境 温度 (°C)
			水平方向	鉛直方向	水平方向 設計震度	鉛直方向 設計震度	水平方向 設計震度	鉛直方向 設計震度	
フィルタ装置出口 水素濃度 (T63-H ₂ E208)	常設耐震/防止 常設/緩和	原子炉建屋 OP. 22.50 (OP. 33.20*)			—	—	C _H =2.65	C _V =1.77	66

注記*：基準床レベルを示す。

1.2 機器要目

部 材	m _i (kg)	h _i (mm)	ℓ _{1i} * ¹ (mm)	ℓ _{2i} * ¹ (mm)	d _i (mm)	A _{bi} (mm ²)	n _i	n _{fi} * ¹
基礎ボルト (i=1)		1950					24	9
								3
取付ボルト (i=2)		1850					18	9
								2

部 材	S _{yi} (MPa)	S _{ui} (MPa)	F _i (MPa)	F _i * (MPa)	転倒方向* ²	
					弾性設計用地震動 S _d 又は静的震度	基準地震動 S _s
基礎ボルト (i=1)	225	385	—	270	—	長辺方向
取付ボルト (i=2)	225	385	—	270	—	長辺方向

注記*1：各ボルトの機器要目における上段は短辺方向転倒に対する評価時の要目を示し、下段は長辺方向転倒に対する評価時の要目を示す。

*2：短辺、長辺方向のうち、評価の厳しい方向を示す。

枠囲みの内容は商業機密の観点から公開できません。

1.3 計算数値

1.3.1 ボルトに作用する力

(単位：N)

部 材	F _{b i}		Q _{b i}	
	弾性設計用地震動 S _d 又は静的震度	基準地震動 S _s	弾性設計用地震動 S _d 又は静的震度	基準地震動 S _s
基礎ボルト (i=1)	—		—	
取付ボルト (i=2)	—		—	

1.4 結論

1.4.1 ボルトの応力

(単位：MPa)

部 材	材 料	応 力	弾性設計用地震動 S _d 又は静的震度		基準地震動 S _s	
			算出応力	許容応力	算出応力	許容応力
基礎ボルト (i=1)	SS400	引張り	—	—	$\sigma_{b1}=103$	$f_{ts1}=162^*$
		せん断	—	—	$\tau_{b1}=11$	$f_{sb1}=124$
取付ボルト (i=2)	SS400	引張り	—	—	$\sigma_{b2}=150$	$f_{ts2}=202^*$
		せん断	—	—	$\tau_{b2}=14$	$f_{sb2}=155$

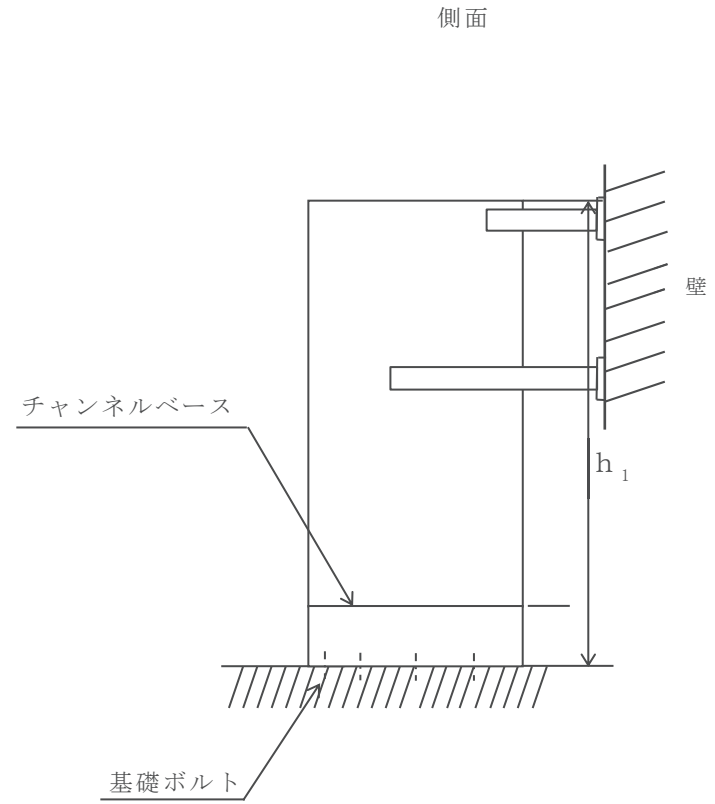
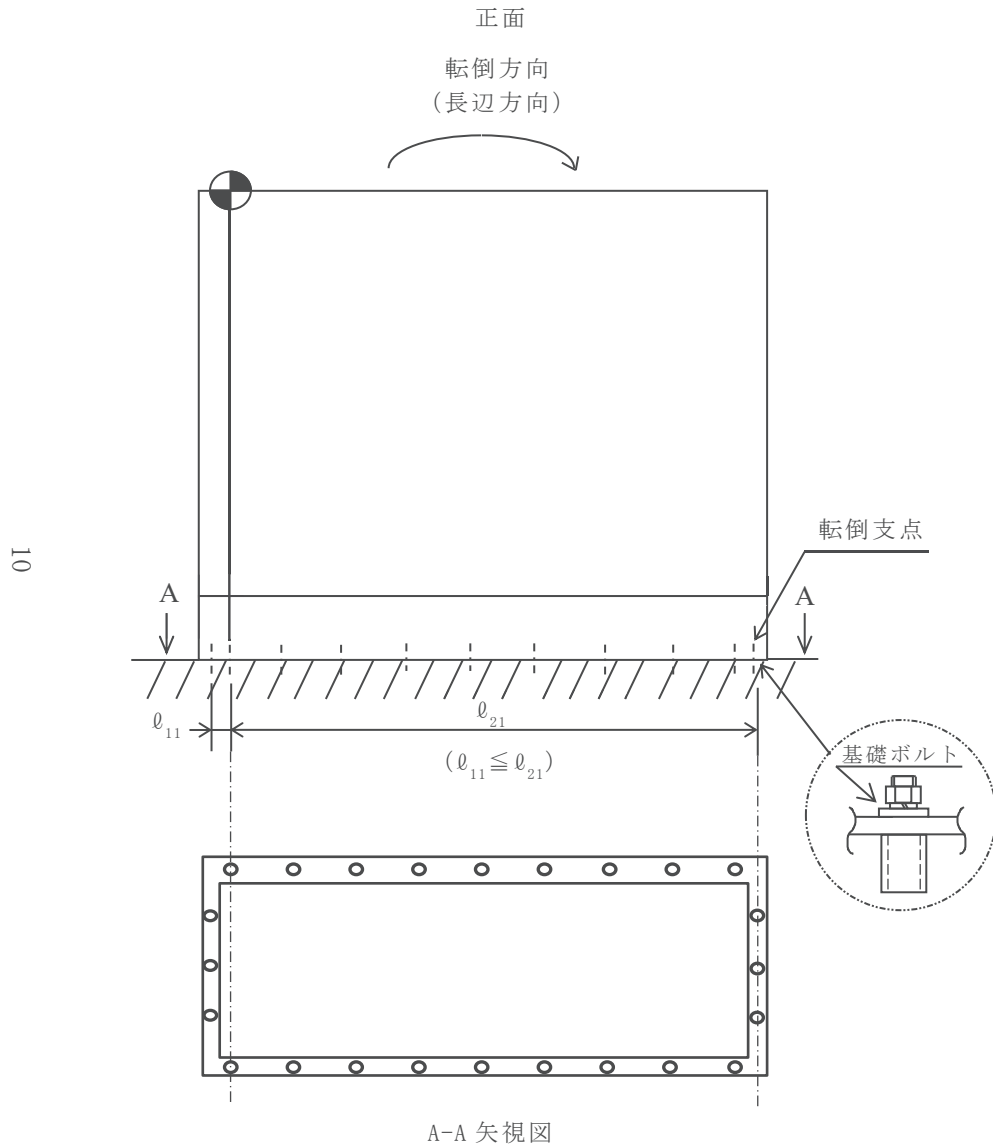
注記*： $f_{tsi} = \text{Min}[1.4 \cdot f_{toi} - 1.6 \cdot \tau_{bi}, f_{toi}]$ より算出。
 すべて許容応力以下である。

1.4.2 電氣的機能維持の評価結果

($\times 9.8\text{m/s}^2$)

		機能維持評価用加速度*	機能確認済加速度
フィルタ装置出口 水素濃度 (T63-H ₂ E208)	水平方向	2.21	
	鉛直方向	1.47	

注記*：基準地震動 S_s により定まる応答加速度とする。
 機能維持評価用加速度 (1.0ZPA) は、すべて機能確認済加速度以下である。



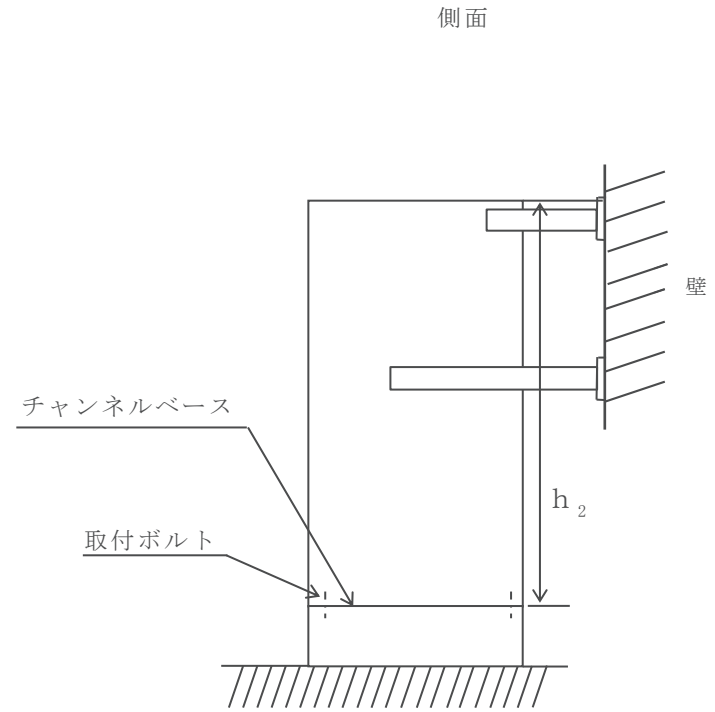
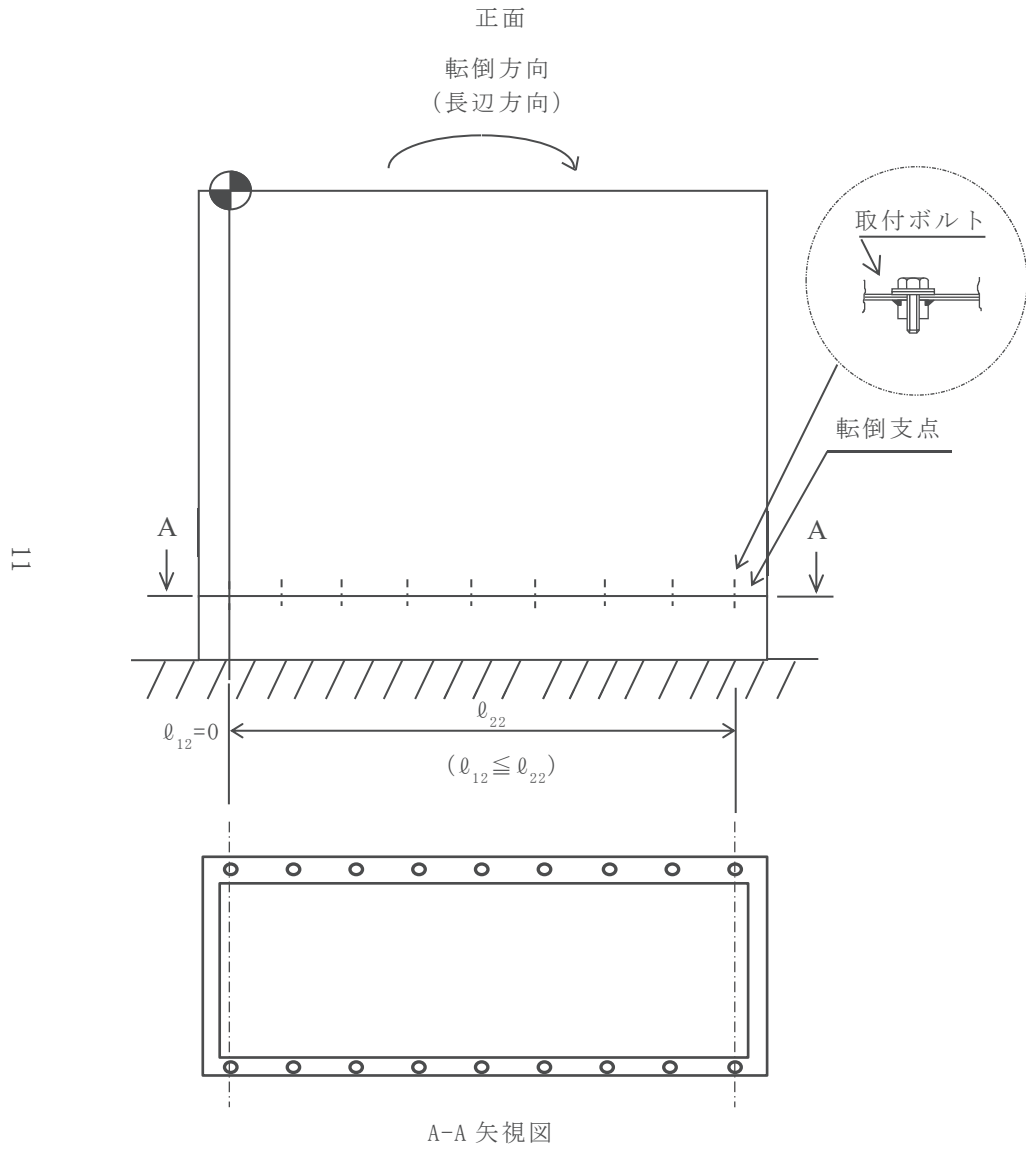


表 5-1 荷重の組合せ及び許容応力状態（重大事故等対処設備）

施設区分		機器名称	設備分類*1	機器等の区分	荷重の組合せ	許容応力状態
計測制御 系統施設	計測装置	残留熱除去系熱交換器冷却水 入口流量（P42-FT016A）	常設／防止 （DB 拡張）	—*2	$D + P_D + M_D + S_s$ *3	IV_{AS}
					$D + P_{SAD} + M_{SAD} + S_s$	V_{AS} （ V_{AS} として IV_{AS} の許容限界 を用いる。）

注記*1：「常設／防止（DB 拡張）」は常設重大事故防止設備（設計基準拡張）を示す。

*2：その他の支持構造物の荷重の組合せ及び許容応力状態を適用する。

*3：「 $D + P_{SAD} + M_{SAD} + S_s$ 」の評価に包絡されるため、評価結果の記載を省略する。

表 5-2 許容応力（重大事故等その他の支持構造物）

許容応力状態	許容限界*1, *2 (ボルト等以外)				
	一次応力				
	引張り	せん断	圧縮	曲げ	組合せ
IV_{AS}	$1.5 \cdot f_t^*$	$1.5 \cdot f_s^*$	$1.5 \cdot f_c^*$	$1.5 \cdot f_b^*$	$1.5 \cdot f_s^*$
V_{AS} (V_{AS} として IV_{AS} の許容限界を用いる。)					

注記*1：応力の組合せが考えられる場合には、組合せ応力に対しても評価を行う。

*2：当該の応力が生じない場合、規格基準で省略可能とされている場合及び他の応力で代表可能である場合は評価を省略する。

51

鳥瞰図

RD-001

枠囲みの内容は商業機密の観点から公開できません。

4.2.3 弁の動的機能維持評価結果

弁番号	形式	要求機能	機能維持評価用加速度 ($\times 9.8\text{m/s}^2$)		機能確認済加速度 ($\times 9.8\text{m/s}^2$)	
			水平	鉛直	水平	鉛直
—	—	—	—	—	—	

2.5 計算精度と数値の丸め方

計器精度は、有効数字 6 桁以上を確保する。

表示する数値の丸め方は、表 2-3 に示すとおりである。

表 2-3 表示する数値の丸め方

数値の種類	単位	処理桁	処理方法	表示桁
固有周期	s	小数点以下第 4 位	四捨五入	小数点以下第 3 位
震度	—	小数点以下第 3 位	切上げ	小数点以下第 2 位
温度	℃	—	—	整数位
質量	kg	—	—	整数位
長さ	mm	—	—	整数位 ^{*1}
面積	mm ²	有効数字 5 桁目	四捨五入	有効数字 4 桁 ^{*2}
モーメント	N・mm	有効数字 5 桁目	四捨五入	有効数字 4 桁 ^{*2}
力	N	有効数字 5 桁目	四捨五入	有効数字 4 桁 ^{*2}
縦弾性係数	MPa	有効数字 4 桁目	四捨五入	有効数字 3 桁 ^{*2}
算出応力	MPa	小数点以下第 1 位	切上げ	整数位
許容応力	MPa	小数点以下第 1 位	切捨て	整数位 ^{*3}

注記 *1:設計上定める値が小数点以下第 1 位の場合は、小数点以下第 1 位表示とする。

*2:絶対値が 1000 以上のときは、べき数表示とする。

*3:設計・建設規格 付録材料図表に記載された温度の中間における引張強さ及び降伏点は、比例法により補間した値の小数点以下第 1 位を切り捨て、整数位までの値とする。

表 4-3 許容応力（その他の支持構造物及び重大事故等その他の支持構造物）

許容応力状態	許容限界*1, *2 (ボルト等以外)					
	一次応力					
	引張り	せん断	圧縮	曲げ	支圧	組合せ
Ⅲ _{AS}	$1.5 \cdot f_t$	$1.5 \cdot f_s$	$1.5 \cdot f_c$	$1.5 \cdot f_b$	$1.5 \cdot f_p$	$1.5 \cdot f_s$
Ⅳ _{AS}	$1.5 \cdot f_t^*$	$1.5 \cdot f_s^*$	$1.5 \cdot f_c^*$	$1.5 \cdot f_b^*$	$1.5 \cdot f_p^*$	$1.5 \cdot f_s^*$
V _{AS} (V _{AS} としてⅣ _{AS} の許容限界を用いる。)						

注記 *1：応力の組合せが考えられる場合には，組合せ応力に対しても評価を行う。

*2：当該の応力が生じない場合，規格基準で省略可能とされている場合及び他の応力で代表可能である場合は評価を省略する。

4.3 解析モデル及び諸元

(1) 設計基準対象施設としての解析モデル及び諸元

設計基準対象施設としての評価は、以下の 3 つの解析モデルを用いる。サプレッションチェンバ全体はりモデルとサプレッションチェンバ部分シェルモデルに大別され、前者は地震応答解析及び死荷重による変位の算出に用いるモデル、後者は応力解析に用いるモデルである。さらに、サプレッションチェンバ部分シェルモデルにおいては、拘束条件や境界条件を変更した 2 つの解析モデルを用いる。解析コードは「MSC NASTRAN」を使用する。なお、評価に用いる解析コードの検証及び妥当性確認等の概要については、添付書類「VI-5 計算機プログラム（解析コード）の概要」に示す。

解析モデルの概要を以下に示す。

a. スペクトルモーダル解析及びサプレッションチェンバ部分シェルモデルに与える強制変位の計算は、サプレッションチェンバ全体をはり要素にモデル化したモデルを用いて行う。解析モデルを図 4-1 に、諸元を表 4-6 に示す。サプレッションチェンバ、ボックスサポートをはり要素で、フランジプレート、基礎ボルトをばね要素でモデル化する。なお、ボックスサポート等はサプレッションチェンバと一体構造であることから、サプレッションチェンバに加えてモデル化を行う。サプレッションチェンバの内部水の有効質量は、実機を縮小した試験体を用いた振動試験及び流体解析との比較により妥当性を確認した仮想質量法により算定し、NASTRAN の機能である Guyan 縮約法を用いて本モデルのサプレッションチェンバの各質点に縮約し、付加する。ボックスサポート下端は、

[Redacted]

b. 圧力による応力は、サプレッションチェンバを構成する円筒のうち 2 個をシェル要素にモデル化した部分シェルモデルにより計算する。解析モデルを図 4-2、図 4-4 に、諸元を表 4-6 に示す。円筒部の端面を [Redacted] また、ボックスサポート下端を、

[Redacted]

c. 死荷重、スロッシング荷重及び地震荷重による応力は、サプレッションチェンバを構成する円筒のうち 2 個をシェル要素にモデル化した部分シェルモデルにより計算する。解析モデルを図 4-3、図 4-4 に、諸元を表 4-6 に示す。円筒部端面の各節点を [Redacted]

[Redacted] また、

ボックスサポート下端に対し、 [Redacted]

[Redacted]

(2) 重大事故等対処設備としての解析モデル及び諸元

重大事故等時のサプレッションチェンバの解析モデルは、

[Redacted]

枠囲みの内容は商業機密の観点から公開できません。

4.2.3 弁の動的機能維持評価結果

下表に示すとおり機能維持評価用加速度が機能確認済加速度以下である。

弁番号	形式	要求機能	機能維持評価用加速度 ($\times 9.8\text{m/s}^2$)		機能確認済加速度 ($\times 9.8\text{m/s}^2$)	
			水平	鉛直	水平	鉛直
T46-F001A	バタフライ弁	β (S s)	5.2	5.5	6.0	6.0

注：機能維持評価用加速度は、配管系の地震応答解析による打ち切り振動数を 50Hz として計算した結果を示す。

4.2.3 弁の動的機能維持評価結果

下表に示すとおり機能維持評価用加速度が機能確認済加速度を超える弁については、詳細評価を実施する。

弁番号	形式	要求機能	機能維持評価用加速度 ($\times 9.8\text{m/s}^2$)		機能確認済加速度 ($\times 9.8\text{m/s}^2$)	
			水平	鉛直	水平	鉛直
T49-F001B	ゲート弁	β (S s)	4.8	6.1*	6.0	6.0

注：機能維持評価用加速度は、配管系の地震応答解析による打ち切り振動数を 50Hz として計算した結果を示す。

注記*：機能維持評価用加速度が機能確認済加速度を超えるため、詳細評価を行う。

詳細評価結果

下表に示すとおり機能維持評価用加速度が駆動部の動作機能確認済加速度以下及び計算応力が許容応力以下である。

弁番号	形式	要求機能	機能維持評価用加速度 ($\times 9.8\text{m/s}^2$)		駆動部の動作機能確認済 加速度 ($\times 9.8\text{m/s}^2$)		構造強度評価結果 (MPa)			
			水平	鉛直	水平	鉛直	評価部位*	応力分類	計算応力	許容応力
T49-F001B	ゲート弁	β (S s)	4.8	6.1	20.0	20.0	ヨーク	曲げ	196	354

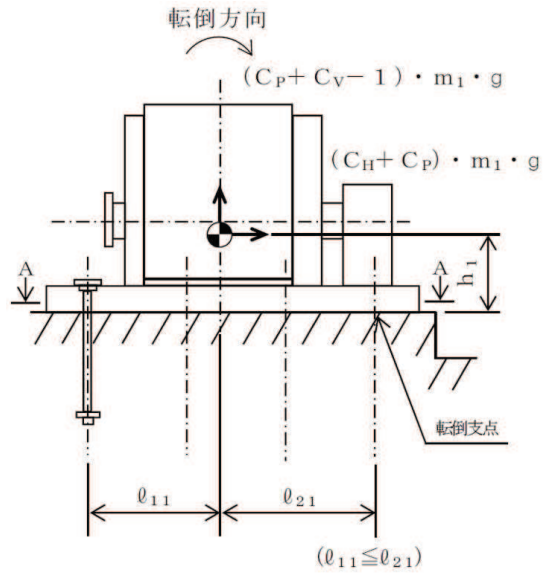
注記*：裕度が最小となる部位に対する評価を実施する。

4.2.3 弁の動的機能維持評価結果

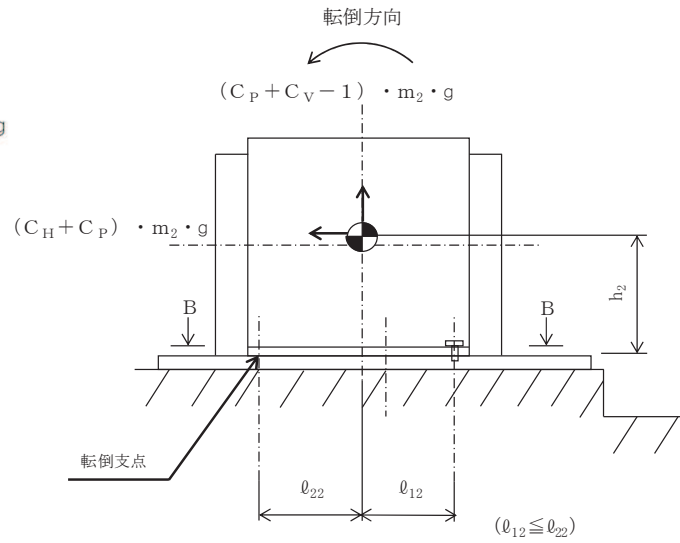
下表に示すとおり機能維持評価用加速度が機能確認済加速度以下である。

弁番号	形式	要求機能	機能維持評価用加速度 ($\times 9.8\text{m/s}^2$)		機能確認済加速度 ($\times 9.8\text{m/s}^2$)	
			水平	鉛直	水平	鉛直
T46-F003A	バタフライ弁	β (S s)	5.9	2.1	6.0	6.0

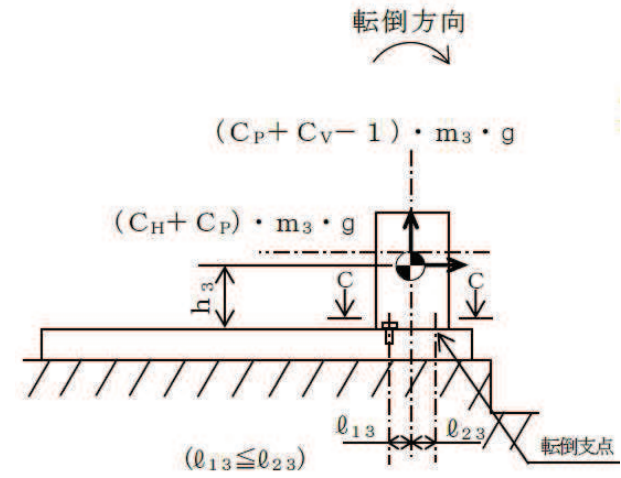
注：機能維持評価用加速度は、配管系の地震応答解析による打ち切り振動数を 50Hz として計算した結果を示す。



基礎ボルト



固定子取付ボルト



軸受台取付ボルト

表 2-1 構造計画

計画の概要		概略構造図
基礎・支持構造	主体構造	
<p>胴をスカートで支持し、 スカートを基礎ボルトで 基礎に据え付ける。</p>	<p>たて置円筒形 (上面及び下面に鏡 板を有するスカート 支持たて置円筒形容 器)</p>	<p style="text-align: right;">(単位 : mm)</p>

4.2 ポンプの動的機能維持評価

4.2.1 評価対象部位

燃料移送ポンプは、原子力発電耐震設計特別調査委員会報告書「動的機器の地震時機能維持評価に関する調査報告書（昭和 62 年 2 月）」及び電力共通研究「動的機器の地震時機能維持の耐震余裕に関する研究（平成 25 年 3 月）」における類似構造の既往知見を踏まえ、地震時異常要因分析に基づいて、評価項目を以下のとおり抽出して評価を実施する。

- a. 基礎ボルト
- b. 取付ボルト
- c. 軸
- d. 軸受
- e. 摺動部（主ねじ部）
- f. メカニカルシール
- g. 軸継手

このうち「a. 基礎ボルト」「b. 取付ボルト」については、「3. 構造強度評価」に従って評価を行い、「5. 評価結果」にて十分な裕度を有していることを確認している。また、「g. 軸継手」は、軸受でスラスト荷重を受け持つことで軸継手にスラスト荷重が発生しない構造であるため、評価対象外とする。

以上より、本計算書においては、軸、軸受、摺動部（主ねじ部）及びメカニカルシールを評価対象部位とする。

4.2.2 許容値

軸の許容値は、軸の変形等による回転機能への影響を考慮し、軸の変形を弾性範囲内に留めるよう、「その他のポンプ」の許容応力状態Ⅲ_{AS}に準拠し設定する。摺動部（主ねじ部）については、主ねじとスリーブの接触による、回転機能、移送機能への影響を考慮して主ねじとスリーブ間隙間を許容値とする。軸受は、回転機能確保の観点より面圧を、メカニカルシールは、流体保持機能確保の観点よりシール回転環の変位可能量を許容値とする。

許容値を表 4-1 に示す。

表 4-1 許容値

評価対象部位	材料	単位	許容値
軸		MPa	
軸受	—	MPa	
摺動部（主ねじ部）	—	mm	
メカニカルシール	—	mm	

4.2.3 記号の説明

燃料移送ポンプの動的機能維持評価に使用する記号を表 4-2 に示す。

表 4-2 記号の説明

記号	記号の説明	単位
a	軸端から支点 A までの距離 ($=\ell_2$)	mm
A_{R1}	ラジアル荷重を受ける軸受 A の投影面積	mm ²
A_{R2}	ラジアル荷重を受ける軸受 B の投影面積	mm ²
A_S	スラスト荷重を受ける軸受の投影面積	mm ²
b	軸端から支点 B までの距離	mm
C_H	水平方向震度	—
C_V	鉛直方向震度	—
d	曲げモーメントが最大となる箇所の軸径	mm
E	縦弾性係数	MPa
g	重力加速度 ($=9.80665$)	m/s ²
I_1	軸最小径での断面二次モーメント	mm ⁴
I_2	シール面軸径での断面二次モーメント	mm ⁴
ℓ	軸長さ	mm
ℓ_1	支点間距離	mm
ℓ_2	軸端から支点 A までの距離 ($= a$)	mm
M	最大曲げモーメント (M_A, M_B の大なる方)	N・mm
m_0	軸系総質量	kg
M_A	支点 A の曲げモーメント	N・mm
M_B	支点 B の曲げモーメント	N・mm
M_P	ポンプ回転により作用するモーメント	N・mm
N	回転数 (原動機の同期回転速度)	rpm
P	原動機出力	kW
P_{R1}	ラジアル荷重による軸受 A の面圧	MPa
P_{R2}	ラジアル荷重による軸受 B の面圧	MPa
P_S	スラスト荷重による軸受の面圧	MPa
T	軸に作用するねじりモーメント	N・mm
w	地震力を考慮した軸等分布荷重	N
W_1	地震力を考慮した軸端部荷重	N
W_2	軸受にかかる通常運転時のスラスト荷重	N
W_{R1}	軸受 A にかかる地震時のラジアル荷重	N

4.3 原動機の動的機能維持評価



















燃料移送ポンプ用原動機の動的機能維持評価は、添付書類「VI-2-1-13-4 横軸ポンプの耐震性についての計算書作成の基本方針」に記載の評価方法に基づき行う。

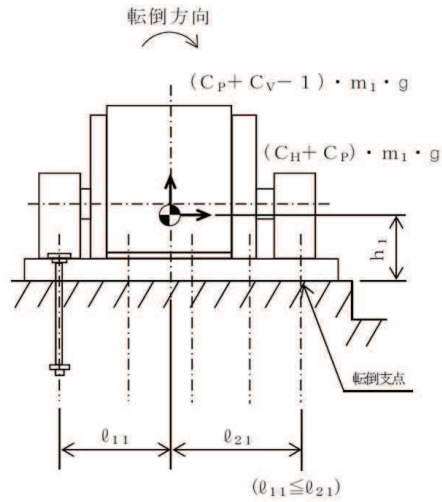
燃料移送ポンプ用原動機は、地震時動的機能維持が確認された機種と類似の構造及び振動特性であるため、添付書類「VI-2-1-9 機能維持の基本方針」に記載の機能確認済加速度を適用する。機能確認済加速度を表 4-3 に示す。

表 4-3 機能確認済加速度 ($\times 9.8\text{m/s}^2$)

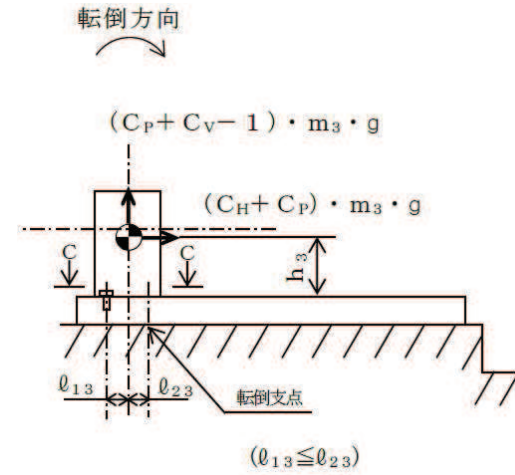
評価部位	形式	方向	機能確認済加速度
原動機	横形ころがり軸受電動機	水平方向	4.7
		鉛直方向	1.0

表 2-1 構造計画

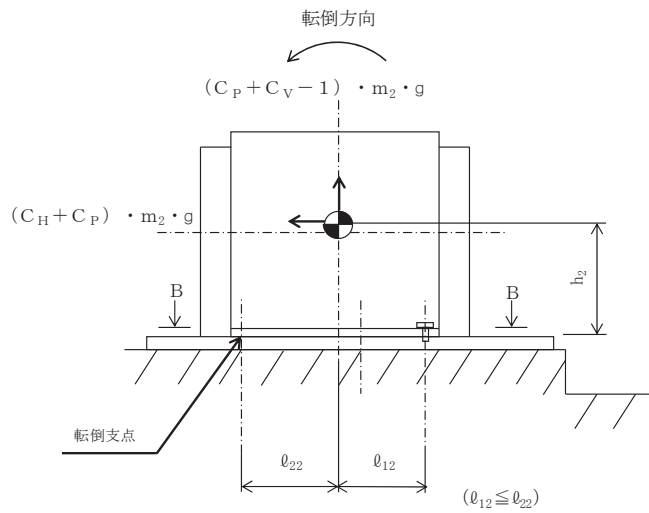
計画の概要		概略構造図												
基礎・支持構造	主体構造													
非常用ディーゼル発電設備制御盤のうち非常用ディーゼル発電機 2A 制御盤及び非常用ディーゼル発電機 2B 制御盤は、基礎に埋め込まれたチャンネルベースに取付ボルトで設置する。	直立形 (鋼材及び鋼板を組み合わせた自立閉鎖型の盤であり、列盤構造である。)	<p>【非常用ディーゼル発電設備制御盤】</p> <table border="1"> <thead> <tr> <th></th> <th>非常用ディーゼル発電機 2A 制御盤*</th> <th>非常用ディーゼル発電機 2B 制御盤*</th> </tr> </thead> <tbody> <tr> <td>たて</td> <td> mm</td> <td> mm</td> </tr> <tr> <td>横</td> <td> mm</td> <td> mm</td> </tr> <tr> <td>高さ</td> <td> mm</td> <td> mm</td> </tr> </tbody> </table> <p>注記 * : シリコン整流器盤, 界磁調整器盤, 自動電圧調整器盤, 補機制御盤, 制御盤より構成する。</p>		非常用ディーゼル発電機 2A 制御盤*	非常用ディーゼル発電機 2B 制御盤*	たて	 mm	 mm	横	 mm	 mm	高さ	 mm	 mm
	非常用ディーゼル発電機 2A 制御盤*	非常用ディーゼル発電機 2B 制御盤*												
たて	 mm	 mm												
横	 mm	 mm												
高さ	 mm	 mm												



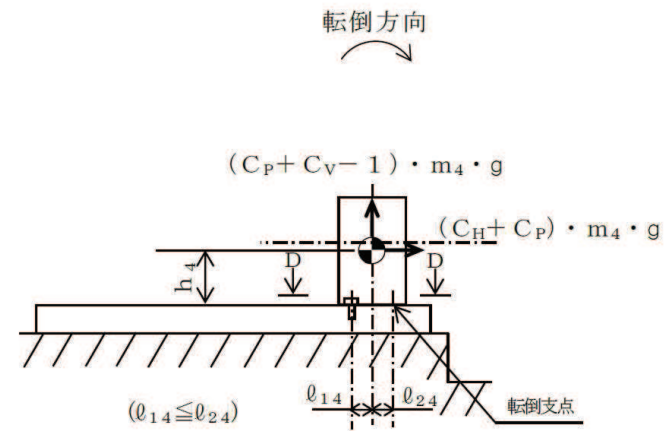
基礎ボルト



直結側軸受台取付ボルト



固定子取付ボルト



反直結側軸受台取付ボルト

表 2-1 構造計画

計画の概要		概略構造図
基礎・支持構造	主体構造	
<p>胴をスカートで支持し、 スカートを基礎ボルトで 基礎に据え付ける。</p>	<p>たて置円筒形 (上面及び下面に鏡 板を有するスカート 支持たて置円筒形容 器)</p>	<p>(単位 : mm)</p>

4.2 ポンプの動的機能維持評価

4.2.1 評価対象部位

燃料移送ポンプは、原子力発電耐震設計特別調査委員会報告書「動的機器の地震時機能維持評価に関する調査報告書（昭和 62 年 2 月）」及び電力共通研究「動的機器の地震時機能維持の耐震余裕に関する研究（平成 25 年 3 月）」における類似構造の既往知見を踏まえ、地震時異常要因分析に基づいて、評価項目を以下のとおり抽出して評価を実施する。

- a. 基礎ボルト
- b. 取付ボルト
- c. 軸
- d. 軸受
- e. 摺動部（主ねじ部）
- f. メカニカルシール
- g. 軸継手

このうち「a. 基礎ボルト」「b. 取付ボルト」については、「3. 構造強度評価」に従って評価を行い、「5. 評価結果」にて十分な裕度を有していることを確認している。また、「g. 軸継手」は、軸受でスラスト荷重を受け持つことで軸継手にスラスト荷重が発生しない構造であるため、評価対象外とする。

以上より、本計算書においては、軸、軸受、摺動部（主ねじ部）及びメカニカルシールを評価対象部位とする。

4.2.2 許容値

軸の許容値は、軸の変形等による回転機能への影響を考慮し、軸の変形を弾性範囲内に留めるよう、「その他のポンプ」の許容応力状態Ⅲ_{AS}に準拠し設定する。摺動部（主ねじ部）については、主ねじとスリーブの接触による、回転機能、移送機能への影響を考慮して主ねじとスリーブ間隙間を許容値とする。軸受は、回転機能確保の観点より面圧を、メカニカルシールは、流体保持機能確保の観点よりシール回転環の変位可能量を許容値とする。

許容値を表 4-1 に示す。

表 4-1 許容値

評価対象部位	材料	単位	許容値
軸		MPa	
軸受	—	MPa	
摺動部（主ねじ部）	—	mm	
メカニカルシール	—	mm	

4.2.3 記号の説明

燃料移送ポンプの動的機能維持評価に使用する記号を表 4-2 に示す。

表 4-2 記号の説明

記号	記号の説明	単位
a	軸端から支点 A までの距離 ($=\ell_2$)	mm
A_{R1}	ラジアル荷重を受ける軸受 A の投影面積	mm^2
A_{R2}	ラジアル荷重を受ける軸受 B の投影面積	mm^2
A_S	スラスト荷重を受ける軸受の投影面積	mm^2
b	軸端から支点 B までの距離	mm
C_H	水平方向震度	—
C_V	鉛直方向震度	—
d	曲げモーメントが最大となる箇所の軸径	mm
E	縦弾性係数	MPa
g	重力加速度 ($=9.80665$)	m/s^2
I_1	軸最小径での断面二次モーメント	mm^4
I_2	シール面軸径での断面二次モーメント	mm^4
ℓ	軸長さ	mm
ℓ_1	支点間距離	mm
ℓ_2	軸端から支点 A までの距離 ($=a$)	mm
M	最大曲げモーメント (M_A, M_B の大なる方)	$\text{N}\cdot\text{mm}$
m_0	軸系総質量	kg
M_A	支点 A の曲げモーメント	$\text{N}\cdot\text{mm}$
M_B	支点 B の曲げモーメント	$\text{N}\cdot\text{mm}$
M_P	ポンプ回転により作用するモーメント	$\text{N}\cdot\text{mm}$
N	回転数 (原動機の同期回転速度)	rpm
P	原動機出力	kW
P_{R1}	ラジアル荷重による軸受 A の面圧	MPa
P_{R2}	ラジアル荷重による軸受 B の面圧	MPa
P_S	スラスト荷重による軸受の面圧	MPa
T	軸に作用するねじりモーメント	$\text{N}\cdot\text{mm}$
w	地震力を考慮した軸等分布荷重	N
W_1	地震力を考慮した軸端部荷重	N
W_2	軸受にかかる通常運転時のスラスト荷重	N
W_{R1}	軸受 A にかかる地震時のラジアル荷重	N

4.3 原動機の動的機能維持評価

燃料移送ポンプ用原動機の動的機能維持評価は、添付書類「VI-2-1-13-4 横軸ポンプの耐震性についての計算書作成の基本方針」に記載の評価方法に基づき行う。

燃料移送ポンプ用原動機は、地震時動的機能維持が確認された機種と類似の構造及び振動特性であるため、添付書類「VI-2-1-9 機能維持の基本方針」に記載の機能確認済加速度を適用する。機能確認済加速度を表 4-3 に示す。

表 4-3 機能確認済加速度 (×9.8m/s²)

評価部位	形式	方向	機能確認済加速度
原動機	横形ころがり軸受電動機	水平方向	4.7
		鉛直方向	1.0

表 2-1 構造計画

計画の概要		概略構造図								
基礎・支持構造	主体構造									
<p>高圧炉心スプレイ系ディーゼル発電設備制御盤は、基礎に埋め込まれたチャンネルベースに取付ボルトで設置する。</p>	<p>直立形 (鋼材及び鋼板を組み合わせた自立閉鎖型の盤であり、列盤構造である。)</p>	<p>【高圧炉心スプレイ系ディーゼル発電設備制御盤】</p> <table border="1" style="margin-left: auto; margin-right: auto;"> <thead> <tr> <th colspan="2">高圧炉心スプレイ系ディーゼル発電機制御盤*</th> </tr> </thead> <tbody> <tr> <td>たて</td> <td>mm</td> </tr> <tr> <td>横</td> <td>mm</td> </tr> <tr> <td>高さ</td> <td>mm</td> </tr> </tbody> </table> <p>注記 * : シリコン整流器盤, 界磁調整器盤, 自動電圧調整器盤, 補機制御盤, 制御盤より構成する。</p>	高圧炉心スプレイ系ディーゼル発電機制御盤*		たて	mm	横	mm	高さ	mm
高圧炉心スプレイ系ディーゼル発電機制御盤*										
たて	mm									
横	mm									
高さ	mm									

4.2 ポンプの動的機能維持評価

4.2.1 評価対象部位

ガスタービン発電設備燃料移送ポンプは、原子力発電耐震設計特別調査委員会報告書「動的機器の地震時機能維持評価に関する調査報告書（昭和 62 年 2 月）」及び電力共通研究「動的機器の地震時機能維持の耐震余裕に関する研究（平成 25 年 3 月）」における類似構造の既往知見を踏まえ、地震時異常要因分析に基づいて、評価項目を以下のとおり抽出して評価を実施する。

- a. 基礎ボルト
- b. 取付ボルト
- c. 軸
- d. 軸受
- e. 摺動部（主ねじ部）
- f. メカニカルシール
- g. 軸継手

このうち「a. 基礎ボルト」「b. 取付ボルト」については、「3. 構造強度評価」に従って評価を行い、「5. 評価結果」にて十分な裕度を有していることを確認している。また、「g. 軸継手」は、軸受でスラスト荷重を受け持つことで軸継手にスラスト荷重が発生しない構造であるため、評価対象外とする。

以上より、本計算書においては、軸、軸受、摺動部（主ねじ部）及びメカニカルシールを評価対象部位とする。

4.2.2 許容値

軸の許容値は、軸の変形等による回転機能への影響を考慮し、軸の変形を弾性範囲内に留めるよう、「その他のポンプ」の許容応力状態Ⅲ_AS に準拠し設定する。摺動部（主ねじ部）については、主ねじとスリーブの接触による、回転機能、移送機能への影響を考慮して主ねじとスリーブ間隙間を許容値とする。軸受は、回転機能確保の観点より面圧を、メカニカルシールは、流体保持機能確保の観点よりシール回転環の変位可能量を許容値とする。

許容値を表 4-1 に示す。

表 4-1 許容値

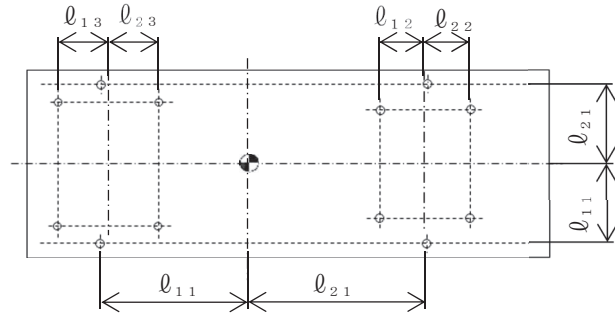
評価対象部位	材料	単位	許容値
軸		MPa	
軸受	—	MPa	
摺動部（主ねじ部）	—	mm	
メカニカルシール	—	mm	

4.2.3 記号の説明

ガスタービン発電設備燃料移送ポンプの動的機能維持評価に使用する記号を表 4-2 に示す。

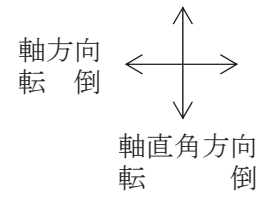
表 4-2 記号の説明

記号	記号の説明	単位
a	軸端から支点Aまでの距離 ($=\ell_2$)	mm
A_{R1}	ラジアル荷重を受ける軸受Aの投影面積	mm^2
A_{R2}	ラジアル荷重を受ける軸受Bの投影面積	mm^2
A_S	スラスト荷重を受ける軸受の投影面積	mm^2
b	軸端から支点Bまでの距離	mm
C_H	水平方向震度	—
C_V	鉛直方向震度	—
d	曲げモーメントが最大となる箇所の軸径	mm
E	縦弾性係数	MPa
g	重力加速度 ($=9.80665$)	m/s^2
I_1	軸最小径での断面二次モーメント	mm^4
I_2	シール面軸径での断面二次モーメント	mm^4
ℓ	軸長さ	mm
ℓ_1	支点間距離	mm
ℓ_2	軸端から支点Aまでの距離 ($=a$)	mm
M	最大曲げモーメント (M_A, M_B の大なる方)	$\text{N}\cdot\text{mm}$
m_0	軸系総質量	kg
M_A	支点Aの曲げモーメント	$\text{N}\cdot\text{mm}$
M_B	支点Bの曲げモーメント	$\text{N}\cdot\text{mm}$
M_P	ポンプ回転により作用するモーメント	$\text{N}\cdot\text{mm}$
N	回転数 (原動機の同期回転速度)	rpm
P	原動機出力	kW
P_{R1}	ラジアル荷重による軸受Aの面圧	MPa
P_{R2}	ラジアル荷重による軸受Bの面圧	MPa
P_S	スラスト荷重による軸受の面圧	MPa
T	軸に作用するねじりモーメント	$\text{N}\cdot\text{mm}$
w	地震力を考慮した軸等分布荷重	N
W_1	地震力を考慮した軸端部荷重	N
W_2	軸受にかかる通常運転時荷重	N
W_{R1}	軸受Aにかかる地震時のラジアル荷重	N
W_{R2}	軸受Bにかかる地震時のラジアル荷重	N
W_S	軸受にかかる地震時のスラスト荷重	N
x	軸端からメカニカルシールシール面までの距離	mm



A~A 矢視図

転倒方向



20

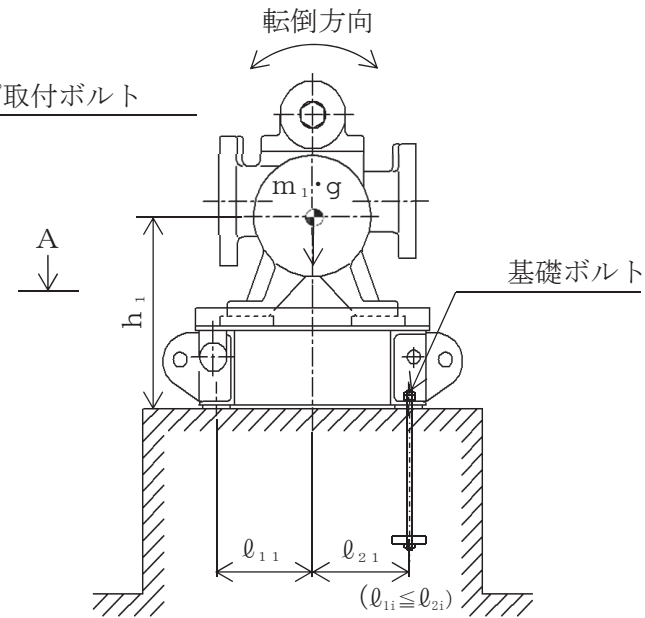
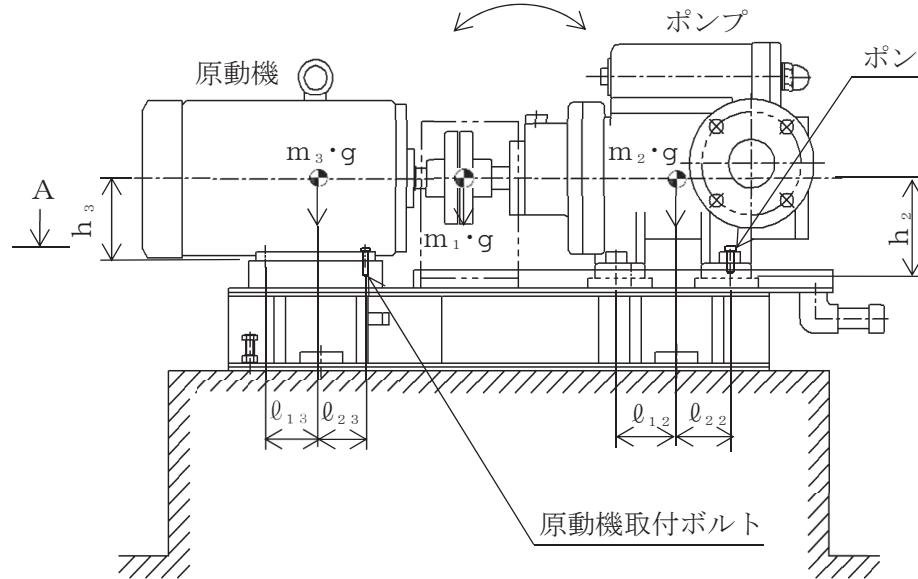


表 2-1 構造計画

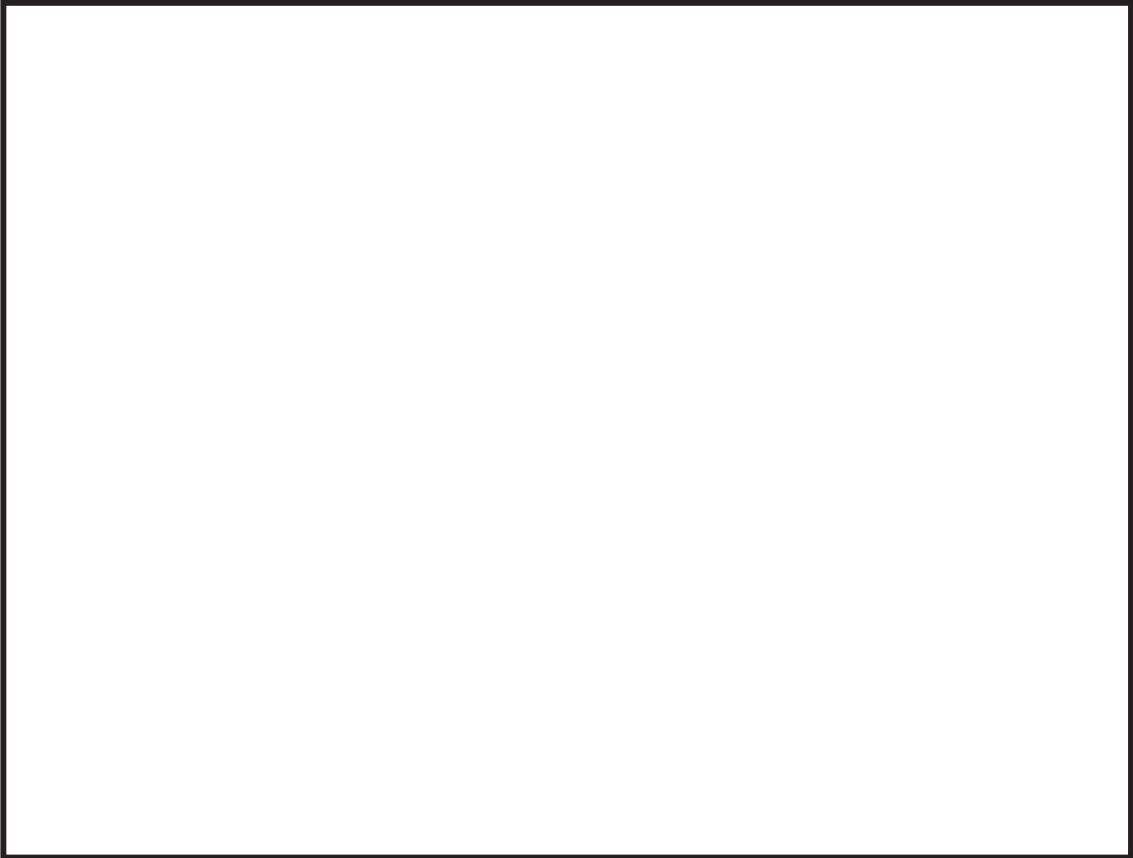
計画の概要		概略構造図
基礎・支持構造	主体構造	
ガスタービン発電設備燃料小出槽は取付ボルトにより架台に固定する。また、架台は架台取付ボルトにより車両に固定する。	たて置円筒形（上面に屋根板及び下面に底板を有する平底たて置円筒形容器）	<p>【ガスタービン発電設備燃料小出槽】</p>  <p>(単位：mm)</p>

表 2-1 構造計画

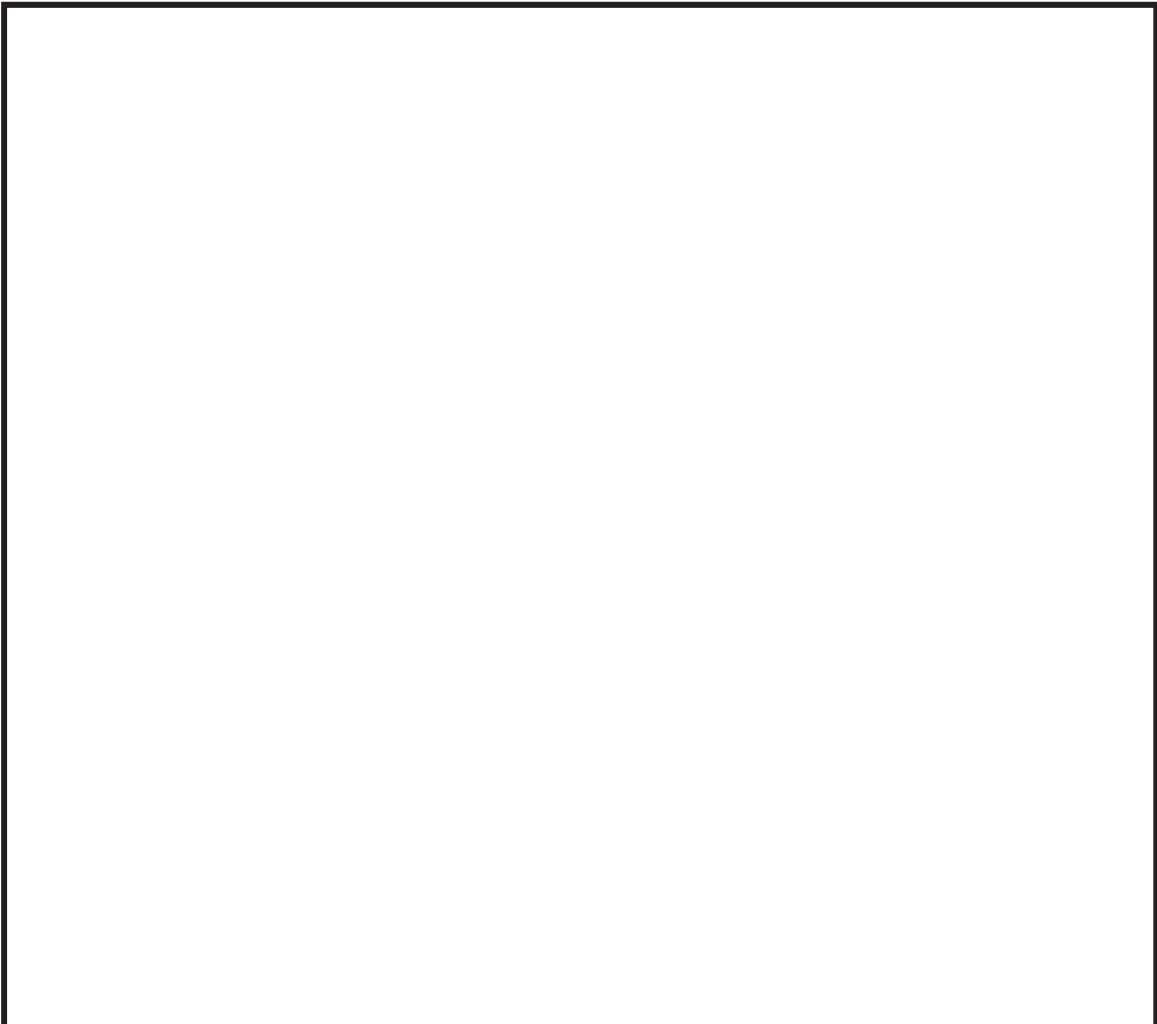
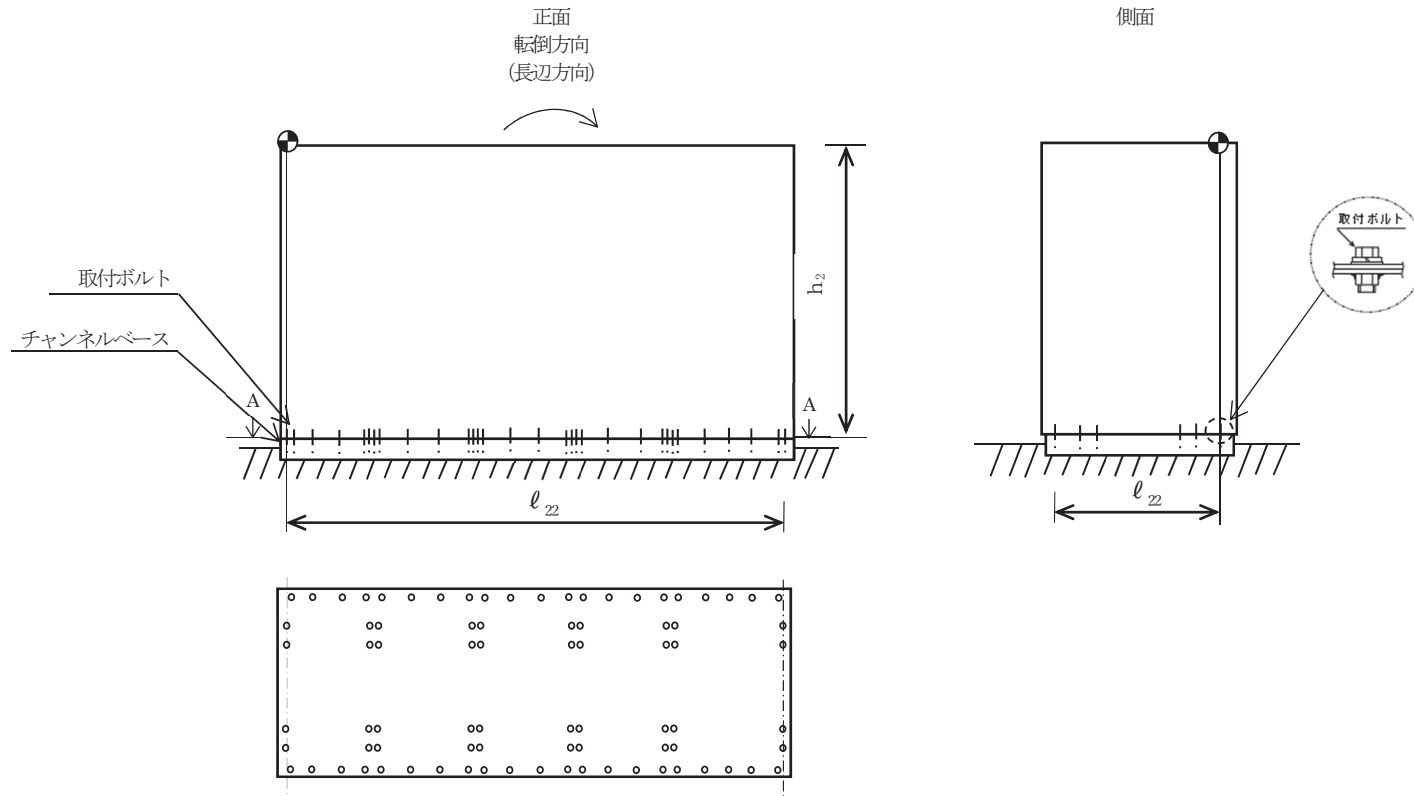
計画の概要		概略構造図
基礎・支持構造	主体構造	
制御盤は取付ボルトにより車両に固定する。	直立形 (鋼材及び鋼板を組み合わせた自立閉鎖型の盤であり、列盤構造である。)	

表 2-1 構造計画

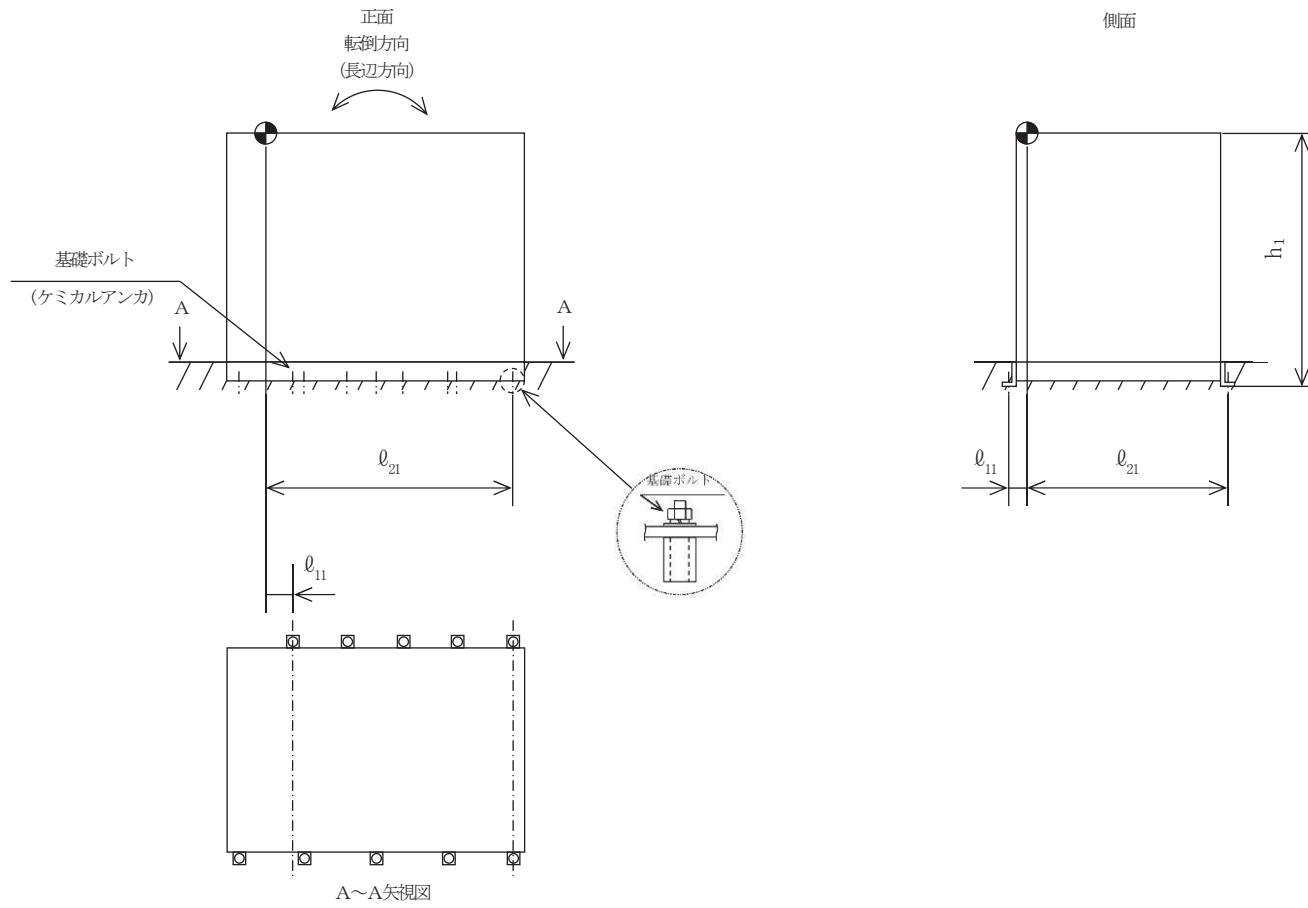
計画の概要		概略構造図												
基礎・支持構造	主体構造													
無停電交流電源用静止形無停電電源装置のうち静止形無停電電源装置 2A 及び静止形無停電電源装置 2B は、基礎に埋め込まれたチャンネルベースに取付ボルトで設置する。	直立形 (鋼材及び鋼板を組み合わせた自立閉鎖型の盤であり、列盤構造である。)	<p>【無停電交流電源用静止形無停電電源装置】</p> <table border="1"> <thead> <tr> <th></th> <th>無停電交流電源用 静止形無停電電源装置 2A</th> <th>無停電交流電源用 静止形無停電電源装置 2B</th> </tr> </thead> <tbody> <tr> <td>たて</td> <td><input type="text"/> mm</td> <td><input type="text"/> mm</td> </tr> <tr> <td>横</td> <td><input type="text"/> mm</td> <td><input type="text"/> mm</td> </tr> <tr> <td>高さ</td> <td><input type="text"/> mm</td> <td><input type="text"/> mm</td> </tr> </tbody> </table>		無停電交流電源用 静止形無停電電源装置 2A	無停電交流電源用 静止形無停電電源装置 2B	たて	<input type="text"/> mm	<input type="text"/> mm	横	<input type="text"/> mm	<input type="text"/> mm	高さ	<input type="text"/> mm	<input type="text"/> mm
	無停電交流電源用 静止形無停電電源装置 2A	無停電交流電源用 静止形無停電電源装置 2B												
たて	<input type="text"/> mm	<input type="text"/> mm												
横	<input type="text"/> mm	<input type="text"/> mm												
高さ	<input type="text"/> mm	<input type="text"/> mm												

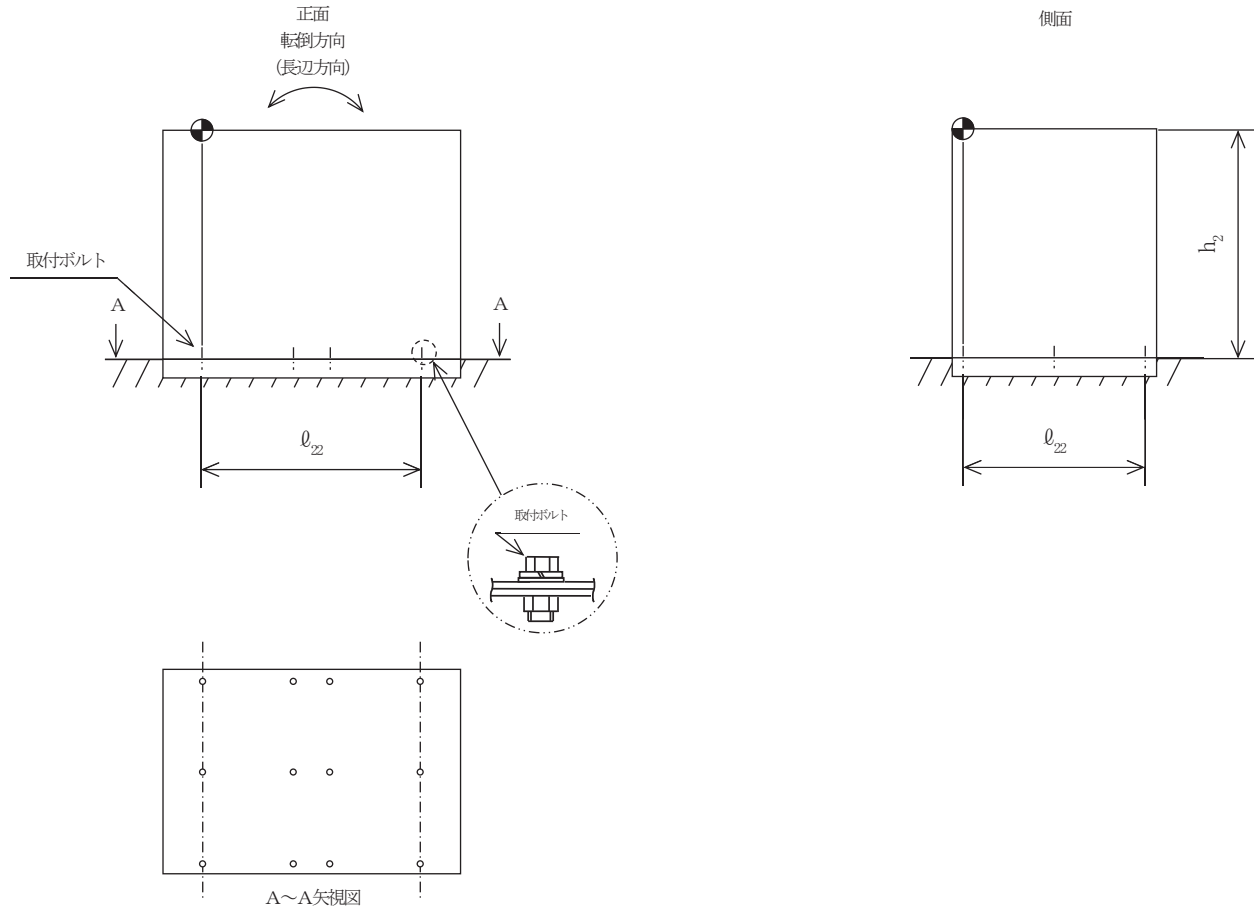
2

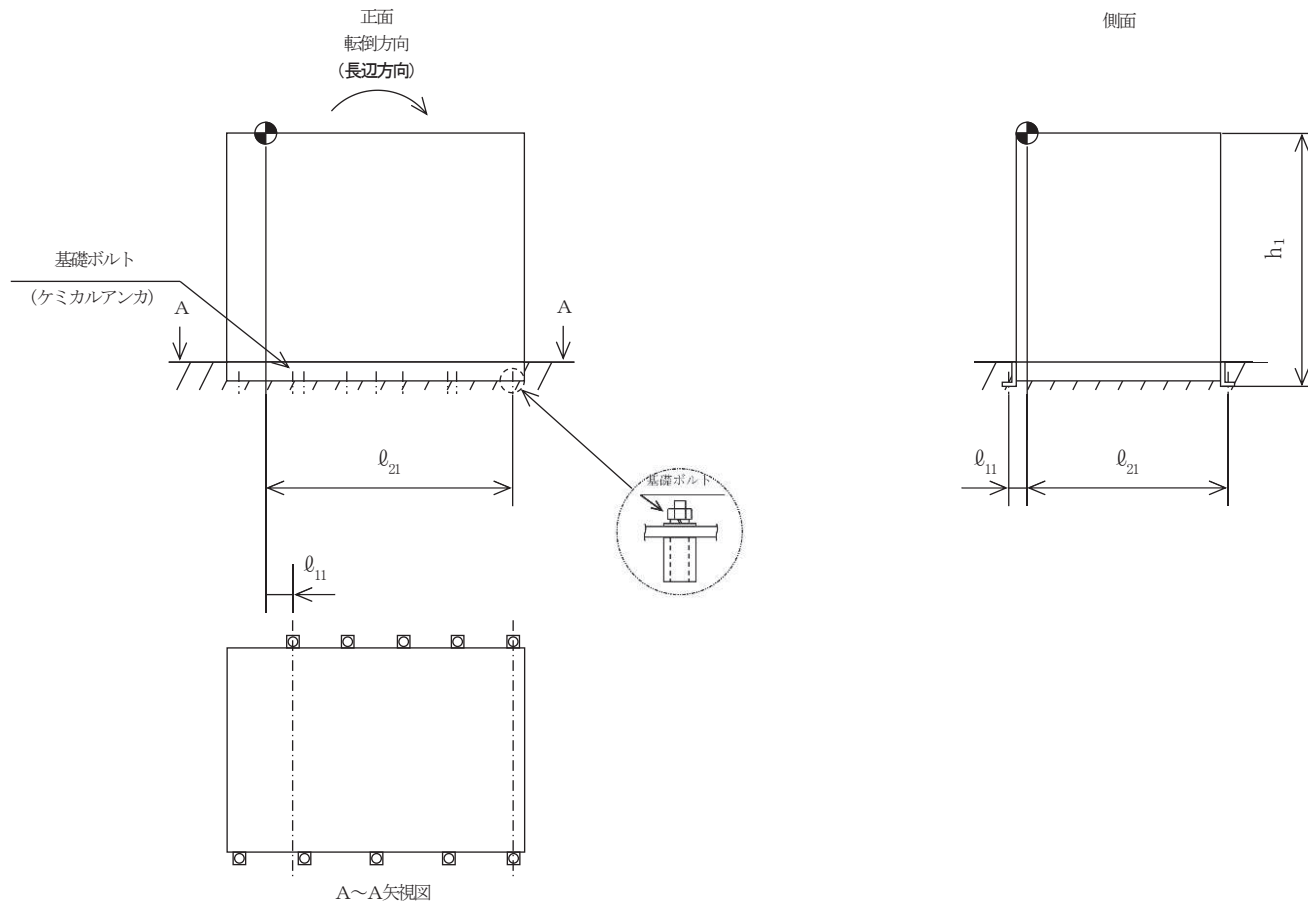
枠囲みの内容は商業機密の観点から公開できません。

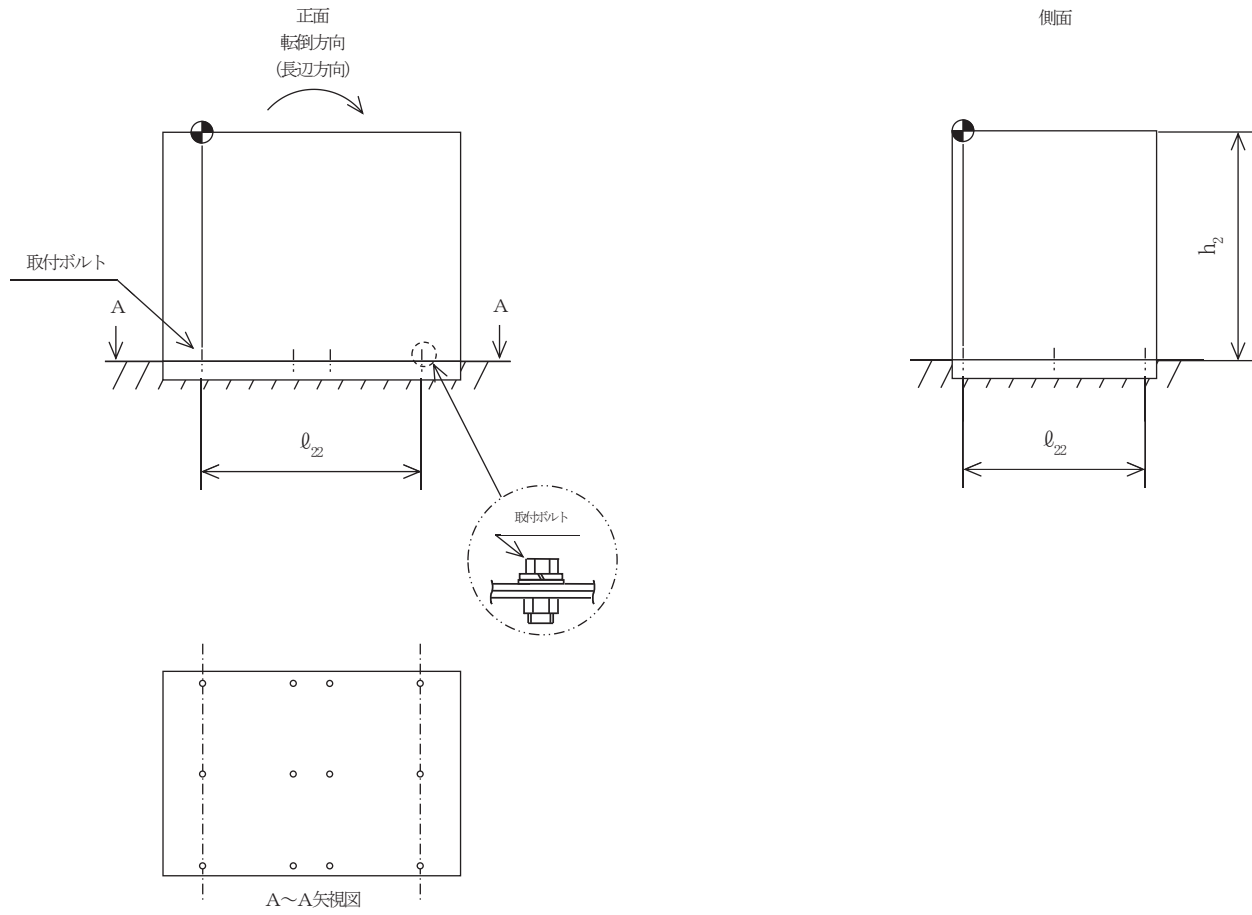


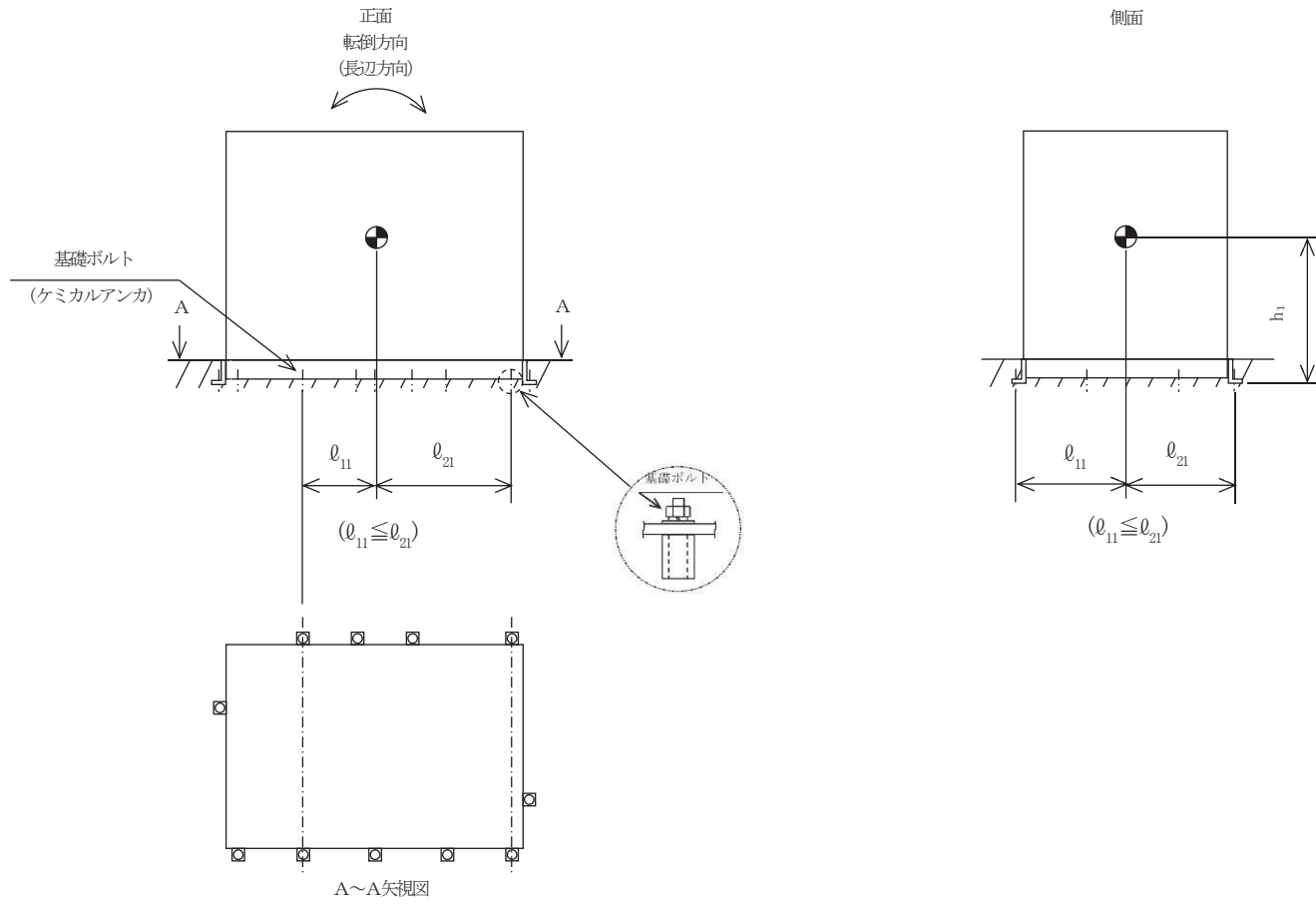
A~A 矢視図

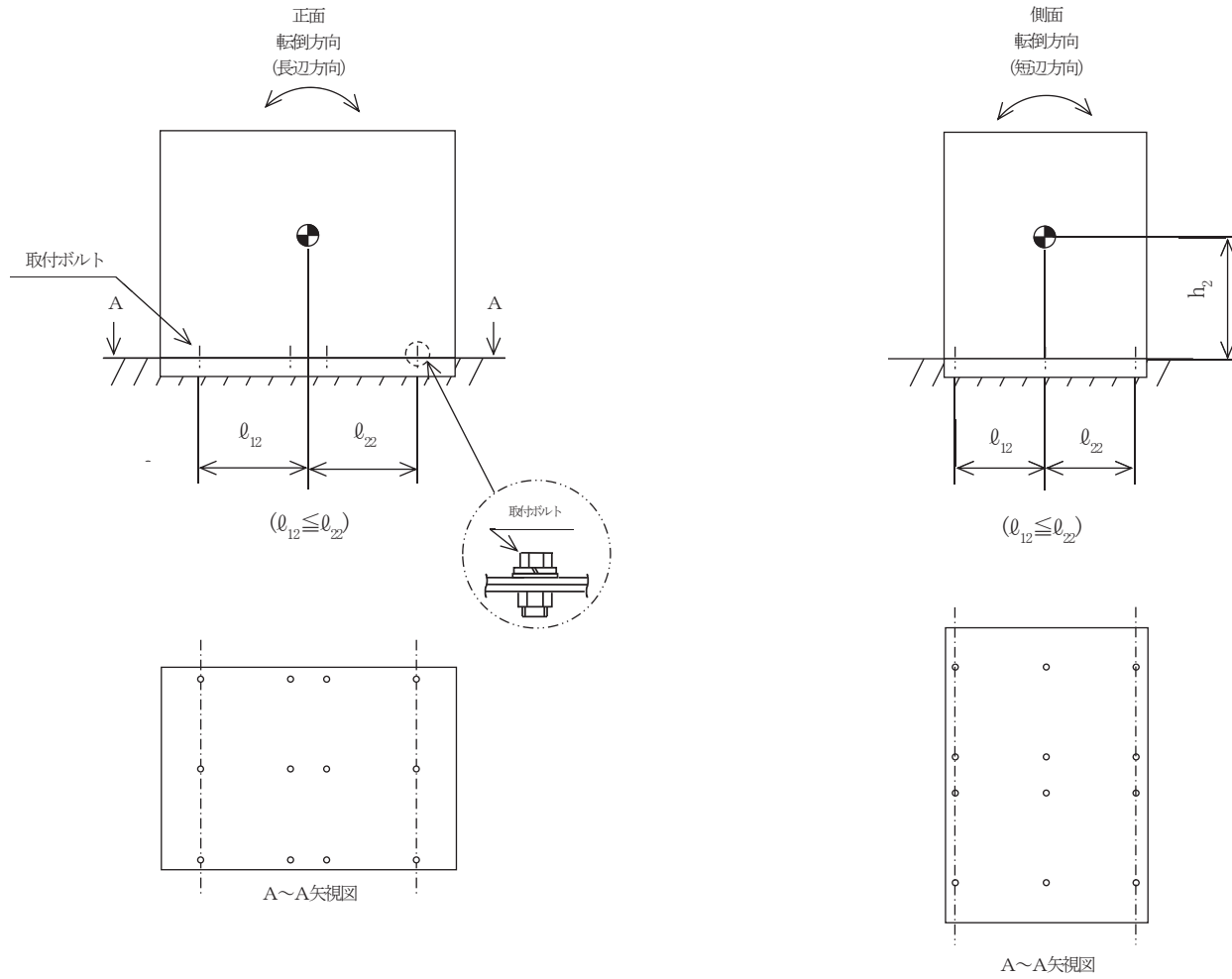


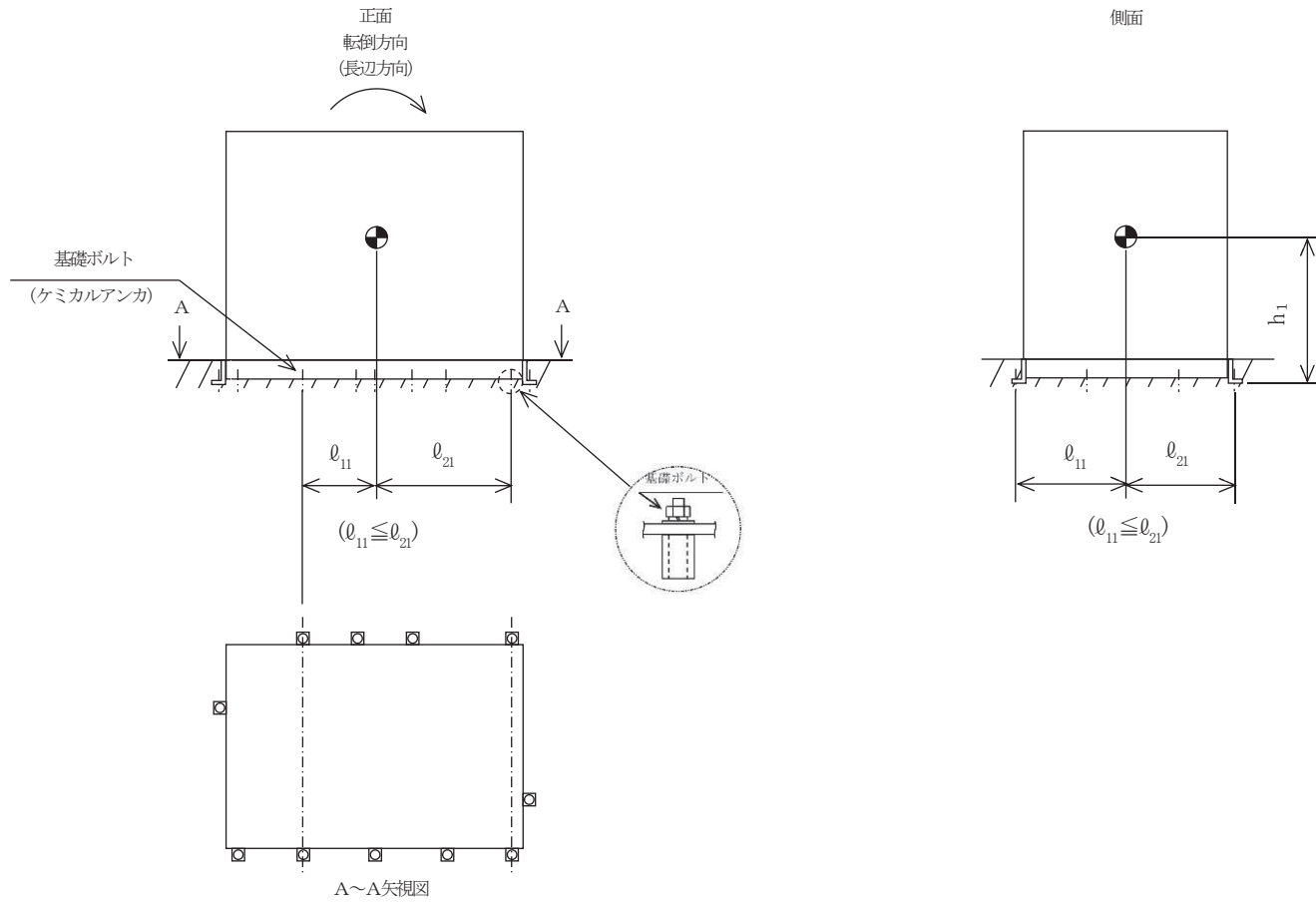


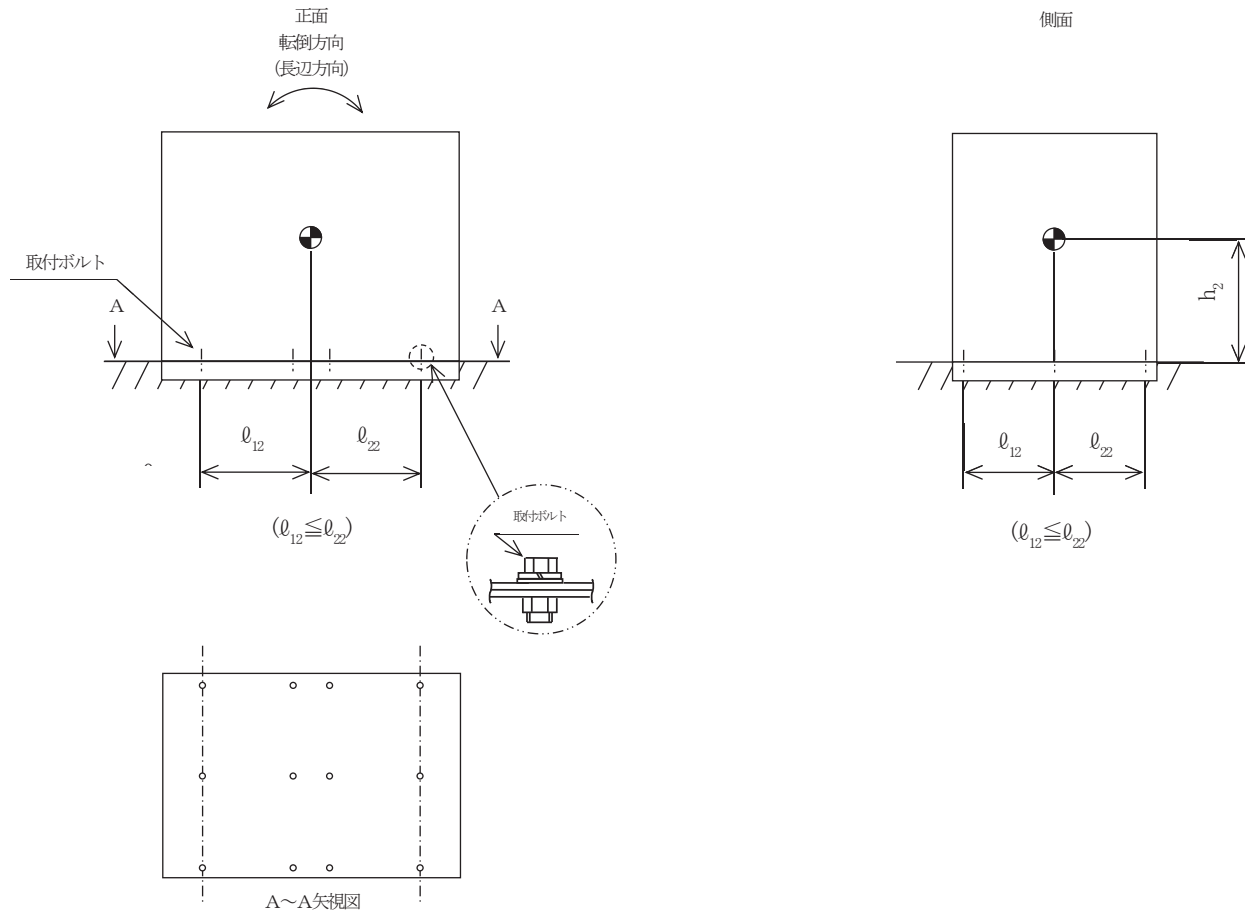


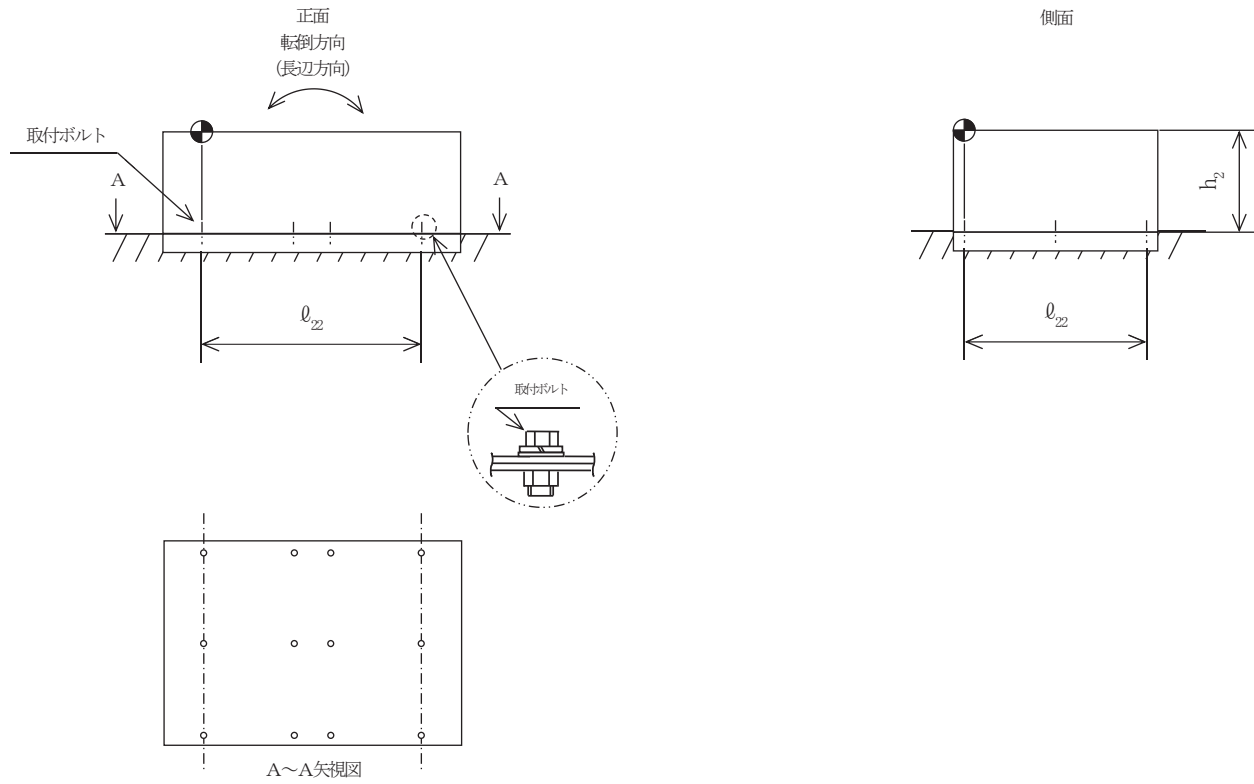


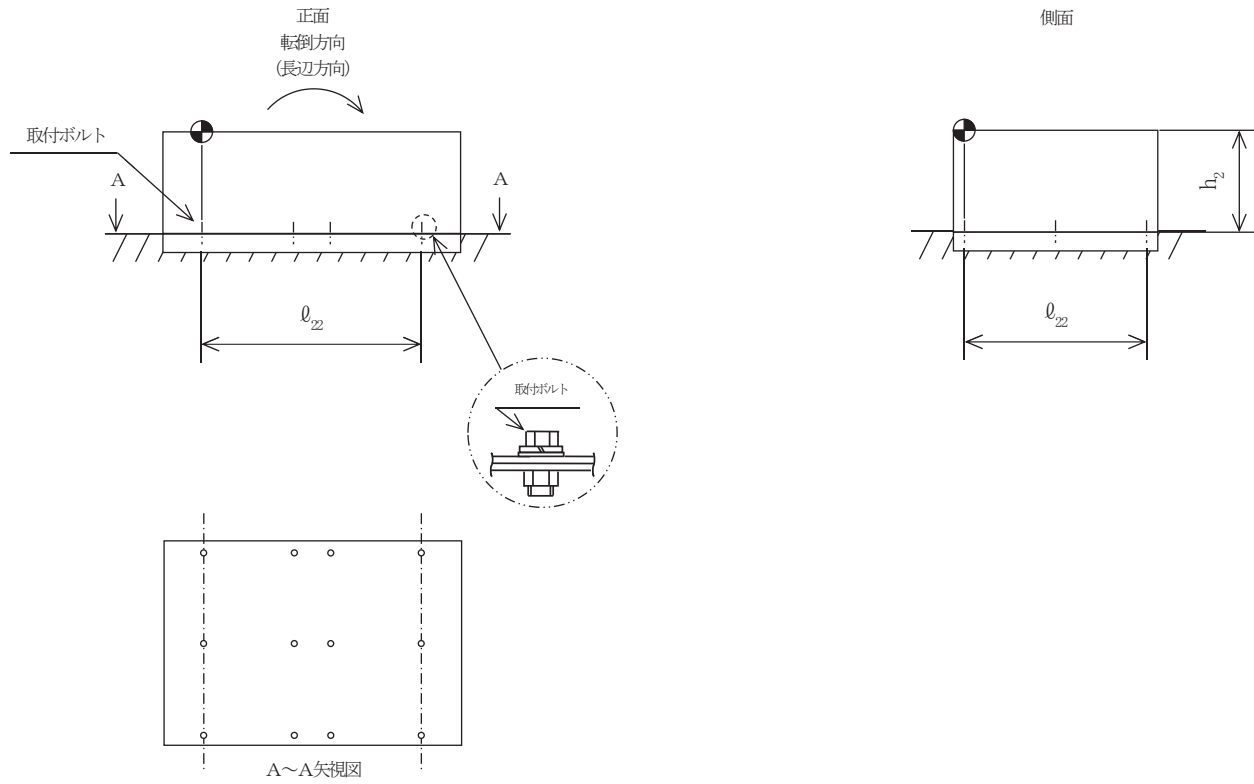


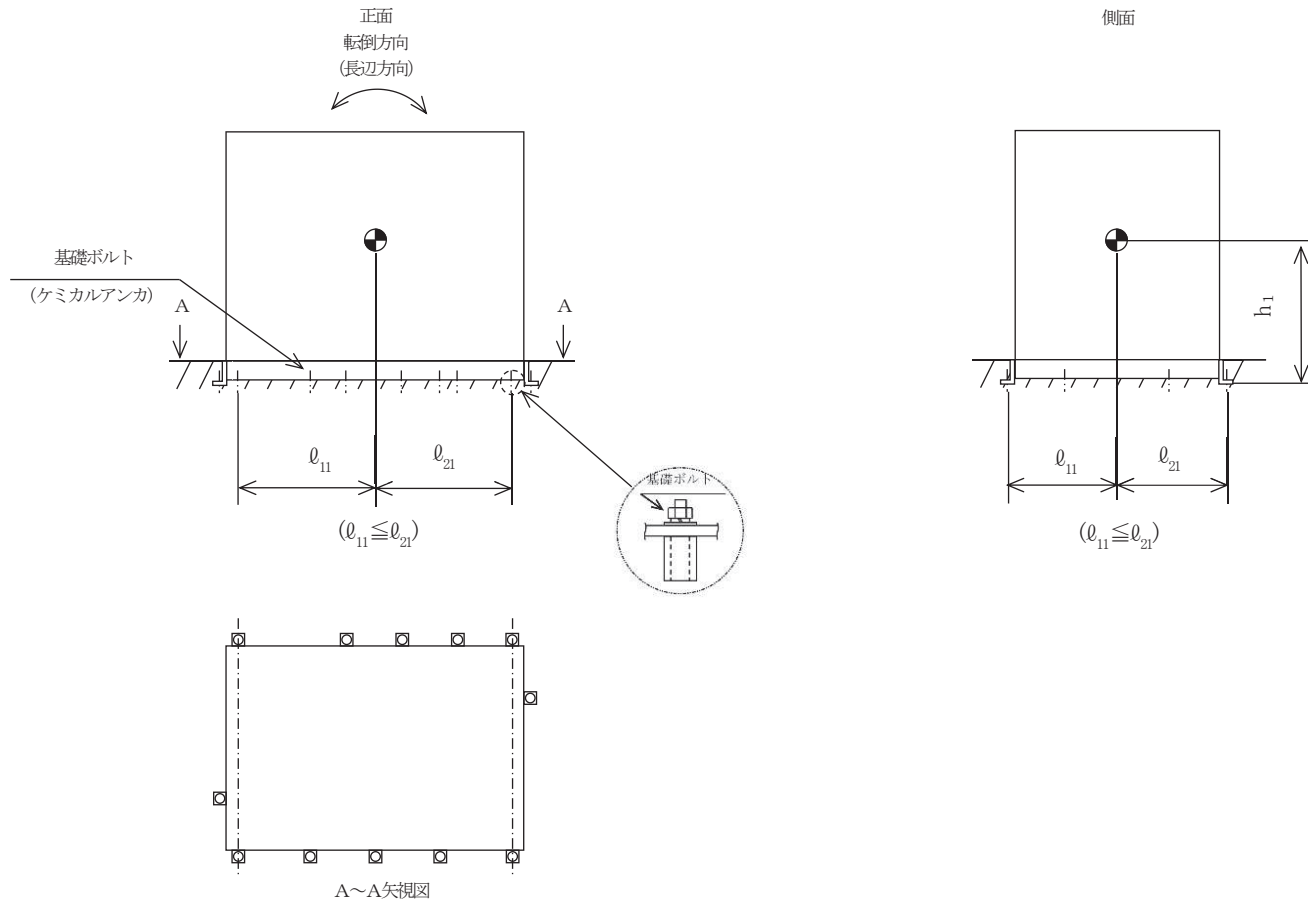


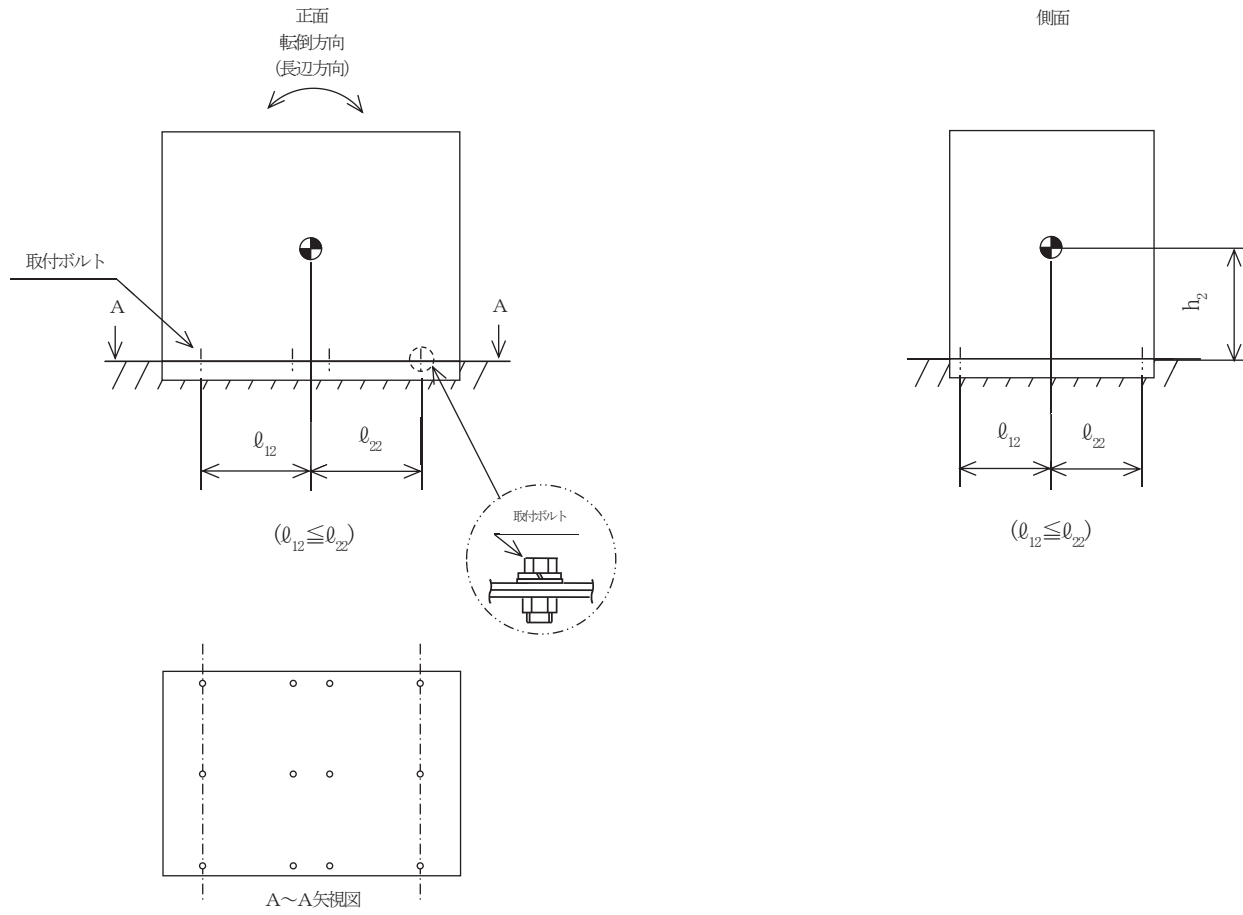


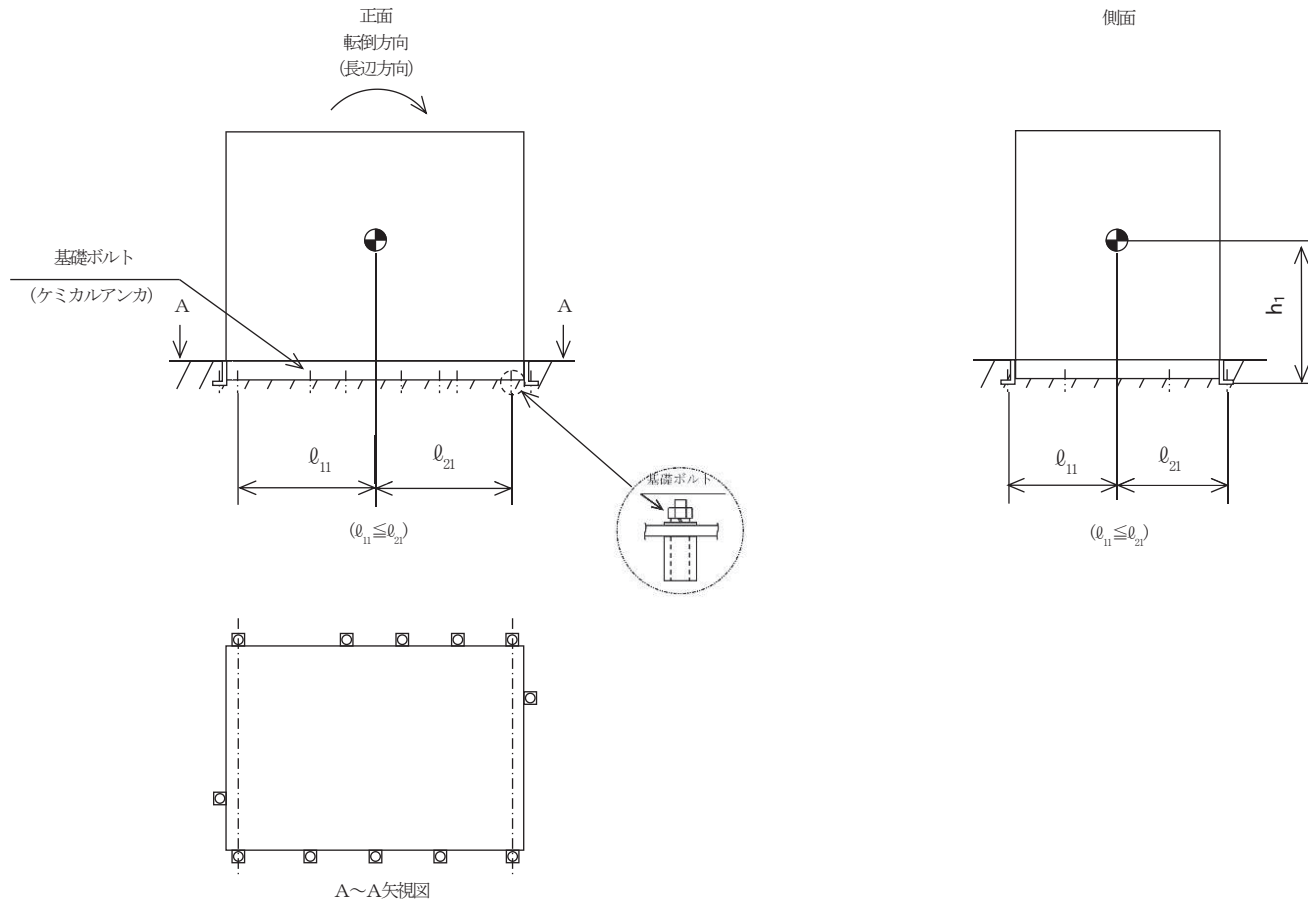


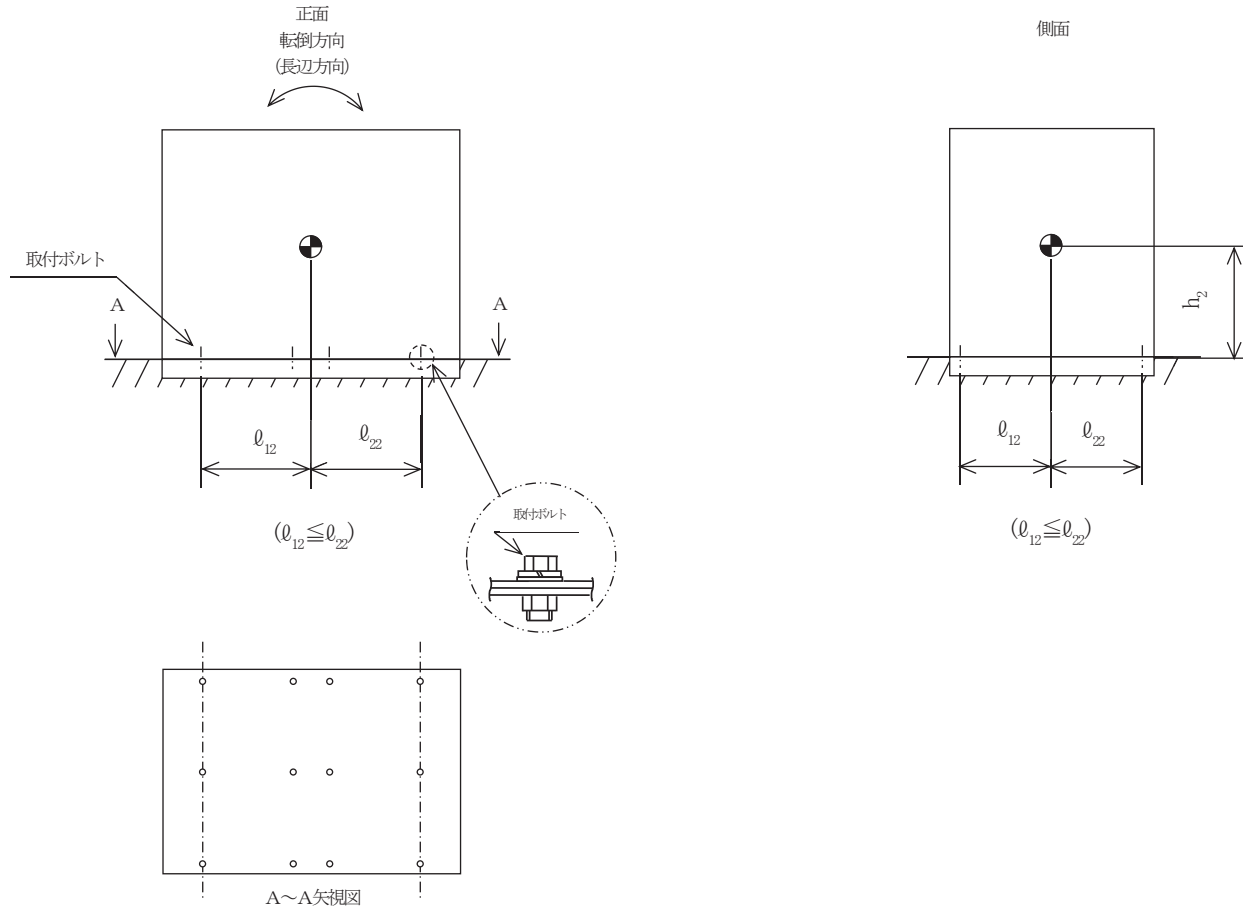


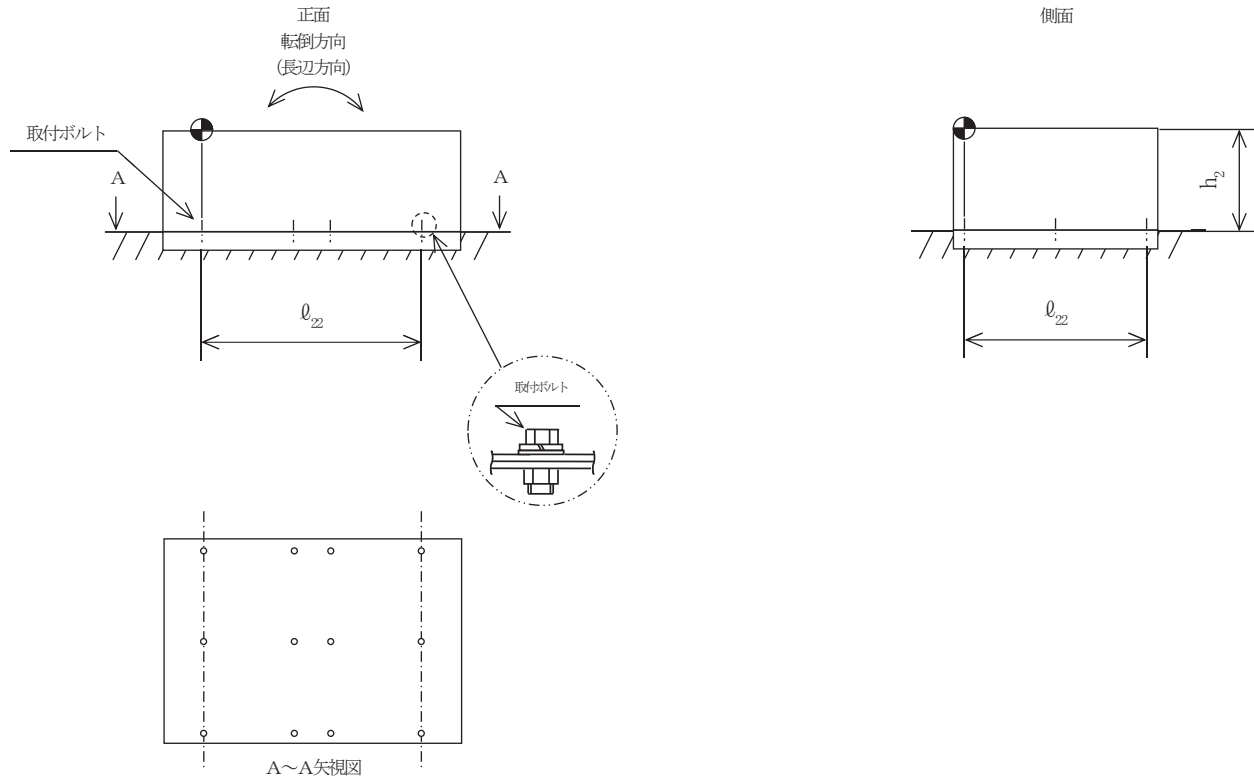


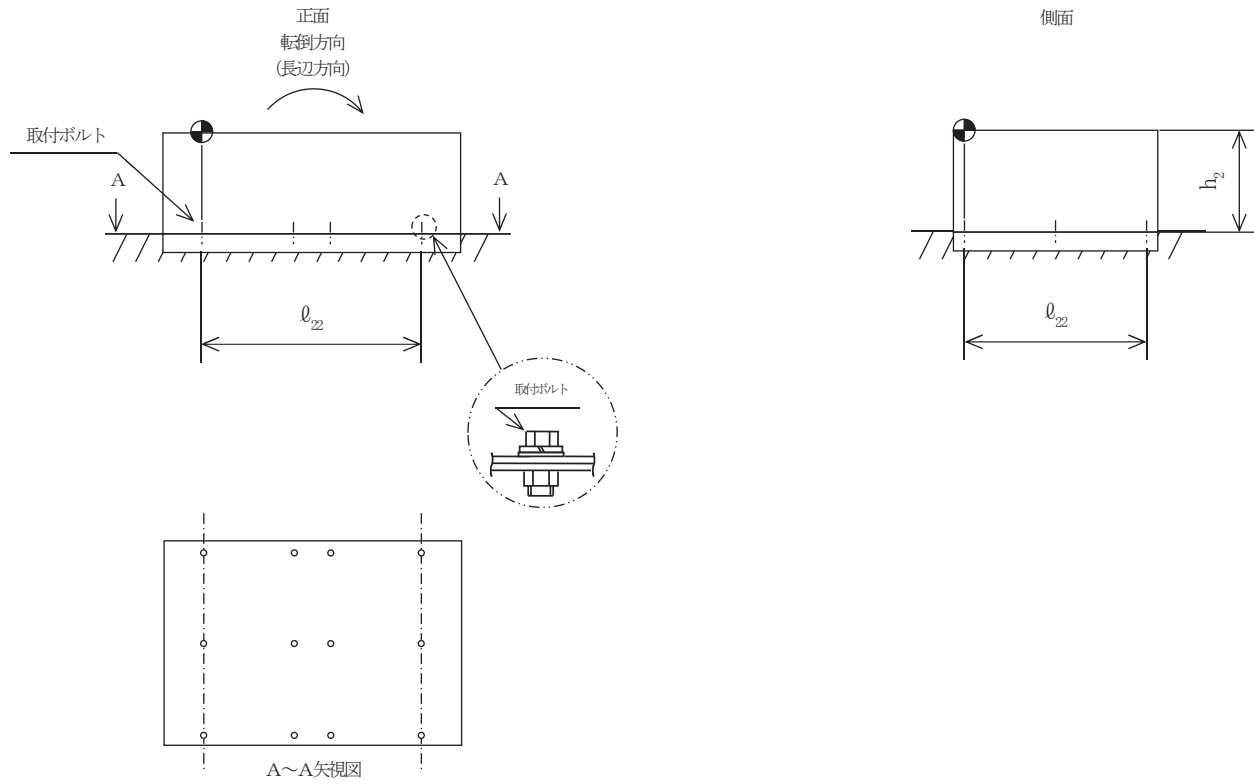


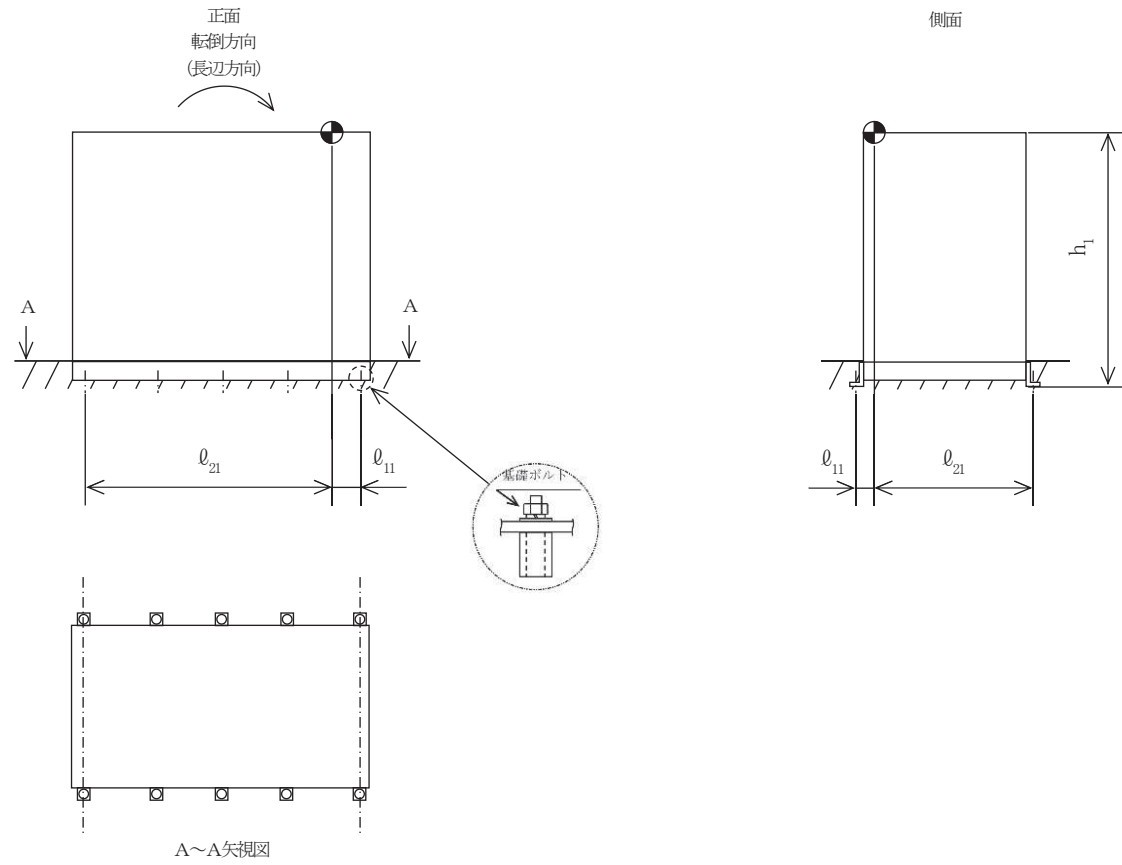


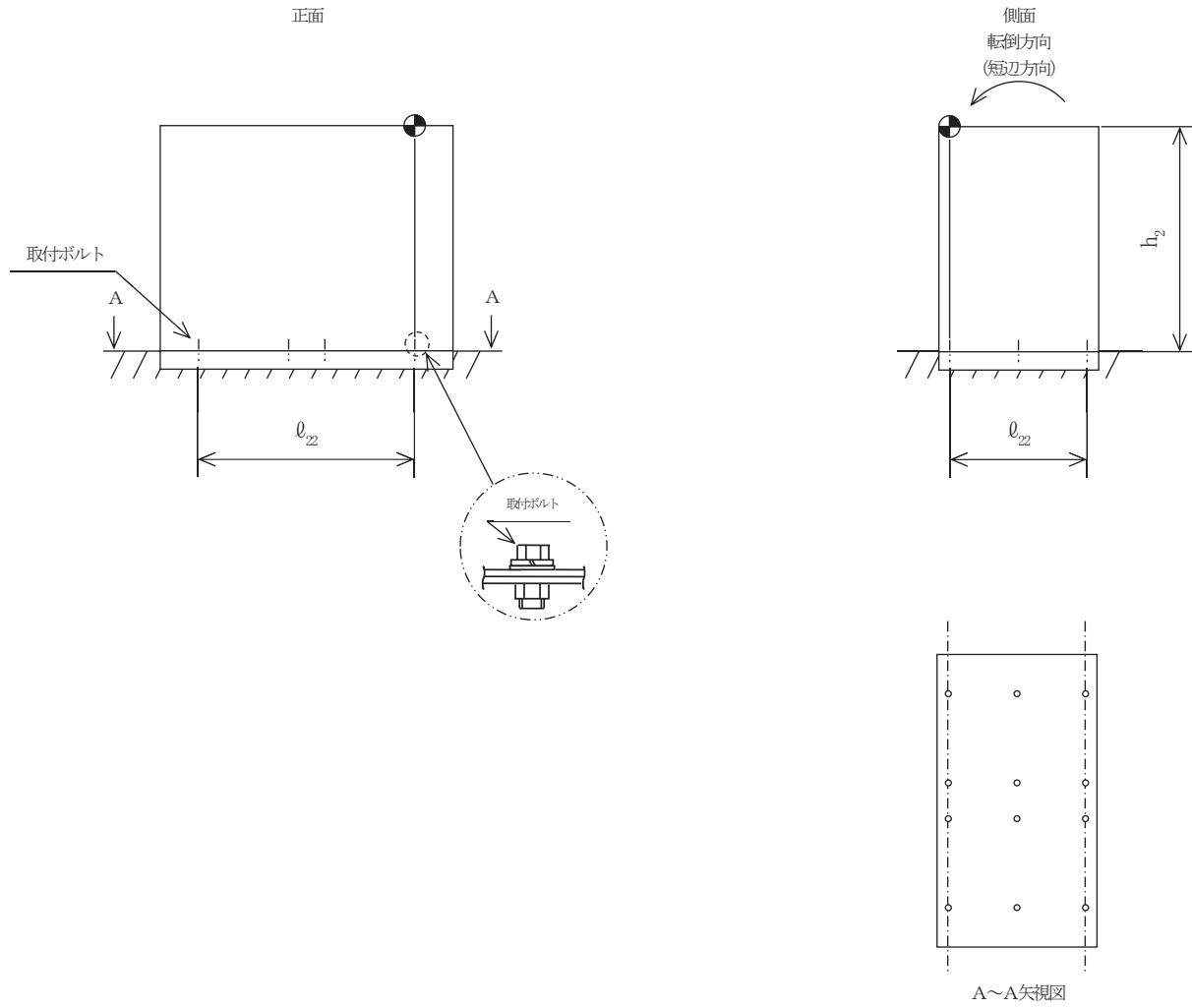


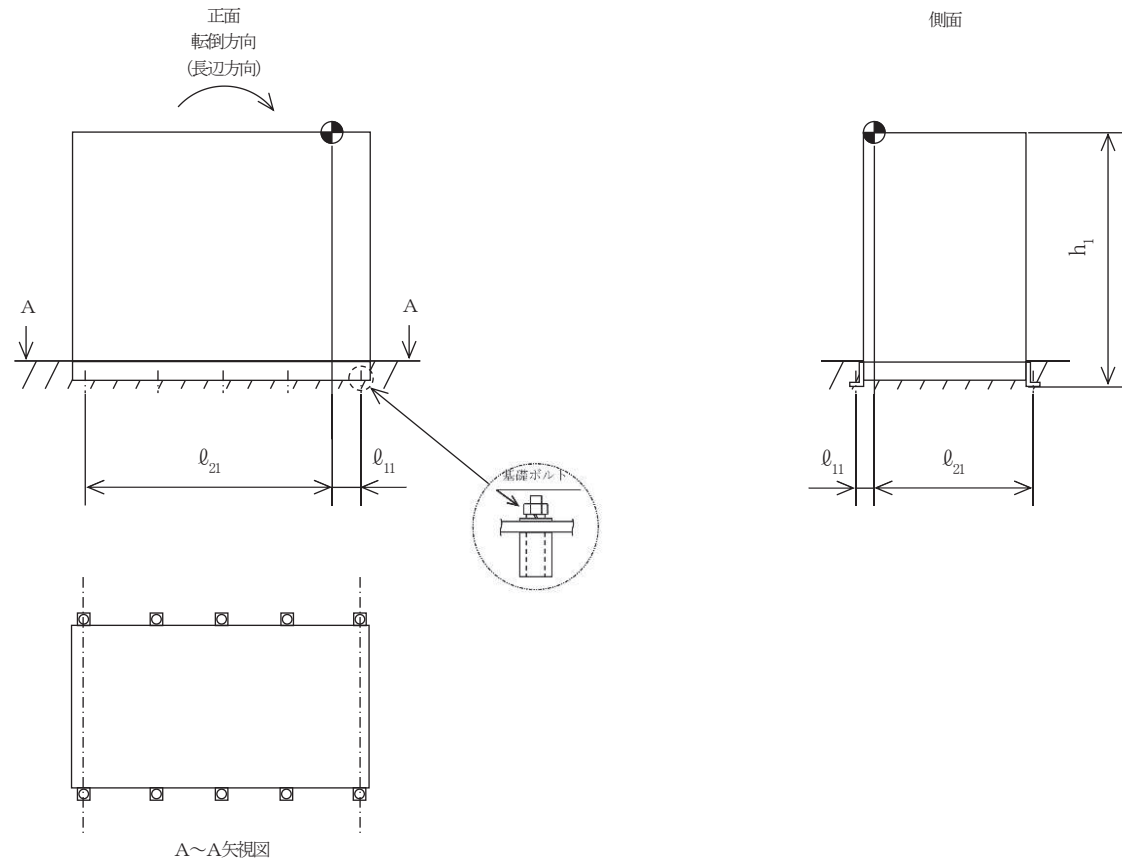


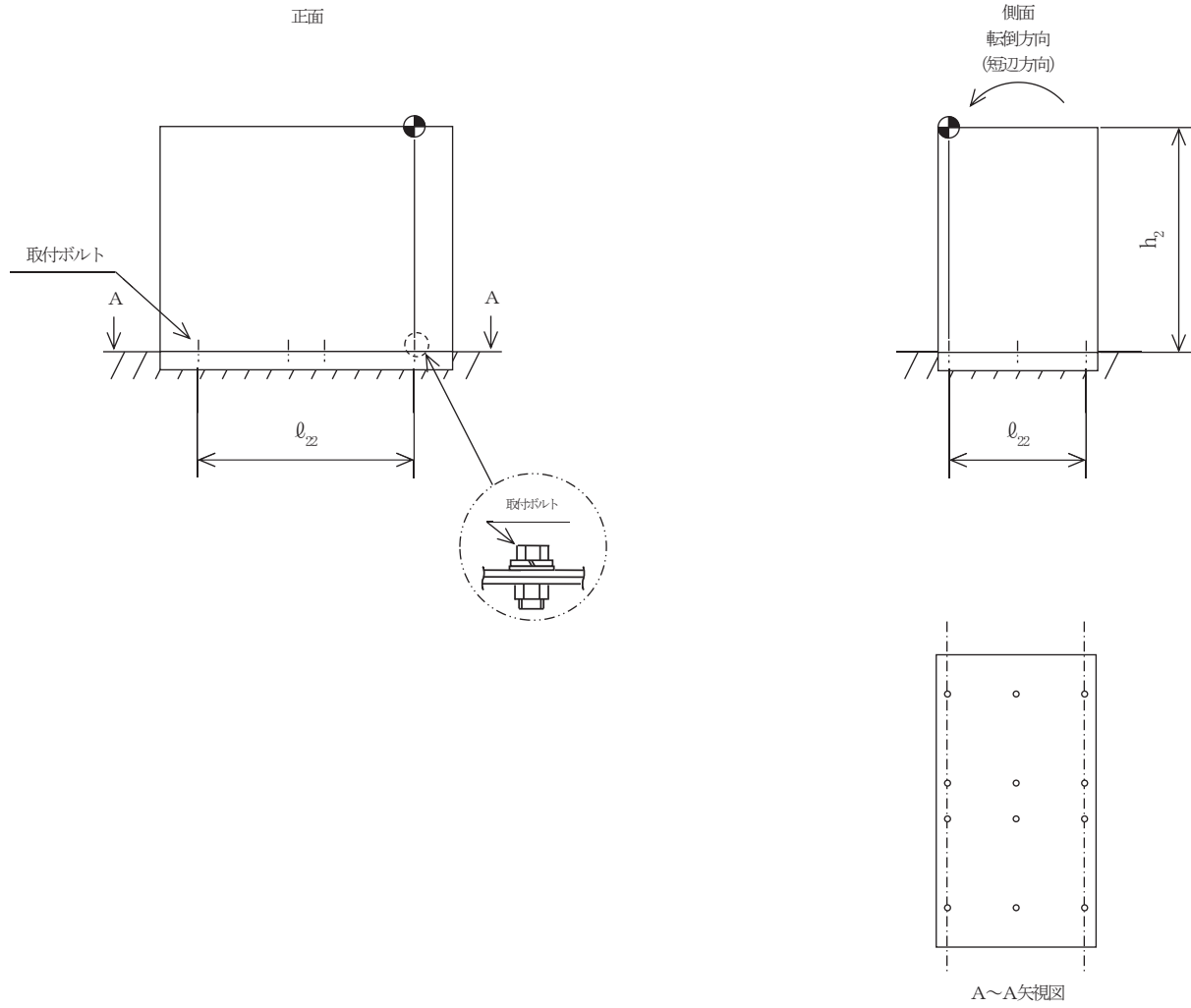


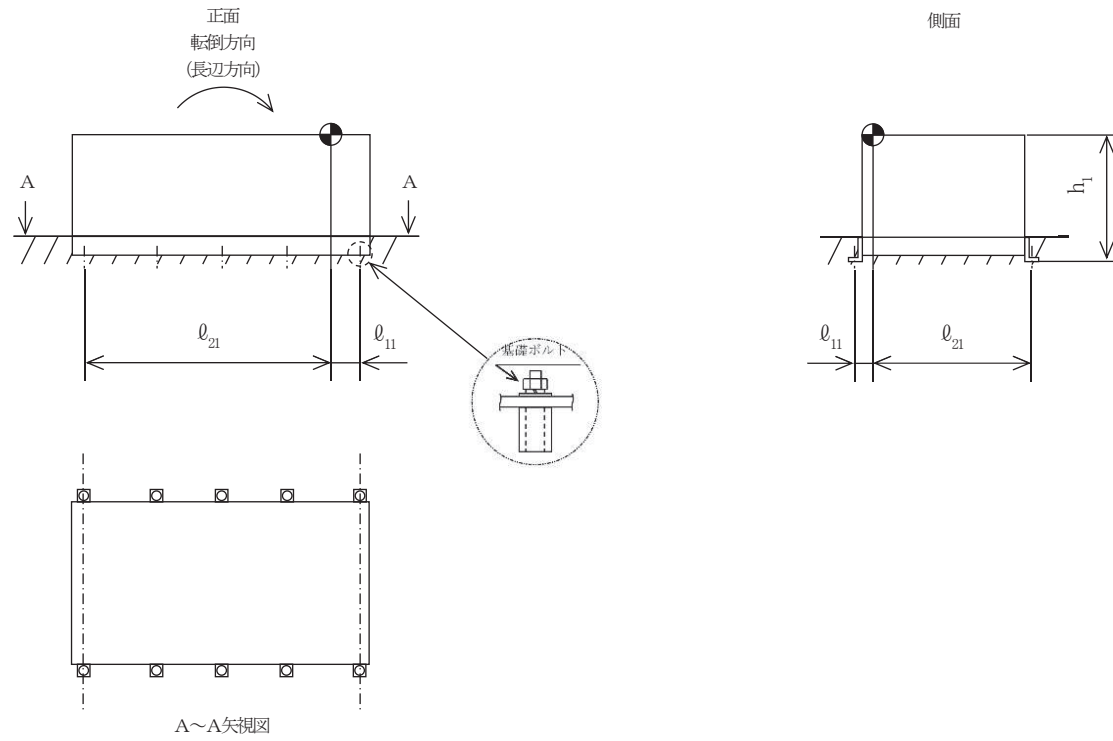


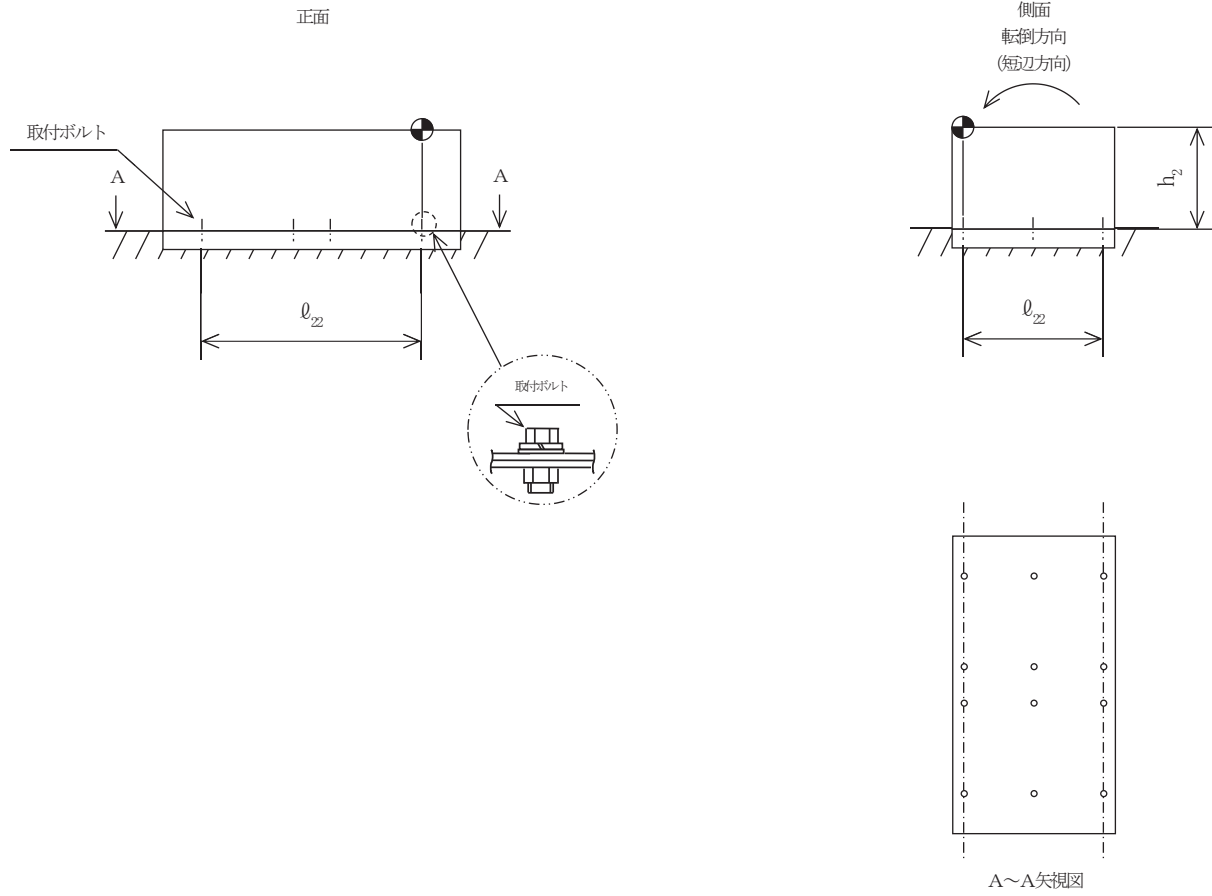


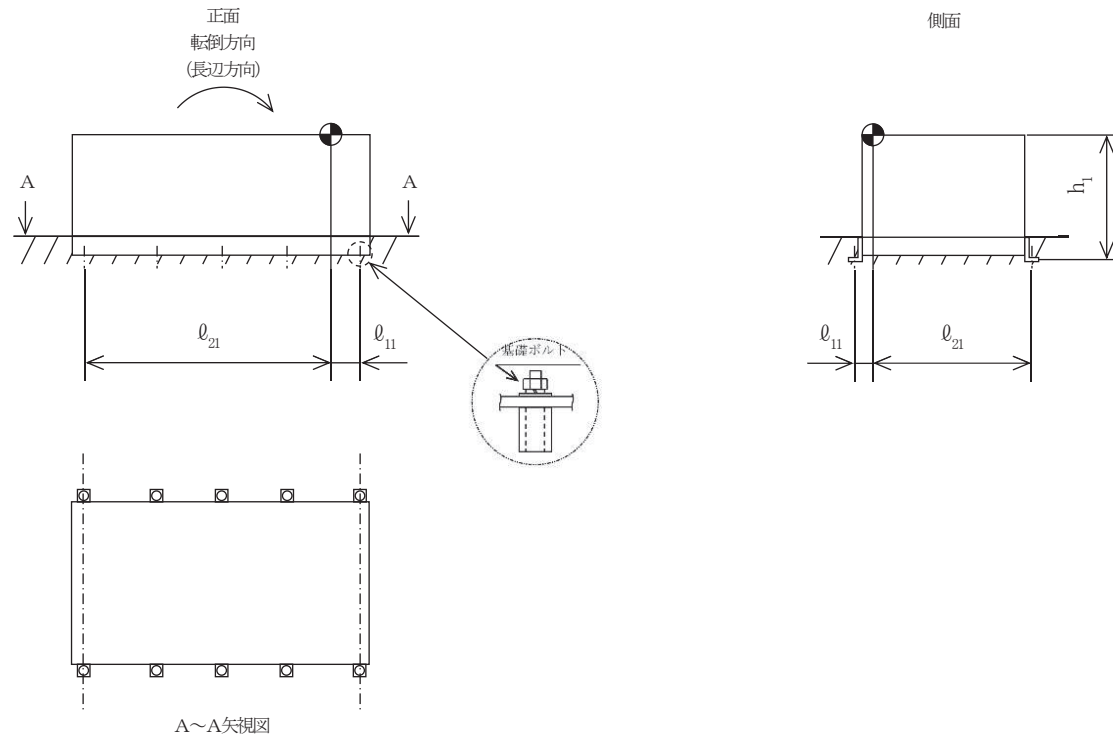


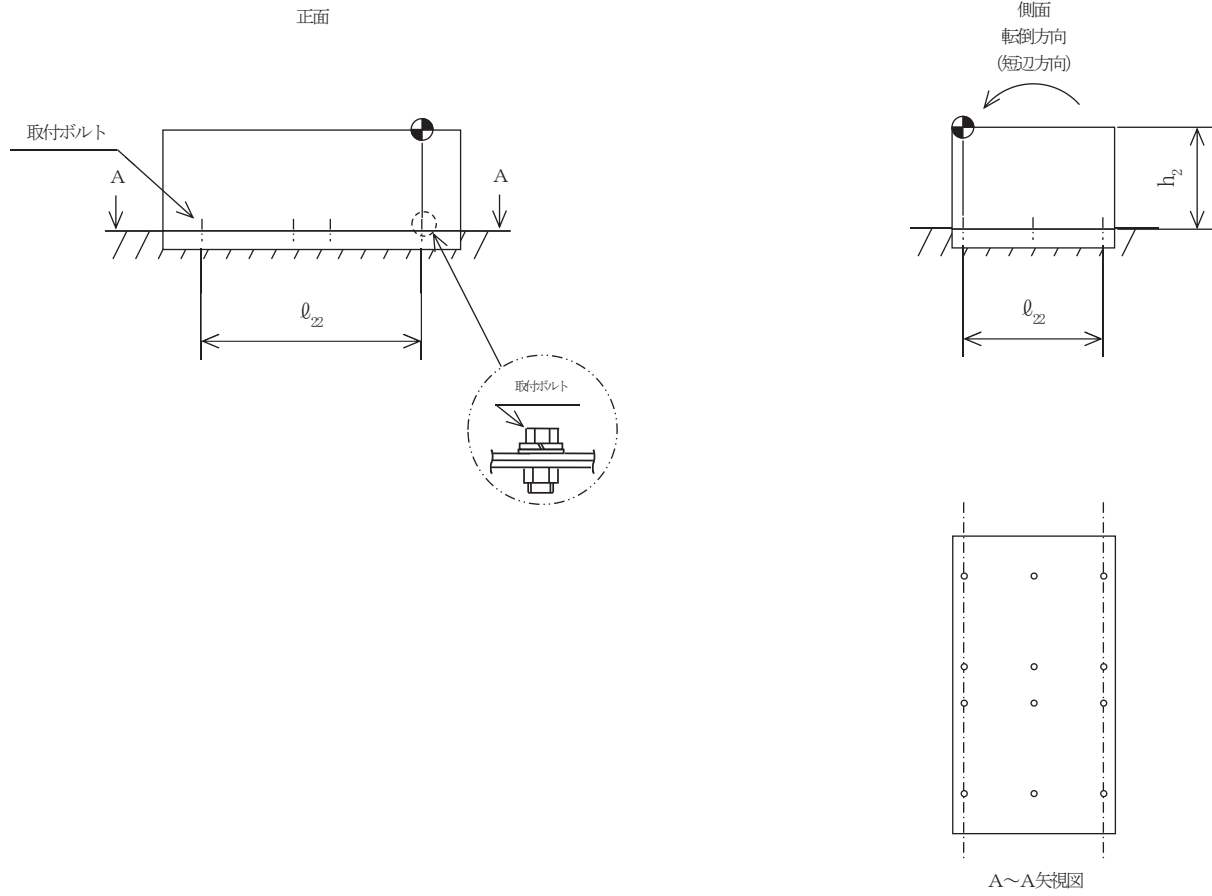


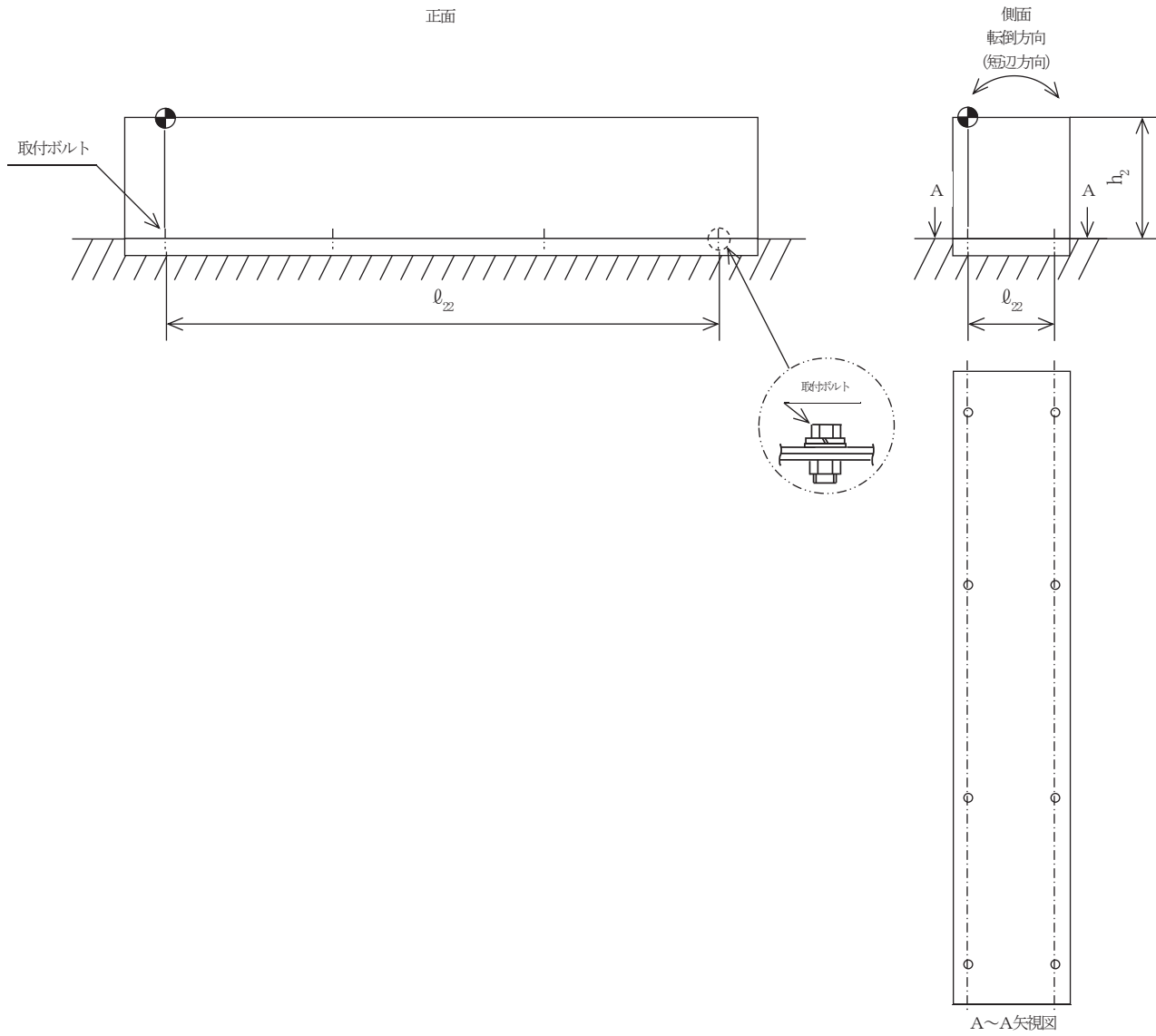


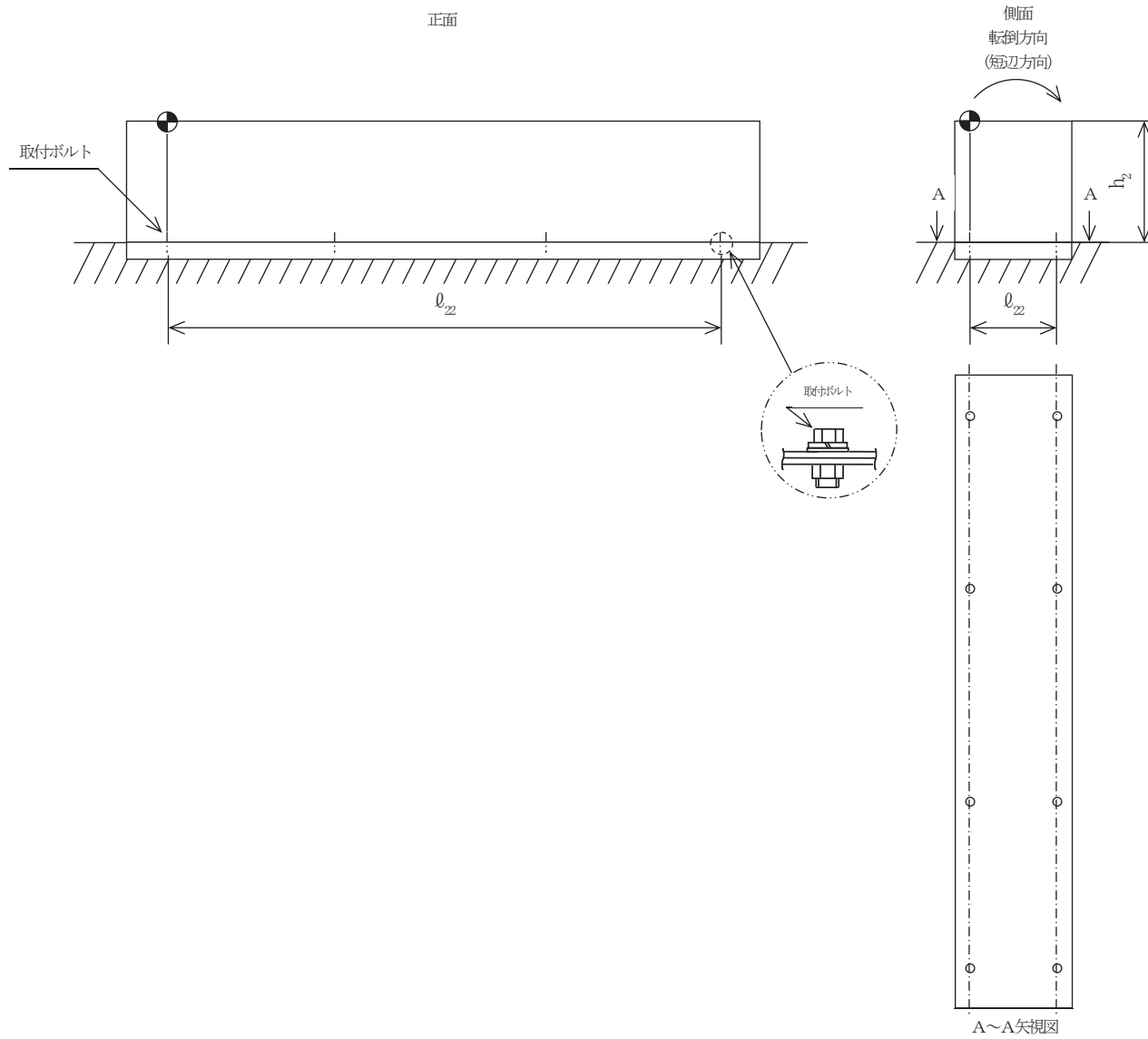


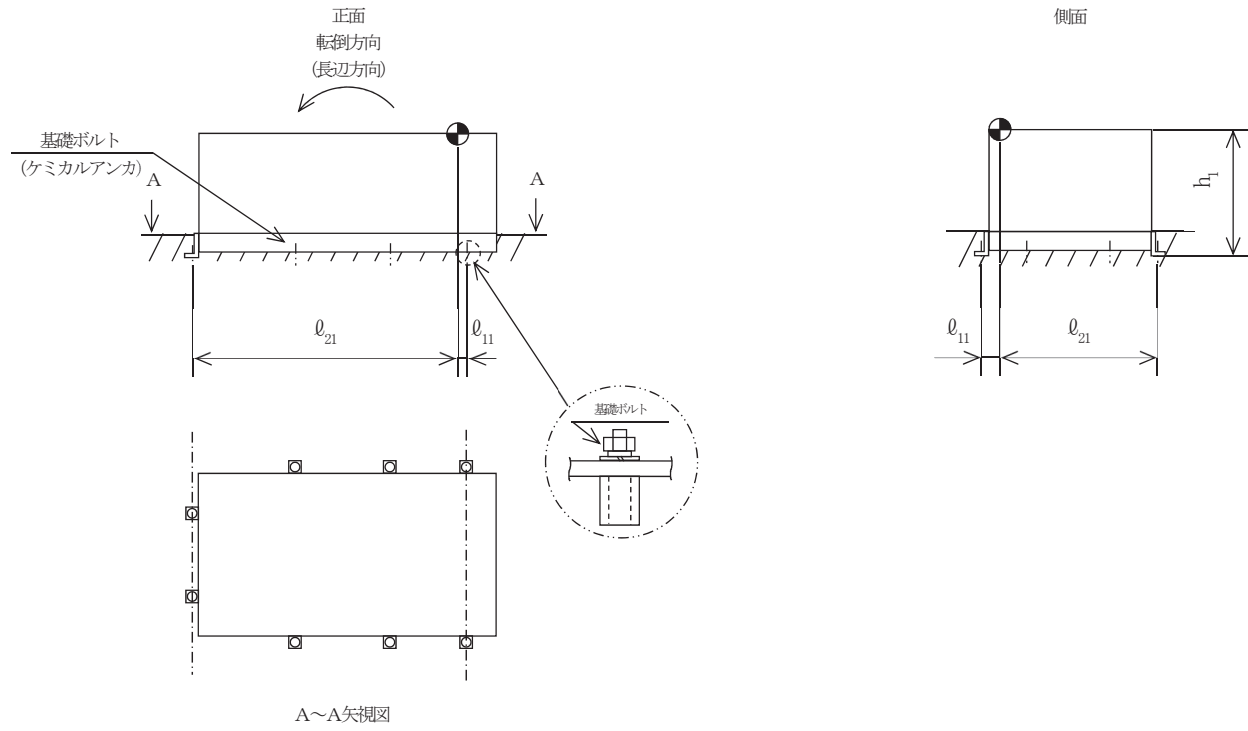


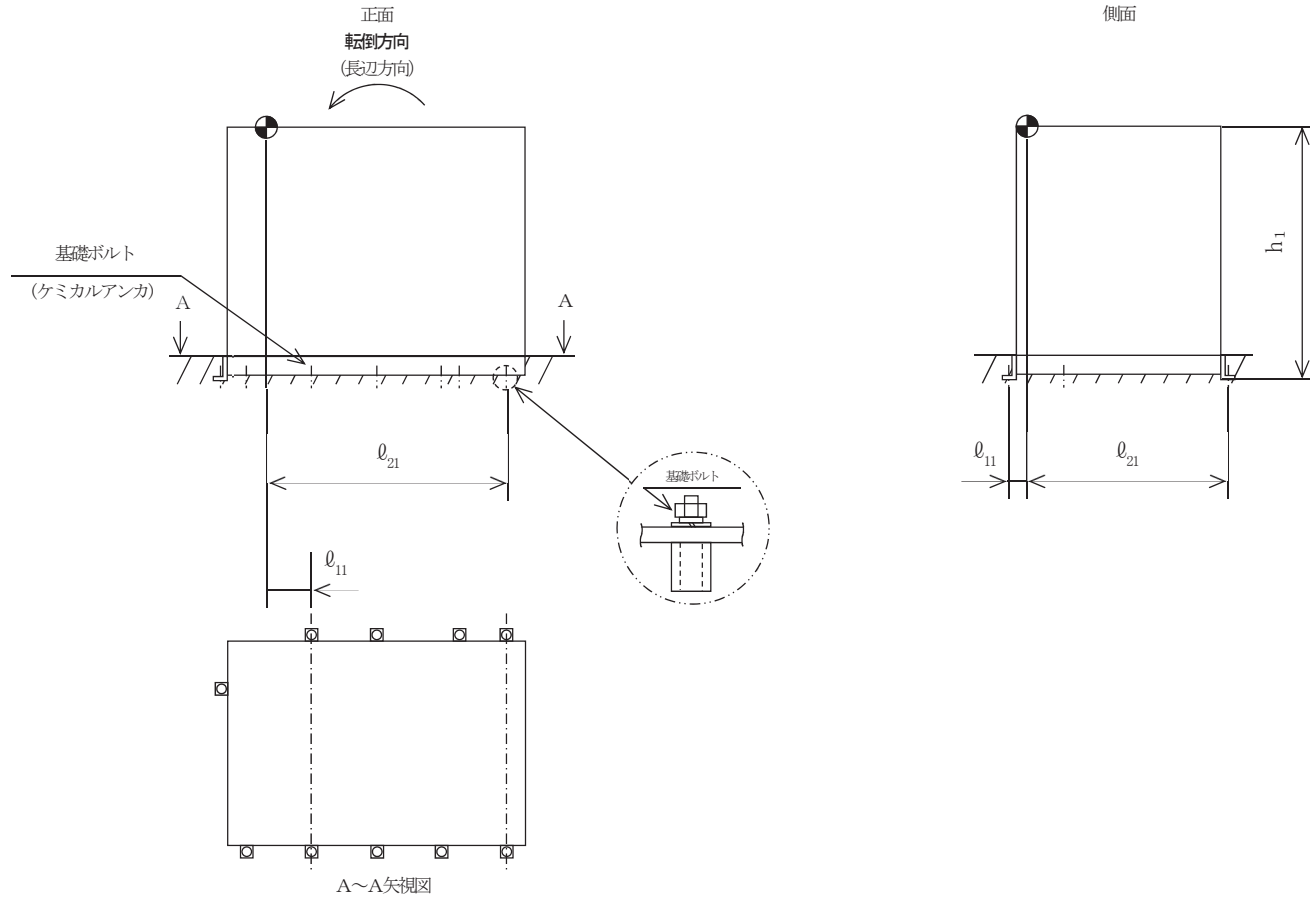












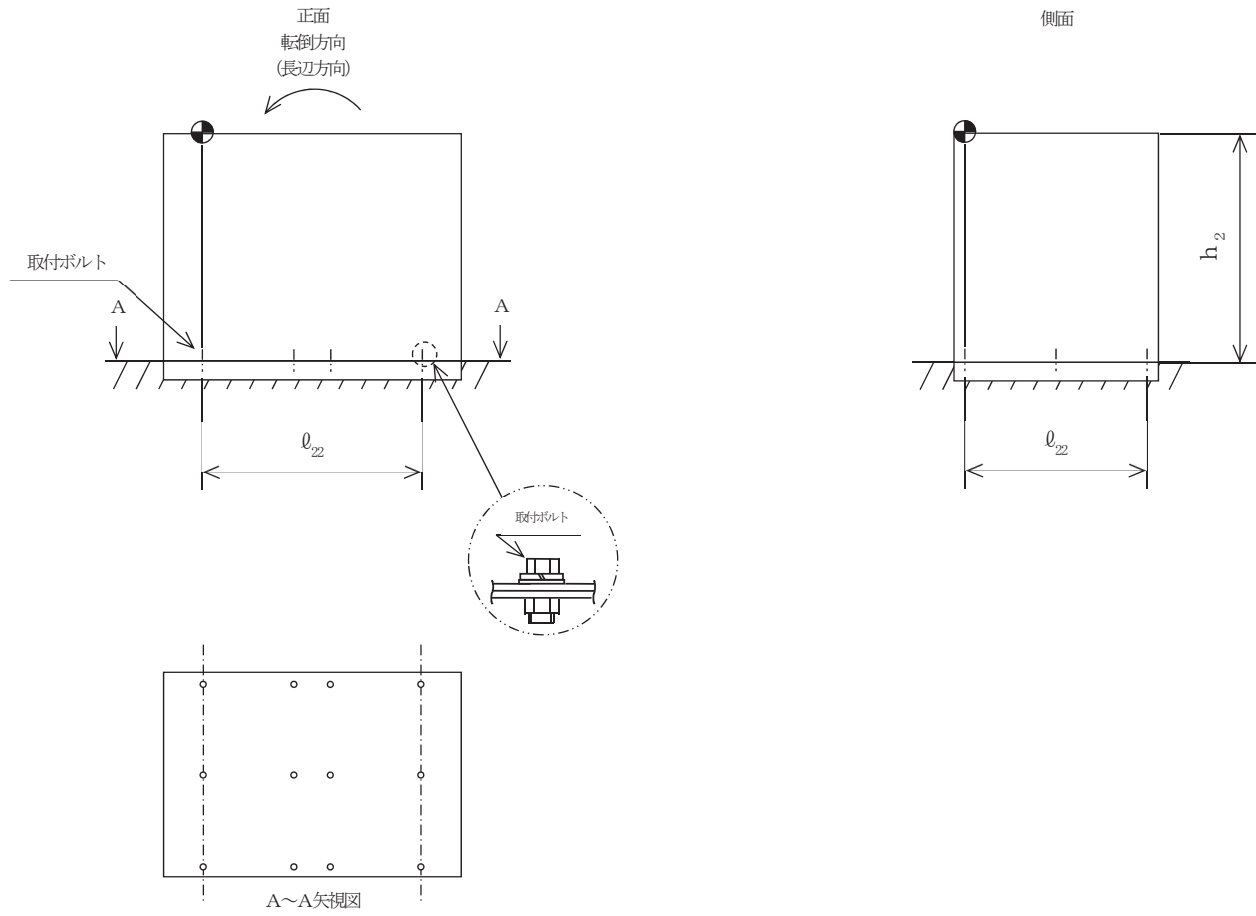


表 2-1 構造計画

計画の概要		概略構造図												
基礎・支持構造	主体構造													
メタルクラッドスイッチギア（非常用）のうち6.9kVメタクラ6-2C及び6.9kVメタクラ6-2Dは、基礎に埋め込まれたチャンネルベースに取付ボルトで設置する。	直立形 (鋼材及び鋼板を組み合わせた自立閉鎖型の盤であり、列盤構図である。)	<p>【メタルクラッドスイッチギア（非常用）】</p> <table border="1"> <thead> <tr> <th></th> <th>6.9kV メタクラ 6-2C</th> <th>6.9kV メタクラ 6-2D</th> </tr> </thead> <tbody> <tr> <td>たて</td> <td>mm</td> <td>mm</td> </tr> <tr> <td>横</td> <td>mm</td> <td>mm</td> </tr> <tr> <td>高さ</td> <td>mm</td> <td>mm</td> </tr> </tbody> </table>		6.9kV メタクラ 6-2C	6.9kV メタクラ 6-2D	たて	mm	mm	横	mm	mm	高さ	mm	mm
	6.9kV メタクラ 6-2C	6.9kV メタクラ 6-2D												
たて	mm	mm												
横	mm	mm												
高さ	mm	mm												

2

枠囲みの内容は商業機密の観点から公開できません。

5. 機能維持評価

5.1 電氣的機能維持評価方法

メタルクラッドスイッチギア（非常用）の電氣的機能維持評価について、以下に示す。

電氣的機能維持評価は、添付書類「VI-2-1-13-7 盤の耐震性についての計算書作成の基本方針」に記載の評価方法に基づき評価する。

6.9kV メタクラ 6-2C 及び 6.9kV メタクラ 6-2D の機能確認済加速度には、同形式の器具の正弦波加振試験において、電氣的機能の健全性を確認した器具の加速度を適用する。

機能確認済加速度を表 5-1 に示す。

表 5-1 機能確認済加速度 (×9.8m/s²)

評価部位	方向	機能確認済加速度
6.9kV メタクラ 6-2C	水平	
	鉛直	
6.9kV メタクラ 6-2D	水平	
	鉛直	

枠囲みの内容は商業機密の観点から公開できません。

1.3 計算数値

1.3.1 ボルトに作用する力

(単位：N)

部 材	F _{bi}		Q _{bi}	
	弾性設計用地震動S _d 又は静的震度	基準地震動 S _s	弾性設計用地震動S _d 又は静的震度	基準地震動 S _s
取付ボルト (i=2)	9.607×10 ³	2.448×10 ⁴	1.938×10 ⁵	4.226×10 ⁵

1.4 結論

1.4.1 ボルトの応力

(単位：MPa)

部 材	材 料	応 力	弾性設計用地震動S _d 又は静的震度		基準地震動S _s	
			算出応力	許容応力	算出応力	許容応力
取付ボルト (i=2)	SS400	引張り	σ _{b2} =31	f _{ts2} =176*	σ _{b2} =78	f _{ts2} =210*
		せん断	τ _{b2} =6	f _{sb2} =135	τ _{b2} =13	f _{sb2} =161

注記*：f_{tsi}=Min [1.4・f_{toi}-1.6・τ_{bi}, f_{toi}] より算出

すべて許容応力以下である。

1.4.2 電氣的機能維持の評価結果

(×9.8m/s²)

		機能維持評価用加速度*	機能確認済加速度
6.9kV メタクラ 6-2C	水平方向	1.31	
	鉛直方向	0.91	

注記*：基準地震動S_sにより定まる応答加速度とする。

機能維持評価用加速度(1.0ZPA)はすべて機能確認済加速度以下である。

表 2-1 構造計画

計画の概要		概略構造図								
基礎・支持構造	主体構造									
メタルクラッドスイッチギア（高圧炉心スプレイ系用）は、基礎に埋め込まれたチャンネルベースに取付ボルトで設置する。	直立形 (鋼材及び鋼板を組み合わせた自立閉鎖型の盤であり、列盤構造である。)	<p>【メタルクラッドスイッチギア（高圧炉心スプレイ系用）】</p> <table border="1" style="margin-left: auto; margin-right: auto;"> <thead> <tr> <th colspan="2">6.9kV メタクラ 6-2H</th> </tr> </thead> <tbody> <tr> <td>たて</td> <td>mm</td> </tr> <tr> <td>横</td> <td>mm</td> </tr> <tr> <td>高さ</td> <td>mm</td> </tr> </tbody> </table>	6.9kV メタクラ 6-2H		たて	mm	横	mm	高さ	mm
6.9kV メタクラ 6-2H										
たて	mm									
横	mm									
高さ	mm									

枠囲みの内容は商業機密の観点から公開できません。

5. 機能維持評価

5.1 電氣的機能維持評価方法

メタルクラッドスイッチギア（高圧炉心スプレイ系用）の電氣的機能維持評価について、以下に示す。

電氣的機能維持評価は、添付書類「VI-2-1-13-7 盤の耐震性についての計算書作成の基本方針」に記載の評価方法に基づき評価する。

メタルクラッドスイッチギア（高圧炉心スプレイ系用）の機能確認済加速度には、同形式の器具の正弦波加振試験において、電氣的機能の健全性を確認した器具の加速度を適用する。

機能確認済加速度を表 5-1 に示す。

表 5-1 機能確認済加速度 (×9.8m/s²)

評価部位	方向	機能確認済加速度
6.9kV メタクラ 6-2H	水平	
	鉛直	

VI-2-10-1-4-2 R 3
O 2 ㊦

枠囲みの内容は商業機密の観点から公開できません。

1.3 計算数値

1.3.1 ボルトに作用する力

(単位：N)

部 材	F_{bi}		Q_{bi}	
	弾性設計用地震動 S_d 又は静的震度	基準地震動 S_s	弾性設計用地震動 S_d 又は静的震度	基準地震動 S_s
取付ボルト ($i=2$)	9.494×10^3	2.190×10^4	7.661×10^4	1.671×10^5

1.4 結論

1.4.1 ボルトの応力

(単位：MPa)

部 材	材 料	応 力	弾性設計用地震動 S_d 又は静的震度		基準地震動 S_s	
			算出応力	許容応力	算出応力	許容応力
取付ボルト ($i=2$)	SS400	引張り	$\sigma_{b2}=31$	$f_{ts2}=176^*$	$\sigma_{b2}=70$	$f_{ts2}=210^*$
		せん断	$\tau_{b2}=6$	$f_{sb2}=135$	$\tau_{b2}=12$	$f_{sb2}=161$

注記*： $f_{tsi} = \text{Min} [1.4 \cdot f_{toi} - 1.6 \cdot \tau_{bi}, f_{toi}]$ より算出

すべて許容応力以下である。

11

1.4.2 電氣的機能維持の評価結果

($\times 9.8m/s^2$)

		機能維持評価用加速度*	機能確認済加速度
6.9kV メタクラ 6-2H	水平方向	1.31	
	鉛直方向	0.91	

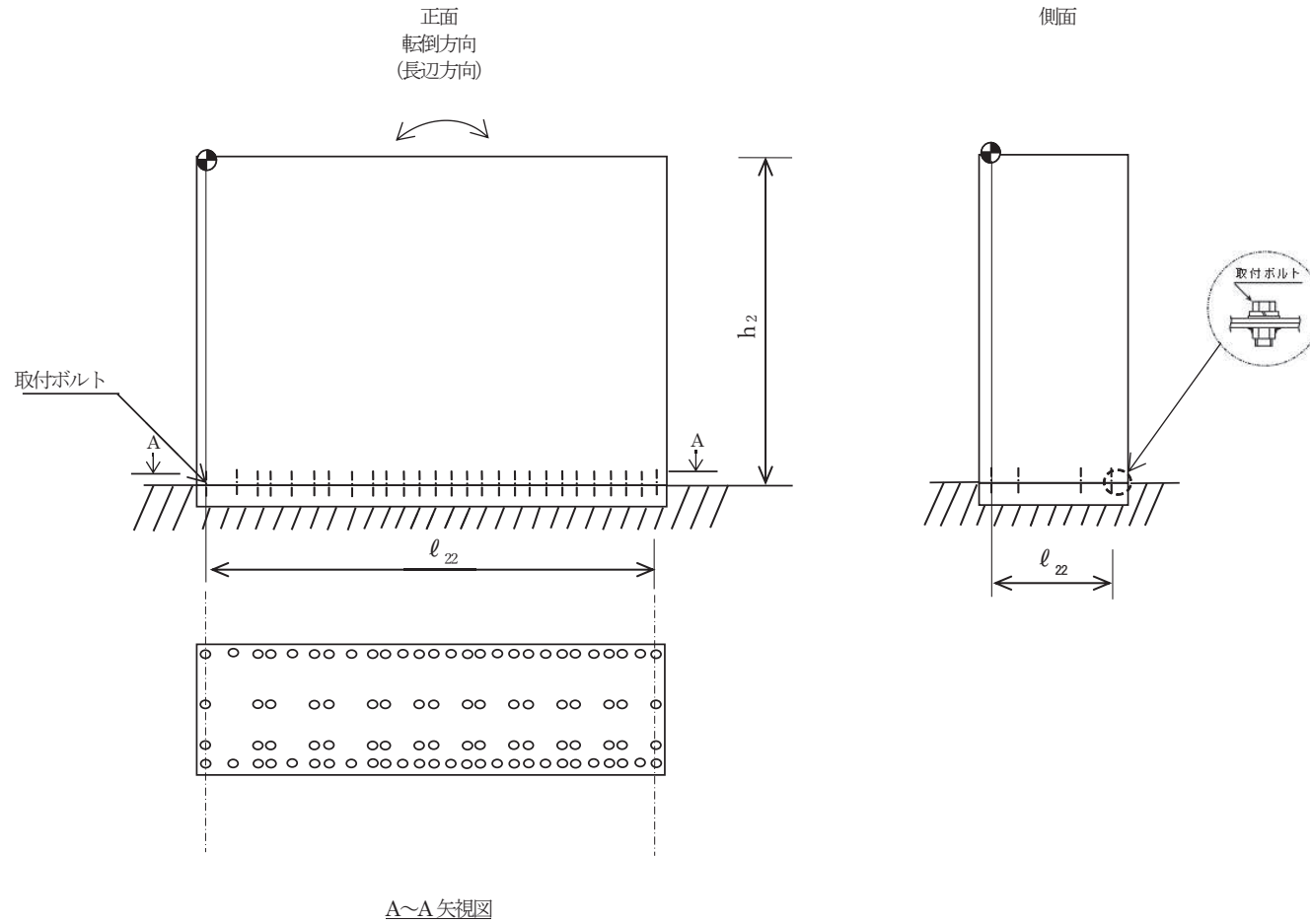
注記*：基準地震動 S_s により定まる応答加速度とする。

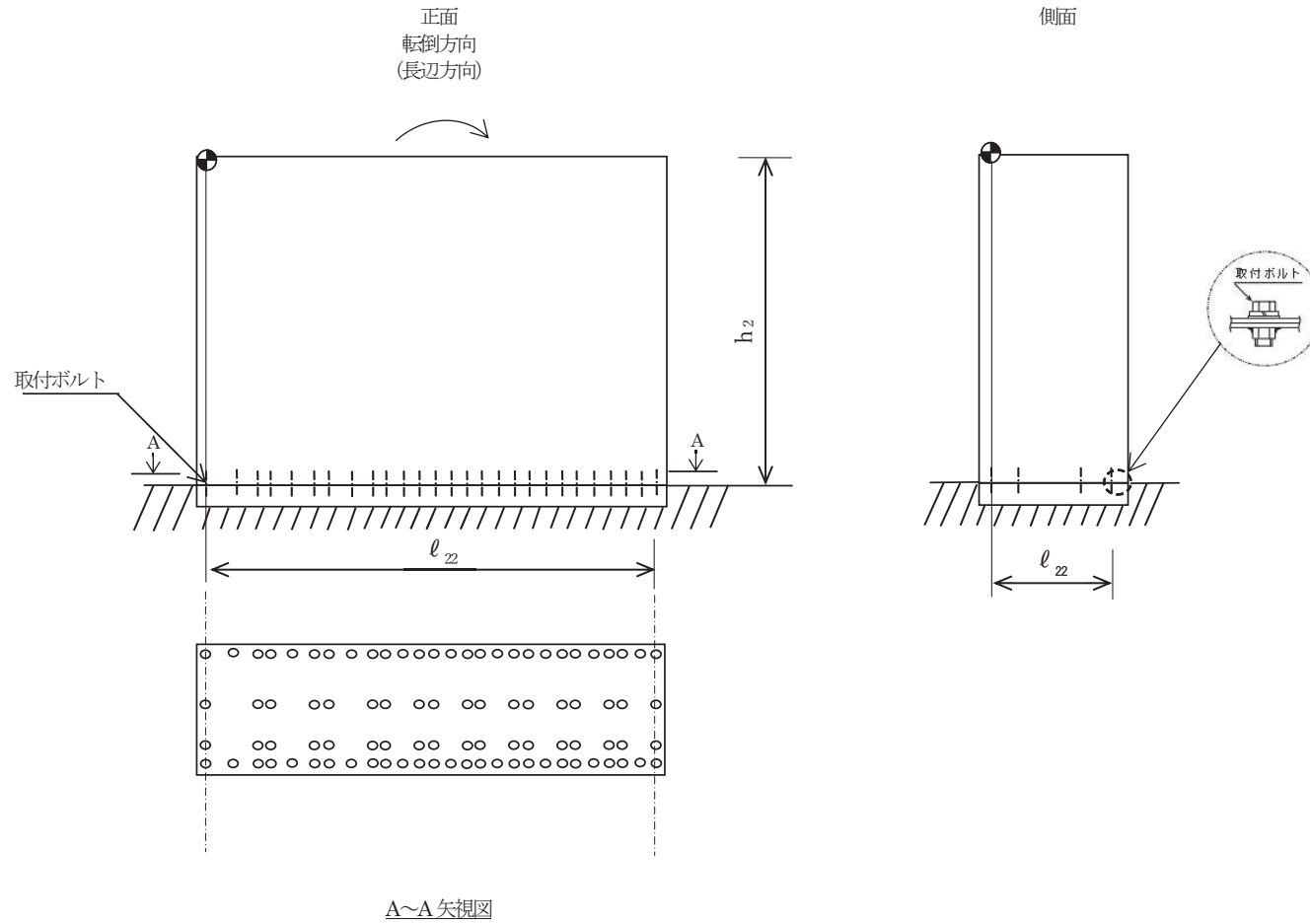
機能維持評価用加速度(1.0ZPA)はすべて機能確認済加速度以下である。

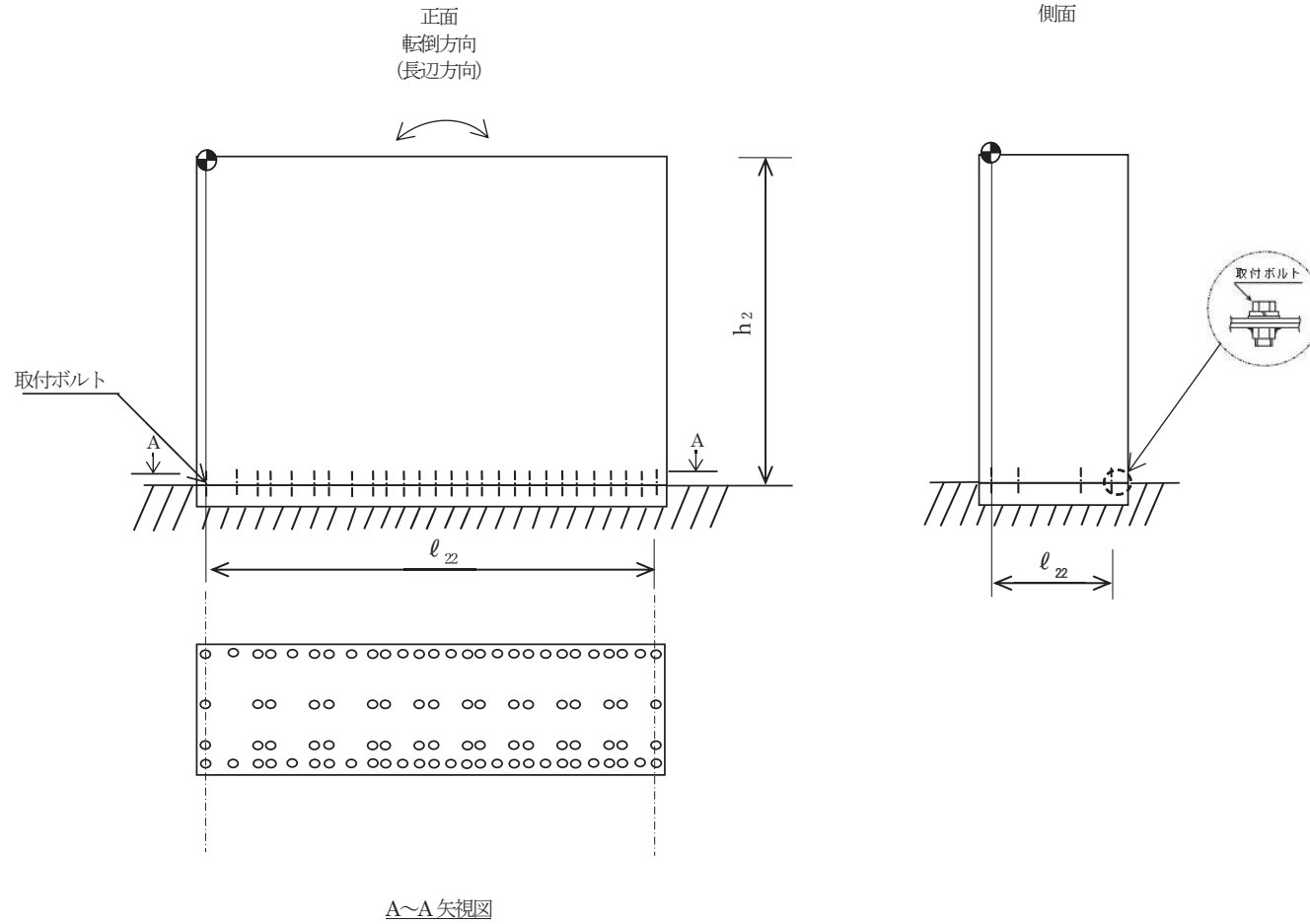
表 2-1 構造計画

計画の概要		概略構造図												
基礎・支持構造	主体構造													
<p>パワーセンタ（非常用）のうち 460V パワーセンタ 4-2C 及び 460V パワーセンタ 4-2D は、基礎に埋め込まれたチャンネルベースに取付ボルトで設置する。</p>	<p>直立形 (鋼材及び鋼板を組み合わせた自立閉鎖型の盤であり、列盤構造である。)</p>	<p>【パワーセンタ（非常用）】</p> <table border="1" style="margin: 20px auto;"> <thead> <tr> <th></th> <th>460V パワーセンタ 4-2C</th> <th>460V パワーセンタ 4-2D</th> </tr> </thead> <tbody> <tr> <td>たて</td> <td><input type="text"/> mm</td> <td><input type="text"/> mm</td> </tr> <tr> <td>横</td> <td><input type="text"/> mm</td> <td><input type="text"/> mm</td> </tr> <tr> <td>高さ</td> <td><input type="text"/> mm</td> <td><input type="text"/> mm</td> </tr> </tbody> </table>		460V パワーセンタ 4-2C	460V パワーセンタ 4-2D	たて	<input type="text"/> mm	<input type="text"/> mm	横	<input type="text"/> mm	<input type="text"/> mm	高さ	<input type="text"/> mm	<input type="text"/> mm
	460V パワーセンタ 4-2C	460V パワーセンタ 4-2D												
たて	<input type="text"/> mm	<input type="text"/> mm												
横	<input type="text"/> mm	<input type="text"/> mm												
高さ	<input type="text"/> mm	<input type="text"/> mm												

2







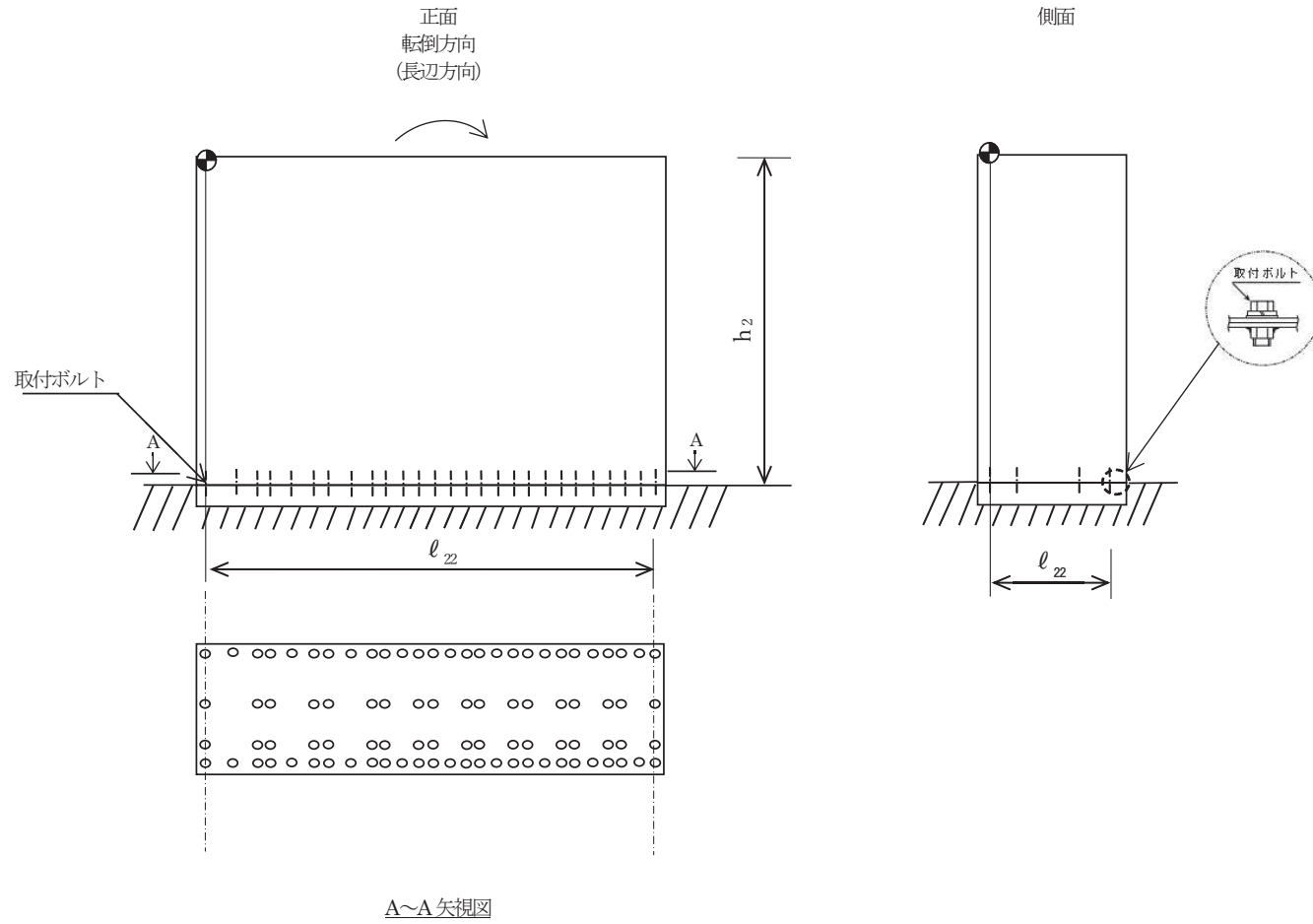
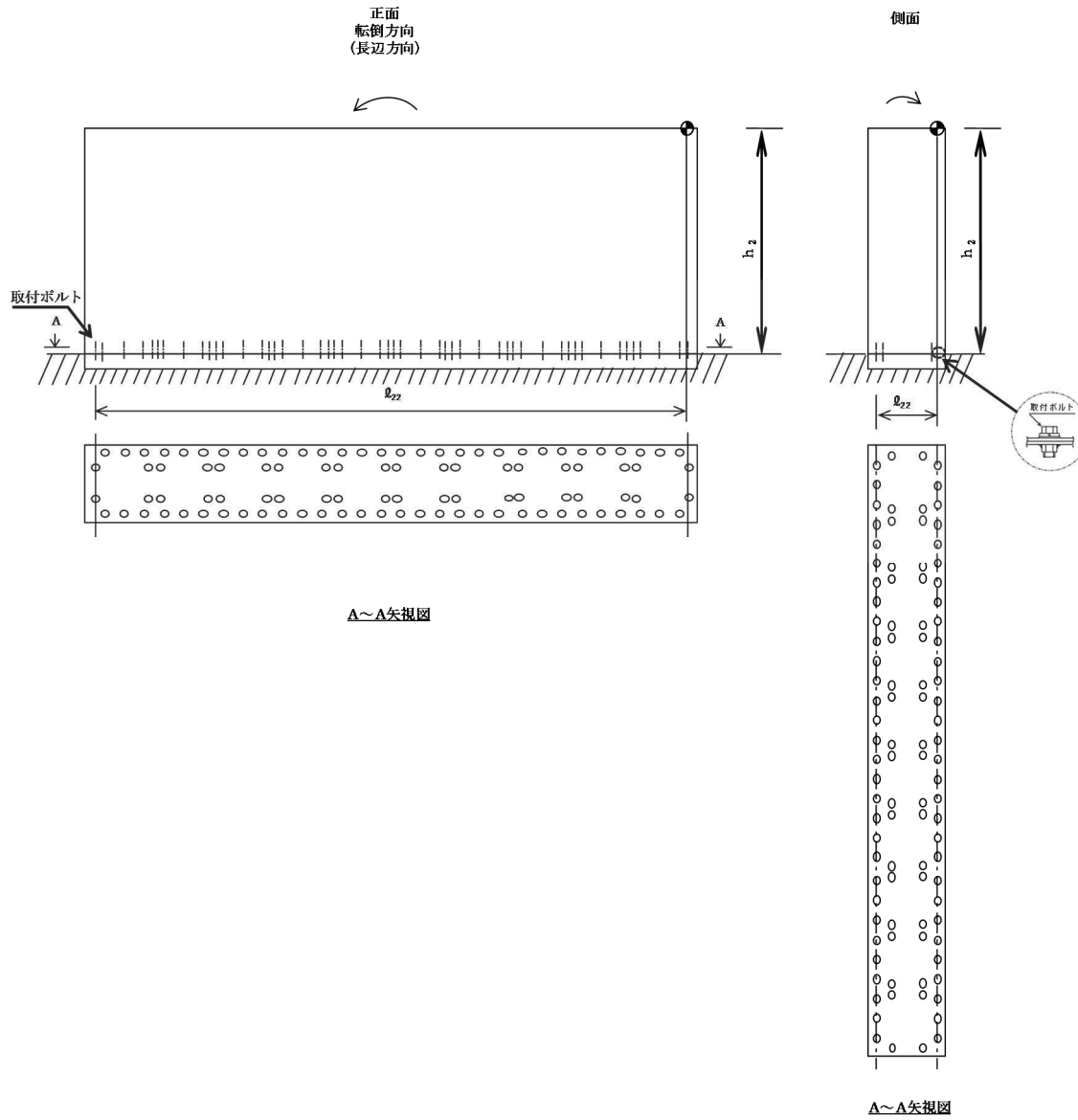


表 2-1 構造計画

計画の概要		概略構造図																																																																								
基礎・支持構造	主体構造																																																																									
<p>モータコントロールセンタ（非常用）は、基礎に埋め込まれたチャンネルベースに取付ボルトで設置する。</p>	<p>直立形 （鋼材及び鋼板を組み合わせた自立閉鎖型の盤であり、列盤構造である。）</p>	<p>【モータコントロールセンタ（非常用）】</p> <table border="1"> <tr> <td></td> <td>460V 原子炉建屋 MCC 2C-1</td> <td>460V 原子炉建屋 MCC 2C-2</td> <td>460V 原子炉建屋 MCC 2C-3</td> <td>460V 原子炉建屋 MCC 2C-4</td> <td>460V 原子炉建屋 MCC 2C-5</td> </tr> <tr> <td>たて</td> <td>mm</td> <td>mm</td> <td>mm</td> <td>mm</td> <td>mm</td> </tr> <tr> <td>横</td> <td>mm</td> <td>mm</td> <td>mm</td> <td>mm</td> <td>mm</td> </tr> <tr> <td>高さ</td> <td>mm</td> <td>mm</td> <td>mm</td> <td>mm</td> <td>mm</td> </tr> <tr> <td></td> <td>460V 原子炉建屋 MCC 2D-1</td> <td>460V 原子炉建屋 MCC 2D-2</td> <td>460V 原子炉建屋 MCC 2D-3</td> <td>460V 原子炉建屋 MCC 2D-4</td> <td>460V 原子炉建屋 MCC 2D-5</td> </tr> <tr> <td>たて</td> <td>mm</td> <td>mm</td> <td>mm</td> <td>mm</td> <td>mm</td> </tr> <tr> <td>横</td> <td>mm</td> <td>mm</td> <td>mm</td> <td>mm</td> <td>mm</td> </tr> <tr> <td>高さ</td> <td>mm</td> <td>mm</td> <td>mm</td> <td>mm</td> <td>mm</td> </tr> <tr> <td></td> <td>460V 制御建屋 MCC 2C-1</td> <td>460V 制御建屋 MCC 2C-2</td> <td>460V 制御建屋 MCC 2D-1</td> <td>460V 制御建屋 MCC 2D-2</td> <td></td> </tr> <tr> <td>たて</td> <td>mm</td> <td>mm</td> <td>mm</td> <td>mm</td> <td></td> </tr> <tr> <td>横</td> <td>mm</td> <td>mm</td> <td>mm</td> <td>mm</td> <td></td> </tr> <tr> <td>高さ</td> <td>mm</td> <td>mm</td> <td>mm</td> <td>mm</td> <td></td> </tr> </table> <p style="text-align: right; border: 1px solid black; padding: 5px;">枠囲みの内容は商業機密の観点から公開できません。</p>		460V 原子炉建屋 MCC 2C-1	460V 原子炉建屋 MCC 2C-2	460V 原子炉建屋 MCC 2C-3	460V 原子炉建屋 MCC 2C-4	460V 原子炉建屋 MCC 2C-5	たて	mm	mm	mm	mm	mm	横	mm	mm	mm	mm	mm	高さ	mm	mm	mm	mm	mm		460V 原子炉建屋 MCC 2D-1	460V 原子炉建屋 MCC 2D-2	460V 原子炉建屋 MCC 2D-3	460V 原子炉建屋 MCC 2D-4	460V 原子炉建屋 MCC 2D-5	たて	mm	mm	mm	mm	mm	横	mm	mm	mm	mm	mm	高さ	mm	mm	mm	mm	mm		460V 制御建屋 MCC 2C-1	460V 制御建屋 MCC 2C-2	460V 制御建屋 MCC 2D-1	460V 制御建屋 MCC 2D-2		たて	mm	mm	mm	mm		横	mm	mm	mm	mm		高さ	mm	mm	mm	mm	
	460V 原子炉建屋 MCC 2C-1	460V 原子炉建屋 MCC 2C-2	460V 原子炉建屋 MCC 2C-3	460V 原子炉建屋 MCC 2C-4	460V 原子炉建屋 MCC 2C-5																																																																					
たて	mm	mm	mm	mm	mm																																																																					
横	mm	mm	mm	mm	mm																																																																					
高さ	mm	mm	mm	mm	mm																																																																					
	460V 原子炉建屋 MCC 2D-1	460V 原子炉建屋 MCC 2D-2	460V 原子炉建屋 MCC 2D-3	460V 原子炉建屋 MCC 2D-4	460V 原子炉建屋 MCC 2D-5																																																																					
たて	mm	mm	mm	mm	mm																																																																					
横	mm	mm	mm	mm	mm																																																																					
高さ	mm	mm	mm	mm	mm																																																																					
	460V 制御建屋 MCC 2C-1	460V 制御建屋 MCC 2C-2	460V 制御建屋 MCC 2D-1	460V 制御建屋 MCC 2D-2																																																																						
たて	mm	mm	mm	mm																																																																						
横	mm	mm	mm	mm																																																																						
高さ	mm	mm	mm	mm																																																																						

表 2-1 構造計画

計画の概要		概略構造図												
基礎・支持構造	主体構造													
<p>モータコントロールセンタ(高压炉心スプレイ系用)は、基礎に埋め込まれたチャンネルベースに取付ボルトで設置する。</p>	<p>直立形 (鋼材及び鋼板を組み合わせた自立閉鎖型の盤であり、列盤構造である。)</p>	<p>【モータコントロールセンタ(高压炉心スプレイ系用)】</p> <table border="1" style="margin-left: auto; margin-right: auto;"> <tr> <td></td> <td colspan="2" style="text-align: center;">460V 原子炉建屋 MCC 2H</td> </tr> <tr> <td>たて</td> <td style="text-align: center;"><div style="border: 1px solid black; width: 15px; height: 15px; display: inline-block;"></div></td> <td style="text-align: right;">mm</td> </tr> <tr> <td>横</td> <td style="text-align: center;"><div style="border: 1px solid black; width: 15px; height: 15px; display: inline-block;"></div></td> <td style="text-align: right;">mm</td> </tr> <tr> <td>高さ</td> <td style="text-align: center;"><div style="border: 1px solid black; width: 15px; height: 15px; display: inline-block;"></div></td> <td style="text-align: right;">mm</td> </tr> </table>		460V 原子炉建屋 MCC 2H		たて	<div style="border: 1px solid black; width: 15px; height: 15px; display: inline-block;"></div>	mm	横	<div style="border: 1px solid black; width: 15px; height: 15px; display: inline-block;"></div>	mm	高さ	<div style="border: 1px solid black; width: 15px; height: 15px; display: inline-block;"></div>	mm
	460V 原子炉建屋 MCC 2H													
たて	<div style="border: 1px solid black; width: 15px; height: 15px; display: inline-block;"></div>	mm												
横	<div style="border: 1px solid black; width: 15px; height: 15px; display: inline-block;"></div>	mm												
高さ	<div style="border: 1px solid black; width: 15px; height: 15px; display: inline-block;"></div>	mm												



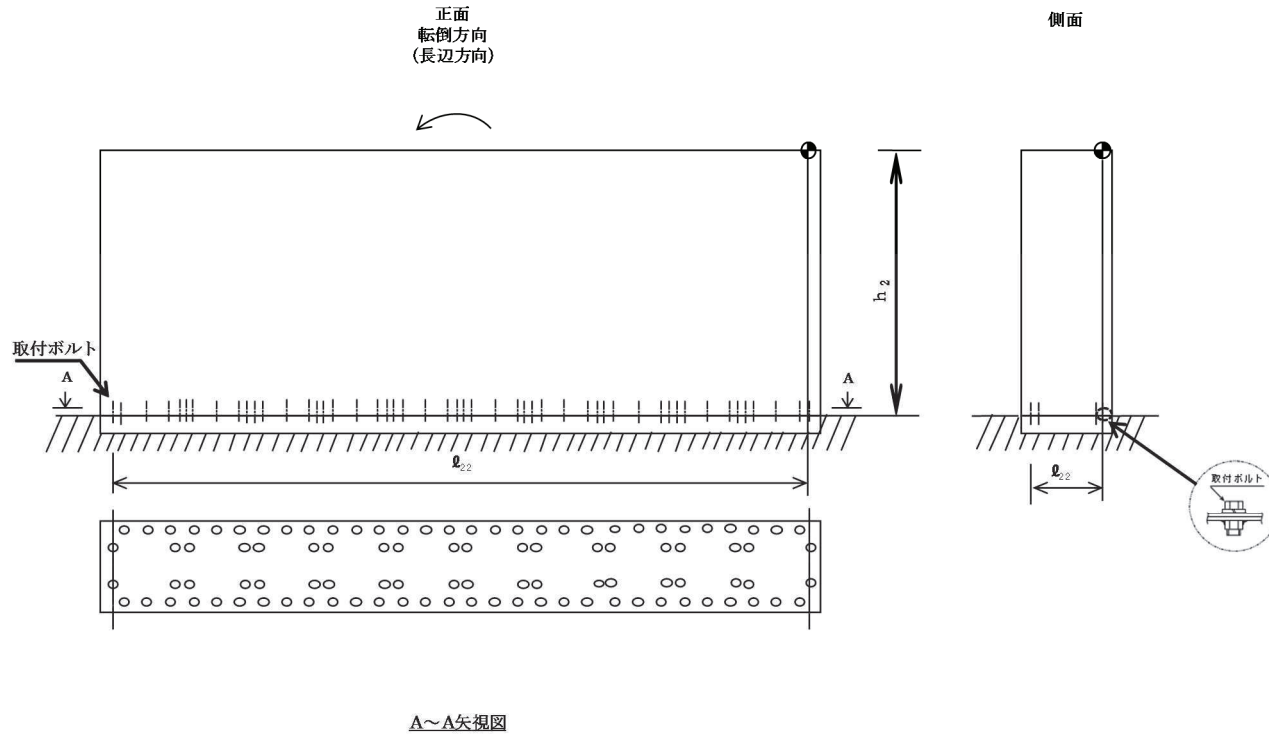


表 2-1 構造計画

計画の概要		概略構造図															
基礎・支持構造	主体構造																
460V 原子炉建屋交流電源切替盤(非常用)のうち 460V 原子炉建屋交流電源切替盤 2C 1~4 盤は、基礎に埋め込まれたチャンネルベースに取付ボルトで設置する。	直立形 (鋼材及び鋼板を組み合わせた自立閉鎖型の盤であり、列盤構造である。)	<p>【460V 原子炉建屋交流電源切替盤 2C 1~4 盤】</p> <table border="1" style="margin-left: auto; margin-right: auto;"> <tr> <td></td> <td colspan="2" style="text-align: center;">460V 原子炉建屋交流電源切替盤 2C</td> </tr> <tr> <td></td> <td colspan="2" style="text-align: center;">1~4 盤</td> </tr> <tr> <td style="text-align: center;">たて</td> <td style="text-align: center;"></td> <td style="text-align: center;">mm</td> </tr> <tr> <td style="text-align: center;">横</td> <td style="text-align: center;"></td> <td style="text-align: center;">mm</td> </tr> <tr> <td style="text-align: center;">高さ</td> <td style="text-align: center;"></td> <td style="text-align: center;">mm</td> </tr> </table>		460V 原子炉建屋交流電源切替盤 2C			1~4 盤		たて		mm	横		mm	高さ		mm
	460V 原子炉建屋交流電源切替盤 2C																
	1~4 盤																
たて		mm															
横		mm															
高さ		mm															

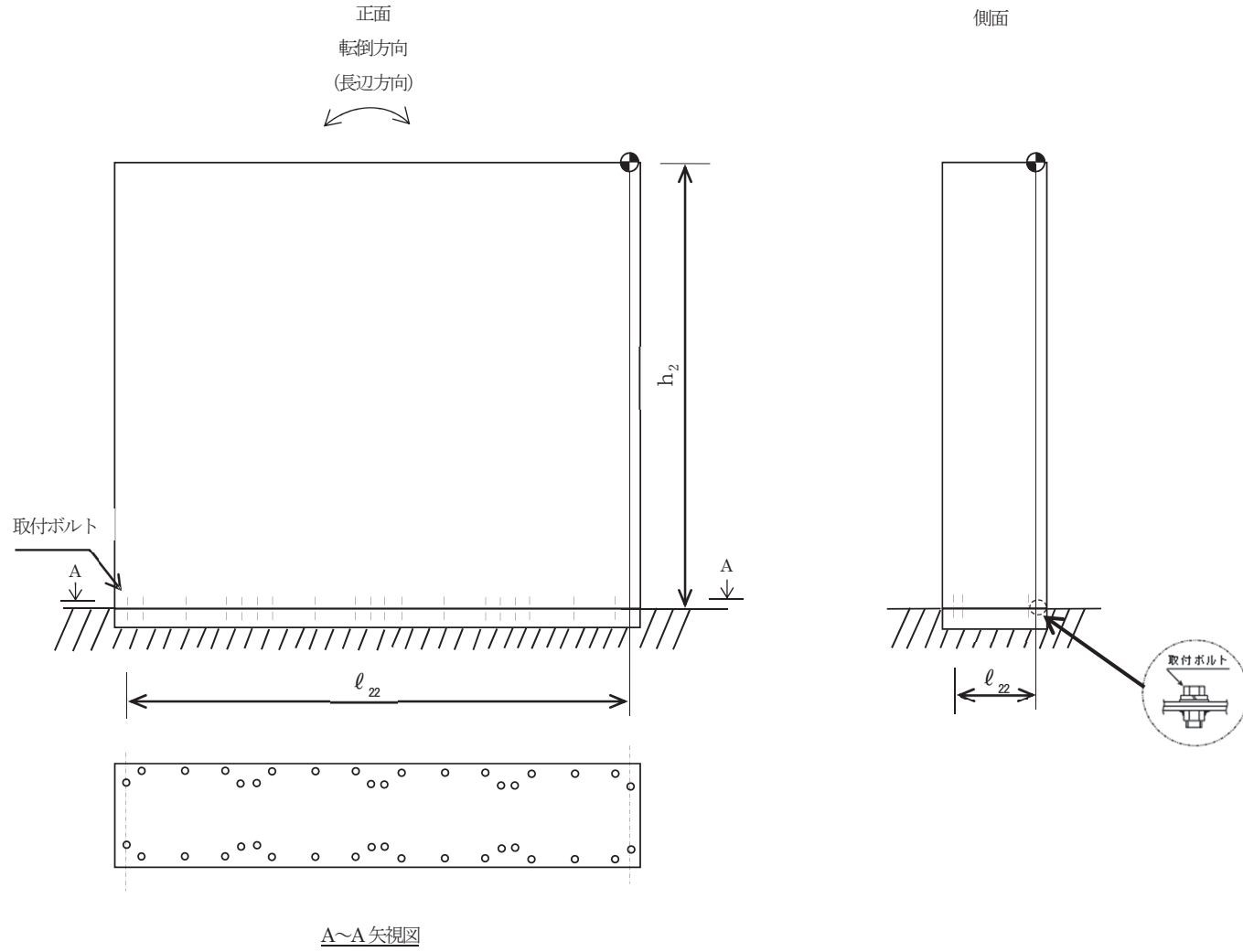
2

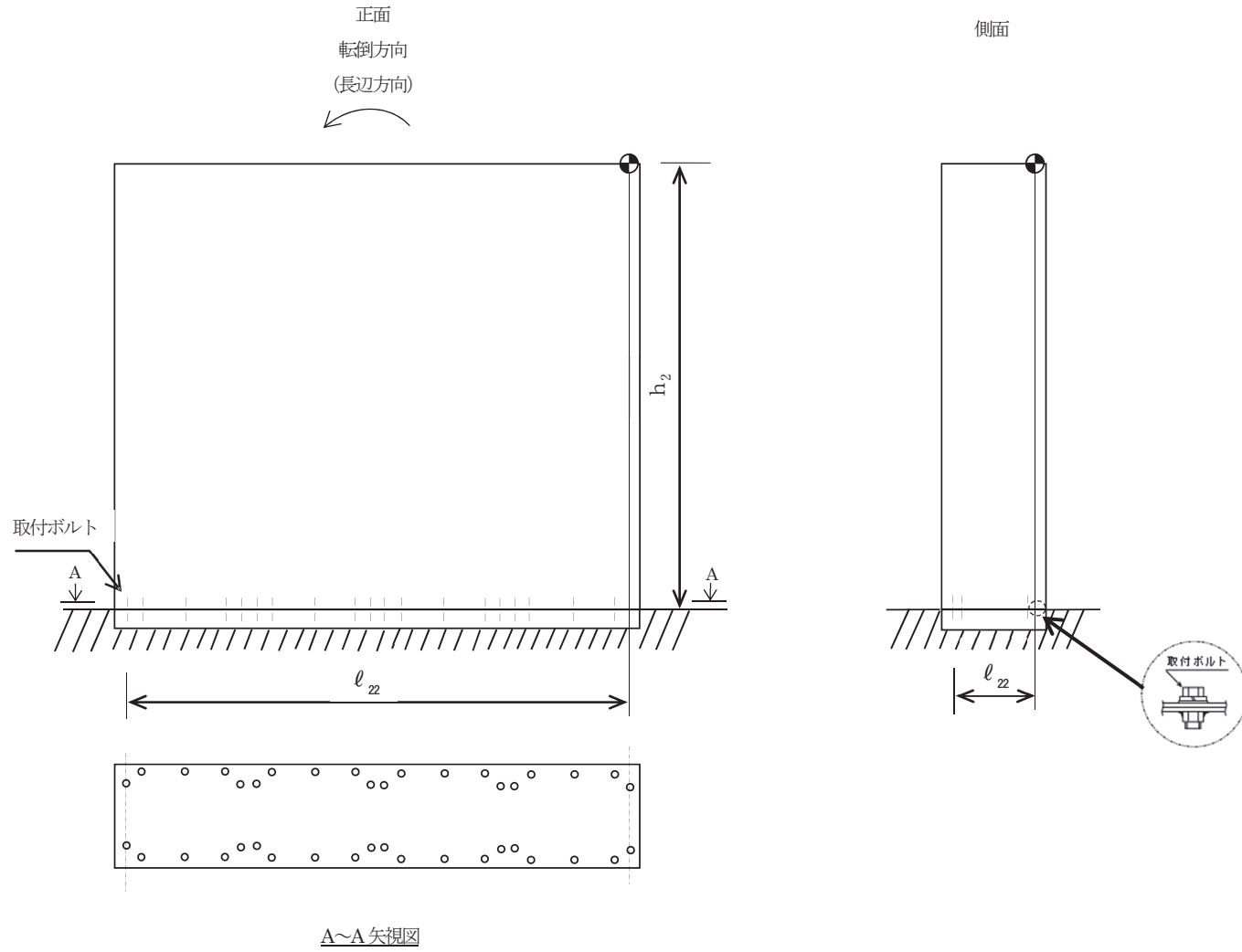
表 2-2 構造計画

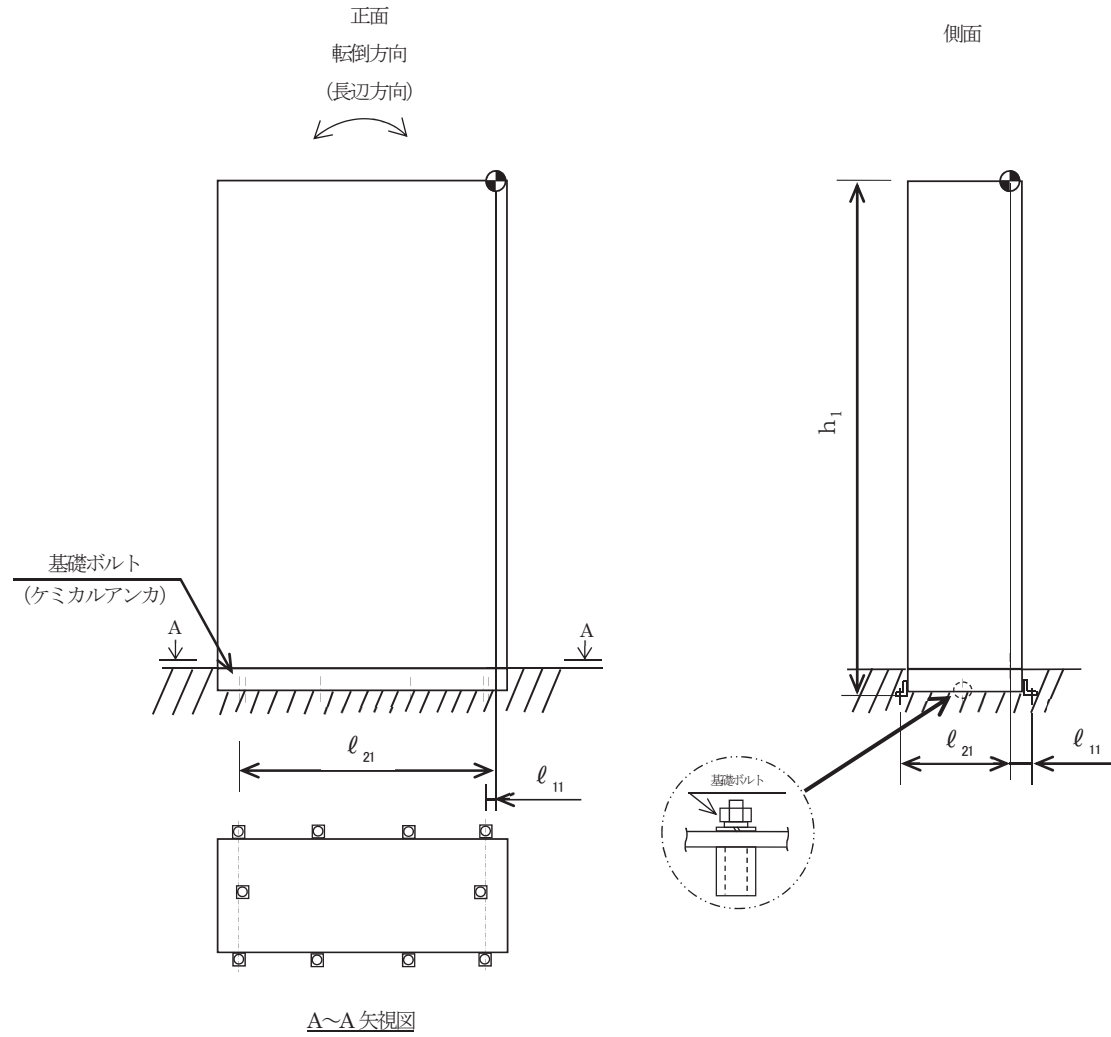
計画の概要		概略構造図												
基礎・支持構造	主体構造													
<p>460V 原子炉建屋交流電源切替盤(非常用)のうち 460V 原子炉建屋交流電源切替盤 2C 5~6 盤及び 460V 原子炉建屋交流電源切替盤 2D は、基礎に埋め込まれたチャンネルベースに取付ボルトで設置する。チャンネルベースは基礎ボルトにて基礎に固定する。</p>	<p>直立形 (鋼材及び鋼板を組み合わせた自立閉鎖型の盤であり、列盤構造である。)</p>	<p>【460V 原子炉建屋交流電源切替盤 2C 5~6 盤及び 2D】</p> <table border="1" style="width: 100%; text-align: center;"> <thead> <tr> <th></th> <th>460V 原子炉建屋交流電源切替盤 2C 5~6 盤</th> <th>460V 原子炉建屋交流電源切替盤 2D</th> </tr> </thead> <tbody> <tr> <td>たて</td> <td> mm</td> <td> mm</td> </tr> <tr> <td>横</td> <td> mm</td> <td> mm</td> </tr> <tr> <td>高さ</td> <td> mm</td> <td> mm</td> </tr> </tbody> </table>		460V 原子炉建屋交流電源切替盤 2C 5~6 盤	460V 原子炉建屋交流電源切替盤 2D	たて	mm	mm	横	mm	mm	高さ	mm	mm
	460V 原子炉建屋交流電源切替盤 2C 5~6 盤	460V 原子炉建屋交流電源切替盤 2D												
たて	mm	mm												
横	mm	mm												
高さ	mm	mm												

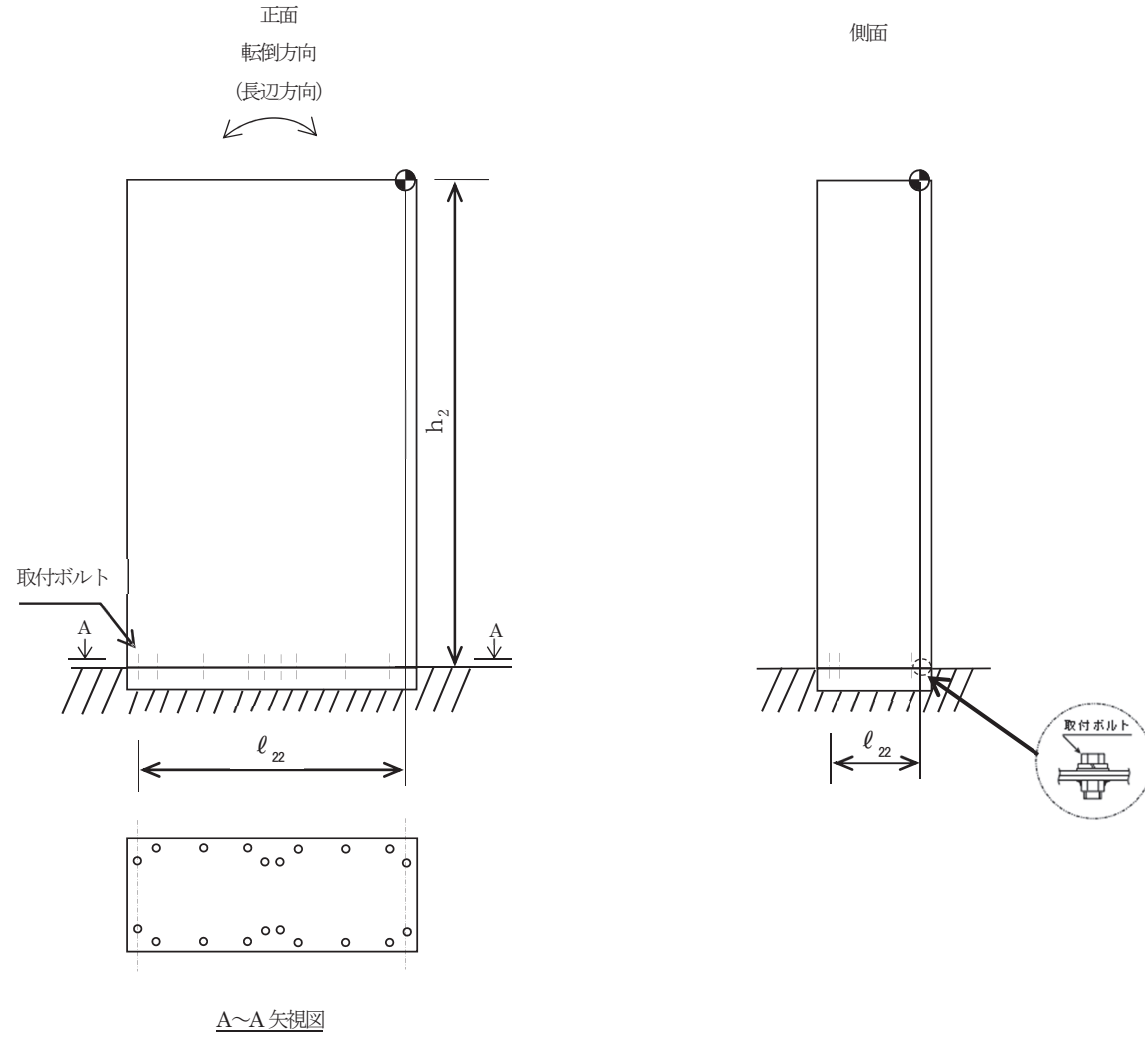
3

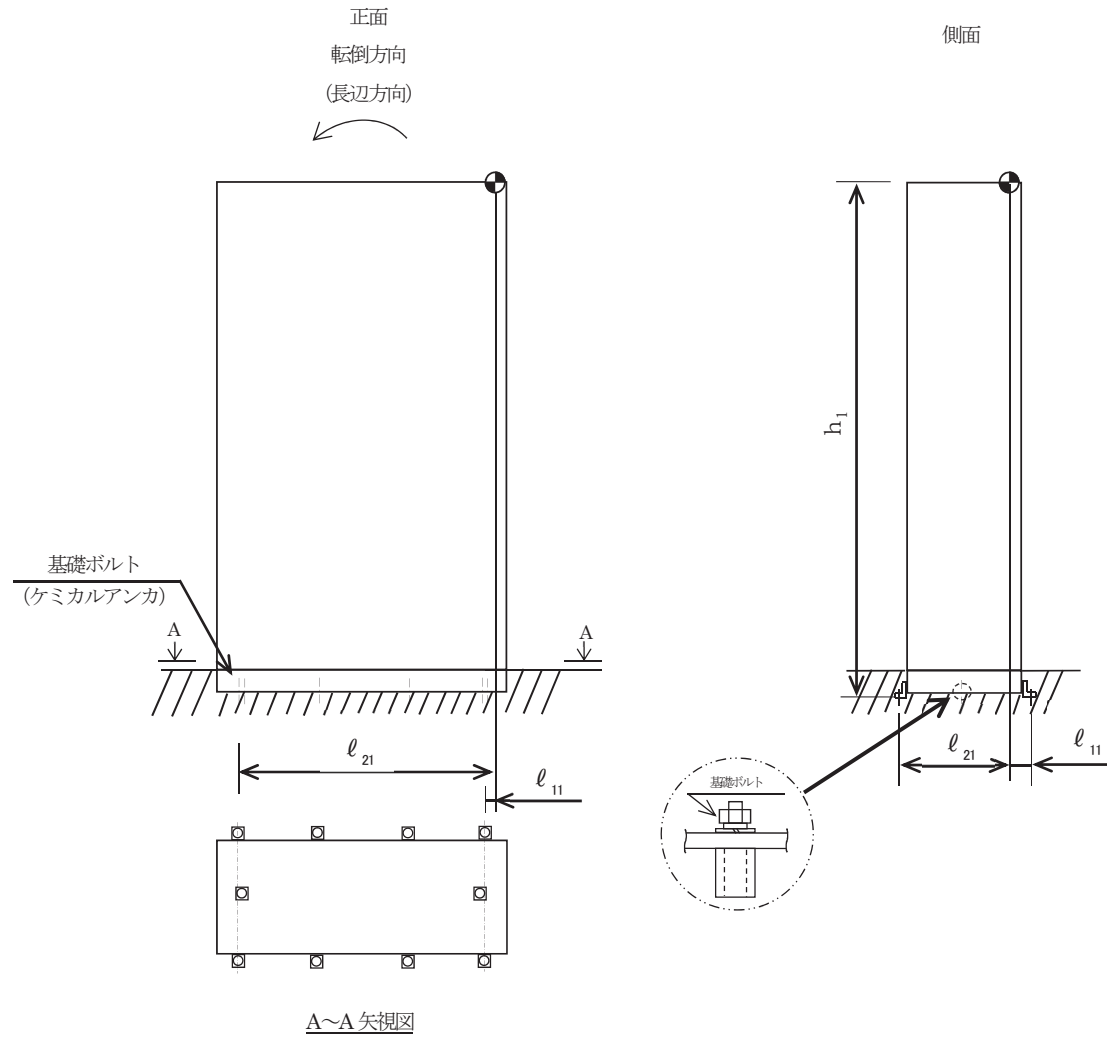
枠囲みの内容は商業機密の観点から公開できません。

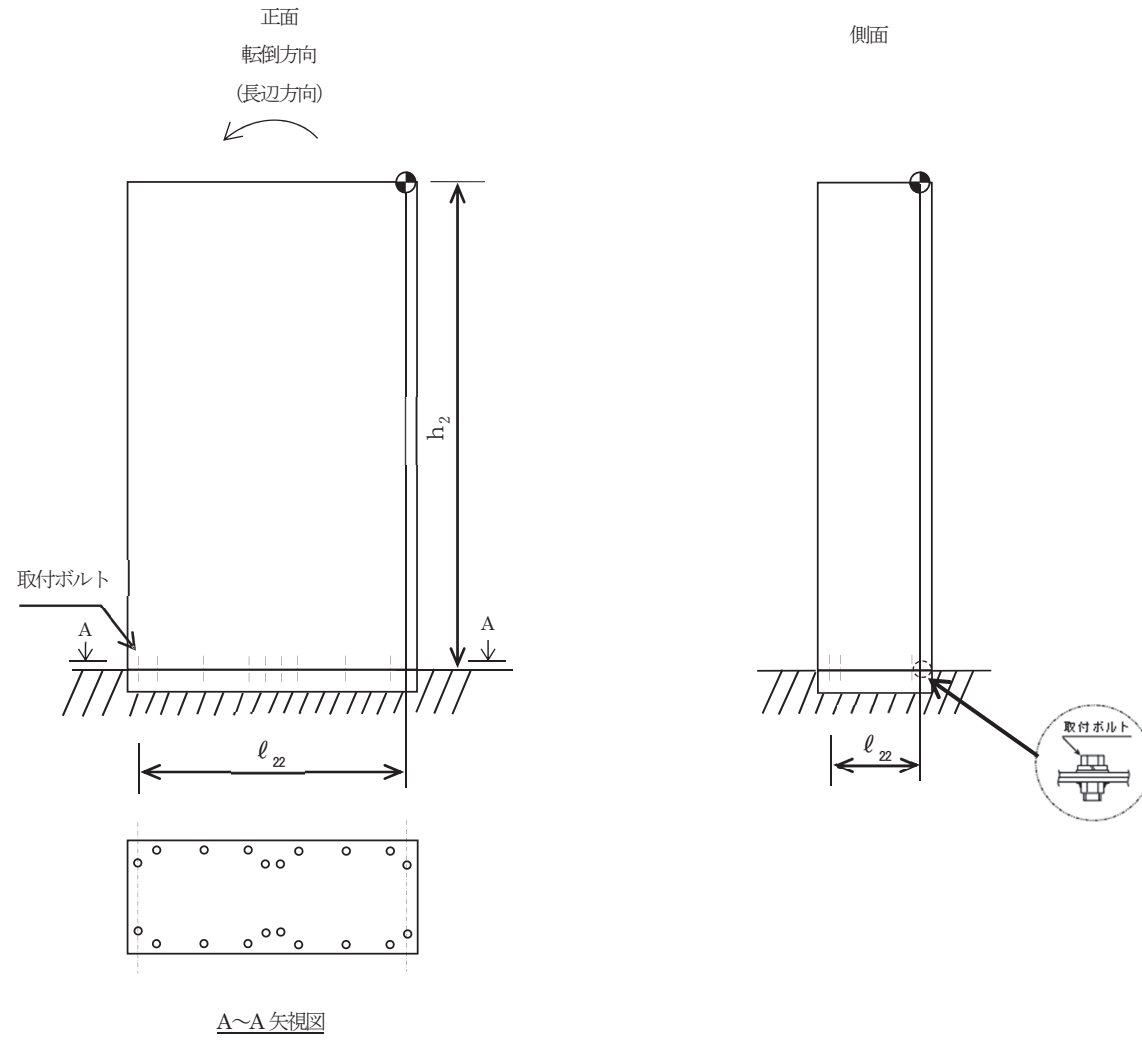








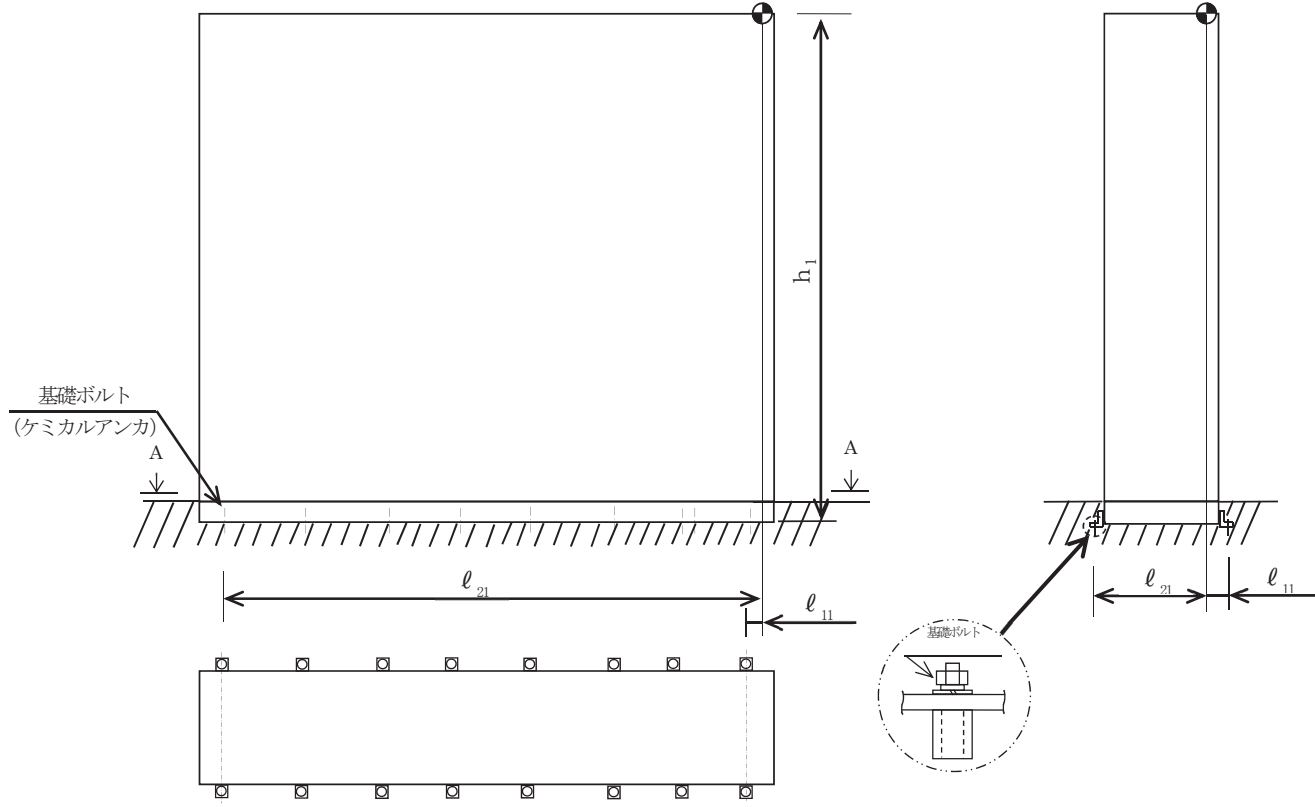




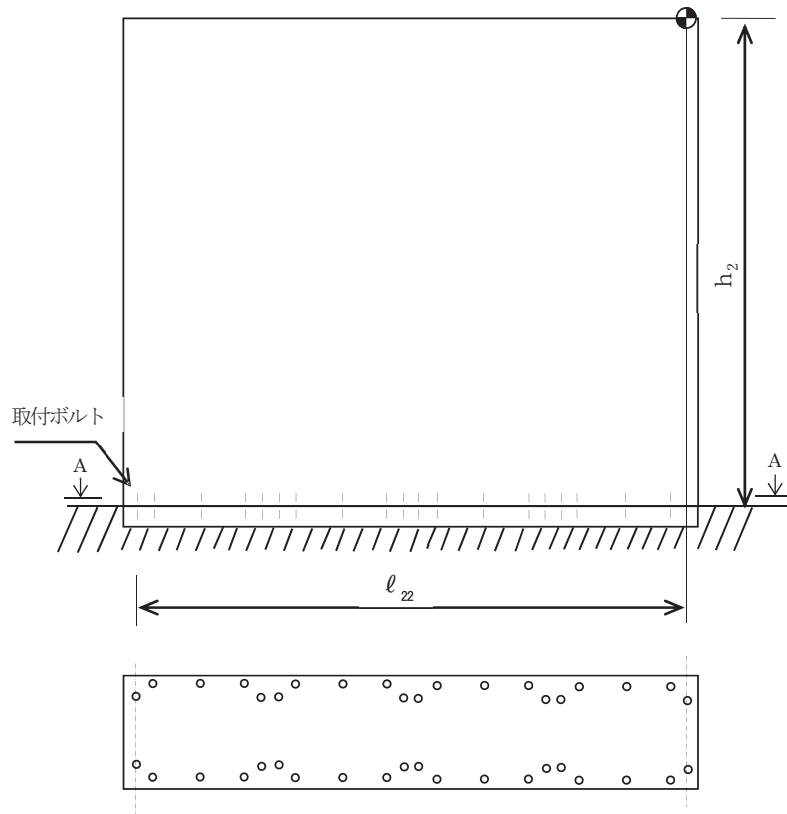
正面
転倒方向
(長辺方向)



側面

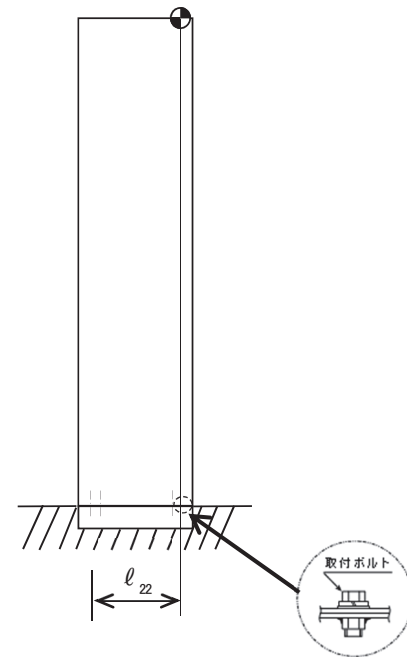


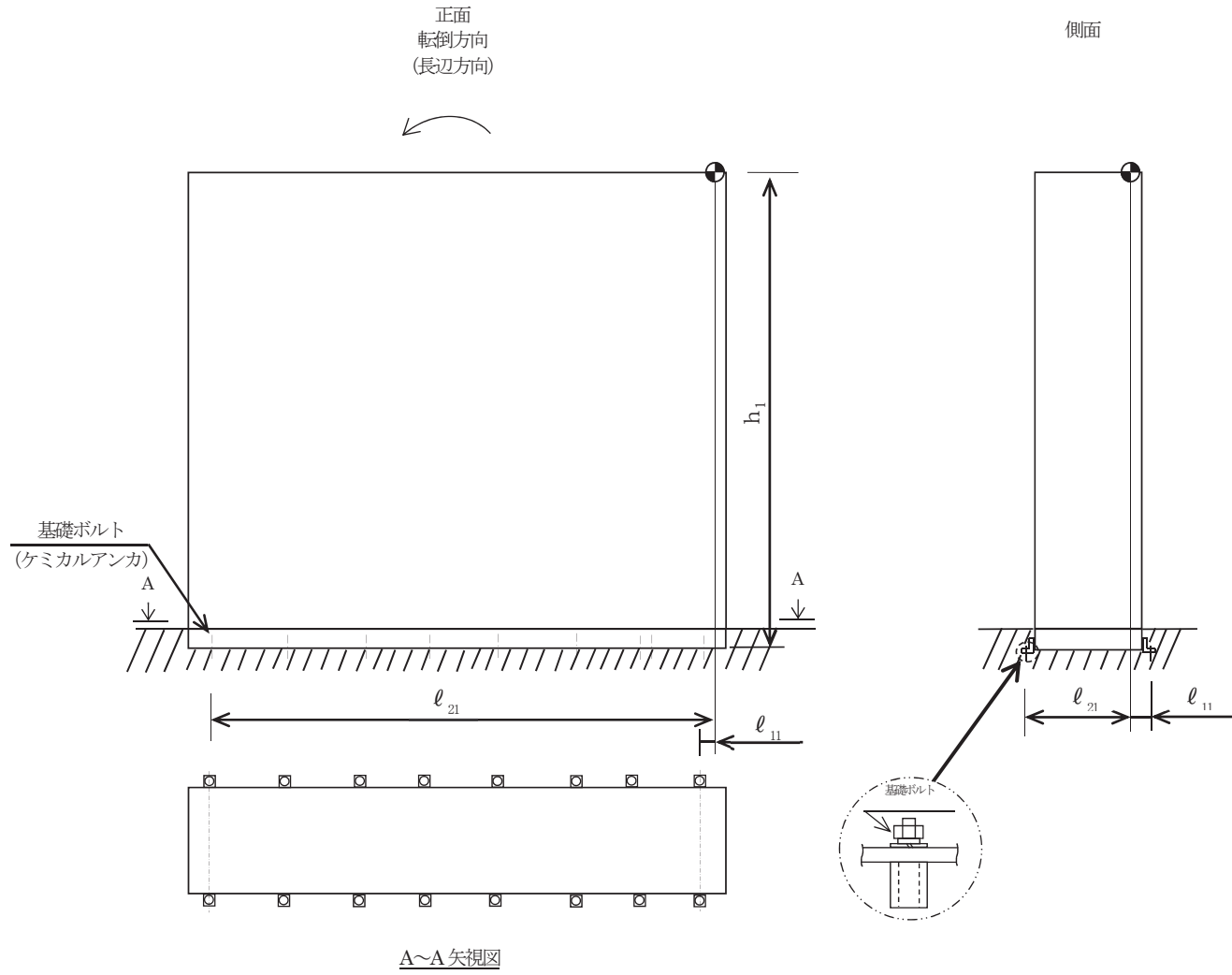
正面
転倒方向
(長辺方向)



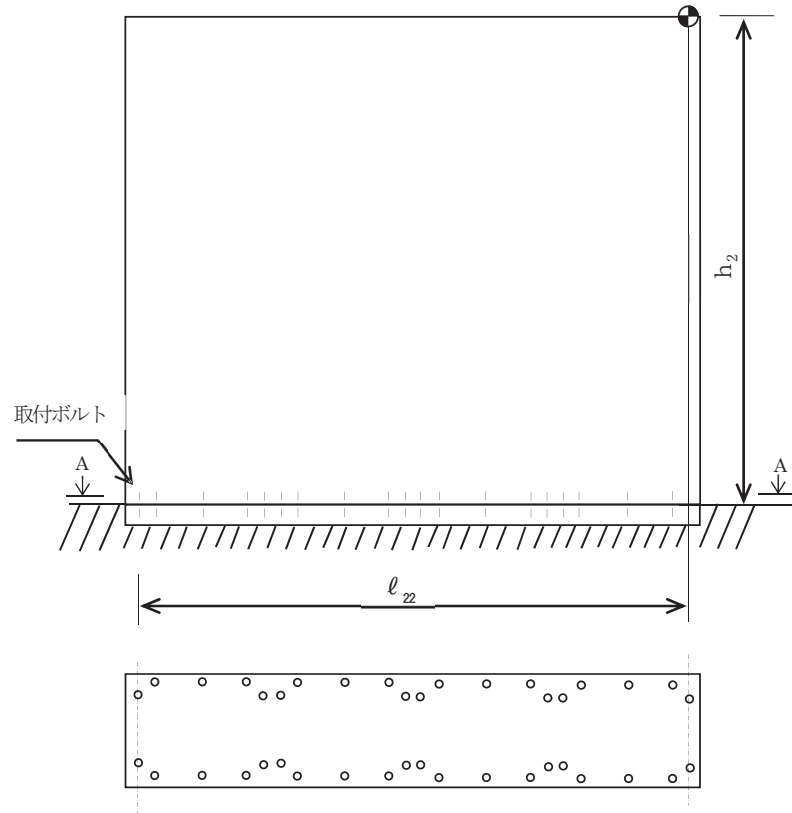
A~A 矢視図

側面



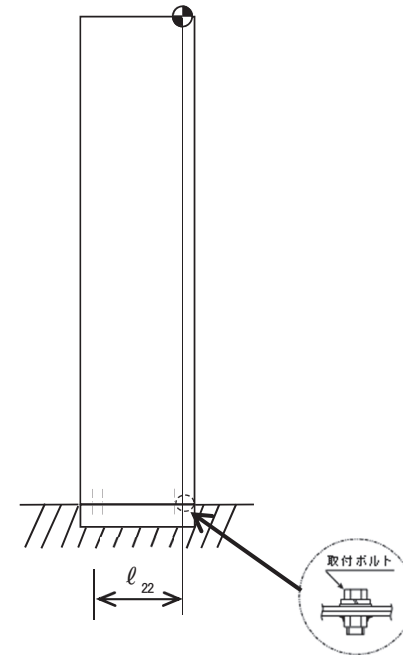


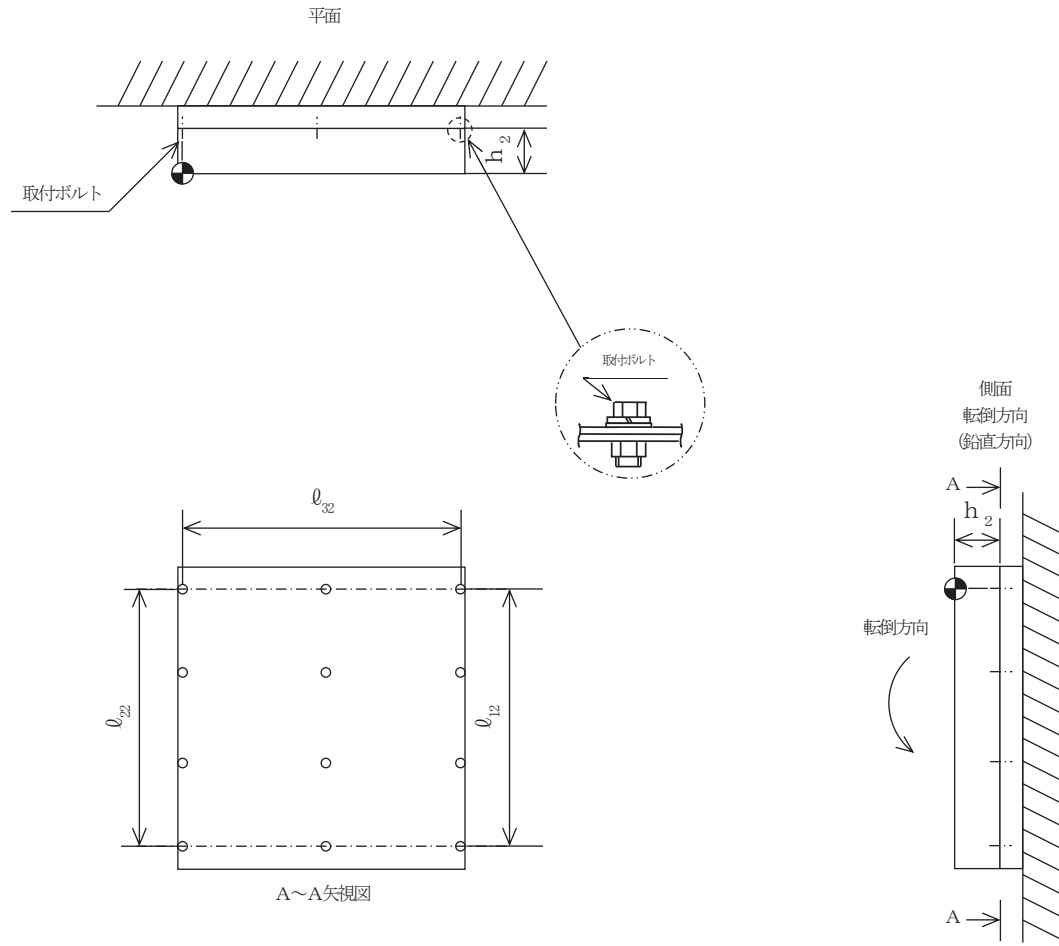
正面
転倒方向
(長辺方向)
←

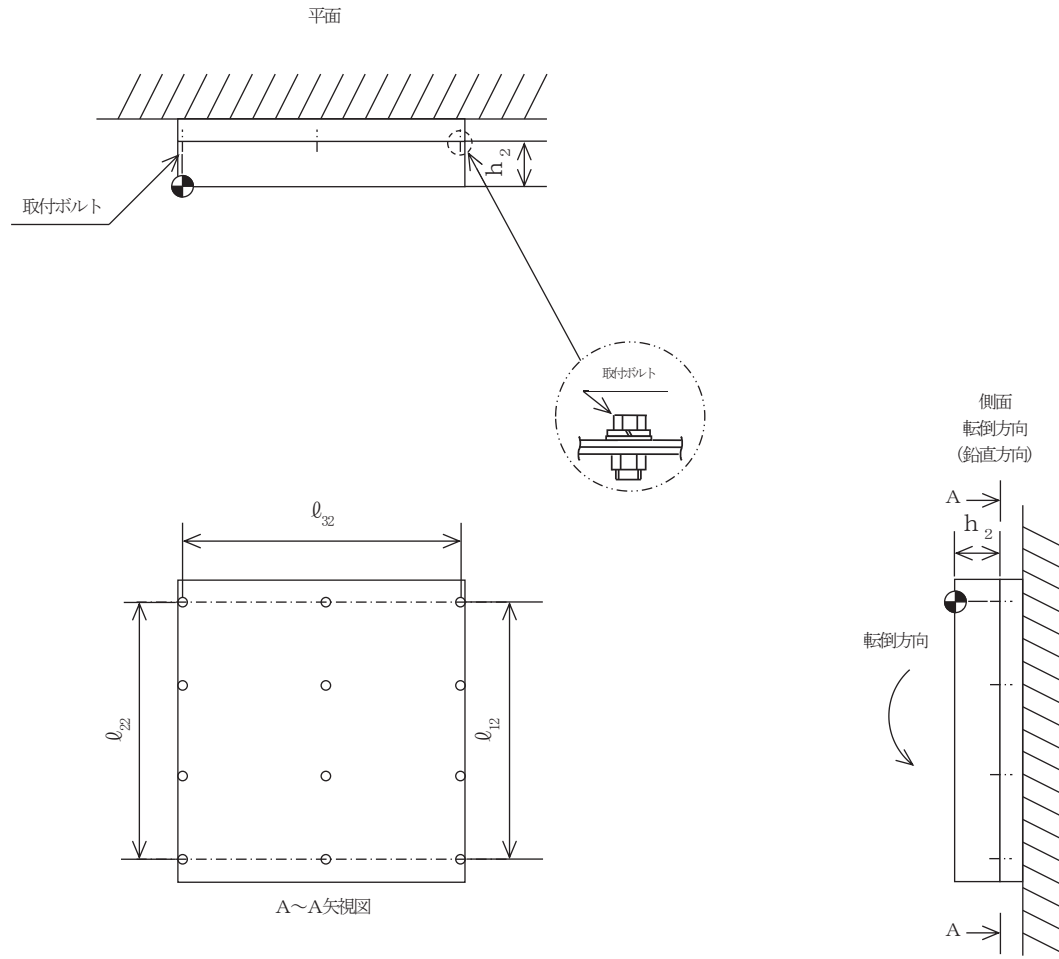


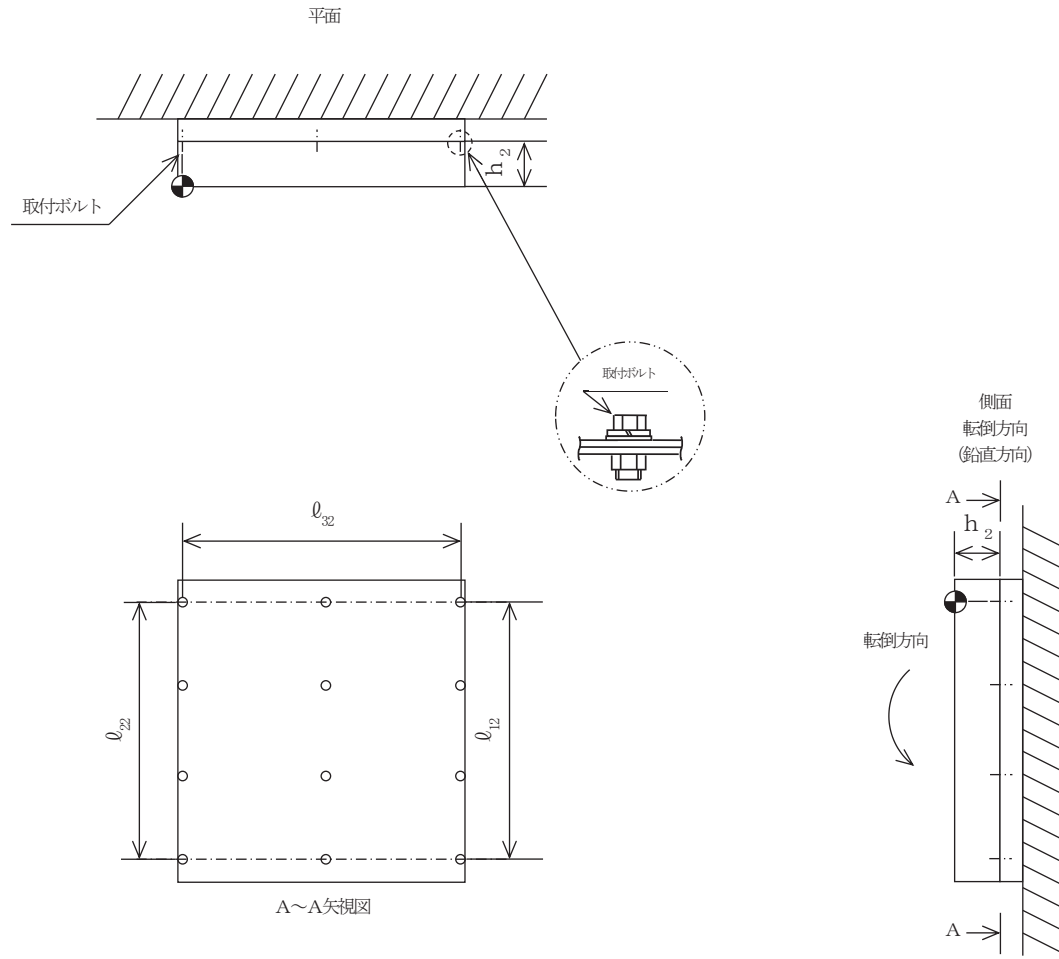
A~A 矢视图

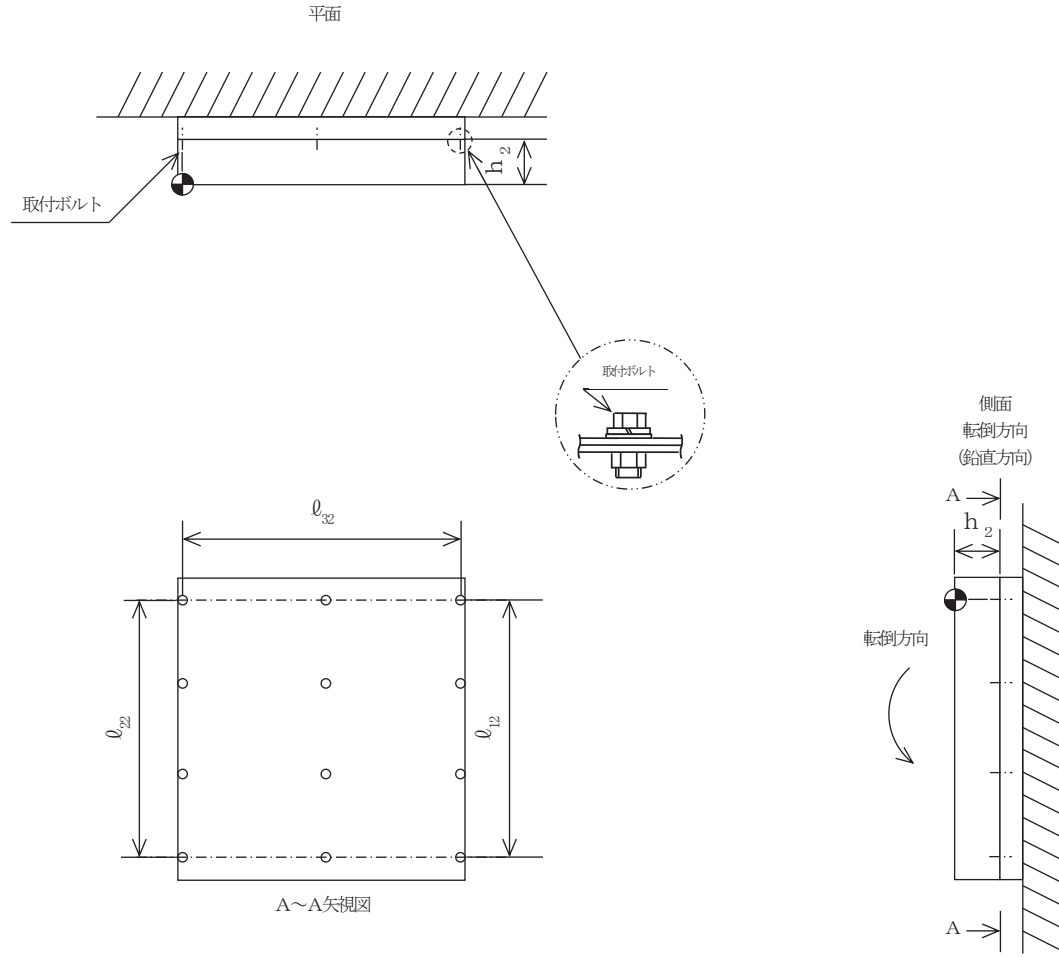
側面

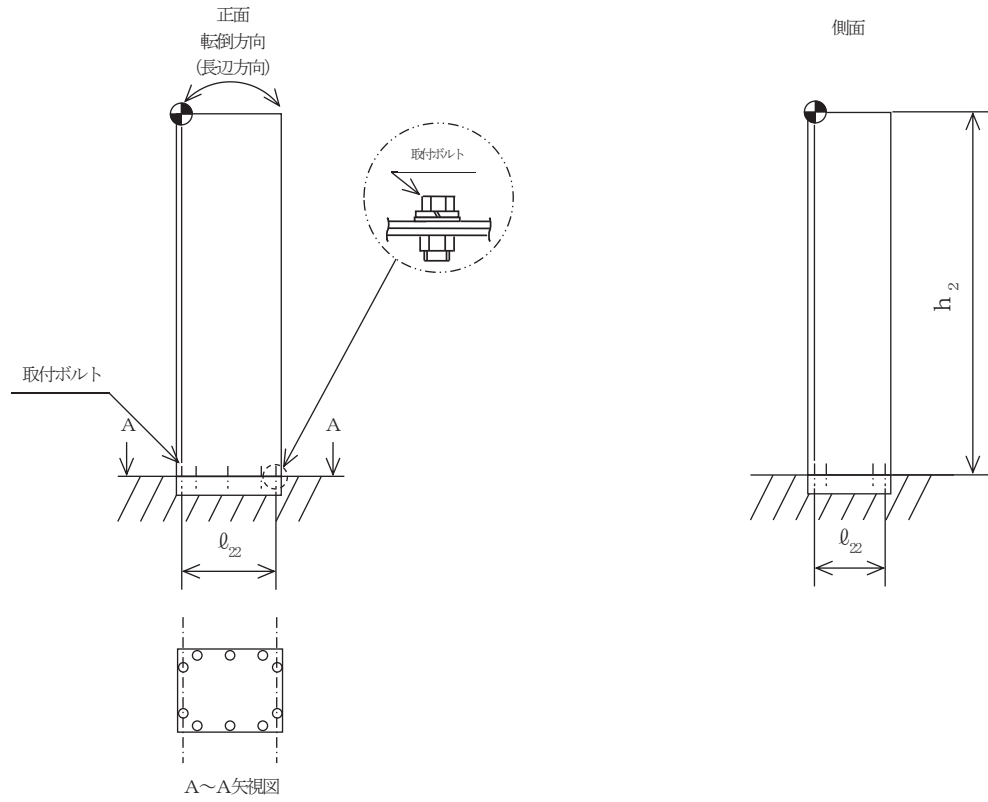












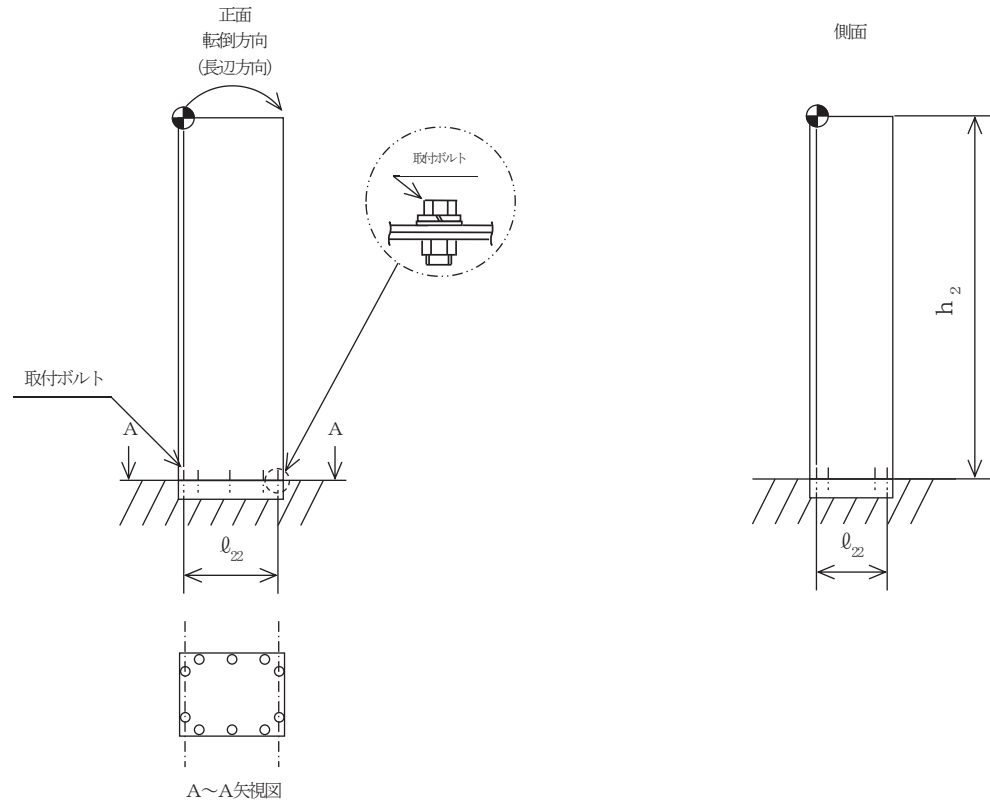


表 2-1 構造計画

計画の概要		概略構造図								
基礎・支持構造	主体構造									
<p>ガスタービン発電機 接続盤は、基礎に埋め込まれたチャンネルベースに取付ボルトで設置する。</p>	<p>直立形 (鋼材及び鋼板を組み合わせた自立閉鎖型の盤であり、列盤構造である。)</p>	<p>【ガスタービン発電機接続盤】</p> <table border="1" style="margin-left: auto; margin-right: auto;"> <thead> <tr> <th colspan="2">ガスタービン発電機接続盤*</th> </tr> </thead> <tbody> <tr> <td>たて</td> <td>mm</td> </tr> <tr> <td>横</td> <td>mm</td> </tr> <tr> <td>高さ</td> <td>mm</td> </tr> </tbody> </table> <p>注記 * : ガスタービン発電機 (A) 接続盤, ガスタービン発電機 (B) 接続盤より構成する。</p>	ガスタービン発電機接続盤*		たて	mm	横	mm	高さ	mm
ガスタービン発電機接続盤*										
たて	mm									
横	mm									
高さ	mm									

5. 機能維持評価

5.1 電氣的機能維持評価方法

ガスタービン発電機接続盤の電氣的機能維持評価について、以下に示す。

電氣的機能維持評価は、添付書類「VI-2-1-13-7 盤の耐震性についての計算書作成の基本方針」に記載の評価方法に基づき評価する。

ガスタービン発電機接続盤の機能確認済加速度には、同形式の器具の正弦波加振試験において、電氣的機能の健全性を確認した器具の加速度を適用する。

機能確認済加速度を表 5-1 に示す。

表 5-1 機能確認済加速度 (×9.8m/s²)

評価部位	方向	機能確認済加速度
ガスタービン発電機接続盤	水平	
	鉛直	

1.3 計算数値

1.3.1 ボルトに作用する力

(単位：N)

部 材	F _{bi}		Q _{bi}	
	弾性設計用地震動S _d 又は静的震度	基準地震動 S _s	弾性設計用地震動S _d 又は静的震度	基準地震動 S _s
取付ボルト (i=2)	—	1.102×10 ⁴	—	4.448×10 ⁴

1.4 結論

1.4.1 ボルトの応力

(単位：MPa)

部 材	材 料	応 力	弾性設計用地震動S _d 又は静的震度		基準地震動S _s	
			算出応力	許容応力	算出応力	許容応力
取付ボルト (i=2)	SS400	引張り	—	—	σ _{b2} =35	f _{ts2} =210*
		せん断	—	—	τ _{b2} =7	f _{sb2} =161

注記*：f_{tsi}=Min [1.4・f_{toi}-1.6・τ_{bi}, f_{toi}] より算出

すべて許容応力以下である。

11

1.4.2 電氣的機能維持の評価結果

(×9.8m/s²)

		機能維持評価用加速度*	機能確認済加速度
ガスタービン発電機 接続盤	水平方向	0.70	
	鉛直方向	0.57	

注記*：基準地震動S_sにより定まる応答加速度とする。

機能維持評価用加速度(1.0ZPA)はすべて機能確認済加速度以下である。

枠囲みの内容は商業機密の観点から公開できません。

表 2-1 構造計画

計画の概要		概略構造図								
基礎・支持構造	主体構造									
<p>メタルクラッドスイッチギア（緊急用）のうち6.9kVメタクラ6-2Gは基礎に埋め込まれたチャンネルベースに取付ボルトで設置する。チャンネルベースは基礎ボルトにて基礎に固定する。</p>	<p>直立形 （鋼材及び鋼板を組み合わせた自立閉鎖型の盤であり，列盤構造である。）</p>	<p>【メタルクラッドスイッチギア（緊急用）】 【6.9kV メタクラ 6-2G】</p> <table border="1" data-bbox="1198 1114 1637 1331"> <thead> <tr> <th colspan="2">6.9kV メタクラ 6-2G</th> </tr> </thead> <tbody> <tr> <td>たて</td> <td>mm</td> </tr> <tr> <td>横</td> <td>mm</td> </tr> <tr> <td>高さ</td> <td>mm</td> </tr> </tbody> </table>	6.9kV メタクラ 6-2G		たて	mm	横	mm	高さ	mm
6.9kV メタクラ 6-2G										
たて	mm									
横	mm									
高さ	mm									

2

枠囲みの内容は商業機密の観点から公開できません。

表 2-2 構造計画

計画の概要		概略構造図												
基礎・支持構造	主体構造													
メタルクラッドスイッチギア（緊急用）のうち6.9kVメタクラ6-2F-1及び6.9kVメタクラ6-2F-2は、基礎に埋め込まれたチャンネルベースに取付ボルトで設置する。	直立形 (鋼材及び鋼板を組み合わせた自立閉鎖型の盤であり、列盤構造である。)	<p>【メタルクラッドスイッチギア（緊急用）】 【6.9kVメタクラ6-2F-1及び6.9kVメタクラ6-2F-2】</p> <table border="1"> <thead> <tr> <th></th> <th>6.9kVメタクラ6-2F-1</th> <th>6.9kVメタクラ6-2F-2</th> </tr> </thead> <tbody> <tr> <td>たて</td> <td><input type="text"/> mm</td> <td><input type="text"/> mm</td> </tr> <tr> <td>横</td> <td><input type="text"/> mm</td> <td><input type="text"/> mm</td> </tr> <tr> <td>高さ</td> <td><input type="text"/> mm</td> <td><input type="text"/> mm</td> </tr> </tbody> </table>		6.9kVメタクラ6-2F-1	6.9kVメタクラ6-2F-2	たて	<input type="text"/> mm	<input type="text"/> mm	横	<input type="text"/> mm	<input type="text"/> mm	高さ	<input type="text"/> mm	<input type="text"/> mm
	6.9kVメタクラ6-2F-1	6.9kVメタクラ6-2F-2												
たて	<input type="text"/> mm	<input type="text"/> mm												
横	<input type="text"/> mm	<input type="text"/> mm												
高さ	<input type="text"/> mm	<input type="text"/> mm												

3

枠囲みの内容は商業機密の観点から公開できません。

5. 機能維持評価

5.1 電氣的機能維持評価方法

メタルクラッドスイッチギア（緊急用）の電氣的機能維持評価について、以下に示す。

電氣的機能維持評価は、添付書類「VI-2-1-13-7 盤の耐震性についての計算書作成の基本方針」に記載の評価方法に基づき評価する。

6.9kV メタクラ 6-2G, 6.9kV メタクラ 6-2F-1 及び 6.9kV メタクラ 6-2F-2 の機能確認済加速度には、同形式の器具の正弦波加振試験において、電氣的機能の健全性を確認した器具の加速度を適用する。

機能確認済加速度を表 5-1 に示す。

表 5-1 機能確認済加速度 (×9.8m/s²)

評価部位	方向	機能確認済加速度
6.9kV メタクラ 6-2G	水平	[Redacted]
	鉛直	
6.9kV メタクラ 6-2F-1	水平	
	鉛直	
6.9kV メタクラ 6-2F-2	水平	
	鉛直	

VI-2-10-1-4-11 R 3
⑦
O 2

枠囲みの内容は商業機密の観点から公開できません。

1.3 計算数値

1.3.1 ボルトに作用する力

(単位：N)

部 材	F_{bi}		Q_{bi}	
	弾性設計用地震動S _d 又は静的震度	基準地震動 S _s	弾性設計用地震動S _d 又は静的震度	基準地震動 S _s
基礎ボルト (i=1)	—	1.727×10^4	—	3.591×10^5
取付ボルト (i=2)	—	2.484×10^4	—	3.454×10^5

1.4 結論

1.4.1 ボルトの応力

(単位：MPa)

部 材	材 料	応 力	弾性設計用地震動S _d 又は静的震度		基準地震動S _s	
			算出応力	許容応力	算出応力	許容応力
基礎ボルト (i=1)	SS400	引張り	—	—	$\sigma_{b1}=86$	$f_{ts1}=168^*$
		せん断	—	—	$\tau_{b1}=17$	$f_{sb1}=129$
取付ボルト (i=2)	SS400	引張り	—	—	$\sigma_{b2}=79$	$f_{ts2}=210^*$
		せん断	—	—	$\tau_{b2}=20$	$f_{sb2}=161$

注記*： $f_{tsi} = \text{Min} [1.4 \cdot f_{toi} - 1.6 \cdot \tau_{bi}, f_{toi}]$ より算出
すべて許容応力以下である。

1.4.2 電氣的機能維持の評価結果

($\times 9.8\text{m/s}^2$)

		機能維持評価用加速度*	機能確認済加速度
6.9kV メタクラ 6-2G	水平方向	2.21	
	鉛直方向	1.47	

注記*：基準地震動S_sにより定まる応答加速度とする。
機能維持評価用加速度(1.0ZPA)はすべて機能確認済加速度以下である。

1.3 計算数値

1.3.1 ボルトに作用する力

(単位：N)

部 材	F_{bi}		Q_{bi}	
	弾性設計用地震動 S_d 又は静的震度	基準地震動 S_s	弾性設計用地震動 S_d 又は静的震度	基準地震動 S_s
取付ボルト ($i=2$)	—	1.076×10^4	—	1.519×10^5

1.4 結論

1.4.1 ボルトの応力

(単位：MPa)

部 材	材 料	応 力	弾性設計用地震動 S_d 又は静的震度		基準地震動 S_s	
			算出応力	許容応力	算出応力	許容応力
取付ボルト ($i=2$)	SS400	引張り	—	—	$\sigma_{b2}=35$	$f_{ts2}=210^*$
		せん断	—	—	$\tau_{b2}=7$	$f_{sb2}=161$

注記*： $f_{tsi} = \text{Min} [1.4 \cdot f_{toi} - 1.6 \cdot \tau_{bi}, f_{toi}]$ より算出

すべて許容応力以下である。

1.4.2 電氣的機能維持の評価結果

($\times 9.8m/s^2$)

		機能維持評価用加速度*	機能確認済加速度
6.9kV メタクラ 6-2F-1	水平方向	0.70	
	鉛直方向	0.57	

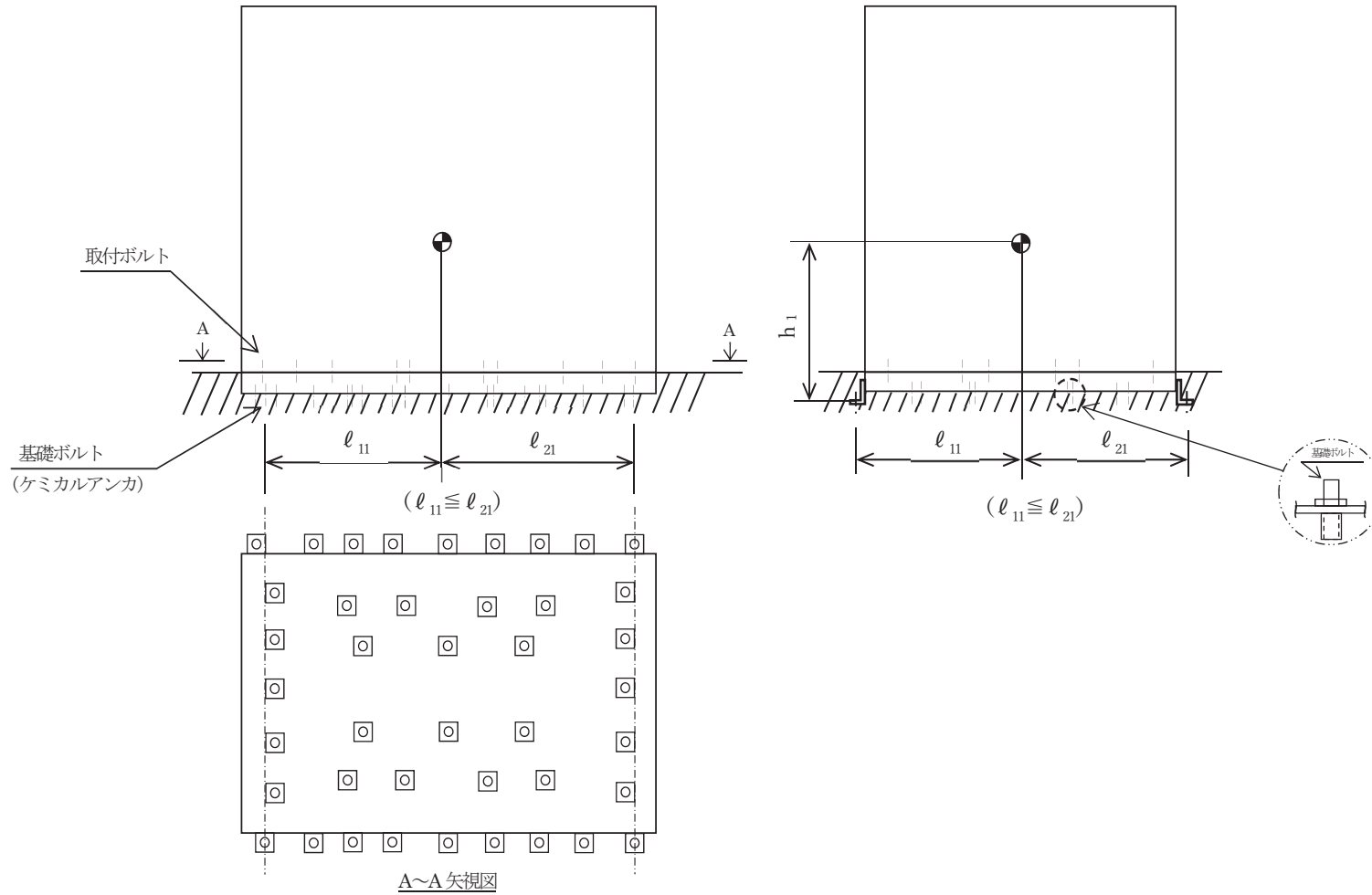
注記*：基準地震動 S_s により定まる応答加速度とする。

機能維持評価用加速度(1.0ZPA)はすべて機能確認済加速度以下である。

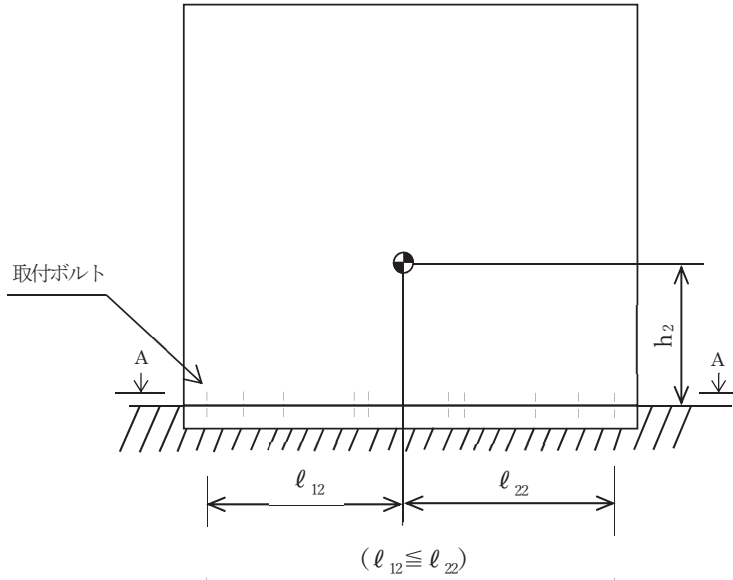
正面
転倒方向
(長辺方向)



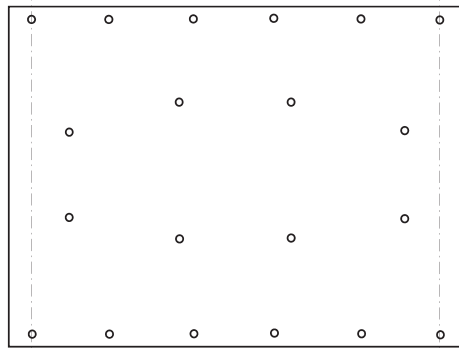
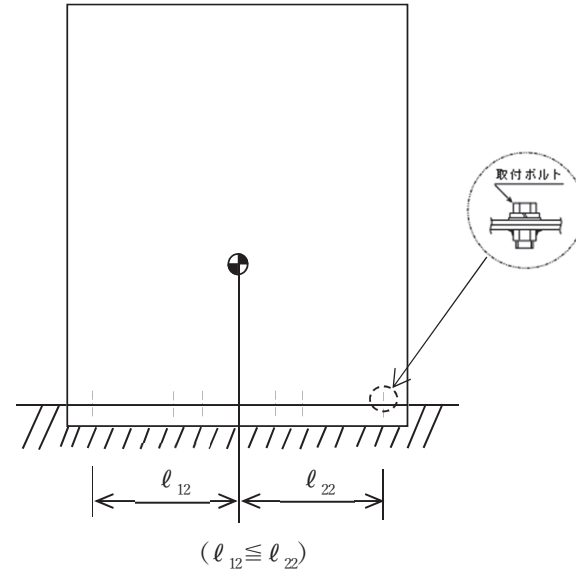
側面



正面
転倒方向
(長辺方向)



側面

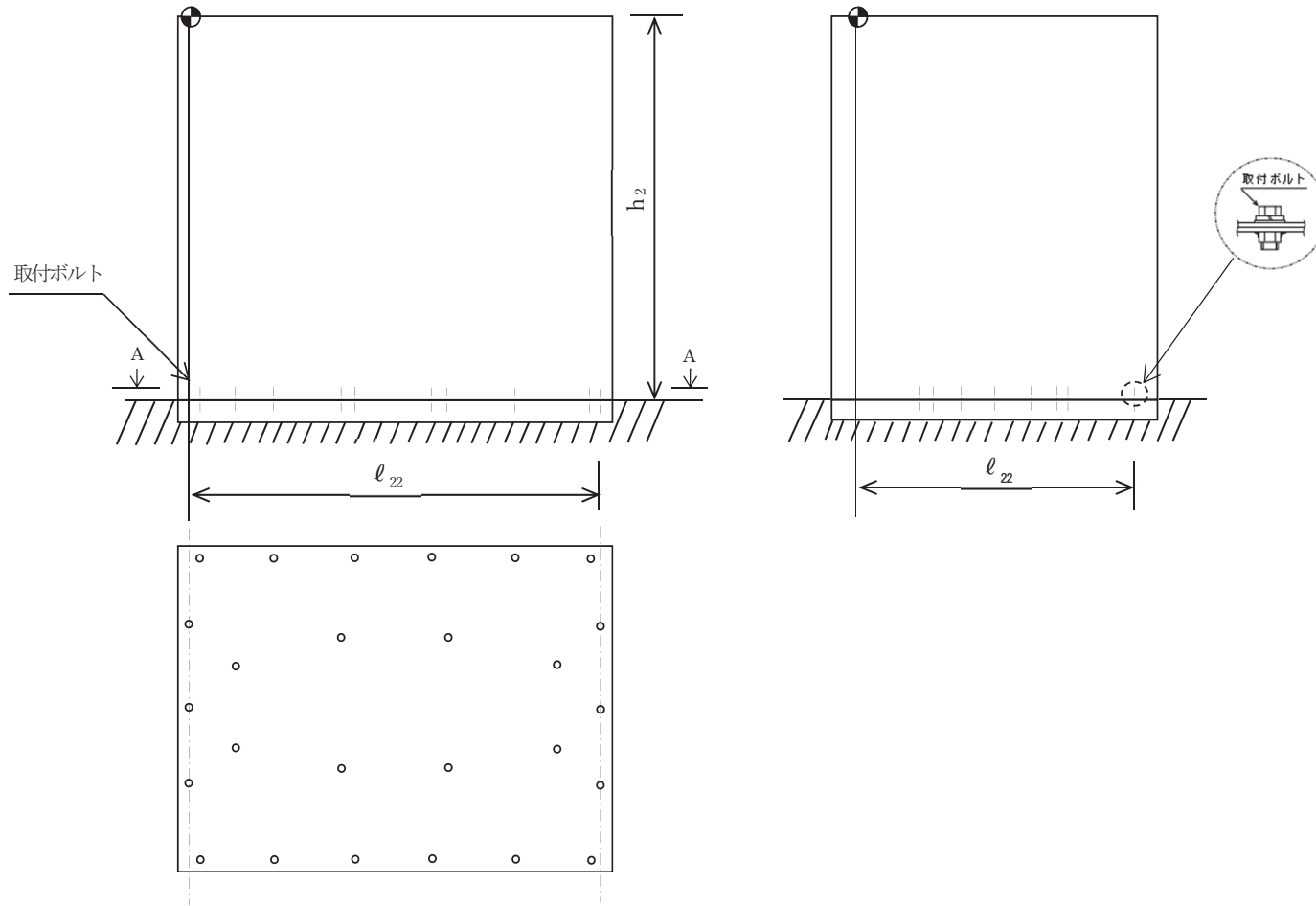


A~A 矢視図

正面
転倒方向
(長辺方向)



側面



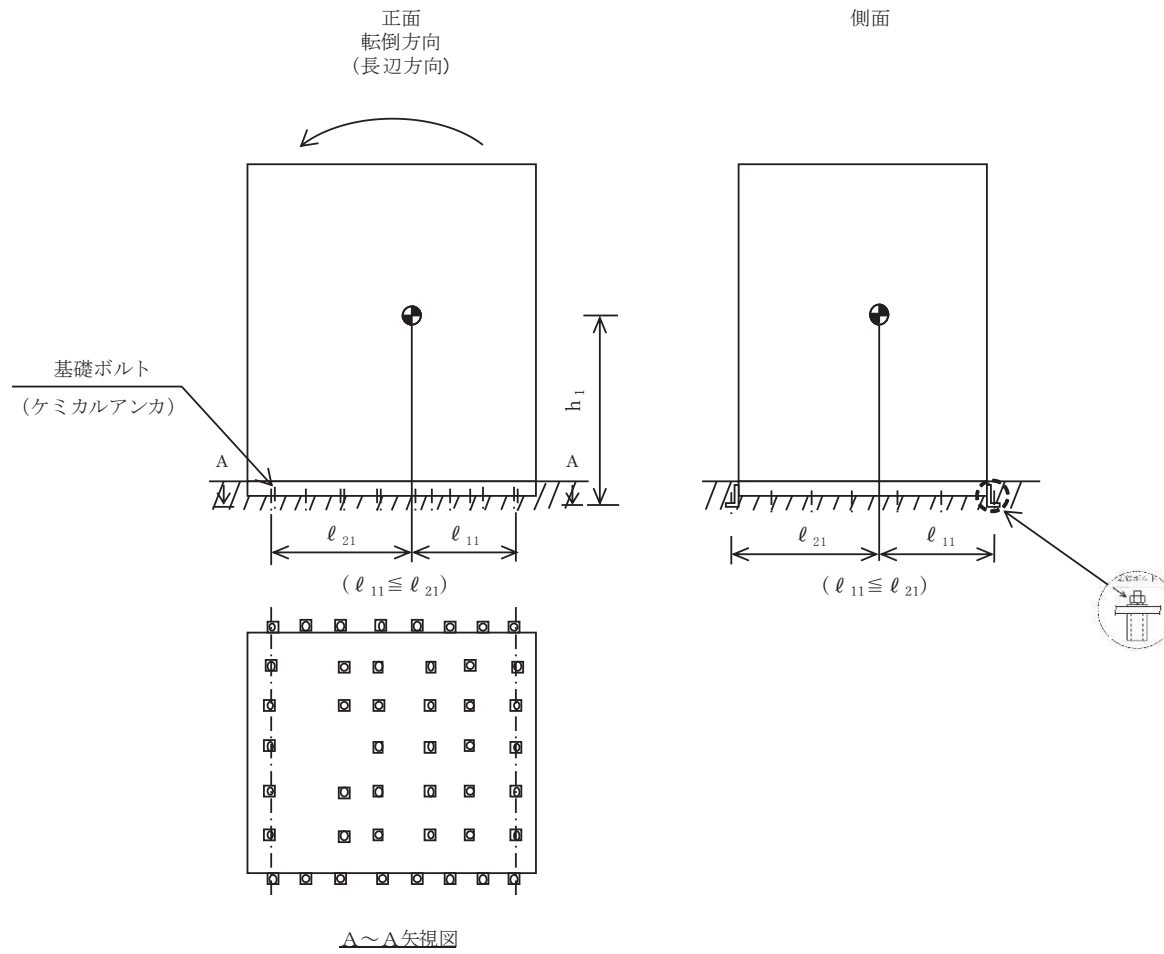
A~A 矢视图

表 2-1 構造計画

計画の概要		概略構造図												
基礎・支持構造	主体構造													
<p>パワーセンタ（緊急用）は，基礎に埋め込まれたチャンネルベースに取付ボルトで設置する。</p> <p>チャンネルベースは基礎ボルトにて基礎に固定する。</p>	<p>直立形 （鋼材及び鋼板を組み合わせた自立閉鎖型の盤であり，列盤構造である。）</p>	<p>【パワーセンタ（緊急用）】</p> <table border="1" data-bbox="1160 1034 1671 1248"> <thead> <tr> <th colspan="3">460V パワーセンタ 4-2G</th> </tr> </thead> <tbody> <tr> <td>たて</td> <td></td> <td>mm</td> </tr> <tr> <td>横</td> <td></td> <td>mm</td> </tr> <tr> <td>高さ</td> <td></td> <td>mm</td> </tr> </tbody> </table>	460V パワーセンタ 4-2G			たて		mm	横		mm	高さ		mm
460V パワーセンタ 4-2G														
たて		mm												
横		mm												
高さ		mm												

2

枠囲みの内容は商業機密の観点から公開できません。



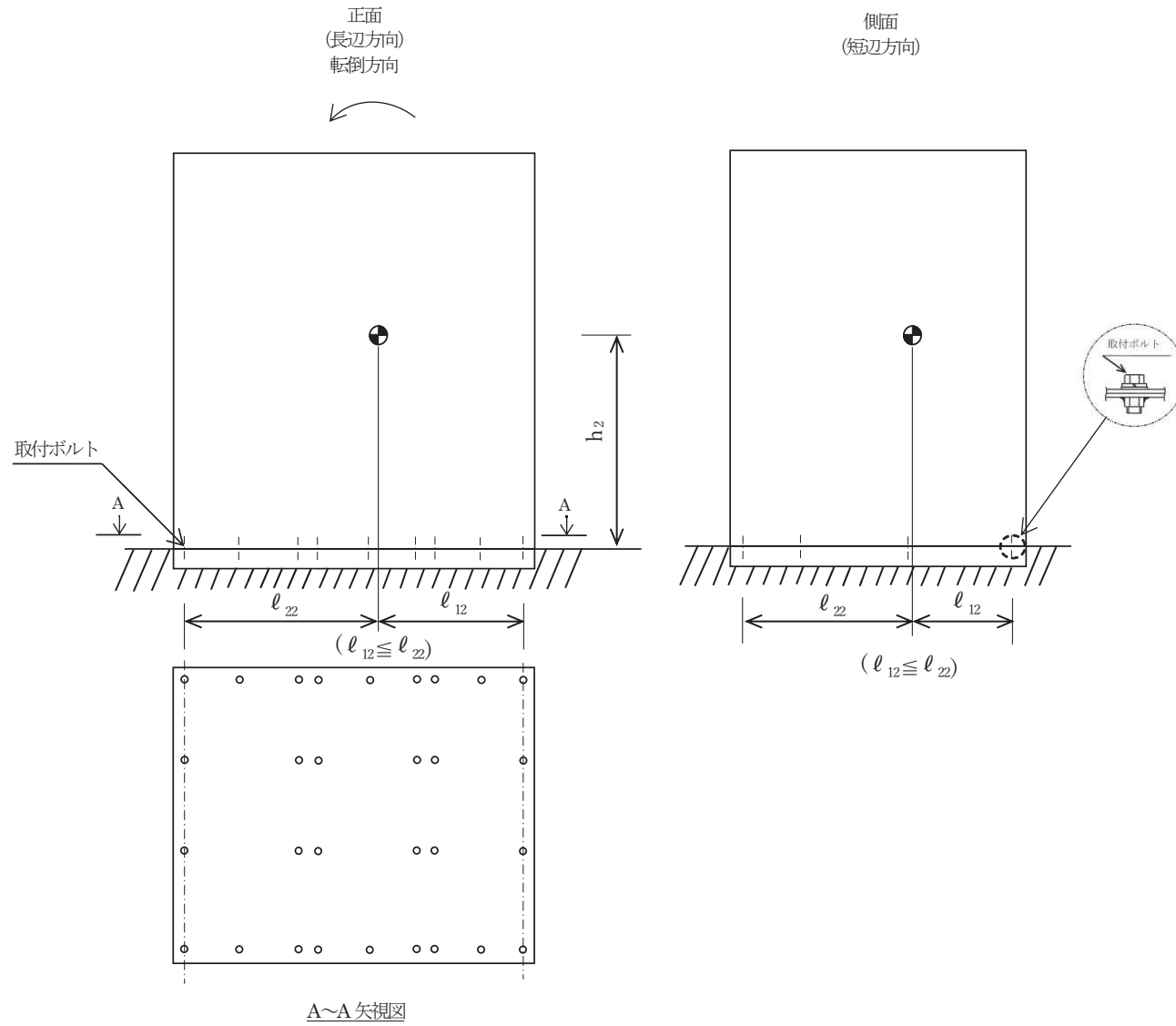




















表 2-1 構造計画

計画の概要		概略構造図												
基礎・支持構造	主体構造													
<p>モータコントロールセンタ（緊急用）のうち460V原子炉建屋MCC 2G-1, 460V原子炉建屋MCC 2G-2は、基礎に埋め込まれたチャンネルベースに取付ボルトで設置する。チャンネルベースは基礎ボルトにて基礎に固定する。</p>	<p>直立形 (鋼材及び鋼板を組み合わせた自立閉鎖型の盤であり、列盤構造である。)</p>	<p>【460V原子炉建屋MCC 2G-1及び2G-2】</p> <table border="1" data-bbox="913 1114 1921 1331"> <thead> <tr> <th></th> <th>460V原子炉建屋 MCC 2G-1</th> <th>460V原子炉建屋 MCC 2G-2</th> </tr> </thead> <tbody> <tr> <td>たて</td> <td>mm</td> <td>mm</td> </tr> <tr> <td>横</td> <td>mm</td> <td>mm</td> </tr> <tr> <td>高さ</td> <td>mm</td> <td>mm</td> </tr> </tbody> </table>		460V原子炉建屋 MCC 2G-1	460V原子炉建屋 MCC 2G-2	たて	mm	mm	横	mm	mm	高さ	mm	mm
	460V原子炉建屋 MCC 2G-1	460V原子炉建屋 MCC 2G-2												
たて	mm	mm												
横	mm	mm												
高さ	mm	mm												

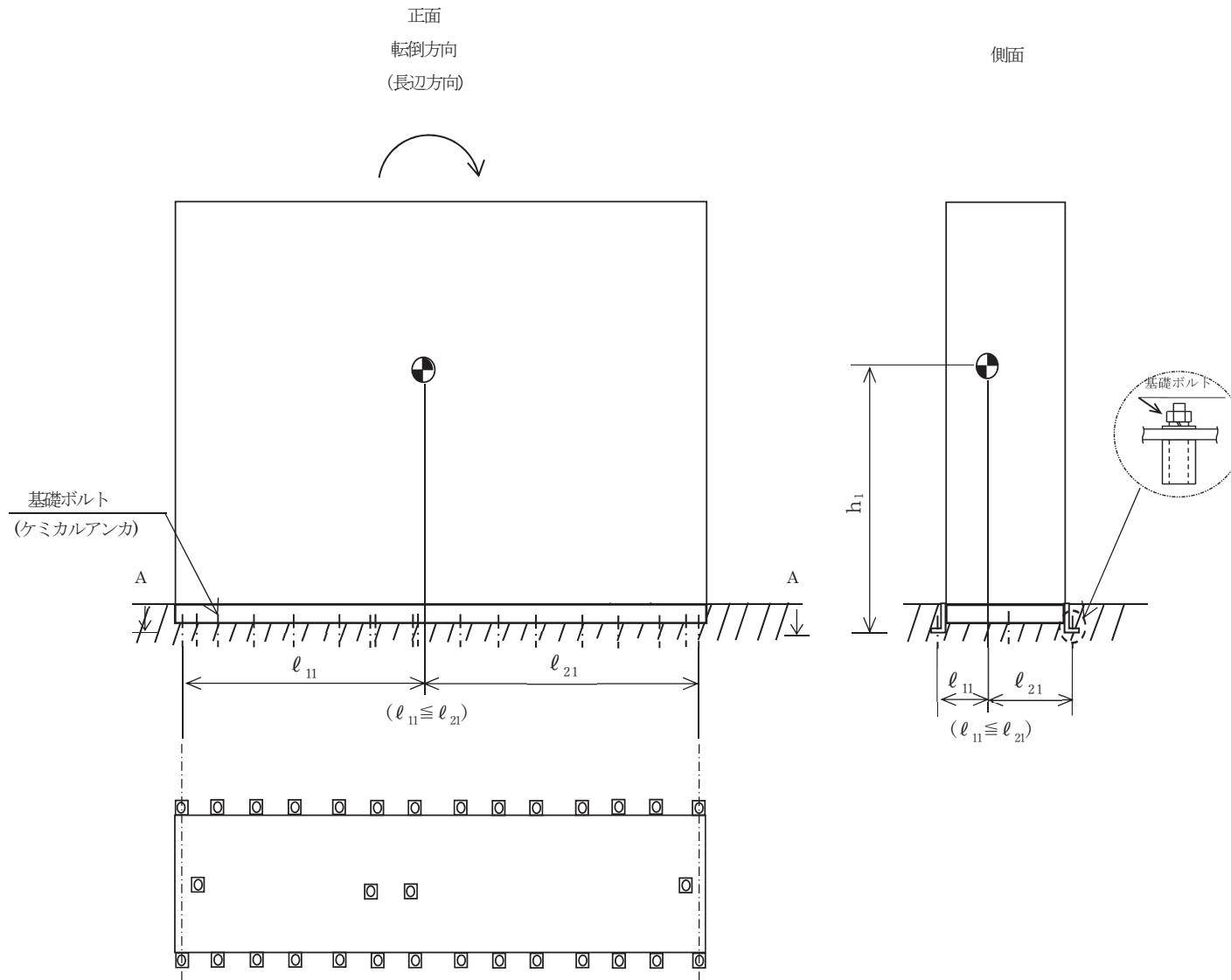
2

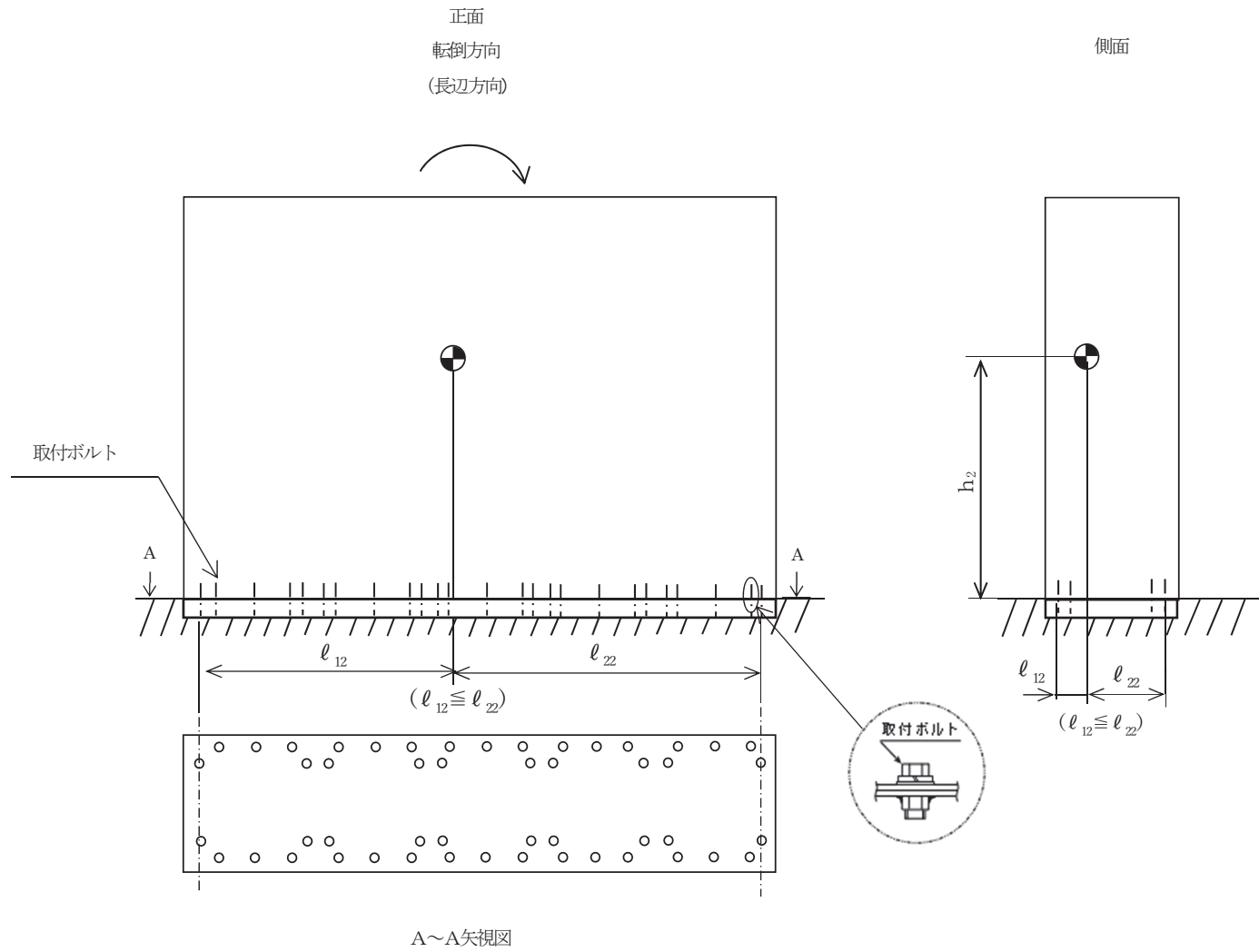
表 2-2 構造計画

計画の概要		概略構造図												
基礎・支持構造	主体構造													
<p>モータコントロールセンタ（緊急用）のうち 460V 緊急用電気品建屋 MCC 2F-1 及び 460V 緊急用電気品建屋 MCC 2F-2 は、基礎に埋め込まれたチャンネルベースに取付ボルトで設置する。</p>	<p>直立形 （鋼材及び鋼板を組み合わせた自立閉鎖型の盤であり、列盤構造である。）</p>	<p>【460V 緊急用電気品建屋 MCC 2F-1 及び 2F-2】</p> <table border="1"> <thead> <tr> <th></th> <th>460V 緊急用電気品建屋 MCC 2F-1</th> <th>460V 緊急用電気品建屋 MCC 2F-2</th> </tr> </thead> <tbody> <tr> <td>たて</td> <td> mm</td> <td> mm</td> </tr> <tr> <td>横</td> <td> mm</td> <td> mm</td> </tr> <tr> <td>高さ</td> <td> mm</td> <td> mm</td> </tr> </tbody> </table>		460V 緊急用電気品建屋 MCC 2F-1	460V 緊急用電気品建屋 MCC 2F-2	たて	 mm	 mm	横	 mm	 mm	高さ	 mm	 mm
	460V 緊急用電気品建屋 MCC 2F-1	460V 緊急用電気品建屋 MCC 2F-2												
たて	 mm	 mm												
横	 mm	 mm												
高さ	 mm	 mm												

3

枠囲みの内容は商業機密の観点から公開できません。

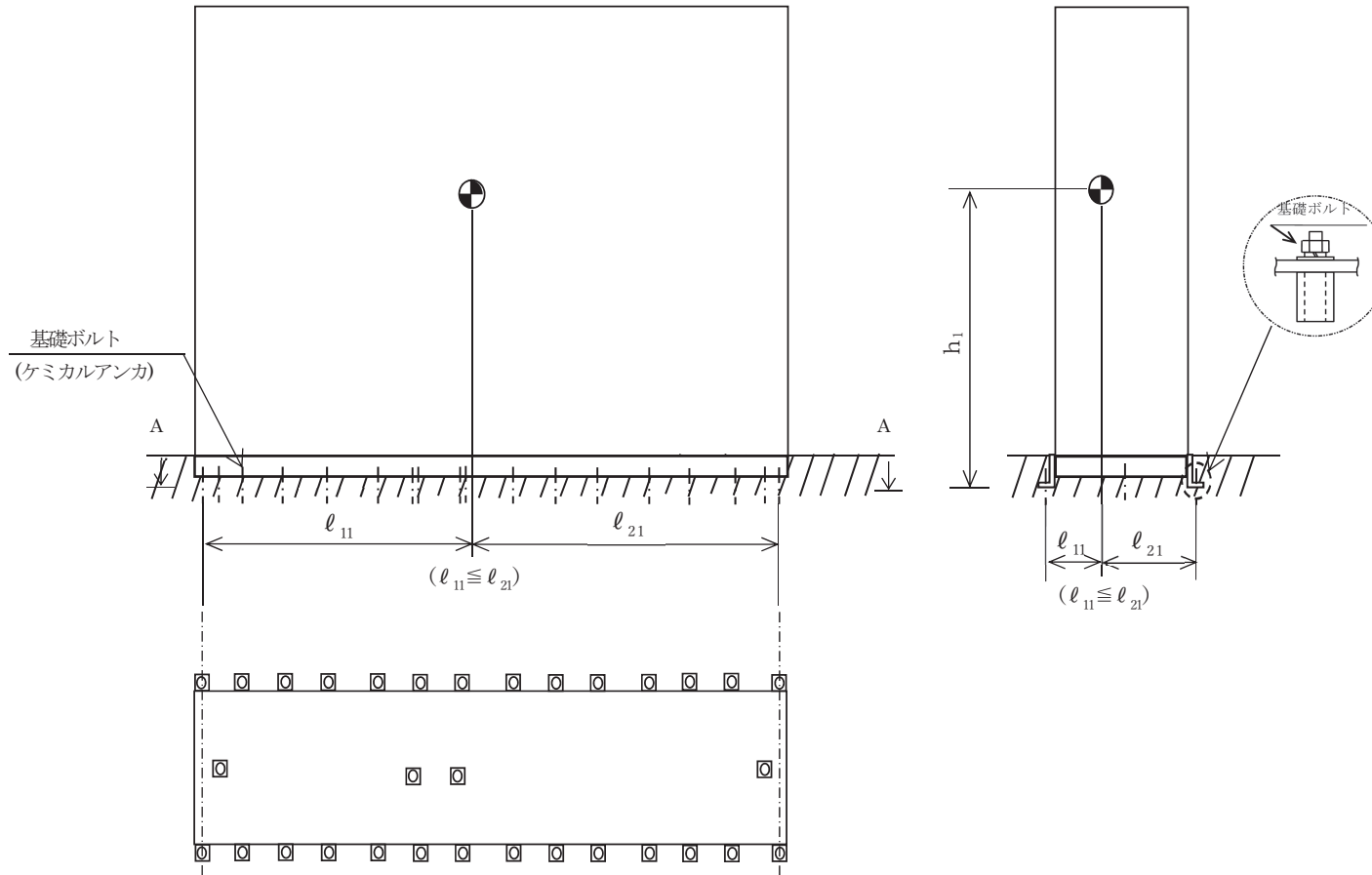




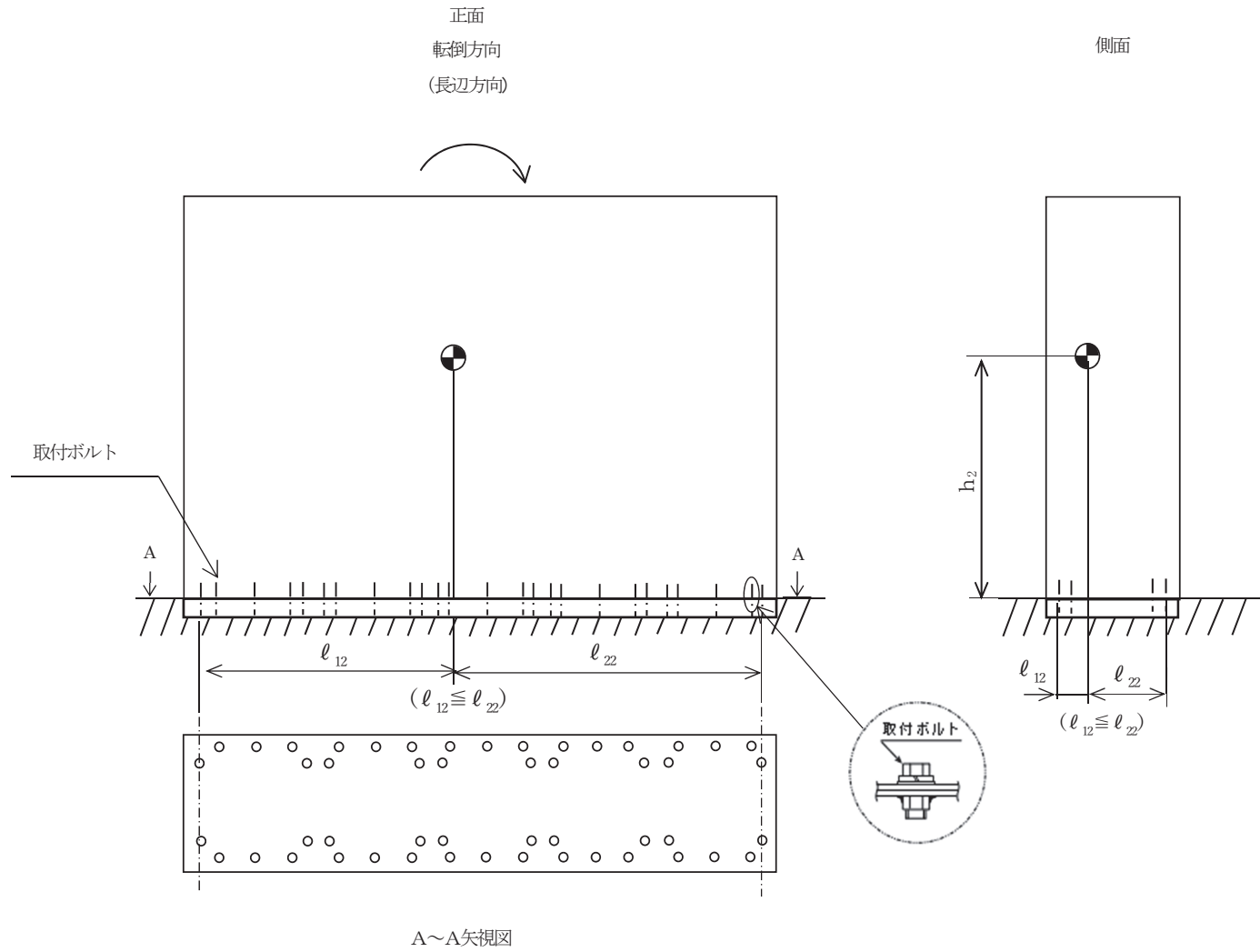
正面
転倒方向
(長辺方向)

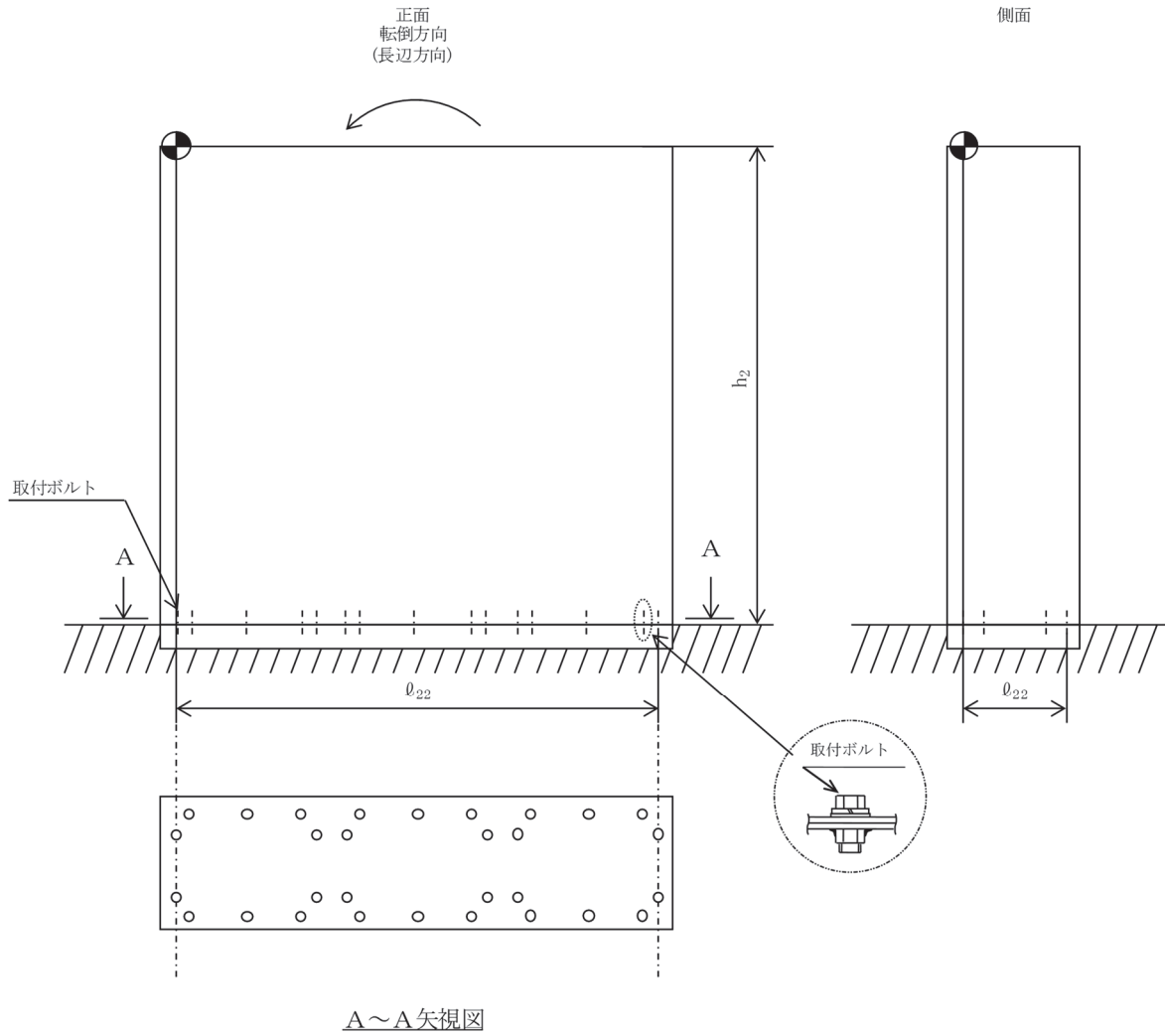


側面



A~A矢视图





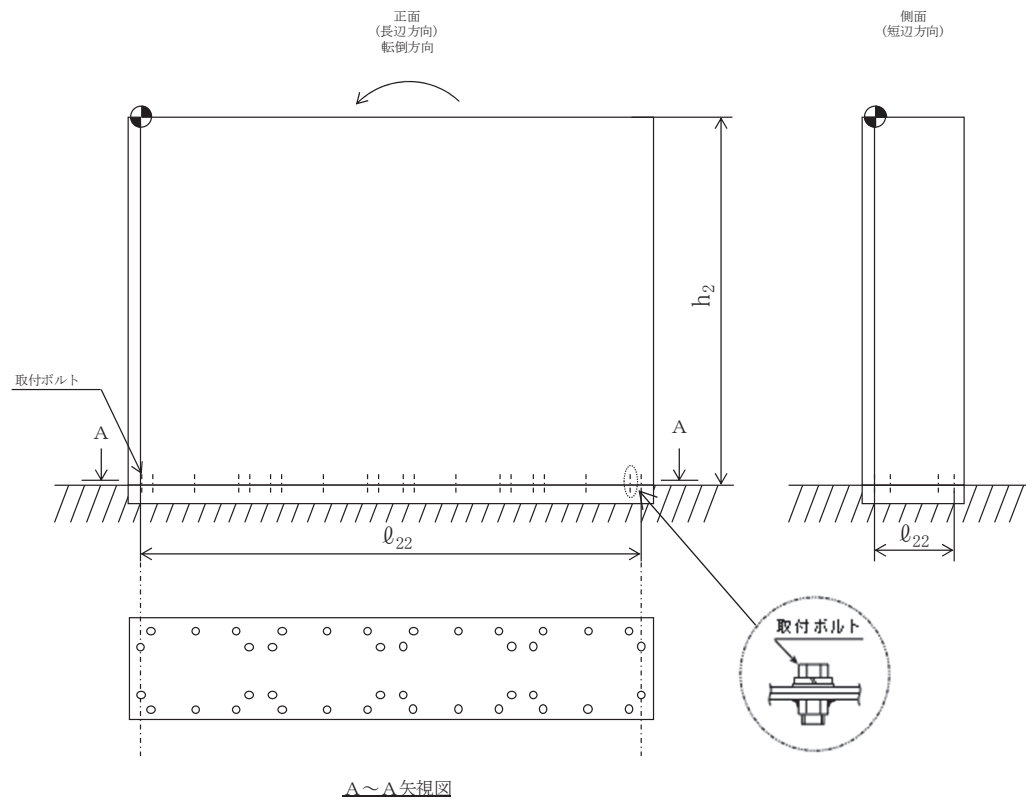
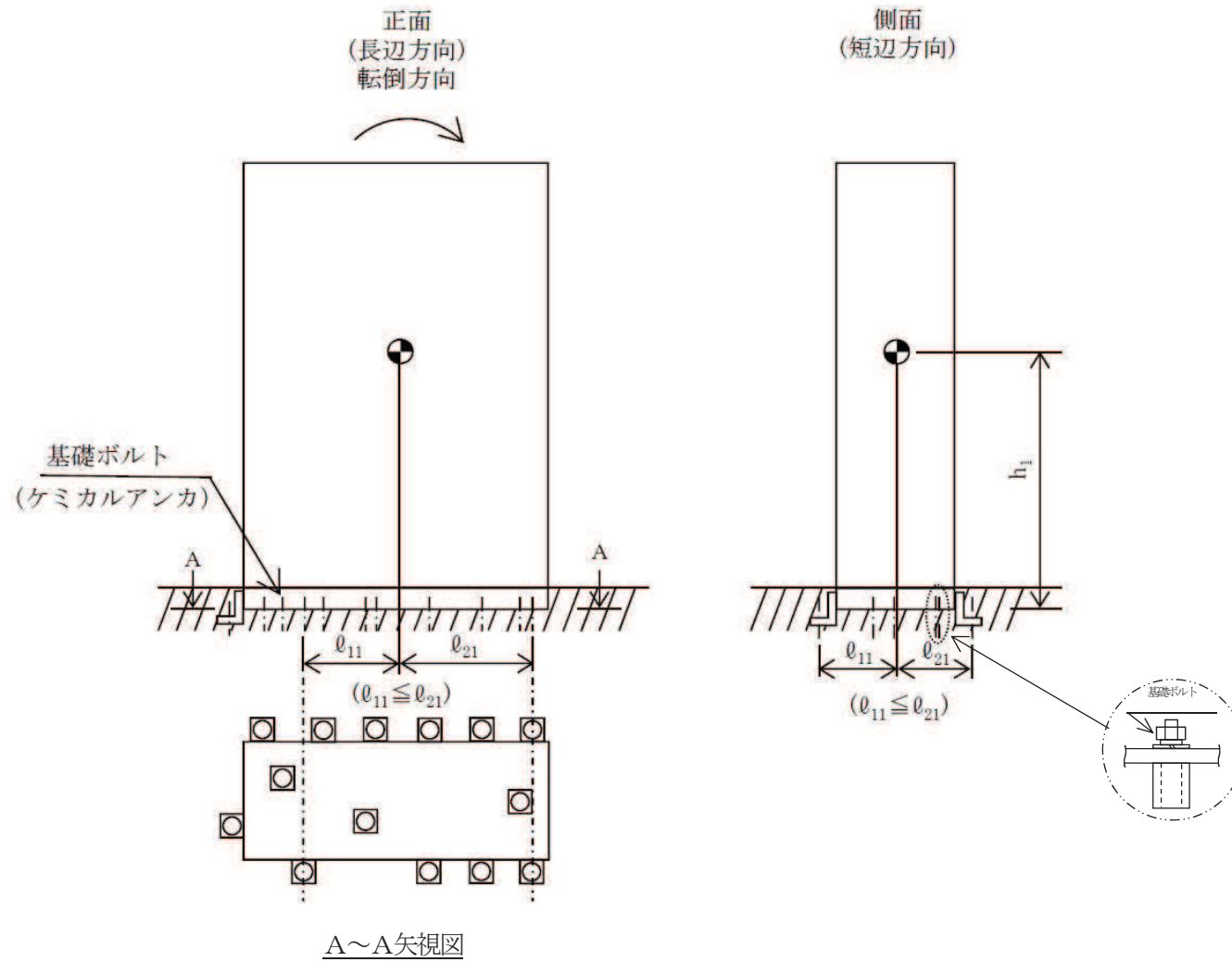
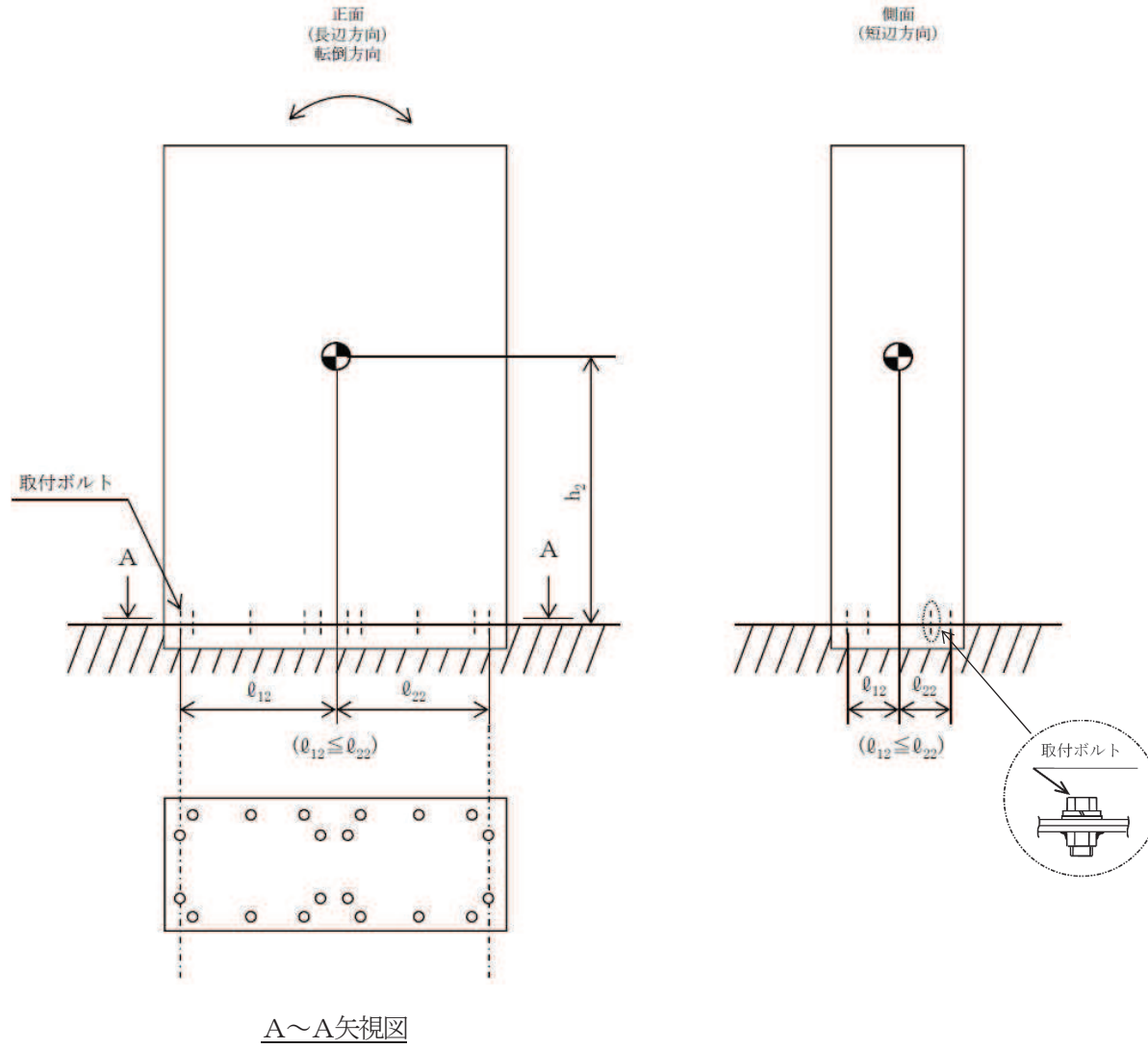


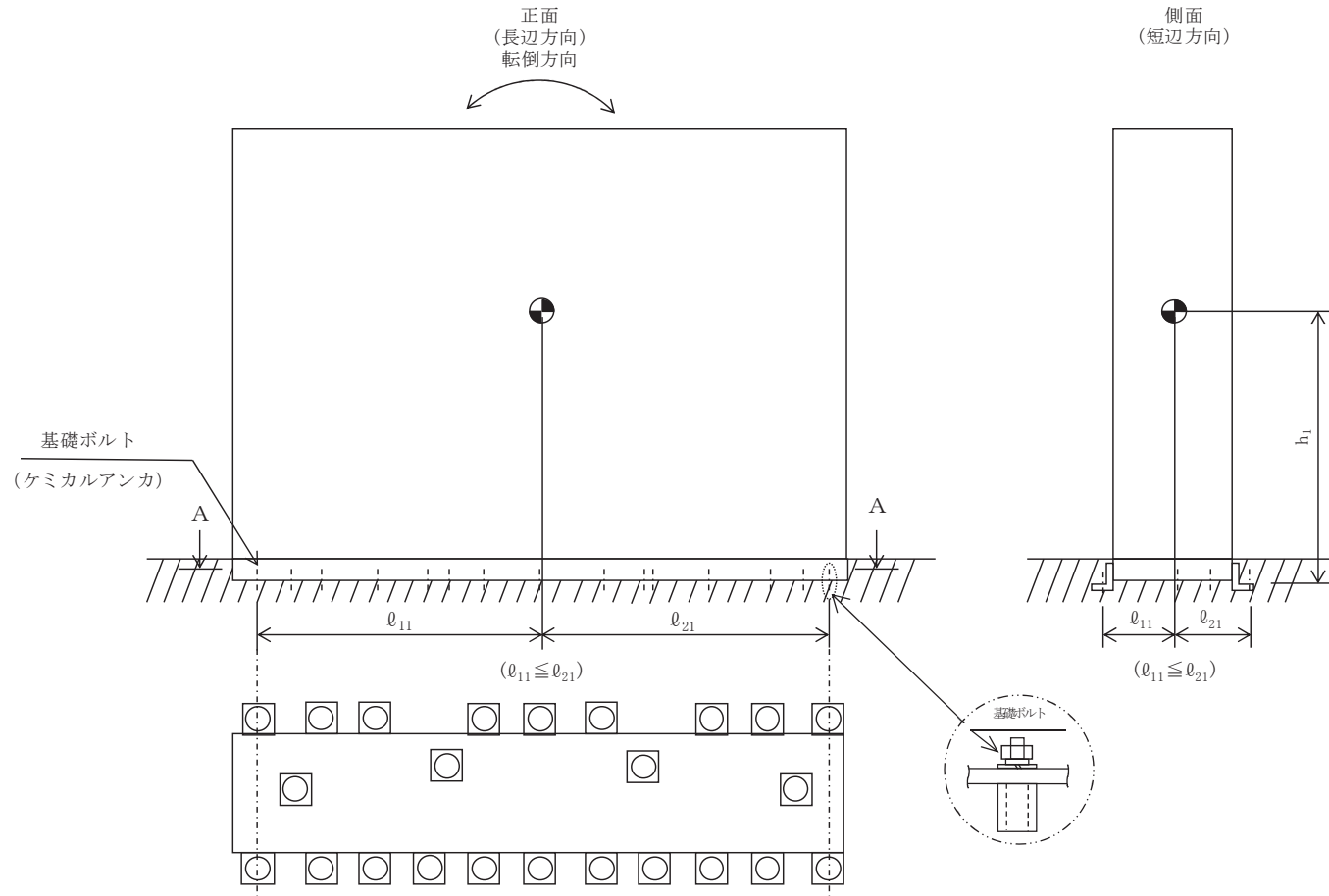
表 2-1 構造計画

計画の概要		概略構造図			
基礎・支持構造	主体構造				
460V 原子炉建屋交流電源切替盤（緊急用）のうち 460V 原子炉建屋交流電源切替盤 2G は、基礎に埋め込まれたチャンネルベースに取付ボルトで設置する。チャンネルベースは基礎ボルトにて基礎に固定する。	直立形（鋼材及び鋼板を組み合わせた自立閉鎖型の盤であり，列盤構造である。）	<p>【460V 原子炉建屋交流電源切替盤（緊急用）】</p>			
		460V 原子炉建屋 交流電源切替盤 2G (第 1 盤～第 2 盤)	460V 原子炉建屋 交流電源切替盤 2G (第 3 盤～第 4 盤)		
		たて	mm	たて	mm
		横	mm	横	mm
		高さ	mm	高さ	mm
		460V 原子炉建屋 交流電源切替盤 2G (第 5 盤～第 8 盤)	460V 原子炉建屋 交流電源切替盤 2G (第 9 盤～第 12 盤)	460V 原子炉建屋 交流電源切替盤 2G (第 13 盤～第 15 盤)	
		たて	mm	たて	mm
		横	mm	横	mm
		高さ	mm	高さ	mm

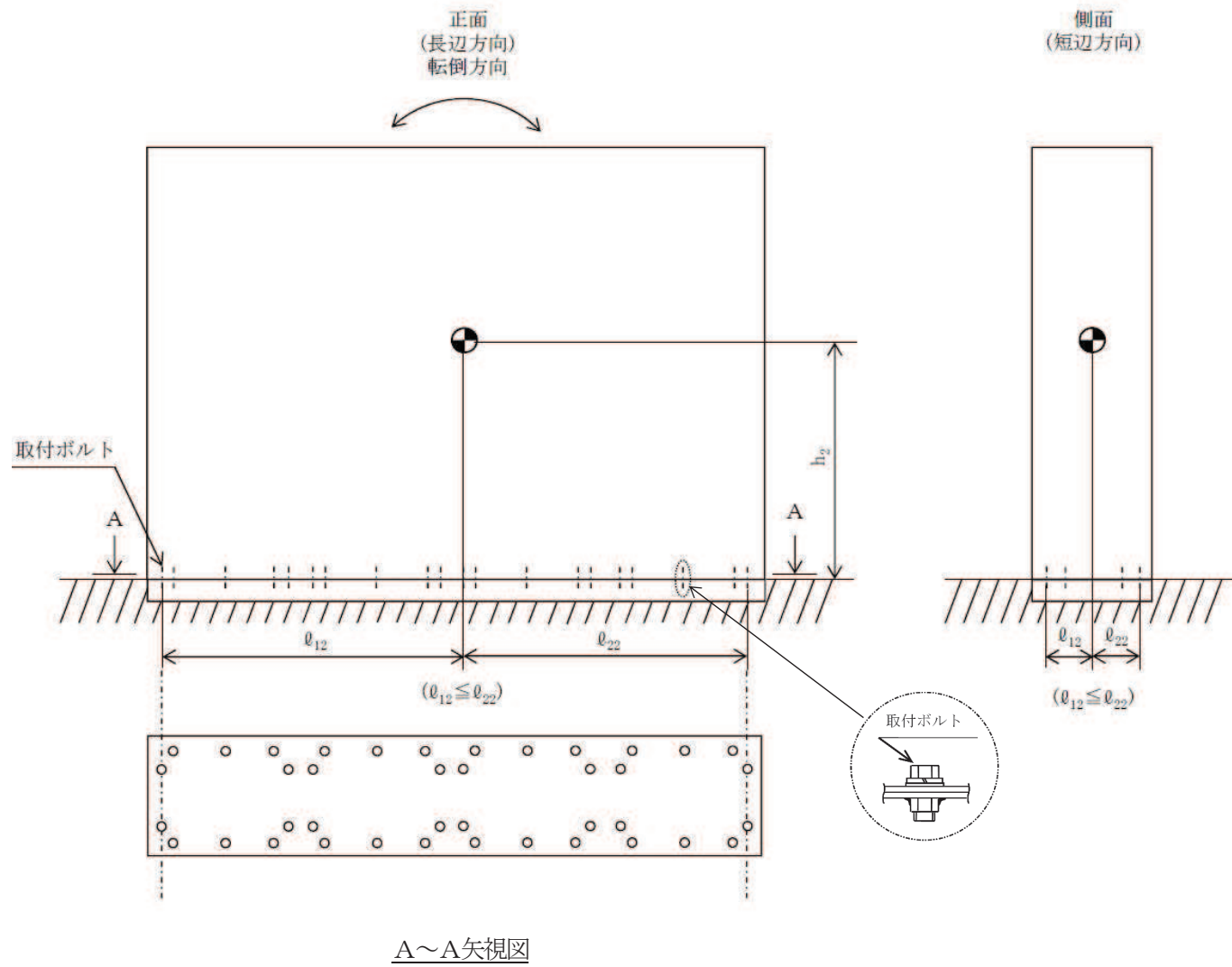
枠囲みの内容は商業機密の観点から公開できません。

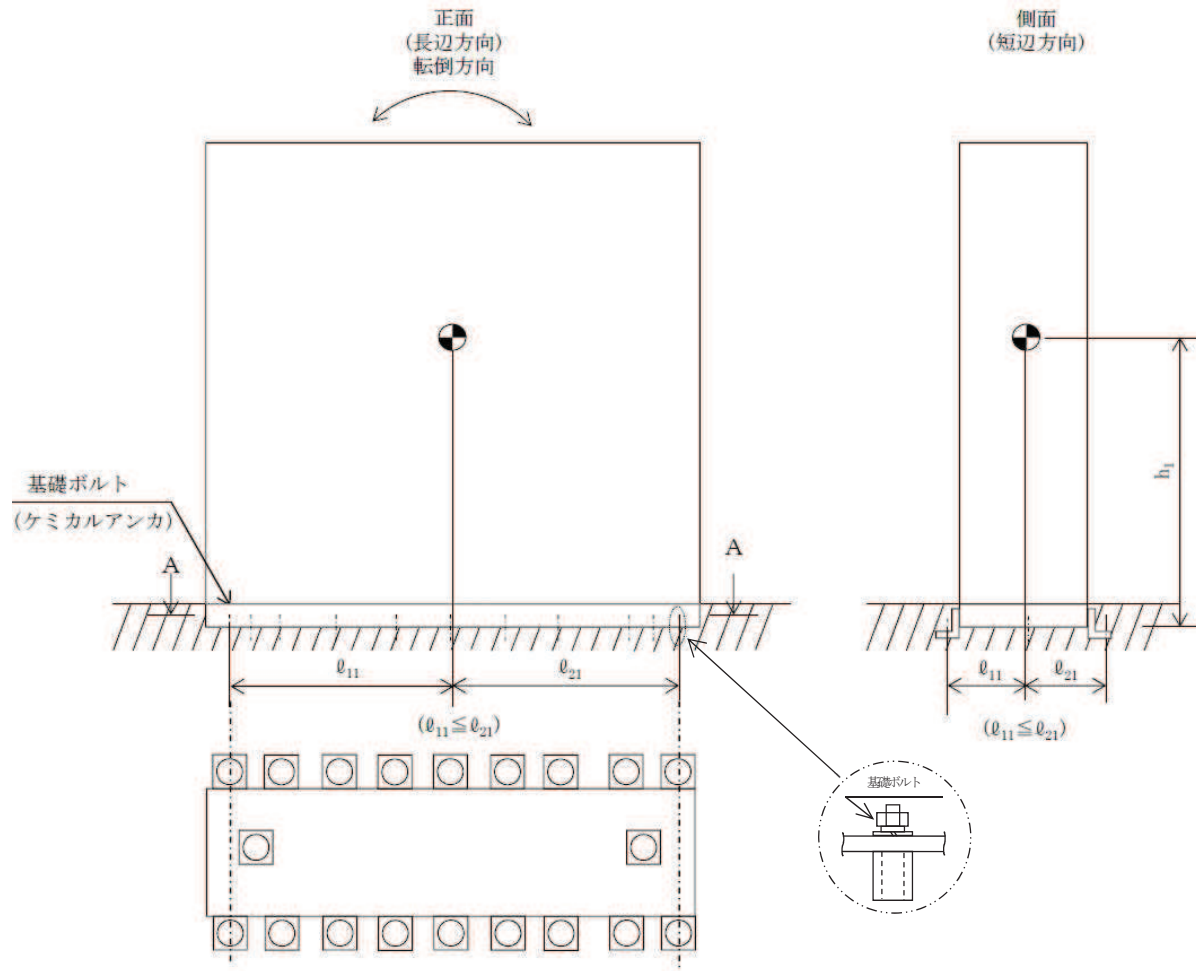




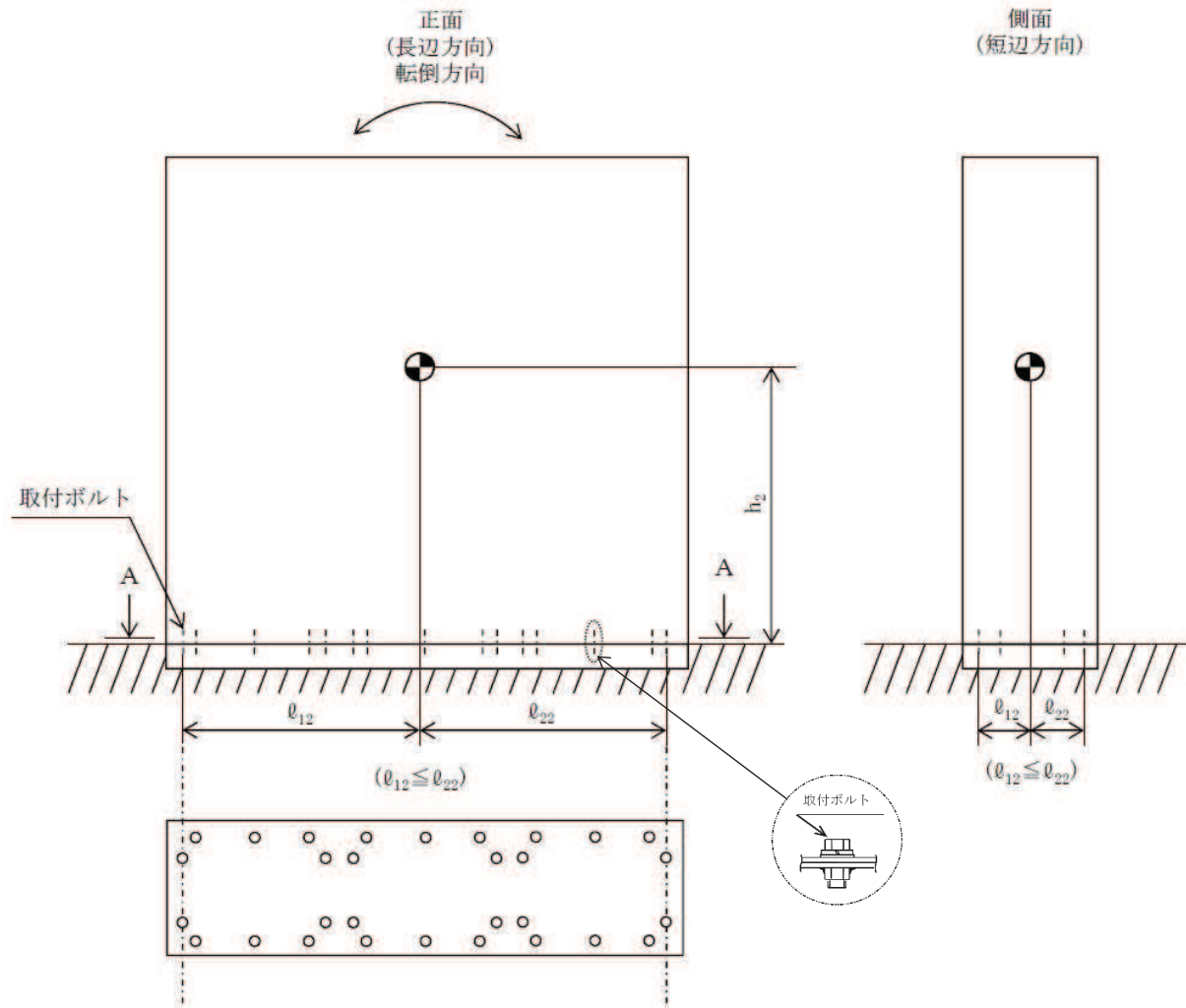


A~A矢视图





A~A矢視図



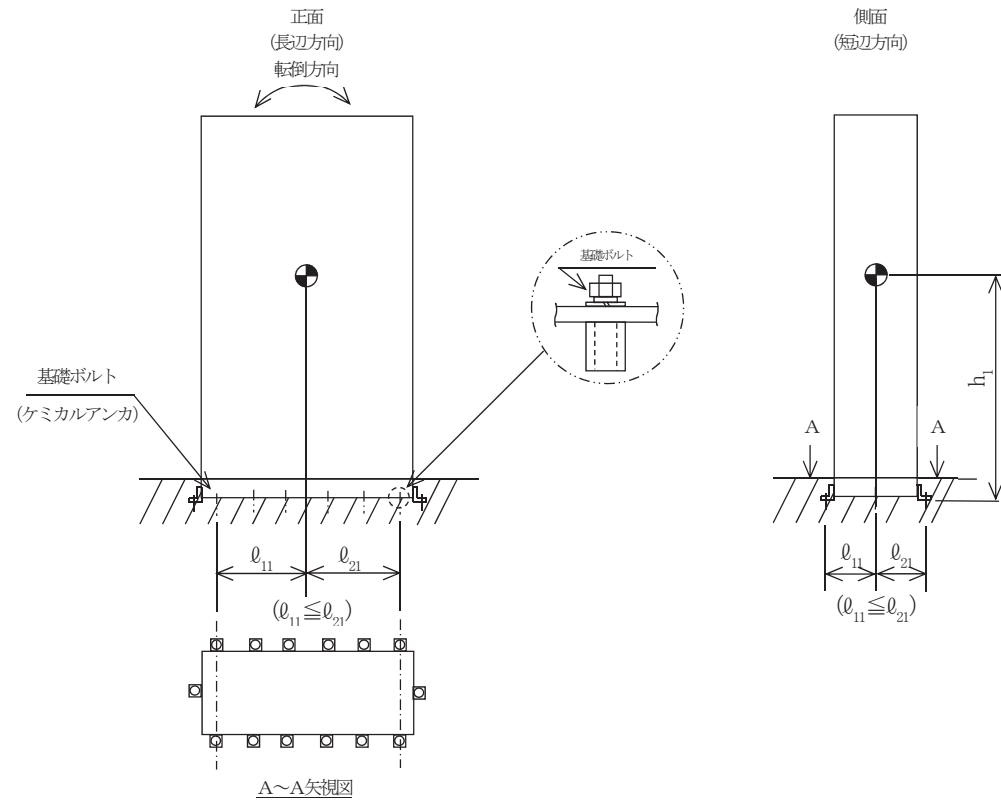
A~A矢视图

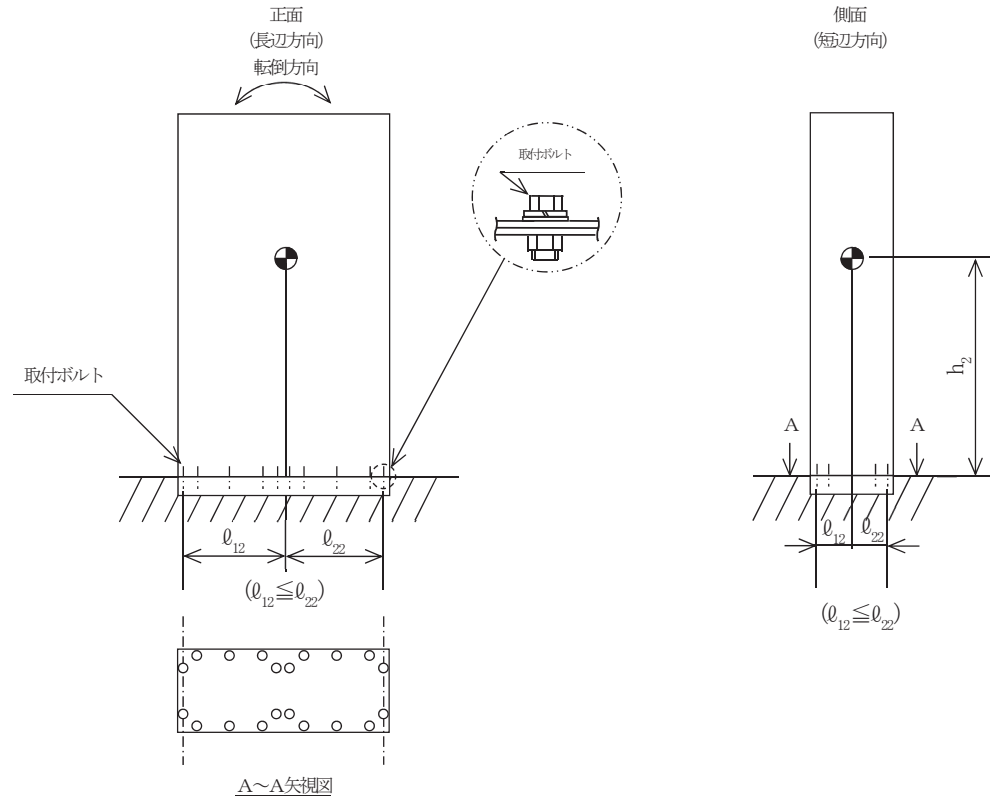
表 2-1 構造計画

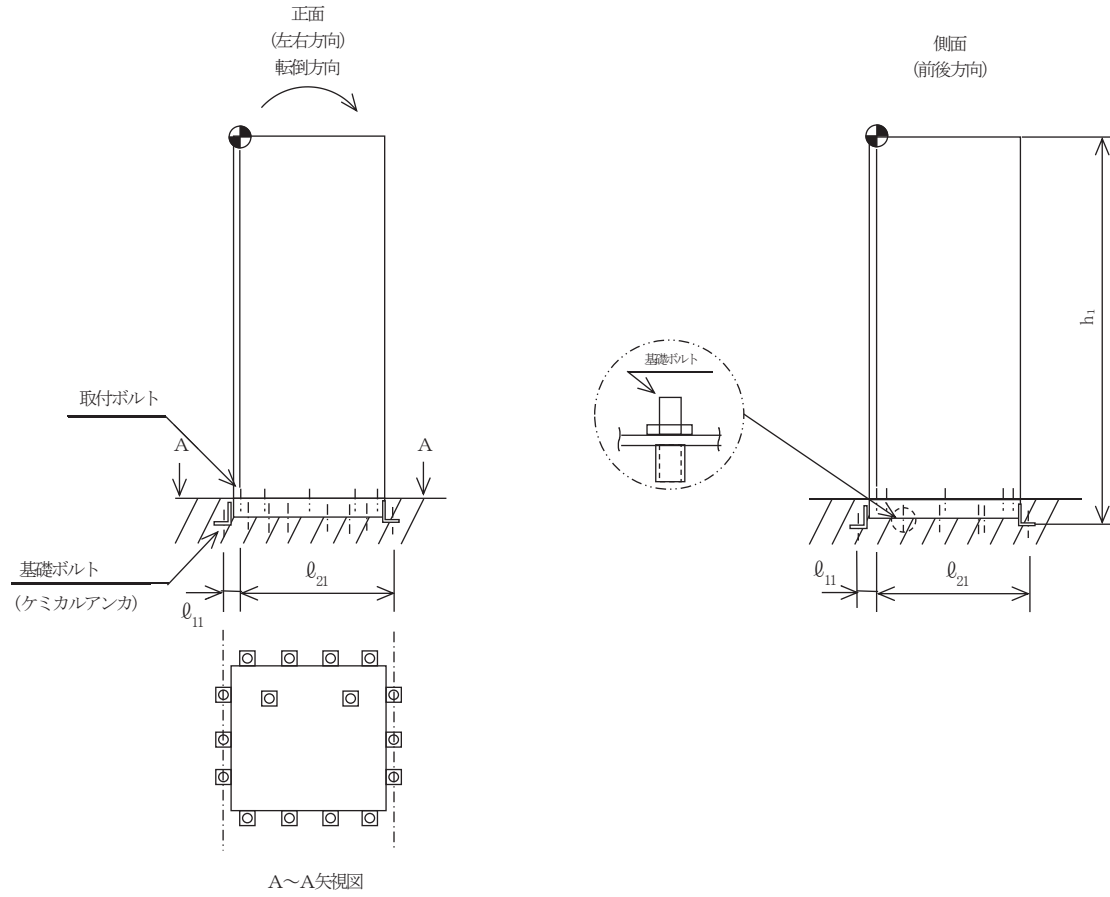
計画の概要		概略構造図												
基礎・支持構造	主体構造													
<p>120V 原子炉建屋交流電源切替盤(緊急用)は、基礎に埋め込まれたチャンネルベースに取付ボルトで設置する。</p> <p>チャンネルベースは基礎ボルトにて基礎に固定する。</p>	<p>直立形 (鋼材及び鋼板を組み合わせた自立閉鎖型の盤であり、列盤構造である。)</p>	<p>【120V 原子炉建屋交流電源切替盤(緊急用)】</p> <table border="1" data-bbox="1093 1088 1686 1302"> <thead> <tr> <th></th> <th colspan="2">120V 原子炉建屋 交流電源切替盤 2G</th> </tr> </thead> <tbody> <tr> <td>たて</td> <td><input type="text"/></td> <td>mm</td> </tr> <tr> <td>横</td> <td><input type="text"/></td> <td>mm</td> </tr> <tr> <td>高さ</td> <td><input type="text"/></td> <td>mm</td> </tr> </tbody> </table>		120V 原子炉建屋 交流電源切替盤 2G		たて	<input type="text"/>	mm	横	<input type="text"/>	mm	高さ	<input type="text"/>	mm
	120V 原子炉建屋 交流電源切替盤 2G													
たて	<input type="text"/>	mm												
横	<input type="text"/>	mm												
高さ	<input type="text"/>	mm												

2

枠囲みの内容は商業機密の観点から公開できません。







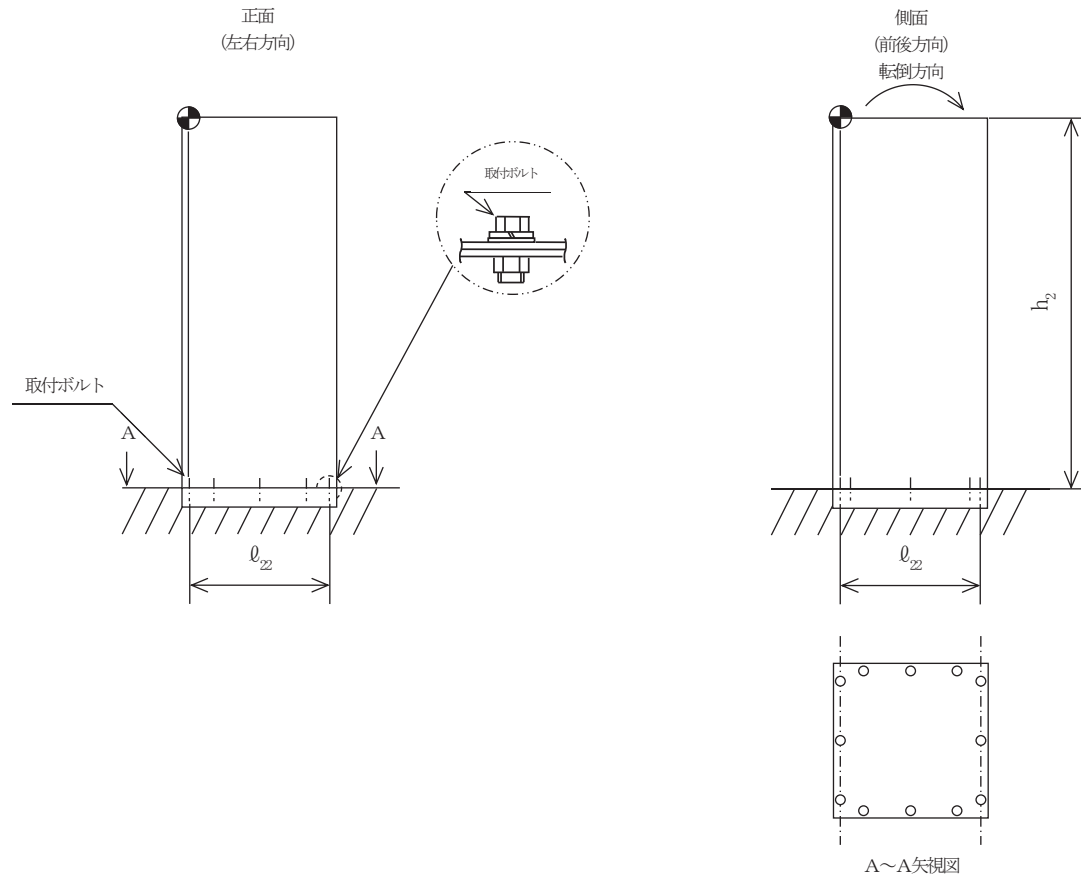


表 2-1 構造計画

計画の概要		概略構造図												
基礎・支持構造	主体構造													
<p>メタルクラッドスイッチギア（緊急時対策所用）のうち 6.9kV メタクラ 6-J-1 及び 6.9kV メタクラ 6-J-2 は、基礎に埋め込まれたチャンネルベースに取付ボルトで設置する。</p>	<p>直立形 （鋼材及び鋼板を組み合わせた自立閉鎖型の盤であり、列盤構造である。）</p>	<p>【メタルクラッドスイッチギア（緊急時対策所用）】</p> <table border="1" style="width: 100%; text-align: center;"> <thead> <tr> <th></th> <th>6.9kV メタクラ 6-J-1</th> <th>6.9kV メタクラ 6-J-2</th> </tr> </thead> <tbody> <tr> <td>たて</td> <td><input type="text"/> mm</td> <td><input type="text"/> mm</td> </tr> <tr> <td>横</td> <td><input type="text"/> mm</td> <td><input type="text"/> mm</td> </tr> <tr> <td>高さ</td> <td><input type="text"/> mm</td> <td><input type="text"/> mm</td> </tr> </tbody> </table>		6.9kV メタクラ 6-J-1	6.9kV メタクラ 6-J-2	たて	<input type="text"/> mm	<input type="text"/> mm	横	<input type="text"/> mm	<input type="text"/> mm	高さ	<input type="text"/> mm	<input type="text"/> mm
	6.9kV メタクラ 6-J-1	6.9kV メタクラ 6-J-2												
たて	<input type="text"/> mm	<input type="text"/> mm												
横	<input type="text"/> mm	<input type="text"/> mm												
高さ	<input type="text"/> mm	<input type="text"/> mm												

枠囲みの内容は商業機密の観点から公開できません。

5. 機能維持評価

5.1 電氣的機能維持評価方法

メタルクラッドスイッチギア（緊急時対策所用）の電氣的機能維持評価について、以下に示す。

電氣的機能維持評価は、添付書類「VI-2-1-13-7 盤の耐震性についての計算書作成の基本方針」に記載の評価方法に基づき評価する。

6.9kV メタクラ 6-J-1, 6.9kV メタクラ 6-J-2 の機能確認済加速度には、同形式の器具の正弦波加振試験において、電氣的機能の健全性を確認した器具の加速度を適用する。

機能確認済加速度を表 5-1 に示す。

表 5-1 機能確認済加速度 (×9.8m/s²)

評価部位	方向	機能確認済加速度
6.9kV メタクラ 6-J-1	水平	[]
	鉛直	
6.9kV メタクラ 6-J-2	水平	
	鉛直	

1.3 計算数値

1.3.1 ボルトに作用する力

(単位：N)

部 材	F_{bi}		Q_{bi}	
	弾性設計用地震動 S_d 又は静的震度	基準地震動 S_s	弾性設計用地震動 S_d 又は静的震度	基準地震動 S_s
取付ボルト ($i=2$)	—	2.318×10^4	—	1.745×10^5

1.4 結論

1.4.1 ボルトの応力

(単位：MPa)

部 材	材 料	応 力	弾性設計用地震動 S_d 又は静的震度		基準地震動 S_s	
			算出応力	許容応力	算出応力	許容応力
取付ボルト ($i=2$)	SS400	引張り	—	—	$\sigma_{b2}=74$	$f_{ts2}=210^*$
		せん断	—	—	$\tau_{b2}=13$	$f_{sb2}=161$

注記*： $f_{tsi} = \text{Min} [1.4 \cdot f_{toi} - 1.6 \cdot \tau_{bi}, f_{toi}]$ より算出

すべて許容応力以下である。

11

1.4.2 電氣的機能維持の評価結果

($\times 9.8m/s^2$)

		機能維持評価用加速度*	機能確認済加速度
6.9kV メタクラ 6-J-1	水平方向	1.40	
	鉛直方向	0.93	

注記*：基準地震動 S_s により定まる応答加速度とする。

機能維持評価用加速度(1.0ZPA)はすべて機能確認済加速度以下である。

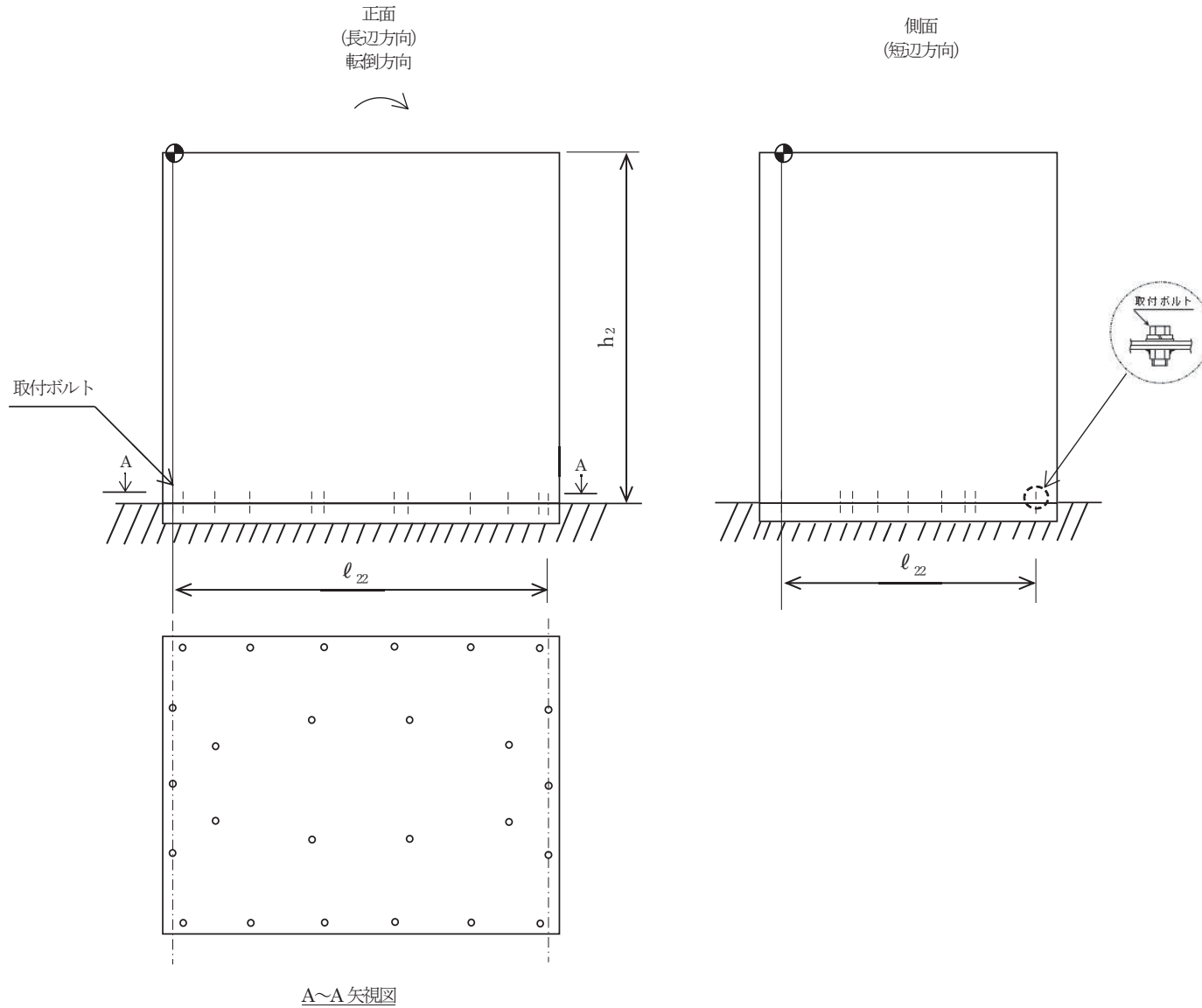
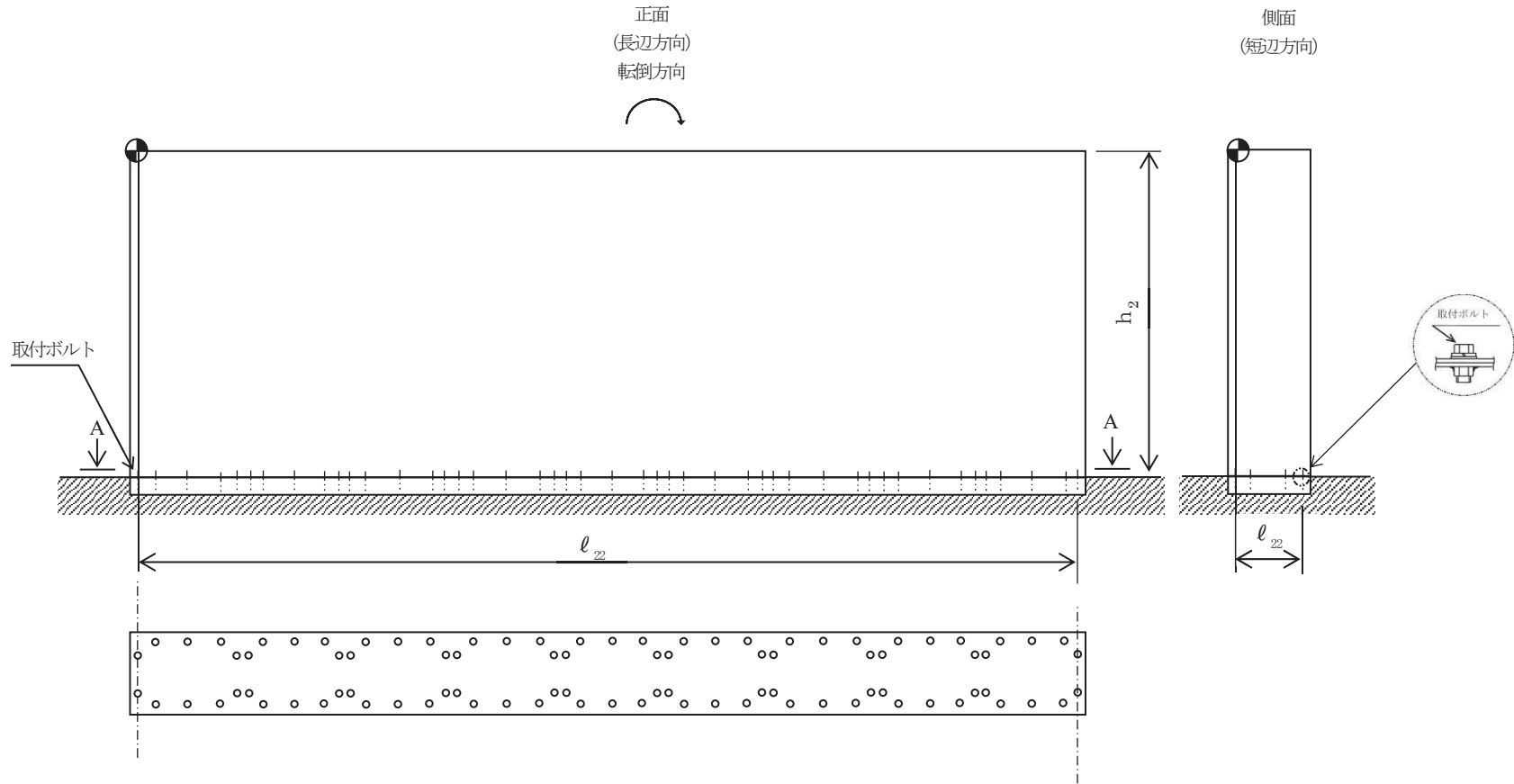


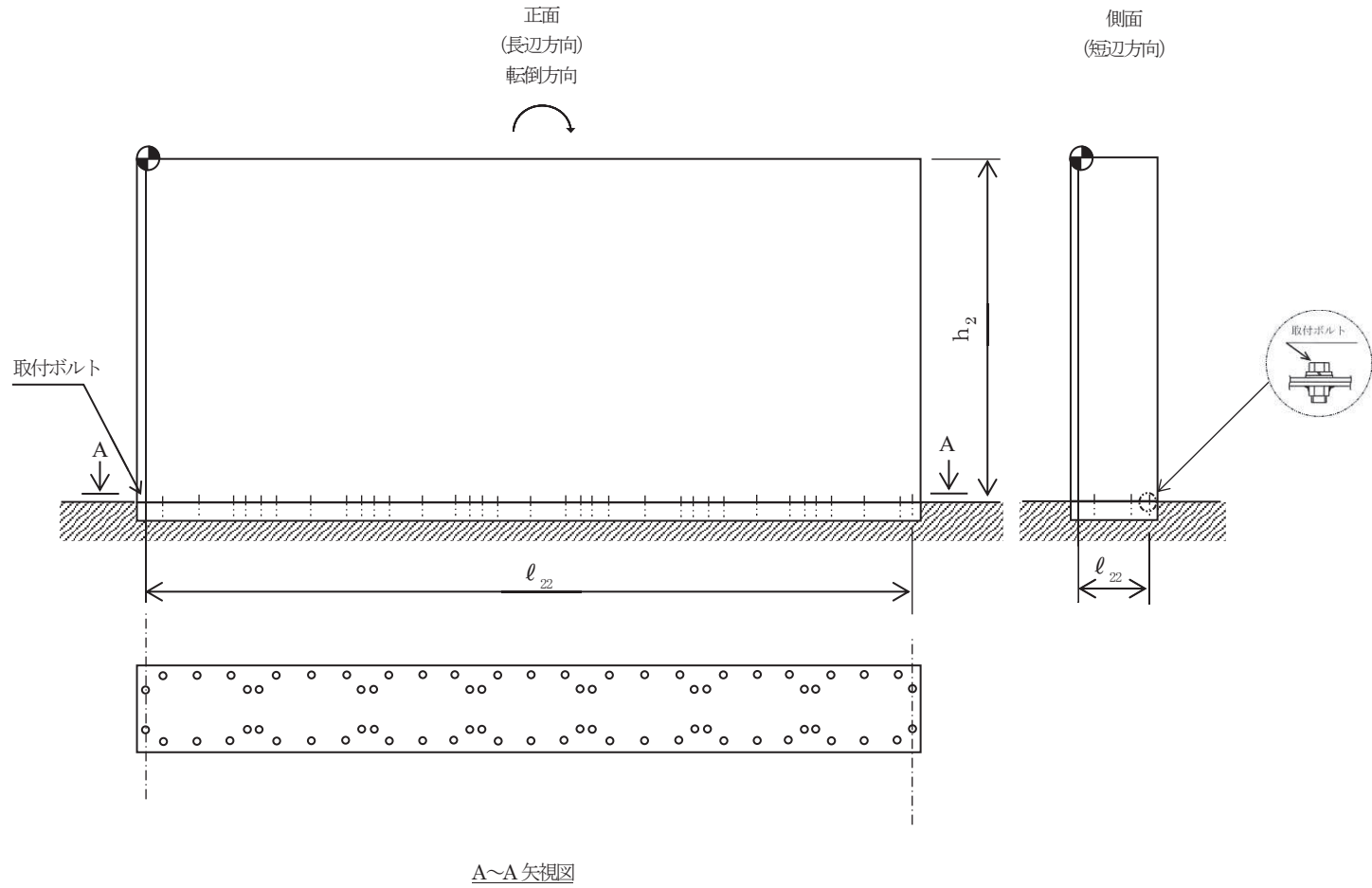
表 2-1 構造計画

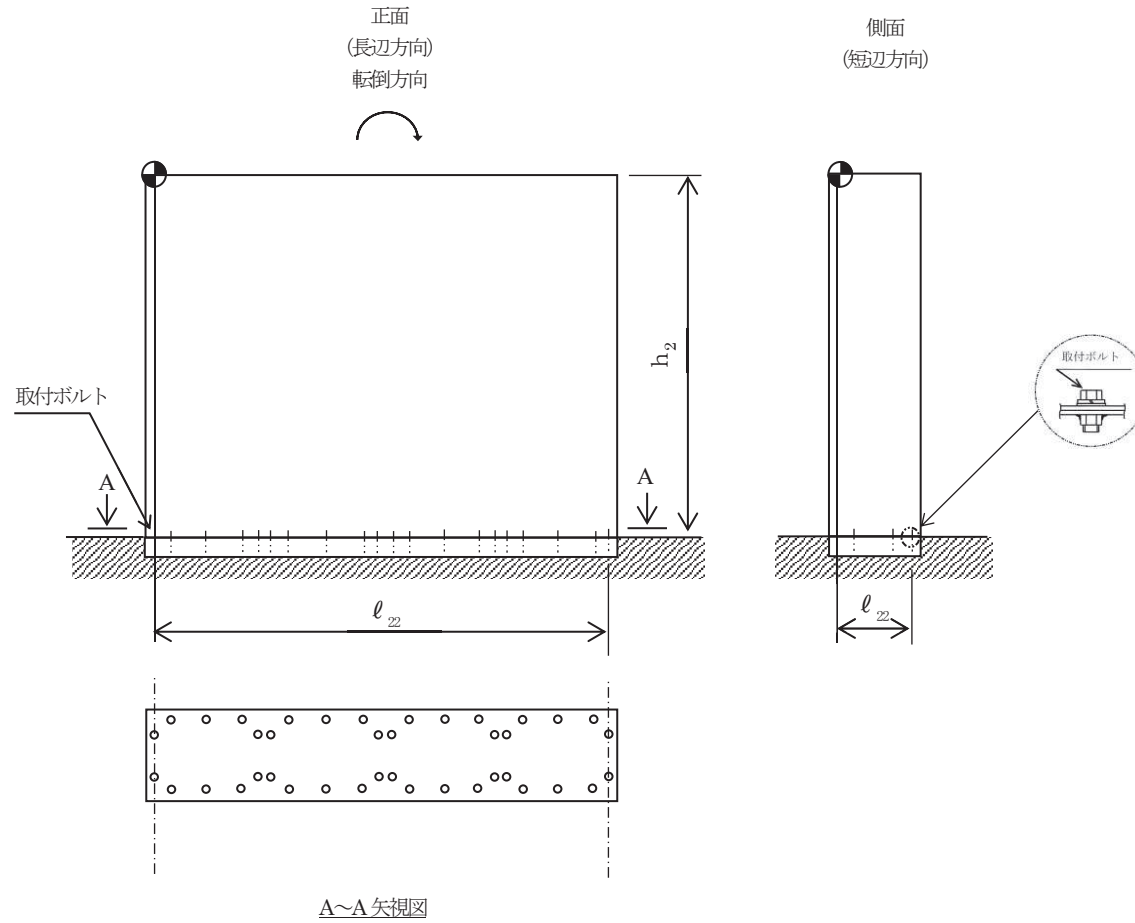
計画の概要		概略構造図																	
基礎・支持構造	主体構造																		
<p>モータコントロールセンタ(緊急時対策所)のうち 460V 緊急時対策所 MCCJ-1, 460V 緊急時対策所 MCCJ-2 及び 460V 緊急時対策所 MCCJ-3 は, 基礎に埋め込まれたチャンネルベースに取付ボルトで設置する。</p>	<p>直立形 (鋼材及び鋼板を組み合わせた自立閉鎖型の盤であり, 列盤構造である。)</p>	<p>【モータコントロールセンタ (緊急時対策所)】</p>																	
		<table border="1" style="width: 100%; text-align: center;"> <thead> <tr> <th></th> <th>460V 緊急時対策所 MCC J-1</th> <th>460V 緊急時対策所 MCC J-2</th> <th>460V 緊急時対策所 MCC J-3</th> </tr> </thead> <tbody> <tr> <td>たて</td> <td><input type="text"/> mm</td> <td><input type="text"/> mm</td> <td><input type="text"/> mm</td> </tr> <tr> <td>横</td> <td><input type="text"/> mm</td> <td><input type="text"/> mm</td> <td><input type="text"/> mm</td> </tr> <tr> <td>高さ</td> <td><input type="text"/> mm</td> <td><input type="text"/> mm</td> <td><input type="text"/> mm</td> </tr> </tbody> </table>			460V 緊急時対策所 MCC J-1	460V 緊急時対策所 MCC J-2	460V 緊急時対策所 MCC J-3	たて	<input type="text"/> mm	<input type="text"/> mm	<input type="text"/> mm	横	<input type="text"/> mm	<input type="text"/> mm	<input type="text"/> mm	高さ	<input type="text"/> mm	<input type="text"/> mm	<input type="text"/> mm
	460V 緊急時対策所 MCC J-1	460V 緊急時対策所 MCC J-2	460V 緊急時対策所 MCC J-3																
たて	<input type="text"/> mm	<input type="text"/> mm	<input type="text"/> mm																
横	<input type="text"/> mm	<input type="text"/> mm	<input type="text"/> mm																
高さ	<input type="text"/> mm	<input type="text"/> mm	<input type="text"/> mm																

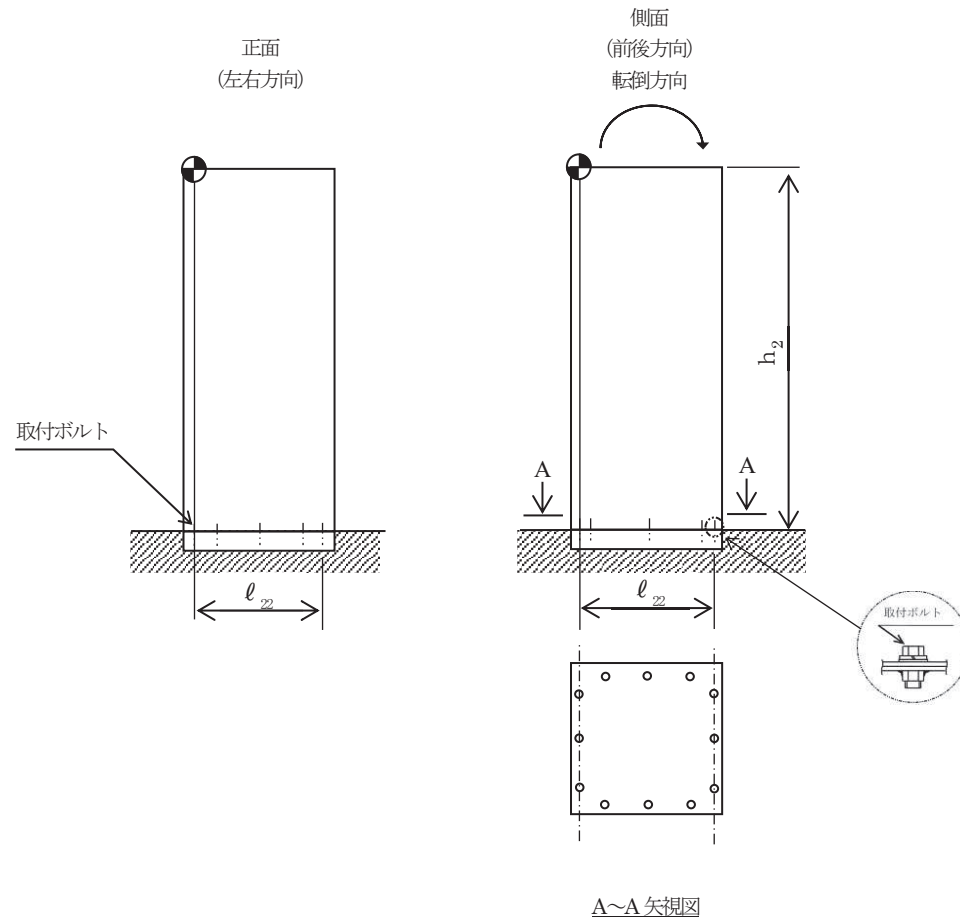
枠囲みの内容は商業機密の観点から公開できません。

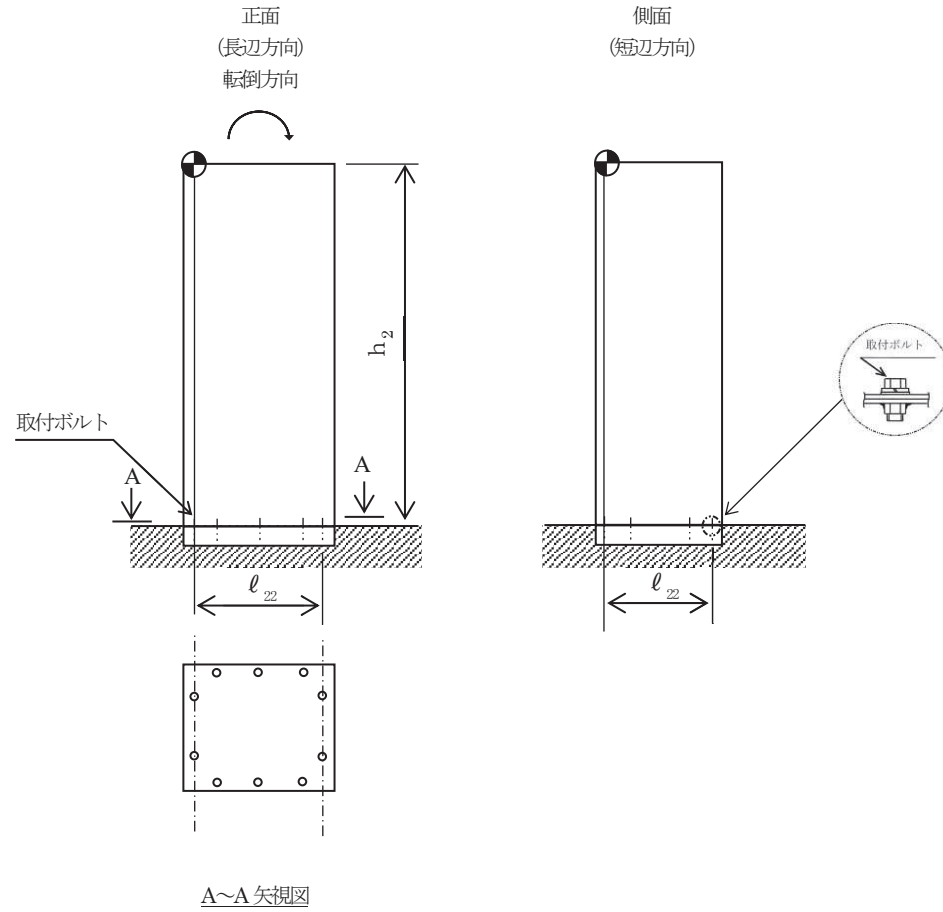


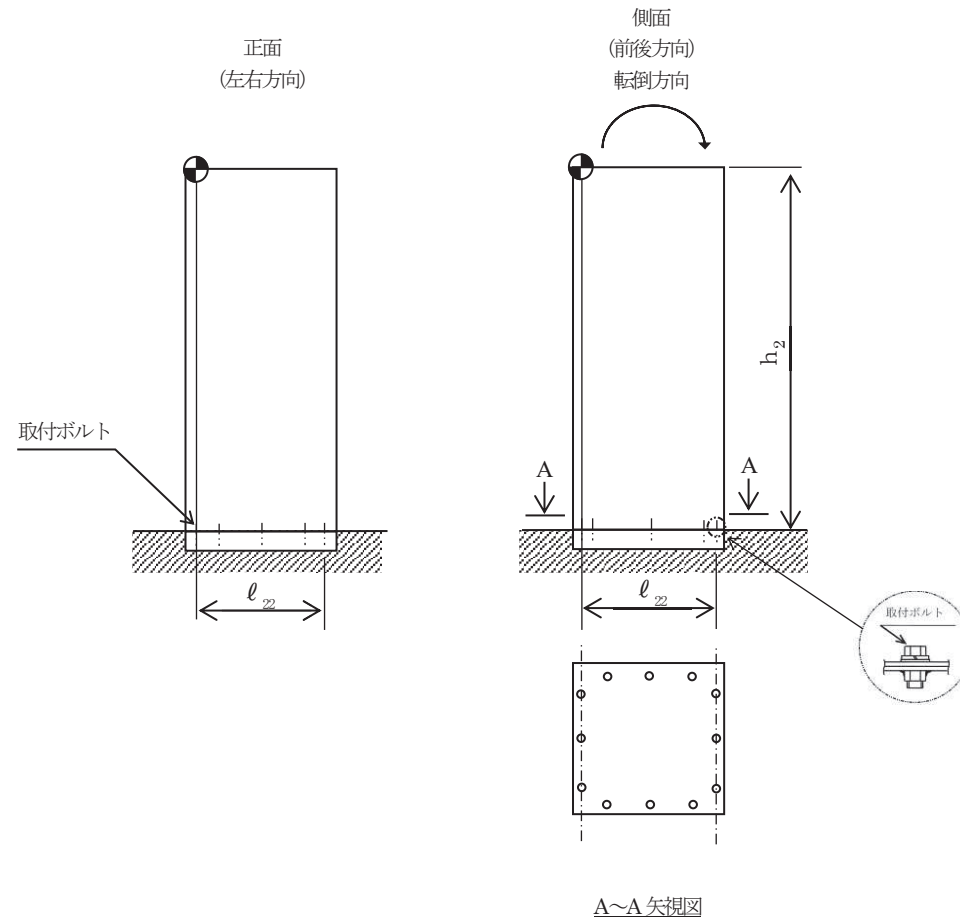
A~A 矢視図











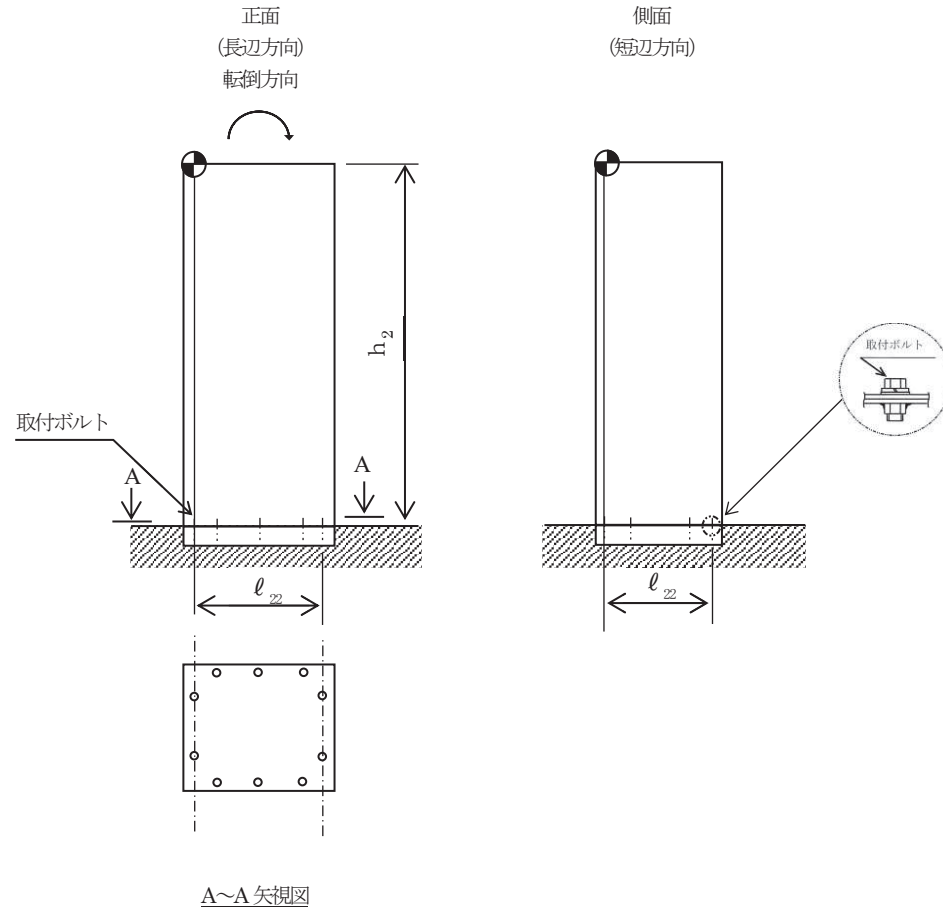
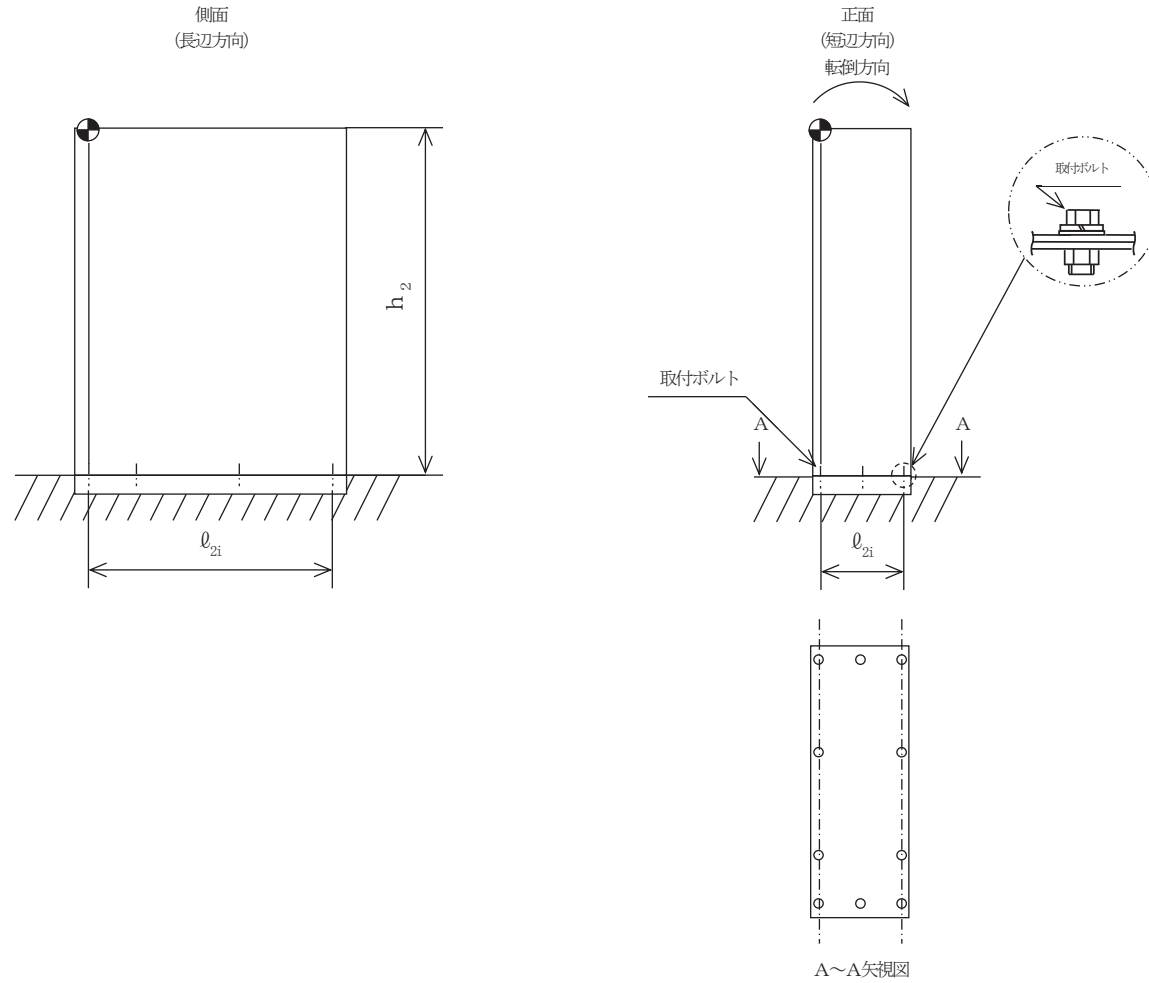
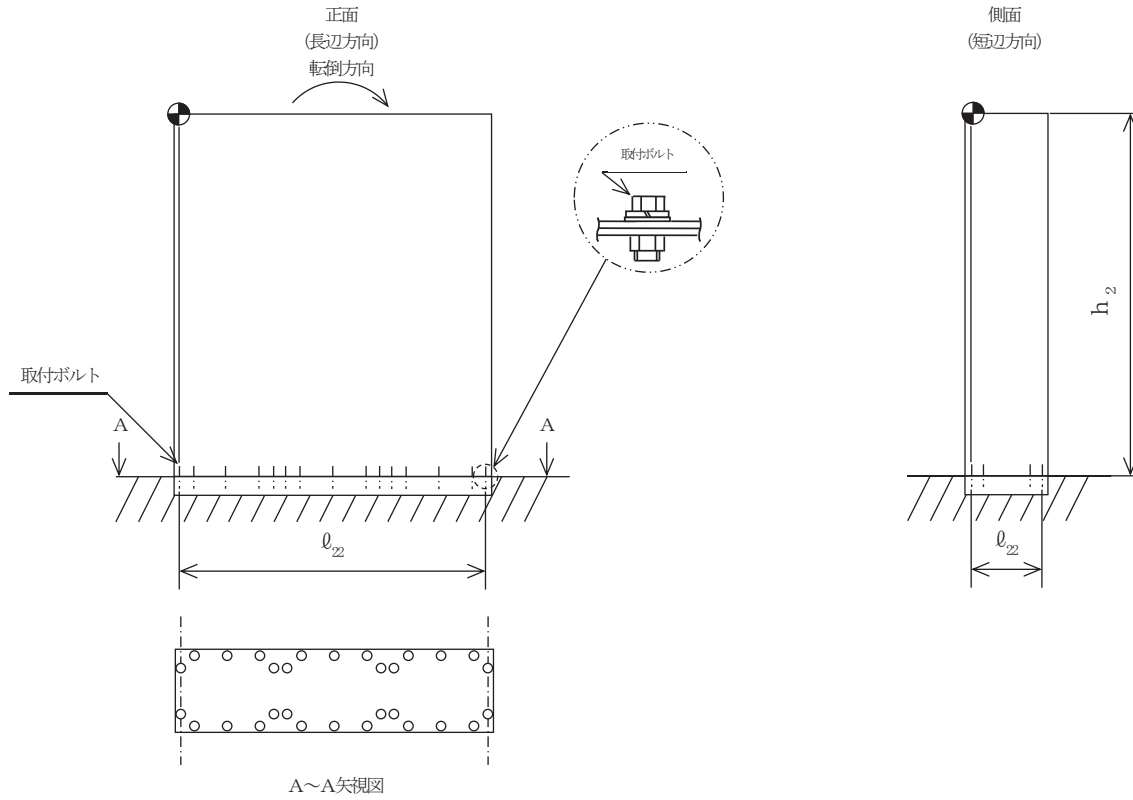


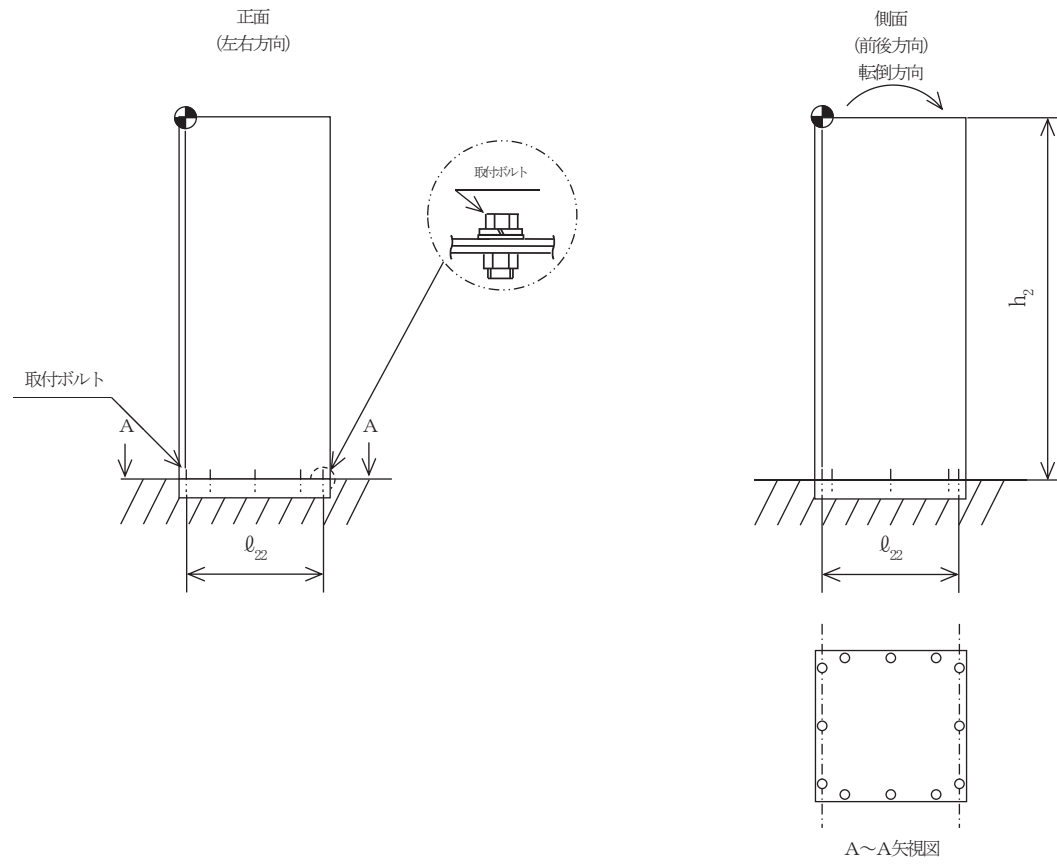
表 2-2 構造計画

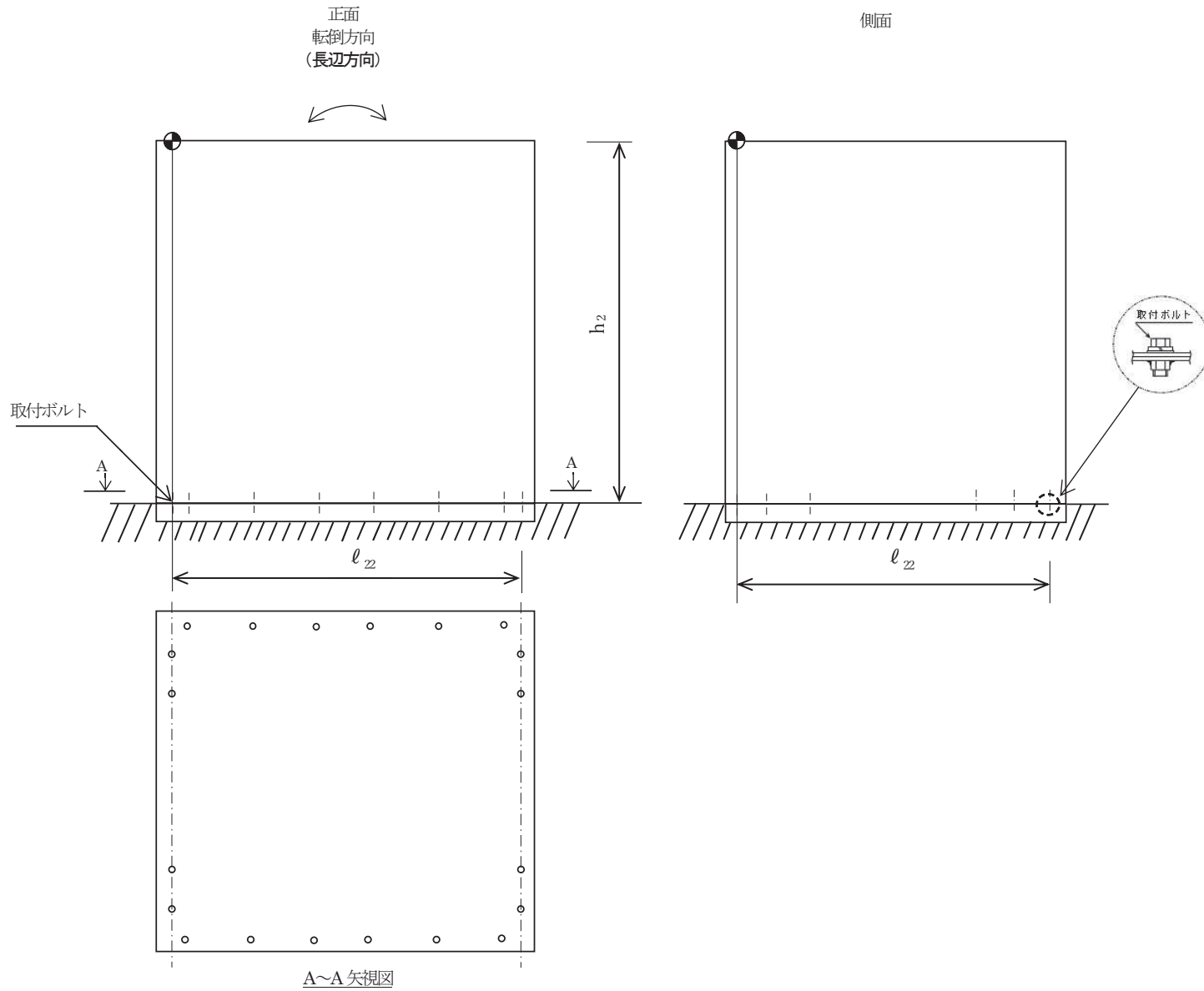
計画の概要		概略構造図			
基礎・支持構造	主体構造				
125V 直流主母線盤（緊急時対策所用）のうち 125V 直流主母線盤 J-1 (MCC 部), J-2 (MCC 部) 及び J-3 (MCC 部) は、基礎に埋め込まれたチャンネルベースに取付ボルトで設置する。	直立形 (鋼材及び鋼板を組み合わせた自立閉鎖型の盤であり、列盤構造である。)	<p>【125V 直流主母線盤 J-1 (MCC 部), J-2 (MCC 部) 及び J-3 (MCC 部)】</p>			
		125V 直流主母線盤 J-1 (MCC 部)	125V 直流主母線盤 J-2 (MCC 部)	125V 直流主母線盤 J-3 (MCC 部) 1 盤	125V 直流主母線盤 J-3 (MCC 部) 2~4 盤
たて		mm	mm	mm	mm
横		mm	mm	mm	mm
高さ		mm	mm	mm	mm

枠囲みの内容は商業機密の観点から公開できません。









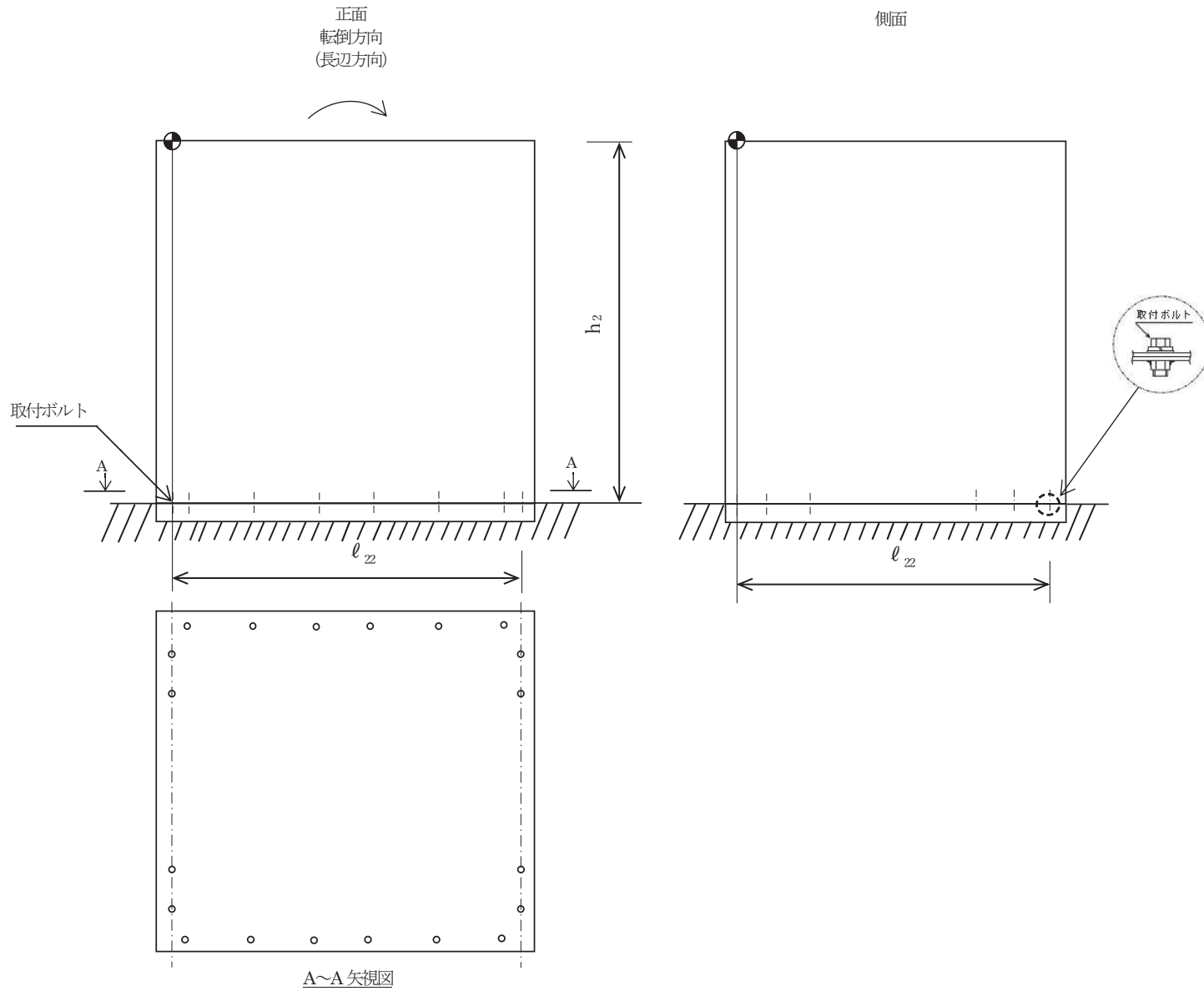


表 2-1 構造計画

計画の概要		概略構造図												
基礎・支持構造	主体構造													
125V 直流主母線盤 2A 及び 2B のうち 125V 直 流主母線盤 2A(受電 P/C 部)及び 2B(受電 P/C 部)は、基礎に埋め 込まれたチャンネル ベースに取付ボルト で設置する。	直立形 (鋼材及び鋼板を組 み合わせた自立閉鎖 型の盤であり、列盤 構造である。)	<p>【125V 直流主母線盤 2A(受電 P/C 部)及び 2B(受電 P/C 部)】</p> <table border="1" style="margin-top: 20px;"> <thead> <tr> <th></th> <th>125V 直流主母線盤 2A (受電 P/C 部)</th> <th>125V 直流主母線盤 2B (受電 P/C 部)</th> </tr> </thead> <tbody> <tr> <td>たて</td> <td>mm</td> <td>mm</td> </tr> <tr> <td>横</td> <td>mm</td> <td>mm</td> </tr> <tr> <td>高さ</td> <td>mm</td> <td>mm</td> </tr> </tbody> </table>		125V 直流主母線盤 2A (受電 P/C 部)	125V 直流主母線盤 2B (受電 P/C 部)	たて	mm	mm	横	mm	mm	高さ	mm	mm
	125V 直流主母線盤 2A (受電 P/C 部)	125V 直流主母線盤 2B (受電 P/C 部)												
たて	mm	mm												
横	mm	mm												
高さ	mm	mm												

表 2-2 構造計画

計画の概要		概略構造図												
基礎・支持構造	主体構造													
125V 直流主母線盤 2A 及び 2B のうち 125V 直 流主母線盤 2A(P/C 部) 及び 2B(P/C 部)は、基 礎に埋め込まれたチ ャネルベースに取 付ボルトで設置する。	直立形 (鋼材及び鋼板を組 み合わせた自立閉鎖 型の盤であり、列盤 構造である。)	<p>【125V 直流主母線盤 2A(P/C 部)及び 2B(P/C 部)】</p> <table border="1"> <thead> <tr> <th></th> <th>125V 直流主母線盤 2A (P/C 部)</th> <th>125V 直流主母線盤 2B (P/C 部)</th> </tr> </thead> <tbody> <tr> <td>たて</td> <td>mm</td> <td>mm</td> </tr> <tr> <td>横</td> <td>mm</td> <td>mm</td> </tr> <tr> <td>高さ</td> <td>mm</td> <td>mm</td> </tr> </tbody> </table>		125V 直流主母線盤 2A (P/C 部)	125V 直流主母線盤 2B (P/C 部)	たて	mm	mm	横	mm	mm	高さ	mm	mm
	125V 直流主母線盤 2A (P/C 部)	125V 直流主母線盤 2B (P/C 部)												
たて	mm	mm												
横	mm	mm												
高さ	mm	mm												

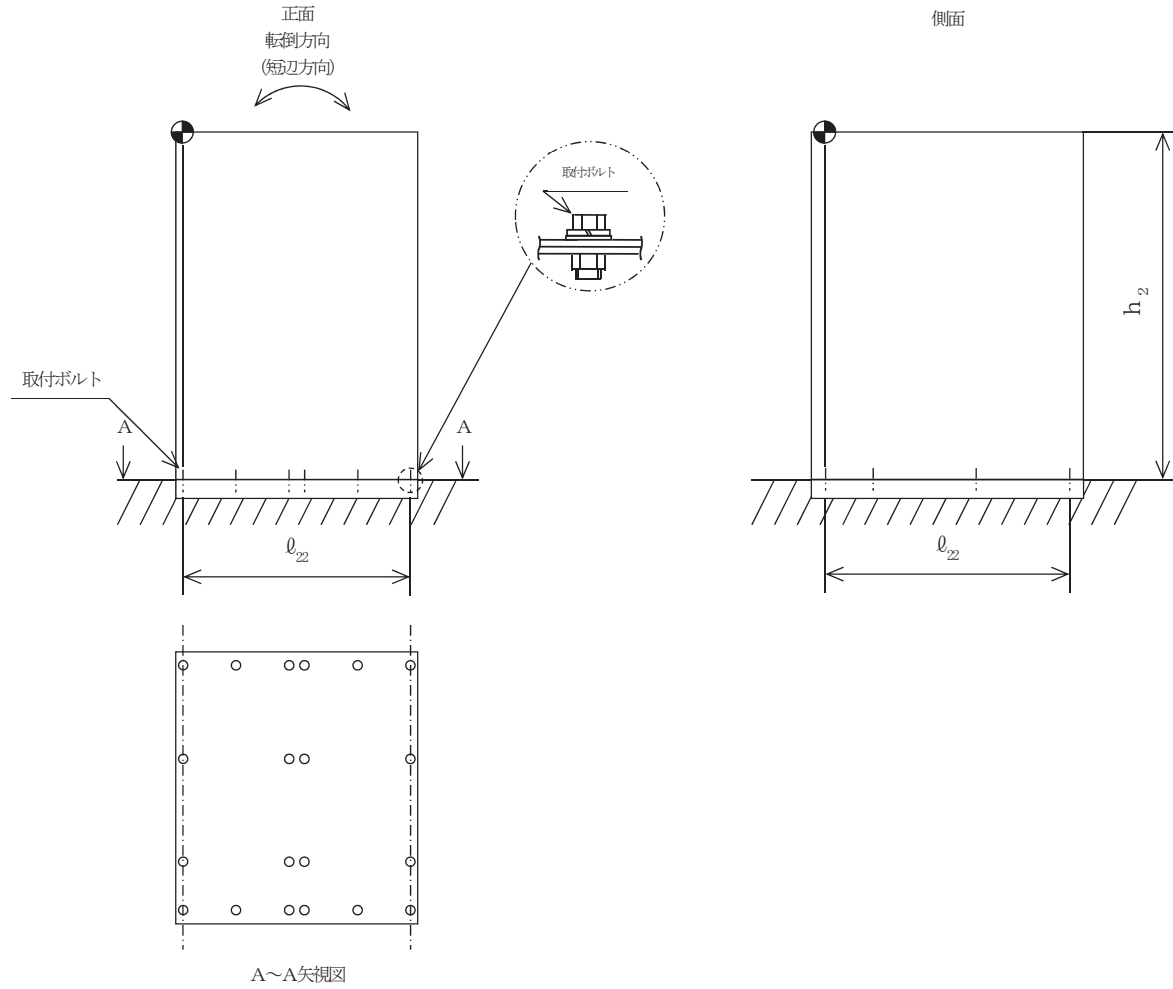
3

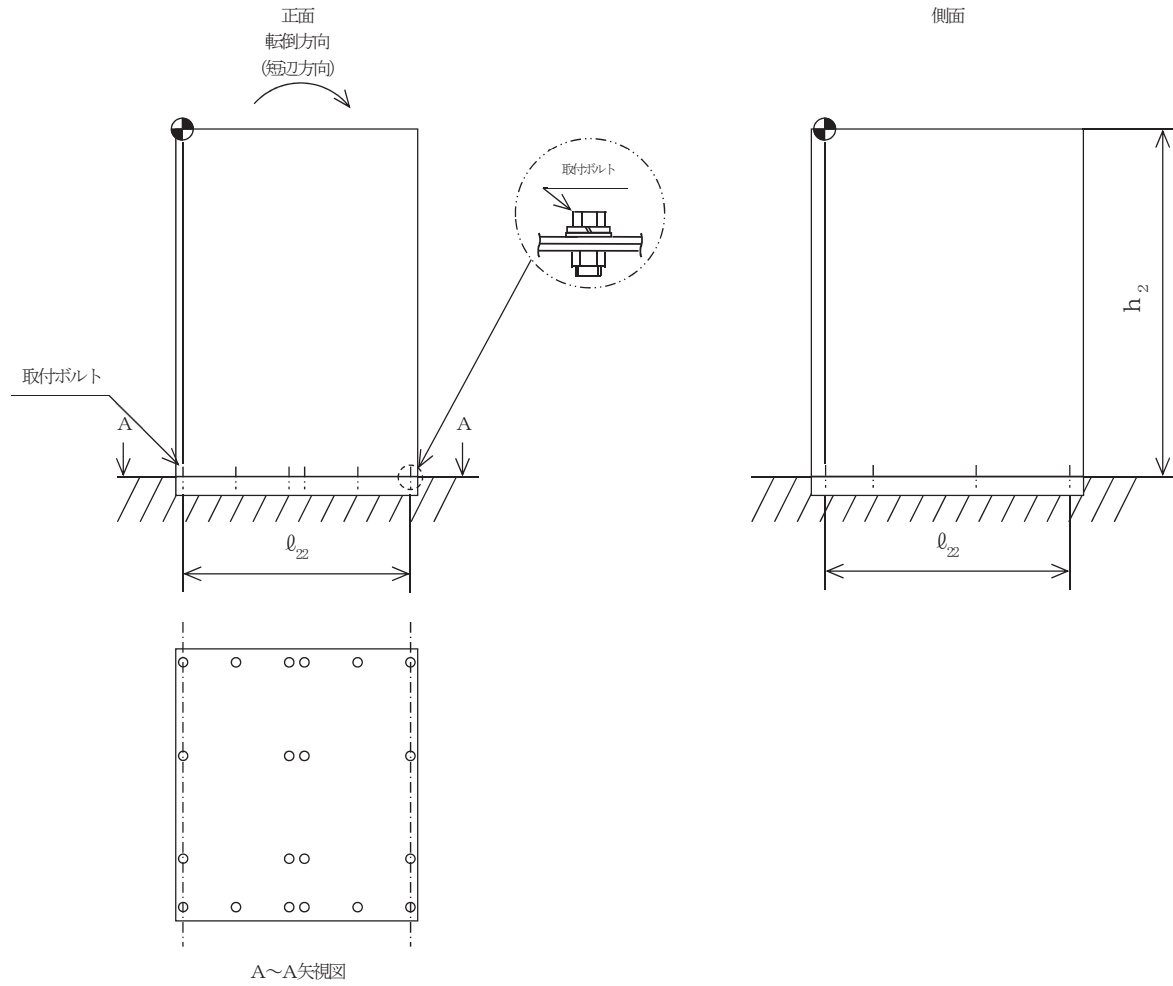
枠囲みの内容は商業機密の観点から公開できません。

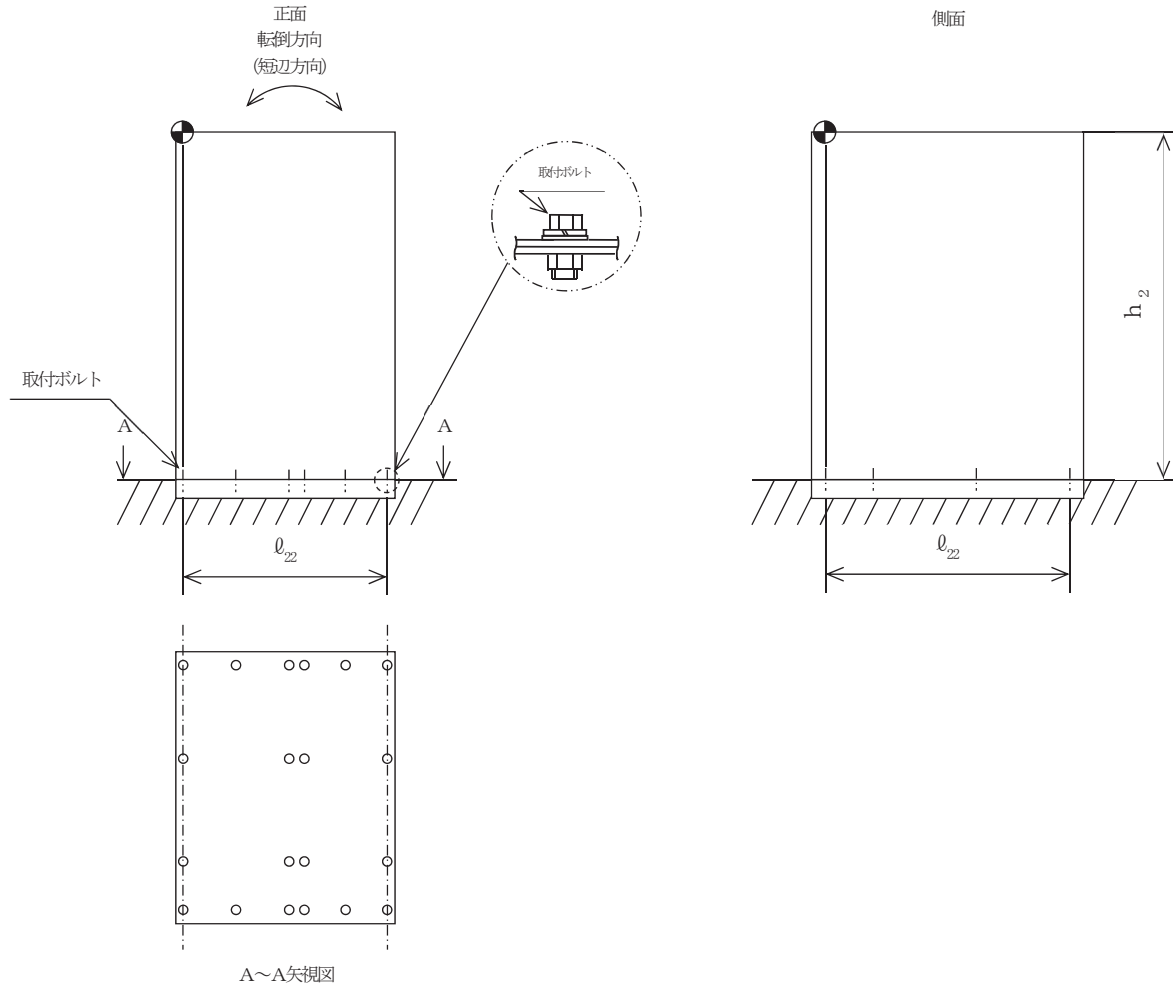
表 2-3 構造計画

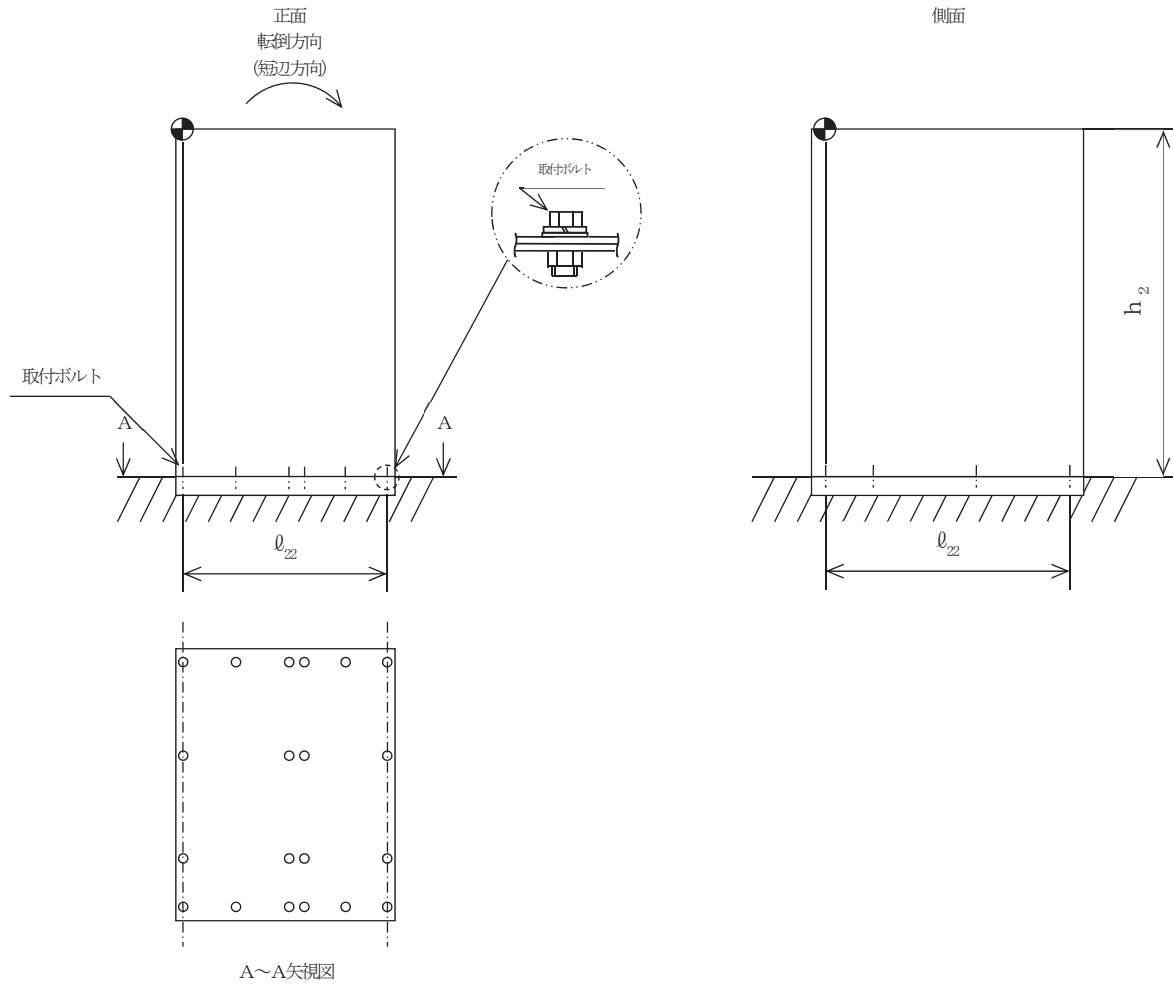
計画の概要		概略構造図																								
基礎・支持構造	主体構造																									
125V 直流主母線盤 2A 及び 2B のうち 125V 直流主母線盤 2A(MCC 部) 及び 2B(MCC 部) は、基礎に埋め込まれたチャンネルベースに取り付ボルトで設置する。	直立形 (鋼材及び鋼板を組み合わせた自立閉鎖型の盤であり、列盤構造である。)	<p>【125V 直流主母線盤 2A(MCC 部) 及び 2B (MCC 部)】</p> <table border="1"> <thead> <tr> <th></th> <th>125V 直流主母線盤 2A(MCC 部) 5～9 盤</th> <th>125V 直流主母線盤 2A(MCC 部) 10 盤</th> <th>125V 直流主母線盤 2A(MCC 部) 11～12 盤</th> <th>125V 直流主母線盤 2B(MCC 部) 5～7 盤</th> <th>125V 直流主母線盤 2B(MCC 部) 8～10 盤</th> </tr> </thead> <tbody> <tr> <td>たて</td> <td>mm</td> <td>mm</td> <td>mm</td> <td>mm</td> <td>mm</td> </tr> <tr> <td>横</td> <td>mm</td> <td>mm</td> <td>mm</td> <td>mm</td> <td>mm</td> </tr> <tr> <td>高さ</td> <td>mm</td> <td>mm</td> <td>mm</td> <td>mm</td> <td>mm</td> </tr> </tbody> </table>		125V 直流主母線盤 2A(MCC 部) 5～9 盤	125V 直流主母線盤 2A(MCC 部) 10 盤	125V 直流主母線盤 2A(MCC 部) 11～12 盤	125V 直流主母線盤 2B(MCC 部) 5～7 盤	125V 直流主母線盤 2B(MCC 部) 8～10 盤	たて	mm	mm	mm	mm	mm	横	mm	mm	mm	mm	mm	高さ	mm	mm	mm	mm	mm
	125V 直流主母線盤 2A(MCC 部) 5～9 盤	125V 直流主母線盤 2A(MCC 部) 10 盤	125V 直流主母線盤 2A(MCC 部) 11～12 盤	125V 直流主母線盤 2B(MCC 部) 5～7 盤	125V 直流主母線盤 2B(MCC 部) 8～10 盤																					
たて	mm	mm	mm	mm	mm																					
横	mm	mm	mm	mm	mm																					
高さ	mm	mm	mm	mm	mm																					

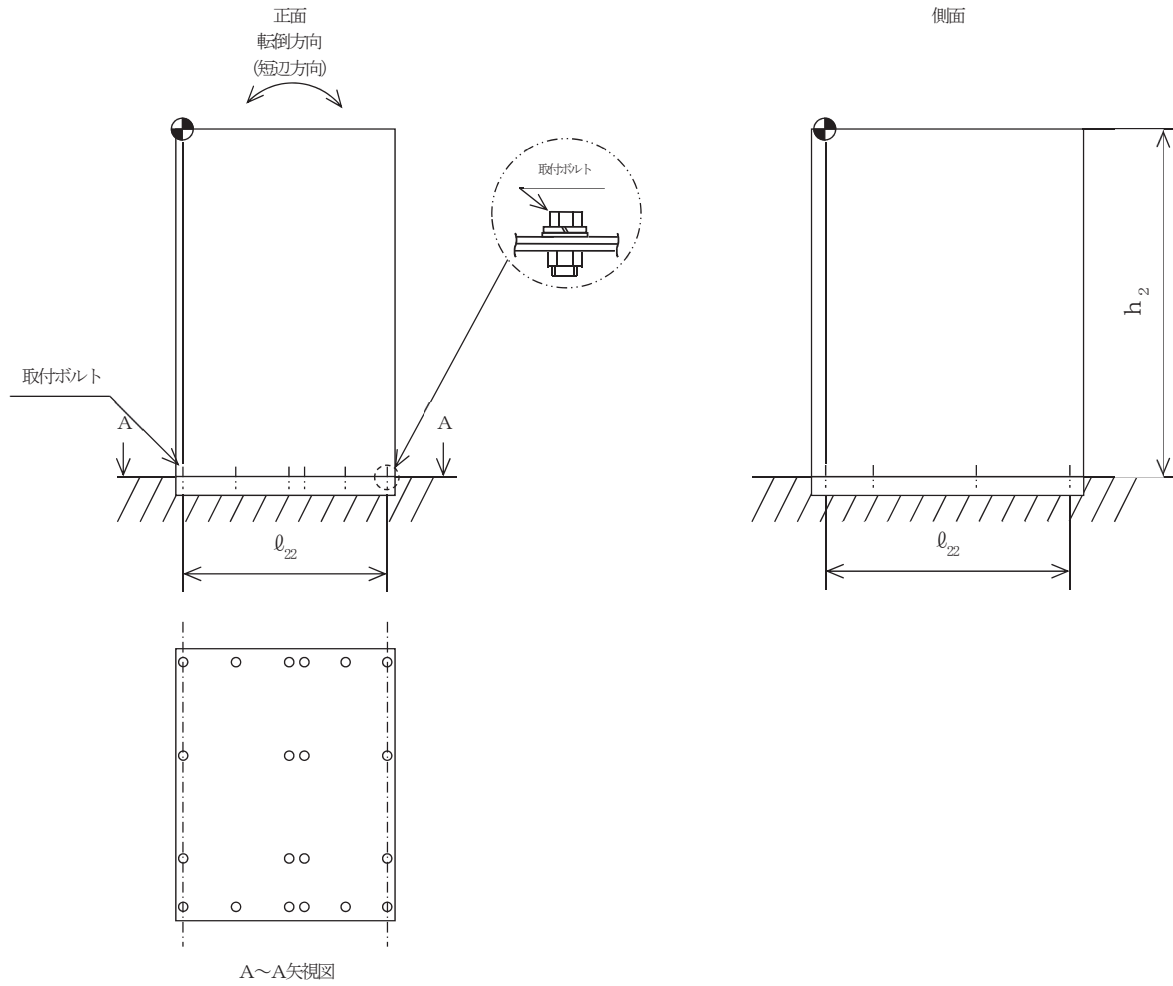
枠囲みの内容は商業機密の観点から公開できません。

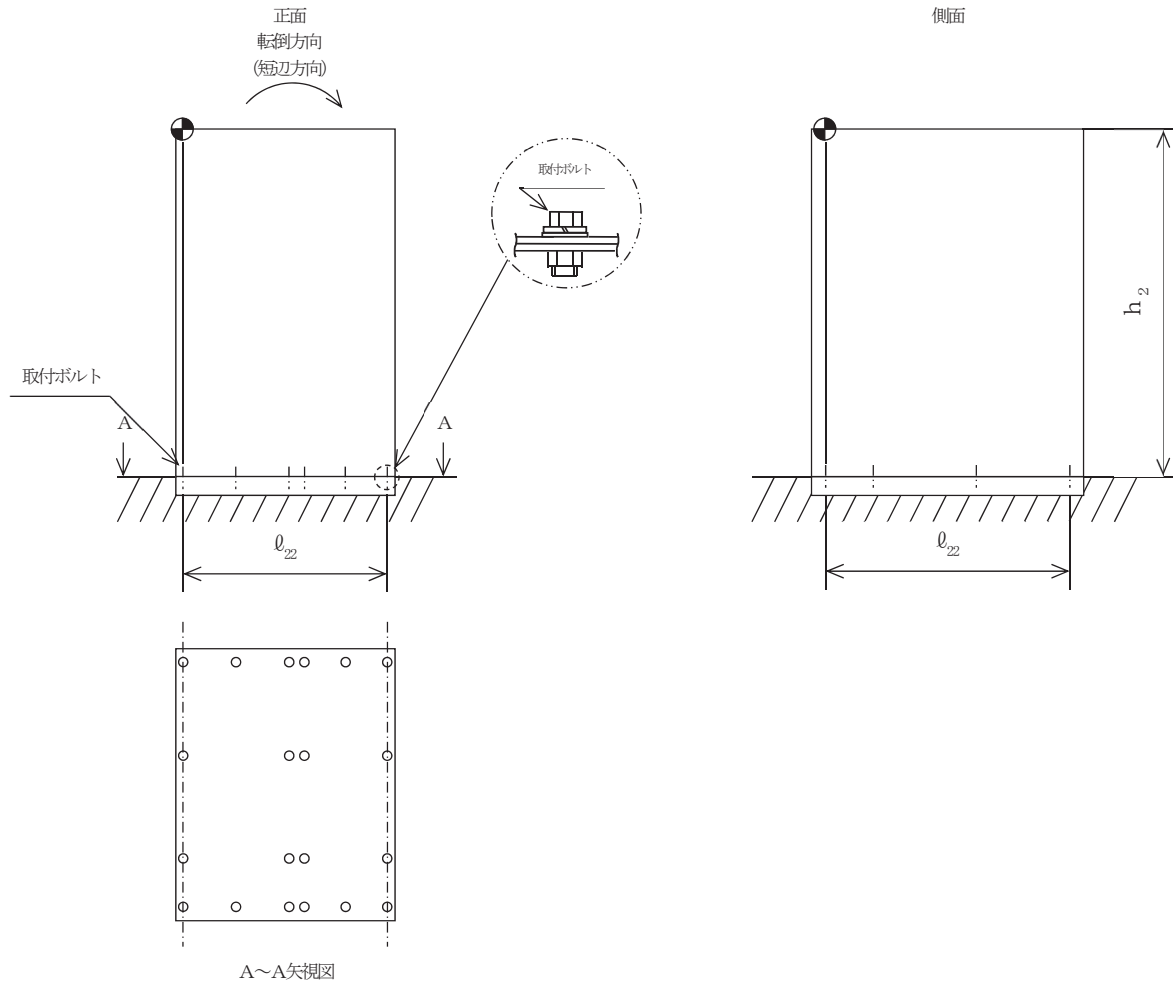


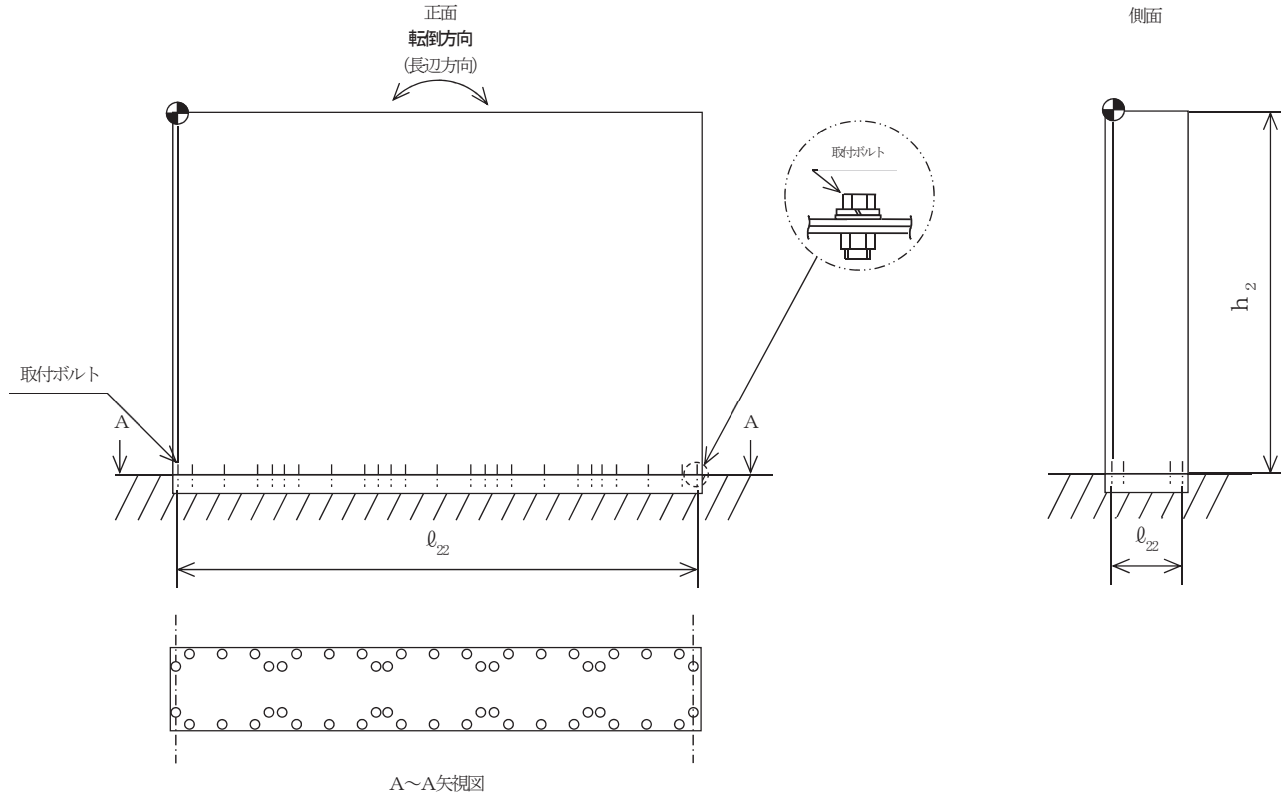


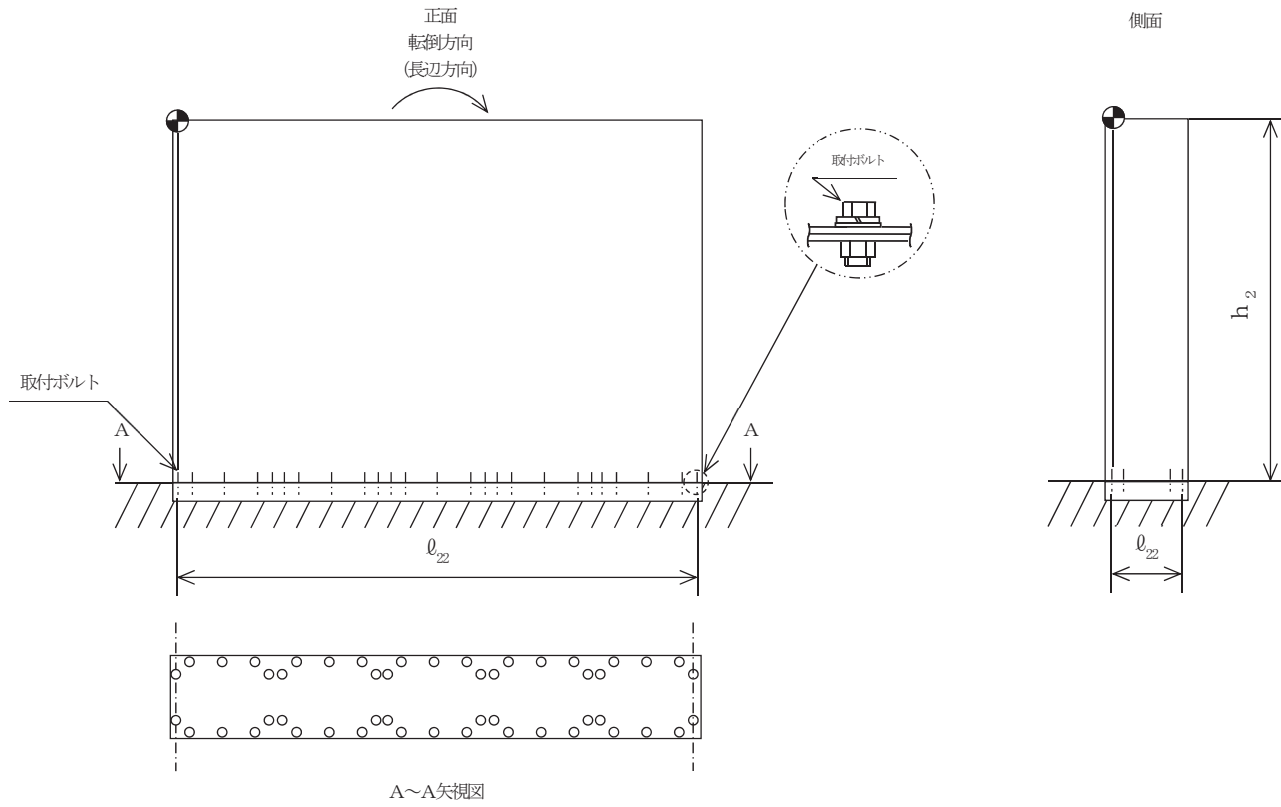


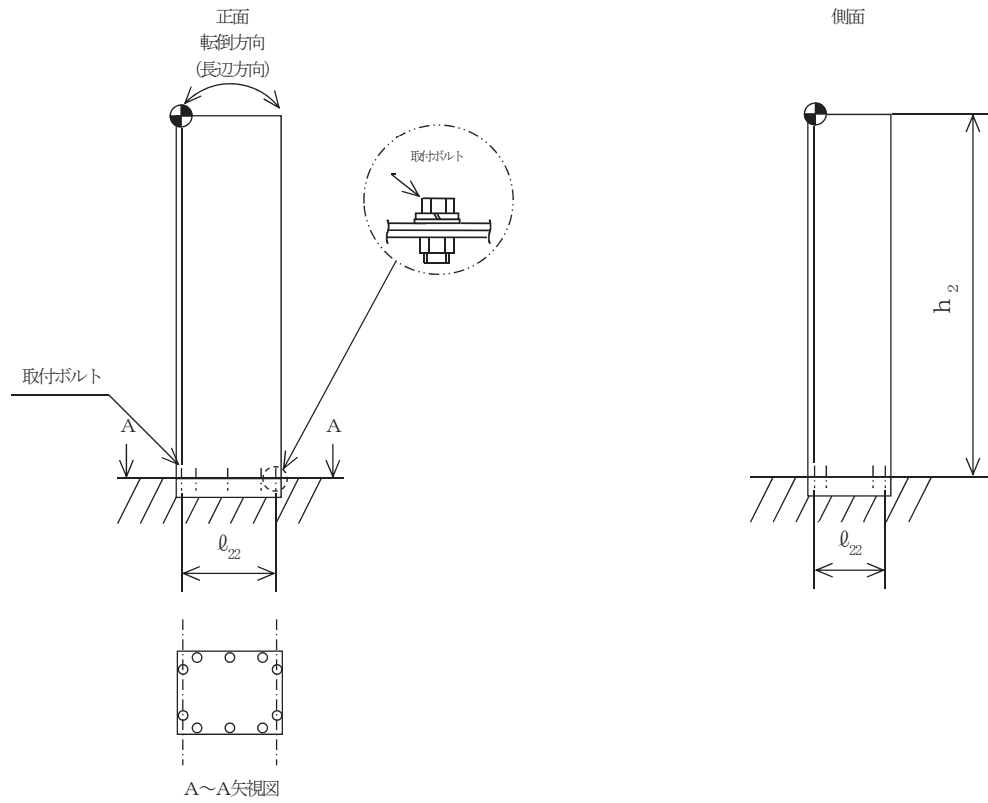


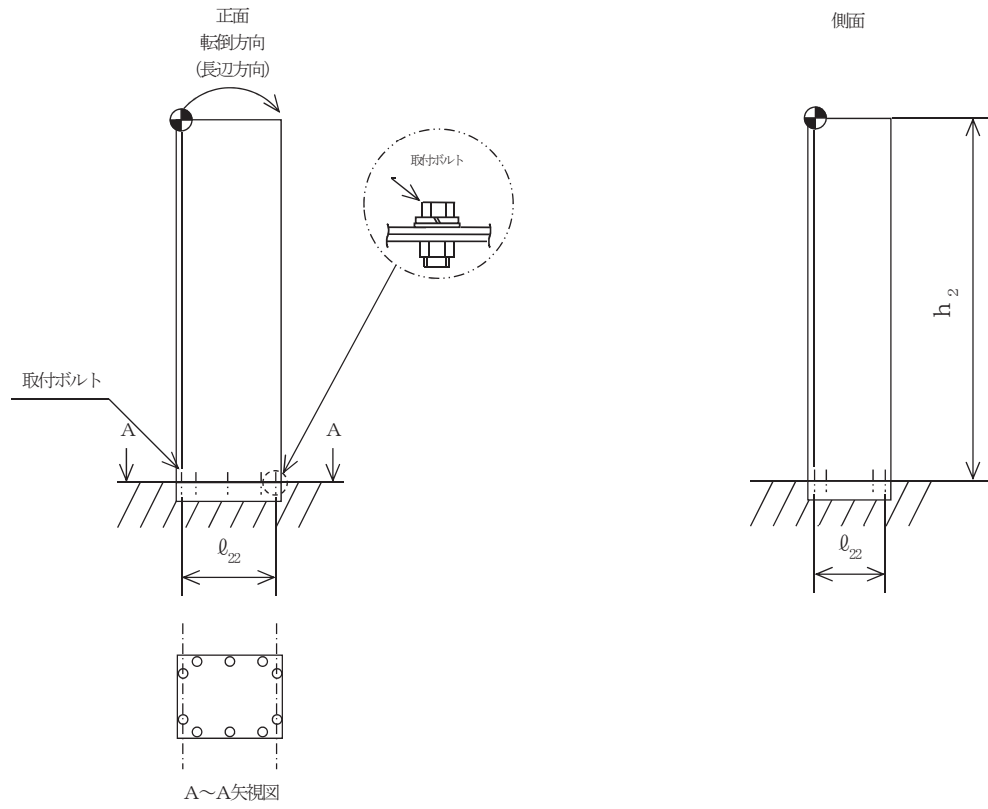


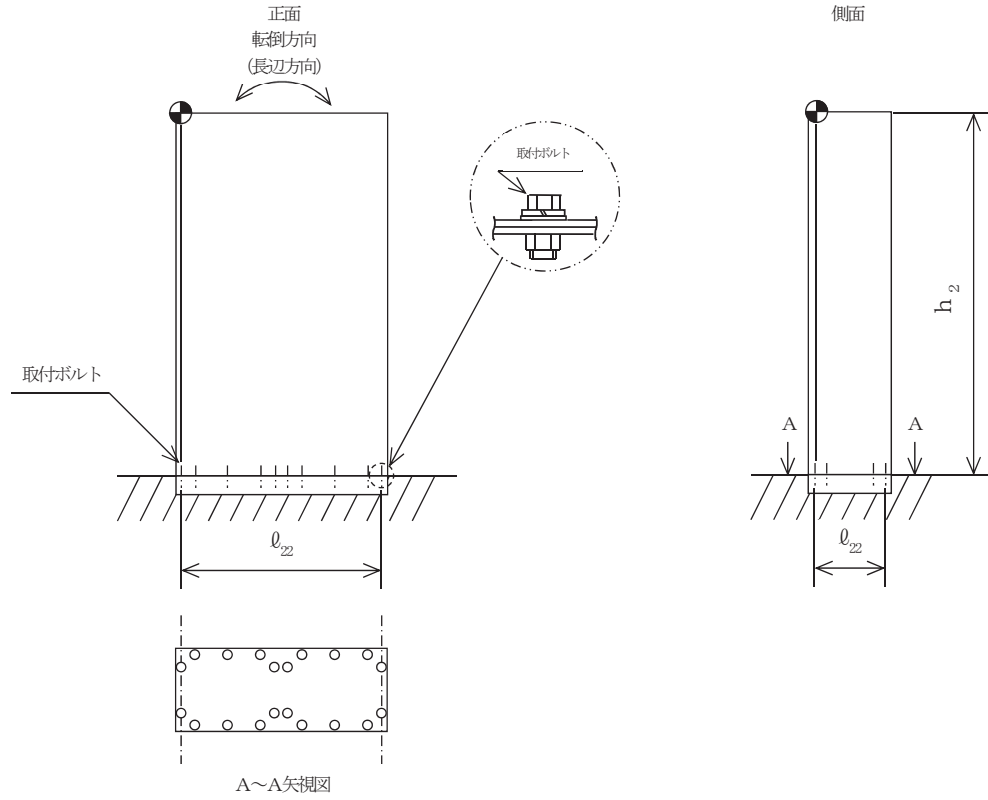


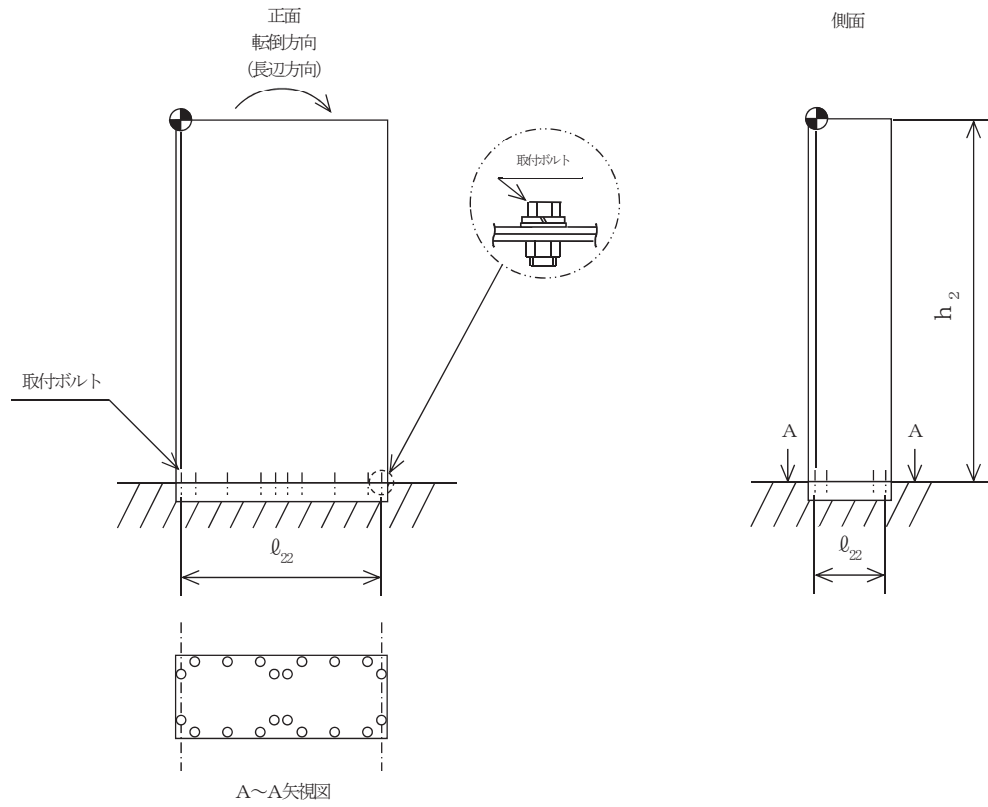


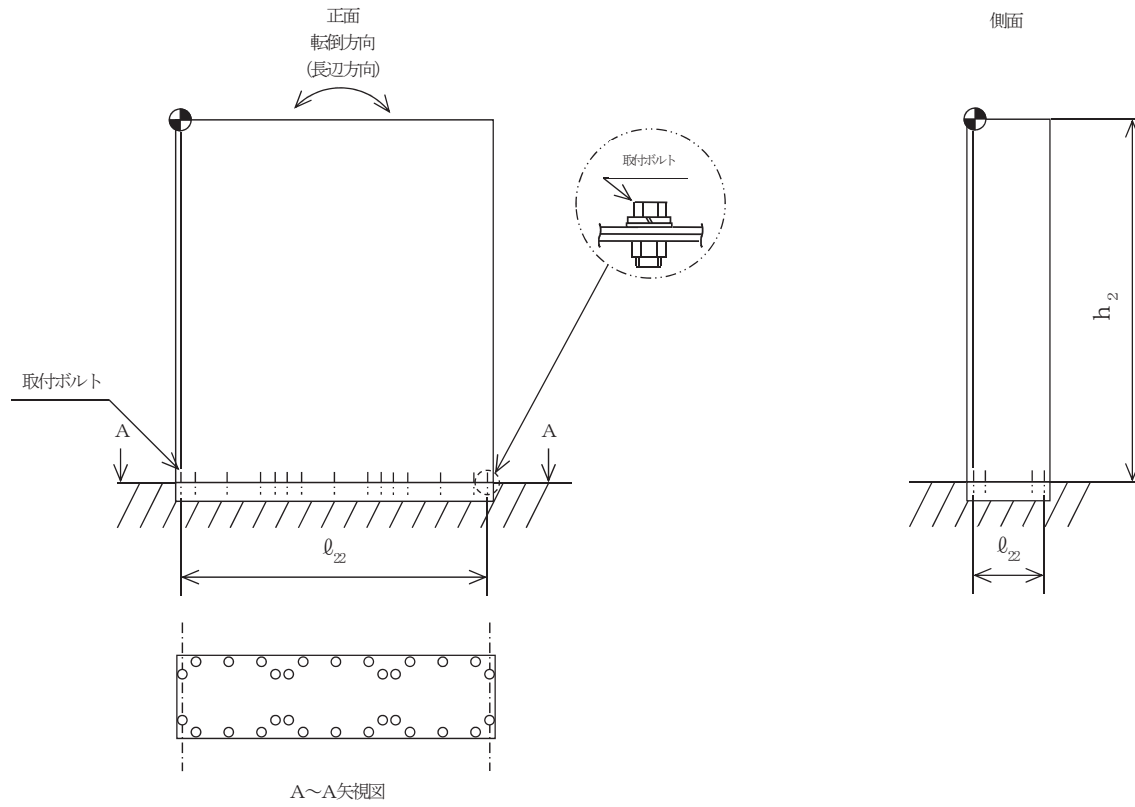












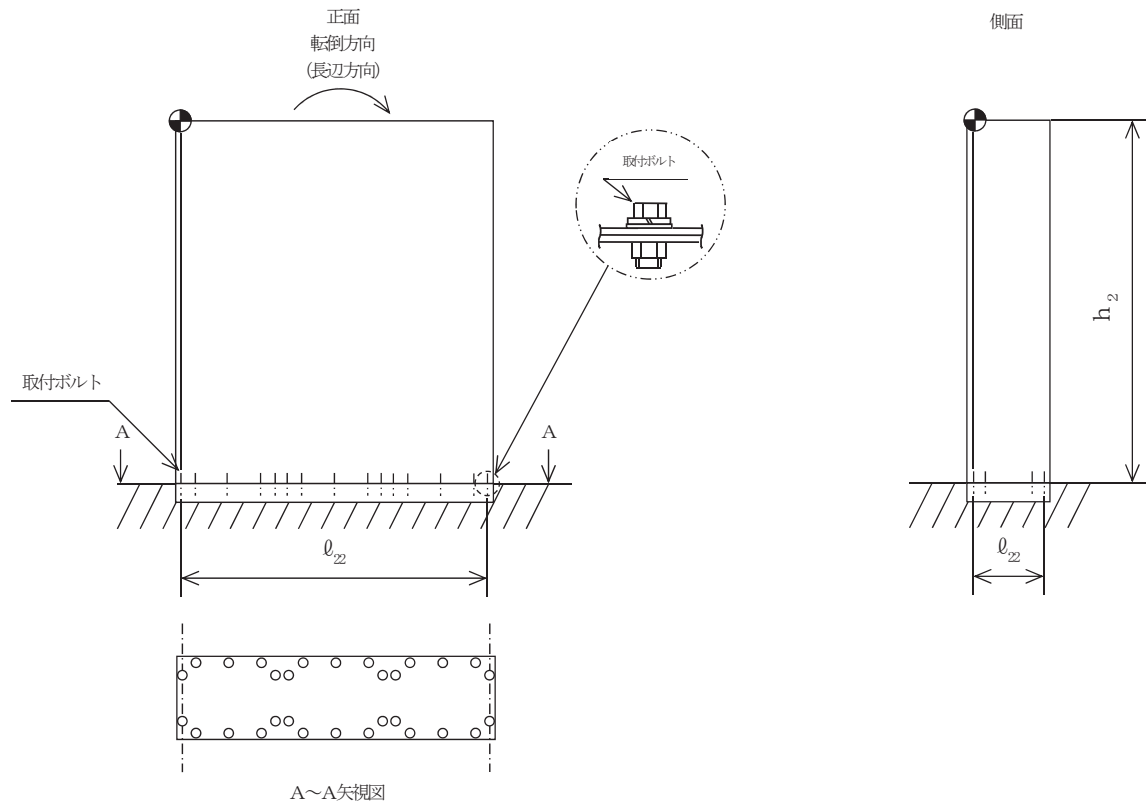


表 2-1 構造計画

計画の概要		概略構造図												
基礎・支持構造	主体構造													
<p>125V 直流主母線盤 2A-1 及び 2B-1 のうち 125V 直流主母線盤 2A-1 及び 2B-1 (P/C 部) は、基礎に埋め込まれたチャンネルベースに取付ボルトで設置する。チャンネルベースは基礎ボルトにて基礎に固定する。</p>	<p>直立形 (鋼材及び鋼板を組み合わせた自立閉鎖型の盤であり、列盤構造である。)</p>	<p>【125V 直流主母線盤 2A-1 及び 2B-1 (P/C 部)】</p> <table border="1"> <thead> <tr> <th></th> <th>125V 直流主母線盤 2A-1 (P/C 部)</th> <th>125V 直流主母線盤 2B-1 (P/C 部)</th> </tr> </thead> <tbody> <tr> <td>たて</td> <td><input type="text"/> mm</td> <td><input type="text"/> mm</td> </tr> <tr> <td>横</td> <td><input type="text"/> mm</td> <td><input type="text"/> mm</td> </tr> <tr> <td>高さ</td> <td><input type="text"/> mm</td> <td><input type="text"/> mm</td> </tr> </tbody> </table>		125V 直流主母線盤 2A-1 (P/C 部)	125V 直流主母線盤 2B-1 (P/C 部)	たて	<input type="text"/> mm	<input type="text"/> mm	横	<input type="text"/> mm	<input type="text"/> mm	高さ	<input type="text"/> mm	<input type="text"/> mm
	125V 直流主母線盤 2A-1 (P/C 部)	125V 直流主母線盤 2B-1 (P/C 部)												
たて	<input type="text"/> mm	<input type="text"/> mm												
横	<input type="text"/> mm	<input type="text"/> mm												
高さ	<input type="text"/> mm	<input type="text"/> mm												

2

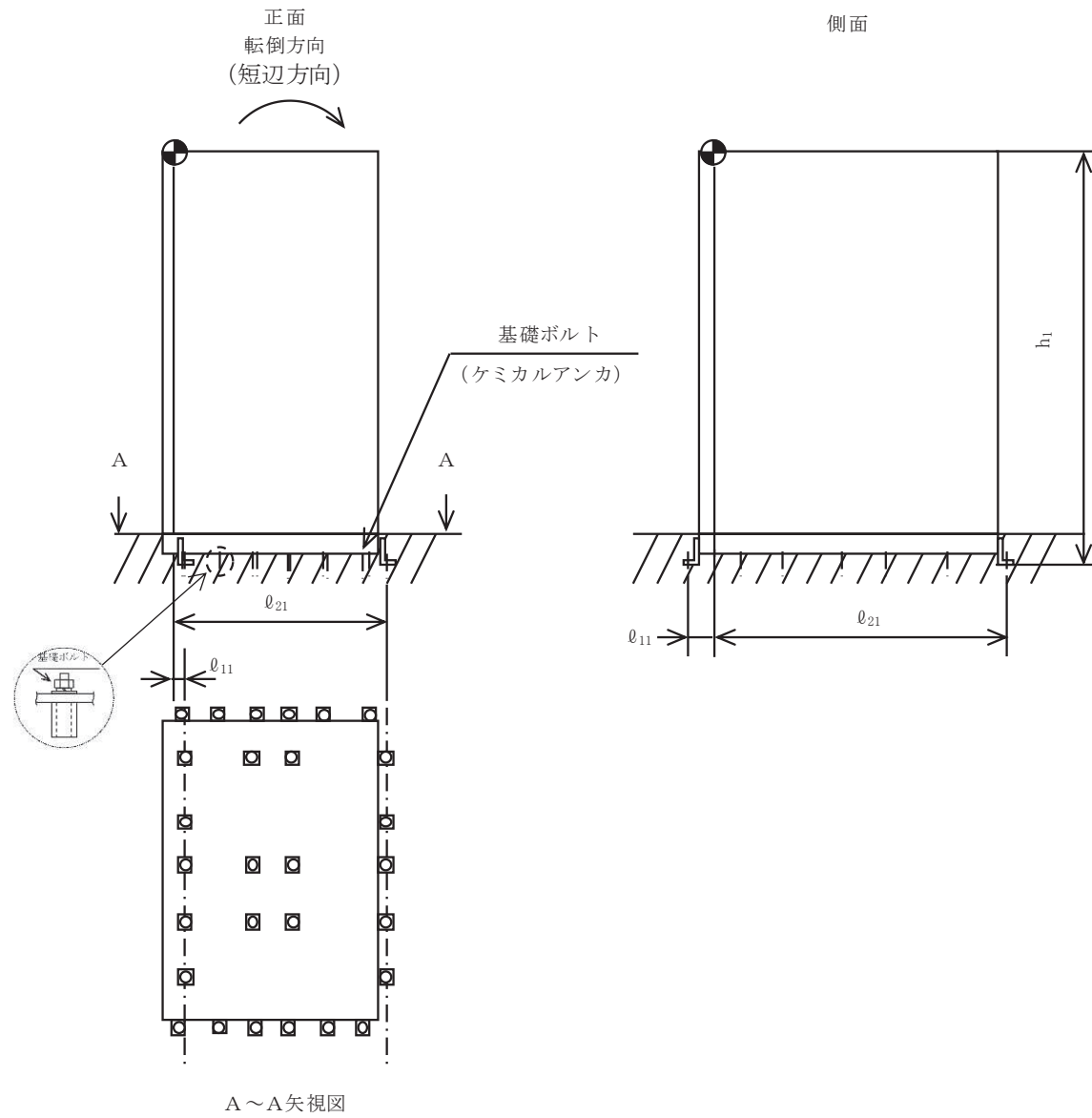
枠囲みの内容は商業機密の観点から公開できません。

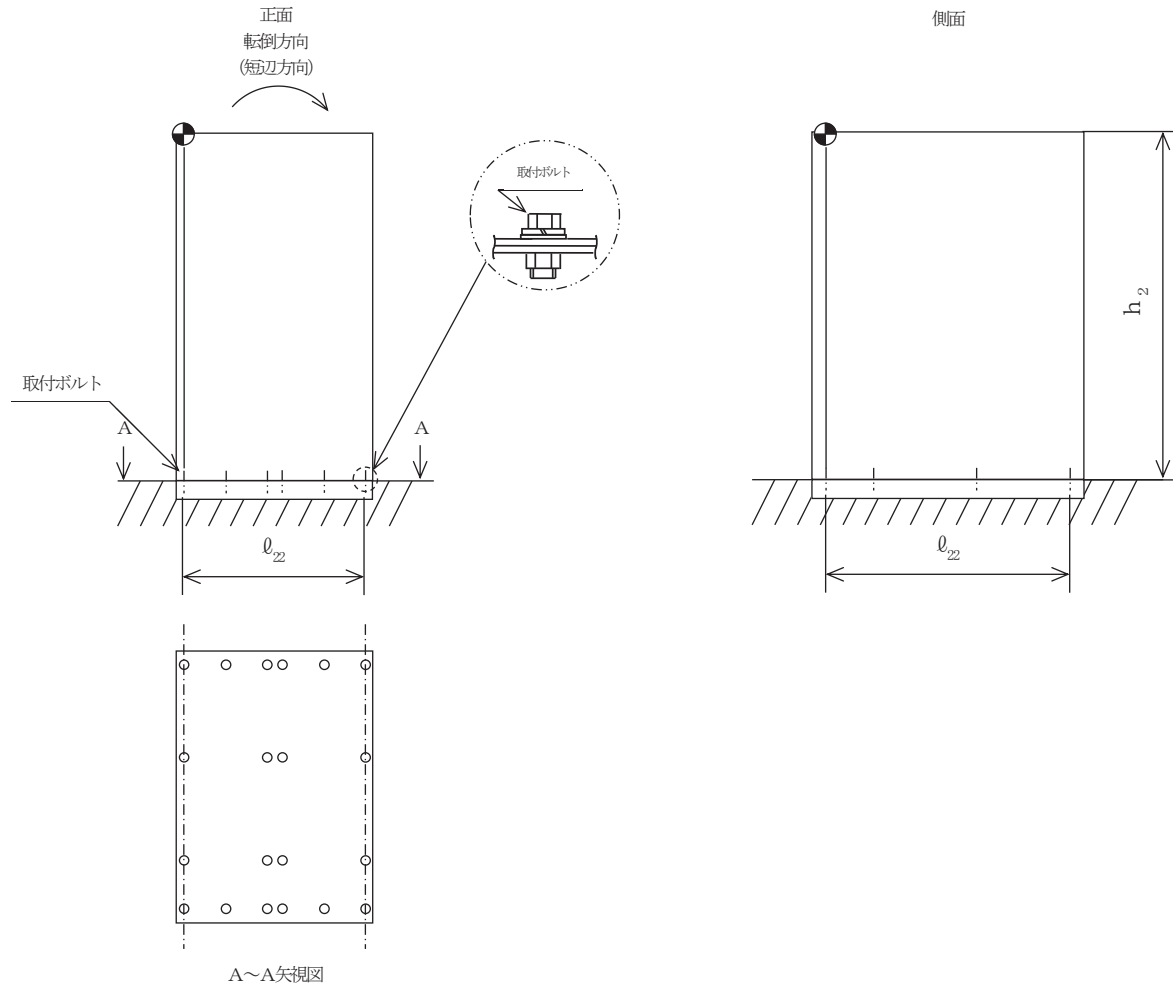
表 2-2 構造計画

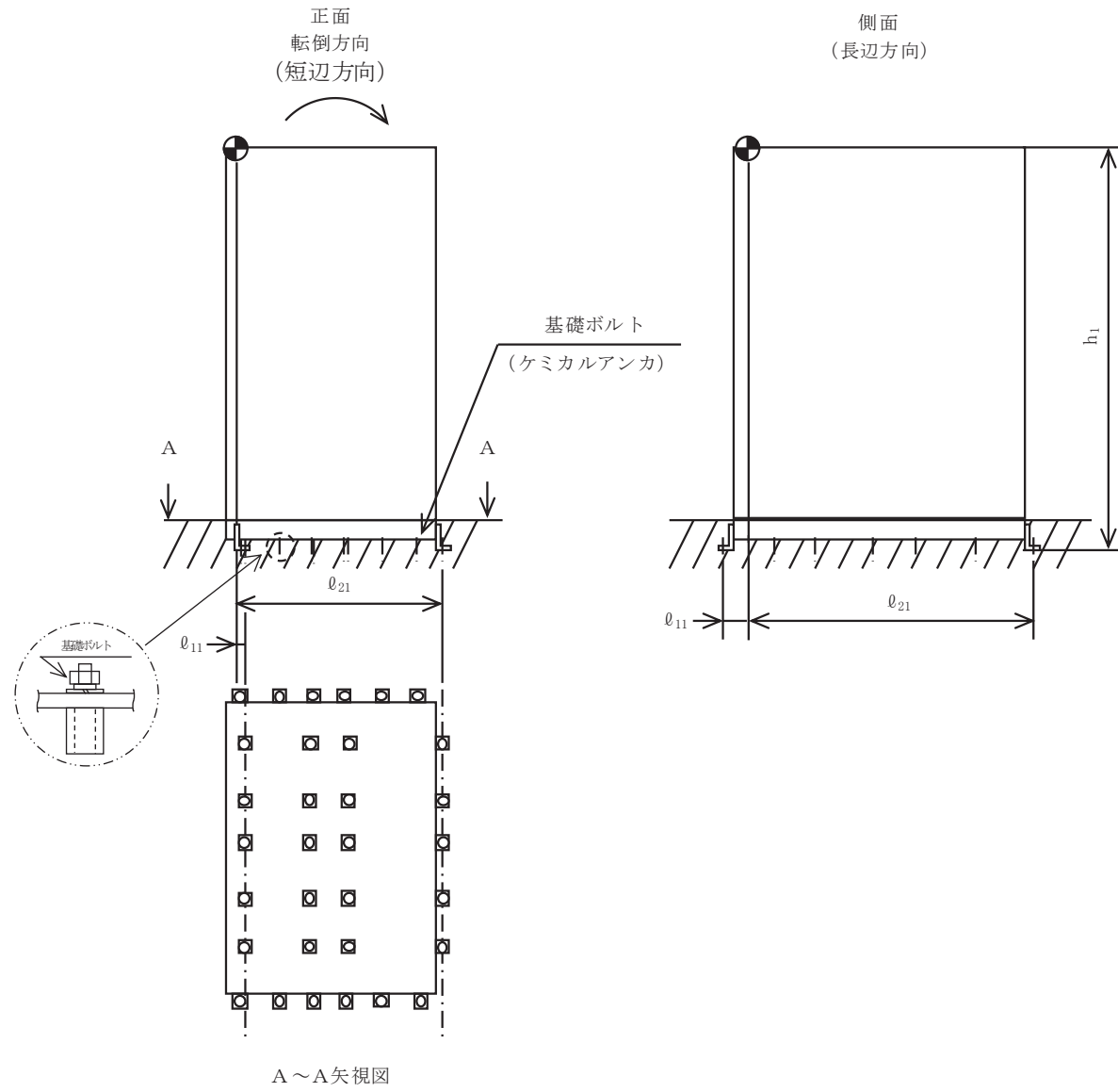
計画の概要		概略構造図																					
基礎・支持構造	主体構造																						
125V 直流主母線盤 2A-1 及び 2B-1 のうち 125V 直流主母線盤 2A-1 及び 2B-1 (MCC 部) は、基礎に埋め込まれたチャンネルベースに取付ボルトで設置する。チャンネルベースは基礎ボルトにて基礎に固定する。	直立形 (鋼材及び鋼板を組み合わせた自立閉鎖型の盤であり、列盤構造である。)	<p>【125V 直流主母線盤 2A-1 及び 2B-1 (MCC 部)】</p>																					
		<table border="1"> <thead> <tr> <th></th> <th>125V 直流主母線盤 2A-1 (MCC 部) 3~6 盤</th> <th>125V 直流主母線盤 2A-1 (MCC 部) 7~10 盤</th> <th>125V 直流主母線盤 2B-1 (MCC 部) 3~6 盤</th> <th>125V 直流主母線盤 2B-1 (MCC 部) 7~9 盤</th> </tr> </thead> <tbody> <tr> <td>たて</td> <td><input type="text"/> mm</td> <td><input type="text"/> mm</td> <td><input type="text"/> mm</td> <td><input type="text"/> mm</td> </tr> <tr> <td>横</td> <td><input type="text"/> mm</td> <td><input type="text"/> mm</td> <td><input type="text"/> mm</td> <td><input type="text"/> mm</td> </tr> <tr> <td>高さ</td> <td><input type="text"/> mm</td> <td><input type="text"/> mm</td> <td><input type="text"/> mm</td> <td><input type="text"/> mm</td> </tr> </tbody> </table>		125V 直流主母線盤 2A-1 (MCC 部) 3~6 盤	125V 直流主母線盤 2A-1 (MCC 部) 7~10 盤	125V 直流主母線盤 2B-1 (MCC 部) 3~6 盤	125V 直流主母線盤 2B-1 (MCC 部) 7~9 盤	たて	<input type="text"/> mm	<input type="text"/> mm	<input type="text"/> mm	<input type="text"/> mm	横	<input type="text"/> mm	<input type="text"/> mm	<input type="text"/> mm	<input type="text"/> mm	高さ	<input type="text"/> mm	<input type="text"/> mm	<input type="text"/> mm	<input type="text"/> mm	
	125V 直流主母線盤 2A-1 (MCC 部) 3~6 盤	125V 直流主母線盤 2A-1 (MCC 部) 7~10 盤	125V 直流主母線盤 2B-1 (MCC 部) 3~6 盤	125V 直流主母線盤 2B-1 (MCC 部) 7~9 盤																			
たて	<input type="text"/> mm	<input type="text"/> mm	<input type="text"/> mm	<input type="text"/> mm																			
横	<input type="text"/> mm	<input type="text"/> mm	<input type="text"/> mm	<input type="text"/> mm																			
高さ	<input type="text"/> mm	<input type="text"/> mm	<input type="text"/> mm	<input type="text"/> mm																			

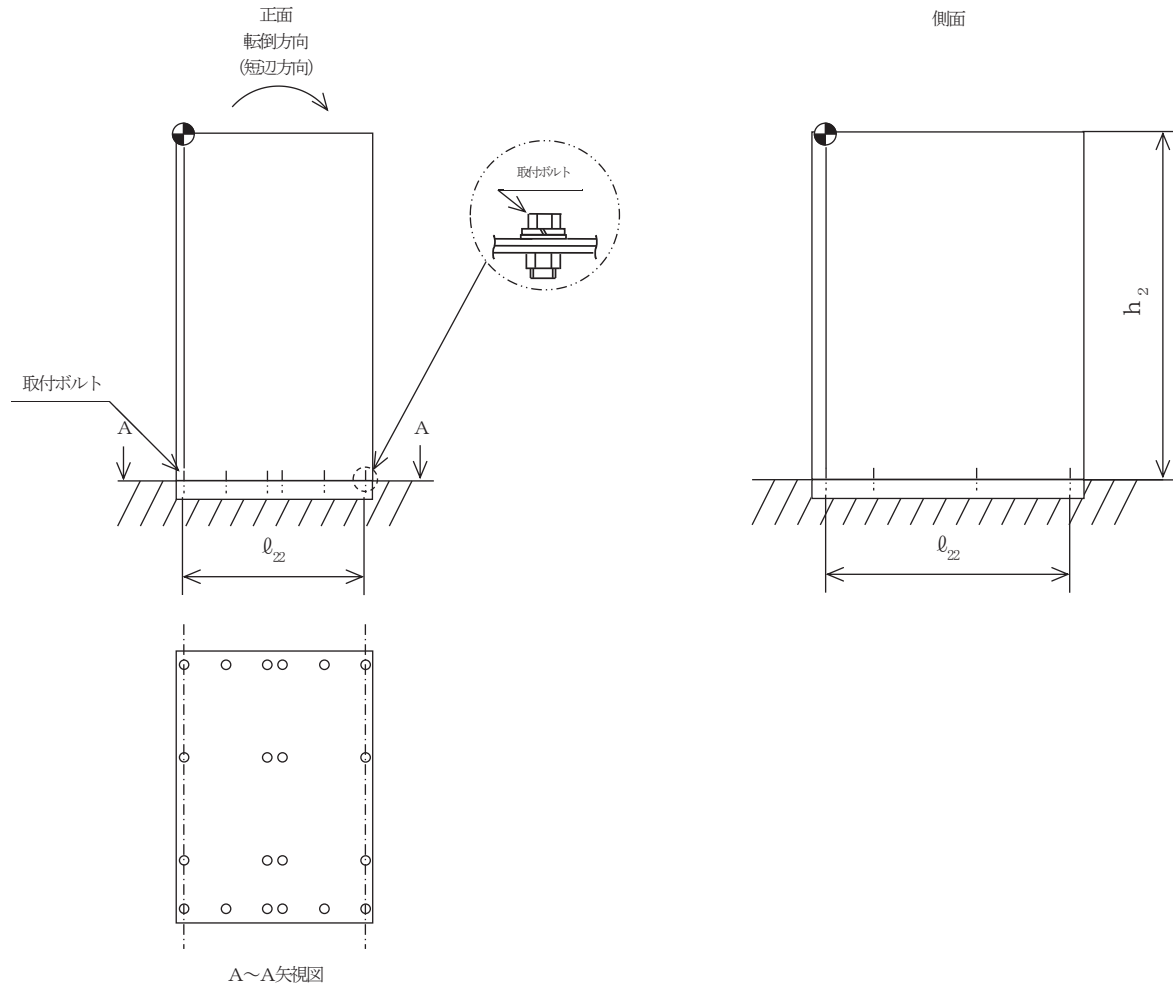
3

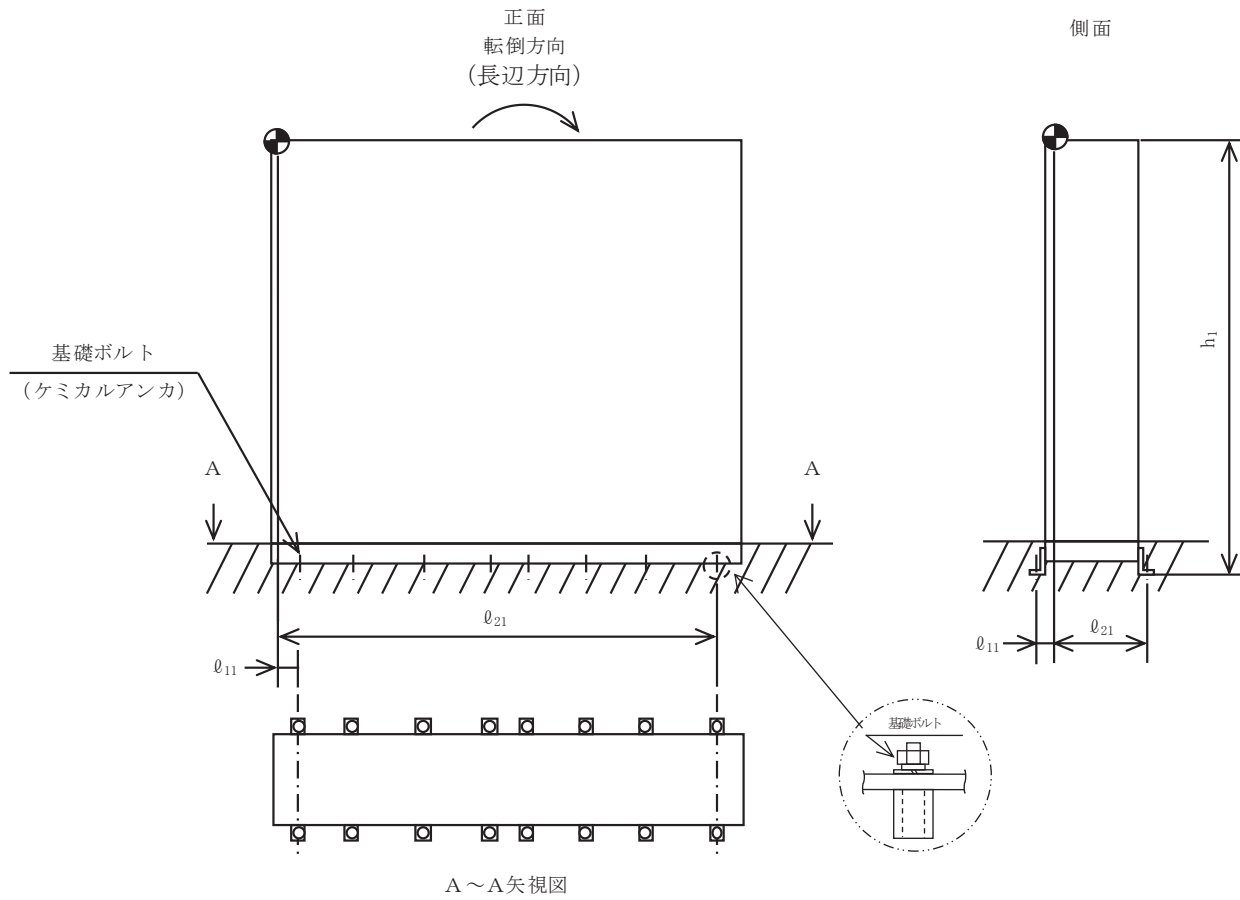
枠囲みの内容は商業機密の観点から公開できません。

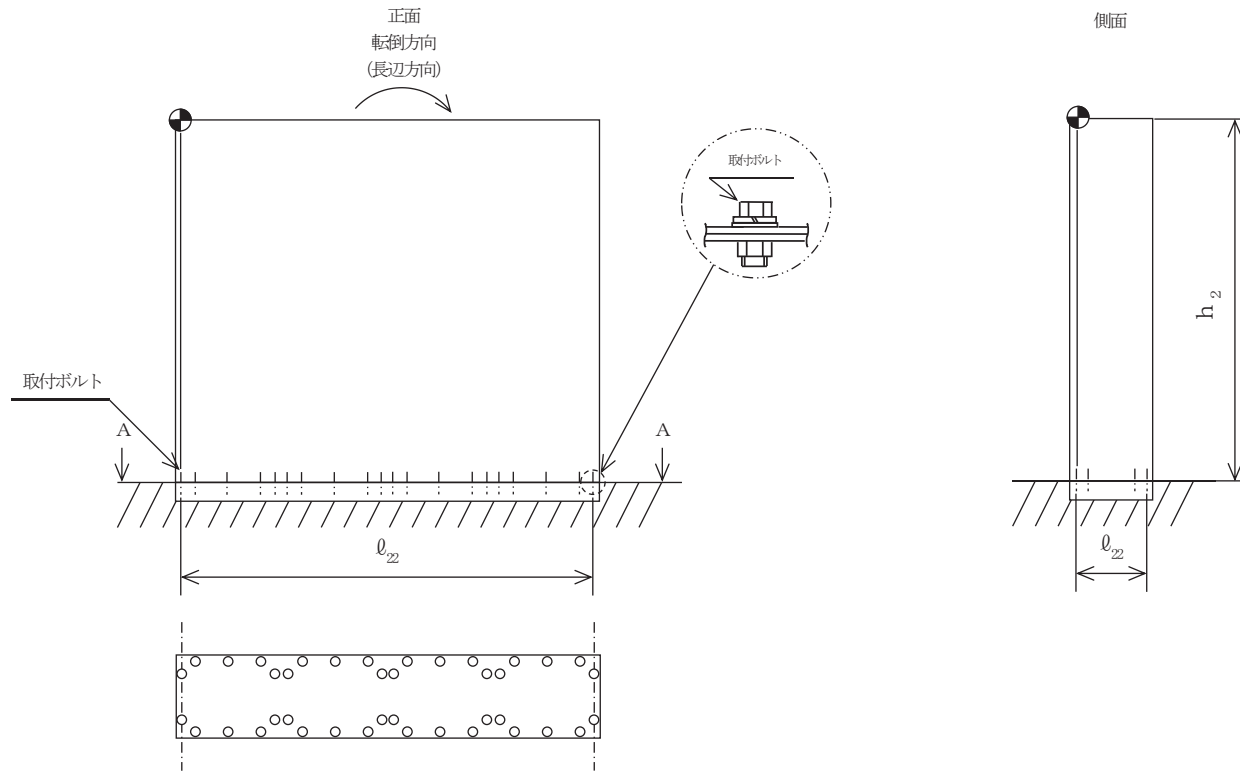


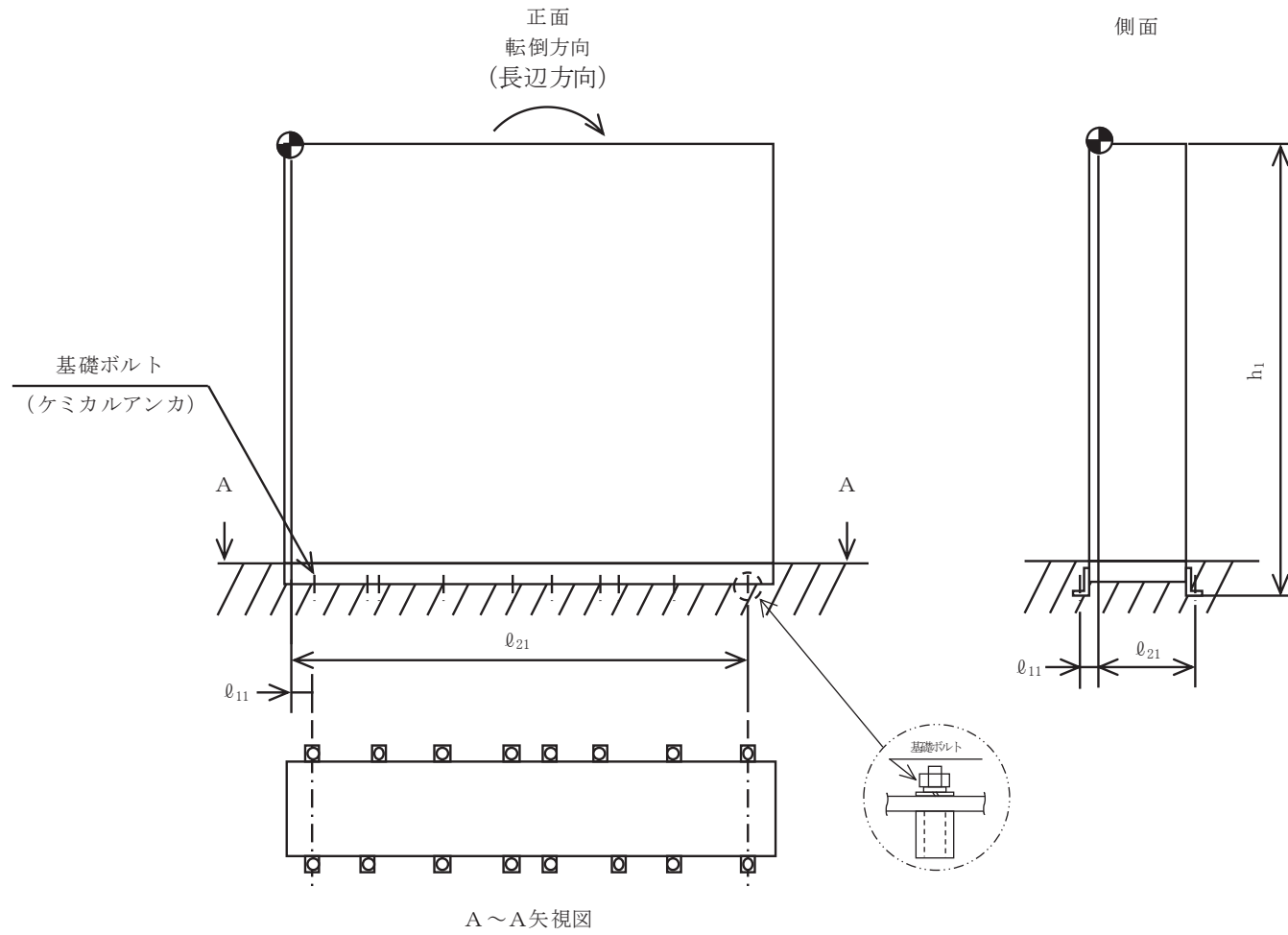


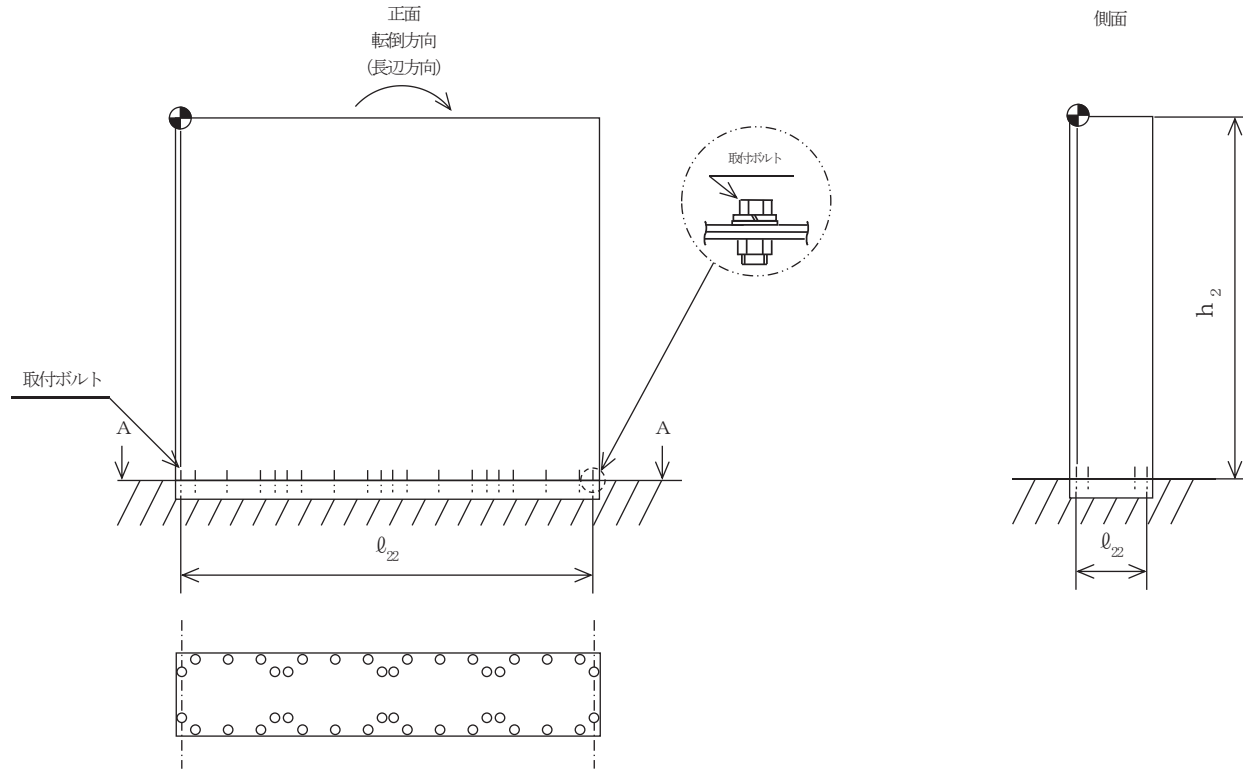


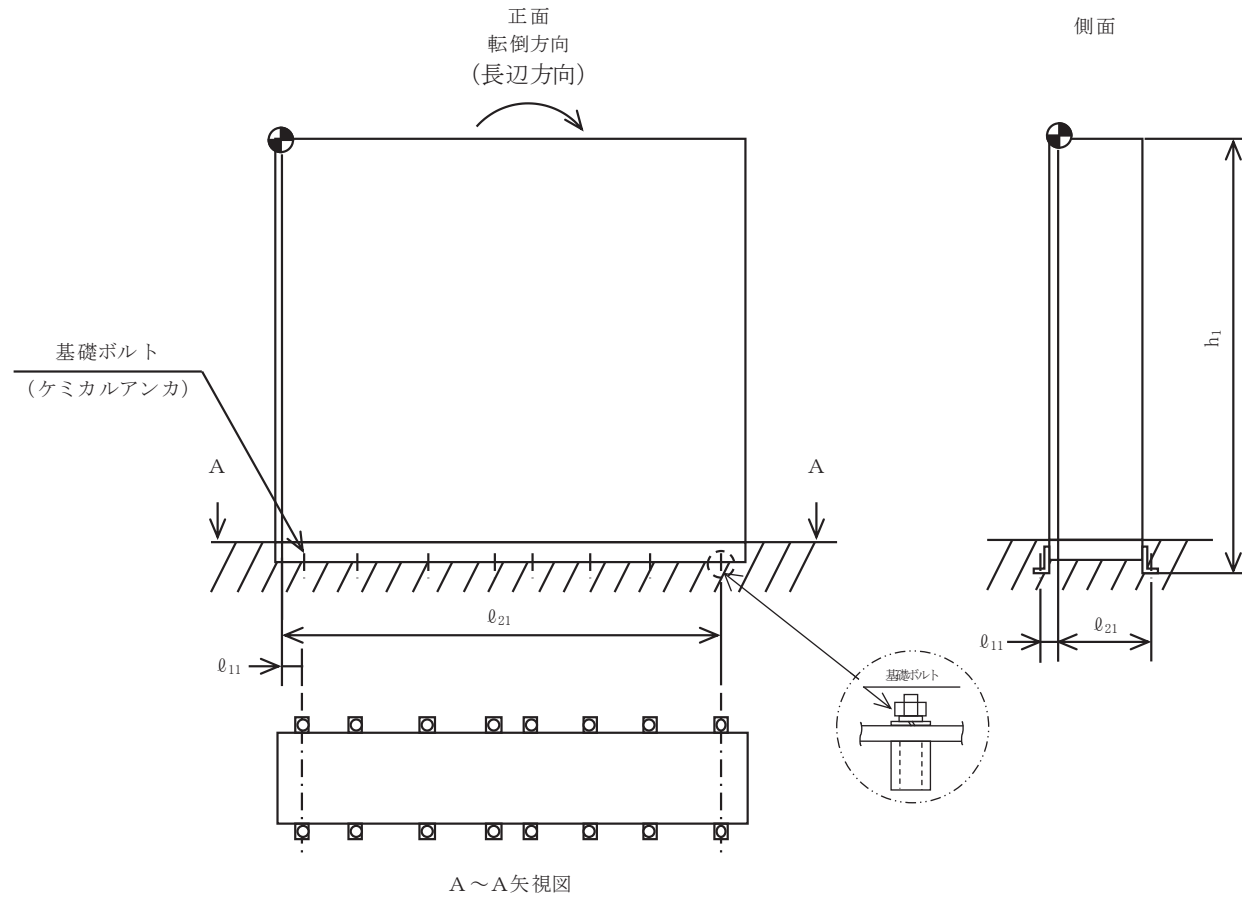


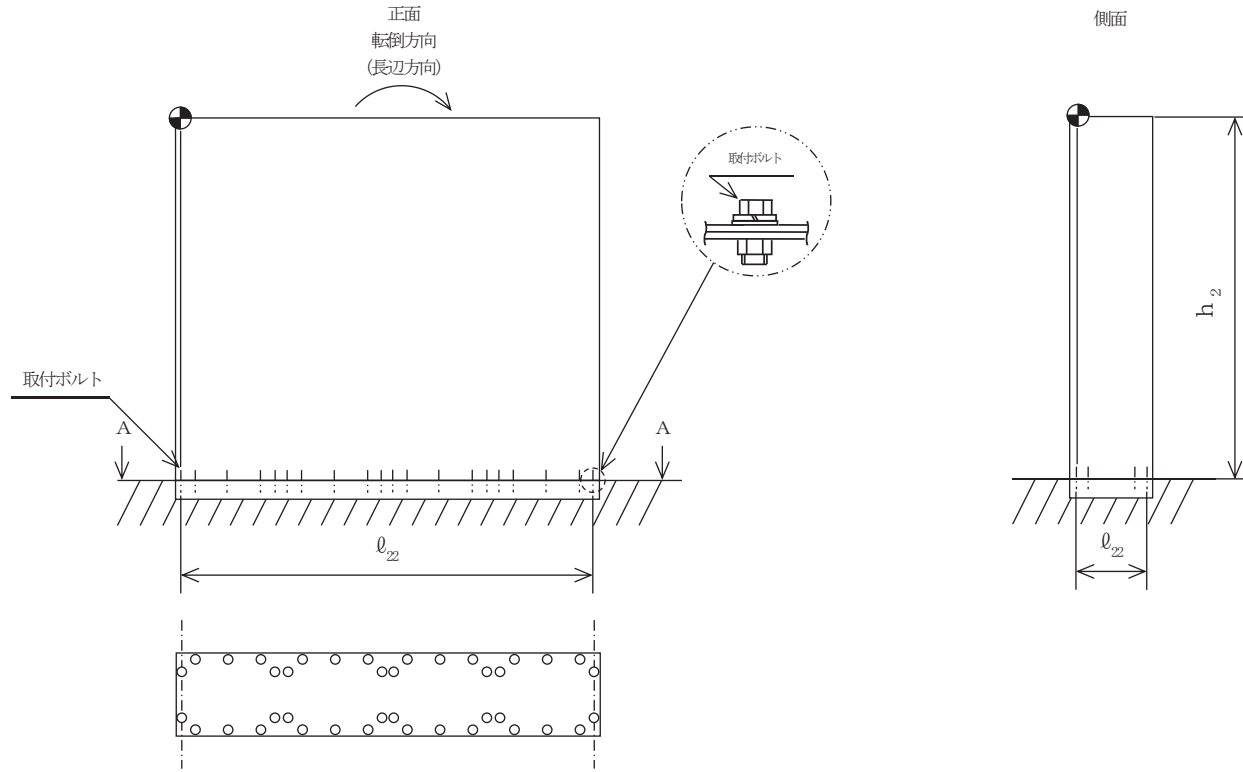


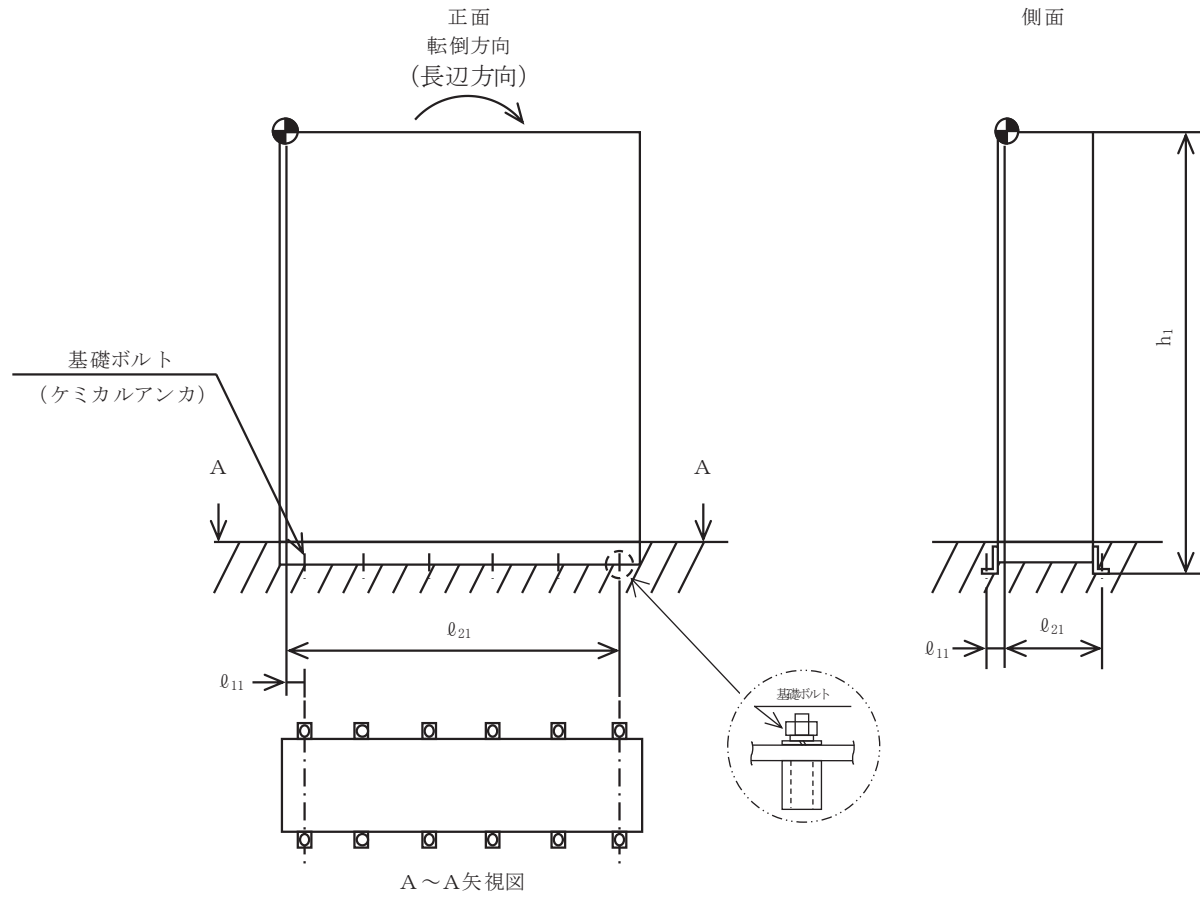


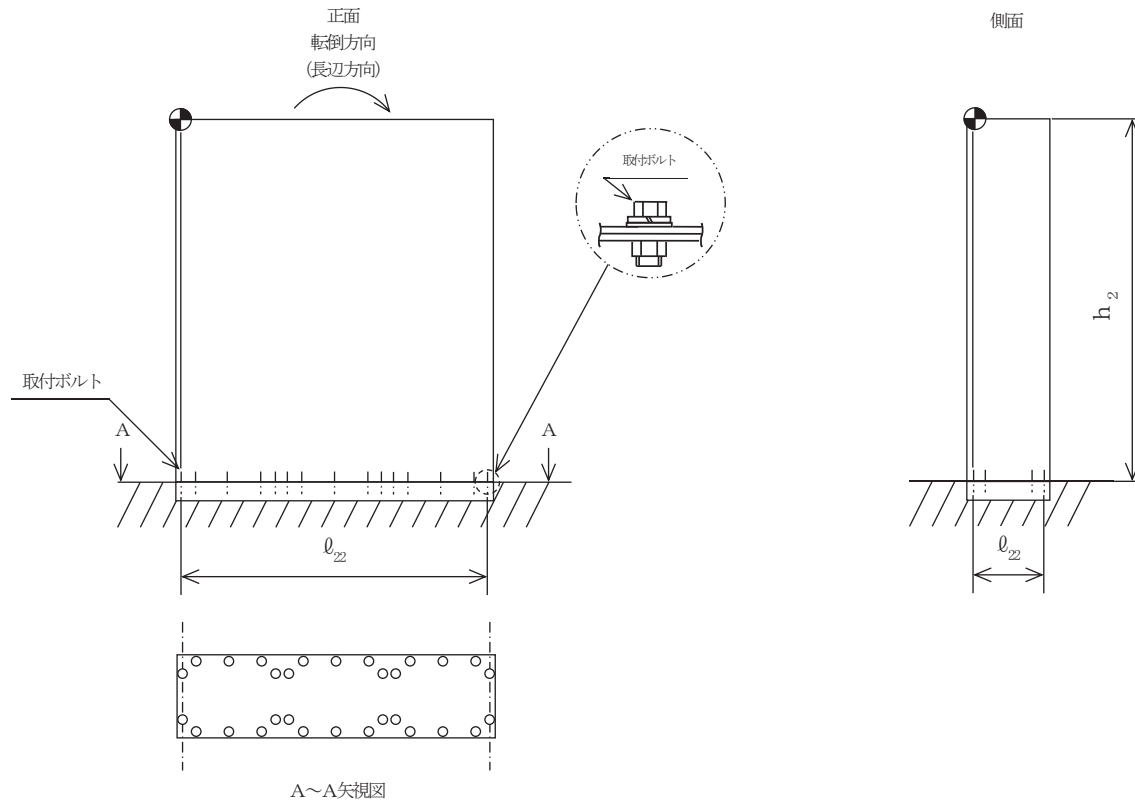


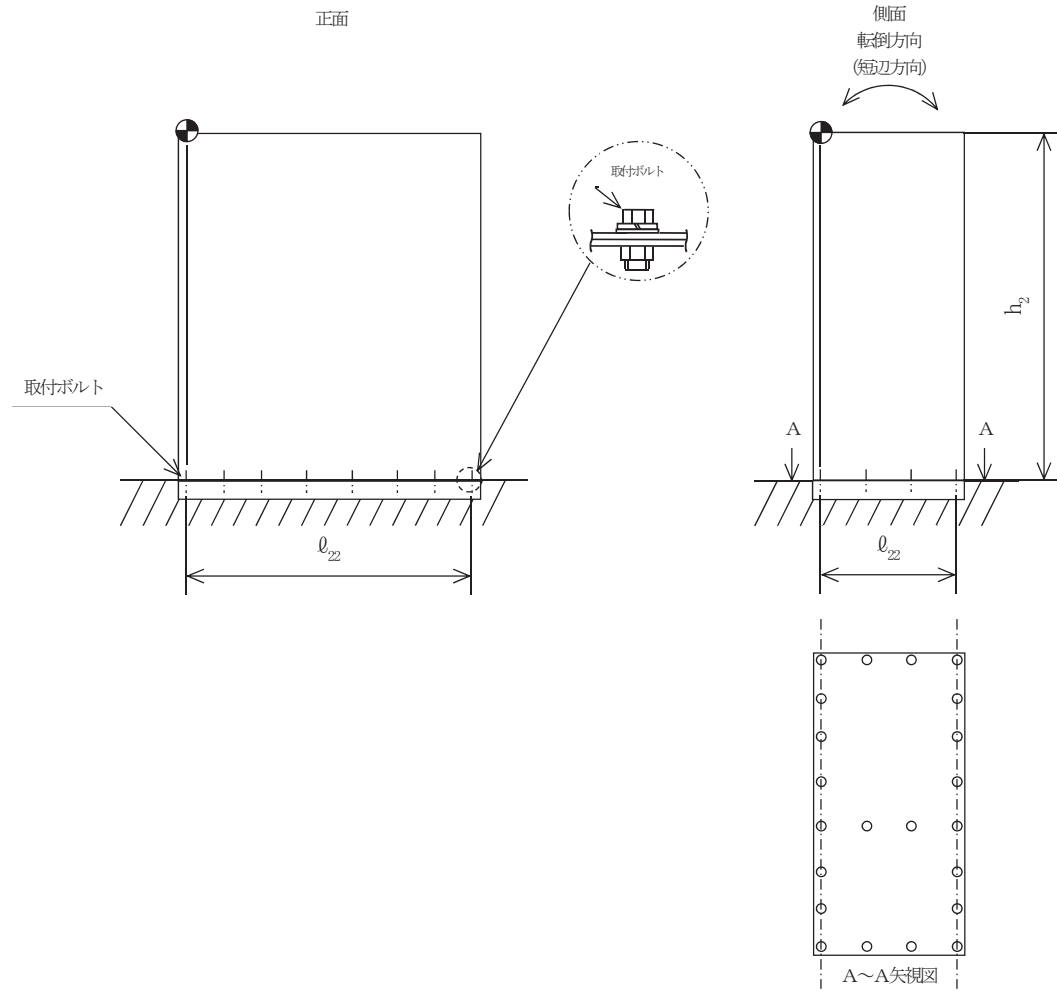


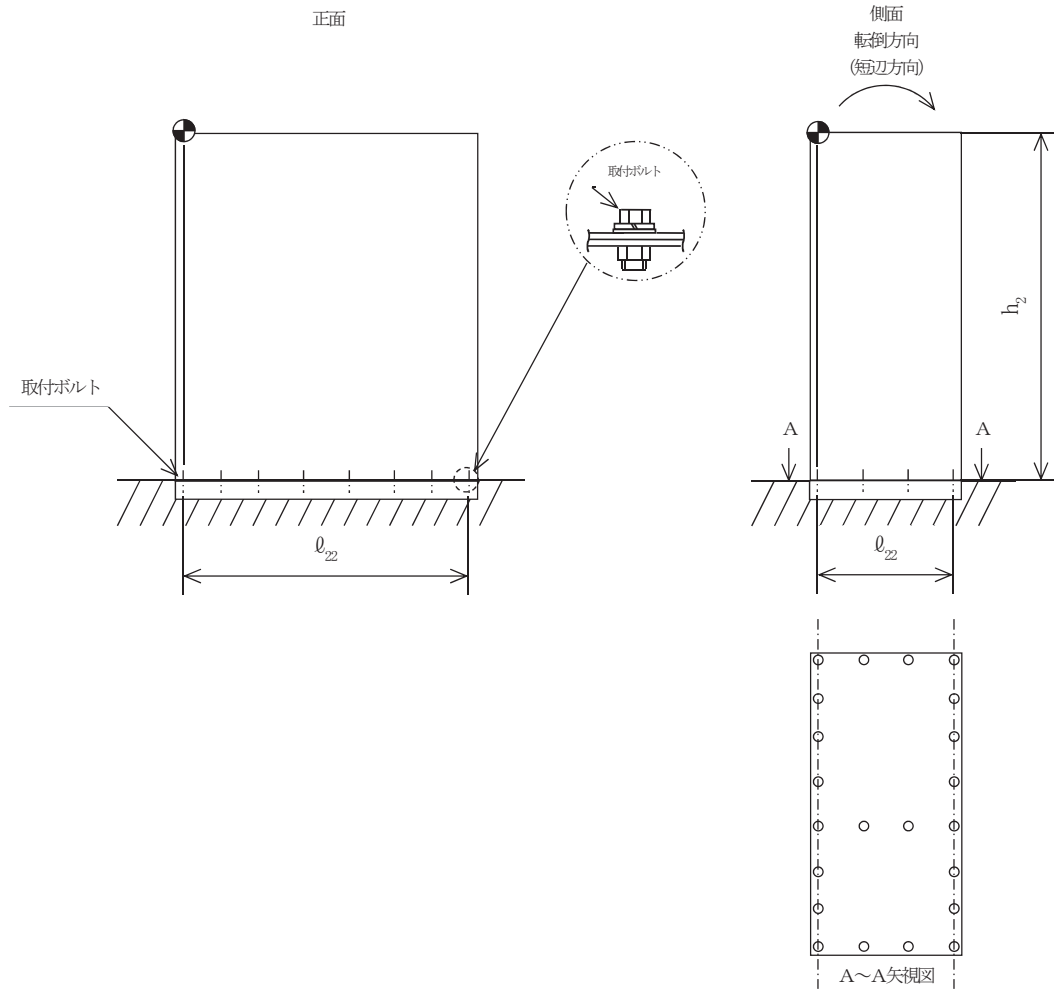


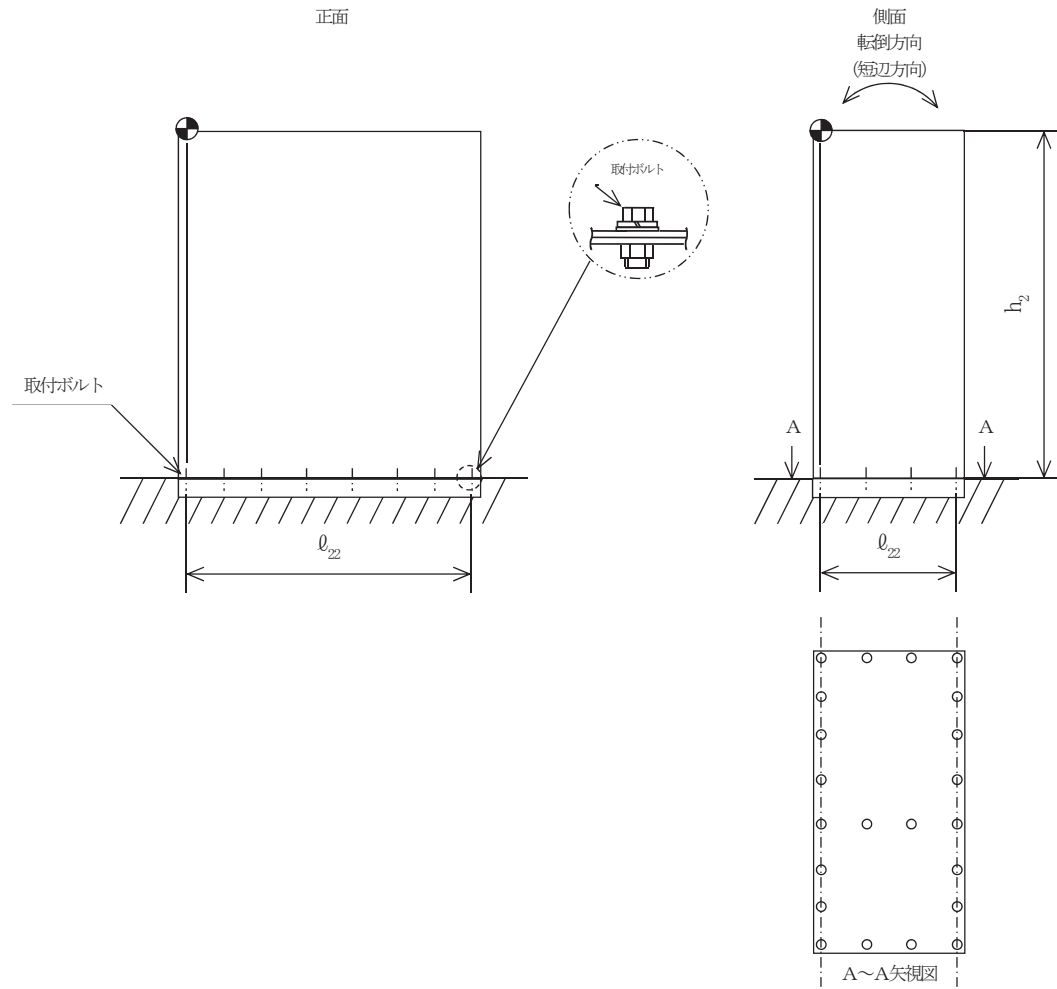












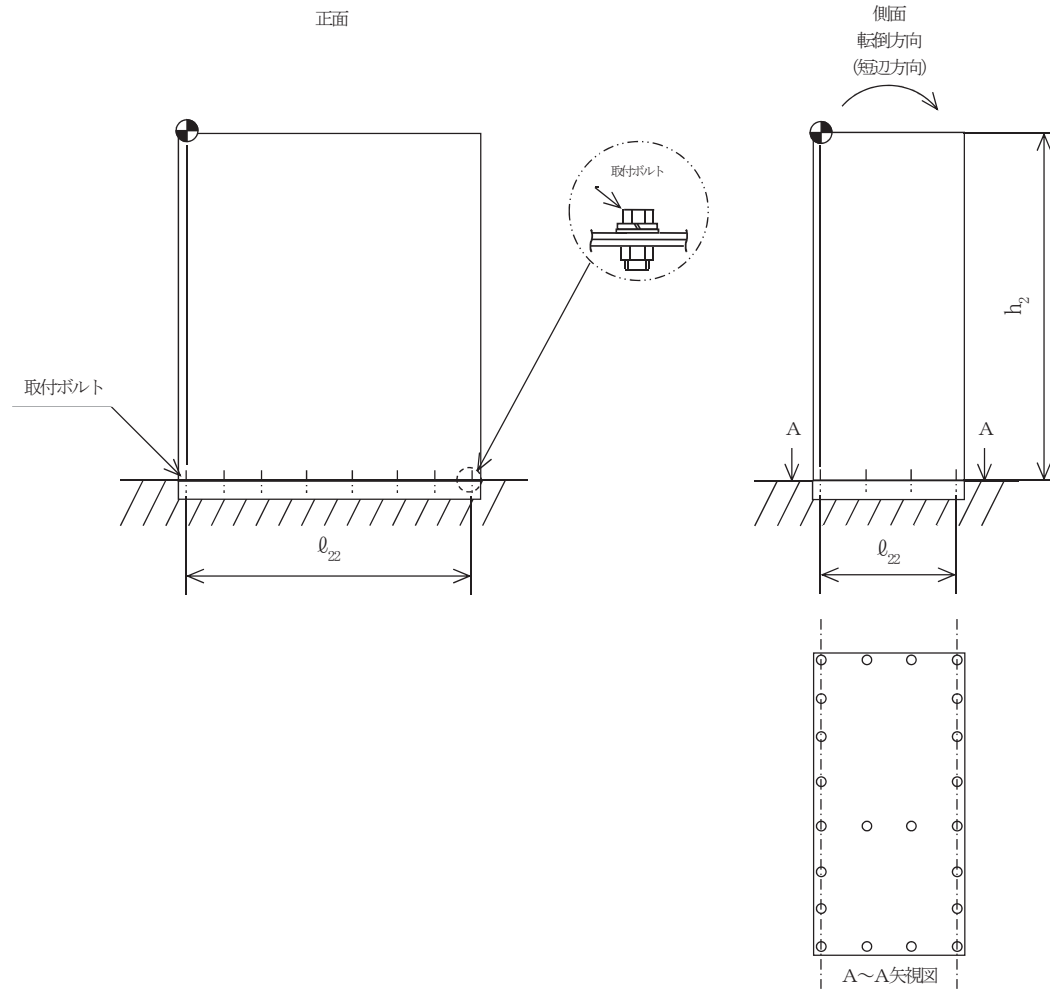
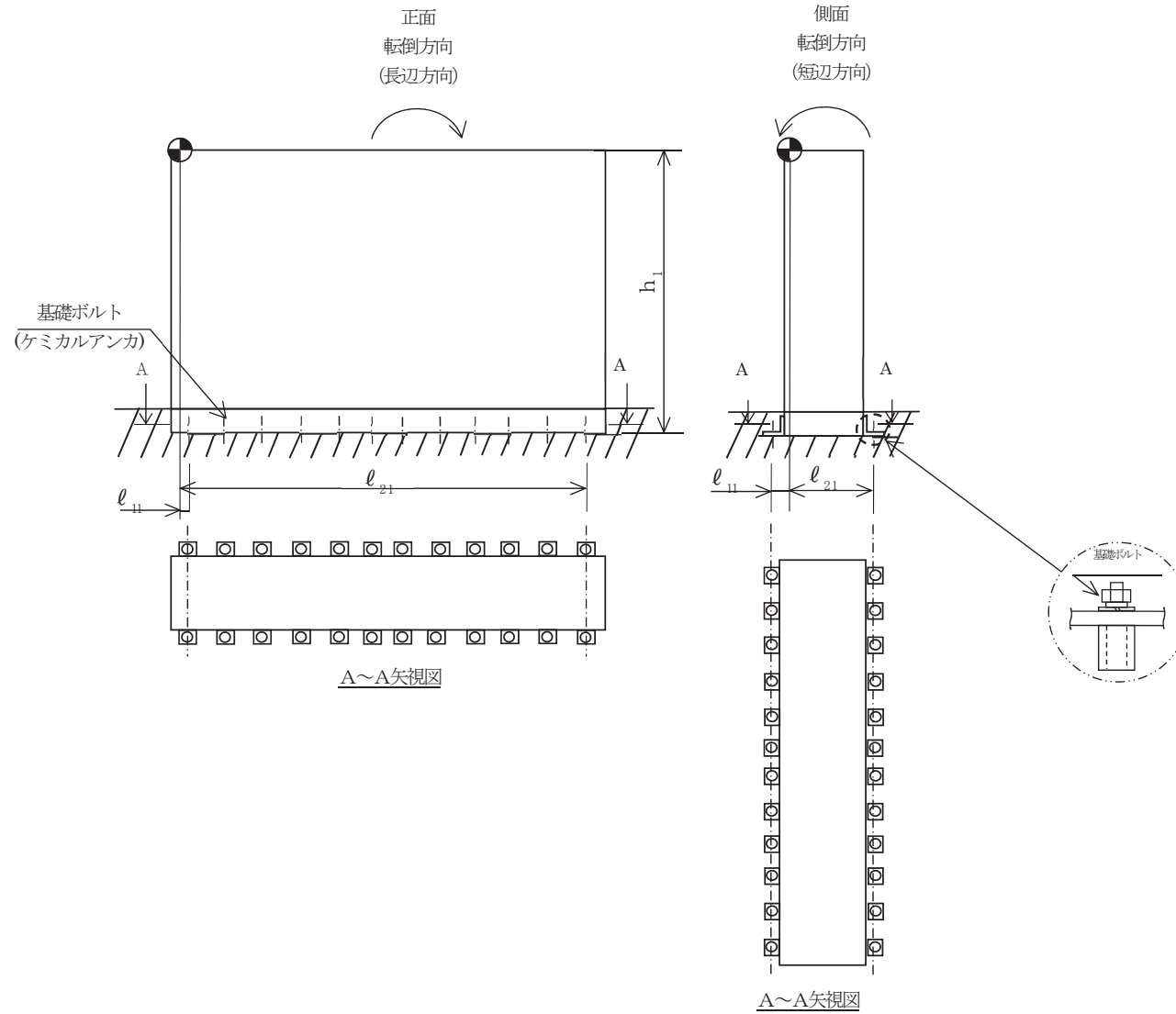


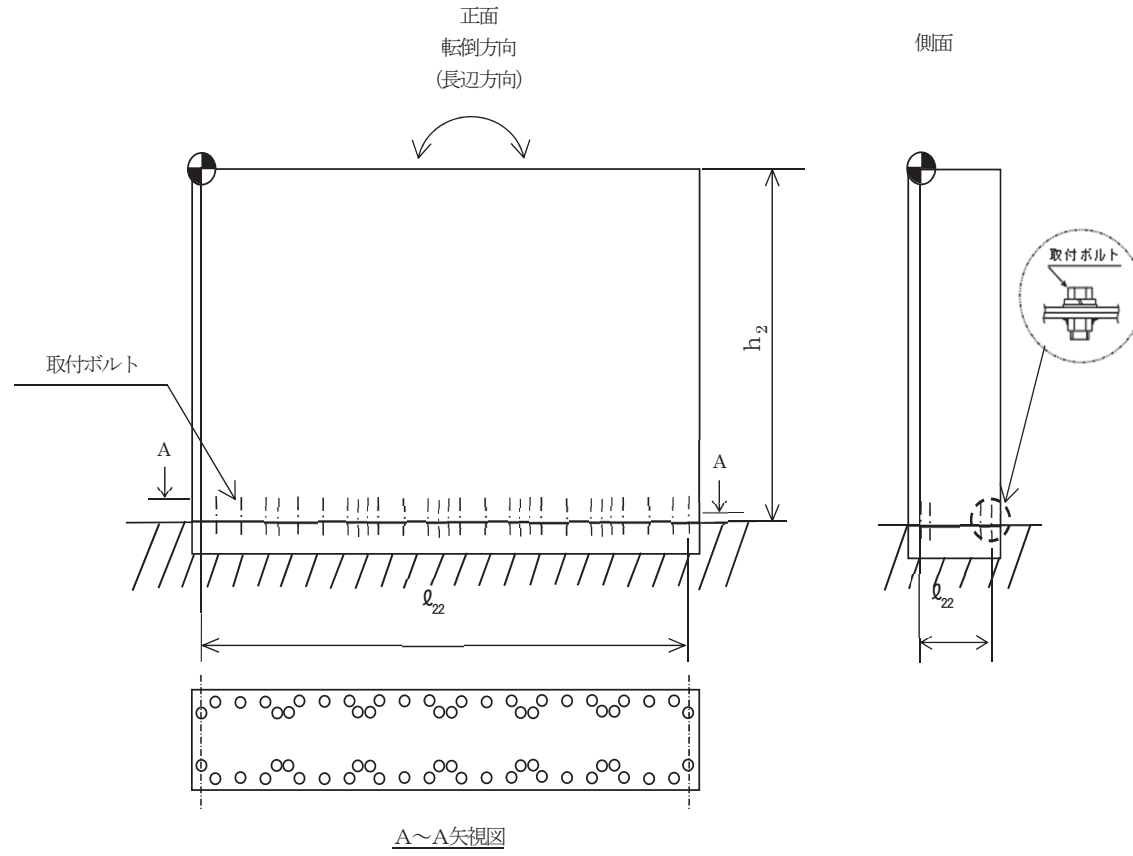
表 2-1 構造計画

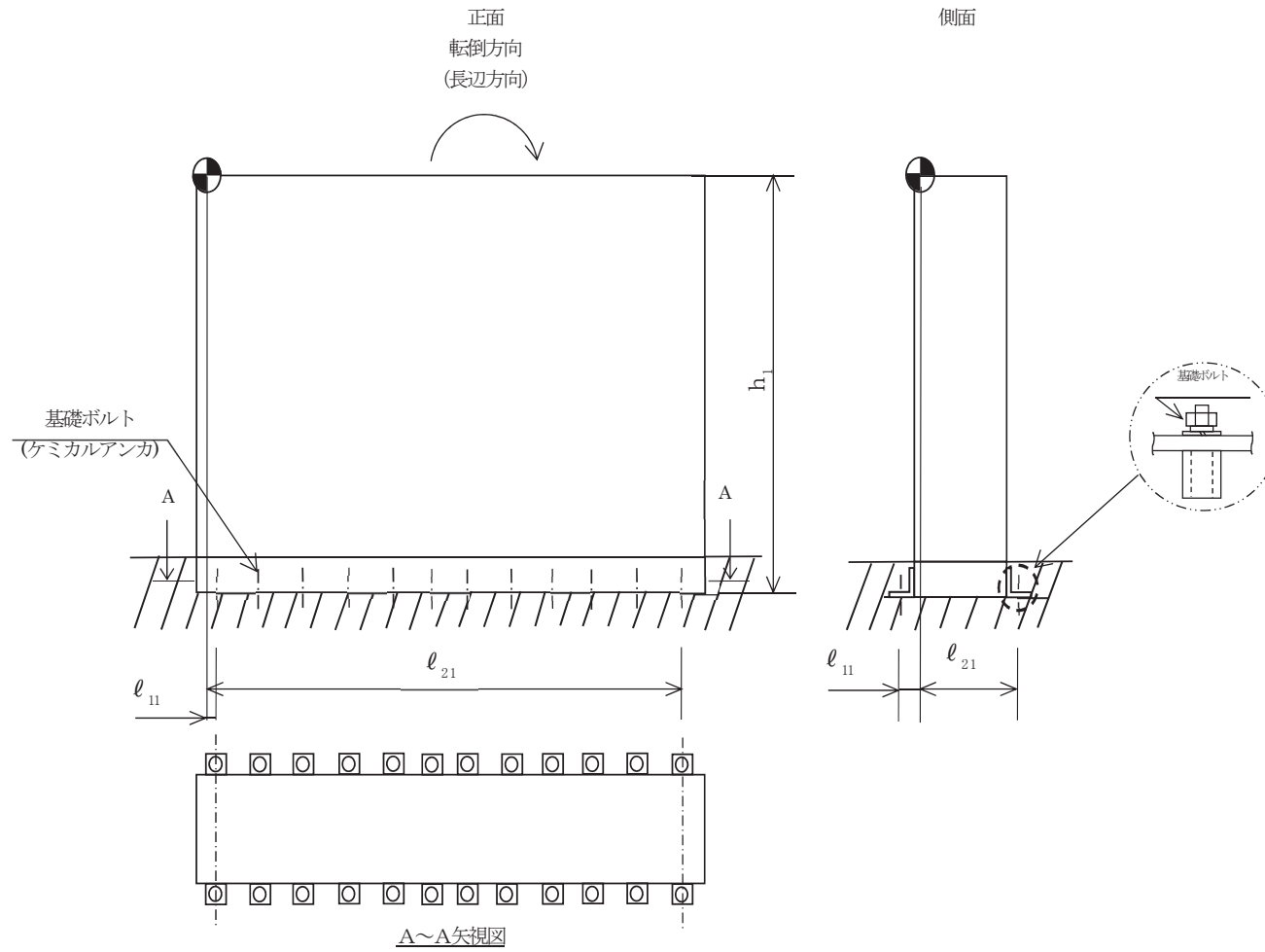
計画の概要		概略構造図																
基礎・支持構造	主体構造																	
<p>125V 直流電源切替盤 2A 及び 2B は、基礎に埋め込まれたチャンネルベースに取付ボルトで設置する。 チャンネルベースは基礎ボルトにて基礎に固定する。</p>	<p>直立形 (鋼材及び鋼板を組み合わせた自立閉鎖型の盤であり、列盤構造である。)</p>	<p>【125V 直流電源切替盤 2A 及び 2B】</p> <table border="1" style="margin-top: 20px;"> <thead> <tr> <th></th> <th>125V 直流電源切替 盤 2A (第 1 盤～第 6 盤)</th> <th>125V 直流電源切替 盤 2A (第 7 盤～第 8 盤)</th> <th>125V 直流電源切替 盤 2B</th> </tr> </thead> <tbody> <tr> <td>たて</td> <td>mm</td> <td>mm</td> <td>mm</td> </tr> <tr> <td>横</td> <td>mm</td> <td>mm</td> <td>mm</td> </tr> <tr> <td>高さ</td> <td>mm</td> <td>mm</td> <td>mm</td> </tr> </tbody> </table>		125V 直流電源切替 盤 2A (第 1 盤～第 6 盤)	125V 直流電源切替 盤 2A (第 7 盤～第 8 盤)	125V 直流電源切替 盤 2B	たて	mm	mm	mm	横	mm	mm	mm	高さ	mm	mm	mm
	125V 直流電源切替 盤 2A (第 1 盤～第 6 盤)	125V 直流電源切替 盤 2A (第 7 盤～第 8 盤)	125V 直流電源切替 盤 2B															
たて	mm	mm	mm															
横	mm	mm	mm															
高さ	mm	mm	mm															

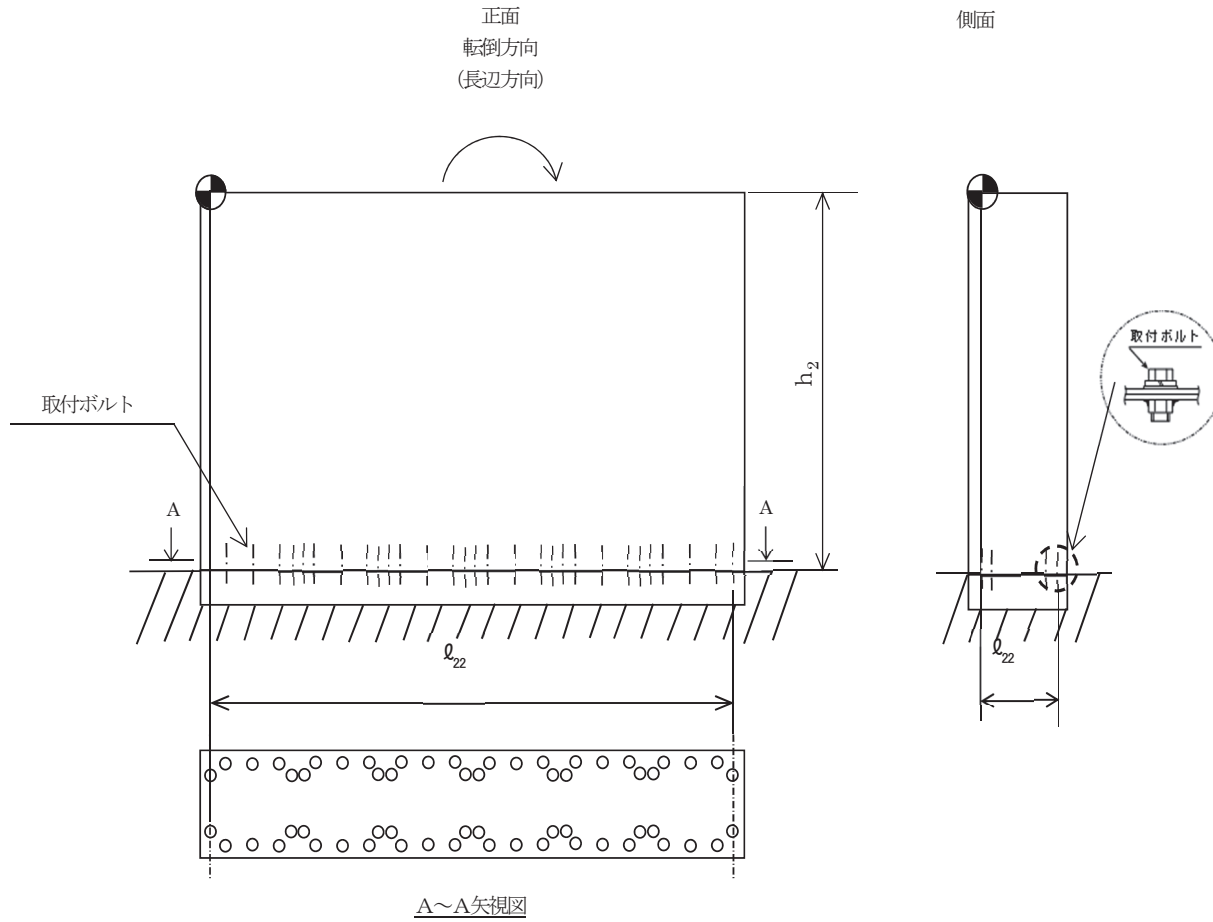
2

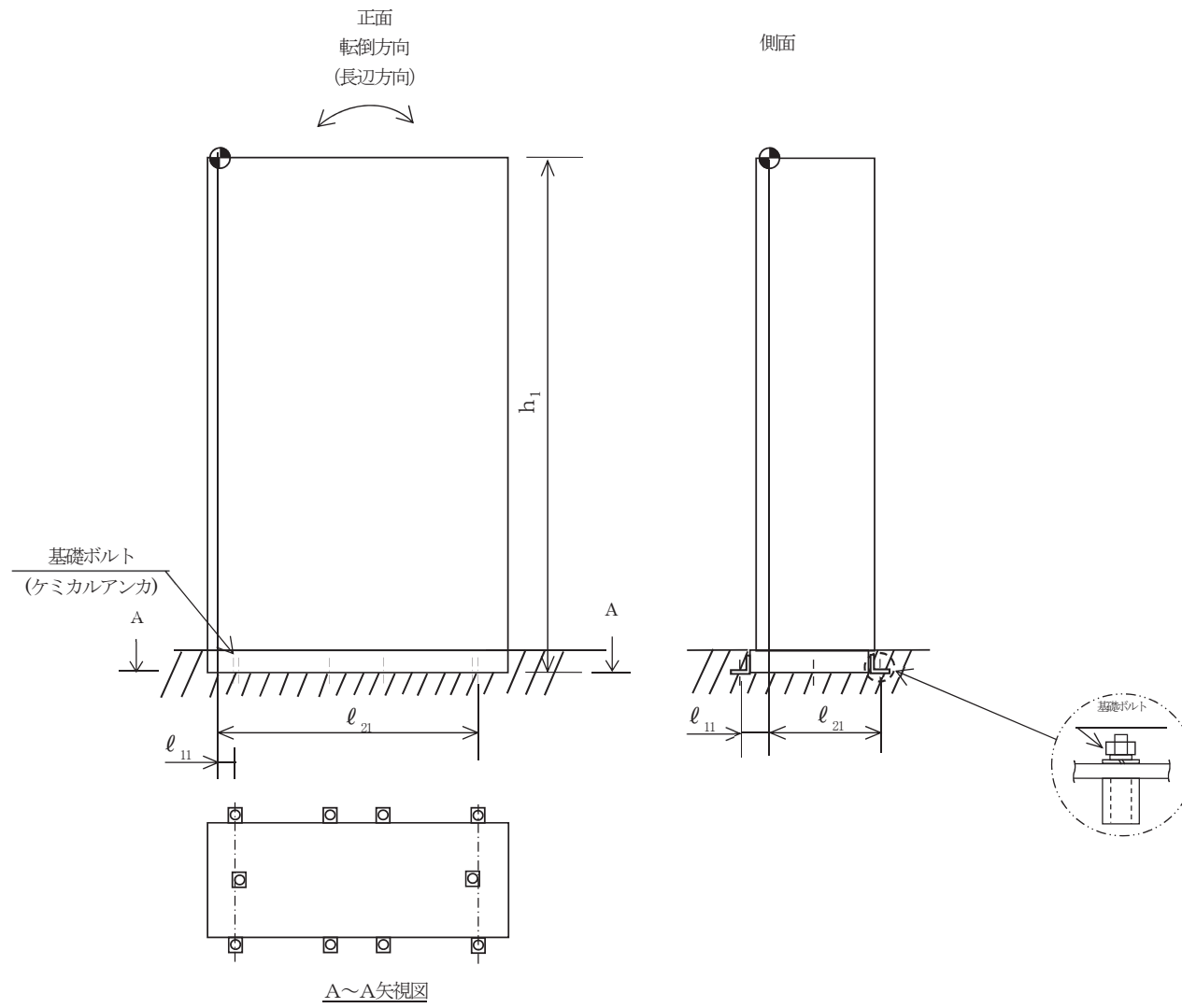
枠囲みの内容は商業機密の観点から公開できません。

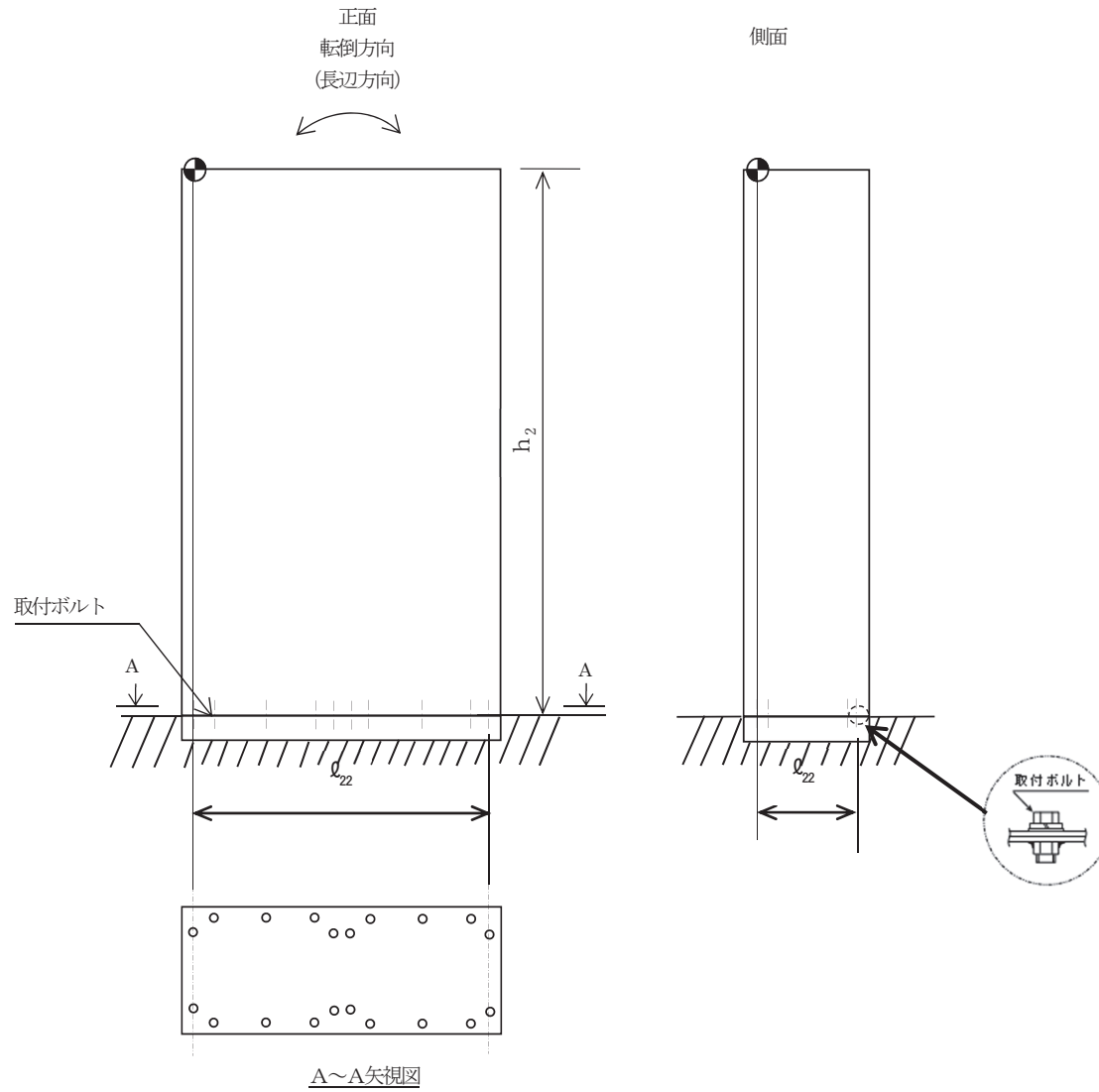


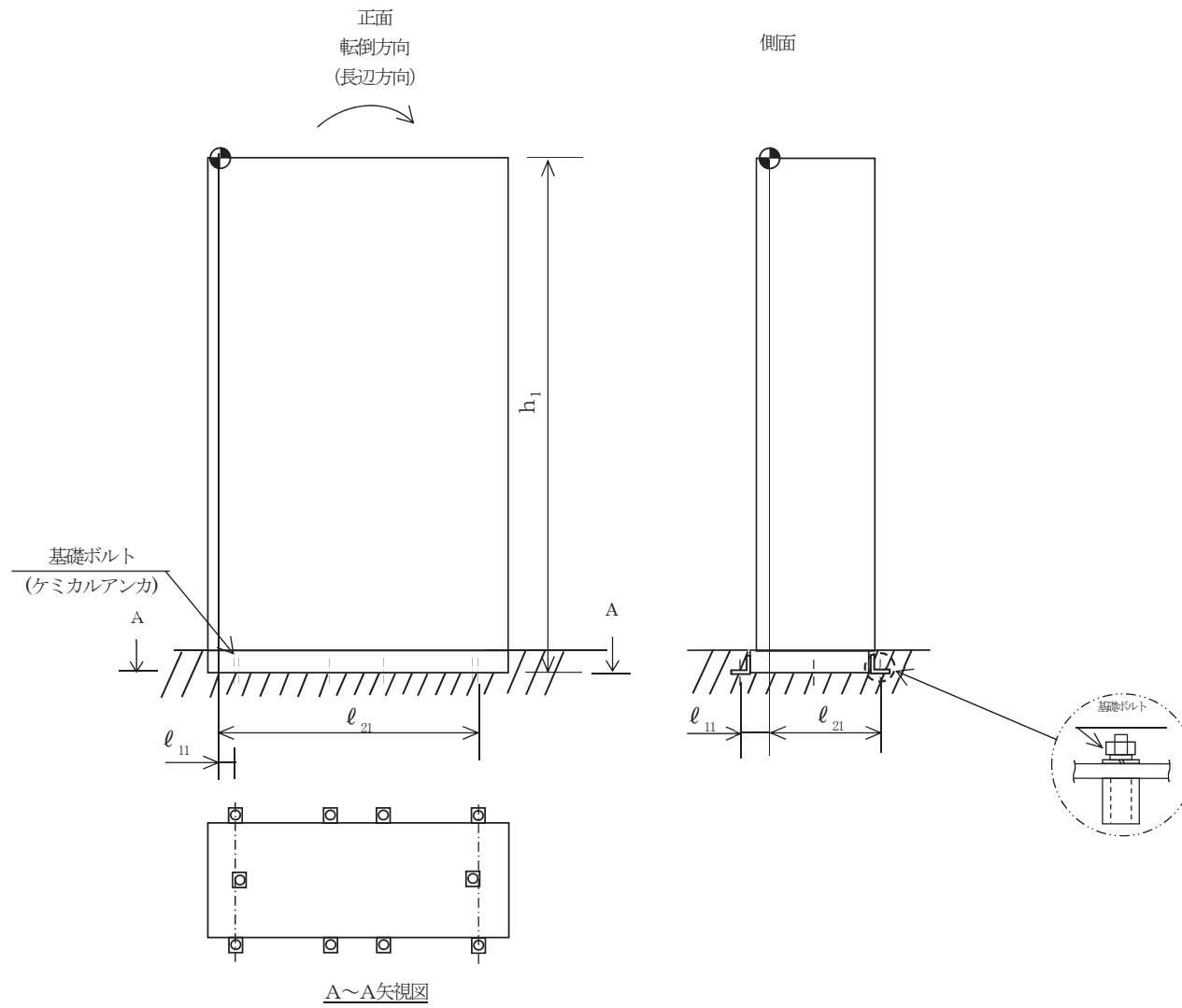


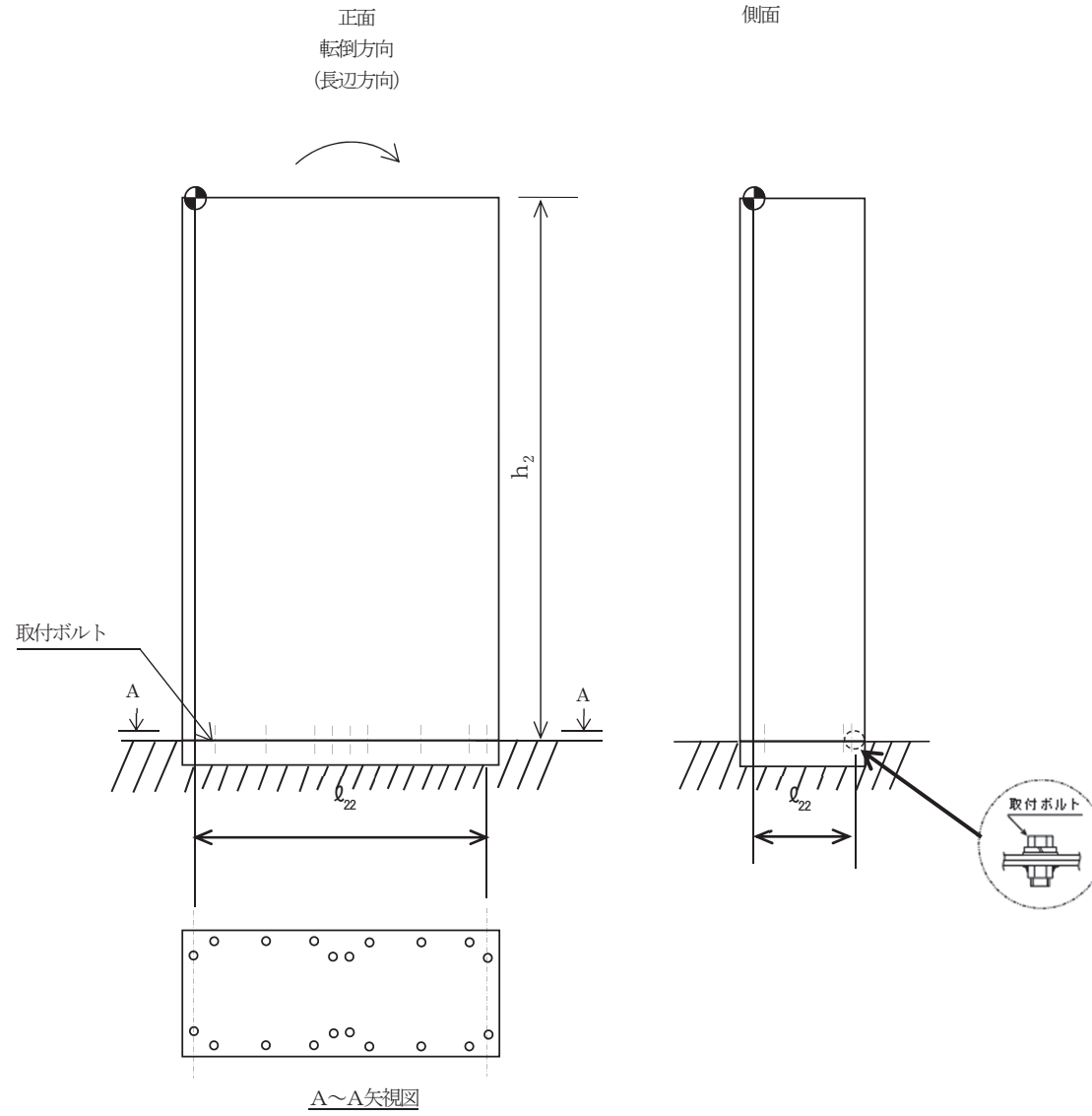


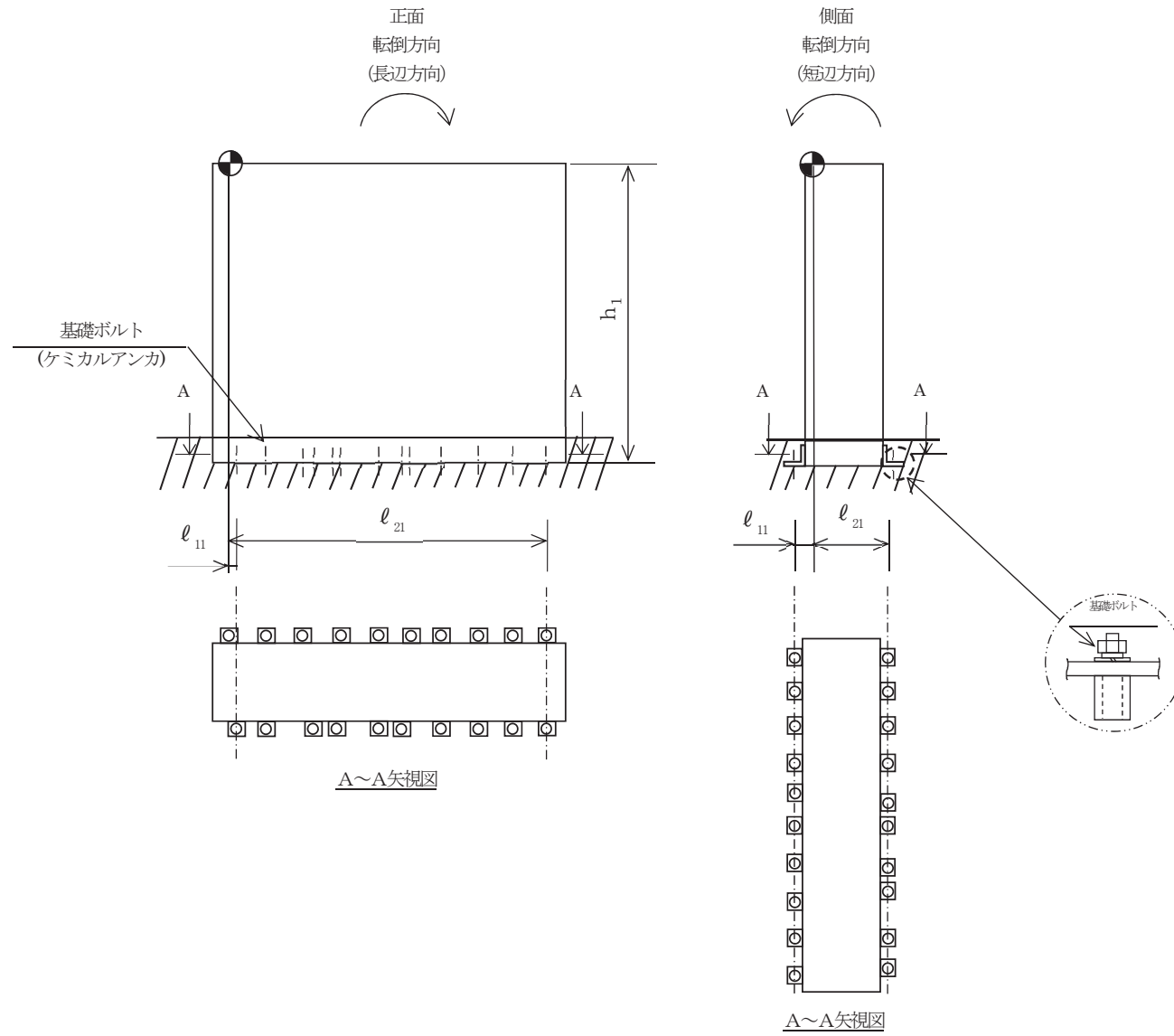


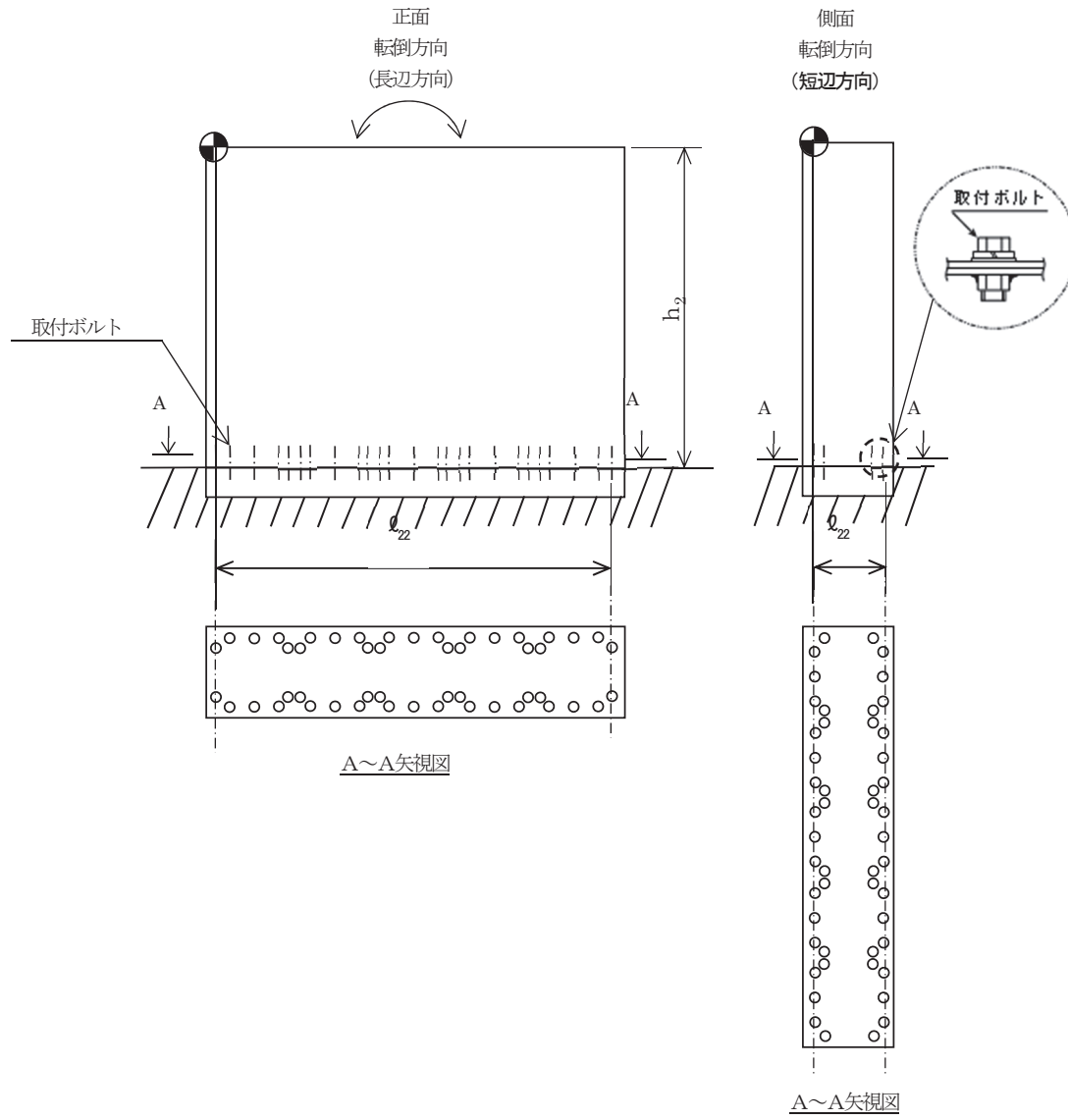




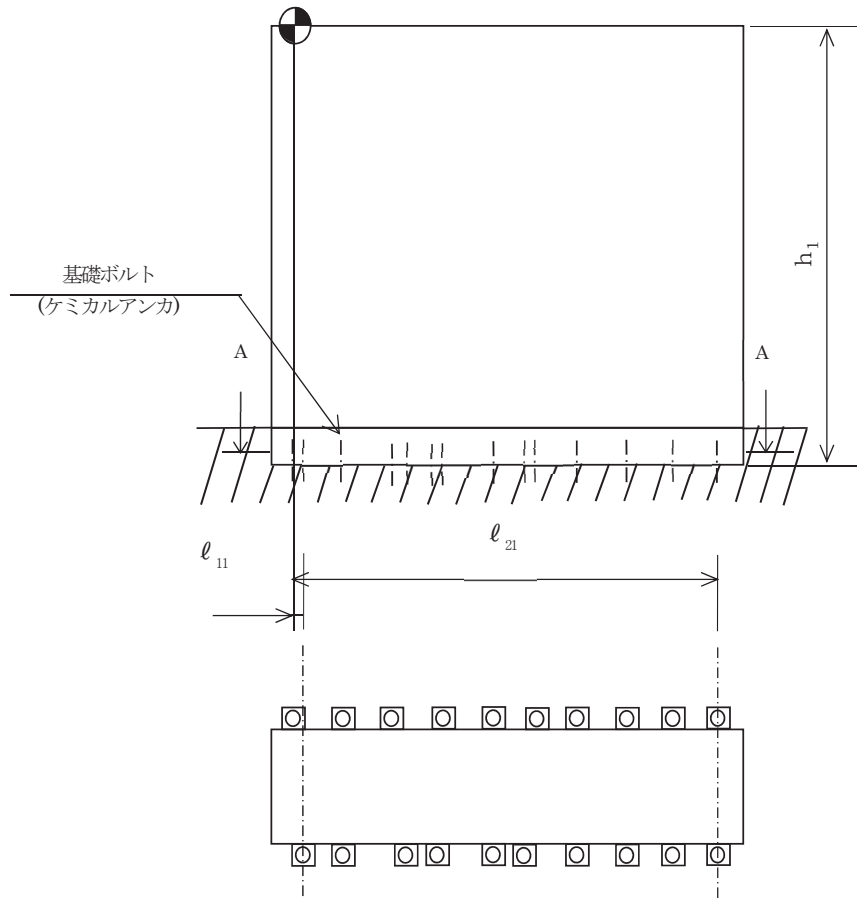






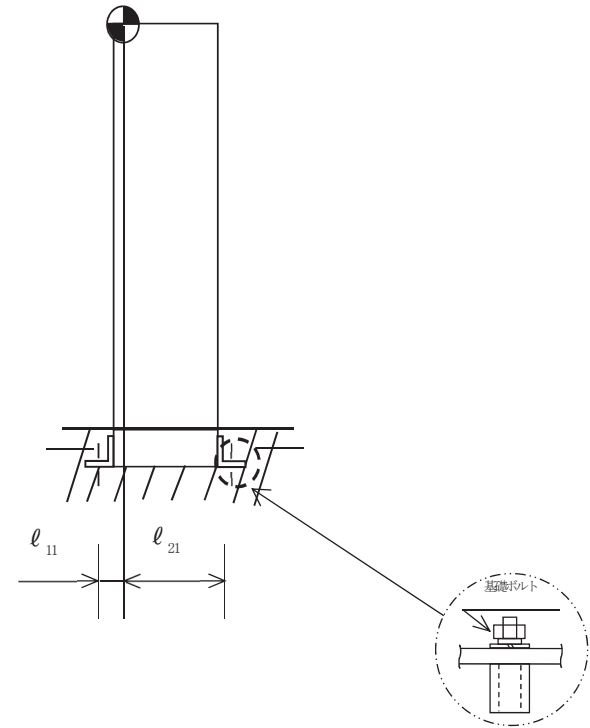


正面
転倒方向
(長辺方向)



A~A矢視図

側面



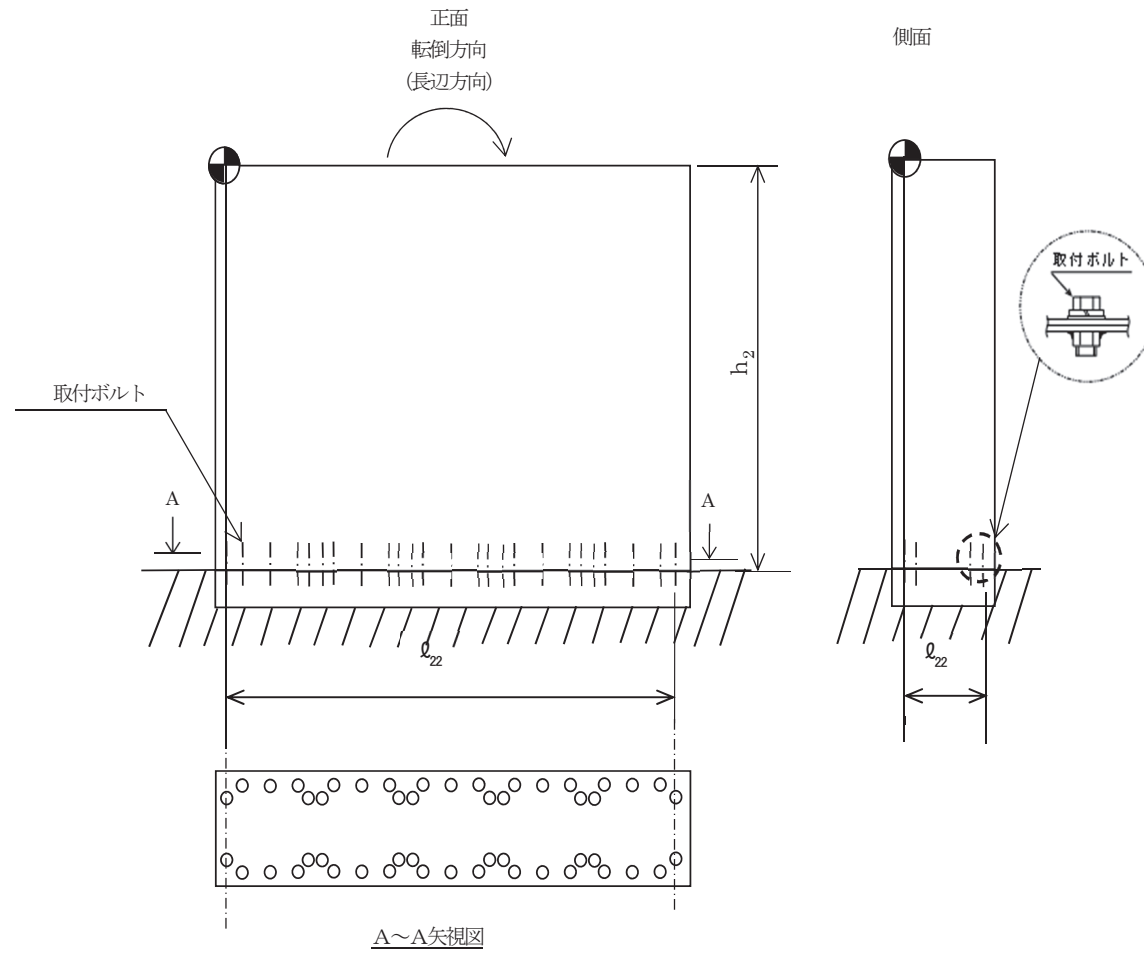
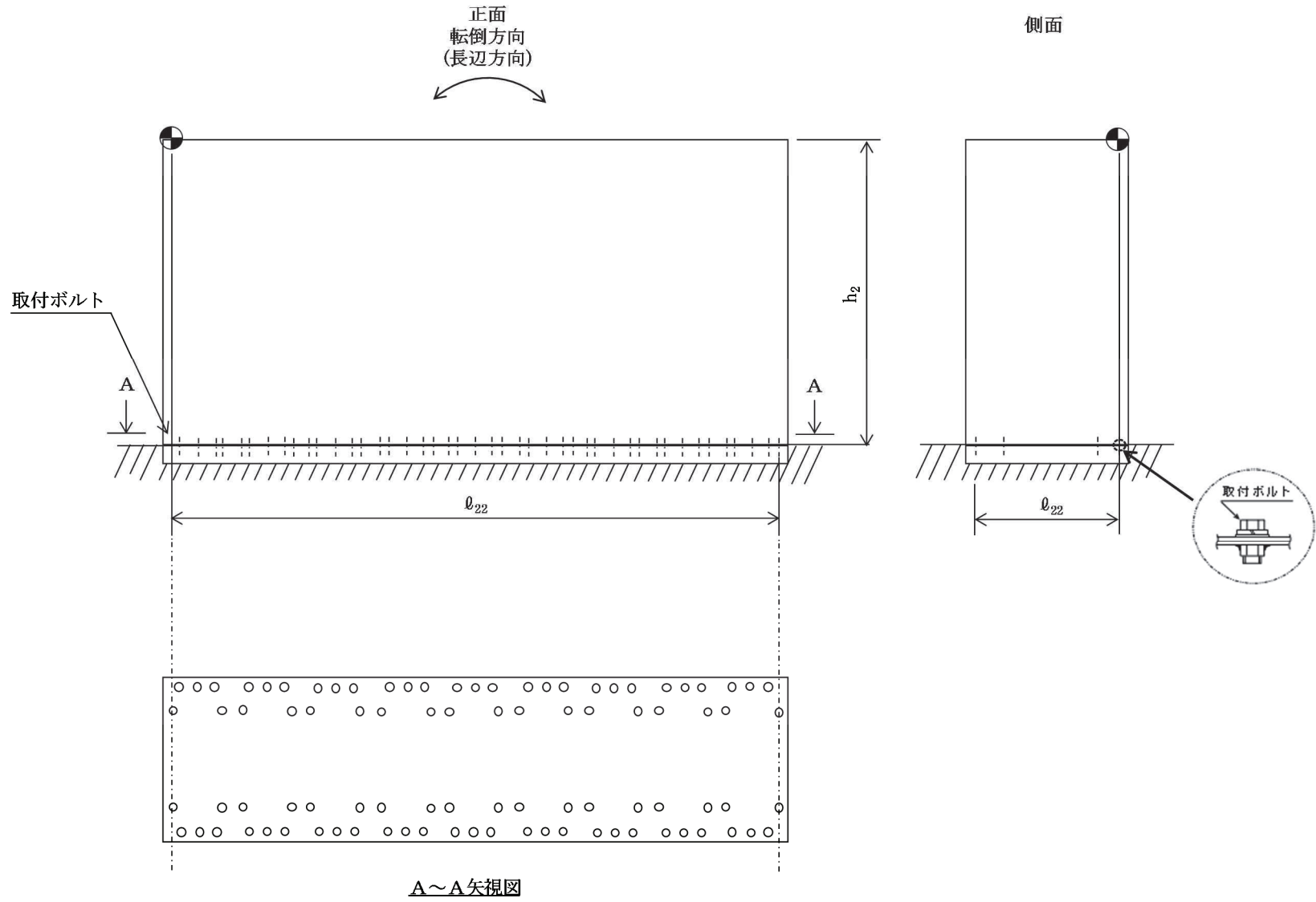


表 2-1 構造計画

計画の概要		概略構造図								
基礎・支持構造	主体構造									
125V 直流 RCIC モータ コントロールセンタ は、基礎に埋め込まれ たチャンネルベース に取付ボルトで設置 する。	直立形 (鋼材及び鋼板を組 み合わせた自立閉鎖 型の盤であり、列盤 構造である。)	<p>【125V 直流 RCIC モータコントロールセンタ】</p> <table border="1" style="margin-left: auto; margin-right: auto;"> <thead> <tr> <th colspan="2">125V 直流 RCIC MCC</th> </tr> </thead> <tbody> <tr> <td>たて</td> <td>mm</td> </tr> <tr> <td>横</td> <td>mm</td> </tr> <tr> <td>高さ</td> <td>mm</td> </tr> </tbody> </table>	125V 直流 RCIC MCC		たて	mm	横	mm	高さ	mm
125V 直流 RCIC MCC										
たて	mm									
横	mm									
高さ	mm									

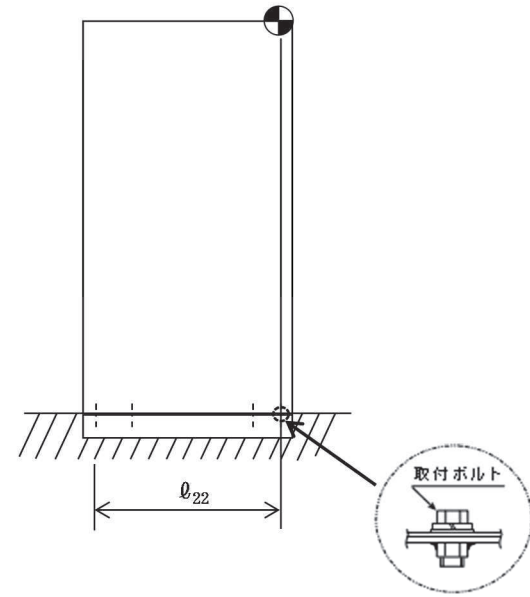
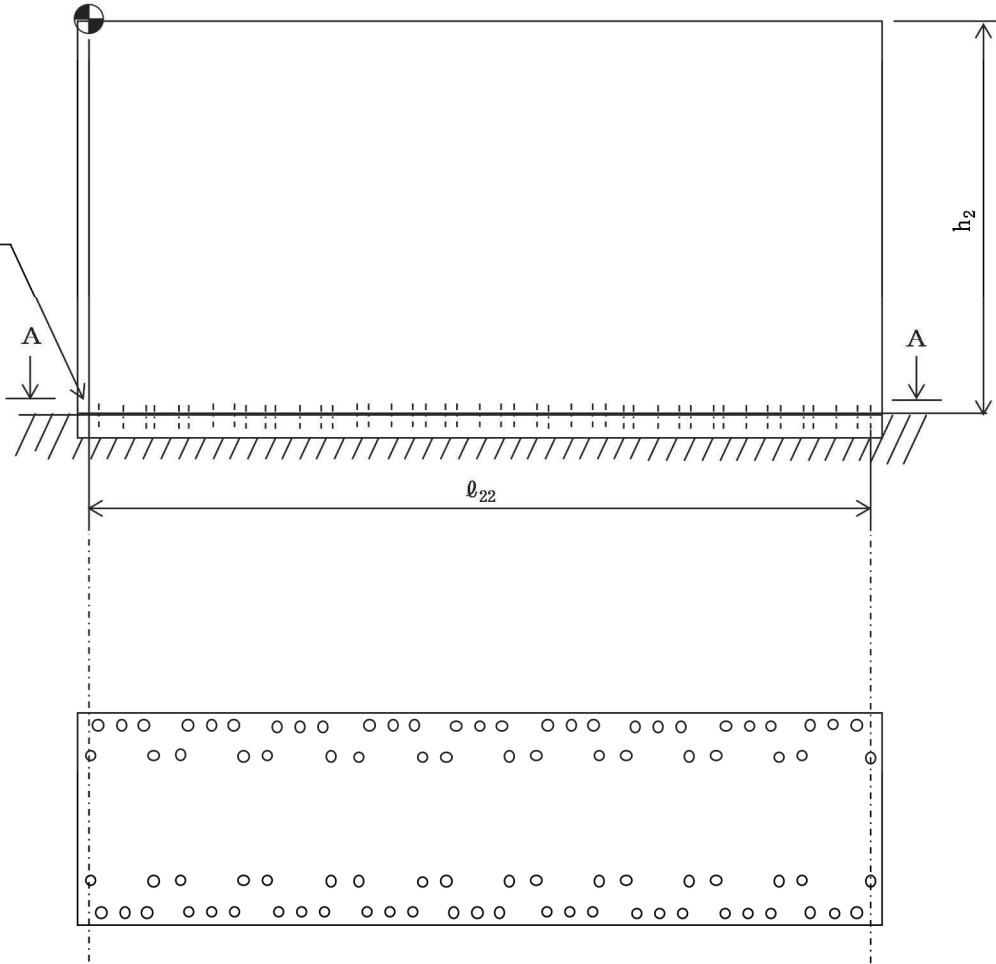


正面
転倒方向
(長辺方向)

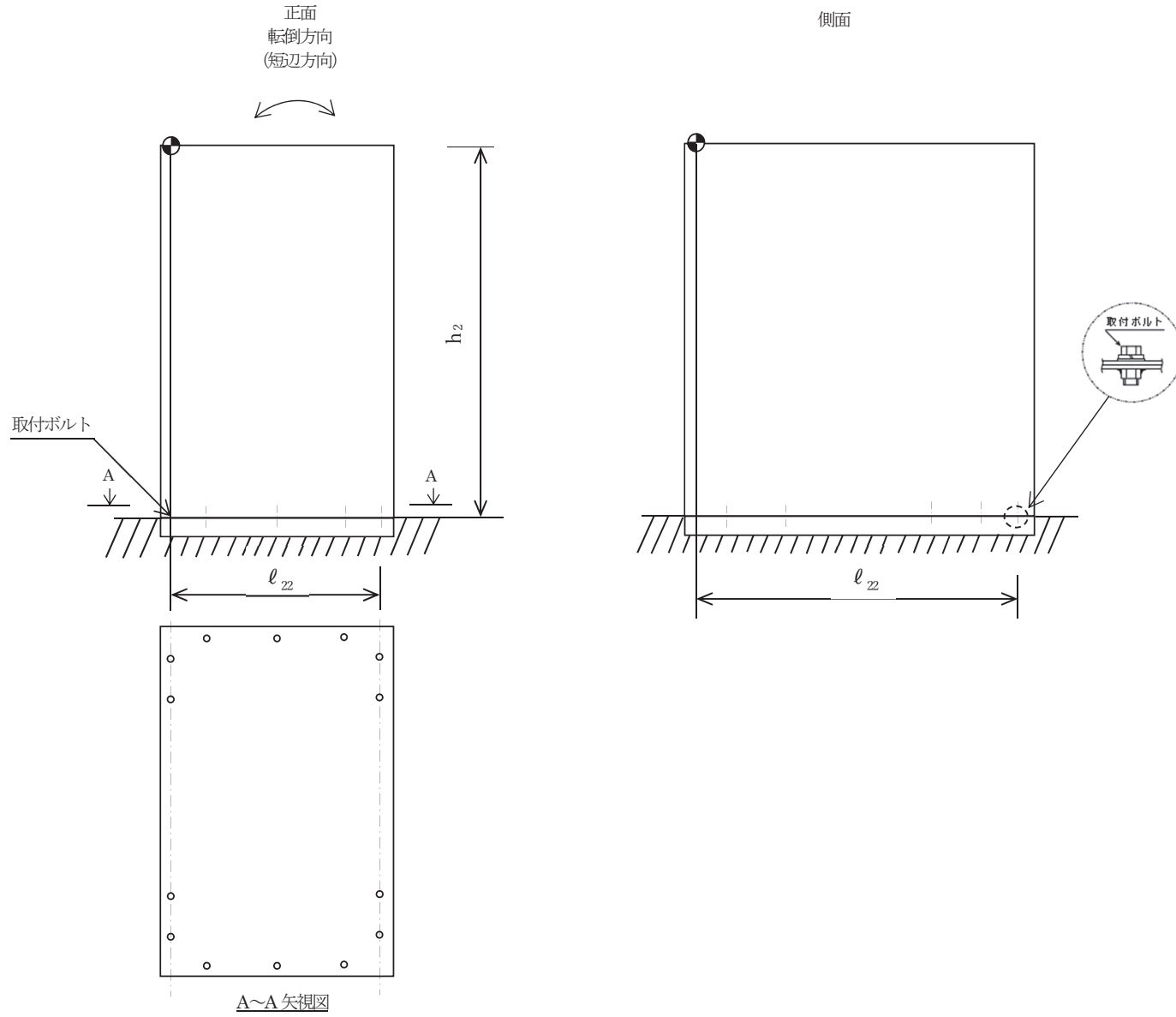


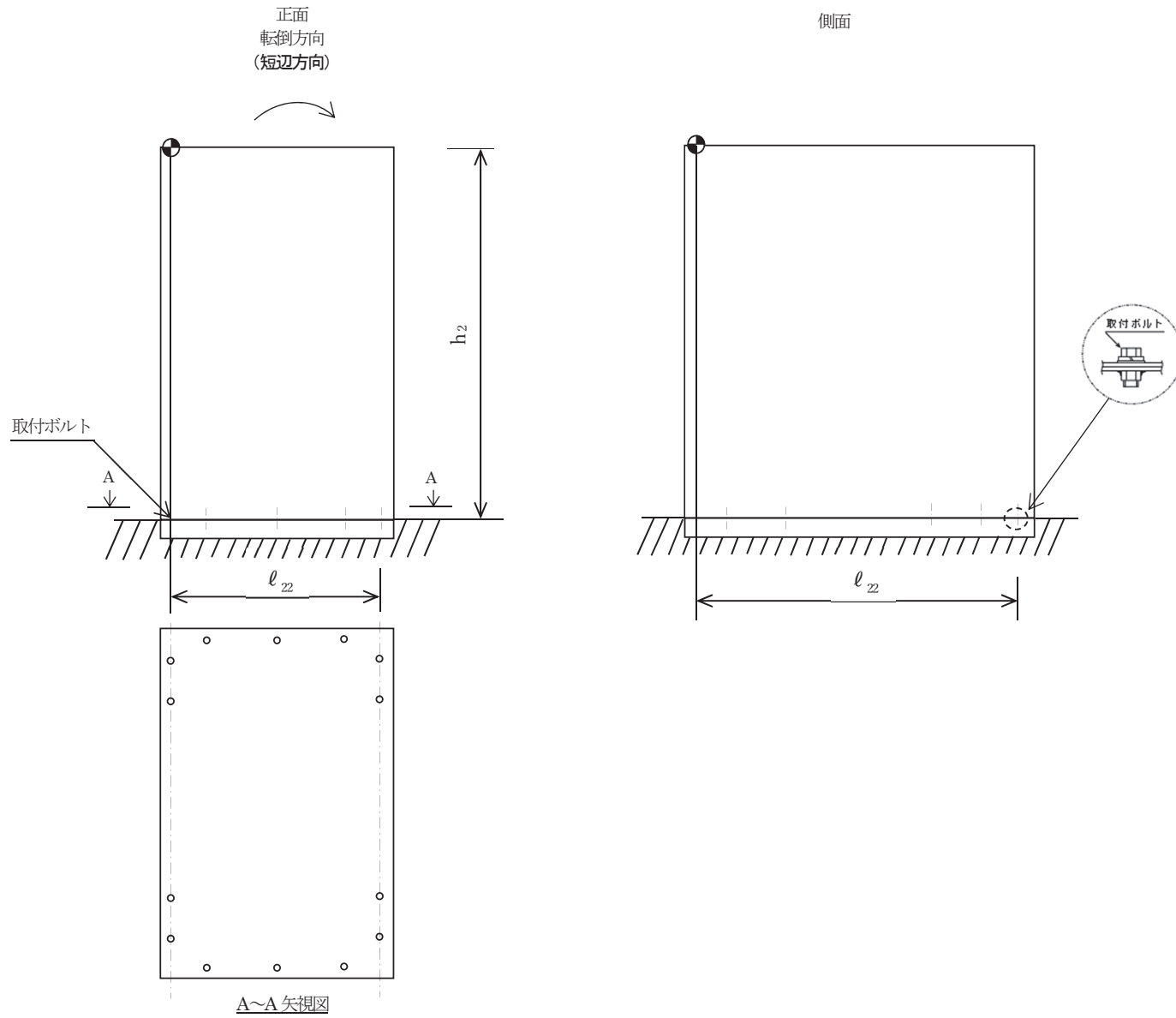
側面

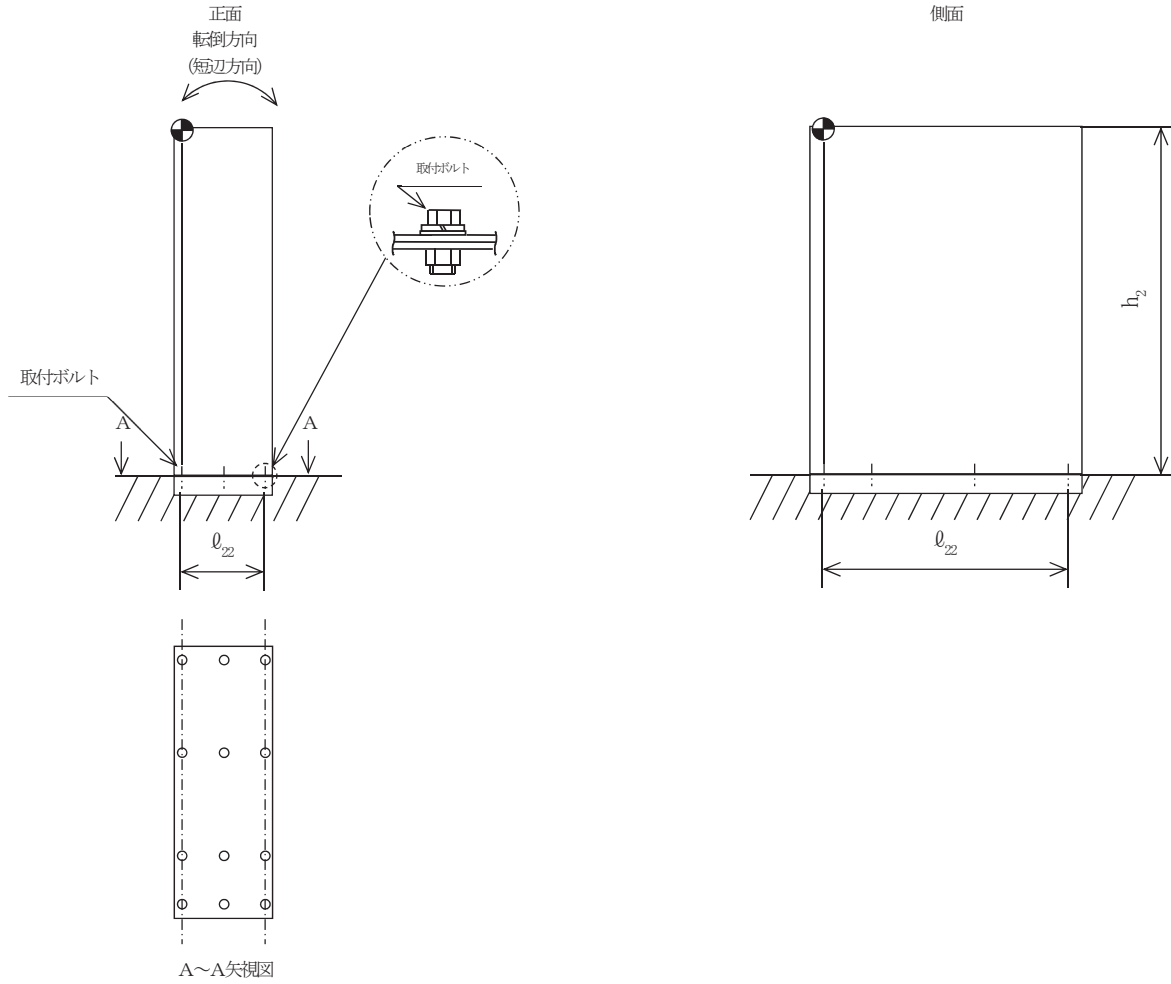
取付ボルト

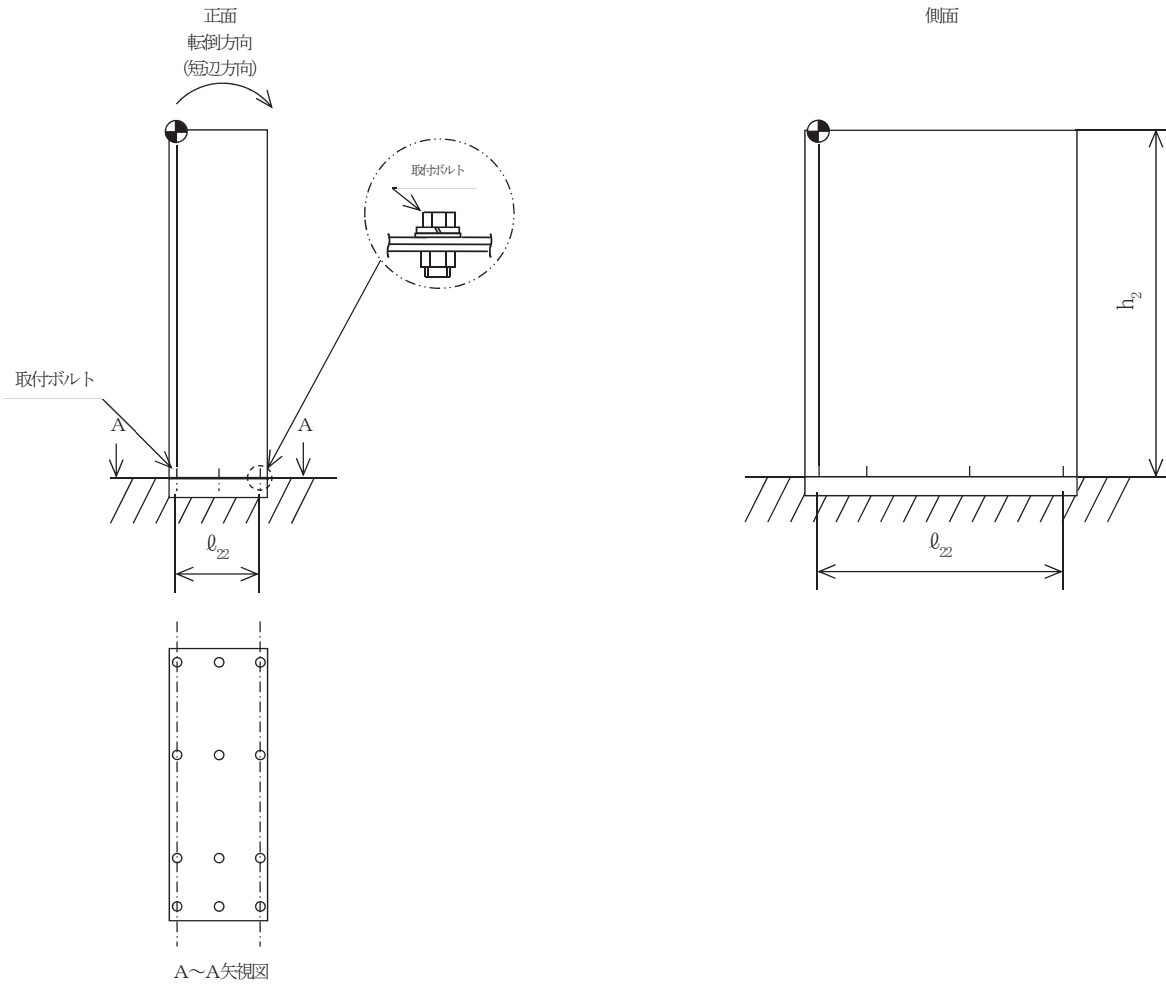


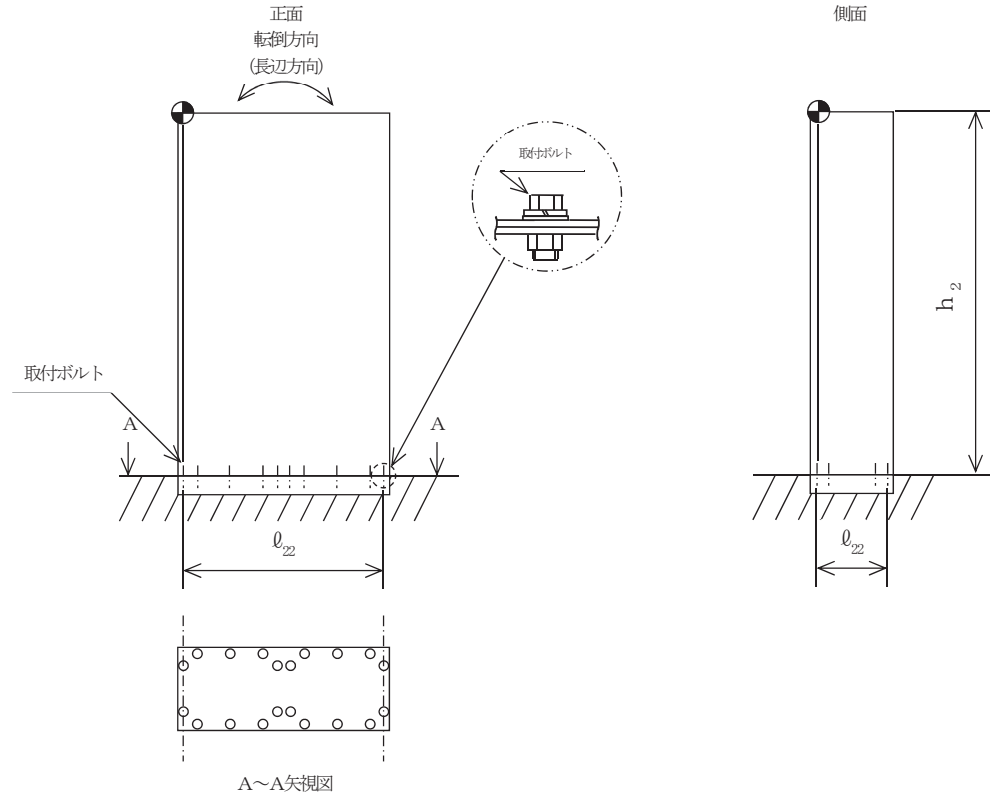
A~A 矢视图

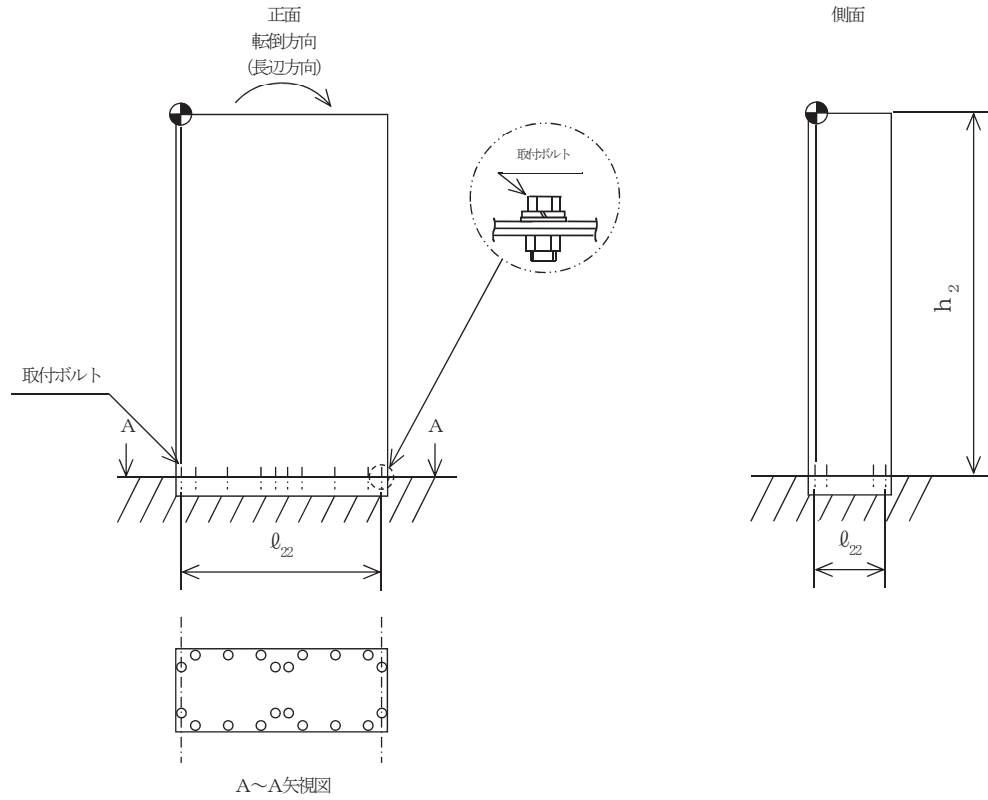


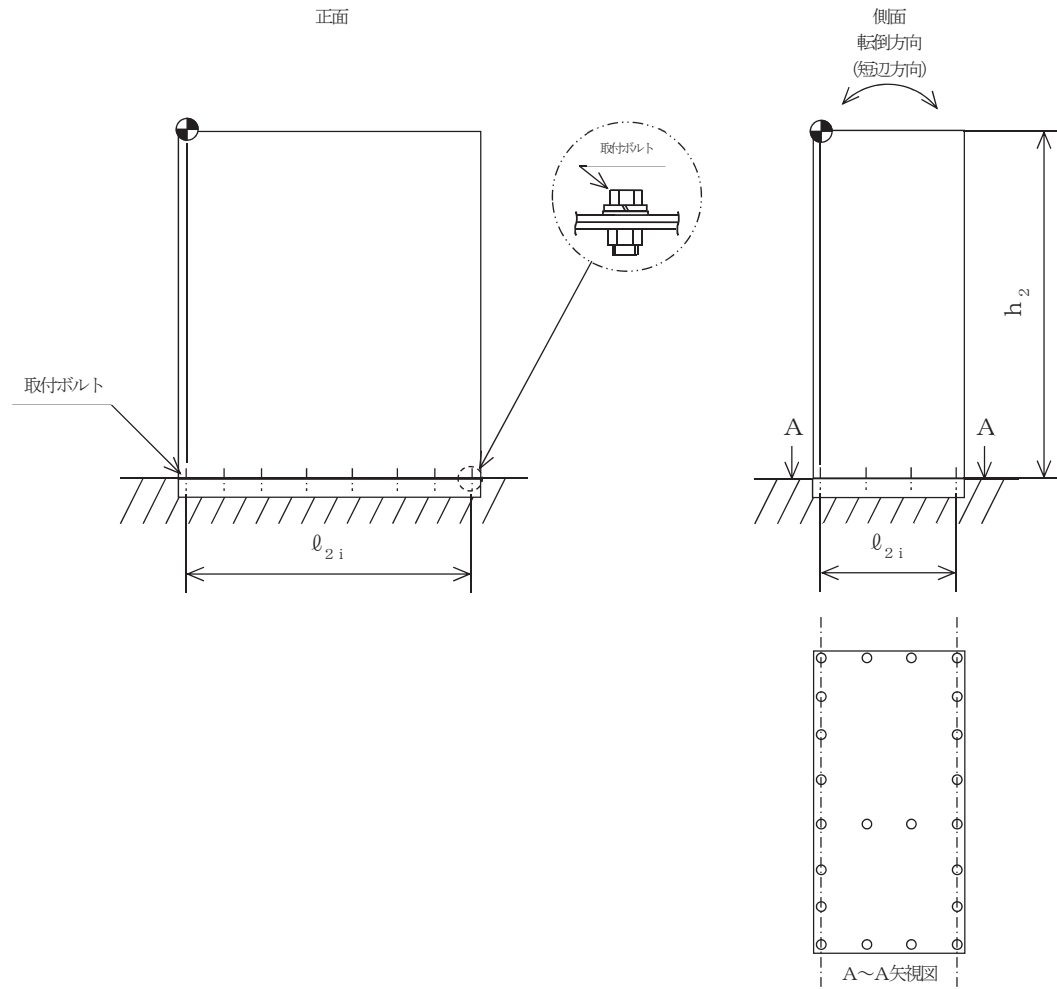


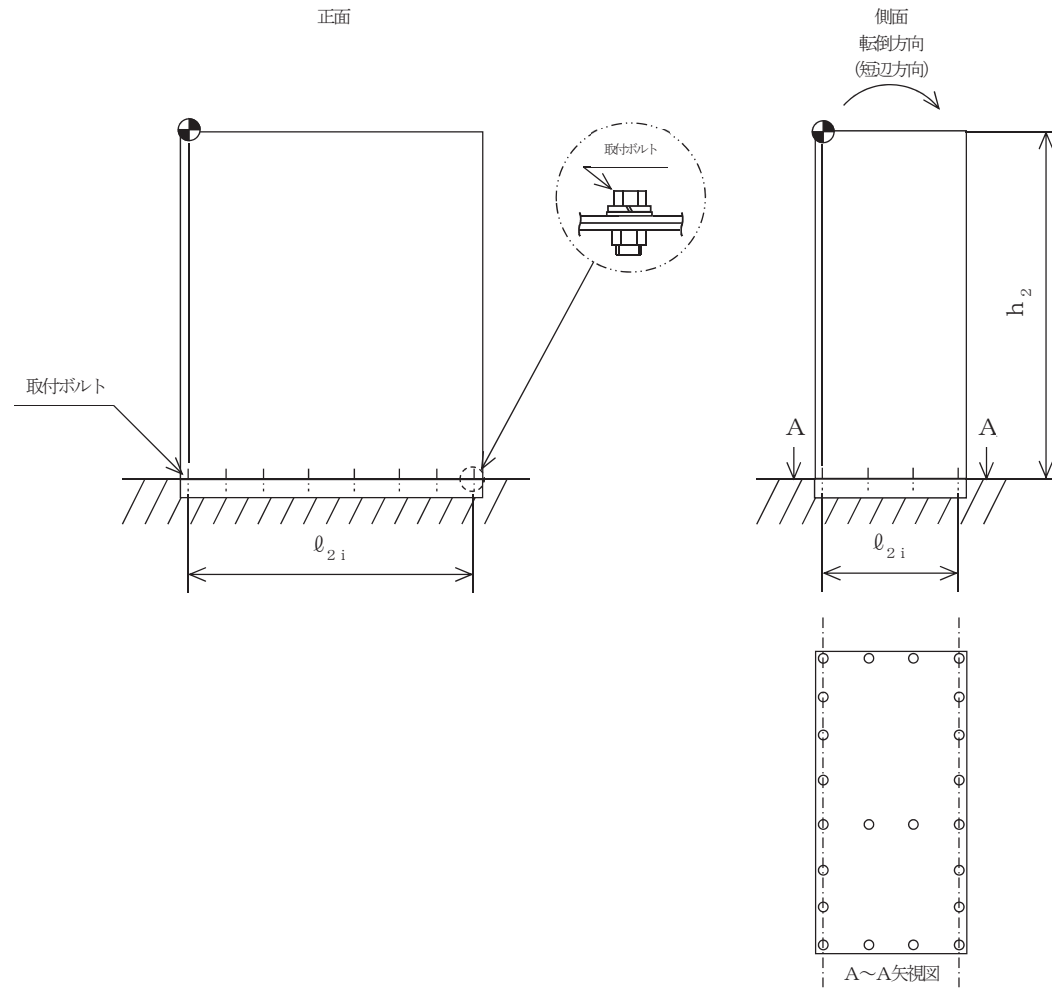


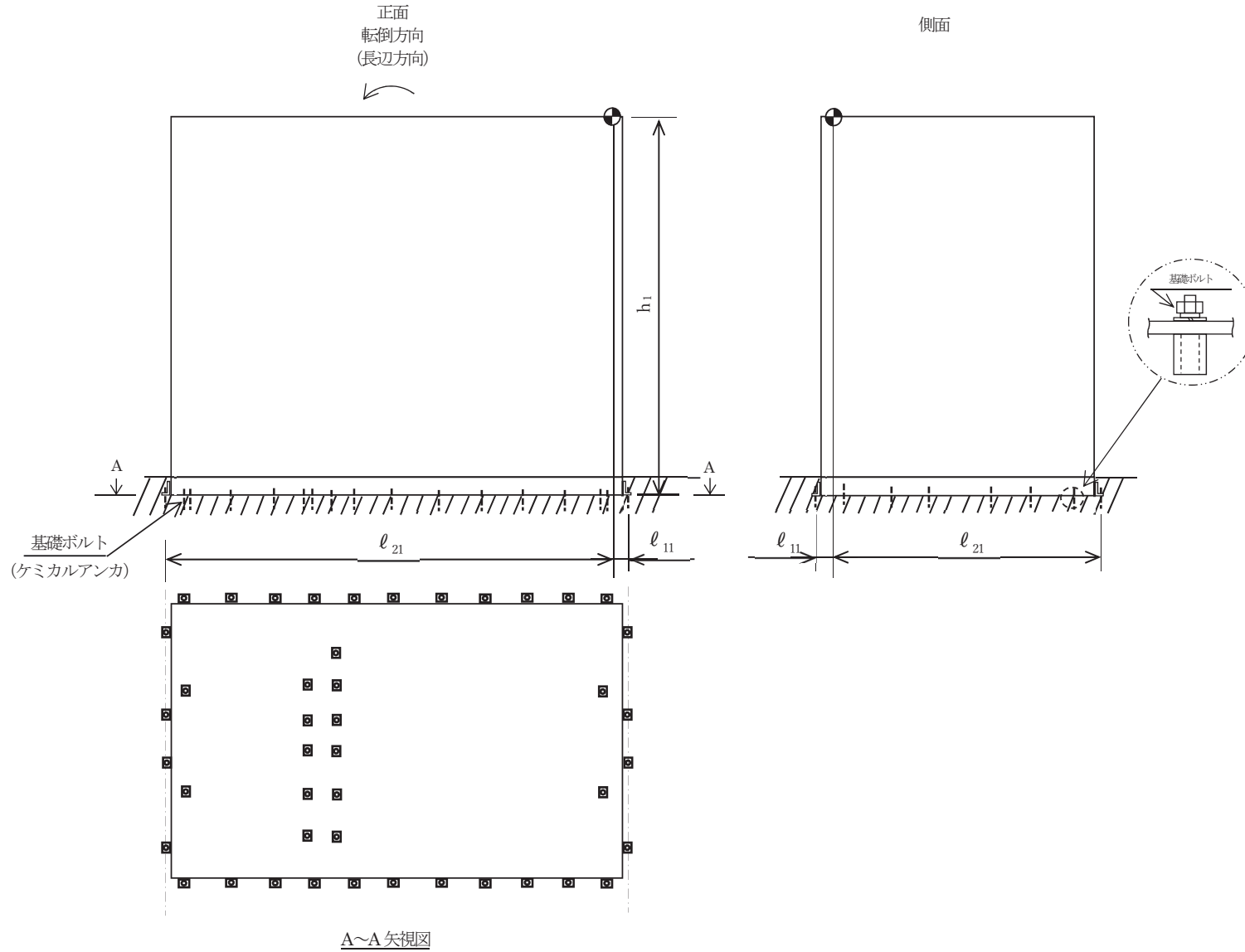


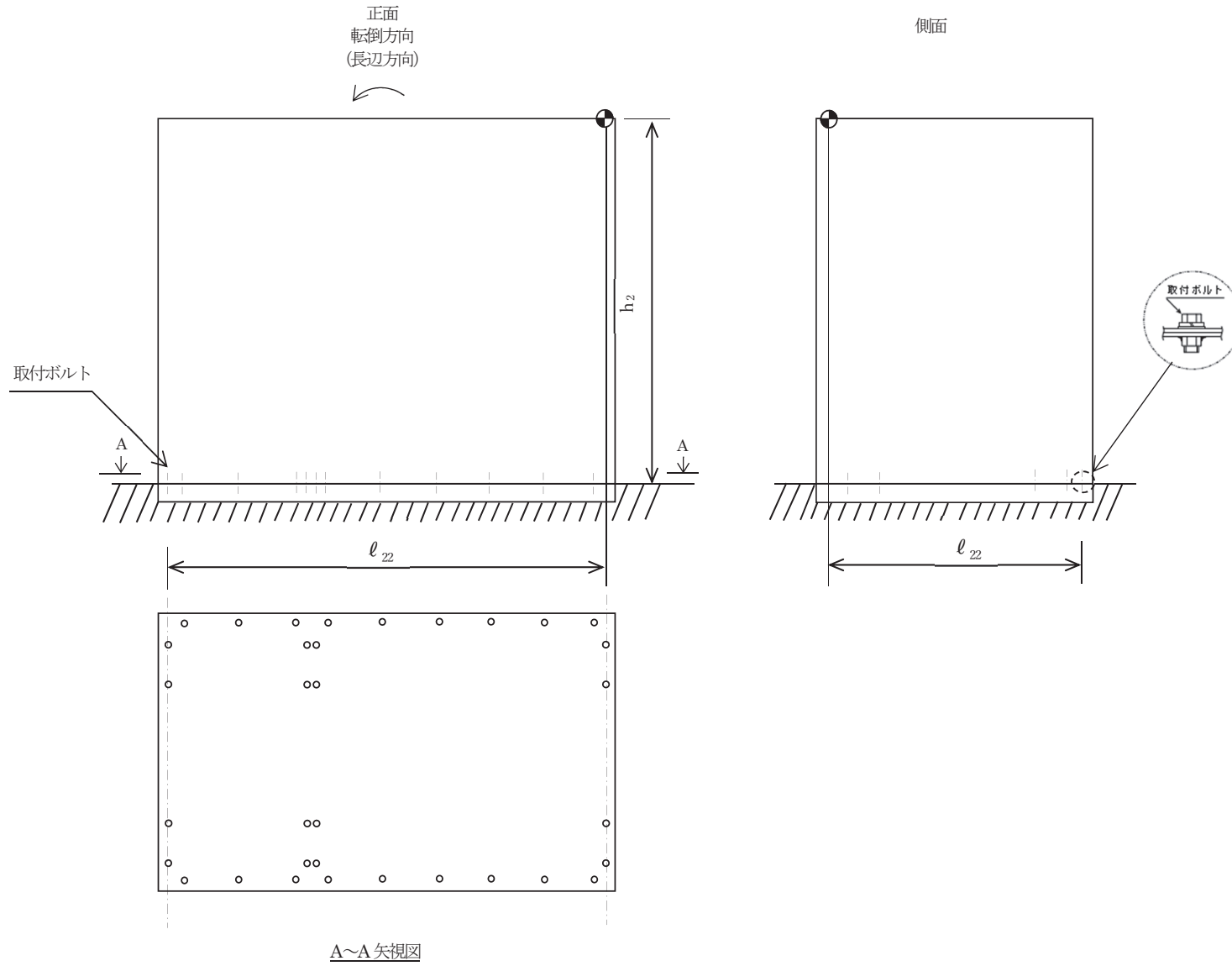












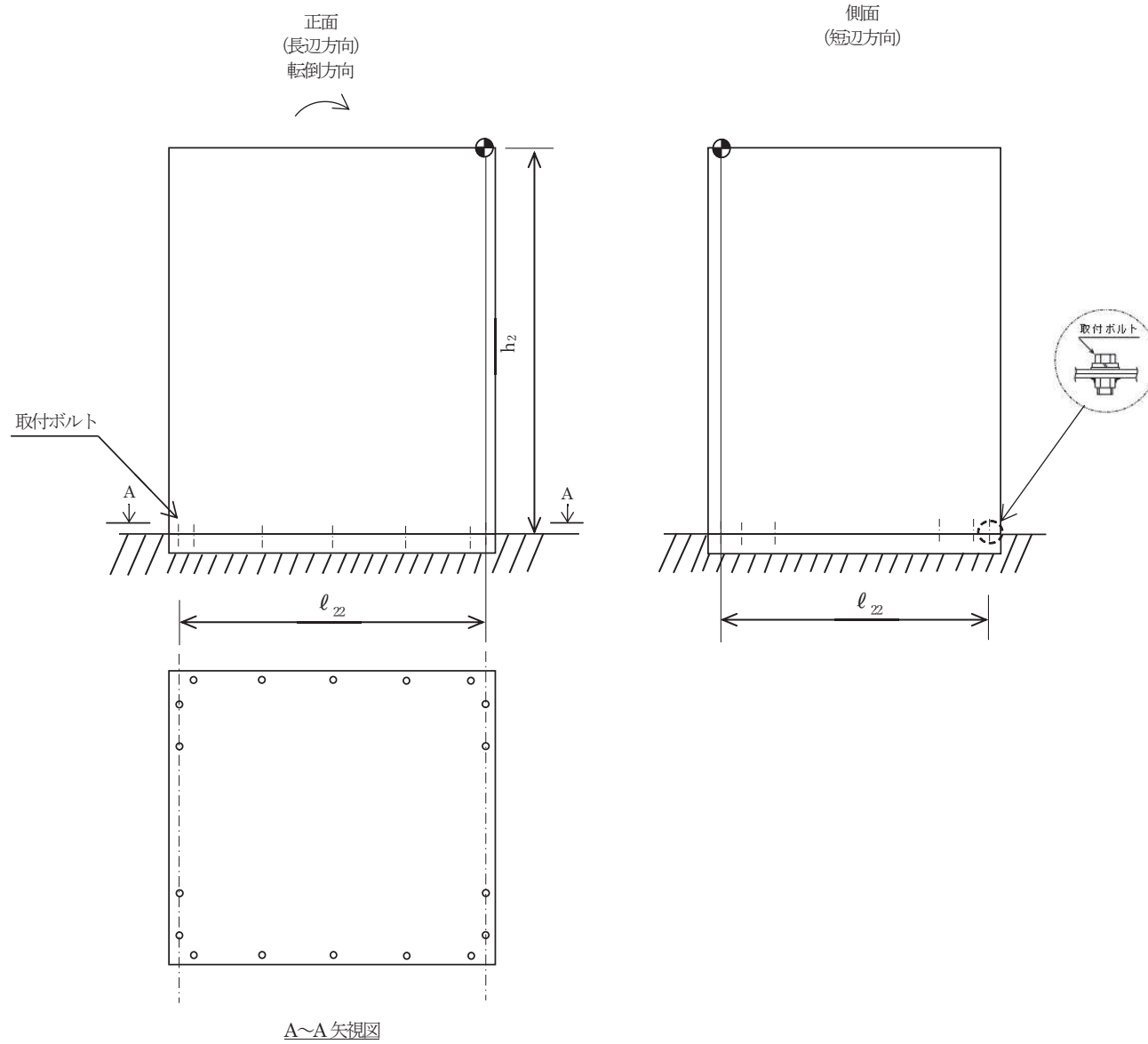
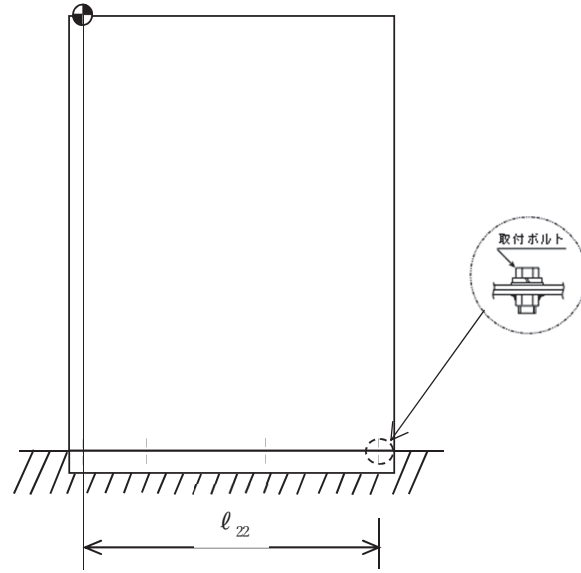


表 2-2 構造計画

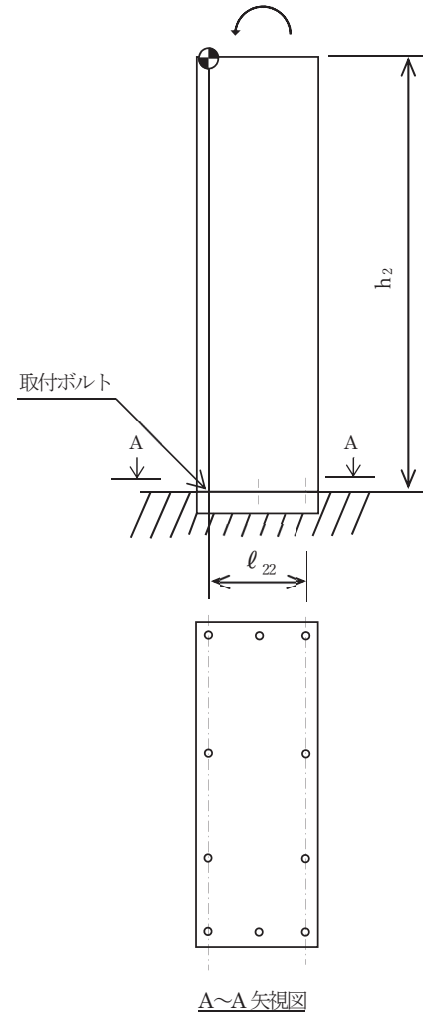
計画の概要		概略構造図												
基礎・支持構造	主体構造													
<p>250V 直流主母線盤のうち 250V 直流主母線盤 (MCC 部) 第 3 盤～第 4 盤および 250V 直流主母線盤 (MCC 部) 第 5 盤～第 10 盤は、基礎に埋め込まれたチャンネルベースに取付ボルトで設置する。</p>	<p>直立形 (鋼材及び鋼板を組み合わせた自立閉鎖型の盤であり、列盤構造である。)</p>	<p>【250V 直流主母線盤 (MCC 部) 第 3 盤～第 4 盤及び第 5 盤～第 10 盤】</p> <table border="1" style="margin-top: 20px; width: 100%; text-align: center;"> <thead> <tr> <th></th> <th>250V 直流主母線盤 (MCC 部) 第 3 盤～第 4 盤</th> <th>250V 直流主母線盤 (MCC 部) 第 5 盤～第 10 盤</th> </tr> </thead> <tbody> <tr> <td>たて</td> <td>mm</td> <td>mm</td> </tr> <tr> <td>横</td> <td>mm</td> <td>mm</td> </tr> <tr> <td>高さ</td> <td>mm</td> <td>mm</td> </tr> </tbody> </table>		250V 直流主母線盤 (MCC 部) 第 3 盤～第 4 盤	250V 直流主母線盤 (MCC 部) 第 5 盤～第 10 盤	たて	mm	mm	横	mm	mm	高さ	mm	mm
	250V 直流主母線盤 (MCC 部) 第 3 盤～第 4 盤	250V 直流主母線盤 (MCC 部) 第 5 盤～第 10 盤												
たて	mm	mm												
横	mm	mm												
高さ	mm	mm												

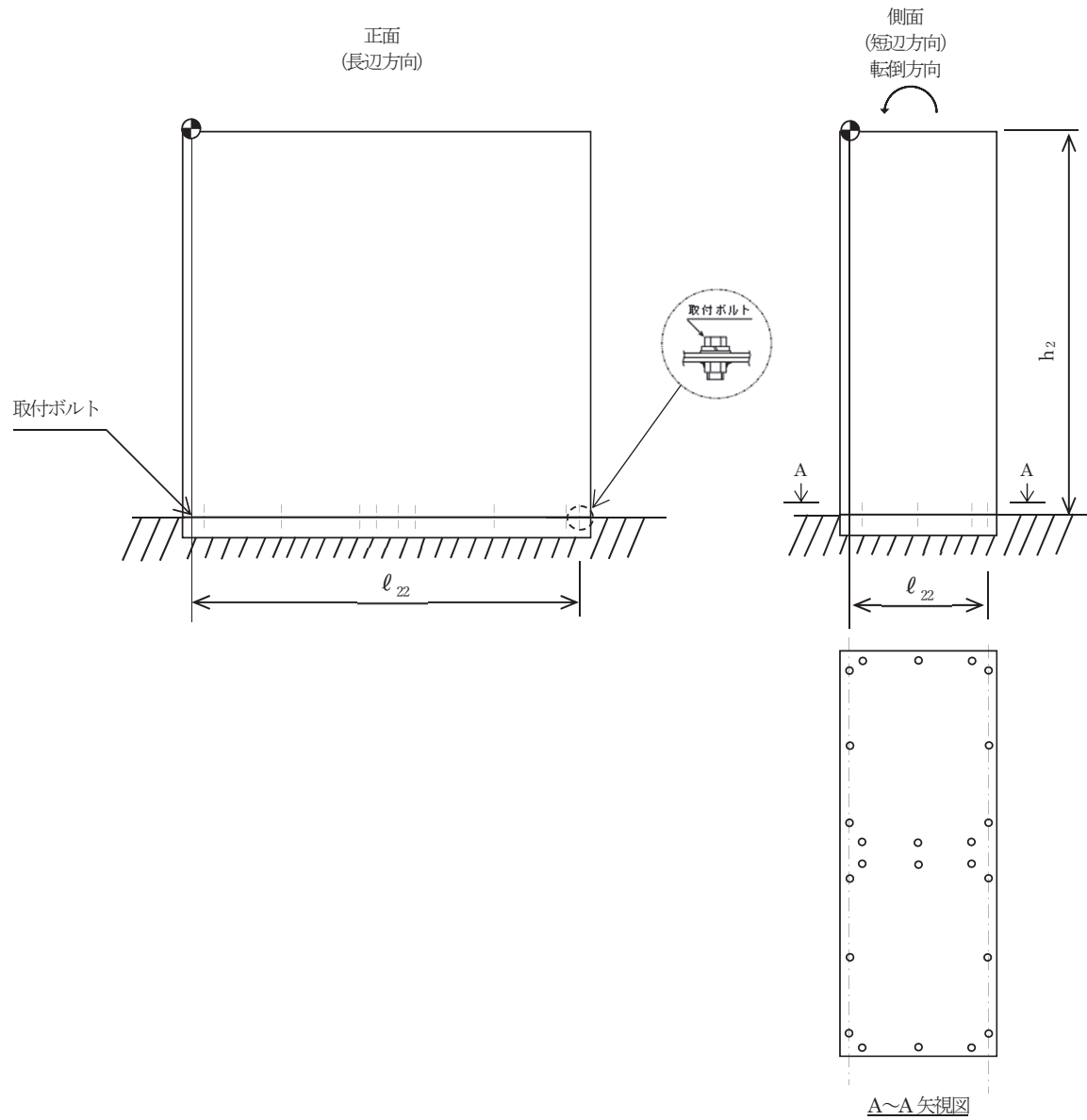
枠囲みの内容は商業機密の観点から公開できません。

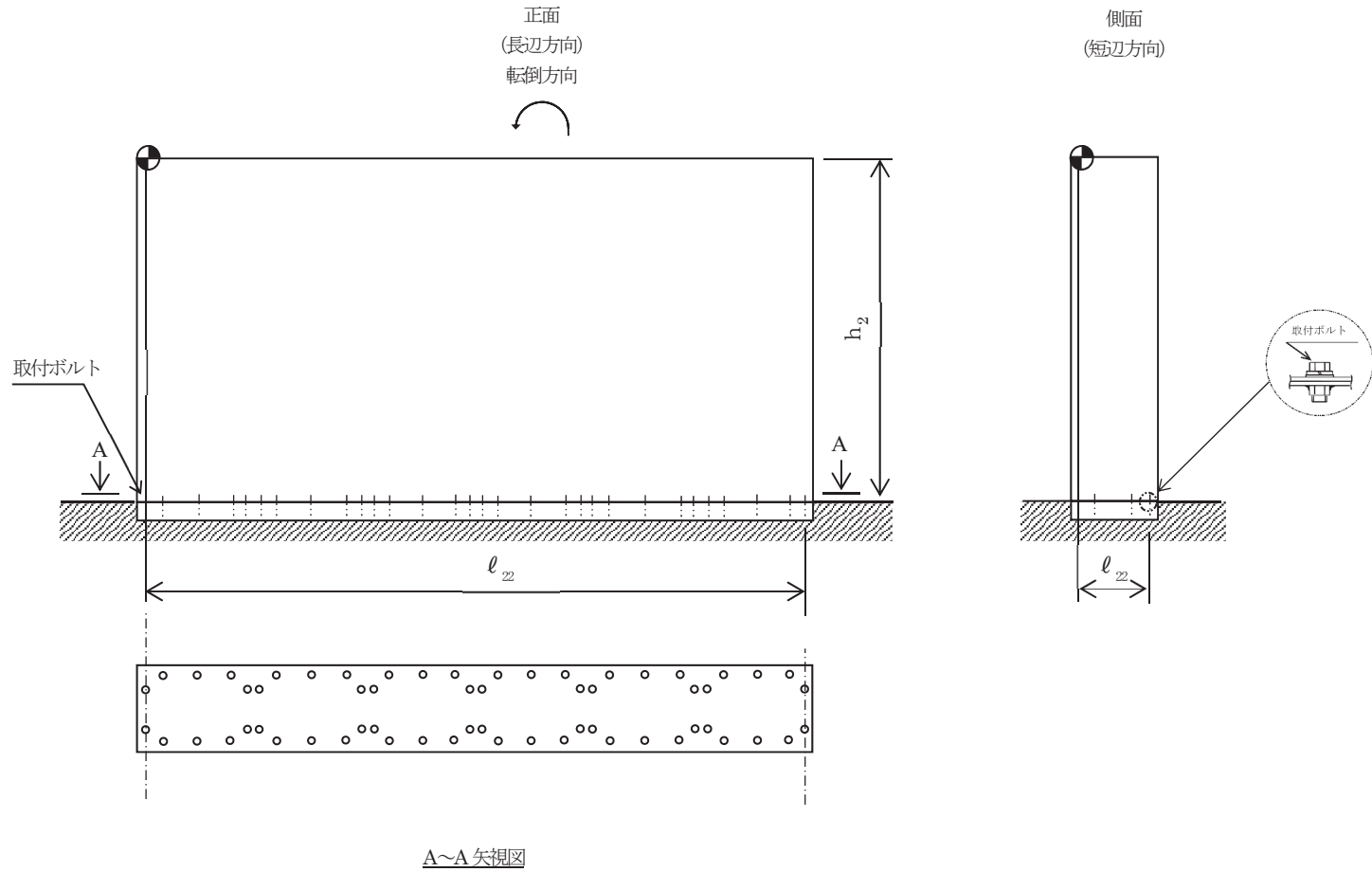
側面
(長辺方向)



正面
(短辺方向)
転倒方向







3.1.2 岩盤部

評価対象断面は、岩盤部の構造上の特徴や周辺地盤状況を踏まえて図 3-7 に示す断面位置とする。岩盤部の縦断面図を図 3-8、評価対象断面を図 3-9～図 3-11 に示す。

断面⑤：同一断面の構造，おおむね一定の地質状況の区間の中で，屋外排水路逆流防止設備（防潮堤南側）が設置される断面。

断面⑥：比較的剛性の小さい D 級 + C_L 級岩盤が分布せず，鋼管杭の突出長が最も長くなる断面。

断面⑦：5本の鋼管杭と RC 遮水壁が一体構造となっている断面。

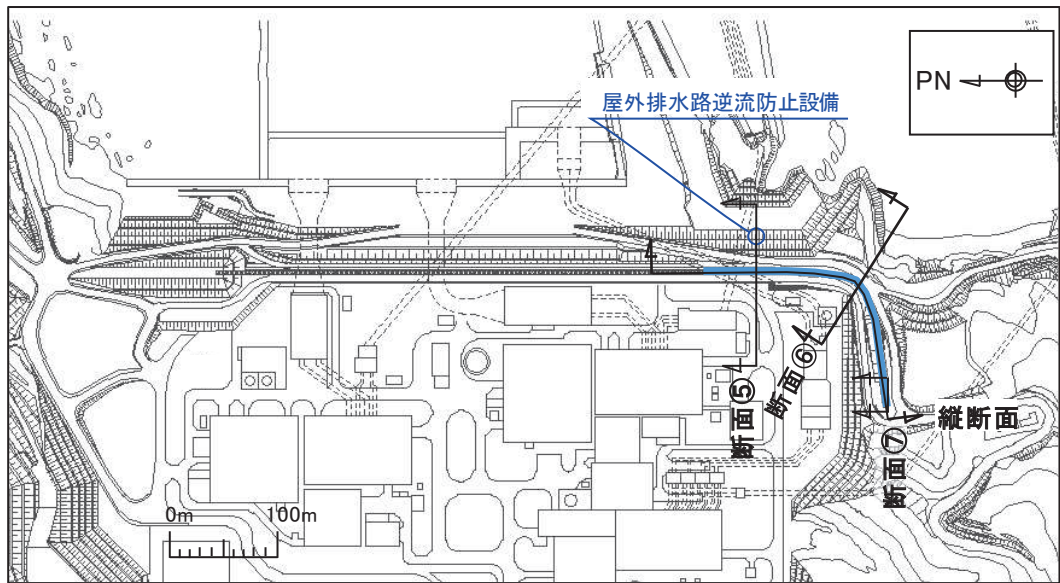


図 3-7 岩盤部 評価対象断面位置

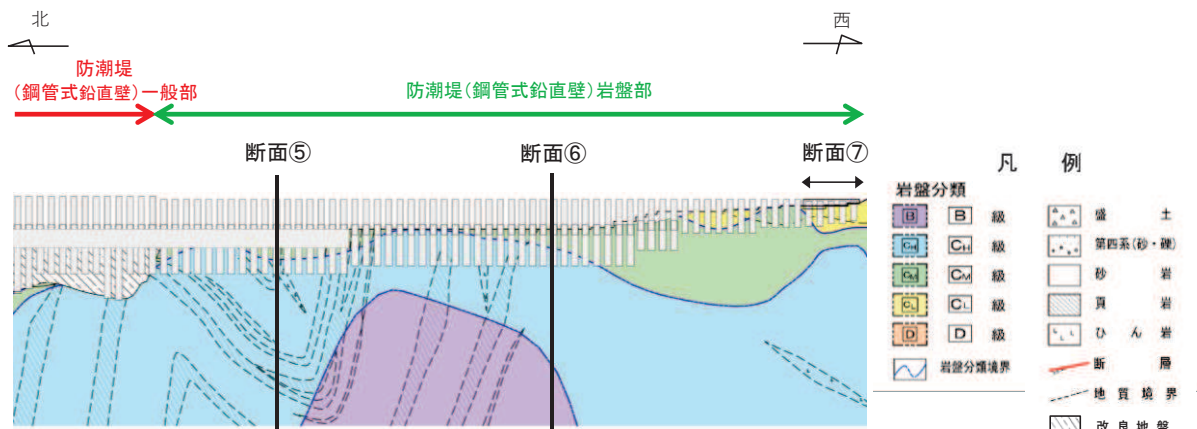


図 3-8 岩盤部の縦断面図

R 4
VI-2-10-2-2-1
⑦
O 2

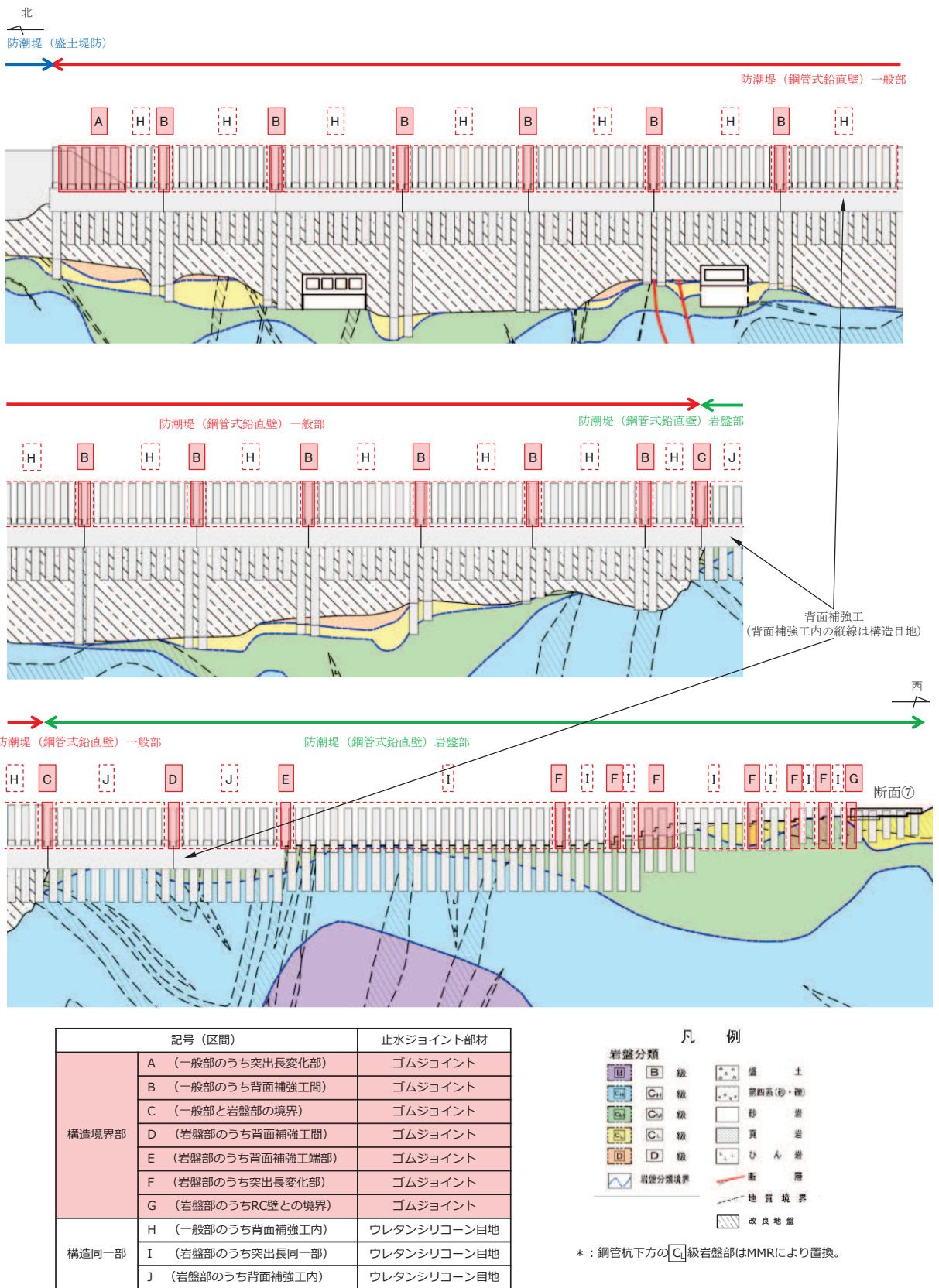


図 4-34 止水ジョイント部材の相対変位量評価区間