

本資料のうち、枠囲みの内容は  
商業機密の観点や防護上の観  
点から公開できません。

女川原子力発電所第2号機 工事計画審査資料	
資料番号	02-工-B-20-0001_改9
提出年月日	2021年11月8日

## VI-3-別添 3-1 津波への配慮が必要な施設の強度計算の方針

2021年11月  
東北電力株式会社

## 目次

1. 概要	1
2. 強度評価の基本方針	1
2.1 評価対象施設	1
2.2 評価方針	5
3. 構造強度設計	6
3.1 構造強度の設計方針	6
3.2 機能保持の方針	21
4. 荷重及び荷重の組合せ並びに許容限界	83
4.1 荷重及び荷重の組合せ	83
4.2 許容限界	107
5. 強度評価方法	156
5.1 土木構造物に関する評価式	156
5.2 機器・配管系に関する評価式	161
5.3 津波監視設備に関する評価式	167
6. 適用規格	168

: 本日の説明範囲

### 3.1.3 津波監視設備

#### (1) 取水ピット水位計

取水ピット水位計は、添付書類「VI-1-1-2-2-5 津波防護に関する施設の設計方針」の「3. 要求機能及び性能目標」の「3.3 津波監視設備 (3) 性能目標」で設定している構造強度設計上の性能目標を踏まえ、地震後の繰返しの来襲を想定した経路からの津波の浸水に伴う津波荷重並びに余震、漂流物の衝突、風及び積雪を考慮した荷重に対し、鋼材で構成し、海水ポンプ室に設置された取付座に取付ボルトで固定する構造とし、地震後、津波後の再使用性を考慮し、主要な構造部材の構造健全性を保持する設計とする。

### 3.2 機能保持の方針

添付書類「VI-1-1-2-2-5 津波防護に関する施設の設計方針」の「3. 要求機能及び性能目標」で設定している構造強度設計上の性能目標を達成するために、「3.1 構造強度の設計方針」に示す構造を踏まえ、添付書類「VI-1-1-2-2-1 耐津波設計の基本方針」の「2.1.4 津波防護対策に必要な浸水防護の設計方針 (2) 荷重の組合せ及び許容限界 b. 荷重の組合せ」及び「2.1.4 津波防護対策に必要な浸水防護の設計方針 (2) 荷重の組合せ及び許容限界 c. 許容限界」で設定している荷重を適切に考慮して、各施設の構造設計及びそれを踏まえた評価方針を設定する。

#### 3.2.1 防潮堤

##### (1) 構造設計

防潮堤は、「3.1 構造強度の設計方針」で設定している設計方針及び添付書類「VI-1-1-2-2-1 耐津波設計の基本方針」の「2.1.4 津波防護対策に必要な浸水防護の設計方針 (2) 荷重の組合せ及び許容限界」で設定する荷重を踏まえ、以下の構造とする。防潮堤の構造計画を表 3.2-1～表 3.2-2 に示す。

##### a. 防潮堤（鋼管式鉛直壁）

防潮堤（鋼管式鉛直壁）は、鋼管杭、鋼製遮水壁、鉄筋コンクリート（RC）遮水壁及び漂流物防護工による上部工を有する杭基礎構造とし、鋼管杭を十分な支持性能を有する岩盤又は改良地盤に支持させる構造とする。鋼製遮水壁及び鉄筋コンクリート（RC）遮水壁は鋼管杭に、漂流物防護工は鋼製遮水壁に設置する。また、鋼管式鉛直壁において、鋼管杭の周囲にコンクリート製の背面補強工を設置する。改良地盤の海側に、すべり安定性を確保するために置換コンクリートを設置する。

隣接する構造体との境界には、止水性を確保するための止水ジョイント部材を設置する。

##### b. 防潮堤（盛土堤防）

防潮堤（盛土堤防）は、セメント改良土による盛土構造とし、十分な支持性能を有する岩盤又は改良地盤に支持させる構造とする。また、改良地盤の海側に、すべり安定性を確保するために置換コンクリートを設置する。

(2) 評価方針

防潮堤は、「(1) 構造設計」を踏まえ、以下の強度評価方針とする。

地震後の繰返しの来襲を想定した遡上波の浸水に伴う津波荷重並びに余震、積載物、漂流物の衝突、風及び積雪を考慮した荷重に対し、主要な構造部材の構造健全性を保持する設計とする。

a. 防潮堤（鋼管式鉛直壁）

地震後の繰返しの来襲を想定した遡上波の浸水に伴う津波荷重並びに余震、積載物、漂流物の衝突、風及び積雪を考慮した荷重に対し、主要な構造部材の構造健全性を保持する設計とするために、構造部材である鋼管杭、鋼製遮水壁、漂流物防護工、背面補強工及び置換コンクリートが、地震後、津波後の再使用性や、津波の繰返し作用を想定し、当該構造物全体の変形能力に対して十分な余裕を有するよう、構成する部材がおおむね弾性状態にとどまることを確認する。また、基礎地盤（岩盤及び改良地盤）については、防潮堤（鋼管式鉛直壁）を支持する基礎地盤に作用する接地圧が極限支持力に基づく許容限界以下であることを確認する。

地震後の繰返しの来襲を想定した遡上波の浸水に伴う津波荷重並びに余震、積載物、漂流物の衝突、風及び積雪を考慮した荷重に対し、主要な構造体の境界部に設置する止水ジョイントが有意な漏えいを生じない変形量以下であることを確認する。

b. 防潮堤（盛土堤防）

地震後の繰返しの来襲を想定した遡上波の浸水に伴う津波荷重並びに余震、積載物、漂流物の衝突、風及び積雪を考慮した荷重に対し、主要な構造部材の構造健全性を保持する設計とするために、構造部材であるセメント改良土及び置換コンクリートが、地震後、津波後の再使用性や、津波の繰返し作用を想定し、当該構造物全体の変形能力に対して十分な余裕を有するよう、構成する部材がおおむね弾性状態にとどまることを確認する。また、基礎地盤（岩盤及び改良地盤）については、防潮堤（盛土堤防）を支持する基礎地盤に作用する接地圧が極限支持力に基づく許容限界以下であることを確認する。

表 3.2-1 構造計画（防潮堤（鋼管式鉛直壁））（1/2）

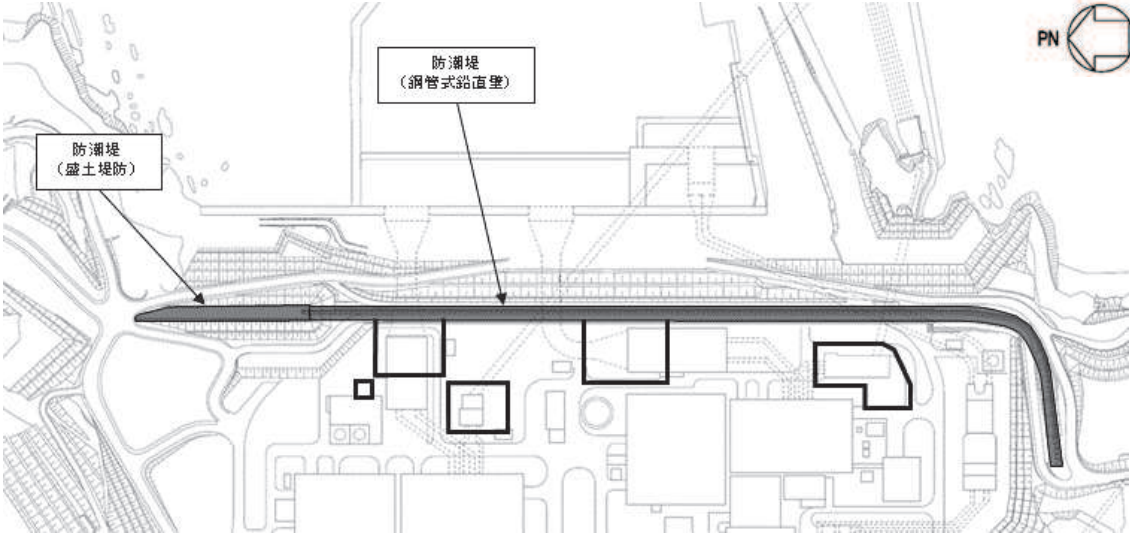
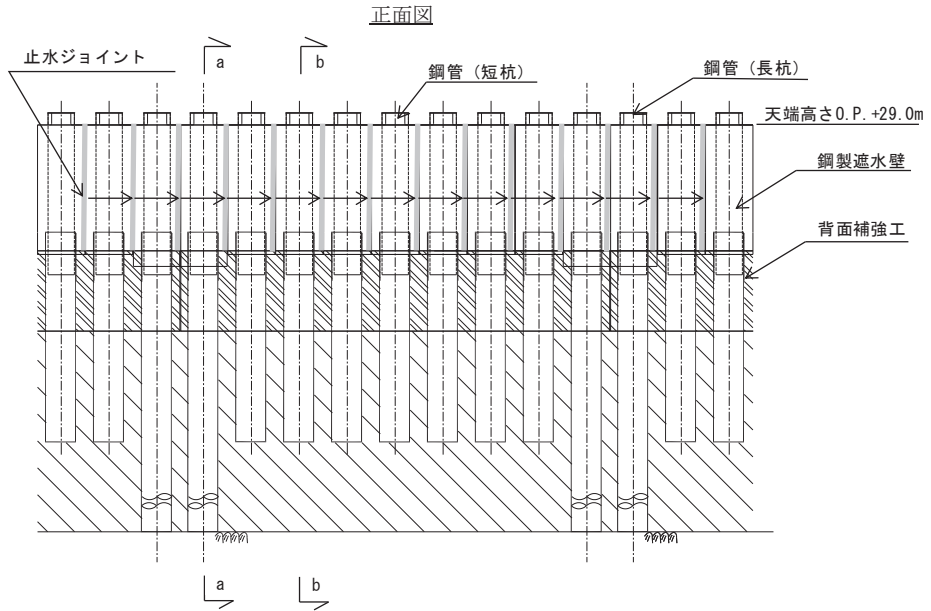
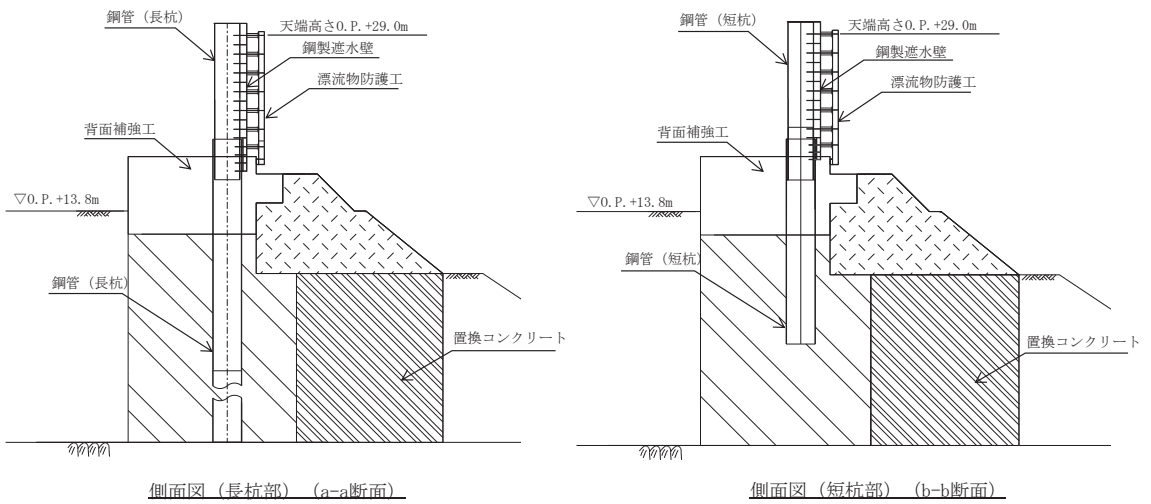
配置図		
		
計画の概要		
基礎・支持構造	主体構造	説明図
<p>十分な支持性能を有する岩盤又は改良地盤に設置する。</p>	<p>鋼管杭，鋼製遮水壁，漂流物防護工，背面補強工及び置換コンクリートから構成する。</p>	<p>次頁に記載</p>

表 3.2-1 構造計画（防潮堤（鋼管式鉛直壁））（2/2）

説明図

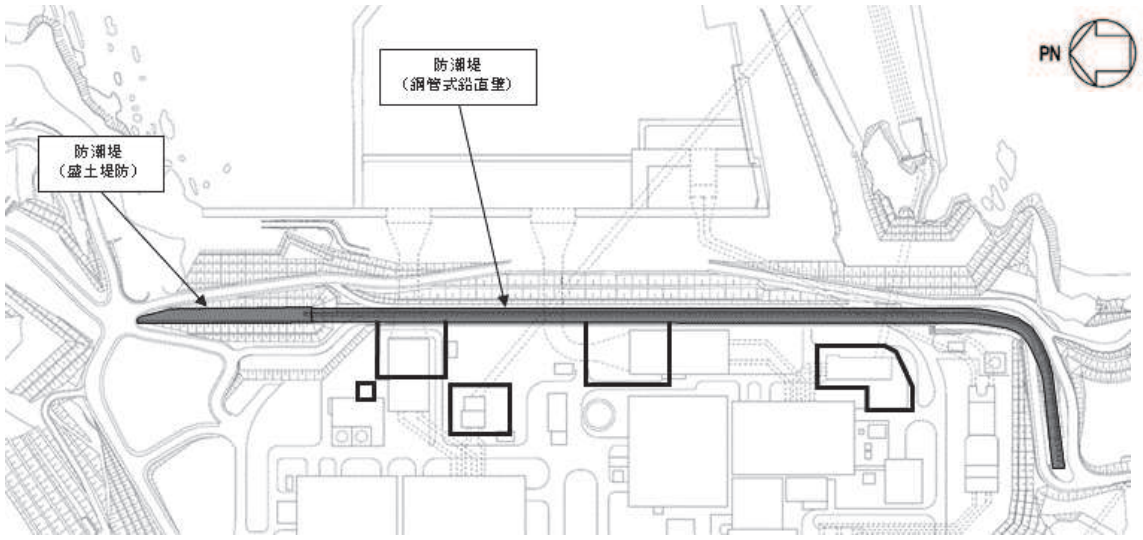


防潮堤（鋼管式鉛直壁）の構造図（正面図）



防潮堤（鋼管式鉛直壁）の構造図（断面図）

表 3.2-2 構造計画（防潮堤（盛土堤防））

配置図		説明図
		
計画の概要		
基礎・支持構造	主体構造	断面図
十分な支持性能を有する岩盤又は改良地盤に設置する。	セメント改良土及び置換コンクリートから構成する。	

### 3.2.2 防潮壁

#### (1) 構造設計

防潮壁は、「3.1 構造強度の設計方針」で設定している設計方針及び添付書類「VI-1-1-2-2-5 津波防護に関する施設の設計方針」の「3. 要求機能及び性能目標」で設定している荷重を踏まえ、以下の構造とする。

防潮壁は、第2号機海水ポンプ室スクリーンエリア、第2号機放水立坑、第3号機海水ポンプ室スクリーンエリア、第3号機放水立坑及び第3号機海水熱交換器建屋取水立坑の開口部を囲んで設置する構造物である。

第2号機海水ポンプ室、第2号機放水立坑、第3号機海水ポンプ室、第3号機放水立坑の防潮壁は、鋼管杭（一部、場所打ちコンクリート杭）とフーチングによる基礎構造とし、第3号機海水熱交換器建屋の防潮壁は、取水立坑上に設置する。上部構造は、設置箇所に応じて鋼製又はコンクリート製とする。

第2号機海水ポンプ室、第2号機放水立坑、第3号機海水ポンプ室、第3号機放水立坑の防潮壁の内側には車両が進入するため、人力で確実に開閉可能な鋼製扉を設置する。

第2号機海水ポンプ室、第3号機海水ポンプ室の防潮壁と防潮堤の取り合い部については、防潮堤背面補強工から張り出した鉄筋コンクリート壁に鋼板を、防潮堤背面補強工部については、防潮堤背面補強工の上部に鉄筋コンクリート壁を設置するとともに隣接する構造体との境界には、止水性を確保するための止水ジョイント部材若しくは止水シールを設置する。

また、第2号機放水立坑、第3号機放水立坑の防潮壁については、防潮壁下部を横断するトレンチに遮水鋼板を設置する。

防潮壁の構造計画を表3.2-3に示す。

#### (2) 評価方針

防潮壁は、「(1) 構造設計」を踏まえ、以下の強度評価方針とする。

地震後の繰返しの来襲を想定した経路からの津波の浸水に伴う津波荷重並びに余震、積載物、漂流物の衝突、風及び積雪を考慮した荷重に対し、主要な構造部材の構造健全性を保持する設計とする。

##### a. 防潮壁（第2号機海水ポンプ室）

地震後の繰返しの来襲を想定した経路からの津波の浸水に伴う津波荷重並びに余震、積載物、漂流物の衝突、風及び積雪を考慮した荷重に対し、主要な構造部材の構造健全性を保持する設計とするために、鋼製遮水壁（鋼板）、鋼製遮水壁（鋼桁）、鋼製扉及び防潮堤取り合い部、防潮堤背面補強工部の構成部材である鋼材及びコンクリートが、地震後、津波後の再使用性や、津波の繰返し作用を想定し、当該構造物全体の変形能力に対して十分な余裕を有するよう、構成する部材がおおむね弾性状態にとどまることを確認する。また、基礎地盤



については、防潮壁を支持する基礎地盤に作用する接地圧が極限支持力に基づく許容限界以下であることを確認する。

地震後の繰返しの来襲を想定した経路からの津波の浸水に伴う津波荷重並びに余震、積載物、漂流物の衝突、風及び積雪を考慮した荷重に対し、主要な構造体の境界部に設置する止水ジョイントが有意な漏えいを生じない変形量以下であることを確認する。

b. 防潮壁（第2号機放水立坑）

地震後の繰返しの来襲を想定した経路からの津波の浸水に伴う津波荷重並びに余震、積載物、漂流物の衝突、風及び積雪を考慮した荷重に対し、主要な構造部材の構造健全性を保持する設計とするために、鋼製遮水壁（鋼板）、鋼製遮水壁（鋼桁）、鋼製扉及び遮水鋼板の構成部材である鋼材及びコンクリートが、地震後、津波後の再使用性や、津波の繰返し作用を想定し、当該構造物全体の変形能力に対して十分な余裕を有するよう、構成する部材がおおむね弾性状態にとどまることを確認する。また、基礎地盤については、防潮壁を支持する基礎地盤に作用する接地圧が極限支持力に基づく許容限界以下であることを確認する。

地震後の繰返しの来襲を想定した経路からの津波の浸水に伴う津波荷重並びに余震、積載物、漂流物の衝突、風及び積雪を考慮した荷重に対し、主要な構造体の境界部に設置する止水ジョイントが有意な漏えいを生じない変形量以下であることを確認する。

c. 防潮壁（第3号機海水ポンプ室）

「防潮壁（第2号機海水ポンプ室）」と同じ。

d. 防潮壁（第3号機放水立坑）

「防潮壁（第2号機放水立坑）」と同じ。

e. 防潮壁（第3号機海水熱交換器建屋）

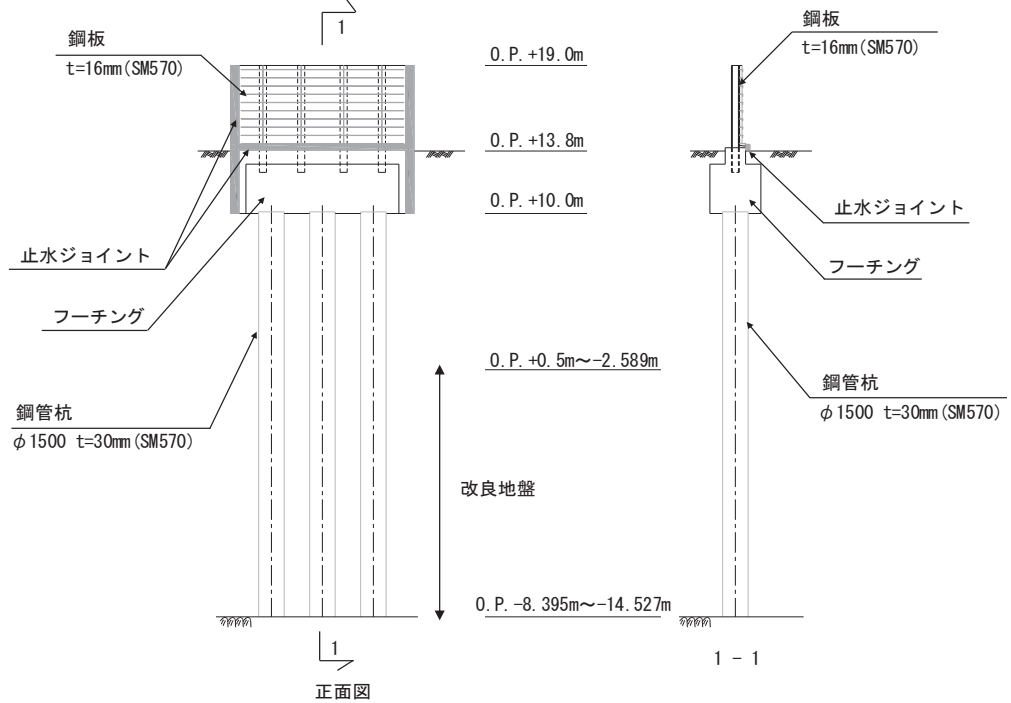
地震後の繰返しの来襲を想定した経路からの津波の浸水に伴う津波荷重並びに余震、積載物、漂流物の衝突、風及び積雪を考慮した荷重に対し、主要な構造部材の構造健全性を保持する設計とするために、鋼製遮水壁（鋼板）の構成部材である鋼材が、地震後、津波後の再使用性や、津波の繰返し作用を想定し、当該構造物全体の変形能力に対して十分な余裕を有するよう、構成する部材がおおむね弾性状態にとどまることを確認する。

表 3.2-3 構造計画（防潮壁）（1/5）

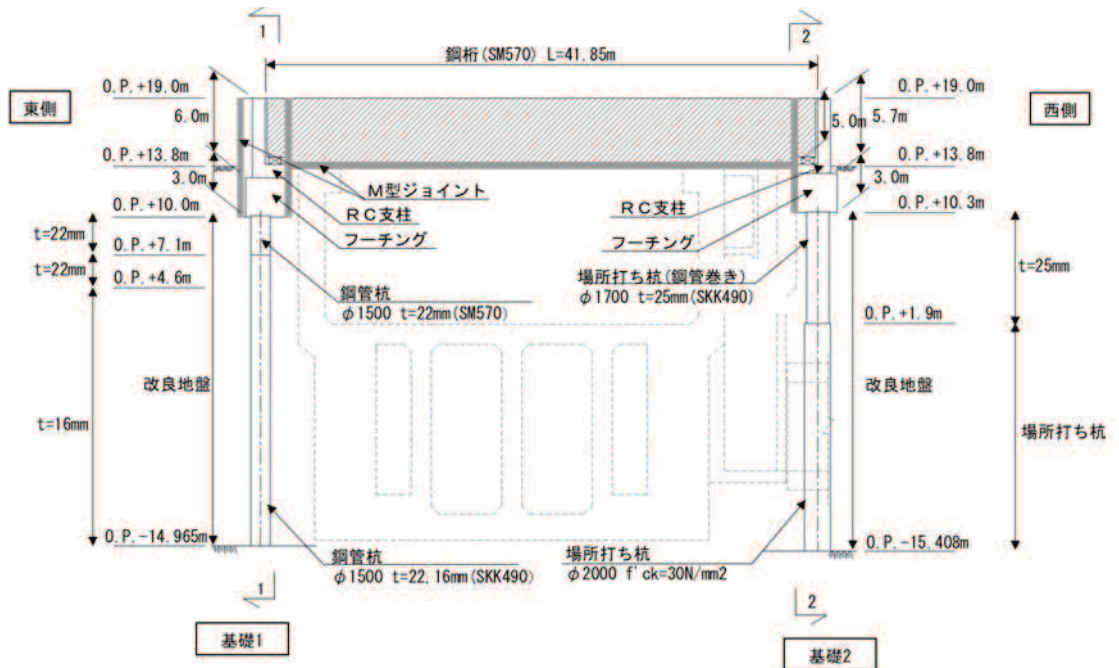
配置図		
計画の概要		説明図
基礎・支持構造	主体構造	
<p>第2号機海水ポンプ室スクリーンエリア、第2号機放水立坑、第3号機海水ポンプ室スクリーンエリア及び第3号機放水立坑の開口部を囲んで設置し、十分な支持性能を有する岩盤に設置する。</p>	<p>第2号機海水ポンプ室、第2号機放水立坑、第3号機海水ポンプ室、第3号機放水立坑の防潮壁の上部工は、設置箇所に応じて鋼製遮水壁（鋼板）、鋼製遮水壁（鋼桁）及び鋼製扉の3種類の構造形式で構成する。下部工は、鋼管杭（一部、場所打ちコンクリート杭）及びフーチングにより構成する。また、防潮堤取り合い部は鉄筋コンクリート壁と鋼板により、防潮堤背面補強工部は鉄筋コンクリート壁により、遮水鋼板は鋼板により構成する。</p>	<p>次頁以降に記載</p>

表 3.2-3 構造計画（防潮壁）（2/5）

説明図



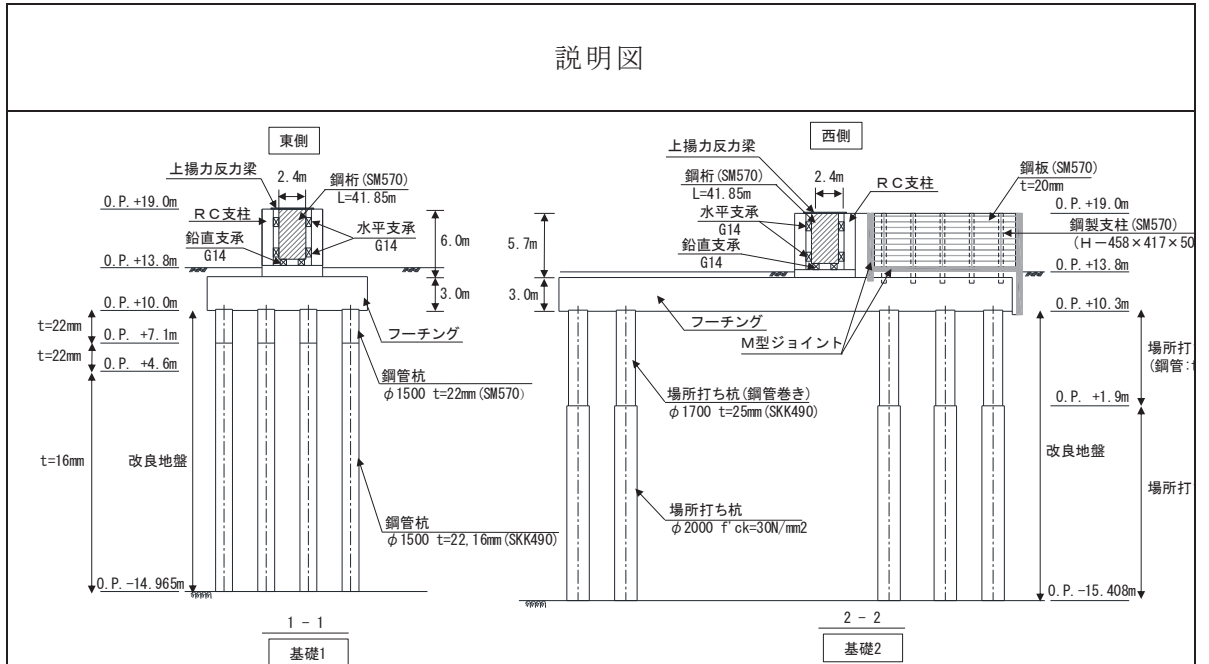
鋼製遮水壁（鋼板）の構造図（正面図及び断面図）  
（第2号機海水ポンプ室スクリーンエリアの例）



鋼製遮水壁（鋼桁）の構造図（正面図）  
（第2号機海水ポンプ室スクリーンエリアの例）

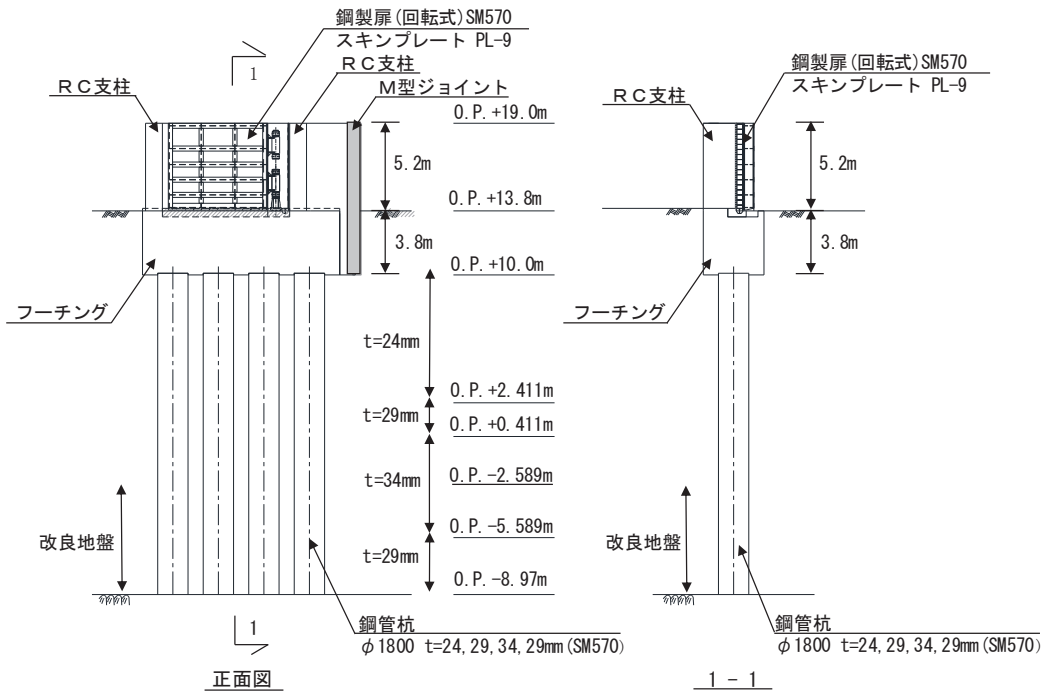
表 3.2-3 構造計画（防潮壁）（3/5）

説明図



鋼製遮水壁（鋼桁）の構造図（断面図：鋼桁1の例）

（第2号機海水ポンプ室スクリーンエリアの例）

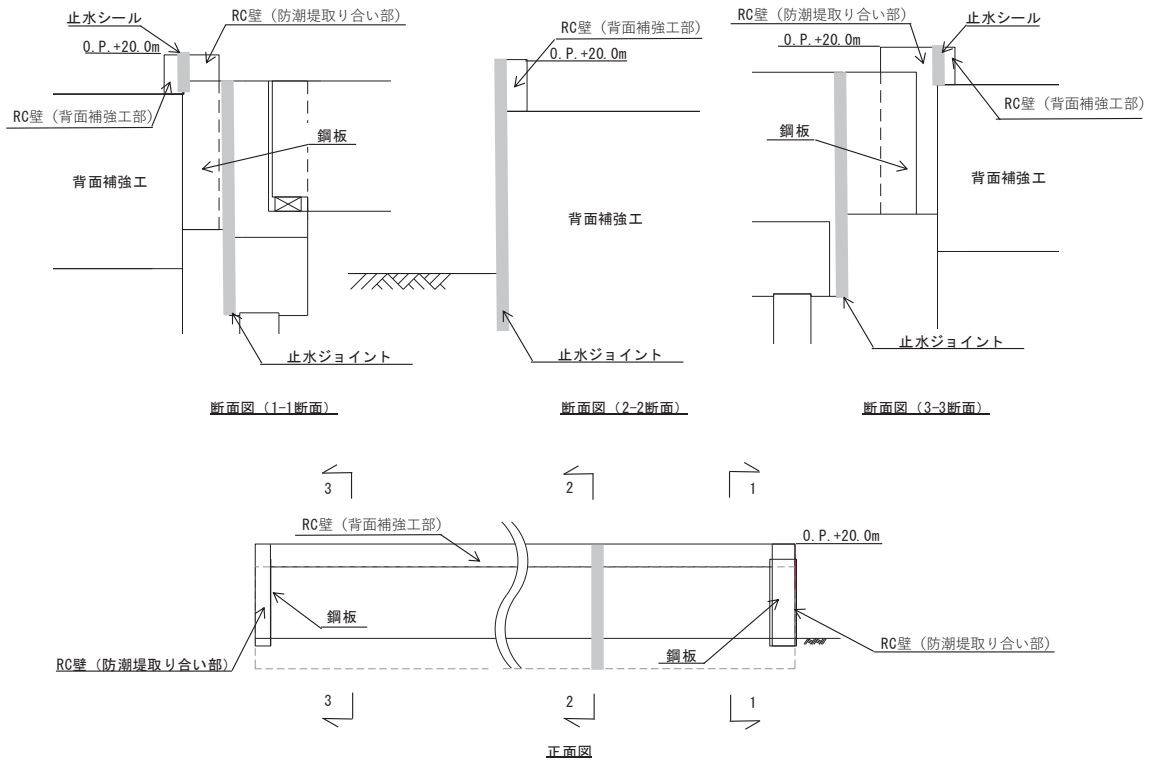


鋼製扉の構造図（正面図及び断面図）

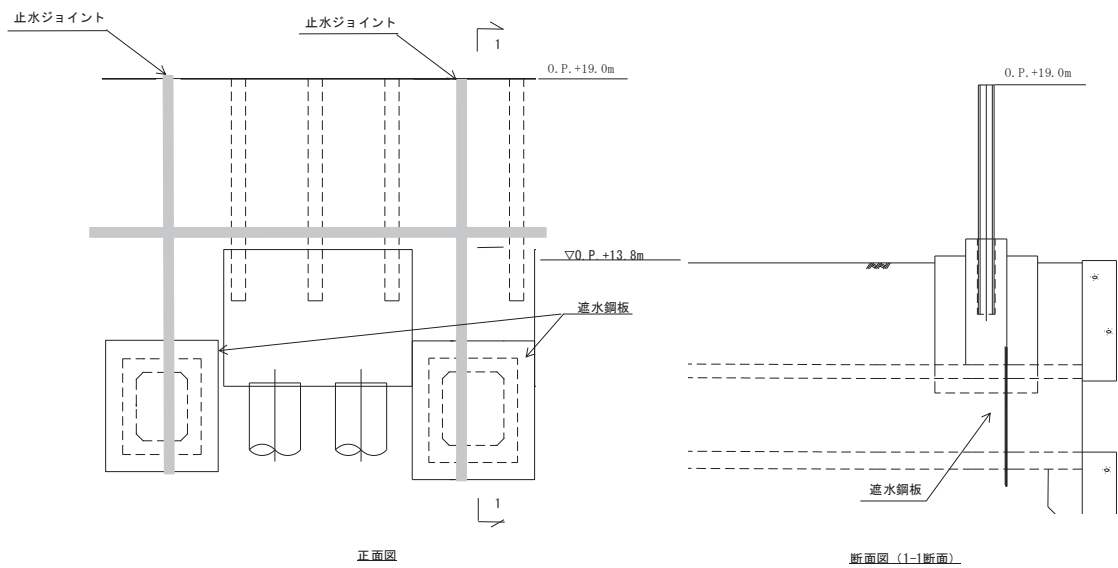
（第2号機海水ポンプ室スクリーンエリアの例）

表 3.2-3 構造計画（防潮壁）（4/5）

説明図



防潮堤取り合い部・背面補強工部（正面図及び断面図）  
（第2号機海水ポンプ室スクリーンエリアの例）



遮水鋼板の構造図（正面図及び断面図）  
（第2号機放水立坑の例）

O 2 ① VI-3-別添 3-1 R 9

表 3.2-3 構造計画（防潮壁）（5/5）

計画の概要		説明図
基礎・支持構造	主体構造	
第3号機海水熱交換器建屋取水立坑上に上部工をアンカーボルトにより設置する。	上部工は、鋼製遮水壁（鋼板）、鋼製間柱、鋼製柱、鋼製梁及び鋼製ブレースで構成する。	<p>平面図</p> <p>A-A 正面図</p> <p>防潮壁（第3号機海水熱交換器建屋）</p>

### 3.2.3 取放水路流路縮小工

#### (1) 構造設計

取放水路流路縮小工は、「3.1 構造強度の設計方針」で設定している設計方針及び添付書類「VI-1-1-2-2-5 津波防護に関する施設の設計方針」の「3. 要求機能及び性能目標」で設定している荷重を踏まえ、以下の構造とする。

取放水路流路縮小工は、第1号機取水路及び第1号機放水路内に設置する構造物であり、それぞれの流路をコンクリートにより縮小するものである。

取放水路流路縮小工の構造計画を表 3.2-4 に示す。

#### (2) 評価方針

取放水路流路縮小工は、「(1) 構造設計」を踏まえ、以下の強度評価方針とする。

地震後の繰返しの来襲を想定した遡上波の浸水に伴う津波荷重並びに余震、積載物、漂流物の衝突、風及び積雪を考慮した荷重に対し、主要な構造部材の構造健全性を保持する設計とする。

##### a. 取放水路流路縮小工（第1号機取水路）(No.1)，(No.2)

地震後の繰返しの来襲を想定した経路からの津波の浸水に伴う津波荷重並びに余震、積載物、漂流物の衝突、風及び積雪を考慮した荷重に対し、主要な構造部材の構造健全性を保持する設計とするために、構造部材であるコンクリートが、地震後、津波後の再使用性や、津波の繰返し作用を想定し、当該構造物全体の変形能力に対して十分な余裕を有するよう、構成する部材がおおむね弾性状態にとどまることを確認する。また、基礎地盤については、取放水路流路縮小工を支持する基礎地盤に作用する接地圧が極限支持力に基づく許容限界以下であることを確認する。

##### b. 取放水路流路縮小工（第1号機放水路）

「取放水路流路縮小工（第1号機取水路）(No.1)，(No.2)」と同じ。

表 3.2-4 構造計画（取放水路流路縮小工）

配置図		
計画の概要		
基礎・支持構造	主体構造	説明図
<p>十分な支持性能を有する岩盤に設置する。</p>	<p>第1号機取水路及び第1号機放水路内に設置するコンクリートに貫通部を設けた構造とする。</p>	<p>横断面 縦断面</p> <p>取放水路流路縮小工（第1号機取水路）構造図</p> <p>横断面 縦断面</p> <p>取放水路流路縮小工（第1号機放水路）構造図</p>



### 3.2.4 貯留堰 (No.1), (No.2), (No.3), (No.4), (No.5), (No.6)

#### (1) 構造設計

貯留堰 (No.1), (No.2), (No.3), (No.4), (No.5), (No.6) は、「3.1 構造強度の設計方針」で設定している設計方針及び添付書類「VI-1-1-2-2-5 津波防護に関する施設の設計方針」の「3. 要求機能及び性能目標」で設定している荷重を踏まえ、以下の構造とする。

貯留堰 (No.1), (No.2), (No.3), (No.4), (No.5), (No.6) は、取水口底盤に設置する鉄筋コンクリート製の堰であり、取水口と一体構造とする。

貯留堰 (No.1), (No.2), (No.3), (No.4), (No.5), (No.6) の天端は、原子炉補機冷却海水ポンプ及び高圧炉心スプレイ補機冷却海水ポンプ（以下「非常用海水ポンプ」という。）の取水に必要な水量を確保するための高さとする。

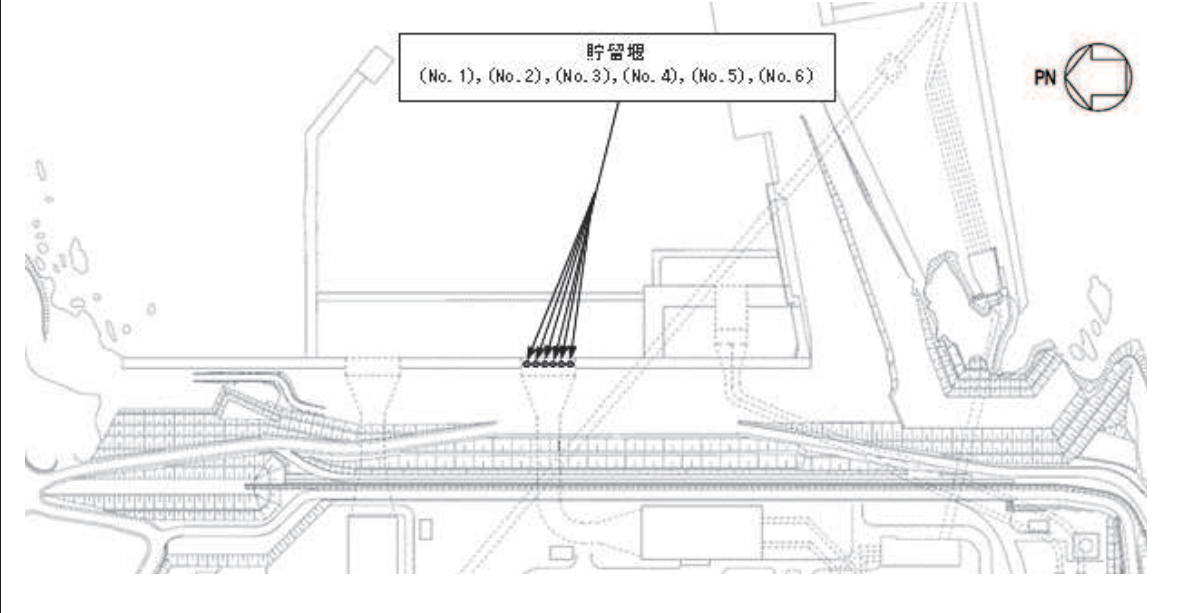
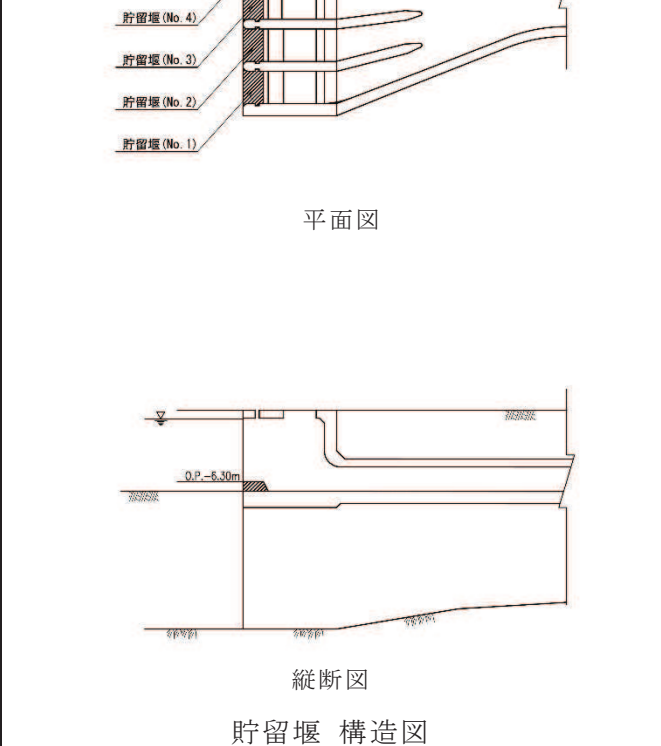
貯留堰 (No.1), (No.2), (No.3), (No.4), (No.5), (No.6) の構造計画を表 3.2-5 に示す。

#### (2) 評価方針

貯留堰 (No.1), (No.2), (No.3), (No.4), (No.5), (No.6) は、「(1) 構造設計」を踏まえ、以下の強度評価方針とする。

地震後の繰返しに来襲を想定した遡上波の浸水に伴う津波荷重並びに余震、積載物、漂流物の衝突、風及び積雪を考慮した荷重に対し、主要な構造部材の構造健全性を保持する設計とするために、構造部材である鉄筋コンクリートが、地震後、津波後の再使用性や、津波の繰返し作用を想定し、当該構造物全体の変形能力に対して十分な余裕を有するよう、構成する部材がおおむね弾性状態にとどまることを確認する。

表 3.2-5 構造計画 (貯留堰)

配置図		
		
計画の概要		
基礎・支持構造	主体構造	説明図
<p>十分な支持性能を有する取水口底盤に設置する。</p>	<p>取水口底盤に設置する鉄筋コンクリート製の堰で構成し、取水口と一体構造とする。</p>	 <p style="text-align: center;">平面図</p> <p style="text-align: center;">縦断面図</p> <p style="text-align: center;">貯留堰 構造図</p>

### 3.2.5 逆流防止設備

#### (1) 構造設計

逆流防止設備は、「3.1 構造強度の設計方針」で設定している設計方針及び添付書類「VI-1-1-2-2-5 津波防護に関する施設の設計方針」の「3. 要求機能及び性能目標」で設定している荷重を踏まえ、以下の構造とする。

逆流防止設備の構造計画を表 3.2-6 に示す。

##### a. 屋外排水路逆流防止設備（防潮堤南側）(No. 1), (No. 2), (No. 3)

屋外排水路逆流防止設備（防潮堤南側）(No. 1), (No. 2), (No. 3)は、鋼製の扉体（スキンプレート、主桁及び補助桁）及び固定部（ヒンジ、吊りピン、ジョイント及びアンカー）を主体構造とする。

屋外排水路逆流防止設備（防潮堤南側）(No. 1), (No. 2), (No. 3)は、アンカーで屋外排水路（防潮堤南側）の出口側集水ピット（鉄筋コンクリート製）に固定し、支持する構造とする。また、扉体に作用する荷重は、アンカーを介して鉄筋コンクリートに伝達する構造とする。

##### b. 屋外排水路逆流防止設備（防潮堤北側）

屋外排水路逆流防止設備（防潮堤北側）は、鋼製の扉体（スキンプレート、主桁及び補助桁）、固定部（ヒンジ、吊りピン、ジョイント及びアンカー）及び漂流物防護工を主体構造とする。

屋外排水路逆流防止設備（防潮堤北側）は、アンカーで屋外排水路（防潮堤北側）の出口側集水ピット（鉄筋コンクリート製）に固定し、支持する構造とする。また、扉体に作用する荷重は、アンカーを介して鉄筋コンクリートに伝達する構造とする。

##### c. 補機冷却海水系放水路逆流防止設備 (No. 1), (No. 2)

補機冷却海水系放水路逆流防止設備 (No. 1), (No. 2)は、鋼製の扉体（スキンプレート、主桁及び補助桁）及び固定部（ヒンジ、吊りピン、ジョイント及びアンカー）を主体構造とする。

補機冷却海水系放水路逆流防止設備 (No. 1), (No. 2)は、アンカーで防潮壁（第2号機放水立坑）に固定し、支持する構造とする。また、扉体に作用する荷重は、アンカーを介して鉄筋コンクリートに伝達する構造とする。

#### (2) 評価方針

逆流防止設備は、「(1) 構造設計」を踏まえ、以下の強度評価方針とする。

##### a. 屋外排水路逆流防止設備（防潮堤南側）(No. 1), (No. 2), (No. 3)

地震後の繰返しの来襲を想定した経路からの津波の浸水に伴う津波荷重並びに余震、積載物、漂流物の衝突、風及び積雪を考慮した荷重に対し、扉体としてスキンプレート、主桁及び補助桁がおおむね弾性状態にとどまることを確認する。また、止水機能を損なわないよう、漏えいが想定される隙間は、圧着構

造となるよう、扉体を構成するスキンプレート、主桁及び補助桁がおおむね弾性状態にとどまることを確認する。

b. 屋外排水路逆流防止設備（防潮堤北側）

地震後の繰返しの来襲を想定した経路からの津波の浸水に伴う津波荷重並びに余震、積載物、漂流物の衝突、風及び積雪を考慮した荷重に対し、扉体としてスキンプレート、主桁及び補助桁並びに漂流物防護工がおおむね弾性状態にとどまることを確認する。また、止水機能を損なわないよう、漏えいが想定される隙間は、圧着構造となるよう、扉体を構成するスキンプレート、主桁及び補助桁がおおむね弾性状態にとどまることを確認する。

c. 補機冷却海水系放水路逆流防止設備 (No. 1), (No. 2)

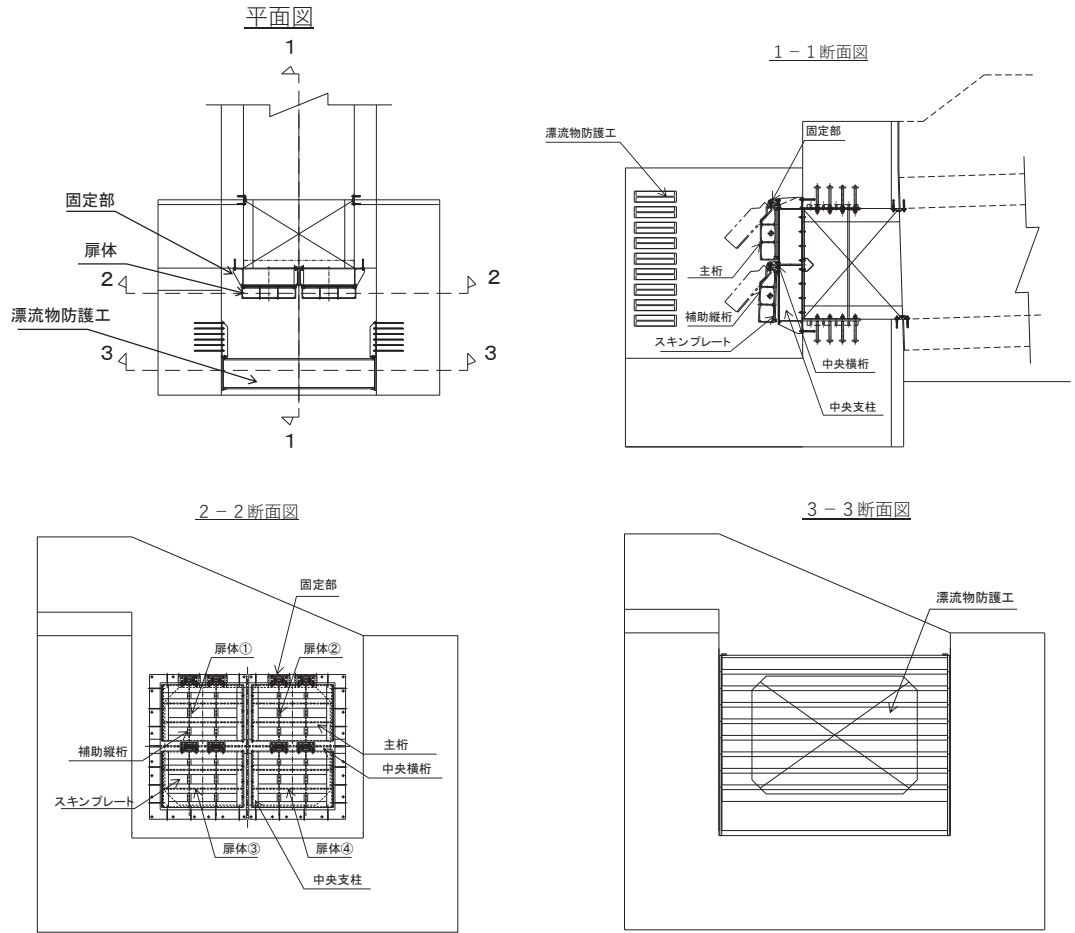
「屋外排水路逆流防止設備（防潮堤南側）(No. 1), (No. 2), (No. 3)」と同じ。

表 3.2-6 構造計画（逆流防止設備）（1/3）

配置図	
計画の概要	
基礎・支持構造	主体構造
<p>扉体を、固定部を介して十分な支持性能を有する構造物（出口側集水ピット，防潮壁）に固定する。</p>	<p>鋼製の扉体（スキムプレート，主桁及び補助縦桁），固定部（ヒンジ，吊りピン及びアンカーボルト）及び漂流物防護工（屋外排水路逆流防止設備（防潮堤北側）のみ）を主体構造とする。</p>
説明図	
<p style="text-align: center;">正面図</p> <p style="text-align: center;">平面図</p> <p style="text-align: center;">断面図</p> <p style="text-align: center;">屋外排水路逆流防止設備（防潮堤南側）</p>	

表 3.2-6 構造計画（逆流防止設備）（2/3）

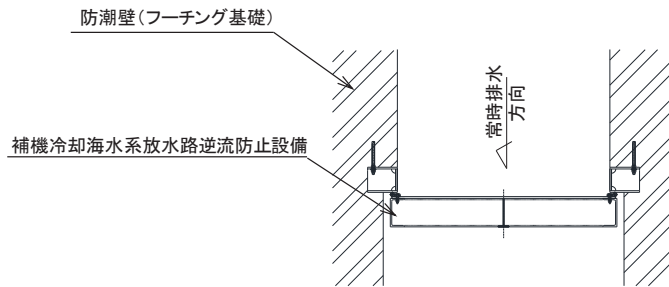
説明図



屋外排水路逆流防止設備（防潮堤北側）

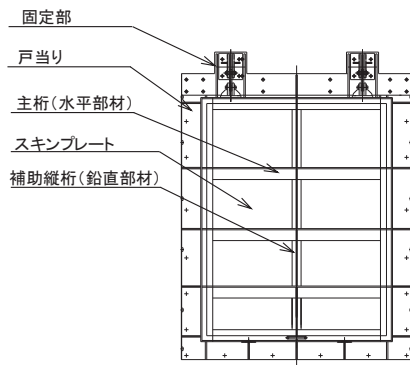
表 3.2-6 構造計画（逆流防止設備）（3/3）

説明図

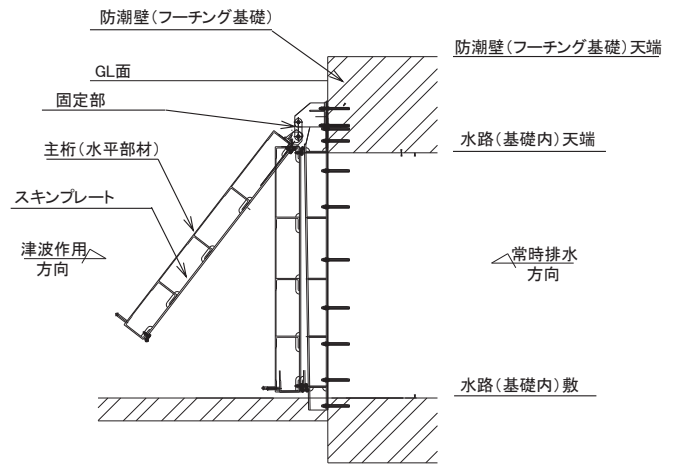


津波作用方向

平面図



正面図



側面図

補機冷却海水系放水路逆流防止設備

### 3.2.6 水密扉

#### (1) 構造設計

水密扉は、「3.1 構造強度の設計方針」で設定している設計方針及び添付書類「VI-1-1-2-2-5 津波防護に関する施設の設計方針」の「3. 要求機能及び性能目標」で設定している荷重を踏まえ、以下の構造とする。

水密扉の構造計画を表 3.2-7 に示す。

- a. 水密扉（第3号機海水熱交換器建屋海水ポンプ設置エリア）（No.1），（No.2）  
水密扉（第3号機海水熱交換器建屋海水ポンプ設置エリア）（No.1），（No.2）は、水密扉として扉板及び芯材並びに固定部としてカンヌキ、カンヌキ受けピン及びカンヌキ受けボルトを主体構造とし、荷重が作用した場合にも水密扉が動かないように第3号機海水熱交換器建屋にアンカーボルトで固定し、支持する構造とする。また、水密扉に作用する荷重は、カンヌキ、カンヌキ受けピン、カンヌキ受けボルト及びアンカーボルトを介して鉄筋コンクリートに伝達する構造とする。
- b. 原子炉建屋浸水防止水密扉（No.1）  
原子炉建屋浸水防止水密扉（No.1）は、水密扉として扉板及び芯材並びに固定部としてカンヌキ、カンヌキ受けピン及びカンヌキ受けボルトを主体構造とし、荷重が作用した場合にも水密扉が動かないように原子炉建屋にアンカーボルトで固定し、支持する構造とする。また、水密扉に作用する荷重は、カンヌキ、カンヌキ受けピン、カンヌキ受けボルト及びアンカーボルトを介して鉄筋コンクリートに伝達する構造とする。
- c. 原子炉建屋浸水防止水密扉（No.2）  
原子炉建屋浸水防止水密扉（No.2）は、水密扉として扉板及び芯材並びに固定部としてカンヌキ、カンヌキ受けピン及びカンヌキ受けボルトを主体構造とし、荷重が作用した場合にも水密扉が動かないように原子炉建屋にアンカーボルトで固定し、支持する構造とする。また、水密扉に作用する荷重は、カンヌキ、カンヌキ受けピン、カンヌキ受けボルト及びアンカーボルトを介して鉄筋コンクリートに伝達する構造とする。
- d. 制御建屋浸水防止水密扉（No.1）  
制御建屋浸水防止水密扉（No.1）は、水密扉として扉板及び芯材並びに固定部としてカンヌキ、カンヌキ受けピン及びカンヌキ受けボルトを主体構造とし、荷重が作用した場合にも水密扉が動かないように制御建屋にアンカーボルトで固定し、支持する構造とする。また、水密扉に作用する荷重は、カンヌキ、カンヌキ受けピン、カンヌキ受けボルト及びアンカーボルトを介して鉄筋コンクリートに伝達する構造とする。



## e. 制御建屋浸水防止水密扉 (No. 2)

制御建屋浸水防止水密扉 (No. 2) は、水密扉として扉板及び芯材並びに固定部としてカンヌキ、カンヌキ受けピン及びカンヌキ受けボルトを主体構造とし、荷重が作用した場合にも水密扉が動かないように制御建屋にアンカーボルトで固定し、支持する構造とする。また、水密扉に作用する荷重は、カンヌキ、カンヌキ受けピン、カンヌキ受けボルト及びアンカーボルトを介して鉄筋コンクリートに伝達する構造とする。

## f. 制御建屋浸水防止水密扉 (No. 3)

制御建屋浸水防止水密扉 (No. 3) は、水密扉として扉板及び芯材並びに固定部としてカンヌキ、カンヌキ受けピン及びカンヌキ受けボルトを主体構造とし、荷重が作用した場合にも水密扉が動かないように制御建屋にアンカーボルトで固定し、支持する構造とする。また、水密扉に作用する荷重は、カンヌキ、カンヌキ受けピン、カンヌキ受けボルト及びアンカーボルトを介して鉄筋コンクリートに伝達する構造とする。

## g. 計測制御電源室 (B) 浸水防止水密扉 (No. 3)

計測制御電源室 (B) 浸水防止水密扉 (No. 3) は、水密扉として扉板及び芯材並びに固定部としてカンヌキ、カンヌキ受けピン及びカンヌキ受けボルトを主体構造とし、荷重が作用した場合にも水密扉が動かないように制御建屋にアンカーボルトで固定し、支持する構造とする。また、水密扉に作用する荷重は、カンヌキ、カンヌキ受けピン、カンヌキ受けボルト及びアンカーボルトを介して鉄筋コンクリートに伝達する構造とする。

## h. 制御建屋空調機械 (A) 室浸水防止水密扉

制御建屋空調機械 (A) 室浸水防止水密扉は、水密扉として扉板及び芯材並びに固定部としてカンヌキ、カンヌキ受けピン及びカンヌキ受けボルトを主体構造とし、荷重が作用した場合にも水密扉が動かないように制御建屋にアンカーボルトで固定し、支持する構造とする。また、水密扉に作用する荷重は、カンヌキ、カンヌキ受けピン、カンヌキ受けボルト及びアンカーボルトを介して鉄筋コンクリートに伝達する構造とする。

## i. 制御建屋空調機械 (B) 室浸水防止水密扉

制御建屋空調機械 (B) 室浸水防止水密扉は、水密扉として扉板及び芯材並びに固定部としてカンヌキ、カンヌキ受けピン及びカンヌキ受けボルトを主体構造とし、荷重が作用した場合にも水密扉が動かないように制御建屋にアンカーボルトで固定し、支持する構造とする。また、水密扉に作用する荷重は、カンヌキ、カンヌキ受けピン、カンヌキ受けボルト及びアンカーボルトを介して鉄筋コンクリートに伝達する構造とする。

j. 第2号機 MCR 浸水防止水密扉

第2号機 MCR 浸水防止水密扉は、水密扉として扉板及び固定部としてカンヌキ、カンヌキ受けピン、カンヌキ受けボルト及び扉固定部を主体構造とし、荷重が作用した場合にも水密扉が動かないように制御建屋にアンカーボルトで固定し、支持する構造とする。また、水密扉に作用する荷重は、カンヌキ、カンヌキ受けピン、カンヌキ受けボルト、扉固定部及びアンカーボルトを介して鉄筋コンクリートに伝達する構造とする。

k. 制御建屋浸水防止水密扉 (No. 4)

制御建屋浸水防止水密扉 (No. 4) は、水密扉として扉板及び芯材並びに固定部としてカンヌキ、カンヌキ受けピン及びカンヌキ受けボルトを主体構造とし、荷重が作用した場合にも水密扉が動かないように制御建屋にアンカーボルトで固定し、支持する構造とする。また、水密扉に作用する荷重は、カンヌキ、カンヌキ受けピン、カンヌキ受けボルト及びアンカーボルトを介して鉄筋コンクリートに伝達する構造とする。

l. 制御建屋浸水防止水密扉 (No. 5)

制御建屋浸水防止水密扉 (No. 5) は、水密扉として扉板及び芯材並びに固定部としてカンヌキ、カンヌキ受けピン及びカンヌキ受けボルトを主体構造とし、荷重が作用した場合にも水密扉が動かないように制御建屋にアンカーボルトで固定し、支持する構造とする。また、水密扉に作用する荷重は、カンヌキ、カンヌキ受けピン、カンヌキ受けボルト及びアンカーボルトを介して鉄筋コンクリートに伝達する構造とする。

(2) 評価方針

水密扉は、「(1) 構造設計」を踏まえ、以下の強度評価方針とする。

a. 水密扉(第3号機海水熱交換器建屋海水ポンプ設置エリア)(No. 1), (No. 2)

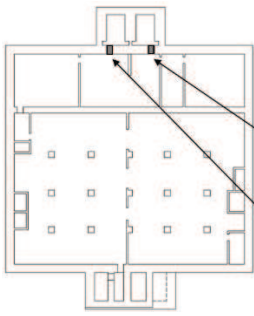
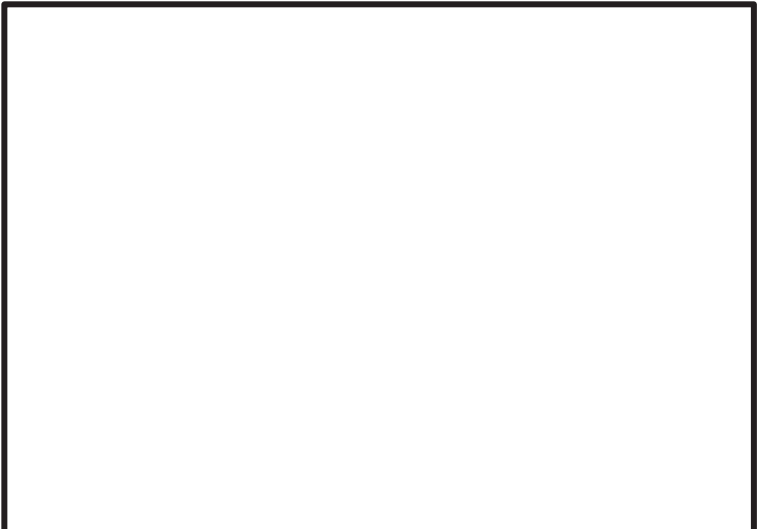
地震後の繰返しの来襲を想定した経路からの津波の浸水に伴う津波荷重並びに余震、積載物、漂流物の衝突、風及び積雪を考慮した荷重に対し、扉板、芯材、カンヌキ、カンヌキ受けピン及びカンヌキ受けボルトがおおむね弾性状態にとどまることを確認する。また、止水機能を損なわないよう、扉板及び芯材がおおむね弾性状態にとどまることを確認する。

b. 原子炉建屋浸水防止水密扉 (No. 1)

地震による溢水に加えて津波の流入を考慮した浸水に伴う津波荷重並びに余震、積載物、漂流物の衝突、風及び積雪を考慮した荷重に対し、扉板、芯材、カンヌキ、カンヌキ受けピン及びカンヌキ受けボルトがおおむね弾性状態にとどまることを確認する。また、止水機能を損なわないよう、扉板及び芯材がおおむね弾性状態にとどまることを確認する。


- c. 原子炉建屋浸水防止水密扉 (No. 2)  
「原子炉建屋浸水防止水密扉 (No. 1)」と同じ。
- d. 制御建屋浸水防止水密扉 (No. 1)  
「原子炉建屋浸水防止水密扉 (No. 1)」と同じ。
- e. 制御建屋浸水防止水密扉 (No. 2)  
「原子炉建屋浸水防止水密扉 (No. 1)」と同じ。
- f. 制御建屋浸水防止水密扉 (No. 3)  
「原子炉建屋浸水防止水密扉 (No. 1)」と同じ。
- g. 計測制御電源室 (B) 浸水防止水密扉 (No. 3)  
「原子炉建屋浸水防止水密扉 (No. 1)」と同じ。
- h. 制御建屋空調機械 (A) 室浸水防止水密扉  
「原子炉建屋浸水防止水密扉 (No. 1)」と同じ。
- i. 制御建屋空調機械 (B) 室浸水防止水密扉  
「原子炉建屋浸水防止水密扉 (No. 1)」と同じ。
- j. 第 2 号機 MCR 浸水防止水密扉  
「原子炉建屋浸水防止水密扉 (No. 1)」と同じ。
- k. 制御建屋浸水防止水密扉 (No. 4)  
「原子炉建屋浸水防止水密扉 (No. 1)」と同じ。
- l. 制御建屋浸水防止水密扉 (No. 5)  
「原子炉建屋浸水防止水密扉 (No. 1)」と同じ。

表 3.2-7 構造計画（水密扉）（1/12）

配置図		
 <p>水密扉(第3号機海水熱交換器建屋海水ポンプ設置エリア)(No. 2)</p> <p>水密扉(第3号機海水熱交換器建屋海水ポンプ設置エリア)(No. 1)</p> <p>第3号機海水熱交換器建屋</p>		
計画の概要		説明図
基礎・支持構造	主体構造	
<p>扉開放時には、ヒンジにより扉が扉枠に固定され、扉閉止時には、カンヌキにより扉と扉枠が一体化する構造とする。</p> <p>扉枠はアンカーボルトにより建屋躯体へ固定する構造とする。</p>	<p>片開型の鋼製扉とし、鋼製の扉板に芯材を取付け、扉に設置されたカンヌキを鋼製の扉枠に差込み、扉体と扉枠を一体化させる構造とする。</p> <p>また、扉と建屋躯体の接続はヒンジを介する構造とする。</p>	 <p>水密扉(第3号機海水熱交換器建屋海水ポンプ設置エリア)(No. 1)</p>

枠囲みの内容は商業機密の観点から公開できません。

表 3.2-7 構造計画（水密扉）（2/12）

計画の概要		説明図
基礎・支持構造	主体構造	
<p>扉開放時には、ヒンジにより扉が扉枠に固定され、扉閉止時には、カンヌキにより扉と扉枠が一体化する構造とする。扉枠はアンカーボルトにより建屋躯体へ固定する構造とする。</p>	<p>片開型の鋼製扉とし、鋼製の扉板に芯材を取付け、扉に設置されたカンヌキを鋼製の扉枠に差込み、扉体と扉枠を一体化させる構造とする。また、扉と建屋躯体の接続はヒンジを介する構造とする。</p>	 <p>水密扉(第3号機海水熱交換器建屋 海水ポンプ設置エリア)(No.2)</p>

枠囲みの内容は商業機密の観点から公開できません。


表 3.2-7 構造計画（水密扉）（3/12）

配置図	
計画の概要	
基礎・支持構造	主体構造
<p>扉開放時には、ヒンジにより扉が扉枠に固定され、扉閉止時には、カンヌキにより扉と扉枠が一体化する構造とする。扉枠はアンカーボルトにより建屋躯体へ固定する構造とする。</p>	<p>片開型の鋼製扉とし、鋼製の扉板に芯材を取付け、扉に設置されたカンヌキを鋼製の扉枠に差込み、扉体と扉枠を一体化させる構造とする。また、扉と建屋躯体の接続はヒンジを介する構造とする。</p>
<div style="border: 2px solid black; height: 150px; width: 100%;"></div> <p style="text-align: center;">原子炉建屋浸水防止水密扉 (No. 1)</p>	
<p style="text-align: center;">説明図</p>	

O2 ① VI-3-別添3-1 R9


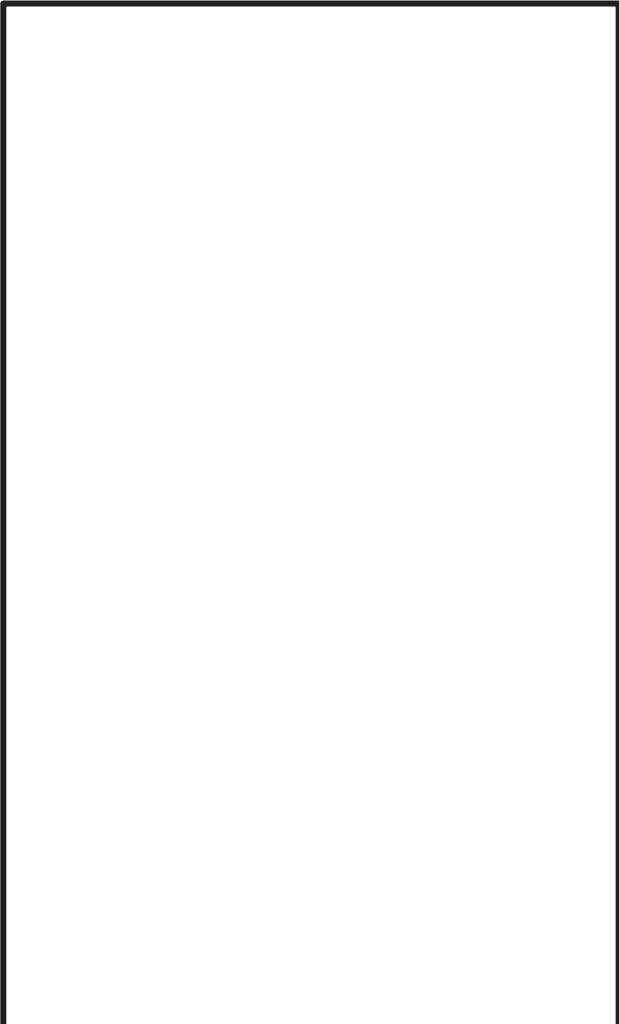
枠囲みの内容は商業機密の観点から公開できません。

表 3.2-7 構造計画（水密扉）（4/12）

計画の概要		説明図
基礎・支持構造	主体構造	
<p>扉開放時には、ヒンジにより扉が扉枠に固定され、扉閉止時には、カンヌキにより扉と扉枠が一体化する構造とする。扉枠はアンカーボルトにより建屋躯体へ固定する構造とする。</p>	<p>片開型の鋼製扉とし、鋼製の扉板に芯材を取付け、扉に設置されたカンヌキを鋼製の扉枠に差込み、扉体と扉枠を一体化させる構造とする。</p> <p>また、扉と建屋躯体の接続はヒンジを介する構造とする。</p>	 <p style="text-align: center;">原子炉建屋浸水防止水密扉 (No. 2)</p>

枠囲みの内容は商業機密の観点から公開できません。

表 3.2-7 構造計画（水密扉）（5/12）

配置図		
		
計画の概要		説明図
基礎・支持構造	主体構造	
<p>大扉は扉開放時においては、ヒンジにより大扉が扉枠に固定され、扉閉止時においては、扉固定部により、大扉と扉枠を一体化する構造とする。</p> <p>くぐり戸は扉開放時においては、ヒンジによりくぐり戸が大扉に固定され、扉閉止時においては、くぐり戸用カンヌキにより、大扉に一体化する構造とする。</p> <p>扉枠はアンカーボルトにより建屋躯体へ固定する構造とする。</p>	<p>大扉は片開き型の鋼製扉とし、大扉に設置された扉固定部を扉枠と接合させ、大扉と扉枠を一体化させる構造とする。</p> <p>くぐり戸は片開き型の鋼製扉とし、くぐり戸に設置されたくぐり戸用カンヌキを大扉に設置されたカンヌキ受けに差し込み、くぐり戸と大扉を一体化させる構造とする。</p> <p>また、大扉と建屋躯体の接続は大扉のヒンジを介する構造とする。</p>	 <p>第 2 号機 MCR 浸水防止水密扉</p>

枠囲みの内容は商業機密及び防護上の観点から公開できません。



表 3.2-7 構造計画（水密扉）（6/12）

配置図		
計画の概要		説明図
基礎・ 支持構造	主体構造	
<p>扉開放時においては、ヒンジにより扉が扉枠に固定され、扉閉止時においては、カンヌキにより扉と扉枠が一体化する構造とする。扉枠はアンカーボルトにより建屋躯体へ固定する構造とする。</p>	<p>片開型の鋼製扉とし、鋼製の扉板に芯材を取付け、扉に設置されたカンヌキを鋼製の扉枠に差込み、扉体と扉枠を一体化させる構造とする。</p> <p>また、扉と建屋躯体の接続はヒンジを介する構造とする。</p>	<div style="border: 2px solid black; width: 100%; height: 100%; min-height: 200px;"></div> <p>制御建屋浸水防止水密扉（No. 1）</p>



枠囲みの内容は商業機密の観点から公開できません。

表 3.2-7 構造計画（水密扉）（7/12）

配置図	
計画の概要	
基礎・支持構造	主体構造
<p>扉開放時には、ヒンジにより扉が扉枠に固定され、扉閉止時には、カンヌキにより扉と扉枠が一体化する構造とする。扉枠はアンカーボルトにより建屋躯体へ固定する構造とする。</p>	<p>片開型の鋼製扉とし、鋼製の扉板に芯材を取付け、扉に設置されたカンヌキを鋼製の扉枠に差込み、扉体と扉枠を一体化させる構造とする。また、扉と建屋躯体の接続はヒンジを介する構造とする。</p>
<div style="border: 2px solid black; height: 200px; width: 100%;"></div> <p style="text-align: center;">制御建屋浸水防止水密扉 (No. 2)</p>	


枠囲みの内容は商業機密の観点から公開できません。

表 3.2-7 構造計画（水密扉）（8/12）

計画の概要		説明図
基礎・支持構造	主体構造	
<p>扉開放時には、ヒンジにより扉が扉枠に固定され、扉閉止時には、カンヌキにより扉と扉枠が一体化する構造とする。扉枠はアンカーボルトにより建屋躯体へ固定する構造とする。</p>	<p>片開型の鋼製扉とし、鋼製の扉板に芯材を取付け、扉に設置されたカンヌキを鋼製の扉枠に差込み、扉体と扉枠を一体化させる構造とする。また、扉と建屋躯体の接続はヒンジを介する構造とする。</p>	 <p>制御建屋浸水防止水密扉 (No. 3)</p>
		 <p>制御建屋浸水防止水密扉 (No. 4)</p>

枠囲みの内容は商業機密の観点から公開できません。

表 3.2-7 構造計画（水密扉）（9/12）

計画の概要		説明図
基礎・支持構造	主体構造	
<p>扉開放時には、ヒンジにより扉が扉枠に固定され、扉閉止時には、カンヌキにより扉と扉枠が一体化する構造とする。扉枠はアンカーボルトにより建屋躯体へ固定する構造とする。</p>	<p>片開型の鋼製扉とし、鋼製の扉板に芯材を取付け、扉に設置されたカンヌキを鋼製の扉枠に差込み、扉体と扉枠を一体化させる構造とする。また、扉と建屋躯体の接続はヒンジを介する構造とする。</p>	<div style="border: 2px solid black; width: 100%; height: 100%; display: flex; align-items: center; justify-content: center;">  </div> <p style="text-align: center;">制御建屋浸水防止水密扉 (No. 5)</p>

枠囲みの内容は商業機密の観点から公開できません。

表 3.2-7 構造計画（水密扉）（10/12）

配置図		
計画の概要		説明図
基礎・支持構造	主体構造	
<p>扉開放時には、ヒンジにより扉が扉枠に固定され、扉閉止時には、カンヌキにより扉と扉枠が一体化する。扉枠はアンカーボルトにより建屋躯体へ固定する構造とする。</p>	<p>片開型の鋼製扉とし、鋼製の扉板に芯材を取付け、扉に設置されたカンヌキを鋼製の扉枠に差込み、扉体と扉枠を一体化させる構造とする。</p> <p>また、扉と建屋躯体の接続はヒンジを介する構造とする。</p>	<div style="border: 2px solid black; height: 150px; width: 100%;"></div> <p>計測制御電源室(B) 浸水防止水密扉 (No. 3)</p>


枠囲みの内容は商業機密の観点から公開できません。

表 3.2-7 構造計画（水密扉）（11/12）

配置図	
計画の概要	
基礎・支持構造	主体構造
<p>扉開放時には、ヒンジにより扉が扉枠に固定され、扉閉止時には、カンヌキにより扉と扉枠が一体化する構造とする。</p> <p>扉枠はアンカーボルトにより建屋躯体へ固定する構造とする。</p>	<p>片開型の鋼製扉とし、鋼製の扉板に芯材を取付け、扉に設置されたカンヌキを鋼製の扉枠に差込み、扉体と扉枠を一体化させる構造とする。</p> <p>また、扉と建屋躯体の接続はヒンジを介する構造とする。</p>
<div style="border: 2px solid black; width: 100%; height: 100%; margin-bottom: 10px;"></div> <p>制御建屋空調機械(A)室浸水防止水密扉</p>	

枠囲みの内容は商業機密の観点から公開できません。

表 3.2-7 構造計画（水密扉）（12/12）

計画の概要		説明図
基礎・支持構造	主体構造	
<p>扉開放時には、ヒンジにより扉が扉枠に固定され、扉閉止時には、カンヌキにより扉と扉枠が一体化する構造とする。扉枠はアンカーボルトにより建屋躯体へ固定する構造とする。</p>	<p>片開型の鋼製扉とし、鋼製の扉板に芯材を取付け、扉に設置されたカンヌキを鋼製の扉枠に差込み、扉体と扉枠を一体化させる構造とする。</p> <p>また、扉と建屋躯体の接続はヒンジを介する構造とする。</p>	 <p>制御建屋空調機械(B)室浸水防止水密扉</p>

枠囲みの内容は商業機密の観点から公開できません。

### 3.2.7 浸水防止蓋

#### (1) 構造設計

浸水防止蓋は、「3.1 構造強度の設計方針」で設定している設計方針及び添付書類「VI-1-1-2-2-5 津波防護に関する施設の設計方針」の「3. 要求機能及び性能目標」で設定している荷重を踏まえ、以下の構造とする。

浸水防止蓋の構造計画を表 3.2-8 に示す。

#### a. 浸水防止蓋（原子炉機器冷却海水配管ダクト）

浸水防止蓋（原子炉機器冷却海水配管ダクト）は、浸水防止蓋及び固定ボルトを主体構造とし、荷重が作用した場合にも浸水防止蓋が動かないように原子炉機器冷却海水配管ダクト上部に固定ボルトで固定し、支持する構造とする。また、浸水防止蓋に作用する荷重は、固定ボルトを介して鉄筋コンクリートに伝達する構造とする。

#### b. 浸水防止蓋（第3号機補機冷却海水系放水ピット）

浸水防止蓋（第3号機補機冷却海水系放水ピット）は、浸水防止蓋、鋼製ブラケット及び固定ボルトを主体構造とし、荷重が作用した場合にも浸水防止蓋が動かないように第3号機海水熱交換器建屋側面に固定ボルトで固定し、支持する構造とする。また、浸水防止蓋に作用する荷重は、固定ボルトを介して鉄筋コンクリートに伝達する構造とする。

#### c. 浸水防止蓋（第3号機海水熱交換器建屋海水ポンプ設置エリア角落し部）

浸水防止蓋（第3号機海水熱交換器建屋海水ポンプ設置エリア角落し部）は、浸水防止蓋及び固定ボルトを主体構造とし、荷重が作用した場合にも浸水防止蓋が動かないように第3号機海水熱交換器建屋の床面に固定ボルトで固定し、支持する構造とする。また、浸水防止蓋に作用する荷重は、固定ボルトを介して鉄筋コンクリートに伝達する構造とする。

#### d. 浸水防止蓋（第3号機海水熱交換器建屋海水ポンプ設置エリア点検用開口部） （No. 1），（No. 2）

浸水防止蓋（第3号機海水熱交換器建屋海水ポンプ設置エリア点検用開口部）（No. 1），（No. 2）は、浸水防止蓋及び固定ボルトを主体構造とし、荷重が作用した場合にも浸水防止蓋が動かないように第3号機海水熱交換器建屋の床面に固定ボルトで固定し、支持する構造とする。また、浸水防止蓋に作用する荷重は、固定ボルトを介して鉄筋コンクリートに伝達する構造とする。

#### e. 浸水防止蓋（揚水井戸（第2号機海水ポンプ室防潮壁区画内））

浸水防止蓋（揚水井戸（第2号機海水ポンプ室防潮壁区画内））は、浸水防止蓋及び固定ボルトを主体構造とし、荷重が作用した場合にも浸水防止蓋が動かないように揚水井戸（第2号機海水ポンプ室防潮壁区画内）上部に固定ボルトで固定し、支持する構造とする。また、浸水防止蓋に作用する荷重は、固定ボ



ルトを介して鉄筋コンクリートに伝達する構造とする。

f. 浸水防止蓋（揚水井戸（第3号機海水ポンプ室防潮壁区画内））

浸水防止蓋（揚水井戸（第3号機海水ポンプ室防潮壁区画内））は、浸水防止蓋及び固定ボルトを主体構造とし、荷重が作用した場合にも浸水防止蓋が動かないように揚水井戸（第3号機海水ポンプ室防潮壁区画内）上部に固定ボルトで固定し、支持する構造とする。また、浸水防止蓋に作用する荷重は、固定ボルトを介して鋼製の揚水井戸に伝達する構造とする。

g. 地下軽油タンク燃料移送ポンプ室アクセス用浸水防止蓋（No.1）、（No.2）

地下軽油タンク燃料移送ポンプ室アクセス用浸水防止蓋（No.1）、（No.2）は、浸水防止蓋及び固定ボルトを主体構造とし、荷重が作用した場合にも浸水防止蓋が動かないように軽油タンクエリア上部に固定ボルトで固定し、支持する構造とする。また、浸水防止蓋に作用する荷重は、固定ボルトを介して鉄筋コンクリートに伝達する構造とする。

h. 地下軽油タンク機器搬出入用浸水防止蓋

地下軽油タンク機器搬出入用浸水防止蓋は、浸水防止蓋及び固定ボルトを主体構造とし、荷重が作用した場合にも浸水防止蓋が動かないように軽油タンクエリア上部に固定ボルトで固定し、支持する構造とする。また、浸水防止蓋に作用する荷重は、固定ボルトを介して鉄筋コンクリートに伝達する構造とする。

(2) 評価方針

浸水防止蓋は、「(1) 構造設計」を踏まえ、以下の強度評価方針とする。

a. 浸水防止蓋（原子炉機器冷却海水配管ダクト）

地震後の繰返しの来襲を想定した経路からの津波の浸水に伴う津波荷重並びに余震、積載物、漂流物の衝突、風及び積雪を考慮した荷重に対し、浸水防止蓋及び固定ボルトがおおむね弾性状態にとどまることを確認する。また、止水機能を損なわないよう、浸水防止蓋がおおむね弾性状態にとどまることを確認する。

b. 浸水防止蓋（第3号機補機冷却海水系放水ピット）

地震後の繰返しの来襲を想定した経路からの津波の浸水に伴う津波荷重並びに余震、積載物、漂流物の衝突、風及び積雪を考慮した荷重に対し、浸水防止蓋、鋼製ブラケット及び固定ボルトがおおむね弾性状態にとどまることを確認する。また、止水機能を損なわないよう、浸水防止蓋がおおむね弾性状態にとどまることを確認する。

c. 浸水防止蓋（第3号機海水熱交換器建屋海水ポンプ設置エリア角落し部）

「浸水防止蓋（原子炉機器冷却海水配管ダクト）」と同じ。

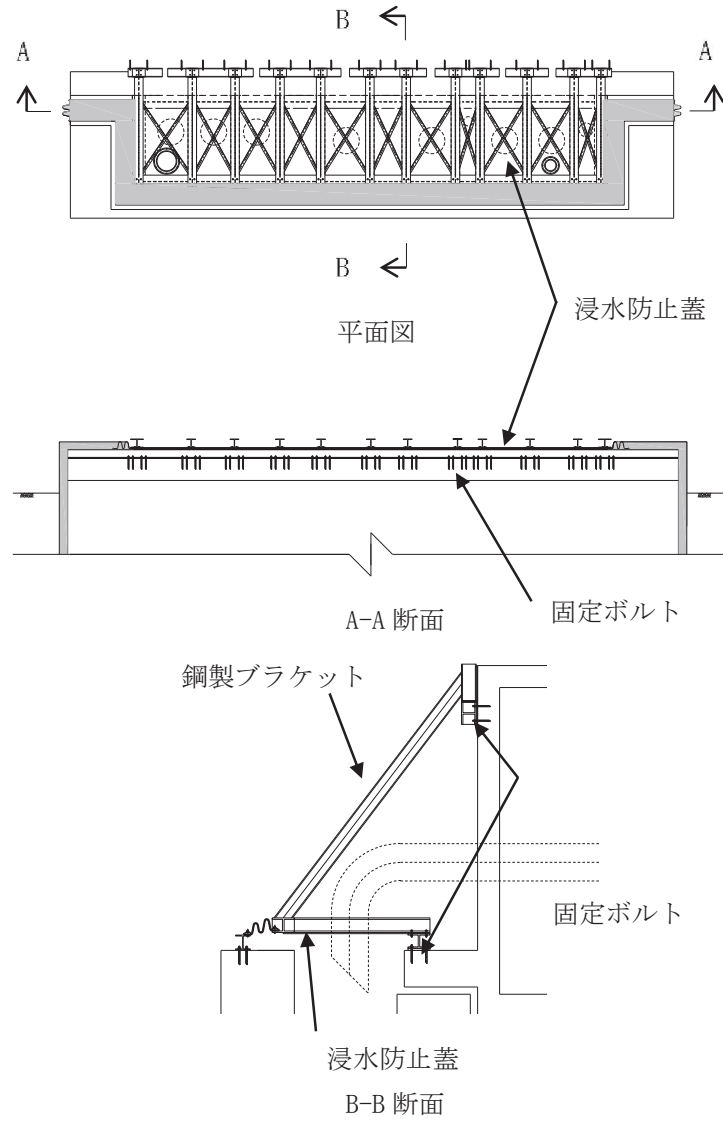
- d. 浸水防止蓋(第3号機海水熱交換器建屋海水ポンプ設置エリア点検用開口部)  
(No. 1), (No. 2)  
「浸水防止蓋(原子炉機器冷却海水配管ダクト)」と同じ。
- e. 浸水防止蓋(揚水井戸(第2号機海水ポンプ室防潮壁区画内))  
「浸水防止蓋(原子炉機器冷却海水配管ダクト)」と同じ。
- f. 浸水防止蓋(揚水井戸(第3号機海水ポンプ室防潮壁区画内))  
「浸水防止蓋(原子炉機器冷却海水配管ダクト)」と同じ。
- g. 地下軽油タンク燃料移送ポンプ室アクセス用浸水防止蓋 (No. 1), (No. 2)  
地震による溢水に加えて津波の流入を考慮した浸水に伴う津波荷重並びに余震, 積載物, 漂流物の衝突, 風及び積雪を考慮した荷重に対し, 浸水防止蓋及び固定ボルトがおおむね弾性状態にとどまることを確認する。また, 止水機能を損なわないよう, 浸水防止蓋がおおむね弾性状態にとどまることを確認する。
- h. 地下軽油タンク機器搬出入用浸水防止蓋  
「地下軽油タンク燃料移送ポンプ室アクセス用浸水防止蓋 (No. 1), (No. 2)」と同じ。

表 3.2-8 構造計画（浸水防止蓋）（1/6）

配置図	
計画の概要	
基礎・支持構造	主体構造
<p>十分な支持性能を有する構造物に設置する。</p>	<p>スキンプレート、主桁及び固定ボルト等により構成する。</p>
<div style="text-align: center;"> <p>説明図</p> <p>浸水防止蓋 (原子炉機器冷却海水配管ダクト)</p> </div>	

表 3.2-8 構造計画 (浸水防止蓋) (2/6)

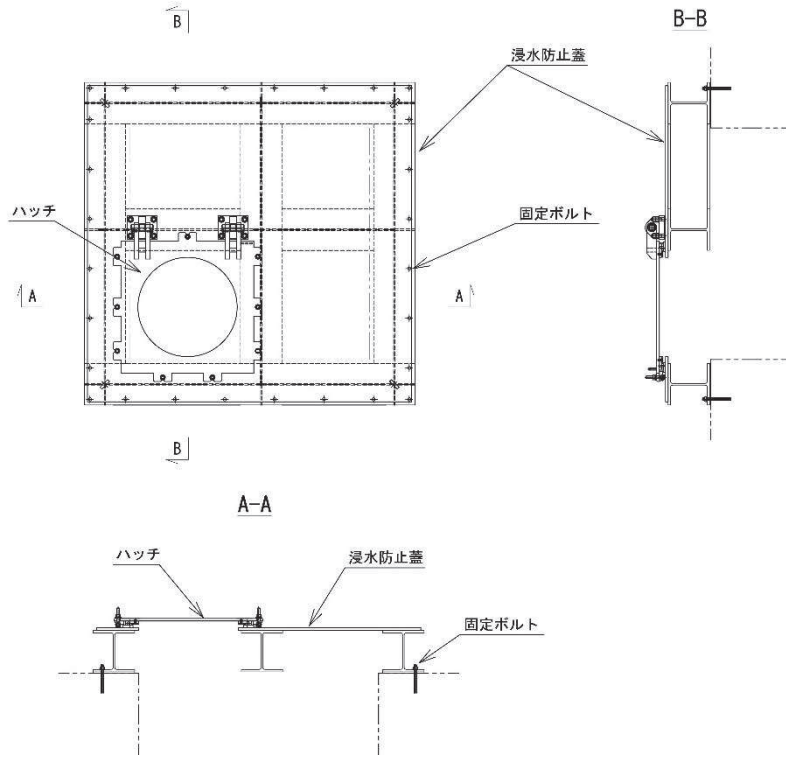
説明図



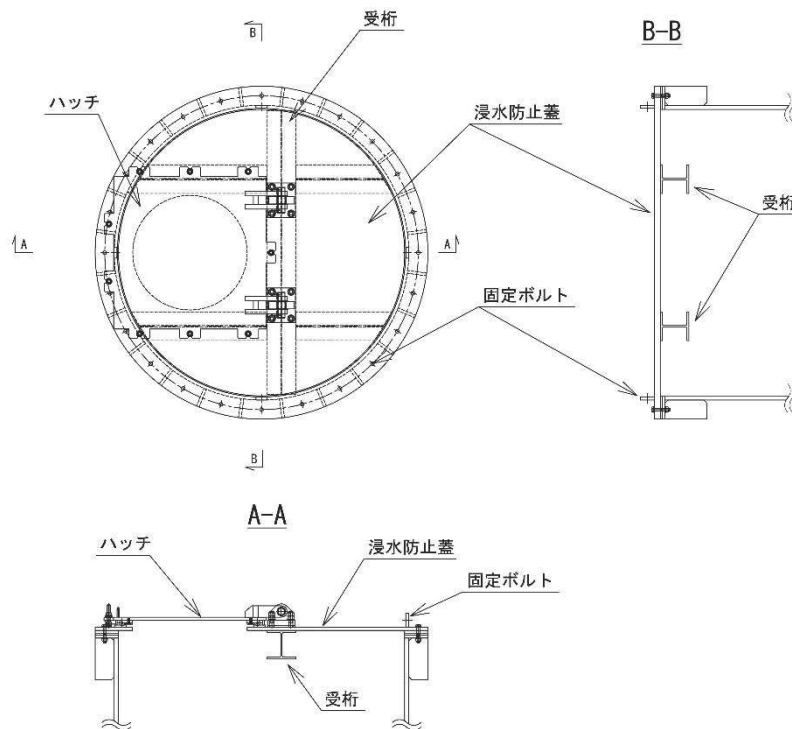
浸水防止蓋 (第3号機補機冷却海水系放水ピット)

表 3.2-8 構造計画 (浸水防止蓋) (3/6)

説明図



浸水防止蓋 (揚水井戸 (第2号機海水ポンプ室防潮壁区画内))



浸水防止蓋 (揚水井戸 (第3号機海水ポンプ室防潮壁区画内))

表 3.2-8 構造計画（浸水防止蓋）（4/6）

配置図		
<p>浸水防止蓋(第3号機海水熱交換器建屋海水ポンプ設置エリア点検用開口部)(No. 1)</p> <p>浸水防止蓋(第3号機海水熱交換器建屋海水ポンプ設置エリア点検用開口部)(No. 2)</p> <p>浸水防止蓋(第3号機海水熱交換器建屋海水ポンプ設置エリア角落し部)</p>		
計画の概要		説明図
基礎・支持構造	主体構造	
第3号機海水熱交換器建屋海水ポンプ設置エリア床面に設置する固定ボルトで固定する。	浸水防止蓋及び固定ボルトにより構成する。	<div style="border: 1px solid black; height: 150px; width: 100%;"></div> <p>浸水防止蓋（第3号機海水熱交換器建屋海水ポンプ設置エリア角落し部）</p> <div style="border: 1px solid black; height: 150px; width: 100%;"></div> <p>浸水防止蓋（第3号機海水熱交換器建屋海水ポンプ設置エリア点検用開口部）(No. 1), (No. 2)</p>

O2 ① VI-3-別添3-1 R9

枠囲みの内容は商業機密の観点から公開できません。

表 3.2-8 構造計画（浸水防止蓋）（5/6）

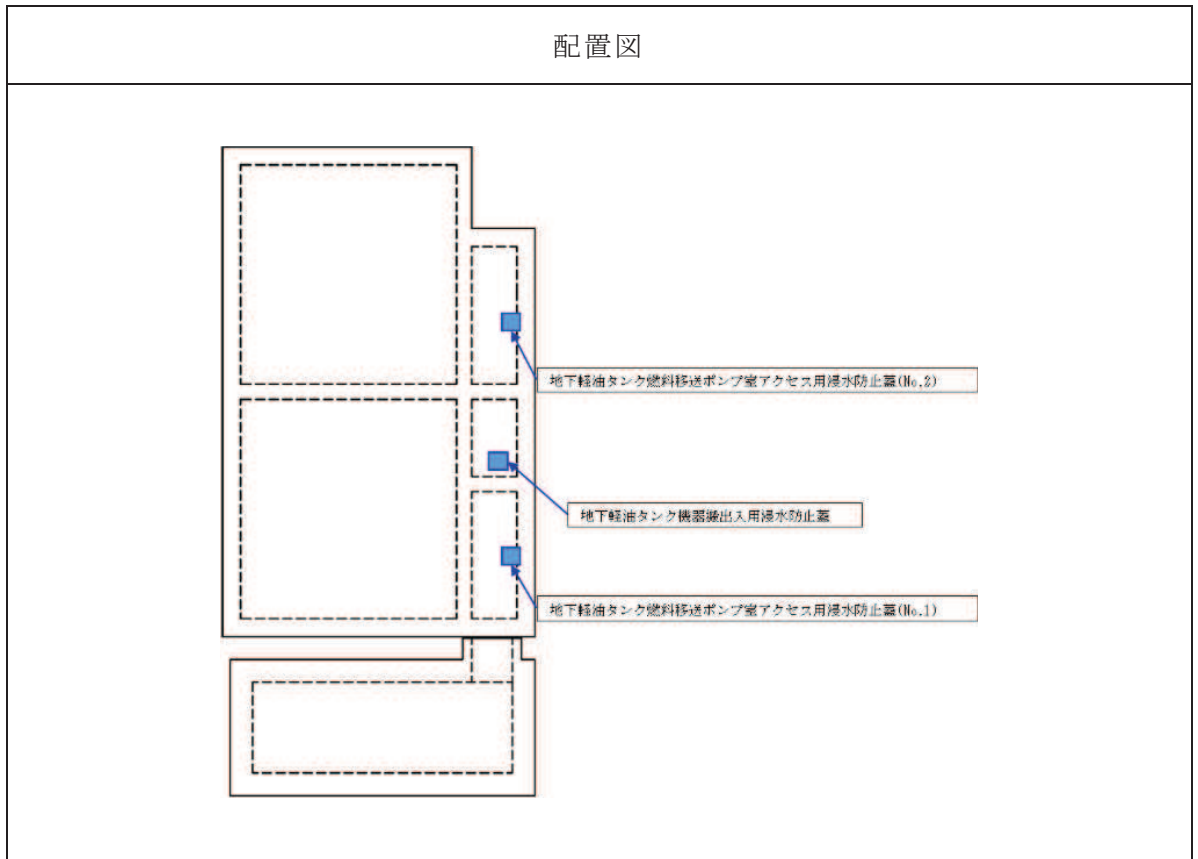



表 3.2-8 構造計画（浸水防止蓋）（6/6）

計画の概要		説明図
基礎・支持構造	主体構造	
軽油タンクエリア上部（開口部）に固定ボルトで固定する。	浸水防止蓋及び固定ボルトにより構成する。	 <p>地下軽油タンク燃料移送ポンプ室アクセス用浸水防止蓋（No.1），（No.2）</p>
		 <p>地下軽油タンク機器搬出入用浸水防止蓋</p>

枠囲みの内容は商業機密の観点から公開できません。



### 3.2.8 浸水防止壁

#### (1) 構造設計

第2号機海水ポンプ室浸水防止壁は、「3.1 構造強度の設計方針」で設定している設計方針及び添付書類「VI-1-1-2-2-5 津波防護に関する施設の設計方針」の「3. 要求機能及び性能目標」で設定している荷重を踏まえ、以下の構造とする。

第2号機海水ポンプ室浸水防止壁は、浸水防止壁及び基礎ボルトを主体構造とし、荷重が作用した場合にも浸水防止壁が動かないように海水ポンプ室の上部に基礎ボルトで固定し、支持する構造とする。また、浸水防止壁に作用する荷重は、基礎ボルトを介して鉄筋コンクリートに伝達する構造とする。

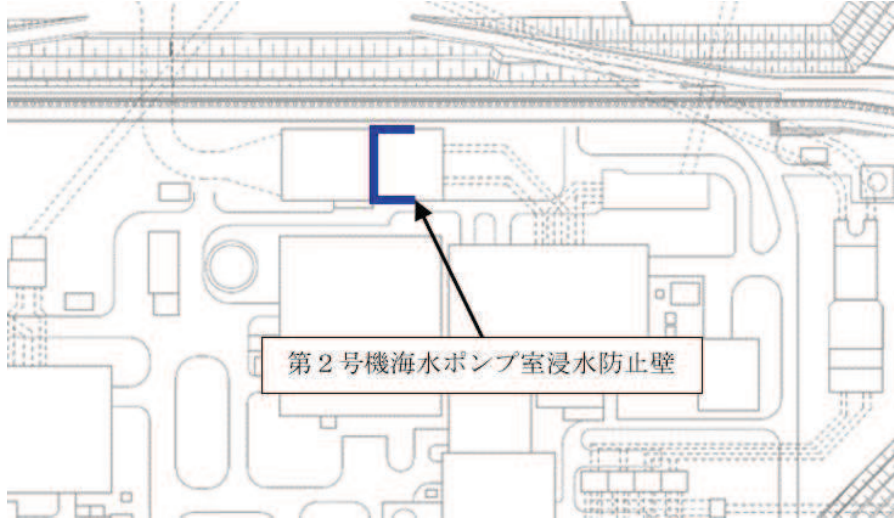
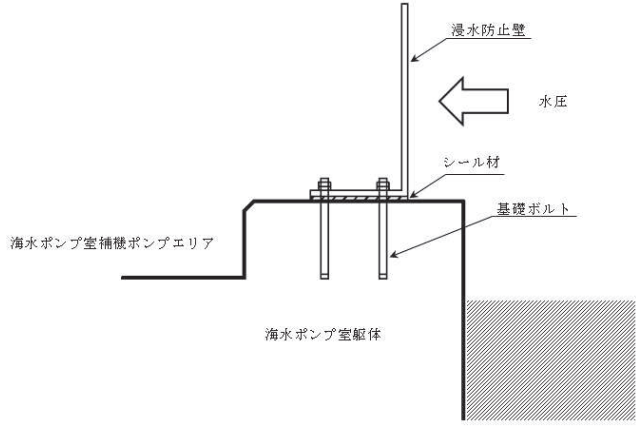
第2号機海水ポンプ室浸水防止壁の構造計画を表3.2-9に示す。

#### (2) 評価方針

浸水防止壁は、「(1) 構造設計」を踏まえ、以下の強度評価方針とする。

地震による溢水に加えて津波の流入を考慮した浸水に伴う津波荷重並びに余震、積載物、漂流物の衝突、風及び積雪を考慮した荷重に対し、浸水防止壁及び基礎ボルトがおおむね弾性状態にとどまることを確認する。また、止水機能を損なわないよう、浸水防止壁がおおむね弾性状態にとどまることを確認する。

表 3.2-9 構造計画（浸水防止壁）

配置図		
		
計画の概要		
基礎・支持構造	主体構造	説明図
<p>海水ポンプ室上部に基礎ボルトで固定する。</p>	<p>浸水防止壁により構成する。</p>	

### 3.2.9 逆止弁付ファンネル

#### (1) 構造設計

逆止弁付ファンネルは、「3.1 構造強度の設計方針」で設定している設計方針及び添付書類「VI-1-1-2-2-5 津波防護に関する施設の設計方針」の「3. 要求機能及び性能目標」で設定している荷重を踏まえ、以下の構造とする。

逆止弁付ファンネルは、弁本体及び弁体を主体構造とし、荷重が作用した場合にも逆止弁付ファンネルが動かないように第2号機海水ポンプ室の床面及び第3号機海水熱交換器建屋にねじ込み継手で固定し、支持する構造とする。また、逆止弁付ファンネルに作用する荷重は、弁本体のねじ込み継手を介して鉄筋コンクリートに伝達する構造とする。

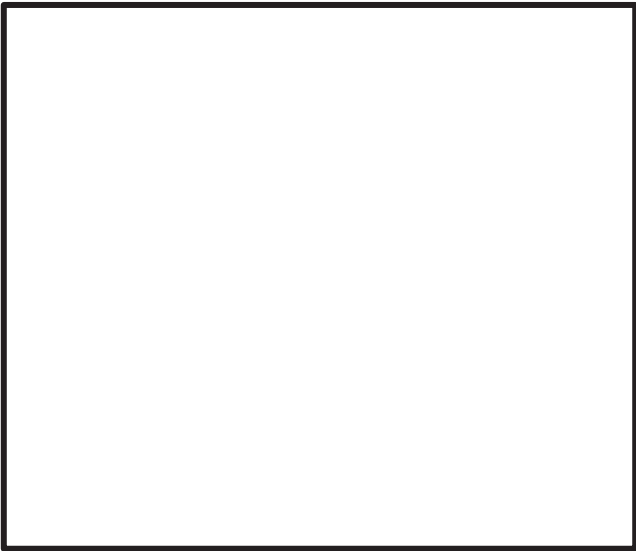
逆止弁付ファンネルの構造計画を表 3.2-10 に示す。

#### (2) 評価方針

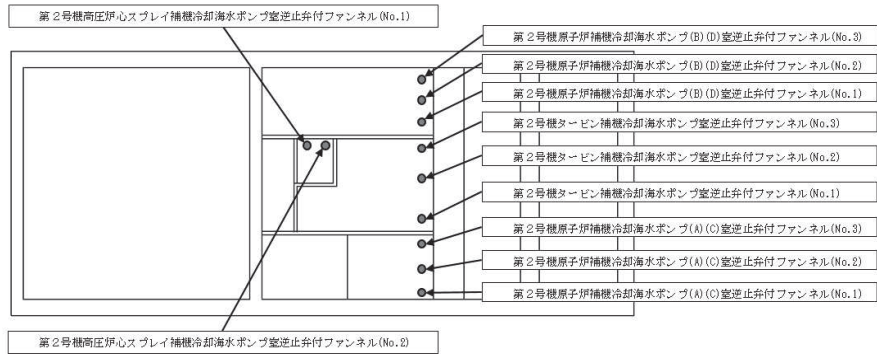
逆止弁付ファンネルは、「(1) 構造設計」を踏まえ、以下の強度評価方針とする。

地震後の繰返しの来襲を想定した経路からの津波の浸水に伴う津波荷重並びに余震、積載物、漂流物の衝突、風及び積雪を考慮した荷重に対し、弁本体及び弁体がおおむね弾性状態にとどまることを確認する。また、止水機能を損なわないよう、弁本体及び弁体がおおむね弾性状態にとどまることを確認する。

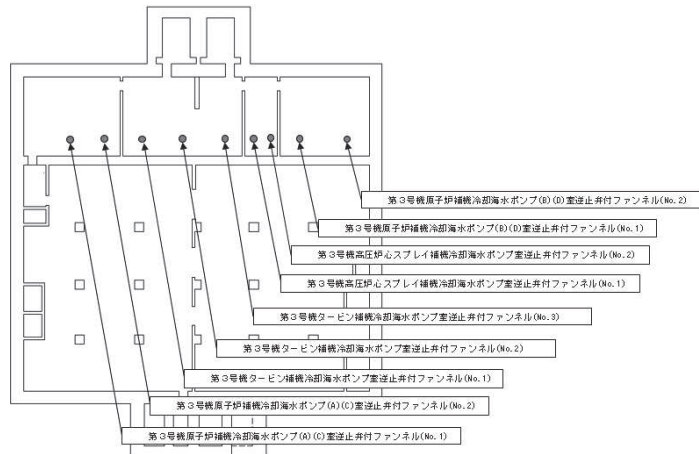
表 3.2-10 構造計画（逆止弁付ファンネル）

計画の概要		説明図
基礎・支持構造	主体構造	
第2号機海水ポンプ室及び第3号機海水熱交換器建屋にねじ込み継手で固定する。	弁座を含む弁本体及び弁体で構成する。	

配置図



第2号機海水ポンプ室



第3号機海水熱交換器建屋

枠囲みの内容は商業機密の観点から公開できません。

### 3.2.10 貫通部止水処置

#### (1) 構造設計

貫通部止水処置は、「3.1 構造強度の設計方針」で設定している設計方針及び添付書類「VI-1-1-2-2-5 津波防護に関する施設の設計方針」の「3. 要求機能及び性能目標」で設定している荷重を踏まえ、以下の構造とする。

貫通部止水処置の構造計画を表 3.2-11 に示す。

#### a. 貫通部止水処置（第2号機海水ポンプ室防潮壁横断部）

貫通部止水処置（第2号機海水ポンプ室防潮壁横断部）は、シリコンシール又はブーツラバーによる止水処置を主体構造とする。

シリコンシールによる止水処置は、貫通口と貫通物の隙間にシリコンシールを充填することにより、止水する構造とする。ブーツラバーによる止水処置は、貫通孔と貫通物にブーツラバーを締付バンドにて締結することにより、止水する構造とする。

#### b. 貫通部止水処置（第2号機放水立坑防潮壁横断部）

貫通部止水処置（第2号機放水立坑防潮壁横断部）は、シリコンシール又はブーツラバーによる止水処置を主体構造とする。

シリコンシールによる止水処置は、貫通口と貫通物の隙間にシリコンシールを充填することにより、止水する構造とする。ブーツラバーによる止水処置は、貫通孔と貫通物にブーツラバーを締付バンドにて締結することにより、止水する構造とする。

#### c. 貫通部止水処置（第3号機海水ポンプ室防潮壁横断部）

貫通部止水処置（第3号機海水ポンプ室防潮壁横断部）は、シリコンシール又はブーツラバーによる止水処置を主体構造とする。

シリコンシールによる止水処置は、貫通口と貫通物の隙間にシリコンシールを充填することにより、止水する構造とする。ブーツラバーによる止水処置は、貫通孔と貫通物にブーツラバーを締付バンドにて締結することにより、止水する構造とする。

#### d. 貫通部止水処置（第3号機放水立坑防潮壁横断部）

貫通部止水処置（第3号機放水立坑防潮壁横断部）は、シリコンシール又はブーツラバーによる止水処置を主体構造とする。

シリコンシールによる止水処置は、貫通口と貫通物の隙間にシリコンシールを充填することにより、止水する構造とする。ブーツラバーによる止水処置は、貫通孔と貫通物にブーツラバーを締付バンドにて締結することにより、止水する構造とする。

#### e. 貫通部止水処置（第3号機補機冷却海水系放水ピット浸水防止蓋貫通部）

貫通部止水処置（第3号機補機冷却海水系放水ピット浸水防止蓋貫通部）は、

シリコンシール又はブーツラバーによる止水処置を主体構造とする。

シリコンシールによる止水処置は、貫通口と貫通物の隙間にシリコンシールを充填することにより、止水する構造とする。ブーツラバーによる止水処置は、貫通孔と貫通物にブーツラバーを締付バンドにて締結することにより、止水する構造とする。

f. 貫通部止水処置（第2号機原子炉建屋）

貫通部止水処置（第2号機原子炉建屋）は、シリコンシール又はブーツラバーによる止水処置を主体構造とする。

シリコンシールによる止水処置は、貫通口と貫通物の隙間にシリコンシールを充填することにより、止水する構造とする。ブーツラバーによる止水処置は、貫通孔と貫通物にブーツラバーを締付バンドにて締結することにより、止水する構造とする。

g. 貫通部止水処置（第2号機制御建屋）

貫通部止水処置（第2号機制御建屋）は、シリコンシール又はブーツラバーによる止水処置を主体構造とする。

シリコンシールによる止水処置は、貫通口と貫通物の隙間にシリコンシールを充填することにより、止水する構造とする。ブーツラバーによる止水処置は、貫通孔と貫通物にブーツラバーを締付バンドにて締結することにより、止水する構造とする。

h. 貫通部止水処置（第2号機軽油タンクエリア）

貫通部止水処置（第2号機軽油タンクエリア）は、シリコンシール、ブーツラバー又はモルタルによる止水処置を主体構造とする。

シリコンシールによる止水処置は、貫通口と貫通物の隙間にシリコンシールを充填することにより、止水する構造とする。ブーツラバーによる止水処置は、貫通孔と貫通物にブーツラバーを締付バンドにて締結することにより、止水する構造とする。

(2) 評価方針

貫通部止水処置は、「(1) 構造設計」を踏まえ、以下の強度評価方針とする。

a. 貫通部止水処置（第2号機海水ポンプ室防潮壁横断部）

シリコンシール及びブーツラバーによる止水処置については、地震後の繰返しへの来襲を想定した経路からの津波の浸水に伴う津波荷重に対し、有意な漏えいが生じないように津波荷重から計算により求めた圧力が水圧試験で確認した水圧以下であることを確認する。

b. 貫通部止水処置（第2号機放水立坑防潮壁横断部）

「貫通部止水処置（第2号機海水ポンプ室防潮壁横断部）」と同じ。

c. 貫通部止水処置（第3号機海水ポンプ室防潮壁横断部）

「貫通部止水処置（第 2 号機海水ポンプ室防潮壁横断部）」と同じ。

- d. 貫通部止水処置（第 3 号機放水立坑防潮壁横断部）

「貫通部止水処置（第 2 号機海水ポンプ室防潮壁横断部）」と同じ。

- e. 貫通部止水処置（第 3 号機補機冷却海水系放水ピット浸水防止蓋貫通部）

「貫通部止水処置（第 2 号機海水ポンプ室防潮壁横断部）」と同じ。

- f. 貫通部止水処置（第 2 号機原子炉建屋）

シリコンシール及びブーツラバーによる止水処置については、地震による溢水に加えて津波の流入を考慮した浸水に伴う津波荷重に対し、有意な漏えいが生じないように津波荷重から計算により求めた圧力が水圧試験で確認した水圧以下であることを確認する。

- g. 貫通部止水処置（第 2 号機制御建屋）

「貫通部止水処置（第 2 号機原子炉建屋）」と同じ。

- h. 貫通部止水処置（第 2 号機軽油タンクエリア）

シリコンシール及びブーツラバーによる止水処置については、地震による溢水に加えて津波の流入を考慮した浸水に伴う津波荷重に対し、有意な漏えいが生じないように津波荷重から計算により求めた圧力が水圧試験で確認した水圧以下であることを確認する。また、モルタルによる止水処置については、地震による溢水に加えて津波の流入を考慮した浸水に伴う津波荷重に対し、モルタルがおおむね弾性状態にとどまることを確認する。

表 3.2-11 構造計画（貫通部止水処置）（1/10）

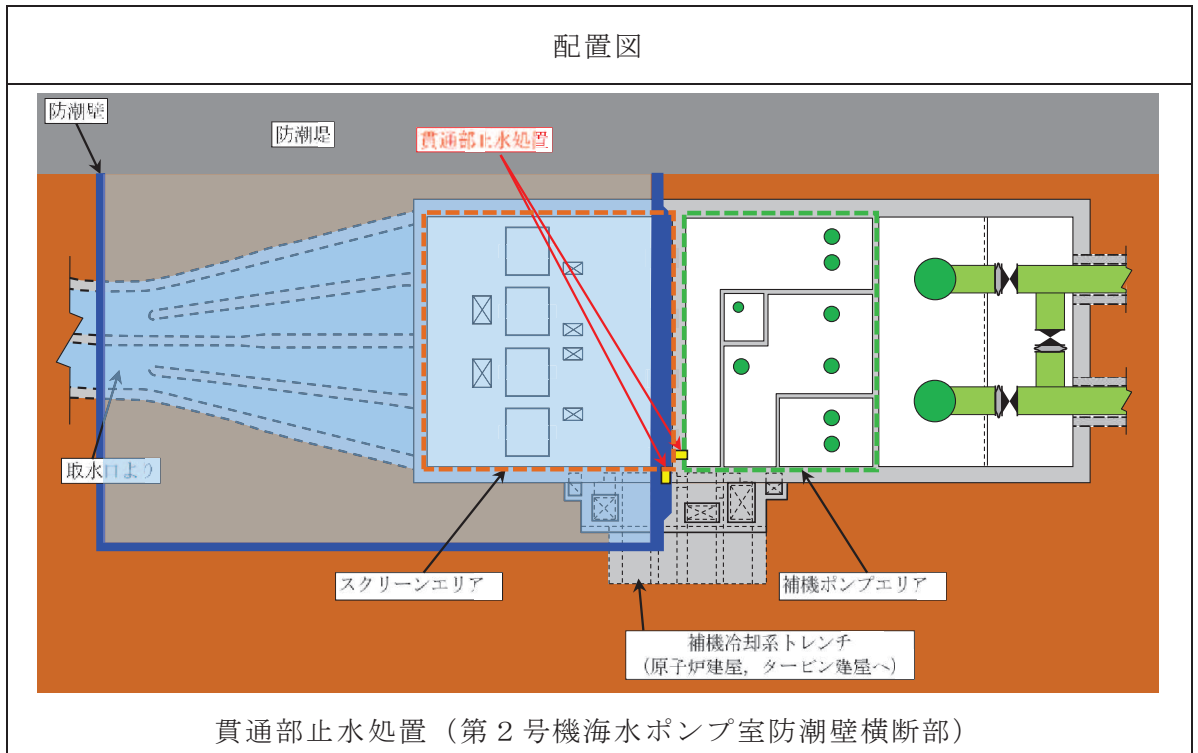


表 3.2-11 構造計画（貫通部止水処置）（2/10）

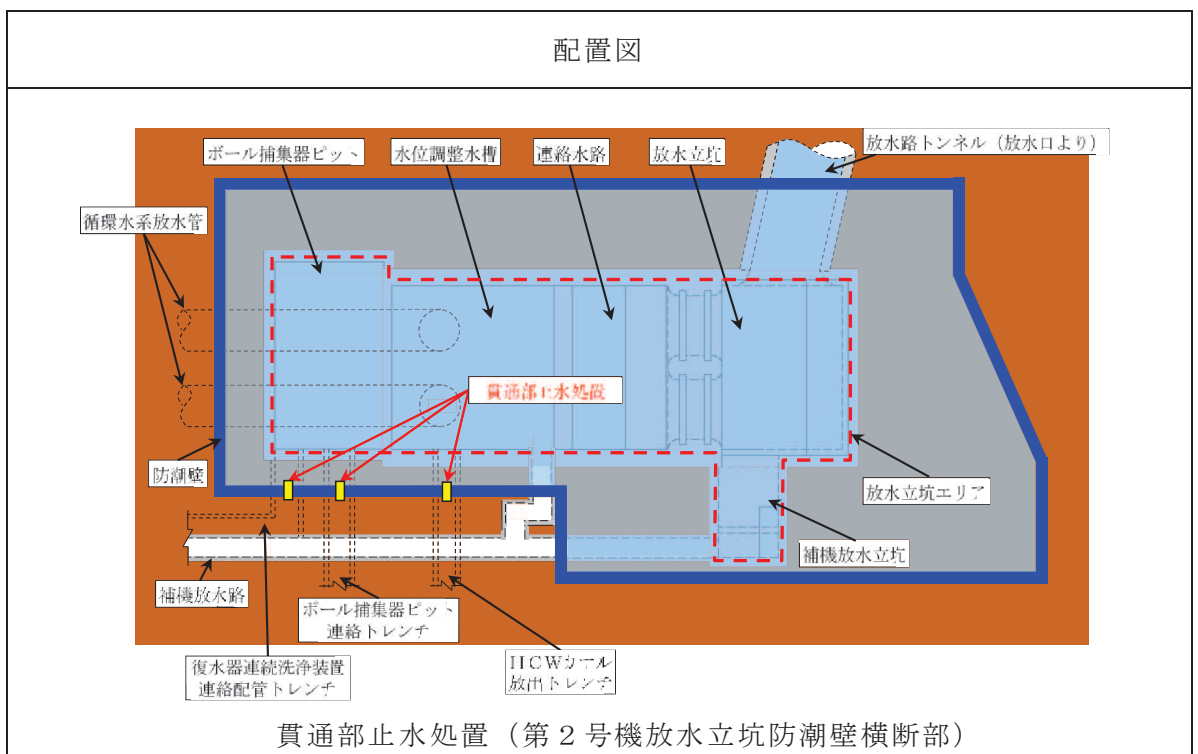




表 3.2-11 構造計画（貫通部止水処置）（3/10）

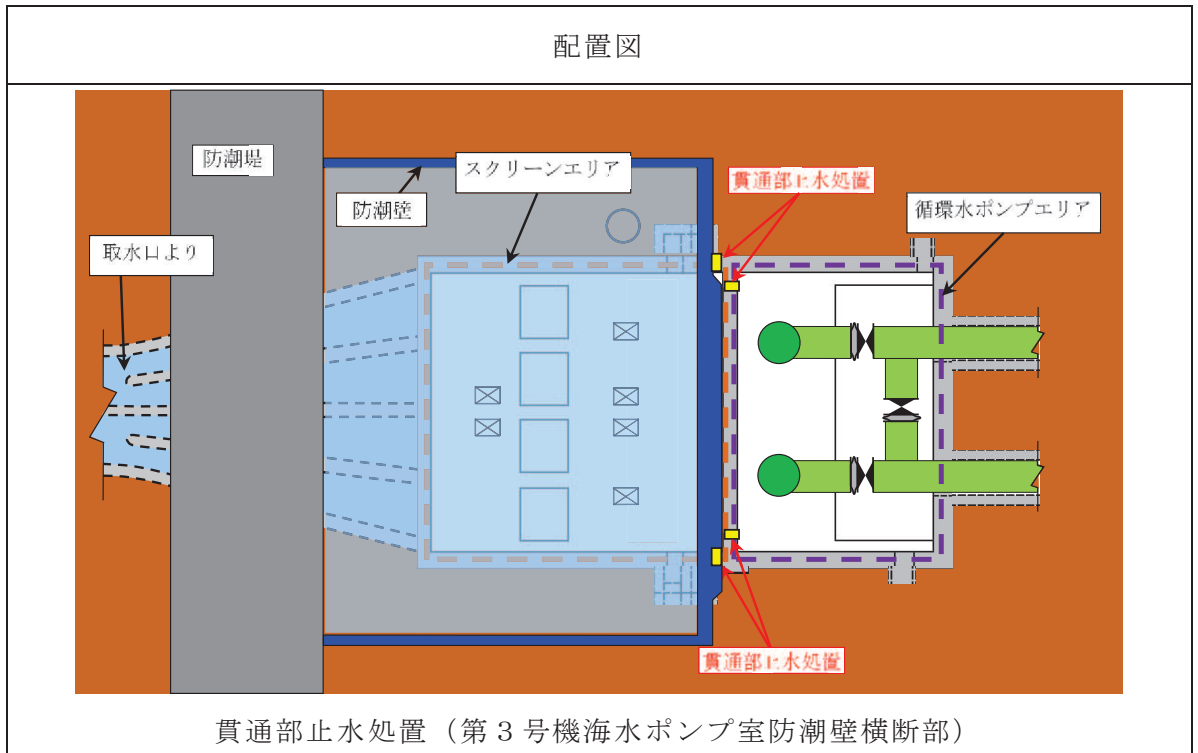


表 3.2-11 構造計画（貫通部止水処置）（4/10）

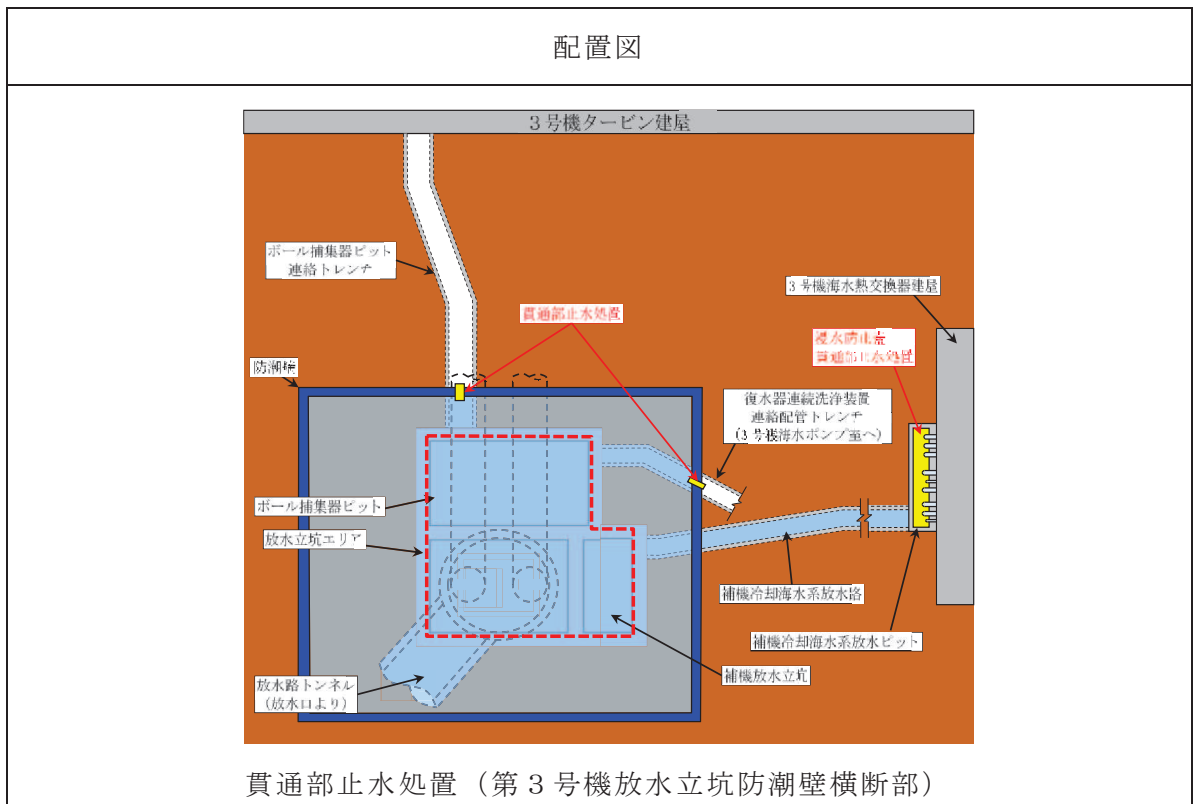
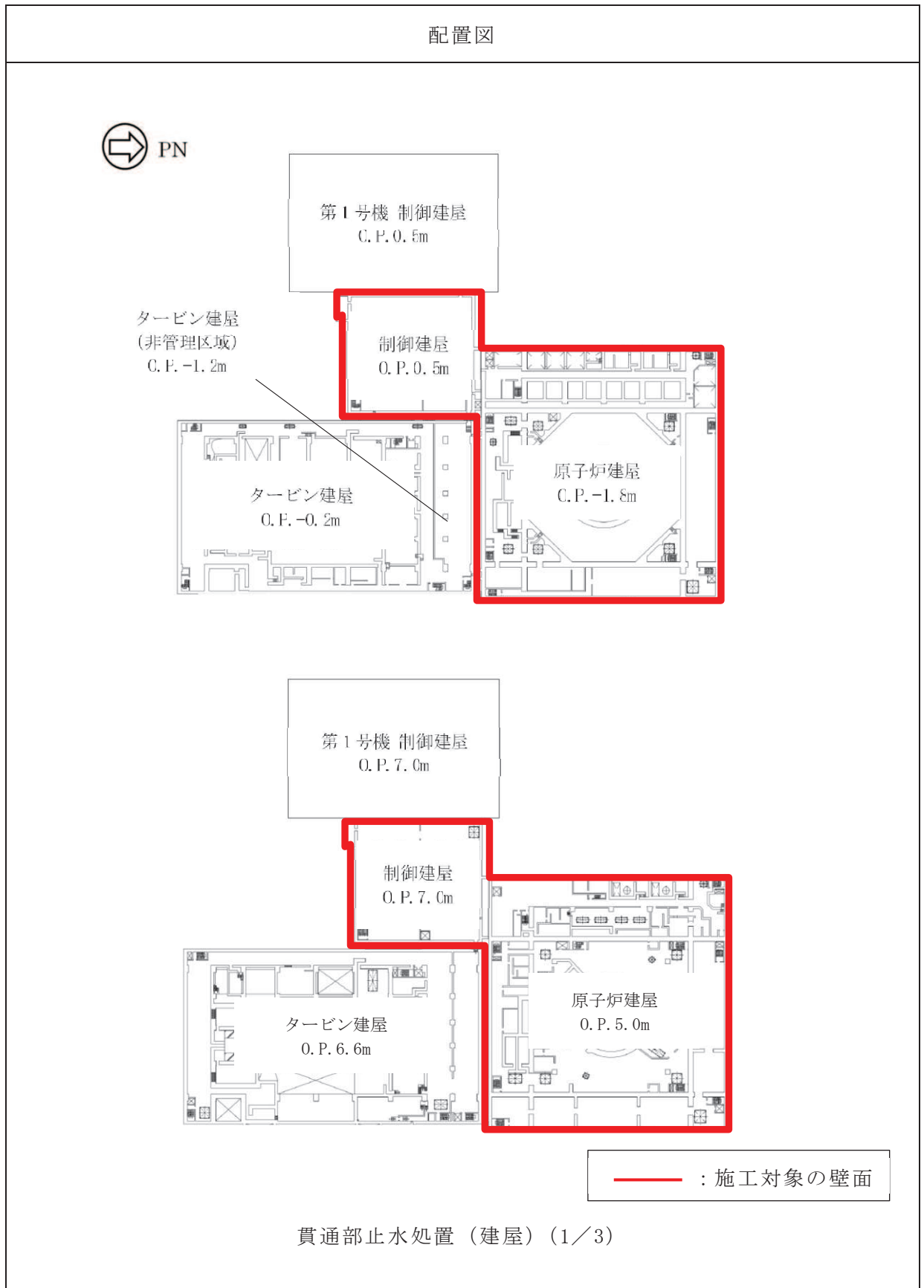


表 3.2-11 構造計画（貫通部止水処置）（5/10）



O 2 ① VI-3-別添3-1 R 9

表 3.2-11 構造計画（貫通部止水処置）（6/10）

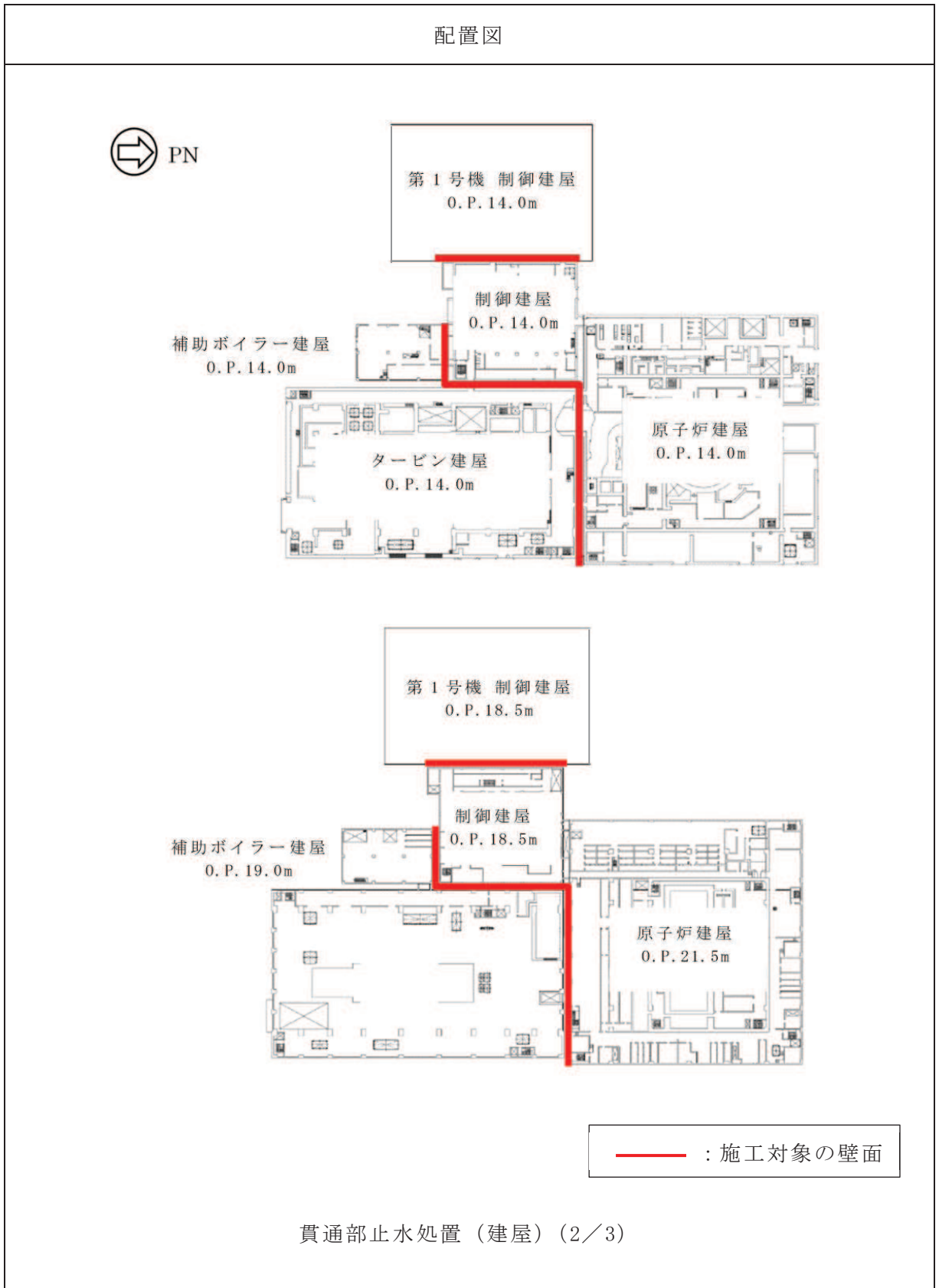


表 3.2-11 構造計画（貫通部止水処置）（7/10）

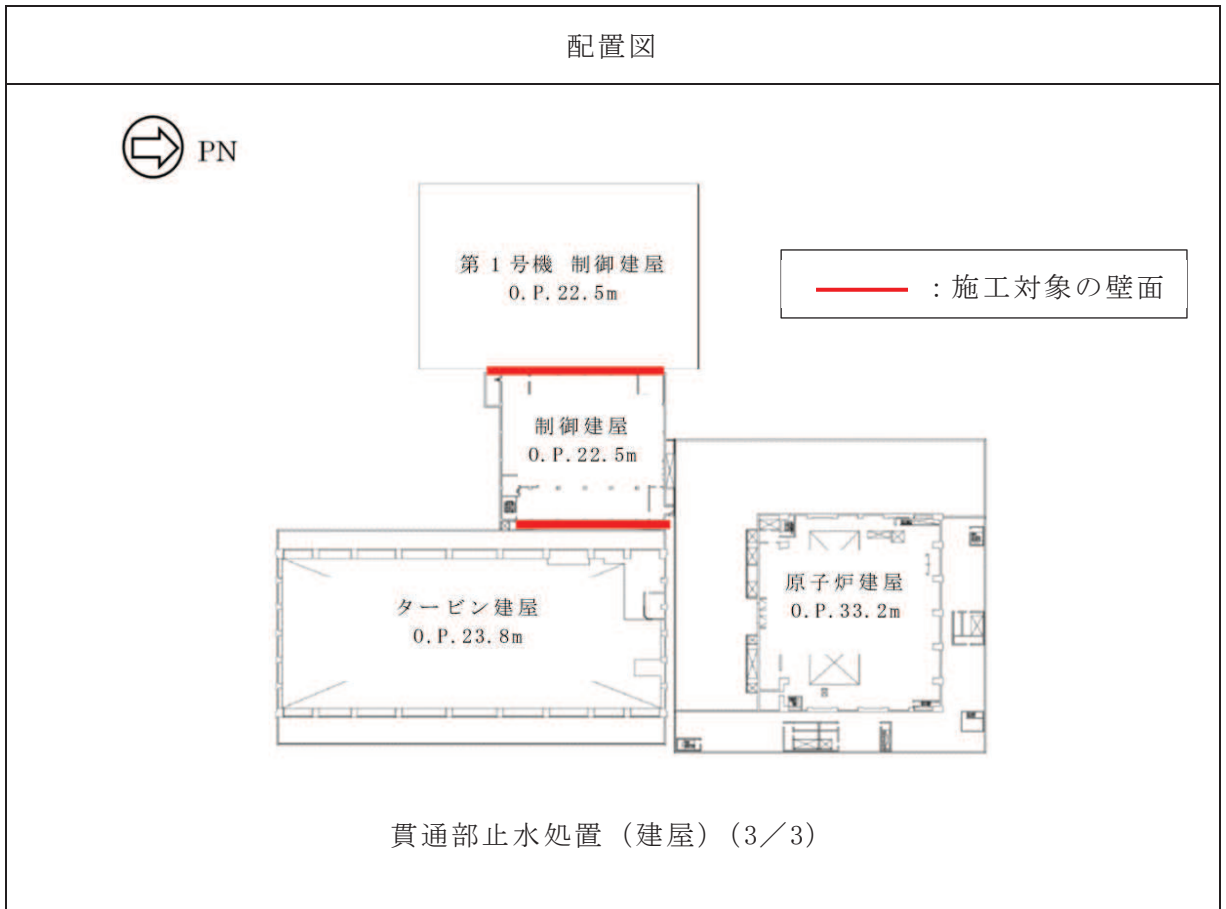


表 3.2-11 構造計画（貫通部止水処置）（8/10）

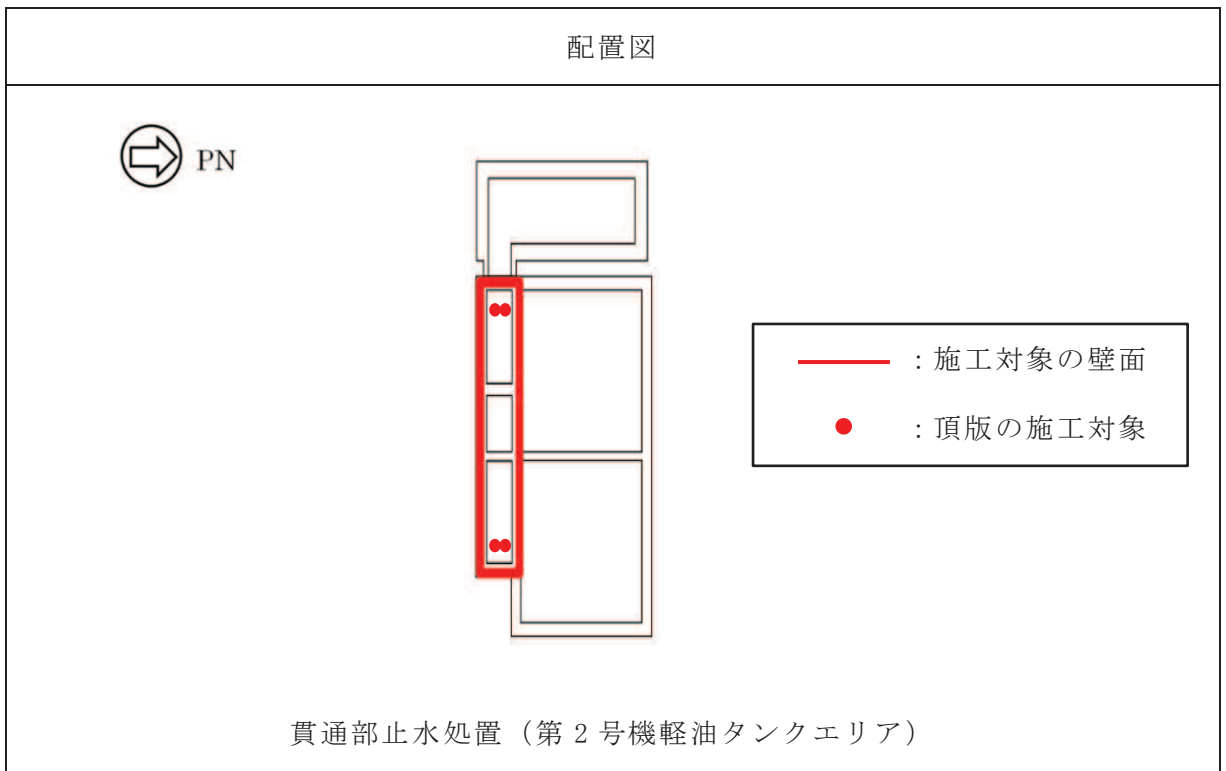


表 3.2-11 構造計画（貫通部止水処置）（9/10）

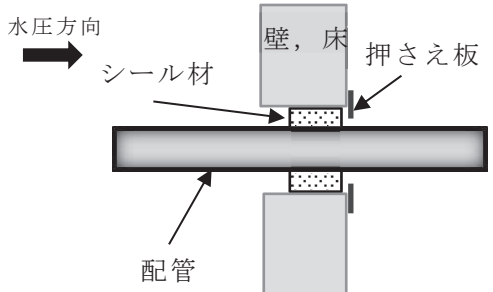
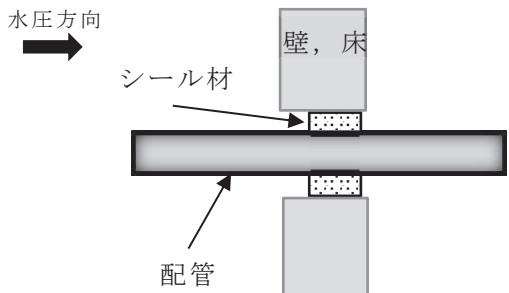
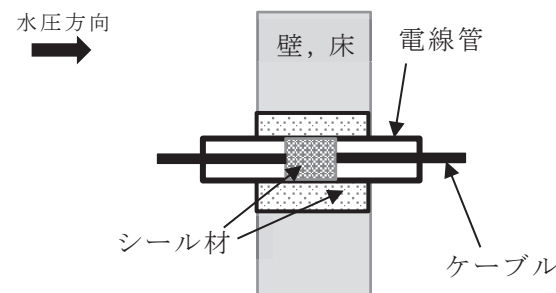
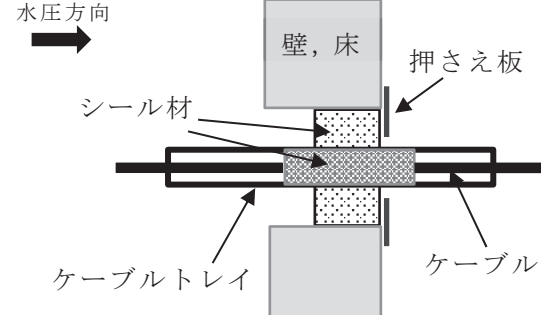
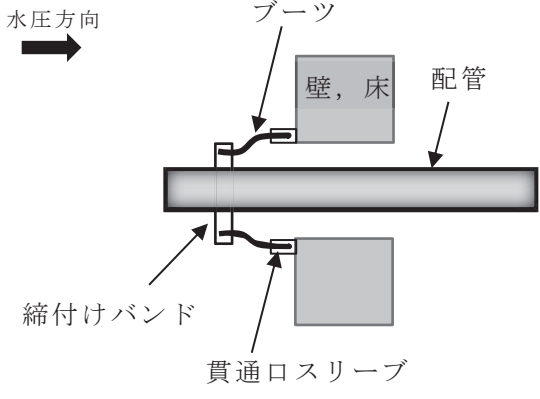
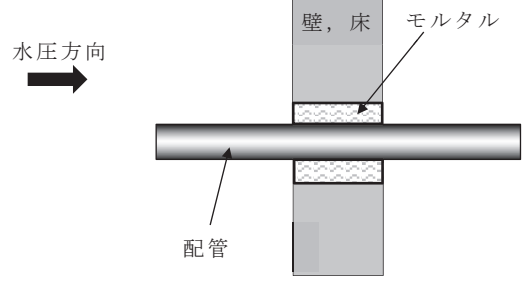
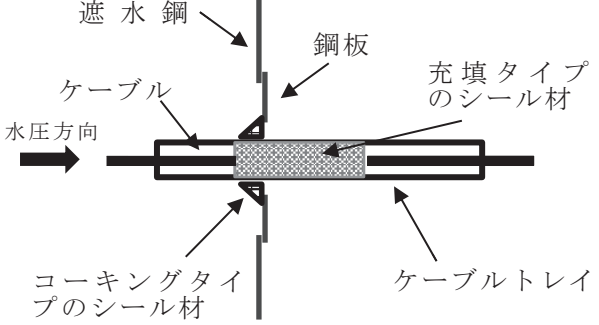
計画の概要		説明図
基礎・支持構造	主体構造	
貫通部の開口部にシリコンシールを充填する。貫通部の開口部の口径等により必要に応じ、配管等の周りに押さえ板を設置し施工する。施工時は液状であり、反応硬化によって所定の強度を有する構造物が形成され、貫通部内面及び貫通物外面と一定の付着力によって接合する。	充填タイプのシリコンシールにて構成する。	 <p>シリコンシールの構造例（押さえ板有り）</p>  <p>シリコンシールの構造例（押さえ板無し）</p>  <p>シリコンシールの構造例（電線管）</p>  <p>シリコンシールの構造例（ケーブルトレイ）</p>

表 3.2-11 構造計画（貫通部止水処置）（10/10）

計画の概要		説明図
基礎・支持構造	主体構造	
高温配管の熱膨張変位及び地震時の変位を吸収できるように伸縮性ゴムを用い、壁面又は床面の貫通ロスリーブと配管を締付けバンドにて締結する。	ブーツラバーと締付けバンドにて構成する。	 <p>ブーツラバーの構造例</p>
貫通部の開口部にモルタルを充填し、硬化後は貫通部内面及び貫通物外面と一定の付着力によって接合する。	モルタルにて構成する。	 <p>モルタルの構造例</p>
遮水鋼板のケーブルトレイの貫通部は、鋼板を遮水鋼板に溶接し、ケーブルトレイとの隙間にコーキングする。ケーブルトレイの内部はシール材を充填する。施工時は液状であり、反応硬化によって所定の強度を有する構造物が形成され、鋼板及びケーブルトレイと一定の付着力によって接合する。	遮水鋼板のケーブルトレイの貫通部は、鋼板及びコーキングタイプのシリコンシール材にて構成する。また、ケーブルトレイの内部は充填タイプのシリコンシール材にて構成する。	 <p>シリコンシールの構造例 （遮水鋼板のケーブルトレイ貫通部）</p>

注記\*：水圧方向は、主たる作用方向を示す。

### 3.2.11 取水ピット水位計

#### (1) 構造設計

取水ピット水位計は、「3.1 構造強度の設計方針」で設定している設計方針及び添付書類「VI-1-1-2-2-5 津波防護に関する施設の設計方針」の「3. 要求機能及び性能目標」で設定している荷重を踏まえ、以下の構造とする。

取水ピット水位計は、バブラ管、検出器、パーシット及び監視設備で構成し、構成する設備のうち津波の影響を受けるバブラ管について評価を実施する。取水ピット水位計（バブラ管）は、バブラ管及び取付ボルトを主体構造とし、荷重が作用した場合にも取水ピット水位計（バブラ管）が動かないように海水ポンプ室に設置された取付座に取付ボルトで固定し、支持する構造とする。また、検出器に作用する荷重は、取付ボルト及び取付座を介して鉄筋コンクリートに伝達される構造とする。

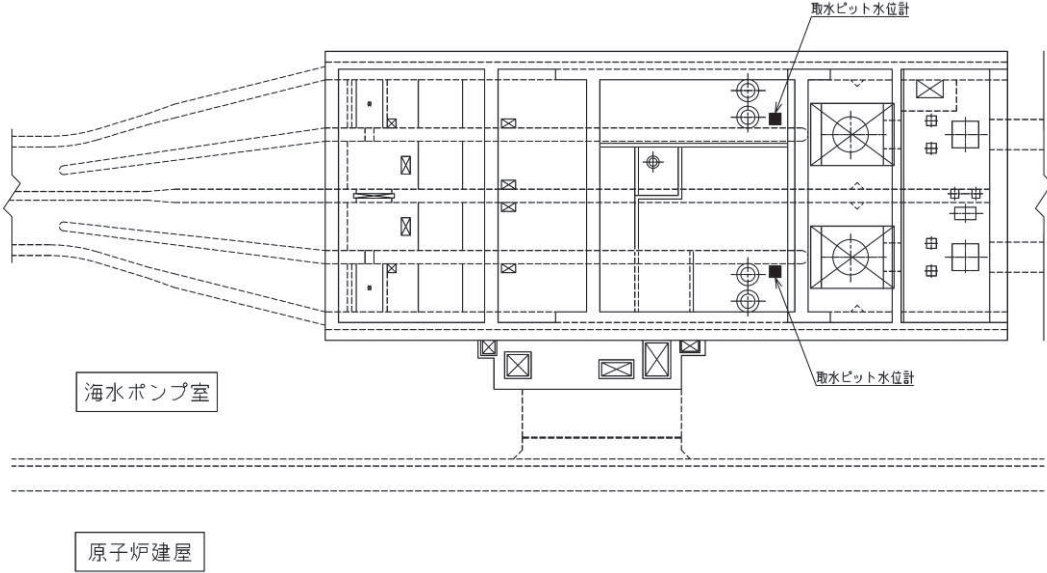
取水ピット水位計の構造計画を表 3.2-12 に示す。

#### (2) 評価方針

取水ピット水位計は、「(1) 構造設計」を踏まえ、以下の強度評価方針とする。

地震後の繰返しの来襲を想定した経路からの津波の浸水に伴う津波荷重並びに余震、積載物、漂流物の衝突、風及び積雪を考慮した荷重に対し、取付ボルトがおおむね弾性状態にとどまることを確認する。また、止水機能を損なわないよう、取付ボルトがおおむね弾性状態にとどまることを確認する。

表 3.2-12 構造計画（取水ピット水位計）

配置図		
		
計画の概要		
基礎・支持構造	主体構造	説明図
<p>取付座に取付ボルトで固定する。</p>	<p>取水ピット水位計(バブラ管)は、バブラ管及び取付ボルトにより構成する。</p>	