

本資料のうち、枠囲みの内容は
商業機密の観点から公開できま
せん。

女川原子力発電所第2号機 工事計画審査資料	
資料番号	02-補-E-19-0600-23_改7
提出年月日	2021年11月9日

補足-600-23 可搬型重大事故等対処設備の耐震性に関する説明書
に係る補足説明資料

目次

1.	概要	補 1-1
1.1	可搬型重大事故等対処設備の評価対象設備について	補 1-1
2.	可搬型重大事故等対処設備の保管エリア等における入力地震動	補 2-1
2.1	概要	補 2-1
2.2	可搬型重大事故等対処設備の保管エリア等	補 2-2
2.3	保管エリア等における入力地震動の算定	補 2-4
2.4	地震応答 FRS の算定	補 2-38
2.5	設計用 FRS の作成	補 2-38
2.6	加振台の FRS の妥当性確認	補 2-41
3.	車両型設備の耐震評価について	補 3-1
3.1	車両型設備の固縛装置について	補 3-1
3.2	評価手順	補 3-2
3.3	評価条件	補 3-4
3.4	加振試験	補 3-7
3.5	構造強度評価	補 3-14
3.6	機能維持評価	補 3-26
3.7	波及的影響評価	補 3-29
3.8	保守性及び不確実さの全体的な釣り合いについて	補 3-34
4.	地震時に固縛装置を展張させないための余長の設定方法について	補 4-1
4.1	概要	補 4-1
4.2	余長の定義	補 4-1
4.3	余長の設定	補 4-2
5.	車両型設備とアンカープレートとの位置関係について	補 5-1
5.1	概要	補 5-1
5.2	車両型設備とアンカープレートとの位置関係	補 5-1
6.	地震波の継続時間の差が車両型設備の耐震評価に与える影響について	補 6-1
6.1	概要	補 6-1
6.2	車両型設備の耐震評価	補 6-1
6.3	結論	補 6-4
7.	車両型設備の仕様について	補 7-1
8.	加振試験における車両型設備の傾き角の計測方法について	補 8-1
8.1	概要	補 8-1
8.2	計測方法	補 8-1

9. 設計用 FRS に対する車両型設備の加振試験における加振波 FRS の裕度について……	補 9-1
9.1 概要……	補 9-1
9.2 裕度の整理結果……	補 9-1
10. その他設備の耐震評価について……	補 10-1
10.1 その他設備の加振試験について……	補 10-1
10.2 加振試験後の機能維持確認について……	補 10-13

別紙 1 車両型設備の固有振動数の測定結果

別紙 2 車両型設備の減衰定数の測定結果

別紙 3 保管エリア等における地盤の振動特性について

別紙 4 淡水貯水槽の地震応答解析結果及び健全性の確認結果

 :今回提出範囲

淡水貯水槽の地震応答解析結果及び健全性の確認結果

1. 淡水貯水槽の地震応答解析

1.1 概要

本資料では、第2保管エリアの入力地震動算定に用いた淡水貯水槽の地震応答解析結果の概要を示す。また、基準地震動 S_s による地震力に対する、淡水貯水槽の健全性の確認を行う。

1.2 地震応答解析の基本方針

1.2.1 位置

淡水貯水槽の設置位置を図1-1に示す。

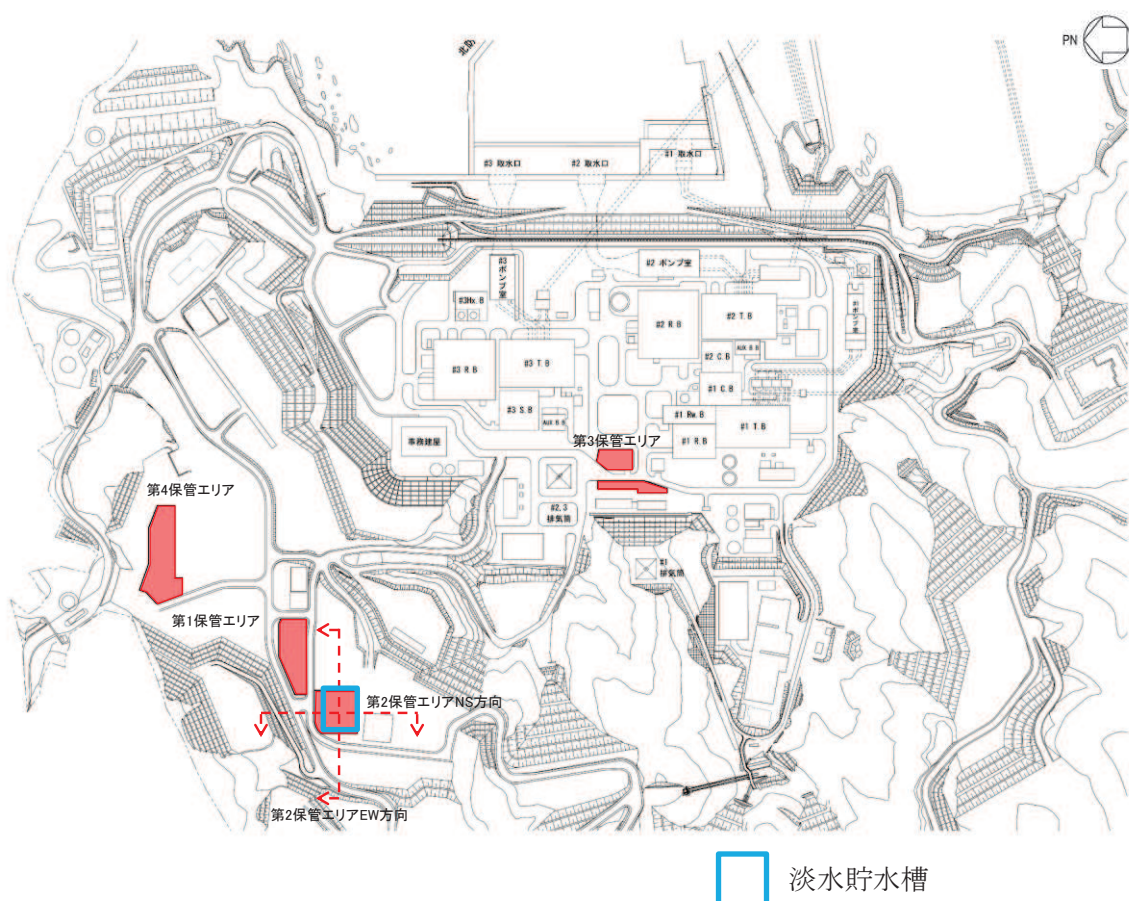


図 1-1 淡水貯水槽の設置位置

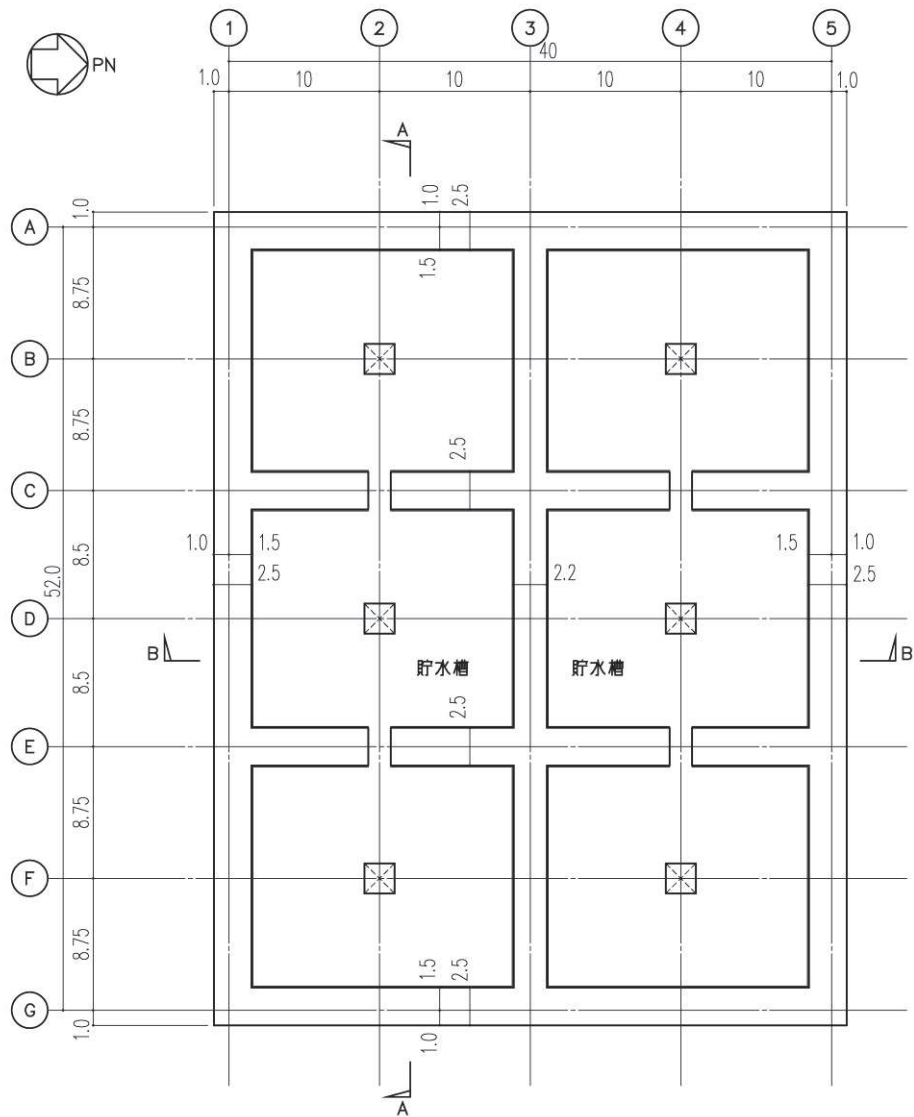
1.2.2 構造概要

淡水貯水槽は、女川原子力発電所第3号機原子炉建屋西側の高台に位置する地中構造物である。

主要構造は鉄筋コンクリート造、平面形状は長辺方向（EW方向）が54.0m、短辺方向（NS方向）が42.0mの長方形を成しており、基礎底面からの高さは約13.3mである。躯体の基礎は厚さ3mの堅固な基礎版であり、岩盤上に直接設置されている。

また、淡水貯水槽は、ポンプの吸込のための最低水深60cmを除いた有効貯水量が5,000m³の2つの貯水槽によって構成され、合計の有効貯水量は10,000m³である。

淡水貯水槽の概略平面図及び概略断面図を図1-2及び図1-3に示す。なお、概略断面図中には、有効貯水量10,000m³時の水位（基礎版上端から7.3m）を合わせて示す。



(単位：m)

図 1-2 淡水貯水槽の概略平面図 (O.P. 51.8m)

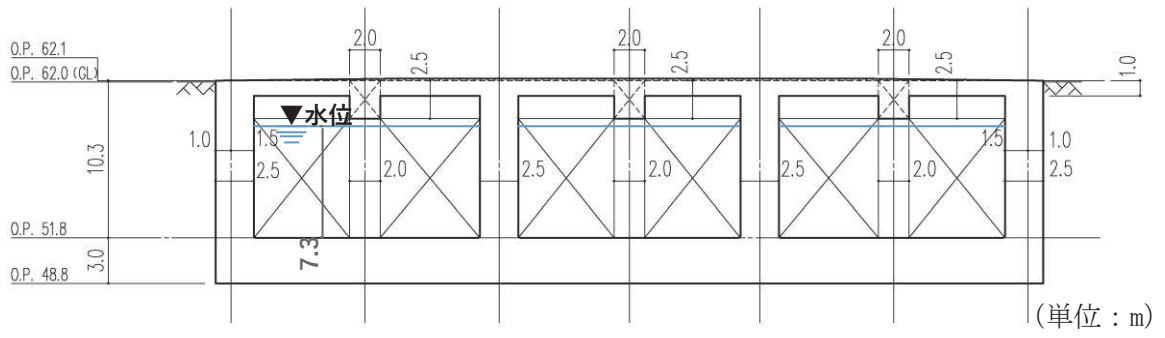


図 1-3(1) 淡水貯水槽の概略断面図 (A-A 断面 EW 方向)

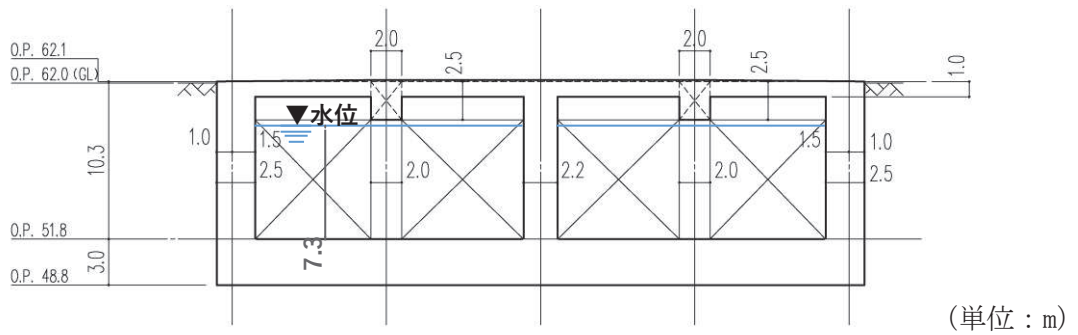


図 1-3(2) 淡水貯水槽の概略断面図 (B-B 断面 NS 方向)

1.2.3 解析方針

淡水貯水槽の地震応答解析は、添付書類「VI-2-1-6 地震応答解析の基本方針」に基づいて行う。

1.3 解析方法

1.3.1 設計に用いる地震波

淡水貯水槽の地震応答解析モデルは、構造物と地盤の相互作用を評価した構造物－地盤連成モデルとする。この連成モデルへの入力地震動は、水平及び鉛直方向について、添付書類「VI-2-1-2 基準地震動 S_s 及び弾性設計用地震動 S_d の策定概要」に示す解放基盤表面 (O.P. -14.1m) に定義した基準地震動 S_s (水平及び鉛直動) から、一次元地盤モデルにより O.P. -200m 基盤波を算定し構造物－地盤連成モデルへ入力する。

1.3.2 地震応答解析モデル

地震応答解析モデルは、添付書類「VI-2-1-6 地震応答解析の基本方針」に記載の解析モデルの設定方針に基づき、水平方向及び鉛直方向についてそれぞれ設定する。地震応答解析モデルの設定に用いた使用材料の物性値を表 1-1 に示す。

解析に用いる減衰定数は、補足説明資料「補足-620-3 原子炉建屋の地震応答計算書に関する補足説明資料」の「別紙 4 地震応答解析モデルに用いる鉄筋コンクリート部の減衰定数に関する検討」及び補足説明資料「補足-610-1 建屋耐震評価に関する補足説明資料」の「別紙 4 新設建屋の地震応答解析モデルに用いる鉄筋コンクリート部の減衰定数について」を踏まえ、水平方向及び鉛直方向とも 5% と設定する。

表 1-1 材料の諸定数

使用材料	ヤング係数 E (N/mm ²)	せん断弾性係数 G (N/mm ²)	減衰定数 h (%)
普通コンクリート Fc=24 (N/mm ²) 鉄筋 : SD345	2.27×10 ⁴	0.945×10 ⁴	5

1.3.3 地盤の地震応答解析モデル

淡水貯水槽は地中に完全に埋め込まれた構造物であり、貯水される水の重量による耐震壁の面外方向の慣性力、土圧の影響を適切に評価するため、地震応答解析モデルは二次元 FEM 地盤モデルによる構造物-地盤連成モデルとする。

淡水貯水槽における二次元 FEM 地盤モデル作成の概要を以下に示す。

- (1) 地盤モデルの奥行幅は単位幅（1m）とする。
- (2) 地盤モデル化範囲の水平領域は、淡水貯水槽両側共 $1.5B_x$ （ B_x ：基礎スラブ水平方向幅）とし、鉛直領域は、 $2.0B_x$ を目安とする。 $2.0B_x$ 以深は B 級第 5 速度層に該当する安定した地盤のため、地盤モデルの下端は、O.P.-200m に設定する。
- (3) 地盤のモデル化にあたっては、実際の地層断面図に基づく層境界を反映する。
- (4) 粘性境界に用いる粘性ダンパーの係数は次式により算定する。

$$C_v = \rho \cdot V_p \cdot A \quad (\text{側面及び底面地盤境界})$$

$$C_s = \rho \cdot V_s \cdot A \quad (\text{側面、底面及び面外地盤境界})$$

ここに、

ρ : 地盤の密度

V_p : 地盤の P 波速度

V_s : 地盤の S 波速度

A : 各ダンパーの支配面積

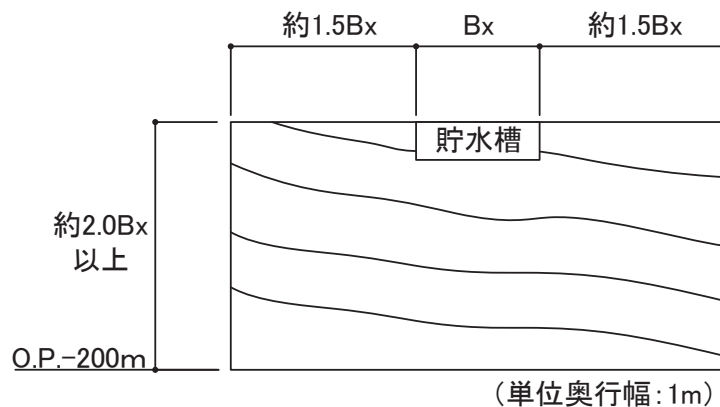


図 1-4 地盤の FEM モデル化範囲

1.3.4 淡水貯水槽の地震応答解析モデル

淡水貯水槽の水平方向の地震応答解析モデルは、建屋質点系（弾性）+FEM 地盤による疑似 3 次元モデルとし、NS, EW 方向共に建屋を曲げ変形とせん断変形をする耐震壁からなる質点系モデルとする。淡水貯水槽の鉛直方向の地震応答解析モデルは、耐震壁及び柱の軸剛性を考慮した質点系モデルとする。耐震壁の剛性評価範囲を図 1-5～1-7 に示す。

質点の考え方について、図 1-8 に淡水貯水槽の概略断面図を示す。図 1-8 中の①, ②, ③は解析モデル上の各質点を示す。躯体重量については、階高の半分ずつをそれぞれの質点に集約する。解析モデル上の貯水については、保守的に淡水貯水槽頂版（以下「頂版」という。）下までの水位を想定し、水平方向加振モデルの場合は躯体重量と同様に階高の半分ずつをそれぞれの質点に集約し、鉛直方向加振モデルの場合は基礎スラブ上端に集約する。また、淡水貯水槽の頂版上には可搬型重大事故等対処設備（車両型）が配置されることから、それらの重量を質点 1 に対する積載荷重として考慮した。

淡水貯水槽と地盤の接続について、頂版及び基礎版についてはこれらを剛板と仮定した剛ばね及び剛ビームとし、底面及び側面に多点拘束を設定する。なお、淡水貯水槽の側方地盤と接する鉛直方向の剛ビームは、地盤応答を線形補間するために設定しており、質点 1-2 及び質点 2-3 間でそれぞれ地盤応答を線形補間するため、質点 2 のレベルに接続する剛ビーム同士はピン接合としている。地表面における剛ビームの上端と水平剛バネの接続部については、水平変位を伝達し、鉛直変位は伝達しないものとして設定している。

淡水貯水槽の二次元 FEM モデル及び地盤の物性値を図 1-9 に、淡水貯水槽と地盤の境界条件を図 1-10 及び図 1-11 に示す。また、モデル化にあたっては、建屋諸元を建屋幅で除して単位幅（1m 幅）に換算して用いる。

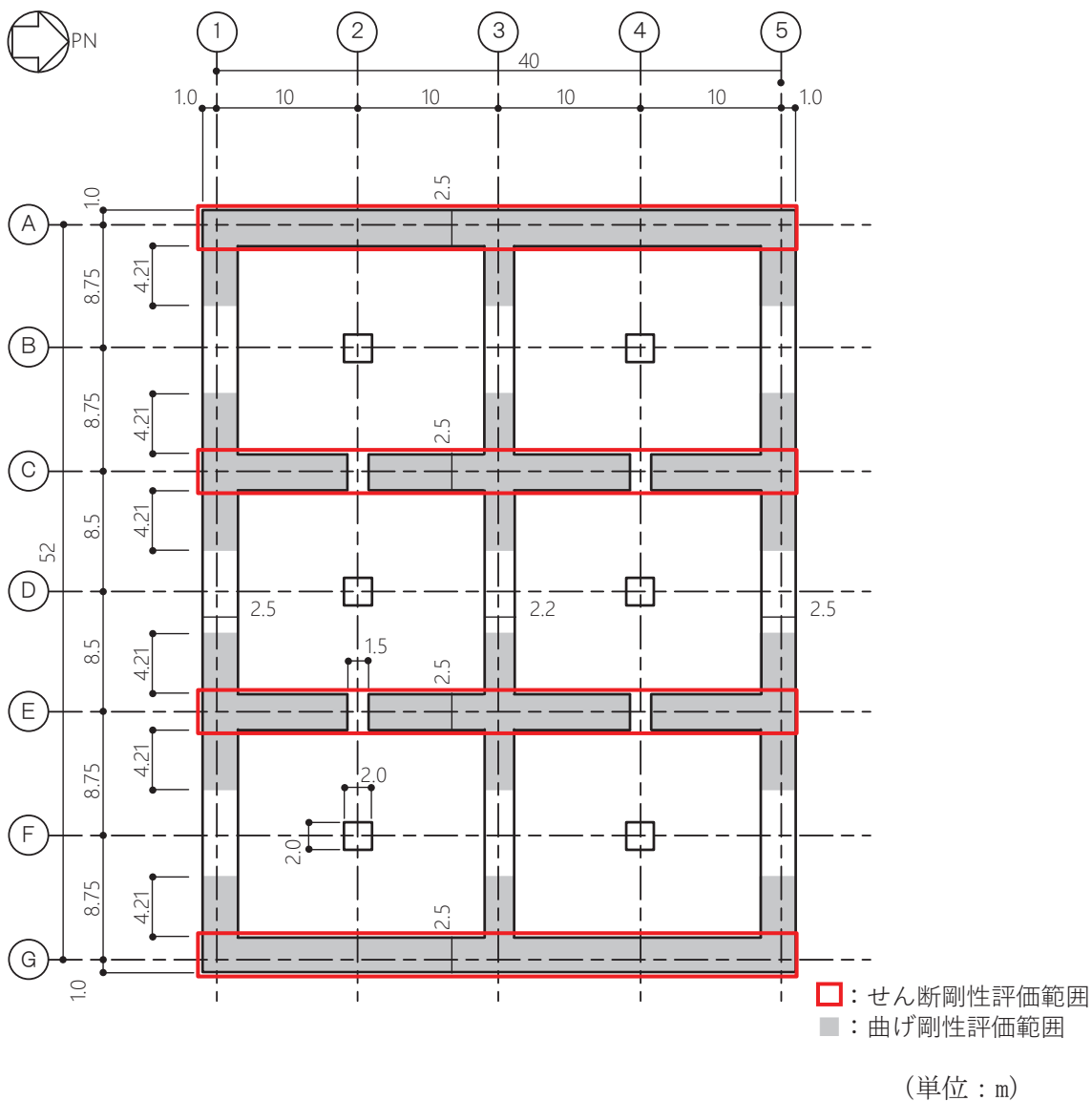


図 1-5 耐震壁の剛性評価範囲 (NS 方向)

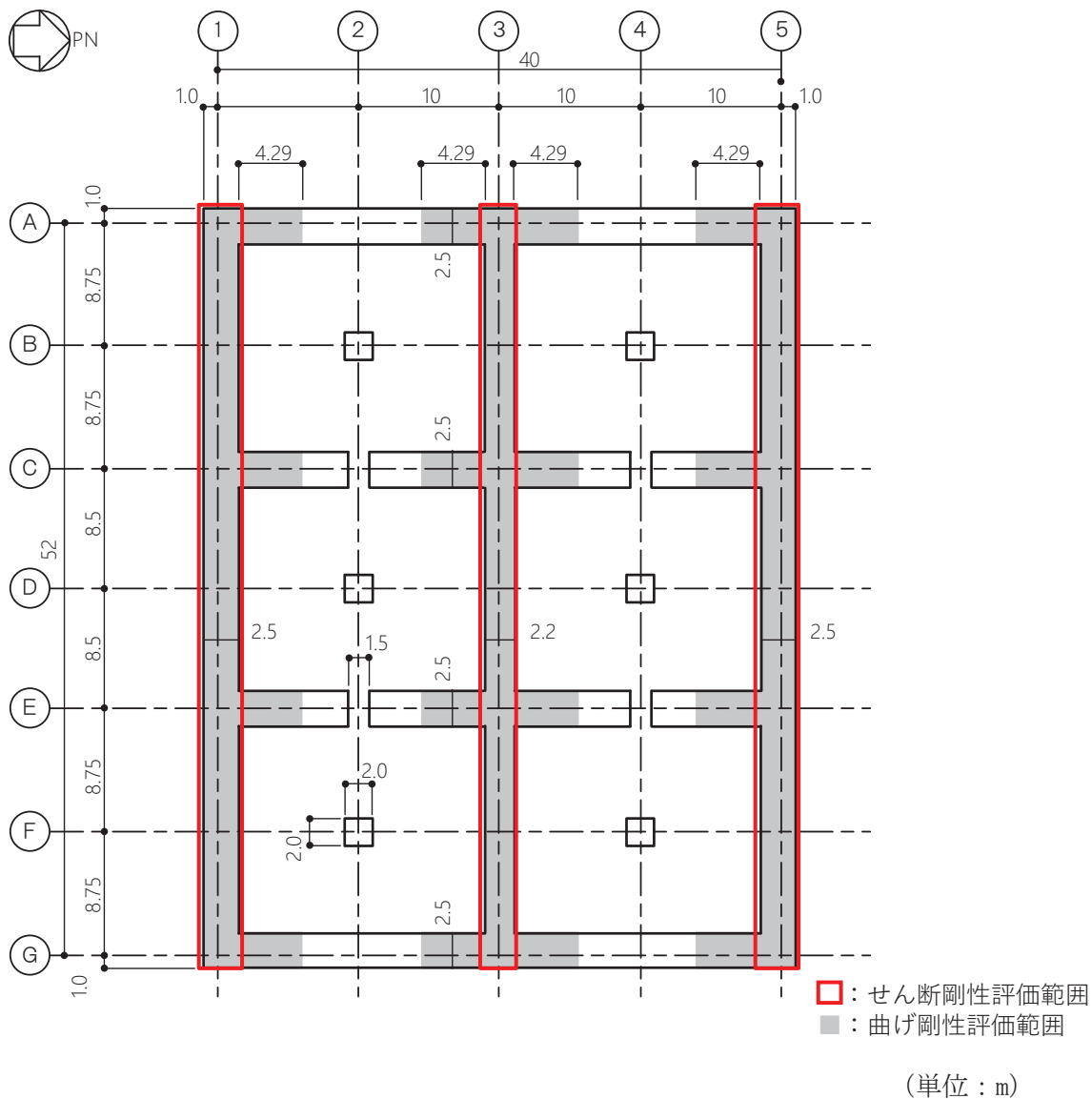
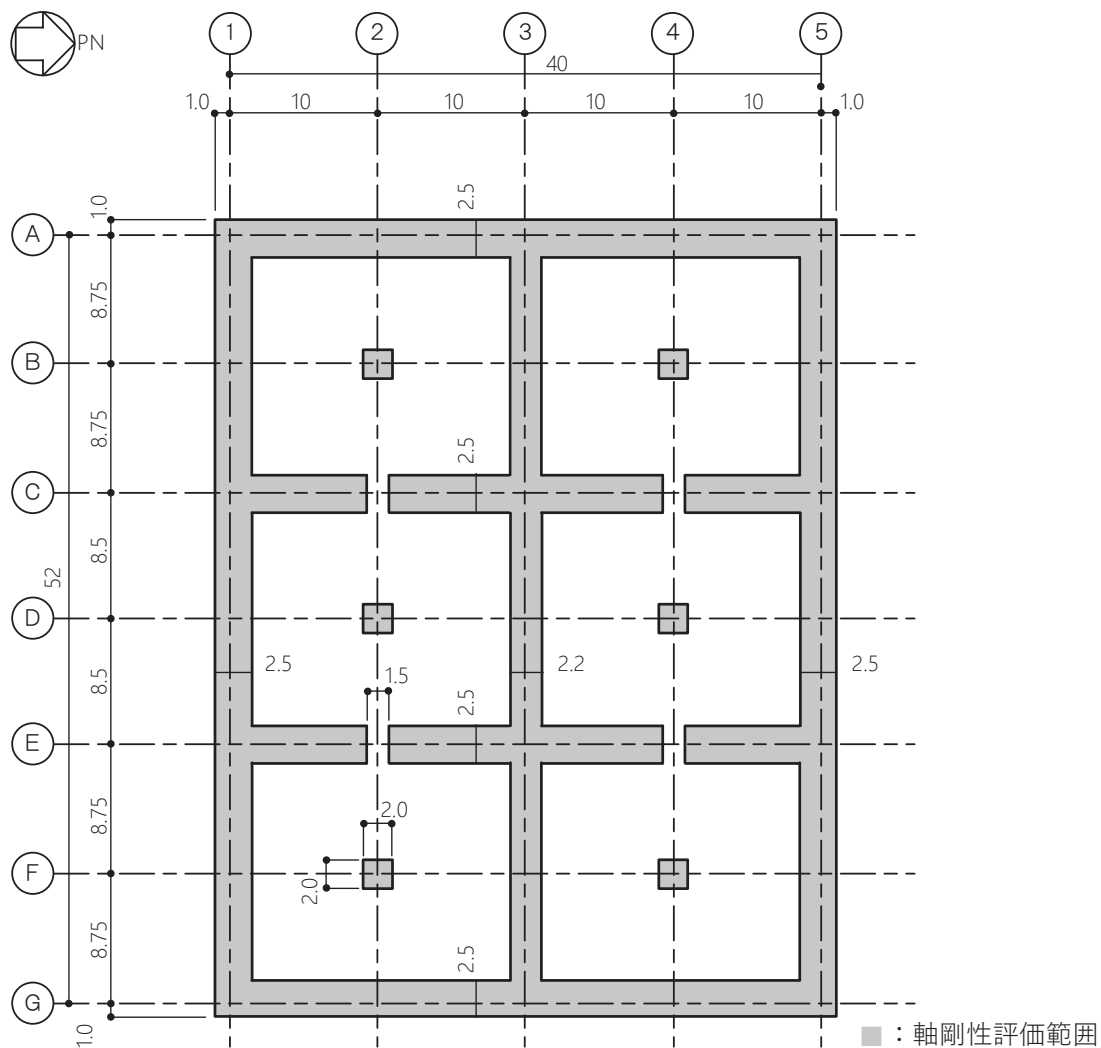


図 1-6 耐震壁の剛性評価範囲 (EW 方向)



(単位 : m)

図 1-7 耐震壁の剛性評価範囲 (UD 方向)

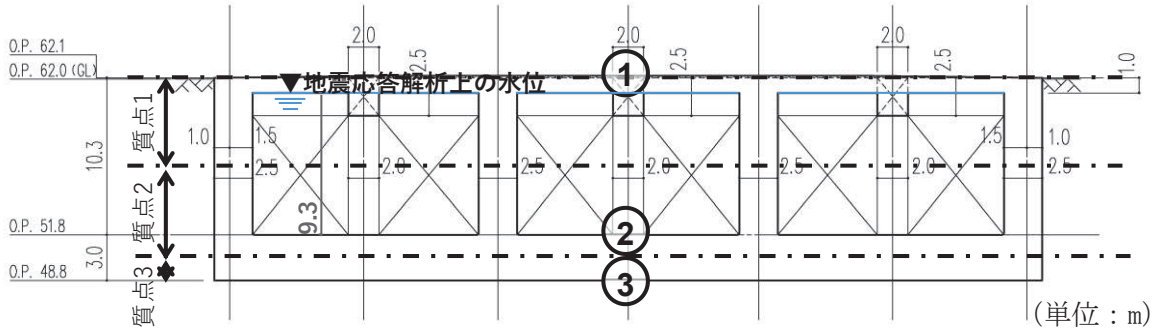


図 1-8(1) 淡水貯水槽の概略断面図 (EW 方向)

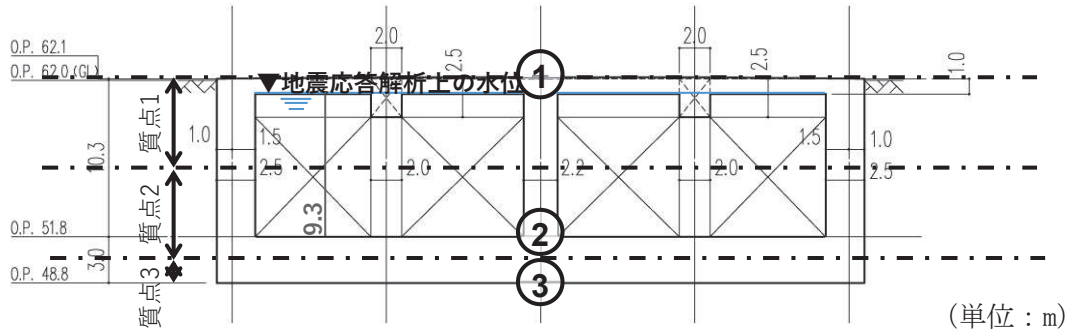
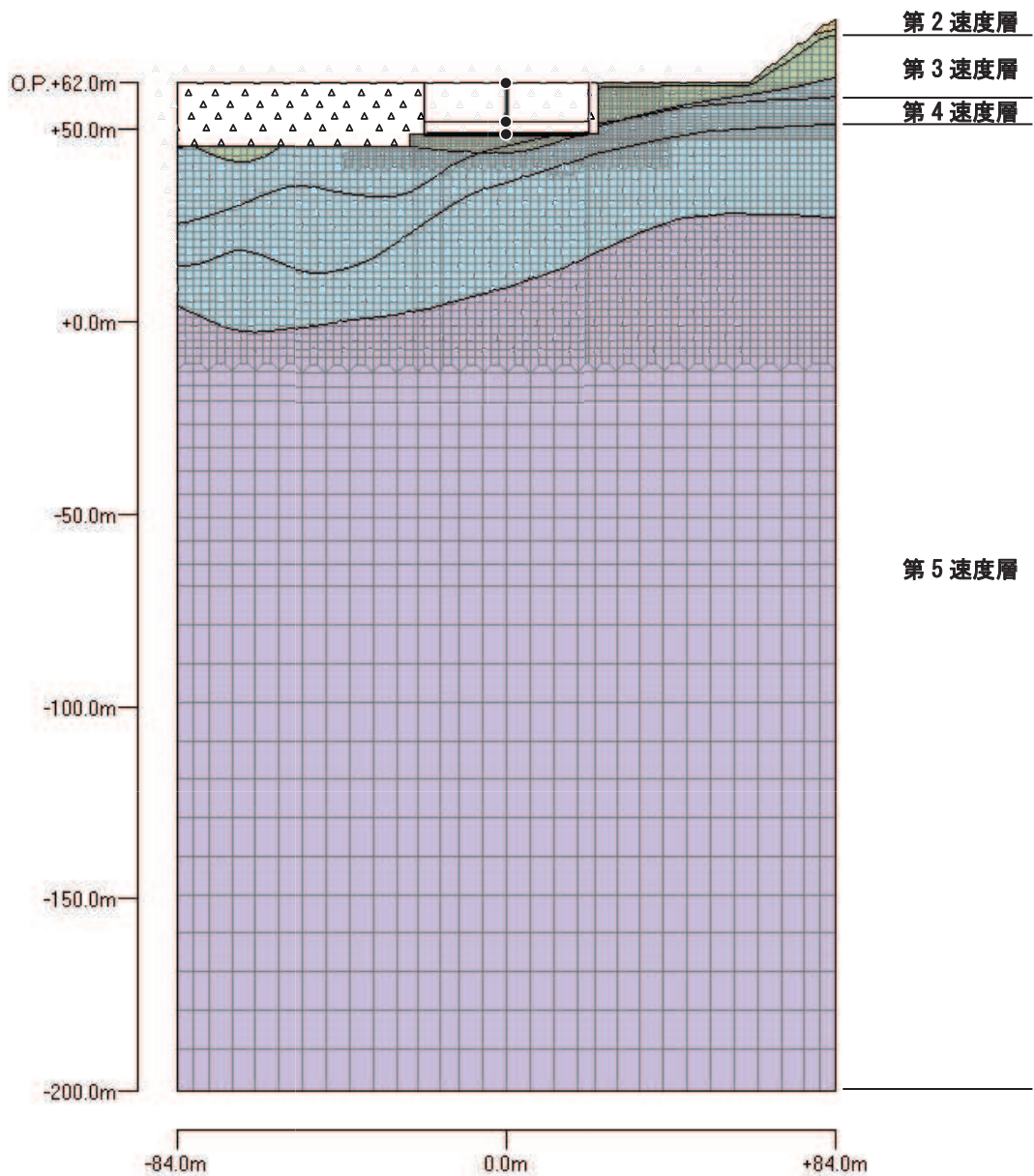


図 1-8(2) 淡水貯水槽の概略断面図 (NS 方向)

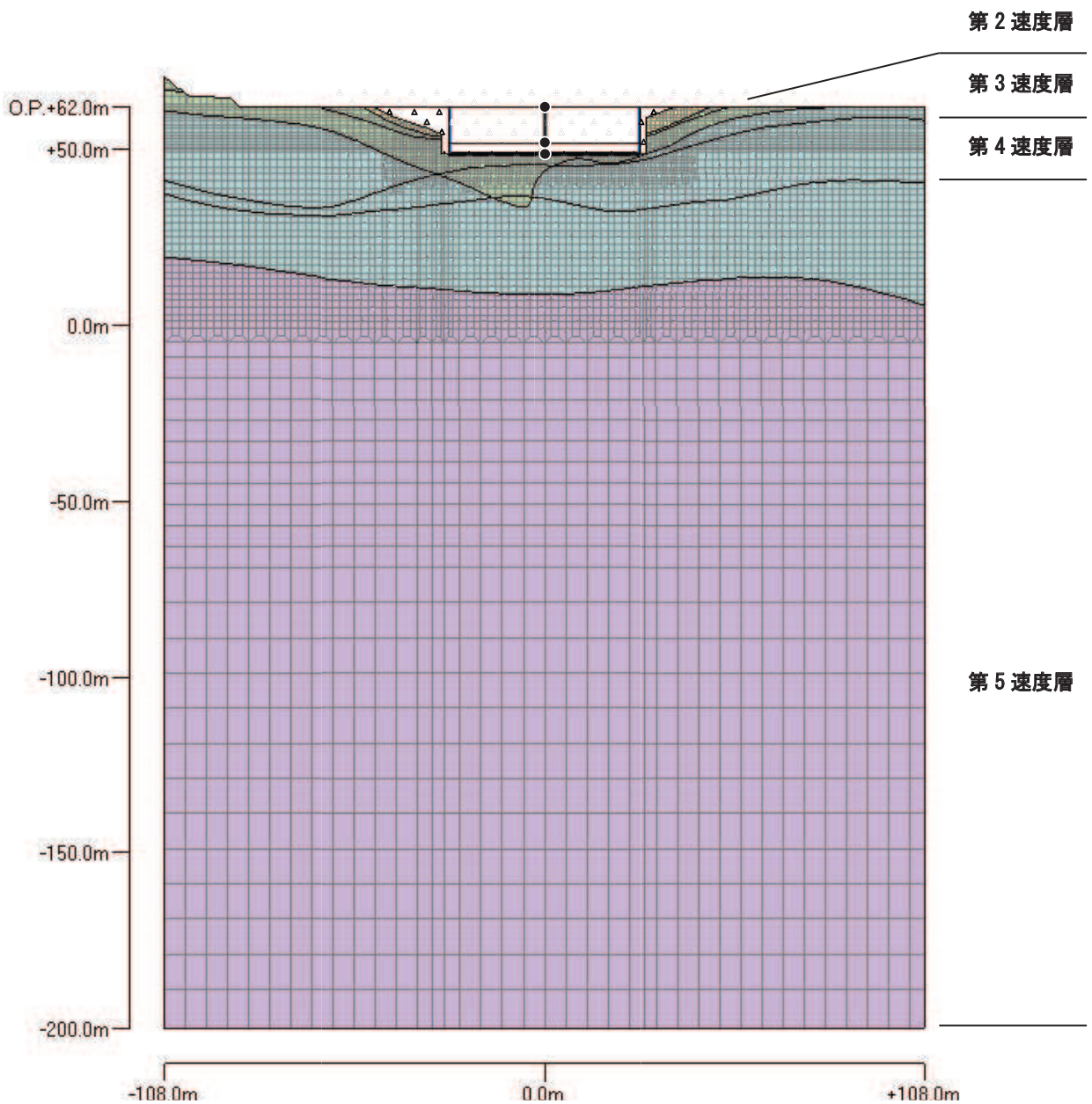
<岩級>	<速度層>	<凡例>	せん断波 速度 $V_s(\text{m/s})$	単位体積 重量 $\gamma_t(\text{kN/m}^3)$	動せん断 弾性係数 $G_d(\text{N/mm}^2)$	動ポアソン比 ν_d	減衰定数 h
CL級	第2速度層		710	23.1	1.2×10^3	0.45	0.03
CM級	第2速度層		680	25.5	1.2×10^3	0.45	0.03
	第3速度層		1340	25.5	4.7×10^3	0.41	0.03
	第4速度層		2100	25.5	11.5×10^3	0.34	0.03
	第5速度層		2540	25.5	16.8×10^3	0.33	0.03
CH級	第2速度層		670	26.2	1.2×10^3	0.45	0.03
	第3速度層		1330	26.2	4.7×10^3	0.41	0.03
	第4速度層		2070	26.2	11.5×10^3	0.34	0.03
	第5速度層		2510	26.2	16.8×10^3	0.33	0.03
B級	第5速度層		2500	26.4	16.8×10^3	0.33	0.03
盛土	—		—	20.6	ひずみ依存特性	0.48	ひずみ依存特性



(1) NS 方向モデル

図 1-9(1) 二次元 FEM 地盤モデル及び地盤の物性値

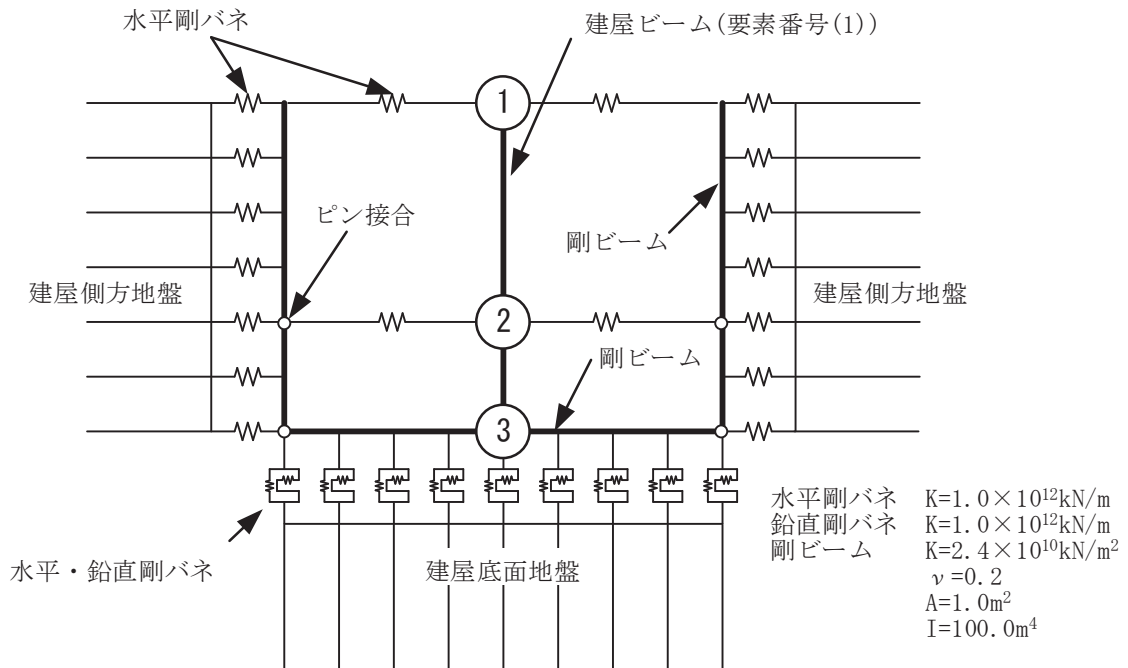
<岩級>	<速度層>	<凡例>	せん断波 速度 $V_s(m/s)$	単位体積 重量 $\gamma_r(kN/m^3)$	動せん断 弾性係数 $G_d(N/mm^2)$	動ポアソン比 ν_d	減衰定数 h
CL級	第2速度層		710	23.1	1.2×10^3	0.45	0.03
CM級	第2速度層		680	25.5	1.2×10^3	0.45	0.03
	第3速度層		1340	25.5	4.7×10^3	0.41	0.03
	第4速度層		2100	25.5	11.5×10^3	0.34	0.03
	第5速度層		2540	25.5	16.8×10^3	0.33	0.03
CH級	第2速度層		670	26.2	1.2×10^3	0.45	0.03
	第3速度層		1330	26.2	4.7×10^3	0.41	0.03
	第4速度層		2070	26.2	11.5×10^3	0.34	0.03
	第5速度層		2510	26.2	16.8×10^3	0.33	0.03
B級	第5速度層		2500	26.4	16.8×10^3	0.33	0.03
盛土	—		—	20.6	ひずみ依存特性	0.48	ひずみ依存特性



(2) EW 方向モデル

図 1-9(2) 二次元 FEM 地盤モデル及び地盤の物性値

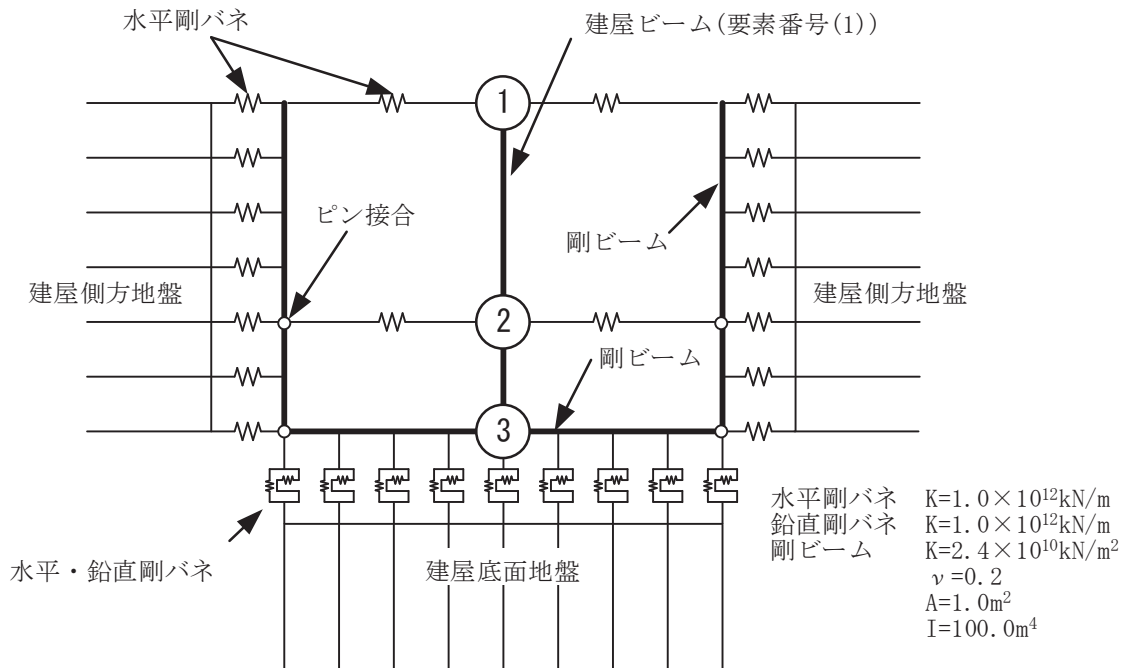
質点番号	重量 W (kN)	回転慣性 I _g (×10 ⁶ kN・m ²)	断面2次モーメント I (×10 ² m ⁴)	せん断断面積 AS (m ²)
1	3999.3	5.931	20.280	7.500
2	4683.9	6.970		
3	1512.0	2.226	61.741	42.000



(1) NS 方向モデル

図 1-10(1) 淡水貯水槽と地盤の境界条件 (水平方向加振モデル)

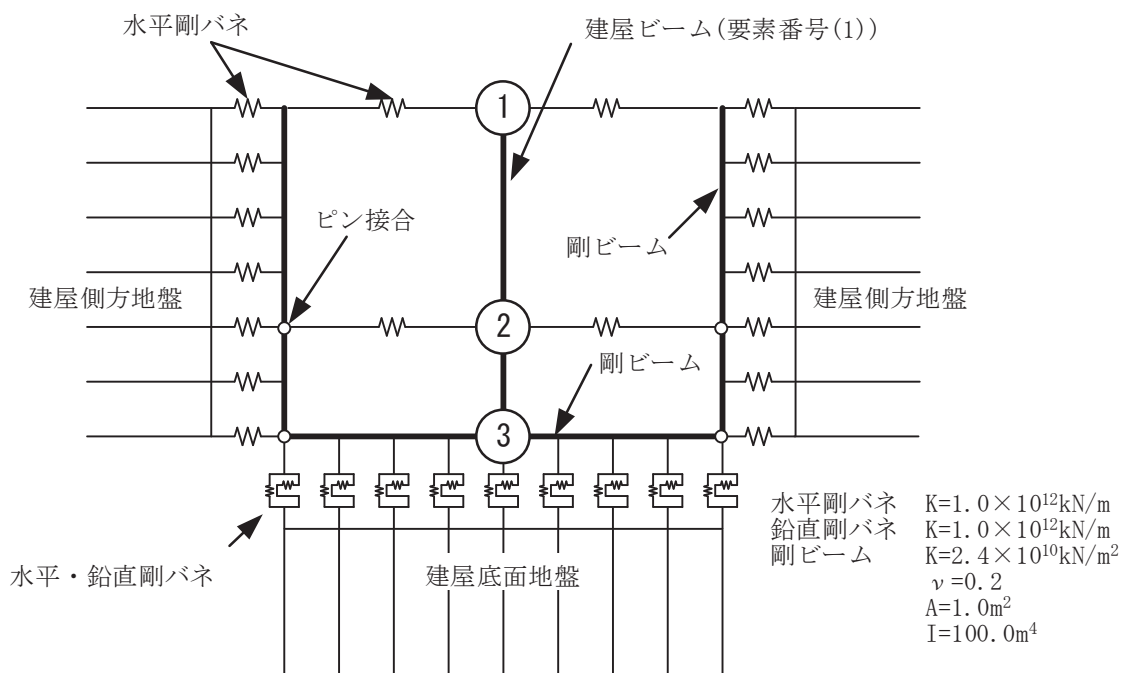
質点番号	重量 W (kN)	回転慣性 I _g (×10 ⁵ kN・m ²)	断面2次モーメント I (×10 ² m ⁴)	せん断断面積 AS (m ²)
1	5141.9	12.564		
			37.538	9.257
2	6022.1	14.743	131.219	54.000
3	1944.0	4.729		



(2) EW 方向モデル

図 1-10(2) 淡水貯水槽と地盤の境界条件 (水平方向加振モデル)

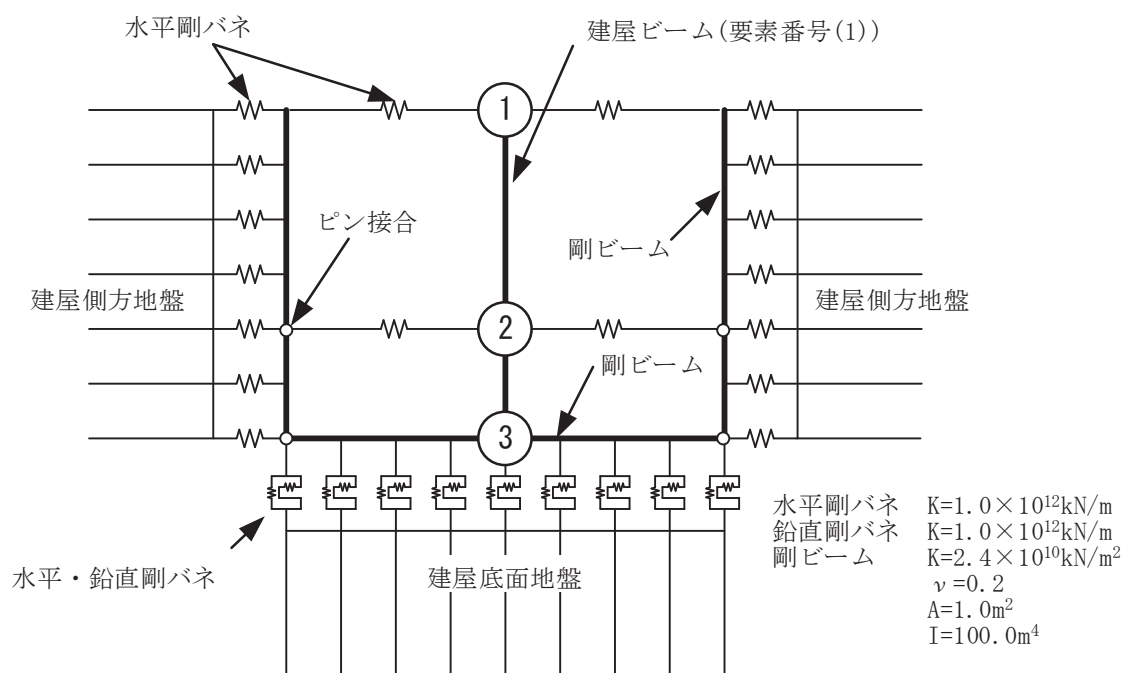
質点番号	重量 W (kN)	軸断面積 A_N (m ²)
1	2934.6	13.811
2	5748.5	42.000
3	1512.0	



(1) NS 方向モデル

図 1-11(1) 淡水貯水槽と地盤の境界条件 (鉛直方向加振モデル)

質点番号	重量 W (kN)	軸断面積 A_N (m ²)
1	3773.1	17.757
		54.000
2	7391.0	
3	1944.0	



(2) EW 方向モデル

図 1-11(2) 淡水貯水槽と地盤の境界条件 (鉛直方向加振モデル)

1.3.5 入力地震動

地震応答解析モデルへの入力地震動は、解放基盤表面レベルで定義される基準地震動 S_s から次の手順で算定する。まず、解放基盤表面以深の地盤を一次元地盤としてモデル化し、解析コード「SHAKE」を用いた一次元波動論に基づく評価により O.P. -200m の入射波を算定する。算定した O.P. -200m の入射波を2倍にして二次元 FEM 地盤モデルの入力地震動とする。

地震応答解析モデルに入力する地震動の概念図を図 1-12 に示す。

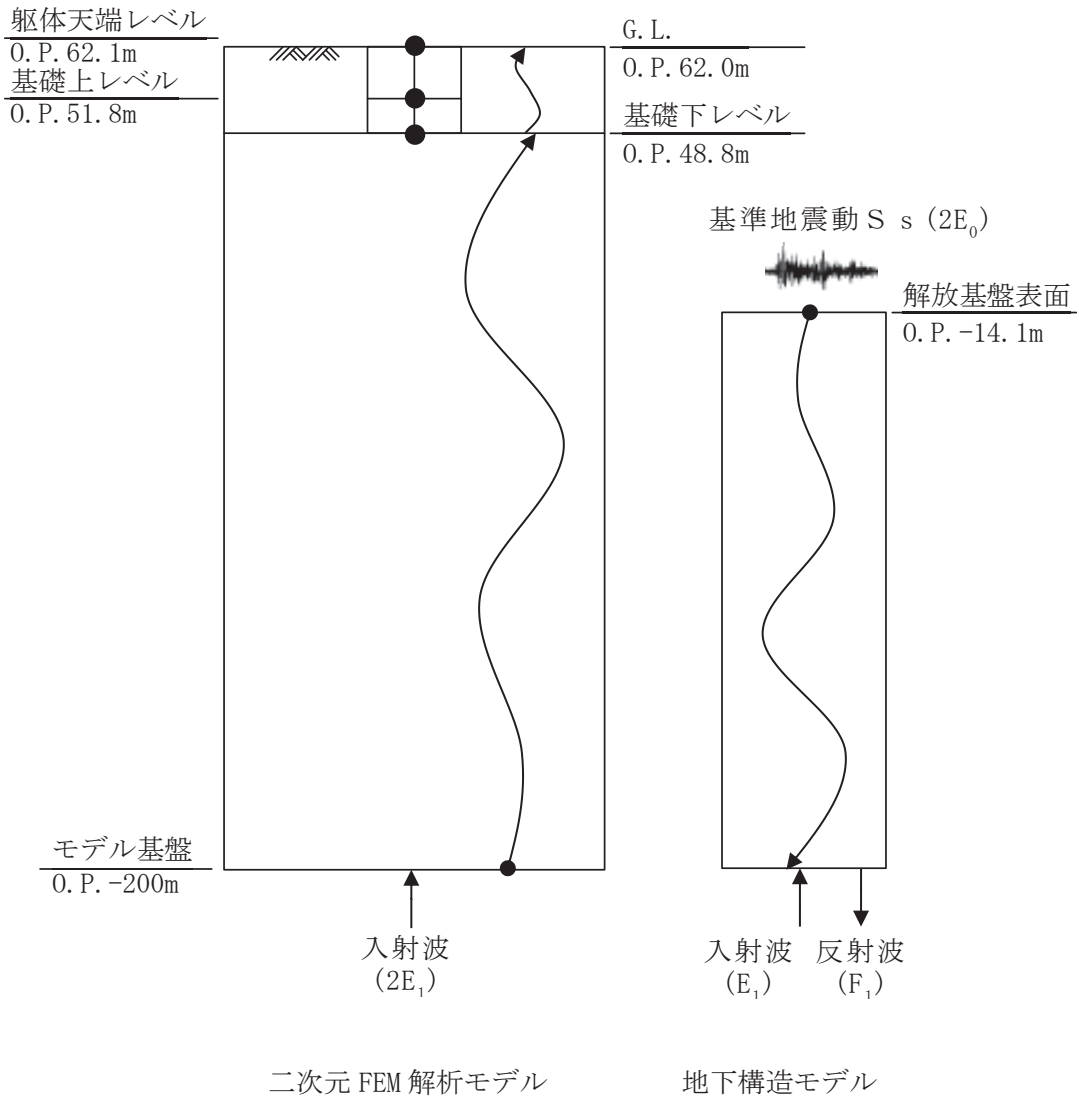


図 1-12 地震応答解析モデルに入力する地震動の概念図

1.3.6 解析方法

淡水貯水槽について、動的解析により応答加速度、応答せん断力、応答曲げモーメント、及び応答軸力を算出する。

淡水貯水槽の地震応答解析は、解析コード「SuperFLUSH/2D」を用いた周波数応答解析にとする。評価に用いる解析コードの検証及び妥当性確認等の概要については、添付書類「VI-5 計算機プログラム（解析コード）の概要」に示す。なお、図 1-9 に示す盛土部分はひずみ依存特性（または非線形特性）を有している。

1.3.7 材料物性の不確かさ

解析においては、「1.3.4 淡水貯水槽の地震応答解析モデル」に示す物性値及び定数を基本ケースとし、第2保管エリアの入力地震動評価の観点から地盤物性のばらつきを考慮する。材料物性の不確かさを考慮する地震応答解析ケースを表 1-2 に示す。

表 1-2 材料物性の不確かさを考慮する地震応答解析ケース

対象地震動	ケース名	入力方向	建屋減衰定数	地盤物性値
基準地震動 S _s	ケース 1	NS, EW, 鉛直	5%	平均値
	ケース 2			平均値 + σ
	ケース 3			平均値 - σ

1.4 地震応答解析結果

材料物性の不確かさを考慮した基準地震動 S_s に対する地震応答解析結果について、基本ケースによる解析結果とあわせて表 1-3~1-6 に示す。

表 1-3(1) 最大応答加速度一覧表 (NS 方向モデル)

(a) NS 方向入力 NS 方向応答

ケース	質点番号	最大応答加速度 (cm/s^2)						
		$S_s - D 1$	$S_s - D 2$	$S_s - D 3$	$S_s - F 1$	$S_s - F 2$	$S_s - F 3$	$S_s - N 1$
1	1	1031	1149	1088	786	894	942	631
	2	541	612	576	540	604	603	569
	3	532	576	553	531	589	591	570
2	1	1068	1200	1091	786	899	944	623
	2	545	610	585	545	601	611	573
	3	536	575	561	538	588	600	574
3	1	998	1107	1063	788	878	951	627
	2	537	612	568	532	605	594	565
	3	528	575	544	523	588	581	567

(b) NS 方向入力 UD 方向応答

ケース	質点番号	最大応答加速度 (cm/s^2)						
		$S_s - D 1$	$S_s - D 2$	$S_s - D 3$	$S_s - F 1$	$S_s - F 2$	$S_s - F 3$	$S_s - N 1$
1	1	72.6	105.0	73.0	43.8	58.3	73.6	32.2
	2	64.5	93.0	63.7	39.7	52.2	64.1	30.8
	3	62.4	89.9	61.3	38.6	50.6	61.6	30.4
2	1	58.4	90.7	66.6	38.5	51.2	76.4	29.9
	2	51.6	79.5	57.2	34.9	45.9	65.8	28.2
	3	50.2	76.6	54.8	34.0	44.6	63.2	27.7
3	1	85.0	110.9	73.9	47.1	61.5	75.5	34.9
	2	76.4	98.8	65.4	42.9	55.0	67.5	33.1
	3	74.2	95.6	63.2	41.8	53.3	65.6	32.6

表 1-3(1) 最大応答加速度一覧表 (NS 方向モデル)

(c) UD 方向入力 UD 方向応答

ケース	質点番号	最大応答加速度 (cm/s ²)						
		S _s -D 1	S _s -D 2	S _s -D 3	S _s -F 1	S _s -F 2	S _s -F 3	S _s -N 1
1	1	453	562	556	376	398	437	294
	2	424	501	500	356	384	406	285
	3	417	486	485	351	381	398	283
2	1	459	568	562	380	398	441	297
	2	429	506	504	359	384	410	287
	3	421	491	489	354	381	402	285
3	1	446	553	549	372	396	432	292
	2	422	495	494	353	383	402	283
	3	416	482	480	347	379	394	280

(d) UD 方向入力 NS 方向応答

ケース	質点番号	最大応答加速度 (cm/s ²)						
		S _s -D 1	S _s -D 2	S _s -D 3	S _s -F 1	S _s -F 2	S _s -F 3	S _s -N 1
1	1	96.6	92.9	92.8	61.4	61.8	97.3	49.6
	2	29.3	31.0	30.8	19.9	19.0	40.8	16.6
	3	24.6	25.1	26.3	16.0	15.3	34.3	13.5
2	1	99.1	87.0	95.4	68.1	61.1	100.2	60.9
	2	28.4	27.7	32.0	20.1	19.1	35.8	15.8
	3	22.2	22.9	27.2	16.1	15.3	29.1	12.8
3	1	88.1	92.3	95.0	56.7	60.8	99.8	41.2
	2	30.0	34.4	32.2	22.2	18.4	42.1	16.4
	3	27.0	28.0	27.1	18.7	16.2	36.0	13.6

表 1-3(2) 最大応答加速度一覧表 (EW 方向モデル)

(a) EW 方向入力 EW 方向応答

ケース	質点番号	最大応答加速度 (cm/s ²)						
		S _s -D 1	S _s -D 2	S _s -D 3	S _s -F 1	S _s -F 2	S _s -F 3	S _s -N 1
1	1	1020	1192	979	804	884	1073	609
	2	545	582	575	530	587	595	569
	3	541	560	556	519	574	569	571
2	1	1047	1209	998	805	905	1087	615
	2	552	590	586	535	590	607	570
	3	547	569	566	525	578	580	572
3	1	993	1177	975	796	863	1057	600
	2	538	576	565	521	580	589	567
	3	535	555	545	510	567	561	569

(b) EW 方向入力 UD 方向応答

ケース	質点番号	最大応答加速度 (cm/s ²)						
		S _s -D 1	S _s -D 2	S _s -D 3	S _s -F 1	S _s -F 2	S _s -F 3	S _s -N 1
1	1	34.6	45.5	32.3	19.5	25.9	40.1	10.9
	2	32.2	41.2	29.9	18.6	24.1	36.9	10.5
	3	31.5	40.0	29.3	18.4	23.6	36.1	10.4
2	1	32.7	46.0	34.9	19.3	26.2	36.2	11.1
	2	30.1	41.6	32.2	18.4	25.2	33.6	10.8
	3	29.4	40.5	31.5	18.1	25.0	33.0	10.7
3	1	33.0	44.1	33.5	22.3	25.0	36.5	12.1
	2	30.7	39.9	31.1	21.0	23.3	33.6	11.7
	3	30.2	38.8	30.4	20.7	22.9	32.8	11.6

表 1-3(2) 最大応答加速度一覧表 (EW 方向モデル)

(c) UD 方向入力 UD 方向応答

ケース	質点番号	最大応答加速度 (cm/s ²)						
		S _s -D 1	S _s -D 2	S _s -D 3	S _s -F 1	S _s -F 2	S _s -F 3	S _s -N 1
1	1	439	523	526	370	387	426	300
	2	411	481	473	349	376	394	290
	3	404	470	459	344	373	387	287
2	1	442	530	530	372	390	431	300
	2	414	486	476	352	378	399	290
	3	407	475	463	346	375	391	287
3	1	435	518	520	367	385	421	299
	2	408	476	467	346	374	390	290
	3	401	465	454	341	371	382	287

(d) UD 方向入力 EW 方向応答

ケース	質点番号	最大応答加速度 (cm/s ²)						
		S _s -D 1	S _s -D 2	S _s -D 3	S _s -F 1	S _s -F 2	S _s -F 3	S _s -N 1
1	1	47.8	53.6	42.9	26.5	28.4	53.8	17.7
	2	23.0	19.3	17.7	11.7	10.5	18.2	11.7
	3	21.3	18.1	17.4	11.2	10.0	17.1	11.3
2	1	47.5	55.5	49.4	27.2	25.3	55.6	16.3
	2	22.1	19.6	17.5	11.9	10.3	16.5	11.4
	3	20.1	18.8	16.8	11.0	9.8	15.9	11.0
3	1	46.1	57.1	46.1	23.3	29.8	47.5	18.6
	2	22.7	20.5	19.1	12.1	10.5	17.4	11.7
	3	21.0	19.2	18.0	11.3	9.8	16.9	11.5

表 1-4(1) 最大応答せん断力一覧表 (NS 方向モデル)

(a) NS 方向入力 NS 方向応答

ケース	要素番号	最大応答せん断力 (kN)						
		S _s -D 1	S _s -D 2	S _s -D 3	S _s -F 1	S _s -F 2	S _s -F 3	S _s -N 1
1	1	4311	5066	5052	3642	3961	4167	3075
2	1	4528	5243	5041	3634	3899	4167	3021
3	1	4112	4974	4936	3661	4093	4205	3084

(b) UD 方向入力 NS 方向応答

ケース	要素番号	最大応答せん断力 (kN)						
		S _s -D 1	S _s -D 2	S _s -D 3	S _s -F 1	S _s -F 2	S _s -F 3	S _s -N 1
1	1	465.9	475.2	439.3	292.8	312.4	486.3	245.9
2	1	491.0	452.7	445.3	288.6	310.9	489.9	281.5
3	1	432.5	479.8	463.0	311.8	314.6	482.8	217.6

表 1-4(2) 最大応答せん断力一覧表 (EW 方向モデル)

(a) EW 方向入力 EW 方向応答

ケース	要素番号	最大応答せん断力 (kN)						
		S _s -D 1	S _s -D 2	S _s -D 3	S _s -F 1	S _s -F 2	S _s -F 3	S _s -N 1
1	1	5740	6828	5426	4664	5097	5932	3646
2	1	5874	6921	5530	4646	5191	5954	3660
3	1	5617	6769	5439	4641	5009	5921	3614

(b) UD 方向入力 EW 方向応答

ケース	要素番号	最大応答せん断力 (kN)						
		S _s -D 1	S _s -D 2	S _s -D 3	S _s -F 1	S _s -F 2	S _s -F 3	S _s -N 1
1	1	305.1	319.9	267.5	170.9	161.8	323.0	102.2
2	1	289.9	334.7	303.2	167.9	157.8	334.6	96.35
3	1	291.6	341.3	291.4	146.0	171.6	282.8	111.1

表 1-5(1) 最大応答曲げモーメント一覧表 (NS 方向モデル)

(a) NS 方向入力 NS 方向応答

ケース	要素番号	最大応答曲げモーメント (kN・m)						
		S _s -D 1	S _s -D 2	S _s -D 3	S _s -F 1	S _s -F 2	S _s -F 3	S _s -N 1
1	1	7798	12266	8271	5176	5536	9817	2074
2	1	7911	12408	8232	5229	5399	9815	1999
3	1	7737	11853	8153	4977	5548	9843	2016

(b) UD 方向入力 NS 方向応答

ケース	要素番号	最大応答曲げモーメント (kN・m)						
		S _s -D 1	S _s -D 2	S _s -D 3	S _s -F 1	S _s -F 2	S _s -F 3	S _s -N 1
1	1	890.0	909.6	861.0	686.3	545.1	1138.9	492.4
2	1	860.6	880.3	811.6	679.1	611.5	1099.1	544.2
3	1	1047.5	1078.4	958.8	670.5	607.7	1340.9	407.5

表 1-5(2) 最大応答曲げモーメント一覧表 (EW 方向モデル)

(a) EW 方向入力 EW 方向応答

ケース	要素番号	最大応答曲げモーメント (kN・m)						
		S _s -D 1	S _s -D 2	S _s -D 3	S _s -F 1	S _s -F 2	S _s -F 3	S _s -N 1
1	1	9322	13527	10474	6662	6283	12788	2322
2	1	9008	13012	10038	6242	6032	12247	2269
3	1	10017	13863	11233	7144	6525	13141	2468

(b) UD 方向入力 EW 方向応答

ケース	要素番号	最大応答曲げモーメント (kN・m)						
		S _s -D 1	S _s -D 2	S _s -D 3	S _s -F 1	S _s -F 2	S _s -F 3	S _s -N 1
1	1	660.4	1039.2	758.8	451.5	533.4	825.9	333.5
2	1	794.0	1216.6	857.0	559.8	576.0	1068.9	344.8
3	1	654.7	821.1	701.4	454.2	419.1	645.3	338.0

表 1-6(1) 最大応答軸力一覧表 (NS 方向モデル)

(a) UD 方向入力 UD 方向応答

ケース	要素番号	最大応答軸力 (kN)						
		S _s -D 1	S _s -D 2	S _s -D 3	S _s -F 1	S _s -F 2	S _s -F 3	S _s -N 1
1	1	1315	1710	1628	1118	1191	1317	930.5
2	1	1341	1732	1647	1123	1193	1329	934.5
3	1	1301	1682	1604	1115	1185	1303	924.6

(b) NS 方向入力 UD 方向応答

ケース	要素番号	最大応答軸力 (kN)						
		S _s -D 1	S _s -D 2	S _s -D 3	S _s -F 1	S _s -F 2	S _s -F 3	S _s -N 1
1	1	221.3	318.7	219.6	130.5	177.0	217.3	96.09
2	1	182.2	282.3	203.8	116.9	158.9	221.9	90.69
3	1	253.0	329.7	218.9	137.8	182.4	232.5	101.4

表 1-6(2) 最大応答軸力一覧表 (EW 方向モデル)

(a) UD 方向入力 UD 方向応答

ケース	要素番号	最大応答軸力 (kN)						
		S _s -D 1	S _s -D 2	S _s -D 3	S _s -F 1	S _s -F 2	S _s -F 3	S _s -N 1
1	1	1643	2014	1982	1376	1491	1609	1182
2	1	1656	2028	1999	1383	1500	1630	1184
3	1	1629	1995	1958	1373	1481	1591	1182

(b) EW 方向入力 UD 方向応答

ケース	要素番号	最大応答軸力 (kN)						
		S _s -D 1	S _s -D 2	S _s -D 3	S _s -F 1	S _s -F 2	S _s -F 3	S _s -N 1
1	1	132.0	177.6	127.1	76.34	97.60	152.9	41.83
2	1	128.1	181.7	133.6	72.32	98.99	142.1	42.76
3	1	123.0	167.1	129.2	86.93	95.70	135.2	45.18

2. 健全性の確認

2.1 地震力に対する耐震壁の断面評価（面内方向）

地震応答解析結果より、基準地震動 S_s に対する耐震壁の最大応答せん断力に対する断面の評価を実施する。基準地震動 S_s に対する耐震壁の断面の評価にあたっては、NS 及び EW それぞれの水平・鉛直加振モデルの最大応答せん断力の包絡値について、水平 1.0 倍、鉛直 0.4 倍とした組み合わせ荷重に対する評価を行う。

応答せん断力に対する耐震壁の断面評価結果を表 2-1 に示す。評価の結果、耐震壁に発生するせん断応力度は、第 1 折点及び短期許容せん断応力度以下であることを確認した。

表 2-1 応答せん断力に対する耐震壁の断面評価結果

方向	①コンクリートの 第 1 折点おける せん断応力度* τ_1 (N/mm ²)	②コンクリートの 短期許容 せん断応力度 τ_s (N/mm ²)	③せん断 応力度 τ (N/mm ²)	応答比		評価 結果
				③/①	③/②	
NS	1.656	1.095	0.730	0.44	0.67	可
EW			0.782	0.47	0.72	可

注記*：長期荷重による軸応力を考慮して算出。

2.2 地震時土圧及び水圧に対する耐震壁の断面評価（面外方向）

地震応答解析結果より，基準地震動 S_s における耐震壁の土圧及び水圧に対する断面評価を行う。

貯水槽の外周部の耐震壁については土圧と水圧を組み合わせた検討を行い，内部の耐震壁については水圧に対する検討を行う。

2.2.1 荷重及び荷重の組み合わせ

荷重及び荷重の組み合わせは，添付書類「VI-2-1-9 機能維持の基本方針」にて設定している荷重及び荷重の組み合わせを用いる。

(1) 荷重

a. 水平地震荷重

水平地震荷重は，基準地震動 S_s による地震応答解析結果より設定する。なお，水平地震荷重は材料物性の不確かさを考慮した淡水貯水槽の地震応答解析結果を包絡したものとする。

基準地震動 S_s による地震応答解析結果の加速度から水平震度及び面外慣性力を算定し，水平地震荷重とする。

表 2-2 に応力解析で考慮した基準地震動 S_s 時の水平地震荷重を示す。

表 2-2(1) 水平地震時荷重（加速度・水平震度）

質点番号	O. P. (m)	方向	最大値 (cm/s^2)	検討用 水平震度
1	62.1	NS	1237.5	1.270
		EW	1232.1	1.260

表 2-2(2) 水平地震時荷重（面外慣性力）

部位	壁厚 (m)	面外慣性力 (kN/m^2)
外壁	2.5	76.2
隔壁	2.2	61.7

b. 地震時土圧荷重

地震時土圧荷重は、常時土圧に地震時増分土圧を加えて算出する。地震時増分土圧については、材料物性の不確かさを考慮した淡水貯水槽の震応答解析結果から、地盤の二次元 FEM モデルの応答を包絡したものとする。

基準地震動 S_s 時の地震時土圧を図 2-1 に示す。

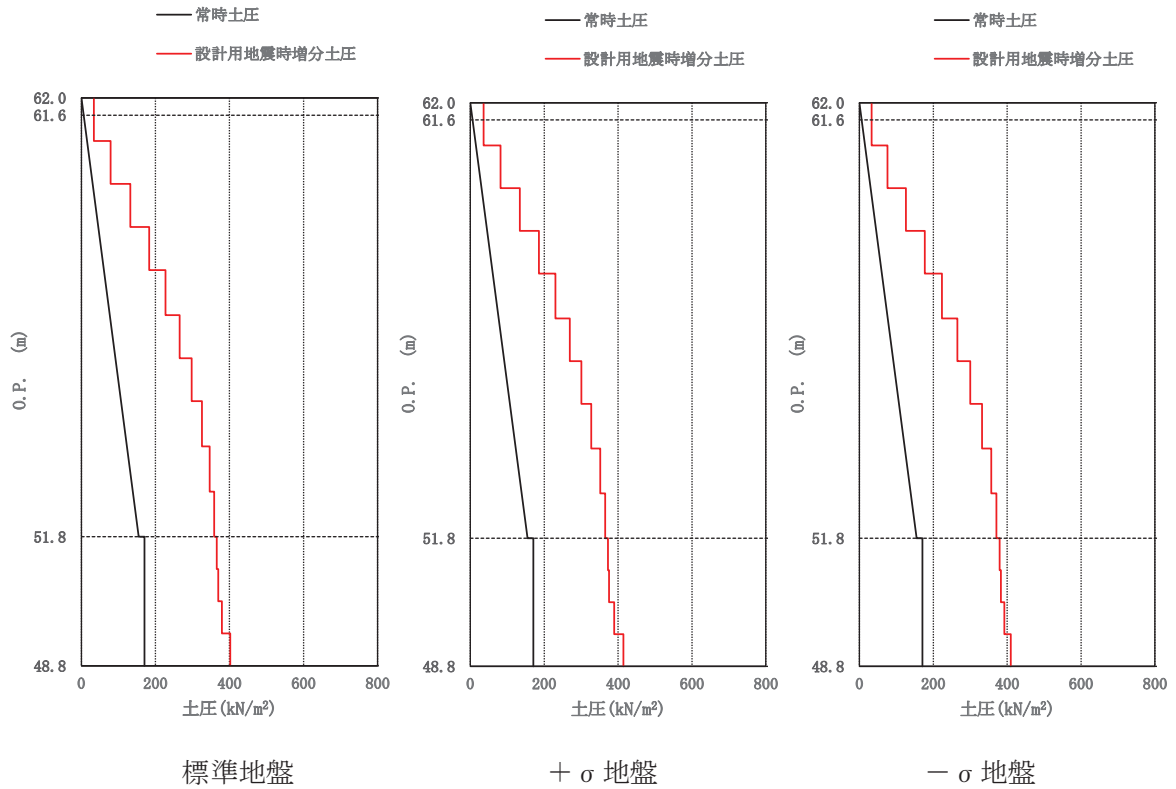


図 2-1 地震時土圧

c. 地震時水圧荷重

地震時水圧荷重は、常時水圧に地震時動水圧を加えて算出する。地震時水圧荷重は、材料物性の不確かさを考慮した淡水貯水槽の地震応答解析結果を基にして、Westergaard式から算出した荷重を用いる。検討における水位は、図 1-3 に示す有効貯水量 10,000m³ 時の水位である 7.3m とした。

基準地震動 S_s 時の地震時水圧を図 2-2 に示す。

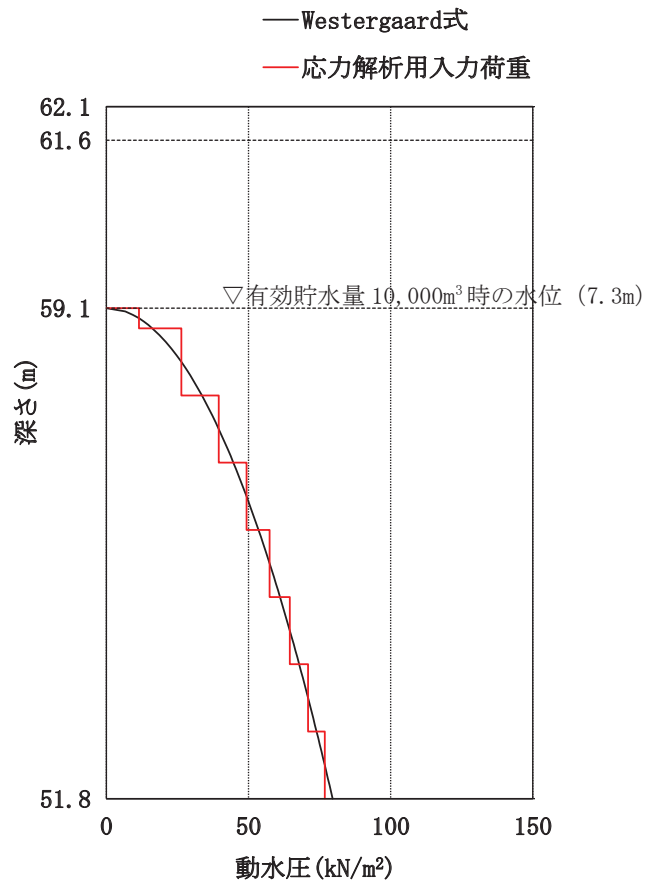


図 2-2 地震時水圧

注：解析モデルへは 1m ごとに平均化した荷重を入力する。

(2) 荷重の組み合わせ

荷重の組み合わせを表 2-3 に示す。

表 2-3 荷重の組み合わせ

外力の状態	荷重の組合せ
S s 地震時	S s

S s : 地震荷重 (地震時土圧荷重, 地震時水圧荷重を含む)

2.2.2 許容限界

応力解析による評価における耐震壁の許容限界は、添付書類「VI-2-1-9 機能維持の基本方針」に記載の構造強度上の制限及び機能維持の基本方針に基づき、「RC-N規準」に基づく短期許容応力度とする。

2.2.3 解析モデル及び諸元

(1) 解析モデル

応力解析は、単純はりモデルを用いた弾性応力解析とする。解析には、解析コード「KANSAS」を用いる。解析コードの検証及び妥当性確認の概要については、添付書類「VI-5 計算機プログラム (解析コード) の概要」に示す。

耐震壁については、0. P. 51. 8m～0. P. 61. 6m (頂版の構造芯) をモデル化し、壁を単位幅で切り出して、線材でモデル化する。境界条件は、基礎版と接続する脚部を固定とし、頂版との接続部をピン固定とする。耐震壁の解析モデルを図 2-3 に示す。

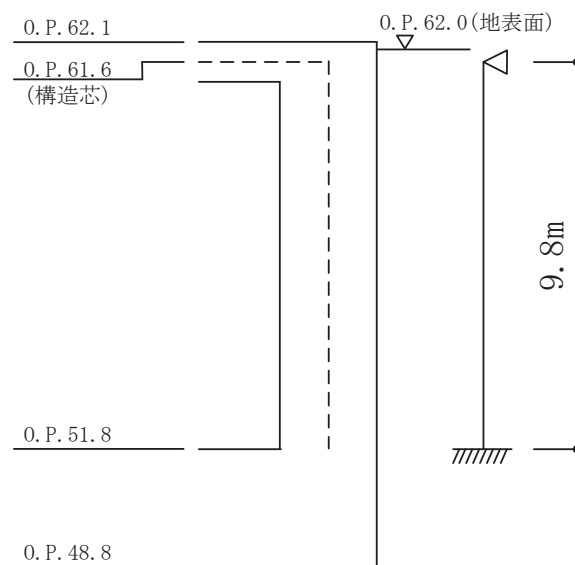


図 2-3 耐震壁の解析モデル

(2) 解析諸元

使用材料の物性値を表 2-4 及び表 2-5 に示す。

表 2-4 コンクリートの物性値

諸元	物性値
ヤング係数	2.27×10^4 (N/mm ²)
ポアソン比	0.2

表 2-5 鉄筋の物性値

諸元	物性値
種別	SD345
ヤング係数	2.05×10^5 (N/mm ²)

2.2.4 評価方法

(1) 応力解析方法

荷重の入力方法を以下に示す。また、算出した曲げモーメント及びせん断力を表 2-6 に示す。

a. 水平地震荷重

水平地震荷重は「2.2.1 荷重及び荷重の組み合わせ」の「(1) 荷重」, 「a. 水平地震荷重」で示した面外慣性力を分布荷重として入力する。

b. 地震時土圧荷重

地震時土圧荷重は「2.2.1 荷重及び荷重の組み合わせ」の「(1) 荷重」, 「b. 地震時土圧荷重」で示した荷重を、面外慣性力と同一方向に分布荷重として入力する。

c. 地震時水圧荷重

地震時水圧荷重は「2.2.1 荷重及び荷重の組み合わせ」の「(1) 荷重」, 「c. 地震時水圧荷重」で示した荷重を、面外慣性力と同一方向に分布荷重として入力する。

表 2-6 応力解析により算出した曲げモーメント及びせん断力

(1) 耐震壁 (外周部)

壁厚 (m)	曲げモーメント (kN・m/m)	せん断力 (kN/m)
2.5	5048.1	2937.3

(2) 耐震壁 (内部)

壁厚 (m)	曲げモーメント (kN・m/m)	せん断力 (kN/m)
2.2	1819.9	1057.8

(2) 断面の評価方法

a. 曲げモーメントに対する断面の評価方法

断面の評価は、「RC-N規準」に基づき、評価対象部位に生じる曲げモーメントが、短期許容曲げモーメントを超えないことを確認する。

$$M_A = a_t \cdot f_t \cdot j$$

ここで、

M_A : 短期許容曲げモーメント (N・mm)

a_t : 引張鉄筋断面積 (mm²)

f_t : 引張鉄筋の短期許容引張応力度 (N/mm²)

j : 断面の応力中心間距離で、断面の有効せいの 7/8 倍の値 (mm)

b. 面外せん断力に対する断面の評価方法

断面の評価は、「RC-N規準」に基づき、評価対象部位に生じる面外せん断力が、次式をもとに計算した短期許容面外せん断力を超えないことを確認する。なお、耐震壁については軸力を付加しない。

$$Q_A = b \cdot j \cdot \alpha \cdot f_s$$

ここで、

Q_A : 許容面外せん断力 (N)

b : 断面の幅 (mm) (単位幅 1000mm)

j : 断面の応力中心間距離で、断面の有効せいの 7/8 倍の値 (mm)

α : 許容せん断力の割り増し係数

(2 を超える場合は 2, 1 未満の場合は 1 とする。)

$$\alpha = \frac{4}{M / (Q \cdot d) + 1}$$

M : 曲げモーメント (N・mm)

Q : せん断力 (N)

d : 断面の有効せい (mm)

f_s : コンクリートの短期許容せん断応力度 (N/mm²)

2.2.5 評価結果

頂版の配筋一覧を表 2-7 に、断面の評価結果を表 2-8 に示す。基準地震動 S_s において、発生値が許容限界を超えないことを確認した。

表 2-7 耐震壁の配筋一覧

部材	配筋	断面積 (mm^2/m)
外周部	D38@200 +D38@400	8550
内部	D38@200 +D38@400	8550

表 2-8 耐震壁の評価結果 (基準地震動 S_s)

部位		外周部	内部
厚さ t (mm) \times 幅 b (mm)		2500 \times 1000	2200 \times 1000
有効せい d (mm)		2330	2030
主筋		D38@200+D38@400 (8550 mm^2/m)	D38@200+D38@400 (8550 mm^2/m)
曲げ モーメント	発生曲げモーメント M ($\text{kN}\cdot\text{m}/\text{m}$)	5048.1	1819.9
	短期許容曲げモーメント M_A ($\text{kN}\cdot\text{m}/\text{m}$)	6013.8	5239.4
	検定値 M/M_A	0.84	0.35
面外 せん断力	発生せん断力 Q (kN/m)	2937.3	1057.8
	許容せん断力の 割り増し係数 α	2.00	2.00
	許容面外せん断力 Q_A (kN/m)	4444.4	3872.2
	検定値 Q/Q_A	0.67	0.28
判定		可	可

2.3 淡水貯水槽頂版の評価

地震応答解析において算出した淡水貯水槽頂部の応答を用いて、第2保管エリアである頂版の評価を行う。

評価にあたっては第2保管エリアに設置される設備の重量を考慮し、基準地震動 S_s 時における鉛直荷重に対して、頂版が安全余裕を有することを確認する。

2.3.1 荷重及び荷重の組み合わせ

荷重及び荷重の組合せは、添付書類「VI-2-1-9 機能維持の基本方針」にて設定している荷重及び荷重の組合せを用いる。

(1) 荷重

a. 鉛直荷重

鉛直荷重は固定荷重及び積載荷重とする。

積載荷重としては、頂版上には可搬型重大事故等対処設備（車両型）が配置されることから、頂版の評価結果が保守的となるように設備重量を考慮する。

具体的には、第2保管エリアに配置される可搬型重大事故等対処設備（車両型）の中で最も重量の大きい「大容量送水ポンプ（タイプⅡ）」が、頂版上に3台配置された状態を考慮する。

b. 地震荷重

鉛直地震荷重は、基準地震動 S_s による地震応答解析における質点1の鉛直方向最大応答加速度より算定される鉛直震度とする。なお、鉛直震度は材料物性の不確かさを考慮した地震応答解析結果を包絡したものとする。

(2) 荷重の組み合わせ

荷重の組み合わせを表 2-9 に示す。

表 2-9 荷重の組み合わせ

外力の状態	荷重の組合せ
S s 地震時	$(1 + K_v)(G + P + P_s)$

G : 固定荷重^{*1}

P : 積載荷重^{*2}

(可搬型重大事故等対処設備(車両型)による荷重)

K_v : 鉛直震度

P_s : 積雪荷重^{*3}

注記*1: 躯体自重 (24.0kN/m²) 及び仕上げ・増打ち重量 (7.6kN/m²) を考慮する。

*2: 設備重量として大容量送水ポンプ (タイプⅡ) 3 台分の重量に集中係数として 1.5 を考慮し, 支持スパン (7.9m×6.5m) で除することで等分布荷重 (20.8kN/m²) に換算したうえで, 「建築基準法施行令第 85 条」による積載荷重として 1.8kN/m² を加算する。

*3: 積雪量については石巻測候所の最深積雪量 (1923 年 2 月 17 日) を考慮して 43cm とし, S s 地震時は 0.35 の係数を乗じることで, 積雪荷重 0.3kN/m² とする。

2.3.2 許容限界

応力解析による評価における頂版の許容限界は、添付書類「VI-2-1-9 機能維持の基本方針」に記載の構造強度上の制限及び機能維持の基本方針に基づき、「RC-N規準」に基づく短期許容応力度とする。

2.3.3 解析モデル及び諸元

(1) 解析モデル

頂版の検討においては、柱、壁及びはりで囲まれた範囲について四辺固定版としてモデル化する。

頂版の解析モデルを図 2-4 に示す。

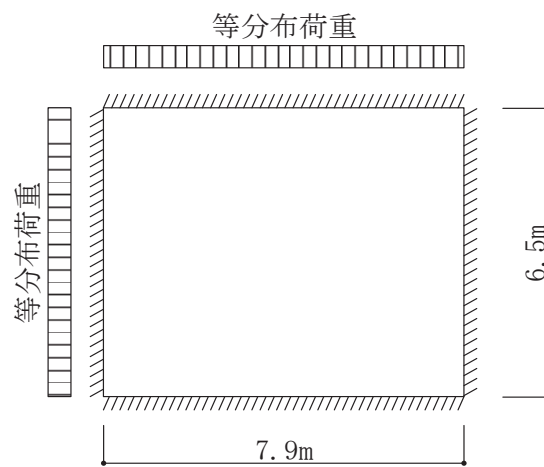


図 2-4 頂版の解析モデル

(2) 解析諸元

仕様材料の物性値を表 2-10 及び表 2-11 に示す。

表 2-10 コンクリートの物性値

諸元	物性値
ヤング係数	2.27×10^4 (N/mm ²)
ポアソン比	0.2

表 2-11 鉄筋の物性値

諸元	物性値
種別	SD345
ヤング係数	2.05×10^5 (N/mm ²)

2.3.4 評価方法

(1) 荷重ケース

作用荷重のうち地震荷重は、鉛直荷重と同じ下向きに作用する場合に生じる応力が最大となるため、地震荷重は鉛直下向きの場合のみ考慮する。

(2) S s 地震時の鉛直震度

検討に用いる鉛直震度は、淡水貯水槽頂版上部（O.P. 62.0m，質点番号 1）の鉛直方向最大応答加速度より算出した鉛直震度とする。検討に用いる鉛直震度を表 2-12 に示す。

表 2-12 検討に用いる鉛直震度（S s 地震時）

質点番号	O.P. (m)	包絡値
1	62.0	1.63

(3) S s 地震時の応力の算出方法

S s 地震時の端部曲げモーメント，中央部曲げモーメント及びせん断力の算出方法は下式の通りである。S s 地震時の端部曲げモーメント，中央部曲げモーメント及びせん断力を表 2-13 に示す。

(四辺固定版)

- 短辺の端部曲げモーメント (M_{X1})

$$M_{X1} = -\frac{1}{12} \cdot w_x \cdot l_x^2$$

- 短辺の中央部曲げモーメント (M_{X2})

$$M_{X2} = \frac{1}{18} \cdot w_x \cdot l_x^2$$

- 短辺のせん断力 (Q_x)

$$Q_x = 0.52 \cdot w \cdot l_x$$

- 長辺の端部曲げモーメント (M_{Y1})

$$M_{Y1} = -\frac{1}{24} \cdot w \cdot l_x^2$$

- 長辺の中央部曲げモーメント (M_{Y2})

$$M_{Y2} = \frac{1}{36} \cdot w \cdot l_x^2$$

・長辺のせん断力 (Q_Y)

$$Q_Y = 0.46 \cdot w \cdot l_X$$

ここで,

l_X : 短辺有効スパン (m)

l_Y : 長辺有効スパン (m)

w : 単位面積あたりの S_s 地震時荷重 (kN/m^2)

$$w_x = \frac{l_Y^4}{l_X^4 + l_Y^4} \cdot w$$

表 2-13 鉛直震度より算出した端部曲げモーメント, 中央部曲げモーメント及びせん断力

部位	検討用鉛直震度*	方向	端部曲げモーメント ($\text{kN}\cdot\text{m/m}$)	中央部曲げモーメント ($\text{kN}\cdot\text{m/m}$)	せん断力 (kN/m)
床頂版	1.63	短辺(NS)	214.8	143.2	300.8
		長辺(EW)	156.7	104.5	266.1

注記* : 検討用鉛直震度には長期荷重時の重量を含むものとする。

2.3.5 頂版の断面評価方法

(1) 曲げモーメントに対する断面の評価方法

断面の評価は, 「RC-N規準」に基づき, 評価対象部位に生じる曲げモーメントが, 次式をもとに計算した短期許容曲げモーメントを超えないことを確認する。

$$M_A = a_t \cdot f_t \cdot j$$

ここで,

M_A : 短期許容曲げモーメント ($\text{N}\cdot\text{mm}$)

a_t : 引張鉄筋断面積 (mm^2)

f_t : 引張鉄筋の短期許容引張応力度 (N/mm^2)

j : 断面の応力中心間距離で, 断面の有効せいの 7/8 倍の値 (mm)

(2) 面外せん断力に対する断面の評価方法

断面の評価は、「RC-N規準」に基づき、評価対象部位に生じる面外せん断力が、次式をもとに計算した短期許容面外せん断力を超えないことを確認する。

$$Q_A = b \cdot j \cdot \alpha \cdot f_s$$

ここで、

Q_A : 許容面外せん断力 (N)

b : 断面の幅 (mm) (単位幅 1000mm)

j : 断面の応力中心間距離で、断面の有効せいの 7/8 倍の値 (mm)

α : 許容せん断力の割り増し係数

(2 を超える場合は 2, 1 未満の場合は 1 とする。)

$$\alpha = \frac{4}{M / (Q \cdot d) + 1}$$

M : 曲げモーメント (N・mm)

Q : せん断力 (N)

d : 断面の有効せい (mm)

f_s : コンクリートの短期許容せん断応力度 (N/mm²)

2.3.6 評価結果

頂版の配筋一覧を表 2-14 に、断面の評価結果を表 2-15 に示す。基準地震動 S_s 時において、発生値が許容限界を超えないことを確認した。

表 2-14 頂版の配筋一覧

部材	方向	上ば筋		下ば筋	
		配筋	断面積 (mm ² /m)	配筋	断面積 (mm ² /m)
床頂版	NS	D38@200	5700	D38@200	5700
	EW	D38@200	5700	D38@200	5700

表 2-15 床頂版の評価結果（基準地震動 S s）

厚さ t (mm) × 幅 b (mm)		1000 × 1000
有効せい d (mm)		850
配筋	上ば筋	D38@200 (5700 mm ² /m)
	下ば筋	D38@200 (5700 mm ² /m)
曲げ モーメント	発生曲げモーメント M (kN・m/m)	214.8
	短期許容曲げモーメント M _A (kN・m/m)	1462.5
	検定値 M/M _A	0.15
面外 せん断力	発生せん断力 Q (kN/m)	300.8
	許容せん断力の 割り増し係数 α	2.00
	許容面外せん断力 Q _A (kN/m)	1621.3
	検定値 Q/Q _A	0.19
判定		可

2.4 淡水貯水槽頂版に対するスロッシングの影響検討

淡水貯水槽内の貯水には、水平方向の地震によりスロッシングが発生し、スロッシングで貯水が頂版に到達する場合は、スロッシングによる荷重が作用する。そこで、地震応答解析において算出した淡水貯水槽基礎版上 (O.P. 51.8m) の応答を用いて、地震動によるスロッシングに対して頂版への影響検討を行う。

検討における水位は、図 1-3 に示す有効貯水量 10,000m³時の水位である 7.3m とした。

2.4.1 評価方針

淡水貯水槽のスロッシングについては、地震動の増加により波高が大きくなり、貯水の波面が頂版に衝突することで、頂版に荷重が作用する。そこで、下記の手順により、貯水のスロッシングによる頂版への影響を確認する。

- (1) 頂版に波高が到達するか
- (2) 波高が頂版に到達する場合は、スロッシングによる荷重に対する断面の評価を実施

2.4.2 波高の評価方法

波高の評価に当たっては、速度ポテンシャル理論に基づきスロッシング周期及び波高を算出する。速度ポテンシャル理論におけるスロッシング周期 T 及び壁面での波高 d_{max} の算出方法は以下のとおり。^{1) 2)}

$$T = 2 \cdot \pi / \sqrt{\frac{\pi \cdot g}{2 \cdot L} \tanh\left(\frac{\pi \cdot H}{2 \cdot L}\right)}$$

$$\omega = 2 \cdot \pi / T$$

$$d_{max} = 0.811 \cdot \frac{L}{g} \cdot \omega \cdot S_v$$

ここで、

T : スロッシング周期 (s)

H : 水深 (m)

2 L : 振動方向長さ (m)

g : 重力加速度 (cm/s²)

d_{max} : 壁面での波高 (m)

S_v : スロッシング周期における速度応答 (cm/s)

スロッシングの振動方向長さ及び水深を図 2-5 に、スロッシング周期の算出結果を表 2-16 に示す。

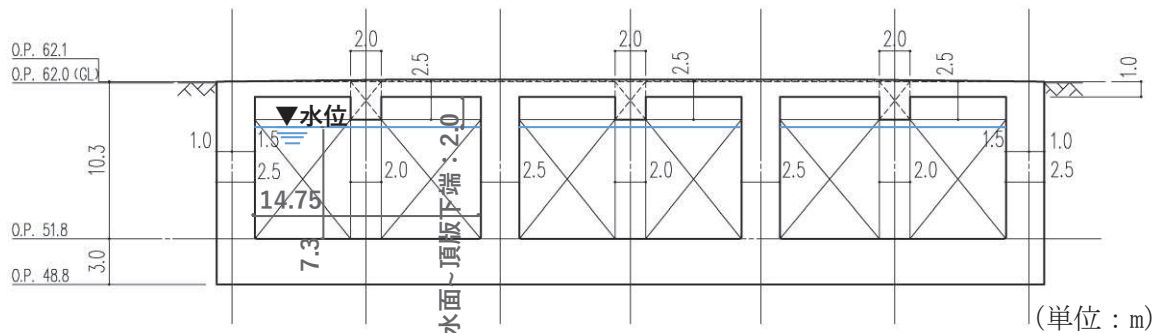


図 2-5 (1) スロッシングの振動方向長さ及び水深 (EW 方向)

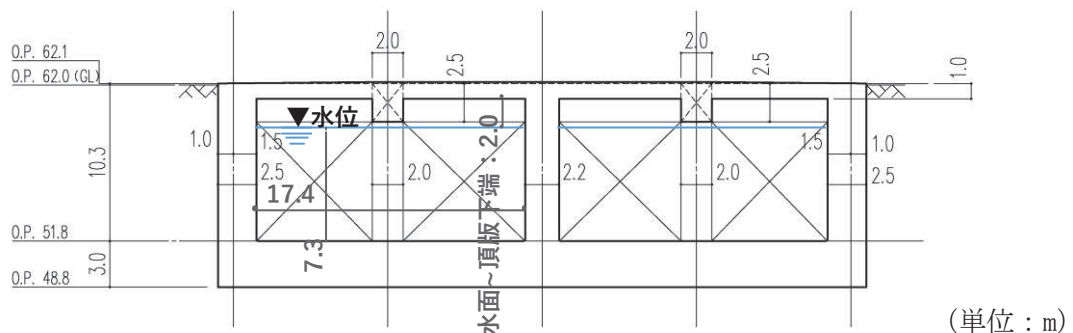


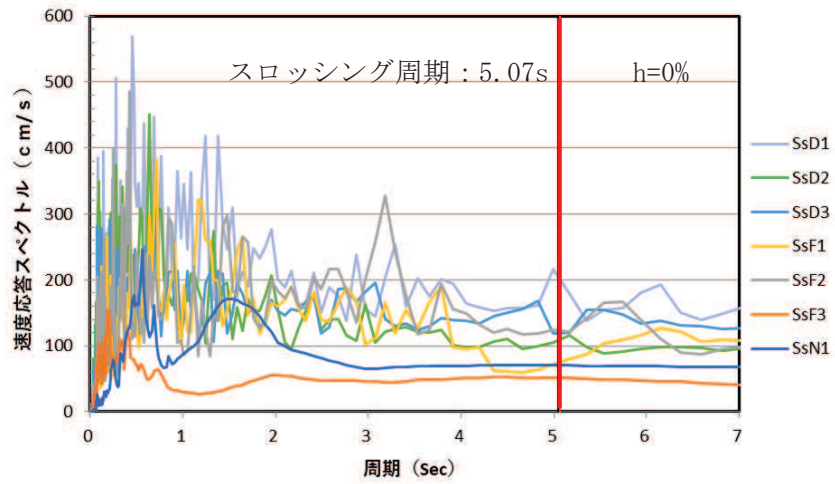
図 2-5 (2) スロッシングの振動方向長さ及び水深 (NS 方向)

表 2-16 スロッシング周期の算出結果

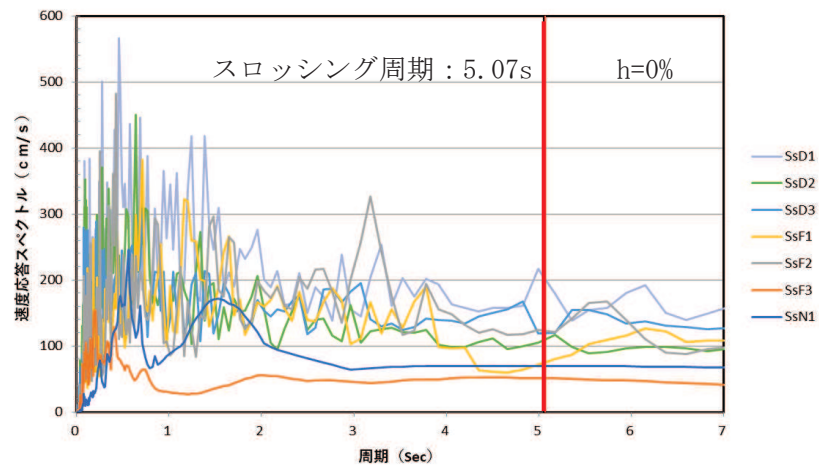
	NS 方向	EW 方向
水深 (m)	7.3	7.3
振動方向長さ 2 L (m)	17.4	14.75
スロッシング周期 T (s)	5.07	4.55

検討ケースは「1.3.7 材料物性の不確かさ」の表 1-2 に示すとおり、「1.3.4 淡水貯水槽の地震応答解析モデル」に示す物性値及び定数を基本ケースとし、地盤物性のばらつきを考慮する。

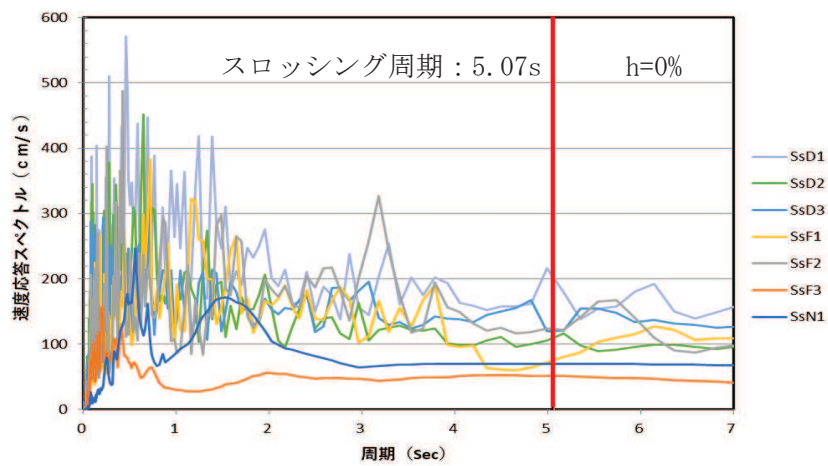
これらのケースについて、基準地震動 $S_s-D1 \sim S_s-D3$, $S_s-F1 \sim S_s-F3$, S_s-N1 の速度応答スペクトルとスロッシング周期を図 2-6 に示す。なお、図 2-6 の速度応答スペクトルを算定する際の減衰は、「JEAG 4601-1987 原子力発電所耐震設計技術指針」で示される液体の揺動の設計用減衰定数 0.5% を参考に、保守的に減衰定数 0% としている。



(a) ケース 1 (標準地盤 NS 方向)

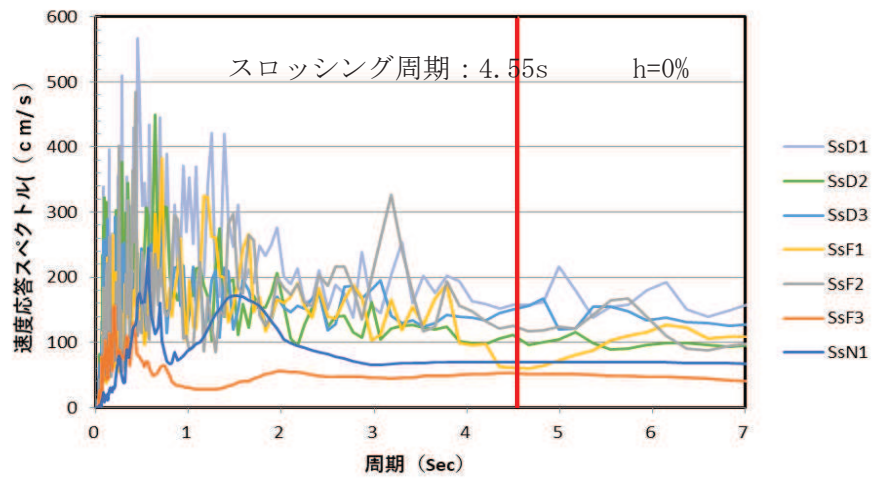


(b) ケース 2 (+ σ 地盤 NS 方向)

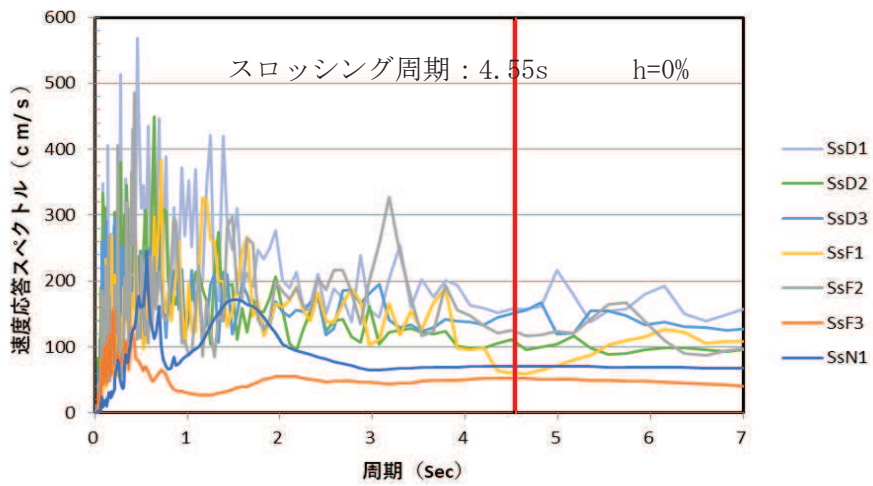


(c) ケース 3 (- σ 地盤 NS 方向)

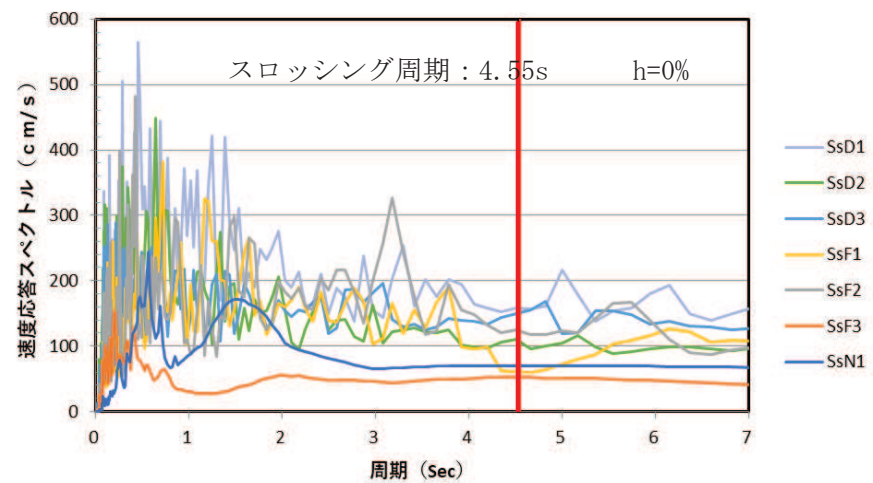
図 2-6(1) 速度応答スペクトルとスロッシング周期 (NS 方向)



(a) ケース 1 (標準地盤 EW 方向)



(b) ケース 2 (+ σ 地盤 EW 方向)



(c) ケース 3 (- σ 地盤 EW 方向)

図 2-6(2) 速度応答スペクトルとスロッシング周期 (EW 方向)

2.4.3 波高の評価結果

スロッシング周期における各ケースの速度応答を表 2-17 に示す。NS 及び EW の両方向とも、スロッシング周期における速度応答は、基準地震動 $S_s - D1$ が最大となった。

表 2-17 スロッシング周期における各ケースの速度応答

ケース	NS 方向		EW 方向	
	地震動	速度応答 (cm/s)	地震動	速度応答 (cm/s)
ケース 1 (標準地盤)	$S_s - D1$	207.6	$S_s - D1$	159.2
ケース 2 (+ σ 地盤)	$S_s - D1$	207.7	$S_s - D1$	159.2
ケース 3 (- σ 地盤)	$S_s - D1$	207.6	$S_s - D1$	159.2

注：網掛は最大値を示す。

速度応答の最大値から算出したスロッシング波高の評価結果を表 2-18 に示す。図 2-5 に示すとおり、淡水貯水槽の水面から頂版下端までの高さは 2.0m であり、表 2-18 の結果から、いずれのケースにおいても貯水の波面が頂版に到達しないことを確認したことから、「2.4.1 評価方針」のとおり、スロッシングにより貯水が頂版の健全性に影響を及ぼさないことを確認した。

なお、いずれのケースにおいても貯水の波面が頂版に到達しないことから、基準地震動 S_s によるスロッシングによって、淡水貯水槽の貯水が敷地内に溢れ出さないことを確認した。

表 2-18 スロッシング波高の評価結果

	NS 方向	EW 方向
波高 d_{max} (m)	1.86	1.35
水面から頂版下端までの高さ (m)	2.0	2.0
評価	可	可

3. 第2保管エリアにおける淡水貯水槽の材料物性の違いによる影響検討

3.1 影響検討概要

淡水貯水槽の地震応答解析では、「1.3.7 材料物性の不確かさ」に示すとおり、地盤物性のばらつきが地震時に第2保管エリアの入力地震動に影響を与えられられることから、地盤物性の不確かさを考慮している。ここでは、可搬型重大事故等対処設備（車両型）の入力地震動への影響及び淡水貯水槽の健全性への影響を確認する観点から、地盤種別及び淡水貯水槽のコンクリート物性値を変えた場合の影響検討を行う。解析ケースを表 3-1 に示す。

表 3-1 解析ケース

検討ケース	表層地盤の種別	コンクリート物性値	
		剛性	材料減衰
基本ケース	盛土	設計基準強度に基づき J E A G 式で評価	5%
検討ケース 1 表層地盤種別	セメント改良土	同上	同上
検討ケース 2 材料減衰	盛土	同上	3%
検討ケース 3 実強度	同上	実強度*に基づき J E A G 式で評価	5%
検討ケース 4 剛性低下	同上	基本ケースの 0.8 倍	同上

注：網掛け部分は、基本ケースに対して変更したパラメータを示す。

注記*：コンクリート強度の実強度は、「建築工事標準仕様書・同解説 JASS5N 原子力発電所施設における鉄筋コンクリート工事 2013」に基づき、圧縮強度の標準偏差を考慮した値としている。

3.1.1 第2保管エリア周辺表層を改良土物性にした場合の影響検討

淡水貯水槽の周辺地盤については、モデル化に当たっては盛土の物性値を採用している。一方で、淡水貯水槽の周辺地盤近傍については、重大事故等対処設備を支持する地盤が地震等の影響で沈下することがないように、添付書類「VI-1-1-6-別添1 可搬型重大事故等対処設備の保管場所及びアクセスルート」に示すとおり、セメント改良土による埋戻を行っている。そこで、検討ケース1として表層地盤をセメント改良土とした場合の地震応答解析を行い、その影響を確認する。

検討に用いる地震動は、最大加速度が最も大きく、すべての周期帯において大きな応答を生じさせる基準地震動S_s-D₂を用いた。検討に用いる物性値を表3-2に、セメント改良土とする範囲を図3-1に、基準地震動S_s-D₂の加速度時刻歴波形を図3-2に示す。

なお、図3-1では盛土すべてをセメント改良土に置換することとし、実際の施工範囲よりも広い範囲をセメント改良土に置換してモデル化することで、セメント改良土に置換した影響がより顕著に表れる評価条件とした。

3.1.2 淡水貯水槽のコンクリート物性値を変化させた場合の影響検討

淡水貯水槽の地震応答解析におけるコンクリート強度は、表1-1に示すとおり、設計基準強度と設定しているが、淡水貯水槽が新設であることを踏まえ、他の新設建屋と同様に表3-1のとおりコンクリート強度を変えた場合のケースについて地震応答解析を行う（検討ケース3~4）。また、減衰定数は表1-1に示すとおり、5%と設定しているが、淡水貯水槽が新設であること、また、「2.1 地震力に対する耐震壁の断面評価（面内方向）」に示すとおり、基準地震動S_sに対する応答がスケルトンカーブの第1折点に対しても小さいことを考慮し、念のため鉄筋コンクリート造部の減衰定数を3%とした場合の地震応答解析を行い、第2保管エリアの入力地震動に対する影響、及び影響淡水貯水槽の健全性に対する影響を検討する（検討ケース2）。

検討に用いる地震動は、検討ケース1と同じく、最大加速度が最も大きく、すべての周期帯において大きな応答を生じさせる基準地震動S_s-D₂を用いた。

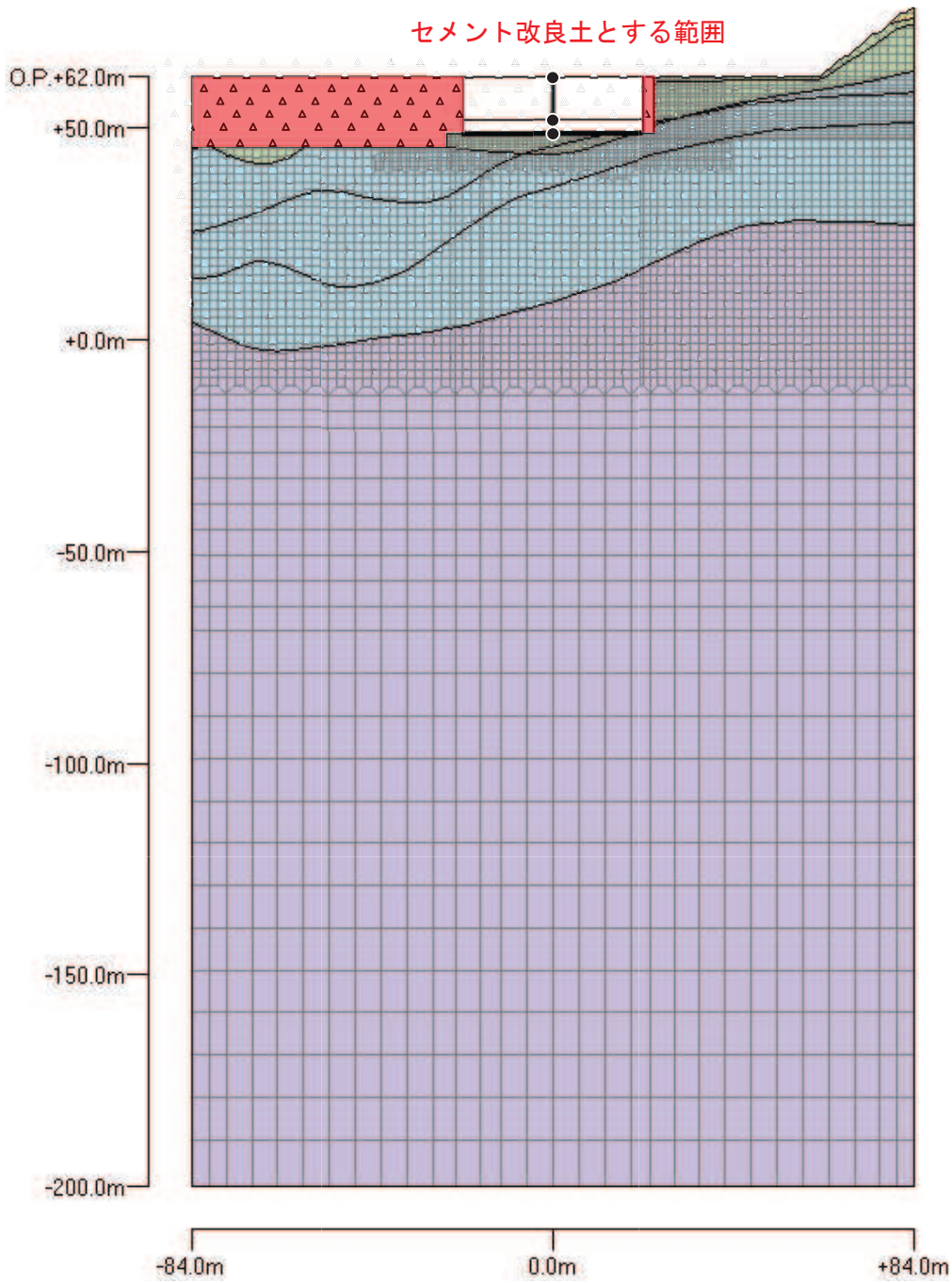
表 3-2 地盤の解析用物性値(盛土ほか)

岩種・岩級	物理特性	強度特性				変形特性				
	単位体積重量 γ (kN/m ³)	静的・動的特性				静的特性		動的特性		
		せん断強度 τ_0 (N/mm ²)	内部摩擦角 ϕ (°)	引張強度 σ_t (N/mm ²)	残留強度 τ (N/mm ²)	静弾性係数 E_s (N/mm ²)	静ポアソン比 ν_s	動せん断弾性係数 G_d (N/mm ²)	動ポアソン比 ν_d	減衰定数 h
盛土	20.6	0.06	30.0	—	$0.06 + \sigma \tan 30.0^\circ$	$198 \sigma^{0.60}$	0.40	$G_0 = 382 \sigma^{0.71}$ $G_d/G_0 = 1/(1 + \gamma/0.00036)^*$	0.48	$h = 0.183 \gamma / (\gamma + 0.000261)$
旧表土	19.0	0.08	26.2	—	$0.08 + \sigma \tan 26.2^\circ$	$302 \sigma^{0.80}$	0.40	$G_0 = 211 \sigma^{0.42}$ $G_d/G_0 = 1/(1 + \gamma/0.00087)$	0.46	$\gamma < 3 \times 10^{-4}$ $h = 0.125 + 0.020 \log \gamma$ $3 \times 10^{-4} \leq \gamma < 2 \times 10^{-2}$ $h = 0.374 + 0.091 \log \gamma$ $2 \times 10^{-2} \leq \gamma$ $h = 0.22$
断層 及びシーム	18.6	0.067	22.2	—	$0.067 + \sigma \tan 22.2^\circ$	圧縮方向 $124.5 \sigma^{0.90}$ せん断方向 $44.43 \sigma^{0.90}$	0.40	$G_0 = 192.3 \sigma^{0.74}$ $G_d/G_0 = 1/(1 + \gamma/0.0012)^*$	0.46	$\gamma < 1 \times 10^{-4}$ $h = 0.024$ $1 \times 10^{-4} \leq \gamma < 1.6 \times 10^{-2}$ $h = 0.024 + 0.089 (\log \gamma + 4)$ $1.6 \times 10^{-2} \leq \gamma$ $h = 0.22$
セメント改良土	21.6	0.65	44.3	0.46	$0.21 + \sigma \tan 40.9^\circ$	690	0.26	$G_0 = 1670$ $G_d/G_0 = 1/(1 + \gamma/0.00085)$	0.36	$\gamma < 3.8 \times 10^{-5}$ $h = 0.014$ $3.8 \times 10^{-5} \leq \gamma$ $h = 0.151 + 0.031 \log \gamma$
改良地盤	20.6	1.39	22.1	0.65	$0.51 + \sigma \tan 34.6^\circ$	4,480	0.19	$G_0 = 1940$ $G_d/G_0 = 1/(1 + \gamma/0.00136)$	0.35	$\gamma < 1.2 \times 10^{-4}$ $h = 0.031$ $1.2 \times 10^{-4} \leq \gamma < 5.2 \times 10^{-3}$ $h = 0.227 + 0.050 \log \gamma$ $5.2 \times 10^{-3} \leq \gamma$ $h = 0.113$
背面補強工	24.0	—				28,000	0.2	11,667	0.2	0.05
置換コンクリート	22.5	—				28,000	0.2	11,667	0.2	0.05

注記* : 残存剛性率 (G_d/G_0) が小さい領域は次式で補間

$$G_0 = E_s / 2(1 + \nu_s), \quad G_d/G_0 = 1 / (1 + \gamma / \gamma_m), \quad \gamma_m = \tau_f / G_0$$

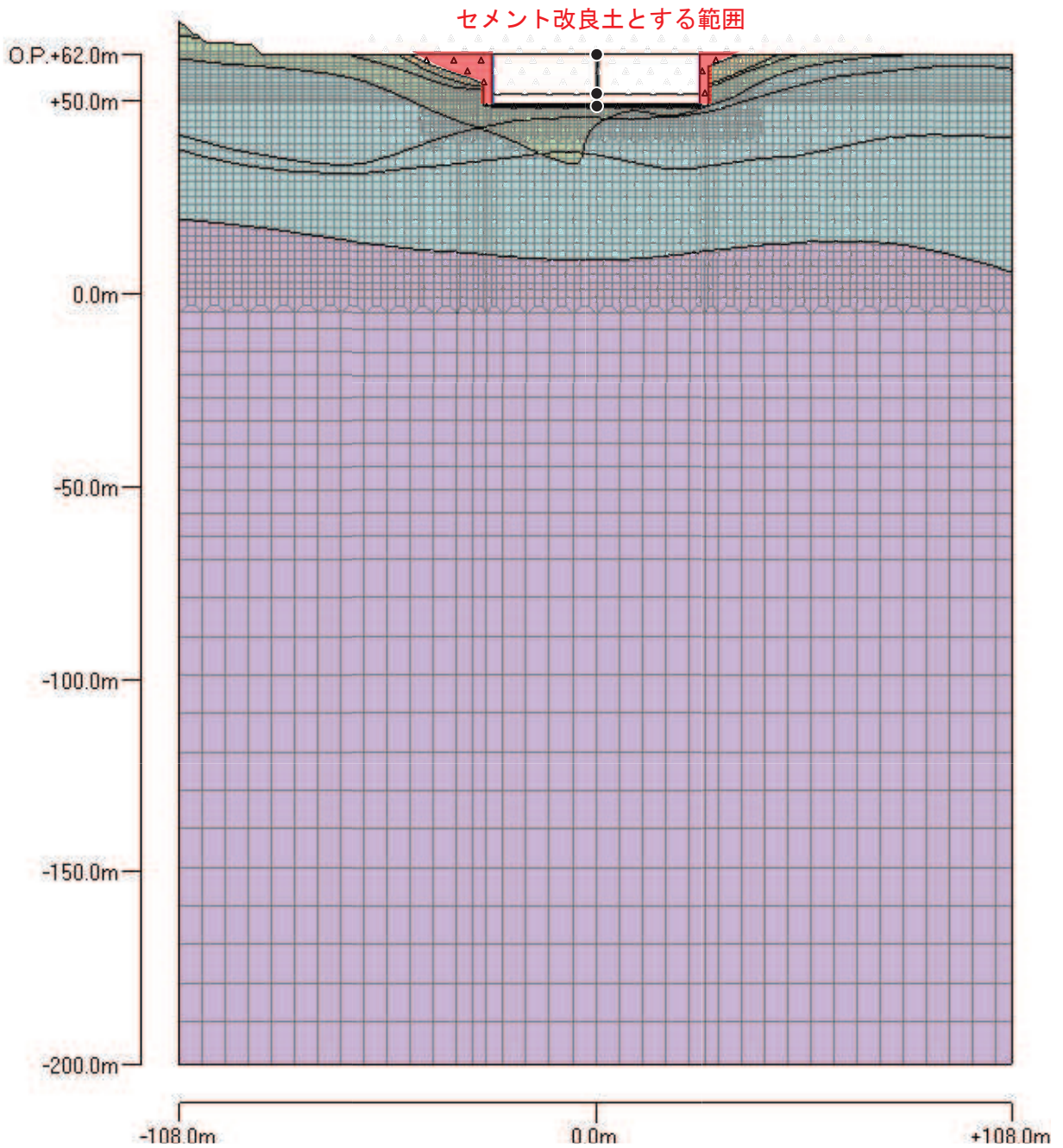
〈岩級〉	〈速度層〉	〈凡例〉
OL級	第2速度層	■
CM級	第2速度層	■
	第3速度層	■
	第4速度層	■
	第5速度層	■
CH級	第3速度層	■
	第4速度層	■
	第5速度層	■
B級	第5速度層	■
盛土	-	■



(1)NS 方向モデル

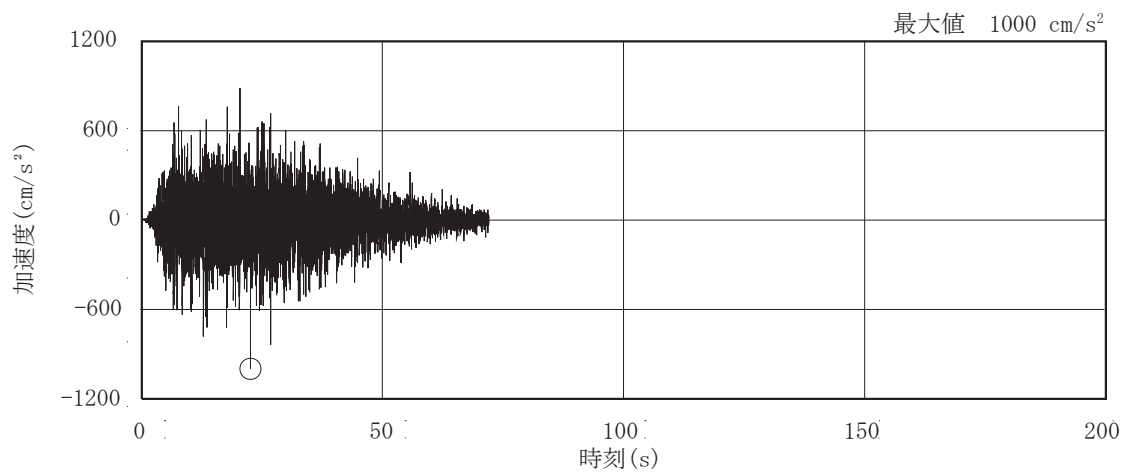
図 3-1(1) 第 2 保管エリアの地震応答解析モデル (二次元)

<岩級>	<速度層>	<凡例>
CL級	第2速度層	■
CM級	第2速度層	■
	第3速度層	■
	第4速度層	■
CH級	第3速度層	■
	第4速度層	■
	第5速度層	■
B級	第5速度層	■
盛土	-	■

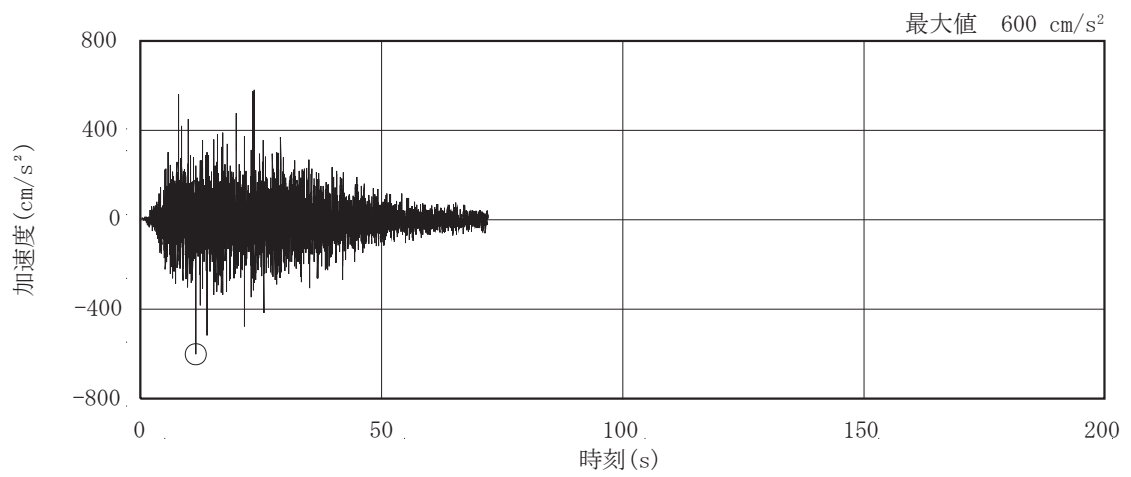


(2)EW 方向モデル

図 3-1(2) 第 2 保管エリアの地震応答解析モデル (二次元)



(a) 水平方向



(b) 鉛直方向

図 3-2 加速度時刻歴波形 (基準地震動 S_s-D2)

3.2 地震応答解析結果

(1) 加速度応答スペクトル

各検討ケースの加速度応答スペクトルを第2保管エリアの設計用FRSと比較した結果のうち、検討ケース1（表層地盤種別）を図3-3に、検討ケース2～4（材料減衰、実強度、剛性低下）を図3-4に示す。なお、車両型設備の応答スペクトルへの影響を確認するため、加速度応答スペクトルの減衰定数は8%としている。

図3-3に示す検討ケース1（表層地盤種別）の水平方向については、NS方向モデルの加速度応答スペクトルは基本ケースを下回る傾向が見られたが、EW方向モデルの加速度応答スペクトルでは周期0.04秒～0.07秒付近で基本ケースに対して増幅が見られた。

また、図3-4に示す検討ケース2～4（材料減衰、実強度、剛性低下）の水平方向については、基本ケースに対する加速度応答スペクトルの変化が小さいことを確認した。一方、いずれの検討ケースにおいても、第2保管エリア上に配置される車両型設備の固有周期帯においては、基本ケースに対する加速度応答スペクトルの変化がほとんど見られなかった。このことから、地盤物性および淡水貯水槽のコンクリート物性値を変動させたケースいずれも短周期帯に影響がみられ、0.4秒付近以降の比較的長周期における伝達関数にほとんど影響しない伝達特性であり、 $S_s - D2$ 以外の基準地震動 S_s においても同様に、車両型設備の固有周期帯では影響はないと判断される。なお、第2保管エリア設計用FRSの周期0.4秒付近に見られるピークは、基準地震動 $S_s - N1$ によるものであるが、上記のとおり比較的長周期にはほとんど影響しない伝達特性であるため、車両型設備の固有周期帯に対する影響はない。

また、鉛直方向については、いずれの検討ケースにおいても、すべての周期帯で基本ケースに対する加速度応答スペクトルの変化がほとんど見られなかった。



(a) 水平応答



(b) 鉛直応答

図 3-3(1) 第 2 保管エリアの加速度応答スペクトル (検討ケース 1) (NS 方向モデル)

枠囲みの内容は商業機密の観点から公開できません。



(a) 水平応答



(b) 鉛直応答

図 3-3(2) 第 2 保管エリアの加速度応答スペクトル (検討ケース 1) (EW 方向モデル)

枠囲みの内容は商業機密の観点から公開できません。



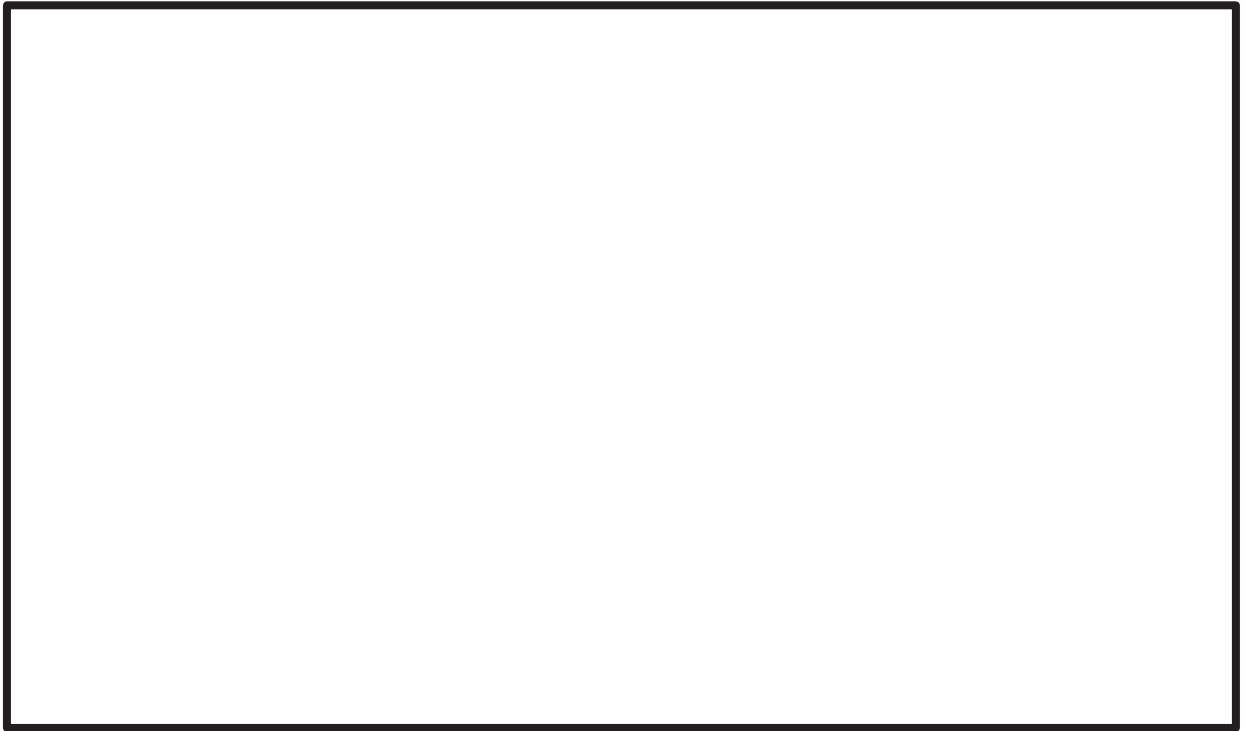
(a) 水平応答



(b) 鉛直応答

図 3-4(1) 第 2 保管エリアの加速度応答スペクトル (検討ケース 2~4) (NS 方向モデル)

枠囲みの内容は商業機密の観点から公開できません。



(a) 水平応答



(b) 鉛直応答

図 3-4 (2) 第 2 保管エリアの加速度応答スペクトル (検討ケース 2~4) (EW 方向モデル)

枠囲みの内容は商業機密の観点から公開できません。

(2) 最大応答加速度

各検討ケースの最大応答加速度を表 3-3 に示す。

各検討ケースの中で、基本ケースに対する影響が最も大きいケースは、検討ケース 1 (表層地盤種別) の水平応答であった。

表 3-3 最大応答加速度 (基準地震動 S s - D 2)

解析ケース		水平加振 (cm/s ²)			鉛直加振 (cm/s ²)		
		NS 方向 モデル	EW 方向 モデル	水平包絡	NS 方向 モデル	EW 方向 モデル	鉛直包絡
設計条件	基本ケース	1149.37	1191.55	1191.55	561.50	523.36	561.50
	ケース 2	1200.31	1209.28	1209.28	567.72	529.59	567.72
	ケース 3	1106.77	1177.39	1177.39	553.06	517.92	553.06
影響検討 条件	検討ケース 1	1028.58	1263.88	1263.88	540.92	524.83	540.92
	検討ケース 2	1186.47	1236.23	1236.23	560.30	524.51	560.30
	検討ケース 3	1103.78	1087.29	1103.78	543.39	513.58	543.39
	検討ケース 4	1215.63	1227.46	1227.46			

注：ハッチングは加振方向に対する最大応答を示す。

以上の検討において、「(1) 加速度応答スペクトル」より、第 2 保管エリア上に配置される車両型設備の固有周期帯においては、基本ケースに対する加速度応答スペクトルの変化がほとんど見られなかったこと、「(2) 最大応答加速度」より、基本ケースに対する影響が最も大きいケースは、検討ケース 1 (表層地盤種別) の水平応答であったことから、検討ケースのうち第 2 保管エリアの入力地震動に影響を与えられられるのは、検討ケース 1 (表層地盤種別) であると考えられる。そこで、「3.3 設備に対する影響検討」において機器・配管系及び可搬型重大事故等対処設備 (車両型) に対する影響検討を行い、「3.4 淡水貯水槽の健全性への影響」において淡水貯水槽の躯体に対する影響検討を行う。

3.3 設備に対する影響検討

3.3.1 可搬型重大事故等対処設備（車両型）の入力地震動への影響

(1) 加速度応答スペクトル

「3.2 地震応答解析結果」の結果を踏まえ、第2保管エリアの設計用FRSに対して、検討ケース1（表層地盤種別）の影響を反映した検討（検討用FRS）を行う。

検討用FRSについては、第2保管エリアの設計用FRSに対し補正係数を乗じることで算出し、補正係数については、第2保管エリア上に配置される車両型設備の固有周期の範囲における、各ケースの最大応答の比を用いた。

なお、第2保管エリアの設計用FRSは地盤物性のばらつきを包絡して策定されていることから、検討用FRSは第2保管エリア上に配置される車両型設備の固有周期帯において、表層地盤種別の影響と地盤物性のばらつきを重畳させた検討となる。

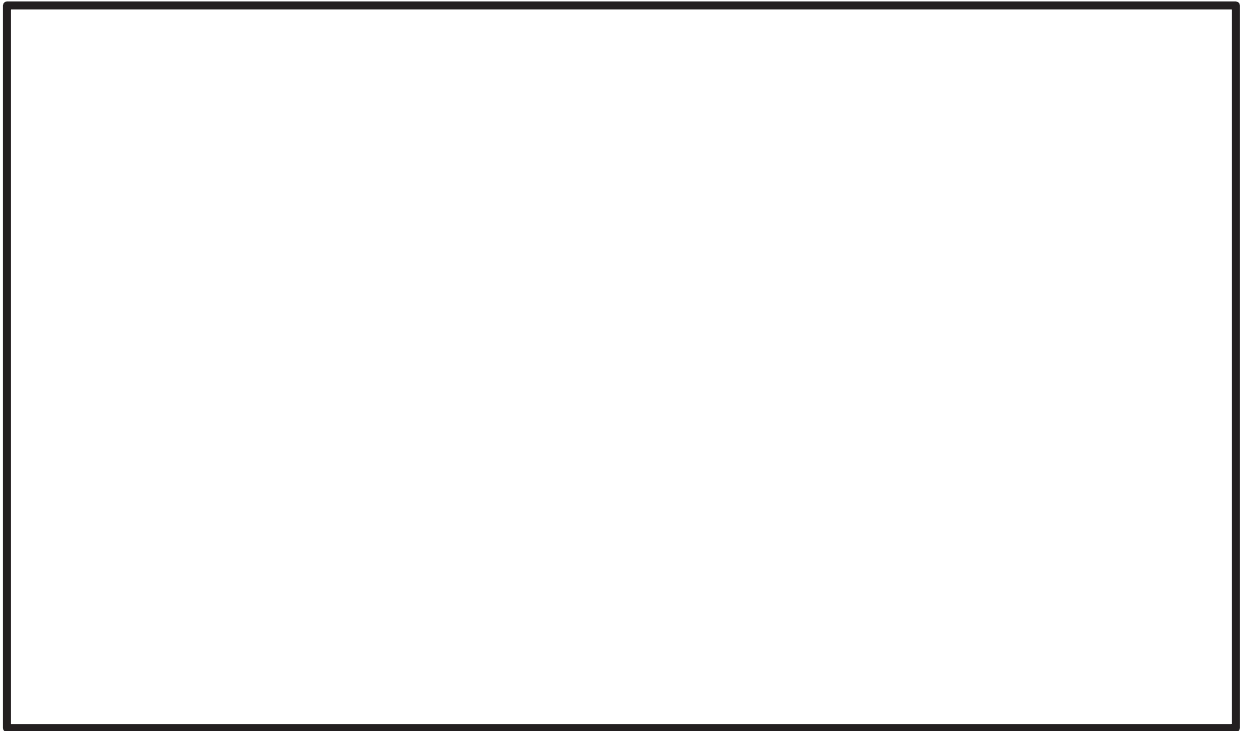
第2保管エリア検討用FRS = 第2保管エリアの設計用FRS × 補正係数

補正係数 = S_{s-D2} の検討ケース1 / S_{s-D2} の基本ケース

= 1.020（水平包絡）、1.000（鉛直包絡）

第2保管エリア検討用FRSを車両型設備の設計に用いた加振台FRSと比較した結果を図3-5に示す。ここでは、車両型設備の応答スペクトルへの影響を確認するため、加速度応答スペクトルの減衰定数は8%としている。

第2保管エリア検討用FRSは、短周期側から第2保管エリア上に配置される車両型設備の固有周期において、加振台FRSに包絡されることを確認したことから、機器の設計条件に対する影響がないことを確認した。



(a) 周期 0.02s~10s



(b) 周期 0.1s~2s 拡大図

図 3-5(1) 第 2 保管エリアの設計用 FRS と検討用 FRS の比較 (水平応答)

枠囲みの内容は商業機密の観点から公開できません。



(a) 周期 0.02s~10s



(b) 周期 0.1s~2s 拡大図

図 3-5(2) 第 2 保管エリアの設計用 FRS と検討用 FRS の比較 (鉛直応答)

枠囲みの内容は商業機密の観点から公開できません。

(2) 最大応答加速度

第2 保管エリアの設計用最大応答加速度に対して、検討ケース1（表層地盤種別）の影響を反映した検討を行う。

第2 保管エリア検討用最大応答加速度は、第2 保管エリアの設計用最大応答加速度に対し補正係数を乗じることで算出し、補正係数については、検討ケース1（表層地盤種別）とケース1（基本ケース）の最大応答加速度の比率を用いた。

$$\begin{aligned} \text{補正係数} &= S_{s-D2} \text{の検討ケース1} / S_{s-D2} \text{の基本ケース} \\ &= 1.05 \text{（水平包絡）}, 1.00 \text{（鉛直包絡）} \end{aligned}$$

第2 保管エリア検討用最大応答加速度

$$= \text{第2 保管エリアの設計用最大応答加速度} \times \text{補正係数}$$

$$\text{水平} : 1.60 \text{（最大応答加速度} \times 1.2 \text{）} \times 1.05 \text{（補正係数）} = 1.68$$

$$\text{鉛直} : 0.82 \text{（最大応答加速度} \times 1.2 \text{）} \times 1.00 \text{（補正係数）} = 0.82$$

第2 保管エリアに設置している設備のうち、最大応答加速度で評価しているその他設備を保管する架台に適用している設計震度について、第2 保管エリア検討用最大応答加速度以下であることを確認した。比較結果を表3-4に示す。

表3-4 第2 保管エリア検討用最大応答加速度と架台の設計震度との比較結果

	水平	鉛直
第2 保管エリア検討用最大応答加速度	1.68	0.82
架台の設計震度	1.74*	0.82*

注記*：設計震度は添付書類「VI-2-別添3-2 可搬型重大事故等対処設備の保管エリア等における入力地震動」に基づく。なお、第2 保管エリアと第4 保管エリアを包絡する値を設計震度とする。

3.4 淡水貯水槽の健全性への影響

淡水貯水槽の健全性への影響については、「3.3.1(2)最大応答加速度」に示すとおり最大応答加速度は設計条件から大幅な増加は無く、また、淡水貯水槽の基準地震動 S_s に対する応答は弾性範囲内であることから、材料物性の違いが淡水貯水槽の健全性に与える影響はないと判断した。

【参考文献】

- 1) 原子炉容器モデルのスロッシング解析，動力炉・核燃料開発事業団，大洗工学センター，1987年9月
- 2) 日本建築学会 2010年 容器構造設計指針・同解説