

本資料のうち、枠囲みの内容は商業機密の観点から公開できません。

女川原子力発電所第2号機 工事計画審査資料	
資料番号	02-補-E-19-0600-40-1_改4
提出年月日	2021年11月9日

補足-600-40-1 機器・配管系の設備の既工認からの構造変更
について

1. 機器・配管系の設備の既工認からの構造変更について

本資料では、女川原子力発電所第2号機の建設工認又は改造工認で認可されている構造からの変更点のうち、耐震性に影響のあるものをまとめている。

既工認から構造変更した設備の一覧を表1のとおり整理した。また、これらの変更の概要を2項に示す。

表1 既工認からの構造変更実績のある設備の一覧表

設備名称	既工認からの構造変更の概要	備考
残留熱除去系熱交換器	熱交換器基礎ボルト材質変更	耐震補強
配管本体及びサポート ・配管本体：原子炉格納容器調気系配管 ・サポート：残留熱除去系配管（サポート補強の例）	配管本体：肉厚変更のための配管取替 サポート：サポート強化・追設	耐震補強
出力領域モニタ	溶接部の構造変更及び位置の変更	耐震補強
サプレッションチェンバ及びボックスサポート取付部	強め輪及びボックスサポート取付部の補強	耐震補強
ボックスサポート	支持構造物追設	耐震補強
ベント管，ベントヘッド及びダウンカマ	支持構造物追設	耐震補強
軽油タンク	地下貯蔵式への構造変更	飛来物対策
125V蓄電池2A及び2B	蓄電池架台の構造変更	蓄電池形式変更
原子炉建屋クレーン	トロリストoppaと本体ガード脱線防止ラグの構造変更	耐震補強
燃料交換機	ブリッジの構造変更	耐震補強
制御棒貯蔵ラック	構造変更のための取替	耐震補強
制御棒貯蔵ハンガ（その1）	撤去	波及的影響防止

なお、建設時に工認対象外の設備で今回工認の耐震計算書対象（別添含む）となっている設備のうち、構造を変更している設備については以下に示す資料に詳細を示している。

○電動弁

駆動部の動作機能確認済加速度20Gを適用するために一部弁について改造を実施する。詳細は補足説明資料「補足-600-14-1 動的機能維持の詳細評価について（新たな検討又は詳細検討が必要な設備の機能維持評価について）」に示す。

○海水ポンプ室門型クレーン

波及的影響の対象設備として基準地震動 S_s に対する構造健全性を担保するため改造を実施する。詳細は補足説明資料「補足-600-27 海水ポンプ室門型クレーンの耐震性についての計算書に関する補足説明資料」に示す。

○CRD 自動交換機

波及的影響の対象設備として基準地震動 S_s に対する構造健全性を担保するため改造を実施する。詳細は補足説明資料「補足-600-37 CRD 自動交換機の耐震性についての計算書に関する補足説明資料」に示す。

○耐震 B, C クラスのうち溢水源としないために耐震評価を実施する設備

耐震 B, C クラスのうち地震時に溢水源としないために基準地震動 S_s に対して構造強度評価を実施する設備があるが、このうち強度の向上が必要な設備について改造を実施する。詳細は補足説明資料「補足-220-1 発電用原子炉施設の溢水防護に関する補足説明資料」に示す。

○中央制御室天井照明

波及的影響の対象設備として基準地震動 S_s に対する構造健全性を担保するため、改造前は中央制御室天井スラブから吊りボルトで中央制御室天井照明を支持する構造としていたが、中央制御室天井スラブから吊りボルト及びブレース材により支持される格子状鋼製フレームに吊具等を介して中央制御室天井照明を接続する構造に改造を実施する。詳細は添付書類「VI-2-11-2-7 中央制御室天井照明の耐震性についての計算書」に示す。

○ブローアウトパネル

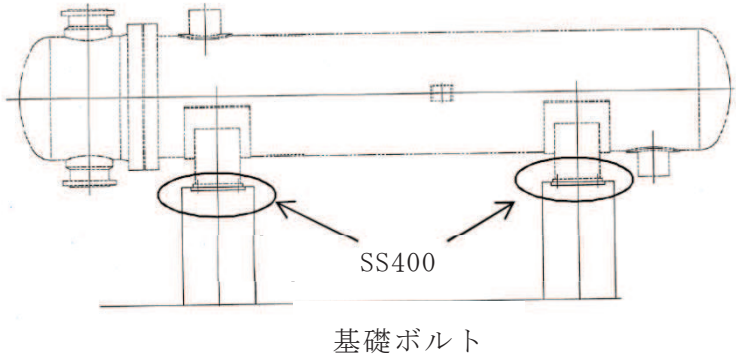
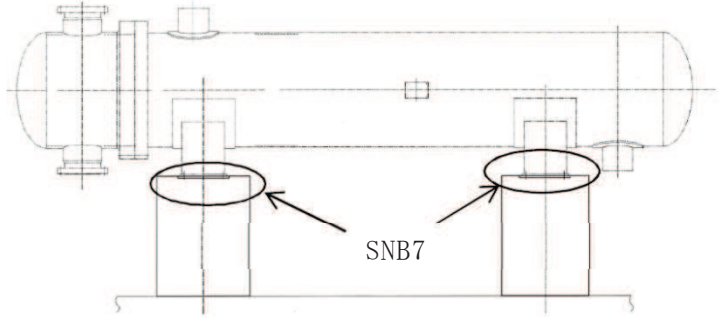
原子炉建屋とタービン建屋間のブローアウトパネルは、原子炉建屋内で主蒸気管破断事故等が発生した際に開放し、蒸気をタービン建屋側に放出することを目的で設置されている。同ブローアウトパネルについては、重大事故等時において、開放した場合に再閉止することが配置制約上困難であるため、プラント起動前までに閉鎖する方針としている。詳細は補足説明資料「補足-200-16 ブローアウトパネル関連設備の設計方針」に示す。

2. 添付資料

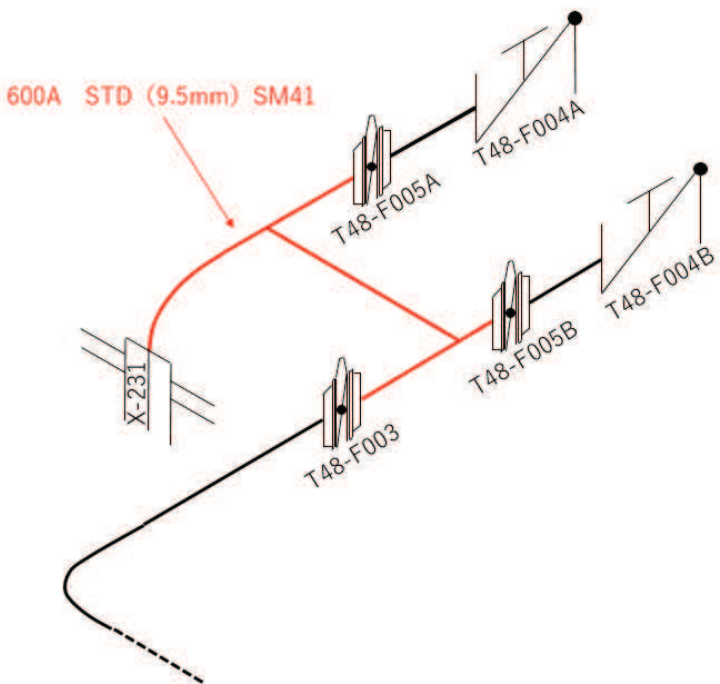
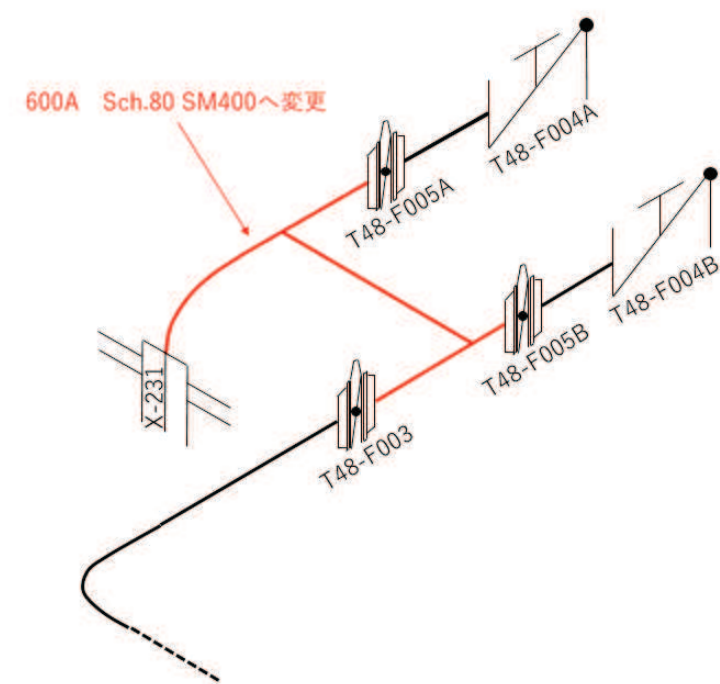
構造変更した設備の変更点の概要について添付-1 に示す。

構造変更した設備の変更点概要

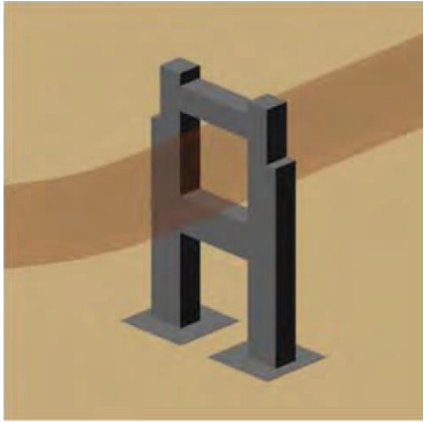
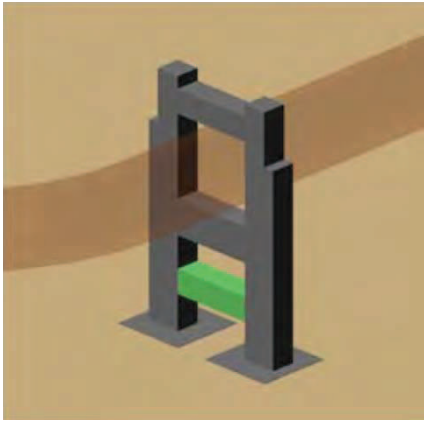

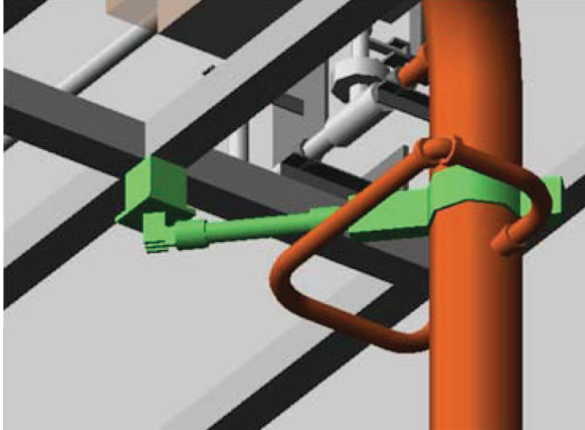
残留熱除去系熱交換器

変 更 前	変 更 後	備 考
 <p>SS400 基礎ボルト</p>	 <p>SNB7</p>	<p>耐震補強を目的とした、基礎ボルト材質のSS400からSNB7への変更。</p>

原子炉格納容器調気系配管

変更前	変更後	備考
 <p>600A STD (9.5mm) SM41</p>	 <p>600A Sch.80 SM400へ変更</p>	<p>耐震補強を目的とした、配管本体の一部肉厚変更のための取替。</p>

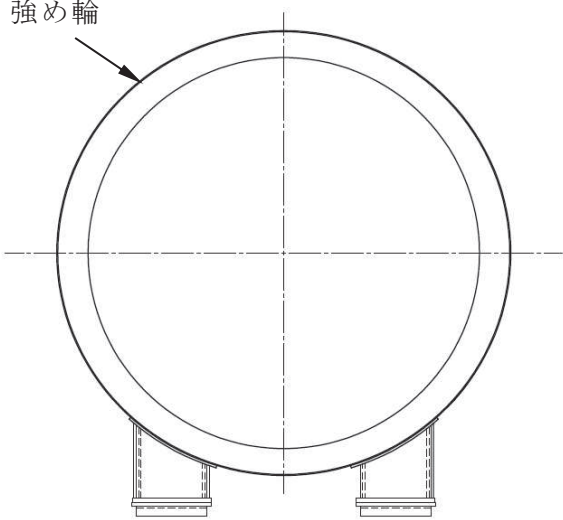
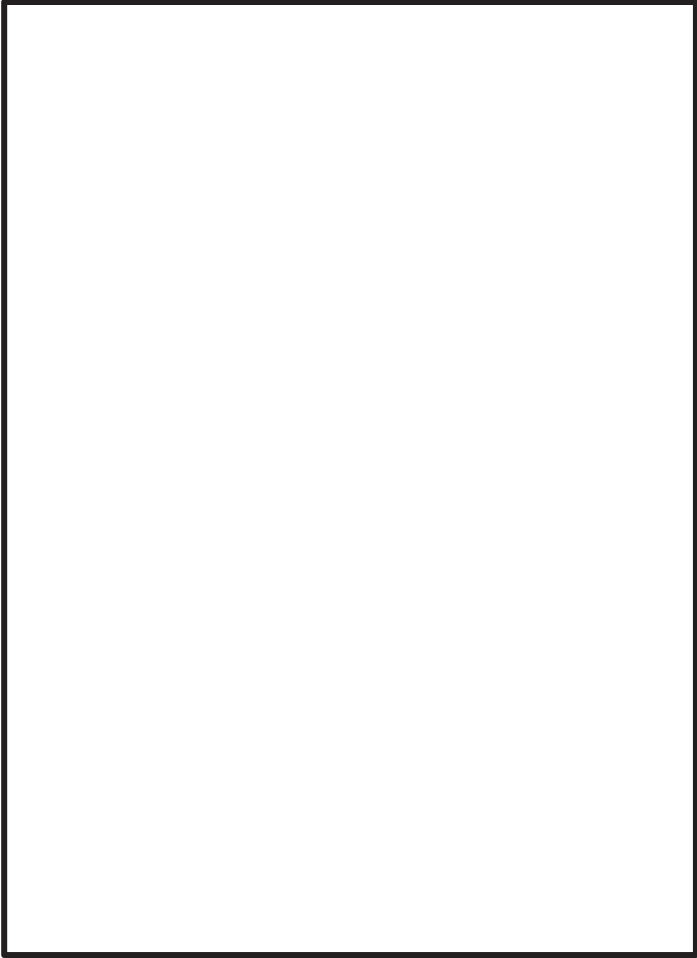
残留熱除去系配管

変 更 前	変 更 後	備 考
 <p data-bbox="459 790 683 821">サポート強化前</p>	 <p data-bbox="1220 790 1444 821">サポート強化後</p>	<p data-bbox="1713 319 2027 558">耐震補強を目的とした、サポートの追設・強化。 (配管本体の変更はなし)</p> <p data-bbox="1713 630 2027 662">* 配管の耐震補強の例</p>
 <p data-bbox="369 1364 772 1396">ロッドレストレイント追加前</p>	 <p data-bbox="1131 1364 1534 1396">ロッドレストレイント追加後</p>	

出力領域モニタ

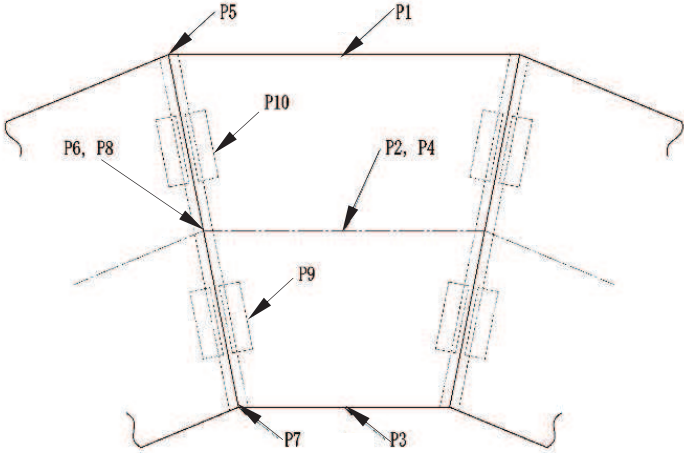
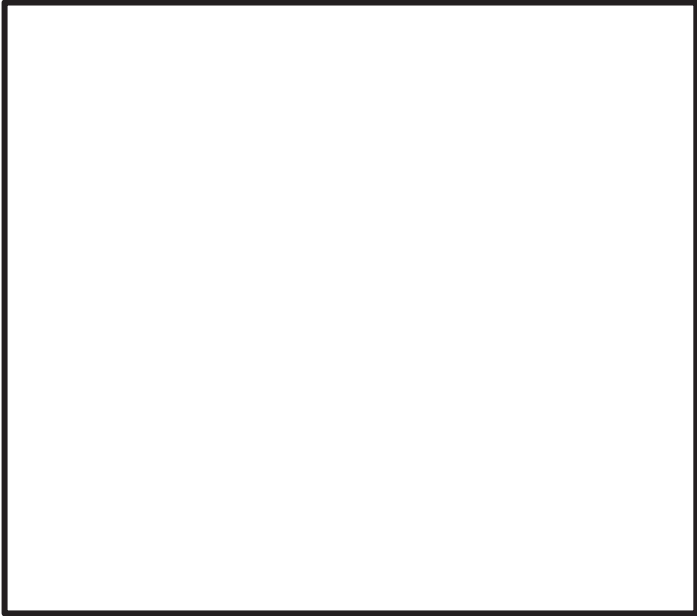
変 更 前	変 更 後	備 考
<p>カバーパイプ</p> <p>ハウジングパイプ</p> <p>溶接箇所</p>	<p>カバーパイプ</p> <p>アダプタ</p> <p>ハウジングパイプ</p> <p>溶接箇所</p>	<p>耐震補強を目的とした、溶接部の構造変更及び位置の変更。 (アダプタを組み込むことで継手効率を向上)</p>

サプレッションチェンバ及びボックスサポート取付部 (1/2)

変 更 前	変 更 後	備 考
 <p data-bbox="297 405 398 432">強め輪</p> <p data-bbox="409 1034 748 1061">サプレッションチェンバ</p>	 <p data-bbox="1205 1299 1543 1326">サプレッションチェンバ</p>	<p data-bbox="1736 323 2016 560">耐震補強を目的とした、強め輪及びボックスサポート取付部への補強部材の追設。</p> <p data-bbox="1736 580 2027 922">(詳細は「補足-600-11 サプレッションチェンバの耐震評価における内部水質量の考え方の変更等についての補足説明資料」参照)</p>

枠囲みの内容は商業機密の観点から公開できません。

サプレッションチェンバ及びボックスサポート取付部 (2/2)

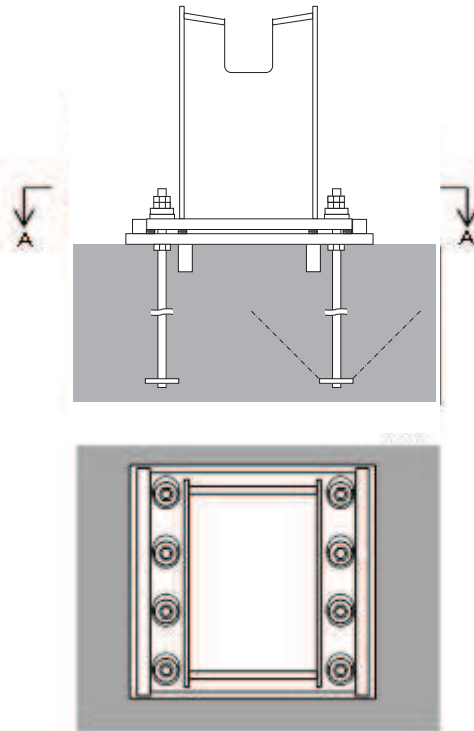
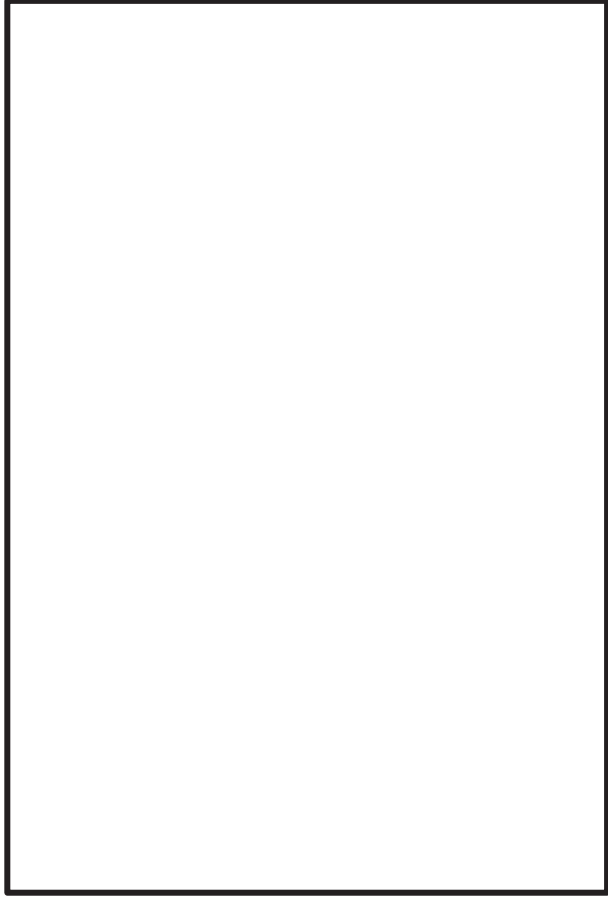
変 更 前	変 更 後	備 考
 <p data-bbox="398 1018 739 1050">ボックスサポート取付部</p>	 <p data-bbox="1198 1018 1538 1050">ボックスサポート取付部</p>	<p data-bbox="1736 323 2016 558">耐震補強を目的とした、強め輪及びボックスサポート取付部への補強部材の追設。</p> <p data-bbox="1736 582 2027 922">(詳細は「補足-600-11 サプレッションチェンバの耐震評価における内部水質量の考え方の変更等についての補足説明資料」参照)</p>

注：P1～P10 は既工認における応力評価点

枠囲みの内容は商業機密の観点から公開できません。

ボックスサポート

6

変 更 前	変 更 後	備 考
 <p>A-A 断面</p>		<p>耐震補強を目的とした、支持構造物の追設。</p> <p>(詳細は「補足-600-11 サプレッションチェンバの耐震評価における内部水質量の考え方の変更等についての補足説明資料」参照)</p>

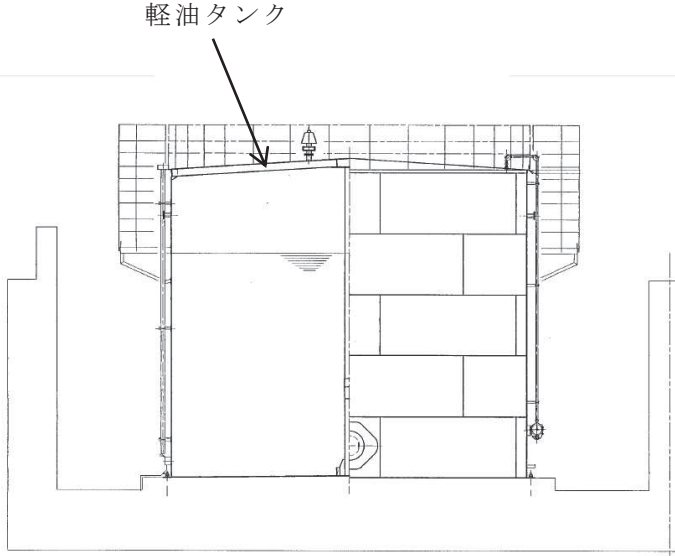
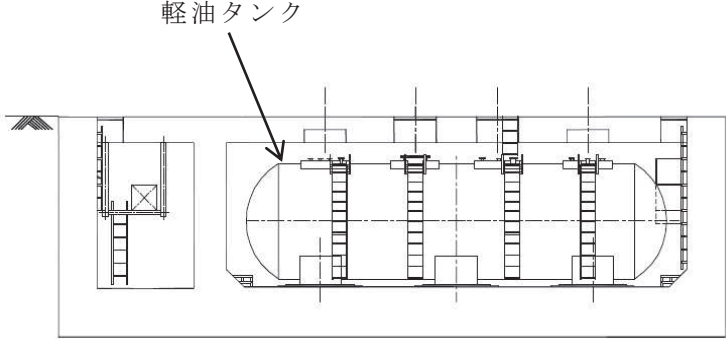
枠囲みの内容は商業機密の観点から公開できません。

ベント管，ベントヘッド及びダウンカマ

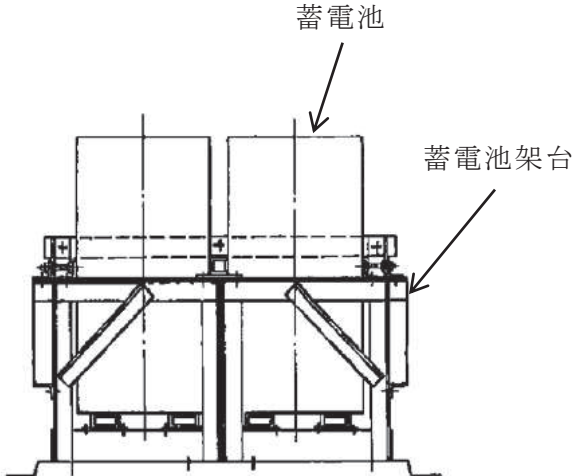
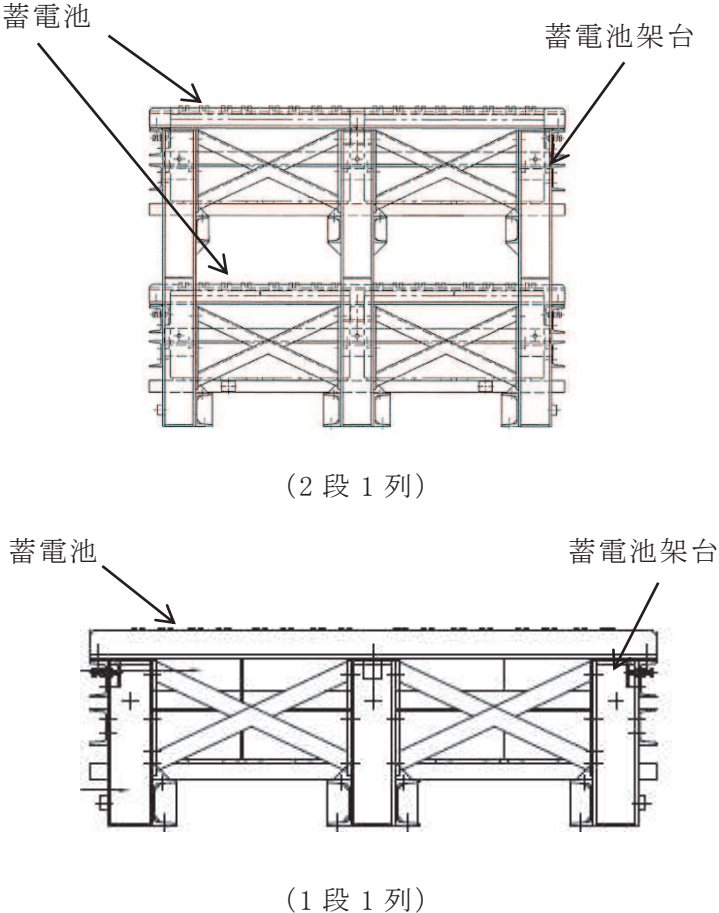
構造変更内容	備考
	<p>耐震補強を目的とした，支持構造物の追設。</p> <p>(詳細は「補足-600-40-40 原子炉格納容器ベント系設備の地震応答解析モデルの精緻化等に関する補足説明資料」参照)</p>
<p style="text-align: center;"><u>ベントヘッド及びダウンカマの補強構造</u> (ベント系設備を外側から見た構造)</p> <p style="text-align: right;"><u>ベント管部分詳細</u></p> <p style="text-align: right;">■ : 補強箇所</p>	

枠囲みの内容は商業機密の観点から公開できません。

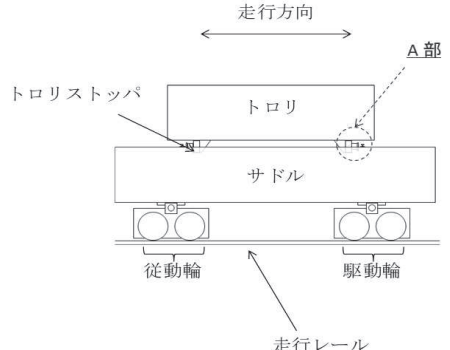
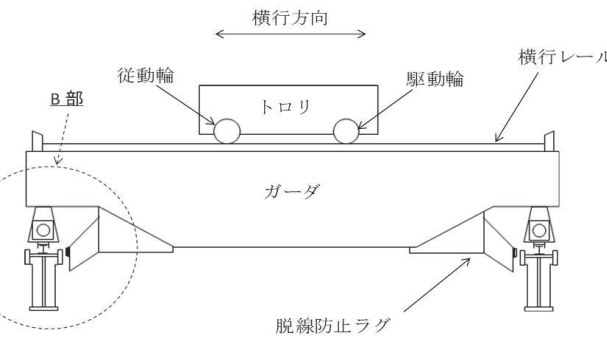
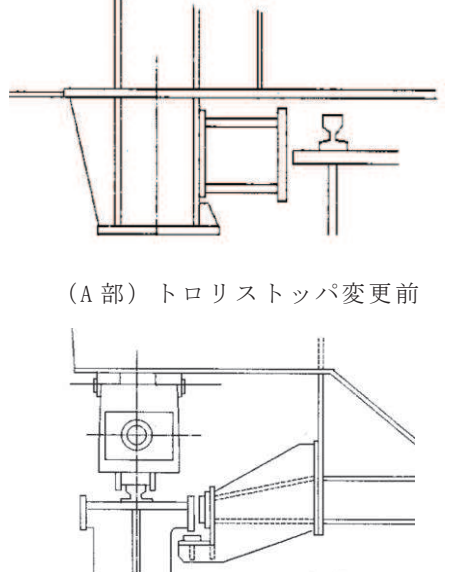
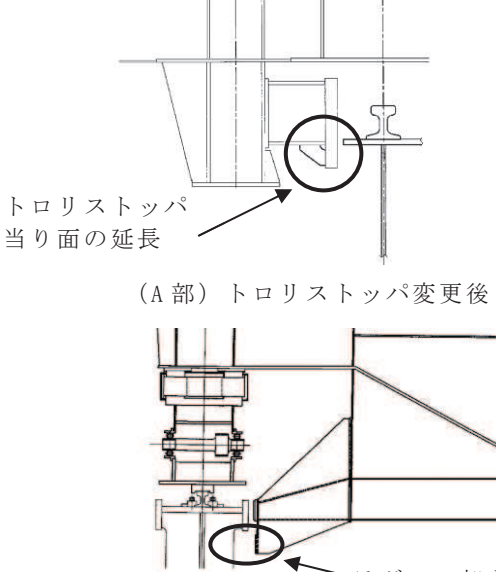
軽油タンク

変 更 前	変 更 後	備 考
		<p>飛来物対策として、 軽油タンクの地下貯 蔵式への構造変更。</p>

125V 蓄電池 2A 及び 2B

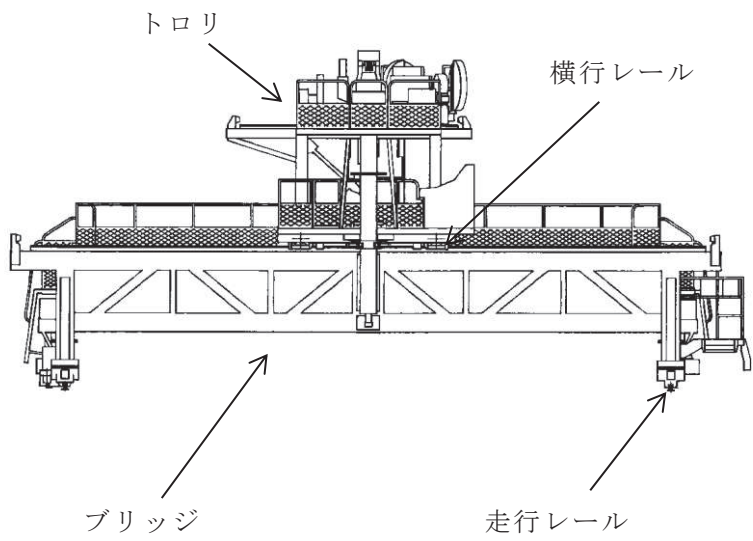
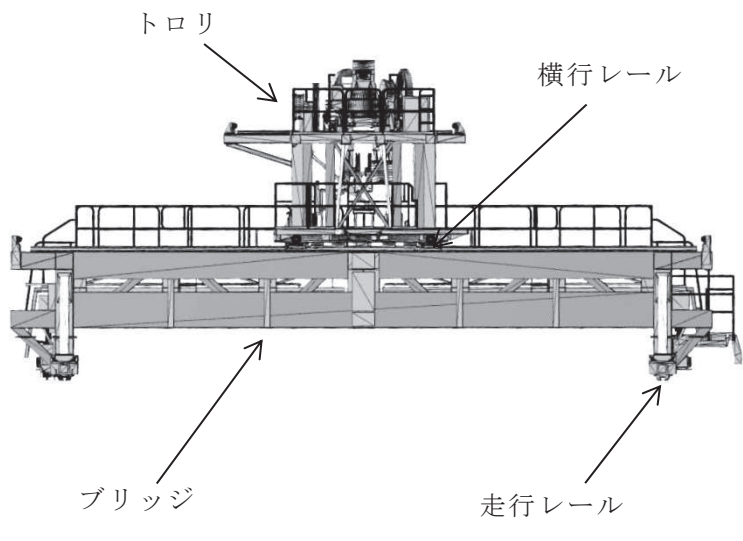
変 更 前	変 更 後	備 考
	 <p>(2段1列)</p> <p>(1段1列)</p>	<p>蓄電池の形式変更に伴う蓄電池架台の変更。 (密閉形クラッド式据置蓄電池→制御弁式据置鉛蓄電池)</p>

原子炉建屋クレーン

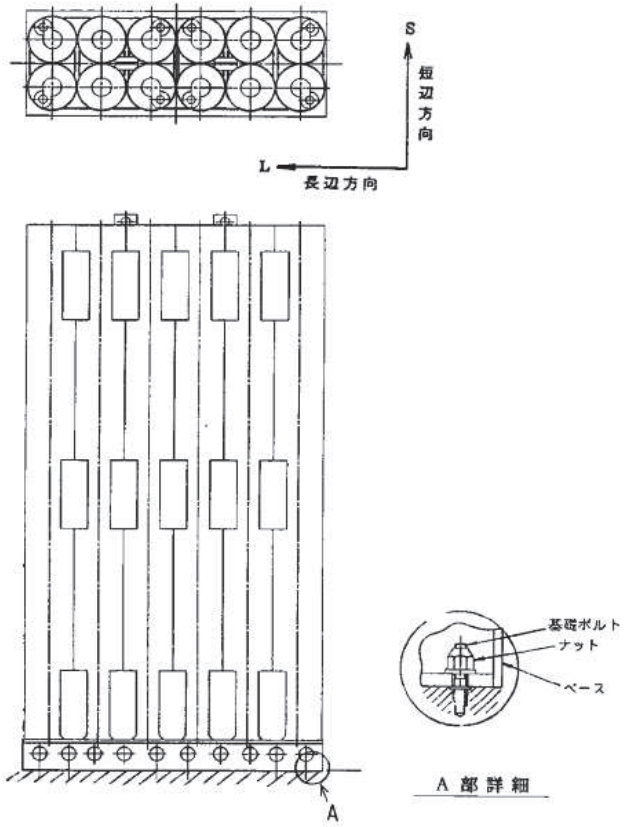
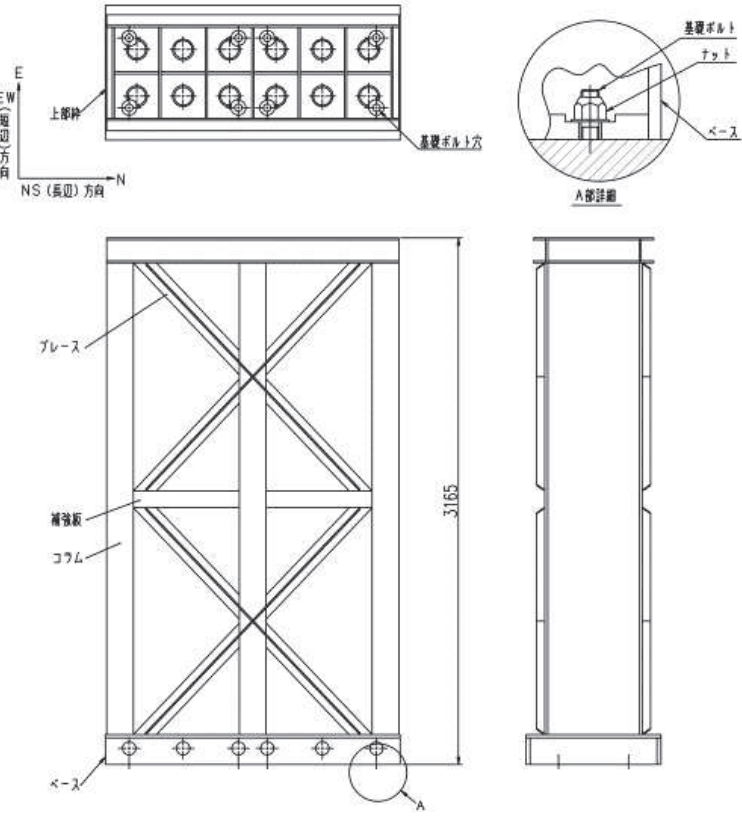
変 更 前	変 更 後	備 考
 <p>走行方向</p> <p>トロリストoppa</p> <p>トロリ</p> <p>サドル</p> <p>従動輪</p> <p>駆動輪</p> <p>走行レール</p> <p>A部</p>	 <p>横行方向</p> <p>従動輪</p> <p>トロリ</p> <p>駆動輪</p> <p>横行レール</p> <p>ガーダ</p> <p>脱線防止ラグ</p> <p>B部</p>	<p>耐震補強を目的とした、トロリストoppaと本体ガーダ脱線防止ラグの構造変更。</p>
 <p>(A部) トロリストoppa変更前</p> <p>(B部) 脱線防止ラグ変更前</p>	 <p>トロリストoppa 当り面の延長</p> <p>(A部) トロリストoppa変更後</p> <p>ラグの一部を撤去</p> <p>(B部) 脱線防止ラグ変更後</p>	

燃料交換機

14

変更前	変更後	備考
		<p>耐震補強を目的とした、ブリッジ全体の構造変更。変更前後ともにトラス構造に変更はないが部材の追加や材料変更等を実施。</p> <p>(詳細は「補足-600-29 燃料交換機の耐震性についての計算書に関する補足説明資料」参照)</p>

制御棒貯蔵ラック

変更前	変更後	備考
		<p>耐震補強を目的とした、構造変更（箱型→フレーム型）のための取替。 （詳細は「補足-600-30 制御棒貯蔵ラックの耐震性についての計算書に関する補足説明資料」参照）</p>

制御棒貯蔵ハンガ（その1）

変 更 前	変 更 後	備 考
	<div style="border: 1px solid black; padding: 20px; width: 100px; margin: auto;">撤 去</div>	<p>波及的影響を防止することを目的に撤去。（詳細は「補足-600-4 下位クラス施設の波及的影響の検討について」参照）</p>