

鳥瞰図 HPCW-002-1/3

枠囲みの内容は商業機密の観点から公開できません。

鳥瞰図 HPCW-002-2/3

枠囲みの内容は商業機密の観点から公開できません。

鳥瞰図 HPCW-002-3/3

枠囲みの内容は商業機密の観点から公開できません。

鳥瞰図 HPCW-003<1/2>

枠囲みの内容は商業機密の観点から公開できません。

鳥瞰図 HPCW-003<2/2>

枠囲みの内容は商業機密の観点から公開できません。

鳥瞰図 HPCW-004< 1/2 >

枠囲みの内容は商業機密の観点から公開できません。

鳥瞰図 HPCW-004<2/2>

枠囲みの内容は商業機密の観点から公開できません。

鳥瞰図 HPCW-005

枠囲みの内容は商業機密の観点から公開できません。



鳥瞰図 HPCW-006-1/3

枠囲みの内容は商業機密の観点から公開できません。

鳥瞰図 HPCW-006-2/3

枠囲みの内容は商業機密の観点から公開できません。

鳥瞰図 HPCW-006-3/3

枠囲みの内容は商業機密の観点から公開できません。

(2) 高圧炉心スプレイ補機冷却海水系

## 重大事故等対処設備

5. 代表モデルの選定結果及び全モデルの評価結果

代表モデルは各モデルの最大応力点の応力と裕度を算出し、応力分類ごとに裕度が最小のモデルを選定して鳥瞰図、計算条件及び評価結果を記載している。下表に、代表モデルの選定結果及び全モデルの評価結果を示す。

代表モデルの選定結果及び全モデルの評価結果(重大事故等クラス2管であってクラス2以下の管)

No.	配管モデル	運転状態 (V) *1					運転状態 (V) *2				
		一次応力					一次応力				
		評価点	計算 応力 (MPa)	許容 応力 (MPa)	裕度	代表	評価点	計算 応力 (MPa)	許容 応力 (MPa)	裕度	代表
1	HPSW-001	421	23	102	4.43	—	421	23	122	5.30	—
2	HPSW-002	801	21	102	4.85	—	801	21	122	5.80	—
3	HPSW-003	98	25	102	4.08	○	98	26	122	4.69	○

注記\*1：告示第501号第56条第1号（イ）に基づき計算した一次応力を示す。

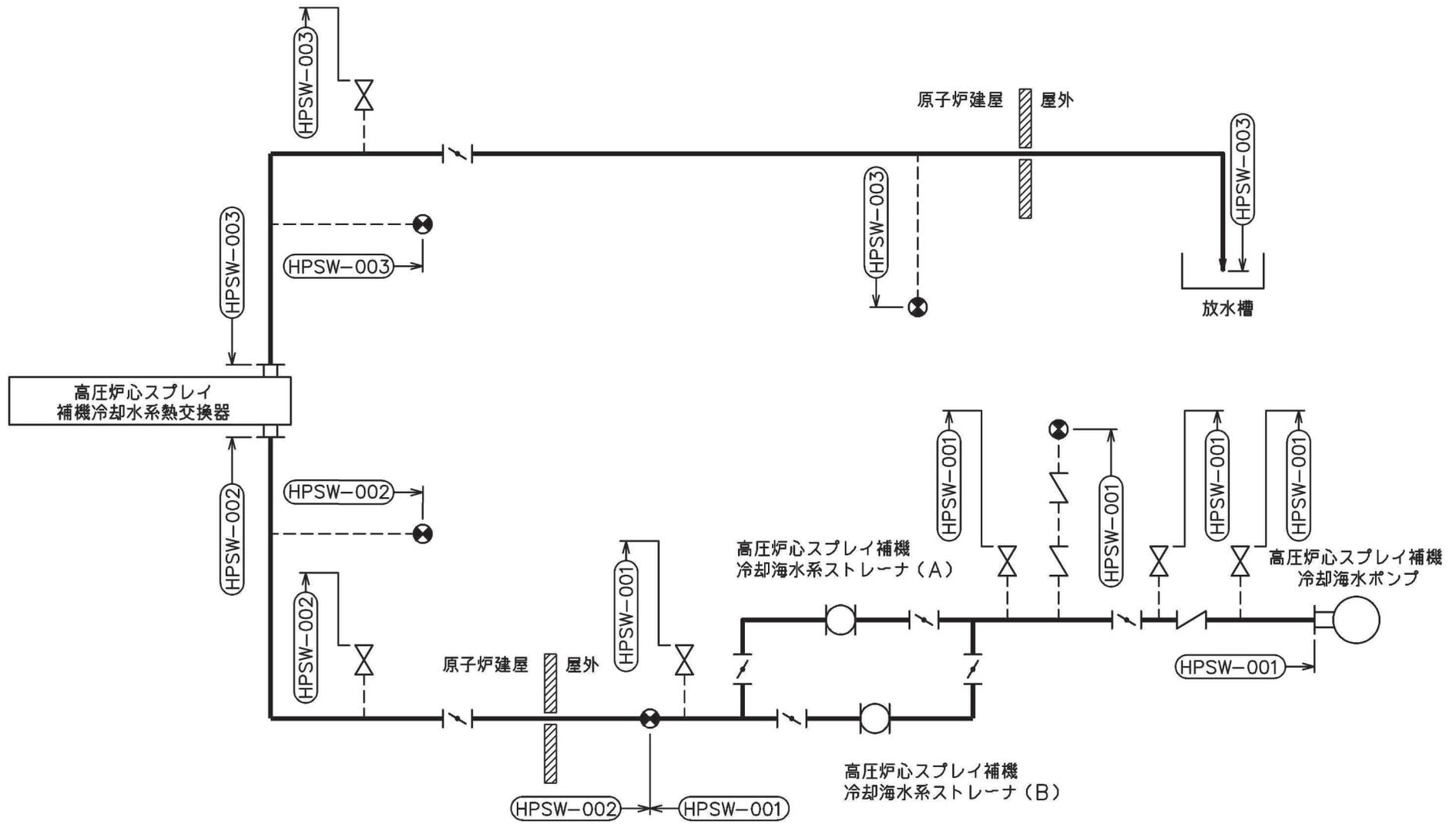
\*2：告示第501号第56条第1号（ロ）に基づき計算した一次応力を示す。

代表モデルの選定結果及び全モデルの評価結果(重大事故等クラス2管であってクラス2以下の管)

No.	配管モデル	供用状態 (E) *1					供用状態 (E) *2				
		一次応力					一次応力				
		評価点	計算 応力 (MPa)	許容 応力 (MPa)	裕度	代表	評価点	計算 応力 (MPa)	許容 応力 (MPa)	裕度	代表
1	HPSW-001	421	31	154	4.96	—	421	31	185	5.96	—
2	HPSW-002	801	21	154	7.33	—	801	21	185	8.80	—
3	HPSW-003	98	37	154	4.16	○	98	38	185	4.86	○

注記\*1：設計・建設規格 PPC-3520(1)に基づき計算した一次応力を示す。

\*2：設計・建設規格 PPC-3520(2)に基づき計算した一次応力を示す。



高圧炉心スプレイ補機冷却海水系概略系統図



鳥瞰図 HPSW-001 (1/3)

鳥瞰図 HPSW-001 (2/3)

枠囲みの内容は商業機密の観点から公開できません。



鳥瞰図 HPSW-002(1/3)

枠囲みの内容は商業機密の観点から公開できません。

鳥瞰図 HPSW-002 (2/3)

枠囲みの内容は商業機密の観点から公開できません。



鳥瞰図 HPSW-003-1/3

枠囲みの内容は商業機密の観点から公開できません。

鳥瞰図 HPSW-003-2/3

枠囲みの内容は商業機密の観点から公開できません。



鳥瞰図 HPSW-003-3/3

枠囲みの内容は商業機密の観点から公開できません。

## 19. 原子炉補機代替冷却水系の計算モデル

- VI-2-5-7-3-1 管の耐震性についての計算書（原子炉補機代替冷却水系）

## 重大事故等対処設備

#### 4.2.4 代表モデルの選定結果及び全モデルの評価結果

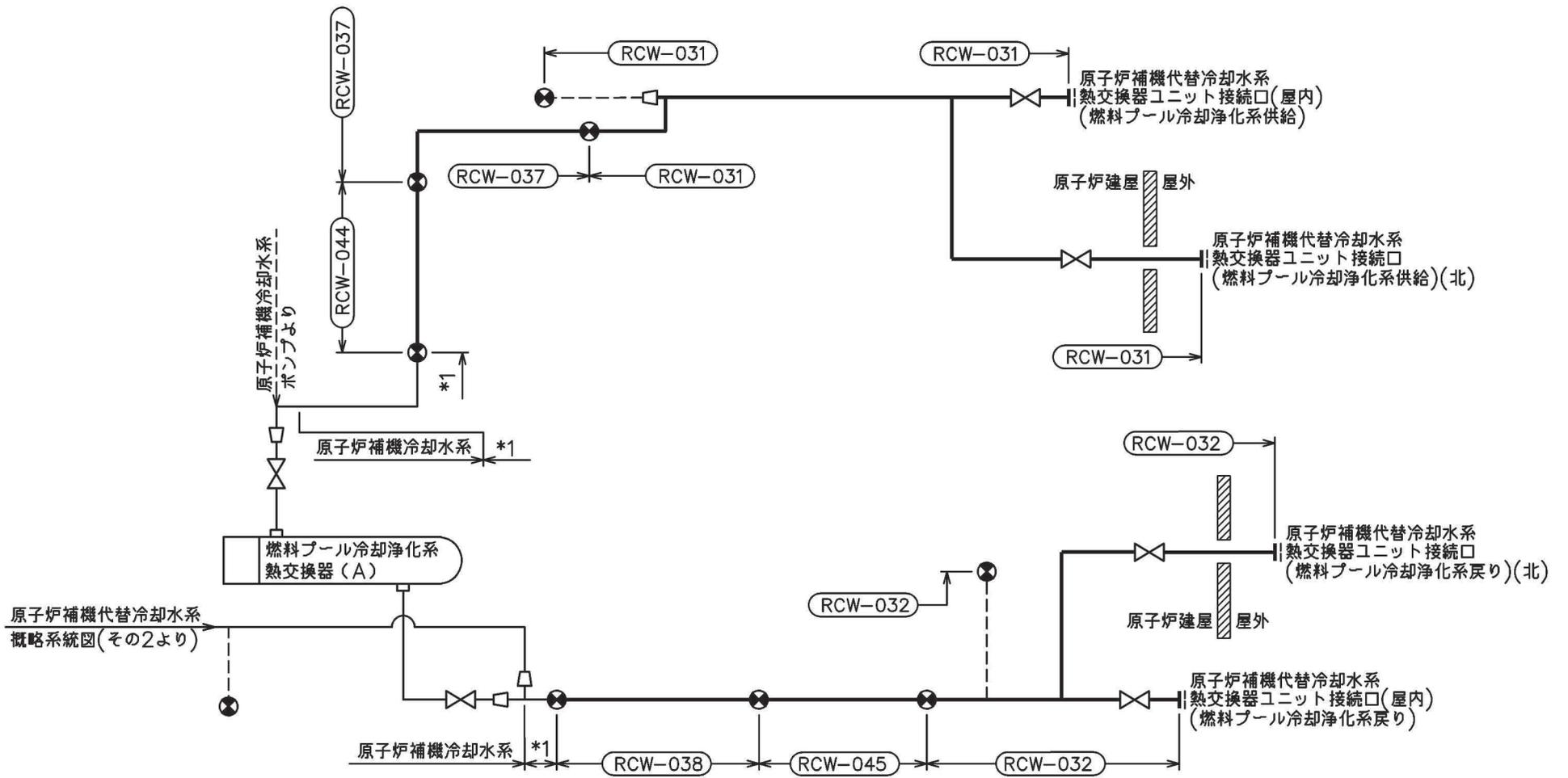
代表モデルは各モデルの最大応力点の応力と裕度を算出し、応力分類ごとに裕度が最小のモデルを選定して鳥瞰図、計算条件及び評価結果を記載している。下表に、代表モデルの選定結果及び全モデルの評価結果を示す。

代表モデルの選定結果及び全モデルの評価結果(重大事故等クラス2管であってクラス2以下の管)

No.	配管モデル	許容応力状態 VAS												
		一次応力					一次+二次応力					疲労評価		
		評価点	計算 応力 (MPa)	許容 応力 (MPa)	裕度	代表	評価点	計算 応力 (MPa)	許容 応力 (MPa)	裕度	代表	評価点	疲労 累積 係数	代表
1	RCW-031	19	39	366	9.38	—	113	147	458	3.11	—	—	—	—
2	RCW-032	44	104	366	3.51	—	26	246	458	1.86	—	—	—	—
3	RCW-033	23	33	366	11.09	—	23	228	458	2.00	—	—	—	—
4	RCW-034	1	34	366	10.76	—	1	223	458	2.05	—	—	—	—
5	RCW-035	72	86	366	4.25	—	72	171	458	2.67	—	—	—	—
6	RCW-036	31	51	366	7.17	—	68	93	458	4.92	—	—	—	—
7	RCW-037	3	71	366	5.15	—	3	108	458	4.24	—	—	—	—
8	RCW-038	6	78	366	4.69	—	5	211	458	2.17	—	—	—	—
9	RCW-039	73	43	366	8.51	—	73	78	458	5.87	—	—	—	—
10	RCW-040	1	48	366	7.62	—	1	244	458	1.87	—	—	—	—

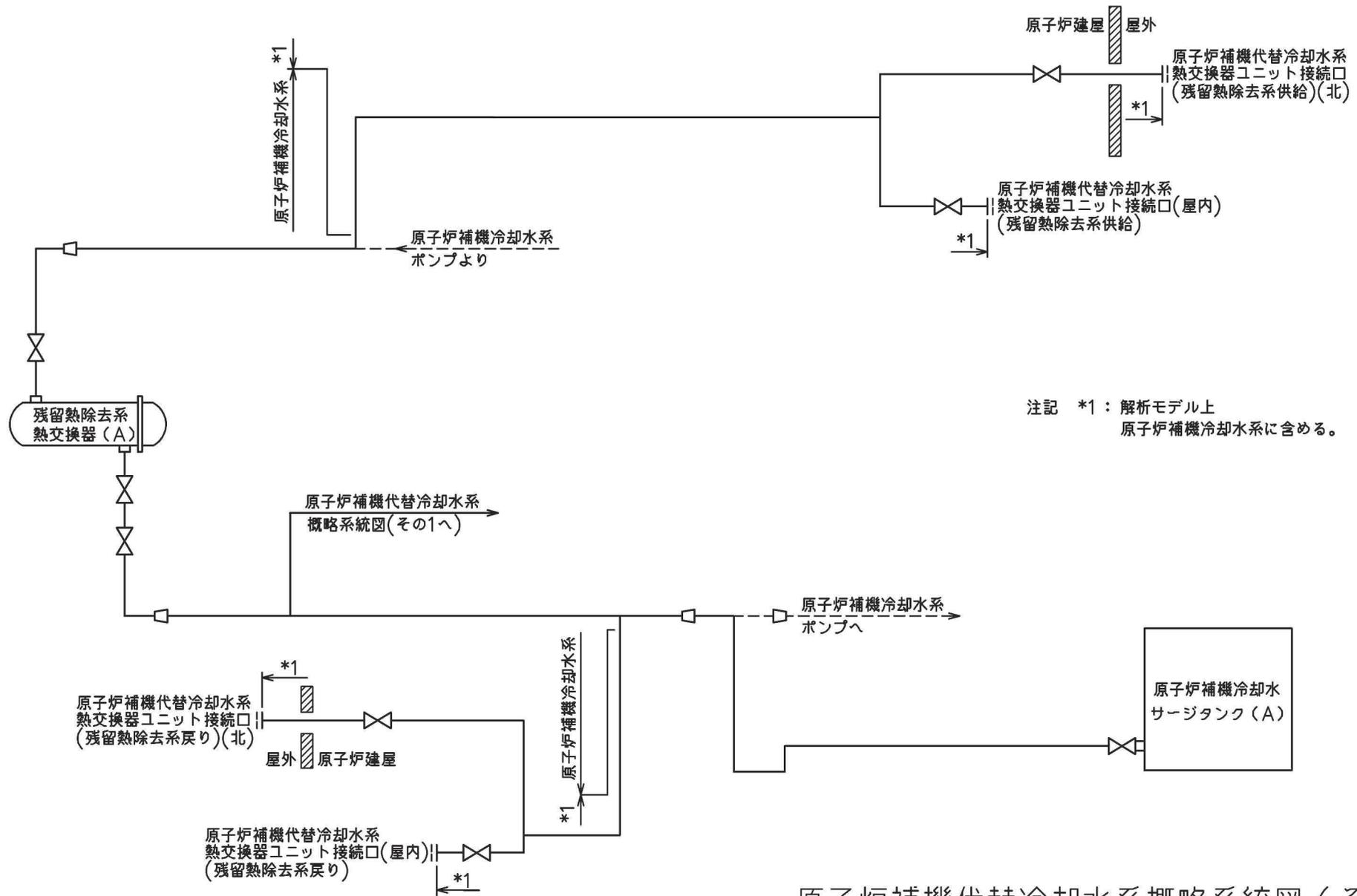
代表モデルの選定結果及び全モデルの評価結果(重大事故等クラス2管であってクラス2以下の管)

No.	配管モデル	許容応力状態 VAS												
		一次応力					一次+二次応力					疲労評価		
		評価点	計算 応力 (MPa)	許容 応力 (MPa)	裕度	代表	評価点	計算 応力 (MPa)	許容 応力 (MPa)	裕度	代表	評価点	疲労 累積 係数	代表
11	RCW-041	44	41	366	8.92	—	44	74	458	6.18	—	—	—	—
12	RCW-042	18	41	366	8.92	—	45	113	458	4.05	—	—	—	—
13	RCW-043	73	133	366	2.75	○	73	265	458	1.72	○	—	—	—
14	RCW-044	33	77	366	4.75	—	32	201	458	2.27	—	—	—	—
15	RCW-045	15	37	366	9.89	—	15	76	458	6.02	—	—	—	—
16	RCW-048	38	77	366	4.75	—	38	113	458	4.05	—	—	—	—



注記 \*1：解析モデル上  
原子炉補機冷却水系に含める。

原子炉補機代替冷却水系概略系統図（その1）

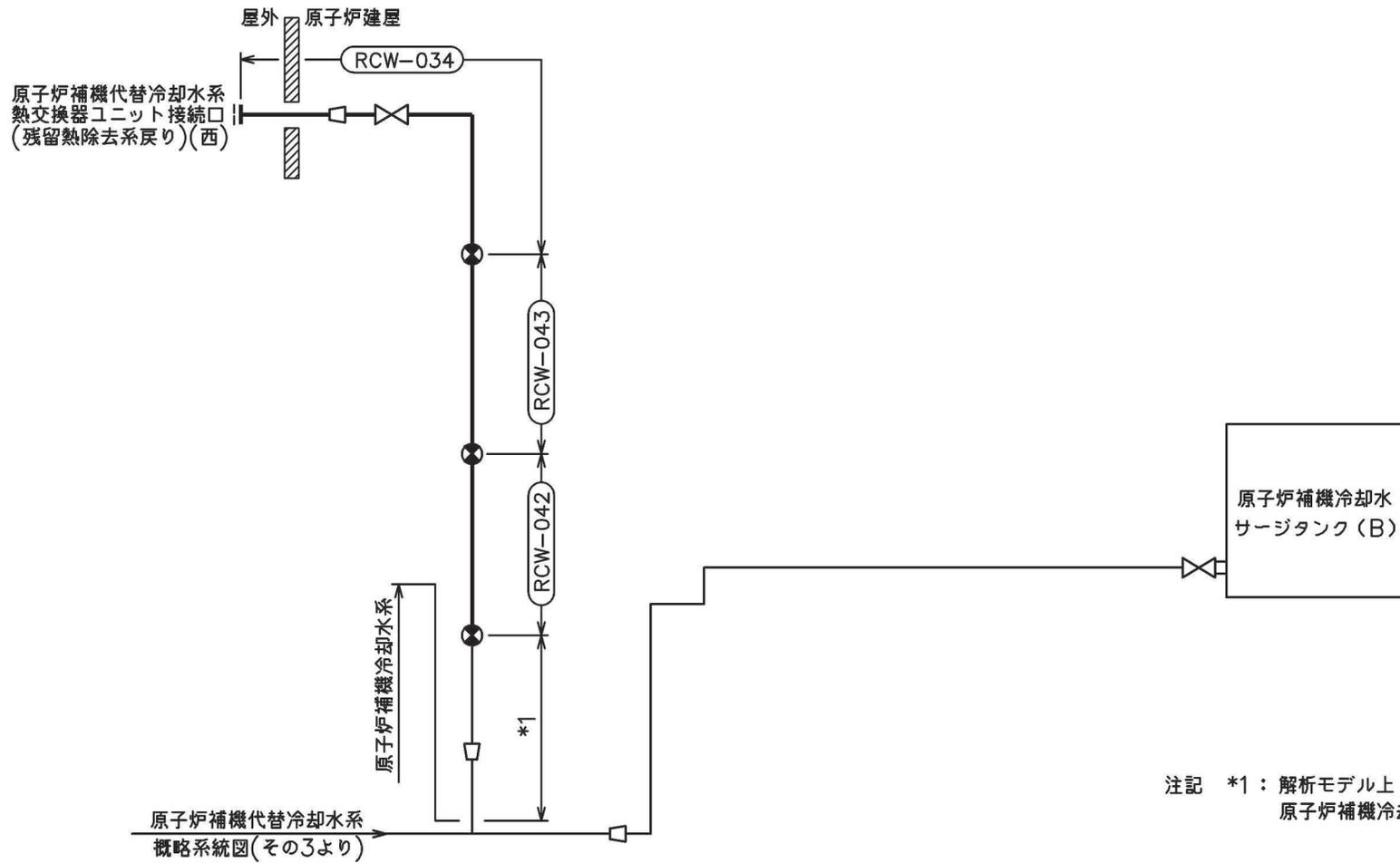


注記 \*1： 解析モデル上  
原子炉補機冷却水系に含める。

原子炉補機代替冷却水系概略系統図 (その2)







原子炉補機代替冷却水系概略系統図 (その4)

鳥瞰図 RCW-031-1/2

枠囲みの内容は商業機密の観点から公開できません。

鳥瞰図 RCW-031-2/2

枠囲みの内容は商業機密の観点から公開できません。

鳥瞰図 RCW-032-1/2

枠囲みの内容は商業機密の観点から公開できません。

鳥瞰図 RCW-032-2/2

枠囲みの内容は商業機密の観点から公開できません。

鳥瞰図	RCW-033
-----	---------

枠囲みの内容は商業機密の観点から公開できません。

鳥瞰図

RCW-034

枠囲みの内容は商業機密の観点から公開できません。

鳥瞰図 RCW-035-1/2

枠囲みの内容は商業機密の観点から公開できません。



鳥瞰図 RCW-035-2/2

枠囲みの内容は商業機密の観点から公開できません。

鳥瞰図 RCW-036-1/2

枠囲みの内容は商業機密の観点から公開できません。

鳥瞰図 RCW-036-2/2

枠囲みの内容は商業機密の観点から公開できません。

鳥瞰図

RCW-037

枠囲みの内容は商業機密の観点から公開できません。

鳥瞰図

RCW-038

枠囲みの内容は商業機密の観点から公開できません。

鳥瞰図 RCW-039-1/2

枠囲みの内容は商業機密の観点から公開できません。

鳥瞰図 RCW-039-2/2

枠囲みの内容は商業機密の観点から公開できません。

鳥瞰図 RCW-040-1/3

枠囲みの内容は商業機密の観点から公開できません。



鳥瞰図 RCW-040-2/3

枠囲みの内容は商業機密の観点から公開できません。

鳥瞰図 RCW-040-3/3

枠囲みの内容は商業機密の観点から公開できません。

鳥瞰図 RCW-041-1/2

枠囲みの内容は商業機密の観点から公開できません。

鳥瞰図 RCW-041-2/2

枠囲みの内容は商業機密の観点から公開できません。

鳥瞰図

RCW-042

枠囲みの内容は商業機密の観点から公開できません。

鳥瞰図 RCW-043-1/3

枠囲みの内容は商業機密の観点から公開できません。

鳥瞰図 RCW-043-2/3

枠囲みの内容は商業機密の観点から公開できません。

鳥瞰図 RCW-043-3/3

枠囲みの内容は商業機密の観点から公開できません。



鳥瞰図

RCW-044

枠囲みの内容は商業機密の観点から公開できません。

鳥瞰図

RCW-045

枠囲みの内容は商業機密の観点から公開できません。

鳥瞰図

RCW-048

枠囲みの内容は商業機密の観点から公開できません。

## 原子炉補機代替冷却水系の計算モデル

- ・ VI-3-3-3-6-3-4-2 管の応力計算書（原子炉補機代替冷却水系）

## 重大事故等対応設備

5. 代表モデルの選定結果及び全モデルの評価結果

代表モデルは各モデルの最大応力点の応力と裕度を算出し、応力分類ごとに裕度が最小のモデルを選定して鳥瞰図、計算条件及び評価結果を記載している。下表に、代表モデルの選定結果及び全モデルの評価結果を示す。

代表モデルの選定結果及び全モデルの評価結果(重大事故等クラス2管であってクラス2以下の管)

No.	配管モデル	供用状態 (E) * <sup>1</sup>					供用状態 (E) * <sup>2</sup>				
		一次応力					一次応力				
		評価点	計算 応力 (MPa)	許容 応力 (MPa)	裕度	代表	評価点	計算 応力 (MPa)	許容 応力 (MPa)	裕度	代表
1	RCW-031	14	20	154	7.70	—	14	20	185	9.25	—
2	RCW-032	46	22	154	7.00	—	46	22	185	8.40	—
3	RCW-033	6	18	154	8.55	—	6	18	185	10.27	—
4	RCW-034	18	19	154	8.10	—	18	19	185	9.73	—
5	RCW-035	14	27	154	5.70	—	14	27	185	6.85	—
6	RCW-036	79	31	154	4.96	○	79	31	185	5.96	○
7	RCW-037	13	20	154	7.70	—	13	20	185	9.25	—
8	RCW-038	41	29	154	5.31	—	41	29	185	6.37	—
9	RCW-039	73	23	154	6.69	—	73	23	185	8.04	—
10	RCW-040	81	22	154	7.00	—	81	22	185	8.40	—

注記\*1：設計・建設規格 PPC-3520(1)に基づき計算した一次応力を示す。

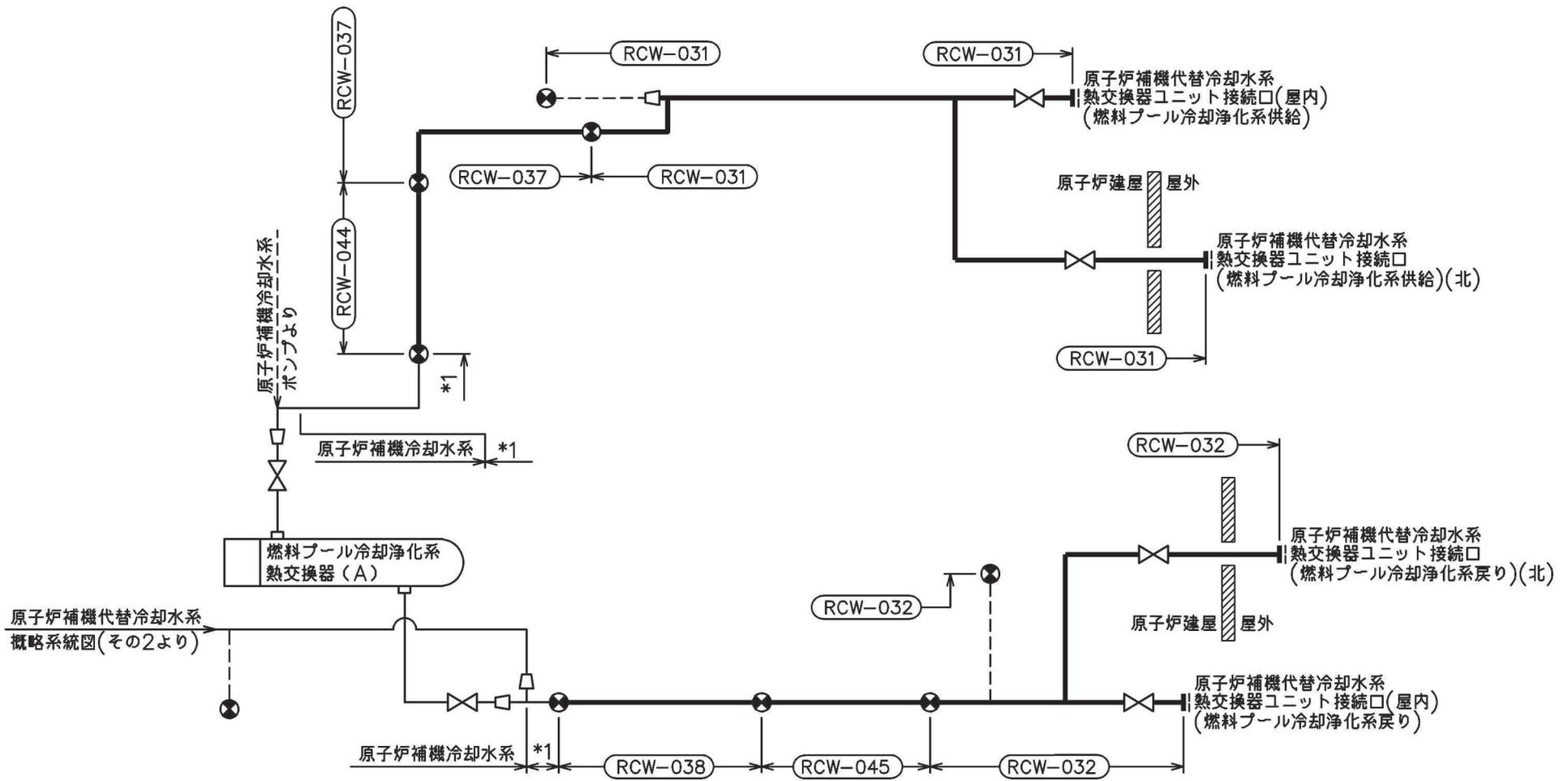
\*2：設計・建設規格 PPC-3520(2)に基づき計算した一次応力を示す。

代表モデルの選定結果及び全モデルの評価結果(重大事故等クラス2管であってクラス2以下の管)

No.	配管モデル	供用状態 (E) * <sup>1</sup>					供用状態 (E) * <sup>2</sup>				
		一次応力					一次応力				
		評価点	計算応力 (MPa)	許容応力 (MPa)	裕度	代表	評価点	計算応力 (MPa)	許容応力 (MPa)	裕度	代表
11	RCW-041	71	19	154	8.10	—	71	19	185	9.73	—
12	RCW-042	45	21	154	7.33	—	45	21	185	8.80	—
13	RCW-043	27	25	154	6.16	—	27	25	185	7.40	—
14	RCW-044	13	27	154	5.70	—	13	27	185	6.85	—
15	RCW-045	15	18	154	8.55	—	15	18	185	10.27	—
16	RCW-048	47	27	154	5.70	—	47	27	185	6.85	—

注記\*1：設計・建設規格 PPC-3520(1)に基づき計算した一次応力を示す。

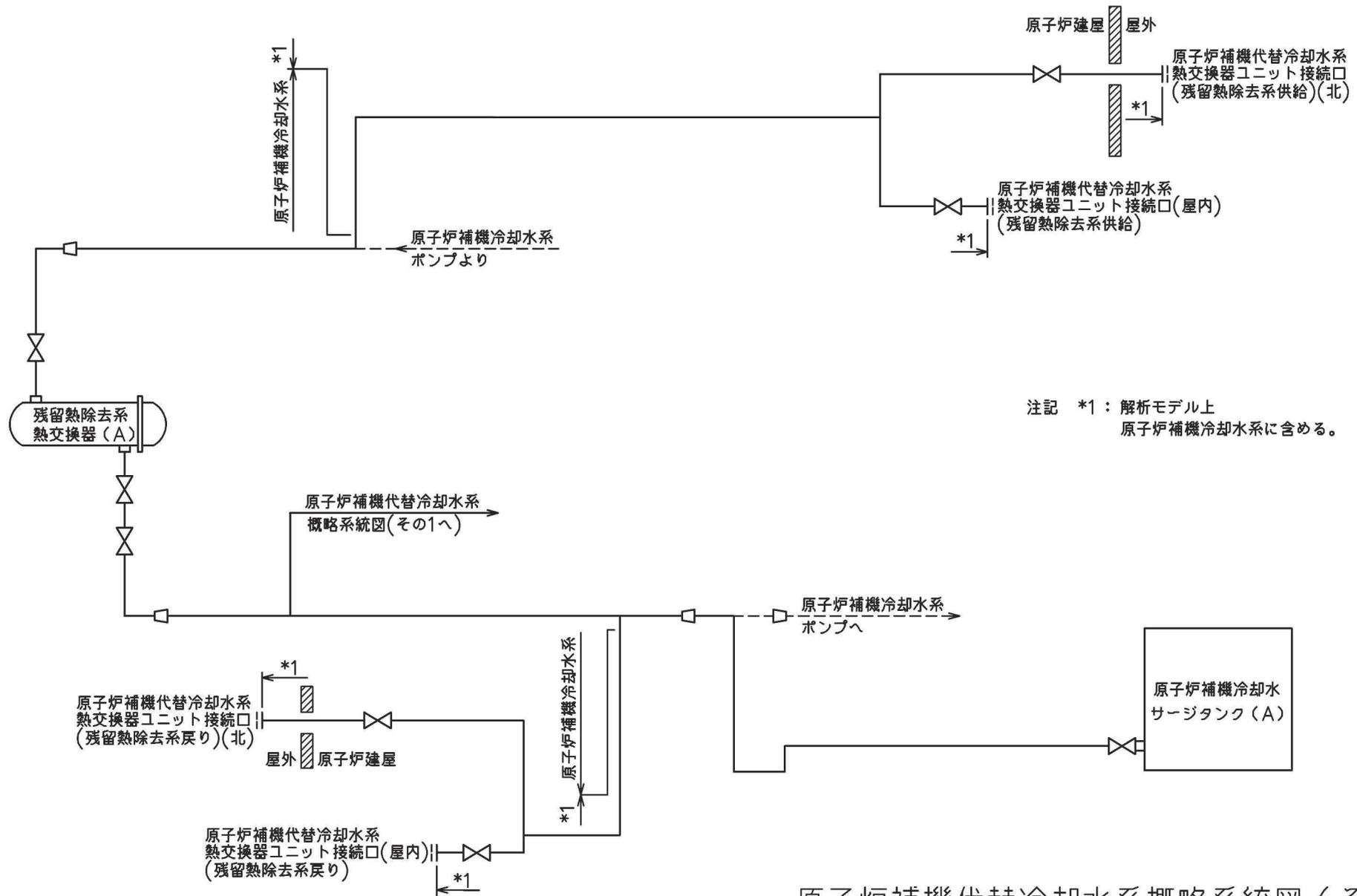
\*2：設計・建設規格 PPC-3520(2)に基づき計算した一次応力を示す。



注記 \*1：解析モデル上  
原子炉補機冷却水系に含める。

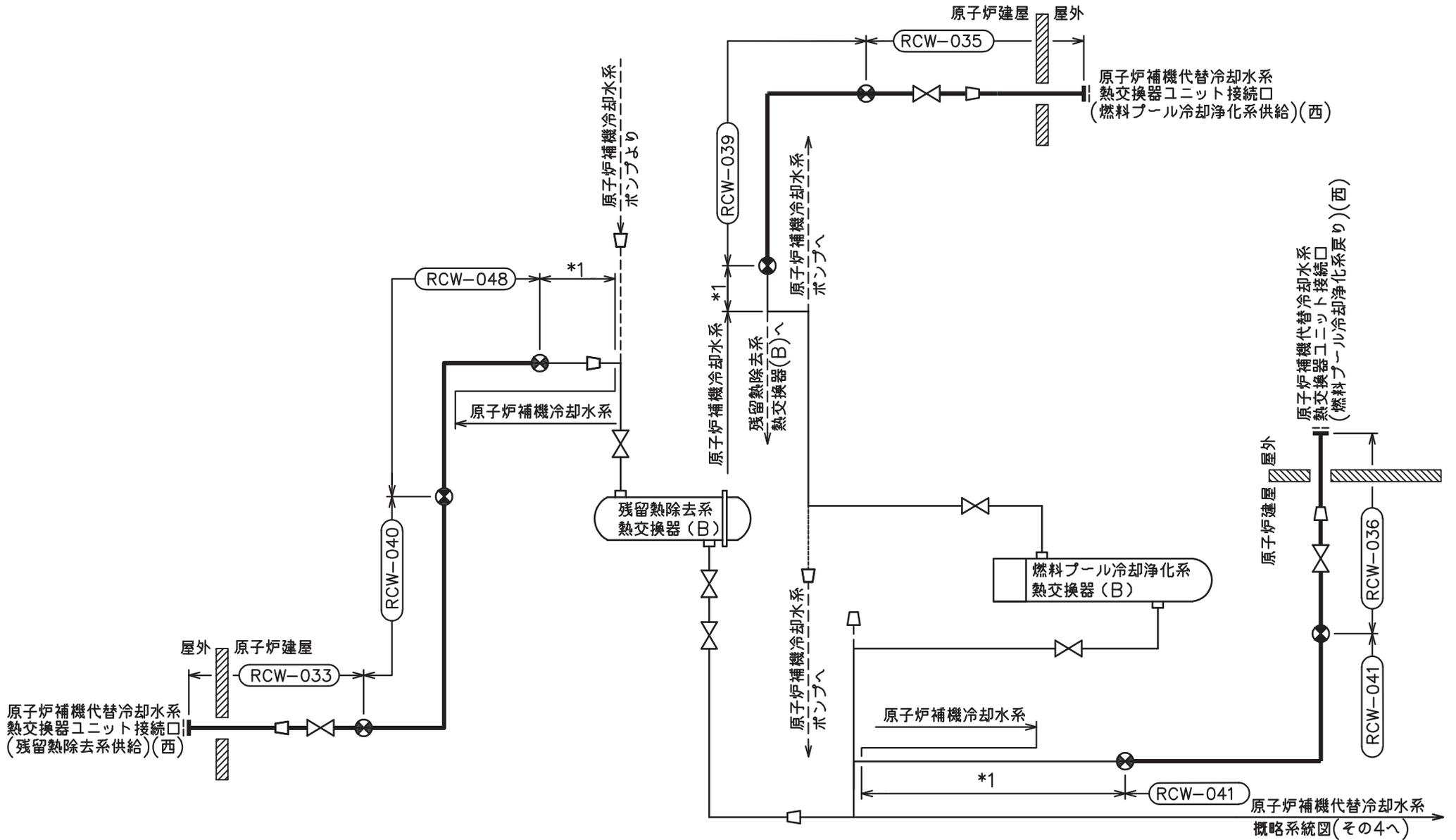
原子炉補機代替冷却水系概略系統図（その1）





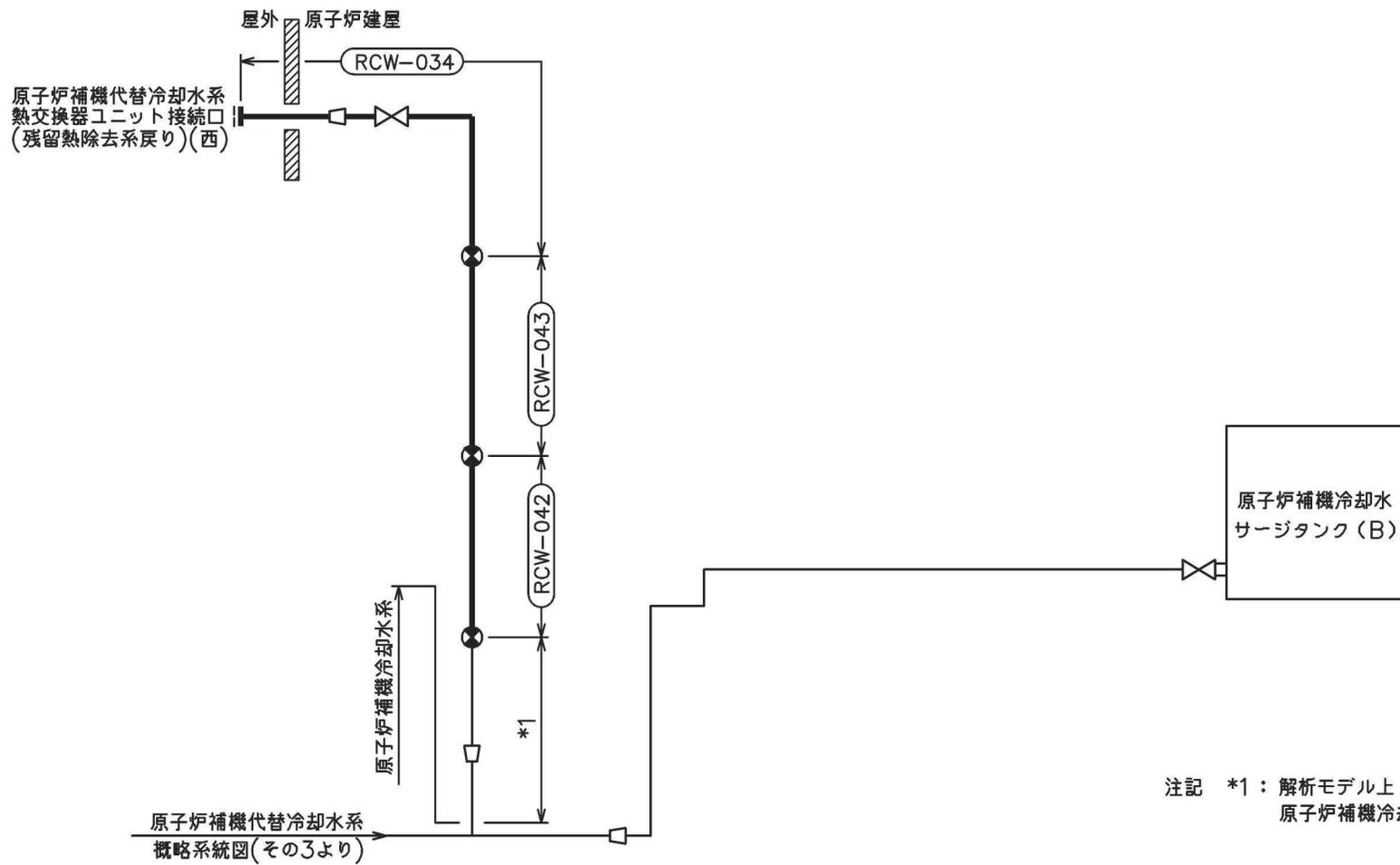
注記 \*1： 解析モデル上  
原子炉補機冷却水系に含める。

原子炉補機代替冷却水系概略系統図 (その2)



注記 \*1：解析モデル上  
原子炉補機冷却水系に含める。

原子炉補機代替冷却水系概略系統図(その3)



原子炉補機代替冷却水系概略系統図 (その4)

鳥瞰図 RCW-031-1/2

枠囲みの内容は商業機密の観点から公開できません。

鳥瞰図 RCW-031-2/2

枠囲みの内容は商業機密の観点から公開できません。

鳥瞰図 RCW-032-1/2

枠囲みの内容は商業機密の観点から公開できません。

鳥瞰図 RCW-032-2/2

枠囲みの内容は商業機密の観点から公開できません。

鳥瞰図

RCW-033

枠囲みの内容は商業機密の観点から公開できません。



鳥瞰図

RCW-034

枠囲みの内容は商業機密の観点から公開できません。

鳥瞰図 RCW-035-1/2

枠囲みの内容は商業機密の観点から公開できません。

鳥瞰図 RCW-035-2/2

枠囲みの内容は商業機密の観点から公開できません。

鳥瞰図 RCW-036-1/2

枠囲みの内容は商業機密の観点から公開できません。

鳥瞰図 RCW-036-2/2

枠囲みの内容は商業機密の観点から公開できません。

鳥瞰図

RCW-037

枠囲みの内容は商業機密の観点から公開できません。

鳥瞰図

RCW-038

枠囲みの内容は商業機密の観点から公開できません。

鳥瞰図 RCW-039-1/2

枠囲みの内容は商業機密の観点から公開できません。



鳥瞰図 RCW-039-2/2

枠囲みの内容は商業機密の観点から公開できません。

鳥瞰図 RCW-040-1/3

枠囲みの内容は商業機密の観点から公開できません。

鳥瞰図 RCW-040-2/3

枠囲みの内容は商業機密の観点から公開できません。

鳥瞰図 RCW-040-3/3

枠囲みの内容は商業機密の観点から公開できません。

鳥瞰図 RCW-041-1/2

枠囲みの内容は商業機密の観点から公開できません。

鳥瞰図 RCW-041-2/2

枠囲みの内容は商業機密の観点から公開できません。

鳥瞰図 RCW-042

枠囲みの内容は商業機密の観点から公開できません。

鳥瞰図 RCW-043-1/3

枠囲みの内容は商業機密の観点から公開できません。



鳥瞰図 RCW-043-2/3

枠囲みの内容は商業機密の観点から公開できません。

鳥瞰図 RCW-043-3/3

枠囲みの内容は商業機密の観点から公開できません。

鳥瞰図

RCW-044

枠囲みの内容は商業機密の観点から公開できません。

鳥瞰図

RCW-045

枠囲みの内容は商業機密の観点から公開できません。

鳥瞰図

RCW-048

枠囲みの内容は商業機密の観点から公開できません。

## 20. 原子炉冷却材浄化系の計算モデル

- ・ VI-2-5-8-1-1 管の耐震性についての計算書（原子炉冷却材浄化系）

## 設計基準対象施設

#### 4.2.4 代表モデルの選定結果及び全モデルの評価結果

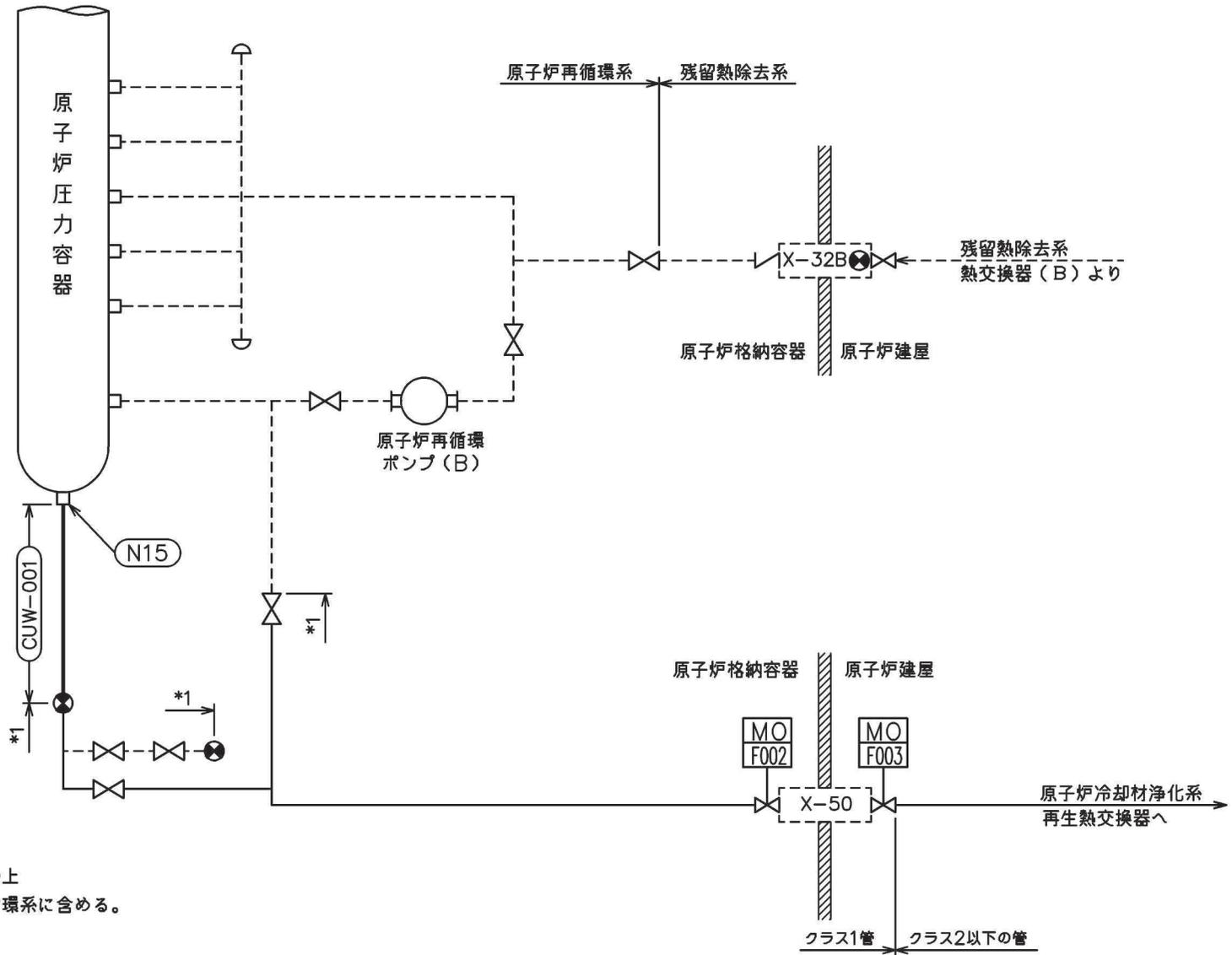
代表モデルは各モデルの最大応力点の応力と裕度を算出し、応力分類ごとに裕度が最小のモデルを選定して鳥瞰図、計算条件及び評価結果を記載している。下表に、代表モデルの選定結果及び全モデルの評価結果を示す。

代表モデルの選定結果及び全モデルの評価結果(クラス1管)

No.	配管モデル	許容応力状態 III <sub>A</sub> S					許容応力状態 IV <sub>A</sub> S												
		一次応力					一次応力					一次+二次応力*					疲労評価		
		評価点	計算応力 (MPa)	許容応力 (MPa)	裕度	代表	評価点	計算応力 (MPa)	許容応力 (MPa)	裕度	代表	評価点	計算応力 (MPa)	許容応力 (MPa)	裕度	代表	評価点	疲労累積係数	代表
1	CUW-001	16	84	274	3.26	○	16	132	366	2.77	○	17	355	366	1.03	○	16	0.0615	○

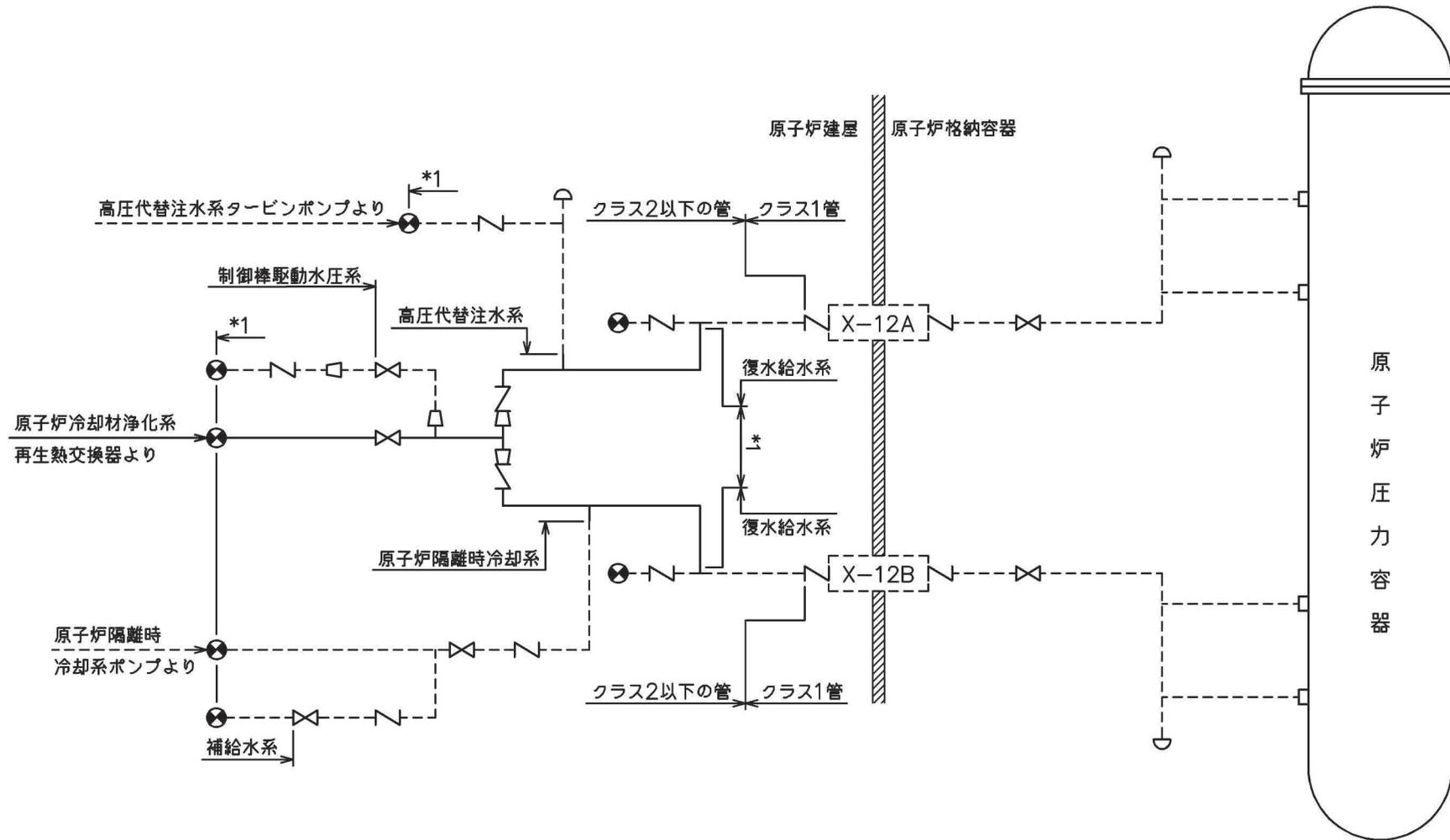
注記\*：III<sub>A</sub>Sの一次+二次応力の許容値はIV<sub>A</sub>Sと同様であることから、地震荷重が大きいIV<sub>A</sub>Sの一次+二次応力裕度最小を代表とする。





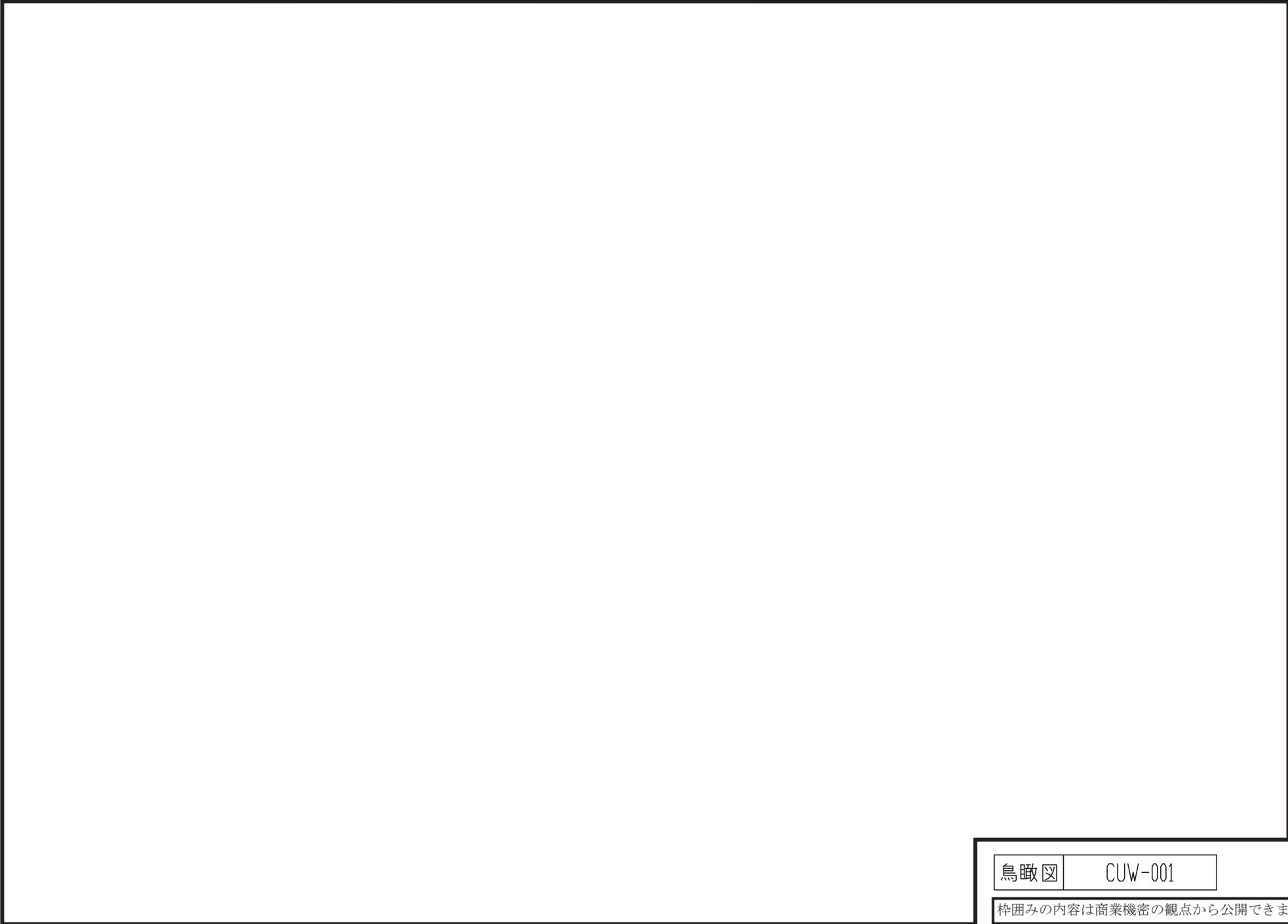
注記 \*1 : 解析モデル上  
原子炉再循環系に含める。

原子炉冷却材浄化系概略系統図(その1)



注記 \*1：解析モデル上  
復水給水系に含める。

原子炉冷却材浄化系概略系統図(その2)



鳥瞰図	CUW-001
-----	---------

枠囲みの内容は商業機密の観点から公開できません。

## 21. 制御棒駆動水圧系の計算モデル

- ・ VI-2-6-3-2-2 管の耐震性についての計算書（制御棒駆動水圧系）