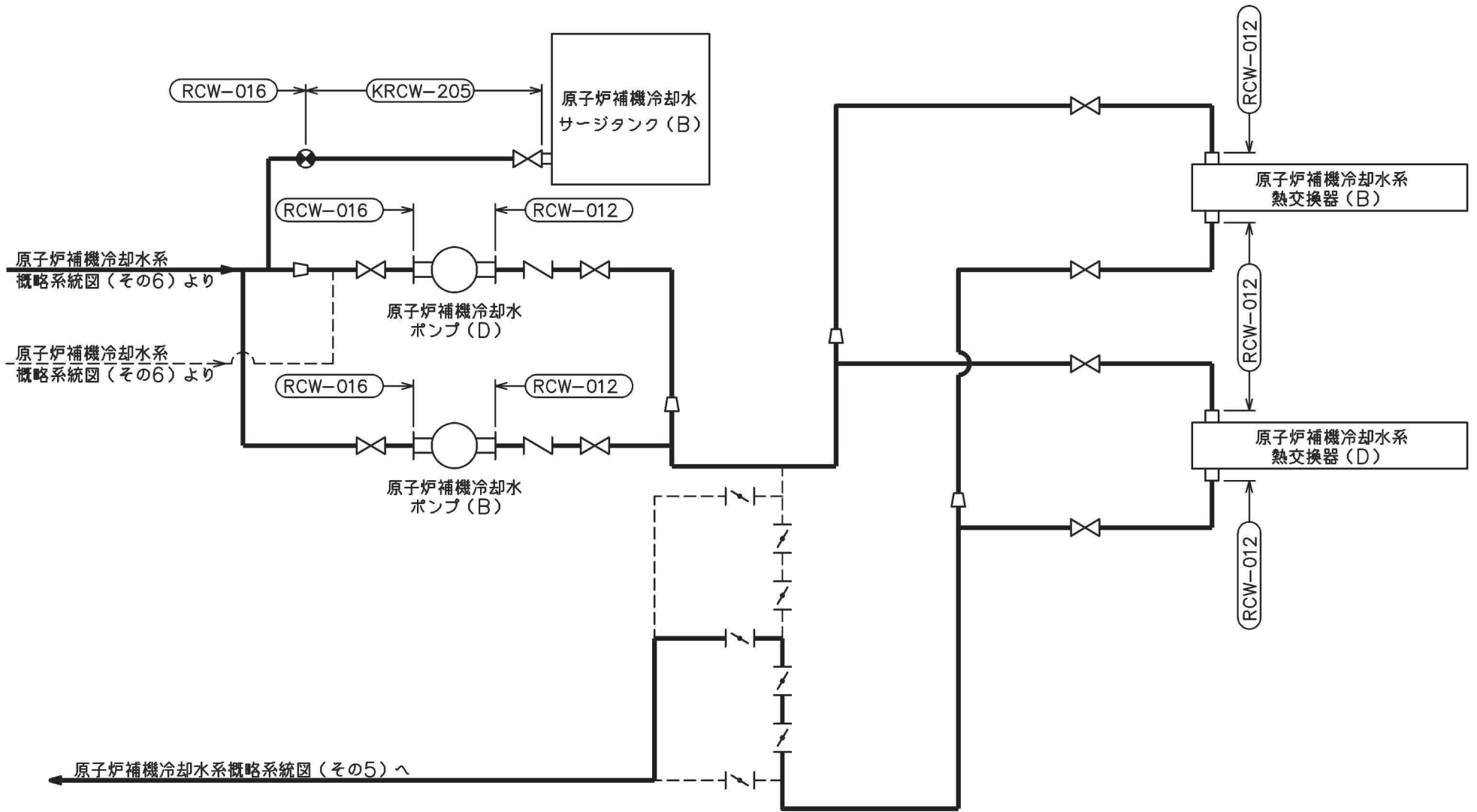
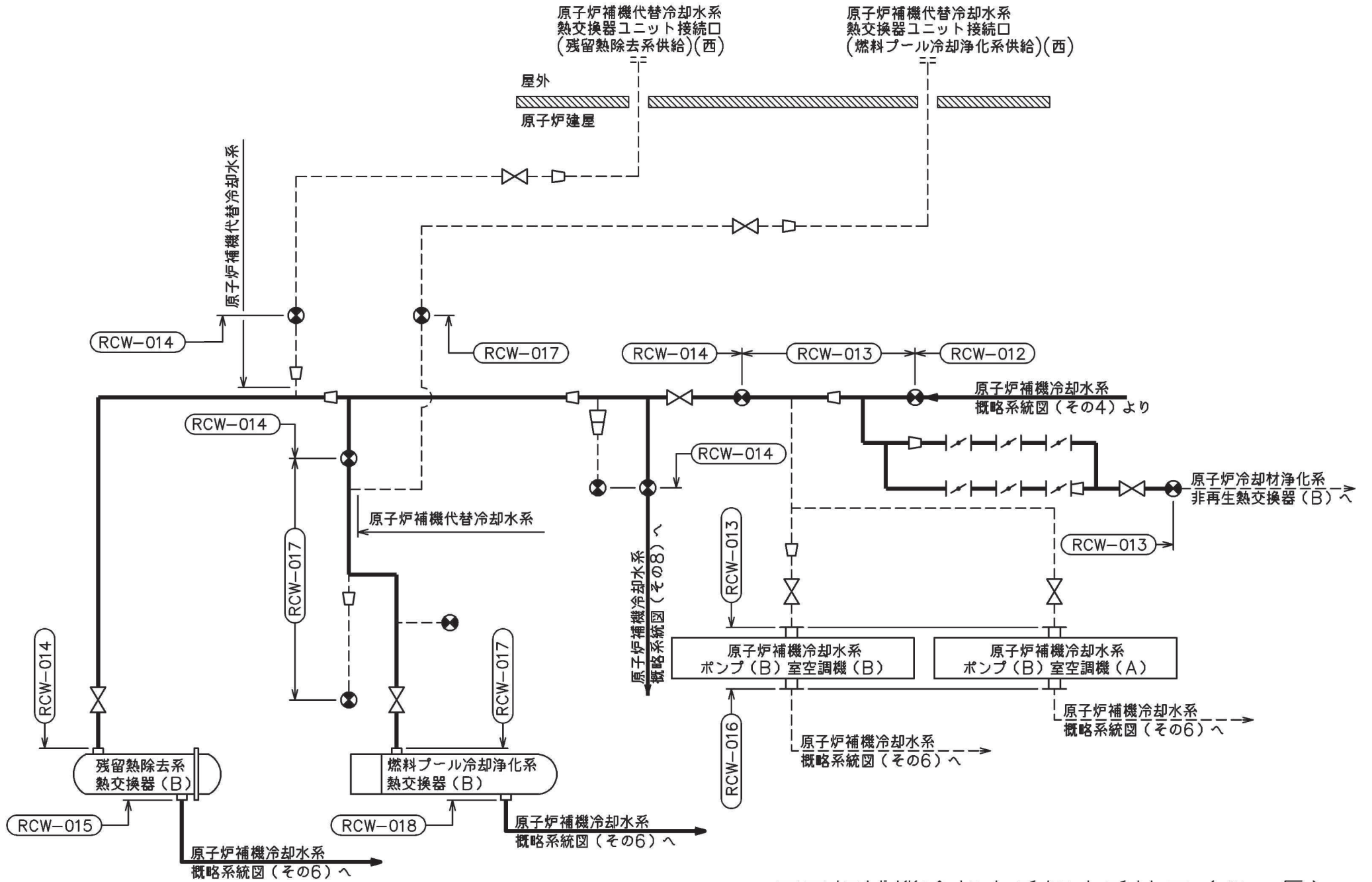


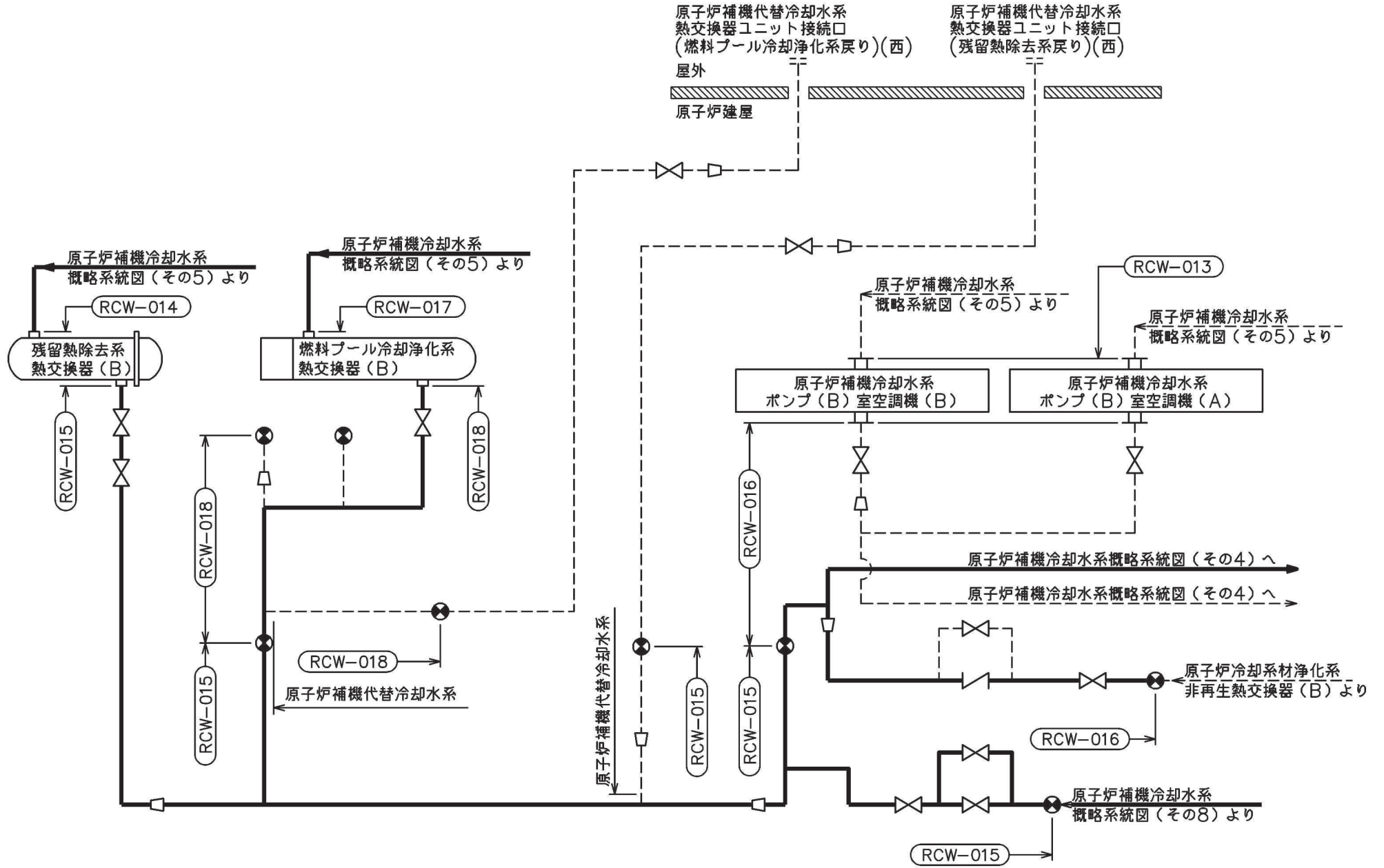
原子炉補機冷却水系概略系統図(その3)



原子炉補機冷却水系概略系統図(その4)

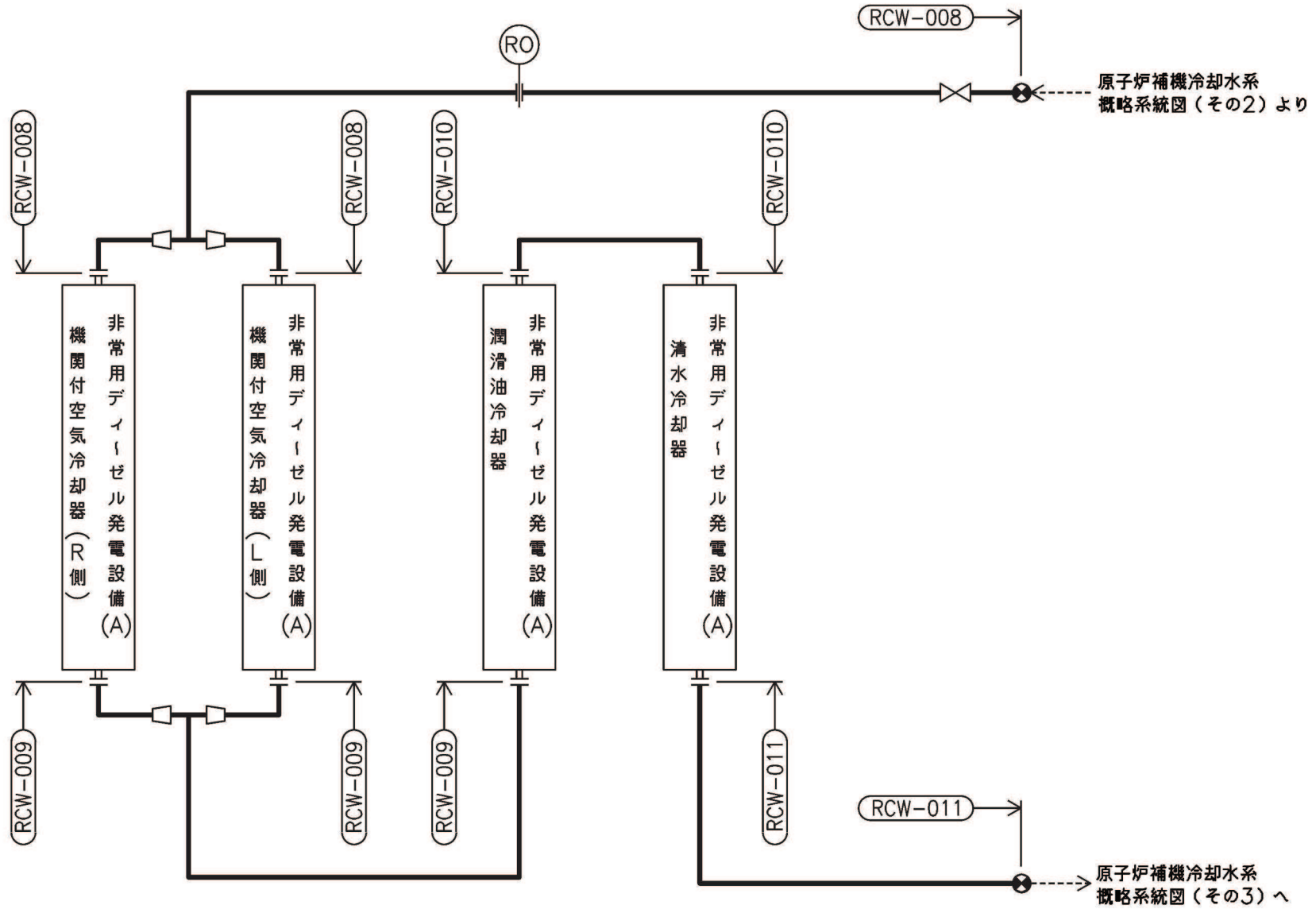


原子炉補機冷却水系概略系統図(その5)

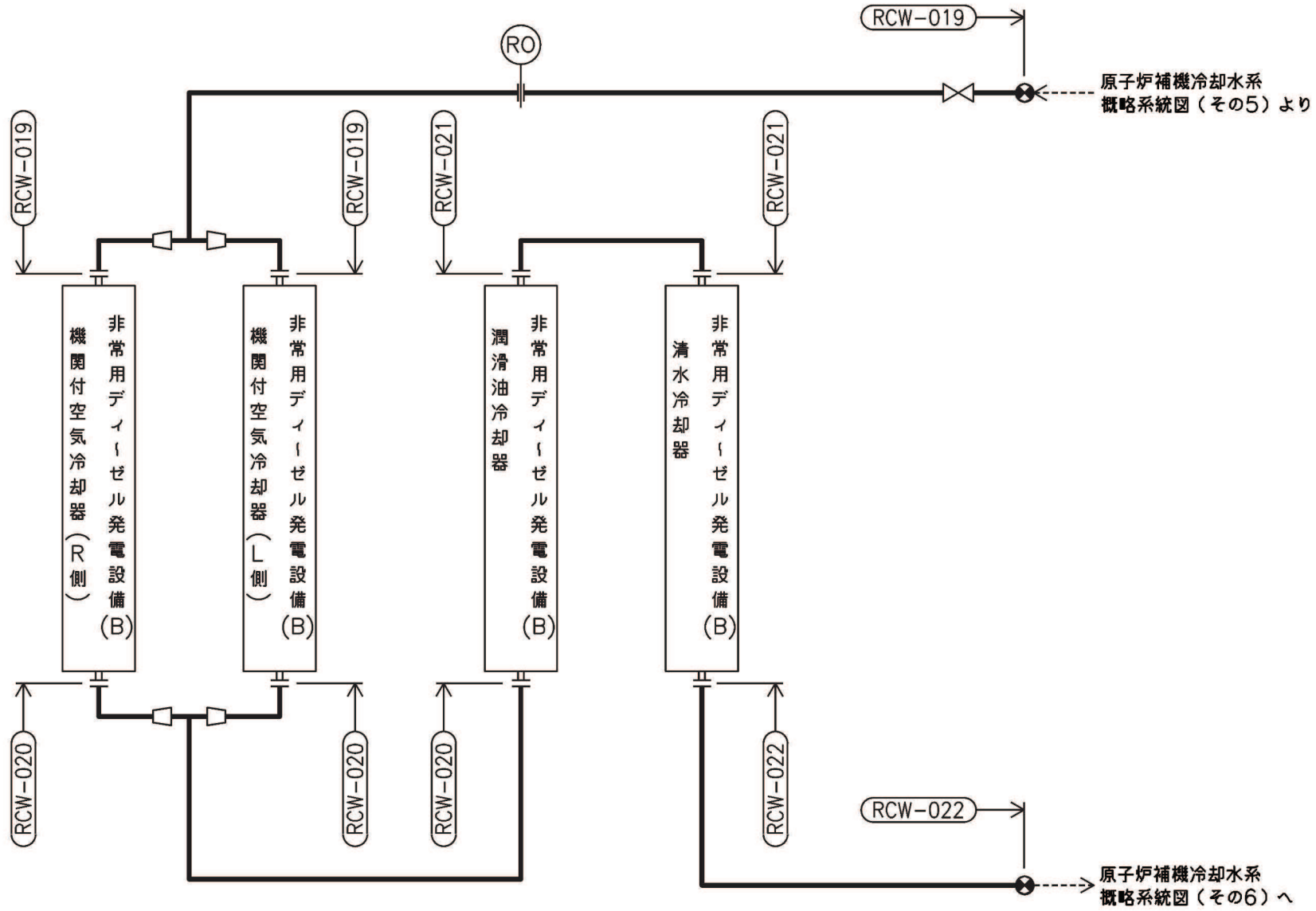


原子炉補機冷却水系概略系統図 (その6)





原子炉補機冷却水系概略系統図 (その7)



原子炉補機冷却水系概略系統図 (その8)

鳥瞰図 RCW-001-1/4

鳥瞰図 RCW-001-2/4

枠囲みの内容は商業機密の観点から公開できません。

鳥瞰図 RCW-001-3/4

枠囲みの内容は商業機密の観点から公開できません。



鳥瞰図 RCW-001-4/4

枠囲みの内容は商業機密の観点から公開できません。

鳥瞰図 RCW-002-1/4

枠囲みの内容は商業機密の観点から公開できません。

鳥瞰図 RCW-002-2/4

枠囲みの内容は商業機密の観点から公開できません。

鳥瞰図 RCW-002-3/4

枠囲みの内容は商業機密の観点から公開できません。

鳥瞰図 RCW-002-4/4

枠囲みの内容は商業機密の観点から公開できません。



鳥瞰図 RCW-003-1/5

枠囲みの内容は商業機密の観点から公開できません。

鳥瞰図 RCW-003-2/5

枠囲みの内容は商業機密の観点から公開できません。

鳥瞰図 RCW-003-3/5

枠囲みの内容は商業機密の観点から公開できません。

鳥瞰図 RCW-003-4/5

枠囲みの内容は商業機密の観点から公開できません。

鳥瞰図 RCW-003-5/5

枠囲みの内容は商業機密の観点から公開できません。



鳥瞰図 RCW-004-1/3

枠囲みの内容は商業機密の観点から公開できません。

鳥瞰図 RCW-004-2/3

枠囲みの内容は商業機密の観点から公開できません。

鳥瞰図 RCW-004-3/3

枠囲みの内容は商業機密の観点から公開できません。

鳥瞰図 RCW-005-1/3

枠囲みの内容は商業機密の観点から公開できません。

鳥瞰図 RCW-005-2/3

枠囲みの内容は商業機密の観点から公開できません。



鳥瞰図 RCW-005-3/3

枠囲みの内容は商業機密の観点から公開できません。

鳥瞰図 RCW-006-1/6

枠囲みの内容は商業機密の観点から公開できません。

鳥瞰図 RCW-006-2/6

枠囲みの内容は商業機密の観点から公開できません。

鳥瞰図 RCW-006-3/6

枠囲みの内容は商業機密の観点から公開できません。

鳥瞰図 RCW-006-4/6

枠囲みの内容は商業機密の観点から公開できません。

鳥瞰図 RCW-006-5/6

枠囲みの内容は商業機密の観点から公開できません。

鳥瞰図 RCW-006-6/6

枠囲みの内容は商業機密の観点から公開できません。

鳥瞰図 RCW-007-1/3

枠囲みの内容は商業機密の観点から公開できません。



鳥瞰図 RCW-007-2/3

枠囲みの内容は商業機密の観点から公開できません。

鳥瞰図 RCW-007-3/3

枠囲みの内容は商業機密の観点から公開できません。

鳥瞰図 RCW-008

枠囲みの内容は商業機密の観点から公開できません。

鳥瞰図 RCW-009

枠囲みの内容は商業機密の観点から公開できません。

鳥瞰図 RCW-010

枠囲みの内容は商業機密の観点から公開できません。

鳥瞰図 RCW-011

枠囲みの内容は商業機密の観点から公開できません。

鳥瞰図 RCW-012-1/4

枠囲みの内容は商業機密の観点から公開できません。

鳥瞰図 RCW-012-2/4

枠囲みの内容は商業機密の観点から公開できません。



鳥瞰図 RCW-012-3/4

枠囲みの内容は商業機密の観点から公開できません。

鳥瞰図 RCW-012-4/4

枠囲みの内容は商業機密の観点から公開できません。

鳥瞰図 RCW-013-1/3

枠囲みの内容は商業機密の観点から公開できません。

鳥瞰図 RCW-013-2/3

枠囲みの内容は商業機密の観点から公開できません。

鳥瞰図 RCW-013-3/3

枠囲みの内容は商業機密の観点から公開できません。

鳥瞰図 RCW-014-1/3

枠囲みの内容は商業機密の観点から公開できません。

鳥瞰図 RCW-014-2/3

枠囲みの内容は商業機密の観点から公開できません。

鳥瞰図 RCW-014-3/3

枠囲みの内容は商業機密の観点から公開できません。



鳥瞰図 RCW-015-1/3

枠囲みの内容は商業機密の観点から公開できません。

鳥瞰図 RCW-015-2/3

枠囲みの内容は商業機密の観点から公開できません。