

本資料のうち、枠囲みの内容は防
護上の観点から公開できません。

女川原子力発電所第2号機 工事計画審査資料	
資料番号	02-工-B-19-0457_改1
提出年月日	2021年10月29日

VI-2-11-2-22 防護設備（防潮堤（鋼管式鉛直壁））の
耐震性についての計算書

○ 2 VI-2-11-2-22 R 1

2021年10月

東北電力株式会社

目次

1.	概要	1
2.	一般事項	2
2.1	配置概要	2
2.2	構造計画	6
2.3	評価方針	8
2.4	適用規格・基準等	9
3.	評価部位	10
4.	固有周期の評価	13
4.1	鋼製ブラケット	13
4.2	L型擁壁	15
4.3	歩廊支持材	16
4.4	手摺	17
5.	耐震評価	19
5.1	荷重及び荷重の組合せ	19
5.2	設計用地震力	20
5.3	使用材料	28
5.4	許容限界	29
5.5	評価方法	36
6.	評価結果	63
6.1	鋼製ブラケット	64
6.2	L型擁壁	67
6.3	防護柵	69
6.4	点検通路	70

1. 概要

本資料は、添付書類「VI-2-11-1 波及的影響を及ぼすおそれのある下位クラス施設の耐震評価方針」にて設定している耐震評価方針に基づき、下位クラス施設である防護設備（防潮堤（鋼管式鉛直壁））（以下、「防護設備」という。）が基準地震動 S_s に対して十分な構造強度を有していることを確認することにより、近傍に設置された上位クラス施設である防潮堤，防潮壁，浸水防止壁及び海水ポンプ室に対して，波及的影響を及ぼさないことを説明するものである。

2. 一般事項

2.1 配置概要

防護設備は、図 2-1 及び図 2-2 の配置図に示すように、上位クラス施設である防潮堤と一体の構造であり、防潮壁等の上部又は近傍に位置していることから損傷又は落下により防潮堤等に対して波及的影響を及ぼすおそれがある。

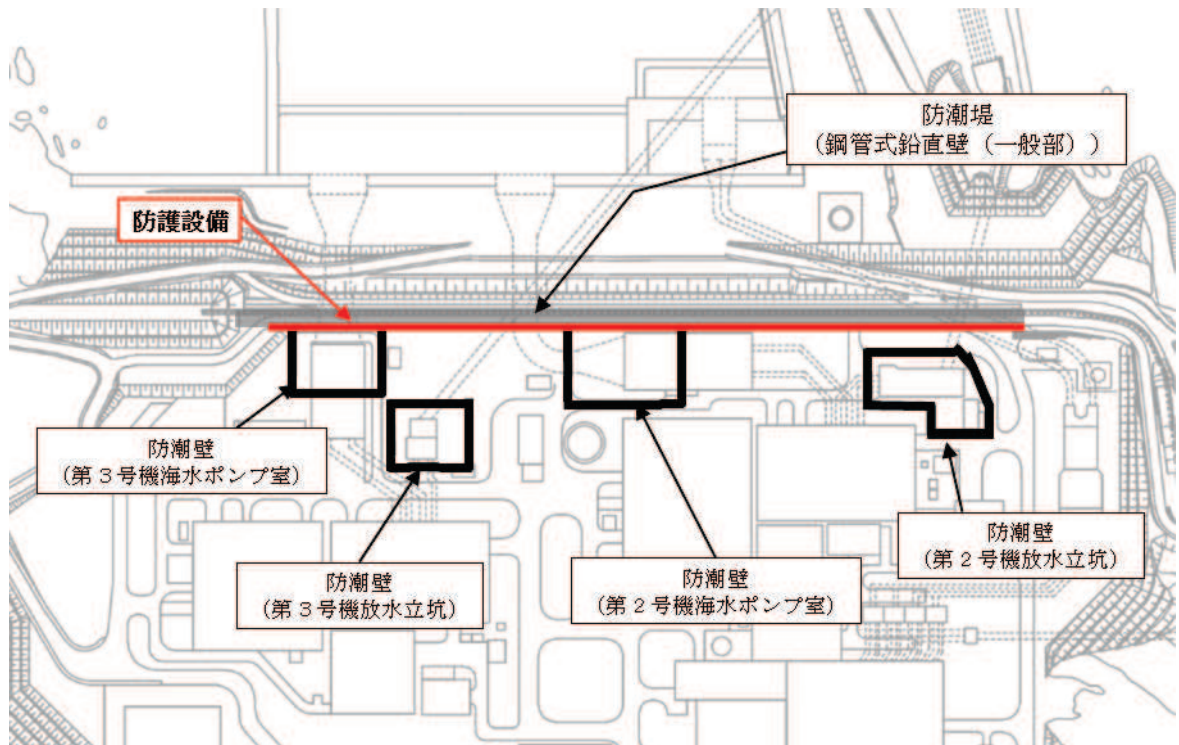
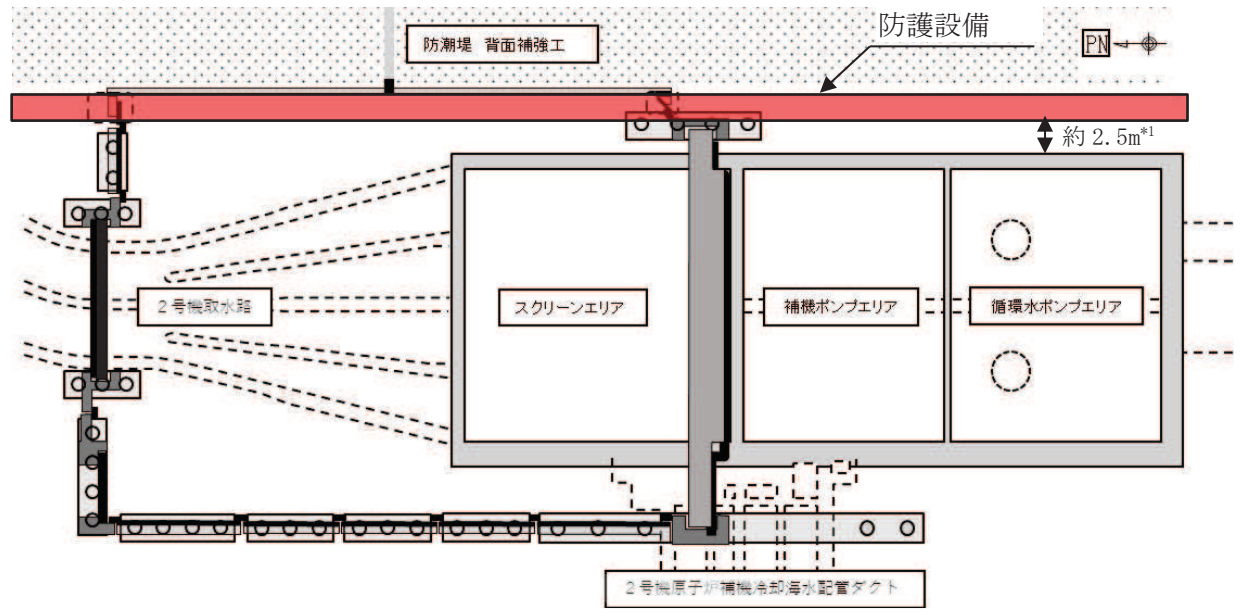
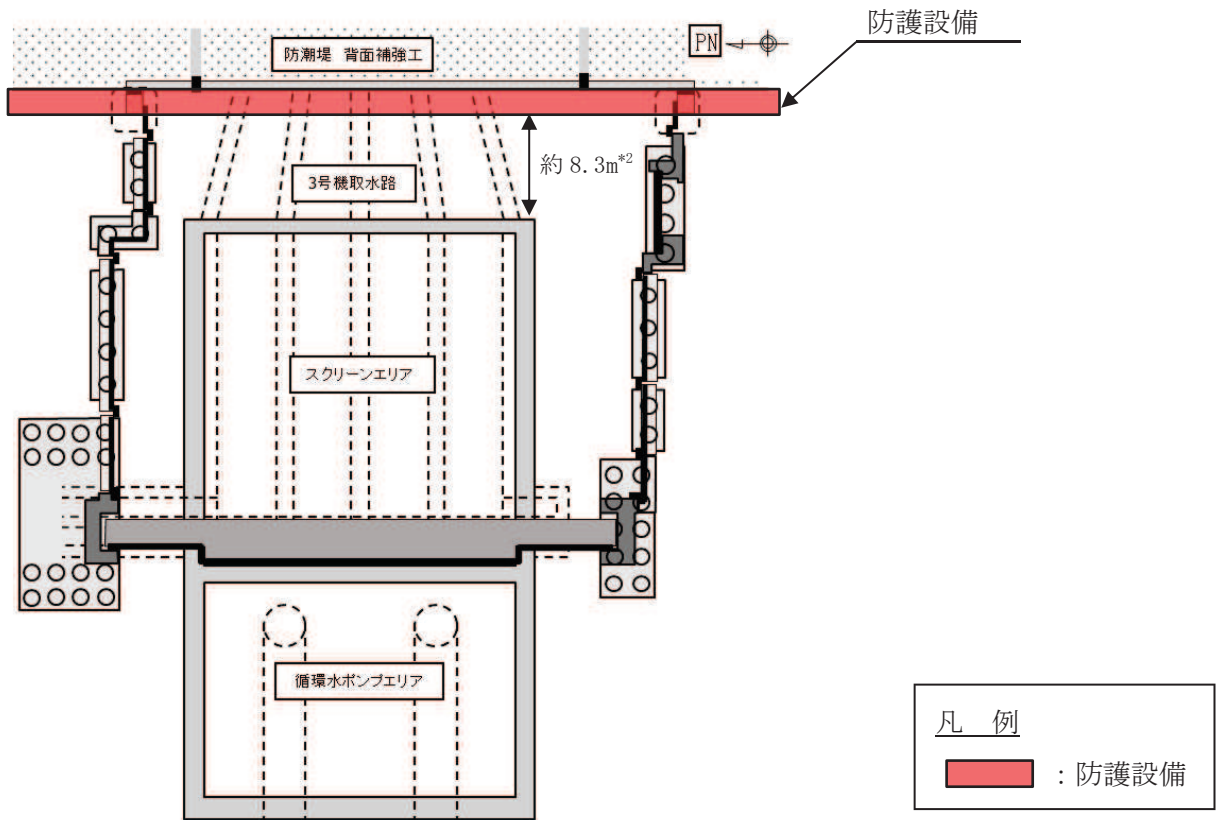


図 2-1 防潮堤に設置される防護設備の配置図



海水ポンプ室周辺



第3号機海水ポンプ室周辺

注記*1：点検通路と海水ポンプ室の水平距離

*2：点検通路と第3号機海水ポンプ室の水平距離

図 2-2(1) 防護設備の概要図 (平面図)

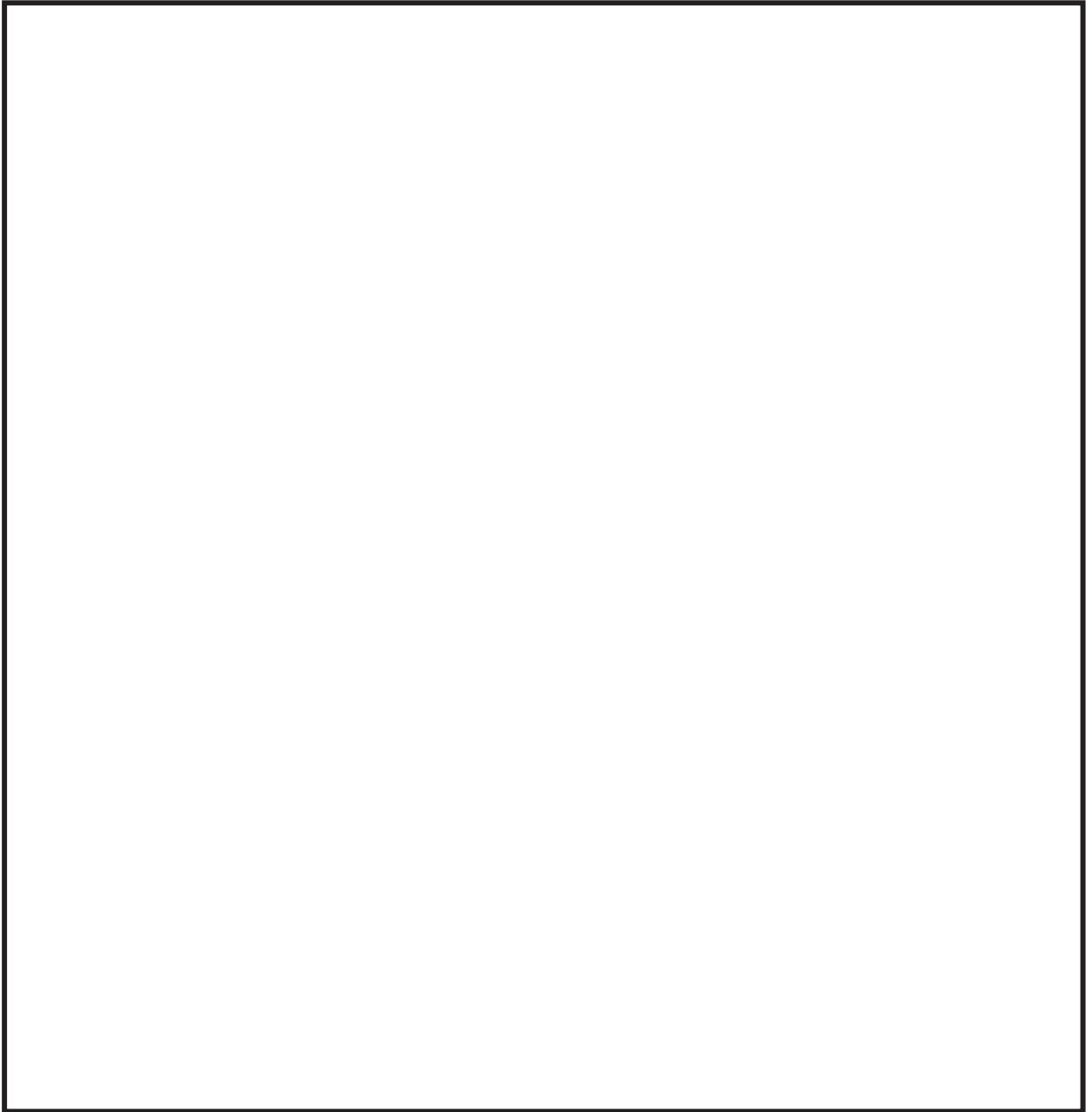


図 2-2(2) 防護設備の概要図 (海水ポンプ室付近断面図)

枠囲みの内容は防護上の観点から公開できません。



図 2-3 L型擁壁配筋概要

枠囲みの内容は防護上の観点から公開できません。

2.2 構造計画

図 2-4 に防護設備の概要図を示す。防護設備の構造は、図 2-4 に示すとおり、防護柵は L 型擁壁の天端に設置し、点検通路は L 型擁壁の側部にアンカーボルトにより固定している。点検通路の端部には手摺支柱をボルト固定している。

L 型擁壁は鋼製ブラケット 2 基により支持する構造としており、鋼製ブラケットに設置するスタッドジベルにより一体化している。鋼製ブラケットは防潮堤背面補強工にアンカーボルトにより固定している。

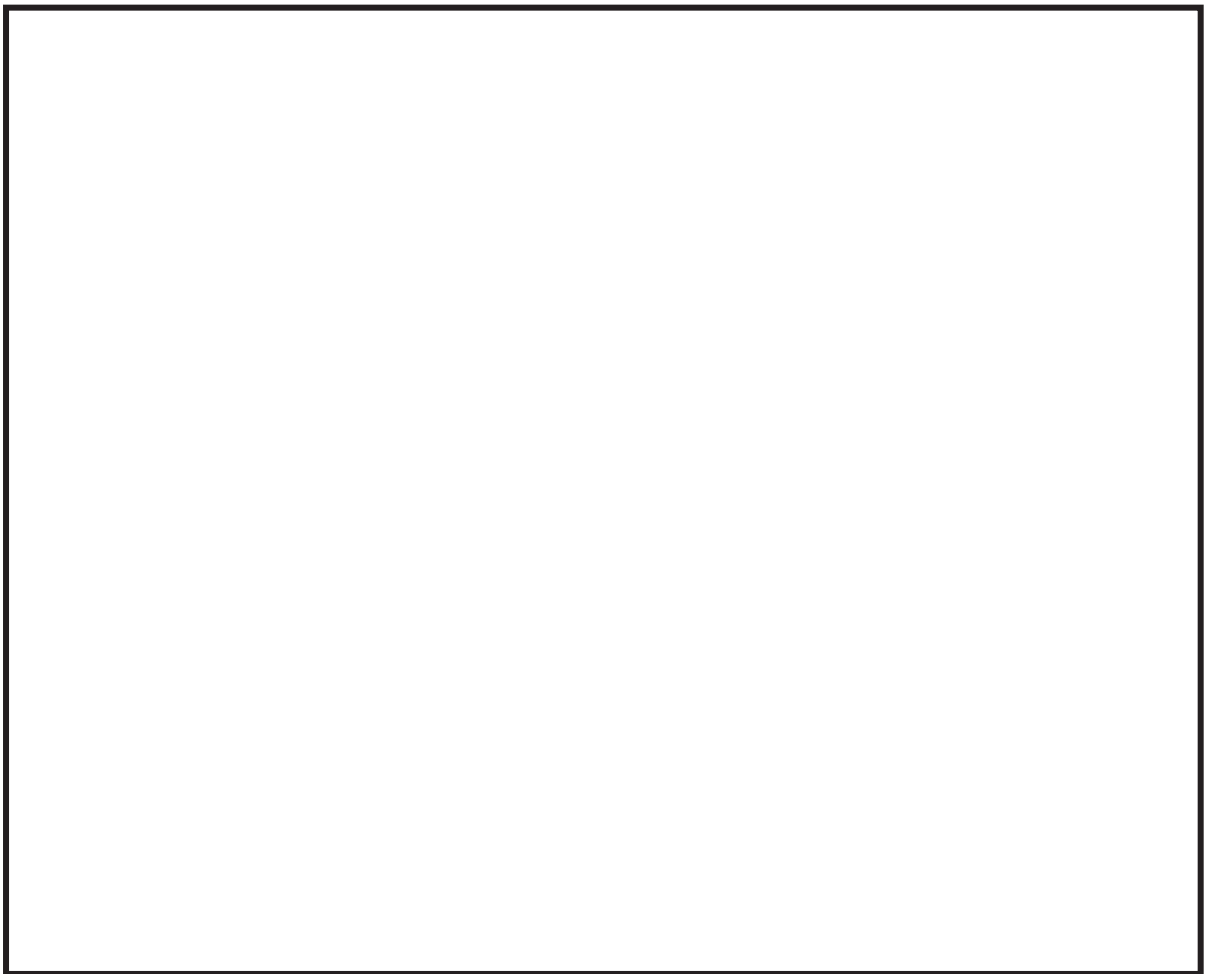


図 2-4(1) 防護設備の概要図 (断面図)

枠囲みの内容は防護上の観点から公開できません。

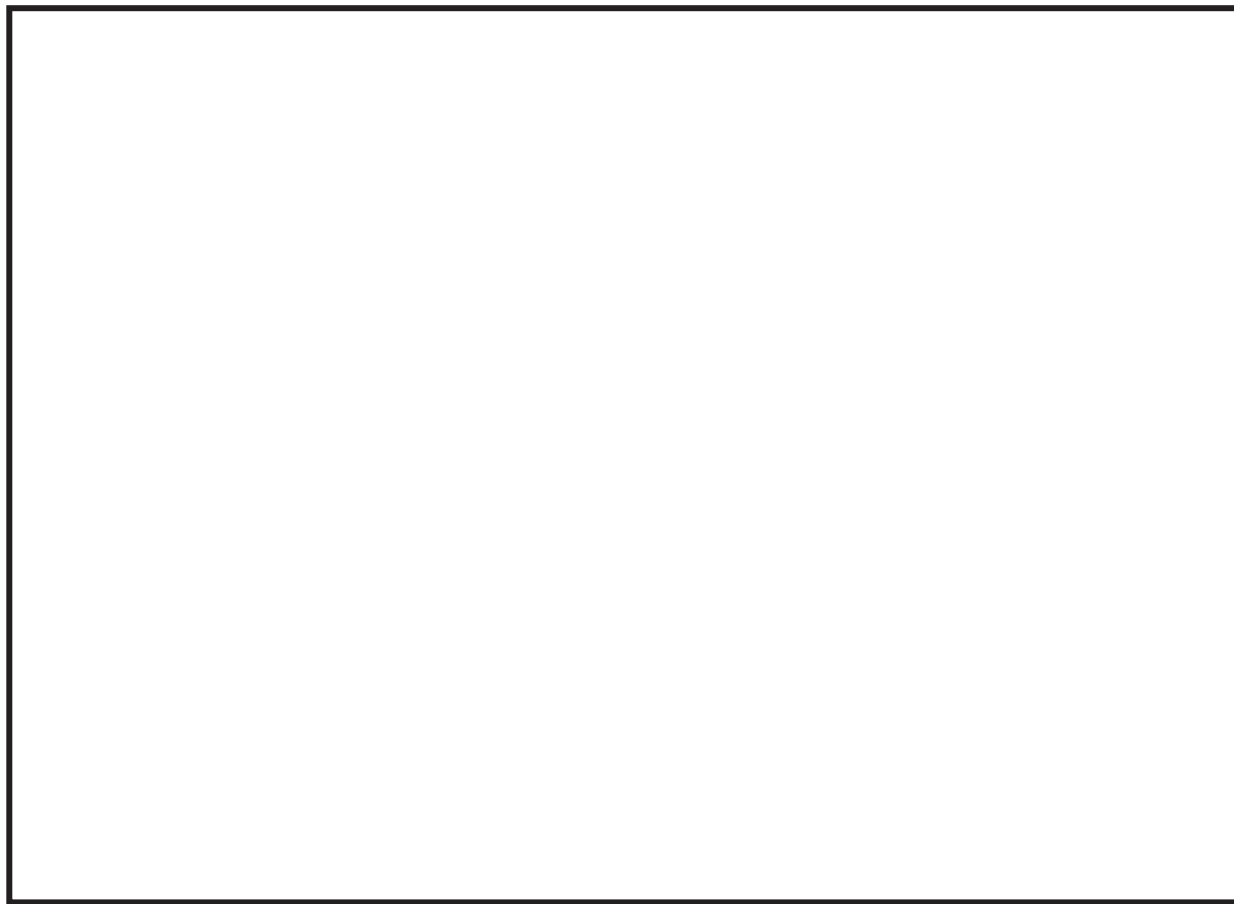


図 2-4(2) 防護設備の概要図 (A-A 断面図)

枠囲みの内容は防護上の観点から公開できません。

2.3 評価方針

防護設備の応力評価は、添付書類「VI-2-11-1 波及的影響を及ぼすおそれのある下位クラス施設の耐震評価方針」の「3. 耐震評価方針」に従い実施する。

評価については、「2.2 構造計画」にて示す防護設備の部位を踏まえ、「3. 評価部位」にて設定する箇所において、発生応力又は発生荷重が許容限界内に収まることを、「4. 耐震評価」にて示す方法にて確認することで実施する。確認結果を「5. 評価結果」に示す。地震荷重の設定については、添付書類「VI-2-10-2-2-1 防潮堤（鋼管式鉛直壁）の耐震性についての計算書」に示す防潮堤（鋼管式鉛直壁）の背面補強工の地震応答解析結果を用いて設定する。

防護設備の耐震評価フローを図 2-5 に示す。

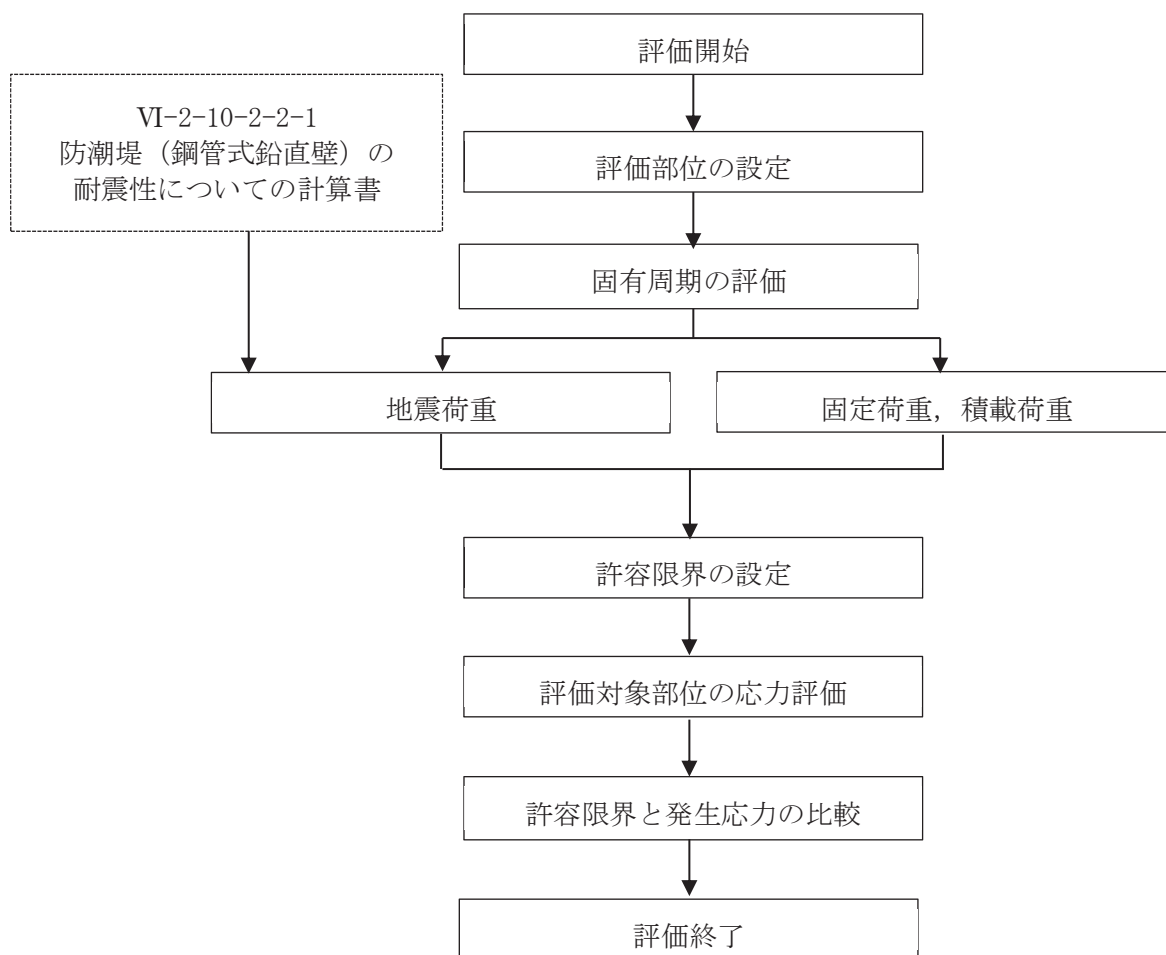


図 2-5 防護設備の耐震評価フロー

2.4 適用規格・基準等

適用規格・基準等を以下に示す。

- (1) 日本道路協会 平成 24 年 3 月 道路橋示方書・同解説 I 共通編・II 鋼橋編
- (2) 日本建築学会 2010 年 各種合成構造設計指針・同解説
- (3) 土木学会 2002 年 コンクリート標準示方書[構造性能照査編]
- (4) 建築資料研究社 2006 年 基本建築基準法関係法令集
- (5) 建築基準法（昭和 25 年 5 月 24 日法律第 201 号）
- (6) 建築基準法施行令（昭和 25 年 11 月 16 日政令第 338 号）
- (7) 日本建築学会 2019 年 鋼構造許容応力度設計基準
- (8) 日本建築学会 2004 年 建築物荷重指針・同解説

3. 評価部位

防護設備が損傷又は落下することにより、波及的影響を及ぼさないことを確認する観点から、防護設備の構造及び荷重伝達を考慮し、鋼製ブラケット、L型擁壁、防護柵及び点検通路の評価を実施する。

各評価箇所の評価部位を表 3-1、図 3-1～図 3-4 に示す。

表 3-1 評価対象部位

評価箇所	評価部位
鋼製ブラケット	鋼製ブラケット本体
	アンカーボルト
	スタッドジベル
L型擁壁	側壁
	底版
防護柵	主柱
点検通路	歩廊支持材
	歩廊支持材の アンカーボルト
	手摺支柱
	手摺支柱の 固定ボルト

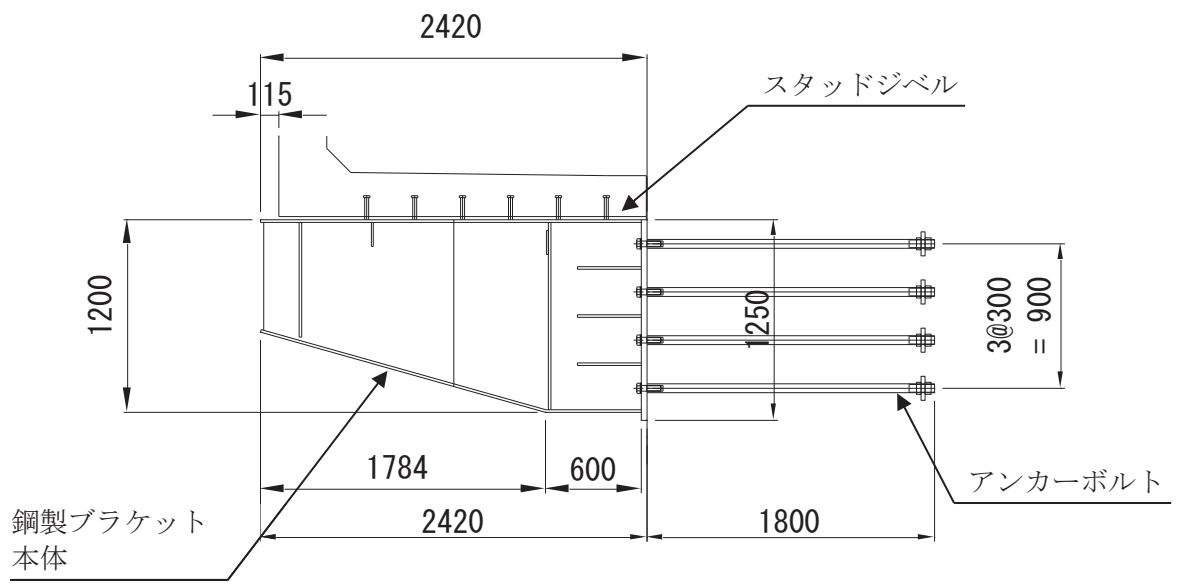


図 3-1 鋼製ブラケットの評価部位

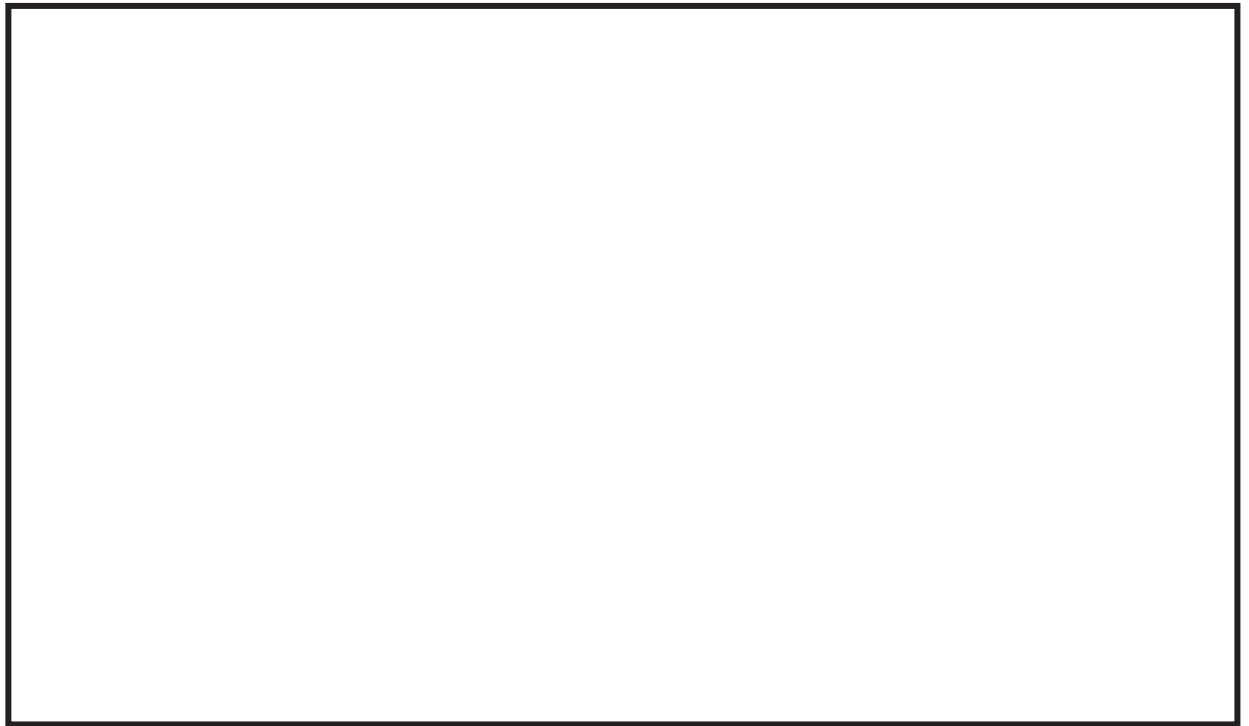


図 3-2 L型擁壁の評価部位

枠囲みの内容は防護上の観点から公開できません。



図 3-3 防護柵の評価部位

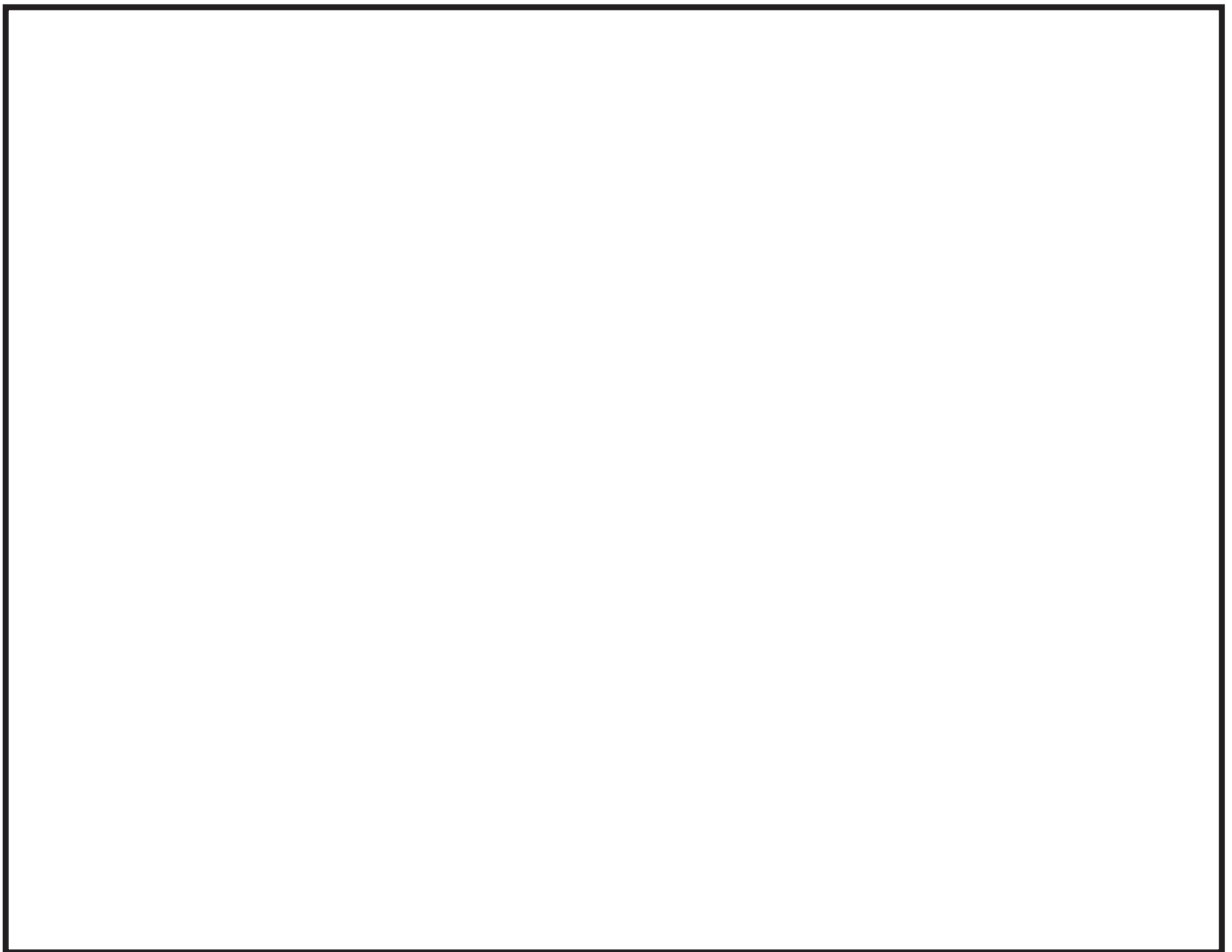


図 3-4 点検通路の評価部位

枠囲みの内容は防護上の観点から公開できません。

4. 固有周期の評価

防護設備の主たる構造を構成し、かつ重量物である鋼製ブラケット、L型擁壁及び歩廊支持材の固有周期を評価する。また、防潮壁や海水ポンプ室に近接する手摺について固有周期を評価する。

固有周期の評価は各部位が支持している重量を考慮した上で、部位ごと（鋼製ブラケット、L型擁壁、歩廊支持材及び手摺）に分けて評価する。また各部位を支持するものが剛構造であることを確認した上で評価する。

4.1 鋼製ブラケット

(1) 解析モデル

鋼製ブラケットはアンカーボルトによって背面補強工に固定されていることから、基部を支点とする片持ばりでモデル化する。

(2) 固有周期の計算

「構造力学公式集(1986年) 土木学会」より、片持ばりの一次固有振動数 f 及び固有周期 T は次のとおり与えられる。

$$T = \frac{1}{f}$$

$$f = \frac{1}{2\pi} \sqrt{\frac{3 \cdot E \cdot I}{\rho A L^4 (\mu + 0.23)}}$$

$$\mu = \frac{m}{\rho A L}$$

(3) 固有周期の計算条件

固有周期の計算に必要な諸元を表4-1に示す。

鋼製ブラケットが支持する部位については、重量として考慮する。

表 4-1 固有周期の計算に必要な諸元

記号	定義	数値	単位
λ	係数	1.8751	—
E	弾性係数	200000	N/mm ²
L	長さ	2420	mm
I	断面二次モーメント	4928434176	mm ⁴
ρ	密度 (負担する分布荷重を換算)	79583.5	kg/m ³
A	断面積	26688	mm ²
m	自由端が負担する質量	4670.3	kg

(4) 評価結果

評価結果を表4-2に示す。固有振動数は20Hz以上であることから、剛構造である。

表 4-2 固有周期の計算結果

	固有振動数 (Hz)	固有周期 (s)
鋼製ブラケット	30.1	0.033

4.2 L型擁壁

(1) 解析モデル

L型擁壁は剛構造である鋼製ブラケットに底盤が固定されていることから、L型擁壁の側壁をモデル化し、固有周期を確認する。側壁の基部を支点とする片持ばりでモデル化する。

(2) 固有周期の計算

「構造力学公式集(1986年) 土木学会」より、片持ばりの一次固有振動数 f 及び固有周期 T は次のとおり与えられる。

$$T = \frac{1}{f}$$

$$f = \frac{1}{2\pi} \sqrt{\frac{3 \cdot E \cdot I}{\rho A L^4 (\mu + 0.23)}}$$

$$\mu = \frac{m}{\rho A L}$$

(3) 固有周期の計算条件

固有周期の計算に必要な諸元を表 4-3 に示す。

L型擁壁が支持する部位については、重量として考慮する。

表 4-3 固有周期の計算に必要な諸元

記号	定義	数値	単位
λ	係数	1.8751	—
E	弾性係数	200000	N/mm ²
L	長さ		mm
I	断面二次モーメント	2250000000	mm ⁴
ρ	密度	2498.3	kg/m ³
A	断面積		mm ²
m	自由端が負担する質量	260.0	kg

枠囲みの内容は防護上の観点から公開できません。

(4) 評価結果

評価結果を表 4-4 に示す。固有周期は 0.05s 以下であることから、剛構造である。

表 4-4 固有周期の計算結果

	固有振動数 (Hz)	固有周期 (s)
L型擁壁	21.8	0.046

4.3 歩廊支持材

(1) 解析モデル

歩廊支持材は剛構造である L 型擁壁に固定されていることから、基部を支点とする片持ばりでモデル化する。

(2) 固有周期の計算

「構造力学公式集(1986年) 土木学会」より、片持ばりの一次固有振動数 f 及び固有周期 T は次のとおり与えられる。

$$T = \frac{1}{f}$$

$$f = \frac{\lambda^2}{2\pi L^2} \sqrt{\frac{E \cdot I}{\rho A}}$$

(3) 固有周期の計算条件

固有周期の計算に必要な諸元を表 4-5 に示す。

歩廊支持材が支持する部位については、重量として考慮する。

表 4-5 固有周期の計算に必要な諸元

記号	定義	数値	単位
λ	係数	1.8751	—
E	弾性係数	200000	N/mm ²
L	長さ	1320	mm
I	断面二次モーメント	16200000	mm ⁴
ρ	密度 (負担する分布荷重を換算)	64361.9	kg/m ³
A	断面積	3965	mm ²

(4) 評価結果

評価結果を表 4-6 に示す。固有周期は 0.05s 以下であることから、剛構造である。

表 4-6 固有周期の計算結果

	固有振動数 (Hz)	固有周期 (s)
歩廊支持材	36.2	0.028

4.4 手摺

(1) 解析モデル

手摺は剛構造である歩廊支持材に固定されていることから、基部を支点とする片持ばりでモデル化する。

(2) 固有周期の計算

「構造力学公式集(1986年) 土木学会」より、片持ばりの一次固有振動数 f 及び固有周期 T は次のとおり与えられる。

$$T = \frac{1}{f}$$
$$f = \frac{\lambda^2}{2\pi L^2} \sqrt{\frac{E \cdot I}{\rho A}}$$

(3) 固有周期の計算条件

固有周期の計算に必要な諸元を表 4-7 に示す。

表 4-7 固有周期の計算に必要な諸元

記号	定義	数値	単位
λ	係数	1.8751	—
E	弾性係数	200000	N/mm ²
L	長さ	1280	mm
I	断面二次モーメント	294000	mm ⁴
ρ	密度 (負担する分布荷重を換算)	23590.3	kg/m ³
A	断面積	752.7	mm ²

(4) 評価結果

評価結果を表 4-8 に示す。固有周期は 0.05s を超えることから、設計用床応答曲線を基に固有周期を考慮した最大応答加速度を算定する。

表 4-8 固有周期の計算結果

	固有振動数 (Hz)	固有周期 (s)
手摺	19.7	0.051

5. 耐震評価

5.1 荷重及び荷重の組合せ

5.1.1 荷重

耐震評価に用いる荷重を以下に示す。

(1) 固定荷重(G)

固定荷重として、防護設備の自重を考慮する。

(2) 積載荷重(P)

積載荷重として、積雪荷重を含めて 9.8kN/m^2 を考慮する。

(3) 積雪荷重(P_s)

積雪荷重については、発電所の最寄りの気象官署である石巻特別地域気象観測所で観測された月最深積雪の最大値である 43cm に平均的な積雪荷重を与えるための係数 0.35 を考慮した値を設定する。また、建築基準法施行令第 86 条第 2 項により、積雪量 1cm ごとに 20N/m^2 の積雪荷重が作用することを考慮する。

(4) 風荷重(P_k)

風荷重については、設計基準風速を 30m/s とし、建築基準法に基づき算定する。

なお、L型擁壁及び鋼製ブラケットは、地震荷重に比べて風荷重の影響が小さいため、地震荷重に余裕を含むことで考慮する。

(5) 地震荷重(S_s)

地震荷重として、基準地震動 S_s に伴う慣性力を考慮する。

5.1.2 荷重の組合せ

荷重の組合せを表 5-1 に示す。

表 5-1 荷重の組合せ

荷重の組合せ
$G + P + P_k + S_s$

G : 固定荷重

P : 積載荷重 (点検通路を除く)

P_k : 風荷重 (防護柵及び点検通路手摺で考慮)

S_s : 地震荷重

5.2 設計用地震力

設計用地震力は、防潮堤背面補強工部の評価断面（弱軸方向である防潮堤横断方向）の応答加速度に基づき設定する。応答加速度は、「VI-2-10-2-2-1 防潮堤（鋼管式鉛直壁）の耐震性についての計算書」に示す、断面①～断面③の二次元有限要素法解析に基づき算出する。地震応答解析の実施箇所を図5-1に、解析モデルを図5-2に、応答加速度抽出位置を図5-3に示す。

解析ケースを表5-2に示す。全ての基準地震動 S_s に対して、解析ケース①（基本ケース）を実施する。全ての基準地震動 S_s に対して実施した解析ケース①において、最大応答加速度となる地震動及び断面を用いて解析ケース②及びケース③を実施する。解析コードは「FLIP Ver. 7.3.0_2」を使用する。

設計震度の設定に当たって、前述のとおり、各位置での地震力を包含する設計用地震力を用いて評価を代表させるために、各断面（防潮堤（鋼管式鉛直壁）断面①～断面③）における背面補強工敷地側天端の応答加速度を包含する設計震度を設定する。

また、固有周期が0.05sを超えることを確認した手摺については添付書類「V-2-1-7 設計用床応答曲線の算定方針」に基づき作成した設計用床応答曲線より固有周期を考慮した最大応答加速度を算定する。基準地震動 S_s を包絡するよう作成した設計用床応答曲線を図5-4に示す。

設定した設計震度を表5-3に示す。また、地震応答解析の結果を表5-4に示す。

なお、防護設備（防潮堤（鋼管式鉛直壁））の設置範囲は、断面⑤（防潮堤（鋼管式鉛直壁）岩盤部）も含まれるが、図5-5に示すとおり、防潮堤（鋼管式鉛直壁）の鋼管杭の背面補強工交差部（O.P.+18.5m）において、断面⑤は、断面①～断面③と比較し、最大水平震度が有意に小さい（断面①～断面③が最大水平震度1.0～1.5に対し、断面⑤は最大水平震度1.0以下）。

設計用地震力算定のための応答加速度抽出位置は、背面補強工の同じ標高であることも踏まえ、断面⑤の応答加速度は断面①～③に包絡されると判断し、応答加速度抽出の対象外とする。

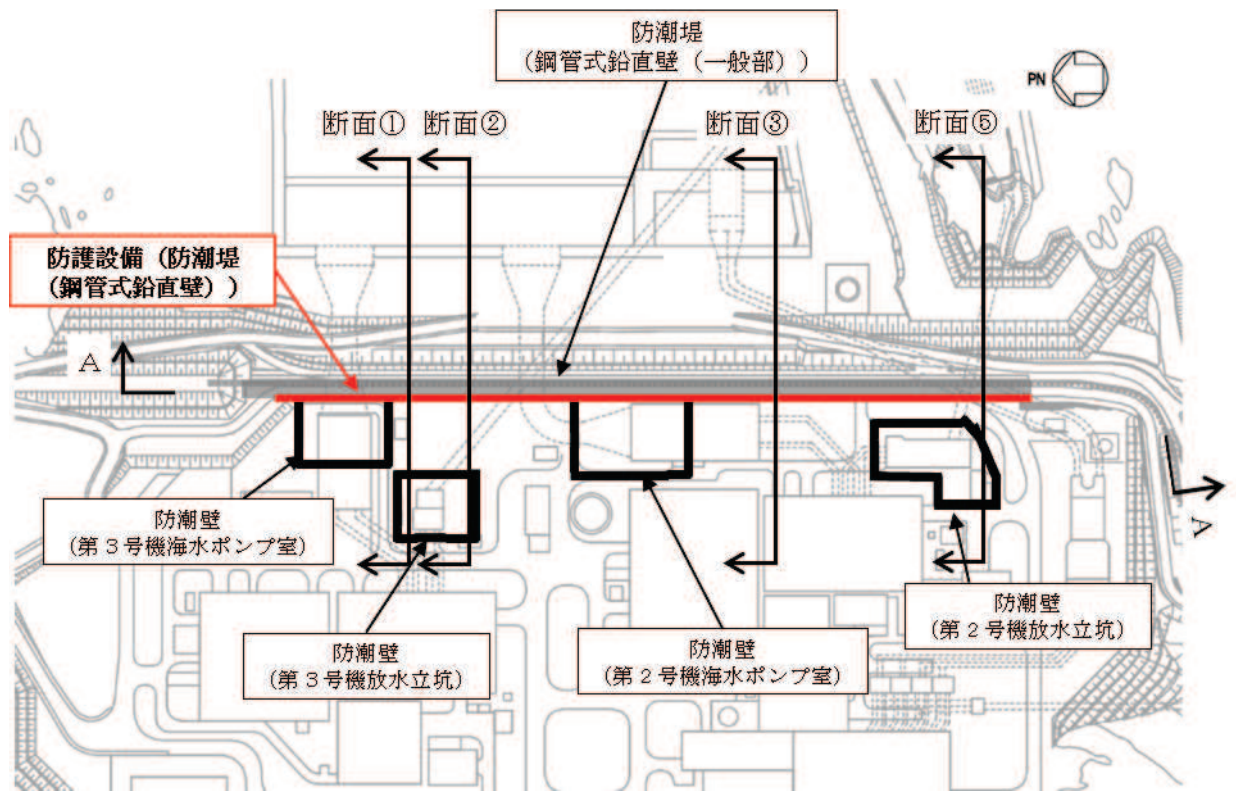


図 5-1(1) 地震応答解析の実施位置 (平面図)

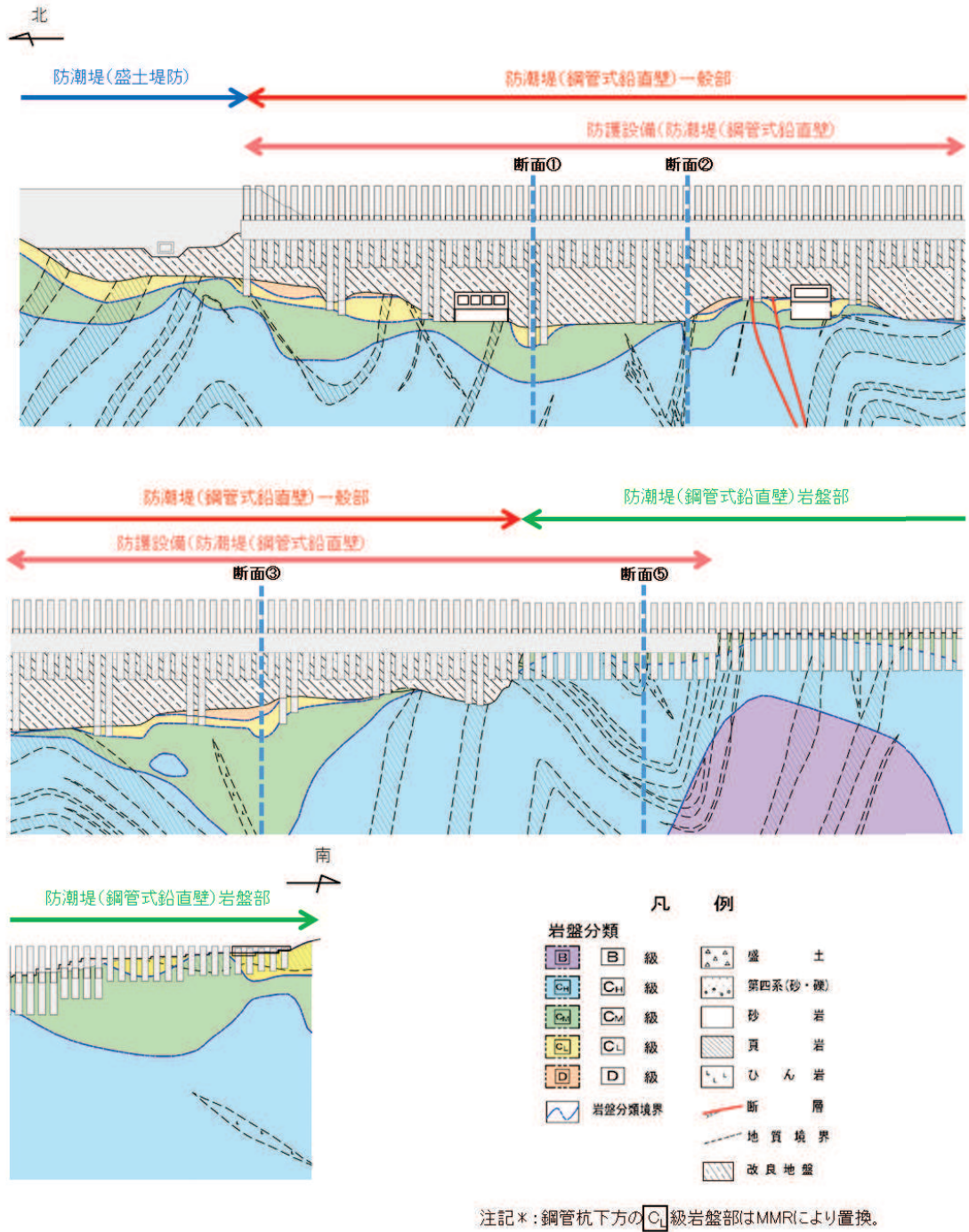


図 5-1(2) 地震応答解析の実施位置 (A-A断面図)

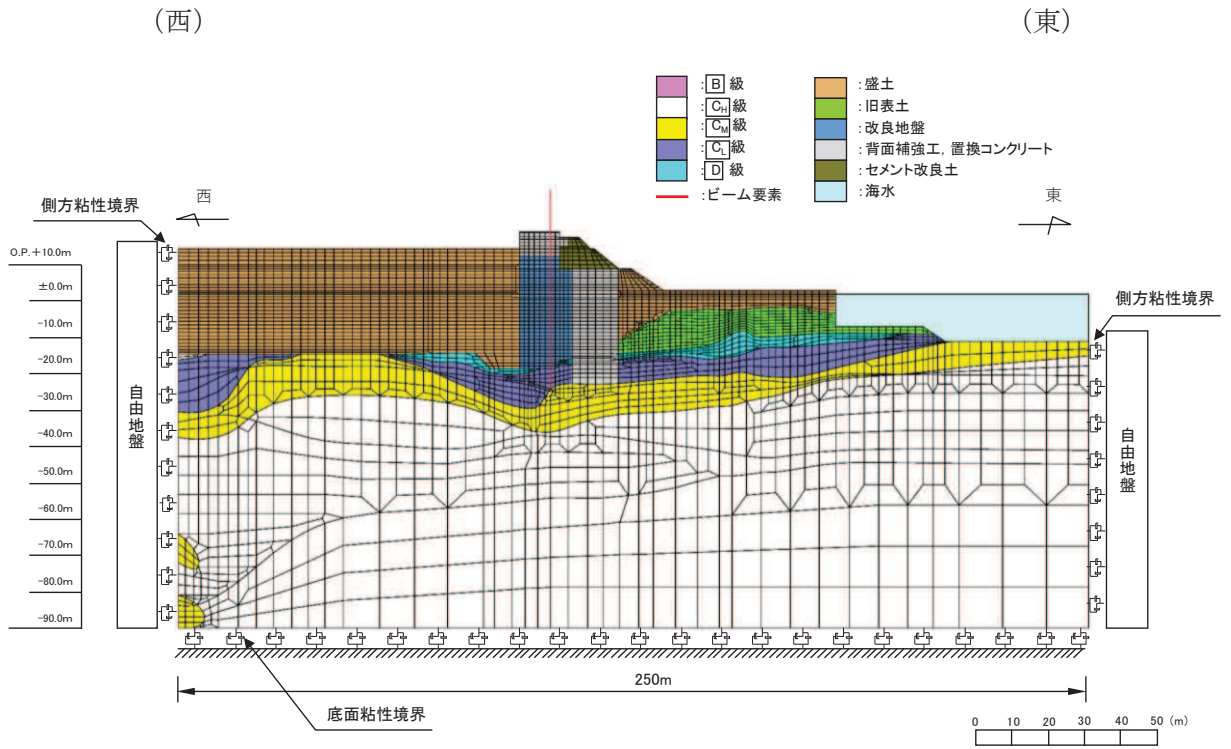


図 5-2(1) 解析モデル (防潮堤 (鋼管式鉛直壁) 断面①)

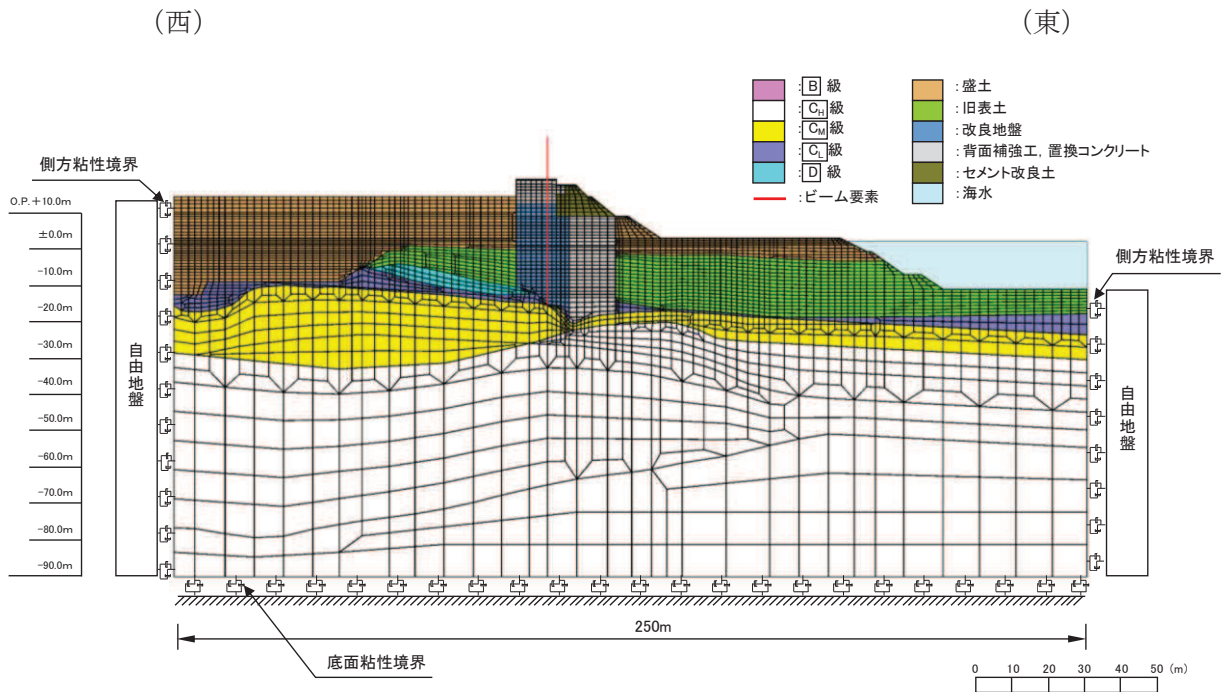


図 5-2(2) 解析モデル (防潮堤 (鋼管式鉛直壁) 断面②)

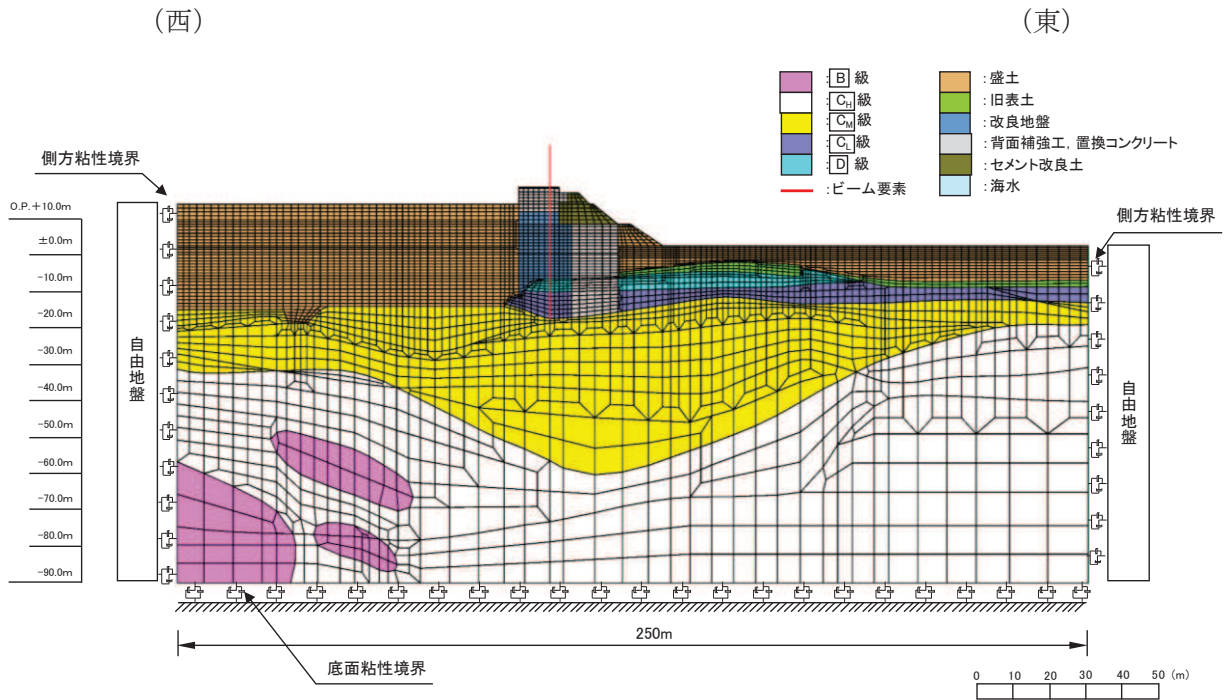


図 5-2(3) 解析モデル (防潮堤 (鋼管式鉛直壁) 断面③)

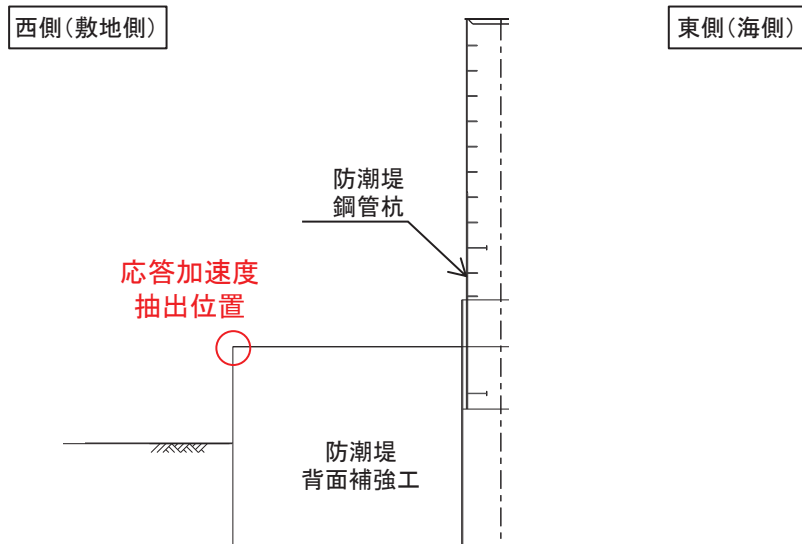


図 5-3 応答加速度の抽出位置

表 5-2 解析ケース

解析ケース		ケース①	ケース②	ケース③
		基本ケース	地盤物性のばらつき (+1σ) を考慮した解析ケース	地盤物性のばらつき (-1σ) を考慮した解析ケース
地盤物性		平均値	平均値 + 1σ	平均値 - 1σ
地震動 (位相)	S _s -D 1	++* ¹	○	基準地震動 S _s (7 波) 及び位相反転を考慮した地震動 (13 波) を加えた全 20 波により照査を行ったケース① (基本ケース) の結果から、最大応答加速度となる地震動及び断面を用いてケース②～ケース③を実施する。
		-+* ¹	○	
		+-* ¹	○	
		--* ¹	○	
	S _s -D 2	++* ¹	○	
		-+* ¹	○	
		+-* ¹	○	
		--* ¹	○	
	S _s -D 3	++* ¹	○	
		-+* ¹	○	
		+-* ¹	○	
		--* ¹	○	
	S _s -F 1	++* ¹	○	
		-+* ¹	○	
	S _s -F 2	++* ¹	○	
		-+* ¹	○	
	S _s -F 3	++* ¹	○	
		-+* ¹	○	
	S _s -N 1	++* ¹	○	
		-+* ¹	○	

注記 *1: 地震動の位相について (++) の左側は水平動, 右側は鉛直動を表し, 「-」は位相を反転させたケースを示す。

表 5-3(1) 設計震度 (鋼製ブラケット, L型擁壁及び歩廊支持材)

部位	地震動	解析ケース	設置場所及び 床面高さ (m)	設計震度 (最大応答加速度 (cm/s ²))	
				水平方向K _H	鉛直方向K _V
鋼製ブラケット, L型 擁壁及び歩 廊支持材	S s - F 2 (++)	③	防護設備 (防潮堤 (鋼 管式鉛直壁)) O. P. +18. 5m (背面補強工天端部)	水平方向K _H	2. 0* ¹ (1657)
	S s - D 2 (-+)	③		鉛直方向K _V	2. 0* ¹ (1629)

注記* 1 : 「4. 固有周期の評価」より, 鋼製ブラケット, L型擁壁及び歩廊支持材の固有周期が 0. 05s 以下であることを確認したため, 設置部の最大応答加速度を考慮した設計震度 (最大応答加速度/980. 665cm/s²) を設定した。

表 5-3(2) 設計震度 (手摺)

部位	地震動	解析ケース	設置場所及び 床面高さ (m)	設計震度 (最大応答加速度 (cm/s ²))	
				水平方向K _H	
手摺		—	0. P. +20. 84 (手摺支柱下端)	水平方向K _H	4. 0* ² (3211)

注記* 2 : 「4. 固有周期の評価」より, 手摺の固有周期が 0. 05s を超えることを確認したため, 設計用床応答曲線より固有周期を考慮した最大応答加速度を算定する。

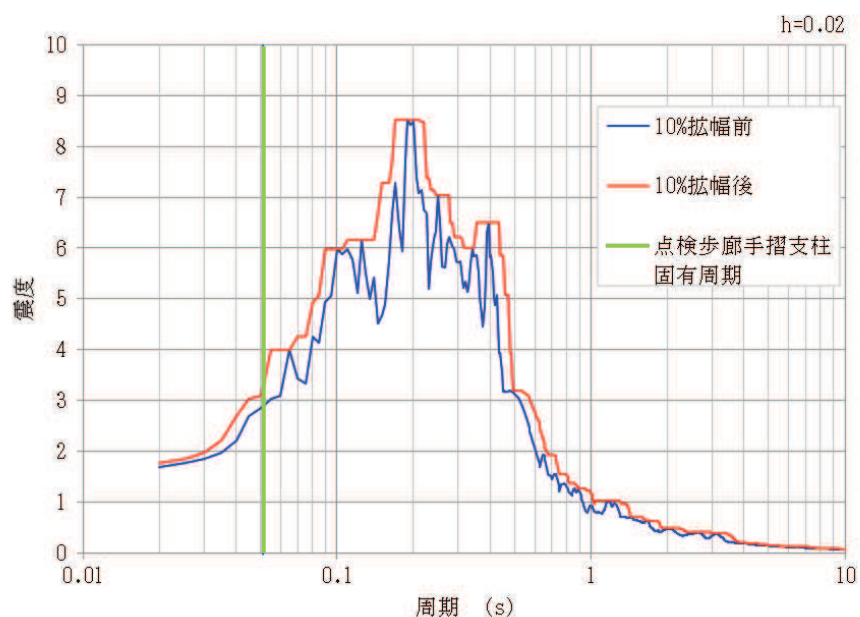
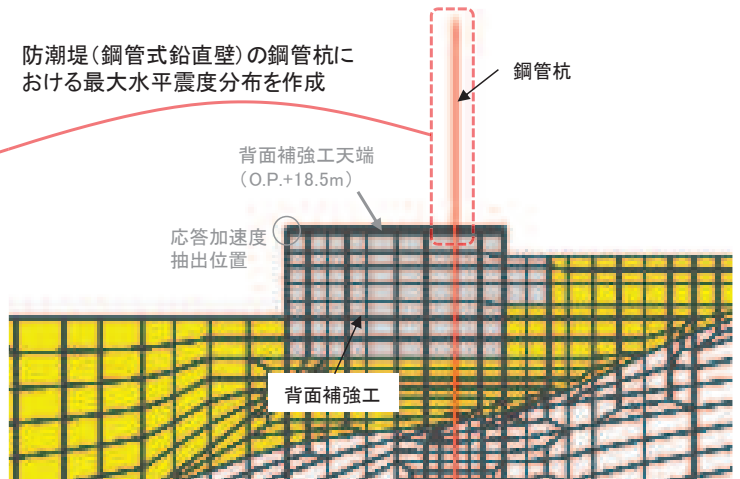
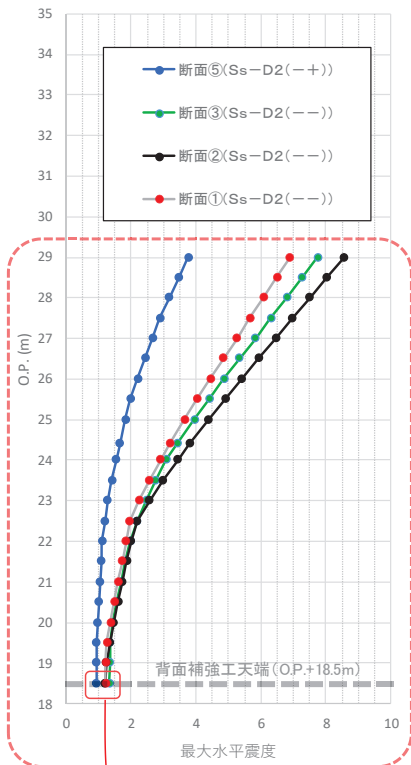


図 5-4 設計用床応答曲線

表 5-4 各断面における地震応答解析結果

断面位置		最大応答加速度 (地震時)	
		水平 (cm/s^2)	鉛直 (cm/s^2)
ケース①	断面①	1465 ($S_s - F 2 (+ +)$)	1491 ($S_s - D 2 (- -)$)
	断面②	1605 ($S_s - F 2 (+ +)$)	1545 ($S_s - D 2 (- +)$)
	断面③	1509 ($S_s - F 2 (+ +)$)	1317 ($S_s - D 2 (- +)$)
ケース②	断面②	1253 ($S_s - F 2 (+ +)$)	1456 ($S_s - D 2 (- +)$)
ケース③	断面②	1657 ($S_s - F 2 (+ +)$)	1629 ($S_s - D 2 (- +)$)



防潮堤 (鋼管式鉛直壁) の鋼管杭と背面補強工交差部 (O.P.+18.5m) において、断面⑤は、断面①～断面③と比較し、最大水平震度が有意に小さい (断面①～断面③が最大水平震度1.0～1.5に対し、断面⑤は最大水平震度1.0以下)。
設計用地震力算定のための応答加速度抽出位置は、背面補強工の同じ標高であることも踏まえ、断面⑤の応答加速度は断面①～③に包絡されると判断した。

図 5-5 防潮堤 (鋼管式鉛直壁) の鋼管杭の最大震度分布

5.3 使用材料

防護設備を構成する各部材の使用材料を表 5-5 に示す。

表 5-5 防護設備を構成する各部材の使用材料

評価対象部位		材質・材料・区分	仕様
鋼製ブラケット	鋼製ブラケット本体	SM400	BH-1200×250×16×16
	アンカーボルト	強度区分 8.8	六角ボルト, M36
		S35CN	丸鋼, φ 55
スタッドジベル	キルド鋼	φ 25×150	
L型擁壁	側壁	コンクリート	$f'_{ck}=40 \text{ N/mm}^2$
		鉄筋	SD345
	底版	コンクリート	$f'_{ck}=40 \text{ N/mm}^2$
		鉄筋	SD345
防護柵	支柱	STK400	
点検通路	歩廊支持材	SS400	H-150×150
	歩廊支持材の アンカーボルト	強度区分 4.6	M12
	手摺支柱	SS400	L-65×65×6
	手摺支柱の 固定ボルト	強度区分 4.6	M16

枠囲みの内容は防護上の観点から公開できません。

5.4 許容限界

許容限界は、添付書類「VI-2-1-9 機能維持の基本方針」にて設定している許容限界を踏まえて設定する。

(1) 鋼製ブラケット

a. 鋼製ブラケット本体

鋼材の許容限界は「日本道路協会 平成 24 年 3 月 道路橋示方書・同解説 I 共通編・II 鋼橋編」を踏まえて表 5-6 の値とする。

表 5-6 鋼製ブラケット本体の短期許容応力度

材料	短期許容応力度 (N/mm ²)	
	曲げ	せん断
SM400	210	120

b. アンカーボルト

アンカーボルトの許容荷重は「日本建築学会 2010 年 各種合成構造設計指針・同解説」に基づき算定する。

アンカーボルトは躯体に埋め込まれていることから、アンカーボルトが引張力を受ける場合においては、アンカーボルトの降伏により決まる許容荷重 (P_{a1})、コンクリートのコーン状破壊により決まる許容荷重 (P_{a2}) を比較して、いずれか小さい値を採用する。

また、アンカーボルトがせん断力を受ける場合においては、アンカーボルトのせん断強度により決まる許容荷重 (q_{a1})、定着したコンクリート躯体の支圧強度により決まる許容荷重 (q_{a2}) 及びコーン状破壊により決まる許容荷重 (q_{a3}) を比較して、いずれか小さい値を採用する。

アンカーボルトは六角ボルトと丸鋼を接合する構造となっていることから、アンカーボルトの降伏により決まる許容荷重 (P_{a1}) の算出に当たっては、六角ボルト及びアンカーボルト丸鋼ねじ切り部の短期許容荷重のうち、いずれか小さい値を採用することとする。アンカーボルトの詳細図を図 5-1 に示す。

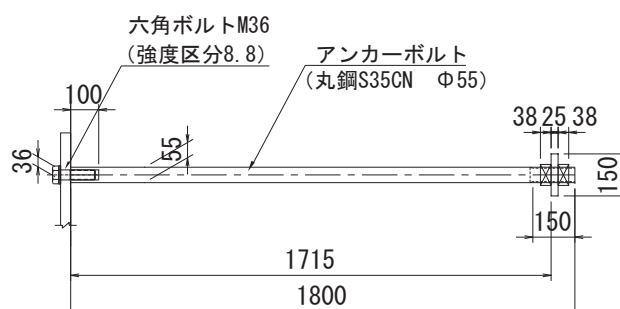


図 5-1 アンカーボルト詳細図

地震荷重を考慮する場合のアンカーボルトの許容荷重の設定に用いる入力値を表 5-7 に、許容荷重を表 5-8 に示す。

引張力を受ける場合

$$P_{a1} = \Phi_1 \cdot s \sigma_{pa} \cdot s c a$$

$$P_{a2} = \Phi_2 \cdot c \sigma_t \cdot A_c$$

ここで、 P_{a1} : アンカーボルトの降伏により決まる場合のアンカーボルト 1 本当たりの許容引張力 (N)

P_{a2} : 定着したコンクリート躯体のコーン状破壊により定まる場合のアンカーボルト 1 本当たりの許容引張力 (N)

Φ_1 : 低減係数 (短期荷重用)

Φ_2 : 低減係数 (短期荷重用)

$s \sigma_{pa}$: アンカーボルトの引張強度 ($= s \sigma_y$) (N/mm²)

$s c a$: アンカーボルトの断面積 (mm²)

$c \sigma_t$: コーン状破壊に対するコンクリートの

引張強度 (N/mm²) ($= 0.31 \sqrt{F_c}$)

A_c : 有効投影面積 (mm²)

せん断力を受ける場合

$$q_{a1} = \Phi_1 \cdot s \sigma_{qa} \cdot s c a$$

$$q_{a2} = \Phi_2 \cdot c \sigma_{qa} \cdot s c a$$

$$q_{a3} = \Phi_2 \cdot c \sigma_t \cdot A_{qc}$$

- ここで、
- q_{a1} : アンカーボルトのせん断強度により決まる場合の固定ボルト1本当たりの許容せん断力 (N)
 - q_{a2} : 定着した躯体の支圧強度により決まる場合のアンカーボルト1本当たりの許容せん断力 (N)
 - q_{a3} : 定着した躯体のコーン状破壊により決まる場合のアンカーボルト1本当たりの許容せん断力 (N)
 - Φ_1 : 低減係数 (短期荷重用)
 - Φ_2 : 低減係数 (短期荷重用)
 - $s \sigma_{qa}$: アンカーボルトのせん断強度 ($=0.7 \cdot s \sigma_y$) (N/mm²)
 - $s c a$: アンカーボルトの断面積 (mm²)
 - $c \sigma_{qa}$: コンクリートの支圧強度 (N/mm²)
($=0.5 \sqrt{F_c \cdot E_c}$)
 - $c \sigma_t$: コーン状破壊に対するコンクリートの引張強度 (N/mm²) ($=0.31 \sqrt{F_c}$)
 - A_{qc} : せん断力に対するコーン状破壊面の有効投影面積 (mm²)

表 5-7 アンカーボルトの許容荷重の設定に用いる入力値

記号	単位	定義	数値
Φ_1	—	低減係数（短期荷重用）	1.0
Φ_2	—	低減係数（短期荷重用）	2/3
$s\sigma_{pa}$	N/mm ²	六角ボルトの許容引張応力度	660
$s\sigma_y$	N/mm ²	六角ボルトの規格降伏点強度	660
$s_c a$	mm ²	六角ボルトの断面積	816.7
$s\sigma_{pa}$	N/mm ²	アンカーボルトの許容引張応力度	305
$s_c a$	mm ²	タップ部の断面積	1559.1
$c\sigma_t$	N/mm ²	コーン状破壊に対するコンクリートの引張強度	1.70
A_c	mm ²	有効投影面積	1047528
d_a	mm	アンカーボルトの径	36
$s\sigma_{qa}$	N/mm ²	アンカーボルトのせん断応力度	213.5
$c\sigma_{qa}$	N/mm ²	コンクリートの支圧強度	446.7
A_{qc}	mm ²	せん断力に対するコーン状破壊面の有効投影面積	277088

表 5-8 地震荷重を考慮する場合のアンカーボルトの短期許容荷重

短期許容荷重 (kN)			
引張			
P_{a1} (固定ボルト部)	P_{a1} (丸鋼ねじ切り部)	P_{a2}	設定値
539.0	475.5	1185.8	475.5

短期許容荷重 (kN)			
せん断			
q_{a1}	q_{a2}	q_{a3}	設定値
174.4	243.2	313.7	174.4

c. スタッドジベル

(a). せん断力を受ける場合

スタッドジベルの許容限界は「日本道路協会 平成 24 年 3 月 道路橋示方書・同解説 I 共通編・II 鋼橋編」を踏まえて表 5-9 の値とする。

スタッドジベルの許容せん断力 Q_a は以下の通り算出される。

$$Q_a = 9.4 \times d^2 \times \sqrt{\sigma_{ck}} = 37156.7$$

ここで Q_a : スタッドジベルの許容せん断力 (N/本)

d : スタッド径 (mm)

σ_{ck} : コンクリート強度 (N/mm²)

表 5-9 スタッドジベルの許容限界

スタッド径 d (mm)	コンクリート強度 σ_{ck} (N/mm ²)	許容せん断力 Q_a (kN/本)
25	40	37.1

(b). 引張力を受ける場合

引張力を受ける場合のスタッドジベルの許容限界は「日本建築学会 2010 年 各種合成構造設計指針・同解説」に基づき算定する。

スタッドジベルは躯体に埋め込まれていることから、スタッドジベルが引張力を受ける場合においては、スタッドジベルの降伏により決まる許容荷重 (P_{a1})、コンクリートのコーン状破壊により決まる許容荷重 (P_{a2}) を比較して、いずれか小さい値を採用する。

なお、スタッドジベルは 1 箇所当たり 2 本設置されることから、評価においては 1 箇所当たりで評価を行う。

地震荷重を考慮する場合のスタッドジベルの許容荷重の設定に用いる入力値を表 5-10 に、許容荷重を表 5-11 に示す。

$$P_{a1} = \phi_1 \times c \sigma_{pa} \times s_{ca}$$

$$P_{a2} = \phi_2 \times c \sigma_t \times A_c$$

P_{a1} : スタッドジベルの降伏により決まる場合のスタッドジベル 1 箇所当たりの許容引張力 (kN)

P_{a2} : 定着した躯体のコーン状破壊により決まるスタッドジベル 1 箇所当たりの許容引張力 (kN)

ϕ_1 : 低減係数

ϕ_2 : 低減係数

σ_{pa} : スタッドジベル引張強度 (kN/mm²)

σ_t : コーン状破壊に対するコンクリートの割裂強度 (kN/mm²)

$s_c a$: スタッドジベルの断面積 (mm²)

A_c : 有効投影断面積 (mm²)

P_a : スタッドジベル 1 箇所当たりの許容引張力 (kN)

表 5-10 スタッドジベルの許容荷重の設定に用いる入力値

記号	単位	定義	数値
ϕ_1	—	低減係数 (短期荷重用)	1.0
ϕ_2	—	低減係数 (短期荷重用)	2/3
σ_{pa}	N/mm ²	スタッドジベル引張強度	235
σ_t	N/mm ²	コーン状破壊に対するコンクリートの割裂強度	1.96
$s_c a$	mm ²	スタッドジベルの断面積	981.7
A_c	mm ²	有効投影断面積	92623

表 5-11 地震荷重を考慮する場合のスタッドジベルの短期許容荷重

短期許容荷重 (kN)		
引張		
P_{a1}	P_{a2}	P_a
230.7	121.1	121.1

(2) L型擁壁

L型擁壁の許容限界は、「土木学会 2002 年 コンクリート標準示方書[構造性能照査編]」に基づき、設定する短期許容応力度とする。

L型擁壁の許容限界を表 5-12 に示す。

表 5-12(1) L型擁壁の許容限界 (曲げ軸力系の破壊)

材料	許容応力度 (N/mm ²)		短期許容応力度* (N/mm ²)
	許容曲げ圧縮応力度 σ_{ca}		
コンクリート ($f'_{ck}=40$ N/mm ²)		14	21
鉄筋 (SD345)	許容引張応力度 σ_{sa}	196	294

注記* : 短期許容応力度は、許容応力度に対して 1.5 倍の割増を考慮する。

表 5-12(2) L型擁壁の許容限界（せん断破壊）

項目		許容応力度 (N/mm ²)	短期許容応力度* (N/mm ²)
コンクリート ($f'_{ck}=40$ N/mm ²)	許容せん断応力度 τ_{a1}	0.55	0.825

注記*：短期許容応力度は、許容応力度に対して 1.5 倍の割増を考慮する。

(3) 防護柵

防護柵の許容限界は、「基本建築基準法関係法令集 建築資料研究社 2006 年版」及び「日本建築学会 2019 年 鋼構造許容応力度設計基準」に基づき設定する。

防護柵の短期許容応力度を表 5-13 に示す。

表 5-13 防護柵の短期許容応力度

対象	材質	許容曲げ圧縮応力度* (N/mm ²)	許容せん断応力度* (N/mm ²)
主柱	STK400	235	135

注記*：短期許容応力度は、許容応力度に対して 1.5 倍の割増を考慮する。

(4) 点検通路

点検通路の許容限界は、「日本道路協会 平成 24 年 3 月 道路橋示方書・同解説 I 共通編・II 鋼橋編」に基づき設定する。

点検通路の短期許容応力度を表 5-14 に示す。

表 5-14 点検通路の短期許容応力度

対象	材質	許容曲げ圧縮応力度* (N/mm ²)	許容せん断応力度* (N/mm ²)
歩廊支持材	SS400	210	120
手摺支柱	SS400	210	120
アンカーボルト 固定ボルト	強度区分 4.6	210	135

注記*：短期許容応力度は、許容応力度に対して 1.5 倍の割増を考慮する。

5.5 評価方法

防護設備を構成する鋼製ブラケット、L型擁壁、防護柵及び点検通路に発生する応力により算出する応力度が、各設備の許容限界以下であることを確認する。

5.5.1 鋼製ブラケット

(1) 鋼製ブラケット

鋼製ブラケットは、図 5-2 に示すとおり、アンカーボルト（8 本：2 本×4 列）により防潮堤背面補強工に固定されている。また、L型擁壁とはスタッドジベル（12 本：2 本×6 列）により一体化している。

鋼製ブラケットの評価は構造や荷重の伝達を考慮し、鋼製ブラケット本体、アンカーボルト及びスタッドジベルについて基準地震動 S_s に対する耐震評価を行う。

鋼製ブラケット本体の設計は図 5-3 に示すとおり背面補強工を固定端とした片持ち梁モデルに鋼製ブラケット本体に作用する各荷重を載荷し、算出した断面力により照査を行う。

照査箇所は最も断面力が大きくなる鋼製ブラケット基部とする。検討ケースは汀線直角方向に地震時の水平力を考慮するケース（荷重ケース①）と汀線方向に地震時の水平力を考慮するケース（荷重ケース②）を行う。

荷重の組合せは表 5-15 のとおり、組合せ係数法（1.0 : 0.4）により評価する。

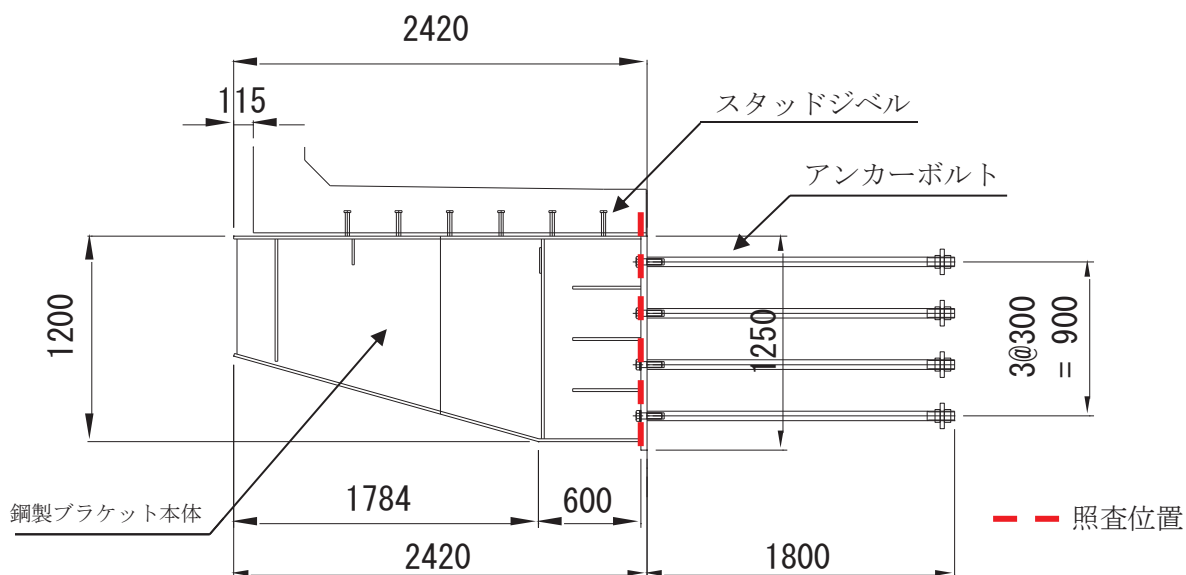


図 5-2 鋼製ブラケット断面図

汀線直角方向に地震時の水平力を考慮するケース

汀線方向に地震時の水平力を考慮するケース

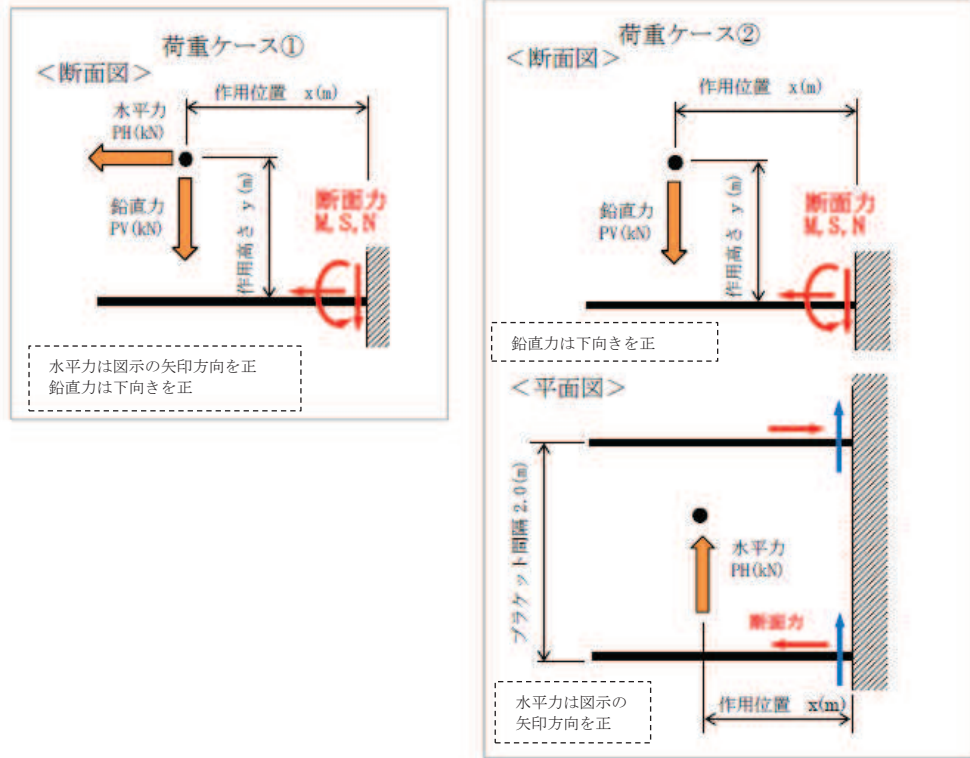


図 5-3 検討ケース

表 5-15 組合せ係数法による荷重ケース

荷重ケース		自重	積載荷重 (積雪荷重等)	地震荷重	
				水平	鉛直
組合せ (1)	荷重ケース① (汀線直角方向)	○	9.8kN/m ²	1.0kh	0.4kv
	荷重ケース② (汀線方向)	○	9.8kN/m ²	1.0kh	0.4kv
組合せ (2)	荷重ケース① (汀線直角方向)	○	9.8kN/m ²	0.4kh	1.0kv
	荷重ケース② (汀線方向)	○	9.8kN/m ²	0.4kh	1.0kv

a. 荷重ケース①（汀線直角方向）の断面力の算定方法

荷重ケース①の断面力算定の概要図を図5-4に示す。

断面力が最大となる基部の評価を実施するため、鋼製ブラケットの図心位置を荷重作用点とした片持ち梁としてモデル化する。

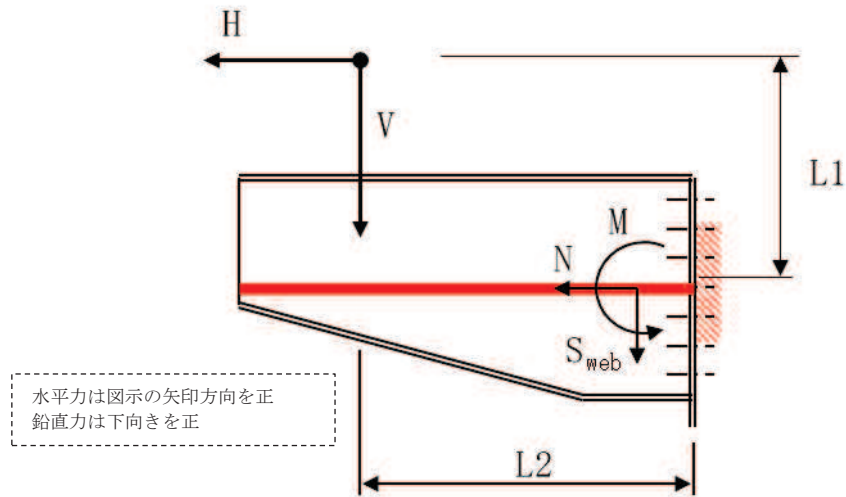


図5-4 断面力算定概要図（荷重ケース①）

(a) ブラケット基部に発生する最大せん断応力度 τ

$$\tau_{web} = S_{web} / A_{web}$$

τ_{web} : ブラケット基部に発生する最大せん断応力度 (kN/mm²)

S_{web} : ブラケット基部に作用する最大せん断力 (kN)

A_{web} : ブラケット基部のせん断断面積 (mm²)

(b) ブラケット基部に発生する最大曲げ応力度 σ

$$\sigma = N / A + M / Z$$

N : ブラケット基部に作用する最大軸力 (kN)

A : ブラケット基部の軸断面積 (mm²)

M : ブラケット基部に作用する曲げモーメント (kN・m)

Z : ブラケット基部の断面係数 (mm³)

ここで, $M = H \cdot L1 + V \cdot L2$

H : 水平荷重 (kN)

L1 : 作用位置までの距離 (m)

V : 鉛直荷重 (kN)

L2 : 作用位置までの距離 (m)

b. 荷重ケース②（汀線方向）の断面力の算定方法

荷重ケース②の断面力の概要図を図 5-5 に示す。

断面力が最大となる基部の評価を実施するため、鋼製ブラケットの図心位置を荷重作用点とした片持ち梁としてモデル化する。

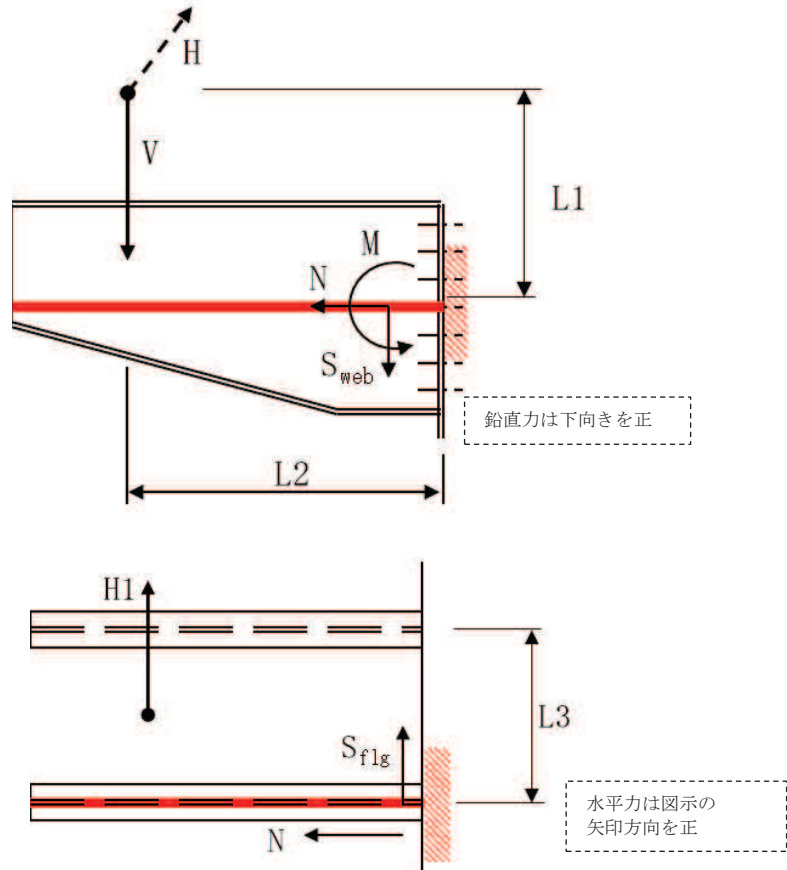


図 5-5 断面力算定概要図（荷重ケース②）

(a) ブラケット基部に発生する鉛直方向最大せん断応力度 τ_{web}

$$\tau_{web} = S_{web} / A_{web}$$

τ_{web} : ブラケット基部に発生する最大せん断応力度 (N/mm²)

S_{web} : ブラケット基部に作用する最大せん断力 (kN)

A_{web} : ブラケット基部のせん断断面積 (mm²)

(b) ブラケット基部に発生する水平方向最大せん断応力度 τ_{flg}

$$\tau_{flg} = S_{flg} / A_{flg}$$

τ_{flg} : ブラケット基部に発生する最大せん断応力度 (N/mm²)

S_{flg} : ブラケット基部に作用する最大せん断力 (kN)

A_{flg} : ブラケット基部のせん断断面積 (mm²)

(c) ブラケット基部に発生する最大曲げ応力度 σ

$$\sigma = N/A + M/Z$$

N : ブラケット基部に作用する最大軸力 (N/mm)

A : ブラケット基部の軸断面積 (mm²)

M : ブラケット基部に作用する最大曲げモーメント (kN・m)

Z : ブラケット基部の断面係数 (mm³)

ここで, $N = 2 \cdot H \cdot L2 / L3$

$$M = V \cdot L2$$

H : 水平荷重 (kN)

L2 : 作用位置までの距離 (m)

L3 : ブラケット間隔 (m)

V : 鉛直荷重 (kN)

(2) アンカーボルト

アンカーボルトは「日本建築学会 2010 年 各種合成構造設計指針・同解説」に準じて照査を行う。

鋼製ブラケットの耐震評価において得られる曲げモーメント、軸力（引張力）及びせん断力によりアンカーボルト 1 本あたりに作用する引張力及びせん断力を算出し、許容限界以下であることを確認する。なお、軸力の照査においては曲げモーメントによって生じる軸力を考慮するものとする。

アンカーボルトの概要図を図 5-6 に示す。

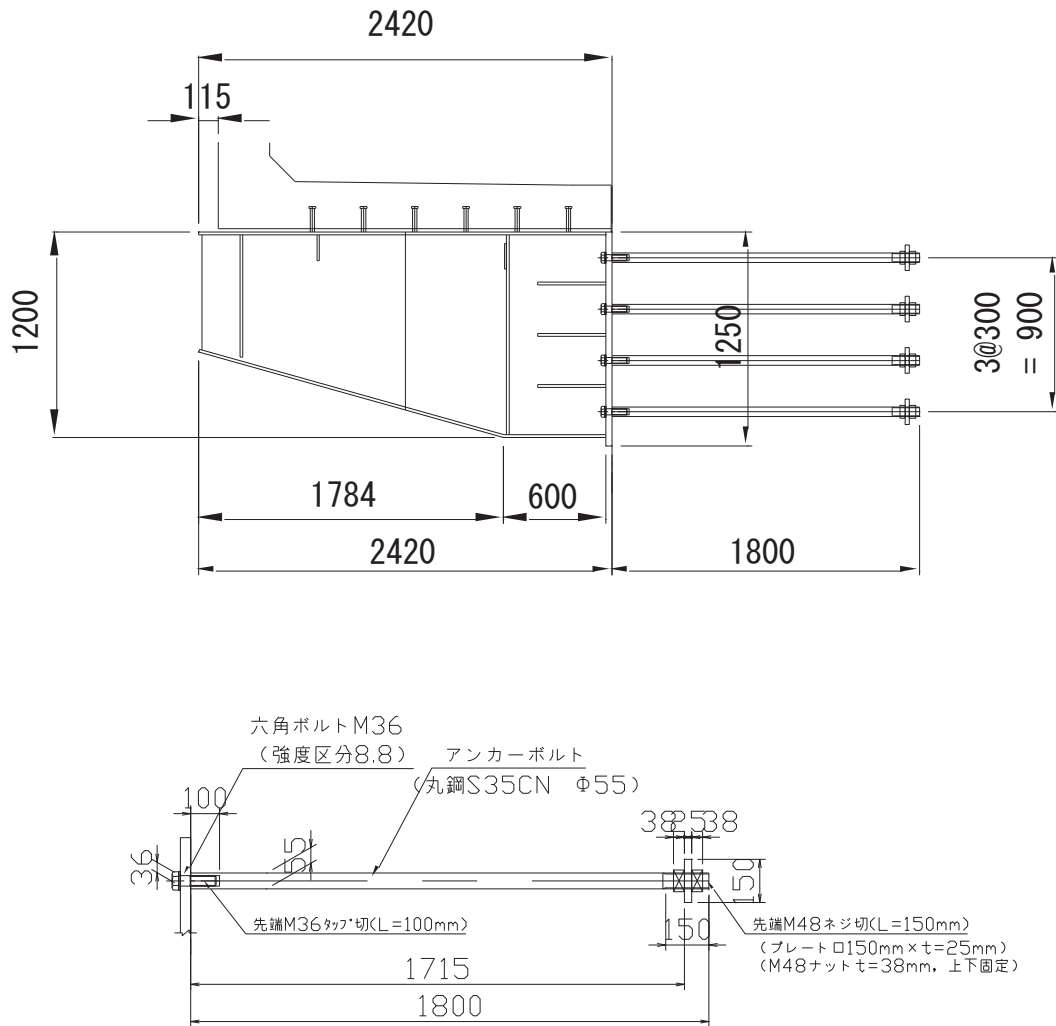


図 5-6 アンカーボルト概要図

a. 荷重ケース①（汀線直角方向）

(a) アンカーボルトに作用するせん断力 S_a

$$S_a = S / n$$

S_a : アンカーボルト 1 本あたりに作用するせん断力 (kN)

S : 基準地震動 S_s による鉛直方向の地震荷重 (kN)

n : アンカーボルトの本数 (本)

(b) アンカーボルトに作用する引張力 P

$$P = N / n + P_3$$

P : 固定ボルト 1 本あたりに作用する引張力 (kN)

N : ブラケット基部に作用する最大軸力 (kN)

n : アンカーボルトの本数 (本)

P_3 : 曲げモーメントによって生じるアンカー軸力 (kN)

b. 荷重ケース②（汀線方向）

(a) アンカーボルトに作用するせん断力 S_a

$$\text{ここで, } S_a = \sqrt{S_{\text{web}}^2 + S_{\text{flg}}^2} / n$$

S_{web} : 鉛直方向のせん断力 (kN)

S_{flg} : 水平方向のせん断力 (kN)

n : アンカーボルトの本数 (本)

(b) アンカーボルトに作用する引張力 P

$$P = N / n + P_3$$

P : 固定ボルト 1 本あたりに作用する引張力 (kN)

N : ブラケット基部に作用する最大軸力 (kN)

n : アンカーボルトの本数 (本)

P_3 : 曲げモーメントによって生じるアンカー軸力 (kN)

(3) スタッドジベル

図5-7に示すとおり，鋼製ブラケットとL型擁壁はスタッドジベル（12本）により一体化を図っている。スタッドジベルのせん断に対する評価は「日本道路協会 平成24年3月 道路橋示方書・同解説 I 共通編・II 鋼橋編」に，引抜きに対する評価は「日本建築学会 2010年 各種合成構造設計指針・同解説」に準じて設計を行う。

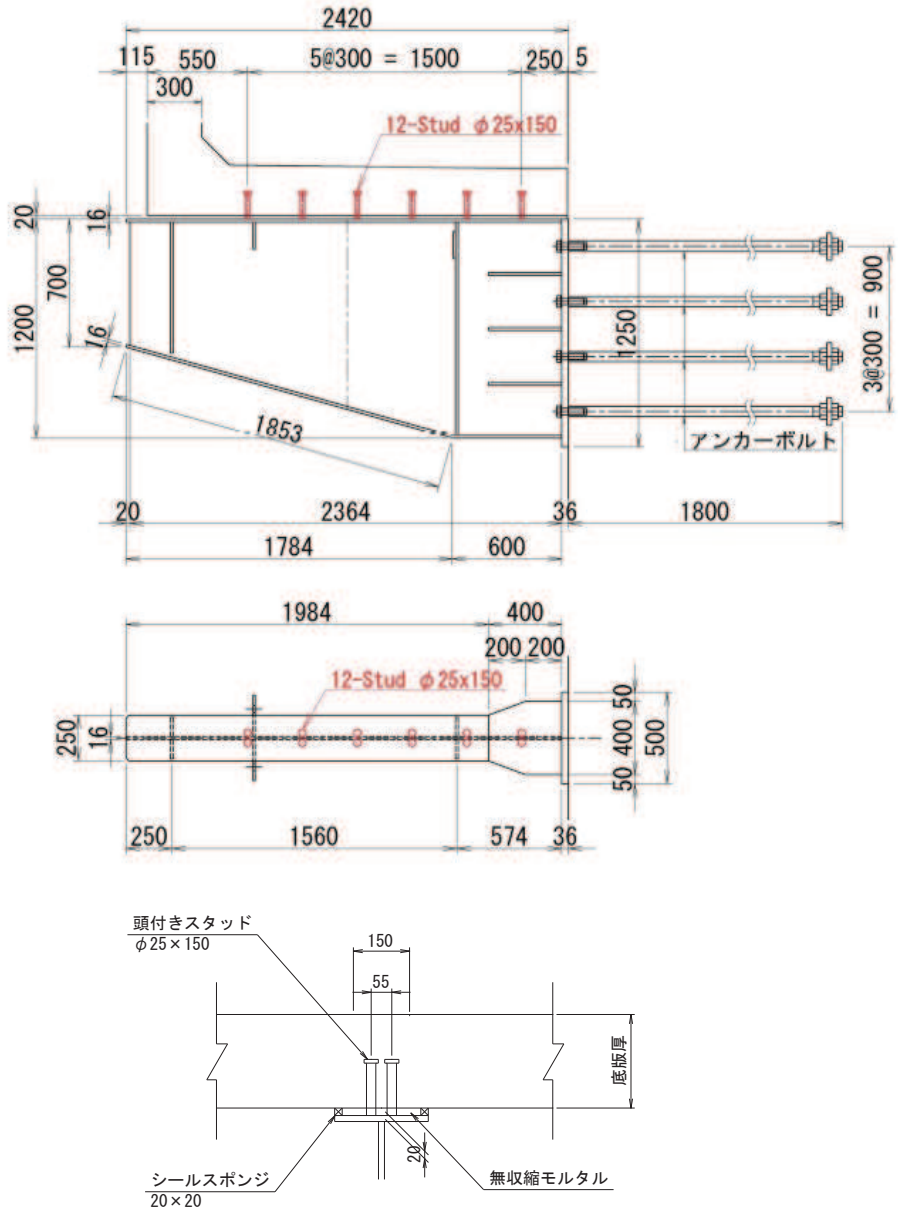


図 5-7 スタッドジベル概要図

a. せん断に対する評価方法

せん断に対する評価については「(1) 鋼製ブラケット」に示す評価において算出される各ケースの地震時水平力を用いてスタッドジベル1本あたりに作用する最大せん断力を算出し、許容限界以下であることを確認する。

スタッドジベル1本あたりに作用する最大せん断力 S_a

$$S_a = H / n$$

S_a : スタッドジベル1本あたりに作用する最大せん断力 (kN)

H : ブラケットに作用する地震時水平力 (kN)

n : スタッドジベルの本数 (本)

b. 引抜きに対する評価方法

引抜きに対する照査については、「5.4.2 L型擁壁の評価方法」におけるフレーム解析で得られるばね反力を用いてスタッドジベル1箇所当たりの最大引張力を算出し、スタッドジベルの降伏及びL型擁壁底版のコーン状破壊に対して許容限界以下であることを確認する。

なお、スタッドジベルは1箇所当たり2本設置されることから、評価においては1箇所当たりで評価を行う。

$$P \leq P_a$$

P : スタッドジベル1箇所当たりに作用する引張力 (kN)

P_a : スタッドジベル1箇所当たりの許容引張力 (kN)

5.5.2 L型擁壁の評価方法

L型擁壁の設計はL型擁壁1基(4m)が鋼製ブラケット2箇所により固定されている構造を踏まえ、汀線直角方向及び汀線方向のフレーム解析により地震時の断面力を算出する。図5-8に汀線直角方向のモデルを、図5-9に汀線方向のモデルを示す。

汀線方向モデルについては、L型擁壁が2基の鋼製ブラケットにより固定されていることから2点を支持点としたモデルにより解析を行う。

フレーム解析には解析コード「FRAME マネージャ Ver6.0.2」を使用する。解析コードの検証及び妥当性確認の概要については、添付書類「VI-5 計算機プログラム(解析コード)の概要」に示す。

地震方向は水平、鉛直とも2方向を考慮し、荷重の組合せは組合せ係数法(1.0:0.4)により評価する。検討ケースを表5-16に示す。

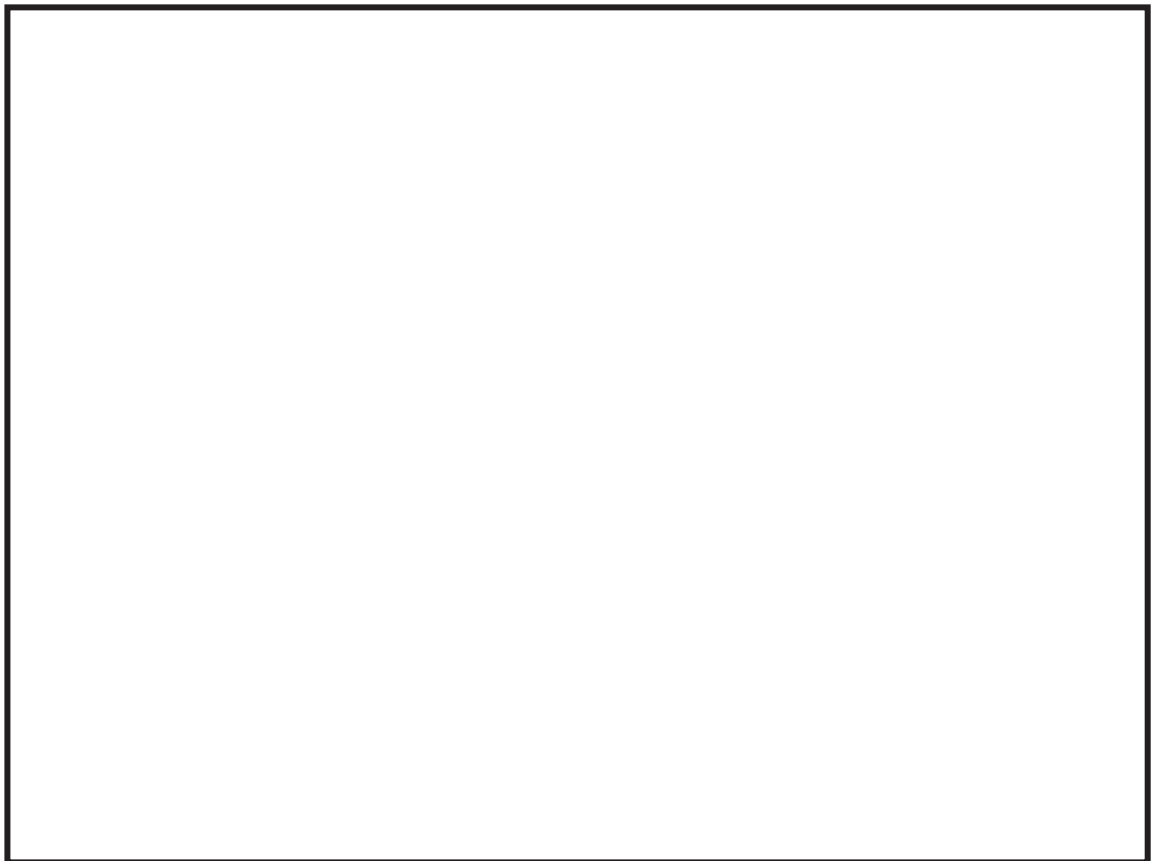


図5-8 汀線直角方向のモデル

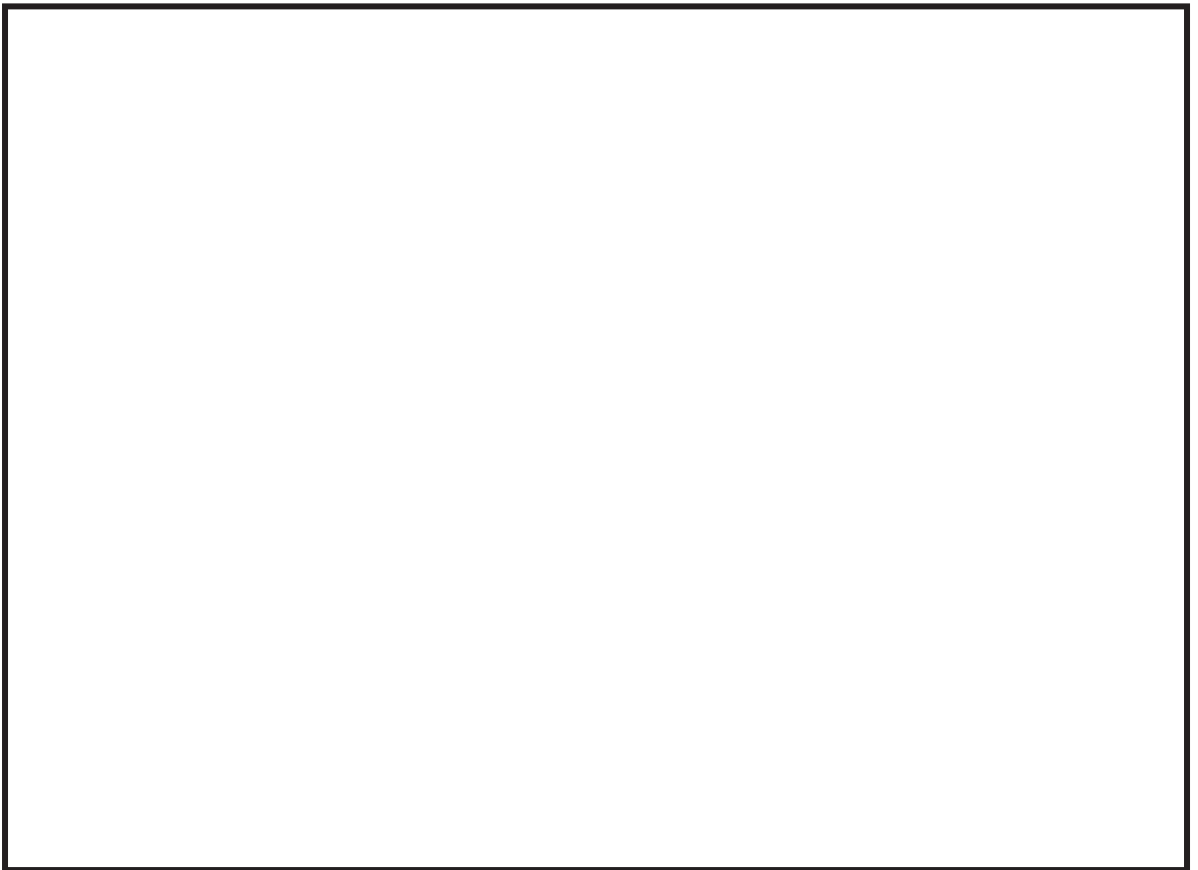


図 5-9 汀線方向のモデル

表 5-16 検討ケース（汀線直角方向，汀線方向共通）

ケースA	水平 1.0←+鉛直 0.4↑
ケースB	水平 1.0←+鉛直 0.4↓
ケースC	水平 1.0→+鉛直 0.4↑
ケースD	水平 1.0→+鉛直 0.4↓
ケースE	水平 0.4←+鉛直 1.0↑
ケースF	水平 0.4←+鉛直 1.0↓
ケースG	水平 0.4→+鉛直 1.0↑
ケースH	水平 0.4→+鉛直 1.0↓

枠囲みの内容は防護上の観点から公開できません。

(1) 曲げ・軸力に対する評価方法

フレーム解析で得られた断面力からコンクリートの曲げ圧縮応力及び鉄筋の引張応力を算出し、許容限界以下であることを確認する。応力度算定は、解析コード「RC 断面計算 Ver8.0.7」を使用する。

解析コードの検証及び妥当性確認の概要については、添付書類「VI-5 計算機プログラム(解析コード)の概要」に示す。

a. コンクリート

$$\sigma_c \leq \sigma_{ca}$$

ここで、 σ_c : コンクリートの発生曲げ圧縮応力度 (N/mm²)

σ_{ca} : コンクリートの許容曲げ圧縮応力度 (N/mm²)

b. 鉄筋

$$\sigma_s \leq \sigma_{sa}$$

ここで、 σ_s : 鉄筋の発生曲げ引張応力度 (N/mm²)

σ_{sa} : 鉄筋の許容曲げ引張応力度 (N/mm²)

(2) せん断力に対する評価方法

せん断応力が許容限界以下であることを確認する。

$$\tau = \frac{Q}{b_w \cdot z} \quad \left(z = \frac{d}{1.15} \right)$$

$$\tau \leq \tau_{a1}$$

ここで、 τ_{a1} : 許容せん断応力度 (N/mm²)

Q : せん断力 (N)

b_w : 単位幅 (mm)

d : 有効高さ (mm)

z : 圧縮合力の作用点から引張鉄筋断面の図心までの距離 (mm)

5.5.3 防護柵の評価方法

防護柵の設計は主柱の基部を固定端とした片持ち梁としてモデル化し，地震時慣性力と風荷重による断面力を算出し，断面照査を行う。

(1) 地震時慣性力による主柱基部の断面力の算出

自重及び地震時慣性力を等分布荷重として作用させる。慣性力による荷重の概念図を図5-11に示す。

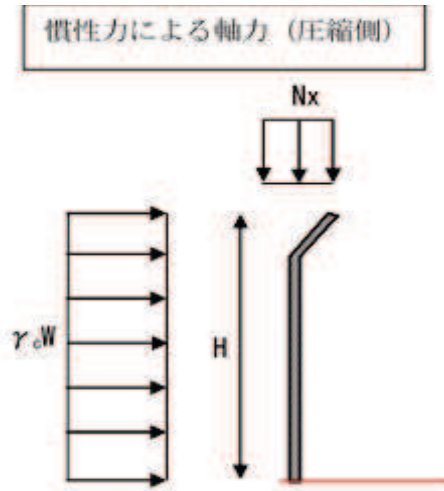


図 5-11 慣性力による荷重の概念図

a. 慣性力による主柱基部曲げモーメント

$$M_x = \frac{k_h \gamma_c W H^2}{2}$$

M_x : 主柱基部曲げモーメント (kN・m)

k_h : 設計水平震度

γ_c : 自重 (kN/m)

W : 負担幅 (m)

H : 主柱高さ (m)

b. 慣性力による主柱基部軸力

$$N_x = k_v \gamma_c W$$

N_x : 主柱基部軸力 (kN)

k_v : 設計鉛直震度

慣性力による主柱基部せん断力

$$S_x = k_h \gamma_c W$$

S_x : 主柱基部せん断力 (kN)

(2) 風荷重による支柱基部の断面力

風荷重による支柱基部の断面力を算出するための風荷重の算出方法を以下に示す。係数等は「日本建築学会 2004 年 建築物荷重指針・同解説」に基づき設定する。

$$P_k = C_f \times q \times A_k$$

P_k : 風荷重 (kN)

C_f : 風力係数

q : 速度圧 (kN/m²)

A_k : 受風面積 (m²)

$$q = 0.6E \cdot V_0^2$$

$$E = E_r^2 \cdot G_f$$

$$E_r = 1.7 \left(\frac{Z_b}{Z_G} \right)^\alpha \quad (\text{H が } Z_b \text{ 以下の場合})$$

$$E_r = 1.7 \left(\frac{H}{Z_G} \right)^\alpha \quad (\text{H が } Z_b \text{ を超える場合})$$

ここで、 E : 速度圧の高さ方向の分布を示す係数

E_r : 平均風速の高さ方向の分布を示す係数 (表 5-18)

V_0 : 基準風速 (m/s)

G_f : ガスト影響係数

H : 建築物の高さと軒の高さとの平均 (m)

Z_b, Z_G, α : 地表面粗度区分に応じた係数

表 5-18 平均風速の高さ方向の分布を示す係数 E_r
(建設省告示第 1 4 5 4 号)

HがZb以下の場合		$E_r=1.7(Z_b/Z_G)^\alpha$		
HがZbを超える場合		$E_r=1.7(H/Z_G)^\alpha$		
この表において、 E_r 、 Z_b 、 Z_G 、 α 及びHは、それぞれ次の数値を表すものとする。				
E_r 平均風速の高さ方向の分布を表す係数				
Z_b 、 Z_G 及び α 地表面粗度区分に応じて次の表に掲げる数値				
地表面粗度区分		Z_b (単位 m)	Z_G (単位 m)	α
I	都市計画区域外にあって、極めて平坦で障害物がないものとして特定行政庁が規則で定める区域	5	250	0.10
II	都市計画区域外にあって地表面粗度区分 I の区域以外の区域(建築物の高さが13m以下の場合を除く。)又は都市計画区域内にあって地表面粗度区分IVの区域以外の区域のうち、海岸線又は湖岸線(対岸までの距離が1,500m以上のものに限る。以下同じ。)までの距離が500m以内の地域(ただし、建築物の高さが13m以下である場合又は当該海岸線若しくは湖岸線からの距離が200mを超え、かつ、建築物の高さが31m以下である場合を除く。)	5	350	0.15
III	地表面粗度区分 I、II又はIV以外の区域	5	450	0.20
IV	都市計画区域内にあって、都市化が極めて著しいものとして特定行政庁が規則で定める区域	10	550	0.27
H 建築物の高さと軒の高さとの平均(単位 m)				

防護柵は、菱形金網とそれ以外の部材でそれぞれの風荷重を求める。両者に共通して使用する数値を表 5-19 に示す。また、充実率と風力係数の関係を表 5-20 に示す。

表 5-19 防護柵の風荷重算出に用いる値

設計基準風速	V_0	30.0	m/s
ガスト影響係数	G_f	1.0 *	-
建築物の高さ	H		m
地表面の粗度区分による係数	α	0.2	-
地表面の粗度区分による係数	Z_b	5	m
地表面の粗度区分による係数	Z_G	450	m

注記*：地震と風荷重の継続時間がともに短く、同時に発生する確率が低いことを踏まえ 1.0 とする

表 5-20 地上に建つフェンスの風力係数 C_f *

充実率 ϕ	風力係数 C_f
0.0	1.2
0.2	1.5
0.6	1.7
≥ 0.9	1.2

注記*：「日本建築学会 2004 年 建築物荷重指針・同解説」参照

枠囲みの内容は防護上の観点から公開できません。

a. 菱形金網に作用する風荷重 P_{k1}

菱形金網の充実率を表 5-21 に示す。表 5-20 より風力係数は 1.38 と求めることができる。

表 5-21 菱形金網の充実率

--	--

$$H \geq Z_b$$

E_r : 平均風速の高さ方向の分布を表す係数

$$E_r = 1.7 \times (H/Z_G)^\alpha$$

E_r	
-------	--

E : 速度圧の高さ方向の分布を表す係数

$$E = E_r^2 \times G_f$$

E	
-----	--

q : 速度圧

$$q = 0.6 \times E \times V_0^2$$

q		kN/m^2
-----	--	-----------------

C_f : 風力係数 (菱形金物)

C_f	1.38
-------	------

P_{k1} : 風荷重

$$P_{k1} = C_f \times q$$

P_{k1}		kN/m^2
----------	--	-----------------

枠囲みの内容は防護上の観点から公開できません。

b. 菱形金網以外に作用する風荷重 P_{k2}

菱形金網以外は充実率 1.0 と考えることができるため、表 5-20 より風力係数は 1.2 とする。

$$H \geq Z_b$$

E_r : 平均風速の高さ方向の分布を表す係数

$$E_r = 1.7 \times (H/Z_G)^\alpha$$

E_r	
-------	--

E : 速度圧の高さ方向の分布を表す係数

$$E = E_r^2 \times G_f$$

E	
-----	--

q : 速度圧

$$q = 0.6 \times E \times V_0^2$$

q		kN/m ²
-----	--	-------------------

C_f : 風力係数 (菱形金物以外)

C_f	1.20
-------	------

P_{k2} : 風荷重

$$P_{k2} = C_f \times q$$

P_{k2}		kN/m ²
----------	--	-------------------

c. 風荷重による支柱基部の断面力の算定

菱形金網に作用する風荷重 P_{k1} 、菱形金網以外に作用する風荷重 P_{k2} を用いて支柱基部の曲げモーメントとせん断力を算出する。風荷重の载荷概要図を図 5-12 に示す。

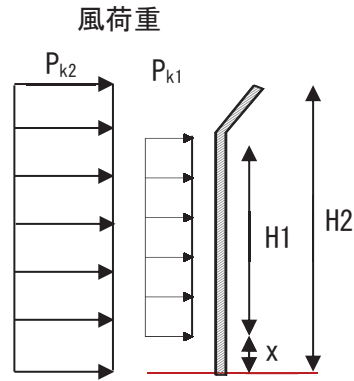


図 5-12 風荷重の载荷概要図

基部曲げモーメント

$$M_p = P_{k1} \cdot \phi \cdot A1 \cdot \left(x + \frac{H1}{2} \right) + P_{k2} \cdot A2 \cdot \frac{H2}{2}$$

基部せん断力

$$S_p = P_{k1} \cdot \phi \cdot A1 + P_{k2} \cdot A2$$

ここで、 P_{k1} ：金網風荷重 (kN/mm²)

ϕ ：充実率

A1：金網負担面積 (mm²)

x：L型擁壁の天端から菱形金網の下端までの距離 (mm)

H1：金網高さ (mm)

P_{k2} ：金網以外の風荷重 (kN/mm²)

A2：金網以外の負担面積 (mm²)

H2：支柱高さ (mm)

(3) 評価方法

防護柵の照査は許容応力度法により行い、照査は曲げ応力度照査とせん断応力度照査を実施する。

a. 曲げ応力度照査

$$\sigma_1 = \frac{M_1}{Z_1} + \frac{N_1}{A_1}$$

$$\sigma_1 \leq \sigma_{1a}$$

ここで、 σ_1 ：防護柵支柱の発生曲げ圧縮応力度 (N/mm²)

M_1 ：防護柵支柱の曲げモーメント (N・m)

Z_1 ：防護柵支柱の断面係数 (mm³)

N_1 ：防護柵支柱の軸力 (N)

A_1 ：防護柵支柱の断面積 (mm²)

σ_{1a} ：防護柵支柱の短期許容曲げ圧縮応力度 (N/mm²)

b. せん断応力度照査

$$\tau_1 = \frac{V_1}{A'_1}$$

$$\tau_1 \leq \tau_{1a}$$

ここで、 τ_1 ：防護柵支柱の発生せん断応力度 (N/mm²)

V_1 ：防護柵支柱のせん断力 (N)

A'_1 ：防護柵支柱のせん断抵抗断面積 (mm²) ($= \frac{A_1}{2}$)

τ_{1a} ：防護柵支柱の短期許容せん断応力度 (N/mm²)

5.5.4 点検通路の評価方法

点検通路は図 5-13 に示すとおり，歩廊支持材，歩廊桁，床材（グレーチング）及び手摺で構成されており，L型擁壁の側部に歩廊支持材（H-150×150）を溶接したベースプレートを用いて固定している。また，手摺は歩廊桁にボルト固定されている。

点検通路の設計は，構造及び荷重の伝達を考慮し，歩廊支持材について，背面補強工側面を固定端とした片持ち梁モデルに地震時荷重を載荷し断面力照査を行う。また，歩廊支持材を固定しているアンカーボルトについて引張応力度を算出し照査を行う。

手摺支柱は歩廊桁を固定端とした片持ち梁モデルに地震時荷重及び風荷重を載荷し算出した断面力により照査を行う。また，手摺支柱を固定している固定ボルトについて引張応力度を算出し照査を行う。

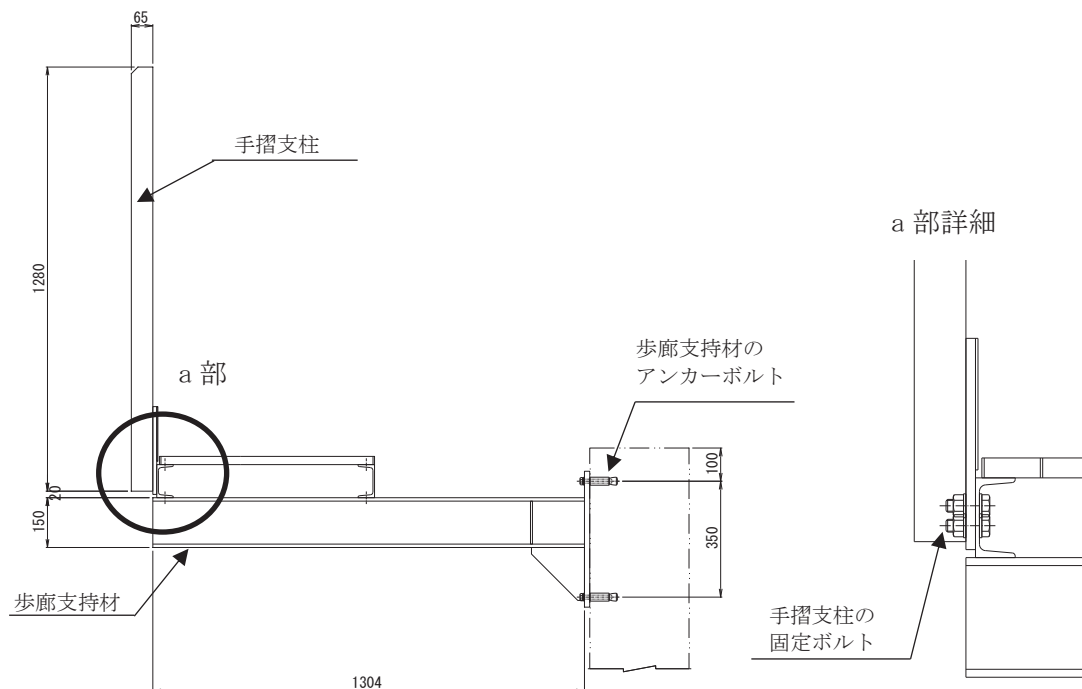


図 5-13 点検通路概要図

(1) 歩廊支持材の断面力の算出

a. 引張応力度 (σ) の算出

$$\sigma = M / Z_x$$

σ : 引張応力度 (N/mm²)

M : 歩廊支持材に作用するモーメント (N・mm)

Z_x : 歩廊支持材の断面係数 (mm³)

b. せん断応力度 (τ) の算出

$$\tau = S / A_w$$

τ : せん断応力度 (τ) (N/mm²)

S : 歩廊支持材に作用するせん断力 (N)

A_w : ウェブの断面積 (mm²)

(2) 手摺支柱の断面力の算出

a. 地震時の断面力

(a) 慣性力による基部曲げモーメント

$$M_x = \Sigma (k_h \cdot P_n \cdot W \cdot x_n)$$

M_x : 慣性力による曲げモーメント (kN・m)

k_h : 設計水平震度

P_n : 各部材の自重 (kN/m)

W : 負担幅 (m)

x_n : 基部から各部材の重心までの距離 (m)

(b) 慣性力による基部軸力

$$N_x = \Sigma (k_v \cdot P_n \cdot W)$$

N_x : 鉛直方向慣性力 (kN)

k_v : 設計鉛直震度

(c) 慣性力による基部せん断力

$$S_x = \Sigma (k_h \cdot P_n \cdot W)$$

S_x : 慣性力によるせん断力 (kN)

b. 風荷重による断面力

風荷重による手摺支柱の断面力を算出するための風荷重の算出方法を以下に示す。係数等は「日本建築学会 2004 年 建築物荷重指針・同解説」に基づき設定する。

$$P_k = C_f \times q \times A_k$$

P_k : 風荷重 (kN)

C_f : 風力係数

q : 速度圧 (kN/m²)

A_k : 受風面積 (m²)

$$q = 0.6 \times E \cdot V_0^2$$

$$E = E_r^2 \cdot G_f$$

$$E_r = 1.7 \left(\frac{Z_b}{Z_G} \right)^\alpha \quad (H \text{ が } Z_b \text{ 以下の場合})$$

$$E_r = 1.7 \left(\frac{H}{Z_G} \right)^\alpha \quad (H \text{ が } Z_b \text{ を超える場合})$$

ここで、 E : 速度圧の高さ方向の分布を示す係数

E_r : 平均風速の高さ方向の分布を示す係数 (表 5-22)

V_0 : 基準風速 (m/s)

G_f : ガスト影響係数

H : 建築物の高さと軒の高さとの平均 (m)

Z_b, Z_G, α : 地表面粗度区分に応じた係数

表 5-22 平均風速の高さ方向の分布を示す係数 E_r
(建設省告示第 1 4 5 4 号)

HがZb以下の場合		$E_r=1.7(Z_b/Z_G)^\alpha$		
HがZbを超える場合		$E_r=1.7(H/Z_G)^\alpha$		
この表において、 E_r 、 Z_b 、 Z_G 、 α 及びHは、それぞれ次の数値を表すものとする。				
E_r 平均風速の高さ方向の分布を表す係数				
Z_b 、 Z_G 及び α 地表面粗度区分に応じて次の表に掲げる数値				
地表面粗度区分		Z_b (単位 m)	Z_G (単位 m)	α
I	都市計画区域外にあって、極めて平坦で障害物がないものとして特定行政庁が規則で定める区域	5	250	0.10
II	都市計画区域外にあって地表面粗度区分 I の区域以外の区域(建築物の高さが13m以下の場合を除く。)又は都市計画区域内にあって地表面粗度区分IVの区域以外の区域のうち、海岸線又は湖岸線(対岸までの距離が1,500m以上のものに限る。以下同じ。)までの距離が500m以内の地域(ただし、建築物の高さが13m以下である場合又は当該海岸線若しくは湖岸線からの距離が200mを超え、かつ、建築物の高さが31m以下である場合を除く。)	5	350	0.15
III	地表面粗度区分 I、II 又はIV以外の区域	5	450	0.20
IV	都市計画区域内にあって、都市化が極めて著しいものとして特定行政庁が規則で定める区域	10	550	0.27
H 建築物の高さと軒の高さとの平均(単位 m)				

手摺支柱の風荷重算出に用いる値を表 5-23 に示す。

表 5-23 手摺支柱の風荷重算出に用いる値

設計基準風速	V_0	30.0	m/s
ガスト影響係数	G_f	1.0 *	-
建築物の高さ	H	8.320	m
地表面の粗度区分 による係数	α	0.2	-
地表面の粗度区分 による係数	Z_b	5	m
地表面の粗度区分 による係数	Z_G	450	m
風力係数	C_f	1.20	-

注記*：地震と風荷重の継続時間がともに短く、同時に発生する確率が低いことを踏まえ 1.0 とする

(a) 手摺支柱に作用する風荷重 P_k

$$H \geq Z_b$$

E_r ：平均風速の高さ方向の分布を表す係数

$$E_r = 1.7 \times (H/Z_G)^\alpha$$

E_r	0.765
-------	-------

E：速度圧の高さ方向の分布を表す係数

$$E = E_r^2 \times G_f$$

E	0.586
---	-------

q：速度圧

$$q = 0.6 \times E \times V_0^2$$

q	0.316	kN/m ²
---	-------	-------------------

P_k ：風荷重

$$P_k = C_f \times q$$

P_k	0.38	kN/m ²
-------	------	-------------------

- (b) 風荷重による手摺支柱基部の断面の算定
 風荷重を用いて手摺支柱基部の曲げモーメントとせん断力を算出する。

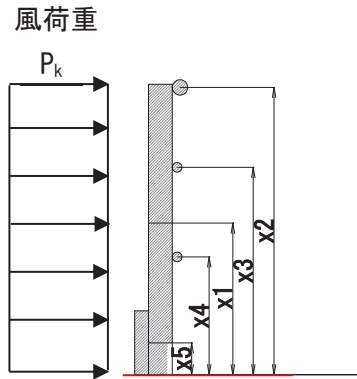


図 5-14 手摺支柱荷重 概要図

風荷重による基部モーメント

$$M_p = P_k \cdot (x_1 \cdot A_1 + x_2 \cdot A_2 + x_3 \cdot A_3 + x_4 \cdot A_4 + x_5 \cdot A_5)$$

風荷重による基部せん断力

$$S_p = P_k \cdot (A_1 + A_2 + A_3 + A_4 + A_5)$$

ここで, P_k : 風荷重 (kN/mm²)

A_n : 各部材の受風面積 (m²)

x_n : L型擁壁天端から各部材の中心までの距離 (mm)

(3) 評価方法

手摺の照査は許容応力度法により行い、照査は曲げ応力度照査とせん断応力度照査を実施する。

a. 曲げ応力度照査

$$\sigma_2 = \frac{M_2}{Z_2} + \frac{N_2}{A_2}$$

$$\sigma_2 \leq \sigma_{2a}$$

ここで、 σ_2 :手摺支柱の発生曲げ圧縮応力度 (N/mm²)

M_2 :手摺支柱の曲げモーメント (N・m)

Z_2 :手摺支柱の断面係数 (mm³)

N_2 :手摺支柱の軸力 (N)

A_2 :手摺支柱の断面積 (mm²)

σ_{2a} :手摺支柱の短期許容曲げ圧縮応力度 (N/mm²)

b. せん断応力度照査

$$\tau_2 = \frac{V_2}{A'_2}$$

$$\tau_2 \leq \tau_{2a}$$

ここで、 τ_2 :手摺支柱の発生せん断応力度 (N/mm²)

V_2 :手摺支柱のせん断力 (N)

A'_2 :手摺支柱のせん断抵抗断面積 (mm²)

τ_{2a} :手摺支柱の短期許容せん断応力度 (N/mm²)

6. 評価結果

防護設備の各評価部位の発生断面力及び発生荷重は許容限界を下回っており、近傍に設置された上位クラス施設である防潮堤等に対して波及的影響を及ぼさないことを確認した。

6.1 鋼製ブラケット

6.1.1 鋼製ブラケット本体

鋼製ブラケット本体の照査結果を表 6-1 に示す。

発生応力度が許容限界以下であることから、構造部材が十分な健全性を有することを確認した。

表 6-1 鋼製ブラケット本体

評価部位	評価項目	荷重 ケース	発生 応力度 (a) (N/mm ²)	許容限界 (b) (N/mm ²)	照査値 (a / b)
鋼製ブラケ ット本体	曲げ + 軸力	荷重ケース① 1.0H+0.4V	85	210	0.41
		荷重ケース② 1.0H+0.4V	51	210	0.25
		荷重ケース① 0.4H+1.0V	82	210	0.40
		荷重ケース② 0.4H+1.0V	69	210	0.33
	せん断力	荷重ケース① 1.0H+0.4V	12	120	0.10
		荷重ケース② 1.0H+0.4V	31* ¹	120	0.26
			12* ²	120	0.10
		荷重ケース① 0.4H+1.0V	20	120	0.17
		荷重ケース② 0.4H+1.0V	13* ¹	120	0.11
			20* ²	120	0.17

注記*1 ウェブのせん断応力

*2 フランジのせん断応力

6.1.2 アンカーボルト

アンカーボルトの照査結果を表 6-2 に示す。

発生荷重が許容限界以下であることから、構造部材が十分な健全性を有することを確認した。

表 6-2(1) アンカーボルトの照査結果 (引張)

ケース	引張力 (kN)	許容限界 (kN)	照査値
荷重ケース① 1.0H+0.4V	339.4	475.5	0.72
荷重ケース② 1.0H+0.4V	198.2	475.5	0.42
荷重ケース① 0.4H+1.0V	332.2	475.5	0.70
荷重ケース② 0.4H+1.0V	275.7	475.5	0.58

表 6-2(2) アンカーボルトの照査結果 (せん断)

ケース	せん断力 (kN)	許容限界 (kN)	照査値
荷重ケース① 1.0H+0.4V	27.2	174.4	0.16
荷重ケース② 1.0H+0.4V	40.6	174.4	0.24
荷重ケース① 0.4H+1.0V	45.2	174.4	0.26
荷重ケース② 0.4H+1.0V	46.8	174.4	0.27

6.1.3 スタッドジベル

スタッドジベルの照査結果を表 6-3 に示す。

発生応力度が許容限界以下であることから、構造部材が十分な健全性を有することを確認した。

表 6-3(1) スタッドジベルの照査結果 (引張)

ケース	1 箇所あたりに作用する 最大引張力 (kN)	許容限界 (kN)	照査値
ケース C	112.5	121.1	0.93

表 6-3(2) スタッドジベルの照査結果 (せん断)

ケース	1 本あたりに作用する 最大せん断力 (kN)	許容限界 (kN)	照査値
荷重ケース①	20.1	37.1	0.55

6.2 L型擁壁

6.2.1 汀線直角方向の評価結果

汀線直角方向の照査結果を表 6-4 に示す。

発生応力度が許容限界以下であることから、構造部材が十分な健全性を有することを確認した。

表 6-4(1) L型擁壁汀線直角方向の照査結果 (曲げ軸力系_コンクリート)

評価箇所	ケース	発生応力 (N/mm ²)	許容限界 (N/mm ²)	照査値
側壁 (内側)	ケースA	6.5	21.0	0.31
側壁 (外側)	ケースC	6.5	21.0	0.31
底版 (上側)	ケースB	10.8	21.0	0.52
底版 (下側)	ケースC	10.6	21.0	0.51

表 6-4(2) L型擁壁汀線直角方向の照査結果 (曲げ軸力系_鉄筋)

評価箇所	ケース	発生応力 (N/mm ²)	許容限界 (N/mm ²)	照査値
側壁 (内側)	ケースA	184	294	0.63
側壁 (外側)	ケースC	184	294	0.63
底版 (上側)	ケースB	233	294	0.80
底版 (下側)	ケースC	242	294	0.83

表 6-4(3) L型擁壁汀線直角方向の照査結果 (せん断)

評価箇所	ケース	発生応力 (N/mm ²)	許容限界 (N/mm ²)	照査値
側壁	ケースA~D	0.21	0.825	0.26
底版	ケースB	0.46	0.825	0.55

6.2.2 汀線方向の評価結果

汀線方向の照査結果を表 6-5 に示す。

発生応力度が許容限界以下であることから、構造部材が十分な健全性を有することを確認した。

表 6-5(1) L型擁壁汀線方向の照査結果（曲げ軸力系_コンクリート）

評価箇所	ケース	発生応力 (N/mm ²)	許容限界 (N/mm ²)	照査値
底版（上側）	ケース B	10.7	21.0	0.51
底版（下側）	ケース A, C	6.7	21.0	0.32

表 6-5(2) L型擁壁汀線方向の照査結果（曲げ軸力系_鉄筋）

評価箇所	ケース	発生応力 (N/mm ²)	許容限界 (N/mm ²)	照査値
底版（上側）	ケース B	201	294	0.69
底版（下側）	ケース A, C	152	294	0.52

表 6-5(3) L型擁壁汀線方向の照査結果（せん断）

評価箇所	ケース	発生応力 (N/mm ²)	許容限界 (N/mm ²)	照査値
底版	ケース B, D	0.72	0.825	0.87

6.3 防護柵

防護柵の照査結果を表 6-6 に示す。

発生応力度が許容限界以下であることから、構造部材が十分な健全性を有することを確認した。

表 6-6 防護柵の照査結果

評価項目	発生応力度 (a) (N/mm ²)	許容限界 (b) (N/mm ²)	照査値 (a / b)
曲げ応力度	196.3	235	0.84
せん断応力度	4.5	135	0.04

6.4 点検通路

6.4.1 歩廊支持材

歩廊支持材の照査結果を表 6-7 に示す。

発生応力度が許容限界以下であることから、構造部材が十分な健全性を有することを確認した。

表 6-7 歩廊支持材の照査結果

評価項目	発生 応力度 (a) (N/mm ²)	許容限界 (b) (N/mm ²)	照査値 (a / b)
曲げ応力度	34	210	0.17
せん断応力度	10.9	120	0.10

6.4.2 歩廊支持材のアンカーボルト

歩廊支持材のアンカーボルトの照査結果を表 6-8 に示す。

発生応力度が許容限界以下であることから、構造部材が十分な健全性を有することを確認した。

表 6-8 歩廊支持材のアンカーボルトの照査結果

評価項目	発生 応力度 (a) (N/mm ²)	許容限界 (b) (N/mm ²)	照査値 (a / b)
引張応力度	122	210	0.59

6.4.3 手摺支柱

手摺支柱の照査結果を表 6-9 に示す。

発生応力度が許容限界以下であることから、構造部材が十分な健全性を有することを確認した。

表 6-9 手摺支柱の照査結果

評価項目	発生 応力度 (a) (N/mm ²)	許容限界 (b) (N/mm ²)	照査値 (a / b)
曲げ応力度	101.6	210	0.48
せん断応力度	3.1	120	0.03

6.4.4 手摺部の固定ボルト

手摺部の固定ボルトの照査結果を表 6-10 に示す。

発生応力度が許容限界以下であることから、構造部材が十分な健全性を有することを確認した。

表 6-10 手摺部の固定ボルトの照査結果

評価項目	発生 応力度 (a) (N/mm ²)	許容限界 (b) (N/mm ²)	照査値 (a / b)
引張応力度	30.9	210	0.15