

原管発官R3第178号

令和3年11月24日

原子力規制庁原子力規制部

東京電力福島第一原子力発電所事故対策室長 竹内 淳 殿

東京都千代田区内幸町1丁目1番3号

東京電力ホールディングス株式会社

代表執行役社長 小早川 智明

「『東京電力福島第一原子力発電所事故の調査・分析に係る中間とりまとめ』  
(2021年3月5日)に関する見解等について(依頼)」に対する回答に係る対応  
について(回答)

令和3年11月10日付け、原規規発第2111102号にてご依頼のありました件につ  
いて、別紙のとおり回答いたします。

別紙

中間取りまとめに関する見解等(回答)に対して、改めて見解等を聴取する  
事項に対する回答

今回回答内容			<参考>「東京電力福島第一原子力発電所事故の調査・分析に係る中間とりまとめ」（2021年3月5日）に関する見解等について（回答）（令和3年5月10日）	
項目	事項	回答	事項	回答内容、理由
(1)-2③	(ア)原子炉格納容器（以下「PCV」という。）破損防止対策の意義や役割として、提示された回答に至った根拠を示すこと。	原子炉格納容器（以下「PCV」という）破損防止対策は、確率論的リスク評価等から抽出された格納容器破損モード（雰囲気圧力・温度による静的負荷、高压熔融物放出/PCV 雰囲気直接加熱、原子炉圧力容器外の熔融燃料－冷却材相互作用、水素燃焼及び熔融炉心・コンクリート相互作用）についての事象進展及びその影響を評価し、環境への放射性物質（以下「FP」という）の放出抑制及びPCV破損による放射性物質の大量放出を防止するために整備している。令和3年5月10日にご回答したベントに対する設計、運用の考え方は上記に基づくものである。	このことを踏まえると、事象進展に応じたPCV破損防止対策の意義や役割を検討する必要がある。	BWRのベントに対する設計、運用の考え方は下記のとおりである。 <ul style="list-style-type: none"> <li>・ベントは、事象の進展に応じて変化するパラメータに基づき判断することとしている。</li> <li>・原子炉格納容器はサプレッションプールにより停止後の崩壊熱を一定程度蓄えるという思想であり、また、シビアアクシデント（以下「SA」という。）時はベント管及び逃がし安全弁の排気管を通じたサプレッションプールのスクラビングによる粒子状物質をプールへ移行させるという観点から、ベントに対して、下記に示す基準を設定している。                      [外部注水制限]：サプレッションプールの水位による制限（真空破壊弁下端）                      [限界圧力]：原子炉格納容器限界圧力（2Pd）による制限</li> <li>・フィルタベント設備の設置以降は、粒子状物質は当該設備により十分に低減できることとなったが、希ガスの影響及び除熱系の復旧に対する時間確保（代替熱交換器車による代替除熱系の準備には約10時間程度を要するが、ベントした場合は、プルーム通過後数時間は屋外作業を制限することになるため）等を考慮し、原子炉格納容器が有する機能を可能な範囲で利用するという思想を前提としている。</li> <li>・ただし、注水ができない状態が続き、原子炉格納容器の過温による影響等により、原子炉建屋に設置した水素濃度計により顕著な漏えいが確認された場合は、以下の基準でベントを実施し、建屋への水素漏えいを最小限に抑制する措置を講じることとしている。                      [PCV水素漏えい]：原子炉格納容器からの顕著な水素漏えいによる制限</li> </ul>
	(イ)PCVの過圧の要因として、水蒸気だけではなく非凝縮性ガスの存在を考慮すべきではないか。	重大事故時のPCVの過圧の要因として、水蒸気以外にも水-ジルコニウム反応により発生する水素、PCV内に存在する亜鉛・アルミニウムから発生する水素、水の放射線分解による水素・酸素、熔融炉心・コンクリート相互作用により発生する水素・一酸化炭素等の非凝縮性ガスがある。 SA対策の有効性評価においては、これらの非凝縮性ガスの影響を考慮しても、PCV過圧破損に至らないことを確認している。		
	(ウ)PCV破損防止対策は、どのような目的で実施することが適切であると考えるか。	PCV破損防止対策は、PCVの機能を維持し、放射性物質の環境中への大量放出を防止することを目的に実施するものと考えている。 PCV過圧・過温に対しては、PCV内の圧力・温度上昇を抑制するための損傷炉心への注水、PCV内へのスプレーを実施し、最終的には代替循環冷却系又はフィルタベント設備による除熱によりPCV破損を防止している。		
	(エ)二次格納容器（原子炉建屋）には、どのような機能・性能を期待しているのか。	設計基準事故時において、BWRの二次格納容器（原子炉建屋）は、PCVの閉じ込め機能を補完する設備であり、SGTSと相まって環境へのFP放出を低減する機能に期待している。また、SA時においても、PCVの機能が維持されている状態では環境へのFP放出を低減する機能に期待している。 一方、過度に水素爆発のリスクが高まることのないよう、原子炉建屋に設置した水素濃度計により顕著な漏えいが確認される場合にはPCVベントを実施し、水素漏えいを最小限に抑制する措置を講じることによって、二次格納容器（原子炉建屋）の水素爆発を防止する。さらに、ブローアウトパネル等を開くことによりリスクを低減する。		

今回回答内容			<参考>「東京電力福島第一原子力発電所事故の調査・分析に係る中間とりまとめ」(2021年3月5日)に関する見解等について(回答)(令和3年5月10日)	
項目	事項	回答	事項	回答内容、理由
(2)-1②	(ア)ベントガスの流入経路やそのメカニズムに関する知見の拡充について、非常用ガス処理系(以下「SGTS」という。)フィルタトレイン調査により採取したサンプル分析以外に、どのような調査・検討が必要であるか。	<p>SGTS フィルタトレイン調査により採取したサンプル分析以外に、ベントガスの流入経路やメカニズムの拡充に資する可能性のある現場調査として、以下の項目が考えられる。</p> <ul style="list-style-type: none"> <li>・1,2号機排気筒付け根付近の高線量箇所における線量・放射性核種分析</li> <li>・1~4号機AC系配管の汚染や錆にかかる調査、線量や写真/動画</li> <li>・耐圧強化ベント経路、SGTS、関連する原子炉建屋空調の写真/動画、線量情報(1,2号機SGTS配管撤去作業に伴う、撤去した配管の調査を含む)</li> </ul> <p>これらの項目には一部調査済のもの、今後調査が予定されているものが含まれており、JAEAにて実施しているベントガスの挙動に関するシミュレーションにも資する情報になりうると考えている。一方、詳細な調査を行う上で解決すべき課題があるものも含まれており、実現性を踏まえて検討したい。</p>	<p>「発電用軽水型原子炉施設におけるシビアアクシデント対策としてのアクシデントマネジメントについて」(平成4年5月、原子力安全委員会決定)を踏まえて、発電用原子炉設置者が自主的な保安措置として当時整備したアクシデントマネジメント対策(以下「AM対策」という。)の1つである耐圧強化ベントラインが重要安全施設である非常用ガス処理系(以下「SGTS」という。)配管へ接続されていたことにより、自号機のSGTS及び原子炉建屋内へのベントガス(核分裂生成物、水素等)の逆流、汚染及び水素流入による原子炉建屋の破損リスクの拡大を招いている。</p>	<p>当社がSGTSフィルタトレイン調査により採取したサンプルについて、JAEAにて分析を行い、ベントガスの流入経路やそのメカニズムに対する知見を引き続き拡充していく。</p>
(2)-1③	(ア)福島第一原子力発電所(以下「1F」という。)における耐圧強化ベントラインとSGTS配管との関係と同様の関係にあった系統は、他にどのようなものが存在していたのか。	<p>耐圧強化ベントラインとSGTS配管のように、他系統に接続されるAM対策設備には、原子炉及び原子炉格納容器への代替注水設備において、残留熱除去系配管と復水補給水系配管、復水補給水系配管と消火系配管がある。</p> <p>これらについては、他系統との接続箇所に通常時閉の隔離弁を設けており、相互の系統に悪影響を与えない設計している。</p> <p>また、計測制御設備においては、ATWS RPTと安全保護系、ARIと安全保護系がある。</p> <p>これらについては、原子炉水位等のセンサーは安全保護系と共有するが、信号回路を安全保護系と分離し、安全保護系に悪影響を与えない設計としている。</p>	(同上)	(設計等への反映の考え方については、(2)-2③に記載する。)

(2)-2②	(ア)更なる調査・検討として、具体的にどのような調査・検討が必要であると考えるか。	令和元年5月10日の回答以降、当時のAM対策に関する新たな情報は確認されていないが、5月に回答したことを踏まえ、現在整備している安全対策に対しても、訓練などを通じた運用、設備の見直しの検討を継続的に実施している。	これを踏まえ、設計基準対象施設等への接続を含めたAM対策(耐圧強化ベントライン等)の設計、施工及び運用の考え方を確認する必要がある。	<p>AM対策の設計、施工、運用について、確認(整理)した結果は以下のとおり。</p> <p><b>【設計段階】</b></p> <ul style="list-style-type: none"> <li>・当時のAM対策が福島第一原子力発電所事故において有効に機能しなかった理由(論点)を整理した結果、基本設計段階において外部事象による全交流電源喪失及び複数号炉の同時被災が考慮されてなかったという点が要因として大きいと考える(添付1(略))。</li> <li>・上記の論点に対して、福島第一原子力発電所を含む当社プラントにおけるAM対策の対応状況を整理した結果、いずれも設計の前提条件に差異は見受けられなかった(添付2(略))。</li> <li>・AM策として福島第一原子力発電所事故において機能したものを整理した結果、サポート系含め津波の影響を受けなかった設備は当該機能に期待することが可能であった(添付3(略))。なお、福島第一原子力発電所1~3号機は事故時に消防ポンプを消火系に接続し原子炉注水を行っているが、これらはAM策として整備した設備の応用動作によるものであった。</li> <li>・詳細設計については、基本設計における要件どおり実施されており、確認された図書においては強度評価・耐震評価なども適切に行われていた。また、当時の既工認に変更が必要となる設計変更である場合は、必要な許認可手続きを実施していた。</li> <li>・設計基準対象施設等への接続についても、当時より悪影響を及ぼさないよう、耐震クラスは上流側に合わせたクラスを適用するなど、現行の考え方との特段の相違はない(当時の通商産業省による検討報告書(平成6年)においても設計要件として明示されている事項)。</li> </ul> <p><b>【施工段階】</b></p> <ul style="list-style-type: none"> <li>・施工においても、必要に応じて電気事業法に基づく溶接検査の実施、各種作動確認を行うなど適切な品質管理活動を実施している。</li> </ul> <p><b>【運用段階】</b></p> <ul style="list-style-type: none"> <li>・AM対策設備に対する保全活動について、他の原子炉施設同様に適切な保全方式を設定し管理しており、保全重要度の考え方を採用した2009年以降は、対策設備に該当した場合、保全重要度を最重要として保全内容、周期を決定している。耐圧強化ベントラインのラプチャーディスクは2定検に1回交換を実施している。</li> <li>・AM対策設備の定例試験として、その機能を確認するための各実動作試験は実施されていないが、原子炉注水や格納容器注水時に使用する電動駆動弁は、弁の単体開閉試験をプラント停止時の定例試験として実施している。耐圧強化ベントで使用する一次隔離弁は、プラント停止時のPCVパージ時に系統構成として開操作する対象弁であり、手順に基づき動作確認を行っており、二次隔離弁は定期事業者検査「原子炉格納容器隔離弁機能検査」において動作確認を行っている。</li> </ul> <p>なお、これら各段階において、AM対策整備報告書(平成14年)以降、CRD注水の優先化、MCCI緩和のための操作反映など、その後のSAに関する知見に基づく運転手順の高度化は一部行われていたが、訓練など通じた運用、設備の見直しなどの取り組みは行われていなかった。</p>
--------	---	--	--	--



今回回答内容			<参考>「東京電力福島第一原子力発電所事故の調査・分析に係る中間とりまとめ」(2021年3月5日)に関する見解等について(回答)(令和3年5月10日)	
項目	事項	回答	事項	回答内容、理由
(2)-2③	(ア) 耐圧強化ベントラインの設計(SGTS配管接続を含む。)に係る当時の検討経緯及び関連資料を示すこと。	<p>1995年10月にAM対策として設備改造の必要のある対策が取りまとめられ、その中の1項目として、耐圧強化ベントについて、以下の対策をとることを決定した。(添付資料1:社内検討書(抜粋))</p> <p>(目的) 原子炉からの崩壊熱除去に失敗した場合に、格納容器圧力が徐々に上昇し過圧破損するのを防止するために、格納容器のベントができるようにする。(フェーズ1ベント) 炉心が損傷した後、格納容器に注水して炉心損傷を冷却する際、発生する蒸気によって格納容器が過圧破損するのを防止するために、格納容器のベントができるようにする。(フェーズ2ベント)</p> <p>(具体的対策)</p> <ul style="list-style-type: none"> <li>SGTSファン、フィルタトレイン部のバイパス配管の設置 現状の設備ではSGTSのファン、フィルタトレイン部は耐圧性を有さず、ベントの際に破断してしまうため、この部分を耐圧性を有した配管でバイパスし、ベントラインの耐圧強化をする。</li> <li>AC系の格納容器隔離弁への空気供給系の設置 IA系が喪失した場合にも格納容器のベント操作が可能ないようにするため、ベントの際に開する必要があるAC系の格納容器隔離弁2に対し、空気供給系を設置する。</li> <li>SGTSの出口側に止め弁が無いプラントに対しては電動弁を追設する。</li> <li>ベント開始圧力 格納容器最高使用圧力の1~2倍の圧力をベント開始圧力とする。</li> <li>設計圧力・温度 設計圧力及び温度は、それぞれ格納容器最高使用圧力及び最高使用温度と同一とする。</li> <li>ベント流量調整 ベント流量は調整できること。</li> <li>ベントガス線量測定 線量測定が可能であること。</li> <li>電源設備 外部電源喪失時にも対応できるようにすること。</li> <li>漏えい防止に対する考慮 格納容器の隔離機能を阻害しない設計とするため、ベント開始圧力と同等の開放圧力をもつラプチャーディスクをベントライン上に設置する。</li> </ul>		<p>AM対策等への設計、運用等への反映の考え方は以下のとおり。</p> <ul style="list-style-type: none"> <li>・ 当時から考慮していた設計段階における考慮事項(悪影響の防止等)については、設計変更管理において適切に管理することを継続する。</li> <li>・ AM対策が福島第一原子力発電所事故において有効に機能しなかった理由(論点)に対する安全設計上の確認事項は、現行の安全対策設備では考慮した設計としており、SBOを含めた想定する重大事故等において、期待した機能が発揮できるよう確認している。</li> <li>・ また、不確かな事象及び新たな知見を反映する等、自ら原子力安全を向上させる(残余のリスクを低減させる)ための対策(改善)の検討を継続的に行う(取り組み内容は「第4回 継続的な安全向上に関する検討チーム(2020年10月16日)」会合の「資料2-3 継続的に安全性を高める取り組みについて(東京電力HD)」参照)。</li> </ul> <p>ベントガスの逆流等に対しては、下記の内容を設計、運用等へ反映している。</p> <ul style="list-style-type: none"> <li>・ 耐圧強化ベントラインの排気経路におけるSGTS(SGTS排風機入口側)及び原子炉区域・タービン区域換気空調系との接続箇所には、系統を隔離する弁を直列に各2弁ずつ設置している(通常時閉、電源喪失時にはフェイルクローズとなる空気作動弁と通常時閉の手動弁)。</li> <li>・ 耐圧強化ベントラインの格納容器二次隔離弁より下流側におけるSGTS(SGTSフィルタ装置出口側)及び原子炉建屋との接続箇所に設置される隔離弁については、耐圧強化ベントによるベント実施前に「閉」確認する運用としており、また、炉心損傷後に耐圧強化ベントを使用する場合は、SGTS出口弁直下の窒素供給ラインに可搬型窒素供給装置を接続して窒素を供給することで、耐圧強化ベントラインからSGTS側へ逆流しないような構成としている。</li> <li>・ フィルタベント系統においても、他系統への逆流を防止するため、他系統との隔離弁は直列に2弁ずつ設置しており、排気口については他系統と接続していない。また、隔離弁のうち、重大事故時に開状態となる可能性のある弁については、重大事故時にも使用可能な電源から給電するとともに、更なる信頼性向上のため弁駆動部からエクステンションを設置することで、二次格納施設外からの人力操作が可能な構成としている。</li> <li>・ 隔離弁については、定期検査時にこれらの隔離弁の分解点検、ならびに動作試験を実施できる構成としている。</li> </ul>
(3)-1③	(ア) ベントガスを排気筒底部から排気筒内に排出する設計とすることは、BWR各社での共通認識であったか。	<p>耐圧強化ベントラインについて、AM対策設備では、既存の設備を最大限に活用して一層の安全性向上を図るという基本的な考え方にに基づき、格納容器からベントラインをSGTSの配管に接続し、排気筒から排出する考えは、BWR各社の共通認識であったと考えている。</p> <p>ただし、1F-1/2のベントガス配管の様に、排気筒底部に直接排気する設計に関してはその根拠となる情報は確認できておらず、「ベントガスを排気筒底部から排気筒内に排出する設計」についてまでBWR各社での共通認識であったかどうかは不明である。</p>	1号機におけるベントは、AM対策により、ベントガスがSGTS配管の一部を経由して排気筒から排出される設計、施工及び運用がされていた。	(耐圧強化ベントラインからSGTSへのベントガスの逆流に関する設計等への反映の考え方については、(2)-2③に記載する。)

今回回答内容			<参考>「東京電力福島第一原子力発電所事故の調査・分析に係る中間とりまとめ」(2021年3月5日)に関する見解等について(回答)(令和3年5月10日)	
項目	事項	回答	事項	回答内容、理由
(3)-2①	(ア)1Fのベントガスの挙動には、どのような特徴があったと考えるか。	1/2号機共用排気筒にはベントガスを排気筒頂部まで導く排気配管が存在しないことから、ベントガスがSGTS配管から大口径の排気筒内に排出された際に、流速が低下し、エアロゾル等のFPが排気筒頂部まで到達せず内部に滞留、ベント弁閉鎖後に沈降することにより、排気筒底部の高い汚染の原因となったと考えている。	1/2号機共用排気筒内部では、排気筒頂部までの排気配管がなく、排気筒内にベントガスが滞留したことが、排気筒下部の高い汚染の原因となった。	1/2号機のSGTS配管が排気筒基部接続であったことにより、ベントガスが滞留し、高い汚染の原因となったことについて、異なる見解はない。
(3)-2③	(ア)1F-3/4号機以降のプラントのSGTS配管の設計について、1/2号機のSGTS配管の設計から変更した経緯及び関連資料を示すこと。	1F-3/4号機での排気筒及びSGTS配管の設計変更に関する資料について調査を実施したが、現断面においてそれらが分かる資料等を確認できておらず、変更した経緯等は不明である。	(同上)	福島第一原子力発電所3/4号機以降のプラントにおけるAM対策である耐圧強化ベントについても、SGTS配管の一部を経由する設計であるが、SGTS配管を排気筒内の頂部付近まで敷設しており、排気筒内部でのベントガスの滞留は起こらない設計としている。
(3)-3②	(ア)当時の検討に係る議論等の関連資料を示すこと。	<p>当時の検討としては、現有設備を最大限活用して安全性を向上させることを前提に検討が行われており、排気系統配管の耐圧強化範囲、及び耐圧強化ベントを設置することによる炉心損傷頻度に対する効果が議論の中心であり(添付資料2)、原子力発電技術顧問会(総合予防保全)シビアアクシデント対策検討会(通商産業省)等の議論も含めて、排気筒内を含めた流路における炉心損傷後のガス排出による影響の考察に関する経緯は確認できていない。</p> <p>添付資料2:福島第一原子力発電所1号炉のアクシデントマネジメント検討報告書(平成6年3月 東京電力株式会社)</p>	このことを踏まえると、AM対策が排気系統配管の構造やベントガスの挙動、組成等をどのように考慮していたのか確認する必要がある。	<p>AM対策設計時の検討状況を確認した結果は以下のとおり。</p> <ul style="list-style-type: none"> <li>・当時の検討においては、GEプラント採用した経緯もあり、米国BWROG等、諸外国のベント設計等を参考にしているが、耐圧強化範囲の議論が中心であった。プールスクラビングによる放出低減効果について、一部議論はされているが、炉心損傷後のベントガス組成を考慮した排出経路の妥当性の検討に関する経緯は確認できていない。</li> <li>・排気筒の設計については、プラントが建設された年代によって異なるが、当時の設計基準事故等の線量評価で期待している機能として問題となるものではないが(設計基準事故等の線量評価において吹上高さを考慮しないため、SGTS配管より放出面積が大きい排気筒から放出される場合でも線量評価における有効高さは変わらない)、AM対策としてベントによる排出機能を付加した段階において、排気筒内を含めた流路における炉心損傷後のガス排出による影響の考察に関する経緯は確認できていない(当時の耐圧強化ベントの設計に関する議論は、耐圧強化ベントを設置することによる炉心損傷頻度に対する効果及びその配管追設範囲等が中心であった。)</li> <li>・なお、当時のAM対策の考え方として既設設計を有効活用するとの考え方を前提に検討していたことも要因の一つであると考えている。</li> </ul>

今回回答内容			<参考>「東京電力福島第一原子力発電所事故の調査・分析に係る中間とりまとめ」(2021年3月5日)に関する見解等について(回答)(令和3年5月10日)	
項目	事項	回答	事項	回答内容、理由
(3)-4③	(ア)貴社の現在の排気系統では、ベントガスはどのように挙動すると考えるか(最も滞留する可能性がある箇所はどこか、など)。	<p>フィルタベント系統の設計について、下記内容を反映している。</p> <ul style="list-style-type: none"> <li>・フィルタベント系統は、原子炉建屋頂部付近の環境への放出口まで単独で配管を敷設することで、排気経路でベントガス及びベントガスに含まれる放射性物質が滞留することはない設計としている。</li> <li>・排気経路に存在する他系統との接続箇所等の閉塞部において、ベントガスに含まれる水素ガスが滞留・蓄積する可能性があると考えている。これらの箇所にはバイパスラインを設け、水素ガスを連続して排出できる設計としている。</li> </ul> <p>耐圧強化ベントラインの設計について、下記内容を反映している。</p> <ul style="list-style-type: none"> <li>・耐圧強化ベントは、SGTS配管の一部を経由する設計であるが、SGTS配管が排気筒内の頂部付近まで配管を敷設しており、排気筒内部でのベントガス及びベントガスに含まれる放射性物質が滞留することはない設計としている。</li> <li>・排気経路に存在する他系統との接続箇所等の閉塞部において、ベントガスに含まれる水素ガスが滞留・蓄積する可能性があると考えている。これらの箇所にはバイパスラインを設け、水素ガスを連続して排出できる設計としている。</li> </ul>	<p>また、現行の原子炉施設の排気系統におけるベントガスの挙動の考え方について確認する必要がある。</p>	<p>フィルタベント系統の設計、運用等について、下記内容を反映している。</p> <ul style="list-style-type: none"> <li>・フィルタベント系統は、原子炉建屋頂部付近の環境への放出口まで単独で配管を敷設することで、排気経路でベントガス及びベントガスに含まれる放射性物質が滞留することはない設計としている。</li> <li>・排気中に含まれる水素ガスによる爆発を防ぐため、系統内を不活性ガスで置換した状態で待機させ、使用後においても不活性ガスで置換できる設計とするとともに、ベント時の閉塞部における局所的な燃焼の可能性に対しては、排出経路に水素ガスが蓄積する可能性のある部分にはバイパスラインを設け、水素ガスを連続して排出できる設計としている。</li> </ul> <p>耐圧強化ベントラインの設計、運用等について、下記内容を反映している。</p> <ul style="list-style-type: none"> <li>・耐圧強化ベントは、SGTS配管の一部を経由する設計であるが、SGTS配管が排気筒内の頂部付近まで配管を敷設しており、排気筒内部でのベントガス及びベントガスに含まれる放射性物質が滞留することはない設計としている。</li> <li>・排出経路に水素ガスが蓄積する可能性のある部分についてはバイパスラインを設け、水素ガスを連続して排出できる設計としている。</li> </ul> <p>さらに、炉心損傷後に耐圧強化ベントを使用する場合は、SGTS出口弁直下の窒素供給ラインに可搬型窒素供給装置を接続して窒素を供給することで、耐圧強化ベントラインからSGTS側へ水素が逆流しないような構成としている。</p>
(4)-2③	(ア)真空破壊弁の故障により、ドライウェル中の気体がスクラビングを経由しないで放出される経路が生じた場合、具体的にプラント挙動や事象進展にどのような影響があるか。	<p>真空破壊弁が故障により開放状態になると、D/WとS/C気相部が直結することになりS/C圧力抑制機能喪失のおそれがある。</p> <p>この状態において、LOCAが発生するとS/C水による蒸気凝縮能力が失われているため、PCV圧力、温度による格納容器スプレイの実施判断基準に到達する時間が早くなると考えられる。なお、非LOCAの場合は、SRVにより直接S/C水に放出されることにより圧力抑制機能は維持されるため、大きな影響はないと考えられる。</p> <p>加えて、炉心損傷後に格納容器ベントを実施する状況を想定した場合、S/C水による放射性物質除去効果に期待できないことから、粒子状放射性物質の放出量が増加することが考えられる。</p> <p>なお、PRAの高度化の一環として、真空破壊弁の開固着を想定した評価を行っており、炉心損傷頻度への影響は小さいとの結果を得ている。</p>	<p>このため、当該経路を従来の重大事故等(以下「SA」という。)時における漏えい経路に追加する必要がある。</p>	<p>当該経路をSA時における漏えい経路に追加する必要があるか(4)-2②の結果を踏まえ、検討する。</p>

今回回答内容			<参考>「東京電力福島第一原子力発電所事故の調査・分析に係る中間とりまとめ」(2021年3月5日)に関する見解等について(回答)(令和3年5月10日)	
項目	事項	回答	事項	回答内容、理由
(5)-1③	(ア)オペレーションフロア以外のフロア(下階)の水素滞留対策をとるべきではないか。	<p>PCVからの水素漏れは、トップヘッドフランジおよびPCVハッチ類の貫通部から想定している。</p> <p>これらのフランジ部に設置されるガスケットは、改良EPDM材に変更することに加え、バックアップシール材を塗布することにより、水素の漏れを抑制することとしている。</p> <p>その上で、これらの箇所から漏れ出した水素は、SGTSを含む全空調系が停止している場合においても、ガスの密度差を駆動力として、周回通路や大物搬入口ハッチ等を通じて原子炉建屋下層階から原子炉建屋オペレーティングフロアまで移行することを解析により確認している。オペレーティングフロアに到達した水素は、静的触媒式水素再結合装置により酸素と再結合処理されることで、原子炉建屋内の水素濃度上昇を抑制することとしている。</p> <p>また、原子炉建屋内水素濃度(オペレーティングフロア)が1.3vol%に到達するまでは、SGTSを使用することとしている。SGTSの吸込み口はオペレーティングフロアに設置されることから、原子炉建屋下層階からオペレーティングフロアへの水素の流れは、より促進されるものと考え。さらに、SGTSを通じて原子炉建屋内の水素は屋外へ排出されることに加え、SGTSにより原子炉建屋内が負圧になることから屋外から原子炉建屋内へ空気が流入することで、原子炉建屋内の水素濃度上昇は緩和されるものと考えている。</p> <p>PCVハッチ類には、原子炉建屋下層階の小部屋形状になっている箇所(局所エリア)に設置されたものがあるが、局所エリアに漏れ出した水素も、空調ダクト等を通じて周回通路に排出されることで、局所エリアでの水素の滞留は生じないことを解析により確認している。</p> <p>電気ペネトレーションに関しては、200℃、2Pdにおけるシール機能が確保されていることを確認している。現在の知見拡充の取り組みとして、より実機を模擬した熱・放射線同時劣化処理後のSA環境における健全性を検証しているところである。</p> <p>なお、水素挙動に関して新たな知見が得られた場合には、反映を検討する。</p>	水素爆発時の映像及び損傷状況を踏まえると、原子炉建屋の破損の主要因は、原子炉建屋内に滞留した水素の爆燃(水素濃度8%程度)によって生じた圧力による可能性が高い。	<p>原子炉建屋への以下の水素漏れ抑制等の対策、評価を実施している。</p> <ul style="list-style-type: none"> <li>・トップヘッドフランジ、パーソナルエアロック、機器ハッチ等のガスケットを改良EPDMに変更</li> <li>・バックアップシール材の塗布により、水素の漏れを抑制(自主対策)</li> <li>・ウェル注水によるトップヘッドフランジ部の温度上昇抑制による影響緩和(自主対策設備)</li> <li>・原子炉建屋へ流出した水素を処理するため、オペフロに静的触媒式水素再結合装置(以下「PAR」という。)を設置</li> <li>・漏れいポテンシャルが高いと思われるハッチ等の近傍に水素漏れい検知器を設置(5箇所)</li> <li>・PARによる水素抑制対策を実施しているにも関わらずオペフロで顕著な増加が確認された場合のベント手順を整備</li> <li>・建屋トップベントの設置(自主対策設備)</li> <li>・オペフロ及び各階層の水素濃度が可燃限界未満に維持されることは解析により確認(原子炉建屋原子炉区域の各階層は周回通路及び機器搬入用ハッチによりオペフロにつながっていることから、事故時に原子炉格納容器から漏れ出した水素は自然対流によりオペフロに流入し、PARにより適切に処理される)</li> </ul> <p>また、耐圧強化ベントラインからの逆流に関する設計、運用への反映事項については、(2)-2③に記載する。</p>
	(イ)滞留する水素の濃度が均一でない場合の対策をとるべきではないか。	<p>原子炉建屋内における水素の流動解析において、水素が滞留するオペレーティングフロアを100個のサブボリュームに分割してモデル化をしているが、全域において水素濃度は均一となる結果を得ている。そのため、滞留する水素は均一に混合された状態になると考えている。</p> <p>なお、水素挙動に関して新たな知見が得られた場合には、反映を検討する。</p>		
	(ウ)「水素濃度が可燃限界未満に維持されることは解析により確認」としていることについて、実際の水素挙動を把握すべきではないか。	<p>原子炉建屋内の水素の挙動を実験的に解明することは高温の可燃性ガスを扱うことになるため、非常に困難であり、解析的手法により把握することが現実的であると考える。</p>		

今回回答内容			<参考>「東京電力福島第一原子力発電所事故の調査・分析に係る中間とりまとめ」(2021年3月5日)に関する見解等について(回答)(令和3年5月10日)	
項目	事項	回答	事項	回答内容、理由
	(エ)「水素は自然対流によりオペフロに流入する」としていることについて、対流が生じる要因として、どのようなことが考えられるか。	対流が生じる要因は、PCVから漏れ出すガスが高温であることに起因するガスの密度差であると考えている。		
(5)-2②	(ア)可燃性ガスの発生源、種類、量に関する調査・検討について、他社との共同実施の必要性はどのように考えているか。	可燃性ガスの発生源、種類、量に関する知見を保有していないことから、まずは物量の多いケーブル、塗料等に対して、可燃性ガスの種類、量を把握するため、当社単独で試験を実施しているところである。 格納容器内で使用しているものは、他社と共通のものもあると考えており、事業者の知見拡充の観点で、他社との共同実施は有効であると考えている。 なお、本項目以外にも共同実施により効率的な検討が可能と考えられるものについては、他社等との共同実施を検討したい。	また、3号機の水素爆発で生じている火炎や爆煙については水素以外の可燃性ガスが寄与している可能性が高い。	検討会では、PCV内のケーブル等の可能性が挙げられているが、ケーブルはもとよりPCV内の塗膜片及びその他機器・構造物においても、有機材料を使用しているため、熔融炉心との接触によりそれらより可燃性ガスが発生する可能性が推定される。 これらの可燃性ガス発生メカニズムを把握することは必要と考えており、特定することは非常に困難であると思われるが、当社は、物量の多いケーブルや塗料に対して発生する可燃性ガスの種類、量を把握し、その結果に応じ、対応策について検討する。
(6)-1②	(ア)具体的にどのような取組を実施することを考えているのか。	SRVの中途開状態に関しては、再度、事故当時のデータを整備して、要因分析を行い、検討不足が無いか等の観点で再度確認する。	主蒸気逃がし安全弁(以下「SRV」という。)の逃がし弁機能の不安定動作(中途開閉状態の継続と開信号解除の不成立)が生じた原因が不明である。	SRVの不安定動作については、今後の事故調査・分析において、当社主体で推定の確からしさ及び要因の特定など、引き続き知見を拡充する取組を実施する。
	(イ)実機による実証実験等を行うことによる知見拡充が必要ではないか。	今後の分析結果等から実証試験の必要性、有効性などが確認できれば、実機相当の設備での試験も検討したい。		
(6)-2②	(ア)全交流動力電原喪失(SBO)条件下での健全性(耐環境性)の確認では、機器の不安定動作が生じた場合の影響をどのように考えているのか。	SA時に期待する機器に対しては試験にてSA環境下における健全性を確認済みである。試験では、SA環境ばく露中の弁作動、計装品の出力確認などを実施しており、不安定動作や不安定出力が無いことを確認しているため、機器単品としては不安定動作が生じる影響は無いものと考えている。 なお、SRVについては、不安定動作の原因が明らかになっていないため、影響度を踏まえ、(6)-1②の回答の通り、今後の知見拡充に努める所存である。	このことを踏まえると、全交流動力電原喪失(以下「SBO」という。)条件下でのSRVの逃がし弁機能の挙動、計装用圧縮空気系の隔離による影響(窒素圧の低下等)及び不安定動作が確認されたSRV以外の機器における不安定動作の可能性について、網羅的に把握する必要がある。	SBO条件下において不安定動作の可能性のある動的機器について抽出した結果、対象設備はSRV以外にはないと考えられる。抽出の概要を以下に示す。 ・SRV以外の機器における不安定動作の可能性を網羅的に把握するため、SBO状況下で使用する系統から動的機器(電動駆動弁、空気作動弁、逆止弁及び注水源となるポンプ)を抽出する(ただし、計器に関しては(7)-3②で整理していることから除外)。 ・このうちSBO時に継続的な動作要求のない機器(PCV隔離弁等)は、不安定動作は生じないため対象から除く。 ・また、可搬型設備や屋外及び建屋内で直接操作が可能な機器は、事故環境下での健全性を確認していることから不安定動作は生じないため対象から除く。 ・最終的に抽出される機器は、逆止弁、RCICのポンプ・弁、高圧代替注水系のポンプ・弁となるが、逆止弁は構造が単純であることから不安定動作は生じにくいこと、RCICポンプは事故時の背圧の影響を考慮したトリップ設定値の変更や駆動電源の強化などを図っており、高圧代替注水ポンプはRCICポンプのようなインターロックを設定していないことから、これらのポンプも不安定動作は発生しない。
	(イ)不安定動作が生じる可能性がある設備が不安定動作を生じた場合、どのような影響があるか。	(6)-2②(ア)で回答した通り、機器単品としては不安定動作が生じる影響は無いものと考えている。 一方で、不安定動作ではないものの、1F-3のRCICタービントリップのような設計(インターロック)通りであっても意図していない動作も確認されたため、これらに対しては設定値の変更の対策を実施している。 その他、事故対応への影響や、意図しない機器動作が生じうるといった知見が得られた際には必要な対策を講じる所存である。		

今回回答内容			<参考>「東京電力福島第一原子力発電所事故の調査・分析に係る中間とりまとめ」(2021年3月5日)に関する見解等について(回答)(令和3年5月10日)	
項目	事項	回答	事項	回答内容、理由
(7)-1①	(ア)主蒸気逃がし安全弁(SRV)の安全弁機能の作動開始圧力の低下要因として、他にどのような要因が考えられるか。	安全弁機能が作動開始圧力より低い値で作動した原因は、周辺の温度がSA状況での高温領域に達した為、安全弁のバネ力が低減したものが原因と考えており、他の要因については現状無いものと考えている。 要因整理において、作動開始圧力の低下はSRV開動作と反対の力が減少することを意味しており、ばね力以外で反動作に関する力で大きな影響を持っているのが駆動部の摩擦力、持ち上げ動作をする部分の重力がこれに当たる。これらは温度上昇、上記暴露により影響を受ける要素にはならないことから、追加要因としては無いと考えている。	SRVの安全弁機能の作動開始圧力が低下していたなど、SA条件下では様々な機器が設計基準事故条件下とは異なる挙動をしている。	SA環境下においてSRVの安全弁機能の作動開始圧力が低下していたという点について、異なる見解はない。
(7)-1③	(ア)重大事故等(以下「SA」という。)条件下で様々な機器が設計基準事故条件下とは異なる挙動をすることによって、どのような影響が生じると考えるか。	1F-3でRCICタービン排気圧力高による意図しないRCICタービントリップのような、設計基準事故条件下とは異なる挙動を経験している。これらに対しては、インターロック設定値を変更することによりSA条件下で意図しない動作が生じないように対策を講じている。なお、今後新たな知見が得られた際には、必要な対策を講じる所存である。	(同上)	SA環境下における安全弁の作動開始圧力の低下は、原子炉圧力容器の最高使用圧力に対する裕度を与えることになることから安全側の変動であり、また、窒素供給圧力の観点において自動減圧機能、手動による急速減圧等を阻害するものではないため、設計等への反映は不要と考える。 一方で、SBO含むSA環境下においては、低圧注水機能へ移行する際の自動減圧機能又は手動による急速減圧がより重要な役割を持つと考えており、それらについての設計等への反映の考え方については、(6)-2③に記載する。
(7)-2①	(ア)SA時の機器の挙動に関する知見は、誰がどのように集積すべきと考えるか。	当社を含めた事業者が主体的に知見を収集するものと考えている。 当社としては、プラントメーカ等の協力も得ながら、原子力安全に影響を与えるおそれがあるリスク情報を収集し、対策が必要と判断したものについては、対策を行っていく。	このため、SA時の機器の挙動に関する知見を集積する必要がある。	SA時の機器の挙動に関する知見の集積について、SA時の対応において設計と異なる機器の挙動の可能性は事前に把握しておくべきであるため、異なる見解はない。
(7)-2③	(ア)SA時の機器の実力値(作動回数の限界値等)を把握すべきではないか。	SA時に機能に期待する機器やプラント挙動に影響を与え得る機器については、SA対策の設計検討や評価の中で想定されるSA環境下での健全性を確認している。一方で、想定を超えるような条件下における機器挙動等の知見についても、1F事故分析結果等をもとに継続的に知見の収集及び検討を行っていく。	(同上)	現行のSA時に使用する機器は、想定する重大事故等の環境下(温度・圧力・線量)において、期待した機能を発揮することの確認を行っているが、今後においても、SA条件下における新たな知見等が得られた際には、設計等への反映を適宜行っていく。
(7)-3②	(ア)具体的にどのような評価・検証をすべきと考えるか。	同一パラメータにおいて「SA計器」と「非SA計器」が混在している場合、誤判断に至るような悪影響がないことの確認が必要と考えている。 具体的には、手順書上で単一計器での判断が行われるか、計器の区分けが明確になっているか、計器故障時の挙動を把握しているか等。	また、AM対策の圧力計を含めて、SA条件下での計測機器の信頼性について検証する必要がある。	耐環境試験において、蒸気暴露中に電気配線貫通部の絶縁抵抗が低下する事象が確認されているため、電力共同研究にて影響評価を実施する。 SA環境下に耐えられる計器と、耐えられない計器が混在していることによる操作への悪影響について検証する必要がある。

今回回答内容			<参考>「東京電力福島第一原子力発電所事故の調査・分析に係る中間とりまとめ」(2021年3月5日)に関する見解等について(回答)(令和3年5月10日)	
項目	事項	回答	事項	回答内容、理由
(8)-2③	(ア)SA時に動作を期待する機器の作動信号について、機器の破損防止等のためのインターロックがSA時の操作に与える悪影響をどのように考えているか(SA時の操作時にインターロックのために動作しない等の悪影響を考慮しているか)。	SA条件を考慮して影響のあるインターロックに対しては、令和3年5月10日の回答の通り、対策を講じているところである。なお、今後新たな知見が得られた際には、必要な対策を講じる所存である。	このことを踏まえると、SA時のADSの作動に関する設計条件等を確認する必要がある。	ADSの設定値については、6号機:0.69MPa、7号機:0.94MPaであり福島第一原子力発電所に比べて高く設定している。更なる信頼性向上のため、設定値の見直しについて当社は引き続き検討する。 (8)-2②のADS以外の影響として、RCICタービン排気圧力高によるRCICタービントリップ、SRV窒素供給圧力不足によるSRV不動作、PCV圧力高信号による格納容器内雰囲気モニタ系(以下「CAMS」という。)水素/酸素濃度計測用サンプリング停止の可能性が考えられるため、以下の対策を実施している。 ・福島第一原子力発電所3号機でRCICタービン排気圧力高を検知し、RCICタービンがトリップした可能性があるため、RCICタービン排気圧力高トリップ設定値をS/C圧力2Pdを考慮した設定値への見直し ・SRVへの窒素供給圧力を一定範囲で制御しているが、D/W圧力2Pdの条件下にてSRVが確実に動作可能なようにD/W圧力2Pdを考慮した設定値への見直し ・PCV圧力高を検知し、CAMS水素/酸素濃度計測のためのサンプリングを停止するインターロックがあるため、PCV圧力2Pdを考慮した設定値への見直し
(8)-3①	(ア)水素の発生及び漏えいによるPCVへの影響の確認は不要としているが、水素漏えいによる悪影響として、どのようなことが考えられるか。	格納容器から水素が漏えいした場合の悪影響としては、原子炉建屋における水素濃度の上昇に伴い、原子炉建屋における水素爆発の可能性が生じる。これに対しては、PARによる水素処理、水素濃度計による水素濃度監視、ベントによるPCVからの漏えい抑制及びブローアウトパネル開放等の対応を取ることとしている。 一方、格納容器内に対しては、水素の漏えいは格納容器の圧力の上昇を緩和する方向の現象であることから、格納容器内の事象進展に悪影響を及ぼさないと考える。	また、PCV圧力が上昇する主要因として、水蒸気発生が想定されてきたが、水素による加圧及び漏えいによる減圧などのふるまいが、従来の事故シーケンスに対してどの程度影響するのか具体的に確認する必要がある。	水素の発生による格納容器の圧力上昇は、従来の事故シーケンス(大LOCA+SB0、DCH)で考慮されているため、改めて影響の確認は不要と考える。 また、水素の漏えいを考慮すると、格納容器の圧力上昇が抑制されることになるため、影響の確認は不要と考える。”
(9)-2①	(ア)40時間に渡り原子炉建屋内に水素が滞留した要因として、どのようなことが考えられるか。	原子炉建屋はSGTSによる排気によって負圧を維持できる設計としており、一定の気密性を有している。 4号機原子炉建屋では、電源の喪失によりSGTSが停止していたことから、3号機から流入した水素を排気できなかったことが40時間にわたり水素が滞留した要因と考えている。	3号機のベント時にSGTS配管を通じて4号機原子炉建屋内に水素が流入、その後、40時間に渡り同建屋内に水素が滞留し、爆発に至った。	3号機のベント時にSGTS配管を通じて4号機原子炉建屋内に水素が流入、滞留し、その後に爆発に至ったということについて、異なる見解はない。



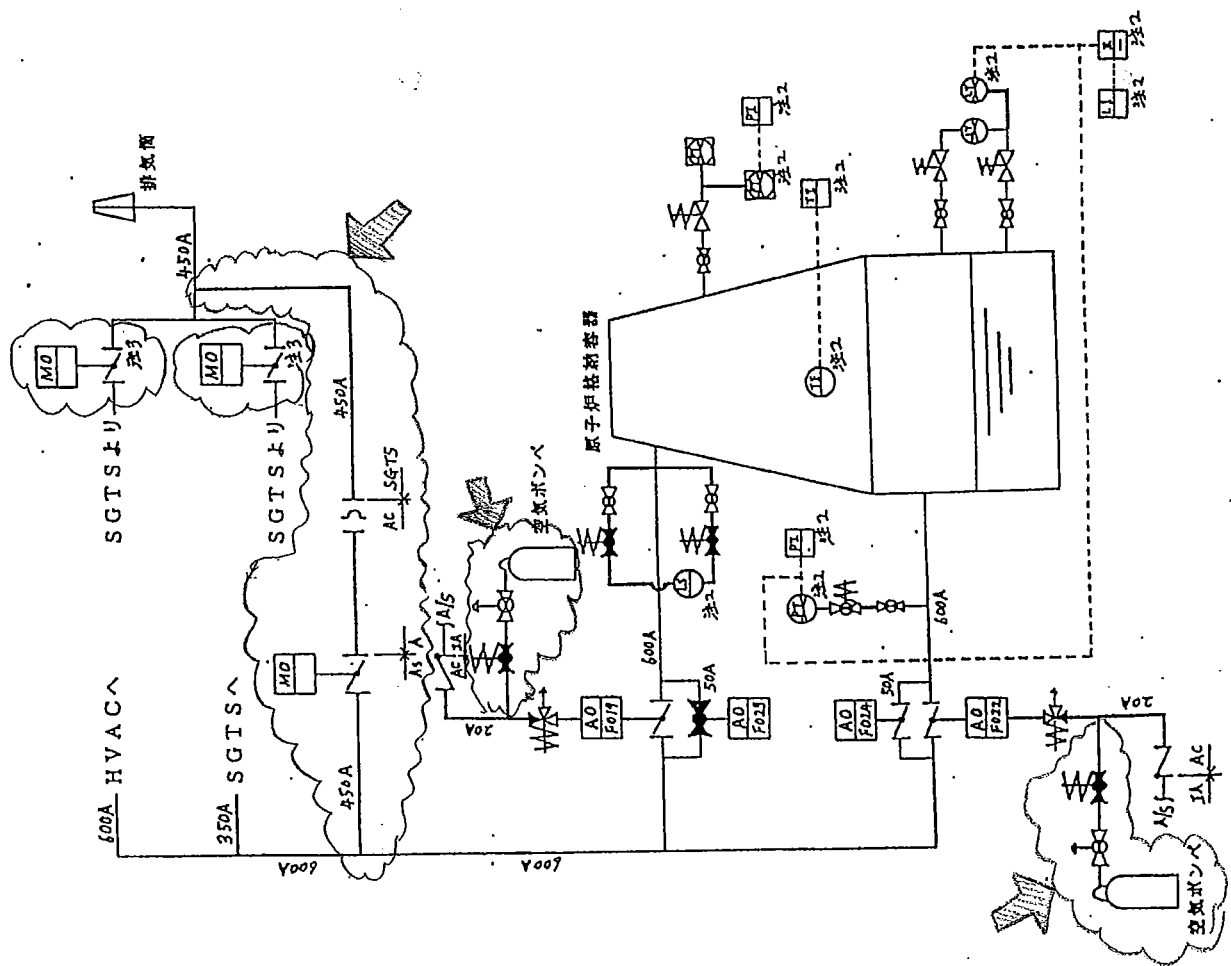
今回回答内容			<参考>「東京電力福島第一原子力発電所事故の調査・分析に係る中間とりまとめ」(2021年3月5日)に関する見解等について(回答)(令和3年5月10日)	
項目	事項	回答	事項	回答内容、理由
(9)-3③	(ア)「水素濃度が可燃限界に到達する前に原子炉建屋周辺の屋外作業は禁止する等」としていることについて、作業を禁止する間の事象進展にはどのように対処すべきと考えるか。	<ul style="list-style-type: none"> <li>原子炉建屋内の水素濃度が2.2%に到達した場合は、格納容器ベントを実施することから、プルーム通過中の体制が構築され、必要最小限の要員で構成することとしている。この体制の中で原子炉建屋の水素濃度が可燃限界に到達するまでの間は、次に掲げる事項について、現場での操作を想定している。 <ul style="list-style-type: none"> <li>a. 可搬型代替注水ポンプへの燃料給油(タンクローリへの軽油移し替え含む)</li> <li>b. 運転中機器の監視、故障対応</li> <li>c. 格納容器圧力逃がし装置対応(排水、薬液注入等)</li> <li>d. 放射性物質拡散抑制対応(原子炉建屋への放水操作)</li> </ul> </li> <li>格納容器ベント後も原子炉建屋内の水素濃度が上昇する場合は、直接原子炉建屋内の水素ガスを排出するためブローアウトパネルを開放する。これは、中央制御室からの遠隔操作で可能な設計となっている。</li> <li>原子炉建屋の水素濃度が可燃限界を超える場合は、原子炉建屋周辺での作業が禁止となることから、上記a.～d.の作業も行えないこととなる。原子炉への注水や原子炉建屋への放水は、可搬型設備の燃料が枯渇した時点で運転継続が不能となる。このため、原子炉建屋から離れた場所にある設備の復旧により、原子炉注水が可能になる場合は、これを行う。また、格納容器圧力逃がし装置については、水位が上昇すると所定の除去効果が得られなくなるが、格納容器圧力の低下は継続できると考えられるため過圧破損防止機能は維持可能である。</li> </ul>	同建屋内に水素が滞留していた間には、同建屋周辺で作業員による復旧作業が実施されていたことを踏まえ、水素が滞留した原子炉建屋等における重大事故等対策や復旧作業等の安全確保に関して検討する必要がある。	設計、運用等への反映の考え方は以下のとおり。 <ul style="list-style-type: none"> <li>原子炉建屋への水素漏えいを抑制する設計等への反映については、(5)-1③に記載する。</li> <li>PAR等による原子炉建屋の水素爆発防止対策を実施しているが、それにも関わらず原子炉建屋内の水素濃度が2.2%(可燃限界未満の濃度)に到達し、水素爆発発生の恐れがある場合には、原子炉建屋内への水素漏えい抑制を目的に、ベントを実施する。ベントの実施により敷地内線量が上昇するため、放射線防護の観点から、ベント実施から敷地内線量が低下するまでの間は屋外作業を禁止している。なお、ベントの実施に加えて建屋トップベントを実施したにも関わらず、水素濃度が低下しない場合は、水素濃度が可燃限界に到達する前に、人身安全最優先の考え方にに基づき、原子炉建屋周辺の屋外作業は禁止する等、運用の見直しを行う。</li> </ul>
	(イ)建屋内の水素滞留対策とSA対策との関係について、どのように考えるか(どちらの対策を優先させるべきと考えるか)。	原子炉建屋内水素濃度(オペレーティングフロア)が2.2%に到達し、格納容器ベントを実施しても建屋の水素濃度が下がらない場合は、ブローアウトパネル開放を行う手順としている。水素濃度が可燃限界を超えた場合には、これらの操作も行えなくなることから、水素滞留対策はSA対策の中でも優先度の高い対応となる。		

以上



表 4-1 耐圧強化ベント対策の概要

<p>目的</p>	<ul style="list-style-type: none"> <li>● 原子炉からの崩壊熱除去に失敗した場合に、格納容器の圧力が徐々に上昇し加圧破損するのを防止するために、格納容器のベントができるようにする。（フェーズ1ベント）</li> <li>● 炉心が損傷した後、格納容器に注水して損傷炉心を冷却する際、発生する蒸気によって格納容器が加圧破損するのを防止するために、格納容器のベントができるようにする。（フェーズ2ベント）</li> </ul>
<p>具体的対策内容</p>	<ul style="list-style-type: none"> <li>● SGTS のファン、フィルタトレイン部のバイパス配管の設置 現状の設備では SGTS のファン、フィルタトレイン部は耐圧性を有さず、ベントの際に破断してしまうため、この部分を耐圧性を有した配管でバイパスし、ベントラインの耐圧を強化する。</li> <li>● AC 系の格納容器隔離弁への空気供給系の設置 IA 系が喪失した場合にも格納容器のベント操作が可能なようにするために、ベントの際に開する必要がある AC 系の格納容器隔離弁 2 個に対し、空気供給系を設置する。</li> <li>● 1F-6 及び 2F サイトの各プラントにおいては、SGTS 出口側に止め弁がないため、MO 弁を追加する必要がある。</li> </ul>
<p>注意事項</p>	<ul style="list-style-type: none"> <li>● 現状でも SGTS 若しくは AC 系を用いてベントは可能であるが、本対策はベントラインの耐圧性を高めることにより、例えば格納容器の設計圧力の 2 倍の圧力でベントした場合にもベント配管は破断することなく、スタックからの高所放出を担保できるようにするものである。</li> <li>● 隣接プラントと SGTS スタックを共用しているプラントがあるが、このうち 1F-1/2 号機についてはそれぞれを隔離する弁が設置されていない。このため、ベント配管の設置工事に伴い SGTS 配管を切断すると、隣接号機ともども SGTS が不待機となる。すなわち、1F-1/2 号機の工事は、両プラントとも SGTS の機能が要求されないタイミングで実施する必要がある。</li> </ul>



注 配

1. 太線は追加設置配管(計装配管含む)を示す。
2. 追加設置計器を示す。
3. 本井はSGTSに追加設置するものとする  
(1F-6号機B/E各7台)

図 4-1-2F-1 格納容器ベント設備系統図

〔PCVベント流量〕

	ベント流量
BWR 3 50万kWe, Mark-I	□(t/h)以上
BWR 4 80万kWe, Mark-I	□(t/h)以上
BWR 5 110万kWe, Mark-II, II改	□(t/h)以上

〔注 釈〕

1. 代替注水流量について、「炉心損傷防止」は炉水位を確保できること、また「PCV破損防止」はPCVの過温破損防止をでき且つ圧力上昇を抑制できること、に対するめやすの注水流量である。
2. 対象プラントは1F-1、2、3、4、5、6、2F-1、2、3、4、K-1、2、3、4、5とする。
3. 表に記載の代替注水流量はPCVの最高使用圧力での値とする。
4. D/W スprayはトップヘッダーで所定の流量が確保できること。また、Sprayの蒸気凝縮効果を確保するため、Mark-II、Mark-II改プラントに対して、Sprayノズル当たりで10(l/min)の流量を確保すること。

III-5 格納容器耐圧ベント設備

(1) ベント容量

添付表1を参照のこと。

(2) ベント開始圧

格納容器最高使用圧力(Pd)の1~2倍の圧力をベント開始圧力とする。

(3) 設計圧力・温度

設計圧力及び設計温度は、それぞれ格納容器最高使用圧力及び最高使用温度と同一とする。

(4) ベント流量調整

ベント流量は調整できること。

(5) ベントガス線量測定

線量測定が可能であること。これは、F P の環境への放出量を把握する観点から必要となる。

(6) 電源設備

格納容器ベント設備は、外部電源喪失時にも対応できるようにすること。

(7) 耐震設計

耐震設計は要求しないが、A C 系、S G T S との取り合いに合わせて、A ないし A s となる。

(8) 漏洩防止に対する考慮

格納容器の隔離機能を阻害しない設計とするため、ベント開始圧力と同等の開放圧力を持つラプチャーディスクをベントライン上に設置する。

福島第一原子力発電所 1号炉の  
アクシデントマネジメント検討報告書

平成6年3月

東京電力株式会社

## 目 次

	(頁)
1. はじめに .....	1
2. アクシデントマネジメントの実施方針 .....	2
3. 福島第一原子力発電所1号炉の安全上の特徴 .....	3
3. 1. 炉心健全性の維持に関する安全上の特徴	
3. 2. 格納容器健全性の維持に関する安全上の特徴	
4. アクシデントマネジメント策の抽出 .....	6
4. 1. 原子炉停止機能にかかわるアクシデントマネジメント策	
4. 2. 原子炉及び格納容器への注水機能にかかわるアクシデント マネジメント策	
4. 3. 格納容器からの除熱機能にかかわるアクシデントマネジメント策	
4. 4. 安全機能のサポート機能にかかわるアクシデントマネジメント策	
5. アクシデントマネジメント策の概要 .....	9
5. 1. 代替反応度制御	
5. 2. 代替注水手段	
5. 3. 格納容器からの除熱手段	
5. 4. 電源供給手段	
6. まとめ .....	15

添付－福島第一原子力発電所1号炉の確率論的安全評価手順の概要

## 1. はじめに

我が国の原子力発電所は、多重防護の思想に基づき安全設計を行い、厳格な管理のもとに建設・運転を行ってきたこと、さらに、種々のトラブルからの教訓を反映してきていることから、既に世界的にみても高い安全性を確保している。

このような原子力発電所の安全性を定量的に評価するために有効な手法である確率論的安全評価（以下、PSAという）は、原子力発電所で発生する可能性がある異常事象を想定し、その後の事象進展の確率を設備構成や故障率等をもとに推定、評価するものである。PSAの実施を通して、原子力発電所の安全を担保している設備機能や運転管理の役割を定量的に把握することは、現状の高い安全性をなお一層向上させる上で有用な役割を果たすものである。また、シビアアクシデントに関する研究は米国スリーマイルアイランド原子力発電所2号炉事故以来、米国を中心として我が国や欧州諸国等でも積極的に進められており、これまでに得られた知見を踏まえシビアアクシデントの発生防止と影響緩和の方策について様々な検討が行われている。

当社においても、電力自主保安の立場からアクシデントマネジメントの検討を積極的に進め、万一設計で想定した範囲を越える事態に至っても発電所内に現有する設備を有効活用することにより適切な対応が可能となるように、安全上の知識を手順書にして整備・充実し、教育・訓練を実施して運転管理に反映している。

このような状況のもと、平成4年5月に原子力安全委員会は、厳格な安全確保対策を行なうことによってシビアアクシデントは工学的には現実には起こるとは考えられないほど発生の可能性は十分小さいが、アクシデントマネジメントの整備はこの低いリスクを一層低減するものであり、原子炉設置者において自主的に整備することを強く奨励する方針を示した。

これらを踏まえ、平成4年7月に通商産業省は、現時点においては、アクシデントマネジメントに関連した整備がなされているか否か、あるいはその具体的対策内容の如何によって、原子炉の設置又は運転などを制約するような規制的措置を要求するものではないとした上で、PSAを実施し原子力発電所の安全上の特性を把握するとともに、自主的な保安措置としてアクシデントマネジメントの整備を引き続き進めるよう電気事業者に要請を出した。

本報告書は、この国の方針に沿って、福島第一原子力発電所1号炉のアクシデントマネジメントを整備していくための方針をまとめたものである。

## 2. アクシデントマネジメントの実施方針

我が国の原子力発電所は極めて高い安全性を有し、原子力安全委員会においては、これまでに実施したP S Aの結果からも現実にシビアアクシデントが起きるとは考えられないことが確認されている。通商産業省からの要請においても、シビアアクシデントへの対処については規制上の措置を要求していない。

当社としては、現状で十分な原子力発電所の安全性を念には念を入れてさらに向上させ、社会のより一層の理解と信頼を得ていくために、アクシデントマネジメントを整備して行くこととしている。

アクシデントマネジメントは、電力会社がその技術的知見に基づき実施する自主的な保安措置であり、基本的な考え方は、現有設備を最大限に活用して一層の安全性の向上を図るものである。当社においては、これまでも、米国スリーマイルアイランド原子力発電所2号炉事故の教訓を反映するなどして、アクシデントマネジメントの整備を進めてきており、徴候ベースの手順書を開発する等で設計基準を超えるような種々の設備故障が重なった場合でも、原子炉施設を安全に停止できる手順を既に整備し、それに基づいて運転員の教育・訓練を進めてきている。今回は、シビアアクシデント時の事象に関する研究の最新の成果を取り込むと共に、P S Aの実施等により得られた本原子炉施設の異常事象の進展や安全上の特徴に関する知見を踏まえ、安全性をさらに向上させる上で検討すべき機能についてさらなるアクシデントマネジメントの整備を行うものである。

アクシデントマネジメントは手順書及び設備の整備とともに、実施体制や教育・訓練等の整備も重要な要素であり、これらの整備にあたっては、運転手順書等の整備体系、事故時の対応組織、教育・訓練の体制等、これまでに築いた基盤をさらに拡大・充実していくことを基本方針とする。

具体的には、アクシデントマネジメント策の内容に合わせて既存の手順書との整合性等を考慮の上、これに適した手順書をすみやかに整備していく。これと並行して、設備変更を伴うものについては、設備設計を実施するとともに必要に応じて許認可手続きを行ない、計画的に設備を整備していく。実施体制については、既存の事故時の対応体制等をもとに検討を行ない、必要に応じ見直していく。教育・訓練については、手順書等の検討も踏まえて、これに適した教育・訓練の在り方を検討し、実施していくものとする。



### 3. 福島第一原子力発電所1号炉の安全上の特徴

福島第一原子力発電所1号炉は、電気出力460MWの圧力抑制型鋼製格納容器（Mark-I型）を持つ沸騰水型軽水炉（BWR3）であり、昭和46年3月の営業運転開始以来、良好な運転実績を継続している。安全確保のために重要な設備の構成を図-1に示す。

原子炉の停止に関する系統として原子炉緊急停止系及びほう酸水注入系等を、炉心の冷却に関する系統として高圧注水系1系統、自動減圧系及び炉心スプレイ系2系統からなる非常用炉心冷却系（以下、ECCSという）並びに短期間の全交流電源喪失時にも炉心を冷却できる非常用復水器2系統を、放射性物質の閉じ込めに関する系統として格納容器本体及び格納容器冷却系2系統等を、さらにこれらの安全機能をサポートする系統として非常用所内電源系、補機冷却水系及び海水系等を備えている。

本原子炉施設のPSAは、このような設備等により十分に確保されている安全性を確率的に評価すること及び安全性をさらに向上させるアクシデントマネジメントの検討のために安全上の特徴を総合的に把握することを目的として実施した。

その結果、本原子炉施設の炉心損傷頻度は $10^{-5}$ /炉年より小さく、IAEAの基本安全原則が示す目標（既設炉に対して $10^{-4}$ /炉年以下、新設炉に対して $10^{-5}$ /炉年以下）を十分に満足していることが示された。さらに、原子炉の停止、炉心の冷却、放射性物質の閉じ込めといった基本的な安全機能に対して種々の安全設備を多重に設け、また定期的に検査を行っていること等で、これらの安全機能が高い信頼性を確保していることが再確認され、以下に示すように、炉心及び格納容器の健全性の維持のための安全上の特徴に関する知見が得られた。

#### 3. 1. 炉心健全性の維持に関する安全上の特徴

本原子炉施設の炉心健全性の維持に関する安全上の特徴については、PSAの実施等を通して次のような知見が得られた。

過渡事象あるいは原子炉冷却材喪失事故（以下、LOCAという）が発生した場合、原子炉の停止の観点からスクラム等の原子炉停止機能が要求され、炉心の冷却の観点からECCS等による注水機能が要求され、放射性物質の閉じ込めの観点から格納容器スプレイ等による除熱機能が要求される。外部電源や補機冷却水系が喪失した場合、安全機能をサポートする観点から非常用電源への切替または外部電源や補機冷却水系の復旧が要求される。

たとえば注水機能のための設備は、大LOCA時にはECCSの1系統が注水できれば炉心の冷却を達成できる等、十分な多重性及び独立性が確保されており、それぞれの異常事象に対して要求される機能は、信頼性の高いものとなっている。このような信頼性の高い機能が喪失しない限り、炉心の健全性が脅かされることはない。

本原子炉施設のPSAを実施した結果、炉心の健全性が脅かされる可能性は十分低く、

これらの機能の信頼性は十分に確保されていることを確認するとともに、図-2に示すような炉心健全性の維持に係わる安全性をさらに向上させる上で検討すべきシーケンスが明らかとなった。

本原子炉施設では、LOCA時の注水失敗のシーケンスが炉心損傷への寄与の大きいシーケンスとなっており、これに続いて高圧・低圧注水失敗、未臨界確保失敗、電源喪失、及び崩壊熱除去失敗のシーケンスがある。

従って、これらのシーケンスの事象発生を防止するために、原子炉への注水機能、原子炉停止機能、電源供給及び格納容器からの除熱機能にかかわるアクシデントマネジメントが有効である。

### 3. 2. 格納容器健全性の維持に関する安全上の特徴

本原子炉施設の格納容器健全性の維持に関する安全上の特徴については、シビアアクシデント研究及びP S Aの実施等により次のような知見が得られた。

シビアアクシデント研究等の知見から、シビアアクシデント環境における格納容器内で考慮すべき物理現象及び本原子炉施設においてこれらの現象を緩和あるいは防止するために必要な機能をまとめた。

- (1) 「水蒸気(崩壊熱)による過圧」は、主に注水された水が崩壊熱により蒸発して発生する蒸気により圧力がゆっくりと上昇していく現象であり、この他にデブリが冷却できていない場合のコンクリート侵食により発生する非凝縮性ガスが蓄積するものが含まれる。この現象は、デブリを確実に冷却し、崩壊熱を適切に除去してやることにより防止できる。
- (2) 「水蒸気爆発」は、高温の物質が大量に水中に落下し、何らかの原因で微細化するような場合に、瞬時にデブリの持つ熱エネルギーが機械的エネルギーに変換する現象である。Mark-I型格納容器を持つ本原子炉施設では、通常はベDESTAL床に水が存在せず、この現象は、ベDESTAL床に水が蓄積するシーケンスの発生を防止することで防止できる。
- (3) 「未臨界確保失敗時の過圧」は、大量の蒸気が炉心で発生し、早期に格納容器の圧力が上昇していく現象である。この現象は、原子炉を停止することにより防止できる。
- (4) 「貫通部過温」は、デブリから発生する崩壊熱により格納容器内部がゆっくりと加熱される現象である。この現象は、デブリに注水することで崩壊熱を主に蒸発潜熱として吸収し、あるいは格納容器へのスプレイにより雰囲気冷却することで防止できる。
- (5) 「格納容器雰囲気直接加熱」は、原子炉圧力容器が高圧状態で破損した場合に格納容器の雰囲気直接加熱される現象である。この現象は、ほとんどのシーケンスで自動減圧系により原子炉が減圧されるため防止できる。

- (6) 「可燃性ガスの高濃度での燃焼」は、燃料被覆管と水の反応、水の放射線分解等により、主に水素ガスが発生し、高濃度で着火すると格納容器へ大きな圧力負荷がかかる現象である。本原子炉施設では、現行の安全設計においても多量の可燃性ガスの発生を考慮して窒素ガスで置換することで格納容器を不活性化しているため、酸素濃度が低く維持され、この現象は考慮する必要がない。
- (7) 「溶融物接触」は、格納容器内でデブリが広がり、格納容器に接触する現象である。この現象は、格納容器スプレイにより注水し、デブリの広がりを抑制することにより接触を防止できる。

本原子炉施設の P S A を実施した結果、異常事象が発生しても格納容器の健全性が脅かされる可能性は十分低いことを確認するとともに、図-3 に示すような格納容器健全性の維持にかかわる安全性をさらに向上させる上で検討すべきモードが明かとなった。

本原子炉施設における支配的なモードは「貫通部過温」と「溶融物接触」であり、これらに続いて「未臨界確保失敗時の過圧」、「格納容器雰囲気直接加熱」、「水蒸気爆発」、及び「水蒸気（崩壊熱）による過圧」のモードがある。

したがって、「貫通部過温」と「溶融物接触」を防止するために格納容器への注水機能にかかわるアクシデントマネジメントが有効であり、さらにこれらを防止した後に生じる「水蒸気（崩壊熱）による過圧」を防止するために格納容器からの除熱機能に係るアクシデントマネジメントが有効である。なお、「未臨界確保失敗時の過圧」の発生は、先に記した原子炉停止機能にかかわるアクシデントマネジメントにより防止でき、また、「格納容器雰囲気直接加熱」は、電源喪失時に原子炉が高圧に維持されている状態で自動減圧系を作動できないことが主要因であり、先に記した電源供給にかかわるアクシデントマネジメントにより発生が防止できる。

#### 4. アクシデントマネジメント策の抽出

福島第一原子力発電所1号炉は、現状において十分な安全性が確保されているが、炉心及び格納容器の健全性を維持するための機能をさらに向上させるアクシデントマネジメント策を抽出した。抽出にあたっては、表-1に示す既に整備済のアクシデントマネジメントを考慮した上で、シビアアクシデント研究及びP S Aの実施等により得られた安全上の特徴に関する知見に基づき、安全性をさらに向上させる上で検討すべき機能について、現有する設備を最大限に活用することを第一に考慮し、手順面の整備を中心に検討した。また、P S Aの前提条件や評価結果に含まれる不確かさも十分に考慮すると共に、運転員操作等がより確実にできるよう配慮した。その結果を以下に示す。

##### 4. 1. 原子炉停止機能にかかわるアクシデントマネジメント策

異常時には、安全保護系の信号により自動で原子炉緊急停止系を作動させ、原子炉を停止する。原子炉の自動停止に失敗し、さらに原子炉が隔離されると、原子炉及び格納容器の過圧が生じる。原子炉が自動スクラムしない場合の対応として、既に以下の対応を手順書化し、教育・訓練を行なっている。

①運転員が手動でスクラムさせること

②水位制御により出力を制限しつつ、ほう酸水注入系を使って原子炉を停止させること  
P S A等の知見から本原子炉施設の系統構成の特徴を踏まえ、原子炉停止機能をさらに向上させるものとして、

①現有する原子炉緊急停止系とは別の信号系を設置し、再循環ポンプトリップ（以下、R P Tという）及び代替制御棒挿入（以下、A R Iという）を可能とする改良策（代替反応度制御）により、自動スクラムのための信号回路が共通原因で故障しても、原子炉の出力を低下し、格納容器が過圧されることなく原子炉を未臨界にできるようにすること

を抽出した。

##### 4. 2. 原子炉及び格納容器への注水機能にかかわるアクシデントマネジメント策

原子炉への注水が必要となる異常時には、安全保護系等の信号によりE C C Sを自動で起動させ、原子炉へ注水する。原子炉への注水に失敗した場合、炉心からの崩壊熱除去が不十分となり、炉心の温度が上昇し、原子炉圧力容器が高圧に維持されると格納容器雰囲気直接加熱が発生する可能性がある。E C C S等が自動起動しない場合の対応として、既に以下の対応を手順書化し、教育・訓練を行なっている。

①運転員が手動でE C C Sを起動させること

②原子炉を手動で減圧し、低圧での注水ができるようにすること

③給水系や制御棒駆動水圧系等を使って炉心を冷却すること

格納容器への注水が必要となる異常時には、運転員が手動で格納容器冷却系を起動し、格納容器へ注水する。格納容器への注水に失敗した場合、格納容器の温度上昇・デブリの冷却不全が生じる可能性がある。

P S A等から本原子炉施設の特徴は、非常用復水器を2系統有しているため、高圧時の炉心冷却機能が優れているという点である。P S A等の知見から得られた本原子炉施設の系統構成の特徴を踏まえ、原子炉及び格納容器への注水機能をさらに向上させるものとして、

①現有する補給水系や消火系の配管接続等を変更することで、炉心及び格納容器に注水できるようにすること（代替注水設備）

②現有する格納容器冷却系及び停止時冷却系の接続配管等を変更することで、格納容器冷却系から停止時冷却系を介して炉心に注水できるようにすることを抽出した。

#### 4. 3. 格納容器からの除熱機能にかかわるアクシデントマネジメント策

異常時には、復水器により崩壊熱を除去し、復水器が使えない場合には、停止時冷却系を手動で起動させ、格納容器から除熱する。格納容器からの除熱に失敗した場合、格納容器の圧力が上昇し、また、E C C Sによる再循環ができなくなる可能性がある。停止時冷却系の起動に失敗し、格納容器の圧力が上昇する場合の対応として、既に以下の対応を手順書化し、教育・訓練を行なっている。

①格納容器冷却系を手動起動し、格納容器の圧力の上昇を抑制させること

②サプレッションプールを通したベントにより格納容器の圧力の上昇を抑制させること  
P S A等の知見から本原子炉施設の系統構成の特徴を踏まえ、格納容器からの除熱機能をさらに向上させるものとして、

①格納容器冷却系復旧の余裕時間を大きくするため、現有するドライウエルクーラー等による代替除熱を利用して格納容器から除熱できるようにすること

②格納容器からの除熱機能が要求されるまでの時間余裕を利用して、故障した格納容器冷却系を復旧して格納容器から除熱できるようにすること

③格納容器冷却系復旧に対する運転員の操作の不確定性を考慮し、さらにベントの耐圧性を強化して格納容器から除熱できるようにすること

を抽出した。

#### 4. 4. 安全機能のサポート機能にかかわるアクシデントマネジメント策

非常用電源が必要となる異常時には、非常用ディーゼル発電機、直流電源設備により安全機能が発揮できるよう電源を供給する。電源が供給されない場合、電源に依存する機能に期待できなくなる。電源が供給できない場合の対応として、既に以下の対応を手順書化し、教育・訓練を行なっている。

①非常用復水器あるいは高圧注水系により炉心を冷却しつつ外部電源を復旧し、非常用ディーゼル発電機を手動起動させることにより電源を供給すること

②複数基立地のメリットを活かし、原子炉施設間で動力用の高圧AC電源を融通すること

PSA等の知見から本原子炉施設の系統構成の特徴を踏まえ、電源供給能力をさらに向上させるものとして、

①本原子力発電所内に非常用ディーゼル発電機を追設して非常用電源の供給能力をさらに向上させること

②複数基立地のメリットを活かし、原子炉施設間で低圧のAC電源を融通してDC電源を容易に復旧できるようにし、非常用ディーゼル発電機の起動電源や高圧AC電源を融通する際の遮断器の駆動電源等として使えるようにすること

③電源喪失から炉心損傷までの時間余裕を利用して、非常用ディーゼル発電機を復旧して必要な電源を供給できるようにすること

を抽出した。

電源喪失時には原子炉が高圧状態で事象が推移していくが、電源が復旧されれば原子炉が減圧され、格納容器雰囲気直接加熱も発生しないことから、本アクシデントマネジメント策は、格納容器雰囲気直接加熱の防止にも効果がある。

以上のように抽出したアクシデントマネジメント策を、既に整備したものとあわせて各機能別に分類し表-1に示す。

## 5. アクシデントマネジメント策の概要

福島第一原子力発電所内に現有する図-1に示すような設備を最大限に活用することを第一に考慮して、本原子炉施設の安全上の特徴から摘出された炉心及び格納容器の健全性を維持するための機能をさらに向上させるアクシデントマネジメント策の概要を以下に示す。

### 5. 1. 代替反応度制御 (図-4)

#### (1) 概要

現状の本原子炉施設においては、通常運転状態を妨げるような過渡事象が発生した場合、原子炉緊急停止系により原子炉は自動停止する。万一、原子炉の自動停止に失敗した場合でも手動でスクラムさせ、あるいは水位制御により出力を制限しつつ、ほう酸水注入系を使って手動により原子炉を停止させる。

本アクシデントマネジメント策は、現有する原子炉緊急停止系とは別の信号系により異常（原子炉圧力高、原子炉水位低）を検知し、再循環ポンプをトリップするRPT及び後備緊急停止弁とは別に設けるスクラムエアヘッド排出弁を開放するARIを自動で作動させ、原子炉停止機能を向上させるものである。

#### (2) 防止・緩和効果

本アクシデントマネジメント策について、原子炉停止及び格納容器過圧防護の観点から有効性を検討した。その結果、最も圧力上昇の激しい主蒸気隔離弁閉時のスクラム失敗事象でもRPTにより原子炉出力を急減させ、また、ARIにより自動的に制御棒を挿入し、格納容器が過圧されることなく、原子炉を停止できる。

#### (3) 既存安全機能へ与える影響評価

本アクシデントマネジメント策は、既存の原子炉水位・圧力センサー及び再循環ポンプ遮断器等を共用する場合が考えられるが、上位クラスとの機能分離がなされる範囲までは同じクラスの設計とする等、安全設計上で現有の安全機能に悪影響を与えないよう設計する。

また、本アクシデントマネジメント策の安全評価への影響を検討した結果、判断基準に対応するパラメータのピーク値が若干変化する事象があるだけで、十分な余裕をもって判断基準を下回ること、誤作動のないよう十分な信頼性をもたせた設計とし、新たな異常事象が発生しないようにすることから、安全評価上も悪影響を与えない。

## 5. 2. 代替注水手段（図－5）

### （1）概要

現状の本原子炉施設においては、通常運転状態を妨げるような過渡事象が発生し原子炉が自動停止した場合、炉心を冷却するために給復水系による注水を継続する。さらに、原子炉水位が低下するような場合にはECCSが自動起動し注水する。万一、これらが自動起動しない場合でも、制御棒駆動水圧系からの注水があり、また手動でECCS等を起動することにより炉心を冷却する。また、格納容器内の雰囲気冷却するために、格納容器冷却系を手動起動する。

本アクシデントマネジメント策は、低圧注水が可能な現有設備（復水補給水系、消火系）及び格納容器冷却系を有効活用する観点から、原子炉へ注水できるように配管の接続等を変更し、運転員の判断により代替注水設備を利用することで原子炉への注水機能を向上させるものである。また、同じ代替注水設備により格納容器スプレイヘッドを介したスプレイをも行なえるように配管の接続等を変更し、ペDESTALのデブリ冷却、発生した蒸気のスプレイによる凝縮といった格納容器への注水機能を向上させる。なお、消火系はディーゼル駆動のポンプを有するため、AC電源喪失時にも利用できる。

基本的な操作は、ECCS等による原子炉への注水が十分でなく、原子炉の水位が低下していくこと、あるいはデブリへの注水、格納容器へのスプレイが十分でなく、格納容器の温度・圧力が上昇していくことを確認した上で、これらの設備を利用して手動で原子炉への注水、格納容器へのスプレイを行なうものである。

### （2）防止・緩和効果

本アクシデントマネジメント策について、炉心及びデブリの冷却、格納容器内の蒸気凝縮の観点から有効性を検討した。その結果、復水補給水系、消火系、及び格納容器冷却系は、炉心で発生する崩壊熱を除去するのに十分な容量を有する現有の設備であり、ECCS等が多重に故障したとしても代替注水設備による注水を開始することで原子炉圧力容器内で炉心を冷却できる。また、格納容器冷却系が起動しない場合でも、コンクリート床の侵食を抑制し、貫通部過温及び崩壊熱で発生する水蒸気による過圧を防止するよう、同じ代替注水設備によりペDESTALのデブリを冷却でき、格納容器スプレイヘッドを介した注水により格納容器内の蒸気を凝縮できる。

### （3）既存安全機能へ与える影響評価

本アクシデントマネジメント策は、給水配管、低圧ECCS配管等に接続する場合は考えられるが、隔離弁等により上位クラスとの機能分離がなされる範囲までは同じクラスの設計とする等、安全設計上で現有の安全機能に悪影響を与えないよう設計する。

また、本アクシデントマネジメント策の安全評価への影響を検討した結果、ECC



S等や格納容器冷却系の多重故障といった設計基準を越えた状態を検知して本アクシデントマネジメント策を実施する手順とすることから、安全評価上も悪影響を与えない。

### 5. 3. 格納容器からの除熱手段

#### (1) 概要

現状の本原子炉施設においては、通常運転状態を妨げるような過渡事象が発生した場合、炉心から発生する崩壊熱を復水器又は停止時冷却系により除去し、また、崩壊熱が格納容器内に放出された場合には、格納容器冷却系により除熱する。万一、格納容器からの除熱が十分でない場合でも、サブプレッションプールを通じたベントにより蒸気エネルギーに変換された崩壊熱を格納容器外へ放出し、崩壊熱で発生する水蒸気による過圧を防止する。さらに、格納容器冷却系を停止時冷却系に連絡することから、停止時冷却系による熱交換が不十分な場合には、格納容器冷却系による除熱が可能である。

代替除熱手順の確立は、格納容器からの除熱が可能な現有設備を有効活用する格納容器からの除熱機能を向上させるものである。格納容器の崩壊熱を除去する能力を有する現有の設備としては、ドライウエルクーラー、原子炉冷却材浄化系がある。

基本的な操作は、停止時冷却系や格納容器冷却系による除熱が十分でなく、格納容器の温度・圧力が上昇していくことを確認した上で、これらの設備を利用して手動で格納容器からの除熱を行なうものである。

格納容器冷却系の復旧手順の確立は、格納容器からの除熱ができない場合でも事象の進展が遅く時間余裕があることから、この余裕時間を利用して格納容器冷却系の故障を復旧させる格納容器からの除熱機能を向上させるものである。

基本的な操作は、格納容器冷却系システムの故障を認知し、故障箇所を同定し、保修要員がハードウェアの故障の復旧作業に入るものである。

耐圧強化ベントの設置（図-6）は、耐圧性を強化した格納容器ベントラインを設けることによって格納容器過圧防止としての減圧操作の適用範囲を広げ、格納容器からの除熱機能を向上させるものである。

基本的な操作は、格納容器冷却系や停止時冷却系による除熱が十分でなく、さらに上記のアクシデントマネジメントによる事象の緩和ができなかった場合に、格納容器の圧力が上昇していくことを確認した上で、本設備を利用して格納容器からの除熱を行なうものである。

## (2) 防止・緩和効果

本アクシデントマネジメント策について、格納容器からの除熱の観点から有効性を検討した。その結果は、以下のとおり。

ドライウェルクーラー及び原子炉冷却材浄化系の利用は、原子炉施設の状態に依存するものの、格納容器冷却系等による除熱が十分でない場合でも、格納容器の過圧を防止し、あるいは格納容器冷却系の復旧の余裕時間を大きくするよう、格納容器からの除熱が可能である。

耐圧強化ベントにより、格納容器冷却系等による除熱が十分でない場合でも、格納容器から蒸気を放出することで格納容器からの除熱ができる。なお、サブプレッションプールを通してベントするため、蒸気中に含まれる放射性物質を大幅に低減できる。

## (3) 既存安全機能へ与える影響評価

本アクシデントマネジメント策のうち代替除熱手順の確立及び格納容器冷却系の復旧手順の確立は、現有設備を変更することなく手順のみの整備で実施できるため、安全設計上で現有の安全機能に悪影響を与えない。

本アクシデントマネジメント策のうち耐圧強化ベントは、原子炉建屋換気系及び非常用ガス処理系等に接続する場合が考えられるが、隔離弁等により上位クラスとの機能分離がなされる範囲までは同じクラスの設計とし、格納容器バウンダリーに接続する部分は隔離設計とする等、安全設計上で現有の安全機能に悪影響を与えないよう設計する。

また、これらのアクシデントマネジメント策による安全評価への影響を検討した結果、格納容器冷却系の多重故障といった設計基準を越えた状態を検知して本アクシデントマネジメント策を実施する手順とすることから、安全評価上も悪影響を与えない。

## 5. 4. 電源供給手段

### (1) 概要

現状の本原子炉施設においては、送電系統等の故障時に備え非常用ディーゼル発電機が2台設けられており（うち、1台は隣接する原子炉施設と共用）、これらが自動起動し安全設備の作動に必要な電源を供給する。万一、非常用ディーゼル発電機が自動起動せず、交流電源が全て喪失したとしても、非常用復水器もしくは高圧注水系により炉心冷却を行ない、この間に外部電源の復旧及び非常用ディーゼル発電機の手動起動を行なうことで、電源を供給できる。

本原子力発電所内への非常用ディーゼル発電機の追設は、これにより隣接原子炉施設との共用を廃し、非常用ディーゼル発電機の専用化を図り、電源供給能力をさらに向上させるものである。

電源の融通（図－7）は、複数基立地のメリットを活かして原子炉施設間で6.9 kVのAC電源又は480VのAC電源を融通する電源供給能力を向上させるものである。原子炉施設間の6.9 kVのAC電源の融通は、手順書を既に整備しており、また、480VのAC電源の融通は、隣接原子炉施設間に480Vのタイラインを設置し、手順を整備する。

基本的な操作は、当該原子炉施設の電源の喪失の状態を認知し、状況に応じて適切な電源融通策をとるものである。

非常用ディーゼル発電機の復旧手順の確立は、全交流電源が喪失しても事象の進展が遅く時間余裕があることから、この余裕時間を利用して非常用ディーゼル発電機の故障を復旧させる電源供給能力を向上させるものである。

基本的な操作は、非常用ディーゼル発電機の故障を認知し、故障箇所を固定し、保修要員がハードウェア故障の復旧作業に入るものである。

## （2）防止・緩和効果

本アクシデントマネジメント策について、電源供給の観点から有効性を検討した。その結果は、以下のとおり。

本原子力発電所内への非常用ディーゼル発電機の追設では、電源供給機能が向上することから、電源が喪失する事象自体の発生が防止される。

外部電源が喪失し、原子炉施設内の非常用ディーゼル発電機の起動に全て失敗し、かつ直流電源が喪失したとしても、隣接原子炉施設間に480Vのタイラインを設置し、MCCを手動で操作することにより、125VのDC母線までを充電することができ、非常用ディーゼル発電機を起動し、若しくは隣接原子炉施設からの6.9 kVのAC電源を融通できるようになることから、必要な機器に電源を供給できるようになる。また、非常用復水器もしくは高圧注水系の継続運転も可能となる。

## （3）既存安全機能へ与える影響評価

本アクシデントマネジメント策のうち、本原子力発電所内への非常用ディーゼル発電機の追設は、上位クラスの設計となることから、安全設計上で現有の安全機能に悪影響を与えない。

本アクシデントマネジメント策のうち非常用ディーゼル発電機の復旧手順の確立及び6.9 kVのAC電源の融通は、現有設備を変更することなく実施できるため、安全設計上で現有の安全機能に悪影響を与えない。

本アクシデントマネジメント策のうち480VのAC電源の融通は、電源を融通しあるいは融通される双方の原子炉施設の480VのAC電源母線等に接続する場合は考えられるが、常時、両側のMCCを「開」状態として運用する等、安全設計上で現有の安全機能に悪影響を与えないよう設計する。

また、非常用ディーゼル発電機の復旧手順の確立及び電源の融通の安全評価への影響を検討した結果、非常用ディーゼル発電機の多重故障といった設計基準を越えた状態を検知して本アクシデントマネジメント策を実施する手順とすることから、安全評価上も悪影響を与えない。

○)

○)

## 6. まとめ

本報告書は、国の方針に沿って、既に十分な安全性が確保されている福島第一原子力発電所1号炉の安全性を念には念を入れてさらに向上させるために、これまでに実施されたシビアアクシデント研究及びP S A等から得られた成果をもとに安全上の特徴を把握し、アクシデントマネジメントを自主的に整備していくための方針を取りまとめたものである。

本原子炉施設のP S Aは、安全性を確率論的に評価するとともに、アクシデントマネジメントの検討のために安全上の特徴を総合的に把握することを目的として実施した。

P S Aの結果、保守的なデータを用いた評価でも、炉心損傷頻度は $10^{-5}$ /炉年より小さく、I A E Aの基本安全原則が示す目標を十分に満足していることを確認した。本原子炉施設の安全性は原子炉の停止、炉心の冷却、放射性物質の閉じ込めといった基本的な安全機能により十分確保され、炉心が大きく損傷するような事態は現実には想定する必要はないと考えられるが、安全上の特徴の検討で得られた知見に基づき、本原子力発電所内に現有する設備を最大限に活用することを第一に考慮し、手順面の整備を中心に検討し、安全性をさらに向上させる上で検討すべき機能についてアクシデントマネジメント策を摘出した。

このアクシデントマネジメント策は、その操作等が実施可能であること、シビアアクシデントの発生防止・影響緩和の効果があること、既存安全機能に悪影響を与えないことを確認した。このようなアクシデントマネジメントの整備により、知識ベースを充実させ、現有する設備を有効に活用する手順やガイダンスを準備しておくことは、現状の安全性をさらに向上させるものである。

今後は、今回摘出したアクシデントマネジメント策を実効的なものとしていくために、手順書、設備、実施体制や教育・訓練等を、これまでに築いた基盤をさらに拡大・充実することで整備していく。

当社としては、このような活動を通して原子力に携わる者の安全意識をさらに高め、原子力発電所の安全確保に対する取り組みについて社会のより一層の理解と信頼を得ていきたいと考える。

表-1 アクシデントマネジメント策のまとめ (福島第一原子力発電所1号炉)

機能	既に整備したアクシデントマネジメント策 (徴候ベースの手順書等)	今回抽出したアクシデントマネジメント策
原子炉停止機能	<ul style="list-style-type: none"> <li>・ 手動スクラム</li> <li>・ 水位制御及びぼう酸水注入系の手動操作</li> </ul>	<ul style="list-style-type: none"> <li>・ 代替反応度制御 (RPT及びARI)</li> </ul>
原子炉及び格納容器への注水機能	<ul style="list-style-type: none"> <li>・ ECCS等の手動起動</li> <li>・ 原子炉の手動減圧及び低圧注水操作</li> <li>・ 代替注水手段 (給水系, 制御棒駆動水圧系による原子炉への注水手段)</li> </ul>	<ul style="list-style-type: none"> <li>・ 代替注水手段 (復水補給水系, 消火系ポンプによる原子炉・格納容器への注水手段及び格納容器冷却系から停止時冷却系を介した原子炉への注水手段)</li> </ul>
格納容器からの除熱機能	<ul style="list-style-type: none"> <li>・ 格納容器冷却系の手動起動</li> <li>・ 換気系を用いたベント</li> </ul>	<ul style="list-style-type: none"> <li>・ 格納容器からの除熱手段</li> <li>・ ドライウエルクローラー、原子炉冷却材浄化系を利用した代替除熱</li> <li>・ 格納容器冷却系の故障機器の復旧</li> <li>・ 耐圧強化ベント</li> </ul>
安全機能のサポート機能	<ul style="list-style-type: none"> <li>・ 電源供給手段</li> <li>・ 外部電源の復旧及び非常用ディーゼル発電機の手動起動</li> <li>・ 電源の融通 (隣接プラントからの6.9kV融通)</li> </ul>	<ul style="list-style-type: none"> <li>・ 電源供給手段</li> <li>・ 非常用ディーゼル発電機の追設</li> <li>・ 電源の融通 (隣接プラントからの480V融通)</li> <li>・ 非常用ディーゼル発電機の故障機器の復旧</li> </ul>

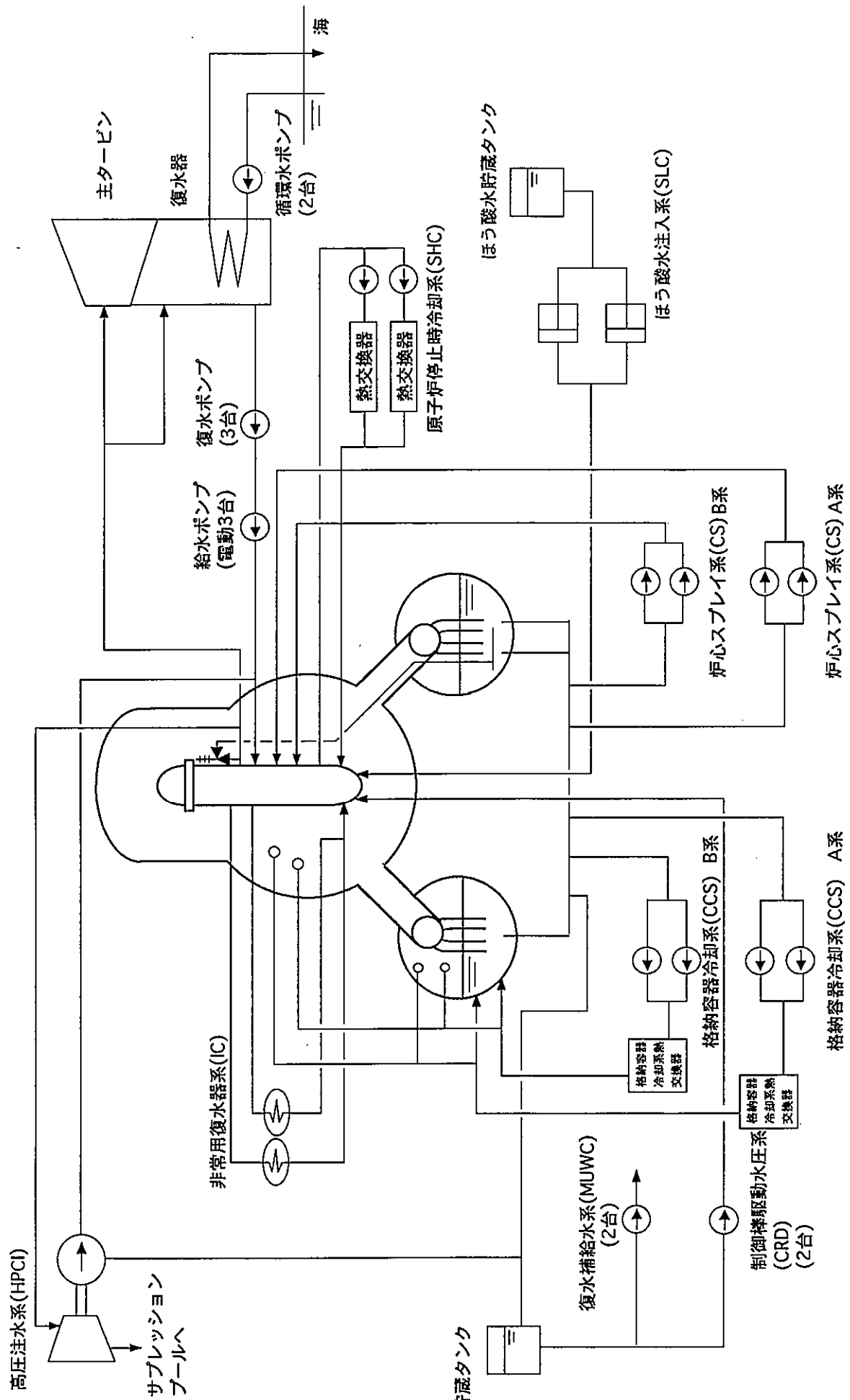


図 - 1 福島第一原子力発電所1号炉の設備構成の概要

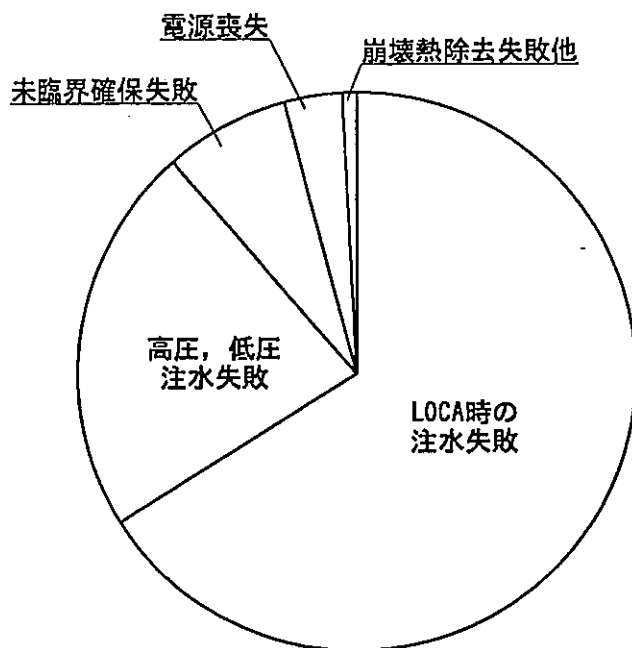


図-2 炉心の健全性に関するPSA結果

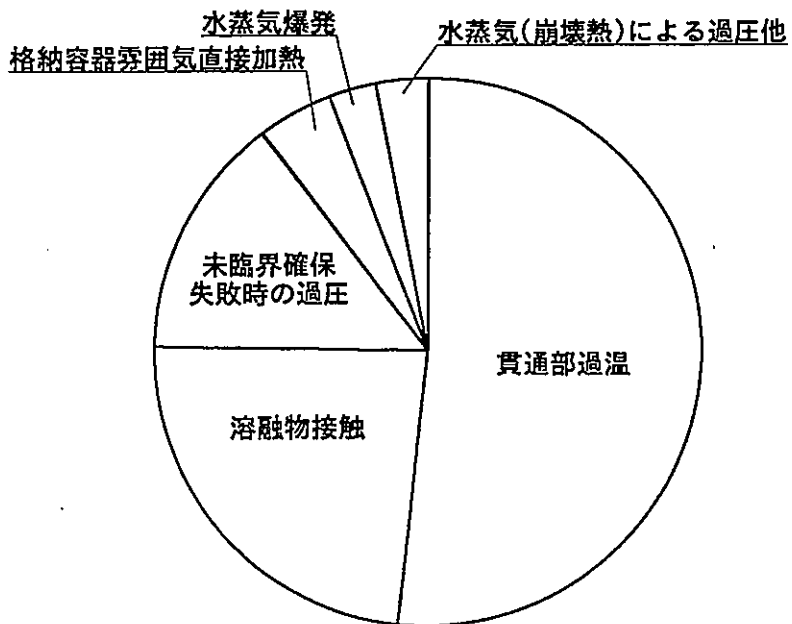


図-3 格納容器の健全性に関するPSA結果



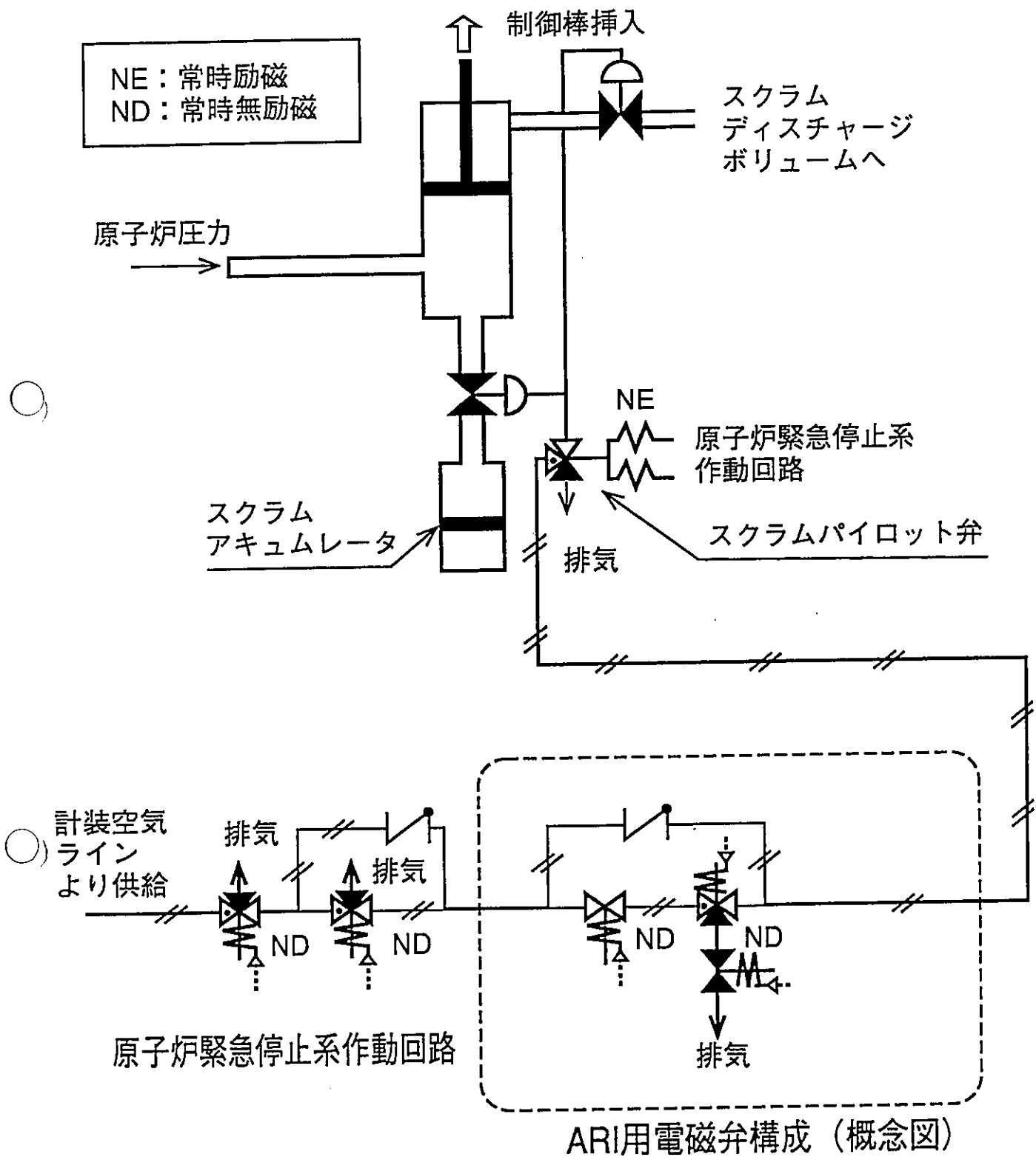


図-4 代替制御棒挿入 (ARI) の構成図 (概念図)

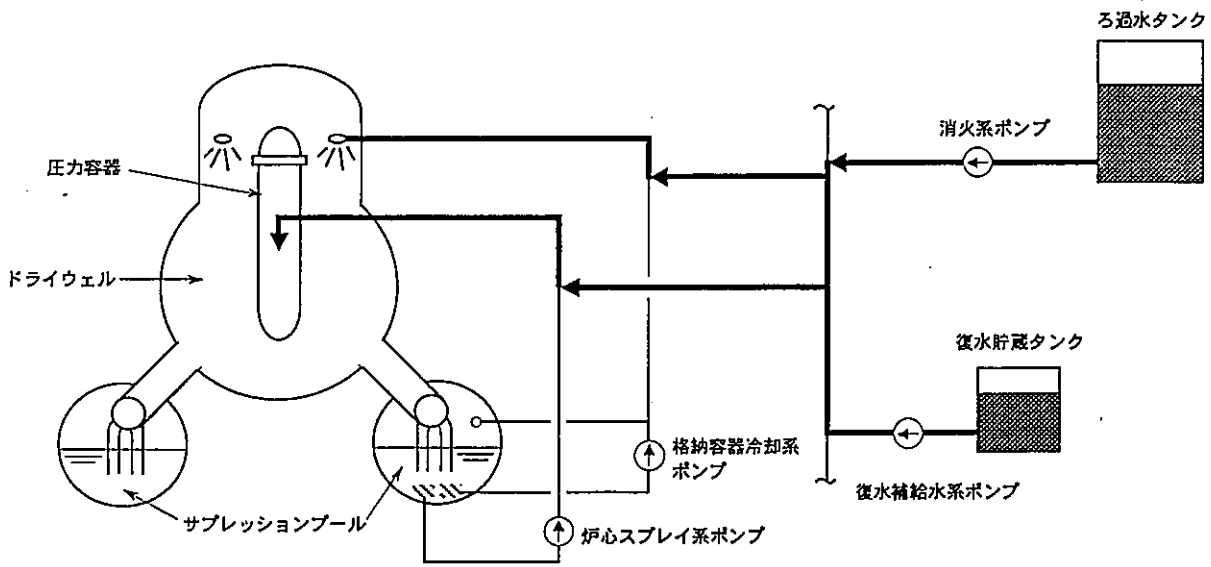


図-5(1) 代替注水設備 (概念図)

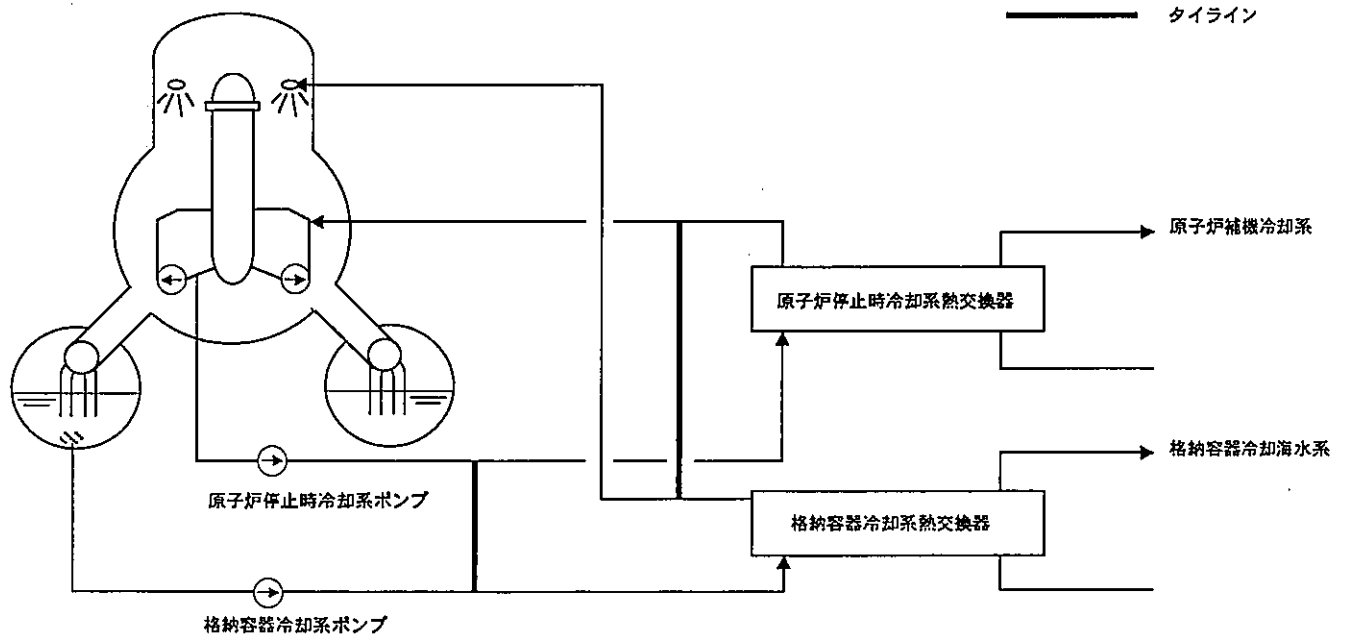


図-5(2) 代替注水設備 (概念図)

(原子炉停止時冷却系-格納容器冷却系間のタイラインの構成)

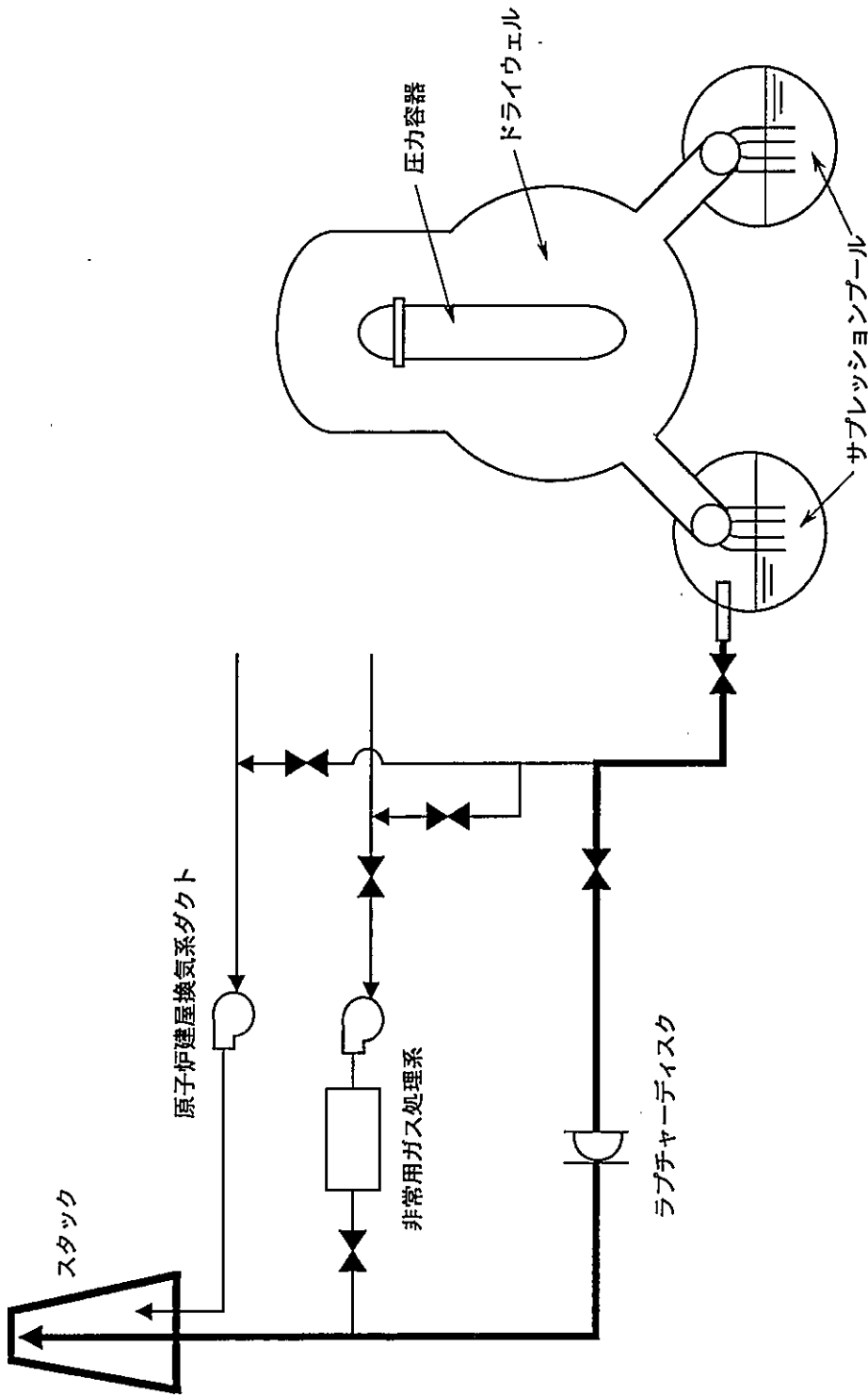
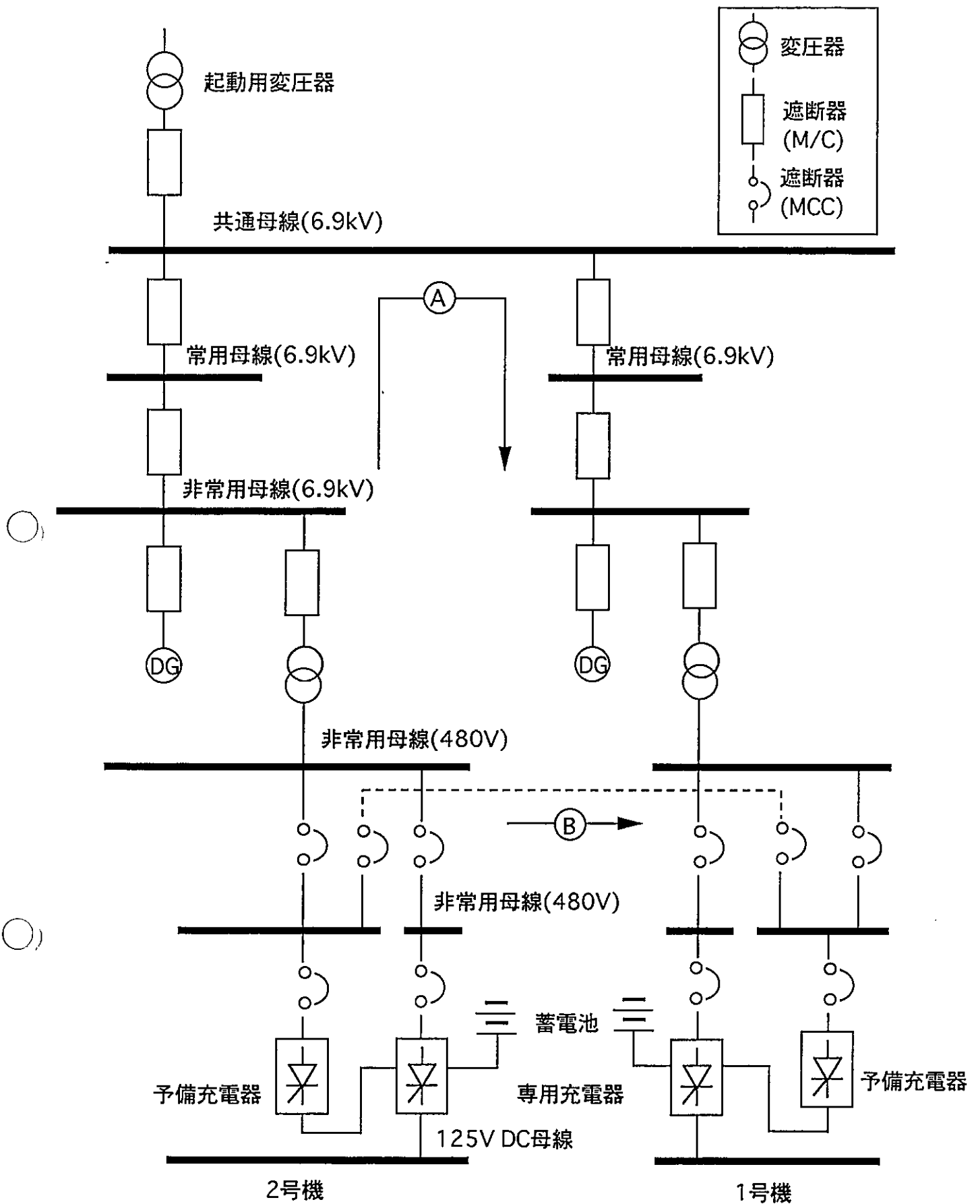


図-6 耐圧強化ベント設備（概念図）



- Ⓐ ルート：6.9kVのAC電源を融通する。  
(DC電源が使用できる場合のみM/C操作可)
- Ⓑ ルート：480VのAC電源を融通する。  
(MCCを手動操作)

図-7 電源の融通（概念図）

## 用語の解説

本報告書において、「シビアアクシデント」及び「アクシデントマネジメント」の各用語は、次の定義による。

### ①シビアアクシデント\*、\*\*\*

設計基準事象（注）を大幅に超える事象であって、安全設計の評価上想定された手段では適切な炉心の冷却又は反応度の制御ができない状態であり、その結果、炉心の重大な損傷にいたる事象。シビアアクシデントの重大さは、その損傷の程度や格納施設の健全性の喪失の程度による。

（注） 設計基準事象とは、原子炉施設を異常な状態に導く可能性のある事象のうち、原子炉施設の安全設計とその評価に当たって考慮すべきものとして抽出された事象をいう。

### ②アクシデントマネジメント\*、\*\*

設計基準事象を超え、炉心が大きく損傷するおそれのある事態が万一発生したとしても、現在の設計に含まれる安全余裕や安全設計上想定した本来の機能以外にも期待し得る機能又はそうした事態に備えて新規に設置した機器等を有効に活用することによって、それがシビアアクシデントに拡大するのを防止するため、若しくはシビアアクシデントに拡大した場合にもその影響を緩和するために取られる措置をいう。

\*： 原子力安全委員会原子炉安全基準専門部会共通問題懇談会中間報告書

（平成2年2月19日共通問題懇談会）

\*\*： 発電用軽水型原子炉施設におけるシビアアクシデント対策としてのアクシデントマネジメントについて

（平成4年5月28日原子力安全委員会了承）

\*\*\*： アクシデントマネジメントの今後の進め方について

（平成4年7月通商産業省資源エネルギー庁）

## 福島第一原子力発電所1号炉の確率論的安全評価手順の概要

本資料は、本文第3章「福島第一原子力発電所1号炉の安全上の特徴」において実施したPSA手法の概要をまとめたものである。

なお、本PSAは、機器の故障データなど使用したデータの多くは米国での実績データを用いており、我が国の良好な運転実績を考慮すると保守的な評価結果であると考えられる。また、本PSAは原子炉施設の安全性を確率論的に評価するとともに、その前提条件に含まれる不確かさ（共通原因故障や人間信頼性解析など）も考慮して、現状で十分な安全性をさらに向上させるアクシデントマネジメント策を抽出するために相対的な評価結果を利用するものである。

## 1. 1. 原子炉の停止に関する系統

通常運転時は、原子炉再循環流量制御系とあいまって、制御棒及び制御棒駆動水圧系からなる反応度制御系により、原子炉の出力の調整を行う。原子炉の起動時・停止時にも、反応度制御系を利用する。異常時にあつては、以下の系統により原子炉を停止する。

## (1) 原子炉緊急停止系

原子炉水位低（L3）等の安全保護系の信号により異常を検知して、急速かつ自動的に制御棒を炉心に挿入し、原子炉を停止させる。

## (2) ほう酸水注入系

手でポンプを起動し、ほう酸水を原子炉へ注入することにより、炉心に負の反応度を与え、原子炉を停止させる。

## 1. 2. 炉心の冷却に関する系統

通常運転時は、給水系より原子炉へ冷却材を給水し、炉心で発生する蒸気を原子炉から主蒸気系を通して取り出し、タービン発電機を駆動する。タービンを出た低圧の蒸気は復水器にて凝縮され、再び復水系から給水系へ冷却材を供給する。原子炉停止時には、停止時冷却系により原子炉の残留熱を除去する。復水器が使えない異常時にあつては、以下の系統により原子炉を冷却する。

## (1) 高圧注水系

高圧注水系は、原子炉水位低（L2）またはドライウエル圧力高の信号で自動起動し、復水貯蔵タンク水（第1水源）あるいはサプレッションプール水（第2水源）を

炉心に注水して冷却する。本系統は、注水ポンプの動力源として、原子炉で生じる蒸気を使った蒸気タービンを用いており、制御用電源はバッテリーを用いており、発電所内の全ての交流電源が喪失しても原子炉の冷却を達成できる。

#### (2) 非常用復水器

非常用復水器は、原子炉圧力高信号の継続により自動起動し、原子炉の蒸気を非常用復水器の凝縮タンクに導いて凝縮した後、この凝縮水を再び原子炉に戻すことによって原子炉隔離時の崩壊熱を除去する。本系統は、電動弁のみで構成されており、この制御用電源はバッテリーを用いているため、発電所内の全ての交流電源が喪失しても原子炉の冷却を達成できる。

#### (3) 炉心スプレイ系

炉心スプレイ系は、原子炉水位低(L2)またはドライウエル圧力高の信号で自動起動し、サブプレッションプール水を炉心上部に設けられたスパージャ・ヘッドのノズルから燃料集合体にスプレイして炉心を冷却する。

#### (4) 自動減圧系

自動減圧系は、主蒸気系の逃し安全弁4弁からなり、炉心スプレイ系と連携して炉心を冷却する機能を持つ。本系統は、原子炉水位低およびドライウエル圧力高の両信号をうけて作動し、原子炉圧力を低下させる。

### 1. 3. 放射性物質の閉じ込めに関する系統

通常運転時は、格納容器内雰囲気は窒素置換されるとともにドライウエル内ガス冷却装置により循環冷却されている。異常時にあつては、以下の系統により格納容器の機能を維持する。

#### (1) 原子炉格納容器

本原子炉施設の格納容器は、図一添1に示すような圧力抑制型の鋼製格納容器(Mark-I型)である。格納容器はフラスコ形をしたドライウエルと円環形のサブプレッションチェンバに区分されている。ドライウエルとサブプレッションチェンバの液相部は8本のベント管により連通されており、LOCA時に原子炉から放出される蒸気はこのベント管を通過してサブプレッションプールに導かれて凝縮される。

格納容器内雰囲気は、通常運転中においては窒素置換されており、大量の水素ガスが発生したとしても可燃限界に至らない。

#### (2) 格納容器冷却系

本系統は、サブプレッションプール水をドライウエルおよびサブプレッションチェンバ内にスプレイすることによって、事故時に格納容器内に浮遊しているよう素を除去するとともに、格納容器内の温度、圧力を低減し、格納容器内の放射性物質が漏洩するのを抑制する。

#### 1. 4. 安全機能のサポートに関する系統

通常運転時及び原子炉停止時の補機冷却は、原子炉補機冷却系により原子炉建屋内の補機を冷却する。また、電源は、通常運転時は発電機から所内変圧器を通して供給し、原子炉停止時は主回線から起動変圧器を通して給電する。

異常時にあつては、以下の系統により補機を冷却し、電源を供給する。

##### (1) 補機冷却系

炉心スプレイ系および格納容器冷却系および非常用ディーゼル発電機1系統は、格納容器冷却系海水系により冷却されており、他の1系統の非常用ディーゼル発電機は、非常用ディーゼル発電機海水系によって冷却されている。

##### (2) 電源系

発電機トリップにより所内変圧器喪失に至ると、常用母線への給電は自動的に起動変圧器からの受電に切り替わる。常用母線から非常用母線への給電が喪失し、非常用母線の電圧が低下すると2台の非常用ディーゼル発電機が自動起動し、非常用機器に給電する。

直流電源系は、原子炉系のDC125Vのバッテリー2台が設けられている。直流電源系は、電源の制御として遮断機の開閉の他、非常用ディーゼル発電機の起動および初期励磁に用いられる。



## 2. 評価手法の概要

### 2. 1. 炉心の健全性に関する P S A

炉心の健全性に関する P S A（以下、レベル1 P S Aという）の評価手法は、（財）原子力安全研究協会が発行している確率論的安全評価（P S A）実施手順書<sup>注1</sup>に準拠して実施したものである。

本原子炉施設のレベル1 P S A評価手法（図一添2）ではまず、原子炉を異常な状態にする起因事象の選定を行い、原子炉を安全に停止するための成功基準を決定し、事象の進展を考慮してイベントツリーを作成した。イベントツリーの各要素（以下、ヘッディングという）に対してフォールトツリー等によりシステムをモデル化し、従属故障及び人間信頼性の解析を行うとともに必要なデータベースを作成した後、事象シーケンスを定量化して炉心損傷頻度を評価した。

以下に評価手法の各々について示す。

### 2. 1. 1. 起因事象の選定と成功基準の設定

#### (1) 起因事象の選定

起因事象は、原子炉施設の通常運転を阻害し、工学的安全施設等の作動を必要とする故障または運転員誤操作に起因する外乱である。本 P S Aの対象としている通常運転中の起因事象は、過渡事象と L O C A事象で考えることができる。

過渡事象については、外部電源の有無、給復水系の使用可能性等を勘案し、種々の事象を同一のイベントツリーで扱えるかどうかという観点から分類を行った。

また、これらの過渡事象に比べて原子炉に与える影響は緩やかであるが、外乱に発展する可能性が潜在している事象として、手動停止と電源系などのサポート系の故障に起因する事象が考えられる。このため、評価ではこれらの事象についても起因事象として考慮した。ここで、サポート系の故障に起因する事象については、本原子炉施設の構成及び特性を考慮し、本原子炉施設への影響が大きい事象を選定した。また、L O C A事象については、成功基準の観点から大、中、小 L O C Aに分類した。

#### (2) 成功基準の設定

各起因事象について、原子炉施設を安全に停止するために必要な安全機能を摘出し、各安全機能の成功基準を決定した。本原子炉施設で必要不可欠な安全機能は下記の3機能である。

- ・ 原子炉反応度停止
- ・ 炉心冷却（炉水位の維持）
- ・ 格納容器からの除熱

注1 「確率論的安全評価（P S A）実施手順に関する調査検討－レベル1 P S A，内的事象－」，平成4年7月，（財）原子力安全研究協会（P S A実施手順調査検討専門委員会）

これらの安全機能を確保するために、最低限必要な系統構成・作動機器台数を本原子炉施設の構成・特性から決定した。この決定においては、必要に応じて許認可コード等を用いた解析を実施した。解析結果に対する判断基準は、現行の安全評価と同程度の保守性を有している。例えば、燃料被覆管温度に関しては1200℃以下を1つのめやすとして成功基準を設定した。

## 2. 1. 2. イベントツリーの作成

イベントツリーは、各起因事象が発生した時に、原子炉の安全を確保するため必要な安全機能の成功または失敗の組み合わせによって事象の進展を表わす評価手法である。イベントツリーの作成においては、各起因事象に対する本原子炉施設の応答を設置許可解析、設計データ等を基に検討した。

イベントツリーの構造には、小イベントツリー／大フォールトツリーの手法を用い、系統間従属性や機器間従属性を適切に考慮して、本原子炉施設の構成・特性に対応したヘッディングとツリーの構築を行った。

## 2. 1. 3. システムのモデル化

イベントツリーの各ヘッディングに対して、対象となるシステムの信頼性解析を行いシステムレベルの非信頼度を得るため、フォールトツリー手法によりシステムのモデル化を行った。

### (1) フォールトツリーの作成

フォールトツリー解析によりシステム信頼性評価を行い、その結果をイベントツリーの分岐確率に用いた。フォールトツリーは最新の設計図書等を使用し、成功基準を基に頂上事象を明確にして系統の機能喪失に至る原因を組み合わせることによって作成した。フォールトツリー解析の対象となる系統設備は、大きく分けて次の2つのシステムである。

- ・フロントラインシステム（非常用炉心冷却系等）
- ・サポートシステム（非常用電源、補機冷却系等）

各系統のフォールトツリーは、設定された成功基準を基に頂上事象を明確にし、系統の機能喪失に至る原因を組み合わせることによって作成した。

フォールトツリー解析結果からイベントツリーの分岐確率を求める際には、イベントツリーの各ヘッディングは単一の系統を表わすとは限らず、複数の系統による安全機能の遂行を表わす場合がある。この場合に対しては、保安規定に基づく維持基準、システムインターアクション等を分析し、系統間の従属性を考慮して分岐確率を評価した。また、フォールトツリーの作成においては、次のアンアベイラビリティの構成要素を考慮した。

- ・ 機器故障及び機能回復
- ・ 試験及び保守
- ・ 従属故障
- ・ 人的過誤

以下にこれらのアンアベイラビリティの構成要素について記す。

(2) 機器の故障及びその機能回復

フォールトツリー解析において、主要な機器故障として待機中の機器の起動失敗や不動作と、起動後の運転継続失敗を考慮した。

a) 起動失敗・不動作

系統待機中の故障率が、時間当りの故障率 $\lambda$ で与えられている機器の系統起動要求時の故障確率 $q$ は、下記の式で評価した。

$$q = \lambda \times T_S / 2$$

ここで、 $T_S$ は機器の健全性の確認が行われる周期であり、サーベイランス試験を行なっている機器では、機器のサーベイランス試験周期を用いた。

b) 運転継続失敗

系統起動後も引き続き機能が必要な機器については、時間当りの運転継続失敗確率 $\lambda'$ を考慮して、下式で運転継続失敗確率を評価した。

$$q' = \lambda' \times T_M$$

ここで $T_M$ は使命時間であり原則として24時間を使用した。

一方、運転員によるバックアップ操作や、故障の復旧が期待できる場合には、これらによる機能回復を考慮した。機器の復旧については、平均修復時間 $\tau$ を考慮して、下式で復旧失敗確率を評価した。

$$P_R = \exp(-T/\tau)$$

ここで $T$ は機能回復に利用できる余裕時間である。

また、外部電源についても復旧が期待できるため、別途、国内実績による復旧確率を考慮した。

(3) 試験及び保守

フォールトツリー解析においては、サーベイランス試験及び試験・点検等で発見された故障機器の保守によるアンアベイラビリティを考慮した。ただし、試験時でも作動要求があった場合、自動的に待機除外が解除されるような設備の場合はこれを含めて考慮した。

保守による系統のアンアベイラビリティ $q_{mu}$ は下式により評価した。

$$q_{mu} = \sum_i (\lambda_{mui} \cdot T_{mui})$$

ただし、

$\lambda_{mui}$  : サーベイランステスト等によって異常の発見可能な機器  $i$  の異常発生頻度

$T_{mui}$  : 機器  $i$  の平均修復時間

この他、試験・保守時に閉じた弁の開け忘れ等の人的過誤についても考慮した。この失敗については、「2. 1. 5. 人間信頼性解析」に示す評価を行った。

#### 2. 1. 4. 従属故障の解析

システム信頼性評価で考慮すべき従属故障は、系統間の従属性と、機器間の従属性である。この内、系統間の従属性については、前節の「(1) フォールトツリーの作成」で述べたようにフォールトツリー上で評価し、その結果をイベントツリーに反映した。機器間の従属性についても、従属関係が明確であるものは系統間と同様にフォールトツリー上で評価した。

また、機器間の従属性には、ある共通の原因によって複数機器に影響を与えるが、システムモデルにおいて明示的に示すことが困難である共通原因故障が考えられる。共通原因故障の適用範囲は、設計、製造過程、使用環境並びに運用管理等における類似性によって決定されるものである。しかしながら共通原因故障の発生原因は潜在的なものであり、実際には、この類似性を明確にすることは困難である。本評価では、独立した系統間には設計・運用上の分離が明確になっていることも考慮し、次の範囲に共通原因故障を適用し、 $\beta$ ファクター法を用いて評価した。

##### (1) 同一系統内の冗長機器

同一系統内の冗長機器については共通原因故障を適用した。具体的には、ほう酸水注入系、非常用補機冷却系等の弁、ポンプなどが該当する。

##### (2) 独立した系統間の冗長機器

独立した系統間の冗長機器については、機能喪失した場合に影響する範囲が極めて広い安全保護系と非常用電源系の主要機器について適用した。

- ・安全保護系 : 検出器、スクラムコンタクタ
- ・非常用電源系 : 非常用ディーゼル発電機、蓄電池

#### 2. 1. 5. 人間信頼性解析

人間信頼性解析は、以下のように分類し、ヒューマンエラーハンドブック (NUREG / CR - 1278) の THERP 手法により失敗確率を評価した。

##### (1) 事象発生前の人的過誤

試験・保守時において、作業終了後、その系統あるいは機器の状態を正しい状態に復帰させる際の復旧失敗を考慮した。具体的には弁の開け忘れや閉め忘れ等が考えられ、これらの人的過誤について考慮した。

(2) 事象発生後の人的過誤

事象発生後、運転員に対して要求される手動操作や、運転員が対応可能なバックアップ操作について、その操作失敗を考慮した。これらの操作は、運転手順書等で確立しているものである。

2. 1. 6. データベースの作成

本原子炉施設のPSAを実施するためのデータベースは、起因事象の発生頻度、機器故障率関連データ、共通原因故障データ及び人的過誤確率データを設定した。

(1) 起因事象の発生頻度

各起因事象の発生頻度は、次のように評価した。

a) 過渡事象の発生頻度

過渡事象の発生頻度は日米で運転実績の差が明確に得られているため、国内BWRの運転実績に基づいて算定した。運転実績には利用可能なデータである平成3年度（平成4年3月）までのデータを用いた。

b) LOCAの発生頻度

LOCAの発生頻度は、これまで日米ともに発生経験がなく、かつ、原子炉冷却材圧力バウンダリーの設計及び運転管理において日米で大きな差異がないため、米国の運転実績も含めて小LOCAの発生頻度を算定した。また中LOCA、大LOCAの発生頻度は小LOCAの発生頻度を基にWASH-1400で採用された比率を用いて算定した。

c) 手動停止とサポート系故障の発生頻度

手動停止の発生頻度は過渡事象の発生頻度と同様に平成3年度（平成4年3月）までの国内BWRの運転経験に基づき算出した。サポート系の故障により安全機能が影響を受ける事象の発生頻度については、国内実績として、サポート系の各系統設備の機能喪失事例は発生していないため、発生頻度は保守的に1回の発生を仮定した。

(2) 機器故障率関連データ

機器故障率関連データには、故障率データ、修復時間データ及び待機除外データがある。これらのデータに関しては次のような考え方としている。

非常用ディーゼル発電機のように国内の実績データがPSA評価に使用し得るレベルで得られているものについては、これを優先的に使用した。それ以外のものについては、主に米国におけるPSA用の公開データベースに基づいて決定した。これには、下記の文献を参照した。

・米国NRCのPSA用データ

(NUREG/CR-2815、NUREG/CR-2728、

WASH-1400等)

・米国LERに基づく故障率

(NUREG/CR-1205、NUREG/CR-1363等)

・IEEE std-500 (1984、1977) 等

文献データ間の優先度は、発表年度、他のPSAレポートでの取り扱いおよび判断に基づいて決定した。

(3) 共通原因故障データ

共通原因故障の評価に用いた $\beta$ ファクター値は、米国LERに基づく分析結果等のデータソースを基に、そのデータの適用性を検討の上、最適と考えられるデータを使用した。

(4) 人的過誤確率データ

人的過誤の評価は、ヒューマンエラーハンドブック (NUREG/CR-1278) のTHERP手法を用いた。したがってこの評価に用いるデータもNUREG/CR-1278の値を用いた。

2. 1. 7. 事象シーケンスの定量化

選定された起因事象ごとに作成したイベントツリーに基づき、起因事象の発生頻度とイベントツリーの分岐確率により、各事象シーケンスを定量化した。イベントツリーの分岐確率には設定された成功基準に基づき従属故障等を考慮したシステム信頼性評価結果を用いた。

定量化されたシーケンスを事象シーケンス別に集計し、炉心損傷頻度を求めた。

## 2. 2. 格納容器の健全性に関する P S A

格納容器の健全性に関する P S A（以下、レベル 2 P S A という）の評価手法は、（財）原子力安全研究協会が発行している確率論的安全評価（P S A）実施手順書<sup>注2</sup> に準拠して実施したものである。

レベル 2 P S A の評価手法（図一添 3）ではまず、レベル 1 P S A の結果からイベントツリーで定義される事象シーケンス及びその発生頻度をうけ、本原子炉施設の事象シーケンスのグループ化を行うとともにプラント損傷状態を定義した。次に、事象の防止・緩和手段を検討し、格納容器イベントツリーのヘッディングを選定するとともに格納容器の健全性が脅かされるモードを検討し、イベントツリーを展開した。最後に、事象進展の類似性等を考慮して選定した事象シーケンスに沿って原子炉容器内及び格納容器内での事象進展等の評価を行い、イベントツリーを定量化した。

以下に評価手法の各々について示す。

### 2. 2. 1. 事象シーケンスのグループ化とプラント損傷状態の定義

#### (1) 事象シーケンスのグループ化

レベル 2 P S A で使用するプラント損傷状態は、レベル 1 P S A で得られた炉心の健全性を脅かす事象シーケンスを、炉心の状態、格納容器内事象進展、事象の防止・緩和手段の作動・不作動等を考慮してグループ化し、格納容器イベントツリーの初期状態に設定した。

#### (2) プラント損傷状態の定義

本原子炉施設の炉心の健全性を脅かす事象シーケンスは、主として喪失した安全機能に着目することにより、主として以下の 6 つのカテゴリーに分類した。

- (a) 過渡事象時の高圧注水系による注水及び減圧失敗
- (b) 過渡事象時の崩壊熱除去失敗
- (c) 電源喪失
- (d) 過渡事象時の高圧・低圧注水系による注水失敗
- (e) 過渡事象時の未臨界確保失敗
- (f) L O C A 時の注水失敗

注2 「確率論的安全評価（P S A）実施手順に関する調査検討－レベル 2 P S A、内の事象－」，平成 5 年 1 0 月，（財）原子力安全研究協会（P S A 実施手順調査検討専門委員会）

## 2. 2. 2. 格納容器イベントツリーの作成

炉心の状態や格納容器内の事象進展あるいは防止・緩和手段の有無等を考慮して分類された事象シーケンスグループ毎に、事象進展に影響を与えるヘッディングを選定し、これを格納容器内で発生すると考えられる順に時系列的に配列し、また、格納容器の健全性を脅かすモードを検討するとともに、格納容器イベントツリーの最終端に格納容器の健全性を脅かすモードを割り付けることで、格納容器イベントツリーを展開した。

### (1) 事象の防止・緩和手段の検討

格納容器の健全性が脅かされる事象の防止・緩和手段を考慮する場合には、その防止・緩和手段に用いられる設備や運転手順書を調査して対象とする手段が有効となるタイミングや操作の時間余裕等を検討した。

### (2) 格納容器イベントツリーのヘッディングの選定

格納容器イベントツリーのヘッディングを選定する際には、格納容器の健全性が脅かされるモードの検討および事象の防止・緩和手段の検討結果に基づいて選定した。一般的に、格納容器イベントツリーのヘッディングとして考慮されているもののうち、本プラントに関連するものは下記に示すように、物理現象に関するヘッディング及び事象の防止・緩和手段に関するヘッディングの2種類に分けて選定した。

#### (a) 物理現象に関するヘッディング

水蒸気爆発の有無

格納容器直接加熱の有無

デブリ冷却の可能性

#### (b) 事象の防止・緩和手段に関するヘッディング

格納容器の隔離

電源系の回復

格納容器スプレイの作動

格納容器除熱手段の作動

格納容器内注水設備の作動

原子炉減圧装置の作動

### (3) 格納容器の健全性が脅かされるモードの検討

格納容器イベントツリーの最終端に割り付けられる格納容器の健全性が脅かされるモードを、格納容器内事象進展挙動に基づき検討した。本原子炉施設において想定される格納容器の健全性が脅かされるモードとしては、以下のものを考慮した。

- ・ 水蒸気（崩壊熱）による過圧
- ・ 水蒸気爆発（原子炉圧力容器内又は格納容器内）
- ・ 未臨界確保失敗時の過圧
- ・ 貫通部過温



- ・ 格納容器雰囲気直接加熱
- ・ 溶融物接触

### 2. 2. 3. 事象進展評価

事象進展は、事象シーケンスグループ毎で利用可能な事象の防止・緩和手段を考慮して、原子炉圧力容器内及び格納容器内での挙動を評価した。

事象進展解析の対象シーケンスを選定する際には、事象シーケンスグループをさらにその類似性等を考慮してまとめ、発生頻度の低いものは除くといった作業を行った。

### 2. 2. 4. 格納容器イベントツリーの定量化

格納容器イベントツリーのヘッディング毎に分岐確率を設定して、格納容器イベントツリーを定量化した。

物理現象に関するヘッディングについては、炉心の健全性が脅かされている状態では、原子炉圧力容器内及び格納容器内において様々な物理現象等が互いに影響し合うため、いくつかの事象シーケンスを選定して解析し、重要な事象の発生の有無やタイミングを考察するとともに、これまでに実施されたシビアアクシデント研究の知見から工学的な判断を加えて分岐確率を決定した。操作／設備に関するヘッディングについては、有効となるタイミングや操作時間余裕等からレベル1 P S Aと同様の考え方で機器の故障や機能の回復を考慮して分岐確率を決定した。

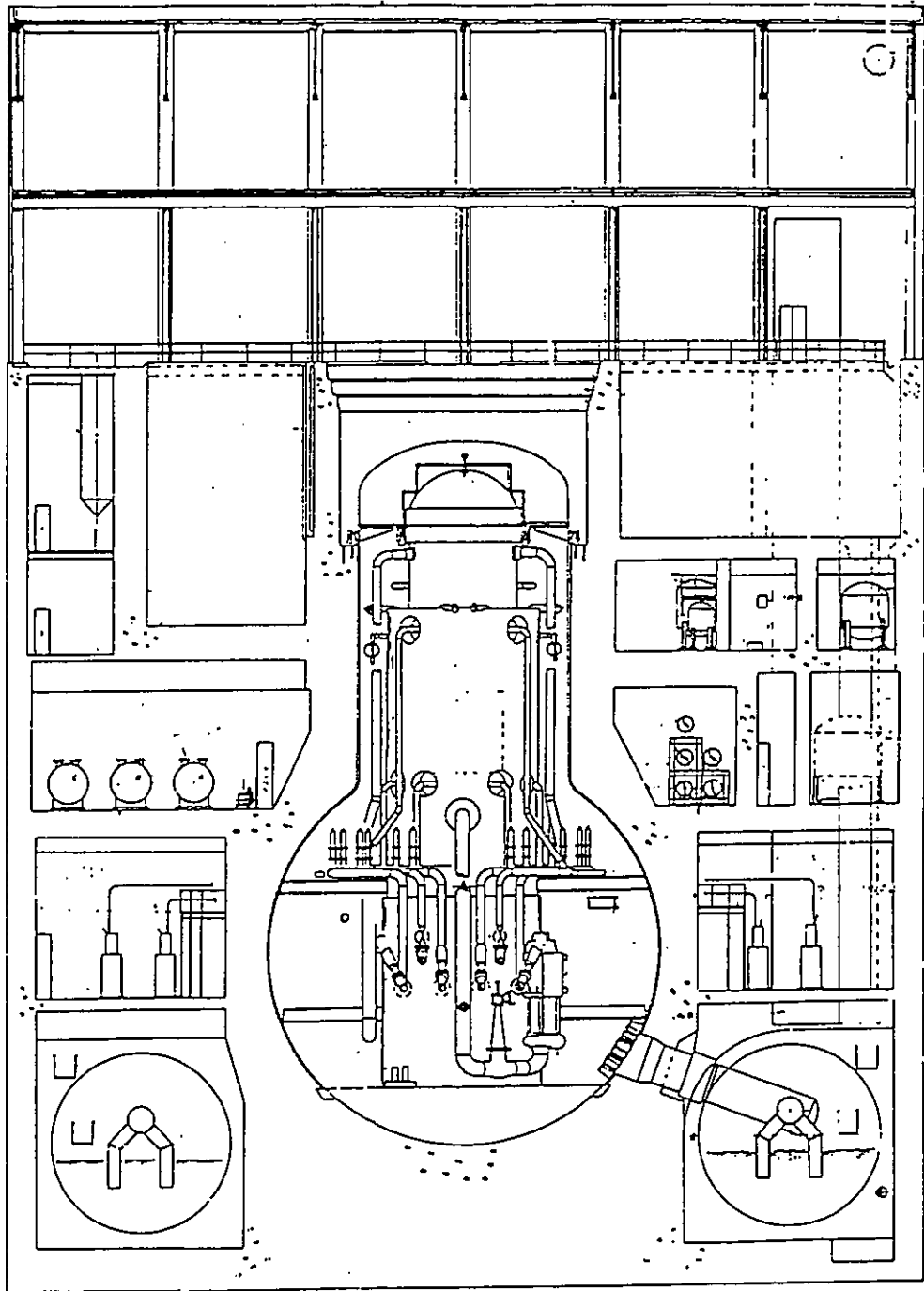
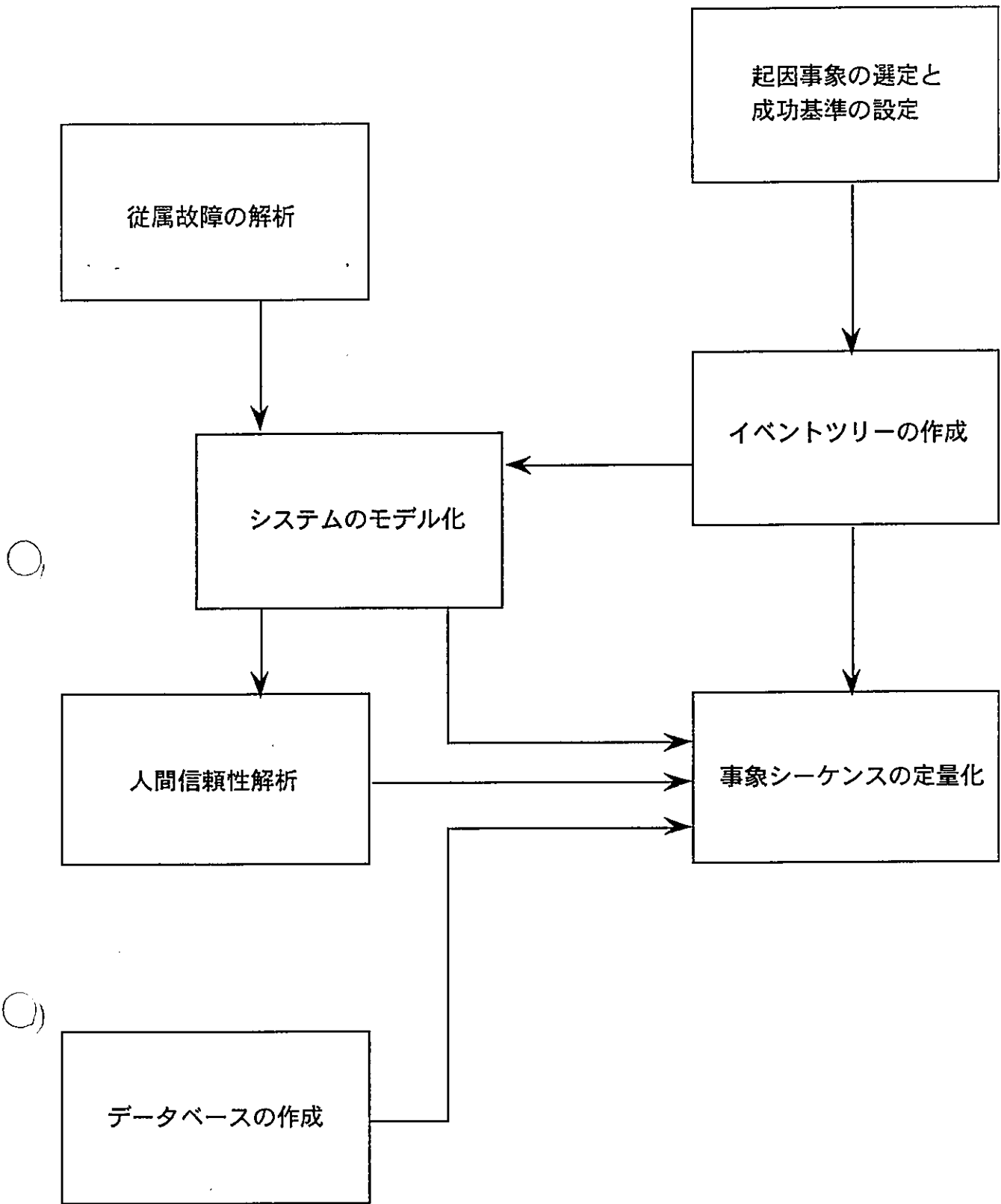
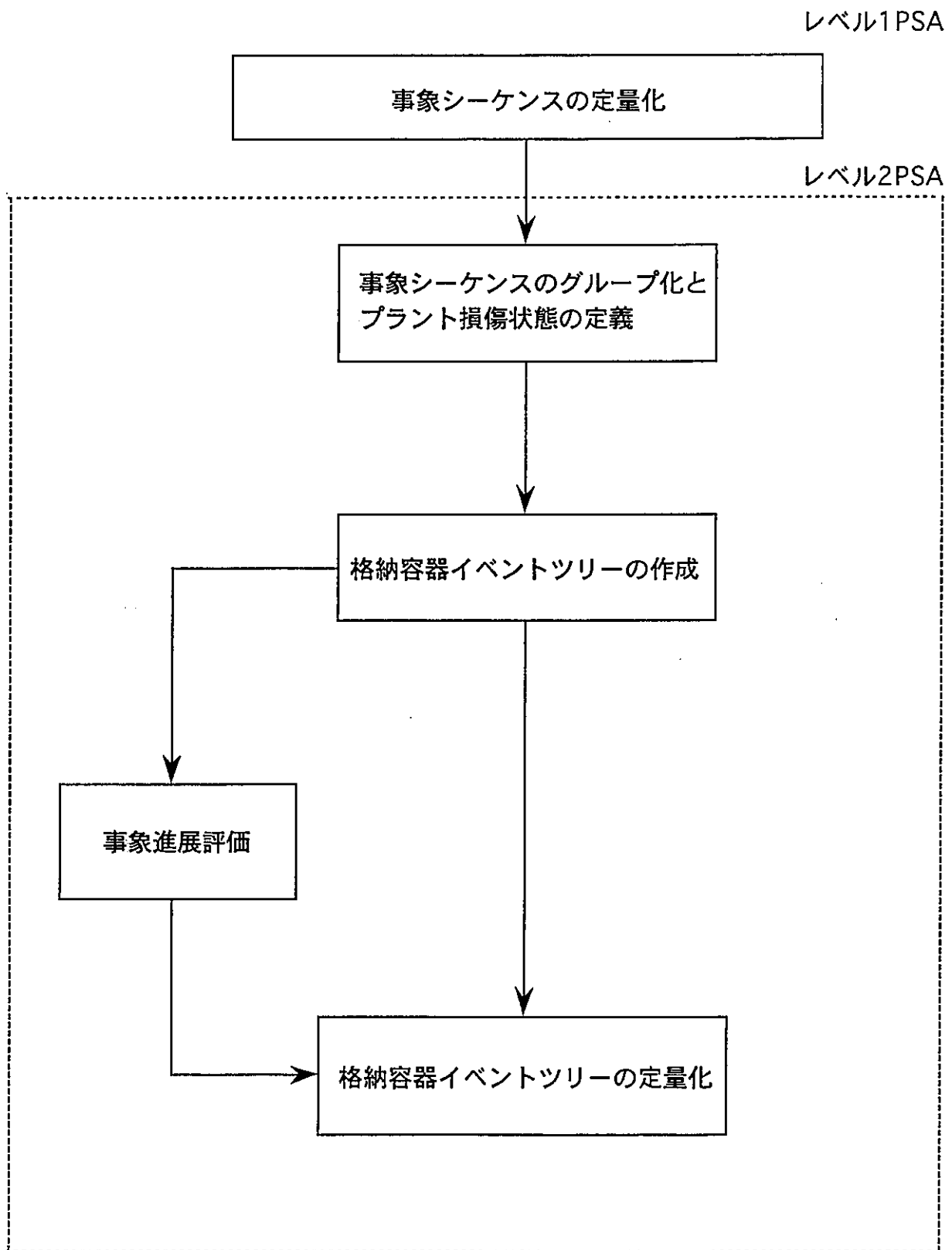


図-添1 福島第一原子力発電所1号炉の格納容器断面図



図一添2 レベル1PSAの作業フロー



図一添3 レベル2PSAの作業フロー