

使用前検査申請内容の変更について

原管発官R3第184号

2021年12月2日

原子力規制委員会 殿
経済産業大臣
萩生田 光一 殿

東京都千代田区内幸町1丁目1番3号
東京電力ホールディングス株式会社
代表執行役社長 小早川 智明

平成28年9月23日付け原管発官28第204号で申請（平成29年7月24日付け原管発官29第115号、平成29年12月21日付け原管発官29第224号、平成30年7月30日付け原管発官30第90号、平成30年9月26日付け原管発官30第122号、平成31年2月15日付け原管発官30第203号、平成31年4月25日付け原管発官31第13号、2019年11月28日付け原管発官R1第149号及び2020年2月14日付け原管発官R1第188号で記載内容変更）しました柏崎刈羽原子力発電所第1号機発電用原子炉施設に係る使用前検査申請書の記載内容を変更しましたので、原子力発電工作物の保安に関する命令第19条第3項の規定により次のとおり変更の内容を説明する書類を提出します。

1. 変更内容

1. 1 使用前検査申請書

柏崎刈羽原子力発電所 第1号機

使用前検査申請番号

原管発官28第204号(平成28年 9月23日)

使用前検査申請内容の変更申請番号

原管発官29第115号(平成29年 7月24日)

原管発官29第224号(平成29年12月21日)

原管発官30第 90号(平成30年 7月30日)

原管発官30第122号(平成30年 9月26日)

原管発官30第203号(平成31年 2月15日)

原管発官31第 13号(平成31年 4月25日)

原管発官R1第149号(2019年11月28日)

原管発官R1第188号(2020年 2月14日)

(変更前)

検 査 希 望 年 月 日	自 2017年 8月29日 至 未 定
使 用 開 始 予 定 年 月 日	未 定
原子炉等規制法第43条の3の11第 1項の検査のための申請をした場 合は、その年月日	平成28年 9月23日 平成29年 7月24日 平成29年12月21日 平成30年 7月30日 平成30年 9月26日 平成31年 2月15日 平成31年 4月25日 2019年11月28日 2020年 2月14日

(変更後)

検 査 希 望 年 月 日	自 2017年 8月29日 至 2022年 6月24日
使 用 開 始 予 定 年 月 日	2022年 7月25日
原子炉等規制法第43条の3の11第1項の検査のための申請をした場合は、その年月日	平成28年 9月23日 平成29年 7月24日 平成29年12月21日 平成30年 7月30日 平成30年 9月26日 平成31年 2月15日 平成31年 4月25日 2019年11月28日 2020年 2月14日 2021年12月 2日

2. 変更理由

工事工程の変更に伴い、「検査希望年月日」並びに「使用開始予定年月日」を変更する。

併せて、「原子炉等規制法第43条の3の11第1項の検査のための申請をした場合は、その年月日」の申請日を追加する。

工事の工程に関する説明書

(変更前)

年月 項目	2017年				2018年			2019年					2020年						
	8	9	10	11	4	5	6	5	6	7	8	9	10	11	12	1	2	3	
荒浜側焼却設備スラッジ脱水機改造工事																			
	—																		
	電気機械 工事																		未定
	単体試験																		未定
	☆ 一号				☆ 一号			☆ 一号											

(変更後)

年月 項目	2017年				2018年			2019年					2020年		2021年				2022年																	
	8	9	10	11	4	5	6	5	6	7	8	9	10	11	12	1	2	9	10	11	12	1	2	3	4	5	6	7								
荒浜側焼却設備スラッジ脱水機改造工事																																				
	—																																			
	電気機械 工事																																電気機械工事			
	単体試験																																単体試験			
	☆ 一号				☆ 一号			☆ 一号																												
								系統試験・試運転												系統試験・試運転																
																		☆ 一号												☆ 五号						

: 工事期間 ☆ : 使用前検査 △ : 工事完了
 : 今回申請対象

柏崎刈羽原子力発電所第1号機 荒浜側焼却設備スラッジ脱水機改造工事
工事計画届出書添付書類の改訂図面提出について

柏崎刈羽原子力発電所第1号機 荒浜側焼却設備スラッジ脱水機改造工事は、2019年5月24日に一号使用前検査の受検を終了し、五号使用前検査受検に向けて運転性能試験を実施していましたが、設計上想定していない箇所への脱水樹脂混入事象が発生しました。不具合対策を検討した結果、スラッジ一時受ホッパおよび系統配管の設備改造が必要であると判断したため、スラッジ一時受ホッパの一部構造変更ならびに系統配管の構成変更を実施しております。

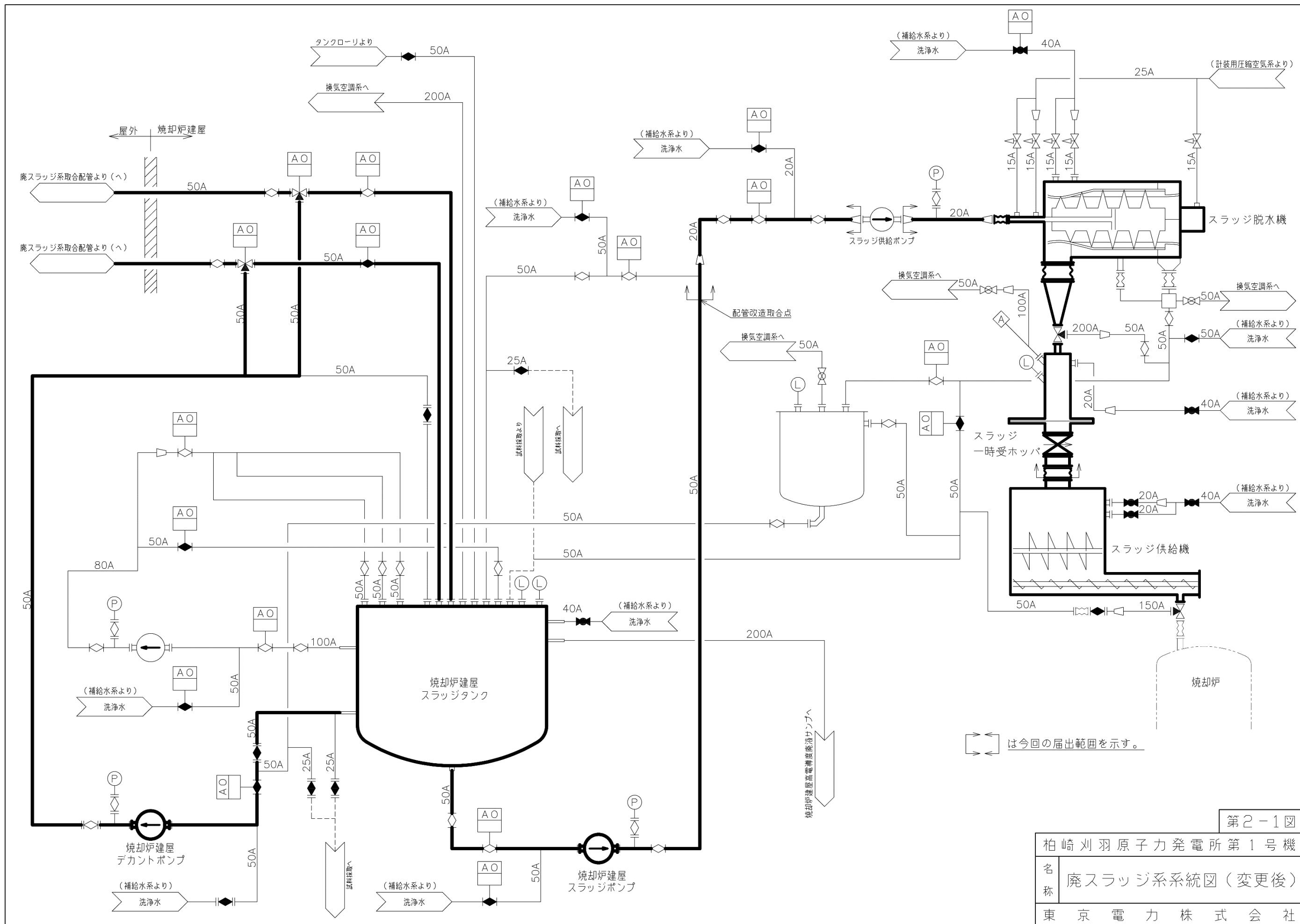
不具合対策の実施に伴い、使用前検査実施要領書に使用いただいている工事計画届出書添付書類について図面改訂を実施したことから、以下の添付書類について改訂後の図面を提出します。

なお、構造変更に伴う工事計画届出書本文の変更はございません。

別紙添付資料

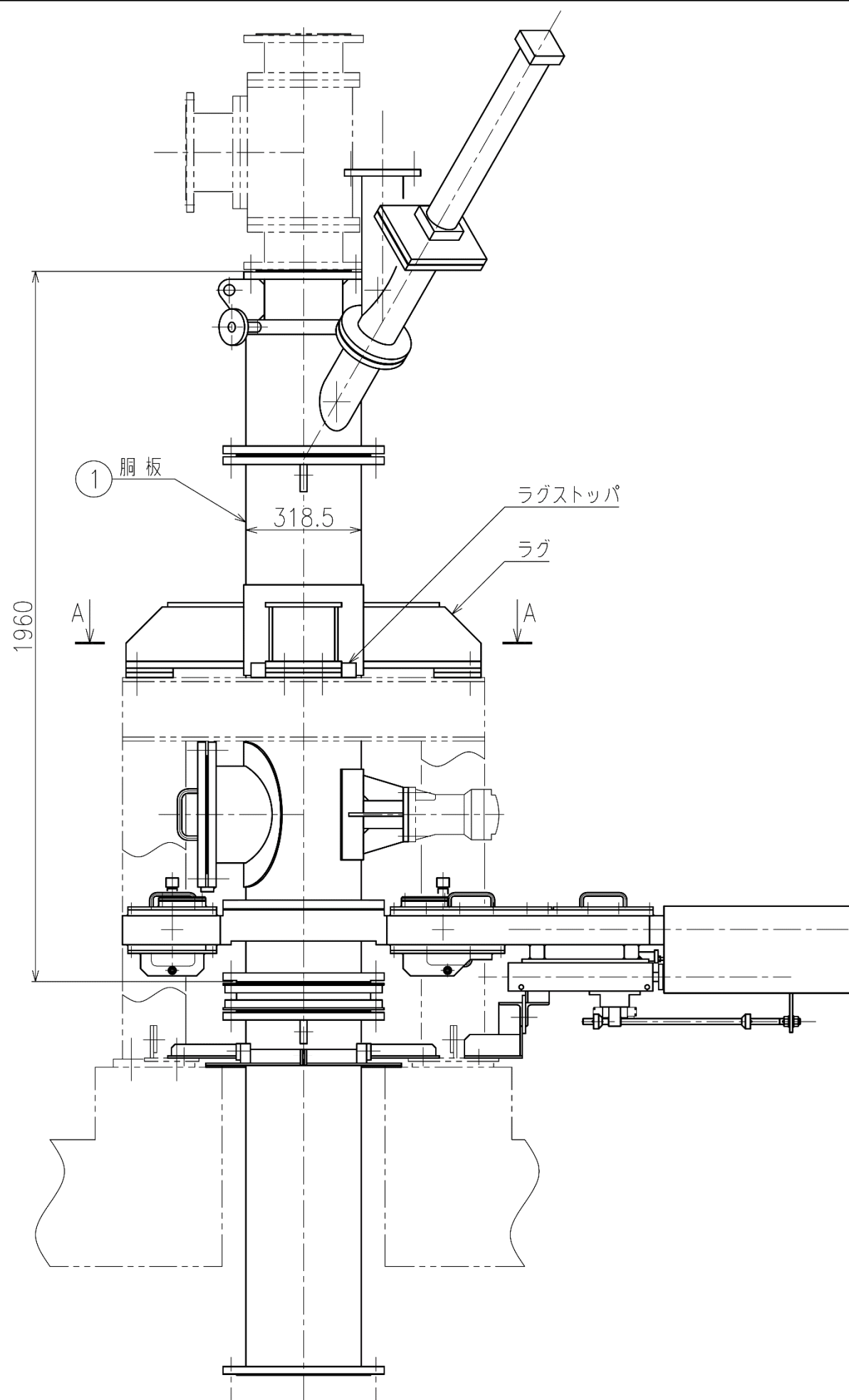
- (1) 工事計画届出書添付書類 V-8-2 放射性廃棄物の廃棄施設に係る系統図
第2-1図 廃スラッジ系系統図 (変更後)
- (2) 工事計画届出書添付書類 V-8-3 構造図
第3-2図 スラッジ一時受ホッパ構造図

以上

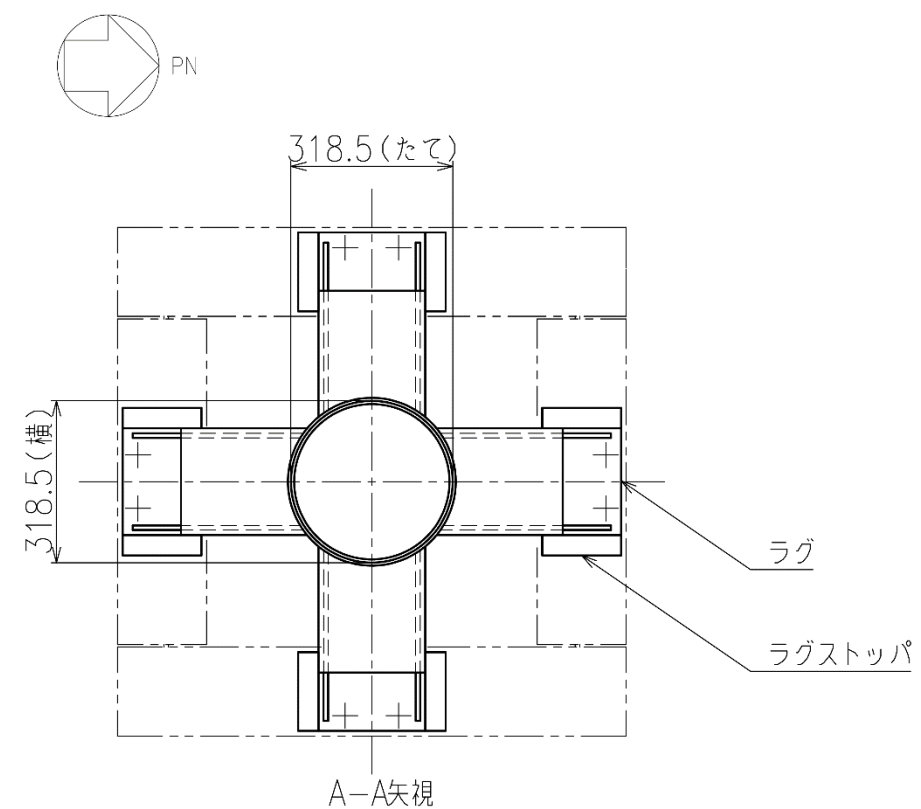


第2-1図

柏崎刈羽原子力発電所第1号機	
名称	廃スラッジ系系統図（変更後）
東京電力株式会社	



1	胴板	1	SUS304TP
番号	品名	個数	材質
部品表			



注1：特記なき寸法はmmを示す。
 注2：特記なき寸法は公称値を示す。

第3-2図

柏崎刈羽原子力発電所第1号機	
名称	スラッジ一時受ホッパ構造図
東京電力ホールディングス株式会社	