

使用前検査申請内容の変更について

原管発官R3第183号

2021年12月2日

原子力規制委員会 殿

東京都千代田区内幸町1丁目1番3号
東京電力ホールディングス株式会社
代表執行役社長 小早川 智明

平成28年9月23日付け原管発官28第203号で申請（平成29年7月24日付け原管発官29第114号、平成29年12月21日付け原管発官29第223号、平成30年7月30日付け原管発官30第89号、平成30年9月26日付け原管発官30第121号、平成31年2月15日付け原管発官30第202号、平成31年4月25日付け原管発官31第12号、2019年11月28日付け原管発官R1第148号及び2020年2月14日付け原管発官R1第189号で記載内容変更）しました柏崎刈羽原子力発電所第1号機発電用原子炉施設に係る使用前検査申請書の記載内容を変更しましたので、実用発電用原子炉の設置、運転等に関する規則第15条第3項の規定により次のとおり変更の内容を説明する書類を提出します。

1. 変更内容

1. 1 使用前検査申請書

柏崎刈羽原子力発電所 第1号機

使用前検査申請番号

原管発官28第203号（平成28年 9月23日）

使用前検査申請内容の変更申請番号

原管発官29第114号（平成29年 7月24日）

原管発官29第223号（平成29年12月21日）

原管発官30第 89号（平成30年 7月30日）

原管発官30第121号（平成30年 9月26日）

原管発官30第202号（平成31年 2月15日）

原管発官31第 12号（平成31年 4月25日）

原管発官R1第148号（2019年11月28日）

原管発官R1第189号（2020年 2月14日）

(変更前)

検査を受けようとする工事の 工程、期日及び場所	<p>工事の工程 構造、強度又は漏えいに係る試験を することができる状態になった時（一号） 期日 自 2017年 8月29日 至 2019年 5月31日 場所 柏崎刈羽原子力発電所 第1号機 荒浜側焼却炉建屋</p>
	<p>工事の工程 工事の計画に係る全ての工事が完了した 時（五号） 期日 自 2019年 6月 3日 至 未 定 場所 柏崎刈羽原子力発電所 第1号機 荒浜側焼却炉建屋</p>
申請に係る発電用原子炉施設 の使用の開始の予定時期	未 定

(変更後)

検査を受けようとする工事の 工程、期日及び場所	工事の工程 構造、強度又は漏えいに係る試験を することができる状態になった時（一 号） 期日 自 2017年 8月29日 至 2022年 3月11日 場所 柏崎刈羽原子力発電所 第1号機 荒浜側焼却炉建屋
	工事の工程 工事の計画に係る全ての工事が完了 した時（五号） 期日 自 2022年 5月30日 至 2022年 6月24日 場所 柏崎刈羽原子力発電所 第1号機 荒浜側焼却炉建屋
申請に係る発電用原子炉施設 の使用の開始の予定時期	2022年 7月25日

2. 変更理由

工事工程の変更に伴い、「検査を受けようとする工事の工程、期日及び場所」並びに「申請に係る発電用原子炉施設の使用の開始の予定時期」を変更する。

工事の工程に関する説明書

(変更前)

年月 項目	2017年				2018年			2019年					2020年					
	8	9	10	11	4	5	6	5	6	7	8	9	10	11	12	1	2	3
荒浜側焼却設備スラッジ脱水機改造工事																		
	<div style="border: 1px solid black; padding: 2px; display: inline-block;">電気機械工事</div>																	
	<div style="border: 1px solid black; padding: 2px; display: inline-block;">単体試験</div>																	
	<div style="border: 1px solid black; padding: 2px; display: inline-block;">☆一号</div>																	
<div style="border: 1px solid black; padding: 2px; display: inline-block;">系統試験・試運転</div>																		
<div style="border: 1px dashed black; padding: 2px; display: inline-block;">未定</div>																		

(変更後)

年月 項目	2017年				2018年			2019年					2020年	2021年				2022年														
	8	9	10	11	4	5	6	5	6	7	8	9	10	11	12	1	2	9	10	11	12	1	2	3	4	5	6	7				
荒浜側焼却設備スラッジ脱水機改造工事																																
	<div style="border: 1px solid black; padding: 2px; display: inline-block;">電気機械工事</div>																															
	<div style="border: 1px solid black; padding: 2px; display: inline-block;">単体試験</div>																															
	<div style="border: 1px solid black; padding: 2px; display: inline-block;">☆一号</div>																															
<div style="border: 1px solid black; padding: 2px; display: inline-block;">系統試験・試運転</div>																																
<div style="border: 1px solid black; padding: 2px; display: inline-block;">電気機械工事</div>																																
<div style="border: 1px solid black; padding: 2px; display: inline-block;">単体試験</div>																																
<div style="border: 1px solid black; padding: 2px; display: inline-block;">系統試験・試運転</div>																																
<div style="border: 1px dashed black; padding: 2px; display: inline-block;">☆一号</div>																																
<div style="border: 1px dashed black; padding: 2px; display: inline-block;">☆五号</div>																																

: 工事期間 ☆ : 使用前検査 △ : 工事完了
 : 今回申請対象

柏崎刈羽原子力発電所第1号機 荒浜側焼却設備スラッジ脱水機改造工事
工事計画届出書添付書類の改訂図面提出について

柏崎刈羽原子力発電所第1号機 荒浜側焼却設備スラッジ脱水機改造工事は、2019年5月24日に一号使用前検査の受検を終了し、五号使用前検査受検に向けて運転性能試験を実施していましたが、設計上想定していない箇所への脱水樹脂混入事象が発生しました。不具合対策を検討した結果、スラッジ一時受ホッパおよび系統配管の設備改造が必要であると判断したため、スラッジ一時受ホッパの一部構造変更ならびに系統配管の構成変更を実施しております。

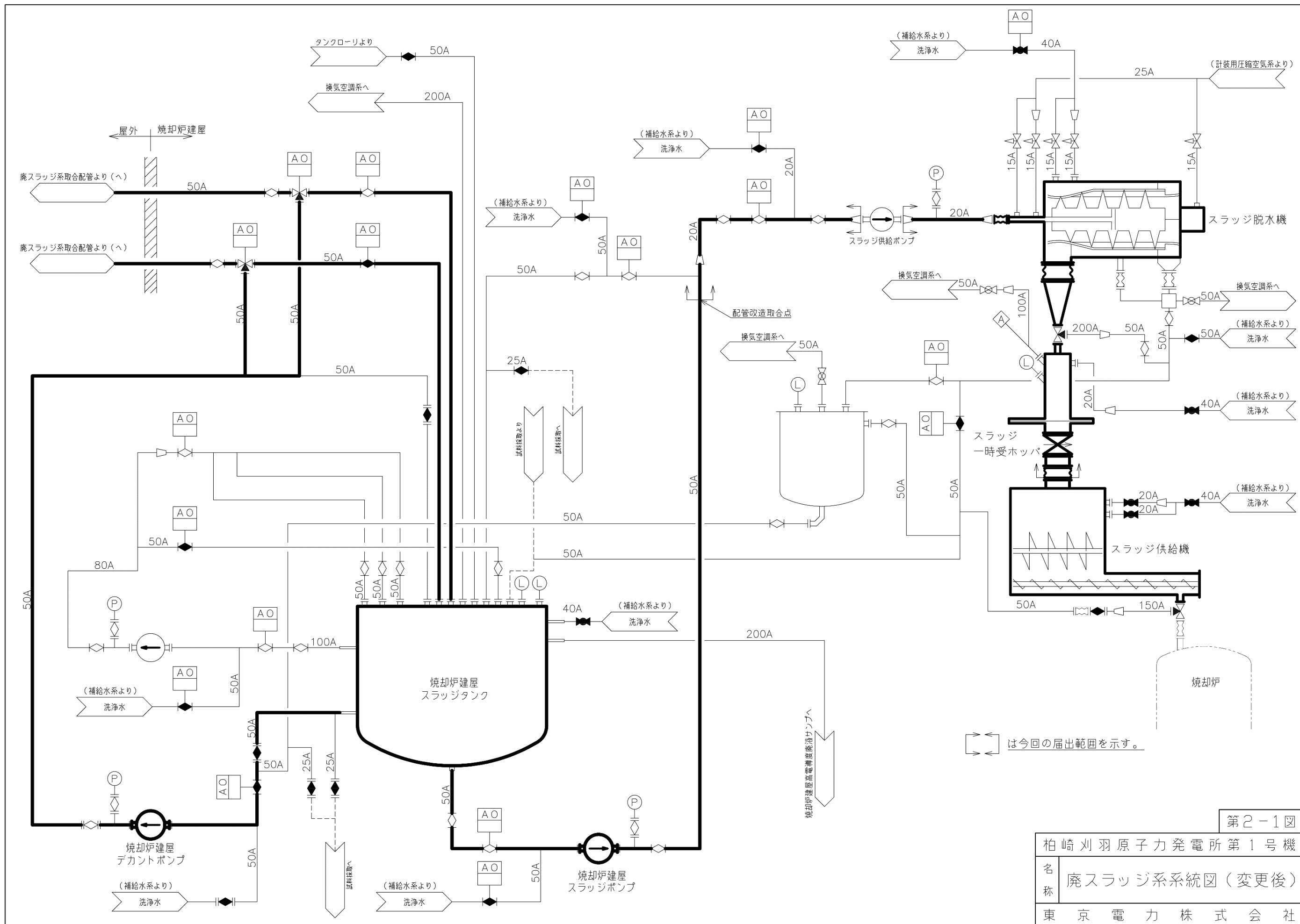
不具合対策の実施に伴い、使用前検査実施要領書に使用いただいている工事計画届出書添付書類について図面改訂を実施したことから、以下の添付書類について改訂後の図面を提出します。

なお、構造変更に伴う工事計画届出書本文の変更はございません。

別紙添付資料

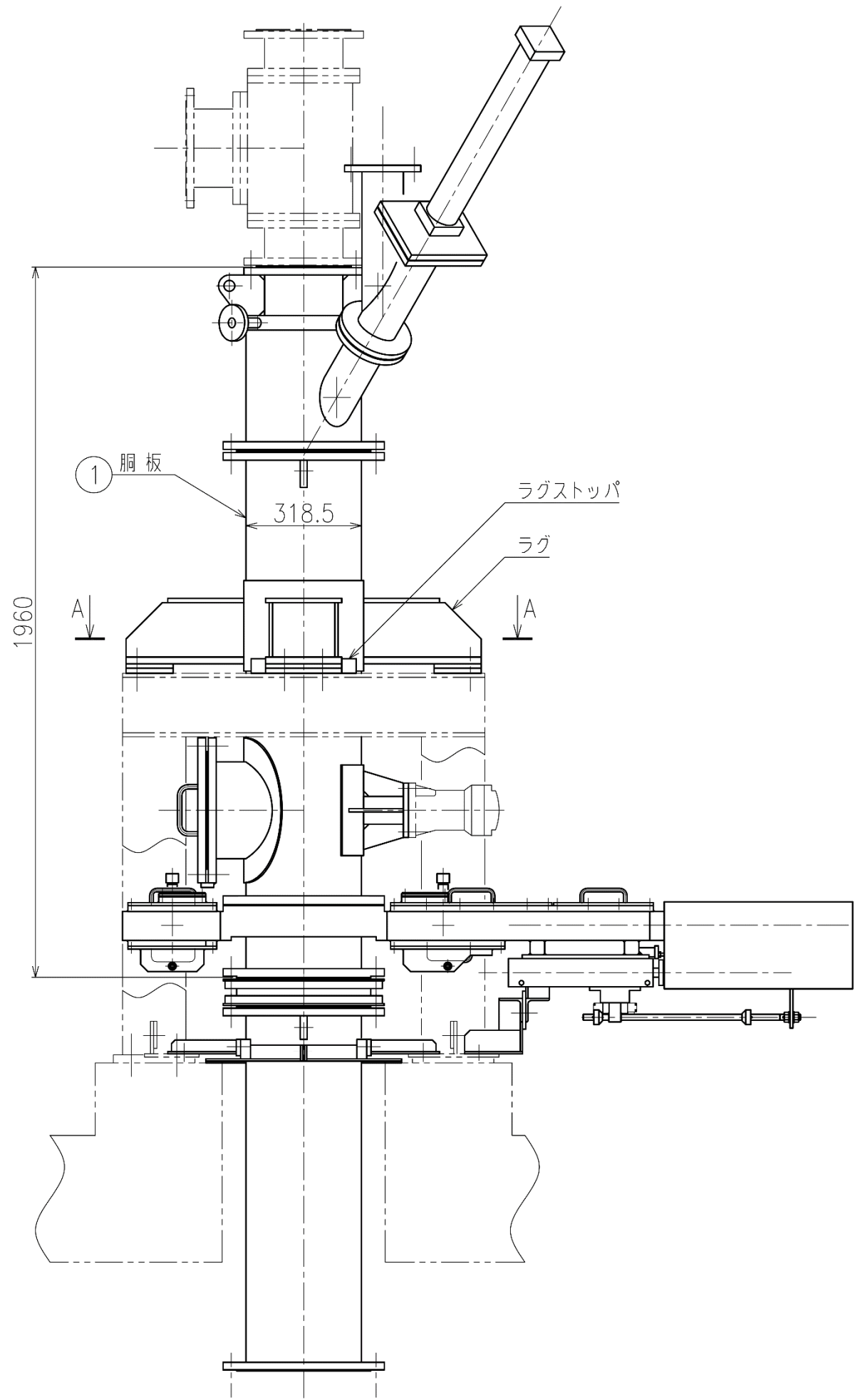
- (1) 工事計画届出書添付書類 V-8-2 放射性廃棄物の廃棄施設に係る系統図
第2-1図 廃スラッジ系系統図 (変更後)
- (2) 工事計画届出書添付書類 V-8-3 構造図
第3-2図 スラッジ一時受ホッパ構造図

以上

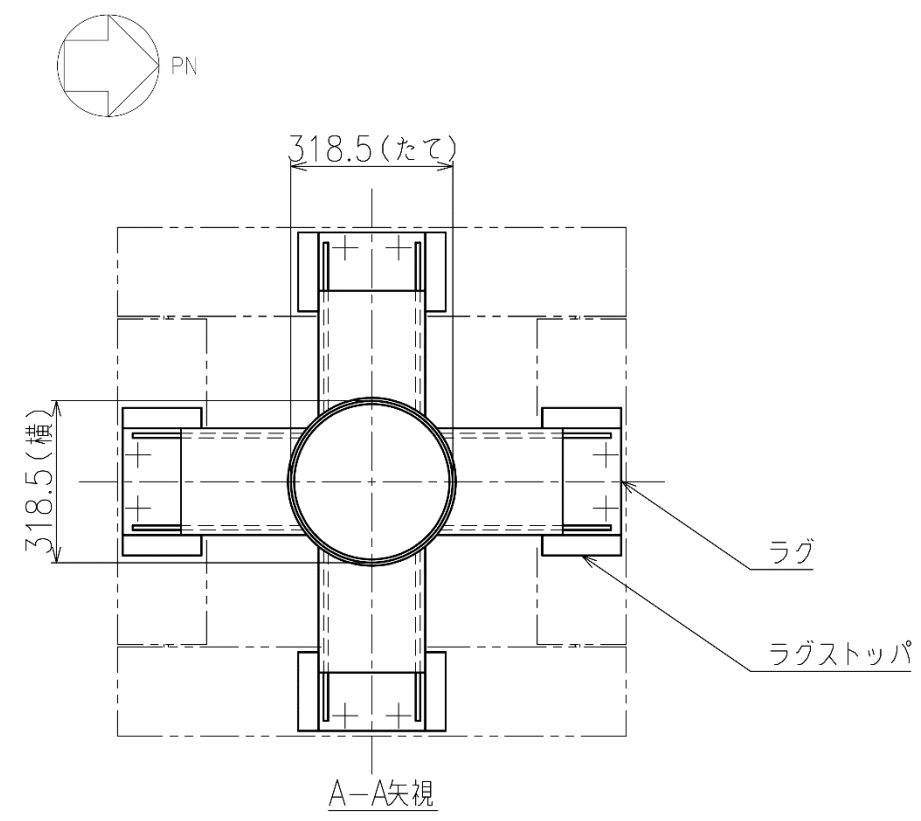


第2-1図

柏崎刈羽原子力発電所第1号機	
名称	廃スラッジ系系統図（変更後）
東京電力株式会社	



1	胴板	1	SUS304TP
番号	品名	個数	材質
部品表			



注1：特記なき寸法はmmを示す。
 注2：特記なき寸法は公称値を示す。

第3-2図

柏崎刈羽原子力発電所第1号機	
名称	スラッジ一時受ホッパ構造図
東京電力ホールディングス株式会社	
SS 1930	