

本資料のうち、枠囲みの内容は商業機密の観点から公開できません。

女川原子力発電所第2号機 工事計画審査資料	
資料番号	02-工-B-19-0377_改2
提出年月日	2021年10月29日

VI-2-6-5-4-2-1 ドライウェル温度の耐震性についての計算書

2021年10月
東北電力株式会社

目次

1.	ドライウエル温度 (T48-TE012A, B, C, D, E, F)	1
1.1	概要	1
1.2	一般事項	1
1.2.1	構造計画	1
1.2.2	評価方針	3
1.2.3	適用規格・基準等	3
1.2.4	記号の説明	4
1.2.5	計算精度と数値の丸め方	5
1.3	評価部位	5
1.4	地震応答解析及び構造強度評価	6
1.4.1	地震応答解析及び構造強度評価方法	6
1.4.2	荷重の組合せ及び許容応力	6
1.4.3	解析モデル及び諸元	8
1.4.4	固有周期	8
1.4.5	設計用地震力	11
1.4.6	計算方法	11
1.4.7	計算条件	14
1.4.8	応力の評価	14
1.5	機能維持評価	14
1.5.1	電氣的機能維持評価方法	14
1.6	評価結果	15
1.6.1	設計基準対象施設としての評価結果	15
2.	ドライウエル温度 (T48-TE012G, H, J, K, L, M, TE026J)	21
2.1	概要	21
2.2	一般事項	21
2.2.1	構造計画	21
2.2.2	評価方針	24
2.2.3	適用規格・基準等	24
2.3	評価部位	24
2.4	機能維持評価	25
2.4.1	機能維持評価用加速度	25
2.4.2	機能確認済加速度	25
2.5	評価結果	26
2.5.1	設計基準対象施設としての評価結果	26

2.5.2	重大事故等対処設備としての評価結果	26
3.	ドライウエル温度 (T48-TE012N, P, R, S, T)	28
3.1	概要	28
3.2	一般事項	28
3.2.1	構造計画	28
3.2.2	評価方針	30
3.2.3	適用規格・基準等	30
3.2.4	記号の説明	31
3.2.5	計算精度と数値の丸め方	32
3.3	評価部位	32
3.4	地震応答解析及び構造強度評価	33
3.4.1	地震応答解析及び構造強度評価方法	33
3.4.2	荷重の組合せ及び許容応力	33
3.4.3	解析モデル及び諸元	35
3.4.4	固有周期	35
3.4.5	設計用地震力	38
3.4.6	計算方法	38
3.4.7	計算条件	41
3.4.8	応力の評価	41
3.5	機能維持評価	41
3.5.1	電氣的機能維持評価方法	41
3.6	評価結果	42
3.6.1	設計基準対象施設としての評価結果	42
4.	ドライウエル温度 (T48-TE026A, B, K, L)	48
4.1	概要	48
4.2	一般事項	48
4.2.1	構造計画	48
4.2.2	評価方針	50
4.2.3	適用規格・基準等	50
4.2.4	記号の説明	51
4.2.5	計算精度と数値の丸め方	52
4.3	評価部位	52
4.4	地震応答解析及び構造強度評価	53
4.4.1	地震応答解析及び構造強度評価方法	53
4.4.2	荷重の組合せ及び許容応力	53
4.4.3	解析モデル及び諸元	56

4.4.4	固有周期	56
4.4.5	設計用地震力	58
4.4.6	計算方法	59
4.4.7	計算条件	62
4.4.8	応力の評価	62
4.5	機能維持評価	63
4.5.1	電氣的機能維持評価方法	63
4.6	評価結果	63
4.6.1	重大事故等対処設備としての評価結果	63
5.	ドライウェル温度 (T48-TE026C, D, E, F, G, H)	69
5.1	概要	69
5.2	一般事項	69
5.2.1	構造計画	69
5.2.2	評価方針	71
5.2.3	適用規格・基準等	71
5.2.4	記号の説明	72
5.2.5	計算精度と数値の丸め方	73
5.3	評価部位	73
5.4	地震応答解析及び構造強度評価	74
5.4.1	地震応答解析及び構造強度評価方法	74
5.4.2	荷重の組合せ及び許容応力	74
5.4.3	解析モデル及び諸元	77
5.4.4	固有周期	77
5.4.5	設計用地震力	80
5.4.6	計算方法	81
5.4.7	計算条件	84
5.4.8	応力の評価	84
5.5	機能維持評価	85
5.5.1	電氣的機能維持評価方法	85
5.6	評価結果	85
5.6.1	重大事故等対処設備としての評価結果	85

1. ドライウェル温度 (T48-TE012A, B, C, D, E, F)

1.1 概要

本計算書は、添付書類「VI-2-1-9 機能維持の基本方針」にて設定している構造強度及び機能維持の設計方針に基づき、ドライウェル温度 (T48-TE012A, B, C, D, E, F) が設計用地震力に対して十分な構造強度及び電氣的機能を有していることを説明するものである。

ドライウェル温度 (T48-TE012A, B, C, D, E, F) は、設計基準対象施設においてはSクラス施設に分類される。以下、設計基準対象施設としての構造強度評価及び電氣的機能維持評価を示す。

なお、構造強度評価については、計器取付金具の溶接部に作用する応力の裕度が厳しい条件 (許容値/発生値の小さい方) となるものを代表として評価する。また、電氣的機能維持評価については、機能維持評価用加速度が最大となる設置床高さの計器について代表として評価する。評価対象を表 1-1 に示す。

表 1-1 概略構造識別

評価部位	評価方法	構造計画
T48-TE012A (代表)		
T48-TE012B		
T48-TE012C	1.4 地震応答解析及び構造強度評価	表 1-2 構造計画
T48-TE012D	1.5 機能維持評価	
T48-TE012E		
T48-TE012F		

1.2 一般事項

1.2.1 構造計画

ドライウェル温度 (T48-TE012A) の構造計画を表 1-2 に示す。

表 1-2 構造計画

計画の概要		概略構造図
基礎・支持構造	主体構造	
<p>検出器は、溶接により基礎に設置する。</p>	<p>熱電対 (検出器は、溶接により基礎に設置された計器取付金具に固定される構造)</p>	<p>【ドライウェル温度 (T48-TE012A)】</p> <p>(単位 : mm)</p>

1.2.2 評価方針

ドライウエル温度 (T48-TE012A) の応力評価は、添付書類「VI-2-1-9 機能維持の基本方針」にて設定した荷重及び荷重の組合せ並びに許容限界に基づき、「1.2.1 構造計画」にて示すドライウエル温度 (T48-TE012A) の部位を踏まえ「1.3 評価部位」にて設定する箇所において、「1.4.3 解析モデル及び諸元」及び「1.4.4 固有周期」で算出した固有周期に基づく設計用地震力による応力等が許容限界内に収まることを、「1.4 地震応答解析及び構造強度評価」にて示す方法にて確認することで実施する。

また、ドライウエル温度 (T48-TE012A) の機能維持評価は、添付書類「VI-2-1-9 機能維持の基本方針」にて設定した電氣的機能維持の方針に基づき、地震時の応答加速度が電氣的機能確認済加速度以下であることを、「1.5 機能維持評価」にて示す方法にて確認することで実施する。確認結果を「1.6 評価結果」に示す。

ドライウエル温度 (T48-TE012A) の耐震評価フローを図 1-1 に示す。

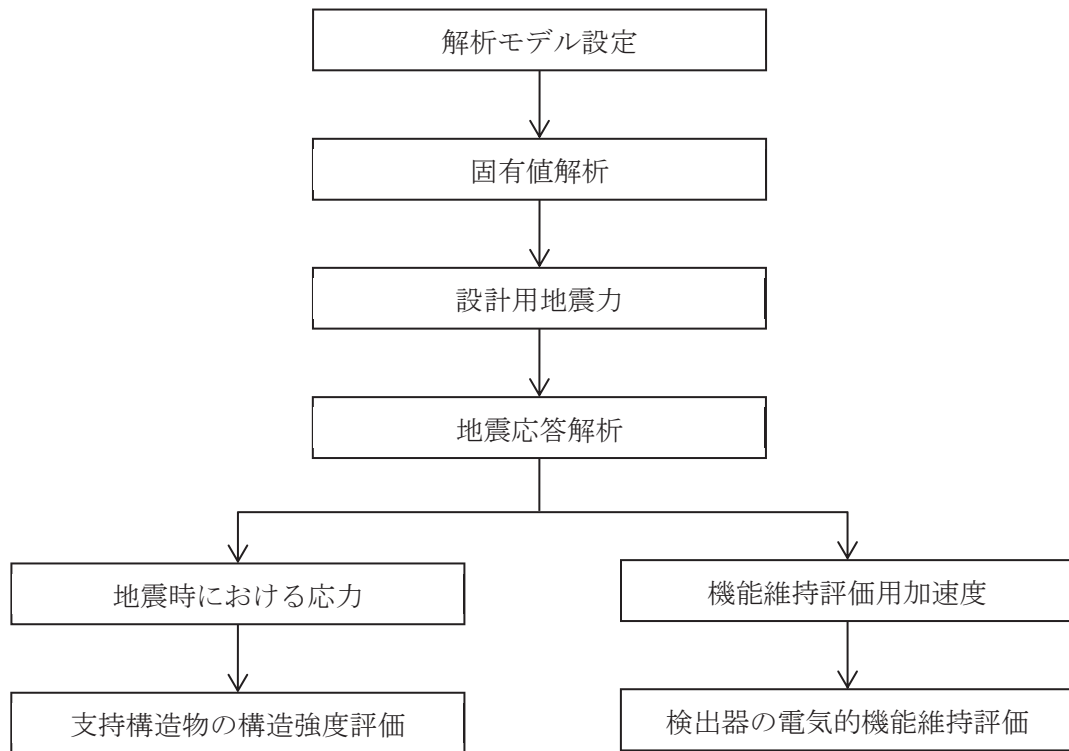


図 1-1 ドライウエル温度 (T48-TE012A) の耐震評価フロー

1.2.3 適用規格・基準等

本評価において適用する規格・基準等を以下に示す。

- (1) 原子力発電所耐震設計技術指針 (J E A G 4 6 0 1 -1987)
- (2) 原子力発電所耐震設計技術指針 重要度分類・許容応力編 (J E A G 4 6 0 1・補-1984)
- (3) 原子力発電所耐震設計技術指針 (J E A G 4 6 0 1 -1991 追補版)
- (4) J S M E S N C 1 -2005/2007 発電用原子力設備規格 設計・建設規格 (以下「設計・建設規格」という。)

1.2.4 記号の説明

記号	記号の説明	単位
a	溶接部の有効のど厚	mm
A_w	溶接部の有効断面積	mm ²
A_{wX}	溶接部の F_x に対する有効断面積	mm ²
A_{wZ}	溶接部の F_z に対する有効断面積	mm ²
C_H	水平方向設計震度	—
C_V	鉛直方向設計震度	—
F	設計・建設規格 SSB-3121.1 (1) に定める値	MPa
F^*	設計・建設規格 SSB-3121.3 に定める値	MPa
F_x	溶接部に作用する力 (X方向)	N
F_y	溶接部に作用する力 (Y方向)	N
F_z	溶接部に作用する力 (Z方向)	N
f_s	溶接部の許容せん断応力	MPa
M_x	溶接部に作用するモーメント (X軸)	N・mm
M_y	溶接部に作用するモーメント (Y軸)	N・mm
M_z	溶接部に作用するモーメント (Z軸)	N・mm
s	溶接脚長	mm
t	溶接の有効長さ (X方向)	mm
u	溶接の有効長さ (Z方向)	mm
S_u	設計・建設規格 付録材料図表 Part5 表9 に定める値	MPa
S_y	設計・建設規格 付録材料図表 Part5 表8 に定める値	MPa
$S_y(RT)$	設計・建設規格 付録材料図表 Part5 表8 に定める材料の 40°C に おける値	MPa
Z_p	溶接全断面におけるねじり断面係数	mm ³
Z_x	溶接全断面における断面係数 (X軸)	mm ³
Z_z	溶接全断面における断面係数 (Z軸)	mm ³
σ_t	溶接部に生じる引張応力	MPa
σ_b	溶接部に生じる曲げ応力	MPa
σ_w	溶接部に生じる組合せ応力	MPa
τ	溶接部に生じるせん断応力	MPa

1.2.5 計算精度と数値の丸め方

計算精度は、有効数字 6 桁以上を確保する。

表示する数値の丸め方は、表 1-3 に示すとおりである。

表 1-3 表示する数値の丸め方

数値の種類	単位	処理桁	処理方法	表示桁
固有周期	s	小数点以下第 4 位	四捨五入	小数点以下第 3 位
震度	—	小数点以下第 3 位	切上げ	小数点以下第 2 位
温度	℃	—	—	整数位
質量	kg	—	—	整数位
長さ	mm	—	—	整数位 ^{*1}
面積	mm ²	有効数字 5 桁目	四捨五入	有効数字 4 桁 ^{*2}
モーメント	N・mm	有効数字 5 桁目	四捨五入	有効数字 4 桁 ^{*2}
力	N	有効数字 5 桁目	四捨五入	有効数字 4 桁 ^{*2}
算出応力	MPa	小数点以下第 1 位	切上げ	整数位
許容応力	MPa	小数点以下第 1 位	切捨て	整数位 ^{*3}

注記*1：設計上定める値が小数点以下第 1 位の場合は、小数点以下第 1 位表示とする。

*2：絶対値が 1000 以上のときは、べき数表示とする。

*3：設計・建設規格 付録材料図表に記載された温度の間における引張強さ及び降伏点は、比例法により補間した値の小数点以下第 1 位を切り捨て、整数位までの値とする。

1.3 評価部位

ドライウェル温度 (T48-TE012A) の耐震評価は、「1.4.1 地震応答解析及び構造強度評価方法」に示す条件に基づき、耐震評価上厳しくなる溶接部について実施する。ドライウェル温度 (T48-TE012A) の耐震評価部位については、表 1-2 の概略構造図に示す。

1.4 地震応答解析及び構造強度評価

1.4.1 地震応答解析及び構造強度評価方法

- (1) ドライウェル温度 (T48-TE012A) は、溶接によりドライウェル内のプラットフォームに固定されており、固定端とする。
- (2) ドライウェル温度 (T48-TE012A) の質量は検出器及び計器取付金具を考慮する。
- (3) 地震力は、ドライウェル温度 (T48-TE012A) に対して、水平方向及び鉛直方向から同時に作用するものとする。
- (4) 耐震計算に用いる寸法は、公称値を使用する。
- (5) 解析コードは、「NX NASTRAN」を使用し、荷重を求める。なお、評価に用いる解析コードの検証及び妥当性確認等の概要については、添付書類「VI-5 計算機プログラム (解析コード) の概要」に示す。

1.4.2 荷重の組合せ及び許容応力

1.4.2.1 荷重の組合せ及び許容応力状態

ドライウェル温度 (T48-TE012A) の荷重の組合せ及び許容応力状態のうち設計基準対象施設の評価に用いるものを表 1-4 に示す。

1.4.2.2 許容応力

ドライウェル温度 (T48-TE012A) の許容応力は、添付書類「VI-2-1-9 機能維持の基本方針」に基づき表 1-5 のとおりとする。

1.4.2.3 使用材料の許容応力評価条件

ドライウェル温度 (T48-TE012A) の使用材料の許容応力評価条件のうち設計基準対象施設の評価に用いるものを表 1-6 に示す。

表 1-4 荷重の組合せ及び許容応力状態（設計基準対象施設）

施設区分		機器名称	耐震重要度分類	機器等の区分	荷重の組合せ	許容応力状態
計測制御 システム施設	計測装置	ドライウェル温度 (T48-TE012A)	S	—*1	$D + P_D + M_D + S_d^*$	Ⅲ _A S
					$D + P_D + M_D + S_s$	Ⅳ _A S

注記*1：その他の支持構造物の荷重の組合せ及び許容応力状態を適用する。

表 1-5 許容応力（その他の支持構造物）

許容応力状態	許容限界*1, *2 (ボルト等以外)			
	一次応力			
	引張り	せん断	圧縮	曲げ
Ⅲ _A S	$1.5 \cdot f_t$	$1.5 \cdot f_s$	$1.5 \cdot f_c$	$1.5 \cdot f_b$
Ⅳ _A S	$1.5 \cdot f_t^*$	$1.5 \cdot f_s^*$	$1.5 \cdot f_c^*$	$1.5 \cdot f_b^*$

注記*1：応力の組合せが考えられる場合には、組合せ応力に対しても評価を行う。

*2：当該の応力が生じない場合、規格基準で省略可能とされている場合及び他の応力で代表可能である場合は評価を省略する。

表 1-6 使用材料の許容応力評価条件（設計基準対象施設）

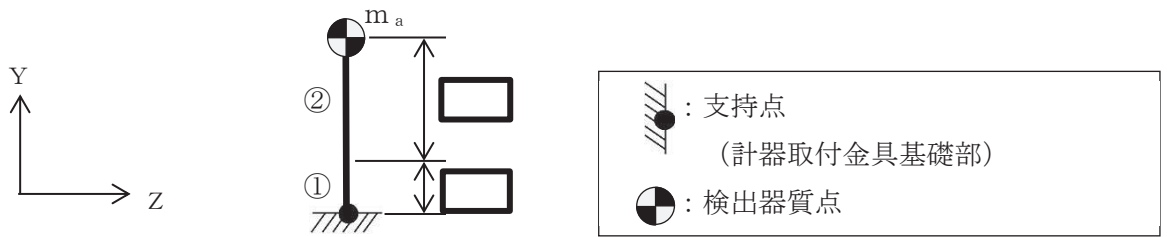
評価部材	材料	温度条件 (°C)		S _y (MPa)	S _u (MPa)	S _y (RT) (MPa)
		周囲環境温度				
溶接部		周囲環境温度	171	150	413	205

1.4.3 解析モデル及び諸元

ドライウェル温度 (T48-TE012A) の解析モデルを図 1-2 に、解析モデルの概要を以下に示す。また、機器の諸元を本計算書の【ドライウェル温度 (T48-TE012A) の耐震性についての計算結果】の機器要目に示す。

- (1) ドライウェル温度 (T48-TE012A) は三次元はりモデルを用いる。
- (2) 解析モデルにおいて、検出器の質量は質点に集中するものとし、質点は検出器の取付位置に設置する。
- (3) 拘束条件として、支持点 (計器取付金具基礎部) の X Y Z 方向及び回転方向を固定する。
 なお、計器取付金具は、ドライウェル内のプラットフォームに固定されることから、計算モデルでは、計器取付金具は①及び②の部材で組まれた直線とみなし、支持点 (計器取付金具基礎部) 1 点で固定される。
- (4) 解析コードは、「NX NASTRAN」を使用し、固有値を求める。

なお、評価に用いる解析コードの検証及び妥当性確認等の概要については、添付書類「VI-5 計算機プログラム (解析コード) の概要」に示す。



(単位 : mm)

図 1-2 ドライウェル温度 (T48-TE012A) 解析モデル

1.4.4 固有周期

固有値解析結果を表 1-7 に、振動モード図を図 1-3 及び図 1-4 に示す。固有周期は 0.05 秒以下であり、剛であることを確認した。

表 1-7 固有値解析結果

モード	卓越方向	固有周期 (s)	水平方向刺激係数		鉛直方向 刺激係数
			X 方向	Z 方向	
1 次	水平方向		—	—	—
4 次	鉛直方向		—	—	—

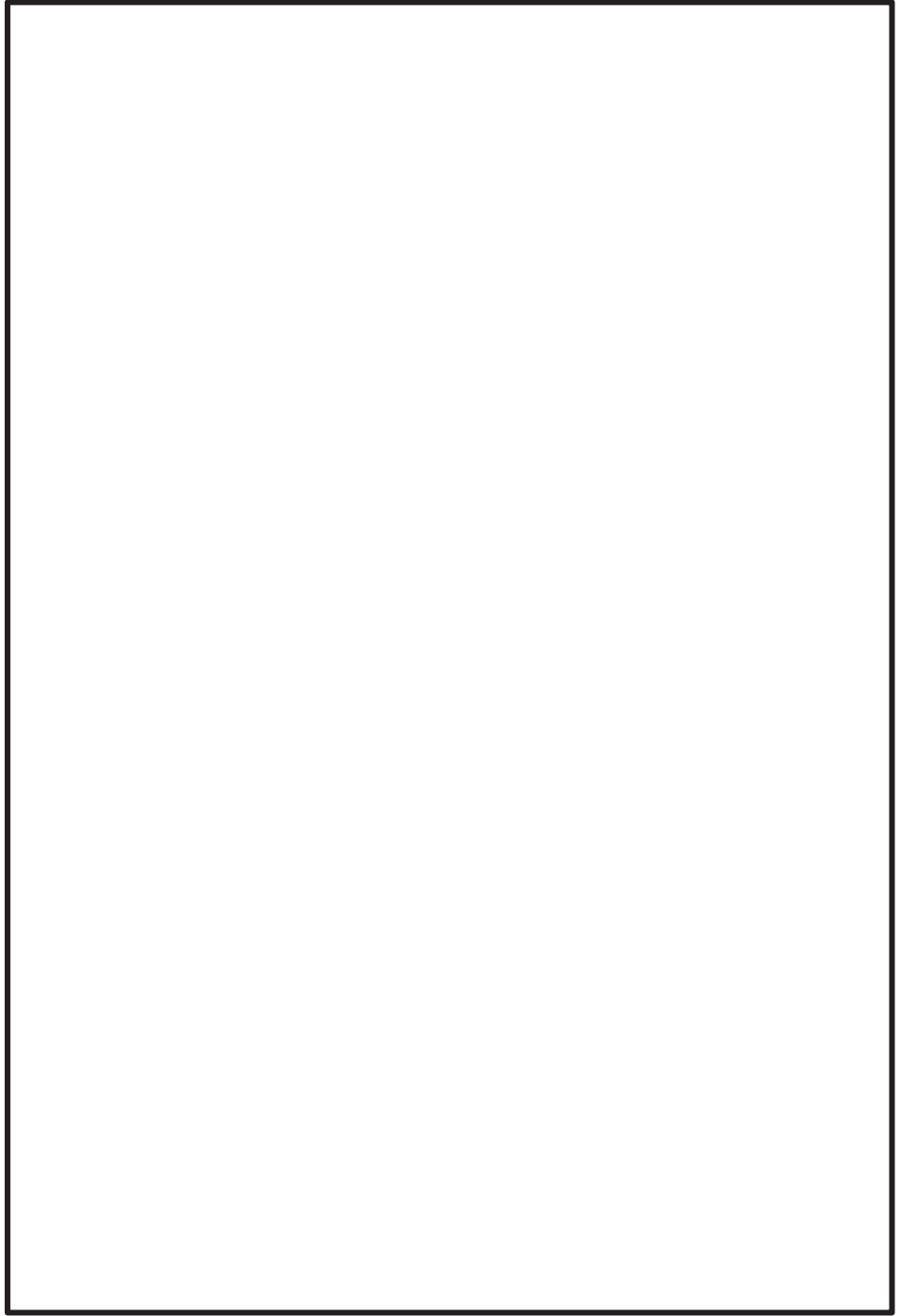


図 1-3 振動モード図 (1次モード 水平方向 s)

枠囲みの内容は商業機密の観点から公開できません。

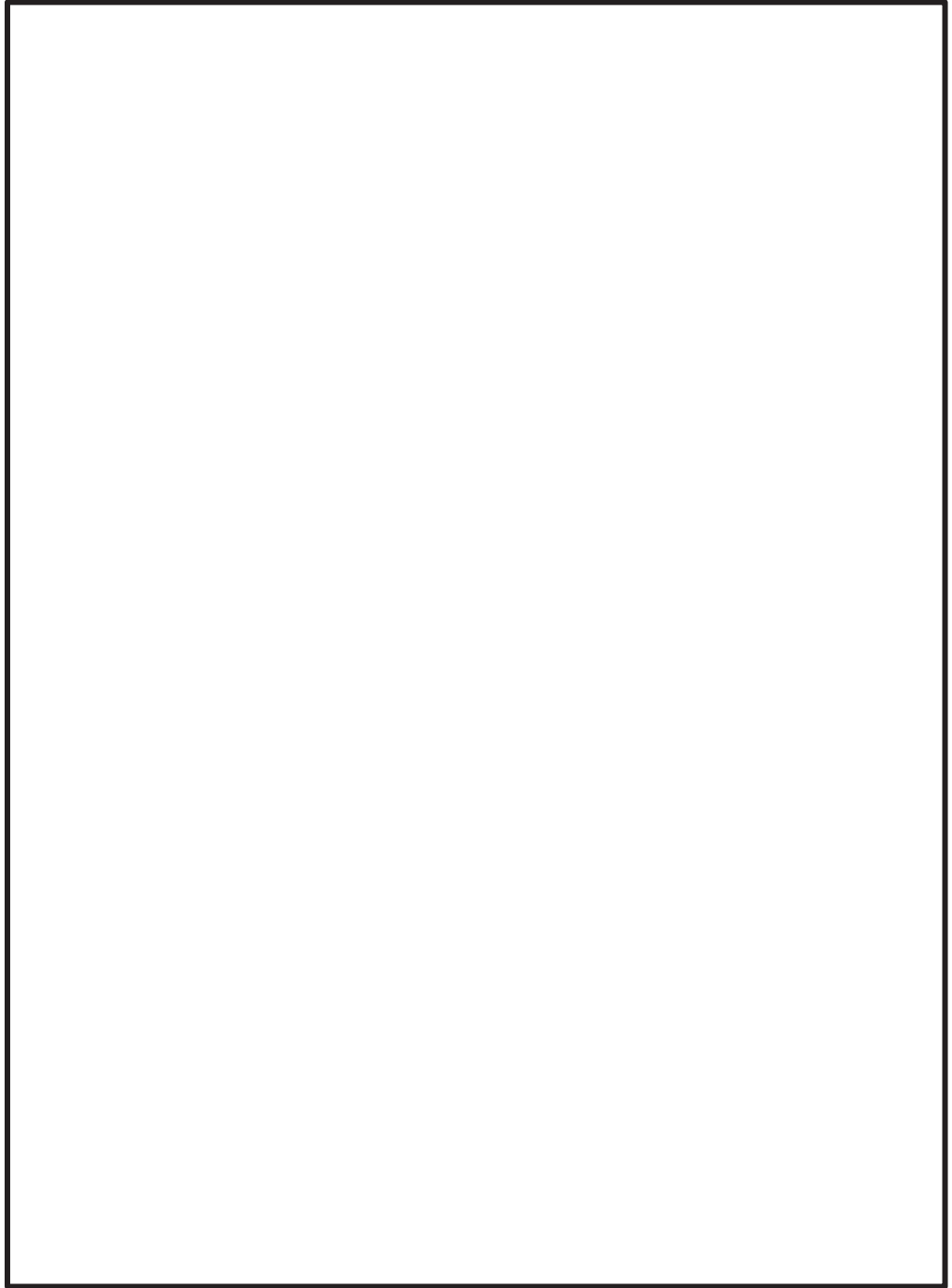


図 1-4 振動モード図 (4 次モード 鉛直方向 s)

枠囲みの内容は商業機密の観点から公開できません。

1.4.5 設計用地震力

耐震評価に用いる設計用地震力を表 1-8 に示す。

「弾性設計用地震動 S_d 又は静的震度」及び「基準地震動 S_s」による地震力は、添付書類「VI-2-1-7 設計用床応答曲線の作成方針」に基づき設定する。

表 1-8 設計用地震力（設計基準対象施設）

据付場所及び 床面高さ (m)	固有周期 (s)		弾性設計用地震動 S _d 又は静的震度		基準地震動 S _s	
	水平方向	鉛直方向	水平方向 設計震度	鉛直方向 設計震度	水平方向 設計震度	鉛直方向 設計震度
原子炉しゃへい壁 O.P. 15.950* ¹			C _H =1.25	C _V =1.04	C _H =1.99	C _V =1.78

注記*1：基準床レベルを示す。

1.4.6 計算方法

1.4.6.1 応力の計算方法

1.4.6.1.1 溶接部の計算方法

三次元はりモデルによる地震応答解析から溶接部の荷重を算出し、その結果を用いて理論式にて溶接部を評価する。

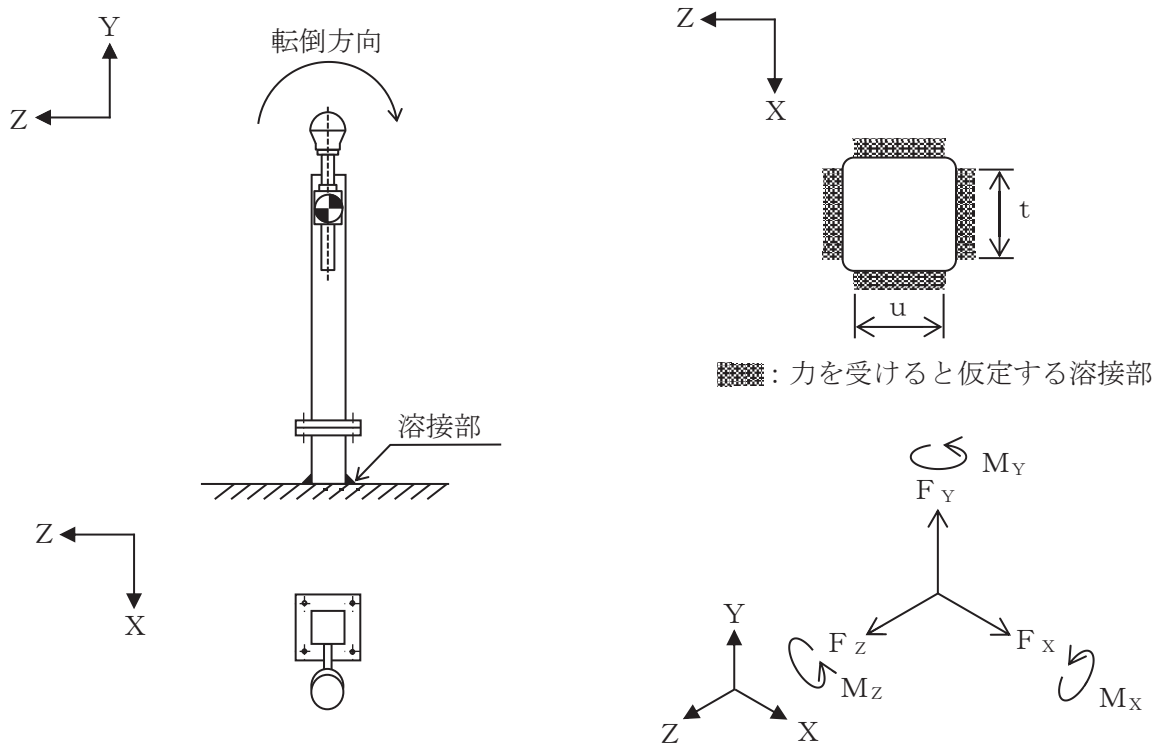


図 1-5 計算モデル（左右方向転倒）

枠囲みの内容は商業機密の観点から公開できません。

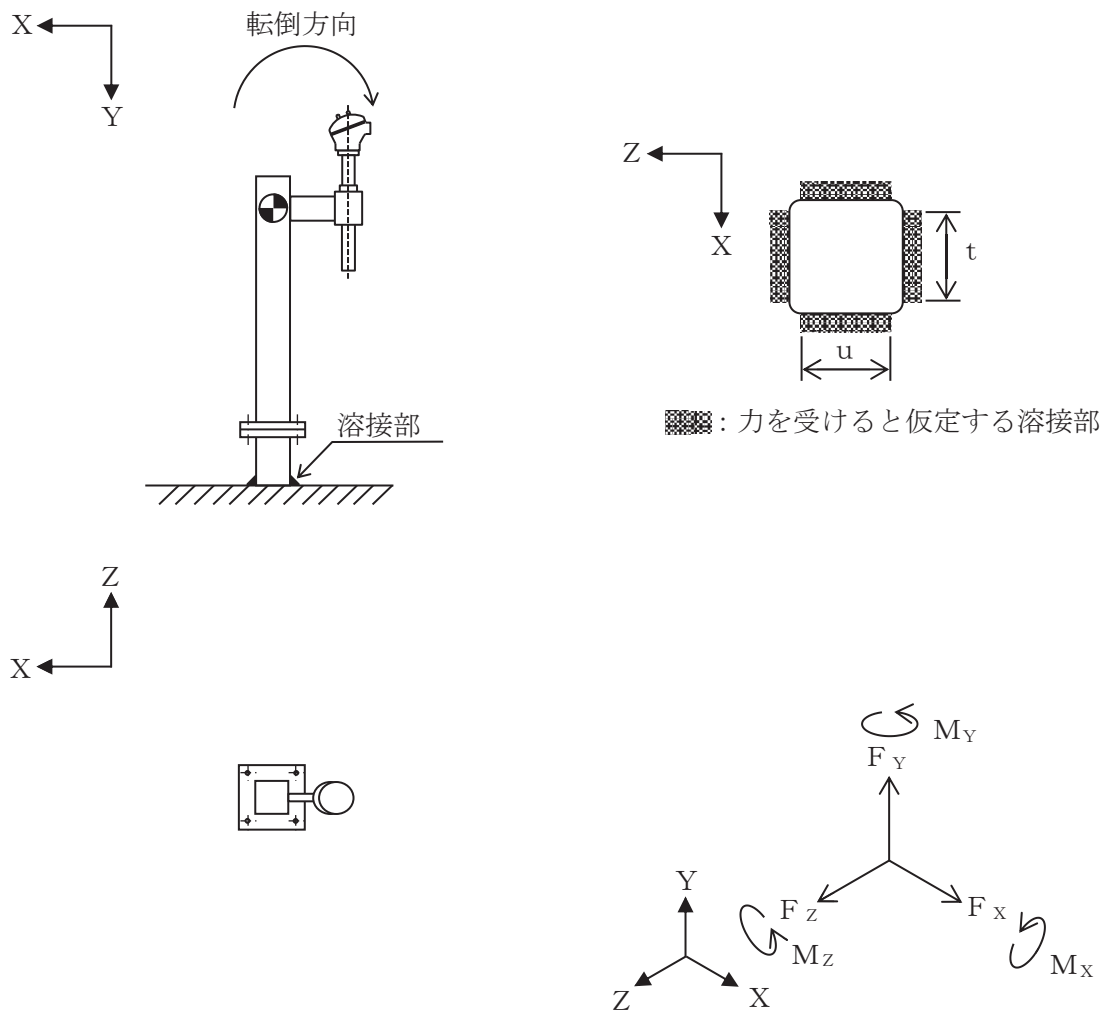


図 1-6 計算モデル（前後方向転倒）

地震応答解析によって得られた溶接部評価点の反力とモーメントを表 1-9 に示す。

表 1-9 溶接部発生反力，モーメント

対象計器	許容応力状態	反力 (N)			モーメント (N・mm)		
		F_x	F_y	F_z	M_x	M_y	M_z
T48-TE012A	C (Ⅲ _A S)						
	D (Ⅳ _A S)						

枠囲みの内容は商業機密の観点から公開できません。

(1) 引張応力

溶接部に対する引張応力は、全溶接断面積で受けるものとして計算する。

引張応力

$$\sigma_t = \frac{F_Y}{A_w} \dots\dots\dots (1.4.6.1.1.1)$$

ここで、溶接部の有効断面積 A_w は次式により求める。

$$A_w = 2 \cdot a(t + u) \dots\dots\dots (1.4.6.1.1.2)$$

ただし、溶接部の有効のど厚 a は、

$$a = 0.7 \cdot s \dots\dots\dots (1.4.6.1.1.3)$$

(2) せん断応力

溶接部に対するせん断応力は、各方向の有効せん断面積で受けるものとして計算する。

せん断応力

$$\tau = \sqrt{\left(\frac{F_X}{A_{wX}} + \frac{M_Y}{Z_P}\right)^2 + \left(\frac{F_Z}{A_{wZ}} + \frac{M_Y}{Z_P}\right)^2} \dots\dots\dots (1.4.6.1.1.4)$$

ここで、 A_{wX} 、 A_{wZ} はせん断力を受ける各方向の有効断面積、 Z_P は溶接断面におけるねじり断面係数を示す。

A_{wX} 、 A_{wZ} は、次式により求める。

$$A_{wX} = 2 \cdot a \cdot t \dots\dots\dots (1.4.6.1.1.5)$$

$$A_{wZ} = 2 \cdot a \cdot u \dots\dots\dots (1.4.6.1.1.6)$$

(3) 曲げ応力

溶接部に対する曲げモーメントは、図 1-5 及び図 1-6 でX軸方向、Z軸方向に対する曲げモーメントを最も外側の溶接部で受けるものとして計算する。

曲げ応力

$$\sigma_b = \frac{M_X}{Z_X} + \frac{M_Z}{Z_Z} \dots\dots\dots (1.4.6.1.1.7)$$

Z_X 、 Z_Z は溶接断面のX軸及びZ軸に関する断面係数を示す。

(4) 組合せ応力

溶接部に対する組合せ応力は、各応力を足し合わせたものとして計算する。

$$\sigma_w = \sqrt{(\sigma_t + \sigma_b)^2 + \tau^2} \dots\dots\dots (1.4.6.1.1.8)$$

1.4.7 計算条件

1.4.7.1 溶接部の応力計算条件

応力計算に用いる計算条件は、本計算書の【ドライウエル温度 (T48-TE012A) の耐震性についての計算結果】の設計条件及び機器要目に示す。

1.4.8 応力の評価

1.4.8.1 溶接部の応力評価

1.4.6.1.1項で求めた溶接部に発生する応力は、許容応力 f_s 以下であること。ただし、 f_s は下表による。

f_s	弾性設計用地震動 S d 又は静的震度による 荷重との組合せの場合 $\frac{F}{1.5 \cdot \sqrt{3}} \cdot 1.5$	基準地震動 S s による 荷重との組合せの場合 $\frac{F^*}{1.5 \cdot \sqrt{3}} \cdot 1.5$
-------	-----------------------------------------------------------------------------------------	-------------------------------------------------------------------------------

1.5 機能維持評価

1.5.1 電気的機能維持評価方法

ドライウエル温度 (T48-TE012A) の電気的機能維持評価について以下に示す。

なお、機能維持評価用加速度は添付書類「VI-2-1-7 設計用床応答曲線の作成方針」に基づき、基準地震動 S s により定まる応答加速度を設定する。

ドライウエル温度 (T48-TE012A) の機能確認済加速度は、添付書類「VI-2-1-9 機能維持の基本方針」に基づき、同形式の検出器単体の正弦波加振試験において電気的機能の健全性を確認した器具の最大加速度を適用する。

機能確認済加速度を表 1-10 に示す。

表 1-10 機能確認済加速度 (×9.8m/s²)

評価部位	方向	機能確認済加速度
ドライウエル温度 (T48-TE012A)	水平方向	
	鉛直方向	

枠囲みの内容は商業機密の観点から公開できません。

1.6 評価結果

1.6.1 設計基準対象施設としての評価結果

ドライウェル温度(T48-TE012A)の設計基準対象施設としての耐震評価結果を以下に示す。
発生値は許容限界を満足しており、設計用地震力に対して十分な構造強度及び電氣的機能を有していることを確認した。

(1) 構造強度評価結果

構造強度評価の結果を次頁以降の表に示す。

(2) 機能維持評価結果

電氣的機能維持評価の結果を次頁以降の表に示す。

【ドライウエル温度 (T48-TE012A) の耐震性についての計算結果】

1. 設計基準対象施設

1.1 設計条件

機器名称	耐震重要度分類	据付場所及び床面高さ (m)	固有周期 (s)		弾性設計用地震動 S _d 又は静的震度		基準地震動 S _s		周囲環境 温度 (°C)
			水平方向	鉛直方向	水平方向 設計震度	鉛直方向 設計震度	水平方向 設計震度	鉛直方向 設計震度	
ドライウエル温度 (T48-TE012A)	S	原子炉しゃへい壁 O.P. 15.950*1			C _H =1.25	C _V =1.04	C _H =1.99	C _V =1.78	171

注記*1：基準床レベルを示す。

1.2 機器要目

部 材	s (mm)	a (mm)	t (mm)	u (mm)	A _w (mm ²)	A _{wX} (mm ²)	A _{wZ} (mm ²)	Z _X (mm ³)	Z _Z (mm ³)	Z _P (mm ³)
溶接部										

部 材	S _y (MPa)	S _u (MPa)	S _y (RT) (MPa)	F (MPa)	F* (MPa)	転倒方向*1	
						弾性設計用 地震動 S _d 又 は静的震度	基準地震動 S _s
溶接部	150	413	205	203	203	前後方向	前後方向

注記*1：前後、左右方向のうち、評価の厳しい方向を示す。

1.3 計算数値

1.3.1 溶接部に作用する力

(単位：N)

部 材	F_x		F_y		F_z	
	弾性設計用地震動 S d 又は静的震度	基準地震動 S s	弾性設計用地震動 S d 又は静的震度	基準地震動 S s	弾性設計用地震動 S d 又は静的震度	基準地震動 S s
溶接部						

1.3.2 溶接部に作用するモーメント

(単位：N・mm)

部 材	M_x		M_y		M_z	
	弾性設計用地震動 S d 又は静的震度	基準地震動 S s	弾性設計用地震動 S d 又は静的震度	基準地震動 S s	弾性設計用地震動 S d 又は静的震度	基準地震動 S s
溶接部						

1.4 結論

1.4.1 溶接部の応力

(単位：MPa)

部 材	材 料	応 力	弾性設計用地震動 S d 又は静的震度		基準地震動 S s	
			算出応力	許容応力	算出応力	許容応力
溶接部		引張り	$\sigma_t = 1$	$f_s = 117$	$\sigma_t = 1$	$f_s = 117$
		せん断	$\tau = 1$	$f_s = 117$	$\tau = 1$	$f_s = 117$
		曲げ	$\sigma_b = 9$	$f_s = 117$	$\sigma_b = 14$	$f_s = 117$
		組合せ	$\sigma_w = 9$	$f_s = 117$	$\sigma_w = 14$	$f_s = 117$

すべて許容応力以下である。

1.4.2 電氣的機能維持の評価結果

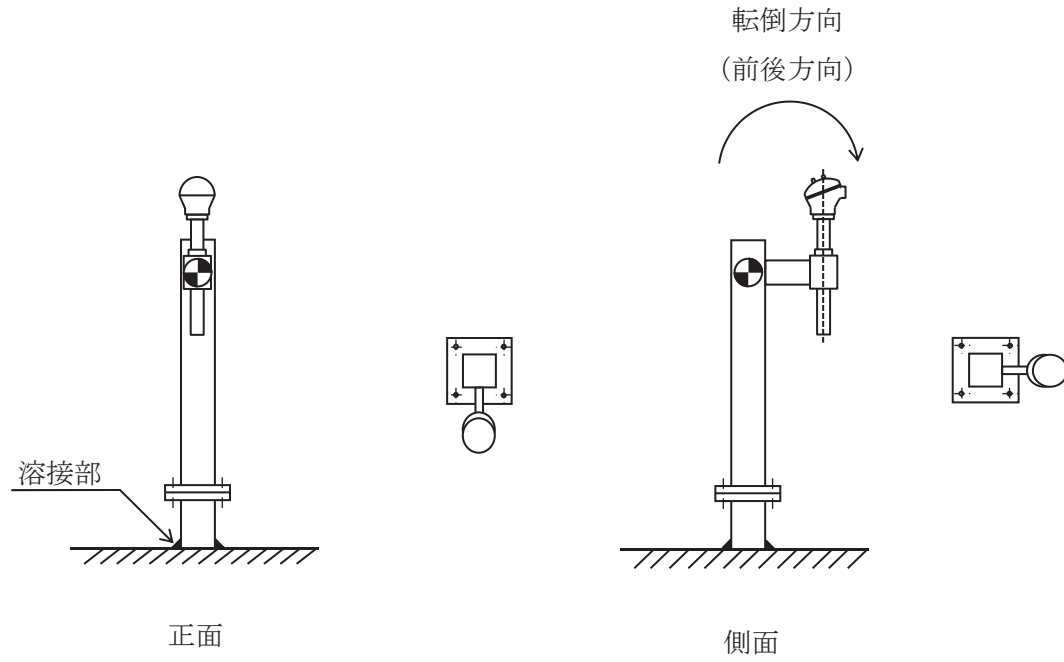
(×9.8m/s²)

		機能維持評価用加速度*	機能確認済加速度
ドライウェル温度 (T48-TE012A)	水平方向	1.66	
	鉛直方向	1.49	

注記*：基準地震動S_sにより定まる応答加速度とする。
機能維持評価用加速度（1.0ZPA）は、すべて機能確認済加速度以下である。

項目	記号	単位	入力値
材質	—	—	
質量	m_a	kg	
温度条件 (雰囲気温度)	T	°C	171
縦弾性係数	E	MPa	
ポアソン比	ν	—	
要素数	—	個	
節点数	—	個	

材料	
対象要素	①-②
A (mm ²)	
I _X (mm ⁴)	
I _Z (mm ⁴)	
I _P (mm ⁴)	
断面形状 (mm)	
寸法	



2. ドライウェル温度 (T48-TE012G, H, J, K, L, M, TE026J)

2.1 概要

本計算書は、添付書類「VI-2-1-9 機能維持の基本方針」にて設定している機能維持の設計方針に基づき、ドライウェル温度 (T48-TE012G, H, J, K, L, M, TE026J) が設計用地震力に対して十分な電氣的機能を有していることを説明するものである。

ドライウェル温度 (T48-TE012G, H, J, K, L, M) は、設計基準対象施設においてはSクラス施設に分類される。ドライウェル温度 (T48-TE026J) は、重大事故等対処設備においては常設耐震重要重大事故防止設備以外の常設重大事故防止設備及び常設重大事故緩和設備に分類される。以下、設計基準対象施設及び重大事故等対処設備としての電氣的機能維持評価を示す。

2.2 一般事項

2.2.1 構造計画

ドライウェル温度 (T48-TE012G, H, J, K, L, M, TE026J) の構造計画を表 2-1 及び表 2-2 に示す。

表 2-1 構造計画

計画の概要		概略構造図
基礎・支持構造	主体構造	
<p>検出器は、溶接によりドライウェル冷却系ダクトに設置する。</p>	<p>熱電対 (検出器は、ドライウェル冷却系ダクトに設置された保護管に溶接により固定される構造)</p>	<p>【ドライウェル温度 (T48-TE012G, H, J, K, L, M)】</p> <p style="text-align: right;">(単位 : mm)</p>

表 2-2 構造計画

計画の概要		概略構造図
基礎・支持構造	主体構造	
<p>検出器は、溶接によりドライウェル内の架構に設置する。</p>	<p>熱電対 (検出器は、ドライウェル内の架構に溶接された計器取付金具に固定される構造)</p>	<p>【ドライウェル温度 (T48-TE026J)】</p> <p>(単位：mm)</p>

2.2.2 評価方針

ドライウエル温度 (T48-TE012G, H, J, K, L, M, TE026J) の機能維持評価は、添付書類「VI-2-1-9 機能維持の基本方針」にて設定した電氣的機能維持の方針に基づき、地震時の応答加速度が電氣的機能確認済加速度以下であることを、「2.4 機能維持評価」にて示す方法にて確認することで実施する。確認結果を「2.5 評価結果」に示す。

ドライウエル温度 (T48-TE012G, H, J, K, L, M, TE026J) の耐震評価フローを図 2-1 に示す。

なお、ドライウエル温度 (T48-TE012G, H, J, K, L, M, TE026J) は、小型で軽量であることから十分に剛であるとみなせるため、固有周期の計算は省略し、設置位置の最大応答加速度を適用する。

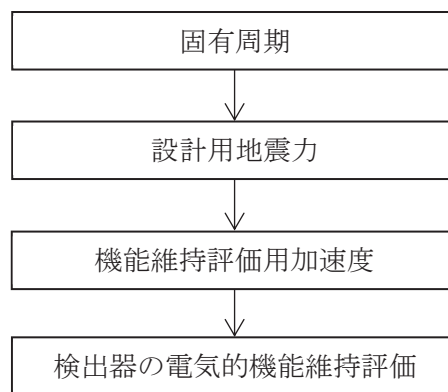


図 2-1 ドライウエル温度 (T48-TE012G, H, J, K, L, M, TE026J) の耐震評価フロー

2.2.3 適用規格・基準等

本評価において適用する規格・基準等を以下に示す。

- (1) 原子力発電所耐震設計技術指針 (J E A G 4 6 0 1 -1987)
- (2) 原子力発電所耐震設計技術指針 重要度分類・許容応力編 (J E A G 4 6 0 1・補-1984)
- (3) 原子力発電所耐震設計技術指針 (J E A G 4 6 0 1 -1991 追補版)

2.3 評価部位

ドライウエル温度 (T48-TE012G, H, J, K, L, M) は、ドライウエル冷却系ダクトに直接取り付けられた保護管に挿入され固定されることから、ドライウエルが支持している。ドライウエル温度 (T48-TE026J) は、溶接によりドライウエル内の架構に設置することから、ドライウエルが支持している。ドライウエルの構造強度評価は、添付書類「VI-2-9-2-1-1 ドライウエルの耐震性についての計算書」にて実施しているため、本計算書では、原子炉格納容器本体の地震応答解析結果を用いたドライウエル温度 (T48-TE012G, H, J, K, L, M, TE026J) の電氣的機能維持評価について示す。

2.4 機能維持評価

ドライウエル温度 (T48-TE012G, H, J, K, L, M, TE026J) の電氣的機能維持評価について、以下に示す。

2.4.1 機能維持評価用加速度

ドライウエル温度 (T48-TE012G, H, J, K, L, M, TE026J) はドライウエル冷却系ダクトに直接取り付けられた保護管又はドライウエル内の架構に固定されることから、機能維持評価用加速度は、添付書類「VI-2-3-2 炉心、原子炉圧力容器及び原子炉内部構造物並びに原子炉格納容器及び原子炉本体の基礎の地震応答計算書」に基づき、基準地震動 S_s により定まる応答加速度の値とする。機能維持評価用加速度を表 2-3 に示す。

表 2-3 機能維持評価用加速度 (×9.8m/s²)

機器名称	対象機器設置箇所 (m)	方向	機能維持評価用加速度
ドライウエル温度 (T48-TE012G, H, J)	原子炉しゃへい壁 O. P. 15. 950 (O. P. 18. 790*)	水平方向	1. 71
		鉛直方向	1. 58
ドライウエル温度 (T48-TE012K, L, M, TE026J)	原子炉格納容器 O. P. 2. 600 (O. P. 4. 600*)	水平方向	1. 09
		鉛直方向	0. 67

注記* : 基準床レベルを示す。

2.4.2 機能確認済加速度

ドライウエル温度 (T48-TE012G, H, J, K, L, M, TE026J) の機能確認済加速度は、添付書類「VI-2-1-9 機能維持の基本方針」に基づき、同形式の検出器単体の正弦波加振試験において電氣的機能の健全性を確認した評価部位の加速度を適用する。機能確認済加速度を表 2-4 に示す。

表 2-4 機能確認済加速度 (×9.8m/s²)

評価部位	方向	機能確認済加速度
ドライウエル温度 (T48-TE012G, H, J, K, L, M)	水平方向	
	鉛直方向	
ドライウエル温度 (T48-TE026J)	水平方向	
	鉛直方向	

枠囲みの内容は商業機密の観点から公開できません。

2.5 評価結果

2.5.1 設計基準対象施設としての評価結果

ドライウエル温度（T48-TE012G, H, J, K, L, M）の設計基準対象施設としての耐震評価結果を以下に示す。機能維持評価用加速度は機能確認済加速度以下であり，設計用地震力に対して電氣的機能が維持されていることを確認した。

(1) 機能維持評価結果

電氣的機能維持評価の結果を次頁以降の表に示す。

2.5.2 重大事故等対処設備としての評価結果

ドライウエル温度（T48-TE026J）の重大事故等時の状態を考慮した場合の耐震評価結果を以下に示す。機能維持評価用加速度は機能確認済加速度以下であり，設計用地震力に対して電氣的機能が維持されていることを確認した。

(1) 機能維持評価結果

電氣的機能維持評価の結果を次頁以降の表に示す。

【ドライウエル温度（T48-TE012G, H, J, K, L, M, TE026J）の耐震性についての計算結果】

1. 設計基準対象施設

1.1 電氣的機能維持の評価結果

(×9.8m/s²)

		機能維持評価用加速度	機能確認済加速度
ドライウエル温度 (T48-TE012G, H, J)	水平方向	1.71	
	鉛直方向	1.58	
ドライウエル温度 (T48-TE012K, L, M)	水平方向	1.09	
	鉛直方向	0.67	

機能維持評価用加速度（1.0ZPA）はすべて機能確認済加速度以下である。

2. 重大事故等対処設備

2.1 電氣的機能維持の評価結果

(×9.8m/s²)

		機能維持評価用加速度	機能確認済加速度
ドライウエル温度（T48-TE026J）	水平方向	1.09	
	鉛直方向	0.67	

機能維持評価用加速度（1.0ZPA）はすべて機能確認済加速度以下である。

3. ドライウェル温度 (T48-TE012N, P, R, S, T)

3.1 概要

本計算書は、添付書類「VI-2-1-9 機能維持の基本方針」にて設定している構造強度及び機能維持の設計方針に基づき、ドライウェル温度 (T48-TE012N, P, R, S, T) が設計用地震力に対して十分な構造強度及び電氣的機能を有していることを説明するものである。

ドライウェル温度 (T48-TE012N, P, R, S, T) は、設計基準対象施設においてはSクラス施設に分類される。以下、設計基準対象施設としての構造強度評価及び電氣的機能維持評価を示す。

なお、構造強度評価については、計器取付金具の溶接部に作用する応力の裕度が厳しい条件 (許容値/発生値の小さい方) となるものを代表として評価する。また、電氣的機能維持評価については、機能維持評価用加速度が最大となる計器について代表として評価する。電氣的機能維持評価に用いる機能維持評価用加速度は、設置床高さが同じで計器取付金具が剛構造の場合と同じ加速度となることから、構造強度評価の代表として選定した検出器を代表として評価する。評価対象を表 3-1 に示す。

表 3-1 概略構造識別

評価部位	評価方法	構造計画
T48-TE012N T48-TE012P T48-TE012R T48-TE012S (代表) T48-TE012T	3.4 地震応答解析及び構造強度評価 3.5 機能維持評価	表 3-2 構造計画

3.2 一般事項

3.2.1 構造計画

ドライウェル温度 (T48-TE012S) の構造計画を表 3-2 に示す。

表 3-2 構造計画

計画の概要		概略構造図
基礎・支持構造	主体構造	
<p>検出器は、溶接によりバルクヘッド補強部材に設置する。</p>	<p>熱電対 (検出器は、バルクヘッド補強部材に溶接された計器取付金具に固定される構造)</p>	<p>【ドライウェル温度 (T48-TE012S)】</p> <p>検出器</p> <p>溶接部</p> <p>上面</p> <p>バルクヘッド補強部材</p> <p>計器取付金具</p> <p>正面</p> <p>側面</p> <p>(単位：mm)</p>

3.2.2 評価方針

ドライウエル温度 (T48-TE012S) の応力評価は、添付書類「VI-2-1-9 機能維持の基本方針」にて設定した荷重及び荷重の組合せ並びに許容限界に基づき、「3.2.1 構造計画」にて示すドライウエル温度 (T48-TE012S) の部位を踏まえ「3.3 評価部位」にて設定する箇所において、「3.4.3 解析モデル及び諸元」及び「3.4.4 固有周期」で算出した固有周期に基づく設計用地震力による応力等が許容限界内に収まることを、「3.4 地震応答解析及び構造強度評価」にて示す方法にて確認することで実施する。また、ドライウエル温度 (T48-TE012S) の機能維持評価は、添付書類「VI-2-1-9 機能維持の基本方針」にて設定した電氣的機能維持の方針に基づき、地震時の応答加速度が電氣的機能確認済加速度以下であることを、「3.5 機能維持評価」にて示す方法にて確認することで実施する。確認結果を「3.6 評価結果」に示す。

ドライウエル温度 (T48-TE012S) の耐震評価フローを図 3-1 に示す。

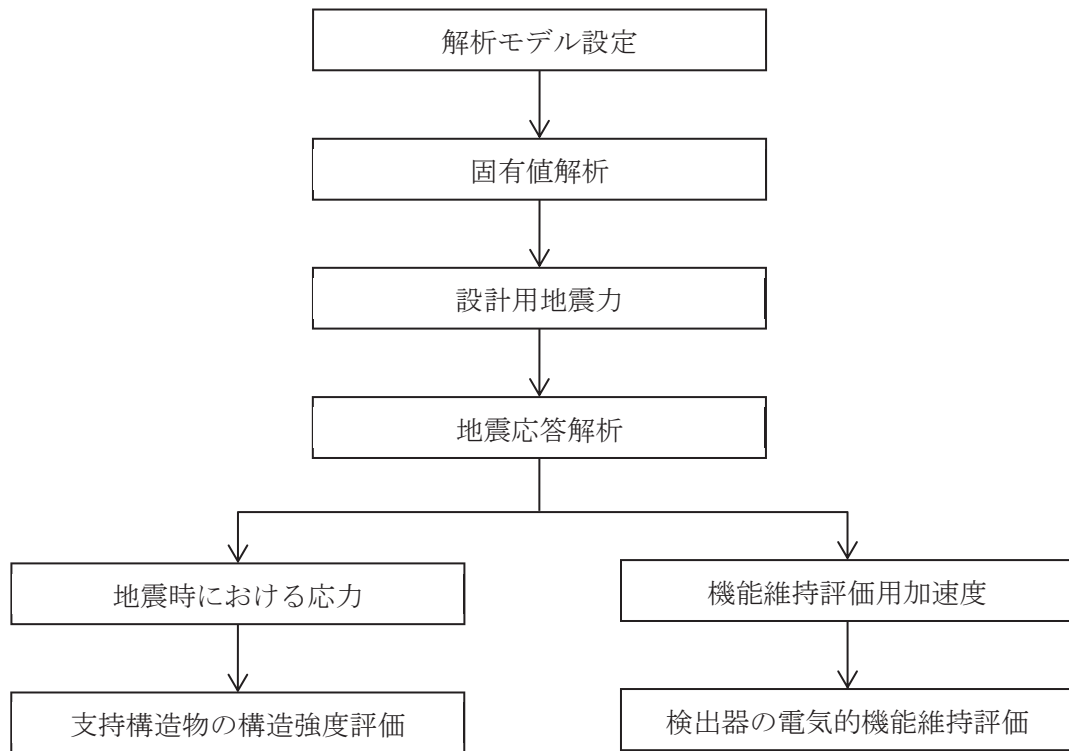


図 3-1 ドライウエル温度 (T48-TE012S) の耐震評価フロー

3.2.3 適用規格・基準等

本評価において適用する規格・基準等を以下に示す。

- (1) 原子力発電所耐震設計技術指針 (J E A G 4 6 0 1 -1987)
- (2) 原子力発電所耐震設計技術指針 重要度分類・許容応力編 (J E A G 4 6 0 1 ・補-1984)
- (3) 原子力発電所耐震設計技術指針 (J E A G 4 6 0 1 -1991 追補版)
- (4) J S M E S N C 1 -2005/2007 発電用原子力設備規格 設計・建設規格 (以下「設計・建設規格」という。)

3.2.4 記号の説明

記号	記号の説明	単位
a	溶接部の有効のど厚	mm
A_w	溶接部の有効断面積	mm ²
A_{wY}	溶接部の F_Y に対する有効断面積	mm ²
A_{wZ}	溶接部の F_Z に対する有効断面積	mm ²
C_H	水平方向設計震度	—
C_V	鉛直方向設計震度	—
F	設計・建設規格 SSB-3121.1 (1) に定める値	MPa
F^*	設計・建設規格 SSB-3121.3 に定める値	MPa
F_X	溶接部に作用する力 (X方向)	N
F_Y	溶接部に作用する力 (Y方向)	N
F_Z	溶接部に作用する力 (Z方向)	N
f_s	溶接部の許容せん断応力	MPa
M_X	溶接部に作用するモーメント (X軸)	N・mm
M_Y	溶接部に作用するモーメント (Y軸)	N・mm
M_Z	溶接部に作用するモーメント (Z軸)	N・mm
s	溶接脚長	mm
t	溶接の有効長さ (Y方向)	mm
S_u	設計・建設規格 付録材料図表 Part5 表9 に定める値	MPa
S_y	設計・建設規格 付録材料図表 Part5 表8 に定める値	MPa
$S_y(RT)$	設計・建設規格 付録材料図表 Part5 表8 に定める材料の 40°C に おける値	MPa
Z_P	溶接全断面におけるねじり断面係数	mm ³
Z_Y	溶接全断面における断面係数 (Y軸)	mm ³
Z_Z	溶接全断面における断面係数 (Z軸)	mm ³
σ_t	溶接部に生じる引張応力	MPa
σ_b	溶接部に生じる曲げ応力	MPa
σ_w	溶接部に生じる組合せ応力	MPa
τ	溶接部に生じるせん断応力	MPa

3.2.5 計算精度と数値の丸め方

計算精度は、有効数字 6 桁以上を確保する。

表示する数値の丸め方は、表 3-3 に示すとおりである。

表 3-3 表示する数値の丸め方

数値の種類	単位	処理桁	処理方法	表示桁
固有周期	s	小数点以下第 4 位	四捨五入	小数点以下第 3 位
震度	—	小数点以下第 3 位	切上げ	小数点以下第 2 位
温度	℃	—	—	整数位
質量	kg	—	—	整数位
長さ	mm	—	—	整数位 ^{*1}
面積	mm ²	有効数字 5 桁目	四捨五入	有効数字 4 桁 ^{*2}
モーメント	N・mm	有効数字 5 桁目	四捨五入	有効数字 4 桁 ^{*2}
力	N	有効数字 5 桁目	四捨五入	有効数字 4 桁 ^{*2}
算出応力	MPa	小数点以下第 1 位	切上げ	整数位
許容応力	MPa	小数点以下第 1 位	切捨て	整数位 ^{*3}

注記*1：設計上定める値が小数点以下第 1 位の場合は、小数点以下第 1 位表示とする。

*2：絶対値が 1000 以上のときは、べき数表示とする。

*3：設計・建設規格 付録材料図表に記載された温度の中間における引張強さ及び降伏点は、比例法により補間した値の小数点以下第 1 位を切り捨て、整数位までの値とする。

3.3 評価部位

ドライウェル温度 (T48-TE012S) の耐震評価は、「3.4.1 地震応答解析及び構造強度評価方法」に示す条件に基づき、耐震評価上厳しくなる溶接部について実施する。ドライウェル温度 (T48-TE012S) の耐震評価部位については、表 3-2 の概略構造図に示す。

3.4 地震応答解析及び構造強度評価

3.4.1 地震応答解析及び構造強度評価方法

- (1) ドライウェル温度 (T48-TE012S) は、溶接によりバルクヘッド補強部材に固定されており、固定端とする。
- (2) ドライウェル温度 (T48-TE012S) の質量は検出器及び計器取付金具を考慮する。
- (3) 地震力は、ドライウェル温度 (T48-TE012S) に対して、水平方向及び鉛直方向から同時に作用するものとする。
- (4) 耐震計算に用いる寸法は、公称値を使用する。
- (5) 解析コードは、「NX NASTRAN」を使用し、荷重を求める。なお、評価に用いる解析コードの検証及び妥当性確認等の概要については、添付書類「VI-5 計算機プログラム (解析コード) の概要」に示す。

3.4.2 荷重の組合せ及び許容応力

3.4.2.1 荷重の組合せ及び許容応力状態

ドライウェル温度 (T48-TE012S) の荷重の組合せ及び許容応力状態のうち設計基準対象施設の評価に用いるものを表 3-4 に示す。

3.4.2.2 許容応力

ドライウェル温度 (T48-TE012S) の許容応力は、添付書類「VI-2-1-9 機能維持の基本方針」に基づき表 3-5 のとおりとする。

3.4.2.3 使用材料の許容応力評価条件

ドライウェル温度 (T48-TE012S) の使用材料の許容応力評価条件のうち設計基準対象施設の評価に用いるものを表 3-6 に示す。

表 3-4 荷重の組合せ及び許容応力状態（設計基準対象施設）

施設区分		機器名称	耐震重要度分類	機器等の区分	荷重の組合せ	許容応力状態
計測制御 系統施設	計測装置	ドライウェル温度 (T48-TE012S)	S	—*1	$D + P_D + M_D + S_d^*$	Ⅲ _A S
					$D + P_D + M_D + S_s$	Ⅳ _A S

注記*1：その他の支持構造物の荷重の組合せ及び許容応力状態を適用する。

表 3-5 許容応力（その他の支持構造物）

許容応力状態	許容限界*1, *2 (ボルト等以外)			
	一次応力			
	引張り	せん断	圧縮	曲げ
Ⅲ _A S	$1.5 \cdot f_t$	$1.5 \cdot f_s$	$1.5 \cdot f_c$	$1.5 \cdot f_b$
Ⅳ _A S	$1.5 \cdot f_t^*$	$1.5 \cdot f_s^*$	$1.5 \cdot f_c^*$	$1.5 \cdot f_b^*$

注記*1：応力の組合せが考えられる場合には、組合せ応力に対しても評価を行う。

*2：当該の応力が生じない場合、規格基準で省略可能とされている場合及び他の応力で代表可能である場合は評価を省略する。

表 3-6 使用材料の許容応力評価条件（設計基準対象施設）

評価部材	材料	温度条件 (°C)		S_y (MPa)	S_u (MPa)	S_y (RT) (MPa)
		周囲環境温度	171	150	413	205
溶接部						

枠囲みの内容は商業機密の観点から公開できません。

3.4.3 解析モデル及び諸元

ドライウェル温度 (T48-TE012S) の解析モデルを図 3-2 に、解析モデルの概要を以下に示す。また、機器の諸元を本計算書の【ドライウェル温度 (T48-TE012S) の耐震性についての計算結果】の機器要目に示す。

- (1) ドライウェル温度 (T48-TE012S) は三次元はりモデルを用いる。
- (2) 解析モデルにおいて、検出器の質量は質点に集中するものとし、質点は検出器の取付位置に設置する。
- (3) 拘束条件として、支持点(計器取付金具基礎部)の X Y Z 方向及び回転方向を固定する。
 なお、計器取付金具は、バルクヘッド補強部材に固定されることから、計算モデルでは、計器取付金具を直線とみなし、支持点 (計器取付金具基礎部) 1 点で固定される。
- (4) 解析コードは、「NX NASTRAN」を使用し、固有値を求める。なお、評価に用いる解析コードの検証及び妥当性確認等の概要については、添付書類「VI-5 計算機プログラム (解析コード) の概要」に示す。

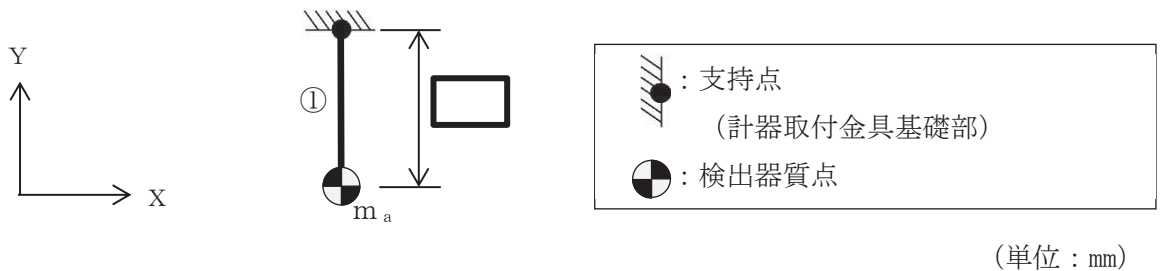


図 3-2 ドライウェル温度 (T48-TE012S) 解析モデル

3.4.4 固有周期

固有値解析結果を表 3-7 に、振動モード図を図 3-3 及び図 3-4 に示す。固有周期は 0.05 秒以下であり、剛であることを確認した。

表 3-7 固有値解析結果

モード	卓越方向	固有周期 (s)	水平方向刺激係数		鉛直方向 刺激係数
			X 方向	Z 方向	
1 次	水平方向		—	—	—
3 次	鉛直方向		—	—	—

枠囲みの内容は商業機密の観点から公開できません。

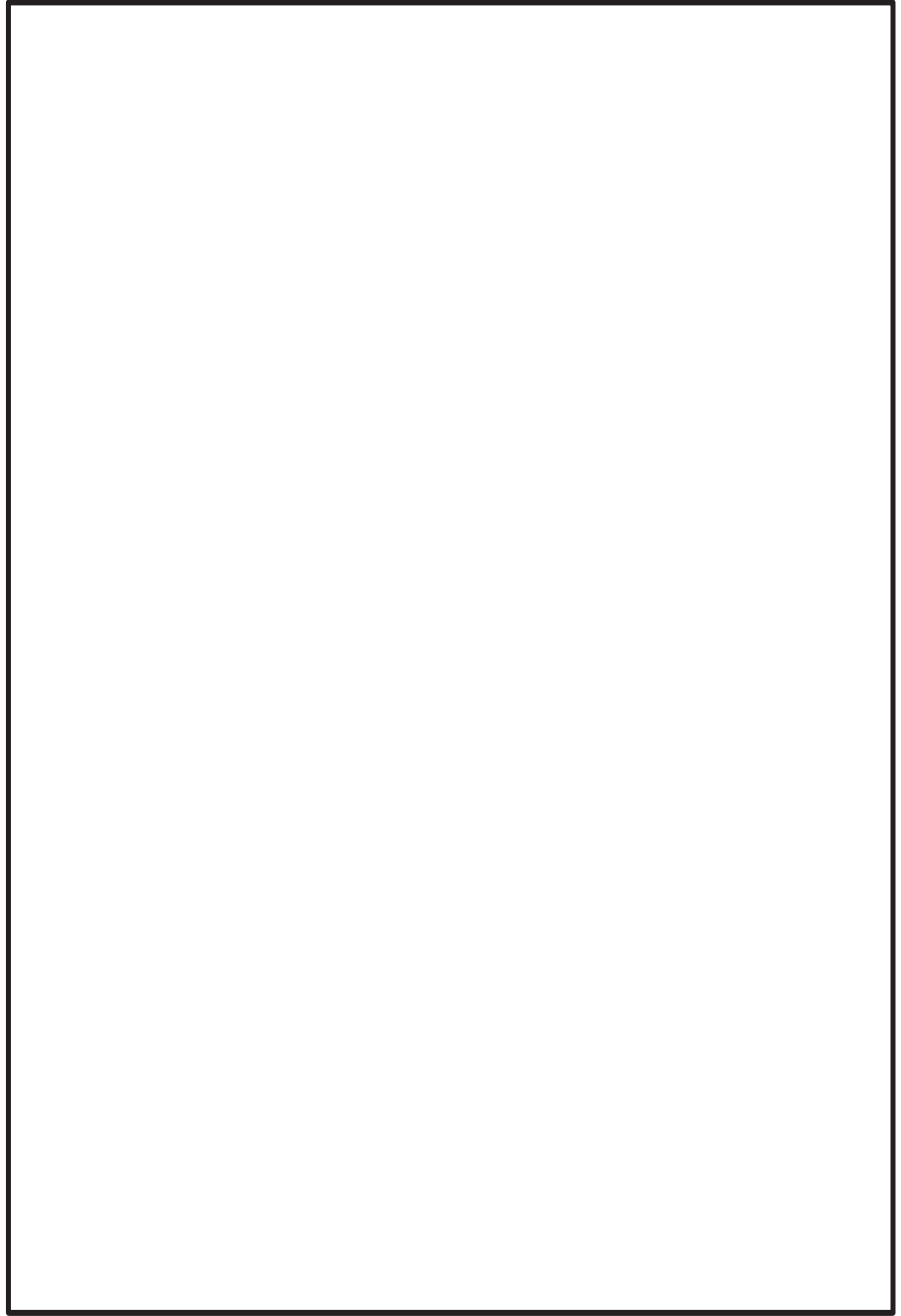


図 3-3 振動モード図 (1次モード 水平方向 s)

枠囲みの内容は商業機密の観点から公開できません。

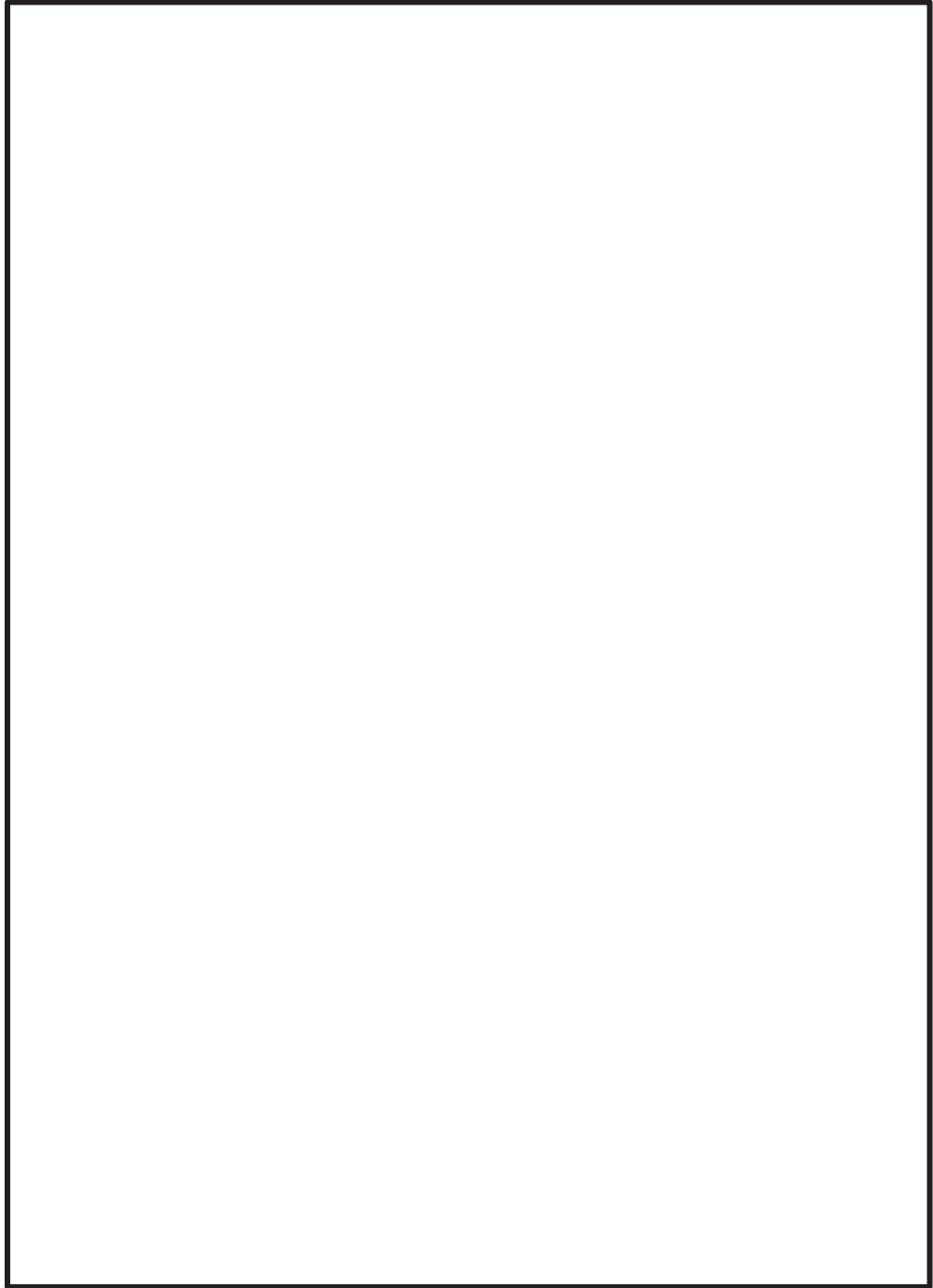


図 3-4 振動モード図 (3 次モード 鉛直方向 s)

枠囲みの内容は商業機密の観点から公開できません。

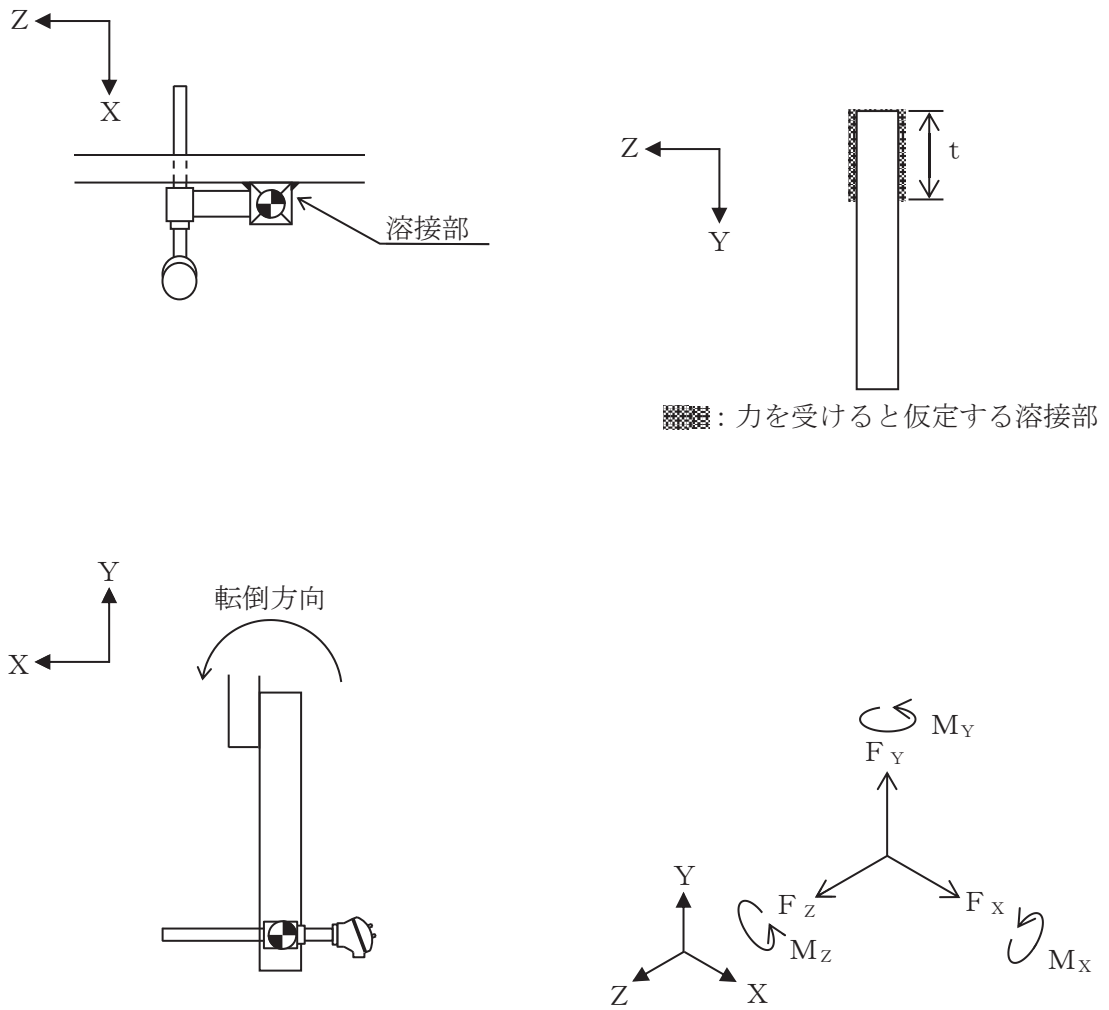


図 3-6 計算モデル（鉛直方向転倒）

地震応答解析によって得られた溶接部評価点の反力とモーメントを表 3-9 に示す。

表 3-9 溶接部発生反力，モーメント

対象計器	許容応力状態	反力 (N)			モーメント (N・mm)		
		F_x	F_y	F_z	M_x	M_y	M_z
T48-TE012S	C (Ⅲ _{AS})						
	D (Ⅳ _{AS})						

枠囲みの内容は商業機密の観点から公開できません。

(1) 引張応力

溶接部に対する引張応力は、全溶接断面積で受けるものとして計算する。

引張応力

$$\sigma_t = \frac{F_x}{A_w} \dots\dots\dots (3.4.6.1.1.1)$$

ここで、溶接部の有効断面積 A_w は次式により求める。

$$A_w = 2 \cdot a \cdot t \dots\dots\dots (3.4.6.1.1.2)$$

ただし、溶接部の有効のど厚 a は、

$$a = 0.7 \cdot s \dots\dots\dots (3.4.6.1.1.3)$$

(2) せん断応力

溶接部に対するせん断応力は、各方向の有効せん断面積で受けるものとして計算する。

せん断応力

$$\tau = \sqrt{\left(\frac{F_y}{A_{wy}} + \frac{M_x}{Z_p}\right)^2 + \left(\frac{F_z}{A_{wz}} + \frac{M_x}{Z_p}\right)^2} \dots\dots\dots (3.4.6.1.1.4)$$

ここで、 A_{wy} 、 A_{wz} はせん断力を受ける各方向の有効断面積、 Z_p は溶接断面におけるねじり断面係数を示す。

A_{wy} 、 A_{wz} は、次式により求める。

$$A_{wy} = 2 \cdot a \cdot t \dots\dots\dots (3.4.6.1.1.5)$$

$$A_{wz} = 2 \cdot a \cdot t \dots\dots\dots (3.4.6.1.1.6)$$

(3) 曲げ応力

溶接部に対する曲げモーメントは、図 3-5 及び図 3-6 でY軸方向、Z軸方向に対する曲げモーメントを最も外側の溶接部で受けるものとして計算する。

曲げ応力

$$\sigma_b = \frac{M_y}{Z_y} + \frac{M_z}{Z_z} \dots\dots\dots (3.4.6.1.1.7)$$

Z_y 、 Z_z は溶接断面のY軸及びZ軸に関する断面係数を示す。

(4) 組合せ応力

溶接部に対する組合せ応力は、各応力を足し合わせたものとして計算する。

$$\sigma_w = \sqrt{(\sigma_t + \sigma_b)^2 + \tau^2} \dots\dots\dots (3.4.6.1.1.8)$$

3.4.7 計算条件

3.4.7.1 溶接部の応力計算条件

応力計算に用いる計算条件は、本計算書の【ドライウェル温度 (T48-TE012S) の耐震性についての計算結果】の設計条件及び機器要目に示す。

3.4.8 応力の評価

3.4.8.1 溶接部の応力評価

3.4.6.1.1 項で求めた溶接部に発生する応力は、許容応力 f_s 以下であること。ただし、 f_s は下表による。

	弾性設計用地震動 S d 又は静的震度による 荷重との組合せの場合	基準地震動 S s による 荷重との組合せの場合
許容せん断応力 f_s	$\frac{F}{1.5 \cdot \sqrt{3}} \cdot 1.5$	$\frac{F^*}{1.5 \cdot \sqrt{3}} \cdot 1.5$

3.5 機能維持評価

3.5.1 電気的機能維持評価方法

ドライウェル温度 (T48-TE012S) の電気的機能維持評価について以下に示す。

なお、機能維持評価用加速度は添付書類「VI-2-1-7 設計用床応答曲線の作成方針」に基づき、基準地震動 S s により定まる応答加速度を設定する。

ドライウェル温度 (T48-TE012S) の機能確認済加速度は、添付書類「VI-2-1-9 機能維持の基本方針」に基づき、同形式の検出器単体の正弦波加振試験において電気的機能の健全性を確認した器具の最大加速度を適用する。

機能確認済加速度を表 3-10 に示す。

表 3-10 機能確認済加速度 (×9.8m/s²)

評価部位	方向	機能確認済加速度
ドライウェル温度 (T48-TE012S)	水平方向	
	鉛直方向	

枠囲みの内容は商業機密の観点から公開できません。

3.6 評価結果

3.6.1 設計基準対象施設としての評価結果

ドライウエル温度（T48-TE012S）の設計基準対象施設としての耐震評価結果を以下に示す。発生値は許容限界を満足しており，設計用地震力に対して十分な構造強度及び電氣的機能を有していることを確認した。

(1) 構造強度評価結果

構造強度評価の結果を次頁以降の表に示す。

(2) 機能維持評価結果

電氣的機能維持評価の結果を次頁以降の表に示す。

【ドライウエル温度 (T48-TE012S) の耐震性についての計算結果】

1. 設計基準対象施設

1.1 設計条件

機器名称	耐震重要度分類	据付場所及び床面高さ (m)	固有周期 (s)		弾性設計用地震動 S _d 又は静的震度		基準地震動 S _s		周囲環境 温度 (°C)
			水平方向	鉛直方向	水平方向 設計震度	鉛直方向 設計震度	水平方向 設計震度	鉛直方向 設計震度	
ドライウエル温度 (T48-TE012S)	S	原子炉圧力容器 O.P. 23.667 (O.P. 25.858* ¹)			C _H =2.61	C _V =0.84	C _H =3.35	C _V =1.44	171

注記*1: 基準床レベルを示す。

1.2 機器要目

部 材	s (mm)	a (mm)	t (mm)	A _w (mm ²)	A _{wY} (mm ²)	A _{wZ} (mm ²)	Z _Y (mm ³)	Z _Z (mm ³)	Z _P (mm ³)
溶接部									

部 材	S _y (MPa)	S _u (MPa)	S _y (R T) (MPa)	F (MPa)	F* (MPa)	転倒方向* ¹	
						弾性設計用 地震動 S _d 又 は静的震度	基準地震動 S _s
溶接部	150	413	205	203	203	鉛直方向	鉛直方向

注記*1: 水平、鉛直方向のうち、評価の厳しい方向を示す。

1.3 計算数値

1.3.1 溶接部に作用する力

(単位：N)

部 材	F_x		F_y		F_z	
	弾性設計用地震動 S d 又は静的震度	基準地震動 S s	弾性設計用地震動 S d 又は静的震度	基準地震動 S s	弾性設計用地震動 S d 又は静的震度	基準地震動 S s
溶接部						

1.3.2 溶接部に作用するモーメント

(単位：N・mm)

部 材	M_x		M_y		M_z	
	弾性設計用地震動 S d 又は静的震度	基準地震動 S s	弾性設計用地震動 S d 又は静的震度	基準地震動 S s	弾性設計用地震動 S d 又は静的震度	基準地震動 S s
溶接部						

1.4 結論

1.4.1 溶接部の応力

(単位：MPa)

部 材	材 料	応 力	弾性設計用地震動 S d 又は静的震度		基準地震動 S s	
			算出応力	許容応力	算出応力	許容応力
溶接部		引張り	$\sigma_t=1$	$f_s=117$	$\sigma_t=1$	$f_s=117$
		せん断	$\tau=1$	$f_s=117$	$\tau=1$	$f_s=117$
		曲げ	$\sigma_b=39$	$f_s=117$	$\sigma_b=51$	$f_s=117$
		組合せ	$\sigma_w=40$	$f_s=117$	$\sigma_w=52$	$f_s=117$

すべて許容応力以下である。

1.4.2 電氣的機能維持の評価結果

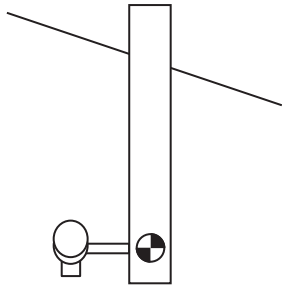
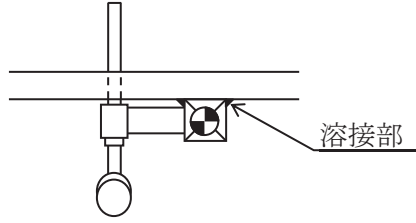
($\times 9.8\text{m/s}^2$)

		機能維持評価用加速度*	機能確認済加速度
ドライウェル温度 (T48-TE012S)	水平方向	2.80	
	鉛直方向	1.20	

注記*：基準地震動 S_s により定まる応答加速度とする。
機能維持評価用加速度 (1.0ZPA) は、すべて機能確認済加速度以下である。

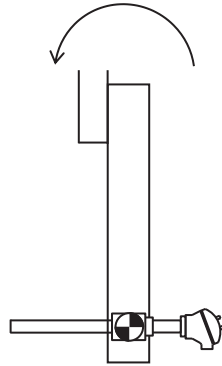
項目	記号	単位	入力値
材質	—	—	
質量	m_a	kg	
温度条件 (雰囲気温度)	T	°C	171
縦弾性係数	E	MPa	
ポアソン比	ν	—	
要素数	—	個	
節点数	—	個	

材料	
対象要素	①
A (mm ²)	
I _X (mm ⁴)	
I _Z (mm ⁴)	
I _P (mm ⁴)	
断面形状 (mm)	



正面

転倒方向
(鉛直方向)



側面

4. ドライウェル温度 (T48-TE026A, B, K, L)

4.1 概要

本計算書は、添付書類「VI-2-1-9 機能維持の基本方針」にて設定している構造強度及び機能維持の設計方針に基づき、ドライウェル温度 (T48-TE026A, B, K, L) が設計用地震力に対して十分な構造強度及び電氣的機能を有していることを説明するものである。

ドライウェル温度 (T48-TE026A, B, K, L) は、重大事故等対処設備においては常設耐震重要重大事故防止設備以外の常設重大事故防止設備及び常設重大事故緩和設備に分類される。以下、重大事故等対処設備としての構造強度評価及び電氣的機能維持評価を示す。

なお、構造強度評価については、計器取付金具の溶接部に作用する応力の裕度が厳しい条件 (許容値/発生値の小さい方) となるものを代表として評価する。また、電氣的機能維持評価については、機能維持評価用加速度が最大となる設置床高さの計器について代表として評価する。評価対象を表 4-1 に示す。

表 4-1 概略構造識別

評価部位	評価方法	構造計画
T48-TE026A (代表)	4.4 地震応答解析及び構造強度評価 4.5 機能維持評価	表 4-2 構造計画
T48-TE026B (代表)		
T48-TE026K		
T48-TE026L		

4.2 一般事項

4.2.1 構造計画

ドライウェル温度 (T48-TE026A, B) の構造計画を表 4-2 に示す。

表 4-2 構造計画

計画の概要		概略構造図
基礎・支持構造	主体構造	
<p>検出器は、計器取付ボルトにより計器取付金具に固定され、計器取付金具は、溶接によりドライウェル内の架構に設置する。</p>	<p>熱電対 (検出器は、ドライウェル内の架構に溶接された計器取付金具に固定される構造)</p>	<p>【ドライウェル温度 (T48-TE026A, B)】</p> <p>ドライウェル内の架構</p> <p>溶接部</p> <p>計器取付金具</p> <p>検出器</p> <p>計器取付ボルト</p> <p>上面</p> <p>150</p> <p>40</p> <p>正面</p> <p>側面</p> <p>185</p> <p>(単位 : mm)</p>

4.2.2 評価方針

ドライウエル温度 (T48-TE026A, B) の応力評価は、添付書類「VI-2-1-9 機能維持の基本方針」にて設定した荷重及び荷重の組合せ並びに許容限界に基づき、「4.2.1 構造計画」にて示すドライウエル温度 (T48-TE026A, B) の部位を踏まえ「4.3 評価部位」にて設定する箇所において、「4.4.3 解析モデル及び諸元」及び「4.4.4 固有周期」で算出した固有周期に基づく設計用地震力による応力等が許容限界内に収まることを、「4.4 地震応答解析及び構造強度評価」にて示す方法にて確認することで実施する。

また、ドライウエル温度 (T48-TE026A, B) の機能維持評価は、添付書類「VI-2-1-9 機能維持の基本方針」にて設定した電氣的機能維持の方針に基づき、地震時の応答加速度が電氣的機能確認済加速度以下であることを、「4.5 機能維持評価」にて示す方法にて確認することで実施する。確認結果を「4.6 評価結果」に示す。

ドライウエル温度 (T48-TE026A, B) の耐震評価フローを図 4-1 に示す。

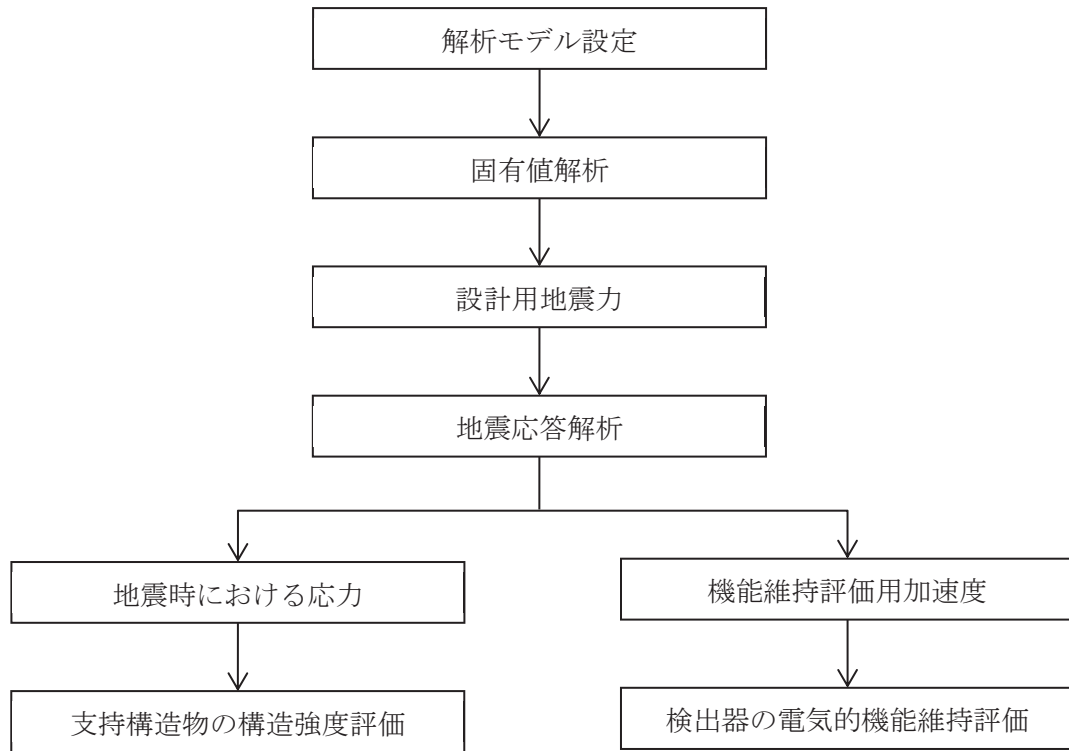


図 4-1 ドライウエル温度 (T48-TE026A, B) の耐震評価フロー

4.2.3 適用規格・基準等

本評価において適用する規格・基準等を以下に示す。

- (1) 原子力発電所耐震設計技術指針 (J E A G 4 6 0 1 -1987)
- (2) 原子力発電所耐震設計技術指針 重要度分類・許容応力編 (J E A G 4 6 0 1 ・補-1984)
- (3) 原子力発電所耐震設計技術指針 (J E A G 4 6 0 1 -1991 追補版)
- (4) J S M E S N C 1 -2005/2007 発電用原子力設備規格 設計・建設規格 (以下「設計・建設規格」という。)

4.2.4 記号の説明

記号	記号の説明	単位
a	溶接部の有効のど厚	mm
A_w	溶接部の有効断面積	mm ²
A_{wY}	溶接部の F_Y に対する有効断面積	mm ²
A_{wZ}	溶接部の F_Z に対する有効断面積	mm ²
C_H	水平方向設計震度	—
C_V	鉛直方向設計震度	—
F	設計・建設規格 SSB-3121.1 (1) に定める値	MPa
F^*	設計・建設規格 SSB-3121.3 に定める値	MPa
F_X	溶接部に作用する力 (X方向)	N
F_Y	溶接部に作用する力 (Y方向)	N
F_Z	溶接部に作用する力 (Z方向)	N
f_s	溶接部の許容せん断応力	MPa
M_X	溶接部に作用するモーメント (X軸)	N・mm
M_Y	溶接部に作用するモーメント (Y軸)	N・mm
M_Z	溶接部に作用するモーメント (Z軸)	N・mm
s	溶接脚長	mm
t_1	溶接の有効長さ (短辺)	mm
t_2	溶接の有効長さ (長辺)	mm
S_u	設計・建設規格 付録材料図表 Part5 表9 に定める値	MPa
S_y	設計・建設規格 付録材料図表 Part5 表8 に定める値	MPa
$S_y(RT)$	設計・建設規格 付録材料図表 Part5 表8 に定める材料の 40°C に おける値	MPa
Z_P	溶接全断面におけるねじり断面係数	mm ³
Z_Y	溶接全断面における断面係数 (Y軸)	mm ³
Z_Z	溶接全断面における断面係数 (Z軸)	mm ³
σ_t	溶接部に生じる引張応力	MPa
σ_b	溶接部に生じる曲げ応力	MPa
σ_w	溶接部に生じる組合せ応力	MPa
τ	溶接部に生じるせん断応力	MPa

4.2.5 計算精度と数値の丸め方

計算精度は、有効数字 6 桁以上を確保する。

表示する数値の丸め方は、表 4-3 に示すとおりである。

表 4-3 表示する数値の丸め方

数値の種類	単位	処理桁	処理方法	表示桁
固有周期	s	小数点以下第 4 位	四捨五入	小数点以下第 3 位
震度	—	小数点以下第 3 位	切上げ	小数点以下第 2 位
温度	°C	—	—	整数位
質量	kg	—	—	整数位
長さ	mm	—	—	整数位 ^{*1}
面積	mm ²	有効数字 5 桁目	四捨五入	有効数字 4 桁 ^{*2}
モーメント	N・mm	有効数字 5 桁目	四捨五入	有効数字 4 桁 ^{*2}
力	N	有効数字 5 桁目	四捨五入	有効数字 4 桁 ^{*2}
算出応力	MPa	小数点以下第 1 位	切上げ	整数位
許容応力	MPa	小数点以下第 1 位	切捨て	整数位 ^{*3}

注記*1：設計上定める値が小数点以下第 1 位の場合は、小数点以下第 1 位表示とする。

*2：絶対値が 1000 以上のときは、べき数表示とする。

*3：設計・建設規格 付録材料図表に記載された温度の間における引張強さ及び降伏点は、比例法により補間した値の小数点以下第 1 位を切り捨て、整数位までの値とする。

4.3 評価部位

ドライウェル温度 (T48-TE026A, B) の耐震評価は、「4.4.1 地震応答解析及び構造強度評価方法」に示す条件に基づき、耐震評価上厳しくなる溶接部について実施する。ドライウェル温度 (T48-TE026A, B) の耐震評価部位については、表 4-2 の概略構造図に示す。

4.4 地震応答解析及び構造強度評価

4.4.1 地震応答解析及び構造強度評価方法

- (1) ドライウェル温度 (T48-TE026A, B) は、溶接によりドライウェル内の架構に固定されており、固定端とする。
- (2) ドライウェル温度 (T48-TE026A, B) の質量は検出器及び計器取付金具を考慮する。
- (3) 地震力は、ドライウェル温度 (T48-TE026A, B) に対して、水平方向及び鉛直方向から同時に作用するものとする。
- (4) 耐震計算に用いる寸法は、公称値を使用する。
- (5) 解析コードは、「NX NASTRAN」を使用し、荷重を求める。なお、評価に用いる解析コードの検証及び妥当性確認等の概要については、添付書類「VI-5 計算機プログラム (解析コード) の概要」に示す。

4.4.2 荷重の組合せ及び許容応力

4.4.2.1 荷重の組合せ及び許容応力状態

ドライウェル温度 (T48-TE026A, B) の荷重の組合せ及び許容応力状態のうち重大事故等対処設備の評価に用いるものを表 4-4 に示す。

4.4.2.2 許容応力

ドライウェル温度 (T48-TE026A, B) の許容応力は、添付書類「VI-2-1-9 機能維持の基本方針」に基づき表 4-5 のとおりとする。

4.4.2.3 使用材料の許容応力評価条件

ドライウェル温度 (T48-TE026A, B) の使用材料の許容応力評価条件のうち重大事故等対処設備の評価に用いるものを表 4-6 に示す。

表 4-4 荷重の組合せ及び許容応力状態（重大事故等対処設備）

施設区分		機器名称	設備分類*1	機器等の区分	荷重の組合せ	許容応力状態
計測制御 系統施設	計測装置	ドライウエル温度 (T48-TE026A, B)	常設／防止 常設／緩和	—*2	$D + P_D + M_D + S_s$ *3	IV_{AS}
					$D + P_{SAD} + M_{SAD} + S_s$	V_{AS} (V_{AS} として IV_{AS} の 許容限界を用いる。)

注記*1：「常設／防止」は常設耐震重要重大事故防止設備以外の常設重大事故防止設備，「常設／緩和」は常設重大事故緩和設備を示す。

*2：その他の支持構造物の荷重の組合せ及び許容応力状態を適用する。

*3：「 $D + P_{SAD} + M_{SAD} + S_s$ 」の評価に包絡されるため，評価結果の記載を省略する。

表 4-5 許容応力（重大事故等その他の支持構造物）

許容応力状態	許容限界*1, *2 (ボルト等以外)			
	一次応力			
	引張り	せん断	圧縮	曲げ
IV_{AS}	$1.5 \cdot f_t^*$	$1.5 \cdot f_s^*$	$1.5 \cdot f_c^*$	$1.5 \cdot f_b^*$
V_{AS} (V_{AS} として IV_{AS} の許容限界を用いる。)				

注記*1：応力の組合せが考えられる場合には，組合せ応力に対しても評価を行う。

*2：当該の応力が生じない場合，規格基準で省略可能とされている場合及び他の応力で代表可能である場合は評価を省略する。

表 4-6 使用材料の許容応力評価条件（重大事故等対処設備）

評価部材	材料	温度条件 (°C)		S _y (MPa)	S _u (MPa)	S _y (R T) (MPa)
		溶接部		周囲環境温度	200	144

4.4.3 解析モデル及び諸元

ドライウェル温度 (T48-TE026A, B) の解析モデルを図 4-2 に、解析モデルの概要を以下に示す。また、機器の諸元を本計算書の【ドライウェル温度 (T48-TE026A, B) の耐震性についての計算結果】の機器要目に示す。

- (1) ドライウェル温度 (T48-TE026A, B) は三次元はりモデルを用いる。
- (2) 解析モデルにおいて、検出器の質量は質点に集中するものとし、質点は検出器の取付位置に設置する。
- (3) 拘束条件として、支持点 (計器取付金具基礎部) の X Y Z 方向及び回転方向を固定する。
 なお、計器取付金具は、ドライウェル内の架構に固定されることから、計算モデルでは、計器取付金具は①及び②の部材で組まれた L 字とみなし、支持点 (計器取付金具基礎部) 1 点で固定される。
- (4) 解析コードは、「NX NASTRAN」を使用し、固有値を求める。なお、評価に用いる解析コードの検証及び妥当性確認等の概要については、添付書類「VI-5 計算機プログラム (解析コード) の概要」に示す。

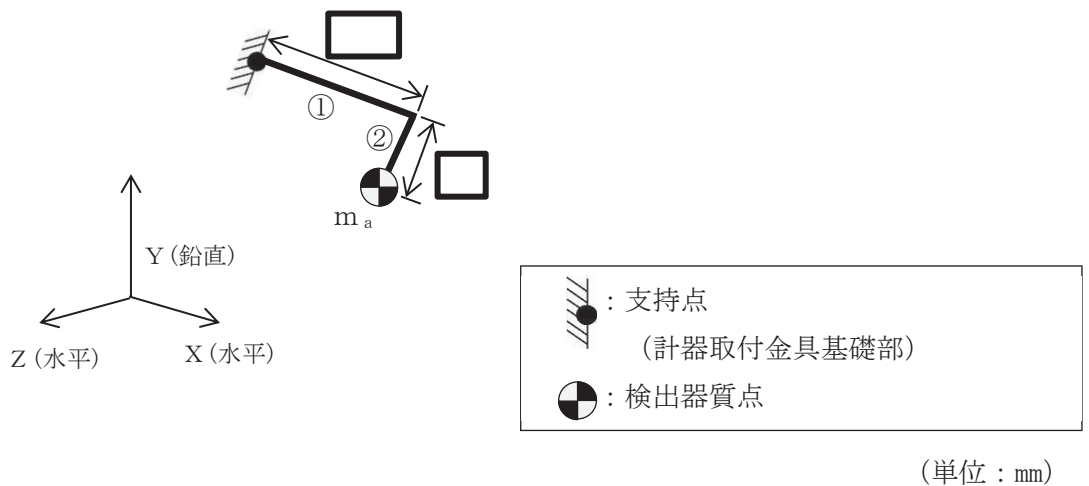


図 4-2 ドライウェル温度 (T48-TE026A, B) 解析モデル

4.4.4 固有周期

固有値解析結果を表 4-7 に、振動モード図を図 4-3 及び図 4-4 に示す。固有周期は 0.05 秒以下であり、剛であることを確認した。

表 4-7 固有値解析結果

モード	卓越方向	固有周期 (s)	水平方向刺激係数		鉛直方向 刺激係数
			X 方向	Z 方向	
1 次	鉛直方向		—	—	—
2 次	水平方向		—	—	—

枠囲みの内容は商業機密の観点から公開できません。

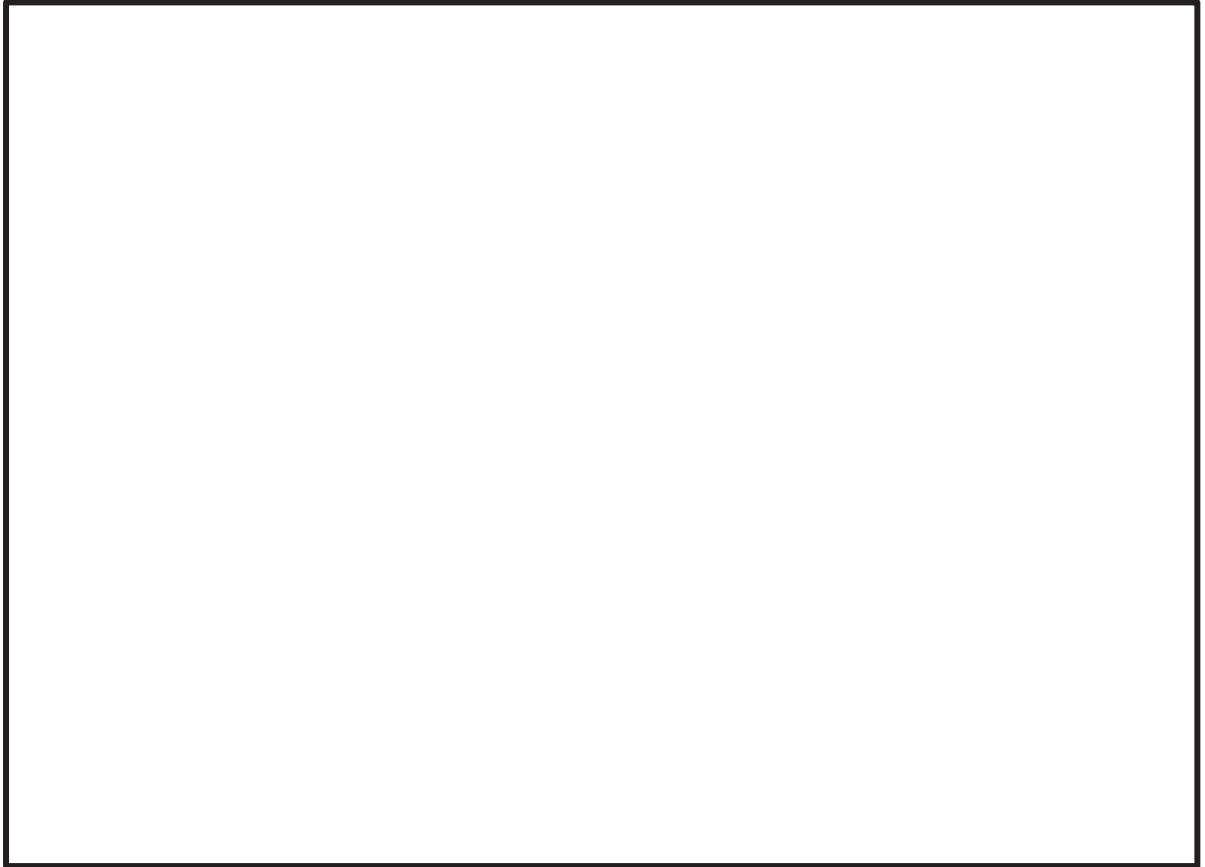


図 4-3 振動モード図 (1 次モード 鉛直方向 s)

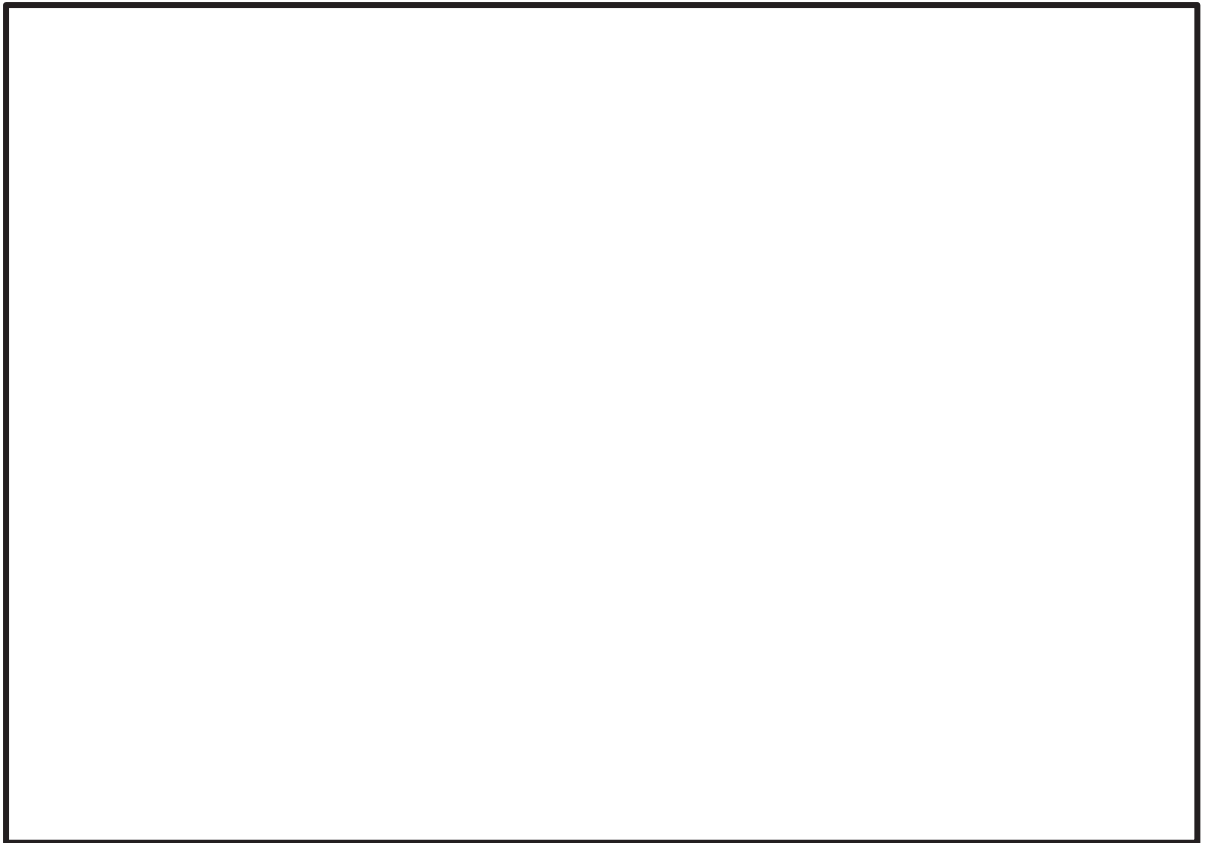


図 4-4 振動モード図 (2 次モード 水平方向 s)

枠囲みの内容は商業機密の観点から公開できません。

4.4.5 設計用地震力

耐震評価に用いる設計用地震力を表 4-8 に示す。

「基準地震動 S_s 」による地震力は、添付書類「VI-2-1-7 設計用床応答曲線の作成方針」に基づき設定する。

表 4-8 設計用地震力（重大事故等対処設備）

据付場所及び 床面高さ (m)	固有周期 (s)		弾性設計用地震動 S_d 又は静的震度		基準地震動 S_s	
	水平方向	鉛直方向	水平方向 設計震度	鉛直方向 設計震度	水平方向 設計震度	鉛直方向 設計震度
原子炉压力容器 O.P. 25.858 (O.P. 28.600* ¹)			—	—	$C_H=4.03$	$C_V=1.44$

注記*1：基準床レベルを示す。

4.4.6 計算方法

4.4.6.1 応力の計算方法

4.4.6.1.1 溶接部の計算方法

三次元はりモデルによる地震応答解析から溶接部の荷重を算出し、その結果を用いて理論式にて溶接部を評価する。

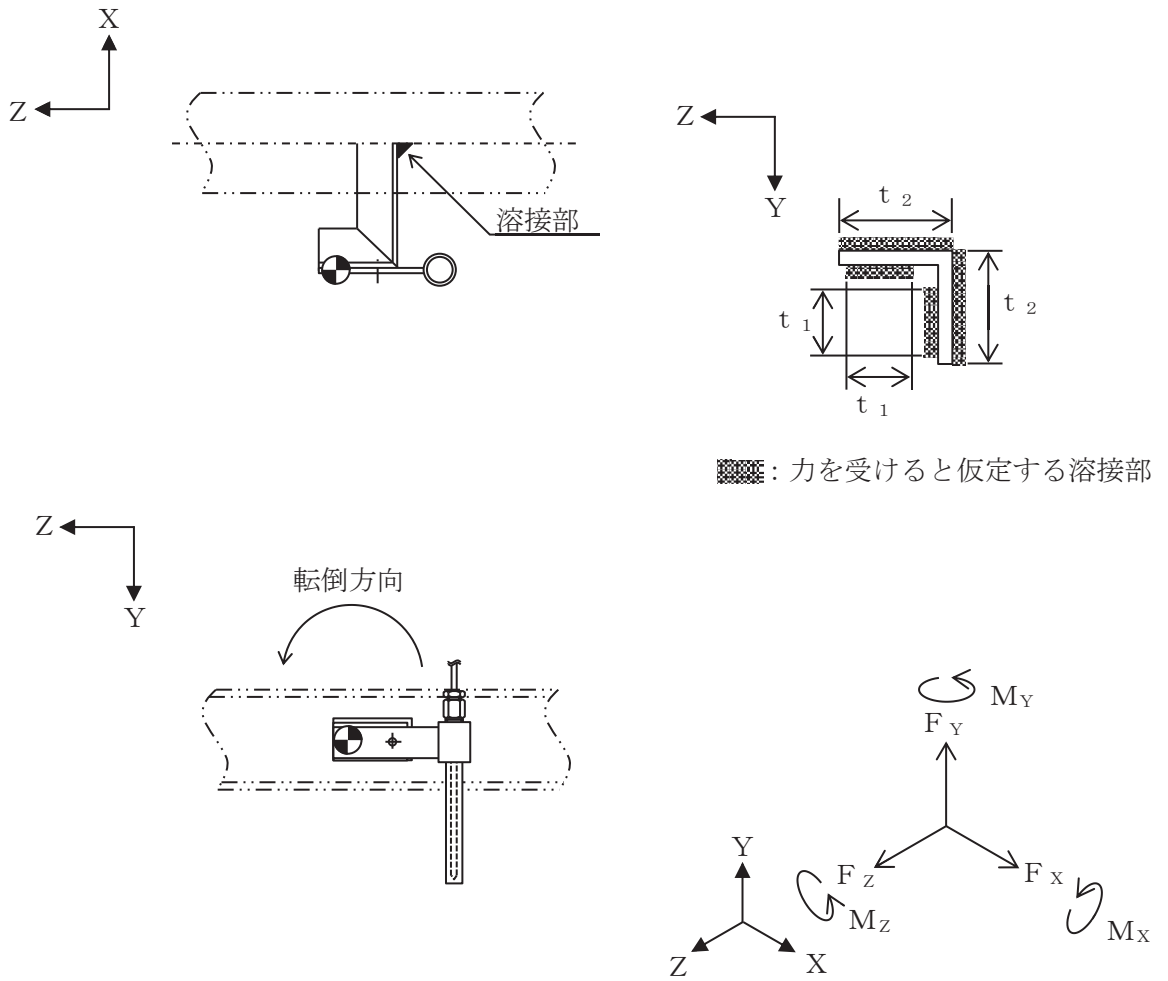


図 4-5 計算モデル (水平方向転倒)

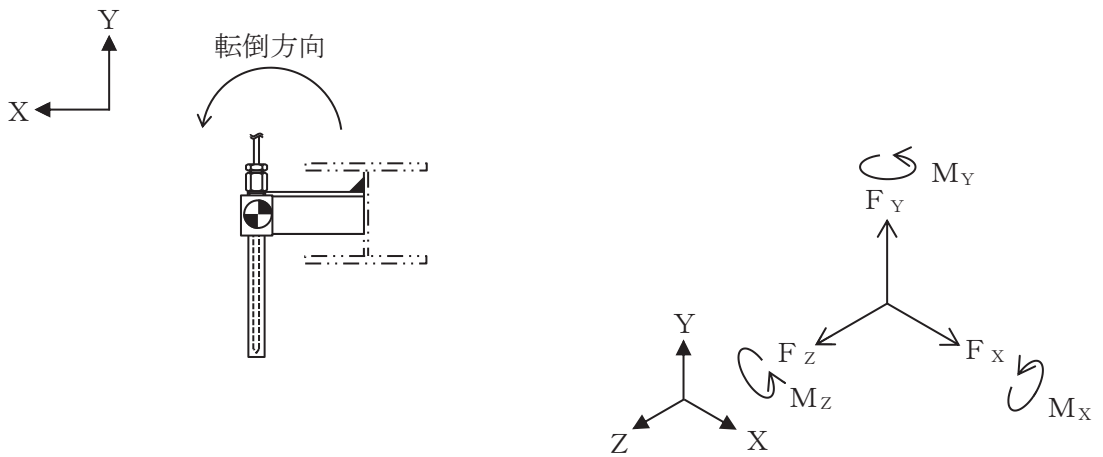
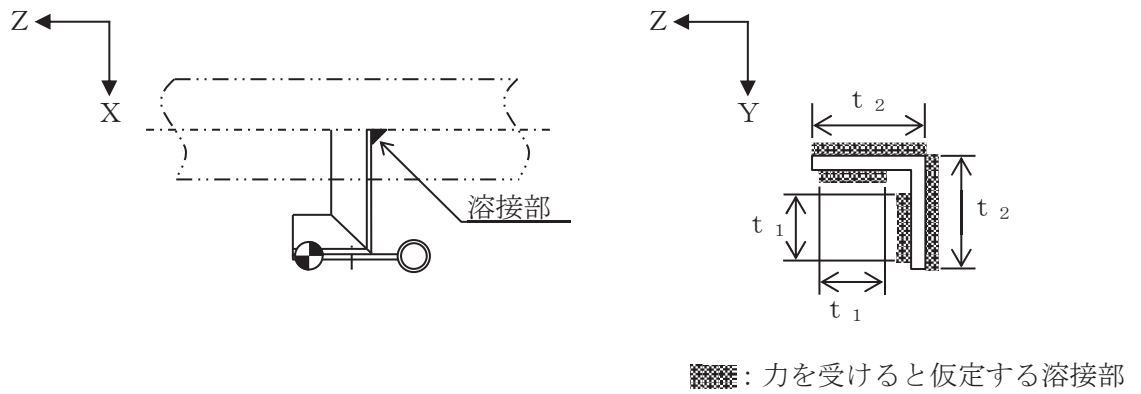


図 4-6 計算モデル（鉛直方向転倒）

地震応答解析によって得られた溶接部評価点の反力とモーメントを表 4-9 に示す。

表 4-9 溶接部発生反力，モーメント

対象計器	許容応力状態	反力 (N)			モーメント (N・mm)		
		F_x	F_y	F_z	M_x	M_y	M_z
T48-TE026A, B	D (IV _{AS})	[Redacted]					

枠囲みの内容は商業機密の観点から公開できません。

(1) 引張応力

溶接部に対する引張応力は、全溶接断面積で受けるものとして計算する。

引張応力

$$\sigma_t = \frac{F_X}{A_w} \dots\dots\dots (4.4.6.1.1.1)$$

ここで、溶接部の有効断面積 A_w は次式により求める。

$$A_w = 2 \cdot a \cdot t_1 + 2 \cdot a \cdot t_2 \dots\dots\dots (4.4.6.1.1.2)$$

ただし、溶接部の有効のど厚 a は、

$$a = 0.7 \cdot s \dots\dots\dots (4.4.6.1.1.3)$$

(2) せん断応力

溶接部に対するせん断応力は、各方向の有効せん断面積で受けるものとして計算する。

せん断応力

$$\tau = \sqrt{\left(\frac{F_Y}{A_{wY}} + \frac{M_X}{Z_P}\right)^2 + \left(\frac{F_Z}{A_{wZ}} + \frac{M_X}{Z_P}\right)^2} \dots\dots\dots (4.4.6.1.1.4)$$

ここで、 A_{wY} 、 A_{wZ} はせん断力を受ける各方向の有効断面積、 Z_P は溶接断面におけるねじり断面係数を示す。

A_{wY} 、 A_{wZ} は、次式により求める。

$$A_{wY} = a \cdot t_1 + a \cdot t_2 \dots\dots\dots (4.4.6.1.1.5)$$

$$A_{wZ} = a \cdot t_1 + a \cdot t_2 \dots\dots\dots (4.4.6.1.1.6)$$

(3) 曲げ応力

溶接部に対する曲げモーメントは、図 4-5 及び図 4-6 でY軸方向、Z軸方向に対する曲げモーメントを最も外側の溶接部で受けるものとして計算する。

曲げ応力

$$\sigma_b = \frac{M_Y}{Z_Y} + \frac{M_Z}{Z_Z} \dots\dots\dots (4.4.6.1.1.7)$$

Z_Y 、 Z_Z は溶接断面のY軸及びZ軸に関する断面係数を示す。

(4) 組合せ応力

溶接部に対する組合せ応力は、各応力を足し合わせたものとして計算する。

$$\sigma_w = \sqrt{(\sigma_t + \sigma_b)^2 + \tau^2} \dots\dots\dots (4.4.6.1.1.8)$$

4.4.7 計算条件


4.4.7.1 溶接部の応力計算条件

応力計算に用いる計算条件は、本計算書の【ドライウエル温度 (T48-TE026A, B) の耐震性についての計算結果】の設計条件及び機器要目に示す。

4.4.8 応力の評価

4.4.8.1 溶接部の応力評価

4.4.6.1.1項で求めた溶接部に発生する応力は、許容応力 f_s 以下であること。ただし、 f_s は下表による。

	基準地震動 S_s による 荷重との組合せの場合
許容せん断応力 f_s	$\frac{F^*}{1.5 \cdot \sqrt{3}} \cdot 1.5$

4.5 機能維持評価

4.5.1 電氣的機能維持評価方法

ドライウエル温度 (T48-TE026A, B) の電氣的機能維持評価について以下に示す。

なお、機能維持評価用加速度は添付書類「VI-2-1-7 設計用床応答曲線の作成方針」に基づき、基準地震動 S_s により定まる応答加速度を設定する。

ドライウエル温度 (T48-TE026A, B) の機能確認済加速度は、添付書類「VI-2-1-9 機能維持の基本方針」に基づき、同形式の検出器単体の正弦波加振試験において電氣的機能の健全性を確認した器具の最大加速度を適用する。

機能確認済加速度を表 4-10 に示す。

表 4-10 機能確認済加速度 (×9.8m/s²)

評価部位	方向	機能確認済加速度
ドライウエル温度 (T48-TE026A, B)	水平方向	
	鉛直方向	

4.6 評価結果

4.6.1 重大事故等対処設備としての評価結果

ドライウエル温度 (T48-TE026A, B) の重大事故等時の状態を考慮した場合の耐震評価結果を以下に示す。発生値は許容限界を満足しており、設計用地震力に対して十分な構造強度及び電氣的機能を有していることを確認した。

(1) 構造強度評価結果

構造強度評価の結果を次頁以降の表に示す。

(2) 機能維持評価結果

電氣的機能維持評価の結果を次頁以降の表に示す。

【ドライウエル温度 (T48-TE026A, B) の耐震性についての計算結果】

1. 重大事故等対処設備

1.1 設計条件

機器名称	設備分類	据付場所及び床面高さ (m)	固有周期 (s)		弾性設計用地震動 S _d 又は静的震度		基準地震動 S _s		周囲環境 温度 (°C)
			水平方向	鉛直方向	水平方向 設計震度	鉛直方向 設計震度	水平方向 設計震度	鉛直方向 設計震度	
ドライウエル温度 (T48-TE026A, B)	常設/防止 常設/緩和	原子炉压力容器 O. P. 25. 858 (O. P. 28. 600* ¹)			—	—	C _H =4. 03	C _V =1. 44	200

注記*1: 基準床レベルを示す。

1.2 機器要目

部 材	s (mm)	a (mm)	t ₁ (mm)	t ₂ (mm)	A _w (mm ²)	A _{wY} (mm ²)	A _{wZ} (mm ²)	Z _Y (mm ³)	Z _Z (mm ³)	Z _P (mm ³)
溶接部										

部 材	S _y (MPa)	S _u (MPa)	S _y (R T) (MPa)	F (MPa)	F* (MPa)	転倒方向* ¹	
						弾性設計用 地震動 S _d 又 は静的震度	基準地震動 S _s
溶接部	144	402	205	—	194	—	水平方向

注記*1: 水平, 鉛直方向のうち, 評価の厳しい方向を示す。

1.3 計算数値

1.3.1 溶接部に作用する力

(単位：N)

部 材	F_x		F_y		F_z	
	弾性設計用地震動 S d 又は静的震度	基準地震動 S s	弾性設計用地震動 S d 又は静的震度	基準地震動 S s	弾性設計用地震動 S d 又は静的震度	基準地震動 S s
溶接部	—		—		—	

1.3.2 溶接部に作用するモーメント

(単位：N・mm)

部 材	M_x		M_y		M_z	
	弾性設計用地震動 S d 又は静的震度	基準地震動 S s	弾性設計用地震動 S d 又は静的震度	基準地震動 S s	弾性設計用地震動 S d 又は静的震度	基準地震動 S s
溶接部	—		—		—	

1.4 結論

1.4.1 溶接部の応力

(単位：MPa)

部 材	材 料	応 力	弾性設計用地震動 S d 又は静的震度		基準地震動 S s	
			算出応力	許容応力	算出応力	許容応力
溶接部		引張り	—	—	$\sigma_t = 0$	$f_s = 112$
		せん断	—	—	$\tau = 1$	$f_s = 112$
		曲げ	—	—	$\sigma_b = 3$	$f_s = 112$
		組合せ	—	—	$\sigma_w = 3$	$f_s = 112$

すべて許容応力以下である。

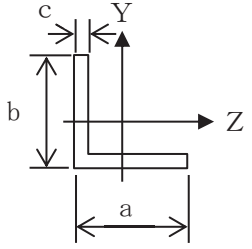

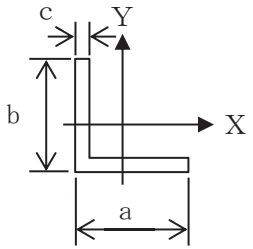

1.4.2 電氣的機能維持の評価結果

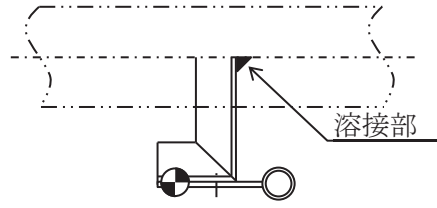
($\times 9.8\text{m/s}^2$)

		機能維持評価用加速度*	機能確認済加速度
ドライウエル温度 (T48-TE026A, B)	水平方向	3.36	
	鉛直方向	1.20	

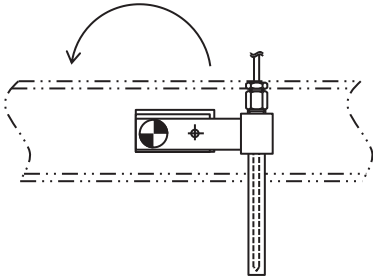
注記*：基準地震動 S_s により定まる応答加速度とする。
機能維持評価用加速度 (1.0ZPA) は、すべて機能確認済加速度以下である。

項目	記号	単位	入力値
材質	—	—	
質量	m_a	kg	
温度条件 (雰囲気温度)	T	℃	200
縦弾性係数	E	MPa	
ポアソン比	ν	—	
要素数	—	個	
節点数	—	個	

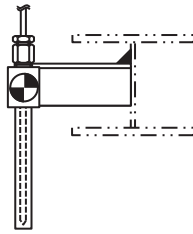
材料		
対象要素	①	②
A (mm ²)		
I _X (mm ⁴)		
I _Y (mm ⁴)		
I _Z (mm ⁴)		
I _P (mm ⁴)		
I _P (mm ⁴)		
断面形状 (mm)	  $(a \times b \times c)$	  $(a \times b \times c)$



転倒方向
(水平方向)



正面



側面

5. ドライウェル温度 (T48-TE026C, D, E, F, G, H)

5.1 概要

本計算書は、添付書類「VI-2-1-9 機能維持の基本方針」にて設定している構造強度及び機能維持の設計方針に基づき、ドライウェル温度 (T48-TE026C, D, E, F, G, H) が設計用地震力に対して十分な構造強度及び電氣的機能を有していることを説明するものである。

ドライウェル温度 (T48-TE026C, D, E, F, G, H) は、重大事故等対処設備においては常設耐震重要重大事故防止設備以外の常設重大事故防止設備及び常設重大事故緩和設備に分類される。以下、重大事故等対処設備としての構造強度評価及び電氣的機能維持評価を示す。

なお、構造強度評価については、計器取付金具の溶接部に作用する応力の裕度が厳しい条件 (許容値/発生値の小さい方) となるドライウェル温度 (T48-TE026F) を代表として評価する。

また、電氣的機能維持評価については、機能維持評価用加速度が最大となるドライウェル温度 (T48-TE026D) を代表として評価する。評価対象を表 5-1 に示す。

表 5-1 概略構造識別

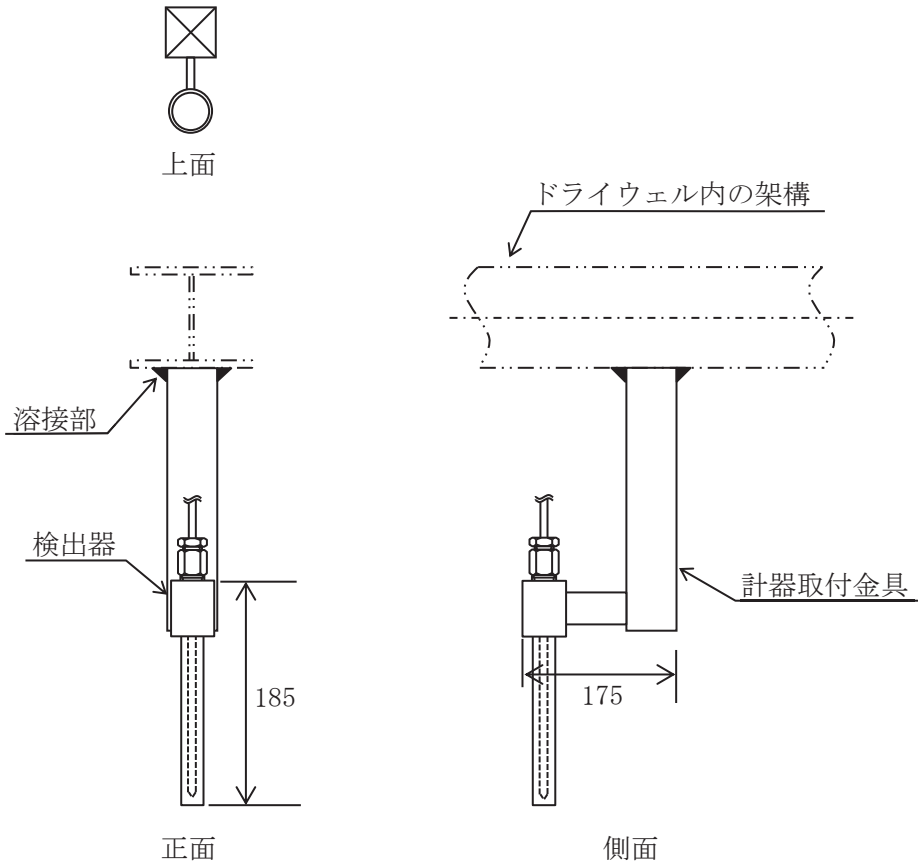
評価部位	評価方法	構造計画
T48-TE026C T48-TE026D (代表) (電氣的機能維持評価) T48-TE026E T48-TE026F (代表) (構造強度評価) T48-TE026G T48-TE026H	5.4 地震応答解析及び 構造強度評価 5.5 機能維持評価	表 5-2 構造計画

5.2 一般事項

5.2.1 構造計画

ドライウェル温度 (T48-TE026F) の構造計画を表 5-2 に示す。

表 5-2 構造計画

計画の概要		概略構造図
基礎・支持構造	主体構造	
<p>検出器は、溶接によりドライウェル内の架構に設置する。</p>	<p>熱電対 (検出器は、ドライウェル内の架構に溶接された計器取付金具に固定される構造)</p>	<p>【ドライウェル温度 (T48-TE026F)】</p>  <p>上面</p> <p>溶接部</p> <p>検出器</p> <p>185</p> <p>正面</p> <p>ドライウェル内の架構</p> <p>計器取付金具</p> <p>175</p> <p>側面</p> <p>(単位：mm)</p>

5.2.2 評価方針

ドライウエル温度 (T48-TE026F) の応力評価は、添付書類「VI-2-1-9 機能維持の基本方針」にて設定した荷重及び荷重の組合せ並びに許容限界に基づき、「5.2.1 構造計画」にて示すドライウエル温度 (T48-TE026F) の部位を踏まえ「5.3 評価部位」にて設定する箇所において、「5.4.3 解析モデル及び諸元」及び「5.4.4 固有周期」で算出した固有周期に基づく設計用地震力による応力等が許容限界内に収まることを、「5.4 地震応答解析及び構造強度評価」にて示す方法にて確認することで実施する。

また、ドライウエル温度 (T48-TE026D) の機能維持評価は、添付書類「VI-2-1-9 機能維持の基本方針」にて設定した電氣的機能維持の方針に基づき、地震時の応答加速度が電氣的機能確認済加速度以下であることを、「5.5 機能維持評価」にて示す方法にて確認することで実施する。確認結果を「5.6 評価結果」に示す。

ドライウエル温度 (T48-TE026D, F) の耐震評価フローを図 5-1 に示す。

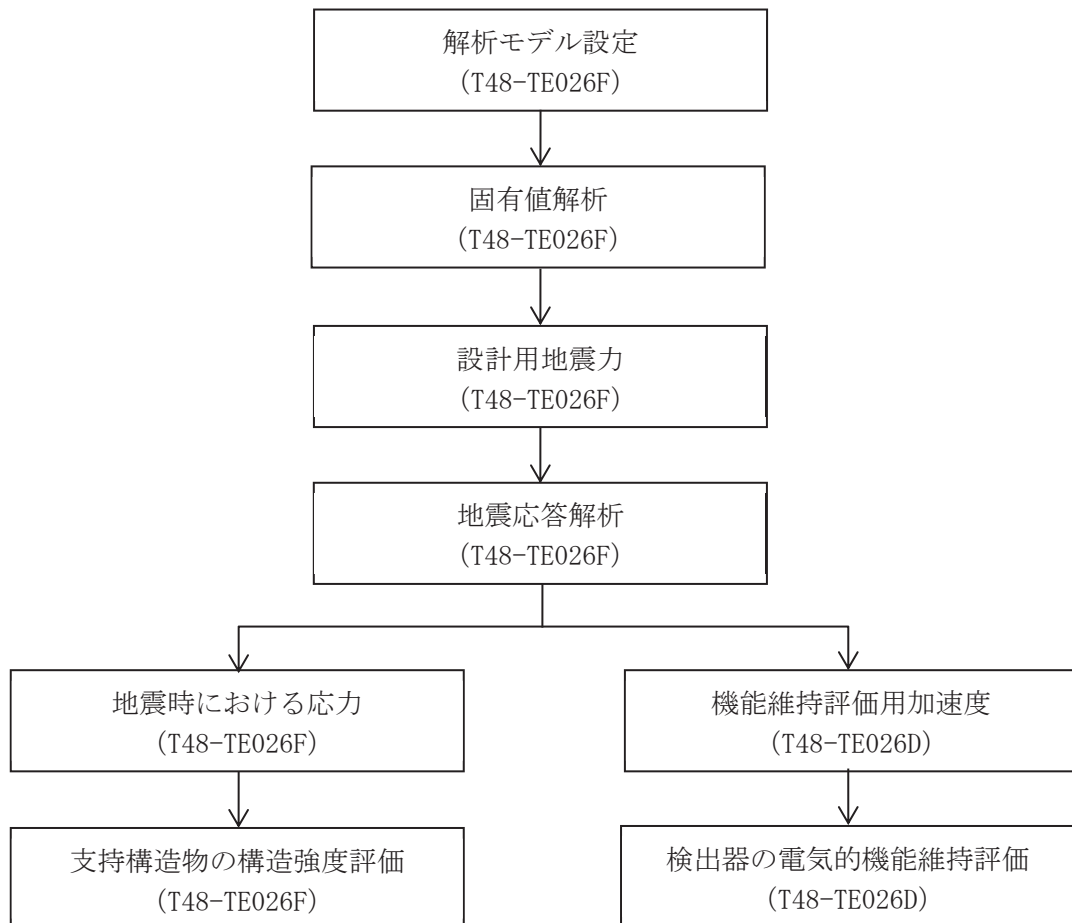


図 5-1 ドライウエル温度 (T48-TE026D, F) の耐震評価フロー

5.2.3 適用規格・基準等

本評価について適用する規格・基準等を以下に示す。

- (1) 原子力発電所耐震設計技術指針 (J E A G 4 6 0 1 -1987)
- (2) 原子力発電所耐震設計技術指針 重要度分類・許容応力編 (J E A G 4 6 0 1 ・補-1984)
- (3) 原子力発電所耐震設計技術指針 (J E A G 4 6 0 1 -1991 追補版)

- (4) J S M E S N C 1 - 2005/2007 発電用原子力設備規格 設計・建設規格 (以下「設計・建設規格」という。)

5.2.4 記号の説明

記号	記号の説明	単位
a	溶接部の有効のど厚	mm
A_w	溶接部の有効断面積	mm ²
A_{wX}	溶接部の F_x に対する有効断面積	mm ²
A_{wZ}	溶接部の F_z に対する有効断面積	mm ²
C_H	水平方向設計震度	—
C_V	鉛直方向設計震度	—
F	設計・建設規格 SSB-3121.1 (1) に定める値	MPa
F^*	設計・建設規格 SSB-3121.3 に定める値	MPa
F_x	溶接部に作用する力 (X方向)	N
F_y	溶接部に作用する力 (Y方向)	N
F_z	溶接部に作用する力 (Z方向)	N
f_s	溶接部の許容せん断応力	MPa
M_x	溶接部に作用するモーメント (X軸)	N・mm
M_y	溶接部に作用するモーメント (Y軸)	N・mm
M_z	溶接部に作用するモーメント (Z軸)	N・mm
s	溶接脚長	mm
t	溶接の有効長さ (X方向)	mm
u	溶接の有効長さ (Z方向)	mm
S_u	設計・建設規格 付録材料図表 Part5 表9 に定める値	MPa
S_y	設計・建設規格 付録材料図表 Part5 表8 に定める値	MPa
$S_y(RT)$	設計・建設規格 付録材料図表 Part5 表8 に定める材料の 40°C における値	MPa
Z_p	溶接全断面におけるねじり断面係数	mm ³
Z_x	溶接全断面における断面係数 (X軸)	mm ³
Z_z	溶接全断面における断面係数 (Z軸)	mm ³
σ_t	溶接部に生じる引張応力	MPa
σ_b	溶接部に生じる曲げ応力	MPa
σ_w	溶接部に生じる組合せ応力	MPa
τ	溶接部に生じるせん断応力	MPa

5.2.5 計算精度と数値の丸め方

計算精度は、有効数字 6 桁以上を確保する。

表示する数値の丸め方は、表 5-3 に示すとおりである。

表 5-3 表示する数値の丸め方

数値の種類	単位	処理桁	処理方法	表示桁
固有周期	s	小数点以下第 4 位	四捨五入	小数点以下第 3 位
震度	—	小数点以下第 3 位	切上げ	小数点以下第 2 位
温度	℃	—	—	整数位
質量	kg	—	—	整数位
長さ	mm	—	—	整数位 ^{*1}
面積	mm ²	有効数字 5 桁目	四捨五入	有効数字 4 桁 ^{*2}
モーメント	N・mm	有効数字 5 桁目	四捨五入	有効数字 4 桁 ^{*2}
力	N	有効数字 5 桁目	四捨五入	有効数字 4 桁 ^{*2}
算出応力	MPa	小数点以下第 1 位	切上げ	整数位
許容応力	MPa	小数点以下第 1 位	切捨て	整数位 ^{*3}

注記*1：設計上定める値が小数点以下第 1 位の場合は、小数点以下第 1 位表示とする。

*2：絶対値が 1000 以上のときは、べき数表示とする。

*3：設計・建設規格 付録材料図表に記載された温度の間における引張強さ及び降伏点は、比例法により補間した値の小数点以下第 1 位を切り捨て、整数位までの値とする。

5.3 評価部位

ドライウェル温度 (T48-TE026F) の耐震評価は、「5.4.1 地震応答解析及び構造強度評価方法」に示す条件に基づき、耐震評価上厳しくなる溶接部について実施する。ドライウェル温度 (T48-TE026F) の耐震評価部位については、表 5-2 の概略構造図に示す。

5.4 地震応答解析及び構造強度評価

5.4.1 地震応答解析及び構造強度評価方法

5.4.2 項(1)から(4)のほか、次の条件で計算する。

- (1) ドライウェル温度 (T48-TE026F) は、溶接によりドライウェル内の架構に固定されており、固定端とする。
- (2) ドライウェル温度 (T48-TE026F) の質量は検出器及び計器取付金具を考慮する。
- (3) 地震力は、ドライウェル温度 (T48-TE026F) に対して、水平方向及び鉛直方向から同時に作用するものとする。
- (4) 耐震計算に用いる寸法は、公称値を使用する。
- (5) 解析コードは、「NX NASTRAN」を使用し、荷重を求める。なお、評価に用いる解析コードの検証及び妥当性確認等の概要については、添付書類「VI-5 計算機プログラム (解析コード) の概要」に示す。

5.4.2 荷重の組合せ及び許容応力

5.4.2.1 荷重の組合せ及び許容応力状態

ドライウェル温度 (T48-TE026F) の荷重の組合せ及び許容応力状態のうち重大事故等対処設備の評価に用いるものを表 5-4 に示す。

5.4.2.2 許容応力

ドライウェル温度 (T48-TE026F) の許容応力は、添付書類「VI-2-1-9 機能維持の基本方針」に基づき表 5-5 のとおりとする。

5.4.2.3 使用材料の許容応力評価条件

ドライウェル温度 (T48-TE026F) の使用材料の許容応力評価条件のうち重大事故等対処設備の評価に用いるものを表 5-6 に示す。

表 5-4 荷重の組合せ及び許容応力状態（重大事故等対処設備）

施設区分		機器名称	設備分類*1	機器等の区分	荷重の組合せ	許容応力状態
計測制御 系統施設	計測装置	ドライウエル温度 (T48-TE026F)	常設／防止 常設／緩和	—*2	$D + P_D + M_D + S_s$ *3	IV_{AS}
					$D + P_{SAD} + M_{SAD} + S_s$	V_{AS} (V_{AS} として IV_{AS} の許容限界 を用いる。)

注記*1：「常設／防止」は常設耐震重要重大事故防止設備以外の常設重大事故防止設備，「常設／緩和」は常設重大事故緩和設備を示す。

*2：その他の支持構造物の荷重の組合せ及び許容応力状態を適用する。

*3：「 $D + P_{SAD} + M_{SAD} + S_s$ 」の評価に包絡されるため，評価結果の記載を省略する。

表 5-5 許容応力（重大事故等その他の支持構造物）

許容応力状態	許容限界*1, *2 (ボルト等以外)			
	一次応力			
	引張り	せん断	圧縮	曲げ
IV_{AS}	$1.5 \cdot f_t^*$	$1.5 \cdot f_s^*$	$1.5 \cdot f_c^*$	$1.5 \cdot f_b^*$
V_{AS} (V_{AS} として IV_{AS} の許容限界を用いる。)				

注記*1：応力の組合せが考えられる場合には，組合せ応力に対しても評価を行う。

*2：当該の応力が生じない場合，規格基準で省略可能とされている場合及び他の応力で代表可能である場合は評価を省略する。

表 5-6 使用材料の許容応力評価条件（重大事故等対処設備）

評価部材	材料	温度条件 (°C)		S _y (MPa)	S _u (MPa)	S _y (R T) (MPa)
		周囲環境温度				
溶接部		周囲環境温度	200	144	402	205

5.4.3 解析モデル及び諸元

ドライウェル温度 (T48-TE026F) の解析モデルを図 5-2 に、解析モデルの概要を以下に示す。また、機器の諸元を本計算書の【ドライウェル温度 (T48-TE026F) の耐震性についての計算結果】の機器要目に示す。

- (1) ドライウェル温度 (T48-TE026F) は三次元はりモデルを用いる。
- (2) 解析モデルにおいて、検出器の質量は質点に集中するものとし、質点は検出器の取付位置に設置する。
- (3) 拘束条件として、支持点 (計器取付金具基礎部) の X Y Z 方向及び回転方向を固定する。
 なお、計器取付金具は、ドライウェル内の架構に固定されることから、計算モデルでは、計器取付金具を直線とみなし、支持点 (計器取付金具基礎部) 1 点で固定される。
- (4) 解析コードは、「NX NASTRAN」を使用し、固有値を求める。なお、評価に用いる解析コードの検証及び妥当性確認等の概要については、添付書類「VI-5 計算機プログラム (解析コード) の概要」に示す。

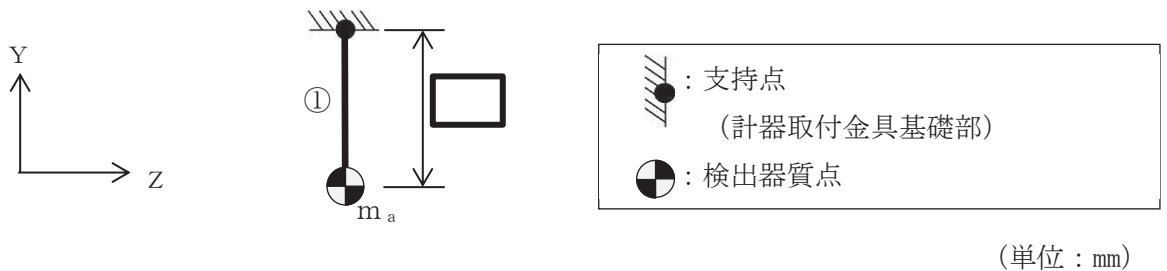


図 5-2 ドライウェル温度 (T48-TE026F) 解析モデル

5.4.4 固有周期

固有値解析結果を表 5-7 に、振動モード図を図 5-3 及び図 5-4 に示す。固有周期は 0.05 秒以下であり、剛であることを確認した。

表 5-7 固有値解析結果

モード	卓越方向	固有周期 (s)	水平方向刺激係数		鉛直方向 刺激係数
			X 方向	Z 方向	
1 次	水平方向		—	—	—
4 次	鉛直方向		—	—	—

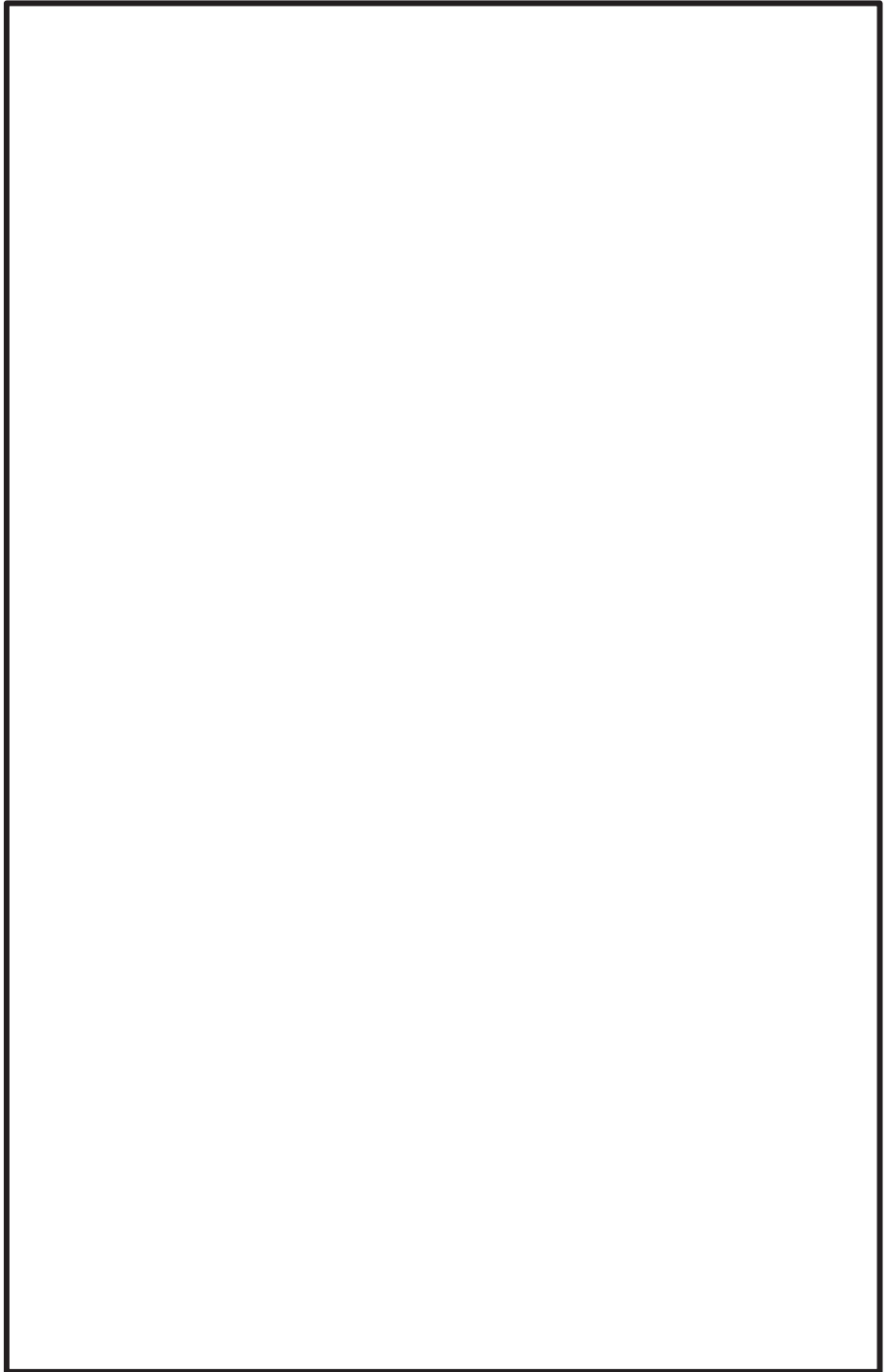


図 5-3 振動モード図 (1次モード 水平方向 s)

枠囲みの内容は商業機密の観点から公開できません。

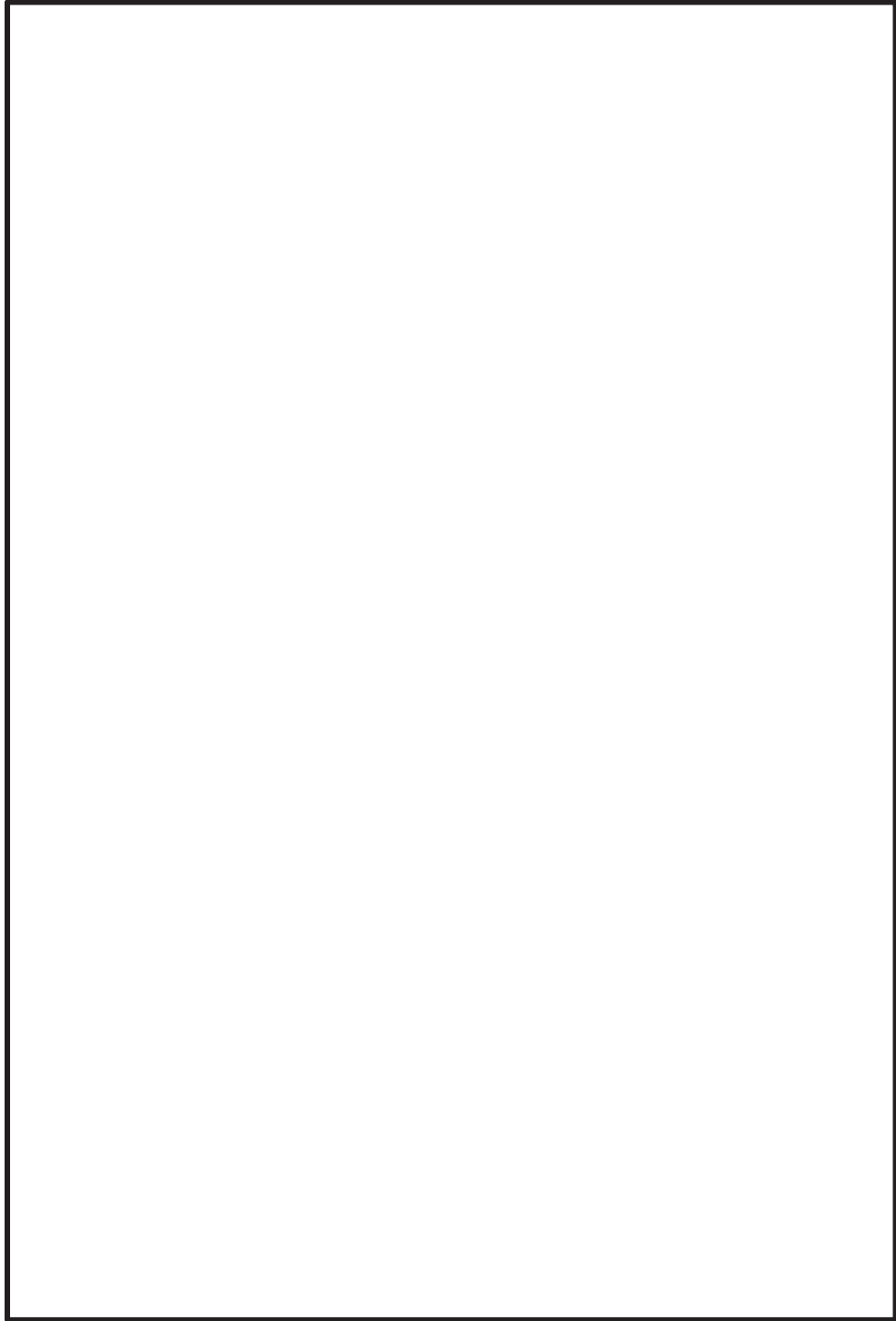


図 5-4 振動モード図 (4 次モード 鉛直方向 s)

枠囲みの内容は商業機密の観点から公開できません。

5.4.5 設計用地震力

耐震評価に用いる設計用地震力を表 5-8 に示す。

「基準地震動 S_s 」による地震力は、添付書類「VI-2-1-7 設計用床応答曲線の作成方針」に基づき設定する。

表 5-8 設計用地震力（重大事故等対処設備）

据付場所及び 床面高さ (m)	固有周期 (s)		弾性設計用地震動 S_d 又は静的震度		基準地震動 S_s	
	水平方向	鉛直方向	水平方向 設計震度	鉛直方向 設計震度	水平方向 設計震度	鉛直方向 設計震度
原子炉しゃへい壁 O. P. 9. 448 (O. P. 10. 600* ¹)			—	—	$C_H=1.82$	$C_V=1.33$

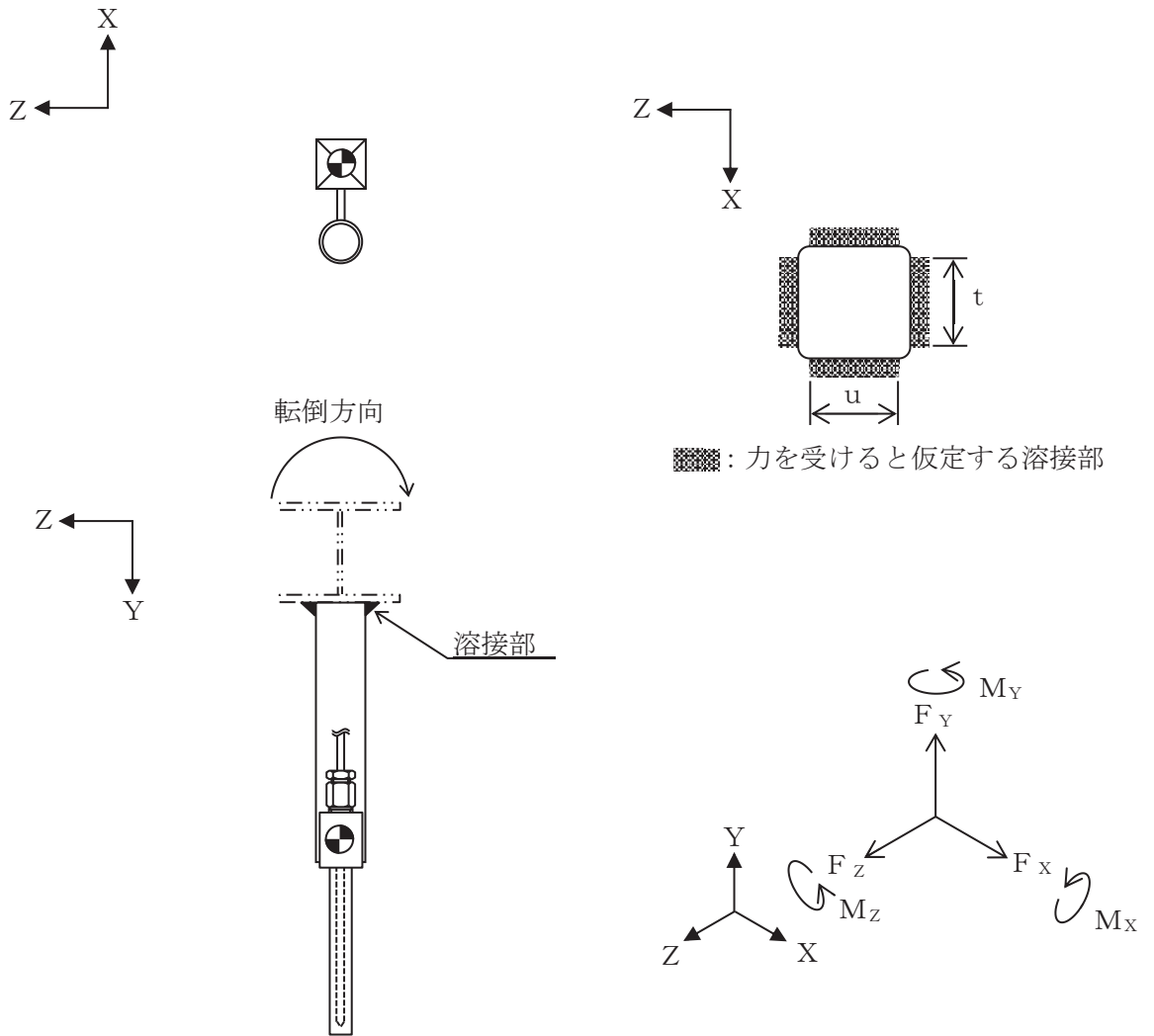
注記*1：基準床レベルを示す。

5.4.6 計算方法

5.4.6.1 応力の計算方法

5.4.6.1.1 溶接部の計算方法

三次元はりモデルによる地震応答解析から溶接部の荷重を算出し、その結果を用いて理論式にて溶接部を評価する。



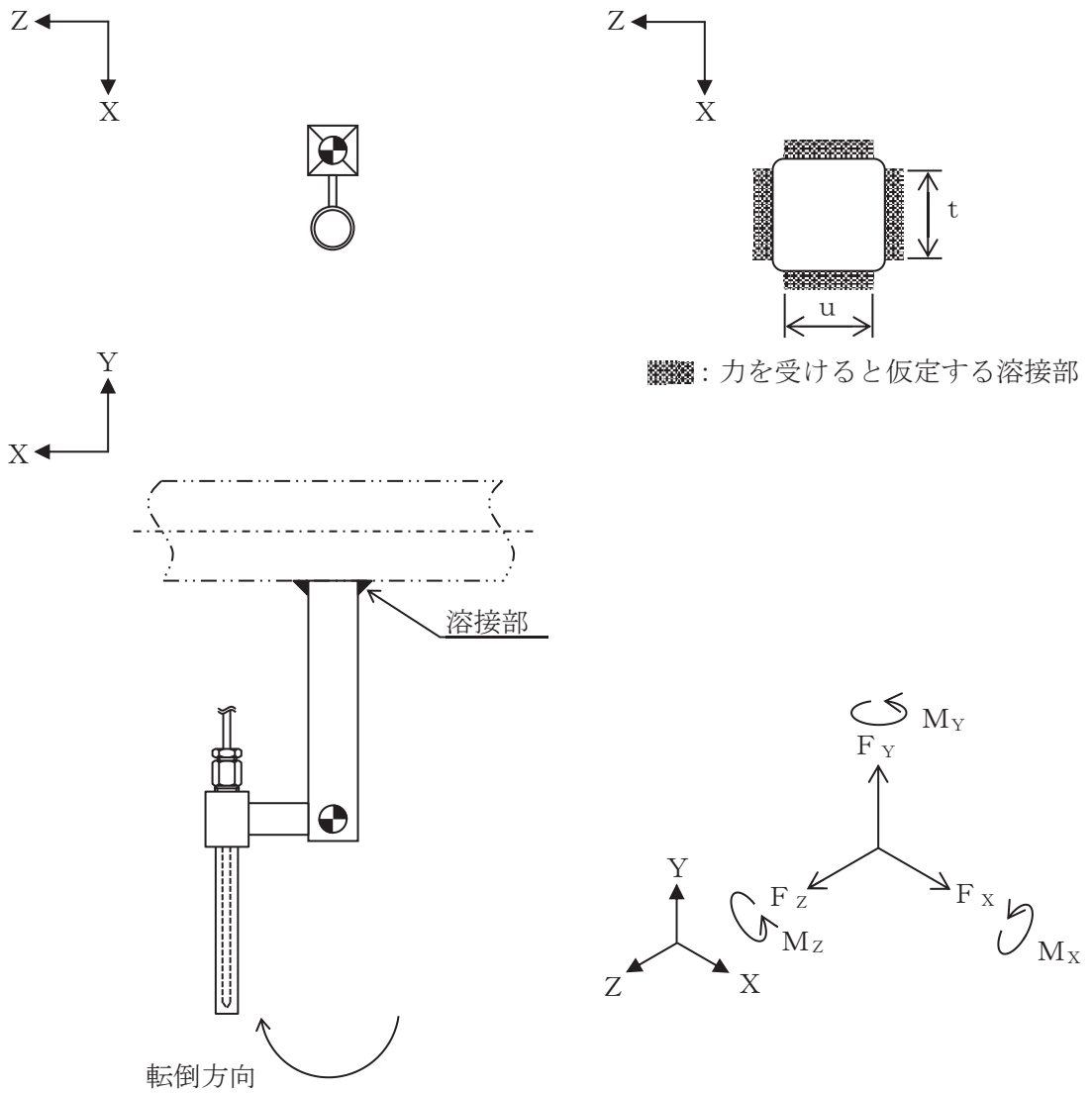


図 5-6 計算モデル（鉛直方向転倒）

地震応答解析によって得られた溶接部評価点の反力とモーメントを表 5-9 に示す。

表 5-9 溶接部発生反力，モーメント

対象計器	許容応力状態	反力 (N)			モーメント (N・mm)		
		F_x	F_y	F_z	M_x	M_y	M_z
T48-TE026F	D (IV _{AS})						

枠囲みの内容は商業機密の観点から公開できません。

(1) 引張応力

溶接部に対する引張応力は、全溶接断面積で受けるものとして計算する。

引張応力

$$\sigma_t = \frac{F_Y}{A_w} \dots\dots\dots (5.4.6.1.1.1)$$

ここで、溶接部の有効断面積 A_w は次式により求める。

$$A_w = 2 \cdot a(t + u) \dots\dots\dots (5.4.6.1.1.2)$$

ただし、溶接部の有効のど厚 a は、

$$a = 0.7 \cdot s \dots\dots\dots (5.4.6.1.1.3)$$

(2) せん断応力

溶接部に対するせん断応力は、各方向の有効せん断面積で受けるものとして計算する。

せん断応力

$$\tau = \sqrt{\left(\frac{F_X}{A_{wX}} + \frac{M_Y}{Z_P}\right)^2 + \left(\frac{F_Z}{A_{wZ}} + \frac{M_Y}{Z_P}\right)^2} \dots\dots\dots (5.4.6.1.1.4)$$

ここで、 A_{wX} 、 A_{wZ} はせん断力を受ける各方向の有効断面積、 Z_P は溶接断面におけるねじり断面係数を示す。

A_{wX} 、 A_{wZ} は、次式により求める。

$$A_{wX} = 2 \cdot a \cdot t \dots\dots\dots (5.4.6.1.1.5)$$

$$A_{wZ} = 2 \cdot a \cdot u \dots\dots\dots (5.4.6.1.1.6)$$

(3) 曲げ応力

溶接部に対する曲げモーメントは、図 5-5 及び図 5-6 でX軸方向、Z軸方向に対する曲げモーメントを最も外側の溶接部で受けるものとして計算する。

曲げ応力

$$\sigma_b = \frac{M_X}{Z_X} + \frac{M_Z}{Z_Z} \dots\dots\dots (5.4.6.1.1.7)$$

Z_X 、 Z_Z は溶接断面のX軸及びZ軸に関する断面係数を示す。

(4) 組合せ応力

溶接部に対する組合せ応力は、各応力を足し合わせたものとして計算する。

$$\sigma_w = \sqrt{(\sigma_t + \sigma_b)^2 + \tau^2} \dots\dots\dots (5.4.6.1.1.8)$$

5.4.7 計算条件

5.4.7.1 溶接部の応力計算条件

応力計算に用いる計算条件は、本計算書の【ドライウエル温度 (T48-TE026D, F) の耐震性についての計算結果】の設計条件及び機器要目に示す。

5.4.8 応力の評価

5.4.8.1 溶接部の応力評価

5.4.6.1.1 項で求めた溶接部に発生する応力は、許容応力 f_s 以下であること。ただし、 f_s は下表による。

	基準地震動 S_s による 荷重との組合せの場合
許容せん断応力 f_s	$\frac{F^*}{1.5 \cdot \sqrt{3}} \cdot 1.5$

5.5 機能維持評価

5.5.1 電氣的機能維持評価方法

ドライウエル温度 (T48-TE026D) の電氣的機能維持評価について以下に示す。

なお、機能維持評価用加速度は添付書類「VI-2-1-7 設計用床応答曲線の作成方針」に基づき、基準地震動 S_s により定まる応答加速度を設定する。機能維持評価用加速度を表 5-10 に示す。

ドライウエル温度 (T48-TE026D) の機能確認済加速度は、添付書類「VI-2-1-9 機能維持の基本方針」に基づき、同形式の検出器単体の正弦波加振試験において電氣的機能の健全性を確認した器具の最大加速度を適用する。機能確認済加速度を表 5-11 に示す。

表 5-10 機能維持評価用加速度 (×9.8m/s²)

機器名称	対象機器設置箇所 (m)	方向	基準地震動 S_s
			機能維持評価用加速度
ドライウエル温度 (T48-TE026D)	原子炉しゃへい壁 O.P. 18.790 (O.P. 21.550*)	水平方向	1.95
		鉛直方向	1.61

注記*：基準床レベルを示す。

表 5-11 機能確認済加速度 (×9.8m/s²)

評価部位	方向	機能確認済加速度
ドライウエル温度 (T48-TE026D)	水平方向	
	鉛直方向	

5.6 評価結果

5.6.1 重大事故等対処設備としての評価結果

ドライウエル温度 (T48-TE026D, F) の重大事故等時の状態を考慮した場合の耐震評価結果を以下に示す。発生値は許容限界を満足しており、設計用地震力に対して十分な構造強度及び電氣的機能を有していることを確認した。

(1) 構造強度評価結果

構造強度評価の結果を次頁以降の表に示す。

(2) 機能維持評価結果

電氣的機能維持評価の結果を次頁以降の表に示す。

枠囲みの内容は商業機密の観点から公開できません。

【ドライウエル温度 (T48-TE026D, F) の耐震性についての計算結果】

1. 重大事故等対処設備

1.1 設計条件

機器名称	設備分類	据付場所及び床面高さ (m)	固有周期 (s)		弾性設計用地震動 S _d 又は静的震度		基準地震動 S _s		周囲環境 温度 (°C)
			水平方向	鉛直方向	水平方向 設計震度	鉛直方向 設計震度	水平方向 設計震度	鉛直方向 設計震度	
ドライウエル温度 (T48-TE026F)	常設/防止 常設/緩和	原子炉しゃへい壁 O.P. 9. 448 (O.P. 10. 600*1)			—	—	C _H =1. 82	C _V =1. 33	200

注記*1：基準床レベルを示す。

1.2 機器要目

部 材	s (mm)	a (mm)	t (mm)	u (mm)	A _w (mm ²)	A _{wX} (mm ²)	A _{wZ} (mm ²)	Z _X (mm ³)	Z _Z (mm ³)	Z _P (mm ³)
溶接部										

部 材	S _y (MPa)	S _u (MPa)	S _y (RT) (MPa)	F (MPa)	F* (MPa)	転倒方向*1	
						弾性設計用 地震動 S _d 又 は静的震度	基準地震動 S _s
溶接部	144	402	205	—	194	—	鉛直方向

注記*1：水平、鉛直方向のうち、評価の厳しい方向を示す。

1.3 計算数値

1.3.1 溶接部に作用する力

(単位：N)

部 材	F_x		F_y		F_z	
	弾性設計用地震動 S d 又は静的震度	基準地震動 S s	弾性設計用地震動 S d 又は静的震度	基準地震動 S s	弾性設計用地震動 S d 又は静的震度	基準地震動 S s
溶接部	—		—		—	

1.3.2 溶接部に作用するモーメント

(単位：N・mm)

部 材	M_x		M_y		M_z	
	弾性設計用地震動 S d 又は静的震度	基準地震動 S s	弾性設計用地震動 S d 又は静的震度	基準地震動 S s	弾性設計用地震動 S d 又は静的震度	基準地震動 S s
溶接部	—		—		—	

1.4 結論

1.4.1 溶接部の応力

(単位：MPa)

部 材	材 料	応 力	弾性設計用地震動 S d 又は静的震度		基準地震動 S s	
			算出応力	許容応力	算出応力	許容応力
溶接部		引張り	—	—	$\sigma_t = 1$	$f_s = 112$
		せん断	—	—	$\tau = 1$	$f_s = 112$
		曲げ	—	—	$\sigma_b = 3$	$f_s = 112$
		組合せ	—	—	$\sigma_w = 3$	$f_s = 112$

すべて許容応力以下である。

1.4.2 電氣的機能維持の評価結果

(×9.8m/s²)

		機能維持評価用加速度*	機能確認済加速度
ドライウェル温度 (T48-TE026D)	水平方向	1.95	
	鉛直方向	1.61	

注記*：基準地震動 S_s により定まる応答加速度とする。
機能維持評価用加速度 (1.0ZPA) は、すべて機能確認済加速度以下である。

項目	記号	単位	入力値
材質	—	—	
質量	m_a	kg	
温度条件 (雰囲気温度)	T	°C	200
縦弾性係数	E	MPa	
ポアソン比	ν	—	
要素数	—	個	
節点数	—	個	

材料	
対象要素	①
A (mm ²)	
I _X (mm ⁴)	
I _Z (mm ⁴)	
I _P (mm ⁴)	
断面形状 (mm)	

68

枠囲みの内容は商業機密の観点から公開できません。

