

本資料のうち、枠囲みの内容は商業機密の観点や防護上の観点から公開できません。

女川原子力発電所第2号機 工事計画審査資料	
資料番号	02-工-B-19-0124_改8
提出年月日	2021年11月1日

VI-2-12-1 水平2方向及び鉛直方向地震力の組合せに関する 影響評価結果

02 ⑤ VI-2-12-1 R8

2021年11月
東北電力株式会社

目 次

1.	概要	1
2.	水平2方向及び鉛直方向地震力の組合せによる影響評価に用いる地震動	1
3.	各施設における水平2方向及び鉛直方向地震力の組合せに対する影響評価結果	1
3.1	建物・構築物	1
3.1.1	水平2方向及び鉛直方向地震力の組合せの評価部位の抽出	1
3.1.2	水平2方向及び鉛直方向地震力の組合せの影響評価部位の抽出結果	16
3.1.3	水平2方向及び鉛直方向地震力の影響評価方針	18
3.1.4	水平2方向及び鉛直方向地震力の影響評価結果	19
3.2	機器・配管系	42
3.2.1	水平2方向及び鉛直方向地震力の組合せの評価設備の抽出	42
3.2.2	建物・構築物，屋外重要土木構造物，津波防護施設，浸水防止設備及び 津波監視設備の検討結果を踏まえた機器・配管系の設備の抽出	44
3.2.3	水平2方向及び鉛直方向地震力の評価設備の抽出結果	44
3.2.4	水平2方向及び鉛直方向地震力の組合せの影響評価	44
3.2.5	水平2方向及び鉛直方向地震力の影響評価結果	45
3.2.6	原子炉建屋3次元FEMモデルによる面外応答の機器・配管系への 影響検討結果	46
3.2.7	まとめ	46
3.3	屋外重要土木構造物	69
3.3.1	水平2方向及び鉛直方向地震力の組合せの評価対象構造物の抽出	69
3.3.2	水平2方向及び鉛直方向地震力の組合せの評価対象構造物の抽出結果	94
3.3.3	水平2方向及び鉛直方向地震力の影響評価結果	105
3.3.4	機器・配管系への影響	120
3.3.5	まとめ	121
3.4	津波防護施設，浸水防止設備及び津波監視設備	122
3.4.1	水平2方向及び鉛直方向地震力の組合せの評価対象構造物の抽出	122
3.4.2	水平2方向及び鉛直方向地震力の組合せの評価対象構造物の抽出結果	145
3.4.3	水平2方向及び鉛直方向地震力の影響評価結果	148
3.4.4	機器・配管系への影響	165
3.4.5	まとめ	165

1. 概要

本資料は、添付書類「VI-2-1-1 耐震設計の基本方針」のうち「4.1 地震力の算定法(2) 動的地震力」及び、添付書類「VI-2-1-8 水平2方向及び鉛直方向地震力の組合せに関する影響評価方針」に基づき、水平2方向及び鉛直方向地震力により、施設が有する耐震性に及ぼす影響について評価した結果を説明するものである。

2. 水平2方向及び鉛直方向地震力の組合せによる影響評価に用いる地震動

水平2方向及び鉛直方向地震力の組合せによる影響評価には、基準地震動 S_s を用いる。基準地震動 S_s は、添付書類「VI-2-1-2 基準地震動 S_s 及び弾性設計用地震動 S_d の策定概要」による。

ここで、水平2方向及び鉛直方向地震力の組合せによる影響評価に用いる基準地震動 S_s は、複数の基準地震動 S_s における地震動の特性及び包絡関係を、施設の特性による影響も考慮した上で確認し、本影響評価に用いる。

3. 各施設における水平2方向及び鉛直方向地震力の組合せに対する影響評価結果

3.1 建物・構築物

3.1.1 水平2方向及び鉛直方向地震力の組合せの評価部位の抽出

(1) 耐震評価上の構成部位の整理

建物・構築物における耐震評価上の構成部位を整理し、各建屋において、該当する耐震評価上の構成部位を網羅的に確認した。確認した結果を表3-1-1に示す。

(2) 水平2方向及び鉛直方向地震力の組合せによる影響が想定される応答特性の整理

建物・構築物における耐震評価上の構成部位について、水平2方向及び鉛直方向地震力の組合せの影響が想定される応答特性を整理した。応答特性は、荷重の組合せによる影響が想定されるもの及び3次元的な建屋挙動から影響が想定されるものに分けて整理した。整理した結果を表3-1-2及び3-1-3に示す。

なお、隣接する上位クラス建物・構築物への波及的影響防止のための建物・構築物の評価は、上位クラスの建物・構築物との相対変位による衝突の有無の判断が基本となる。そのため、せん断及び曲げ変形評価を行うこととなり、壁式構造では耐震壁（ラーメン構造では柱、はり）を主たる評価対象部位とし、その他の構成部位については抽出対象に該当しない。

(3) 荷重の組合せによる応答特性が想定される部位の抽出

表3-1-1に示す耐震評価上の構成部位のうち、表3-1-2に示す荷重の組合せによる応答特性により、水平2方向及び鉛直方向地震力の影響が想定される部位を抽出した。抽出した結果を表3-1-4に示す。

応答特性①-1「直交する水平2方向の荷重が、応力として集中」する部位として、排気筒、緊急用電気品建屋、第1号機排気筒の柱（隅部）、原子炉建屋、制御建屋、第3号機海水熱交換器建屋、緊急用電気品建屋、緊急時対策建屋の基礎（矩形）を抽出した。

なお、排気筒の基礎は、マスコンクリート基礎であり、剛体とみなすことから該当しない。

また、応答特性①-2「面内方向の荷重を負担しつつ、面外方向の荷重が作用」する部位としては、使用済燃料プールの壁（一般部）並びに原子炉建屋、制御建屋、タービン建屋、補助ボイラー建屋、第1号機制御建屋、第3号機海水熱交換器建屋、緊急用電気品建屋、緊急時対策建屋の壁（地下部）を抽出した。

(4) 3次元的な応答特性が想定される部位の抽出

表3-1-1に示す耐震評価上の構成部位のうち、荷重の組合せによる応答特性が想定される部位として抽出されなかった部位について、表3-1-3に示す3次元的な応答特性により、水平2方向及び鉛直方向地震力の影響が想定される部位を抽出した。抽出した結果を表3-1-5に示す。

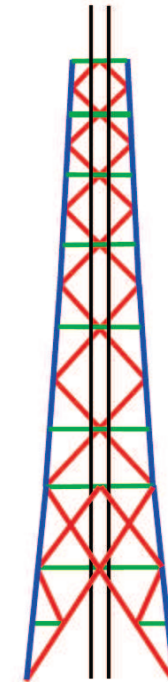
応答特性②-1「面内方向の荷重に加え、面外慣性力の影響が大きい」可能性がある部位として、原子炉建屋（燃料取替床レベル）の壁（一般部）を抽出した。

応答特性②-2「加振方向以外の方向に励起される振動」が発生する可能性がある部位として、抽出する部位はなかった。

表 3-1-1 各建物・構築物における耐震評価上の構成部位 (1/3)

耐震性評価部位		原子炉建屋			制御建屋	排気筒
		使用済燃料プール		上部鉄骨		
		RC 造	RC 造			
柱	一般部	○	-	○	○	○
	隅部	○	-	○	○	○
	地下部	○	-	-	○	-
はり	一般部	○	-	○	○	○
	地下部	○	-	-	○	-
	鉄骨トラス	-	-	○	○	-
壁	一般部	○	○	-	○	-
	地下部	○	-	-	○	-
	鉄骨ブレース	-	-	○	-	○
床・屋根	一般部	○	○	-	○	-
基礎	矩形	○	-	-	○	○
	杭基礎	-	-	-	-	-

凡例 ○：対象の構造部材あり， -：対象の構造部材なし



- : 柱 (一般部) → 筒身
- : 柱 (隅部) → 主柱材
- : はり (一般部) → 水平材
- : 壁 (鉄骨ブレース) → 斜材として整理する。

参考：排気筒構成部位概要図

表3-1-1 各建物・構築物における耐震評価上の構成部位 (2/3)

耐震性評価部位		第3号機海水熱交換器建屋	緊急用電気品建屋	緊急時対策建屋
		RC造	S造, RC造	S造, RC造, SRC造
柱	一般部	○	○	○
	隅部	○	○	-
	地下部	○	○	○
はり	一般部	○	○	○
	地下部	○	○	○
	鉄骨トラス	-	-	-
壁	一般部	○	○	○
	地下部	○	○	○
	鉄骨ブレース	-	-	-
床・屋根	一般部	○	○	○
基礎	矩形	○	○	○
	杭基礎	-	-	-

凡例 ○：対象の構造部材あり，-：対象の構造部材なし

表 3-1-1 各建物・構築物における耐震評価上の構成部位 (3/3)

耐震性評価部位		タービン建屋		補助ボイラー建屋	第1号機 制御建屋	第1号機 排気筒
		上部鉄骨				
		RC造	S造, SRC造	S造, RC造, SRC造	S造, RC造	S造, RC造
柱	一般部	○	○	○	○	○
	隅部	○	○	○	○	○
	地下部	○	-	○	○	-
はり	一般部	○	○	○	○	○
	地下部	○	-	○	○	-
	鉄骨トラス	-	○	-	-	-
壁	一般部	○	-	○	○	-
	地下部	○	-	○	○	-
	鉄骨ブレース	-	-	-	-	○
床・屋根	一般部	○	-	○	○	-
基礎	矩形	○	-	○	○	○
	杭基礎	-	-	-	-	-

凡例 ○：対象の構造部材あり，-：対象の構造部材なし

表 3-1-2 水平 2 方向及び鉛直方向地震力の影響が想定される応答特性
(荷重の組合せによる応答特性)

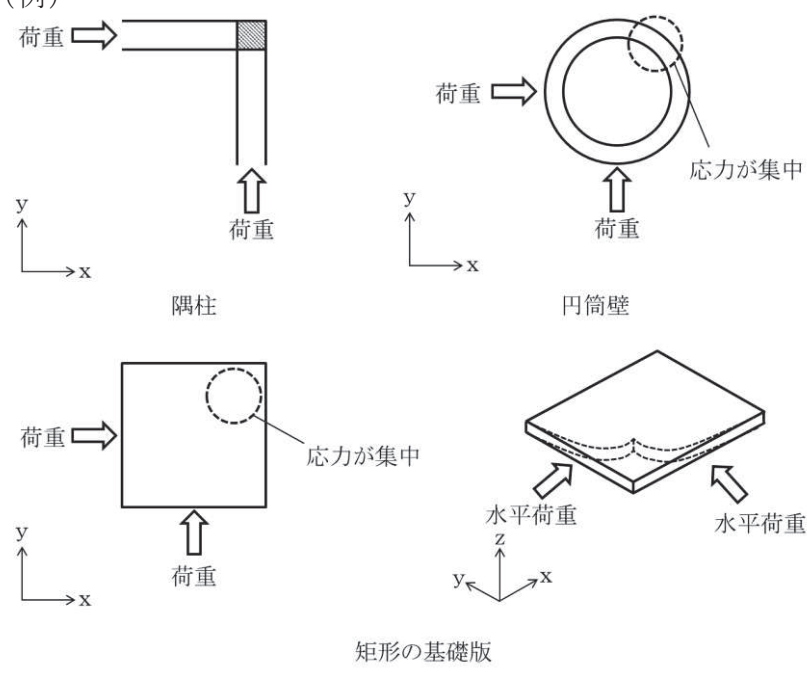
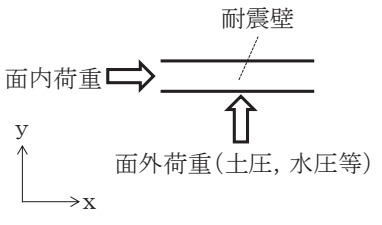
荷重の組合せによる 応答特性	影響想定部位
<p>①-1</p> <p>直交する水平 2 方向の荷重 が、応力とし て集中</p>	<p>応力が集中する隅柱等 (例)</p>  <p>隅柱</p> <p>円筒壁</p> <p>矩形の基礎版</p>
<p>①-2</p> <p>面内方向の荷 重を負担しつ つ、面外方向 の荷重が作用</p>	<p>土圧を負担する地下耐震壁 水圧を負担するプール壁等</p> <p>(例)</p>  <p>耐震壁</p> <p>面内荷重</p> <p>面外荷重(土圧, 水圧等)</p>

表 3-1-3 水平 2 方向及び鉛直方向地震力の影響が想定される応答特性
(3 次元的な応答特性)

3 次元的な応答特性	影響想定部位
<p>②-1</p> <p>面内方向の荷重に加え，面外慣性力の影響が大きい</p>	<p>大スパン又は吹き抜け部に設置された部位 (例)</p> <p>耐震構造部材</p> <p>面内荷重</p> <p>面外慣性力</p> <p>耐震構造部材</p> <p>鉄骨トラス</p>
<p>②-2</p> <p>加振方向以外の方向に励起される振動</p>	<p>塔状構造物等含む，ねじれ挙動が想定される建物・構築物 (例)</p> <p>荷重</p> <p>耐震構造部材</p> <p>壁</p> <p>鉄骨架構</p> <p>柱</p> <p>ブレース</p> <p>面内荷重</p> <p>壁</p> <p>スラブ</p> <p>床・屋根</p> <p>ブレース</p>

O 2 ⑤ VI-2-12-1 R 8

表 3-1-4 水平 2 方向及び鉛直方向地震力の組合せによる影響の確認が必要な部位の抽出 (1/3)
(荷重の組合せによる応答特性を踏まえたスクリーニング)

耐震性評価部位		原子炉建屋			制御建屋	排気筒
		RC 造	使用済燃料プール	上部鉄骨		
			RC 造	S 造, SRC 造	S 造, RC 造	S 造, RC 造
柱	一般部	該当なし	-	該当なし	該当なし	該当なし
	隅部	該当なし	-	該当なし	該当なし	要①-1
	地下部	該当なし	-	-	該当なし	-
はり	一般部	該当なし	-	該当なし	該当なし	該当なし
	地下部	該当なし	-	-	該当なし	-
	鉄骨トラス	-	-	該当なし	該当なし	-
壁	一般部	該当なし	要①-2	-	該当なし	-
	地下部	要①-2	-	-	要①-2	-
	鉄骨ブレース	-	-	該当なし	-	該当なし
床・屋根	一般部	該当なし	該当なし	-	該当なし	-
基礎	矩形	要①-1	-	-	要①-1	該当なし
	杭基礎	-	-	-	-	-

- 凡例
- ・要：評価必要
 - ・不要：評価不要
 - ・①-1：応答特性「直交する水平 2 方向の荷重が応力として集中」
 - ・①-2：応答特性「面内荷重を負担しつつ，面外方向の荷重が作用」

表 3-1-4 水平 2 方向及び鉛直方向地震力の組合せによる影響の確認が必要な部位の抽出 (2/3)
(荷重の組合せによる応答特性を踏まえたスクリーニング)

耐震性評価部位		第 3 号機海水熱交換器建屋	緊急用電気品建屋	緊急時対策建屋
		RC 造	S 造, RC 造	S 造, RC 造, SRC 造
柱	一般部	該当なし	該当なし	該当なし
	隅部	該当なし	要①-1	-
	地下部	該当なし	該当なし	該当なし
はり	一般部	該当なし	該当なし	該当なし
	地下部	該当なし	該当なし	該当なし
	鉄骨トラス	-	-	-
壁	一般部	該当なし	該当なし	該当なし
	地下部	要①-2	要①-2	要①-2
	鉄骨ブレース	-	-	-
床・屋根	一般部	該当なし	該当なし	該当なし
基礎	矩形	要①-1	要①-1	要①-1
	杭基礎	-	-	-

- 凡例
- ・ 要：評価必要
 - ・ 不要：評価不要
 - ・ ①-1：応答特性「直交する水平 2 方向の荷重が応力として集中」
 - ・ ①-2：応答特性「面内荷重を負担しつつ，面外方向の荷重が作用」

表 3-1-4 水平 2 方向及び鉛直方向地震力の組合せによる影響の確認が必要な部位の抽出 (3/3)
(荷重の組合せによる応答特性を踏まえたスクリーニング)

耐震性評価部位		タービン建屋		補助ボイラー建屋	第 1 号機制御建屋	第 1 号機排気筒
		RC 造	上部鉄骨 S 造, SRC 造			
柱	一般部	該当なし	該当なし	該当なし	該当なし	該当なし
	隅部	該当なし	該当なし	該当なし	該当なし	要①-1
	地下部	該当なし	-	該当なし	該当なし	-
はり	一般部	該当なし	該当なし	該当なし	該当なし	該当なし
	地下部	該当なし	-	該当なし	該当なし	-
	鉄骨トラス	-	該当なし	-	-	-
壁	一般部	該当なし	-	該当なし	該当なし	-
	地下部	要①-2	-	要①-2	要①-2	-
	鉄骨ブレース	-	-	-	-	該当なし
床・屋根	一般部	該当なし	-	該当なし	該当なし	-
基礎	矩形	不要*	-	不要*	不要*	不要*
	杭基礎	-	-	-	-	-

- 凡例
- ・要：評価必要
 - ・不要：評価不要
 - ・①-1：応答特性「直交する水平 2 方向の荷重が応力として集中」
 - ・①-2：応答特性「面内荷重を負担しつつ、面外方向の荷重が作用」

注記*：上位クラス建物・構築物への波及的影響防止のための評価対象建屋及び第 1 号機排気筒は、衝突の有無の判断が基本となることから、上部躯体を対象に評価しており、評価対象建屋は耐震壁、第 1 号機排気筒は筒身及び鉄塔を主たる評価対象部位としている。そのため、水平 2 方向及び鉛直方向地震力の組合せに対して、耐震評価への影響が想定される部位として抽出対象に該当しない。

表 3-1-5 水平 2 方向及び鉛直方向地震力の組合せによる影響の確認が必要な部位の抽出 (1/3)
(3 次元的な応答特性を踏まえたスクリーニング)

耐震性評価部位		原子炉建屋			制御建屋	排気筒
		RC 造	使用済燃料プール	上部鉄骨		
			RC 造	S 造, SRC 造	S 造, RC 造	S 造, RC 造
柱	一般部	不要	-	不要	不要	不要
	隅部	不要	-	不要	不要	要①-1
	地下部	不要	-	-	不要	-
はり	一般部	不要	-	不要	不要	不要
	地下部	不要	-	-	不要	-
	鉄骨トラス	-	-	不要	不要	-
壁	一般部	要②-1	要①-2	-	不要	-
	地下部	要①-2	-	-	要①-2	-
	鉄骨ブレース	-	-	不要	-	不要
床・屋根	一般部	不要	不要	-	不要	-
基礎	矩形	要①-1	-	-	要①-1	不要
	杭基礎	-	-	-	-	-

- 凡例
- ・ 要：荷重組合せによる応答特性でのスクリーニングで抽出済み
 - ・ 不要：評価不要
 - ・ 「①-1」：応答特性「直交する水平 2 方向の荷重が応力として集中」
 - ・ 「①-2」：応答特性「面内荷重を負担しつつ、面外方向の荷重が作用」
 - ・ 「②-1」：応答特性「面内方向の荷重に加え、面外慣性力の影響が大きい」
 - ・ 「②-2」：応答特性「加振方向以外の方向に励起される振動」

表 3-1-5 水平 2 方向及び鉛直方向地震力の組合せによる影響の確認が必要な部位の抽出 (2/3)
(3 次元的な応答特性を踏まえたスクリーニング)

耐震性評価部位		第 3 号機海水熱交換器建屋	緊急用電気品建屋	緊急時対策建屋
		RC 造	S 造, RC 造	S 造, RC 造, SRC 造
柱	一般部	不要	不要	不要
	隅部	不要	要①-1	-
	地下部	不要	不要	不要
はり	一般部	不要	不要	不要
	地下部	不要	不要	不要
	鉄骨トラス	-	-	-
壁	一般部	不要	不要	不要
	地下部	要①-2	要①-2	要①-2
	鉄骨ブレース	-	-	-
床・屋根	一般部	不要	不要	不要
基礎	矩形	要①-1	要①-1	要①-1
	杭基礎	-	-	-

- 凡例
- ・ 要：荷重組合せによる応答特性でのスクリーニングで抽出済み
 - ・ 不要：評価不要
 - ・ 「①-1」：応答特性「直交する水平 2 方向の荷重が応力として集中」
 - ・ 「①-2」：応答特性「面内荷重を負担しつつ、面外方向の荷重が作用」
 - ・ 「②-1」：応答特性「面内方向の荷重に加え、面外慣性力の影響が大きい」
 - ・ 「②-2」：応答特性「加振方向以外の方向に励起される振動」

表 3-1-5 水平 2 方向及び鉛直方向地震力の組合せによる影響の確認が必要な部位の抽出 (3/3)
(3 次元的な応答特性を踏まえたスクリーニング)

耐震性評価部位		タービン建屋		補助ボイラー建屋	第 1 号機 制御建屋	第 1 号機 排気筒
		上部鉄骨				
		RC 造	S 造, SRC 造	RC 造, S 造, SRC 造	S 造, RC 造	S 造, RC 造
柱	一般部	不要	不要	不要	不要	不要
	隅部	不要	不要	不要	不要	要①-1
	地下部	不要	-	不要	不要	-
はり	一般部	不要	不要	不要	不要	不要
	地下部	不要	-	不要	不要	-
	鉄骨トラス	-	不要	-	-	-
壁	一般部	不要	-	不要	不要	-
	地下部	要①-2	-	要①-2	要①-2	-
	鉄骨ブレース	-	-	-	-	不要
床・屋根	一般部	不要	-	不要	不要	-
基礎	矩形	不要*	-	不要*	不要*	不要*
	杭基礎	-	-	-	-	-

凡例 ・要：荷重組合せによる応答特性でのスクリーニングで抽出済み

・不要：評価不要

・「①-1」：応答特性「直交する水平 2 方向の荷重が応力として集中」

・「①-2」：応答特性「面内荷重を負担しつつ、面外方向の荷重が作用」

・「②-1」：応答特性「面内方向の荷重に加え、面外慣性力の影響が大きい」

・「②-2」：応答特性「加振方向以外の方向に励起される振動」

注記*：上位クラス建物・構築物への波及的影響防止のための評価対象建屋及び第 1 号機排気筒は、衝突の有無の判断が基本となることから、上部躯体を対象に評価しており、評価対象建屋は耐震壁、第 1 号機排気筒は筒身及び鉄塔を主たる評価対象部位としている。そのため、水平 2 方向及び鉛直方向地震力の組合せに対して、耐震評価への影響が想定される部位として抽出対象に該当しない。

(5) 3次元FEMモデルによる精査方法

上記(4)で抽出した3次元的な応答特性が想定される部位として抽出した部位について、3次元FEMモデルにより精査を行う。精査方法を表3-1-6に示す。

②-1「面内方向の荷重に加え、面外慣性力の影響が大きい」可能性がある部位については、原子炉建屋の燃料取替床レベルの壁に対して3次元FEMモデルによる精査を行う。

また、原子炉建屋の耐震評価部位全般に対し、局所的な応答について、3次元FEMモデルによる精査を行う。精査は、地震応答解析により水平2方向及び鉛直方向入力時の影響を評価することで行う。

(6) 3次元FEMモデルによる精査結果

3次元FEMモデルによる精査の結果、建物・構築物の有している耐震性への影響が小さいことから、水平2方向及び鉛直方向地震力の影響評価が必要な部位は抽出されなかった。精査した結果を表3-1-6に示す。

表3-1-6 3次元FEMモデルを用いた精査

耐震評価部位		対象 建物・構築物	3次元的な応答特性	3次元モデルを用いた 精査方法	3次元モデルを用いた精査結果
壁	一般部	原子炉建屋 (燃料取替床レベル)	②-1 (面内方向の荷重に加え、面外慣性力の影響が大きい)	水平2方向及び鉛直方向入力時の応答の水平1方向入力時の応答に対する増分が小さいことを確認する。	水平2方向及び鉛直方向地震力による左記の対象の耐震性への影響が想定されないため抽出しない。
耐震評価 部位全般		原子炉建屋	局所的な影響	同上	原子炉建屋の燃料取替床レベルの壁では、面外方向に応答する傾向が確認されるものの、水平2方向及び鉛直方向地震力による左記の対象の耐震性への影響が想定されないため抽出しない。

3.1.2 水平2方向及び鉛直方向地震力の組合せの影響評価部位の抽出結果

- (1) 建物・構築物において、水平2方向及び鉛直方向地震力の組合せによる影響が想定されるとして抽出した部位を表3-1-7に示す。

応答特性①-1「直交する水平2方向の荷重が、応力として集中」する部位のうち、排気筒の支柱材及び建屋規模が大きく、重要な設備を多く内包している等の留意すべき特徴を有している原子炉建屋の基礎を代表として、水平2方向及び鉛直方向地震力の組合せによる影響評価を行う。

応答特性①-2「面内方向の荷重を負担しつつ、面外方向の荷重が作用」する部位として施設の重要性、建屋規模及び構造特性を考慮し、上部に床等の拘束がなく、面外荷重（水圧）が作用する原子炉建屋（使用済燃料プール）の壁（一般部）を代表として、水平2方向及び鉛直方向地震力の組合せによる影響評価を行う。

- (2) 機器・配管系への影響が考えられる部位の抽出結果

建物・構築物において、水平2方向及び鉛直方向地震力の組合せの影響評価対象として抽出した耐震評価上の構成部位について、水平2方向及び鉛直方向地震力の組合せによる応答値への影響の観点から、機器・配管系への影響の可能性のある部位について検討した。

排気筒の支柱材については、機器・配管系を支持していないことから影響はない。

原子炉建屋の基礎については、水平2方向及び鉛直方向地震力の組合せにより応力集中する部位であり、水平2方向及び鉛直方向地震力の組合せによる応答値への影響がないため、機器・配管系への影響の可能性はない。

原子炉建屋（使用済燃料プール）の壁（一般部）については、面内方向の荷重を負担しつつ、面外方向の荷重が作用する部位であり、水平2方向及び鉛直方向地震力の組合せによる応答値への影響がないため、機器・配管系への影響の可能性はない。

なお、上記のとおり、建物・構築物の影響の観点から機器・配管系への影響は抽出されなかったが、3次元FEMモデルを用いた精査を踏まえて面外加速度の機器・配管系への影響を検討した。また、3次元FEMモデルによる地震応答解析において、3次元FEMモデルの応答スペクトルが質点系モデルの応答スペクトルを上回る箇所があることを踏まえて機器・配管系への影響を検討した。

表3-1-7 水平2方向及び鉛直方向地震力の組合せによる影響評価部位の抽出結果

応答特性	耐震評価部位		対象 建物・構築物	代表評価部位
①-1	柱	隅部	<ul style="list-style-type: none"> ・ <u>排気筒</u> ・ 緊急用電気品建屋 ・ 第1号機排気筒 	排気筒の支柱材を代表として評価する。
	基礎	基礎版	<ul style="list-style-type: none"> ・ <u>原子炉建屋</u> ・ 制御建屋 ・ 第3号機海水熱交換器建屋 ・ 緊急用電気品建屋 ・ 緊急時対策建屋 	建屋規模が大きく、重要な設備を多く内包している等の留意すべき特徴を有している原子炉建屋の基礎を代表として評価する。
①-2	壁	水圧作業部 ・ 地下部	<ul style="list-style-type: none"> ・ <u>使用済燃料プール</u> ・ 原子炉建屋 ・ 制御建屋 ・ タービン建屋 ・ 補助ボイラー建屋 ・ 第1号機制御建屋 ・ 第3号機海水熱交換器建屋 ・ 緊急用電気品建屋 ・ 緊急時対策建屋 	上部に床等の拘束がなく、面外荷重（水圧）が作用する使用済燃料プールの壁を評価する。

凡例 ①-1：応答特性「直交する水平2方向の荷重が、応力として集中」

①-2：応答特性「面内方向の荷重を負担しつつ、面外方向の荷重が作用」

注：下線部は代表として評価する建物・構築物。

3.1.3 水平2方向及び鉛直方向地震力の影響評価方針

水平2方向及び鉛直方向地震力の組合せによる影響評価部位として抽出された部位について、基準地震動 S_s を用い、水平2方向及び鉛直方向地震力の組合せの影響を評価した。評価は従来設計手法による各部位の解析モデル及び鉛直方向地震力の組合せによる評価結果を用いた。また、影響評価は、水平2方向及び鉛直方向を同時に入力する時刻歴応答解析による評価、又は、基準地震動 S_s の各方向地震成分により、個別に計算した最大応答値を用い、水平2方向及び鉛直方向地震力を組み合わせる方法として、米国 Regulatory Guide 1.92*の「2. Combining Effects Caused by Three Spatial Components of an Earthquake」を参考に、組合せ係数法 (1.0:0.4:0.4) に基づいた評価により実施した。

注記* : Regulatory Guide 1.92 “Combining modal responses and spatial components in seismic response analysis”

3.1.4 水平2方向及び鉛直方向地震力の影響評価結果

(1) 排気筒の支柱材の評価

排気筒の鉄塔のうち、水平2方向及び鉛直方向地震力の組合せの影響評価として、直交する水平2方向の荷重が応力として集中する部位である支柱材を対象に評価を行う。

評価に当たっては、基準地震動 S_s を用い、水平2方向及び鉛直方向を同時に入力（以下「3方向同時入力」という。）する時刻歴応答解析を行い、排気筒が有する耐震性に影響しないことを確認する。支柱材（鉄塔脚部含む）の耐震性への影響については、基準地震動 S_s を3方向同時入力した地震応答解析の結果による各断面算定結果（検定値）が、1.0を超えないことにより確認する。

解析モデルの詳細及び許容値については、添付書類「VI-2-7-2-1 排気筒の耐震性についての計算書」（以下「排気筒の耐震計算書」という。）に示すものと同一である。排気筒の概要図を図3-1-1に、解析モデルを図3-1-2に示す。

排気筒の地震応答解析モデルへの入力地震動は、水平鉛直同時入力において、支柱材に対して最も厳しい評価結果となった S_s-N1 を用いて評価を行う。

また、 S_s-N1 は観測波に基づく地震動のため方向に偏りがあり、基準地震動 S_s と直交する地震動が基準地震動 S_s に比べ小さい。 S_s-N1 が水平2方向評価の地震波に選定されたことから、2番目に照査値が厳しい S_s-F1 についても水平2方向評価を行う。

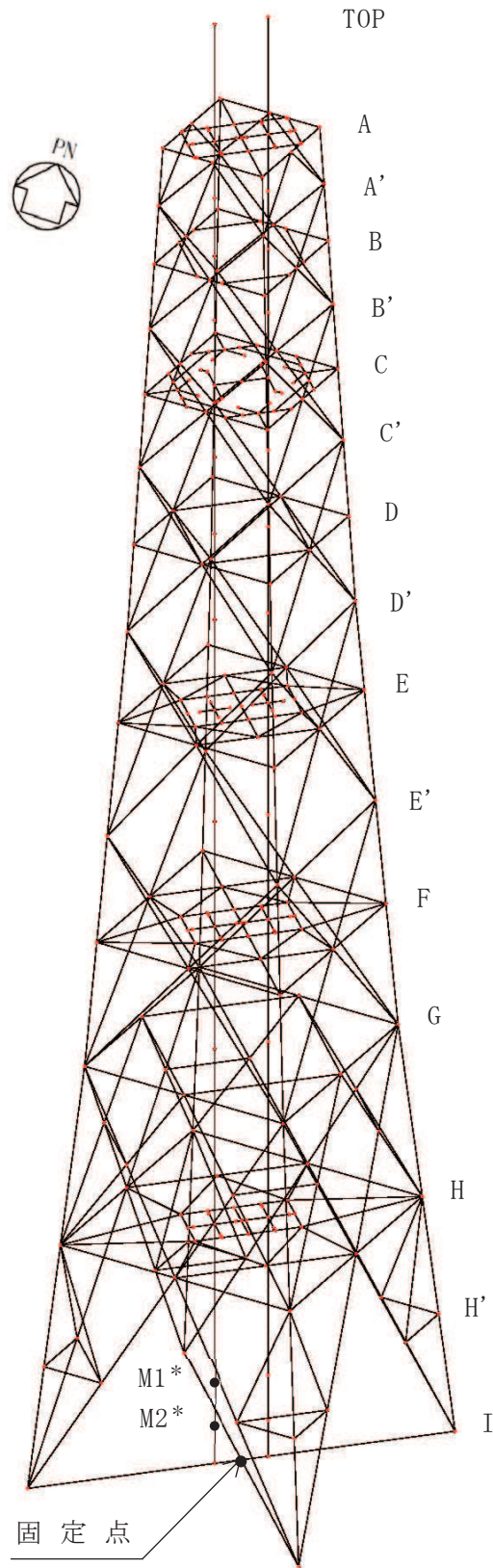
地震動の入力方法は、排気筒の耐震計算書に基づくものとする。

鋼材の許容応力度及び使用材料の物性値は、排気筒の耐震計算書に示す内容と同一である。

3方向同時入力時及び2方向同時入力時における支柱材の評価結果を表3-1-8に、鉄塔脚部の評価結果を表3-1-9に示す。

評価の結果、2方向同時入力時の検定値と比較し、3方向同時入力時の検定値は減少傾向であることを確認した。排気筒の2方向同時入力の評価においては、JEA C4601-2015に基づき、排気筒に対して斜め方向から加振を行っており、3方向同時入力と同等の評価がなされていることを示す結果となった。

以上より、水平2方向及び鉛直方向地震力に対し、排気筒の支柱材が有する耐震性への影響がないことを確認した。



注記* : M1 は筒身の内径 3.0m, M2 は筒身の内径 3.7m の位置を示す。

図 3-1-2 排気筒の地震応答解析モデル

表3-1-8 主柱材の評価結果

高さ O.P. (m)	区間	使用部材(mm)	2方向同時 入力	3方向同時 入力	
				S _s -N1	S _s -F1
161.8-155.5	A-A'	φ 457.2×7.9	<u>0.31</u>	0.29	0.24
155.5-149.1	A'-B	φ 457.2×7.9	<u>0.71</u>	0.70	0.51
149.1-142.0	B-B'	φ 457.2×7.9	<u>0.81</u>	0.80	0.60
142.0-134.8	B'-C	φ 609.6×9.5	<u>0.87</u>	<u>0.87</u>	0.61
134.8-126.8	C-C'	φ 609.6×9.5	<u>0.83</u>	0.81	0.61
126.8-118.3	C'-D	φ 711.2×12.7	<u>0.87</u>	0.85	0.59
118.3-108.8	D-D'	φ 711.2×12.7	<u>0.85</u>	0.84	0.56
108.8- 98.8	D'-E	φ 812.8×16.0	<u>0.88</u>	0.85	0.63
98.8- 86.4	E-E'	φ 812.8×16.0	<u>0.90</u>	0.88	0.66
86.4- 74.8	E'-F	φ 1000×18.0	<u>0.86</u>	0.84	0.70
74.8- 61.2	F - G	φ 1000×18.0	<u>0.89</u>	0.87	0.72
61.2- 41.8	G - H	φ 1100×18.0	0.65	0.60	<u>0.66</u>
41.8- 28.6	H-H'	φ 1100×20.0	<u>0.75</u>	0.70	0.74
28.6- 15.3	H'-I	φ 1100×20.0	0.74	<u>0.76</u>	0.75

注：下線部は検定値が最大となる値を示す。

表3-1-9 鉄塔脚部の評価結果

評価部位	応力分類	2方向同時 入力	3方向同時 入力	
			S _s -N1	S _s -F1
アンカーボルト	引張	0.57	<u>0.58</u>	<u>0.58</u>
	せん断	<u>0.28</u>	<u>0.28</u>	0.26
	組合せ	0.57	<u>0.58</u>	<u>0.58</u>
コンクリート（コーン状破壊）	引張	0.75	<u>0.76</u>	<u>0.76</u>
コンクリート（圧縮）	圧縮	<u>0.45</u>	<u>0.45</u>	<u>0.45</u>
ベースプレート	面外曲げ	0.63	<u>0.64</u>	<u>0.64</u>
フランジプレート	面外曲げ	<u>0.52</u>	<u>0.52</u>	<u>0.52</u>
リブプレート	圧縮	0.38	<u>0.39</u>	<u>0.39</u>
	せん断	0.73	<u>0.74</u>	<u>0.74</u>

注：下線部は検定値が最大となる値を示す。

(2) 使用済燃料プールの壁の評価

水平2方向及び鉛直方向地震力の組合せの影響評価として、面内方向の荷重を負担しつつ、面外方向の荷重が作用する使用済燃料プールの壁について、評価を行う。

評価に当たっては、S s 地震時に対して、3次元FEMモデルの応力解析結果を用いた断面の評価について、許容値を超えないことを確認する。

解析モデルの詳細及び許容値については、添付書類「VI-2-4-2-1 使用済燃料プール（キャスクピットを含む）（第1, 2号機共用）の耐震性についての計算書」（以下「SFPの耐震計算書」という。）に示すものと同一である。

使用済燃料プールを含む原子炉建屋の概略平面図及び概略断面図を図3-1-4及び図3-1-5に、使用済燃料プール周りの概略平面図及び概略断面図を図3-1-6及び図3-1-7に示す。

荷重の組合せは、添付書類「VI-2-1-9 機能維持の基本方針」に基づき設定する。

コンクリート及び鉄筋の許容限界は、SFPの耐震計算書の「3.3 許容限界」に示す内容と同一である。

解析モデル概要図を図3-1-8に示す。解析モデルの詳細は、SFPの耐震計算書の「3.4 解析モデル及び諸元」に示す内容と同一である。

S s 地震時の応力は、SFPの耐震計算書の「3.5.1 応力解析方法」に示す、次の荷重ケースによる応力を組み合わせて求める。

G	:	固定荷重
P	:	積載荷重
S s S N *	:	S→N方向 S s 地震荷重（S s 地震時動水圧荷重を含む）
S s W E *	:	W→E方向 S s 地震荷重（S s 地震時動水圧荷重を含む）
S s U D *	:	鉛直方向 S s 地震荷重

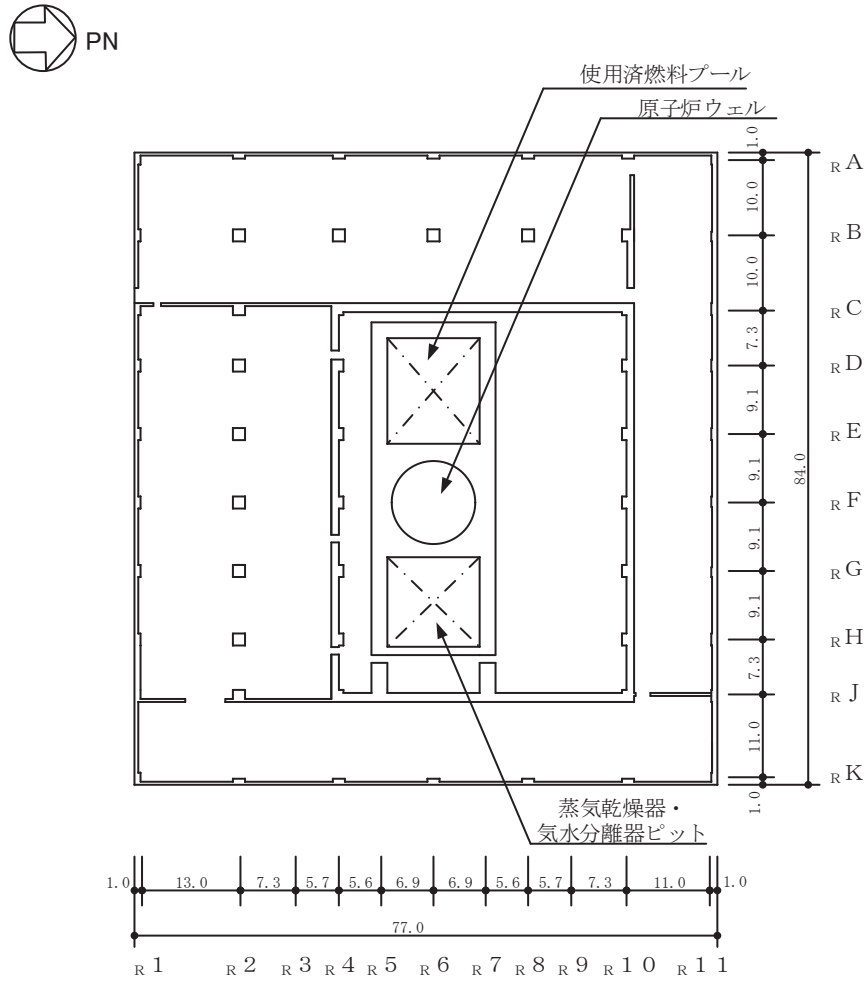
注記*：計算上の座標軸を基準として、EW方向はW→E方向の加力、NS方向はS→N方向の加力、鉛直方向は下向きの加力を記載している。

使用済燃料プールの壁の評価は、SFPの耐震計算書の「3.5.2 断面の評価方法」に示す方法と同一である。

断面の評価結果を記載する要素は、軸力、曲げモーメント及び面内せん断力による鉄筋及びコンクリートのひずみ、軸力による圧縮応力度、面内せん断応力度並びに面外せん断応力度に対する評価において、発生値に対する許容値の割合が最小となる要素とする。

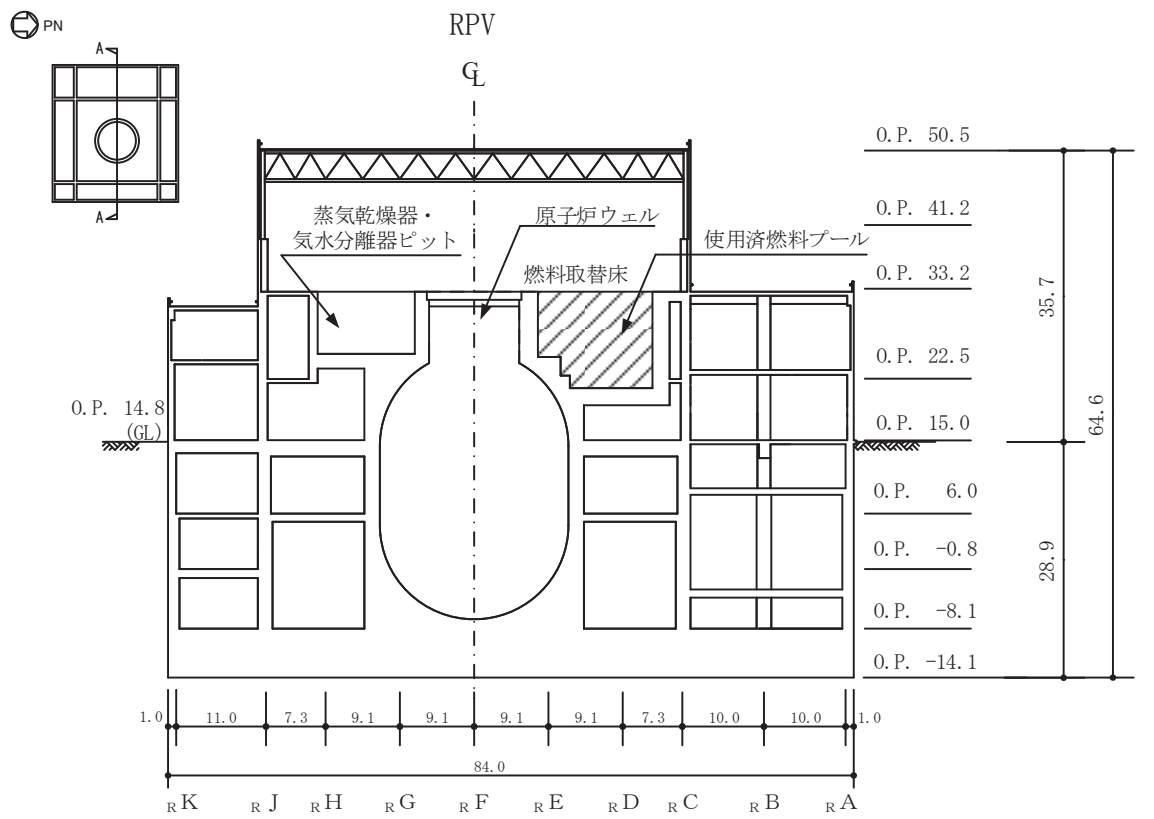
選定した要素の位置を図3-1-9及び図3-1-10に、評価結果を表3-1-10及び表3-1-11に示す。

S s 地震時における水平2方向及び鉛直方向地震力の組合せにおいて、水平1方向及び鉛直方向地震力の組合せに対する評価結果と水平2方向及び鉛直方向地震力の組合せに対する評価結果を比較すると、水平2方向の地震力の影響により発生値は増加傾向にあり、一部最大となる要素が変わるものもあるが、軸力、曲げモーメント及び面内せん断力による鉄筋及びコンクリートのひずみ、軸力による圧縮応力度、面内せん断応力度並びに面外せん断応力度が、各許容値を超えないため、耐震性への影響がないことを確認した。



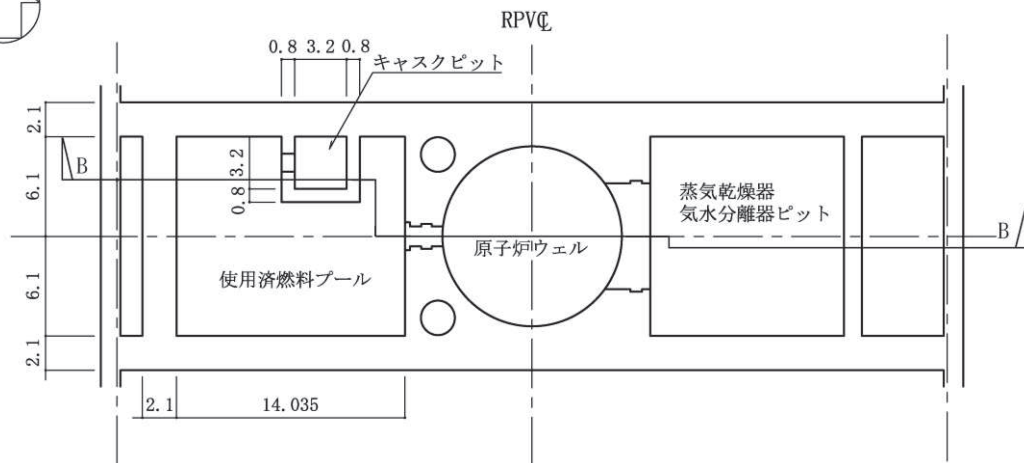
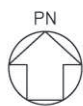
(単位：m)

図 3-1-4 使用済燃料プールを含む原子炉建屋の概略平面図 (O. P. 33. 2m)



(単位：m)

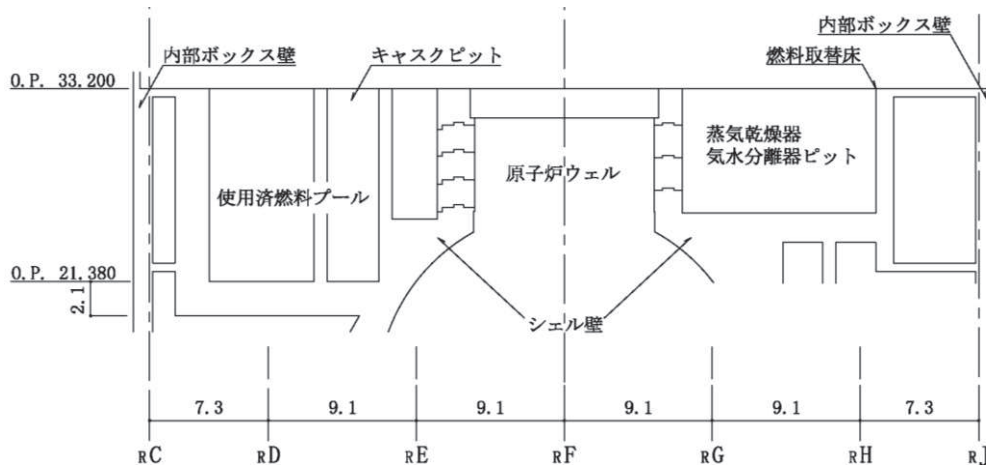
図 3-1-5 使用済燃料プールを含む原子炉建屋の概略断面図 (A-A 断面)



(単位：m)

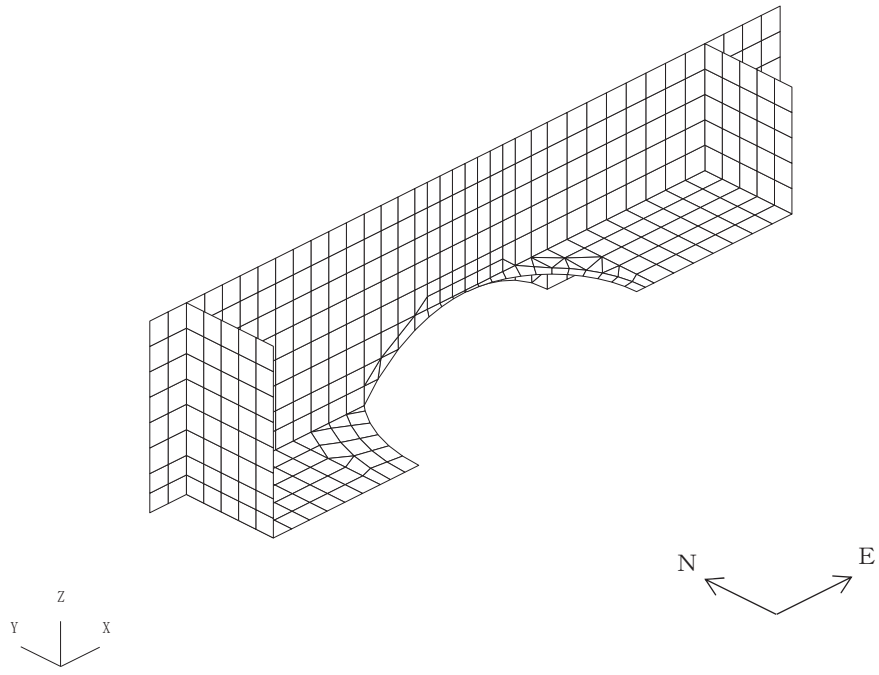
図 3-1-6 使用済燃料プール周りの概略平面図

R 8
VI-2-12-1
⑤
O 2



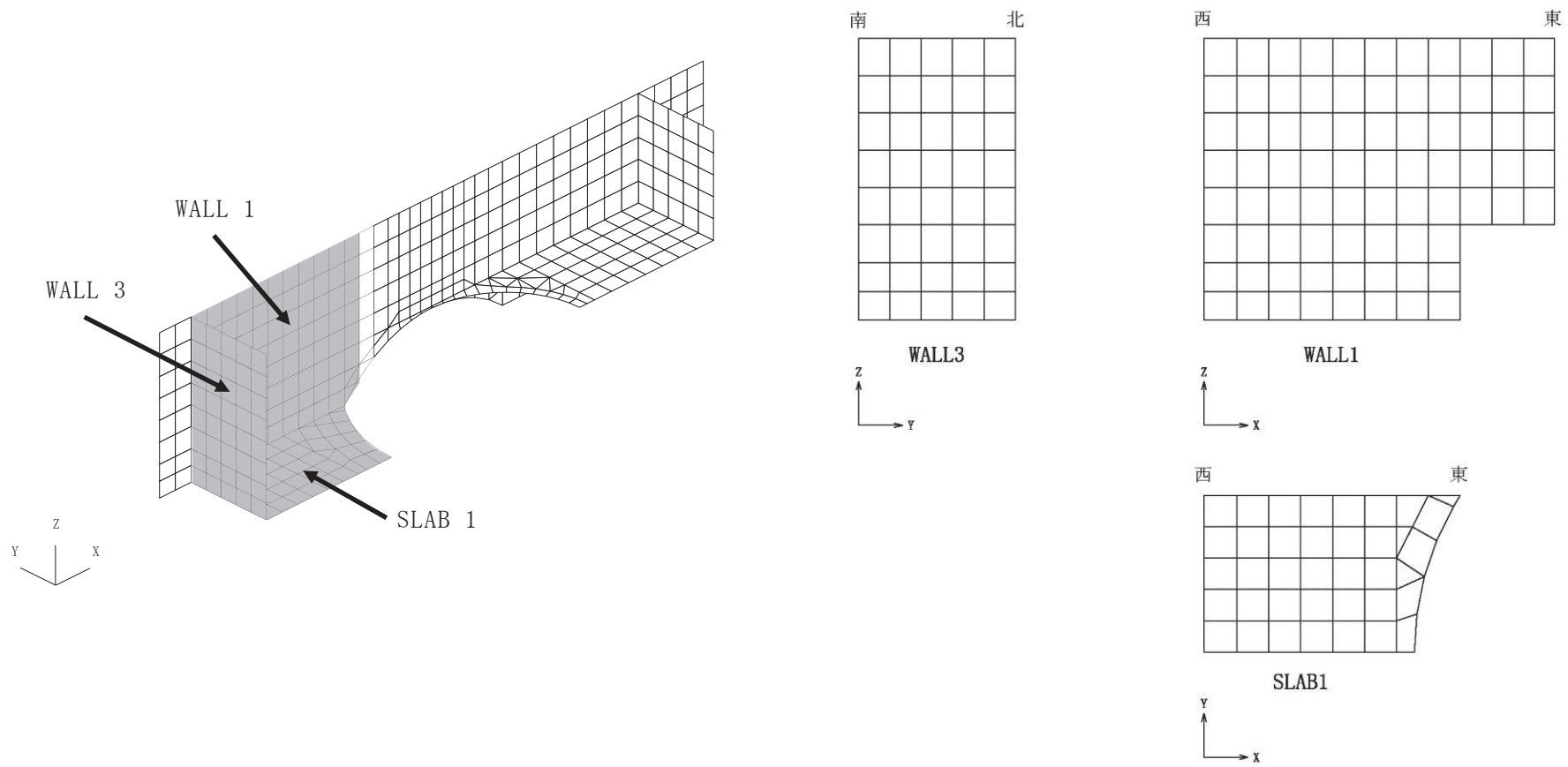
(単位：m)

図 3-1-7 使用済燃料プール周りの概略断面図 (B-B 断面)



(a) 全体鳥瞰図

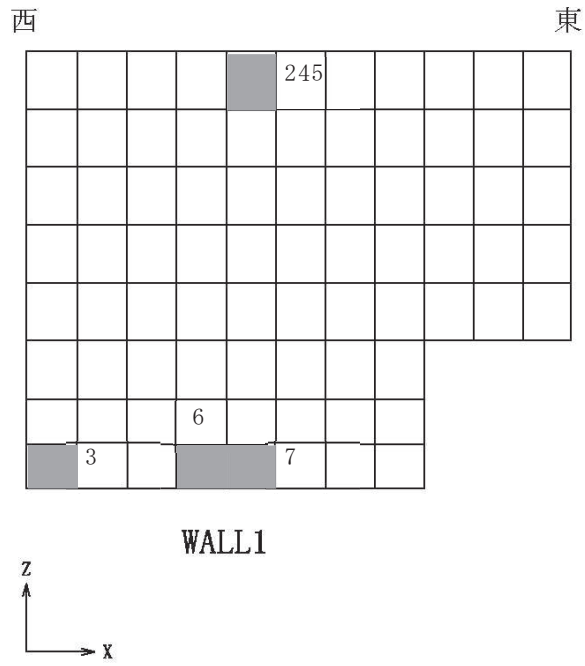
図 3-1-8 解析モデル概要図 (1/2)



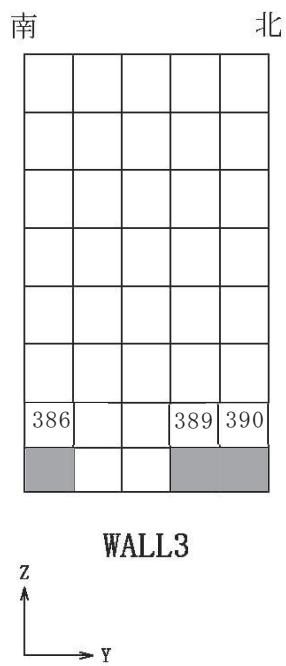
注：X，Y，Zは全体座標系を示す。

(b) プール部要素分割図

図 3-1-8 解析モデル概要図 (2/2)



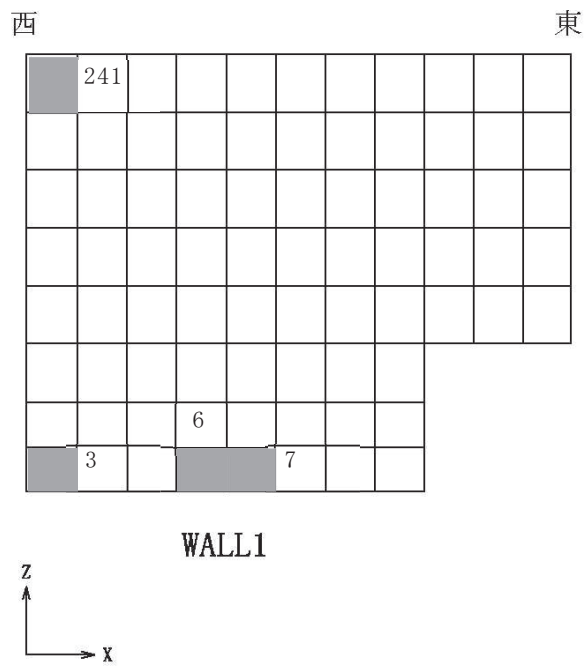
(a) 北側壁



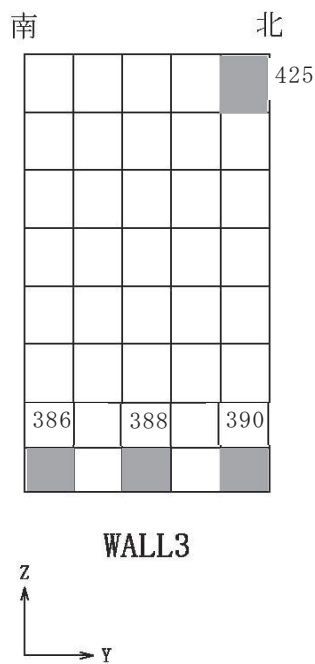
(b) 西側壁

注：数字は要素番号を示す。

図 3-1-9 選定した要素の位置 S s 地震時（水平 2 方向）



(a) 北側壁



(b) 西側壁

注：数字は要素番号を示す。

図 3-1-10 選定した要素の位置 S s 地震時（水平 1 方向）

表 3-1-10 使用済燃料プールの壁の評価結果 S s 地震時 (水平 2 方向)

部位	評価項目		方向	要素 番号	組合せ ケース	発生値	許容値
北側壁	軸力 + 曲げモーメント + 面内せん断力	コンクリート圧縮ひずみ ($\times 10^{-3}$)	鉛直	7	3-17	0.288	3.00
		鉄筋引張ひずみ ($\times 10^{-3}$)	鉛直	6	3-17	1.42	5.00
	軸力	圧縮応力度 (N/mm^2)	水平	245	3-5	2.62	21.6
	面内せん断力	面内せん断応力度 (N/mm^2)	—	3	3-17	2.34	5.82
	面外せん断力	面外せん断応力度 (N/mm^2)	鉛直	7	3-17	0.661	1.51
西側壁	軸力 + 曲げモーメント + 面内せん断力	コンクリート圧縮ひずみ ($\times 10^{-3}$)	鉛直	386	3-19	0.509	3.00
		鉄筋引張ひずみ ($\times 10^{-3}$)	鉛直	389	3-17	1.38	5.00
	軸力	圧縮応力度 (N/mm^2)	鉛直	390	3-18	2.40	21.6
	面内せん断力	面内せん断応力度 (N/mm^2)	—	390	3-17	1.24	4.02
	面外せん断力	面外せん断応力度 (N/mm^2)	鉛直	386	3-19	0.815	1.44

表 3-1-11 使用済燃料プールの壁の評価結果 S s 地震時 (水平 1 方向)

部位	評価項目		方向	要素 番号	組合せ ケース	発生値	許容値
北側壁	軸力 +	コンクリート圧縮ひずみ ($\times 10^{-3}$)	鉛直	7	2-9	0.269	3.00
	曲げモーメント +	鉄筋引張ひずみ ($\times 10^{-3}$)	鉛直	6	2-9	1.28	5.00
	面内せん断力						
	軸力	圧縮応力度 (N/mm^2)	鉛直	3	2-10	2.40	21.6
	面内せん断力	面内せん断応力度 (N/mm^2)	—	3	2-11	2.21	5.99
	面外せん断力	面外せん断応力度 (N/mm^2)	水平	241	2-1	0.892	2.08
西側壁	軸力 +	コンクリート圧縮ひずみ ($\times 10^{-3}$)	鉛直	386	2-11	0.502	3.00
	曲げモーメント +	鉄筋引張ひずみ ($\times 10^{-3}$)	水平	425	2-1	1.30	5.00
	面内せん断力						
	軸力	圧縮応力度 (N/mm^2)	鉛直	390	2-12	2.40	21.6
	面内せん断力	面内せん断応力度 (N/mm^2)	—	388	2-10	1.14	4.02
	面外せん断力	面外せん断応力度 (N/mm^2)	鉛直	386	2-11	0.808	1.44

(3) 原子炉建屋基礎版の評価

水平2方向及び鉛直方向地震力の組合せの影響評価として、直交する水平2方向の荷重が応力として集中する部位である原子炉建屋基礎版について、評価を行う。

評価に当たっては、S s 地震時に対して、3次元FEMモデルの応力解析結果を用いた断面の評価について、許容値を超えないことを確認する。

解析モデルの詳細及び許容値については、添付書類「VI-2-9-3-4 原子炉建屋基礎版の耐震性についての計算書」（以下「基礎版の耐震計算書」という。）に示すものと同一である。原子炉建屋基礎版の概略平面図及び概略断面図を図3-1-11及び図3-1-12に示す。

荷重の組合せは、添付書類「VI-2-1-9 機能維持の基本方針」に基づき設定する。

コンクリート及び鉄筋の許容限界は、基礎版の耐震計算書の「4.3 許容限界」に示す内容と同一である。

解析モデル図を図3-1-13に示す。解析モデルの詳細は、基礎版の耐震計算書の「4.4 解析モデル及び諸元」に示す内容と同一である。

S s 地震時の応力は、基礎版の耐震計算書の「4.5.1 応力解析方法」に示す、次の荷重ケースによる応力を組み合わせて求める。

- G : 固定荷重
- P : 積載荷重
- S s S_N* : S→N方向 S s 地震荷重 (S s 地震時土圧荷重を含む)
- S s E_W* : E→W方向 S s 地震荷重 (S s 地震時土圧荷重を含む)
- S s U_D* : 鉛直方向 S s 地震荷重

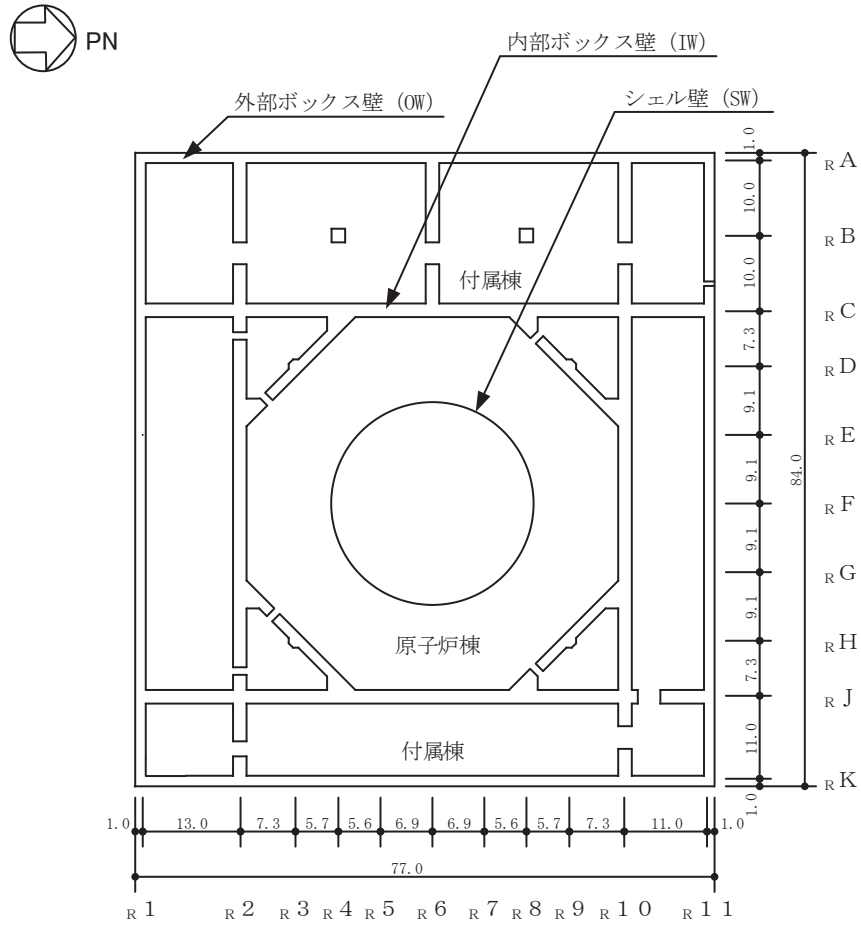
注記* : 計算上の座標軸を基準として、NS方向はS→N方向の加力、EW方向はE→W方向の加力、鉛直方向は下向きの加力を記載している。

断面の評価結果を以下に示す。

断面の評価結果を記載する要素は、軸力及び曲げモーメントによる鉄筋及びコンクリートのひずみ並びに面外せん断力に対する評価において、発生値に対する許容値の割合が最小となる要素とする。

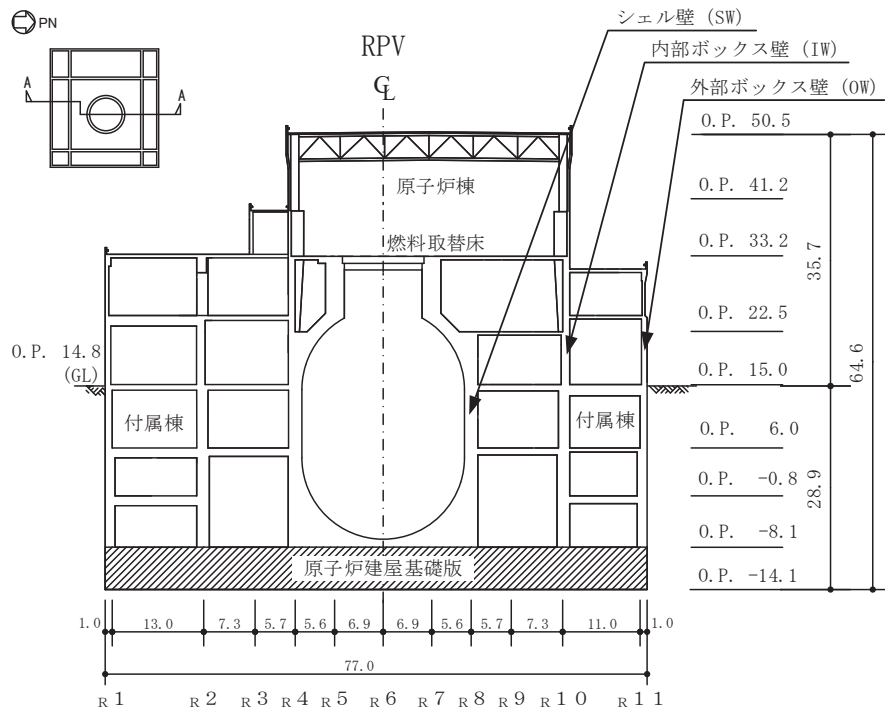
選定した要素の位置を図3-1-14に、評価結果を表3-1-12に示す。

S s 地震時における水平2方向及び鉛直方向地震力の組合せにおいて、水平1方向及び鉛直方向地震力の組合せに対する評価結果と水平2方向及び鉛直方向地震力の組合せに対する評価結果を比較すると、水平2方向の地震力の影響により発生値は増加傾向にあり、一部最大となる要素が変わるものもあるが、軸力及び曲げモーメントによる鉄筋及びコンクリートのひずみ並びに面外せん断応力度が、各許容値を超えないため、耐震性への影響がないことを確認した。



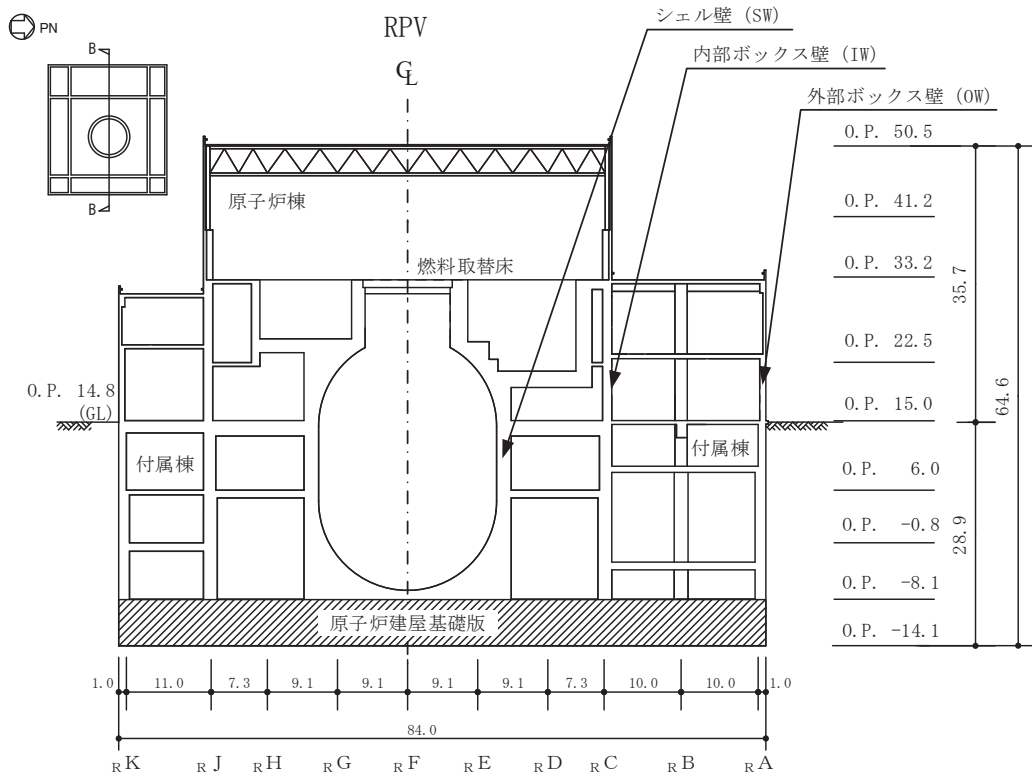
(単位：m)

図 3-1-11 原子炉建屋基礎版の概略平面図 (0.P. -8.1m)



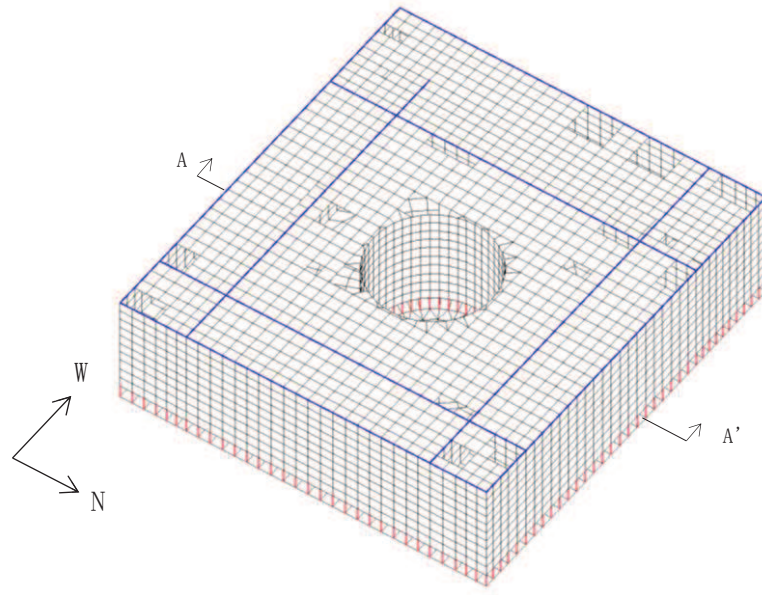
(単位 : m)

図 3-1-12 原子炉建屋基礎版の概略断面図 (A-A 断面 NS 方向) (1/2)

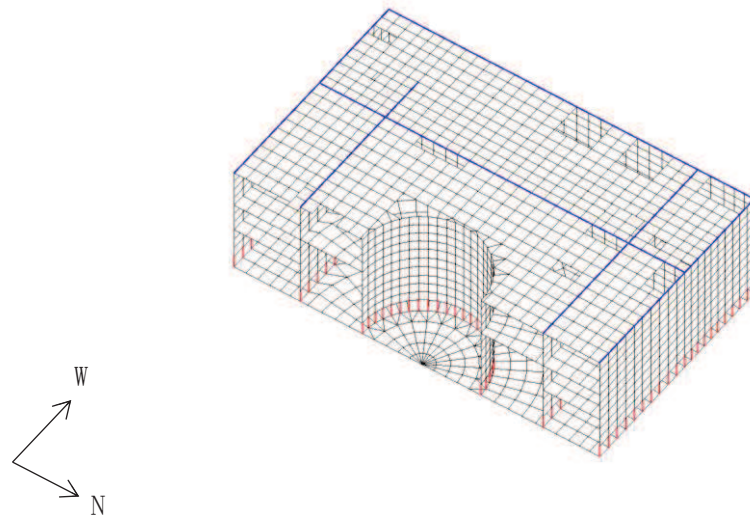


(単位 : m)

図 3-1-12 原子炉建屋基礎版の概略断面図 (B-B 断面 EW 方向) (2/2)

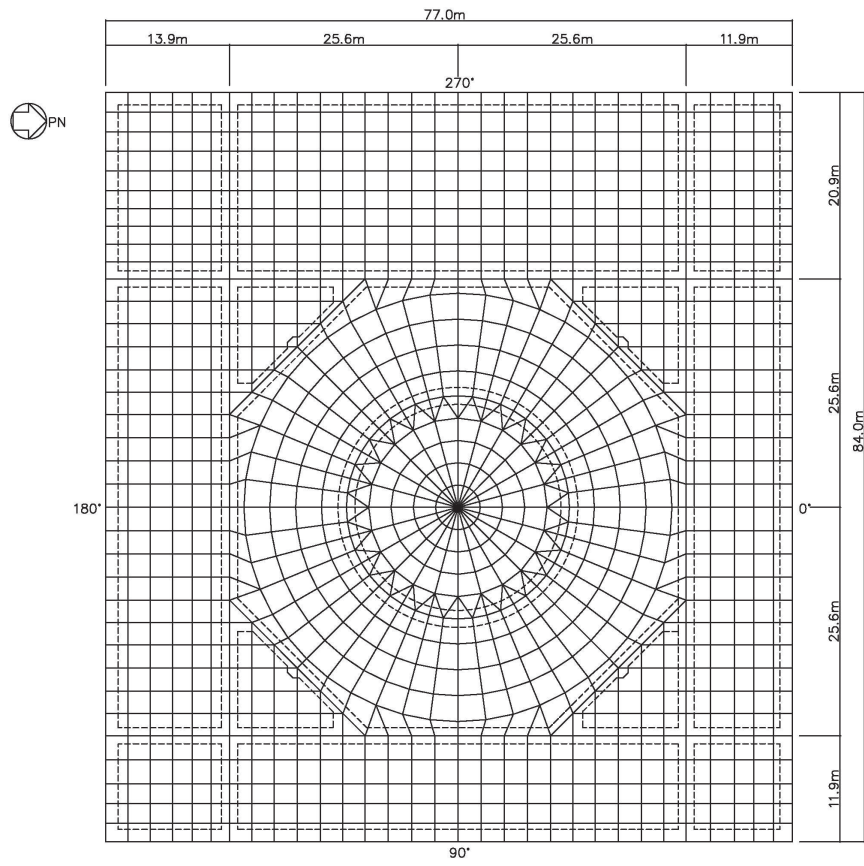


(a) 全体鳥瞰図

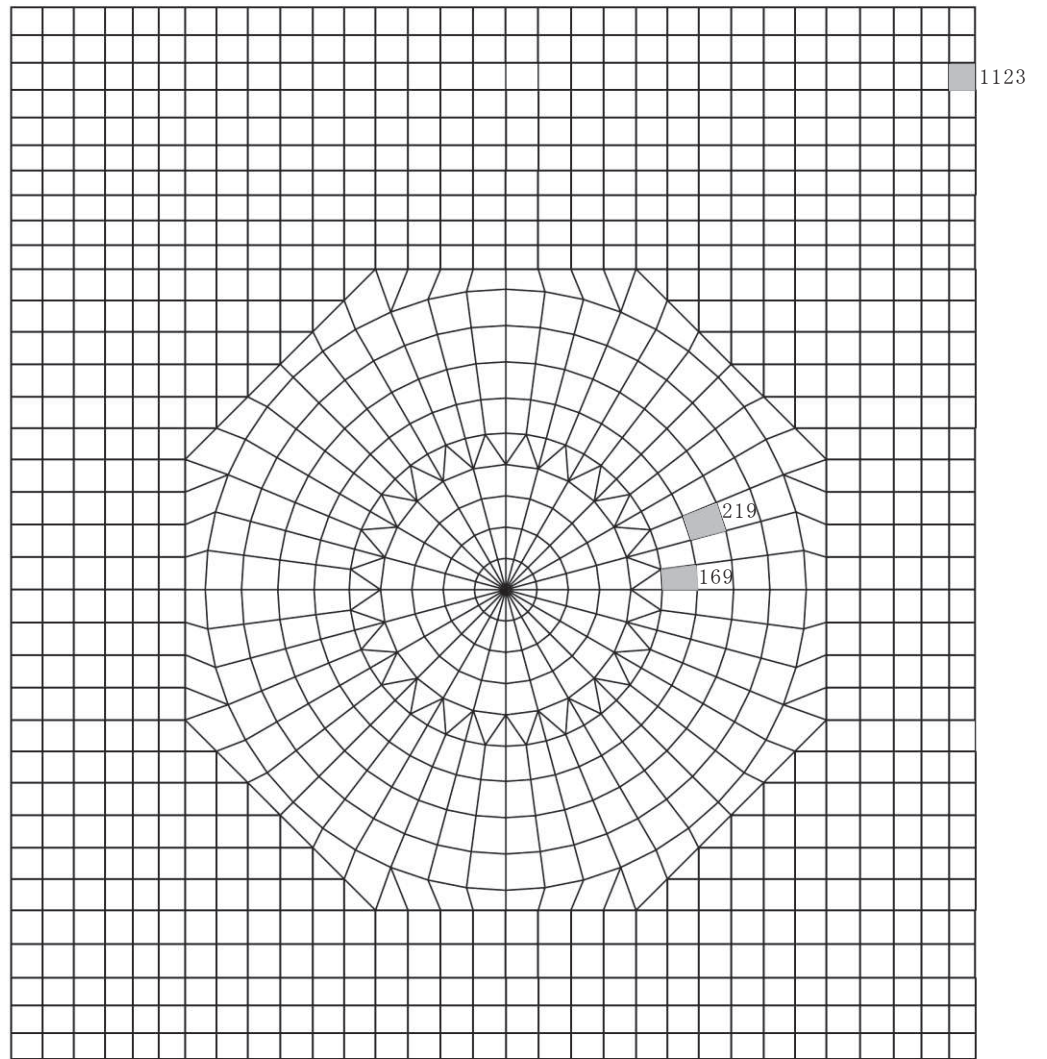


(b) 全体鳥瞰断面図 (A-A' 断面)

図 3-1-13 解析モデル (1/2)



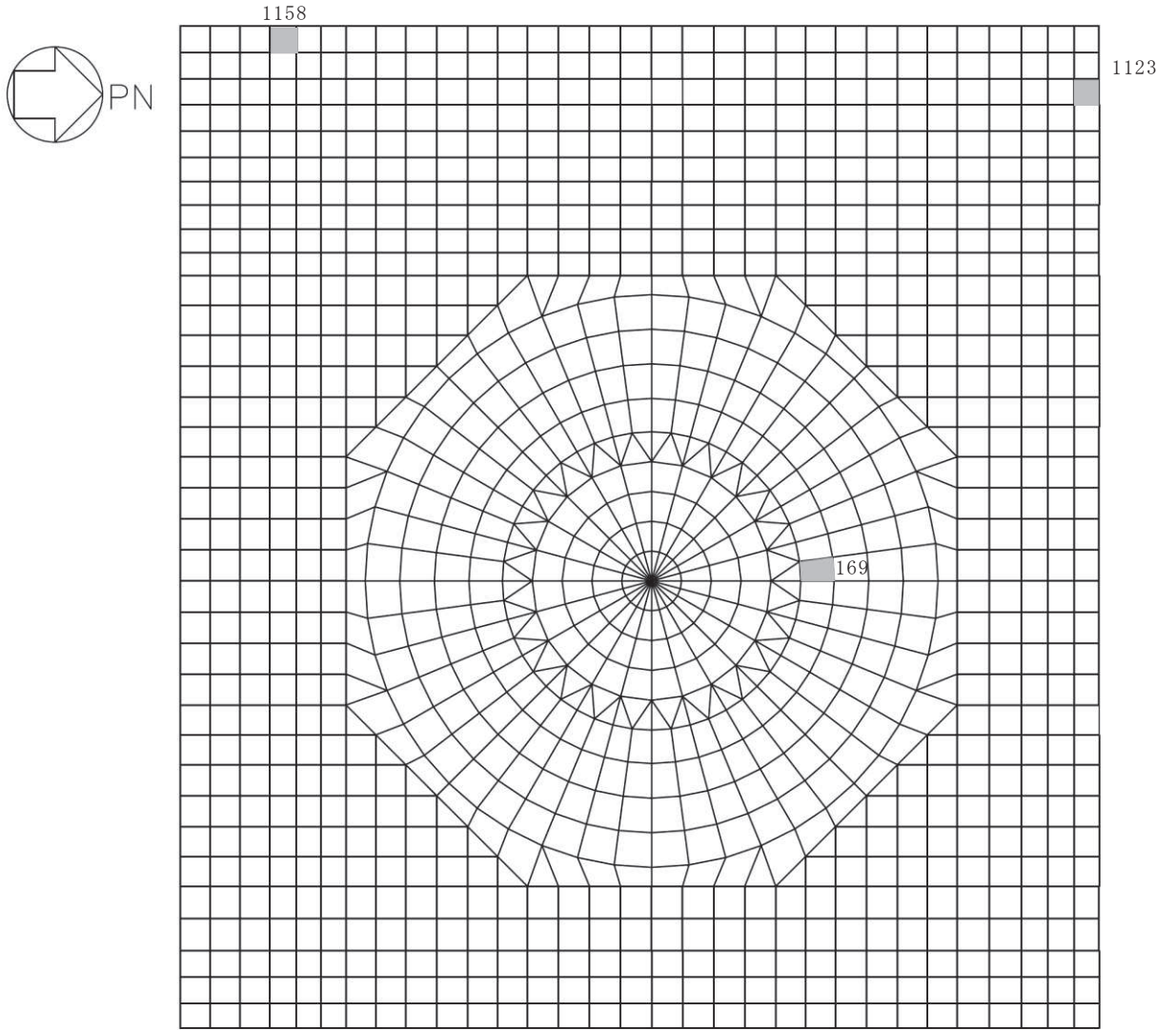
(c) 基礎版要素分割図
図 3-1-13 解析モデル (2/2)



注：数字は要素番号を示す。

(a) 水平 2 方向

図 3-1-14 選定した要素の位置 S s 地震時 (1/2)



注：数字は要素番号を示す。

(b) 水平 1 方向

図 3-1-14 選定した要素の位置 S s 地震時 (2/2)

表 3-1-12 原子炉建屋基礎版の評価結果 S s 地震時

(a) 水平 2 方向

評価項目		方向	要素 番号	組合せ ケース	発生値	許容値
軸力 + 曲げモーメント	コンクリート圧縮ひずみ ($\times 10^{-3}$)	EW	1123	3-11	1.16	3.00
	鉄筋圧縮ひずみ ($\times 10^{-3}$)	放射	169	3-9	0.835	5.00
面外せん断力	面外せん断応力度 (N/mm^2)	放射	219	3-9	2.12*	2.13

注記*：応力の再分配等を考慮して、応力平均化を行った結果。

(b) 水平 1 方向

評価項目		方向	要素 番号	組合せ ケース	発生値	許容値
軸力 + 曲げモーメント	コンクリート圧縮ひずみ ($\times 10^{-3}$)	EW	1123	1-6	0.766	3.00
	鉄筋圧縮ひずみ ($\times 10^{-3}$)	放射	169	1-2	0.488	5.00
面外せん断力	面外せん断応力度 (N/mm^2)	NS	1158	1-4	2.36	2.42

3.2 機器・配管系

3.2.1 水平2方向及び鉛直方向地震力の組合せの評価設備の抽出

評価対象設備を機種ごとに分類した結果を表3-2-1に示す。機種ごとに分類した設備の各評価部位、応力分類に対し構造上の特徴から水平2方向の地震力による影響を以下の項目より検討し、影響の可能性のある設備を抽出した。

(1) 水平2方向の地震力が重畳する観点

水平1方向の地震力に加えて、さらに水平直交方向に地震力が重畳した場合、水平2方向の地震力による影響を検討し、影響が軽微な設備以外の影響検討が必要となる可能性があるものを抽出する。以下の場合、水平2方向の地震力により影響が軽微な設備であると整理した。

なお、ここでの影響が軽微な設備とは、構造上の観点から発生応力への影響に着目し、その増分が1割程度以下となる設備を分類しているが、水平1方向地震力による裕度（許容応力／発生応力）が1.1未満の設備については、個別に検討を行うこととする。

a. 水平2方向の地震力を受けた場合でも、その構造により水平1方向の地震力しか負担しないもの

制御棒・破損燃料貯蔵ラックのサポートや横置き容器等は、水平2方向の地震力を想定した場合、水平1方向を拘束する構造であることや水平各方向で振動性状及び荷重の負担断面が異なる構造であることにより、特定の方向の地震力の影響を受ける部位であるため、水平1方向の地震力しか負担しないものとして分類した。その他の設備についても、同様の理由から水平1方向の地震力しか負担しないものを分類した。

b. 水平2方向の地震力を受けた場合、その構造により最大応力の発生箇所が異なるもの

一様断面を有する容器類の胴板等は、水平2方向の地震力を想定した場合、それぞれの水平方向地震力に応じて応力が最大となる箇所があることから、最大応力の発生箇所が異なり、水平2方向の地震力を組み合わせても影響が軽微であるものとして分類した。その他の設備についても同様の理由から最大応力の発生箇所が異なり、水平2方向の地震力を組み合わせても影響が軽微であるものを分類した。

c. 水平2方向の地震力を組み合わせても水平1方向の地震力による応力と同等と言えるもの

原子炉圧力容器スタビライザ及び原子炉格納容器スタビライザは、周方向8箇所を支持する構造で配置され、水平1方向の地震力を6体で支持する設計としており、水平2方向の地震力を想定した場合、地震力を負担する部位が増え、また、最大反力を受けもつ部位が異なることで、水平1方向の地震力による荷

重と水平2方向の地震力を想定した場合における荷重が同等になるものであり、水平2方向の地震力を組み合わせても1方向の地震による応力と同等のものと分類した。その他の設備についても、同様の理由から水平2方向の地震を組み合わせても1方向の地震による応力と同様のものと分類した。

- d. 従来評価において、保守性（水平2方向の考慮を含む）を考慮した評価を行っているもの

蒸気乾燥器支持ブラケット等は、従来評価において、水平2方向地震を考慮した評価を行っているため、水平2方向の影響を考慮済みとして分類した。その他の設備についても、同様の理由から従来評価にて保守性を考慮しており、水平2方向の影響を考慮しても影響がないものを分類した。

- (2) 水平方向とその直交方向が相関する振動モード（ねじれ振動等）が生じる観点
 水平方向とその直交方向が相関する振動モードが生じることで有意な影響が生じる可能性のある設備を抽出する。

機器・配管系設備のうち、水平方向の各軸方向に対して均等な構造となっている機器は、評価上有意なねじれ振動は発生しない。

一方、3次元的な広がりを持つ配管系等は、系全体として考えた場合、有意なねじれ振動が発生する可能性がある。しかし、水平方向とその直交方向が相関する振動モードが想定される設備は、従来設計より3次元のモデル化を行っており、その振動モードは適切に考慮した評価としているため、この観点から抽出される機器はなかった。

- (3) 水平1方向及び鉛直方向地震力に対する水平2方向及び鉛直方向地震力の増分の観点

(1) (2) において影響の可能性のある設備について、水平2方向の地震力が各方向1：1で入力された場合に各部にかかる荷重や応力を求め、従来の水平1方向及び鉛直方向地震力の設計手法による発生値を比較し、その増分により影響の程度を確認し、耐震性への影響が懸念される設備を抽出した。

水平1方向に対する水平2方向の地震力による発生値の増分の検討は、機種ごとの分類に対して地震力の寄与度に配慮し耐震裕度が小さい設備を対象とする。水平2方向の地震力の組合せは米国Regulatory Guide 1.92の「2. Combining Effects Caused by Three Spatial Components of an Earthquake」を参考として最大応答の非同時性を考慮したSquare-Root-of-the-Sum-of-the-Squares 法（以下「SRSS法」という。）により組み合わせ、発生値の増分を算出する。増分の算出は、従来の評価で考慮している保守性により増分が低減又は包絡されることも考慮する。算出の方法を以下に示す。

- ・従来の評価データを用いた簡易的な算出では、地震・地震以外の応力に分離可能なものは地震による発生値のみ組み合わせ後、地震以外による応力と

組み合わせて算出する。

- ・設備によっては解析等で求められる発生荷重より大きな設計荷重を用いているものもあるため、上記組合せによる発生値を設計荷重が上回ることを確認したものは、水平2方向の地震力による発生値の増分はないものとして扱う。
- ・応答軸が明確な設備で、設備の応答軸の方向あるいは厳しい応力が発生する向きへ地震力を入力している場合は、耐震性への影響が懸念されないものとして扱う。

3.2.2 建物・構築物，屋外重要土木構造物，津波防護施設，浸水防止設備及び津波監視設備の検討結果を踏まえた機器・配管系の設備の抽出

3.1項，3.3項及び3.4項における建物・構築物，屋外重要土木構造物，津波防護施設，浸水防止設備及び津波監視設備の影響評価において機器・配管系への影響を検討した結果，耐震性への影響が懸念される設備は抽出されなかった。

なお，3次元FEMモデルの面外加速度による影響検討については，「3.2.6 原子炉建屋3次元FEMモデルによる面外応答の機器・配管系への影響検討結果」に示す。

3.2.3 水平2方向及び鉛直方向地震力の評価設備の抽出結果

3.2.1項で検討した，水平2方向の地震力が重畳する観点，水平方向とその直行方向が相関する振動モード（ねじれ振動等）が生じる観点，水平1方向及び鉛直方向地震力に対する水平2方向及び鉛直方向地震力増分の観点で，水平2方向の地震力による影響の可能性のある設備を抽出した結果を表3-2-2に示す。

3.2.4 水平2方向及び鉛直方向地震力の組合せの影響評価

3.2.1項の観点から抽出される設備について，水平2方向及び鉛直方向地震力を想定した発生値を以下の方法により算出する。

発生値の算出における水平2方向及び鉛直方向地震力の組合せは，米国 Regulatory Guide 1.92の「2. Combining Effects Caused by Three Spatial Components of an Earthquake」を参考として最大応答の非同時性を考慮したSRSS法を適用する。

(1) 従来評価データを用いた算出

従来の水平1方向及び鉛直方向地震力を組み合わせた評価結果を用いて，以下の条件により水平2方向及び鉛直方向地震力に対する発生値を算出することを基本とする。

- ・水平各方向及び鉛直方向地震力をそれぞれ個別に用いて従来の発生値を算出している設備は，水平2方向及び鉛直方向地震力を組み合わせて水平2方向を考慮した発生値の算出を行う。

- ・水平1方向と鉛直方向の地震力を組み合わせた上で従来の発生値を各方向で算出している設備は、鉛直方向を含んだ水平各方向別の発生値を組み合わせて水平2方向を考慮した発生値の算出を行う。
- ・水平方向を包絡した地震力と鉛直方向地震力を組み合わせたうえで従来の発生値を算出している設備は、鉛直方向を含んだ水平各方向同一の発生値を組み合わせて水平2方向を考慮した発生値の算出を行う。
また、算出にあたっては必要に応じて以下も考慮する。
- ・発生値が地震以外の応力成分を含む場合、地震による応力成分と地震以外の応力成分を分けて算出する。

3.2.5 水平2方向及び鉛直方向地震力の影響評価結果

3.2.1項の観点から3.2.3項で抽出した以下の設備に対して、3.2.4項の影響評価条件で算出した発生値に対して設備が有する耐震性への影響を確認した。評価した内容を設備ごとに以下に示し、その影響評価結果については重大事故時等の状態も考慮した結果を表3-2-3に示す。

a. 使用済燃料貯蔵ラック

工認耐震計算書では、地震応答解析により算定される水平各方向の地震荷重を用いた発生値を算定し、評価を実施している。水平2方向及び鉛直方向地震力の組合せによる発生値は、上記地震荷重をSRSS法により組み合わせることで算定し、許容値を満足するため、耐震性への影響がないことを確認した。

b. 制御棒・破損燃料貯蔵ラック

工認耐震計算書では、地震応答解析により算定される水平各方向の地震荷重を用いた発生値を算定し、評価を実施している。水平2方向及び鉛直方向地震力の組合せによる発生値は、上記地震荷重をSRSS法により組み合わせることで算定し、許容値を満足するため、耐震性への影響がないことを確認した。

c. 静的触媒式水素再結合装置（その1）、（その2）

工認耐震計算書では、水平各方向の最大応答加速度を用いた発生値を算定し、評価を実施している。水平2方向及び鉛直方向地震力の組合せによる発生値は、上記発生値をSRSS法により組み合わせることで算定し、許容値を満足するため、耐震性への影響がないことを確認した。

d. 制御棒挿入性

工認耐震計算書では、地震応答解析により算定される水平1方向の燃料集合体の相対変位を用いて評価を実施している。水平2方向地震力による評価は、組合せ係数法（1.0：0.4）を用いて燃料集合体相対変位を算出し、許容値を満足するため、耐震性への影響がないことを確認した。

e. CRD自動交換機

工認耐震計算書では、地震応答解析により算定される水平各方向の地震荷重を用いた発生値を算定し、評価を実施している。水平2方向及び鉛直方向地震力の組合せによる発生値は、上記地震荷重をSRSS法により組み合わせることで算定し、許容値を満足するため、耐震性への影響がないことを確認した。

3.2.6 原子炉建屋3次元FEMモデルによる面外応答の機器・配管系への影響検討結果

「3.2.2 建物・構築物，屋外重要土木構造物，津波防護施設，浸水防止設備及び津波監視設備の検討結果を踏まえた機器・配管系の設備の抽出」の観点で原子炉建屋3次元FEMモデルによる面外応答の影響が大きい燃料取替床レベルの壁及び床に設置される機器・配管系について面外応答影響を検討した。検討の結果，詳細な影響検討が必要となった設備の詳細評価条件を表3-2-4，詳細評価結果を表3-2-5に示す。面外応答による影響を考慮しても機器・配管系が有する耐震性に影響がないことを確認した。

3.2.7 まとめ

機器・配管系において、水平2方向の地震力の影響を受ける可能性がある設備について、従来設計手法における保守性も考慮した上で抽出し、従来の水平1方向及び鉛直方向地震力の組合せによる設計に対して影響を評価した。その結果、工認耐震計算書の発生値を超えて耐震性への影響が懸念される設備については、水平2方向及び鉛直方向地震力を想定した発生値が許容値を満足し、設備が有する耐震性に影響のないことを確認した。

本影響評価は、水平2方向及び鉛直方向地震力により設備が有する耐震性への影響を確認することを目的としている。そのため、工認耐震計算書の発生値をそのまま用いて水平2方向及び鉛直方向地震力の組合せを評価しており、以下に示す保守側となる要因を含んでいる。

- ・工認耐震計算書の発生値（水平1方向及び鉛直方向地震力による応力成分と圧力等の地震以外の応力成分の組合せ）に対して、係数（ $\sqrt{2}$ ）を乗じて水平2方向及び鉛直方向地震力を想定した発生値として算出しているため、係数を乗じる必要のない鉛直方向地震力による応力成分と圧力等の地震以外の応力成分についても係数を乗じている。
- ・工認耐震計算書において水平各方向を包絡した床応答曲線を各方向に入力している設備は各方向の大きい方の地震力が水平2方向に働くことを想定した発生値として算出している。

以上のことから、水平2方向及び鉛直方向地震力については、機器・配管系が有する耐震性に影響がないことを確認した。

また、原子炉建屋3次元FEMモデルの面外応答による影響を考慮しても機器・配管系が有する耐震性に影響がないことを確認した。

表3-2-1 水平2方向入力の影響検討対象設備 (1/15)

設備		部位
燃料集合体		燃料被覆管
炉心支持構造物	炉心シュラウド	上部胴
		中間胴
		下部胴
		上部格子板支持面
		炉心支持板支持面
		上部サポート支持面
	シュラウドサポート	レグ
		シリンダ
		プレート
		下部胴
		プレートのトグル支持面
	炉心シュラウド支持ロッド	上部サポート
		上部タイロッド
		下部タイロッド
		トグルクレビス
		トグルピン
	上部格子板	グリッドプレート
	炉心支持板	補強ビーム
		支持板
	燃料支持金具	中央燃料支持金具
		周辺燃料支持金具
制御棒案内管	長手中央部	
	下部溶接部	
原子炉圧力容器	胴板	胴板
		上部ウェッジ支持面
		下部スタビライザ支持面
	下部鏡板	下部鏡板
	制御棒駆動機構ハウジング貫通孔	ハウジング
		スタブチューブ
		下部鏡板リガメント
ノズル	各部位	

表3-2-1 水平2方向入力の影響検討対象設備 (2/15)

設備		部位
原子炉圧力容器	ブラケット類	原子炉圧力容器スタビライザブラケット
		蒸気乾燥器支持ブラケット
		給水スパーチャブラケット
		炉心スプレイブラケット
原子炉圧力容器支持構造物	原子炉圧力容器支持スカート	スカート
	原子炉圧力容器基礎ボルト	基礎ボルト
原子炉圧力容器付属構造物	原子炉圧力容器スタビライザ	ロッド
		ブラケット
	原子炉格納容器スタビライザ	パイプ
		ガセットプレート
		内側メイルシヤラグ
	制御棒駆動機構ハウジング支持金具	レストレイントビーム
		ブラケット
スプライスプレート		
原子炉圧力容器内部構造物	蒸気乾燥器	ユニットサポート
		耐震用ブロック溶接部
	気水分離器及びスタンドパイプ	スタンドパイプ
	シュラウドヘッド	シュラウドヘッド
	ジェットポンプ	ライザ
		ディフューザ
		ライザプレース
スパーチャ	各部位	
原子炉内配管		
中性子束計測案内管	中性子束計測案内管下部	
使用済燃料貯蔵ラック	角管	
	補強板	
	燃料支持板	
	ベース	
	基礎ボルト	

表3-2-1 水平2方向入力の影響検討対象設備 (3/15)

設備	部位
制御棒・破損燃料貯蔵ラック	ラック部材
	支持ビーム部材
	ラック基礎ボルト
	支持ビーム基礎ボルト
使用済燃料プール水位／温度（ガイドパ ルス式）	検出器
	基礎ボルト
使用済燃料プール水位／温度（ヒートサ ーモ式）	基礎ボルト
	検出器架台
	保護管
	ワーキングテーブルラグ
燃料プール冷却浄化系熱交換器	胴板
	脚
	基礎ボルト
燃料プール冷却浄化系ポンプ	基礎ボルト
	ポンプ取付ボルト
	原動機取付ボルト
使用済燃料プール監視カメラ	基礎ボルト
	取付ボルト
主蒸気逃がし安全弁逃がし弁機能用アキ ュムレータ	ラグ
	ボルト
	H形鋼
主蒸気逃がし安全弁自動減圧機能用アキ ュムレータ	ラグ
	ボルト
	H形鋼
残留熱除去系熱交換器	胴板
	脚
	基礎ボルト
残留熱除去系ポンプ	バレルケーシング
	コラムパイプ
	基礎ボルト
	ポンプ取付ボルト
	原動機台取付ボルト
	原動機取付ボルト

表3-2-1 水平2方向入力の影響検討対象設備 (4/15)

設備	部位
ECCS ストレーナ	アウタージャケット
	フランジプレート
	多孔プレート (ディスクシート)
	多孔プレート (ポケットシート)
	多孔プレート (フロントシート)
	フランジ
	ボルト
ストレーナ部ティー	ティー
高圧炉心スプレイ系ポンプ	バレルケーシング
	コラムパイプ
	基礎ボルト
	ポンプ取付ボルト
	原動機台取付ボルト
	原動機取付ボルト
低圧炉心スプレイ系ポンプ	バレルケーシング
	コラムパイプ
	基礎ボルト
	ポンプ取付ボルト
	原動機台取付ボルト
	原動機取付ボルト
高圧代替注水系タービンポンプ	基礎ボルト
	ポンプ取付ボルト
直流駆動低圧注水系ポンプ	基礎ボルト
	ポンプ取付ボルト
	原動機取付ボルト
原子炉隔離時冷却系ポンプ	基礎ボルト
	ポンプ取付ボルト
原子炉隔離時冷却系ポンプ駆動用タービン	基礎ボルト
	タービン取付ボルト
復水移送ポンプ	基礎ボルト
	ポンプ取付ボルト
	原動機取付ボルト

表 3-2-1 水平 2 方向入力の影響検討対象設備 (5/15)

設備	部位
復水貯蔵タンク	胴板
	基礎ボルト
原子炉補機冷却水系熱交換器	胴板
	脚
	基礎ボルト
原子炉補機冷却水ポンプ	基礎ボルト
	ポンプ取付ボルト
	原動機取付ボルト
原子炉補機冷却海水ポンプ	コラムパイプ
	基礎ボルト
	ポンプ取付ボルト
	原動機取付ボルト
	中間支持台基礎ボルト
原子炉補機冷却水サージタンク	胴板
	基礎ボルト
原子炉補機冷却海水系ストレーナ	胴板
	脚
	基礎ボルト
高圧炉心スプレイ補機冷却水系熱交換器	胴板
	脚
	基礎ボルト
高圧炉心スプレイ補機冷却水ポンプ	基礎ボルト
	ポンプ取付ボルト
	原動機取付ボルト
高圧炉心スプレイ補機冷却海水ポンプ	コラムパイプ
	基礎ボルト
	ポンプ取付ボルト
	原動機取付ボルト
	中間支持台基礎ボルト
高圧炉心スプレイ補機冷却水サージタンク	胴板
	基礎ボルト
制御棒駆動機構	フランジ

表 3-2-1 水平 2 方向入力の影響検討対象設備 (6/15)

設備	部位
水圧制御ユニット	フレーム
	取付ボルト
ほう酸水注入系ポンプ	基礎ボルト
	ポンプ取付ボルト
	減速機取付ボルト
	原動機取付ボルト
ほう酸水注入系貯蔵タンク	胴板
	基礎ボルト
起動領域モニタ	ドライチューブ
出力領域モニタ	カバーチューブ
	校正用導管
伝送器 (矩形床置)	基礎ボルト
	取付ボルト
	溶接部
伝送器 (矩形壁掛)	基礎ボルト
	取付ボルト
	溶接部
盤 (矩形床置)	基礎ボルト
	取付ボルト
盤 (矩形壁掛)	取付ボルト
衛星電話設備 (屋外アンテナ) (中央制御室)	基礎ボルト
衛星電話設備 (屋外アンテナ) (緊急時対策所)	基礎ボルト
無線連絡設備 (屋外アンテナ) (中央制御室)	基礎ボルト
無線連絡設備 (屋外アンテナ) (緊急時対策所)	基礎ボルト
安全パラメータ表示システム (SPDS) 無線通信用アンテナ	基礎ボルト
統合原子力防災ネットワーク設備衛星アンテナ	基礎ボルト

表 3-2-1 水平 2 方向入力の影響検討対象設備 (7/15)

設備	部位
ダクト本体, サポート	ダクト本体 (矩形)
	ダクト本体 (円形)
	サポート
中央制御室送風機	基礎ボルト
	原動機取付ボルト
中央制御室排風機	基礎ボルト
	原動機取付ボルト
中央制御室再循環送風機	基礎ボルト
	原動機取付ボルト
中央制御室再循環フィルタ装置	基礎ボルト
緊急時対策所非常用送風機	基礎ボルト
	原動機取付ボルト
緊急時対策所非常用フィルタ装置	基礎ボルト
	取付ボルト
差圧計 (中央制御室待避所用)	基礎ボルト
差圧計 (緊急時対策所用)	基礎ボルト
ドライウエル	上鏡球形部
	上鏡球形部と上鏡ナックル部の接合部
	円筒部と上フランジの接合部
	下フランジと円筒部の接合部
	円筒部とナックル部の接合部
	ナックル部と上部球形部の接合部
	ドライウエルスプレイ管取付部
	上部球形部と円筒部の接合部
	円筒部中心部
	円筒部と下鏡の接合部
	サンドクッション部
ドライウエルベント開口部	ベントノズル円すい部
	ドライウエルベント開口部
サプレッションチェンバ	胴中央部外側
	胴中央部底部
	胴中央部内側

表 3-2-1 水平 2 方向入力の影響検討対象設備 (8/15)

設備	部位
サプレッションチェンバ	胴中央部頂部
	胴エビ継手部外側
	胴エビ継手部底部
	胴エビ継手部内側
	胴エビ継手部頂部
	内側ボックスサポート取付部
	外側ボックスサポート取付部
原子炉格納容器シヤラグ	内側フィメールシヤラグ本体 (溶接部)
	内側フィメールシヤラグ取付部 (溶接部)
	外側メイルシヤラグ取付部 (溶接部)
	外側メイルシヤラグ本体
	外側フィメールシヤラグ本体 (溶接部)
	外側フィメールシヤラグ本体
	外側フィメールシヤラグベースプレート
	外側フィメールシヤラグ基礎ボルト
	外側フィメールシヤラグ本体 (溶接部)
	コンクリート
	シヤラグ取付部
ボックスサポート	ボックスプレート
	ボックスプレート取付部
	ボックスプレート (上側) 取付部
	フランジプレートとシヤラグ接触部
	シヤラグ取付部
	基礎ボルト
	フランジプレート
	フランジプレート (外側)
	ベースプレート
	シヤコネクタ取付部
	コンクリート (ベースプレート下面)
	コンクリート (シヤコネクタ (外側) 側面)
	コンクリート (シヤプレート上面)
パッド取付部	

表 3-2-1 水平 2 方向入力の影響検討対象設備 (9/15)

設備		部位
原子炉格納容器	機器搬出入用ハッチ	機器搬出入用ハッチ取付部
	逃がし安全弁搬出入口	逃がし安全弁搬出入口取付部
	制御棒駆動機構搬出入口	制御棒駆動機構搬出入口取付部
	サプレッションチェンバ出入口	サプレッションチェンバ出入口円筒胴
		サプレッションチェンバ出入口取付部
	所員用エアロック	所員用エアロック取付部
	原子炉格納容器配管貫通部	貫通部管台取付部
		貫通部管台
	原子炉格納容器電気配線貫通部	フランジとスリーブの継手
		フランジとアダプタの継手
アダプタとヘッダの継手		
貫通部管台取付部		
ダウンカメラ	ダウンカメラ (一般部)	
	ダウンカメラ (一般部以外)	
ベント管	ベント管 (一般部)	
	ベント管 (一般部以外)	
	真空破壊装置スリーブ	
ベント管ベローズ	ベント管ベローズ	
ベントヘッダ	ベントヘッダ (一般部)	
	ベントヘッダ (一般部以外)	
	ベントヘッダサポート (下側)	
	ピン (下側)	
	エンドプレート (下側)	
	ベントヘッダサポート (上側)	
	ピン (上側)	
エンドプレート (上側)		
サプレッションチェンバスプレイ管	スプレイ管	
	スプレイ管とスプレイ管案内管との接続部	
代替循環冷却ポンプ	基礎ボルト	
	ポンプ取付ボルト	
	原動機取付ボルト	

表 3-2-1 水平 2 方向入力の影響検討対象設備 (10/15)

設備	部位
非常用ガス処理系空気乾燥装置	基礎ボルト
	スライドボルト
	固定ボルト
非常用ガス処理系排風機	基礎ボルト
	排風機取付ボルト
	原動機取付ボルト
非常用ガス処理系フィルタ装置	基礎ボルト
	スライドボルト
	固定ボルト
原子炉建屋ブローアウトパネル閉止装置	内梁
	門ピン
	丁番ブラケット
可燃性ガス濃度制御系再結合装置ブロー	ブレース
	ベース取付溶接部
可燃性ガス濃度制御系再結合装置	基礎ボルト
静的触媒式水素再結合装置 (その 1)	静的触媒式水素再結合装置本体
	架台
	取付ボルト
	基礎ボルト
静的触媒式水素再結合装置 (その 2)	静的触媒式水素再結合装置本体
	架台
	取付ボルト
	基礎ボルト
フィルタ装置	胴板
	ラグ
	基礎ボルト
非常用ディーゼル発電設備 機関	基礎ボルト
非常用ディーゼル発電設備 発電機	基礎ボルト
	固定子取付ボルト
	軸受台取付ボルト
非常用ディーゼル発電設備 空気だめ	胴板
	スカート
	基礎ボルト

表 3-2-1 水平 2 方向入力の影響検討対象設備 (11/15)

設備	部位
非常用ディーゼル発電設備 燃料デイトンク	胴板
	スカート
	基礎ボルト
非常用ディーゼル発電設備 燃料移送ポンプ	基礎ボルト
	ポンプ取付ボルト
	原動機取付ボルト
非常用ディーゼル発電設備 制御盤	取付ボルト
高圧炉心スプレイ系 ディーゼル発電設備 機関	基礎ボルト
	機関取付ボルト
高圧炉心スプレイ系 ディーゼル発電設備 発電機	基礎ボルト
	固定子取付ボルト
	機関側軸受台取付ボルト
	反機関側軸受台取付ボルト
高圧炉心スプレイ系 ディーゼル発電設備 空気だめ	胴板
	スカート
	基礎ボルト
高圧炉心スプレイ系 ディーゼル発電設備 燃料デイトンク	胴板
	スカート
	基礎ボルト
高圧炉心スプレイ系 ディーゼル発電設備 燃料移送ポンプ	基礎ボルト
	ポンプ取付ボルト
	原動機取付ボルト
軽油タンク	胴板
	脚
	基礎ボルト
高圧炉心スプレイ系 ディーゼル発電設備 制御盤	取付ボルト
ガスタービン発電設備 機関・発電機	取付ボルト
	発電機車フレーム
	制御車フレーム
ガスタービン発電設備 燃料移送ポンプ	基礎ボルト
	ポンプ取付ボルト
	原動機取付ボルト

表 3-2-1 水平 2 方向入力の影響検討対象設備 (12/15)

設備	部位
ガスタービン発電設備 軽油タンク	胴板
	脚
	基礎ボルト
ガスタービン発電設備 燃料小出槽	胴板
	取付ボルト
	架台取付ボルト
ガスタービン発電設備 制御盤	取付ボルト
緊急時対策所軽油タンク	胴板
	スカート
	基礎ボルト
無停電交流電源用静止形 無停電電源装置	取付ボルト
蓄電池	基礎ボルト
	取付ボルト
配管本体, サポート	配管, サポート
逆流防止設備	扉体
	固定部
	漂流物防護工
浸水防止蓋	浸水防止蓋
	固定ボルト
浸水防止壁	浸水防止壁
	基礎ボルト
逆止弁付ファンネル	弁本体
	弁体
貫通部止水処置	モルタル
堰	止水板
	梁材
	柱材
	アンカーボルト
津波監視カメラ (原子炉建屋屋上)	基礎ボルト
津波監視カメラ (防潮堤)	基礎ボルト
津波監視設備制御盤	基礎ボルト

表 3-2-1 水平 2 方向入力の影響検討対象設備 (13/15)

設備	部位
取水ピット水位計 (バブラー管)	基礎ボルト
	取付ボルト
取水ピット水位計 (アキュムレータ)	胴板
	スカート
	基礎ボルト
取水ピット水位計 (検出器)	基礎ボルト
	取付ボルト
取水ピット水位計 (ボンベラック)	フレーム
	溶接部
	取付ボルト
原子炉本体の基礎	内筒
	外筒
	縦リブ
	アンカボルト
	スカートフランジ
	CRD 開口まわり
海水ポンプ室門型クレーン	ガーダ
	剛脚
	揺脚
	下部連結材 (剛脚側)
	下部連結材 (揺脚側)
	脱線防止装置
	トロリストoppa
	クレーン本体
	トロリ
吊具	
竜巻防護ネット	大梁
	フレーム
	ゴム支承
	取付ボルト
	基礎ボルト
	可動支承
	フレームの移動量

表 3-2-1 水平 2 方向入力の影響検討対象設備 (14/15)

設備	部位
ほう酸水注入系テストタンク	胴板
	脚
	基礎ボルト
原子炉建屋クレーン	クレーン本体ガーダ
	脱線防止ラグ
	トロリストoppa
	トロリ
	吊具
燃料交換機	構造物フレーム
	ブリッジ転倒防止装置
	走行レール
	トロリ転倒防止装置
	横行レール
	吊具
原子炉しゃへい壁	一般胴部
	開口集中部
原子炉ウェルカバー	本体
	支持部
耐火隔壁	フレーム部材
	基礎ボルト
制御棒貯蔵ラック	上部枠
	コラム
	補強板
	ブレース
	ベース
	基礎ボルト
燃料チャンネル着脱機	フレーム
	可動台
	カーブ上面固定ボルト
	チェーン

表 3-2-1 水平 2 方向入力の影響検討対象設備 (15/15)

設備	部位
CRD 自動交換機	構造物フレーム
	旋回用レール
	固定用サポート (上部) 固定ピン
	固定用サポート (上部) 取付ボルト
	固定用サポート (下部) 固定ピン
	固定用サポート (下部) 取付ボルト
地下水位低下設備揚水ポンプ	基礎ボルト
地下水位低下設備水位計	溶接部
地下水位低下設備制御盤	フレーム
	器具取付板 盤取付板 据付架台
	盤取付ボルト
	基礎ボルト
地下水位低下設備電源盤	フレーム
	器具取付板 筐体 据付架台
	盤取付ボルト
	基礎ボルト
遠隔手動弁操作設備	基礎ボルト
	取付ボルト
遠隔手動弁操作設備遮蔽	架台
	基礎ボルト
	取付ボルト

表3-2-2 水平2方向及び鉛直方向地震力の評価部位の抽出結果 (1/2)

(凡例) ○ : 影響の可能性あり
△ : 影響軽微

(1) 構造強度評価

設備	水平2方向及び鉛直方向地震力の影響の可能性		
	3.2.1項(1)水平2方向の地震力が重畳する観点及び(2)水平方向とその直交方向が相関する振動モード(ねじれ振動等)が生じる観点	3.2.1項(3)水平1方向及び鉛直方向地震力に対する水平2方向及び鉛直方向地震力の増分の観点	検討結果
ノズル	○	△	工認耐震計算書における設計荷重が、水平2方向の地震力を考慮した荷重を包絡する。
使用済燃料貯蔵ラック	○	○	影響評価結果は表3-2-3参照。
制御棒・破損燃料貯蔵ラック	○	○	影響評価結果は表3-2-3参照。
静的触媒式水素再結合装置(その1)	○	○	影響評価結果は表3-2-3参照。
静的触媒式水素再結合装置(その2)	○	○	影響評価結果は表3-2-3参照。
CRD自動交換機	○	○	影響評価結果は表3-2-3参照。

表3-2-2 水平2方向及び鉛直方向地震力の評価部位の抽出結果 (2/2)

(凡例) ○ : 影響の可能性あり

△ : 影響軽微

(2) 機能維持評価

設備	水平2方向及び鉛直方向地震力の影響の可能性		
	3.2.1項(1)水平2方向の地震力が重畳する観点及び(2)水平方向とその直交方向が相関する振動モード(ねじれ振動等)が生じる観点	3.2.1項(3)水平1方向及び鉛直方向地震力に対する水平2方向及び鉛直方向地震力の増分の観点	検討結果
制御棒挿入性	○	○	影響評価結果は表3-2-3参照。

表3-2-3 水平2方向及び鉛直方向地震力による影響評価結果

(1) 構造強度評価

評価対象設備	水平2方向及び鉛直方向地震力の影響の可能性						備考
	評価部位	応力分類	1方向入力 発生値	2方向想定 発生値	許容値	判定	
使用済燃料貯蔵ラック	角管	組合せ応力	188	189	205	○	単位：MPa
制御棒・破損燃料貯蔵ラック	ラック部材	組合せ応力	82	86	108	○	単位：MPa
静的触媒式水素再結合装置	静的触媒式水素 再結合装置本体	組合せ応力	141	150		○	単位：MPa
CRD自動交換機	固定用サポート（上部） 取付ボルト	引張応力	346	358	444	○	単位：MPa

65

(2) 機能維持評価

評価対象設備	水平2方向及び鉛直方向地震力の影響の可能性				備考
	1方向入力 相対変位	2方向想定 相対変位	確認済相対変位	判定	
制御棒挿入性	54.2	57.9	60	○	単位：mm

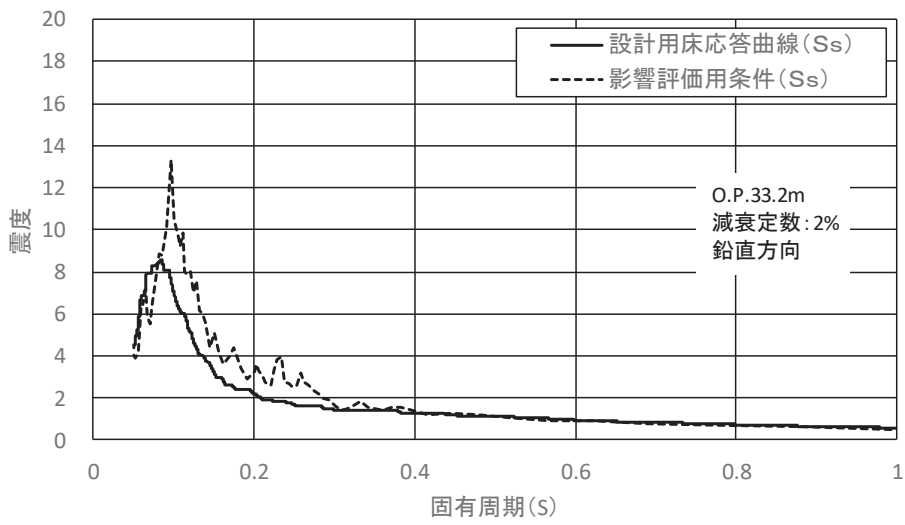
枠囲みの内容は商業機密の観点から公開できません。

表3-2-4 原子炉建屋3次元FEMモデルによる面外応答の機器・配管系への影響を検討した詳細評価条件

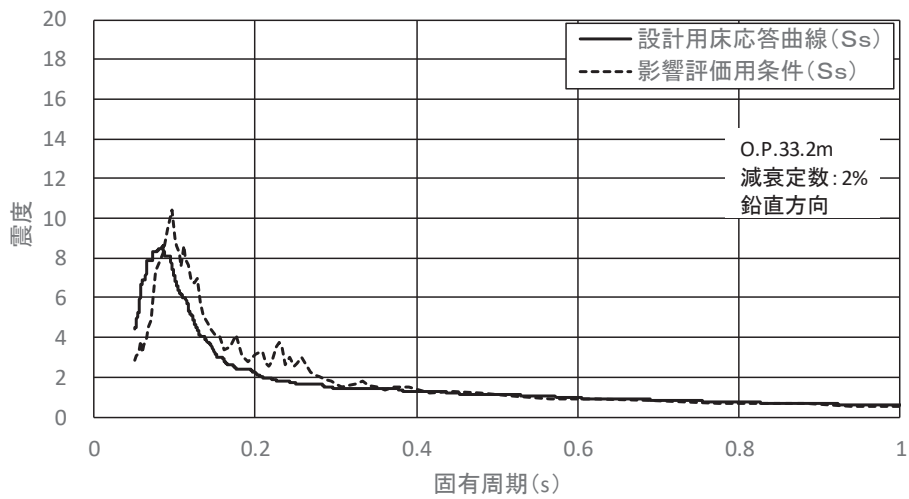
影響検討対象設備	面外方向	面外方向 固有周期 ^{*1} (s)	設計用最大応答加速度 (×9.80665 m/s ²)	影響評価用最大応答加速度 (×9.80665 m/s ²)
使用済燃料貯蔵ラック	鉛直	—	1.56	2.06
原子炉建屋ブローアウト パネル閉止装置	水平 (NS)	—	2.62	
静的触媒式水素 再結合装置 (その2)	水平 (NS)	—	3.73	7.94
原子炉補機冷却水系配管 (KRCW-105, 205)	鉛直		3-2-1図参照 ^{*2}	3-2-1 図参照 ^{*2}
燃料交換機	鉛直		3-2-2図参照 ^{*2}	3-2-2図参照 ^{*2}

注記*1：面外方向に対して剛な設備は「—」として記載する。

*2：面外方向が柔な設備のため、床応答曲線を適用して評価する。



3-2-1 図 原子炉補機冷却水系配管 (KRCW-105, 205) の床応答曲線



3-2-2 図 燃料交換機の床応答曲線

表3-2-5 原子炉建屋3次元FEMモデルによる面外応答の機器・配管系への影響を検討した詳細評価結果

影響検討対象設備	評価部位	応力分類等	面外応答を考慮した発生応力	許容応力	判定	備考
使用済燃料貯蔵ラック	補強板 d	組合せ応力	193	205	○	単位：MPa
原子炉建屋ブローアウト パネル閉止装置	扉駆動用電動機	機能維持評価			○	単位：G
	門駆動用電動機					
静的触媒式水素 再結合装置（その2）	静的触媒式水素 再結合装置本体	組合せ応力			○	単位：MPa
原子炉補機冷却水系配管 （KRCW-105, 205）	配管本体	一次＋二次応力	338	458	○	単位：MPa
燃料交換機	燃料交換機 構造物フレーム	組合せ応力	243		○	単位：MPa

注記*：動的機能維持評価の震度を示す。

枠囲みの内容は商業機密の観点から公開できません。

3.3 屋外重要土木構造物

3.3.1 水平2方向及び鉛直方向地震力の組合せの評価対象構造物の抽出

(1) 構造形式の分類

図3-3-1に屋外重要土木構造物の配置図を示す。

屋外重要土木構造物は、その構造形式より1)軽油タンク連絡ダクト，排気筒連絡ダクト，原子炉機器冷却海水配管ダクト（水平部），原子炉機器冷却海水配管ダクト（鉛直部），取水路（漸拡部），取水路（標準部），第1号機取水路，第3号機取水路，北側排水路及び防護設備（防潮堤（鋼管式鉛直壁））のような「1)線状構造物」，2)軽油タンク室，軽油タンク室（H），海水ポンプ室，取水口，貯留堰，復水貯蔵タンク基礎，ガスタービン発電設備軽油タンク室及び第3号機海水ポンプ室のように加振方向に平行な妻壁や隔壁等の部材を有する「2)箱形構造物」の2つに大別される。

屋外重要土木構造物の構造形式を表3-3-1に示す。

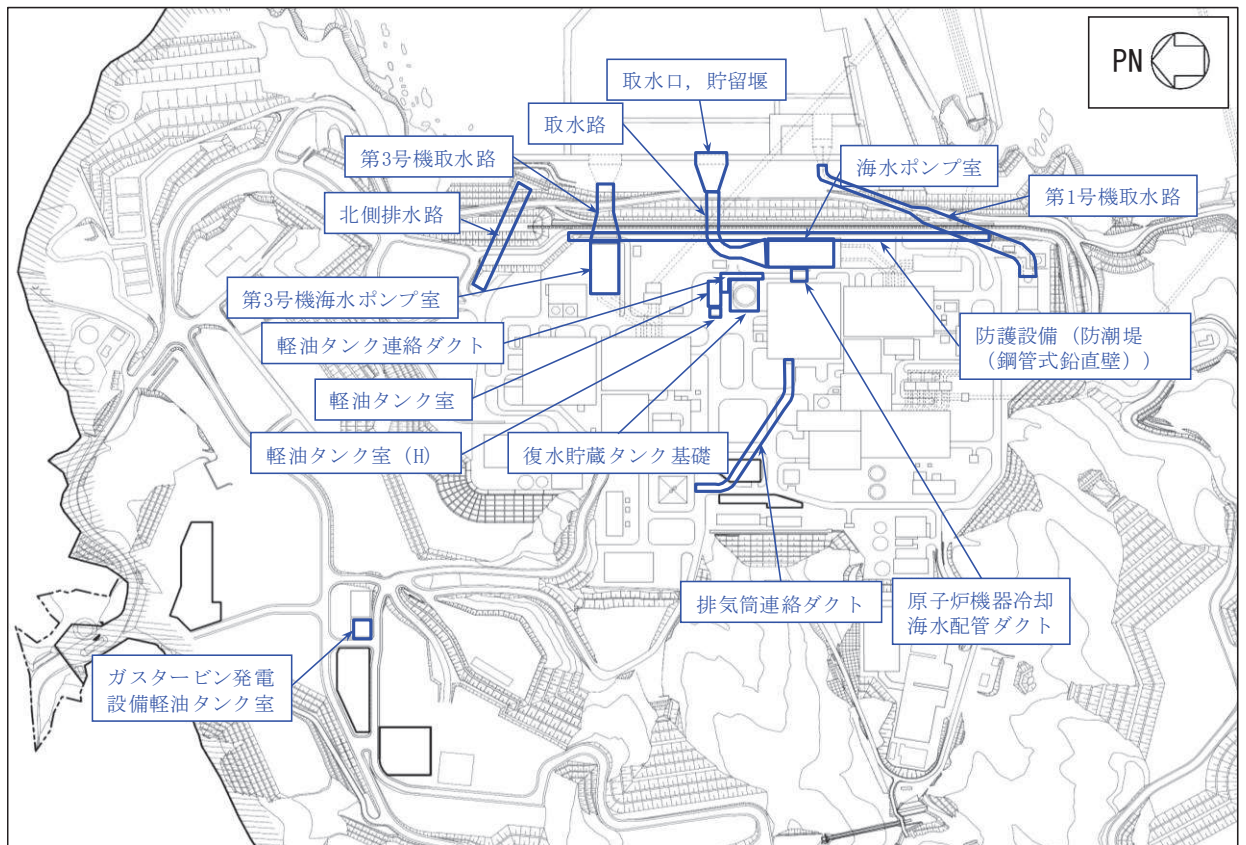


図3-3-1 屋外重要土木構造物等 位置図

表3-3-1 屋外重要土木構造物等の構造形式

対象構造物	構造形式	
	1)線状構造物	2)箱形構造物
軽油タンク連絡ダクト	○	
排気筒連絡ダクト	○	
原子炉機器冷却海水配管 ダクト（水平部）	○	
原子炉機器冷却海水配管 ダクト（鉛直部）	○	
取水路（漸拡部）	○	
取水路（標準部）	○	
第1号機取水路	○	
第3号機取水路	○	
北側排水路	○	
防護設備（防潮堤（鋼管式 鉛直壁））	○	
軽油タンク室		○
軽油タンク室（H）		○
海水ポンプ室		○
取水口，貯留堰		○
復水貯蔵タンク基礎		○
ガスタービン発電設備 軽油タンク室		○
第3号機海水ポンプ室		○

(2) 従来設計手法における評価対象断面に対して直交する荷重の整理

表3-3-2に従来設計手法における評価対象断面に対して直交する荷重を示す。従来設計手法における評価対象断面に対して直交する荷重として、動土圧及び動水圧、摩擦力、慣性力が挙げられる。

表3-3-2 従来設計手法における評価対象断面に対して直交する荷重

作用荷重		作用荷重のイメージ
①動土圧及び動水圧	従来設計手法における評価対象断面に対して、平行に配置される構造部材に作用する動土圧及び動水圧	
②摩擦力	周辺の埋戻土と躯体間で生じる相対変位に伴い発生する摩擦力	
③慣性力	躯体に作用する慣性力 (1)加振方向への慣性力	
	躯体に作用する慣性力 (2)偏心の影響によるねじり応力の発生	

注：当該図は、平面図を示す。

(3) 荷重の組合せによる応答特性が想定される構造形式の抽出

表3-3-3に、3.3.1(1)で整理した構造形式ごとに、3.3.1(2)で整理した荷重作用による影響程度を示す。

「1)線状構造物」、「2)箱形構造物」の地震時の挙動は、躯体が主に地中に埋設されることから、周辺地盤の挙動に大きく影響される。3.3.1(2)で整理した荷重のうち「②摩擦力」や「③慣性力」は、「①動土圧及び動水圧」と比較するとその影響は小さいことから、水平2方向及び鉛直方向地震力の組合せの影響検討の対象とする構造物の抽出では、「①動土圧及び動水圧」による影響を考慮する。

「1)線状構造物」については、その構造上の特徴として、妻壁（評価対象断面に対して平行に配置される壁部材）等を有さない若しくは妻壁（小口）の面積が小さいことから、従来設計手法における評価対象断面に対して直交する「①動土圧及び動水圧」は作用しない。

「2)箱形構造物」は、妻壁等を有することから、従来設計手法における評価対象断面に対して直交する「①動土圧及び動水圧」が作用する。また、復水貯蔵タンク基礎の円筒形しゃへい壁については、図3-3-2に示すとおり、水平1方向への地震時荷重作用時と、水平2方向への地震時荷重作用時では、最大応力発生位置や応力値が異なる。

以上のことから、荷重の組合せによる応答特性が想定される構造形式として、地中埋設構造物のうち、従来評価手法における評価対象断面に対して直交する「①動土圧及び動水圧」が作用する箱形構造物を抽出する。

なお、円筒形しゃへい壁の最大応力発生位置は地震時荷重の入力方向により異なり、耐荷性能には方向性がない。よって、表3-3-3(2/2)に示すとおり、従来設計手法における評価方向に対して平行する側面に荷重が作用する地下ピット部に着目して従来どおり直交2方向の評価断面を選定し、水平2方向同時入力の影響検討を実施することとする。

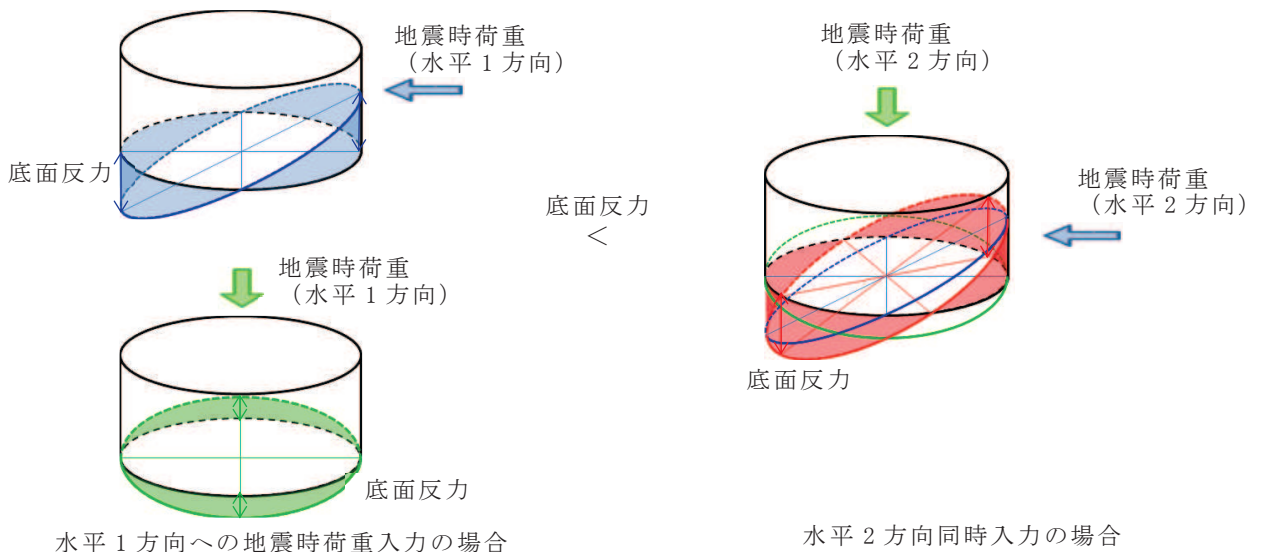


図 3-3-2 遮蔽壁の応力分布概念図（底面反力の例）

表3-3-3(1) 水平2方向及び鉛直方向地震力の組合せの評価対象構造物の抽出

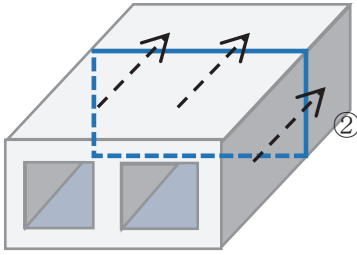
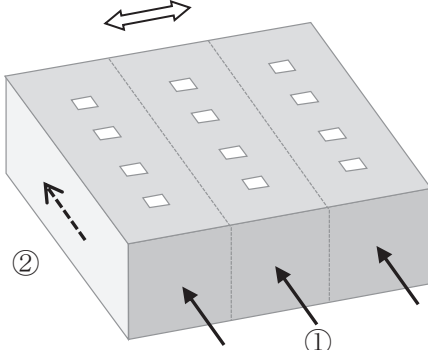
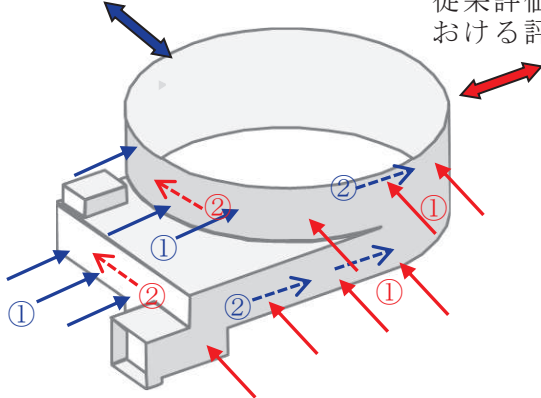
<p>3.3.1(1)で整理した構造形式の分類 (対象構造物)</p>	<p>1)線状構造物 (軽油タンク連絡ダクト, 排気筒連絡ダクト, 原子炉機器冷却海水配管ダクト(水平部), 原子炉機器冷却海水配管ダクト(鉛直部), 取水路(漸拡部), 取水路(標準部), 第1号機取水路, 第3号機取水路, 北側排水路, 防護設備(防潮堤(鋼管式鉛直壁)))</p>							
<p>3.3.1(2)で整理した荷重の作用状況</p>	<p>—— 従来設計手法での評価対象断面</p>  <p>(注) ③慣性力は全ての部材に作用</p> <table border="1" data-bbox="544 936 1453 1048"> <tr> <td>①動土圧及び動水圧</td> <td>作用しない</td> </tr> <tr> <td>②摩擦力</td> <td>側壁, 頂版に作用</td> </tr> <tr> <td>③慣性力</td> <td>全ての部材に作用</td> </tr> </table>		①動土圧及び動水圧	作用しない	②摩擦力	側壁, 頂版に作用	③慣性力	全ての部材に作用
①動土圧及び動水圧	作用しない							
②摩擦力	側壁, 頂版に作用							
③慣性力	全ての部材に作用							
<p>従来設計手法における評価対象断面に対して直交する荷重の影響程度</p>	<p>従来設計手法における評価対象断面に対して平行に配置される構造部材を有さず, ①動土圧及び動水圧による荷重が作用しないため影響小。</p>							
<p>抽出結果</p>	<p>×</p>							

表3-3-3(2) 水平2方向及び鉛直方向地震力の組合せの評価対象構造物の抽出

<p>3.3.1(1)で整理した構造形式の分類 (対象構造物)</p>	<p>2)箱形構造物 (軽油タンク室, 軽油タンク室 (H), 海水ポンプ室, 取水口, 貯留堰, ガスタービン発電設備軽油タンク室, 第3号機海水ポンプ室)</p>		<p>2)箱形構造物 (復水貯蔵タンク基礎)</p>	
<p>3.3.1(2)で整理した荷重の作用状況</p>	<p>従来評価手法における評価方向</p>  <p>注記：③慣性力は全ての部材に作用</p>		<p>従来評価手法における評価方向</p> 	
<p>従来設計手法における評価対象断面に対して直交する荷重の影響程度</p>	<p>従来設計手法における評価対象断面に対して平行に配置される構造部材（妻壁）を有し、①動土圧及び動水圧による荷重が作用するため影響大。</p>		<p>従来設計手法における評価対象断面に対して平行に配置される構造部材（妻壁）を有し、①動土圧及び動水圧による荷重が作用するため影響大。</p>	
<p>抽出結果</p>	<p>○</p>		<p>○</p>	

- (4) 従来設計手法における評価対象断面以外の3次元的な応答特性が想定される箇所の抽出

(3)で抽出しなかった構造形式である線状構造物について、構造物ごとの平面図及び断面図を以下に示す。各構造物の構造，地盤条件等を考慮した上で，従来設計手法における評価対象断面以外の3次元的な応答特性が想定される箇所を抽出する。

a. 軽油タンク連絡ダクト【線状構造物】

図3-3-3～図3-3-6に軽油タンク連絡ダクトの平面図及び断面図を示す。

軽油タンク連絡ダクトは、ほぼ等間隔に構造目地が設けられており構造物に応力集中が発生しない設計としているとともに、それぞれが十分な支持性能を有する岩盤にマンメイドロックを介して設置されているため、構造物の勾配や延長方向に影響するような強軸方向の変形については影響をほとんど受けない。また、小規模ながら評価対象断面に直交する方向に動土圧が作用する妻壁があるが、従来設計においては、妻壁による評価対象断面のせん断変形の抑制効果に期待せず、評価対象断面に直交する部材のみで荷重を受け持たせる保守的な設計をしている。軽油タンク連絡ダクトの屈曲部は、復水貯蔵タンク基礎と軽油タンク室に挟まれて配置されていることから、妻壁に作用する動土圧は構造物間のおよかな盛土により発生するものであり、面外荷重に対する妻壁の設計は、従来設計の評価対象断面における側壁の設計にて担保される。

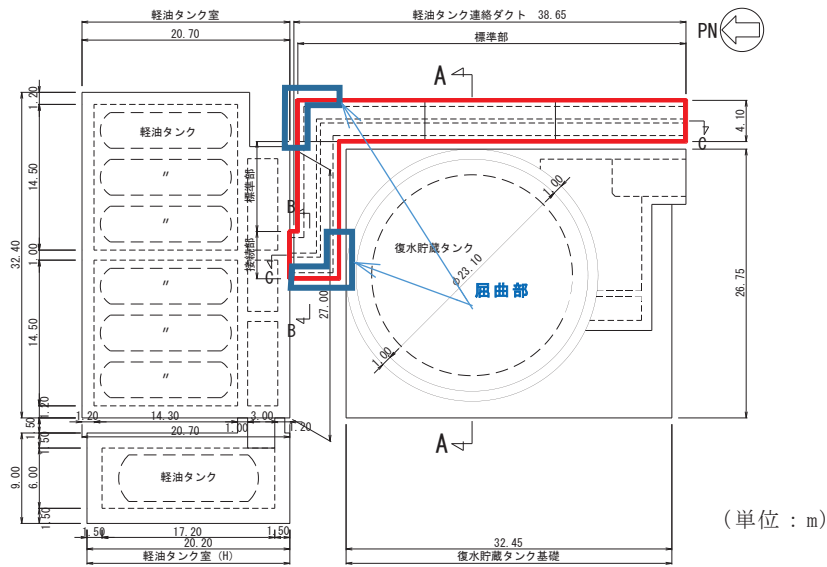


図 3-3-3 軽油タンク連絡ダクト平面図

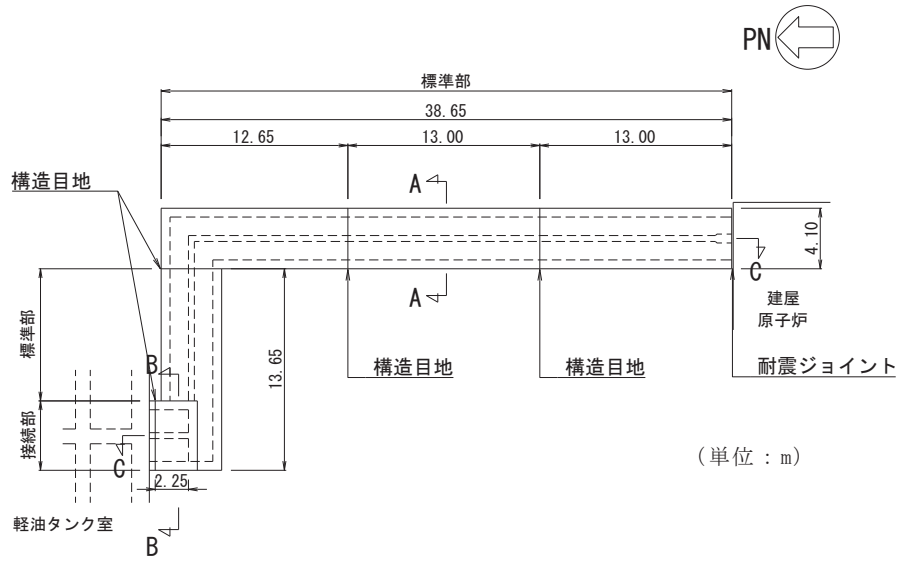


図 3-3-4 軽油タンク連絡ダクト平面図（詳細）

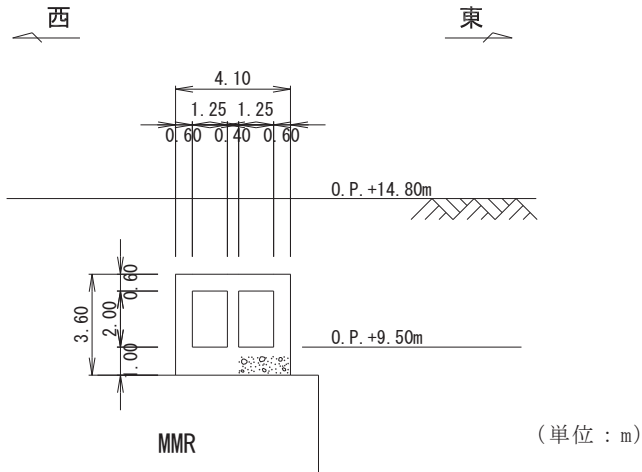


図 3-3-5 軽油タンク連絡ダクト断面図（A-A 断面，標準部）

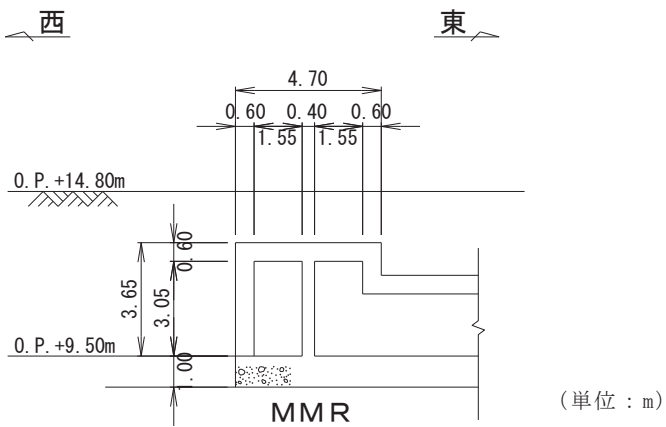


図 3-3-6 軽油タンク連絡ダクト断面図（B-B 断面，接続部）

b. 排気筒連絡ダクト【線状構造物】

図3-3-7～図3-3-9に排気筒連絡ダクトの平面図及び断面図を示す。

排気筒連絡ダクトは、ほぼ等間隔に構造目地が設けられており構造物に応力集中が発生しない設計としているとともに、それぞれが十分な支持性能を有する岩盤に直接あるいはマンメイドロックを介して設置されているため、構造物の勾配や延長方向に影響するような強軸方向の変形については影響をほとんど受けない。

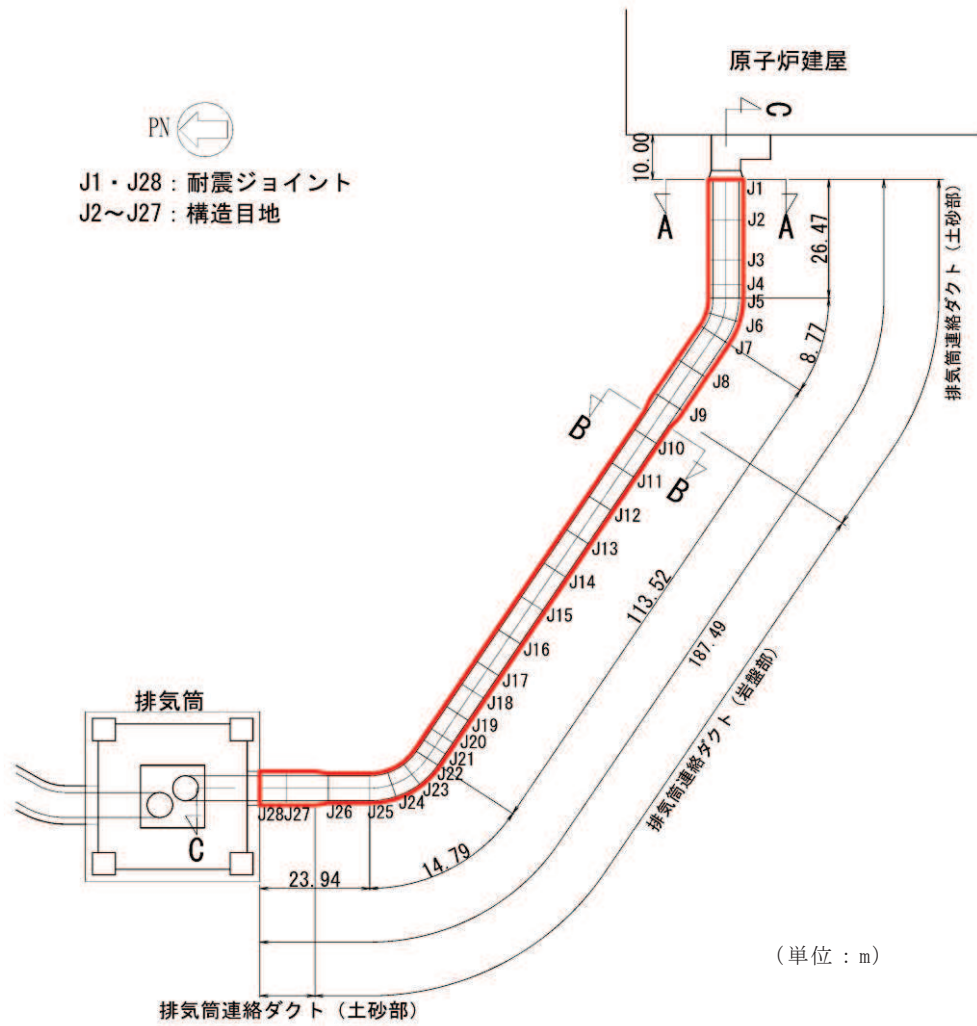


図 3-3-7 排気筒連絡ダクト平面図

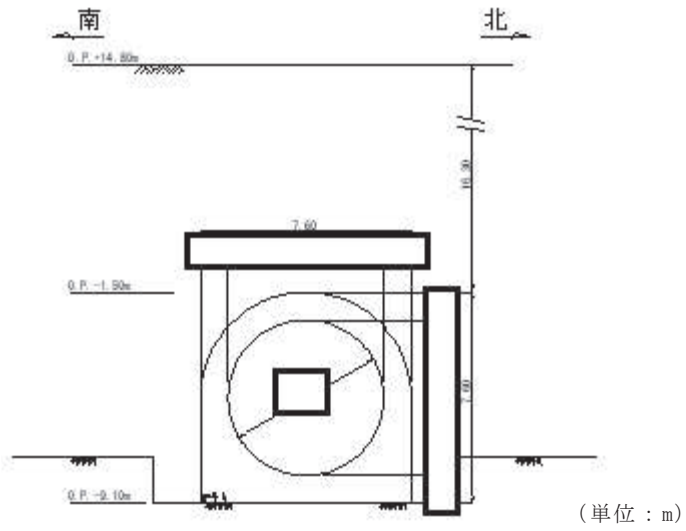


図 3-3-8 排気筒連絡ダクト断面図（土砂部，A-A）

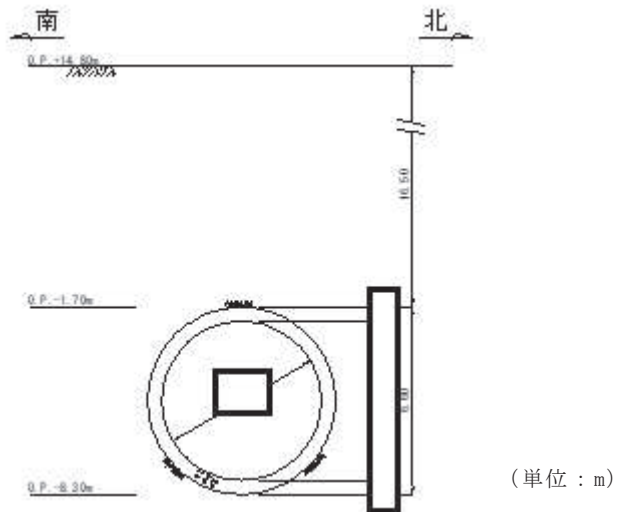


図 3-3-9 排気筒連絡ダクト断面図（岩盤部，B-B）

枠囲みの内容は防護上の観点から公開できません。

c. 原子炉機器冷却海水配管ダクト（水平部）【線状構造物】

図3-3-10～図3-3-11に原子炉機器冷却海水配管ダクト（水平部）の平面図及び断面図を示す。

原子炉機器冷却海水配管ダクト（水平部）は、延長が短く、両端に耐震ジョイントが設けられており構造物に応力集中が発生しない設計としているとともに、それぞれが十分な支持性能を有する岩盤にマンメイドロックを介して設置されているため、構造物の延長方向に影響するような強軸方向の変形については影響をほとんど受けない。

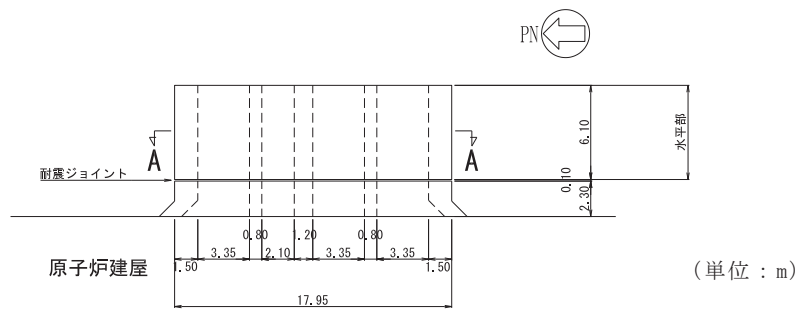


図 3-3-10 原子炉機器冷却海水配管ダクト平面図

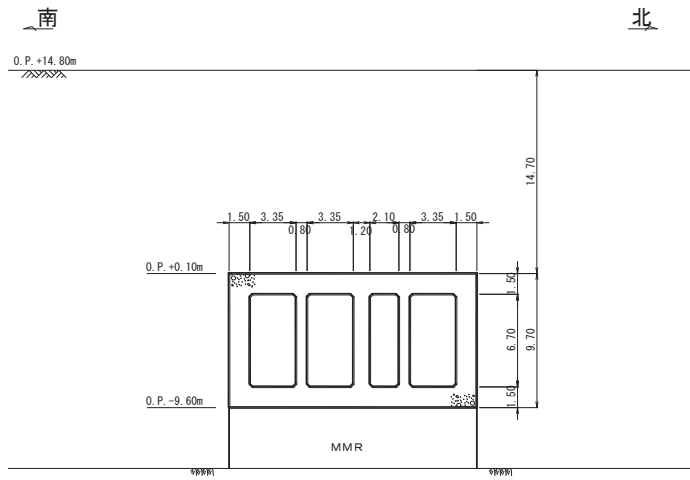


図 3-3-11 原子炉機器冷却海水配管ダクト（水平部）断面図（A-A 断面）

d. 取水路（漸拡部）【線状構造物】

図3-3-12及び図3-3-13に取水路（漸拡部）の平面図及び断面図を示す。

取水路（漸拡部）は、十分な支持性能を有する岩盤に直接あるいはマンメイドロックを介して直線状に設置されているため、強軸方向の変形については影響をほとんど受けない。また、断面変化があるものの断面が徐々に漸拡していく形状であり、屈曲部は有さないため、強軸方向の曲げの影響はほとんど受けない。

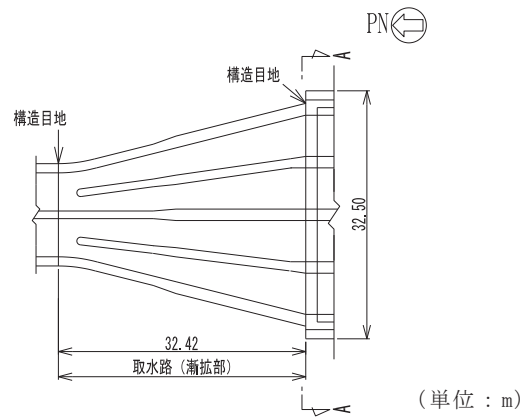


図 3-3-12 取水路（漸拡部）平面図

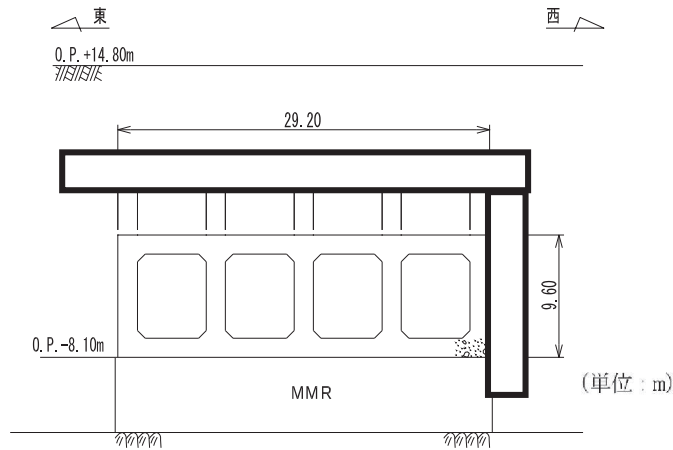


図 3-3-13 取水路（漸拡部）断面図（A-A 断面）

枠囲みの内容は防護上の観点から公開できません。

e. 第1号機取水路【線状構造物】

図3-3-14～図3-3-16に第1号機取水路の平面図及び及び断面図を示す。

第1号機取水路は、十分な支持性能を有する岩盤に直接あるいはマンメイドロックを介して直線状に設置されているため、強軸方向の変形については影響をほとんど受けない。

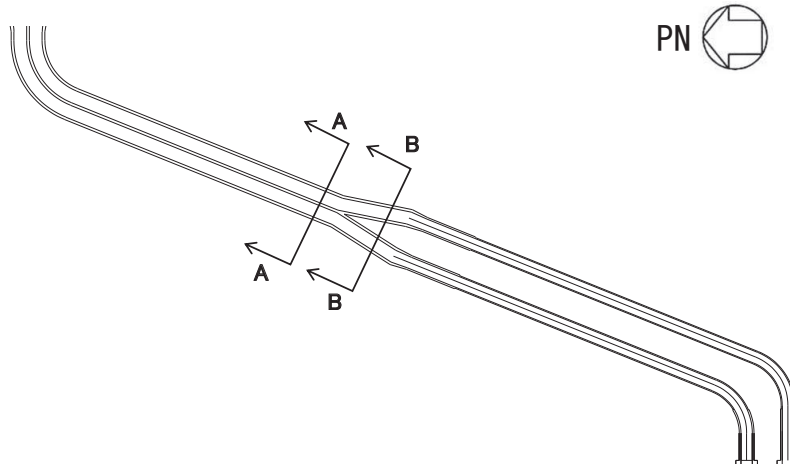


図 3-3-14 第 1 号機取水路平面図

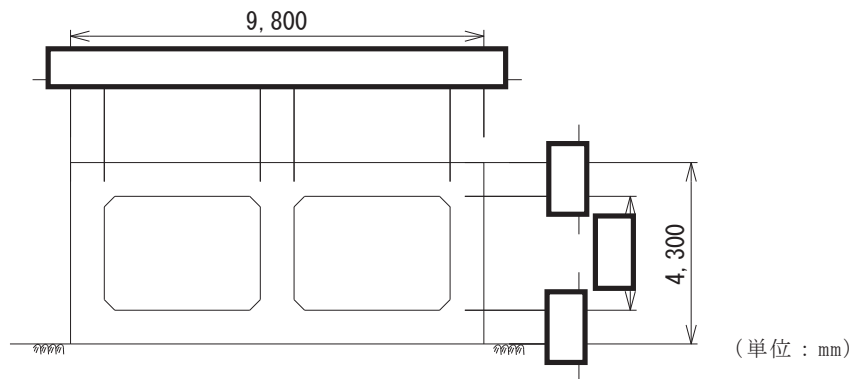


図 3-3-15 第 1 号機取水路の構造図 (A-A 断面)

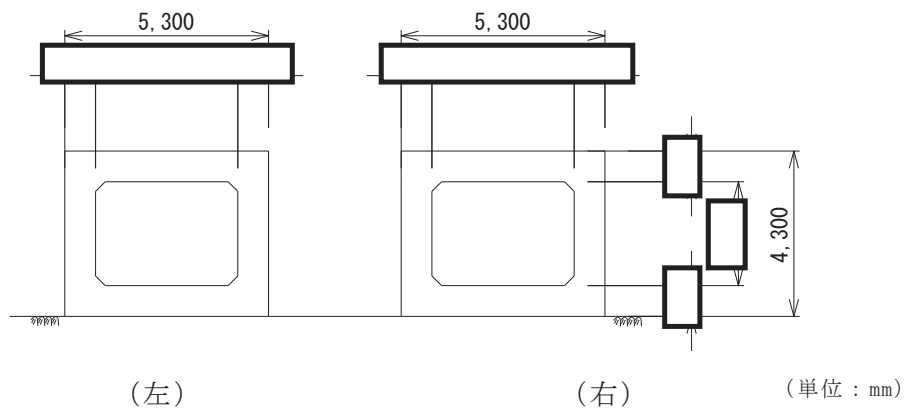


図 3-3-16 第 1 号機取水路の構造図 (B-B 断面)

枠囲みの内容は防護上の観点から公開できません。

f. 第3号機取水路【線状構造物】

図3-3-17～図3-3-18に第3号機取水路の平面図及び断面図を示す。

第3号機取水路は、十分な支持性能を有する岩盤に直接あるいはマンメイドロックを介して直線状に設置されているため、強軸方向の変形については影響をほとんど受けない。また、断面変化があるものの断面が徐々に漸拡していく形状であり、屈曲部は有さないため、強軸方向の曲げの影響はほとんど受けない。

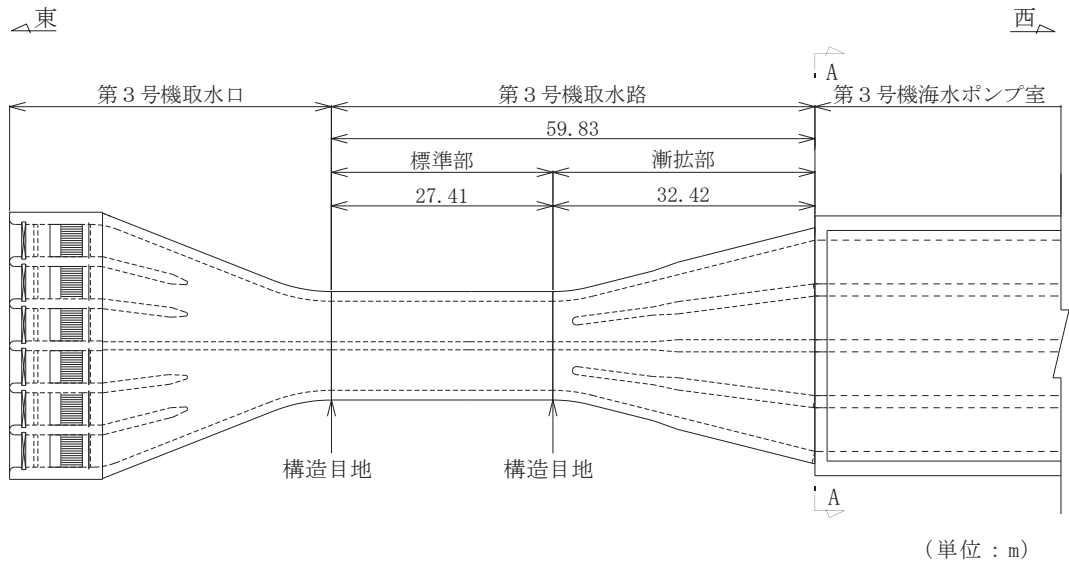


図 3-3-17 第 3 号機取水路平面図

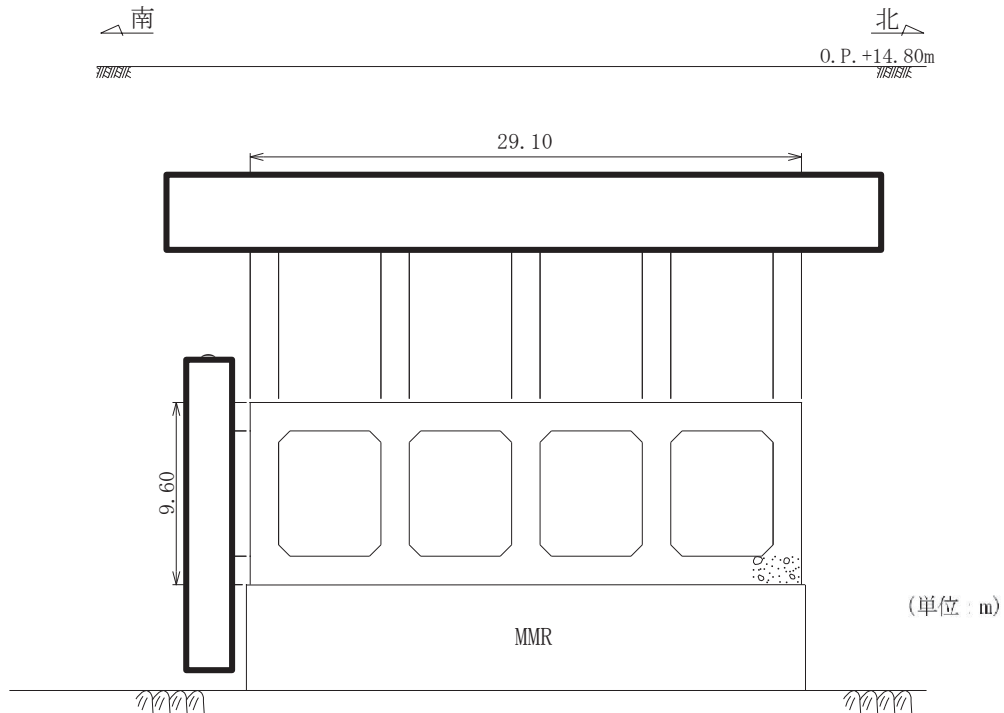


図 3-3-18 第 3 号機取水路断面図 (A-A 断面)

枠囲みの内容は防護上の観点から公開できません。

g. 北側排水路【線状構造物】

図3-3-19に北側排水路の平面図及び断面図を示す。

北側排水路は、防潮堤（盛土堤防）内部を横断し、十分な支持性能を有する岩盤に改良地盤を介して直線状に設置されているため、強軸方向の変形については影響をほとんど受けない。

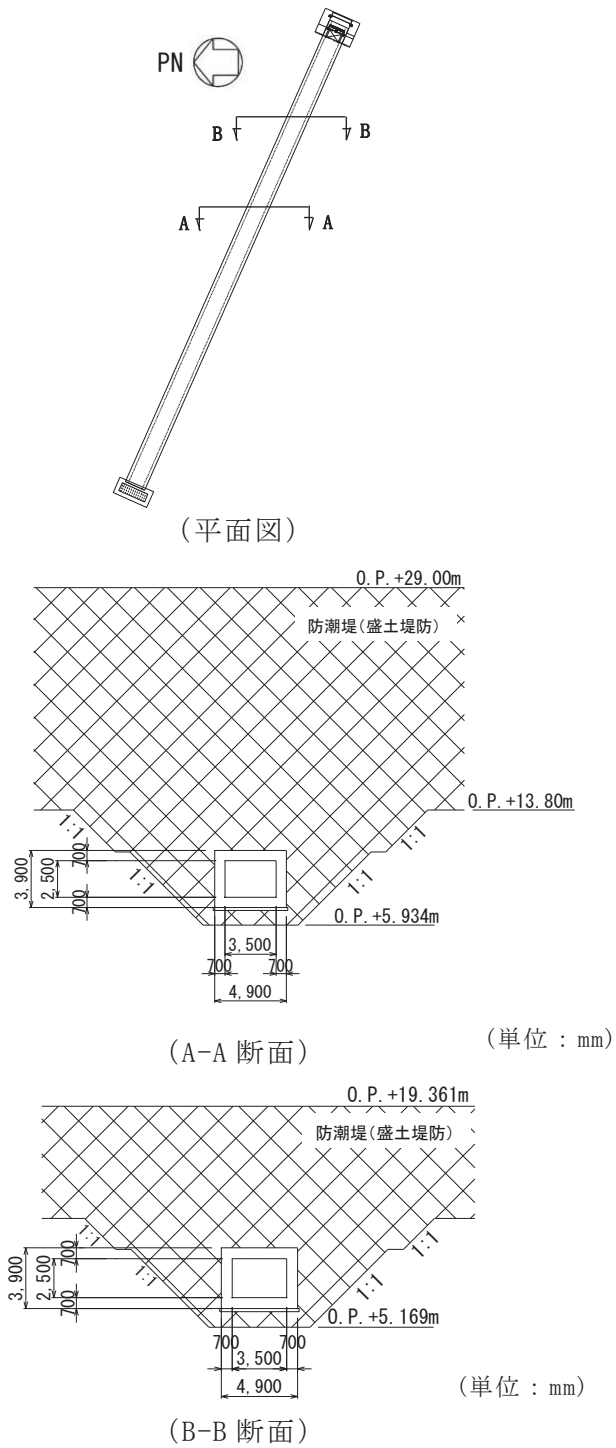


図 3-3-19 北側排水路の平面図及び断面図

h. 防護設備（防潮堤（鋼管式鉛直壁））【線状構造物】

図3-3-20～図3-3-21に防護設備（防潮堤（鋼管式鉛直壁））の位置図及び断面図を示す。

防護設備（防潮堤（鋼管式鉛直壁））は，防潮堤（鋼管式鉛直壁）の背面補強工に直線状に設置されており，軸方向に対して同一の構造断面が連続する線状構造物であり，明確な弱軸・強軸を示し，強軸方向の慣性力により発生する応力の影響は小さいことから，水平2方向及び鉛直方向地震力の組合せの影響は小さい。

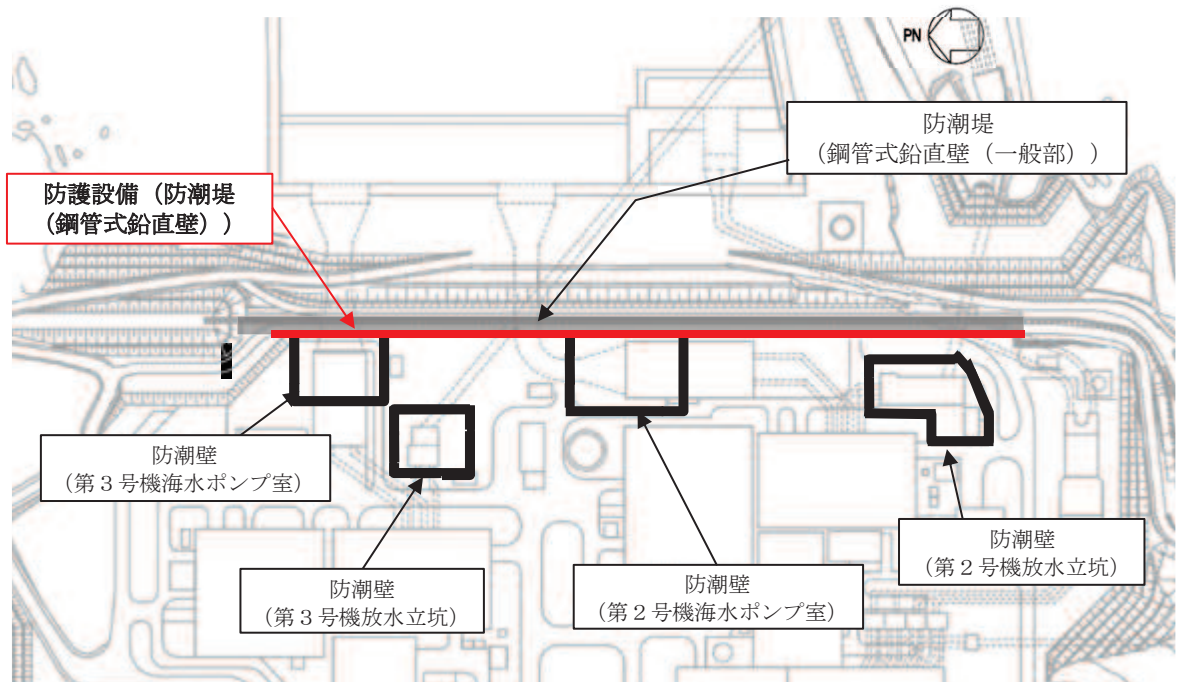


図 3-3-20 防護設備（防潮堤（鋼管式鉛直壁））の位置図

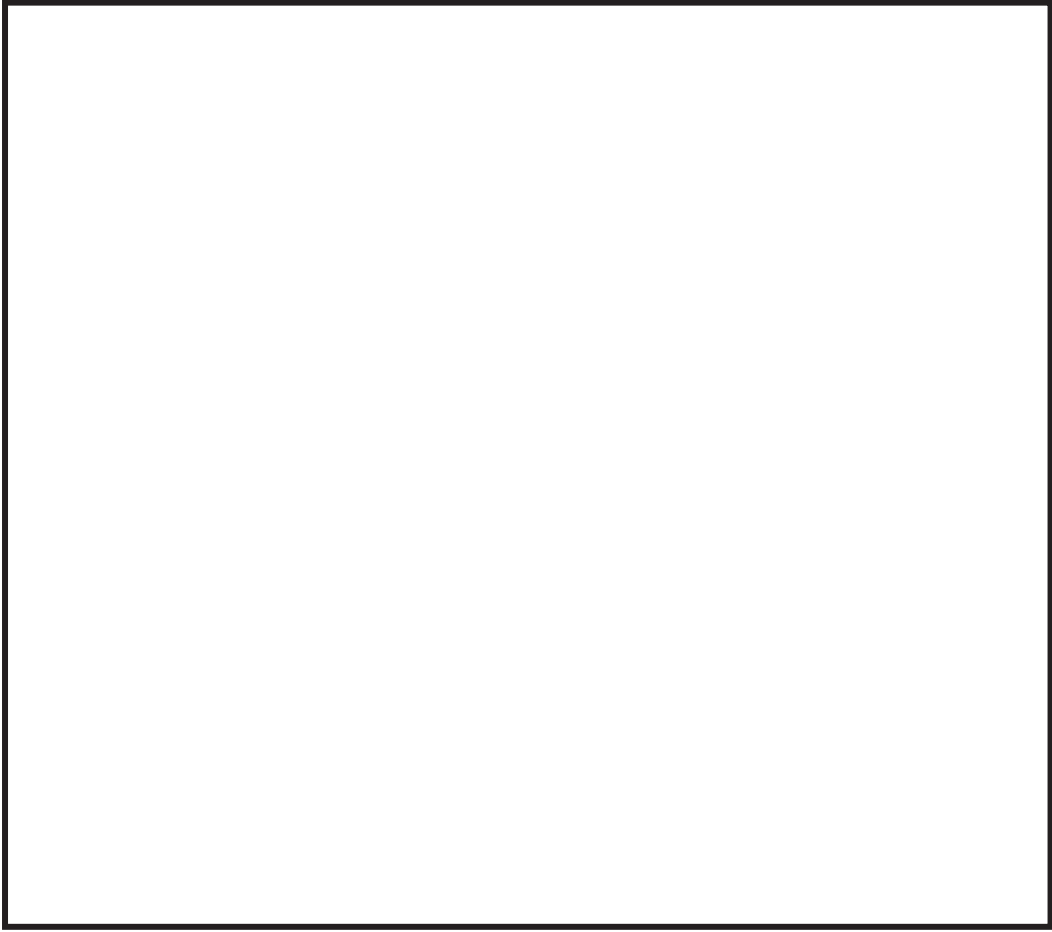


図 3-2-21 防護設備（防潮堤（鋼管式鉛直壁））の断面図

枠囲みの内容は防護上の観点から公開できません。

線状構造物として分類した軽油タンク連絡ダクト，排気筒連絡ダクト，原子炉機器冷却海水配管ダクト（水平部），原子炉機器冷却海水配管ダクト（鉛直部），取水路（漸拡部），第1号機取水路，第3号機取水路，北側排水路及び防護設備（防潮堤（鋼管式鉛直壁））について，各構造物の構造，地盤条件等を考慮した上で，従来設計手法における評価対象断面以外の3次元的な応答特性が想定される箇所を確認した。

その結果，これらの構造物については，従来設計手法における評価対象断面以外の3次元的な応答特性が想定される箇所が無いことを確認した。

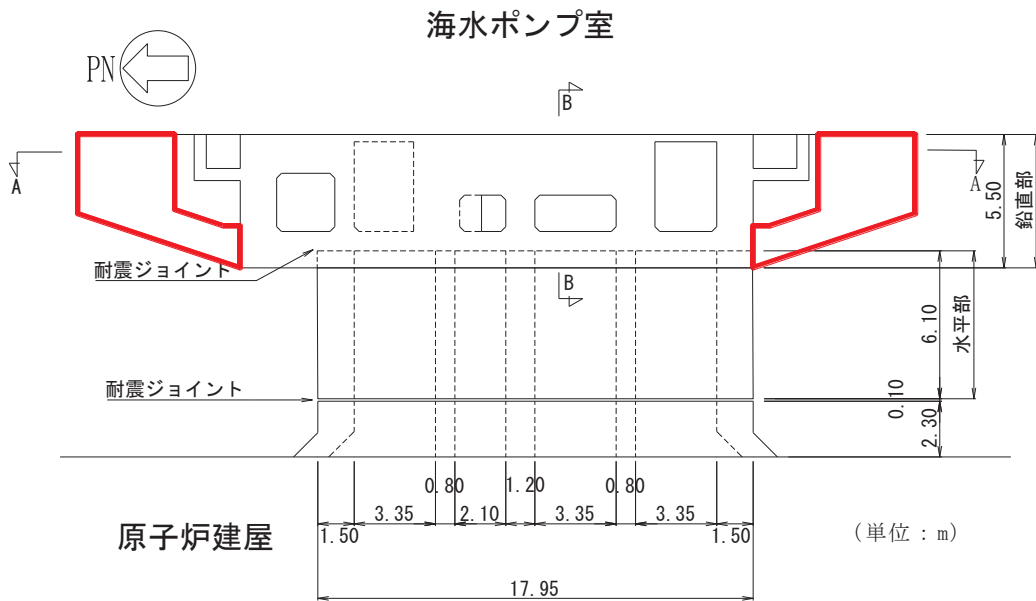
(5) 従来設計手法の妥当性確認

a. 原子炉機器冷却海水配管ダクト（鉛直部）

図3-3-22に原子炉機器冷却海水配管ダクト（鉛直部）の平面図及び断面図を示す。原子炉機器冷却海水配管ダクト（鉛直部）は、図3-3-23～図3-3-30に示すとおり断面②～⑤の4つの内空断面と頂版（断面①）及び底版（断面⑥）を有する構造物である。

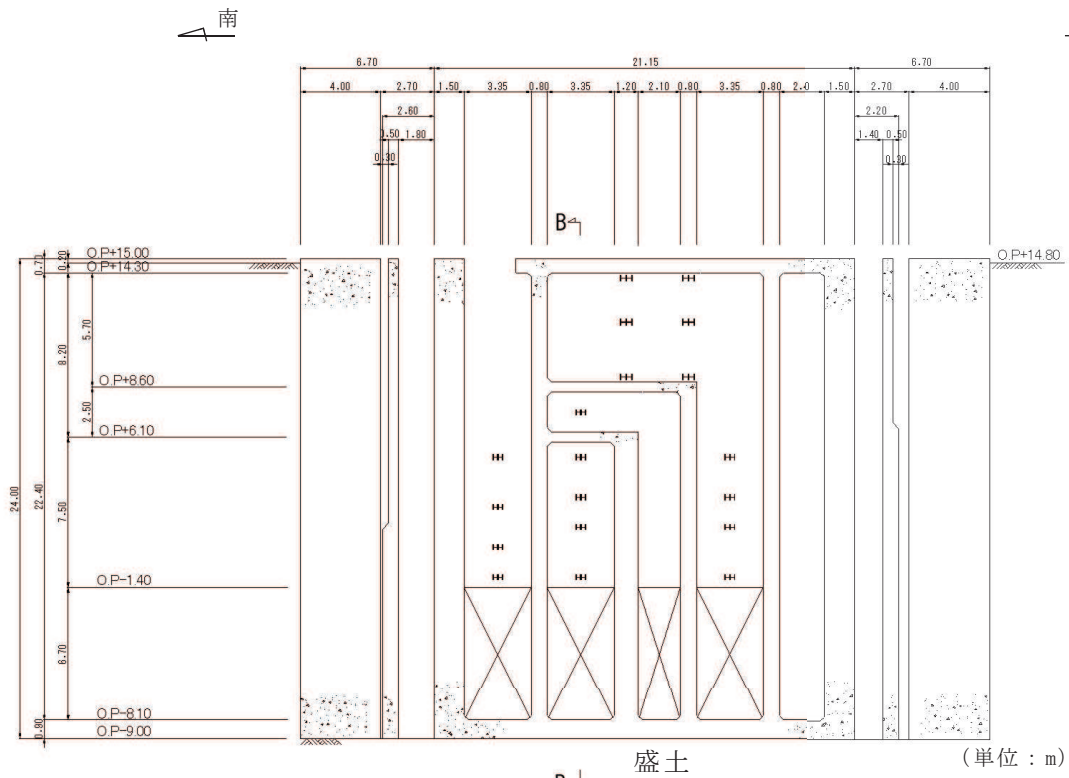
原子炉機器冷却海水配管ダクト（鉛直部）のうち断面②～⑤は、水平断面に耐震評価を行っており、小規模ながら評価対象断面に直交する方向に地盤反力が作用する底版があるが、底版による評価対象断面のせん断変形の抑制効果に期待せず、評価対象断面に直交する部材のみで荷重を受け持たせる保守的な設計をしており、従来設計の評価対象断面における設計にて担保される。

原子炉機器冷却海水配管ダクト（鉛直部）のうち頂版（断面①）及び底版（断面⑥）については、鉛直方向に面外変形することから、水平方向及び鉛直方向の荷重を入力し、水平2方向及び鉛直方向地震力の組合せを設計で見込むこととする。



: 側壁（新設部, $f'_{ck} = 50\text{N/mm}^2$ ）

図 3-3-22 原子炉機器冷却海水配管ダクト（鉛直部）平面図



*注記：図中の \equiv は鋼材を示し， \boxtimes は海水配管ダクト（水平部）との接続部を示す。

図 3-3-23 原子炉機器冷却海水配管ダクト（鉛直部）正面図（A-A 断面）

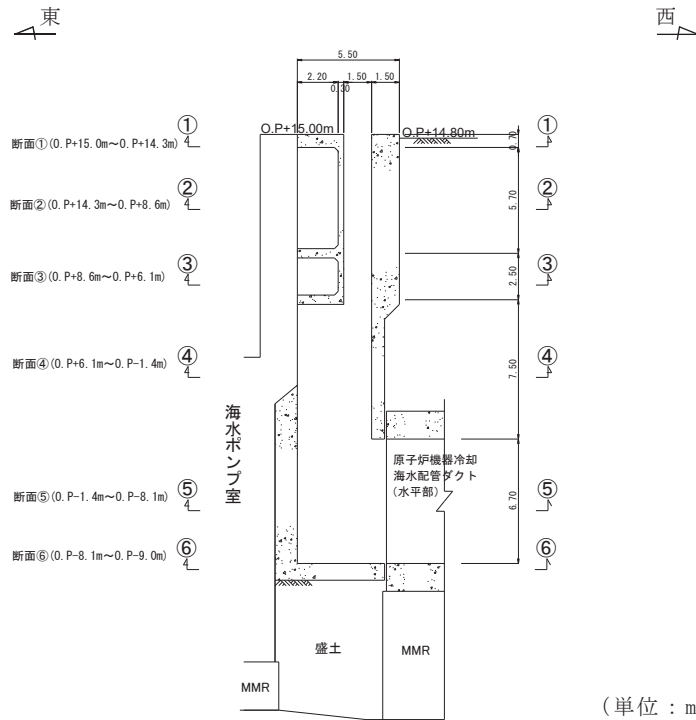
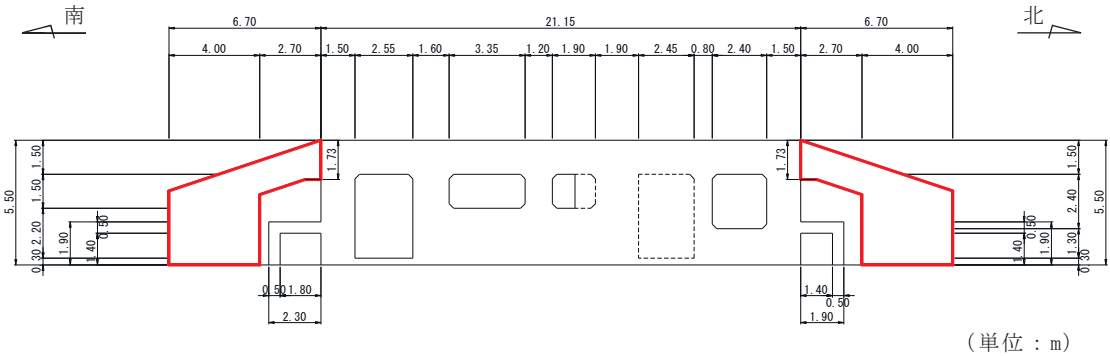


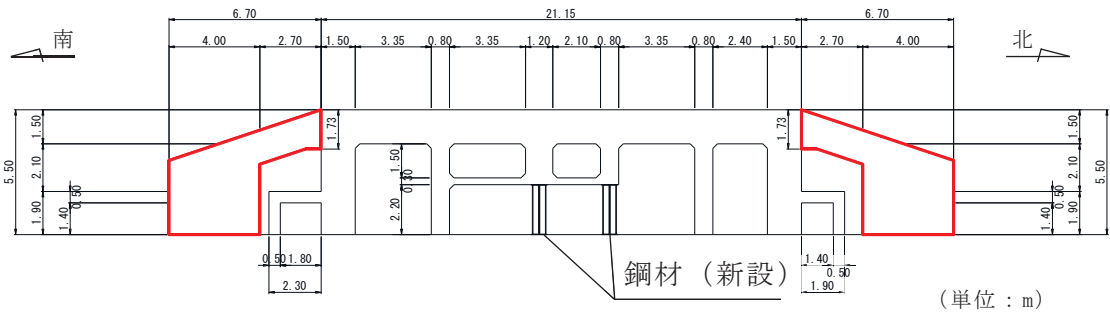
図3-3-24 原子炉機器冷却海水配管ダクト（鉛直部）東西縦断図（B-B断面）



(単位 : m)

□ : 側壁 (新設部, $f'_{ck} = 50\text{N/mm}^2$)

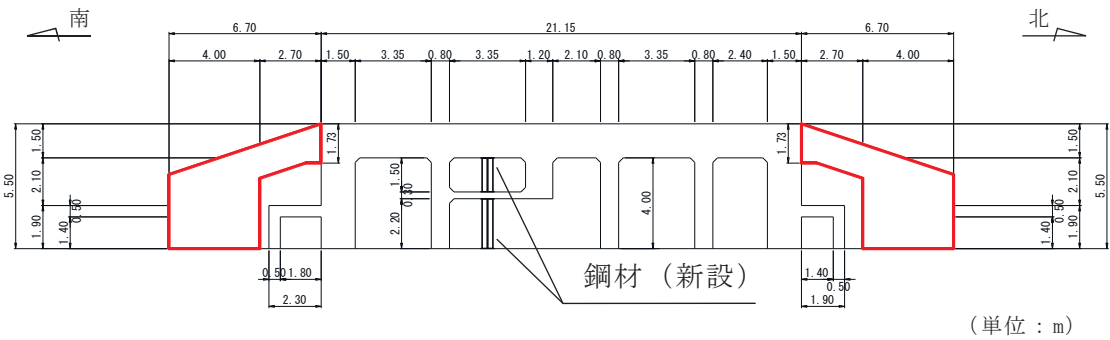
図 3-3-25 原子炉機器冷却海水配管ダクト (鉛直部) 水平断面図 (断面①)



(単位 : m)

□ : 側壁 (新設部, $f'_{ck} = 50\text{N/mm}^2$)

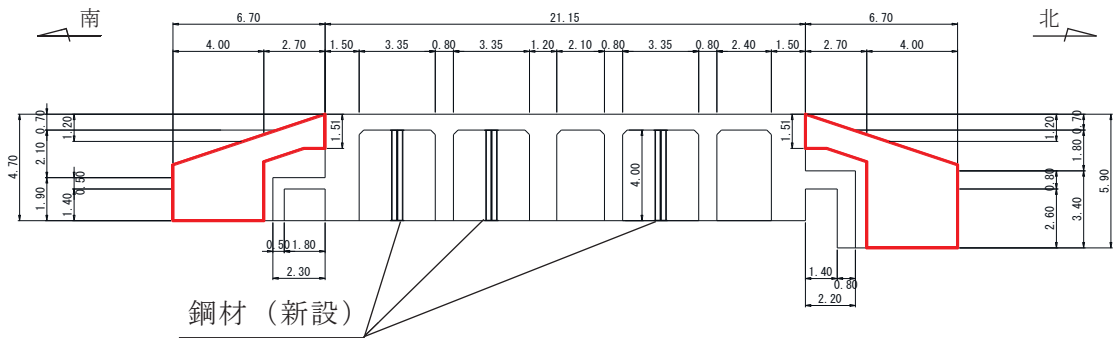
図 3-3-26 原子炉機器冷却海水配管ダクト (鉛直部) 水平断面図 (断面②)



(単位 : m)

□ : 側壁 (新設部, $f'_{ck} = 50\text{N/mm}^2$)

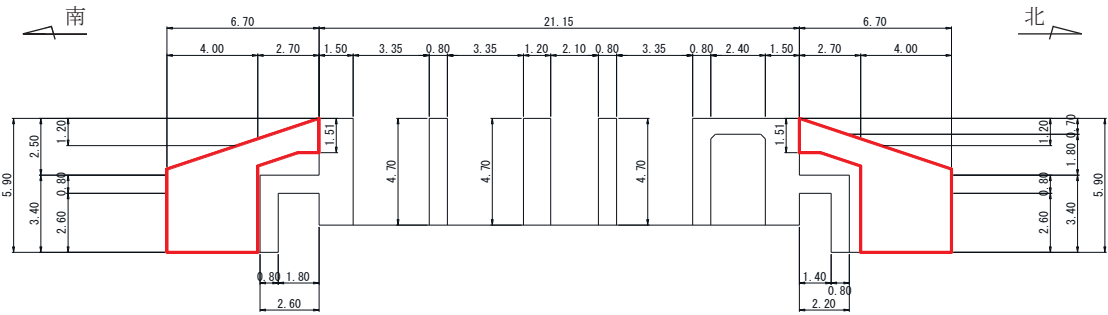
図 3-3-27 原子炉機器冷却海水配管ダクト (鉛直部) 水平断面図 (断面③)



(単位 : m)

□ : 側壁 (新設部, $f'_{ck} = 50\text{N/mm}^2$)

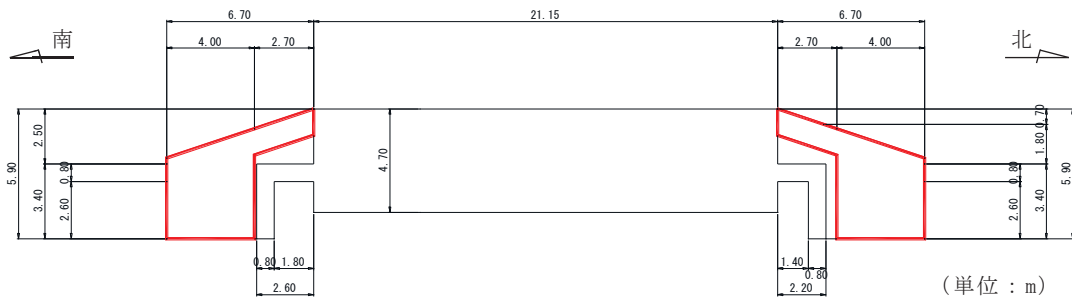
図 3-3-28 原子炉機器冷却海水配管ダクト (鉛直部) 水平断面図 (断面④)



(単位 : m)

□ : 側壁 (新設部, $f'_{ck} = 50\text{N/mm}^2$)

図 3-3-29 原子炉機器冷却海水配管ダクト (鉛直部) 水平断面図 (断面⑤)



(単位 : m)

□ : 側壁 (新設部, $f'_{ck} = 50\text{N/mm}^2$)

図 3-3-30 原子炉機器冷却海水配管ダクト (鉛直部) 水平断面図 (断面⑥)

b. 取水路（標準部）

図3-3-31及び図3-3-32に取水路（標準部）の平面図及び断面図を示す。

取水路（標準部）は構造目地により直線部及び曲線部に分かれている。直線部及び曲線部は十分な支持性能を有する岩盤にマンメイドロックを介して設置しており強軸方向の変形の影響は無く、従来設計では評価対象断面に直交する部材のみで荷重を受け持たせる設計としているが、図3-3-33に示すとおり、曲線部の各断面位置にて弱軸方向外側に変形した場合には、取水路の強軸方向に引張力が発生するため、従来設計では評価していない配力鉄筋への影響を確認する必要がある。

よって、取水路（標準部）のうち曲線部については、弱軸方向への変形により発生する軸方向の引張力が配力鉄筋に与える影響が想定されるため、水平2方向及び鉛直方向地震力の組合せを設計に見込むこととする。

なお、取水路（標準部）のうち直線部については、構造物の延長方向に影響するような強軸方向の変形については影響をほとんど受けない。

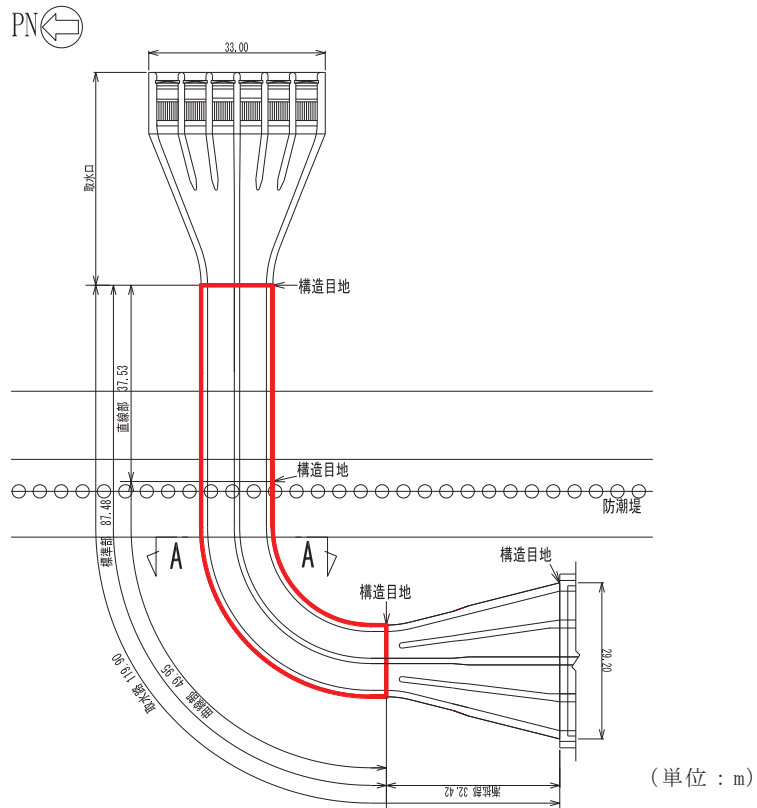


図 3-3-31 取水路（標準部）平面図

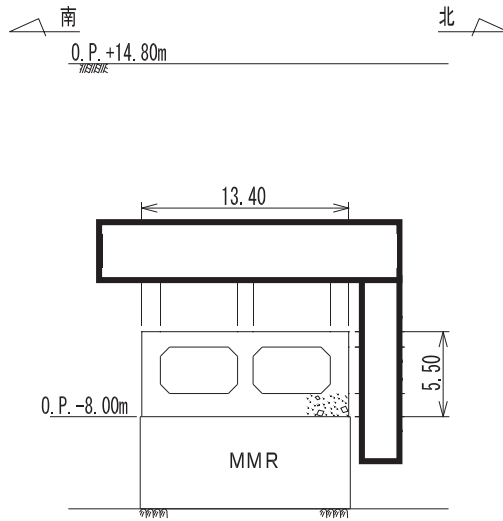


図 3-3-32 取水路（標準部）断面図（A-A 断面）

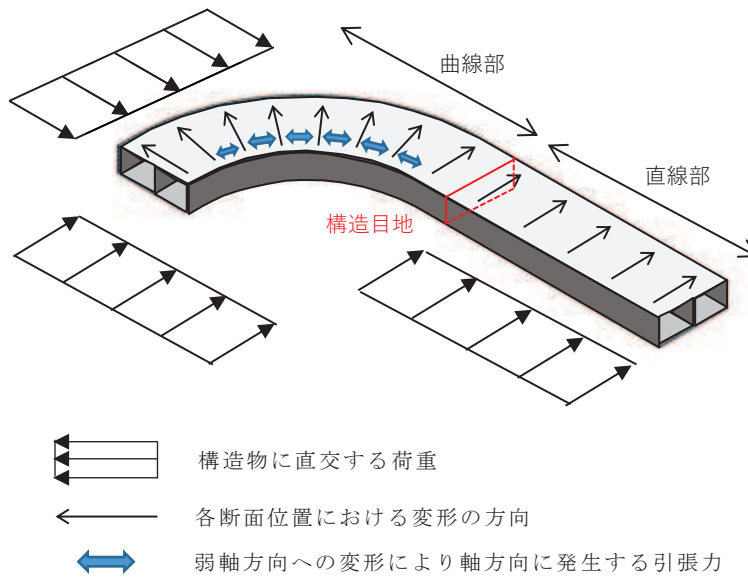


図3-3-33 取水路（標準部）における変形

枠囲みの内容は防護上の観点から公開できません。

3.3.2 水平2方向及び鉛直方向地震力の組合せの評価対象構造物の抽出結果

3.3.1の検討を踏まえ、水平2方向及び鉛直方向地震力の組合せによる影響評価を検討すべき構造形式として、構造及び作用荷重の観点から、線状構造物及び箱型構造物を抽出した。以下に、構造形式ごとの選定結果を示す。

(1) 線状構造物

線状構造物については、耐震評価を行う水平断面に対して鉛直方向に面外変形する原子炉機器冷却海水配管ダクト（鉛直部）のうち頂版（断面①）及び底版（断面⑥），3次元的な応答特性が想定される取水路（標準部）のうち曲線部に対して水平2方向及び鉛直方向地震力の組合せを設計に見込むこととする。

(2) 箱形構造物

箱形構造物については、軽油タンク室、軽油タンク室（H）、海水ポンプ室、取水口、貯留堰、復水貯蔵タンク基礎、ガスタービン発電設備軽油タンク室及び第3号機海水ポンプ室の全ての構造物に対して、水平2方向及び鉛直方向地震力の組合せによる影響評価を行う。箱形構造物の平面図、断面図及び縦断面図を図3-3-34～図3-3-61に示す。

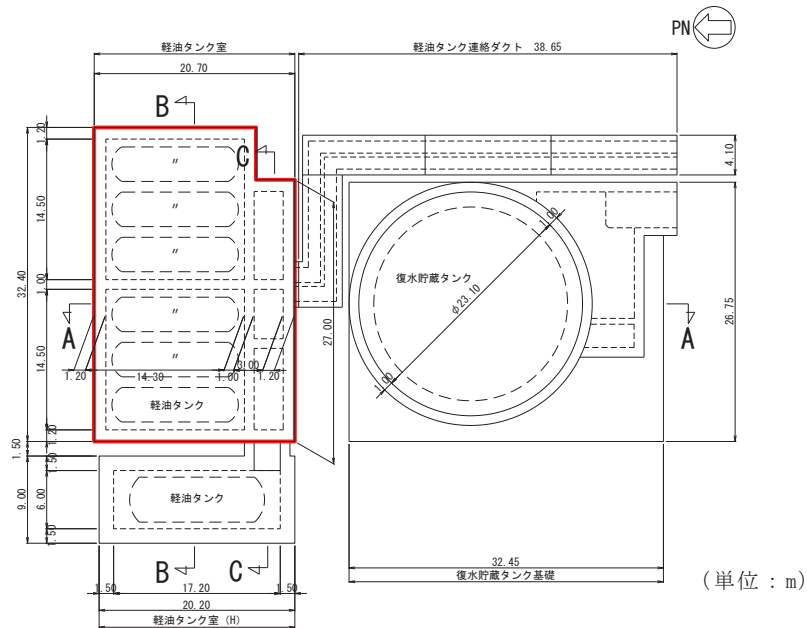


図 3-3-34 軽油タンク室平面図

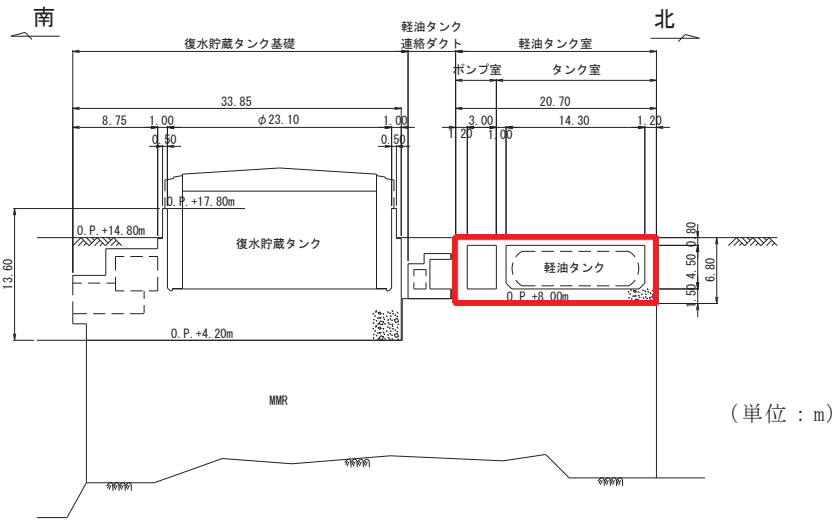


図 3-3-35 軽油タンク室断面図 (A-A 断面, 南北)

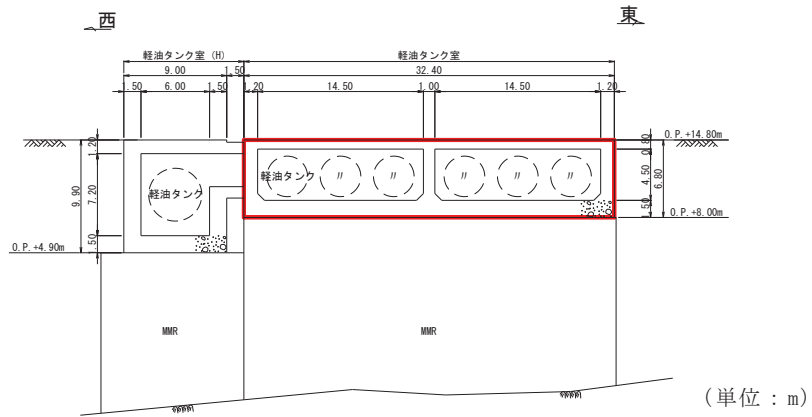


図 3-3-36 軽油タンク室断面図 (B-B 断面, 東西 (タンク室))

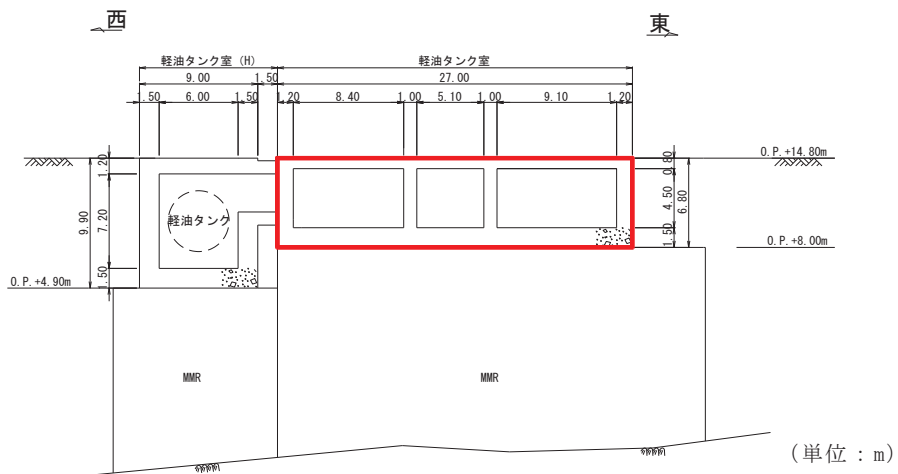


図 3-3-37 軽油タンク室断面図 (C-C 断面, 東西 (ポンプ室))

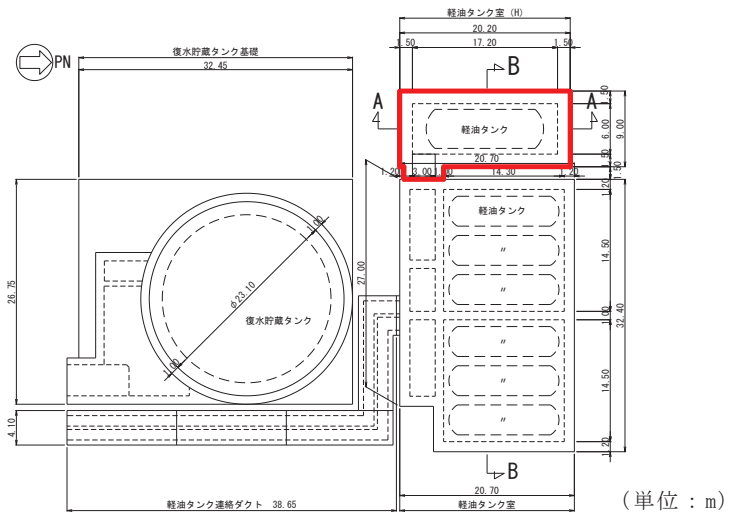


図 3-3-38 軽油タンク室 (H) 平面図

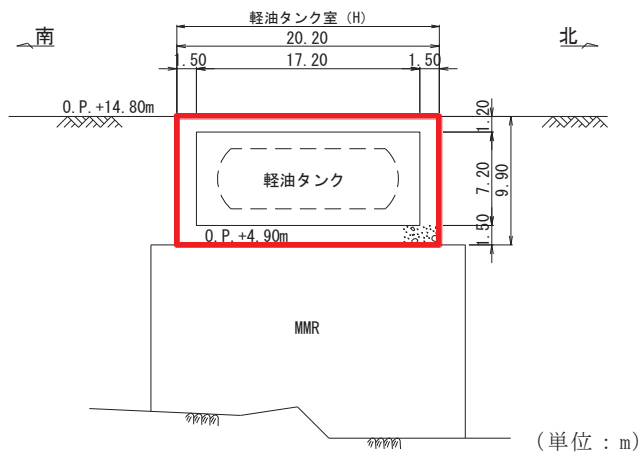


図 3-3-39 軽油タンク室 (H) 断面図 (A-A 断面, 南北)

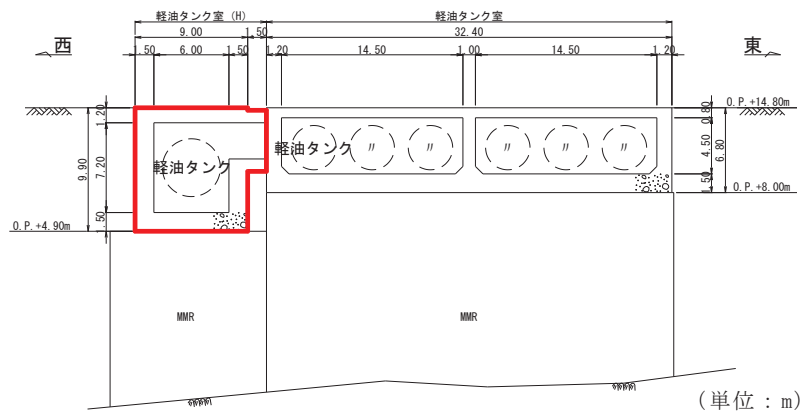


図 3-3-40 軽油タンク室 (H) 断面図 (B-B 断面, 東西)

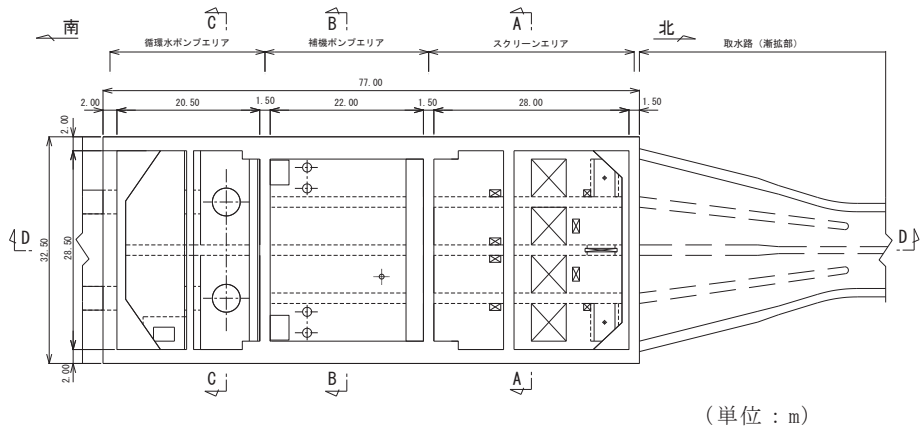


図 3-3-41 海水ポンプ室平面図

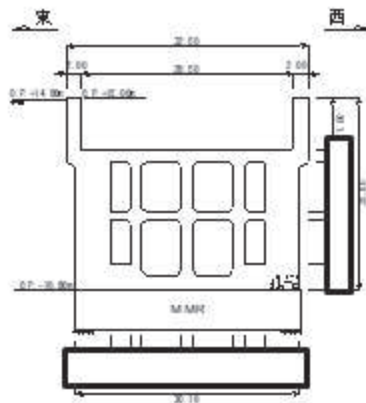


図 3-3-42 海水ポンプ室縦断面図 (A-A 断面, 東西 (スクリーンエリア))

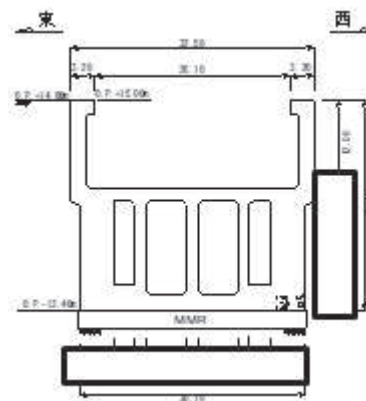


図 3-3-43 海水ポンプ室断面図 (B-B 断面, 東西 (補機ポンプエリア))

枠囲みの内容は防護上の観点から公開できません。

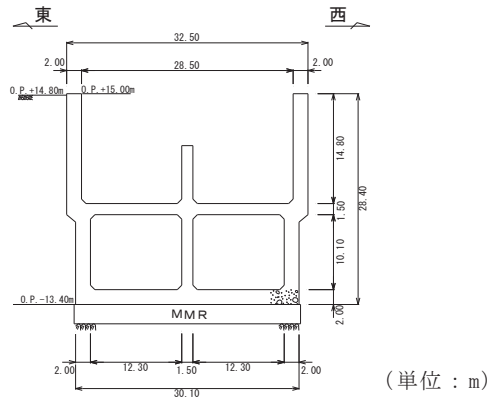


図 3-3-44 海水ポンプ室断面図 (C-C 断面, 東西 (循環水ポンプエリア))

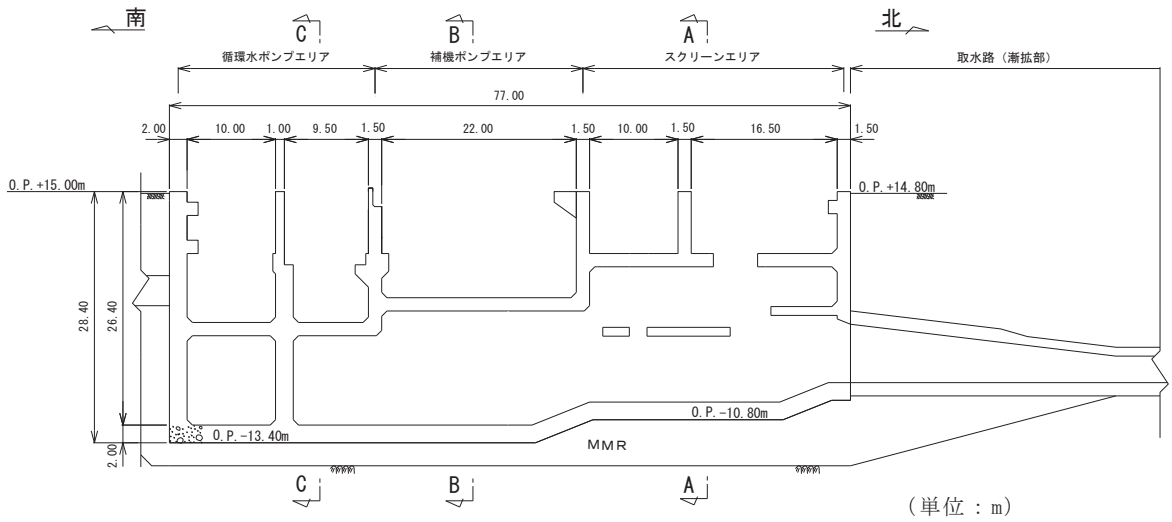


図 3-3-45 海水ポンプ室断面図 (D-D 断面, 南北)

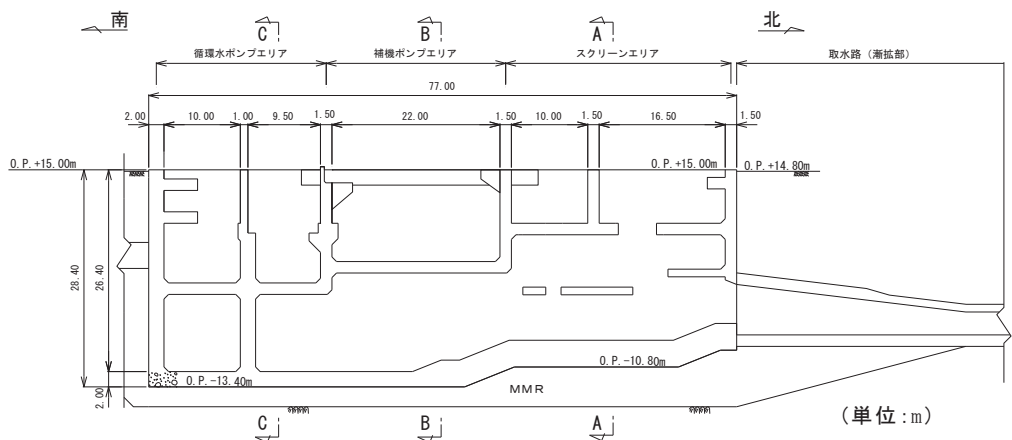


図 3-3-46 海水ポンプ室断面図 (E-E 断面, 南北)

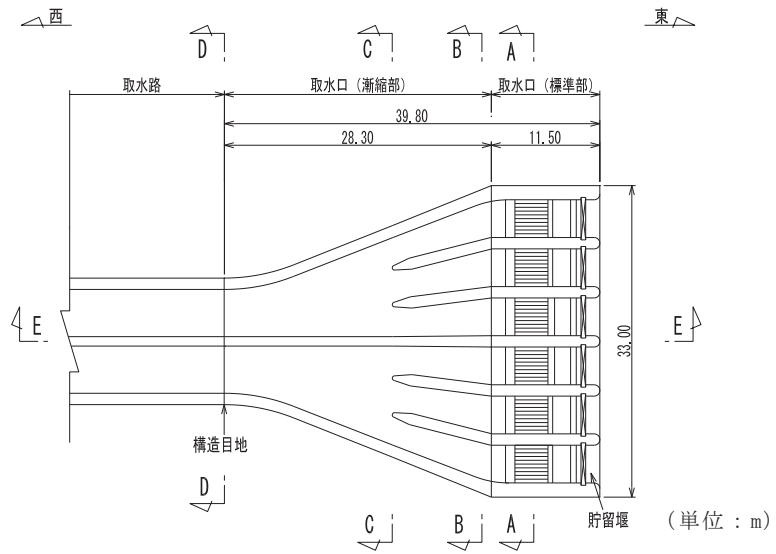


図 3-3-47 取水口，貯留堰平面図

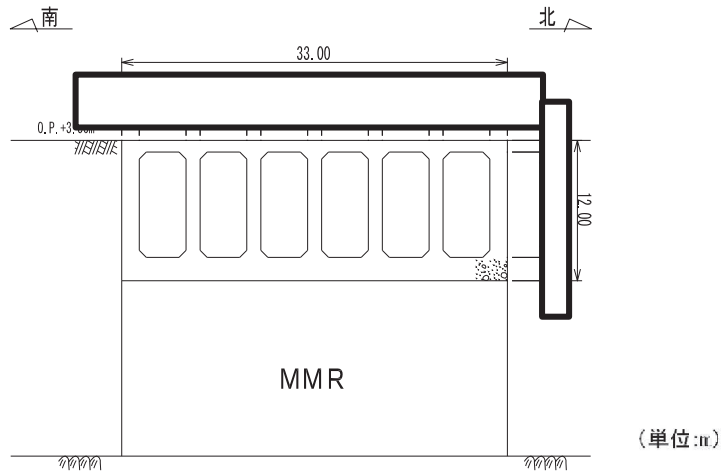


図 3-3-48 取水口断面図 (A-A 断面，南北 (標準部))

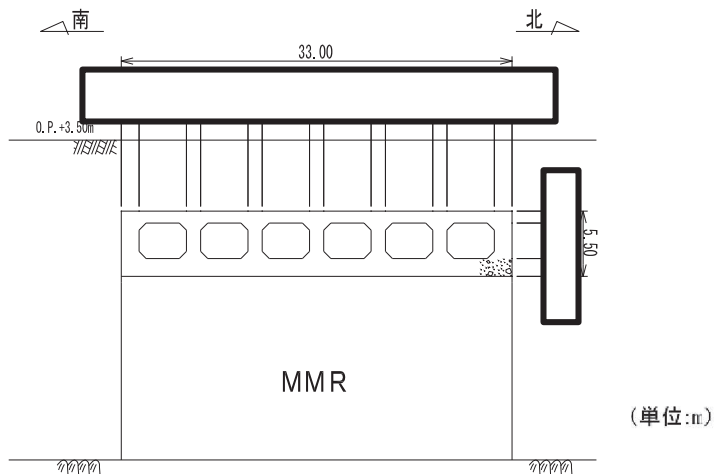


図 3-3-49 取水口断面図 (B-B 断面，南北 (漸縮部))

枠囲みの内容は防護上の観点から公開できません。

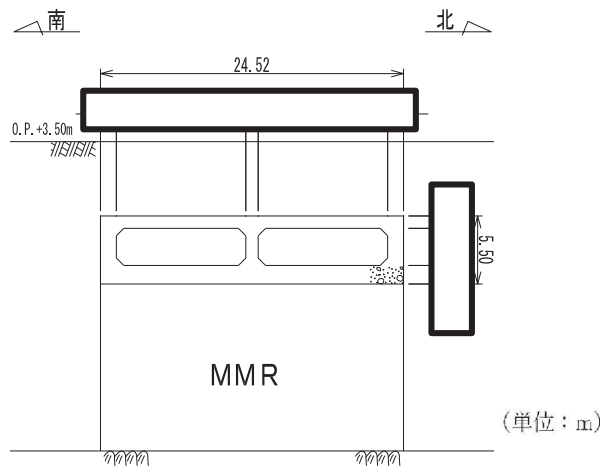


図 3-3-50 取水口断面図 (C-C 断面, 南北 (漸縮部))

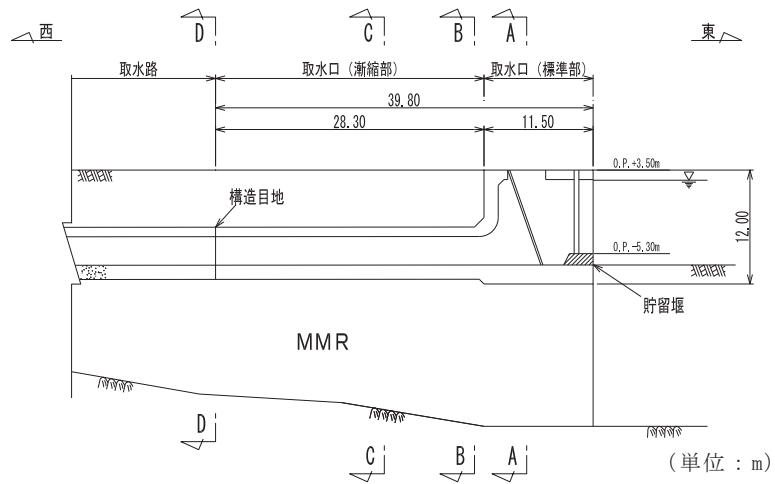


図 3-3-51 取水口縦断面図 (E-E 断面, 東西)

枠囲みの内容は防護上の観点から公開できません。

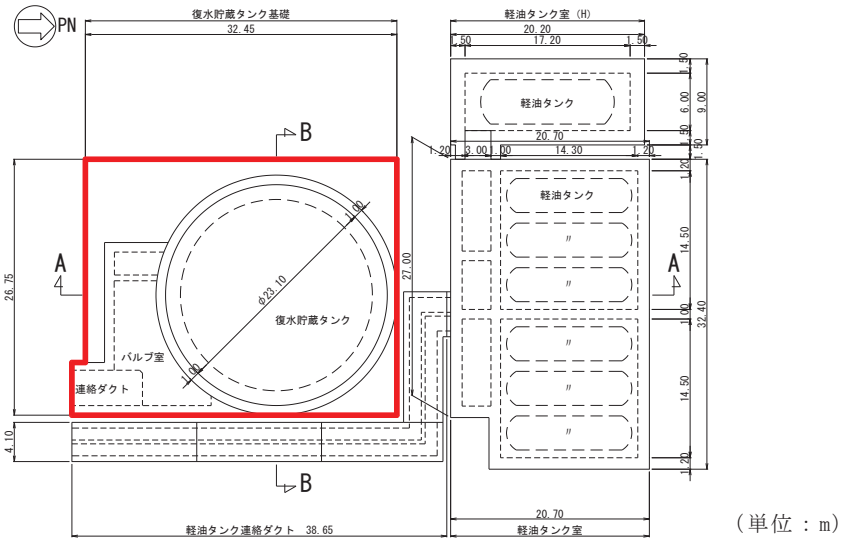


図 3-3-52 復水貯蔵タンク基礎平面図

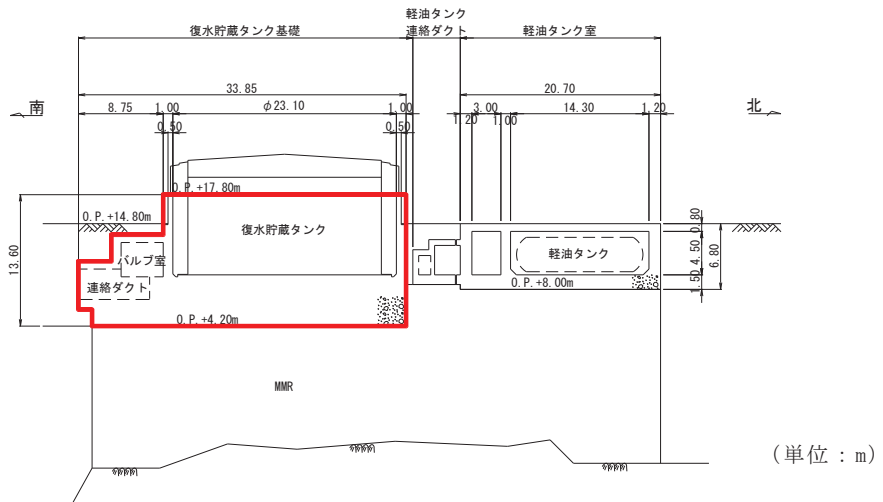


図 3-3-53 復水貯蔵タンク基礎断面図 (A-A 断面, 南北)

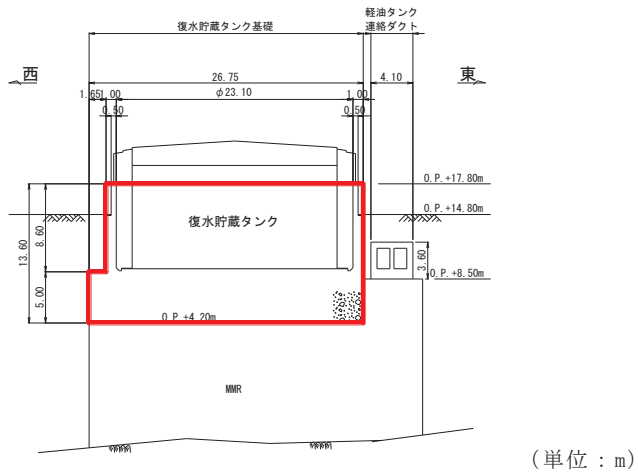


図 3-3-54 復水貯蔵タンク基礎断面図 (B-B 断面, 東西)

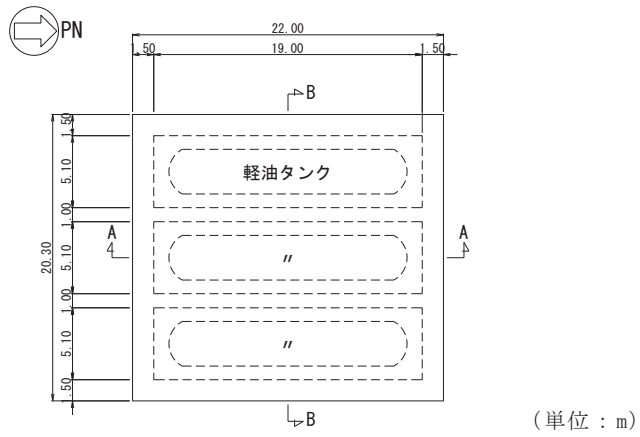


図 3-3-55 ガスタービン発電設備軽油タンク室平面図

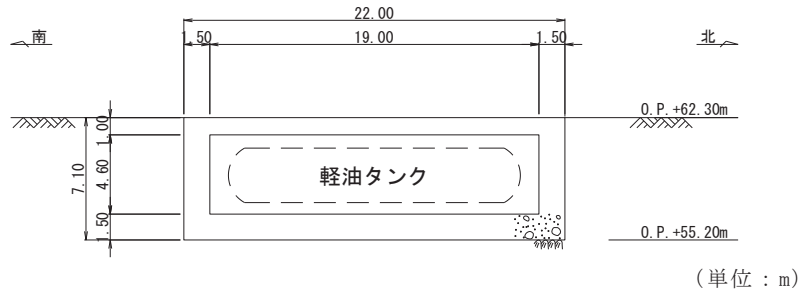


図 3-3-56 ガスタービン発電設備軽油タンク室断面図 (A-A 断面, 南北)

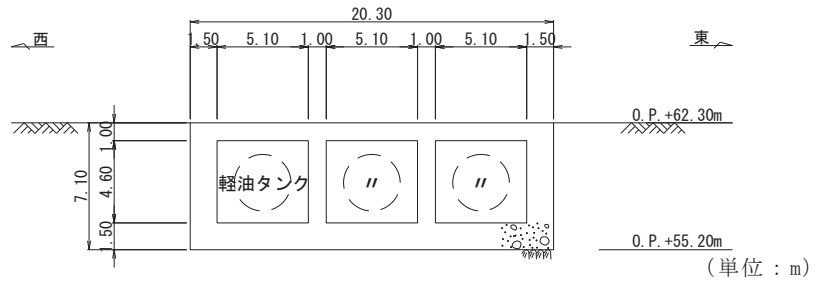


図 3-3-57 ガスタービン発電設備軽油タンク室断面図 (B-B 断面, 東西)

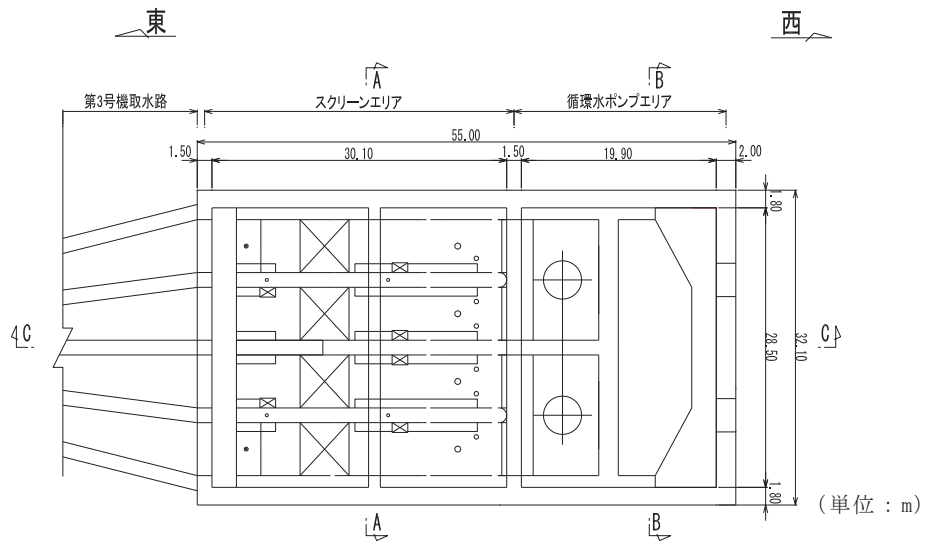


図 3-3-58 第 3 号機海水ポンプ室平面図

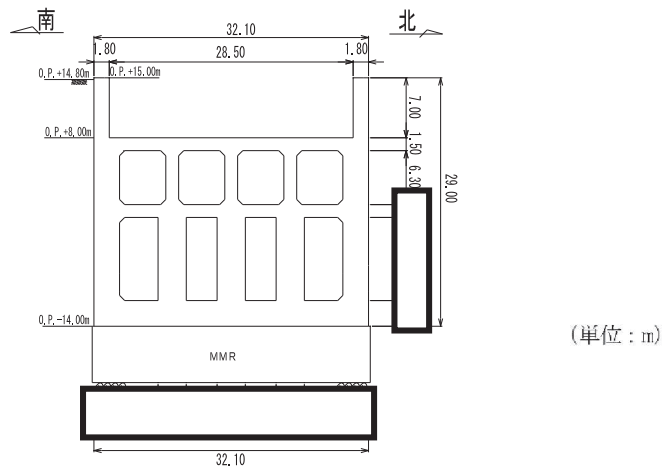


図 3-3-59 第 3 号機海水ポンプ室縦断図 (A-A 断面, 南北 (スクリーンエリア))

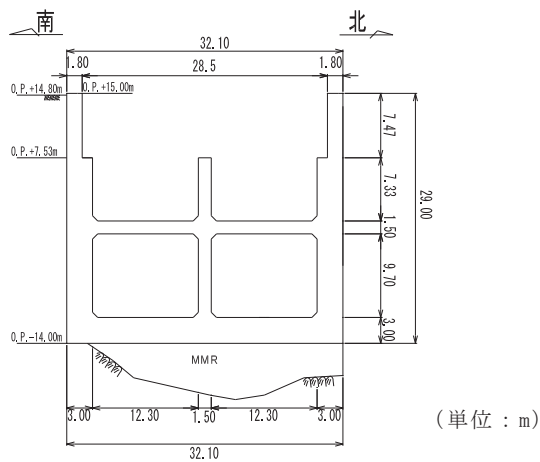


図 3-3-60 第 3 号機海水ポンプ室断面図 (B-B 断面, 南北 (循環水ポンプエリア))

枠囲みの内容は防護上の観点から公開できません。

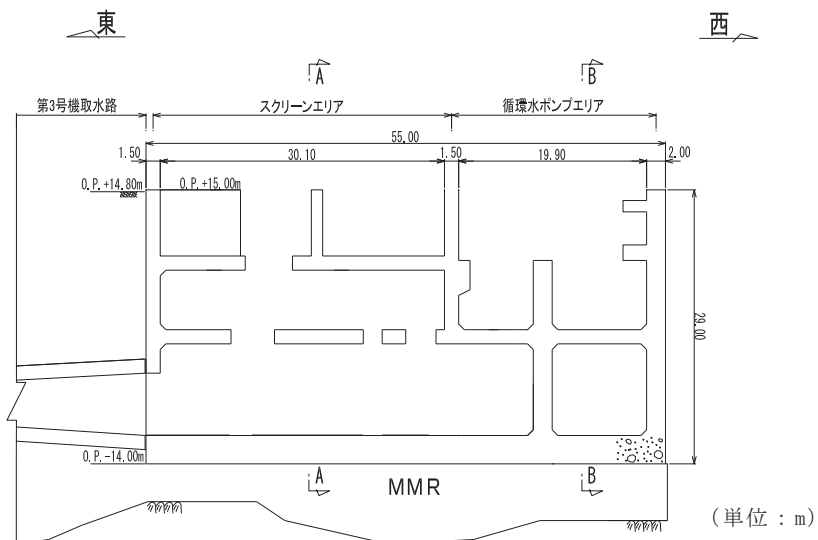


図 3-3-61 第 3 号機海水ポンプ室断面図 (C-C 断面, 東西)

3.3.3 水平2方向及び鉛直方向地震力の影響評価結果

(1) 線状構造物

原子炉機器冷却海水配管ダクト（鉛直部）のうち頂版（断面①）及び底版（断面⑥）について、耐震評価を行う水平断面に対して鉛直方向に面外変形することから、添付書類「VI-2-2-12-2 原子炉機器冷却海水配管ダクト（鉛直部）の耐震性についての計算書」において、水平2方向及び鉛直方向地震力の組合せを考慮した耐震評価を実施し、十分な構造強度を有しているため、耐震性への影響がないことを確認している。

取水路（標準部）のうち曲線部について、弱軸方向の荷重によって躯体にねじれ等の変形が生じる可能性があることから、添付書類「VI-2-10-4-4-2 取水路（標準部）の耐震性についての計算書」において、水平2方向及び鉛直方向地震力の組合せを考慮した耐震評価を実施し、十分な構造強度を有しているため、耐震性への影響がないことを確認している。

(2) 箱形構造物

軽油タンク室，軽油タンク室 (H)，海水ポンプ室，取水口，貯留堰，復水貯蔵タンク基礎，ガスタービン発電設備軽油タンク室及び第3号機海水ポンプ室について，水平2方向及び鉛直方向地震力の組合せを考慮した耐震評価を実施し，十分な構造強度を有していることを確認している。

本書においては，矩形の構造物のうち構造が単純で水平2方向及び鉛直方向地震力の組合せによる影響評価が明確なガスタービン発電設備軽油タンク室，及び円筒形のしゃへい壁を有する復水貯蔵タンク基礎の評価結果を示す。

a. 評価方法

ガスタービン発電設備軽油タンク室及び復水貯蔵タンク基礎について，地震応答解析は，添付書類「VI-2-2-17 ガスタービン発電設備軽油タンク室の地震応答計算書」及び添付書類「VI-2-2-5 復水貯蔵タンク基礎の地震応答計算書」に示す方法と同様とする。

水平2方向及び鉛直方向地震力の組合せによる影響評価では，全く同じ地震動が同時に水平2方向に発生することは現実的には考えにくい。そのため，強軸方向の地震応答解析は，基準地震動 S_s とは位相の異なる模擬地震波等を用いて行うこととする。また，強軸方向に入力する地震時荷重は，弱軸方向で最も厳しい地震時算定時刻と同時刻の荷重を算出して用いることとする。

施設周辺で液状化発生の有無やその影響について判断がつかなく全応力解析及び有効応力解析を行う構造物については，主方向で選定された地盤物性及び材料物性のばらつきケースに対して，従方向の波についても全応力解析及び有効応力解析を実施する。

なお，基準地震動 $S_s - N1$ は観測波に基づく波で，地震動の方向に偏りがあることから，基準地震動 $S_s - N1$ と直交する観測記録から作成した地震動は，基準地震動 $S_s - N1$ に比べ小さい地震動となる。そのため，弱軸方向において基準地震動 $S_s - N1$ が選定された場合，2番目に照査値が厳しい地震動に対しても水平2方向評価を実施する。

水平2方向及び鉛直方向地震力におけるの荷重の組合せについて，弱軸方向に対しては基準地震動 S_s にて算出した地震時増分土圧及び水平方向の慣性力，強軸方向に対しては弱軸方向と同時刻の模擬地震波等における地震時増分土圧及び水平方向の慣性力，鉛直方向に対しては，弱軸方向で求められた鉛直方向の慣性力を用いる。

b. 評価結果

ガスタービン発電設備軽油タンク室及び復水貯蔵タンク基礎の評価結果を表3-3-4～表3-3-14に示す。

水平2方向及び鉛直方向地震力を考慮した場合でも，それぞれの照査値が許容限界以下であるため，耐震性への影響がないことを確認した。

表3-3-4 ガスタービン発電設備軽油タンク室の評価結果
(曲げ・軸力系の破壊に対する照査 (コンクリート))

評価 部材	水平1方向及び鉛直方向地震力の組合せ				水平2方向及び鉛直方向地震力の組合せ			
	評価位置*	解析ケース	地震動	照査値 σ'_c / σ'_{ca}	評価位置*	解析ケース	地震動	照査値 σ'_c / σ'_{ca}
底版	13	③	S _s -F2(++)	0.30	13	①	主方向： S _s -F2(++) 従方向： S _s -F2	0.30
頂版	21	③	S _s -F2(++)	0.22	21			0.21
南北壁	31	③	S _s -F2(++)	0.15	41			0.15
東西壁	50	①	S _s -D2(++)	0.26	60			0.23
隔壁	80	③	S _s -F2(++)	0.34	80			0.34

注記*：評価位置は図3-3-62に示す。

表3-3-5 ガスタービン発電設備軽油タンク室の評価結果
(曲げ・軸力系の破壊に対する照査 (鉄筋))

評価 部材	水平1方向及び鉛直方向地震力の組合せ				水平2方向及び鉛直方向地震力の組合せ			
	評価位置*	解析ケース	地震動	照査値 σ_s / σ_{sa}	評価位置*	解析ケース	地震動	照査値 σ_s / σ_{sa}
底版	12	③	S _s -F2(++)	0.35	11	①	主方向： S _s -F2(++) 従方向： S _s -F2	0.36
頂版	21	③	S _s -F2(++)	0.39	21			0.44
南北壁	42	③	S _s -F2(++)	0.40	32			0.40
東西壁	60	①	S _s -F2(++)	0.55	60			0.57
隔壁	80	③	S _s -F2(++)	0.46	80			0.59

注記*：評価位置は図3-3-62に示す。

表3-3-6 ガスタービン発電設備軽油タンク室の評価結果
(せん断破壊に対する照査)

評価 部材	水平1方向及び鉛直方向地震力の組合せ				水平2方向及び鉛直方向地震力の組合せ			
	評価位置*	解析ケース	地震動	照査値 V/V_a	評価位置*	解析ケース	地震動	照査値 V/V_a
底版	11	①	$S_s - D 2 (+ +)$	0.43	13	①	主方向： $S_s - F 2 (+ +)$ 従方向： $S_s - F 2$	0.35
頂版	22	③	$S_s - F 2 (+ +)$	0.26	22			0.26
南北壁	33	③	$S_s - F 2 (+ +)$	0.16	31			0.20
東西壁	60	①	$S_s - F 2 (+ +)$	0.49	60			0.50
隔壁	70	③	$S_s - F 2 (+ +)$	0.35	70			0.34

注記*：評価位置は図3-3-62に示す。

表3-3-7 復水貯蔵タンク基礎（しゃへい壁，バルブ室及び連絡ダクト）における構造部材の健全性に対する評価結果
（曲げ・軸力系の破壊に対する照査（コンクリートの圧縮ひずみ））

評価部材		水平1方向及び鉛直方向地震力の組合せ					水平2方向及び鉛直方向地震力の組合せ					
		評価位置*1	解析ケース	地震動	加振方向	照査値 $\epsilon_d^{*2}/\epsilon_R$	評価位置*1	解析ケース	地震動	加振方向	照査値 $\epsilon_d^{*2}/\epsilon_R$	
しゃへい壁	地上部	13	①	S s - F 2 (++)	東西方向	0.01	②	主方向： S s - D 2 (++) 従方向： S s - D 2	主方向： 東西 従方向： 南北	14	0.01	
	地中部	17	①	S s - D 2 (-+)	東西方向	0.03				18	0.03	
バルブ室	頂版	22	①	S s - D 1 (-+)	南北方向	0.02				22	0.02	
	南壁	32	①	S s - D 1 (-+)	南北方向	0.03				32	0.02	
	東西壁	50	②	S s - D 2 (++)	東西方向	0.03				50	0.03	
	隔壁	60	①	S s - D 1 (-+)	南北方向	0.02				60	0.02	
	ハッチ部	頂版	110	①	S s - F 2 (++)	東西方向				0.01	110	0.01
		南北壁	130	①	S s - F 2 (++)	東西方向				0.02	120	0.01
東西壁		140	①	S s - D 1 (-+)	南北方向	0.02				150	0.01	
連絡ダクト	底版	70	①	S s - D 2 (++)	南北方向	0.01				70	0.01	
	頂版	80	③	S s - D 2 (++)	東西方向	0.03	80	0.03				
	東西壁	90	①	S s - F 3 (++)	東西方向	0.02	100	0.02				

注記*1：評価位置は図 3-3-63 に示す。

*2：照査用ひずみ $\epsilon_d = \text{発生ひずみ} \times \text{構造解析係数 } \gamma_a$

表3-3-8 復水貯蔵タンク基礎（しゃへい壁，バルブ室及び連絡ダクト）における支持機能に対する評価結果
（曲げ・軸力系の破壊に対する照査（コンクリートの圧縮ひずみ））

評価部材		水平1方向及び鉛直方向地震力の組合せ					水平2方向及び鉛直方向地震力の組合せ					
		評価位置*1	解析ケース	地震動	加振方向	照査値 $\epsilon_d^{*2} / \epsilon_R$	評価位置*1	解析ケース	地震動	加振方向	照査値 $\epsilon_d^{*2} / \epsilon_R$	
しゃへい壁	地上部	13	①	S s - F 2 (++)	東西方向	0.05	②	主方向： S s - D 2 (++) 従方向： S s - D 2	主方向： 東西 従方向： 南北	14	0.04	
	地中部	17	①	S s - D 2 (-+)	東西方向	0.14				18	0.12	
バルブ室	頂版	22	①	S s - D 1 (-+)	南北方向	0.08				22	0.07	
	南壁	32	①	S s - D 1 (-+)	南北方向	0.13				32	0.06	
	東西壁	50	②	S s - D 2 (++)	東西方向	0.11				50	0.11	
	隔壁	60	①	S s - D 1 (-+)	南北方向	0.08				60	0.06	
	ハッチ部	頂版	110	①	S s - F 2 (++)	東西方向				0.05	110	0.02
		南北壁	130	①	S s - F 2 (++)	東西方向				0.09	120	0.04
東西壁		140	①	S s - D 1 (-+)	南北方向	0.09				150	0.03	
連絡ダクト	底版	70	①	S s - D 2 (++)	南北方向	0.03				70	0.02	
	頂版	80	③	S s - D 2 (++)	東西方向	0.11	80	0.11				
	東西壁	90	①	S s - F 3 (++)	東西方向	0.09	100	0.07				

注記*1：評価位置は図 3-3-63 に示す。

*2：照査用ひずみ $\epsilon_d =$ 発生ひずみ \times 構造解析係数 γ_a

表3-3-9 復水貯蔵タンク基礎（しゃへい壁，バルブ室及び連絡ダクト）における支持機能に対する評価結果
（曲げ・軸力系の破壊に対する照査（主鉄筋ひずみ））

評価部材		水平1方向及び鉛直方向地震力の組合せ					水平2方向及び鉛直方向地震力の組合せ					
		評価位置*1	解析ケース	地震動	加振方向	照査値 $\epsilon_d^{*2}/\epsilon_R$	評価位置*1	解析ケース	地震動	加振方向	照査値 $\epsilon_d^{*2}/\epsilon_R$	
しゃへい壁	地上部	13	①	S _s -F2(++)	東西方向	0.04	13	②	主方向： S _s -D2(++) 従方向： S _s -D2	主方向： 東西 従方向： 南北	0.02	
	地中部	17	①	S _s -D2(-+)	東西方向	0.16	18				0.10	
バルブ室	頂版	22	①	S _s -D1(-+)	南北方向	0.06	22				0.05	
	南壁	32	①	S _s -D1(-+)	南北方向	0.10	32				0.02	
	東西壁	50	①	S _s -F2(-+)	東西方向	0.10	50				0.10	
	隔壁	60	①	S _s -D1(-+)	南北方向	0.06	60				0.01	
	ハッチ部	頂版	110	①	S _s -F2(++)	東西方向	0.02				110	0.01
		南北壁	130	①	S _s -D2(++)	南北方向	0.02				120	0.01
東西壁		140	①	S _s -F2(++)	東西方向	0.03	140				0.02	
連絡ダクト	底版	70	①	S _s -D2(++)	南北方向	0.01	70				0.01	
	頂版	80	①	S _s -D1(-+)	南北方向	0.11	80	0.04				
	東西壁	90	①	S _s -D1(-+)	南北方向	0.06	90	0.05				

注記*1：評価位置は図 3-3-63 に示す。

*2：照査用ひずみ $\epsilon_d =$ 発生ひずみ \times 構造解析係数 γ_a

表3-3-10 復水貯蔵タンク基礎（しゃへい壁，バルブ室及び連絡ダクト）における構造部材の健全性に対する評価結果
（せん断破壊に対する照査）

評価部材		水平1方向及び鉛直方向地震力の組合せ					水平2方向及び鉛直方向地震力の組合せ					
		評価位置*1	解析ケース	地震動	加振方向	照査値 V_d^{*2}/V_{yd}	評価位置*1	解析ケース	地震動	加振方向	照査値 V_d^{*2}/V_{yd}	
しゃへい壁	地上部	13	①	S _s -F2(++)	東西方向	0.26	②	主方向： S _s -D2(++) 従方向： S _s -D2	主方向： 東西 従方向： 南北	0.11		
	地中部	18	②	S _s -D2(++)	東西方向	0.95				0.93		
バルブ室	頂版	22	①	S _s -F1(++)	南北方向	0.34				22	0.27	
	南壁	32	①	S _s -D1(-+)	南北方向	0.71				32	0.17	
	東西壁	50	②	S _s -D2(++)	東西方向	0.85				50	0.84	
	隔壁	60	①	S _s -D2(-+)	東西方向	0.18				60	0.15	
	ハッチ部	頂版	110	①	S _s -F1(++)	東西方向				0.17	110	0.16
		南北壁	120	①	S _s -D1(-+)	南北方向				0.31	120	0.08
東西壁		140	①	S _s -F2(++)	東西方向	0.37				140	0.10	
連絡ダクト	底版	70	①	S _s -D2(++)	南北方向	0.33				70	0.23	
	頂版	80	④	S _s -D2(++)	東西方向	0.30	80	0.25				
	東西壁	90	④	S _s -D2(++)	東西方向	0.56	100	0.53				

注記*1：評価位置は図 3-3-63 に示す。

*2：照査用せん断力 V_d = 発生せん断力 × 構造解析係数 γ_a

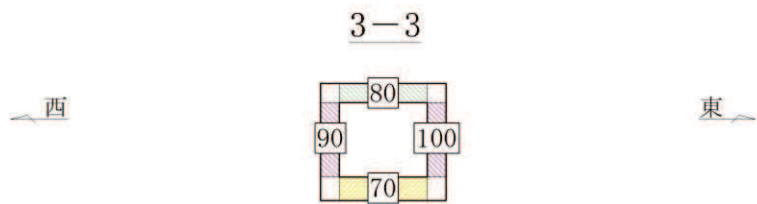
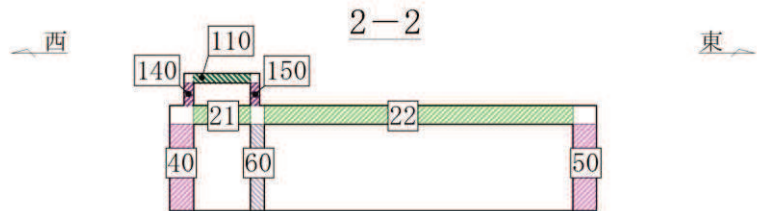
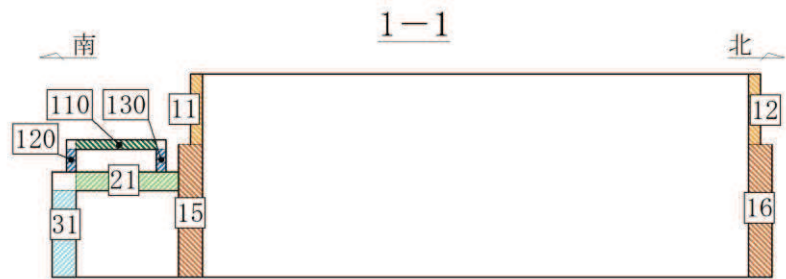
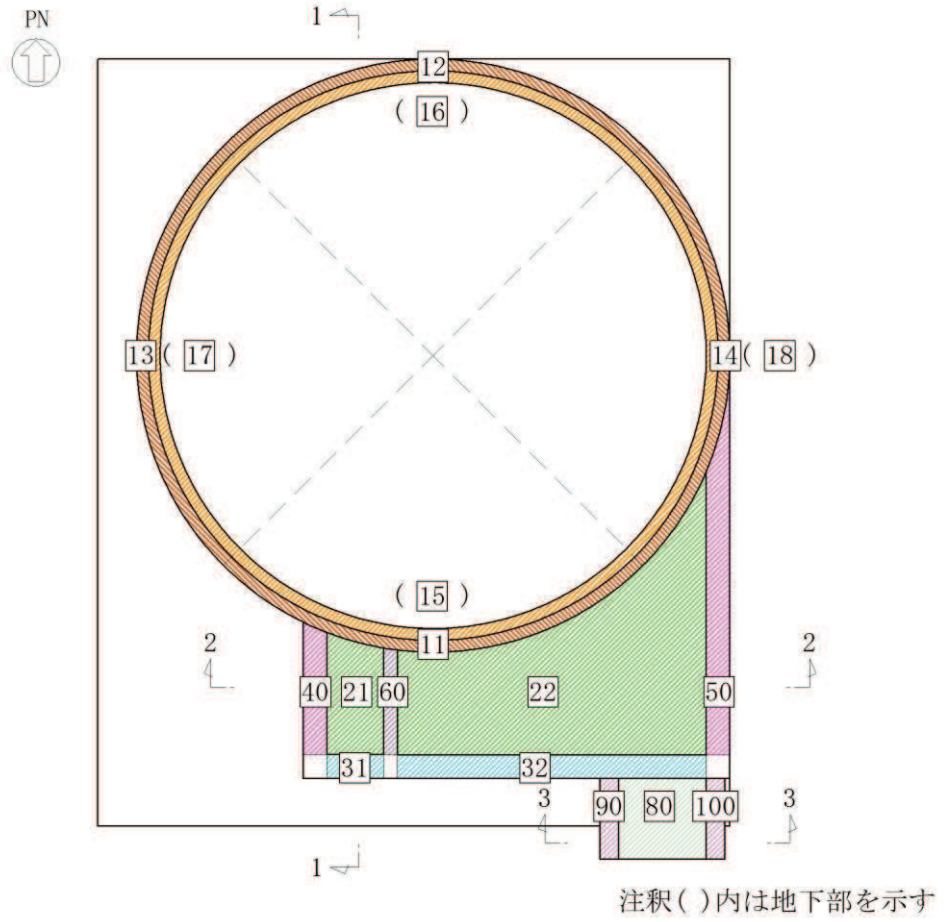


図 3-3-63 復水貯蔵タンク基礎（しゃへい壁，バルブ室及び連絡ダクト）評価位置図

表3-3-11 復水貯蔵タンク基礎（壁部材）の評価結果
（面内せん断ひずみに対する照査）

評価部材		水平1方向及び鉛直方向地震力の組合せ					水平2方向及び鉛直方向地震力の組合せ				
		評価位置*1	解析ケース	地震動	加振方向	照査値 γ_d^{*2}/γ_R	評価位置*1	解析ケース	地震動	加振方向	照査値 γ_d^{*2}/γ_R
しゃへい壁	地上部	1	①	S _s -D2(-+)	東西方向	0.03	1	②	主方向： S _s -D2(++) 従方向： S _s -D2	主方向： 東西 従方向： 南北	0.02
	南壁	30	①	S _s -D2(-+)	東西方向	0.05	30				0.04
バルブ室	東西壁	40	①	S _s -D1(-+)	南北方向	0.06	50				0.02
	隔壁	60	①	S _s -D1(-+)	南北方向	0.10	60				0.01
	ハッチ部	南北壁	120	①	S _s -F1(++)	東西方向	0.03				120
東西壁		140	①	S _s -F3(++)	南北方向	0.03	150				0.01
連絡ダクト	東西壁	90	①	S _s -D2(-+)	南北方向	0.07	90				0.02

注記*1：評価位置は図 3-3-64 に示す。

*2：照査用面内せん断ひずみ γ_d = 発生する面内せん断ひずみ × 構造解析係数 γ_a

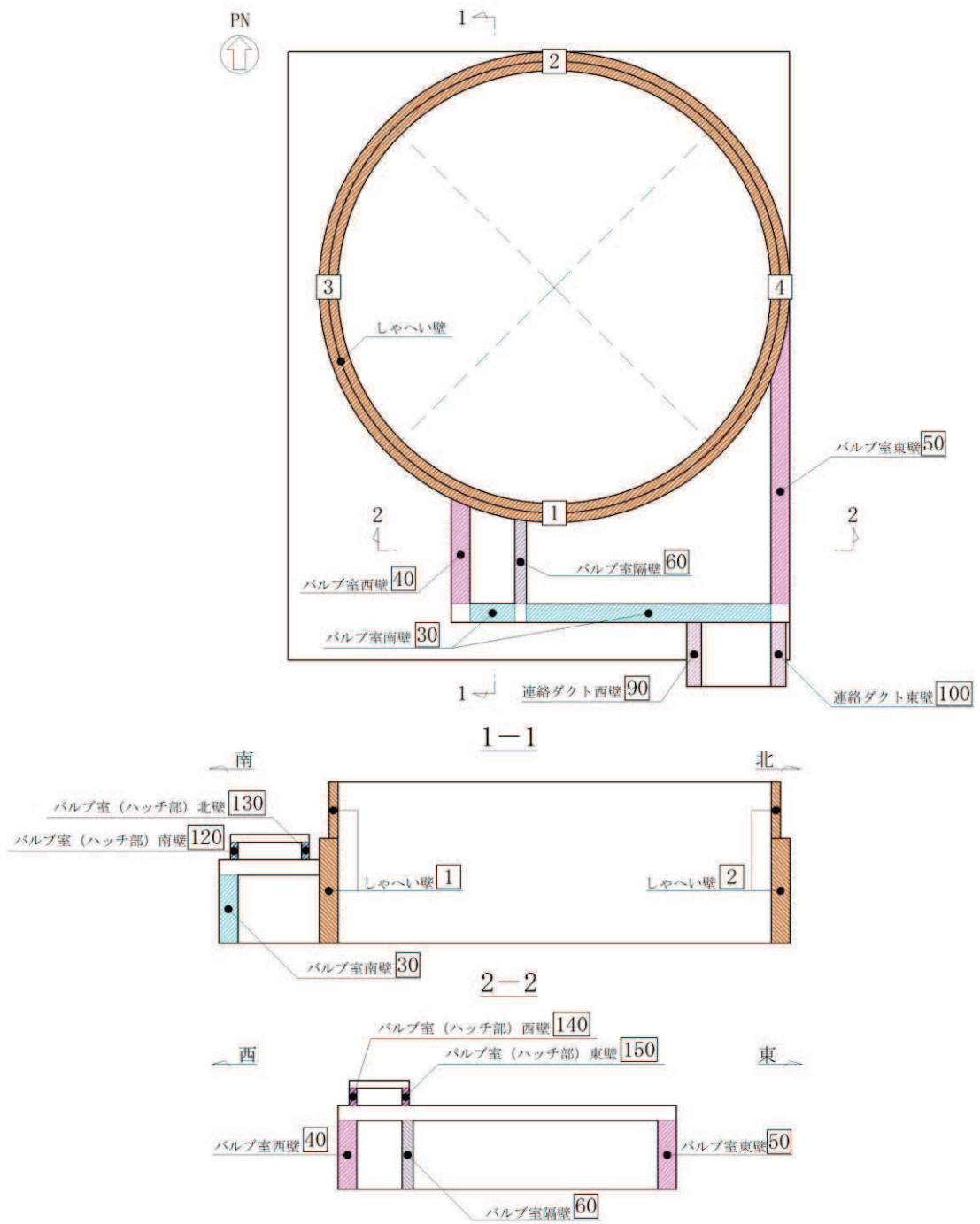


図 3-3-64 復水貯蔵タンク基礎（各壁部材, 面内せん断ひずみに対する照査）
 評価位置図

表3-3-12 復水貯蔵タンク基礎（基礎版）の評価結果
 （曲げ・軸力系の破壊に対する照査（コンクリート））

水平1方向及び鉛直方向地震力の組合せ					水平2方向及び鉛直方向地震力の組合せ				
評価位置*	解析ケース	地震動	加振方向	照査値 σ'_c / σ'_{ca}	評価位置*	解析ケース	地震動	加振方向	照査値 σ'_c / σ'_{ca}
212	①	S s - D 2 (-+)	東西方向	0.12	211	②	主方向： S s - D 2 (++) 従方向： S s - D 2	主方向： 南北 従方向： 東西	0.13

注記*：評価位置は図3-3-65に示す。

表3-3-13 復水貯蔵タンク基礎（基礎版）の評価結果
 （曲げ・軸力系の破壊に対する照査（鉄筋））

水平1方向及び鉛直方向地震力の組合せ					水平2方向及び鉛直方向地震力の組合せ				
評価位置*	解析ケース	地震動	加振方向	照査値 σ_s / σ_{sa}	評価位置*	解析ケース	地震動	加振方向	照査値 σ_s / σ_{sa}
213	②	S s - D 2 (++)	南北方向	0.42	213	②	主方向： S s - D 2 (++) 従方向： S s - D 2	主方向： 南北 従方向： 東西	0.48

注記*：評価位置は図3-3-65に示す。

表3-3-14 復水貯蔵タンク基礎（基礎版）の評価結果
（せん断破壊に対する照査）

水平1方向及び鉛直方向地震力の組合せ					水平2方向及び鉛直方向地震力の組合せ				
評価位置*	解析ケース	地震動	加振方向	照査値 τ_d / τ_{a1}	評価位置*	解析ケース	地震動	加振方向	照査値 τ_d / τ_{a1}
213	②	S s - D 2 (++)	南北方向	0.64	213	②	主方向： S s - D 2 (++) 従方向： S s - D 2	主方向： 南北 従方向： 東西	0.81

注記*：評価位置は図3-3-65に示す。

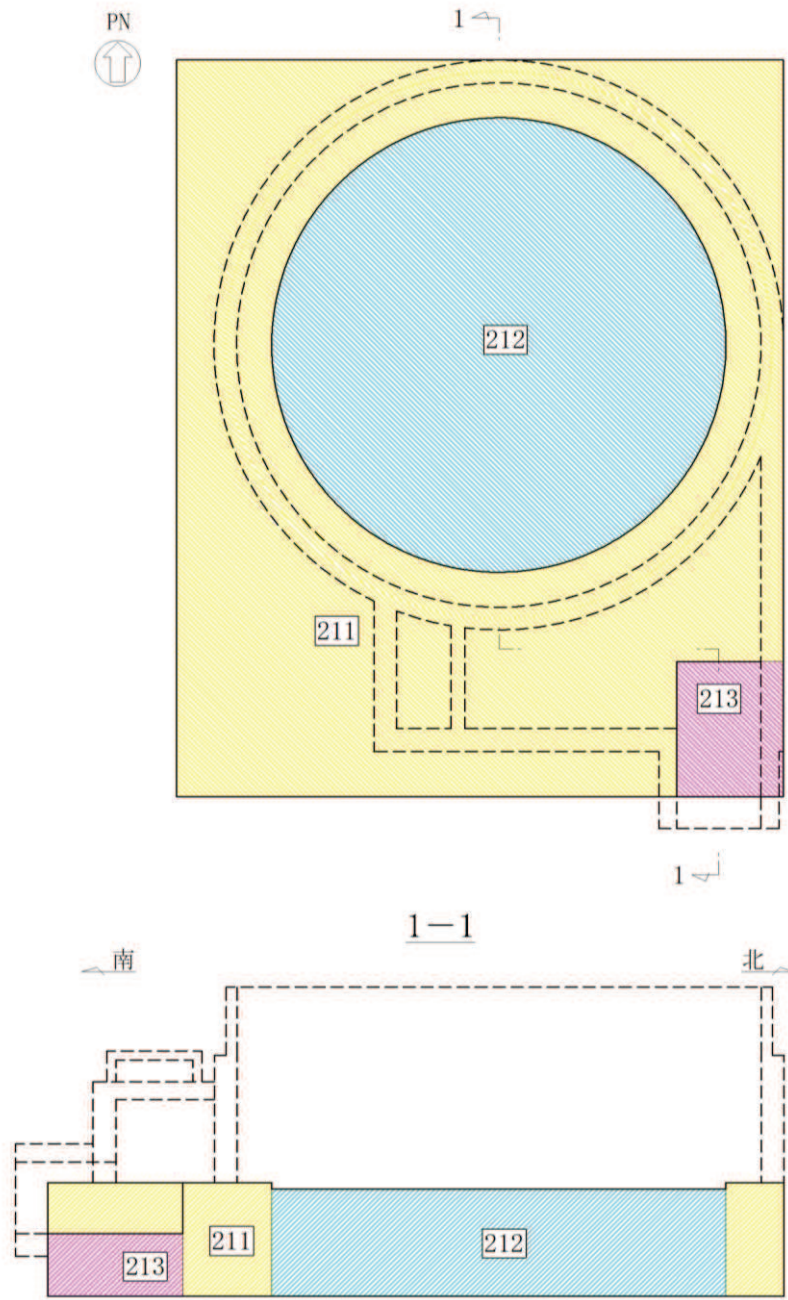


図 3-3-65 復水貯蔵タンク基礎（基礎版） 評価位置図

3.3.4 機器・配管系への影響

屋外重要土木構造物において、水平2方向及び鉛直方向地震力の組合せの影響評価対象として抽出した線状構造物（原子炉機器冷却海水配管ダクト（鉛直部）のうち頂版（断面①）及び底版（断面⑥）、取水路（標準部）のうち曲線部）及び箱型構造物について、水平2方向及び鉛直方向地震力の組合せによる応答値への影響の観点から、機器・配管系への影響の可能性のある部位について検討した。

(1) 線状構造物

原子炉機器冷却海水配管ダクト（鉛直部）は、耐震評価を行う水平2方向入力に対して鉛直方向に面外変形することから、水平2方向及び鉛直方向地震力の検討を行った。一方、機器・配管系は面外変形による応答が主となるが、鉛直方向の床応答に対する評価を行っていることから、水平2方向及び鉛直方向地震力の組合せによる応答値への影響がなく、水平1方向及び鉛直方向地震力の組合せによる応答で十分であると考えられる。

取水路（標準部）のうち曲線部は、機器・配管系を支持していないことから影響はない。

(2) 箱形構造物

箱形構造物の壁部材（側壁、妻壁、隔壁）は、面外方向の荷重を負担しつつ、面内方向の荷重が作用する部位となるため、構造物における応力の組合せに着目して水平2方向及び鉛直方向地震力の検討を行った。一方、機器・配管系は面外変形による応答が主となることから、水平2方向及び鉛直方向地震力の組合せによる応答値への影響がなく、水平1方向及び鉛直方向地震力の組合せによる応答で十分であると考えられる。

箱形構造物の版部材（頂版、底版、中床版）は、水平2方向及び鉛直方向地震力により応力集中する部位となるため、構造物における応力の集中に着目して水平2方向及び鉛直方向地震力の検討を行った。一方、機器・配管系は面外変形による応答が主となることから、水平2方向及び鉛直方向地震力の組合せによる応答値への影響がなく、水平1方向及び鉛直方向地震力の組合せによる応答で十分であると考えられる。

また、箱形構造物は、底版や側壁等が厚く、全体の剛性が大きいことから、地震力によるねじれが発生し難い構造となる。そのため、直交するそれぞれの方向の加振の影響は互いに顕著な影響を及ぼさないと考えられる。

以上のことから、水平2方向及び鉛直方向地震力の組合せによる機器・配管系の耐震性への影響は無いと考えられる。

3.3.5 まとめ

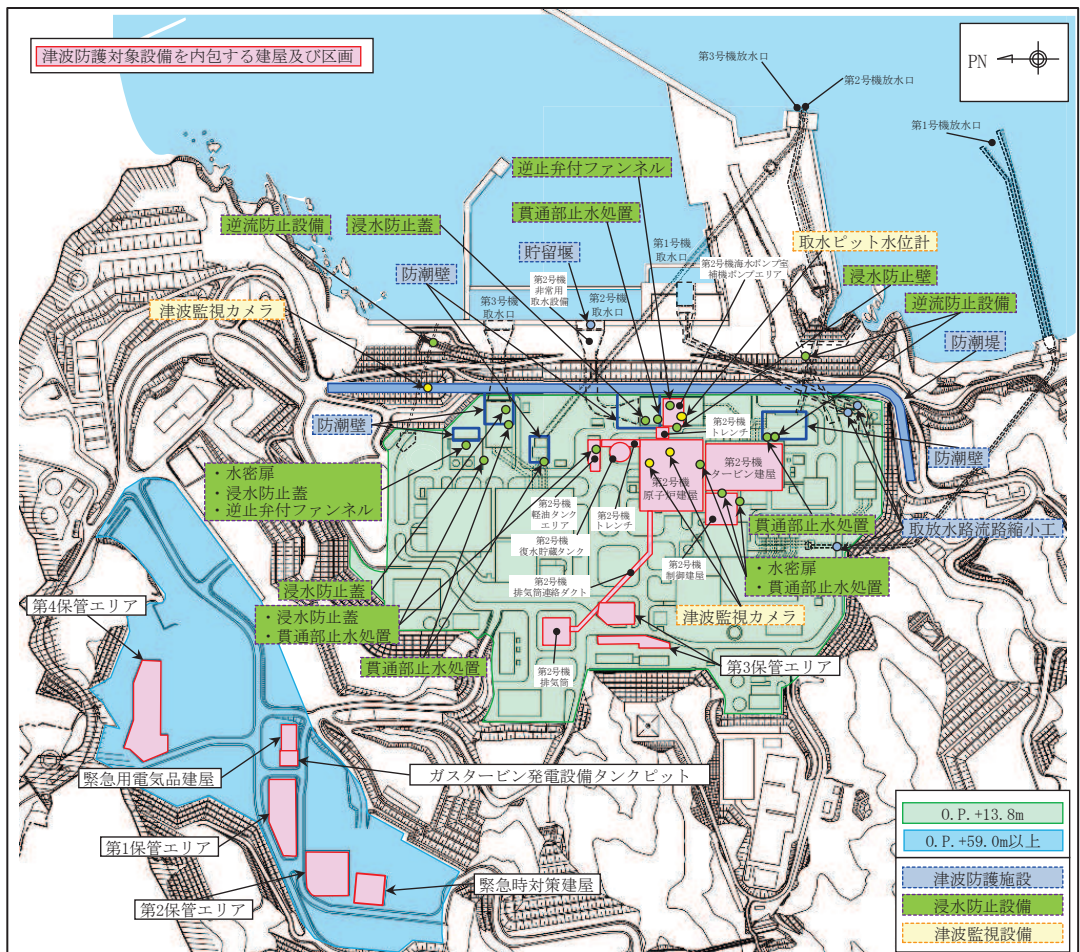
屋外重要土木構造物において、水平2方向及び鉛直方向地震力の影響を受ける可能性がある施設（部位）について、従来設計手法における保守性も考慮した上で抽出し、水平1方向及び鉛直方向地震力の組合せによる設計に対して影響を評価した。その結果、水平2方向及び鉛直方向地震力を想定した発生応力が許容値を満足し、施設が有する耐震性に影響のないことを確認した。

3.4 津波防護施設，浸水防止設備及び津波監視設備

3.4.1 水平2方向及び鉛直方向地震力の組合せの評価対象構造物の抽出

(1) 評価対象となる施設の整理

水平2方向及び鉛直方向地震力の組合せの影響評価を実施する対象設備は，津波防護施設である防潮堤，防潮壁，取放水路流路縮小工及び貯留堰，浸水防止設備である水密扉，逆流防止設備，浸水防止蓋，浸水防止壁，貫通部止水処置及び逆止弁付ファンネル，津波監視設備である津波監視カメラ及び取水ピット水位計とする。各構造物の位置図を図3-4-1に示す。



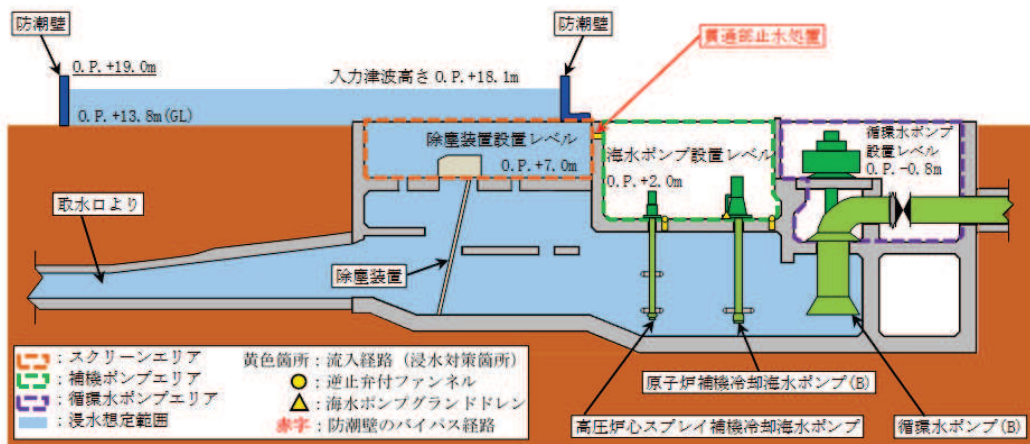
注：東北地方太平洋沖地震による約1mの沈下を考慮した標高を記載

図3-4-1 津波防護施設，浸水防止設備及び津波監視設備位置図（1/18）



(第2号機海水ポンプ室平面図)

図 3-4-1 津波防護施設、浸水防止設備及び津波監視設備位置図 (2/18)

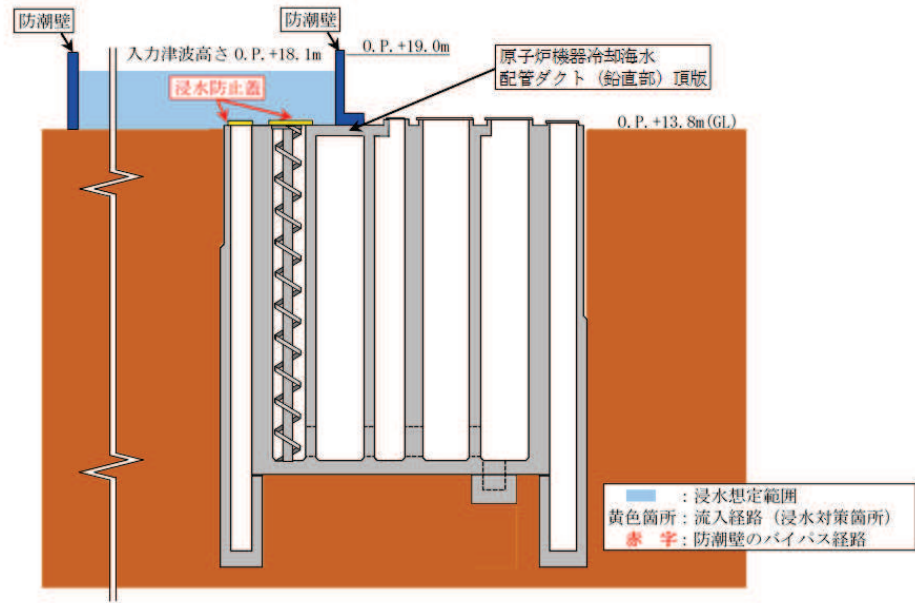


注：東北地方太平洋沖地震による約 1m の沈下を考慮した標高を記載

(第2号機海水ポンプ室 A-A 断面図)

図 3-4-1 津波防護施設、浸水防止設備及び津波監視設備位置図 (3/18)

枠囲みの内容は防護上の観点から公開できません。



注：東北地方太平洋沖地震による約 1m の沈下を考慮した標高を記載

(第 2 号機海水ポンプ室 B-B 断面図)

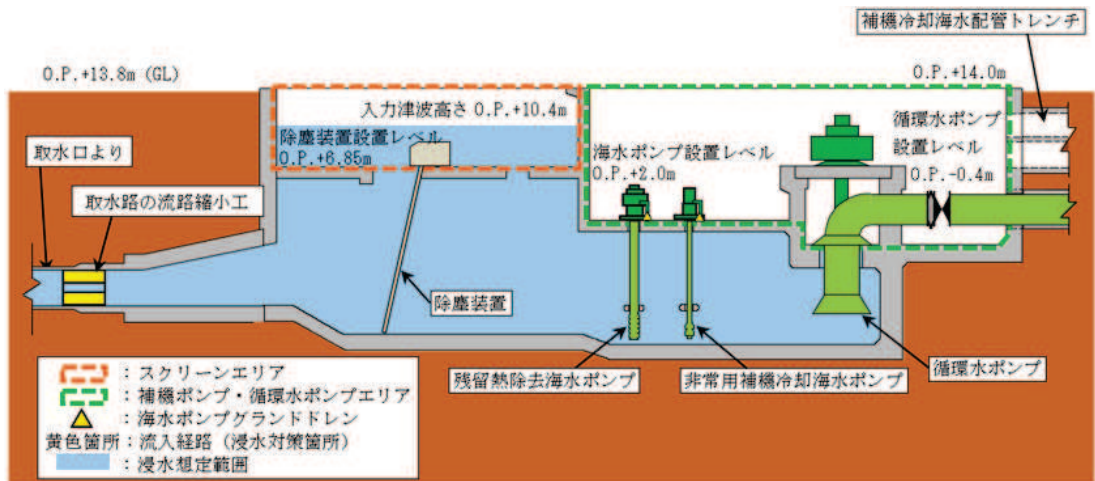
図 3-4-1 津波防護施設，浸水防止設備及び津波監視設備位置図 (4/18)



(第 1 号機海水ポンプ室平面図)

図 3-4-1 津波防護施設，浸水防止設備及び津波監視設備位置図 (5/18)

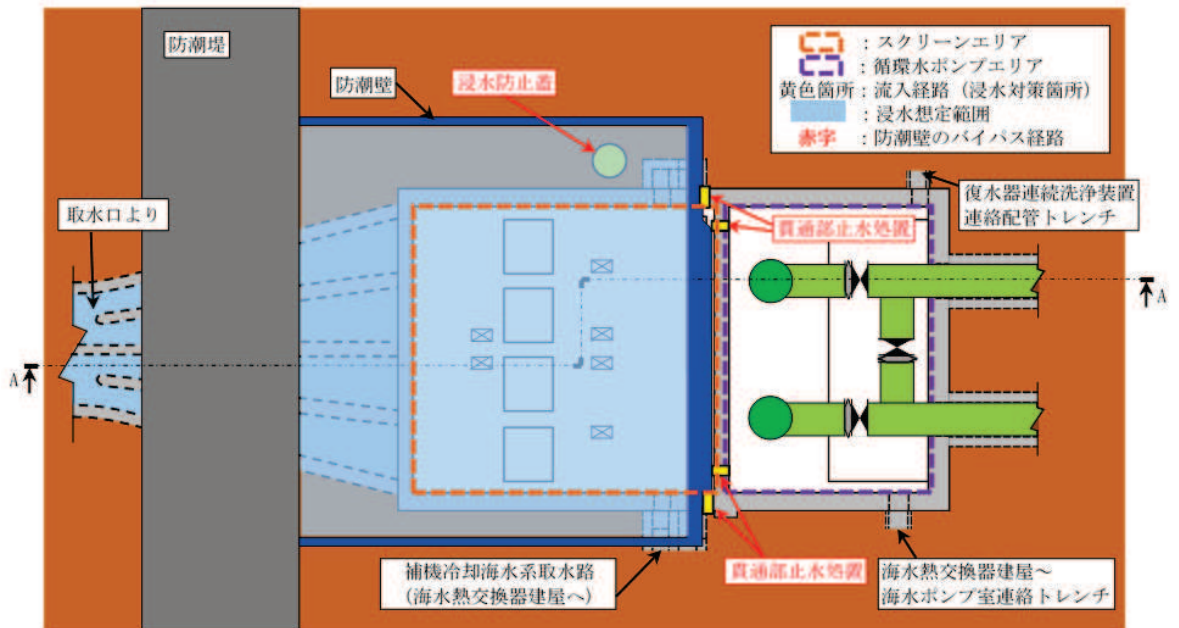
枠囲みの内容は防護上の観点から公開できません。



注：東北地方太平洋沖地震による約 1m の沈下を考慮した標高を記載

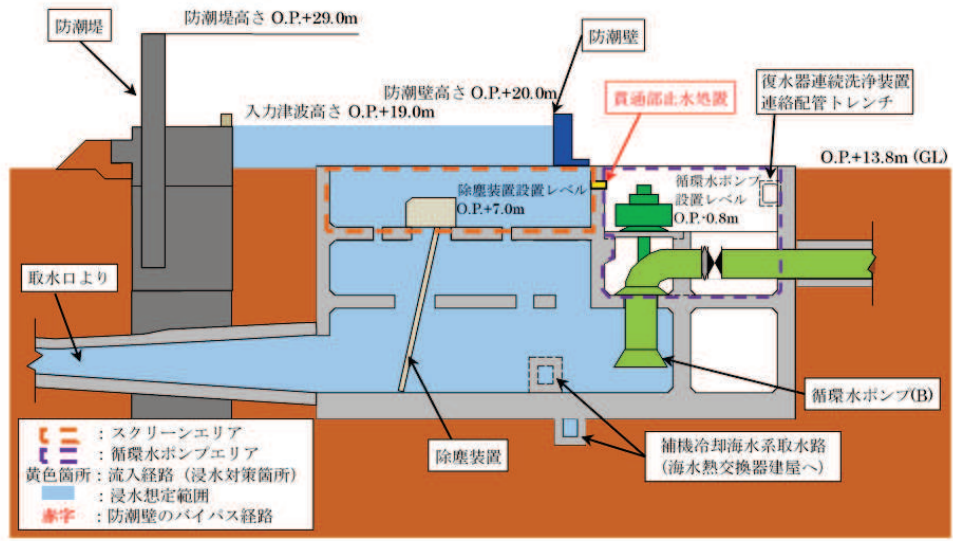
(第 1 号機海水ポンプ室 A-A 断面図)

図 3-4-1 津波防護施設，浸水防止設備及び津波監視設備位置図 (6/18)



(第 3 号機海水ポンプ室平面図)

図 3-4-1 津波防護施設，浸水防止設備及び津波監視設備位置図 (7/18)



注：東北地方太平洋沖地震による約 1m の沈下を考慮した標高を記載

(第 3 号機海水ポンプ室 A-A 断面図)

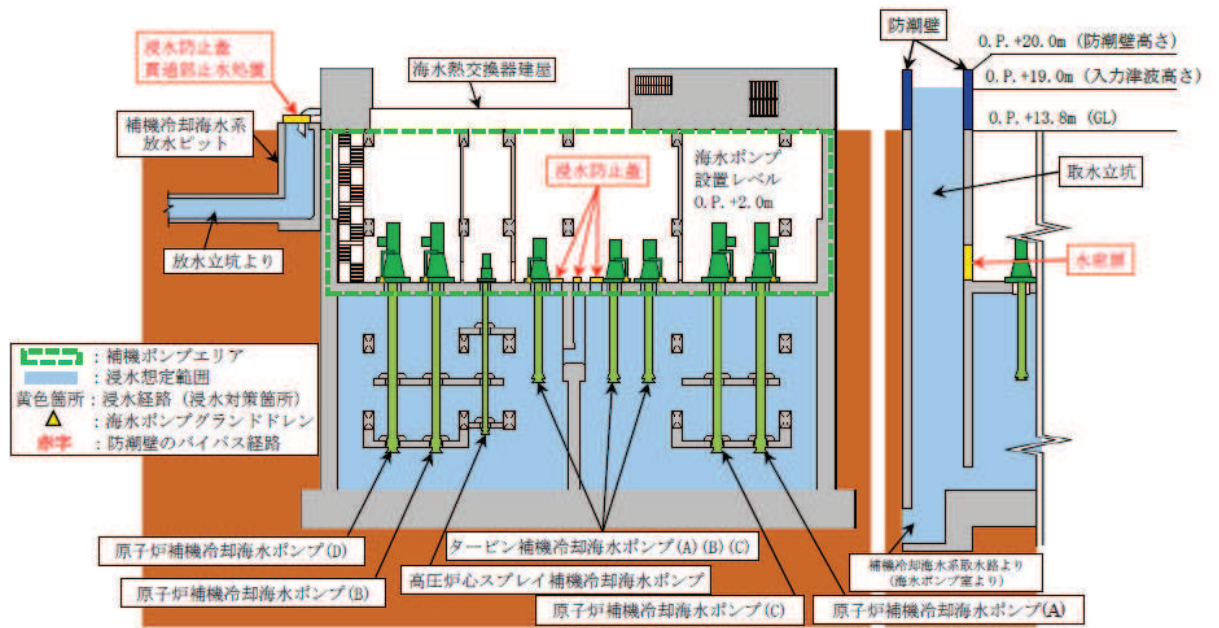
図 3-4-1 津波防護施設，浸水防止設備及び津波監視設備位置図 (8/18)



(第 3 号機海水熱交換器建屋補機ポンプエリア平面図)

図 3-4-1 津波防護施設，浸水防止設備及び津波監視設備位置図 (9/18)

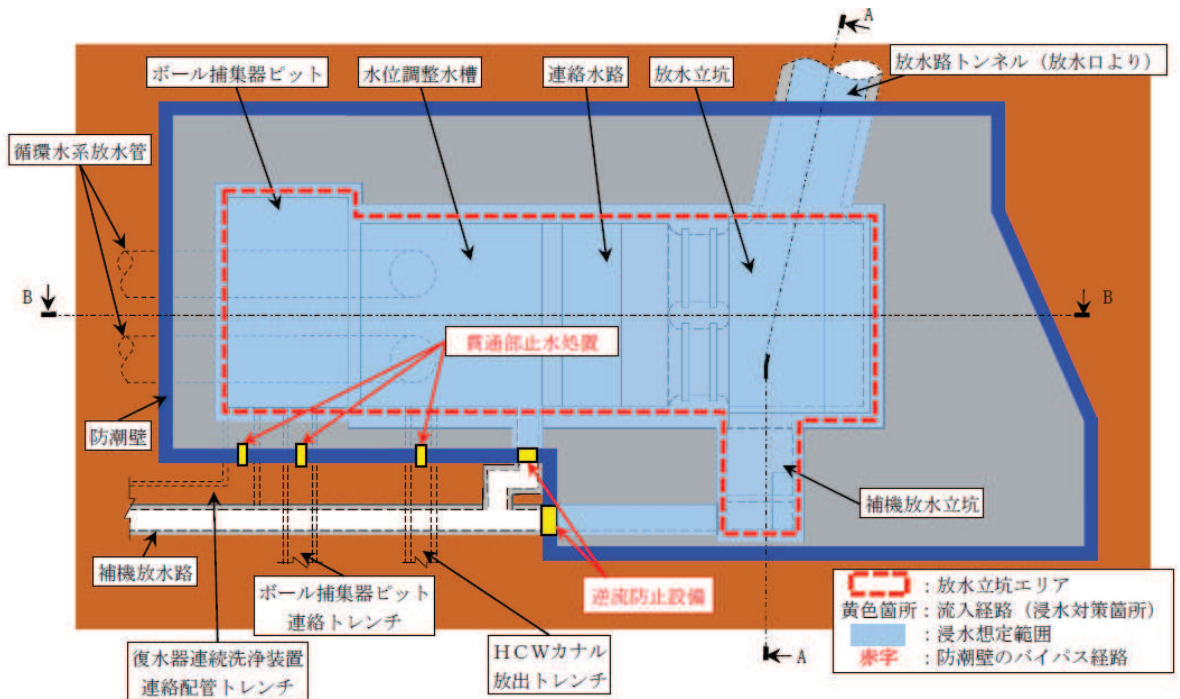
枠囲みの内容は防護上の観点から公開できません。



注：東北地方太平洋沖地震による約 1m の沈下を考慮した標高を記載

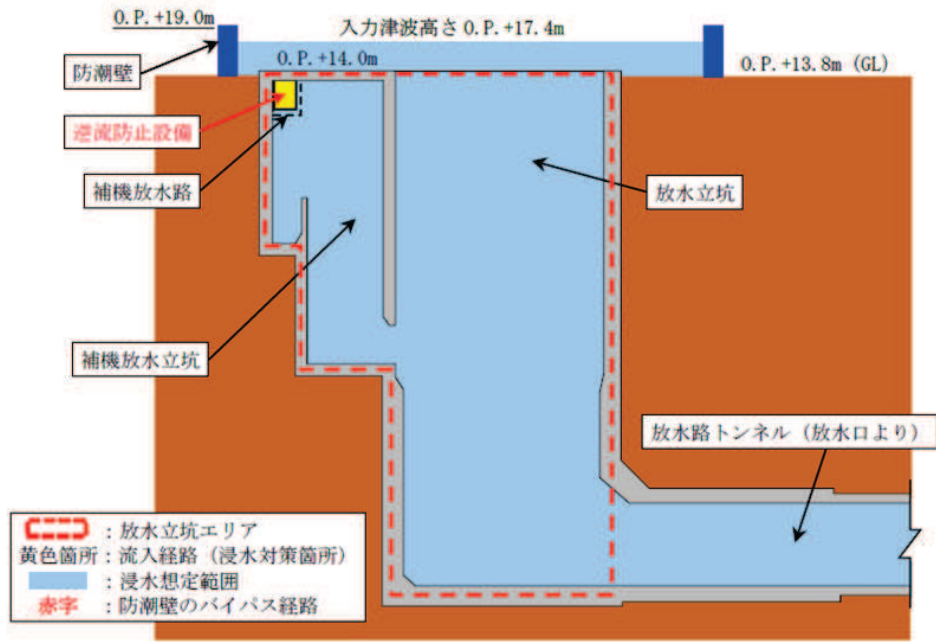
(第 3 号機海水熱交換器建屋補機ポンプエリア 左：A-A 断面図 右：B-B 断面図)

図 3-4-1 津波防護施設、浸水防止設備及び津波監視設備位置図 (10/18)



(第 2 号機放水立坑平面図)

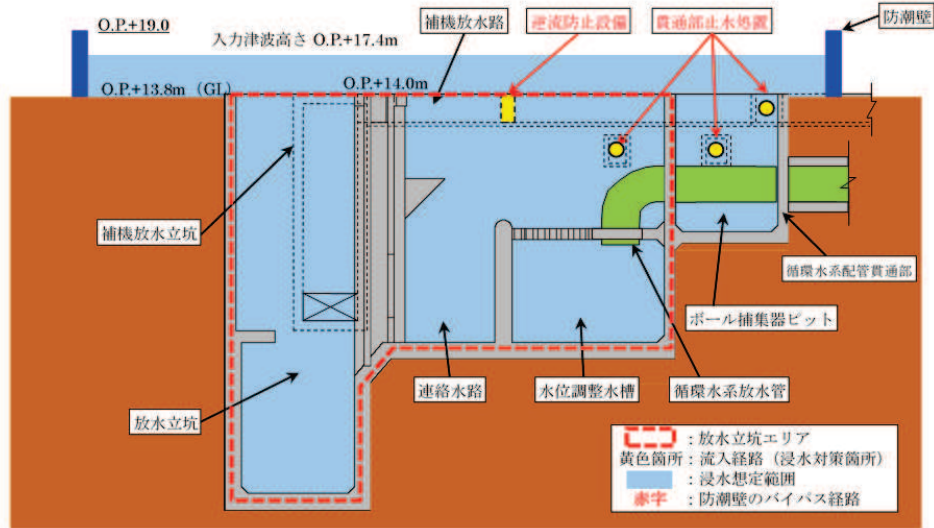
図 3-4-1 津波防護施設、浸水防止設備及び津波監視設備位置図 (11/18)



注：東北地方太平洋沖地震による約 1m の沈下を考慮した標高を記載

(第 2 号機放水立坑 A-A 断面図)

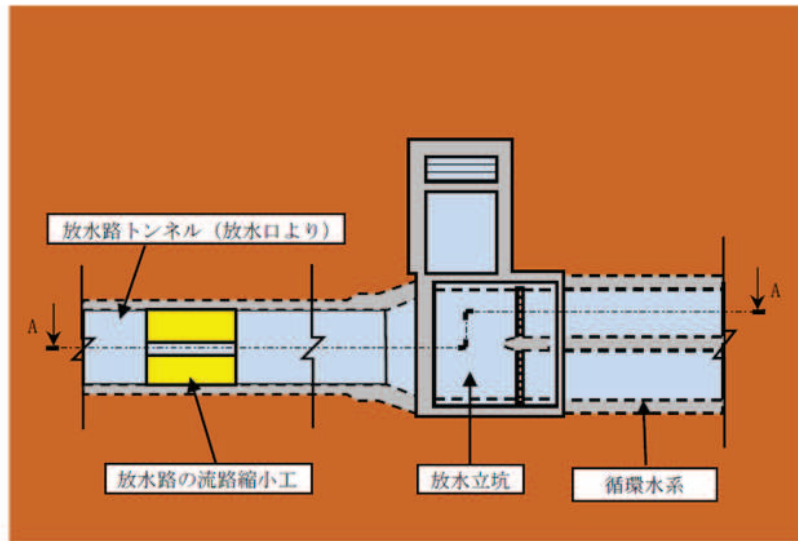
図 3-4-1 津波防護施設，浸水防止設備及び津波監視設備位置図 (12/18)



注：東北地方太平洋沖地震による約 1m の沈下を考慮した標高を記載

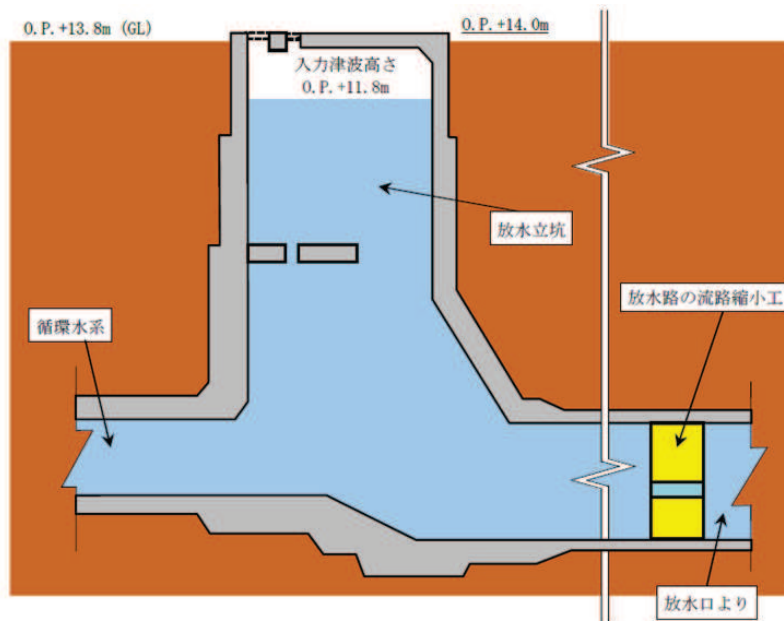
(第 2 号機放水立坑 B-B 断面図)

図 3-4-1 津波防護施設，浸水防止設備及び津波監視設備位置図 (13/18)



(第 1 号機放水立坑平面図)

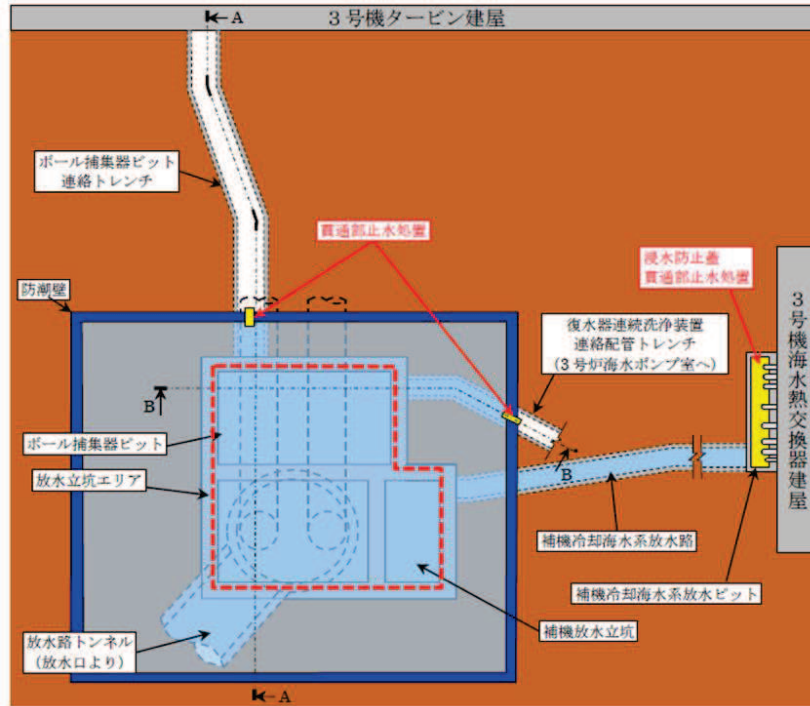
図 3-4-1 津波防護施設，浸水防止設備及び津波監視設備位置図 (14/18)



注：東北地方太平洋沖地震による約 1m の沈下を考慮した標高を記載

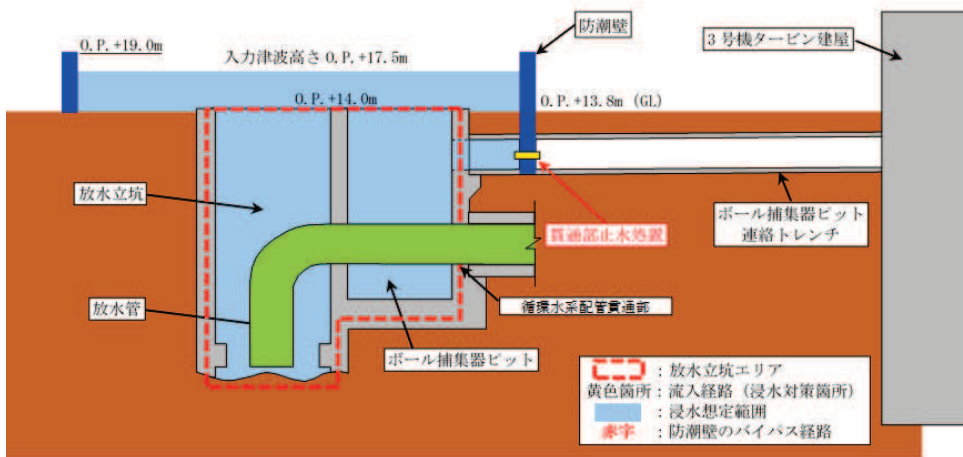
(第 1 号機放水立坑 A-A 断面図)

図 3-4-1 津波防護施設，浸水防止設備及び津波監視設備位置図 (15/18)



(第 3 号機放水立坑平面図)

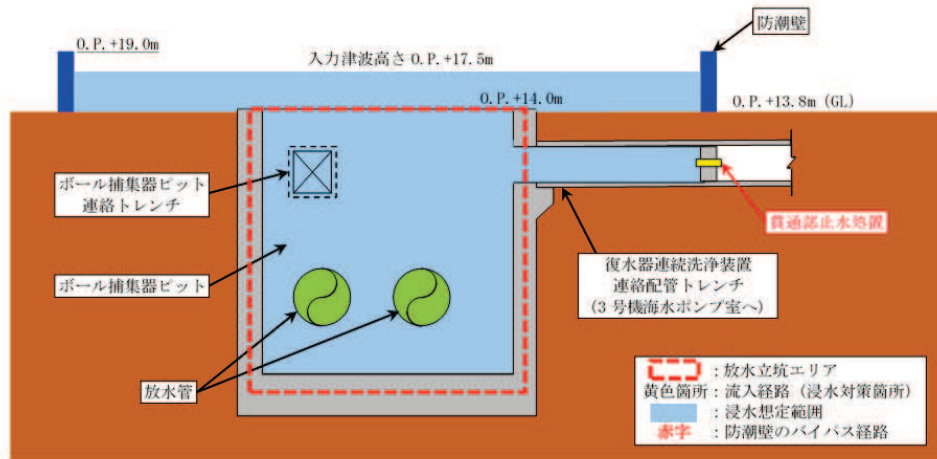
図 3-4-1 津波防護施設，浸水防止設備及び津波監視設備位置図 (16/18)



注：東北地方太平洋沖地震による約 1m の沈下を考慮した標高を記載

(第 3 号機放水立坑 A-A 断面図)

図 3-4-1 津波防護施設，浸水防止設備及び津波監視設備位置図 (17/18)



注：東北地方太平洋沖地震による約 1m の沈下を考慮した標高を記載

(第 3 号機放水立坑 B-B 断面図)

図 3-4-1 津波防護施設，浸水防止設備及び津波監視設備位置図 (18/18)

表 3-4-1 強度評価の対象施設 (1/2)

設備名称		施設分類
防潮堤	防潮堤 (鋼管式鉛直壁)	津波防護施設
	防潮堤 (盛土堤防)	
防潮壁	防潮壁 (第 2 号機海水ポンプ室)	
	防潮壁 (第 2 号機放水立坑)	
	防潮壁 (第 3 号機海水ポンプ室)	
	防潮壁 (第 3 号機放水立坑)	
	防潮壁 (第 3 号機海水熱交換器建屋)	
取放水路流路縮小工	取放水路流路縮小工 (第 1 号機取水路) (No. 1), (No. 2)	
	取放水路流路縮小工 (第 1 号機放水路)	
貯留堰 (No. 1), (No. 2), (No. 3), (No. 4), (No. 5), (No. 6)		
逆流防止設備	屋外排水路逆流防止設備 (防潮堤南側) (No. 1), (No. 2), (No. 3)	浸水防止設備
	屋外排水路逆流防止設備 (防潮堤北側)	
	補機冷却海水系放水路逆流防止設備 (No. 1), (No. 2)	
水密扉	水密扉 (第 3 号機海水熱交換器建屋海水ポンプ設置エリア) (No. 1)	
	水密扉 (第 3 号機海水熱交換器建屋海水ポンプ設置エリア) (No. 2)	
	原子炉建屋浸水防止水密扉 (No. 1)	
	原子炉建屋浸水防止水密扉 (No. 2)	
	制御建屋浸水防止水密扉 (No. 1)	
	制御建屋浸水防止水密扉 (No. 2)	
	制御建屋浸水防止水密扉 (No. 3)	
	計測制御電源室 (B) 浸水防止水密扉 (No. 3)	
	制御建屋空調機械 (A) 室浸水防止水密扉	
	制御建屋空調機械 (B) 室浸水防止水密扉	
	第 2 号機 MCR 浸水防止水密扉	
	制御建屋浸水防止水密扉 (No. 4)	
制御建屋浸水防止水密扉 (No. 5)		

表 3-4-1 強度評価の対象施設 (2/2)

設備名称		施設分類
浸水防止蓋	浸水防止蓋 (原子炉機器冷却海水配管ダクト)	
	浸水防止蓋 (第 3 号機補機冷却海水系放水ピット)	
	浸水防止蓋 (第 3 号機海水熱交換器建屋海水ポンプ設置エリア角落し部)	
	浸水防止蓋 (第 3 号機海水熱交換器建屋海水ポンプ設置エリア点検用開口部) (No. 1), (No. 2)	
	浸水防止蓋 (揚水井戸 (第 2 号機海水ポンプ室防潮壁区画内))	
	浸水防止蓋 (揚水井戸 (第 3 号機海水ポンプ室防潮壁区画内))	
	地下軽油タンク燃料移送ポンプ室アクセス用浸水防止蓋 (No. 1), (No. 2)	
	地下軽油タンク機器搬出入用浸水防止蓋	
浸水防止壁	第 2 号機海水ポンプ室浸水防止壁	
逆止弁付ファンネル	第 2 号機原子炉補機冷却海水ポンプ (A) (C) 室逆止弁付ファンネル (No. 1), (No. 2), (No. 3)	浸水防止設備
	第 2 号機原子炉補機冷却海水ポンプ (B) (D) 室逆止弁付ファンネル (No. 1), (No. 2), (No. 3)	
	第 2 号機高圧炉心スプレイ補機冷却海水ポンプ室逆止弁付ファンネル (No. 1), (No. 2)	
	第 2 号機タービン補機冷却海水ポンプ室逆止弁付ファンネル (No. 1), (No. 2), (No. 3)	
	第 3 号機原子炉補機冷却海水ポンプ (A) (C) 室逆止弁付ファンネル (No. 1), (No. 2)	
	第 3 号機原子炉補機冷却海水ポンプ (B) (D) 室逆止弁付ファンネル (No. 1), (No. 2)	
	第 3 号機高圧炉心スプレイ補機冷却海水ポンプ室逆止弁付ファンネル (No. 1), (No. 2)	
	第 3 号機タービン補機冷却海水ポンプ室逆止弁付ファンネル (No. 1), (No. 2), (No. 3)	
貫通部止水処置	貫通部止水処置 (第 2 号機海水ポンプ室防潮壁横断部)	
	貫通部止水処置 (第 2 号機放水立坑防潮壁横断部)	
	貫通部止水処置 (第 3 号機海水ポンプ室防潮壁横断部)	
	貫通部止水処置 (第 3 号機放水立坑防潮壁横断部)	
	貫通部止水処置 (第 3 号機補機冷却海水系放水ピット浸水防止蓋貫通部)	
	貫通部止水処置 (第 2 号機原子炉建屋)	
	貫通部止水処置 (第 2 号機制御建屋)	
	貫通部止水処置 (第 2 号機軽油タンクエリア)	
津波監視カメラ		津波監視設備
取水ピット水位計		設備

なお、津波防護施設のうち防潮壁（第3号機海水熱交換器建屋）については、添付書類「VI-2-10-2-3-4 防潮壁（第3号機海水熱交換器建屋）の耐震性についての計算書」において水平2方向及び鉛直方向地震力の組合せを考慮した耐震評価を実施し、十分な構造強度を有していることを確認していることから、本章での評価は省略する。

また、浸水防止設備及び津波監視設備の水平2方向及び鉛直方向地震力の組合せの影響評価については、添付書類「VI-2-1-8 水平2方向及び鉛直方向地震力の組合せに関する影響評価方針」の「4.1 建物・構築物」及び「4.2 機器・配管系」に基づき、「3.1 建物・構築物」及び「3.2 機器・配管系」にて評価結果を示しているため、本章では評価は省略する。浸水防止設備の間接支持構造物のうち、「3.1 建物・構築物」及び「3.3 屋外重要土木構造物」にて評価結果を示している施設についても、本章では評価は省略する。

(2) 構造形式の分類

本章における評価対象構造物である津波防護施設、浸水防止設備及び津波監視設備の間接支持構造物の構造形式の分類を表3-4-2に示す。

構造形式により1)線状構造物、2)箱形構造物、3)門型構造物、4)円筒型構造物の4つの構造形式に大別される。

表 3-4-2 津波防護施設並びに浸水防止設備及び津波監視設備の間接支持構造物の構造形式の分類

分類	構造物		1) 線状構造物	2) 箱形構造物	3) 門型構造物	4) 円筒型構造物
津波防護施設	防潮堤	鋼管式鉛直壁	○ (上部工)			○ (鋼管杭)
		盛土堤防	○			
	防潮壁 (第2号機海水ポンプ室, 第2号機放水立坑, 第3号機海水ポンプ室, 第3号機放水立坑)	鋼製遮水壁 (鋼板)	○ (上部工)			○ (杭基礎)
		鋼製遮水壁 (鋼桁)			○ (上部工)	○ (杭基礎)
		鋼製扉			○ (上部工)	○ (杭基礎)
	取放水路流路縮小工		○			
貯留堰		○*1				
浸水防止設備 [※]	逆流防止設備	屋外排水路逆流防止設備 (防潮堤南側)		○ (出口側集水ピット)		
		屋外排水路逆流防止設備 (防潮堤北側)		○ (出口側集水ピット)		
		補機冷却海水系放水路逆流防止設備	○*3 (基礎)			
	浸水防止蓋	揚水井戸(第3号機海水ポンプ室防潮壁区画内)				○ (井戸)
		第3号機補機冷却海水系放水ピット			○ (放水ピット)	
津波監視設備 [※]	津波監視カメラ		○ (防潮堤(盛土堤防))			

注記*1: 取水口と一体構造であり、「3.3 屋外重要土木構造物」にて評価結果を示していることから、本章では評価は省略する。

*2: 間接支持構造物を示す。なお、本表に示している設備以外の浸水防止設備及び津波監視設備の間接支持構造物については「3.1 建物・構築物」及び「3.3 屋外重要土木構造物」にて評価結果を示していることから、本章では評価は省略する。

*3: 防潮壁(第2号機放水立坑)

- (3) 従来設計手法における評価対象断面に対して直交する荷重の整理
 表3-4-3に、従来設計手法における評価対象断面に対して直交する荷重を示す。
 従来設計手法における評価対象断面に対して直交する荷重として、動土圧、動水圧、摩擦力及び慣性力が挙げられる。

表 3-4-3 従来設計手法における評価対象断面に対して直交する荷重

作用荷重		作用荷重のイメージ
①動土圧及び動水圧	従来設計手法における評価対象断面に対して、平行に配置される構造部材に作用する動土圧及び動水圧	
②摩擦力	周辺の埋戻土と躯体間で生じる相対変位に伴い発生する摩擦力	
③慣性力	躯体に作用する慣性力 (1)加振方向への慣性力	
	躯体に作用する慣性力 (2)偏心の影響によるねじり応力の発生	

注記*：当該図は、平面図を示す。

- (4) 荷重の組合せによる応答特性が想定される箇所
 表3-4-4に、3.4.1(2)で整理した構造形式ごとに、3.4.1(3)で整理した荷重作用による影響程度を示す。
 また、構造形式ごとに、各構造物の概略図と特徴について以下に示す。

表 3-4-4 水平 2 方向及び鉛直方向地震力の組合せの評価対象構造物の抽出(1/3)

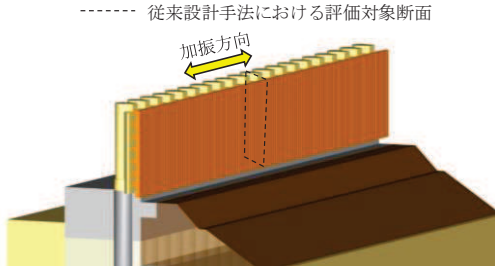
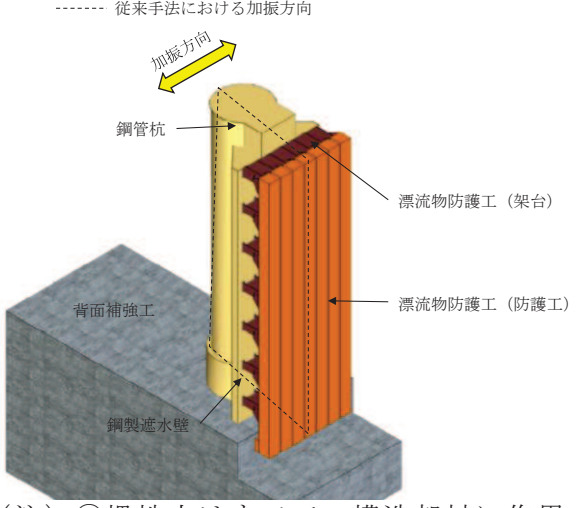
3.4.1(2)で整理した構造形式の分類	1) 線状構造物 (防潮堤(鋼管式鉛直壁)の上部工等)		2) 線状構造物 (防潮堤(鋼管式鉛直壁)の鋼管杭)	
3.4.1(3)で整理した荷重の作用状況	 <p>(注) ③慣性力はすべての構造部材に作用</p>		 <p>(注) ③慣性力はすべての構造部材に作用</p>	
①動土圧及び動水圧	作用しない	作用しない	①動土圧及び動水圧	作用しない
②摩擦力	作用しない	作用しない	②摩擦力	作用しない
③慣性力	全ての部材に作用	全ての部材に作用	③慣性力	全ての部材に作用(偏心の影響あり)
従来設計手法における評価対象断面に対して直角方向(強軸方向)に①動土圧及び動水圧による荷重が作用しないため影響度	従来設計手法における評価対象断面に対して直角方向(強軸方向)に①動土圧及び動水圧による荷重が作用しないため影響小。		従来設計手法における評価対象断面に対して直角方向(強軸方向)に①動土圧及び動水圧による荷重が作用しないため影響の程度が小さいが、鋼管杭前面に漂流物防護工が張り出した偏心構造となり、強軸方向の慣性力等の荷重が作用する等、影響大。	
抽出結果 (○:影響検討実施)	×		○	

表 3-4-4 水平 2 方向及び鉛直方向地震力の組合せの評価対象構造物の抽出 (2/3)

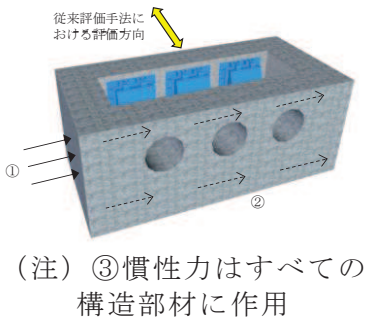
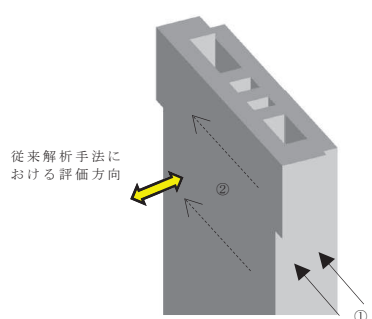
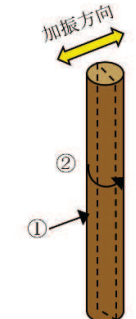
3.4.1(2)で整理した構造形式の分類	3) 箱形構造物		4) 門型構造物 (杭基礎構造防潮壁 (鋼製遮水壁 (鋼桁)) の上部工等)	
	(逆流防止設備の基礎等)	(第 3 号機補機冷却海水系放水ピット)		
3.4.1(3)で整理した荷重の作用状況	 <p>(注) ③慣性力はすべての構造部材に作用</p>		 <p>(注) ③慣性力はすべての構造部材に作用</p>	
	①動土圧及び動水圧	従来設計手法における評価方向に対して平行する側面に作用	①動土圧及び動水圧	作用しない
	②摩擦力	従来設計手法における評価方向に対して平行する側面に作用	②摩擦力	作用しない
	③慣性力	全ての部材に作用	③慣性力	全ての部材に作用
従来設計手法における評価対象断面に対して直交する荷重の影響度	従来設計手法における評価対象断面に対して平行する側面に、①動土圧及び動水圧による荷重が作用するため影響大。	従来設計手法における評価対象断面に対して平行する側面に、①動土圧及び動水圧による荷重が作用するが、構造的特徴 (長さ 14.6m, 幅 3.4m) から弱軸が明確であり耐震性への影響小。	従来設計手法における評価対象断面に対して直角方向 (強軸方向) に①動土圧及び動水圧による荷重が作用しないため影響の程度が小さいが、左右の RC 支柱に桁や扉を支持させた門型構造形式であり、妻側に配置された RC 支柱への強軸方向の慣性力等の荷重が作用する等、影響大。	
抽出結果 (○: 影響検討実施)	○	×	○	

表 3-4-4 水平 2 方向及び鉛直方向地震力の組合せの評価対象構造物の抽出(3/3)

3.4.1(2)で整理した 構造形式の分類	5) 円筒型構造物 (防潮壁の下部工等)							
3.4.1(3)で整理した 荷重の作用状況	<p style="text-align: center;">----- 従来設計手法における評価対象断面</p>  <p style="text-align: center;">(注) ③慣性力はすべての構造部材に作用</p> <table border="1" data-bbox="846 778 1641 890"> <tr> <td data-bbox="846 778 1176 813">① 動土圧及び動水圧</td> <td data-bbox="1176 778 1641 813">主に胴体部に作用</td> </tr> <tr> <td data-bbox="846 813 1176 849">② 摩擦力</td> <td data-bbox="1176 813 1641 849">主に胴体部に作用</td> </tr> <tr> <td data-bbox="846 849 1176 890">③ 慣性力</td> <td data-bbox="1176 849 1641 890">全ての部材に作用</td> </tr> </table>		① 動土圧及び動水圧	主に胴体部に作用	② 摩擦力	主に胴体部に作用	③ 慣性力	全ての部材に作用
① 動土圧及び動水圧	主に胴体部に作用							
② 摩擦力	主に胴体部に作用							
③ 慣性力	全ての部材に作用							
従来設計手法における 評価対象断面に対 して直交する荷重の 影響度	胴体部において, ①動土圧及び動水圧による荷重, 上部工からの荷重が作用するため影響大。							
抽出結果 (○:影響検討実施)	○							

(5) 従来設計手法における評価対象以外の3次元的な応答特性が想定される箇所の抽出

3.4.1(4)で抽出しなかった構造形式である1)線状構造物について、各構造物の構造等を考慮した上で、従来設計手法における評価対象断面以外の3次元的な応答特性が想定される箇所を抽出し、以下に示す。

a. 防潮堤（鋼管式鉛直壁の上部工，盛土堤防）

防潮堤（鋼管式鉛直壁）の上部工は、軸方向に対して同一の構造断面が連続する線状構造物であり、構造上の特徴として、妻壁（評価対象断面に対して平行に配置される壁部材）等を有さず、明確な弱軸・強軸を示し、強軸方向の慣性力により発生する応力の影響は小さいことから、水平2方向及び鉛直方向地震力の組合せの影響は小さい。

防潮堤（盛土堤防）はセメント改良土盛土による線状構造物であり、従来設計手法における評価対象断面に対して直交する動土圧はほとんど作用しないことから、水平2方向及び鉛直方向地震力の組合せの影響は小さい。

防潮堤の構造概要を図3-4-2に示す。

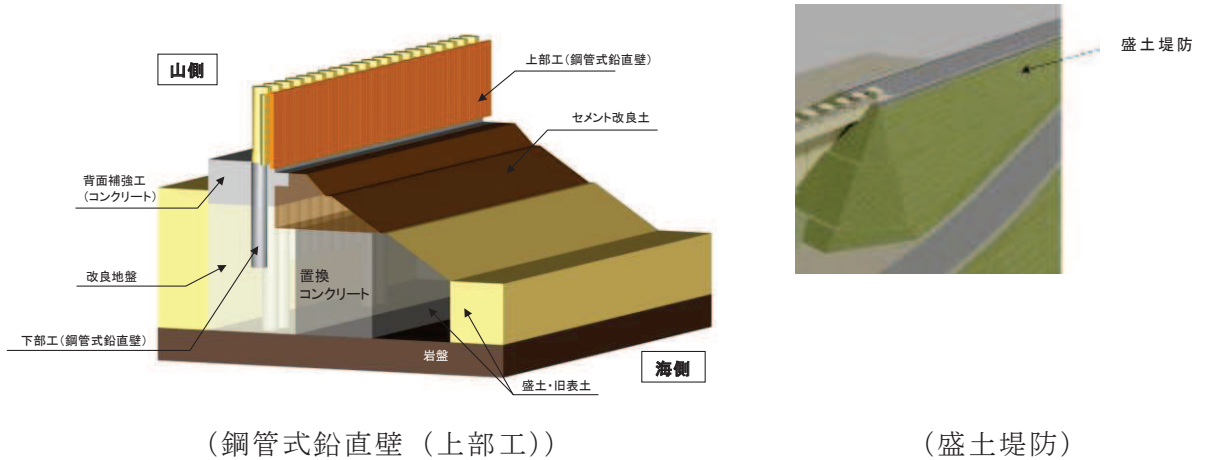


図 3-4-2 防潮堤（鋼管式鉛直壁の上部工，盛土堤防）の構造概要

b. 防潮壁（鋼製遮水壁（鋼板））の上部工）

防潮壁（鋼製遮水壁（鋼板））の上部工は，壁軸方向に対して同一の構造断面が連続する線状構造物であり，妻壁（評価対象断面に対して平行に配置される壁部材）等を有さず，相対的に断面係数が大きい壁軸方向が明確な強軸を示し，強軸方向の慣性力により発生する応力の影響は小さいことから，水平2方向及び鉛直方向地震力の組合せの影響は小さい。

なお，防潮壁（鋼製遮水壁（鋼板））の隅角部については，隣接する構造との接続のために妻壁に相当する部位を有するが，その面積は小さく，鋼製支柱や全体構造に与える慣性力等の影響も小さいため，水平2方向及び鉛直方向地震力の組合せの影響は小さい。

防潮壁（鋼製遮水壁（鋼板））の上部工）の構造概要を図3-4-3に，隅角部の構造概要を図3-4-4に，平面配置を図3-4-5，図3-4-6に示す。

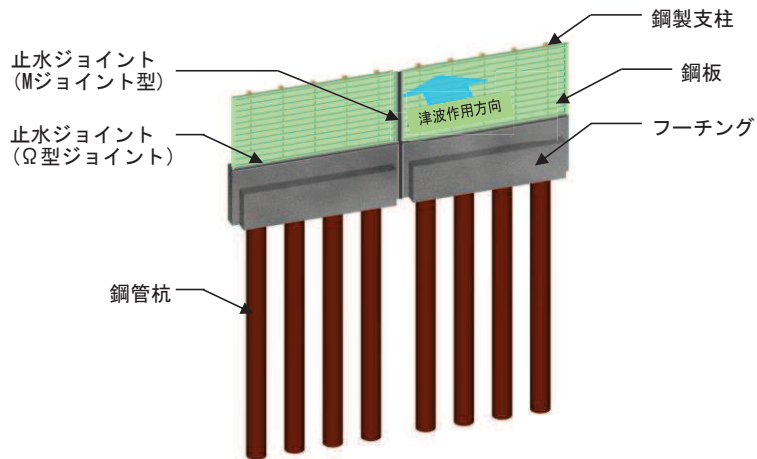


図 3-4-3 防潮壁（鋼製遮水壁（鋼板））の上部工）の構造概要

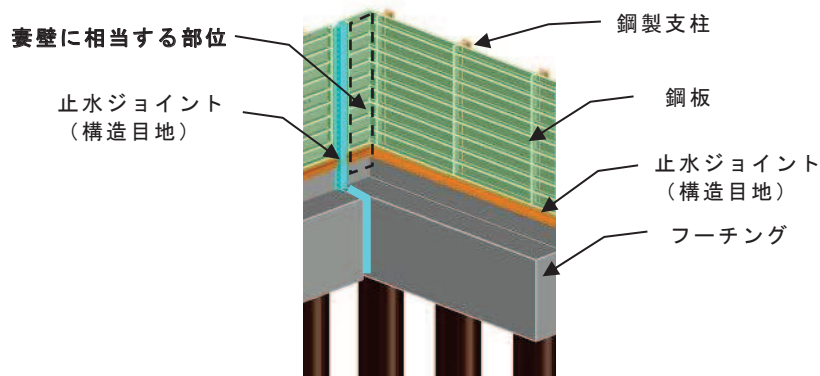
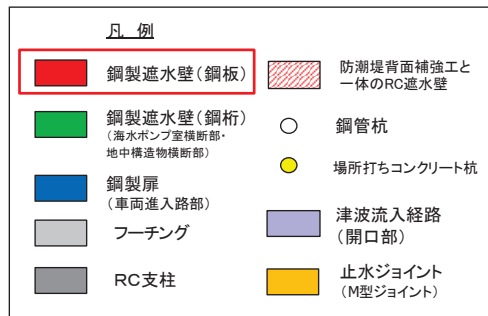
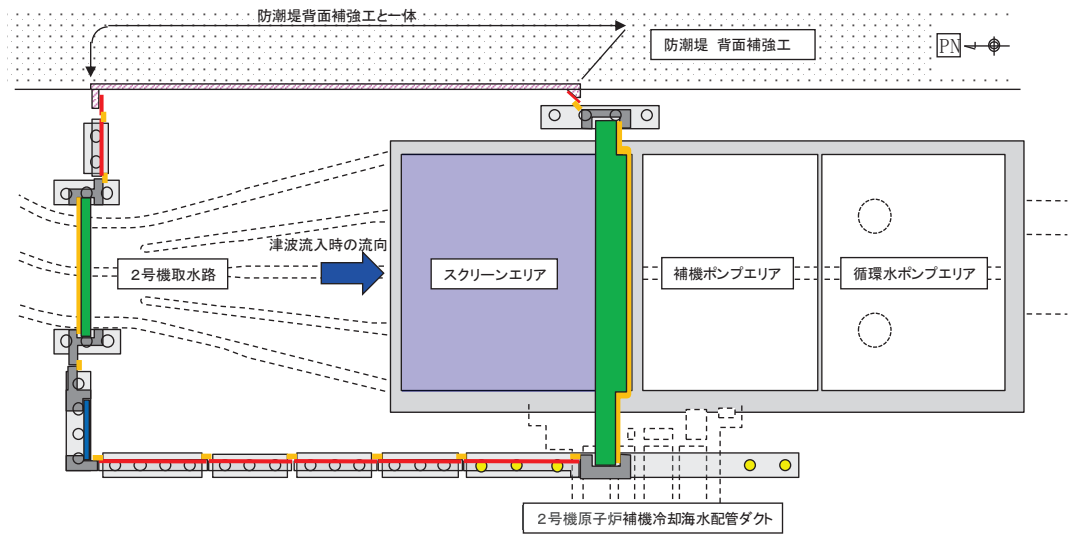
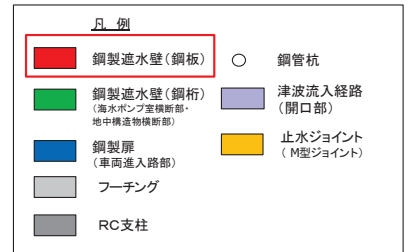
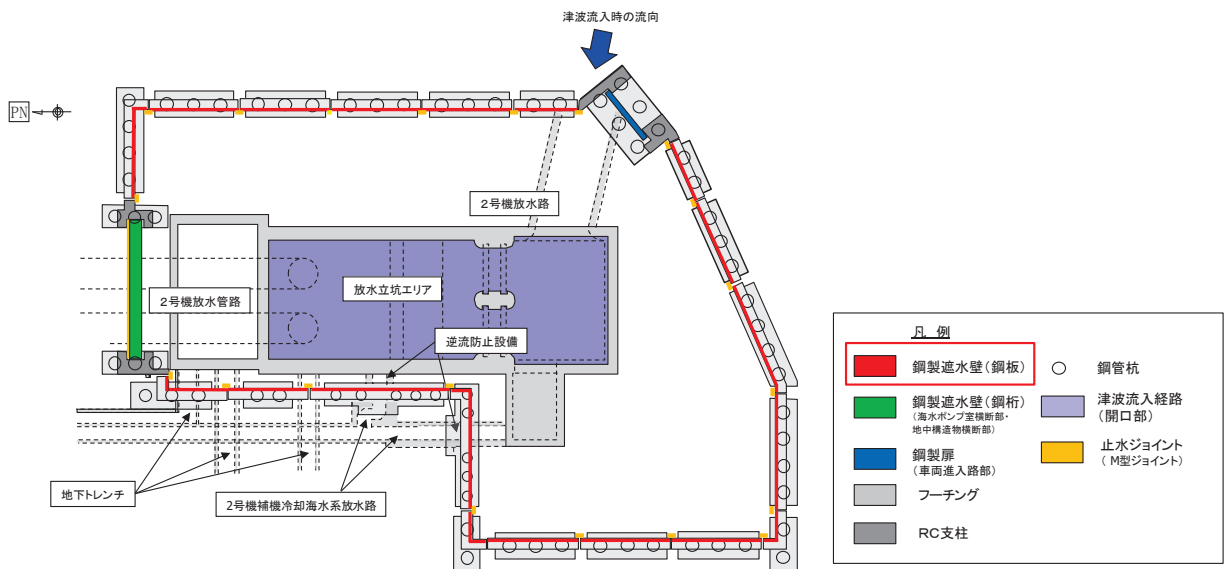


図 3-4-4 鋼製遮水壁（鋼板））の上部工（隅角部）

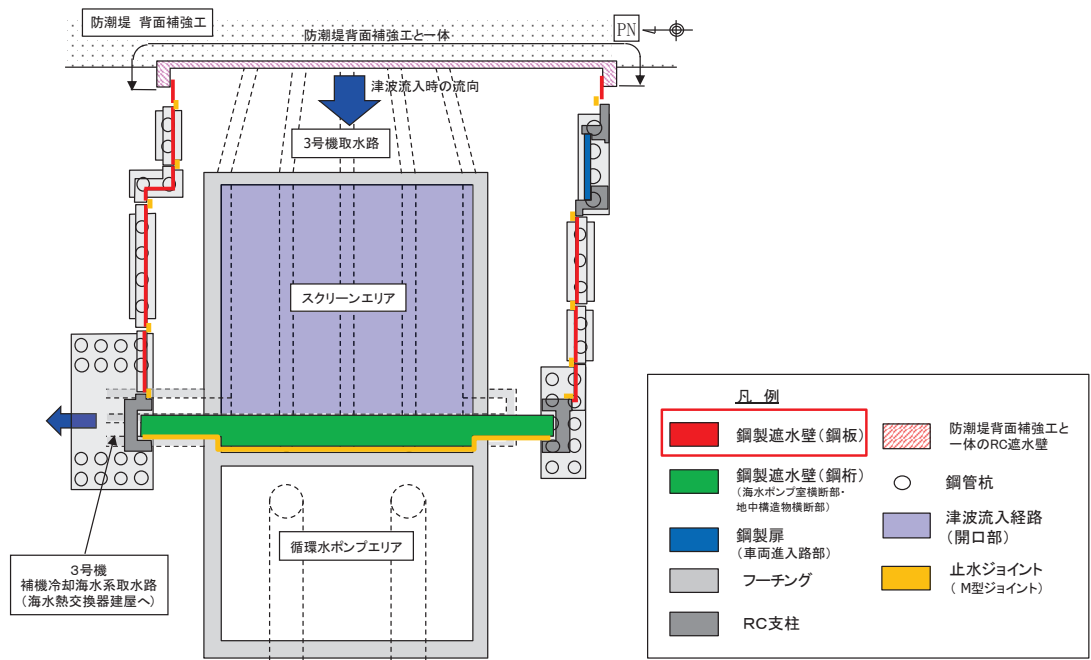


(第2号機海水ポンプ室防潮壁)

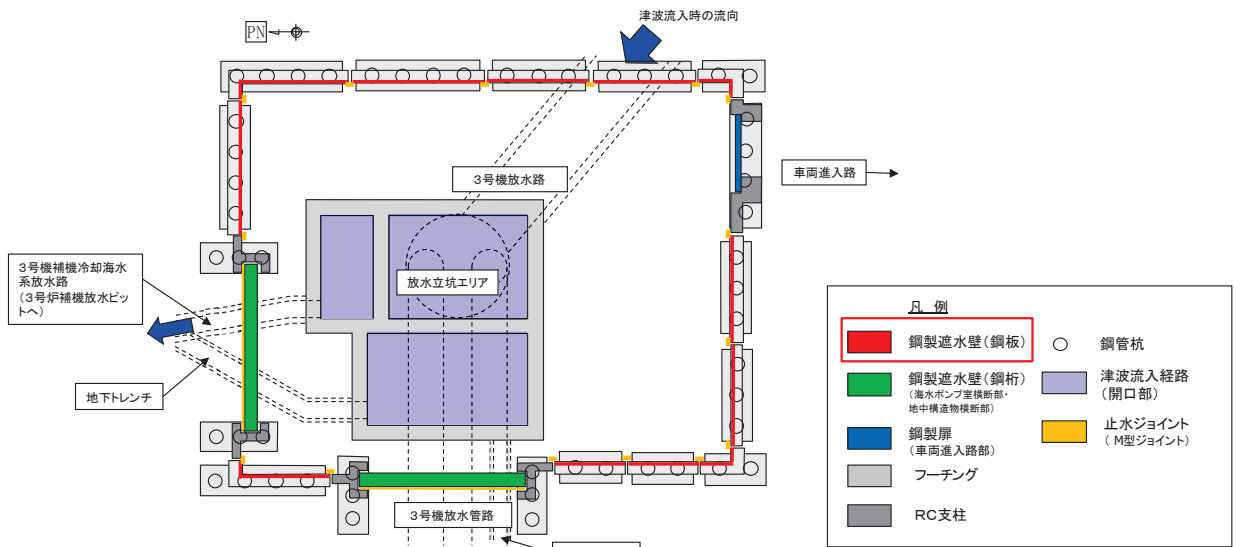


(第2号機放水立坑防潮壁)

図 3-4-5 防潮壁(鋼製遮水壁(鋼板))の平面配置



(第3号機海水ポンプ室防潮壁)



(第3号機放水立坑防潮壁)

図 3-4-6 防潮壁 (鋼製遮水壁 (鋼板)) の平面配置

c. 取放水路流路縮小工

取放水路流路縮小工は、岩盤内に構築された線状構造物である既設取放水路内に設置する構造物で、縦断方向に同一断面が連続した形状となっており、また横断方向を岩盤により拘束された構造であるため、地震時の水平2方向及び鉛直方向地震力の組合せの影響は小さい（縦断方向に対しては津波時及び津波余震重畳時における強度評価を実施）。

構造概要を図3-4-7、図3-4-8に示す。

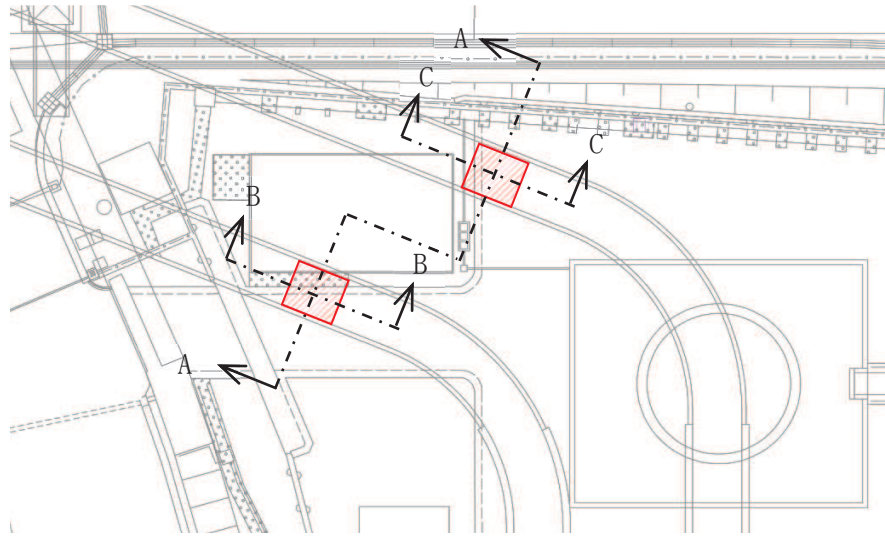


図 3-4-7 取放水路流路縮小工 平面図
(第1号機取水路の例)

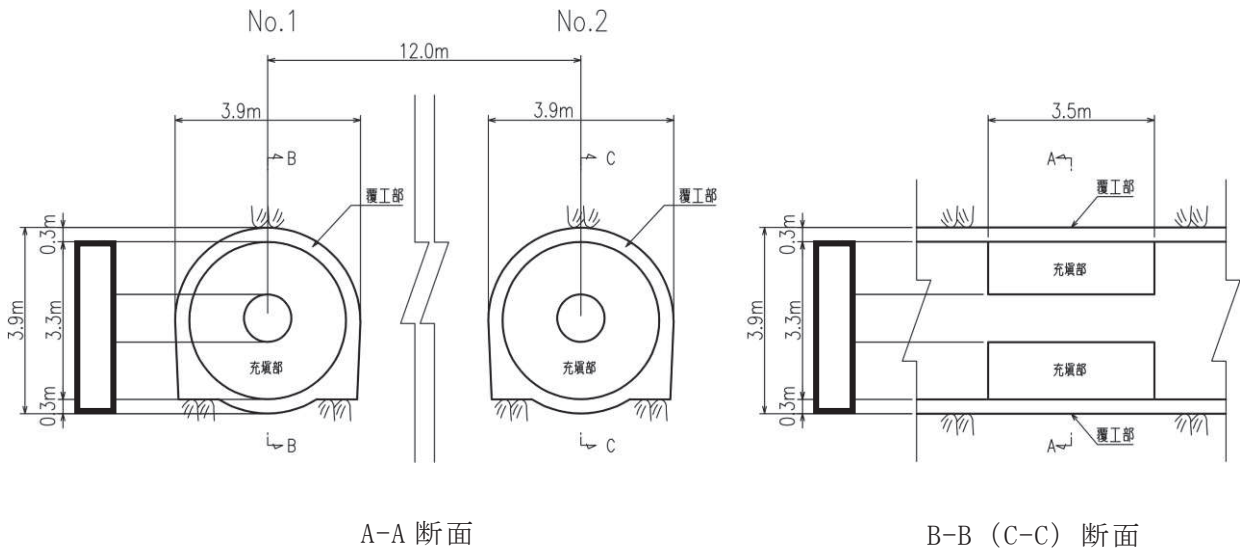


図 3-4-8 取放水路流路縮小工 断面図
(第1号機取水路の例)

枠囲みの内容は防護上の観点から公開できません。

3.4.2 水平2方向及び鉛直方向地震力の組合せの評価対象構造物の抽出結果

(1) 線状構造物

線状構造物である、防潮堤（鋼管式鉛直壁）のうち鋼管杭について、漂流物防護工が鋼管杭前面に張り出した偏心構造となることを踏まえ、鋼管杭に対して漂流物防護工設置による水平2方向及び鉛直方向地震力の組合せの影響を評価する。

(2) 箱形構造物

箱形構造物である屋外排水路逆流防止設備（防潮堤北側）及び屋外排水路逆流防止設備（防潮堤南側）の出口側集水ピットについて、構造形状が異なることを踏まえ、水平2方向及び鉛直方向地震力の組合せの影響を評価する。

(3) 門型構造物

門型構造物である、防潮壁（杭基礎構造）のうち鋼製遮水壁（鋼桁）の構造概要図を図3-4-9に、鋼製扉の上部工の構造概要図を図3-4-10に示す。

主たる止水構造である鋼桁及び鋼製扉（扉体）については、従来設計手法における評価対象断面に対して直角方向（強軸方向）の断面係数が相対的に大きいいため、水平2方向及び鉛直方向地震力の組合せの影響は小さい。

一方、鋼桁や鋼製扉を支持する左右のRC支柱に対しては、強軸方向の慣性力等の荷重が作用することで、水平2方向及び鉛直方向地震力の組合せの影響が想定される。

よって、鋼製遮水壁（鋼桁）及び鋼製扉の上部工のうちRC支柱を水平2方向及び鉛直方向地震力の組合せの影響評価対象とする。ここで、扉体よりも鋼桁の方が、重量があり慣性力がより大きくなることで、相対的に影響が大きいと考えられる鋼製遮水壁（鋼桁）を代表に評価する。

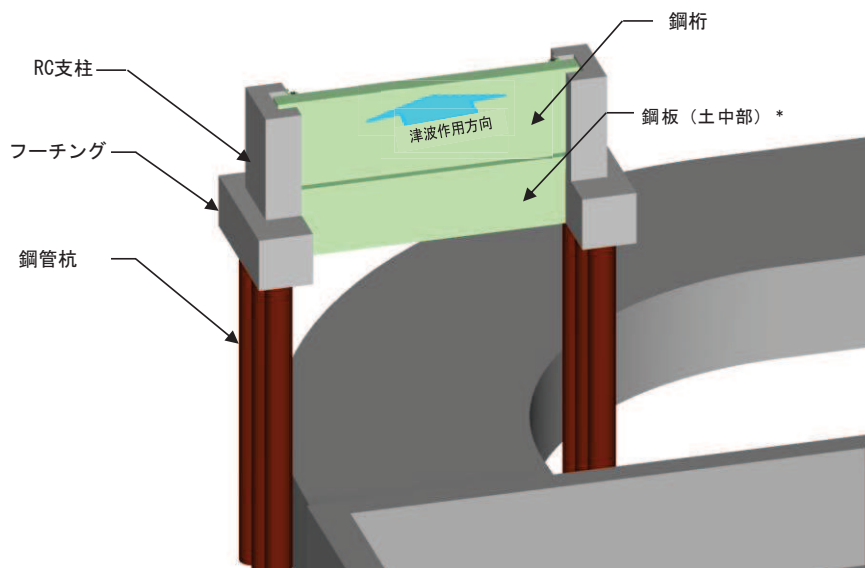


図 3-4-9 鋼製遮水壁（鋼桁） 構造概要図

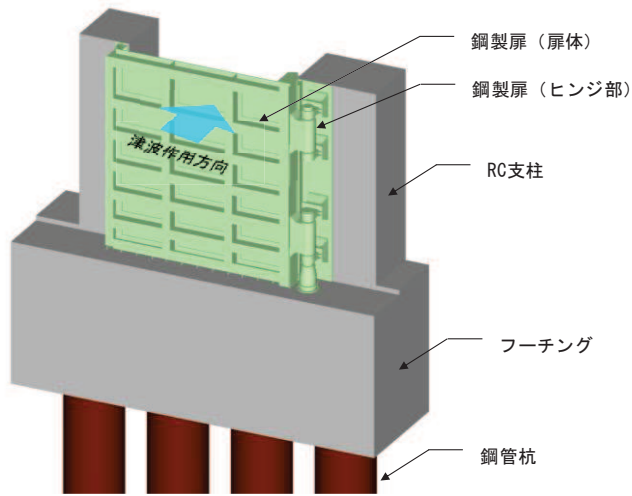


図 3-4-10 鋼製扉 構造概要図

(4) 円筒型構造物

円筒型構造物は防潮堤（鋼管式鉛直壁）の下部工及び防潮壁（杭基礎構造）の下部工の基礎杭と揚水井戸（第3号機海水ポンプ室防潮壁区画内）の鋼製シャフトが該当する。それぞれの構造概要を図3-4-11～図3-4-13に示す。

基礎杭について、防潮堤（鋼管式鉛直壁）の下部工は、改良地盤又は岩盤内に設置されており、動土圧の影響は小さく、応答については上部工の影響が支配的である。上部工については、先に示したように線状構造物であり明確な強軸・弱軸を示し、強軸方向の慣性力により発生する応力の影響は小さい。防潮堤（鋼管式鉛直壁）の下部工の基礎杭に対する水平2方向及び鉛直方向地震力の組合せの影響は小さいため、防潮壁の基礎杭を代表に水平2方向及び鉛直方向地震力の組合せの影響を評価する。

よって、防潮壁の基礎杭及び揚水井戸（第3号機海水ポンプ室防潮壁区画内）を円筒型構造物の影響評価の代表構造物として選定する。

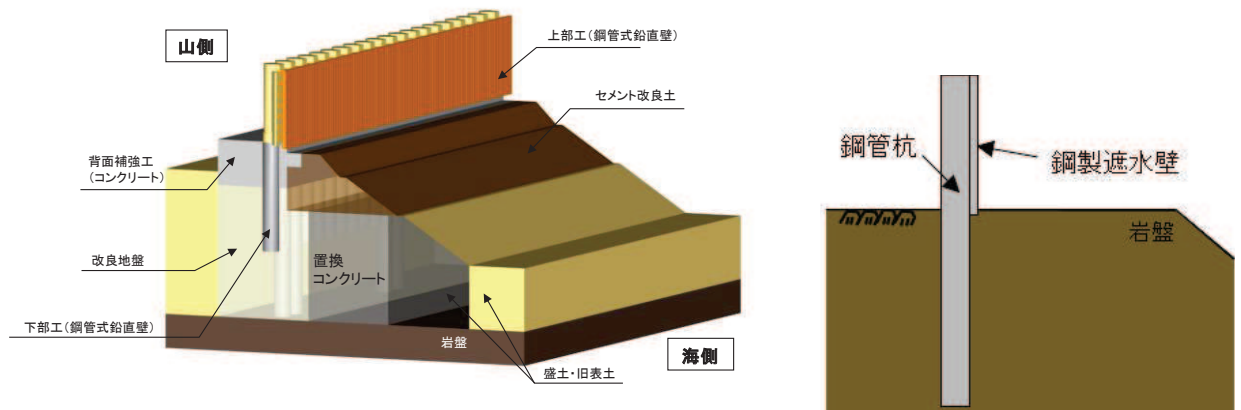


図3-4-11 防潮堤（鋼管式鉛直壁）の下部工の概要

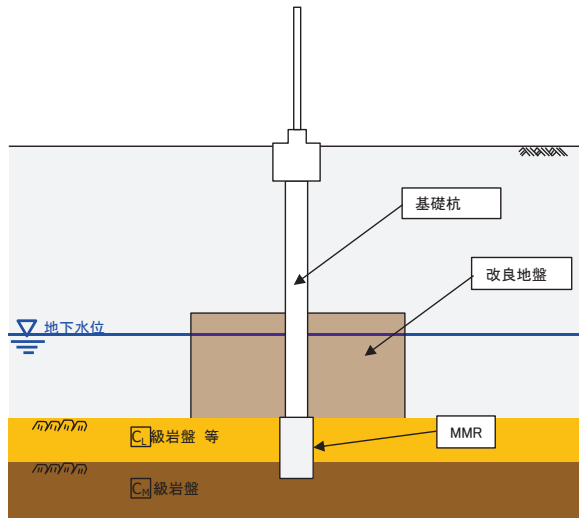


図3-4-12 防潮壁の下部工（基礎杭）の概要

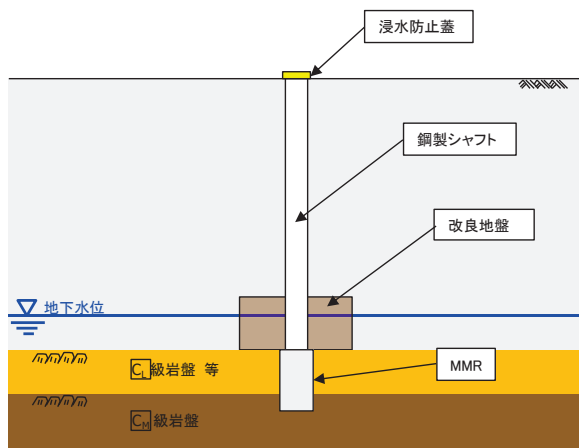


図3-4-13 揚水井戸（第3号機海水ポンプ室防潮壁区画内）の概要

3.4.3 水平2方向及び鉛直方向地震力の影響評価結果

(1) 線状構造物

a. 評価方法

防潮堤（鋼管式鉛直壁）の鋼管杭について、地震応答解析は、添付書類「VI-2-10-2-2-1 防潮堤（鋼管式鉛直壁）の耐震性についての計算書」に示す方法と同様とする。

防潮堤（鋼管式鉛直壁）の鋼管杭の水平2方向及び鉛直方向地震力の組合せによる影響評価については、従来設計手法における評価断面（弱軸方向）の断面力（曲げ及びせん断）と、強軸方向加振によって作用する漂流物防護工の偏心荷重による断面力（ねじり）を組み合わせて用いる。これにより算定した水平2方向及び鉛直方向地震力による応答が許容限界以下であることを確認する。

なお、強軸方向加振による地震力は、保守的に弱軸方向と同じ地震力を用いて評価を実施する。

また、評価対象は、鋼管杭の照査値（水平1方向及び鉛直方向地震力の組合せに基づく耐震評価結果）に基づき、せん断照査において照査値の厳しい断面を選定し、影響評価を行う。評価断面は、照査値が最も大きい断面②を選定する。

b. 評価結果

防潮堤（鋼管式鉛直壁）の鋼管杭の水平2方向及び鉛直方向地震力の組合せによる影響評価結果を表3-4-5に示す。

表 3-4-5 鋼管杭の評価結果
 （ねじり応力を考慮した照査値（断面②））

	解析 ケース	地震動	せん断 応力度 σ_s (N/mm ²)	短期許容 応力度 σ_{sa} (N/mm ²)	照査値 σ_s / σ_{sa}
水平1方向 及び鉛直方 向地震力の 組合せ	①	S s - D 2 (++)	67	217	0.31
水平2方向 及び鉛直方 向地震力の 組合せ	① (ねじり 考慮)	S s - D 2 (++) *	101	217	0.47

注記*：保守的に弱軸方向の地震力を適用

(2) 箱形構造物

a. 屋外排水路逆流防止設備（防潮堤南側）

(a) 評価方法

屋外排水路逆流防止設備（防潮堤南側）の出口側集水ピットについて、地震応答解析は、添付書類「VI-2-10-2-6-1-1 屋外排水路逆流防止設備（防潮堤南側）の耐震性についての計算書」に示す方法と同様とする。

屋外排水路逆流防止設備（防潮堤南側）の出口側集水ピットの水平2方向及び鉛直方向地震力の組合せによる影響評価については、直交する水平2方向におけるそれぞれの地震応答解析にて評価した同時刻の断面力を組み合わせて用いる。これにより算定した水平2方向及び鉛直方向地震力による応答が許容限界以下であることを確認する。

(b) 評価結果

屋外排水路逆流防止設備（防潮堤南側）の出口側集水ピットの水平2方向及び鉛直方向地震力の組合せによる影響評価結果を表3-4-6～表3-4-8に示す。また、出口側集水ピットの評価位置を図3-4-14に示す。

表3-4-6 屋外排水路逆流防止設備（防潮堤南側）の評価結果
（曲げ・軸力系の破壊に対する照査（コンクリート））

	評価位置		解析 ケース	地震動	曲げモー メント (kN・m/m)	軸力 (kN/m)	発生	短期許容	照査値 σ'_{c}/σ'_{ca}
							応力度 σ'_{c} (N/mm ²)	応力度 σ'_{ca} (N/mm ²)	
水平1方向 及び鉛直方 向地震力の 組合せ	底版	1	③	S s - F 2 (-+)	284	-436	1.2	16.5	0.08
	南壁	2	③	S s - F 2 (-+)	217	-287	1.5	16.5	0.10
	西壁	3	③	S s - F 2 (-+)	-121	163	0.6	16.5	0.04
	北壁	4	③	S s - F 2 (-+)	157	-470	1.0	16.5	0.07
水平2方向 及び鉛直方 向地震力の 組合せ	底版	1	③	主方向：	284	-430	1.2	16.5	0.08
	南壁	2		S s - F 2 (-+)	217	-291	1.5	16.5	0.10
	西壁	3		従方向：	-121	153	0.6	16.5	0.04
	北壁	4		S s - F 2	157	-486	1.0	16.5	0.07

表3-4-7 屋外排水路逆流防止設備（防潮堤南側）の評価結果
（曲げ・軸力系の破壊に対する照査（鉄筋））

	評価位置		解析 ケース	地震動	曲げモー メント (kN・m/m)	軸力 (kN/m)	発生	短期許容	照査値 σ_s / σ_{sa}
							応力度 σ_s (N/mm ²)	応力度 σ_{sa} (N/mm ²)	
水平1方向 及び鉛直方 向地震力の 組合せ	底版	1	③	S _s -F ₂ (-+)	284	-443	13.2	294	0.05
	南壁	2	③	S _s -F ₂ (-+)	-205	32	33.3	294	0.12
	西壁	3	③	S _s -F ₂ (-+)	-121	168	29.8	294	0.11
	北壁	4	①	S _s -F ₃ (-+)	15	81	18.5	294	0.07
水平2方向 及び鉛直方 向地震力の 組合せ	底版	1	③	主方向：	284	-447	13.2	294	0.05
	南壁	2		S _s -F ₂ (-+)	-205	34	33.4	294	0.12
	西壁	3		従方向：	-121	170	30.0	294	0.11
	北壁	4		S _s -F ₂	17	68	17.2	294	0.06

表3-4-8 屋外排水路逆流防止設備（防潮堤南側）の評価結果
（せん断破壊に対する照査（鉄筋））

	評価位置		解析 ケース	地震動	発生	短期許容	照査値 V / V_a
					せん断力 V (kN/m)	せん断力 V _a (kN/m)	
水平1方向 及び鉛直方 向地震力の 組合せ	底版	1	①	S _s -F ₃ (-+)	215	1227	0.18
	南壁	2	③	S _s -F ₂ (-+)	370	1563	0.24
	西壁	3	③	S _s -F ₂ (-+)	120	1563	0.08
	北壁	4	③	S _s -F ₂ (-+)	65	944	0.07
水平2方向 及び鉛直方 向地震力の 組合せ	底版	1	③	主方向：	212	1227	0.18
	南壁	2		S _s -F ₂ (-+)	369	1563	0.24
	西壁	3		従方向：	120	1563	0.08
	北壁	4		S _s -F ₂	68	944	0.08

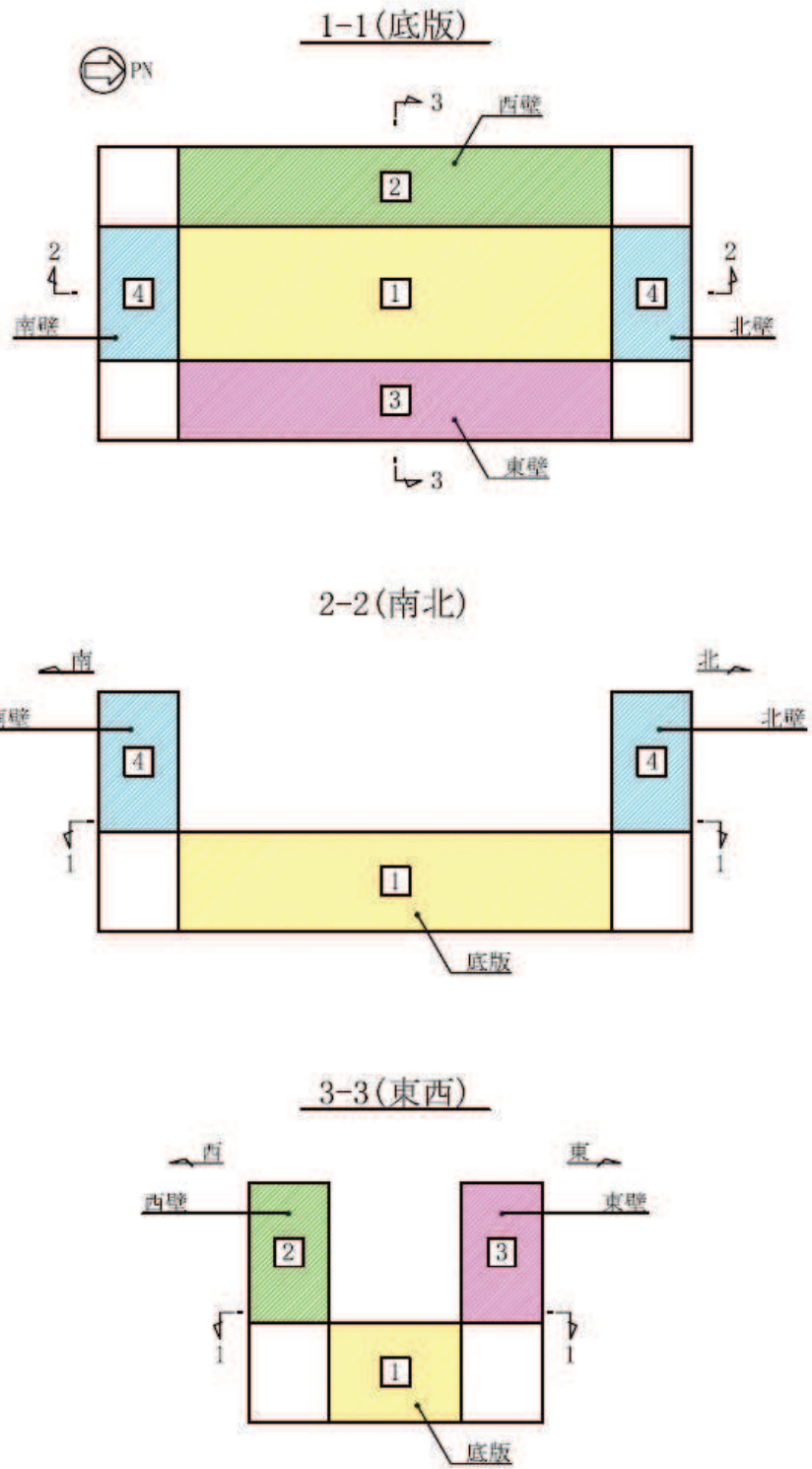


図3-4-14 評価位置図

b. 屋外排水路逆流防止設備（防潮堤北側）

(a) 評価方法

屋外排水路逆流防止設備（防潮堤北側）の出口側集水ピットについて、地震応答解析は、添付書類「VI-2-10-2-6-1-2 屋外排水路逆流防止設備（防潮堤北側）の耐震性についての計算書」に示す方法と同様とする。

屋外排水路逆流防止設備（防潮堤北側）の出口側集水ピットの水平2方向及び鉛直方向地震力の組合せによる影響評価については、直交する水平2方向におけるそれぞれの地震応答解析にて評価した同時刻の断面力を組み合わせて用いる。これにより算定した水平2方向及び鉛直方向地震力による応答が許容限界以下であることを確認する。

(b) 評価結果

屋外排水路逆流防止設備（防潮堤北側）出口側集水ピットの水平2方向及び鉛直方向地震力の組合せによる影響評価結果を表3-4-9～表3-4-11に示す。また、出口側集水ピットの評価位置を図3-4-15に示す。

表3-4-9 屋外排水路逆流防止設備（防潮堤北側）の評価結果
（曲げ・軸力系の破壊に対する照査（コンクリート））

	評価位置		解析 ケース	地震動	曲げモー メント (kN・m/m)	軸力 (kN/m)	発生	短期許容	照査値 σ'_c / σ'_{ca}
							応力度 σ'_c (N/mm ²)	応力度 σ'_{ca} (N/mm ²)	
水平1方向 及び鉛直方 向地震力の 組合せ	底版	1	③	S s - D 2 (-+)	-1283	-1051	2.7	16.5	0.17
	南壁	2	③	S s - D 2 (-+)	1366	-4646	3.8	16.5	0.24
	西壁	3	③	S s - D 2 (-+)	-1206	-363	2.5	16.5	0.16
	北壁	4	③	S s - D 2 (-+)	667	-4029	2.7	16.5	0.17
水平2方向 及び鉛直方 向地震力の 組合せ	底版	1	③	主方向：	-1314	-1085	2.8	16.5	0.17
	南壁	2		S s - D 2 (-+)	1602	-4936	4.2	16.5	0.26
	西壁	3		従方向：	-1231	-92	2.5	16.5	0.16
	北壁	4		S s - D 2	463	-4002	2.4	16.5	0.15

表3-4-10 屋外排水路逆流防止設備（防潮堤北側）の評価結果
（曲げ・軸力系の破壊に対する照査（鉄筋））

	評価位置		解析 ケース	地震動	曲げモー メント (kN・m/m)	軸力 (kN/m)	発生	短期許容	照査値 σ_s / σ_{sa}
							応力度 σ_s (N/mm ²)	応力度 σ_{sa} (N/mm ²)	
水平1方向 及び鉛直方 向地震力の 組合せ	底版	1	③	S s - D 2 (- +)	594	824	102.1	294	0.35
	南壁	2	③	S s - D 2 (- +)	624	420	77.2	294	0.27
	西壁	3	③	S s - D 2 (- +)	-1304	740	152.2	294	0.52
	北壁	4	①	S s - N 1 (+ +)	102	803	60.8	294	0.21
水平2方向 及び鉛直方 向地震力の 組合せ	底版	1	③	主方向 :	507	886	99.3	294	0.34
	南壁	2		S s - D 2 (- +)	1041	-72	79.0	294	0.27
	西壁	3		従方向 :	-1300	808	156.4	294	0.54
	北壁	4		S s - D 2	405	401	58.8	294	0.20

表3-4-11 屋外排水路逆流防止設備（防潮堤北側）の評価結果
（せん断破壊に対する照査（鉄筋））

	評価位置		解析 ケース	地震動	発生	短期許容	照査値 V / V_a
					せん断力 V (kN/m)	せん断力 V_a (kN/m)	
水平1方向 及び鉛直方 向地震力の 組合せ	底版	1	③	S s - D 2 (- +)	2060	3495	0.59
	南壁	2	③	S s - D 2 (- +)	570	3495	0.17
	西壁	3	③	S s - D 2 (- +)	1807	3495	0.52
	北壁	4	③	S s - D 2 (- +)	251	3495	0.08
水平2方向 及び鉛直方 向地震力の 組合せ	底版	1	③	主方向 :	2193	3495	0.63
	南壁	2		S s - D 2 (- +)	724	3495	0.21
	西壁	3		従方向 :	1868	3495	0.54
	北壁	4		S s - D 2	268	3495	0.08

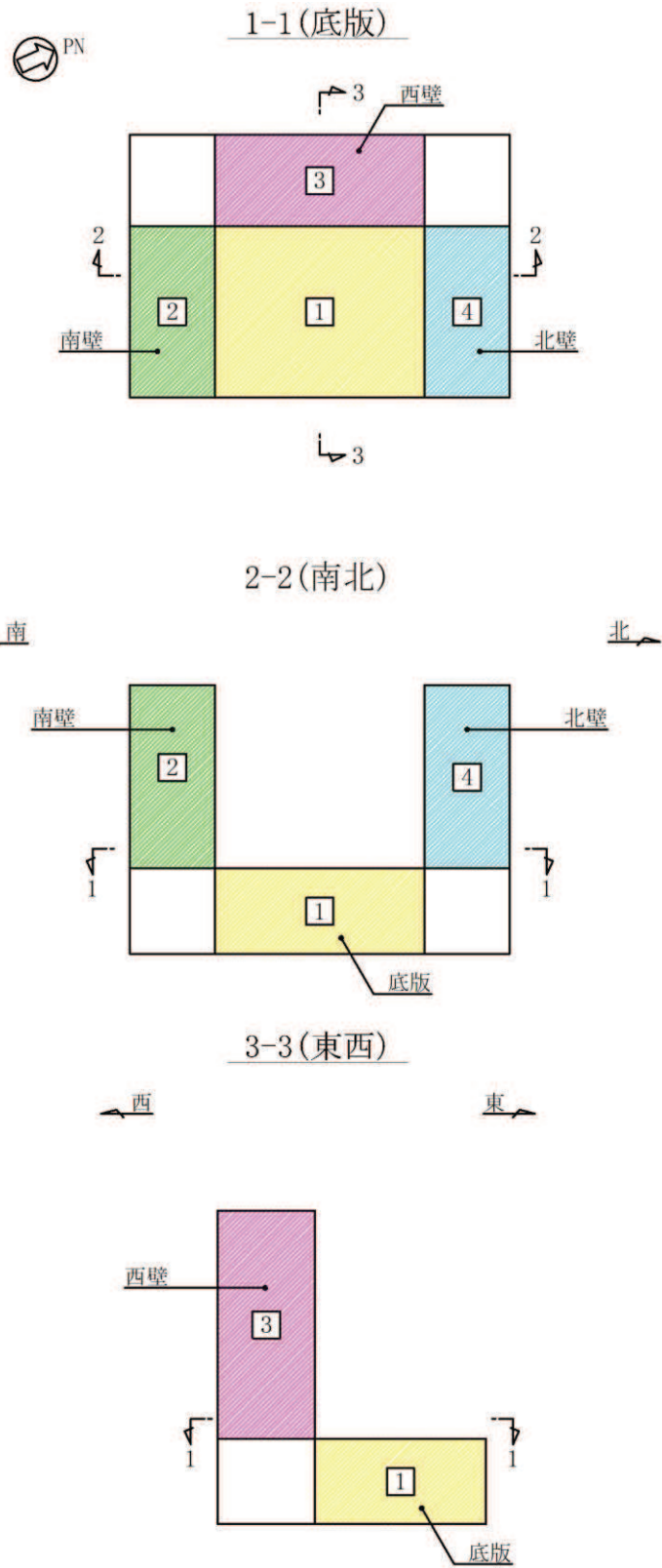


图3-4-15 評価位置図

(3) 門型構造物

(a) 評価方法

RC支柱の水平2方向及び鉛直方向地震力の組合せによる影響評価については、直交する水平2方向におけるそれぞれの地震応答解析にて評価した同時刻の断面力を組み合わせて用いる。これにより算定した水平2方向及び鉛直方向地震力による応答が許容限界以下であることを確認する。

なお、せん断力に対しては、桁軸方向加振と桁軸直角方向加振により生じるせん断力に対して、図3-4-16に示すとおり帯状に配置したせん断補強筋が負担する面が異なるため、それぞれの加振方向に対して基準地震動 S_s により生じるせん断力が許容限界以下であることを示すことで影響評価とする。

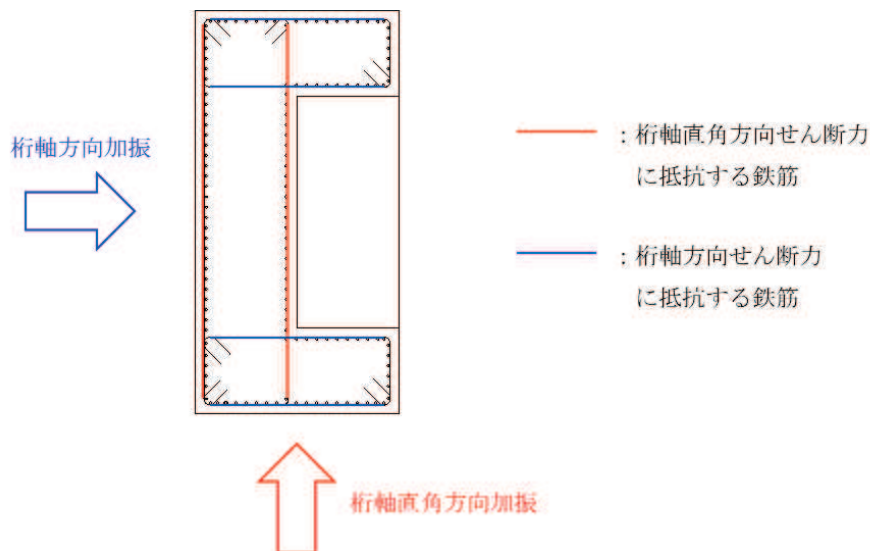


図3-4-16 RC支柱の配筋概要

(b) 評価対象

評価対象は、RC支柱の構造諸元や支持する鋼桁の構造諸元及び周辺地盤の状況が異なるため、添付書類「VI-2-10-2-3-2 杭基礎構造防潮壁 鋼製遮水壁(鋼桁)の耐震性についての計算書」に示す、RC支柱の照査結果(水平1方向及び鉛直方向地震力の組合せに基づく耐震評価結果)に基づき、照査値の厳しい構造物を選定し、影響評価を行う。

表3-4-11に評価対象の選定結果を示す。表3-4-12より、曲げ軸力照査に対しては、照査値が最も大きい鋼製遮水壁(鋼桁)のうち鋼桁3のRC支柱を代表構造物として選定する。せん断力に対しては、桁軸方向加振と桁軸直角方向加振のそれぞれにより生じるせん断力が許容限界以下であり、照査値に十分な裕度を有することを確認した。

表3-4-12 RC支柱の代表構造物選定結果

構造物名	加振方向	全地震動における最大照査値		選定結果	選定理由
		曲げ軸力照査	せん断力照査		
鋼桁 (鋼桁1)	桁軸	0.795 (S _s -D ₂ (++))	0.42 (S _s -D ₂ (++))	○	曲げ軸力照査値最大
	桁軸直交	0.131 (S _s -D ₁ (+-))	0.14 (S _s -D ₂ (--))		
鋼桁 (鋼桁2)	桁軸	0.727 (S _s -N ₁ (++))	0.43 (S _s -N ₁ (--))		
	桁軸直交	0.118 (S _s -D ₂ (+-))	0.15 (S _s -D ₂ (+-))		
鋼桁 (鋼桁3)	桁軸	0.667 (S _s -D ₂ (--))	0.38 (S _s -D ₂ (+-))		
	桁軸直交	0.233 (S _s -D ₂ (++))	0.34 (S _s -D ₂ (++))		
鋼桁 (鋼桁4)	桁軸	0.429 (S _s -D ₁ (+-))	0.17 (S _s -D ₁ (--))		
	桁軸直交	0.183 (S _s -N ₁ (++))	0.18 (S _s -D ₁ (--))		
鋼桁 (鋼桁5)	桁軸	0.763 (S _s -N ₁ (-+))	0.22 (S _s -N ₁ (++))		
	桁軸直交	0.187 (S _s -F ₃ (-+))	0.15 (S _s -F ₃ (-+))		
鋼桁 (鋼桁6)	桁軸	0.775 (S _s -N ₁ (++))	0.31 (S _s -N ₁ (++))		
	桁軸直交	0.188 (S _s -F ₃ (++))	0.15 (S _s -F ₃ (++))		

(c) 水平2方向及び鉛直方向地震力を考慮した照査値の算定方法

RC支柱の曲げ軸力照査において照査値が最大となる鋼桁3を検討対象とし、影響評価を行う。

RC支柱の応力度算定は、地震応答解析に基づき算定した断面力を用いて解析コード「RC断面計算Ver. 8.00.06」により算定する。

解析コードの検証及び妥当性確認の概要については、添付書類「VI-5 計算機プログラム(解析コード)の概要」に示す。

なお、照査における評価用断面力について、曲げモーメントは、主方向解析及び従方向解析から該当する応答値を選定し、軸力は、主方向解析から得られた応答値を選定する。

(d) 評価条件

①地震応答解析

地震応答解析は添付書類「VI-2-10-2-3-2 杭基礎構造防潮壁 鋼製遮水壁(鋼桁)の耐震性についての計算書」に示す方法と同様とする。

②地震動

水平2方向及び鉛直方向地震力の組合せによる影響評価では、全く同じ地震動が同時に水平2方向に発生することは現実的には考えにくいことから、水平1方向の照査において最大照査値となる断面に直交する方向には、位相の異なる模擬地震波等を用いる。

③検討ケース

水平1方向及び鉛直方向地震力の組合せに基づく耐震評価において、最も照査値が厳しい下記に示す構造物及び地震動を対象に、水平2方向及び鉛直方向地震力の組合せに対する検討を行う。

- ・鋼桁1「加振方向(主):桁軸, S s - D 2 (++) , 解析ケース③*」

注記*:「VI-2-10-2-3-2 杭基礎構造防潮壁 鋼製遮水壁(鋼桁)の耐震性についての計算書」において実施している解析ケースを示す。

(e) 評価結果

RC支柱の水平2方向及び鉛直方向地震力を考慮した曲げ・軸力系の破壊に対する照査値を表3-4-13に示す。

水平2方向及び鉛直方向地震力を考慮した場合でも、それぞれの照査値が許容限界以下であるため、耐震性への影響がないことを確認した。

表 3-4-13 RC 支柱の曲げ・軸力系の破壊に対する照査値（鉄筋）（鋼桁 1 基礎 2）
 （加振方向（主）：桁軸， $S_s - D_2$ （++），解析ケース③）

検討ケース	解析 ケース	地震動	発生断面力		曲げ圧縮 応力度 (N/mm^2) (a)	許容限界 (N/mm^2) (b)	照査値 (a/b)
			曲げモー メント ($kN \cdot m$)	軸力 (kN)			
水平 1 方向 及び鉛直方 向地震力の 組合せ*1	③	$S_s - D_2$ (++)	-24911	-1553	346	435	0.80
水平 2 方向 及び鉛直方 向地震力の 組合せ*2	③	主方向： $S_s - D_2$ (++) 従方向： $S_s - D_2$	My： 24911 Mz：3310	-2127	370	435	0.86

注記*1：曲げモーメントについては、全時刻の絶対値最大となる断面力を抽出し、軸力については全時刻の最小値を抽出した上で、曲げモーメントは保守的となるよう正負を入れ替えた組合せでの照査を行い、照査値が最大となった組み合わせでの断面力の値を示している。

*2：曲げモーメントについては、My：桁軸方向加振で生じる曲げモーメント、Mz：桁軸直角方向加振で生じる曲げモーメントが最大最小となる時刻及び My、Mz の合成モーメント（2乗和平方根）が最大となる時刻並びに軸力（桁軸方向）が最大最小となる時刻における断面力の組合せを抽出した上で、保守的となるよう正負を入れ替えた組合せでの照査を行い、照査値が最大となった組み合わせでの断面力の値を示している。

(4) 円筒型構造物

a. 基礎杭

(a) 評価方法

基礎杭の水平2方向及び鉛直地震力の組合せによる影響評価については、直交する水平2方向におけるそれぞれの地震応答解析にて評価した同時刻の断面力を組み合わせて用いる。これにより算定した水平2方向及び鉛直方向地震力による応答が許容限界以下であることを確認する。

(b) 評価対象

評価対象は、材質、杭径、杭間隔、長さ、上載荷重及び周辺地盤の状況が異なるため、添付書類「VI-2-10-2-3-1 杭基礎構造防潮壁 鋼製遮水壁（鋼板）の耐震性についての計算書」、「VI-2-10-2-3-2 杭基礎構造防潮壁 鋼製遮水壁（鋼桁）の耐震性についての計算書」及び「VI-2-10-2-3-3 杭基礎構造防潮壁 鋼製扉の耐震性についての計算書」に示す、各構造形式の耐震評価対象断面における鋼管杭の照査値（水平1方向及び鉛直方向地震力の組合せに基づく耐震評価結果）に基づき、照査値の厳しい構造物を選定し、影響評価を行う。

表3-4-14に評価対象の選定結果を示す。表3-4-14より、鋼管杭の曲げ軸力及びせん断力照査のうち、照査値が最も大きい鋼桁1, 4, 5を影響評価の代表構造物として選定する。

表3-4-14 基礎杭の代表構造物選定結果

構造形式	構造物名	最大照査値		選定結果	選定理由
		曲げ軸力 照査	せん断力 照査		
基礎杭	鋼板 (断面①)	0.713 ($S_s - N_1$) (-+)	0.434 ($S_s - N_1$) (-+)		
	鋼板 (断面②)	0.619 ($S_s - N_1$) (++)	0.385 ($S_s - N_1$) (++)		
	鋼板 (断面③)	0.953 ($S_s - N_1$) (++)	0.650 ($S_s - N_1$) (++)	○	曲げ軸力照査値最大 ($S_s - N_1$ を除く 照査値においても最大 ($S_s - F_2$)*)
	鋼板 (断面④)	0.278 ($S_s - D_2$) (+-)	0.286 ($S_s - D_2$) (+-)		
	鋼板 (断面⑤)	0.550 ($S_s - D_2$) (-+)	0.413 ($S_s - D_3$) (-+)		
	鋼板 (断面⑥)	0.425 ($S_s - D_2$) (++)	0.626 ($S_s - D_1$) (-+)		
	鋼板 (断面⑦)	0.634 ($S_s - D_2$) (++)	0.522 ($S_s - D_2$) (+-)		
	鋼板 (断面⑧)	0.388 ($S_s - N_1$) (-+)	0.101 ($S_s - N_1$) (++)		
	鋼桁 (鋼桁1)	0.739 ($S_s - D_2$) (++)	0.637 ($S_s - D_2$) (++)		
	鋼桁 (鋼桁2)	0.854 ($S_s - N_1$) (-+)	0.412 ($S_s - N_1$) (++)		
	鋼桁 (鋼桁3)	0.802 ($S_s - D_2$) (+-)	0.638 ($S_s - D_2$) (+-)	○	せん断力照査値 ($S_s - N_1$ を除く) 最大*
	鋼桁 (鋼桁4)	0.884 ($S_s - N_1$) (++)	0.696 ($S_s - N_1$) (++)	○	せん断力照査値最大
	鋼桁 (鋼桁5)	0.908 ($S_s - N_1$) (-+)	0.414 ($S_s - N_1$) (++)		
	鋼桁 (鋼桁6)	0.900 ($S_s - N_1$) (-+)	0.365 ($S_s - N_1$) (-+)		
	鋼製扉 (扉2)	0.278 ($S_s - D_2$) (++)	0.265 ($S_s - D_2$) (-+)		
	鋼製扉 (扉3)	0.898 ($S_s - N_1$) (-+)	0.549 ($S_s - N_1$) (++)		

注記* : $S_s - N_1$ は観測波に基づいており、地震動の方向に偏りがあり、基準地震動 S_s と直交する地震動が基準地震動 S_s に比べ小さいことから、 $S_s - N_1$ 以外の2番目に照査値が厳しい地震動に対しても水平2方向評価を実施

(c) 水平2方向及び鉛直方向地震力を考慮した照査値の算定方法

① 曲げ軸力照査 (鋼管杭)

曲げ軸力照査値の算定式を以下に示す。

$$M_y > M$$

$$M_y = \left(\sigma_y - \frac{|N|}{A} \right) \cdot Z$$

$$M = \sqrt{M_{1\text{方向目}}^2 - M_{2\text{方向目}}^2}$$

ここで、

M_y : 鋼管杭の降伏曲げモーメント (kN・m)

M : 鋼管杭の発生曲げモーメント (kN・m)

σ_y : 鋼管杭の降伏強度 (N/mm²)

N : 鋼管杭に発生する軸力 (kN)

A : 鋼管杭の断面積 (m²)

Z : 鋼管杭の断面係数 (m³)

$M_{1\text{方向目}}$: 1方向目の地震応答解析における鋼管杭の発生曲げモーメント (kN・m) *

$M_{2\text{方向目}}$: 2方向目の地震応答解析における鋼管杭の発生曲げモーメント (kN・m) *

注記* : 1方向目と2方向目の等時刻の曲げモーメントの合成 (2乗和平方根) が最大となる時刻の発生曲げモーメント

② せん断力照査 (鋼管杭)

せん断照査値の算定式を以下に示す。

$$\tau > \tau_1$$

$$\tau_1 = \kappa \frac{S}{A}$$

$$S = \sqrt{S_{1\text{方向目}}^2 - S_{2\text{方向目}}^2}$$

ここで、

τ : 鋼管杭の許容せん断強度 (N/mm²)

τ_1 : 鋼管杭のせん断力より算定されるせん断応力 (N/mm²)

S : 鋼管杭に発生するせん断力 (N)

A : 鋼管杭の断面積 (mm²)

κ : せん断応力の分布係数 (2.0)

$S_{1\text{方向目}}$: 1方向目の地震応答解析における鋼管杭の発生せん断力 (N) *

$S_{2\text{方向目}}$: 2方向目の地震応答解析における鋼管杭の発生せん断力 (N) *

注記* : 1方向目と2方向目の等時刻のせん断力の合成 (2乗和平方根) が最大となる時刻の発生せん断力

(d) 評価条件

①地震応答解析

地震応答解析は添付書類「VI-2-10-2-3-2 杭基礎構造防潮壁 鋼製遮水壁（鋼桁）の耐震性についての計算書」に示す方法と同様とする。

②模擬地震動

水平2方向及び鉛直方向地震力の組合せによる影響評価では、全く同じ地震動が同時に水平2方向に発生することは現実的には考えにくいことから、水平1方向の照査において最大照査値となる断面に直交する方向には、位相の異なる模擬地震波等を用いる。

③検討ケース

水平1方向及び鉛直方向地震力の組合せに基づく耐震評価において、最も照査値が厳しい下記構造物及び地震動を対象に、水平2方向及び鉛直方向地震力の組合せに対する検討を行う。

曲げ軸力

- ・鋼板（断面③）「 $S_s - N_1$ （++），解析ケース②*」
- ・鋼板（断面③）「 $S_s - F_2$ （-+），解析ケース①*」

せん断力照査

- ・鋼桁4「加振方向（主）：桁軸直交， $S_s - N_1$ （++），解析ケース②*」
- ・鋼桁3「加振方向（主）：桁軸， $S_s - D_2$ （+-），解析ケース②*」

注記*：「VI-2-10-2-3-1 杭基礎構造防潮壁 鋼製遮水壁（鋼板）の耐震性についての計算書」及び「VI-2-10-2-3-2 杭基礎構造防潮壁 鋼製遮水壁（鋼桁）の耐震性についての計算書」において実施している表3-4-24に示す解析ケースを示す。

(e) 評価結果

基礎杭の水平2方向及び鉛直方向地震力を考慮した曲げ・軸力系の破壊に対する照査値を表3-4-15，表3-4-16に，せん断破壊に対する照査値を表3-4-17，表3-4-18に示す。

水平2方向及び鉛直方向地震力を考慮した場合でも，それぞれの照査値が許容限界以下であるため，耐震性への影響がないことを確認した。

表 3-4-15 基礎杭の曲げ・軸力系の破壊に対する照査値（鋼板（断面③））
 （加振方向（主）：壁軸直交， $S_s - N_1$ （++），解析ケース②）

検討ケース	解析ケース	地震動	発生断面力		降伏曲げモーメント (kN・m) (b)	照査値 (a/b)
			曲げモーメント (kN・m) (a)	軸力 (kN)		
水平 1 方向 及び鉛直方向 地震力の 組合せ	②	$S_s - N_1$ (++)	20361	919	21369	0.96
水平 2 方向 及び鉛直方向 地震力の 組合せ	②	主方向： $S_s - N_1$ (++) 従方向： $S_s - N_1$	20648	896	21378	0.97

表 3-4-16 基礎杭の曲げ・軸力系の破壊に対する照査値（鋼板（断面③））
 （加振方向（主）：壁軸直交， $S_s - F_2$ （-+），解析ケース①）

検討ケース	解析ケース	地震動	発生断面力		降伏曲げモーメント (kN・m) (b)	照査値 (a/b)
			曲げモーメント (kN・m) (a)	軸力 (kN)		
水平 1 方向 及び鉛直方向 地震力の 組合せ	①	$S_s - F_2$ (-+)	18217	1081	21311	0.86
水平 2 方向 及び鉛直方向 地震力の 組合せ	①	主方向： $S_s - F_2$ (-+) 従方向： $S_s - F_2$	20391	1217	21262	0.96

表 3-4-17 基礎杭のせん断破壊に対する照査値（鋼桁 4）
 （加振方向（主）：桁軸直交， $S_s - N 1$ （++），解析ケース②）

検討ケース	解析 ケース	地震動	発生断面力	せん断 応力度 (N/mm^2) (a)	許容限界 (N/mm^2) (b)	照査値 (a/b)
			せん断力 (kN)			
水平 1 方向 及び鉛直方 向地震力の 組合せ	②	$S_s - N 1$ (++)	5895	181	260	0.70
水平 2 方向 及び鉛直方 向地震力の 組合せ	②	主方向： $S_s - N 1$ (++) 従方向： $S_s - N 1$	6551	201	260	0.78

表 3-4-18 基礎杭のせん断破壊に対する照査値（鋼桁 3）
 （加振方向（主）：桁軸， $S_s - D 2$ （+-），解析ケース②）

検討ケース	解析 ケース	地震動	発生断面力	せん断 応力度 (N/mm^2) (a)	許容限界 (N/mm^2) (b)	照査値 (a/b)
			せん断力 (kN)			
水平 1 方向 及び鉛直方 向地震力の 組合せ	②	$S_s - D 2$ (+-)	7298	166	260	0.64
水平 2 方向 及び鉛直方 向地震力の 組合せ	②	主方向： $S_s - D 2$ (+-) 従方向： $S_s - D 2$	7301	166	260	0.64

b. 揚水井戸（第3号機海水ポンプ室防潮壁区画内）

揚水井戸（第3号機海水ポンプ室防潮壁区画内）の鋼製シャフトの基準地震動 S_s における耐震評価結果を表3-4-19, 表3-4-20に示す。水平2方向及び鉛直方向地震力の組合せによる影響が想定されるが、照査値に十分な裕度があるため評価は省略する。

表3-4-19 鋼製シャフトの評価結果 曲げ・軸力系の破壊に対する照査

地震動	発生断面力		曲げ応力度 σ_s (N/mm ²)	短期許容応力度 σ_{sa} (N/mm ²)	照査値 σ_s / σ_{sa}
	曲げモーメント (kN/m)	軸力 (kN)			
$S_s - N 1$	11515	-292	230	382	0.61

表3-4-20 鋼製シャフトの評価結果 せん断破壊に対する照査

地震動	発生断面力	せん断応力度 τ_s (N/mm ²)	短期許容応力度 τ_{sa} (N/mm ²)	照査値 τ_s / τ_{sa}
	せん断力 (kN)			
$S_s - N 1$	5120	77	217	0.36

3.4.4 機器・配管系への影響

水平2方向及び鉛直方向地震力の組合せの影響に対する評価対象構造物のうち、間接支持構造物である屋外排水路逆流防止設備（防潮堤南側及び北側）の出口側集水ピット及び揚水井戸（第3号機海水ポンプ室防潮壁区画内）については、支持する屋外排水路逆流防止設備及び浸水防止蓋に対しても水平2方向及び鉛直方向地震力の組合せによる応答値への影響が想定される。

屋外排水路逆流防止設備及び浸水防止蓋を含めた浸水防止設備の水平2方向及び鉛直方向地震力の組合せの影響評価については、「3.2 機器・配管系」にて評価結果を示すとおり、評価結果に十分な裕度を有しており、耐震評価に影響がないことを確認した。

3.4.5 まとめ

津波防護施設、浸水防止設備及び津波監視設備において、水平2方向及び鉛直方向地震力の影響を受ける可能性がある施設（部位）について、従来設計手法における保守性も考慮した上で抽出し、水平2方向及び鉛直方向地震力の組合せによる設計に対して影響を評価した。

その結果、水平2方向及び鉛直方向地震力を想定した発生応力が許容値を満足し、施設が有する耐震性に影響のないことを確認した。