

本資料のうち、枠囲みの内容は商業機密の観点から公開できません。

女川原子力発電所第2号機 工事計画審査資料	
資料番号	02-工-B-19-0324_改2
提出年月日	2021年10月29日

VI-2-5-6-1-2 原子炉隔離時冷却系ポンプ駆動用
タービンの耐震性についての計算書

2021年10月

東北電力株式会社

目 次

1. 概要	1
2. 一般事項	1
2.1 構造計画	1
3. 構造強度評価	3
3.1 構造強度評価方法	3
3.2 荷重の組合せ及び許容応力	3
3.2.1 荷重の組合せ及び許容応力状態	3
3.2.2 許容応力	3
3.2.3 使用材料の許容応力評価条件	3
3.3 計算条件	3
4. 機能維持評価	7
4.1 動的機能維持評価方法	7
5. 評価結果	8
5.1 設計基準対象施設としての評価結果	8
5.2 重大事故等対処設備としての評価結果	8

1. 概要

本計算書は、添付書類「VI-2-1-9 機能維持の基本方針」にて設定している構造強度及び機能維持の設計方針に基づき、原子炉隔離時冷却系ポンプ駆動用タービン（以下「原子炉隔離時冷却系タービン」という。）が設計用地震力に対して十分な構造強度及び動的機能を有していることを説明するものである。

原子炉隔離時冷却系タービンは、設計基準対象施設においてはSクラス施設に、重大事故等対処設備においては常設重大事故防止設備（設計基準拡張）に分類される。以下、設計基準対象施設及び重大事故等対処設備としての構造強度評価及び動的機能維持評価を示す。

なお、原子炉隔離時冷却系タービンは、添付書類「VI-2-1-13-4 横軸ポンプの耐震性についての計算書作成の基本方針」に基づき評価を実施する。

2. 一般事項

2.1 構造計画

原子炉隔離時冷却系タービンの構造計画を表 2-1 に示す。

表 2-1 構造計画

計画の概要		概略構造図
基礎・支持構造	主体構造	
タービンはタービンベースに固定され、タービンベースは基礎ボルトで基礎に据え付ける。	背圧式蒸気タービン	<p>(単位 : mm)</p>

3. 構造強度評価

3.1 構造強度評価方法

原子炉隔離時冷却系タービンの構造強度評価は、添付書類「VI-2-1-13-4 横軸ポンプの耐震性についての計算書作成の基本方針」に記載の耐震計算方法に基づき行う。なお、水平地震動による応力と鉛直地震動による応力の組合せには絶対値和を適用する。

3.2 荷重の組合せ及び許容応力

3.2.1 荷重の組合せ及び許容応力状態

原子炉隔離時冷却系タービンの荷重の組合せ及び許容応力状態のうち設計基準対象施設の評価に用いるものを表 3-1 に、重大事故等対処設備の評価に用いるものを表 3-2 に示す。

3.2.2 許容応力

原子炉隔離時冷却系タービンの許容応力は、添付書類「VI-2-1-9 機能維持の基本方針」に基づき、表 3-3 のとおりとする。

3.2.3 使用材料の許容応力評価条件

原子炉隔離時冷却系タービンの使用材料の許容応力評価条件のうち設計基準対象施設の評価に用いるものを表 3-4 に、重大事故等対処設備の評価に用いるものを表 3-5 に示す。

3.3 計算条件

応力計算に用いる計算条件は、本計算書の【原子炉隔離時冷却系ポンプ駆動用タービンの耐震性についての計算結果】の設計条件及び機器要目に示す。

表 3-1 荷重の組合せ及び許容応力状態（設計基準対象施設）

施設区分		機器名称	耐震重要度分類	機器等の区分	荷重の組合せ	許容応力状態
原子炉冷却 系統施設	原子炉冷却材 補給設備	原子炉隔離時冷却系 ポンプ駆動用 タービン	S	— *	$D + P_D + M_D + S_d^*$	III _A S
					$D + P_D + M_D + S_s$	IV _A S

注記*：クラス 2 ポンプの荷重の組合せ及び許容応力状態を適用する。また、クラス 2 ポンプの支持構造物を含む。

表 3-2 荷重の組合せ及び許容応力状態（重大事故等対処設備）

施設区分		機器名称	設備分類* ¹	機器等の区分	荷重の組合せ	許容応力状態
原子炉冷却 系統施設	非常用炉心 冷却設備その 他原子炉注水 設備	原子炉隔離時冷却系 ポンプ駆動用 タービン	常設／防止 (DB 拡張)	— * ²	$D + P_D + M_D + S_s^{*3}$	IV _A S
					$D + P_{SAD} + M_{SAD} + S_s$	V _A S (V _A S として IV _A S の許容限界 を用いる。)

注記*1：「常設／防止 (DB 拡張)」は常設重大事故防止設備（設計基準拡張）を示す。

*2：重大事故等クラス 2 ポンプの荷重の組合せ及び許容応力状態を適用する。また、重大事故等クラス 2 ポンプの支持構造物を含む。

*3：「 $D + P_{SAD} + M_{SAD} + S_s$ 」の評価に包絡されるため、評価結果の記載を省略する。

表 3-3 許容応力 (クラス 2, 3 支持構造物及び重大事故等クラス 2 支持構造物)

許容応力状態	許容限界*1, *2 (ボルト等)	
	一次応力	
	引張り	せん断
III _A S	$1.5 \cdot f_t$	$1.5 \cdot f_s$
IV _A S	$1.5 \cdot f_t^*$	$1.5 \cdot f_s^*$
V _A S (V _A SとしてIV _A Sの許容限界を用いる。)		

注記*1: 応力の組合せが考えられる場合には, 組合せ応力に対しても評価を行う。

*2: 当該の応力が生じない場合, 規格基準で省略可能とされている場合及び他の応力で代表可能である場合は評価を省略する。

表 3-4 使用材料の許容応力評価条件（設計基準対象施設）

評価部材	材料	温度条件 (°C)		S _y (MPa)	S _u (MPa)	S _y (RT) (MPa)
基礎ボルト		周囲環境温度	66			—
タービン取付 ボルト		最高使用温度	302			—

表 3-5 使用材料の許容応力評価条件（重大事故等対処設備）

評価部材	材料	温度条件 (°C)		S _y (MPa)	S _u (MPa)	S _y (RT) (MPa)
基礎ボルト		周囲環境温度	66			—
タービン取付 ボルト		最高使用温度	302			—

4. 機能維持評価

4.1 動的機能維持評価方法

原子炉隔離時冷却系タービンの動的機能維持評価は、添付書類「VI-2-1-13-4 横軸ポンプの耐震性についての計算書作成の基本方針」に記載の評価方法に基づき行う。

原子炉隔離時冷却系タービンは地震時動的機能維持が確認された機種と類似の構造及び振動特性であるため、添付書類「VI-2-1-9 機能維持の基本方針」に記載の機能確認済加速度を適用する。機能確認済加速度を表 4-1 に示す。

表 4-1 機能確認済加速度 (×9.8m/s²)

評価部位	形式	方向	機能確認済加速度
タービン	原子炉隔離時冷却系 ポンプ駆動用タービン	水平方向	2.4
		鉛直方向	1.0

5. 評価結果

5.1 設計基準対象施設としての評価結果

原子炉隔離時冷却系タービンの設計基準対象施設としての耐震評価結果を以下に示す。発生値は許容限界を満足しており，設計用地震力に対して十分な構造強度及び動的機能を有していることを確認した。

(1) 構造強度評価結果

構造強度評価の結果を次頁以降の表に示す。なお，弾性設計用地震動 S_d による動的震度及び静的震度は基準地震動 S_s を下回っており，基準地震動 S_s による発生値が，弾性設計用地震動 S_d 又は静的震度に対する評価における許容限界を満足するため，弾性設計用地震動 S_d 又は静的震度による発生値の算出を省略した。

(2) 機能維持評価結果

動的機能維持評価の結果を次頁以降の表に示す。

5.2 重大事故等対処設備としての評価結果

原子炉隔離時冷却系タービンの重大事故等時の状態を考慮した場合の耐震評価結果を以下に示す。発生値は許容限界を満足しており，設計用地震力に対して十分な構造強度及び動的機能を有していることを確認した。

(1) 構造強度評価結果

構造強度評価の結果を次頁以降の表に示す。

(2) 機能維持評価結果

動的機能維持評価の結果を次頁以降の表に示す。

【原子炉隔離時冷却系ポンプ駆動用タービンの耐震性についての計算結果】

1. 設計基準対象施設

1.1 設計条件

機器名称	耐震重要度分類	据付場所及び床面高さ (m)	固有周期 (s)		弾性設計用地震動 S d 又は静的震度		基準地震動 S s		タービン振動による震度	最高使用温度 (°C)	周囲環境温度 (°C)
			水平方向	鉛直方向	水平方向設計震度	鉛直方向設計震度	水平方向設計震度	鉛直方向設計震度			
原子炉隔離時冷却系ポンプ駆動用タービン	S	原子炉建屋 O.P. -8.10 ^{*1} (O.P. -7.162)	— ^{*2}	— ^{*2}	— ^{*3}	— ^{*3}	C _H =1.04	C _V =0.72		302	66

注記 *1：基準床レベルを示す。

*2：固有周期は十分に小さく、計算は省略する。

*3：ⅢS については、基準地震動 S s で評価する。

1.2 機器要目

部 材	m _i (kg)	h _i (mm)	ℓ _{1i} ^{*1} (mm)	ℓ _{2i} ^{*1} (mm)	d _i (mm)	A _{b,i} (mm ²)	n _i	n _{f,i} ^{*1}
基礎ボルト (i=1)							6	3
タービン取付ボルト (i=2)								2
							8	2
								2

部 材	S _{y,i} (MPa)	S _{u,i} (MPa)	F _i (MPa)	F _i [*] (MPa)	転倒方向		M _p (N・mm)
					弾性設計用地震動 S d 又は静的震度	基準地震動 S s	
基礎ボルト (i=1)					—	軸直角	7.639×10 ⁵
タービン取付ボルト (i=2)					—	軸直角	7.639×10 ⁵

H _p (μm)	N (rpm)

注記 *1：各ボルトの機器要目における上段は軸直角方向転倒に対する評価時の要目を示し、下段は軸方向転倒に対する評価時の要目を示す。

*2：周囲環境温度で算出

*3：最高使用温度で算出

1.3 計算数値

1.3.1 ボルトに作用する力

(単位：N)

部 材	F _{b i}		Q _{b i}	
	弾性設計用地震動S _d 又は静的震度	基準地震動 S _s	弾性設計用地震動S _d 又は静的震度	基準地震動 S _s
基礎ボルト (i=1)	—*		—*	
タービン取付ボルト (i=2)	—*		—*	

注記*：III_sについては、基準地震動S_sで評価する。

1.4 結論

1.4.1 ボルトの応力

(単位：MPa)

部 材	材 料	応 力	弾性設計用地震動S _d 又は静的震度		基準地震動S _s	
			算出応力	許容応力	算出応力	許容応力
基礎ボルト (i=1)		引張り	$\sigma_{b1}=40^{*2}$	$f_{ts1}=169^{*1}$	$\sigma_{b1}=40$	$f_{ts1}=202^{*1}$
		せん断	$\tau_{b1}=21^{*2}$	$f_{sb1}=130$	$\tau_{b1}=21$	$f_{sb1}=155$
タービン取付ボルト (i=2)		引張り	$\sigma_{b2}=40^{*2}$	$f_{ts2}=443^{*1}$	$\sigma_{b2}=40$	$f_{ts2}=444^{*1}$
		せん断	$\tau_{b2}=10^{*2}$	$f_{sb2}=341$	$\tau_{b2}=10$	$f_{sb2}=342$

すべて許容応力以下である。

注記*1： $f_{tsi} = \text{Min}[1.4 \cdot f_{toi} - 1.6 \cdot \tau_{bi}, f_{toi}]$ より算出

*2：基準地震動S_sによる算出値

1.4.2 動的機能の評価結果

(×9.8m/s²)

		機能維持評価用加速度*	機能確認済加速度
タービン	水平方向	0.86	2.4
	鉛直方向	0.59	1.0

注記*：基準地震動S_sにより定まる応答加速度とする。

機能維持評価用加速度(1.0ZPA)は、すべて機能確認済加速度以下である。

【原子炉隔離時冷却系ポンプ駆動用タービンの耐震性についての計算結果】

2. 重大事故等対処設備

2.1 設計条件

機器名称	設備分類	据付場所及び床面高さ (m)	固有周期 (s)		弾性設計用地震動 S _d 又は静的震度		基準地震動 S _s		タービン振動 による震度	最高使用温度 (°C)	周囲環境温度 (°C)
			水平方向	鉛直方向	水平方向 設計震度	鉛直方向 設計震度	水平方向 設計震度	鉛直方向 設計震度			
原子炉隔離時冷却系 ポンプ駆動用タービン	常設/防止 (DB 拡張)	原子炉建屋 O.P. -8.10 ^{*1} (O.P. -7.162)	— ^{*2}	— ^{*2}	—	—	C _H =1.04	C _V =0.72		302	66

注記 *1: 基準床レベルを示す。

*2: 固有周期は十分に小さく、計算は省略する。

2.2 機器要目

部 材	m _i (kg)	h _i (mm)	l _{1i} ^{*1} (mm)	l _{2i} ^{*1} (mm)	d _i (mm)	A _{b,i} (mm ²)	n _i	n _{f,i} ^{*1}
基礎ボルト (i=1)							6	3
								2
タービン取付ボルト (i=2)							8	2
								2

部 材	S _{y,i} (MPa)	S _{u,i} (MPa)	F _i (MPa)	F _i [*] (MPa)	転倒方向		M _p (N・mm)
					弾性設計用地震動 S _d 又は静的震度	基準地震動 S _s	
基礎ボルト (i=1)					—	軸直角	7.639×10 ⁵
タービン取付ボルト (i=2)					—	軸直角	7.639×10 ⁵

H _p (μm)	N (rpm)

注記 *1: 各ボルトの機器要目における上段は軸直角方向転倒に対する評価時の要目を示し、下段は軸方向転倒に対する評価時の要目を示す。

*2: 周囲環境温度で算出

*3: 最高使用温度で算出

2.3 計算数値

2.3.1 ボルトに作用する力 (単位：N)

部 材	F _{bi}		Q _{bi}	
	弾性設計用地震動S _d 又は静的震度	基準地震動 S _s	弾性設計用地震動S _d 又は静的震度	基準地震動 S _s
基礎ボルト (i=1)	—		—	
タービン取付ボルト (i=2)	—		—	

2.4 結論

2.4.1 ボルトの応力 (単位：MPa)

部 材	材 料	応 力	弾性設計用地震動S _d 又は静的震度		基準地震動S _s	
			算出応力	許容応力	算出応力	許容応力
基礎ボルト (i=1)		引張り	—	—	$\sigma_{b1}=40$	$f_{ts1}=202^*$
		せん断	—	—	$\tau_{b1}=21$	$f_{sb1}=155$
タービン取付ボルト (i=2)		引張り	—	—	$\sigma_{b2}=40$	$f_{ts2}=444^*$
		せん断	—	—	$\tau_{b2}=10$	$f_{sb2}=342$

すべて許容応力以下である。

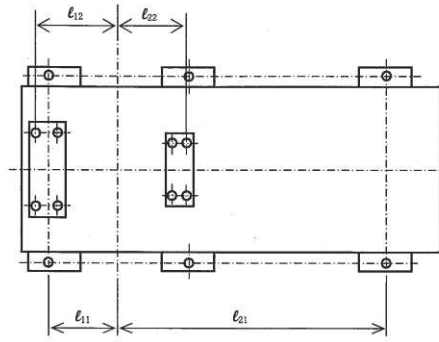
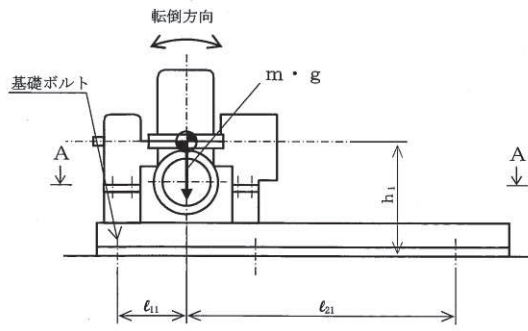
注記*： $f_{tsi} = \text{Min}[1.4 \cdot f_{toi} - 1.6 \cdot \tau_{bi}, f_{toi}]$ より算出

2.4.2 動的機能の評価結果 (×9.8m/s²)

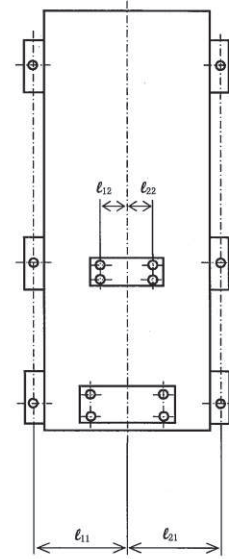
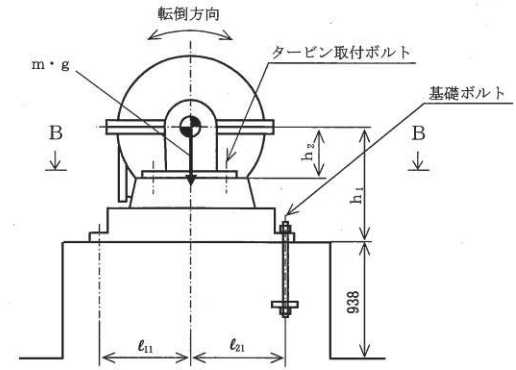
		機能維持評価用加速度*	機能確認済加速度
タービン	水平方向	0.86	2.4
	鉛直方向	0.59	1.0

注記*：基準地震動S_sにより定まる応答加速度とする。

機能維持評価用加速度(1.0ZPA)は、すべて機能確認済加速度以下である。



A~A 矢视图



B~B 矢视图